

PARTS CATALOGUE

MODEL

GW754 (No.40101~)

ENGINE KUBOTA V3800-TIEF4B-RRSH-1

VIBRATORY PNEUMATIC TIRED ROLLER

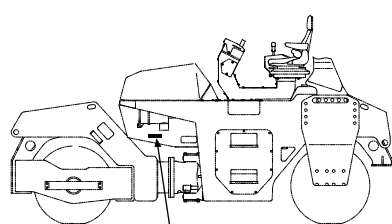
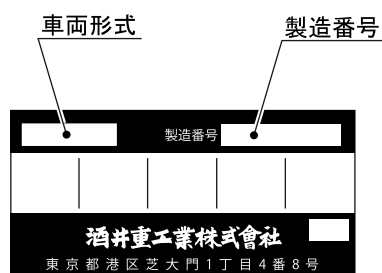
SAKAI®

パーツカタログのご使用について

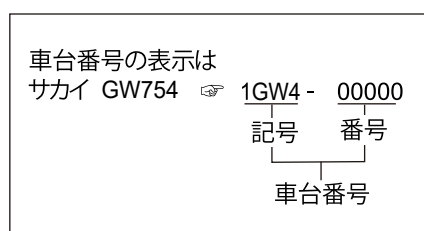
1. 部品ご注文の際は、お求めの部品を迅速かつ正確に発送できますよう次の諸項についてご指示ください。

- (1) 車両形式
- (2) 車台番号
- (3) 部品番号
- (4) 部品名称
- (5) 所要数量

なお、車両形式及び製造番号(車台番号)は銘板上に、さらに車台番号はフレームにも打刻してあります。



打刻位置



2. 部品の適用車台番号をつぎのように備考欄に記載してあります。

～No.10007 (10007号機まで適用することを示します。)

No.10008～ (10008号機より適用することを示します。)

3. 個数欄の数量は、原則として1台分の数量を記載してあります。ただし、アッセンブリパーツについて1個分の数量を記載してあります。

4. このカタログには、つぎの略語を使用しております。

LH： 進行方向左側

Dom.： 国内で供給する部品

RH： 進行方向右側

Exp.： 国内で供給しない部品

OP： オプション

N/S： 単品での供給ができない部品

AR： 必要に応じた数量

A/S： 数種の部品のアッセンブリ又は

Inc. ○～○： アッセンブリを構成

キットなら供給できる部品

している部品の key No.

5. (cf. ○) で表示してある部品はアッセンブリで供給しますので Key No. ○の部品番号をお知らせください。

6. 部品番号の前に*印で表示してある部品は下段に訂正したことを示しますので、部品ご注文の際は、下段の部品番号でお知らせください。

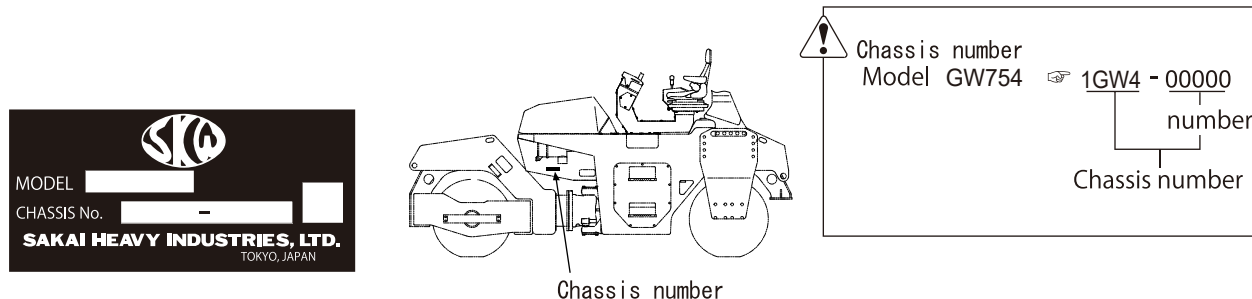
7. 部品の変更は、予告なしで行うことがありますのであらかじめご承知ください。

GUIDE FOR USE OF PARTS CATALOGUE

1. Quote the following when placing an order for parts.

- (1) Vehicle model
- (2) Chassis number
- (3) Part number
- (4) Part name
- (5) Quantity of required parts.

The vehicle model and chassis number are engraved on the identification plate, and chassis number is also punched on the frame.



2. The chassis number to which parts are applicable are described in the remarks column as follows.

~ No.10007 : Applicable up to 10007

No.10008 ~ : Applicable from 10008

3. Each quantity shown in the quantity column is in principle one applied to a unit of vehicle.

However, each quantity as related to ASSEMBLY PARTS indicates one included in a single unit of assembly.

4. The following abbreviated words are used in this parts catalogue.

LH : Lefthand viewed from behind of vehicle.

RH : Righthand viewed from behind of vehicle.

Inc. ○~○ : Key number of parts constituting an assembly

OP : Option

N/S : Parts not to be supplied by a signal piece

A/S : Parts to be supplied as an assembly composed or a kit of parts

AR : As required

Dom. : For use in Japan

Exp. : For use in countries other than Japan

* SEE PAGE ○○ : See page ○○ for component parts.

5. Part with “(cf. ○)” in the remarks column indicates that it is supplied as an assembly represented by the key number ○ with which “cf.” is attached. Quote the part number that follows the key number ○ when ordering.

6. Part number with a mark “*” indicate that they have been corrected to the ones listed just below them. Quote the renewed part numbers when ordering.

7. Parts are subject to change without notice.

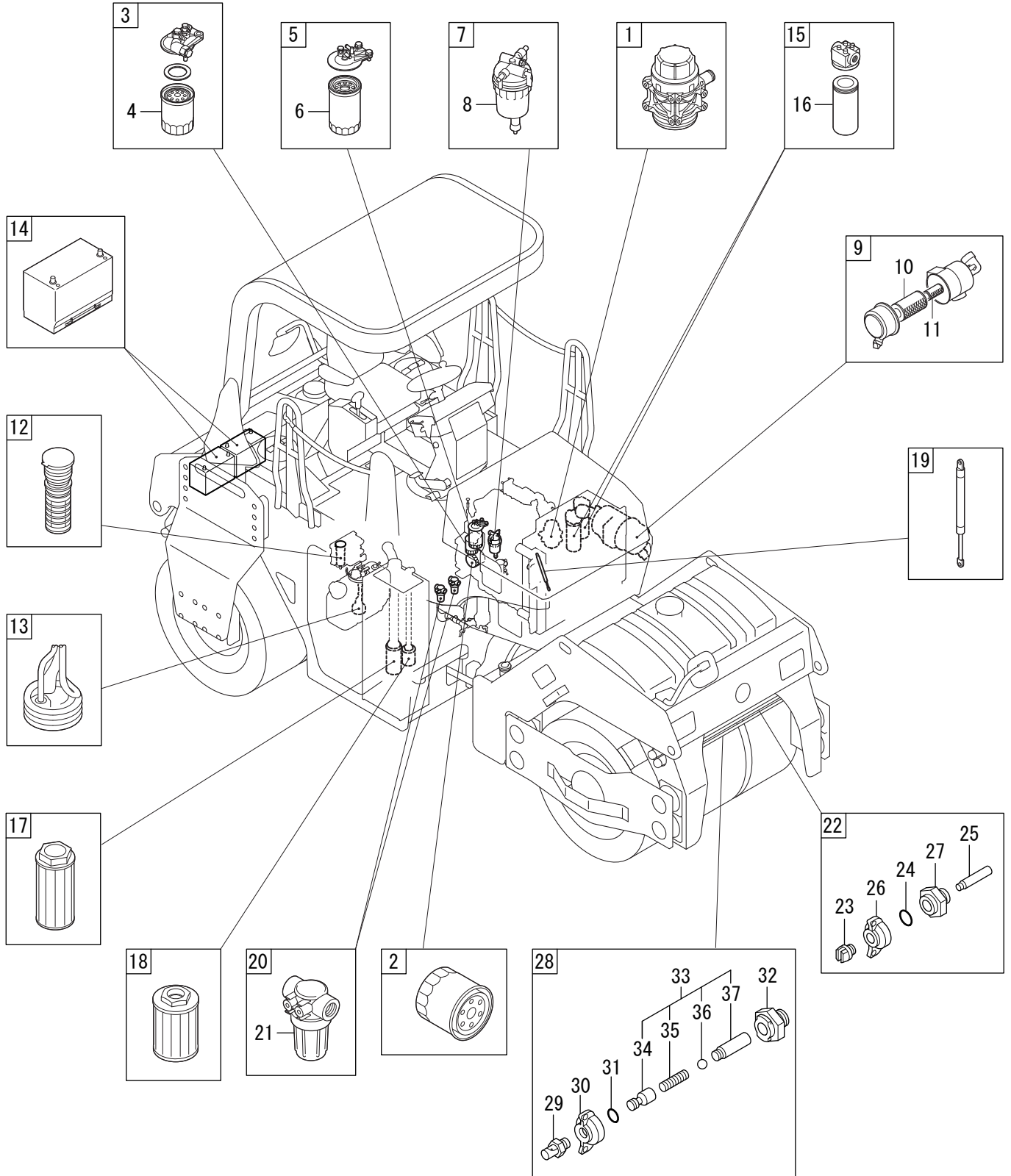
目次 CONTENTS

装置名称	Group Name (Description)	Page
消耗部品	Spare Parts	0
エンジン関係	Engine System	1
燃料装置	Fuel System	2
Assy(フィルタ)	Assy (Filter)	3
冷却装置	Cooling System	4
吸気装置	Intake System	5
排気装置	Exhaust System	6
Assy (DPF・SCR)	Assy (DPF・SCR)	7
排気装置(SCR)	Exhaust System (SCR)	8
Assy (DEFタンク)	Assy (DEF Tank)	9
電装品関係(ライト)(Exp)	Electrical Equipment(Light)(Exp)	11
電装品関係(パネル)(Exp)	Electrical Equipment(Panel)(Exp)	13
電装品関係(バッテリー)	Electrical Equipment(Battery)	14
ワイヤハーネス1	Wiring Harness 1	15
ワイヤハーネス2-1	Wiring Harness 2-1	16
ワイヤハーネス2-2	Wiring Harness 2-2	17
コントロール関係(前後進)	Control System(Reversing)	18
Assy (グリップ・レバー)	Assy (Grip・Lever)	19
Assy (レバー)	Assy (Lever)	20
銘板(Exp)	Name Plate(Exp)	22
フロントホイール	Front Wheel	23
リアホイール	Rear Wheel	24
シート	Seat	25
操向装置(シリンダ)	Steering System (Cylinder)	26
操向装置(ホイール)	Steering System (Wheel)	27
Assy (コラムシャフト)	Assy (Column Shaft)	28
操向油圧装置	Steering Hydraulic System	29
油圧装置(ポンプ取付)	Hydraulic System(Pump Mounting)	30
油圧装置(ドライブ1-1)	Hydraulic System(Drive1-1)	31
油圧装置(ドライブ1-2)	Hydraulic System(Drive1-2)	32
Assy (タンク)	Assy (Tank)	33
Assy (フィラー)	Assy (Filler)	34
Assy (バルブ)	Assy (Valve)	35
油圧装置(ドライブ2-1)	Hydraulic System(Drive2-1)	36
油圧装置(ドライブ2-2)	Hydraulic System(Drive2-2)	37
油圧装置(振動1)	Hydraulic System(Vibrating1)	38
油圧装置(振動2)	Hydraulic System(Vibrating2)	39
Assy (モーター)	Assy (Motor)	40

目次 CONTENTS

装置名称	Group Name (Description)	Page
油圧装置(シリンダコントロール)	Hydraulic System(Cylinder Control)	41
制動装置	Brake System	42
フレーム (センターピン)	Frame (Center Pin)	43
フレーム 1	Frame 1	44
フレーム 2 (Exp)	Frame 2 (Exp)	46
ダッシュボード	Dash Board	47
Assy (ダッシュボード)	Assy (Dash Board)	48
手摺(Exp)	Hand Rail(Exp)	50
ロプス	Rops	51
泥除装置	Scraper System	53
散水装置 1(Exp)	Sprinkler System 1(Exp)	57
散水装置 2(Exp)	Sprinkler System 2(Exp)	58
散水装置 3(Exp)	Sprinkler System 3(Exp)	59
Assy (散水ポンプ)	Assy (Sprinkler Pump)	60
液剤噴霧装置 1	Liquid Spray System 1	61
液剤噴霧装置 2	Liquid Spray System 2	62
Assy (タンク)	Assy (Tank)	63

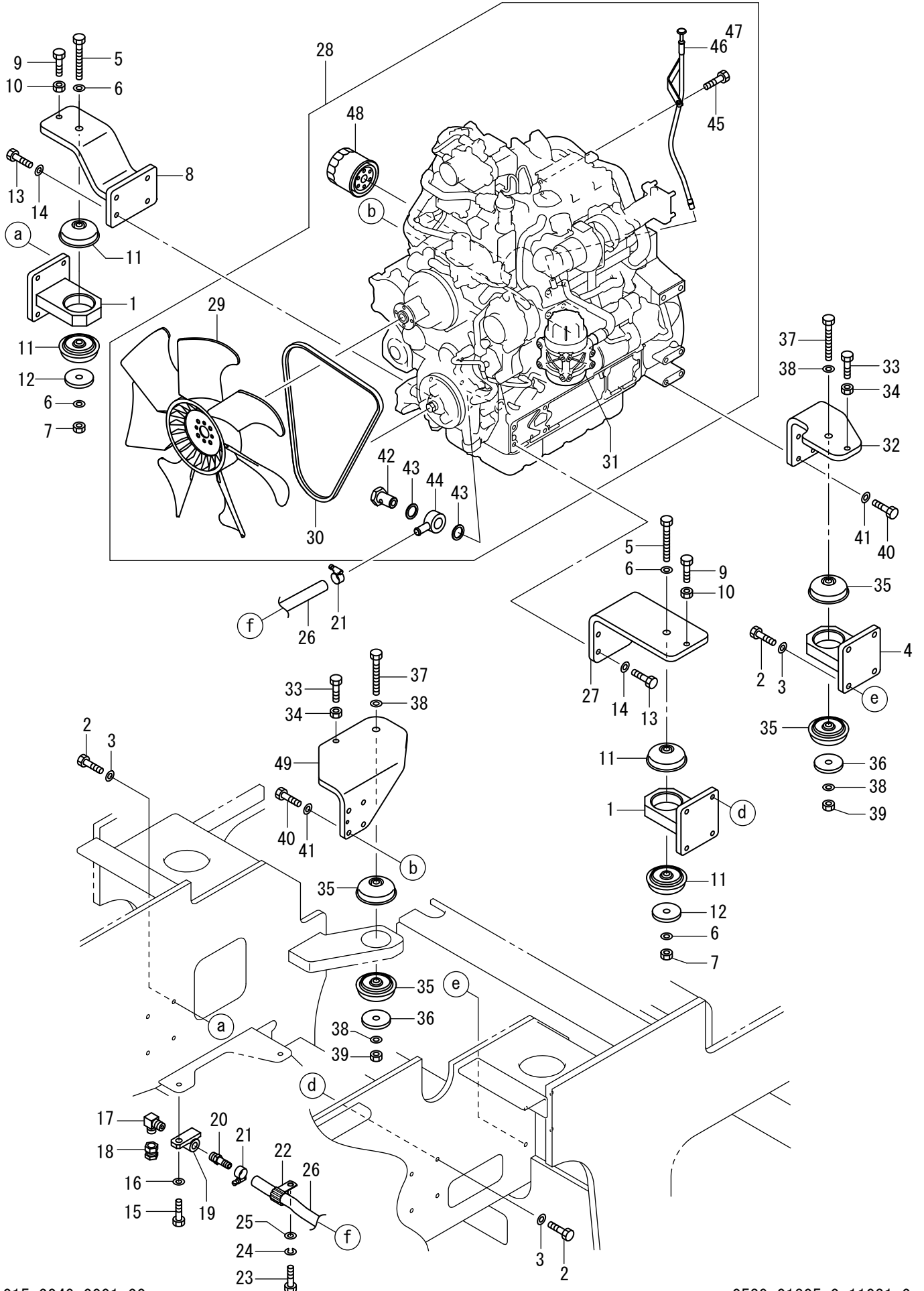
消耗部品 Spare Parts



00消耗部品
1GW4 40101 ~ 49999

記号 Key No.	部品番号 Parts No.	部品名称	Parts Name	数量 Q'ty	備考 Remarks
1	4033-32024-0	エレメントキット	ELEMENT KIT	1	
2	4032-71010-0	エレメント	ELEMENT	1	
3	4032-71016-0	フィルタ	FILTER	1	INC.4
4	4032-71011-0	エレメント	ELEMENT	1	
5	4033-32006-0	メインフィルタ	MAIN FILTER	1	INC.6
6	4033-37005-0	エレメント	ELEMENT	1	
7	4033-32008-0	セジメンタ	SEDIMENTER	1	INC.8
8	4033-37022-0	エレメント	ELEMENT	1	
9	4423-85000-0	エアクリーナ	AIR CLEANER	1	INC.10.11
10	4419-53001-0	エレメント	ELEMENT	1	OUTER
11	4419-53002-0	エレメント	ELEMENT	1	INNER
12	4033-74059-0	フィルタ	FILTER	1	
13	4033-74065-0	フィルタ	FILTER	1	
14	4906-11000-1	バッテリー	BATTERY	2	
15	4218-71000-1	フィルタ	FILTER	2	INC.16 Return Line
16	4211-41004-1	エレメント	ELEMENT	2	
17	4205-50000-0	フィルタ	FILTER	1	
18	4208-44000-0	エレメント	ELEMENT	1	
19	4418-04000-0	ダンパ	DAMPER	2	
20	4715-98000-0	フィルタ	FILTER	2	INC.21
21	4715-98001-0	エレメント	ELEMENT	2	
22	4710-41000-0	ノズルASSY	NOZZLE ASSY	7	INC.23-27
23	4710-41004-0	ノズル	NOZZLE	7	
24	4710-41003-0	リング	O-RING	7	
25	4710-41005-0	ストレーナ	STRAINER	7	
26	4710-41002-0	キャップ	CAP	7	
27	4710-41001-0	ボディ	BODY	7	
28	4715-86000-2	ノズルASSY	NOZZLE ASSY	7	INC.29-33
29	4715-86003-0	ノズル	NOZZLE	7	
30	4710-41002-0	キャップ	CAP	7	
31	4715-86002-0	リング	O-RING	7	
32	4715-86004-0	ボディ	BODY	7	
33	4715-86005-0	フィルタASSY	FILTER ASSY	7	INC.34-37
34	4715-86008-0	キャップ	CAP	7	
35	4715-86006-0	スプリング	SPRING	7	
36	4715-86010-0	ボール	BALL	7	
37	4715-86009-0	フィルタ	FILTER	7	

エンジン関係 Engine System



記号 Key No.	部品番号 Parts No.	部品名称	Parts Name	数量 Q'ty	備考 Remarks
1	1439-01013-0	ハンガー	HANGER	2	
2	2100-12035-3	ボルト	BOLT	12	
3	2170-12032-2	ワッシャ	WASHER	12	
4	1439-01002-0	ハンガー	HANGER	1	
5	2100-16160-3	ボルト	BOLT	2	
6	2170-16045-2	ワッシャ	WASHER	4	
7	2120-16130-2	ナット	NUT	2	
8	1539-01022-0	ブラケット	BRACKET	1	
9	3100-15287-0	ボルト	BOLT	2	
10	3120-01153-0	ナット	NUT	2	
11	4424-90000-0	ダンパ°	DAMPER	4	
12	1559-01003-0	プレート	PLATE	2	
13	2101-12035-3	ボルト	BOLT	8	
14	2170-12032-2	ワッシャ	WASHER	8	
15	2100-10035-1	ボルト	BOLT	1	
16	2170-10020-0	ワッシャ	WASHER	1	
17	2260-03003-2	アダプタ	ADAPTER	1	
18	4712-87000-0	プラグ	PLUG	1	
19	1439-01011-0	ジョイント	JOINT	1	
20	2292-03127-0	ホースニッフル	HOSE NIPPLE	1	
21	3291-01029-0	ホースバンド	HOSE CLAMP	2	
22	2416-22011-2	クランプ	CLAMP	1	
23	2100-10025-1	ボルト	BOLT	1	
24	2171-10025-0	スプリングワッシャ	SPRING WASHER	1	
25	2170-10020-0	ワッシャ	WASHER	1	
26	2298-12035-1	ホース	HOSE	1	
27	1539-01024-0	ブラケット	BRACKET	1	
28	4033-74000-0	エンジン	ENGINE	1	INC.29-31.42-48
29	4033-74029-0	ファン	FAN	1	
30	4033-74030-0	ベルト	BELT	1	
31	4033-32024-0	エレメントキット	ELEMENT KIT	1	
32	1539-01023-0	ブラケット	BRACKET	1	
33	3100-15287-0	ボルト	BOLT	2	
34	3120-01153-0	ナット	NUT	2	
35	4425-62000-0	ダンパ°	DAMPER	4	
36	1559-01003-0	プレート	PLATE	2	
37	2100-16160-3	ボルト	BOLT	2	
38	2170-16045-2	ワッシャ	WASHER	4	
39	2120-16130-2	ナット	NUT	2	

記号 Key No.	部品番号 Parts No.	部品名称	Parts Name	数量 Q'ty	備考 Remarks
40	2101-12035-3	ボルト	BOLT	8	
41	2170-12032-2	ワッシャ	WASHER	8	
42	4032-12003-0	プラグ	PLUG	1	
43	4033-32018-0	ワッシャ	WASHER	2	
44	4032-12001-0	ジョイント	JOINT	1	
45	4033-74010-0	ボルト	BOLT	1	
46	4033-74027-0	ゲージ	GAUGE	1	
47	4033-74028-0	ガイド	GUIDE	1	
48	4032-71010-0	エレメント	ELEMENT	1	
49	1539-01021-0	ブラケット	BRACKET	1	

×毛 ---memo---

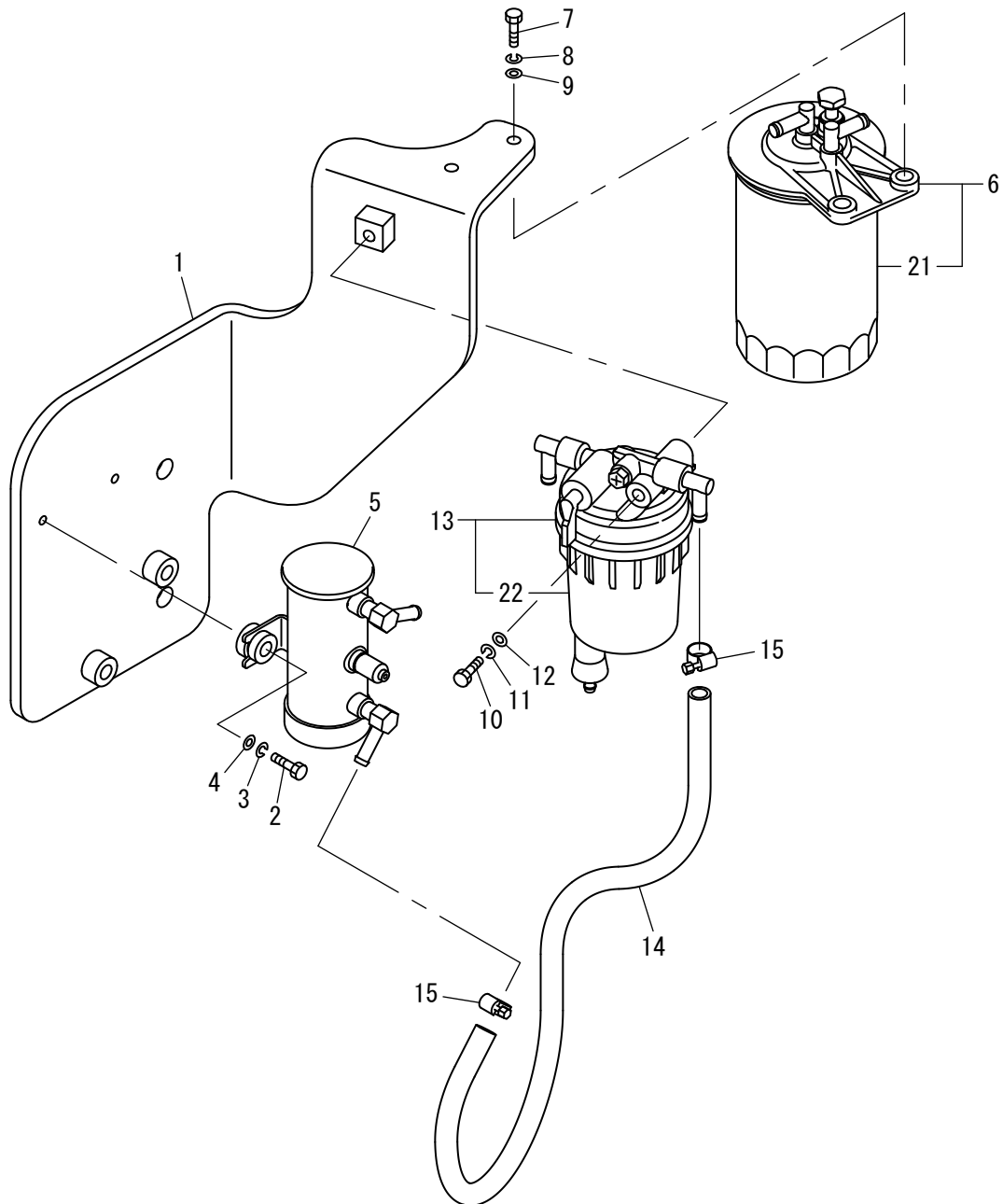
記号 Key No.	部品番号 Parts No.	部品名称	Parts Name	数量 Q'ty	備考 Remarks
1	1439-02012-0	フイラー	FILLER	1	
2	1439-02011-0	パッキング	PACKING	1	
3	3100-00064-0	ボルト	BOLT	12	
4	2170-10020-0	ワッシャー	WASHER	12	
5	1439-02002-0	カバー	COVER	1	
6	1439-02004-0	パッキング	PACKING	1	
7	3292-10047-0	ホースニップル	HOSE NIPPLE	2	
8	2207-03001-1	ブッシング	BUSHING	2	
9	1439-02013-0	フェューエルユニット	FUEL GAUGE UNIT	1	INC.81.82
10	2182-05012-2	六角ネジ	SCREW	5	
11	2171-05013-0	スプリングワッシャー	SPRING WASHER	5	
12	2170-05010-0	ワッシャー	WASHER	5	
13	3100-00064-0	ボルト	BOLT	10	
14	2170-10020-0	ワッシャー	WASHER	10	
15	1439-02006-0	カバー	COVER	1	
16	1439-02011-0	パッキング	PACKING	1	
17	3100-00064-0	ボルト	BOLT	12	
18	2170-10020-0	ワッシャー	WASHER	12	
19	2416-34011-2	クランプ	CLAMP	1	
20	2100-10016-1	ボルト	BOLT	1	
21	2171-10025-0	スプリングワッシャー	SPRING WASHER	1	
22	2170-10020-0	ワッシャー	WASHER	1	
23	2100-12025-1	ボルト	BOLT	2	
24	2170-12025-0	ワッシャー	WASHER	2	
25	2898-00107-0	バンド	BAND	2	
26	1439-02017-0	ホース	HOSE	1	
27	3291-00026-0	ホースバンド	HOSE CLAMP	2	
28	3416-02134-1	クランプ	CLAMP	1	
29	3931-02412-0	カラー	COLLAR	1	
30	2101-10025-1	ボルト	BOLT	1	
31	2170-10020-0	ワッシャー	WASHER	1	
32	0439-02001-1	フィルタASSY	FILTER ASSY	1	
33	2293-07034-5	ホース	HOSE	1	
34	3291-00026-0	ホースバンド	HOSE CLAMP	2	
35	3416-02134-1	クランプ	CLAMP	2	
36	2100-10020-1	ボルト	BOLT	2	
37	2170-10020-0	ワッシャー	WASHER	2	
38	1439-02016-0	ブラケット	BRACKET	1	
39	2120-16130-0	ナット	NUT	2	

記号 Key No.	部品番号 Parts No.	部品名称	Parts Name	数量 Q'ty	備考 Remarks
40	2170-16030-0	ワッシャ	WASHER	2	
41	4033-74012-0	チューブASSY	TUBE ASSY	1	
42	2293-07076-5	ホース	HOSE	1	
43	3291-00026-0	ホースバンド	HOSE CLAMP	2	
44	2293-07067-5	ホース	HOSE	1	
45	3291-00026-0	ホースバンド	HOSE CLAMP	2	
46	1439-02018-0	ホース	HOSE	1	
47	3291-00026-0	ホースバンド	HOSE CLAMP	2	
48	3416-02134-1	クランプ	CLAMP	1	
49	2100-10016-1	ボルト	BOLT	1	
50	2170-10020-0	ワッシャ	WASHER	1	
51	3416-02134-1	クランプ	CLAMP	1	
52	2100-10016-1	ボルト	BOLT	1	
53	2171-10025-0	スプリングワッシャ	SPRING WASHER	1	
54	2170-10020-0	ワッシャ	WASHER	1	
55	4416-66001-0	フイラーキャップ	FILLER CAP	1	
56	4419-62000-0	ストレーナー	STRAINER	1	
57	4033-74013-0	アイボルト	EYE BOLT	1	
58	4033-74015-0	パッキング	PACKING	2	
59	4033-74014-0	パイプ	PIPE	1	
60	4032-71016-0	フィルタ	FILTER	1	INC.83
61	4033-74015-0	パッキング	PACKING	2	
62	4033-74014-0	パイプ	PIPE	1	
63	4033-74017-0	パッキング	PACKING	2	
64	4033-74016-0	アイボルト	EYE BOLT	1	
65	4033-74011-0	ボルト	BOLT	2	
66	4033-74009-0	ブラケット	BRACKET	1	
67	4033-74010-0	ボルト	BOLT	2	
68	3215-02009-0	プラグ	PLUG	2	
69	3680-11006-0	パッキング	PACKING	2	
81	4415-89000-0	フェルユニット	FUEL GAUGE UNIT	1	
82	4415-89001-0	パッキング	PACKING	1	
83	4032-71011-0	エレメント	ELEMENT	1	

×毛 ---memo---

Assy (フィルタ)

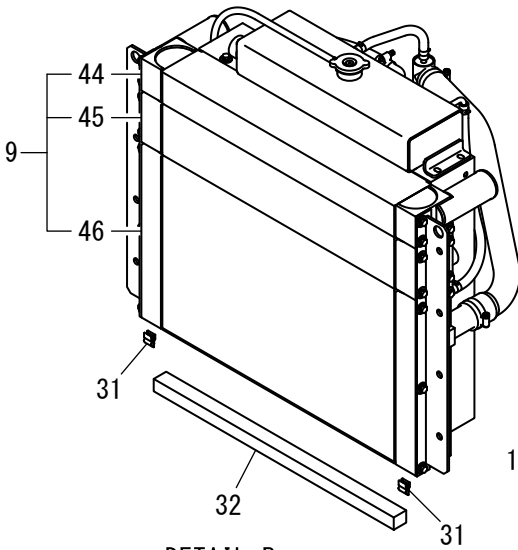
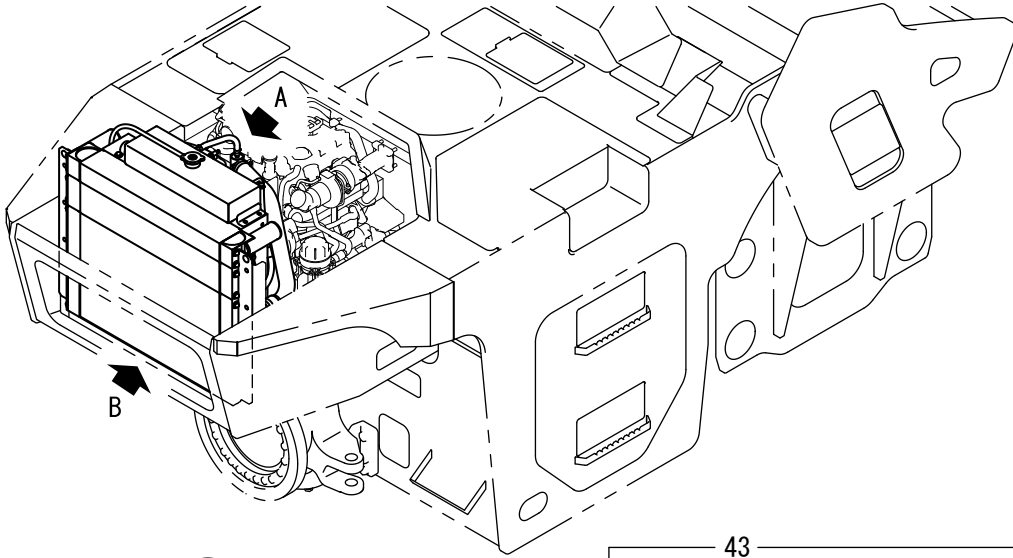
Assy (Filter)



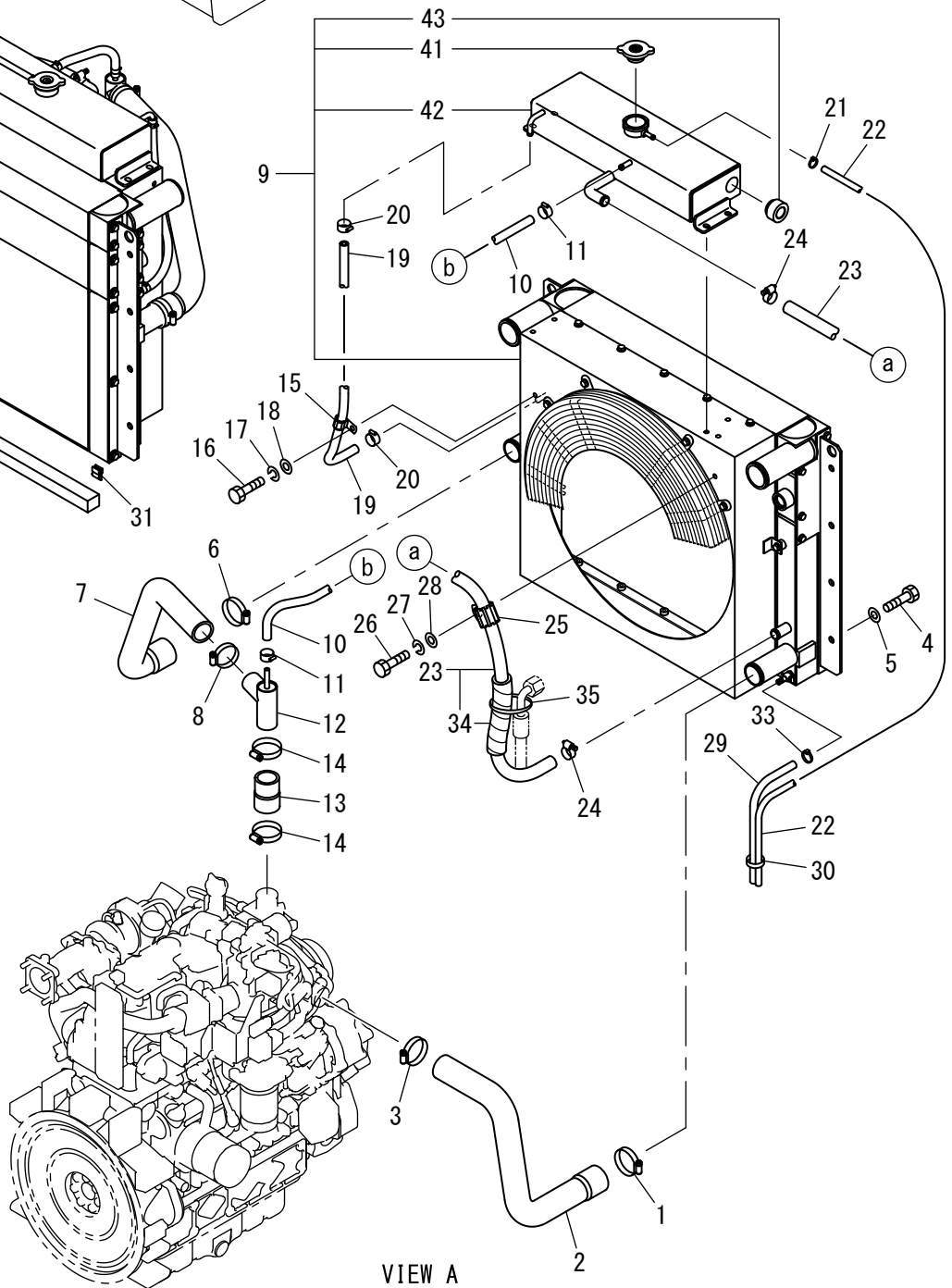
記号 Key No.	部品番号 Parts No.	部品名称	Parts Name	数量 Q'ty	備考 Remarks
1	1439-02010-0	ブラケット	BRACKET	1	
2	2100-06025-1	ボルト	BOLT	2	
3	2171-06015-0	スプリングワッシャー	SPRING WASHER	2	
4	2170-06016-1	ワッシャー	WASHER	2	
5	4033-74008-0	ポンプ	PUMP	1	
6	4033-32006-0	メインフィルタ	MAIN FILTER	1	INC.21
7	2100-08025-1	ボルト	BOLT	2	
8	2171-08020-0	スプリングワッシャー	SPRING WASHER	2	
9	2170-08016-0	ワッシャー	WASHER	2	
10	2100-08070-1	ボルト	BOLT	1	
11	2171-08020-0	スプリングワッシャー	SPRING WASHER	1	
12	2170-08016-0	ワッシャー	WASHER	1	
13	4033-32008-0	セジメンタ	SEDIMENTER	1	INC.22
14	2293-07062-5	ホース	HOSE	1	
15	3291-00026-0	ホースバンド	HOSE CLAMP	2	
21	4033-37005-0	エレメント	ELEMENT	1	
22	4033-37022-0	エレメント	ELEMENT	1	

冷却装置

Cooling System



DETAIL B



VIEW A

04冷却装置
1GW4 40101 ~ 49999

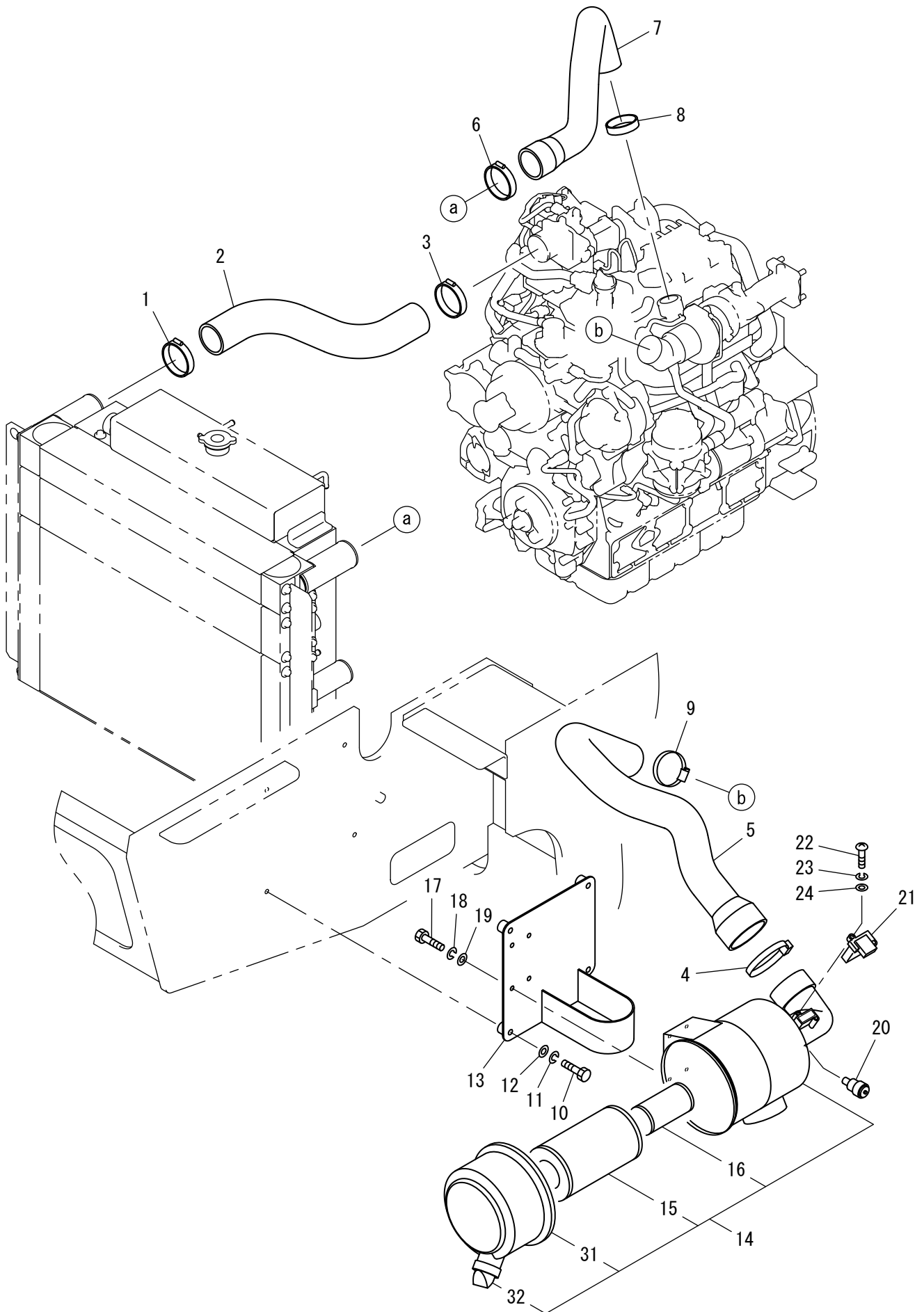
記号 Key No.	部品番号 Parts No.	部品名称	Parts Name	数量 Q'ty	備考 Remarks
1	3291-02007-0	ホースバンド	HOSE CLAMP	1	
2	1439-03003-0	ホース	HOSE	1	
3	3291-02007-0	ホースバンド	HOSE CLAMP	1	
4	2100-12030-1	ボルト	BOLT	8	
5	2170-12030-1	ワッシャ	WASHER	8	
6	3291-02007-0	ホースバンド	HOSE CLAMP	1	
7	1439-03002-0	ホース	HOSE	1	
8	3291-02007-0	ホースバンド	HOSE CLAMP	1	
9	4425-06000-1	ラジエータ	RADIATOR	1	INC.41-46
10	1439-03012-0	ホース	HOSE	1	
11	3291-01029-0	ホースバンド	HOSE CLAMP	2	
12	1439-03007-0	パイプ	PIPE	1	
13	1439-03006-0	ホース	HOSE	1	
14	3291-02007-0	ホースバンド	HOSE CLAMP	2	
15	2416-18011-2	クランプ	CLAMP	1	
16	2100-08020-1	ボルト	BOLT	1	
17	2171-08020-0	スプリングワッシャ	SPRING WASHER	1	
18	2170-08016-0	ワッシャ	WASHER	1	
19	1439-03011-0	ホース	HOSE	1	
20	3291-01029-0	ホースバンド	HOSE CLAMP	2	
21	2898-00103-0	バンド	BAND	1	
22	2293-09145-2	ホース	HOSE	1	
23	1439-03008-1	ホース	HOSE	1	INC.34
24	3291-01030-0	ホースバンド	HOSE CLAMP	2	
25	2416-28011-2	クランプ	CLAMP	1	
26	2100-08020-1	ボルト	BOLT	1	
27	2171-08020-0	スプリングワッシャ	SPRING WASHER	1	
28	2170-08016-0	ワッシャ	WASHER	1	
29	2293-12025-2	ホース	HOSE	1	
30	2898-00103-0	バンド	BAND	1	
31	1439-03009-0	シール	SEAL	2	
32	1439-03010-0	フォーム	FOAM	1	
33	2898-00103-0	バンド	BAND	1	
34	2898-60030-5	スパイラルチューブ	SPIRAL TUBE	1	
35	2898-00107-0	バンド	BAND	1	
41	4425-06001-0	キャップ	CAP	1	
42	4425-06002-0	タンク	TANK	1	
43	4425-06003-0	ゲージ	GAUGE	1	
44	4425-06004-0	クーラ	COOLER	1	CHARGE AIR

04冷却装置
1GW4 40101 ~ 49999

記号 Key No.	部品番号 Parts No.	部品名称	Parts Name	数量 Q'ty	備考 Remarks
45	4425-06005-0	クーラ	COOLER	1	HOC
46	4425-06006-0	クーラ	COOLER	1	RADIATOR

×毛 ---memo---

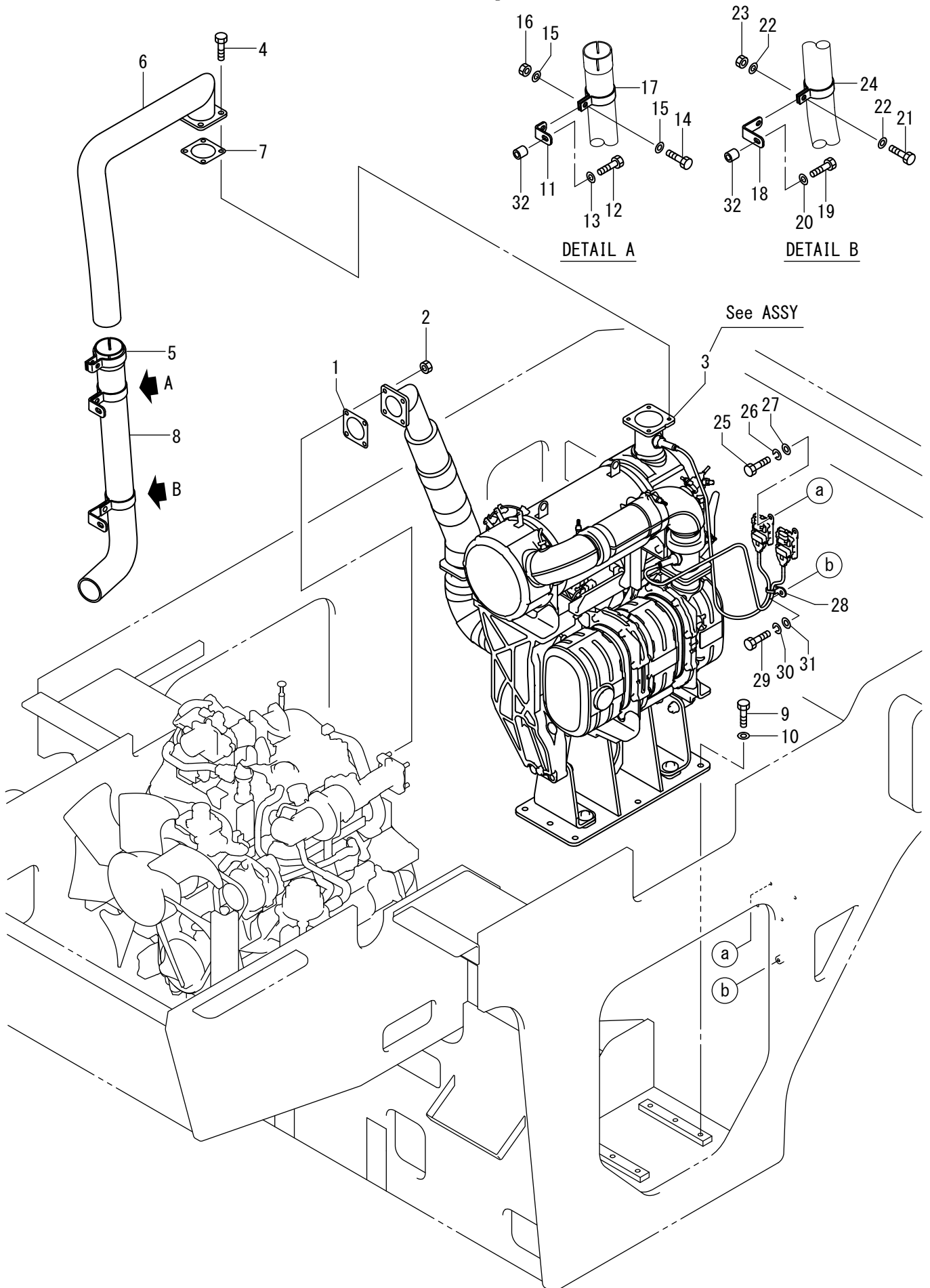
吸気装置 Intake System



記号 Key No.	部品番号 Parts No.	部品名称	Parts Name	数量 Q'ty	備考 Remarks
1	4419-98000-0	クランプ	CLAMP	1	
2	1439-04001-0	ホース	HOSE	1	
3	4419-98000-0	クランプ	CLAMP	1	
4	3291-04008-0	ジュビリーバンド	BAND	1	
5	1439-04002-0	ホース	HOSE	1	
6	4419-98000-0	クランプ	CLAMP	1	
7	1439-04003-0	ホース	HOSE	1	
8	4421-40000-0	クランプ	CLAMP	1	
9	3291-03023-0	ホースバンド	HOSE CLAMP	1	
10	2100-10050-1	ボルト	BOLT	4	
11	2171-10025-0	スプリングワッシャー	SPRING WASHER	4	
12	2170-10020-0	ワッシャー	WASHER	4	
13	1439-04005-1	ブラケット	BRACKET	1	
14	4423-85000-0	エアクリーナ	AIR CLEANER	1	INC.15.16.31.32
15	4419-53001-0	エレメント	ELEMENT	1	OUTER
16	4419-53002-0	エレメント	ELEMENT	1	INNER
17	2100-08020-1	ボルト	BOLT	4	
18	2171-08020-0	スプリングワッシャー	SPRING WASHER	4	
19	2170-08016-0	ワッシャー	WASHER	4	
20	4400-84007-0	インジケータ	INDICATOR	1	
21	4033-32010-0	センサ	SENSOR	1	
22	2182-04008-2	六角ネジ	SCREW	2	
23	2171-04010-0	スプリングワッシャー	SPRING WASHER	2	
24	2170-04008-0	ワッシャー	WASHER	2	
31	4420-22001-0	カバーASSY	COVER ASSY	1	
32	4419-42005-0	バキューエータバルブ	VACUATOR VALVE	1	

排氣裝置

Exhaust System

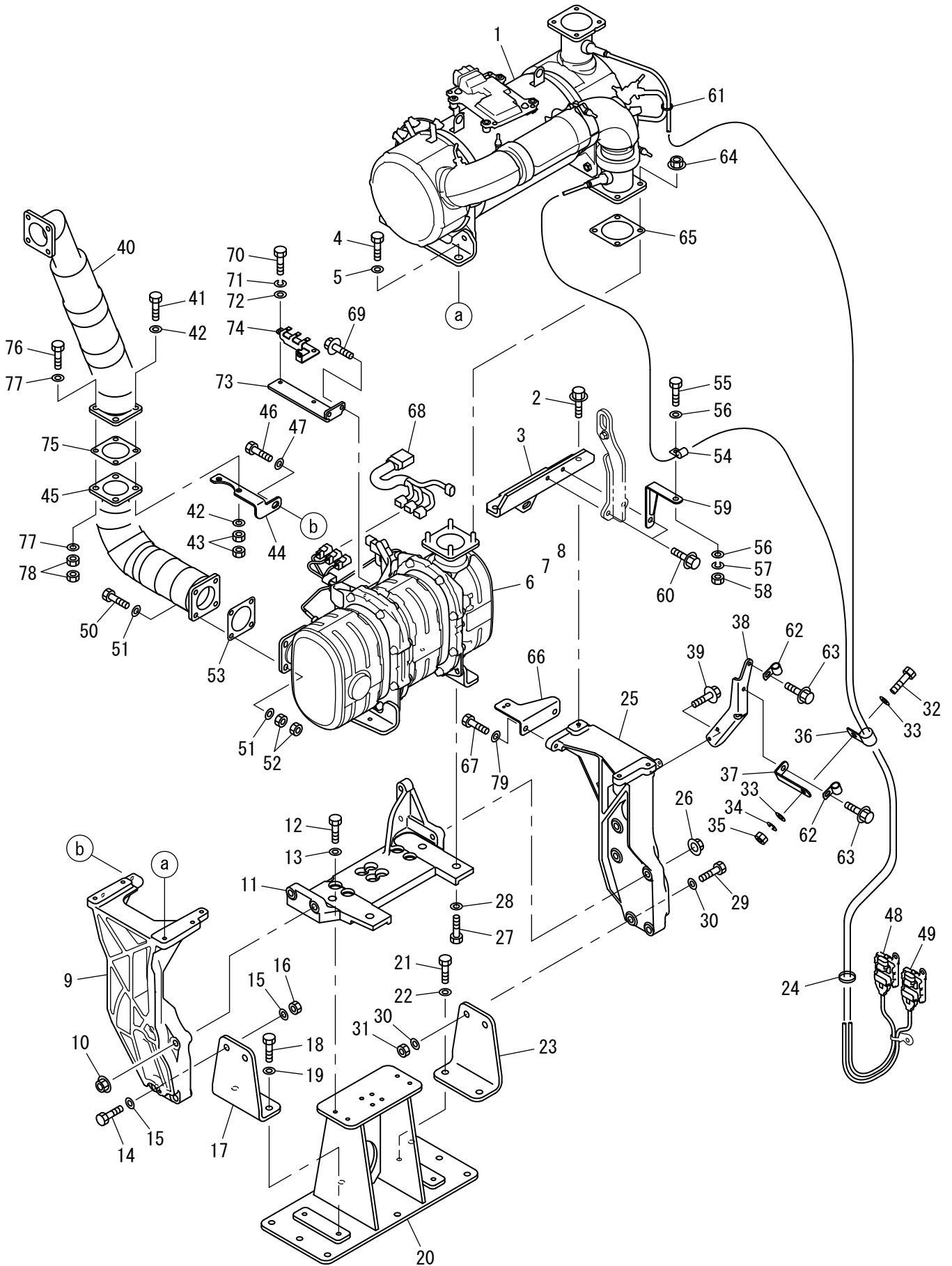


06排気装置
1GW4 40101 ~ 49999

記号 Key No.	部品番号 Parts No.	部品名称	Parts Name	数量 Q'ty	備考 Remarks
1	4033-32011-0	ガスケット	GASKET	1	
2	4033-74041-0	ナット	NUT	4	
3	0439-05001-2	DPF&SCR ASSY	DPF&SCR ASSY	1	
4	4033-74035-0	ボルト	BOLT	4	
5	3291-03045-0	クランプ	CLAMP	1	
6	4425-08000-0	パイプ	PIPE	1	
7	4033-74040-0	ガスケット	GASKET	1	
8	1539-05044-0	パイプ	PIPE	1	
9	2100-12025-1	ボルト	BOLT	8	
10	2170-12030-1	ワッシャ	WASHER	8	
11	1439-05014-0	ブラケット	BRACKET	1	
12	2100-10040-1	ボルト	BOLT	1	
13	2170-10030-1	ワッシャ	WASHER	1	
14	2100-10030-1	ボルト	BOLT	1	
15	2170-10030-1	ワッシャ	WASHER	2	
16	3120-01092-0	Uナット	U-NUT	1	
17	3416-16157-0	クランプ	CLAMP	1	
18	1439-05015-0	ブラケット	BRACKET	1	
19	2100-10040-1	ボルト	BOLT	1	
20	2170-10030-1	ワッシャ	WASHER	1	
21	2100-10030-1	ボルト	BOLT	1	
22	2170-10030-1	ワッシャ	WASHER	2	
23	3120-01092-0	Uナット	U-NUT	1	
24	3416-16157-0	クランプ	CLAMP	1	
25	2100-08016-1	ボルト	BOLT	4	
26	2171-08020-0	スプリングワッシャ	SPRING WASHER	4	
27	2170-08016-0	ワッシャ	WASHER	4	
28	2416-14011-2	クランプ	CLAMP	1	
29	2100-10016-1	ボルト	BOLT	1	
30	2171-10025-0	スプリングワッシャ	SPRING WASHER	1	
31	2170-10020-0	ワッシャ	WASHER	1	
32	3931-03411-1	カネ	COLLAR	2	

Assy (DPF-SCR)

Assy (DPF-SCR)



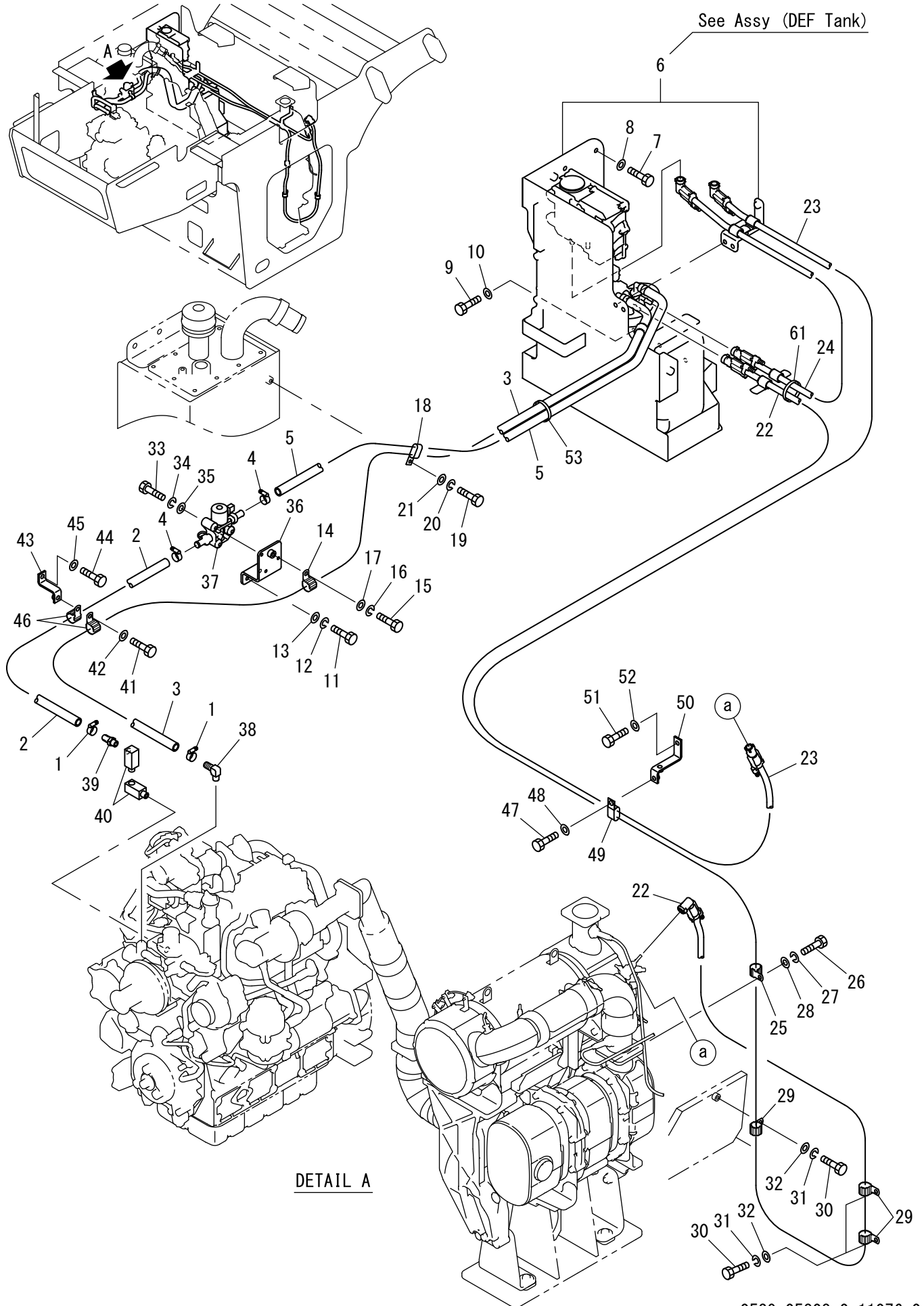
記号 Key No.	部品番号 Parts No.	部品名称	Parts Name	数量 Q'ty	備考 Remarks
1	4033-74039-0	SCR ASSY	SCR ASSY	1	Selective Catalytic Reductic
2	4033-74035-0	ボルト	BOLT	2	
3	4033-74048-0	ステー	STAY	1	
4	4033-74042-0	ボルト	BOLT	4	
5	4033-74036-0	ワッシャ	WASHER	4	
6	4033-74034-0	DPF ASSY	DPF ASSY	1	
7	4033-74054-0	DOC	DOC	1	Diesel Oxidation Catalyst
8	4033-74055-0	DPF	DPF	1	Diesel Particulate Filter
9	4033-74047-0	ベース	BASE	1	
10	4033-74046-0	ナット	NUT	2	
11	4033-74038-0	ベース	BASE	1	
12	2100-10025-1	ボルト	BOLT	8	
13	2170-10020-0	ワッシャ	WASHER	8	
14	2100-14070-1	ボルト	BOLT	2	
15	2170-14025-0	ワッシャ	WASHER	4	
16	2120-14110-0	ナット	NUT	2	
17	1439-05002-0	ブラケット	BRACKET	1	
18	2100-12025-1	ボルト	BOLT	2	
19	2170-12030-1	ワッシャ	WASHER	2	
20	1439-05001-0	ブラケット	BRACKET	1	
21	2100-12025-1	ボルト	BOLT	2	
22	2170-12030-1	ワッシャ	WASHER	2	
23	1439-05002-0	ブラケット	BRACKET	1	
24	2898-00103-0	バンド	BAND	1	
25	4033-74045-0	ベース	BASE	1	
26	4033-74046-0	ナット	NUT	2	
27	4033-74035-0	ボルト	BOLT	4	
28	4033-74036-0	ワッシャ	WASHER	4	
29	2100-14070-1	ボルト	BOLT	2	
30	2170-14025-0	ワッシャ	WASHER	4	
31	2120-14110-0	ナット	NUT	2	
32	2100-10020-1	ボルト	BOLT	1	
33	2170-10020-0	ワッシャ	WASHER	2	
34	2171-10025-0	スプリングワッシャ	SPRING WASHER	1	
35	2120-10080-0	ナット	NUT	1	
36	2416-14011-2	クランプ	CLAMP	1	
37	1439-05012-0	ブラケット	BRACKET	1	
38	4033-74049-0	ブラケット	BRACKET	1	
39	4033-74050-0	ボルト	BOLT	2	

記号 Key No.	部品番号 Parts No.	部品名称	Parts Name	数量 Q'ty	備考 Remarks
40	4425-07000-0	パイプ	PIPE	1	
41	3100-03189-0	ボルト	BOLT	2	
42	1542-75019-0	ワッシャ	WASHER	4	
43	3120-01141-0	ナット	NUT	4	
44	1439-05050-0	ブラケット	BRACKET	1	
45	4425-81000-0	パイプ	PIPE	1	
46	2101-10025-1	ボルト	BOLT	1	
47	2170-10030-1	ワッシャ	WASHER	1	
48	4033-74044-0	センサ	SENSOR	1	
49	4033-74043-0	センサ	SENSOR	1	
50	3100-02092-0	ボルト	BOLT	4	
51	1542-75019-0	ワッシャ	WASHER	8	
52	3120-01141-0	ナット	NUT	8	
53	4033-32011-0	ガスケット	GASKET	1	
54	2416-06011-2	クランプ	CLAMP	1	
55	2100-10020-1	ボルト	BOLT	1	
56	2170-10020-0	ワッシャ	WASHER	2	
57	2171-10025-0	スプリングワッシャ	SPRING WASHER	1	
58	2120-10080-0	ナット	NUT	1	
59	1439-05034-0	ブラケット	BRACKET	1	
60	4033-74035-0	ボルト	BOLT	2	
61	2898-00103-0	バンド	BAND	1	
62	4033-74025-0	クランプ	CLAMP	2	
63	4033-74026-0	ボルト	BOLT	2	
64	4033-74041-0	ナット	NUT	4	
65	4033-74040-0	ガスケット	GASKET	1	
66	1439-05035-1	ブラケット	BRACKET	1	
67	2101-10025-1	ボルト	BOLT	2	
68	4033-74032-0	ハーネス	HARNESS	1	
69	4033-74037-0	ボルト	BOLT	2	
70	2100-08016-1	ボルト	BOLT	2	
71	2171-08020-0	スプリングワッシャ	SPRING WASHER	2	
72	2170-08016-0	ワッシャ	WASHER	2	
73	1439-05013-0	ブラケット	BRACKET	1	
74	4033-74033-0	ブラケット	BRACKET	1	
75	4033-32011-0	ガスケット	GASKET	1	
76	3100-02092-0	ボルト	BOLT	2	
77	1542-75019-0	ワッシャ	WASHER	4	
78	3120-01141-0	ナット	NUT	4	

07Assy (DPF・SCR)
1GW4 40101 ~ 49999

記号 Key No.	部品番号 Parts No.	部品名称	Parts Name	数量 Q'ty	備考 Remarks
79	2170-10020-0	ワッシャ	WASHER	2	

排氣裝置 (SCR) Exhaust System (SCR)



DETAIL A

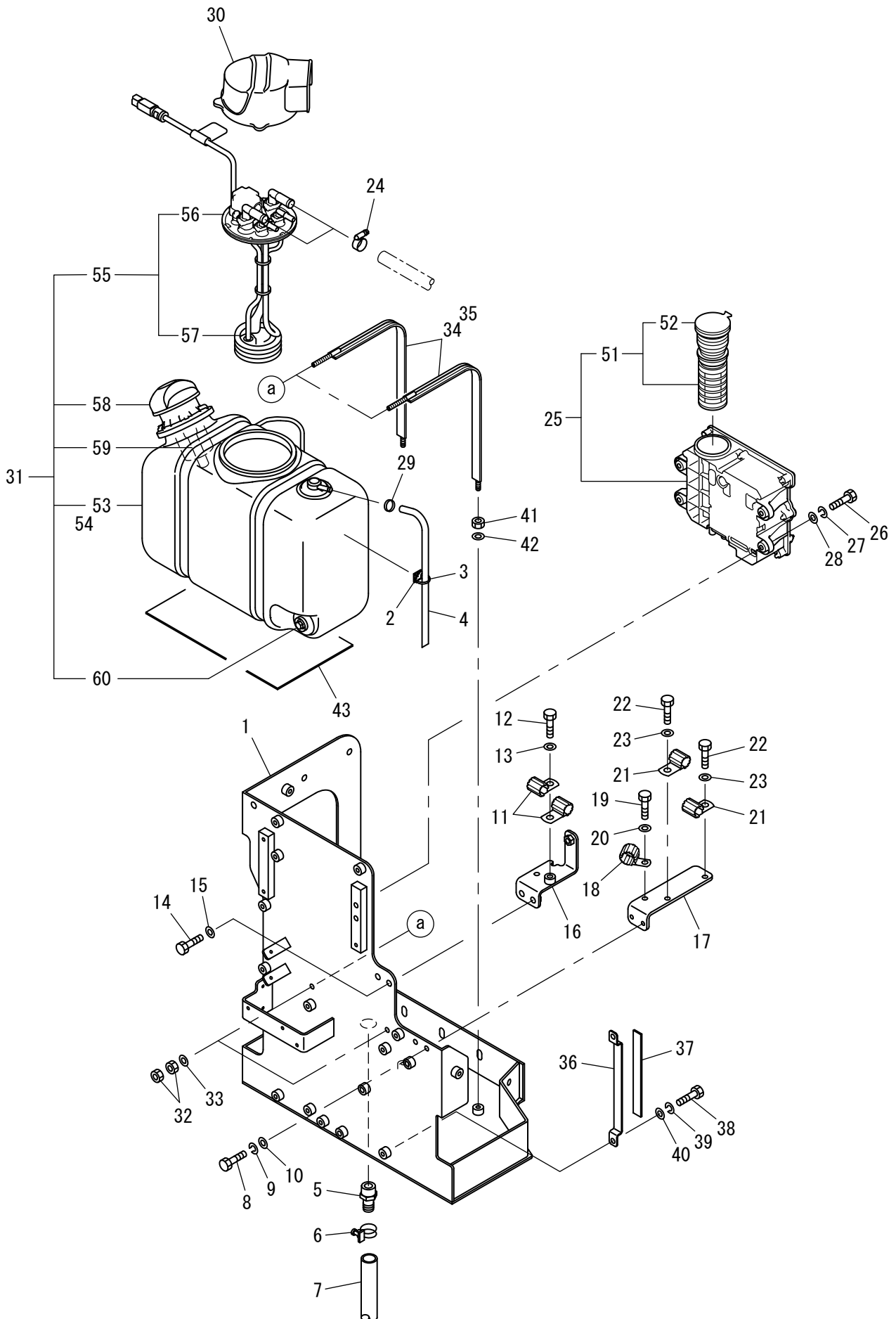
記号 Key No.	部品番号 Parts No.	部品名称	Parts Name	数量 Q'ty	備考 Remarks
1	3291-01018-0	クランプ	CLAMP	2	
2	1439-05007-1	ホース	HOSE	1	
3	1439-05008-0	ホース	HOSE	1	
4	3291-01018-0	クランプ	CLAMP	2	
5	1439-05009-0	ホース	HOSE	1	
6	0539-05002-0	タンクASSY	TANK ASSY	1	
7	2100-10030-1	ボルト	BOLT	4	
8	2170-10030-1	ワッシャ	WASHER	4	
9	2100-10016-1	ボルト	BOLT	3	
10	2170-10030-1	ワッシャ	WASHER	3	
11	2100-08020-1	ボルト	BOLT	2	
12	2171-08020-0	スプリングワッシャ	SPRING WASHER	2	
13	2170-08016-0	ワッシャ	WASHER	2	
14	2416-24011-2	クランプ	CLAMP	1	
15	2100-10016-1	ボルト	BOLT	1	
16	2171-10025-0	スプリングワッシャ	SPRING WASHER	1	
17	2170-10020-0	ワッシャ	WASHER	1	
18	3416-02129-0	クランプ	CLAMP	1	
19	2100-10016-1	ボルト	BOLT	1	
20	2171-10025-0	スプリングワッシャ	SPRING WASHER	1	
21	2170-10020-0	ワッシャ	WASHER	1	
22	4033-74021-0	チューブ	TUBE	1	
23	4033-74020-0	チューブ	TUBE	1	
24	4033-74019-0	チューブ	TUBE	1	
25	2416-16011-2	クランプ	CLAMP	1	
26	2100-08020-1	ボルト	BOLT	1	
27	2171-08020-0	スプリングワッシャ	SPRING WASHER	1	
28	2170-08016-0	ワッシャ	WASHER	1	
29	2416-16011-2	クランプ	CLAMP	3	
30	2100-10016-1	ボルト	BOLT	3	
31	2171-10025-0	スプリングワッシャ	SPRING WASHER	3	
32	2170-10020-0	ワッシャ	WASHER	3	
33	2100-08060-1	ボルト	BOLT	3	
34	2171-08020-0	スプリングワッシャ	SPRING WASHER	3	
35	2170-08016-0	ワッシャ	WASHER	3	
36	1439-05010-0	ブラケット	BRACKET	1	
37	4033-74023-0	バルブ	VALVE	1	
38	3292-12058-0	ホースニップル	HOSE NIPPLE	1	
39	4417-30000-0	ジョイント	JOINT	1	

08排気装置 (SCR)
1GW4 40101 ~ 49999

記号 Key No.	部品番号 Parts No.	部品名称	Parts Name	数量 Q'ty	備考 Remarks
40	1439-05006-0	アダプタ	ADAPTER	2	
41	2100-10020-1	ホルト	BOLT	1	
42	2170-10020-0	ワッシャ	WASHER	1	
43	1439-05044-0	ブラケット	BRACKET	1	
44	2100-10016-1	ホルト	BOLT	1	
45	2170-10020-0	ワッシャ	WASHER	1	
46	2416-24011-2	クランプ	CLAMP	2	
47	2100-10020-1	ホルト	BOLT	1	
48	2170-10020-0	ワッシャ	WASHER	1	
49	3416-02134-1	クランプ	CLAMP	1	
50	1439-05043-0	ブラケット	BRACKET	1	
51	2100-10016-1	ホルト	BOLT	1	
52	2170-10020-0	ワッシャ	WASHER	1	
53	2898-00107-0	バンド	BAND	1	
61	2898-00107-0	バンド	BAND	1	

×毛 ---memo---

Assy (DEF タンク) Assy (DEF Tank)



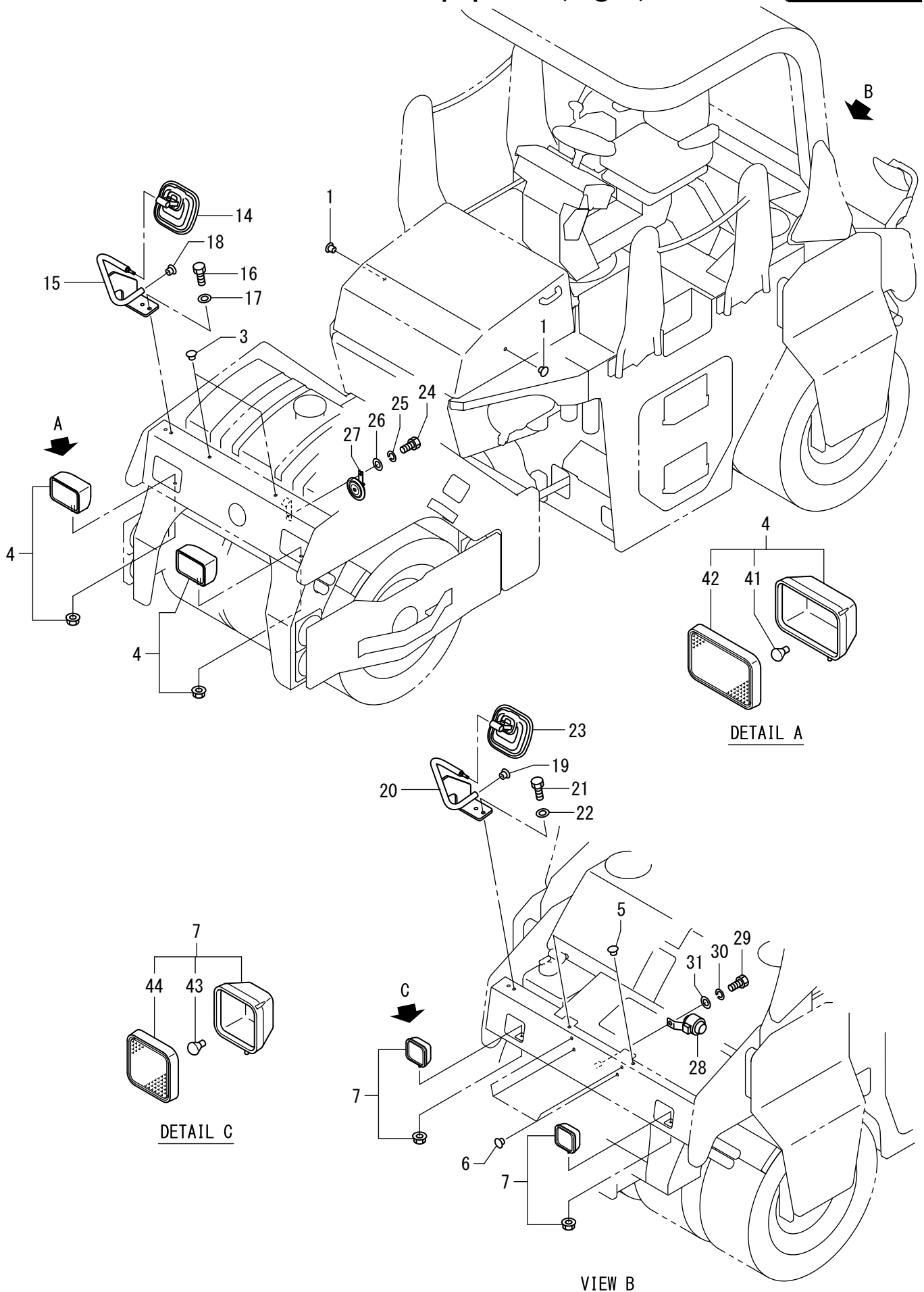
記号 Key No.	部品番号 Parts No.	部品名称	Parts Name	数量 Q'ty	備考 Remarks
1	1539-05045-0	ﾌﾞﾗｯकेｯﾄ	BRACKET	1	
2	4916-86000-0	ホルﾀﾞ	HOLDER	1	
3	2898-00103-0	ﾊﾞﾝﾄﾞ	BAND	1	
4	1439-05046-0	ﾁｭｰﾌﾞ	TUBE	1	
5	2292-06200-0	ﾎｰｽﾆｯﾌﾟﾙ	HOSE NIPPLE	1	
6	2291-00032-0	ﾎｰｽﾊﾞﾝﾄﾞ	HOSE CLAMP	1	
7	2298-19038-1	ﾎｰｽ	HOSE	1	
8	2100-08016-1	ﾎﾙﾄ	BOLT	2	
9	2171-08020-0	ｽﾌﾘﾝｸﾞワｯｼﾞ	SPRING WASHER	2	
10	2170-08016-0	ワｯｼﾞ	WASHER	2	
11	3416-02131-0	ｸﾗﾝﾌﾟ	CLAMP	2	
12	2100-10016-1	ﾎﾙﾄ	BOLT	1	
13	2170-10020-0	ワｯｼﾞ	WASHER	1	
14	2100-10020-1	ﾎﾙﾄ	BOLT	2	
15	2170-10020-0	ワｯｼﾞ	WASHER	2	
16	1439-05042-0	ﾌﾞﾗｯケｯﾄ	BRACKET	1	
17	1439-05045-0	ﾌﾞﾗｯケｯﾄ	BRACKET	1	
18	2416-24011-2	ｸﾗﾝﾌﾟ	CLAMP	1	
19	2100-10016-1	ﾎﾙﾄ	BOLT	1	
20	2170-10020-0	ワｯｼﾞ	WASHER	1	
21	3416-02131-0	ｸﾗﾝﾌﾟ	CLAMP	2	
22	2100-10016-1	ﾎﾙﾄ	BOLT	2	
23	2170-10020-0	ワｯｼﾞ	WASHER	2	
24	3291-01018-0	ｸﾗﾝﾌﾟ	CLAMP	2	
25	4033-74018-0	ﾎﾟﾝﾌﾟ	PUMP	1	INC.51
26	2100-08040-1	ﾎﾙﾄ	BOLT	4	
27	2171-08020-0	ｽﾌﾘﾝｸﾞワｯｼﾞ	SPRING WASHER	4	
28	2170-08016-0	ワｯｼﾞ	WASHER	4	
29	2898-00103-0	ﾊﾞﾝﾄﾞ	BAND	1	
30	4033-74024-0	ｶﾊﾞｰ	COVER	1	
31	4033-74022-0	ﾀﾝｸ	TANK	1	INC.53-55.58.60
32	3120-00160-0	ﾅｯﾄ	NUT	4	
33	3171-90025-0	ワｯｼﾞ	WASHER	2	
34	1439-05041-0	ﾊﾞﾝﾄﾞ	BAND	2	
35	1439-05020-0	ﾌﾟﾚﾃｸﾀ	PROTECTOR	2	
36	1439-05024-0	ﾌﾞﾗｯケｯﾄ	BRACKET	2	
37	1439-05047-0	ﾗﾊﾞｰ	RUBBER	2	
38	2100-08025-1	ﾎﾙﾄ	BOLT	4	
39	2171-08020-0	ｽﾌﾘﾝｸﾞワｯｼﾞ	SPRING WASHER	4	

記号 Key No.	部品番号 Parts No.	部品名称	Parts Name	数量 Q'ty	備考 Remarks
40	2170-08016-0	ワッシャ	WASHER	4	
41	3120-00160-0	ナット	NUT	2	
42	3171-90025-0	ワッシャ	WASHER	2	
43	1439-05048-0	ラバー	RUBBER	1	
51	4033-74059-0	フィルタ	FILTER	1	INC.52
52	4033-74060-0	キャップ	CAP	1	
53	4033-74061-0	六角ネジ	SCREW	3	
54	4033-74062-0	タンク	TANK	1	
55	4033-74063-0	ヘッド	HEADER	1	INC.56.57
56	4033-74064-0	ガスケット	GASKET	1	
57	4033-74065-0	フィルタ	FILTER	1	
58	4033-74066-0	キャップ	CAP	1	
59	4033-74067-0	フィルタ	FILTER	1	
60	4033-74068-0	プラグ	PLUG	1	

×毛 ---memo---

電装品関係(ライト) Electrical Equipment(Light)

Exp.

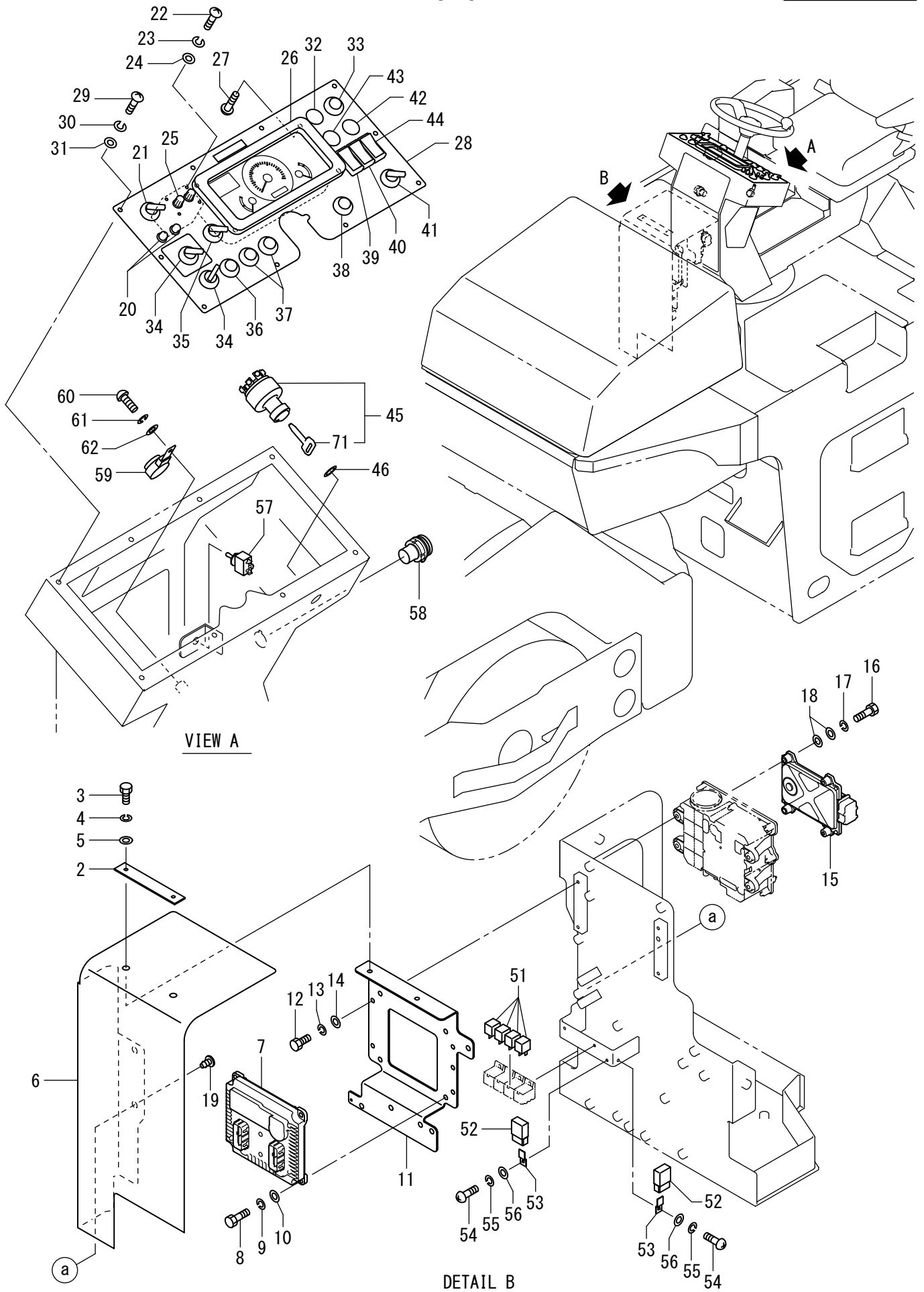


11電装品関係(ライト)(Exp)
1GW4 40101 ~ 49999

記号 Key No.	部品番号 Parts No.	部品名称	Parts Name	数量 Q'ty	備考 Remarks
1	4716-38000-0	プラグ	PLUG	2	
3	4716-78000-0	プラグ	PLUG	2	
4	4915-19000-0	ヘッドランプ	HEAD LAMP	2	INC.41.42
5	4716-78000-0	プラグ	PLUG	2	
6	4713-47000-0	プラグ	PLUG	4	
7	4911-24000-0	ヘッドランプ	HEAD LAMP	2	INC.43.44
14	4911-83000-0	ミラー	MIRROR	1	
15	1634-09024-1	ステー	STAY	1	LH
16	2100-10025-1	ボルト	BOLT	2	
17	2170-10020-0	ワッシャ	WASHER	2	
18	4710-37000-0	プラグ	PLUG	1	
19	4710-37000-0	プラグ	PLUG	1	
20	1634-09024-1	ステー	STAY	1	LH
21	2100-10025-1	ボルト	BOLT	2	
22	2170-10020-0	ワッシャ	WASHER	2	
23	4911-83000-0	ミラー	MIRROR	1	
24	2100-08016-1	ボルト	BOLT	1	
25	2171-08020-0	スプリングワッシャ	SPRING WASHER	1	
26	2170-08016-0	ワッシャ	WASHER	1	
27	4908-86000-0	ホーン	HORN	1	
28	2853-00003-0	ブザー	BUZZER	1	
29	2100-08016-1	ボルト	BOLT	1	
30	2171-08020-0	スプリングワッシャ	SPRING WASHER	1	
31	2170-08016-0	ワッシャ	WASHER	1	
41	4915-19001-0	バルブ	BULB	2	
42	4909-48001-0	レンズ	LENS	2	
43	4911-24002-0	バルブ	BULB	2	
44	4911-24001-0	レンズ	LENS	2	

電装品関係 (パネル) Electrical Equipment (Panel)

Exp.



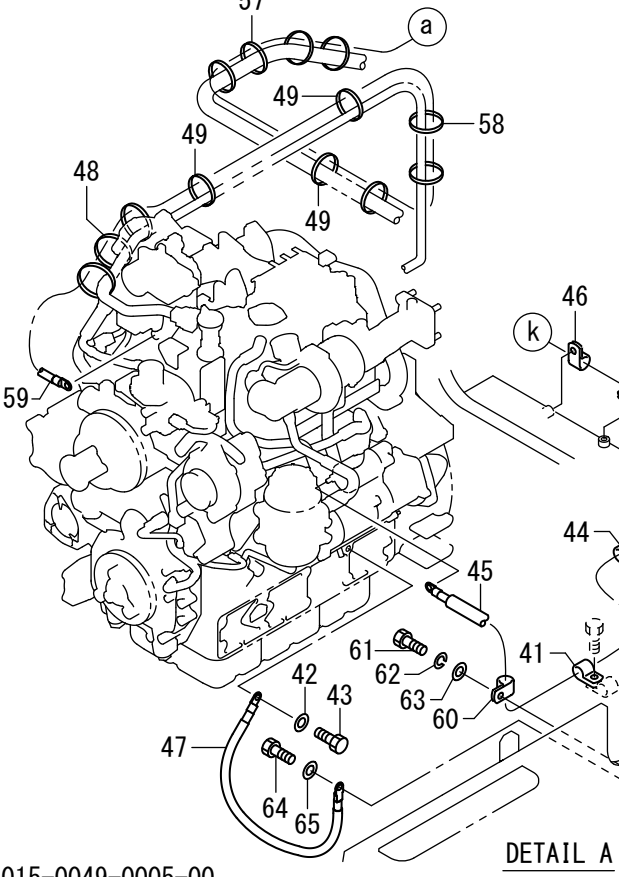
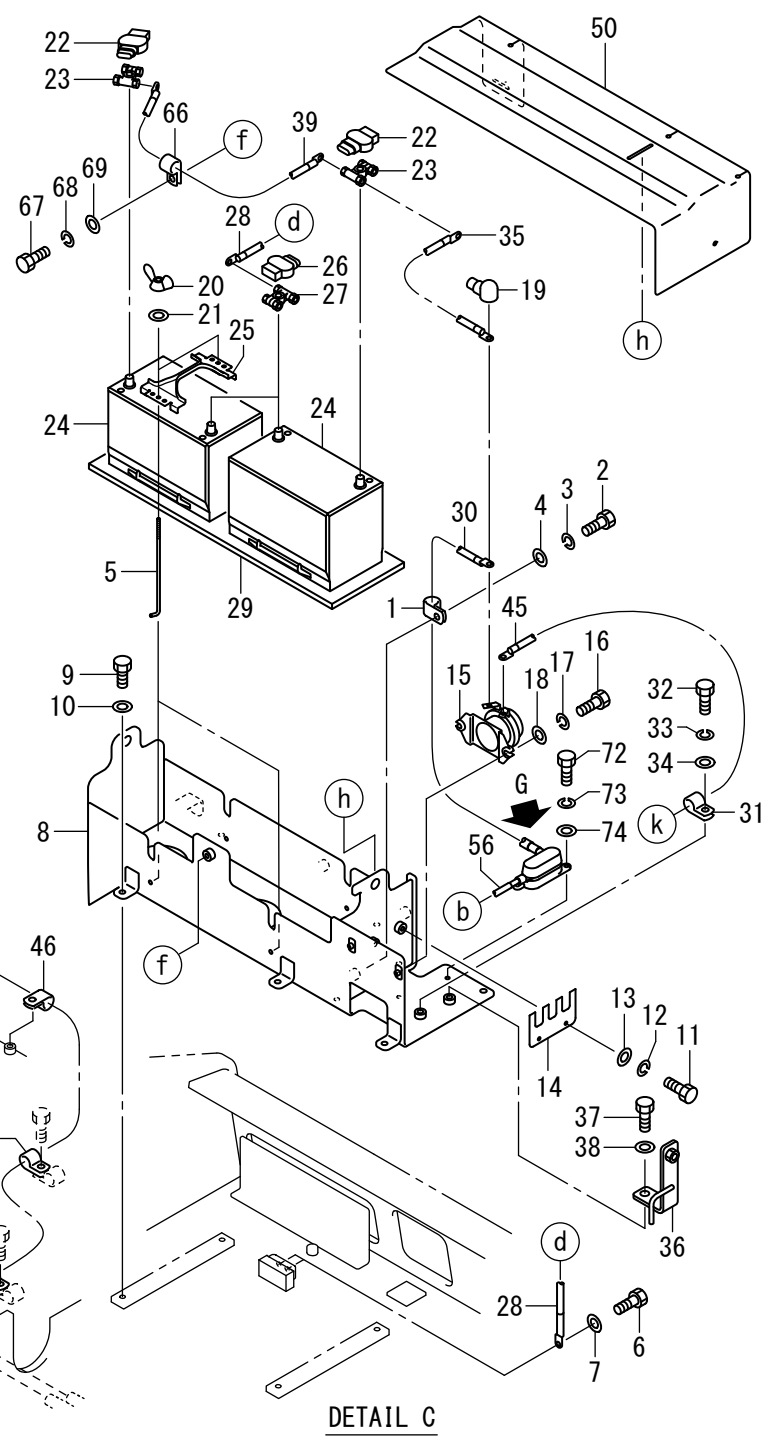
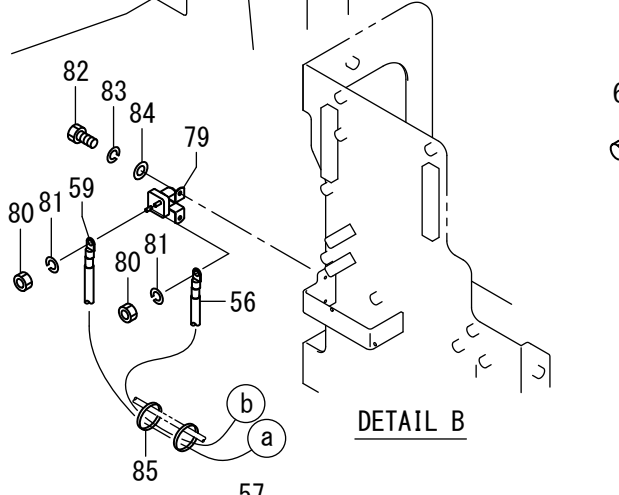
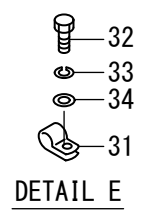
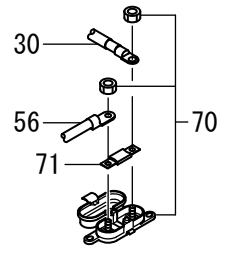
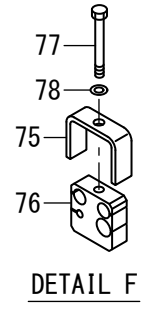
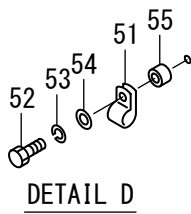
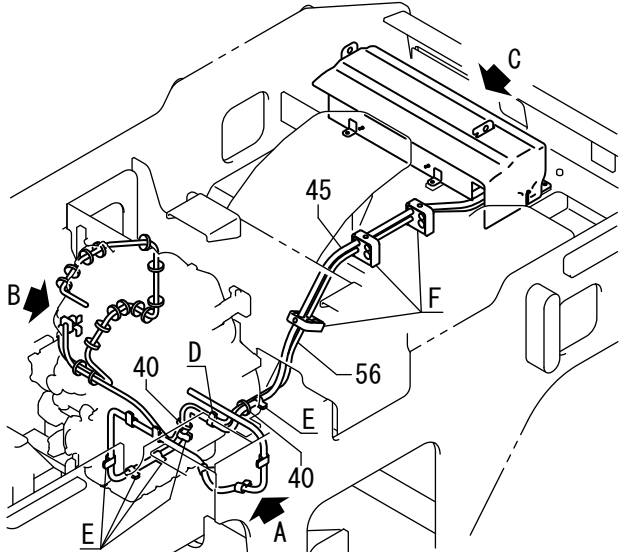
記号 Key No.	部品番号 Parts No.	部品名称	Parts Name	数量 Q'ty	備考 Remarks
2	1568-62083-0	プレート	PLATE	1	
3	2100-08020-1	ボルト	BOLT	2	
4	2171-08020-0	スプリングワッシャ	SPRING WASHER	2	
5	2170-08020-1	ワッシャ	WASHER	2	
6	1439-09041-0	シート	SHEET	1	
7	4033-74057-0	コントローラ	CONTROLLER	1	
8	2100-08030-1	ボルト	BOLT	4	
9	2171-08020-0	スプリングワッシャ	SPRING WASHER	4	
10	2170-08016-0	ワッシャ	WASHER	4	
11	1439-09036-1	ブラケット	BRACKET	1	
12	2100-08016-1	ボルト	BOLT	4	
13	2171-08020-0	スプリングワッシャ	SPRING WASHER	4	
14	2170-08016-0	ワッシャ	WASHER	4	
15	4033-74058-0	コントローラ	CONTROLLER	1	
16	2100-06035-1	ボルト	BOLT	4	
17	2171-06015-0	スプリングワッシャ	SPRING WASHER	4	
18	2170-06016-0	ワッシャ	WASHER	8	
19	4717-81000-0	プラグ	PLUG	2	
20	1204-09049-0	パイロットランプ	PILOT LAMP	2	
21	2828-01002-2	スイッチ	SWITCH	1	VIB.CHANGE
22	3180-20049-0	コネジ	SCREW	4	
23	3171-00011-0	スプリングワッシャ	SPRING WASHER	4	
24	3171-90018-0	ワッシャ	WASHER	4	
25	4909-09000-0	タイマ	TIMER	1	
26	4920-37000-0	コンビネーションメータ	COMBINATION METER	1	
27	2182-05008-2	六角コネジ	SCREW	4	
28	1539-09153-0	ハ ^レ 祿	PANEL	1	
29	3180-20029-0	コネジ	SCREW	10	
30	3171-01009-0	スプリングワッシャ	SPRING WASHER	10	
31	3171-93037-0	ワッシャ	WASHER	10	
32	4904-60000-0	カバー	COVER	1	
33	2826-11111-2	スイッチ	SWITCH	1	PARKING
34	2828-01002-2	スイッチ	SWITCH	2	VIB.
35	2828-01006-2	スイッチ	SWITCH	1	WATER SPRAY
36	2826-00015-1	スイッチ	SWITCH	1	LIQUID SPRAY
37	2826-01014-1	スイッチ	SWITCH	2	PUMP
38	4917-27000-0	スイッチ	SWITCH	1	DPF
39	4915-27000-0	スイッチ	SWITCH	1	WORKING LIGHT
40	4915-29000-0	スイッチ	SWITCH	1	LIGHT

13電装品関係(ハ^レ祿)(Exp)
1GW4 40101 ~ 49999

記号 Key No.	部品番号 Parts No.	部品名称	Parts Name	数量 Q'ty	備考 Remarks
41	2828-01004-2	スイッチ	SWITCH	1	ENG.SPEED
42	4904-60000-0	カバー	COVER	1	
43	4904-60000-0	カバー	COVER	1	
44	4915-28000-0	スイッチ	SWITCH	1	SIDE MARKER LIGHT
45	2820-00003-1	スイッチ	SWITCH	1	INC.71
46	3932-00008-1	皿	SHIM	0	AR
51	4033-30008-0	リレ	RELAY	4	
52	4913-90000-0	ダイオードユニット	DIODE UNIT	2	
53	3416-01089-0	ブラケット	BRACKET	2	
54	2182-06012-2	ハ ^レ コネジ	SCREW	2	
55	2171-06015-0	スプリングワッシャ	SPRING WASHER	2	
56	2170-06016-0	ワッシャ	WASHER	2	
57	2822-01001-0	トグルスイッチ	TOGGLE SWITCH	1	
58	4916-09000-0	ソケット	SOCKET	1	
59	4908-36000-0	ブザー	BUZZER	1	
60	2182-06012-2	ハ ^レ コネジ	SCREW	1	
61	2171-06015-0	スプリングワッシャ	SPRING WASHER	1	
62	2170-06016-0	ワッシャ	WASHER	1	
71	2820-00003-0	キー	KEY	1	

×毛 ---memo---

電装品関係(バッテリー) Electrical Equipment(Battery)



14電装品関係(バッテリー)
1GW4 40101 ~ 49999

記号 Key No.	部品番号 Parts No.	部品名称	Parts Name	数量 Q'ty	備考 Remarks
1	2416-10011-2	クランプ	CLAMP	1	
2	2100-10016-1	ボルト	BOLT	1	
3	2171-10025-0	スプリングワッシャー	SPRING WASHER	1	
4	2170-10020-0	ワッシャー	WASHER	1	
5	4912-00000-0	ロッド	ROD	4	
6	2100-10016-1	ボルト	BOLT	2	
7	2170-10020-0	ワッシャー	WASHER	2	
8	1539-09145-0	ボックス	BOX	1	
9	2100-10016-1	ボルト	BOLT	6	
10	2170-10020-0	ワッシャー	WASHER	6	
11	2100-06016-1	ボルト	BOLT	2	
12	2171-06015-0	スプリングワッシャー	SPRING WASHER	2	
13	2170-06016-0	ワッシャー	WASHER	2	
14	1539-09074-0	ヒューズホルダ	FUSE HOLDER	1	
15	2891-12004-9	バッテリーリレー	BATTERY RELAY	1	
16	2100-08030-1	ボルト	BOLT	2	
17	2171-08020-0	スプリングワッシャー	SPRING WASHER	2	
18	2170-06016-0	ワッシャー	WASHER	2	
19	2891-00001-5	ターミナルカバー	TERMINAL COVER	1	
20	2140-06001-0	チョウナット	WING NUT	4	
21	2170-06016-0	ワッシャー	WASHER	4	
22	4916-59000-0	ターミナルカバー	TERMINAL COVER	2	RED
23	4916-57000-0	ターミナル	TERMINAL	2	POSITIVE
24	4906-11000-1	バッテリー	BATTERY	2	
25	4908-94001-0	支柱	SUPPORT	2	
26	4916-60000-0	ターミナルカバー	TERMINAL COVER	2	BLACK
27	4916-58000-0	ターミナル	TERMINAL	2	NEGATIVE
28	3899-52147-0	コード	CORD	2	BLACK
29	1558-09020-0	クッション	CUSHION	1	
30	3899-52148-0	コード	CORD	1	RED
31	2416-20011-2	クランプ	CLAMP	6	
32	2100-10016-1	ボルト	BOLT	6	
33	2171-10025-0	スプリングワッシャー	SPRING WASHER	6	
34	2170-10020-0	ワッシャー	WASHER	6	
35	3899-51127-0	コード	CORD	1	RED
36	1539-09144-0	ブラケット	BRACKET	1	
37	2100-10016-1	ボルト	BOLT	1	
38	2170-10020-0	ワッシャー	WASHER	1	
39	3899-53146-0	コード	CORD	1	RED

14電装品関係(バッテリー)
1GW4 40101 ~ 49999

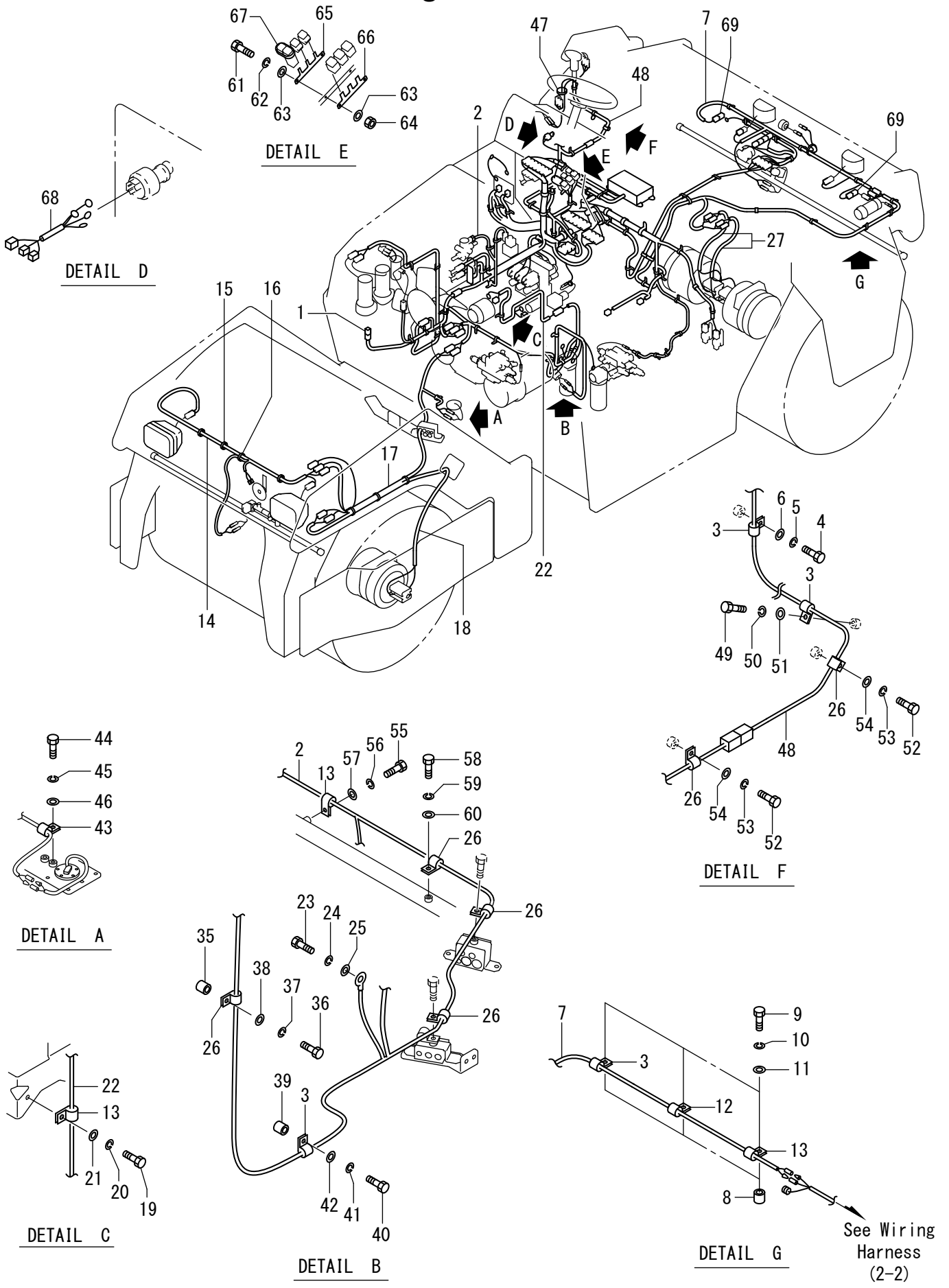
記号 Key No.	部品番号 Parts No.	部品名称	Parts Name	数量 Q'ty	備考 Remarks
40	2898-00103-0	バンド	BAND	2	
41	2416-20011-2	クランプ	CLAMP	1	
42	2170-12025-0	ワッシャ	WASHER	1	
43	2101-12020-1	ホルト	BOLT	1	
44	2416-20011-2	クランプ	CLAMP	1	
45	3899-54150-0	コード	CORD	1	RED
46	2416-20011-2	クランプ	CLAMP	2	
47	3899-52142-0	コード	CORD	1	BLACK
48	2898-00103-0	バンド	BAND	3	
49	2898-00103-0	バンド	BAND	4	
50	1539-09142-0	ラバー	RUBBER	1	
51	2416-20011-2	クランプ	CLAMP	1	
52	2100-10035-1	ホルト	BOLT	1	
53	2171-10025-0	スプリングワッシャ	SPRING WASHER	1	
54	2170-10020-0	ワッシャ	WASHER	1	
55	3931-03411-1	板	COLLAR	1	
56	3899-54149-0	コード	CORD	1	RED
57	2898-00103-0	バンド	BAND	4	
58	2898-00103-0	バンド	BAND	2	
59	3899-54139-0	コード	CORD	1	WHITE
60	2416-20011-2	クランプ	CLAMP	1	
61	2100-10016-1	ホルト	BOLT	1	
62	2171-10025-0	スプリングワッシャ	SPRING WASHER	1	
63	2170-10020-0	ワッシャ	WASHER	1	
64	2100-10016-1	ホルト	BOLT	1	
65	2170-10020-0	ワッシャ	WASHER	1	
66	2416-20011-2	クランプ	CLAMP	1	
67	2100-10016-1	ホルト	BOLT	1	
68	2171-10025-0	スプリングワッシャ	SPRING WASHER	1	
69	2170-10020-0	ワッシャ	WASHER	1	
70	4916-54000-0	ヒューズホルダ	FUSE HOLDER	1	
71	4916-82000-0	ヒューズ	FUSE	1	
72	2100-06016-1	ホルト	BOLT	2	
73	2171-06015-0	スプリングワッシャ	SPRING WASHER	2	
74	2170-06016-0	ワッシャ	WASHER	2	
75	3934-11164-0	クランプ	CLAMP	3	
76	1539-09157-0	クランプ	CLAMP	3	
77	2100-10100-1	ホルト	BOLT	3	
78	2170-10020-0	ワッシャ	WASHER	3	

14電装品関係(バッテリー)
1GW4 40101 ~ 49999

記号 Key No.	部品番号 Parts No.	部品名称	Parts Name	数量 Q'ty	備考 Remarks
79	4033-74007-0	リレー	RELAY	1	
80	2120-06050-0	ナット	NUT	2	
81	2171-06015-0	スプリングワッシャー	SPRING WASHER	2	
82	2100-06014-1	ボルト	BOLT	2	
83	2171-06015-0	スプリングワッシャー	SPRING WASHER	2	
84	2170-06016-0	ワッシャー	WASHER	2	
85	2898-00103-0	バンド	BAND	2	

ワイヤハーネス 1

Wiring Harness 1



See Wiring
Harness
(2-2)

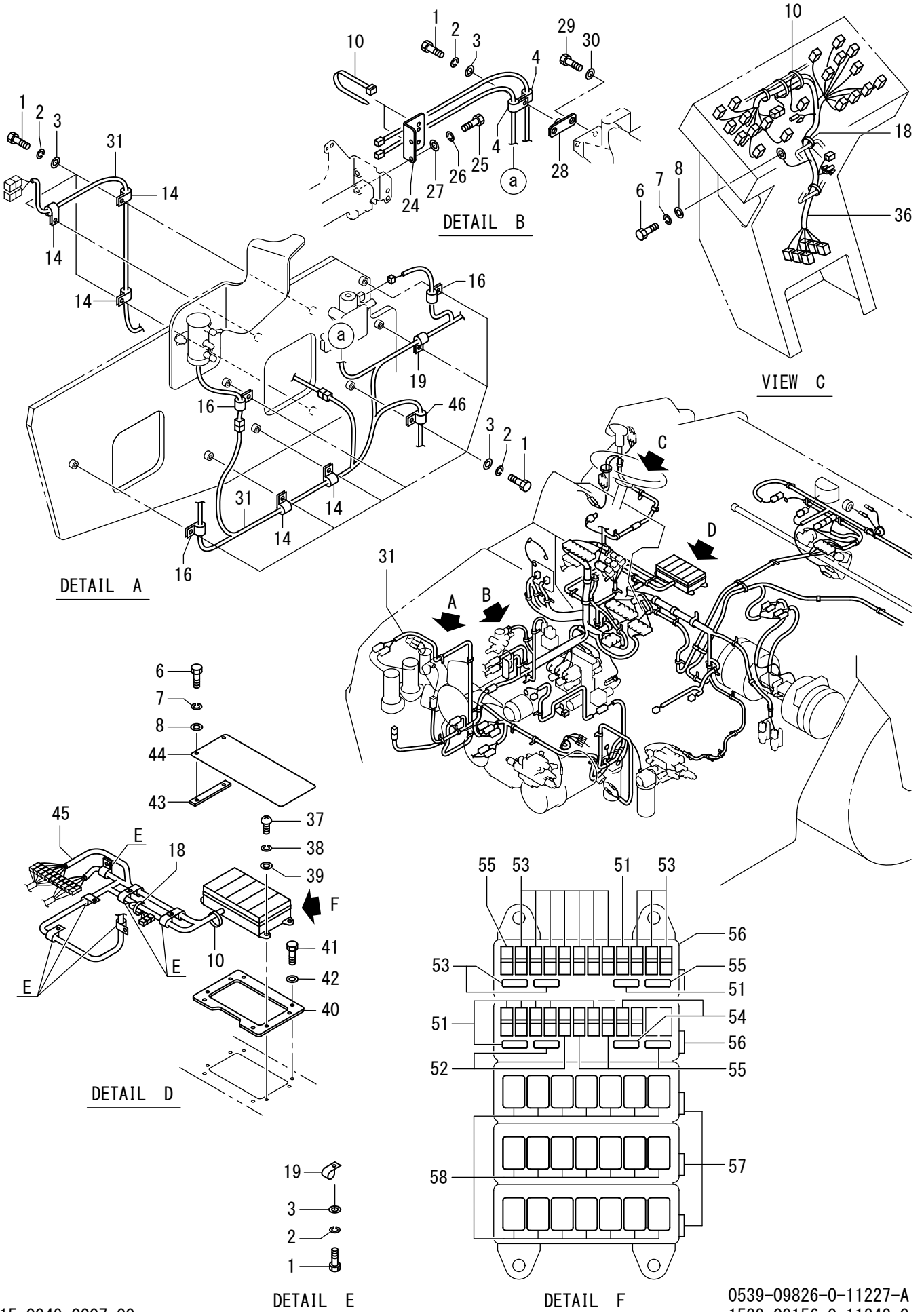
記号 Key No.	部品番号 Parts No.	部品名称	Parts Name	数量 Q'ty	備考 Remarks
1	1418-09033-0	コネクタ	CONNECTOR	1	
2	1539-09141-0	ハーネス	HARNESS	1	AIR FLOW SENSOR
3	2416-10011-2	クランプ	CLAMP	5	
4	2100-10016-1	ボルト	BOLT	1	
5	2171-10025-0	スプリングワッシャー	SPRING WASHER	1	
6	2170-10020-0	ワッシャー	WASHER	1	
7	1539-09149-0	ハーネス	HARNESS	1	REAR MEMBER
8	3931-03411-1	カネ	COLLAR	3	
9	2100-10035-1	ボルト	BOLT	3	
10	2171-10025-0	スプリングワッシャー	SPRING WASHER	3	
11	2170-10020-0	ワッシャー	WASHER	3	
12	2416-16011-2	クランプ	CLAMP	1	
13	2416-19011-2	クランプ	CLAMP	7	
14	1539-09139-0	ハーネス	HARNESS	1	FRONT MEMBER
15	2898-00107-0	バンド	BAND	12	
16	2898-00103-0	バンド	BAND	4	
17	1539-09138-0	ハーネス	HARNESS	1	FRONT MEMBER CONNECT
18	1539-09152-0	ハーネス	HARNESS	1	VIB.CYL.SENSOR
19	2100-08016-1	ボルト	BOLT	1	
20	2171-08020-0	スプリングワッシャー	SPRING WASHER	1	
21	2170-08016-0	ワッシャー	WASHER	1	
22	1439-09029-1	ハーネス	HARNESS	1	ENGINE
23	2100-08016-1	ボルト	BOLT	1	
24	2171-08020-0	スプリングワッシャー	SPRING WASHER	1	
25	2170-08016-0	ワッシャー	WASHER	1	
26	2416-14011-2	クランプ	CLAMP	6	
27	1539-09152-0	ハーネス	HARNESS	2	VIB.CYL.SENSOR
35	3931-03411-1	カネ	COLLAR	1	
36	2100-10035-1	ボルト	BOLT	1	
37	2171-10025-0	スプリングワッシャー	SPRING WASHER	1	
38	2170-10020-0	ワッシャー	WASHER	1	
39	3931-03411-1	カネ	COLLAR	1	
40	2100-10035-1	ボルト	BOLT	1	
41	2171-10025-0	スプリングワッシャー	SPRING WASHER	1	
42	2170-10020-0	ワッシャー	WASHER	1	
43	2416-08011-2	クランプ	CLAMP	1	
44	2100-10016-1	ボルト	BOLT	1	
45	2171-10025-0	スプリングワッシャー	SPRING WASHER	1	
46	2170-10020-0	ワッシャー	WASHER	1	

記号 Key No.	部品番号 Parts No.	部品名称	Parts Name	数量 Q'ty	備考 Remarks
47	2898-00103-0	バンド	BAND	3	
48	1539-09131-0	ハーネス	HARNESS	1	F-N-R LEVER UNIT
49	2100-10016-1	ボルト	BOLT	1	
50	2171-10025-0	スプリングワッシャー	SPRING WASHER	1	
51	2170-10020-0	ワッシャー	WASHER	1	
52	2100-10016-1	ボルト	BOLT	2	
53	2171-10025-0	スプリングワッシャー	SPRING WASHER	2	
54	2170-10020-0	ワッシャー	WASHER	2	
55	2100-10016-1	ボルト	BOLT	1	
56	2171-10025-0	スプリングワッシャー	SPRING WASHER	1	
57	2170-10020-0	ワッシャー	WASHER	1	
58	2100-10016-1	ボルト	BOLT	1	
59	2171-10025-0	スプリングワッシャー	SPRING WASHER	1	
60	2170-10020-0	ワッシャー	WASHER	1	
61	2100-06020-1	ボルト	BOLT	2	
62	2171-06015-0	スプリングワッシャー	SPRING WASHER	2	
63	2170-06016-0	ワッシャー	WASHER	4	
64	2120-06050-0	ナット	NUT	2	
65	1620-09099-0	ホルダ	HOLDER	1	
66	1620-09100-0	ホルダ	HOLDER	1	
67	2898-00103-0	バンド	BAND	1	
68	1402-09029-0	ハーネス	HARNESS	1	STARTER KEY
69	1418-09034-0	コネクタ	CONNECTOR	2	

×毛 ---memo---

ワイヤハーネス (2-1)

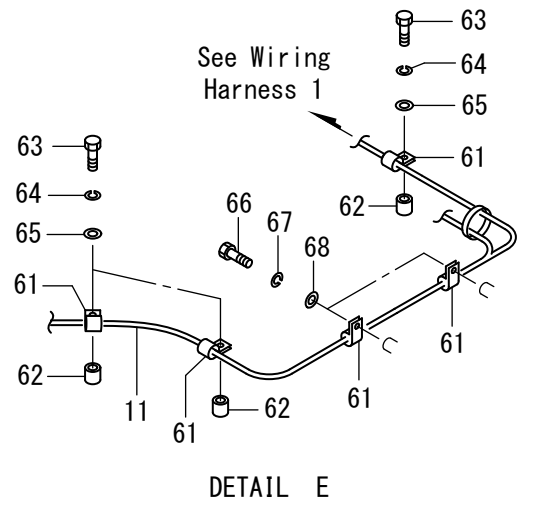
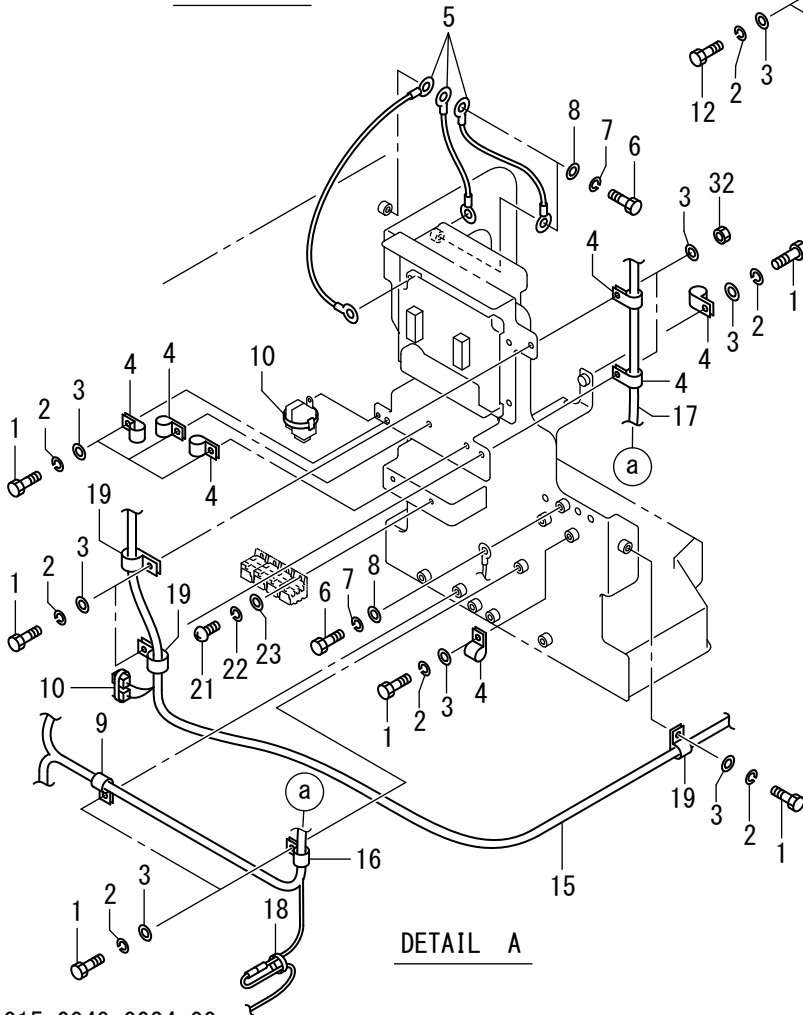
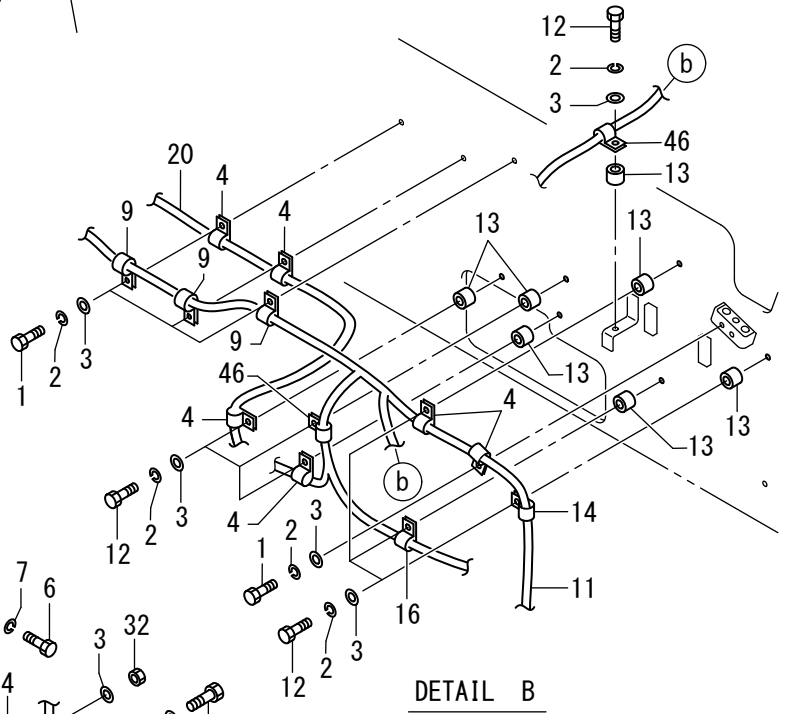
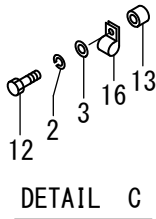
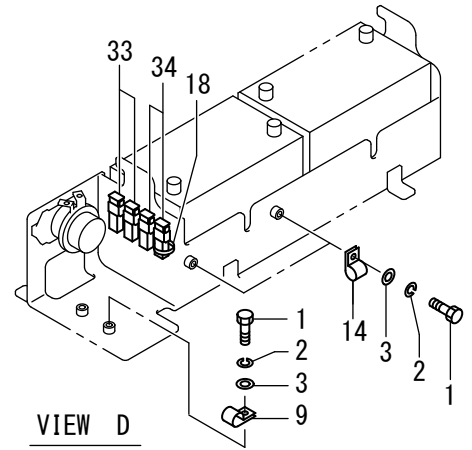
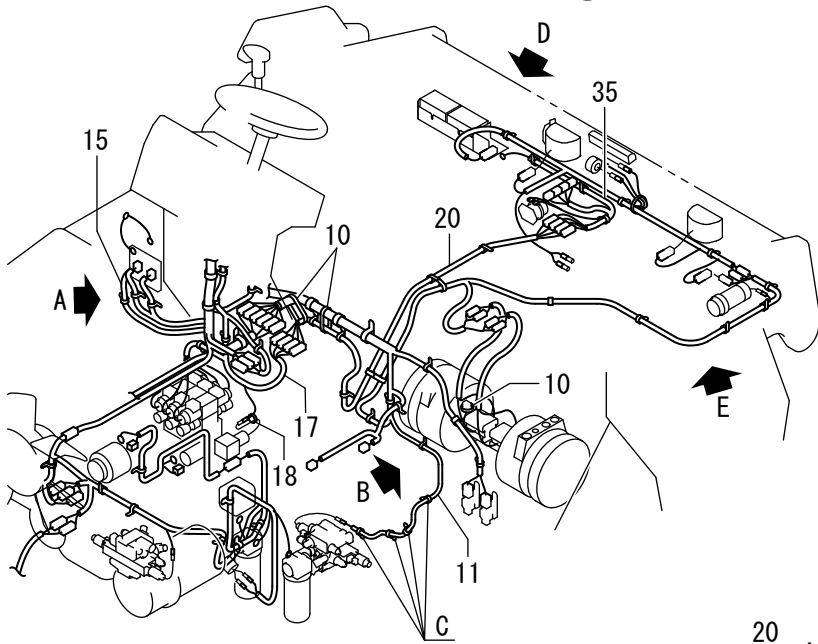
Wiring Harness (2-1)



記号 Key No.	部品番号 Parts No.	部品名称	Parts Name	数量 Q'ty	備考 Remarks
1	2100-10016-1	ボルト	BOLT	17	
2	2171-10025-0	スプリングワッシャー	SPRING WASHER	17	
3	2170-10020-0	ワッシャー	WASHER	17	
4	2416-24011-2	クランプ	CLAMP	2	
6	2100-08016-1	ボルト	BOLT	3	
7	2171-08020-0	スプリングワッシャー	SPRING WASHER	3	
8	2170-08016-0	ワッシャー	WASHER	3	
10	2898-00107-0	バンド	BAND	6	
14	2416-14011-2	クランプ	CLAMP	5	
16	2416-10011-2	クランプ	CLAMP	2	
18	2898-00103-0	バンド	BAND	2	
19	2416-34011-2	クランプ	CLAMP	8	
24	1439-09043-0	ブラケット	BRACKET	1	
25	2100-08020-1	ボルト	BOLT	2	
26	2171-08020-0	スプリングワッシャー	SPRING WASHER	2	
27	2170-08016-0	ワッシャー	WASHER	2	
28	1439-09039-0	ブラケット	BRACKET	1	
29	2101-14025-1	ボルト	BOLT	2	
30	2170-14025-0	ワッシャー	WASHER	2	
31	1559-09072-0	ハーネス	HARNESS	1	WATER SPRAY
36	1539-09132-0	ハーネス	HARNESS	1	DASHBOARD
37	2182-08025-2	コネジ	SCREW	4	
38	2171-08020-0	スプリングワッシャー	SPRING WASHER	4	
39	2170-08016-0	ワッシャー	WASHER	4	
40	1539-09154-0	ブラケット	BRACKET	1	
41	2100-08016-1	ボルト	BOLT	4	
42	2170-08016-0	ワッシャー	WASHER	4	
43	3934-02569-0	ベース	BASE	1	
44	1439-09022-0	シート	SHEET	1	
45	1539-09156-0	ハーネス	HARNESS	1	FUSE & RELAY INC.51-58
46	2416-20011-2	クランプ	CLAMP	1	
51	4911-30001-0	ヒューズ	FUSE	8	5A
52	4909-55003-0	ヒューズ	FUSE	2	10A
53	4905-51001-0	ヒューズ	FUSE	12	15A
54	4909-77001-0	ヒューズ	FUSE	2	20A
55	4905-51002-0	ヒューズ	FUSE	5	30A
56	4915-24000-0	ヒューズボックス	FUSE BOX	2	
57	4915-23000-0	リレーボックス	RELAY BOX	3	
58	4915-30000-0	リレー	RELAY	21	

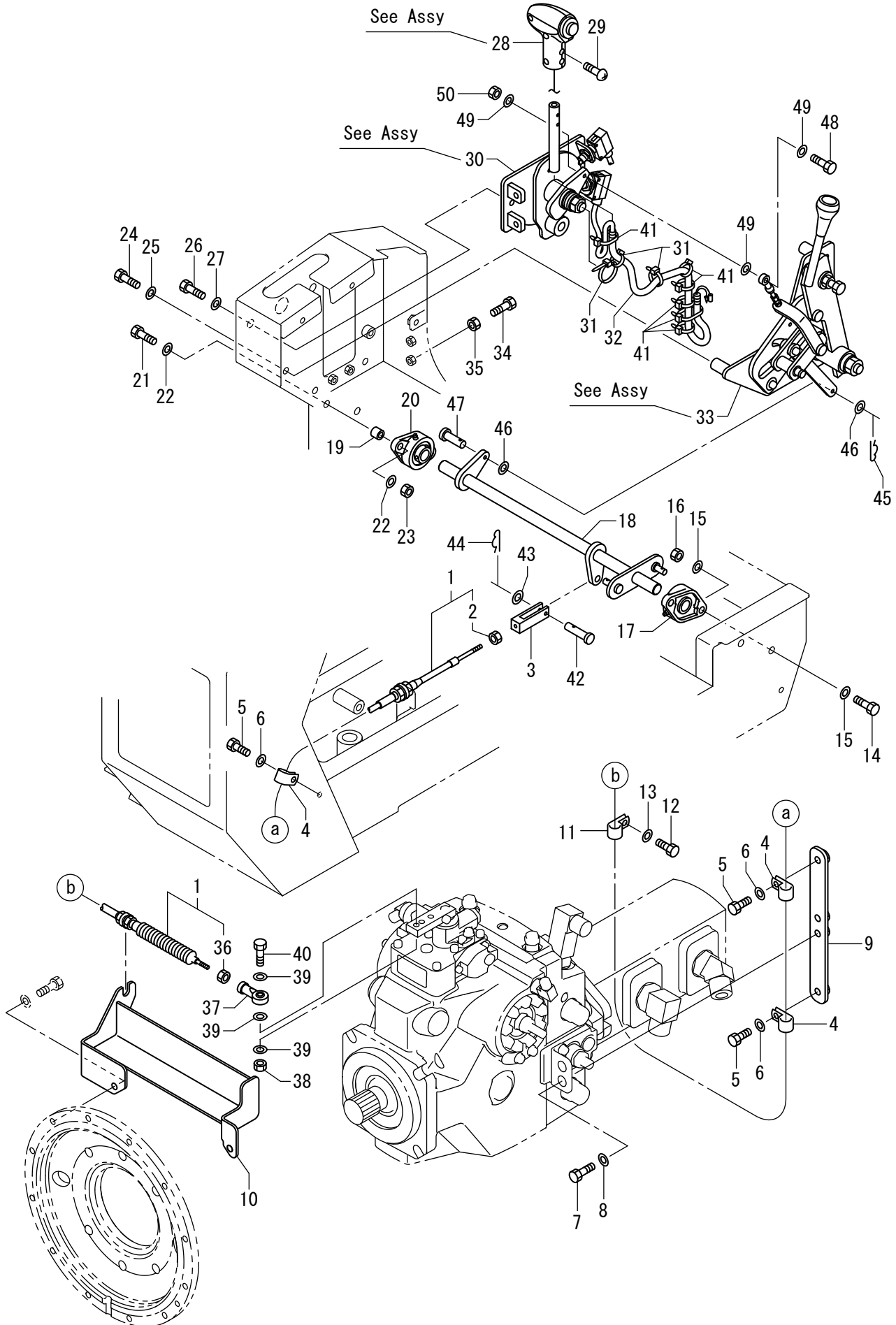
ワイヤハーネス (2-2)

Wiring Harness (2-2)



記号 Key No.	部品番号 Parts No.	部品名称	Parts Name	数量 Q'ty	備考 Remarks
1	2100-10016-1	ボルト	BOLT	17	
2	2171-10025-0	スプリングワッシャー	SPRING WASHER	26	
3	2170-10020-0	ワッシャー	WASHER	28	
4	2416-24011-2	クランプ	CLAMP	13	
5	1439-09021-0	ハーネス	HARNESS	3	EARTH
6	2100-08016-1	ボルト	BOLT	3	
7	2171-08020-0	スプリングワッシャー	SPRING WASHER	3	
8	2170-08016-0	ワッシャー	WASHER	3	
9	2416-30011-2	クランプ	CLAMP	5	
10	2898-00107-0	バンド	BAND	5	
11	1539-09148-0	ハーネス	HARNESS	1	ACU
12	2100-10035-1	ボルト	BOLT	10	
13	3931-03411-1	カネ	COLLAR	10	
14	2416-14011-2	クランプ	CLAMP	3	
15	1539-09133-0	ハーネス	HARNESS	1	ECU
16	2416-10011-2	クランプ	CLAMP	5	
17	1539-09155-0	ハーネス	HARNESS	1	ENGINE RELAY
18	2898-00103-0	バンド	BAND	3	
19	2416-34011-2	クランプ	CLAMP	3	
20	1539-09146-0	ハーネス	HARNESS	1	BATTERY BOX CONNECT
21	2182-05010-2	六角ネジ	SCREW	2	
22	2171-05013-0	スプリングワッシャー	SPRING WASHER	2	
23	2170-05010-0	ワッシャー	WASHER	2	
32	2120-10080-0	ナット	NUT	2	
33	4912-13000-0	ヒューズ	FUSE	2	75A
34	4911-34000-0	ヒューズ	FUSE	2	65A
35	1539-09147-0	ハーネス	HARNESS	1	BATTERY BOX
46	2416-20011-2	クランプ	CLAMP	2	
61	2416-19011-2	クランプ	CLAMP	5	
62	3931-03411-1	カネ	COLLAR	3	
63	2100-10035-1	ボルト	BOLT	3	
64	2171-10025-0	スプリングワッシャー	SPRING WASHER	3	
65	2170-10020-0	ワッシャー	WASHER	3	
66	2100-10016-1	ボルト	BOLT	2	
67	2171-10025-0	スプリングワッシャー	SPRING WASHER	2	
68	2170-10020-0	ワッシャー	WASHER	2	

コントロール関係(前後進) Control System(Reversing)



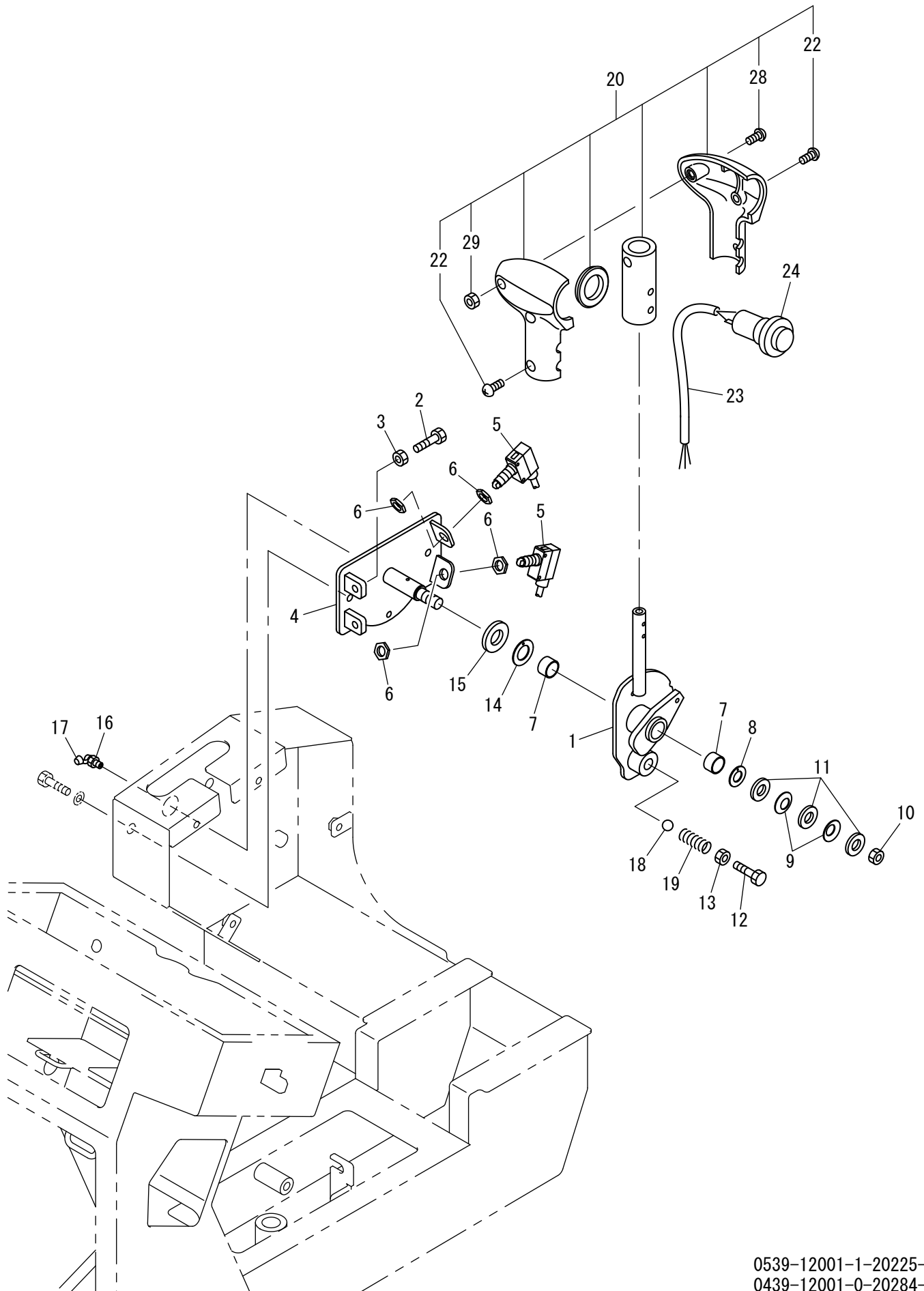
18 コ 目 -ル 関係(前後進)
1GW4 40101 ~ 49999

記号 Key No.	部品番号 Parts No.	部品名称	Parts Name	数量 Q'ty	備考 Remarks
1	3400-42051-0	コ 目 -ル ケーブル	CONTROL CABLE	1	INC.2.36
2	2120-06050-0	ナット	NUT	1	
3	3403-01017-0	クビス	CLEVIS	1	
4	2416-10011-2	クランプ	CLAMP	3	
5	2100-10020-1	ボルト	BOLT	3	
6	2170-10020-0	ワッシャ	WASHER	3	
7	2100-10020-1	ボルト	BOLT	2	
8	2170-10020-0	ワッシャ	WASHER	2	
9	1539-12070-0	ブラケット	BRACKET	1	
10	1539-12064-0	ブラケット	BRACKET	1	
11	2416-10011-2	クランプ	CLAMP	1	
12	2100-10014-1	ボルト	BOLT	1	
13	2170-10020-0	ワッシャ	WASHER	1	
14	2100-10030-1	ボルト	BOLT	2	
15	2170-10020-0	ワッシャ	WASHER	4	
16	2120-10080-0	ナット	NUT	2	
17	3550-30009-0	ベアリングユニット	BEARING UNIT	1	
18	1568-12055-0	シャフト	SHAFT	1	
19	3931-02014-0	カラー	COLLAR	2	
20	3550-30009-0	ベアリングユニット	BEARING UNIT	1	
21	2100-10045-1	ボルト	BOLT	2	
22	2170-10020-0	ワッシャ	WASHER	4	
23	2120-10080-0	ナット	NUT	2	
24	2100-10016-1	ボルト	BOLT	4	
25	2170-10020-0	ワッシャ	WASHER	4	
26	2100-10016-1	ボルト	BOLT	2	
27	2170-10030-1	ワッシャ	WASHER	2	
28	0539-12001-1	グリップ	GRIP	1	
29	3180-20023-0	コネジ	SCREW	2	
30	0439-12001-0	レバーASSY	LEVER ASSY	1	
31	2898-00103-0	バンド	BAND	3	
32	1568-12066-0	コルゲイトチューブ	CORRUGATED TUBE	1	
33	0539-12004-0	レバーASSY	LEVER ASSY	1	
34	3100-02106-0	ボルト	BOLT	2	
35	2120-10080-0	ナット	NUT	2	
36	2120-06050-0	ナット	NUT	1	
37	2405-06030-0	ロッドエンド	ROD END	1	
38	3120-00070-0	ナット	NUT	1	
39	2170-06016-0	ワッシャ	WASHER	3	

記号 Key No.	部品番号 Parts No.	部品名称	Parts Name	数量 Q'ty	備考 Remarks
40	2100-06035-1	ﾎﾙﾄ	BOLT	1	
41	2898-00103-0	ﾊﾝﾄﾞ	BAND	6	
42	2156-06030-0	ﾋﾞﾝ	PIN	1	
43	2170-06016-0	ﾜｯｼﾞﺎ	WASHER	1	
44	2158-06000-0	ｽﾅｯﾌﾟﾋﾞﾝ	SNAP PIN	1	
45	2158-06000-0	ｽﾅｯﾌﾟﾋﾞﾝ	SNAP PIN	1	
46	2170-06016-0	ﾜｯｼﾞﺎ	WASHER	2	
47	2156-06025-0	ﾋﾞﾝ	PIN	1	
48	2100-06030-1	ﾎﾙﾄ	BOLT	1	
49	2170-06016-0	ﾜｯｼﾞﺎ	WASHER	3	
50	3120-00070-0	ﾅｯﾄ	NUT	1	

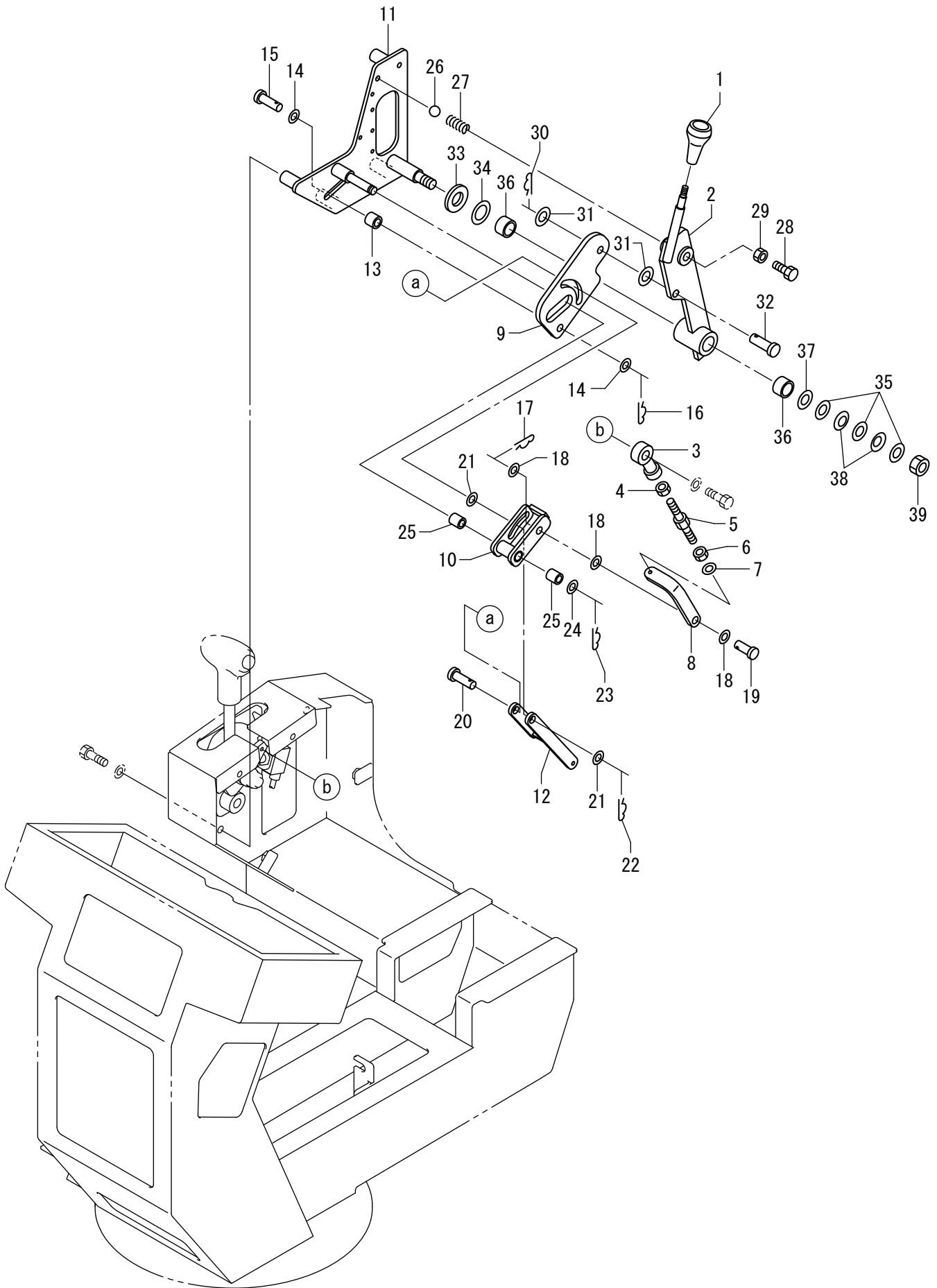
×毛 ---memo---

Assy (グリップ・レバー) Assy (Grip-Lever)



記号 Key No.	部品番号 Parts No.	部品名称	Parts Name	数量 Q'ty	備考 Remarks
1	1568-12045-0	レバ	LEVER	1	
2	2100-10030-1	ボルト	BOLT	2	
3	2120-10080-0	ナット	NUT	2	
4	1439-12001-0	ブラケット	BRACKET	1	
5	3823-10011-0	マイクスイッチ	MICRO SWITCH	2	
6	3120-01136-0	ナット	NUT	4	
7	2580-22015-1	ブッシュ	BUSH	2	
8	3171-93006-0	ワッシャ	WASHER	1	
9	2461-16001-0	サラバネ	CONED DISC SPRING	2	
10	3120-01075-0	ナット	NUT	1	
11	2170-16030-0	ワッシャ	WASHER	3	
12	2100-16030-1	ボルト	BOLT	1	
13	2120-16130-0	ナット	NUT	1	
14	1400-12037-0	ワッシャ	WASHER	1	
15	2170-22060-2	ワッシャ	WASHER	1	
16	2472-01001-0	グリースノズル	GREASE NIPPLE	1	
17	4703-14000-0	キャップ	CAP	1	
18	2598-17000-0	スチールボール	STEEL BALL	1	
19	3910-21001-0	スプリング	SPRING	1	
20	4423-08000-0	グリップ	GRIP	1	INC.22.28.29
22	4423-08005-0	コネジ	SCREW	4	
23	1539-12013-0	ハーネス	HARNESS	1	
24	2826-01016-2	スイッチ	SWITCH	1	
28	4423-08006-0	コネジ	SCREW	1	
29	4423-08007-0	ナット	NUT	1	

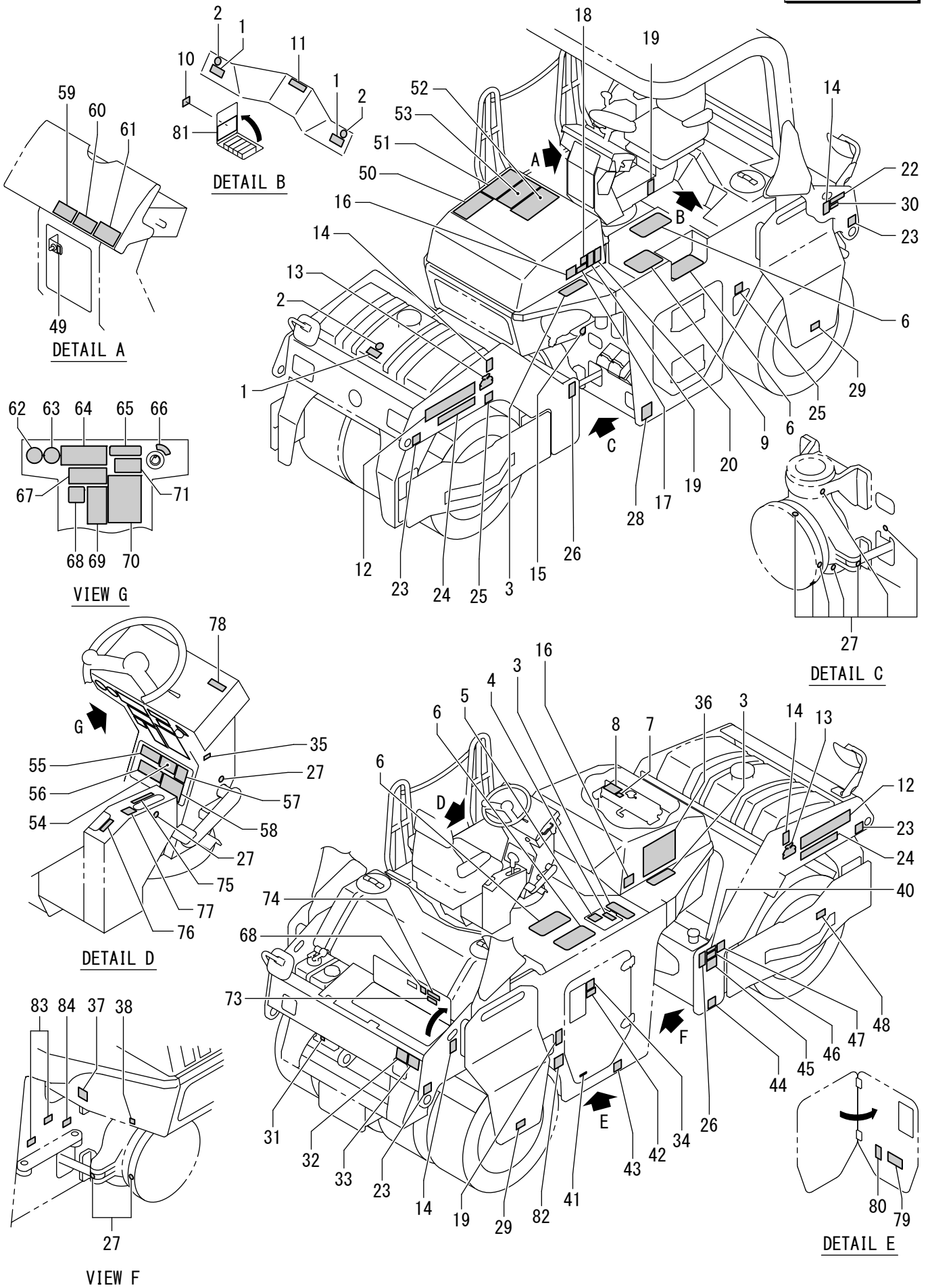
Assy (レバー) Assy (Lever)



記号 Key No.	部品番号 Parts No.	部品名称	Parts Name	数量 Q'ty	備考 Remarks
1	3424-00023-0	ノブ	KNOB	1	
2	1539-12065-0	レバ	LEVER	1	
3	2405-06030-1	ロッドエンド	ROD END	1	LEFT SCREW
4	3120-00046-0	ナット	NUT	1	LEFT SCREW
5	3942-00258-0	ロッド	ROD	1	
6	2120-06050-0	ナット	NUT	1	
7	2170-06016-0	ワッシャ	WASHER	1	
8	1539-12055-0	アーム	ARM	1	
9	1539-12067-0	アーム	ARM	1	
10	1539-12066-0	アーム	ARM	1	
11	1539-12068-0	ベース	BASE	1	
12	1539-12058-0	アーム	ARM	1	
13	3931-02238-0	カネ	COLLAR	1	
14	2170-12025-0	ワッシャ	WASHER	2	
15	3156-12052-0	ピン	PIN	1	
16	2158-12000-0	スナップピン	SNAP PIN	1	
17	2158-12000-0	スナップピン	SNAP PIN	1	
18	2170-12025-0	ワッシャ	WASHER	3	
19	2156-12030-0	ピン	PIN	1	
20	2156-12040-0	ピン	PIN	1	
21	2170-12025-0	ワッシャ	WASHER	2	
22	2158-12000-0	スナップピン	SNAP PIN	1	
23	2158-12000-0	スナップピン	SNAP PIN	1	
24	2170-12025-0	ワッシャ	WASHER	1	
25	2580-12015-1	ブッシュ	BUSH	2	
26	2598-17000-0	スチールボール	STEEL BALL	1	
27	3910-21001-0	スプリング	SPRING	1	
28	2100-16030-1	ボルト	BOLT	1	
29	2120-16130-0	ナット	NUT	1	
30	2158-12000-0	スナップピン	SNAP PIN	1	
31	2170-12025-0	ワッシャ	WASHER	2	
32	2156-12030-0	ピン	PIN	1	
33	2170-22060-2	ワッシャ	WASHER	1	
34	1400-12037-0	ワッシャ	WASHER	1	
35	2170-16030-0	ワッシャ	WASHER	3	
36	2580-22015-1	ブッシュ	BUSH	2	
37	3171-93006-0	ワッシャ	WASHER	1	
38	2461-16001-0	テーパースプリング	CONED DISC SPRING	2	
39	3120-01075-0	ナット	NUT	1	

銘板 Name Plate

Exp.

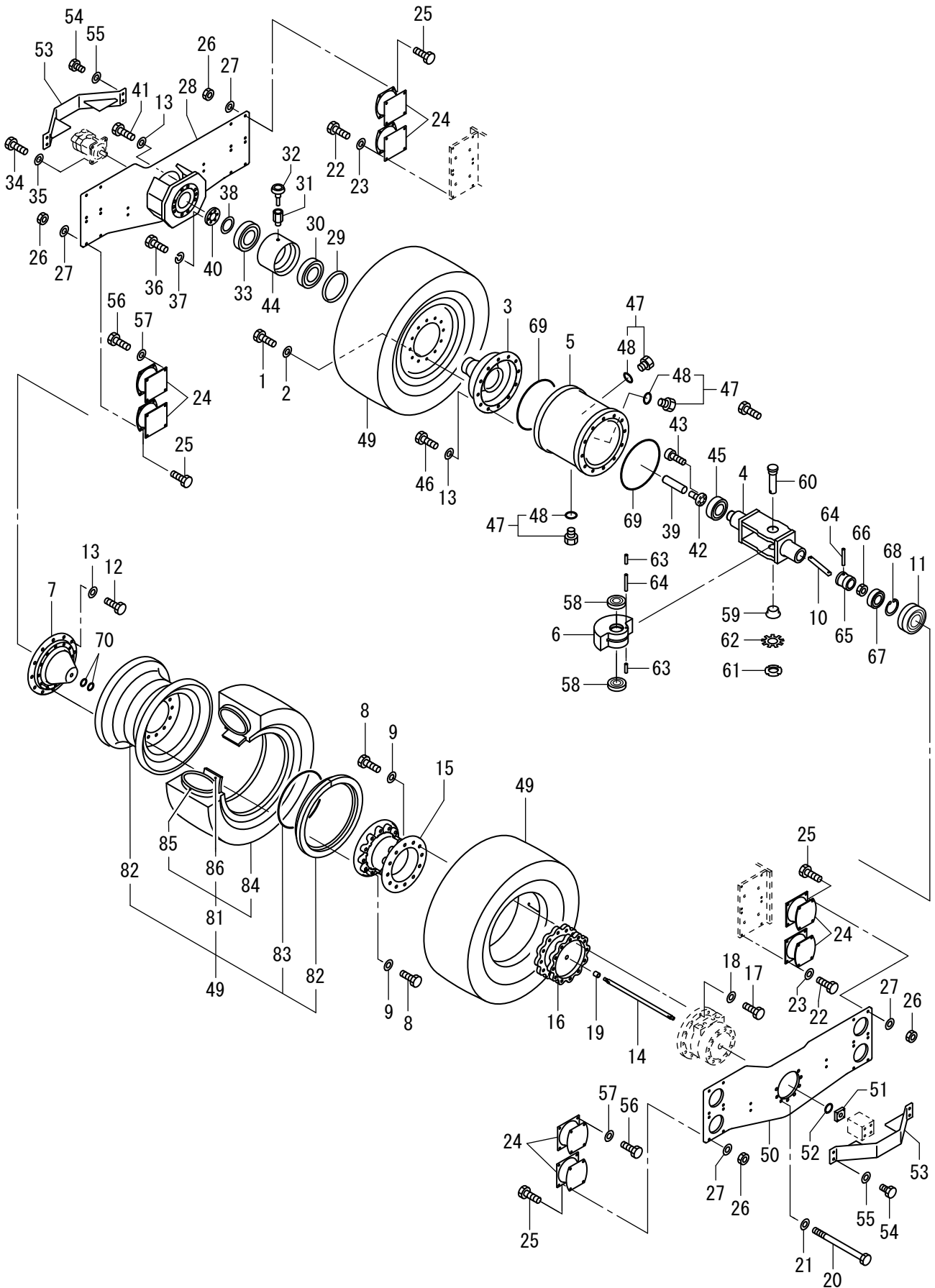


記号 Key No.	部品番号 Parts No.	部品名称	Parts Name	数量 Q'ty	備考 Remarks
1	3998-16624-0	ステッカー	DECAL	3	CAUTION:hot water
2	3998-04157-0	ステッカー	DECAL	3	Water (Fish Mark)
3	1308-19010-0	シート	SHEET	3	
4	3998-14239-0	ステッカー	DECAL	1	Class Of HYD. Oil
5	3998-14645-0	ステッカー	DECAL	1	HYD.Oil Mark
6	1704-99007-0	シート	SHEET	4	
7	3998-14541-0	ステッカー	DECAL	1	Mixture percentage
8	3998-16696-0	ステッカー	DECAL	1	DANGER:In The Hood
9	1758-92028-0	シート	SHEET	1	
10	1418-19013-0	ステッカー	DECAL	1	FUSE & RELAY
11	3998-16668-0	ステッカー	DECAL	1	CAUTION:not to put
12	2998-02310-0	ステッカー	DECAL	2	SAKAI
13	3998-19698-0	ステッカー	DECAL	2	ECO MODE
14	3998-17215-0	ステッカー	DECAL	4	Lift Point
15	3998-06156-0	ステッカー	DECAL	1	Don't High Pressure
16	3998-16499-0	ステッカー	DECAL	2	WARNING:Open The Food
17	3998-16680-0	ステッカー	DECAL	1	CAUTION:Manual
18	1439-19008-0	ステッカー	DECAL	1	CAUTION:Close The Food
19	3998-16684-0	ステッカー	DECAL	3	Pinched hand
20	3998-16750-0	ステッカー	DECAL	1	Pinched Foot
22	3998-16530-1	ステッカー	DECAL	1	CAUTION:Liquid Spray
23	3998-10650-0	ステッカー	DECAL	4	Tie Down Point
24	1539-19043-0	ステッカー	DECAL	2	GW754
25	3998-10647-0	ステッカー	DECAL	2	Sprinkler Tank Drain
26	3998-16748-0	ステッカー	DECAL	2	Pinched Body
27	3998-04098-0	ステッカー	DECAL	11	GREASE
28	3998-16500-0	ステッカー	DECAL	1	WARNING:Toxic Gas Burn
29	1557-19010-0	ステッカー	DECAL	2	VIB. OIL CAPACITY
30	1442-19017-0	ステッカー	DECAL	1	About Liquid Pump
31	3998-13584-0	ステッカー	DECAL	1	LIQUID DRAIN
32	1539-19005-0	ステッカー	DECAL	1	CAUTION:Tire Check
33	1746-19004-1	ステッカー	DECAL	1	CAUTION:O-ring
34	1568-19071-0	ステッカー	DECAL	1	DEF Oil
35	3998-16694-0	ステッカー	DECAL	1	POWER OUTLET 12V120W
36	1539-19044-0	ステッカー	DECAL	1	MAINTENANCE CHART
37	3998-10643-0	ステッカー	DECAL	1	ENG. Oil Drain
38	3998-10585-0	ステッカー	DECAL	1	COOLANT DRAIN
40	3998-16672-0	ステッカー	DECAL	1	Ultra Low Sulfur Only
41	3998-11231-0	メイト	NAME PLATE	1	UNLOADER

記号 Key No.	部品番号 Parts No.	部品名称	Parts Name	数量 Q'ty	備考 Remarks
42	1418-19109-0	ステッカー	DECAL	1	CAUTION:DEF Only
43	3998-10648-0	ステッカー	DECAL	1	HYD.Oil Drain
44	3998-10649-0	ステッカー	DECAL	1	Fuel Drain
45	3998-16501-0	ステッカー	DECAL	1	DANGER:No Open Flames
46	2998-96001-1	ステッカー	DECAL	1	CAUTION:Fuel Only
47	3998-14644-0	ステッカー	DECAL	1	Diesel Fuel Mark
48	1557-19006-1	ステッカー	DECAL	1	VIB. OIL CAPACITY
49	1431-19026-0	ステッカー	DECAL	1	DIAG. SW.
50	1439-19002-0	ステッカー	DECAL	1	DEF TANK LEVEL
51	1439-19003-0	ステッカー	DECAL	1	DEF Quality
52	1310-19025-0	ステッカー	DECAL	1	DPF Operatore
53	1439-19004-0	ステッカー	DECAL	1	SCR SYS Tampering
54	3998-16489-0	ステッカー	DECAL	1	WARNING:CALIFORNIA
55	3998-16511-0	ステッカー	DECAL	1	WARNING:Pressure Hose
56	3998-16536-0	ステッカー	DECAL	1	DANGER:Burn
57	3998-16755-0	ステッカー	DECAL	1	EMERGENCY ONLY
58	1568-19011-1	ステッカー	DECAL	1	WARNING:Environment
59	3998-16737-0	ステッカー	DECAL	1	CAUTION:DPF Parked RGN
60	3998-16730-0	ステッカー	DECAL	1	CAUTION:DPF Parked RGN
61	3998-16700-0	ステッカー	DECAL	1	WARNING:DPF Regeneration
62	3998-06139-0	ステッカー	DECAL	1	Wear Dust Mask
63	3998-06140-0	ステッカー	DECAL	1	Earplugs
64	3998-16505-0	ステッカー	DECAL	1	DANGER:Roll Over
65	1620-19028-0	ステッカー	DECAL	1	Starting Engine
66	3998-20032-0	ステッカー	DECAL	1	Key SW Posision
67	1568-19073-0	ステッカー	DECAL	1	ENGINE CHECK LAMP
68	3998-16658-0	ステッカー	DECAL	2	12VOLT
69	1439-19016-0	ステッカー	DECAL	1	Chain
70	3998-16504-0	ステッカー	DECAL	1	WARNING:How To Operate
71	3998-16646-1	ステッカー	DECAL	1	Read Operation Manual
73	3998-16559-0	ステッカー	DECAL	1	DANGER +POISON
74	1539-19003-0	ステッカー	DECAL	1	CAUTION:Splinkler Water
75	3998-11016-0	メイバン	NAME PLATE	1	Reversing Lever Position
76	3998-13537-0	メイバン	NAME PLATE	1	Speed Change
77	1418-19005-0	ステッカー	DECAL	1	VIB.SW.
78	1539-19029-0	ステッカー	DECAL	1	Cover Backbuzzer Mark
79	1557-19007-0	ステッカー	DECAL	1	PARKING BRAKE
80	1539-19046-0	ステッカー	DECAL	1	UNLOADER VALVE
81	1539-19042-0	ステッカー	DECAL	1	FUSE & RELAY BOX

記号 Key No.	部品番号 Parts No.	部品名称	Parts Name	数量 Q'ty	備考 Remarks
82	1539-19047-0	ステッカ	DECAL	1	DRAIN
83	3998-13583-0	ステッカ	DECAL	2	SPRINKLER WATER DRAIN
84	3998-13584-0	ステッカ	DECAL	1	LIQUID DRAIN

フロントホイール Front Wheel

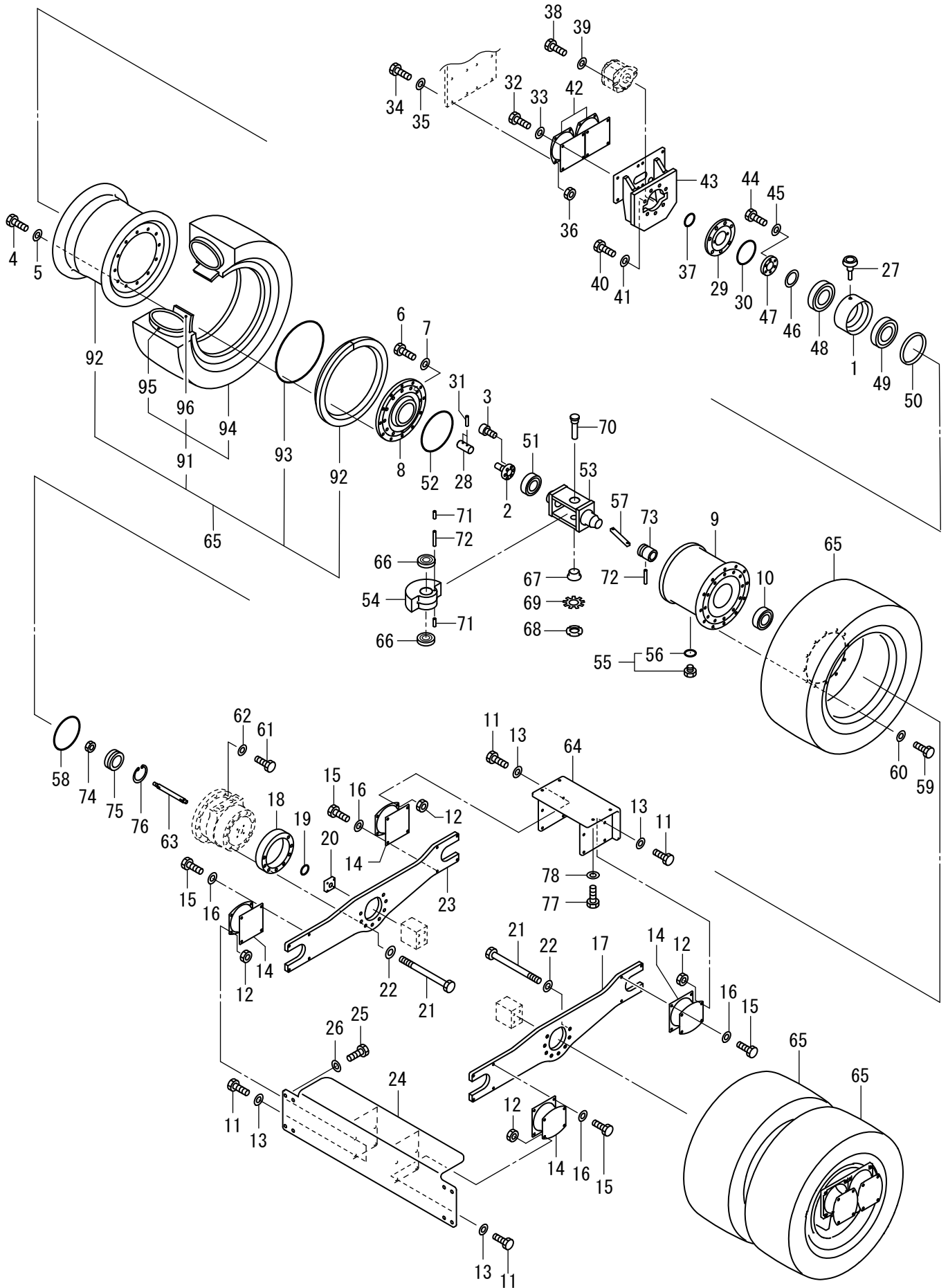


記号 Key No.	部品番号 Parts No.	部品名称	Parts Name	数量 Q'ty	備考 Remarks
1	3100-12276-0	ボルト	BOLT	12	
2	2170-16045-2	ワッシャ	WASHER	12	
3	1557-24036-0	アクスル	AXLE	1	
4	1557-24021-0	シャフト	SHAFT	1	
5	1557-24020-3	ケース	CASE	1	
6	1557-24001-1	ウイト	WEIGHT	1	
7	1557-24035-0	アクスル	AXLE	1	
8	3100-16279-0	ボルト	BOLT	24	
9	2170-16045-2	ワッシャ	WASHER	24	
10	1557-24022-1	アーム	ARM	1	
11	3511-43036-0	ローラベアリング	ROLLER BEARING	1	
12	3100-13277-0	ボルト	BOLT	12	
13	2170-16045-2	ワッシャ	WASHER	34	
14	1557-24023-1	ロッド	ROD	1	
15	1557-24033-0	アダプタ	ADAPTER	1	
16	1557-24039-0	フランジ	FLANGE	1	
17	3100-13265-0	ボルト	BOLT	9	
18	2170-16045-2	ワッシャ	WASHER	9	
19	2580-20020-0	ブッシュ	BUSH	1	
20	3100-17280-0	ボルト	BOLT	8	
21	2170-16045-2	ワッシャ	WASHER	8	
22	3100-11268-0	ボルト	BOLT	16	
23	2170-12032-2	ワッシャ	WASHER	16	
24	1554-43052-0	ダンパ	DAMPER	8	
25	3100-12286-0	ボルト	BOLT	32	
26	3120-01157-0	ナット	NUT	32	
27	2170-12032-2	ワッシャ	WASHER	32	
28	1539-24005-0	プレート	PLATE	1	
29	2603-04795-0	オイルシール	OIL SEAL	1	
30	2513-32024-2	ローラベアリング	ROLLER BEARING	1	
31	1557-24038-0	アダプタ	ADAPTER	1	
32	3479-02007-0	ブリーザ	BREATHER	1	
33	2513-32020-2	ローラベアリング	ROLLER BEARING	1	
34	3100-11268-0	ボルト	BOLT	4	
35	2170-12032-2	ワッシャ	WASHER	4	
36	2100-10030-3	ボルト	BOLT	6	
37	2171-10025-0	スプリングワッシャ	SPRING WASHER	6	
38	3932-04039-0	シム	SHIM	1	
39	1557-24010-0	スリーブ	SLEEVE	1	

記号 Key No.	部品番号 Parts No.	部品名称	Parts Name	数量 Q'ty	備考 Remarks
40	1557-24025-0	カバー	COVER	1	
41	3100-13265-0	ボルト	BOLT	10	
42	1557-27020-1	シャフト	SHAFT	1	
43	2109-10032-4	ロックアナツボボルト	BOLT	6	
44	1557-24012-3	ハウジング	HOUSING	1	
45	3511-41037-0	ローハブリング	ROLLER BEARING	1	
46	3100-12264-0	ボルト	BOLT	12	
47	2215-04001-2	プラグ	PLUG	3	INC.48
48	2630-02018-0	Oリング	O-RING	3	
49	1557-24019-2	タイヤASSY	TIRE ASSY	3	INC.81-83
50	1539-24006-0	プレート	PLATE	1	
51	1557-24041-0	アダプタ	ADAPTER	1	
52	2630-01050-1	Oリング	O-RING	1	
53	1557-24018-0	プロテクタ	PROTECTOR	2	
54	2100-12025-1	ボルト	BOLT	8	
55	2170-12025-0	ワッシャ	WASHER	8	
56	3100-11268-0	ボルト	BOLT	16	
57	2170-12032-2	ワッシャ	WASHER	16	
58	2511-00208-2	ローハブリング	ROLLER BEARING	2	
59	1557-27003-0	カバー	COLLAR	1	
60	1557-27002-1	シャフト	SHAFT	1	
61	2590-08090-0	ハブリングナット	BEARING NUT	1	
62	2591-08012-0	ハブリングワッシャ	BEARING WASHER	1	
63	2150-08018-0	スプリングピン	SPRING PIN	2	
64	1557-27025-1	ピン	PIN	2	
65	1557-27024-0	ガイド	GUIDE	1	
66	2120-14110-0	ナット	NUT	1	
67	4713-44000-0	ハブリング	BEARING	1	
68	2194-04217-1	C-スナップリング	C-RETAINING RING	1	
69	2630-02325-2	Oリング	O-RING	2	
70	2630-01020-0	Oリング	O-RING	2	
81	4410-26000-1	タイヤASSY	TIRE ASSY	3	INC.84-86
82	4422-44000-0	ディスクイール	DISC WHEEL	3	
83	4419-47000-0	Oリング	O-RING	3	
84	4410-26001-0	タイヤ	TIRE	3	
85	4410-26002-0	チューブ	TUBE	3	
86	4410-26003-0	フラップ	FLAP	3	

×毛 ---memo---

リヤホイール Rear Wheel

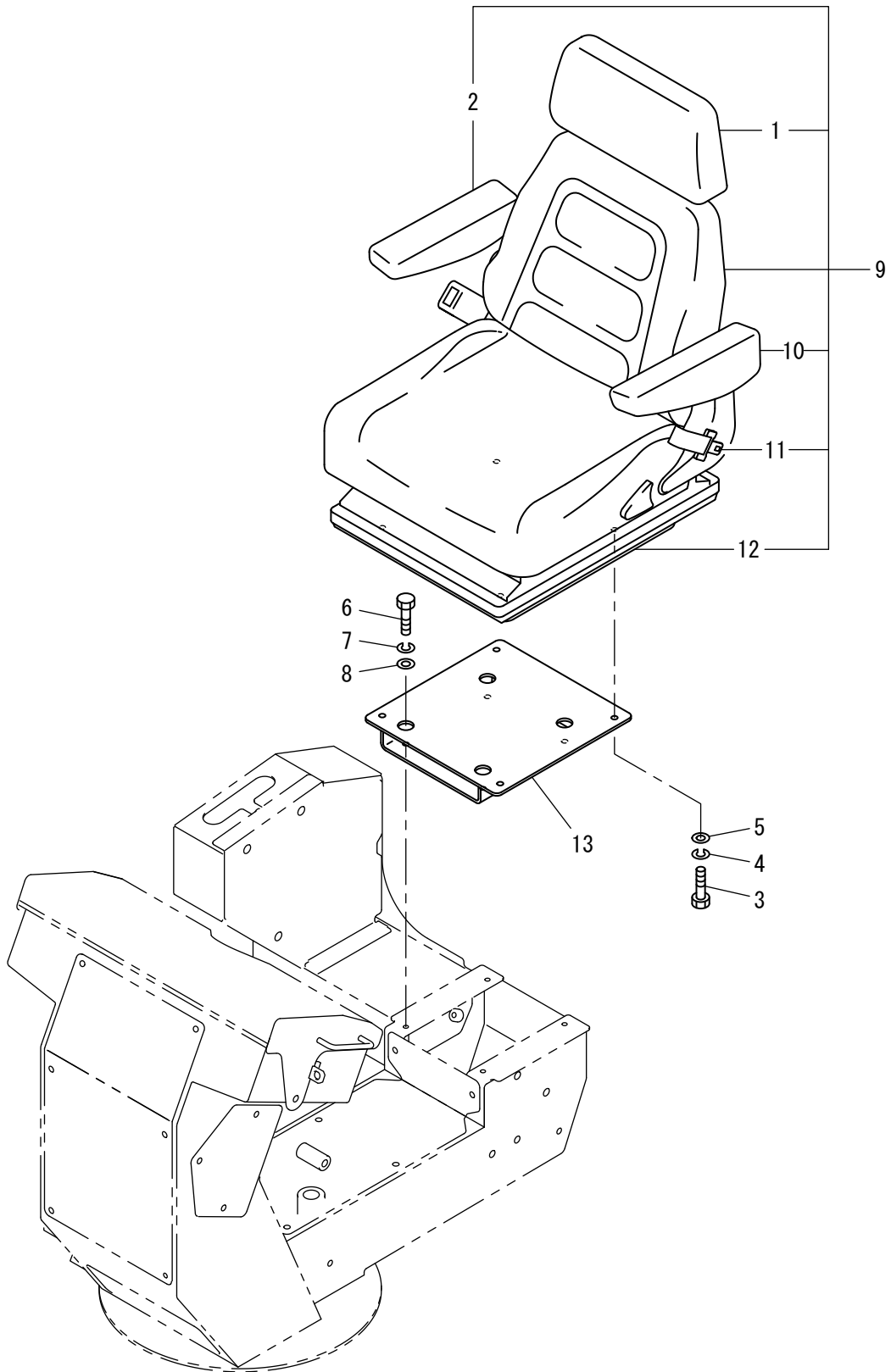


記号 Key No.	部品番号 Parts No.	部品名称	Parts Name	数量 Q'ty	備考 Remarks
1	1557-27081-0	ハウジング	HOUSING	2	
2	1557-27056-0	シャフト	SHAFT	2	
3	2109-10032-4	ロックワッシャー	BOLT	12	
4	3100-12264-0	ボルト	BOLT	24	
5	2170-16045-2	ワッシャー	WASHER	24	
6	3100-13277-0	ボルト	BOLT	24	
7	2170-16045-2	ワッシャー	WASHER	24	
8	1557-27078-0	アクスル	AXLE	2	
9	1557-27079-0	ケース	CASE	2	
10	3511-42041-0	ローラベアリング	ROLLER BEARING	2	
11	3100-12275-0	ボルト	BOLT	16	
12	3120-01157-0	ナット	NUT	16	
13	2170-12032-2	ワッシャー	WASHER	16	
14	1554-43052-0	ダンパ	DAMPER	4	
15	3100-12275-0	ボルト	BOLT	16	
16	2170-12032-2	ワッシャー	WASHER	16	
17	1539-27001-0	プレート	PLATE	1	
18	1557-27082-0	スペーサ	SPACER	2	
19	2630-01050-1	リング	O-RING	2	
20	1557-27041-0	アダプタ	ADAPTER	2	
21	3100-18283-0	ボルト	BOLT	16	
22	2170-16045-2	ワッシャー	WASHER	16	
23	1539-27002-0	プレート	PLATE	1	
24	1539-27003-0	ブラケット	BRACKET	1	
25	3100-13265-0	ボルト	BOLT	8	
26	2170-16045-2	ワッシャー	WASHER	8	
27	3479-02007-0	ブリーザ	BREATHER	2	
28	1557-27055-0	スリーブ	SLEEVE	2	
29	1557-27068-0	カバー	COVER	2	
30	2631-02033-1	リング	O-RING	2	
31	2150-06028-0	スプリングピン	SPRING PIN	4	
32	3100-12275-0	ボルト	BOLT	16	
33	2170-12032-2	ワッシャー	WASHER	16	
34	3100-12275-0	ボルト	BOLT	16	
35	2170-12032-2	ワッシャー	WASHER	16	
36	3120-01157-0	ナット	NUT	16	
37	2633-00800-0	リング	O-RING	2	
38	3100-51043-0	ボルト	BOLT	4	
39	2170-10032-2	ワッシャー	WASHER	4	

記号 Key No.	部品番号 Parts No.	部品名称	Parts Name	数量 Q'ty	備考 Remarks
40	3100-14278-0	ボルト	BOLT	14	
41	2170-16045-2	ワッシャ	WASHER	14	
42	1554-43052-0	ダンパ	DAMPER	4	
43	1557-27066-1	プレート	PLATE	2	
44	2100-10030-3	ボルト	BOLT	12	
45	2170-10032-2	ワッシャ	WASHER	12	
46	3932-04039-0	シム	SHIM	2	
47	1557-24025-0	カバー	COVER	2	
48	2513-32020-2	ローハブアリング	ROLLER BEARING	2	
49	2513-32024-2	ローハブアリング	ROLLER BEARING	2	
50	2603-04795-0	オイルシール	OIL SEAL	2	
51	3511-42041-0	ローハブアリング	ROLLER BEARING	2	
52	2631-02051-1	オリング	O-RING	2	
53	1557-27084-0	シャフト	SHAFT	2	
54	1557-27061-1	ウエイト	WEIGHT	2	
55	2215-04001-2	プラグ	PLUG	6	INC.55
56	2630-02018-0	オリング	O-RING	6	
57	1557-27044-1	アーム	ARM	2	
58	2631-02051-1	オリング	O-RING	2	
59	3100-12264-0	ボルト	BOLT	24	
60	2170-16045-2	ワッシャ	WASHER	24	
61	3100-13265-0	ボルト	BOLT	24	
62	2170-16045-2	ワッシャ	WASHER	24	
63	1557-27054-0	ロッド	ROD	2	
64	1557-27064-0	ブラケット	BRACKET	1	
65	1557-27086-0	タイヤASSY	TIRE ASSY	4	INC.91-93
66	2511-00206-2	ローハブアリング	ROLLER BEARING	4	
67	1557-27043-0	collar	COLLAR	2	
68	2590-06070-0	ハブアリングナット	BEARING NUT	2	
69	2591-06012-0	ハブアリングワッシャ	BEARING WASHER	2	
70	1557-27060-1	シャフト	SHAFT	2	
71	2150-08025-0	スプリングピン	SPRING PIN	4	
72	1557-27065-1	ピン	PIN	4	
73	1557-27053-0	ガイド	GUIDE	2	
74	2120-14110-0	ナット	NUT	2	
75	4713-44000-0	ハブアリング	BEARING	2	
76	2194-04217-1	C-スナップリング	C-RETAINING RING	2	
77	3100-12264-0	ボルト	BOLT	4	
78	2170-16045-2	ワッシャ	WASHER	4	

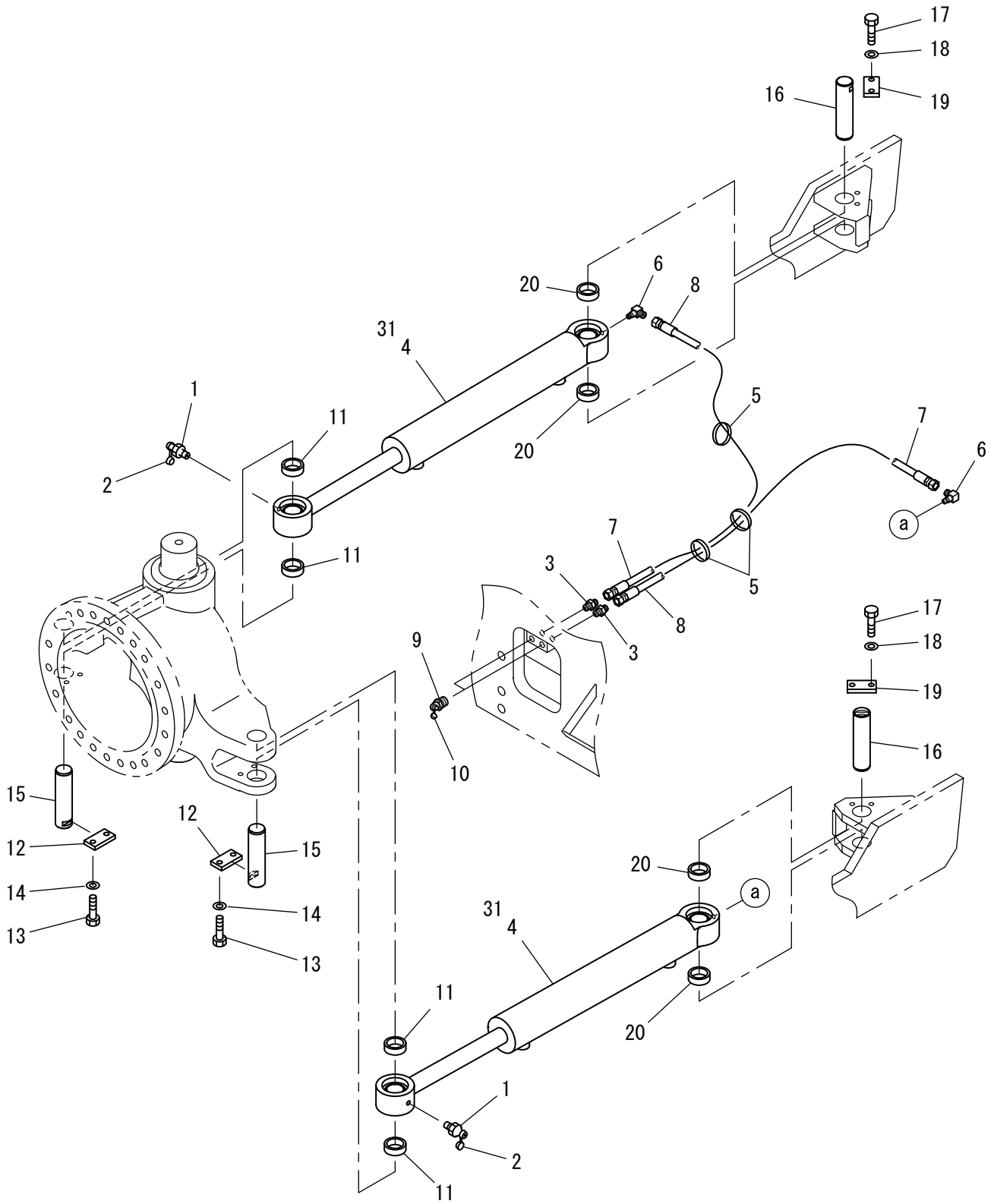
記号 Key No.	部品番号 Parts No.	部品名称	Parts Name	数量 Q'ty	備考 Remarks
91	4410-26000-1	タイヤASSY	TIRE ASSY	4	INC.94-96
92	4422-01000-0	ディスクイール	DISC WHEEL	4	
93	4419-47000-0	リング	O-RING	4	
94	4410-26001-0	タイヤ	TIRE	4	
95	4410-26002-0	チューブ	TUBE	4	
96	4410-26003-0	フラップ	FLAP	4	

シート Seat



記号 Key No.	部品番号 Parts No.	部品名称	Parts Name	数量 Q'ty	備考 Remarks
1	4717-39002-0	バックレスト	BACKREST	1	
2	4717-39004-0	アームレスト	ARM REST	1	RH
3	2100-08020-1	ボルト	BOLT	4	
4	2171-08020-0	スプリングワッシャー	SPRING WASHER	4	
5	2170-08016-0	ワッシャー	WASHER	4	
6	2100-08020-1	ボルト	BOLT	4	
7	2171-08020-0	スプリングワッシャー	SPRING WASHER	4	
8	2170-08016-0	ワッシャー	WASHER	4	
9	4717-39000-1	シート	SEAT	1	INC.1.2.10-12
10	4717-39003-0	アームレスト	ARM REST	1	LH
11	4713-16000-1	シートベルト	SEAT BELT	1	
12	4717-39001-0	サスペンション	SUSPENSION	1	
13	1439-31001-0	ブラケット	BRACKET	1	

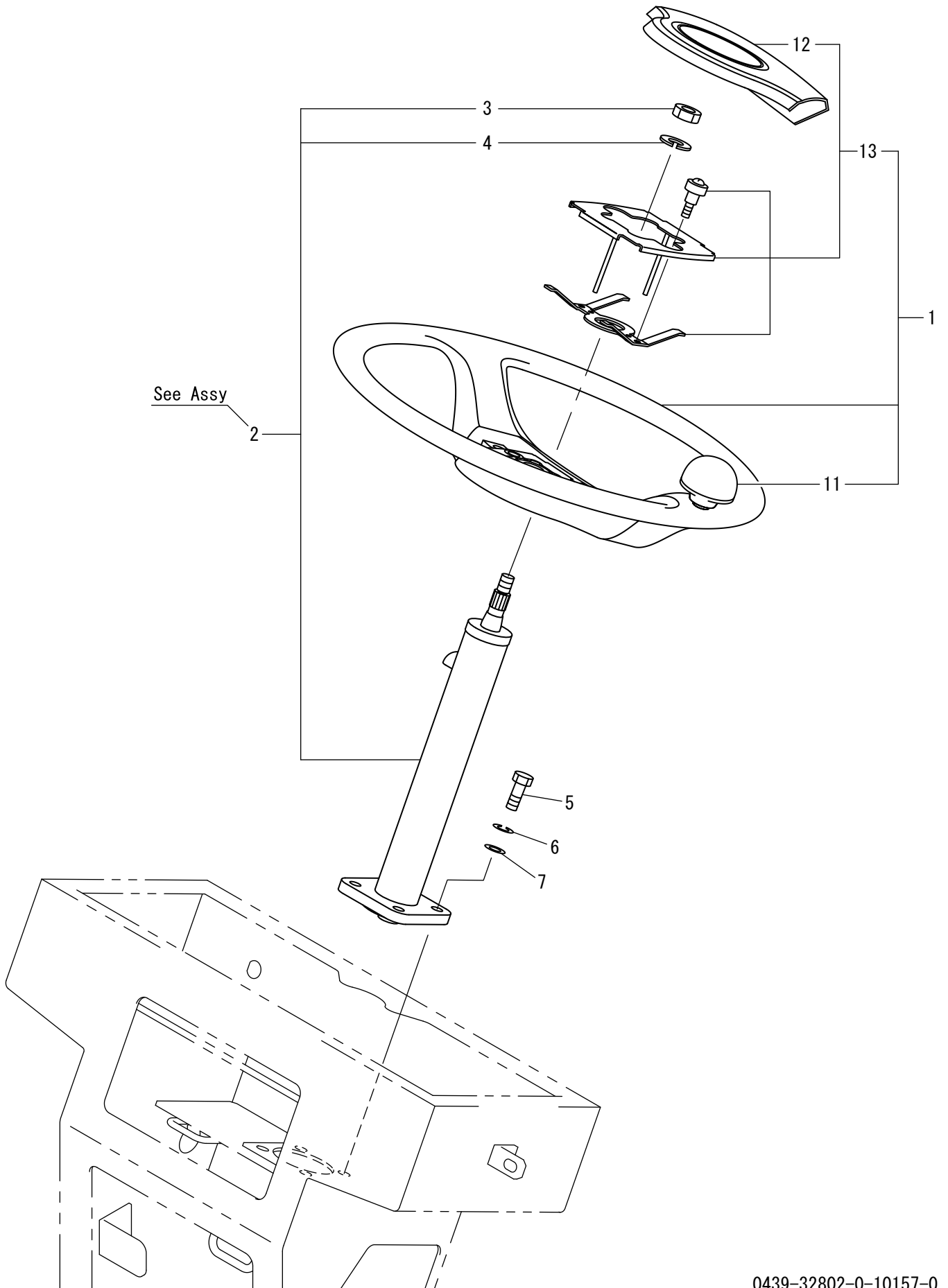
操向装置 (シリンダ) Steering System (Cylinder)



26操向装置 (シンダ)
1GW4 40101 ~ 49999

記号 Key No.	部品番号 Parts No.	部品名称	Parts Name	数量 Q'ty	備考 Remarks
1	2472-01001-0	グリースニッフル	GREASE NIPPLE	2	
2	4703-14000-0	キャップ	CAP	2	
3	2260-02002-0	アダプタ	ADAPTER	2	
4	4218-82000-0	シンダ	CYLINDER	2	INC.31
5	2898-00107-0	バンド	BAND	3	
6	3260-30112-0	アダプタ	ADAPTER	2	
7	2341-10085-1	ホース	HOSE	1	
8	2341-10100-1	ホース	HOSE	1	
9	2472-02002-0	グリースニッフル	GREASE NIPPLE	2	
10	4703-14000-0	キャップ	CAP	2	
11	3931-12086-0	カ -	COLLAR	4	
12	3951-02023-0	プレート	PLATE	2	
13	2100-10025-1	ボルト	BOLT	4	
14	2170-10020-0	ワッシャ	WASHER	4	
15	1402-32014-0	ピン	PIN	2	
16	1402-32014-0	ピン	PIN	2	
17	2100-10025-1	ボルト	BOLT	4	
18	2170-10020-0	ワッシャ	WASHER	4	
19	3951-02023-0	プレート	PLATE	2	
20	3931-12086-0	カ -	COLLAR	4	
31	4218-82001-0	シールキット	SEAL KIT	2	

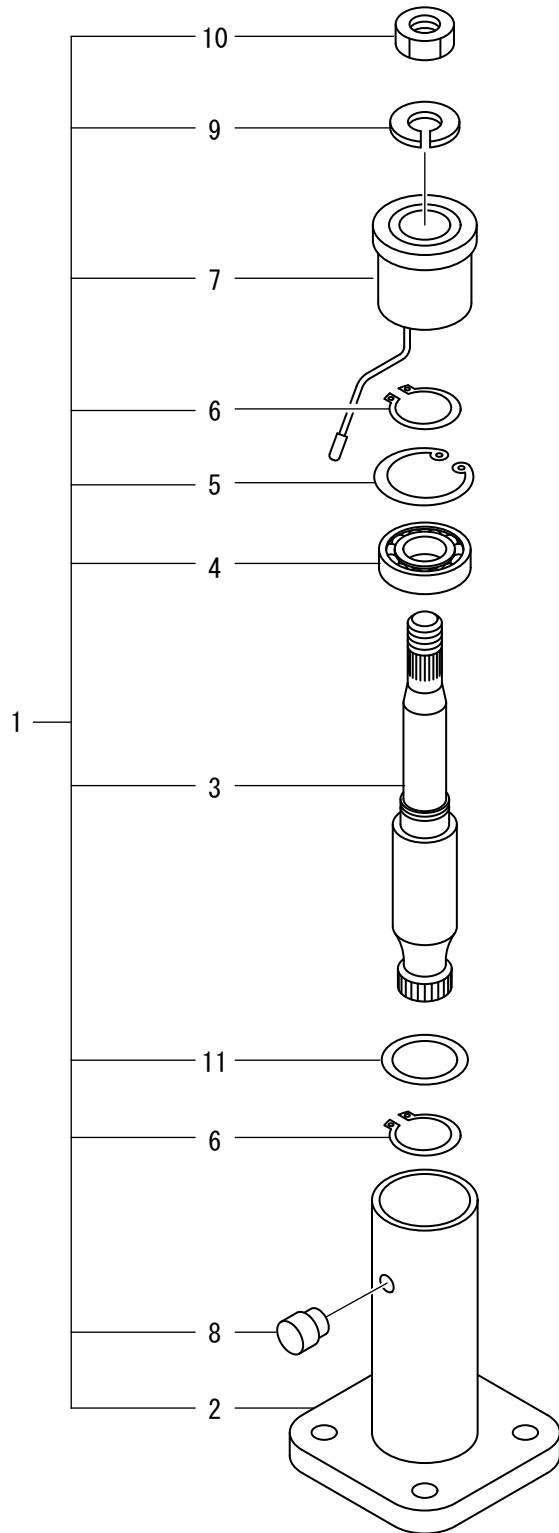
操向装置 (ハンドル) Steering System (Wheel)



27操向装置 (ハンドル)
1GW4 40101 ~ 49999

記号 Key No.	部品番号 Parts No.	部品名称	Parts Name	数量 Q'ty	備考 Remarks
1	4421-38000-0	ステアリングホイール	STEERING WHEEL	1	INC.11.13
2	4421-37000-0	コラムシャフト	COLUMN SHAFT	1	INC.3.4
3	2121-12100-2	ナット	NUT	1	
4	2171-12030-0	スプリングワッシャー	SPRING WASHER	1	
5	2100-10035-1	ボルト	BOLT	4	
6	2171-10025-0	スプリングワッシャー	SPRING WASHER	4	
7	2170-10032-2	ワッシャー	WASHER	4	
11	4421-38002-0	ノブ	KNOB	1	
12	4421-38003-0	パッド	PAD	1	
13	4421-38004-0	パッドASSY	PAD ASSY	1	INC.12

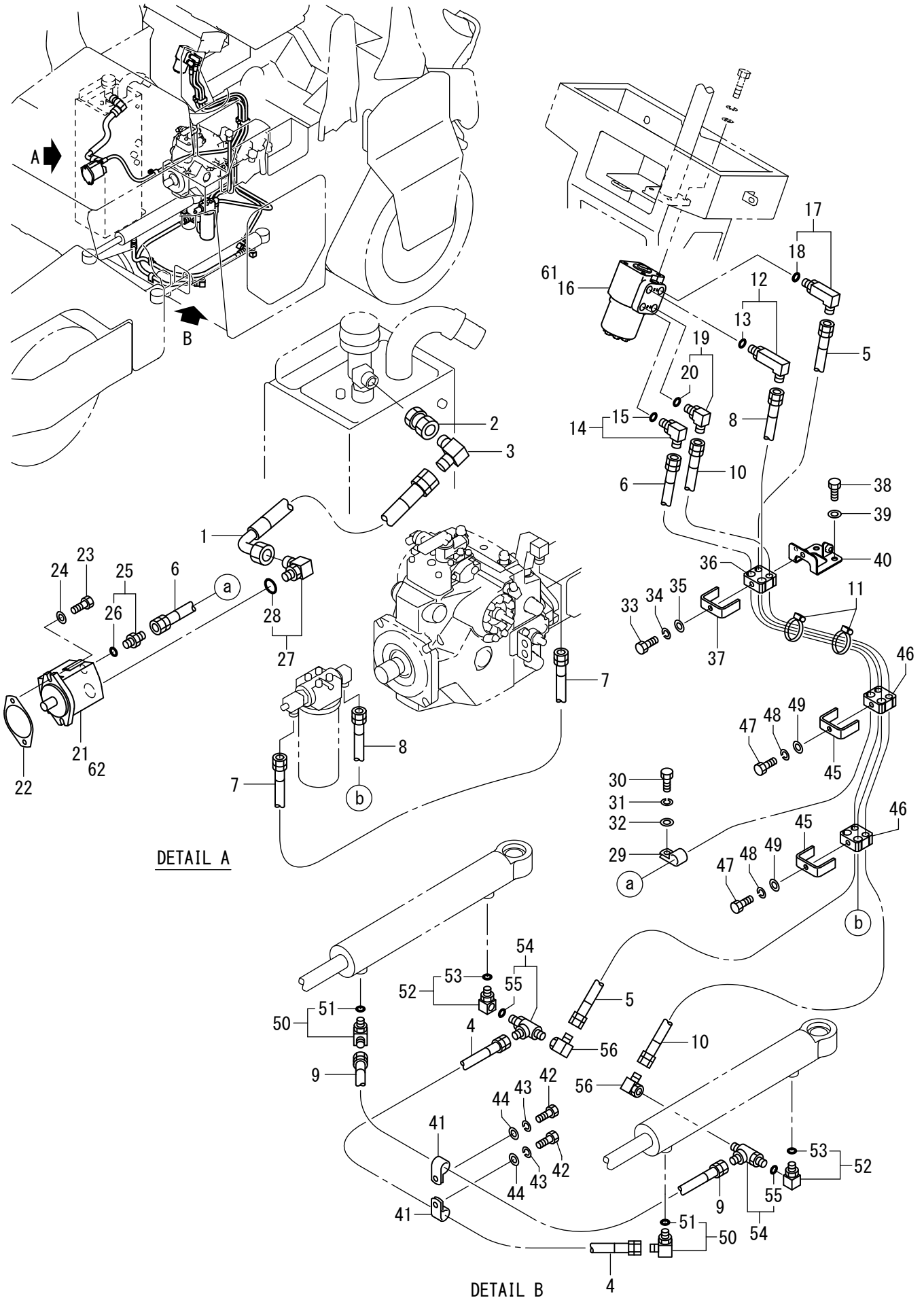
コラムシャフト Column Shaft



記号 Key No.	部品番号 Parts No.	部品名称	Parts Name	数量 Q'ty	備考 Remarks
1	4421-37000-0	コラムシャフト	COLUMN SHAFT	1	INC.2-11
2	4421-37001-0	コラム	COLUMN	1	
3	4421-37002-0	シャフト	SHAFT	1	
4	4409-05011-0	ボールベアリング	BALL BEARING	1	
5	2194-03715-1	Cスナップリング	C-RETAINING RING	1	
6	2194-01912-0	Cスナップリング	C-RETAINING RING	2	
7	4416-03005-0	ブッシュ	BUSH	1	
8	4409-05005-0	ブッシュ	BUSH	1	
9	2171-12030-0	スプリングワッシャー	SPRING WASHER	1	
10	2121-12100-2	ナット	NUT	1	
11	4409-05014-0	ストッパ	STOPPER	1	

操向油压装置

Steering Hydraulic System



29操向油圧装置
1GW4 40101 ~ 49999

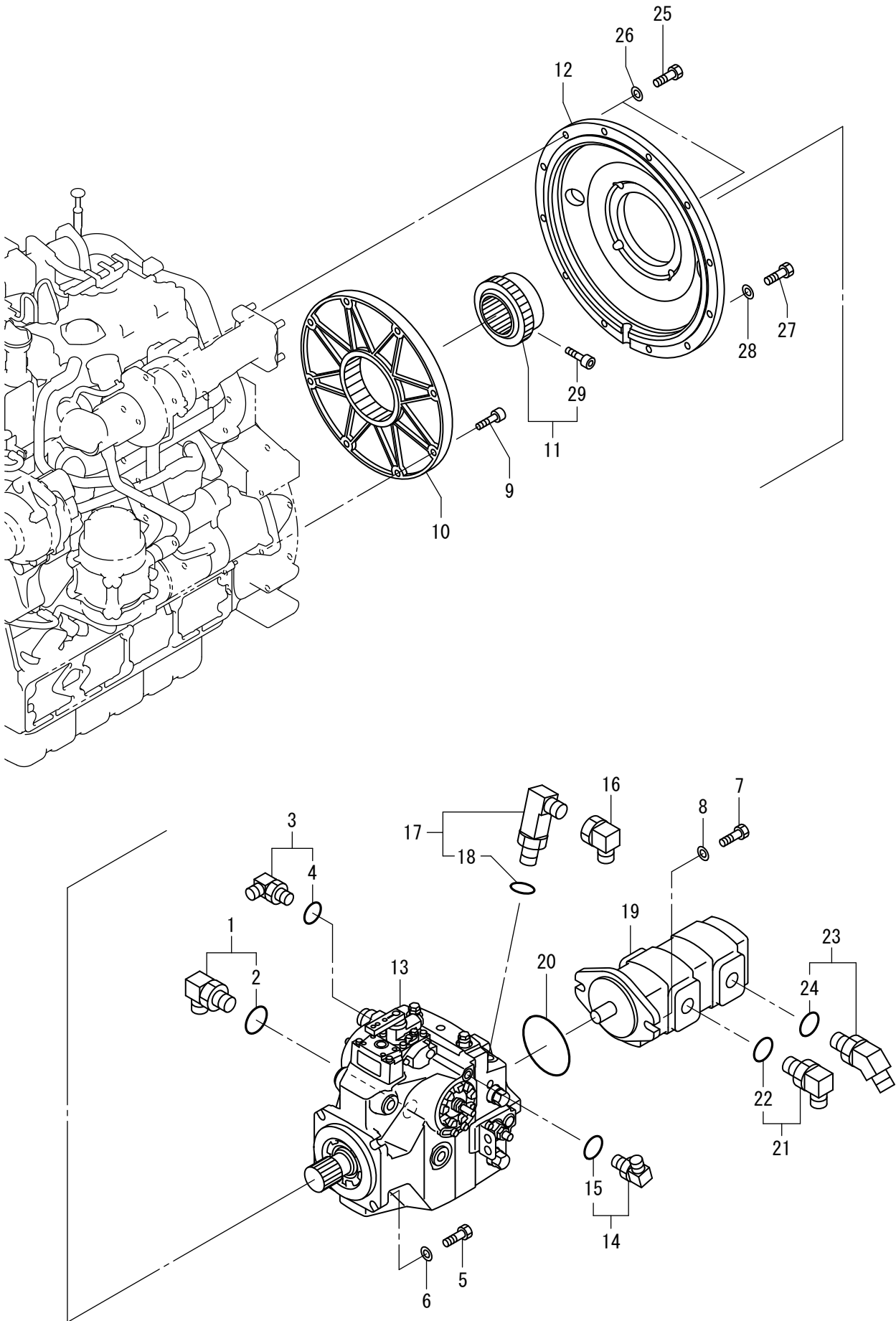
記号 Key No.	部品番号 Parts No.	部品名称	Parts Name	数量 Q'ty	備考 Remarks
1	1539-32005-0	ホース	HOSE	1	
2	2261-12012-5	アダプタ	ADAPTER	1	
3	2261-12012-2	アダプタ	ADAPTER	1	
4	2341-11100-5	ホース	HOSE	1	
5	2341-11196-5	ホース	HOSE	1	
6	2341-12266-5	ホース	HOSE	1	
7	2341-12152-2	ホース	HOSE	1	
8	2341-12338-2	ホース	HOSE	1	
9	2341-11100-5	ホース	HOSE	1	
10	2341-11210-5	ホース	HOSE	1	
11	2898-00107-0	バンド	BAND	2	
12	3260-62062-0	アダプタ	ADAPTER	1	INC.13
13	2632-00008-0	Oリング	O-RING	1	
14	3260-62013-0	アダプタ	ADAPTER	1	INC.15
15	2632-00008-0	Oリング	O-RING	1	
16	4216-46000-0	オービットロール	ORBITROL	1	INC.61
17	3260-62049-1	アダプタ	ADAPTER	1	INC.18
18	2632-00008-0	Oリング	O-RING	1	
19	2265-19003-1	アダプタ	ADAPTER	1	INC.20
20	2632-00008-0	Oリング	O-RING	1	
21	4222-62000-0	ポンプ	PUMP	1	INC.62
22	4030-94002-0	パッキン	PACKING	1	
23	2101-10030-1	ボルト	BOLT	2	
24	2170-10020-0	ワッシャ	WASHER	2	
25	2265-04004-2	アダプタ	ADAPTER	1	INC.26
26	2630-02018-0	Oリング	O-RING	1	
27	3260-32024-0	アダプタ	ADAPTER	1	INC.28
28	2630-02029-0	Oリング	O-RING	1	
29	2416-20011-2	クランプ	CLAMP	1	
30	2100-10016-1	ボルト	BOLT	1	
31	2171-10025-0	スプリングワッシャ	SPRING WASHER	1	
32	2170-10020-0	ワッシャ	WASHER	1	
33	2100-10080-1	ボルト	BOLT	1	
34	2171-10025-0	スプリングワッシャ	SPRING WASHER	1	
35	2170-10020-0	ワッシャ	WASHER	1	
36	1539-32004-0	クランプ	CLAMP	1	
37	3934-11105-0	クランプ	CLAMP	1	
38	2100-10025-1	ボルト	BOLT	2	
39	2170-10020-0	ワッシャ	WASHER	2	

29操向油圧装置
1GW4 40101 ~ 49999

記号 Key No.	部品番号 Parts No.	部品名称	Parts Name	数量 Q'ty	備考 Remarks
40	1439-32009-1	ブラケット	BRACKET	1	
41	2416-18011-2	クランプ	CLAMP	2	
42	2100-10016-1	ボルト	BOLT	2	
43	2171-10025-0	スプリングワッシャ	SPRING WASHER	2	
44	2170-10020-0	ワッシャ	WASHER	2	
45	3934-11105-0	クランプ	CLAMP	2	
46	1539-32004-0	クランプ	CLAMP	2	
47	2100-10080-1	ボルト	BOLT	2	
48	2171-10025-0	スプリングワッシャ	SPRING WASHER	2	
49	2170-10020-0	ワッシャ	WASHER	2	
50	2265-19003-1	アダプタ	ADAPTER	2	INC.51
51	2632-00008-0	リング	O-RING	2	
52	3260-62109-0	アダプタ	ADAPTER	2	INC.53
53	2632-00008-0	リング	O-RING	2	
54	3260-31034-0	ティ	TEE	2	INC.55
55	2630-02014-0	リング	O-RING	2	
56	3260-61114-0	アダプタ	ADAPTER	2	
61	4216-46001-0	リペアキット	REPAIR KIT	1	
62	4219-02001-0	シールキット	SEAL KIT	1	

×毛 ---memo---

油圧装置（ポンプ取付） Hydraulic System (Pump Mounting)

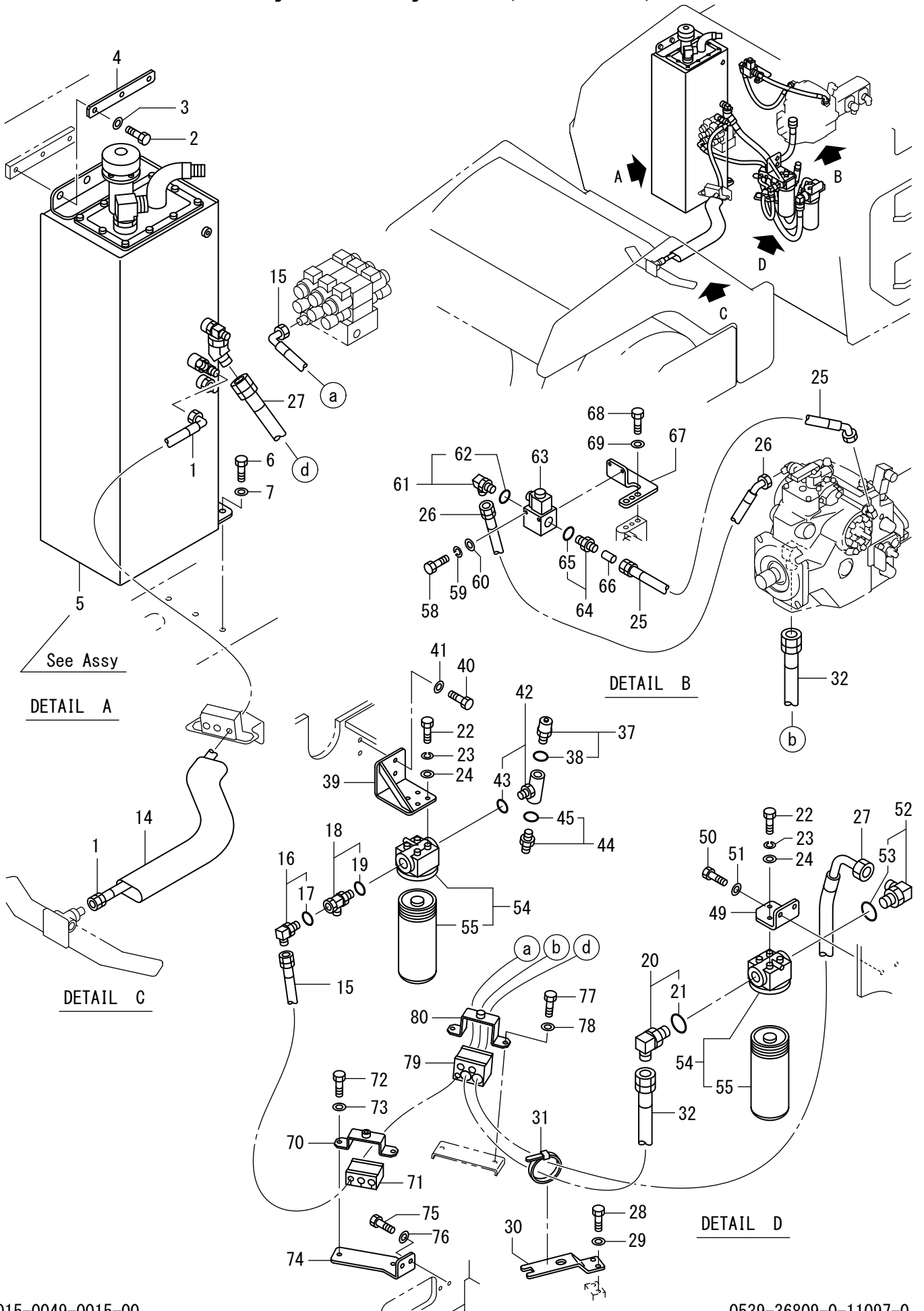


30油圧装置(ポンプ取付)
1GW4 40101 ~ 49999

記号 Key No.	部品番号 Parts No.	部品名称	Parts Name	数量 Q'ty	備考 Remarks
1	2265-27006-1	アダプタ	ADAPTER	1	INC.2
2	2632-00012-0	リング	O-RING	1	
3	3260-60011-0	エルボ	ELBOW	1	INC.4
4	2632-00004-0	リング	O-RING	1	
5	2100-14040-3	ボルト	BOLT	4	
6	2170-14045-2	ワッシャ	WASHER	4	
7	2100-12035-3	ボルト	BOLT	2	
8	2170-12032-2	ワッシャ	WASHER	2	
9	3100-52064-0	ロックアナツキボルト	BOLT	8	
10	4421-96000-0	フランジ	FLANGE	1	
11	4418-63001-0	ハブ	HUB	1	INC.29
12	1539-36074-0	ハウジング	HOUSING	1	
13	4227-96000-0	ポンプ	PUMP	1	
14	3260-60011-0	エルボ	ELBOW	1	INC.15
15	2632-00004-0	リング	O-RING	1	
16	3260-31207-0	アダプタ	ADAPTER	1	
17	3260-63079-0	アダプタ	ADAPTER	1	INC.18
18	2632-00010-0	リング	O-RING	1	
19	4227-99000-0	ポンプ	PUMP	1	
20	3630-18049-0	リング	O-RING	1	
21	2265-06006-3	アダプタ	ADAPTER	1	INC.22
22	2630-02024-0	リング	O-RING	1	
23	2265-06006-6	アダプタ	ADAPTER	1	INC.24
24	2630-02024-0	リング	O-RING	1	
25	2101-10040-3	ボルト	BOLT	2	
26	2170-10032-2	ワッシャ	WASHER	2	
27	2101-10035-3	ボルト	BOLT	10	
28	2170-10032-2	ワッシャ	WASHER	10	
29	2107-12035-3	ロックアナツキボルト	BOLT	1	

油圧装置 (ドライブ1-1)

Hydraulic System (Drive 1-1)



31油圧装置(ドライブ1-1)
1GW4 40101 ~ 49999

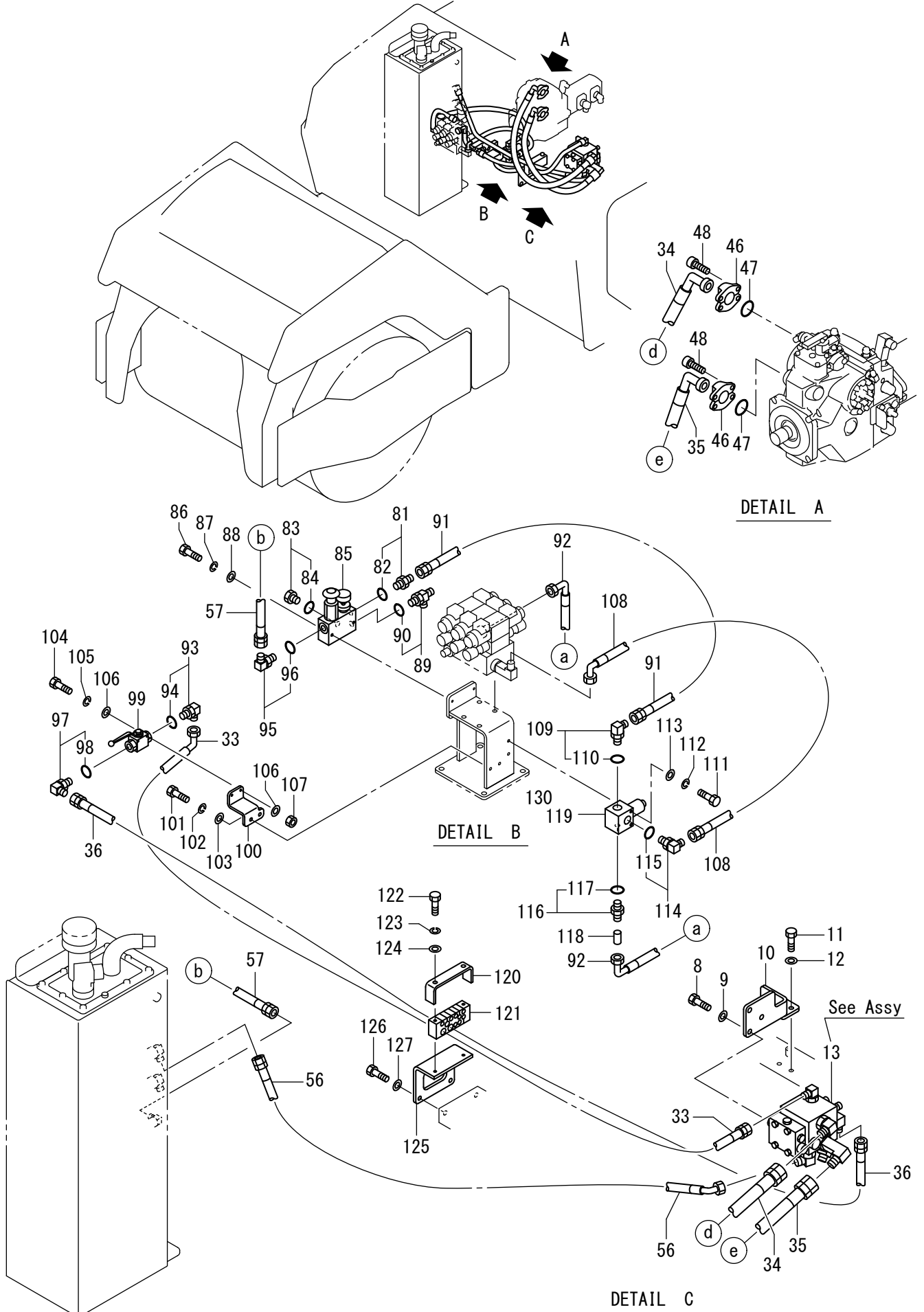
記号 Key No.	部品番号 Parts No.	部品名称	Parts Name	数量 Q'ty	備考 Remarks
1	2341-32134-1	ホース	HOSE	1	
2	2100-12025-1	ボルト	BOLT	3	
3	2170-12025-0	ワッシャ	WASHER	3	
4	3934-03781-0	プレート	PLATE	1	
5	0539-36013-0	タンクASSY	TANK ASSY	1	
6	2100-12035-1	ボルト	BOLT	3	
7	2170-12025-0	ワッシャ	WASHER	3	
14	4721-00000-0	プロテクタ	PROTECTOR	1	
15	2341-31186-2	ホース	HOSE	1	
16	3260-31060-0	アダプタ	ADAPTER	1	INC.17
17	2630-02016-0	Oリング	O-RING	1	
18	1448-36017-1	アダプタ	ADAPTER	1	INC.19
19	2632-00012-0	Oリング	O-RING	1	
20	2265-27006-1	アダプタ	ADAPTER	1	INC.21
21	2632-00012-0	Oリング	O-RING	1	
22	2100-10025-1	ボルト	BOLT	6	
23	2171-10025-0	スプリングワッシャ	SPRING WASHER	6	
24	2170-10020-0	ワッシャ	WASHER	6	
25	2341-20044-2	ホース	HOSE	1	
26	2341-20044-2	ホース	HOSE	1	
27	2341-34156-1	ホース	HOSE	1	
28	2100-10016-1	ボルト	BOLT	2	
29	2170-10020-0	ワッシャ	WASHER	2	
30	1539-36111-0	ブラケット	BRACKET	1	
31	2898-00107-0	バンド	BAND	1	
32	2341-14136-1	ホース	HOSE	1	
37	4219-79000-0	カップリング	COUPLING	1	INC.38
38	2632-00006-0	Oリング	O-RING	1	
39	1539-36085-0	ブラケット	BRACKET	1	
40	2100-10025-1	ボルト	BOLT	2	
41	2170-10020-0	ワッシャ	WASHER	2	
42	1416-49002-0	アダプタ	ADAPTER	1	INC.43
43	2632-00012-0	Oリング	O-RING	1	
44	3260-52011-0	アダプタ	ADAPTER	1	INC.45
45	2632-00012-0	Oリング	O-RING	1	
49	1539-36084-0	ブラケット	BRACKET	1	
50	2100-10025-1	ボルト	BOLT	2	
51	2170-10020-0	ワッシャ	WASHER	2	
52	2265-27006-1	アダプタ	ADAPTER	1	INC.53

31油圧装置(ドライブ1-1)
1GW4 40101 ~ 49999

記号 Key No.	部品番号 Parts No.	部品名称	Parts Name	数量 Q'ty	備考 Remarks
53	2632-00012-0	Oリング	O-RING	1	
54	4218-71000-1	フィルタ	FILTER	2	INC.55 Return Line
55	4211-41004-1	エレメント	ELEMENT	2	
58	2100-08070-1	ボルト	BOLT	2	
59	2171-08020-0	スプリングワッシャ	SPRING WASHER	2	
60	2170-08016-0	ワッシャ	WASHER	2	
61	2265-14002-1	アダプタ	ADAPTER	1	INC.62
62	2632-00006-0	Oリング	O-RING	1	
63	4228-02000-0	バルブ	VALVE	1	
64	3260-51062-0	アダプタ	ADAPTER	1	INC.65
65	2632-00006-0	Oリング	O-RING	1	
66	1449-49003-0	オリフィス	ORIFICE	1	
67	1539-36078-0	ブラケット	BRACKET	1	
68	2101-12025-1	ボルト	BOLT	2	
69	2170-12025-0	ワッシャ	WASHER	2	
70	1439-36035-0	ブラケット	BRACKET	1	
71	1539-36090-0	クランプ	CLAMP	1	
72	2100-10025-1	ボルト	BOLT	2	
73	2170-10020-0	ワッシャ	WASHER	2	
74	1439-36034-0	ブラケット	BRACKET	1	
75	2100-10025-1	ボルト	BOLT	2	
76	2170-10020-0	ワッシャ	WASHER	2	
77	2100-10025-1	ボルト	BOLT	2	
78	2170-10020-0	ワッシャ	WASHER	2	
79	1539-36091-0	クランプ	CLAMP	1	
80	1539-36089-0	ブラケット	BRACKET	1	

×毛 ---memo---

油圧装置 (ドライブ1-2) Hydraulic System (Drive 1-2)



32油圧装置(ドライブ1-2)
1GW4 40101 ~ 49999

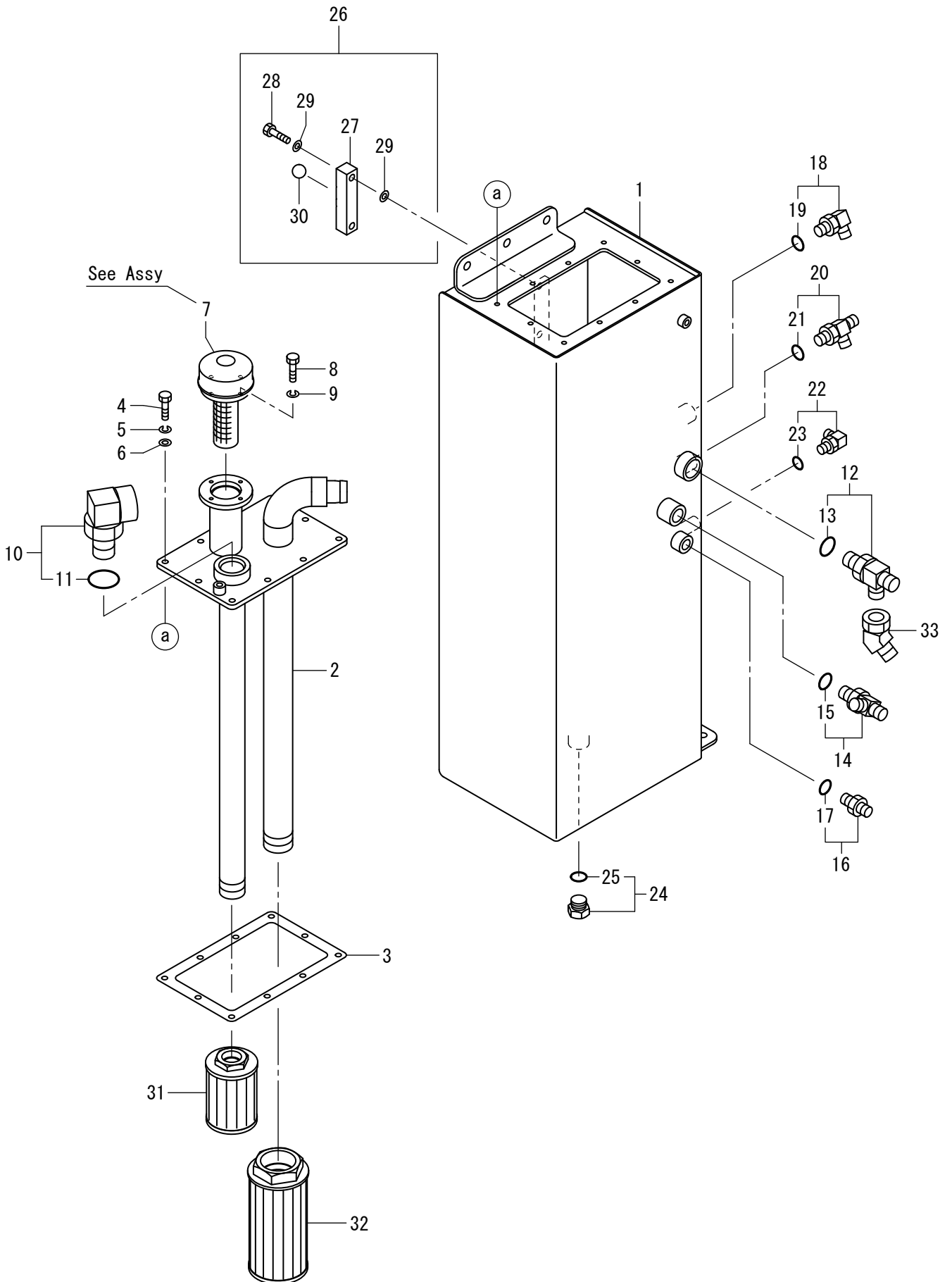
記号 Key No.	部品番号 Parts No.	部品名称	Parts Name	数量 Q'ty	備考 Remarks
8	2100-12035-1	ボルト	BOLT	3	
9	2170-12025-0	ワッシャ	WASHER	3	
10	1539-36077-0	ブラケット	BRACKET	1	
11	2100-10025-1	ボルト	BOLT	2	
12	2170-10020-0	ワッシャ	WASHER	2	
13	0539-36010-0	バルブASSY	VALVE ASSY	1	
33	1539-36102-0	ホース	HOSE	1	
34	1539-36100-0	ホース	HOSE	1	
35	1539-36101-0	ホース	HOSE	1	
36	1539-36103-0	ホース	HOSE	1	
46	3269-12003-0	スプリットフランジ	SPLIT FLANGE	4	
47	2631-02024-0	リング	O-RING	2	
48	2107-12040-3	ロツカクアナツキボルト	BOLT	8	
56	2341-22068-1	ホース	HOSE	1	
57	2341-10032-2	ホース	HOSE	1	
81	2265-14002-0	アダプタ	ADAPTER	1	INC.82
82	2632-00006-0	リング	O-RING	1	
83	3215-21009-1	プラグ	PLUG	1	INC.84
84	2632-00006-0	リング	O-RING	1	
85	4228-00000-0	バルブ	VALVE	1	
86	2100-06055-1	ボルト	BOLT	2	
87	2171-06015-0	スプリングワッシャ	SPRING WASHER	2	
88	2170-06016-0	ワッシャ	WASHER	2	
89	3260-62087-0	アダプタ	ADAPTER	1	INC.90
90	2632-00006-0	リング	O-RING	1	
91	2341-10040-2	ホース	HOSE	1	
92	2343-30036-2	ホース	HOSE	1	
93	2265-03003-3	アダプタ	ADAPTER	1	INC.94
94	2630-02014-0	リング	O-RING	1	
95	2265-14002-1	アダプタ	ADAPTER	1	INC.96
96	2632-00006-0	リング	O-RING	1	
97	2265-03003-3	アダプタ	ADAPTER	1	INC.98
98	2630-02014-0	リング	O-RING	1	
99	4718-90000-0	ボールバルブ	BALL VALVE	1	
100	1539-36086-0	ブラケット	BRACKET	1	
101	2100-08020-1	ボルト	BOLT	2	
102	2171-08020-0	スプリングワッシャ	SPRING WASHER	2	
103	2170-08016-0	ワッシャ	WASHER	2	
104	2100-05050-1	ボルト	BOLT	2	

32油圧装置(ドライブ1-2)
1GW4 40101 ~ 49999

記号 Key No.	部品番号 Parts No.	部品名称	Parts Name	数量 Q'ty	備考 Remarks
105	2171-05013-0	スプリングワッシャ	SPRING WASHER	2	
106	2170-05010-0	ワッシャ	WASHER	4	
107	2120-05040-0	ナット	NUT	2	
108	2341-30040-2	ホース	HOSE	1	
109	2265-02002-3	アダプタ	ADAPTER	1	INC.110
110	2630-02011-0	Oリング	O-RING	1	
111	2100-08070-1	ボルト	BOLT	2	
112	2171-08020-0	スプリングワッシャ	SPRING WASHER	2	
113	2170-08016-0	ワッシャ	WASHER	2	
114	2265-02002-3	アダプタ	ADAPTER	1	INC.115
115	2630-02011-0	Oリング	O-RING	1	
116	1557-36015-0	アダプタ	ADAPTER	1	INC.117
117	2630-02011-0	Oリング	O-RING	1	
118	1557-49005-0	オリフイス	ORIFICE	1	
119	4217-36000-0	バルブ	VALVE	1	INC.130
120	3934-12120-0	クランプ	CLAMP	1	
121	1539-36092-0	クランプ	CLAMP	1	
122	2100-08070-1	ボルト	BOLT	2	
123	2171-08020-0	スプリングワッシャ	SPRING WASHER	2	
124	2170-08016-0	ワッシャ	WASHER	2	
125	1539-36087-0	ブラケット	BRACKET	1	
126	2100-10025-1	ボルト	BOLT	2	
127	2170-10020-0	ワッシャ	WASHER	2	
130	4221-58001-0	ソレノイド	SOLENOID	1	12V

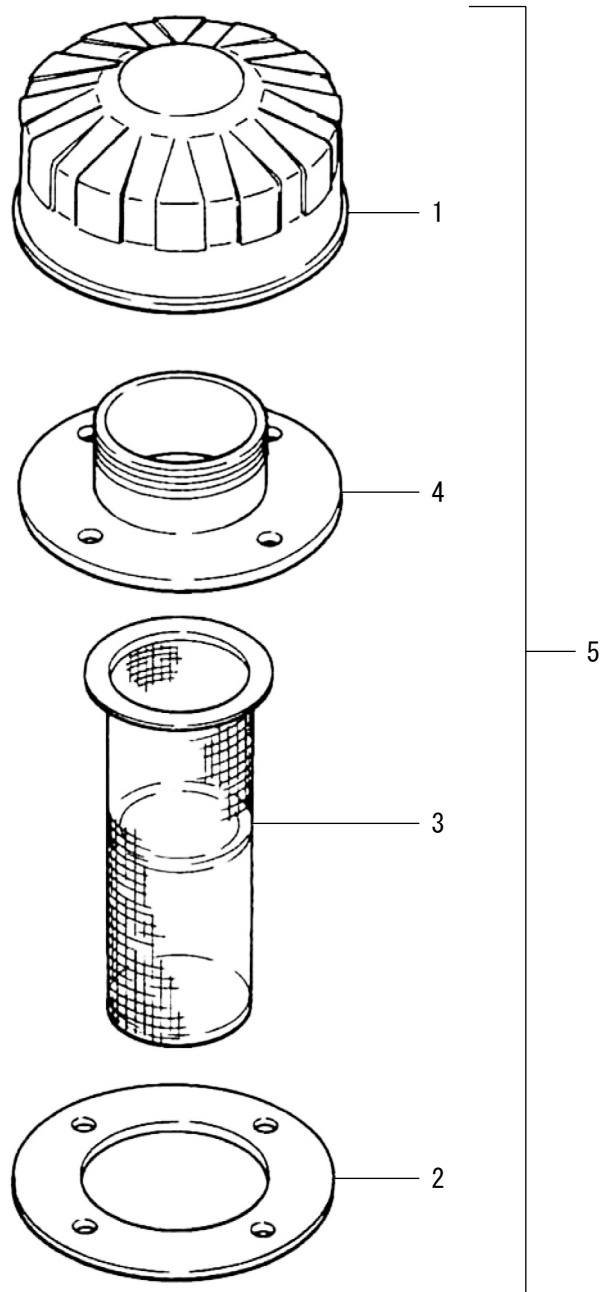
×毛 ---memo---

Assy (タンク) Assy (Tank)



記号 Key No.	部品番号 Parts No.	部品名称	Parts Name	数量 Q'ty	備考 Remarks
1	1439-36026-1	タンク	TANK	1	
2	1539-36075-0	カバー	COVER	1	
3	1439-36004-0	パッキン	PACKING	1	
4	3100-00058-0	ボルト	BOLT	10	
5	2171-08020-0	スプリングワッシャー	SPRING WASHER	10	
6	2170-08016-0	ワッシャー	WASHER	10	
7	4204-54000-0	フイラー	FILLER	1	
8	2100-06016-1	ボルト	BOLT	4	
9	2171-06015-0	スプリングワッシャー	SPRING WASHER	4	
10	2265-12012-3	アダプタ	ADAPTER	1	INC.11
11	2630-02038-0	Oリング	O-RING	1	
12	3260-32136-0	アダプタ	ADAPTER	1	INC.13
13	2630-02029-0	Oリング	O-RING	1	
14	3260-32110-0	アダプタ	ADAPTER	1	INC.15
15	2630-02024-0	Oリング	O-RING	1	
16	3260-21052-0	アダプタ	ADAPTER	1	INC.17
17	2630-02018-0	Oリング	O-RING	1	
18	2265-04004-3	アダプタ	ADAPTER	1	INC.19
19	2630-02018-0	Oリング	O-RING	1	
20	3260-31176-0	アダプタ	ADAPTER	1	INC.21
21	2630-02018-0	Oリング	O-RING	1	
22	2265-02002-3	アダプタ	ADAPTER	1	INC.23
23	2630-02011-0	Oリング	O-RING	1	
24	2215-06001-2	プラグ	PLUG	1	INC.25
25	2630-02024-0	Oリング	O-RING	1	
26	4219-89000-1	レベルゲージASSY	LEVEL GAUGE ASSY	1	INC.27-30
27	4219-89005-0	レベルゲージ	LEVEL GAUGE	1	
28	4219-89002-0	ボルト	BOLT	2	
29	2179-12016-0	シールワッシャー	SEAL WASHER	4	
30	4219-89004-0	フロート	FLOAT	1	
31	4208-44000-0	エレメント	ELEMENT	1	
32	4205-50000-0	フィルタ	FILTER	1	
33	3260-32201-0	アダプタ	ADAPTER	1	

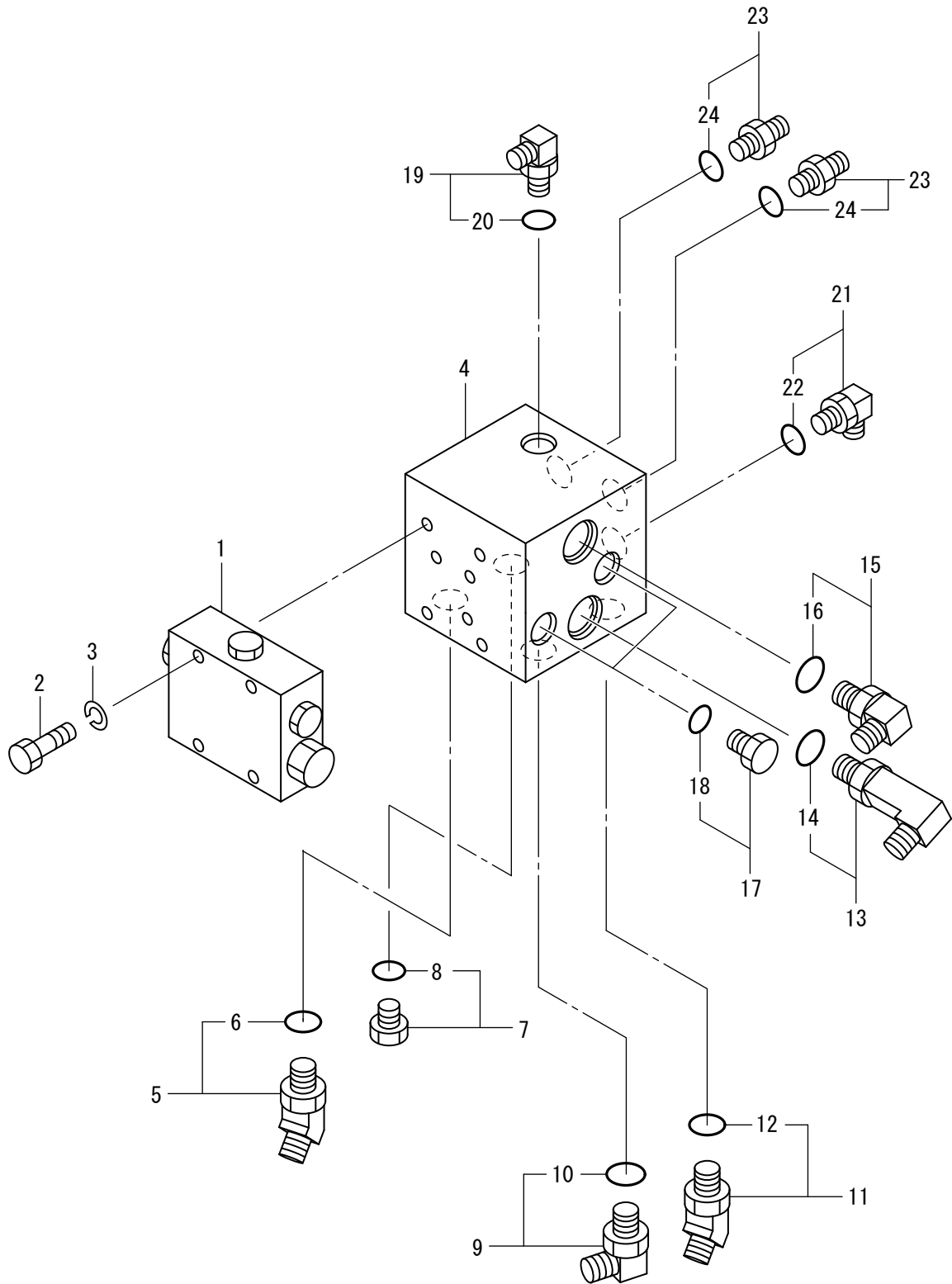
Assy (フィルター)
Assy (Filler)



34Assy (フィルター)
1GW4 40101 ~ 49999

記号 Key No.	部品番号 Parts No.	部品名称	Parts Name	数量 Q'ty	備考 Remarks
1	4204-54001-0	エアブリーザ	AIR BREEZER	1	
2	4204-54002-0	パッキン	PACKING	1	
3	4204-54003-0	ストレーナ	STRAINER	1	
4	4204-54004-0	フランジ	FLANGE	1	A/S
5	4204-54000-0	フィルター	FILLER	1	INC.1-4

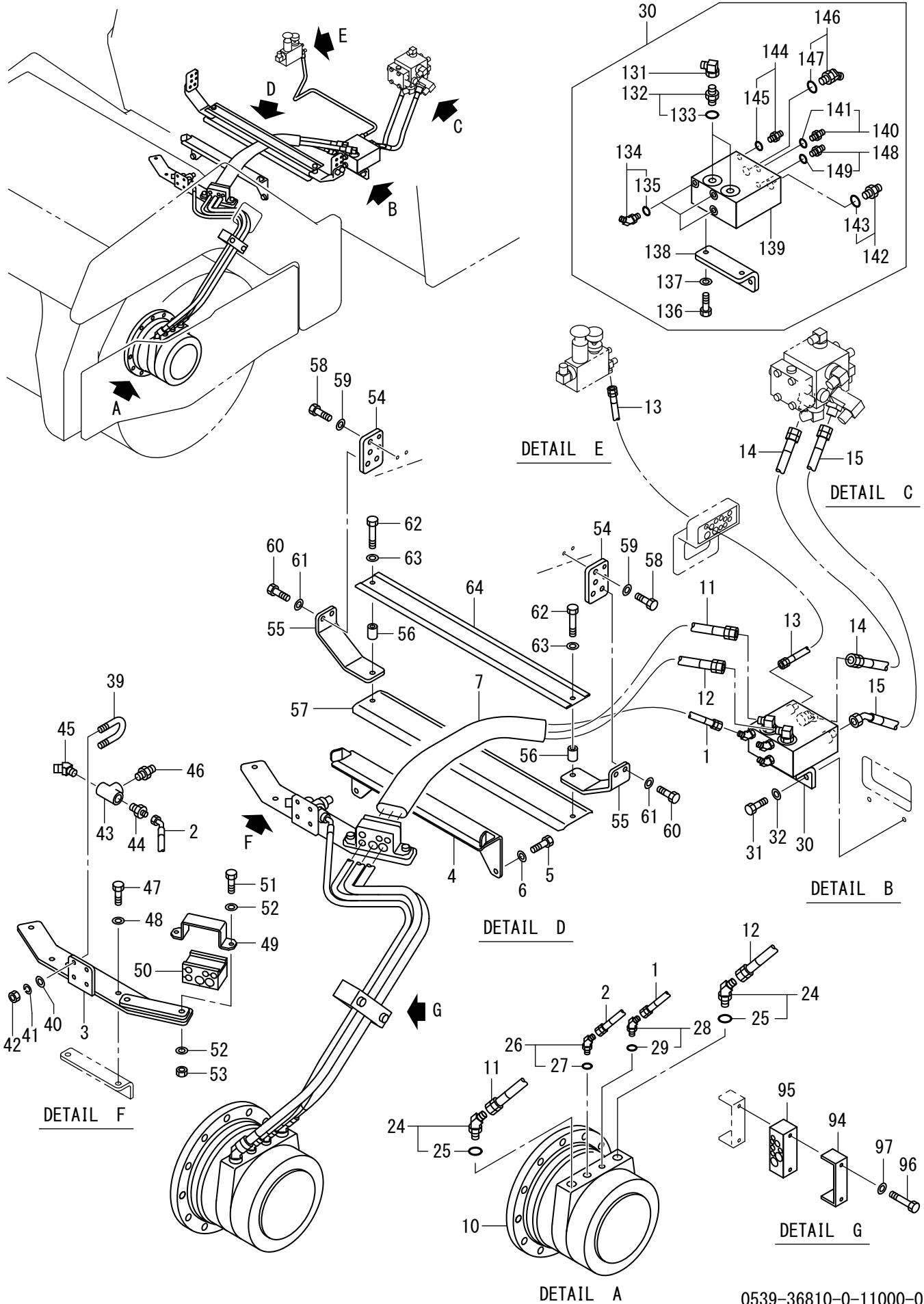
Assy (バルブ) Assy (Valve)



記号 Key No.	部品番号 Parts No.	部品名称	Parts Name	数量 Q'ty	備考 Remarks
1	4212-40000-0	バルブ	VALVE	1	
2	2100-08050-1	ボルト	BOLT	4	
3	2171-08020-0	スプリングワッシャー	SPRING WASHER	4	
4	1539-36028-0	ブロック	BLOCK	1	
5	3260-31170-0	アダプタ	ADAPTER	1	INC.6
6	2630-02018-0	Oリング	O-RING	1	
7	2215-04001-2	プラグ	PLUG	1	INC.8
8	2630-02018-0	Oリング	O-RING	1	
9	2265-04004-3	アダプタ	ADAPTER	1	INC.10
10	2630-02018-0	Oリング	O-RING	1	
11	3260-31170-0	アダプタ	ADAPTER	1	INC.12
12	2630-02018-0	Oリング	O-RING	1	
13	3260-32025-0	アダプタ	ADAPTER	1	INC.14
14	2630-02024-0	Oリング	O-RING	1	
15	2265-06006-3	アダプタ	ADAPTER	1	INC.16
16	2630-02024-0	Oリング	O-RING	1	
17	2215-03001-2	プラグ	PLUG	2	INC.18
18	2630-02014-0	Oリング	O-RING	2	
19	3260-31060-0	アダプタ	ADAPTER	1	INC.20
20	2630-02018-0	Oリング	O-RING	1	
21	3260-31060-0	アダプタ	ADAPTER	1	INC.22
22	2630-02018-0	Oリング	O-RING	1	
23	3260-21052-0	アダプタ	ADAPTER	2	INC.24
24	2630-02018-0	Oリング	O-RING	2	

油圧装置 (ドライブ2-1) Hydraulic System (Drive 2-1)

APPLIED MODEL
Excavator
SV955DT



36油圧装置(ドライブ-1)
1GW4 40101 ~ 49999

記号 Key No.	部品番号 Parts No.	部品名称	Parts Name	数量 Q'ty	備考 Remarks
1	2341-10246-2	ホース	HOSE	1	
2	2341-21162-2	ホース	HOSE	1	
3	1439-36044-0	ブラケット	BRACKET	1	
4	1539-36081-0	ガード	GUARD	1	
5	2100-10016-1	ボルト	BOLT	2	
6	2170-10020-0	ワッシャ	WASHER	2	
7	4721-22000-0	プロテクタ	PROTECTOR	1	
10	4224-48000-1	モータ	MOTOR	1	
11	1539-36109-0	ホース	HOSE	1	
12	1539-36109-0	ホース	HOSE	1	
13	2341-10142-2	ホース	HOSE	1	
14	1539-36105-0	ホース	HOSE	1	
15	1539-36108-0	ホース	HOSE	1	
24	2265-22004-5	アダプタ	ADAPTER	2	INC.25
25	2632-00010-0	Oリング	O-RING	2	
26	2265-19003-5	アダプタ	ADAPTER	1	INC.27
27	2632-00008-0	Oリング	O-RING	1	
28	2265-14002-5	アダプタ	ADAPTER	1	INC.29
29	2632-00006-0	Oリング	O-RING	1	
30	0539-36009-0	ブロックASSY	BLOCK ASSY	1	INC.131-149
31	2100-10030-1	ボルト	BOLT	2	
32	2170-10020-0	ワッシャ	WASHER	2	
39	3417-04006-1	Uボルト	U-BOLT	2	
40	2170-08016-0	ワッシャ	WASHER	4	
41	2171-08020-0	スプリングワッシャ	SPRING WASHER	4	
42	2120-08065-0	ナット	NUT	4	
43	2224-04004-0	ティ	TEE	1	
44	3260-21028-0	アダプタ	ADAPTER	1	
45	2261-04004-1	アダプタ	ADAPTER	1	45°
46	2261-04004-0	アダプタ	ADAPTER	1	
47	2100-10025-1	ボルト	BOLT	2	
48	2170-10020-0	ワッシャ	WASHER	2	
49	1439-49013-0	ブラケット	BRACKET	1	
50	1539-36095-0	クランプ	CLAMP	1	
51	2100-10040-1	ボルト	BOLT	2	
52	2170-10020-0	ワッシャ	WASHER	4	
53	2120-10080-0	ナット	NUT	2	
54	1539-36093-0	ベース	BASE	2	
55	1539-36082-0	ブラケット	BRACKET	2	

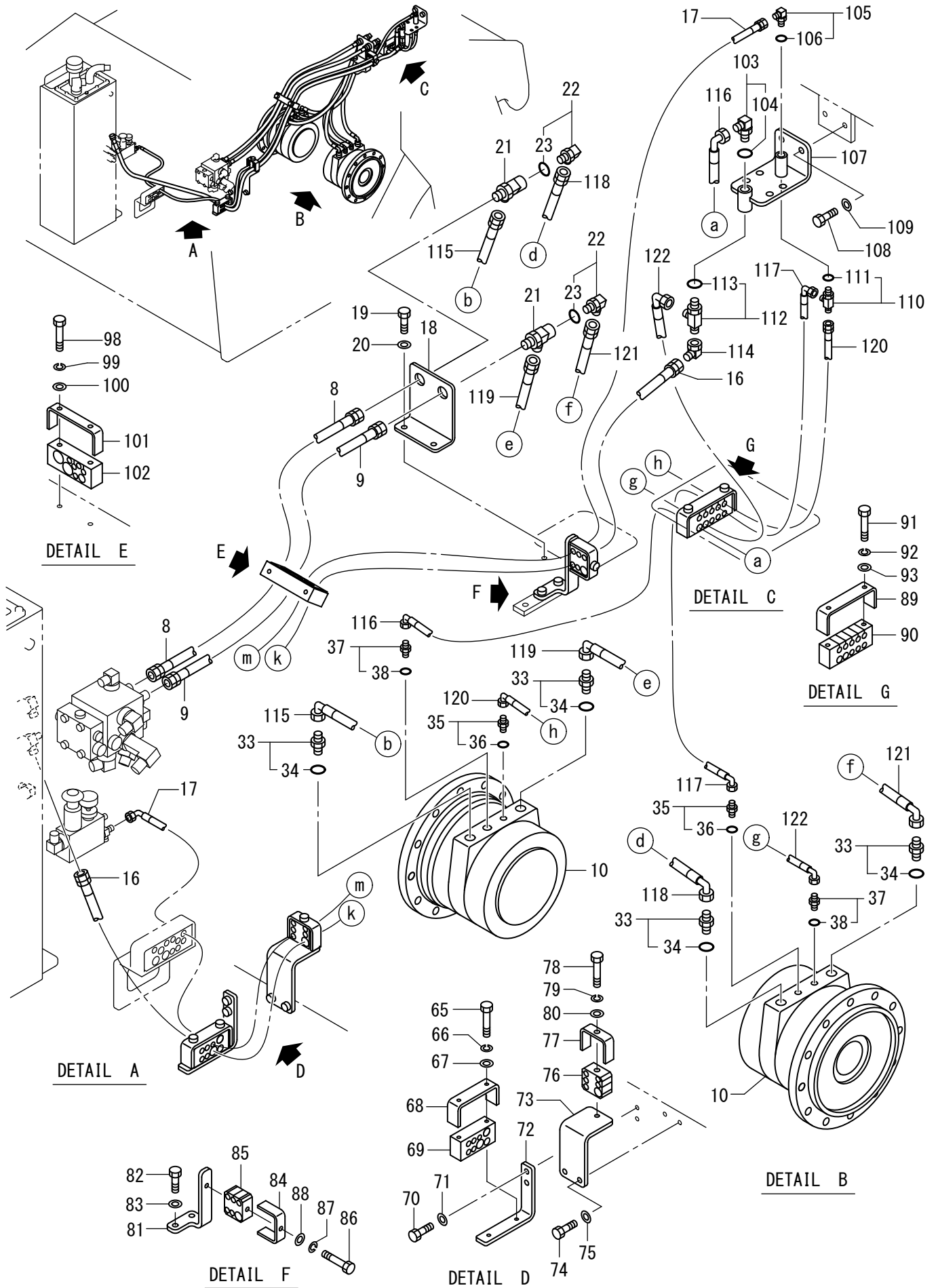
36油圧装置(ドライブ-1)
1GW4 40101 ~ 49999

記号 Key No.	部品番号 Parts No.	部品名称	Parts Name	数量 Q'ty	備考 Remarks
56	3931-04420-0	カ-	COLLAR	2	
57	1439-36058-0	ガード	GUARD	1	
58	2100-10025-1	ボルト	BOLT	4	
59	2170-10020-0	ワッシャ	WASHER	4	
60	2100-10020-1	ボルト	BOLT	4	
61	2170-10020-0	ワッシャ	WASHER	4	
62	2100-10060-1	ボルト	BOLT	2	
63	2170-10020-0	ワッシャ	WASHER	2	
64	1439-36057-0	ガード	GUARD	1	
94	3934-12083-0	クランプ	CLAMP	1	
95	1539-36060-0	クランプ	CLAMP	1	
96	3100-05104-0	ボルト	BOLT	2	
97	2170-10020-0	ワッシャ	WASHER	2	
131	3260-31207-0	アダプタ	ADAPTER	2	
132	3260-22051-0	アダプタ	ADAPTER	2	INC.133
133	2630-02024-0	Oリング	O-RING	2	
134	2265-02002-6	アダプタ	ADAPTER	3	INC.135
135	2630-02011-0	Oリング	O-RING	3	
136	2100-10030-1	ボルト	BOLT	2	
137	2170-10020-0	ワッシャ	WASHER	2	
138	1439-36019-0	ブラケット	BRACKET	1	
139	1539-36110-0	ブロック	BLOCK	1	
140	2265-02002-2	アダプタ	ADAPTER	1	INC.141
141	2630-02011-0	Oリング	O-RING	1	
142	2265-06006-2	アダプタ	ADAPTER	1	INC.143
143	2630-02024-0	Oリング	O-RING	1	
144	2265-02002-2	アダプタ	ADAPTER	1	INC.145
145	2630-02011-0	Oリング	O-RING	1	
146	2265-06006-6	アダプタ	ADAPTER	1	INC.147
147	2630-02024-0	Oリング	O-RING	1	
148	2265-02002-2	アダプタ	ADAPTER	1	INC.149
149	2630-02011-0	Oリング	O-RING	1	

×毛 ---memo---

油圧装置 (ドライブ2-2)

Hydraulic System (Drive 2-2)



37油圧装置(ドライブ2-2)
1GW4 40101 ~ 49999

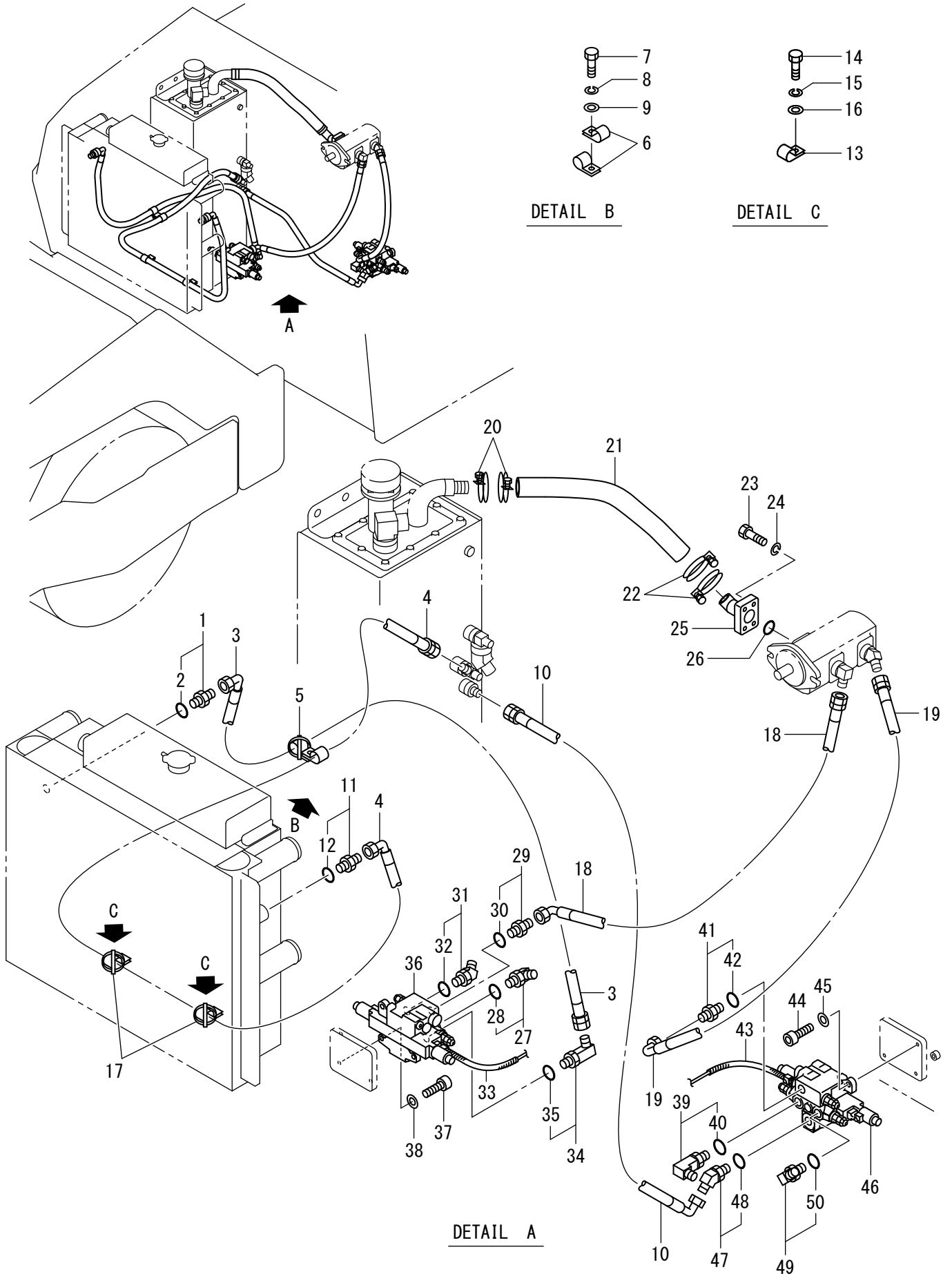
記号 Key No.	部品番号 Parts No.	部品名称	Parts Name	数量 Q'ty	備考 Remarks
8	1539-36106-0	ホース	HOSE	1	
9	1539-36106-0	ホース	HOSE	1	
10	4224-48000-1	モータ	MOTOR	2	
16	2341-12248-2	ホース	HOSE	1	
17	2341-30280-2	ホース	HOSE	1	
18	1539-36076-0	ブラケット	BRACKET	1	
19	2100-10020-1	ボルト	BOLT	2	
20	2170-10020-0	ワッシャ	WASHER	2	
21	3260-22182-0	アダプタ	ADAPTER	2	
22	3260-31020-0	アダプタ	ADAPTER	2	INC.23
23	2630-02014-0	Oリング	O-RING	2	
33	2265-22004-0	アダプタ	ADAPTER	4	INC.34
34	2632-00010-0	Oリング	O-RING	4	
35	2265-14002-0	アダプタ	ADAPTER	2	INC.36
36	2632-00006-0	Oリング	O-RING	2	
37	2265-19003-0	アダプタ	ADAPTER	2	INC.38
38	2632-00008-0	Oリング	O-RING	2	
65	2100-08070-1	ボルト	BOLT	2	
66	2171-08020-0	スプリングワッシャ	SPRING WASHER	2	
67	2170-08016-0	ワッシャ	WASHER	2	
68	3934-12158-0	クランプ	CLAMP	1	
69	1539-36094-0	クランプ	CLAMP	1	
70	2100-10025-1	ボルト	BOLT	2	
71	2170-10020-0	ワッシャ	WASHER	2	
72	1539-36096-0	ブラケット	BRACKET	1	
73	1539-36088-0	ブラケット	BRACKET	1	
74	2100-10025-1	ボルト	BOLT	2	
75	2170-10020-0	ワッシャ	WASHER	2	
76	1539-36097-0	クランプ	CLAMP	1	
77	3934-11105-0	クランプ	CLAMP	1	
78	2100-10080-1	ボルト	BOLT	1	
79	2171-10025-0	スプリングワッシャ	SPRING WASHER	1	
80	2170-10020-0	ワッシャ	WASHER	1	
81	1539-36079-0	ブラケット	BRACKET	1	
82	2100-10020-1	ボルト	BOLT	2	
83	2170-10020-0	ワッシャ	WASHER	2	
84	3934-11105-0	クランプ	CLAMP	1	
85	1539-36097-0	クランプ	CLAMP	1	
86	2100-10080-1	ボルト	BOLT	1	

37油圧装置(ドライブ2)
1GW4 40101 ~ 49999

記号 Key No.	部品番号 Parts No.	部品名称	Parts Name	数量 Q'ty	備考 Remarks
87	2171-10025-0	スプリングワッシャ	SPRING WASHER	1	
88	2170-10020-0	ワッシャ	WASHER	1	
89	3934-12120-0	クランプ	CLAMP	1	
90	1539-36098-0	クランプ	CLAMP	2	
91	2100-08070-1	ボルト	BOLT	2	
92	2171-08020-0	スプリングワッシャ	SPRING WASHER	2	
93	2170-08016-0	ワッシャ	WASHER	2	
98	2100-08070-1	ボルト	BOLT	2	
99	2171-08020-0	スプリングワッシャ	SPRING WASHER	2	
100	2170-08016-0	ワッシャ	WASHER	2	
101	3934-12120-0	クランプ	CLAMP	1	
102	1539-36099-0	クランプ	CLAMP	1	
103	2265-03003-3	アダプタ	ADAPTER	1	INC.104
104	2630-02014-0	Oリング	O-RING	1	
105	2265-02002-3	アダプタ	ADAPTER	1	INC.106
106	2630-02011-0	Oリング	O-RING	1	
107	1539-36083-0	ブラケット	BRACKET	1	
108	2100-12030-1	ボルト	BOLT	2	
109	2170-12025-0	ワッシャ	WASHER	2	
110	3260-30035-0	ティ	TEE	1	INC.111
111	2630-02011-0	Oリング	O-RING	1	
112	3260-31044-0	ティ	TEE	1	INC.113
113	2630-02014-0	Oリング	O-RING	1	
114	3260-31207-0	アダプタ	ADAPTER	1	
115	1539-36057-0	ホース	HOSE	1	
116	2343-31116-2	ホース	HOSE	1	
117	1539-36104-0	ホース	HOSE	1	
118	1539-36057-0	ホース	HOSE	1	
119	1539-36058-0	ホース	HOSE	1	
120	2341-30110-2	ホース	HOSE	1	
121	1539-36058-0	ホース	HOSE	1	
122	1539-36107-0	ホース	HOSE	1	

×毛 ---memo---

油压装置（振動1） Hydraulic System (Vibrating 1)



38油圧装置(振動1)
1GW4 40101 ~ 49999

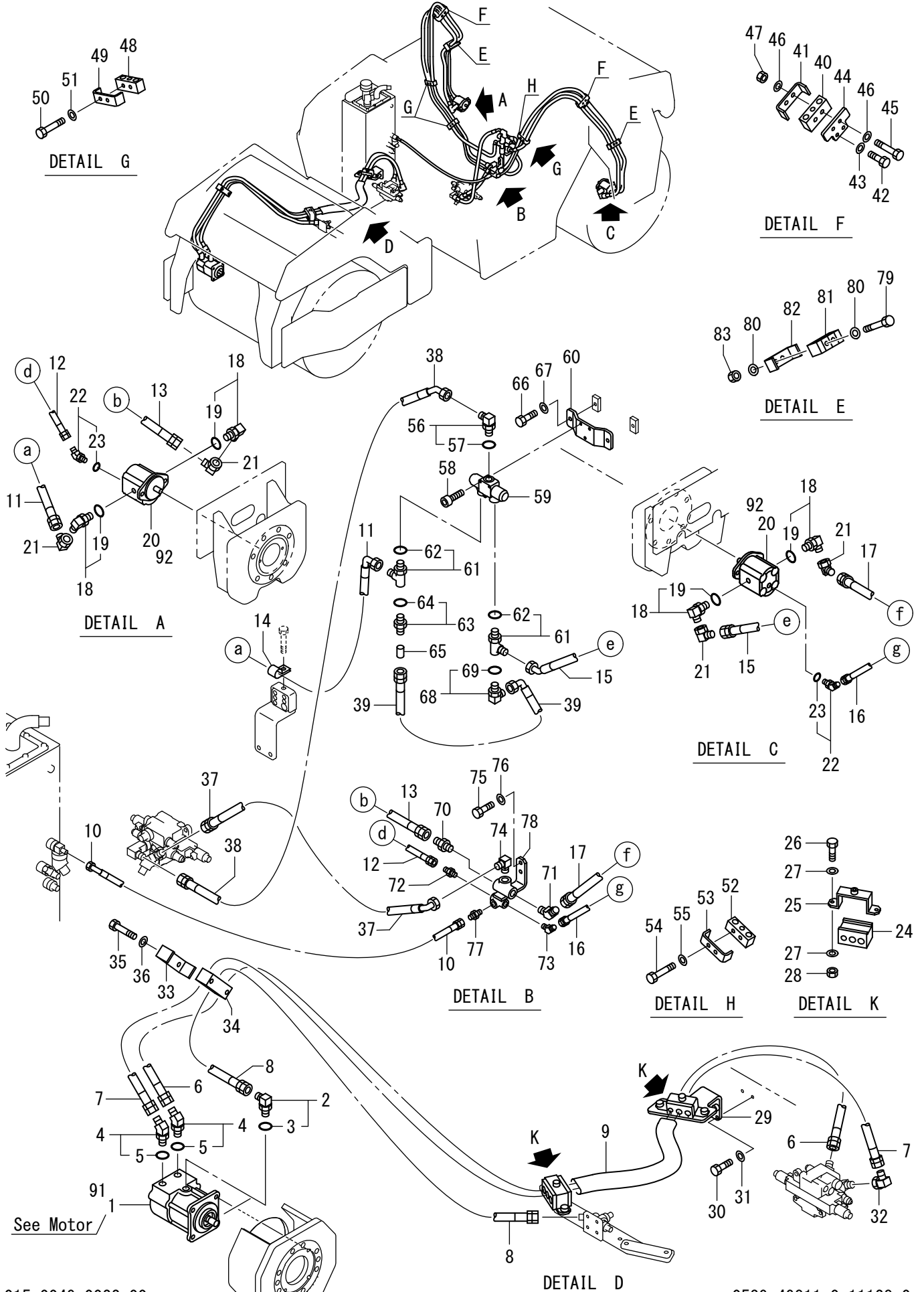
記号 Key No.	部品番号 Parts No.	部品名称	Parts Name	数量 Q'ty	備考 Remarks
1	2265-06006-2	アダプタ	ADAPTER	1	INC.2
2	2630-02024-0	リング	O-RING	1	
3	2341-34166-2	ホース	HOSE	1	
4	2341-34210-2	ホース	HOSE	1	
5	2898-00103-0	バンド	BAND	2	
6	2416-28011-2	クランプ	CLAMP	2	
7	2100-10016-1	ボルト	BOLT	1	
8	2171-10025-0	スプリングワッシャ	SPRING WASHER	1	
9	2170-10020-0	ワッシャ	WASHER	1	
10	2341-34084-1	ホース	HOSE	1	
11	2265-06006-2	アダプタ	ADAPTER	1	INC.12
12	2630-02024-0	リング	O-RING	1	
13	2416-28011-2	クランプ	CLAMP	2	
14	2100-10016-1	ボルト	BOLT	2	
15	2171-10025-0	スプリングワッシャ	SPRING WASHER	2	
16	2170-10020-0	ワッシャ	WASHER	2	
17	2898-00103-0	バンド	BAND	4	
18	2341-34086-5	ホース	HOSE	1	
19	2341-34086-5	ホース	HOSE	1	
20	2291-00050-0	ホースバンド	HOSE CLAMP	2	
21	1539-49042-0	ホース	HOSE	1	
22	2291-00050-0	ホースバンド	HOSE CLAMP	2	
23	2100-10040-1	ボルト	BOLT	4	
24	2171-10025-0	スプリングワッシャ	SPRING WASHER	4	
25	1539-49045-0	パイプ	PIPE	1	
26	2631-02027-0	リング	O-RING	1	
27	2265-04004-3	アダプタ	ADAPTER	1	INC.28
28	2630-02018-0	リング	O-RING	1	
29	3260-21052-0	アダプタ	ADAPTER	1	INC.30
30	2630-02018-0	リング	O-RING	1	
31	2265-04004-6	アダプタ	ADAPTER	1	INC.32
32	2630-02018-0	リング	O-RING	1	
33	1568-49049-0	コルゲイトチューブ	CORRUGATED TUBE	1	
34	3260-32025-0	アダプタ	ADAPTER	1	INC.35
35	2630-02024-0	リング	O-RING	1	
36	4227-90000-0	バルブ	VALVE	1	
37	2107-10025-3	ロックナットボルト	BOLT	3	
38	2170-10020-0	ワッシャ	WASHER	3	
39	3260-31050-0	アダプタ	ADAPTER	1	INC.40

38油圧装置(振動1)
1GW4 40101 ~ 49999

記号 Key No.	部品番号 Parts No.	部品名称	Parts Name	数量 Q'ty	備考 Remarks
40	2630-02018-0	リング	O-RING	1	
41	3260-21052-0	アダプタ	ADAPTER	1	INC.42
42	2630-02018-0	リング	O-RING	1	
43	1568-49049-0	コルゲイトチューブ	CORRUGATED TUBE	1	
44	2107-10025-3	ロックナット	BOLT	3	
45	2170-10020-0	ワッシャ	WASHER	3	
46	4227-90000-0	バルブ	VALVE	1	
47	2265-06006-6	アダプタ	ADAPTER	1	INC.48
48	2630-02024-0	リング	O-RING	1	
49	2265-04004-3	アダプタ	ADAPTER	1	INC.50
50	2630-02018-0	リング	O-RING	1	

×毛 ---memo---

油压装置 (振動2) Hydraulic System (Vibrating 2)



39油圧装置(振動2)
1GW4 40101 ~ 49999

記号 Key No.	部品番号 Parts No.	部品名称	Parts Name	数量 Q'ty	備考 Remarks
1	4212-09000-0	モータ	MOTOR	1	INC.91
2	2265-04004-3	アダプタ	ADAPTER	1	INC.3
3	2630-02018-0	リング	O-RING	1	
4	2265-04004-6	アダプタ	ADAPTER	2	INC.5
5	2630-02018-0	リング	O-RING	2	
6	2341-12300-2	ホース	HOSE	1	
7	2341-12300-4	ホース	HOSE	1	
8	2341-12168-2	ホース	HOSE	1	
9	4721-22000-0	プロテクタ	PROTECTOR	1	
10	2341-21106-2	ホース	HOSE	1	
11	2341-31330-4	ホース	HOSE	1	
12	2341-10315-2	ホース	HOSE	1	
13	2341-11320-2	ホース	HOSE	1	
14	2416-18011-2	クランプ	CLAMP	1	
15	2341-21240-4	ホース	HOSE	1	
16	2341-10270-2	ホース	HOSE	1	
17	2341-11280-2	ホース	HOSE	1	
18	3260-63060-0	アダプタ	ADAPTER	4	INC.19
19	2632-00010-0	リング	O-RING	4	
20	4217-54000-1	モータ	MOTOR	2	INC.92
21	3260-61114-0	アダプタ	ADAPTER	4	
22	2265-14002-5	アダプタ	ADAPTER	2	INC.23
23	2632-00006-0	リング	O-RING	2	
24	1439-49002-0	クランプ	CLAMP	2	
25	1439-36045-0	ブラケット	BRACKET	2	
26	2100-10030-1	ボルト	BOLT	4	
27	2170-10020-0	ワッシャ	WASHER	8	
28	2120-10080-0	ナット	NUT	4	
29	1439-49015-0	ブラケット	BRACKET	1	
30	2100-10020-1	ボルト	BOLT	2	
31	2170-10020-0	ワッシャ	WASHER	2	
32	3260-31207-0	アダプタ	ADAPTER	1	
33	3934-12083-0	クランプ	CLAMP	1	
34	1539-49034-0	クランプ	CLAMP	1	
35	3100-05104-0	ボルト	BOLT	2	
36	2170-10020-0	ワッシャ	WASHER	2	
37	2341-32044-2	ホース	HOSE	1	
38	2341-22098-4	ホース	HOSE	1	
39	2341-30056-4	ホース	HOSE	1	

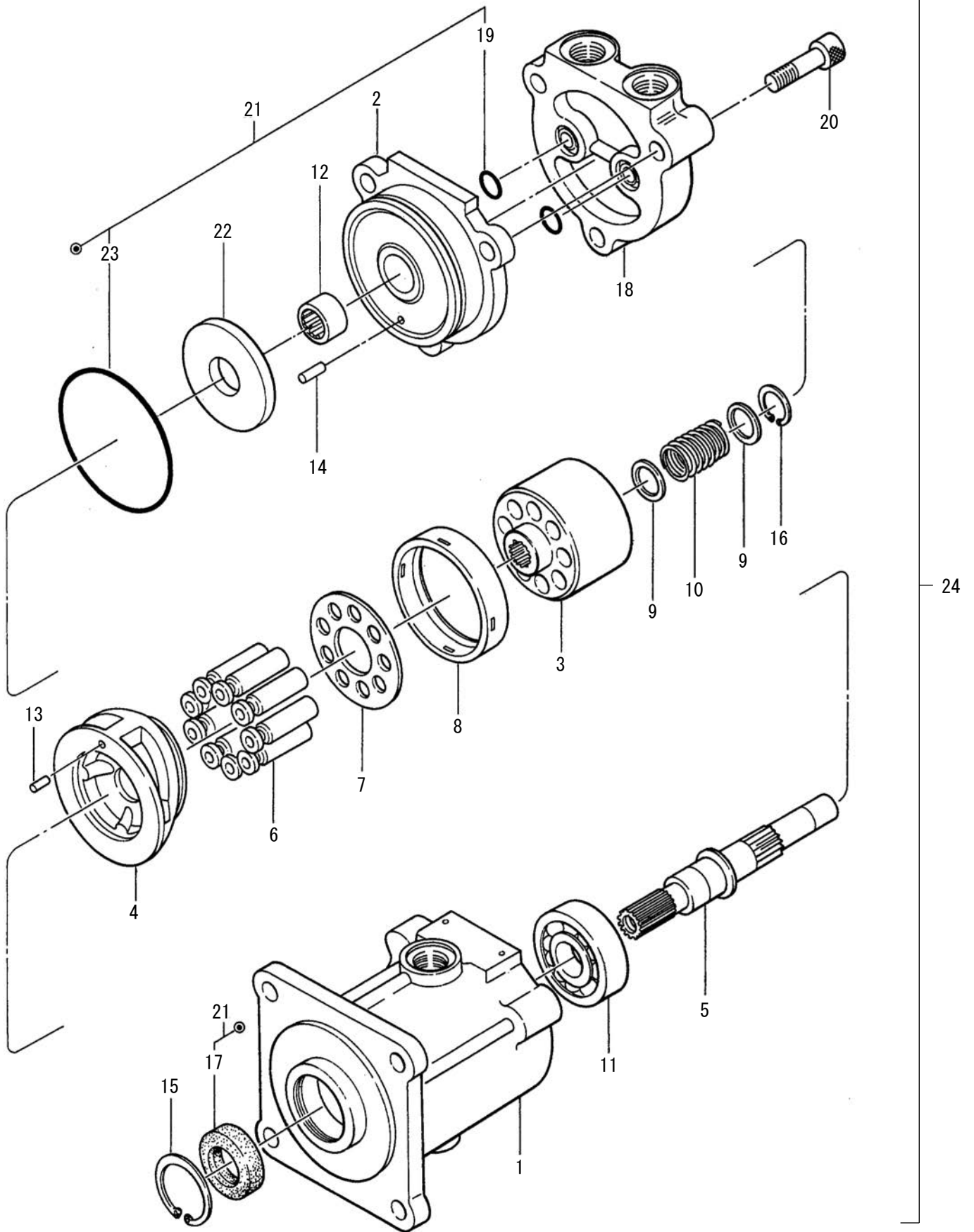
39油圧装置(振動2)
1GW4 40101 ~ 49999

記号 Key No.	部品番号 Parts No.	部品名称	Parts Name	数量 Q'ty	備考 Remarks
40	3416-33008-0	クランプ	CLAMP	2	
41	3934-12041-0	クランプ	CLAMP	2	
42	2100-10040-1	ボルト	BOLT	4	
43	2170-10020-0	ワッシャ	WASHER	4	
44	1539-49046-0	ベース	BASE	2	
45	2100-10060-1	ボルト	BOLT	4	
46	2170-10020-0	ワッシャ	WASHER	8	
47	2120-10080-1	ナット	NUT	4	
48	3416-33008-0	クランプ	CLAMP	2	
49	3934-12041-0	クランプ	CLAMP	2	
50	2100-10050-1	ボルト	BOLT	4	
51	2170-10020-0	ワッシャ	WASHER	4	
52	3416-33008-0	クランプ	CLAMP	1	
53	3934-12041-0	クランプ	CLAMP	1	
54	2100-10050-1	ボルト	BOLT	2	
55	2170-10020-0	ワッシャ	WASHER	2	
56	2265-04004-3	アダプタ	ADAPTER	1	INC.57
57	2630-02018-0	リング	O-RING	1	
58	3100-53013-0	ロツカクアナツキボルト	BOLT	3	
59	4217-42000-0	バルブ	VALVE	1	
60	1539-49044-0	ブラケット	BRACKET	1	
61	3260-31064-0	ティ	TEE	2	INC.62
62	2630-02014-0	リング	O-RING	2	
63	1557-36015-0	アダプタ	ADAPTER	1	INC.64
64	2630-02011-0	リング	O-RING	1	
65	1557-49005-0	オリフィス	ORIFICE	1	
66	2100-10020-1	ボルト	BOLT	2	
67	2170-10020-0	ワッシャ	WASHER	2	
68	2265-02002-3	アダプタ	ADAPTER	1	INC.69
69	2630-02011-0	リング	O-RING	1	
70	2261-03003-0	アダプタ	ADAPTER	1	
71	2261-03003-1	アダプタ	ADAPTER	1	45°
72	2261-02002-0	アダプタ	ADAPTER	1	
73	2261-02002-1	アダプタ	ADAPTER	1	
74	3260-31018-0	アダプタ	ADAPTER	1	
75	2100-10020-1	ボルト	BOLT	2	
76	2170-10020-0	ワッシャ	WASHER	2	
77	3260-20056-0	アダプタ	ADAPTER	1	
78	1539-49043-0	ブラケット	BRACKET	1	

39油圧装置(振動2)
1GW4 40101 ~ 49999

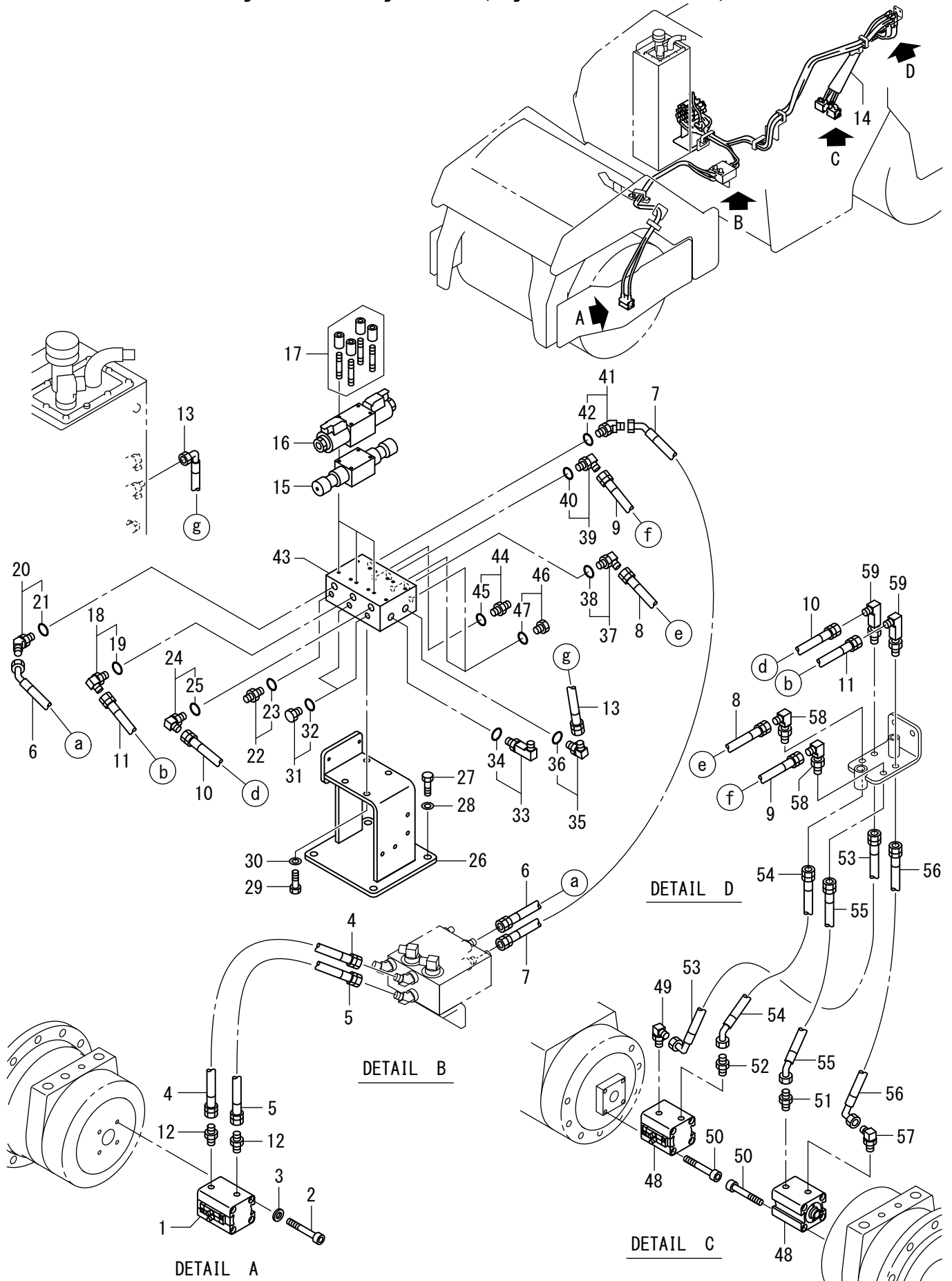
記号 Key No.	部品番号 Parts No.	部品名称	Parts Name	数量 Q'ty	備考 Remarks
79	2100-10080-1	ボルト	BOLT	4	
80	2170-10020-0	ワッシャ	WASHER	8	
81	3416-33008-0	クランプ	CLAMP	2	
82	3934-12041-0	クランプ	CLAMP	2	
83	2120-10080-0	ナット	NUT	4	
91	4206-51024-0	シールキット	SEAL KIT	1	
92	4217-54001-0	シールキット	SEAL KIT	1	

モータ Motor



記号 Key No.	部品番号 Parts No.	部品名称	Parts Name	数量 Q'ty	備考 Remarks
1	4206-51018-0	ケース	CASE	1	N/S
2	4206-51019-0	ブロック	BLOCK	1	N/S
3	4212-09001-0	ブロック	BLOCK	1	N/S
4	4212-09002-0	スワッシュプレート	SWASH PLATE	1	N/S
5	4206-51005-0	シャフト	SHAFT	1	N/S
6	4206-51006-0	ピストン	PISTON	7	N/S
7	4206-51007-0	リテーナ	RETAINER	1	N/S
8	4206-51008-0	ホルダ	HOLDER	1	N/S
9	4206-53009-0	ホルダ	HOLDER	2	N/S
10	4206-51010-0	スプリング	SPRING	1	
11	4206-51011-0	ボールベアリング	BALL BEARING	1	N/S
12	4206-53012-0	ニードルベアリング	NEEDLE BEARING	1	N/S
13	4206-51013-0	ピン	PIN	1	N/S
14	4206-51021-0	ピン	PIN	1	
15	2194-04517-0	Cスナップリング	C-RETAINING RING	1	
16	4206-53016-0	Cスナップリング	C-RETAINING RING	1	
17	4206-53017-0	オイルシール	OIL SEAL	1	N/S(CF.21)
18	4206-51022-0	フランジ	FLANGE	1	
19	2630-02020-0	Oリング	O-RING	2	A/S(CF.21)
20	4206-51023-0	ボルト	BOLT	3	
21	4206-51024-0	シールキット	SEAL KIT	1	INC.17_19_23
22	4206-51025-0	プレート	PLATE	1	
23	2633-00950-0	Oリング	O-RING	1	A/S(CF.21)
24	4212-09000-0	モータ	MOTOR	1	

油圧装置 (シリンダコントロール) Hydraulic System (Cylinder Control)



41油圧装置(シリンダ用バルブ)
1GW4 40101 ~ 49999

記号 Key No.	部品番号 Parts No.	部品名称	Parts Name	数量 Q'ty	備考 Remarks
1	4228-03000-0	シリンダ	CYLINDER	1	
2	3100-57078-0	ボルト	BOLT	4	
3	1557-24043-0	弁	COLLAR	4	
4	2341-10246-2	ホース	HOSE	1	
5	2341-10246-2	ホース	HOSE	1	
6	2341-20110-2	ホース	HOSE	1	
7	2341-20122-2	ホース	HOSE	1	
8	2341-10250-2	ホース	HOSE	1	
9	2341-10250-2	ホース	HOSE	1	
10	2341-10250-2	ホース	HOSE	1	
11	2341-10250-2	ホース	HOSE	1	
12	2261-02002-0	アダプタ	ADAPTER	2	
13	2341-31037-2	ホース	HOSE	1	
14	4721-28000-0	プロテクタ	PROTECTOR	1	
15	4205-41000-3	バルブ	VALVE	3	
16	4228-05000-0	バルブ	VALVE	3	
17	4203-54000-0	ボルトキット	BOLT KIT	3	
18	3260-31066-0	アダプタ	ADAPTER	1	INC.19
19	2630-02014-0	リング	O-RING	1	
20	3260-31049-0	アダプタ	ADAPTER	1	INC.21
21	2630-02014-0	リング	O-RING	1	
22	3260-20123-0	アダプタ	ADAPTER	1	INC.23
23	2630-02011-0	リング	O-RING	1	
24	3260-31066-0	アダプタ	ADAPTER	1	INC.25
25	2630-02014-0	リング	O-RING	1	
26	1539-49047-0	ブラケット	BRACKET	1	
27	2100-12025-1	ボルト	BOLT	4	
28	2170-12025-0	ワッシャ	WASHER	4	
29	2100-10020-1	ボルト	BOLT	4	
30	2170-10020-0	ワッシャ	WASHER	4	
31	2215-02001-2	プラグ	PLUG	2	INC.32
32	2630-02011-0	リング	O-RING	2	
33	3260-30113-0	アダプタ	ADAPTER	1	INC.34
34	2630-02011-0	リング	O-RING	1	
35	3260-31132-0	アダプタ	ADAPTER	1	INC.36
36	2630-02011-0	リング	O-RING	1	
37	3260-31066-0	アダプタ	ADAPTER	1	INC.38
38	2630-02014-0	リング	O-RING	1	
39	3260-31066-0	アダプタ	ADAPTER	1	INC.40

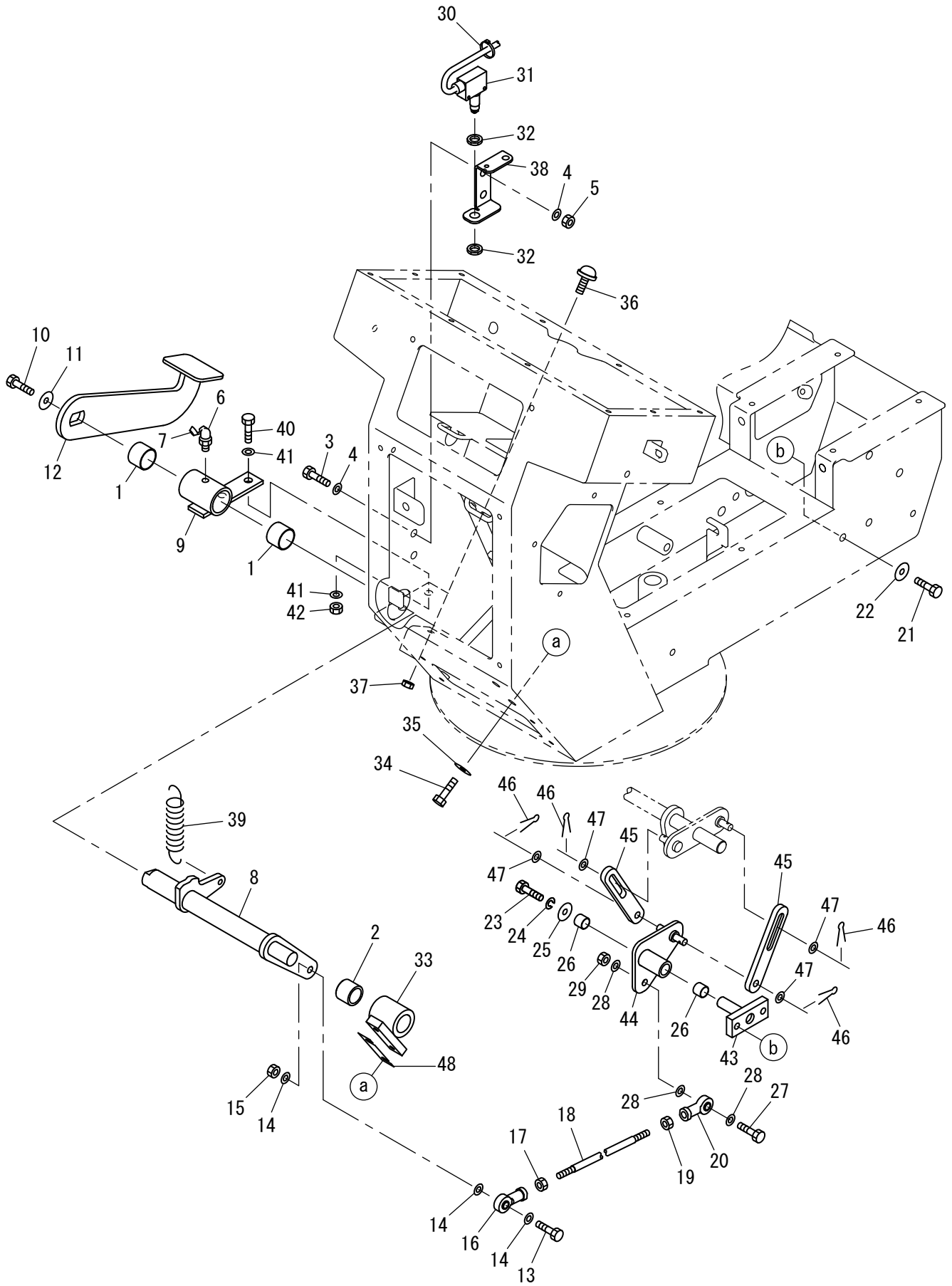
41油圧装置(シリンダコントロール)
1GW4 40101 ~ 49999

記号 Key No.	部品番号 Parts No.	部品名称	Parts Name	数量 Q'ty	備考 Remarks
40	2630-01014-0	リング	O-RING	1	
41	3260-31049-0	アダプタ	ADAPTER	1	INC.42
42	2630-02014-0	リング	O-RING	1	
43	1557-49004-0	ブロック	BLOCK	1	
44	2265-02002-2	アダプタ	ADAPTER	1	INC.45
45	2630-02011-0	リング	O-RING	1	
46	2215-02001-2	プラグ	PLUG	2	INC.47
47	2630-02011-0	リング	O-RING	2	
48	4228-04000-0	シリンダ	CYLINDER	2	
49	3260-30196-0	アダプタ	ADAPTER	1	
50	3100-57079-0	ボルト	BOLT	8	
51	2261-02002-0	アダプタ	ADAPTER	1	
52	2261-02002-0	アダプタ	ADAPTER	1	
53	2341-30106-2	ホース	HOSE	1	
54	2341-20106-2	ホース	HOSE	1	
55	2341-20106-2	ホース	HOSE	1	
56	2341-30106-2	ホース	HOSE	1	
57	3260-30196-0	アダプタ	ADAPTER	1	
58	3260-30106-0	アダプタ	ADAPTER	2	
59	3260-30105-0	アダプタ	ADAPTER	2	

×毛 ---memo---

制動裝置

Brake System



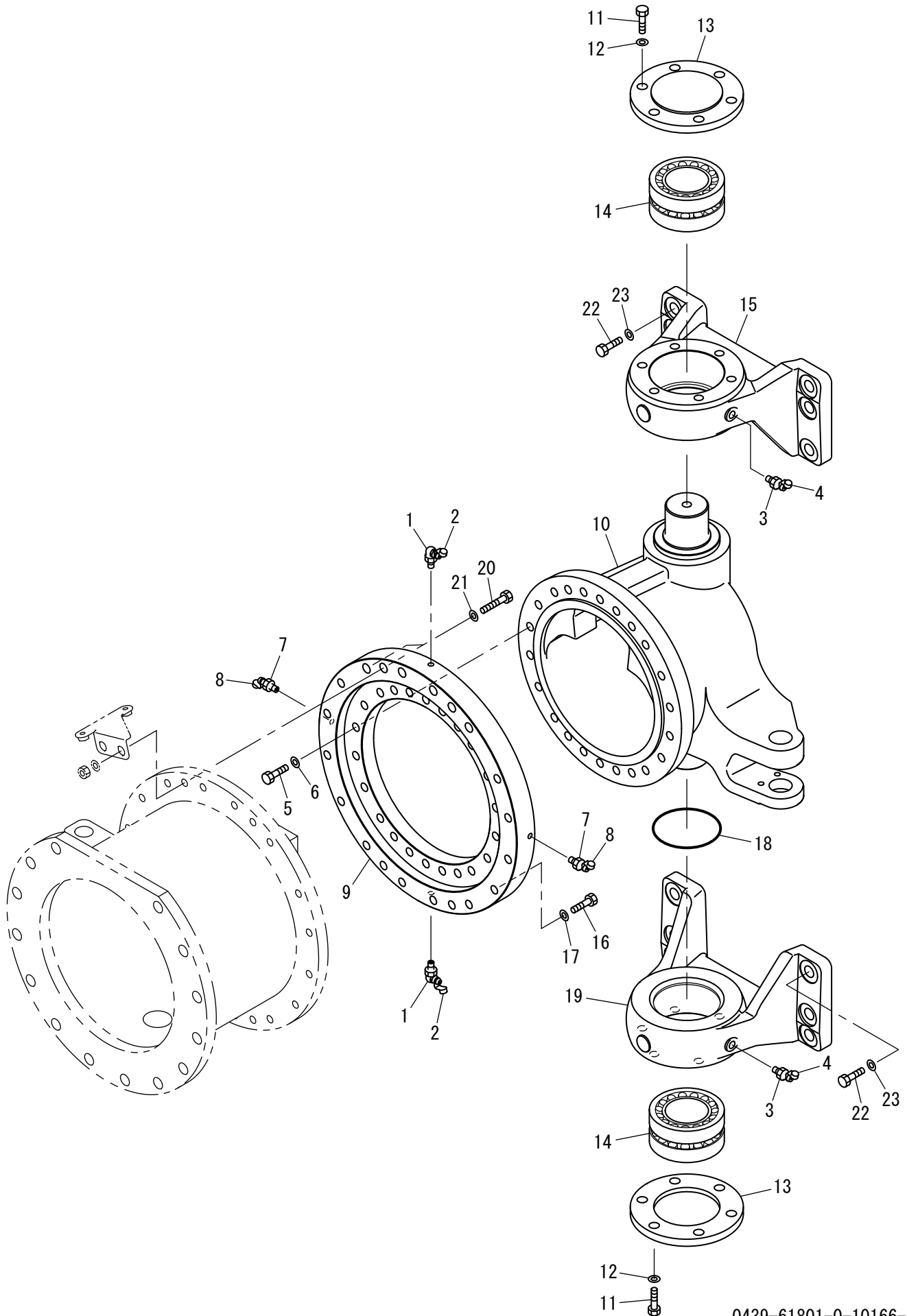
記号 Key No.	部品番号 Parts No.	部品名称	Parts Name	数量 Q'ty	備考 Remarks
1	2580-30025-1	ブッシュ	BUSH	2	
2	3580-03051-0	ブッシュ	BUSH	1	
3	2100-10020-1	ホルト	BOLT	2	
4	2170-10020-0	ワッシャ	WASHER	4	
5	2120-10080-0	ナット	NUT	2	
6	2472-01002-0	グリースニップル	GREASE NIPPLE	1	
7	4703-14000-0	キャップ	CAP	1	
8	1439-51002-0	アーム	ARM	1	
9	1568-51001-0	ブラケット	BRACKET	1	
10	3100-11178-0	ホルト	BOLT	1	
11	2170-12030-1	ワッシャ	WASHER	1	
12	1439-51003-0	ペダル	PEDAL	1	
13	2100-10045-1	ホルト	BOLT	1	
14	2170-10032-2	ワッシャ	WASHER	3	
15	3120-01073-0	ナット	NUT	1	
16	2405-10043-0	ロッドエンド	ROD END	1	
17	2120-10080-0	ナット	NUT	1	
18	3942-11165-0	ロッド	ROD	1	
19	3120-01062-0	ナット	NUT	1	Left Screw
20	2405-10043-1	ロッドエンド	ROD END	1	Left Screw
21	2100-10020-1	ホルト	BOLT	2	
22	2170-10030-1	ワッシャ	WASHER	2	
23	2100-10020-1	ホルト	BOLT	1	
24	2171-10025-0	スプリングワッシャ	SPRING WASHER	1	
25	2170-10030-1	ワッシャ	WASHER	1	
26	2580-16015-1	ブッシュ	BUSH	2	
27	2100-10045-1	ホルト	BOLT	1	
28	2170-10032-2	ワッシャ	WASHER	3	
29	3120-01073-0	ナット	NUT	1	
30	2898-00103-0	バンド	BAND	1	
31	3823-10011-0	マイクロスイッチ	MICRO SWITCH	1	
32	3120-01136-0	ナット	NUT	2	
33	1568-51011-0	ブラケット	BRACKET	1	
34	2100-10020-1	ホルト	BOLT	2	
35	2170-10030-1	ワッシャ	WASHER	2	
36	2119-10025-0	ホルト	BOLT	1	
37	2121-10080-0	ナット	NUT	1	
38	1439-51001-0	ブラケット	BRACKET	1	
39	4718-75000-0	スプリング	SPRING	1	

42制動装置
1GW4 40101 ~ 49999

記号 Key No.	部品番号 Parts No.	部品名称	Parts Name	数量 Q'ty	備考 Remarks
40	2100-10025-1	ボルト	BOLT	2	
41	2170-10020-0	ワッシャ	WASHER	4	
42	2120-10080-0	ナット	NUT	2	
43	1568-51013-0	ホルダ	HOLDER	1	
44	1568-51014-0	アーム	ARM	1	
45	1568-51015-0	レバー	LEVER	2	
46	2157-30020-0	ワッピソ	SPLIT PIN	4	
47	2170-10020-0	ワッシャ	WASHER	4	
48	3932-00008-1	シム	SHIM	0	AR

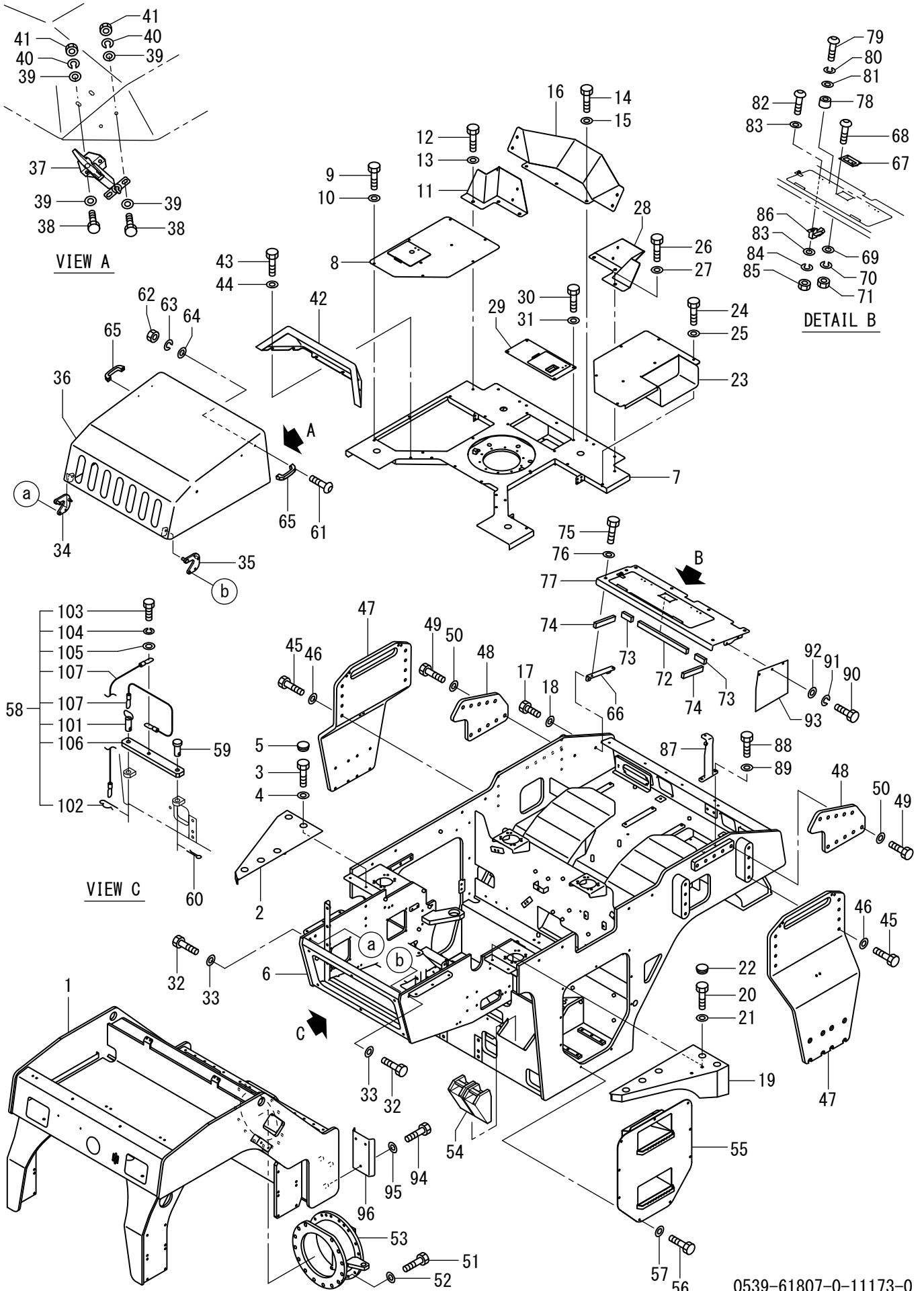
×毛 ---memo---

フレーム (センターピン) Frame (Center Pin)



記号 Key No.	部品番号 Parts No.	部品名称	Parts Name	数量 Q'ty	備考 Remarks
1	2472-01003-0	グリースニップル	GREASE NIPPLE	2	
2	4703-14000-0	キャップ	CAP	2	
3	2472-02001-0	グリースニップル	GREASE NIPPLE	2	
4	4703-14000-0	キャップ	CAP	2	
5	2100-16060-3	ボルト	BOLT	22	
6	2170-16045-2	ワッシャ	WASHER	22	
7	2472-01001-0	グリースニップル	GREASE NIPPLE	2	
8	4703-14000-0	キャップ	CAP	2	
9	4419-57000-0	ハ [^] アリング	BEARING	1	
10	1554-61136-1	ヨーク	YOKE	1	
11	2100-16045-3	ボルト	BOLT	12	
12	2170-16045-2	ワッシャ	WASHER	12	
13	1402-61101-0	カバー	COVER	2	
14	3511-32018-0	ローラ ^ハ アリング	ROLLER BEARING	2	
15	1402-61103-1	ブラケット	BRACKET	1	
16	2100-16080-3	ボルト	BOLT	18	
17	2170-16045-2	ワッシャ	WASHER	18	
18	2630-01112-0	Oリング	O-RING	1	
19	1402-61102-1	ブラケット	BRACKET	1	
20	3100-17213-0	ボルト	BOLT	2	
21	2170-16045-2	ワッシャ	WASHER	2	
22	2100-20060-3	ボルト	BOLT	12	
23	2170-20060-2	ワッシャ	WASHER	12	

フレーム1 Frame 1



記号 Key No.	部品番号 Parts No.	部品名称	Parts Name	数量 Q'ty	備考 Remarks
1	1539-61208-0	フレーム	FRAME	1	
2	1539-61216-0	ステップ	STEP	1	RH
3	2100-10020-1	ボルト	BOLT	5	
4	2170-10020-0	ワッシャ	WASHER	5	
5	4715-40000-0	プラグ	PLUG	5	
6	1539-61214-0	フレーム	FRAME	1	
7	1439-61073-1	フロアボード	FLOOR BOARD	1	
8	1439-61075-1	カバー	COVER	1	
9	2100-10025-1	ボルト	BOLT	8	
10	2170-10030-1	ワッシャ	WASHER	8	
11	1439-61076-0	カバー	COVER	1	
12	2100-10020-1	ボルト	BOLT	3	
13	2170-10030-1	ワッシャ	WASHER	3	
14	2100-10020-1	ボルト	BOLT	7	
15	2170-10030-1	ワッシャ	WASHER	7	
16	1439-61002-0	カバー	COVER	1	
17	2100-10040-1	ボルト	BOLT	2	
18	2170-10030-1	ワッシャ	WASHER	2	
19	1539-61215-0	ステップ	STEP	1	LH
20	2100-10020-1	ボルト	BOLT	5	
21	2170-10020-0	ワッシャ	WASHER	5	
22	4715-40000-0	プラグ	PLUG	5	
23	1439-61074-1	カバー	COVER	1	
24	2100-10025-1	ボルト	BOLT	7	
25	2170-10030-1	ワッシャ	WASHER	7	
26	2100-10020-1	ボルト	BOLT	3	
27	2170-10030-1	ワッシャ	WASHER	3	
28	1439-61077-0	カバー	COVER	1	
29	1439-61053-0	カバー	COVER	1	
30	2100-10025-1	ボルト	BOLT	4	
31	2170-10030-1	ワッシャ	WASHER	4	
32	2100-10035-1	ボルト	BOLT	4	
33	2170-10020-0	ワッシャ	WASHER	4	
34	1559-61149-0	ブラケット	BRACKET	1	RH
35	1559-61148-0	ブラケット	BRACKET	1	LH
36	1439-61082-0	フード	HOOD	1	
37	4711-15000-2	キャッチ	CATCH	1	
38	2100-08025-1	ボルト	BOLT	4	
39	2170-08020-1	ワッシャ	WASHER	8	

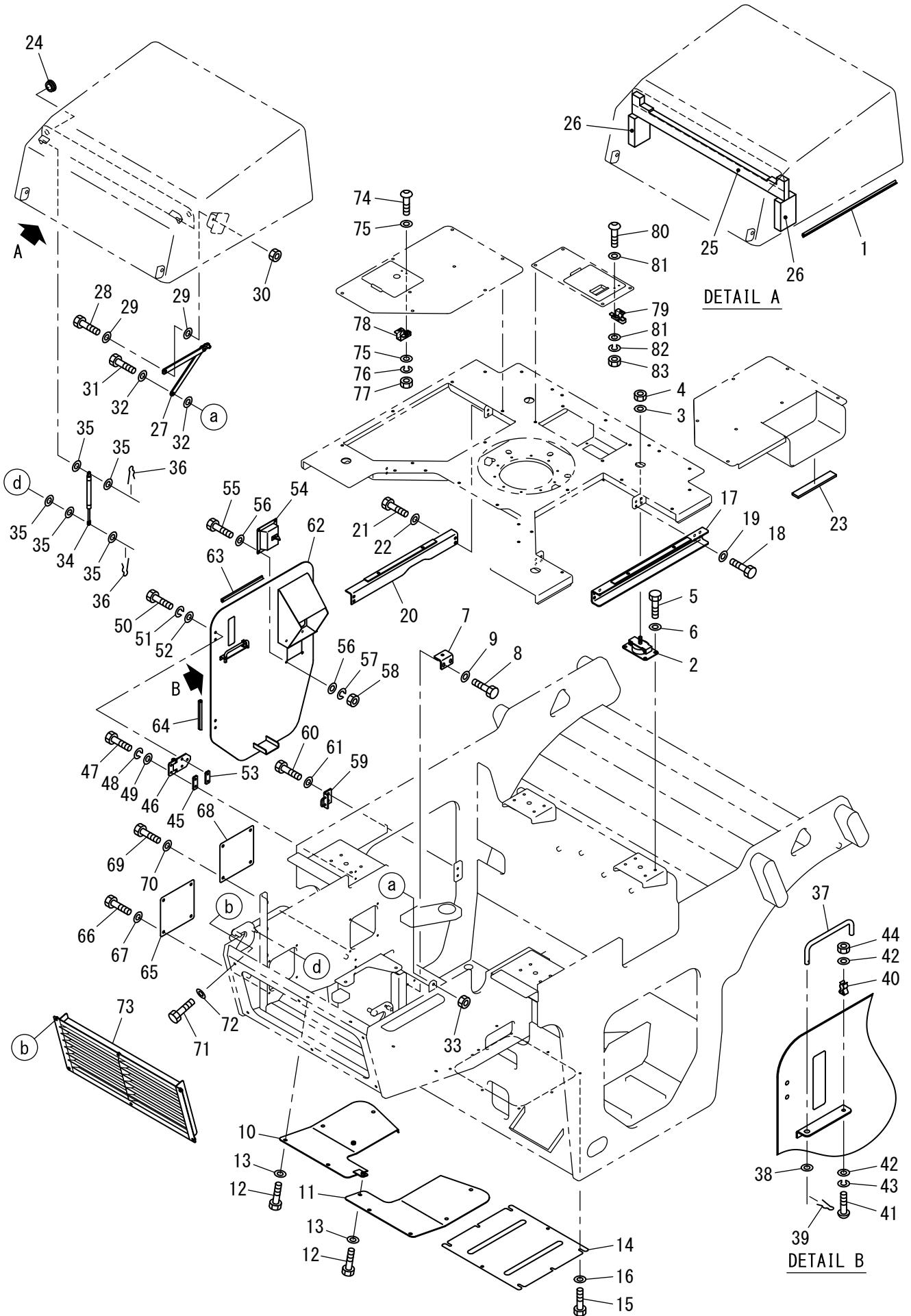
記号 Key No.	部品番号 Parts No.	部品名称	Parts Name	数量 Q'ty	備考 Remarks
40	2171-08020-0	スプリングワッシャ	SPRING WASHER	4	
41	2120-08065-0	ナット	NUT	4	
42	1439-61086-0	カバー	COVER	1	
43	2100-10025-1	ボルト	BOLT	6	
44	2170-10030-1	ワッシャ	WASHER	6	
45	3100-14278-0	ボルト	BOLT	16	
46	2170-16045-2	ワッシャ	WASHER	16	
47	1539-61230-0	プレート	PLATE	2	
48	1539-61231-0	プレート	PLATE	2	
49	3100-25078-0	ボルト	BOLT	10	
50	2170-24060-2	ワッシャ	WASHER	10	
51	2100-20060-3	ボルト	BOLT	14	
52	2170-20060-2	ワッシャ	WASHER	14	
53	1539-61205-0	スペーサ	SPACER	1	
54	4720-30000-1	ハドメ	DRAG	2	
55	1439-61088-0	カバー	COVER	1	
56	2100-10025-1	ボルト	BOLT	9	
57	2170-10020-0	ワッシャ	WASHER	9	
58	0439-61001-0	ストッパASSY	STOPPER ASSY	1	INC.101-107
59	3156-23030-0	ピン	PIN	1	
60	2157-50045-0	ワリピン	SPLIT PIN	1	
61	2182-06016-2	ネジ	SCREW	4	
62	2120-06050-0	ナット	NUT	4	
63	2171-06015-0	スプリングワッシャ	SPRING WASHER	4	
64	2170-06016-0	ワッシャ	WASHER	4	
65	4706-20000-0	ハンドル	HANDLE	2	
66	1539-61219-0	ブラケット	BRACKET	1	
67	1539-61222-0	キャッチ	CATCH	1	
68	2182-04012-1	ネジ	SCREW	4	
69	2170-04008-0	ワッシャ	WASHER	4	
70	2171-04010-0	スプリングワッシャ	SPRING WASHER	4	
71	2120-04032-0	ナット	NUT	4	
72	1308-61009-1	クッション	CUSHION	1	
73	1539-61223-0	クッション	CUSHION	2	
74	1539-61224-0	クッション	CUSHION	2	
75	2100-10020-1	ボルト	BOLT	7	
76	2170-10030-1	ワッシャ	WASHER	7	
77	1539-61218-0	カバー	COVER	1	
78	2439-40021-0	クッションラバー	CUSHION RUBBER	2	

記号 Key No.	部品番号 Parts No.	部品名称	Parts Name	数量 Q'ty	備考 Remarks
79	2182-04020-2	ハ ^ˆ コネジ	SCREW	2	
80	2171-04010-0	スプリングワッシャ	SPRING WASHER	2	
81	2170-04008-0	ワッシャ	WASHER	2	
82	2182-05020-2	ハ ^ˆ コネジ	SCREW	4	
83	2170-05010-0	ワッシャ	WASHER	8	
84	2171-05013-0	スプリングワッシャ	SPRING WASHER	4	
85	2120-05040-0	ナット	NUT	4	
86	4703-29000-0	ラッチ	LATCH	2	
87	1539-61220-0	ブラケット	BRACKET	1	
88	2100-10030-1	ボルト	BOLT	2	
89	2170-10020-0	ワッシャ	WASHER	2	
90	2100-08025-1	ボルト	BOLT	3	
91	2171-08020-0	スプリングワッシャ	SPRING WASHER	3	
92	2170-08020-1	ワッシャ	WASHER	3	
93	1539-61221-0	カバー	COVER	1	
94	2100-10016-1	ボルト	BOLT	3	
95	2170-10020-0	ワッシャ	WASHER	3	
96	1539-61226-0	ガード	GUARD	1	
101	1402-61056-0	ロックピン	LOCK PIN	1	
102	3956-00004-0	Rピン	R-PIN	1	
103	2100-08020-1	ボルト	BOLT	1	
104	2171-08020-0	スプリングワッシャ	SPRING WASHER	1	
105	2170-08016-0	ワッシャ	WASHER	1	
106	1439-61078-0	アーム	ARM	1	
107	1439-61096-0	ワイヤ	WIRE	2	

フレーム 2

Frame 2

Exp.

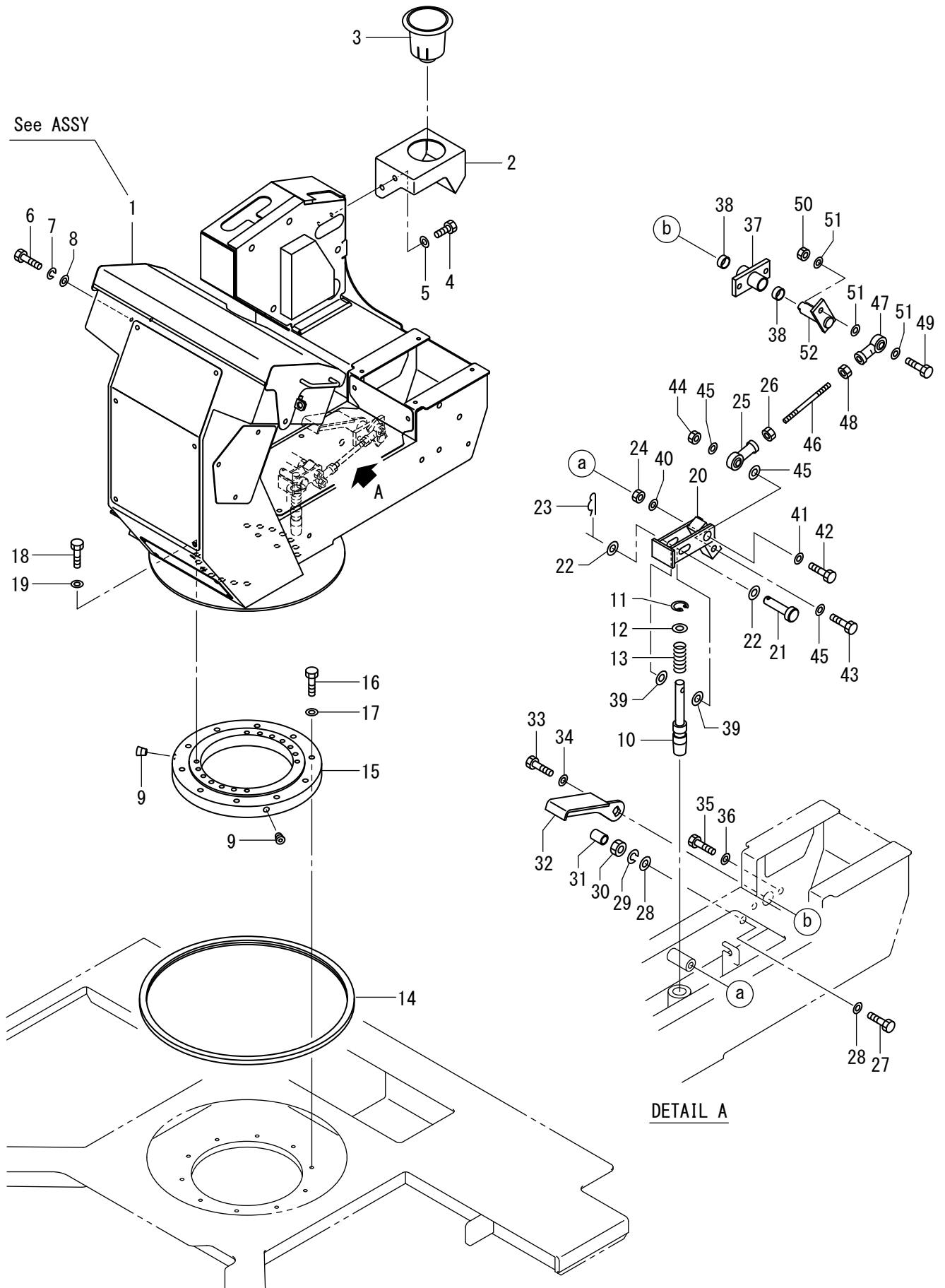


記号 Key No.	部品番号 Parts No.	部品名称	Parts Name	数量 Q'ty	備考 Remarks
1	1421-61029-0	シール	SEAL	1	
2	4712-30000-0	ダンパ°	DAMPER	4	
3	2170-14045-2	ワッシャ	WASHER	4	
4	2121-14110-0	ナット	NUT	4	
5	2100-12020-1	ボルト	BOLT	16	
6	2170-12032-2	ワッシャ	WASHER	16	
7	1558-61043-0	ブラケット	BRACKET	1	
8	2100-08030-1	ボルト	BOLT	2	
9	2170-08020-1	ワッシャ	WASHER	2	
10	1439-61079-0	カバー	COVER	1	
11	1439-61080-0	カバー	COVER	1	
12	2100-10025-1	ボルト	BOLT	8	
13	2170-10030-1	ワッシャ	WASHER	8	
14	1439-61087-0	カバー	COVER	1	
15	2100-10016-1	ボルト	BOLT	8	
16	2170-10030-1	ワッシャ	WASHER	8	
17	1439-61083-0	サポ°ート	SUPPORT	1	
18	2100-10020-1	ボルト	BOLT	8	
19	2170-10020-0	ワッシャ	WASHER	8	
20	1439-61056-0	サポ°ート	SUPPORT	1	
21	2100-10020-1	ボルト	BOLT	4	
22	2170-10020-0	ワッシャ	WASHER	4	
23	1418-09215-0	ラバ°	RUBBER	1	
24	3881-00023-0	グロメット	GROMMET	2	
25	1439-61090-0	フォーム	FOAM	1	
26	1439-61089-0	フォーム	FOAM	2	
27	1557-61010-0	ア°ム	ARM	1	
28	2100-12030-1	ボルト	BOLT	1	
29	2170-12025-0	ワッシャ	WASHER	2	
30	2120-12100-0	ナット	NUT	1	
31	2100-12030-1	ボルト	BOLT	1	
32	2170-12025-0	ワッシャ	WASHER	2	
33	2120-12100-0	ナット	NUT	1	
34	4418-04000-0	ダンパ°	DAMPER	2	
35	2170-08016-0	ワッシャ	WASHER	10	
36	3956-00018-0	Rピン	R-PIN	4	
37	1558-61095-0	ステー	STAY	1	
38	2170-10020-0	ワッシャ	WASHER	1	
39	2158-10000-0	スナツ°ピン	SNAP PIN	1	

記号 Key No.	部品番号 Parts No.	部品名称	Parts Name	数量 Q'ty	備考 Remarks
40	1630-61074-0	ストッパ	STOPPER	1	
41	2182-06016-2	ハコネジ	SCREW	1	
42	2170-06016-0	ワッシャ	WASHER	2	
43	2171-06015-0	スプリングワッシャ	SPRING WASHER	1	
44	2120-06050-0	ナット	NUT	1	
45	1558-61080-1	スペーサ	SPACER	2	
46	3420-00036-0	ヒンジ	HINGE	2	
47	2100-08030-1	ボルト	BOLT	4	
48	2171-08020-0	スプリングワッシャ	SPRING WASHER	4	
49	2170-08016-0	ワッシャ	WASHER	4	
50	2100-08020-1	ボルト	BOLT	4	
51	2171-08020-0	スプリングワッシャ	SPRING WASHER	4	
52	2170-08016-0	ワッシャ	WASHER	4	
53	1539-61152-0	ベース	BASE	2	
54	4712-44000-1	カバーロック	COVER LOCK	1	
55	2100-08020-1	ボルト	BOLT	4	
56	2170-08016-0	ワッシャ	WASHER	8	
57	2171-08020-0	スプリングワッシャ	SPRING WASHER	4	
58	2120-08065-0	ナット	NUT	4	
59	1559-61045-2	ブラケット	BRACKET	1	
60	2100-10020-1	ボルト	BOLT	2	
61	2170-10030-1	ワッシャ	WASHER	2	
62	1439-61081-0	ドア	DOOR	1	
63	1439-61024-0	シール	SEAL	1	
64	1446-61153-0	シール	SEAL	1	
65	1439-61011-0	カバー	COVER	1	
66	2100-10020-1	ボルト	BOLT	4	
67	2170-10020-0	ワッシャ	WASHER	4	
68	1439-61011-0	カバー	COVER	1	
69	2100-10020-1	ボルト	BOLT	4	
70	2170-10020-0	ワッシャ	WASHER	4	
71	2100-10020-1	ボルト	BOLT	6	
72	2170-10020-0	ワッシャ	WASHER	6	
73	1439-61031-0	ルーバ	LOUVER	1	
74	2182-05014-2	ハコネジ	SCREW	2	
75	2170-05010-0	ワッシャ	WASHER	4	
76	2171-05013-0	スプリングワッシャ	SPRING WASHER	2	
77	2120-05040-0	ナット	NUT	2	
78	4703-29000-0	ラッチ	LATCH	1	

記号 Key No.	部品番号 Parts No.	部品名称	Parts Name	数量 Q'ty	備考 Remarks
79	4703-29000-0	ラッチ	LATCH	1	
80	2182-05014-2	ハコネジ	SCREW	2	
81	2170-05010-0	ワッシャ	WASHER	4	
82	2171-05013-0	スプリングワッシャ	SPRING WASHER	2	
83	2120-05040-0	ナット	NUT	2	

ダッシュボード Dash Board

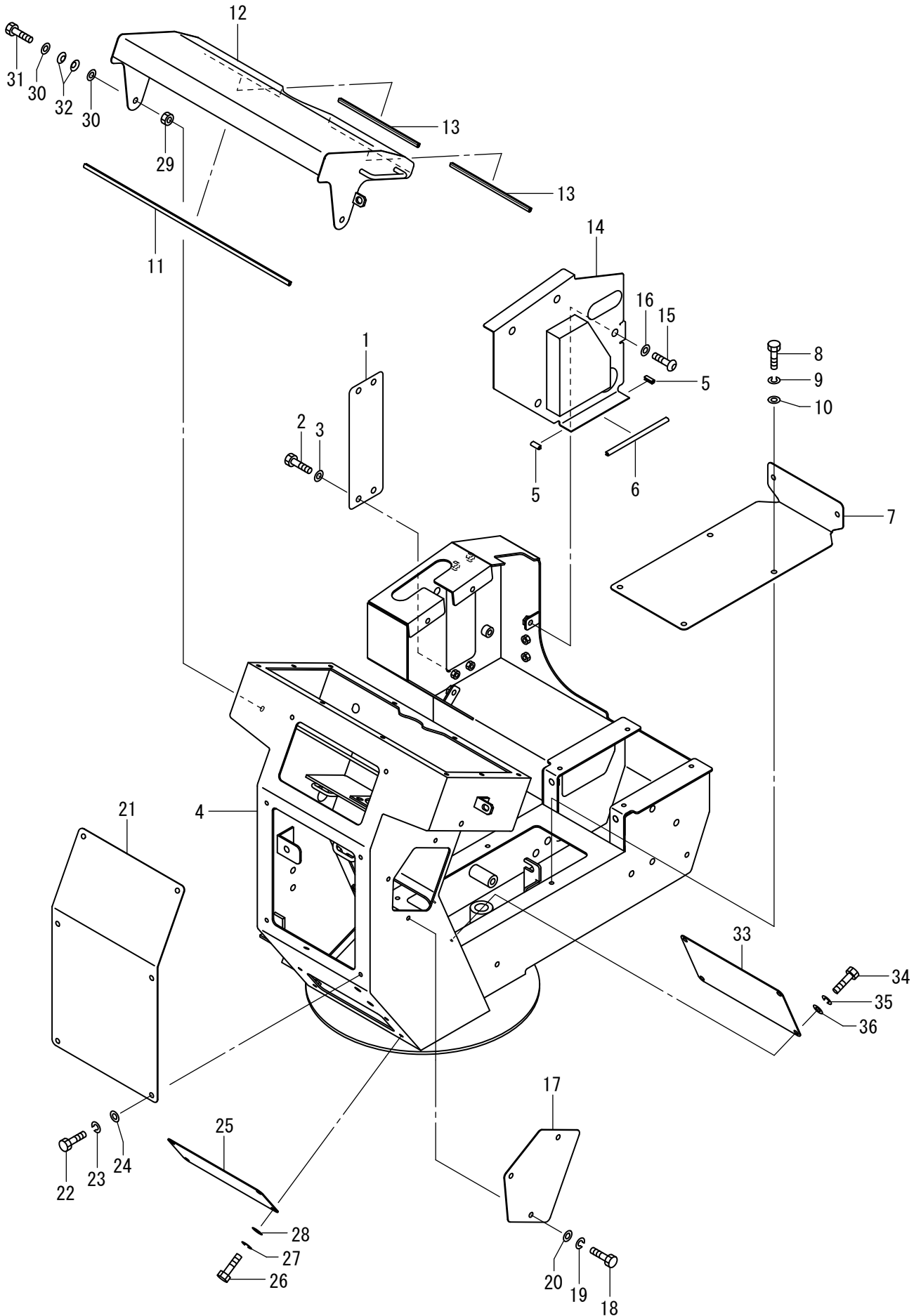


記号 Key No.	部品番号 Parts No.	部品名称	Parts Name	数量 Q'ty	備考 Remarks
1	0539-62001-0	ダッシュボードASSY	DASH BOARD ASSY	1	
2	1539-62042-0	ブラケット	BRACKET	1	
3	4423-07000-0	カップホルダ	CUP HOLDER	1	
4	2100-10020-1	ホルト	BOLT	2	
5	2170-10020-0	ワッシャ	WASHER	2	
6	2100-08020-1	ホルト	BOLT	2	
7	2171-08020-0	スプリングワッシャ	SPRING WASHER	2	
8	2170-08016-0	ワッシャ	WASHER	2	
9	2215-01002-3	アナツキプラグ	PLUG	2	
10	1568-62019-1	ピン	PIN	1	
11	2194-02512-1	C-スナップリング	C-RETAINING RING	1	
12	1568-62028-0	ワッシャ	WASHER	1	
13	3910-33048-0	スプリング	SPRING	1	
14	1568-62048-1	プロテクタ	PROTECTOR	1	
15	4712-29000-0	ターンハブリング	TURN BEARING	1	
16	3100-03054-0	ホルト	BOLT	10	
17	2170-10032-2	ワッシャ	WASHER	10	
18	3100-03054-0	ホルト	BOLT	14	
19	2170-10032-2	ワッシャ	WASHER	14	
20	1568-62062-0	レバー	LEVER	1	
21	3156-12033-0	ピン	PIN	1	
22	2170-10032-2	ワッシャ	WASHER	2	
23	2157-30020-0	ワッシャ	SPLIT PIN	1	
24	2120-14110-0	ナット	NUT	1	
25	2405-10043-0	ロッドエンド	ROD END	1	
26	2120-10080-0	ナット	NUT	1	
27	2100-10040-1	ホルト	BOLT	1	
28	2170-10030-1	ワッシャ	WASHER	2	
29	2171-10025-0	スプリングワッシャ	SPRING WASHER	1	
30	2120-10080-0	ナット	NUT	1	
31	2293-09002-2	ホース	HOSE	1	
32	1568-62052-0	ペダル	PEDAL	1	
33	2100-10020-1	ホルト	BOLT	1	
34	2170-10030-1	ワッシャ	WASHER	1	
35	2100-10020-1	ホルト	BOLT	2	
36	2170-10032-2	ワッシャ	WASHER	2	
37	1568-62051-0	ブラケット	BRACKET	1	
38	2580-20010-1	ブッシュ	BUSH	2	
39	2170-10020-0	ワッシャ	WASHER	2	

記号 Key No.	部品番号 Parts No.	部品名称	Parts Name	数量 Q'ty	備考 Remarks
40	2170-14045-2	ワッシャ	WASHER	1	
41	2170-14025-0	ワッシャ	WASHER	1	
42	2100-14070-1	ホルト	BOLT	1	
43	2100-10060-1	ホルト	BOLT	1	
44	3120-01073-0	ナット	NUT	1	
45	2170-10032-2	ワッシャ	WASHER	3	
46	3942-10184-0	ロッド	ROD	1	
47	2405-10043-1	ロッドエンド	ROD END	1	LEFT SCREW
48	3120-01062-0	ナット	NUT	1	LEFT SCREW
49	2100-10040-1	ホルト	BOLT	1	
50	3120-01073-0	ナット	NUT	1	
51	2170-10032-2	ワッシャ	WASHER	3	
52	1568-62053-1	ピン	PIN	1	

×毛 ---memo---

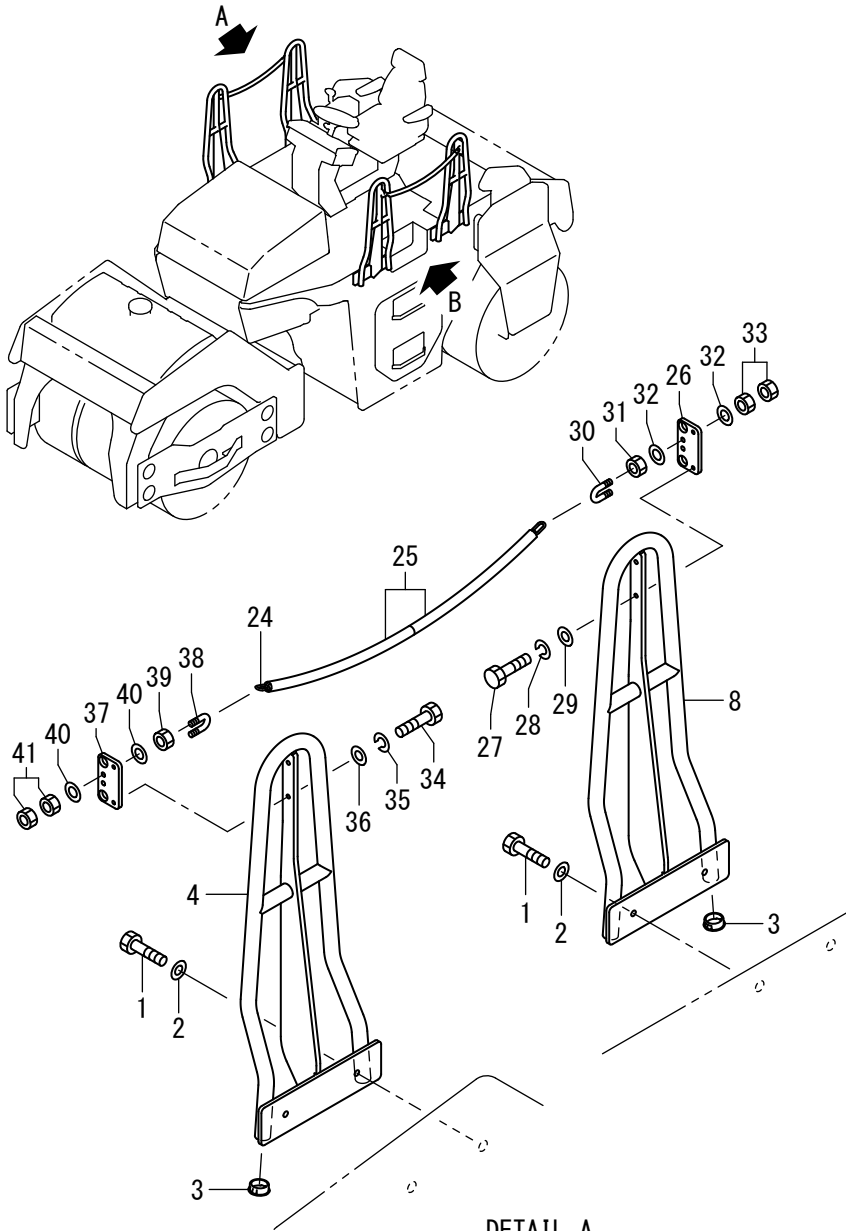
Assy(ダッシュボード) Assy (Dash Board)



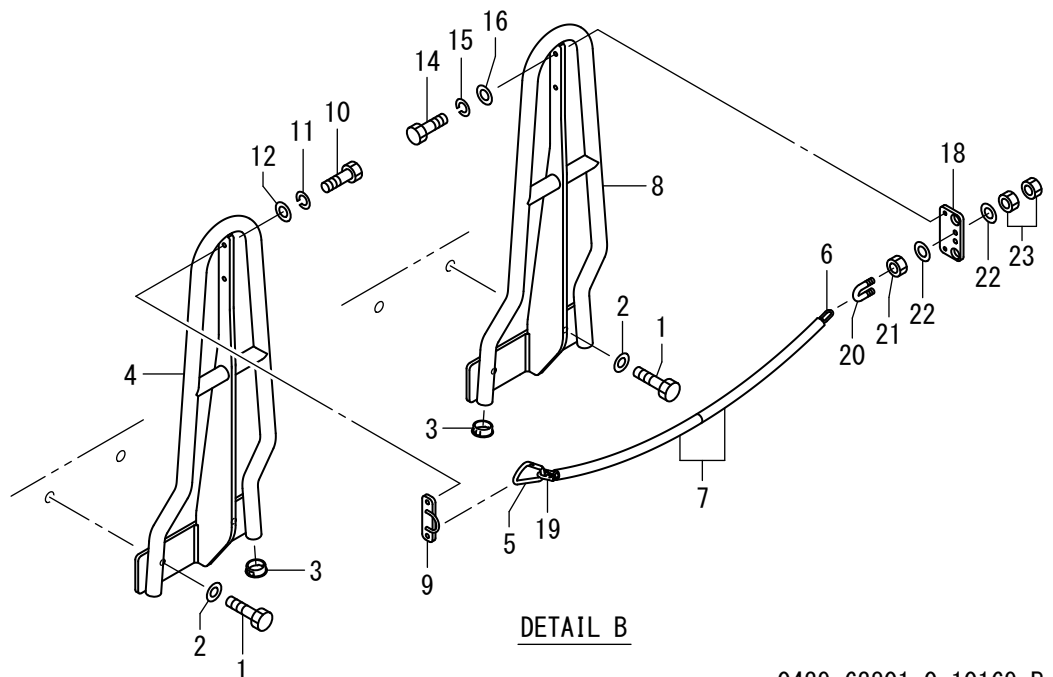
記号 Key No.	部品番号 Parts No.	部品名称	Parts Name	数量 Q'ty	備考 Remarks
1	1539-62039-0	プレート	PLATE	1	
2	2100-10016-1	ホルト	BOLT	4	
3	2170-10020-0	ワッシャ	WASHER	4	
4	1539-62041-0	ダッシュボード	DASH BOARD	1	
5	1439-62034-0	クッションパ-	CUSHION RUBBER	2	
6	1439-62035-0	クッションパ-	CUSHION RUBBER	1	
7	1439-62004-0	カバー	COVER	1	
8	2100-08020-1	ホルト	BOLT	6	
9	2171-08020-0	スプリングワッシャ	SPRING WASHER	6	
10	2170-08016-0	ワッシャ	WASHER	6	
11	1439-62010-0	クッションパ-	CUSHION RUBBER	1	
12	1439-62036-0	カバー	COVER	1	
13	1439-62009-0	クッションパ-	CUSHION RUBBER	2	
14	1539-62040-0	カバー	COVER	1	
15	3100-50035-0	ホルト	BOLT	4	
16	2170-10030-1	ワッシャ	WASHER	4	
17	1439-62006-0	カバー	COVER	1	
18	2100-08020-1	ホルト	BOLT	3	
19	2171-08020-0	スプリングワッシャ	SPRING WASHER	3	
20	2170-08016-0	ワッシャ	WASHER	3	
21	1439-62007-0	カバー	COVER	1	
22	2100-08020-1	ホルト	BOLT	6	
23	2171-08020-0	スプリングワッシャ	SPRING WASHER	6	
24	2170-08016-0	ワッシャ	WASHER	6	
25	1439-62033-0	カバー	COVER	1	
26	2100-08020-1	ホルト	BOLT	4	
27	2171-08020-0	スプリングワッシャ	SPRING WASHER	4	
28	2170-08016-0	ワッシャ	WASHER	4	
29	2120-10080-0	ナット	NUT	2	
30	2170-10020-0	ワッシャ	WASHER	4	
31	2100-10030-1	ホルト	BOLT	2	
32	2461-10001-0	コナパネ	CONED DISC SPRING	4	
33	1439-62008-0	カバー	COVER	1	
34	2100-08020-1	ホルト	BOLT	4	
35	2171-08020-0	スプリングワッシャ	SPRING WASHER	4	
36	2170-08016-0	ワッシャ	WASHER	4	

手摺 Hand Rail

Exp.



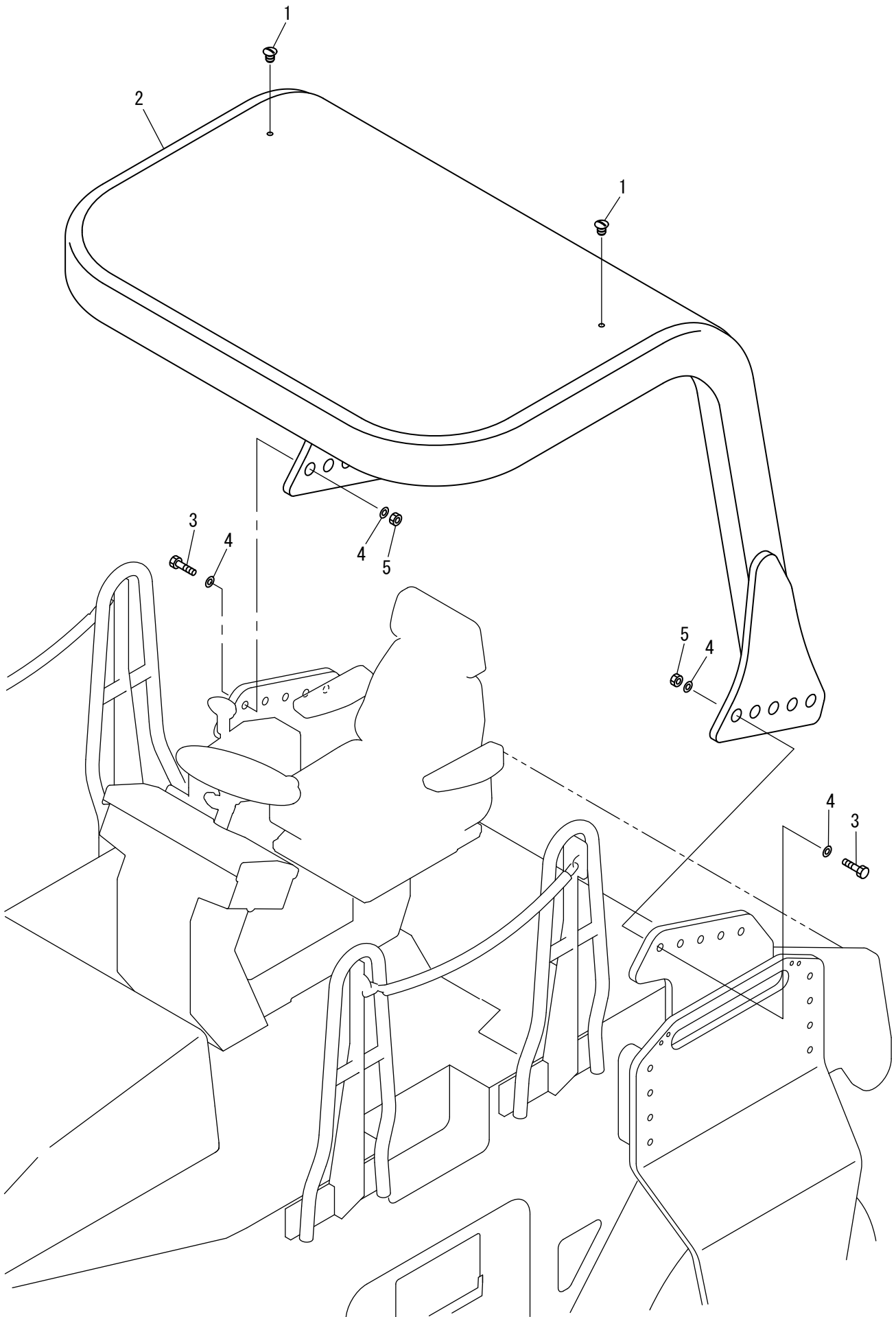
DETAIL A



DETAIL B

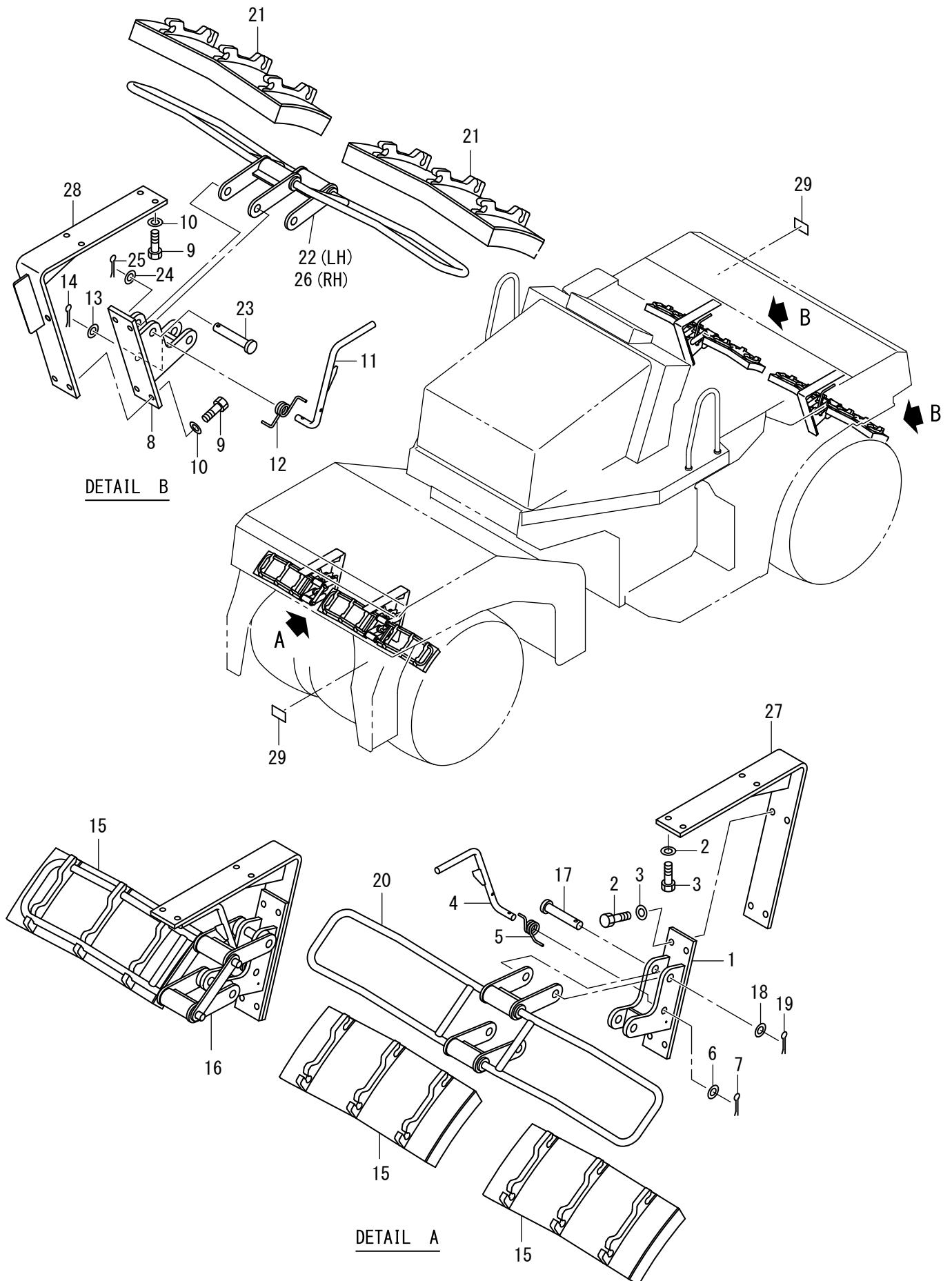
記号 Key No.	部品番号 Parts No.	部品名称	Parts Name	数量 Q'ty	備考 Remarks
1	2100-12030-1	ボルト	BOLT	8	
2	2170-12025-0	ワッシャ	WASHER	8	
3	4713-58000-0	プラグ	PLUG	8	
4	1439-63003-0	テスリ	HAND RAIL	2	
5	4721-24000-0	リンク	LINK	1	
6	3419-04038-0	チェーン	CHAIN	1	
7	1439-63012-0	チューブ	TUBE	2	
8	1439-63003-0	テスリ	HAND RAIL	2	
9	1439-63004-1	ブラケット	BRACKET	1	
10	2100-08020-1	ボルト	BOLT	2	
11	2171-08020-0	スプリングワッシャ	SPRING WASHER	2	
12	2170-08016-0	ワッシャ	WASHER	2	
14	2100-08020-1	ボルト	BOLT	2	
15	2171-08020-0	スプリングワッシャ	SPRING WASHER	2	
16	2170-08016-0	ワッシャ	WASHER	2	
18	1439-63011-0	ブラケット	BRACKET	1	
19	4721-23000-0	カップリング	COUPLING	1	
20	3417-00048-0	Uボルト	U-BOLT	1	
21	2120-08065-0	ナット	NUT	2	
22	2170-08016-0	ワッシャ	WASHER	4	
23	2120-08065-0	ナット	NUT	4	
24	3419-04039-0	チェーン	CHAIN	1	
25	1402-61194-0	チューブ	TUBE	2	
26	1439-63011-0	ブラケット	BRACKET	1	
27	2100-08020-1	ボルト	BOLT	2	
28	2171-08020-0	スプリングワッシャ	SPRING WASHER	2	
29	2170-08016-0	ワッシャ	WASHER	2	
30	3417-00048-0	Uボルト	U-BOLT	1	
31	2120-08065-0	ナット	NUT	2	
32	2170-08016-0	ワッシャ	WASHER	4	
33	2120-08065-0	ナット	NUT	4	
34	2100-08020-1	ボルト	BOLT	2	
35	2171-08020-0	スプリングワッシャ	SPRING WASHER	2	
36	2170-08016-0	ワッシャ	WASHER	2	
37	1439-63011-0	ブラケット	BRACKET	1	
38	3417-00048-0	Uボルト	U-BOLT	1	
39	2120-08065-0	ナット	NUT	2	
40	2170-08016-0	ワッシャ	WASHER	4	
41	2120-08065-0	ナット	NUT	4	

ロプス Rops



記号 Key No.	部品番号 Parts No.	部品名称	Parts Name	数量 Q'ty	備考 Remarks
1	4717-80000-0	プラグ	PLUG	2	
2	4720-37000-0	ロフスキヤビィ	ROPS CANOPY	1	INC.3-5
3	2100-20080-3	ボルト	BOLT	10	
4	2170-20060-2	ワッシャ	WASHER	20	
5	2120-20160-2	ナット	NUT	10	

泥除装置 Scraper System



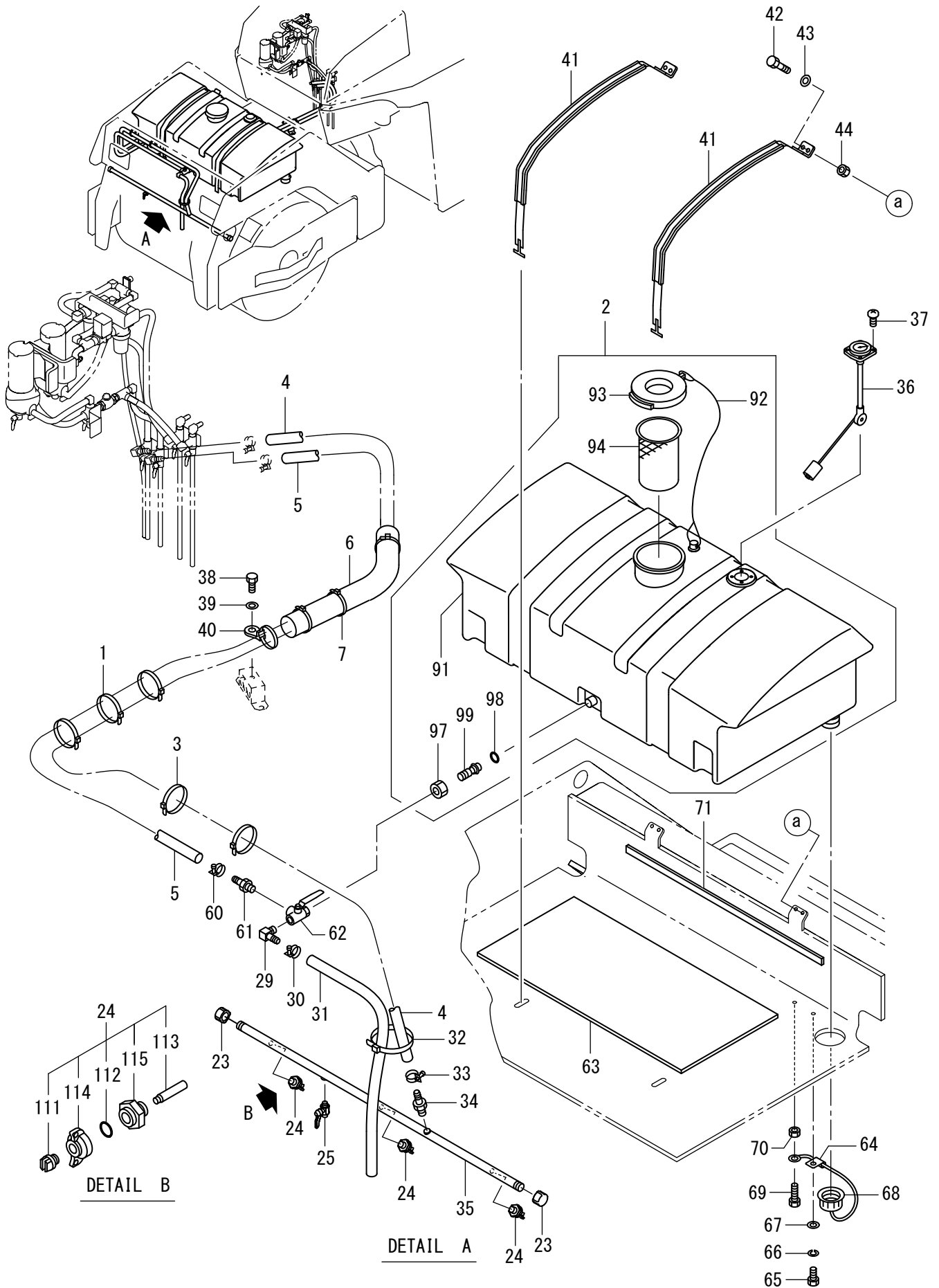
53泥除装置
1GW4 40101 ~ 49999

記号 Key No.	部品番号 Parts No.	部品名称	Parts Name	数量 Q'ty	備考 Remarks
1	1557-71016-0	ブラケット	BRACKET	2	
2	2100-10025-1	ボルト	BOLT	8	
3	2170-10020-0	ワッシャ	WASHER	8	
4	1557-71015-1	ロッド	ROD	2	
5	1307-71013-0	スプリング	SPRING	2	
6	2170-12025-0	ワッシャ	WASHER	2	
7	2157-30020-0	ワリピン	SPLIT PIN	2	
8	1557-71016-0	ブラケット	BRACKET	2	
9	2100-10025-1	ボルト	BOLT	8	
10	2170-10020-0	ワッシャ	WASHER	8	
11	1557-71015-1	ロッド	ROD	2	
12	1307-71013-0	スプリング	SPRING	2	
13	2170-12025-0	ワッシャ	WASHER	2	
14	2157-30020-0	ワリピン	SPLIT PIN	2	
15	4712-90000-1	マット	MAT	3	
16	1557-71004-0	ホルダ	HOLDER	1	
17	3156-15053-0	ピン	PIN	4	
18	2170-16030-0	ワッシャ	WASHER	4	
19	2157-40030-0	ワリピン	SPLIT PIN	4	
20	1557-71005-0	ホルダ	HOLDER	1	
21	4712-90000-1	マット	MAT	4	
22	1557-71005-0	ホルダ	HOLDER	1	LH
23	3156-15053-0	ピン	PIN	4	
24	2170-16030-0	ワッシャ	WASHER	4	
25	2157-40030-0	ワリピン	SPLIT PIN	4	
26	1557-71005-0	ホルダ	HOLDER	1	RH
27	1557-71006-1	ブラケット	BRACKET	2	
28	1557-71006-1	ブラケット	BRACKET	2	
29	1557-71013-0	ステッカ	DECAL	2	Dom. 注意
29	1557-71014-0	ステッカ	DECAL	2	Exp. CAUTION

散水装置 1

Sprinkler System 1

Exp.



記号 Key No.	部品番号 Parts No.	部品名称	Parts Name	数量 Q'ty	備考 Remarks
1	2898-00107-0	バンド	BAND	3	
2	4715-35000-1	タンクASSY	TANK ASSY	1	INC.91-94.97-99
3	2898-00107-0	バンド	BAND	2	
4	2293-12384-0	ビニールホース	VINYL HOSE	1	
5	2293-12330-0	ビニールホース	VINYL HOSE	1	
6	4721-29000-0	プロテクタ	PROTECTOR	1	
7	2898-00107-0	バンド	BAND	3	
23	3209-02007-0	キャップ	CAP	2	
24	4710-41000-0	ノズルASSY	NOZZLE ASSY	3	INC.111-115
25	2384-02002-0	コック	COCK	1	
29	3292-11022-1	ホースニップル	HOSE NIPPLE	1	
30	2291-00018-0	ホースバンド	HOSE CLAMP	1	
31	2293-12050-0	ビニールホース	VINYL HOSE	1	
32	2898-00107-0	バンド	BAND	1	
33	2291-00018-0	ホースバンド	HOSE CLAMP	1	
34	2292-02127-0	ホースニップル	HOSE NIPPLE	1	
35	1557-75001-0	パイプ	PIPE	1	
36	4713-53000-0	ゲージ	GAUGE	1	
37	3180-20035-0	コネジ	SCREW	4	
38	2100-10016-1	ボルト	BOLT	1	
39	2170-10020-0	ワッシャ	WASHER	1	
40	4911-20000-0	バンド	BAND	1	
41	4423-87000-1	バンド	BAND	2	
42	2100-10050-1	ボルト	BOLT	4	
43	2170-10020-0	ワッシャ	WASHER	4	
44	2120-10080-0	ナット	NUT	4	
60	2291-00018-0	ホースバンド	HOSE CLAMP	1	
61	2292-03127-0	ホースニップル	HOSE NIPPLE	1	
62	2383-03002-0	ボールバルブ	BALL VALVE	1	
63	1632-75003-0	クッション	CUSHION	1	
64	3416-02043-0	クランプ	CLAMP	1	
65	2100-08016-1	ボルト	BOLT	1	
66	2171-08020-0	スプリングワッシャ	SPRING WASHER	1	
67	2170-08016-0	ワッシャ	WASHER	1	
68	4706-82016-0	キャップ	CAP	1	
69	2100-08020-1	ボルト	BOLT	1	
70	2120-08065-0	ナット	NUT	1	
71	1446-75037-1	ラバー	RUBBER	1	
91	4715-36000-0	タンク	TANK	1	

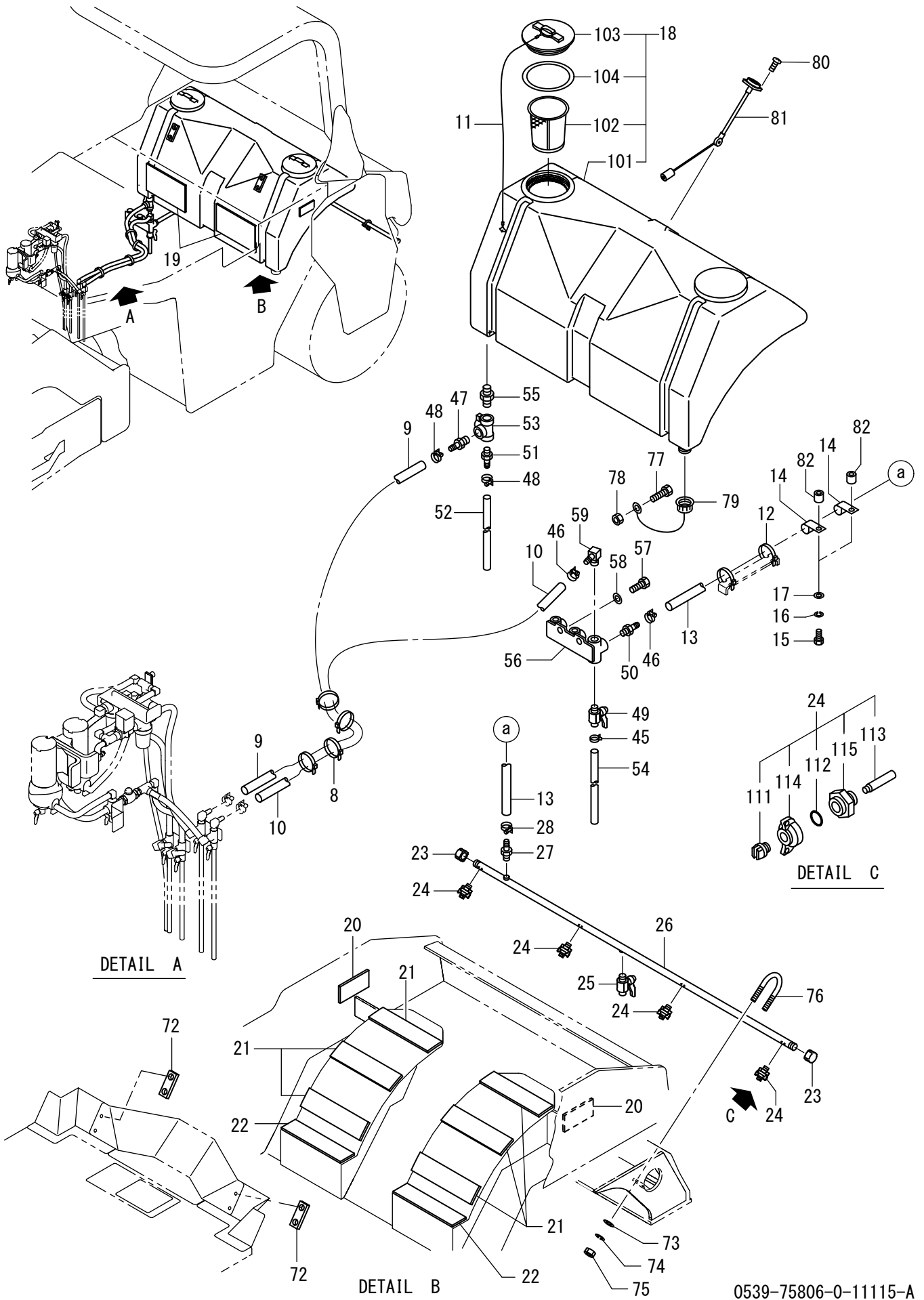
57散水装置 1(Exp)
1GW4 40101 ~ 49999

記号 Key No.	部品番号 Parts No.	部品名称	Parts Name	数量 Q'ty	備考 Remarks
92	4703-26003-0	ワイヤ	WIRE	1	
93	4703-26002-0	キャップ	CAP	1	
94	4706-84000-0	ストレーナ	STRAINER	1	
97	4703-26007-0	ナット	NUT	1	
98	4706-96002-0	リング	O-RING	1	
99	4707-46001-0	ホースニッパ	HOSE NIPPLE	1	
111	4710-41004-0	ノズル	NOZZLE	1	
112	4710-41003-0	リング	O-RING	1	
113	4710-41005-0	ストレーナ	STRAINER	1	
114	4710-41002-0	キャップ	CAP	1	
115	4710-41001-0	ボディ	BODY	1	

×毛 ---memo---

散水装置 2 Sprinkler System 2

Exp.



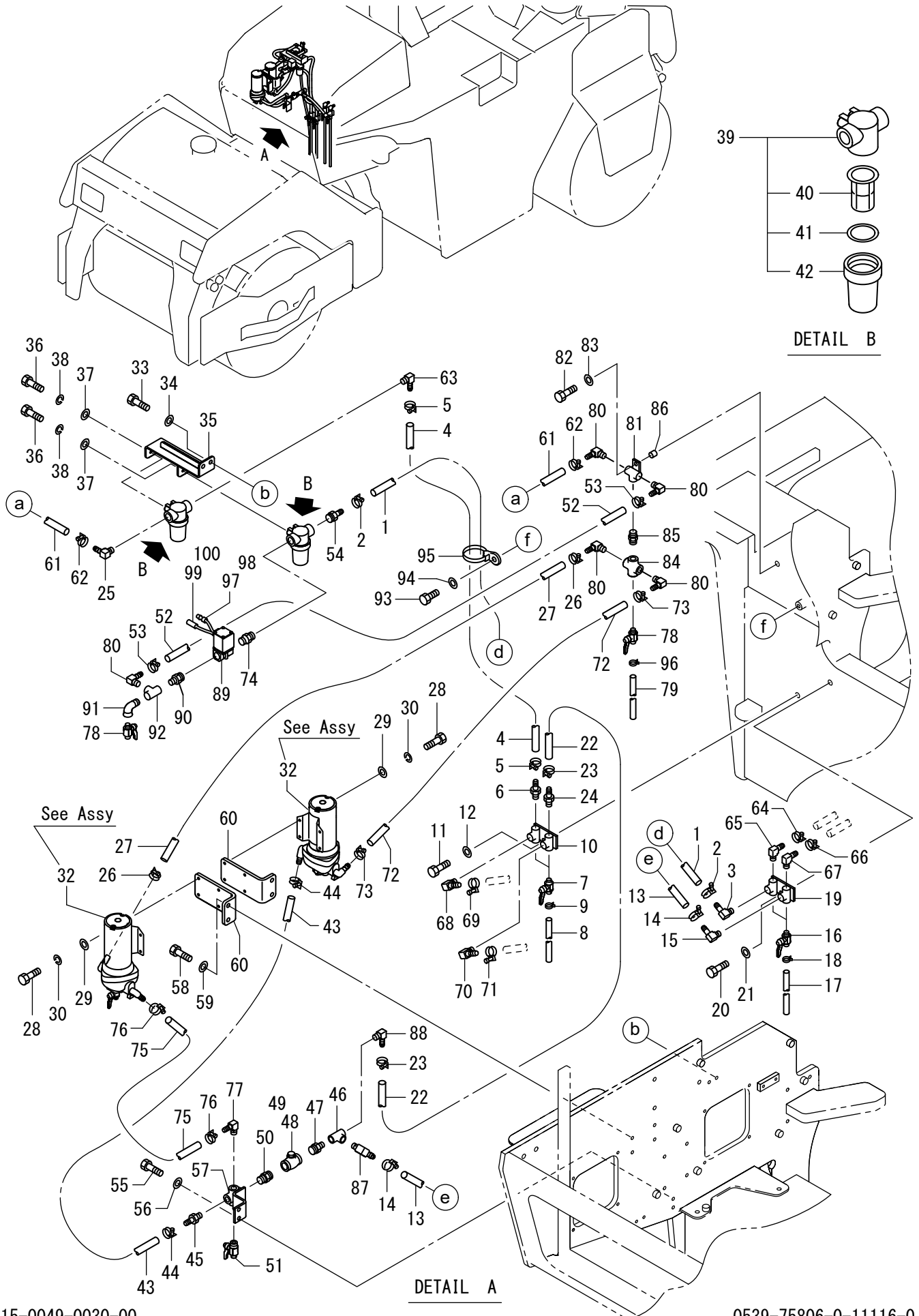
記号 Key No.	部品番号 Parts No.	部品名称	Parts Name	数量 Q'ty	備考 Remarks
8	2898-00107-0	バンド	BAND	4	
9	2293-12150-0	ビニールホース	VINYL HOSE	1	
10	2293-12150-0	ビニールホース	VINYL HOSE	1	
11	1431-75024-0	ワイヤ	WIRE	2	
12	2898-00107-0	バンド	BAND	2	
13	2293-12130-0	ビニールホース	VINYL HOSE	1	
14	2416-18011-2	クランプ	CLAMP	2	
15	2100-10016-1	ボルト	BOLT	2	
16	2171-10025-0	スプリングワッシャ	SPRING WASHER	2	
17	2170-10020-0	ワッシャ	WASHER	2	
18	4720-65000-0	タンクASSY	TANK ASSY	1	INC.101-104
19	1439-75010-0	クッション	CUSHION	2	
20	1439-75011-0	クッション	CUSHION	2	
21	1539-75031-0	クッション	CUSHION	6	
22	1539-75031-0	クッション	CUSHION	2	
23	3209-02007-0	キャップ	CAP	2	
24	4710-41000-0	ノズル	NOZZLE	4	INC.111-115
25	2384-02002-0	コック	COCK	1	
26	1539-75030-0	パイプ	PIPE	1	
27	2292-02127-0	ホースニップル	HOSE NIPPLE	1	
28	2291-00018-0	ホースバンド	HOSE CLAMP	1	
45	2898-00103-0	バンド	BAND	1	
46	2291-00018-0	ホースバンド	HOSE CLAMP	2	
47	2292-03127-0	ホースニップル	HOSE NIPPLE	1	
48	2291-00018-0	ホースバンド	HOSE CLAMP	2	
49	2384-03002-0	コック	COCK	1	
50	2292-03127-0	ホースニップル	HOSE NIPPLE	1	
51	3292-10017-0	ホースニップル	HOSE NIPPLE	1	
52	2293-09022-2	ホース	HOSE	1	
53	3380-31016-0	コック	COCK	1	
54	2293-09022-2	ホース	HOSE	1	
55	3201-21006-0	バレルニップル	BARREL NIPPLE	1	
56	1539-75040-0	ブラケット	BRACKET	1	
57	2100-10016-1	ボルト	BOLT	2	
58	2170-10020-0	ワッシャ	WASHER	2	
59	3292-11022-1	ホースニップル	HOSE NIPPLE	1	
72	1439-75012-0	ラバー	RUBBER	2	
73	2170-08016-0	ワッシャ	WASHER	8	
74	2171-08020-0	スプリングワッシャ	SPRING WASHER	8	

記号 Key No.	部品番号 Parts No.	部品名称	Parts Name	数量 Q'ty	備考 Remarks
75	2120-08065-0	ナット	NUT	8	
76	3417-03033-0	Uボルト	U-BOLT	4	
77	2100-10020-1	ボルト	BOLT	1	
78	2120-10080-0	ナット	NUT	1	
79	4713-54002-0	キャップASSY	CAP ASSY	1	
80	3180-20035-0	コネジ	SCREW	4	
81	4710-63000-0	ゲージ	GAUGE	1	
82	3931-03411-1	坂-	COLLAR	2	
101	4720-65001-0	タンク	TANK	1	
102	4717-45002-0	ストレーナ	STRAINER	2	
103	4717-45003-0	リッド	LID	2	
104	4717-45004-0	ガスケット	GASKET	2	
111	4710-41004-0	ノズル	NOZZLE	1	
112	4710-41003-0	Oリング	O-RING	1	
113	4710-41005-0	ストレーナ	STRAINER	1	
114	4710-41002-0	キャップ	CAP	1	
115	4710-41001-0	ボディ	BODY	1	

×毛 ---memo---

散水装置 3 Sprinkler System 3

Exp.



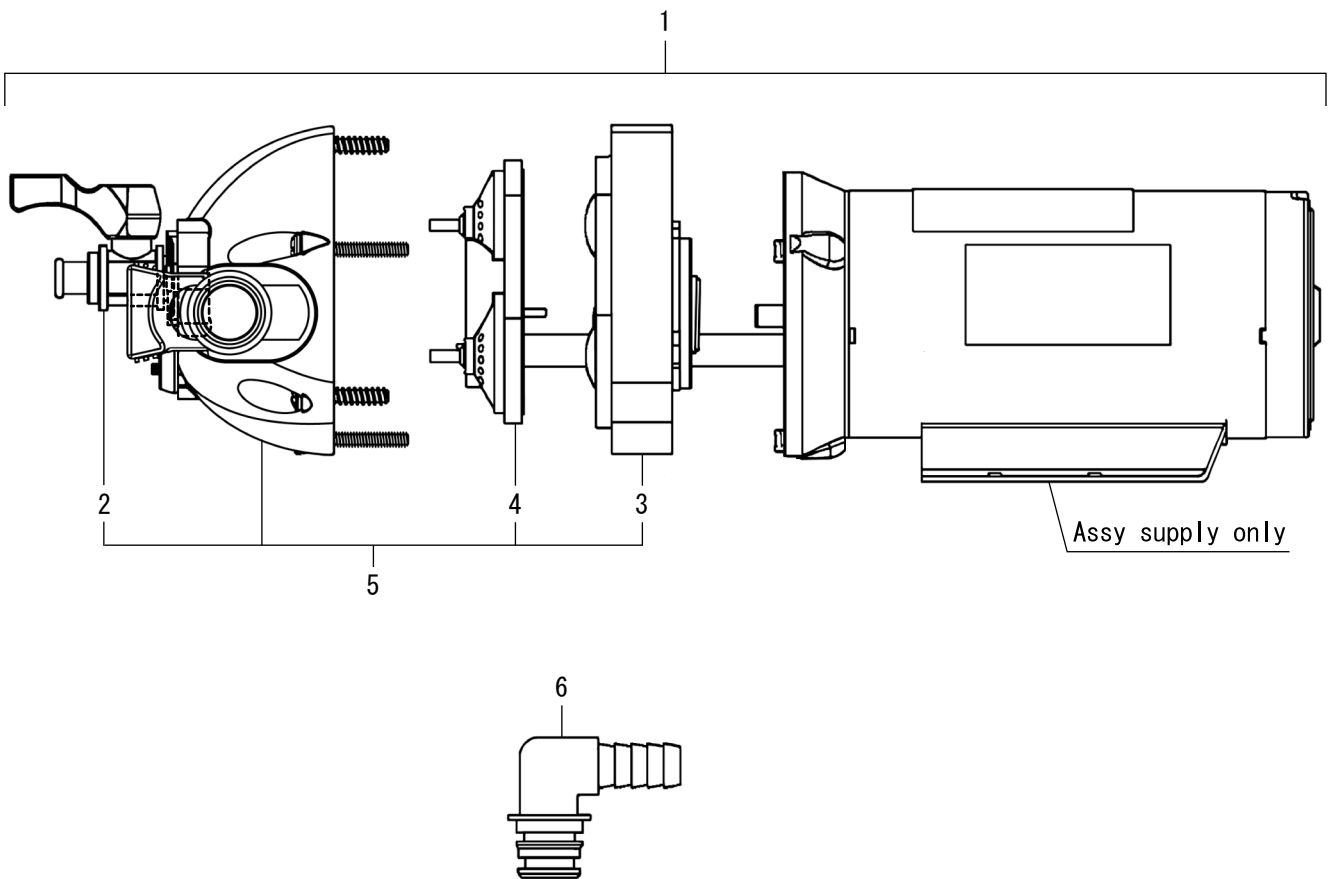
記号 Key No.	部品番号 Parts No.	部品名称	Parts Name	数量 Q'ty	備考 Remarks
1	2293-12056-0	ホース	HOSE	1	
2	2291-00018-0	ホースバンド	HOSE CLAMP	2	
3	3292-11022-1	ホースニッフル	HOSE NIPPLE	1	
4	2293-12056-0	ビニールホース	VINYL HOSE	1	
5	2291-00018-0	ホースバンド	HOSE CLAMP	2	
6	2292-03127-0	ホースニッフル	HOSE NIPPLE	1	
7	2384-03002-0	コック	COCK	2	
8	2293-09030-2	ホース	HOSE	2	
9	2898-00103-0	バンド	BAND	2	
10	1439-75006-0	ブラケット	BRACKET	1	
11	2100-10020-1	ボルト	BOLT	1	
12	2170-10020-0	ワッシャ	WASHER	1	
13	2293-12022-0	ビニールホース	VINYL HOSE	1	
14	2291-00018-0	ホースバンド	HOSE CLAMP	2	
15	3292-11022-1	ホースニッフル	HOSE NIPPLE	1	
16	2384-03002-0	コック	COCK	2	
17	2293-09042-2	ホース	HOSE	2	
18	2898-00103-0	バンド	BAND	2	
19	1439-75006-0	ブラケット	BRACKET	1	
20	2100-10020-1	ボルト	BOLT	1	
21	2170-10020-0	ワッシャ	WASHER	1	
22	2293-12025-0	ビニールホース	VINYL HOSE	1	
23	2291-00018-0	ホースバンド	HOSE CLAMP	2	
24	2292-03127-0	ホースニッフル	HOSE NIPPLE	1	
25	3292-11052-0	ホースニッフル	HOSE NIPPLE	1	
26	2291-00018-0	ホースバンド	HOSE CLAMP	2	
27	2293-12052-0	ビニールホース	VINYL HOSE	1	
28	2100-06016-1	ボルト	BOLT	8	
29	2170-06016-0	ワッシャ	WASHER	8	
30	2171-06015-0	スプリングワッシャ	SPRING WASHER	8	
32	4718-18000-1	ポンプ	PUMP	2	
33	2100-10020-1	ボルト	BOLT	2	
34	2170-10020-0	ワッシャ	WASHER	2	
35	1439-75005-0	ブラケット	BRACKET	1	
36	2100-06016-1	ボルト	BOLT	4	
37	2170-06016-0	ワッシャ	WASHER	4	
38	2171-06015-0	スプリングワッシャ	SPRING WASHER	4	
39	4715-98000-0	フィルタ	FILTER	2	INC.40.41.42
40	4715-98001-0	エレメント	ELEMENT	2	

記号 Key No.	部品番号 Parts No.	部品名称	Parts Name	数量 Q'ty	備考 Remarks
41	4715-98002-0	ガスケット	GASKET	2	
42	4715-98003-0	ケース	CASE	2	
43	2293-12023-0	ビニールホース	VINYL HOSE	1	
44	2291-00018-0	ホースバンド	HOSE CLAMP	2	
45	2292-03127-0	ホースニッフル	HOSE NIPPLE	1	
46	3224-01006-0	ティ	TEE	1	
47	3201-21006-0	バレルニッフル	BARREL NIPPLE	1	
48	4701-79000-0	バルブ	VALVE	1	
49	3910-20024-0	スプリング	SPRING	1	
50	3201-21006-0	バレルニッフル	BARREL NIPPLE	1	
51	2384-03002-0	コック	COCK	1	
52	2293-12038-0	ビニールホース	VINYL HOSE	1	
53	2291-00018-0	ホースバンド	HOSE CLAMP	2	
54	2292-04127-0	ホースニッフル	HOSE NIPPLE	1	
55	2100-10020-1	ボルト	BOLT	2	
56	2170-10020-0	ワッシャ	WASHER	2	
57	1620-75007-0	ブラケット	BRACKET	1	
58	2100-10030-1	ボルト	BOLT	4	
59	2170-10020-0	ワッシャ	WASHER	4	
60	1439-75014-0	ブラケット	BRACKET	2	
61	2293-12029-0	ビニールホース	VINYL HOSE	1	
62	2291-00018-0	ホースバンド	HOSE CLAMP	2	
63	3292-11052-0	ホースニッフル	HOSE NIPPLE	1	
64	2291-00018-0	ホースバンド	HOSE CLAMP	1	
65	3292-11022-1	ホースニッフル	HOSE NIPPLE	1	
66	2291-00018-0	ホースバンド	HOSE CLAMP	1	
67	3292-11022-1	ホースニッフル	HOSE NIPPLE	1	
68	3292-11022-1	ホースニッフル	HOSE NIPPLE	1	
69	2291-00018-0	ホースバンド	HOSE CLAMP	1	
70	3292-11022-1	ホースニッフル	HOSE NIPPLE	1	
71	2291-00018-0	ホースバンド	HOSE CLAMP	1	
72	2293-12038-0	ビニールホース	VINYL HOSE	1	
73	2291-00018-0	ホースバンド	HOSE CLAMP	2	
74	3201-01011-0	バレルニッフル	BARREL NIPPLE	1	
75	2293-12025-0	ビニールホース	VINYL HOSE	1	
76	2291-00018-0	ホースバンド	HOSE CLAMP	2	
77	3292-11022-1	ホースニッフル	HOSE NIPPLE	1	
78	2384-03002-0	コック	COCK	2	
79	2293-09078-2	ホース	HOSE	1	

59散水装置 3(Exp)
1GW4 40101 ~ 49999

記号 Key No.	部品番号 Parts No.	部品名称	Parts Name	数量 Q'ty	備考 Remarks
80	3292-11022-1	ホースニッフル	HOSE NIPPLE	5	
81	1446-75036-0	ブラケット	BRACKET	1	
82	2100-10040-1	ボルト	BOLT	1	
83	2170-10020-0	ワッシャ	WASHER	1	
84	3205-01001-0	クロス	CROSS	1	
85	3201-01010-0	バレルニッフル	BARREL NIPPLE	1	
86	3931-03411-1	カネ	COLLAR	1	
87	3292-11022-1	ホースニッフル	HOSE NIPPLE	1	
88	3292-11022-1	ホースニッフル	HOSE NIPPLE	1	
89	4228-25000-0	バルブ	VALVE	1	
90	3201-21006-0	バレルニッフル	BARREL NIPPLE	1	
91	3223-21002-0	エルボ	ELBOW	1	
92	3224-01006-0	ティ	TEE	1	
93	2100-10020-1	ボルト	BOLT	1	
94	2170-10020-0	ワッシャ	WASHER	1	
95	4911-20000-0	バンド	BAND	1	
96	2898-00103-0	バンド	BAND	2	
97	1039-92176-0	ターミナル	TERMINAL	1	
98	4913-30000-0	キャップ	CAP	1	
99	4913-38000-0	ターミナル	TERMINAL	1	
100	4913-31000-0	キャップ	CAP	1	

Assy (散水ポンプ) Assy (Sprinkler Pump)

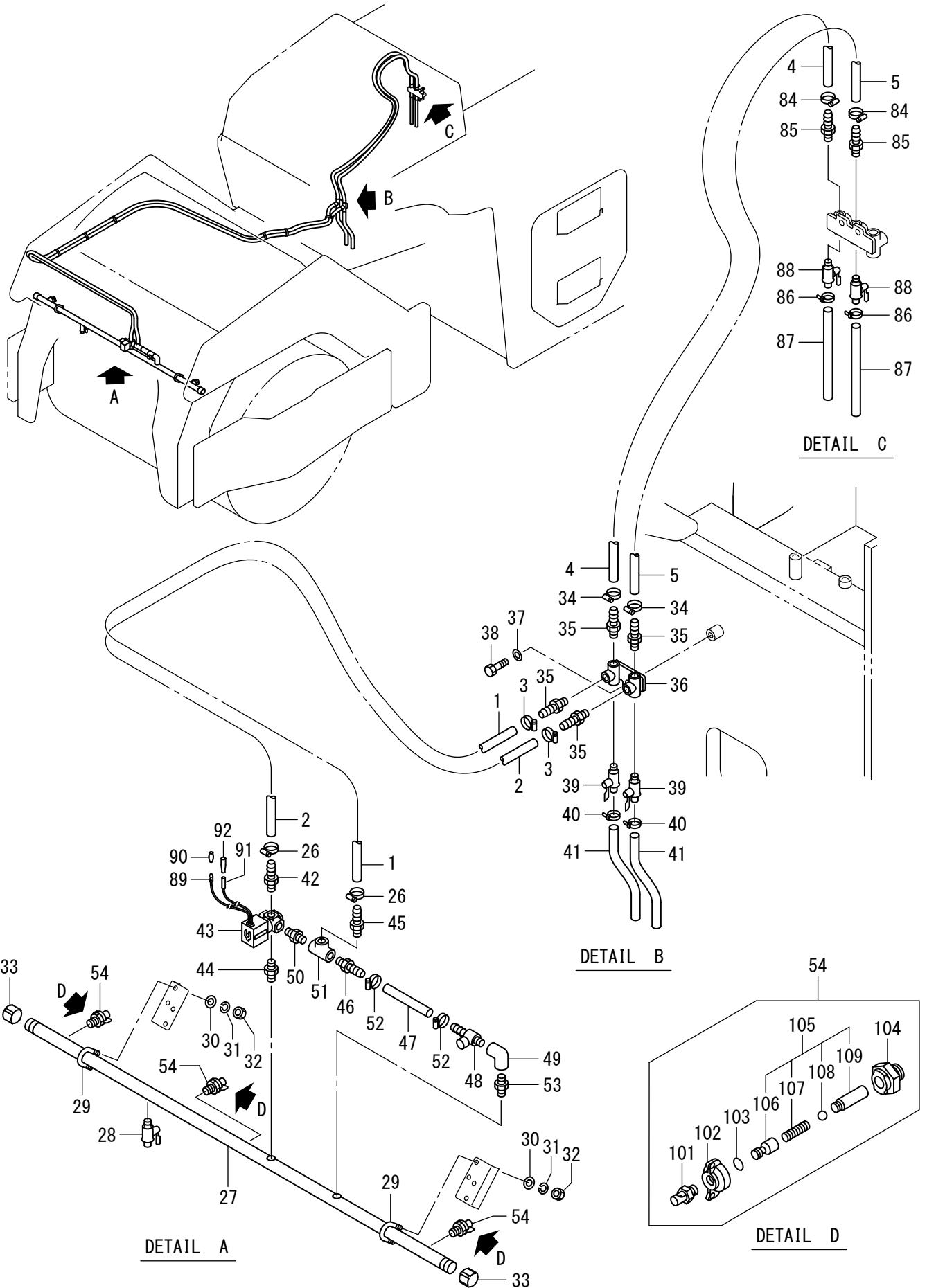


60Assy (散水ポンプ)
1GW4 40101 ~ 49999

記号 Key No.	部品番号 Parts No.	部品名称	Parts Name	数量 Q'ty	備考 Remarks
1	4718-18000-1	ポンプ	PUMP	1	INC.2-6
2	4718-18008-0	コックASSY	COCK ASSY	1	
3	4718-18005-0	ダイヤフラムキット	DIAPHRAGM KIT	1	
4	4718-18004-0	バルブキット	VALVE KIT	1	
5	4718-18002-0	ポンプヘッドASSY	PUMP HEAD ASSY	1	INC.2-4
6	4710-43003-0	ニップル	NIPPLE	1	2Piece Set

液剂噴霧裝置 1

Liquid Spray System 1



記号 Key No.	部品番号 Parts No.	部品名称	Parts Name	数量 Q'ty	備考 Remarks
1	2298-09390-1	ホース	HOSE	1	
2	2298-09390-1	ホース	HOSE	1	
3	3291-00026-0	ホースバンド	HOSE CLAMP	2	
4	2298-09165-1	ホース	HOSE	1	
5	2298-09165-1	ホース	HOSE	1	
26	3291-00026-0	ホースバンド	HOSE CLAMP	2	
27	1539-75042-0	パイプ	PIPE	1	
28	2384-02002-0	コック	COCK	1	
29	3417-03033-0	Uボルト	U-BOLT	2	
30	2170-08016-0	ワッシャ	WASHER	4	
31	2171-08020-0	スプリングワッシャ	SPRING WASHER	4	
32	2120-08065-0	ナット	NUT	4	
33	3209-02007-0	キャップ	CAP	2	
34	3291-00026-0	ホースバンド	HOSE CLAMP	2	
35	3292-10019-0	ホースニッフル	HOSE NIPPLE	4	
36	1539-75039-0	ブラケット	BRACKET	1	
37	2170-10020-0	ワッシャ	WASHER	1	
38	2100-10020-1	ボルト	BOLT	1	
39	2384-02002-0	コック	COCK	2	
40	2898-00103-0	バンド	BAND	2	
41	2293-09020-2	ホース	HOSE	2	
42	3292-10019-0	ホースニッフル	HOSE NIPPLE	1	
43	4228-07000-0	バルブ	VALVE	1	
44	3201-20008-0	バレルニッフル	BARREL NIPPLE	1	
45	3292-10019-0	ホースニッフル	HOSE NIPPLE	1	
46	3292-10064-0	ホースニッフル	HOSE NIPPLE	1	
47	2298-06008-1	ホース	HOSE	1	
48	3380-60022-0	コック	COCK	1	
49	2203-02002-1	エルボ	ELBOW	1	
50	3201-20008-0	バレルニッフル	BARREL NIPPLE	1	
51	3224-00005-0	ティ	TEE	1	
52	3291-00026-0	ホースバンド	HOSE CLAMP	2	
53	3201-20008-0	バレルニッフル	BARREL NIPPLE	1	
54	4715-86000-2	ノズルASSY	NOZZLE ASSY	3	INC.101-109
84	3291-00026-0	ホースバンド	HOSE CLAMP	2	
85	3292-10019-0	ホースニッフル	HOSE NIPPLE	2	
86	2898-00103-0	バンド	BAND	2	
87	2293-09020-2	ホース	HOSE	2	
88	2384-02002-0	コック	COCK	2	

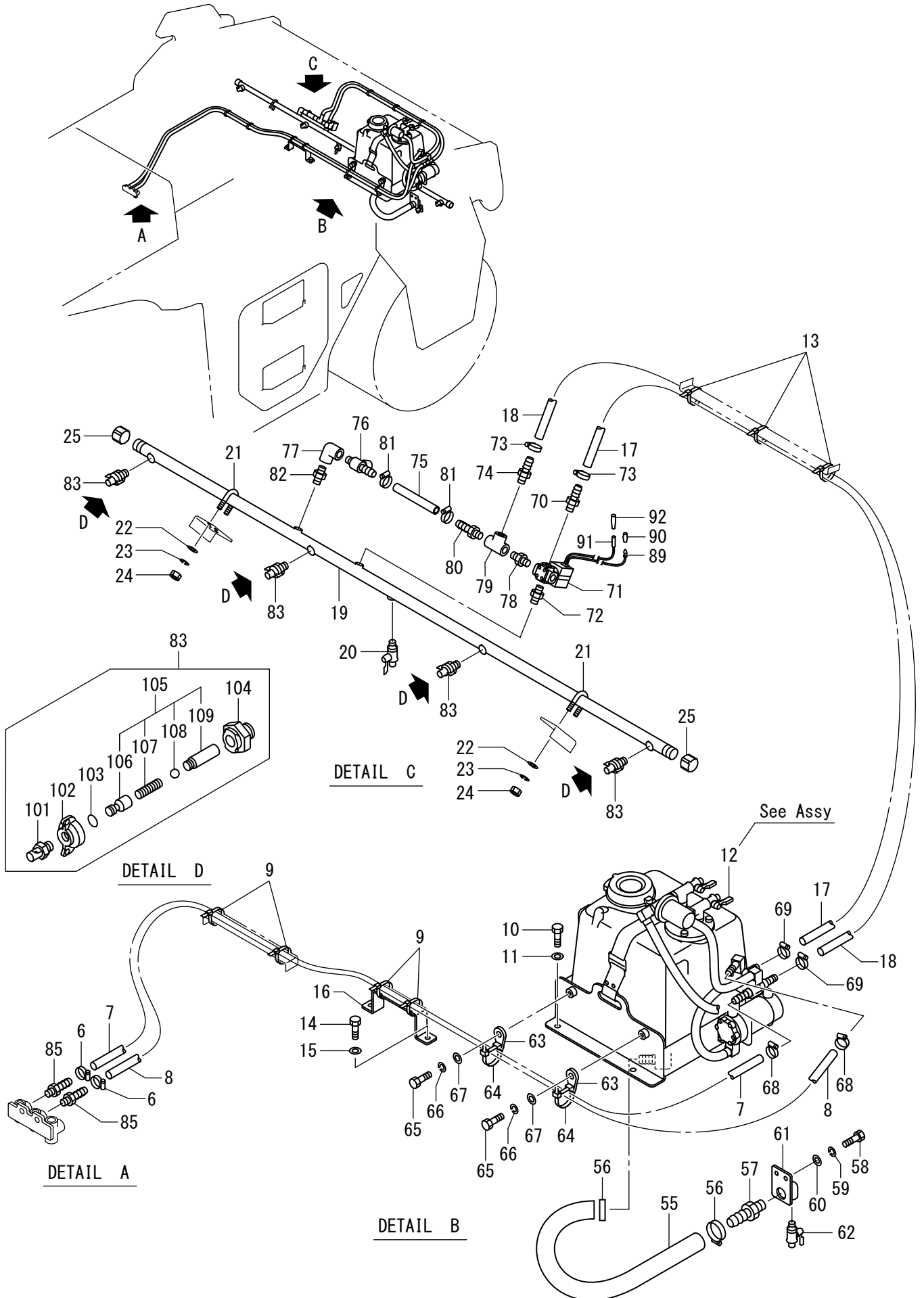
61液剤噴霧装置 1
1GW4 40101 ~ 49999

記号 Key No.	部品番号 Parts No.	部品名称	Parts Name	数量 Q'ty	備考 Remarks
89	1039-92176-0	ターミナル	TERMINAL	1	
90	4913-30000-0	キャップ	CAP	1	
91	4913-38000-0	ターミナル	TERMINAL	1	
92	4913-31000-0	キャップ	CAP	1	
101	4715-86003-0	ノズル	NOZZLE	1	
102	4710-41002-0	キャップ	CAP	1	
103	4715-86002-0	リング	O-RING	1	
104	4715-86004-0	ボディ	BODY	1	
105	4715-86005-0	フィルタASSY	FILTER ASSY	1	INC.106-109
106	4715-86008-0	キャップ	CAP	1	
107	4715-86006-0	スプリング	SPRING	1	
108	4715-86010-0	ボール	BALL	1	
109	4715-86009-0	フィルタ	FILTER	1	

×毛 ---memo---

液剂噴霧裝置 2

Liquid Spray System 2

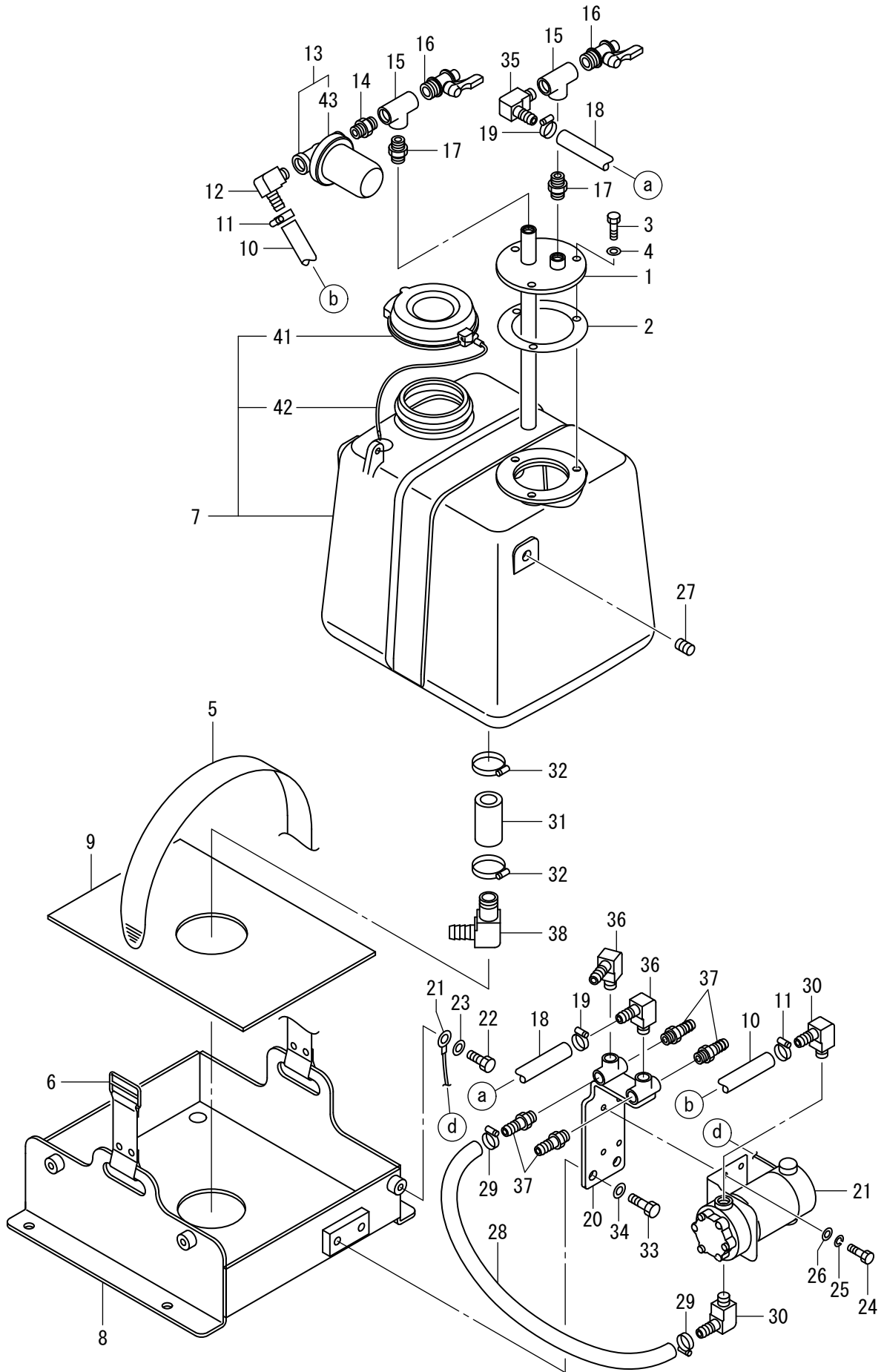


記号 Key No.	部品番号 Parts No.	部品名称	Parts Name	数量 Q'ty	備考 Remarks
6	3291-00026-0	ホースバンド	HOSE CLAMP	2	
7	2298-09244-1	ホース	HOSE	1	
8	2298-09244-1	ホース	HOSE	1	
9	2898-00107-0	バンド	BAND	4	
10	2100-10020-1	ボルト	BOLT	4	
11	2170-10020-0	ワッシャ	WASHER	4	
12	0539-75010-0	タンクASSY	TANK ASSY	1	
13	2898-00103-0	バンド	BAND	3	
14	2100-10020-1	ボルト	BOLT	2	
15	2170-10020-0	ワッシャ	WASHER	2	
16	1539-75041-0	クランプ	CLAMP	1	
17	2298-09125-1	ホース	HOSE	1	
18	2298-09135-1	ホース	HOSE	1	
19	1539-75043-0	パイプ	PIPE	1	
20	2384-02002-0	コック	COCK	1	
21	3417-03033-0	Uボルト	U-BOLT	2	
22	2170-08016-0	ワッシャ	WASHER	4	
23	2171-08020-0	スプリングワッシャ	SPRING WASHER	4	
24	2120-08065-0	ナット	NUT	4	
25	3209-02007-0	キャップ	CAP	2	
55	2298-19050-1	ホース	HOSE	1	
56	3291-02019-0	クランプ	CLAMP	2	
57	3292-13003-1	ニッフル	NIPPLE	1	
58	2100-08016-1	ボルト	BOLT	2	
59	2171-08020-0	スプリングワッシャ	SPRING WASHER	2	
60	2170-08016-0	ワッシャ	WASHER	2	
61	1539-75035-0	ブラケット	BRACKET	1	
62	2384-03002-0	コック	COCK	1	
63	4710-93000-0	クランプ	CLAMP	2	
64	2898-00107-0	バンド	BAND	2	
65	2100-08016-1	ボルト	BOLT	2	
66	2171-08020-0	スプリングワッシャ	SPRING WASHER	2	
67	2170-08016-0	ワッシャ	WASHER	2	
68	3291-00026-0	ホースバンド	HOSE CLAMP	2	
69	3291-00026-0	ホースバンド	HOSE CLAMP	2	
70	3292-10019-0	ホースニッフル	HOSE NIPPLE	1	
71	4228-07000-0	バルブ	VALVE	1	
72	3201-20008-0	バレルニッフル	BARREL NIPPLE	1	
73	3291-00026-0	ホースバンド	HOSE CLAMP	2	

記号 Key No.	部品番号 Parts No.	部品名称	Parts Name	数量 Q'ty	備考 Remarks
74	3292-10019-0	ホースニッフル	HOSE NIPPLE	1	
75	2298-06008-1	ホース	HOSE	1	
76	3380-60022-0	コック	COCK	1	
77	2203-02002-0	エルボ	ELBOW	1	
78	3201-20008-0	バレルニッフル	BARREL NIPPLE	1	
79	3224-00005-0	ティ	TEE	1	
80	3292-10064-0	ホースニッフル	HOSE NIPPLE	1	
81	3291-00026-0	ホースバンド	HOSE CLAMP	2	
82	3201-20008-0	バレルニッフル	BARREL NIPPLE	1	
83	4715-86000-2	ノズル	NOZZLE	4	INC.101-109
85	3292-10019-0	ホースニッフル	HOSE NIPPLE	2	
89	1039-92176-0	ターミナル	TERMINAL	1	
90	4913-30000-0	キャップ	CAP	1	
91	4913-38000-0	ターミナル	TERMINAL	1	
92	4913-31000-0	キャップ	CAP	1	
101	4715-86003-0	ノズル	NOZZLE	1	
102	4710-41002-0	キャップ	CAP	1	
103	4715-86002-0	Oリング	O-RING	1	
104	4715-86004-0	ボディ	BODY	1	
105	4715-86005-0	フィルタASSY	FILTER ASSY	1	INC.106-109
106	4715-86008-0	キャップ	CAP	1	
107	4715-86006-0	スプリング	SPRING	1	
108	4715-86010-0	ボール	BALL	1	
109	4715-86009-0	フィルタ	FILTER	1	

×毛 ---memo---

Assy (タンク) Assy (Tank)



記号 Key No.	部品番号 Parts No.	部品名称	Parts Name	数量 Q'ty	備考 Remarks
1	1310-75022-0	カバー	COVER	1	
2	1306-75049-0	パッキン	PACKING	1	
3	2100-08020-1	ボルト	BOLT	3	
4	3171-91020-0	シールワッシャ	SEAL WASHER	3	
5	1508-75012-0	ベルト	BELT	1	
6	1508-75013-0	ベルト	BELT	1	
7	4712-93000-0	タンクASSY	TANK ASSY	1	INC.41.42
8	1539-75044-0	サポート	SUPPORT	1	
9	1539-75036-0	プレート	PLATE	1	
10	2298-09035-1	ホース	HOSE	1	
11	3291-00026-0	ホースバンド	HOSE CLAMP	2	
12	3292-10041-0	ホースニッフル	HOSE NIPPLE	1	
13	4710-38000-0	フィルタ	FILTER	1	INC.43
14	3201-20008-0	バレルニッフル	BARREL NIPPLE	1	
15	3224-00005-0	ティ	TEE	2	
16	2384-02002-0	コック	COCK	2	
17	3201-20008-0	バレルニッフル	BARREL NIPPLE	2	
18	2298-09027-1	ホース	HOSE	1	
19	3291-00026-0	ホースバンド	HOSE CLAMP	2	
20	1539-75034-0	ブラケット	BRACKET	1	
21	4710-35000-0	ポンプ	PUMP	1	
22	2100-08012-1	ボルト	BOLT	1	
23	2170-08016-0	ワッシャ	WASHER	1	
24	2100-06020-1	ボルト	BOLT	4	
25	2171-06015-0	スプリングワッシャ	SPRING WASHER	4	
26	2170-06016-0	ワッシャ	WASHER	4	
27	2215-02001-0	プラグ	PLUG	1	
28	2298-09030-1	ホース	HOSE	1	
29	3291-00026-0	ホースバンド	HOSE CLAMP	2	
30	3292-10041-0	ホースニッフル	HOSE NIPPLE	2	
31	2298-19006-1	ホース	HOSE	1	
32	3291-02019-0	クランプ	CLAMP	2	
33	2100-10016-1	ボルト	BOLT	2	
34	2170-10020-0	ワッシャ	WASHER	2	
35	3292-10041-0	ホースニッフル	HOSE NIPPLE	1	
36	3292-10041-0	ホースニッフル	HOSE NIPPLE	2	
37	3292-10019-0	ホースニッフル	HOSE NIPPLE	4	
38	4721-30000-0	エルボ	ELBOW	1	
41	4710-34002-0	キャップ	CAP	1	

63Assy (カク)
1GW4 40101 ~ 49999

記号 Key No.	部品番号 Parts No.	部品名称	Parts Name	数量 Q'ty	備考 Remarks
42	4710-34006-0	ワイヤ	WIRE	1	
43	4710-38001-0	エレクト	ELEMENT	1	

×毛 ---memo---

索引 INDEX

部品番号 Parts No.	頁 Page.	部品番号 Parts No.	頁 Page.	部品番号 Parts No.	頁 Page.
0439-02001-1	2-1	1421-61029-0	46-1	1439-05014-0	6-1
0439-05001-2	6-1	1431-19026-0	22-2	1439-05015-0	6-1
0439-12001-0	18-1	1431-75024-0	58-1	1439-05020-0	9-1
0439-61001-0	44-2	1439-01002-0	1-1	1439-05024-0	9-1
0539-05002-0	8-1	1439-01011-0	1-1	1439-05034-0	7-2
0539-12001-1	18-1	1439-01013-0	1-1	1439-05035-1	7-2
0539-12004-0	18-1	1439-02002-0	2-1	1439-05041-0	9-1
0539-36009-0	36-1	1439-02004-0	2-1	1439-05042-0	9-1
0539-36010-0	32-1	1439-02006-0	2-1	1439-05043-0	8-2
0539-36013-0	31-1	1439-02010-0	3-1	1439-05044-0	8-2
0539-62001-0	47-1	1439-02011-0	2-1	1439-05045-0	9-1
0539-75010-0	62-1	1439-02012-0	2-1	1439-05046-0	9-1
1039-92176-0	59-3	1439-02013-0	2-1	1439-05047-0	9-1
1039-92176-0	61-2	1439-02016-0	2-1	1439-05048-0	9-2
1039-92176-0	62-2	1439-02017-0	2-1	1439-05050-0	7-2
1204-09049-0	13-1	1439-02018-0	2-2	1439-09021-0	17-1
1306-75049-0	63-1	1439-03002-0	4-1	1439-09022-0	16-1
1307-71013-0	53-1	1439-03003-0	4-1	1439-09029-1	15-1
1308-19010-0	22-1	1439-03006-0	4-1	1439-09036-1	13-1
1308-61009-1	44-2	1439-03007-0	4-1	1439-09039-0	16-1
1310-19025-0	22-2	1439-03008-1	4-1	1439-09041-0	13-1
1310-75022-0	63-1	1439-03009-0	4-1	1439-09043-0	16-1
1400-12037-0	19-1	1439-03010-0	4-1	1439-12001-0	19-1
1400-12037-0	20-1	1439-03011-0	4-1	1439-19002-0	22-2
1402-09029-0	15-2	1439-03012-0	4-1	1439-19003-0	22-2
1402-32014-0	26-1	1439-04001-0	5-1	1439-19004-0	22-2
1402-61056-0	44-3	1439-04002-0	5-1	1439-19008-0	22-1
1402-61101-0	43-1	1439-04003-0	5-1	1439-19016-0	22-2
1402-61102-1	43-1	1439-04005-1	5-1	1439-31001-0	25-1
1402-61103-1	43-1	1439-05001-0	7-1	1439-32009-1	29-2
1402-61194-0	50-1	1439-05002-0	7-1	1439-36004-0	33-1
1416-49002-0	31-1	1439-05006-0	8-2	1439-36019-0	36-2
1418-09033-0	15-1	1439-05007-1	8-1	1439-36026-1	33-1
1418-09034-0	15-2	1439-05008-0	8-1	1439-36034-0	31-2
1418-09215-0	46-1	1439-05009-0	8-1	1439-36035-0	31-2
1418-19005-0	22-2	1439-05010-0	8-1	1439-36044-0	36-1
1418-19013-0	22-1	1439-05012-0	7-1	1439-36045-0	39-1
1418-19109-0	22-2	1439-05013-0	7-2	1439-36057-0	36-2

索引 INDEX

部品番号 Parts No.	頁 Page.	部品番号 Parts No.	頁 Page.	部品番号 Parts No.	頁 Page.
1439-36058-0	36-2	1439-62035-0	48-1	1539-09148-0	17-1
1439-49002-0	39-1	1439-62036-0	48-1	1539-09149-0	15-1
1439-49013-0	36-1	1439-63003-0	50-1	1539-09152-0	15-1
1439-49015-0	39-1	1439-63004-1	50-1	1539-09153-0	13-1
1439-51001-0	42-1	1439-63011-0	50-1	1539-09154-0	16-1
1439-51002-0	42-1	1439-63012-0	50-1	1539-09155-0	17-1
1439-51003-0	42-1	1439-75005-0	59-1	1539-09156-0	16-1
1439-61002-0	44-1	1439-75006-0	59-1	1539-09157-0	14-2
1439-61011-0	46-2	1439-75010-0	58-1	1539-12013-0	19-1
1439-61024-0	46-2	1439-75011-0	58-1	1539-12055-0	20-1
1439-61031-0	46-2	1439-75012-0	58-1	1539-12058-0	20-1
1439-61053-0	44-1	1439-75014-0	59-2	1539-12064-0	18-1
1439-61056-0	46-1	1442-19017-0	22-1	1539-12065-0	20-1
1439-61073-1	44-1	1446-61153-0	46-2	1539-12066-0	20-1
1439-61074-1	44-1	1446-75036-0	59-3	1539-12067-0	20-1
1439-61075-1	44-1	1446-75037-1	57-1	1539-12068-0	20-1
1439-61076-0	44-1	1448-36017-1	31-1	1539-12070-0	18-1
1439-61077-0	44-1	1449-49003-0	31-2	1539-19003-0	22-2
1439-61078-0	44-3	1508-75012-0	63-1	1539-19005-0	22-1
1439-61079-0	46-1	1508-75013-0	63-1	1539-19029-0	22-2
1439-61080-0	46-1	1539-01021-0	1-2	1539-19042-0	22-2
1439-61081-0	46-2	1539-01022-0	1-1	1539-19043-0	22-1
1439-61082-0	44-1	1539-01023-0	1-1	1539-19044-0	22-1
1439-61083-0	46-1	1539-01024-0	1-1	1539-19046-0	22-2
1439-61086-0	44-2	1539-05044-0	6-1	1539-19047-0	22-3
1439-61087-0	46-1	1539-05045-0	9-1	1539-24005-0	23-1
1439-61088-0	44-2	1539-09074-0	14-1	1539-24006-0	23-2
1439-61089-0	46-1	1539-09131-0	15-2	1539-27001-0	24-1
1439-61090-0	46-1	1539-09132-0	16-1	1539-27002-0	24-1
1439-61096-0	44-3	1539-09133-0	17-1	1539-27003-0	24-1
1439-62004-0	48-1	1539-09138-0	15-1	1539-32004-0	29-1
1439-62006-0	48-1	1539-09139-0	15-1	1539-32004-0	29-2
1439-62007-0	48-1	1539-09141-0	15-1	1539-32005-0	29-1
1439-62008-0	48-1	1539-09142-0	14-2	1539-36028-0	35-1
1439-62009-0	48-1	1539-09144-0	14-1	1539-36057-0	37-2
1439-62010-0	48-1	1539-09145-0	14-1	1539-36058-0	37-2
1439-62033-0	48-1	1539-09146-0	17-1	1539-36060-0	36-2
1439-62034-0	48-1	1539-09147-0	17-1	1539-36074-0	30-1

索引 INDEX

部品番号 Parts No.	頁 Page.	部品番号 Parts No.	頁 Page.	部品番号 Parts No.	頁 Page.
1539-36075-0	33-1	1539-49043-0	39-2	1554-43052-0	24-1
1539-36076-0	37-1	1539-49044-0	39-2	1554-43052-0	24-2
1539-36077-0	32-1	1539-49045-0	38-1	1554-61136-1	43-1
1539-36078-0	31-2	1539-49046-0	39-2	1557-19006-1	22-2
1539-36079-0	37-1	1539-49047-0	41-1	1557-19007-0	22-2
1539-36081-0	36-1	1539-61152-0	46-2	1557-19010-0	22-1
1539-36082-0	36-1	1539-61205-0	44-2	1557-24001-1	23-1
1539-36083-0	37-2	1539-61208-0	44-1	1557-24010-0	23-1
1539-36084-0	31-1	1539-61214-0	44-1	1557-24012-3	23-2
1539-36085-0	31-1	1539-61215-0	44-1	1557-24018-0	23-2
1539-36086-0	32-1	1539-61216-0	44-1	1557-24019-2	23-2
1539-36087-0	32-2	1539-61218-0	44-2	1557-24020-3	23-1
1539-36088-0	37-1	1539-61219-0	44-2	1557-24021-0	23-1
1539-36089-0	31-2	1539-61220-0	44-3	1557-24022-1	23-1
1539-36090-0	31-2	1539-61221-0	44-3	1557-24023-1	23-1
1539-36091-0	31-2	1539-61222-0	44-2	1557-24025-0	23-2
1539-36092-0	32-2	1539-61223-0	44-2	1557-24025-0	24-2
1539-36093-0	36-1	1539-61224-0	44-2	1557-24033-0	23-1
1539-36094-0	37-1	1539-61226-0	44-3	1557-24035-0	23-1
1539-36095-0	36-1	1539-61230-0	44-2	1557-24036-0	23-1
1539-36096-0	37-1	1539-61231-0	44-2	1557-24038-0	23-1
1539-36097-0	37-1	1539-62039-0	48-1	1557-24039-0	23-1
1539-36098-0	37-2	1539-62040-0	48-1	1557-24041-0	23-2
1539-36099-0	37-2	1539-62041-0	48-1	1557-24043-0	41-1
1539-36100-0	32-1	1539-62042-0	47-1	1557-27002-1	23-2
1539-36101-0	32-1	1539-75030-0	58-1	1557-27003-0	23-2
1539-36102-0	32-1	1539-75031-0	58-1	1557-27020-1	23-2
1539-36103-0	32-1	1539-75034-0	63-1	1557-27024-0	23-2
1539-36104-0	37-2	1539-75035-0	62-1	1557-27025-1	23-2
1539-36105-0	36-1	1539-75036-0	63-1	1557-27041-0	24-1
1539-36106-0	37-1	1539-75039-0	61-1	1557-27043-0	24-2
1539-36107-0	37-2	1539-75040-0	58-1	1557-27044-1	24-2
1539-36108-0	36-1	1539-75041-0	62-1	1557-27053-0	24-2
1539-36109-0	36-1	1539-75042-0	61-1	1557-27054-0	24-2
1539-36110-0	36-2	1539-75043-0	62-1	1557-27055-0	24-1
1539-36111-0	31-1	1539-75044-0	63-1	1557-27056-0	24-1
1539-49034-0	39-1	1542-75019-0	7-2	1557-27060-1	24-2
1539-49042-0	38-1	1554-43052-0	23-1	1557-27061-1	24-2

索引 INDEX

部品番号 Parts No.	頁 Page.	部品番号 Parts No.	頁 Page.	部品番号 Parts No.	頁 Page.
1557-27064-0	24-2	1568-19073-0	22-2	2100-06055-1	32-1
1557-27065-1	24-2	1568-49049-0	38-1	2100-08012-1	63-1
1557-27066-1	24-2	1568-49049-0	38-2	2100-08016-1	6-1
1557-27068-0	24-1	1568-51001-0	42-1	2100-08016-1	7-2
1557-27078-0	24-1	1568-51011-0	42-1	2100-08016-1	9-1
1557-27079-0	24-1	1568-51013-0	42-2	2100-08016-1	11-1
1557-27081-0	24-1	1568-51014-0	42-2	2100-08016-1	13-1
1557-27082-0	24-1	1568-51015-0	42-2	2100-08016-1	15-1
1557-27084-0	24-2	1568-62019-1	47-1	2100-08016-1	16-1
1557-27086-0	24-2	1568-62028-0	47-1	2100-08016-1	17-1
1557-36015-0	32-2	1568-62048-1	47-1	2100-08016-1	57-1
1557-36015-0	39-2	1568-62051-0	47-1	2100-08016-1	62-1
1557-49004-0	41-2	1568-62052-0	47-1	2100-08020-1	4-1
1557-49005-0	32-2	1568-62053-1	47-2	2100-08020-1	5-1
1557-49005-0	39-2	1568-62062-0	47-1	2100-08020-1	8-1
1557-61010-0	46-1	1568-62083-0	13-1	2100-08020-1	13-1
1557-71004-0	53-1	1620-09099-0	15-2	2100-08020-1	16-1
1557-71005-0	53-1	1620-09100-0	15-2	2100-08020-1	25-1
1557-71006-1	53-1	1620-19028-0	22-2	2100-08020-1	32-1
1557-71013-0	53-1	1620-75007-0	59-2	2100-08020-1	44-3
1557-71014-0	53-1	1630-61074-0	46-2	2100-08020-1	46-2
1557-71015-1	53-1	1632-75003-0	57-1	2100-08020-1	47-1
1557-71016-0	53-1	1634-09024-1	11-1	2100-08020-1	48-1
1557-75001-0	57-1	1704-99007-0	22-1	2100-08020-1	50-1
1558-09020-0	14-1	1746-19004-1	22-1	2100-08020-1	57-1
1558-61043-0	46-1	1758-92028-0	22-1	2100-08020-1	63-1
1558-61080-1	46-2	2100-05050-1	32-1	2100-08025-1	3-1
1558-61095-0	46-1	2100-06014-1	14-3	2100-08025-1	9-1
1559-01003-0	1-1	2100-06016-1	14-1	2100-08025-1	44-1
1559-09072-0	16-1	2100-06016-1	14-2	2100-08025-1	44-3
1559-61045-2	46-2	2100-06016-1	33-1	2100-08030-1	13-1
1559-61148-0	44-1	2100-06016-1	59-1	2100-08030-1	14-1
1559-61149-0	44-1	2100-06020-1	15-2	2100-08030-1	46-1
1568-12045-0	19-1	2100-06020-1	63-1	2100-08030-1	46-2
1568-12055-0	18-1	2100-06025-1	3-1	2100-08040-1	9-1
1568-12066-0	18-1	2100-06030-1	18-2	2100-08050-1	35-1
1568-19011-1	22-2	2100-06035-1	13-1	2100-08060-1	8-1
1568-19071-0	22-1	2100-06035-1	18-2	2100-08070-1	3-1

索引 INDEX

部品番号 Parts No.	頁 Page.	部品番号 Parts No.	頁 Page.	部品番号 Parts No.	頁 Page.
2100-08070-1	31-2	2100-10020-1	39-2	2100-10030-1	44-3
2100-08070-1	32-2	2100-10020-1	41-1	2100-10030-1	48-1
2100-08070-1	37-1	2100-10020-1	42-1	2100-10030-1	59-2
2100-08070-1	37-2	2100-10020-1	44-1	2100-10030-3	23-1
2100-10014-1	18-1	2100-10020-1	44-2	2100-10030-3	24-2
2100-10016-1	2-1	2100-10020-1	46-1	2100-10035-1	1-1
2100-10016-1	2-2	2100-10020-1	46-2	2100-10035-1	14-2
2100-10016-1	6-1	2100-10020-1	47-1	2100-10035-1	15-1
2100-10016-1	8-1	2100-10020-1	58-2	2100-10035-1	17-1
2100-10016-1	8-2	2100-10020-1	59-1	2100-10035-1	27-1
2100-10016-1	9-1	2100-10020-1	59-2	2100-10035-1	44-1
2100-10016-1	14-1	2100-10020-1	59-3	2100-10040-1	6-1
2100-10016-1	14-2	2100-10020-1	61-1	2100-10040-1	36-1
2100-10016-1	15-1	2100-10020-1	62-1	2100-10040-1	38-1
2100-10016-1	15-2	2100-10025-1	1-1	2100-10040-1	39-2
2100-10016-1	16-1	2100-10025-1	7-1	2100-10040-1	44-1
2100-10016-1	17-1	2100-10025-1	11-1	2100-10040-1	47-1
2100-10016-1	18-1	2100-10025-1	26-1	2100-10040-1	47-2
2100-10016-1	29-1	2100-10025-1	29-1	2100-10040-1	59-3
2100-10016-1	29-2	2100-10025-1	31-1	2100-10045-1	18-1
2100-10016-1	31-1	2100-10025-1	31-2	2100-10045-1	42-1
2100-10016-1	36-1	2100-10025-1	32-1	2100-10050-1	5-1
2100-10016-1	38-1	2100-10025-1	32-2	2100-10050-1	39-2
2100-10016-1	44-3	2100-10025-1	36-1	2100-10050-1	57-1
2100-10016-1	46-1	2100-10025-1	36-2	2100-10060-1	36-2
2100-10016-1	48-1	2100-10025-1	37-1	2100-10060-1	39-2
2100-10016-1	57-1	2100-10025-1	42-2	2100-10060-1	47-2
2100-10016-1	58-1	2100-10025-1	44-1	2100-10080-1	29-1
2100-10016-1	63-1	2100-10025-1	44-2	2100-10080-1	29-2
2100-10020-1	2-1	2100-10025-1	46-1	2100-10080-1	37-1
2100-10020-1	7-1	2100-10025-1	53-1	2100-10080-1	39-3
2100-10020-1	7-2	2100-10030-1	6-1	2100-10100-1	14-2
2100-10020-1	8-2	2100-10030-1	8-1	2100-12020-1	46-1
2100-10020-1	9-1	2100-10030-1	18-1	2100-12025-1	2-1
2100-10020-1	18-1	2100-10030-1	19-1	2100-12025-1	6-1
2100-10020-1	36-2	2100-10030-1	36-1	2100-12025-1	7-1
2100-10020-1	37-1	2100-10030-1	36-2	2100-12025-1	23-2
2100-10020-1	39-1	2100-10030-1	39-1	2100-12025-1	31-1

索引 INDEX

部品番号 Parts No.	頁 Page.	部品番号 Parts No.	頁 Page.	部品番号 Parts No.	頁 Page.
2100-12025-1	41-1	2120-04032-0	44-2	2120-14110-0	47-1
2100-12030-1	4-1	2120-05040-0	32-2	2120-16130-0	2-1
2100-12030-1	37-2	2120-05040-0	44-3	2120-16130-0	19-1
2100-12030-1	46-1	2120-05040-0	46-2	2120-16130-0	20-1
2100-12030-1	50-1	2120-05040-0	46-3	2120-16130-2	1-1
2100-12035-1	31-1	2120-06050-0	14-3	2120-20160-2	51-1
2100-12035-1	32-1	2120-06050-0	15-2	2121-10080-0	42-1
2100-12035-3	1-1	2120-06050-0	18-1	2121-12100-2	27-1
2100-12035-3	30-1	2120-06050-0	20-1	2121-12100-2	28-1
2100-14040-3	30-1	2120-06050-0	44-2	2121-14110-0	46-1
2100-14070-1	7-1	2120-06050-0	46-2	2140-06001-0	14-1
2100-14070-1	47-2	2120-08065-0	36-1	2150-06028-0	24-1
2100-16030-1	19-1	2120-08065-0	44-2	2150-08018-0	23-2
2100-16030-1	20-1	2120-08065-0	46-2	2150-08025-0	24-2
2100-16045-3	43-1	2120-08065-0	50-1	2156-06025-0	18-2
2100-16060-3	43-1	2120-08065-0	57-1	2156-06030-0	18-2
2100-16080-3	43-1	2120-08065-0	58-2	2156-12030-0	20-1
2100-16160-3	1-1	2120-08065-0	61-1	2156-12040-0	20-1
2100-20060-3	43-1	2120-08065-0	62-1	2157-30020-0	42-2
2100-20060-3	44-2	2120-10080-0	7-1	2157-30020-0	47-1
2100-20080-3	51-1	2120-10080-0	7-2	2157-30020-0	53-1
2101-10025-1	2-1	2120-10080-0	17-1	2157-40030-0	53-1
2101-10025-1	7-2	2120-10080-0	18-1	2157-50045-0	44-2
2101-10030-1	29-1	2120-10080-0	19-1	2158-06000-0	18-2
2101-10035-3	30-1	2120-10080-0	36-1	2158-10000-0	46-1
2101-10040-3	30-1	2120-10080-0	39-1	2158-12000-0	20-1
2101-12020-1	14-2	2120-10080-0	39-3	2170-04008-0	5-1
2101-12025-1	31-2	2120-10080-0	42-1	2170-04008-0	44-2
2101-12035-3	1-1	2120-10080-0	42-2	2170-04008-0	44-3
2101-12035-3	1-2	2120-10080-0	47-1	2170-05010-0	2-1
2101-14025-1	16-1	2120-10080-0	48-1	2170-05010-0	17-1
2107-10025-3	38-1	2120-10080-0	57-1	2170-05010-0	32-2
2107-10025-3	38-2	2120-10080-0	58-2	2170-05010-0	44-3
2107-12035-3	30-1	2120-10080-1	39-2	2170-05010-0	46-2
2107-12040-3	32-1	2120-12100-0	46-1	2170-05010-0	46-3
2109-10032-4	23-2	2120-14110-0	7-1	2170-06016-0	13-1
2109-10032-4	24-1	2120-14110-0	23-2	2170-06016-0	13-2
2119-10025-0	42-1	2120-14110-0	24-2	2170-06016-0	14-1

索引 INDEX

部品番号 Parts No.	頁 Page.	部品番号 Parts No.	頁 Page.	部品番号 Parts No.	頁 Page.
2170-06016-0	14-2	2170-08016-0	50-1	2170-10020-0	37-1
2170-06016-0	14-3	2170-08016-0	57-1	2170-10020-0	37-2
2170-06016-0	15-2	2170-08016-0	58-1	2170-10020-0	38-1
2170-06016-0	18-1	2170-08016-0	61-1	2170-10020-0	38-2
2170-06016-0	18-2	2170-08016-0	62-1	2170-10020-0	39-1
2170-06016-0	20-1	2170-08016-0	63-1	2170-10020-0	39-2
2170-06016-0	32-1	2170-08020-1	13-1	2170-10020-0	39-3
2170-06016-0	44-2	2170-08020-1	44-1	2170-10020-0	41-1
2170-06016-0	46-2	2170-08020-1	44-3	2170-10020-0	42-1
2170-06016-0	59-1	2170-08020-1	46-1	2170-10020-0	42-2
2170-06016-0	63-1	2170-10020-0	1-1	2170-10020-0	44-1
2170-06016-1	3-1	2170-10020-0	2-1	2170-10020-0	44-2
2170-08016-0	3-1	2170-10020-0	2-2	2170-10020-0	44-3
2170-08016-0	4-1	2170-10020-0	5-1	2170-10020-0	46-1
2170-08016-0	5-1	2170-10020-0	6-1	2170-10020-0	46-2
2170-08016-0	6-1	2170-10020-0	7-1	2170-10020-0	47-1
2170-08016-0	7-2	2170-10020-0	7-2	2170-10020-0	48-1
2170-08016-0	8-1	2170-10020-0	7-3	2170-10020-0	53-1
2170-08016-0	9-1	2170-10020-0	8-1	2170-10020-0	57-1
2170-08016-0	9-2	2170-10020-0	8-2	2170-10020-0	58-1
2170-08016-0	11-1	2170-10020-0	9-1	2170-10020-0	59-1
2170-08016-0	13-1	2170-10020-0	11-1	2170-10020-0	59-2
2170-08016-0	15-1	2170-10020-0	14-1	2170-10020-0	59-3
2170-08016-0	16-1	2170-10020-0	14-2	2170-10020-0	61-1
2170-08016-0	17-1	2170-10020-0	15-1	2170-10020-0	62-1
2170-08016-0	25-1	2170-10020-0	15-2	2170-10020-0	63-1
2170-08016-0	31-2	2170-10020-0	16-1	2170-10030-1	6-1
2170-08016-0	32-1	2170-10020-0	17-1	2170-10030-1	7-2
2170-08016-0	32-2	2170-10020-0	18-1	2170-10030-1	8-1
2170-08016-0	33-1	2170-10020-0	26-1	2170-10030-1	18-1
2170-08016-0	36-1	2170-10020-0	29-1	2170-10030-1	42-1
2170-08016-0	37-1	2170-10020-0	29-2	2170-10030-1	44-1
2170-08016-0	37-2	2170-10020-0	31-1	2170-10030-1	44-2
2170-08016-0	44-3	2170-10020-0	31-2	2170-10030-1	46-1
2170-08016-0	46-1	2170-10020-0	32-1	2170-10030-1	46-2
2170-08016-0	46-2	2170-10020-0	32-2	2170-10030-1	47-1
2170-08016-0	47-1	2170-10020-0	36-1	2170-10030-1	48-1
2170-08016-0	48-1	2170-10020-0	36-2	2170-10032-2	24-1

索引 INDEX

部品番号 Parts No.	頁 Page.
2170-10032-2	24-2
2170-10032-2	27-1
2170-10032-2	30-1
2170-10032-2	42-1
2170-10032-2	47-1
2170-10032-2	47-2
2170-12025-0	2-1
2170-12025-0	14-2
2170-12025-0	20-1
2170-12025-0	23-2
2170-12025-0	31-1
2170-12025-0	31-2
2170-12025-0	32-1
2170-12025-0	37-2
2170-12025-0	41-1
2170-12025-0	46-1
2170-12025-0	50-1
2170-12025-0	53-1
2170-12030-1	4-1
2170-12030-1	6-1
2170-12030-1	7-1
2170-12030-1	42-1
2170-12032-2	1-1
2170-12032-2	1-2
2170-12032-2	23-1
2170-12032-2	23-2
2170-12032-2	24-1
2170-12032-2	30-1
2170-12032-2	46-1
2170-14025-0	7-1
2170-14025-0	16-1
2170-14025-0	47-2
2170-14045-2	30-1
2170-14045-2	46-1
2170-14045-2	47-2
2170-16030-0	2-2
2170-16030-0	19-1
2170-16030-0	20-1

部品番号 Parts No.	頁 Page.
2170-16030-0	53-1
2170-16045-2	1-1
2170-16045-2	23-1
2170-16045-2	24-1
2170-16045-2	24-2
2170-16045-2	43-1
2170-16045-2	44-2
2170-20060-2	43-1
2170-20060-2	44-2
2170-20060-2	51-1
2170-22060-2	19-1
2170-22060-2	20-1
2170-24060-2	44-2
2171-04010-0	5-1
2171-04010-0	44-2
2171-04010-0	44-3
2171-05013-0	2-1
2171-05013-0	17-1
2171-05013-0	32-2
2171-05013-0	44-3
2171-05013-0	46-2
2171-05013-0	46-3
2171-06015-0	3-1
2171-06015-0	13-1
2171-06015-0	13-2
2171-06015-0	14-1
2171-06015-0	14-2
2171-06015-0	14-3
2171-06015-0	15-2
2171-06015-0	32-1
2171-06015-0	33-1
2171-06015-0	44-2
2171-06015-0	46-2
2171-06015-0	59-1
2171-06015-0	63-1
2171-08020-0	3-1
2171-08020-0	4-1
2171-08020-0	5-1

部品番号 Parts No.	頁 Page.
2171-08020-0	6-1
2171-08020-0	7-2
2171-08020-0	8-1
2171-08020-0	9-1
2171-08020-0	11-1
2171-08020-0	13-1
2171-08020-0	14-1
2171-08020-0	15-1
2171-08020-0	16-1
2171-08020-0	17-1
2171-08020-0	25-1
2171-08020-0	31-2
2171-08020-0	32-1
2171-08020-0	32-2
2171-08020-0	33-1
2171-08020-0	35-1
2171-08020-0	36-1
2171-08020-0	37-1
2171-08020-0	37-2
2171-08020-0	44-2
2171-08020-0	44-3
2171-08020-0	46-2
2171-08020-0	47-1
2171-08020-0	48-1
2171-08020-0	50-1
2171-08020-0	57-1
2171-08020-0	58-1
2171-08020-0	61-1
2171-08020-0	62-1
2171-10025-0	1-1
2171-10025-0	2-1
2171-10025-0	2-2
2171-10025-0	5-1
2171-10025-0	6-1
2171-10025-0	7-1
2171-10025-0	7-2
2171-10025-0	8-1
2171-10025-0	14-1

索引 INDEX

部品番号 Parts No.	頁 Page.	部品番号 Parts No.	頁 Page.	部品番号 Parts No.	頁 Page.
2171-10025-0	14-2	2203-02002-0	62-2	2265-04004-3	38-2
2171-10025-0	15-1	2203-02002-1	61-1	2265-04004-3	39-1
2171-10025-0	15-2	2207-03001-1	2-1	2265-04004-3	39-2
2171-10025-0	16-1	2215-01002-3	47-1	2265-04004-6	38-1
2171-10025-0	17-1	2215-02001-0	63-1	2265-04004-6	39-1
2171-10025-0	23-1	2215-02001-2	41-1	2265-06006-2	36-2
2171-10025-0	27-1	2215-02001-2	41-2	2265-06006-2	38-1
2171-10025-0	29-1	2215-03001-2	35-1	2265-06006-3	30-1
2171-10025-0	29-2	2215-04001-2	23-2	2265-06006-3	35-1
2171-10025-0	31-1	2215-04001-2	24-2	2265-06006-6	30-1
2171-10025-0	37-1	2215-04001-2	35-1	2265-06006-6	36-2
2171-10025-0	37-2	2215-06001-2	33-1	2265-06006-6	38-2
2171-10025-0	38-1	2224-04004-0	36-1	2265-12012-3	33-1
2171-10025-0	42-1	2260-02002-0	26-1	2265-14002-0	32-1
2171-10025-0	47-1	2260-03003-2	1-1	2265-14002-0	37-1
2171-10025-0	58-1	2261-02002-0	39-2	2265-14002-1	31-2
2171-12030-0	27-1	2261-02002-0	41-1	2265-14002-1	32-1
2171-12030-0	28-1	2261-02002-0	41-2	2265-14002-5	36-1
2179-12016-0	33-1	2261-02002-1	39-2	2265-14002-5	39-1
2182-04008-2	5-1	2261-03003-0	39-2	2265-19003-0	37-1
2182-04012-1	44-2	2261-03003-1	39-2	2265-19003-1	29-1
2182-04020-2	44-3	2261-04004-0	36-1	2265-19003-1	29-2
2182-05008-2	13-1	2261-04004-1	36-1	2265-19003-5	36-1
2182-05010-2	17-1	2261-12012-2	29-1	2265-22004-0	37-1
2182-05012-2	2-1	2261-12012-5	29-1	2265-22004-5	36-1
2182-05014-2	46-2	2265-02002-2	36-2	2265-27006-1	30-1
2182-05014-2	46-3	2265-02002-2	41-2	2265-27006-1	31-1
2182-05020-2	44-3	2265-02002-3	32-2	2291-00018-0	57-1
2182-06012-2	13-2	2265-02002-3	33-1	2291-00018-0	58-1
2182-06016-2	44-2	2265-02002-3	37-2	2291-00018-0	59-1
2182-06016-2	46-2	2265-02002-3	39-2	2291-00018-0	59-2
2182-08025-2	16-1	2265-02002-6	36-2	2291-00032-0	9-1
2194-01912-0	28-1	2265-03003-3	32-1	2291-00050-0	38-1
2194-02512-1	47-1	2265-03003-3	37-2	2292-02127-0	57-1
2194-03715-1	28-1	2265-04004-2	29-1	2292-02127-0	58-1
2194-04217-1	23-2	2265-04004-3	33-1	2292-03127-0	1-1
2194-04217-1	24-2	2265-04004-3	35-1	2292-03127-0	57-1
2194-04517-0	40-1	2265-04004-3	38-1	2292-03127-0	58-1

索引 INDEX

部品番号 Parts No.	頁 Page.	部品番号 Parts No.	頁 Page.	部品番号 Parts No.	頁 Page.
2292-03127-0	59-1	2298-09390-1	61-1	2341-30056-4	39-1
2292-03127-0	59-2	2298-12035-1	1-1	2341-30106-2	41-2
2292-04127-0	59-2	2298-19006-1	63-1	2341-30110-2	37-2
2292-06200-0	9-1	2298-19038-1	9-1	2341-30280-2	37-1
2293-07034-5	2-1	2298-19050-1	62-1	2341-31037-2	41-1
2293-07062-5	3-1	2341-10032-2	32-1	2341-31186-2	31-1
2293-07067-5	2-2	2341-10040-2	32-1	2341-31330-4	39-1
2293-07076-5	2-2	2341-10085-1	26-1	2341-32044-2	39-1
2293-09002-2	47-1	2341-10100-1	26-1	2341-32134-1	31-1
2293-09020-2	61-1	2341-10142-2	36-1	2341-34084-1	38-1
2293-09022-2	58-1	2341-10246-2	36-1	2341-34086-5	38-1
2293-09030-2	59-1	2341-10246-2	41-1	2341-34156-1	31-1
2293-09042-2	59-1	2341-10250-2	41-1	2341-34166-2	38-1
2293-09078-2	59-2	2341-10270-2	39-1	2341-34210-2	38-1
2293-09145-2	4-1	2341-10315-2	39-1	2343-30036-2	32-1
2293-12022-0	59-1	2341-11100-5	29-1	2343-31116-2	37-2
2293-12023-0	59-2	2341-11196-5	29-1	2383-03002-0	57-1
2293-12025-0	59-1	2341-11210-5	29-1	2384-02002-0	57-1
2293-12025-0	59-2	2341-11280-2	39-1	2384-02002-0	58-1
2293-12025-2	4-1	2341-11320-2	39-1	2384-02002-0	61-1
2293-12029-0	59-2	2341-12152-2	29-1	2384-02002-0	62-1
2293-12038-0	59-2	2341-12168-2	39-1	2384-02002-0	63-1
2293-12050-0	57-1	2341-12248-2	37-1	2384-03002-0	58-1
2293-12052-0	59-1	2341-12266-5	29-1	2384-03002-0	59-1
2293-12056-0	59-1	2341-12300-2	39-1	2384-03002-0	59-2
2293-12130-0	58-1	2341-12300-4	39-1	2384-03002-0	62-1
2293-12150-0	58-1	2341-12338-2	29-1	2405-06030-0	18-1
2293-12330-0	57-1	2341-14136-1	31-1	2405-06030-1	20-1
2293-12384-0	57-1	2341-20044-2	31-1	2405-10043-0	42-1
2298-06008-1	61-1	2341-20106-2	41-2	2405-10043-0	47-1
2298-06008-1	62-2	2341-20110-2	41-1	2405-10043-1	42-1
2298-09027-1	63-1	2341-20122-2	41-1	2405-10043-1	47-2
2298-09030-1	63-1	2341-21106-2	39-1	2416-06011-2	7-2
2298-09035-1	63-1	2341-21162-2	36-1	2416-08011-2	15-1
2298-09125-1	62-1	2341-21240-4	39-1	2416-10011-2	14-1
2298-09135-1	62-1	2341-22068-1	32-1	2416-10011-2	15-1
2298-09165-1	61-1	2341-22098-4	39-1	2416-10011-2	16-1
2298-09244-1	62-1	2341-30040-2	32-2	2416-10011-2	17-1

索引 INDEX

部品番号 Parts No.	頁 Page.	部品番号 Parts No.	頁 Page.	部品番号 Parts No.	頁 Page.
2416-10011-2	18-1	2472-01002-0	42-1	2630-02014-0	32-1
2416-14011-2	6-1	2472-01003-0	43-1	2630-02014-0	35-1
2416-14011-2	7-1	2472-02001-0	43-1	2630-02014-0	37-1
2416-14011-2	15-1	2472-02002-0	26-1	2630-02014-0	37-2
2416-14011-2	16-1	2511-00206-2	24-2	2630-02014-0	39-2
2416-14011-2	17-1	2511-00208-2	23-2	2630-02014-0	41-1
2416-16011-2	8-1	2513-32020-2	23-1	2630-02014-0	41-2
2416-16011-2	15-1	2513-32020-2	24-2	2630-02016-0	31-1
2416-18011-2	4-1	2513-32024-2	23-1	2630-02018-0	23-2
2416-18011-2	29-2	2513-32024-2	24-2	2630-02018-0	24-2
2416-18011-2	39-1	2580-12015-1	20-1	2630-02018-0	29-1
2416-18011-2	58-1	2580-16015-1	42-1	2630-02018-0	33-1
2416-19011-2	15-1	2580-20010-1	47-1	2630-02018-0	35-1
2416-19011-2	17-1	2580-20020-0	23-1	2630-02018-0	38-1
2416-20011-2	14-1	2580-22015-1	19-1	2630-02018-0	38-2
2416-20011-2	14-2	2580-22015-1	20-1	2630-02018-0	39-1
2416-20011-2	16-1	2580-30025-1	42-1	2630-02018-0	39-2
2416-20011-2	17-1	2590-06070-0	24-2	2630-02020-0	40-1
2416-20011-2	29-1	2590-08090-0	23-2	2630-02024-0	30-1
2416-22011-2	1-1	2591-06012-0	24-2	2630-02024-0	33-1
2416-24011-2	8-1	2591-08012-0	23-2	2630-02024-0	35-1
2416-24011-2	8-2	2598-17000-0	19-1	2630-02024-0	36-2
2416-24011-2	9-1	2598-17000-0	20-1	2630-02024-0	38-1
2416-24011-2	16-1	2603-04795-0	23-1	2630-02024-0	38-2
2416-24011-2	17-1	2603-04795-0	24-2	2630-02029-0	29-1
2416-28011-2	4-1	2630-01014-0	41-2	2630-02029-0	33-1
2416-28011-2	38-1	2630-01020-0	23-2	2630-02038-0	33-1
2416-30011-2	17-1	2630-01050-1	23-2	2630-02325-2	23-2
2416-34011-2	2-1	2630-01050-1	24-1	2631-02024-0	32-1
2416-34011-2	16-1	2630-01112-0	43-1	2631-02027-0	38-1
2416-34011-2	17-1	2630-02011-0	32-2	2631-02033-1	24-1
2439-40021-0	44-2	2630-02011-0	33-1	2631-02051-1	24-2
2461-10001-0	48-1	2630-02011-0	36-2	2632-00004-0	30-1
2461-16001-0	19-1	2630-02011-0	37-2	2632-00006-0	31-1
2461-16001-0	20-1	2630-02011-0	39-2	2632-00006-0	31-2
2472-01001-0	19-1	2630-02011-0	41-1	2632-00006-0	32-1
2472-01001-0	26-1	2630-02011-0	41-2	2632-00006-0	36-1
2472-01001-0	43-1	2630-02014-0	29-2	2632-00006-0	37-1

索引 INDEX

部品番号 Parts No.	頁 Page.	部品番号 Parts No.	頁 Page.	部品番号 Parts No.	頁 Page.
2632-00006-0	39-1	2898-00103-0	18-2	3100-12276-0	23-1
2632-00008-0	29-1	2898-00103-0	38-1	3100-12286-0	23-1
2632-00008-0	29-2	2898-00103-0	42-1	3100-13265-0	23-1
2632-00008-0	36-1	2898-00103-0	58-1	3100-13265-0	23-2
2632-00008-0	37-1	2898-00103-0	59-1	3100-13265-0	24-1
2632-00010-0	30-1	2898-00103-0	59-3	3100-13265-0	24-2
2632-00010-0	36-1	2898-00103-0	61-1	3100-13277-0	23-1
2632-00010-0	37-1	2898-00103-0	62-1	3100-13277-0	24-1
2632-00010-0	39-1	2898-00107-0	2-1	3100-14278-0	24-2
2632-00012-0	30-1	2898-00107-0	4-1	3100-14278-0	44-2
2632-00012-0	31-1	2898-00107-0	8-2	3100-15287-0	1-1
2632-00012-0	31-2	2898-00107-0	15-1	3100-16279-0	23-1
2633-00800-0	24-1	2898-00107-0	16-1	3100-17213-0	43-1
2633-00950-0	40-1	2898-00107-0	17-1	3100-17280-0	23-1
2820-00003-0	13-2	2898-00107-0	26-1	3100-18283-0	24-1
2820-00003-1	13-2	2898-00107-0	29-1	3100-25078-0	44-2
2822-01001-0	13-2	2898-00107-0	31-1	3100-50035-0	48-1
2826-00015-1	13-1	2898-00107-0	57-1	3100-51043-0	24-1
2826-01014-1	13-1	2898-00107-0	58-1	3100-52064-0	30-1
2826-01016-2	19-1	2898-00107-0	62-1	3100-53013-0	39-2
2826-11111-2	13-1	2898-60030-5	4-1	3100-57078-0	41-1
2828-01002-2	13-1	2998-02310-0	22-1	3100-57079-0	41-2
2828-01004-2	13-2	2998-96001-1	22-2	3120-00046-0	20-1
2828-01006-2	13-1	3100-00058-0	33-1	3120-00070-0	18-1
2853-00003-0	11-1	3100-00064-0	2-1	3120-00070-0	18-2
2891-00001-5	14-1	3100-02092-0	7-2	3120-00160-0	9-1
2891-12004-9	14-1	3100-02106-0	18-1	3120-00160-0	9-2
2898-00103-0	4-1	3100-03054-0	47-1	3120-01062-0	42-1
2898-00103-0	7-1	3100-03189-0	7-2	3120-01062-0	47-2
2898-00103-0	7-2	3100-05104-0	36-2	3120-01073-0	42-1
2898-00103-0	9-1	3100-05104-0	39-1	3120-01073-0	47-2
2898-00103-0	14-2	3100-11178-0	42-1	3120-01075-0	19-1
2898-00103-0	14-3	3100-11268-0	23-1	3120-01075-0	20-1
2898-00103-0	15-1	3100-11268-0	23-2	3120-01092-0	6-1
2898-00103-0	15-2	3100-12264-0	23-2	3120-01136-0	19-1
2898-00103-0	16-1	3100-12264-0	24-1	3120-01136-0	42-1
2898-00103-0	17-1	3100-12264-0	24-2	3120-01141-0	7-2
2898-00103-0	18-1	3100-12275-0	24-1	3120-01153-0	1-1

索引 INDEX

部品番号 Parts No.	頁 Page.	部品番号 Parts No.	頁 Page.	部品番号 Parts No.	頁 Page.
3120-01157-0	23-1	3224-00005-0	62-2	3260-32025-0	35-1
3120-01157-0	24-1	3224-00005-0	63-1	3260-32025-0	38-1
3156-12033-0	47-1	3224-01006-0	59-2	3260-32110-0	33-1
3156-12052-0	20-1	3224-01006-0	59-3	3260-32136-0	33-1
3156-15053-0	53-1	3260-20056-0	39-2	3260-32201-0	33-1
3156-23030-0	44-2	3260-20123-0	41-1	3260-51062-0	31-2
3171-00011-0	13-1	3260-21028-0	36-1	3260-52011-0	31-1
3171-01009-0	13-1	3260-21052-0	33-1	3260-60011-0	30-1
3171-90018-0	13-1	3260-21052-0	35-1	3260-61114-0	29-2
3171-90025-0	9-1	3260-21052-0	38-1	3260-61114-0	39-1
3171-90025-0	9-2	3260-21052-0	38-2	3260-62013-0	29-1
3171-91020-0	63-1	3260-22051-0	36-2	3260-62049-1	29-1
3171-93006-0	19-1	3260-22182-0	37-1	3260-62062-0	29-1
3171-93006-0	20-1	3260-30035-0	37-2	3260-62087-0	32-1
3171-93037-0	13-1	3260-30105-0	41-2	3260-62109-0	29-2
3180-20023-0	18-1	3260-30106-0	41-2	3260-63060-0	39-1
3180-20029-0	13-1	3260-30112-0	26-1	3260-63079-0	30-1
3180-20035-0	57-1	3260-30113-0	41-1	3269-12003-0	32-1
3180-20035-0	58-2	3260-30196-0	41-2	3291-00026-0	2-1
3180-20049-0	13-1	3260-31018-0	39-2	3291-00026-0	2-2
3201-01010-0	59-3	3260-31020-0	37-1	3291-00026-0	3-1
3201-01011-0	59-2	3260-31034-0	29-2	3291-00026-0	61-1
3201-20008-0	61-1	3260-31044-0	37-2	3291-00026-0	62-1
3201-20008-0	62-1	3260-31049-0	41-1	3291-00026-0	62-2
3201-20008-0	62-2	3260-31049-0	41-2	3291-00026-0	63-1
3201-20008-0	63-1	3260-31050-0	38-1	3291-01018-0	8-1
3201-21006-0	58-1	3260-31060-0	31-1	3291-01018-0	9-1
3201-21006-0	59-2	3260-31060-0	35-1	3291-01029-0	1-1
3201-21006-0	59-3	3260-31064-0	39-2	3291-01029-0	4-1
3205-01001-0	59-3	3260-31066-0	41-1	3291-01030-0	4-1
3209-02007-0	57-1	3260-31132-0	41-1	3291-02007-0	4-1
3209-02007-0	58-1	3260-31170-0	35-1	3291-02019-0	62-1
3209-02007-0	61-1	3260-31176-0	33-1	3291-02019-0	63-1
3209-02007-0	62-1	3260-31207-0	30-1	3291-03023-0	5-1
3215-02009-0	2-2	3260-31207-0	36-2	3291-03045-0	6-1
3215-21009-1	32-1	3260-31207-0	37-2	3291-04008-0	5-1
3223-21002-0	59-3	3260-31207-0	39-1	3292-10017-0	58-1
3224-00005-0	61-1	3260-32024-0	29-1	3292-10019-0	61-1

索引 INDEX

部品番号 Parts No.	頁 Page.	部品番号 Parts No.	頁 Page.	部品番号 Parts No.	頁 Page.
3292-10019-0	62-1	3420-00036-0	46-2	3931-12086-0	26-1
3292-10019-0	62-2	3424-00023-0	20-1	3932-00008-1	13-2
3292-10019-0	63-1	3479-02007-0	23-1	3932-00008-1	42-2
3292-10041-0	63-1	3479-02007-0	24-1	3932-04039-0	23-1
3292-10047-0	2-1	3511-32018-0	43-1	3932-04039-0	24-2
3292-10064-0	61-1	3511-41037-0	23-2	3934-02569-0	16-1
3292-10064-0	62-2	3511-42041-0	24-1	3934-03781-0	31-1
3292-11022-1	57-1	3511-42041-0	24-2	3934-11105-0	29-1
3292-11022-1	58-1	3511-43036-0	23-1	3934-11105-0	29-2
3292-11022-1	59-1	3550-30009-0	18-1	3934-11105-0	37-1
3292-11022-1	59-2	3580-03051-0	42-1	3934-11164-0	14-2
3292-11022-1	59-3	3630-18049-0	30-1	3934-12041-0	39-2
3292-11052-0	59-1	3680-11006-0	2-2	3934-12041-0	39-3
3292-11052-0	59-2	3823-10011-0	19-1	3934-12083-0	36-2
3292-12058-0	8-1	3823-10011-0	42-1	3934-12083-0	39-1
3292-13003-1	62-1	3881-00023-0	46-1	3934-12120-0	32-2
3380-31016-0	58-1	3899-51127-0	14-1	3934-12120-0	37-2
3380-60022-0	61-1	3899-52142-0	14-2	3934-12158-0	37-1
3380-60022-0	62-2	3899-52147-0	14-1	3942-00258-0	20-1
3400-42051-0	18-1	3899-52148-0	14-1	3942-10184-0	47-2
3403-01017-0	18-1	3899-53146-0	14-1	3942-11165-0	42-1
3416-01089-0	13-2	3899-54139-0	14-2	3951-02023-0	26-1
3416-02043-0	57-1	3899-54149-0	14-2	3956-00004-0	44-3
3416-02129-0	8-1	3899-54150-0	14-2	3956-00018-0	46-1
3416-02131-0	9-1	3910-20024-0	59-2	3998-04098-0	22-1
3416-02134-1	2-1	3910-21001-0	19-1	3998-04157-0	22-1
3416-02134-1	2-2	3910-21001-0	20-1	3998-06139-0	22-2
3416-02134-1	8-2	3910-33048-0	47-1	3998-06140-0	22-2
3416-16157-0	6-1	3931-02014-0	18-1	3998-06156-0	22-1
3416-33008-0	39-2	3931-02238-0	20-1	3998-10585-0	22-1
3416-33008-0	39-3	3931-02412-0	2-1	3998-10643-0	22-1
3417-00048-0	50-1	3931-03411-1	6-1	3998-10647-0	22-1
3417-03033-0	58-2	3931-03411-1	14-2	3998-10648-0	22-2
3417-03033-0	61-1	3931-03411-1	15-1	3998-10649-0	22-2
3417-03033-0	62-1	3931-03411-1	17-1	3998-10650-0	22-1
3417-04006-1	36-1	3931-03411-1	58-2	3998-11016-0	22-2
3419-04038-0	50-1	3931-03411-1	59-3	3998-11231-0	22-1
3419-04039-0	50-1	3931-04420-0	36-2	3998-13537-0	22-2

索引 INDEX

部品番号 Parts No.	頁 Page.	部品番号 Parts No.	頁 Page.	部品番号 Parts No.	頁 Page.
3998-13583-0	22-3	4032-71010-0	0-1	4033-74022-0	9-1
3998-13584-0	22-1	4032-71010-0	1-2	4033-74023-0	8-1
3998-13584-0	22-3	4032-71011-0	0-1	4033-74024-0	9-1
3998-14239-0	22-1	4032-71011-0	2-2	4033-74025-0	7-2
3998-14541-0	22-1	4032-71016-0	0-1	4033-74026-0	7-2
3998-14644-0	22-2	4032-71016-0	2-2	4033-74027-0	1-2
3998-14645-0	22-1	4033-30008-0	13-2	4033-74028-0	1-2
3998-16489-0	22-2	4033-32006-0	0-1	4033-74029-0	1-1
3998-16499-0	22-1	4033-32006-0	3-1	4033-74030-0	1-1
3998-16500-0	22-1	4033-32008-0	0-1	4033-74032-0	7-2
3998-16501-0	22-2	4033-32008-0	3-1	4033-74033-0	7-2
3998-16504-0	22-2	4033-32010-0	5-1	4033-74034-0	7-1
3998-16505-0	22-2	4033-32011-0	6-1	4033-74035-0	6-1
3998-16511-0	22-2	4033-32011-0	7-2	4033-74035-0	7-1
3998-16530-1	22-1	4033-32018-0	1-2	4033-74035-0	7-2
3998-16536-0	22-2	4033-32024-0	0-1	4033-74036-0	7-1
3998-16559-0	22-2	4033-32024-0	1-1	4033-74037-0	7-2
3998-16624-0	22-1	4033-37005-0	0-1	4033-74038-0	7-1
3998-16646-1	22-2	4033-37005-0	3-1	4033-74039-0	7-1
3998-16658-0	22-2	4033-37022-0	0-1	4033-74040-0	6-1
3998-16668-0	22-1	4033-37022-0	3-1	4033-74040-0	7-2
3998-16672-0	22-1	4033-74000-0	1-1	4033-74041-0	6-1
3998-16680-0	22-1	4033-74007-0	14-3	4033-74041-0	7-2
3998-16684-0	22-1	4033-74008-0	3-1	4033-74042-0	7-1
3998-16694-0	22-1	4033-74009-0	2-2	4033-74043-0	7-2
3998-16696-0	22-1	4033-74010-0	1-2	4033-74044-0	7-2
3998-16700-0	22-2	4033-74010-0	2-2	4033-74045-0	7-1
3998-16730-0	22-2	4033-74011-0	2-2	4033-74046-0	7-1
3998-16737-0	22-2	4033-74012-0	2-2	4033-74047-0	7-1
3998-16748-0	22-1	4033-74013-0	2-2	4033-74048-0	7-1
3998-16750-0	22-1	4033-74014-0	2-2	4033-74049-0	7-1
3998-16755-0	22-2	4033-74015-0	2-2	4033-74050-0	7-1
3998-17215-0	22-1	4033-74016-0	2-2	4033-74054-0	7-1
3998-19698-0	22-1	4033-74017-0	2-2	4033-74055-0	7-1
3998-20032-0	22-2	4033-74018-0	9-1	4033-74057-0	13-1
4030-94002-0	29-1	4033-74019-0	8-1	4033-74058-0	13-1
4032-12001-0	1-2	4033-74020-0	8-1	4033-74059-0	0-1
4032-12003-0	1-2	4033-74021-0	8-1	4033-74059-0	9-2

索引 INDEX

部品番号 Parts No.	頁 Page.	部品番号 Parts No.	頁 Page.	部品番号 Parts No.	頁 Page.
4033-74060-0	9-2	4206-53017-0	40-1	4228-05000-0	41-1
4033-74061-0	9-2	4208-44000-0	0-1	4228-07000-0	61-1
4033-74062-0	9-2	4208-44000-0	33-1	4228-07000-0	62-1
4033-74063-0	9-2	4211-41004-1	0-1	4228-25000-0	59-3
4033-74064-0	9-2	4211-41004-1	31-2	4400-84007-0	5-1
4033-74065-0	0-1	4212-09000-0	39-1	4409-05005-0	28-1
4033-74065-0	9-2	4212-09000-0	40-1	4409-05011-0	28-1
4033-74066-0	9-2	4212-09001-0	40-1	4409-05014-0	28-1
4033-74067-0	9-2	4212-09002-0	40-1	4410-26000-1	23-2
4033-74068-0	9-2	4212-40000-0	35-1	4410-26000-1	24-3
4203-54000-0	41-1	4216-46000-0	29-1	4410-26001-0	23-2
4204-54000-0	33-1	4216-46001-0	29-2	4410-26001-0	24-3
4204-54000-0	34-1	4217-36000-0	32-2	4410-26002-0	23-2
4204-54001-0	34-1	4217-42000-0	39-2	4410-26002-0	24-3
4204-54002-0	34-1	4217-54000-1	39-1	4410-26003-0	23-2
4204-54003-0	34-1	4217-54001-0	39-3	4410-26003-0	24-3
4204-54004-0	34-1	4218-71000-1	0-1	4415-89000-0	2-2
4205-41000-3	41-1	4218-71000-1	31-2	4415-89001-0	2-2
4205-50000-0	0-1	4218-82000-0	26-1	4416-03005-0	28-1
4205-50000-0	33-1	4218-82001-0	26-1	4416-66001-0	2-2
4206-51005-0	40-1	4219-02001-0	29-2	4417-30000-0	8-1
4206-51006-0	40-1	4219-79000-0	31-1	4418-04000-0	0-1
4206-51007-0	40-1	4219-89000-1	33-1	4418-04000-0	46-1
4206-51008-0	40-1	4219-89002-0	33-1	4418-63001-0	30-1
4206-51010-0	40-1	4219-89004-0	33-1	4419-42005-0	5-1
4206-51011-0	40-1	4219-89005-0	33-1	4419-47000-0	23-2
4206-51013-0	40-1	4221-58001-0	32-2	4419-47000-0	24-3
4206-51018-0	40-1	4222-62000-0	29-1	4419-53001-0	0-1
4206-51019-0	40-1	4224-48000-1	36-1	4419-53001-0	5-1
4206-51021-0	40-1	4224-48000-1	37-1	4419-53002-0	0-1
4206-51022-0	40-1	4227-90000-0	38-1	4419-53002-0	5-1
4206-51023-0	40-1	4227-90000-0	38-2	4419-57000-0	43-1
4206-51024-0	39-3	4227-96000-0	30-1	4419-62000-0	2-2
4206-51024-0	40-1	4227-99000-0	30-1	4419-98000-0	5-1
4206-51025-0	40-1	4228-00000-0	32-1	4420-22001-0	5-1
4206-53009-0	40-1	4228-02000-0	31-2	4421-37000-0	27-1
4206-53012-0	40-1	4228-03000-0	41-1	4421-37000-0	28-1
4206-53016-0	40-1	4228-04000-0	41-2	4421-37001-0	28-1

索引 INDEX

部品番号 Parts No.	頁 Page.	部品番号 Parts No.	頁 Page.	部品番号 Parts No.	頁 Page.
4421-37002-0	28-1	4703-29000-0	46-2	4712-30000-0	46-1
4421-38000-0	27-1	4703-29000-0	46-3	4712-44000-1	46-2
4421-38002-0	27-1	4706-20000-0	44-2	4712-87000-0	1-1
4421-38003-0	27-1	4706-82016-0	57-1	4712-90000-1	53-1
4421-38004-0	27-1	4706-84000-0	57-2	4712-93000-0	63-1
4421-40000-0	5-1	4706-96002-0	57-2	4713-16000-1	25-1
4421-96000-0	30-1	4707-46001-0	57-2	4713-44000-0	23-2
4422-01000-0	24-3	4710-34002-0	63-1	4713-44000-0	24-2
4422-44000-0	23-2	4710-34006-0	63-2	4713-47000-0	11-1
4423-07000-0	47-1	4710-35000-0	63-1	4713-53000-0	57-1
4423-08000-0	19-1	4710-37000-0	11-1	4713-54002-0	58-2
4423-08005-0	19-1	4710-38000-0	63-1	4713-58000-0	50-1
4423-08006-0	19-1	4710-38001-0	63-2	4715-35000-1	57-1
4423-08007-0	19-1	4710-41000-0	0-1	4715-36000-0	57-1
4423-85000-0	0-1	4710-41000-0	57-1	4715-40000-0	44-1
4423-85000-0	5-1	4710-41000-0	58-1	4715-86000-2	0-1
4423-87000-1	57-1	4710-41001-0	0-1	4715-86000-2	61-1
4424-90000-0	1-1	4710-41001-0	57-2	4715-86000-2	62-2
4425-06000-1	4-1	4710-41001-0	58-2	4715-86002-0	0-1
4425-06001-0	4-1	4710-41002-0	0-1	4715-86002-0	61-2
4425-06002-0	4-1	4710-41002-0	57-2	4715-86002-0	62-2
4425-06003-0	4-1	4710-41002-0	58-2	4715-86003-0	0-1
4425-06004-0	4-1	4710-41002-0	61-2	4715-86003-0	61-2
4425-06005-0	4-2	4710-41002-0	62-2	4715-86003-0	62-2
4425-06006-0	4-2	4710-41003-0	0-1	4715-86004-0	0-1
4425-07000-0	7-2	4710-41003-0	57-2	4715-86004-0	61-2
4425-08000-0	6-1	4710-41003-0	58-2	4715-86004-0	62-2
4425-62000-0	1-1	4710-41004-0	0-1	4715-86005-0	0-1
4425-81000-0	7-2	4710-41004-0	57-2	4715-86005-0	61-2
4701-79000-0	59-2	4710-41004-0	58-2	4715-86005-0	62-2
4703-14000-0	19-1	4710-41005-0	0-1	4715-86006-0	0-1
4703-14000-0	26-1	4710-41005-0	57-2	4715-86006-0	61-2
4703-14000-0	42-1	4710-41005-0	58-2	4715-86006-0	62-2
4703-14000-0	43-1	4710-43003-0	60-1	4715-86008-0	0-1
4703-26002-0	57-2	4710-63000-0	58-2	4715-86008-0	61-2
4703-26003-0	57-2	4710-93000-0	62-1	4715-86008-0	62-2
4703-26007-0	57-2	4711-15000-2	44-1	4715-86009-0	0-1
4703-29000-0	44-3	4712-29000-0	47-1	4715-86009-0	61-2

索引 INDEX

部品番号 Parts No.	頁 Page.	部品番号 Parts No.	頁 Page.	部品番号 Parts No.	頁 Page.
4715-86009-0	62-2	4721-24000-0	50-1	4915-19001-0	11-1
4715-86010-0	0-1	4721-28000-0	41-1	4915-23000-0	16-1
4715-86010-0	61-2	4721-29000-0	57-1	4915-24000-0	16-1
4715-86010-0	62-2	4721-30000-0	63-1	4915-27000-0	13-1
4715-98000-0	0-1	4904-60000-0	13-1	4915-28000-0	13-2
4715-98000-0	59-1	4904-60000-0	13-2	4915-29000-0	13-1
4715-98001-0	0-1	4905-51001-0	16-1	4915-30000-0	16-1
4715-98001-0	59-1	4905-51002-0	16-1	4916-09000-0	13-2
4715-98002-0	59-2	4906-11000-1	0-1	4916-54000-0	14-2
4715-98003-0	59-2	4906-11000-1	14-1	4916-57000-0	14-1
4716-38000-0	11-1	4908-36000-0	13-2	4916-58000-0	14-1
4716-78000-0	11-1	4908-86000-0	11-1	4916-59000-0	14-1
4717-39000-1	25-1	4908-94001-0	14-1	4916-60000-0	14-1
4717-39001-0	25-1	4909-09000-0	13-1	4916-82000-0	14-2
4717-39002-0	25-1	4909-48001-0	11-1	4916-86000-0	9-1
4717-39003-0	25-1	4909-55003-0	16-1	4917-27000-0	13-1
4717-39004-0	25-1	4909-77001-0	16-1	4920-37000-0	13-1
4717-45002-0	58-2	4911-20000-0	57-1		
4717-45003-0	58-2	4911-20000-0	59-3		
4717-45004-0	58-2	4911-24000-0	11-1		
4717-80000-0	51-1	4911-24001-0	11-1		
4717-81000-0	13-1	4911-24002-0	11-1		
4718-18000-1	59-1	4911-30001-0	16-1		
4718-18000-1	60-1	4911-34000-0	17-1		
4718-18002-0	60-1	4911-83000-0	11-1		
4718-18004-0	60-1	4912-00000-0	14-1		
4718-18005-0	60-1	4912-13000-0	17-1		
4718-18008-0	60-1	4913-30000-0	59-3		
4718-75000-0	42-1	4913-30000-0	61-2		
4718-90000-0	32-1	4913-30000-0	62-2		
4720-30000-1	44-2	4913-31000-0	59-3		
4720-37000-0	51-1	4913-31000-0	61-2		
4720-65000-0	58-1	4913-31000-0	62-2		
4720-65001-0	58-2	4913-38000-0	59-3		
4721-00000-0	31-1	4913-38000-0	61-2		
4721-22000-0	36-1	4913-38000-0	62-2		
4721-22000-0	39-1	4913-90000-0	13-2		
4721-23000-0	50-1	4915-19000-0	11-1		

MODEL GW754 VIBRATORY PNEUMATIC TIRED ROLLER

May - 2020

酒井重工業株式會社

本 社 東京都港区芝大門 1-4-8 浜松町清和ビル 電話 03(3434)3401(代表)

グローバル
サービス部 埼玉県久喜市高柳 2500 電話 0480(52)1111(代表)

SAKAI HEAVY INDUSTRIES, LTD.

Head office : 1-4-8, Shiba-Daimon, Minato-ku, Tokyo

Telephone : TOKYO (03) 3431-9971

Facsimile : (03) 3436-6212