

MODEL
R2H-2

ENGINE KUBOTA V3307-DI (No.60101~)

3-WHEEL ROLLER

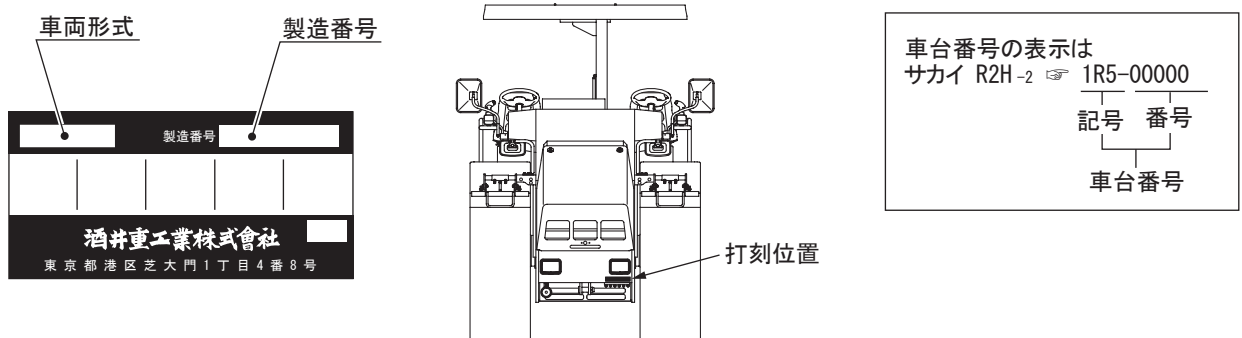
SAKAI®

パーツカタログのご使用について

1. 部品ご注文の際は、お求めの部品を迅速かつ正確に発送できますよう次の諸項についてご指示ください。

- (1) 車両形式
- (2) 車台番号
- (3) 部品番号
- (4) 部品名称
- (5) 所要数量

なお、車両形式及び製造番号(車台番号)は銘板上に、さらに車台番号はフレームにも打刻してあります。



2. 部品の適用車台番号をつぎのように備考欄に記載してあります。

～ No. 10007 (10007号機まで適用することを示します。)

No. 10008～ (10008号機より適用することを示します。)

3. 個数欄の数量は、原則として1台分の数量を記載してあります。ただし、アッセンブリパーツについて1個分の数量を記載してあります。

4. このカタログには、つぎの略語を使用しております。

LH : 進行方向左側

Dom. : 国内で供給する部品

RH : 進行方向右側

Exp. : 国内で供給しない部品

OP : オプション

N/S : 単品での供給ができない部品

AR : 必要に応じた数量

A/S : 数種の部品のアッセンブリ又は

Inc. ○～○ : アッセンブリを構成
している部品の key No.

キットなら供給できる部品

5. (cf. ○で表示してある部品はアッセンブリで供給しますので Key No. ○の部品番号をお知らせください。

6. 部品番号の前に*印で表示してある部品は下段に訂正したことを示しますので、部品ご注文の際は、下段の部品番号でお知らせください。

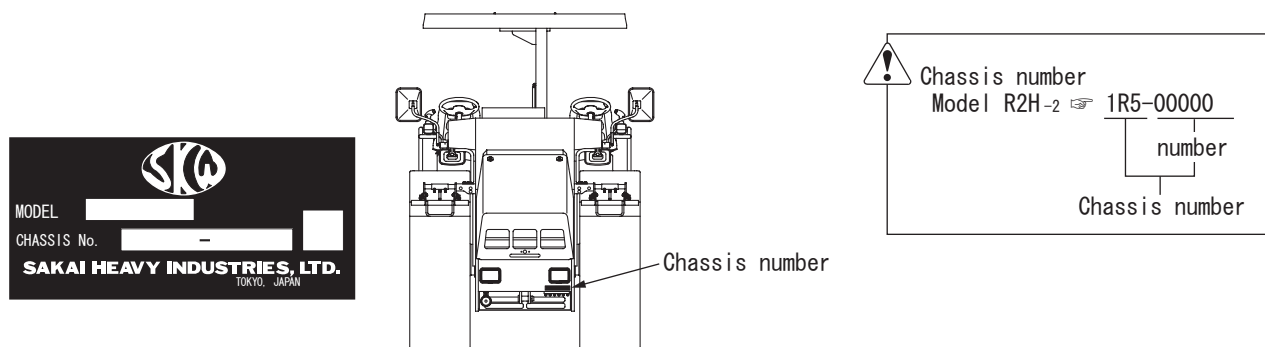
7. 部品の変更は、予告なしで行うことがありますのであらかじめご承知ください。

GUIDE FOR USE OF PARTS CATALOGUE

1. Quote the following when placing an order for parts.

- (1) Vehicle model
- (2) Chassis number
- (3) Part number
- (4) Part name
- (5) Quantity of required parts.

The vehicle model and chassis number are engraved on the identification plate, and chassis number is also punched on the frame.



2. The chassis number to which parts are applicable are described in the remarks column as follows.

~ No.10007 : Applicable up to 10007

No.10008 ~ : Applicable from 10008

3. Each quantity shown in the quantity column is in principle one applied to a unit of vehicle.

However, each quantity as related to ASSEMBLY PARTS indicates one included in a single unit of assembly.

4. The following abbreviated words are used in this parts catalogue.

LH :Lefthand viewed from behind of vehicle.

RH :Righthand viewed from behind of vehicle.

Inc. ○~○ :Key number of parts constituting an assembly

OP :Option

N/S :Parts not to be supplied by a signal piece

A/S :Parts to be supplied as an assembly composed or a kit of parts

AR :As required

Dom. For use in Japan

Exp. For use in countries other than Japan

* SEE PAGE ○○ :See page ○○ for component parts.

5. Part with “(cf. ○)” in the remarks column indicates that it is supplied as an assembly represented by the key number ○ with which “cf.” is attached. Quote the part number that follows the key number ○ when ordering.

6. Part number with a mark “*” indicate that they have been corrected to the ones listed just below them. Quote the renewed part numbers when ordering.

7. Parts are subject to change without notice.

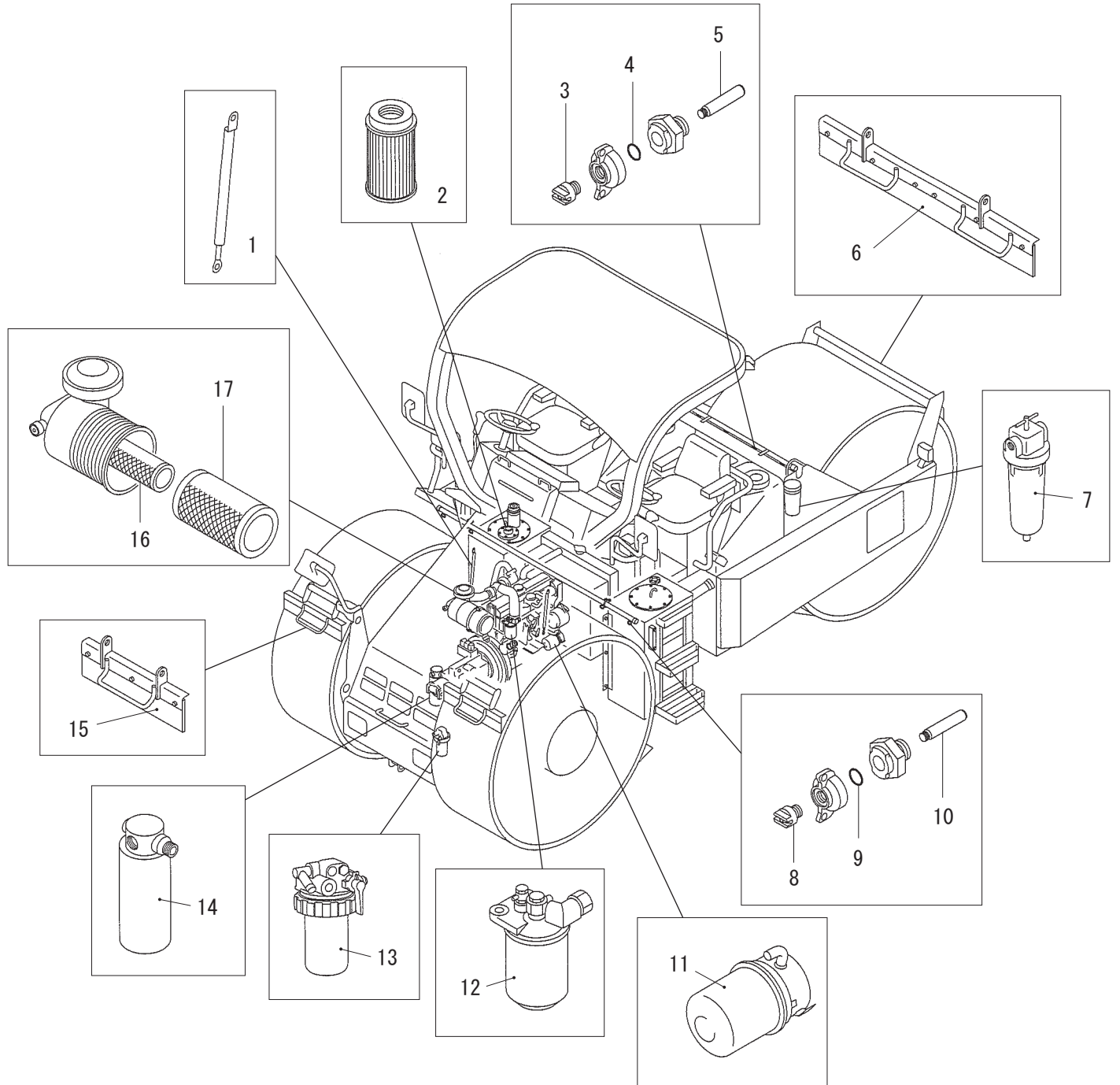
目次

CONTENTS

| 装置名称 | Group Name (Description) | Page |
|-------------------|------------------------------------|------|
| 消耗部品 | Spare Parts | 0 |
| エンジン関係 | Engine System | 1 |
| 燃料系統(1) | Fuel System(1) | 2 |
| 燃料系統(2) | Fuel System(2) | 3 |
| 冷却装置 | Cooling System | 4 |
| 吸気装置 | Intake System | 5 |
| 排気装置 | Exhaust System | 6 |
| 油门-関係(油门) | Control System (Throttle) | 7 |
| 油门-関係(前後進) | Control System (Reversing) | 8 |
| 前轴-ロール | Front Roll | 9 |
| 后轴-ロール | Rear Roll | 10 |
| 操向装置 | Steering System | 11 |
| 操向油圧装置 | Steering Hydraulic System | 12 |
| 油圧装置(ポンプ取付) | Hydraulic System (Pump MTG) | 13 |
| 油圧装置(フロントドライブ1) | Hydraulic System (Front Drive 1) | 14 |
| 油圧装置(フロントドライブ2-1) | Hydraulic System (Front Drive 2-1) | 15 |
| 油圧装置(フロントドライブ2-2) | Hydraulic System (Front Drive 2-2) | 16 |
| 油圧装置(リアドライブ) | Hydraulic System (Rear Drive) | 17 |
| 制動装置 | Brake System | 18 |
| フレーム(フロント) | Frame (Front) | 19 |
| フレーム(センターピン) | Frame (Center Pin) | 20 |
| フレーム(リア) | Frame (Rear) | 21 |
| フード・ダッシュボード | Hood Dash Board | 22 |
| 防音装置 | Sound Suppress System | 23 |
| メタルバラスト取付 | Metal Ballast MTG | 24 |
| シート | Seat | 25 |
| ロールオーバー保護装置 | ROPS | 26 |
| 手摺 | Hand Rail | 27 |
| 泥除装置(フロント) | Scraper System (Front) | 28 |
| 泥除装置(リア) | Scraper System (Front) | 29 |
| 散水装置 | Sprinkler System | 30 |
| 電装品1 | Electrical Equipment 1 | 31 |
| 電装品2 | Electrical Equipment 2 | 32 |

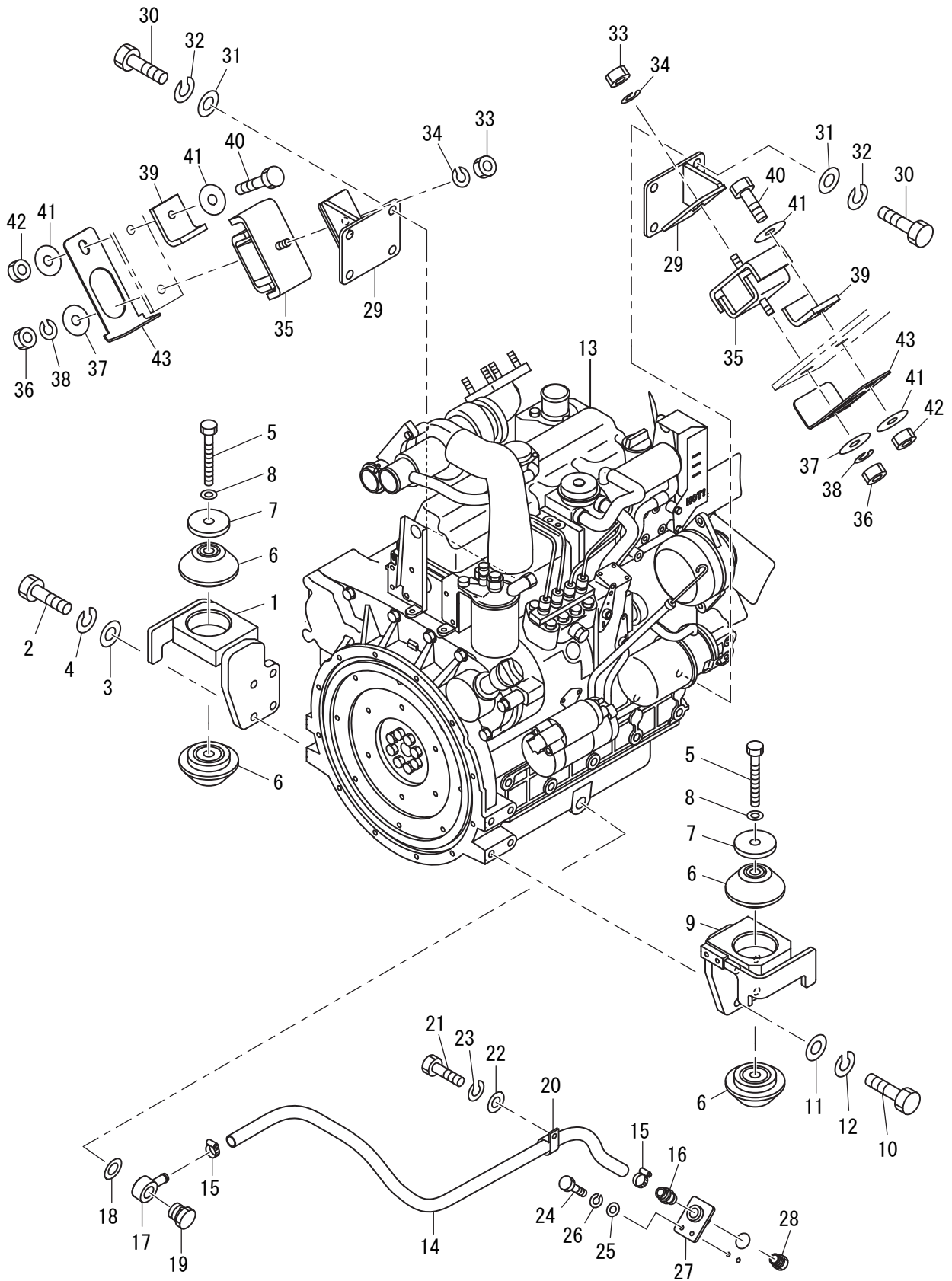
SAKAI HEAVY INDUSTRIES, LTD.

消耗部品 Spare Parts



| 記号 Key No. | 部品番号 Parts No. | 部品名称 | Parts Name | 数量 Q'ty | 備考 Remarks |
|---------------|-------------------|-------|------------|------------|---------------|
| 1 | 4415-22000-3 | ダンパー | DAMPER | 2 | |
| 2 | 4207-79000-0 | エレメント | ELEMENT | 1 | |
| 3 | 4710-41004-0 | ノズル | NOZZLE | 4 | |
| 4 | 4710-41003-0 | O-リング | O-RING | 4 | |
| 5 | 4710-41005-0 | ストレーナ | STRAINER | 4 | |
| 6 | 1634-71012-0 | ブレード | BLADE | 2 | REAR |
| 7 | 4712-91006-0 | エレメント | ELEMENT | 1 | |
| 8 | 4710-41004-0 | ノズル | NOZZLE | 4 | |
| 9 | 4710-41003-0 | O-リング | O-RING | 4 | |
| 10 | 4710-41005-0 | ストレーナ | STRAINER | 4 | |
| 11 | 4032-71010-0 | エレメント | ELEMENT | 1 | |
| 12 | 4032-71011-0 | エレメント | ELEMENT | 1 | |
| 13 | 4032-71012-0 | エレメント | ELEMENT | 1 | |
| 14 | 4211-41001-0 | エレメント | ELEMENT | 1 | |
| 15 | 1632-71076-1 | ブレード | BLADE | 4 | FRONT |
| 16 | 4422-22002-0 | エレメント | ELEMENT | 1 | INNER |
| 17 | 4422-22003-0 | エレメント | ELEMENT | 1 | OUTER |

エンジン関係 ENGINE SYSTEM

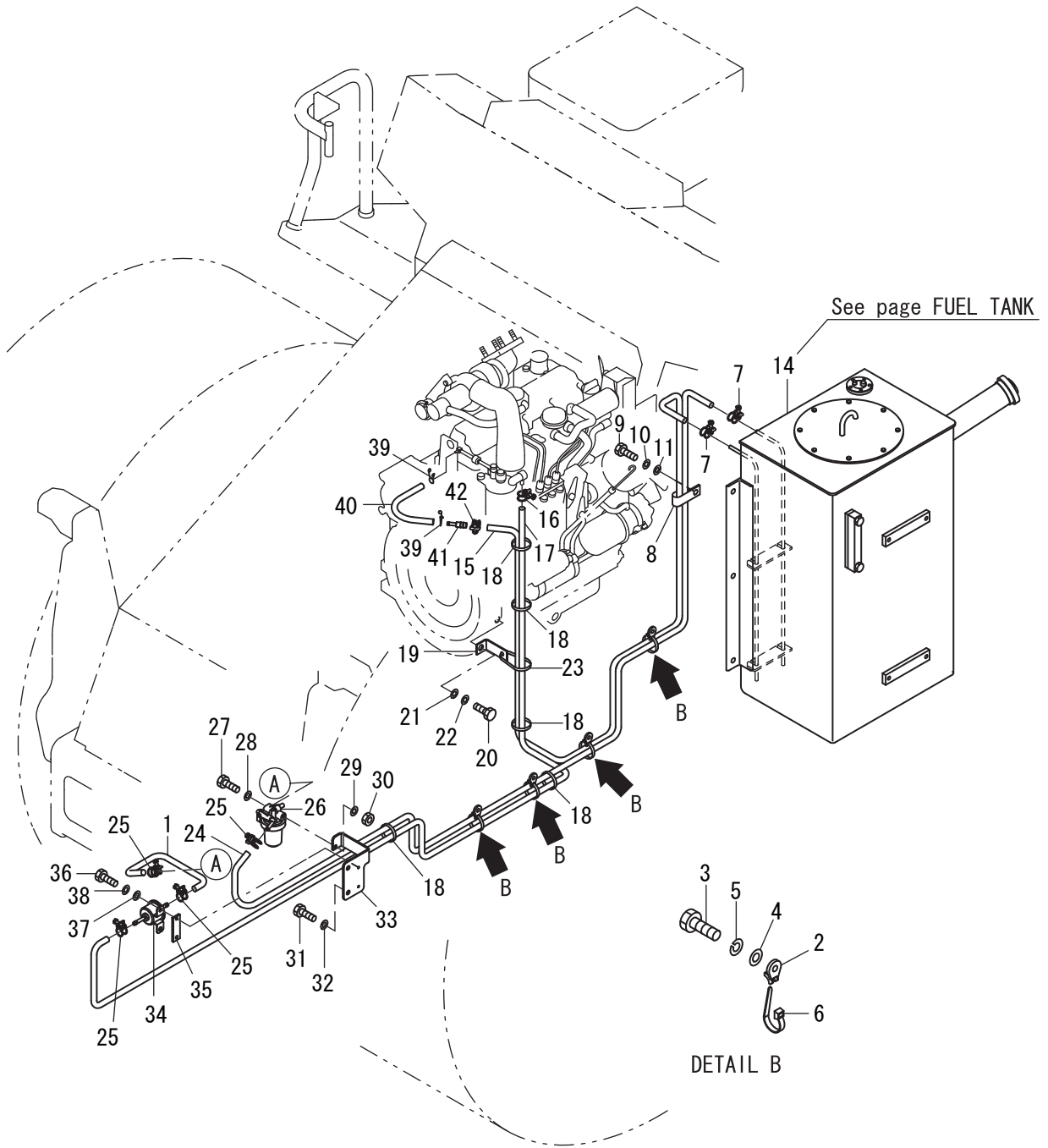


| 記号 Key No. | 部品番号 Parts No. | 部品名称 | Parts Name | 数量 Q'ty | 備考 Remarks |
|---------------|-------------------|-----------|---------------|------------|---------------|
| 1 | 1634-01032-0 | ブラケット | BRACKET | 1 | |
| 2 | 2101-12040-3 | ボルト | BOLT | 4 | |
| 3 | 2170-12032-2 | ワッシャ | WASHER | 4 | |
| 4 | 2171-12036-1 | スプリングワッシャ | SPRING WASHER | 4 | |
| 5 | 2100-16130-3 | ボルト | BOLT | 2 | |
| 6 | 3460-05026-0 | ダンパ° | DAMPER | 4 | |
| 7 | 1559-01003-0 | プレート | PLATE | 2 | |
| 8 | 2170-16045-2 | ワッシャ | WASHER | 2 | |
| 9 | 1634-01033-0 | ブラケット | BRACKET | 1 | |
| 10 | 2101-12040-3 | ボルト | BOLT | 4 | |
| 11 | 2170-12032-2 | ワッシャ | WASHER | 4 | |
| 12 | 2171-12036-1 | スプリングワッシャ | SPRING WASHER | 4 | |
| 13 | 4032-71000-0 | エンジン | ENGINE | 1 | INC.17 18 19 |
| 14 | 1634-01028-0 | ホース | HOSE | 1 | |
| 15 | 3291-01029-0 | ホースバンド | HOSE CLAMP | 2 | |
| 16 | 2292-03127-0 | ホースニッフル | HOSE NIPPLE | 1 | |
| 17 | 4032-12001-0 | ジョイント | JOINT | 1 | |
| 18 | 4032-12002-0 | パッキン | PACKING | 2 | |
| 19 | 4032-12003-0 | プラグ | PLUG | 1 | |
| 20 | 3416-02020-0 | クランプ° | CLAMP | 1 | |
| 21 | 2100-08016-1 | ボルト | BOLT | 1 | |
| 22 | 2170-08016-0 | ワッシャ | WASHER | 1 | |
| 23 | 2171-08020-0 | スプリングワッシャ | SPRING WASHER | 1 | |
| 24 | 2100-08020-1 | ボルト | BOLT | 2 | |
| 25 | 2170-08016-0 | ワッシャ | WASHER | 2 | |
| 26 | 2171-08020-0 | スプリングワッシャ | SPRING WASHER | 2 | |
| 27 | 1634-01031-0 | ブラケット | BRACKET | 1 | |
| 28 | 2215-03001-1 | プラグ | PLUG | 1 | |
| 29 | 1634-01034-0 | ブラケット | BRACKET | 2 | |
| 30 | 2101-14035-3 | ボルト | BOLT | 8 | |
| 31 | 2170-14045-2 | ワッシャ | WASHER | 8 | |
| 32 | 2171-14042-1 | スプリングワッシャ | SPRING WASHER | 8 | |
| 33 | 2121-12100-0 | ナット | NUT | 2 | |
| 34 | 2171-12036-1 | スプリングワッシャ | SPRING WASHER | 2 | |
| 35 | 4030-01014-0 | ダンパ° | DAMPER | 2 | |
| 36 | 2121-12100-0 | ナット | NUT | 2 | |
| 37 | 2170-12030-1 | ワッシャ | WASHER | 2 | |
| 38 | 2171-12036-1 | スプリングワッシャ | SPRING WASHER | 2 | |
| 39 | 1308-01007-0 | ストッパ° | STOPPER | 2 | |

| 記号 Key No. | 部品番号 Parts No. | 部品名称 | Parts Name | 数量 Q'ty | 備考 Remarks |
|---------------|-------------------|-------|------------|------------|---------------|
| 40 | 2100-12045-1 | ボルト | BOLT | 2 | |
| 41 | 2170-12030-1 | ワッシャ | WASHER | 4 | |
| 42 | 2120-12100-0 | ナット | NUT | 2 | |
| 43 | 1559-01004-0 | ストッパ° | STOPPER | 2 | |

×毛 ---memo---

燃料系統 FUEL SYSTEM

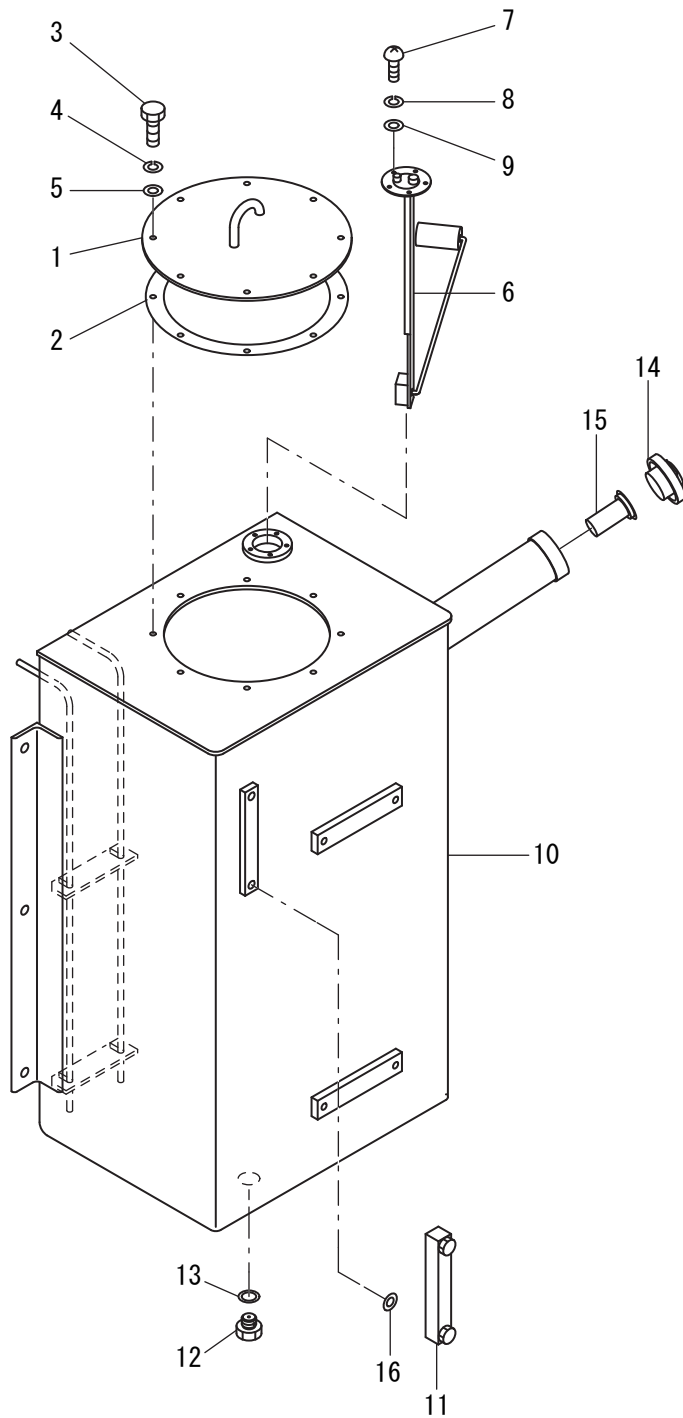


| 記号 Key No. | 部品番号 Parts No. | 部品名称 | Parts Name | 数量 Q'ty | 備考 Remarks |
|---------------|-------------------|-----------|---------------|------------|---------------|
| 1 | 2293-07035-5 | ホース | HOSE | 1 | |
| 2 | 4710-93000-0 | クランプ | CLAMP | 4 | |
| 3 | 2100-08012-1 | ボルト | BOLT | 4 | |
| 4 | 2170-08016-0 | ワッシャ | WASHER | 4 | |
| 5 | 2171-08020-0 | スプリングワッシャ | SPRING WASHER | 4 | |
| 6 | 2898-00107-0 | バンド | BAND | 4 | |
| 7 | 2291-00015-0 | ホースバンド | HOSE CLAMP | 2 | |
| 8 | 3416-02001-1 | クランプ | CLAMP | 1 | |
| 9 | 2100-08012-1 | ボルト | BOLT | 1 | |
| 10 | 2171-08020-0 | スプリングワッシャ | SPRING WASHER | 1 | |
| 11 | 2170-08016-0 | ワッシャ | WASHER | 1 | |
| 12 | 2100-12030-1 | ボルト | BOLT | 6 | |
| 13 | 2170-12032-2 | ワッシャ | WASHER | 6 | |
| 14 | 0634-02004-0 | タンクアッシー | TANK ASSY | 1 | |
| 15 | 2293-07230-5 | ホース | HOSE | 1 | |
| 16 | 2291-00015-0 | ホースバンド | HOSE CLAMP | 1 | |
| 17 | 2293-07200-5 | ホース | HOSE | 1 | |
| 18 | 2898-00107-0 | バンド | BAND | 5 | |
| 19 | 1634-02016-0 | ブラケット | BRACKET | 1 | |
| 20 | 2101-14025-1 | ボルト | BOLT | 1 | |
| 21 | 2170-14025-0 | ワッシャ | WASHER | 1 | |
| 22 | 2171-14035-0 | スプリングワッシャ | SPRING WASHER | 1 | |
| 23 | 2898-00107-0 | バンド | BAND | 1 | |
| 24 | 2293-07264-5 | ホース | HOSE | 1 | |
| 25 | 2291-00015-0 | ホースバンド | HOSE CLAMP | 4 | |
| 26 | 4032-71001-0 | セジメンタ | SEDIMENTER | 1 | |
| 27 | 2100-08070-1 | ボルト | BOLT | 1 | |
| 28 | 2170-08016-0 | ワッシャ | WASHER | 2 | |
| 29 | 2171-08020-0 | スプリングワッシャ | SPRING WASHER | 1 | |
| 30 | 2120-08065-0 | ナット | NUT | 1 | |
| 31 | 2100-10016-1 | ボルト | BOLT | 2 | |
| 32 | 2170-10020-0 | ワッシャ | WASHER | 2 | |
| 33 | 1634-02015-0 | ブラケット | BRACKET | 1 | |
| 34 | 4031-33001-0 | フューエルポンプ | FUEL PUMP | 1 | |
| 35 | 4030-11004-0 | ダンパ | DAMPER | 1 | |
| 36 | 2100-06016-1 | ボルト | BOLT | 2 | |
| 37 | 2171-06015-0 | スプリングワッシャ | SPRING WASHER | 2 | |
| 38 | 2170-06016-0 | ワッシャ | WASHER | 2 | |
| 39 | 4032-12005-0 | ホースバンド | HOSE CLAMP | 2 | |

| 記号 Key No. | 部品番号 Parts No. | 部品名称 | Parts Name | 数量 Q'ty | 備考 Remarks |
|---------------|-------------------|--------|------------|------------|---------------|
| 40 | 4032-12011-0 | パイプ | PIPE | 1 | |
| 41 | 4032-71009-0 | ニッパル | NIPPLE | 1 | |
| 42 | 2291-00015-0 | ホースバンド | HOSE CLAMP | 1 | |

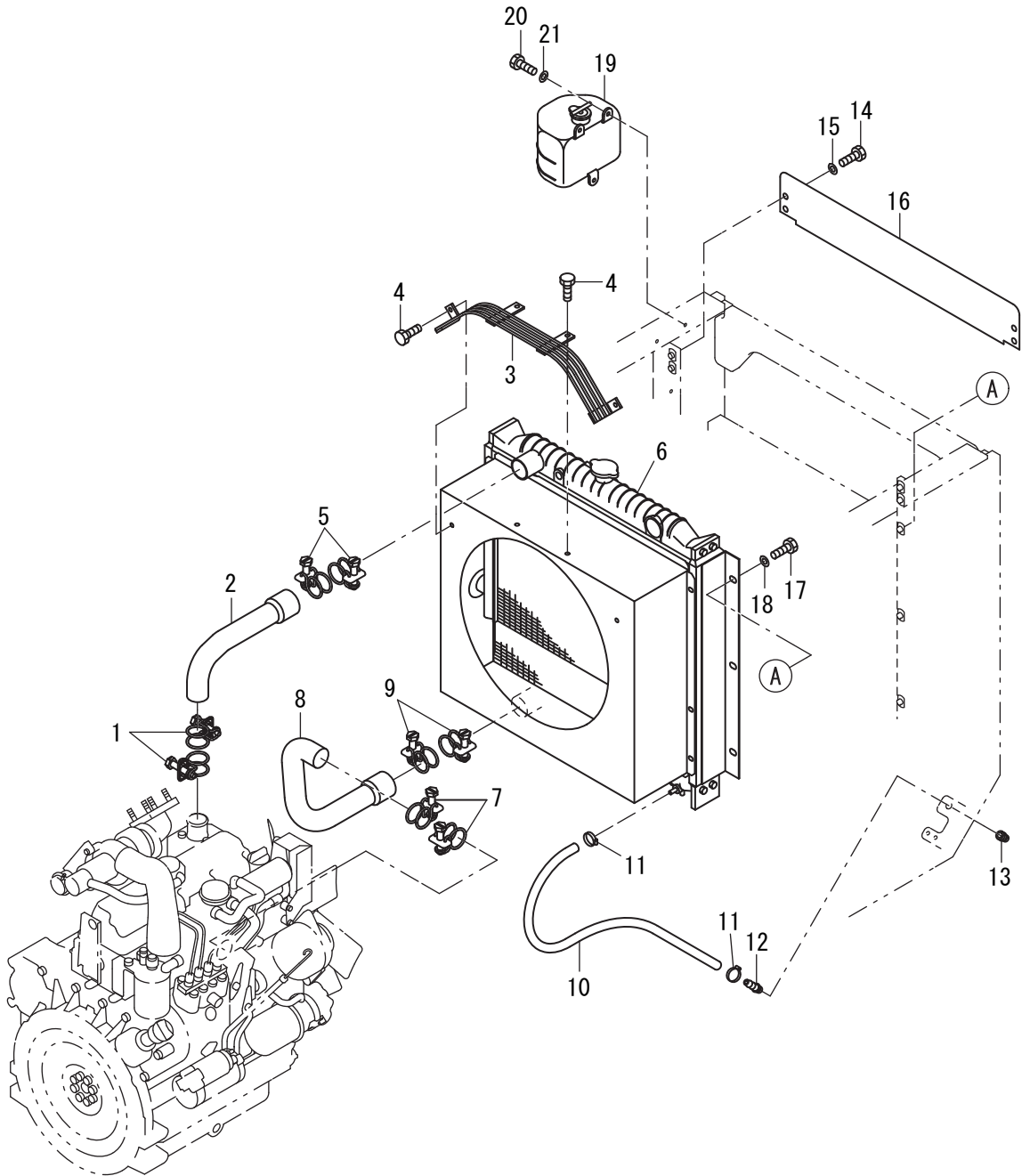
×毛 ---memo---

燃料タンク FUEL TANK



| 記号 Key No. | 部品番号 Parts No. | 部品名称 | Parts Name | 数量 Q'ty | 備考 Remarks |
|---------------|-------------------|------------|-----------------|------------|---------------|
| 1 | 1632-02005-1 | カバー | COVER | 1 | |
| 2 | 1632-36037-1 | パッキン | PACKING | 1 | |
| 3 | 3100-00058-0 | ボルト | BOLT | 8 | |
| 4 | 2171-08020-0 | スプリングワッシャー | SPRING WASHER | 8 | |
| 5 | 2170-08016-0 | ワッシャー | WASHER | 8 | |
| 6 | 4415-88000-0 | フェルユユニット | FUEL GAUGE UNIT | 1 | |
| 7 | 2182-05012-2 | ヘッドネジ | SCREW | 5 | |
| 8 | 2171-05013-0 | スプリングワッシャー | SPRING WASHER | 5 | |
| 9 | 2170-05010-0 | ワッシャー | WASHER | 5 | |
| 10 | 1634-02017-0 | タンク | TANK | 1 | |
| 11 | 4221-66000-0 | レベルゲージ | LEVEL GAUGE | 1 | |
| 12 | 3215-02011-0 | プラグ | PLUG | 1 | |
| 13 | 3680-11021-0 | パッキン | PACKING | 1 | |
| 14 | 4416-66001-0 | フイラーキャップ | FILLER CAP | 1 | |
| 15 | 4419-62000-0 | ストレーナー | STRAINER | 1 | |
| 16 | 2179-12016-0 | シールワッシャー | SEAL WASHER | 2 | |

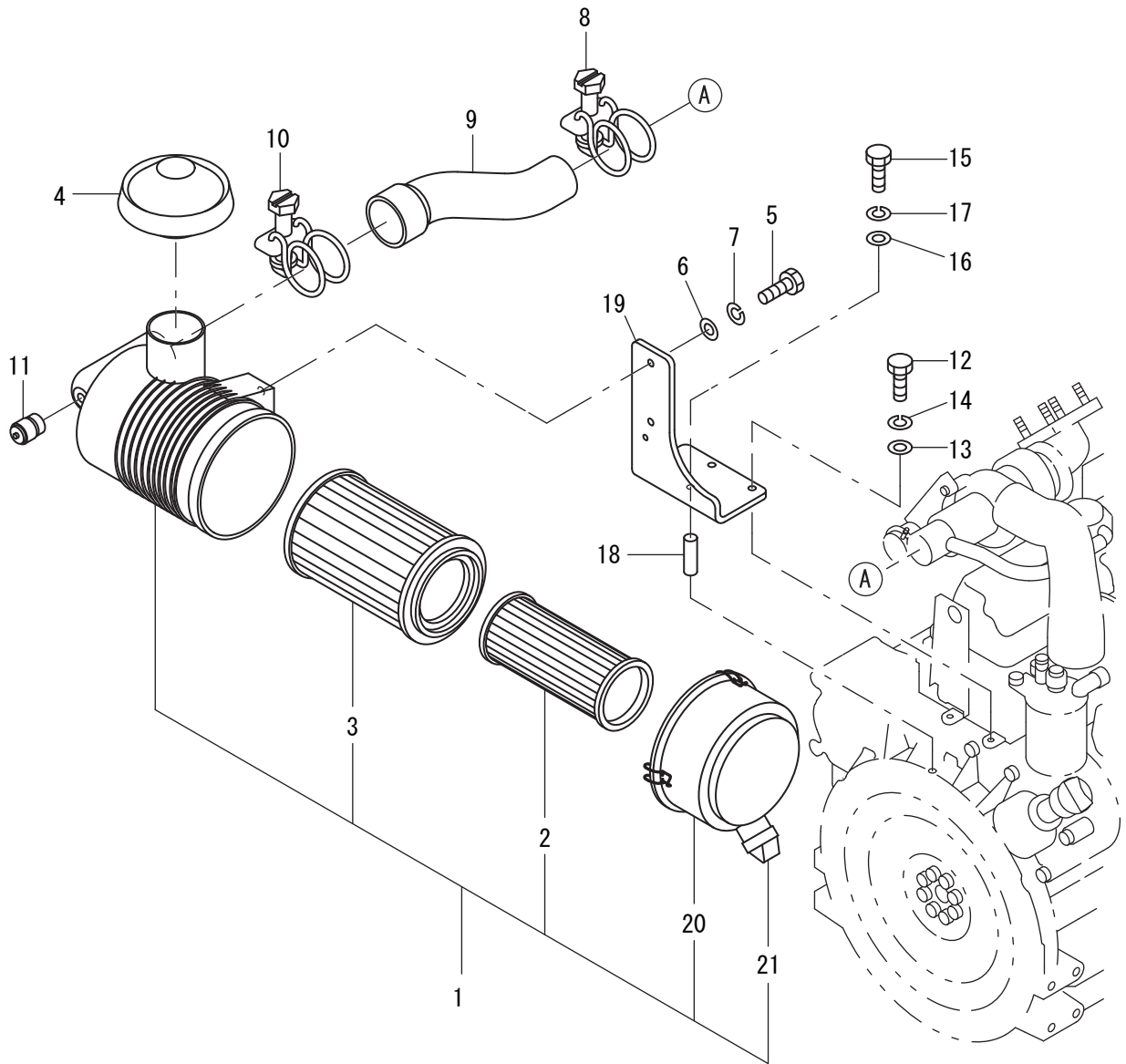
冷却装置 COOLING SYSTEM



04冷却装置
1R5 60101 ~ 99999

| 記号 Key No. | 部品番号 Parts No. | 部品名称 | Parts Name | 数量 Q'ty | 備考 Remarks |
|---------------|-------------------|---------|-------------|------------|---------------|
| 1 | 2291-00050-0 | ホ-スバンド | HOSE CLAMP | 2 | |
| 2 | 1634-03018-0 | ホ-ス | HOSE | 1 | |
| 3 | 4422-19001-0 | ガード | GUARD | 1 | |
| 4 | 4407-25012-0 | ボルト | BOLT | 4 | |
| 5 | 2291-00065-0 | ホ-スバンド | HOSE CLAMP | 2 | |
| 6 | 4422-19000-0 | ラジエータ | RADIATOR | 1 | INC.3 4 19 |
| 7 | 2291-00050-0 | ホ-スバンド | HOSE CLAMP | 2 | |
| 8 | 1634-03017-0 | ホ-ス | HOSE | 1 | |
| 9 | 2291-00065-0 | ホ-スバンド | HOSE CLAMP | 2 | |
| 10 | 2298-09075-1 | ホ-ス | HOSE | 1 | |
| 11 | 3291-00026-0 | ホ-スバンド | HOSE CLAMP | 2 | |
| 12 | 3292-10043-0 | ホ-スニッフル | HOSE NIPPLE | 1 | |
| 13 | 2215-01001-0 | プラグ | PLUG | 1 | |
| 14 | 2100-10030-1 | ボルト | BOLT | 4 | |
| 15 | 2170-10030-1 | ワッシャ | WASHER | 4 | |
| 16 | 1634-03004-0 | カバー | COVER | 1 | |
| 17 | 2100-10030-1 | ボルト | BOLT | 6 | |
| 18 | 2170-10030-1 | ワッシャ | WASHER | 6 | |
| 19 | 4417-93001-0 | タンクASSY | TANK ASSY | 1 | |
| 20 | 2100-08016-1 | ボルト | BOLT | 3 | |
| 21 | 2170-08016-0 | ワッシャ | WASHER | 3 | |

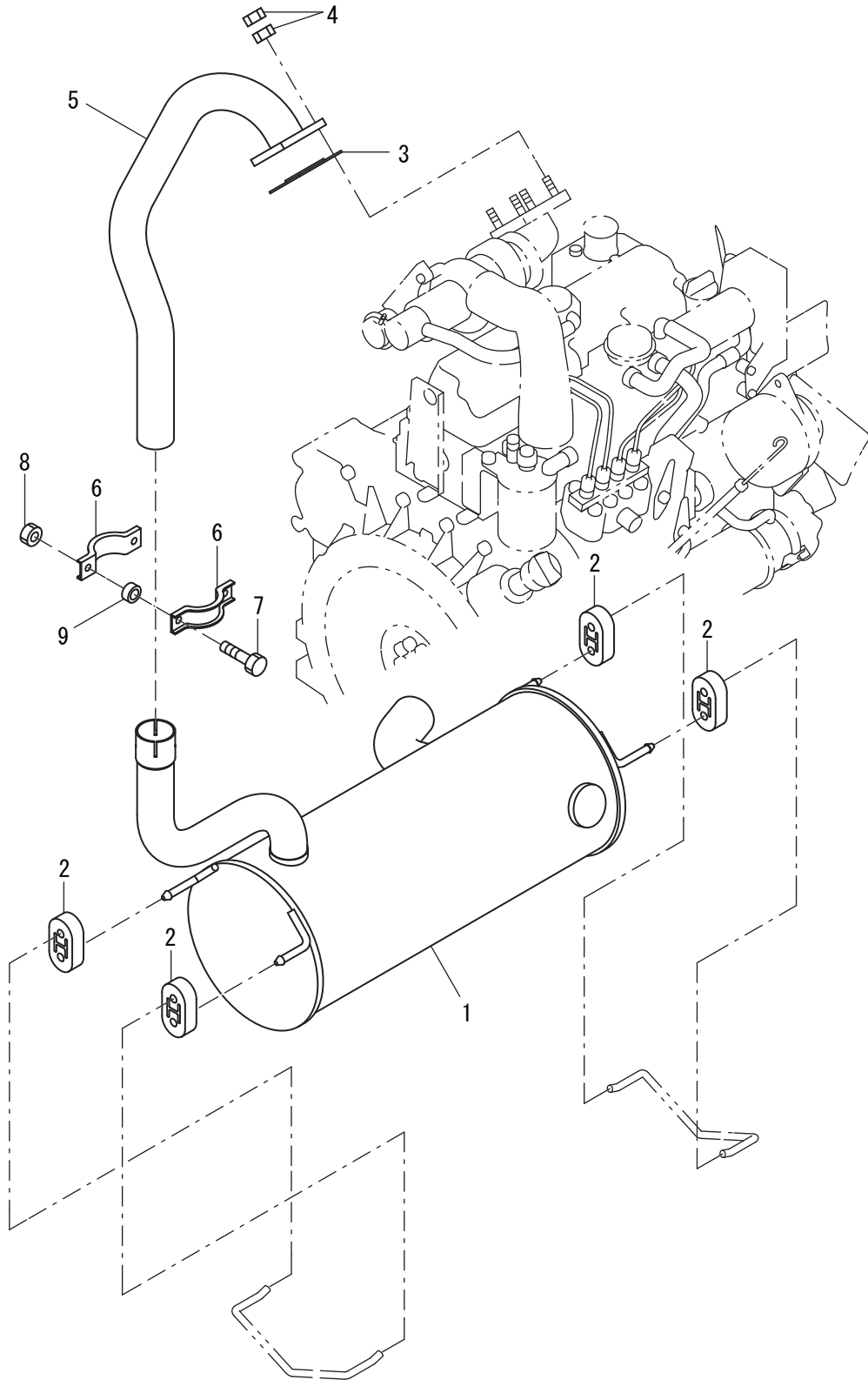
吸氣裝置 INTAKE SYSTEM



05吸気装置
1R5 60101 ~ 99999

| 記号 Key No. | 部品番号 Parts No. | 部品名称 | Parts Name | 数量 Q'ty | 備考 Remarks |
|---------------|-------------------|------------|----------------|------------|---------------|
| 1 | 4422-22000-0 | エアクリーナ | AIR CLEANER | 1 | INC.2 3 11 |
| 2 | 4422-22002-0 | エレメント | ELEMENT | 1 | INNER |
| 3 | 4422-22003-0 | エレメント | ELEMENT | 1 | OUTER |
| 4 | 4411-18000-0 | キャップ | CAP | 1 | |
| 5 | 2100-08025-1 | ボルト | BOLT | 2 | |
| 6 | 2170-08016-0 | ワッシャ | WASHER | 2 | |
| 7 | 2171-08020-0 | スプリングワッシャ | SPRING WASHER | 2 | |
| 8 | 2291-00060-0 | ホースバンド | HOSE CLAMP | 1 | |
| 9 | 1634-04012-0 | ホース | HOSE | 1 | |
| 10 | 2291-00075-0 | ホースバンド | HOSE CLAMP | 1 | |
| 11 | 4400-84007-0 | インジケータ | INDICATOR | 1 | |
| 12 | 2100-08020-1 | ボルト | BOLT | 2 | |
| 13 | 2170-08016-0 | ワッシャ | WASHER | 2 | |
| 14 | 2171-08020-0 | スプリングワッシャ | SPRING WASHER | 2 | |
| 15 | 3100-05076-0 | ボルト | BOLT | 1 | |
| 16 | 2170-08016-0 | ワッシャ | WASHER | 1 | |
| 17 | 2171-08020-0 | スプリングワッシャ | SPRING WASHER | 1 | |
| 18 | 1634-04010-0 | スペーサ | SPACER | 1 | |
| 19 | 1634-04011-0 | ブラケット | BRACKET | 1 | |
| 20 | 4422-22004-0 | カバー | COVER | 1 | |
| 21 | 4419-42005-0 | バキューエータバルブ | VACUATOR VALVE | 1 | |

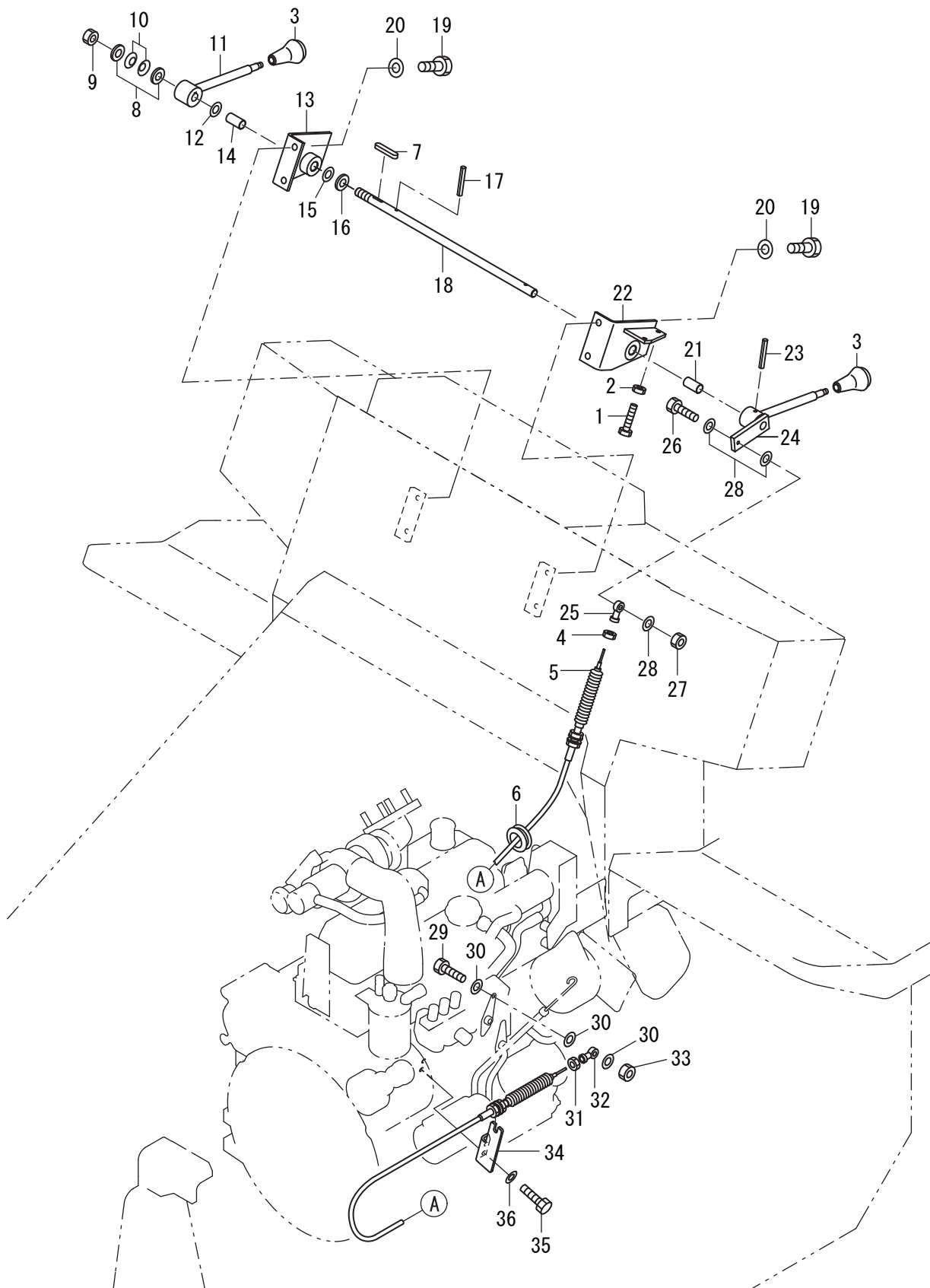
排气装置 EXHAUST SYSTEM



06排気装置
1R5 60101 ~ 99999

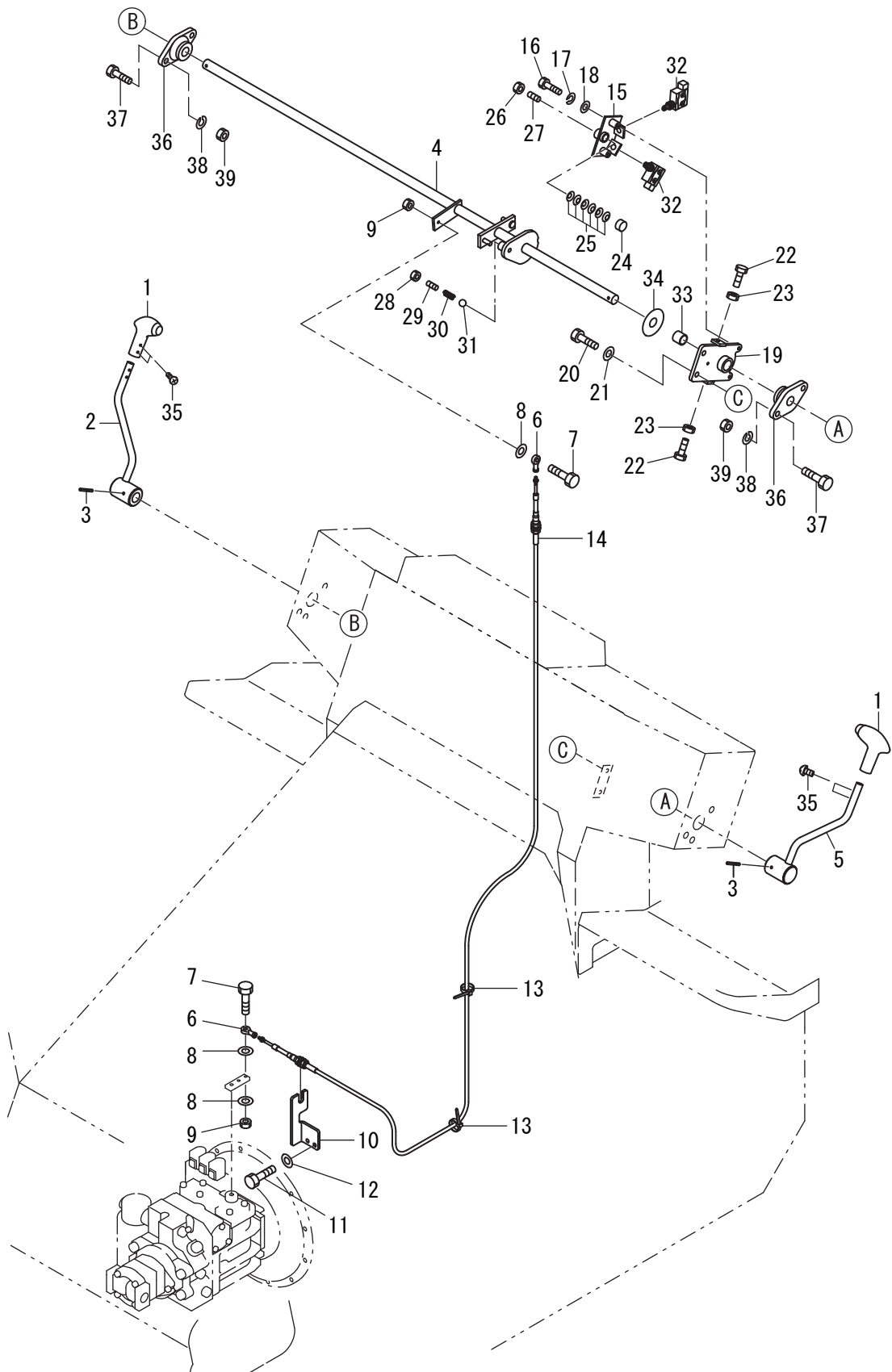
| 記号 Key No. | 部品番号 Parts No. | 部品名称 | Parts Name | 数量 Q'ty | 備考 Remarks |
|---------------|-------------------|-------|------------|------------|---------------|
| 1 | 4422-21000-0 | マフ | MUFFLER | 1 | |
| 2 | 4712-50000-0 | ラバ- | RUBBER | 4 | |
| 3 | 4032-71005-0 | ガスケット | GASKET | 1 | |
| 4 | 3120-01129-0 | ナット | NUT | 8 | |
| 5 | 4422-20000-0 | パイプ | PIPE | 1 | |
| 6 | 1404-05002-0 | クランプ | CLAMP | 2 | |
| 7 | 2100-10035-1 | ボルト | BOLT | 2 | |
| 8 | 3120-01073-0 | ナット | NUT | 2 | |
| 9 | 3931-01371-0 | カ- | COLLAR | 1 | |

コントロール関係 (スロットル) CONTROL SYSTEM (THROTTLE)



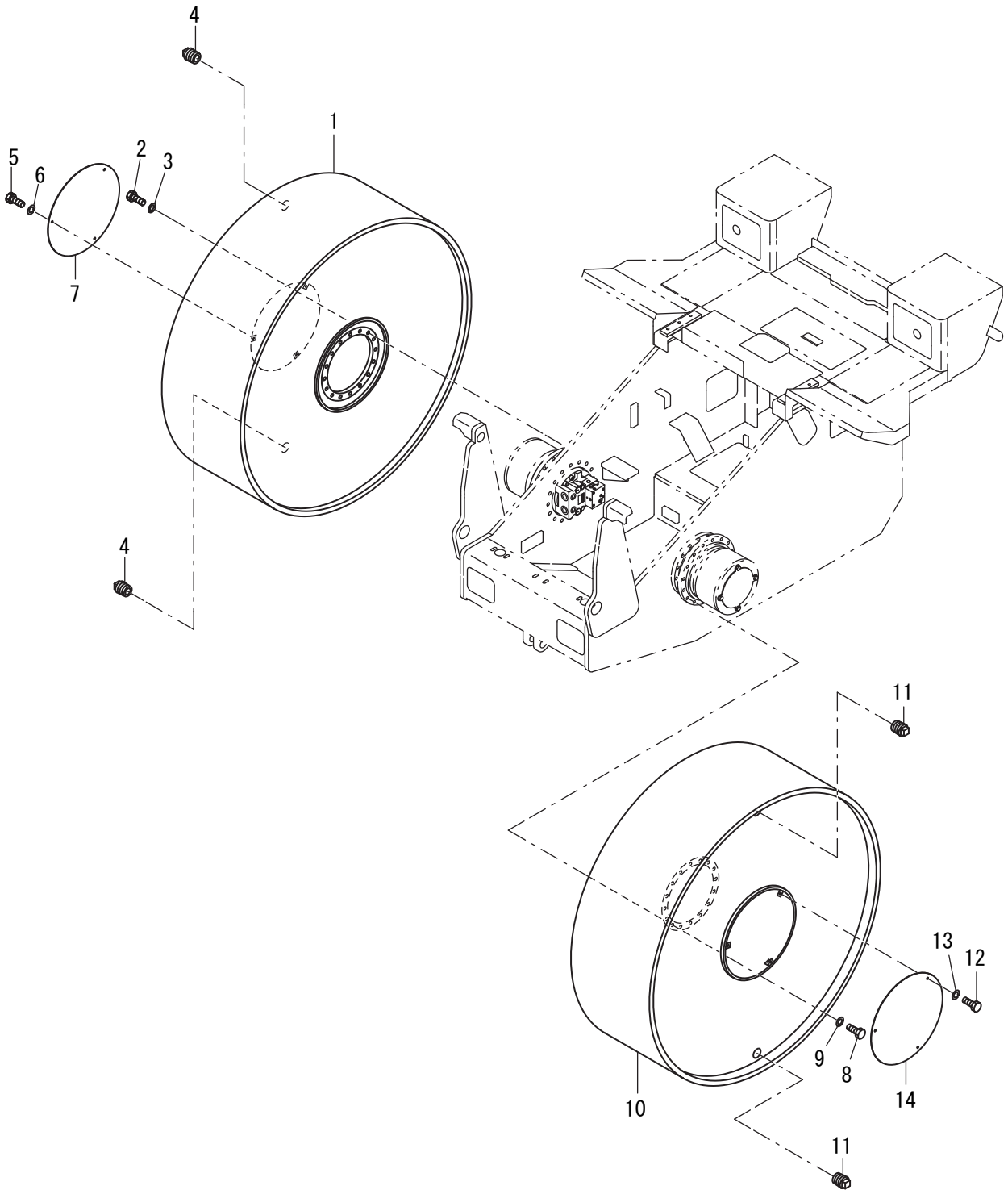
| 記号 Key No. | 部品番号 Parts No. | 部品名称 | Parts Name | 数量 Q'ty | 備考 Remarks |
|---------------|-------------------|-------------|-------------------|------------|---------------|
| 1 | 3100-02060-0 | ホルト | BOLT | 2 | |
| 2 | 2120-08065-0 | ナット | NUT | 2 | |
| 3 | 3424-00023-0 | ノブ | KNOB | 2 | |
| 4 | 2120-06050-0 | ナット | NUT | 1 | |
| 5 | 3400-41032-0 | コ 目 -ル ケ-ブル | CONTROL CABLE | 1 | INC.4 31 |
| 6 | 3881-03027-0 | グロメット | GROMMET | 1 | |
| 7 | 2196-05025-1 | キ- | SUNK KEY | 1 | |
| 8 | 2170-16045-2 | ワッシャ | WASHER | 2 | |
| 9 | 3120-01075-0 | ナット | NUT | 1 | |
| 10 | 2461-16002-0 | サラバネ | CONED DISC SPRING | 2 | |
| 11 | 1634-12002-0 | レバ- | LEVER | 1 | |
| 12 | 3171-93006-0 | ワッシャ | WASHER | 1 | |
| 13 | 1634-12011-0 | ブラケット | BRACKET | 1 | |
| 14 | 2580-16025-1 | ブッシュ | BUSH | 1 | |
| 15 | 3171-93006-0 | ワッシャ | WASHER | 1 | |
| 16 | 2170-16045-2 | ワッシャ | WASHER | 1 | |
| 17 | 2150-06036-0 | スプリング ピン | SPRING PIN | 1 | |
| 18 | 1634-12009-0 | シャフト | SHAFT | 1 | |
| 19 | 2100-10020-1 | ホルト | BOLT | 4 | |
| 20 | 2170-10032-2 | ワッシャ | WASHER | 4 | |
| 21 | 2580-16025-1 | ブッシュ | BUSH | 1 | |
| 22 | 1634-12010-1 | ブラケット | BRACKET | 1 | |
| 23 | 2150-06036-0 | スプリング ピン | SPRING PIN | 1 | |
| 24 | 1634-12001-0 | レバ- | LEVER | 1 | |
| 25 | 2405-06030-0 | ロッドエンド | ROD END | 1 | |
| 26 | 2100-06030-1 | ホルト | BOLT | 1 | |
| 27 | 3120-00070-0 | ナット | NUT | 1 | |
| 28 | 2170-06016-0 | ワッシャ | WASHER | 3 | |
| 29 | 2100-06030-1 | ホルト | BOLT | 1 | |
| 30 | 2170-06016-0 | ワッシャ | WASHER | 3 | |
| 31 | 2120-06050-0 | ナット | NUT | 1 | |
| 32 | 2405-06030-0 | ロッドエンド | ROD END | 1 | |
| 33 | 3120-00070-0 | ナット | NUT | 1 | |
| 34 | 1634-12035-0 | ブラケット | BRACKET | 1 | |
| 35 | 2100-08016-1 | ホルト | BOLT | 2 | |
| 36 | 2170-08016-0 | ワッシャ | WASHER | 2 | |

コントロール関係 (前後進) CONTROL SYSTEM (REVERSING)



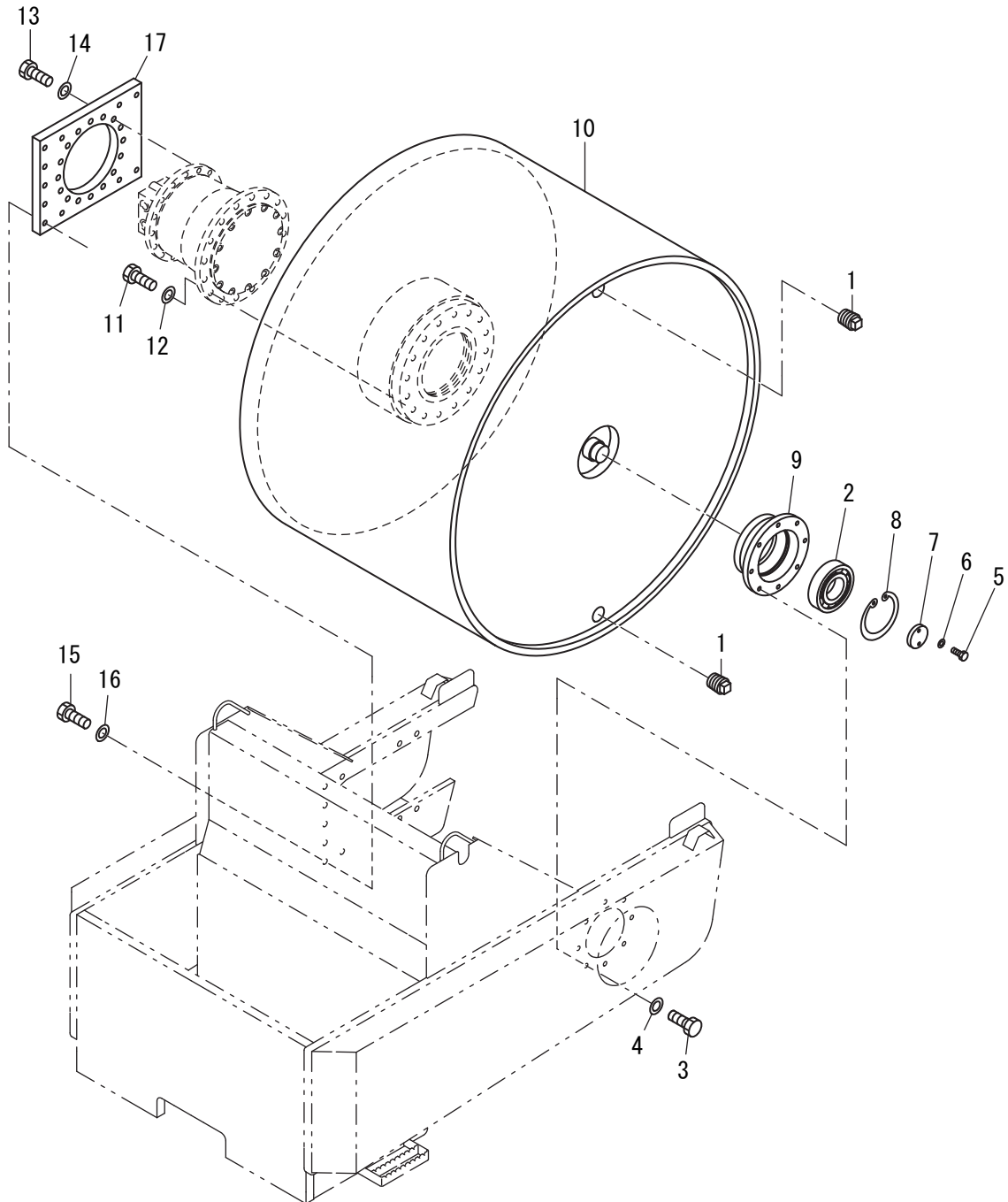
| 記号 Key No. | 部品番号 Parts No. | 部品名称 | Parts Name | 数量 Q'ty | 備考 Remarks |
|---------------|-------------------|------------|-------------------|------------|---------------|
| 1 | 4416-58000-0 | グリップ | GRIP | 2 | |
| 2 | 1634-12018-0 | レバ- | LEVER | 1 | |
| 3 | 3150-04006-0 | スプリングピン | SPRING PIN | 2 | |
| 4 | 1634-12016-0 | シャフト | SHAFT | 1 | |
| 5 | 1634-12014-0 | レバ- | LEVER | 1 | |
| 6 | 2405-06030-0 | ロッドエンド | ROD END | 2 | |
| 7 | 2100-06025-1 | ホルト | BOLT | 2 | |
| 8 | 2170-06016-0 | ワッシャ | WASHER | 3 | |
| 9 | 3120-00070-0 | ナット | NUT | 2 | |
| 10 | 1634-12034-0 | ブラケット | BRACKET | 1 | |
| 11 | 2100-08016-1 | ホルト | BOLT | 2 | |
| 12 | 2170-08016-0 | ワッシャ | WASHER | 2 | |
| 13 | 2898-00107-0 | バンド | BAND | 2 | |
| 14 | 3400-32034-0 | コントロールケーブル | CONTROL CABLE | 1 | |
| 15 | 1634-12008-0 | ブラケット | BRACKET | 1 | |
| 16 | 2100-08040-1 | ホルト | BOLT | 2 | |
| 17 | 2171-08020-0 | スプリングワッシャ | SPRING WASHER | 2 | |
| 18 | 2170-08016-0 | ワッシャ | WASHER | 2 | |
| 19 | 1634-12033-0 | ブラケット | BRACKET | 1 | |
| 20 | 2100-10025-1 | ホルト | BOLT | 2 | |
| 21 | 2170-10020-0 | ワッシャ | WASHER | 2 | |
| 22 | 2100-08025-1 | ホルト | BOLT | 2 | |
| 23 | 2120-08065-0 | ナット | NUT | 2 | |
| 24 | 1550-12013-0 | ホルダ | HOLDER | 1 | |
| 25 | 2461-07003-0 | サラバネ | CONED DISC SPRING | 6 | |
| 26 | 2120-12100-0 | ナット | NUT | 1 | |
| 27 | 2180-12030-0 | セットネジ | SET SCREW | 1 | |
| 28 | 2120-12100-0 | ナット | NUT | 1 | |
| 29 | 2180-12022-0 | セットネジ | SET SCREW | 1 | |
| 30 | 3910-20009-1 | スプリング | SPRING | 1 | |
| 31 | 2598-14000-0 | スチールボール | STEEL BALL | 1 | |
| 32 | 3823-20004-0 | マイクロスイッチ | MICRO SWITCH | 2 | |
| 33 | 2580-25025-1 | ブッシュ | BUSH | 1 | |
| 34 | 1632-12022-0 | 摩擦シヨプレート | FRICTION PLATE | 1 | |
| 35 | 3180-20023-0 | コネジ | SCREW | 4 | |
| 36 | 2552-00205-0 | ベアリングユニット | BEARING UNIT | 2 | |
| 37 | 2100-14035-1 | ホルト | BOLT | 4 | |
| 38 | 2171-14035-0 | スプリングワッシャ | SPRING WASHER | 4 | |
| 39 | 2120-14110-0 | ナット | NUT | 4 | |

フロントロール FRONT ROLL



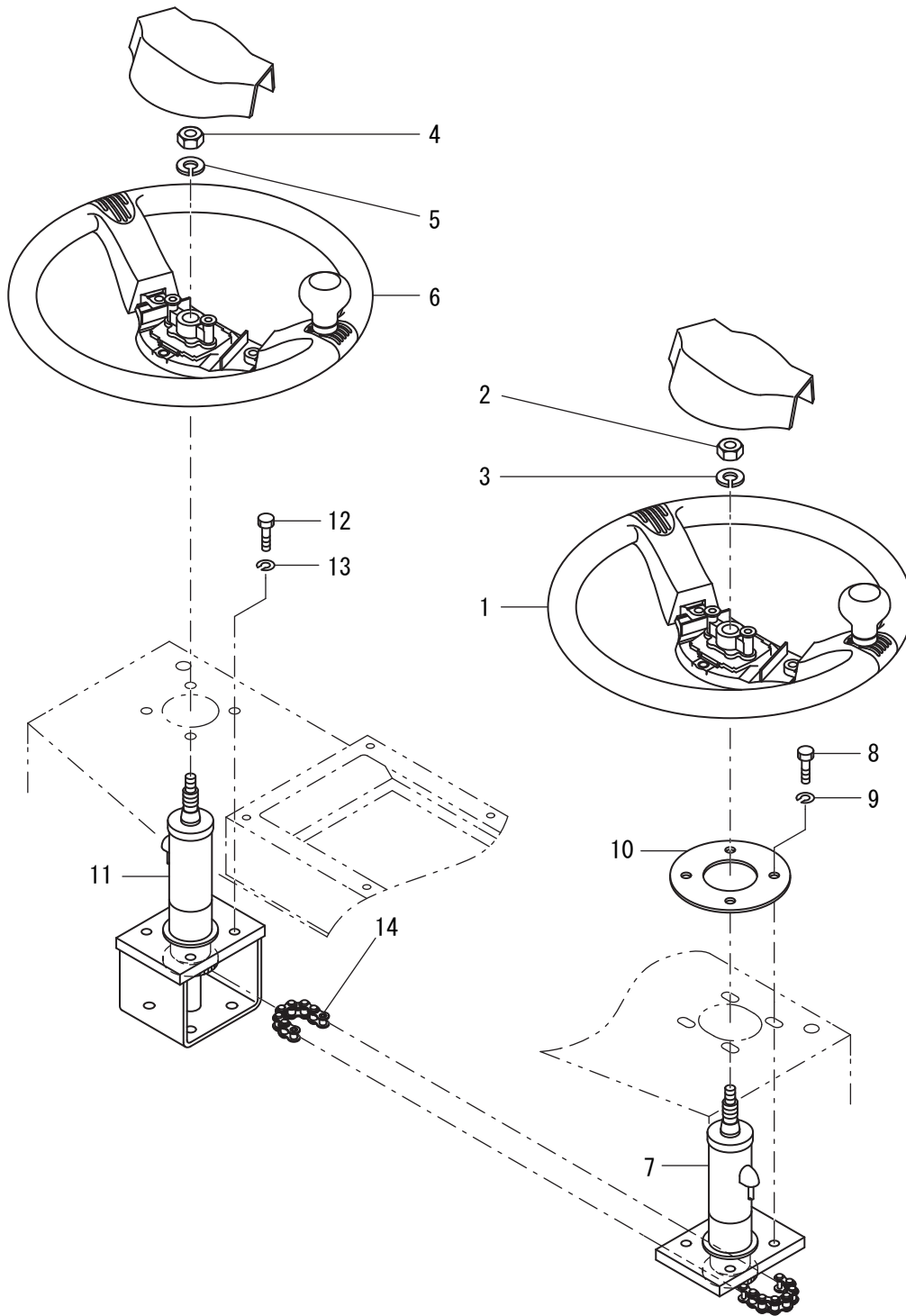
| 記号 Key No. | 部品番号 Parts No. | 部品名称 | Parts Name | 数量 Q'ty | 備考 Remarks |
|---------------|-------------------|-----------|---------------|------------|---------------|
| 1 | 1634-24001-1 | ロル | ROLL | 1 | |
| 2 | 2100-16050-3 | ボルト | BOLT | 16 | |
| 3 | 2170-16045-2 | ワッシャ | WASHER | 16 | |
| 4 | 2215-14001-0 | プラグ | PLUG | 2 | |
| 5 | 2100-08012-1 | ボルト | BOLT | 3 | |
| 6 | 2171-08020-0 | スプリングワッシャ | SPRING WASHER | 3 | |
| 7 | 1634-24003-0 | カバー | COVER | 1 | |
| 8 | 2100-16050-3 | ボルト | BOLT | 16 | |
| 9 | 2170-16045-2 | ワッシャ | WASHER | 16 | |
| 10 | 1634-24001-1 | ロル | ROLL | 1 | |
| 11 | 2215-14001-0 | プラグ | PLUG | 2 | |
| 12 | 2100-08012-1 | ボルト | BOLT | 3 | |
| 13 | 2171-08020-0 | スプリングワッシャ | SPRING WASHER | 3 | |
| 14 | 1634-24003-0 | カバー | COVER | 1 | |

リヤロール REAR ROLL



| 記号 Key No. | 部品番号 Parts No. | 部品名称 | Parts Name | 数量 Q'ty | 備考 Remarks |
|---------------|-------------------|------------|----------------|------------|---------------|
| 1 | 2215-14001-0 | プラグ | PLUG | 2 | |
| 2 | 2501-06318-4 | ボールベアリング | BALL BEARING | 1 | |
| 3 | 2100-16050-3 | ボルト | BOLT | 8 | |
| 4 | 2170-16045-2 | ワッシャー | WASHER | 8 | |
| 5 | 2100-12040-1 | ボルト | BOLT | 2 | |
| 6 | 2171-12030-0 | スプリングワッシャー | SPRING WASHER | 2 | |
| 7 | 3952-15026-0 | エンドプレート | END PLATE | 1 | |
| 8 | 2194-19040-1 | C-スナップリング | RETAINING RING | 1 | |
| 9 | 1630-27004-0 | ケース | CASE | 1 | |
| 10 | 1634-27001-1 | ロール | ROLL | 1 | |
| 11 | 2100-20070-3 | ボルト | BOLT | 16 | |
| 12 | 2170-20060-2 | ワッシャー | WASHER | 16 | |
| 13 | 2100-20060-3 | ボルト | BOLT | 16 | |
| 14 | 2170-20060-2 | ワッシャー | WASHER | 16 | |
| 15 | 2100-20060-3 | ボルト | BOLT | 11 | |
| 16 | 2170-20060-2 | ワッシャー | WASHER | 11 | |
| 17 | 1634-27002-0 | プレート | PLATE | 1 | |

操向裝置 STEERING SYSTEM



11操向装置
1R5 60101 ~ 99999

| 記号 Key No. | 部品番号 Parts No. | 部品名称 | Parts Name | 数量 Q'ty | 備考 Remarks |
|---------------|-------------------|------------|----------------|------------|---------------|
| 1 | 4421-38000-0 | ステアリングホイール | STEERING WHEEL | 1 | |
| 2 | 2121-12100-0 | ナット | NUT | 1 | |
| 3 | 2171-12030-0 | スプリングワッシャー | SPRING WASHER | 1 | |
| 4 | 2121-12100-0 | ナット | NUT | 1 | |
| 5 | 2171-12030-0 | スプリングワッシャー | SPRING WASHER | 1 | |
| 6 | 4421-38000-0 | ステアリングホイール | STEERING WHEEL | 1 | |
| 7 | 4421-77000-0 | コラムシャフト | COLUMN SHAFT | 1 | INC.2 3 |
| 8 | 2100-10020-1 | ボルト | BOLT | 4 | |
| 9 | 2171-10025-0 | スプリングワッシャー | SPRING WASHER | 4 | |
| 10 | 1630-32003-0 | カバー | COVER | 1 | |
| 11 | 4421-76000-0 | コラムシャフト | COLUMN SHAFT | 1 | INC.4 5 |
| 12 | 2100-10020-1 | ボルト | BOLT | 4 | |
| 13 | 2171-10025-0 | スプリングワッシャー | SPRING WASHER | 4 | |
| 14 | 2440-04201-1 | ローチェーン | ROLLER CHAIN | 1 | |

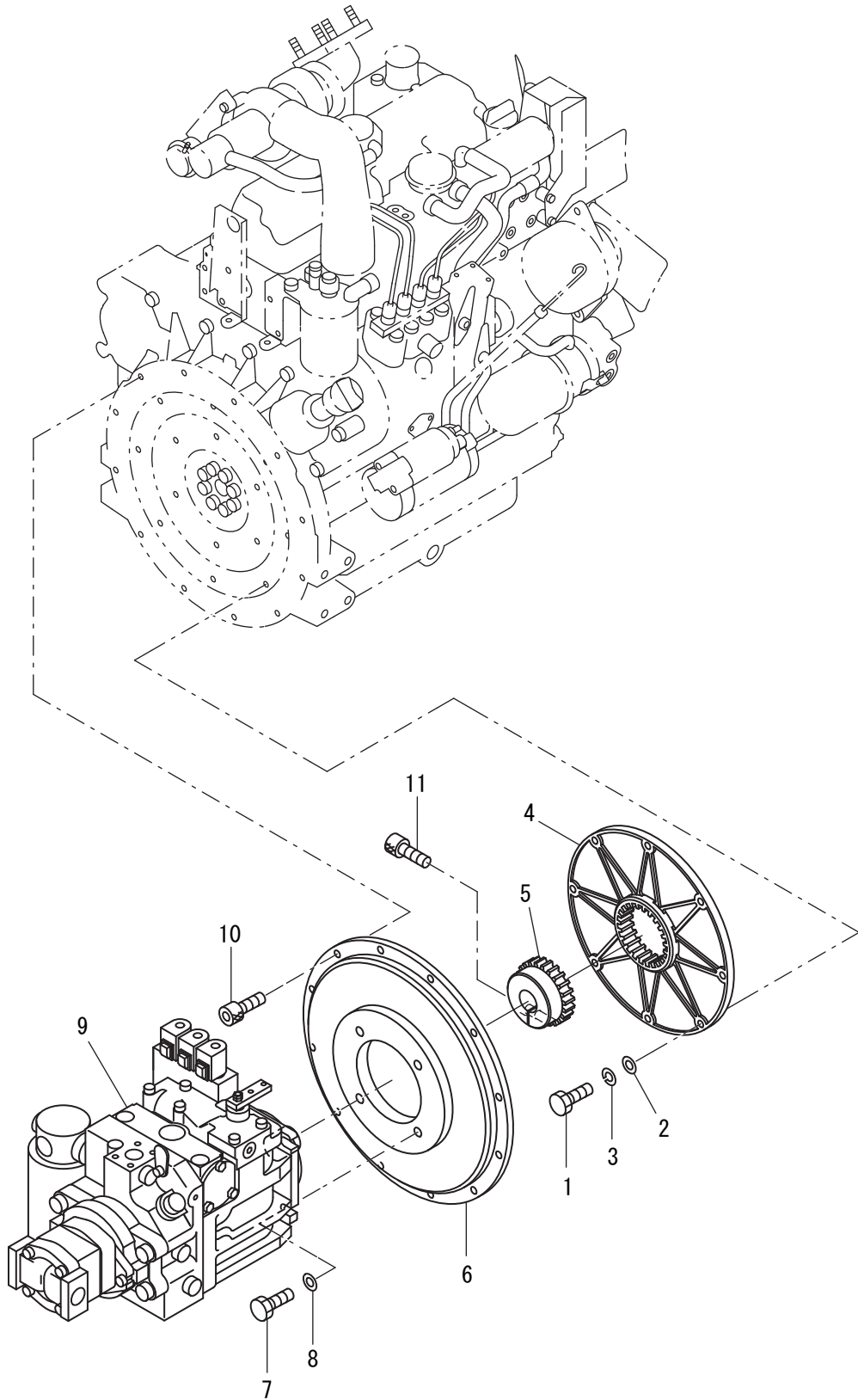
| 記号 Key No. | 部品番号 Parts No. | 部品名称 | Parts Name | 数量 Q'ty | 備考 Remarks |
|---------------|-------------------|-----------|----------------|------------|---------------|
| 1 | 3260-32130-0 | アダプタ | ADAPTER | 1 | INC.2 |
| 2 | 2630-02029-0 | Oリング | O-RING | 1 | |
| 3 | 2341-16164-1 | ホース | HOSE | 1 | |
| 4 | 1448-36020-0 | フェルト | FELT | 2 | |
| 5 | 2898-00107-0 | バンド | BAND | 4 | |
| 6 | 2265-12012-3 | アダプタ | ADAPTER | 1 | INC.7 |
| 7 | 2630-02038-0 | Oリング | O-RING | 1 | |
| 8 | 3260-32079-0 | アダプタ | ADAPTER | 1 | INC.9 |
| 9 | 2630-02024-0 | Oリング | O-RING | 1 | |
| 10 | 2898-00107-0 | バンド | BAND | 1 | |
| 11 | 2265-03003-3 | アダプタ | ADAPTER | 1 | INC.12 |
| 12 | 2630-02014-0 | Oリング | O-RING | 1 | |
| 13 | 4222-72000-0 | パワーシリンダ | POWER CYLINDER | 1 | |
| 14 | 2265-03003-3 | アダプタ | ADAPTER | 1 | INC.15 |
| 15 | 2630-02014-0 | Oリング | O-RING | 1 | |
| 16 | 3260-56045-0 | アダプタ | ADAPTER | 1 | INC.17 |
| 17 | 2632-00016-0 | Oリング | O-RING | 1 | |
| 18 | 2341-22070-5 | ホース | HOSE | 1 | |
| 19 | 2341-22070-5 | ホース | HOSE | 1 | |
| 20 | 2341-21072-5 | ホース | HOSE | 1 | |
| 21 | 2341-21074-5 | ホース | HOSE | 1 | |
| 22 | 2341-11176-5 | ホース | HOSE | 1 | |
| 23 | 2341-11214-5 | ホース | HOSE | 1 | |
| 24 | 2341-12230-2 | ホース | HOSE | 1 | |
| 25 | 2341-12250-5 | ホース | HOSE | 1 | |
| 26 | 2100-10020-1 | ボルト | BOLT | 4 | |
| 27 | 2171-10025-0 | スプリングワッシャ | SPRING WASHER | 4 | |
| 28 | 2264-19004-0 | アダプタ | ADAPTER | 2 | INC.29 |
| 29 | 2632-00008-0 | Oリング | O-RING | 2 | |
| 30 | 2265-19003-0 | アダプタ | ADAPTER | 2 | INC.31 |
| 31 | 2632-00008-0 | Oリング | O-RING | 2 | |
| 32 | 4215-99000-0 | オビットロ | ORBITROL | 1 | |
| 33 | 3416-32050-0 | クランプ | CLAMP | 1 | |
| 34 | 3934-11111-0 | クランプ | CLAMP | 1 | |
| 35 | 2100-10045-1 | ボルト | BOLT | 1 | |
| 36 | 2170-10020-0 | ワッシャ | WASHER | 1 | |
| 37 | 2171-10025-0 | スプリングワッシャ | SPRING WASHER | 1 | |
| 38 | 3416-32054-0 | クランプ | CLAMP | 2 | |
| 39 | 3416-32001-0 | クランプ | CLAMP | 2 | |

12操向油圧装置
1R5 60101 ~ 99999

| 記号 Key No. | 部品番号 Parts No. | 部品名称 | Parts Name | 数量 Q'ty | 備考 Remarks |
|---------------|-------------------|-----------|---------------|------------|---------------|
| 40 | 3934-11133-0 | クランプ | CLAMP | 2 | |
| 41 | 2100-10080-1 | ボルト | BOLT | 2 | |
| 42 | 2170-10020-0 | ワッシャ | WASHER | 2 | |
| 43 | 2171-10025-0 | スプリングワッシャ | SPRING WASHER | 2 | |
| 44 | 3416-32001-0 | クランプ | CLAMP | 1 | |
| 45 | 3934-11026-0 | クランプ | CLAMP | 1 | |
| 46 | 2100-10060-1 | ボルト | BOLT | 1 | |
| 47 | 2170-10020-0 | ワッシャ | WASHER | 1 | |
| 48 | 2171-10025-0 | スプリングワッシャ | SPRING WASHER | 1 | |
| 49 | 1634-32005-1 | ピン | PIN | 1 | |
| 50 | 3931-12086-0 | カ- | COLLAR | 2 | |
| 51 | 3951-02023-0 | プレート | PLATE | 1 | |
| 52 | 2100-10025-1 | ボルト | BOLT | 2 | |
| 53 | 2170-10020-0 | ワッシャ | WASHER | 2 | |
| 54 | 2472-01003-0 | グリスニップル | GREASE NIPPLE | 1 | |
| 55 | 2472-01003-0 | グリスニップル | GREASE NIPPLE | 1 | |
| 56 | 2100-10025-1 | ボルト | BOLT | 2 | |
| 57 | 2170-10020-0 | ワッシャ | WASHER | 2 | |
| 58 | 3951-02023-0 | プレート | PLATE | 1 | |
| 59 | 3931-12086-0 | カ- | COLLAR | 2 | |
| 60 | 1634-32005-1 | ピン | PIN | 1 | |
| 61 | 4710-93000-0 | クランプ | CLAMP | 1 | |
| 62 | 2898-00107-0 | バンド | BAND | 1 | |
| 63 | 2100-08016-1 | ボルト | BOLT | 1 | |
| 64 | 2170-08016-0 | ワッシャ | WASHER | 1 | |
| 65 | 3260-31184-0 | アダプタ | ADAPTER | 1 | |
| 66 | 3260-30107-0 | アダプタ | ADAPTER | 1 | |
| 67 | 2265-04004-2 | アダプタ | ADAPTER | 2 | INC.68 |
| 68 | 2630-02018-0 | Oリング | O-RING | 2 | |
| 69 | 2265-04004-3 | アダプタ | ADAPTER | 2 | INC.70 |
| 70 | 2630-02018-0 | Oリング | O-RING | 2 | |

×毛 ---memo---

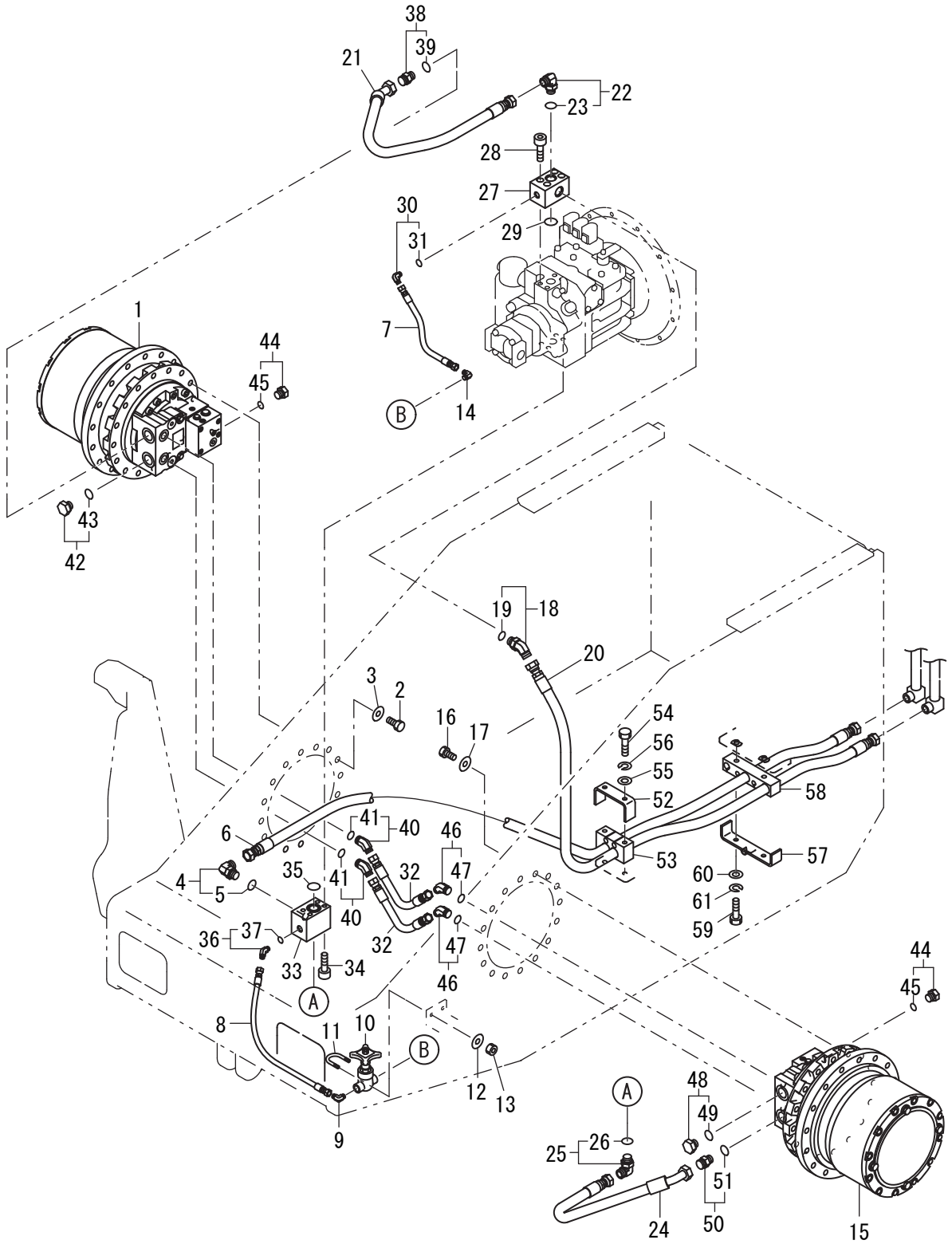
油圧装置 (ポンプ取付) HYDRAULIC SYSTEM (PUMP MTG)



13油圧装置(ポンプ取付)
1R5 60101 ~ 99999

| 記号 Key No. | 部品番号 Parts No. | 部品名称 | Parts Name | 数量 Q'ty | 備考 Remarks |
|---------------|-------------------|------------|---------------|------------|---------------|
| 1 | 3100-01147-0 | ボルト | BOLT | 8 | |
| 2 | 2170-10020-0 | ワッシャ | WASHER | 8 | |
| 3 | 2171-10025-0 | スプリングワッシャ | SPRING WASHER | 8 | |
| 4 | 4422-25000-0 | フランジ | FLANGE | 1 | |
| 5 | 4422-24000-0 | ハブ | HUB | 1 | INC.11 |
| 6 | 4422-26000-0 | ハウジング | HOUSING | 1 | |
| 7 | 2100-14040-3 | ボルト | BOLT | 4 | |
| 8 | 2170-14045-2 | ワッシャ | WASHER | 4 | |
| 9 | 4222-64000-0 | ポンプ | PUMP | 1 | |
| 10 | 3100-50049-0 | ロックアナツキボルト | BOLT | 12 | |
| 11 | 2107-12035-3 | ロックアナツキボルト | BOLT | 1 | |

油圧装置 (フロントドライブ1) HYDRAULIC SYSTEM (FRONT DRIVE 1)



14油圧装置(70ドライブ)

1R5 60101 ~ 99999

| 記号 Key No. | 部品番号 Parts No. | 部品名称 | Parts Name | 数量 Q'ty | 備考 Remarks |
|---------------|-------------------|---------------|------------|------------|---------------|
| 1 | 4216-01000-0 | モータ | MOTOR | 1 | |
| 2 | 2100-16060-3 | ボルト | BOLT | 16 | |
| 3 | 2170-16045-2 | ワッシャ | WASHER | 16 | |
| 4 | 2265-06006-3 | アダプタ | ADAPTER | 1 | INC.5 |
| 5 | 2630-02024-0 | リング | O-RING | 1 | |
| 6 | 2341-14206-7 | ホース | HOSE | 1 | |
| 7 | 2341-11060-7 | ホース | HOSE | 1 | |
| 8 | 2341-11046-7 | ホース | HOSE | 1 | |
| 9 | 2261-03003-2 | アダプタ | ADAPTER | 1 | |
| 10 | 3380-01019-0 | バルブ | VALVE | 1 | |
| 11 | 3417-04006-1 | Uボルト | U-BOLT | 1 | |
| 12 | 2170-08016-0 | ワッシャ | WASHER | 2 | |
| 13 | 2120-08065-0 | ナット | NUT | 2 | |
| 14 | 2261-03003-2 | アダプタ | ADAPTER | 1 | |
| 15 | 4216-01000-0 | モータ | MOTOR | 1 | |
| 16 | 2100-16060-3 | ボルト | BOLT | 16 | |
| 17 | 2170-16045-2 | ワッシャ | WASHER | 16 | |
| 18 | 2265-06006-6 | アダプタ | ADAPTER | 1 | INC.19 |
| 19 | 2630-02024-0 | リング | O-RING | 1 | |
| 20 | 2341-14235-7 | ホース | HOSE | 1 | |
| 21 | 2341-24072-7 | ホース | HOSE | 1 | |
| 22 | 2265-06006-3 | アダプタ | ADAPTER | 1 | INC.23 |
| 23 | 2630-02024-0 | リング | O-RING | 1 | |
| 24 | 2341-24065-7 | ホース | HOSE | 1 | |
| 25 | 2265-06006-3 | アダプタ | ADAPTER | 1 | INC.26 |
| 26 | 2630-02024-0 | リング | O-RING | 1 | |
| 27 | 1402-36007-0 | ブロック | BLOCK | 1 | |
| 28 | 2109-11063-4 | ボルト | BOLT | 4 | |
| 29 | 2631-02024-0 | リング | O-RING | 1 | |
| 30 | 2265-03003-3 | アダプタ | ADAPTER | 1 | INC.31 |
| 31 | 2630-02014-0 | リング | O-RING | 1 | |
| 32 | 2341-12074-7 | ホース | HOSE | 2 | |
| 33 | 1634-36018-0 | ブロック | BLOCK | 1 | |
| 34 | 2109-11076-4 | ワッシャ アナツキ ボルト | BOLT | 4 | |
| 35 | 2631-02024-0 | リング | O-RING | 1 | |
| 36 | 2265-03003-6 | アダプタ | ADAPTER | 1 | INC.37 |
| 37 | 2630-02014-0 | リング | O-RING | 1 | |
| 38 | 2265-06006-2 | アダプタ | ADAPTER | 1 | INC.39 |
| 39 | 2630-02024-0 | リング | O-RING | 1 | |

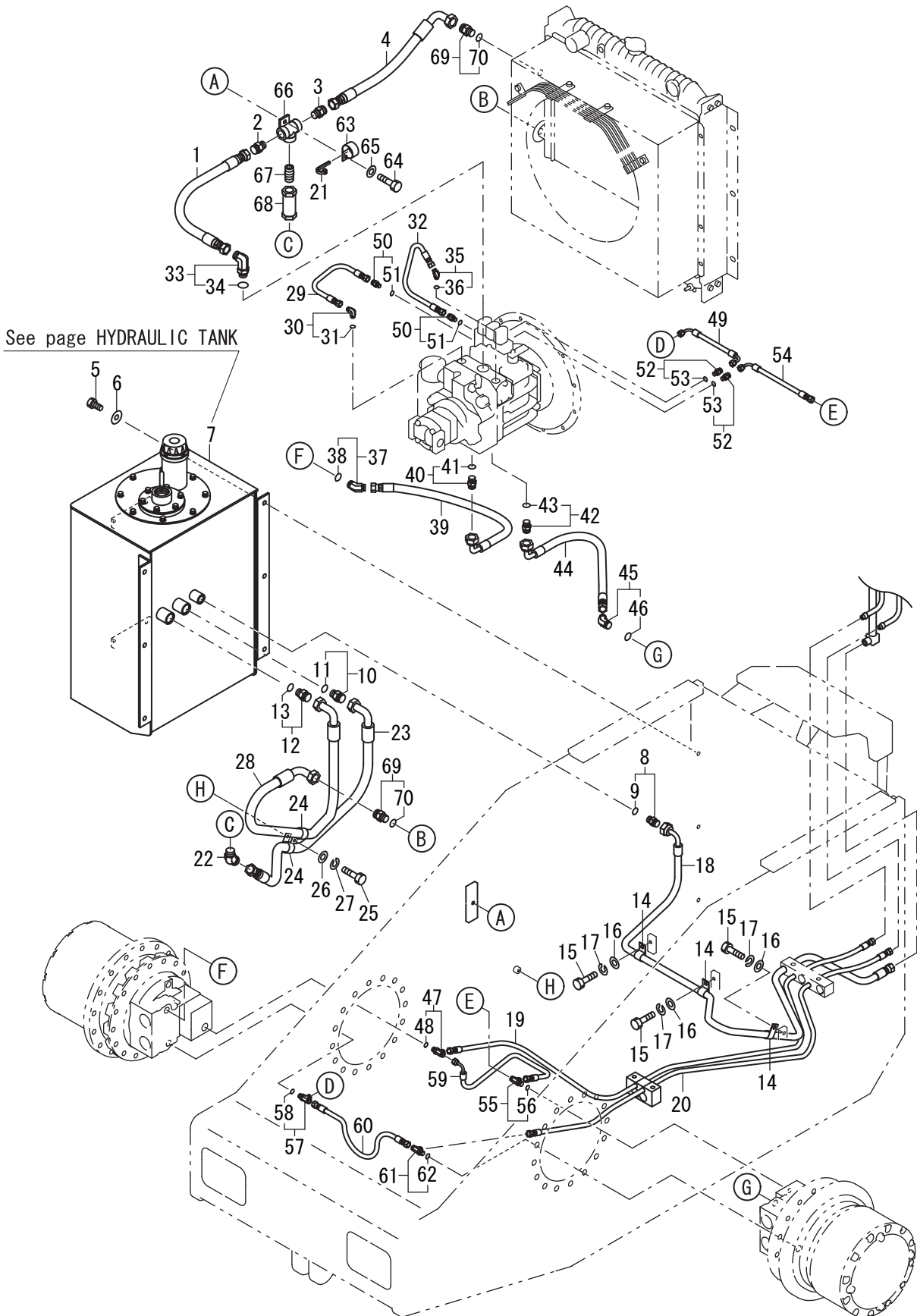
14油圧装置(70ドライブ1)

1R5 60101 ~ 99999

| 記号 Key No. | 部品番号 Parts No. | 部品名称 | Parts Name | 数量 Q'ty | 備考 Remarks |
|---------------|-------------------|-----------|---------------|------------|---------------|
| 40 | 2265-04004-6 | アダプタ | ADAPTER | 2 | INC.41 |
| 41 | 2630-02018-0 | リング | O-RING | 2 | |
| 42 | 2215-06001-2 | プラグ | PLUG | 1 | INC.43 |
| 43 | 2630-02024-0 | リング | O-RING | 1 | |
| 44 | 2215-02001-2 | プラグ | PLUG | 2 | INC.45 |
| 45 | 2630-02011-0 | リング | O-RING | 2 | |
| 46 | 2265-04004-6 | アダプタ | ADAPTER | 2 | INC.47 |
| 47 | 2630-02018-0 | リング | O-RING | 2 | |
| 48 | 2215-06001-2 | プラグ | PLUG | 1 | INC.49 |
| 49 | 2630-02024-0 | リング | O-RING | 1 | |
| 50 | 2265-06006-2 | アダプタ | ADAPTER | 1 | INC.51 |
| 51 | 2630-02024-0 | リング | O-RING | 1 | |
| 52 | 3934-12110-0 | クランプ | CLAMP | 1 | |
| 53 | 1634-36013-0 | クランプ | CLAMP | 1 | |
| 54 | 2100-10090-1 | ボルト | BOLT | 2 | |
| 55 | 2170-10020-0 | ワッシャ | WASHER | 2 | |
| 56 | 2171-10025-0 | スプリングワッシャ | SPRING WASHER | 2 | |
| 57 | 1630-36032-0 | クランプ | CLAMP | 1 | |
| 58 | 1634-36003-0 | クランプ | CLAMP | 1 | |
| 59 | 2100-10070-1 | ボルト | BOLT | 2 | |
| 60 | 2170-10020-0 | ワッシャ | WASHER | 2 | |
| 61 | 2171-10025-0 | スプリングワッシャ | SPRING WASHER | 2 | |

×毛 ---memo---

油圧装置 (フロントドライブ2) HYDRAULIC SYSTEM (FRONT DRIVE 2)



15油圧装置(ﾌｫﾄﾞﾗｲﾌﾞ-1)

1R5 60101 ~ 99999

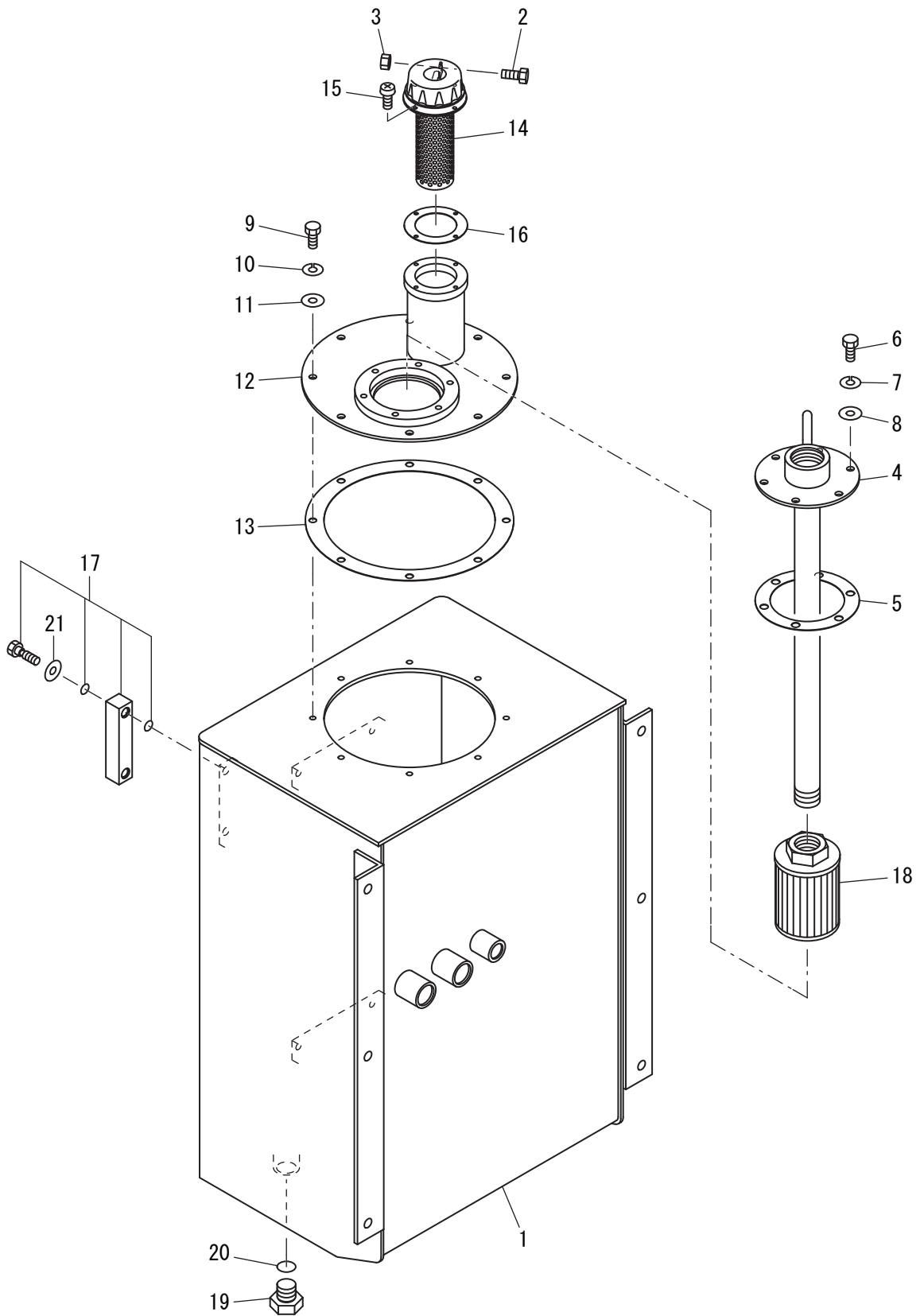
| 記号 Key No. | 部品番号 Parts No. | 部品名称 | Parts Name | 数量 Q'ty | 備考 Remarks |
|---------------|-------------------|-------------|---------------|------------|---------------|
| 1 | 2341-14062-1 | ホ-ス | HOSE | 1 | |
| 2 | 2261-06006-0 | アダﾌﾞﾀ | ADAPTER | 1 | |
| 3 | 2261-06006-0 | アダﾌﾞﾀ | ADAPTER | 1 | |
| 4 | 2341-34064-1 | ホ-ス | HOSE | 1 | |
| 5 | 2100-12030-1 | ﾎﾙﾄ | BOLT | 6 | |
| 6 | 2170-12032-2 | ワｯｼﾞャ | WASHER | 6 | |
| 7 | 0634-36003-0 | ﾀﾝｸASSY | TANK ASSY | 1 | |
| 8 | 2265-04004-2 | アダﾌﾞﾀ | ADAPTER | 1 | INC.9 |
| 9 | 2630-02018-0 | ｵﾘﾝｸﾞ | O-RING | 1 | |
| 10 | 2265-06006-2 | アダﾌﾞﾀ | ADAPTER | 1 | INC.11 |
| 11 | 2630-02024-0 | ｵﾘﾝｸﾞ | O-RING | 1 | |
| 12 | 2265-06006-2 | アダﾌﾞﾀ | ADAPTER | 1 | INC.13 |
| 13 | 2630-02024-0 | ｵﾘﾝｸﾞ | O-RING | 1 | |
| 14 | 3416-02055-0 | ｸﾗﾝﾌﾟ | CLAMP | 3 | |
| 15 | 2100-10016-1 | ﾎﾙﾄ | BOLT | 3 | |
| 16 | 2170-10020-0 | ワｯｼﾞャ | WASHER | 3 | |
| 17 | 2171-10025-0 | ｽﾌﾘﾝｸﾞワｯｼﾞャ | SPRING WASHER | 3 | |
| 18 | 2341-32232-1 | ホ-ス | HOSE | 1 | |
| 19 | 2341-10210-1 | ホ-ス | HOSE | 1 | |
| 20 | 2341-10196-1 | ホ-ス | HOSE | 1 | |
| 21 | 2898-00107-0 | ﾊﾝﾄﾞ | BAND | 1 | |
| 22 | 2261-06006-1 | アダﾌﾞﾀ(45°) | ADAPTER | 1 | |
| 23 | 2341-34088-1 | ホ-ス | HOSE | 1 | |
| 24 | 3416-02041-0 | ｸﾗﾝﾌﾟ | CLAMP | 2 | |
| 25 | 2100-08016-1 | ﾎﾙﾄ | BOLT | 1 | |
| 26 | 2170-08016-0 | ワｯｼﾞャ | WASHER | 1 | |
| 27 | 2171-08020-0 | ｽﾌﾘﾝｸﾞワｯｼﾞャ | SPRING WASHER | 1 | |
| 28 | 2363-34120-1 | ホ-ス | HOSE | 1 | |
| 29 | 2341-10042-1 | ホ-ス | HOSE | 1 | |
| 30 | 2265-14002-1 | アダﾌﾞﾀ | ADAPTER | 1 | INC.31 |
| 31 | 2632-00006-0 | ｵﾘﾝｸﾞ | O-RING | 1 | |
| 32 | 2341-10065-1 | ホ-ス | HOSE | 1 | |
| 33 | 3260-65028-0 | ｴﾙﾎﾞ | ELBOW | 1 | INC.34 |
| 34 | 2632-00012-0 | ｵﾘﾝｸﾞ | O-RING | 1 | |
| 35 | 2265-14002-5 | アダﾌﾞﾀ | ADAPTER | 1 | INC.36 |
| 36 | 2632-00006-0 | ｵﾘﾝｸﾞ | O-RING | 1 | |
| 37 | 2265-04004-6 | アダﾌﾞﾀ | ADAPTER | 1 | INC.38 |
| 38 | 2630-02018-0 | ｵﾘﾝｸﾞ | O-RING | 1 | |
| 39 | 2341-32056-1 | ホ-ス | HOSE | 1 | |

15油圧装置(ﾌｾﾞﾝﾄﾞﾗｲﾌﾞ2-1)
1R5 60101 ~ 99999

| 記号 Key No. | 部品番号 Parts No. | 部品名称 | Parts Name | 数量 Q'ty | 備考 Remarks |
|---------------|-------------------|------|---------------|------------|---------------|
| 40 | 3260-55037-0 | アダプタ | ADAPTER | 1 | INC.41 |
| 41 | 2632-00012-0 | ○リング | O-RING | 1 | |
| 42 | 3260-55037-0 | アダプタ | ADAPTER | 1 | INC.43 |
| 43 | 2632-00012-0 | ○リング | O-RING | 1 | |
| 44 | 2341-32056-1 | ホース | HOSE | 1 | |
| 45 | 2265-04004-6 | アダプタ | ADAPTER | 1 | INC.46 |
| 46 | 2630-02018-0 | ○リング | O-RING | 1 | |
| 47 | 3260-60090-0 | ティ | TEE | 1 | INC.48 |
| 48 | 2632-00006-0 | ○リング | O-RING | 1 | |
| 49 | 2343-30056-1 | ホース | HOSE | 1 | |
| 50 | 2265-14002-0 | アダプタ | ADAPTER | 2 | INC.51 |
| 51 | 2632-00006-0 | ○リング | O-RING | 2 | |
| 52 | 2265-14002-0 | アダプタ | ADAPTER | 2 | INC.53 |
| 53 | 2632-00006-0 | ○リング | O-RING | 2 | |
| 54 | 2341-30046-1 | ホース | HOSE | 1 | |
| 55 | 3260-60090-0 | ティ | TEE | 1 | INC.56 |
| 56 | 2632-00006-0 | ○リング | O-RING | 1 | |
| 57 | 3260-30035-0 | ティ | TEE | 1 | INC.58 |
| 58 | 2630-02011-0 | ○リング | O-RING | 1 | |
| 59 | 2341-30070-1 | ホース | HOSE | 1 | |
| 60 | 2341-10078-1 | ホース | HOSE | 1 | |
| 61 | 3260-30035-0 | ティ | TEE | 1 | INC.62 |
| 62 | 2630-02011-0 | ○リング | O-RING | 1 | |
| 63 | 3416-02054-0 | クランプ | CLAMP | 1 | |
| 64 | 2100-10020-1 | ボルト | BOLT | 1 | |
| 65 | 2170-10020-0 | ワッシャ | WASHER | 1 | |
| 66 | 1634-36301-0 | クランプ | CLAMP | 1 | |
| 67 | 2201-06006-1 | ニップル | BARREL NIPPLE | 1 | |
| 68 | 4216-19000-0 | バルブ | VALVE | 1 | |
| 69 | 2265-06006-2 | アダプタ | ADAPTER | 2 | INC.70 |
| 70 | 2630-02024-0 | ○リング | O-RING | 2 | |

×毛 ---memo---

油圧タンク HYDRAULIC TANK

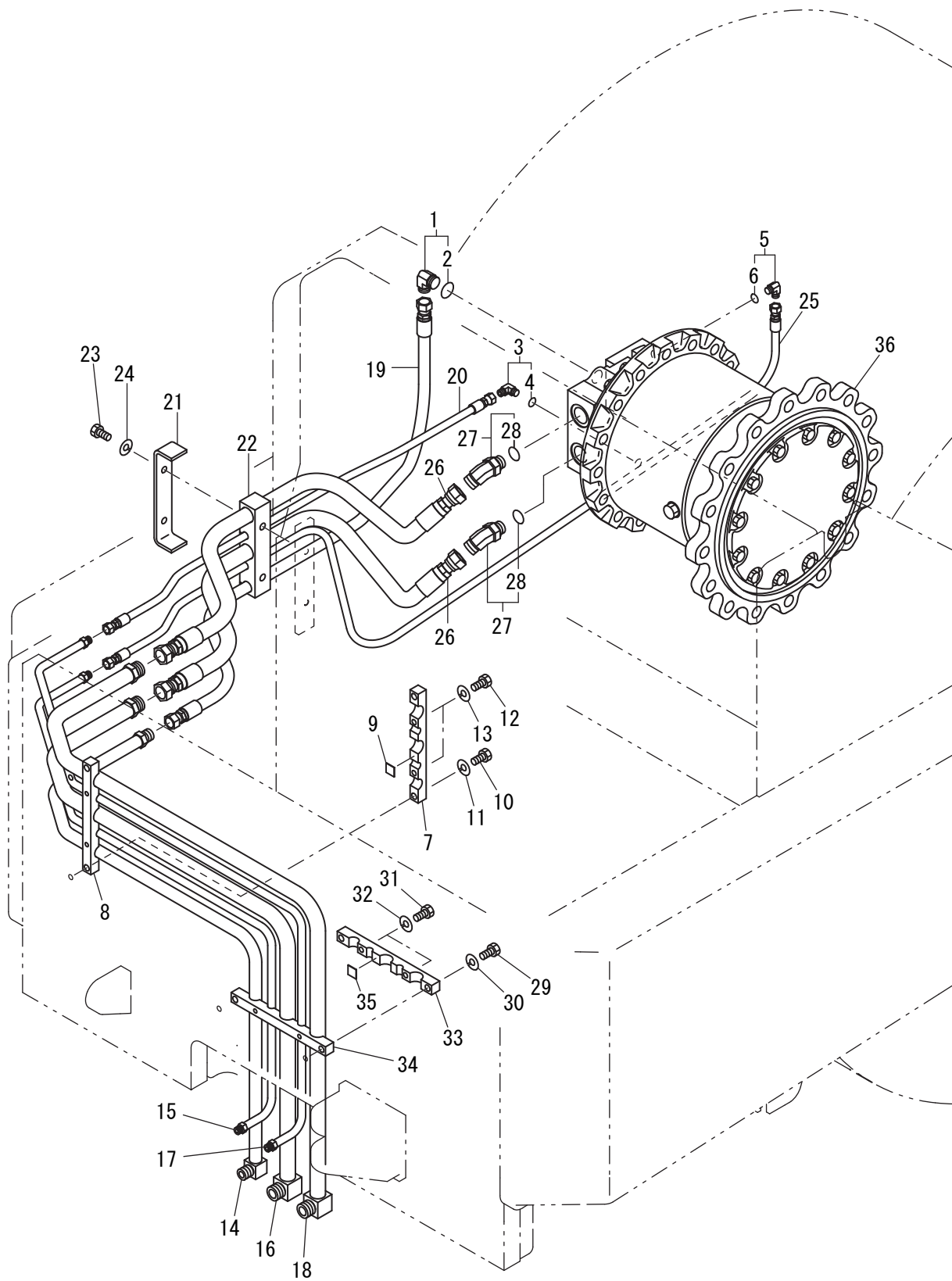


16油圧装置(コントライフ2-2)

1R5 60101 ~ 99999

| 記号 Key No. | 部品番号 Parts No. | 部品名称 | Parts Name | 数量 Q'ty | 備考 Remarks |
|---------------|-------------------|------------|---------------|------------|---------------|
| 1 | 1634-36037-0 | タンク | TANK | 1 | |
| 2 | 2100-06010-1 | ボルト | BOLT | 1 | |
| 3 | 3120-00061-0 | ナット | NUT | 1 | |
| 4 | 1634-36014-0 | カバー | COVER | 1 | |
| 5 | 3681-12044-0 | パッキン | PACKING | 1 | |
| 6 | 2100-08016-1 | ボルト | BOLT | 6 | |
| 7 | 2171-08020-0 | スプリングワッシャー | SPRING WASHER | 6 | |
| 8 | 2170-08016-0 | ワッシャー | WASHER | 6 | |
| 9 | 3100-00058-0 | ボルト | BOLT | 8 | |
| 10 | 2171-08020-0 | スプリングワッシャー | SPRING WASHER | 8 | |
| 11 | 2170-08016-0 | ワッシャー | WASHER | 8 | |
| 12 | 1634-36012-0 | カバー | COVER | 1 | |
| 13 | 1632-36037-1 | パッキン | PACKING | 1 | |
| 14 | 4209-31000-0 | フイラー | FILLER | 1 | INC.15 16 |
| 15 | 2182-05010-2 | 六角コネジ | SCREW | 4 | |
| 16 | 4200-47001-0 | ガスケット | GASKET | 1 | |
| 17 | 4219-89000-1 | レベルゲージ | LEVEL GAUGE | 1 | |
| 18 | 4207-79000-0 | フィルタ | FILTER | 1 | |
| 19 | 2215-06001-2 | プラグ | PLUG | 1 | INC.20 |
| 20 | 2630-02024-0 | Oリング | O-RING | 1 | |
| 21 | 2179-12016-0 | シールワッシャー | SEAL WASHER | 2 | |

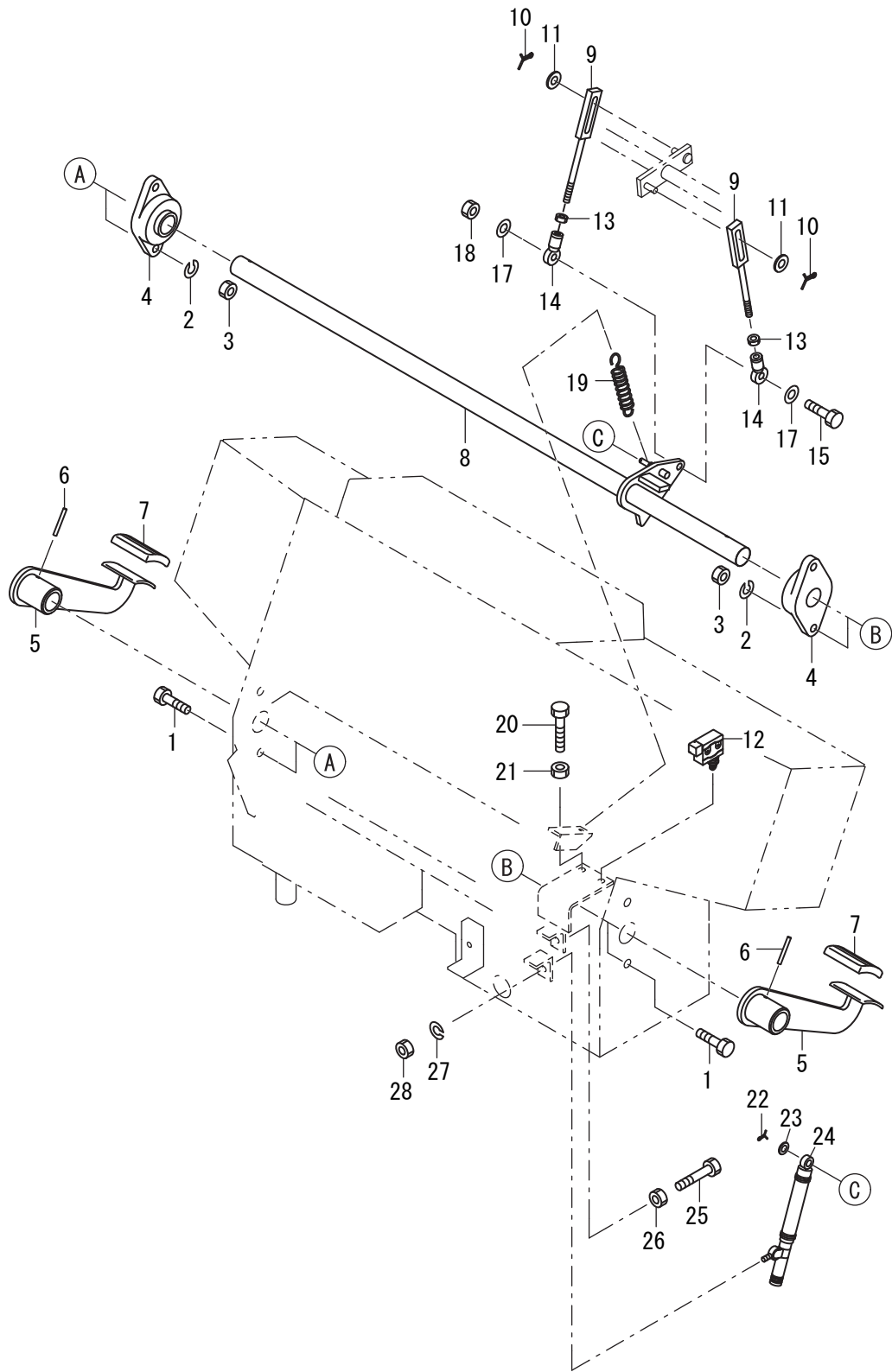
油圧装置 (リヤドライブ) HYDRAULIC SYSTEM (REAR DRIVE)



17油圧装置(リヤドライブ)
1R5 60101 ~ 99999

| 記号 Key No. | 部品番号 Parts No. | 部品名称 | Parts Name | 数量 Q'ty | 備考 Remarks |
|---------------|-------------------|------------|---------------|------------|---------------|
| 1 | 2265-04004-3 | アダプタ | ADAPTER | 1 | INC.2 |
| 2 | 2630-02018-0 | Oリング | O-RING | 1 | |
| 3 | 2265-02002-3 | アダプタ | ADAPTER | 1 | INC.4 |
| 4 | 2630-02011-0 | Oリング | O-RING | 1 | |
| 5 | 2265-02002-3 | アダプタ | ADAPTER | 1 | INC.6 |
| 6 | 2630-02011-0 | Oリング | O-RING | 1 | |
| 7 | 1634-36001-0 | クランプ | CLAMP | 1 | |
| 8 | 1634-36002-0 | クランプ | CLAMP | 1 | |
| 9 | 1630-36031-0 | シム | SHIM | 1 | |
| 10 | 2100-10060-1 | ボルト | BOLT | 2 | |
| 11 | 2171-10025-0 | スプリングワッシャー | SPRING WASHER | 2 | |
| 12 | 2100-08040-1 | ボルト | BOLT | 2 | |
| 13 | 2171-08020-0 | スプリングワッシャー | SPRING WASHER | 2 | |
| 14 | 1634-36004-0 | パイプ | PIPE | 1 | |
| 15 | 1632-36007-0 | パイプ | PIPE | 1 | |
| 16 | 1632-36006-0 | パイプ | PIPE | 1 | |
| 17 | 1632-36004-0 | パイプ | PIPE | 1 | |
| 18 | 1632-36005-0 | パイプ | PIPE | 1 | |
| 19 | 2341-12130-1 | ホース | HOSE | 1 | |
| 20 | 2341-10130-1 | ホース | HOSE | 1 | |
| 21 | 1630-36022-0 | クランプ | CLAMP | 1 | |
| 22 | 1634-36003-0 | クランプ | CLAMP | 1 | |
| 23 | 2100-10060-1 | ボルト | BOLT | 2 | |
| 24 | 2171-10025-0 | スプリングワッシャー | SPRING WASHER | 2 | |
| 25 | 2341-10154-1 | ホース | HOSE | 1 | |
| 26 | 2341-14110-7 | ホース | HOSE | 2 | |
| 27 | 2265-06006-6 | アダプタ | ADAPTER | 2 | INC.28 |
| 28 | 2630-02024-0 | Oリング | O-RING | 2 | |
| 29 | 2100-10070-1 | ボルト | BOLT | 2 | |
| 30 | 2171-10025-0 | スプリングワッシャー | SPRING WASHER | 2 | |
| 31 | 2100-08040-1 | ボルト | BOLT | 2 | |
| 32 | 2171-08020-0 | スプリングワッシャー | SPRING WASHER | 2 | |
| 33 | 1634-36001-0 | クランプ | CLAMP | 1 | |
| 34 | 1634-36002-0 | クランプ | CLAMP | 1 | |
| 35 | 1630-36031-0 | シム | SHIM | 1 | |
| 36 | 4222-77000-0 | モータ | MOTOR | 1 | |

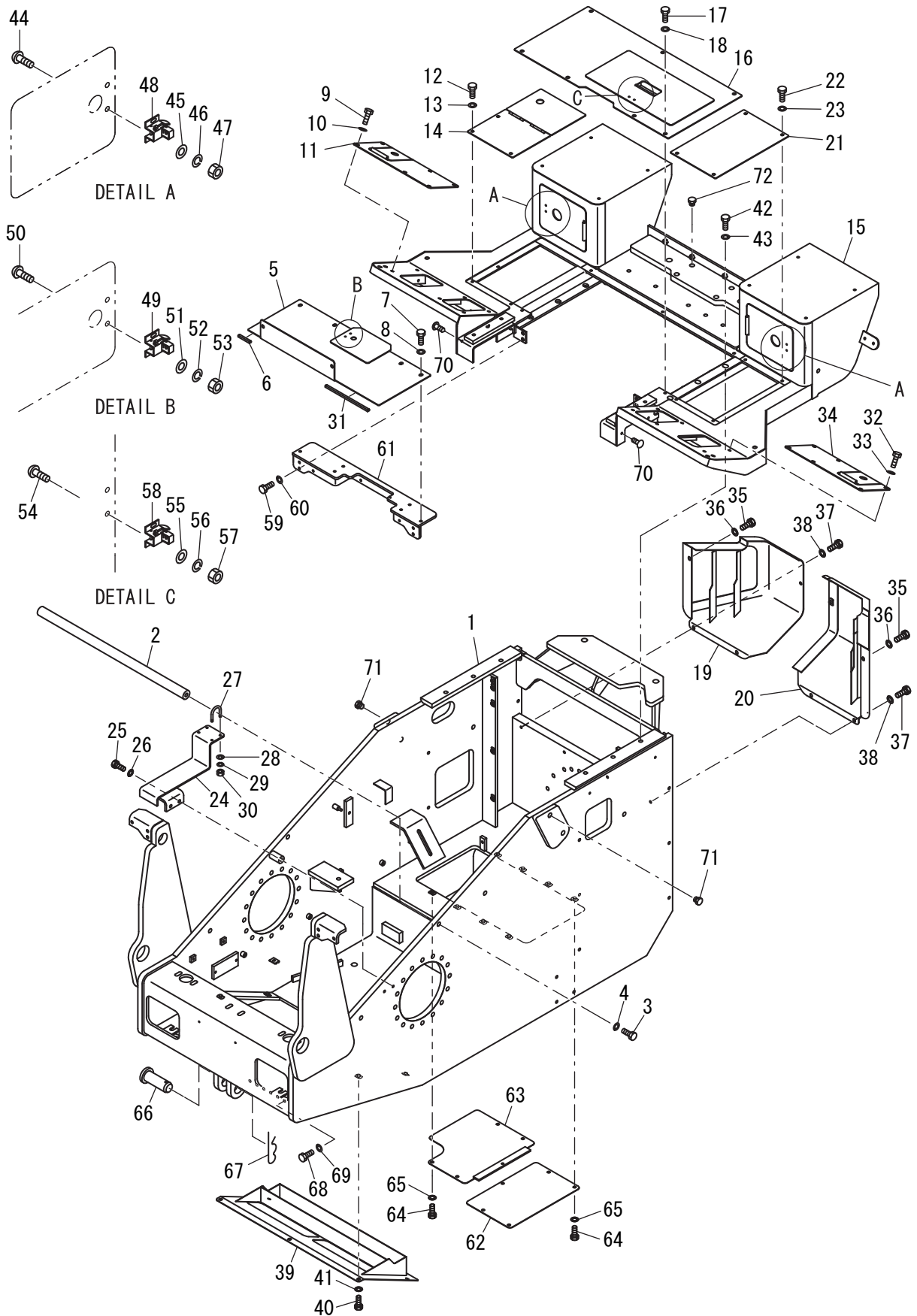
制動裝置 BRAKE SYSTEM



18制動装置
1R5 60101 ~ 99999

| 記号 Key No. | 部品番号 Parts No. | 部品名称 | Parts Name | 数量 Q'ty | 備考 Remarks |
|---------------|-------------------|--------------|---------------|------------|---------------|
| 1 | 2100-14035-1 | ボルト | BOLT | 4 | |
| 2 | 2171-14035-0 | スプリングワッシャ | SPRING WASHER | 4 | |
| 3 | 2120-14110-0 | ナット | NUT | 4 | |
| 4 | 2552-00207-0 | ハブアライメントユニット | BEARING UNIT | 2 | |
| 5 | 1634-51002-2 | ペダル | PEDAL | 2 | |
| 6 | 3150-04006-0 | スプリングピン | SPRING PIN | 2 | |
| 7 | 4416-54000-0 | ペダルカバー | PEDAL COVER | 2 | |
| 8 | 1634-51005-2 | シャフト | SHAFT | 1 | |
| 9 | 1550-51006-0 | ロッド | ROD | 2 | |
| 10 | 2157-30020-0 | ワリピン | SPLIT PIN | 2 | |
| 11 | 2170-10020-0 | ワッシャ | WASHER | 2 | |
| 12 | 3823-20004-0 | マイクロスイッチ | MICRO SWITCH | 1 | |
| 13 | 2120-10080-0 | ナット | NUT | 2 | |
| 14 | 2405-10043-0 | ロッドエンド | ROD END | 2 | |
| 15 | 2100-10050-1 | ボルト | BOLT | 1 | |
| 17 | 2170-10020-0 | ワッシャ | WASHER | 2 | |
| 18 | 3120-01073-0 | ナット | NUT | 1 | |
| 19 | 3910-04014-0 | スプリング | SPRING | 1 | |
| 20 | 3100-02062-0 | ボルト | BOLT | 1 | |
| 21 | 2120-10080-0 | ナット | NUT | 1 | |
| 22 | 2157-20015-0 | ワリピン | SPLIT PIN | 1 | |
| 23 | 2170-08016-0 | ワッシャ | WASHER | 1 | |
| 24 | 4410-16000-0 | ダンパ | DAMPER | 1 | |
| 25 | 3100-02014-0 | チヨウセイボルト | BOLT | 1 | |
| 26 | 2121-10080-0 | ナット | NUT | 1 | |
| 27 | 2171-08020-0 | スプリングワッシャ | SPRING WASHER | 1 | |
| 28 | 2120-08065-0 | ナット | NUT | 1 | |

フレーム (フロント) FRAME (FRONT)

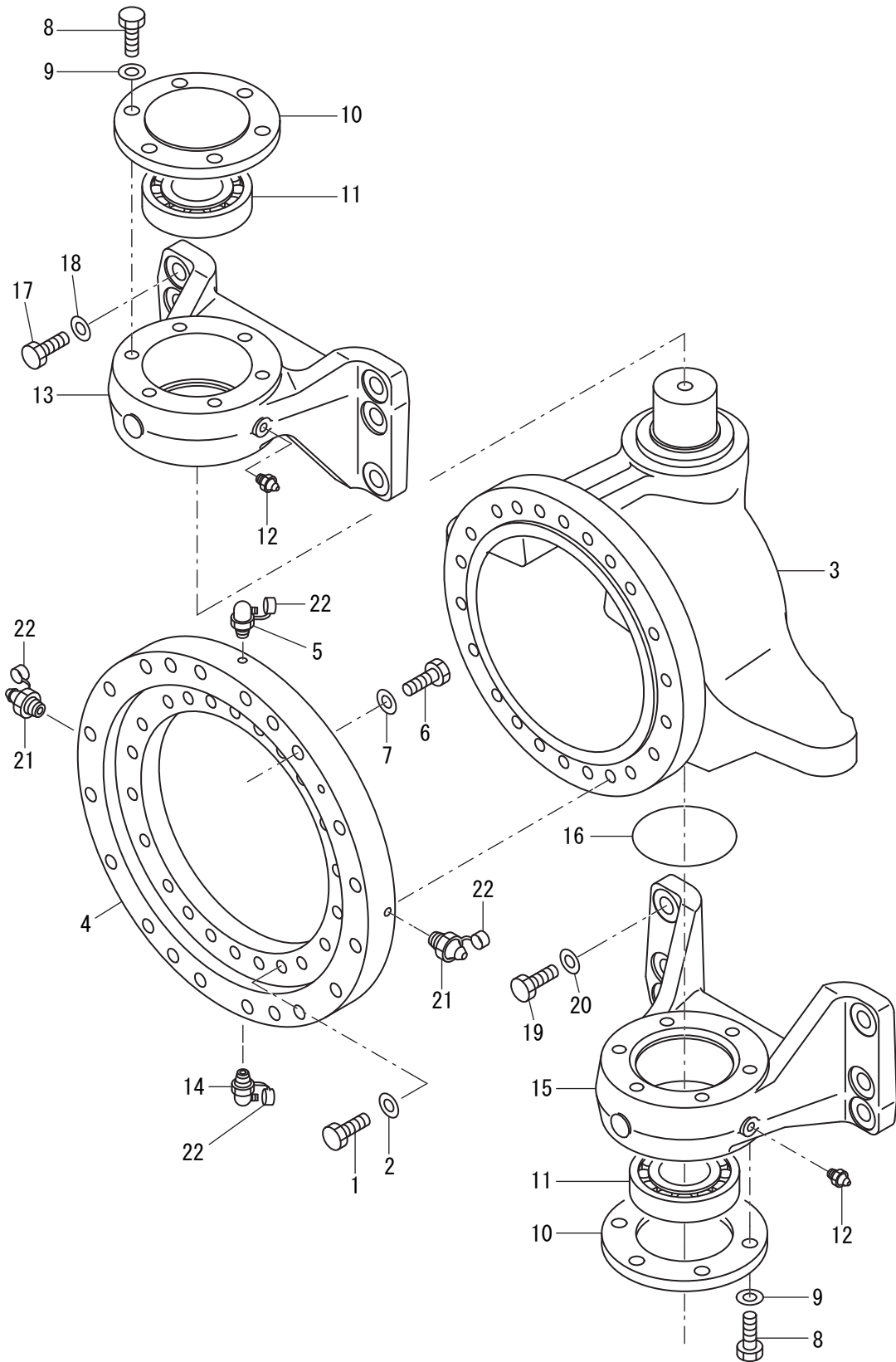


| 記号 Key No. | 部品番号 Parts No. | 部品名称 | Parts Name | 数量 Q'ty | 備考 Remarks |
|---------------|-------------------|-----------|----------------|------------|---------------|
| 1 | 1634-61190-1 | フレーム | FRAME | 1 | |
| 2 | 1634-61100-0 | ステー | STAY | 1 | |
| 3 | 2100-16050-1 | ボルト | BOLT | 2 | |
| 4 | 2170-16030-0 | ワッシャ | WASHER | 2 | |
| 5 | 1634-61177-0 | カバー | COVER | 1 | |
| 6 | 1634-61207-0 | クッションラバー | CUSHION RUBBER | 1 | |
| 7 | 2100-10020-1 | ボルト | BOLT | 6 | |
| 8 | 2170-10020-0 | ワッシャ | WASHER | 6 | |
| 9 | 2100-10020-1 | ボルト | BOLT | 6 | |
| 10 | 2170-10020-0 | ワッシャ | WASHER | 6 | |
| 11 | 1634-61120-0 | カバー | COVER | 1 | |
| 12 | 2100-10020-1 | ボルト | BOLT | 3 | |
| 13 | 2170-10020-0 | ワッシャ | WASHER | 3 | |
| 14 | 1634-61119-0 | カバー | COVER | 1 | |
| 15 | 1634-61204-0 | フロアボード | FLOOR BOARD | 1 | |
| 16 | 1634-61176-0 | カバー | COVER | 1 | |
| 17 | 2100-10020-1 | ボルト | BOLT | 7 | |
| 18 | 2170-10020-0 | ワッシャ | WASHER | 7 | |
| 19 | 1634-61173-0 | ダクト | DUCT | 1 | |
| 20 | 1634-61172-0 | ダクト | DUCT | 1 | |
| 21 | 1634-61085-0 | カバー | COVER | 1 | |
| 22 | 2100-10020-1 | ボルト | BOLT | 4 | |
| 23 | 2170-10020-0 | ワッシャ | WASHER | 4 | |
| 24 | 1634-61181-0 | ブラケット | BRACKET | 1 | |
| 25 | 2100-10020-1 | ボルト | BOLT | 2 | |
| 26 | 2170-10020-0 | ワッシャ | WASHER | 2 | |
| 27 | 3417-05038-0 | Uボルト | U-BOLT | 2 | |
| 28 | 2170-06016-0 | ワッシャ | WASHER | 4 | |
| 29 | 2171-06015-0 | スプリングワッシャ | SPRING WASHER | 4 | |
| 30 | 2120-06050-0 | ナット | NUT | 8 | |
| 31 | 1634-61208-0 | クッションラバー | CUSHION RUBBER | 1 | |
| 32 | 2100-10020-1 | ボルト | BOLT | 6 | |
| 33 | 2170-10020-0 | ワッシャ | WASHER | 6 | |
| 34 | 1634-61126-0 | カバー | COVER | 1 | |
| 35 | 2100-10020-1 | ボルト | BOLT | 2 | |
| 36 | 2170-10020-0 | ワッシャ | WASHER | 2 | |
| 37 | 2100-10020-1 | ボルト | BOLT | 5 | |
| 38 | 2170-10020-0 | ワッシャ | WASHER | 5 | |
| 39 | 1634-61188-0 | カバー | COVER | 1 | |

| 記号 Key No. | 部品番号 Parts No. | 部品名称 | Parts Name | 数量 Q'ty | 備考 Remarks |
|---------------|-------------------|--------------------|---------------|------------|---------------|
| 40 | 2100-10030-1 | ボルト | BOLT | 5 | |
| 41 | 2170-10020-0 | ワッシャ | WASHER | 5 | |
| 42 | 2100-16035-1 | ボルト | BOLT | 6 | |
| 43 | 2170-16045-2 | ワッシャ | WASHER | 6 | |
| 44 | 2182-05012-2 | ハ [・] コネジ | SCREW | 4 | |
| 45 | 2170-05010-0 | ワッシャ | WASHER | 4 | |
| 46 | 2171-05013-0 | スプリングワッシャ | SPRING WASHER | 4 | |
| 47 | 2120-05040-0 | ナット | NUT | 4 | |
| 48 | 4703-29000-0 | ラッチ | LATCH | 2 | |
| 49 | 4703-29000-0 | ラッチ | LATCH | 1 | |
| 50 | 2182-05012-2 | ハ [・] コネジ | SCREW | 2 | |
| 51 | 2170-05010-0 | ワッシャ | WASHER | 2 | |
| 52 | 2171-05013-0 | スプリングワッシャ | SPRING WASHER | 2 | |
| 53 | 2120-05040-0 | ナット | NUT | 2 | |
| 54 | 2182-05012-2 | ハ [・] コネジ | SCREW | 2 | |
| 55 | 2170-05010-0 | ワッシャ | WASHER | 2 | |
| 56 | 2171-05013-0 | スプリングワッシャ | SPRING WASHER | 2 | |
| 57 | 2120-05040-0 | ナット | NUT | 2 | |
| 58 | 4703-29000-0 | ラッチ | LATCH | 1 | |
| 59 | 2100-10020-1 | ボルト | BOLT | 4 | |
| 60 | 2170-10020-0 | ワッシャ | WASHER | 4 | |
| 61 | 1634-61157-0 | ブラケット | BRACKET | 1 | |
| 62 | 1634-61087-0 | カバー | COVER | 1 | |
| 63 | 1634-61158-0 | カバー | COVER | 1 | |
| 64 | 2100-10030-1 | ボルト | BOLT | 9 | |
| 65 | 2170-10020-0 | ワッシャ | WASHER | 9 | |
| 66 | 3156-27001-0 | ピン | PIN | 1 | |
| 67 | 3956-00007-0 | Rピン | R-PIN | 1 | |
| 68 | 2100-10100-1 | ボルト | BOLT | 6 | |
| 69 | 2170-10020-0 | ワッシャ | WASHER | 6 | |
| 70 | 4716-18000-0 | プラグ | PLUG | 4 | |
| 71 | 4216-00000-0 | プラグ | PLUG | 4 | |
| 72 | 4216-00000-0 | プラグ | PLUG | 4 | |

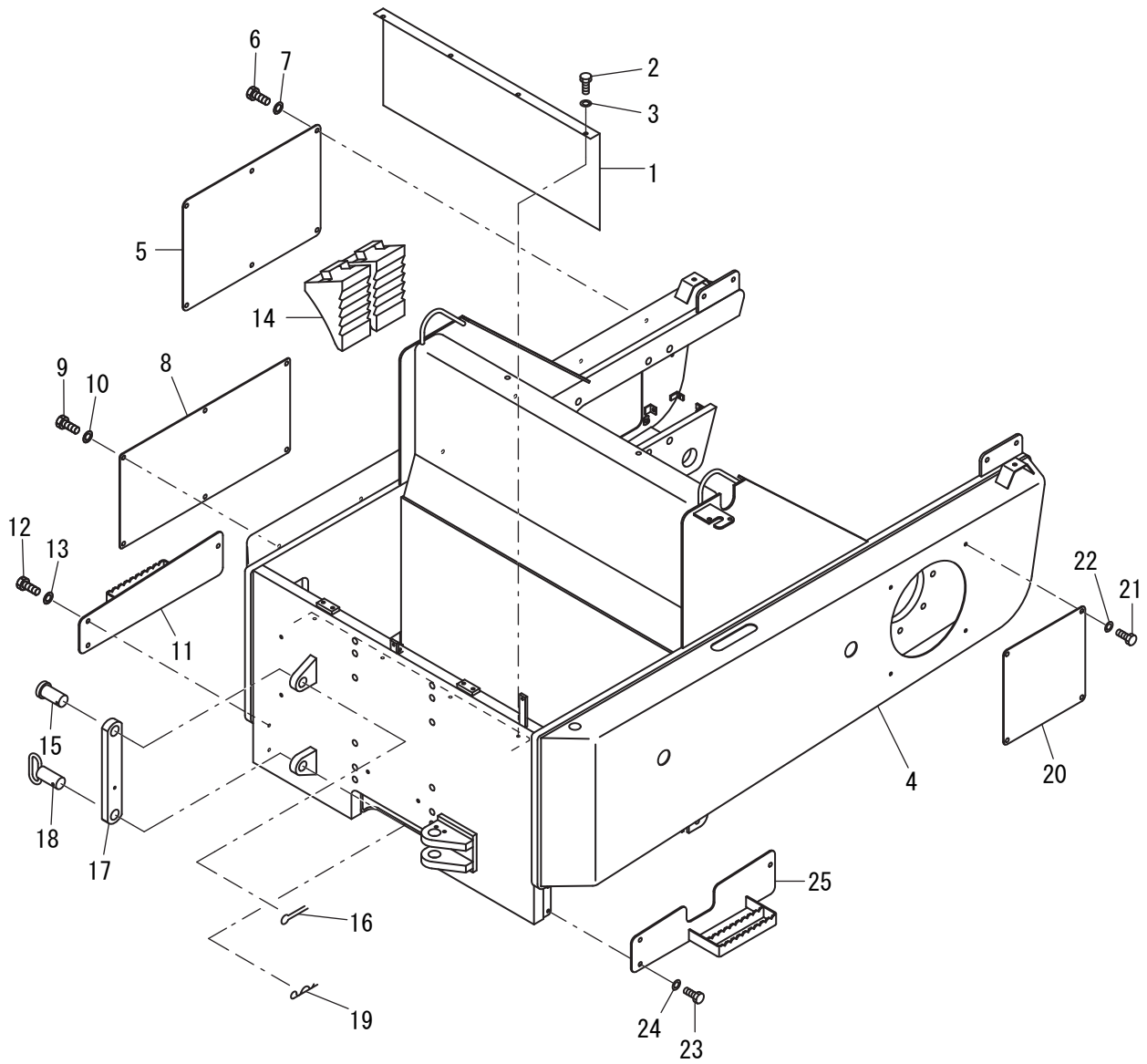
×毛 ---memo---

フレーム (センターピン) FRAME (CENTER PIN)



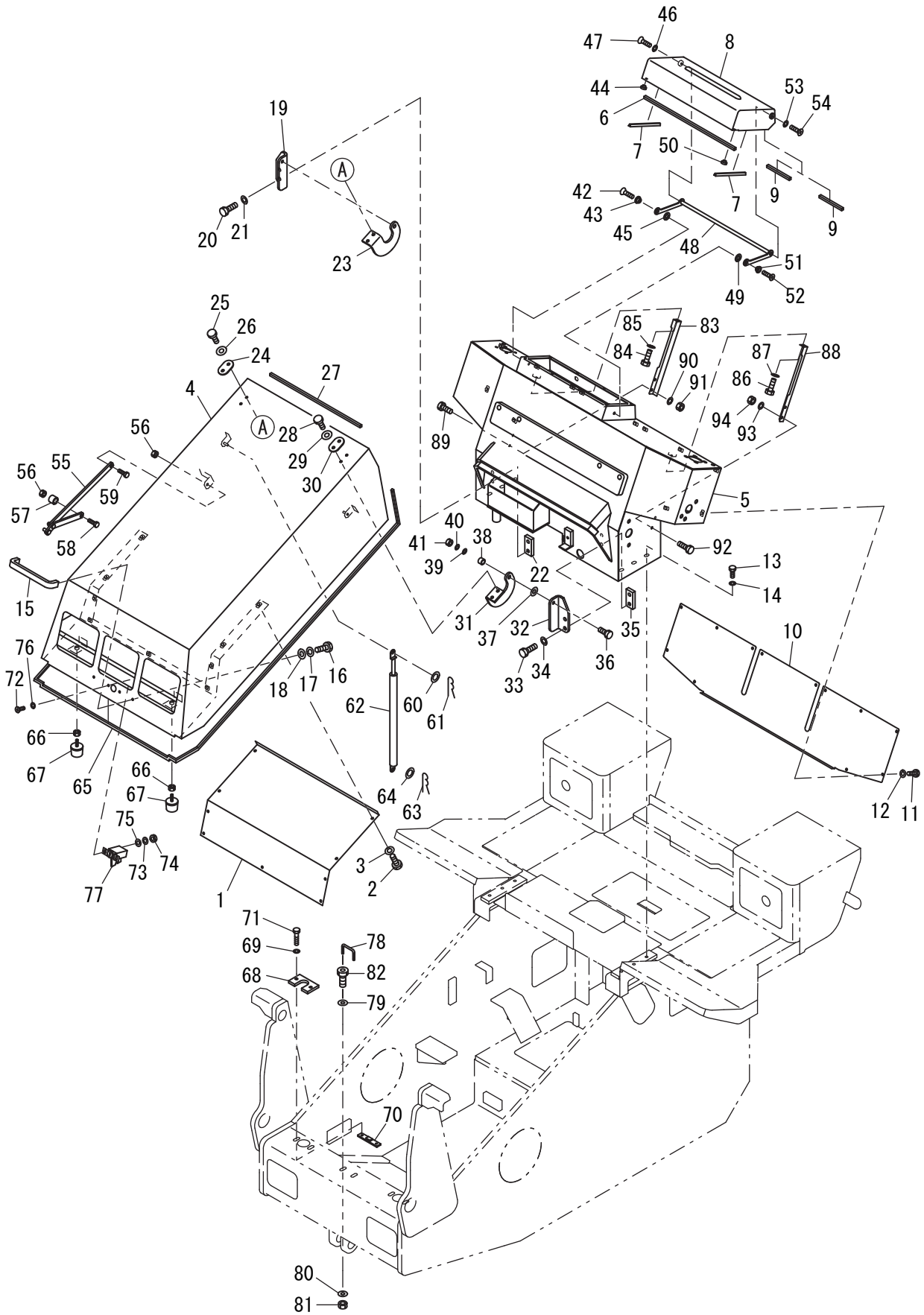
| 記号 Key No. | 部品番号 Parts No. | 部品名称 | Parts Name | 数量 Q'ty | 備考 Remarks |
|---------------|-------------------|-----------------------|----------------|------------|---------------|
| 1 | 2100-16060-3 | ボルト | BOLT | 22 | |
| 2 | 2170-16045-2 | ワッシャ | WASHER | 22 | |
| 3 | 1634-61070-1 | ヨク | YOKE | 1 | |
| 4 | 4419-57000-0 | ハ [^] アリング | BEARING | 1 | |
| 5 | 2472-01003-0 | グリスニップル | GREASE NIPPLE | 1 | |
| 6 | 2100-16080-3 | ボルト | BOLT | 20 | |
| 7 | 2170-16045-2 | ワッシャ | WASHER | 20 | |
| 8 | 2100-16045-3 | ボルト | BOLT | 12 | |
| 9 | 2170-16045-2 | ワッシャ | WASHER | 12 | |
| 10 | 1402-61101-0 | カバー | COVER | 2 | |
| 11 | 3511-32018-0 | ロラハ [^] アリング | ROLLER BEARING | 2 | |
| 12 | 2472-02001-0 | グリスニップル | GREASE NIPPLE | 2 | |
| 13 | 1402-61103-1 | ブラケット | BRACKET | 1 | |
| 14 | 2472-01003-0 | グリスニップル | GREASE NIPPLE | 1 | |
| 15 | 1402-61102-1 | ブラケット | BRACKET | 1 | |
| 16 | 2630-01112-0 | オリング | O-RING | 1 | |
| 17 | 2100-20070-3 | ボルト | BOLT | 6 | |
| 18 | 2170-20060-2 | ワッシャ | WASHER | 6 | |
| 19 | 2100-20070-3 | ボルト | BOLT | 6 | |
| 20 | 2170-20060-2 | ワッシャ | WASHER | 6 | |
| 21 | 2472-01001-0 | グリスニップル | GREASE NIPPLE | 2 | |
| 22 | 4703-14000-0 | キャップ | CAP | 4 | |

フレーム (リヤ) FRAME (REAR)



| 記号 Key No. | 部品番号 Parts No. | 部品名称 | Parts Name | 数量 Q'ty | 備考 Remarks |
|---------------|-------------------|-------|------------|------------|---------------|
| 1 | 1630-61034-0 | カバー | COVER | 1 | |
| 2 | 2100-10020-1 | ボルト | BOLT | 4 | |
| 3 | 2170-10020-0 | ワッシャ | WASHER | 4 | |
| 4 | 1634-61199-0 | フレ-ム | FRAME | 1 | |
| 5 | 1634-61063-0 | カバー | COVER | 1 | |
| 6 | 2100-10020-1 | ボルト | BOLT | 6 | |
| 7 | 2170-10020-0 | ワッシャ | WASHER | 6 | |
| 8 | 1634-61065-0 | カバー | COVER | 1 | |
| 9 | 2100-10020-1 | ボルト | BOLT | 6 | |
| 10 | 2170-10020-0 | ワッシャ | WASHER | 6 | |
| 11 | 1634-61071-0 | カバー | COVER | 1 | |
| 12 | 2100-10020-1 | ボルト | BOLT | 3 | |
| 13 | 2170-10020-0 | ワッシャ | WASHER | 3 | |
| 14 | 4703-61000-0 | ハトメ | DRAG | 2 | |
| 15 | 3156-23030-0 | ピン | PIN | 1 | |
| 16 | 2157-50045-0 | ワリピン | SPLIT PIN | 1 | |
| 17 | 1402-61047-1 | ア-ム | ARM | 1 | |
| 18 | 1402-61056-0 | ロックピン | LOCK PIN | 1 | |
| 19 | 3956-00004-0 | Rピン | R-PIN | 1 | |
| 20 | 1634-61066-0 | カバー | COVER | 1 | |
| 21 | 2100-10020-1 | ボルト | BOLT | 4 | |
| 22 | 2170-10020-0 | ワッシャ | WASHER | 4 | |
| 23 | 2100-10020-1 | ボルト | BOLT | 3 | |
| 24 | 2170-10020-0 | ワッシャ | WASHER | 3 | |
| 25 | 1634-61068-0 | カバー | COVER | 1 | |

フード&ダッシュボード HOOD & DASH BOARD

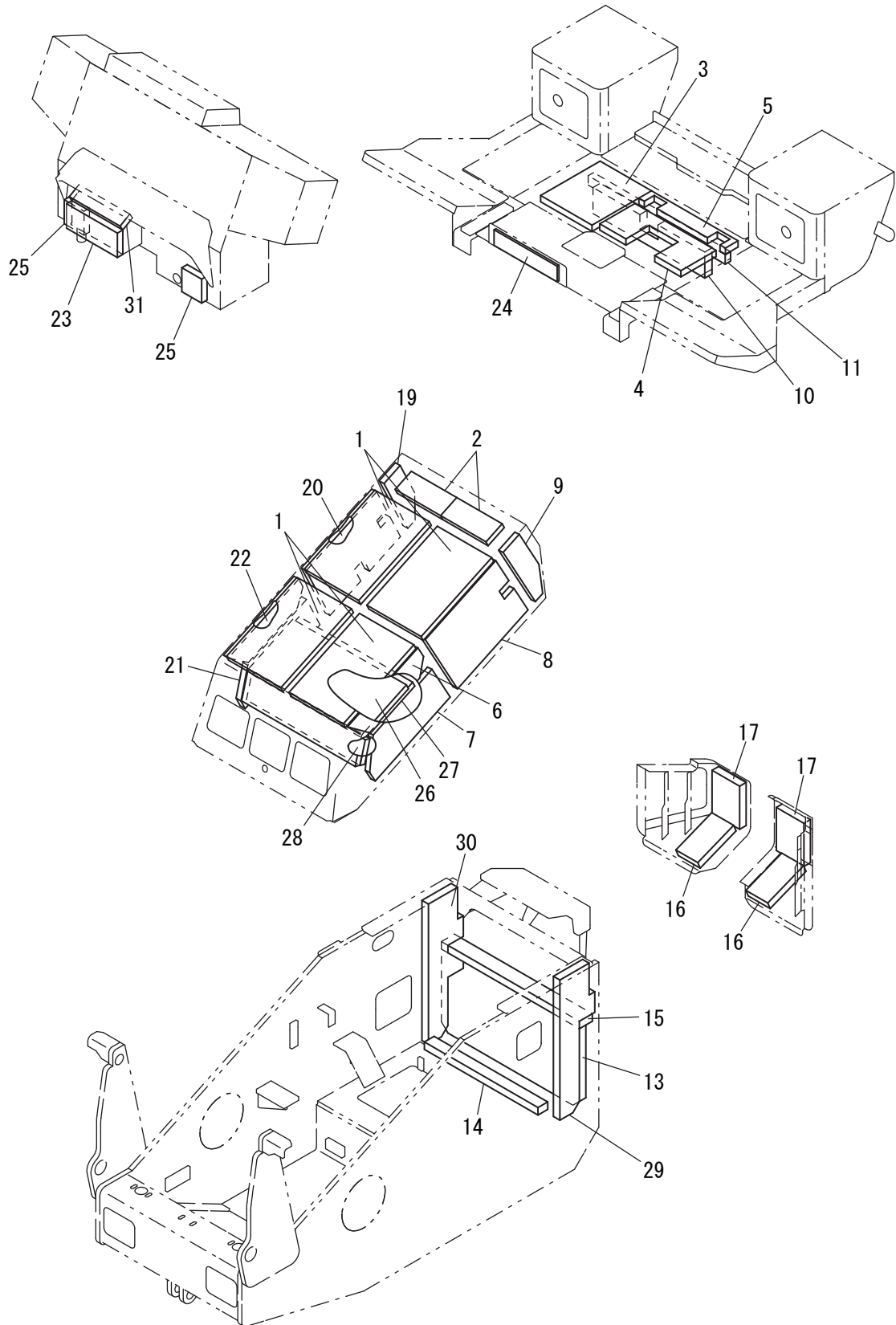


| 記号 Key No. | 部品番号 Parts No. | 部品名称 | Parts Name | 数量 Q'ty | 備考 Remarks |
|---------------|-------------------|------------|---------------|------------|---------------|
| 1 | 1634-62049-0 | カバー | COVER | 1 | |
| 2 | 2100-08016-1 | ボルト | BOLT | 9 | |
| 3 | 2171-08020-0 | スプリングワッシャー | SPRING WASHER | 9 | |
| 4 | 1634-62124-2 | フード | HOOD | 1 | |
| 5 | 1634-62163-0 | ダッシュボード | DASH BOARD | 1 | |
| 6 | 1634-62101-0 | プロテクタ | PROTECTOR | 1 | |
| 7 | 1634-62039-1 | プロテクタ | PROTECTOR | 2 | |
| 8 | 1634-62048-0 | カバー | COVER | 1 | |
| 9 | 1634-62090-0 | プロテクタ | PROTECTOR | 2 | |
| 10 | 1634-62005-0 | カバー | COVER | 1 | |
| 11 | 2100-08016-1 | ボルト | BOLT | 12 | |
| 12 | 2170-08016-0 | ワッシャー | WASHER | 12 | |
| 13 | 2100-12020-1 | ボルト | BOLT | 6 | |
| 14 | 2170-12032-2 | ワッシャー | WASHER | 6 | |
| 15 | 4714-18000-0 | ハンドル | HANDLE | 1 | |
| 16 | 2100-08016-1 | ボルト | BOLT | 2 | |
| 17 | 2171-08020-0 | スプリングワッシャー | SPRING WASHER | 2 | |
| 18 | 2170-08016-0 | ワッシャー | WASHER | 2 | |
| 19 | 1634-62120-0 | ブラケット | BRACKET | 1 | |
| 20 | 2100-12035-1 | ボルト | BOLT | 2 | |
| 21 | 2170-12032-2 | ワッシャー | WASHER | 2 | |
| 22 | 2934-12050-0 | ベース | BASE | 1 | |
| 23 | 1634-62118-0 | アーム | ARM | 1 | |
| 24 | 1634-62122-0 | プレート | PLATE | 1 | |
| 25 | 2100-10030-1 | ボルト | BOLT | 2 | |
| 26 | 2170-10020-0 | ワッシャー | WASHER | 2 | |
| 27 | 1634-62058-0 | シール | SEAL | 1 | |
| 28 | 2100-10030-1 | ボルト | BOLT | 2 | |
| 29 | 2170-10020-0 | ワッシャー | WASHER | 2 | |
| 30 | 1634-62122-0 | プレート | PLATE | 1 | |
| 31 | 1634-62119-0 | アーム | ARM | 1 | |
| 32 | 1634-62121-0 | ブラケット | BRACKET | 1 | |
| 33 | 2100-12035-1 | ボルト | BOLT | 2 | |
| 34 | 2170-12032-2 | ワッシャー | WASHER | 2 | |
| 35 | 2934-12050-0 | ベース | BASE | 1 | |
| 36 | 2100-12040-1 | ボルト | BOLT | 2 | |
| 37 | 2170-16030-0 | ワッシャー | WASHER | 2 | |
| 38 | 1634-62123-0 | スペーサ | SPACER | 2 | |
| 39 | 2170-12025-0 | ワッシャー | WASHER | 2 | |

| 記号 Key No. | 部品番号 Parts No. | 部品名称 | Parts Name | 数量 Q'ty | 備考 Remarks |
|---------------|-------------------|------------|----------------|------------|---------------|
| 40 | 2171-12030-0 | スプリングワッシャー | SPRING WASHER | 2 | |
| 41 | 2120-12100-0 | ナット | NUT | 2 | |
| 42 | 2182-08020-0 | ネジ | SCREW | 1 | |
| 43 | 1634-62044-0 | プレート | PLATE | 1 | |
| 44 | 4713-84000-0 | クッションパッド | CUSHION RUBBER | 1 | |
| 45 | 2170-16030-0 | ワッシャー | WASHER | 1 | |
| 46 | 4713-85000-0 | ワッシャー | WASHER | 1 | |
| 47 | 2182-08020-0 | ネジ | SCREW | 1 | |
| 48 | 1634-62045-0 | アーム | ARM | 1 | |
| 49 | 2170-16030-0 | ワッシャー | WASHER | 1 | |
| 50 | 4713-84000-0 | クッションパッド | CUSHION RUBBER | 1 | |
| 51 | 1634-62044-0 | プレート | PLATE | 1 | |
| 52 | 2182-08020-0 | ネジ | SCREW | 1 | |
| 53 | 4713-85000-0 | ワッシャー | WASHER | 1 | |
| 54 | 2182-08020-0 | ネジ | SCREW | 1 | |
| 55 | 1634-62047-0 | アーム | ARM | 1 | |
| 56 | 2120-12100-0 | ナット | NUT | 2 | |
| 57 | 3931-02139-0 | スペーサー | SPACER | 1 | |
| 58 | 2100-12050-1 | ボルト | BOLT | 1 | |
| 59 | 2100-12035-1 | ボルト | BOLT | 1 | |
| 60 | 2170-08016-0 | ワッシャー | WASHER | 2 | |
| 61 | 2158-08000-0 | スナップピン | SNAP PIN | 2 | |
| 62 | 4415-22000-3 | ダンパー | DAMPER | 2 | |
| 63 | 2158-08000-0 | スナップピン | SNAP PIN | 2 | |
| 64 | 2170-08016-0 | ワッシャー | WASHER | 2 | |
| 65 | 1634-62102-0 | シール | SEAL | 1 | |
| 66 | 2120-08065-0 | ナット | NUT | 2 | |
| 67 | 1634-62055-0 | ストッパー | STOPPER | 2 | |
| 68 | 1634-62042-1 | プレート | PLATE | 2 | |
| 69 | 3931-00108-0 | ワッシャー | WASHER | 4 | |
| 70 | 1634-62134-0 | ベース | BASE | 2 | |
| 71 | 2100-08040-1 | ボルト | BOLT | 4 | |
| 72 | 2182-08025-0 | ネジ | SCREW | 2 | |
| 73 | 2171-08020-0 | スプリングワッシャー | SPRING WASHER | 2 | |
| 74 | 2120-08065-0 | ナット | NUT | 2 | |
| 75 | 2170-08020-1 | ワッシャー | WASHER | 2 | |
| 76 | 4713-85000-0 | ワッシャー | WASHER | 2 | |
| 77 | 4714-56000-0 | ラッチ | LATCH | 1 | |
| 78 | 1634-62132-0 | フック | HOOK | 1 | |

| 記号 Key No. | 部品番号 Parts No. | 部品名称 | Parts Name | 数量 Q'ty | 備考 Remarks |
|---------------|-------------------|-----------|---------------|------------|---------------|
| 79 | 2170-14025-0 | ワッシャ | WASHER | 2 | |
| 80 | 2170-14025-0 | ワッシャ | WASHER | 2 | |
| 81 | 2120-14110-0 | ナット | NUT | 2 | |
| 82 | 1634-62133-0 | ホルト | BOLT | 2 | |
| 83 | 1634-62105-1 | ステー | STAY | 1 | |
| 84 | 2100-08012-1 | ホルト | BOLT | 1 | |
| 85 | 2171-08020-0 | スプリングワッシャ | SPRING WASHER | 1 | |
| 86 | 2100-08012-1 | ホルト | BOLT | 1 | |
| 87 | 2171-08020-0 | スプリングワッシャ | SPRING WASHER | 1 | |
| 88 | 1634-62106-1 | ステー | STAY | 1 | |
| 89 | 2100-08016-1 | ホルト | BOLT | 2 | |
| 90 | 2171-08020-0 | スプリングワッシャ | SPRING WASHER | 2 | |
| 91 | 2120-08065-0 | ナット | NUT | 2 | |
| 92 | 2100-08016-1 | ホルト | BOLT | 2 | |
| 93 | 2171-08020-0 | スプリングワッシャ | SPRING WASHER | 2 | |
| 94 | 2120-08065-0 | ナット | NUT | 2 | |

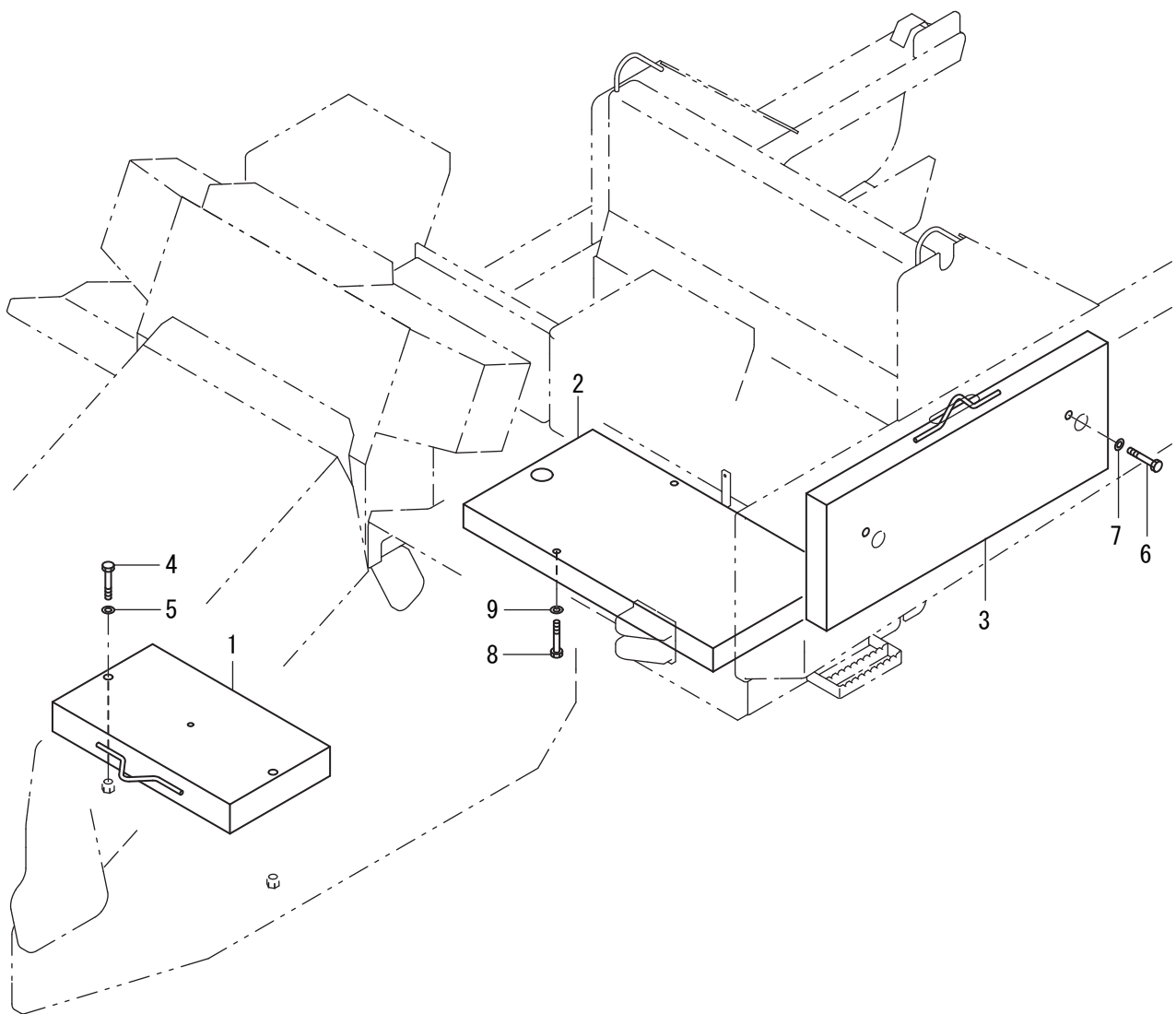
防音装置 SOUND SUPPRESS SYSTEM



23防音装置
1R5 60101 ~ 99999

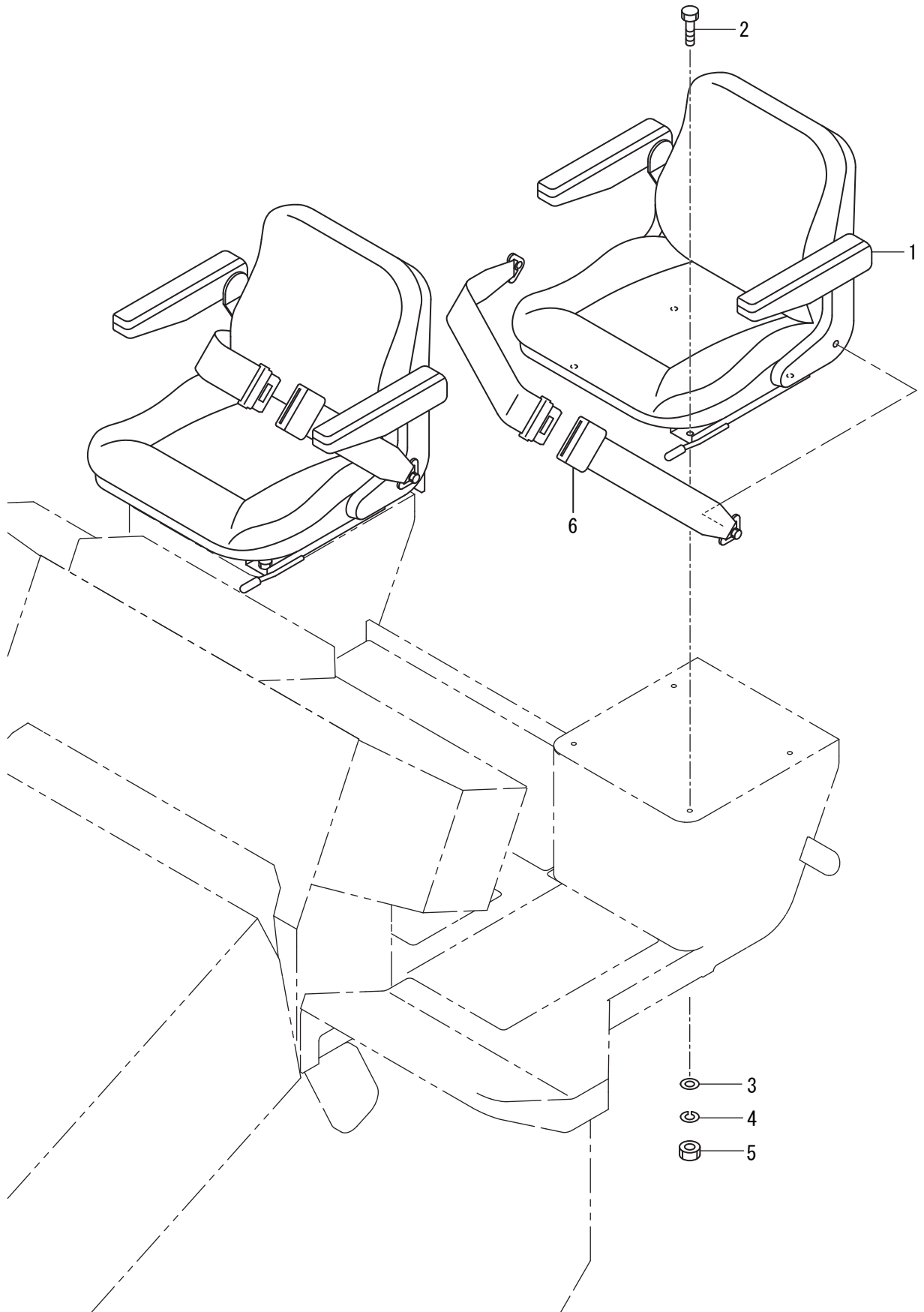
| 記号 Key No. | 部品番号 Parts No. | 部品名称 | Parts Name | 数量 Q'ty | 備考 Remarks |
|---------------|-------------------|------|------------|------------|---------------|
| 1 | 1634-62060-0 | ﾌｵｰﾑ | FOAM | 4 | |
| 2 | 1634-62061-0 | ﾌｵｰﾑ | FOAM | 2 | |
| 3 | 1634-62153-0 | ﾌｵｰﾑ | FOAM | 1 | |
| 4 | 1634-62155-0 | ﾌｵｰﾑ | FOAM | 1 | |
| 5 | 1634-62154-0 | ﾌｵｰﾑ | FOAM | 1 | |
| 6 | 1634-62065-0 | ﾌｵｰﾑ | FOAM | 1 | |
| 7 | 1634-62067-0 | ﾌｵｰﾑ | FOAM | 1 | |
| 8 | 1634-62071-0 | ﾌｵｰﾑ | FOAM | 1 | |
| 9 | 1634-62069-0 | ﾌｵｰﾑ | FOAM | 1 | |
| 10 | 1634-62078-0 | ﾌｵｰﾑ | FOAM | 1 | |
| 11 | 1634-62152-0 | ﾌｵｰﾑ | FOAM | 1 | |
| 13 | 1634-62166-0 | ﾌｵｰﾑ | FOAM | 1 | |
| 14 | 1634-62076-0 | ﾌｵｰﾑ | FOAM | 1 | |
| 15 | 1634-62036-0 | ﾌｵｰﾑ | FOAM | 1 | |
| 16 | 1634-62081-0 | ﾌｵｰﾑ | FOAM | 2 | |
| 17 | 1634-62080-0 | ﾌｵｰﾑ | FOAM | 2 | |
| 19 | 1634-62070-0 | ﾌｵｰﾑ | FOAM | 1 | |
| 20 | 1634-62072-0 | ﾌｵｰﾑ | FOAM | 1 | |
| 21 | 1634-62068-0 | ﾌｵｰﾑ | FOAM | 1 | |
| 22 | 1634-62066-0 | ﾌｵｰﾑ | FOAM | 1 | |
| 23 | 1634-62167-1 | ﾌｵｰﾑ | FOAM | 1 | |
| 24 | 1634-62157-0 | ﾌｵｰﾑ | FOAM | 1 | |
| 25 | 1634-62083-0 | ﾌｵｰﾑ | FOAM | 2 | |
| 26 | 1634-62088-0 | ﾌｵｰﾑ | FOAM | 1 | |
| 27 | 1634-62087-0 | ﾌｵｰﾑ | FOAM | 1 | |
| 28 | 1634-62086-0 | ﾌｵｰﾑ | FOAM | 1 | |
| 29 | 1634-62168-0 | ﾌｵｰﾑ | FOAM | 1 | |
| 30 | 1634-62169-0 | ﾌｵｰﾑ | FOAM | 1 | |
| 31 | 1634-62170-0 | ﾌｵｰﾑ | FOAM | 1 | |

メタルバラスト取付 METAL BALLAST MTG



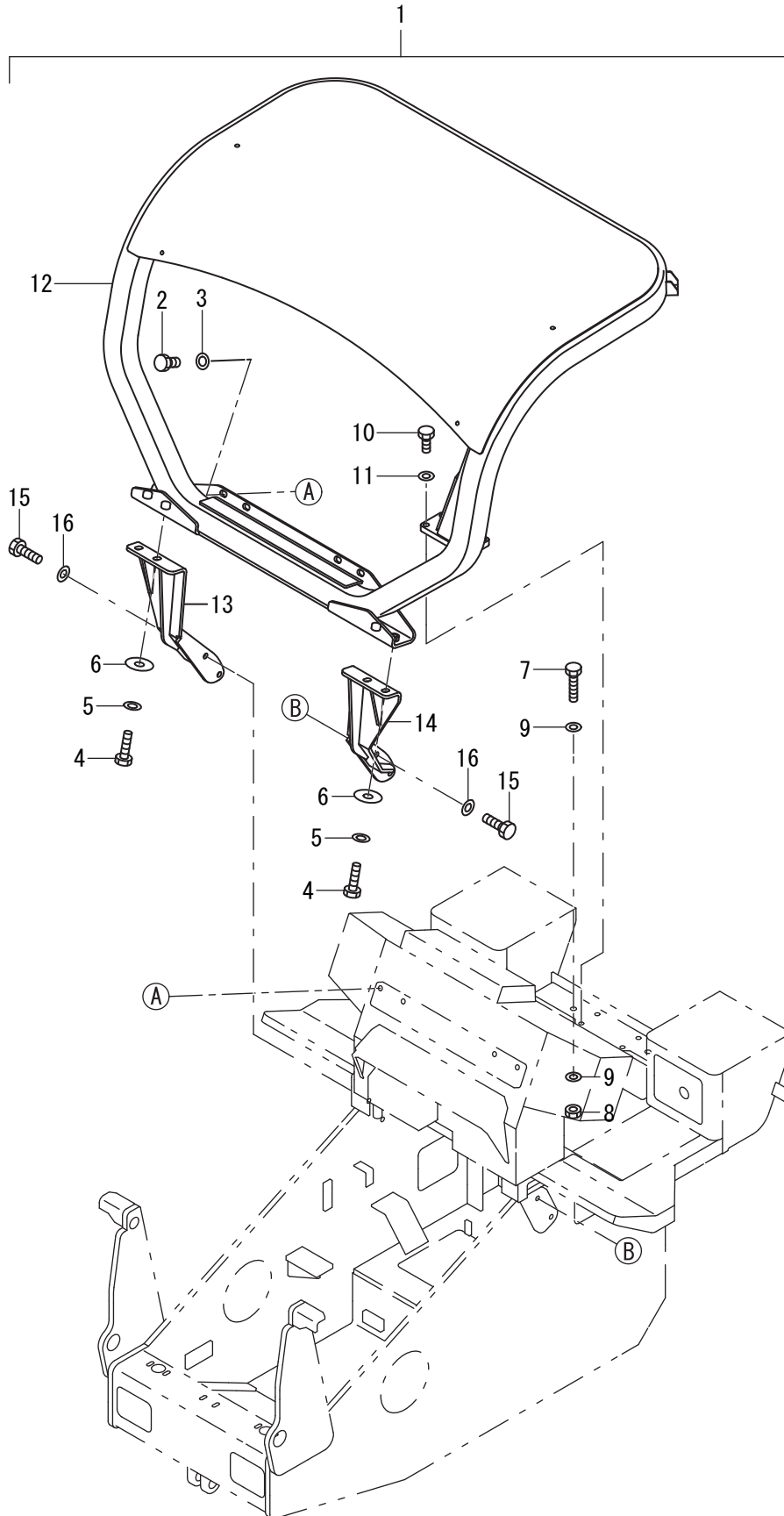
| 記号 Key No. | 部品番号 Parts No. | 部品名称 | Parts Name | 数量 Q'ty | 備考 Remarks |
|---------------|-------------------|------|------------|------------|---------------|
| 1 | 1634-70018-0 | ウイト | WEIGHT | 1 | |
| 2 | 1632-70308-1 | ウイト | WEIGHT | 1 | |
| 3 | 1632-70307-1 | ウイト | WEIGHT | 1 | |
| 4 | 2100-20140-3 | ボルト | BOLT | 2 | |
| 5 | 2170-20060-2 | ワッシャ | WASHER | 2 | |
| 6 | 2100-20110-3 | ボルト | BOLT | 2 | |
| 7 | 2170-20060-2 | ワッシャ | WASHER | 2 | |
| 8 | 2100-20050-3 | ボルト | BOLT | 2 | |
| 9 | 2170-20060-2 | ワッシャ | WASHER | 2 | |

シート
SEAT



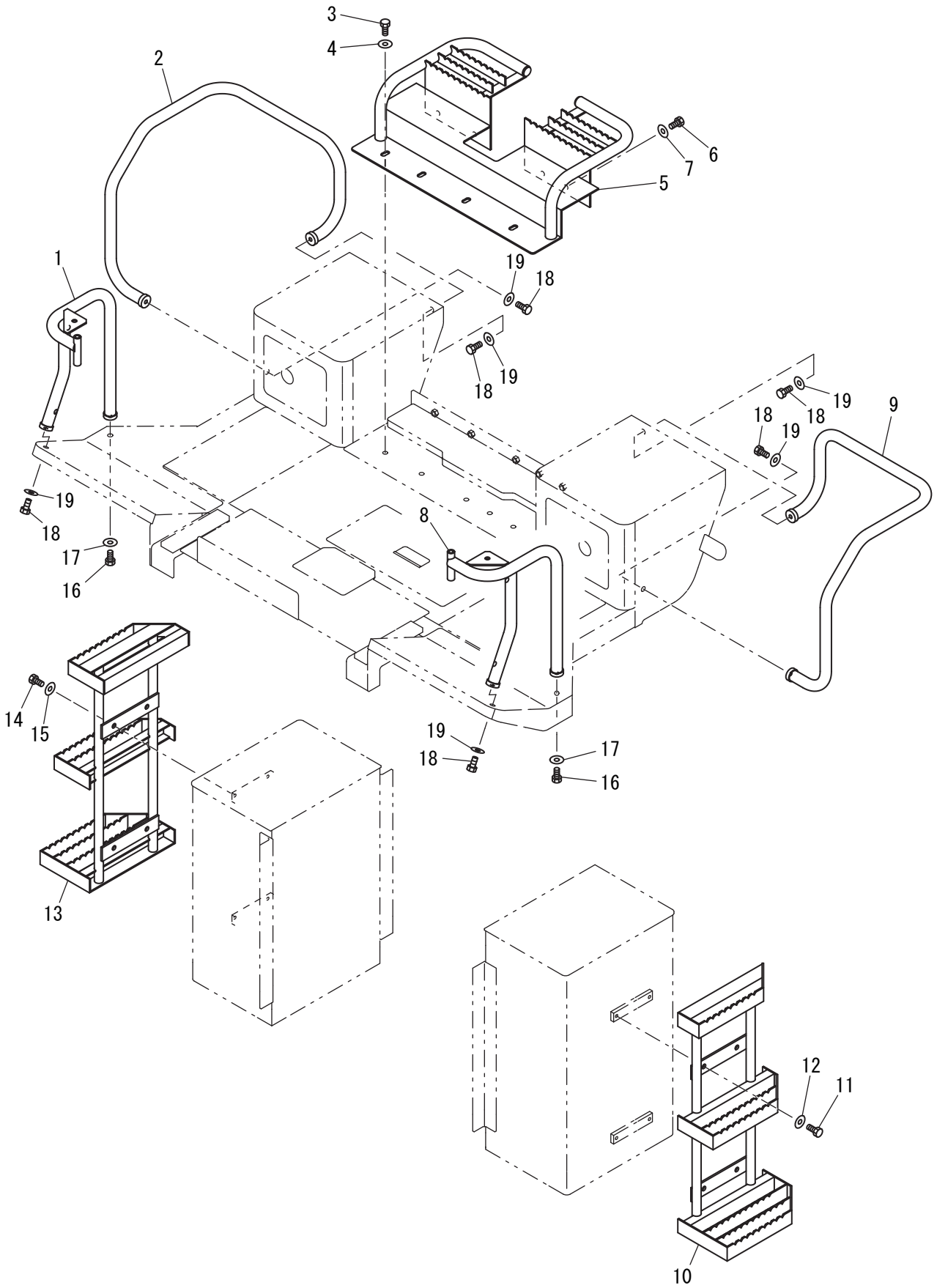
| 記号 Key No. | 部品番号 Parts No. | 部品名称 | Parts Name | 数量 Q'ty | 備考 Remarks |
|---------------|-------------------|-----------|---------------|------------|---------------|
| 1 | 4712-33000-0 | シート | SEAT | 2 | |
| 2 | 2100-08020-3 | ボルト | BOLT | 8 | |
| 3 | 2170-08016-1 | ワッシャ | WASHER | 8 | |
| 4 | 2171-08020-0 | スプリングワッシャ | SPRING WASHER | 8 | |
| 5 | 2120-08065-1 | ナット | NUT | 8 | |
| 6 | 4713-15000-0 | シートベルト | SEAT BELT | 2 | |

ロプス ROPS



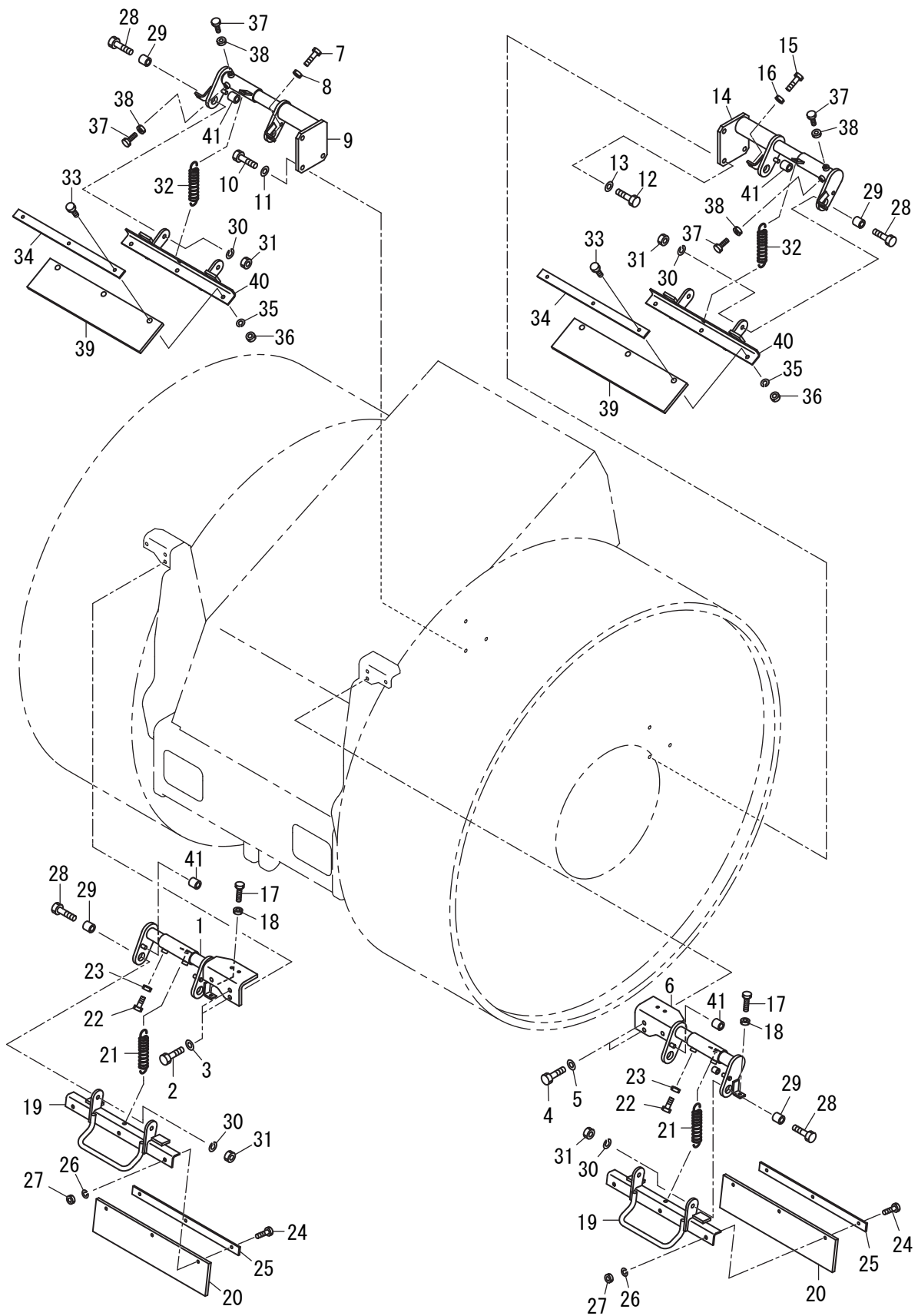
| 記号 Key No. | 部品番号 Parts No. | 部品名称 | Parts Name | 数量 Q'ty | 備考 Remarks |
|---------------|-------------------|---------|------------|------------|---------------|
| 1 | 4717-58000-0 | ロブスASSY | ROPS ASS'Y | 1 | INC.2-16 |
| 2 | 4716-45003-0 | ボルト | BOLT | 4 | |
| 3 | 4716-45008-0 | ワッシャ | WASHER | 4 | |
| 4 | 4716-45006-0 | ボルト | BOLT | 4 | |
| 5 | 4716-45008-0 | ワッシャ | WASHER | 4 | |
| 6 | 4716-45009-0 | ワッシャ | WASHER | 4 | |
| 7 | 4716-45011-0 | ボルト | BOLT | 2 | |
| 8 | 4716-45010-0 | ナット | NUT | 2 | |
| 9 | 4716-45008-0 | ワッシャ | WASHER | 4 | |
| 10 | 4716-45004-0 | ボルト | BOLT | 4 | |
| 11 | 4716-45008-0 | ワッシャ | WASHER | 4 | |
| 12 | 4716-45000-0 | ロブス | ROPS | 1 | |
| 13 | 4716-45002-0 | ブラケット | BRACKET | 1 | |
| 14 | 4716-45001-0 | ブラケット | BRACKET | 1 | |
| 15 | 4716-45005-0 | ボルト | BOLT | 4 | |
| 16 | 4716-45008-0 | ワッシャ | WASHER | 4 | |

手摺 HAND RAIL



| 記号 Key No. | 部品番号 Parts No. | 部品名称 | Parts Name | 数量 Q'ty | 備考 Remarks |
|---------------|-------------------|------|------------|------------|---------------|
| 1 | 1634-63030-0 | テスリ | HAND RAIL | 1 | |
| 2 | 1634-63035-0 | テスリ | HAND RAIL | 1 | |
| 3 | 2100-12030-1 | ボルト | BOLT | 4 | |
| 4 | 2170-12030-1 | ワッシャ | WASHER | 4 | |
| 5 | 1634-63018-1 | ステップ | STEP | 1 | |
| 6 | 2100-12030-1 | ボルト | BOLT | 4 | |
| 7 | 2170-12025-0 | ワッシャ | WASHER | 4 | |
| 8 | 1634-63029-0 | テスリ | HAND RAIL | 1 | |
| 9 | 1634-63034-0 | テスリ | HAND RAIL | 1 | |
| 10 | 1634-63031-0 | ステップ | STEP | 1 | |
| 11 | 2100-10020-1 | ボルト | BOLT | 4 | |
| 12 | 2170-10032-2 | ワッシャ | WASHER | 4 | |
| 13 | 1634-63032-0 | ステップ | STEP | 1 | |
| 14 | 2100-10020-1 | ボルト | BOLT | 4 | |
| 15 | 2170-10032-2 | ワッシャ | WASHER | 4 | |
| 16 | 2100-12030-3 | ボルト | BOLT | 2 | |
| 17 | 2170-12032-2 | ワッシャ | WASHER | 2 | |
| 18 | 2100-12025-3 | ボルト | BOLT | 6 | |
| 19 | 2170-12032-2 | ワッシャ | WASHER | 6 | |

泥除装置 (フロント) SCRAPER SYSTEM (FRONT)



28泥除装置(ﾌｵﾝﾄ)
1R5 60101 ~ 99999

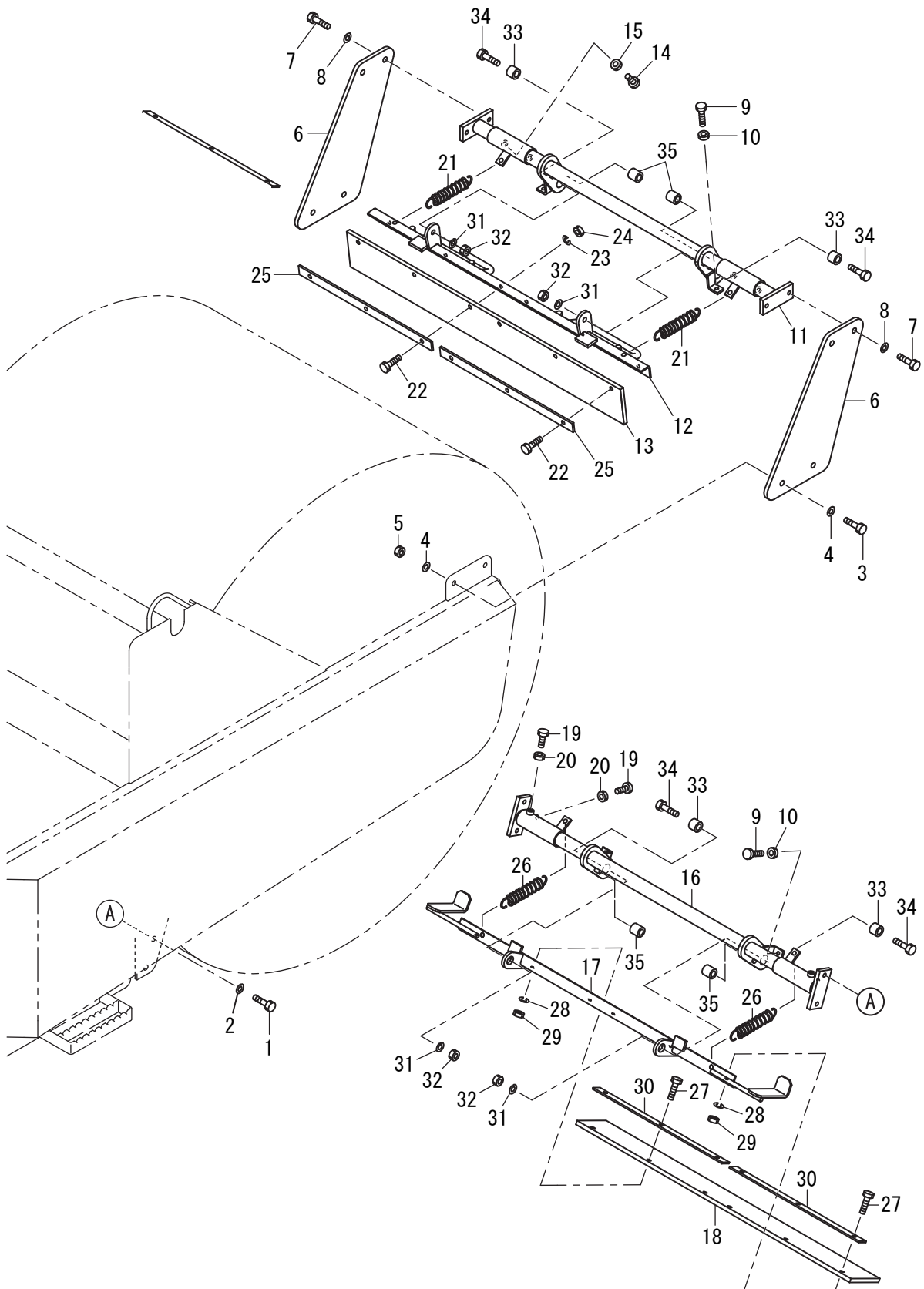
| 記号 Key No. | 部品番号 Parts No. | 部品名称 | Parts Name | 数量 Q'ty | 備考 Remarks |
|---------------|-------------------|--------------|---------------|------------|---------------|
| 1 | 1634-71018-0 | ﾌﾞﾗｯकेｯﾄ | BRACKET | 1 | |
| 2 | 2100-12030-1 | ﾎﾙﾄ | BOLT | 3 | |
| 3 | 2170-12032-2 | ワｯｼﾞャ | WASHER | 3 | |
| 4 | 2100-12030-1 | ﾎﾙﾄ | BOLT | 3 | |
| 5 | 2170-12032-2 | ワｯｼﾞャ | WASHER | 3 | |
| 6 | 1634-71017-0 | ﾌﾞﾗｯケｯﾄ | BRACKET | 1 | |
| 7 | 3100-02062-0 | ﾎﾙﾄ | BOLT | 2 | |
| 8 | 2120-10080-0 | ﾅｯﾄ | NUT | 2 | |
| 9 | 1634-71019-0 | ﾌﾞﾗｯケｯﾄ | BRACKET | 1 | |
| 10 | 2100-12040-1 | ﾎﾙﾄ | BOLT | 3 | |
| 11 | 2170-12032-2 | ワｯｼﾞャ | WASHER | 3 | |
| 12 | 2100-12040-1 | ﾎﾙﾄ | BOLT | 3 | |
| 13 | 2170-12032-2 | ワｯｼﾞャ | WASHER | 3 | |
| 14 | 1634-71020-0 | ﾌﾞﾗｯケｯﾄ | BRACKET | 1 | |
| 15 | 3100-02062-0 | ﾎﾙﾄ | BOLT | 2 | |
| 16 | 2120-10080-0 | ﾅｯﾄ | NUT | 2 | |
| 17 | 3100-02062-0 | ﾎﾙﾄ | BOLT | 4 | |
| 18 | 2120-10080-0 | ﾅｯﾄ | NUT | 4 | |
| 19 | 1634-71007-1 | ﾌﾞﾗｯケｯﾄ | BRACKET | 2 | |
| 20 | 1632-71076-1 | ﾌﾞﾚｰﾄﾞ | BLADE | 2 | |
| 21 | 3910-04014-0 | ｽﾌﾟﾘﾝｸﾞ | SPRING | 2 | |
| 22 | 2100-10030-1 | ﾎﾙﾄ | BOLT | 4 | |
| 23 | 2120-10080-0 | ﾅｯﾄ | NUT | 4 | |
| 24 | 2100-10035-1 | ﾎﾙﾄ | BOLT | 6 | |
| 25 | 1632-71077-0 | ﾌﾟﾚｰﾄ | PLATE | 2 | |
| 26 | 2171-10025-0 | ｽﾌﾟﾘﾝｸﾞワｯｼﾞャ | SPRING WASHER | 6 | |
| 27 | 2120-10080-0 | ﾅｯﾄ | NUT | 6 | |
| 28 | 2100-12045-1 | ﾎﾙﾄ | BOLT | 8 | |
| 29 | 1632-71138-0 | ｶﾞｰ | COLLAR | 8 | |
| 30 | 2171-12030-0 | ｽﾌﾟﾘﾝｸﾞワｯｼﾞャ | SPRING WASHER | 8 | |
| 31 | 2120-12100-0 | ﾅｯﾄ | NUT | 8 | |
| 32 | 3910-04014-0 | ｽﾌﾟﾘﾝｸﾞ | SPRING | 2 | |
| 33 | 2100-10035-1 | ﾎﾙﾄ | BOLT | 6 | |
| 34 | 1632-71077-0 | ﾌﾟﾚｰﾄ | PLATE | 2 | |
| 35 | 2171-10025-0 | ｽﾌﾟﾘﾝｸﾞワｯｼﾞャ | SPRING WASHER | 6 | |
| 36 | 2120-10080-0 | ﾅｯﾄ | NUT | 6 | |
| 37 | 2100-10030-1 | ﾎﾙﾄ | BOLT | 4 | |
| 38 | 2120-10080-0 | ﾅｯﾄ | NUT | 4 | |
| 39 | 1632-71076-1 | ﾌﾞﾚｰﾄﾞ | BLADE | 2 | |

28泥除装置(70ト)
1R5 60101 ~ 99999

| 記号 Key No. | 部品番号 Parts No. | 部品名称 | Parts Name | 数量 Q'ty | 備考 Remarks |
|---------------|-------------------|-------|------------|------------|---------------|
| 40 | 1634-71016-0 | ブラケット | BRACKET | 2 | |
| 41 | 2293-12002-2 | ホース | HOSE | 8 | |

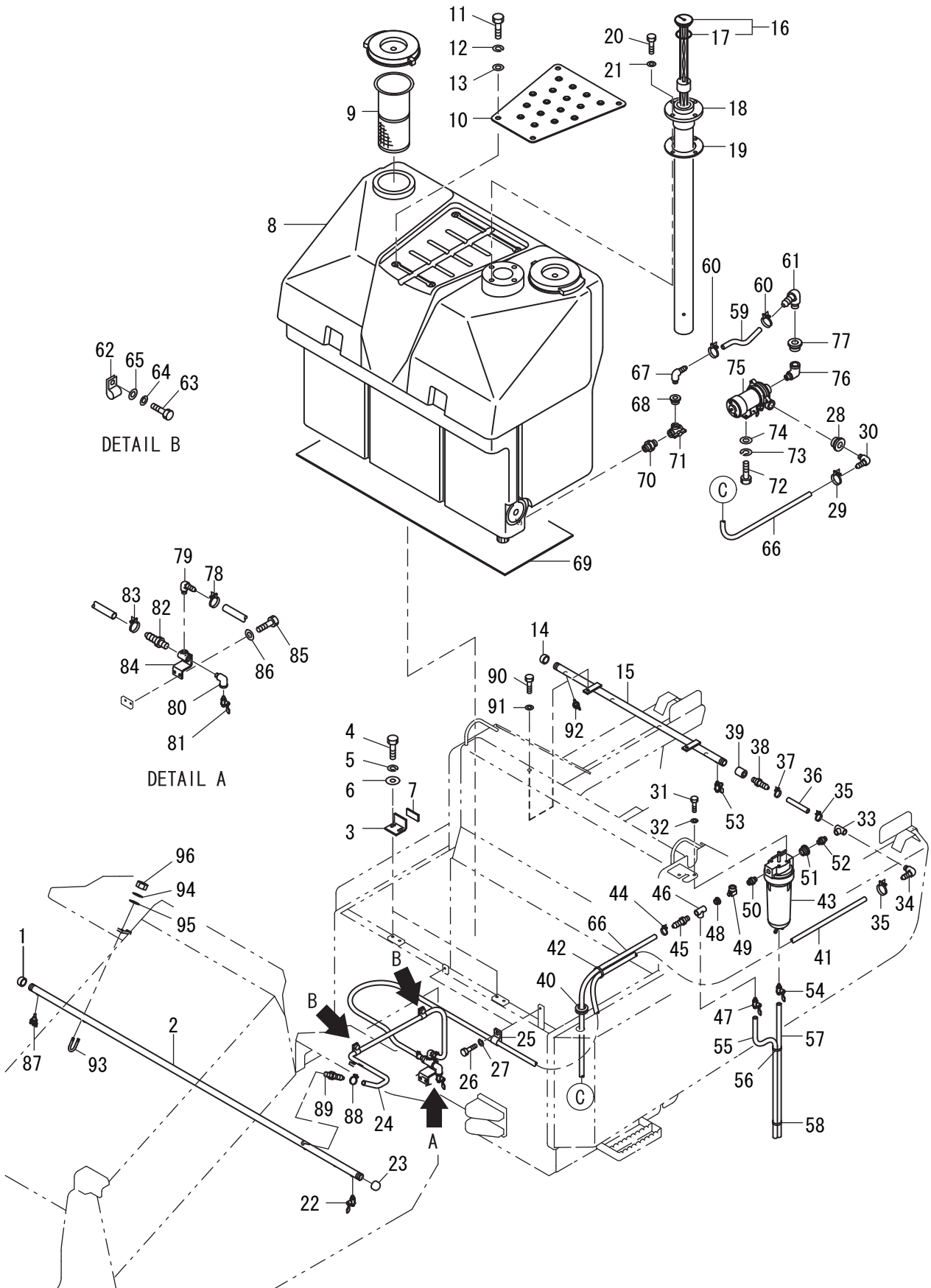
×毛 ---memo---

泥除装置 (リヤ) SCRAPER SYSTEM (REAR)



| 記号 Key No. | 部品番号 Parts No. | 部品名称 | Parts Name | 数量 Q'ty | 備考 Remarks |
|---------------|-------------------|-----------|---------------|------------|---------------|
| 1 | 2100-12030-1 | ボルト | BOLT | 4 | |
| 2 | 2170-12032-2 | ワッシャ | WASHER | 4 | |
| 3 | 2100-12040-1 | ボルト | BOLT | 4 | |
| 4 | 2170-12032-2 | ワッシャ | WASHER | 8 | |
| 5 | 2120-12100-0 | ナット | NUT | 4 | |
| 6 | 1634-71014-0 | ブラケット | BRACKET | 2 | |
| 7 | 2100-12030-1 | ボルト | BOLT | 4 | |
| 8 | 2170-12032-2 | ワッシャ | WASHER | 4 | |
| 9 | 3100-02062-0 | ボルト | BOLT | 4 | |
| 10 | 2120-10080-0 | ナット | NUT | 4 | |
| 11 | 1634-71002-0 | ブラケット | BRACKET | 1 | |
| 12 | 1634-71004-1 | ブラケット | BRACKET | 1 | |
| 13 | 1634-71012-0 | ブレード | BLADE | 1 | |
| 14 | 2100-10030-1 | ボルト | BOLT | 4 | |
| 15 | 2120-10080-0 | ナット | NUT | 4 | |
| 16 | 1634-71015-0 | ブラケット | BRACKET | 1 | |
| 17 | 1634-71003-0 | ブラケット | BRACKET | 1 | |
| 18 | 1634-71012-0 | ブレード | BLADE | 1 | |
| 19 | 2100-10030-1 | ボルト | BOLT | 4 | |
| 20 | 2120-10080-0 | ナット | NUT | 4 | |
| 21 | 3910-04014-0 | スプリング | SPRING | 2 | |
| 22 | 2100-10035-1 | ボルト | BOLT | 6 | |
| 23 | 2171-10025-0 | スプリングワッシャ | SPRING WASHER | 6 | |
| 24 | 2120-10080-0 | ナット | NUT | 6 | |
| 25 | 1632-71077-0 | プレート | PLATE | 2 | |
| 26 | 3910-04014-0 | スプリング | SPRING | 2 | |
| 27 | 2100-10035-1 | ボルト | BOLT | 6 | |
| 28 | 2171-10025-0 | スプリングワッシャ | SPRING WASHER | 6 | |
| 29 | 2120-10080-0 | ナット | NUT | 6 | |
| 30 | 1632-71077-0 | プレート | PLATE | 2 | |
| 31 | 2171-12030-0 | スプリングワッシャ | SPRING WASHER | 4 | |
| 32 | 2120-12100-0 | ナット | NUT | 4 | |
| 33 | 1632-71138-0 | カ- | COLLAR | 4 | |
| 34 | 2100-12045-1 | ボルト | BOLT | 4 | |
| 35 | 2293-12002-2 | ホース | HOSE | 4 | |

散水装置 SPRINKLER SYSTEM



30散水装置
1R5 60101 ~ 99999

| 記号 Key No. | 部品番号 Parts No. | 部品名称 | Parts Name | 数量 Q'ty | 備考 Remarks |
|---------------|-------------------|-----------|---------------|------------|---------------|
| 1 | 3209-02007-0 | キャップ | CAP | 1 | |
| 2 | 1634-75019-0 | パイプ | PIPE | 1 | |
| 3 | 1632-75011-0 | ブラケット | BRACKET | 2 | |
| 4 | 2100-10020-1 | ボルト | BOLT | 4 | |
| 5 | 2171-10025-0 | スプリングワッシャ | SPRING WASHER | 4 | |
| 6 | 2170-10030-1 | ワッシャ | WASHER | 4 | |
| 7 | 1307-75044-0 | ラバー | RUBBER | 2 | |
| 8 | 4713-54000-0 | タンクASSY | TANK ASSY | 1 | |
| 9 | 4706-84000-0 | スル-ナ | STRAINER | 2 | |
| 10 | 1634-75002-1 | プレート | PLATE | 1 | |
| 11 | 2100-12030-1 | ボルト | BOLT | 4 | |
| 12 | 2171-12030-0 | スプリングワッシャ | SPRING WASHER | 4 | |
| 13 | 2170-12030-1 | ワッシャ | WASHER | 4 | |
| 14 | 3209-02007-0 | キャップ | CAP | 1 | |
| 15 | 1634-75014-0 | パイプ | PIPE | 1 | |
| 16 | 4712-76000-0 | レベルゲ-ジ | LEVEL GAUGE | 1 | INC.17 |
| 17 | 4712-76001-0 | Oリング | O-RING | 1 | |
| 18 | 4713-03000-0 | パイプ | PIPE | 1 | |
| 19 | 4712-83000-0 | パッキン | PACKING | 1 | |
| 20 | 3100-12191-0 | ボルト | BOLT | 4 | |
| 21 | 3931-00241-0 | ワッシャ | WASHER | 4 | |
| 22 | 2384-02002-0 | コック | COCK | 1 | |
| 23 | 3209-02007-0 | キャップ | CAP | 1 | |
| 24 | 2293-12122-0 | ビニルホ-ス | VINYL HOSE | 1 | |
| 25 | 3416-02003-0 | クランプ | CLAMP | 2 | |
| 26 | 2100-08012-1 | ボルト | BOLT | 2 | |
| 27 | 2171-08020-0 | スプリングワッシャ | SPRING WASHER | 2 | |
| 28 | 3260-22149-0 | ブッシング | BUSHING | 1 | |
| 29 | 2291-00018-0 | ホ-スバンド | HOSE CLAMP | 1 | |
| 30 | 3292-11022-1 | ホ-スニッフル | HOSE NIPPLE | 1 | |
| 31 | 2101-10025-1 | ボルト | BOLT | 2 | |
| 32 | 2171-10025-0 | スプリングワッシャ | SPRING WASHER | 2 | |
| 33 | 3224-01002-0 | ティ | TEE | 1 | |
| 34 | 3292-11022-1 | ホ-スニッフル | HOSE NIPPLE | 1 | |
| 35 | 2291-00018-0 | ホ-スバンド | HOSE CLAMP | 2 | |
| 36 | 2293-12009-0 | ビニルホ-ス | VINYL HOSE | 1 | |
| 37 | 2291-00018-0 | ホ-スバンド | HOSE CLAMP | 1 | |
| 38 | 2292-03127-0 | ホ-スニッフル | HOSE NIPPLE | 2 | |
| 39 | 4706-89000-0 | ソケット | SOCKET | 1 | |

30散水装置
1R5 60101 ~ 99999

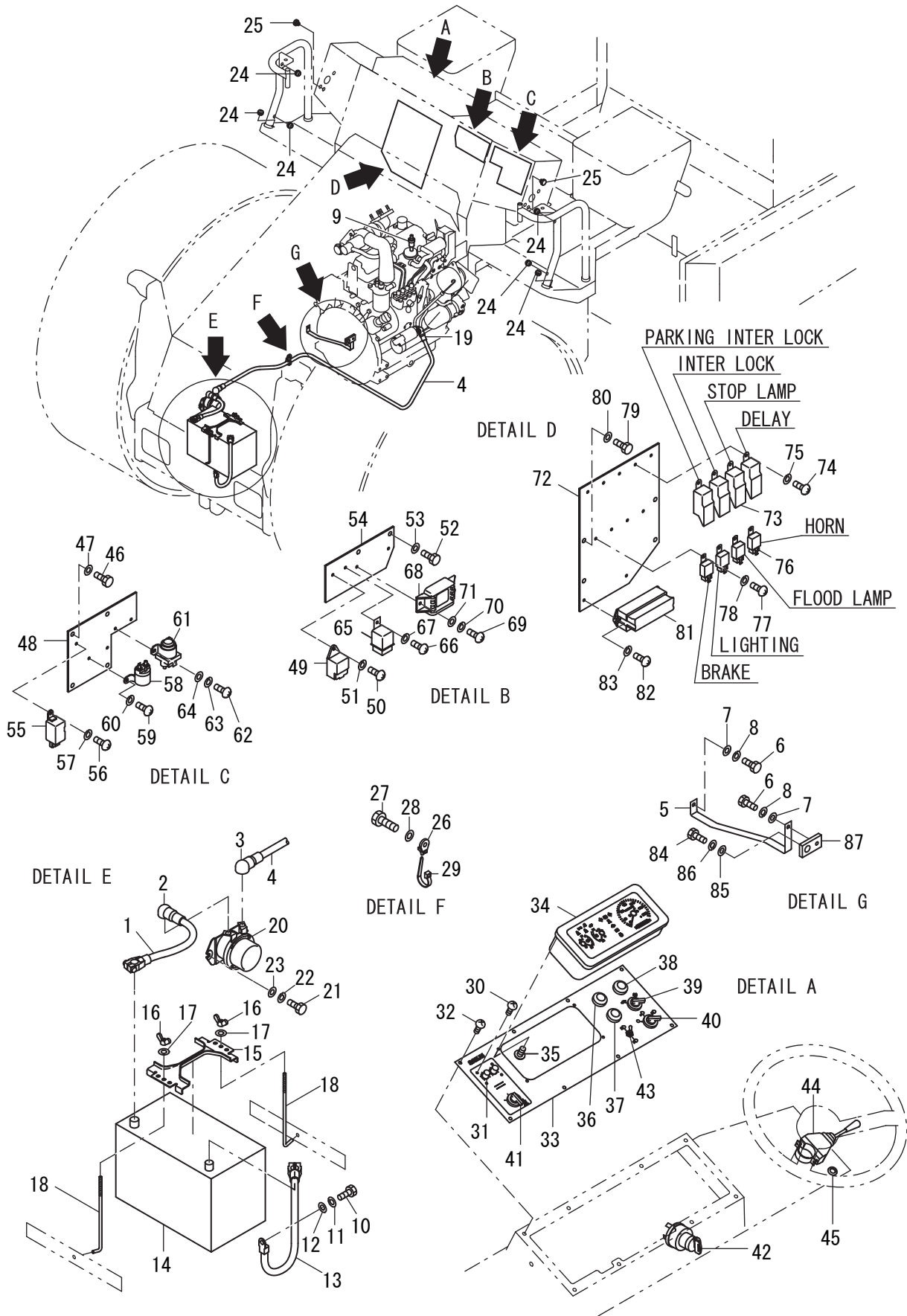
| 記号 Key No. | 部品番号 Parts No. | 部品名称 | Parts Name | 数量 Q'ty | 備考 Remarks |
|---------------|-------------------|-------------|---------------|------------|---------------|
| 40 | 3881-06021-0 | グロメット | GROMMET | 1 | |
| 41 | 2293-12228-0 | ビニールホース | VINYL HOSE | 1 | |
| 42 | 2898-00103-0 | バンド | BAND | 1 | |
| 43 | 4712-91000-0 | フィルタ | FILTER | 1 | |
| 44 | 2291-00018-0 | ホースバンド | HOSE CLAMP | 1 | |
| 45 | 2292-03127-0 | ホースニッフル | HOSE NIPPLE | 1 | |
| 46 | 3224-01002-0 | ティ | TEE | 1 | |
| 47 | 2384-03002-0 | コック | COCK | 1 | |
| 48 | 3260-21171-0 | ブッシング | BUSHING | 1 | |
| 49 | 4715-90000-0 | バルブ | VALVE | 1 | |
| 50 | 3201-21010-0 | ボールニッフル | BALLEL NIPPLE | 1 | |
| 51 | 3260-21148-0 | ブッシング | BUSHING | 1 | |
| 52 | 3201-01009-0 | ニッフル | NIPPLE | 1 | |
| 53 | 2384-02002-0 | コック | COCK | 1 | |
| 54 | 4714-78000-0 | コック | COCK | 1 | |
| 55 | 2293-09100-2 | ホース | HOSE | 1 | |
| 56 | 2898-00103-0 | バンド | BAND | 1 | |
| 57 | 2293-09066-2 | ホース | HOSE | 1 | |
| 58 | 2898-00103-0 | バンド | BAND | 3 | |
| 59 | 2293-12027-0 | ワイヤリビニールホース | VINYL HOSE | 1 | |
| 60 | 2291-00018-0 | ホースバンド | HOSE CLAMP | 1 | |
| 61 | 3292-11022-1 | ホースニッフル | HOSE NIPPLE | 1 | |
| 62 | 3416-02048-0 | クランプ | CLAMP | 2 | |
| 63 | 2100-08012-1 | ボルト | BOLT | 2 | |
| 64 | 2171-08020-0 | スプリングワッシャ | SPRING WASHER | 2 | |
| 65 | 2170-08016-0 | ワッシャ | WASHER | 2 | |
| 66 | 2293-12175-0 | ワイヤリビニールホース | VINYL HOSE | 1 | |
| 67 | 3292-11022-1 | ホースニッフル | HOSE NIPPLE | 2 | |
| 68 | 3260-21148-0 | ブッシング | BUSHING | 2 | |
| 69 | 1632-75003-0 | クッション | CUSHION | 1 | |
| 70 | 3201-01011-0 | パレルニッフル | BARREL NIPPLE | 1 | |
| 71 | 3380-61018-0 | コック | COCK | 1 | |
| 72 | 2100-08020-1 | ボルト | BOLT | 4 | |
| 73 | 2171-08020-0 | スプリングワッシャ | SPRING WASHER | 4 | |
| 74 | 2170-08016-0 | ワッシャ | WASHER | 4 | |
| 75 | 4706-37000-1 | ポンプ | PUMP | 1 | |
| 76 | 2203-06006-5 | メスオスエルボ | ELBOW | 1 | |
| 77 | 3260-22149-0 | ブッシング | BUSHING | 1 | |
| 78 | 2291-00018-0 | ホースバンド | HOSE CLAMP | 1 | |

30散水装置
1R5 60101 ~ 99999

| 記号 Key No. | 部品番号 Parts No. | 部品名称 | Parts Name | 数量 Q'ty | 備考 Remarks |
|---------------|-------------------|-----------|---------------|------------|---------------|
| 79 | 3292-11022-1 | ホ-スニッフル | HOSE NIPPLE | 1 | |
| 80 | 3223-21002-0 | エルボ | ELBOW | 1 | |
| 81 | 2384-03002-0 | コック | COCK | 1 | |
| 82 | 2292-03127-0 | ホ-スニッフル | HOSE NIPPLE | 1 | |
| 83 | 2291-00018-0 | ホ-スバンド | HOSE CLAMP | 1 | |
| 84 | 1634-75016-0 | ブラケット | BRACKET | 1 | |
| 85 | 2100-10016-1 | ボルト | BOLT | 2 | |
| 86 | 2170-10020-0 | ワッシャ | WASHER | 2 | |
| 87 | 4710-41000-0 | ノズル | NOZZLE | 4 | |
| 88 | 2291-00018-0 | ホ-スバンド | HOSE CLAMP | 1 | |
| 89 | 2292-02127-0 | ホ-スニッフル | HOSE NIPPLE | 1 | |
| 90 | 2100-10020-1 | ボルト | BOLT | 2 | |
| 91 | 2170-10020-0 | ワッシャ | WASHER | 2 | |
| 92 | 4710-41000-0 | ノズル | NOZZLE | 4 | |
| 93 | 3417-03016-0 | Uボルト | U-BOLT | 2 | |
| 94 | 2171-08025-1 | スプリングワッシャ | SPRING WASHER | 4 | |
| 95 | 2170-08016-0 | ワッシャ | WASHER | 4 | |
| 96 | 2120-08065-0 | ナット | NUT | 4 | |

電装品 1

ELECTRICAL EQUIPMENT 1

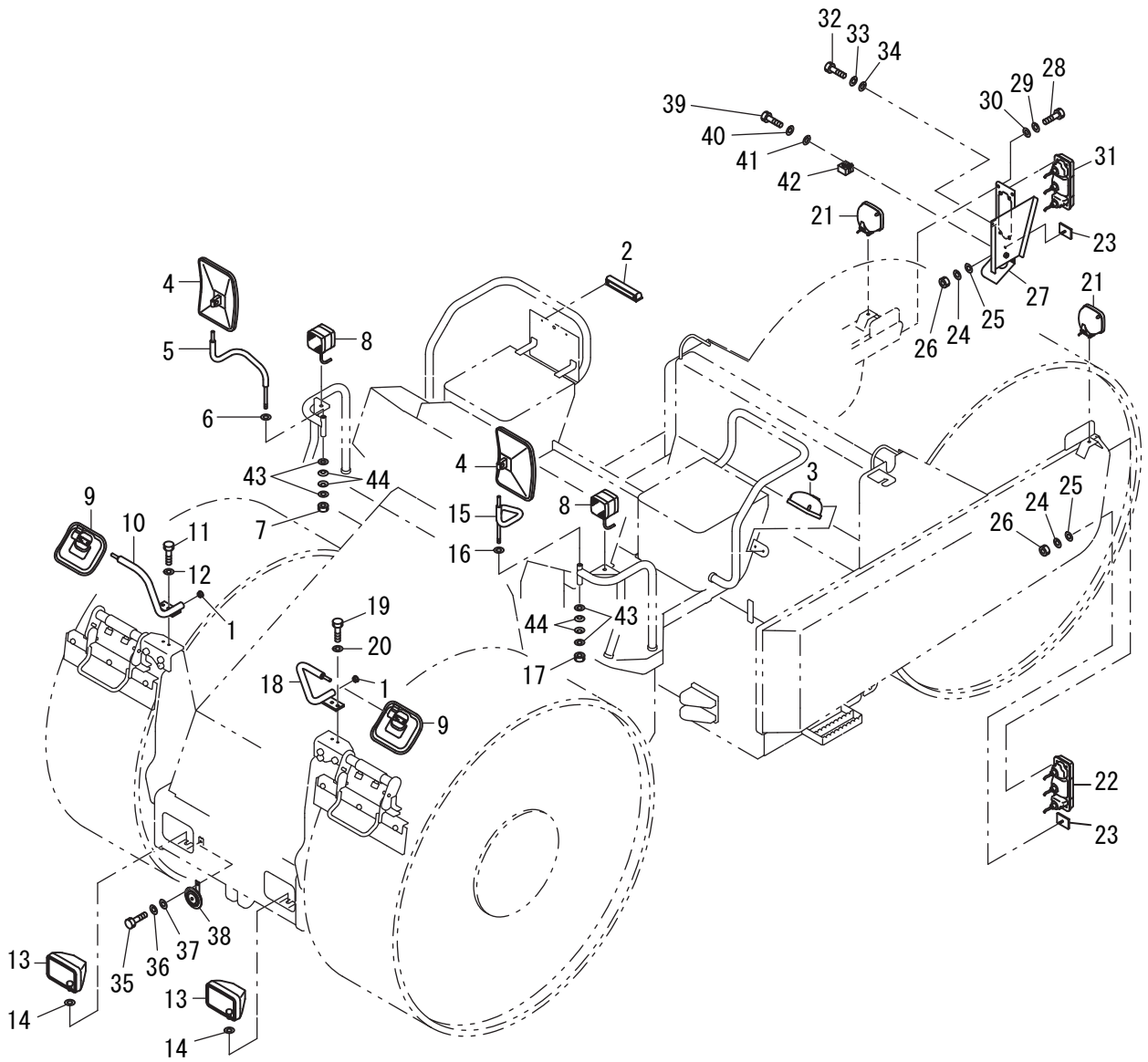


| 記号 Key No. | 部品番号 Parts No. | 部品名称 | Parts Name | 数量 Q'ty | 備考 Remarks |
|---------------|-------------------|--------------|---------------------|------------|---------------|
| 1 | 1634-09016-0 | バッテリー コード(+) | BATTERY CORD(+) | 1 | |
| 2 | 2891-00001-5 | タミナル カバ- | TERMINAL COVER | 1 | |
| 3 | 2891-00001-5 | タミナル カバ- | TERMINAL COVER | 1 | |
| 4 | 3899-54011-0 | コード | CORD | 1 | |
| 5 | 2891-00040-1 | コード | CORD | 1 | |
| 6 | 2100-08012-1 | ボルト | BOLT | 2 | |
| 7 | 2170-08016-0 | ワッシャ | WASHER | 2 | |
| 8 | 2171-08020-0 | スプリングワッシャ | SPRING WASHER | 2 | |
| 9 | 4910-59000-0 | サーモユニット | THERMO SENDING UNIT | 1 | |
| 10 | 1441-09020-0 | コード | CORD | 1 | |
| 11 | 2100-08012-1 | ボルト | BOLT | 1 | |
| 12 | 2171-08020-0 | スプリングワッシャ | SPRING WASHER | 1 | |
| 13 | 2170-08016-0 | ワッシャ | WASHER | 1 | |
| 14 | 4914-93000-0 | バッテリー | BATTERY | 1 | |
| 15 | 4908-94001-0 | 支持台 | SUPPORT | 1 | |
| 16 | 2140-06001-0 | チョウナット | WING NUT | 2 | |
| 17 | 2170-06016-0 | ワッシャ | WASHER | 2 | |
| 18 | 4912-00000-0 | ロッド | ROD | 2 | |
| 19 | 2891-00001-5 | タミナル カバ- | TERMINAL COVER | 1 | |
| 20 | 2891-12004-9 | バッテリーリレー | BATTERY RELAY | 1 | |
| 21 | 2100-08025-1 | ボルト | BOLT | 2 | |
| 22 | 2171-08020-0 | スプリングワッシャ | SPRING WASHER | 2 | |
| 23 | 2170-08020-1 | ワッシャ | WASHER | 2 | |
| 24 | 3881-03004-0 | ゴムメット | GROMMET | 6 | |
| 25 | 4714-49000-0 | プラグ | PLUG | 2 | |
| 26 | 4710-93000-0 | クランプ | CLAMP | 1 | |
| 27 | 2100-08016-1 | ボルト | BOLT | 1 | |
| 28 | 2170-08016-0 | ワッシャ | WASHER | 1 | |
| 29 | 2898-00107-0 | バンド | BAND | 1 | |
| 30 | 3180-20032-0 | コネジ | SCREW | 4 | |
| 31 | 4909-09000-0 | タイマー | TIMER | 1 | |
| 32 | 3180-20020-0 | コネジ | SCREW | 8 | |
| 33 | 1634-09066-0 | パネル | PANEL | 1 | |
| 34 | 4915-14000-0 | コンビネーションメーター | COMBINATION METER | 1 | |
| 35 | 2182-05008-2 | 六角コネジ | SCREW | 4 | |
| 36 | 4910-56000-0 | スイッチ | SWITCH | 1 | |
| 37 | 2826-01011-1 | スイッチ | SWITCH | 1 | |
| 38 | 2826-11111-2 | スイッチ | SWITCH | 1 | |
| 39 | 2828-00004-2 | スイッチ | SWITCH | 1 | |

| 記号 Key No. | 部品番号 Parts No. | 部品名称 | Parts Name | 数量 Q'ty | 備考 Remarks |
|---------------|-------------------|--------------|--------------------|------------|---------------|
| 40 | 2828-01001-2 | スイッチ | SWITCH | 1 | |
| 41 | 2828-01006-2 | スイッチ | SWITCH | 1 | |
| 42 | 2820-00003-1 | スイッチ | SWITCH | 1 | |
| 43 | 2822-01002-0 | トグル スイッチ | TOGGLE SWITCH | 1 | |
| 44 | 2827-00002-0 | ターンシグナル スイッチ | TURN SIGNAL SWITCH | 1 | |
| 45 | 3881-03026-0 | ゴムメット | GROMMET | 2 | |
| 46 | 2100-08016-1 | ボルト | BOLT | 4 | |
| 47 | 2170-08016-0 | ワッシャ | WASHER | 4 | |
| 48 | 1634-09070-0 | ブラケット | BRACKET | 1 | |
| 49 | 4029-68001-0 | タイマ | TIMER | 1 | |
| 50 | 2180-06016-2 | トメネジ | SET SCREW | 1 | |
| 51 | 2171-06015-0 | スプリングワッシャ | SPRING WASHER | 1 | |
| 52 | 2100-08016-1 | ボルト | BOLT | 2 | |
| 53 | 2170-08016-0 | ワッシャ | WASHER | 2 | |
| 54 | 1634-09055-0 | ブラケット | BRACKET | 1 | |
| 55 | 4911-27000-0 | フラッシャーユニット | FLASHER UNIT | 1 | |
| 56 | 2182-06012-2 | ハネコネジ | SCREW | 1 | |
| 57 | 2171-06015-0 | スプリングワッシャ | SPRING WASHER | 1 | |
| 58 | 4910-32000-0 | リレー | RELAY | 1 | |
| 59 | 2182-06012-2 | ハネコネジ | SCREW | 2 | |
| 60 | 2171-06015-0 | スプリングワッシャ | SPRING WASHER | 2 | |
| 61 | 4032-71003-0 | リレー | RELAY | 1 | |
| 62 | 2182-06012-2 | ハネコネジ | SCREW | 2 | |
| 63 | 2171-06015-0 | スプリングワッシャ | SPRING WASHER | 2 | |
| 64 | 2170-06016-0 | ワッシャ | WASHER | 2 | |
| 65 | 4032-71004-0 | リレー | RELAY | 1 | |
| 66 | 2182-06012-2 | ハネコネジ | SCREW | 1 | |
| 67 | 2171-06015-0 | スプリングワッシャ | SPRING WASHER | 1 | |
| 68 | 4032-71002-0 | セフティリレー | SAFETY RELAY | 1 | |
| 69 | 2182-06016-2 | ハネコネジ | SCREW | 2 | |
| 70 | 2171-06015-0 | スプリングワッシャ | SPRING WASHER | 2 | |
| 71 | 2170-06016-0 | ワッシャ | WASHER | 2 | |
| 72 | 1634-09069-0 | ブラケット | BRACKET | 1 | |
| 73 | 4908-91000-0 | リレー | RELAY | 4 | |
| 74 | 2182-06012-2 | ハネコネジ | SCREW | 4 | |
| 75 | 2171-06015-0 | スプリングワッシャ | SPRING WASHER | 4 | |
| 76 | 4910-20000-0 | リレー | RELAY | 4 | |
| 77 | 2182-06012-2 | ハネコネジ | SCREW | 4 | |
| 78 | 2171-06015-0 | スプリングワッシャ | SPRING WASHER | 4 | |

| 記号 Key No. | 部品番号 Parts No. | 部品名称 | Parts Name | 数量 Q'ty | 備考 Remarks |
|---------------|-------------------|-----------|---------------|------------|---------------|
| 79 | 2100-08016-1 | ボルト | BOLT | 4 | |
| 80 | 2170-08016-0 | ワッシャ | WASHER | 4 | |
| 81 | 4911-77000-0 | ヒューズボックス | FUSE BOX | 1 | |
| 82 | 2182-06016-2 | ハネコネジ | SCREW | 2 | |
| 83 | 2171-06015-0 | スプリングワッシャ | SPRING WASHER | 2 | |
| 84 | 2101-14035-1 | ボルト | BOLT | 1 | |
| 85 | 2170-14025-0 | ワッシャ | WASHER | 1 | |
| 86 | 2171-14035-0 | スプリングワッシャ | SPRING WASHER | 1 | |
| 87 | 1634-09057-0 | ベース | BASE | 1 | |

電装品 2 ELECTRICAL EQUIPMENT 2



| 記号 Key No. | 部品番号 Parts No. | 部品名称 | Parts Name | 数量 Q'ty | 備考 Remarks |
|---------------|-------------------|-------------|------------------|------------|---------------|
| 1 | 4710-37000-0 | プラグ | PLUG | 2 | |
| 2 | 2834-12002-0 | ライセンスランプ | LICENCE LAMP | 1 | |
| 3 | 4911-24000-0 | ヘッドランプ | HEAD LAMP | 2 | |
| 4 | 4706-87000-0 | ミラー | MIRROR | 2 | |
| 5 | 1634-09022-0 | ステー | STAY | 1 | |
| 6 | 2170-12025-0 | ワッシャー | WASHER | 1 | |
| 7 | 3120-01083-0 | ナット | NUT | 1 | |
| 8 | 4915-16000-0 | コンビネーションランプ | COMBINATION LAMP | 2 | |
| 9 | 4911-83000-0 | ミラー | MIRROR | 2 | |
| 10 | 1634-09023-0 | ステー(R) | STAY(R) | 1 | |
| 11 | 2100-10020-1 | ボルト | BOLT | 2 | |
| 12 | 2170-10020-0 | ワッシャー | WASHER | 2 | |
| 13 | 4915-19000-0 | ヘッドランプ | HEAD LAMP | 2 | |
| 14 | 2170-14025-0 | ワッシャー | WASHER | 2 | |
| 15 | 1634-09021-0 | ステー | STAY | 1 | |
| 16 | 2170-12025-0 | ワッシャー | WASHER | 1 | |
| 17 | 3120-01083-0 | ナット | NUT | 1 | |
| 18 | 1634-09024-0 | ステー(L) | STAY(L) | 1 | |
| 19 | 2100-10020-1 | ボルト | BOLT | 2 | |
| 20 | 2170-10020-0 | ワッシャー | WASHER | 2 | |
| 21 | 4911-24000-0 | ヘッドランプ | HEAD LAMP | 2 | |
| 22 | 4915-17000-0 | コンビネーションランプ | COMBINATION LAMP | 1 | |
| 23 | 4913-74000-0 | リフレクタ | REFLECTOR | 2 | |
| 24 | 2171-06015-0 | スプリングワッシャー | SPRING WASHER | 2 | |
| 25 | 2170-06016-0 | ワッシャー | WASHER | 2 | |
| 26 | 2120-06050-0 | ナット | NUT | 2 | |
| 27 | 1634-09044-0 | ブラケット | BRACKET | 1 | |
| 28 | 2100-08012-1 | ボルト | BOLT | 4 | |
| 29 | 2171-08020-0 | スプリングワッシャー | SPRING WASHER | 4 | |
| 30 | 2170-08016-0 | ワッシャー | WASHER | 4 | |
| 31 | 4915-18000-0 | コンビネーションランプ | COMBINATION LAMP | 1 | |
| 32 | 2100-08012-1 | ボルト | BOLT | 1 | |
| 33 | 2171-08020-0 | スプリングワッシャー | SPRING WASHER | 1 | |
| 34 | 2170-08016-0 | ワッシャー | WASHER | 1 | |
| 35 | 2100-08016-1 | ボルト | BOLT | 1 | |
| 36 | 2171-08020-0 | スプリングワッシャー | SPRING WASHER | 1 | |
| 37 | 2170-08016-0 | ワッシャー | WASHER | 1 | |
| 38 | 4908-86000-0 | ホーン | HORN | 1 | |
| 39 | 2100-08020-1 | ボルト | BOLT | 1 | |

| 記号 Key No. | 部品番号 Parts No. | 部品名称 | Parts Name | 数量 Q'ty | 備考 Remarks |
|---------------|-------------------|-----------|-------------------|------------|---------------|
| 40 | 2171-08020-0 | スプリングワッシャ | SPRING WASHER | 1 | |
| 41 | 2170-08016-0 | ワッシャ | WASHER | 1 | |
| 42 | 2853-00003-0 | ブザー | BUZZER | 1 | |
| 43 | 2170-12025-0 | ワッシャ | WASHER | 4 | |
| 44 | 2461-12001-0 | サラバネ | CONED DISC SPRING | 4 | |

×毛 ---memo---

索引 INDEX

| 部品番号 Parts No. | 頁 Page. | 部品番号 Parts No. | 頁 Page. | 部品番号 Parts No. | 頁 Page. |
|-------------------|------------|-------------------|------------|-------------------|------------|
| 0634-02004-0 | 2-1 | 1632-71138-0 | 29-1 | 1634-12034-0 | 8-1 |
| 0634-36003-0 | 15-1 | 1632-75003-0 | 30-2 | 1634-12035-0 | 7-1 |
| 1307-75044-0 | 30-1 | 1632-75011-0 | 30-1 | 1634-24001-1 | 9-1 |
| 1308-01007-0 | 1-1 | 1634-01028-0 | 1-1 | 1634-24003-0 | 9-1 |
| 1402-36007-0 | 14-1 | 1634-01031-0 | 1-1 | 1634-27001-1 | 10-1 |
| 1402-61047-1 | 21-1 | 1634-01032-0 | 1-1 | 1634-27002-0 | 10-1 |
| 1402-61056-0 | 21-1 | 1634-01033-0 | 1-1 | 1634-32005-1 | 12-2 |
| 1402-61101-0 | 20-1 | 1634-01034-0 | 1-1 | 1634-36001-0 | 17-1 |
| 1402-61102-1 | 20-1 | 1634-02015-0 | 2-1 | 1634-36002-0 | 17-1 |
| 1402-61103-1 | 20-1 | 1634-02016-0 | 2-1 | 1634-36003-0 | 14-2 |
| 1404-05002-0 | 6-1 | 1634-02017-0 | 3-1 | 1634-36003-0 | 17-1 |
| 1441-09020-0 | 31-1 | 1634-03004-0 | 4-1 | 1634-36004-0 | 17-1 |
| 1448-36020-0 | 12-1 | 1634-03017-0 | 4-1 | 1634-36012-0 | 16-1 |
| 1550-12013-0 | 8-1 | 1634-03018-0 | 4-1 | 1634-36013-0 | 14-2 |
| 1550-51006-0 | 18-1 | 1634-04010-0 | 5-1 | 1634-36014-0 | 16-1 |
| 1559-01003-0 | 1-1 | 1634-04011-0 | 5-1 | 1634-36018-0 | 14-1 |
| 1559-01004-0 | 1-2 | 1634-04012-0 | 5-1 | 1634-36037-0 | 16-1 |
| 1630-27004-0 | 10-1 | 1634-09016-0 | 31-1 | 1634-36301-0 | 15-2 |
| 1630-32003-0 | 11-1 | 1634-09021-0 | 32-1 | 1634-51002-2 | 18-1 |
| 1630-36022-0 | 17-1 | 1634-09022-0 | 32-1 | 1634-51005-2 | 18-1 |
| 1630-36031-0 | 17-1 | 1634-09023-0 | 32-1 | 1634-61063-0 | 21-1 |
| 1630-36032-0 | 14-2 | 1634-09024-0 | 32-1 | 1634-61065-0 | 21-1 |
| 1630-61034-0 | 21-1 | 1634-09044-0 | 32-1 | 1634-61066-0 | 21-1 |
| 1632-02005-1 | 3-1 | 1634-09055-0 | 31-2 | 1634-61068-0 | 21-1 |
| 1632-12022-0 | 8-1 | 1634-09057-0 | 31-3 | 1634-61070-1 | 20-1 |
| 1632-36004-0 | 17-1 | 1634-09066-0 | 31-1 | 1634-61071-0 | 21-1 |
| 1632-36005-0 | 17-1 | 1634-09069-0 | 31-2 | 1634-61085-0 | 19-1 |
| 1632-36006-0 | 17-1 | 1634-09070-0 | 31-2 | 1634-61087-0 | 19-2 |
| 1632-36007-0 | 17-1 | 1634-12001-0 | 7-1 | 1634-61100-0 | 19-1 |
| 1632-36037-1 | 3-1 | 1634-12002-0 | 7-1 | 1634-61119-0 | 19-1 |
| 1632-36037-1 | 16-1 | 1634-12008-0 | 8-1 | 1634-61120-0 | 19-1 |
| 1632-70307-1 | 24-1 | 1634-12009-0 | 7-1 | 1634-61126-0 | 19-1 |
| 1632-70308-1 | 24-1 | 1634-12010-1 | 7-1 | 1634-61157-0 | 19-2 |
| 1632-71076-1 | 0-1 | 1634-12011-0 | 7-1 | 1634-61158-0 | 19-2 |
| 1632-71076-1 | 28-1 | 1634-12014-0 | 8-1 | 1634-61172-0 | 19-1 |
| 1632-71077-0 | 28-1 | 1634-12016-0 | 8-1 | 1634-61173-0 | 19-1 |
| 1632-71077-0 | 29-1 | 1634-12018-0 | 8-1 | 1634-61176-0 | 19-1 |
| 1632-71138-0 | 28-1 | 1634-12033-0 | 8-1 | 1634-61177-0 | 19-1 |

索引 INDEX

| 部品番号 Parts No. | 頁 Page. | 部品番号 Parts No. | 頁 Page. | 部品番号 Parts No. | 頁 Page. |
|-------------------|------------|-------------------|------------|-------------------|------------|
| 1634-61181-0 | 19-1 | 1634-62102-0 | 22-2 | 1634-71014-0 | 29-1 |
| 1634-61188-0 | 19-1 | 1634-62105-1 | 22-3 | 1634-71015-0 | 29-1 |
| 1634-61190-1 | 19-1 | 1634-62106-1 | 22-3 | 1634-71016-0 | 28-2 |
| 1634-61199-0 | 21-1 | 1634-62118-0 | 22-1 | 1634-71017-0 | 28-1 |
| 1634-61204-0 | 19-1 | 1634-62119-0 | 22-1 | 1634-71018-0 | 28-1 |
| 1634-61207-0 | 19-1 | 1634-62120-0 | 22-1 | 1634-71019-0 | 28-1 |
| 1634-61208-0 | 19-1 | 1634-62121-0 | 22-1 | 1634-71020-0 | 28-1 |
| 1634-62005-0 | 22-1 | 1634-62122-0 | 22-1 | 1634-75002-1 | 30-1 |
| 1634-62036-0 | 23-1 | 1634-62123-0 | 22-1 | 1634-75014-0 | 30-1 |
| 1634-62039-1 | 22-1 | 1634-62124-2 | 22-1 | 1634-75016-0 | 30-3 |
| 1634-62042-1 | 22-2 | 1634-62132-0 | 22-2 | 1634-75019-0 | 30-1 |
| 1634-62044-0 | 22-2 | 1634-62133-0 | 22-3 | 2100-06010-1 | 16-1 |
| 1634-62045-0 | 22-2 | 1634-62134-0 | 22-2 | 2100-06016-1 | 2-1 |
| 1634-62047-0 | 22-2 | 1634-62152-0 | 23-1 | 2100-06025-1 | 8-1 |
| 1634-62048-0 | 22-1 | 1634-62153-0 | 23-1 | 2100-06030-1 | 7-1 |
| 1634-62049-0 | 22-1 | 1634-62154-0 | 23-1 | 2100-08012-1 | 2-1 |
| 1634-62055-0 | 22-2 | 1634-62155-0 | 23-1 | 2100-08012-1 | 9-1 |
| 1634-62058-0 | 22-1 | 1634-62157-0 | 23-1 | 2100-08012-1 | 22-3 |
| 1634-62060-0 | 23-1 | 1634-62163-0 | 22-1 | 2100-08012-1 | 30-1 |
| 1634-62061-0 | 23-1 | 1634-62166-0 | 23-1 | 2100-08012-1 | 30-2 |
| 1634-62065-0 | 23-1 | 1634-62167-1 | 23-1 | 2100-08012-1 | 31-1 |
| 1634-62066-0 | 23-1 | 1634-62168-0 | 23-1 | 2100-08012-1 | 32-1 |
| 1634-62067-0 | 23-1 | 1634-62169-0 | 23-1 | 2100-08016-1 | 1-1 |
| 1634-62068-0 | 23-1 | 1634-62170-0 | 23-1 | 2100-08016-1 | 4-1 |
| 1634-62069-0 | 23-1 | 1634-63018-1 | 27-1 | 2100-08016-1 | 7-1 |
| 1634-62070-0 | 23-1 | 1634-63029-0 | 27-1 | 2100-08016-1 | 8-1 |
| 1634-62071-0 | 23-1 | 1634-63030-0 | 27-1 | 2100-08016-1 | 12-2 |
| 1634-62072-0 | 23-1 | 1634-63031-0 | 27-1 | 2100-08016-1 | 15-1 |
| 1634-62076-0 | 23-1 | 1634-63032-0 | 27-1 | 2100-08016-1 | 16-1 |
| 1634-62078-0 | 23-1 | 1634-63034-0 | 27-1 | 2100-08016-1 | 22-1 |
| 1634-62080-0 | 23-1 | 1634-63035-0 | 27-1 | 2100-08016-1 | 22-3 |
| 1634-62081-0 | 23-1 | 1634-70018-0 | 24-1 | 2100-08016-1 | 31-1 |
| 1634-62083-0 | 23-1 | 1634-71002-0 | 29-1 | 2100-08016-1 | 31-2 |
| 1634-62086-0 | 23-1 | 1634-71003-0 | 29-1 | 2100-08016-1 | 31-3 |
| 1634-62087-0 | 23-1 | 1634-71004-1 | 29-1 | 2100-08016-1 | 32-1 |
| 1634-62088-0 | 23-1 | 1634-71007-1 | 28-1 | 2100-08020-1 | 1-1 |
| 1634-62090-0 | 22-1 | 1634-71012-0 | 0-1 | 2100-08020-1 | 5-1 |
| 1634-62101-0 | 22-1 | 1634-71012-0 | 29-1 | 2100-08020-1 | 30-2 |

索引 INDEX

| 部品番号 Parts No. | 頁 Page. | 部品番号 Parts No. | 頁 Page. | 部品番号 Parts No. | 頁 Page. |
|-------------------|------------|-------------------|------------|-------------------|------------|
| 2100-08020-1 | 32-1 | 2100-10070-1 | 17-1 | 2100-20070-3 | 20-1 |
| 2100-08020-3 | 25-1 | 2100-10080-1 | 12-2 | 2100-20110-3 | 24-1 |
| 2100-08025-1 | 5-1 | 2100-10090-1 | 14-2 | 2100-20140-3 | 24-1 |
| 2100-08025-1 | 8-1 | 2100-10100-1 | 19-2 | 2101-10025-1 | 30-1 |
| 2100-08025-1 | 31-1 | 2100-12020-1 | 22-1 | 2101-12040-3 | 1-1 |
| 2100-08040-1 | 8-1 | 2100-12025-3 | 27-1 | 2101-14025-1 | 2-1 |
| 2100-08040-1 | 17-1 | 2100-12030-1 | 2-1 | 2101-14035-1 | 31-3 |
| 2100-08040-1 | 22-2 | 2100-12030-1 | 15-1 | 2101-14035-3 | 1-1 |
| 2100-08070-1 | 2-1 | 2100-12030-1 | 27-1 | 2107-12035-3 | 13-1 |
| 2100-10016-1 | 2-1 | 2100-12030-1 | 28-1 | 2109-11063-4 | 14-1 |
| 2100-10016-1 | 15-1 | 2100-12030-1 | 29-1 | 2109-11076-4 | 14-1 |
| 2100-10016-1 | 30-3 | 2100-12030-1 | 30-1 | 2120-05040-0 | 19-2 |
| 2100-10020-1 | 7-1 | 2100-12030-3 | 27-1 | 2120-06050-0 | 7-1 |
| 2100-10020-1 | 11-1 | 2100-12035-1 | 22-1 | 2120-06050-0 | 19-1 |
| 2100-10020-1 | 12-1 | 2100-12035-1 | 22-2 | 2120-06050-0 | 32-1 |
| 2100-10020-1 | 15-2 | 2100-12040-1 | 10-1 | 2120-08065-0 | 2-1 |
| 2100-10020-1 | 19-1 | 2100-12040-1 | 22-1 | 2120-08065-0 | 7-1 |
| 2100-10020-1 | 19-2 | 2100-12040-1 | 28-1 | 2120-08065-0 | 8-1 |
| 2100-10020-1 | 21-1 | 2100-12040-1 | 29-1 | 2120-08065-0 | 14-1 |
| 2100-10020-1 | 27-1 | 2100-12045-1 | 1-2 | 2120-08065-0 | 18-1 |
| 2100-10020-1 | 30-1 | 2100-12045-1 | 28-1 | 2120-08065-0 | 22-2 |
| 2100-10020-1 | 30-3 | 2100-12045-1 | 29-1 | 2120-08065-0 | 22-3 |
| 2100-10020-1 | 32-1 | 2100-12050-1 | 22-2 | 2120-08065-0 | 30-3 |
| 2100-10025-1 | 8-1 | 2100-14035-1 | 8-1 | 2120-08065-1 | 25-1 |
| 2100-10025-1 | 12-2 | 2100-14035-1 | 18-1 | 2120-10080-0 | 18-1 |
| 2100-10030-1 | 4-1 | 2100-14040-3 | 13-1 | 2120-10080-0 | 28-1 |
| 2100-10030-1 | 19-2 | 2100-16035-1 | 19-2 | 2120-10080-0 | 29-1 |
| 2100-10030-1 | 22-1 | 2100-16045-3 | 20-1 | 2120-12100-0 | 1-2 |
| 2100-10030-1 | 28-1 | 2100-16050-1 | 19-1 | 2120-12100-0 | 8-1 |
| 2100-10030-1 | 29-1 | 2100-16050-3 | 9-1 | 2120-12100-0 | 22-2 |
| 2100-10035-1 | 6-1 | 2100-16050-3 | 10-1 | 2120-12100-0 | 28-1 |
| 2100-10035-1 | 28-1 | 2100-16060-3 | 14-1 | 2120-12100-0 | 29-1 |
| 2100-10035-1 | 29-1 | 2100-16060-3 | 20-1 | 2120-14110-0 | 8-1 |
| 2100-10045-1 | 12-1 | 2100-16080-3 | 20-1 | 2120-14110-0 | 18-1 |
| 2100-10050-1 | 18-1 | 2100-16130-3 | 1-1 | 2120-14110-0 | 22-3 |
| 2100-10060-1 | 12-2 | 2100-20050-3 | 24-1 | 2121-10080-0 | 18-1 |
| 2100-10060-1 | 17-1 | 2100-20060-3 | 10-1 | 2121-12100-0 | 1-1 |
| 2100-10070-1 | 14-2 | 2100-20070-3 | 10-1 | 2121-12100-0 | 11-1 |

索引 INDEX

| 部品番号 Parts No. | 頁 Page. | 部品番号 Parts No. | 頁 Page. | 部品番号 Parts No. | 頁 Page. |
|-------------------|------------|-------------------|------------|-------------------|------------|
| 2140-06001-0 | 31-1 | 2170-08020-1 | 31-1 | 2170-14025-0 | 32-1 |
| 2150-06036-0 | 7-1 | 2170-10020-0 | 2-1 | 2170-14045-2 | 1-1 |
| 2157-20015-0 | 18-1 | 2170-10020-0 | 8-1 | 2170-14045-2 | 13-1 |
| 2157-30020-0 | 18-1 | 2170-10020-0 | 12-1 | 2170-16030-0 | 19-1 |
| 2157-50045-0 | 21-1 | 2170-10020-0 | 12-2 | 2170-16030-0 | 22-1 |
| 2158-08000-0 | 22-2 | 2170-10020-0 | 13-1 | 2170-16030-0 | 22-2 |
| 2170-05010-0 | 3-1 | 2170-10020-0 | 14-2 | 2170-16045-2 | 1-1 |
| 2170-05010-0 | 19-2 | 2170-10020-0 | 15-1 | 2170-16045-2 | 7-1 |
| 2170-06016-0 | 2-1 | 2170-10020-0 | 15-2 | 2170-16045-2 | 9-1 |
| 2170-06016-0 | 7-1 | 2170-10020-0 | 18-1 | 2170-16045-2 | 10-1 |
| 2170-06016-0 | 8-1 | 2170-10020-0 | 19-1 | 2170-16045-2 | 14-1 |
| 2170-06016-0 | 19-1 | 2170-10020-0 | 19-2 | 2170-16045-2 | 19-2 |
| 2170-06016-0 | 31-1 | 2170-10020-0 | 21-1 | 2170-16045-2 | 20-1 |
| 2170-06016-0 | 31-2 | 2170-10020-0 | 22-1 | 2170-20060-2 | 10-1 |
| 2170-06016-0 | 32-1 | 2170-10020-0 | 30-3 | 2170-20060-2 | 20-1 |
| 2170-08016-0 | 1-1 | 2170-10020-0 | 32-1 | 2170-20060-2 | 24-1 |
| 2170-08016-0 | 2-1 | 2170-10030-1 | 4-1 | 2171-05013-0 | 3-1 |
| 2170-08016-0 | 3-1 | 2170-10030-1 | 30-1 | 2171-05013-0 | 19-2 |
| 2170-08016-0 | 4-1 | 2170-10032-2 | 7-1 | 2171-06015-0 | 2-1 |
| 2170-08016-0 | 5-1 | 2170-10032-2 | 27-1 | 2171-06015-0 | 19-1 |
| 2170-08016-0 | 7-1 | 2170-12025-0 | 22-1 | 2171-06015-0 | 31-2 |
| 2170-08016-0 | 8-1 | 2170-12025-0 | 27-1 | 2171-06015-0 | 31-3 |
| 2170-08016-0 | 12-2 | 2170-12025-0 | 32-1 | 2171-06015-0 | 32-1 |
| 2170-08016-0 | 14-1 | 2170-12025-0 | 32-2 | 2171-08020-0 | 1-1 |
| 2170-08016-0 | 15-1 | 2170-12030-1 | 1-1 | 2171-08020-0 | 2-1 |
| 2170-08016-0 | 16-1 | 2170-12030-1 | 1-2 | 2171-08020-0 | 3-1 |
| 2170-08016-0 | 18-1 | 2170-12030-1 | 27-1 | 2171-08020-0 | 5-1 |
| 2170-08016-0 | 22-1 | 2170-12030-1 | 30-1 | 2171-08020-0 | 8-1 |
| 2170-08016-0 | 22-2 | 2170-12032-2 | 1-1 | 2171-08020-0 | 9-1 |
| 2170-08016-0 | 30-2 | 2170-12032-2 | 2-1 | 2171-08020-0 | 15-1 |
| 2170-08016-0 | 30-3 | 2170-12032-2 | 15-1 | 2171-08020-0 | 16-1 |
| 2170-08016-0 | 31-1 | 2170-12032-2 | 22-1 | 2171-08020-0 | 17-1 |
| 2170-08016-0 | 31-2 | 2170-12032-2 | 27-1 | 2171-08020-0 | 18-1 |
| 2170-08016-0 | 31-3 | 2170-12032-2 | 28-1 | 2171-08020-0 | 22-1 |
| 2170-08016-0 | 32-1 | 2170-12032-2 | 29-1 | 2171-08020-0 | 22-2 |
| 2170-08016-0 | 32-2 | 2170-14025-0 | 2-1 | 2171-08020-0 | 22-3 |
| 2170-08016-1 | 25-1 | 2170-14025-0 | 22-3 | 2171-08020-0 | 25-1 |
| 2170-08020-1 | 22-2 | 2170-14025-0 | 31-3 | 2171-08020-0 | 30-1 |

索引 INDEX

| 部品番号 Parts No. | 頁 Page. | 部品番号 Parts No. | 頁 Page. | 部品番号 Parts No. | 頁 Page. |
|-------------------|------------|-------------------|------------|-------------------|------------|
| 2171-08020-0 | 30-2 | 2182-06016-2 | 31-3 | 2265-14002-1 | 15-1 |
| 2171-08020-0 | 31-1 | 2182-08020-0 | 22-2 | 2265-14002-5 | 15-1 |
| 2171-08020-0 | 32-1 | 2182-08025-0 | 22-2 | 2265-19003-0 | 12-1 |
| 2171-08020-0 | 32-2 | 2194-19040-1 | 10-1 | 2291-00015-0 | 2-1 |
| 2171-08025-1 | 30-3 | 2196-05025-1 | 7-1 | 2291-00015-0 | 2-2 |
| 2171-10025-0 | 11-1 | 2201-06006-1 | 15-2 | 2291-00018-0 | 30-1 |
| 2171-10025-0 | 12-1 | 2203-06006-5 | 30-2 | 2291-00018-0 | 30-2 |
| 2171-10025-0 | 12-2 | 2215-01001-0 | 4-1 | 2291-00018-0 | 30-3 |
| 2171-10025-0 | 13-1 | 2215-02001-2 | 14-2 | 2291-00050-0 | 4-1 |
| 2171-10025-0 | 14-2 | 2215-03001-1 | 1-1 | 2291-00060-0 | 5-1 |
| 2171-10025-0 | 15-1 | 2215-06001-2 | 14-2 | 2291-00065-0 | 4-1 |
| 2171-10025-0 | 17-1 | 2215-06001-2 | 16-1 | 2291-00075-0 | 5-1 |
| 2171-10025-0 | 28-1 | 2215-14001-0 | 9-1 | 2292-02127-0 | 30-3 |
| 2171-10025-0 | 29-1 | 2215-14001-0 | 10-1 | 2292-03127-0 | 1-1 |
| 2171-10025-0 | 30-1 | 2261-03003-2 | 14-1 | 2292-03127-0 | 30-1 |
| 2171-12030-0 | 10-1 | 2261-06006-0 | 15-1 | 2292-03127-0 | 30-2 |
| 2171-12030-0 | 11-1 | 2261-06006-1 | 15-1 | 2292-03127-0 | 30-3 |
| 2171-12030-0 | 22-2 | 2264-19004-0 | 12-1 | 2293-07035-5 | 2-1 |
| 2171-12030-0 | 28-1 | 2265-02002-3 | 17-1 | 2293-07200-5 | 2-1 |
| 2171-12030-0 | 29-1 | 2265-03003-3 | 12-1 | 2293-07230-5 | 2-1 |
| 2171-12030-0 | 30-1 | 2265-03003-3 | 14-1 | 2293-07264-5 | 2-1 |
| 2171-12036-1 | 1-1 | 2265-03003-6 | 14-1 | 2293-09066-2 | 30-2 |
| 2171-14035-0 | 2-1 | 2265-04004-2 | 12-2 | 2293-09100-2 | 30-2 |
| 2171-14035-0 | 8-1 | 2265-04004-2 | 15-1 | 2293-12002-2 | 28-2 |
| 2171-14035-0 | 18-1 | 2265-04004-3 | 12-2 | 2293-12002-2 | 29-1 |
| 2171-14035-0 | 31-3 | 2265-04004-3 | 17-1 | 2293-12009-0 | 30-1 |
| 2171-14042-1 | 1-1 | 2265-04004-6 | 14-2 | 2293-12027-0 | 30-2 |
| 2179-12016-0 | 3-1 | 2265-04004-6 | 15-1 | 2293-12122-0 | 30-1 |
| 2179-12016-0 | 16-1 | 2265-04004-6 | 15-2 | 2293-12175-0 | 30-2 |
| 2180-06016-2 | 31-2 | 2265-06006-2 | 14-1 | 2293-12228-0 | 30-2 |
| 2180-12022-0 | 8-1 | 2265-06006-2 | 14-2 | 2298-09075-1 | 4-1 |
| 2180-12030-0 | 8-1 | 2265-06006-2 | 15-1 | 2341-10042-1 | 15-1 |
| 2182-05008-2 | 31-1 | 2265-06006-2 | 15-2 | 2341-10065-1 | 15-1 |
| 2182-05010-2 | 16-1 | 2265-06006-3 | 14-1 | 2341-10078-1 | 15-2 |
| 2182-05012-2 | 3-1 | 2265-06006-6 | 14-1 | 2341-10130-1 | 17-1 |
| 2182-05012-2 | 19-2 | 2265-06006-6 | 17-1 | 2341-10154-1 | 17-1 |
| 2182-06012-2 | 31-2 | 2265-12012-3 | 12-1 | 2341-10196-1 | 15-1 |
| 2182-06016-2 | 31-2 | 2265-14002-0 | 15-2 | 2341-10210-1 | 15-1 |

索引 INDEX

| 部品番号 Parts No. | 頁 Page. | 部品番号 Parts No. | 頁 Page. | 部品番号 Parts No. | 頁 Page. |
|-------------------|------------|-------------------|------------|-------------------|------------|
| 2341-11046-7 | 14-1 | 2472-01001-0 | 20-1 | 2822-01002-0 | 31-2 |
| 2341-11060-7 | 14-1 | 2472-01003-0 | 12-2 | 2826-01011-1 | 31-1 |
| 2341-11176-5 | 12-1 | 2472-01003-0 | 20-1 | 2826-11111-2 | 31-1 |
| 2341-11214-5 | 12-1 | 2472-02001-0 | 20-1 | 2827-00002-0 | 31-2 |
| 2341-12074-7 | 14-1 | 2501-06318-4 | 10-1 | 2828-00004-2 | 31-1 |
| 2341-12130-1 | 17-1 | 2552-00205-0 | 8-1 | 2828-01001-2 | 31-2 |
| 2341-12230-2 | 12-1 | 2552-00207-0 | 18-1 | 2828-01006-2 | 31-2 |
| 2341-12250-5 | 12-1 | 2580-16025-1 | 7-1 | 2834-12002-0 | 32-1 |
| 2341-14062-1 | 15-1 | 2580-25025-1 | 8-1 | 2853-00003-0 | 32-2 |
| 2341-14110-7 | 17-1 | 2598-14000-0 | 8-1 | 2891-00001-5 | 31-1 |
| 2341-14206-7 | 14-1 | 2630-01112-0 | 20-1 | 2891-00040-1 | 31-1 |
| 2341-14235-7 | 14-1 | 2630-02011-0 | 14-2 | 2891-12004-9 | 31-1 |
| 2341-16164-1 | 12-1 | 2630-02011-0 | 15-2 | 2898-00103-0 | 30-2 |
| 2341-21072-5 | 12-1 | 2630-02011-0 | 17-1 | 2898-00107-0 | 2-1 |
| 2341-21074-5 | 12-1 | 2630-02014-0 | 12-1 | 2898-00107-0 | 8-1 |
| 2341-22070-5 | 12-1 | 2630-02014-0 | 14-1 | 2898-00107-0 | 12-1 |
| 2341-24065-7 | 14-1 | 2630-02018-0 | 12-2 | 2898-00107-0 | 12-2 |
| 2341-24072-7 | 14-1 | 2630-02018-0 | 14-2 | 2898-00107-0 | 15-1 |
| 2341-30046-1 | 15-2 | 2630-02018-0 | 15-1 | 2898-00107-0 | 31-1 |
| 2341-30070-1 | 15-2 | 2630-02018-0 | 15-2 | 2934-12050-0 | 22-1 |
| 2341-32056-1 | 15-1 | 2630-02018-0 | 17-1 | 3100-00058-0 | 3-1 |
| 2341-32056-1 | 15-2 | 2630-02024-0 | 12-1 | 3100-00058-0 | 16-1 |
| 2341-32232-1 | 15-1 | 2630-02024-0 | 14-1 | 3100-01147-0 | 13-1 |
| 2341-34064-1 | 15-1 | 2630-02024-0 | 14-2 | 3100-02014-0 | 18-1 |
| 2341-34088-1 | 15-1 | 2630-02024-0 | 15-1 | 3100-02060-0 | 7-1 |
| 2343-30056-1 | 15-2 | 2630-02024-0 | 15-2 | 3100-02062-0 | 18-1 |
| 2363-34120-1 | 15-1 | 2630-02024-0 | 16-1 | 3100-02062-0 | 28-1 |
| 2384-02002-0 | 30-1 | 2630-02024-0 | 17-1 | 3100-02062-0 | 29-1 |
| 2384-02002-0 | 30-2 | 2630-02029-0 | 12-1 | 3100-05076-0 | 5-1 |
| 2384-03002-0 | 30-2 | 2630-02038-0 | 12-1 | 3100-12191-0 | 30-1 |
| 2384-03002-0 | 30-3 | 2631-02024-0 | 14-1 | 3100-50049-0 | 13-1 |
| 2405-06030-0 | 7-1 | 2632-00006-0 | 15-1 | 3120-00061-0 | 16-1 |
| 2405-06030-0 | 8-1 | 2632-00006-0 | 15-2 | 3120-00070-0 | 7-1 |
| 2405-10043-0 | 18-1 | 2632-00008-0 | 12-1 | 3120-00070-0 | 8-1 |
| 2440-04201-1 | 11-1 | 2632-00012-0 | 15-1 | 3120-01073-0 | 6-1 |
| 2461-07003-0 | 8-1 | 2632-00012-0 | 15-2 | 3120-01073-0 | 18-1 |
| 2461-12001-0 | 32-2 | 2632-00016-0 | 12-1 | 3120-01075-0 | 7-1 |
| 2461-16002-0 | 7-1 | 2820-00003-1 | 31-2 | 3120-01083-0 | 32-1 |

索引 INDEX

| 部品番号 Parts No. | 頁 Page. | 部品番号 Parts No. | 頁 Page. | 部品番号 Parts No. | 頁 Page. |
|-------------------|------------|-------------------|------------|-------------------|------------|
| 3120-01129-0 | 6-1 | 3400-32034-0 | 8-1 | 3934-11111-0 | 12-1 |
| 3150-04006-0 | 8-1 | 3400-41032-0 | 7-1 | 3934-11133-0 | 12-2 |
| 3150-04006-0 | 18-1 | 3416-02001-1 | 2-1 | 3934-12110-0 | 14-2 |
| 3156-23030-0 | 21-1 | 3416-02003-0 | 30-1 | 3951-02023-0 | 12-2 |
| 3156-27001-0 | 19-2 | 3416-02020-0 | 1-1 | 3952-15026-0 | 10-1 |
| 3171-93006-0 | 7-1 | 3416-02041-0 | 15-1 | 3956-00004-0 | 21-1 |
| 3180-20020-0 | 31-1 | 3416-02048-0 | 30-2 | 3956-00007-0 | 19-2 |
| 3180-20023-0 | 8-1 | 3416-02054-0 | 15-2 | 4029-68001-0 | 31-2 |
| 3180-20032-0 | 31-1 | 3416-02055-0 | 15-1 | 4030-01014-0 | 1-1 |
| 3201-01009-0 | 30-2 | 3416-32001-0 | 12-1 | 4030-11004-0 | 2-1 |
| 3201-01011-0 | 30-2 | 3416-32001-0 | 12-2 | 4031-33001-0 | 2-1 |
| 3201-21010-0 | 30-2 | 3416-32050-0 | 12-1 | 4032-12001-0 | 1-1 |
| 3209-02007-0 | 30-1 | 3416-32054-0 | 12-1 | 4032-12002-0 | 1-1 |
| 3215-02011-0 | 3-1 | 3417-03016-0 | 30-3 | 4032-12003-0 | 1-1 |
| 3223-21002-0 | 30-3 | 3417-04006-1 | 14-1 | 4032-12005-0 | 2-1 |
| 3224-01002-0 | 30-1 | 3417-05038-0 | 19-1 | 4032-12011-0 | 2-2 |
| 3224-01002-0 | 30-2 | 3424-00023-0 | 7-1 | 4032-71000-0 | 1-1 |
| 3260-21148-0 | 30-2 | 3460-05026-0 | 1-1 | 4032-71001-0 | 2-1 |
| 3260-21171-0 | 30-2 | 3511-32018-0 | 20-1 | 4032-71002-0 | 31-2 |
| 3260-22149-0 | 30-1 | 3680-11021-0 | 3-1 | 4032-71003-0 | 31-2 |
| 3260-22149-0 | 30-2 | 3681-12044-0 | 16-1 | 4032-71004-0 | 31-2 |
| 3260-30035-0 | 15-2 | 3823-20004-0 | 8-1 | 4032-71005-0 | 6-1 |
| 3260-30107-0 | 12-2 | 3823-20004-0 | 18-1 | 4032-71009-0 | 2-2 |
| 3260-31184-0 | 12-2 | 3881-03004-0 | 31-1 | 4032-71010-0 | 0-1 |
| 3260-32079-0 | 12-1 | 3881-03026-0 | 31-2 | 4032-71011-0 | 0-1 |
| 3260-32130-0 | 12-1 | 3881-03027-0 | 7-1 | 4032-71012-0 | 0-1 |
| 3260-55037-0 | 15-2 | 3881-06021-0 | 30-2 | 4200-47001-0 | 16-1 |
| 3260-56045-0 | 12-1 | 3899-54011-0 | 31-1 | 4207-79000-0 | 0-1 |
| 3260-60090-0 | 15-2 | 3910-04014-0 | 18-1 | 4207-79000-0 | 16-1 |
| 3260-65028-0 | 15-1 | 3910-04014-0 | 28-1 | 4209-31000-0 | 16-1 |
| 3291-00026-0 | 4-1 | 3910-04014-0 | 29-1 | 4211-41001-0 | 0-1 |
| 3291-01029-0 | 1-1 | 3910-20009-1 | 8-1 | 4215-99000-0 | 12-1 |
| 3292-10043-0 | 4-1 | 3931-00108-0 | 22-2 | 4216-00000-0 | 19-2 |
| 3292-11022-1 | 30-1 | 3931-00241-0 | 30-1 | 4216-01000-0 | 14-1 |
| 3292-11022-1 | 30-2 | 3931-01371-0 | 6-1 | 4216-19000-0 | 15-2 |
| 3292-11022-1 | 30-3 | 3931-02139-0 | 22-2 | 4219-89000-1 | 16-1 |
| 3380-01019-0 | 14-1 | 3931-12086-0 | 12-2 | 4221-66000-0 | 3-1 |
| 3380-61018-0 | 30-2 | 3934-11026-0 | 12-2 | 4222-64000-0 | 13-1 |

索引 INDEX

| 部品番号 Parts No. | 頁 Page. | 部品番号 Parts No. | 頁 Page. | 部品番号 Parts No. | 頁 Page. |
|-------------------|------------|-------------------|------------|-------------------|------------|
| 4222-72000-0 | 12-1 | 4706-89000-0 | 30-1 | 4717-58000-0 | 26-1 |
| 4222-77000-0 | 17-1 | 4710-37000-0 | 32-1 | 4908-86000-0 | 32-1 |
| 4400-84007-0 | 5-1 | 4710-41000-0 | 30-3 | 4908-91000-0 | 31-2 |
| 4407-25012-0 | 4-1 | 4710-41003-0 | 0-1 | 4908-94001-0 | 31-1 |
| 4410-16000-0 | 18-1 | 4710-41004-0 | 0-1 | 4909-09000-0 | 31-1 |
| 4411-18000-0 | 5-1 | 4710-41005-0 | 0-1 | 4910-20000-0 | 31-2 |
| 4415-22000-3 | 0-1 | 4710-93000-0 | 2-1 | 4910-32000-0 | 31-2 |
| 4415-22000-3 | 22-2 | 4710-93000-0 | 12-2 | 4910-56000-0 | 31-1 |
| 4415-88000-0 | 3-1 | 4710-93000-0 | 31-1 | 4910-59000-0 | 31-1 |
| 4416-54000-0 | 18-1 | 4712-33000-0 | 25-1 | 4911-24000-0 | 32-1 |
| 4416-58000-0 | 8-1 | 4712-50000-0 | 6-1 | 4911-27000-0 | 31-2 |
| 4416-66001-0 | 3-1 | 4712-76000-0 | 30-1 | 4911-77000-0 | 31-3 |
| 4417-93001-0 | 4-1 | 4712-76001-0 | 30-1 | 4911-83000-0 | 32-1 |
| 4419-42005-0 | 5-1 | 4712-83000-0 | 30-1 | 4912-00000-0 | 31-1 |
| 4419-57000-0 | 20-1 | 4712-91000-0 | 30-2 | 4913-74000-0 | 32-1 |
| 4419-62000-0 | 3-1 | 4712-91006-0 | 0-1 | 4914-93000-0 | 31-1 |
| 4421-38000-0 | 11-1 | 4713-03000-0 | 30-1 | 4915-14000-0 | 31-1 |
| 4421-76000-0 | 11-1 | 4713-15000-0 | 25-1 | 4915-16000-0 | 32-1 |
| 4421-77000-0 | 11-1 | 4713-54000-0 | 30-1 | 4915-17000-0 | 32-1 |
| 4422-19000-0 | 4-1 | 4713-84000-0 | 22-2 | 4915-18000-0 | 32-1 |
| 4422-19001-0 | 4-1 | 4713-85000-0 | 22-2 | 4915-19000-0 | 32-1 |
| 4422-20000-0 | 6-1 | 4714-18000-0 | 22-1 | | |
| 4422-21000-0 | 6-1 | 4714-49000-0 | 31-1 | | |
| 4422-22000-0 | 5-1 | 4714-56000-0 | 22-2 | | |
| 4422-22002-0 | 0-1 | 4714-78000-0 | 30-2 | | |
| 4422-22002-0 | 5-1 | 4715-90000-0 | 30-2 | | |
| 4422-22003-0 | 0-1 | 4716-18000-0 | 19-2 | | |
| 4422-22003-0 | 5-1 | 4716-45000-0 | 26-1 | | |
| 4422-22004-0 | 5-1 | 4716-45001-0 | 26-1 | | |
| 4422-24000-0 | 13-1 | 4716-45002-0 | 26-1 | | |
| 4422-25000-0 | 13-1 | 4716-45003-0 | 26-1 | | |
| 4422-26000-0 | 13-1 | 4716-45004-0 | 26-1 | | |
| 4703-14000-0 | 20-1 | 4716-45005-0 | 26-1 | | |
| 4703-29000-0 | 19-2 | 4716-45006-0 | 26-1 | | |
| 4703-61000-0 | 21-1 | 4716-45008-0 | 26-1 | | |
| 4706-37000-1 | 30-2 | 4716-45009-0 | 26-1 | | |
| 4706-84000-0 | 30-1 | 4716-45010-0 | 26-1 | | |
| 4706-87000-0 | 32-1 | 4716-45011-0 | 26-1 | | |

MODEL R2H-2 3-WHEEL ROLLER

NOVEMBER-2008

酒井重工業株式會社

本社 東京都港区芝大門 1-4-8 浜松町清和ビル 電話 03(3434)3401(代表)

プロダクト サポート部 埼玉県北葛飾郡栗橋町高柳 2500 電話 0480(52)1111(代表)

SAKAI HEAVY INDUSTRIES, LTD.

Head office : 1-4-8, Shiba-Daimon, Minato-ku, Tokyo

Telephone: TOKYO (03) 3434-9971

Facsimile: (03) 3436-6212

No. 8634H0K10000

2008.11. © C.D