

No. 8406TBK1A000

MODEL SV201TB-1

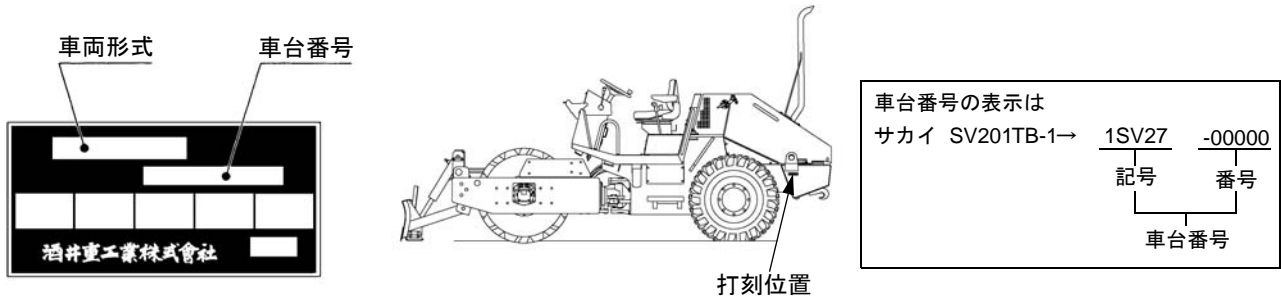
ENGINE KUBOTA V3307-DI-T-E3B-RRSH2
VIBRATING ROLLER

SAKAI®

パーツカタログのご使用について

1. 部品ご注文の際は、お求めの部品を迅速かつ正確に発送できますよう次の諸項についてご指示ください。
 - (1) 車両形式
 - (2) 車台番号
 - (3) 部品番号
 - (4) 部品名称
 - (5) 所要数量

なお、車両形式及び製造番号（車台番号）は銘板上に、さらに車台番号はフレームにも打刻してあります。



2. 部品の適用車台番号を次のように備考欄に記載してあります。
 - ～No. 10007（10007号機まで適用することを示します。）
 - No. 10008～（10008号機より適用することを示します。）
3. 個数欄の数量は、原則として1台分の数量を記載してあります。ただし、アッセンブリパーツについて1個分の数量を記載してあります。
4. このカタログには、次の略語を使用しております。

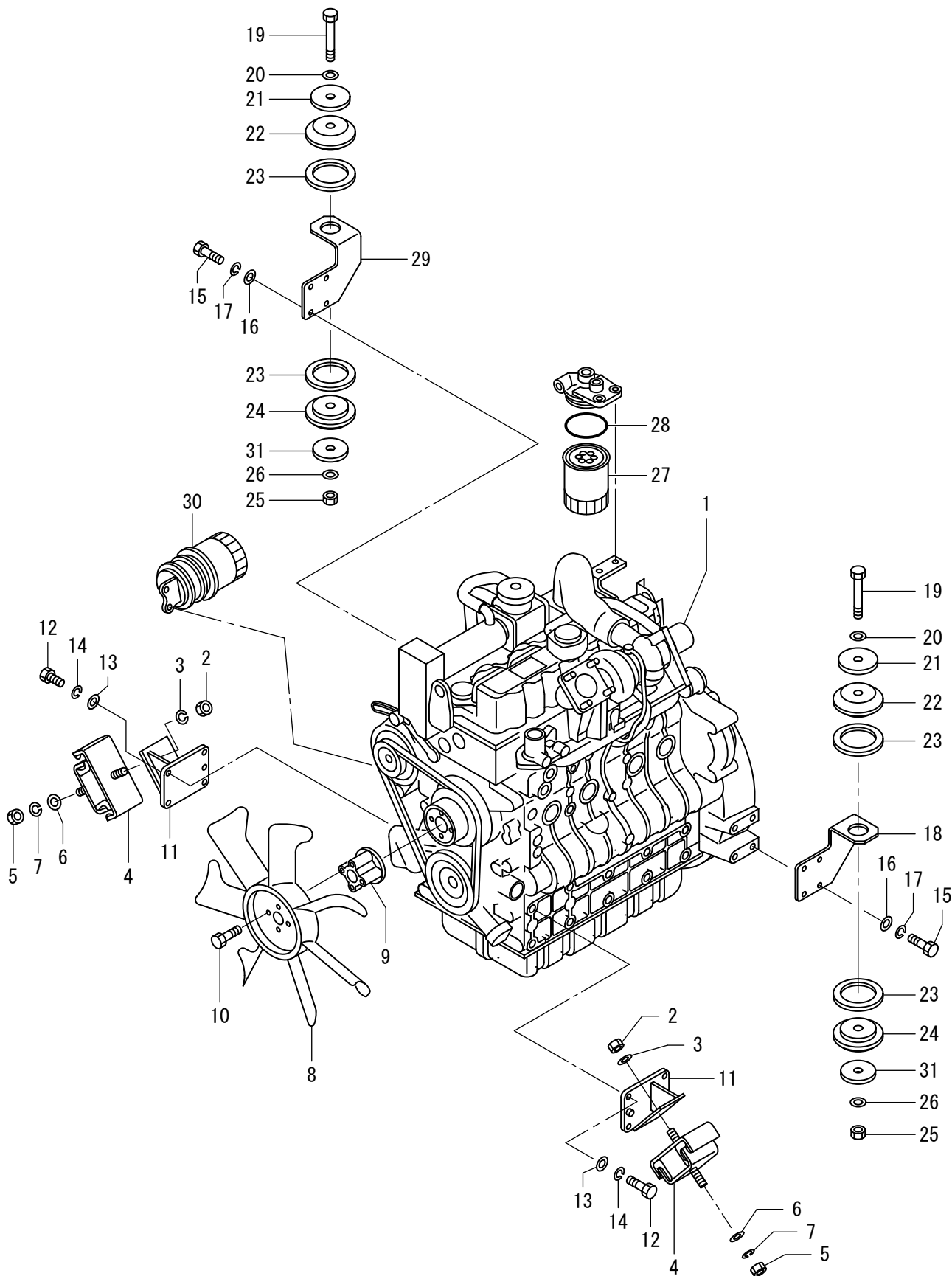
LH：進行方向左側	Dom.：国内で供給する部品
RH：進行方向右側	Exp.：国内で供給しない部品
OP：オプション	N/S：単品での供給ができない部品
AR：必要に応じた数量	A/S：数種の部品のアッセンブリ又はキットなら供給できる部品
Inc. ○ー○:アッセンブリを構成している 部品のKey No.	
5. (cf.○) で表示してある部品はアッセンブリで供給しますのでKey No.○の部品番号をお知らせください。
6. 部品番号の前に*印で表示してある部品は下段に訂正したことを示しますので、部品ご注文の際は、下段の部品番号でお知らせください。
7. 部品の変更は、予告なしで行うことがありますのであらかじめご承知ください。

目次 CONTENTS

装置名称	Group Name (Description)	Page
エンジン関係	Engine System	1
燃料装置	Fuel System	2
冷却装置	Cooling System	3
吸気装置	Intake System	4
排気装置	Exhaust System	5
コントロール関係(スロットル)	Control System(Throttle)	6
コントロール関係(前後進)	Control System(Reversing)	7
制動装置	Brake System	8
操向油圧装置	Steering Hydraulic System	9
操向装置(ハンドル)	Steering System(Wheel)	10
油圧装置(ポンプ取付)	Hydraulic System(Pump Mounting)	11
油圧装置(フロントドライブ)	Hydraulic System(Front Drive)	12
油圧装置(リアドライブ1)	Hydraulic System(Rear Drive 1)	13
油圧装置(リアドライブ2)	Hydraulic System(Rear Drive 2)	14
油圧装置(振動)	Hydraulic System(Vibrating)	15
油圧装置(ブレード)	Hydraulic System(Blade)	16
振動ロール	Vibrating Roll	17
リアアクスル	Rear Axle	18
フレーム(フロント)	Frame(Front)	19
フレーム(リア)	Frame(Rear)	20
フレーム(センターピン)	Frame(Center pin)	21
シート	Seat	22
シートベルト	Seat(Seat Belt)	23
泥除装置	Scrapper System	24
レバレッジブレード	Levering Blade	25
メーターパネル関係	Instrument Panel	26
バッテリー関係	Battery System	27
歯止め	Holdfast	28

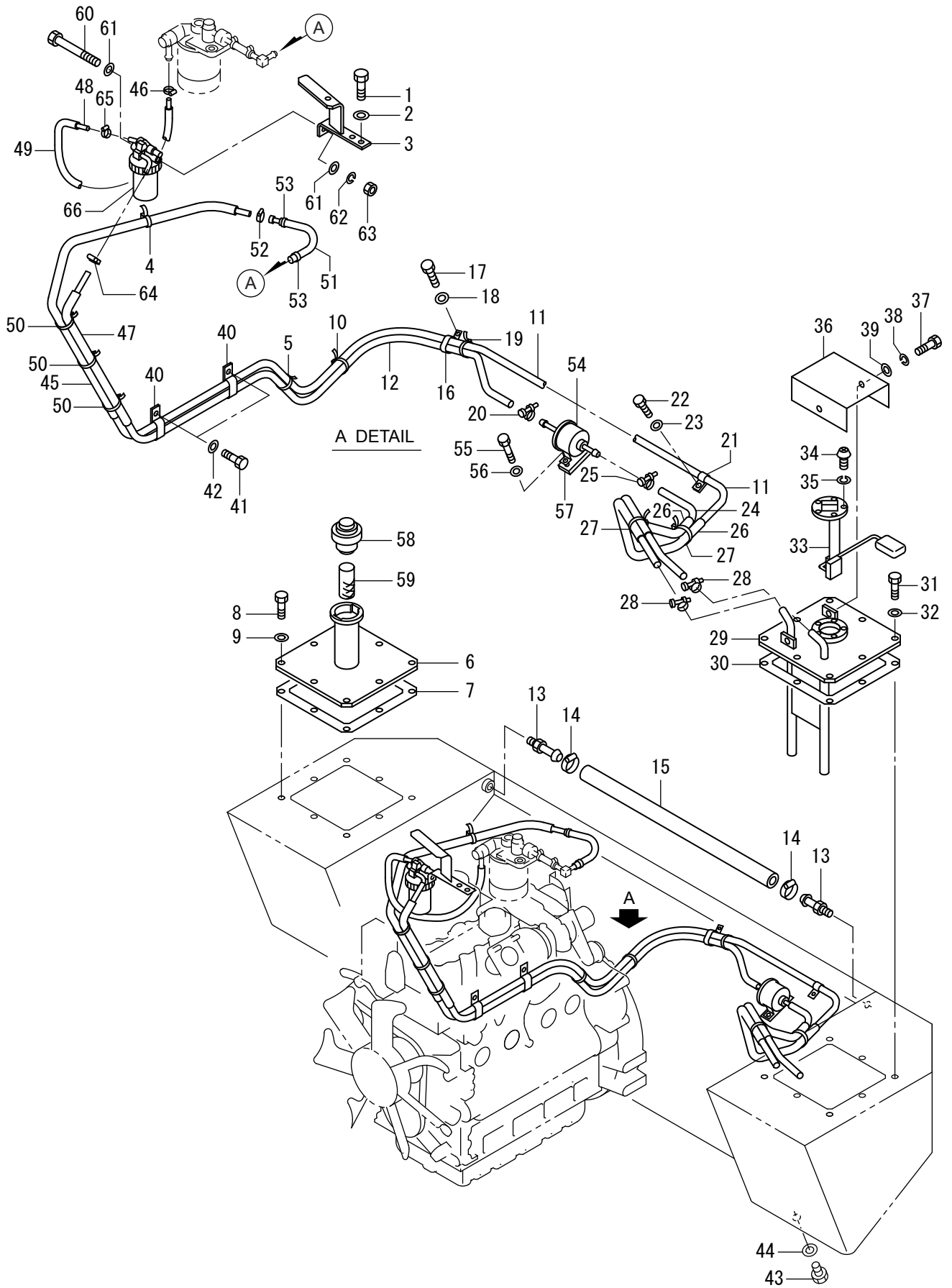
SAKAI HEAVY INDUSTRIES, LTD.

エンジン関係 Engine System



記号 Key No.	部品番号 Parts No.	部品名称	Parts Name	数量 Q'ty	備考 Remarks
1	4032-73000-0	エンジン	ENGINE	1	INC.8-10_27_28_30
2	2121-12100-0	ナット	NUT	2	
3	2171-12036-1	スプリングワッシャ	SPRING WASHER	2	
4	4030-01014-0	ダンパ°	DAMPER	2	
5	2121-12100-0	ナット	NUT	2	
6	2170-12030-1	ワッシャ	WASHER	2	
7	2171-12036-1	スプリングワッシャ	SPRING WASHER	2	
8	4032-73002-0	ファン	FAN	1	
9	4032-73003-0	板 -	COLLAR	1	
10	4032-73004-0	ボルト	BOLT	4	
11	1406-01011-0	ブラケット	BRACKET	2	
12	2101-14035-3	ボルト	BOLT	8	
13	2170-14045-2	ワッシャ	WASHER	8	
14	2171-14042-1	スプリングワッシャ	SPRING WASHER	8	
15	2101-12035-3	ボルト	BOLT	8	
16	2170-12032-2	ワッシャ	WASHER	8	
17	2171-12036-1	スプリングワッシャ	SPRING WASHER	8	
18	1406-01018-0	ブラケット	BRACKET	1	
19	2100-16150-3	ボルト	BOLT	2	
20	2170-16045-2	ワッシャ	WASHER	2	
21	1559-01003-0	プレート	PLATE	2	
22	3460-05026-0	ダンパ°	DAMPER	2	
23	1406-01015-0	板 -	COLLAR	4	
24	3460-05026-0	ダンパ°	DAMPER	2	
25	2120-16130-0	ナット	NUT	2	
26	2170-16045-2	ワッシャ	WASHER	2	
27	4032-73005-0	フィルタ	FILTER	1	FUEL
28	4032-73007-0	パッキン	PACKING	1	
29	1406-01019-0	ブラケット	BRACKET	1	
30	4032-73006-0	フィルタ	FILTER	1	ENGINE OIL
31	3931-02297-0	ワッシャ	WASHER	2	

燃料装置 Fuel System

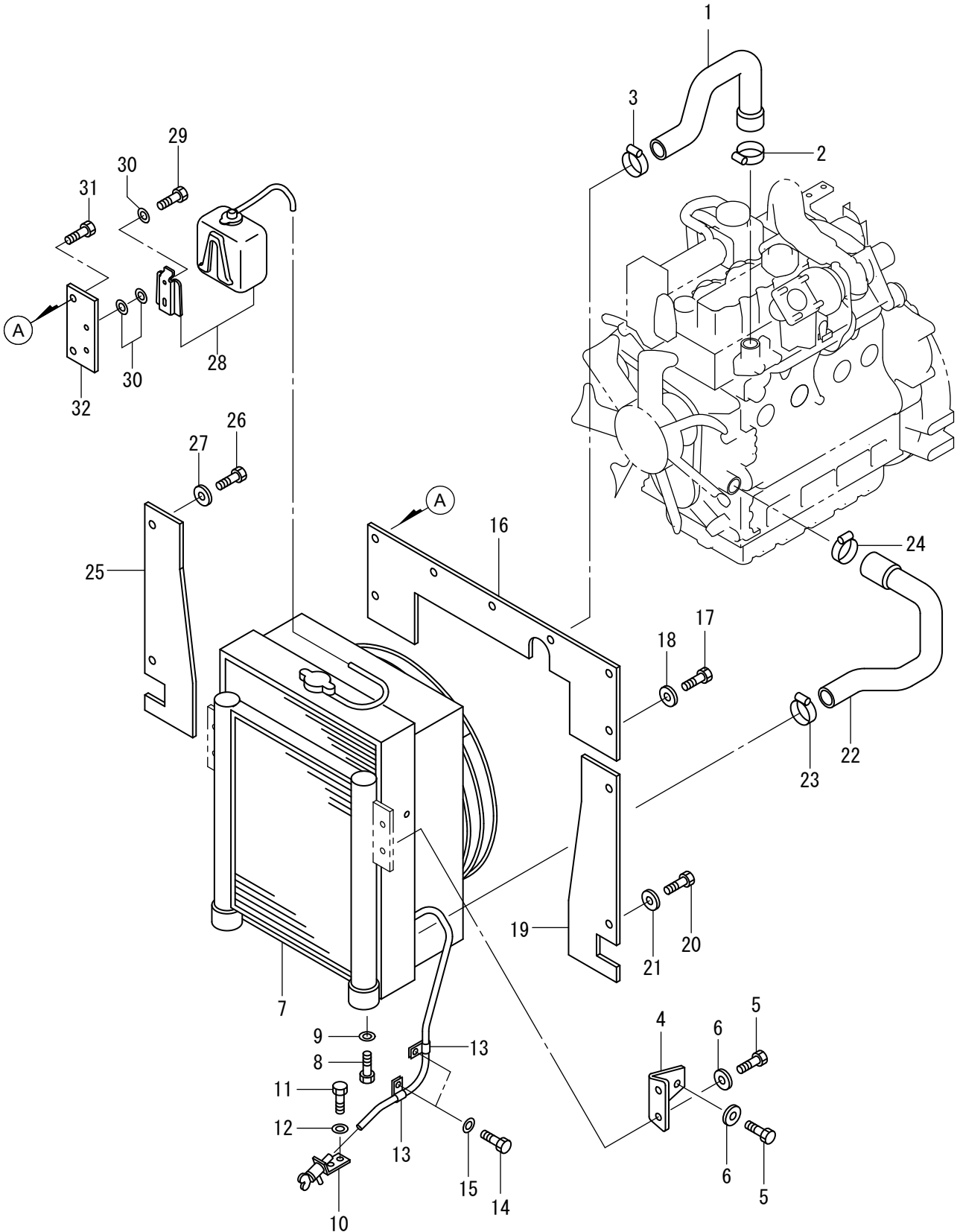


記号 Key No.	部品番号 Parts No.	部品名称	Parts Name	数量 Q'ty	備考 Remarks
1	2100-08020-1	ボルト	BOLT	2	
2	2170-08016-0	ワッシャ	WASHER	2	
3	1406-02009-0	ブラケット	BRACKET	1	
4	2898-00103-0	バンド	BAND	1	
5	2898-00107-0	バンド	BAND	1	
6	1406-02004-1	カバー	COVER	1	
7	1406-02006-0	パッキン	PACKING	1	
8	3100-00064-0	ボルト	BOLT	8	
9	2170-10020-0	ワッシャ	WASHER	8	
10	2898-00103-0	バンド	BAND	1	
11	2293-07264-5	ホース	HOSE	1	
12	2293-07172-5	ホース	HOSE	1	
13	2292-06200-0	ホースニップル	HOSE NIPPLE	2	
14	3291-01030-0	ホースバンド	HOSE CLAMP	2	
15	2298-19060-1	ホース	HOSE	1	
16	3416-02077-0	クランプ	CLAMP	1	
17	2100-08012-1	ボルト	BOLT	1	
18	2170-08016-0	ワッシャ	WASHER	1	
19	2898-00103-0	バンド	BAND	1	
20	3291-00017-0	ホースバンド	HOSE CLAMP	1	
21	3416-02050-0	クランプ	CLAMP	1	
22	2100-08012-1	ボルト	BOLT	1	
23	2170-08016-0	ワッシャ	WASHER	1	
24	2293-07065-5	ホース	HOSE	1	
25	3291-00017-0	ホースバンド	HOSE CLAMP	1	
26	1554-02039-0	コルゲイトチューブ	CORRUGATED TUBE	2	
27	2898-00103-0	バンド	BAND	2	
28	3291-00017-0	ホースバンド	HOSE CLAMP	2	
29	1406-02005-1	カバー	COVER	1	
30	1406-02006-0	パッキン	PACKING	1	
31	3100-00064-0	ボルト	BOLT	8	
32	2170-10020-0	ワッシャ	WASHER	8	
33	4417-05000-0	フューエルユニット	FUEL GAUGE UNIT	1	
34	2182-05010-3	六角コネジ	SCREW	5	
35	2171-05013-0	スプリングワッシャ	SPRING WASHER	5	
36	1406-02001-0	カバー	COVER	1	
37	2100-10014-1	ボルト	BOLT	2	
38	2171-10025-0	スプリングワッシャ	SPRING WASHER	2	
39	2170-10020-0	ワッシャ	WASHER	2	

記号 Key No.	部品番号 Parts No.	部品名称	Parts Name	数量 Q'ty	備考 Remarks
40	3416-02077-0	クランプ	CLAMP	2	
41	2100-08012-1	ボルト	BOLT	2	
42	2170-08016-0	ワッシャ	WASHER	2	
43	3215-02011-0	プラグ	PLUG	1	
44	3680-11021-0	パッキン	PACKING	1	
45	1406-02011-0	コルゲイトチューブ	CORRUGATED TUBE	1	
46	3291-00017-0	ホースバンド	HOSE CLAMP	1	
47	1554-02039-0	コルゲイトチューブ	CORRUGATED TUBE	1	
48	2293-07028-5	ホース	HOSE	1	
49	1406-02010-0	コルゲイトチューブ	CORRUGATED TUBE	1	
50	2898-00103-0	バンド	BAND	3	
51	4032-12011-0	パイプ	PIPE	1	
52	3291-00017-0	ホースバンド	HOSE CLAMP	1	
53	4032-12005-0	ホースバンド	HOSE CLAMP	2	
54	4031-33001-0	フェューエルポンプ	FUEL PUMP	1	
55	3100-00056-0	ボルト	BOLT	2	
56	2170-06016-0	ワッシャ	WASHER	2	
57	4030-11004-0	ダンパ	DAMPER	1	
58	4416-66001-0	フイラーキャップ	FILLER CAP	1	
59	4419-62000-0	ストレーナー	STRAINER	1	
60	2100-08070-1	ボルト	BOLT	1	
61	2170-08016-0	ワッシャ	WASHER	2	
62	2171-08020-0	スプリングワッシャ	SPRING WASHER	1	
63	2120-08065-0	ナット	NUT	1	
64	3291-00017-0	ホースバンド	HOSE CLAMP	1	
65	3291-00017-0	ホースバンド	HOSE CLAMP	1	
66	4032-71001-0	セジメタ	SEDIMENTER	1	

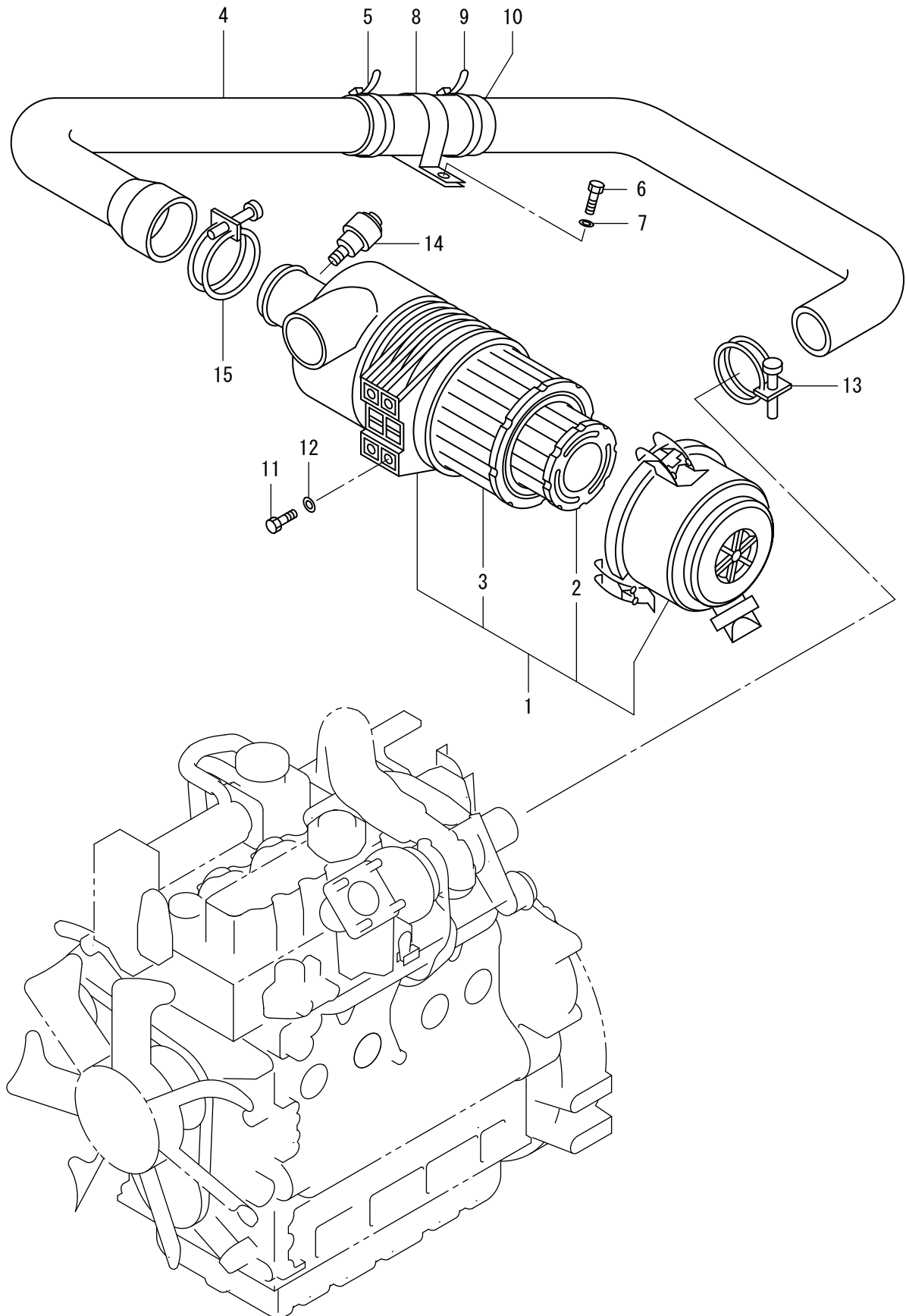
×毛 ---memo---

冷却装置 Cooling System



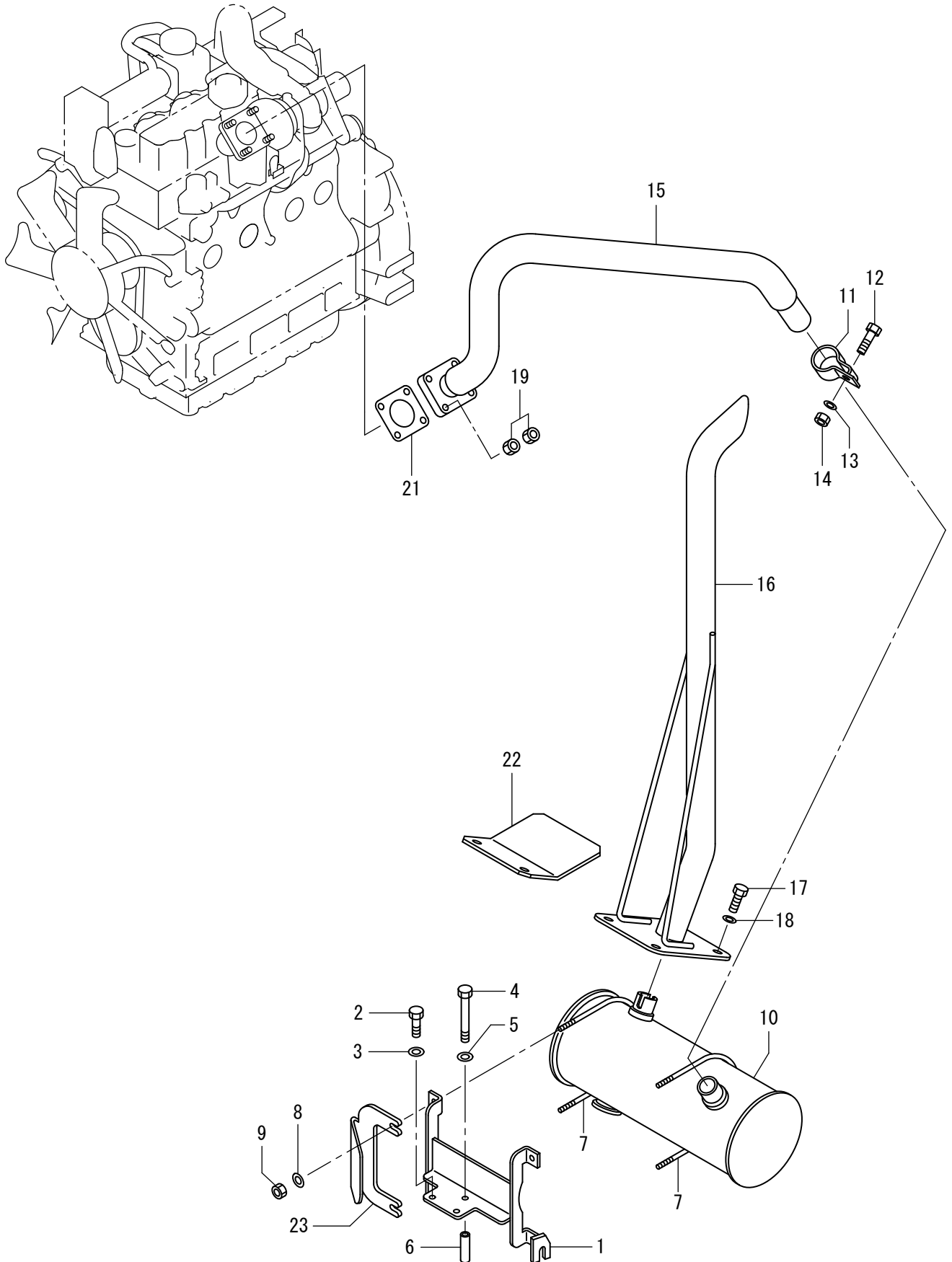
記号 Key No.	部品番号 Parts No.	部品名称	Parts Name	数量 Q'ty	備考 Remarks
1	1406-03021-0	ホース	HOSE	1	
2	3291-02029-0	クランプ	CLAMP	1	
3	3291-02029-0	クランプ	CLAMP	1	
4	1406-03001-0	ブラケット	BRACKET	1	
5	2100-10020-1	ボルト	BOLT	8	
6	2170-10030-1	ワッシャ	WASHER	8	
7	4422-16000-1	ラジエータ	RADIATOR	1	
8	2100-10025-1	ボルト	BOLT	4	
9	2170-10020-0	ワッシャ	WASHER	4	
10	4419-06000-0	コックASSY	COCK ASSY	1	
11	2100-10020-1	ボルト	BOLT	2	
12	2170-10020-0	ワッシャ	WASHER	2	
13	3416-02019-0	クランプ	CLAMP	2	
14	2100-08012-1	ボルト	BOLT	2	
15	2170-08016-0	ワッシャ	WASHER	2	
16	1406-03023-0	ラバー	RUBBER	1	
17	2100-10020-1	ボルト	BOLT	5	
18	2170-10030-1	ワッシャ	WASHER	5	
19	1406-03024-1	ラバー	RUBBER	1	
20	2100-10020-1	ボルト	BOLT	2	
21	2170-10030-1	ワッシャ	WASHER	2	
22	1406-03022-0	ホース	HOSE	1	
23	3291-02029-0	クランプ	CLAMP	1	
24	3291-02029-0	クランプ	CLAMP	1	
25	1406-03024-1	ラバー	RUBBER	1	
26	2100-10020-1	ボルト	BOLT	2	
27	2170-10030-1	ワッシャ	WASHER	2	
28	4416-88000-0	リザーバ	RESERVOIR	1	
29	2100-06012-1	ボルト	BOLT	2	
30	2170-06016-0	ワッシャ	WASHER	4	
31	2100-10020-1	ボルト	BOLT	2	
32	1406-03025-0	プレート	PLATE	1	

吸気装置 Intake System



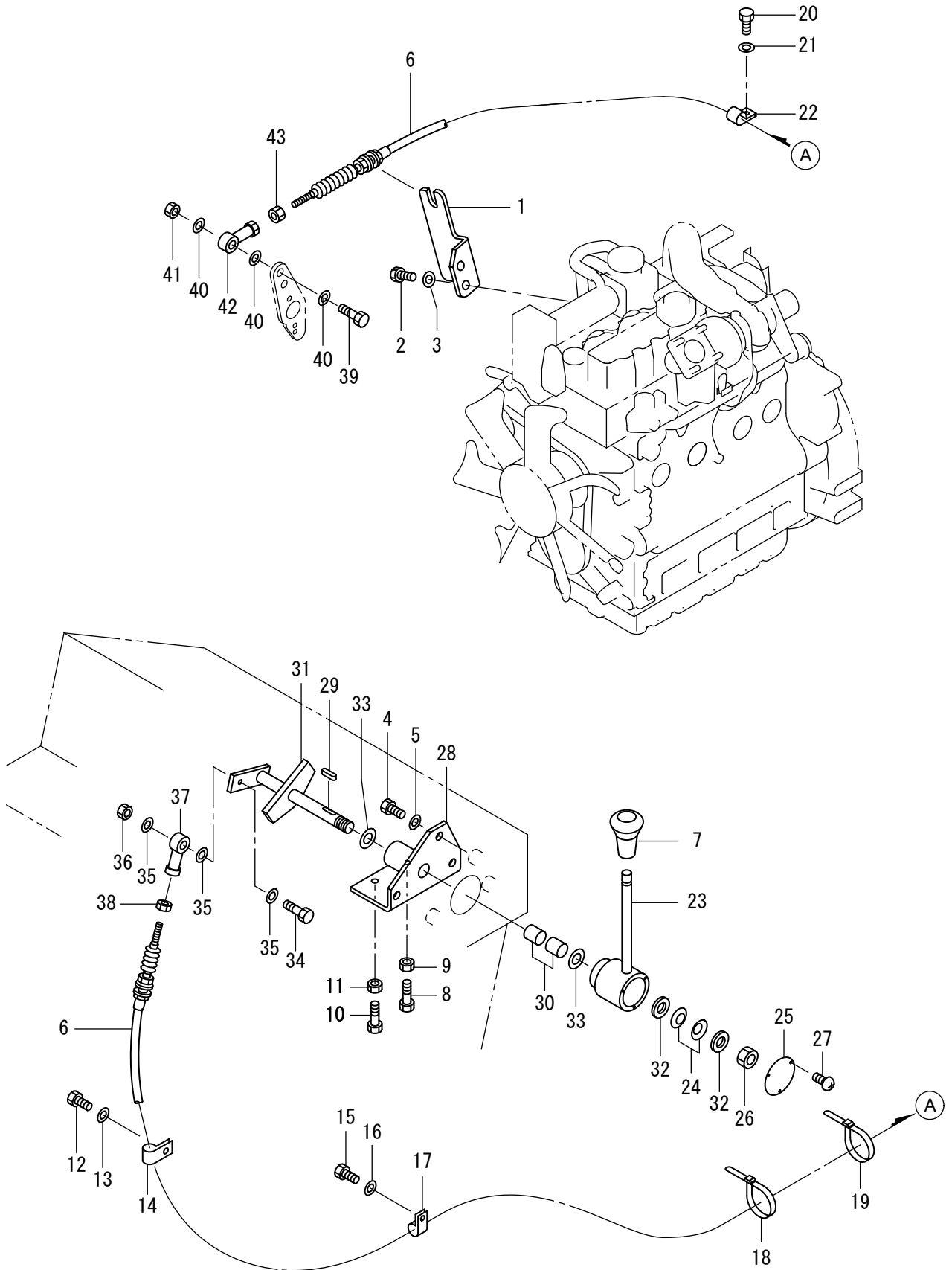
記号 Key No.	部品番号 Parts No.	部品名称	Parts Name	数量 Q'ty	備考 Remarks
1	4422-37000-0	エアクリナ	AIR CLEANER	1	INC.2_3_14
2	4422-37001-0	エレメント	ELEMENT	1	INNER
3	4419-53001-0	エレメント	ELEMENT	1	OUTER
4	1406-04010-0	ホース	HOSE	1	
5	2898-00107-0	バンド	BAND	1	
6	2100-10014-1	ボルト	BOLT	1	
7	2170-10020-0	ワッシャ	WASHER	1	
8	3416-02109-0	クランプ	CLAMP	1	
9	2898-00107-0	バンド	BAND	1	
10	1406-04011-0	ラバー	RUBBER	1	
11	2100-08016-1	ボルト	BOLT	4	
12	2170-08016-0	ワッシャ	WASHER	4	
13	2291-00065-0	ホース バンド	HOSE CLAMP	1	
14	4400-84007-0	インジケータ	INDICATOR	1	
15	2291-00106-0	ホース バンド	HOSE CLAMP	1	

排氣裝置 Exhaust System



記号 Key No.	部品番号 Parts No.	部品名称	Parts Name	数量 Q'ty	備考 Remarks
1	1406-05026-0	ブラケット	BRACKET	1	
2	2100-08020-1	ボルト	BOLT	2	
3	2170-08016-0	ワッシャ	WASHER	2	
4	3100-05076-0	ボルト	BOLT	1	
5	2170-08016-0	ワッシャ	WASHER	1	
6	1634-04010-0	スペーサ	SPACER	1	
7	3417-07035-1	Uボルト	U-BOLT	2	
8	2170-08016-0	ワッシャ	WASHER	4	
9	3120-00060-0	ナット	NUT	4	
10	1406-05025-0	マフ	MUFFLER	1	
11	3416-16142-0	クランプ	CLAMP	1	
12	2100-08030-1	ボルト	BOLT	1	
13	2170-08016-0	ワッシャ	WASHER	1	
14	3120-00060-0	ナット	NUT	4	
15	1406-05024-0	パイプ	PIPE	1	
16	1406-05018-1	パイプ	PIPE	1	
17	2100-10025-1	ボルト	BOLT	4	
18	2170-10030-1	ワッシャ	WASHER	4	
19	3120-01129-0	ナット	NUT	8	
21	4032-71005-0	ガスケット	GASKET	1	
22	1406-05020-0	カバー	COVER	1	
23	1406-05027-0	カバー	COVER	1	

コントロール関係 (スロットル) Control System (Throttle)



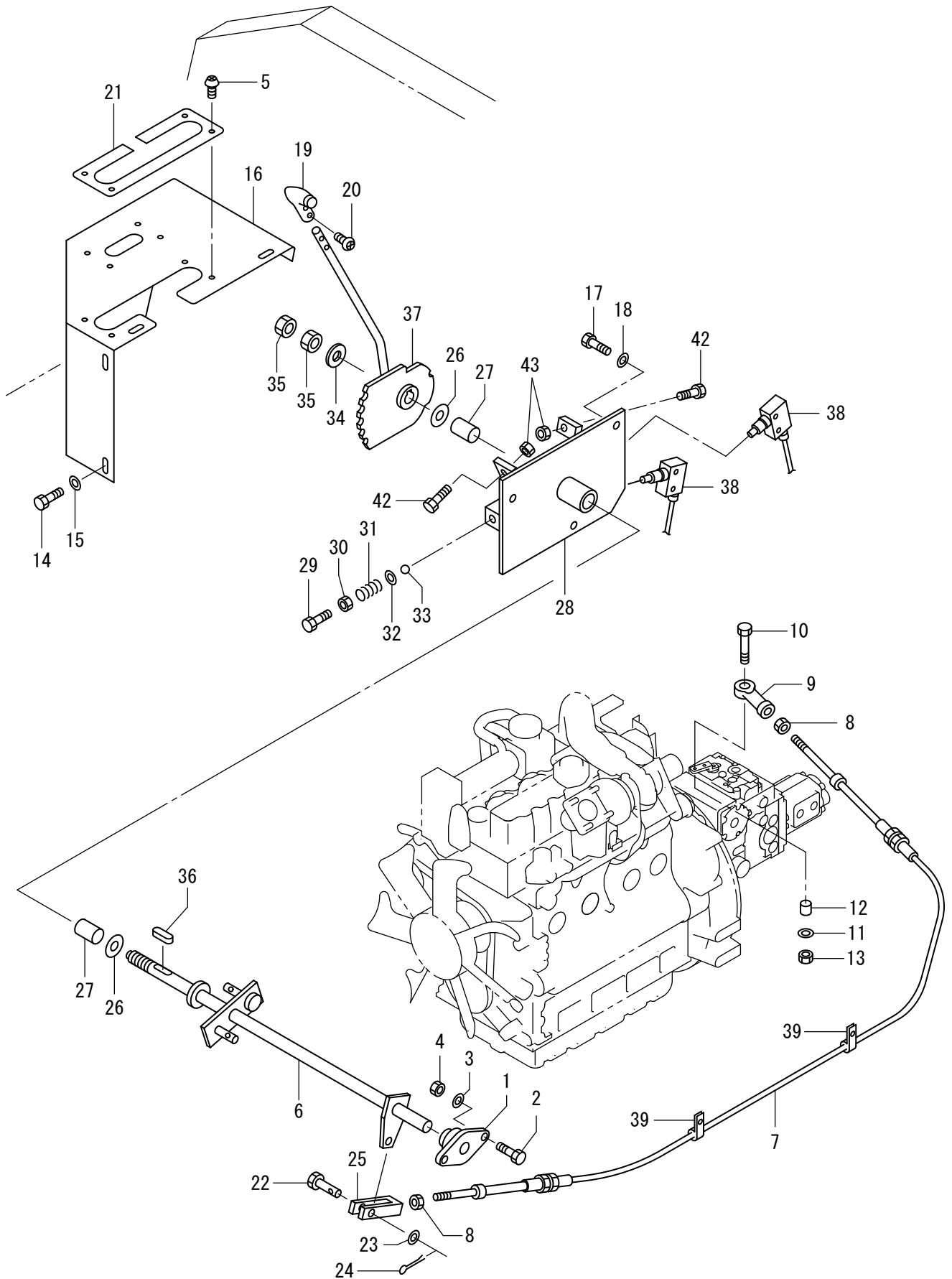
記号 Key No.	部品番号 Parts No.	部品名称	Parts Name	数量 Q'ty	備考 Remarks
1	1634-12035-0	ブラケット	BRACKET	1	
2	2100-08016-1	ホルト	BOLT	2	
3	2170-08016-0	ワッシャ	WASHER	2	
4	2100-10020-1	ホルト	BOLT	3	
5	2170-10020-0	ワッシャ	WASHER	3	
6	3400-41035-0	コ 旧 -ル ケーブル	CONTROL CABLE	1	INC.38_43
7	3424-00024-0	ノブ	KNOB	1	
8	3100-02106-0	ホルト	BOLT	1	
9	2120-10080-0	ナット	NUT	1	
10	3100-02106-0	ホルト	BOLT	1	
11	2120-10080-0	ナット	NUT	1	
12	2100-08010-1	ホルト	BOLT	1	
13	2170-08016-0	ワッシャ	WASHER	1	
14	3416-02019-0	クランプ	CLAMP	1	
15	2100-08010-1	ホルト	BOLT	1	
16	2170-08016-0	ワッシャ	WASHER	1	
17	3416-02019-0	クランプ	CLAMP	1	
18	2898-00107-0	バンド	BAND	1	
19	2898-00107-0	バンド	BAND	1	
20	2100-08010-1	ホルト	BOLT	1	
21	2170-08016-0	ワッシャ	WASHER	1	
22	3416-02019-0	クランプ	CLAMP	1	
23	1406-12008-0	レバー	LEVER	1	
24	2461-16001-0	サラバネ	CONED DISC SPRING	2	
25	1406-12009-0	プレート	PLATE	1	
26	3120-01075-0	ナット	NUT	1	
27	2182-04010-2	ネジ	SCREW	3	
28	1402-12021-0	ベース	BASE	1	
29	2196-05016-1	キー	SUNK KEY	1	
30	2580-16025-1	ブッシュ	BUSH	2	
31	1406-12007-0	シャフト	SHAFT	1	
32	2170-16045-2	ワッシャ	WASHER	2	
33	3171-93006-0	ワッシャ	WASHER	2	
34	2100-06030-1	ホルト	BOLT	1	
35	2170-06016-0	ワッシャ	WASHER	3	
36	3120-00070-0	ナット	NUT	1	
37	2405-06030-0	ロッドエンド	ROD END	1	
38	2120-06050-1	ナット	NUT	1	
39	2100-06030-1	ホルト	BOLT	1	

06 ｺﾝﾄﾞﾛｰﾙ関係(ｽｯﾌﾟﾙ)
1SV27 20101 ~ 29999

記号 Key No.	部品番号 Parts No.	部品名称	Parts Name	数量 Q'ty	備考 Remarks
40	2170-06016-0	ワッｼﾞャ	WASHER	3	
41	3120-00070-0	ﾅｯﾄ	NUT	1	
42	2405-06030-0	ﾛｯﾄﾞ ﾂﾝﾄﾞ	ROD END	1	
43	2120-06050-1	ﾅｯﾄ	NUT	1	

×毛 ---memo---

コントロール関係（前後進） Control System (Reversing)

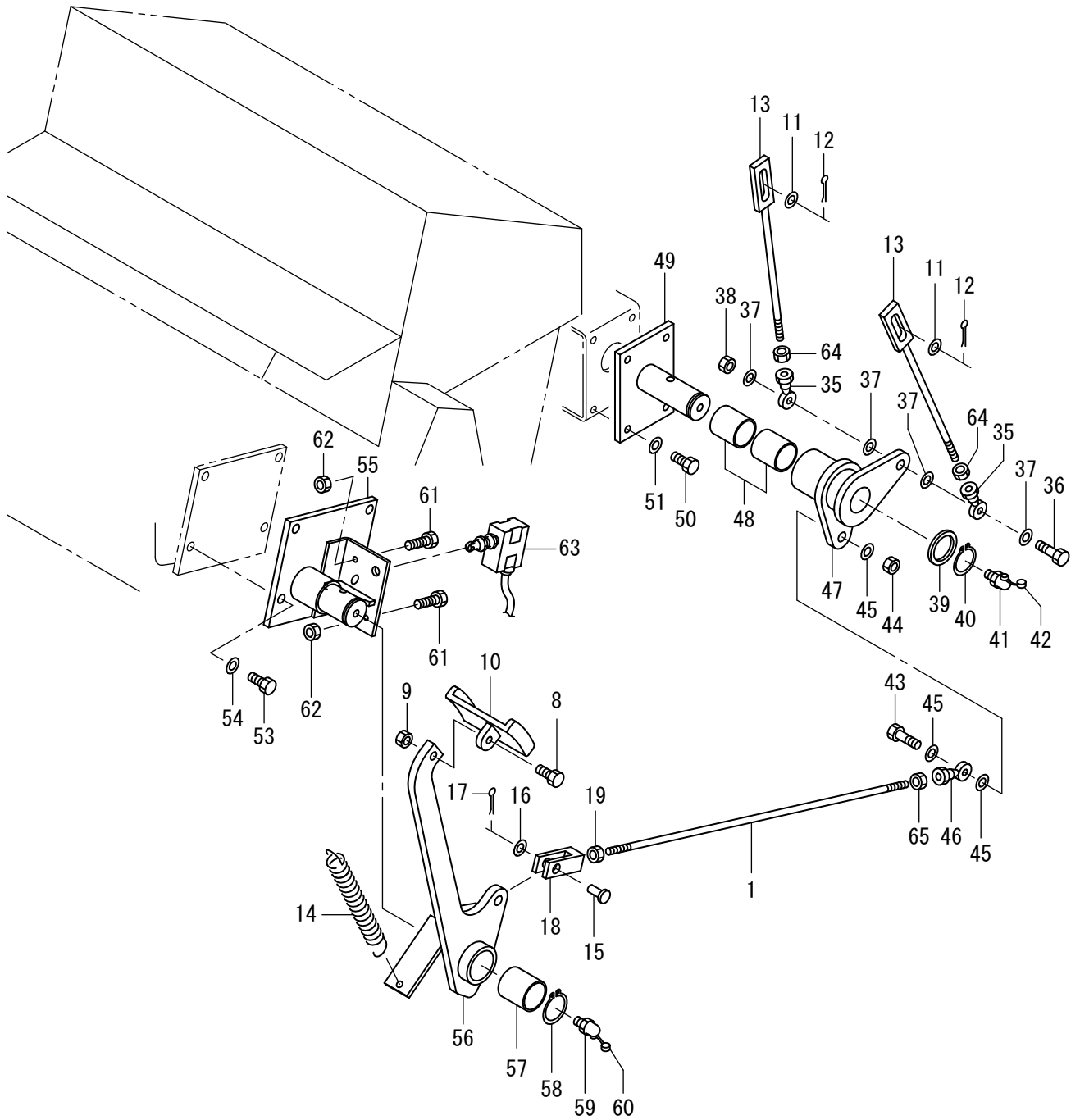


記号 Key No.	部品番号 Parts No.	部品名称	Parts Name	数量 Q'ty	備考 Remarks
1	2552-00204-0	ハ [^] アリングユニット	BEARING UNIT	1	
2	2100-10040-1	ボルト	BOLT	2	
3	2170-10020-0	ワッシャ	WASHER	2	
4	2120-10080-0	ナット	NUT	2	
5	3180-20020-0	コネジ	SCREW	4	
6	1406-12019-0	シャフト	SHAFT	1	
7	3400-32023-0	コ 旧 -ル ケーブル	CONTROL CABLE	1	INC.8
8	2120-06050-0	ナット	NUT	2	
9	3404-20015-0	ロッドエンド	ROD END	1	
10	2100-06025-1	ボルト	BOLT	1	
11	2170-06016-0	ワッシャ	WASHER	1	
12	2580-06006-1	ブッシュ	BUSH	1	
13	3120-00070-0	ナット	NUT	1	
14	2100-08016-1	ボルト	BOLT	6	
15	2170-08020-1	ワッシャ	WASHER	6	
16	1406-12021-0	カバー	COVER	1	
17	2100-10020-1	ボルト	BOLT	3	
18	2170-10030-1	ワッシャ	WASHER	3	
19	4416-57000-0	グリップ [°]	GRIP	1	
20	3180-20023-0	コネジ	SCREW	2	
21	1406-12022-0	メイバン	NAME PLATE:REVERSING	1	
22	2156-06030-0	ピン	PIN	1	
23	2170-06016-0	ワッシャ	WASHER	1	
24	2157-20015-0	ワリピン	SPLIT PIN	1	
25	3403-01017-0	クビス	CLEVIS	1	
26	3171-93007-0	ワッシャ	WASHER	2	
27	2580-20025-1	ブッシュ	BUSH	2	
28	1406-12018-0	ブラケット	BRACKET	1	
29	2100-16030-1	ボルト	BOLT	1	
30	2120-16130-0	ナット	NUT	1	
31	3910-21001-0	ノッチスプリング	SPRING	1	
32	2170-06016-0	ワッシャ	WASHER	1	
33	2598-18000-0	スチールボール	STEEL BALL	1	
34	2170-20030-0	ワッシャ	WASHER	1	
35	2120-20160-0	ナット	NUT	2	
36	2196-06025-1	キー	SUNK KEY	1	
37	1406-12020-0	レバー	LEVER	1	
38	3823-10011-0	マイクロスイッチ	MICRO SWITCH	1	
39	3416-02053-0	クランプ [°]	CLAMP	2	

記号 Key No.	部品番号 Parts No.	部品名称	Parts Name	数量 Q'ty	備考 Remarks
42	3100-02062-0	ﾎﾙﾄ	BOLT	2	
43	2120-10080-0	ﾅｯﾄ	NUT	2	

×毛 ---memo---

制動裝置 Brake System

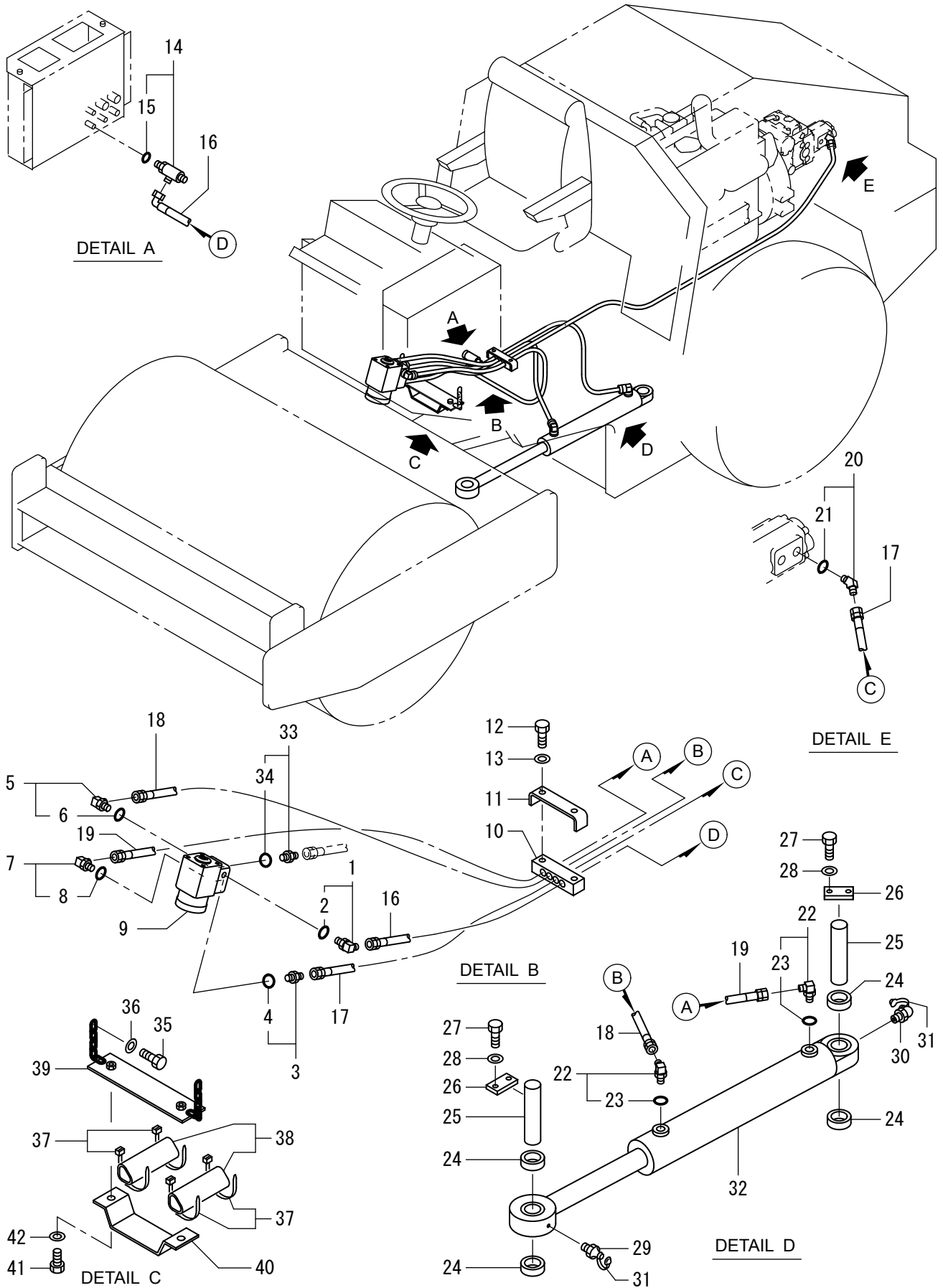


記号 Key No.	部品番号 Parts No.	部品名称	Parts Name	数量 Q'ty	備考 Remarks
1	3942-11165-0	ロッド	ROD	1	
8	2100-10035-3	ホルト	BOLT	1	
9	3120-01073-0	ナット	NUT	1	
10	2948-00001-0	ペダル	PEDAL	1	
11	2170-10020-0	ワッシャ	WASHER	2	
12	2157-30020-0	ワッピ	SPLIT PIN	2	
13	1406-51002-1	ロッド	ROD	2	
14	3910-03025-0	スプリング	SPRING	1	
15	2156-10030-0	ピン	PIN	1	
16	2170-10020-0	ワッシャ	WASHER	1	
17	2157-30020-0	ワッピ	SPLIT PIN	1	
18	3403-14030-0	クレビス	CLEVIS	1	
19	2120-10080-0	ナット	NUT	1	
35	2405-12050-0	ロッドエンド	ROD END	2	
36	2100-12070-1	ホルト	BOLT	1	
37	2170-12025-0	ワッシャ	WASHER	4	
38	3120-01095-0	ナット	NUT	1	
39	3931-10149-0	ワッシャ	WASHER	1	
40	2194-03515-0	C-スナップリング	C-RETAINING RING	1	
41	2472-01003-0	グリースニップル	GREASE NIPPLE	1	
42	4703-14000-0	キャップ	CAP	1	
43	2100-10040-1	ホルト	BOLT	1	
44	3120-01073-0	ナット	NUT	1	
45	2170-10020-0	ワッシャ	WASHER	3	
46	2405-10043-1	ロッドエンド	ROD END	1	
47	1406-51003-0	アーム	ARM	1	
48	2580-35040-1	ブッシュ	BUSH	2	
49	1402-51013-0	ピン	PIN	1	
50	2100-10025-1	ホルト	BOLT	4	
51	2170-10020-0	ワッシャ	WASHER	4	
53	2100-10025-1	ホルト	BOLT	4	
54	2170-10020-0	ワッシャ	WASHER	4	
55	1402-51012-1	ベース	BASE	1	
56	1402-51015-1	アーム	ARM	1	
57	2580-30040-1	ブッシュ	BUSH	1	
58	2194-03015-0	C-スナップリング	RETAINING RING	1	
59	2472-01003-0	グリースニップル	GREASE NIPPLE	1	
60	4703-14000-0	キャップ	CAP	1	
61	3100-02062-0	ホルト	BOLT	2	

記号 Key No.	部品番号 Parts No.	部品名称	Parts Name	数量 Q'ty	備考 Remarks
62	2120-10080-0	ナット	NUT	2	
63	3823-20004-0	マイクロスイッチ	MICRO SWITCH	1	
64	2120-12100-0	ナット	NUT	2	
65	3120-01062-0	ナット	NUT	1	

×毛 ---memo---

操向油压装置 Steering Hydraulic System



09操向油圧装置
1SV27 20101~29999

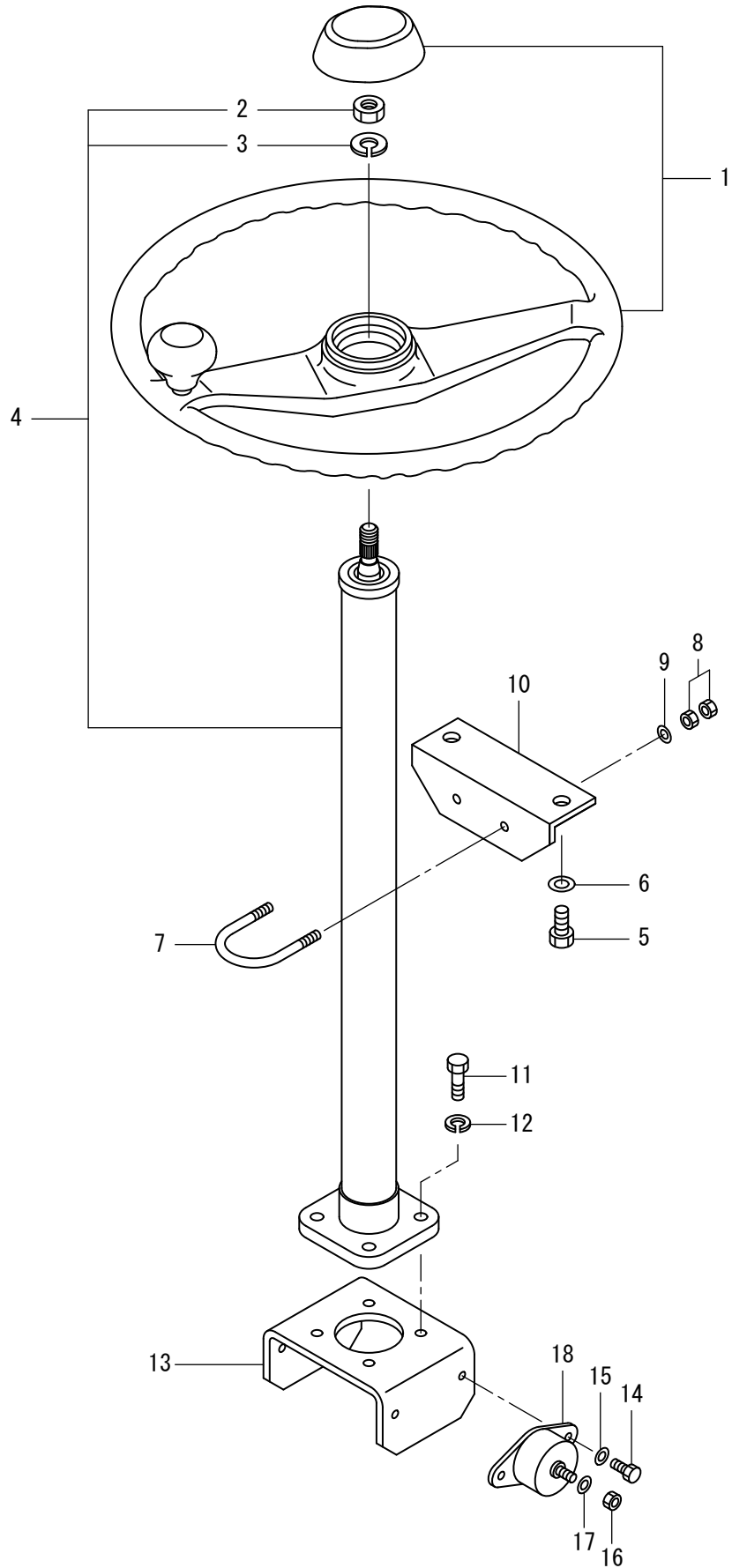
記号 Key No.	部品番号 Parts No.	部品名称	Parts Name	数量 Q'ty	備考 Remarks
1	2265-03003-3	アダプタ	ADAPTER	1	INC.2
2	2630-02014-0	Oリング	O-RING	1	
3	3260-26025-0	アダプタ	ADAPTER	1	INC.4
4	2630-02018-0	Oリング	O-RING	1	
5	2265-03003-3	アダプタ	ADAPTER	1	INC.6
6	2630-02014-0	Oリング	O-RING	1	
7	2265-03003-3	アダプタ	ADAPTER	1	INC.8
8	2630-02014-0	Oリング	O-RING	1	
9	4209-20000-0	オービットロ-ル	ORBITROL	1	
10	1406-32001-0	クランプ	CLAMP	1	
11	3934-12065-0	クランプ	CLAMP	1	
12	2100-10050-1	ボルト	BOLT	2	
13	2170-10020-0	ワッシャ	WASHER	2	
14	3260-31034-0	ティ	TEE	1	INC.15
15	2630-02014-0	Oリング	O-RING	1	
16	2701-31144-2	ホ-ス	HOSE	1	
17	2701-11271-4	ホ-ス	HOSE	1	
18	2701-11129-4	ホ-ス	HOSE	1	
19	2701-11137-4	ホ-ス	HOSE	1	
20	3260-31111-0	アダプタ	ADAPTER	1	INC.21
21	2630-02018-0	Oリング	O-RING	1	
22	2265-03003-3	アダプタ	ADAPTER	2	INC.23
23	2630-02014-0	Oリング	O-RING	2	
24	3931-12086-0	旻-	COLLAR	4	
25	1402-32014-0	ピン	PIN	2	
26	3951-02023-0	プレートカッターマ-ウント	PLATE	2	
27	2100-10025-1	ボルト	BOLT	4	
28	2170-10020-0	ワッシャ	WASHER	4	
29	2472-01001-0	グリースニップル	GREASE NIPPLE	1	
30	2472-01003-0	グリースニップル	GREASE NIPPLE	1	
31	4703-14000-0	キャップ	CAP	2	
32	4216-49000-0	シリンダ	CYLINDER	1	
33	3260-26025-0	アダプタ	ADAPTER	1	INC.34
34	2630-02018-0	Oリング	O-RING	1	
35	2100-08012-1	ボルト	BOLT	2	
36	2170-08016-0	ワッシャ	WASHER	2	
37	2898-00107-0	バンド	BAND	4	
38	1620-32003-0	フェルト	FELT	2	
39	1406-32002-1	クランプ	CLAMP	1	

09操向油圧装置
1SV27 20101 ~ 29999

記号 Key No.	部品番号 Parts No.	部品名称	Parts Name	数量 Q'ty	備考 Remarks
40	1406-32003-0	クランプ	CLAMP	1	
41	2100-10025-1	ボルト	BOLT	2	
42	2170-10020-0	ワッシャ	WASHER	2	

×毛 ---memo---

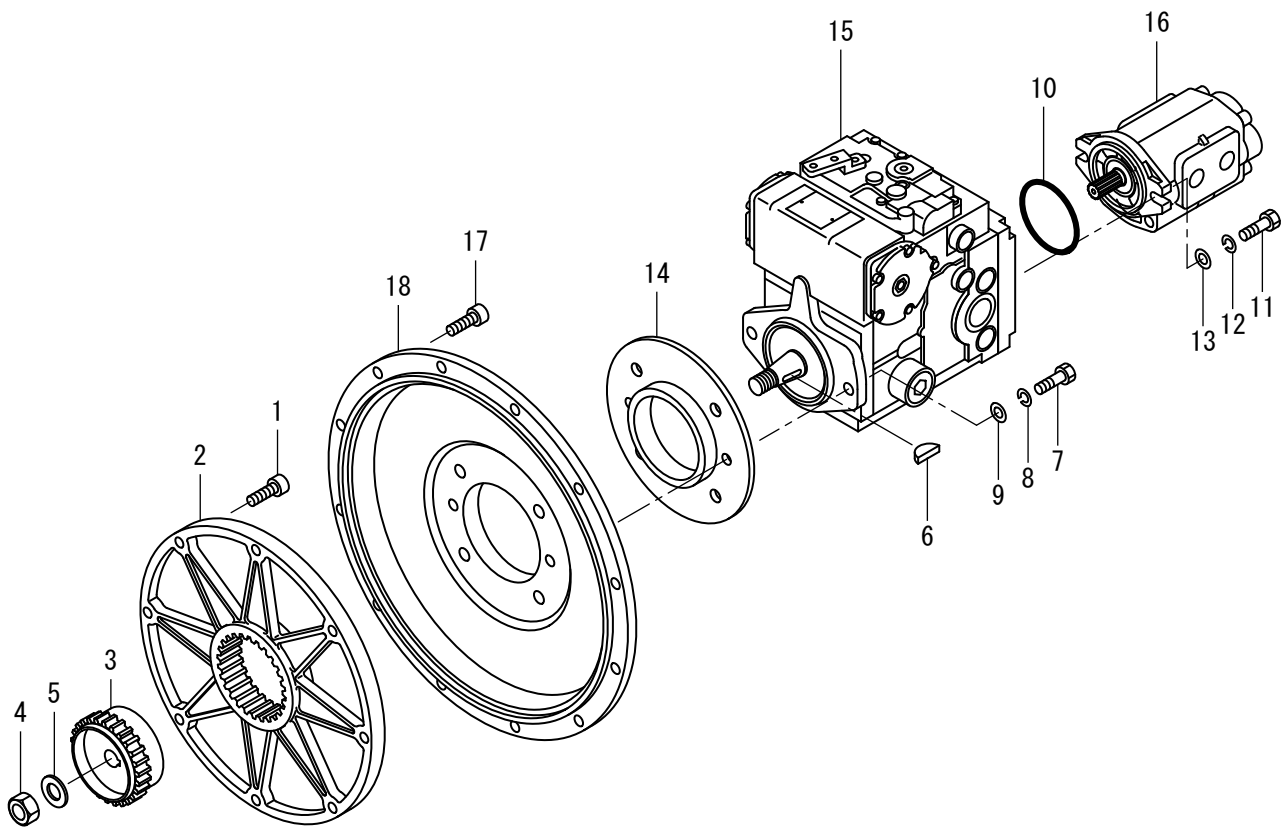
操向装置 (ハンドル) Steering System (Wheel)



10操向装置(ハイル)
1SV27 20101 ~ 29999

記号 Key No.	部品番号 Parts No.	部品名称	Parts Name	数量 Q'ty	備考 Remarks
1	4421-38000-0	ステアリングホイール	STEERING WHEEL	1	
2	2121-12100-2	ナット	NUT	1	
3	2171-12030-0	スプリングワッシャー	SPRING WASHER	1	
4	4422-08000-0	コラムシャフト	COLUMN SHAFT	1	INC.2_3
5	2100-08016-1	ボルト	BOLT	2	
6	2170-08020-1	ワッシャー	WASHER	2	
7	3417-06022-0	Uボルト	U-BOLT	1	
8	2120-08065-0	ナット	NUT	4	
9	2170-08023-2	ワッシャー	WASHER	2	
10	1402-32002-0	ブラケット	BRACKET	1	
11	2100-10030-1	ボルト	BOLT	4	
12	2171-10025-0	スプリングワッシャー	SPRING WASHER	4	
13	1402-32005-0	ブラケット	BRACKET	1	
14	2100-08012-1	ボルト	BOLT	4	
15	2170-08016-0	ワッシャー	WASHER	4	
16	2120-10080-0	ナット	NUT	2	
17	2170-10032-2	ワッシャー	WASHER	2	
18	2460-01042-0	ダンパ	RUBBER ISOLATOR	2	

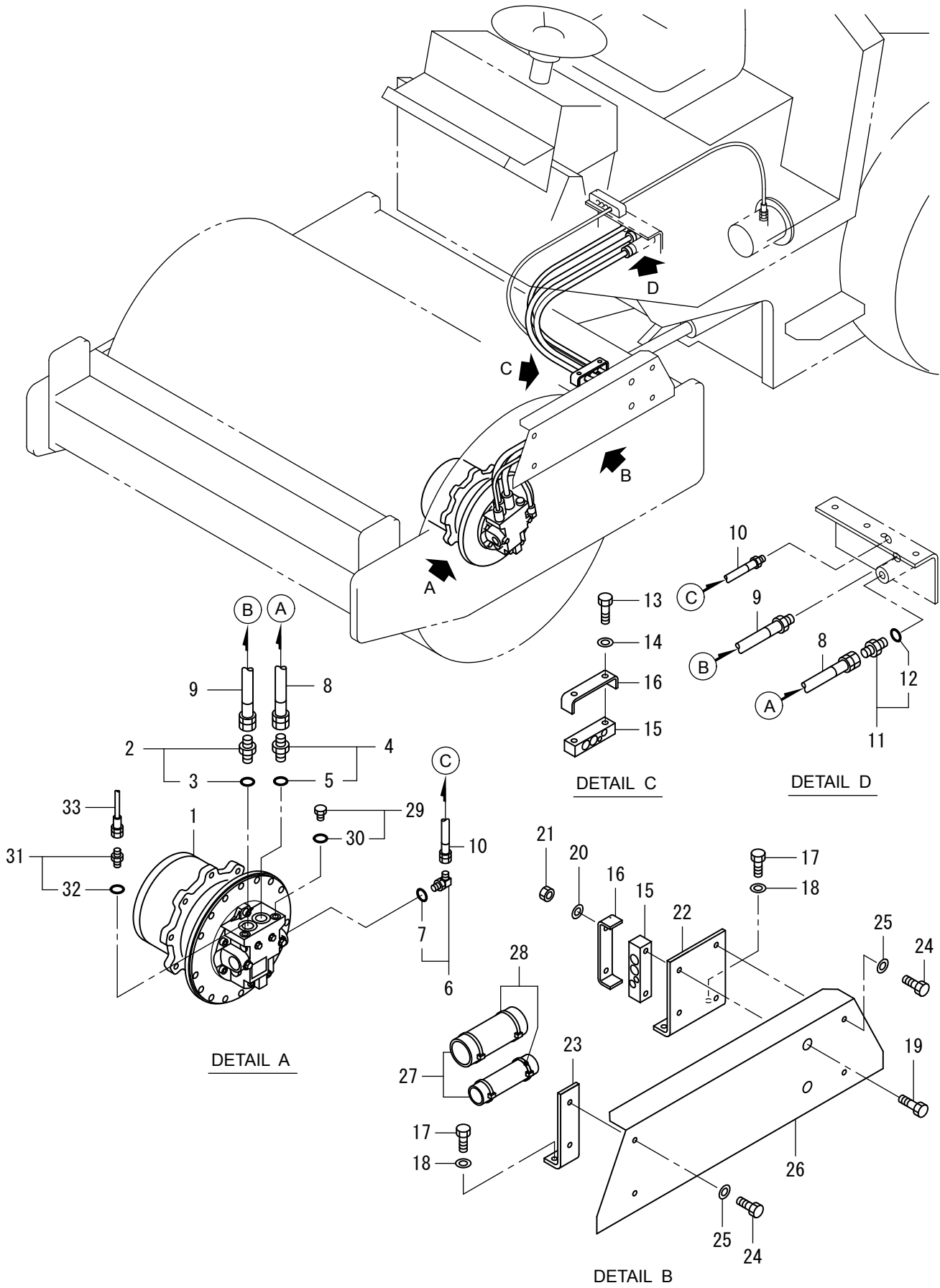
油圧装置（ポンプ取付） Hydraulic System (Pump Mounting)



11油圧装置(ポンプ取付)
1SV27 20101~29999

記号 Key No.	部品番号 Parts No.	部品名称	Parts Name	数量 Q'ty	備考 Remarks
1	2108-10025-3	ボルト	BOLT	8	
2	4418-91000-0	フランジ	FLANGE	1	
3	4418-90000-0	ハブ	HUB	1	
4	4218-75000-0	ナット	NUT	1	
5	2170-20060-2	ワッシャ	WASHER	1	
6	4216-79001-0	キー	SUNK KEY	1	
7	2100-12045-1	ボルト	BOLT	2	
8	2171-12030-0	スプリングワッシャ	SPRING WASHER	2	
9	2170-12032-2	ワッシャ	WASHER	2	
10	4215-14001-0	Oリング	O-RING	1	
11	3100-31007-0	ボルト	BOLT	2	
12	2171-10025-0	スプリングワッシャ	SPRING WASHER	2	
13	2170-10032-2	ワッシャ	WASHER	2	
14	1406-36036-0	スペーサ	SPACER	1	
15	4216-79000-1	ポンプ	PUMP	1	INC.6
16	4216-80000-0	ポンプ	PUMP	1	
17	2108-10025-3	ボルト	BOLT	12	
18	1406-36037-0	ハウジング	HOUSING	1	

油圧装置(フロントドライブ) Hydraulic System (Front Drive)

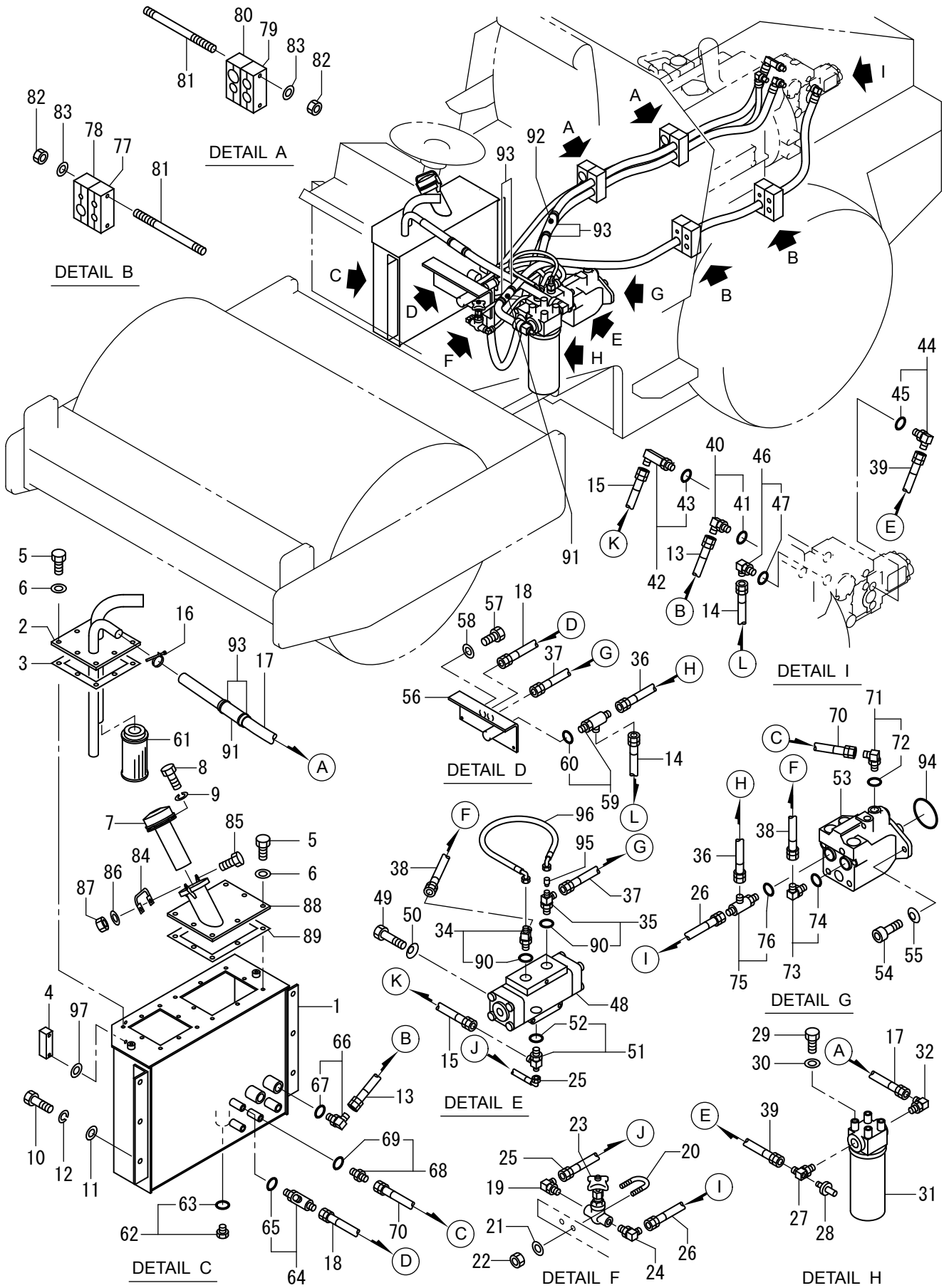


12油圧装置(フルドライブ)
1SV27 20101~29999

記号 Key No.	部品番号 Parts No.	部品名称	Parts Name	数量 Q'ty	備考 Remarks
1	4218-72000-0	モータ	MOTOR	1	INC.29_30
2	3260-22051-0	アダプタ	ADAPTER	1	INC.3
3	2630-02024-0	O リング	O-RING	1	
4	3260-22051-0	アダプタ	ADAPTER	1	INC.5
5	2630-02024-0	O リング	O-RING	1	
6	3260-32036-0	アダプタ	ADAPTER	1	INC.7
7	2630-02024-0	O リング	O-RING	1	
8	1406-36025-0	ホース	HOSE	1	
9	4218-74000-0	ホース	HOSE	1	
10	4216-87000-1	ホース	HOSE	1	
11	2265-04004-2	アダプタ	ADAPTER	1	INC.12
12	2630-02018-0	O リング	O-RING	1	
13	2100-10050-1	ボルト	BOLT	2	
14	2170-10020-0	ワッシャ	WASHER	2	
15	1406-36026-0	クランプ	CLAMP	2	
16	3934-12065-0	クランプ	CLAMP	2	
17	2100-10020-1	ボルト	BOLT	4	
18	2170-10020-0	ワッシャ	WASHER	4	
19	2100-10060-1	ボルト	BOLT	2	
20	2170-10020-0	ワッシャ	WASHER	2	
21	3120-01073-0	ナット	NUT	2	
22	1406-36502-0	ブラケット	BRACKET	1	
23	1406-36501-0	ブラケット	BRACKET	1	
24	2100-10020-1	ボルト	BOLT	4	
25	2170-10020-0	ワッシャ	WASHER	4	
26	1406-36503-0	プロテクタ	PROTECTOR	1	
27	1557-49012-0	フェルト	FELT	2	
28	2898-00107-0	バンド	BAND	4	
29	2215-02001-2	プラグ	PLUG	1	INC.30
30	2630-02011-0	O リング	O-RING	1	
31	2265-02002-2	アダプタ	ADAPTER	1	INC.32
32	2630-02011-0	O リング	O-RING	1	
33	2301-10306-2	ホース	HOSE	1	

油圧装置 (リヤドライブ 1)

Hydraulic System (Rear Drive 1)



13油圧装置(リフトタイプ)
1SV27 20101~29999

記号 Key No.	部品番号 Parts No.	部品名称	Parts Name	数量 Q'ty	備考 Remarks
1	1406-36011-0	タンク	TANK	1	
2	1406-36012-1	カバー	COVER	1	
3	1406-36013-0	パッキン	PACKING	1	
4	4219-89000-0	レベルゲージ	LEVEL GAUGE	1	
5	3100-00065-0	ボルト	BOLT	16	
6	2170-08016-0	ワッシャ	WASHER	16	
7	4204-54000-0	フイラー	FILLER	1	
8	2100-06016-1	ボルト	BOLT	4	
9	2171-06015-0	スプリングワッシャ	SPRING WASHER	4	
10	2100-12025-1	ボルト	BOLT	6	
11	2170-12025-0	ワッシャ	WASHER	6	
12	2171-12030-0	スプリングワッシャ	SPRING WASHER	6	
13	2301-14155-1	ホース	HOSE	1	
14	2301-14231-7	ホース	HOSE	1	
15	2301-24245-7	ホース	HOSE	1	
16	2291-00036-0	ホースバンド	HOSE CLAMP	2	
17	2300-15080-1	ホース	HOSE	1	
18	2301-11076-2	ホース	HOSE	1	
19	2261-03003-2	アダプタ	ADAPTER	1	
20	3417-04006-1	Uボルト	U-BOLT	1	
21	2170-08016-0	ワッシャ	WASHER	2	
22	2120-08065-0	ナット	NUT	2	
23	3380-01019-0	バルブ	VALVE	1	
24	2261-03003-2	アダプタ	ADAPTER	1	
25	1406-36024-2	ホース	HOSE	1	
26	1406-36023-2	ホース	HOSE	2	
27	3260-33140-0	アダプタ	ADAPTER	1	
28	4906-69000-0	バキュームスイッチ	VACUUM SWITCH	1	
29	2100-12020-1	ボルト	BOLT	4	
30	2170-12025-0	ワッシャ	WASHER	4	
31	4209-28000-0	フィルタ	FILTER	1	
32	3260-33141-0	アダプタ	ADAPTER	1	
34	3260-32043-0	アダプタ	ADAPTER	1	INC.90
35	1406-36033-0	アダプタ	ADAPTER	1	INC.90
36	1406-36031-0	ホース	HOSE	1	
37	1406-36029-0	ホース	HOSE	1	
38	1406-36031-0	ホース	HOSE	1	
39	2301-15244-1	ホース	HOSE	1	
40	3260-65047-0	アダプタ	ADAPTER	1	INC.41

13油圧装置(リヤドライブ)
1SV27 20101~ 29999

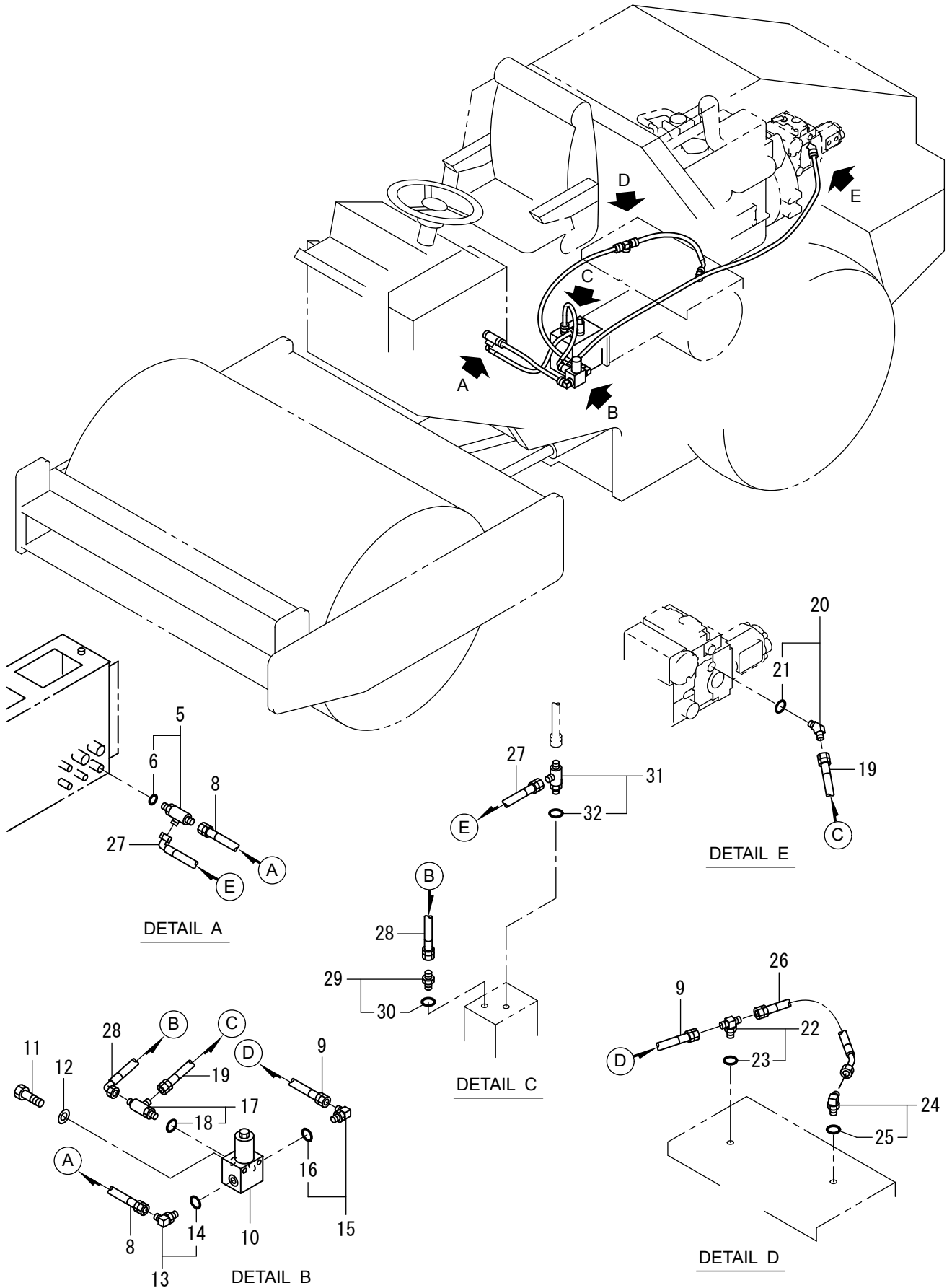
記号 Key No.	部品番号 Parts No.	部品名称	Parts Name	数量 Q'ty	備考 Remarks
41	2632-00016-0	O リング	O-RING	1	
42	3260-63078-0	アダプタ	ADAPTER	1	INC.43
43	2632-00012-0	O リング	O-RING	1	
44	2265-33010-1	アダプタ	ADAPTER	1	INC.45
45	2632-00016-0	O リング	O-RING	1	
46	2265-27006-1	アダプタ	ADAPTER	1	INC.47
47	2632-00012-0	O リング	O-RING	1	
48	4218-83000-0	バルブ	VALVE	1	
49	2107-08060-3	ボルト	BOLT	3	
50	2172-08012-1	コニカル ワッシャ	CONICAL SPRING WASHER	3	
51	3260-32136-0	アダプタ	ADAPTER	1	INC.52
52	2630-02029-0	O リング	O-RING	1	
53	4218-73000-0	モータ	MOTOR	1	
54	2107-14035-3	ボルト	BOLT	2	
55	2172-14020-1	コニカル ワッシャ	CONICAL SPRING WASHER	2	
56	1406-36007-0	ブラケット	BRACKET	1	
57	2100-12025-1	ボルト	BOLT	3	
58	2170-12025-0	ワッシャ	WASHER	3	
59	3260-31123-0	アダプタ	ADAPTER	1	INC.60
60	2630-02024-0	O リング	O-RING	1	
61	4207-79000-0	フィルタ	FILTER	1	
62	2215-06001-2	プラグ	PLUG	1	INC.63
63	2630-02024-0	O リング	O-RING	1	
64	3260-31034-0	ティ	TEE	1	INC.65
65	2630-02014-0	O リング	O-RING	1	
66	2265-06006-3	アダプタ	ADAPTER	1	INC.67
67	2630-02024-0	O リング	O-RING	1	
68	2265-03003-2	アダプタ	ADAPTER	1	INC.69
69	2630-02014-0	O リング	O-RING	1	
70	2301-11050-2	ホース	HOSE	1	
71	2265-19003-1	アダプタ	ADAPTER	1	INC.72
72	2632-00008-0	O リング	O-RING	1	
73	2265-27006-1	アダプタ	ADAPTER	1	INC.74
74	2632-00012-0	O リング	O-RING	1	
75	3260-37148-0	アダプタ	ADAPTER	1	INC.76
76	2632-00012-0	O リング	O-RING	1	
77	1406-36004-0	クランプ	CLAMP	4	
78	1406-36003-0	クランプ	CLAMP	4	
79	1406-36002-0	クランプ	CLAMP	4	

13油圧装置(リヤドライブ)
1SV27 20101~29999

記号 Key No.	部品番号 Parts No.	部品名称	Parts Name	数量 Q'ty	備考 Remarks
80	1406-36001-0	クランプ	CLAMP	4	
81	1406-36015-0	スタッドボルト	STUD BOLT	8	
82	3120-01073-0	ナット	NUT	8	
83	2170-10020-0	ワッシャ	WASHER	8	
84	1402-61176-0	アーム	ARM	1	
85	2100-10035-1	ボルト	BOLT	2	
86	2170-10020-0	ワッシャ	WASHER	4	
87	2120-10080-0	ナット	NUT	4	
88	1406-36020-0	カバー	COVER	1	
89	1406-36021-0	パッキン	PACKING	1	
90	2630-02024-0	Oリング	O-RING	2	
91	1557-49012-0	フェルト	FELT	2	
92	1446-36045-0	フェルト	FELT	1	
93	2898-00107-0	バンド	BAND	6	
94	4420-92002-0	Oリング	O-RING	1	
95	1557-49005-0	オリフイス	ORIFICE	1	
96	1406-36034-0	ホース	HOSE	1	
97	2179-12016-0	シールワッシャ	SEAL WASHER	2	

油圧装置 (リヤドライブ 2)

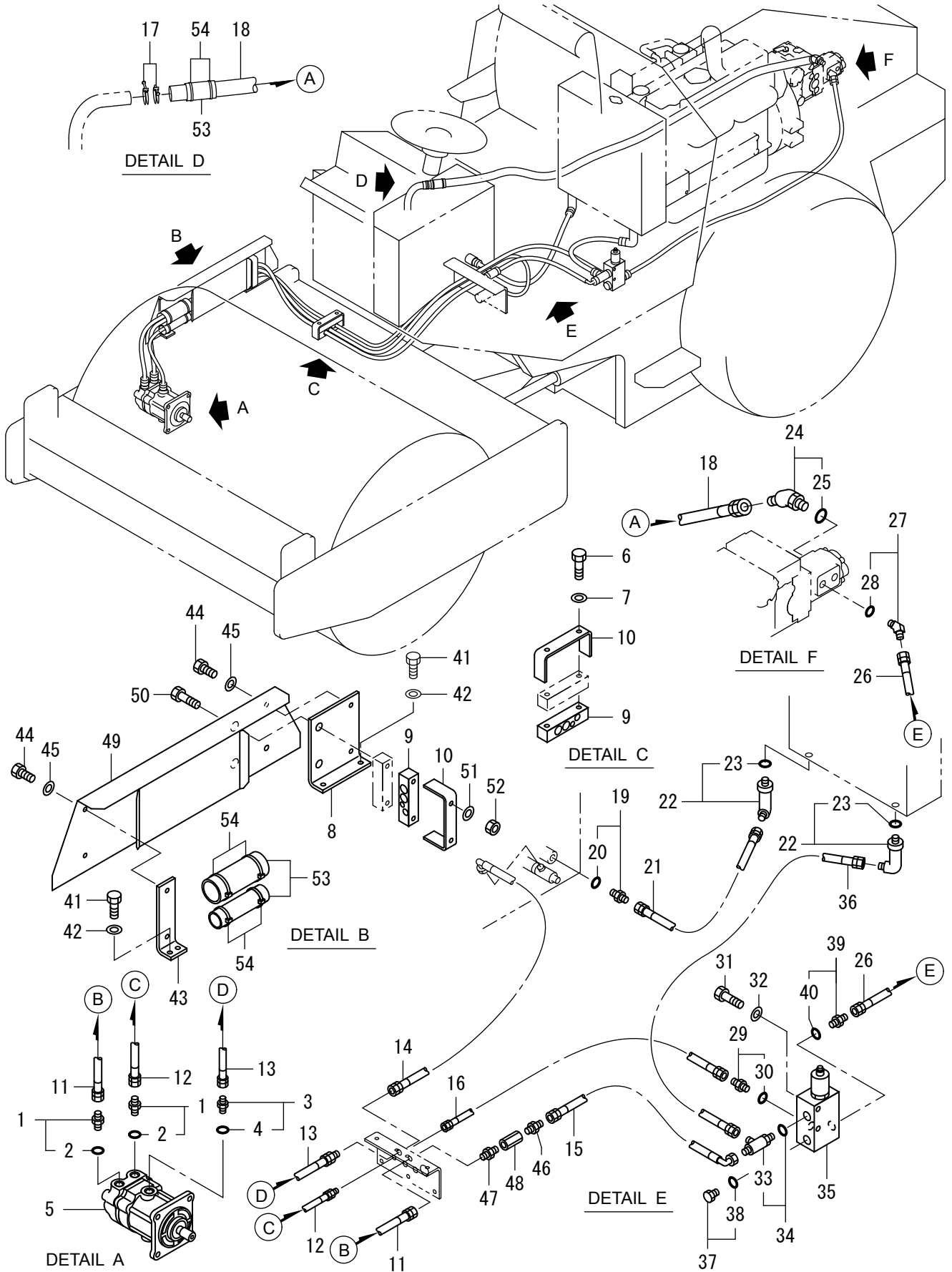
Hydraulic System (Rear Drive 2)



14油圧装置(リヤドライブ)
1SV27 20101~29999

記号 Key No.	部品番号 Parts No.	部品名称	Parts Name	数量 Q'ty	備考 Remarks
5	3260-30035-0	ティ	TEE	1	INC.6
6	2630-02011-0	O リング	O-RING	1	
8	2301-10070-2	ホース	HOSE	1	
9	2301-10100-2	ホース	HOSE	1	
10	4217-36000-0	バルブ	VALVE	1	
11	2100-08070-1	ボルト	BOLT	2	
12	2170-08016-0	ワッシャー	WASHER	2	
13	2265-02002-3	アダプタ	ADAPTER	1	INC.14
14	2630-02011-0	O リング	O-RING	1	
15	2265-02002-3	アダプタ	ADAPTER	1	INC.16
16	2630-02011-0	O リング	O-RING	1	
17	3260-30035-0	ティ	TEE	1	INC.18
18	2630-02011-0	O リング	O-RING	1	
19	2301-10163-2	ホース	HOSE	1	
20	3260-35139-0	アダプタ	ADAPTER	1	INC.21
21	2632-00008-0	O リング	O-RING	1	
22	3260-31151-0	ティ	TEE	1	INC.23
23	2630-02011-0	O リング	O-RING	1	
24	3260-35133-0	アダプタ	ADAPTER	1	INC.25
25	2630-02011-0	O リング	O-RING	1	
26	2301-20044-2	ホース	HOSE	1	
27	2301-30060-2	ホース	HOSE	1	
28	2301-30060-2	ホース	HOSE	1	
29	2265-14002-0	アダプタ	ADAPTER	1	INC.30
30	2632-00006-0	O リング	O-RING	1	
31	3260-62087-0	アダプタ	ADAPTER	1	INC.32
32	2632-00006-0	O リング	O-RING	1	

油压装置(振動) Hydraulic System (Vibrating)



15油圧装置(振動)
1SV27 20101~29999

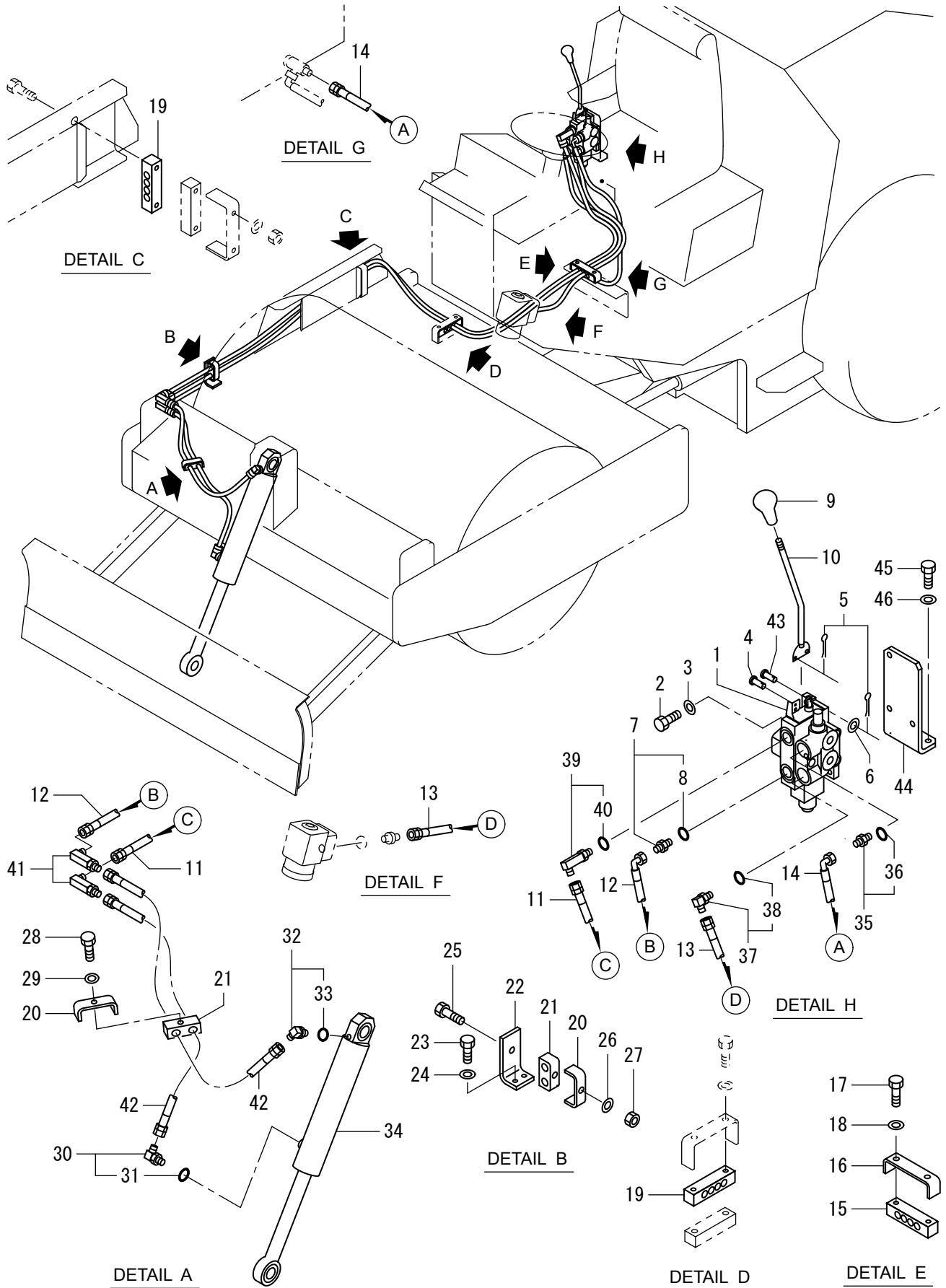
記号 Key No.	部品番号 Parts No.	部品名称	Parts Name	数量 Q'ty	備考 Remarks
1	2265-04004-2	アダプタ	ADAPTER	2	INC.2
2	2630-02018-0	O リング	O-RING	2	
3	3260-26025-0	アダプタ	ADAPTER	1	INC.4
4	2630-02018-0	O リング	O-RING	1	
5	4212-09000-0	モータ	MOTOR	1	
6	2100-10050-1	ボルト	BOLT	2	
7	2170-10020-0	ワッシャ	WASHER	2	
8	1406-36016-0	ブラケット	BRACKET	2	
9	1406-36026-0	クランプ	CLAMP	3	
10	3934-12065-0	クランプ	CLAMP	3	
11	4216-85000-0	ホース	HOSE	1	
12	4216-89000-0	ホース	HOSE	1	
13	4216-88000-1	ホース	HOSE	1	
14	2701-31066-2	ホース	HOSE	1	
15	2701-32065-5	ホース	HOSE	1	
16	2701-12077-5	ホース	HOSE	1	
17	3291-12013-0	クランプ	CLAMP	2	
18	2300-16197-1	ホース	HOSE	1	
19	2265-06006-2	アダプタ	ADAPTER	1	INC.20
20	2630-02024-0	O リング	O-RING	1	
21	2301-14074-1	ホース	HOSE	1	
22	3260-32065-0	アダプタ	ADAPTER	2	INC.23
23	2630-02029-0	O リング	O-RING	2	
24	3260-32130-0	アダプタ	ADAPTER	1	INC.25
25	2630-02029-0	O リング	O-RING	1	
26	2701-12151-5	ホース	HOSE	1	
27	2265-04004-6	アダプタ	ADAPTER	1	INC.28
28	2630-02018-0	O リング	O-RING	1	
29	3260-22006-0	アダプタ	ADAPTER	1	INC.30
30	2630-02024-0	O リング	O-RING	1	
31	2100-10070-1	ボルト	BOLT	2	
32	2170-10020-0	ワッシャ	WASHER	2	
33	3260-32110-0	アダプタ	ADAPTER	1	INC.34
34	2630-02024-0	O リング	O-RING	1	
35	4211-48000-1	バルブ	VALVE	1	
36	2701-14060-1	ホース	HOSE	1	
37	2215-06001-2	プラグ	PLUG	1	INC.38
38	2630-02024-0	O リング	O-RING	1	
39	3260-22006-0	アダプタ	ADAPTER	1	INC.40

15油圧装置(振動)
1SV27 20101 ~ 29999

記号 Key No.	部品番号 Parts No.	部品名称	Parts Name	数量 Q'ty	備考 Remarks
40	2630-02024-0	O リング	O-RING	1	
41	2100-10020-1	ボルト	BOLT	4	
42	2170-10020-0	ワッシャ	WASHER	4	
43	2100-10060-1	ボルト	BOLT	4	
44	2170-10020-0	ワッシャ	WASHER	4	
45	3120-01073-0	ナット	NUT	4	
46	2260-04004-0	アダプタ	ADAPTER	1	
47	2260-04004-4	ユニオン アダプタ	ADAPTER	1	
48	4208-94000-1	バルブ	VALVE	1	
49	1557-49012-0	フェルト	FELT	1	
50	2898-00107-0	バンド	BAND	2	

×毛 ---memo---

油圧装置(ブレード) Hydraulic System(Blade)



16油圧装置(プレート)
1SV27 20101~29999

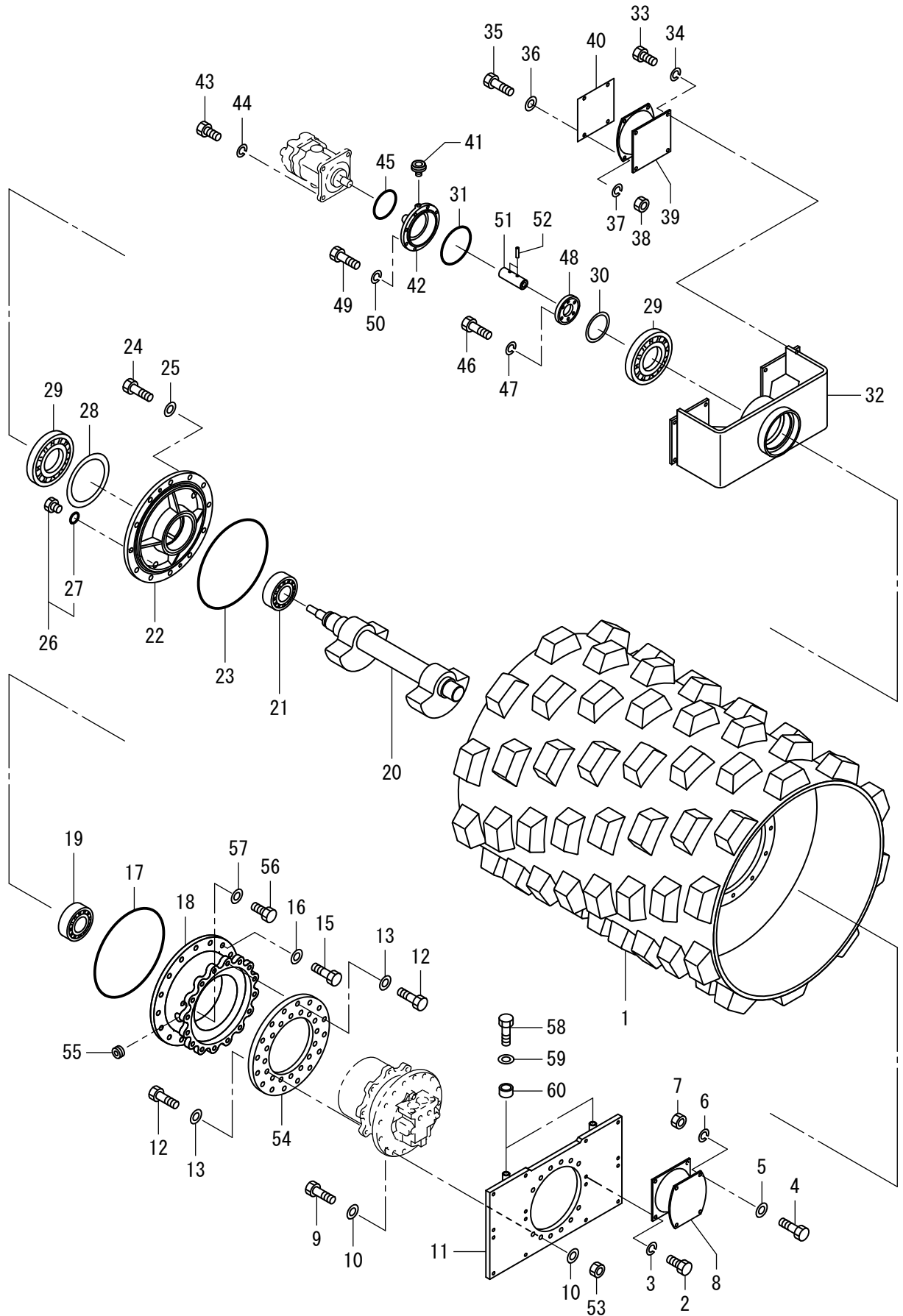
記号 Key No.	部品番号 Parts No.	部品名称	Parts Name	数量 Q'ty	備考 Remarks
1	4216-81000-0	バルブ	VALVE	1	INC.4_6_43
2	2100-10025-1	ボルト	BOLT	3	
3	2170-10020-0	ワッシャ	WASHER	3	
4	4216-81001-0	ピン	PIN	1	
5	3157-00004-0	ワリピン	SPLIT PIN	2	
6	2170-05010-0	ワッシャ	WASHER	1	
7	3260-26025-0	アダプタ	ADAPTER	1	INC.8
8	2630-02018-0	O リング	O-RING	1	
9	3424-00023-0	ノブ	KNOB	1	
10	1406-49008-0	レバー	LEVER	1	
11	2301-11338-4	ホース	HOSE	1	
12	2301-31338-4	ホース	HOSE	1	
13	2301-11132-4	ホース	HOSE	1	
14	2301-31115-2	ホース	HOSE	1	
15	1406-32001-0	クランプ	CLAMP	1	
16	3934-12065-0	クランプ	CLAMP	1	
17	2100-10050-1	ボルト	BOLT	2	
18	2170-10020-0	ワッシャ	WASHER	2	
19	1406-32001-0	クランプ	CLAMP	2	
20	3934-11028-0	クランプ	CLAMP	2	
21	1406-49004-0	クランプ	CLAMP	2	
22	1406-49507-0	ブラケット	BRACKET	1	
23	2100-10020-1	ボルト	BOLT	2	
24	2170-10020-0	ワッシャ	WASHER	2	
25	2100-08060-1	ボルト	BOLT	1	
26	2170-08016-0	ワッシャ	WASHER	1	
27	3120-00071-0	NUT	NUT	1	
28	2100-08045-1	ボルト	BOLT	1	
29	2170-08016-0	ワッシャ	WASHER	1	
30	2265-03003-3	アダプタ	ADAPTER	1	INC.31
31	2630-02014-0	O リング	O-RING	1	
32	2265-03003-3	アダプタ	ADAPTER	1	INC.33
33	2630-02014-0	O リング	O-RING	1	
34	4216-82000-0	シリンダ	CYLINDER	1	
35	3260-22090-0	アダプタ	ADAPTER	1	INC.36
36	2630-02024-0	O リング	O-RING	1	
37	3260-32036-0	アダプタ	ADAPTER	1	INC.38
38	2630-02018-0	O リング	O-RING	1	
39	3260-31059-0	アダプタ	ADAPTER	1	INC.40

16油圧装置(プレート)
1SV27 20101~29999

記号 Key No.	部品番号 Parts No.	部品名称	Parts Name	数量 Q'ty	備考 Remarks
40	2630-02024-0	O リング	O-RING	1	
41	3260-31129-0	アダプタ	ADAPTER	2	
42	2301-11092-4	ホース	HOSE	2	
43	4216-81002-0	ピン	PIN	1	
44	1406-49009-0	ブラケット	BRACKET	1	
45	2100-10025-1	ボルト	BOLT	2	
46	2170-10020-0	ワッシャー	WASHER	2	

×毛 ---memo---

振動ロール Vibrating Roll

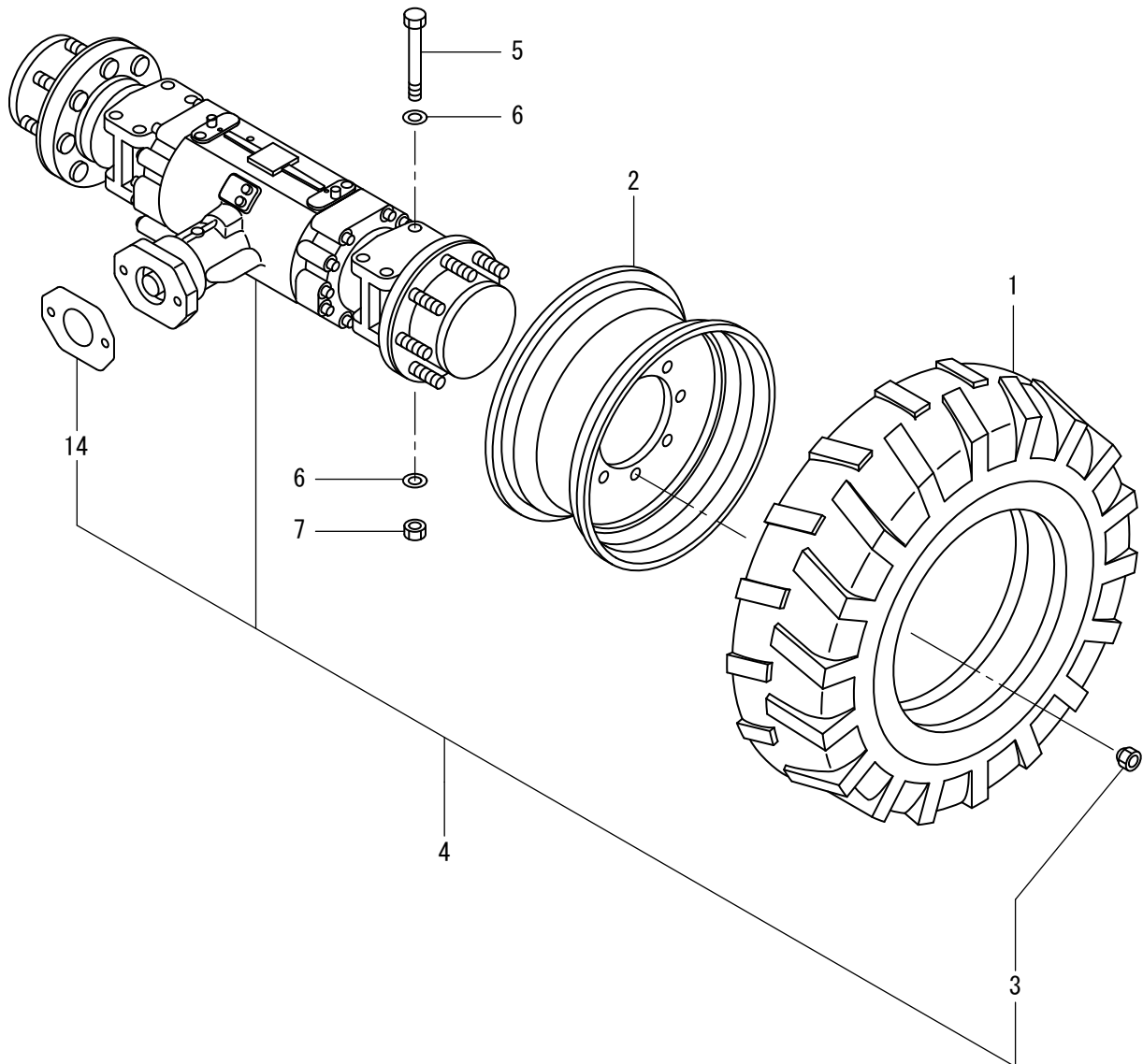


記号 Key No.	部品番号 Parts No.	部品名称	Parts Name	数量 Q'ty	備考 Remarks
1	1406-43301-1	ロール	ROLL	1	
2	2100-12025-3	ボルト	BOLT	16	
3	2171-12036-1	スプリングワッシャ	SPRING WASHER	16	
4	2100-12070-3	ボルト	BOLT	16	
5	2170-12032-2	ワッシャ	WASHER	16	
6	2171-12036-1	スプリングワッシャ	SPRING WASHER	16	
7	2120-12100-2	ナット	NUT	16	
8	1533-43018-0	ダンパ	DAMPER	4	
9	2100-16060-3	ボルト	BOLT	12	
10	2170-16045-2	ワッシャ	WASHER	24	
11	1406-43028-0	ディスク	DISC	1	
12	2100-16050-3	ボルト	BOLT	21	
13	2170-16045-2	ワッシャ	WASHER	21	
15	2100-16050-3	ボルト	BOLT	12	
16	2170-16045-2	ワッシャ	WASHER	12	
17	3630-18037-0	Oリング	O-RING	1	
18	1406-43029-0	ホルダ	HOLDER	1	
19	3511-42027-0	ローハブアリング	ROLLER BEARING	1	
20	1406-43027-0	シャフト	SHAFT	1	
21	3511-42027-0	ローハブアリング	ROLLER BEARING	1	
22	1406-43003-0	アクスルシャフトVB	AXLE SHAFT:VB	1	
23	3630-18037-0	Oリング	O-RING	1	
24	2100-16050-3	ボルト	BOLT	12	
25	2170-16045-2	ワッシャ	WASHER	12	
26	2215-06001-2	プラグ	PLUG	2	INC.27
27	2630-02024-0	Oリング	O-RING	2	
28	2603-04581-0	オイルシール	OIL SEAL	1	
29	2513-32020-2	ローハブアリング	ROLLER BEARING	2	
30	2932-00120-0	シム	SHIM	1	
31	2630-02145-1	Oリング	O-RING	1	
32	1406-43004-0	アクスル	AXLE	1	
33	2100-12025-3	ボルト	BOLT	8	
34	2171-12036-1	スプリングワッシャ	SPRING WASHER	8	
35	2100-12070-3	ボルト	BOLT	8	
36	2170-12032-2	ワッシャ	WASHER	8	
37	2171-12036-1	スプリングワッシャ	SPRING WASHER	8	
38	2120-12100-2	ナット	NUT	8	
39	1533-43018-0	ダンパ	DAMPER	2	
40	1406-43009-0	スペーサ	SPACER	2	

記号 Key No.	部品番号 Parts No.	部品名称	Parts Name	数量 Q'ty	備考 Remarks
41	3479-02007-0	ブリーザ	BREATHER	1	
42	1406-43017-0	フランジ	FLANGE	1	
43	2100-12035-3	ボルト	BOLT	4	
44	2171-12036-1	スプリングワッシャ	SPRING WASHER	4	
45	2630-02105-1	Oリング	O-RING	1	
46	2100-10030-3	ボルト	BOLT	6	
47	2171-10030-1	スプリングワッシャ	SPRING WASHER	6	
48	1506-43002-0	カバー	COVER	1	
49	2100-10035-3	ボルト	BOLT	8	
50	2171-10030-1	スプリングワッシャ	SPRING WASHER	8	
51	1506-43018-0	スリーブ	SLEEVE	1	
52	2150-08040-0	スプリングピン	SPRING PIN	2	
53	2120-16130-2	ナット	NUT	12	
54	1406-43030-0	リング	RING	1	
55	2215-10002-3	アタッチプラグ	PLUG	2	
56	2100-08016-1	ボルト	BOLT	2	
57	2179-08016-0	シールワッシャ	SEAL WASHER	2	
58	2100-10110-1	ボルト	BOLT	2	
59	2170-10030-1	ワッシャ	WASHER	2	
60	1406-43038-0	パイプ	PIPE	2	

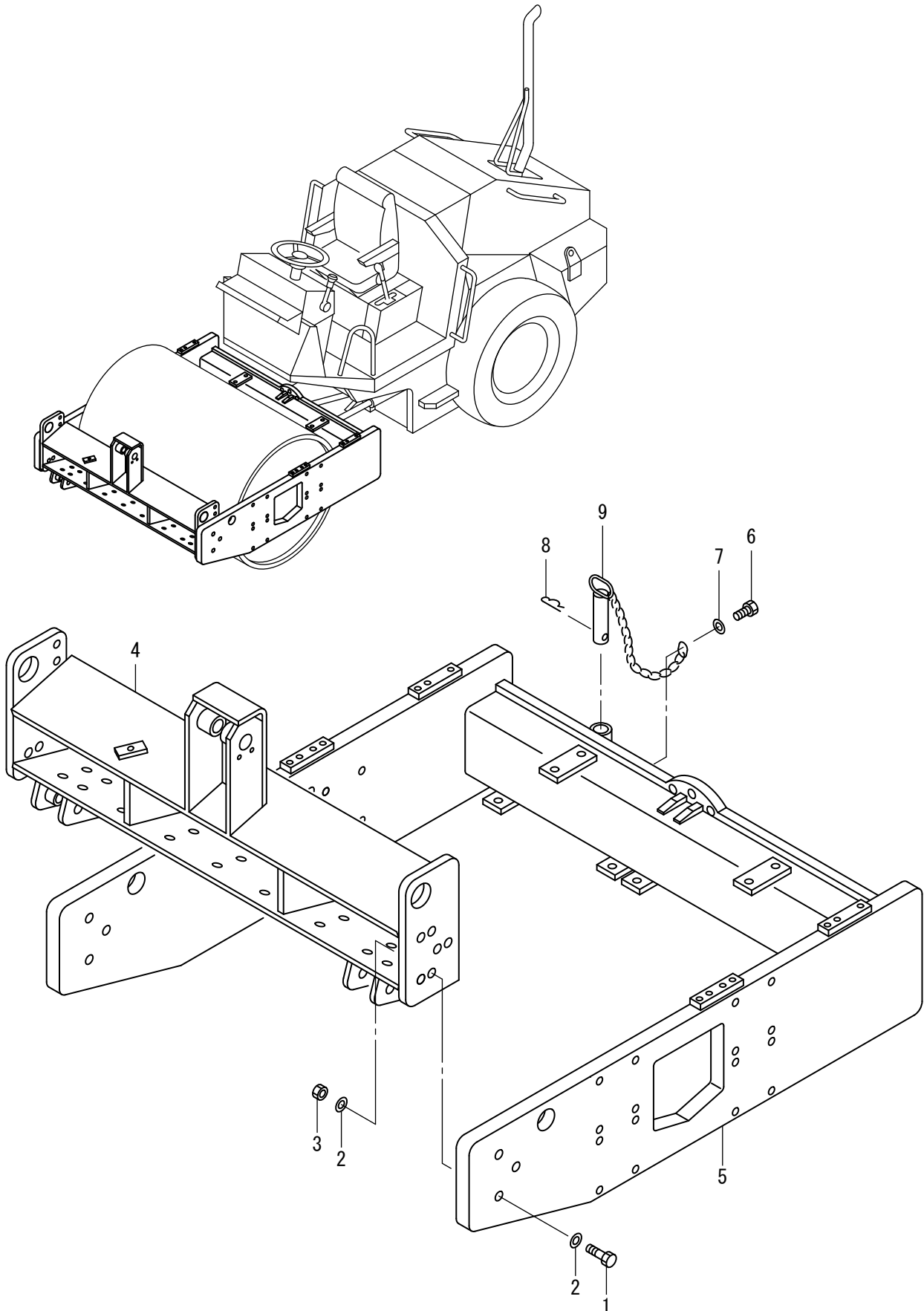
×毛 ---memo---

リヤアクスル Rear Axle



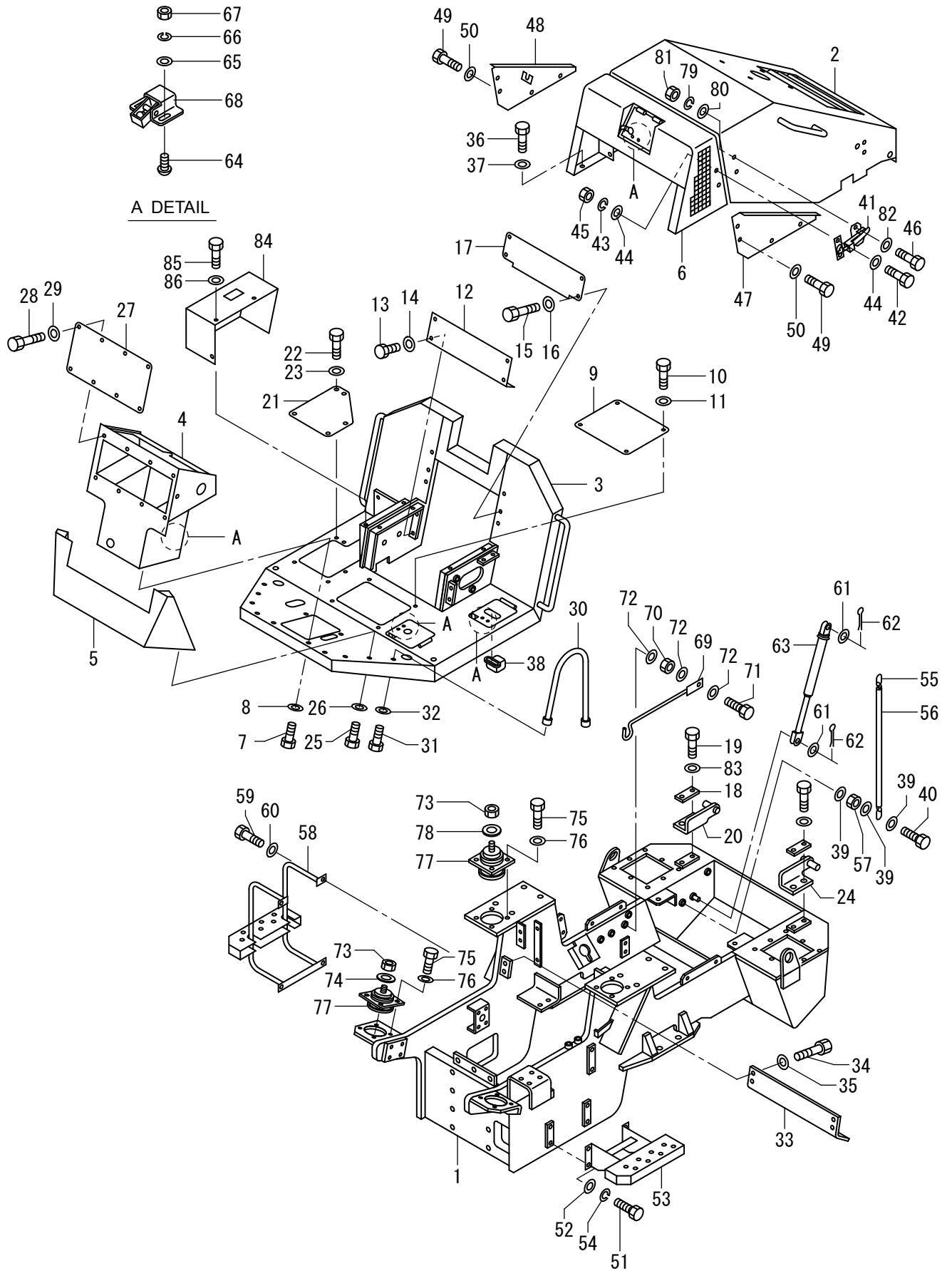
記号 Key No.	部品番号 Parts No.	部品名称	Parts Name	数量 Q'ty	備考 Remarks
1	4412-80000-0	タイヤ	TIRE	2	
2	4420-91000-1	ディスクホイール	DISC WHEEL	2	
3	4418-68001-0	ナット	NUT	16	
4	4420-92000-0	アクスル ASSY	AXLE ASSY	1	INC.3_14
5	1411-27001-0	ボルト	BOLT	8	
6	2170-20060-2	ワッシャー	WASHER	16	
7	2120-20160-2	ナット	NUT	8	
14	4420-92001-0	スペーサ	SPACER	1	

フレーム(フロント) Frame (Front)



記号 Key No.	部品番号 Parts No.	部品名称	Parts Name	数量 Q'ty	備考 Remarks
1	2100-20100-3	ボルト	BOLT	6	
2	2170-20060-2	ワッシャ	WASHER	12	
3	2120-20160-2	ナット	NUT	6	
4	1406-61089-2	クロスカバ	CROSS MEMBER	1	
5	1406-61005-0	フレーム	FRAME	1	
6	2100-08020-1	ボルト	BOLT	1	
7	2170-08016-0	ワッシャ	WASHER	2	
8	3956-00006-0	Rピン	R-PIN	1	
9	1536-61051-1	ピン	PIN	1	

フレーム(リヤ) Frame (Rear)

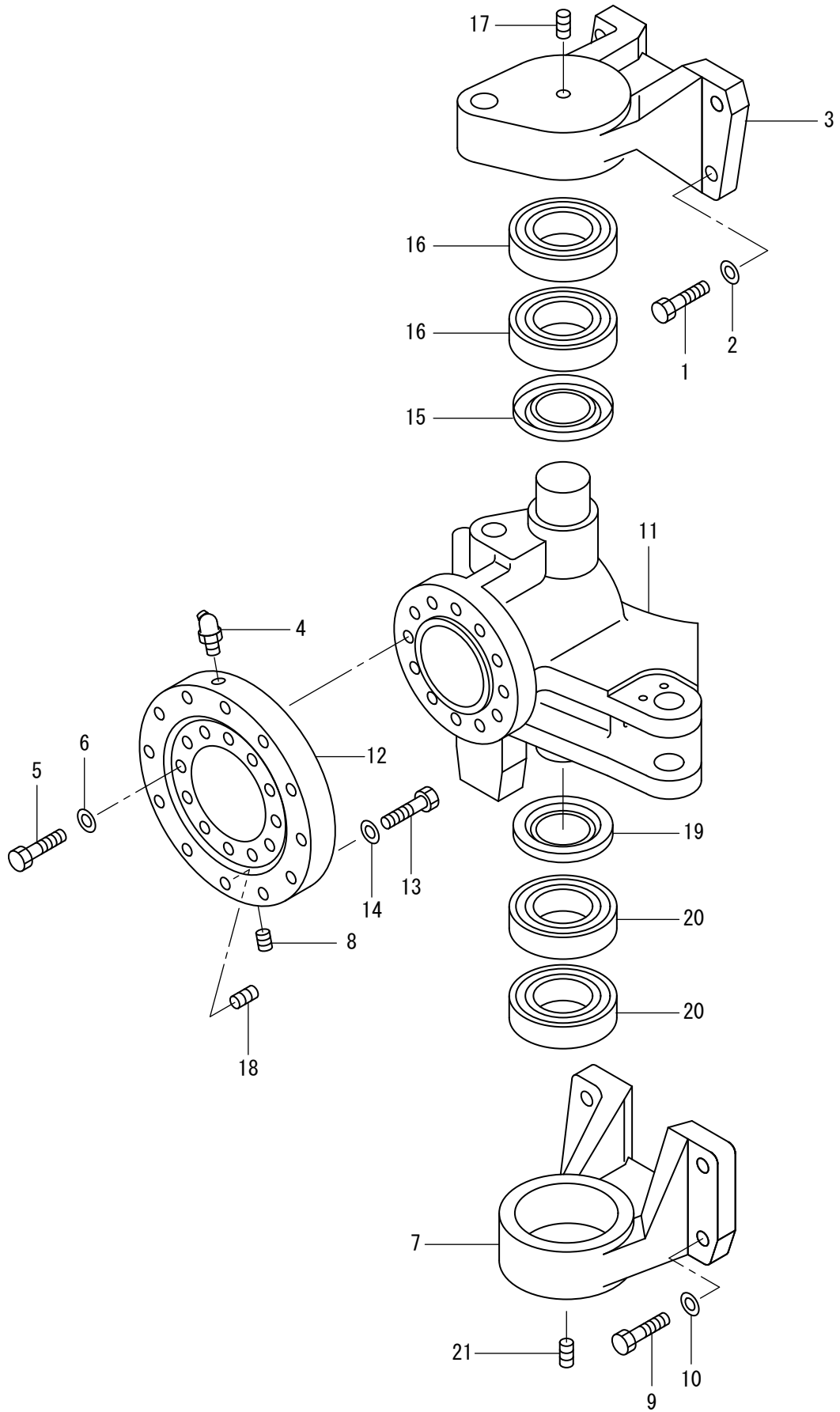


記号 Key No.	部品番号 Parts No.	部品名称	Parts Name	数量 Q'ty	備考 Remarks
1	1406-61136-1	フレーム	FRAME	1	
2	1406-61130-0	フード	HOOD	1	
3	1406-61077-1	デッキ	DECK	1	
4	1406-61139-0	ダッシュボード	DASH BOARD	1	
5	1406-61079-0	フロテクタ	PROTECTOR	1	
6	1406-61121-0	ボックス	BOX	1	
7	2100-12025-1	ボルト	BOLT	4	
8	2170-12025-0	ワッシャ	WASHER	4	
9	1406-61144-0	カバー	COVER	1	
10	2100-10020-1	ボルト	BOLT	4	
11	2170-10020-0	ワッシャ	WASHER	4	
12	1402-61170-0	カバー	COVER	1	
13	2100-10020-1	ボルト	BOLT	4	
14	2170-10020-0	ワッシャ	WASHER	4	
15	2100-10020-1	ボルト	BOLT	4	
16	2170-10020-0	ワッシャ	WASHER	4	
17	1406-61055-0	カバー	COVER	1	
18	3934-02645-0	プレート	PLATE	2	
19	2100-16030-1	ボルト	BOLT	4	
20	1406-61018-0	ピン	PIN	1	
21	1406-61088-0	カバー	COVER	1	
22	2100-10020-1	ボルト	BOLT	5	
23	2170-10020-0	ワッシャ	WASHER	5	
24	1406-61017-0	ピン	PIN	1	
25	2100-12025-1	ボルト	BOLT	8	
26	2170-12025-0	ワッシャ	WASHER	8	
27	1402-61164-0	カバー	COVER	1	
28	2100-10020-1	ボルト	BOLT	8	
29	2170-10020-0	ワッシャ	WASHER	8	
30	1406-61078-0	テスリ	HAND RAIL	2	
31	2100-12025-1	ボルト	BOLT	4	
32	2170-12025-0	ワッシャ	WASHER	4	
33	1406-61041-0	メンバー	MEMBER	1	
34	2100-12025-1	ボルト	BOLT	4	
35	2170-12025-0	ワッシャ	WASHER	4	
36	2100-10020-1	ボルト	BOLT	4	
37	2170-10020-0	ワッシャ	WASHER	4	
38	4703-34000-0	グリップ	GRIP	1	
39	2170-08020-1	ワッシャ	WASHER	6	

記号 Key No.	部品番号 Parts No.	部品名称	Parts Name	数量 Q'ty	備考 Remarks
40	2100-08030-1	ボルト	BOLT	2	
41	4711-15000-1	キャッチ	CATCH	2	
42	2100-08025-1	ボルト	BOLT	4	
43	2171-08020-0	スプリングワッシャー	SPRING WASHER	4	
44	2170-08020-1	ワッシャー	WASHER	8	
45	2120-08065-0	ナット	NUT	4	
46	2100-08025-1	ボルト	BOLT	4	
47	1406-61129-0	カバー	COVER	1	
48	1406-61127-0	カバー	COVER	1	
49	2100-10020-1	ボルト	BOLT	8	
50	2170-10020-0	ワッシャー	WASHER	8	
51	2100-10020-1	ボルト	BOLT	4	
52	2170-10020-0	ワッシャー	WASHER	4	
53	1406-61025-0	ステップ	STEP	1	
54	2171-10025-0	スプリングワッシャー	SPRING WASHER	4	
55	3419-04033-0	チェーン	CHAIN	1	
56	1402-61194-0	チューブ	TUBE	1	
57	2120-08065-0	ナット	NUT	2	
58	1406-61027-0	ステップ	STEP	1	
59	2100-10020-1	ボルト	BOLT	4	
60	2170-10020-0	ワッシャー	WASHER	4	
61	2170-12025-0	ワッシャー	WASHER	2	
62	2158-12000-0	スナップピン	SNAP PIN	2	
63	4710-81000-0	ダンパ	DAMPER	1	
64	2182-05016-2	六角コネジ	SCREW	8	
65	2170-05010-0	ワッシャー	WASHER	8	
66	2171-05013-0	スプリングワッシャー	SPRING WASHER	8	
67	2120-05040-0	ナット	NUT	8	
68	4703-29000-0	ラッチ	LATCH	4	
69	1402-61197-0	ステー	STAY	1	
70	2120-08065-0	ナット	NUT	1	
71	2100-08030-1	ボルト	BOLT	1	
72	2170-08020-1	ワッシャー	WASHER	3	
73	2120-16130-2	ナット	NUT	4	
74	2170-16045-2	ワッシャー	WASHER	2	
75	2100-12025-3	ボルト	BOLT	16	
76	2170-12032-2	ワッシャー	WASHER	16	
77	4710-87000-0	ダンパ	DAMPER	4	
78	3931-00043-0	ワッシャー	WASHER	2	

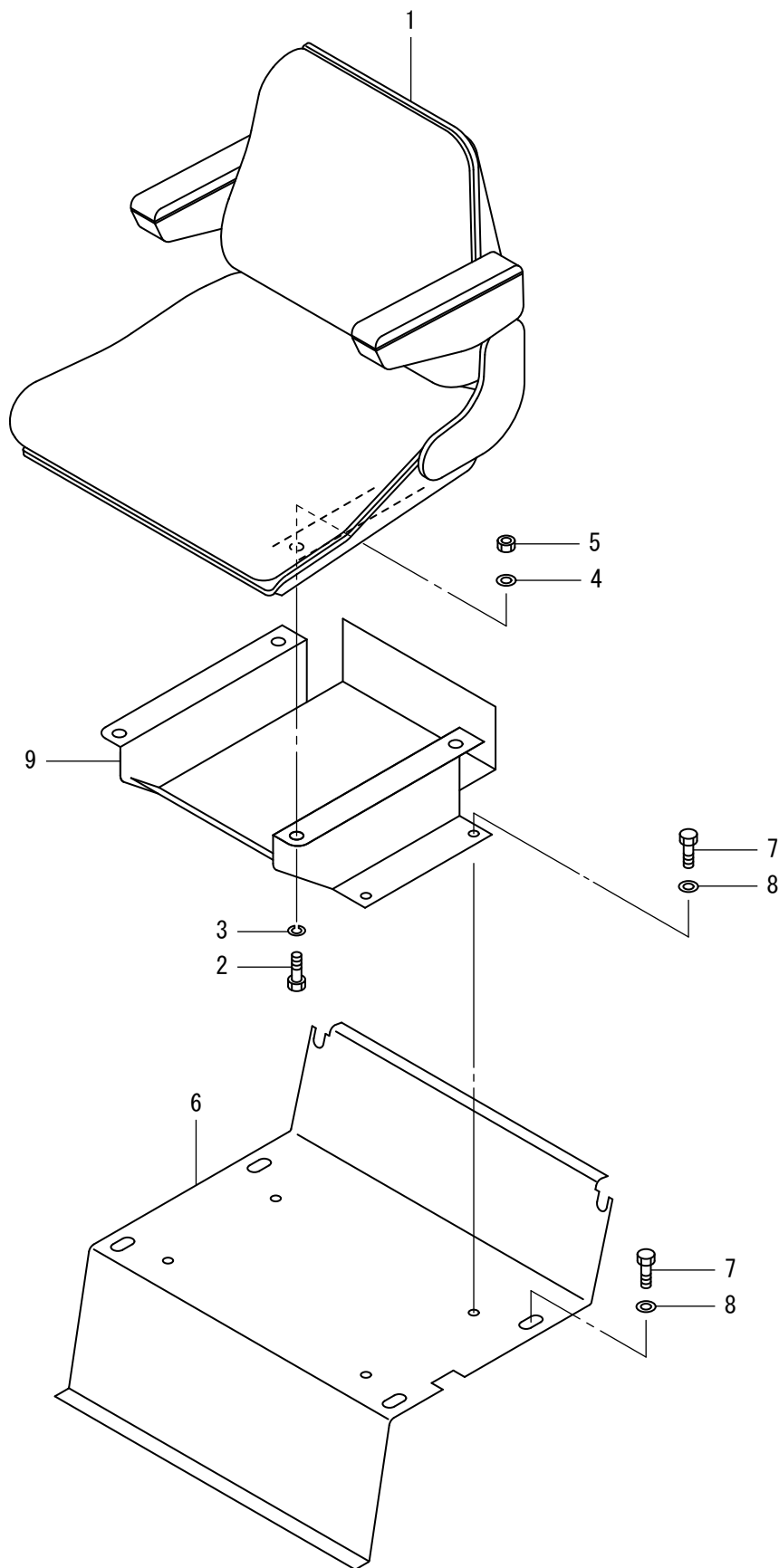
記号 Key No.	部品番号 Parts No.	部品名称	Parts Name	数量 Q'ty	備考 Remarks
79	2171-08020-0	スプリングワッシャ	SPRING WASHER	4	
80	2170-08020-1	ワッシャ	WASHER	4	
81	2120-08065-0	ナット	NUT	4	
82	2170-08016-0	ワッシャ	WASHER	4	
83	2170-16030-0	ワッシャ	WASHER	4	
84	1406-61091-0	カバー	COVER	1	
85	2100-08020-1	ボルト	BOLT	3	
86	2170-08020-1	ワッシャ	WASHER	3	

フレーム (センターピン) Frame (Center Pin)



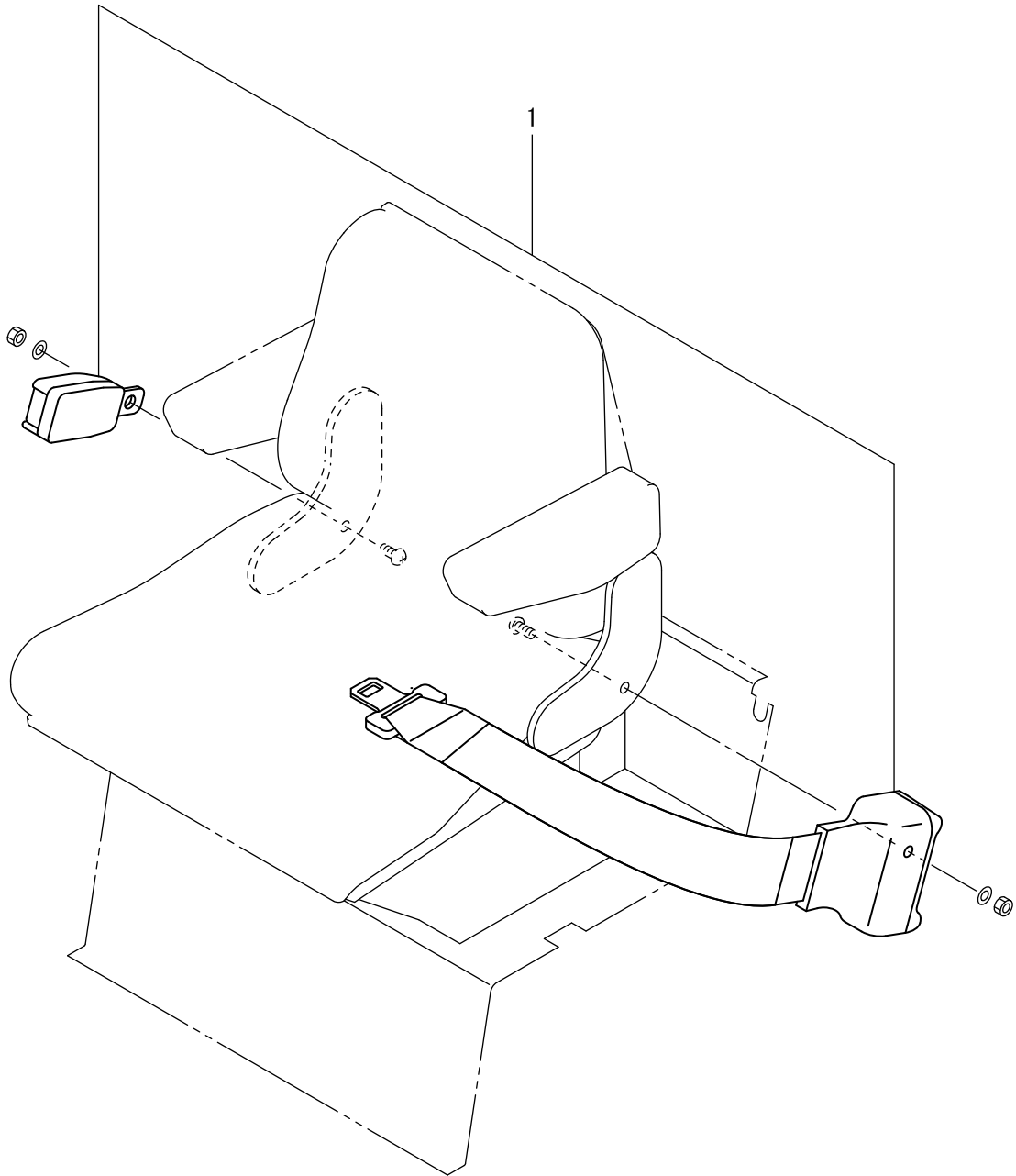
記号 Key No.	部品番号 Parts No.	部品名称	Parts Name	数量 Q'ty	備考 Remarks
1	2100-20070-3	ボルト	BOLT	4	
2	2170-20060-2	ワッシャ	WASHER	4	
3	1406-61031-0	ブラケット	BRACKET	1	
4	2472-01002-0	グリースニップル	GREASE NIPPLE	1	
5	2100-16060-3	ボルト	BOLT	12	
6	2170-16045-2	ワッシャ	WASHER	12	
7	1406-61032-0	ブラケット	BRACKET	1	
8	2215-01002-3	アナツキ プラグ	PLUG	1	
9	2100-20070-3	ボルト	BOLT	4	
10	2170-20060-2	ワッシャ	WASHER	4	
11	1406-61001-0	ヨーク	YOKE	1	
12	4417-63000-0	ハ`アリング	BEARING	1	
13	2100-16060-3	ボルト	BOLT	11	
14	2170-16045-2	ワッシャ	WASHER	11	
15	4419-07000-0	カバー	COVER	1	
16	2501-06214-4	ボール ハ`アリング	BALL BEARING	2	
17	2215-01002-3	アナツキ プラグ	PLUG	1	
18	4216-00000-0	プラグ	PLUG	1	
19	4419-07000-0	カバー	COVER	1	
20	2501-06214-4	ボール ハ`アリング	BALL BEARING	2	
21	2215-01002-3	アナツキ プラグ	PLUG	1	

シート Seat



記号 Key No.	部品番号 Parts No.	部品名称	Parts Name	数量 Q'ty	備考 Remarks
1	4712-33000-0	シート	SEAT	1	
2	2100-08020-1	ボルト	BOLT	4	
3	2171-08020-0	スプリングワッシャー	SPRING WASHER	4	
4	2170-08016-0	ワッシャー	WASHER	4	
5	2120-08065-0	ナット	NUT	4	
6	1402-31003-1	ベース	BASE	1	
7	2100-10020-1	ボルト	BOLT	10	
8	2170-10030-1	ワッシャー	WASHER	10	
9	1406-31001-0	ブラケット	BRACKET	1	

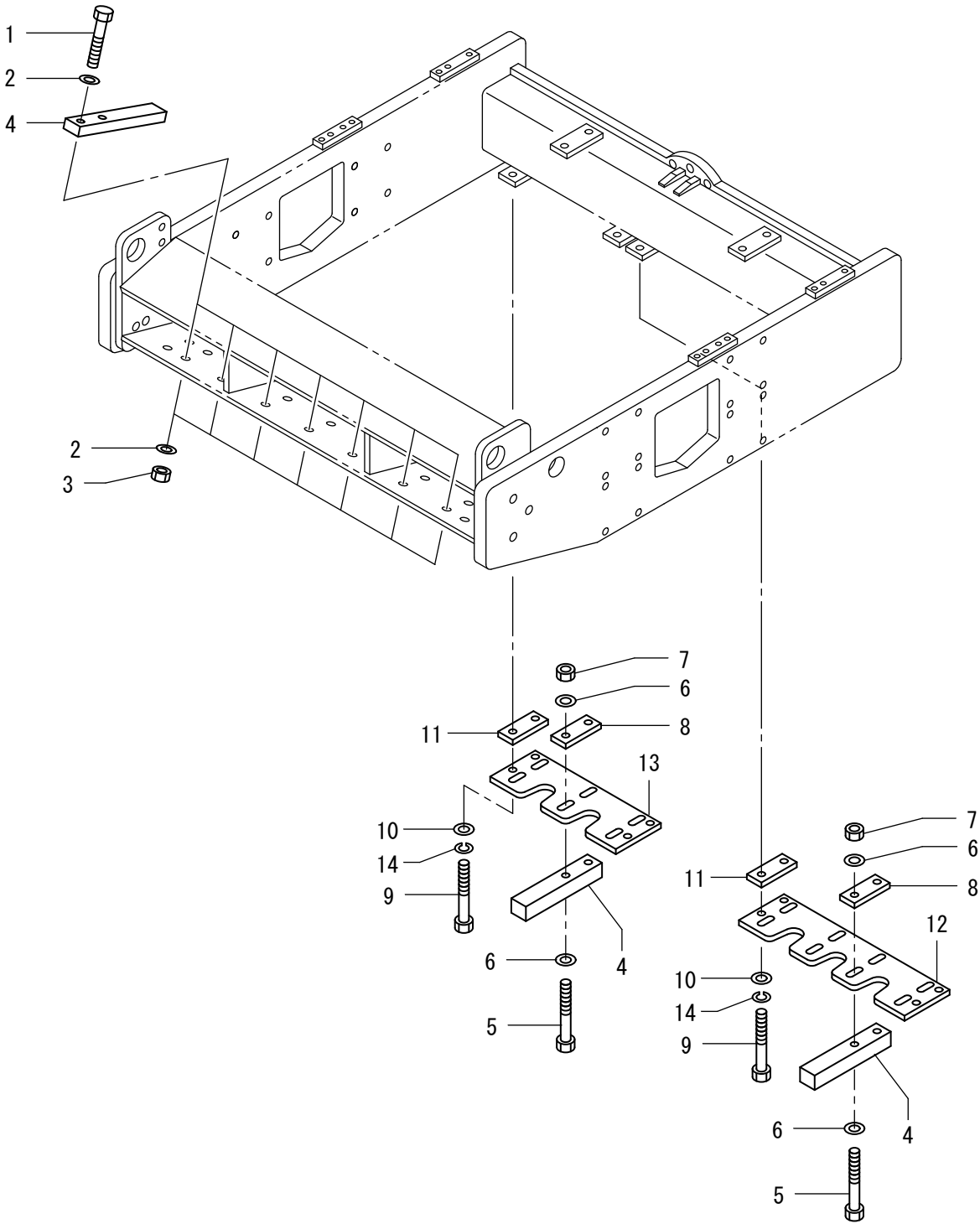
シート(シートベルト)
Seat (Seat Belt)



23シートベルト
1SV27 20101~29999

記号 Key No.	部品番号 Parts No.	部品名称	Parts Name	数量 Q'ty	備考 Remarks
1	4713-16000-0	シートベルト	SEAT BELT	1	

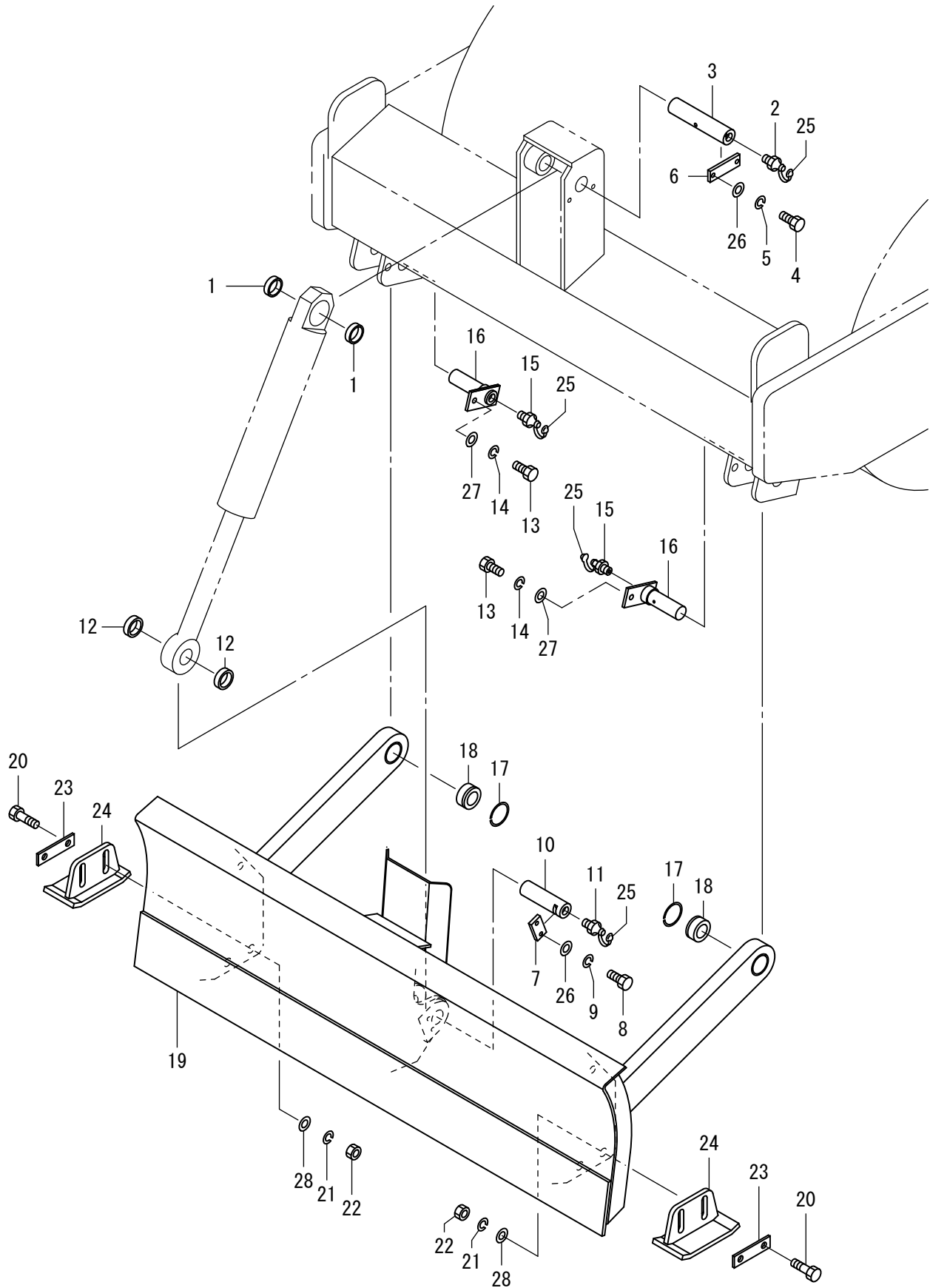
泥除装置 Scraper System



24泥除装置
1SV27 20101 ~ 29999

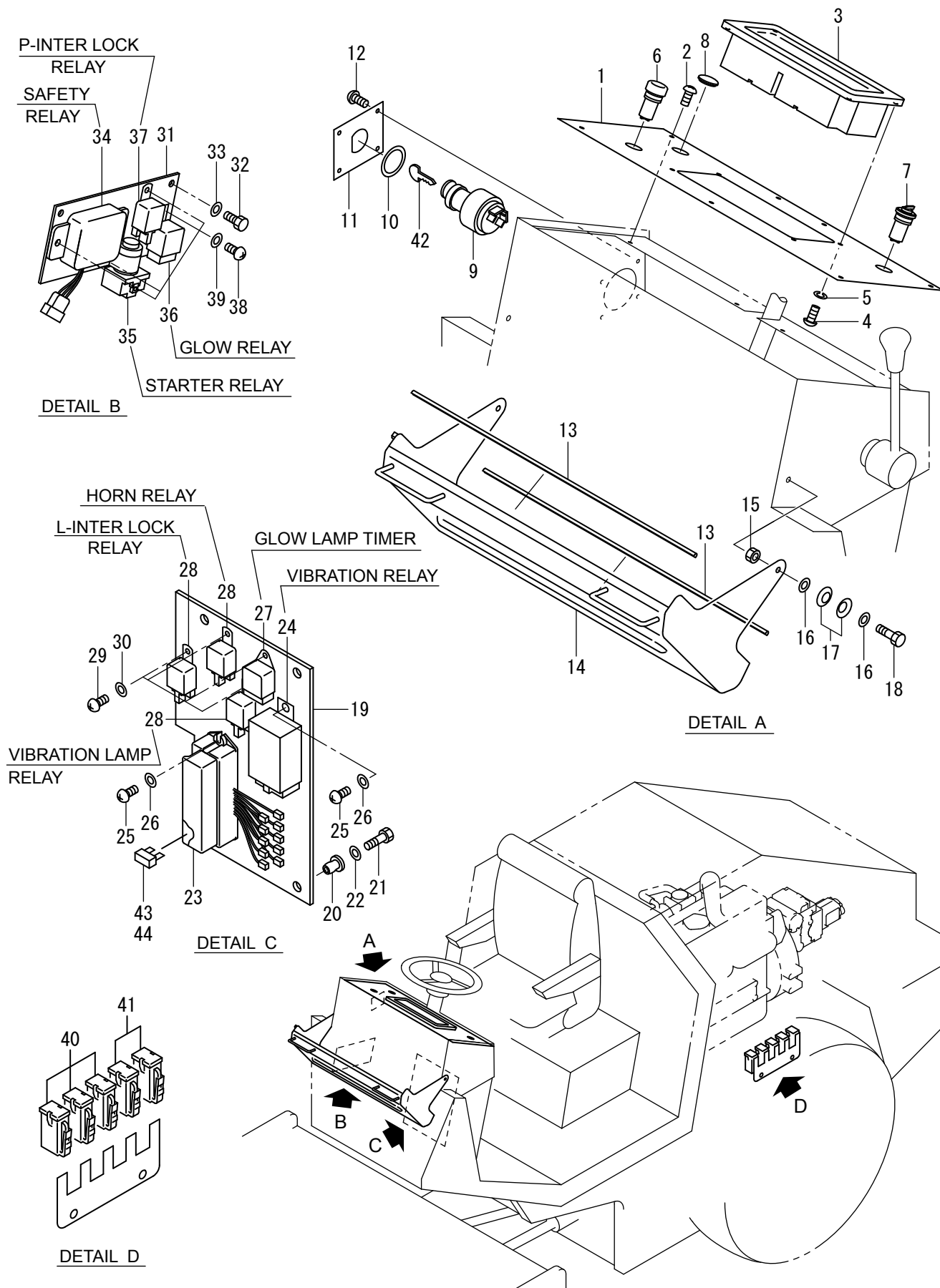
記号 Key No.	部品番号 Parts No.	部品名称	Parts Name	数量 Q'ty	備考 Remarks
1	2100-16100-3	ボルト	BOLT	14	
2	2170-16045-2	ワッシャ	WASHER	28	
3	2120-16130-2	ナット	NUT	14	
4	1406-71005-0	バー	BAR	14	
5	2100-16090-3	ボルト	BOLT	14	
6	2170-16045-2	ワッシャ	WASHER	28	
7	2120-16130-2	ナット	NUT	14	
8	3934-02395-0	ワッシャ	WASHER	7	
9	2100-16060-3	ボルト	BOLT	8	
10	2170-16045-2	ワッシャ	WASHER	8	
11	1406-71302-1	スペーサ	SPACER	4	
12	1406-71003-0	ブラケット	BRACKET	1	
13	1406-71004-0	ブラケット	BRACKET	1	
14	2171-16048-1	スプリングワッシャ	SPRING WASHER	8	

レベリングブレード Levering Blade



記号 Key No.	部品番号 Parts No.	部品名称	Parts Name	数量 Q'ty	備考 Remarks
1	3931-12115-0	ｶﾞｰ	COLLAR	2	
2	2472-01001-0	ｸﾞﾘｰｽﾞﾆｯﾌﾟﾙ	GREASE NIPPLE	1	
3	1406-47003-1	ﾋﾞｼﾞ	PIN	1	
4	2100-10020-1	ﾎﾙﾄ	BOLT	2	
5	2171-10025-0	ｽﾌﾘﾝｸﾞﾜｯｼﾞ	SPRING WASHER	2	
6	3934-02678-0	ﾌﾟﾚｰﾄ	PLATE	1	
7	3951-02023-0	ﾌﾟﾚｰﾄ	PLATE	1	
8	2100-10020-1	ﾎﾙﾄ	BOLT	2	
9	2171-10025-0	ｽﾌﾘﾝｸﾞﾜｯｼﾞ	SPRING WASHER	2	
10	1406-47504-1	ﾋﾞｼﾞ	PIN	1	
11	2472-01001-0	ｸﾞﾘｰｽﾞﾆｯﾌﾟﾙ	GREASE NIPPLE	1	
12	3931-12115-0	ｶﾞｰ	COLLAR	2	
13	2100-12020-1	ﾎﾙﾄ	BOLT	2	
14	2171-12030-0	ｽﾌﾘﾝｸﾞﾜｯｼﾞ	SPRING WASHER	2	
15	2472-01001-0	ｸﾞﾘｰｽﾞﾆｯﾌﾟﾙ	GREASE NIPPLE	2	
16	1406-47502-1	ﾋﾞｼﾞ	PIN	2	
17	2194-05520-4	C-ｽﾅｯﾌﾟﾘﾝｸﾞ	C-RETAINING RING	2	
18	2541-00035-2	ｽﾌｪﾘｶﾙﾊﾞｰﾘﾝｸﾞ	SPHERICAL BEARING	2	
19	1406-47001-1	ﾌﾞﾚｰﾄﾞ	BLADE	1	
20	2100-16050-3	ﾎﾙﾄ	BOLT	4	
21	2171-16048-1	ｽﾌﾘﾝｸﾞﾜｯｼﾞ	SPRING WASHER	4	
22	2120-16130-2	ﾅｯﾄ	NUT	4	
23	3934-02395-0	ﾜｯｼﾞ	WASHER	2	
24	1538-74202-0	ｼﾞｰ	SHOE	2	
25	4703-14000-0	ｷﾞャｯﾌﾟ	CAP	4	
26	2170-10020-0	ﾜｯｼﾞ	WASHER	4	
27	2170-12025-0	ﾜｯｼﾞ	WASHER	2	
28	2170-16030-0	ﾜｯｼﾞ	WASHER	4	

メーターパネル関係 Instrument Panel

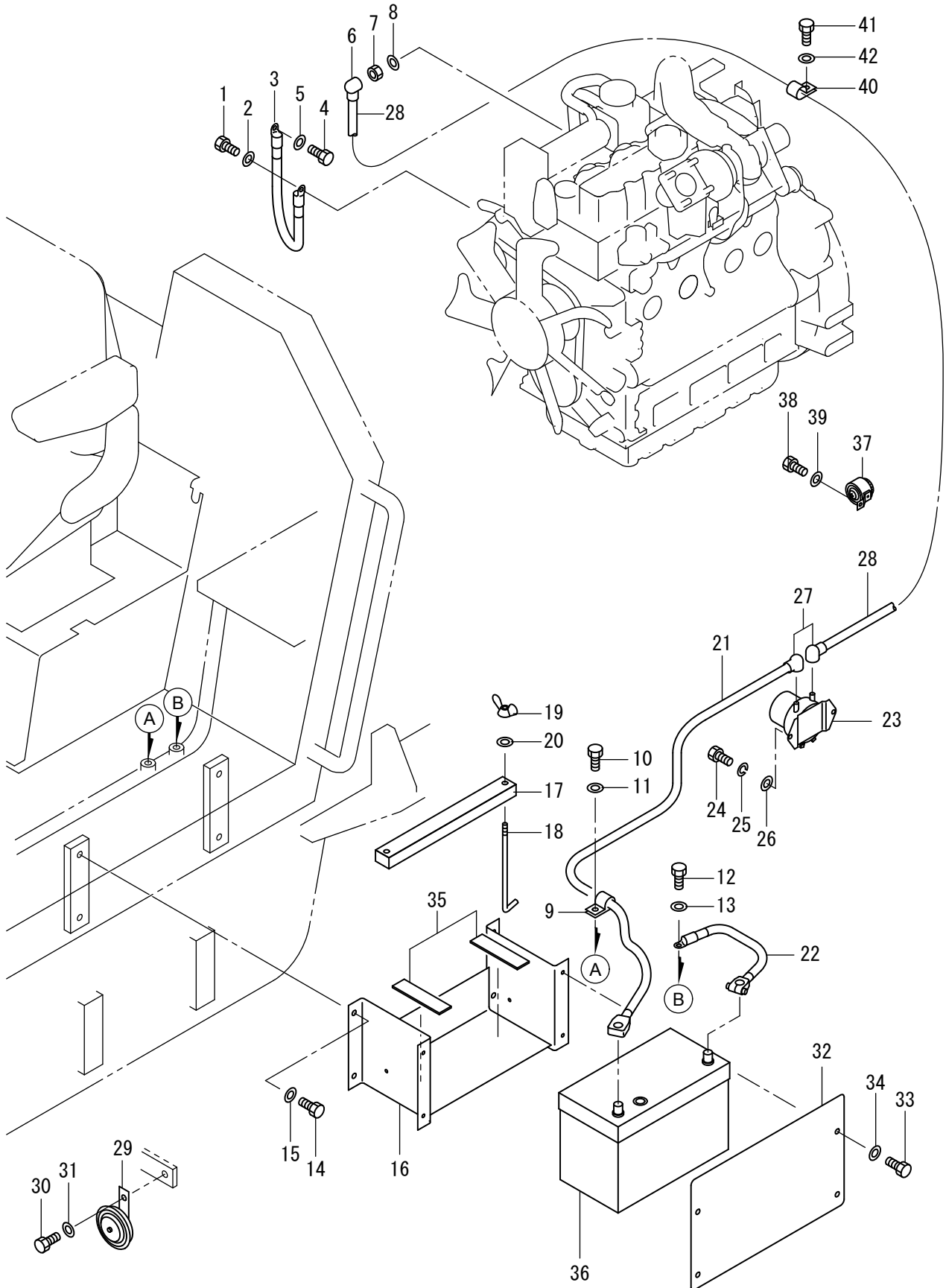


記号 Key No.	部品番号 Parts No.	部品名称	Parts Name	数量 Q'ty	備考 Remarks
1	1406-09042-0	パネ	PANEL	1	
2	3180-20020-0	コネジ	SCREW	7	
3	4915-14000-0	コンビネーションメータ	COMBINATION METER	1	
4	2182-05008-2	ハコネジ	SCREW	4	
5	2171-05013-0	スプリングワッシャ	SPRING WASHER	4	
6	2826-11111-2	スイッチ	SWITCH	1	PARKING
7	2828-01002-2	スイッチ	SWITCH	1	VIBRATION
8	4904-60000-0	カバー	COVER	1	
9	2820-00003-1	スイッチ	SWITCH	1	STARTER INC.42
10	3932-00008-0	油	SHIM	1	
11	1402-09002-0	パネ	PANEL	1	
12	3180-20020-0	コネジ	SCREW	4	
13	1402-09033-0	プロテクタ	PROTECTOR	2	
14	1406-09028-0	カバー	COVER	1	
15	2120-10080-0	ナット	NUT	2	
16	2170-10020-0	ワッシャ	WASHER	4	
17	2461-10001-0	锥形バネ	CONED DISC SPRING	4	
18	2100-10030-1	ボルト	BOLT	2	
19	1402-09014-0	パネ	PANEL	1	
20	4701-38000-0	ホウシゴム	DAMPER	4	
21	2100-08035-1	ボルト	BOLT	4	
22	2170-08016-0	ワッシャ	WASHER	4	
23	4911-77000-0	ヒューズボックス	FUSE BOX	1	INC.43_44
24	4912-02000-0	リレー	RELAY	1	
25	2182-06016-2	ハコネジ	SCREW	3	
26	2170-06016-0	ワッシャ	WASHER	3	
27	4029-68001-0	タイマ	TIMER	1	
28	4910-20000-0	リレー	RELAY	3	
29	2182-06010-2	ハコネジ	SCREW	4	
30	2170-06016-0	ワッシャ	WASHER	4	
31	1406-09047-0	プレート	PLATE	1	
32	2100-08016-1	ボルト	BOLT	2	
33	2170-08016-0	ワッシャ	WASHER	2	
34	4032-71002-0	セフティリレー	SAFETY RELAY	1	
35	4032-71003-0	リレー	RELAY	1	
36	4032-71004-0	リレー	RELAY	1	
37	4910-20000-0	リレー	RELAY	1	
38	2182-06010-2	ハコネジ	SCREW	6	
39	2170-06016-0	ワッシャ	WASHER	6	

記号 Key No.	部品番号 Parts No.	部品名称	Parts Name	数量 Q'ty	備考 Remarks
40	4912-13000-0	ヒューズ 75A	FUSE 75A	3	
41	4911-34000-0	ヒューズ 65A	FUSE 65A	2	
42	2820-00003-0	キー	KEY	1	
43	4909-77001-0	ヒューズ 20A	FUSE 20A	6	INC.1_SPARE
44	4905-51001-0	ヒューズ 15A	FUSE 15A	6	INC.1_SPARE

×毛 ---memo---

バッテリー関係 Battery System



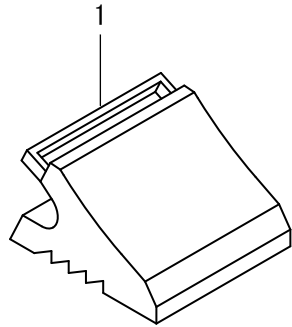
27 バッテリ関係
1SV27 20101~29999

記号 Key No.	部品番号 Parts No.	部品名称	Parts Name	数量 Q'ty	備考 Remarks
1	2100-08012-1	ボルト	BOLT	1	
2	2170-08016-0	ワッシャ	WASHER	1	
3	2891-01035-0	バッテリーコード+	BATTERY CORD +	1	
4	2100-08012-1	ボルト	BOLT	1	
5	2170-08016-0	ワッシャ	WASHER	1	
6	2891-00001-5	ターミナルカバー	TERMINAL COVER	1	
7	2120-08065-0	ナット	NUT	1	
8	2170-08016-0	ワッシャ	WASHER	1	
9	3416-02060-0	クランプ	CLAMP	1	
10	2100-08012-1	ボルト	BOLT	1	
11	2170-08016-0	ワッシャ	WASHER	1	
12	2100-08012-1	ボルト	BOLT	1	
13	2170-08016-0	ワッシャ	WASHER	1	
14	2100-10016-1	ボルト	BOLT	4	
15	2170-10020-0	ワッシャ	WASHER	4	
16	1406-09001-0	ブラケット	BRACKET	1	
17	1445-09028-1	プレート	PLATE	1	
18	4912-00000-0	ロッド	ROD	2	
19	2140-06001-0	チョウナット	WING NUT	2	
20	2170-06016-1	ワッシャ	WASHER	2	
21	3899-54045-0	コード	CORD	1	
22	1445-09032-0	コード	CORD	1	
23	2891-12004-9	バッテリーリレー	BATTERY RELAY	1	
24	2100-08025-1	ボルト	BOLT	2	
25	2171-08020-0	スプリングワッシャ	SPRING WASHER	2	
26	2170-08016-0	ワッシャ	WASHER	2	
27	2891-00001-5	ターミナルカバー	TERMINAL COVER	2	
28	2891-01170-0	コード	CORD	1	
29	4908-86000-0	ホーン	HORN	1	
30	2100-08016-1	ボルト	BOLT	1	
31	2170-08016-0	ワッシャ	WASHER	1	
32	1406-09002-0	カバー	COVER	1	
33	2100-08020-1	ボルト	BOLT	4	
34	2170-08016-0	ワッシャ	WASHER	4	
35	1442-75011-0	ラバー	RUBBER	2	
36	4906-11000-0	バッテリー	BATTERY	1	
37	2853-00003-0	ブザー	BUZZER	1	
38	2100-08012-1	ボルト	BOLT	1	
39	2170-08016-0	ワッシャ	WASHER	1	

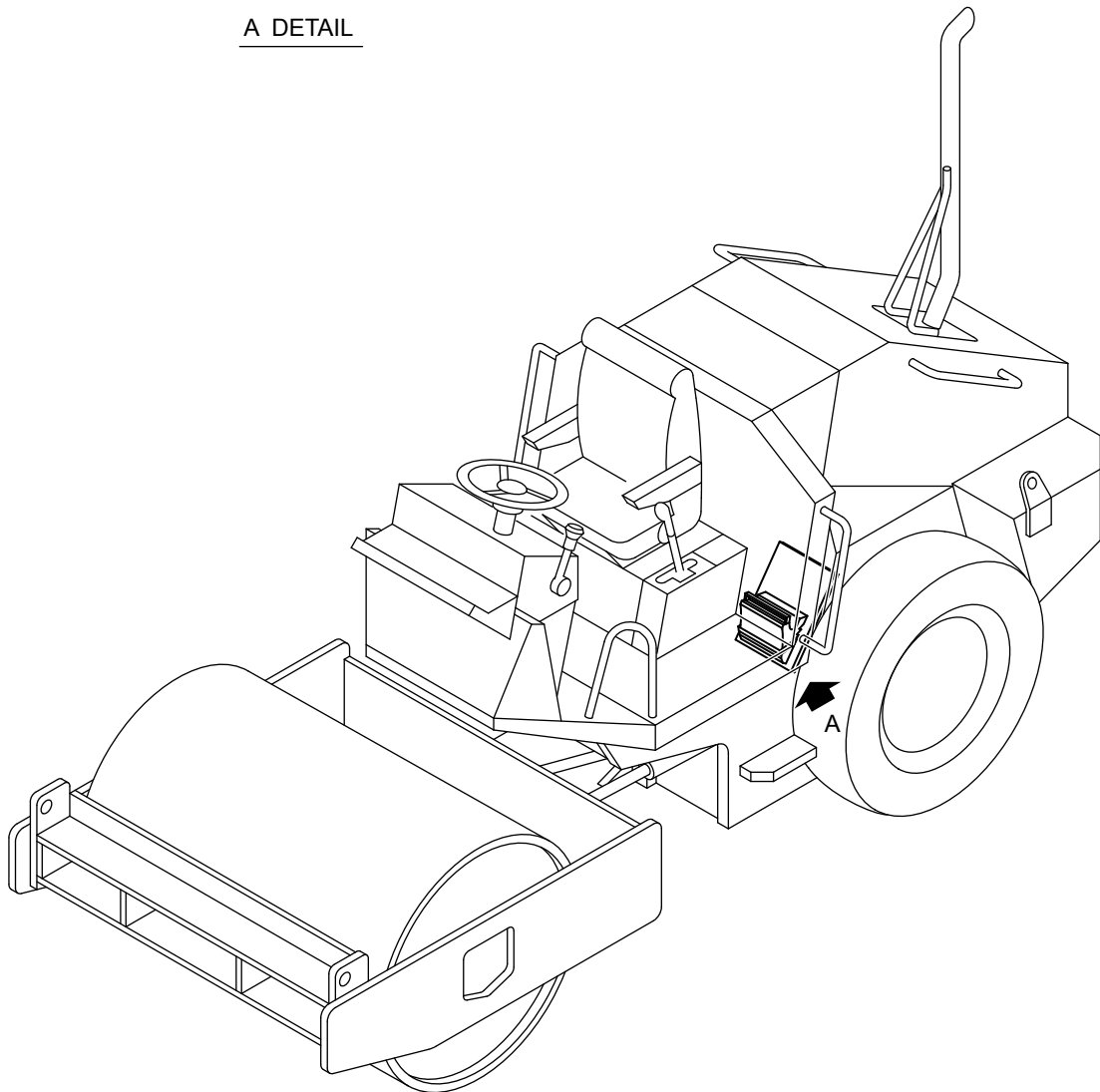
記号 Key No.	部品番号 Parts No.	部品名称	Parts Name	数量 Q'ty	備考 Remarks
40	3416-02019-0	クランプ	CLAMP	1	
41	2100-08016-1	ボルト	BOLT	1	
42	2170-08016-0	ワッシャ	WASHER	1	

×毛 ---memo---

歯止め Holdfast



A DETAIL



28歯止め

1SV27 20101 ~ 29999

記号 Key No.	部品番号 Parts No.	部品名称	Parts Name	数量 Q'ty	備考 Remarks
1	4703-62000-0	ハドメ	HOLDFAST	2	

索引 INDEX

部品番号 Parts No.	頁 Page.	部品番号 Parts No.	頁 Page.	部品番号 Parts No.	頁 Page.
1402-09002-0	26-1	1406-05025-0	5-1	1406-36029-0	13-1
1402-09014-0	26-1	1406-05026-0	5-1	1406-36031-0	13-1
1402-09033-0	26-1	1406-05027-0	5-1	1406-36033-0	13-1
1402-12021-0	6-1	1406-09001-0	27-1	1406-36034-0	13-3
1402-31003-1	22-1	1406-09002-0	27-1	1406-36036-0	11-1
1402-32002-0	10-1	1406-09028-0	26-1	1406-36037-0	11-1
1402-32005-0	10-1	1406-09042-0	26-1	1406-36501-0	12-1
1402-32014-0	9-1	1406-09047-0	26-1	1406-36502-0	12-1
1402-51012-1	8-1	1406-12007-0	6-1	1406-36503-0	12-1
1402-51013-0	8-1	1406-12008-0	6-1	1406-43003-0	17-1
1402-51015-1	8-1	1406-12009-0	6-1	1406-43004-0	17-1
1402-61164-0	20-1	1406-12018-0	7-1	1406-43009-0	17-1
1402-61170-0	20-1	1406-12019-0	7-1	1406-43017-0	17-2
1402-61176-0	13-3	1406-12020-0	7-1	1406-43027-0	17-1
1402-61194-0	20-2	1406-12021-0	7-1	1406-43028-0	17-1
1402-61197-0	20-2	1406-12022-0	7-1	1406-43029-0	17-1
1406-01011-0	1-1	1406-31001-0	22-1	1406-43030-0	17-2
1406-01015-0	1-1	1406-32001-0	9-1	1406-43038-0	17-2
1406-01018-0	1-1	1406-32001-0	16-1	1406-43301-1	17-1
1406-01019-0	1-1	1406-32002-1	9-1	1406-47001-1	25-1
1406-02001-0	2-1	1406-32003-0	9-2	1406-47003-1	25-1
1406-02004-1	2-1	1406-36001-0	13-3	1406-47502-1	25-1
1406-02005-1	2-1	1406-36002-0	13-2	1406-47504-1	25-1
1406-02006-0	2-1	1406-36003-0	13-2	1406-49004-0	16-1
1406-02009-0	2-1	1406-36004-0	13-2	1406-49008-0	16-1
1406-02010-0	2-2	1406-36007-0	13-2	1406-49009-0	16-2
1406-02011-0	2-2	1406-36011-0	13-1	1406-49507-0	16-1
1406-03001-0	3-1	1406-36012-1	13-1	1406-51002-1	8-1
1406-03021-0	3-1	1406-36013-0	13-1	1406-51003-0	8-1
1406-03022-0	3-1	1406-36015-0	13-3	1406-61001-0	21-1
1406-03023-0	3-1	1406-36016-0	15-1	1406-61005-0	19-1
1406-03024-1	3-1	1406-36020-0	13-3	1406-61017-0	20-1
1406-03025-0	3-1	1406-36021-0	13-3	1406-61018-0	20-1
1406-04010-0	4-1	1406-36023-2	13-1	1406-61025-0	20-2
1406-04011-0	4-1	1406-36024-2	13-1	1406-61027-0	20-2
1406-05018-1	5-1	1406-36025-0	12-1	1406-61031-0	21-1
1406-05020-0	5-1	1406-36026-0	12-1	1406-61032-0	21-1
1406-05024-0	5-1	1406-36026-0	15-1	1406-61041-0	20-1

索引 INDEX

部品番号 Parts No.	頁 Page.	部品番号 Parts No.	頁 Page.	部品番号 Parts No.	頁 Page.
1406-61055-0	20-1	2100-06012-1	3-1	2100-10020-1	6-1
1406-61077-1	20-1	2100-06016-1	13-1	2100-10020-1	7-1
1406-61078-0	20-1	2100-06025-1	7-1	2100-10020-1	12-1
1406-61079-0	20-1	2100-06030-1	6-1	2100-10020-1	15-2
1406-61088-0	20-1	2100-08010-1	6-1	2100-10020-1	16-1
1406-61089-2	19-1	2100-08012-1	2-1	2100-10020-1	20-1
1406-61091-0	20-3	2100-08012-1	2-2	2100-10020-1	20-2
1406-61121-0	20-1	2100-08012-1	3-1	2100-10020-1	22-1
1406-61127-0	20-2	2100-08012-1	9-1	2100-10020-1	25-1
1406-61129-0	20-2	2100-08012-1	10-1	2100-10025-1	3-1
1406-61130-0	20-1	2100-08012-1	27-1	2100-10025-1	5-1
1406-61136-1	20-1	2100-08016-1	4-1	2100-10025-1	8-1
1406-61139-0	20-1	2100-08016-1	6-1	2100-10025-1	9-1
1406-61144-0	20-1	2100-08016-1	7-1	2100-10025-1	9-2
1406-71003-0	24-1	2100-08016-1	10-1	2100-10025-1	16-1
1406-71004-0	24-1	2100-08016-1	17-2	2100-10025-1	16-2
1406-71005-0	24-1	2100-08016-1	26-1	2100-10030-1	10-1
1406-71302-1	24-1	2100-08016-1	27-1	2100-10030-1	26-1
1411-27001-0	18-1	2100-08016-1	27-2	2100-10030-3	17-2
1442-75011-0	27-1	2100-08020-1	2-1	2100-10035-1	13-3
1445-09028-1	27-1	2100-08020-1	5-1	2100-10035-3	8-1
1445-09032-0	27-1	2100-08020-1	19-1	2100-10035-3	17-2
1446-36045-0	13-3	2100-08020-1	20-3	2100-10040-1	7-1
1506-43002-0	17-2	2100-08020-1	22-1	2100-10040-1	8-1
1506-43018-0	17-2	2100-08020-1	27-1	2100-10050-1	9-1
1533-43018-0	17-1	2100-08025-1	20-2	2100-10050-1	12-1
1536-61051-1	19-1	2100-08025-1	27-1	2100-10050-1	15-1
1538-74202-0	25-1	2100-08030-1	5-1	2100-10050-1	16-1
1554-02039-0	2-1	2100-08030-1	20-2	2100-10060-1	12-1
1554-02039-0	2-2	2100-08035-1	26-1	2100-10060-1	15-2
1557-49005-0	13-3	2100-08045-1	16-1	2100-10070-1	15-1
1557-49012-0	12-1	2100-08060-1	16-1	2100-10110-1	17-2
1557-49012-0	13-3	2100-08070-1	2-2	2100-12020-1	13-1
1557-49012-0	15-2	2100-08070-1	14-1	2100-12020-1	25-1
1559-01003-0	1-1	2100-10014-1	2-1	2100-12025-1	13-1
1620-32003-0	9-1	2100-10014-1	4-1	2100-12025-1	13-2
1634-04010-0	5-1	2100-10016-1	27-1	2100-12025-1	20-1
1634-12035-0	6-1	2100-10020-1	3-1	2100-12025-3	17-1

索引 INDEX

部品番号 Parts No.	頁 Page.	部品番号 Parts No.	頁 Page.	部品番号 Parts No.	頁 Page.
2100-12025-3	20-2	2120-10080-0	10-1	2170-08016-0	9-1
2100-12035-3	17-2	2120-10080-0	13-3	2170-08016-0	10-1
2100-12045-1	11-1	2120-10080-0	26-1	2170-08016-0	13-1
2100-12070-1	8-1	2120-12100-0	8-2	2170-08016-0	14-1
2100-12070-3	17-1	2120-12100-2	17-1	2170-08016-0	16-1
2100-16030-1	7-1	2120-16130-0	1-1	2170-08016-0	19-1
2100-16030-1	20-1	2120-16130-0	7-1	2170-08016-0	20-3
2100-16050-3	17-1	2120-16130-2	17-2	2170-08016-0	22-1
2100-16050-3	25-1	2120-16130-2	20-2	2170-08016-0	26-1
2100-16060-3	17-1	2120-16130-2	24-1	2170-08016-0	27-1
2100-16060-3	21-1	2120-16130-2	25-1	2170-08016-0	27-2
2100-16060-3	24-1	2120-20160-0	7-1	2170-08020-1	7-1
2100-16090-3	24-1	2120-20160-2	18-1	2170-08020-1	10-1
2100-16100-3	24-1	2120-20160-2	19-1	2170-08020-1	20-1
2100-16150-3	1-1	2121-12100-0	1-1	2170-08020-1	20-2
2100-20070-3	21-1	2121-12100-2	10-1	2170-08020-1	20-3
2100-20100-3	19-1	2140-06001-0	27-1	2170-08023-2	10-1
2101-12035-3	1-1	2150-08040-0	17-2	2170-10020-0	2-1
2101-14035-3	1-1	2156-06030-0	7-1	2170-10020-0	3-1
2107-08060-3	13-2	2156-10030-0	8-1	2170-10020-0	4-1
2107-14035-3	13-2	2157-20015-0	7-1	2170-10020-0	6-1
2108-10025-3	11-1	2157-30020-0	8-1	2170-10020-0	7-1
2120-05040-0	20-2	2158-12000-0	20-2	2170-10020-0	8-1
2120-06050-0	7-1	2170-05010-0	16-1	2170-10020-0	9-1
2120-06050-1	6-1	2170-05010-0	20-2	2170-10020-0	9-2
2120-06050-1	6-2	2170-06016-0	2-2	2170-10020-0	12-1
2120-08065-0	2-2	2170-06016-0	3-1	2170-10020-0	13-3
2120-08065-0	10-1	2170-06016-0	6-1	2170-10020-0	15-1
2120-08065-0	13-1	2170-06016-0	6-2	2170-10020-0	15-2
2120-08065-0	20-2	2170-06016-0	7-1	2170-10020-0	16-1
2120-08065-0	20-3	2170-06016-0	26-1	2170-10020-0	16-2
2120-08065-0	22-1	2170-06016-1	27-1	2170-10020-0	20-1
2120-08065-0	27-1	2170-08016-0	2-1	2170-10020-0	20-2
2120-10080-0	6-1	2170-08016-0	2-2	2170-10020-0	25-1
2120-10080-0	7-1	2170-08016-0	3-1	2170-10020-0	26-1
2120-10080-0	7-2	2170-08016-0	4-1	2170-10020-0	27-1
2120-10080-0	8-1	2170-08016-0	5-1	2170-10030-1	3-1
2120-10080-0	8-2	2170-08016-0	6-1	2170-10030-1	5-1

索引 INDEX

部品番号 Parts No.	頁 Page.	部品番号 Parts No.	頁 Page.	部品番号 Parts No.	頁 Page.
2170-10030-1	7-1	2171-08020-0	27-1	2260-04004-0	15-2
2170-10030-1	17-2	2171-10025-0	2-1	2260-04004-4	15-2
2170-10030-1	22-1	2171-10025-0	10-1	2261-03003-2	13-1
2170-10032-2	10-1	2171-10025-0	11-1	2265-02002-2	12-1
2170-10032-2	11-1	2171-10025-0	20-2	2265-02002-3	14-1
2170-12025-0	8-1	2171-10025-0	25-1	2265-03003-2	13-2
2170-12025-0	13-1	2171-10030-1	17-2	2265-03003-3	9-1
2170-12025-0	13-2	2171-12030-0	10-1	2265-03003-3	16-1
2170-12025-0	20-1	2171-12030-0	11-1	2265-04004-2	12-1
2170-12025-0	20-2	2171-12030-0	13-1	2265-04004-2	15-1
2170-12025-0	25-1	2171-12030-0	25-1	2265-04004-6	15-1
2170-12030-1	1-1	2171-12036-1	1-1	2265-06006-2	15-1
2170-12032-2	1-1	2171-12036-1	17-1	2265-06006-3	13-2
2170-12032-2	11-1	2171-12036-1	17-2	2265-14002-0	14-1
2170-12032-2	17-1	2171-14042-1	1-1	2265-19003-1	13-2
2170-12032-2	20-2	2171-16048-1	24-1	2265-27006-1	13-2
2170-14045-2	1-1	2171-16048-1	25-1	2265-33010-1	13-2
2170-16030-0	20-3	2172-08012-1	13-2	2291-00036-0	13-1
2170-16030-0	25-1	2172-14020-1	13-2	2291-00065-0	4-1
2170-16045-2	1-1	2179-08016-0	17-2	2291-00106-0	4-1
2170-16045-2	6-1	2179-12016-0	13-3	2292-06200-0	2-1
2170-16045-2	17-1	2182-04010-2	6-1	2293-07028-5	2-2
2170-16045-2	20-2	2182-05008-2	26-1	2293-07065-5	2-1
2170-16045-2	21-1	2182-05010-3	2-1	2293-07172-5	2-1
2170-16045-2	24-1	2182-05016-2	20-2	2293-07264-5	2-1
2170-20030-0	7-1	2182-06010-2	26-1	2298-19060-1	2-1
2170-20060-2	11-1	2182-06016-2	26-1	2300-15080-1	13-1
2170-20060-2	18-1	2194-03015-0	8-1	2300-16197-1	15-1
2170-20060-2	19-1	2194-03515-0	8-1	2301-10070-2	14-1
2170-20060-2	21-1	2194-05520-4	25-1	2301-10100-2	14-1
2171-05013-0	2-1	2196-05016-1	6-1	2301-10163-2	14-1
2171-05013-0	20-2	2196-06025-1	7-1	2301-10306-2	12-1
2171-05013-0	26-1	2215-01002-3	21-1	2301-11050-2	13-2
2171-06015-0	13-1	2215-02001-2	12-1	2301-11076-2	13-1
2171-08020-0	2-2	2215-06001-2	13-2	2301-11092-4	16-2
2171-08020-0	20-2	2215-06001-2	15-1	2301-11132-4	16-1
2171-08020-0	20-3	2215-06001-2	17-1	2301-11338-4	16-1
2171-08020-0	22-1	2215-10002-3	17-2	2301-14074-1	15-1

索引 INDEX

部品番号 Parts No.	頁 Page.	部品番号 Parts No.	頁 Page.	部品番号 Parts No.	頁 Page.
2301-14155-1	13-1	2630-02018-0	15-1	2898-00103-0	2-2
2301-14231-7	13-1	2630-02018-0	16-1	2898-00107-0	2-1
2301-15244-1	13-1	2630-02024-0	12-1	2898-00107-0	4-1
2301-20044-2	14-1	2630-02024-0	13-2	2898-00107-0	6-1
2301-24245-7	13-1	2630-02024-0	13-3	2898-00107-0	9-1
2301-30060-2	14-1	2630-02024-0	15-1	2898-00107-0	12-1
2301-31115-2	16-1	2630-02024-0	15-2	2898-00107-0	13-3
2301-31338-4	16-1	2630-02024-0	16-1	2898-00107-0	15-2
2405-06030-0	6-1	2630-02024-0	16-2	2932-00120-0	17-1
2405-06030-0	6-2	2630-02024-0	17-1	2948-00001-0	8-1
2405-10043-1	8-1	2630-02029-0	13-2	3100-00056-0	2-2
2405-12050-0	8-1	2630-02029-0	15-1	3100-00064-0	2-1
2460-01042-0	10-1	2630-02105-1	17-2	3100-00065-0	13-1
2461-10001-0	26-1	2630-02145-1	17-1	3100-02062-0	7-2
2461-16001-0	6-1	2632-00006-0	14-1	3100-02062-0	8-1
2472-01001-0	9-1	2632-00008-0	13-2	3100-02106-0	6-1
2472-01001-0	25-1	2632-00008-0	14-1	3100-05076-0	5-1
2472-01002-0	21-1	2632-00012-0	13-2	3100-31007-0	11-1
2472-01003-0	8-1	2632-00016-0	13-2	3120-00060-0	5-1
2472-01003-0	9-1	2701-11129-4	9-1	3120-00070-0	6-1
2501-06214-4	21-1	2701-11137-4	9-1	3120-00070-0	6-2
2513-32020-2	17-1	2701-11271-4	9-1	3120-00070-0	7-1
2541-00035-2	25-1	2701-12077-5	15-1	3120-00071-0	16-1
2552-00204-0	7-1	2701-12151-5	15-1	3120-01062-0	8-2
2580-06006-1	7-1	2701-14060-1	15-1	3120-01073-0	8-1
2580-16025-1	6-1	2701-31066-2	15-1	3120-01073-0	12-1
2580-20025-1	7-1	2701-31144-2	9-1	3120-01073-0	13-3
2580-30040-1	8-1	2701-32065-5	15-1	3120-01073-0	15-2
2580-35040-1	8-1	2820-00003-0	26-2	3120-01075-0	6-1
2598-18000-0	7-1	2820-00003-1	26-1	3120-01095-0	8-1
2603-04581-0	17-1	2826-11111-2	26-1	3120-01129-0	5-1
2630-02011-0	12-1	2828-01002-2	26-1	3157-00004-0	16-1
2630-02011-0	14-1	2853-00003-0	27-1	3171-93006-0	6-1
2630-02014-0	9-1	2891-00001-5	27-1	3171-93007-0	7-1
2630-02014-0	13-2	2891-01035-0	27-1	3180-20020-0	7-1
2630-02014-0	16-1	2891-01170-0	27-1	3180-20020-0	26-1
2630-02018-0	9-1	2891-12004-9	27-1	3180-20023-0	7-1
2630-02018-0	12-1	2898-00103-0	2-1	3215-02011-0	2-2

索引 INDEX

部品番号 Parts No.	頁 Page.	部品番号 Parts No.	頁 Page.	部品番号 Parts No.	頁 Page.
3260-22006-0	15-1	3403-14030-0	8-1	3934-11028-0	16-1
3260-22051-0	12-1	3404-20015-0	7-1	3934-12065-0	9-1
3260-22090-0	16-1	3416-02019-0	3-1	3934-12065-0	12-1
3260-26025-0	9-1	3416-02019-0	6-1	3934-12065-0	15-1
3260-26025-0	15-1	3416-02019-0	27-2	3934-12065-0	16-1
3260-26025-0	16-1	3416-02050-0	2-1	3942-11165-0	8-1
3260-30035-0	14-1	3416-02053-0	7-1	3951-02023-0	9-1
3260-31034-0	9-1	3416-02060-0	27-1	3951-02023-0	25-1
3260-31034-0	13-2	3416-02077-0	2-1	3956-00006-0	19-1
3260-31059-0	16-1	3416-02077-0	2-2	4029-68001-0	26-1
3260-31111-0	9-1	3416-02109-0	4-1	4030-01014-0	1-1
3260-31123-0	13-2	3416-16142-0	5-1	4030-11004-0	2-2
3260-31129-0	16-2	3417-04006-1	13-1	4031-33001-0	2-2
3260-31151-0	14-1	3417-06022-0	10-1	4032-12005-0	2-2
3260-32036-0	12-1	3417-07035-1	5-1	4032-12011-0	2-2
3260-32036-0	16-1	3419-04033-0	20-2	4032-71001-0	2-2
3260-32043-0	13-1	3424-00023-0	16-1	4032-71002-0	26-1
3260-32065-0	15-1	3424-00024-0	6-1	4032-71003-0	26-1
3260-32110-0	15-1	3460-05026-0	1-1	4032-71004-0	26-1
3260-32130-0	15-1	3479-02007-0	17-2	4032-71005-0	5-1
3260-32136-0	13-2	3511-42027-0	17-1	4032-73000-0	1-1
3260-33140-0	13-1	3630-18037-0	17-1	4032-73002-0	1-1
3260-33141-0	13-1	3680-11021-0	2-2	4032-73003-0	1-1
3260-35133-0	14-1	3823-10011-0	7-1	4032-73004-0	1-1
3260-35139-0	14-1	3823-20004-0	8-2	4032-73005-0	1-1
3260-37148-0	13-2	3899-54045-0	27-1	4032-73006-0	1-1
3260-62087-0	14-1	3910-03025-0	8-1	4032-73007-0	1-1
3260-63078-0	13-2	3910-21001-0	7-1	4204-54000-0	13-1
3260-65047-0	13-1	3931-00043-0	20-2	4207-79000-0	13-2
3291-00017-0	2-1	3931-02297-0	1-1	4208-94000-1	15-2
3291-00017-0	2-2	3931-10149-0	8-1	4209-20000-0	9-1
3291-01030-0	2-1	3931-12086-0	9-1	4209-28000-0	13-1
3291-02029-0	3-1	3931-12115-0	25-1	4211-48000-1	15-1
3291-12013-0	15-1	3932-00008-0	26-1	4212-09000-0	15-1
3380-01019-0	13-1	3934-02395-0	24-1	4215-14001-0	11-1
3400-32023-0	7-1	3934-02395-0	25-1	4216-00000-0	21-1
3400-41035-0	6-1	3934-02645-0	20-1	4216-49000-0	9-1
3403-01017-0	7-1	3934-02678-0	25-1	4216-79000-1	11-1

索引 INDEX

部品番号 Parts No.	頁 Page.	部品番号 Parts No.	頁 Page.	部品番号 Parts No.	頁 Page.
4216-79001-0	11-1	4422-37000-0	4-1		
4216-80000-0	11-1	4422-37001-0	4-1		
4216-81000-0	16-1	4701-38000-0	26-1		
4216-81001-0	16-1	4703-14000-0	8-1		
4216-81002-0	16-2	4703-14000-0	9-1		
4216-82000-0	16-1	4703-14000-0	25-1		
4216-85000-0	15-1	4703-29000-0	20-2		
4216-87000-1	12-1	4703-34000-0	20-1		
4216-88000-1	15-1	4703-62000-0	28-1		
4216-89000-0	15-1	4710-81000-0	20-2		
4217-36000-0	14-1	4710-87000-0	20-2		
4218-72000-0	12-1	4711-15000-1	20-2		
4218-73000-0	13-2	4712-33000-0	22-1		
4218-74000-0	12-1	4713-16000-0	23-1		
4218-75000-0	11-1	4904-60000-0	26-1		
4218-83000-0	13-2	4905-51001-0	26-2		
4219-89000-0	13-1	4906-11000-0	27-1		
4400-84007-0	4-1	4906-69000-0	13-1		
4412-80000-0	18-1	4908-86000-0	27-1		
4416-57000-0	7-1	4909-77001-0	26-2		
4416-66001-0	2-2	4910-20000-0	26-1		
4416-88000-0	3-1	4911-34000-0	26-2		
4417-05000-0	2-1	4911-77000-0	26-1		
4417-63000-0	21-1	4912-00000-0	27-1		
4418-68001-0	18-1	4912-02000-0	26-1		
4418-90000-0	11-1	4912-13000-0	26-2		
4418-91000-0	11-1	4915-14000-0	26-1		
4419-06000-0	3-1				
4419-07000-0	21-1				
4419-53001-0	4-1				
4419-62000-0	2-2				
4420-91000-1	18-1				
4420-92000-0	18-1				
4420-92001-0	18-1				
4420-92002-0	13-3				
4421-38000-0	10-1				
4422-08000-0	10-1				
4422-16000-1	3-1				

SAKAI HEAVY INDUSTRIES, LTD.

MODEL SV201TB-1 VIBRATING ROLLER

April-2009

酒井重工業株式會社

本 社 東京都港区芝大門1-4-8 浜松町清和ビル 電話03(3434)3401(代表)
プロダクト サポート部 埼玉県北葛飾郡栗橋町高柳2500 電話0480(52)1111(代表)

SAKAI HEAVY INDUSTRIES, LTD.

Head office: 1-4-8, Shiba-Daimon, Minato-ku, Tokyo

Telephone: Tokyo (03)3431-9971

Facsimile: (03)3436-6212