

# PARTS CATALOGUE

## MODEL

**SV204D      SV204T**  
**SV204TB    SV204TF**

( No.30102~)

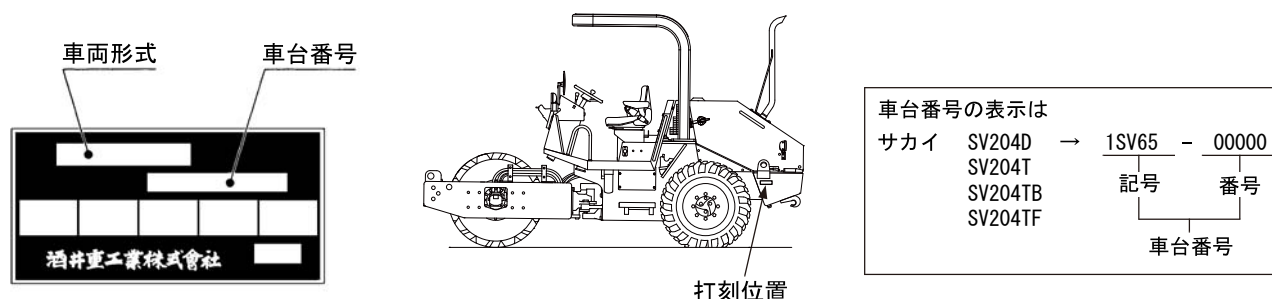
ENGINE KUBOTA V3307-CR-TE4B-RRSH3  
VIBRATING ROLLER

**SAKAI®**

## パーツカタログのご使用について

1. 部品ご注文の際は、お求めの部品を迅速かつ正確に発送できますよう次の諸項についてご指示ください。
  - (1) 車両形式
  - (2) 車台番号
  - (3) 部品番号
  - (4) 部品名称
  - (5) 所要数量

なお、車両形式及び製造番号（車台番号）は銘板上に、さらに車台番号はフレームにも打刻してあります。



2. 部品の適用車台番号を次のように備考欄に記載してあります。
  - ～No. 10007（10007号機まで適用することを示します。）
  - No. 10008～（10008号機より適用することを示します。）
3. 個数欄の数量は、原則として1台分の数量を記載してあります。ただし、アッセンブリパーツについて1個分の数量を記載してあります。
4. このカタログには、次の略語を使用しております。

LH : 進行方向左側	Dom. : 国内で供給する部品
RH : 進行方向右側	Exp. : 国内で供給しない部品
OP : オプション	N/S : 単品での供給ができない部品
AR : 必要に応じた数量	A/S : 数種の部品のアッセンブリ又は キットなら供給できる部品
Inc. ○-○ : アッセンブリを構成している 部品のKey No.	

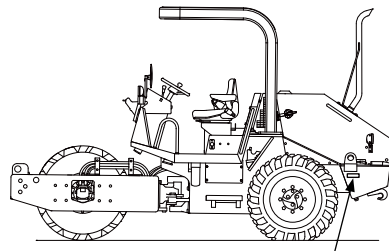
※ See △△ : 構成部品を△△ページに示します。
5. (cf.○) で表示してある部品はアッセンブリで供給しますのでKey No.○の部品番号をお知らせください。
6. 部品番号の前に\*印で表示してある部品は下段に訂正したことを示しますので、部品ご注文の際は、下段の部品番号でお知らせください。
7. 部品の変更は、予告なしで行うことがありますのであらかじめご承知ください。

# GUIDE FOR USE OF PARTS CATALOGUE

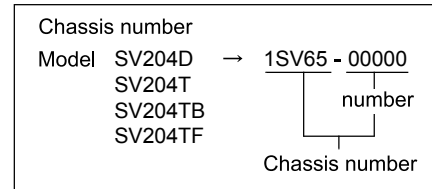
1. Quote the following when placing an order for parts.

- (1) Vehicle model
- (2) Chassis number
- (3) Part number
- (4) Part name
- (5) Quantity of required parts.

The vehicle model and chassis number are engraved on the identification plate, and chassis number is also punched on the frame.



Chassis number



2. The chassis number to which parts are applicable are described in the remarks column as follows.

- ~No.10007 : Applicable up to 10007
- No.10008~ : Applicable from 10008

3. Each quantity shown in the quantity column is in principle one applied to a unit of vehicle.

However, each quantity as related to ASSEMBLY PARTS indicates one included in a single unit of assembly.

4. The following abbreviated words are used in this parts catalogue.

- LH : Lefthand viewed from behind of vehicle
- RH : Righthand viewed from behind of vehicle
- Inc. ○—○ : Key number of parts constituting an assembly
- OP : Option
- N/S : Parts not to be supplied by a single piece
- A/S : Parts to be supplied as an assembly composed or a kit of parts
- AR : As required
- Dom. : For use in Japan
- Exp. : For use in countries other than Japan.
- \*SEE PAGE ○○ : See page○○ for component parts.

5. Part with “(cf.○)” in the remarks column indicates that it is supplied as an assembly represented by the key number ○ with which “cf.” is attached. Quote the part number that follows the key number ○ when ordering.

6. Part number with a mark “ \* ” indicate that they have been corrected to the ones listed just below them. Quote the renewed part numbers when ordering.

7. Parts are subject to change without notice.

# 目次 CONTENTS

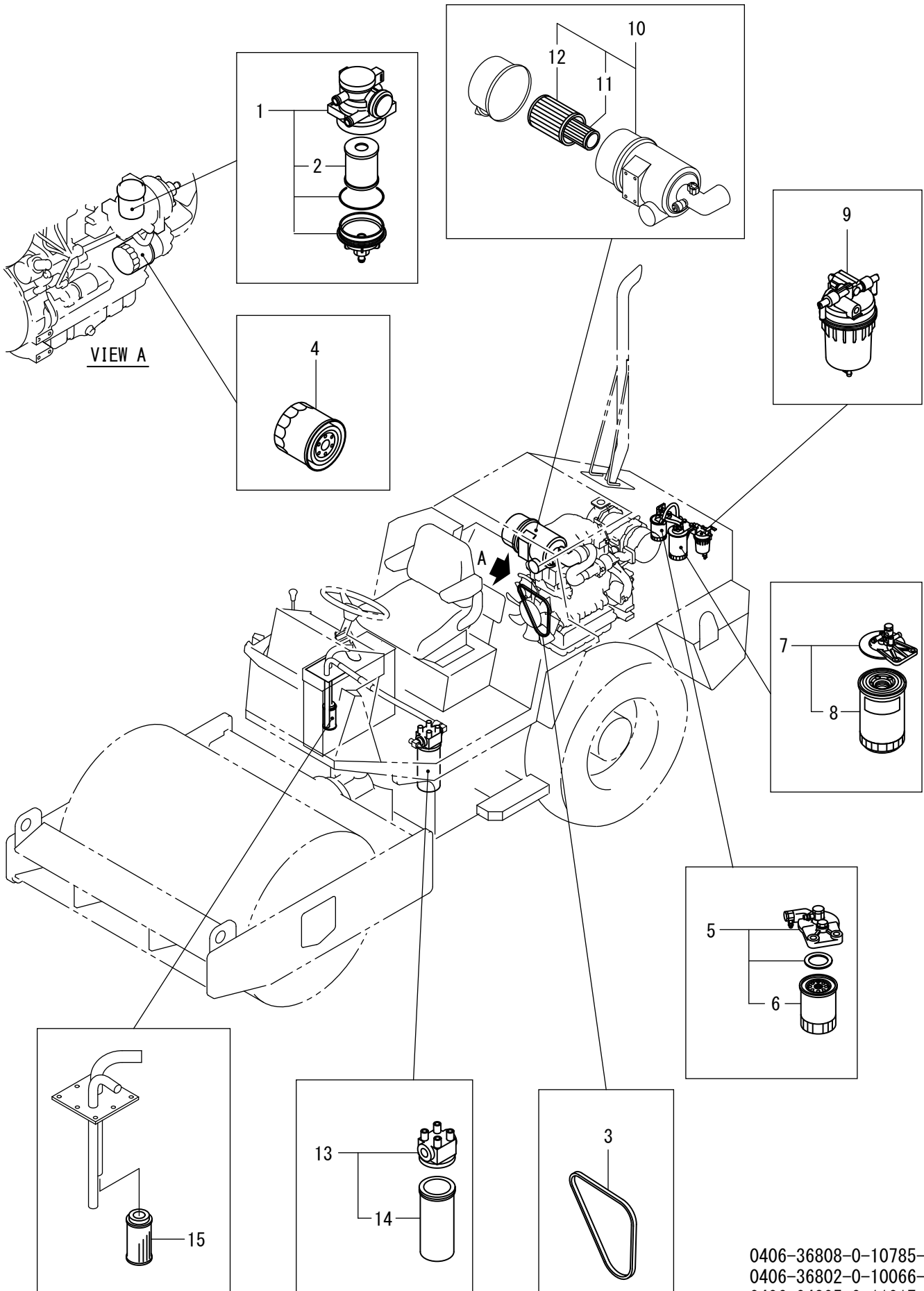
装置名称	Group Name (Description)	Page
消耗部品	Spare Parts	0
エンジン関係	Engine System	1
燃料装置 1	Fuel System 1	2
燃料装置 2	Fuel System 2	3
冷却装置	Cooling System	4
吸気装置	Intake System	5
排気装置	Exhaust System	6
電装品関係 (パネル)	Electrical Equipment (Panel)	7
Assy(パネル)	Assy(Panel)	8
電装品関係 (バッテリー)	Electrical Equipment (Battery)	9
ワイヤーネス(1-2)	Wiring Harness (1-2)	10
ワイヤーネス(2-2)	Wiring Harness (2-2)	11
コントロール関係 (前後進)	Control System (Reversing)	12
コントロール関係 (スロットル)	Control System (Throttle)	13
銘板 1	Name Plate 1	14
銘板 2 (D_T_TF)	Name Plate 2 (D_T_TF)	15
銘板 2 (TB)	Name Plate 2 (TB)	16
リアアクスル	Rear Axle	17
シート	Seat	18
操向装置 (ホイール)	Steering System (Wheel)	19
操向油圧装置 (D_T_TF)	Steering Hydraulic System (D_T_TF)	20
操向油圧装置 (TB)	Steering Hydraulic System (TB)	21
Assy(パワーシリンダ)	Assy(Power Cylinder)	22
Assy(オービットロール)	Assy(Orbitrol)	23
油圧装置 (ポンプ取付)	Hydraulic System (Pump Mounting)	24
油圧装置 (フロントドライブ)(D_T_TF)	Hydraulic System (Front Drive)(D_T_TF)	25
油圧装置 (フロントドライブ)(TB)	Hydraulic System (Front Drive)(TB)	26
油圧装置 (リアドライブ1)(T_TF_TB)	Hydraulic System (Rear Drive 1)(T_TF_TB)	27
油圧装置 (リアドライブ1)(D)	Hydraulic System (Rear Drive 1)(D)	28
Assy(フイラー)	Assy(Filler)	29
油圧装置 (リアドライブ2)	Hydraulic System (Rear Drive 2)	30
油圧装置 (振動)(D_T_TF)	Hydraulic System (Vibrating)(D_T_TF)	31
油圧装置 (振動)(TB)	Hydraulic System (Vibrating)(TB)	32
Assy(モーター)	Assy(Motor)	33
油圧装置 (ブレード)(TB)	Hydraulic System (Blade)(TB)	34
振動ロール (T_TB)	Vibrating Roll (T_TB)	35
振動ロール (D)	Vibrating Roll (D)	36
振動ロール (TF)	Vibrating Roll (TF)	37

# 目次 CONTENTS

装置名称	Group Name (Description)	Page
制動装置	Brake System	38
歯止め	Holdfast	39
フレーム (センターピン)	Frame (Center pin)	40
フレーム (フロント)(D_T)	Frame (Front)(D_T)	41
フレーム (フロント)(TB)	Frame (Front)(TB)	42
フレーム (フロント)(TF)	Frame (Front)(TF)	43
フレーム (リア)	Frame (Rear)	44
ロプス	Rops	45
泥除装置 (T_TB)	Scraper System (T_TB)	46
泥除装置 (D)	Scraper System (D)	47
泥除装置 (TF)	Scraper System (TF)	48
レベリグブレード (TB)	Leveling Blade (TB)	49

---

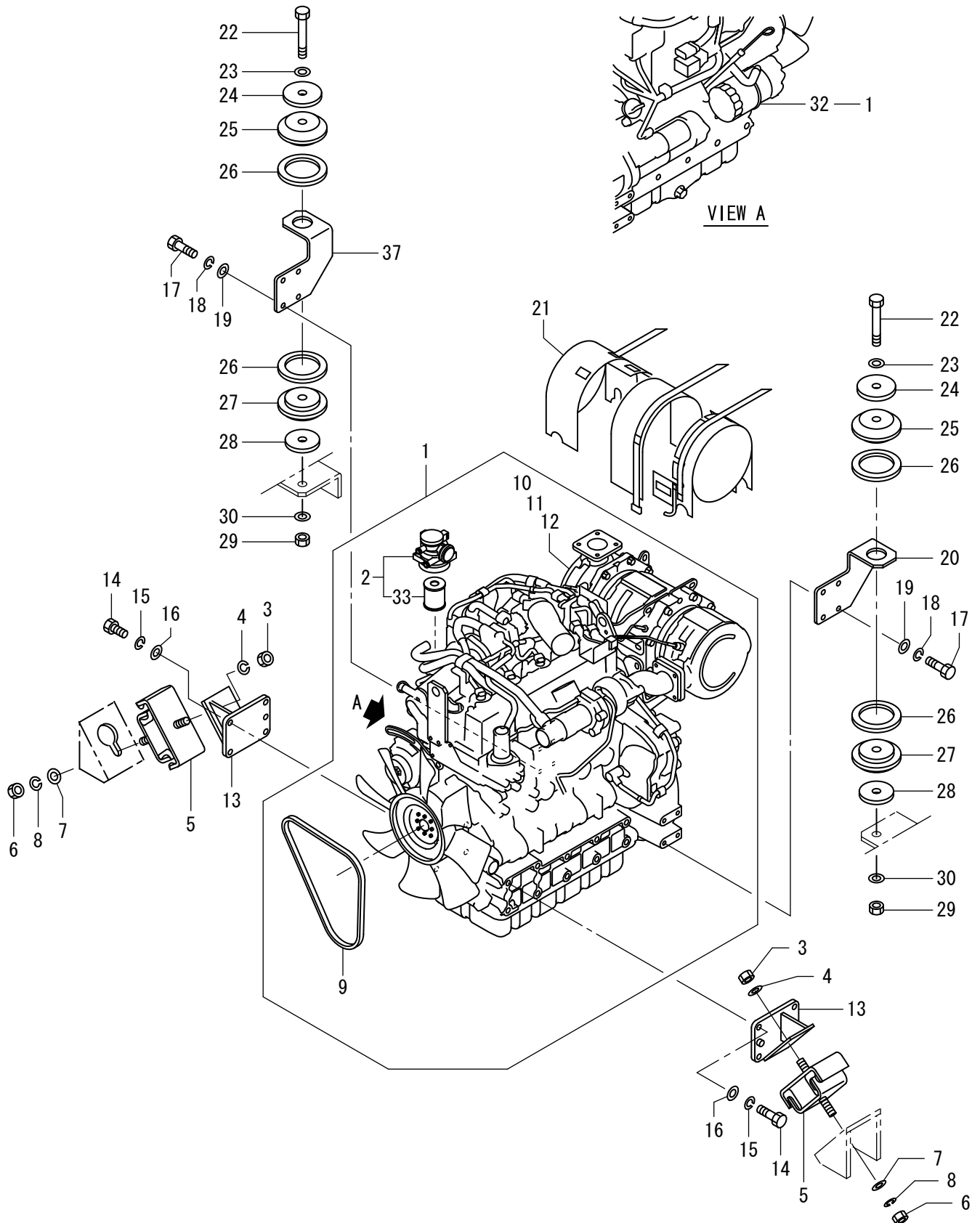
# 消耗部品 Spare Parts



0406-36808-0-10785-H  
 0406-36802-0-10066-N  
 0406-04805-0-11017-0  
 0634-02005-0-21288-A  
 0406-01805-0-11016-0

記号 Key No.	部品番号 Parts No.	部品名称	Parts Name	数量 Q'ty	備考 Remarks
1	4033-37016-0	セパレータASSY	SEPARATOR ASSY	1	Oil Separator INC.2
2	4033-37022-0	エレメント	ELEMENT	1	
3	4033-37015-0	ファンベルト	FAN BELT	1	
4	4032-71010-0	エレメント	ELEMENT	1	Engine Oil
5	4033-37006-0	フィルタ	FILTER	1	Fuel INC.6
6	4032-73005-0	エレメント	ELEMENT	1	
7	4033-37004-0	フィルタ	FILTER	1	Pre INC.8
8	4033-37005-0	エレメント	ELEMENT	1	
9	4033-32008-0	セジメンタ	SEDIMENTER	1	
10	4424-51000-0	エアクリーナ	AIR CLEANER	1	INC.11.12
11	4419-53002-0	エレメント	ELEMENT	1	Inner
12	4419-53001-0	エレメント	ELEMENT	1	Outer
13	4209-28000-0	フィルタ	FILTER	1	Line INC.14
14	4205-46001-0	エレメント	ELEMENT	1	
15	4207-79000-0	フィルタ	FILTER	1	Suction

# エンジン関係 Engine System





記号 Key No.	部品番号 Parts No.	部品名称	Parts Name	数量 Q'ty	備考 Remarks
1	4033-48000-0	エンジン	ENGINE	1	INC.2.9.32
2	4033-37016-0	セパレ-タASSY	SEPARATOR ASSY	1	INC.33
3	2121-12100-0	ナット	NUT	2	
4	2171-12036-1	スプリングワッシャ	SPRING WASHER	2	
5	4030-01014-0	ダンパ	DAMPER	2	
6	2121-12100-0	ナット	NUT	2	
7	2171-12036-1	スプリングワッシャ	SPRING WASHER	2	
8	2170-12030-1	ワッシャ	WASHER	2	
9	4033-37015-0	ファンベルト	FAN BELT	1	
10	4033-37012-0	DPF ASSY	DPF ASSY	1	INC.11.12
11	4033-37013-0	DPF	DPF	1	Diesel Particulate Filter
12	4033-37014-0	DOC	DOC	1	Diesel Ozidation Catalyst
13	1406-01011-0	ブラケット	BRACKET	2	
14	2101-14035-3	ボルト	BOLT	8	
15	2171-14042-1	スプリングワッシャ	SPRING WASHER	8	
16	2170-14045-2	ワッシャ	WASHER	8	
17	2101-12035-3	ボルト	BOLT	8	
18	2171-12036-1	スプリングワッシャ	SPRING WASHER	8	
19	2170-12032-2	ワッシャ	WASHER	8	
20	1406-01018-0	ブラケット	BRACKET	1	
21	4719-50000-0	カバー	COVER	1	
22	2100-16150-3	ボルト	BOLT	2	
23	2170-16045-2	ワッシャ	WASHER	2	
24	1559-01003-0	プレート	PLATE	2	
25	3460-05026-0	ダンパ	DAMPER	2	
26	1406-01015-0	旻	COLLAR	4	
27	3460-05026-0	ダンパ	DAMPER	2	
28	3931-02297-0	ワッシャ	WASHER	2	
29	2120-16130-2	ナット	NUT	2	
30	2170-16045-2	ワッシャ	WASHER	2	
31	1406-01019-2	ブラケット	BRACKET	1	
32	4032-71010-0	元素	ELEMENT	1	Engine Oil
33	4033-37022-0	元素	ELEMENT	1	



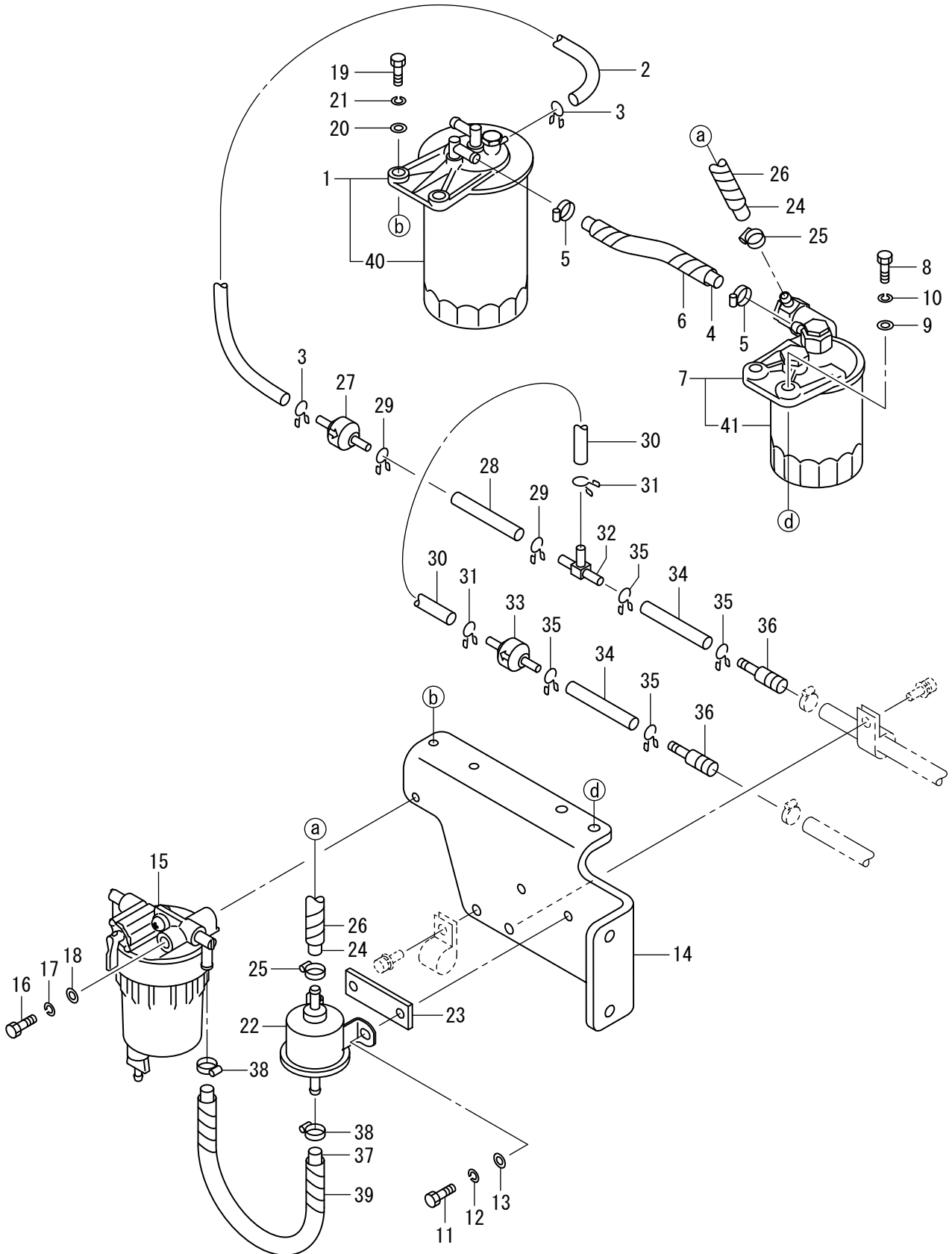
記号 Key No.	部品番号 Parts No.	部品名称	Parts Name	数量 Q'ty	備考 Remarks
1	1406-02004-1	カバー	COVER	1	
2	1406-02006-0	パッキン	PACKING	1	
3	3100-00064-0	ボルト	BOLT	8	
4	2170-10020-0	ワッシャ	WASHER	8	
5	2292-06200-0	ホースニッフル	HOSE NIPPLE	2	
6	3291-01030-0	ホースバンド	HOSE CLAMP	2	
7	2298-19060-1	ホース	HOSE	1	
8	3291-00017-0	ホースバンド	HOSE CLAMP	2	
9	1406-02005-1	カバー	COVER	1	
10	1406-02006-0	パッキン	PACKING	1	
11	3100-00064-0	ボルト	BOLT	8	
12	2170-10020-0	ワッシャ	WASHER	8	
13	4417-05000-0	フェルユユニット	FUEL GAUGE UNIT	1	INC.47
14	2182-05010-3	六角ネジ	SCREW	5	
15	2171-05013-0	スプリングワッシャ	SPRING WASHER	5	
16	1406-02001-0	カバー	COVER	1	
17	2100-10014-1	ボルト	BOLT	2	
18	2171-10025-0	スプリングワッシャ	SPRING WASHER	2	
19	2170-10020-0	ワッシャ	WASHER	2	
20	3416-02077-0	クランプ	CLAMP	1	
21	2100-08012-1	ボルト	BOLT	1	
22	2170-08016-0	ワッシャ	WASHER	1	
23	3215-02011-0	プラグ	PLUG	1	
24	3680-11021-0	パッキン	PACKING	1	
25	4416-66001-0	フイラーキャップ	FILLER CAP	1	
26	4419-62000-0	ストレーナー	STRAINER	1	
27	0634-02005-0	フィルタASSY	FILTER ASSY	1	
28	2293-07090-5	ホース	HOSE	1	
29	1406-02016-0	コルゲイトチューブ	CORRUGATED TUBE	1	
30	2293-07100-5	ホース	HOSE	1	
31	1406-02017-0	コルゲイトチューブ	CORRUGATED TUBE	1	
32	2293-07165-5	ホース	HOSE	1	
33	1634-02021-0	コルゲイトチューブ	CORRUGATED TUBE	1	
34	2293-07220-5	ホース	HOSE	1	
35	1406-02018-0	コルゲイトチューブ	CORRUGATED TUBE	1	
36	1406-02015-1	ブラケット	BRACKET	1	
37	2100-10025-1	ボルト	BOLT	4	
38	2170-10020-0	ワッシャ	WASHER	4	
39	2100-10035-1	ボルト	BOLT	2	

記号 Key No.	部品番号 Parts No.	部品名称	Parts Name	数量 Q'ty	備考 Remarks
40	2170-10020-0	ワッシャ	WASHER	4	
41	2120-10080-0	ナット	NUT	2	
42	3291-00026-0	ホースバンド	HOSE CLAMP	8	
43	3416-02124-0	クランプ	CLAMP	3	
44	2100-10025-1	ホルト	BOLT	3	
45	2170-10020-0	ワッシャ	WASHER	3	
46	2171-10025-0	スプリングワッシャ	SPRING WASHER	3	
47	4415-89001-0	パッキン	PACKING	1	
48	2293-06065-2	ビニールホース	VINYL HOSE	1	
49	2898-00107-0	バンド	BAND	3	

×毛 ---memo---

# 燃料装置 2

## Fuel System 2



記号 Key No.	部品番号 Parts No.	部品名称	Parts Name	数量 Q'ty	備考 Remarks
1	4033-37004-0	フィルタ	FILTER	1	Main INC.40
2	4033-37010-0	チューブ	TUBE	1	
3	4032-12005-0	ホースバンド	HOSE CLAMP	2	
4	2293-07013-5	ホース	HOSE	1	
5	3291-00026-0	ホースバンド	HOSE CLAMP	2	
6	1634-02023-0	コルゲイトチューブ	CORRUGATED TUBE	1	
7	4033-37006-0	フィルタ	FILTER	1	Pre INC.41
8	2100-10030-1	ボルト	BOLT	2	
9	2170-10020-0	ワッシャ	WASHER	2	
10	2171-10025-0	スプリングワッシャ	SPRING WASHER	2	
11	2100-06020-1	ボルト	BOLT	2	
12	2170-06016-0	ワッシャ	WASHER	2	
13	2171-06015-0	スプリングワッシャ	SPRING WASHER	2	
14	1634-02018-0	ブラケット	BRACKET	1	
15	4033-32008-0	セジメンタ	SEDIMENTER	1	
16	2100-08070-1	ボルト	BOLT	1	
17	2170-08016-0	ワッシャ	WASHER	1	
18	2171-08020-0	スプリングワッシャ	SPRING WASHER	1	
19	2100-08025-1	ボルト	BOLT	2	
20	2170-08016-0	ワッシャ	WASHER	2	
21	2171-08020-0	スプリングワッシャ	SPRING WASHER	2	
22	4031-33001-0	フューエルポンプ	FUEL PUMP	1	
23	4030-11004-0	ダンパ	DAMPER	1	
24	2293-07025-5	ホース	HOSE	1	
25	3291-00026-0	ホースバンド	HOSE CLAMP	2	
26	1406-02010-0	コルゲイトチューブ	CORRUGATED TUBE	1	
27	4032-12010-0	バルブ	VALVE	1	
28	4033-37009-0	チューブ	TUBE	1	
29	4032-12005-0	ホースバンド	HOSE CLAMP	2	
30	4033-37011-0	チューブ	TUBE	1	
31	4032-12005-0	ホースバンド	HOSE CLAMP	2	
32	4032-17012-0	ティ	TEE	1	
33	4032-12010-0	バルブ	VALVE	1	
34	4033-37009-0	チューブ	TUBE	2	
35	4032-12005-0	ホースバンド	HOSE CLAMP	4	
36	4032-71009-0	ニップル	NIPPLE	2	
37	2293-07032-5	ホース	HOSE	1	
38	3291-00026-0	ホースバンド	HOSE CLAMP	2	
39	1634-02025-0	コルゲイトチューブ	CORRUGATED TUBE	1	

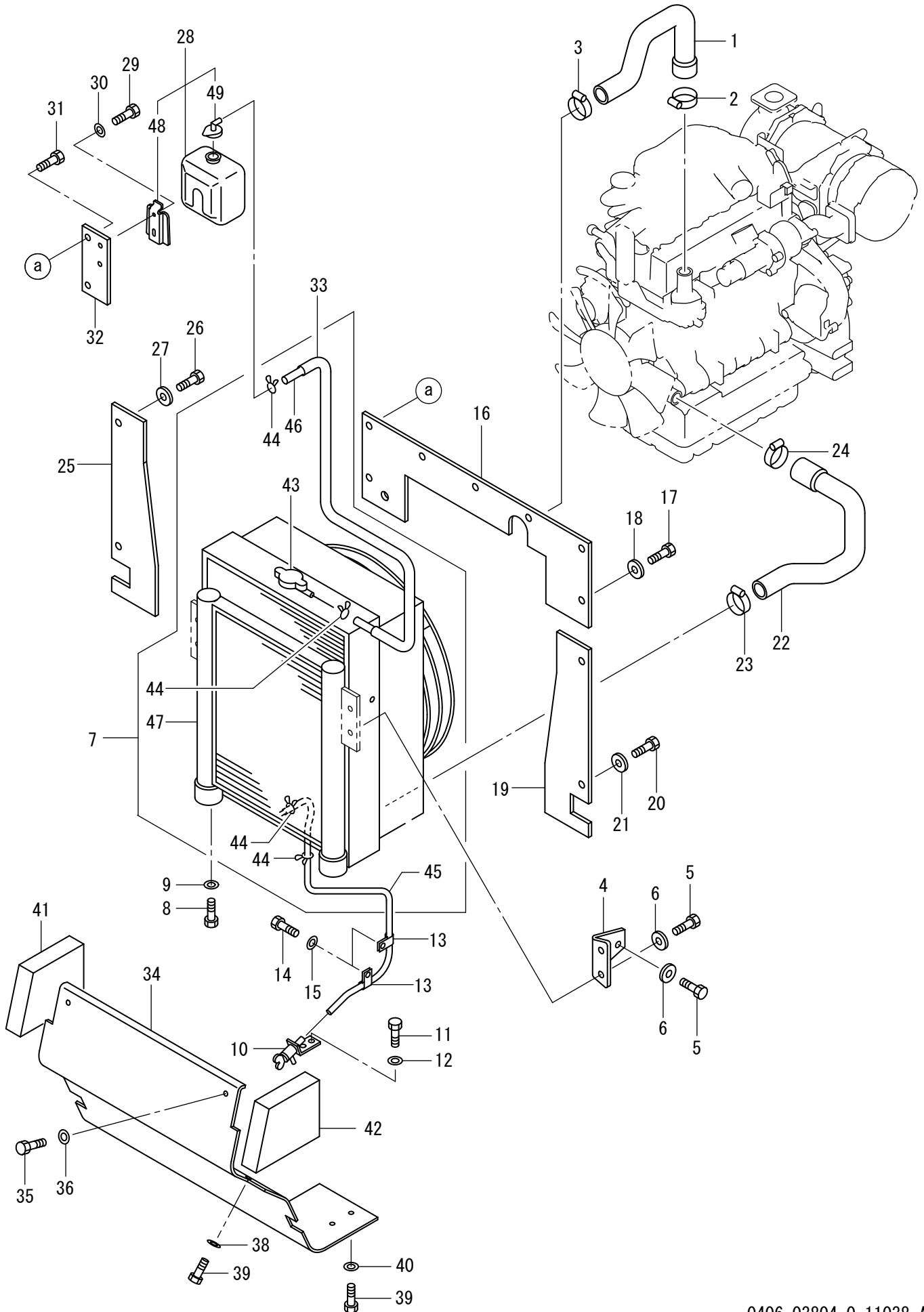
記号 Key No.	部品番号 Parts No.	部品名称	Parts Name	数量 Q'ty	備考 Remarks
40	4033-37005-0	⌒カト	ELEMENT	1	
41	4032-73005-0	⌒カト	ELEMENT	1	



×毛 ---memo---

# 冷却装置

## Cooling System



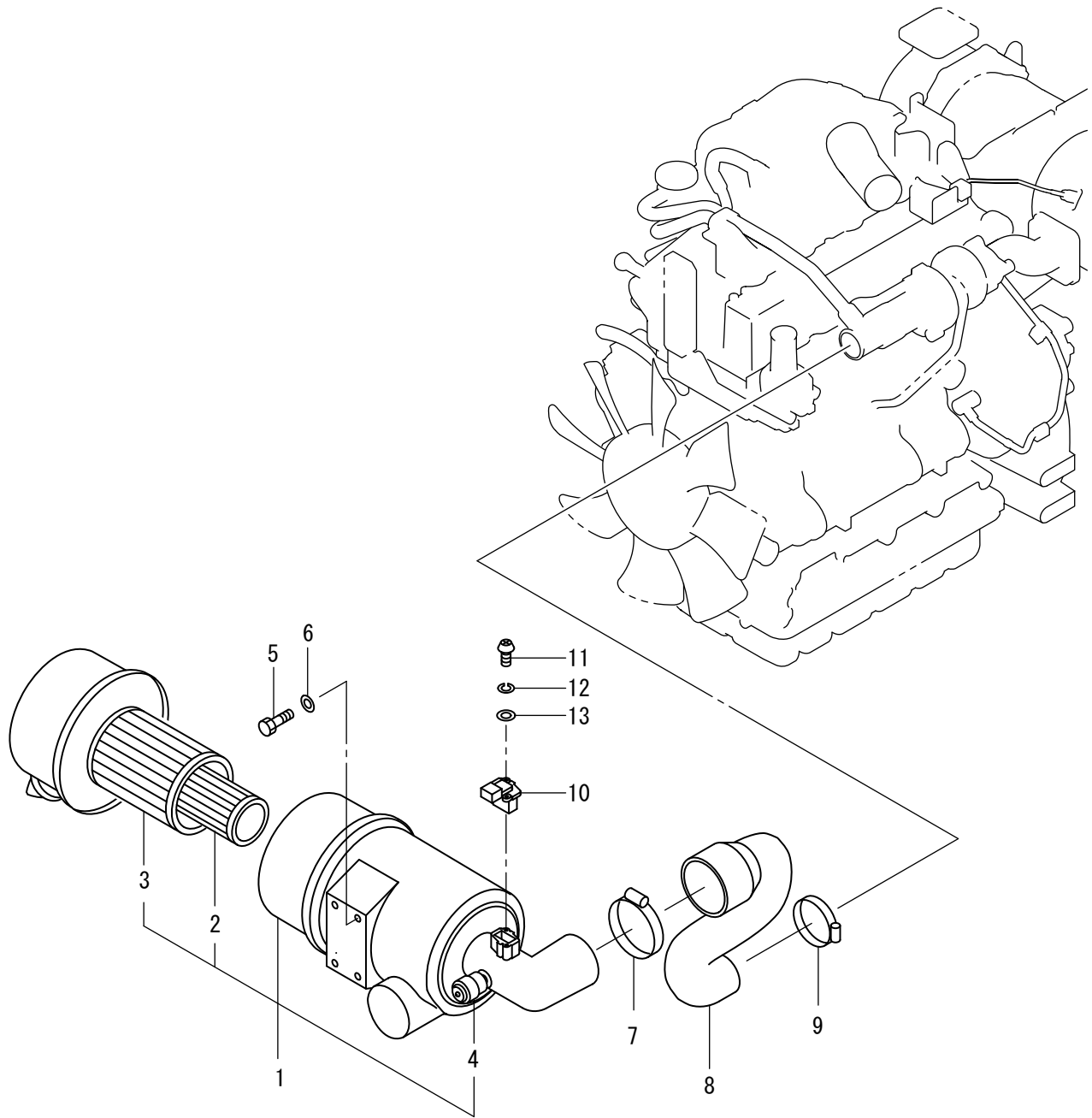
記号 Key No.	部品番号 Parts No.	部品名称	Parts Name	数量 Q'ty	備考 Remarks
1	1406-03027-0	ホース	HOSE	1	
2	3291-02029-0	クランプ	CLAMP	1	
3	3291-02029-0	クランプ	CLAMP	1	
4	1406-03001-0	ブラケット	BRACKET	2	
5	2100-10020-1	ホルト	BOLT	8	
6	2170-10030-1	ワッシャ	WASHER	8	
7	4422-16000-1	ラジエータ	RADIATOR	1	INC.43-47
8	2100-10025-1	ホルト	BOLT	4	
9	2170-10020-0	ワッシャ	WASHER	4	
10	4419-06000-0	コックASSY	COCK ASSY	1	
11	2100-10020-1	ホルト	BOLT	2	
12	2170-10020-0	ワッシャ	WASHER	2	
13	3416-02019-0	クランプ	CLAMP	2	
14	2100-08012-1	ホルト	BOLT	2	
15	2170-08016-0	ワッシャ	WASHER	2	
16	1406-03023-1	ラバー	RUBBER	1	
17	2100-10020-1	ホルト	BOLT	5	
18	2170-10030-1	ワッシャ	WASHER	5	
19	1406-03024-1	ラバー	RUBBER	1	
20	2100-10020-1	ホルト	BOLT	2	
21	2170-10030-1	ワッシャ	WASHER	2	
22	1406-03022-0	ホース	HOSE	1	
23	3291-02029-0	クランプ	CLAMP	1	
24	3291-02029-0	クランプ	CLAMP	1	
25	1406-03024-1	ラバー	RUBBER	1	
26	2100-10020-1	ホルト	BOLT	2	
27	2170-10030-1	ワッシャ	WASHER	2	
28	4416-88000-0	リザーバ	RESERVOIR	1	INC.48.49
29	2100-06012-1	ホルト	BOLT	2	
30	2170-06016-0	ワッシャ	WASHER	2	
31	2100-10020-1	ホルト	BOLT	2	
32	1406-03025-1	プレート	PLATE	1	
33	2898-10120-5	スパイラルチューブ	SPIRAL TUBE	1	
34	1406-03028-1	カバー	COVER	1	
35	2100-10025-1	ホルト	BOLT	2	
36	2170-10030-1	ワッシャ	WASHER	2	
37	2100-10025-1	ホルト	BOLT	2	
38	2170-10030-1	ワッシャ	WASHER	2	
39	2100-10025-1	ホルト	BOLT	4	

04冷却装置  
1SV65 30102~ 39999

記号 Key No.	部品番号 Parts No.	部品名称	Parts Name	数量 Q'ty	備考 Remarks
40	2170-10030-1	ワッシャ	WASHER	4	
41	1406-03029-0	フォーム	FOAM	1	
42	1406-03030-0	フォーム	FOAM	1	
43	4415-05001-0	キャップ	CAP	1	
44	4422-16003-0	クリップ	CLIP	4	
45	4422-16002-0	ホース	HOSE	1	
46	4422-16001-0	ホース	HOSE	1	
47	4419-30010-0	オイルクーラ	OIL COOLER	1	
48	4416-88001-0	ブラケット	BRACKET	1	
49	4416-88002-0	キャップ	CAP	1	

×毛 ---memo---

# 吸氣裝置 Intake System

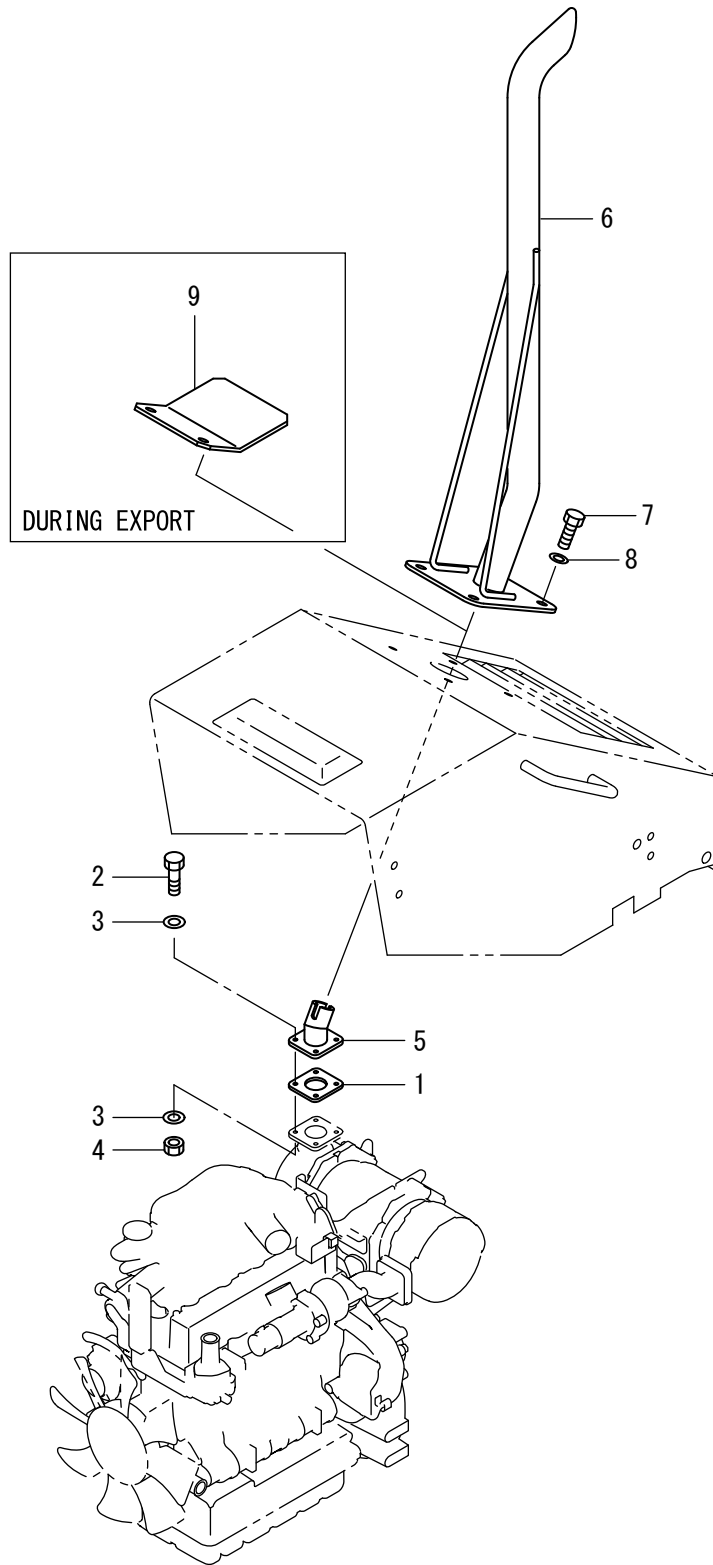


05吸気装置  
1SV65 30102~ 39999

記号 Key No.	部品番号 Parts No.	部品名称	Parts Name	数量 Q'ty	備考 Remarks
1	4424-51000-0	エアクリーナ	AIR CLEANER	1	INC.2.3.4
2	4419-53002-0	エレメント	ELEMENT	1	Inner
3	4419-53001-0	エレメント	ELEMENT	1	Outer
4	4400-84007-0	インジケータ	INDICATOR	1	
5	2100-08016-1	ボルト	BOLT	4	
6	2170-08016-0	ワッシャ	WASHER	4	
7	3291-04008-0	ジュービリー バンド	BAND	1	
8	1406-04014-0	ホース	HOSE	1	
9	3291-02007-0	ホースバンド	HOSE CLAMP	1	
10	4033-37020-0	センサ	SENSOR	1	
11	2182-04008-0	サラコネジ	SCREW	2	
12	2171-04010-0	スプリングワッシャ	SPRING WASHER	2	
13	2170-04008-0	ワッシャ	WASHER	2	

# 排氣裝置

## Exhaust System

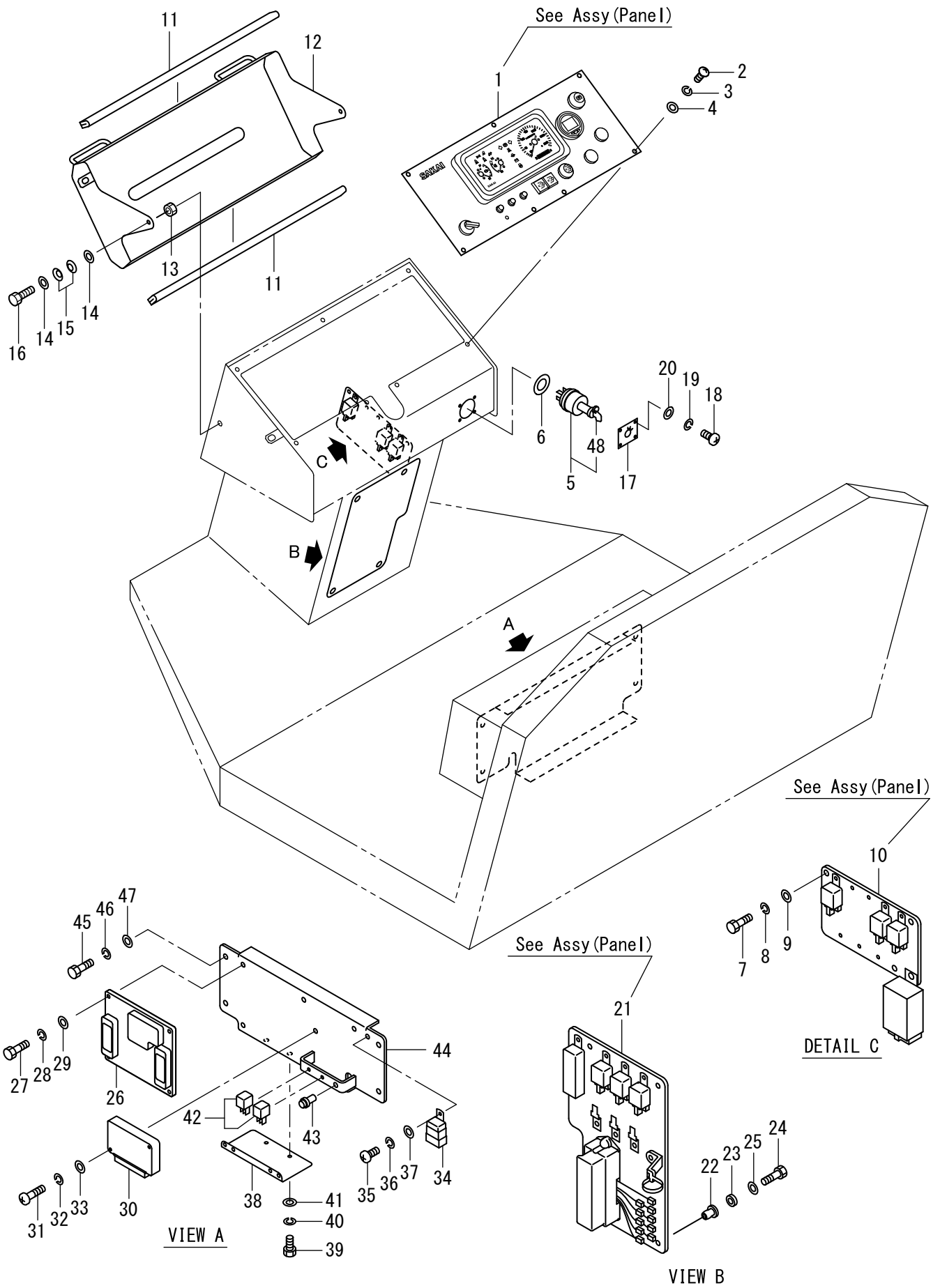




06排気装置  
1SV65 30102~ 39999

記号 Key No.	部品番号 Parts No.	部品名称	Parts Name	数量 Q'ty	備考 Remarks
1	4033-32011-0	ガスケット	GASKET	1	
2	3100-02171-0	ボルト	BOLT	4	
3	1542-75019-0	ワッシャ	WASHER	8	
4	3120-01129-0	ナット	NUT	4	
5	1406-05028-0	パイプ	PIPE	1	
6	4424-52000-0	パイプ	PIPE	1	
7	2100-10025-1	ボルト	BOLT	4	
8	2170-10030-1	ワッシャ	WASHER	4	
9	1406-05020-0	カバー	COVER	1	During Export

# 電装品関係(パネル) Electrical Equipment(Panel)



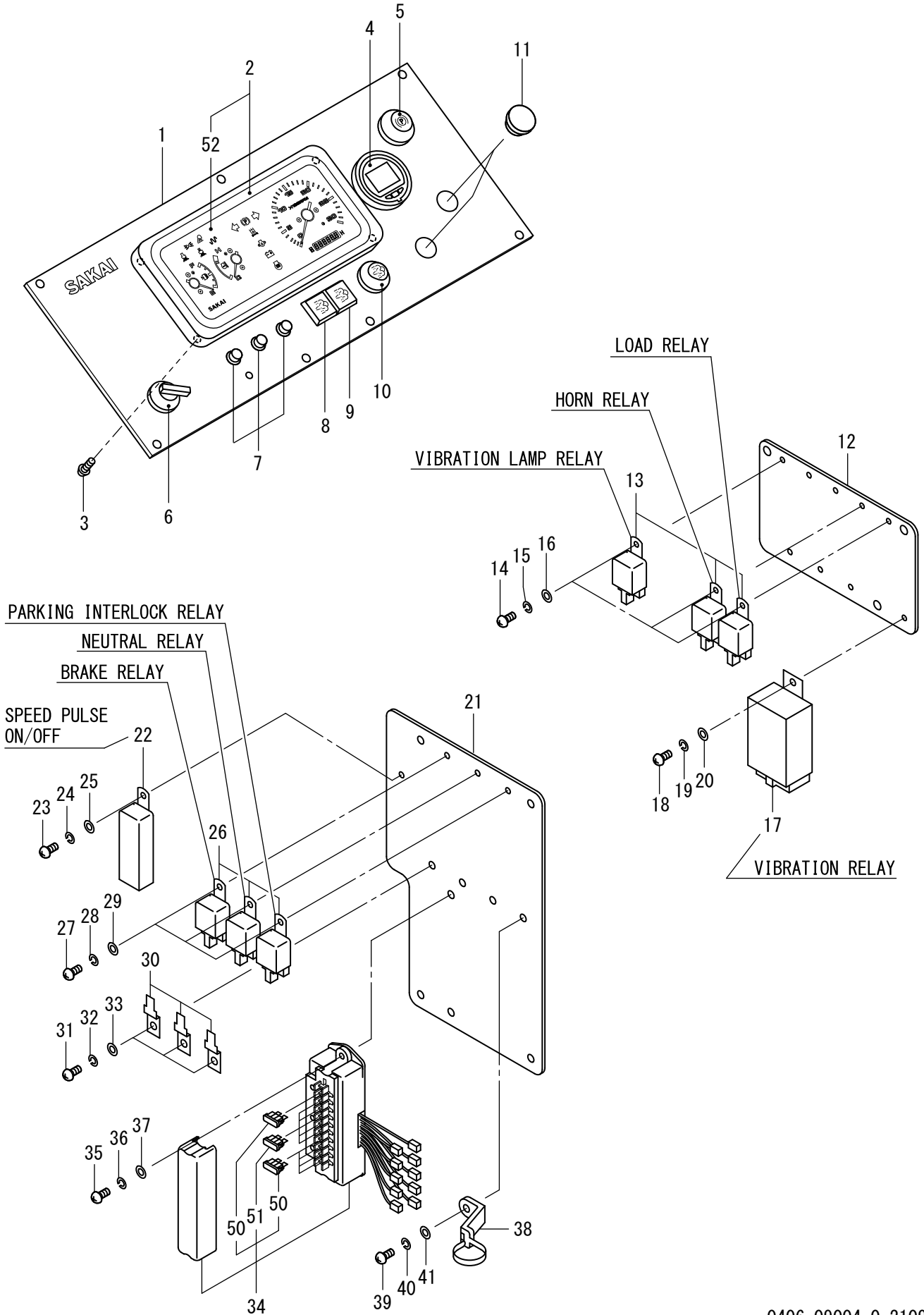
記号 Key No.	部品番号 Parts No.	部品名称	Parts Name	数量 Q'ty	備考 Remarks
1	0406-09004-0	ハ°祉 ASSY	PANEL ASSY	1	
2	3180-20029-0	コネヅ	SCREW	7	
3	3171-01009-0	スプリングワッシャ	SPRING WASHER	7	
4	3171-93037-0	ワッシャ	WASHER	7	
5	2820-00003-1	スイッチ	SWITCH	1	INC.48
6	3932-00008-0	泓	SHIM	1	AR
7	2100-08016-1	ボルト	BOLT	3	
8	2171-08020-0	スプリングワッシャ	SPRING WASHER	3	
9	2170-08016-0	ワッシャ	WASHER	3	
10	0406-09005-0	リレ-ハ°祉 ASSY	RELAY PANEL ASSY	1	
11	1402-09033-0	フロテクタ	PROTECTOR	2	
12	1406-09061-0	カバー	COVER	1	
13	2120-10080-0	ナット	NUT	2	
14	2170-10020-0	ワッシャ	WASHER	4	
15	2461-10001-0	坊ハネ	CONED DISC SPRING	4	
16	2100-10030-1	ボルト	BOLT	2	
17	1404-09120-0	ハ°祉	PANEL	1	
18	3180-20029-0	コネヅ	SCREW	4	
19	3171-01009-0	スプリングワッシャ	SPRING WASHER	4	
20	3171-93037-0	ワッシャ	WASHER	4	
21	0406-09003-0	リレ-ハ°祉 ASSY	RELAY PANEL ASSY	1	
22	4701-38000-0	ボウシゴム	DAMPER	4	
23	3931-01362-0	坊	COLLAR	4	
24	2100-08035-1	ボルト	BOLT	4	
25	2170-08016-0	ワッシャ	WASHER	4	
26	4033-48001-0	コントロールユニット	CONTROL UNIT	1	
27	2100-08030-1	ボルト	BOLT	4	
28	2171-08020-0	スプリングワッシャ	SPRING WASHER	4	
29	2170-08016-0	ワッシャ	WASHER	4	
30	4033-37023-0	コントロールユニット	CONTROL UNIT	1	
31	2182-06045-2	ハ°コネヅ	SCREW	2	
32	2171-06015-0	スプリングワッシャ	SPRING WASHER	2	
33	2170-06016-0	ワッシャ	WASHER	2	
34	4033-30009-0	リレ-	RELAY	1	
35	2182-06016-2	ハ°コネヅ	SCREW	1	
36	2171-06015-0	スプリングワッシャ	SPRING WASHER	1	
37	2170-06016-0	ワッシャ	WASHER	1	
38	1634-09113-0	クランプ	CLAMP	1	
39	2100-08020-1	ボルト	BOLT	2	

07電装品関係(ハ°祓)  
1SV65 30102~ 39999

記号 Key No.	部品番号 Parts No.	部品名称	Parts Name	数量 Q'ty	備考 Remarks
40	2171-08020-0	スプリングワッシャ	SPRING WASHER	2	
41	2170-08016-0	ワッシャ	WASHER	2	
42	4033-30008-0	リレー	RELAY	2	
43	4917-41000-0	ハ°灯 ッランプ°	PILOT LAMP	1	Green
44	1406-09067-0	ハ°祓	PANEL	1	
45	2100-10025-1	ボルト	BOLT	4	
46	2171-10025-0	スプリングワッシャ	SPRING WASHER	4	
47	2170-10020-0	ワッシャ	WASHER	4	
48	2820-00003-0	キー	KEY	1	Starter

×毛 ---memo---

# Assy (パネル) Assy (Panel)



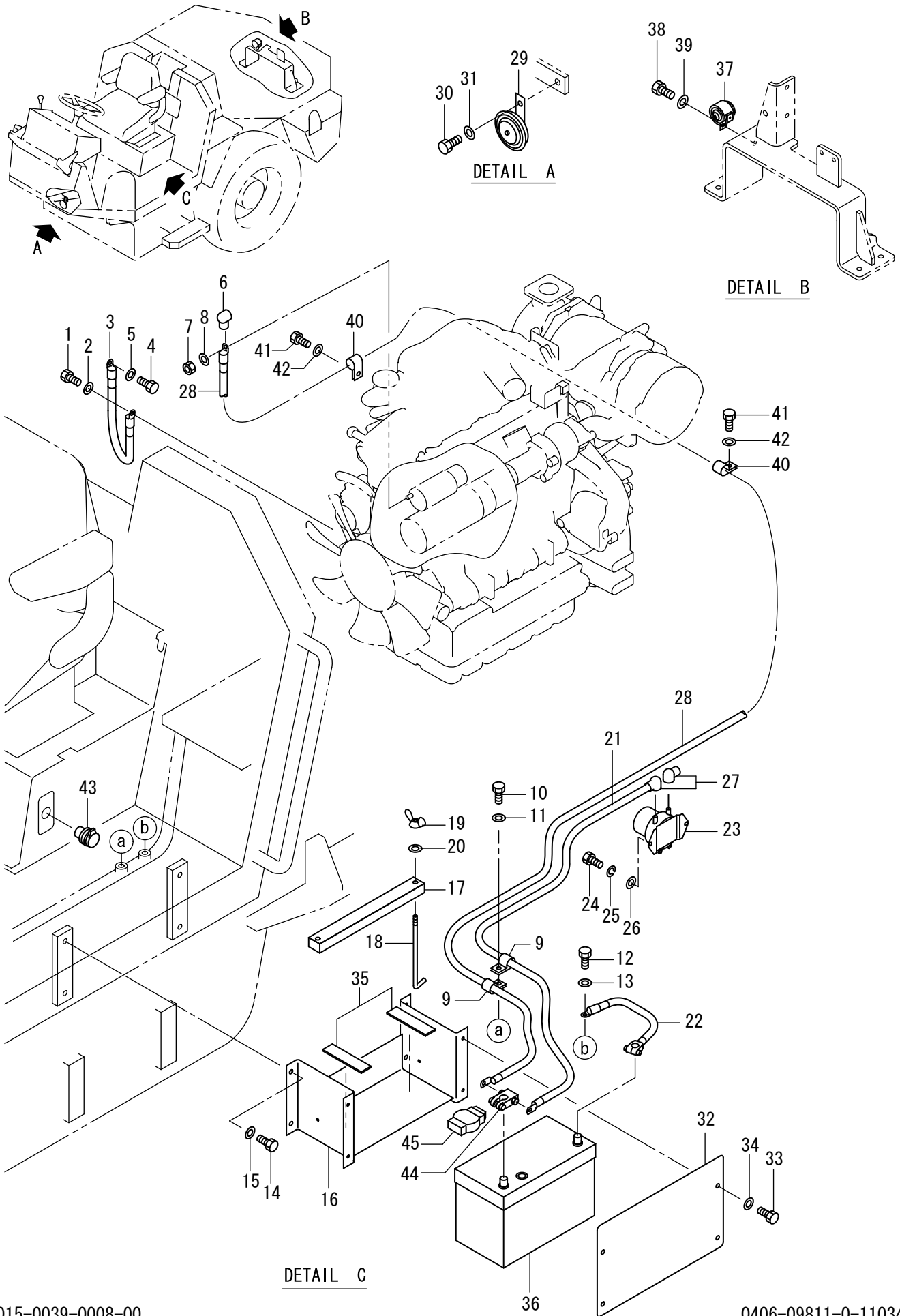
記号 Key No.	部品番号 Parts No.	部品名称	Parts Name	数量 Q'ty	備考 Remarks
1	1406-09060-0	ハ°祉	PANEL	1	
2	4917-52000-0	コンビネーションメータ	COMBINATION METER	1	INC.52
3	2182-05008-2	ハ°コネジ	SCREW	4	
4	4917-26000-0	インジケータ	INDICATOR	1	
5	2826-11111-2	スイッチ	SWITCH	1	Parking
6	2828-01002-2	スイッチ	SWITCH	1	Vibrating
7	1412-09048-0	ハ°ピロットランプ	PILOT LAMP	3	Red
8	4917-25000-0	ハ°ピロットランプ	PILOT LAMP	1	DPF Active
9	4917-24000-0	ハ°ピロットランプ	PILOT LAMP	1	DPF Request
10	4917-27000-0	スイッチ	SWITCH	1	DPF
11	4904-60000-0	カバー	COVER	2	
12	1406-09065-0	ハ°祉	PANEL	1	
13	4910-20000-0	リレー	RELAY	3	
14	2182-06016-2	ハ°コネジ	SCREW	3	
15	2171-06015-0	スプリングワッシャー	SPRING WASHER	3	
16	2170-06016-0	ワッシャー	WASHER	3	
17	4912-02000-0	リレー	RELAY	1	
18	2182-06020-2	ハ°コネジ	SCREW	1	
19	2171-06015-0	スプリングワッシャー	SPRING WASHER	1	
20	2170-06016-0	ワッシャー	WASHER	1	
21	1406-09066-1	ハ°祉	PANEL	1	
22	4908-91000-0	リレー	RELAY	1	
23	2182-06016-2	ハ°コネジ	SCREW	1	
24	2171-06015-0	スプリングワッシャー	SPRING WASHER	1	
25	2170-06016-0	ワッシャー	WASHER	1	
26	4910-20000-0	リレー	RELAY	3	
27	2182-06016-2	ハ°コネジ	SCREW	3	
28	2171-06015-0	スプリングワッシャー	SPRING WASHER	3	
29	2170-06016-0	ワッシャー	WASHER	3	
30	1416-09080-0	ホルダ	HOLDER	3	
31	2182-06016-2	ハ°コネジ	SCREW	3	
32	2171-06015-0	スプリングワッシャー	SPRING WASHER	3	
33	2170-06016-0	ワッシャー	WASHER	3	
34	4911-77000-0	ヒューズボックス	FUSE BOX	1	INC.50.51
35	2182-06020-2	ハ°コネジ	SCREW	2	
36	2171-06015-0	スプリングワッシャー	SPRING WASHER	2	
37	2170-06016-0	ワッシャー	WASHER	2	
38	4911-21000-0	バンド	BAND	1	
39	2182-06025-0	ハ°コネジ	SCREW	1	

記号 Key No.	部品番号 Parts No.	部品名称	Parts Name	数量 Q'ty	備考 Remarks
40	2171-06015-0	スプリングワッシャ	SPRING WASHER	1	
41	2170-06016-0	ワッシャ	WASHER	1	
50	4909-77001-0	ヒューズ	FUSE	1	Spare(20A)
51	4905-51001-0	ヒューズ	FUSE	1	Spare(15A)
52	4910-39002-0	カバー	COVER	1	



×毛 ---memo---

# 電装品関係(バッテリー) Electrical Equipment(Battery)



09電装品関係(バッテリー)  
1SV65 30102~39999

記号 Key No.	部品番号 Parts No.	部品名称	Parts Name	数量 Q'ty	備考 Remarks
1	2100-08012-1	ボルト	BOLT	1	
2	2170-08016-0	ワッシャ	WASHER	1	
3	2891-01035-0	バッテリーコード	BATTERY CORD	1	(+)
4	2100-08012-1	ボルト	BOLT	1	
5	2170-08016-0	ワッシャ	WASHER	1	
6	2891-00001-5	ターミナルカバー	TERMINAL COVER	1	
7	2120-08065-0	ナット	NUT	1	
8	2170-08016-0	ワッシャ	WASHER	1	
9	3416-02060-0	クランプ	CLAMP	2	
10	2100-08012-1	ボルト	BOLT	1	
11	2170-08016-0	ワッシャ	WASHER	1	
12	2100-08012-1	ボルト	BOLT	1	
13	2170-08016-0	ワッシャ	WASHER	1	
14	2100-10016-1	ボルト	BOLT	4	
15	2170-10020-0	ワッシャ	WASHER	4	
16	1406-09001-0	ブラケット	BRACKET	1	
17	1445-09028-1	プレート	PLATE	1	
18	4912-00000-0	ロッド	ROD	2	
19	2140-06001-0	チョウナット	WING NUT	2	
20	2170-06016-1	ワッシャ	WASHER	2	
21	3899-54032-0	コード	CORD	1	
22	1445-09032-0	コード	CORD	1	
23	2891-12004-9	バッテリーリレー	BATTERY RELAY	1	
24	2100-08025-1	ボルト	BOLT	2	
25	2171-08020-0	スプリングワッシャ	SPRING WASHER	2	
26	2170-08016-0	ワッシャ	WASHER	2	
27	2891-00001-5	ターミナルカバー	TERMINAL COVER	2	
28	3899-54115-0	コード	CORD	1	
29	4908-86000-0	ホーン	HORN	1	
30	2100-08016-1	ボルト	BOLT	1	
31	2170-08016-0	ワッシャ	WASHER	1	
32	1406-09002-0	カバー	COVER	1	
33	2100-08020-1	ボルト	BOLT	4	
34	2170-08016-0	ワッシャ	WASHER	4	
35	1442-75011-0	ラバー	RUBBER	2	
36	4906-11000-1	バッテリー	BATTERY	1	
37	2853-00003-0	ブザー	BUZZER	1	
38	2100-08012-1	ボルト	BOLT	1	
39	2170-08016-0	ワッシャ	WASHER	1	

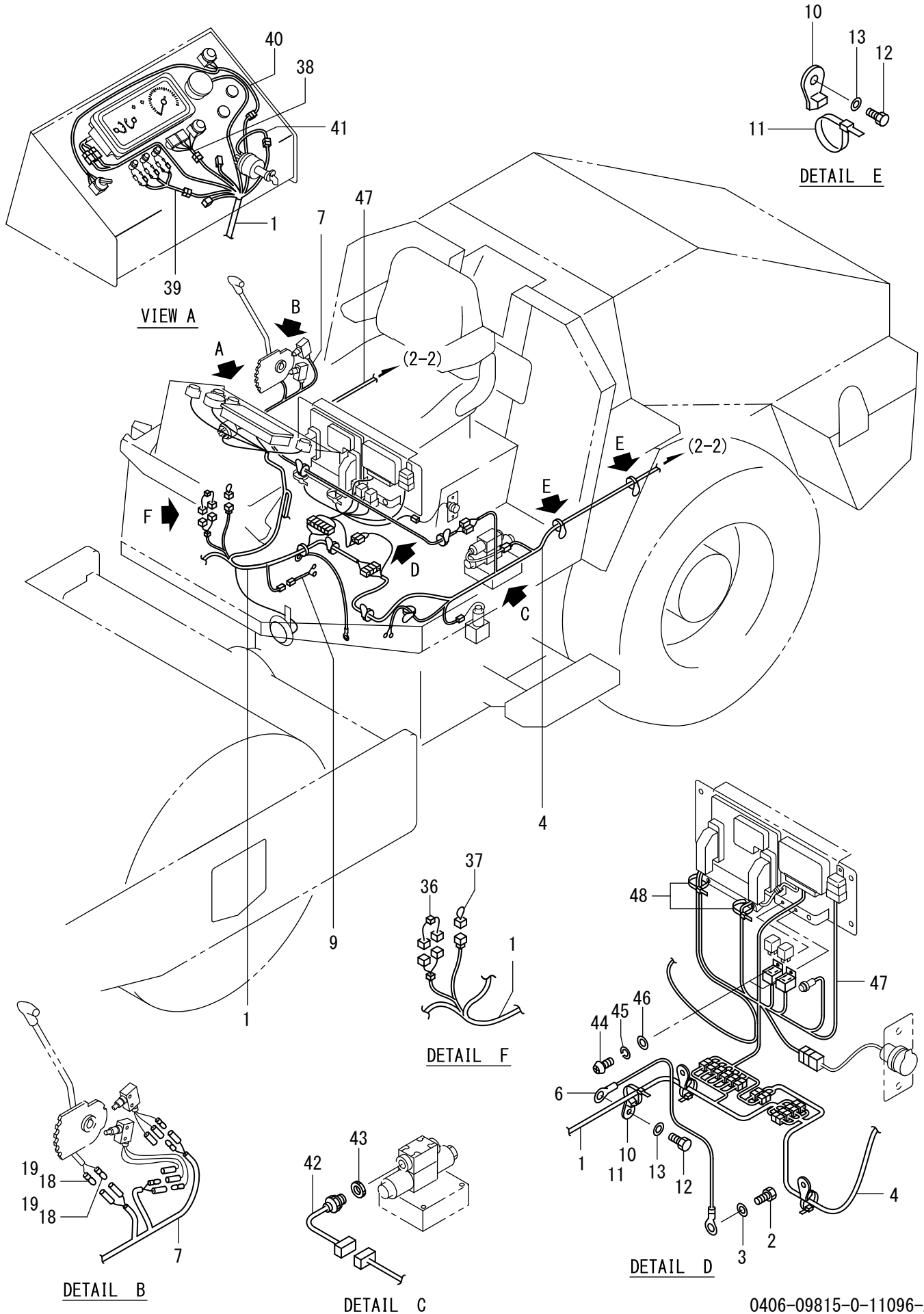
09電装品関係(バッテリー)  
1SV65 30102~39999

記号 Key No.	部品番号 Parts No.	部品名称	Parts Name	数量 Q'ty	備考 Remarks
40	3416-02060-0	クランプ	CLAMP	2	
41	2100-08012-1	ボルト	BOLT	2	
42	2170-08016-0	ワッシャー	WASHER	2	
43	4916-09000-0	ソケット	SOCKET	1	
44	4916-57000-0	ターミナル	TERMINAL	1	
45	4916-59000-0	ターミナルカバー	TERMINAL COVER	1	

×毛 ---memo---

# ワイヤハーネス (1-2)

## Wiring Harness(1-2)

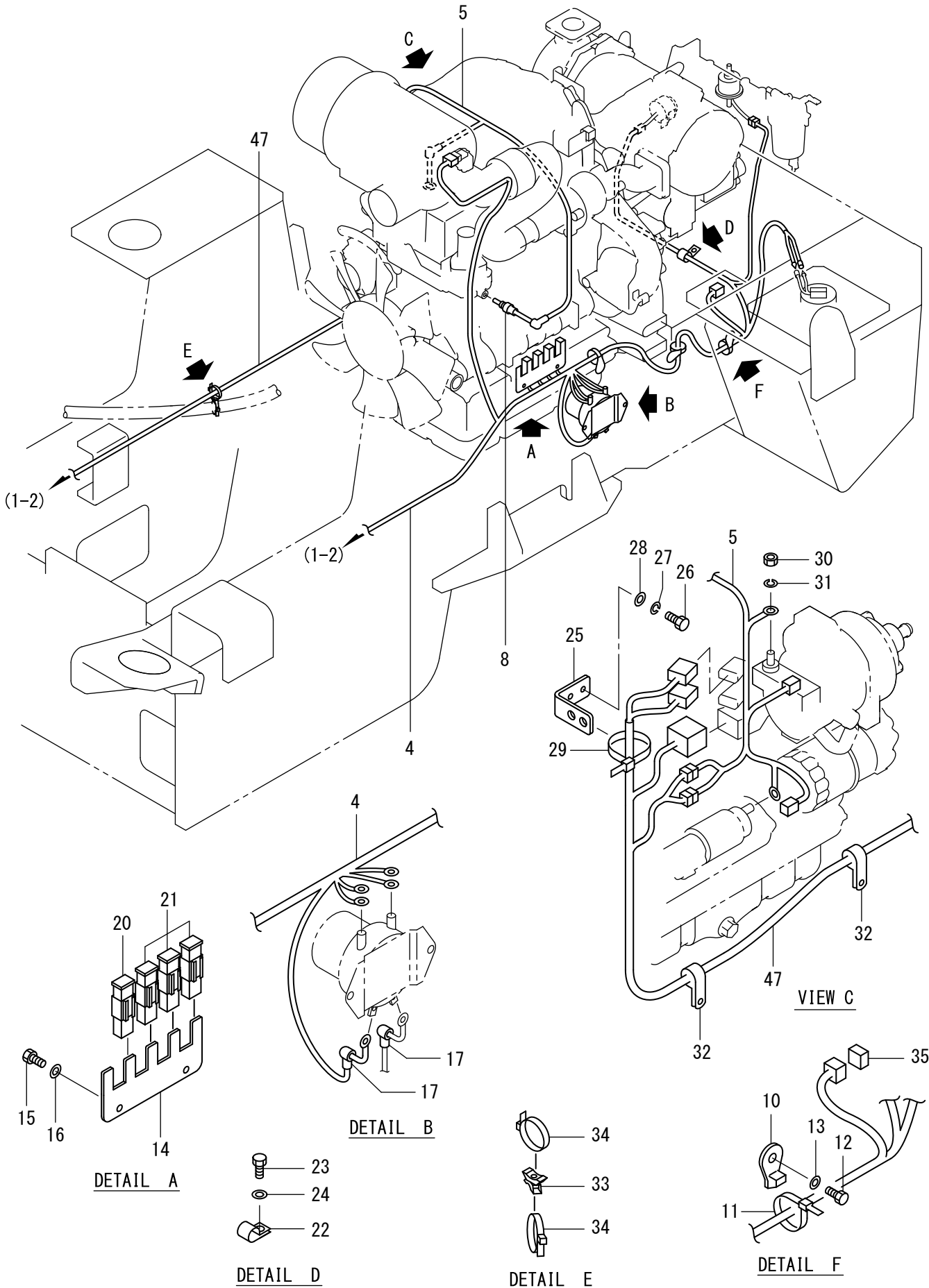


10ワイヤハーネス(1-2)  
1SV65 30102~ 39999

記号 Key No.	部品番号 Parts No.	部品名称	Parts Name	数量 Q'ty	備考 Remarks
1	1406-09070-0	ハーネス	HARNESS	1	Dash Board
2	2100-08014-1	ボルト	BOLT	1	
3	2170-08016-0	ワッシャ	WASHER	1	
4	1406-09059-1	ハーネス	HARNESS	1	Main Frame
6	2891-00055-0	コード	CORD	1	
7	1406-09048-0	ハーネス	HARNESS	1	
9	1406-09055-0	ハーネス	HARNESS	1	Pedal Brake
10	4710-93000-0	クランプ	CLAMP	9	
11	2898-00107-0	バンド	BAND	9	
12	2100-08016-1	ボルト	BOLT	9	
13	2170-08016-0	ワッシャ	WASHER	9	
18	1039-92176-0	ターミナル	TERMINAL	2	
19	4913-30000-0	キャップ	CAP	2	
36	1406-09071-0	ハーネス	HARNESS	1	
37	1406-09072-0	ハーネス	HARNESS	1	
38	1310-09008-0	ハーネス	HARNESS	1	DPF
39	1634-09123-0	ハーネス	HARNESS	1	Engine Check
40	1406-09069-0	ハーネス	HARNESS	1	Parking/VIB.
41	1310-09006-0	ハーネス	HARNESS	1	Stater SW.
42	1406-09054-0	ハーネス	HARNESS	1	VIB./Load
43	4905-91000-0	シール	SEAL	1	
44	2182-06016-2	六角ネジ	SCREW	2	
45	2171-06015-0	スプリングワッシャ	SPRING WASHER	2	
46	2170-06016-0	ワッシャ	WASHER	2	
47	1406-09062-1	ハーネス	HARNESS	1	
48	2898-00103-0	バンド	BAND	2	

# ワイヤハーネス (2-2)

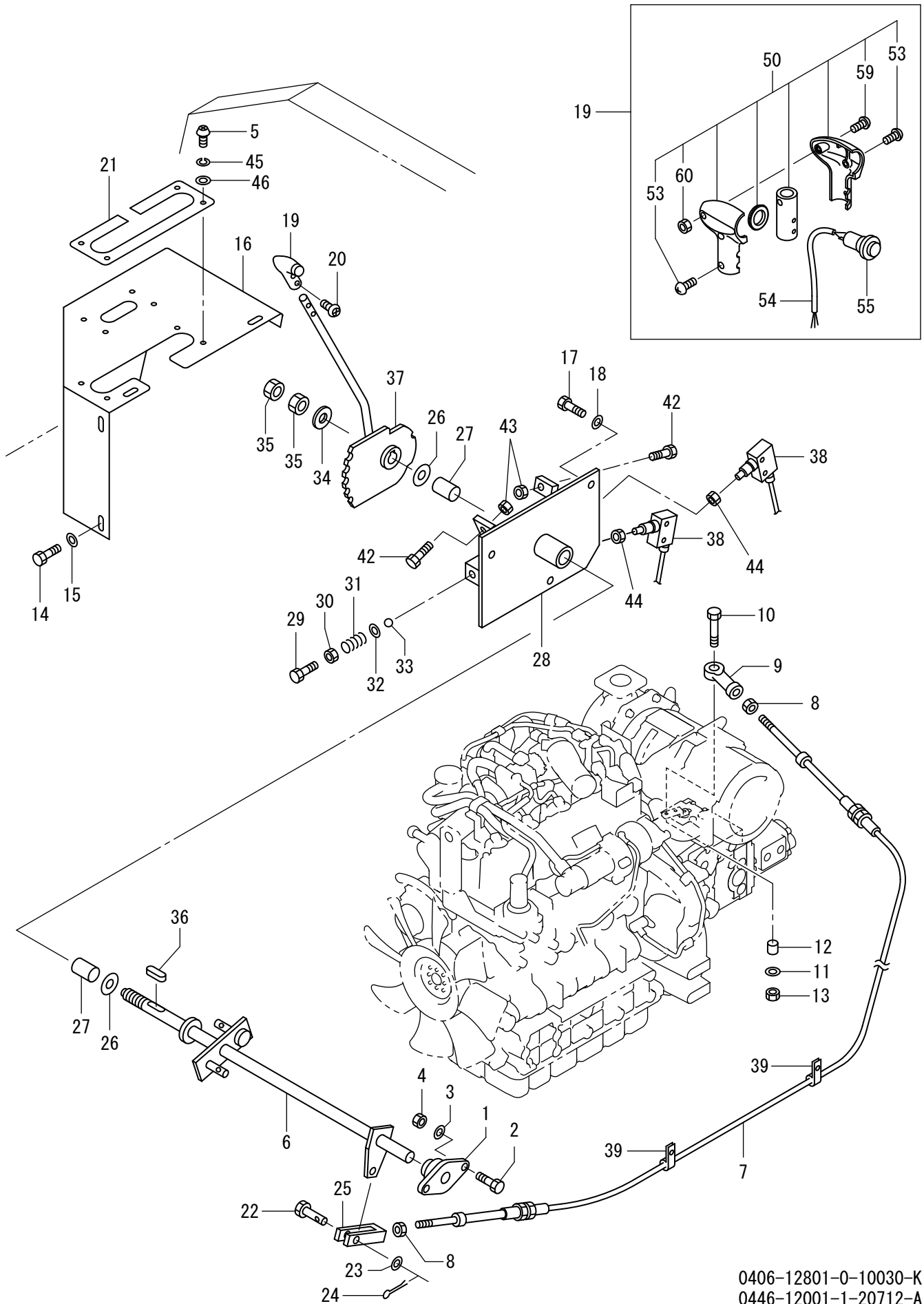
## Wiring Harness(2-2)





記号 Key No.	部品番号 Parts No.	部品名称	Parts Name	数量 Q'ty	備考 Remarks
4	1406-09059-1	ハーネス	HARNESS	1	Main
5	1634-09119-2	ハーネス	HARNESS	1	Engine
8	4910-59000-0	サーモユニット	THERMO SENDING UNIT	1	
10	4710-93000-0	クランプ	CLAMP	3	
11	2898-00107-0	バンド	BAND	3	
12	2100-08016-1	ボルト	BOLT	3	
13	2170-08016-0	ワッシャ	WASHER	3	
14	1568-09072-0	ヒューズホルダ	FUSE HOLDER	1	
15	2100-08016-1	ボルト	BOLT	2	
16	2170-08016-0	ワッシャ	WASHER	2	
17	2891-00002-5	ターミナルカバー	TERMINAL COVER	2	
20	4912-13000-0	ヒューズ	FUSE	1	75A
21	4911-34000-0	ヒューズ	FUSE	3	65A
22	3416-02019-0	クランプ	CLAMP	1	
23	2100-08012-1	ボルト	BOLT	1	
24	2170-08016-0	ワッシャ	WASHER	1	
25	1406-09068-0	ブラケット	BRACKET	1	
26	2100-08020-1	ボルト	BOLT	2	
27	2171-08020-0	スプリングワッシャ	SPRING WASHER	2	
28	2170-08016-0	ワッシャ	WASHER	2	
29	2898-00107-0	バンド	BAND	1	
30	2120-06050-0	ナット	NUT	1	
31	2171-06015-0	スプリングワッシャ	SPRING WASHER	1	
32	3416-02124-0	クランプ	CLAMP	2	
33	4719-01000-0	クランプ	CLAMP	1	
34	2898-00107-0	バンド	BAND	2	
35	1441-09008-0	コネクタ	CONNECTOR	1	
47	1406-09062-1	ハーネス	HARNESS	1	

# コントロール関係（前後進） Control System ( Reversing )



12 コ 目 -ル関係 (前後進)  
1SV65 30102~ 39999

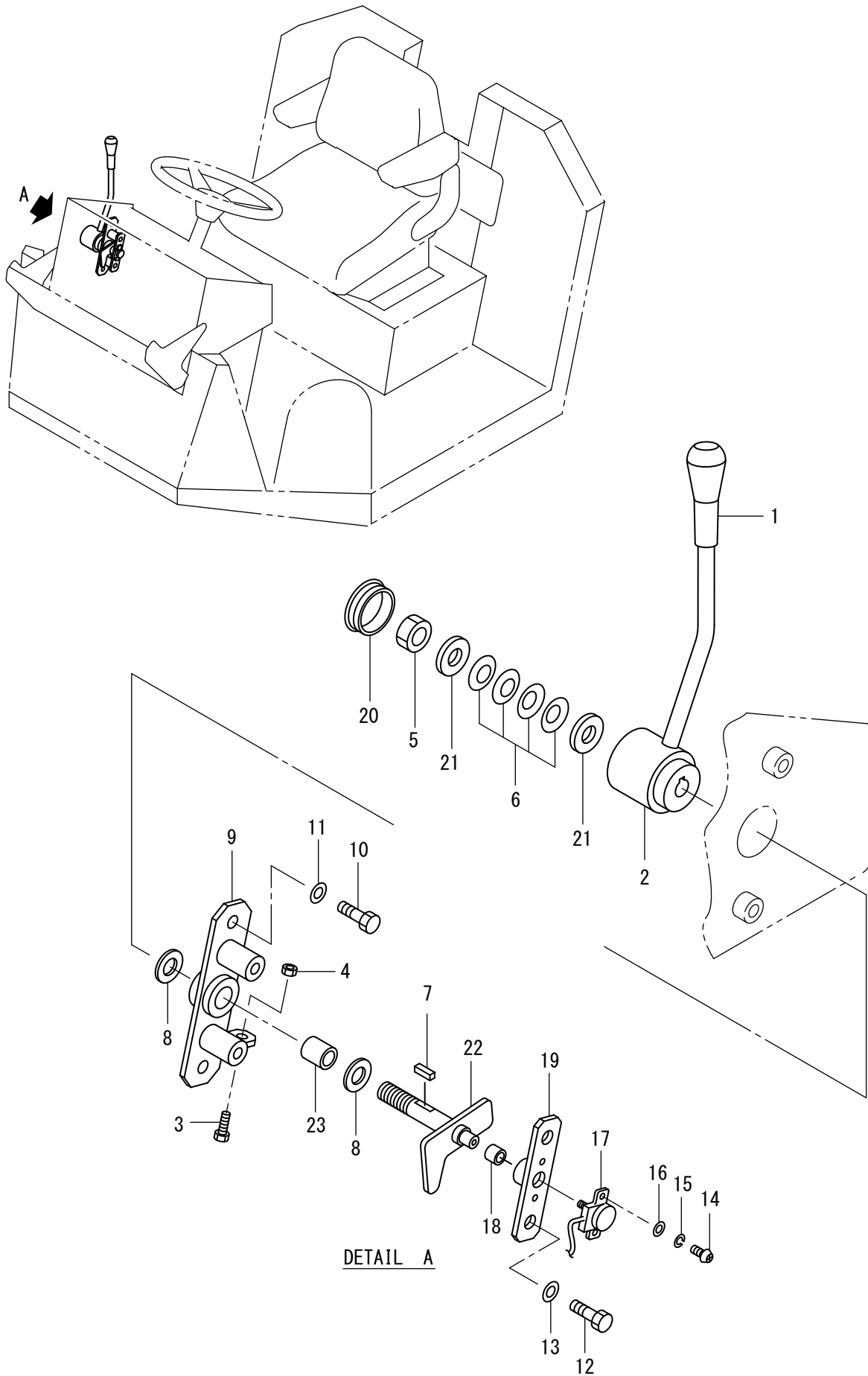
記号 Key No.	部品番号 Parts No.	部品名称	Parts Name	数量 Q'ty	備考 Remarks
1	2552-00204-0	ハ <sup>^</sup> アリン グユ ニット	BEARING UNIT	1	
2	2100-10040-1	ホ ル ト	BOLT	2	
3	2170-10020-0	ワッシャ	WASHER	2	
4	2120-10080-0	ナット	NUT	2	
5	3180-20029-0	コネジ	SCREW	4	
6	1406-12019-0	シャフト	SHAFT	1	
7	3400-32039-0	コ 目 -ル ケ-ブル	CONTROL CABLE	1	INC.8
8	2120-06050-0	ナット	NUT	2	
9	3404-20015-0	ロッドエンド	ROD END	1	
10	2100-06025-1	ホ ル ト	BOLT	1	
11	2170-06016-0	ワッシャ	WASHER	1	
12	2580-06006-1	ブッシュ	BUSH	1	
13	3120-00070-0	ナット	NUT	1	
14	2100-08016-1	ホ ル ト	BOLT	6	
15	2170-08020-1	ワッシャ	WASHER	6	
16	1406-12021-0	カバー	COVER	1	
17	2100-10020-1	ホ ル ト	BOLT	3	
18	2170-10030-1	ワッシャ	WASHER	3	
19	0446-12001-1	グリップ <sup>°</sup>	GRIP	1	INC.50.
20	3180-20023-0	コネジ	SCREW	2	
21	1406-12022-0	メイバン	NAME PLATE	1	Reversing Lever
22	2156-06030-0	ピン	PIN	1	
23	2170-06016-0	ワッシャ	WASHER	1	
24	2157-20015-0	ワリピン	SPLIT PIN	1	
25	3403-01017-0	ク レビス	CLEVIS	1	
26	3171-93007-0	ワッシャ	WASHER	2	
27	2580-20025-1	ブッシュ	BUSH	2	
28	1406-12018-1	ブラケット	BRACKET	1	
29	2100-16030-1	ホ ル ト	BOLT	1	
30	2120-16130-0	ナット	NUT	1	
31	3910-21001-0	ノッチスプリング	SPRING	1	
32	2170-06016-0	ワッシャ	WASHER	1	
33	2598-18000-0	スチ-ルホ <sup>^</sup> -ル	STEEL BALL	1	
34	2170-20030-0	ワッシャ	WASHER	1	
35	2120-20160-0	ナット	NUT	2	
36	2196-06025-1	キー	SUNK KEY	1	
37	1406-12020-0	レバ-	LEVER	1	
38	3823-10011-0	マイク スイッチ	MICRO SWITCH	2	
39	3416-02053-0	クランプ <sup>°</sup>	CLAMP	2	

12 コ 目 -ル関係 (前後進)  
1SV65 30102 ~ 39999

記号 Key No.	部品番号 Parts No.	部品名称	Parts Name	数量 Q'ty	備考 Remarks
42	3100-02062-0	ボルト	BOLT	2	
43	2120-10080-0	ナット	NUT	2	
44	3120-01136-0	ナット	NUT	4	
45	3171-01009-0	スプリングワッシャ	SPRING WASHER	4	
46	3171-93037-0	ワッシャ	WASHER	4	
50	4423-08000-0	グリップ	GRIP	1	INC.53.59.60
53	4423-08005-0	コネジ	SCREW	4	
54	1539-12013-0	ハーネス	HARNESS	1	
55	2826-00005-1	スイッチ	SWITCH	1	
59	4423-08006-0	コネジ	SCREW	1	
60	4423-08007-0	ナット	NUT	1	

×毛 ---memo---

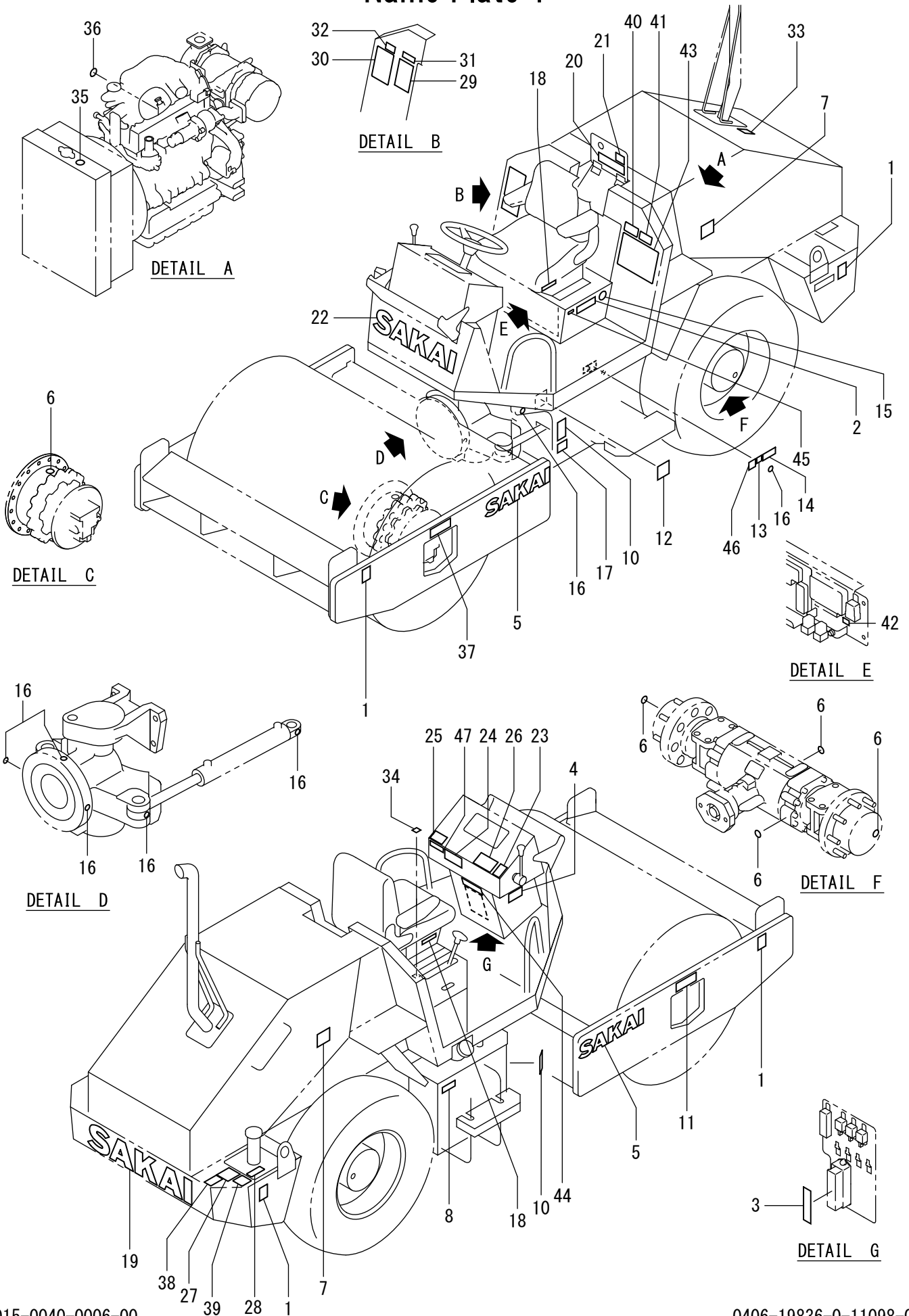
# コントロール関係(スロットル) Control System(Throttle)



記号 Key No.	部品番号 Parts No.	部品名称	Parts Name	数量 Q'ty	備考 Remarks
1	3424-00023-0	ﾌﾞ	KNOB	1	
2	1445-12043-0	ﾚﾊﾞｰ	LEVER	1	
3	3100-02060-0	ﾎﾙﾄ	BOLT	1	
4	2120-08065-0	ﾅｯﾄ	NUT	1	
5	3120-01126-0	ﾅｯﾄ	NUT	1	
6	2461-14001-0	ｻﾗﾊﾞﾈ	CONED DISC SPRING	4	
7	2196-05016-1	ｷｰ	SUNK KEY	1	
8	3171-92030-0	ワｯｼﾞ	WASHER	2	
9	1445-12041-0	ﾊﾞｰｽ	BASE	1	
10	2100-10016-1	ﾎﾙﾄ	BOLT	2	
11	2170-10020-0	ワｯｼﾞ	WASHER	2	
12	2100-10020-1	ﾎﾙﾄ	BOLT	2	
13	2170-10020-0	ワｯｼﾞ	WASHER	2	
14	2182-04012-2	ｽｸﾚｯ	SCREW	2	
15	2171-04010-0	ｽﾌﾟﾘﾝｸﾞワｯｼﾞ	SPRING WASHER	2	
16	2170-04008-0	ワｯｼﾞ	WASHER	2	
17	4917-33000-1	ｾﾝｻ	SENSOR	1	
18	2580-10010-1	ﾌﾞｯｼ	BUSH	1	
19	1445-12042-0	ﾊﾞｰｽ	BASE	1	
20	4716-03000-0	ﾌﾞﾗｸﾞ	PLUG	1	
21	2170-14045-2	ワｯｼﾞ	WASHER	2	
22	1445-12044-0	ｼﾌﾞ	SHAFT	1	
23	2580-14020-1	ﾌﾞｯｼ	BUSH	1	

# 銘板1

## Name Plate 1





記号 Key No.	部品番号 Parts No.	部品名称	Parts Name	数量 Q'ty	備考 Remarks
1	3998-15563-0	ステッカー	DECAL	4	Lift Point
2	3998-14356-1	ステッカー	DECAL	1	PRESSURE
3	1406-19050-0	ステッカー	DECAL	1	Fuse Box
4	3998-16468-1	ステッカー	DECAL	1	CAUTION:Parking Brake
5	2998-02310-0	ステッカー	DECAL	2	SAKAI
6	3998-04109-0	ステッカー	DECAL	6	GEAR OIL
7	3998-16499-0	ステッカー	DECAL	2	WARNING:Open The Food
8	3998-14239-0	ステッカー	DECAL	1	Class Of HYD. Oil
10	3998-19678-0	ステッカー	DECAL	2	WARNING:Crushing
11	1406-19035-0	ステッカー	DECAL	1	VIBRATOR OIL CAPACITY
12	3998-11458-0	ステッカー	DECAL	1	UNLOADER VALVE
13	3998-12558-0	ステッカー	DECAL	1	Recycle
14	3998-16559-0	ステッカー	DECAL	1	DANGER Gase +POISON Burn
15	3998-06139-0	ステッカー	DECAL	1	Wear Dust Mask
16	3998-04098-0	ステッカー	DECAL	7	GREASE
17	3998-16507-1	ステッカー	DECAL	1	CAUTION:Grease
18	3998-16494-0	ステッカー	DECAL	2	MANUAL BOX
19	2998-02316-0	ステッカー	DECAL	1	SAKAI
20	1202-19062-0	ステッカー	DECAL	1	DANGER:Open Cap
21	3998-14521-0	ステッカー	DECAL	1	Mixture Percentage
22	2998-02313-0	ステッカー	DECAL	1	SAKAI
23	3998-10421-0	ステッカー	DECAL	1	Throttle Posision
24	3998-16670-0	ステッカー	DECAL	1	WARNING:Fasten Seat Belt
25	3998-16497-1	ステッカー	DECAL	1	WARNING:Read Manual
26	3998-16505-0	ステッカー	DECAL	1	DANGER:Roll Over
27	3998-16501-0	ステッカー	DECAL	1	DANGER:No Open Flames
28	3998-16672-0	ステッカー	DECAL	1	Ultra Low Sulfur Only
29	3998-16504-0	ステッカー	DECAL	1	WARNING:How To Operate
30	1418-19004-0	ステッカー	DECAL	1	Brake Release
31	3998-16510-0	ステッカー	DECAL	1	CAUTION:Oil
32	3998-16489-0	ステッカー	DECAL	1	WARNING:CALIFORNIA
33	3998-16500-0	ステッカー	DECAL	1	WARNING:Toxic Gas Burn
34	1418-19005-0	ステッカー	DECAL	1	VIB.SW
35	3998-04092-0	ステッカー	DECAL	1	WATER
36	3998-04094-0	ステッカー	DECAL	1	Engine Oil
37	1406-19022-0	ステッカー	DECAL	1	Oil Capacity
38	2998-96001-1	ステッカー	DECAL	1	CAUTION:Fuel Only
39	3998-14644-0	ステッカー	DECAL	1	Diesel Fuel Mark
40	3998-16700-0	ステッカー	DECAL	1	WARNING:DPF Regeneration

記号 Key No.	部品番号 Parts No.	部品名称	Parts Name	数量 Q'ty	備考 Remarks
41	3998-16730-0	ステッカー	DECAL	1	CAUTION:DPF Parked RGN
42	1634-19054-0	ステッカー	DECAL	1	SUB-ECU POWER
43	1539-19031-0	ステッカー	DECAL	1	DPF Regeneration
44	1418-19024-0	ステッカー	DECAL	1	BRAKE OPERATION
45	3998-16694-0	ステッカー	DECAL	1	POWER OUTLET 12V120W
46	3998-16658-0	ステッカー	DECAL	1	12VOLT
47	1620-19028-0	ステッカー	DECAL	1	Starting Engine

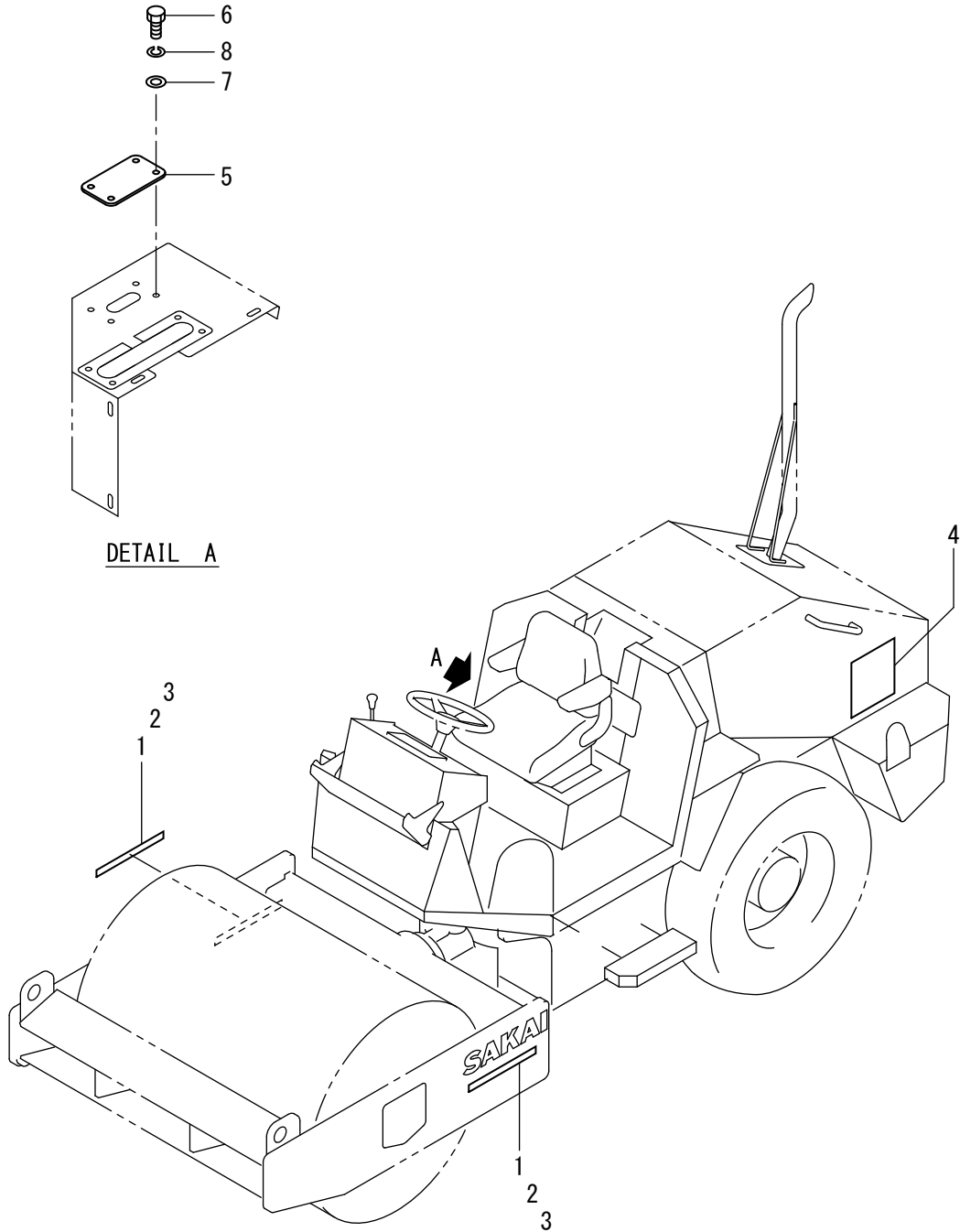
×毛 ---memo---

# 銘板2

## Name Plate 2

APPLIED MODEL

SV204D  
SV204T  
SV204TF

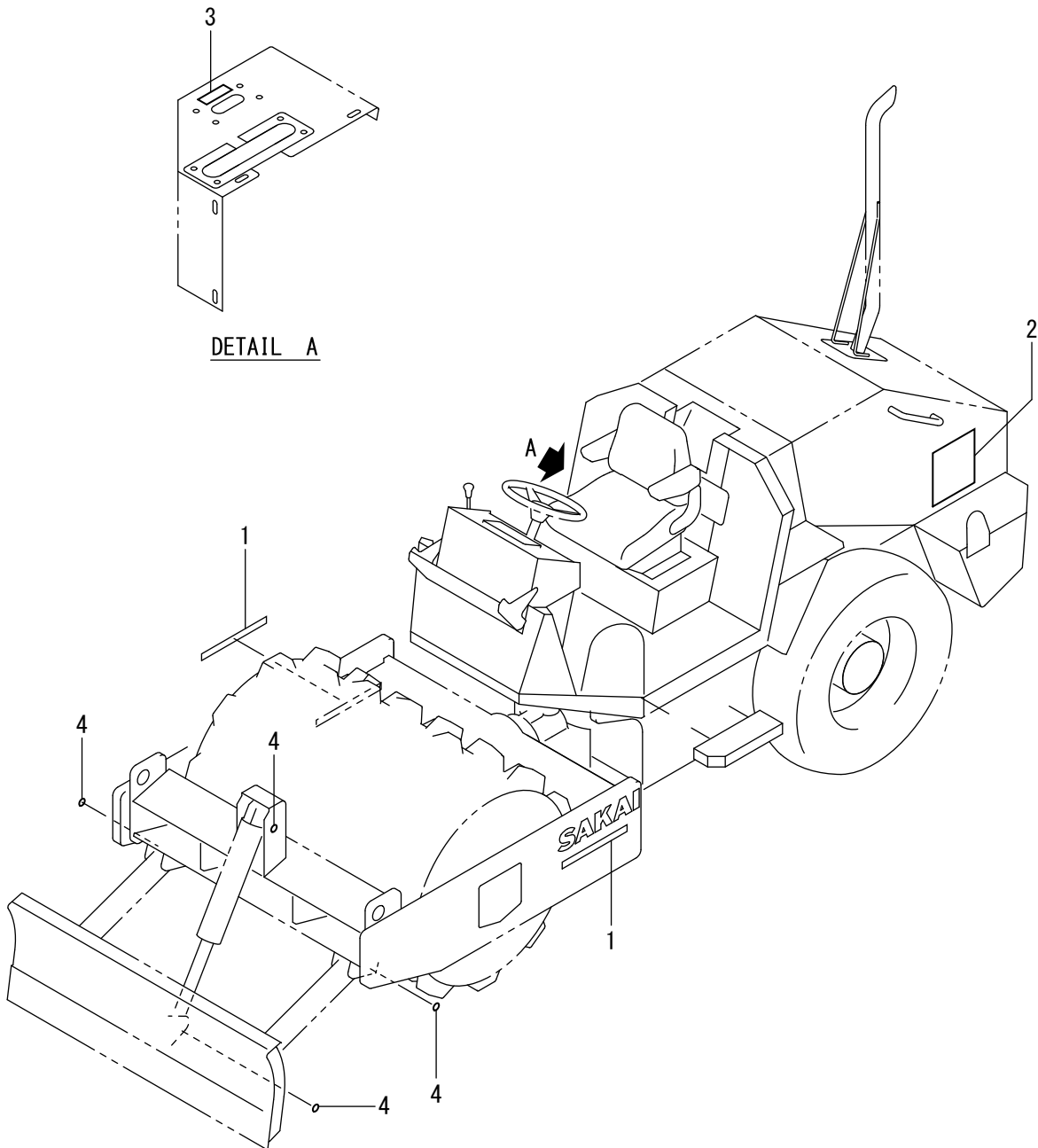


記号 Key No.	部品番号 Parts No.	部品名称	Parts Name	数量 Q'ty	備考 Remarks
1	1406-19051-0	ステッカ	DECAL	2	SV204D
2	1406-19042-0	ステッカ	DECAL	2	SV204T
3	1406-19052-0	ステッカ	DECAL	2	SV204TF
4	1406-19043-0	ステッカ	DECAL	1	SERVICING CHART
5	1406-19032-0	プレート	PLATE	1	
6	2100-06016-1	ボルト	BOLT	4	
7	2170-06016-0	ワッシャ	WASHER	4	
8	2171-06015-0	スプリングワッシャ	SPRING WASHER	4	

# 銘板2

## Name Plate 2

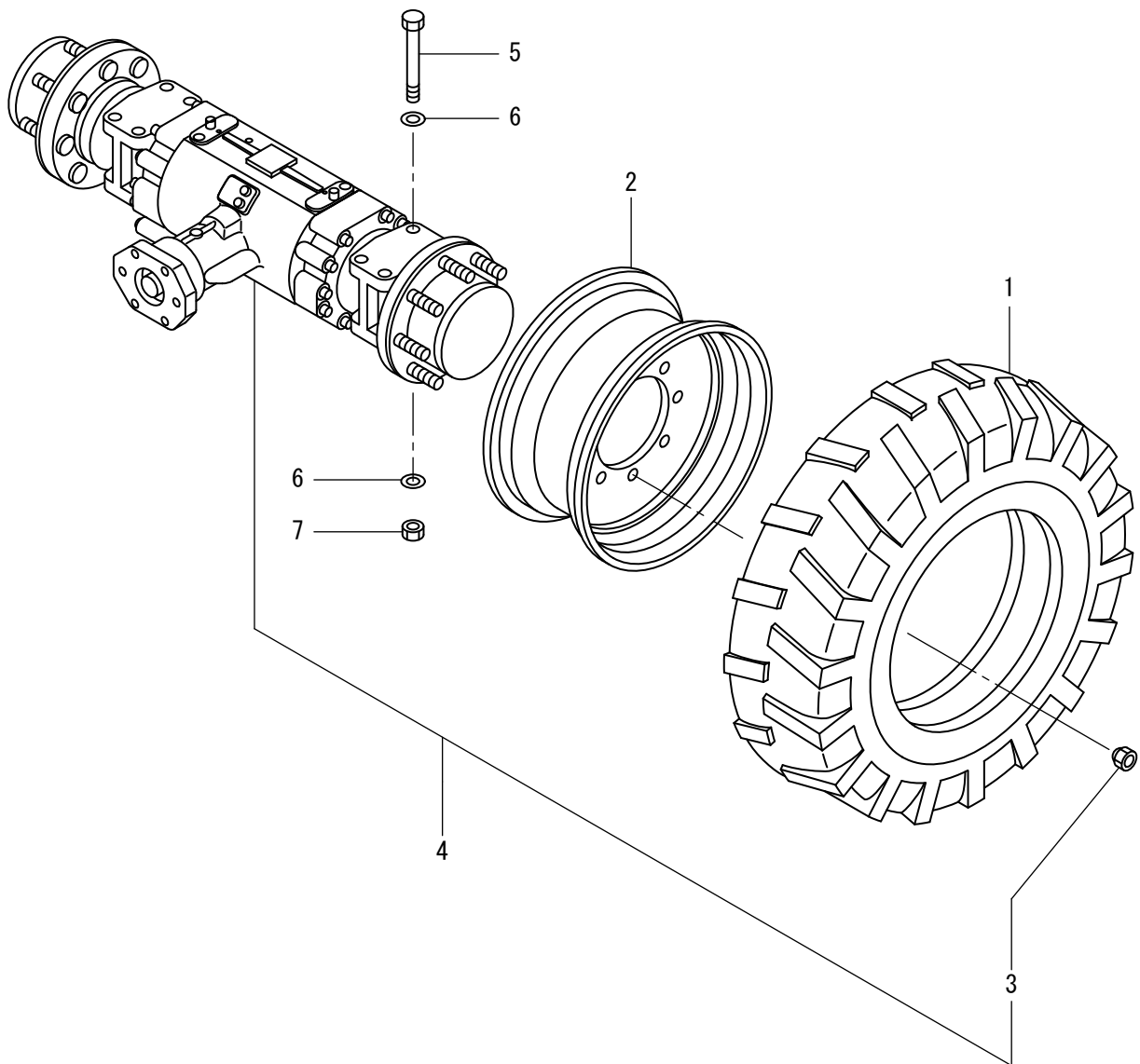
APPLIED MODEL  
SV204TB



16銘板 2 (TB)  
1SV65 30102~ 39999

記号 Key No.	部品番号 Parts No.	部品名称	Parts Name	数量 Q'ty	備考 Remarks
1	1406-19053-0	ステッカ	DECAL	2	SV204TB
2	1406-19054-0	ステッカ	DECAL	1	SERVICING CHART
3	3998-13355-0	ステッカ	DECAL	1	Leveling Blade
4	3998-04098-0	ステッカ	DECAL	4	GREASE

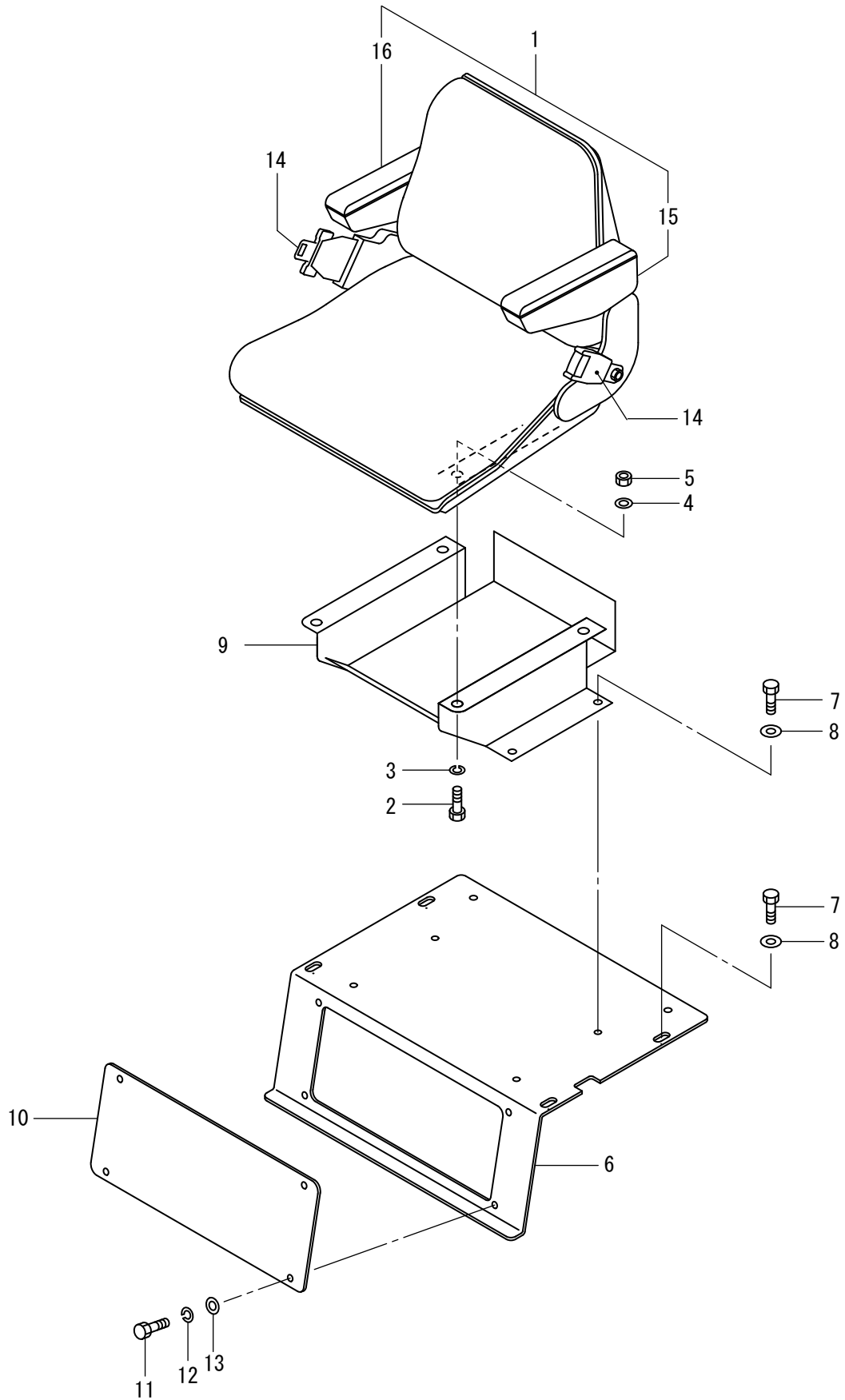
# リヤアクスル Rear Axle





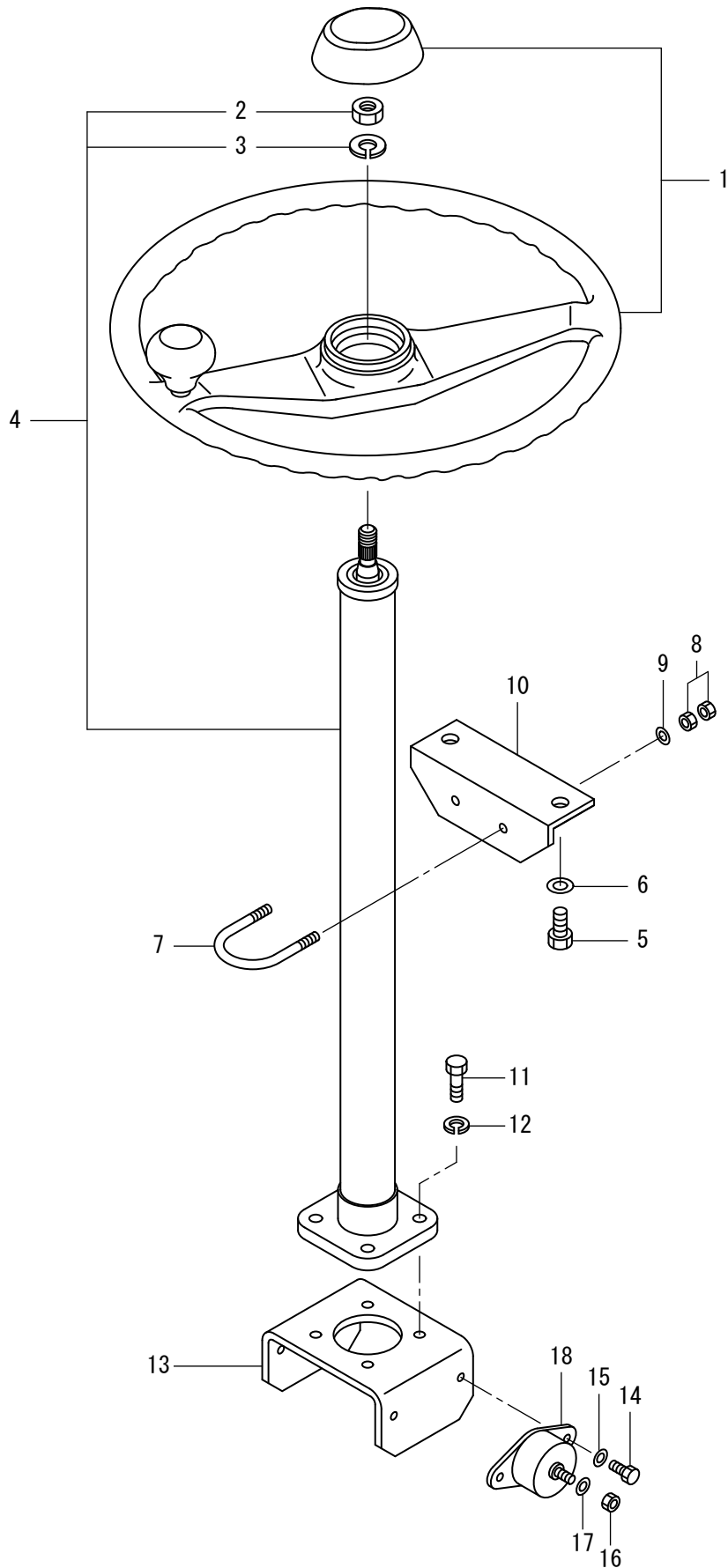
記号 Key No.	部品番号 Parts No.	部品名称	Parts Name	数量 Q'ty	備考 Remarks
1	4412-80000-0	タイヤ	TIRE	2	
2	4420-91000-1	ディスクホイール	DISC WHEEL	2	
3	4418-68001-0	ナット	NUT	16	
4	4424-07000-0	アクスル ASSY	AXLE ASSY	1	INC.3.14
5	1411-27001-0	ボルト	BOLT	8	
6	2170-20060-2	ワッシャー	WASHER	16	
7	2120-20160-2	ナット	NUT	8	

# シート Seat



記号 Key No.	部品番号 Parts No.	部品名称	Parts Name	数量 Q'ty	備考 Remarks
1	4712-33000-0	シートASSY	SEAT ASSY	1	INC.15.16
2	2100-08020-1	ボルト	BOLT	4	
3	2171-08020-0	スプリングワッシャー	SPRING WASHER	4	
4	2170-08016-0	ワッシャー	WASHER	4	
5	2120-08065-0	ナット	NUT	4	
6	1406-31005-0	カバー	COVER	1	
7	2100-10020-1	ボルト	BOLT	8	
8	2170-10030-1	ワッシャー	WASHER	8	
9	1406-31001-0	ブラケット	BRACKET	1	
10	1406-31003-0	カバー	COVER	1	
11	2100-08020-1	ボルト	BOLT	4	
12	2171-08020-0	スプリングワッシャー	SPRING WASHER	4	
13	2170-08016-0	ワッシャー	WASHER	4	
14	4713-16000-0	シートベルト	SEAT BELT	1	
15	4710-94001-0	アームレスト	ARM REST	1	LH
16	4710-94002-0	アームレスト	ARM REST	1	RH

# 操向装置 (ハンドル) Steering System ( Wheel )



19操向装置 (ハフル)  
1SV65 30102~ 39999

記号 Key No.	部品番号 Parts No.	部品名称	Parts Name	数量 Q'ty	備考 Remarks
1	4421-38000-0	ステアリングホイール	STEERING WHEEL	1	
2	2121-12100-2	ナット	NUT	1	
3	2171-12030-0	スプリングワッシャー	SPRING WASHER	1	
4	4422-08000-0	コラムシャフト	COLUMN SHAFT	1	INC.2.3
5	2100-08016-1	ボルト	BOLT	2	
6	2170-08020-1	ワッシャー	WASHER	2	
7	3417-06022-0	Uボルト	U-BOLT	1	
8	2120-08065-0	ナット	NUT	4	
9	2170-08023-2	ワッシャー	WASHER	2	
10	1402-32002-0	ブラケット	BRACKET	1	
11	2100-10030-1	ボルト	BOLT	4	
12	2171-10025-0	スプリングワッシャー	SPRING WASHER	4	
13	1402-32005-0	ブラケット	BRACKET	1	
14	2100-08012-1	ボルト	BOLT	4	
15	2170-08016-0	ワッシャー	WASHER	4	
16	2120-10080-0	ナット	NUT	2	
17	2170-10032-2	ワッシャー	WASHER	2	
18	2460-01042-0	ダンパ	RUBBER ISOLATOR	2	

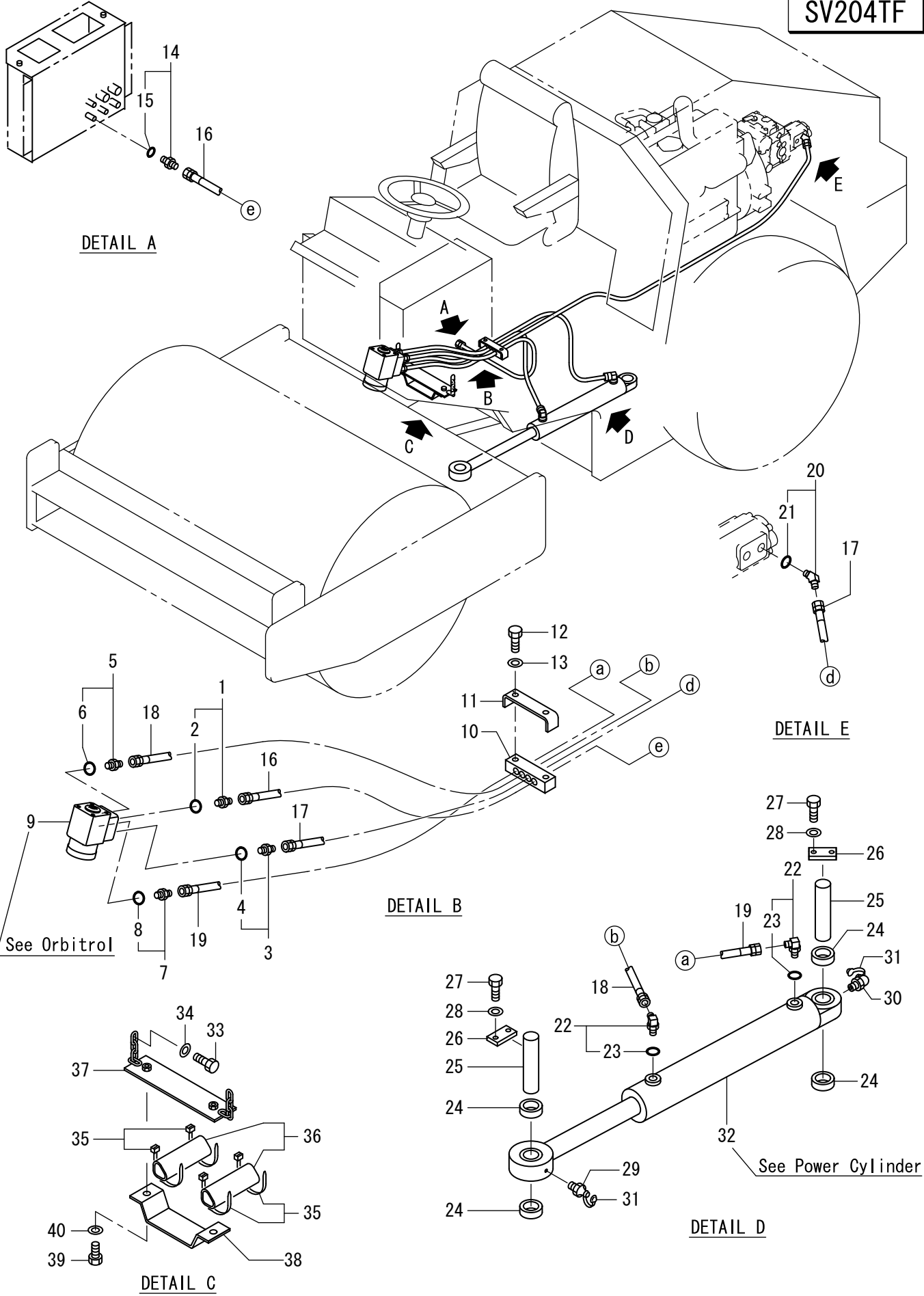
# 操向油压装置 Steering Hydraulic System

APPLIED MODEL

SV204D

SV204T

SV204TF



20操向油圧装置 (D\_T\_TF)  
1SV65 30102~ 39999

記号 Key No.	部品番号 Parts No.	部品名称	Parts Name	数量 Q'ty	備考 Remarks
1	2265-03003-2	アダプタ	ADAPTER	1	INC.2
2	2630-02014-0	リング	O-RING	1	
3	2265-03003-2	アダプタ	ADAPTER	1	INC.4
4	2630-02014-0	リング	O-RING	1	
5	2265-03003-2	アダプタ	ADAPTER	1	INC.6
6	2630-02014-0	リング	O-RING	1	
7	2265-03003-2	アダプタ	ADAPTER	1	INC.8
8	2630-02014-0	リング	O-RING	1	
9	4209-59000-1	オビットロル	ORBITROL	1	
10	1406-32001-0	クランプ	CLAMP	1	
11	3934-12065-0	クランプ	CLAMP	1	
12	2100-10050-1	ボルト	BOLT	2	
13	2170-10020-0	ワッシャ	WASHER	2	
14	2265-03003-2	アダプタ	ADAPTER	1	INC.15
15	2630-02014-0	リング	O-RING	1	
16	2701-11144-2	ホース	HOSE	1	
17	2701-11271-4	ホース	HOSE	1	
18	2701-11129-4	ホース	HOSE	1	
19	2701-11137-4	ホース	HOSE	1	
20	3260-31111-0	アダプタ	ADAPTER	1	INC.21
21	2630-02018-0	リング	O-RING	1	
22	2265-03003-3	アダプタ	ADAPTER	2	INC.23
23	2630-02014-0	リング	O-RING	2	
24	3931-12086-0	カ -	COLLAR	4	
25	1402-32014-0	ピン	PIN	2	
26	3951-02023-0	プレート	PLATE	2	
27	2100-10025-1	ボルト	BOLT	4	
28	2170-10020-0	ワッシャ	WASHER	4	
29	2472-01001-0	グリースニップル	GREASE NIPPLE	1	
30	2472-01003-0	グリースニップル	GREASE NIPPLE	1	
31	4703-14000-0	キャップ	CAP	2	
32	4216-49000-0	シリンダ	CYLINDER	1	
33	2100-08016-1	ボルト	BOLT	2	
34	2170-08016-0	ワッシャ	WASHER	2	
35	2898-00107-0	バンド	BAND	4	
36	1620-32003-0	フェルト	FELT	2	
37	1406-32002-2	クランプ	CLAMP	1	
38	1406-32003-0	クランプ	CLAMP	1	
39	2100-10025-1	ボルト	BOLT	2	

20操向油圧装置 (D\_T\_TF)  
1SV65 30102~39999

記号 Key No.	部品番号 Parts No.	部品名称	Parts Name	数量 Q'ty	備考 Remarks
40	2170-10020-0	ワッシャ	WASHER	2	

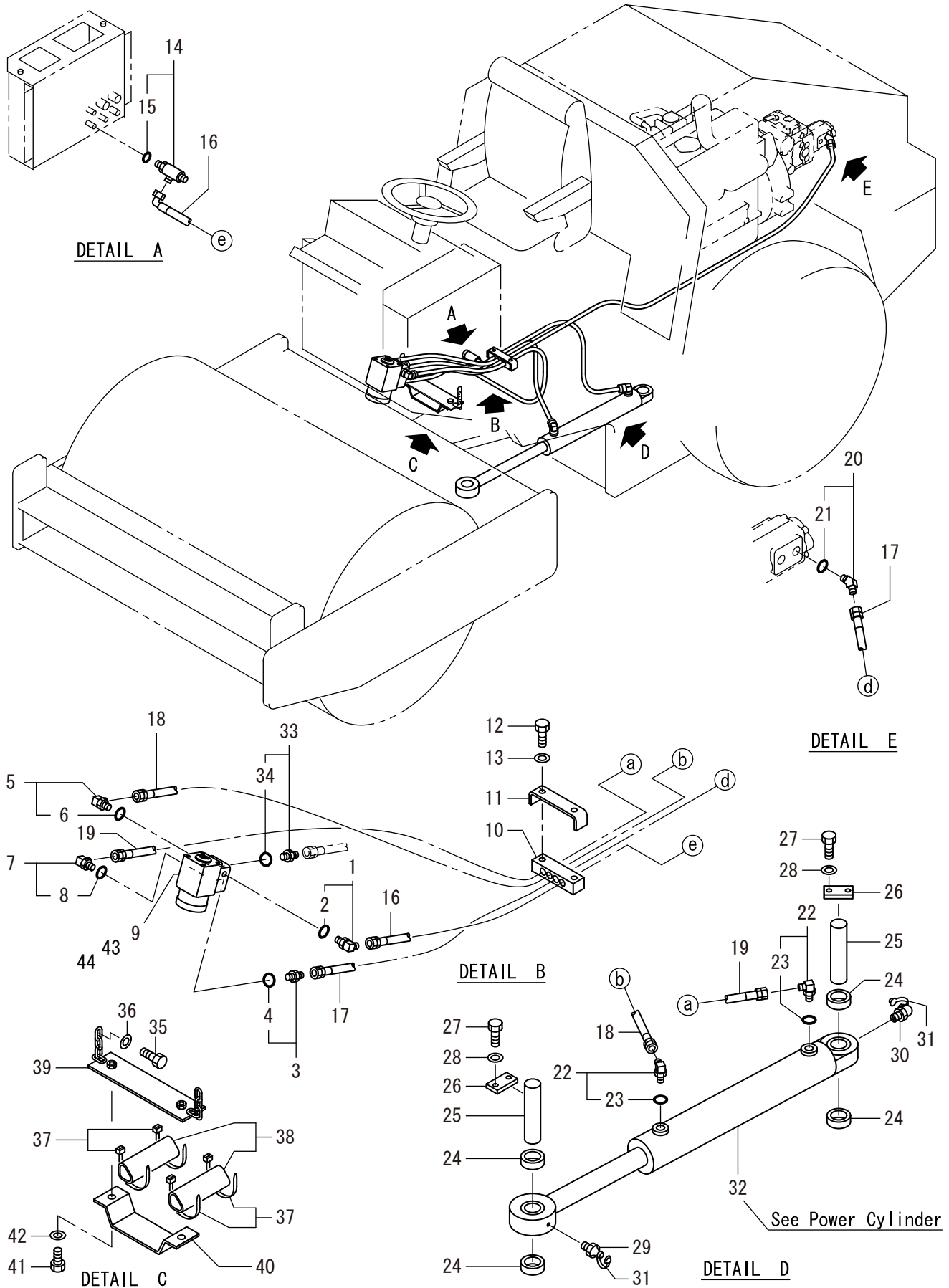


×毛 ---memo---

# 操向油压装置 Steering Hydraulic System

APPLIED MODEL

SV204TB



21操向油圧装置 (TB)  
1SV65 30102~ 39999

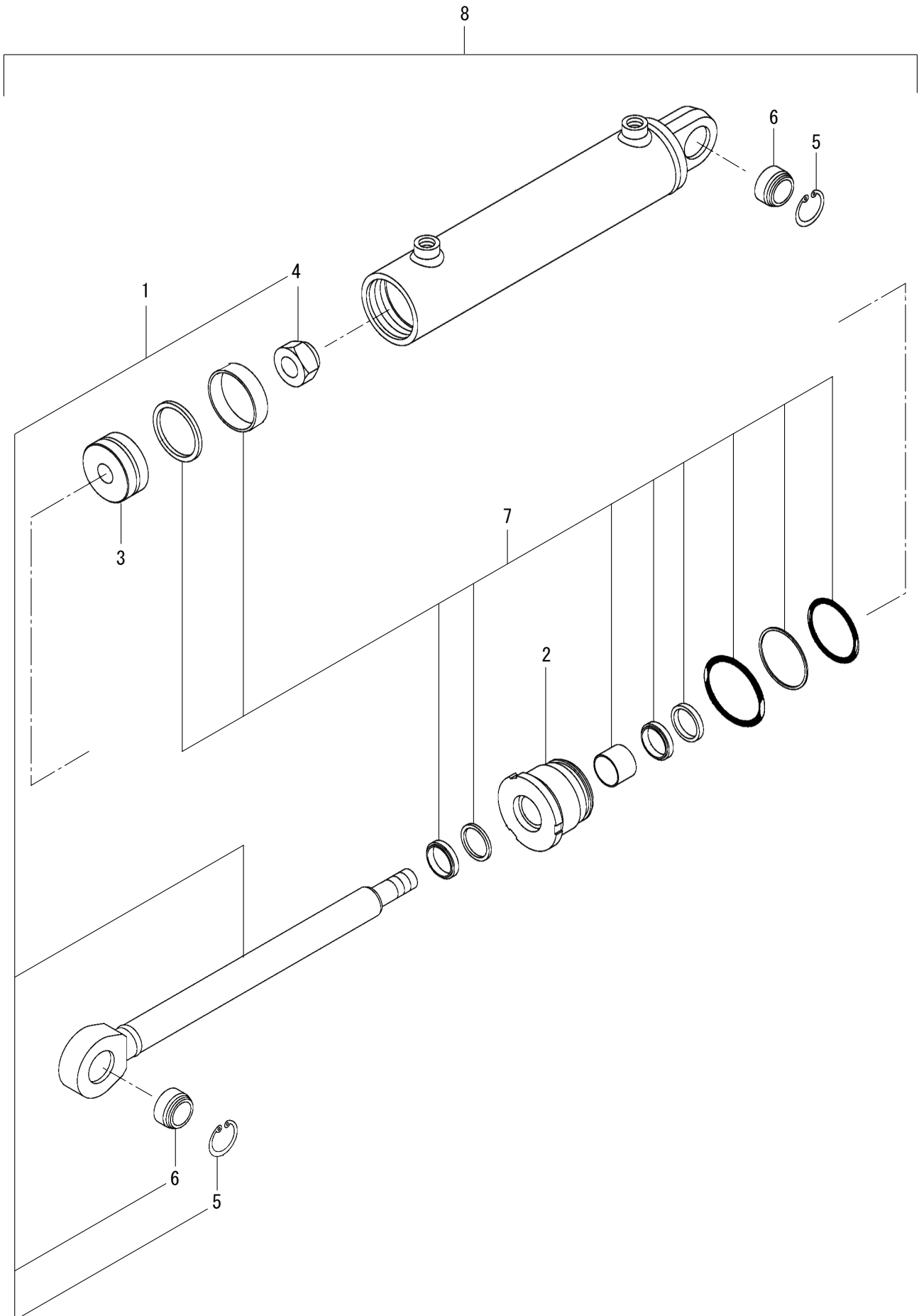
記号 Key No.	部品番号 Parts No.	部品名称	Parts Name	数量 Q'ty	備考 Remarks
1	2265-03003-3	アダプタ	ADAPTER	1	INC.2
2	2630-02014-0	リング	O-RING	1	
3	3260-26025-0	アダプタ	ADAPTER	1	INC.4
4	2630-02018-0	リング	O-RING	1	
5	2265-03003-3	アダプタ	ADAPTER	1	INC.6
6	2630-02014-0	リング	O-RING	1	
7	2265-03003-3	アダプタ	ADAPTER	1	INC.8
8	2630-02014-0	リング	O-RING	1	
9	4209-20000-0	オビットロル	ORBITROL	1	INC.43.44
10	1406-32001-0	クランプ	CLAMP	1	
11	3934-12065-0	クランプ	CLAMP	1	
12	2100-10050-1	ボルト	BOLT	2	
13	2170-10020-0	ワッシャ	WASHER	2	
14	3260-31034-0	ティ	TEE	1	INC.15
15	2630-02014-0	リング	O-RING	1	
16	2701-31144-2	ホース	HOSE	1	
17	2701-11271-4	ホース	HOSE	1	
18	2701-11129-4	ホース	HOSE	1	
19	2701-11137-4	ホース	HOSE	1	
20	3260-31111-0	アダプタ	ADAPTER	1	INC.21
21	2630-02018-0	リング	O-RING	1	
22	2265-03003-3	アダプタ	ADAPTER	2	INC.23
23	2630-02014-0	リング	O-RING	2	
24	3931-12086-0	カ -	COLLAR	4	
25	1402-32014-0	ピン	PIN	2	
26	3951-02023-0	プレート	PLATE	2	
27	2100-10025-1	ボルト	BOLT	4	
28	2170-10020-0	ワッシャ	WASHER	4	
29	2472-01001-0	グリースニップル	GREASE NIPPLE	1	
30	2472-01003-0	グリースニップル	GREASE NIPPLE	1	
31	4703-14000-0	キャップ	CAP	2	
32	4216-49000-0	シリンダ	CYLINDER	1	
33	3260-26025-0	アダプタ	ADAPTER	1	INC.34
34	2630-02018-0	リング	O-RING	1	
35	2100-08012-1	ボルト	BOLT	2	
36	2170-08016-0	ワッシャ	WASHER	2	
37	2898-00107-0	バンド	BAND	4	
38	1620-32003-0	フェルト	FELT	2	
39	1406-32002-1	クランプ	CLAMP	1	

21操向油圧装置 (TB)  
1SV65 30102~ 39999

記号 Key No.	部品番号 Parts No.	部品名称	Parts Name	数量 Q'ty	備考 Remarks
40	1406-32003-0	クランプ	CLAMP	1	
41	2100-10025-1	ボルト	BOLT	2	
42	2170-10020-0	ワッシャ	WASHER	2	
43	4200-13010-0	シールキット	SEAL KIT	1	
44	4209-20001-0	シールキット	SEAL KIT	1	

×毛 ---memo---

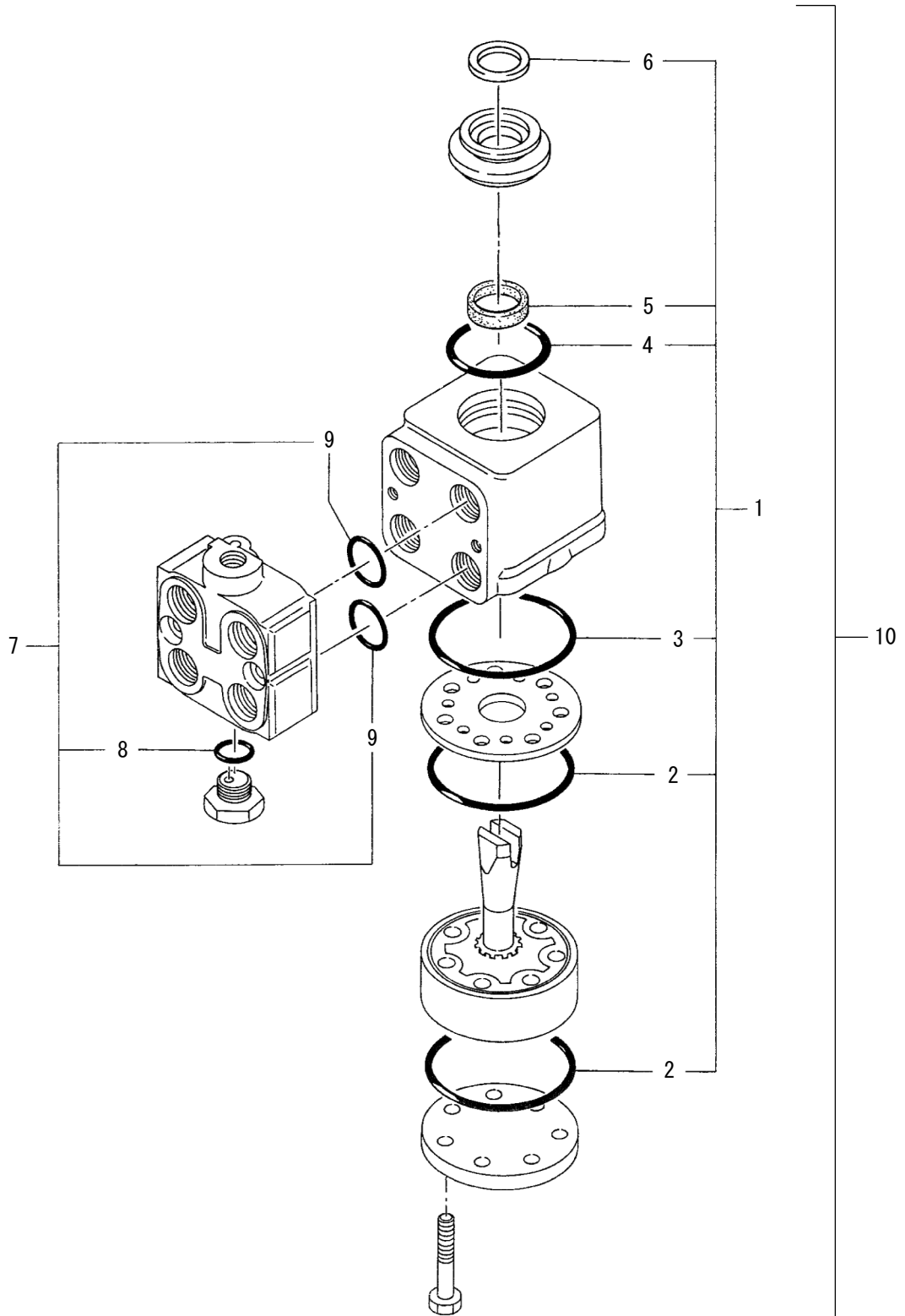
# Assy ( パワーシリンダ ) Assy ( Power Cylinder )



記号 Key No.	部品番号 Parts No.	部品名称	Parts Name	数量 Q'ty	備考 Remarks
1	4216-11002-0	ロッドASSY	ROD ASSY	1	INC.4-6
2	4216-11003-0	ロッドカバー	ROD COVER	1	
3	4216-11004-0	ピストン	PISTON	1	
4	4216-11005-0	ナット	NUT	1	
5	2194-05520-1	Cスナップリング	C-RETAINING RING	2	
6	2541-00035-2	スphericalベアリング	SPHERICAL BEARING	2	
7	4216-11001-0	シールキット	SEAL KIT	1	
8	4216-11000-0	パワーシリンダ	POWER CYLINDER	1	INC.1-7

# Assy (オービットロール)

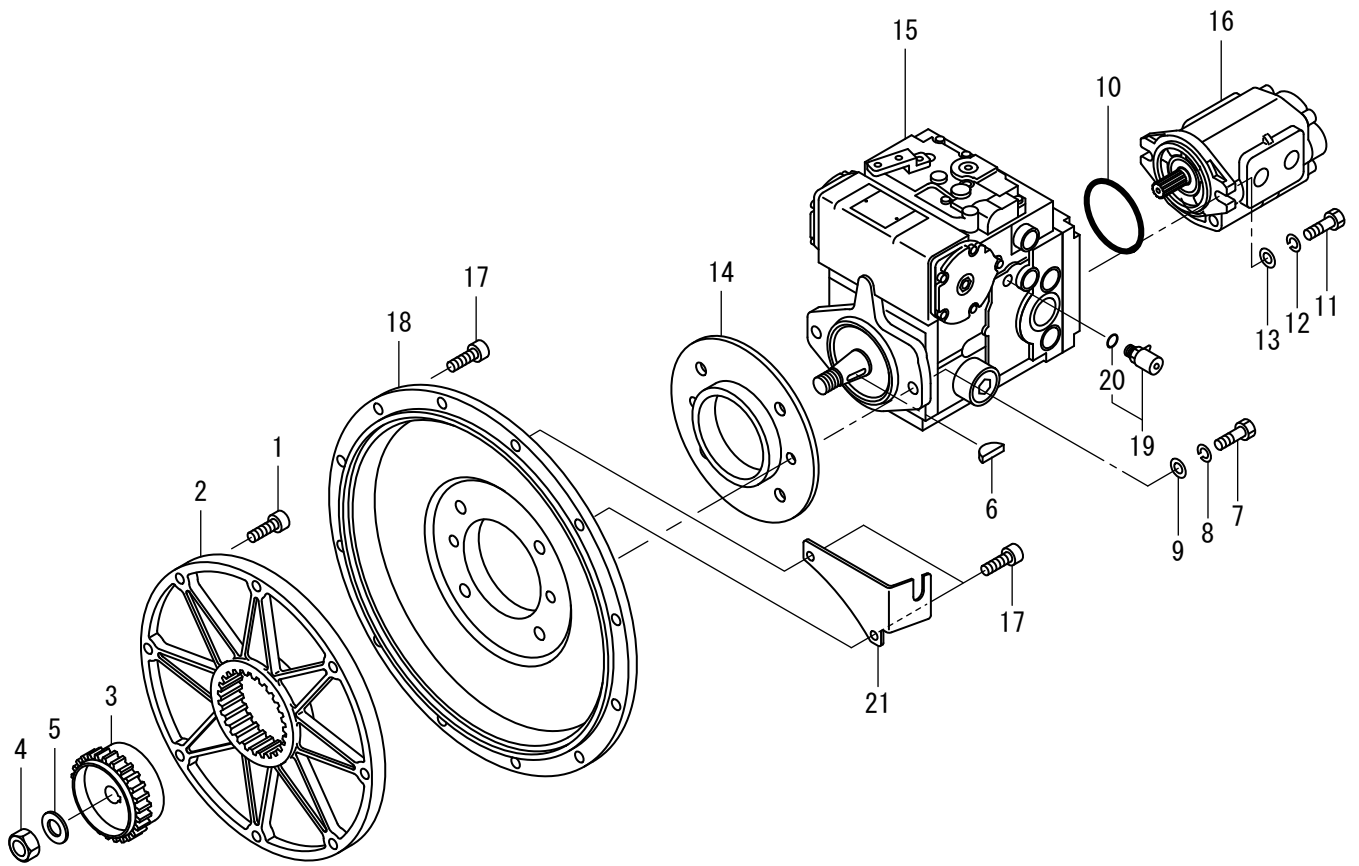
## Assy (Orbitrol)





記号 Key No.	部品番号 Parts No.	部品名称	Parts Name	数量 Q'ty	備考 Remarks
1	4208-73012-0	シールキット	SEAL KIT	1	INC.2-6
2	4200-13009-0	リング	O-RING	2	A/S(CF.1)
3	4200-13011-0	リング	O-RING	1	A/S(CF.1)
4	4200-13007-0	リング	O-RING	1	A/S(CF.1)
5	4208-73011-0	オイルシール	OIL SEAL	1	A/S(CF.1)
6	4200-13002-0	オイルシール	OIL SEAL	1	A/S(CF.1)
7	4208-72005-0	シールキット	SEAL KIT	1	INC.8.9
8	4208-72006-0	リング	O-RING	1	A/S(CF.7)
9	4208-72007-0	リング	O-RING	4	A/S(CF.7)
10	4209-59000-1	オービットロル	ORBITROL	1	INC.1-9

# 油圧装置（ポンプ取付） Hydraulic System ( Pump Mounting )

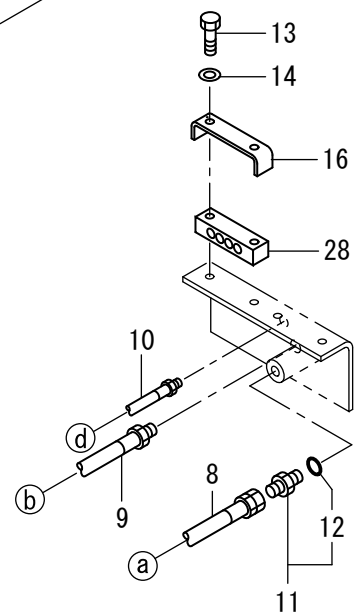
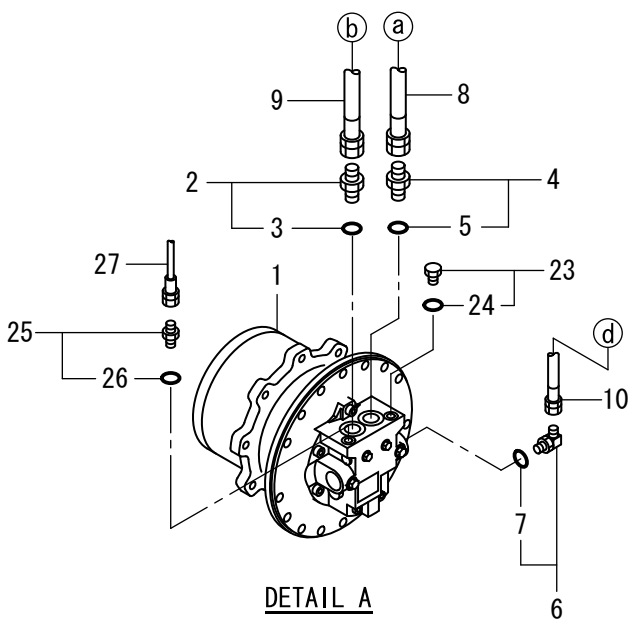
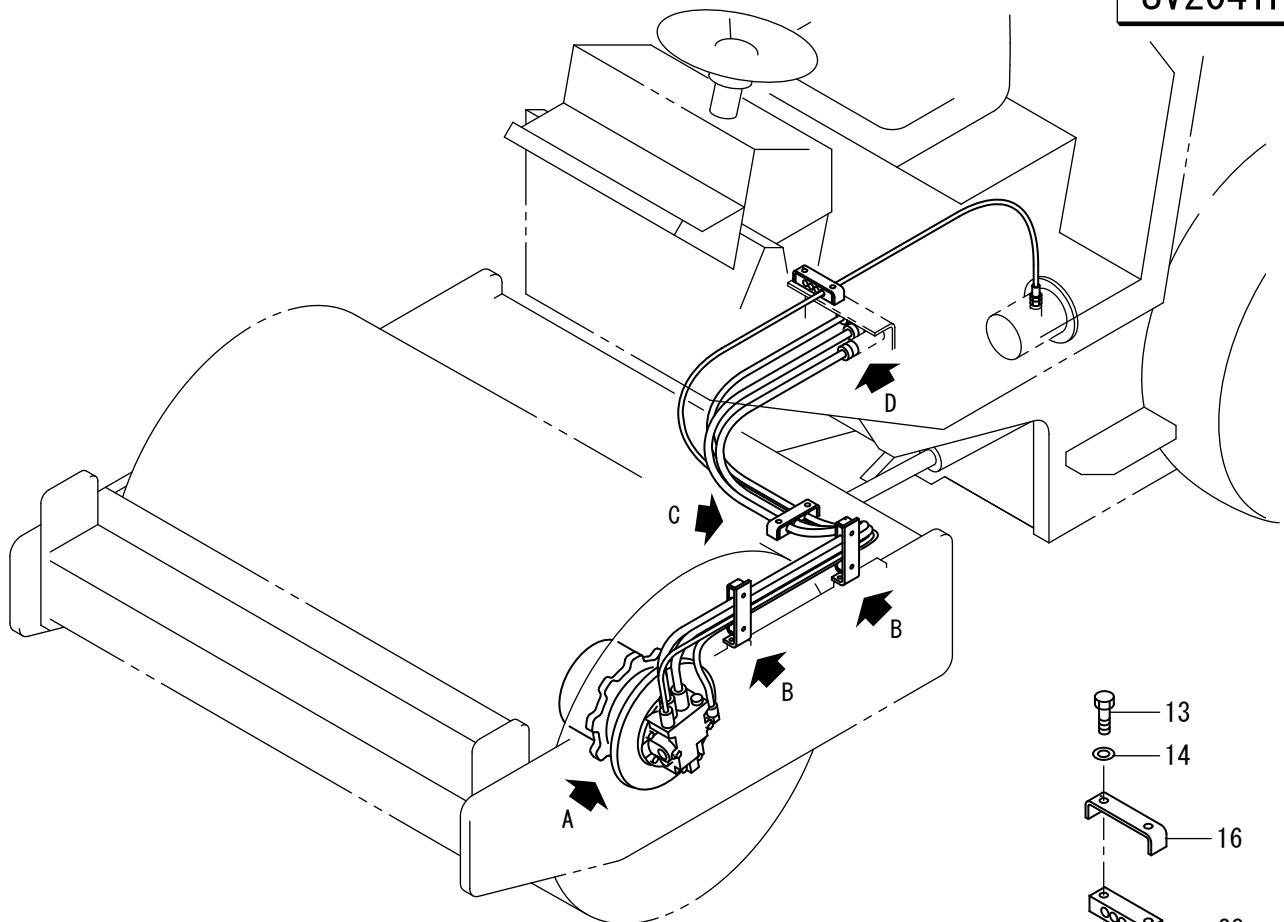


24油圧装置 (ポンプ取付)  
1SV65 30102~ 39999

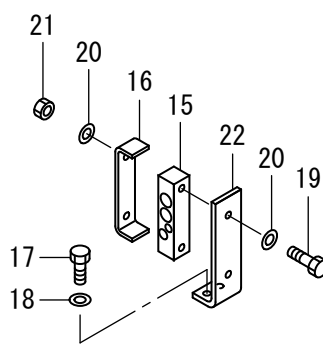
記号 Key No.	部品番号 Parts No.	部品名称	Parts Name	数量 Q'ty	備考 Remarks
1	2108-10025-3	ボルト	BOLT	8	
2	4418-91000-0	フランジ	FLANGE	1	
3	4418-90000-0	ハブ	HUB	1	
4	4218-75000-0	ナット	NUT	1	
5	2170-20060-2	ワッシャ	WASHER	1	
6	4216-79001-0	キー	SUNK KEY	1	
7	2100-12045-1	ボルト	BOLT	2	
8	2171-12030-0	スプリングワッシャ	SPRING WASHER	2	
9	2170-12032-2	ワッシャ	WASHER	2	
10	4215-14001-0	リング	O-RING	1	
11	3100-31007-0	ボルト	BOLT	2	
12	2171-10025-0	スプリングワッシャ	SPRING WASHER	2	
13	2170-10032-2	ワッシャ	WASHER	2	
14	1406-36036-0	スペーサ	SPACER	1	
15	4216-79000-1	ポンプ	PUMP	1	INC.6
16	4216-80000-0	ポンプ	PUMP	1	
17	2108-10025-3	ボルト	BOLT	12	
18	1406-36037-0	ハウジング	HOUSING	1	
19	4219-79000-0	カップリング	COUPLING	1	INC.20
20	2632-00006-0	リング	O-RING	1	
21	1406-36392-0	ブラケット	BRACKET	1	

# 油圧装置 (フロントドライブ) Hydraulic System (Front Drive)

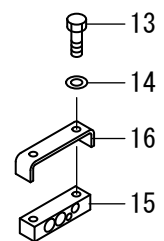
APPLIED MODEL  
SV204D  
SV204T  
SV204TF



DETAIL D



DETAIL B



DETAIL C

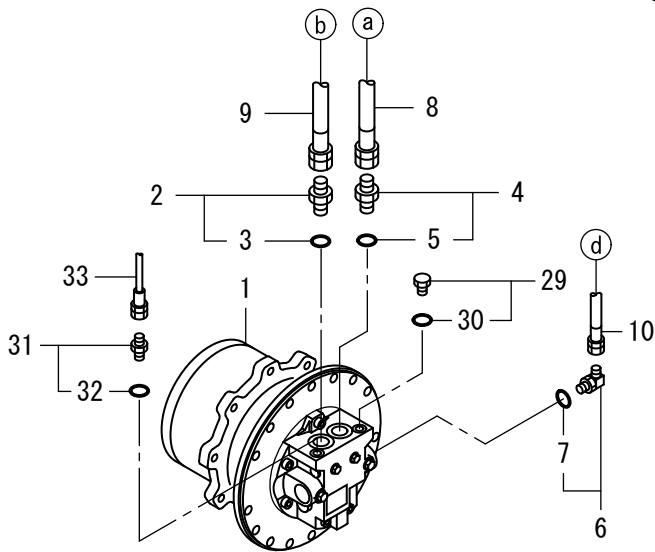
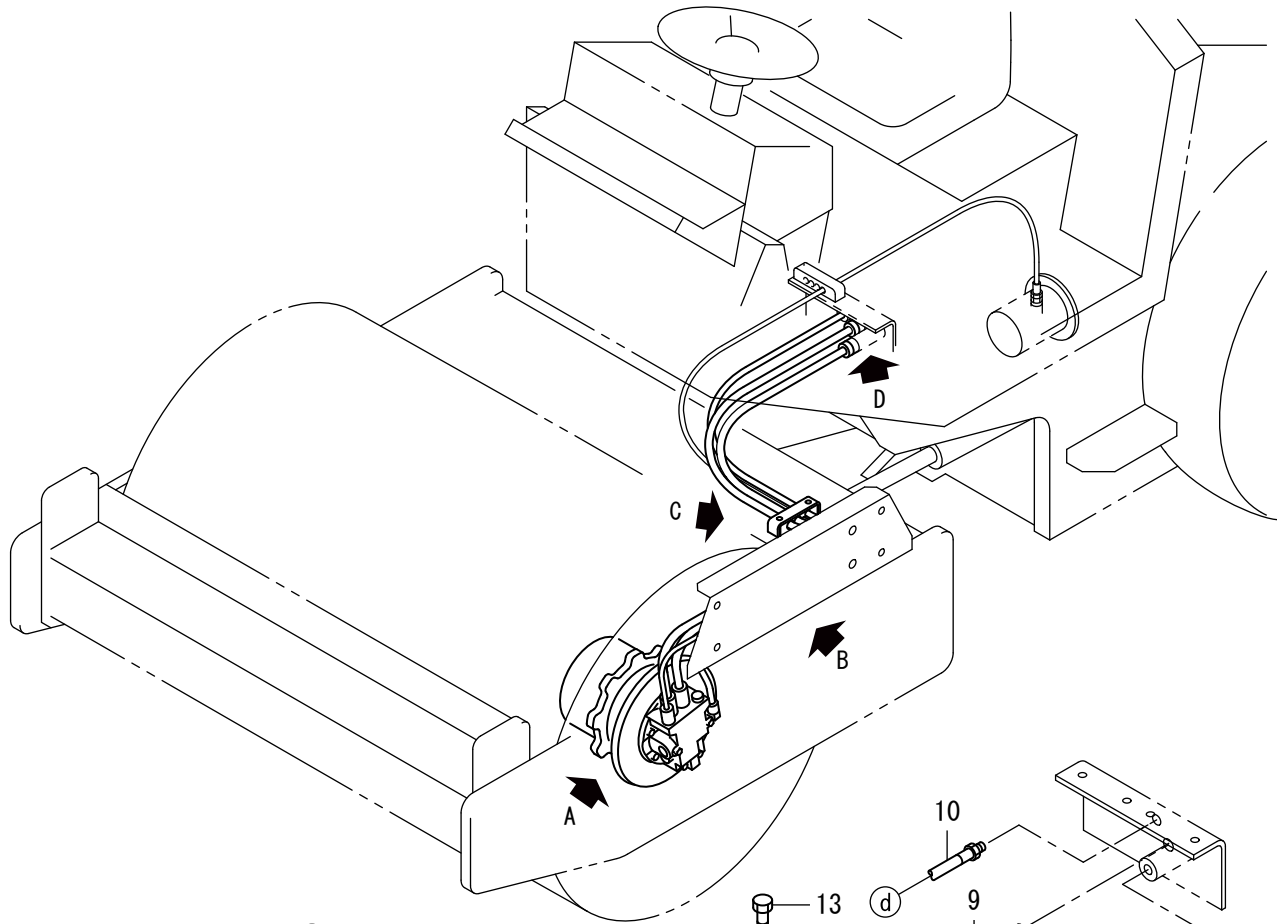
25油圧装置 (700ドライブ)(D\_T\_TF)  
1SV65 30102~ 39999

記号 Key No.	部品番号 Parts No.	部品名称	Parts Name	数量 Q'ty	備考 Remarks
1	4218-72000-0	モータ	MOTOR	1	INC.23.24
2	3260-22051-0	アダプタ	ADAPTER	1	INC.3
3	2630-02024-0	Oリング	O-RING	1	
4	3260-22051-0	アダプタ	ADAPTER	1	INC.5
5	2630-02024-0	Oリング	O-RING	1	
6	3260-32036-0	アダプタ	ADAPTER	1	INC.7
7	2630-02024-0	Oリング	O-RING	1	
8	1406-36025-0	ホース	HOSE	1	
9	4218-74000-0	ホース	HOSE	1	
10	4216-87000-1	ホース	HOSE	1	
11	2265-04004-2	アダプタ	ADAPTER	1	INC.12
12	2630-02018-0	Oリング	O-RING	1	
13	2100-10050-1	ボルト	BOLT	4	
14	2170-10020-0	ワッシャ	WASHER	4	
15	1406-36026-0	クランプ	CLAMP	3	
16	3934-12065-0	クランプ	CLAMP	4	
17	2100-10020-1	ボルト	BOLT	4	
18	2170-10020-0	ワッシャ	WASHER	4	
19	2100-10060-1	ボルト	BOLT	4	
20	2170-10020-0	ワッシャ	WASHER	8	
21	3120-01073-0	ナット	NUT	4	
22	1406-36016-0	ブラケット	BRACKET	2	
23	2215-02001-2	プラグ	PLUG	1	INC.24
24	2630-02011-0	Oリング	O-RING	1	
25	2265-02002-2	アダプタ	ADAPTER	1	INC.26
26	2630-02011-0	Oリング	O-RING	1	
27	2301-10306-2	ホース	HOSE	1	
28	1406-32001-0	クランプ	CLAMP	1	

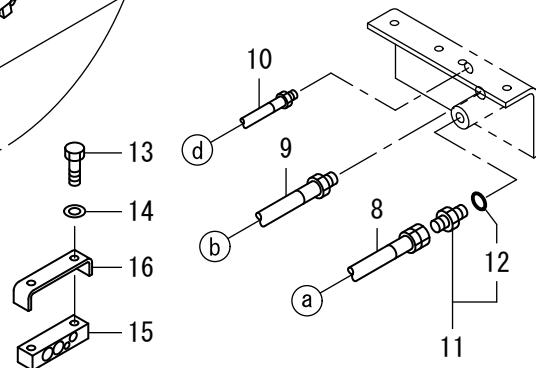
# 油圧装置 (フロントドライブ) Hydraulic System ( Front Drive )

APPLIED MODEL

SV204TB

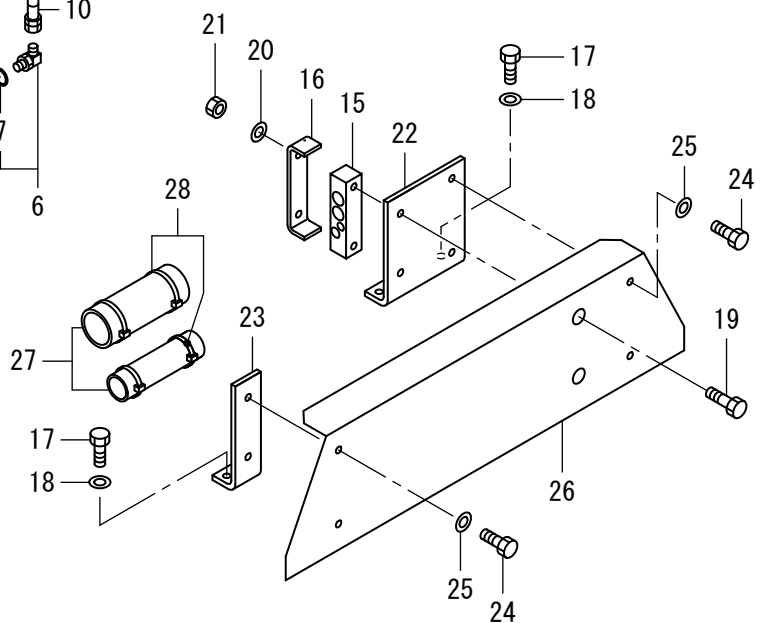


DETAIL A



DETAIL C

DETAIL D



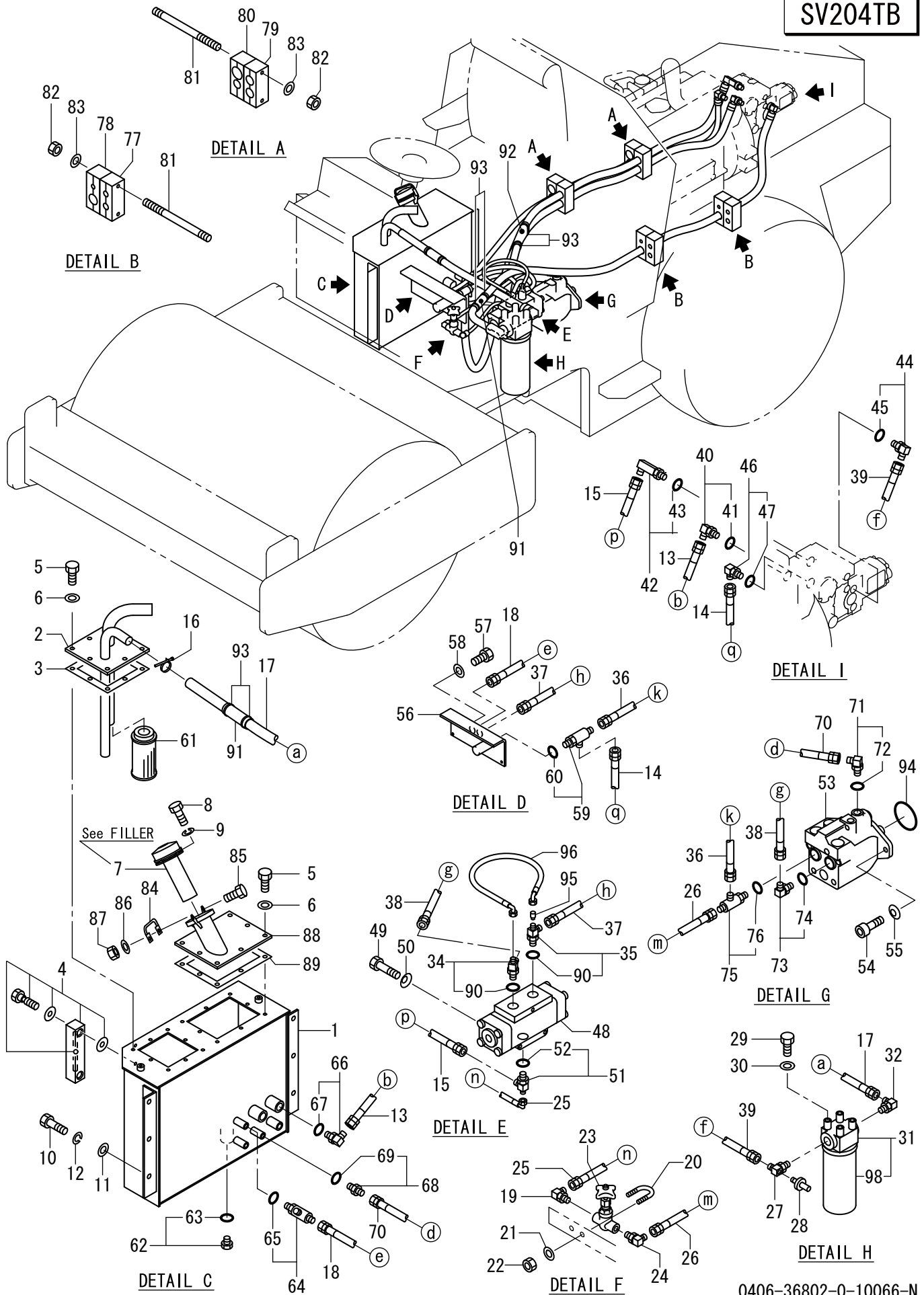
DETAIL B

26油圧装置 (700ドライブ)(TB)  
1SV65 30102~ 39999

記号 Key No.	部品番号 Parts No.	部品名称	Parts Name	数量 Q'ty	備考 Remarks
1	4218-72000-0	モータ	MOTOR	1	
2	3260-22051-0	アダプタ	ADAPTER	1	INC.3
3	2630-02024-0	Oリング	O-RING	1	
4	3260-22051-0	アダプタ	ADAPTER	1	INC.5
5	2630-02024-0	Oリング	O-RING	1	
6	3260-32036-0	アダプタ	ADAPTER	1	INC.7
7	2630-02024-0	Oリング	O-RING	1	
8	1406-36025-0	ホース	HOSE	1	
9	4218-74000-0	ホース	HOSE	1	
10	4216-87000-1	ホース	HOSE	1	
11	2265-04004-2	アダプタ	ADAPTER	1	INC.12
12	2630-02018-0	Oリング	O-RING	1	
13	2100-10050-1	ボルト	BOLT	2	
14	2170-10020-0	ワッシャ	WASHER	2	
15	1406-36026-0	クランプ	CLAMP	2	
16	3934-12065-0	クランプ	CLAMP	2	
17	2100-10020-1	ボルト	BOLT	4	
18	2170-10020-0	ワッシャ	WASHER	4	
19	2100-10060-1	ボルト	BOLT	2	
20	2170-10020-0	ワッシャ	WASHER	2	
21	3120-01073-0	ナット	NUT	2	
22	1406-36502-0	ブラケット	BRACKET	1	
23	1406-36501-0	ブラケット	BRACKET	1	
24	2100-10020-1	ボルト	BOLT	4	
25	2170-10020-0	ワッシャ	WASHER	4	
26	1406-36503-0	プロテクタ	PROTECTOR	1	
27	1557-49012-0	フェルト	FELT	2	
28	2898-00107-0	バンド	BAND	4	
29	2215-02001-2	プラグ	PLUG	1	INC.30
30	2630-02011-0	Oリング	O-RING	1	
31	2265-02002-2	アダプタ	ADAPTER	1	INC.32
32	2630-02011-0	Oリング	O-RING	1	
33	2301-10306-2	ホース	HOSE	1	

# 油圧装置（リヤドライブ１） Hydraulic System (Rear Drive 1)

APPLIED MODEL  
SV204T  
SV204TF  
SV204TB





## 27油圧装置(リヤドライブ1)(T\_TF\_TB)

1SV65 30102~ 39999

記号 Key No.	部品番号 Parts No.	部品名称	Parts Name	数量 Q'ty	備考 Remarks
1	1406-36011-0	タンク	TANK	1	
2	1406-36012-1	カバー	COVER	1	
3	1406-36013-0	パッキン	PACKING	1	
4	4219-89000-1	レベルゲージASSY	LEVEL GAUGE ASSY	1	
5	3100-00065-0	ボルト	BOLT	16	
6	2170-08016-0	ワッシャ	WASHER	16	
7	4204-54000-0	フイラー	FILLER	1	
8	2100-06016-1	ボルト	BOLT	4	
9	2171-06015-0	スプリングワッシャ	SPRING WASHER	4	
10	2100-12025-1	ボルト	BOLT	6	
11	2170-12025-0	ワッシャ	WASHER	6	
12	2171-12030-0	スプリングワッシャ	SPRING WASHER	6	
13	2301-14155-1	ホース	HOSE	1	
14	2301-14231-7	ホース	HOSE	1	
15	2301-24236-7	ホース	HOSE	1	
16	2291-00036-0	ホースバンド	HOSE CLAMP	2	
17	1406-36390-0	ホース	HOSE	1	
18	2301-11076-2	ホース	HOSE	1	
19	2261-03003-2	アダプタ	ADAPTER	1	
20	3417-04006-1	Uボルト	U-BOLT	1	
21	2170-08016-0	ワッシャ	WASHER	2	
22	2120-08065-0	ナット	NUT	2	
23	3380-01019-0	バルブ	VALVE	1	
24	2261-03003-2	アダプタ	ADAPTER	1	
25	1406-36024-2	ホース	HOSE	1	
26	1406-36023-2	ホース	HOSE	1	
27	3260-33140-0	アダプタ	ADAPTER	1	
28	4906-69000-0	バキュームスイッチ	VACUUM SWITCH	1	
29	2100-12020-1	ボルト	BOLT	4	
30	2170-12025-0	ワッシャ	WASHER	4	
31	4209-28000-0	フィルタ	FILTER	1	INC.98
32	3260-33141-0	アダプタ	ADAPTER	1	
34	3260-32043-0	アダプタ	ADAPTER	1	INC.90
35	1406-36033-0	アダプタ	ADAPTER	1	INC.90
36	1406-36031-0	ホース	HOSE	1	
37	1406-36029-0	ホース	HOSE	1	
38	1406-36031-0	ホース	HOSE	1	
39	2301-15244-1	ホース	HOSE	1	
40	3260-65047-0	アダプタ	ADAPTER	1	INC.41

## 27油圧装置 (リヤドライブ1)(T\_TF\_TB)

1SV65 30102~ 39999

記号 Key No.	部品番号 Parts No.	部品名称	Parts Name	数量 Q'ty	備考 Remarks
41	2632-00016-0	リング	O-RING	1	
42	3260-63078-0	アダプタ	ADAPTER	1	INC.43
43	2632-00012-0	リング	O-RING	1	
44	2265-33010-1	アダプタ	ADAPTER	1	INC.45
45	2632-00016-0	リング	O-RING	1	
46	2265-27006-1	アダプタ	ADAPTER	1	INC.47
47	2632-00012-0	リング	O-RING	1	
48	4218-83000-0	バルブ	VALVE	1	
49	2107-08060-3	ボルト	BOLT	3	
50	2172-08012-1	コニカルワッシャ	CONICAL SPRING WASHER	3	
51	3260-32136-0	アダプタ	ADAPTER	1	INC.52
52	2630-02029-0	リング	O-RING	1	
53	4218-73000-0	モータ	MOTOR	1	
54	2107-14035-3	ボルト	BOLT	2	
55	2172-14020-1	コニカルワッシャ	CONICAL SPRING WASHER	2	
56	1406-36007-0	ブラケット	BRACKET	1	
57	2100-12025-1	ボルト	BOLT	3	
58	2170-12025-0	ワッシャ	WASHER	3	
59	3260-31123-0	アダプタ	ADAPTER	1	INC.60
60	2630-02024-0	リング	O-RING	1	
61	4207-79000-0	フィルタ	FILTER	1	
62	2215-06001-2	プラグ	PLUG	1	INC.63
63	2630-02024-0	リング	O-RING	1	
64	3260-31034-0	ティ	TEE	1	INC.65
65	2630-02014-0	リング	O-RING	1	
66	2265-06006-3	アダプタ	ADAPTER	1	INC.67
67	2630-02024-0	リング	O-RING	1	
68	2265-03003-2	アダプタ	ADAPTER	1	INC.69
69	2630-02014-0	リング	O-RING	1	
70	2301-11050-2	ホース	HOSE	1	
71	2265-19003-1	アダプタ	ADAPTER	1	INC.72
72	2632-00008-0	リング	O-RING	1	
73	2265-27006-1	アダプタ	ADAPTER	1	INC.74
74	2632-00012-0	リング	O-RING	1	
75	3260-37148-0	アダプタ	ADAPTER	1	INC.76
76	2632-00012-0	リング	O-RING	1	
77	1406-36004-0	クランプ	CLAMP	4	
78	1406-36003-0	クランプ	CLAMP	4	
79	1406-36002-0	クランプ	CLAMP	4	

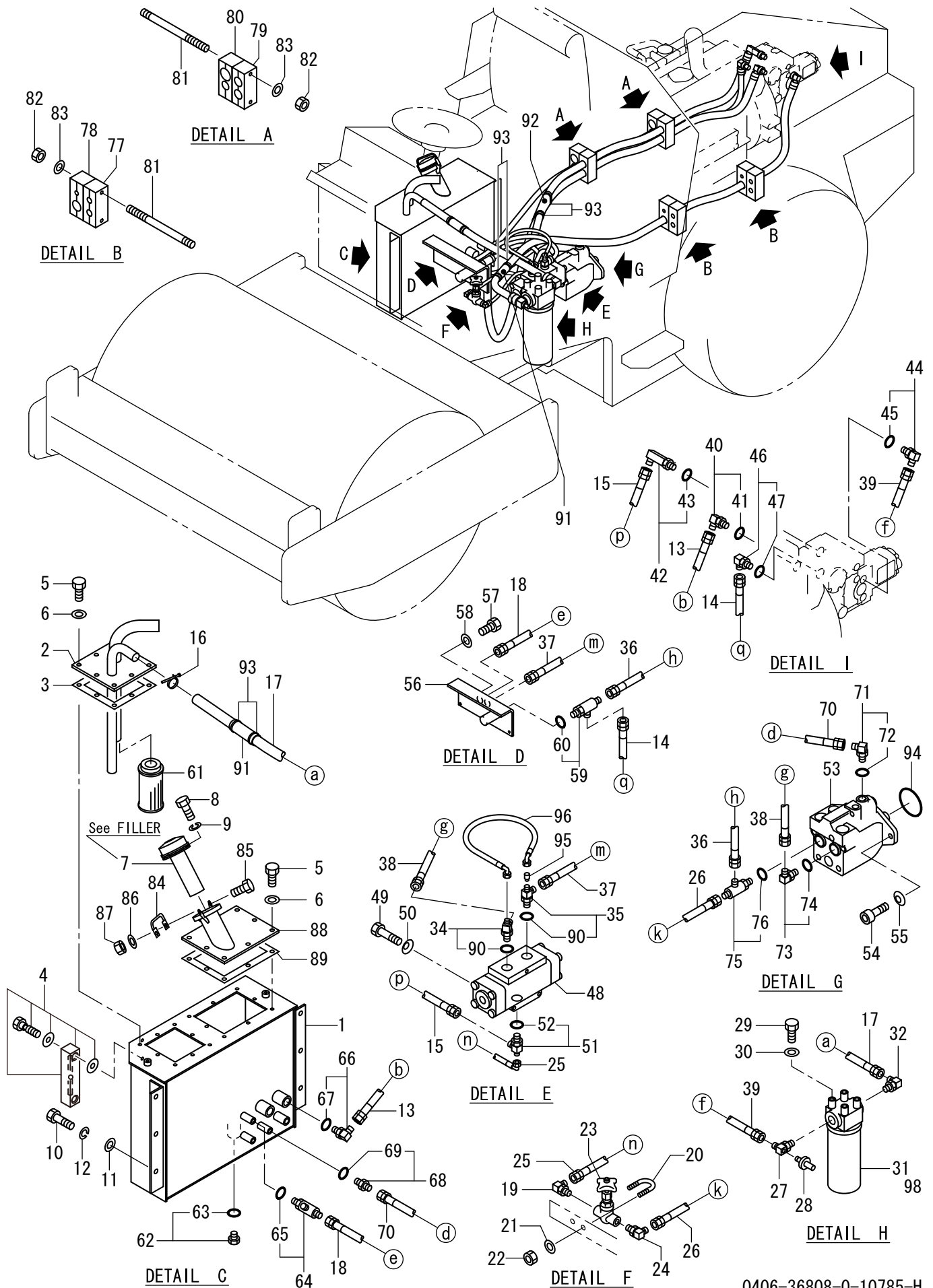
27油圧装置 (リヤドライブ1)(T\_TF\_TB)  
1SV65 30102~ 39999

記号 Key No.	部品番号 Parts No.	部品名称	Parts Name	数量 Q'ty	備考 Remarks
80	1406-36001-0	クランプ	CLAMP	4	
81	1406-36015-0	スタッドボルト	STUD BOLT	8	
82	3120-01073-0	ナット	NUT	8	
83	2170-10020-0	ワッシャ	WASHER	8	
84	1402-61176-0	アーム	ARM	1	
85	2100-10035-1	ボルト	BOLT	2	
86	2170-10020-0	ワッシャ	WASHER	4	
87	2120-10080-0	ナット	NUT	4	
88	1406-36020-0	カバー	COVER	1	
89	1406-36021-0	パッキン	PACKING	1	
90	2630-02024-0	Oリング	O-RING	2	
91	1557-49012-0	フェルト	FELT	3	
92	1446-36045-0	フェルト	FELT	1	
93	2898-00107-0	バンド	BAND	8	
94	4420-92002-0	Oリング	O-RING	1	
95	1557-49005-0	オリフィス	ORIFICE	1	
96	1406-36034-0	ホース	HOSE	1	
98	4205-46001-0	エレメント	ELEMENT	1	

# 油圧装置 (リヤドライブ1) Hydraulic System (Rear Drive 1)

APPLIED MODEL

SV204D



28油圧装置 (リフトタイプ)(D)  
1SV65 30102~ 39999

記号 Key No.	部品番号 Parts No.	部品名称	Parts Name	数量 Q'ty	備考 Remarks
1	1406-36011-0	タンク	TANK	1	
2	1406-36012-1	カバー	COVER	1	
3	1406-36013-0	パッキン	PACKING	1	
4	4219-89000-1	レベルゲージASSY	LEVEL GAUGE ASSY	1	
5	3100-00065-0	ボルト	BOLT	16	
6	2170-08016-0	ワッシャ	WASHER	16	
7	4204-54000-0	フイラー	FILLER	1	
8	2100-06016-1	ボルト	BOLT	4	
9	2171-06015-0	スプリングワッシャ	SPRING WASHER	4	
10	2100-12025-1	ボルト	BOLT	6	
11	2170-12025-0	ワッシャ	WASHER	6	
12	2171-12030-0	スプリングワッシャ	SPRING WASHER	6	
13	2301-14155-1	ホース	HOSE	1	
14	2301-14231-7	ホース	HOSE	1	
15	2301-24236-7	ホース	HOSE	1	
16	2291-00036-0	ホースバンド	HOSE CLAMP	2	
17	1406-36390-0	ホース	HOSE	1	
18	2301-11076-2	ホース	HOSE	1	
19	2261-03003-2	アダプタ	ADAPTER	1	
20	3417-04006-1	Uボルト	U-BOLT	1	
21	2170-08016-0	ワッシャ	WASHER	2	
22	2120-08065-0	ナット	NUT	2	
23	3380-01019-0	バルブ	VALVE	1	
24	2261-03003-2	アダプタ	ADAPTER	1	
25	1406-36024-2	ホース	HOSE	1	
26	1406-36023-2	ホース	HOSE	1	
27	3260-33140-0	アダプタ	ADAPTER	1	
28	4906-69000-0	バキュームスイッチ	VACUUM SWITCH	1	
29	2100-12020-1	ボルト	BOLT	4	
30	2170-12025-0	ワッシャ	WASHER	4	
31	4209-28000-0	フィルタ	FILTER	1	INC.98
32	3260-33141-0	アダプタ	ADAPTER	1	
34	3260-32043-0	アダプタ	ADAPTER	1	INC.90
35	1406-36033-0	アダプタ	ADAPTER	1	INC.90
36	1406-36031-0	ホース	HOSE	1	
37	1406-36029-0	ホース	HOSE	1	
38	1406-36031-0	ホース	HOSE	1	
39	2301-15244-1	ホース	HOSE	1	
40	3260-65047-0	アダプタ	ADAPTER	1	INC.41

## 28油圧装置(リフトタイプ)(D)

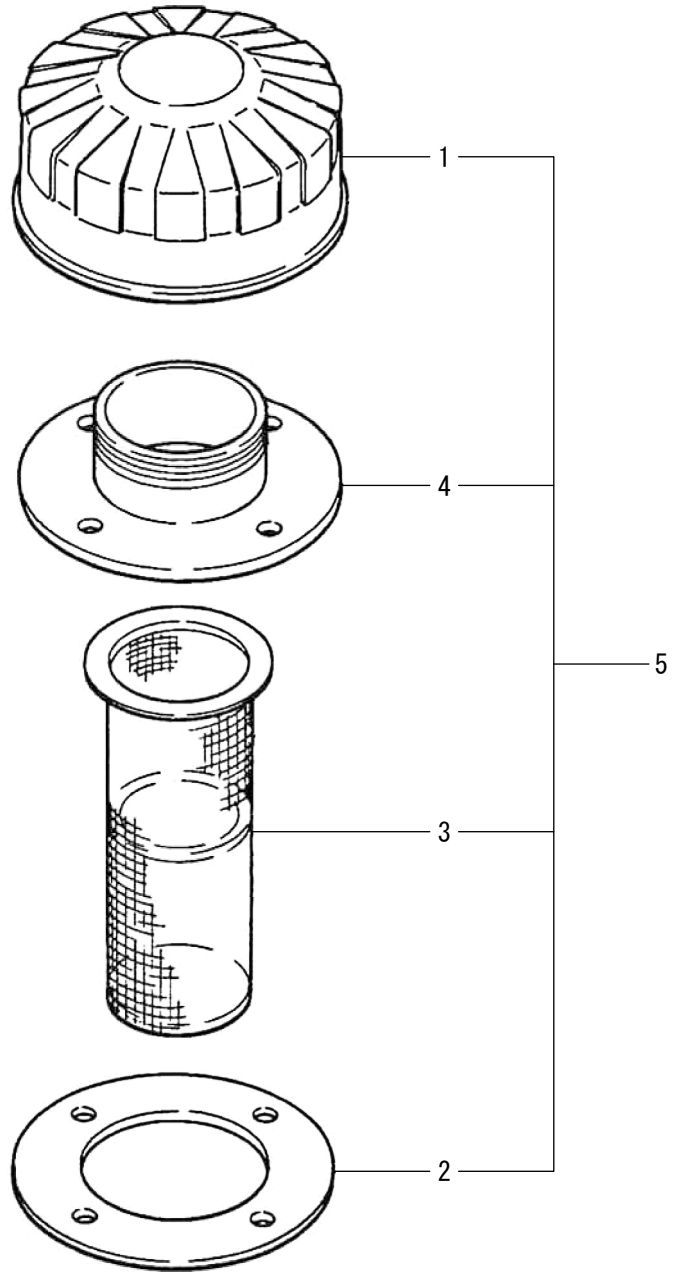
1SV65 30102~ 39999

記号 Key No.	部品番号 Parts No.	部品名称	Parts Name	数量 Q'ty	備考 Remarks
41	2632-00016-0	リング	O-RING	1	
42	3260-63078-0	アダプタ	ADAPTER	1	INC.43
43	2632-00012-0	リング	O-RING	1	
44	2265-33010-1	アダプタ	ADAPTER	1	INC.45
45	2632-00016-0	リング	O-RING	1	
46	2265-27006-1	アダプタ	ADAPTER	1	INC.47
47	2632-00012-0	リング	O-RING	1	
48	4218-84000-0	バルブ	VALVE	1	
49	2107-08060-3	ボルト	BOLT	3	
50	2172-08012-1	コニカルワッシャ	CONICAL SPRING WASHER	3	
51	3260-32136-0	アダプタ	ADAPTER	1	INC.52
52	2630-02029-0	リング	O-RING	1	
53	4218-73000-0	モータ	MOTOR	1	
54	2107-14035-3	ボルト	BOLT	2	
55	2172-14020-1	コニカルワッシャ	CONICAL SPRING WASHER	2	
56	1406-36007-0	ブラケット	BRACKET	1	
57	2100-12025-1	ボルト	BOLT	3	
58	2170-12025-0	ワッシャ	WASHER	3	
59	3260-31123-0	アダプタ	ADAPTER	1	INC.60
60	2630-02024-0	リング	O-RING	1	
61	4207-79000-0	フィルタ	FILTER	1	
62	2215-06001-2	プラグ	PLUG	1	INC.63
63	2630-02024-0	リング	O-RING	1	
64	3260-31034-0	ティ	TEE	1	INC.65
65	2630-02014-0	リング	O-RING	1	
66	2265-06006-3	アダプタ	ADAPTER	1	INC.67
67	2630-02024-0	リング	O-RING	1	
68	2265-03003-2	アダプタ	ADAPTER	1	INC.69
69	2630-02014-0	リング	O-RING	1	
70	2301-11050-2	ホース	HOSE	1	
71	2265-19003-1	アダプタ	ADAPTER	1	INC.72
72	2632-00008-0	リング	O-RING	1	
73	2265-27006-1	アダプタ	ADAPTER	1	INC.74
74	2632-00012-0	リング	O-RING	1	
75	3260-37148-0	アダプタ	ADAPTER	1	INC.76
76	2632-00012-0	リング	O-RING	1	
77	1406-36004-0	クランプ	CLAMP	4	
78	1406-36003-0	クランプ	CLAMP	4	
79	1406-36002-0	クランプ	CLAMP	4	

28油圧装置 (リフトタイプ)(D)  
1SV65 30102~ 39999

記号 Key No.	部品番号 Parts No.	部品名称	Parts Name	数量 Q'ty	備考 Remarks
80	1406-36001-0	クランプ	CLAMP	4	
81	1406-36015-0	スタッドボルト	STUD BOLT	8	
82	3120-01073-0	ナット	NUT	8	
83	2170-10020-0	ワッシャ	WASHER	8	
84	1402-61176-0	アーム	ARM	1	
85	2100-10035-1	ボルト	BOLT	2	
86	2170-10020-0	ワッシャ	WASHER	4	
87	2120-10080-0	ナット	NUT	4	
88	1406-36020-0	カバー	COVER	1	
89	1406-36021-0	パッキン	PACKING	1	
90	2630-02024-0	Oリング	O-RING	2	
91	1557-49012-0	フェルト	FELT	3	
92	1446-36045-0	フェルト	FELT	1	
93	2898-00107-0	バンド	BAND	8	
94	4420-92002-0	Oリング	O-RING	1	
95	1557-49005-0	オリフイス	ORIFICE	1	
96	1406-36034-0	ホース	HOSE	1	
98	4205-46001-0	エレメント	ELEMENT	1	

# Assy (フィルター) Assy (Filler)

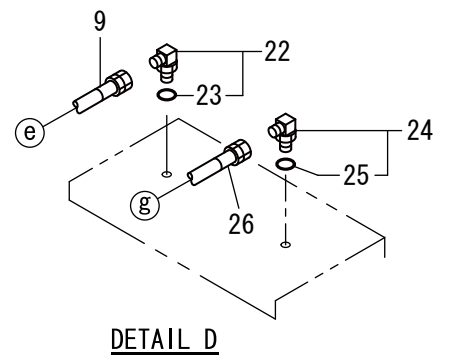
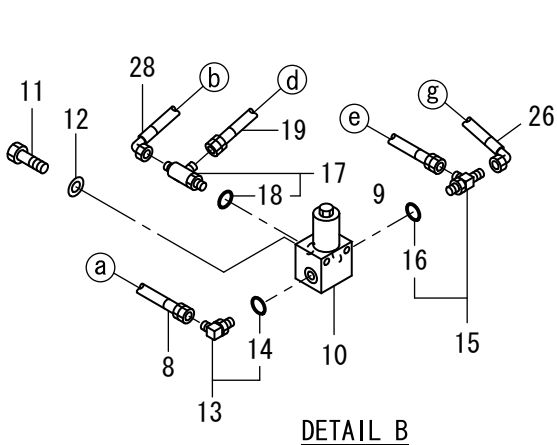
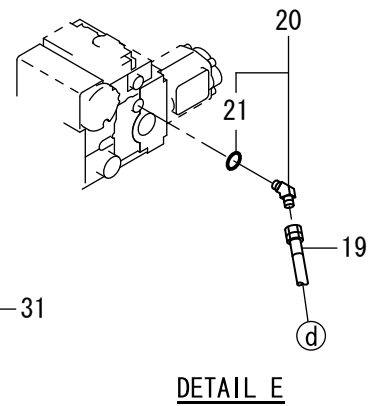
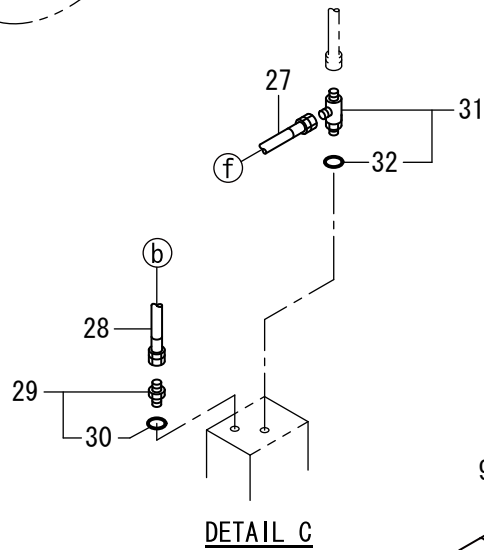
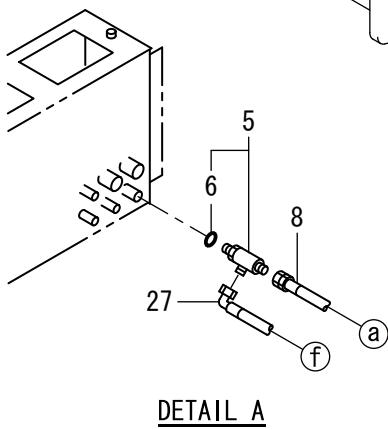
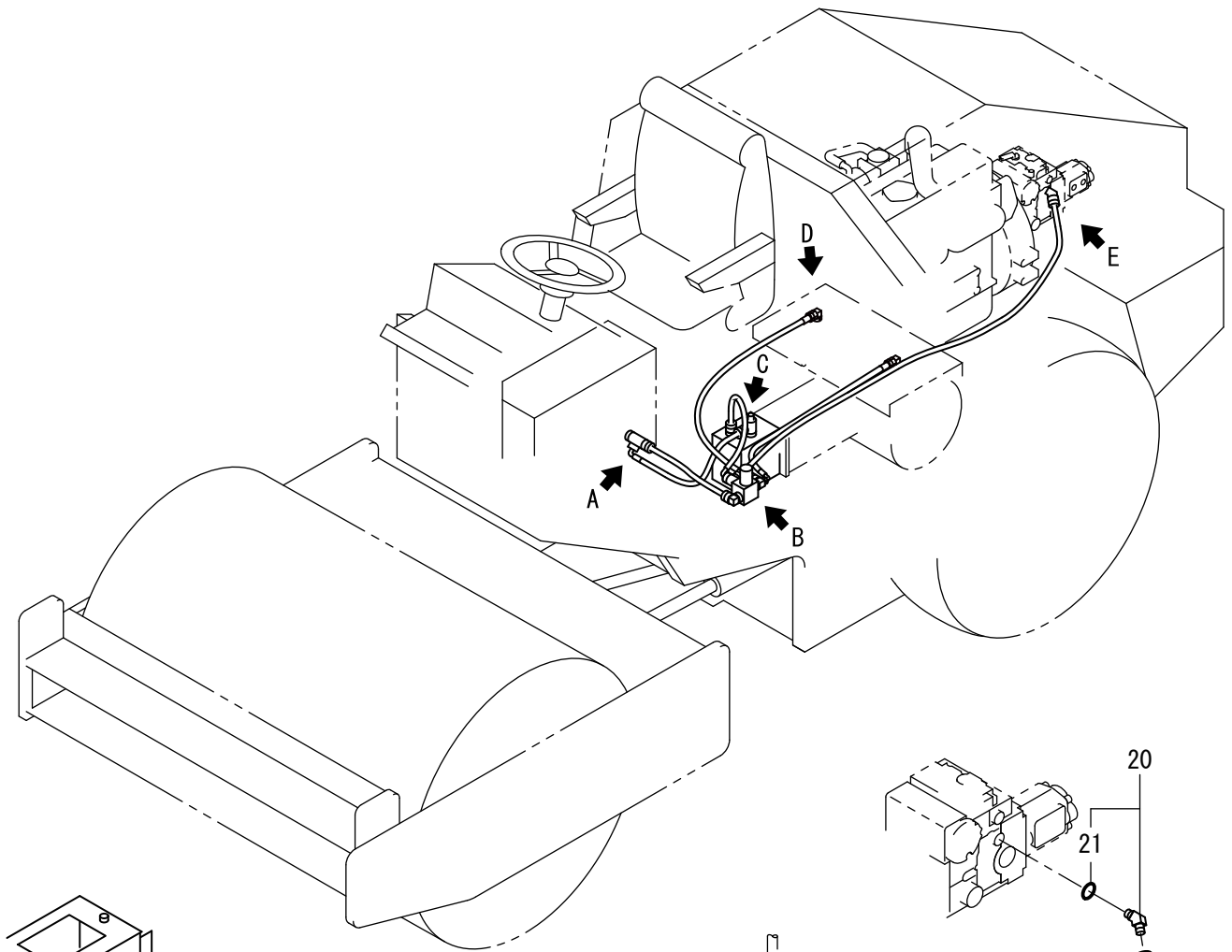




記号 Key No.	部品番号 Parts No.	部品名称	Parts Name	数量 Q'ty	備考 Remarks
1	4204-54001-0	エアブリーザ	AIR BREEZER	1	
2	4204-54002-0	パッキン	PACKING	1	
3	4204-54003-0	ストレーナ	STRAINER	1	
4	4204-54004-0	フランジ	FLANGE	1	A/S
5	4204-54000-0	フィルター	FILLER	1	INC.1-4

# 油圧装置 (リヤドライブ 2)

## Hydraulic System (Rear Drive 2)

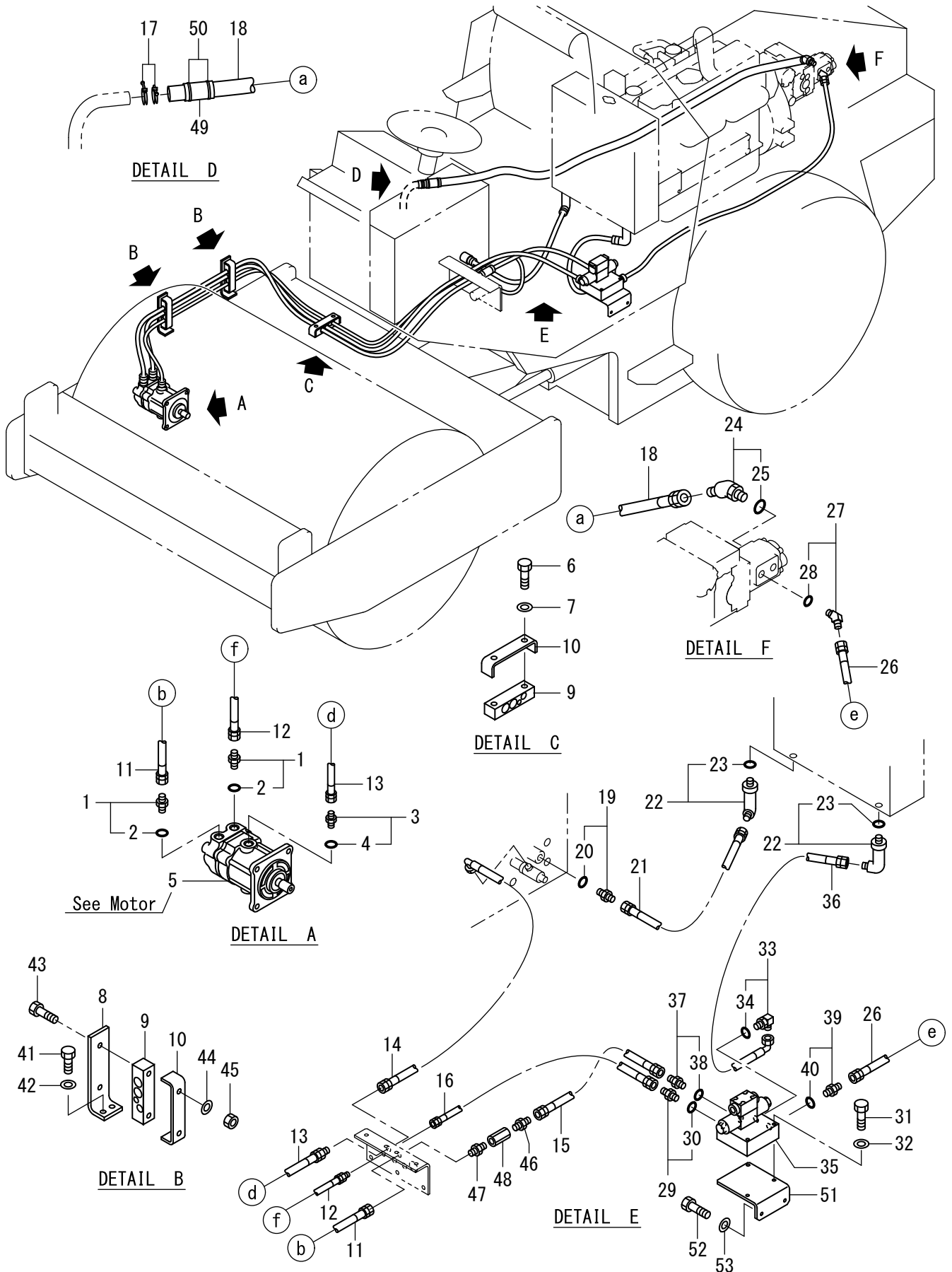


30油圧装置 (リヤドライブ)  
1SV65 30102~ 39999

記号 Key No.	部品番号 Parts No.	部品名称	Parts Name	数量 Q'ty	備考 Remarks
5	3260-30035-0	ティ	TEE	1	INC.6
6	2630-02011-0	Oリング	O-RING	1	
8	2301-10070-2	ホース	HOSE	1	
9	2301-10100-2	ホース	HOSE	1	
10	4217-36000-0	バルブ	VALVE	1	
11	2100-08070-1	ボルト	BOLT	2	
12	2170-08016-0	ワッシャ	WASHER	2	
13	2265-02002-3	アダプタ	ADAPTER	1	INC.14
14	2630-02011-0	Oリング	O-RING	1	
15	3260-30035-0	ティ	TEE	1	INC.16
16	2630-02011-0	Oリング	O-RING	1	
17	3260-30035-0	ティ	TEE	1	INC.18
18	2630-02011-0	Oリング	O-RING	1	
19	2301-10163-2	ホース	HOSE	1	
20	3260-35139-0	アダプタ	ADAPTER	1	INC.21
21	2632-00008-0	Oリング	O-RING	1	
22	3260-35133-0	アダプタ	ADAPTER	1	INC.23
23	2630-02011-0	Oリング	O-RING	1	
24	3260-35133-0	アダプタ	ADAPTER	1	INC.25
25	2630-02011-0	Oリング	O-RING	1	
26	2301-30086-2	ホース	HOSE	1	
27	2301-30060-2	ホース	HOSE	1	
28	2301-30060-2	ホース	HOSE	1	
29	2265-14002-0	アダプタ	ADAPTER	1	INC.30
30	2632-00006-0	Oリング	O-RING	1	
31	3260-62087-0	アダプタ	ADAPTER	1	INC.32
32	2632-00006-0	Oリング	O-RING	1	

# 油圧装置（振動） Hydraulic System (Vibrating)

APPLIED MODEL  
SV204D  
SV204T  
SV204TF



31油圧装置 (振動)(D\_T\_TF)  
1SV65 30102~ 39999

記号 Key No.	部品番号 Parts No.	部品名称	Parts Name	数量 Q'ty	備考 Remarks
1	2265-04004-2	アダプタ	ADAPTER	2	INC.2
2	2630-02018-0	Oリング	O-RING	2	
3	3260-26025-0	アダプタ	ADAPTER	1	INC.4
4	2630-02018-0	Oリング	O-RING	1	
5	4212-09000-0	モータ	MOTOR	1	
6	2100-10050-1	ボルト	BOLT	2	
7	2170-10020-0	ワッシャ	WASHER	2	
8	1406-36016-0	ブラケット	BRACKET	2	
9	1406-36026-0	クランプ	CLAMP	3	
10	3934-12065-0	クランプ	CLAMP	3	
11	4216-85000-0	ホース	HOSE	1	
12	4216-89000-0	ホース	HOSE	1	
13	4216-88000-1	ホース	HOSE	1	
14	2701-31066-2	ホース	HOSE	1	
15	2701-12077-5	ホース	HOSE	1	
16	2701-12064-5	ホース	HOSE	1	
17	3291-12013-0	クランプ	CLAMP	2	
18	2300-16197-1	ホース	HOSE	1	
19	2265-06006-2	アダプタ	ADAPTER	1	INC.20
20	2630-02024-0	Oリング	O-RING	1	
21	2301-14074-1	ホース	HOSE	1	
22	3260-32065-0	アダプタ	ADAPTER	2	INC.23
23	2630-02029-0	Oリング	O-RING	2	
24	3260-32130-0	アダプタ	ADAPTER	1	INC.25
25	2630-02029-0	Oリング	O-RING	1	
26	2701-12151-5	ホース	HOSE	1	
27	2265-04004-6	アダプタ	ADAPTER	1	INC.28
28	2630-02018-0	Oリング	O-RING	1	
29	2265-04004-2	アダプタ	ADAPTER	1	INC.30
30	2630-02018-0	Oリング	O-RING	1	
31	2100-08070-1	ボルト	BOLT	3	
32	2170-08016-0	ワッシャ	WASHER	3	
33	2265-06006-3	アダプタ	ADAPTER	1	INC.34
34	2630-02024-0	Oリング	O-RING	1	
35	4225-74000-0	バルブ	VALVE	1	
36	2701-34100-1	ホース	HOSE	1	
37	2265-04004-2	アダプタ	ADAPTER	1	INC.38
38	2630-02018-0	Oリング	O-RING	1	
39	2265-04004-2	アダプタ	ADAPTER	1	INC.40

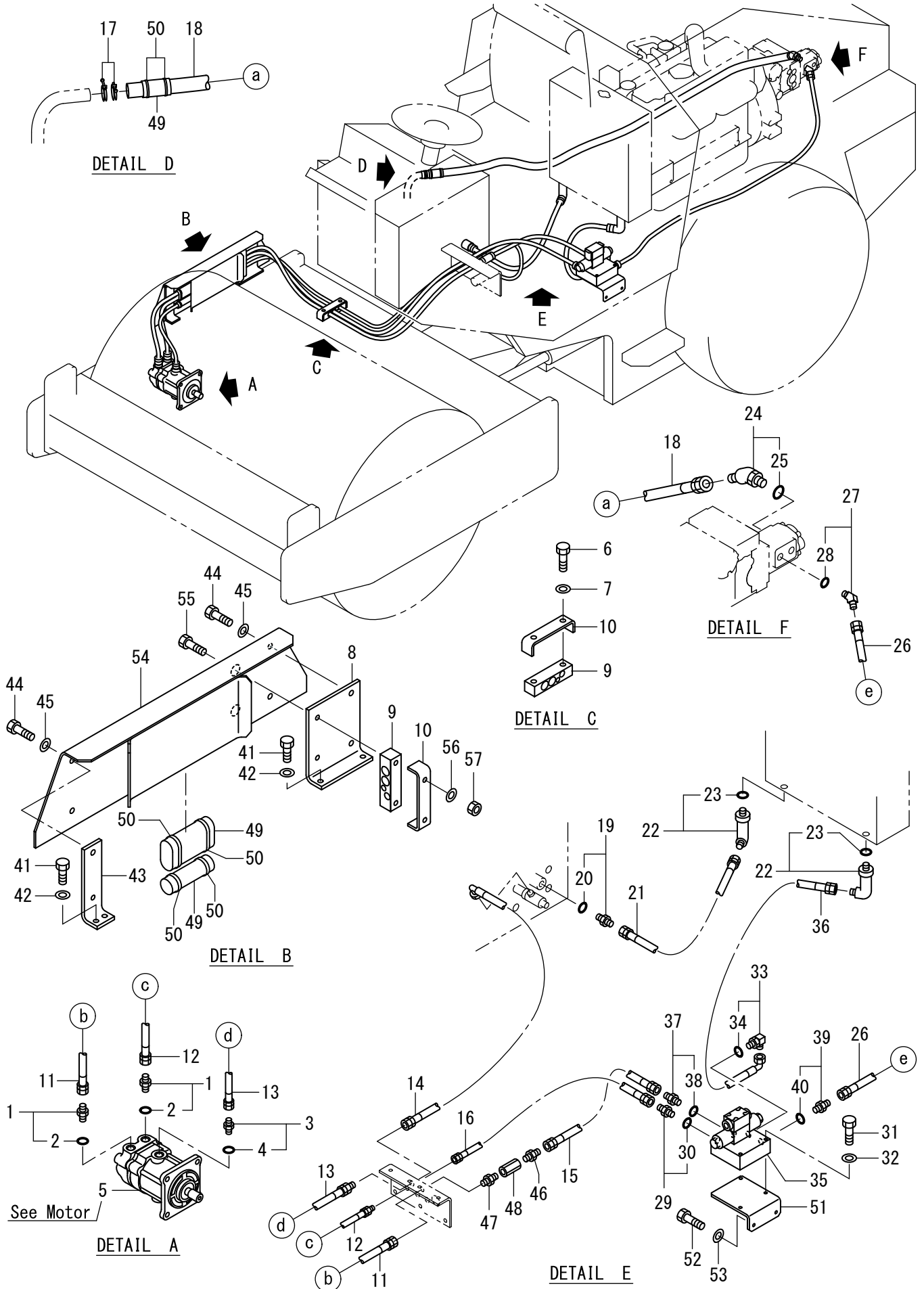
31油圧装置 (振動)(D\_T\_TF)  
1SV65 30102~ 39999

記号 Key No.	部品番号 Parts No.	部品名称	Parts Name	数量 Q'ty	備考 Remarks
40	2630-02018-0	Oリング	O-RING	1	
41	2100-10020-1	ボルト	BOLT	4	
42	2170-10020-0	ワッシャ	WASHER	4	
43	2100-10060-1	ボルト	BOLT	4	
44	2170-10020-0	ワッシャ	WASHER	4	
45	3120-01073-0	ナット	NUT	4	
46	2260-04004-0	アダプタ	ADAPTER	1	
47	2260-04004-4	ユニオンアダプタ	ADAPTER	1	
48	4208-94000-1	バルブ	VALVE	1	
49	1557-49012-0	フェルト	FELT	1	
50	2898-00107-0	バンド	BAND	2	
51	1406-36391-0	ベース	BASE	1	
52	2100-10020-1	ボルト	BOLT	2	
53	2170-10020-0	ワッシャ	WASHER	2	

×毛 ---memo---

# 油圧装置（振動） Hydraulic System (Vibrating)

APPLIED MODEL  
SV204TB





32油圧装置 (振動)(TB)  
1SV65 30102~ 39999

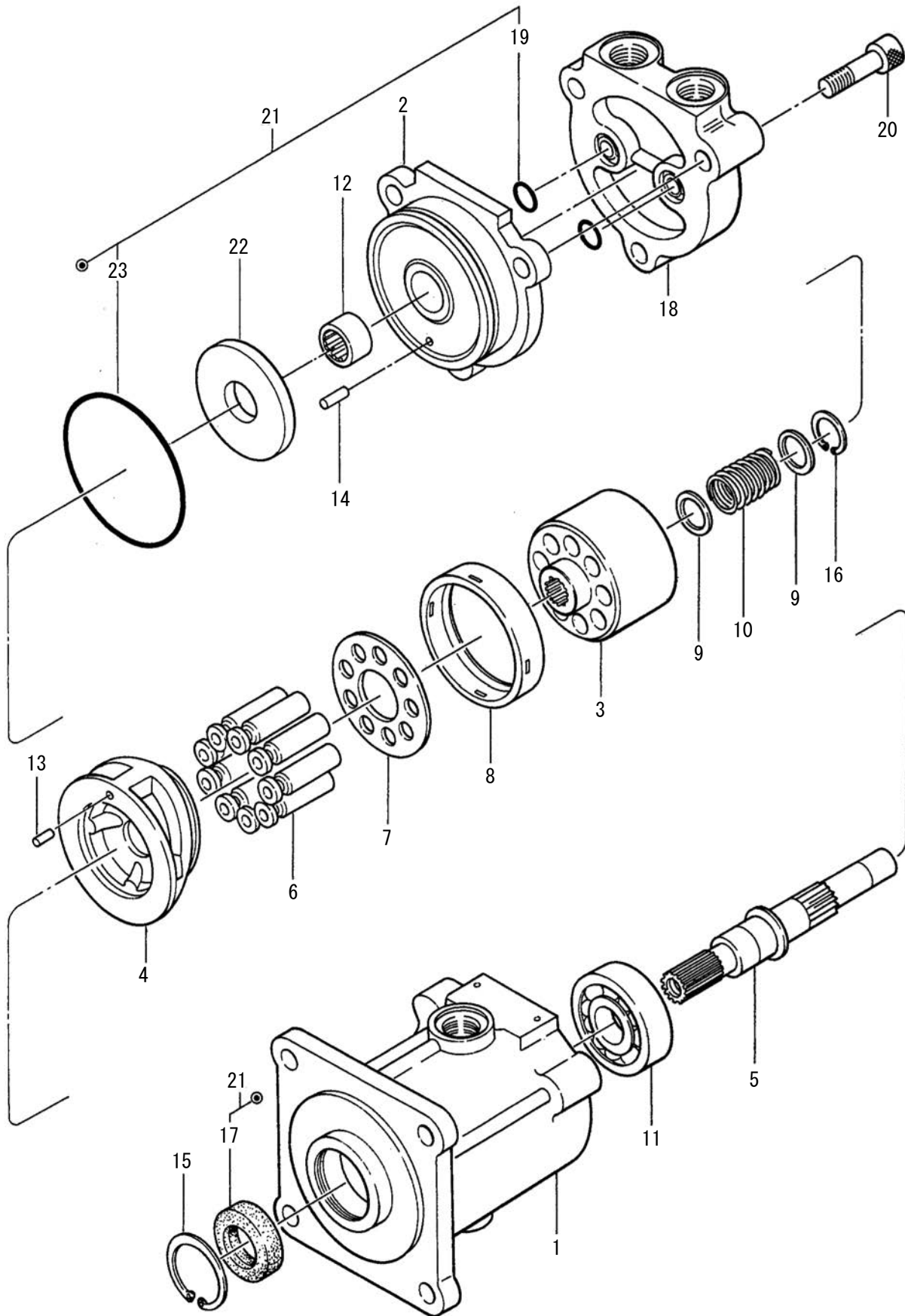
記号 Key No.	部品番号 Parts No.	部品名称	Parts Name	数量 Q'ty	備考 Remarks
1	2265-04004-2	アダプタ	ADAPTER	2	INC.2
2	2630-02018-0	Oリング	O-RING	2	
3	3260-26025-0	アダプタ	ADAPTER	1	INC.4
4	2630-02018-0	Oリング	O-RING	1	
5	4212-09000-0	モータ	MOTOR	1	
6	2100-10080-1	ボルト	BOLT	2	
7	2170-10020-0	ワッシャ	WASHER	2	
8	1406-49508-0	ブラケット	BRACKET	1	
9	1406-49312-0	クランプ	CLAMP	2	
10	3934-12066-0	クランプ	CLAMP	2	
11	4216-85000-0	ホース	HOSE	1	
12	4216-89000-0	ホース	HOSE	1	
13	4216-88000-1	ホース	HOSE	1	
14	2701-31066-2	ホース	HOSE	1	
15	2701-12064-5	ホース	HOSE	1	
16	2701-12077-5	ホース	HOSE	1	
17	3291-12013-0	クランプ	CLAMP	2	
18	2300-16197-1	ホース	HOSE	1	
19	2265-06006-2	アダプタ	ADAPTER	1	INC.20
20	2630-02024-0	Oリング	O-RING	1	
21	2301-14074-1	ホース	HOSE	1	
22	3260-32065-0	アダプタ	ADAPTER	2	INC.23
23	2630-02029-0	Oリング	O-RING	2	
24	3260-32130-0	アダプタ	ADAPTER	1	INC.25
25	2630-02029-0	Oリング	O-RING	1	
26	2701-12151-5	ホース	HOSE	1	
27	2265-04004-6	アダプタ	ADAPTER	1	INC.28
28	2630-02018-0	Oリング	O-RING	1	
29	2265-04004-2	アダプタ	ADAPTER	1	INC.30
30	2630-02018-0	Oリング	O-RING	1	
31	2100-08070-1	ボルト	BOLT	3	
32	2170-08016-0	ワッシャ	WASHER	3	
33	2265-06006-3	アダプタ	ADAPTER	1	INC.34
34	2630-02024-0	Oリング	O-RING	1	
35	4225-74000-0	バルブ	VALVE	1	
36	2701-34100-1	ホース	HOSE	1	
37	2265-04004-2	アダプタ	ADAPTER	1	INC.38
38	2630-02018-0	Oリング	O-RING	1	
39	2265-04004-2	アダプタ	ADAPTER	1	INC.40

32油圧装置 (振動)(TB)  
1SV65 30102~ 39999

記号 Key No.	部品番号 Parts No.	部品名称	Parts Name	数量 Q'ty	備考 Remarks
40	2630-02018-0	Oリング	O-RING	1	
41	2100-10020-1	ボルト	BOLT	4	
42	2170-10020-0	ワッシャ	WASHER	4	
43	1406-36501-0	ブラケット	BRACKET	1	
44	2100-10020-1	ボルト	BOLT	4	
45	2170-10020-0	ワッシャ	WASHER	4	
46	2260-04004-0	アダプタ	ADAPTER	1	
47	2260-04004-4	ユニオンアダプタ	ADAPTER	1	
48	4208-94000-1	バルブ	VALVE	1	
49	1557-49012-0	フェルト	FELT	3	
50	2898-00107-0	バンド	BAND	6	
51	1406-36391-0	ベース	BASE	1	
52	2100-10020-1	ボルト	BOLT	2	
53	2170-10020-0	ワッシャ	WASHER	2	
54	1406-49506-0	プロテクタ	PROTECTOR	1	
55	2100-10090-1	ボルト	BOLT	2	
56	2170-10020-0	ワッシャ	WASHER	2	
57	3120-01073-0	ナット	NUT	2	

×毛 ---memo---

# Assy (モータ) Assy (Motor)

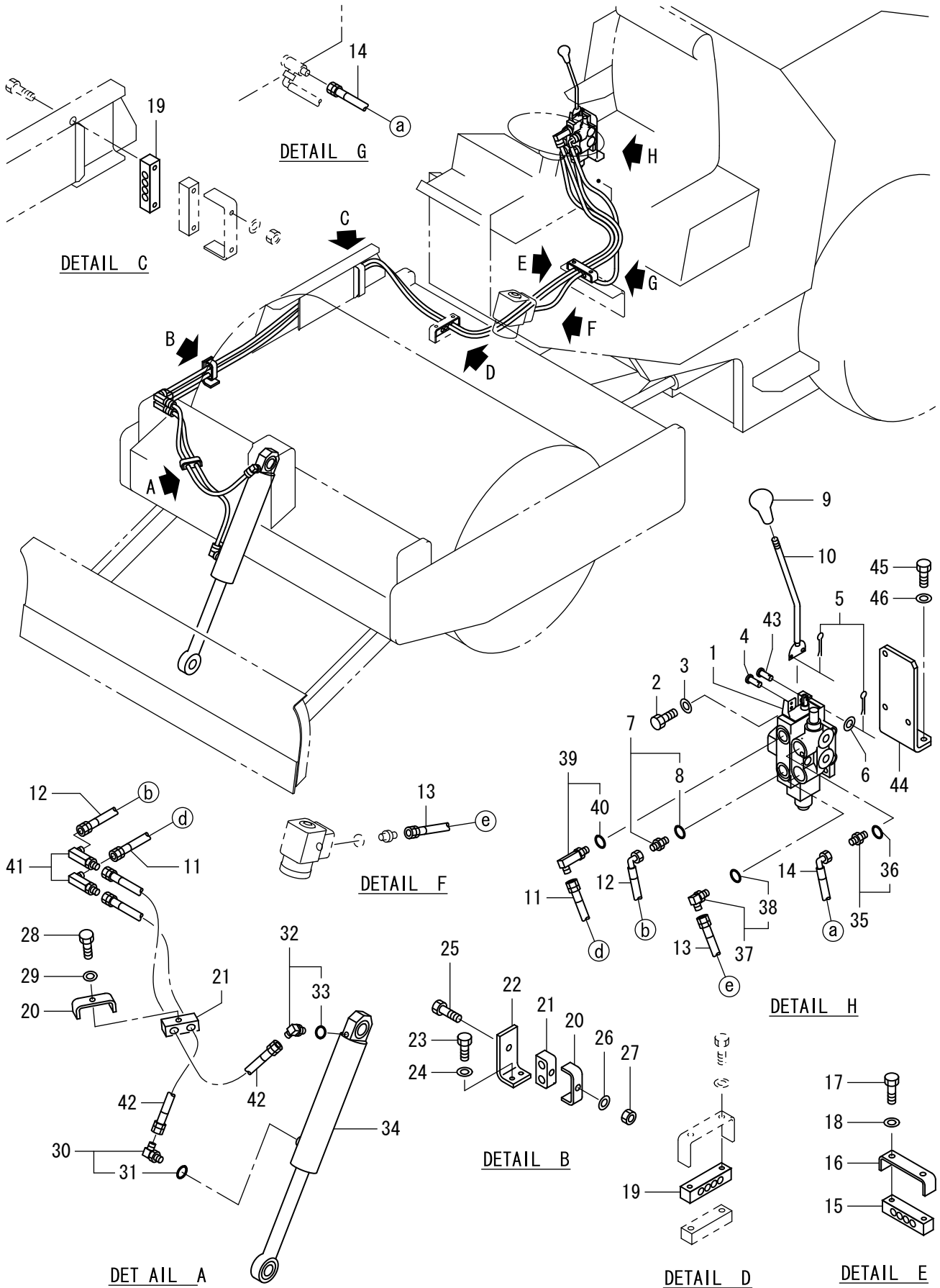


記号 Key No.	部品番号 Parts No.	部品名称	Parts Name	数量 Q'ty	備考 Remarks
1	4206-51018-0	ケース	CASE	1	N/S
2	4206-51019-0	ブロック	BLOCK	1	N/S
3	4212-09001-0	ブロック	BLOCK	1	N/S
4	4212-09002-0	スワッシュプレート	SWASH PLATE	1	N/S
5	4206-51005-0	シャフト	SHAFT	1	N/S
6	4206-51006-0	ピストン	PISTON	7	N/S
7	4206-51007-0	リテーナ	RETAINER	1	N/S
8	4206-51008-0	ホルダ	HOLDER	1	N/S
9	4206-53009-0	ホルダ	HOLDER	2	N/S
10	4206-51010-0	スプリング	SPRING	1	
11	4206-51011-0	ボールベアリング	BALL BEARING	1	N/S
12	4206-53012-0	ニードルベアリング	NEEDLE BEARING	1	N/S
13	4206-51013-0	ピン	PIN	1	N/S
14	4206-51021-0	ピン	PIN	1	
15	2194-04517-0	Cスナップリング	C-RETAINING RING	1	
16	4206-53016-0	Cスナップリング	C-RETAINING RING	1	
17	4206-53017-0	オイルシール	OIL SEAL	1	N/S(CF.21)
18	4206-51022-0	フランジ	FLANGE	1	
19	2630-02020-0	Oリング	O-RING	2	A/S(CF.21)
20	4206-51023-0	ボルト	BOLT	3	
21	4206-51024-0	シールキット	SEAL KIT	1	INC.17.19.23
22	4206-51025-0	プレート	PLATE	1	
23	2633-00950-0	Oリング	O-RING	1	A/S(CF.21)
24	4212-09000-0	モータ	MOTOR	1	

# 油圧装置 (ブレード) Hydraulic System ( Blade )

APPLIED MODEL

SV204TB



34油圧装置 (フル-ド)(TB)  
1SV65 30102~ 39999

記号 Key No.	部品番号 Parts No.	部品名称	Parts Name	数量 Q'ty	備考 Remarks
1	4216-81000-0	バルブ	VALVE	1	INC.4.6.43
2	2100-10025-1	ボルト	BOLT	3	
3	2170-10020-0	ワッシャ	WASHER	3	
4	4216-81001-0	ピン	PIN	1	
5	3157-00004-0	ワリピン	SPLIT PIN	2	
6	2170-05010-0	ワッシャ	WASHER	1	
7	3260-26025-0	アダプタ	ADAPTER	1	INC.8
8	2630-02018-0	Oリング	O-RING	1	
9	3424-00023-0	ノブ	KNOB	1	
10	1406-49008-0	レバー	LEVER	1	
11	2301-11338-4	ホース	HOSE	1	
12	2301-31338-4	ホース	HOSE	1	
13	2301-11132-4	ホース	HOSE	1	
14	2301-31115-2	ホース	HOSE	1	
15	1406-32001-0	クランプ	CLAMP	1	
16	3934-12065-0	クランプ	CLAMP	1	
17	2100-10050-1	ボルト	BOLT	2	
18	2170-10020-0	ワッシャ	WASHER	2	
19	1406-49313-0	クランプ	CLAMP	2	
20	3934-11028-0	クランプ	CLAMP	2	
21	1406-49004-0	クランプ	CLAMP	2	
22	1406-49507-0	ブラケット	BRACKET	1	
23	2100-10020-1	ボルト	BOLT	2	
24	2170-10020-0	ワッシャ	WASHER	2	
25	2100-08060-1	ボルト	BOLT	1	
26	2170-08016-0	ワッシャ	WASHER	1	
27	3120-00071-0	ナット	NUT	1	
28	2100-08045-1	ボルト	BOLT	1	
29	2170-08016-0	ワッシャ	WASHER	1	
30	2265-03003-3	アダプタ	ADAPTER	1	INC.31
31	2630-02014-0	Oリング	O-RING	1	
32	2265-03003-3	アダプタ	ADAPTER	1	INC.33
33	2630-02014-0	Oリング	O-RING	1	
34	4216-82000-0	シリンダ	CYLINDER	1	
35	3260-22090-0	アダプタ	ADAPTER	1	INC.36
36	2630-02024-0	Oリング	O-RING	1	
37	3260-32036-0	アダプタ	ADAPTER	1	INC.38
38	2630-02018-0	Oリング	O-RING	1	
39	3260-31059-0	アダプタ	ADAPTER	1	INC.40

34油圧装置 (フル-ト)(TB)  
1SV65 30102~39999

記号 Key No.	部品番号 Parts No.	部品名称	Parts Name	数量 Q'ty	備考 Remarks
40	2630-02024-0	Oリング	O-RING	1	
41	3260-31129-0	アダプタ	ADAPTER	2	
42	2301-11092-4	ホース	HOSE	2	
43	4216-81002-0	ピン	PIN	1	
44	1406-49009-0	ブラケット	BRACKET	1	
45	2100-10025-1	ボルト	BOLT	2	
46	2170-10020-0	ワッシャー	WASHER	2	

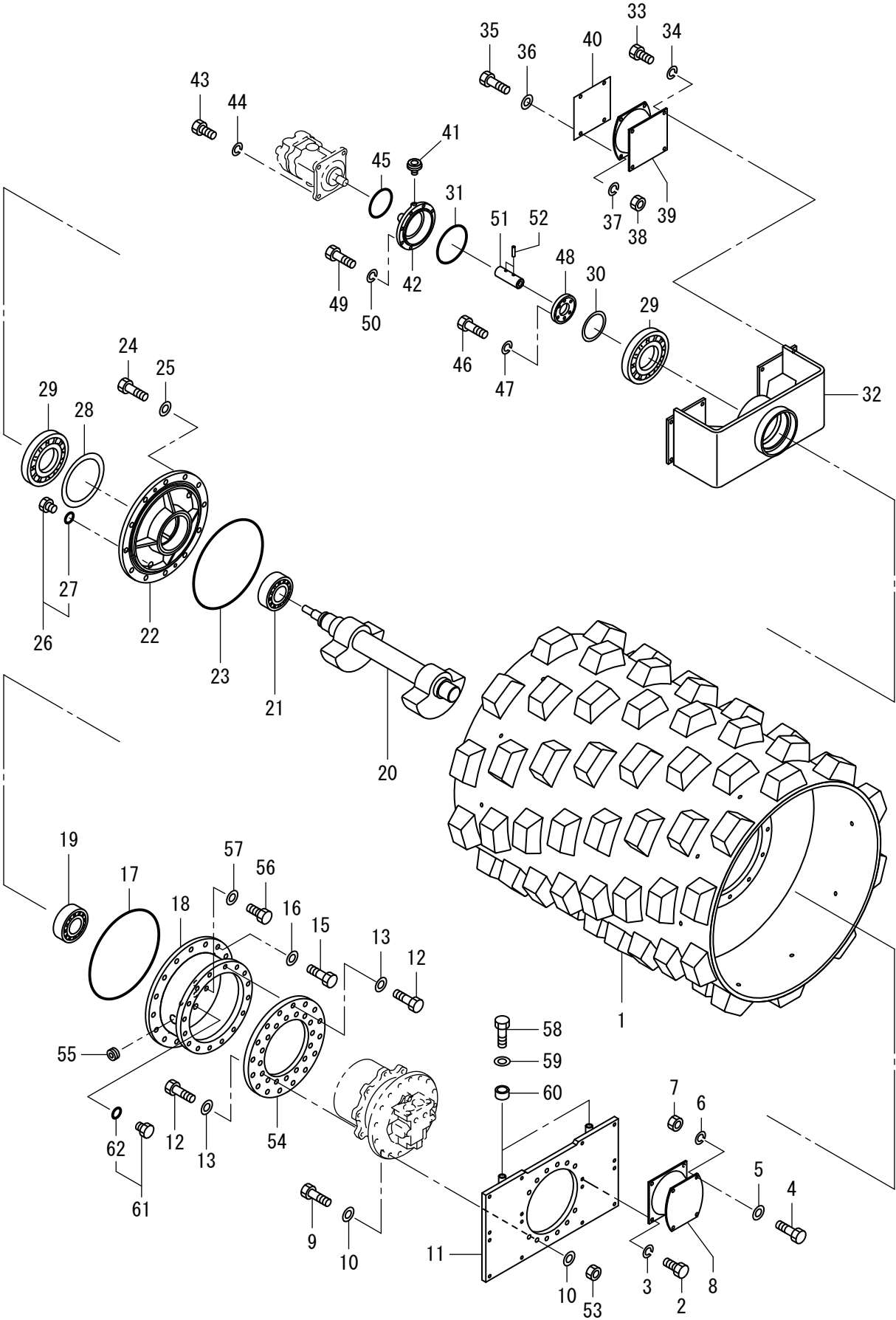


×毛 ---memo---

# 振動ロール Vibrating Roll

APPLIED MODEL

SV204T  
SV204TB



35振動ロール (T\_TB)  
1SV65 30102~ 39999

記号 Key No.	部品番号 Parts No.	部品名称	Parts Name	数量 Q'ty	備考 Remarks
1	1406-43701-1	ロール	ROLL	1	
2	2100-12025-3	ボルト	BOLT	16	
3	2171-12036-1	スプリングワッシャー	SPRING WASHER	16	
4	2100-12070-3	ボルト	BOLT	16	
5	2170-12032-2	ワッシャー	WASHER	16	
6	2171-12036-1	スプリングワッシャー	SPRING WASHER	16	
7	2120-12100-2	ナット	NUT	16	
8	1533-43018-0	ダンパ	DAMPER	4	
9	2100-16060-3	ボルト	BOLT	12	
10	2170-16045-2	ワッシャー	WASHER	24	
11	1406-43028-0	ディスク	DISC	1	
12	2100-16050-3	ボルト	BOLT	21	
13	2170-16045-2	ワッシャー	WASHER	21	
15	2100-16050-3	ボルト	BOLT	12	
16	2170-16045-2	ワッシャー	WASHER	12	
17	3630-18037-0	リング	O-RING	1	
18	1406-43029-1	ホルダ	HOLDER	1	
19	3511-42027-0	ローハブリング	ROLLER BEARING	1	
20	1406-43027-1	シャフト	SHAFT	1	
21	3511-42027-0	ローハブリング	ROLLER BEARING	1	
22	1406-43003-0	アクスルシャフト	AXLE SHAFT	1	
23	3630-18037-0	リング	O-RING	1	
24	2100-16050-3	ボルト	BOLT	12	
25	2170-16045-2	ワッシャー	WASHER	12	
26	2215-06001-2	プラグ	PLUG	2	INC.27
27	2630-02024-0	リング	O-RING	2	
28	2603-04581-0	オイルシール	OIL SEAL	1	
29	2513-32020-2	ローハブリング	ROLLER BEARING	2	
30	2932-00120-0	シム	SHIM	1	
31	2630-02145-1	リング	O-RING	1	
32	1406-43004-0	アクスル	AXLE	1	
33	2100-12025-3	ボルト	BOLT	8	
34	2171-12036-1	スプリングワッシャー	SPRING WASHER	8	
35	2100-12070-3	ボルト	BOLT	8	
36	2170-12032-2	ワッシャー	WASHER	8	
37	2171-12036-1	スプリングワッシャー	SPRING WASHER	8	
38	2120-12100-2	ナット	NUT	8	
39	1533-43018-0	ダンパ	DAMPER	2	
40	1406-43009-0	スペーサ	SPACER	2	

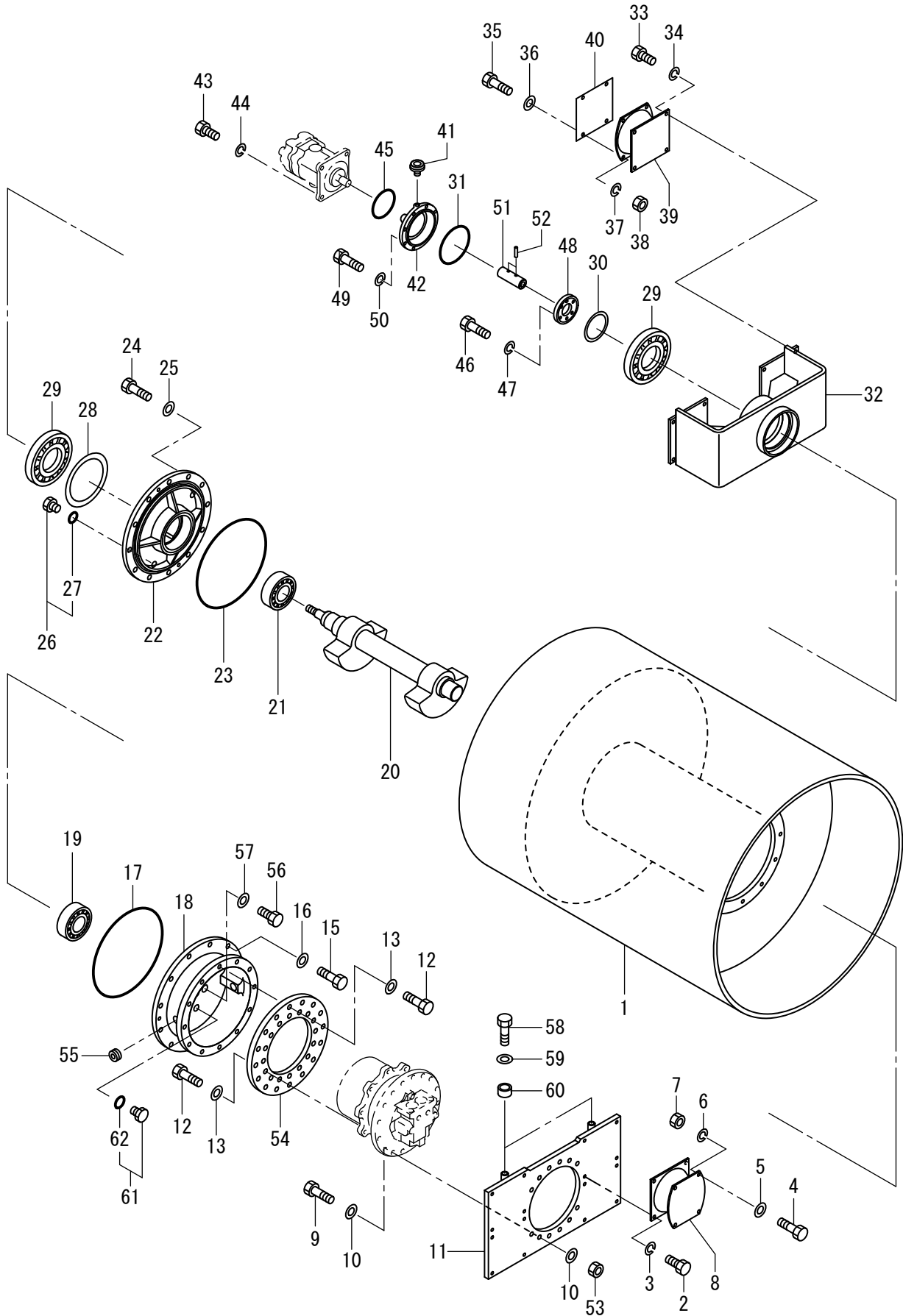
記号 Key No.	部品番号 Parts No.	部品名称	Parts Name	数量 Q'ty	備考 Remarks
41	3479-02007-0	ブリーザ	BREATHER	1	
42	1406-43017-0	フランジ	FLANGE	1	
43	2100-12035-3	ボルト	BOLT	4	
44	2171-12036-1	スプリングワッシャ	SPRING WASHER	4	
45	2630-02105-1	リング	O-RING	1	
46	2100-10030-3	ボルト	BOLT	6	
47	2171-10030-1	スプリングワッシャ	SPRING WASHER	6	
48	1506-43002-0	カバー	COVER	1	
49	2100-10035-3	ボルト	BOLT	8	
50	2171-10030-1	スプリングワッシャ	SPRING WASHER	8	
51	1506-43018-0	スリーブ	SLEEVE	1	
52	2150-08040-0	スプリングピン	SPRING PIN	2	
53	2120-16130-2	ナット	NUT	12	
54	1406-43030-0	リング	RING	1	
55	2215-10002-3	アタッチプラグ	PLUG	2	
56	2100-08016-1	ボルト	BOLT	2	
57	2179-08016-0	シールワッシャ	SEAL WASHER	2	
58	2100-10110-1	ボルト	BOLT	2	
59	2170-10030-1	ワッシャ	WASHER	2	
60	1406-43038-0	パイプ	PIPE	2	
61	3215-11021-0	プラグ	PLUG	3	INC.62
62	2630-02014-0	リング	O-RING	3	

×毛 ---memo---

# 振動ロール Vibrating Roll

APPLIED MODEL

SV204D



36振動ロール (D)  
1SV65 30102~ 39999

記号 Key No.	部品番号 Parts No.	部品名称	Parts Name	数量 Q'ty	備考 Remarks
1	1406-43001-1	ロール	ROLL	1	
2	2100-12025-3	ボルト	BOLT	16	
3	2171-12036-1	スプリングワッシャ	SPRING WASHER	16	
4	2100-12070-3	ボルト	BOLT	16	
5	2170-12032-2	ワッシャ	WASHER	16	
6	2171-12036-1	スプリングワッシャ	SPRING WASHER	16	
7	2120-12100-2	ナット	NUT	16	
8	1533-43018-0	ダンパ	DAMPER	4	
9	2100-16060-3	ボルト	BOLT	12	
10	2170-16045-2	ワッシャ	WASHER	24	
11	1406-43028-0	ディスク	DISC	1	
12	2100-16050-3	ボルト	BOLT	21	
13	2170-16045-2	ワッシャ	WASHER	21	
15	2100-16050-3	ボルト	BOLT	12	
16	2170-16045-2	ワッシャ	WASHER	12	
17	3630-18037-0	リング	O-RING	1	
18	1406-43029-1	ホルダ	HOLDER	1	
19	3511-42027-0	ローハブリング	ROLLER BEARING	1	
20	1406-43027-1	シャフト	SHAFT	1	
21	3511-42027-0	ローハブリング	ROLLER BEARING	1	
22	1406-43003-0	アクスルシャフト	AXLE SHAFT	1	
23	3630-18037-0	リング	O-RING	1	
24	2100-16050-3	ボルト	BOLT	12	
25	2170-16045-2	ワッシャ	WASHER	12	
26	2215-06001-2	プラグ	PLUG	2	INC.27
27	2630-02024-0	リング	O-RING	2	
28	2603-04581-0	オイルシール	OIL SEAL	1	
29	2513-32020-2	ローハブリング	ROLLER BEARING	2	
30	2932-00120-0	シム	SHIM	1	AR
31	2630-02145-1	リング	O-RING	1	
32	1406-43004-0	アクスル	AXLE	1	
33	2100-12025-3	ボルト	BOLT	8	
34	2171-12036-1	スプリングワッシャ	SPRING WASHER	8	
35	2100-12070-3	ボルト	BOLT	8	
36	2170-12032-2	ワッシャ	WASHER	8	
37	2171-12036-1	スプリングワッシャ	SPRING WASHER	8	
38	2120-12100-2	ナット	NUT	8	
39	1533-43018-0	ダンパ	DAMPER	2	
40	1406-43009-0	スペーサ	SPACER	2	

記号 Key No.	部品番号 Parts No.	部品名称	Parts Name	数量 Q'ty	備考 Remarks
41	3479-02007-0	ブリーザ	BREATHER	1	
42	1406-43017-0	フランジ	FLANGE	1	
43	2100-12035-3	ボルト	BOLT	4	
44	2171-12036-1	スプリングワッシャ	SPRING WASHER	4	
45	2630-02105-1	Oリング	O-RING	1	
46	2100-10030-3	ボルト	BOLT	6	
47	2171-10030-1	スプリングワッシャ	SPRING WASHER	6	
48	1506-43002-0	カバー	COVER	1	
49	2100-10035-3	ボルト	BOLT	8	
50	2171-10030-1	スプリングワッシャ	SPRING WASHER	8	
51	1506-43018-0	スリーブ	SLEEVE	1	
52	2150-08040-0	スプリングピン	SPRING PIN	2	
53	2120-16130-2	ナット	NUT	12	
54	1406-43030-0	リング	RING	1	
55	2215-10002-3	アタッチプラグ	PLUG	2	
56	2100-08016-1	ボルト	BOLT	2	
57	2179-08016-0	シールワッシャ	SEAL WASHER	2	
58	2100-10110-1	ボルト	BOLT	2	
59	2170-10030-1	ワッシャ	WASHER	2	
60	1406-43038-0	パイプ	PIPE	2	
61	3215-11021-0	プラグ	PLUG	3	INC.62
62	2630-02014-0	Oリング	O-RING	3	

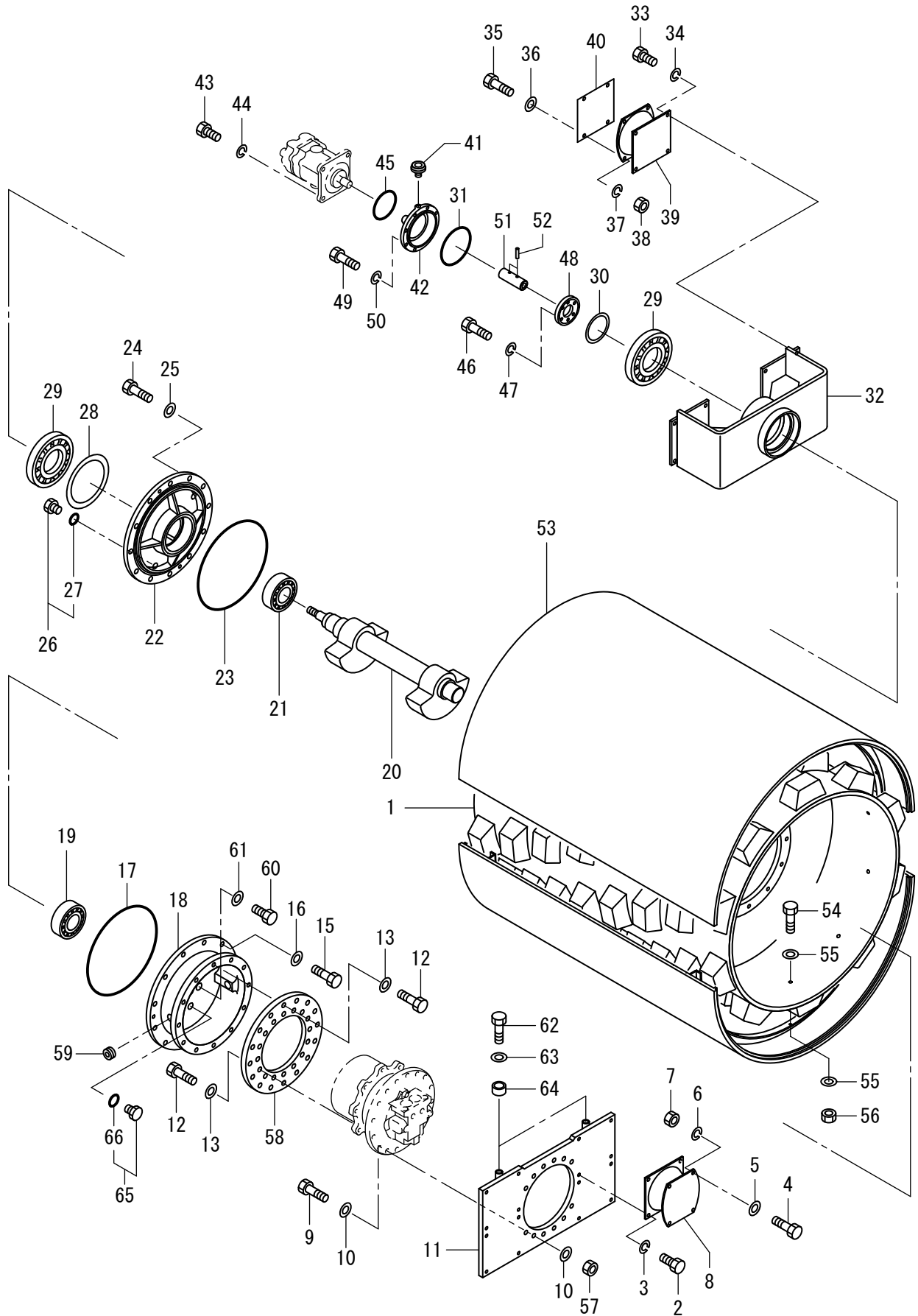


×毛 ---memo---

# 振動ロール Vibrating Roll

APPLIED MODEL

SV204TF



37振動ローラ (TF)  
1SV65 30102~ 39999

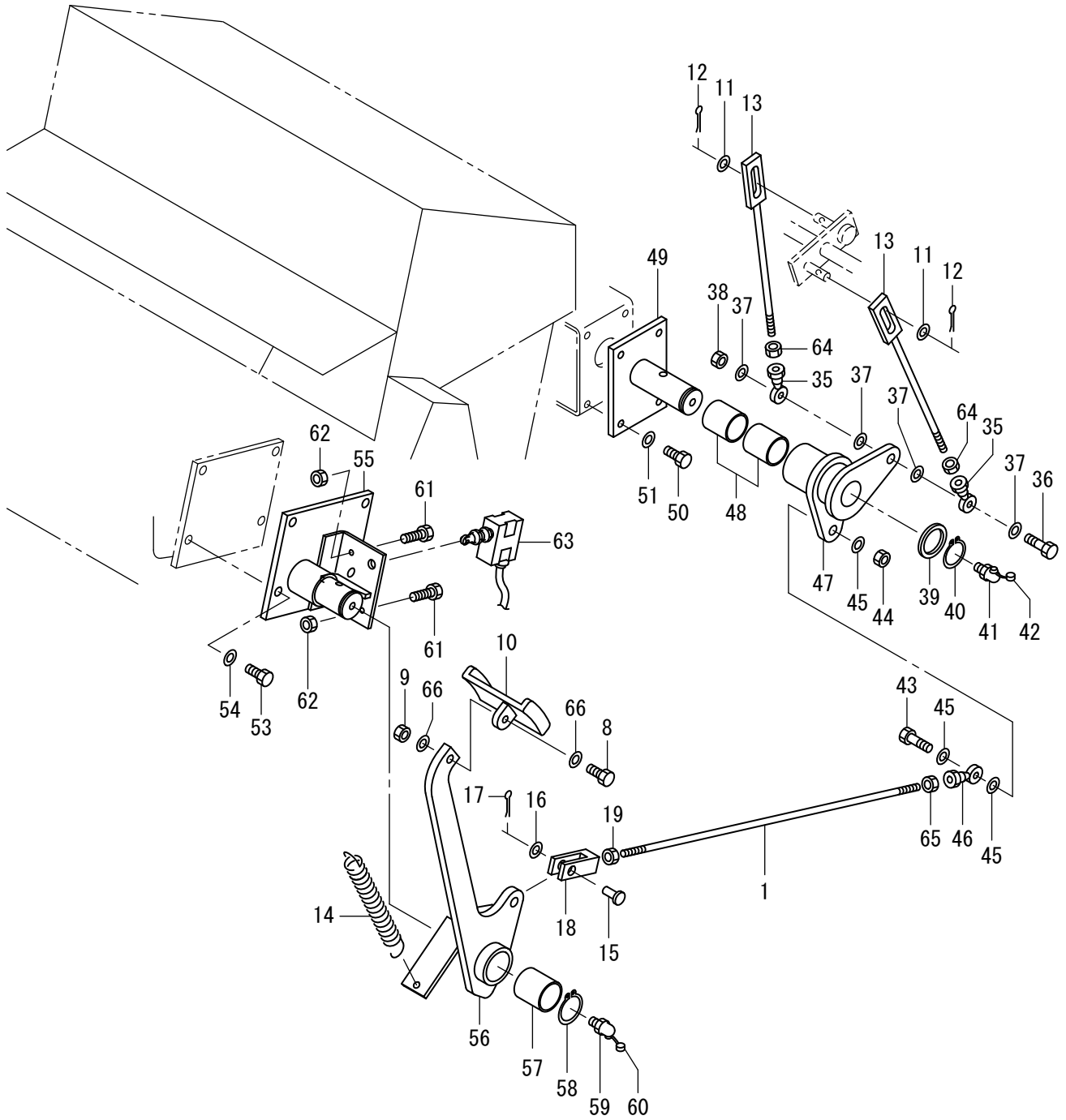
記号 Key No.	部品番号 Parts No.	部品名称	Parts Name	数量 Q'ty	備考 Remarks
1	1406-43701-1	ローラ	ROLL	1	
2	2100-12025-3	ボルト	BOLT	16	
3	2171-12036-1	スプリングワッシャー	SPRING WASHER	16	
4	2100-12070-3	ボルト	BOLT	16	
5	2170-12032-2	ワッシャー	WASHER	16	
6	2171-12036-1	スプリングワッシャー	SPRING WASHER	16	
7	2120-12100-2	ナット	NUT	16	
8	1533-43018-0	ダンパ	DAMPER	4	
9	2100-16060-3	ボルト	BOLT	12	
10	2170-16045-2	ワッシャー	WASHER	24	
11	1406-43028-0	ディスク	DISC	1	
12	2100-16050-3	ボルト	BOLT	21	
13	2170-16045-2	ワッシャー	WASHER	21	
15	2100-16050-3	ボルト	BOLT	12	
16	2170-16045-2	ワッシャー	WASHER	12	
17	3630-18037-0	リング	O-RING	1	
18	1406-43029-1	ホルダ	HOLDER	1	
19	3511-42027-0	ローラベアリング	ROLLER BEARING	1	
20	1406-43027-1	シャフト	SHAFT	1	
21	3511-42027-0	ローラベアリング	ROLLER BEARING	1	
22	1406-43003-0	アクスルシャフト	AXLE SHAFT	1	
23	3630-18037-0	リング	O-RING	1	
24	2100-16050-3	ボルト	BOLT	12	
25	2170-16045-2	ワッシャー	WASHER	12	
26	2215-06001-2	プラグ	PLUG	2	INC.27
27	2630-02024-0	リング	O-RING	2	
28	2603-04581-0	オイルシール	OIL SEAL	1	
29	2513-32020-2	ローラベアリング	ROLLER BEARING	2	
30	2932-00120-0	シム	SHIM	1	AR
31	2630-02145-1	リング	O-RING	1	
32	1406-43004-0	アクスル	AXLE	1	
33	2100-12025-3	ボルト	BOLT	8	
34	2171-12036-1	スプリングワッシャー	SPRING WASHER	8	
35	2100-12070-3	ボルト	BOLT	8	
36	2170-12032-2	ワッシャー	WASHER	8	
37	2171-12036-1	スプリングワッシャー	SPRING WASHER	8	
38	2120-12100-2	ナット	NUT	8	
39	1533-43018-0	ダンパ	DAMPER	2	
40	1406-43009-0	スペーサ	SPACER	2	

37振動ロール (TF)  
1SV65 30102~ 39999

記号 Key No.	部品番号 Parts No.	部品名称	Parts Name	数量 Q'ty	備考 Remarks
41	3479-02007-0	ブリーザ	BREATHER	1	
42	1406-43017-0	フランジ	FLANGE	1	
43	2100-12035-3	ボルト	BOLT	4	
44	2171-12036-1	スプリングワッシャ	SPRING WASHER	4	
45	2630-02105-1	リング	O-RING	1	
46	2100-10030-3	ボルト	BOLT	6	
47	2171-10030-1	スプリングワッシャ	SPRING WASHER	6	
48	1506-43002-0	カバー	COVER	1	
49	2100-10035-3	ボルト	BOLT	8	
50	2171-10030-1	スプリングワッシャ	SPRING WASHER	8	
51	1506-43018-0	スリーブ	SLEEVE	1	
52	2150-08040-0	スプリングピン	SPRING PIN	2	
53	1406-43702-1	ロール	ROLL	2	
54	2100-14060-3	ボルト	BOLT	20	
55	2170-14045-2	ワッシャ	WASHER	40	
56	2120-14110-2	ナット	NUT	20	
57	2120-16130-2	ナット	NUT	12	
58	1406-43030-0	リング	RING	1	
59	2215-10002-3	アナツキプラグ	PLUG	2	
60	2100-08016-1	ボルト	BOLT	2	
61	2179-08016-0	シールワッシャ	SEAL WASHER	2	
62	2100-10110-1	ボルト	BOLT	2	
63	2170-10030-1	ワッシャ	WASHER	2	
64	1408-43038-0	パイプ	PIPE	2	
65	3215-11021-0	プラグ	PLUG	3	INC.66
66	2630-02014-0	リング	O-RING	3	

×毛 ---memo---

# 制動裝置 Brake System



38制動装置  
1SV65 30102~ 39999

記号 Key No.	部品番号 Parts No.	部品名称	Parts Name	数量 Q'ty	備考 Remarks
1	3942-11165-0	ロッド	ROD	1	
8	2100-10035-3	ホルト	BOLT	1	
9	3120-01073-0	ナット	NUT	1	
10	2948-00001-0	ペダル	PEDAL	1	
11	2170-10020-0	ワッシャ	WASHER	2	
12	2157-30020-0	ワッシャ	SPLIT PIN	2	
13	1406-51002-1	ロッド	ROD	2	
14	3910-03025-0	スプリング	SPRING	1	
15	2156-10030-0	ピン	PIN	1	
16	2170-10020-0	ワッシャ	WASHER	1	
17	2157-30020-0	ワッシャ	SPLIT PIN	1	
18	3403-14030-0	クレビス	CLEVIS	1	
19	2120-10080-0	ナット	NUT	1	
35	2405-12050-0	ロッドエンド	ROD END	2	
36	2100-12070-1	ホルト	BOLT	1	
37	2170-12025-0	ワッシャ	WASHER	4	
38	3120-01095-0	ナット	NUT	1	
39	3931-10149-0	ワッシャ	WASHER	1	
40	2194-03515-0	Cスナップリング	C-RETAINING RING	1	
41	2472-01003-0	グリースニップル	GREASE NIPPLE	1	
42	4703-14000-0	キャップ	CAP	1	
43	2100-10040-1	ホルト	BOLT	1	
44	3120-01073-0	ナット	NUT	1	
45	2170-10020-0	ワッシャ	WASHER	3	
46	2405-10043-1	ロッドエンド	ROD END	1	
47	1406-51003-0	アーム	ARM	1	
48	2580-35040-1	ブッシュ	BUSH	2	
49	1402-51013-0	ピン	PIN	1	
50	2100-10025-1	ホルト	BOLT	4	
51	2170-10020-0	ワッシャ	WASHER	4	
53	2100-10025-1	ホルト	BOLT	4	
54	2170-10020-0	ワッシャ	WASHER	4	
55	1402-51012-1	ベース	BASE	1	
56	1402-51015-1	アーム	ARM	1	
57	2580-30040-1	ブッシュ	BUSH	1	
58	2194-03015-0	Cスナップリング	C-RETAINING	1	
59	2472-01003-0	グリースニップル	GREASE NIPPLE	1	
60	4703-14000-0	キャップ	CAP	1	
61	3100-02062-0	ホルト	BOLT	2	

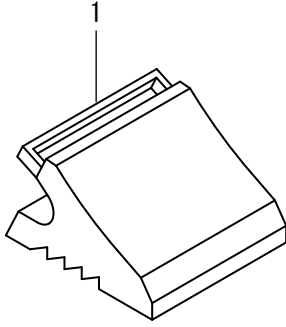
38制動装置  
1SV65 30102~ 39999

記号 Key No.	部品番号 Parts No.	部品名称	Parts Name	数量 Q'ty	備考 Remarks
62	2120-10080-0	ナット	NUT	2	
63	3823-20004-0	マイクロスイッチ	MICRO SWITCH	1	
64	2120-12100-0	ナット	NUT	2	
65	3120-01062-0	ナット	NUT	1	
66	2170-10020-0	ワッシャ	WASHER	2	

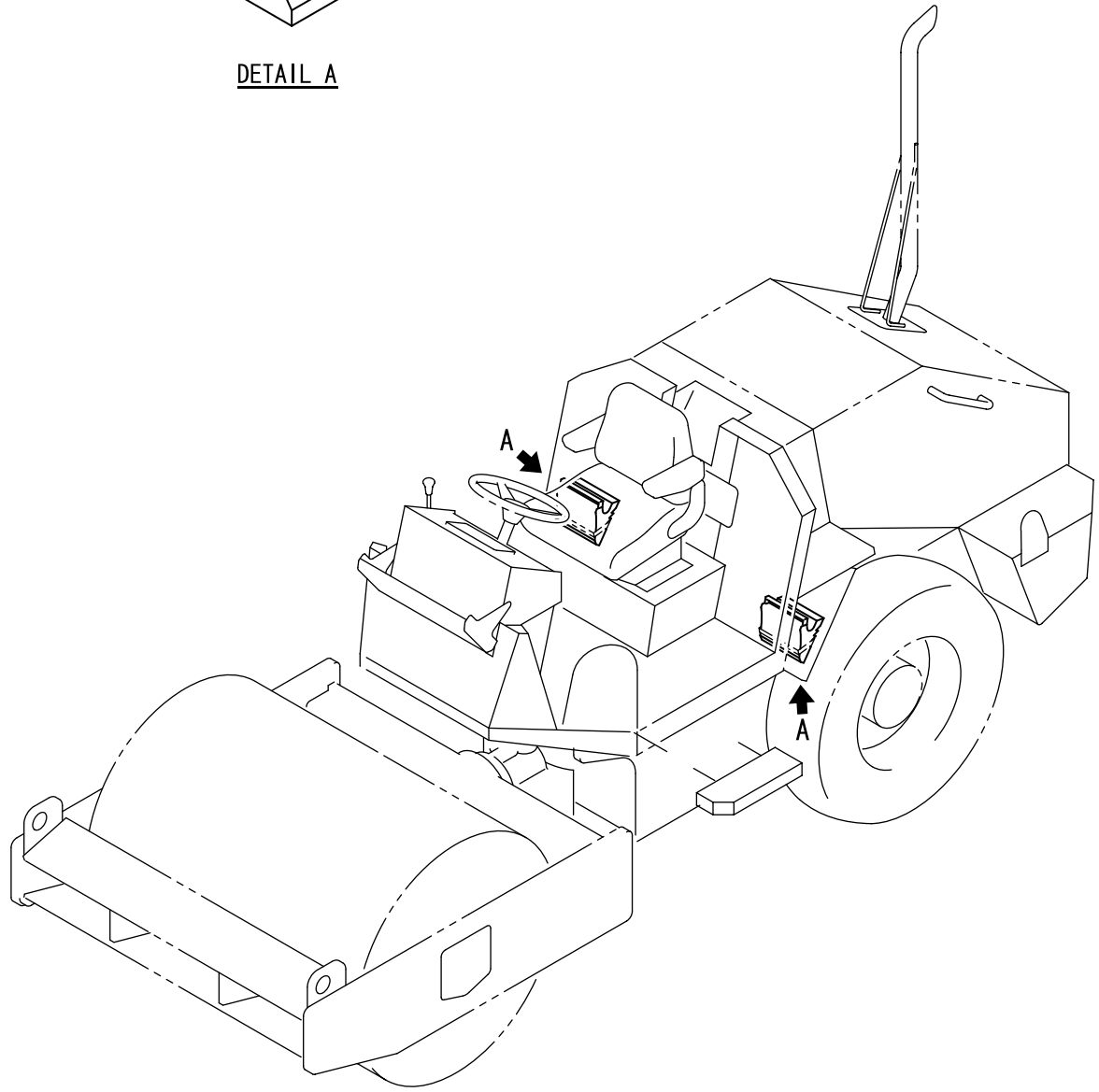


×毛 ---memo---

# 歯止め Holdfast



DETAIL A

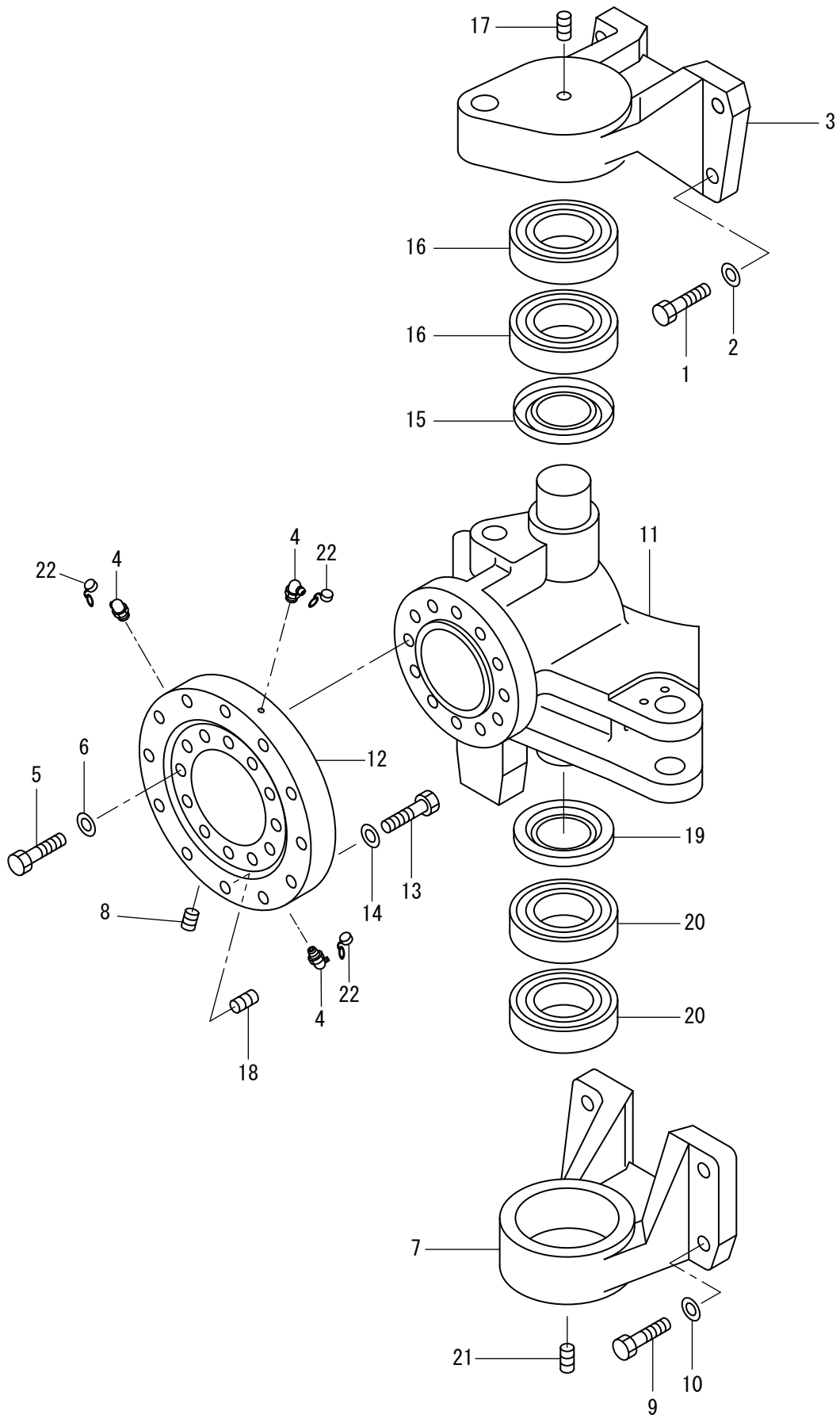


39歯止め

1SV65 30102~ 39999

記号 Key No.	部品番号 Parts No.	部品名称	Parts Name	数量 Q'ty	備考 Remarks
1	4703-62000-0	ハドメ	HOLDFAST	2	

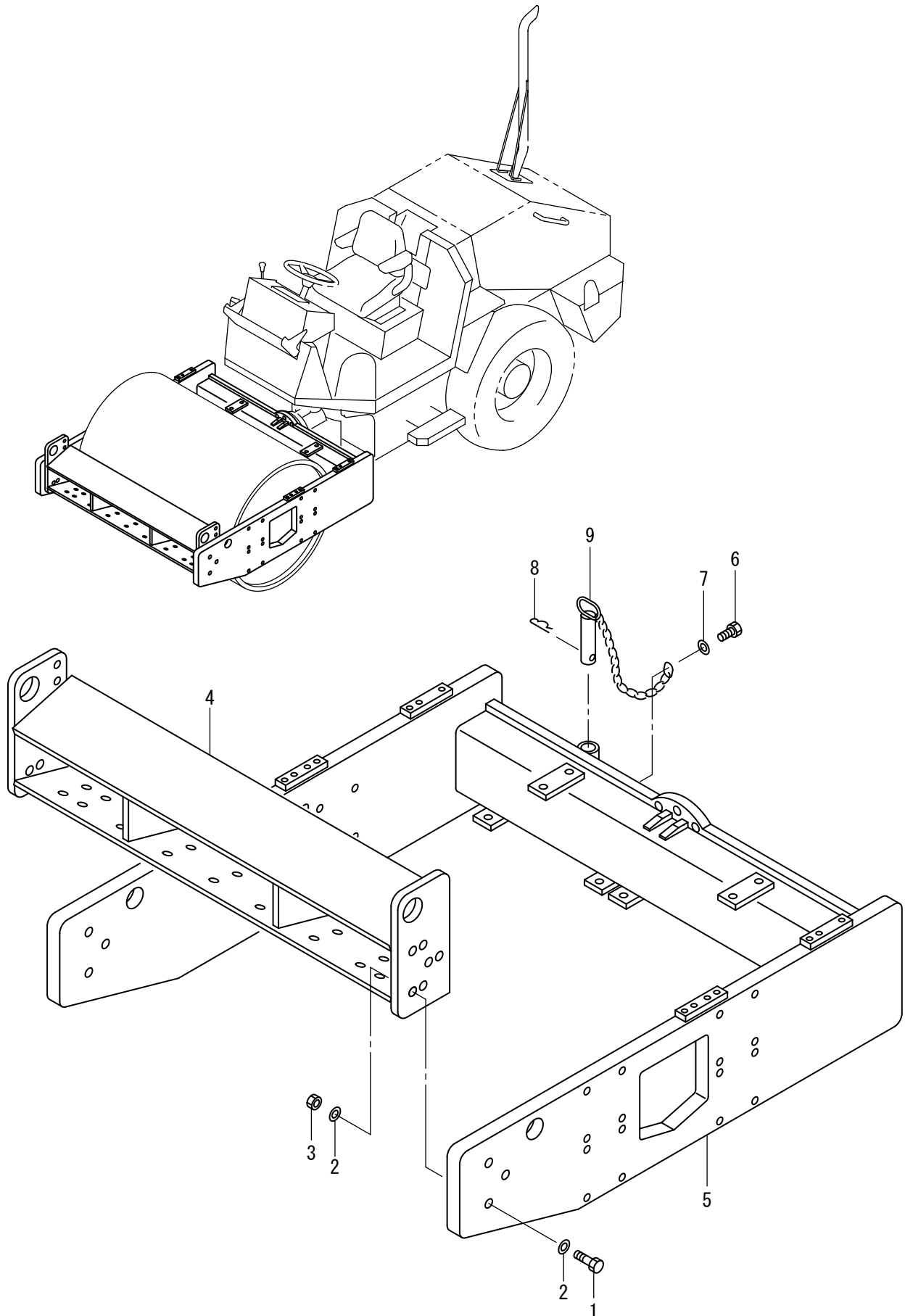
# フレーム (センターピン) Frame (Center Pin)



記号 Key No.	部品番号 Parts No.	部品名称	Parts Name	数量 Q'ty	備考 Remarks
1	2100-20070-3	ボルト	BOLT	4	
2	2170-20060-2	ワッシャ	WASHER	4	
3	1406-61031-0	ブラケット	BRACKET	1	
4	2472-01002-0	グリースニップル	GREASE NIPPLE	3	
5	2100-16060-3	ボルト	BOLT	12	
6	2170-16045-2	ワッシャ	WASHER	12	
7	1406-61032-0	ブラケット	BRACKET	1	
8	2215-01002-3	アナツキプラグ	PLUG	1	
9	2100-20070-3	ボルト	BOLT	4	
10	2170-20060-2	ワッシャ	WASHER	4	
11	1406-61001-0	ヨーク	YOKE	1	
12	4417-63000-1	ハ`アリング	BEARING	1	
13	2100-16060-3	ボルト	BOLT	11	
14	2170-16045-2	ワッシャ	WASHER	11	
15	4419-07000-0	カバー	COVER	1	
16	2501-06214-4	ボールハ`アリング	BALL BEARING	2	
17	2215-01002-3	アナツキプラグ	PLUG	1	
18	4216-00000-0	プラグ	PLUG	1	
19	4419-07000-0	カバー	COVER	1	
20	2501-06214-4	ボールハ`アリング	BALL BEARING	2	
21	2215-01002-3	アナツキプラグ	PLUG	1	
22	4703-14000-0	キャップ	CAP	3	

# フレーム(フロント) Frame (Front)

APPLIED MODEL  
SV204D  
SV204T

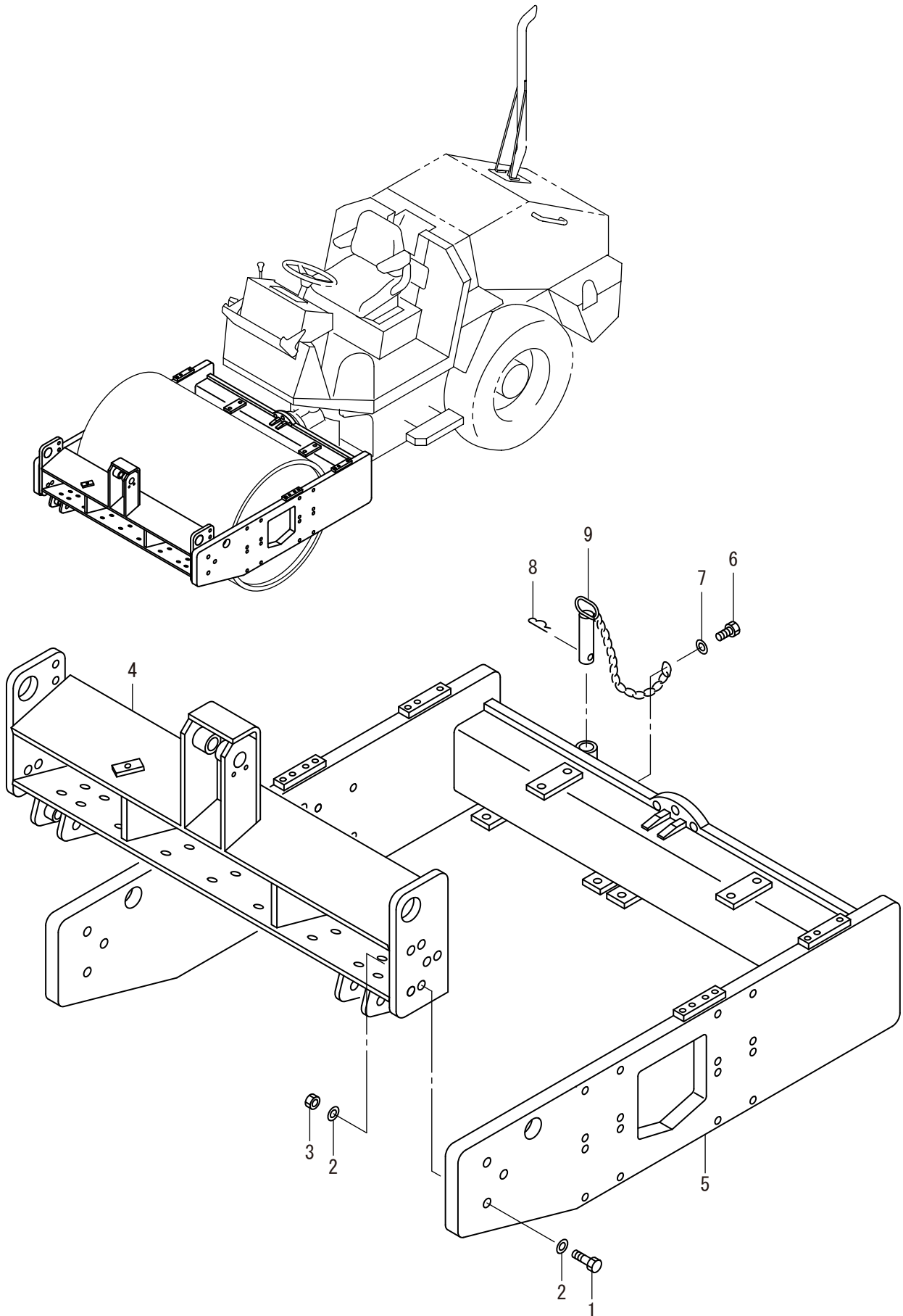


記号 Key No.	部品番号 Parts No.	部品名称	Parts Name	数量 Q'ty	備考 Remarks
1	2100-20100-3	ボルト	BOLT	6	
2	2170-20060-2	ワッシャ	WASHER	12	
3	2120-20160-2	ナット	NUT	6	
4	1406-61026-1	クロスカバ	CROSS MEMBER	1	
5	1406-61005-1	フレーム	FRAME	1	
6	2100-08016-1	ボルト	BOLT	1	
7	2170-08016-0	ワッシャ	WASHER	2	
8	3956-00006-0	Rピン	R-PIN	1	
9	1536-61051-3	ピン	PIN	1	

# フレーム(フロント) Frame (Front)

APPLIED MODEL

SV204TB



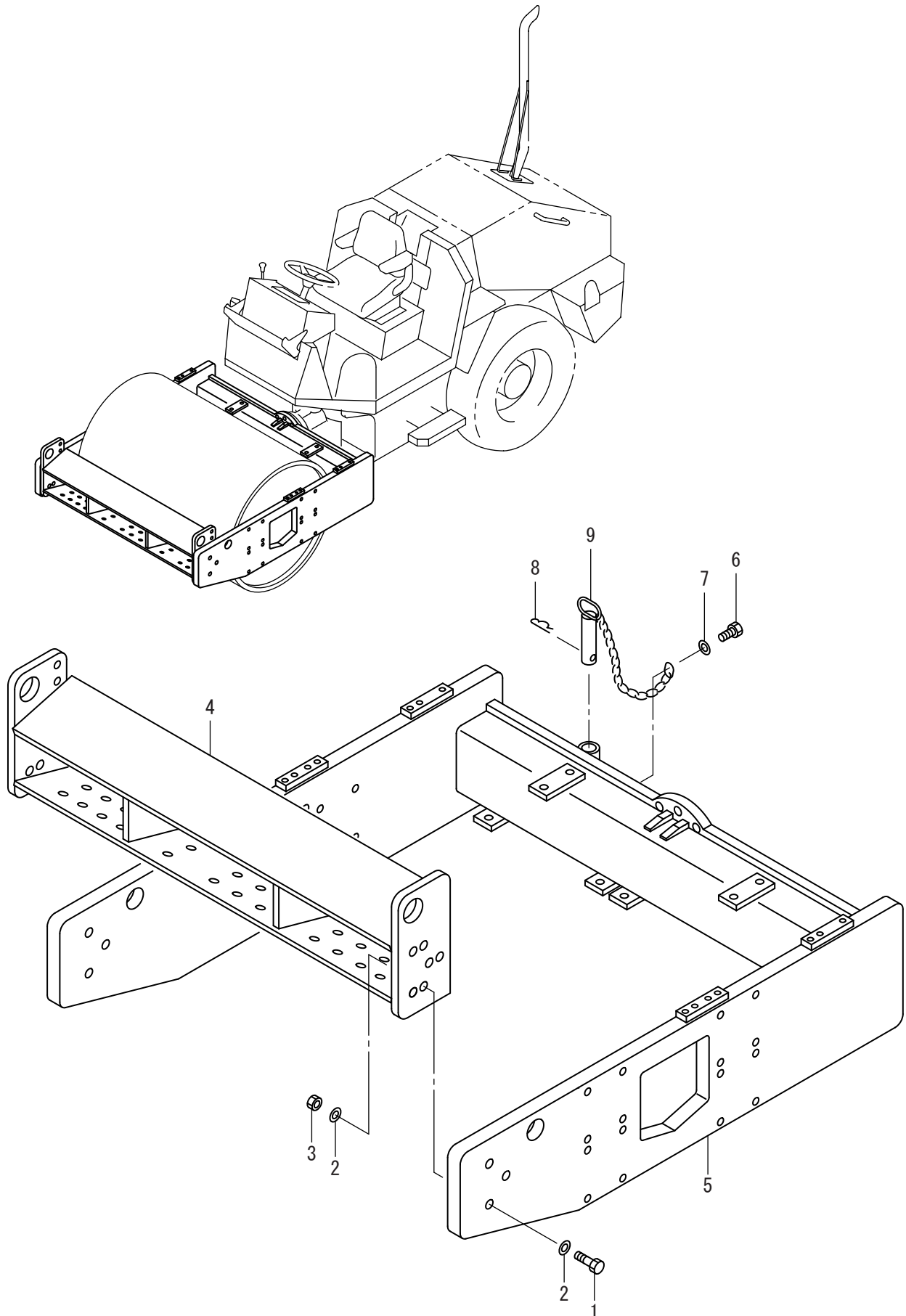


記号 Key No.	部品番号 Parts No.	部品名称	Parts Name	数量 Q'ty	備考 Remarks
1	2100-20100-3	ボルト	BOLT	6	
2	2170-20060-2	ワッシャー	WASHER	12	
3	2120-20160-2	ナット	NUT	6	
4	1406-61089-2	クロスカバ	CROSS MEMBER	1	
5	1406-61005-1	フレーム	FRAME	1	
6	2100-08016-1	ボルト	BOLT	1	
7	2170-08016-0	ワッシャー	WASHER	2	
8	3956-00006-0	Rピン	R-PIN	1	
9	1536-61051-3	ピン	PIN	1	

# フレーム(フロント) Frame (Front)

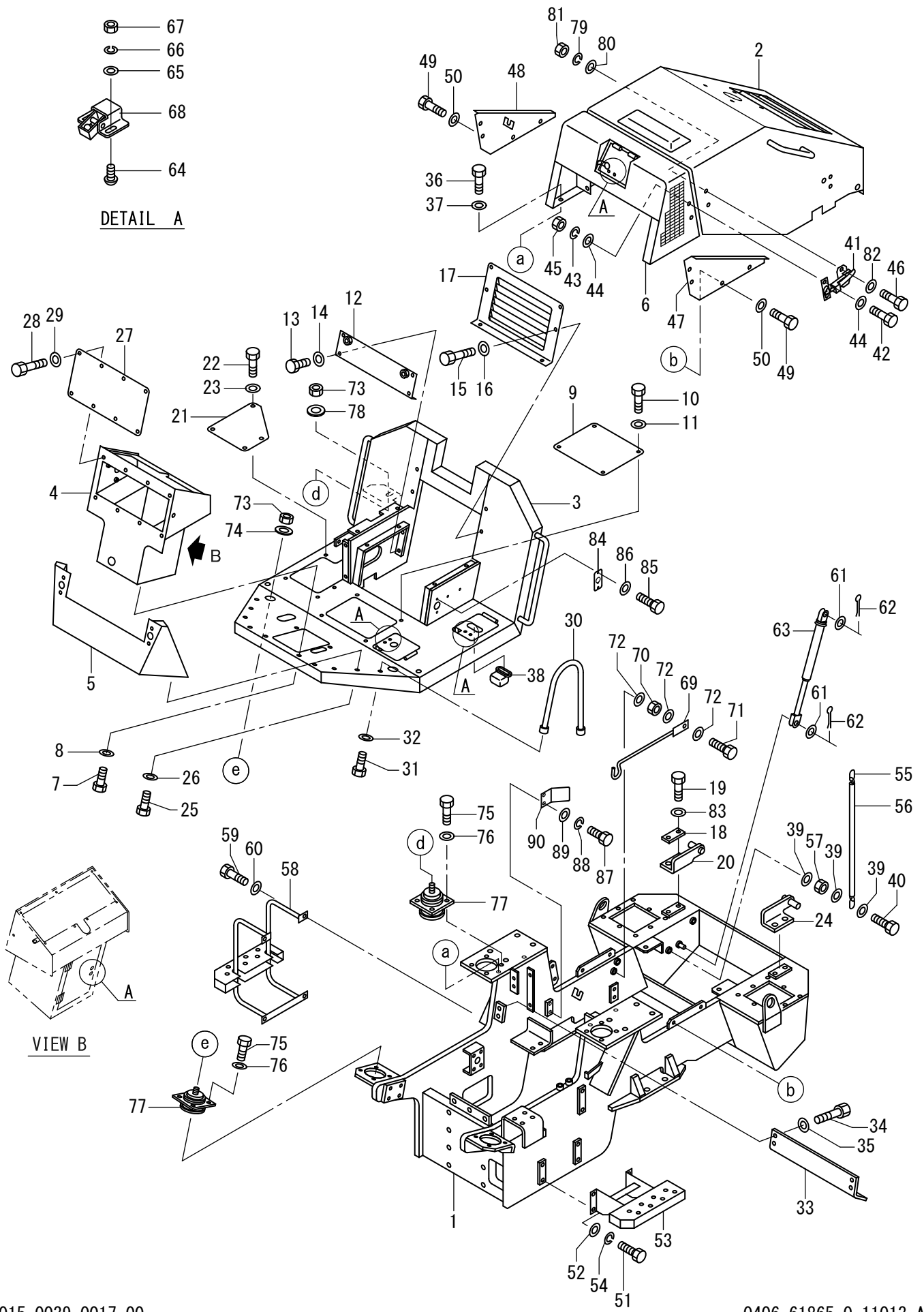
APPLIED MODEL

SV204TF



記号 Key No.	部品番号 Parts No.	部品名称	Parts Name	数量 Q'ty	備考 Remarks
1	2100-20100-3	ボルト	BOLT	6	
2	2170-20060-2	ワッシャー	WASHER	12	
3	2120-20160-2	ナット	NUT	6	
4	1406-61094-0	クロスカバ	CROSS MEMBER	1	
5	1406-61005-1	フレーム	FRAME	1	
6	2100-08016-1	ボルト	BOLT	1	
7	2170-08016-0	ワッシャー	WASHER	2	
8	3956-00006-0	Rピン	R-PIN	1	
9	1536-61051-3	ピン	PIN	1	

# フレーム (リヤ) Frame (Rear)

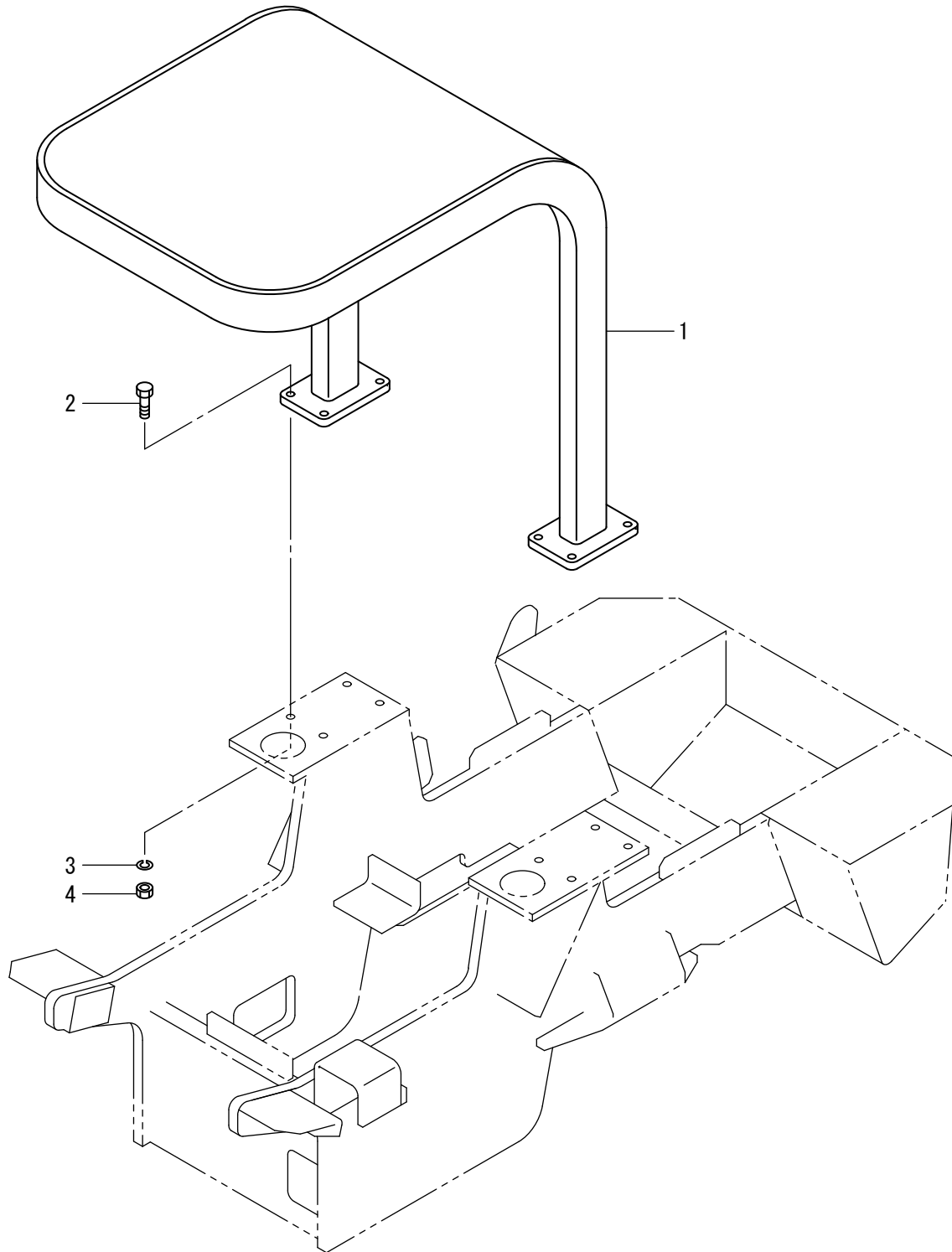


記号 Key No.	部品番号 Parts No.	部品名称	Parts Name	数量 Q'ty	備考 Remarks
1	1406-61155-1	フレーム	FRAME	1	
2	1406-61166-0	フード	HOOD	1	
3	1406-61159-0	デッキ	DECK	1	
4	1406-61154-1	ダッシュボード	DASH BOARD	1	
5	1406-61162-0	フロテクタ	PROTECTOR	1	
6	1406-61158-0	ボックス	BOX	1	
7	2100-12025-1	ボルト	BOLT	4	
8	2170-12025-0	ワッシャ	WASHER	4	
9	1406-61144-0	カバー	COVER	1	
10	2100-10020-1	ボルト	BOLT	4	
11	2170-10020-0	ワッシャ	WASHER	4	
12	1406-61170-0	カバー	COVER	1	
13	2100-10020-1	ボルト	BOLT	4	
14	2170-10020-0	ワッシャ	WASHER	4	
15	2100-10020-1	ボルト	BOLT	6	
16	2170-10020-0	ワッシャ	WASHER	6	
17	1406-61171-0	カバー	COVER	1	
18	3934-02645-0	プレート	PLATE	2	
19	2100-16030-1	ボルト	BOLT	4	
20	1406-61018-0	ピン	PIN	1	
21	1406-61143-0	カバー	COVER	1	
22	2100-10020-1	ボルト	BOLT	4	
23	2170-10020-0	ワッシャ	WASHER	4	
24	1406-61017-0	ピン	PIN	1	
25	2100-12025-1	ボルト	BOLT	6	
26	2170-12025-0	ワッシャ	WASHER	6	
27	1402-61164-0	カバー	COVER	1	
28	2100-10020-1	ボルト	BOLT	8	
29	2170-10020-0	ワッシャ	WASHER	8	
30	1406-61078-0	テスリ	HAND RAIL	2	
31	2100-12025-1	ボルト	BOLT	4	
32	2170-12025-0	ワッシャ	WASHER	4	
33	1406-61041-0	メンバー	MEMBER	1	
34	2100-12025-1	ボルト	BOLT	4	
35	2170-12025-0	ワッシャ	WASHER	4	
36	2100-10020-1	ボルト	BOLT	4	
37	2170-10020-0	ワッシャ	WASHER	4	
38	4703-34000-0	グリップ	GRIP	1	
39	2170-08020-1	ワッシャ	WASHER	6	

記号 Key No.	部品番号 Parts No.	部品名称	Parts Name	数量 Q'ty	備考 Remarks
40	2100-08030-1	ボルト	BOLT	2	
41	4711-15000-2	キャッチ	CATCH	2	
42	2100-08025-1	ボルト	BOLT	4	
43	2171-08020-0	スプリングワッシャ	SPRING WASHER	4	
44	2170-08020-1	ワッシャ	WASHER	8	
45	2120-08065-0	ナット	NUT	4	
46	2100-08025-1	ボルト	BOLT	4	
47	1406-61129-1	カバー	COVER	1	
48	1406-61127-0	カバー	COVER	1	
49	2100-10016-1	ボルト	BOLT	8	
50	2170-10020-0	ワッシャ	WASHER	8	
51	2100-10020-1	ボルト	BOLT	4	
52	2170-10020-0	ワッシャ	WASHER	4	
53	1406-61025-0	ステップ	STEP	1	
54	2171-10025-0	スプリングワッシャ	SPRING WASHER	4	
55	3419-04033-0	チェーン	CHAIN	1	
56	1402-61194-0	チューブ	TUBE	1	
57	2120-08065-0	ナット	NUT	2	
58	1406-61027-0	ステップ	STEP	1	
59	2100-10020-1	ボルト	BOLT	4	
60	2170-10020-0	ワッシャ	WASHER	4	
61	2170-10020-0	ワッシャ	WASHER	4	
62	2158-10000-0	スナップピン	SNAP PIN	4	
63	4415-55000-0	ダンパ	DAMPER	2	
64	2182-05016-2	ハネネジ	SCREW	8	
65	2170-05010-0	ワッシャ	WASHER	8	
66	2171-05013-0	スプリングワッシャ	SPRING WASHER	8	
67	2120-05040-0	ナット	NUT	8	
68	4703-29000-0	ラッチ	LATCH	4	
69	1406-61145-0	ステー	STAY	1	
70	2120-08065-0	ナット	NUT	1	
71	2100-08030-1	ボルト	BOLT	1	
72	2170-08020-1	ワッシャ	WASHER	3	
73	2120-16130-2	ナット	NUT	4	
74	2170-16045-2	ワッシャ	WASHER	2	
75	2100-12025-3	ボルト	BOLT	16	
76	2170-12032-2	ワッシャ	WASHER	16	
77	4710-87000-0	ダンパ	DAMPER	4	
78	3931-01353-0	取付	COLLAR	2	

記号 Key No.	部品番号 Parts No.	部品名称	Parts Name	数量 Q'ty	備考 Remarks
79	2171-08020-0	スプリングワッシャ	SPRING WASHER	4	
80	2170-08020-1	ワッシャ	WASHER	4	
81	2120-08065-0	ナット	NUT	4	
82	2170-08016-0	ワッシャ	WASHER	4	
83	2170-16030-0	ワッシャ	WASHER	4	
84	1406-61164-0	ベース	BASE	1	
85	2100-10025-1	ボルト	BOLT	2	
86	2170-10020-0	ワッシャ	WASHER	2	
87	2100-08016-1	ボルト	BOLT	2	
88	2171-08020-0	スプリングワッシャ	SPRING WASHER	2	
89	2170-08020-1	ワッシャ	WASHER	2	
90	1406-61169-0	カバー	COVER	1	

# ロプス Rops

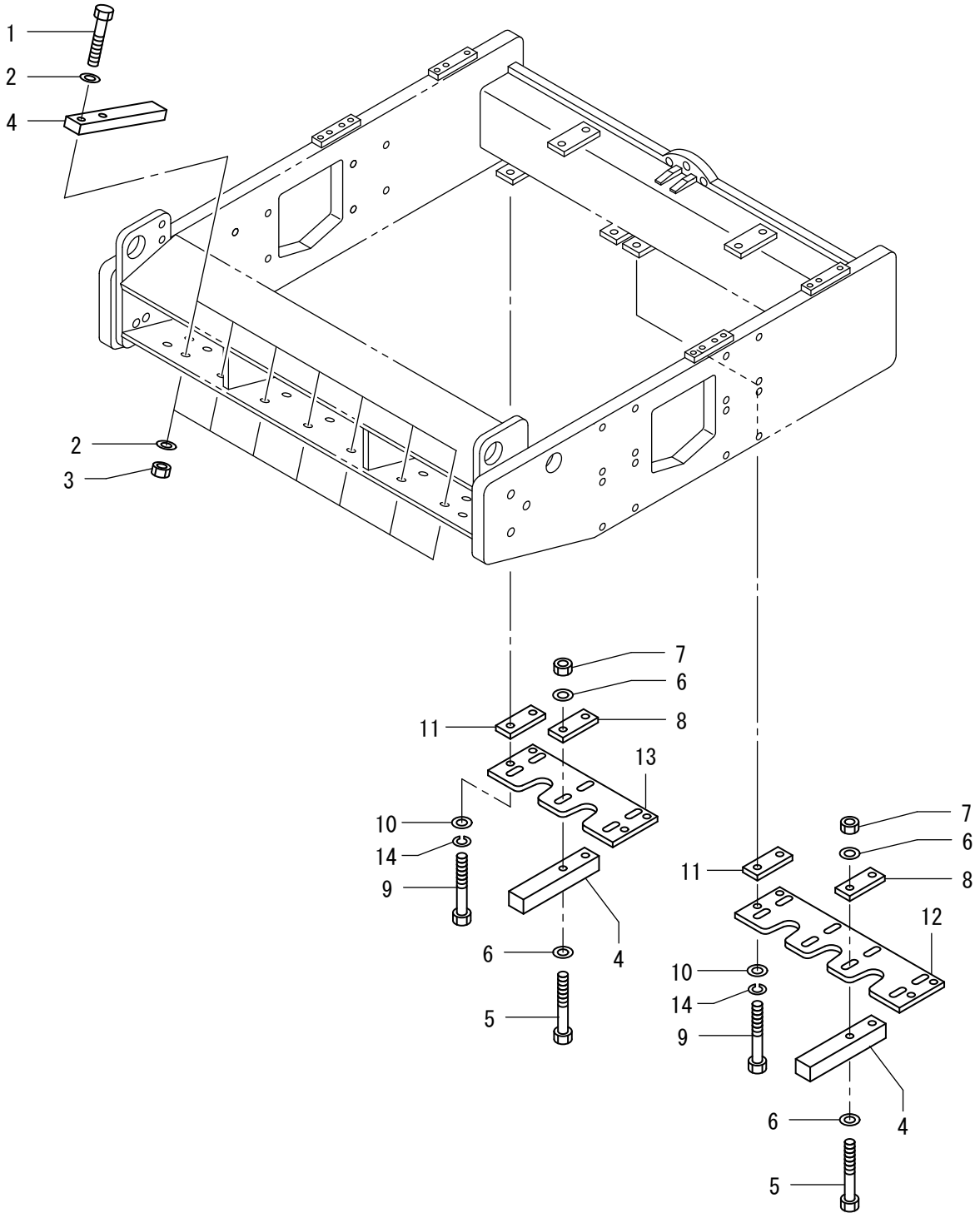




記号 Key No.	部品番号 Parts No.	部品名称	Parts Name	数量 Q'ty	備考 Remarks
1	4716-39000-0	ロブス	ROPS	1	INC.2-4
2	2100-20080-3	ボルト	BOLT	8	
3	2171-20051-0	スプリングワッシャー	SPRING WASHER	8	
4	2120-20160-2	ナット	NUT	8	

# 泥除装置 Scraper System

APPLIED MODEL  
SV204T  
SV204TB



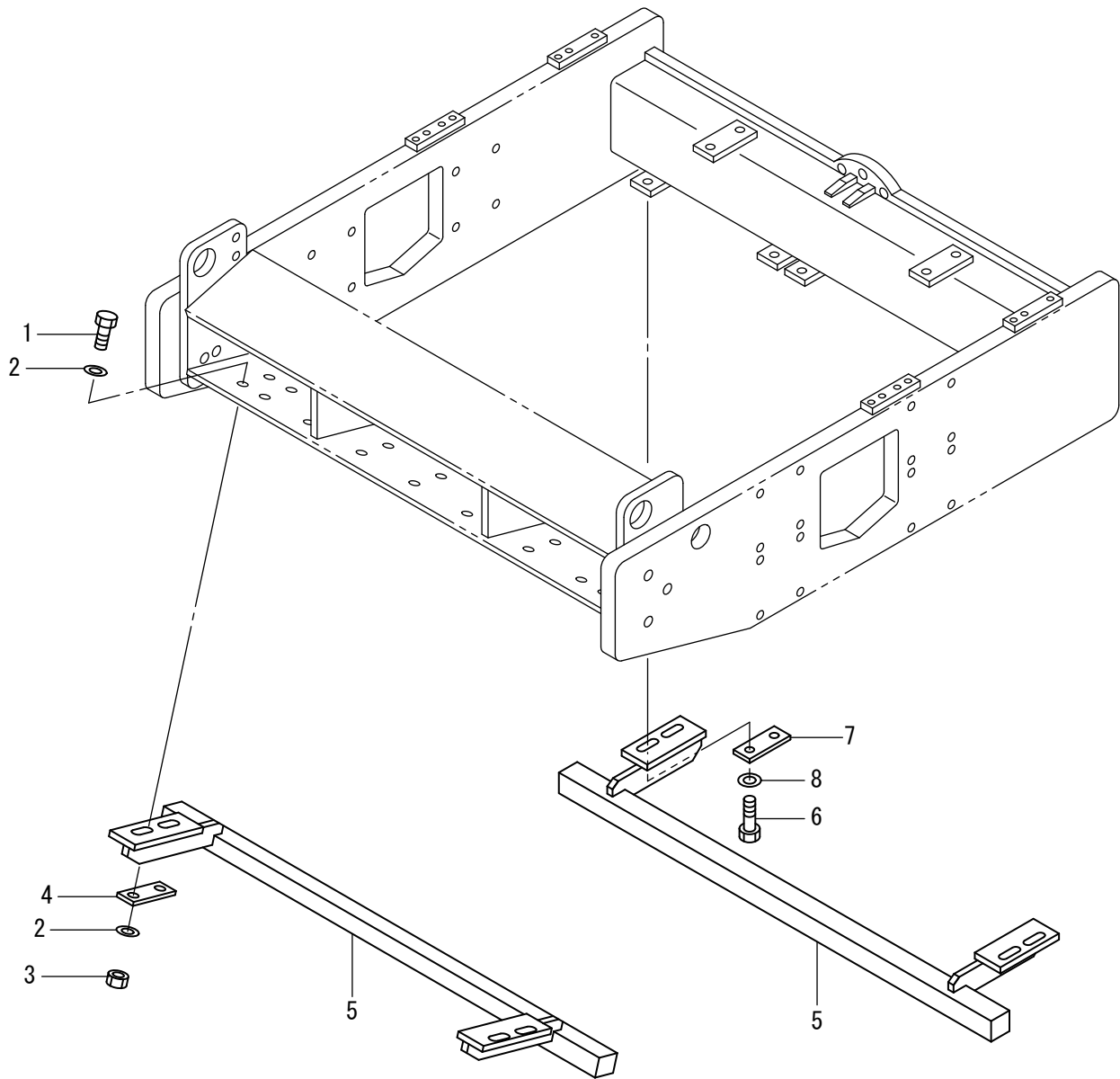
46泥除装置 (T\_TB)  
1SV65 30102~ 39999

記号 Key No.	部品番号 Parts No.	部品名称	Parts Name	数量 Q'ty	備考 Remarks
1	2100-16100-1	ボルト	BOLT	14	
2	2170-16045-2	ワッシャ	WASHER	28	
3	2120-16130-2	ナット	NUT	14	
4	1406-71005-0	バー	BAR	14	
5	2100-16090-1	ボルト	BOLT	14	
6	2170-16045-2	ワッシャ	WASHER	28	
7	2120-16130-2	ナット	NUT	14	
8	3934-02395-0	ワッシャ	WASHER	7	
9	2100-16060-1	ボルト	BOLT	8	
10	2170-16045-2	ワッシャ	WASHER	8	
11	1406-71302-1	スペーサ	SPACER	4	
12	1406-71003-0	ブラケット	BRACKET	1	
13	1406-71004-0	ブラケット	BRACKET	1	
14	2171-16048-1	スプリングワッシャ	SPRING WASHER	8	

# 泥除装置 Scraper System

APPLIED MODEL

SV204D

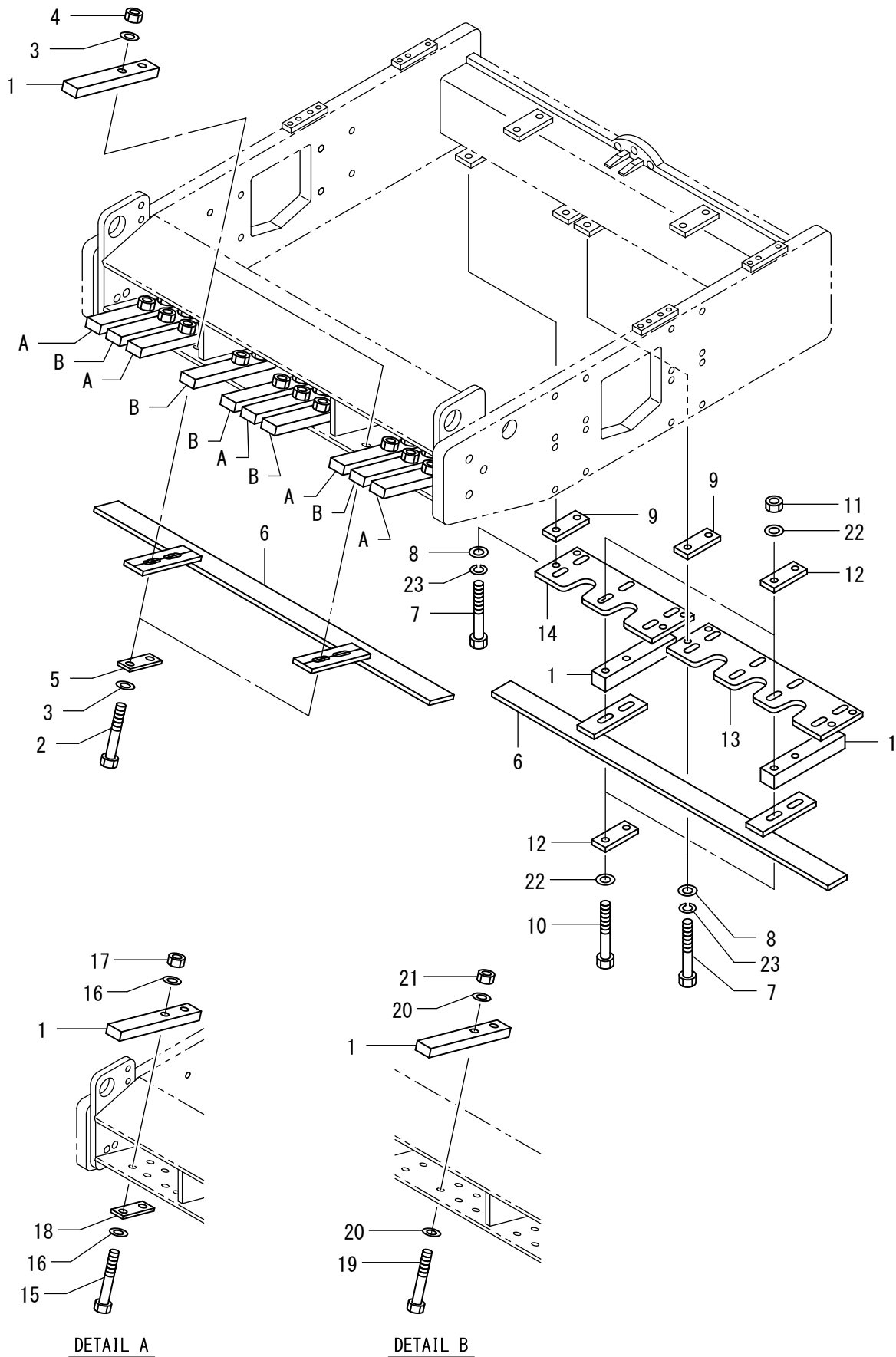


47泥除装置 (D)  
1SV65 30102~ 39999

記号 Key No.	部品番号 Parts No.	部品名称	Parts Name	数量 Q'ty	備考 Remarks
1	2100-16070-3	ボルト	BOLT	4	
2	2170-16045-2	ワッシャ	WASHER	8	
3	2120-16130-2	ナット	NUT	4	
4	3934-02395-0	ワッシャ	WASHER	2	
5	1406-71001-1	ブラケット	BRACKET	2	
6	2100-16040-3	ボルト	BOLT	4	
7	3934-02395-0	ワッシャ	WASHER	2	
8	2170-16045-2	ワッシャ	WASHER	4	

# 泥除装置 Scraper System

APPLIED MODEL  
SV204TF



48泥除装置 (TF)  
1SV65 30102~ 39999

記号 Key No.	部品番号 Parts No.	部品名称	Parts Name	数量 Q'ty	備考 Remarks
1	1406-71005-0	バー	BAR	14	
2	2100-16120-3	ボルト	BOLT	4	
3	2170-16045-2	ワッシャ	WASHER	8	
4	2120-16130-2	ナット	NUT	4	
5	3934-02395-0	ワッシャ	WASHER	2	
6	1406-71006-0	ブレード	BLADE	2	
7	2100-16060-3	ボルト	BOLT	8	
8	2170-16045-2	ワッシャ	WASHER	8	
9	1406-71302-1	スペーサ	SPACER	4	
10	2100-16110-3	ボルト	BOLT	4	
11	2120-16130-2	ナット	NUT	4	
12	3934-02395-0	ワッシャ	WASHER	4	
13	1406-71003-0	ブラケット	BRACKET	1	
14	1406-71004-0	ブラケット	BRACKET	1	
15	2100-16100-3	ボルト	BOLT	10	
16	2170-16045-2	ワッシャ	WASHER	20	
17	2120-16130-2	ナット	NUT	10	
18	3934-02395-0	ワッシャ	WASHER	5	
19	2100-16100-3	ボルト	BOLT	10	
20	2170-16045-2	ワッシャ	WASHER	20	
21	2120-16130-2	ナット	NUT	10	
22	2170-16045-2	ワッシャ	WASHER	8	
23	2171-16048-1	スプリングワッシャ	SPRING WASHER	8	

記号 Key No.	部品番号 Parts No.	部品名称	Parts Name	数量 Q'ty	備考 Remarks
1	3931-12115-0	カ-	COLLAR	2	
2	2472-01001-0	グリースニップル	GREASE NIPPLE	1	
3	1406-47003-1	ピン	PIN	1	
4	2100-10020-1	ボルト	BOLT	2	
5	2171-10025-0	スプリングワッシャ	SPRING WASHER	2	
6	3934-02678-0	プレート	PLATE	1	
7	3951-02023-0	プレート	PLATE	1	
8	2100-10020-1	ボルト	BOLT	2	
9	2171-10025-0	スプリングワッシャ	SPRING WASHER	2	
10	1406-47504-1	ピン	PIN	1	
11	2472-01001-0	グリースニップル	GREASE NIPPLE	1	
12	3931-12115-0	カ-	COLLAR	2	
13	2100-12020-1	ボルト	BOLT	2	
14	2171-12030-0	スプリングワッシャ	SPRING WASHER	2	
15	2472-01001-0	グリースニップル	GREASE NIPPLE	2	
16	1406-47502-1	ピン	PIN	2	
17	2194-05520-4	Cスナップリング	C-RETAINING RING	2	
18	2541-00035-2	スphericalベアリング	SPHERICAL BEARING	2	
19	1406-47001-1	ブレード	BLADE	1	
20	2100-16050-3	ボルト	BOLT	4	
21	2171-16048-1	スプリングワッシャ	SPRING WASHER	4	
22	2120-16130-2	ナット	NUT	4	
23	3934-02395-0	ワッシャ	WASHER	2	
24	1538-74202-0	シュー	SHOE	2	
25	4703-14000-0	キャップ	CAP	4	
26	2170-10020-0	ワッシャ	WASHER	4	
27	2170-12025-0	ワッシャ	WASHER	2	
28	2170-16030-0	ワッシャ	WASHER	4	



# 索引 INDEX

部品番号 Parts No.	頁 Page.	部品番号 Parts No.	頁 Page.	部品番号 Parts No.	頁 Page.
0406-09003-0	7-1	1406-03024-1	4-1	1406-19050-0	14-1
0406-09004-0	7-1	1406-03025-1	4-1	1406-19051-0	15-1
0406-09005-0	7-1	1406-03027-0	4-1	1406-19052-0	15-1
0446-12001-1	12-1	1406-03028-1	4-1	1406-19053-0	16-1
0634-02005-0	2-1	1406-03029-0	4-2	1406-19054-0	16-1
1039-92176-0	10-1	1406-03030-0	4-2	1406-31001-0	18-1
1202-19062-0	14-1	1406-04014-0	5-1	1406-31003-0	18-1
1310-09006-0	10-1	1406-05020-0	6-1	1406-31005-0	18-1
1310-09008-0	10-1	1406-05028-0	6-1	1406-32001-0	20-1
1402-09033-0	7-1	1406-09001-0	9-1	1406-32001-0	21-1
1402-32002-0	19-1	1406-09002-0	9-1	1406-32001-0	25-1
1402-32005-0	19-1	1406-09048-0	10-1	1406-32001-0	34-1
1402-32014-0	20-1	1406-09054-0	10-1	1406-32002-1	21-1
1402-32014-0	21-1	1406-09055-0	10-1	1406-32002-2	20-1
1402-51012-1	38-1	1406-09059-1	10-1	1406-32003-0	20-1
1402-51013-0	38-1	1406-09059-1	11-1	1406-32003-0	21-2
1402-51015-1	38-1	1406-09060-0	8-1	1406-36001-0	27-3
1402-61164-0	44-1	1406-09061-0	7-1	1406-36001-0	28-3
1402-61176-0	27-3	1406-09062-1	10-1	1406-36002-0	27-2
1402-61176-0	28-3	1406-09062-1	11-1	1406-36002-0	28-2
1402-61194-0	44-2	1406-09065-0	8-1	1406-36003-0	27-2
1404-09120-0	7-1	1406-09066-1	8-1	1406-36003-0	28-2
1406-01011-0	1-1	1406-09067-0	7-2	1406-36004-0	27-2
1406-01015-0	1-1	1406-09068-0	11-1	1406-36004-0	28-2
1406-01018-0	1-1	1406-09069-0	10-1	1406-36007-0	27-2
1406-01019-2	1-1	1406-09070-0	10-1	1406-36007-0	28-2
1406-02001-0	2-1	1406-09071-0	10-1	1406-36011-0	27-1
1406-02004-1	2-1	1406-09072-0	10-1	1406-36011-0	28-1
1406-02005-1	2-1	1406-12018-1	12-1	1406-36012-1	27-1
1406-02006-0	2-1	1406-12019-0	12-1	1406-36012-1	28-1
1406-02010-0	3-1	1406-12020-0	12-1	1406-36013-0	27-1
1406-02015-1	2-1	1406-12021-0	12-1	1406-36013-0	28-1
1406-02016-0	2-1	1406-12022-0	12-1	1406-36015-0	27-3
1406-02017-0	2-1	1406-19022-0	14-1	1406-36015-0	28-3
1406-02018-0	2-1	1406-19032-0	15-1	1406-36016-0	25-1
1406-03001-0	4-1	1406-19035-0	14-1	1406-36016-0	31-1
1406-03022-0	4-1	1406-19042-0	15-1	1406-36020-0	27-3
1406-03023-1	4-1	1406-19043-0	15-1	1406-36020-0	28-3

# 索引 INDEX

部品番号 Parts No.	頁 Page.	部品番号 Parts No.	頁 Page.	部品番号 Parts No.	頁 Page.
1406-36021-0	27-3	1406-43009-0	36-1	1406-61005-1	42-1
1406-36021-0	28-3	1406-43009-0	37-1	1406-61005-1	43-1
1406-36023-2	27-1	1406-43017-0	35-2	1406-61017-0	44-1
1406-36023-2	28-1	1406-43017-0	36-2	1406-61018-0	44-1
1406-36024-2	27-1	1406-43017-0	37-2	1406-61025-0	44-2
1406-36024-2	28-1	1406-43027-1	35-1	1406-61026-1	41-1
1406-36025-0	25-1	1406-43027-1	36-1	1406-61027-0	44-2
1406-36025-0	26-1	1406-43027-1	37-1	1406-61031-0	40-1
1406-36026-0	25-1	1406-43028-0	35-1	1406-61032-0	40-1
1406-36026-0	26-1	1406-43028-0	36-1	1406-61041-0	44-1
1406-36026-0	31-1	1406-43028-0	37-1	1406-61078-0	44-1
1406-36029-0	27-1	1406-43029-1	35-1	1406-61089-2	42-1
1406-36029-0	28-1	1406-43029-1	36-1	1406-61094-0	43-1
1406-36031-0	27-1	1406-43029-1	37-1	1406-61127-0	44-2
1406-36031-0	28-1	1406-43030-0	35-2	1406-61129-1	44-2
1406-36033-0	27-1	1406-43030-0	36-2	1406-61143-0	44-1
1406-36033-0	28-1	1406-43030-0	37-2	1406-61144-0	44-1
1406-36034-0	27-3	1406-43038-0	35-2	1406-61145-0	44-2
1406-36034-0	28-3	1406-43038-0	36-2	1406-61154-1	44-1
1406-36036-0	24-1	1406-43701-1	35-1	1406-61155-1	44-1
1406-36037-0	24-1	1406-43701-1	37-1	1406-61158-0	44-1
1406-36390-0	27-1	1406-43702-1	37-2	1406-61159-0	44-1
1406-36390-0	28-1	1406-47001-1	49-1	1406-61162-0	44-1
1406-36391-0	31-2	1406-47003-1	49-1	1406-61164-0	44-3
1406-36391-0	32-2	1406-47502-1	49-1	1406-61166-0	44-1
1406-36392-0	24-1	1406-47504-1	49-1	1406-61169-0	44-3
1406-36501-0	26-1	1406-49004-0	34-1	1406-61170-0	44-1
1406-36501-0	32-2	1406-49008-0	34-1	1406-61171-0	44-1
1406-36502-0	26-1	1406-49009-0	34-2	1406-71001-1	47-1
1406-36503-0	26-1	1406-49312-0	32-1	1406-71003-0	46-1
1406-43001-1	36-1	1406-49313-0	34-1	1406-71003-0	48-1
1406-43003-0	35-1	1406-49506-0	32-2	1406-71004-0	46-1
1406-43003-0	36-1	1406-49507-0	34-1	1406-71004-0	48-1
1406-43003-0	37-1	1406-49508-0	32-1	1406-71005-0	46-1
1406-43004-0	35-1	1406-51002-1	38-1	1406-71005-0	48-1
1406-43004-0	36-1	1406-51003-0	38-1	1406-71006-0	48-1
1406-43004-0	37-1	1406-61001-0	40-1	1406-71302-1	46-1
1406-43009-0	35-1	1406-61005-1	41-1	1406-71302-1	48-1

# 索引 INDEX

部品番号 Parts No.	頁 Page.	部品番号 Parts No.	頁 Page.	部品番号 Parts No.	頁 Page.
1408-43038-0	37-2	1557-49012-0	31-2	2100-08016-1	36-2
1411-27001-0	17-1	1557-49012-0	32-2	2100-08016-1	37-2
1412-09048-0	8-1	1559-01003-0	1-1	2100-08016-1	41-1
1416-09080-0	8-1	1568-09072-0	11-1	2100-08016-1	42-1
1418-19004-0	14-1	1620-19028-0	14-2	2100-08016-1	43-1
1418-19005-0	14-1	1620-32003-0	20-1	2100-08016-1	44-3
1418-19024-0	14-2	1620-32003-0	21-1	2100-08020-1	7-1
1441-09008-0	11-1	1634-02018-0	3-1	2100-08020-1	9-1
1442-75011-0	9-1	1634-02021-0	2-1	2100-08020-1	11-1
1445-09028-1	9-1	1634-02023-0	3-1	2100-08020-1	18-1
1445-09032-0	9-1	1634-02025-0	3-1	2100-08025-1	3-1
1445-12041-0	13-1	1634-09113-0	7-1	2100-08025-1	9-1
1445-12042-0	13-1	1634-09119-2	11-1	2100-08025-1	44-2
1445-12043-0	13-1	1634-09123-0	10-1	2100-08030-1	7-1
1445-12044-0	13-1	1634-19054-0	14-2	2100-08030-1	44-2
1446-36045-0	27-3	2100-06012-1	4-1	2100-08035-1	7-1
1446-36045-0	28-3	2100-06016-1	15-1	2100-08045-1	34-1
1506-43002-0	35-2	2100-06016-1	27-1	2100-08060-1	34-1
1506-43002-0	36-2	2100-06016-1	28-1	2100-08070-1	3-1
1506-43002-0	37-2	2100-06020-1	3-1	2100-08070-1	30-1
1506-43018-0	35-2	2100-06025-1	12-1	2100-08070-1	31-1
1506-43018-0	36-2	2100-08012-1	2-1	2100-08070-1	32-1
1506-43018-0	37-2	2100-08012-1	4-1	2100-10014-1	2-1
1533-43018-0	35-1	2100-08012-1	9-1	2100-10016-1	9-1
1533-43018-0	36-1	2100-08012-1	9-2	2100-10016-1	13-1
1533-43018-0	37-1	2100-08012-1	11-1	2100-10016-1	44-2
1536-61051-3	41-1	2100-08012-1	19-1	2100-10020-1	4-1
1536-61051-3	42-1	2100-08012-1	21-1	2100-10020-1	12-1
1536-61051-3	43-1	2100-08014-1	10-1	2100-10020-1	13-1
1538-74202-0	49-1	2100-08016-1	5-1	2100-10020-1	18-1
1539-12013-0	12-2	2100-08016-1	7-1	2100-10020-1	25-1
1539-19031-0	14-2	2100-08016-1	9-1	2100-10020-1	26-1
1542-75019-0	6-1	2100-08016-1	10-1	2100-10020-1	31-2
1557-49005-0	27-3	2100-08016-1	11-1	2100-10020-1	32-2
1557-49005-0	28-3	2100-08016-1	12-1	2100-10020-1	34-1
1557-49012-0	26-1	2100-08016-1	19-1	2100-10020-1	44-1
1557-49012-0	27-3	2100-08016-1	20-1	2100-10020-1	44-2
1557-49012-0	28-3	2100-08016-1	35-2	2100-10020-1	49-1

# 索引 INDEX

部品番号 Parts No.	頁 Page.	部品番号 Parts No.	頁 Page.	部品番号 Parts No.	頁 Page.
2100-10025-1	2-1	2100-10110-1	35-2	2100-16090-1	46-1
2100-10025-1	2-2	2100-10110-1	36-2	2100-16100-1	46-1
2100-10025-1	4-1	2100-10110-1	37-2	2100-16100-3	48-1
2100-10025-1	6-1	2100-12020-1	27-1	2100-16110-3	48-1
2100-10025-1	7-2	2100-12020-1	28-1	2100-16120-3	48-1
2100-10025-1	20-1	2100-12020-1	49-1	2100-16150-3	1-1
2100-10025-1	21-1	2100-12025-1	27-1	2100-20070-3	40-1
2100-10025-1	21-2	2100-12025-1	27-2	2100-20080-3	45-1
2100-10025-1	34-1	2100-12025-1	28-1	2100-20100-3	41-1
2100-10025-1	34-2	2100-12025-1	28-2	2100-20100-3	42-1
2100-10025-1	38-1	2100-12025-1	44-1	2100-20100-3	43-1
2100-10025-1	44-3	2100-12025-3	35-1	2101-12035-3	1-1
2100-10030-1	3-1	2100-12025-3	36-1	2101-14035-3	1-1
2100-10030-1	7-1	2100-12025-3	37-1	2107-08060-3	27-2
2100-10030-1	19-1	2100-12025-3	44-2	2107-08060-3	28-2
2100-10030-3	35-2	2100-12035-3	35-2	2107-14035-3	27-2
2100-10030-3	36-2	2100-12035-3	36-2	2107-14035-3	28-2
2100-10030-3	37-2	2100-12035-3	37-2	2108-10025-3	24-1
2100-10035-1	2-1	2100-12045-1	24-1	2120-05040-0	44-2
2100-10035-1	27-3	2100-12070-1	38-1	2120-06050-0	11-1
2100-10035-1	28-3	2100-12070-3	35-1	2120-06050-0	12-1
2100-10035-3	35-2	2100-12070-3	36-1	2120-08065-0	9-1
2100-10035-3	36-2	2100-12070-3	37-1	2120-08065-0	13-1
2100-10035-3	37-2	2100-14060-3	37-2	2120-08065-0	18-1
2100-10035-3	38-1	2100-16030-1	12-1	2120-08065-0	19-1
2100-10040-1	12-1	2100-16030-1	44-1	2120-08065-0	27-1
2100-10040-1	38-1	2100-16040-3	47-1	2120-08065-0	28-1
2100-10050-1	20-1	2100-16050-3	35-1	2120-08065-0	44-2
2100-10050-1	21-1	2100-16050-3	36-1	2120-08065-0	44-3
2100-10050-1	25-1	2100-16050-3	37-1	2120-10080-0	2-2
2100-10050-1	26-1	2100-16050-3	49-1	2120-10080-0	7-1
2100-10050-1	31-1	2100-16060-1	46-1	2120-10080-0	12-1
2100-10050-1	34-1	2100-16060-3	35-1	2120-10080-0	12-2
2100-10060-1	25-1	2100-16060-3	36-1	2120-10080-0	19-1
2100-10060-1	26-1	2100-16060-3	37-1	2120-10080-0	27-3
2100-10060-1	31-2	2100-16060-3	40-1	2120-10080-0	28-3
2100-10080-1	32-1	2100-16060-3	48-1	2120-10080-0	38-1
2100-10090-1	32-2	2100-16070-3	47-1	2120-10080-0	38-2

# 索引 INDEX

部品番号 Parts No.	頁 Page.	部品番号 Parts No.	頁 Page.	部品番号 Parts No.	頁 Page.
2120-12100-0	38-2	2170-06016-0	7-1	2170-10020-0	2-2
2120-12100-2	35-1	2170-06016-0	8-1	2170-10020-0	3-1
2120-12100-2	36-1	2170-06016-0	8-2	2170-10020-0	4-1
2120-12100-2	37-1	2170-06016-0	10-1	2170-10020-0	7-1
2120-14110-2	37-2	2170-06016-0	12-1	2170-10020-0	7-2
2120-16130-0	12-1	2170-06016-0	15-1	2170-10020-0	9-1
2120-16130-2	1-1	2170-06016-1	9-1	2170-10020-0	12-1
2120-16130-2	35-2	2170-08016-0	2-1	2170-10020-0	13-1
2120-16130-2	36-2	2170-08016-0	3-1	2170-10020-0	20-1
2120-16130-2	37-2	2170-08016-0	4-1	2170-10020-0	20-2
2120-16130-2	44-2	2170-08016-0	5-1	2170-10020-0	21-1
2120-16130-2	46-1	2170-08016-0	7-1	2170-10020-0	21-2
2120-16130-2	47-1	2170-08016-0	7-2	2170-10020-0	25-1
2120-16130-2	48-1	2170-08016-0	9-1	2170-10020-0	26-1
2120-16130-2	49-1	2170-08016-0	9-2	2170-10020-0	27-3
2120-20160-0	12-1	2170-08016-0	10-1	2170-10020-0	28-3
2120-20160-2	17-1	2170-08016-0	11-1	2170-10020-0	31-1
2120-20160-2	41-1	2170-08016-0	18-1	2170-10020-0	31-2
2120-20160-2	42-1	2170-08016-0	19-1	2170-10020-0	32-1
2120-20160-2	43-1	2170-08016-0	20-1	2170-10020-0	32-2
2120-20160-2	45-1	2170-08016-0	21-1	2170-10020-0	34-1
2121-12100-0	1-1	2170-08016-0	27-1	2170-10020-0	34-2
2121-12100-2	19-1	2170-08016-0	28-1	2170-10020-0	38-1
2140-06001-0	9-1	2170-08016-0	30-1	2170-10020-0	38-2
2150-08040-0	35-2	2170-08016-0	31-1	2170-10020-0	44-1
2150-08040-0	36-2	2170-08016-0	32-1	2170-10020-0	44-2
2150-08040-0	37-2	2170-08016-0	34-1	2170-10020-0	44-3
2156-06030-0	12-1	2170-08016-0	41-1	2170-10020-0	49-1
2156-10030-0	38-1	2170-08016-0	42-1	2170-10030-1	4-1
2157-20015-0	12-1	2170-08016-0	43-1	2170-10030-1	4-2
2157-30020-0	38-1	2170-08016-0	44-3	2170-10030-1	6-1
2158-10000-0	44-2	2170-08020-1	12-1	2170-10030-1	12-1
2170-04008-0	5-1	2170-08020-1	19-1	2170-10030-1	18-1
2170-04008-0	13-1	2170-08020-1	44-1	2170-10030-1	35-2
2170-05010-0	34-1	2170-08020-1	44-2	2170-10030-1	36-2
2170-05010-0	44-2	2170-08020-1	44-3	2170-10030-1	37-2
2170-06016-0	3-1	2170-08023-2	19-1	2170-10032-2	19-1
2170-06016-0	4-1	2170-10020-0	2-1	2170-10032-2	24-1

# 索引 INDEX

部品番号 Parts No.	頁 Page.	部品番号 Parts No.	頁 Page.	部品番号 Parts No.	頁 Page.
2170-12025-0	27-1	2171-05013-0	44-2	2171-12036-1	36-2
2170-12025-0	27-2	2171-06015-0	3-1	2171-12036-1	37-1
2170-12025-0	28-1	2171-06015-0	7-1	2171-12036-1	37-2
2170-12025-0	28-2	2171-06015-0	8-1	2171-14042-1	1-1
2170-12025-0	38-1	2171-06015-0	8-2	2171-16048-1	46-1
2170-12025-0	44-1	2171-06015-0	10-1	2171-16048-1	48-1
2170-12025-0	49-1	2171-06015-0	11-1	2171-16048-1	49-1
2170-12030-1	1-1	2171-06015-0	15-1	2171-20051-0	45-1
2170-12032-2	1-1	2171-06015-0	27-1	2172-08012-1	27-2
2170-12032-2	24-1	2171-06015-0	28-1	2172-08012-1	28-2
2170-12032-2	35-1	2171-08020-0	3-1	2172-14020-1	27-2
2170-12032-2	36-1	2171-08020-0	7-1	2172-14020-1	28-2
2170-12032-2	37-1	2171-08020-0	7-2	2179-08016-0	35-2
2170-12032-2	44-2	2171-08020-0	9-1	2179-08016-0	36-2
2170-14045-2	1-1	2171-08020-0	11-1	2179-08016-0	37-2
2170-14045-2	13-1	2171-08020-0	18-1	2182-04008-0	5-1
2170-14045-2	37-2	2171-08020-0	44-2	2182-04012-2	13-1
2170-16030-0	44-3	2171-08020-0	44-3	2182-05008-2	8-1
2170-16030-0	49-1	2171-10025-0	2-1	2182-05010-3	2-1
2170-16045-2	1-1	2171-10025-0	2-2	2182-05016-2	44-2
2170-16045-2	35-1	2171-10025-0	3-1	2182-06016-2	7-1
2170-16045-2	36-1	2171-10025-0	7-2	2182-06016-2	8-1
2170-16045-2	37-1	2171-10025-0	19-1	2182-06016-2	10-1
2170-16045-2	40-1	2171-10025-0	24-1	2182-06020-2	8-1
2170-16045-2	44-2	2171-10025-0	44-2	2182-06025-0	8-1
2170-16045-2	46-1	2171-10025-0	49-1	2182-06045-2	7-1
2170-16045-2	47-1	2171-10030-1	35-2	2194-03015-0	38-1
2170-16045-2	48-1	2171-10030-1	36-2	2194-03515-0	38-1
2170-20030-0	12-1	2171-10030-1	37-2	2194-04517-0	33-1
2170-20060-2	17-1	2171-12030-0	19-1	2194-05520-1	22-1
2170-20060-2	24-1	2171-12030-0	24-1	2194-05520-4	49-1
2170-20060-2	40-1	2171-12030-0	27-1	2196-05016-1	13-1
2170-20060-2	41-1	2171-12030-0	28-1	2196-06025-1	12-1
2170-20060-2	42-1	2171-12030-0	49-1	2215-01002-3	40-1
2170-20060-2	43-1	2171-12036-1	1-1	2215-02001-2	25-1
2171-04010-0	5-1	2171-12036-1	35-1	2215-02001-2	26-1
2171-04010-0	13-1	2171-12036-1	35-2	2215-06001-2	27-2
2171-05013-0	2-1	2171-12036-1	36-1	2215-06001-2	28-2

# 索引 INDEX

部品番号 Parts No.	頁 Page.	部品番号 Parts No.	頁 Page.	部品番号 Parts No.	頁 Page.
2215-06001-2	35-1	2265-33010-1	27-2	2301-30060-2	30-1
2215-06001-2	36-1	2265-33010-1	28-2	2301-30086-2	30-1
2215-06001-2	37-1	2291-00036-0	27-1	2301-31115-2	34-1
2215-10002-3	35-2	2291-00036-0	28-1	2301-31338-4	34-1
2215-10002-3	36-2	2292-06200-0	2-1	2405-10043-1	38-1
2215-10002-3	37-2	2293-06065-2	2-2	2405-12050-0	38-1
2260-04004-0	31-2	2293-07013-5	3-1	2460-01042-0	19-1
2260-04004-0	32-2	2293-07025-5	3-1	2461-10001-0	7-1
2260-04004-4	31-2	2293-07032-5	3-1	2461-14001-0	13-1
2260-04004-4	32-2	2293-07090-5	2-1	2472-01001-0	20-1
2261-03003-2	27-1	2293-07100-5	2-1	2472-01001-0	21-1
2261-03003-2	28-1	2293-07165-5	2-1	2472-01001-0	49-1
2265-02002-2	25-1	2293-07220-5	2-1	2472-01002-0	40-1
2265-02002-2	26-1	2298-19060-1	2-1	2472-01003-0	20-1
2265-02002-3	30-1	2300-16197-1	31-1	2472-01003-0	21-1
2265-03003-2	20-1	2300-16197-1	32-1	2472-01003-0	38-1
2265-03003-2	27-2	2301-10070-2	30-1	2501-06214-4	40-1
2265-03003-2	28-2	2301-10100-2	30-1	2513-32020-2	35-1
2265-03003-3	20-1	2301-10163-2	30-1	2513-32020-2	36-1
2265-03003-3	21-1	2301-10306-2	25-1	2513-32020-2	37-1
2265-03003-3	34-1	2301-10306-2	26-1	2541-00035-2	22-1
2265-04004-2	25-1	2301-11050-2	27-2	2541-00035-2	49-1
2265-04004-2	26-1	2301-11050-2	28-2	2552-00204-0	12-1
2265-04004-2	31-1	2301-11076-2	27-1	2580-06006-1	12-1
2265-04004-2	32-1	2301-11076-2	28-1	2580-10010-1	13-1
2265-04004-6	31-1	2301-11092-4	34-2	2580-14020-1	13-1
2265-04004-6	32-1	2301-11132-4	34-1	2580-20025-1	12-1
2265-06006-2	31-1	2301-11338-4	34-1	2580-30040-1	38-1
2265-06006-2	32-1	2301-14074-1	31-1	2580-35040-1	38-1
2265-06006-3	27-2	2301-14074-1	32-1	2598-18000-0	12-1
2265-06006-3	28-2	2301-14155-1	27-1	2603-04581-0	35-1
2265-06006-3	31-1	2301-14155-1	28-1	2603-04581-0	36-1
2265-06006-3	32-1	2301-14231-7	27-1	2603-04581-0	37-1
2265-14002-0	30-1	2301-14231-7	28-1	2630-02011-0	25-1
2265-19003-1	27-2	2301-15244-1	27-1	2630-02011-0	26-1
2265-19003-1	28-2	2301-15244-1	28-1	2630-02011-0	30-1
2265-27006-1	27-2	2301-24236-7	27-1	2630-02014-0	20-1
2265-27006-1	28-2	2301-24236-7	28-1	2630-02014-0	21-1

# 索引 INDEX

部品番号 Parts No.	頁 Page.	部品番号 Parts No.	頁 Page.	部品番号 Parts No.	頁 Page.
2630-02014-0	27-2	2630-02145-1	37-1	2891-01035-0	9-1
2630-02014-0	28-2	2632-00006-0	24-1	2891-12004-9	9-1
2630-02014-0	34-1	2632-00006-0	30-1	2898-00103-0	10-1
2630-02014-0	35-2	2632-00008-0	27-2	2898-00107-0	2-2
2630-02014-0	36-2	2632-00008-0	28-2	2898-00107-0	10-1
2630-02014-0	37-2	2632-00008-0	30-1	2898-00107-0	11-1
2630-02018-0	20-1	2632-00012-0	27-2	2898-00107-0	20-1
2630-02018-0	21-1	2632-00012-0	28-2	2898-00107-0	21-1
2630-02018-0	25-1	2632-00016-0	27-2	2898-00107-0	26-1
2630-02018-0	26-1	2632-00016-0	28-2	2898-00107-0	27-3
2630-02018-0	31-1	2633-00950-0	33-1	2898-00107-0	28-3
2630-02018-0	31-2	2701-11129-4	20-1	2898-00107-0	31-2
2630-02018-0	32-1	2701-11129-4	21-1	2898-00107-0	32-2
2630-02018-0	32-2	2701-11137-4	20-1	2898-10120-5	4-1
2630-02018-0	34-1	2701-11137-4	21-1	2932-00120-0	35-1
2630-02020-0	33-1	2701-11144-2	20-1	2932-00120-0	36-1
2630-02024-0	25-1	2701-11271-4	20-1	2932-00120-0	37-1
2630-02024-0	26-1	2701-11271-4	21-1	2948-00001-0	38-1
2630-02024-0	27-2	2701-12064-5	31-1	2998-02310-0	14-1
2630-02024-0	27-3	2701-12064-5	32-1	2998-02313-0	14-1
2630-02024-0	28-2	2701-12077-5	31-1	2998-02316-0	14-1
2630-02024-0	28-3	2701-12077-5	32-1	2998-96001-1	14-1
2630-02024-0	31-1	2701-12151-5	31-1	3100-00064-0	2-1
2630-02024-0	32-1	2701-12151-5	32-1	3100-00065-0	27-1
2630-02024-0	34-1	2701-31066-2	31-1	3100-00065-0	28-1
2630-02024-0	34-2	2701-31066-2	32-1	3100-02060-0	13-1
2630-02024-0	35-1	2701-31144-2	21-1	3100-02062-0	12-2
2630-02024-0	36-1	2701-34100-1	31-1	3100-02062-0	38-1
2630-02024-0	37-1	2701-34100-1	32-1	3100-02171-0	6-1
2630-02029-0	27-2	2820-00003-0	7-2	3100-31007-0	24-1
2630-02029-0	28-2	2820-00003-1	7-1	3120-00070-0	12-1
2630-02029-0	31-1	2826-00005-1	12-2	3120-00071-0	34-1
2630-02029-0	32-1	2826-11111-2	8-1	3120-01062-0	38-2
2630-02105-1	35-2	2828-01002-2	8-1	3120-01073-0	25-1
2630-02105-1	36-2	2853-00003-0	9-1	3120-01073-0	26-1
2630-02105-1	37-2	2891-00001-5	9-1	3120-01073-0	27-3
2630-02145-1	35-1	2891-00002-5	11-1	3120-01073-0	28-3
2630-02145-1	36-1	2891-00055-0	10-1	3120-01073-0	31-2



# 索引 INDEX

部品番号 Parts No.	頁 Page.	部品番号 Parts No.	頁 Page.	部品番号 Parts No.	頁 Page.
3120-01073-0	32-2	3260-32036-0	26-1	3416-02019-0	4-1
3120-01073-0	38-1	3260-32036-0	34-1	3416-02019-0	11-1
3120-01095-0	38-1	3260-32043-0	27-1	3416-02053-0	12-1
3120-01126-0	13-1	3260-32043-0	28-1	3416-02060-0	9-1
3120-01129-0	6-1	3260-32065-0	31-1	3416-02060-0	9-2
3120-01136-0	12-2	3260-32065-0	32-1	3416-02077-0	2-1
3157-00004-0	34-1	3260-32130-0	31-1	3416-02124-0	2-2
3171-01009-0	7-1	3260-32130-0	32-1	3416-02124-0	11-1
3171-01009-0	12-2	3260-32136-0	27-2	3417-04006-1	27-1
3171-92030-0	13-1	3260-32136-0	28-2	3417-04006-1	28-1
3171-93007-0	12-1	3260-33140-0	27-1	3417-06022-0	19-1
3171-93037-0	7-1	3260-33140-0	28-1	3419-04033-0	44-2
3171-93037-0	12-2	3260-33141-0	27-1	3424-00023-0	13-1
3180-20023-0	12-1	3260-33141-0	28-1	3424-00023-0	34-1
3180-20029-0	7-1	3260-35133-0	30-1	3460-05026-0	1-1
3180-20029-0	12-1	3260-35139-0	30-1	3479-02007-0	35-2
3215-02011-0	2-1	3260-37148-0	27-2	3479-02007-0	36-2
3215-11021-0	35-2	3260-37148-0	28-2	3479-02007-0	37-2
3215-11021-0	36-2	3260-62087-0	30-1	3511-42027-0	35-1
3215-11021-0	37-2	3260-63078-0	27-2	3511-42027-0	36-1
3260-22051-0	25-1	3260-63078-0	28-2	3511-42027-0	37-1
3260-22051-0	26-1	3260-65047-0	27-1	3630-18037-0	35-1
3260-22090-0	34-1	3260-65047-0	28-1	3630-18037-0	36-1
3260-26025-0	21-1	3291-00017-0	2-1	3630-18037-0	37-1
3260-26025-0	31-1	3291-00026-0	2-2	3680-11021-0	2-1
3260-26025-0	32-1	3291-00026-0	3-1	3823-10011-0	12-1
3260-26025-0	34-1	3291-01030-0	2-1	3823-20004-0	38-2
3260-30035-0	30-1	3291-02007-0	5-1	3899-54032-0	9-1
3260-31034-0	21-1	3291-02029-0	4-1	3899-54115-0	9-1
3260-31034-0	27-2	3291-04008-0	5-1	3910-03025-0	38-1
3260-31034-0	28-2	3291-12013-0	31-1	3910-21001-0	12-1
3260-31059-0	34-1	3291-12013-0	32-1	3931-01353-0	44-2
3260-31111-0	20-1	3380-01019-0	27-1	3931-01362-0	7-1
3260-31111-0	21-1	3380-01019-0	28-1	3931-02297-0	1-1
3260-31123-0	27-2	3400-32039-0	12-1	3931-10149-0	38-1
3260-31123-0	28-2	3403-01017-0	12-1	3931-12086-0	20-1
3260-31129-0	34-2	3403-14030-0	38-1	3931-12086-0	21-1
3260-32036-0	25-1	3404-20015-0	12-1	3931-12115-0	49-1

# 索引 INDEX

部品番号 Parts No.	頁 Page.	部品番号 Parts No.	頁 Page.	部品番号 Parts No.	頁 Page.
3932-00008-0	7-1	3998-16489-0	14-1	4033-37006-0	0-1
3934-02395-0	46-1	3998-16494-0	14-1	4033-37006-0	3-1
3934-02395-0	47-1	3998-16497-1	14-1	4033-37009-0	3-1
3934-02395-0	48-1	3998-16499-0	14-1	4033-37010-0	3-1
3934-02395-0	49-1	3998-16500-0	14-1	4033-37011-0	3-1
3934-02645-0	44-1	3998-16501-0	14-1	4033-37012-0	1-1
3934-02678-0	49-1	3998-16504-0	14-1	4033-37013-0	1-1
3934-11028-0	34-1	3998-16505-0	14-1	4033-37014-0	1-1
3934-12065-0	20-1	3998-16507-1	14-1	4033-37015-0	0-1
3934-12065-0	21-1	3998-16510-0	14-1	4033-37015-0	1-1
3934-12065-0	25-1	3998-16559-0	14-1	4033-37016-0	0-1
3934-12065-0	26-1	3998-16658-0	14-2	4033-37016-0	1-1
3934-12065-0	31-1	3998-16670-0	14-1	4033-37020-0	5-1
3934-12065-0	34-1	3998-16672-0	14-1	4033-37022-0	0-1
3934-12066-0	32-1	3998-16694-0	14-2	4033-37022-0	1-1
3942-11165-0	38-1	3998-16700-0	14-1	4033-37023-0	7-1
3951-02023-0	20-1	3998-16730-0	14-2	4033-48000-0	1-1
3951-02023-0	21-1	3998-19678-0	14-1	4033-48001-0	7-1
3951-02023-0	49-1	4030-01014-0	1-1	4200-13002-0	23-1
3956-00006-0	41-1	4030-11004-0	3-1	4200-13007-0	23-1
3956-00006-0	42-1	4031-33001-0	3-1	4200-13009-0	23-1
3956-00006-0	43-1	4032-12005-0	3-1	4200-13010-0	21-2
3998-04092-0	14-1	4032-12010-0	3-1	4200-13011-0	23-1
3998-04094-0	14-1	4032-17012-0	3-1	4204-54000-0	27-1
3998-04098-0	14-1	4032-71009-0	3-1	4204-54000-0	28-1
3998-04098-0	16-1	4032-71010-0	0-1	4204-54000-0	29-1
3998-04109-0	14-1	4032-71010-0	1-1	4204-54001-0	29-1
3998-06139-0	14-1	4032-73005-0	0-1	4204-54002-0	29-1
3998-10421-0	14-1	4032-73005-0	3-2	4204-54003-0	29-1
3998-11458-0	14-1	4033-30008-0	7-2	4204-54004-0	29-1
3998-12558-0	14-1	4033-30009-0	7-1	4205-46001-0	0-1
3998-13355-0	16-1	4033-32008-0	0-1	4205-46001-0	27-3
3998-14239-0	14-1	4033-32008-0	3-1	4205-46001-0	28-3
3998-14356-1	14-1	4033-32011-0	6-1	4206-51005-0	33-1
3998-14521-0	14-1	4033-37004-0	0-1	4206-51006-0	33-1
3998-14644-0	14-1	4033-37004-0	3-1	4206-51007-0	33-1
3998-15563-0	14-1	4033-37005-0	0-1	4206-51008-0	33-1
3998-16468-1	14-1	4033-37005-0	3-2	4206-51010-0	33-1

# 索引 INDEX

部品番号 Parts No.	頁 Page.	部品番号 Parts No.	頁 Page.	部品番号 Parts No.	頁 Page.
4206-51011-0	33-1	4216-11001-0	22-1	4412-80000-0	17-1
4206-51013-0	33-1	4216-11002-0	22-1	4415-05001-0	4-2
4206-51018-0	33-1	4216-11003-0	22-1	4415-55000-0	44-2
4206-51019-0	33-1	4216-11004-0	22-1	4415-89001-0	2-2
4206-51021-0	33-1	4216-11005-0	22-1	4416-66001-0	2-1
4206-51022-0	33-1	4216-49000-0	20-1	4416-88000-0	4-1
4206-51023-0	33-1	4216-49000-0	21-1	4416-88001-0	4-2
4206-51024-0	33-1	4216-79000-1	24-1	4416-88002-0	4-2
4206-51025-0	33-1	4216-79001-0	24-1	4417-05000-0	2-1
4206-53009-0	33-1	4216-80000-0	24-1	4417-63000-1	40-1
4206-53012-0	33-1	4216-81000-0	34-1	4418-68001-0	17-1
4206-53016-0	33-1	4216-81001-0	34-1	4418-90000-0	24-1
4206-53017-0	33-1	4216-81002-0	34-2	4418-91000-0	24-1
4207-79000-0	0-1	4216-82000-0	34-1	4419-06000-0	4-1
4207-79000-0	27-2	4216-85000-0	31-1	4419-07000-0	40-1
4207-79000-0	28-2	4216-85000-0	32-1	4419-30010-0	4-2
4208-72005-0	23-1	4216-87000-1	25-1	4419-53001-0	0-1
4208-72006-0	23-1	4216-87000-1	26-1	4419-53001-0	5-1
4208-72007-0	23-1	4216-88000-1	31-1	4419-53002-0	0-1
4208-73011-0	23-1	4216-88000-1	32-1	4419-53002-0	5-1
4208-73012-0	23-1	4216-89000-0	31-1	4419-62000-0	2-1
4208-94000-1	31-2	4216-89000-0	32-1	4420-91000-1	17-1
4208-94000-1	32-2	4217-36000-0	30-1	4420-92002-0	27-3
4209-20000-0	21-1	4218-72000-0	25-1	4420-92002-0	28-3
4209-20001-0	21-2	4218-72000-0	26-1	4421-38000-0	19-1
4209-28000-0	0-1	4218-73000-0	27-2	4422-08000-0	19-1
4209-28000-0	27-1	4218-73000-0	28-2	4422-16000-1	4-1
4209-28000-0	28-1	4218-74000-0	25-1	4422-16001-0	4-2
4209-59000-1	20-1	4218-74000-0	26-1	4422-16002-0	4-2
4209-59000-1	23-1	4218-75000-0	24-1	4422-16003-0	4-2
4212-09000-0	31-1	4218-83000-0	27-2	4423-08000-0	12-2
4212-09000-0	32-1	4218-84000-0	28-2	4423-08005-0	12-2
4212-09000-0	33-1	4219-79000-0	24-1	4423-08006-0	12-2
4212-09001-0	33-1	4219-89000-1	27-1	4423-08007-0	12-2
4212-09002-0	33-1	4219-89000-1	28-1	4424-07000-0	17-1
4215-14001-0	24-1	4225-74000-0	31-1	4424-51000-0	0-1
4216-00000-0	40-1	4225-74000-0	32-1	4424-51000-0	5-1
4216-11000-0	22-1	4400-84007-0	5-1	4424-52000-0	6-1

# 索引 INDEX

部品番号 Parts No.	頁 Page.	部品番号 Parts No.	頁 Page.	部品番号 Parts No.	頁 Page.
4701-38000-0	7-1	4912-13000-0	11-1		
4703-14000-0	20-1	4913-30000-0	10-1		
4703-14000-0	21-1	4916-09000-0	9-2		
4703-14000-0	38-1	4916-57000-0	9-2		
4703-14000-0	40-1	4916-59000-0	9-2		
4703-14000-0	49-1	4917-24000-0	8-1		
4703-29000-0	44-2	4917-25000-0	8-1		
4703-34000-0	44-1	4917-26000-0	8-1		
4703-62000-0	39-1	4917-27000-0	8-1		
4710-87000-0	44-2	4917-33000-1	13-1		
4710-93000-0	10-1	4917-41000-0	7-2		
4710-93000-0	11-1	4917-52000-0	8-1		
4710-94001-0	18-1				
4710-94002-0	18-1				
4711-15000-2	44-2				
4712-33000-0	18-1				
4713-16000-0	18-1				
4716-03000-0	13-1				
4716-39000-0	45-1				
4719-01000-0	11-1				
4719-50000-0	1-1				
4904-60000-0	8-1				
4905-51001-0	8-2				
4905-91000-0	10-1				
4906-11000-1	9-1				
4906-69000-0	27-1				
4906-69000-0	28-1				
4908-86000-0	9-1				
4908-91000-0	8-1				
4909-77001-0	8-2				
4910-20000-0	8-1				
4910-39002-0	8-2				
4910-59000-0	11-1				
4911-21000-0	8-1				
4911-34000-0	11-1				
4911-77000-0	8-1				
4912-00000-0	9-1				
4912-02000-0	8-1				

MODEL SV204D SV204T SV204TB SV204TF VIBRATING ROLLER

---

January - 2017

---

## **酒井重工業株式會社**

本 社 東京都港区芝大門1-4-8浜松町清和ビル 電話03(3434)3401(代表)

グローバル サービス部 埼玉県久喜市高柳2500 電話0480(52)1111(代表)

## **SAKAI HEAVY INDUSTRIES, LTD.**

Head office : 1-4-8, Shiba-Daimon, Minato-ku , Tokyo

Telephone : TOKYO (03) 3434-9971

Facsimile : (03) 3436-6212

---

2017. 1. ©