

MODEL
SV400D-2
SV400T-2
SV400TF-2

ENGINE DEUTZ TCD2011L04W

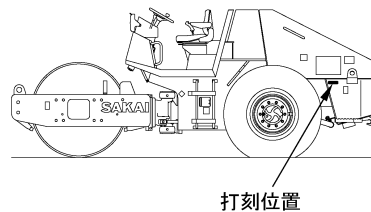
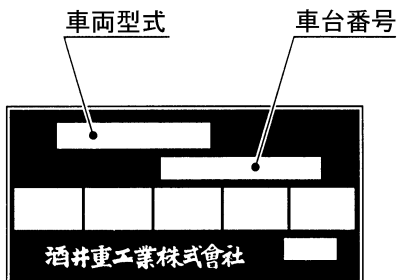
VIBRATING ROLLER

SAKAI®

パーツカタログのご使用について

1. エンジン部品は、このカタログには含まれておりませんから、別冊のドイツ TCD2011L04W エンジンパーツカタログをご参照ください。
2. 部品ご注文の際は、お求めの部品を迅速かつ正確に発送できますよう次の諸項についてご指示ください。
 - (1) 車両形式
 - (2) 車台番号
 - (3) 部品番号
 - (4) 部品名称
 - (5) 所要数量

なお、車両形式及び製造番号(車台番号)は銘板上に、さらに車台番号はフレームにも打刻してあります。



車台番号の表示は		
サカイ	SV400D-2	☞ 3SV24-00000
	SV400T-2	☞ 3SV24-00000
	SV400TF-2	☞ 3SV24-00000
		記号 番号
		└───┬───┘
		車台番号

3. 部品の適用車台番号をつぎのように備考欄に記載してあります。
 - ～No.10007 (1007号機まで適用することを示します。)
 - No.10008～ (1008号機より適用することを示します。)
4. 個数欄の数量は、原則として1台分の数量を記載してあります。ただし、アッセンブリパーツについて1個分の数量を記載してあります。
5. このカタログには、つぎの略語を使用しております。
 - LH : 進行方向左側
 - RH : 進行方向右側
 - Inc. ○～○ : アッセンブリを構成している部品の Key No.
 - OP : オプション
 - N/S : 単品での供給ができない部品
 - A/S : 数種の部品のアッセンブリ又はキットなら供給できる部品
 - AR : 必要に応じた数量
 - Dom. : 国内で供給する部品
 - Exp. : 国内で供給しない部品
6. (cf.○)で表示してある部品はアッセンブリで供給しますので Key No. ○ の部品番号をお知らせください。
7. 部品番号の前に*印で表示してある部品は下段に訂正したことを示しますので、部品ご注文の際は、下段の部品番号でお知らせください。
8. 部品の変更は、予告なしで行うことがありますのであらかじめご承知ください。

GUIDE FOR USE OF PARTS CATALOGUE

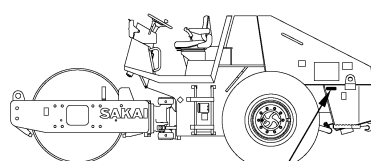
1. This parts catalogue contains entire range of the service of the SV400-2 Series, VIBRATING ROLLERS.

For the ENGINE (DEUTZ TCD2011L04W), see the parts catalogue compiled separately.

2. Quote the following when placing an order for parts.

- (1) Vehicle model
- (2) Chassis number
- (3) Part number
- (4) Part name
- (5) Quantity of required parts.

The vehicle model and chassis number are engraved on the identification plate, and chassis number is also punched on the frame.



Chassis number

! Chassis number		
Model	SV400D-2	⇒ 3SV24-00000
	SV400T-2	⇒ 3SV24-00000
	SV400TF-2	⇒ 3SV24-00000
		number
		Chassis number

3. The chassis number to which parts are applicable are described in the remarks column as follows.

~No.10007 : Applicable up to 10007

No.10008~ : Applicable from 10008

4. Each quantity shown in the quantity column is in principle one applied to a unit of vehicle.

However, each quantity as related to ASSEMBLY PARTS indicates one included in a single unit of assembly.

5. The following abbreviated words are used in this parts catalogue.

LH : Lefthand viewed from behind of vehicle.

RH : Righthand viewed from behind of vehicle.

Inc. ○~○ : Key number of parts constituting an assembly

OP : Option

N/S : Parts not to be supplied by a signal piece

A/S : Parts to be supplied as an assembly composed or a kit of parts

AR : As required

Dom. : For use in Japan

Exp. : For use in countries other than Japan

*SEE PAGE ○○ : See page ○○ for component parts.

6. Part with "(cf.○)" in the remarks column indicates that it is supplied as an assembly represented by the key number ○ with which "cf." is attached. Quote the part number that follows the key number ○ when ordering.

7. Part number with a mark "*" indicate that they have been corrected to the ones listed just below them. Quote the renewed part numbers when ordering.

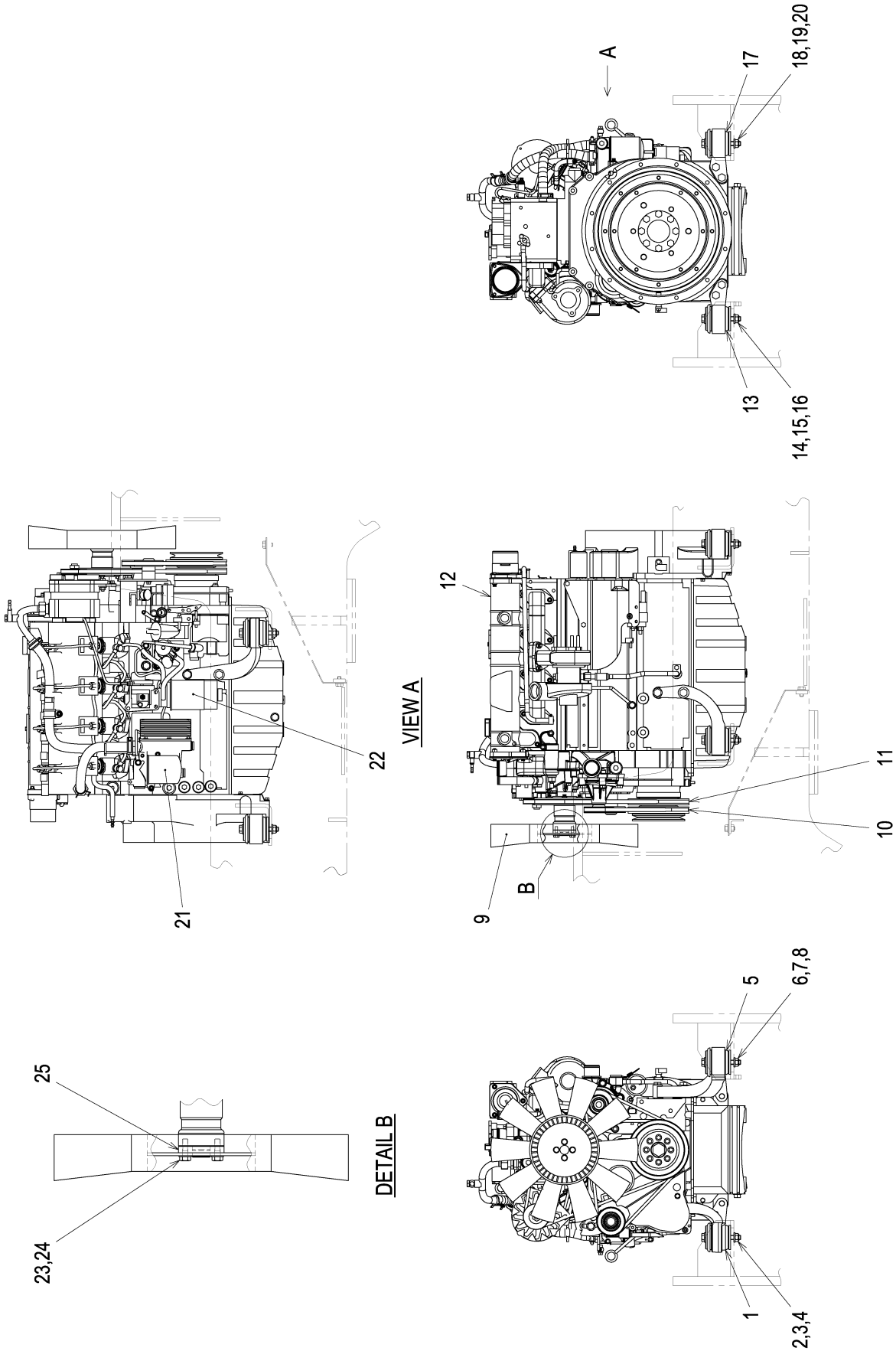
8. Parts are subject to change without notice.

目次 CONTENTS

装 置 名 称	Group Name (Description)	SV400D-2	SV400T-2	SV400TF-2	Page
エンジン関係	Engine System				
エンジン関係	Engine System (0404-01805-0-11577-0)	○	○	○	1
燃料系統	Fuel System (0404-02803-0-11578-A)	○	○	○	2
冷却装置	Cooling System..... (0404-03805-0-11587-A)	○	○	○	3
吸気装置	Intake System..... (0404-04804-0-11591-A)	○	○	○	4
排気装置	Exhaust System (0404-05805-0-11588-A)	○	○	○	5
コントロール関係	Control System				
コントロール関係(スロットル)	Control System (Throttle) (0404-12806-0-11714-0)	○	○	○	6
コントロール関係(前後進)	Control System (Reversing) (0404-12805-0-11624-0)	○	○	○	7
制動装置	Brake System (0404-51802-0-21623-0)	○	○	○	8
操向装置	Steering System				
操向油圧装置	Steering Hydraulic System..... (0404-32803-0-11655-A)	○	○	○	9
操向装置(シリンダ)	Steering System (Cylinder) (0412-32805-0-10337-0)	○	○	○	10
操向装置(ハンドル)	Steering System (Wheel) (0404-32804-0-21754-A)	○	○	○	11
油圧装置	Hydraulic System				
油圧装置(ポンプ取付)	Hydraulic System (Pump Mounting).. (0404-36816-0-11642-0)	○	○	○	12
油圧装置(フロントドライブ)	Hydraulic System (Front Drive) (0404-36817-0-11668-0)	○	○	○	13
油圧装置(リヤドライブ 1)	Hydraulic System (Rear Drive 1) (0404-36818-0-11678-B)	○	○	○	14
油圧装置(リヤドライブ 2)	Hydraulic System (Rear Drive 2) (0404-36813-0-11613-A)	○	○	○	15
油圧装置(振動)	Hydraulic System (Vibrating) (0404-49802-0-11614-0)	○	○	○	16
振動ロール	Vibrating Roll (0404-43801-0-10002-G)	○			17
振動ロール	Vibrating Roll (0404-43831-0-10213-G)		○		18
振動ロール	Vibrating Roll (0404-43832-0-10214-G)			○	19
リヤアクスル	Rear Axle..... (0404-27805-0-11495-0)	○			20
リヤアクスル	Rear Axle..... (0404-27804-0-11494-A)		○	○	21
フレーム	Frame				
フレーム(フロント)	Front Frame (Front)..... (0404-61811-0-11694-0)	○	○	○	22
フレーム(リヤ)	Front Frame (Rear) (0404-61810-0-11638-A)	○	○	○	23
フレーム(センターピン)	Frame (Center pin)..... (0402-61802-0-10059-G)	○	○	○	24
シート	Seat (0402-31802-0-20390-A)	○	○	○	25
シートベルトキット	Seat Belt Kit (0404-31802-0-31540-0)	○	○	○	26
泥除装置	Scraper System..... (0404-71801-0-10036-A)	○			27
泥除装置	Scraper System..... (0404-71802-0-11695-0)		○		28
泥除装置	Scraper System..... (0404-71803-0-11697-0)			○	29
電装品関係	Electrical Equipment				
電装品関係(パネル)	Electrical Equipment (Panel)..... (0404-09817-0-21663-A) (0404-09815-0-11641-C)	○	○	○	30
電装品関係(バッテリー)	Electrical Equipment (Battery)..... (0404-09813-0-11629-0)	○	○	○	31

— MEMO —

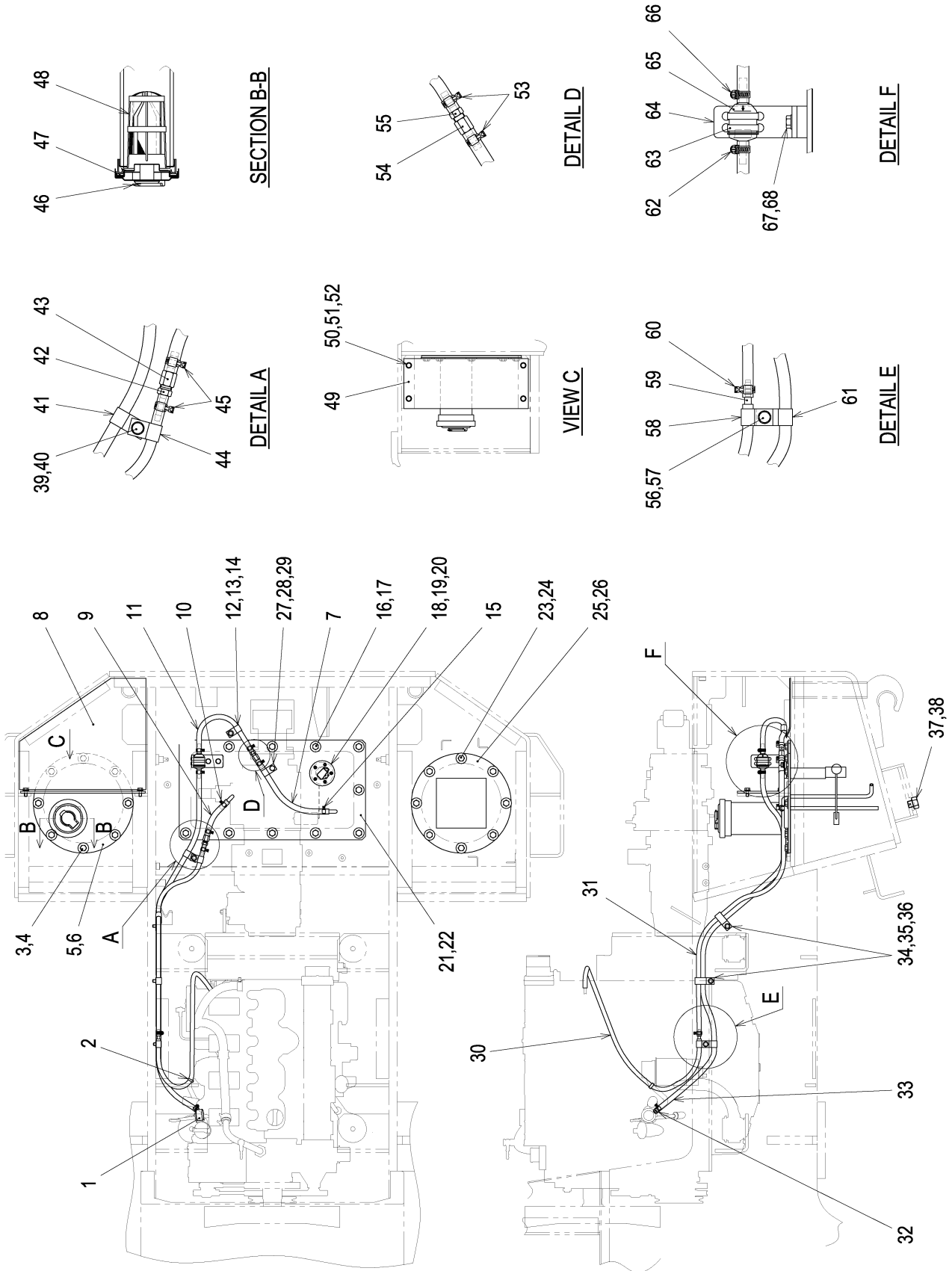
エンジン関係 ENGINE SYSTEM



エンジン関係 ENGINE SYSTEM

記号 Key No.	部品番号 Parts No.	部品名称	Parts Name	数量 Q'ty	備考 Remarks
1	4032-63005-0	ダンパ	DAMPER	1	
2	2100-12100-3	ボルト	BOLT	1	
3	2170-12032-2	ワッシャ	WASHER	2	
4	3120-01095-0	ナット	NUT	1	
5	4032-63004-0	ダンパ	DAMPER	1	
6	2100-12100-3	ボルト	BOLT	1	
7	2170-12032-2	ワッシャ	WASHER	2	
8	3120-01095-0	ナット	NUT	1	
9	4032-63001-0	ファン	FAN	1	
10	4032-63013-0	ベルト	BELT	1	
11	4032-63014-0	ベルト	BELT	1	
12	4032-63000-0	エンジン	ENGINE	1	INC.1,5,9~11,13,17,21,22
13	4032-63007-0	ダンパ	DAMPER	1	
14	2100-12100-3	ボルト	BOLT	1	
15	2170-12032-2	ワッシャ	WASHER	2	
16	3120-01095-0	ナット	NUT	1	
17	4032-63006-0	ダンパ	DAMPER	1	
18	2100-12100-3	ボルト	BOLT	1	
19	2170-12032-2	ワッシャ	WASHER	2	
20	3120-01095-0	ナット	NUT	1	
21	4032-63002-0	フィルタ	FILTER	1	OIL
22	4032-63003-0	フィルタ	FILTER	1	FUEL
23	2100-08025-1	ボルト	BOLT	4	
24	2170-08016-0	ワッシャ	WASHER	4	
25	1404-01009-0	スペーサ	SPACER	1	

燃料系統 FUEL SYSTEM



燃料系統 FUEL SYSTEM

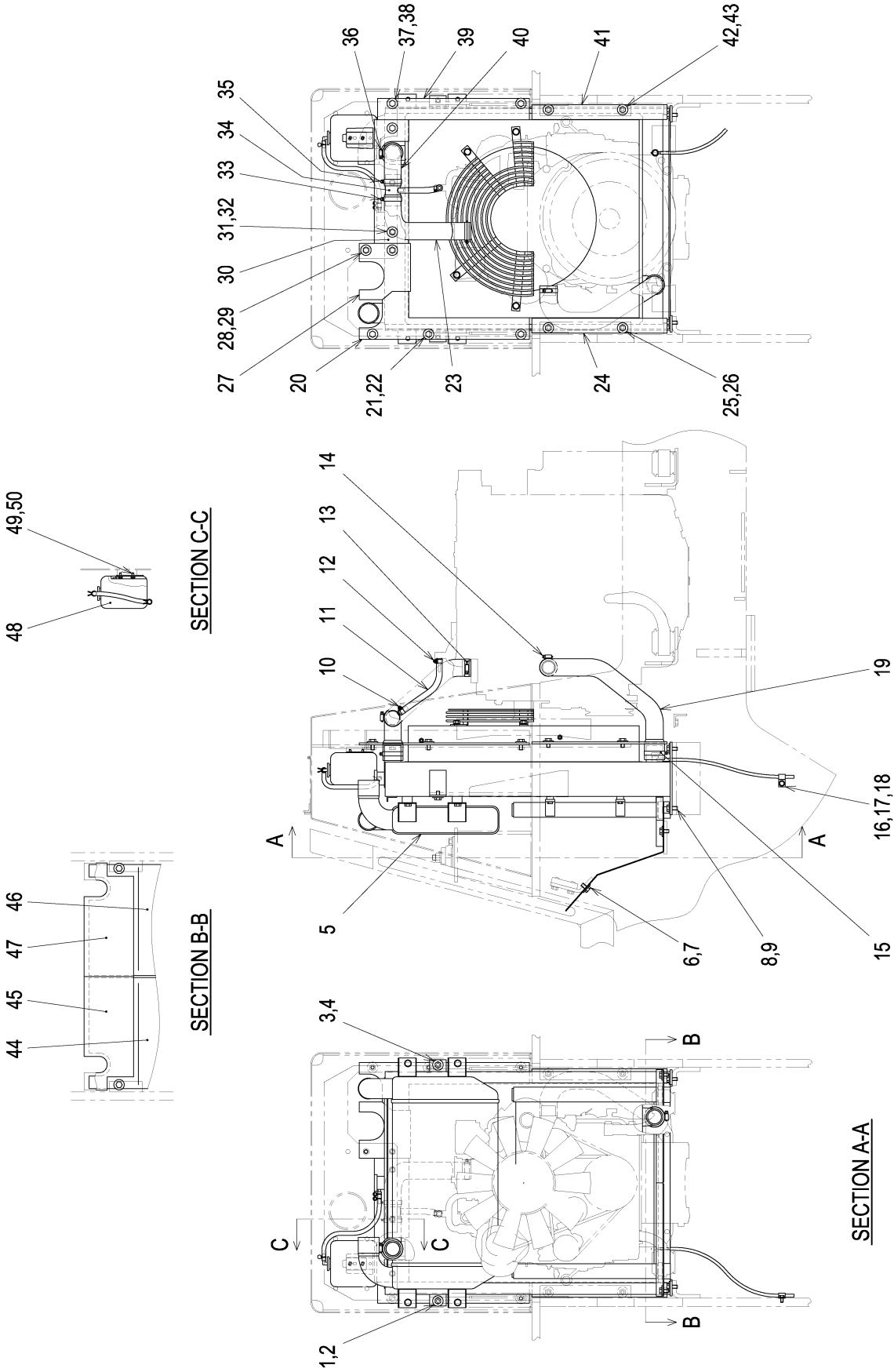
記号 Key No.	部品番号 Parts No.	部品名称	Parts Name	数量 Q'ty	備考 Remarks
1	4032-63018-0	ストレーナ	STRAINER	1	
2	2898-00107-0	バンド	BAND	1	
3	3100-00064-0	ボルト	BOLT	8	
4	2170-10030-1	ワッシャ	WASHER	8	
5	1411-02009-2	カバー	COVER	1	
6	1402-02005-1	パッキン	PACKING	1	
7	2293-09030-5	ホース	HOSE	1	
8	1404-02009-0	クッション	CUSHION	1	
9	2293-09013-5	ホース	HOSE	1	
10	3291-00017-0	ホースバンド	HOSE CLAMP	1	
11	2293-07035-5	ホース	HOSE	1	
12	3416-02050-0	クランプ	CLAMP	1	
13	2100-08012-1	ボルト	BOLT	1	
14	2170-08016-0	ワッシャ	WASHER	1	
15	3291-00017-0	ホースバンド	HOSE CLAMP	1	
16	3100-00064-0	ボルト	BOLT	12	
17	2170-10030-1	ワッシャ	WASHER	12	
18	4417-05000-0	フューエルユニット	FUEL GAUGE UNIT	1	
19	2182-05010-3	ナベコネジ	SCREW	5	
20	2171-05013-0	スプリングワッシャ	SPRING WASHER	5	
21	1404-02013-0	カバー	COVER	1	
22	1402-02003-1	パッキン	PACKING	1	
23	3100-00064-0	ボルト	BOLT	8	
24	2170-10030-1	ワッシャ	WASHER	8	
25	1411-02011-0	カバー	COVER	1	
26	1402-02005-1	パッキン	PACKING	1	
27	3416-02050-0	クランプ	CLAMP	1	
28	2100-08012-1	ボルト	BOLT	1	
29	2170-08016-0	ワッシャ	WASHER	1	
30	4032-63016-0	ホース	HOSE	1	
31	1404-02012-0	ホース	HOSE	1	
32	3291-00017-0	ホースバンド	HOSE CLAMP	1	
33	2293-07130-5	ホース	HOSE	1	
34	3416-02001-1	クランプ	CLAMP	2	
35	2100-08012-1	ボルト	BOLT	2	

燃料系統 FUEL SYSTEM

記号 Key No.	部品番号 Parts No.	部品名称	Parts Name	数量 Q'ty	備考 Remarks
36	2170-08016-0	ワッシャ	WASHER	2	
37	3215-02009-0	プラグ	PLUG	1	
38	3680-11006-0	パッキン	PACKING	1	
39	2100-08012-1	ボルト	BOLT	1	
40	2170-08016-0	ワッシャ	WASHER	1	
41	3416-02050-0	クランプ	CLAMP	1	
42	3292-10038-0	ホースニップル	HOSE NIPPLE	1	
43	4217-34000-0	ホースニップル	HOSE NIPPLE	1	
44	3416-02019-0	クランプ	CLAMP	1	
45	3291-00017-0	ホースバンド	HOSE CLAMP	2	
46	4419-19000-0	フィラーキャップ	FILLER CAP	1	INC.47
47	4419-19001-0	パッキン	PACKING	1	
48	4419-18000-0	フィルタ	FILTER	1	
49	1411-02012-1	プレート	PLATE	1	
50	2100-08020-1	ボルト	BOLT	4	
51	2171-08020-0	スプリングワッシャ	SPRING WASHER	4	
52	2170-08016-0	ワッシャ	WASHER	4	
53	3291-00017-0	ホースバンド	HOSE CLAMP	2	
54	4217-34000-0	ホースニップル	HOSE NIPPLE	1	
55	4217-35000-0	ホースニップル	HOSE NIPPLE	1	
56	2100-08012-1	ボルト	BOLT	1	
57	2170-08016-0	ワッシャ	WASHER	1	
58	3416-02019-0	クランプ	CLAMP	1	
59	4032-63017-0	ホースニップル	HOSE NIPPLE	1	
60	3291-00017-0	ホースバンド	HOSE CLAMP	1	
61	3416-02050-0	クランプ	CLAMP	1	
62	3291-00017-0	ホースバンド	HOSE CLAMP	1	
63	2898-00107-0	バンド	BAND	2	
64	1404-02011-0	ブラケット	BRACKET	1	
65	4032-63015-0	フィルタ	FILTER	1	
66	3291-00017-0	ホースバンド	HOSE CLAMP	1	
67	2100-08016-1	ボルト	BOLT	2	
68	2170-08016-0	ワッシャ	WASHER	2	

— MEMO —

冷却装置 COOLING SYSTEM



冷却装置 COOLING SYSTEM

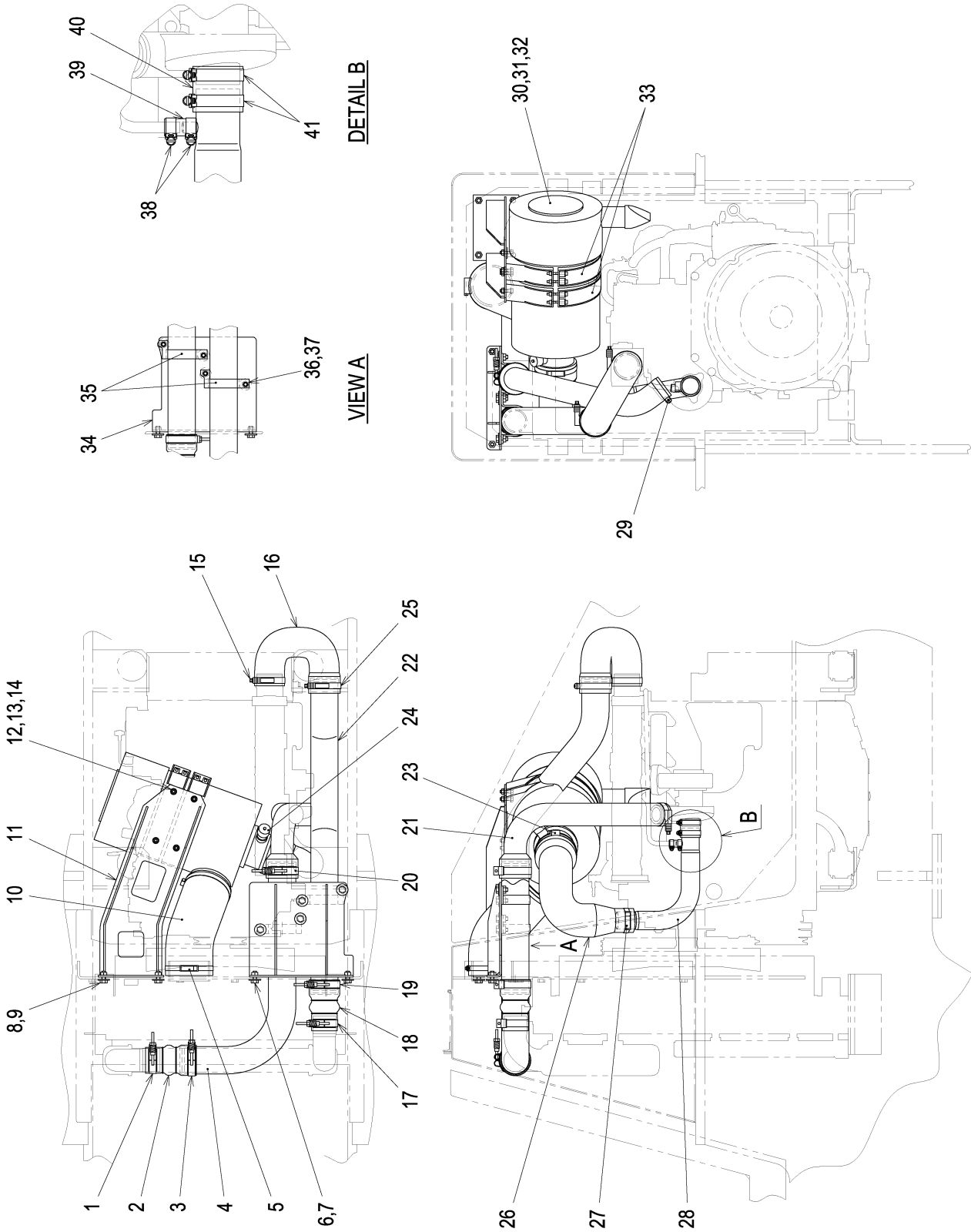
記号 Key No.	部品番号 Parts No.	部品名称	Parts Name	数量 Q'ty	備考 Remarks
1	2100-10020-1	ボルト	BOLT	1	
2	2170-10030-1	ワッシャ	WASHER	1	
3	2100-10020-1	ボルト	BOLT	1	
4	2170-10030-1	ワッシャ	WASHER	1	
5	4422-06000-0	ラジエータ	RADIATOR	1	
6	2100-10020-1	ボルト	BOLT	6	
7	2170-10030-1	ワッシャ	WASHER	6	
8	2100-10025-1	ボルト	BOLT	4	
9	2170-10030-1	ワッシャ	WASHER	4	
10	3291-00017-0	ホースバンド	HOSE CLAMP	1	
11	1404-03051-1	ホース	HOSE	1	
12	3291-00017-0	ホースバンド	HOSE CLAMP	1	
13	3291-02029-0	クランプ	CLAMP	1	
14	3291-02029-0	クランプ	CLAMP	1	
15	4419-39000-0	クランプ	CLAMP	1	
16	3416-02019-0	クランプ	CLAMP	1	
17	2100-08016-1	ボルト	BOLT	1	
18	2170-08016-0	ワッシャ	WASHER	1	
19	1404-03043-0	ホース	HOSE	1	
20	1404-03048-1	ラバー	RUBBER	1	
21	2100-10025-1	ボルト	BOLT	3	
22	2170-10030-1	ワッシャ	WASHER	3	
23	1404-03042-0	ホース	HOSE	1	
24	1404-03034-1	ラバー	RUBBER	1	
25	2100-10020-1	ボルト	BOLT	2	
26	2170-10030-1	ワッシャ	WASHER	2	
27	1416-03030-0	ラバー	RUBBER	1	
28	2100-10025-1	ボルト	BOLT	2	
29	2170-10030-1	ワッシャ	WASHER	2	
30	1404-03053-0	ラバー	RUBBER	1	
31	2100-10025-1	ボルト	BOLT	3	
32	2170-10030-1	ワッシャ	WASHER	3	
33	3291-02029-0	クランプ	CLAMP	1	
34	1404-03044-1	パイプ	PIPE	1	
35	3291-02029-0	クランプ	CLAMP	1	

冷却装置 COOLING SYSTEM

記号 Key No.	部品番号 Parts No.	部品名称	Parts Name	数量 Q'ty	備考 Remarks
36	4419-39000-0	クランプ	CLAMP	1	
37	2100-10025-1	ボルト	BOLT	2	
38	2170-10030-1	ワッシャ	WASHER	2	
39	1404-03052-0	ラバー	RUBBER	1	
40	1404-03041-0	ホース	HOSE	1	
41	1404-03034-1	ラバー	RUBBER	1	
42	2100-10020-1	ボルト	BOLT	2	
43	2170-10030-1	ワッシャ	WASHER	2	
44	1404-03046-0	カバー	COVER	1	
45	1404-03038-0	フォーム	FOAM	1	
46	1404-03047-0	カバー	COVER	1	
47	1404-03039-0	フォーム	FOAM	1	
48	4416-88000-0	リザーバ	RESERVOIR	1	
49	2100-06012-1	ボルト	BOLT	2	
50	2170-06016-0	ワッシャ	WASHER	2	

— MEMO —

吸気装置 INTAKE SYSTEM



吸気装置 INTAKE SYSTEM

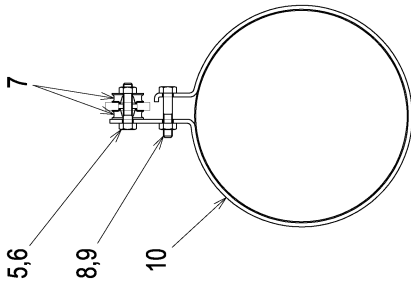
記号 Key No.	部品番号 Parts No.	部品名称	Parts Name	数量 Q'ty	備考 Remarks
1	4420-09000-0	クランプ	CLAMP	1	
2	4715-83000-0	ホース	HOSE	1	
3	4031-84010-0	クランプ	CLAMP	1	
4	1404-04023-0	パイプ	PIPE	1	
5	3291-06032-0	ホースバンド	HOSE CLAMP	2	
6	2100-10025-1	ボルト	BOLT	2	
7	2170-10030-1	ワッシャ	WASHER	2	
8	2100-10025-1	ボルト	BOLT	4	
9	2170-10030-1	ワッシャ	WASHER	4	
10	1404-04019-0	ホース	HOSE	1	
11	1404-04026-0	ブラケット	BRACKET	1	
12	2100-08030-1	ボルト	BOLT	4	
13	2170-08016-0	ワッシャ	WASHER	8	
14	2120-08065-0	ナット	NUT	4	
15	4419-98000-0	クランプ	CLAMP	1	
16	1404-04024-1	ホース	HOSE	1	
17	4420-09000-0	クランプ	CLAMP	1	
18	4715-83000-0	ホース	HOSE	1	
19	4031-84010-0	クランプ	CLAMP	1	
20	4419-99000-0	クランプ	CLAMP	1	
21	1404-04022-1	ホース	HOSE	1	
22	1404-04025-0	パイプ	PIPE	1	
23	3291-05009-0	ジュビリーバンド	BAND	1	
24	4400-84007-0	インジケータ	INDICATOR	1	
25	4419-99000-0	クランプ	CLAMP	1	
26	1404-04020-0	ホース	HOSE	1	
27	3291-02007-0	ホースバンド	HOSE CLAMP	1	
28	1404-04021-1	パイプ	PIPE	1	
29	4419-97000-0	クランプ	CLAMP	1	
30	4420-96000-0	エアクリーナ	AIR CLEANER	1	INC.31,32
31	4420-96001-0	エレメント	ELEMENT	1	OUTER
32	4420-96002-0	エレメント	ELEMENT	1	INNER
33	4420-97000-0	バンド	BAND	2	
34	1404-04027-1	ブラケット	BRACKET	1	
35	1416-04010-0	クランプ	CLAMP	2	

吸気装置 INTAKE SYSTEM

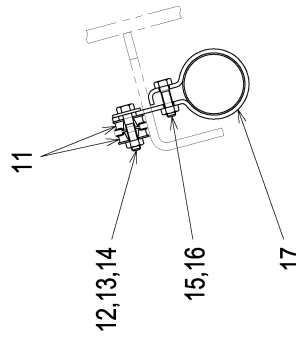
記号 Key No.	部品番号 Parts No.	部品名称	Parts Name	数量 Q'ty	備考 Remarks
36	2100-10025-1	ボルト	BOLT	4	
37	2170-10030-1	ワッシャ	WASHER	4	
38	3291-00017-0	ホースバンド	HOSE CLAMP	2	
39	4032-63011-0	ホース	HOSE	1	
40	4032-63010-0	ホース	HOSE	1	
41	3291-02007-0	ホースバンド	HOSE CLAMP	2	

— MEMO —

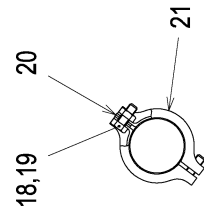
排氣裝置 EXHAUST SYSTEM



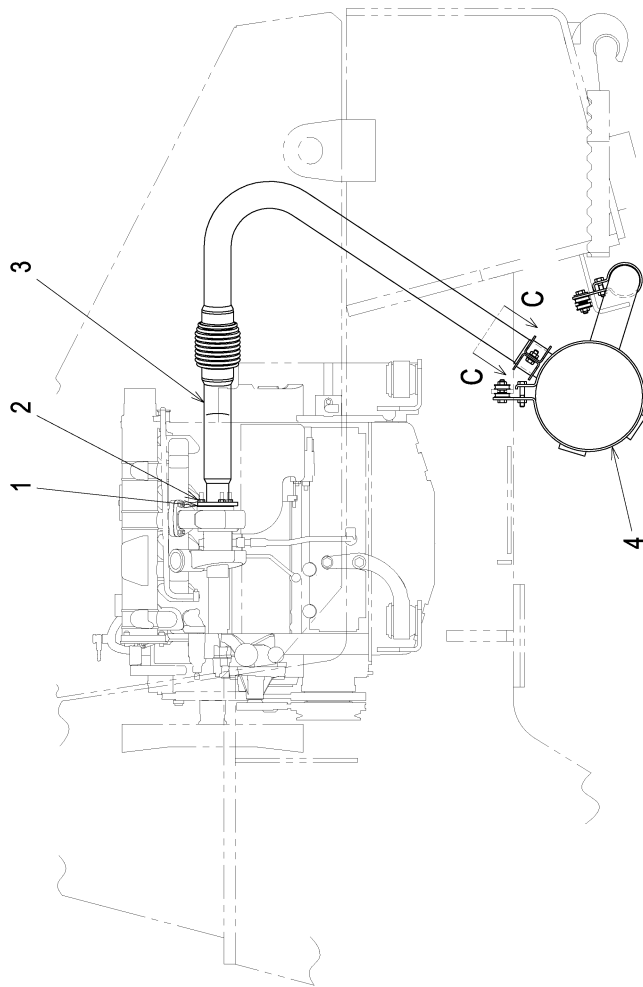
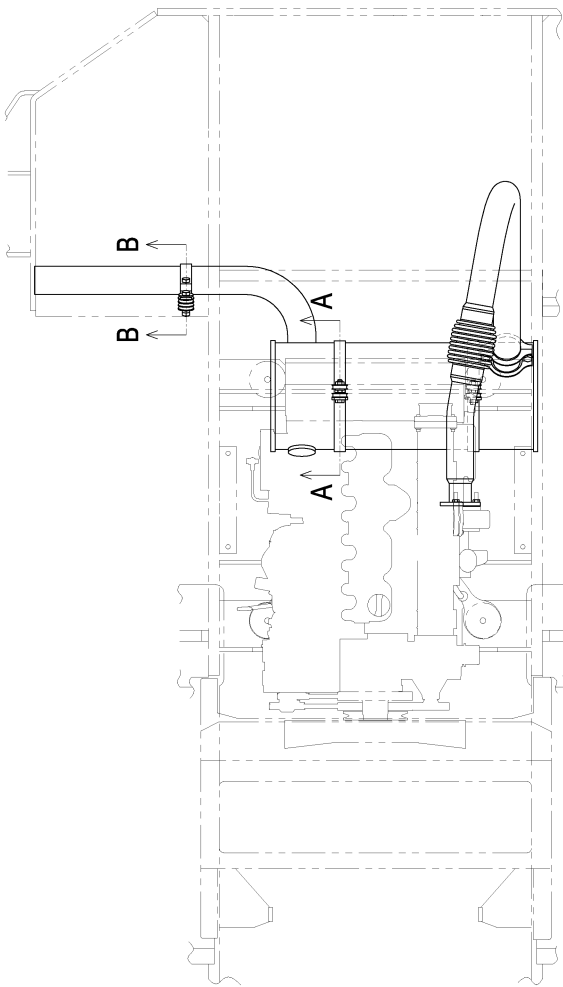
SECTION A-A



SECTION B-B



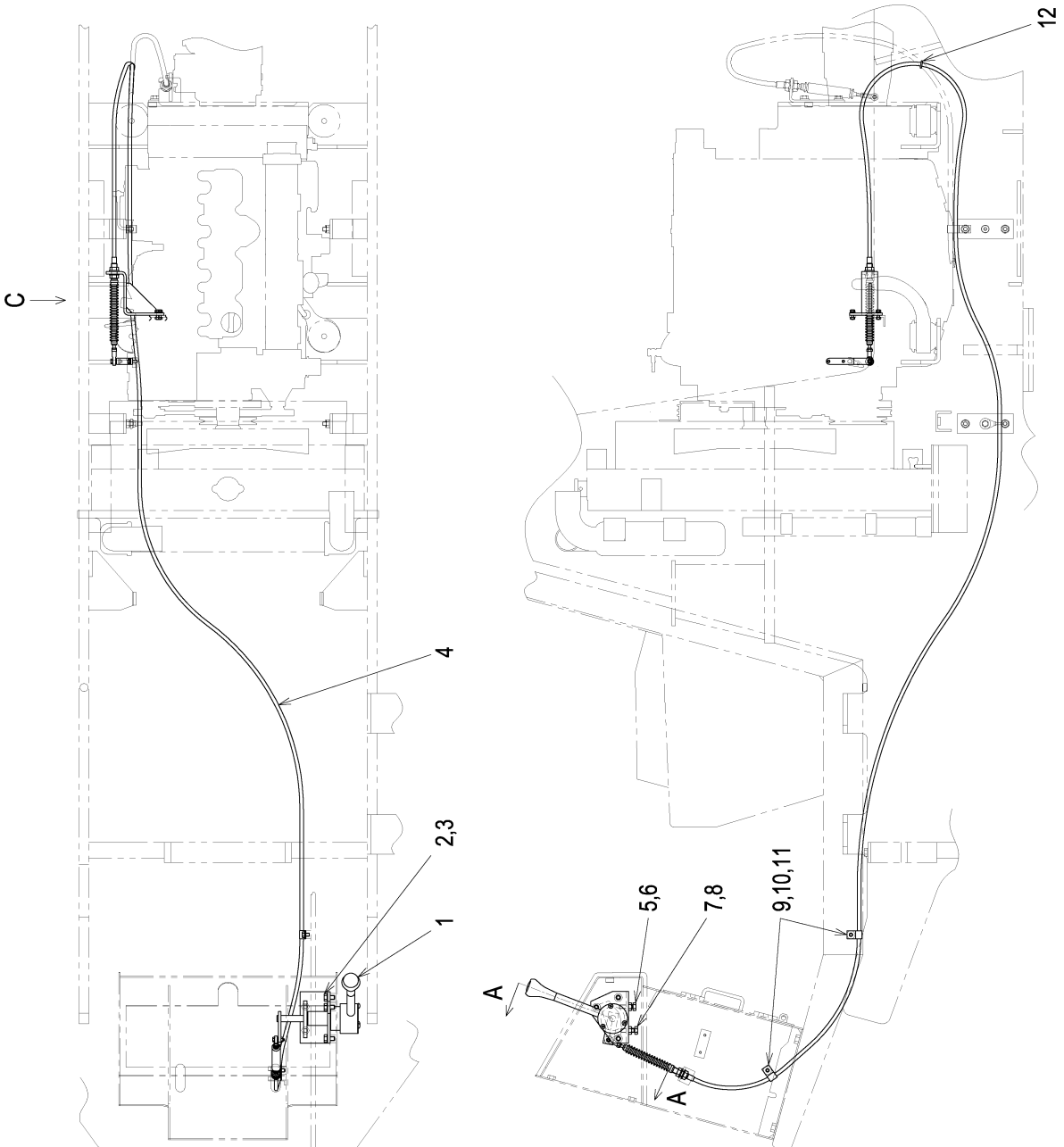
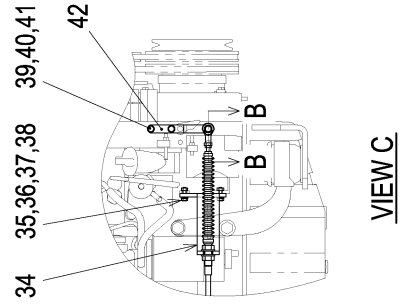
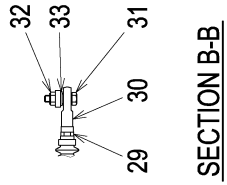
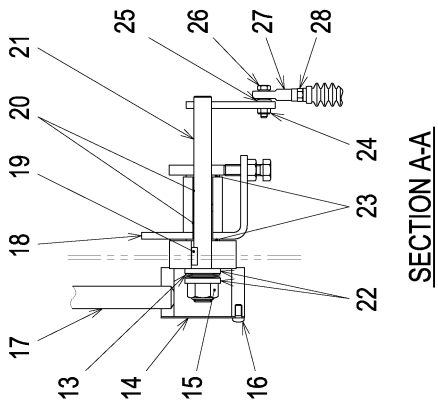
SECTION C-C



排気装置 EXHAUST SYSTEM

記号 Key No.	部品番号 Parts No.	部品名称	Parts Name	数量 Q'ty	備考 Remarks
1	4032-63008-0	ガスケット	GASKET	1	
2	4032-63009-0	ナット	NUT	3	
3	4421-84000-0	パイプ	PIPE	1	
4	4422-05000-0	マフラ	MUFFLER	1	
5	2100-10045-1	ボルト	BOLT	2	
6	3120-01073-0	ナット	NUT	2	
7	3460-05002-0	ボウシンゴム	RUBBER ISOLATOR	4	
8	2100-10050-1	ボルト	BOLT	2	
9	3120-01073-0	ナット	NUT	2	
10	3416-16123-0	クランプ	CLAMP	2	
11	3460-05002-0	ボウシンゴム	RUBBER ISOLATOR	2	
12	2100-10045-1	ボルト	BOLT	1	
13	2170-10030-1	ワッシャ	WASHER	1	
14	3120-01073-0	ナット	NUT	1	
15	2100-10035-1	ボルト	BOLT	1	
16	3120-01073-0	ナット	NUT	1	
17	3416-02120-0	クランプ	CLAMP	1	
18	2100-10025-1	ボルト	BOLT	2	
19	3120-01073-0	ナット	NUT	2	
20	2170-10020-0	ワッシャ	WASHER	2	
21	4710-92000-0	クランプ	CLAMP	2	

コントロール関係(スロットル) CONTROL SYSTEM (THROTTLE)



コントロール関係(スロットル) CONTROL SYSTEM (THROTTLE)

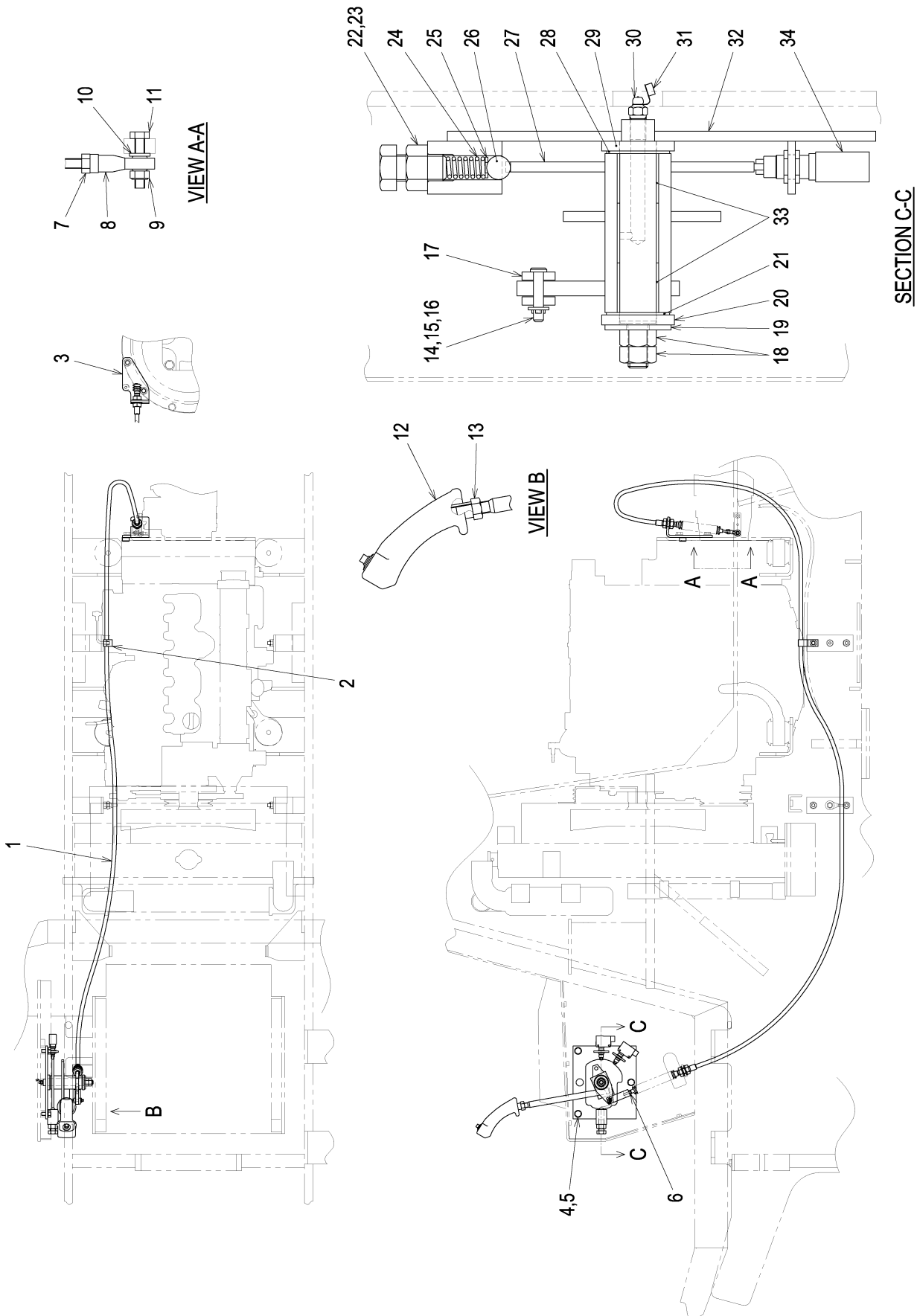
記号 Key No.	部品番号 Parts No.	部品名称	Parts Name	数量 Q'ty	備考 Remarks
1	3424-00023-0	ノブ	KNOB	1	
2	2100-10020-1	ボルト	BOLT	3	
3	2170-10020-0	ワッシャ	WASHER	3	
4	3400-42030-0	ケーブル	CABLE	1	INC.28,29
5	3100-02106-0	ボルト	BOLT	1	
6	2120-10080-0	ナット	NUT	1	
7	3100-02106-0	ボルト	BOLT	1	
8	2120-10080-0	ナット	NUT	1	
9	3416-02019-0	クランプ	CLAMP	2	
10	2100-08012-1	ボルト	BOLT	2	
11	2170-08016-0	ワッシャ	WASHER	2	
12	2898-00103-0	バンド	BAND	1	
13	2461-16001-0	サラバネ	CONED DISC SPRING	2	
14	1402-12015-1	プレート	PLATE	1	
15	3120-01075-0	ナット	NUT	1	
16	3180-20028-0	コネジ	SCREW	3	
17	1402-12019-0	レバー	LEVER	1	
18	1402-12021-0	ベース	BASE	1	
19	2196-05016-1	キー	SUNK KEY	1	
20	2580-16025-1	ブッシュ	BUSH	2	
21	1411-12007-0	シャフト	SHAFT	1	
22	2170-16045-2	ワッシャ	WASHER	2	
23	3171-93006-0	ワッシャ	WASHER	2	
24	3120-00070-0	ナット	NUT	1	
25	2170-06016-0	ワッシャ	WASHER	1	
26	2100-06025-1	ボルト	BOLT	1	
27	3404-20015-0	ロッドエンド	ROD END	1	
28	2120-06050-0	ナット	NUT	1	
29	2120-06050-0	ナット	NUT	1	
30	3404-20015-0	ロッドエンド	ROD END	1	
31	2100-06025-1	ボルト	BOLT	1	
32	3120-00070-0	ナット	NUT	1	
33	2170-06016-0	ワッシャ	WASHER	1	
34	1404-12020-0	ブラケット	BRACKET	1	
35	2100-06020-1	ボルト	BOLT	2	

コントロール関係(スロットル)
CONTROL SYSTEM (THROTTLE)

記号 Key No.	部品番号 Parts No.	部品名称	Parts Name	数量 Q'ty	備考 Remarks
36	2170-06016-0	ワッシャ	WASHER	2	
37	2171-06015-0	スプリングワッシャ	SPRING WASHER	2	
38	2120-06050-0	ナット	NUT	2	
39	2100-06020-1	ボルト	BOLT	2	
40	2170-06016-0	ワッシャ	WASHER	2	
41	2171-06015-0	スプリングワッシャ	SPRING WASHER	2	
42	1404-12021-0	ブラケット	BRACKET	1	

— MEMO —

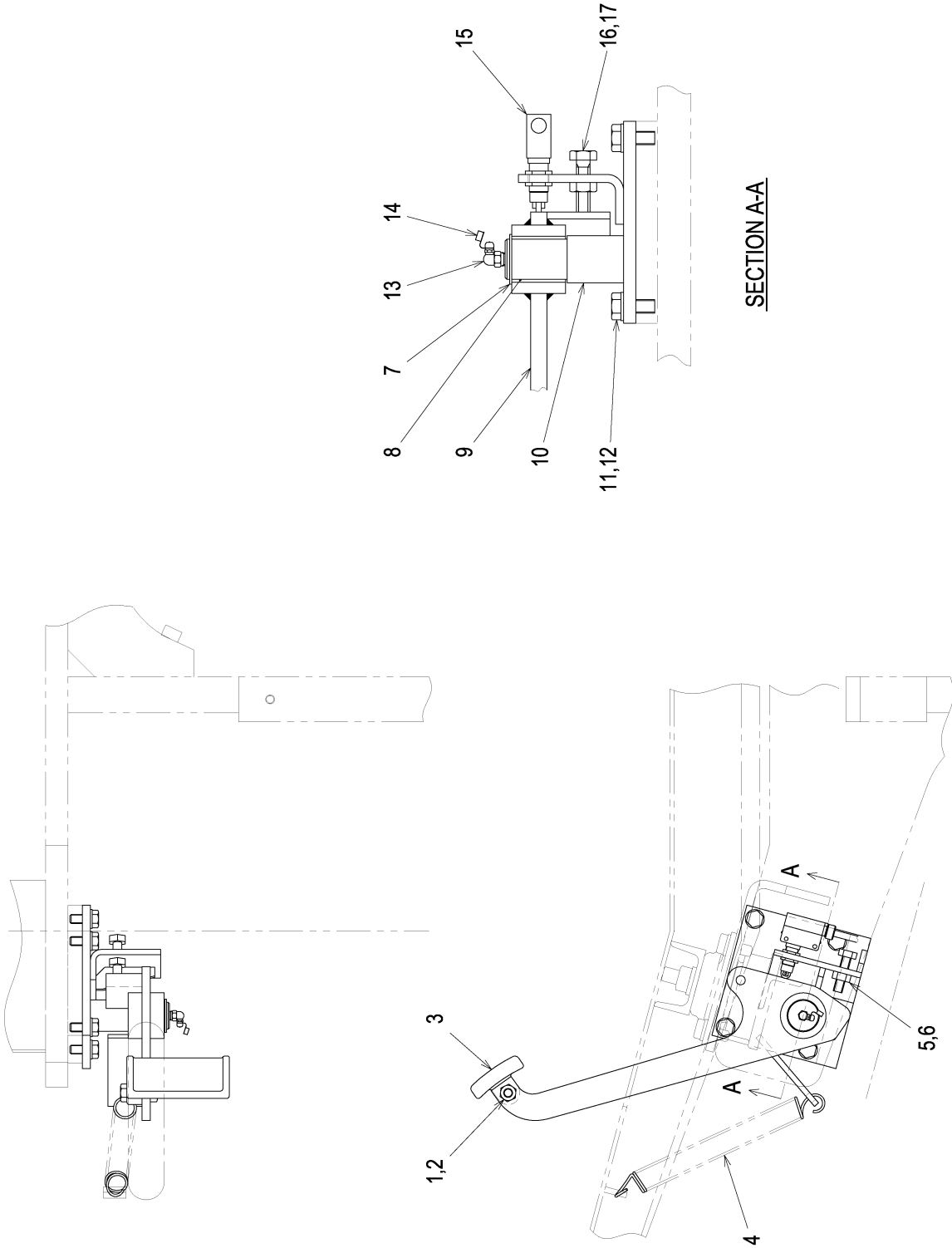
コントロール関係(前後進) CONTROL SYSTEM (REVERSING)



コントロール関係(前後進) CONTROL SYSTEM (REVERSING)

記号 Key No.	部品番号 Parts No.	部品名称	Parts Name	数量 Q'ty	備考 Remarks
1	3400-33016-0	ケーブル	CABLE	1	INC.6,7
2	3416-02036-0	クランプ	CLAMP	1	
3	1404-12019-0	ブラケット	BRACKET	1	
4	2100-10020-1	ボルト	BOLT	3	
5	2170-10020-0	ワッシャ	WASHER	3	
6	2120-06050-0	ナット	NUT	1	
7	2120-06050-0	ナット	NUT	1	
8	3404-20015-0	ロッドエンド	ROD END	1	
9	3120-00070-0	ナット	NUT	1	
10	2170-06016-0	ワッシャ	WASHER	1	
11	2100-06030-1	ボルト	BOLT	1	
12	4421-78000-0	ハンドル	HANDLE	1	
13	2121-14110-0	ナット	NUT	1	
14	2156-06030-0	ピン	PIN	1	
15	2170-06016-0	ワッシャ	WASHER	1	
16	2157-20015-0	ワリピン	SPLIT PIN	1	
17	3403-01017-0	クレビス	CLEVIS	1	
18	2120-12100-0	ナット	NUT	2	
19	2170-12030-1	ワッシャ	WASHER	1	
20	2170-22060-2	ワッシャ	WASHER	1	
21	1400-12037-0	ワッシャ	WASHER	1	
22	2100-16030-1	ボルト	BOLT	1	
23	2120-16130-0	ナット	NUT	1	
24	3910-21001-0	ノッチスプリング	SPRING	1	
25	2170-06016-0	ワッシャ	WASHER	1	
26	2598-18000-0	スチールボール	STEEL BALL	1	
27	1404-12018-0	レバー	LEVER	1	
28	1400-12037-0	ワッシャ	WASHER	1	
29	2170-22060-2	ワッシャ	WASHER	1	
30	2472-01001-0	グリースニップル	GREASE NIPPLE	1	
31	4703-14000-0	キャップ	CAP	1	
32	1404-12016-0	ブラケット	BRACKET	1	
33	2580-22030-1	ブッシュ	BUSH	2	
34	3823-10011-0	マイクロスイッチ	MICRO SWITCH	2	

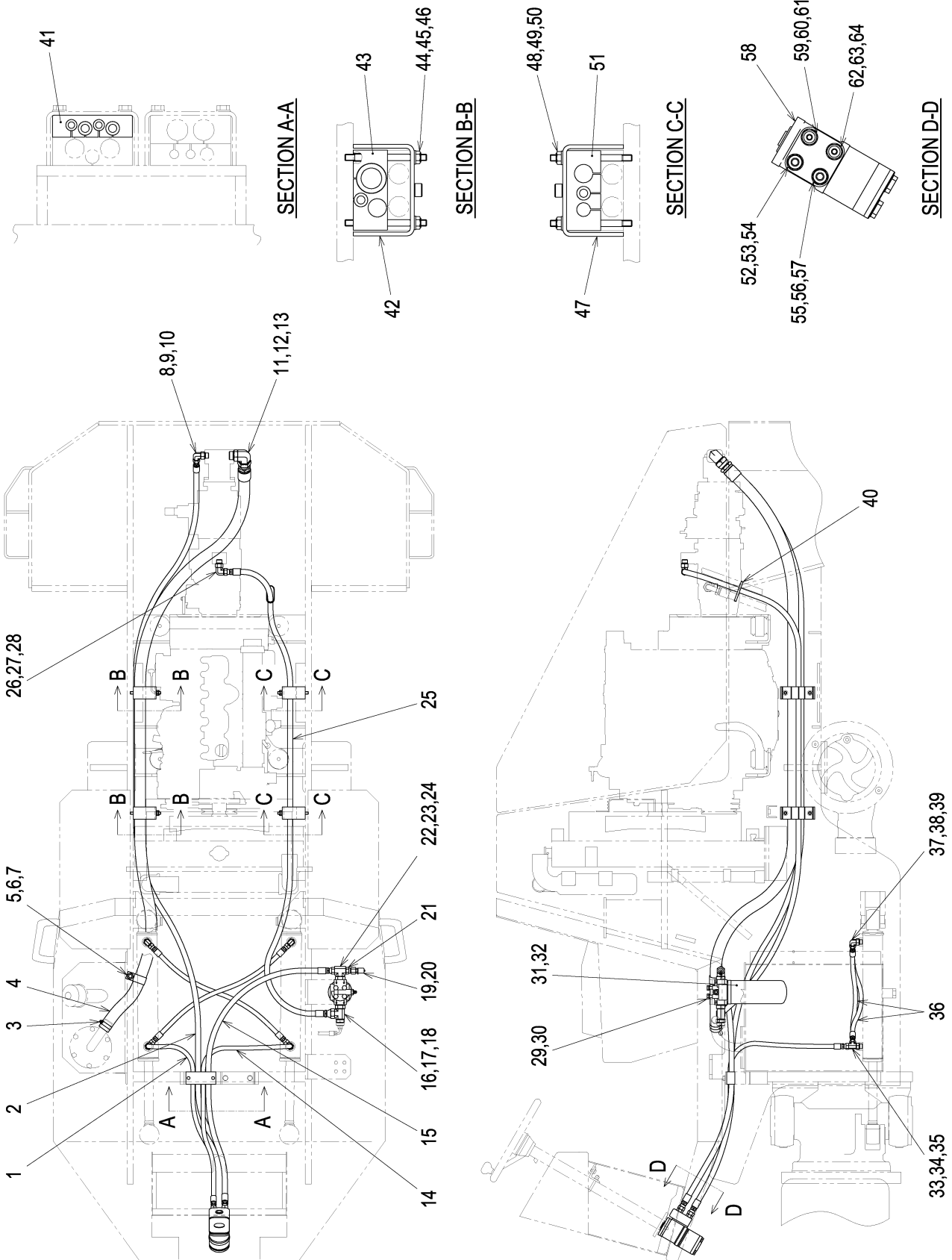
制動裝置 BRAKE SYSTEM



制動装置 BRAKE SYSTEM

記号 Key No.	部品番号 Parts No.	部品名称	Parts Name	数量 Q'ty	備考 Remarks
1	2100-10040-3	ボルト	BOLT	1	
2	3120-01073-0	ナット	NUT	1	
3	2948-00002-0	ペダル	PEDAL	1	
4	3910-03025-0	スプリング	SPRING	1	
5	3100-02062-0	ボルト	BOLT	1	
6	2120-10080-0	ナット	NUT	1	
7	2194-03015-0	C-スナップリング	RETAINING RING	1	
8	2580-30040-1	ブッシュ	BUSH	1	
9	1402-51015-1	アーム	ARM	1	
10	1404-51010-0	ベース	BASE	1	
11	2100-10025-1	ボルト	BOLT	4	
12	2170-10020-0	ワッシャ	WASHER	4	
13	2472-01003-0	グリースニップル	GREASE NIPPLE	1	
14	4703-14000-0	キャップ	CAP	1	
15	3823-10011-0	マイクロスイッチ	MICRO SWITCH	1	
16	3100-02062-0	ボルト	BOLT	1	
17	2120-10080-0	ナット	NUT	1	

操向油压装置 STEERING HYDRAULIC SYSTEM



操向油圧装置 STEERING HYDRAULIC SYSTEM

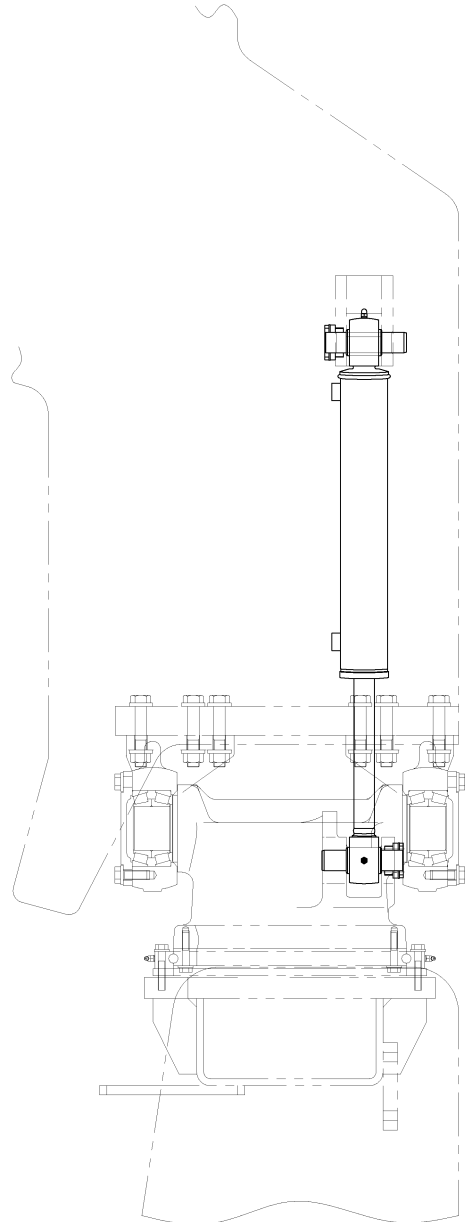
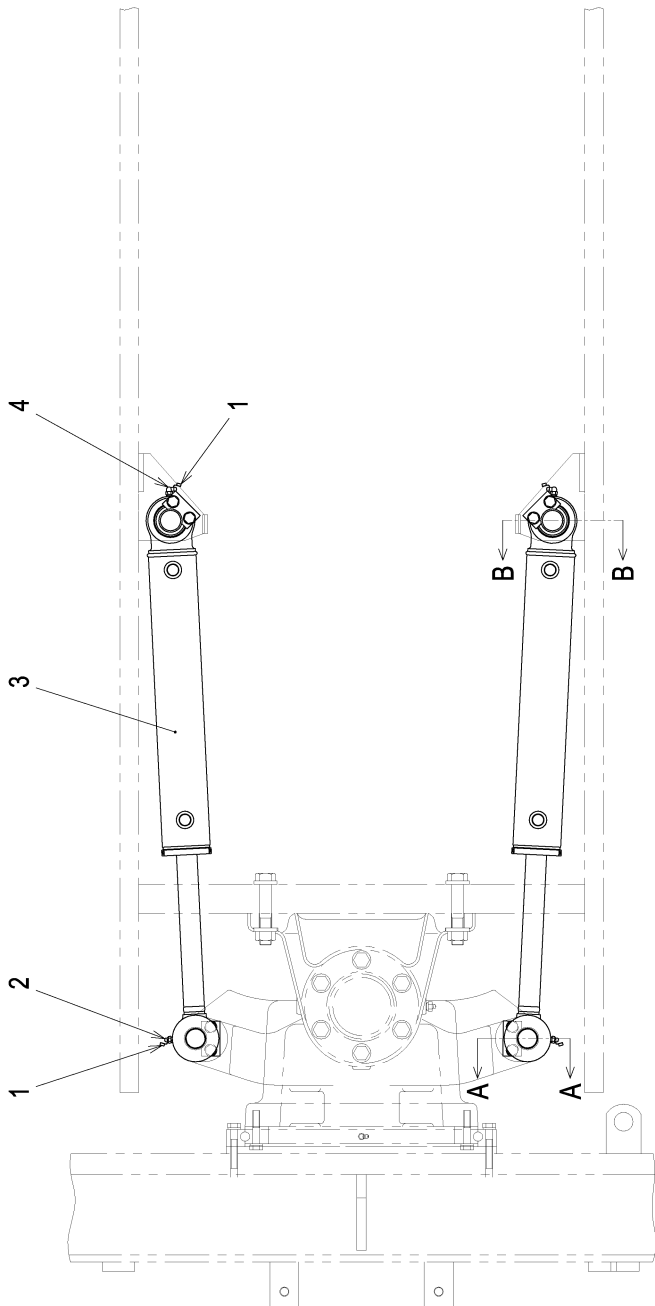
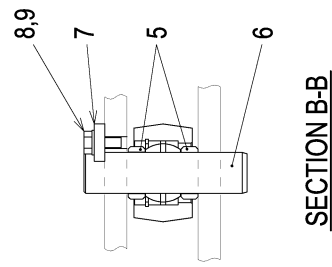
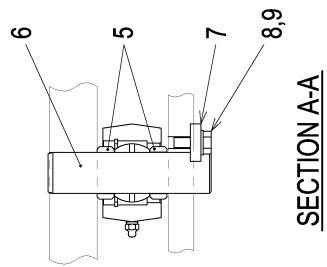
記号 Key No.	部品番号 Parts No.	部品名称	Parts Name	数量 Q'ty	備考 Remarks
1	4222-11000-0	ホース	HOSE	1	3/8,L=1400,21MPa
2	4222-10000-0	ホース	HOSE	1	1/2,L=3450,17.5MPa
3	3291-02029-0	クランプ	CLAMP	1	
4	4222-14000-0	ホース	HOSE	1	1 1/4,L=2730,1.4MPa
5	3416-02105-0	クランプ	CLAMP	1	
6	2100-08012-1	ボルト	BOLT	1	
7	2170-08020-1	ワッシャ	WASHER	1	
8	4219-68000-0	アダプタ	ADAPTER	1	INC.9,10
9	2632-00012-0	リング	O-RING	1	
10	4219-84000-0	リング	O-RING	1	
11	4219-70000-0	アダプタ	ADAPTER	1	INC.12,13
12	2632-00016-0	リング	O-RING	1	
13	4219-88000-0	リング	O-RING	1	
14	4222-12000-0	ホース	HOSE	1	3/8,L=1500,21MPa
15	4222-13000-0	ホース	HOSE	1	1/2,L=1380,17.5MPa
16	4219-78000-0	アダプタ	ADAPTER	1	INC.17,18
17	2632-00012-0	リング	O-RING	1	
18	4219-86000-0	リング	O-RING	2	
19	4219-79000-0	カップリング	COUPLING	1	INC.20
20	2632-00006-0	リング	O-RING	1	
21	4222-09000-0	アダプタ	ADAPTER	1	
22	4222-08000-0	アダプタ	ADAPTER	1	INC.23,24
23	2632-00012-0	リング	O-RING	1	
24	4219-84000-0	リング	O-RING	2	
25	4222-15000-0	ホース	HOSE	1	1/2,L=2700,17.5MPa
26	4219-67000-0	アダプタ	ADAPTER	1	INC.27,28
27	2632-00010-0	リング	O-RING	1	
28	4219-84000-0	リング	O-RING	1	
29	2100-10025-1	ボルト	BOLT	4	
30	2170-10020-0	ワッシャ	WASHER	4	
31	4218-71000-0	フィルタ	FILTER	1	INC.32
32	4211-41001-0	エレメント	ELEMENT	1	
33	4219-77000-0	アダプタ	ADAPTER	2	INC.34,35
34	2632-00008-0	リング	O-RING	2	
35	4219-83000-0	リング	O-RING	4	

操向油圧装置 STEERING HYDRAULIC SYSTEM

記号 Key No.	部品番号 Parts No.	部品名称	Parts Name	数量 Q'ty	備考 Remarks
36	4222-16000-0	ホース	HOSE	2	3/8,L=800,21MPa
37	4219-65000-0	アダプタ	ADAPTER	2	INC.38,39
38	2632-00008-0	Oリング	O-RING	2	
39	4219-83000-0	Oリング	O-RING	2	
40	2898-00107-0	バンド	BAND	1	
41	1404-32248-0	クランプ	CLAMP	1	
42	1404-32247-0	クランプ	CLAMP	2	
43	1404-32244-0	クランプ	CLAMP	2	
44	1404-32246-0	スタッドボルト	STUD BOLT	4	
45	2170-10020-0	ワッシャ	WASHER	4	
46	3120-01073-0	ナット	NUT	4	
47	1404-32247-0	クランプ	CLAMP	2	
48	1404-32246-0	スタッドボルト	STUD BOLT	4	
49	2170-10020-0	ワッシャ	WASHER	4	
50	3120-01073-0	ナット	NUT	4	
51	1404-32245-0	クランプ	CLAMP	2	
52	4220-12000-0	アダプタ	ADAPTER	1	INC.53,54
53	2632-00008-0	Oリング	O-RING	1	
54	4219-84000-0	Oリング	O-RING	1	
55	4220-12000-0	アダプタ	ADAPTER	1	INC.56,57
56	2632-00008-0	Oリング	O-RING	1	
57	4219-84000-0	Oリング	O-RING	1	
58	4216-46000-0	オービットロール	ORBITROL	1	
59	4222-31000-0	アダプタ	ADAPTER	1	INC.60,61
60	2632-00008-0	Oリング	O-RING	1	
61	4219-83000-0	Oリング	O-RING	1	
62	4222-31000-0	アダプタ	ADAPTER	1	INC.63,64
63	2632-00008-0	Oリング	O-RING	1	
64	4219-83000-0	Oリング	O-RING	1	

— MEMO —

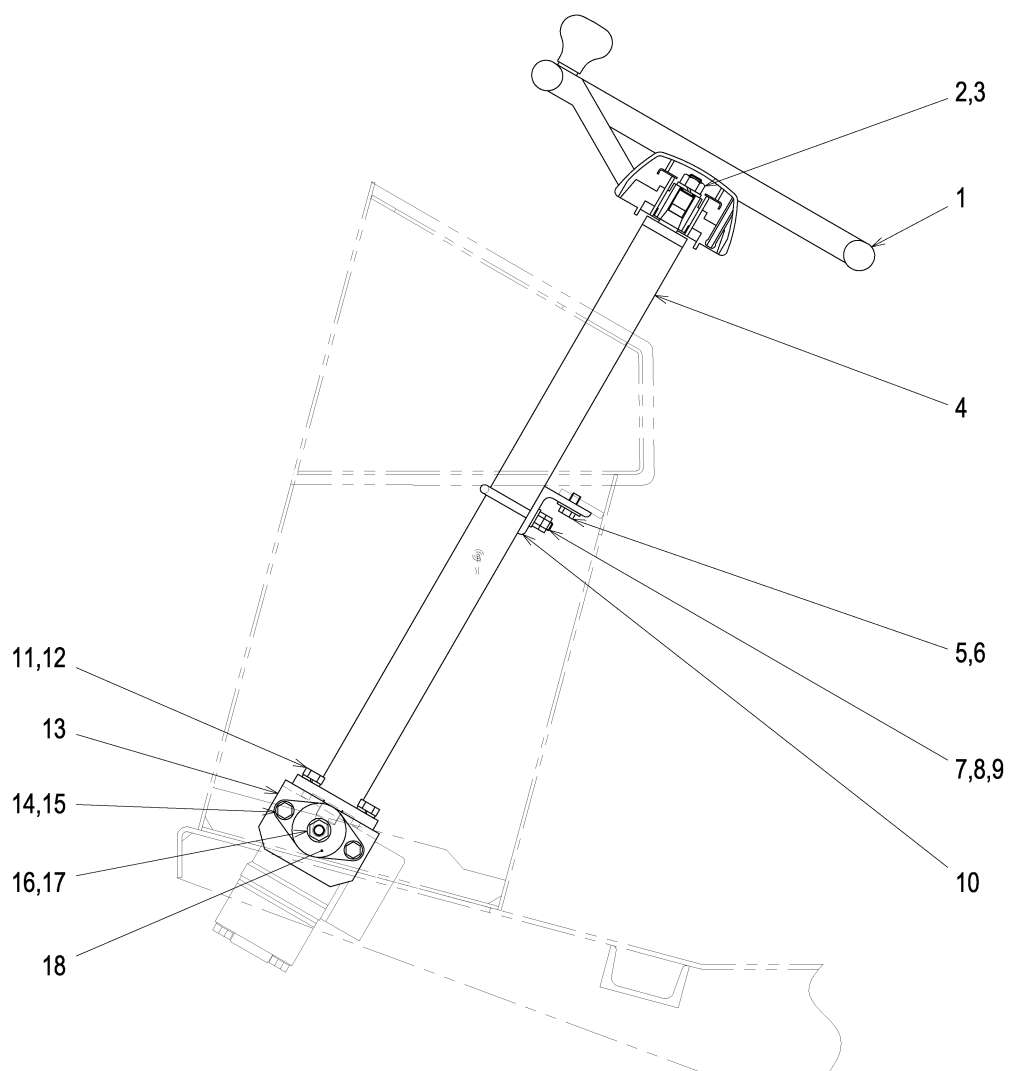
操向装置(シリンダ) STEERING SYSTEM (CYLINDER)



操向装置(シリンダ)
STEERING SYSTEM (CYLINDER)

記号 Key No.	部品番号 Parts No.	部品名称	Parts Name	数量 Q'ty	備考 Remarks
1	4703-14000-0	キャップ	CAP	4	
2	2472-01001-0	グリースニップル	GREASE NIPPLE	2	
3	4218-82000-0	シリンダ	CYLINDER	2	
4	2472-01003-0	グリースニップル	GREASE NIPPLE	2	
5	3931-12086-0	カラー	COLLAR	8	
6	1402-32014-0	ピン	PIN	4	
7	3951-02023-0	プレート	PLATE	4	
8	2100-10025-1	ボルト	BOLT	8	
9	2170-10020-0	ワッシャ	WASHER	8	

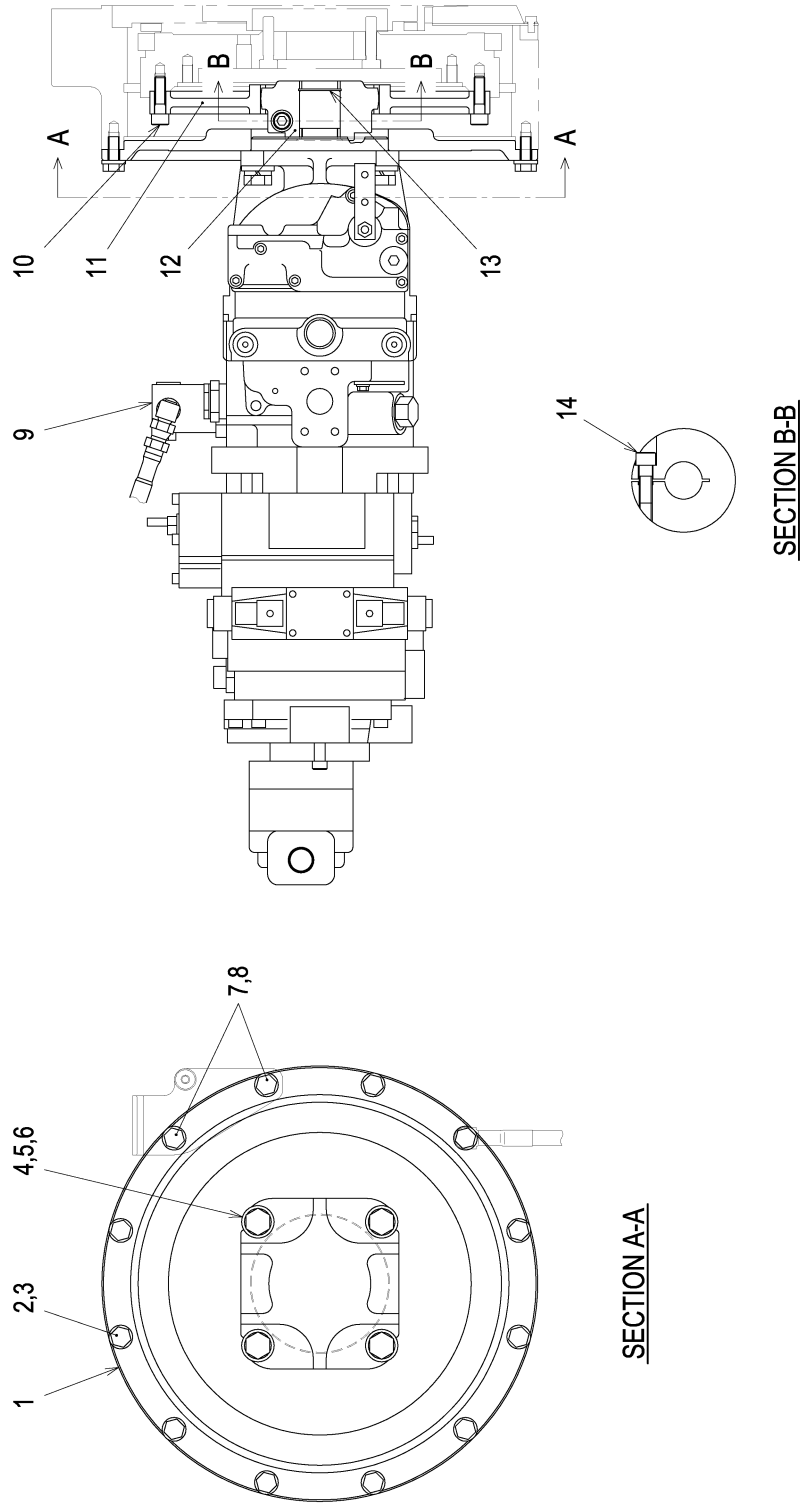
操向装置(ハンドル) STEERING SYSTEM (WHEEL)



操向装置(ハンドル) STEERING SYSTEM (WHEEL)

記号 Key No.	部品番号 Parts No.	部品名称	Parts Name	数量 Q'ty	備考 Remarks
1	4421-38000-0	ステアリングホイール	STEERING WHEEL	1	
2	2121-12100-2	ナット	NUT	1	
3	2171-12030-0	スプリングワッシャー	SPRING WASHER	1	
4	4422-08000-0	コラムシャフト	COLUMN SHAFT	1	INC.2,3
5	2100-08016-1	ボルト	BOLT	2	
6	2170-08020-1	ワッシャー	WASHER	2	
7	3417-06022-0	Uボルト	U-BOLT	1	
8	2120-08065-0	ナット	NUT	4	
9	2170-08023-2	ワッシャー	WASHER	2	
10	1402-32002-0	ブラケット	BRACKET	1	
11	2100-10030-1	ボルト	BOLT	4	
12	2171-10025-0	スプリングワッシャー	SPRING WASHER	4	
13	1402-32005-0	ブラケット	BRACKET	1	
14	2100-08012-1	ボルト	BOLT	4	
15	2170-08016-0	ワッシャー	WASHER	4	
16	2120-10080-0	ナット	NUT	2	
17	2170-10032-2	ワッシャー	WASHER	2	
18	2460-01042-0	ボウシンゴム	RUBBER ISOLATOR	2	

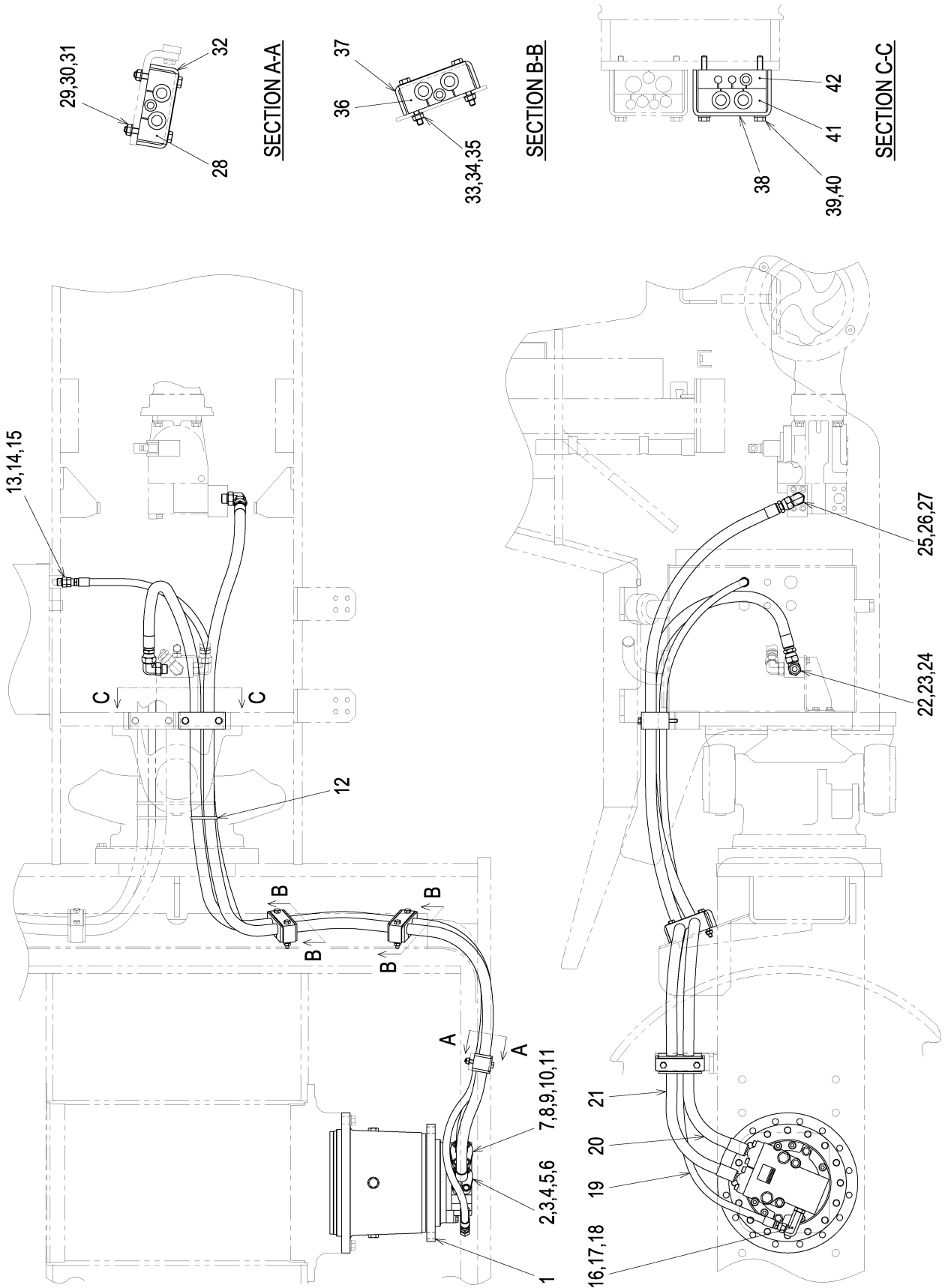
油圧装置(ポンプ取付) HYDRAULIC SYSTEM (PUMP MOUNTING)



油圧装置(ポンプ取付)
HYDRAULIC SYSTEM (PUMP MOUNTING)

記号 Key No.	部品番号 Parts No.	部品名称	Parts Name	数量 Q'ty	備考 Remarks
1	4421-95000-0	ハウジング	HOUSING	1	
2	2100-10025-3	ボルト	BOLT	10	
3	2170-10032-2	ワッシャ	WASHER	10	
4	2100-14045-3	ボルト	BOLT	4	
5	2171-14042-1	スプリングワッシャ	SPRING WASHER	4	
6	2170-14045-2	ワッシャ	WASHER	4	
7	2100-10030-3	ボルト	BOLT	2	
8	2170-10032-2	ワッシャ	WASHER	2	
9	4222-40000-0	ポンプ	PUMP	1	
10	3100-52026-0	ボルト	BOLT	8	
11	4421-96000-0	フランジ	FLANGE	1	
12	4421-97000-0	ハブ	HUB	1	INC.13,14
13	2194-03212-1	C-スナップリング	C-RETAINING RING	1	
14	2107-12035-3	ロックアナツキボルト	BOLT	1	

油圧装置(フロントドライブ) HYDRAULIC SYSTEM (FRONT DRIVE)



油圧装置(フロントドライブ) HYDRAULIC SYSTEM (FRONT DRIVE)

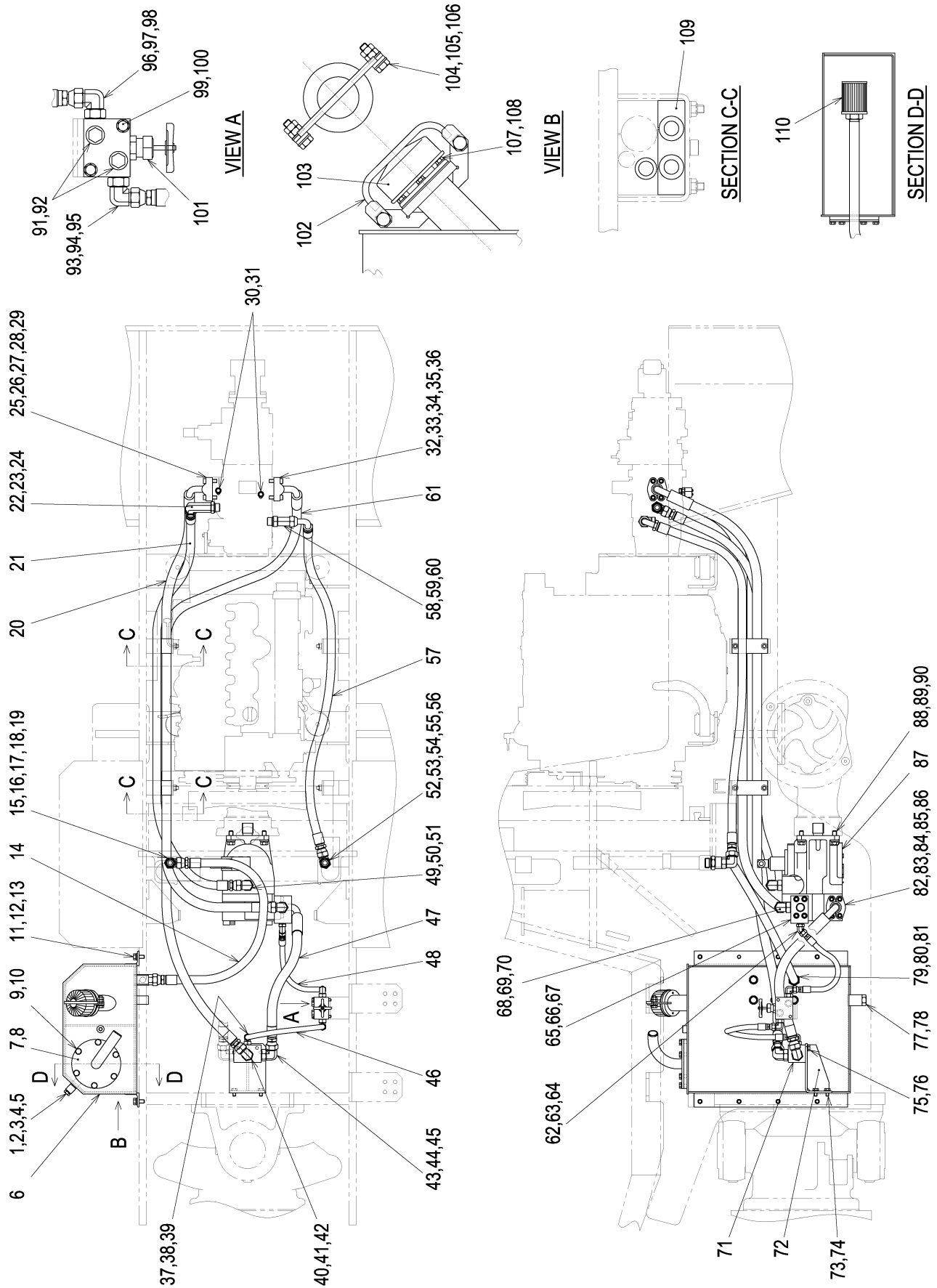
記号 Key No.	部品番号 Parts No.	部品名称	Parts Name	数量 Q'ty	備考 Remarks
1	4217-62000-0	モータ	MOTOR	1	
2	4714-70000-0	フランジキット	FLANGE KIT	1	INC.3~6
3	4714-70002-0	スプリットフランジ	SPLIT FLANGE	2	
4	2631-02024-0	Oリング	O-RING	1	
5	4714-70001-0	ボルト	BOLT	4	
6	4714-70003-0	ワッシャ	WASHER	4	
7	4714-70000-0	フランジキット	FLANGE KIT	1	INC.8~11
8	4714-70002-0	スプリットフランジ	SPLIT FLANGE	2	
9	2631-02024-0	Oリング	O-RING	1	
10	4714-70001-0	ボルト	BOLT	4	
11	4714-70003-0	ワッシャ	WASHER	4	
12	2898-00107-0	バンド	BAND	1	
13	4219-57000-0	アダプタ	ADAPTER	1	INC.14,15
14	2632-00010-0	Oリング	O-RING	1	
15	4219-84000-0	Oリング	O-RING	1	
16	4222-33000-0	アダプタ	ADAPTER	1	INC.17,18
17	2632-00010-0	Oリング	O-RING	1	
18	4219-85000-0	Oリング	O-RING	1	
19	4222-17000-0	ホース	HOSE	1	1/2,L=3230,17.5MPa
20	4222-18000-0	ホース	HOSE	1	3/4,L=3100,35MPa
21	4222-18000-0	ホース	HOSE	1	3/4,L=3100,35MPa
22	4219-69000-0	アダプタ	ADAPTER	1	INC.23,24
23	2632-00012-0	Oリング	O-RING	1	
24	4219-86000-0	Oリング	O-RING	1	
25	4219-69000-0	アダプタ	ADAPTER	1	INC.26,27
26	2632-00012-0	Oリング	O-RING	1	
27	4219-86000-0	Oリング	O-RING	1	
28	1404-36038-0	クランプ	CLAMP	1	
29	2100-10080-1	ボルト	BOLT	2	
30	2170-10020-0	ワッシャ	WASHER	2	
31	3120-01073-0	ナット	NUT	2	
32	3934-12088-0	クランプ	CLAMP	1	
33	2100-10080-1	ボルト	BOLT	4	
34	2170-10020-0	ワッシャ	WASHER	4	
35	3120-01073-0	ナット	NUT	4	

油圧装置(フロントドライブ)
HYDRAULIC SYSTEM (FRONT DRIVE)

記号 Key No.	部品番号 Parts No.	部品名称	Parts Name	数量 Q'ty	備考 Remarks
36	1404-36038-0	クランプ	CLAMP	2	
37	3934-12088-0	クランプ	CLAMP	2	
38	1402-36303-0	クランプ	CLAMP	1	
39	3100-07107-0	ボルト	BOLT	2	
40	2170-10020-0	ワッシャ	WASHER	2	
41	1404-36039-0	クランプ	CLAMP	1	
42	1402-36302-0	クランプ	CLAMP	1	

— MEMO —

油圧装置(リヤドライブ 1) HYDRAULIC SYSTEM (REAR DRIVE 1)



油圧装置(リヤドライブ 1) HYDRAULIC SYSTEM (REAR DRIVE 1)

記号 Key No.	部品番号 Parts No.	部品名称	Parts Name	数量 Q'ty	備考 Remarks
1	4219-89000-0	レベルゲージ	LEVEL GAUGE	1	INC.2~5
2	4219-89001-0	レベルゲージ	LEVEL GAUGE	1	
3	4219-89002-0	ボルト	BOLT	2	
4	4219-89003-0	ワッシャ	WASHER	2	
5	2630-06511-0	オーリング	O-RING	4	
6	1404-36032-0	タンク	TANK	1	
7	1400-36013-0	カバー	COVER	1	
8	3681-12050-0	パッキン	PACKING	1	
9	2100-10020-1	ボルト	BOLT	6	
10	2170-10020-0	ワッシャ	WASHER	6	
11	2100-12030-1	ボルト	BOLT	8	
12	2170-12032-2	ワッシャ	WASHER	8	
13	2171-12030-0	スプリングワッシャ	SPRING WASHER	8	
14	4222-23000-0	ホース	HOSE	1	3/4,L=1100,12.2MPa
15	1416-36006-0	アダプタ	ADAPTER	1	INC.16
16	2630-02029-0	Oリング	O-RING	1	
17	4219-69000-0	アダプタ	ADAPTER	1	INC.18,19
18	2632-00012-0	Oリング	O-RING	1	
19	4219-86000-0	Oリング	O-RING	1	
20	4222-19000-1	ホース	HOSE	1	3/4,L=2000,35MPa
21	4219-40000-0	ホース	HOSE	1	3/4,L=1730,12.2MPa
22	4219-73000-0	アダプタ	ADAPTER	1	INC.23,24
23	2632-00012-0	Oリング	O-RING	1	
24	4219-86000-0	Oリング	O-RING	1	
25	4714-70000-0	フランジキット	FLANGE KIT	1	INC.26~29
26	4714-70002-0	スプリットフランジ	SPLIT FLANGE	2	
27	2631-02024-0	Oリング	O-RING	1	
28	4714-70001-0	ボルト	BOLT	4	
29	4714-70003-0	ワッシャ	WASHER	4	
30	4219-79000-0	カップリング	COUPLING	2	INC.31
31	2632-00006-0	Oリング	O-RING	2	
32	4714-70000-0	フランジキット	FLANGE KIT	1	INC.33~36
33	4714-70002-0	スプリットフランジ	SPLIT FLANGE	2	
34	2631-02024-0	Oリング	O-RING	1	
35	4714-70001-0	ボルト	BOLT	4	

油圧装置(リヤドライブ 1) HYDRAULIC SYSTEM (REAR DRIVE 1)

記号 Key No.	部品番号 Parts No.	部品名称	Parts Name	数量 Q'ty	備考 Remarks
36	4714-70003-0	ワッシャ	WASHER	4	
37	4219-65000-0	アダプタ	ADAPTER	1	INC.38,39
38	2632-00008-0	Oリング	O-RING	1	
39	4219-83000-0	Oリング	O-RING	1	
40	4219-69000-0	アダプタ	ADAPTER	1	INC.41,42
41	2632-00012-0	Oリング	O-RING	1	
42	4219-86000-0	Oリング	O-RING	1	
43	4219-69000-0	アダプタ	ADAPTER	1	INC.44,45
44	2632-00012-0	Oリング	O-RING	1	
45	4219-86000-0	Oリング	O-RING	1	
46	4222-20000-0	ホース	HOSE	1	3/8,L=500,35MPa
47	4222-21000-1	ホース	HOSE	1	3/4,L=580,35MPa
48	4222-20000-0	ホース	HOSE	1	3/8,L=500,35MPa
49	4219-69000-0	アダプタ	ADAPTER	1	INC.50,51
50	2632-00012-0	Oリング	O-RING	1	
51	4219-86000-0	Oリング	O-RING	1	
52	1416-36006-0	アダプタ	ADAPTER	1	INC.53
53	2630-02029-0	Oリング	O-RING	1	
54	4219-69000-0	アダプタ	ADAPTER	1	INC.55,56
55	2632-00012-0	Oリング	O-RING	1	
56	4219-86000-0	Oリング	O-RING	1	
57	4222-34000-1	ホース	HOSE	1	3/4,L=1540,12.2MPa
58	4219-78000-0	アダプタ	ADAPTER	1	INC.59,60
59	2632-00012-0	Oリング	O-RING	1	
60	4219-86000-0	Oリング	O-RING	2	
61	4222-22000-1	ホース	HOSE	1	3/4,L=2380,35MPa
62	4222-35000-0	アダプタ	ADAPTER	1	INC.63,64
63	2632-00008-0	Oリング	O-RING	1	
64	4219-83000-0	Oリング	O-RING	1	
65	1416-36005-0	ブロック	BLOCK	1	
66	2631-02024-0	Oリング	O-RING	1	
67	2109-11063-4	ボルト	BOLT	4	
68	4219-69000-0	アダプタ	ADAPTER	1	INC.69,70
69	2632-00012-0	Oリング	O-RING	1	
70	4219-86000-0	Oリング	O-RING	1	

油圧装置(リヤドライブ 1) HYDRAULIC SYSTEM (REAR DRIVE 1)

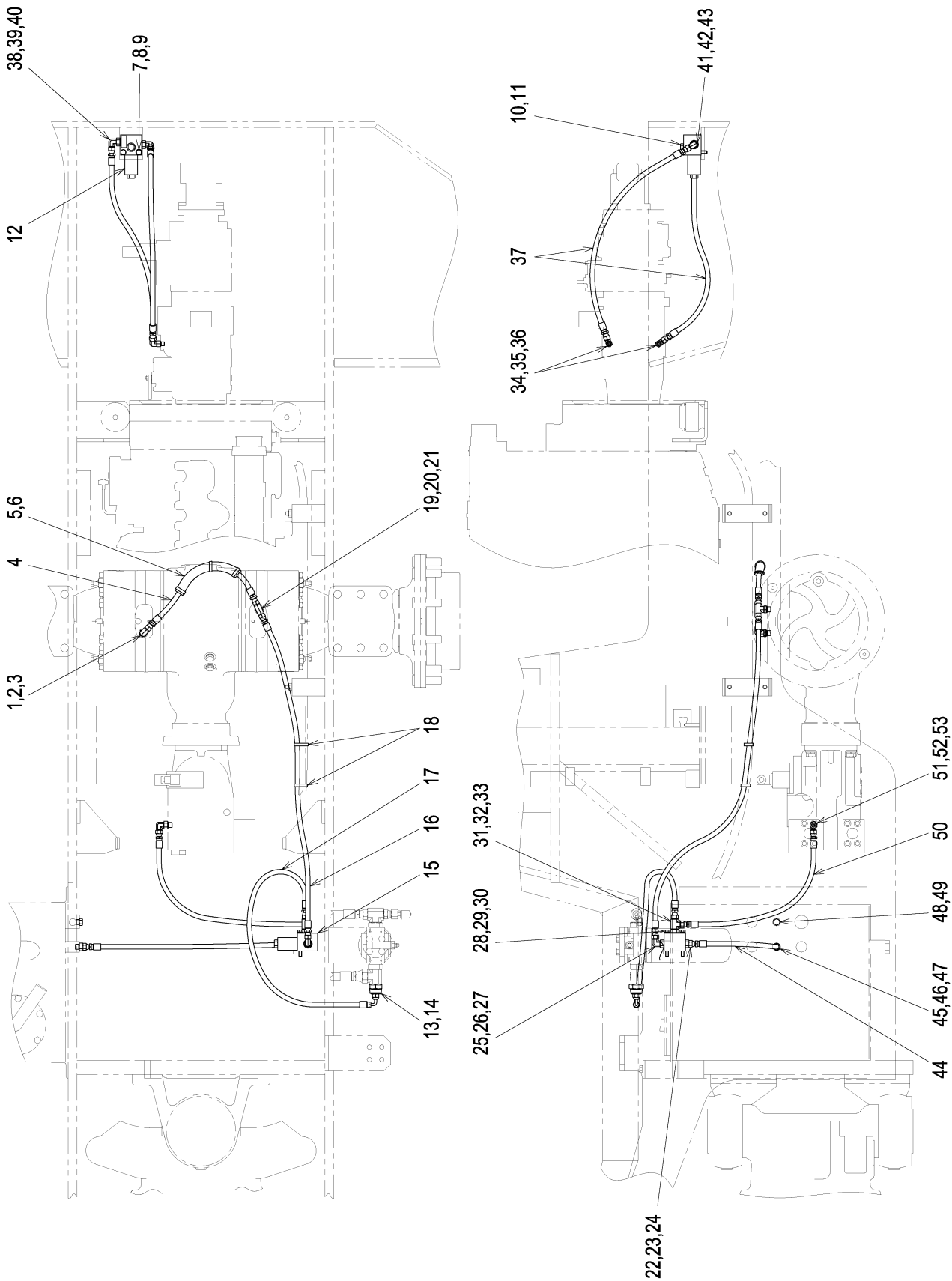
記号 Key No.	部品番号 Parts No.	部品名称	Parts Name	数量 Q'ty	備考 Remarks
71	1404-36036-0	ブロック	BLOCK	1	
72	1404-36034-0	ブラケット	BRACKET	1	
73	2100-10020-1	ボルト	BOLT	4	
74	2170-10020-0	ワッシャ	WASHER	4	
75	2100-10020-1	ボルト	BOLT	2	
76	2170-10020-0	ワッシャ	WASHER	2	
77	2215-06001-2	プラグ	PLUG	1	INC.78
78	2630-02024-0	Oリング	O-RING	1	
79	4219-59000-0	アダプタ	ADAPTER	1	INC.80,81
80	2632-00012-0	Oリング	O-RING	1	
81	4219-86000-0	Oリング	O-RING	1	
82	4714-70000-0	フランジキット	FLANGE KIT	1	INC.83~86
83	4714-70002-0	スプリットフランジ	SPLIT FLANGE	2	
84	2631-02024-0	Oリング	O-RING	1	
85	4714-70001-0	ボルト	BOLT	4	
86	4714-70003-0	ワッシャ	WASHER	4	
87	4218-78000-0	モータ	MOTOR	1	
88	2100-14040-3	ボルト	BOLT	4	
89	2170-14045-2	ワッシャ	WASHER	4	
90	2171-14042-1	スプリングワッシャ	SPRING WASHER	4	
91	3215-21009-0	プラグ	PLUG	2	INC.92
92	2632-00006-0	Oリング	O-RING	2	
93	4219-65000-0	アダプタ	ADAPTER	1	INC.94,95
94	2632-00008-0	Oリング	O-RING	1	
95	4219-83000-0	Oリング	O-RING	1	
96	4219-65000-0	アダプタ	ADAPTER	1	INC.97,98
97	2632-00008-0	Oリング	O-RING	1	
98	4219-83000-0	Oリング	O-RING	1	
99	2100-08060-1	ボルト	BOLT	2	
100	2170-08016-0	ワッシャ	WASHER	2	
101	4219-07000-0	バルブ	VALVE	1	
102	1402-61176-0	アーム	ARM	1	
103	4204-54000-0	フィラー	FILLER	1	
104	2100-10035-1	ボルト	BOLT	2	
105	2170-10020-0	ワッシャ	WASHER	4	

油圧装置(リヤドライブ 1)
HYDRAULIC SYSTEM (REAR DRIVE 1)

記号 Key No.	部品番号 Parts No.	部品名称	Parts Name	数量 Q'ty	備考 Remarks
106	2120-10080-0	ナット	NUT	4	
107	2100-06016-1	ボルト	BOLT	4	
108	2171-06015-0	スプリングワッシャ	SPRING WASHER	4	
109	1404-36035-0	クランプ	CLAMP	2	
110	4207-79000-0	フィルタ	FILTER	1	

— MEMO —

油圧装置(リヤドライブ 2) HYDRAULIC SYSTEM (REAR DRIVE 2)



油圧装置(リヤドライブ 2) HYDRAULIC SYSTEM (REAR DRIVE 2)

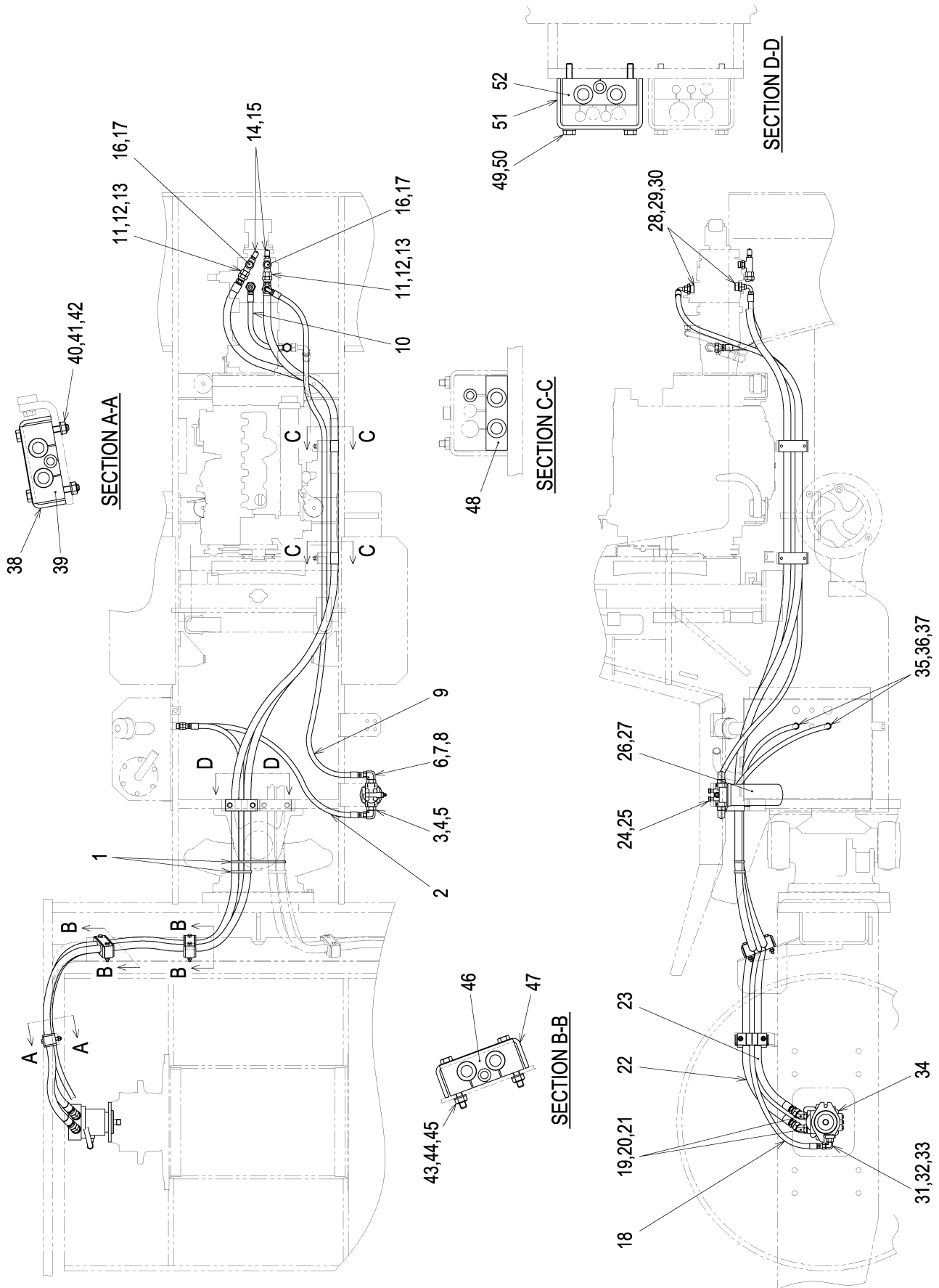
記号 Key No.	部品番号 Parts No.	部品名称	Parts Name	数量 Q'ty	備考 Remarks
1	4219-74000-0	アダプタ	ADAPTER	1	INC.2,3
2	2630-02011-0	Oリング	O-RING	1	
3	4219-82000-0	Oリング	O-RING	1	
4	4219-45000-0	ホース	HOSE	1	1/4,L=440,22.7MPa
5	2469-08018-0	フェルト	FELT	1	
6	2898-00107-0	バンド	BAND	3	
7	2100-08070-1	ボルト	BOLT	2	
8	2170-08016-0	ワッシャ	WASHER	2	
9	2171-08020-0	スプリングワッシャ	SPRING WASHER	2	
10	3215-21009-0	プラグ	PLUG	1	INC.11
11	2632-00006-0	Oリング	O-RING	1	
12	4222-38000-0	バルブ	VALVE	1	
13	4219-80000-0	レデューサ	REDUCER	1	INC.14
14	4219-82000-0	Oリング	O-RING	1	
15	4222-39000-0	バルブ	VALVE	1	
16	4221-23000-0	ホース	HOSE	1	1/4,L=1050,22.7MPa
17	4222-24000-0	ホース	HOSE	1	1/4,L=850,22.7MPa
18	2898-00103-0	バンド	BAND	2	
19	4219-75000-0	アダプタ	ADAPTER	1	INC.20,21
20	2630-02011-0	Oリング	O-RING	1	
21	4219-82000-0	Oリング	O-RING	2	
22	4219-56000-0	アダプタ	ADAPTER	1	INC.23,24
23	2632-00006-0	Oリング	O-RING	1	
24	4219-82000-0	Oリング	O-RING	1	
25	4219-64000-0	アダプタ	ADAPTER	1	INC.26,27
26	2632-00006-0	Oリング	O-RING	1	
27	4219-82000-0	Oリング	O-RING	1	
28	2100-08070-1	ボルト	BOLT	2	
29	2170-08016-0	ワッシャ	WASHER	2	
30	2171-08020-0	スプリングワッシャ	SPRING WASHER	2	
31	4219-76000-0	アダプタ	ADAPTER	1	INC.32,33
32	2632-00006-0	Oリング	O-RING	1	
33	4219-82000-0	Oリング	O-RING	2	
34	4222-32000-0	アダプタ	ADAPTER	2	INC35,36
35	2632-00004-0	Oリング	O-RING	2	

油圧装置(リヤドライブ 2) HYDRAULIC SYSTEM (REAR DRIVE 2)

記号 Key No.	部品番号 Parts No.	部品名称	Parts Name	数量 Q'ty	備考 Remarks
36	4219-82000-0	リング	O-RING	2	
37	4222-25000-0	ホース	HOSE	2	1/4,L=700,22.7MPa
38	4219-64000-0	アダプタ	ADAPTER	1	INC.39,40
39	2632-00006-0	リング	O-RING	1	
40	4219-82000-0	リング	O-RING	1	
41	4219-64000-0	アダプタ	ADAPTER	1	INC.42,43
42	2632-00006-0	リング	O-RING	1	
43	4219-82000-0	リング	O-RING	1	
44	4219-49000-0	ホース	HOSE	1	1/4,L=860,22.7MPa
45	4219-56000-0	アダプタ	ADAPTER	1	INC.46,47
46	2632-00006-0	リング	O-RING	1	
47	4219-82000-0	リング	O-RING	1	
48	3215-21009-0	プラグ	PLUG	1	INC.49
49	2632-00006-0	リング	O-RING	1	
50	4219-49000-0	ホース	HOSE	1	1/4,L=860,22.7MPa
51	4219-64000-0	アダプタ	ADAPTER	1	INC.52,53
52	2632-00006-0	リング	O-RING	1	
53	4219-82000-0	リング	O-RING	1	

— MEMO —

油压装置(振動) HYDRAULIC SYSTEM (VIBRATING)



油圧装置(振動) HYDRAULIC SYSTEM (VIBRATING)

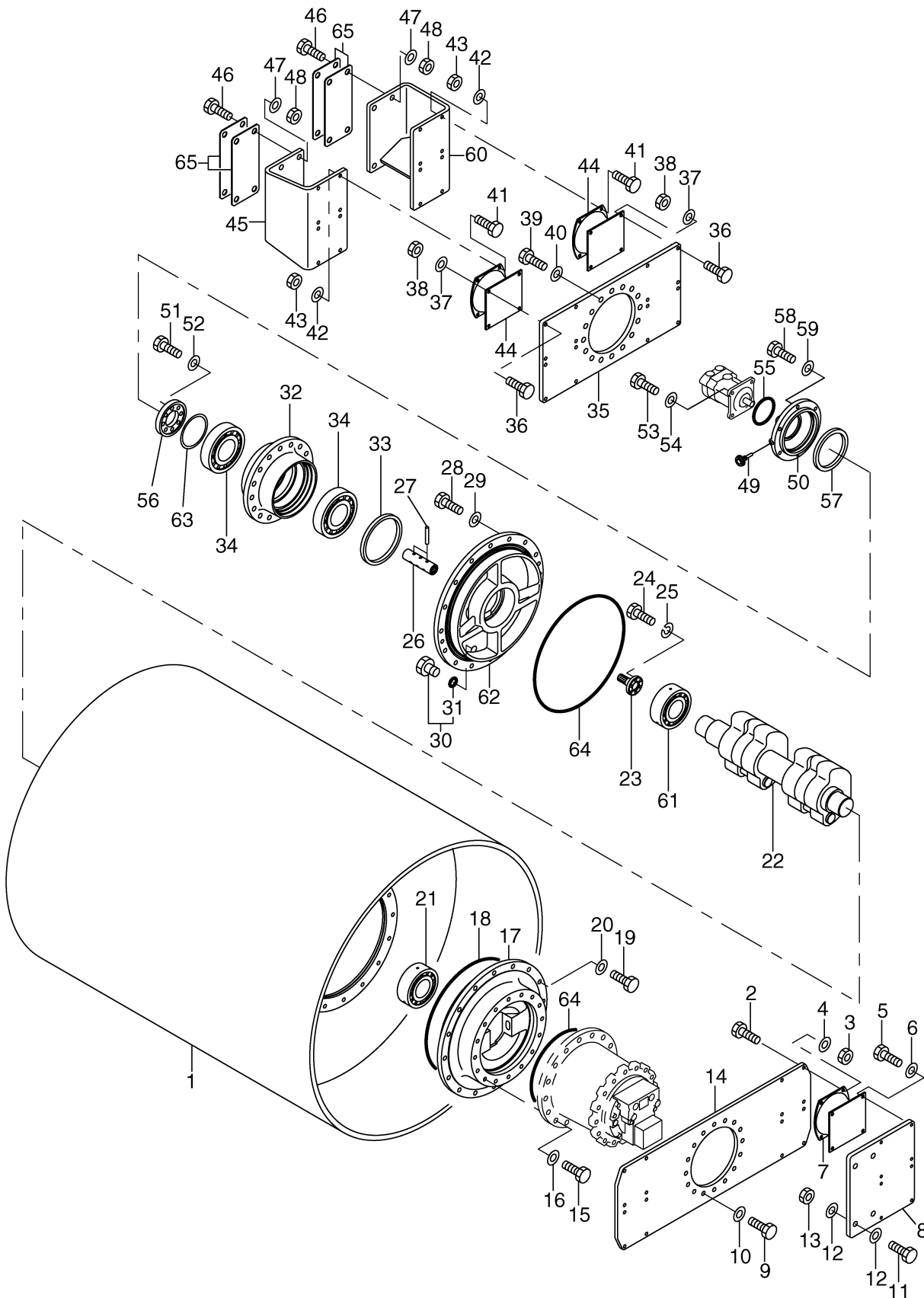
記号 Key No.	部品番号 Parts No.	部品名称	Parts Name	数量 Q'ty	備考 Remarks
1	2898-00107-0	バンド	BAND	3	
2	4222-29000-0	ホース	HOSE	1	1/2,L=1100,17.5MPa
3	4219-68000-0	アダプタ	ADAPTER	1	INC.4,5
4	2632-00012-0	Oリング	O-RING	1	
5	4219-84000-0	Oリング	O-RING	1	
6	4219-68000-0	アダプタ	ADAPTER	1	INC.7,8
7	2632-00012-0	Oリング	O-RING	1	
8	4219-84000-0	Oリング	O-RING	1	
9	4222-30000-0	ホース	HOSE	1	1/2,L=2760,17.5MPa
10	4222-28000-0	ホース	HOSE	1	1/2,L=450,17.5MPa
11	4219-60000-0	アダプタ	ADAPTER	2	INC.12,13
12	2632-00008-0	Oリング	O-RING	2	
13	4219-86000-0	Oリング	O-RING	2	
14	4219-79000-0	カップリング	COUPLING	2	INC.15
15	2632-00006-0	Oリング	O-RING	2	
16	1416-49002-0	アダプタ	ADAPTER	2	INC.17
17	2632-00012-0	Oリング	O-RING	2	
18	4221-41000-0	ホース	HOSE	1	1/2,L=3310,17.5MPa
19	4219-63000-0	アダプタ	ADAPTER	2	INC.20,21
20	2632-00012-0	Oリング	O-RING	2	
21	4219-86000-0	Oリング	O-RING	2	
22	4222-26000-0	ホース	HOSE	1	3/4,L=4930,28MPa
23	4222-27000-0	ホース	HOSE	1	3/4,L=4830,28MPa
24	2100-10025-1	ボルト	BOLT	4	
25	2170-10020-0	ワッシャ	WASHER	4	
26	4218-71000-0	フィルタ	FILTER	1	INC.27
27	4211-41001-0	エレメント	ELEMENT	1	
28	4219-58000-0	アダプタ	ADAPTER	2	INC.29,30
29	2632-00016-0	Oリング	O-RING	2	
30	4219-84000-0	Oリング	O-RING	2	
31	4219-67000-0	アダプタ	ADAPTER	1	INC.32,33
32	2632-00010-0	Oリング	O-RING	1	
33	4219-84000-0	Oリング	O-RING	1	
34	4218-22000-0	モータ	MOTOR	1	
35	4219-57000-0	アダプタ	ADAPTER	2	INC.36,37

油圧装置(振動) HYDRAULIC SYSTEM (VIBRATING)

記号 Key No.	部品番号 Parts No.	部品名称	Parts Name	数量 Q'ty	備考 Remarks
36	2632-00010-0	リング	O-RING	2	
37	4219-84000-0	リング	O-RING	2	
38	3934-12088-0	クランプ	CLAMP	1	
39	1404-36038-0	クランプ	CLAMP	1	
40	2100-10080-1	ボルト	BOLT	2	
41	2170-10020-0	ワッシャ	WASHER	2	
42	3120-01073-0	ナット	NUT	2	
43	2100-10080-1	ボルト	BOLT	4	
44	2170-10020-0	ワッシャ	WASHER	4	
45	3120-01073-0	ナット	NUT	4	
46	1404-36038-0	クランプ	CLAMP	2	
47	3934-12088-0	クランプ	CLAMP	2	
48	1404-36035-0	クランプ	CLAMP	2	
49	3100-07107-0	ボルト	BOLT	2	
50	2170-10020-0	ワッシャ	WASHER	2	
51	1402-36303-0	クランプ	CLAMP	1	
52	1404-49189-0	クランプ	CLAMP	1	

— MEMO —

振動ロール VIBRATING ROLL



振動ロール

VIBRATING ROLL

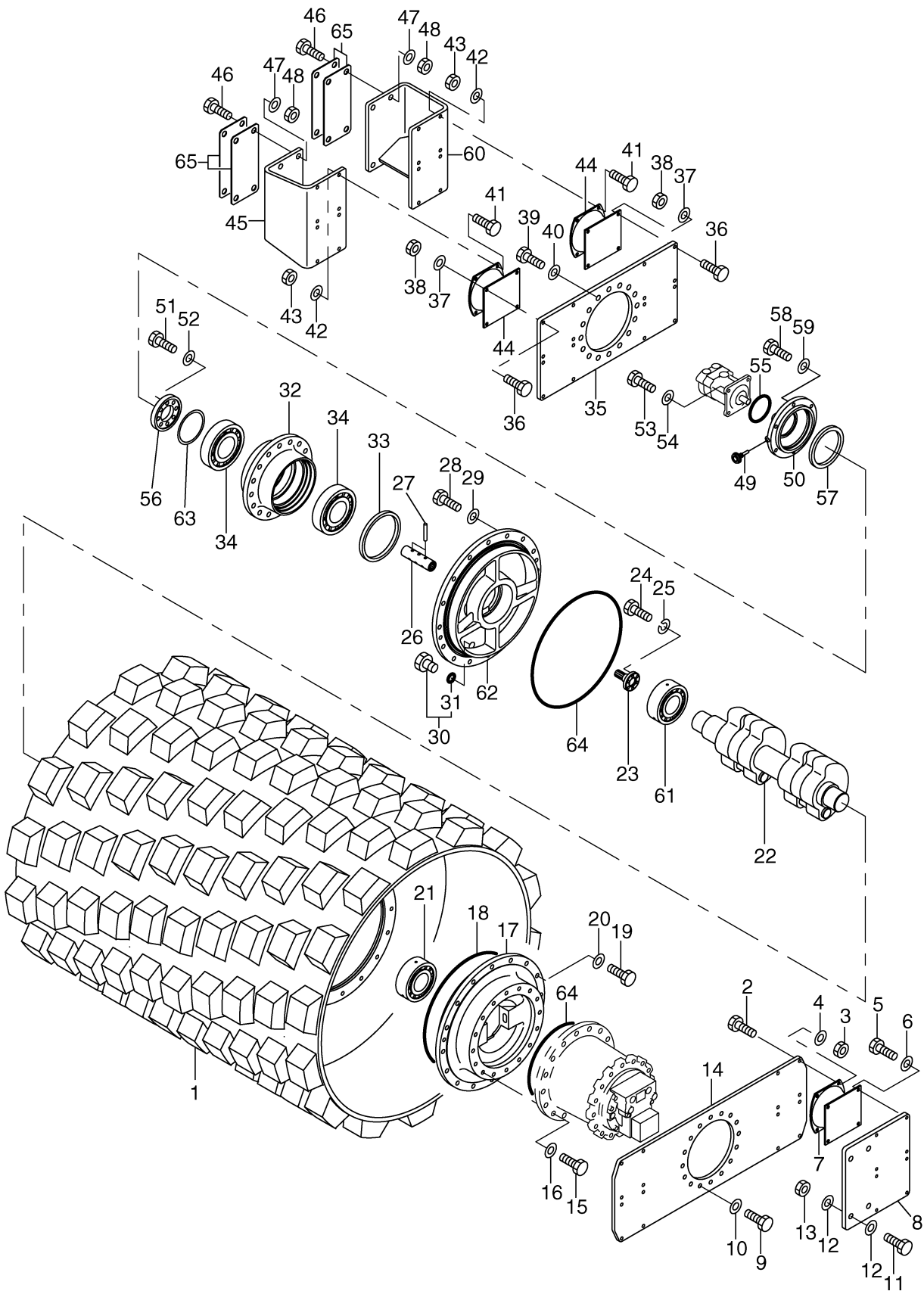
記号 Key No.	部品番号 Parts No.	部品名称	Parts Name	数量 Q'ty	備考 Remarks
1	1404-43221-1	ロール	ROLL	1	
2	2100-12040-3	ボルト	BOLT	16	
3	2170-12032-2	ワッシャ	WASHER	16	
4	2120-12100-2	ナット	NUT	16	
5	2100-12025-3	ボルト	BOLT	16	
6	2170-12032-2	ワッシャ	WASHER	16	
7	1533-43018-0	ダンパ	DAMPER	4	
8	1404-43009-0	プレート	PLATE	2	
9	2100-16050-3	ボルト	BOLT	16	
10	2170-16045-2	ワッシャ	WASHER	16	
11	2100-20090-3	ボルト	BOLT	8	
12	2170-20060-2	ワッシャ	WASHER	16	
13	2120-20160-2	ナット	NUT	8	
14	1404-43013-0	ディスク	DISC	1	
15	2100-16050-3	ボルト	BOLT	16	
16	2170-16045-2	ワッシャ	WASHER	16	
17	1404-43012-1	アクスルシャフト	AXLE SHAFT	1	
18	3630-18031-0	Oリング	O-RING	2	
19	2100-16050-3	ボルト	BOLT	16	
20	2170-16045-2	ワッシャ	WASHER	16	
21	3511-42013-2	ローラーベアリング	ROLLER BEARING	1	
22	1404-43228-0	ヘンシンジク	ECCENTRIC SHAFT	1	
23	1404-43232-0	シャフト	SHAFT	1	
24	2100-10040-3	ボルト	BOLT	6	
25	2171-10030-1	スプリングワッシャ	SPRING WASHER	6	
26	1404-43233-0	スリーブ	SLEEVE	1	
27	2150-06040-0	スプリングピン	SPRING PIN	2	
28	2100-16050-3	ボルト	BOLT	16	
29	2170-16045-2	ワッシャ	WASHER	16	
30	2215-10001-2	プラグ	PLUG	3	INC.31
31	2630-02029-0	Oリング	O-RING	3	
32	1533-43011-0	ハウジング	HOUSING	1	
33	2603-04983-0	オイルシール	OIL SEAL	1	
34	2513-32026-2	ローラーベアリング	ROLLER BEARING	2	
35	1533-43012-0	ディスク	DISC	1	

振動ロール VIBRATING ROLL

記号 Key No.	部品番号 Parts No.	部品名称	Parts Name	数量 Q'ty	備考 Remarks
36	2100-12040-3	ボルト	BOLT	16	
37	2170-12032-2	ワッシャ	WASHER	16	
38	2120-12100-2	ナット	NUT	16	
39	2100-20050-3	ボルト	BOLT	16	
40	2170-20060-2	ワッシャ	WASHER	16	
41	2100-12040-3	ボルト	BOLT	16	
42	2170-12032-2	ワッシャ	WASHER	16	
43	2120-12100-2	ナット	NUT	16	
44	1533-43018-0	ダンパ	DAMPER	4	
45	1404-43007-0	ホルダ	HOLDER	1	
46	2100-20090-3	ボルト	BOLT	8	
47	2170-20060-2	ワッシャ	WASHER	16	
48	2120-20160-2	ナット	NUT	8	
49	3479-02007-0	ブリーザ	BREATHER	1	
50	1404-43234-0	カバー	COVER	1	
51	2100-14040-3	ボルト	BOLT	8	
52	2170-14045-2	ワッシャ	WASHER	8	
53	3100-12217-0	ボルト	BOLT	2	
54	2170-14045-2	ワッシャ	WASHER	2	
55	2630-01100-1	Oリング	O-RING	1	
56	1533-43004-0	カバー	COVER	1	
57	2603-04624-0	オイルシール	OIL SEAL	1	
58	2100-12040-3	ボルト	BOLT	6	
59	2170-12032-2	ワッシャ	WASHER	6	
60	1404-43008-0	ホルダ	HOLDER	1	
61	3511-42013-2	ローラーベアリング	ROLLER BEARING	1	
62	1404-43010-1	アクスルシャフト	AXLE SHAFT	1	
63	2932-00150-0	シム	SHIM	1	
64	2630-02325-2	Oリング	O-RING	1	
65	1533-43001-1	プレート	PLATE	1	

— MEMO —

振動ロール VIBRATING ROLL



振動ロール

VIBRATING ROLL

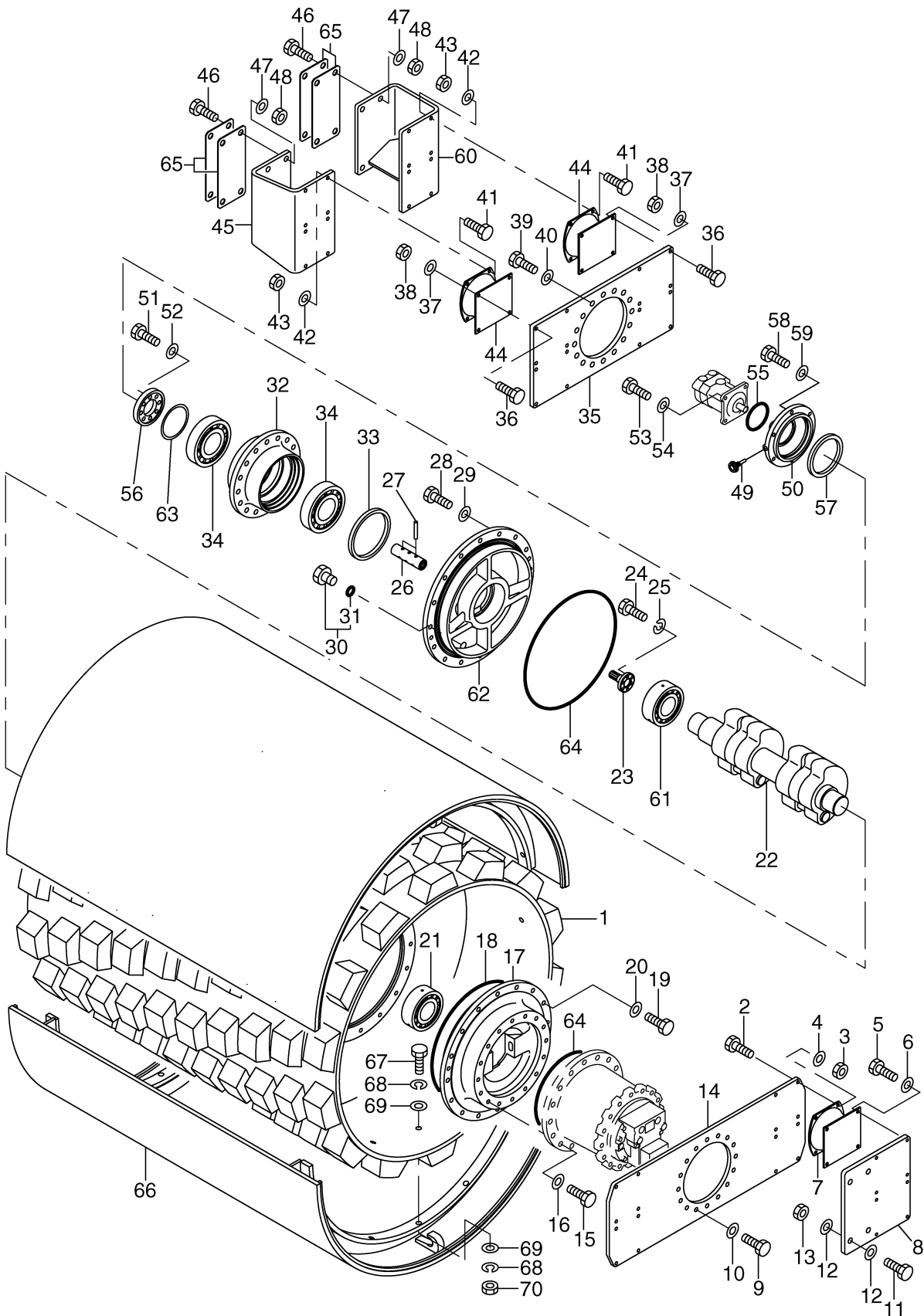
記号 Key No.	部品番号 Parts No.	部品名称	Parts Name	数量 Q'ty	備考 Remarks
1	1404-43222-1	ロール	ROLL	1	
2	2100-12040-3	ボルト	BOLT	16	
3	2170-12032-2	ワッシャ	WASHER	16	
4	2120-12100-2	ナット	NUT	16	
5	2100-12025-3	ボルト	BOLT	16	
6	2170-12032-2	ワッシャ	WASHER	16	
7	1533-43018-0	ダンパ	DAMPER	4	
8	1404-43009-0	プレート	PLATE	2	
9	2100-16050-3	ボルト	BOLT	16	
10	2170-16045-2	ワッシャ	WASHER	16	
11	2100-20090-3	ボルト	BOLT	8	
12	2170-20060-2	ワッシャ	WASHER	16	
13	2120-20160-2	ナット	NUT	8	
14	1404-43013-0	ディスク	DISC	1	
15	2100-16050-3	ボルト	BOLT	16	
16	2170-16045-2	ワッシャ	WASHER	16	
17	1404-43012-1	アクスルシャフト	AXLE SHAFT	1	
18	3630-18031-0	Oリング	O-RING	2	
19	2100-16050-3	ボルト	BOLT	16	
20	2170-16045-2	ワッシャ	WASHER	16	
21	3511-42013-2	ローラーベアリング	ROLLER BEARING	1	
22	1404-43231-0	ヘンシンジク	ECCENTRIC SHAFT	1	
23	1404-43232-0	シャフト	SHAFT	1	
24	2100-10040-3	ボルト	BOLT	6	
25	2171-10030-1	スプリングワッシャ	SPRING WASHER	6	
26	1404-43233-0	スリーブ	SLEEVE	1	
27	2150-06040-0	スプリングピン	SPRING PIN	2	
28	2100-16050-3	ボルト	BOLT	16	
29	2170-16045-2	ワッシャ	WASHER	16	
30	2215-10001-2	プラグ	PLUG	3	INC.31
31	2630-02029-0	Oリング	O-RING	3	
32	1533-43011-0	ハウジング	HOUSING	1	
33	2603-04983-0	オイルシール	OIL SEAL	1	
34	2513-32026-2	ローラーベアリング	ROLLER BEARING	2	
35	1533-43012-0	ディスク	DISC	1	

振動ロール VIBRATING ROLL

記号 Key No.	部品番号 Parts No.	部品名称	Parts Name	数量 Q'ty	備考 Remarks
36	2100-12040-3	ボルト	BOLT	16	
37	2170-12032-2	ワッシャ	WASHER	16	
38	2120-12100-2	ナット	NUT	16	
39	2100-20050-3	ボルト	BOLT	16	
40	2170-20060-2	ワッシャ	WASHER	16	
41	2100-12040-3	ボルト	BOLT	16	
42	2170-12032-2	ワッシャ	WASHER	16	
43	2120-12100-2	ナット	NUT	16	
44	1533-43018-0	ダンパ	DAMPER	4	
45	1404-43007-0	ホルダ	HOLDER	1	
46	2100-20090-3	ボルト	BOLT	8	
47	2170-20060-2	ワッシャ	WASHER	16	
48	2120-20160-2	ナット	NUT	8	
49	3479-02007-0	ブリーザ	BREATHER	1	
50	1404-43234-0	カバー	COVER	1	
51	2100-14040-3	ボルト	BOLT	8	
52	2170-14045-2	ワッシャ	WASHER	8	
53	3100-12217-0	ボルト	BOLT	2	
54	2170-14045-2	ワッシャ	WASHER	2	
55	2630-01100-1	Oリング	O-RING	1	
56	1533-43004-0	カバー	COVER	1	
57	2603-04624-0	オイルシール	OIL SEAL	1	
58	2100-12040-3	ボルト	BOLT	6	
59	2170-12032-2	ワッシャ	WASHER	6	
60	1404-43008-0	ホルダ	HOLDER	1	
61	3511-42013-2	ローラーベアリング	ROLLER BEARING	1	
62	1404-43010-1	アクスルシャフト	AXLE SHAFT	1	
63	2932-00150-0	シム	SHIM	1	
64	2630-02325-2	Oリング	O-RING	1	
65	1533-43001-1	プレート	PLATE	1	

— MEMO —

振動ロール VIBRATING ROLL



振動ロール

VIBRATING ROLL

記号 Key No.	部品番号 Parts No.	部品名称	Parts Name	数量 Q'ty	備考 Remarks
1	1404-43223-1	ロール	ROLL	1	
2	2100-12040-3	ボルト	BOLT	16	
3	2170-12032-2	ワッシャ	WASHER	16	
4	2120-12100-2	ナット	NUT	16	
5	2100-12025-3	ボルト	BOLT	16	
6	2170-12032-2	ワッシャ	WASHER	16	
7	1533-43018-0	ダンパ	DAMPER	4	
8	1404-43009-0	プレート	PLATE	2	
9	2100-16050-3	ボルト	BOLT	16	
10	2170-16045-2	ワッシャ	WASHER	16	
11	2100-20090-3	ボルト	BOLT	8	
12	2170-20060-2	ワッシャ	WASHER	16	
13	2120-20160-2	ナット	NUT	8	
14	1404-43013-0	ディスク	DISC	1	
15	2100-16050-3	ボルト	BOLT	16	
16	2170-16045-2	ワッシャ	WASHER	16	
17	1404-43012-1	アクスルシャフト	AXLE SHAFT	1	
18	3630-18031-0	Oリング	O-RING	2	
19	2100-16050-3	ボルト	BOLT	16	
20	2170-16045-2	ワッシャ	WASHER	16	
21	3511-42013-2	ローラーベアリング	ROLLER BEARING	1	
22	1404-43231-0	ヘンシンジク	ECCENTRIC SHAFT	1	
23	1404-43232-0	シャフト	SHAFT	1	
24	2100-10040-3	ボルト	BOLT	6	
25	2171-10030-1	スプリングワッシャ	SPRING WASHER	6	
26	1404-43233-0	スリーブ	SLEEVE	1	
27	2150-06040-0	スプリングピン	SPRING PIN	2	
28	2100-16050-3	ボルト	BOLT	16	
29	2170-16045-2	ワッシャ	WASHER	16	
30	2215-10001-2	プラグ	PLUG	3	INC.31
31	2630-02029-0	Oリング	O-RING	3	
32	1533-43011-0	ハウジング	HOUSING	1	
33	2603-04983-0	オイルシール	OIL SEAL	1	
34	2513-32026-2	ローラーベアリング	ROLLER BEARING	2	
35	1533-43012-0	ディスク	DISC	1	

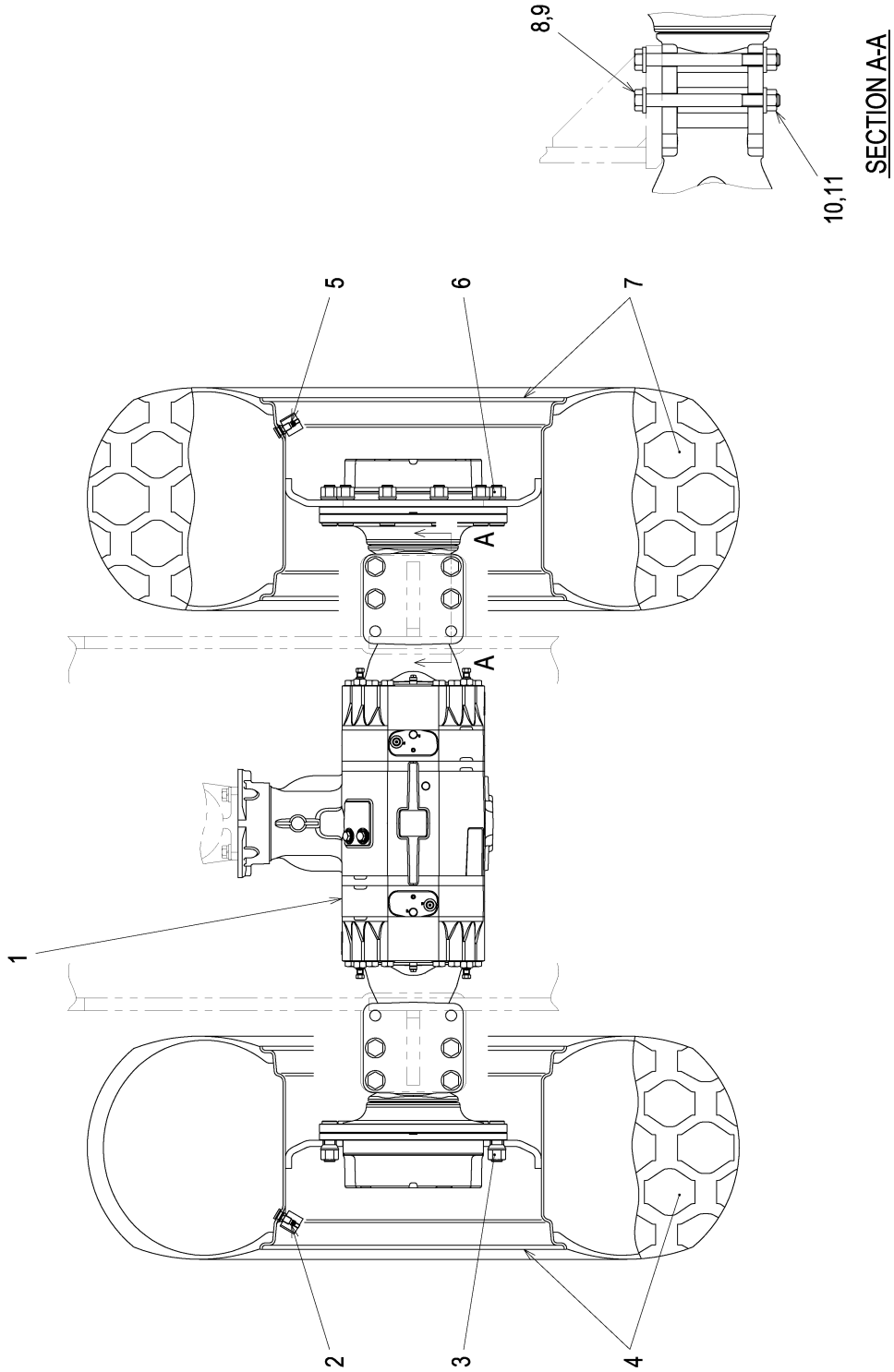
振動ロール VIBRATING ROLL

記号 Key No.	部品番号 Parts No.	部品名称	Parts Name	数量 Q'ty	備考 Remarks
36	2100-12040-3	ボルト	BOLT	16	
37	2170-12032-2	ワッシャ	WASHER	16	
38	2120-12100-2	ナット	NUT	16	
39	2100-20050-3	ボルト	BOLT	16	
40	2170-20060-2	ワッシャ	WASHER	16	
41	2100-12040-3	ボルト	BOLT	16	
42	2170-12032-2	ワッシャ	WASHER	16	
43	2120-12100-2	ナット	NUT	16	
44	1533-43018-0	ダンパ	DAMPER	4	
45	1404-43007-0	ホルダ	HOLDER	1	
46	2100-20090-3	ボルト	BOLT	8	
47	2170-20060-2	ワッシャ	WASHER	16	
48	2120-20160-2	ナット	NUT	8	
49	3479-02007-0	ブリーザ	BREATHER	1	
50	1404-43234-0	カバー	COVER	1	
51	2100-14040-3	ボルト	BOLT	8	
52	2170-14045-2	ワッシャ	WASHER	8	
53	3100-12217-0	ボルト	BOLT	2	
54	2170-14045-2	ワッシャ	WASHER	2	
55	2630-01100-1	Oリング	O-RING	1	
56	1533-43004-0	カバー	COVER	1	
57	2603-04624-0	オイルシール	OIL SEAL	1	
58	2100-12040-3	ボルト	BOLT	6	
59	2170-12032-2	ワッシャ	WASHER	6	
60	1404-43008-0	ホルダ	HOLDER	1	
61	3511-42013-2	ローラーベアリング	ROLLER BEARING	1	
62	1404-43010-1	アクスルシャフト	AXLE SHAFT	1	
63	2932-00150-0	シム	SHIM	1	
64	2630-02325-2	Oリング	O-RING	1	
65	1533-43001-1	プレート	PLATE	1	
66	1404-43303-0	ロール	ROLL	2	
67	2100-16080-3	ボルト	BOLT	28	
68	2171-16048-1	スプリングワッシャ	SPRING WASHER	56	
69	2170-16045-2	ワッシャ	WASHER	56	
70	2120-16130-2	ナット	NUT	28	

— MEMO —

リヤアクスル REAR AXLE

APPLIED MODEL
SV400D-2



APPLIED MODEL

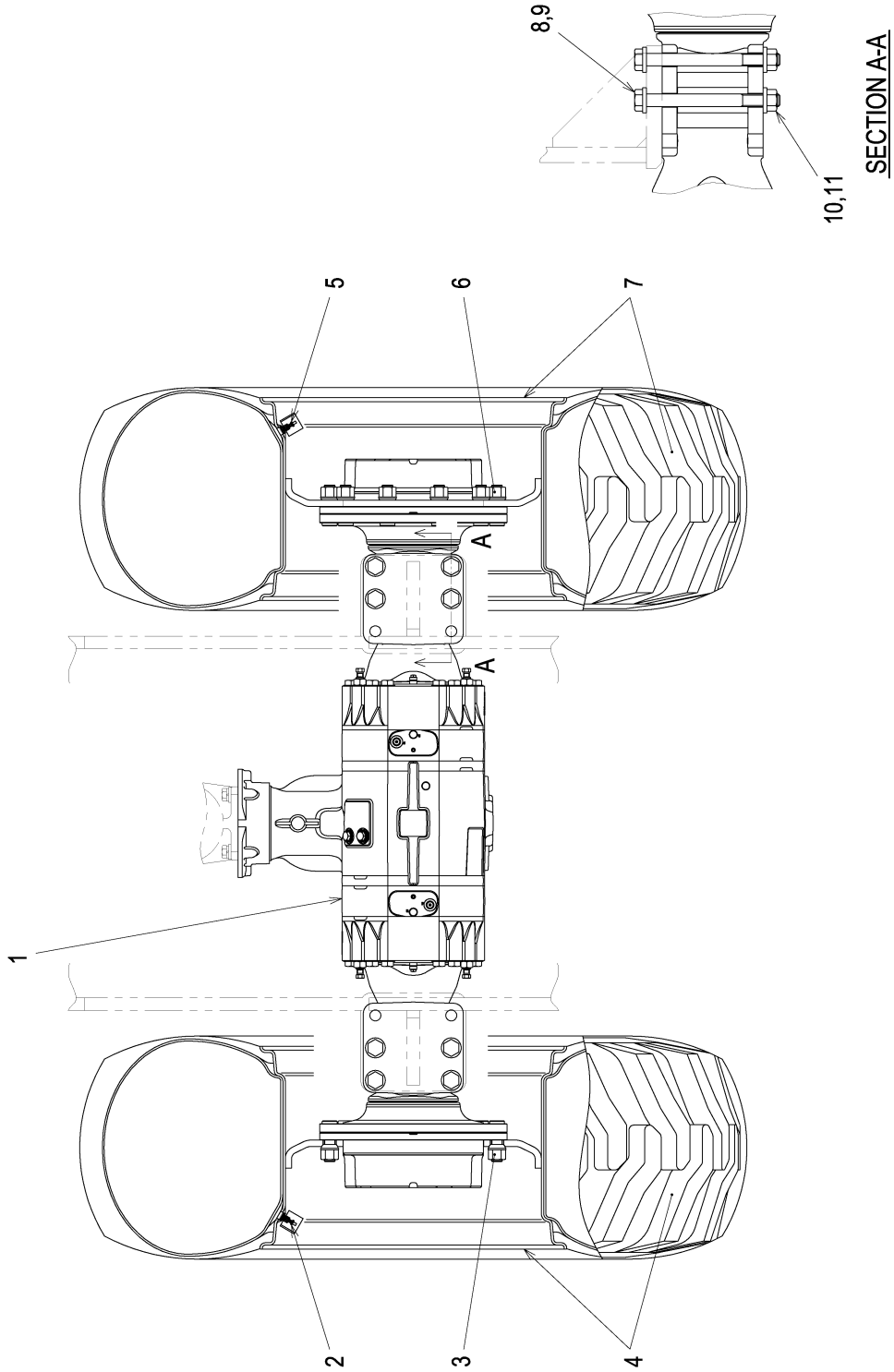
SV400D-2

リヤアクスル REAR AXLE

記号 Key No.	部品番号 Parts No.	部品名称	Parts Name	数量 Q'ty	備考 Remarks
1	4419-96000-0	アクスル ASS'Y	AXLE ASS'Y	1	INC.3,6
2	4407-61001-0	バルブ	VALVE	1	
3	4418-68001-0	ナット	NUT	10	
4	0404-27003-0	タイヤホイール ASS'Y	TIRE WHEEL ASS'Y	1	INC.2
5	4407-61001-0	バルブ	VALVE	1	
6	4418-68001-0	ナット	NUT	10	
7	0404-27003-0	タイヤホイール ASS'Y	TIRE WHEEL ASS'Y	1	INC.5
8	1404-27016-0	ボルト	BOLT	8	
9	2170-20060-2	ワッシャ	WASHER	8	
10	2170-20060-2	ワッシャ	WASHER	8	
11	2120-20160-2	ナット	NUT	8	

リヤアクスル REAR AXLE

APPLIED MODEL
SV400T-2, TF-2



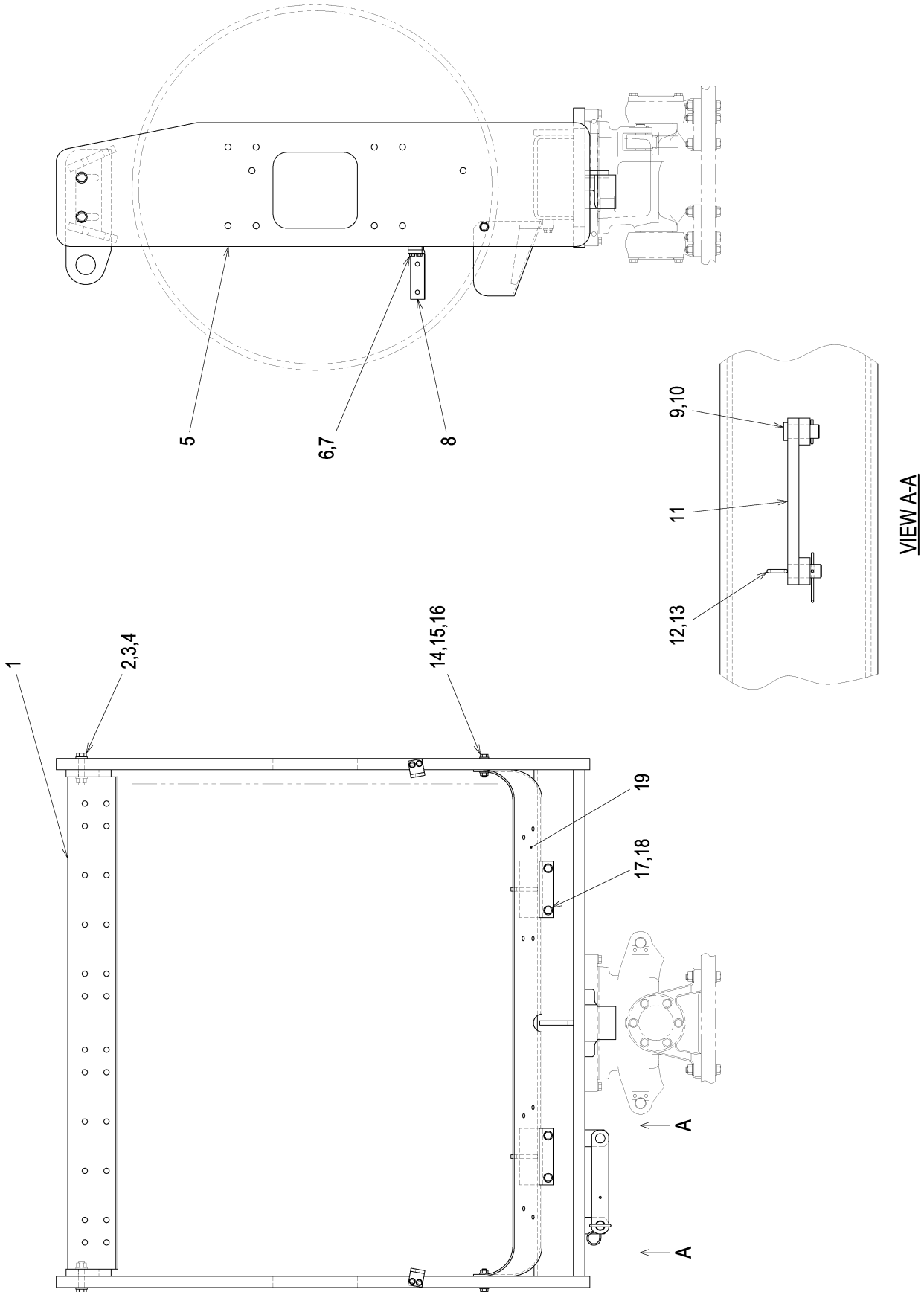
APPLIED MODEL

SV400T-2, TF-2

リヤアクスル REAR AXLE

記号 Key No.	部品番号 Parts No.	部品名称	Parts Name	数量 Q'ty	備考 Remarks
1	4419-96000-0	アクスル ASS'Y	AXLE ASS'Y	1	INC.3,6
2	4419-88001-0	バルブチューブ	VALVE TUBE	1	
3	4418-68001-0	ナット	NUT	10	
4	0404-27002-0	タイヤホイール ASS'Y	TIRE WHEEL ASS'Y	1	INC.2
5	4419-88001-0	バルブチューブ	VALVE TUBE	1	
6	4418-68001-0	ナット	NUT	10	
7	0404-27001-0	タイヤホイール ASS'Y	TIRE WHEEL ASS'Y	1	INC.5
8	1404-27016-0	ボルト	BOLT	8	
9	2170-20060-2	ワッシャ	WASHER	8	
10	2170-20060-2	ワッシャ	WASHER	8	
11	2120-20160-2	ナット	NUT	8	

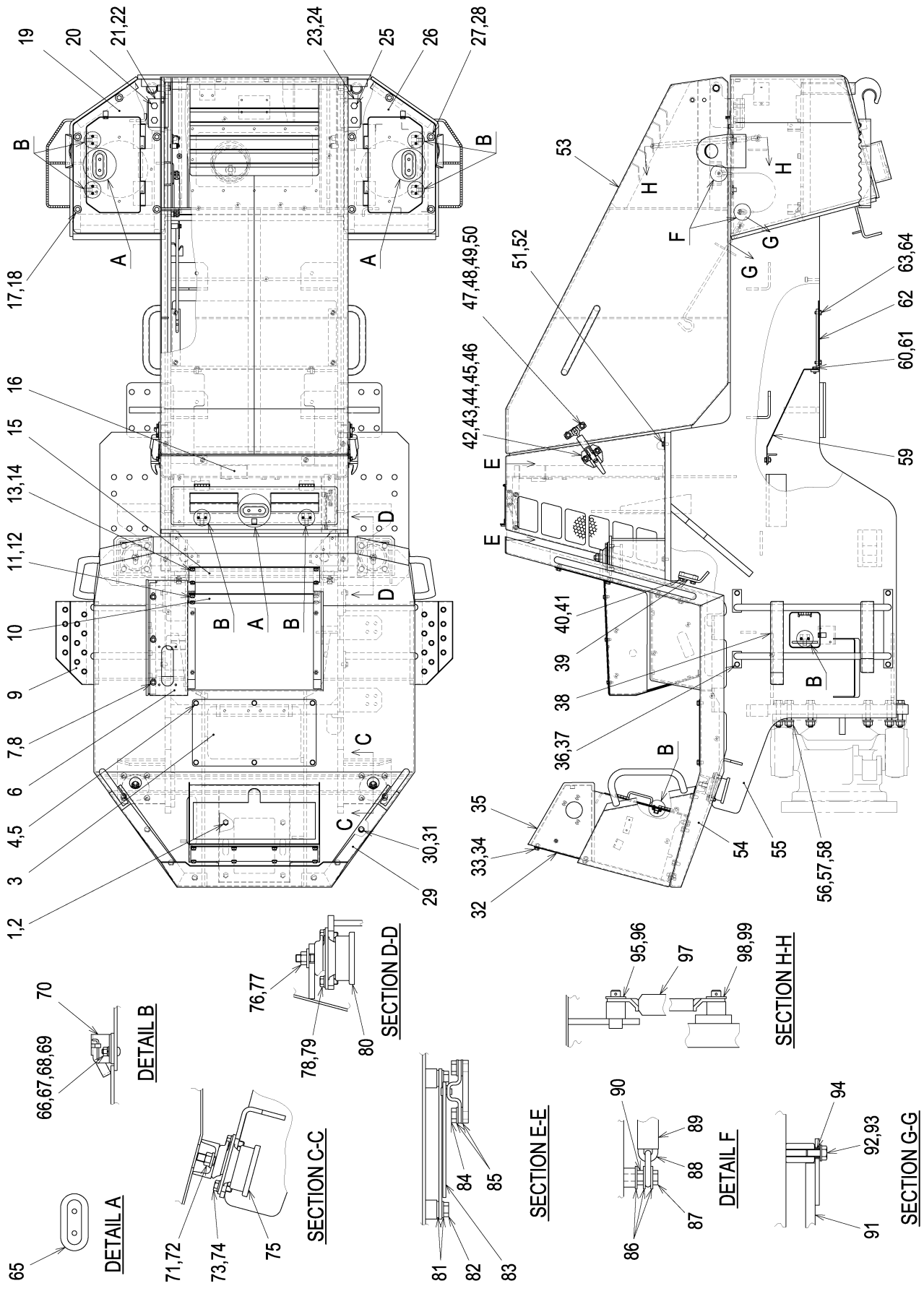
フレーム(フロント)
FRAME (FRONT)



フレーム(フロント) FRAME (FRONT)

記号 Key No.	部品番号 Parts No.	部品名称	Parts Name	数量 Q'ty	備考 Remarks
1	1404-61214-0	クロスメンバ	CROSS MEMBER	1	
2	2100-20100-3	ボルト	BOLT	4	
3	2170-20060-2	ワッシャ	WASHER	8	
4	2120-20160-2	ナット	NUT	4	
5	1404-61173-1	フレーム	FRAME	1	
6	2100-10025-1	ボルト	BOLT	4	
7	2170-10032-2	ワッシャ	WASHER	4	
8	1404-61078-0	ベース	BASE	2	
9	3156-23030-0	ピン	PIN	1	
10	2157-50045-0	ワリピン	SPLIT PIN	1	
11	1402-61047-1	アーム	ARM	1	
12	1402-61056-0	ロックピン	LOCK PIN	1	
13	3956-00004-0	Rピン	R-PIN	1	
14	2100-16070-3	ボルト	BOLT	2	
15	2170-16045-2	ワッシャ	WASHER	4	
16	2120-16130-2	ナット	NUT	2	
17	2100-16030-3	ボルト	BOLT	4	
18	2170-16045-2	ワッシャ	WASHER	4	
19	1404-61174-0	プロテクタ	PROTECTOR	1	

フレーム(リヤ) FRAME (REAR)



フレーム(リヤ) FRAME (REAR)

記号 Key No.	部品番号 Parts No.	部品名称	Parts Name	数量 Q'ty	備考 Remarks
1	2100-12030-1	ボルト	BOLT	4	
2	2170-12025-0	ワッシャ	WASHER	4	
3	1402-61092-0	カバー	COVER	1	
4	2100-10020-1	ボルト	BOLT	6	
5	2170-10020-0	ワッシャ	WASHER	6	
6	1404-61197-0	カバー	COVER	1	
7	2100-08020-1	ボルト	BOLT	4	
8	2170-08020-1	ワッシャ	WASHER	4	
9	1404-61184-0	ステップ	STEP	1	
10	1402-61170-0	カバー	COVER	1	
11	2100-10020-1	ボルト	BOLT	4	
12	2170-10020-0	ワッシャ	WASHER	4	
13	2100-10020-1	ボルト	BOLT	4	
14	2170-10020-0	ワッシャ	WASHER	4	
15	1402-61160-1	カバー	COVER	1	
16	1404-61222-1	ボックス	BOX	1	
17	2100-10020-1	ボルト	BOLT	5	
18	2170-10030-1	ワッシャ	WASHER	5	
19	1404-61180-0	カバー	COVER	1	
20	2100-16035-1	ボルト	BOLT	2	
21	3934-02645-0	プレート	PLATE	1	
22	1411-61039-0	ピン	PIN	1	
23	3934-02645-0	プレート	PLATE	1	
24	1411-61040-0	ピン	PIN	1	
25	2100-16035-1	ボルト	BOLT	2	
26	1404-61181-0	カバー	COVER	1	
27	2100-10020-1	ボルト	BOLT	5	
28	2170-10030-1	ワッシャ	WASHER	5	
29	1402-61169-1	プロテクタ	PROTECTOR	1	
30	2100-12025-1	ボルト	BOLT	8	
31	2170-12025-0	ワッシャ	WASHER	8	
32	1402-61164-0	カバー	COVER	1	
33	2100-10020-1	ボルト	BOLT	8	
34	2170-10020-0	ワッシャ	WASHER	8	
35	1404-61227-0	ダッシュボード	DASH BOARD	1	

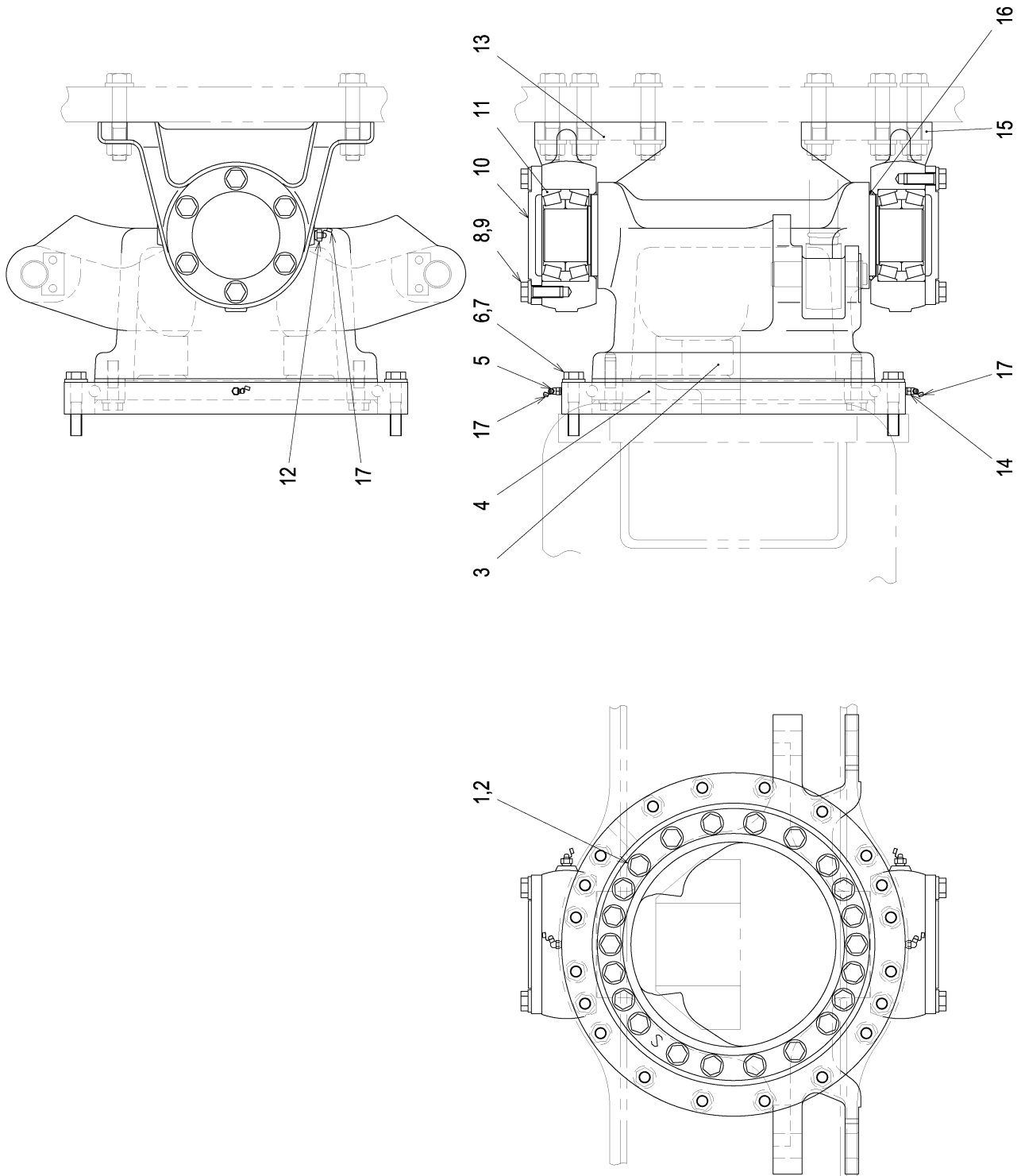
フレーム(リヤ) FRAME (REAR)

記号 Key No.	部品番号 Parts No.	部品名称	Parts Name	数量 Q'ty	備考 Remarks
36	2100-10020-1	ボルト	BOLT	8	
37	2170-10020-0	ワッシャ	WASHER	8	
38	1404-61185-0	ステップ	STEP	1	
39	1404-61075-0	メンバ	MEMBER	1	
40	2100-12030-1	ボルト	BOLT	4	
41	2170-12025-0	ワッシャ	WASHER	4	
42	4711-15000-1	キャッチ	CATCH	2	
43	2100-08025-1	ボルト	BOLT	4	
44	2171-08020-0	スプリングワッシャ	SPRING WASHER	4	
45	2170-08020-1	ワッシャ	WASHER	8	
46	2120-08065-0	ナット	NUT	4	
47	2100-08025-1	ボルト	BOLT	4	
48	2171-08020-0	スプリングワッシャ	SPRING WASHER	4	
49	2170-08020-1	ワッシャ	WASHER	8	
50	2120-08065-0	ナット	NUT	4	
51	2100-10020-1	ボルト	BOLT	4	
52	2170-10020-0	ワッシャ	WASHER	4	
53	1404-61223-1	フード	HOOD	1	
54	1404-61226-0	デッキ	DECK	1	
55	1404-61231-0	フレーム	FRAME	1	
56	2100-20100-3	ボルト	BOLT	12	
57	2170-20060-2	ワッシャ	WASHER	24	
58	2120-20160-2	ナット	NUT	12	
59	1404-61213-0	カバー	COVER	1	
60	2100-10020-1	ボルト	BOLT	4	
61	2170-10020-0	ワッシャ	WASHER	4	
62	1404-61212-0	カバー	COVER	1	
63	2100-10020-1	ボルト	BOLT	4	
64	2170-10020-0	ワッシャ	WASHER	4	
65	4703-34000-0	グリップ	GRIP	3	
66	2182-05012-2	ナベコネジ	SCREW	16	
67	2170-05010-0	ワッシャ	WASHER	16	
68	2171-05013-0	スプリングワッシャ	SPRING WASHER	16	
69	2120-05040-0	ナット	NUT	16	
70	4703-29000-0	ラッチ	LATCH	8	

フレーム(リヤ) FRAME (REAR)

記号 Key No.	部品番号 Parts No.	部品名称	Parts Name	数量 Q'ty	備考 Remarks
71	2120-16130-2	ナット	NUT	2	
72	2170-16045-2	ワッシャ	WASHER	2	
73	2100-12030-3	ボルト	BOLT	8	
74	2170-12032-2	ワッシャ	WASHER	8	
75	4710-87000-0	ダンパ	DAMPER	2	
76	2120-16130-2	ナット	NUT	2	
77	3931-00043-0	ワッシャ	WASHER	2	
78	2100-12030-3	ボルト	BOLT	8	
79	2170-12032-2	ワッシャ	WASHER	8	
80	4710-87000-0	ダンパ	DAMPER	2	
81	2170-08016-0	ワッシャ	WASHER	4	
82	2100-08012-1	ボルト	BOLT	2	
83	4710-95000-1	ステー	STAY	1	
84	2100-08012-1	ボルト	BOLT	2	
85	2170-08016-0	ワッシャ	WASHER	4	
86	2170-08020-1	ワッシャ	WASHER	6	
87	2100-08030-1	ボルト	BOLT	2	
88	3419-04033-0	チェーン	CHAIN	1	
89	1402-61194-0	チューブ	TUBE	1	
90	2120-08065-0	ナット	NUT	2	
91	1402-61197-0	ステー	STAY	1	
92	2100-08016-1	ボルト	BOLT	1	
93	2170-08016-0	ワッシャ	WASHER	1	
94	2580-08006-1	ブッシュ	BUSH	1	
95	2158-10000-0	スナップピン	SNAP PIN	2	
96	2170-10020-0	ワッシャ	WASHER	1	
97	4412-94000-0	ダンパ	DAMPER	2	
98	2158-10000-0	スナップピン	SNAP PIN	2	
99	2170-10020-0	ワッシャ	WASHER	1	

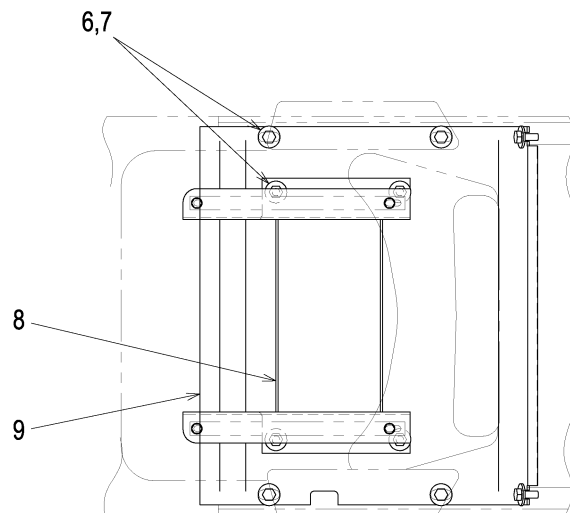
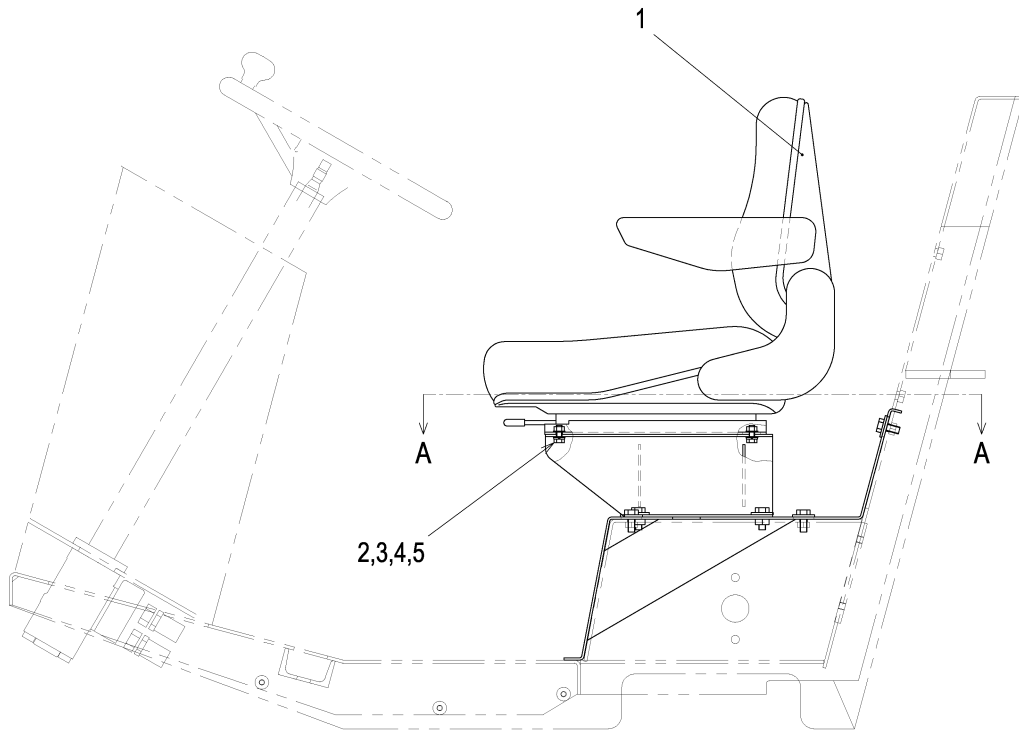
フレーム(センターピン) FRAME (CENTER PIN)



フレーム(センターピン) FRAME (CENTER PIN)

記号 Key No.	部品番号 Parts No.	部品名称	Parts Name	数量 Q'ty	備考 Remarks
1	2100-16060-3	ボルト	BOLT	22	
2	2170-16045-2	ワッシャ	WASHER	22	
3	1402-61201-1	ヨーク	YOKE	1	
4	4417-15000-0	ベアリング	BEARING	1	
5	2472-01002-0	グリースニップル	GREASE NIPPLE	1	
6	2100-16080-3	ボルト	BOLT	20	
7	2170-16045-2	ワッシャ	WASHER	20	
8	2100-16045-3	ボルト	BOLT	12	
9	2170-16045-2	ワッシャ	WASHER	12	
10	1402-61101-0	カバー	COVER	2	
11	3511-32018-0	ローラーベアリング	ROLLER BEARING	2	
12	2472-02001-0	グリースニップル	GREASE NIPPLE	2	
13	1402-61103-1	ブラケット	BRACKET	1	
14	2472-01002-0	グリースニップル	GREASE NIPPLE	1	
15	1402-61102-1	ブラケット	BRACKET	1	
16	2630-01112-0	Oリング	O-RING	1	
17	4703-14000-0	キャップ	CAP	4	

シート SEAT

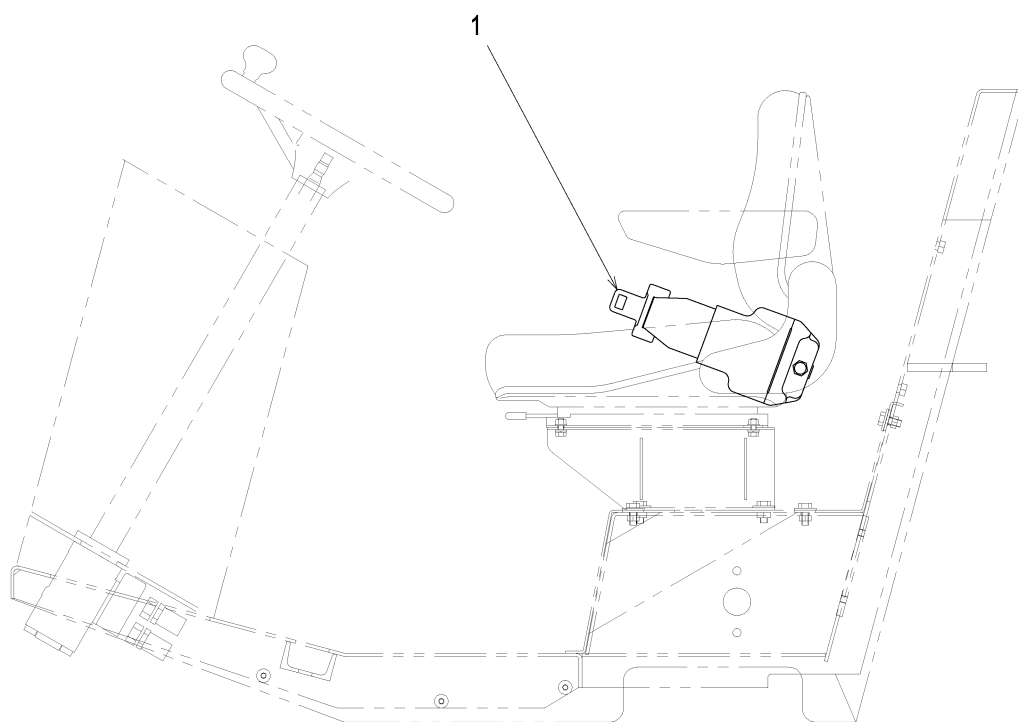


SECTION A-A

シート SEAT

記号 Key No.	部品番号 Parts No.	部品名称	Parts Name	数量 Q'ty	備考 Remarks
1	4712-33000-0	シート	SEAT	1	
2	2100-08020-1	ボルト	BOLT	4	
3	2171-08020-0	スプリングワッシャ	SPRING WASHER	4	
4	2170-08016-0	ワッシャ	WASHER	4	
5	2120-08065-0	ナット	NUT	4	
6	2100-10025-1	ボルト	BOLT	10	
7	2170-10030-1	ワッシャ	WASHER	10	
8	1402-31005-0	ブラケット	BRACKET	1	
9	1402-31003-1	ベース	BASE	1	

シートベルトキット SEAT BELT KIT

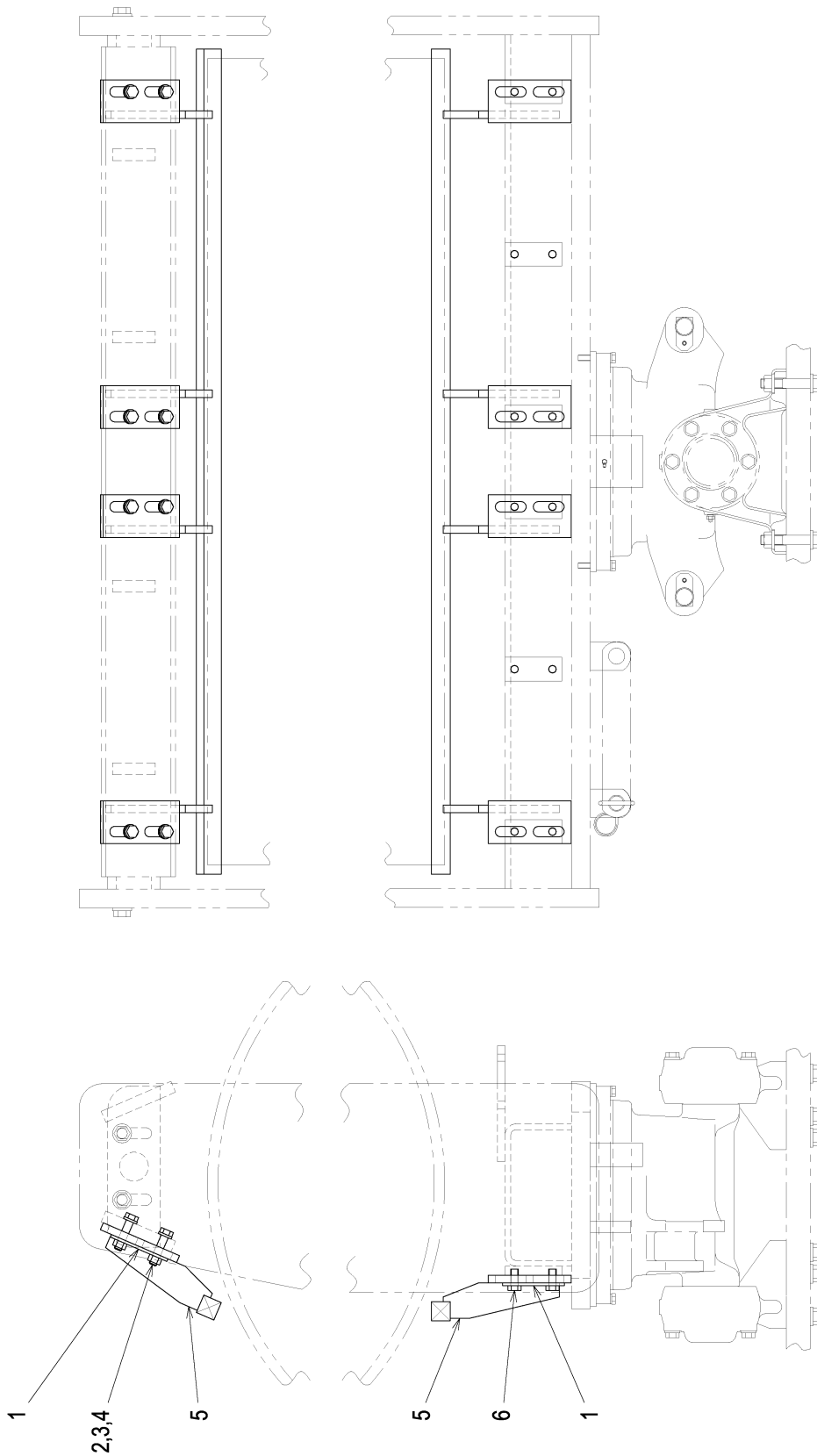


シートベルトキット SEAT BELT KIT

記号 Key No.	部品番号 Parts No.	部品名称	Parts Name	数量 Q'ty	備考 Remarks
1	4713-16000-0	シートベルト	SEAT BELT	1	

泥除装置 SCRAPER SYSTEM

APPLIED MODEL
SV400D-2



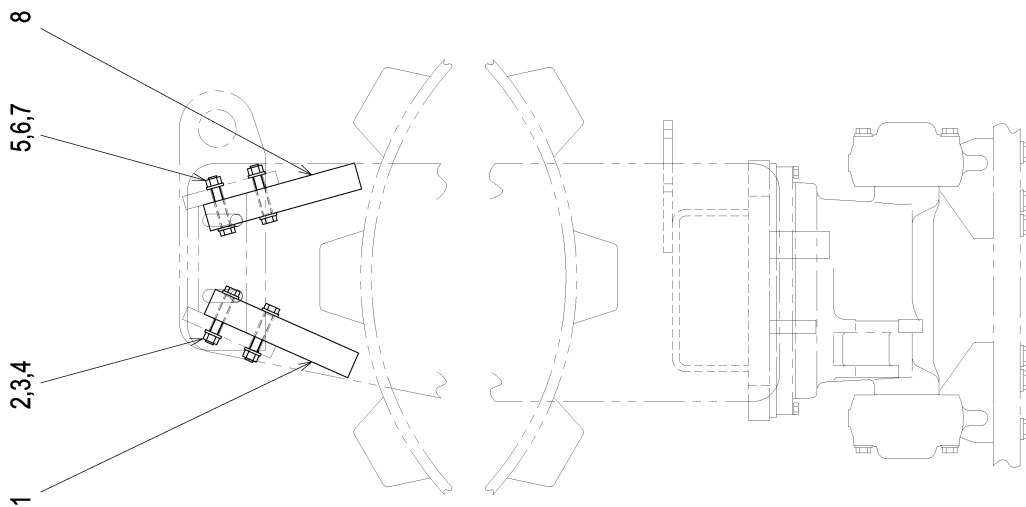
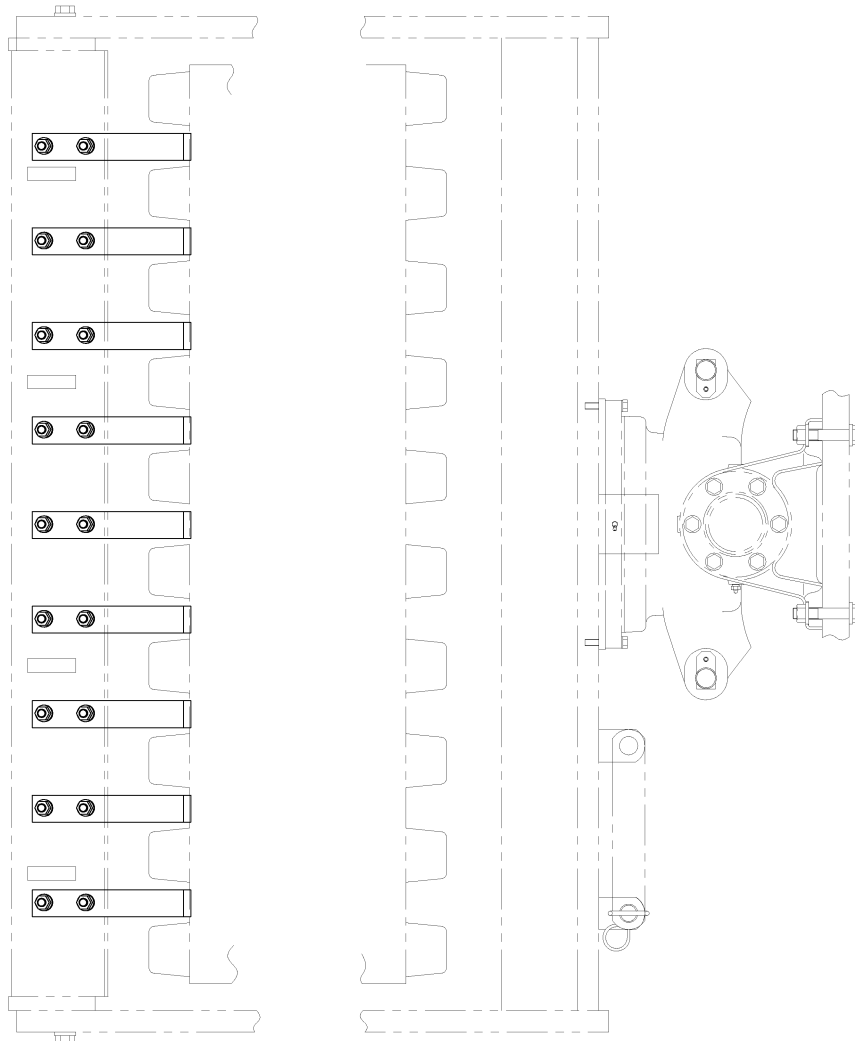
泥除装置
SCRAPER SYSTEM

APPLIED MODEL
SV400D-2

記号 Key No.	部品番号 Parts No.	部品名称	Parts Name	数量 Q'ty	備考 Remarks
1	3934-02711-0	プレート	PLATE	8	
2	2100-16070-1	ボルト	BOLT	8	
3	2170-16045-2	ワッシャ	WASHER	8	
4	2120-16130-0	ナット	NUT	8	
5	1404-71001-1	ブラケット	BRACKET	2	
6	2100-16035-1	ボルト	BOLT	8	

泥除装置 SCRAPER SYSTEM

APPLIED MODEL
SV400T-2

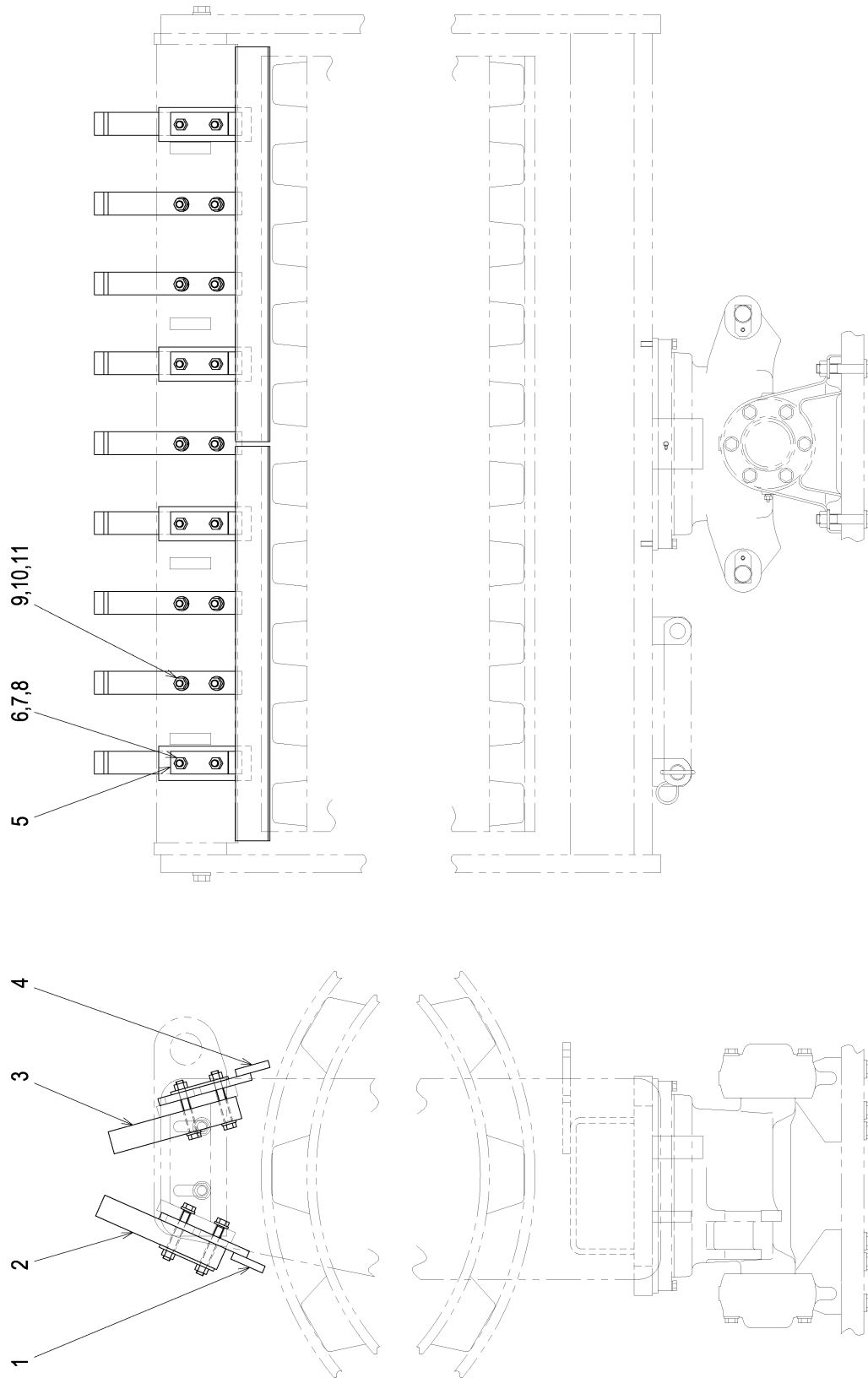


泥除装置
SCRAPER SYSTEM

APPLIED MODEL
SV400T-2

記号 Key No.	部品番号 Parts No.	部品名称	Parts Name	数量 Q'ty	備考 Remarks
1	1404-71301-0	バー	BAR	9	
2	2100-16100-1	ボルト	BOLT	18	
3	2170-16045-2	ワッシャー	WASHER	36	
4	2120-16130-0	ナット	NUT	18	
5	2100-16100-1	ボルト	BOLT	18	
6	2170-16045-2	ワッシャー	WASHER	36	
7	2120-16130-0	ナット	NUT	18	
8	1404-71301-0	バー	BAR	9	

泥除装置 SCRAPER SYSTEM

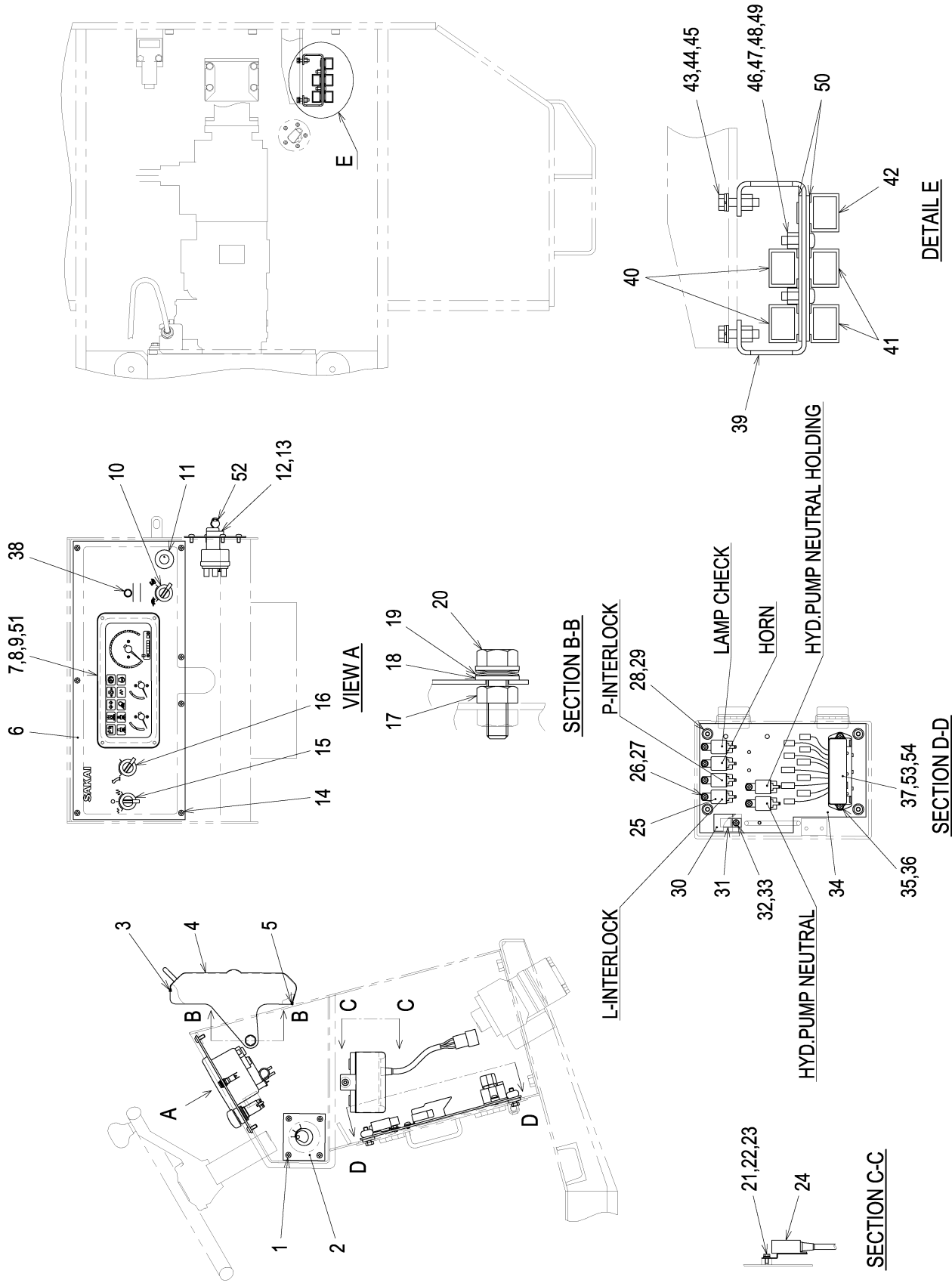


泥除装置 SCRAPER SYSTEM

APPLIED MODEL
SV400TF-2

記号 Key No.	部品番号 Parts No.	部 品 名 称	Parts Name	数量 Q'ty	備 考 Remarks
1	1404-71303-0	ブレード	BLADE	2	
2	1404-71301-0	バー	BAR	9	
3	1404-71301-0	バー	BAR	9	
4	1404-71303-0	ブレード	BLADE	2	
5	3934-02711-0	プレート	PLATE	8	
6	2100-16120-1	ボルト	BOLT	16	
7	2170-16045-2	ワッシャ	WASHER	16	
8	2120-16130-0	ナット	NUT	16	
9	2100-16100-1	ボルト	BOLT	20	
10	2170-16045-2	ワッシャ	WASHER	40	
11	2120-16130-0	ナット	NUT	20	

電装品関係(パネル) ELECTRICAL EQUIPMENT (PANEL)



電装品関係(パネル)
ELECTRICAL EQUIPMENT (PANEL)

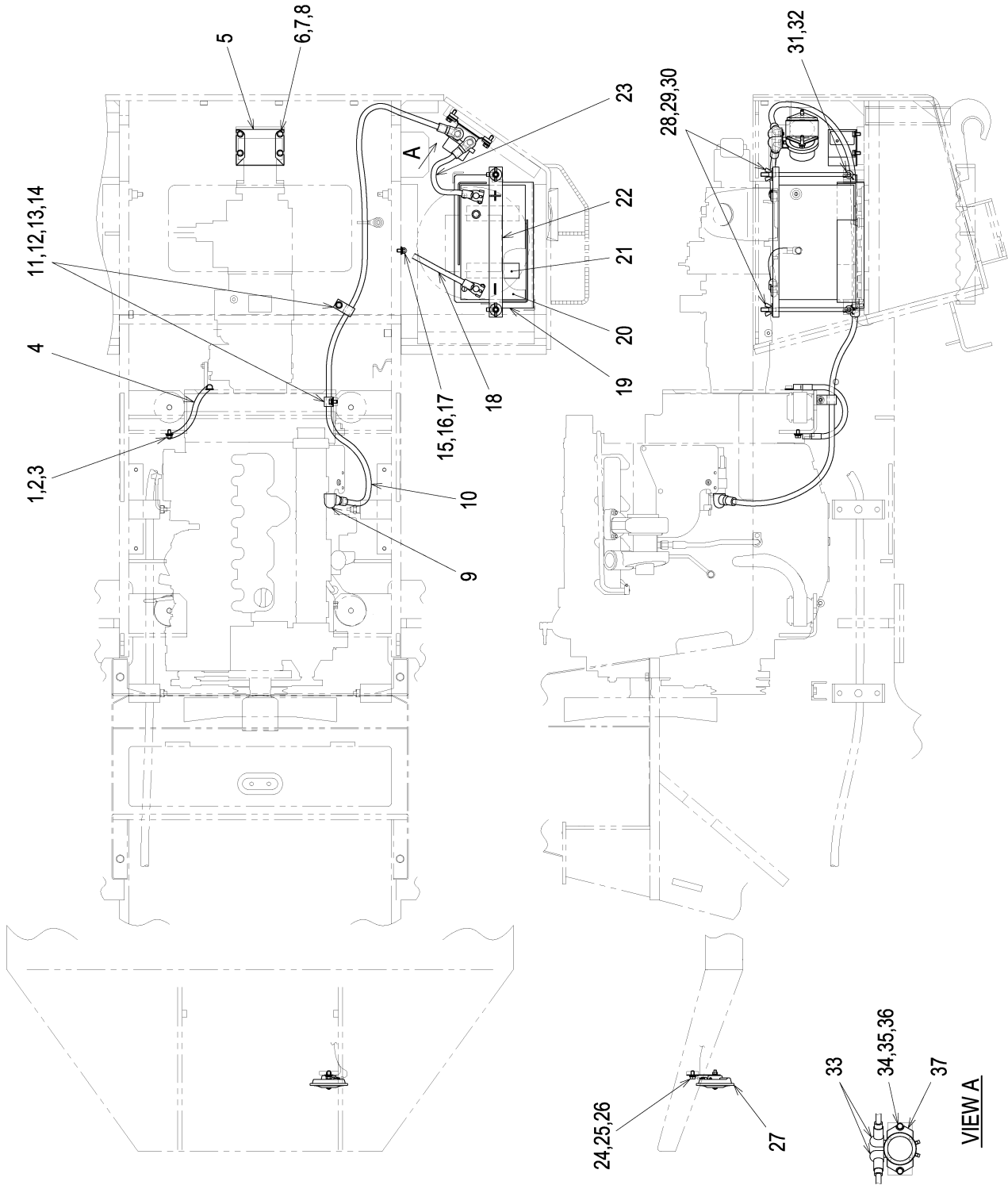
記号 Key No.	部品番号 Parts No.	部品名称	Parts Name	数量 Q'ty	備考 Remarks
1	3180-20020-0	コネジ	SCREW	4	
2	1411-09024-0	パネル	PANEL	1	
3	1402-09033-0	プロテクタ	PROTECTOR	1	
4	1412-09014-1	カバー	COVER	1	
5	1402-09033-0	プロテクタ	PROTECTOR	1	
6	1404-09081-0	パネル	PANEL	1	
7	4912-10000-0	コンビネーションメーター	COMBINATION METER	1	INC.51
8	2182-05008-2	ナベコネジ	SCREW	4	
9	2171-05013-0	スプリングワッシャ	SPRING WASHER	4	
10	2828-00004-1	スイッチ	SWITCH	1	SPEED SHIFT
11	2826-11111-2	スイッチ	SWITCH	1	PARKING
12	2820-00003-1	スイッチ	SWITCH	1	STARTER INC.52
13	3932-00008-0	シム	SHIM	1	
14	3180-20020-0	コネジ	SCREW	7	
15	2828-01002-2	スイッチ	SWITCH	1	VIBRATOR
16	2828-00002-1	スイッチ	SWITCH	1	VIBRATION SELECTOR
17	2120-10080-0	ナット	NUT	2	
18	2170-10020-0	ワッシャ	WASHER	4	
19	2461-10001-0	サラバネ	CONED DISC SPRING	4	
20	2100-10035-1	ボルト	BOLT	2	
21	2100-06014-1	ボルト	BOLT	1	
22	2171-06015-0	スプリングワッシャ	SPRING WASHER	1	
23	2170-06016-0	ワッシャ	WASHER	1	
24	4912-58000-0	コントロールボックス	CONTROL BOX	1	
25	4910-20000-0	リレー	RELAY	6	
26	2182-06008-2	コネジ	SCREW	6	
27	2170-06016-0	ワッシャ	WASHER	6	
28	2100-08035-1	ボルト	BOLT	4	
29	4701-38000-0	ダンパ	DAMPER	4	
30	4913-90000-0	ダイオードユニット	DIODE UNIT	1	
31	3416-01089-0	ブラケット	BRACKET	1	
32	2182-06008-2	コネジ	SCREW	1	
33	2170-06016-0	ワッシャ	WASHER	1	
34	1404-09079-0	パネル	PANEL	1	
35	2182-06014-2	ナベコネジ	SCREW	2	

電装品関係(パネル)
ELECTRICAL EQUIPMENT (PANEL)

記号 Key No.	部品番号 Parts No.	部品名称	Parts Name	数量 Q'ty	備考 Remarks
36	2170-06016-0	ワッシャ	WASHER	2	
37	4911-77000-0	ヒューズボックス	FUSE BOX	1	INC.53,54
38	1412-09048-0	パイロットランプ	PILOT LAMP	1	
39	1416-09045-0	ブラケット	BRACKET	1	
40	4912-13000-0	ヒューズ (75A)	FUSE (75A)	2	
41	4911-34000-0	ヒューズ (65A)	FUSE (65A)	2	
42	4911-33000-0	ヒューズ (45A)	FUSE (45A)	1	
43	2182-06020-2	ナベコネジ	SCREW	2	
44	2171-06015-0	スプリングワッシャ	SPRING WASHER	2	
45	2170-06016-0	ワッシャ	WASHER	2	
46	2182-06020-2	ナベコネジ	SCREW	2	
47	2171-06015-0	スプリングワッシャ	SPRING WASHER	2	
48	2170-06016-0	ワッシャ	WASHER	2	
49	2120-06050-0	ナット	NUT	2	
50	1446-09036-0	ホルダ	HOLDER	2	
51	4910-40002-0	バルブ ASS'Y	BULB ASS'Y	12	
52	2820-00003-0	キー	KEY	1	
53	4909-77001-0	ヒューズ (20A)	FUSE (20A)	6	1-SPARE
54	4905-51001-0	ヒューズ (15A)	FUSE (15A)	6	1-SPARE

— MEMO —

電装品関係(バッテリー) ELECTRICAL EQUIPMENT (BATTERY)



電装品関係(バッテリー) ELECTRICAL EQUIPMENT (BATTERY)

記号 Key No.	部品番号 Parts No.	部品名称	Parts Name	数量 Q'ty	備考 Remarks
1	2100-08016-1	ボルト	BOLT	1	
2	2171-08020-0	スプリングワッシャ	SPRING WASHER	1	
3	2170-08016-0	ワッシャ	WASHER	1	
4	2891-11035-0	バッテリーコード	BATTERY CORD	1	
5	4911-38000-0	ブザー	BUZZER	1	
6	2100-08016-1	ボルト	BOLT	4	
7	2171-08020-0	スプリングワッシャ	SPRING WASHER	4	
8	2170-08016-0	ワッシャ	WASHER	4	
9	2891-00001-5	ターミナルカバー	TERMINAL COVER	1	
10	3899-54039-0	コード	CORD	1	
11	3416-02055-0	クランプ	CLAMP	2	
12	2100-08016-1	ボルト	BOLT	2	
13	2171-08020-0	スプリングワッシャ	SPRING WASHER	2	
14	2170-08016-0	ワッシャ	WASHER	2	
15	2100-08016-1	ボルト	BOLT	1	
16	2171-08020-0	スプリングワッシャ	SPRING WASHER	1	
17	2170-08016-0	ワッシャ	WASHER	1	
18	1508-92032-0	バッテリーコード	BATTERY CORD	1	
19	1404-09060-0	ブラケット	BRACKET	1	
20	4906-11000-0	バッテリー	BATTERY	1	
21	1442-75011-0	ラバー	RUBBER	2	
22	1404-09021-0	プレート	PLATE	1	
23	3899-51035-0	バッテリーコード	BATTERY CORD	1	
24	2100-08016-1	ボルト	BOLT	1	
25	2171-08020-0	スプリングワッシャ	SPRING WASHER	1	
26	2170-08016-0	ワッシャ	WASHER	1	
27	4908-86000-0	ホーン	HORN	1	
28	2141-10250-0	チョウナット	WING NUT	2	
29	2170-10030-1	ワッシャ	WASHER	2	
30	3942-13003-0	ロッド	ROD	2	
31	2170-10020-0	ワッシャ	WASHER	2	
32	2158-10000-0	スナップピン	SNAP PIN	2	
33	2891-00001-5	ターミナルカバー	TERMINAL COVER	2	
34	2100-08030-1	ボルト	BOLT	2	
35	2171-08020-0	スプリングワッシャ	SPRING WASHER	2	

電装品関係(バッテリー)
ELECTRICAL EQUIPMENT (BATTERY)

記号 Key No.	部品番号 Parts No.	部品名称	Parts Name	数量 Q'ty	備考 Remarks
36	2170-08016-0	ワッシャ	WASHER	2	
37	2891-12004-9	バッテリーリレー	BATTERY RELAY	1	

— MEMO —

索引 INDEX

部 品 番 号 PARTS NO.	頁 PAGE	部 品 番 号 PARTS NO.	頁 PAGE	部 品 番 号 PARTS NO.	頁 PAGE
0404-27001-0	21-1	1404-03034-1	3-2	1404-36035-0	14-3
0404-27002-0	21-1	1404-03038-0	3-2	1404-36035-0	16-2
0404-27003-0	20-1	1404-03039-0	3-2	1404-36036-0	14-3
1400-12037-0	7-1	1404-03041-0	3-2	1404-36038-0	13-1
1400-36013-0	14-1	1404-03042-0	3-1	1404-36038-0	13-2
1402-02003-1	2-1	1404-03043-0	3-1	1404-36038-0	16-2
1402-02005-1	2-1	1404-03044-1	3-1	1404-36039-0	13-2
1402-09033-0	30-1	1404-03046-0	3-2	1404-43007-0	17-2
1402-12015-1	6-1	1404-03047-0	3-2	1404-43007-0	18-2
1402-12019-0	6-1	1404-03048-1	3-1	1404-43007-0	19-2
1402-12021-0	6-1	1404-03051-1	3-1	1404-43008-0	17-2
1402-31003-1	25-1	1404-03052-0	3-2	1404-43008-0	18-2
1402-31005-0	25-1	1404-03053-0	3-1	1404-43008-0	19-2
1402-32002-0	11-1	1404-04019-0	4-1	1404-43009-0	17-1
1402-32005-0	11-1	1404-04020-0	4-1	1404-43009-0	18-1
1402-32014-0	10-1	1404-04021-1	4-1	1404-43009-0	19-1
1402-36302-0	13-2	1404-04022-1	4-1	1404-43010-1	17-2
1402-36303-0	13-2	1404-04023-0	4-1	1404-43010-1	18-2
1402-36303-0	16-2	1404-04024-1	4-1	1404-43010-1	19-2
1402-51015-1	8-1	1404-04025-0	4-1	1404-43012-1	17-1
1402-61047-1	22-1	1404-04026-0	4-1	1404-43012-1	18-1
1402-61056-0	22-1	1404-04027-1	4-1	1404-43012-1	19-1
1402-61092-0	23-1	1404-09021-0	31-1	1404-43013-0	17-1
1402-61101-0	24-1	1404-09060-0	31-1	1404-43013-0	18-1
1402-61102-1	24-1	1404-09079-0	30-1	1404-43013-0	19-1
1402-61103-1	24-1	1404-09081-0	30-1	1404-43221-1	17-1
1402-61160-1	23-1	1404-12016-0	7-1	1404-43222-1	18-1
1402-61164-0	23-1	1404-12018-0	7-1	1404-43223-1	19-1
1402-61169-1	23-1	1404-12019-0	7-1	1404-43228-0	17-1
1402-61170-0	23-1	1404-12020-0	6-1	1404-43231-0	18-1
1402-61176-0	14-3	1404-12021-0	6-2	1404-43231-0	19-1
1402-61194-0	23-3	1404-27016-0	20-1	1404-43232-0	17-1
1402-61197-0	23-3	1404-27016-0	21-1	1404-43232-0	18-1
1402-61201-1	24-1	1404-32244-0	9-2	1404-43232-0	19-1
1404-01009-0	1-1	1404-32245-0	9-2	1404-43233-0	17-1
1404-02009-0	2-1	1404-32246-0	9-2	1404-43233-0	18-1
1404-02011-0	2-2	1404-32247-0	9-2	1404-43233-0	19-1
1404-02012-0	2-1	1404-32248-0	9-2	1404-43234-0	17-2
1404-02013-0	2-1	1404-36032-0	14-1	1404-43234-0	18-2
1404-03034-1	3-1	1404-36034-0	14-3	1404-43234-0	19-2

索引 INDEX

部 品 番 号 PARTS NO.	頁 PAGE	部 品 番 号 PARTS NO.	頁 PAGE	部 品 番 号 PARTS NO.	頁 PAGE
1404-43303-0	19-2	1442-75011-0	31-1	2100-08020-1	23-1
1404-49189-0	16-2	1446-09036-0	30-2	2100-08020-1	25-1
1404-51010-0	8-1	1508-92032-0	31-1	2100-08025-1	1-1
1404-61075-0-	23-2	1533-43001-1	17-2	2100-08025-1	23-2
1404-61078-0	22-1	1533-43001-1	18-2	2100-08030-1	23-3
1404-61173-1	22-1	1533-43001-1	19-2	2100-08030-1	31-1
1404-61174-0	22-1	1533-43004-0	17-2	2100-08030-1	4-1
1404-61180-0	23-1	1533-43004-0	18-2	2100-08035-1	30-1
1404-61181-0	23-1	1533-43004-0	19-2	2100-08060-1	14-3
1404-61184-0	23-1	1533-43011-0	17-1	2100-08070-1	15-1
1404-61185-0	23-2	1533-43011-0	18-1	2100-10020-1	14-1
1404-61197-0	23-1	1533-43011-0	19-1	2100-10020-1	14-3
1404-61212-0	23-2	1533-43012-0	17-1	2100-10020-1	23-1
1404-61213-0	23-2	1533-43012-0	18-1	2100-10020-1	23-2
1404-61214-0	22-1	1533-43012-0	19-1	2100-10020-1	3-1
1404-61222-1	23-1	1533-43018-0	17-1	2100-10020-1	6-1
1404-61223-1	23-2	1533-43018-0	17-2	2100-10020-1	7-1
1404-61226-0	23-2	1533-43018-0	18-1	2100-10025-1	10-1
1404-61227-0	23-1	1533-43018-0	18-2	2100-10025-1	16-1
1404-61231-0	23-2	1533-43018-0	19-1	2100-10025-1	22-1
1404-71001-1	27-1	1533-43018-0	19-2	2100-10025-1	25-1
1404-71301-0	28-1	2100-06012-1	3-2	2100-10025-1	3-1
1404-71301-0	29-1	2100-06014-1	30-1	2100-10025-1	3-2
1404-71303-0	29-1	2100-06016-1	14-3	2100-10025-1	4-1
1411-02009-2	2-1	2100-06020-1	6-1	2100-10025-1	4-2
1411-02011-0	2-1	2100-06020-1	6-2	2100-10025-1	5-1
1411-02012-1	2-2	2100-06025-1	6-1	2100-10025-1	8-1
1411-09024-0	30-1	2100-06030-1	7-1	2100-10025-1	9-1
1411-12007-0	6-1	2100-08012-1	11-1	2100-10025-3	12-1
1411-61039-0	23-1	2100-08012-1	2-1	2100-10030-1	11-1
1411-61040-0	23-1	2100-08012-1	2-2	2100-10030-3	12-1
1412-09014-1	30-1	2100-08012-1	23-3	2100-10035-1	14-3
1412-09048-0	30-2	2100-08012-1	6-1	2100-10035-1	30-1
1416-03030-0	3-1	2100-08012-1	9-1	2100-10035-1	5-1
1416-04010-0	4-1	2100-08016-1	11-1	2100-10040-3	17-1
1416-09045-0	30-2	2100-08016-1	2-2	2100-10040-3	18-1
1416-36005-0	14-2	2100-08016-1	23-3	2100-10040-3	19-1
1416-36006-0	14-1	2100-08016-1	3-1	2100-10040-3	8-1
1416-36006-0	14-2	2100-08016-1	31-1	2100-10045-1	5-1
1416-49002-0	16-1	2100-08020-1	2-2	2100-10050-1	5-1

索引 INDEX

部 品 番 号 PARTS NO.	頁 PAGE	部 品 番 号 PARTS NO.	頁 PAGE	部 品 番 号 PARTS NO.	頁 PAGE
2100-10080-1	13-1	2100-20050-3	18-2	2120-16130-2	22-1
2100-10080-1	16-2	2100-20050-3	19-2	2120-16130-2	23-3
2100-12025-1	23-1	2100-20090-3	17-1	2120-20160-2	17-1
2100-12025-3	17-1	2100-20090-3	17-2	2120-20160-2	17-2
2100-12025-3	18-1	2100-20090-3	18-1	2120-20160-2	18-1
2100-12025-3	19-1	2100-20090-3	18-2	2120-20160-2	18-2
2100-12030-1	14-1	2100-20090-3	19-1	2120-20160-2	19-1
2100-12030-1	23-1	2100-20090-3	19-2	2120-20160-2	19-2
2100-12030-1	23-2	2100-20100-3	22-1	2120-20160-2	20-1
2100-12030-3	23-3	2100-20100-3	23-2	2120-20160-2	21-1
2100-12030-3	23-3	2107-12035-3	12-1	2120-20160-2	22-1
2100-12040-3	17-1	2109-11063-4	14-2	2120-20160-2	23-2
2100-12040-3	17-2	2120-05040-0	23-2	2121-12100-2	11-1
2100-12040-3	18-1	2120-06050-0	30-2	2121-14110-0	7-1
2100-12040-3	18-2	2120-06050-0	6-1	2141-10250-0	31-1
2100-12040-3	19-1	2120-06050-0	6-2	2150-06040-0	17-1
2100-12040-3	19-2	2120-06050-0	7-1	2150-06040-0	18-1
2100-12100-3	1-1	2120-08065-0	11-1	2150-06040-0	19-1
2100-14040-3	14-3	2120-08065-0	23-2	2156-06030-0	7-1
2100-14040-3	17-2	2120-08065-0	23-3	2157-20015-0	7-1
2100-14040-3	18-2	2120-08065-0	25-1	2157-50045-0	22-1
2100-14040-3	19-2	2120-08065-0	4-1	2158-10000-0	23-3
2100-14045-3	12-1	2120-10080-0	11-1	2158-10000-0	31-1
2100-16030-1	7-1	2120-10080-0	14-3	2170-05010-0	23-2
2100-16030-3	22-1	2120-10080-0	30-1	2170-06016-0	30-1
2100-16035-1	23-1	2120-10080-0	6-1	2170-06016-0	30-2
2100-16035-1	27-1	2120-10080-0	8-1	2170-06016-0	3-2
2100-16045-3	24-1	2120-12100-0	7-1	2170-06016-0	6-1
2100-16050-3	17-1	2120-12100-2	17-1	2170-06016-0	6-2
2100-16050-3	18-1	2120-12100-2	17-2	2170-06016-0	7-1
2100-16050-3	19-1	2120-12100-2	17-2	2170-08016-0	1-1
2100-16060-3	24-1	2120-12100-2	18-1	2170-08016-0	11-1
2100-16070-1	27-1	2120-12100-2	18-2	2170-08016-0	14-3
2100-16070-3	22-1	2120-12100-2	19-1	2170-08016-0	15-1
2100-16080-3	19-2	2120-12100-2	19-2	2170-08016-0	15-1
2100-16080-3	24-1	2120-16130-0	27-1	2170-08016-0	2-1
2100-16100-1	28-1	2120-16130-0	28-1	2170-08016-0	2-2
2100-16100-1	29-1	2120-16130-0	29-1	2170-08016-0	23-3
2100-16120-1	29-1	2120-16130-0	7-1	2170-08016-0	25-1
2100-20050-3	17-2	2120-16130-2	19-2	2170-08016-0	3-1

索引 INDEX

部 品 番 号 PARTS NO.	頁 PAGE	部 品 番 号 PARTS NO.	頁 PAGE	部 品 番 号 PARTS NO.	頁 PAGE
2170-08016-0	31-1	2170-10032-2	12-1	2170-20060-2	21-1
2170-08016-0	31-2	2170-10032-2	12-1	2170-20060-2	22-1
2170-08016-0	4-1	2170-10032-2	22-1	2170-20060-2	23-2
2170-08016-0	6-1	2170-12025-0	23-1	2170-22060-2	7-1
2170-08020-1	11-1	2170-12025-0	23-2	2171-05013-0	2-1
2170-08020-1	23-1	2170-12030-1	7-1	2171-05013-0	23-2
2170-08020-1	23-2	2170-12032-2	1-1	2171-05013-0	30-1
2170-08020-1	23-2	2170-12032-2	14-1	2171-06015-0	14-3
2170-08020-1	23-3	2170-12032-2	17-1	2171-06015-0	30-1
2170-08020-1	9-1	2170-12032-2	17-2	2171-06015-0	30-2
2170-08023-2	11-1	2170-12032-2	18-1	2171-06015-0	6-2
2170-10020-0	10-1	2170-12032-2	18-2	2171-08020-0	15-1
2170-10020-0	13-1	2170-12032-2	18-2	2171-08020-0	2-2
2170-10020-0	13-2	2170-12032-2	19-1	2171-08020-0	23-2
2170-10020-0	14-1	2170-12032-2	19-2	2171-08020-0	25-1
2170-10020-0	14-3	2170-12032-2	23-3	2171-08020-0	31-1
2170-10020-0	16-1	2170-14045-2	12-1	2171-10025-0	11-1
2170-10020-0	16-2	2170-14045-2	14-3	2171-10030-1	17-1
2170-10020-0	23-1	2170-14045-2	17-2	2171-10030-1	18-1
2170-10020-0	23-2	2170-14045-2	18-2	2171-10030-1	19-1
2170-10020-0	23-3	2170-14045-2	19-2	2171-12030-0	11-1
2170-10020-0	30-1	2170-16045-2	17-1	2171-12030-0	14-1
2170-10020-0	31-1	2170-16045-2	18-1	2171-14042-1	12-1
2170-10020-0	5-1	2170-16045-2	19-1	2171-14042-1	14-3
2170-10020-0	6-1	2170-16045-2	19-2	2171-16048-1	19-2
2170-10020-0	7-1	2170-16045-2	22-1	2182-05008-2	30-1
2170-10020-0	8-1	2170-16045-2	23-3	2182-05010-3	2-1
2170-10020-0	9-1	2170-16045-2	24-1	2182-05012-2	23-2
2170-10020-0	9-2	2170-16045-2	27-1	2182-06008-2	30-1
2170-10030-1	2-1	2170-16045-2	28-1	2182-06014-2	30-1
2170-10030-1	2-1	2170-16045-2	29-1	2182-06020-2	30-2
2170-10030-1	23-1	2170-16045-2	6-1	2194-03015-0	8-1
2170-10030-1	25-1	2170-20060-2	17-1	2194-03212-1	12-1
2170-10030-1	3-1	2170-20060-2	17-2	2196-05016-1	6-1
2170-10030-1	31-1	2170-20060-2	18-1	2215-06001-2	14-3
2170-10030-1	3-2	2170-20060-2	18-2	2215-10001-2	17-1
2170-10030-1	4-1	2170-20060-2	19-1	2215-10001-2	18-1
2170-10030-1	4-2	2170-20060-2	19-2	2215-10001-2	19-1
2170-10030-1	5-1	2170-20060-2	20-1	2293-07035-5	2-1
2170-10032-2	11-1	2170-20060-2	20-1	2293-07130-5	2-1

索引 INDEX

部 品 番 号 PARTS NO.	頁 PAGE	部 品 番 号 PARTS NO.	頁 PAGE	部 品 番 号 PARTS NO.	頁 PAGE
2293-09013-5	2-1	2630-06511-0	14-1	2898-00107-0	15-1
2293-09030-5	2-1	2631-02024-0	13-1	2898-00107-0	16-1
2460-01042-0	11-1	2631-02024-0	14-1	2898-00107-0	2-1
2461-10001-0	30-1	2631-02024-0	14-2	2898-00107-0	2-2
2461-16001-0	6-1	2631-02024-0	14-3	2898-00107-0	9-2
2469-08018-0	15-1	2632-00004-0	15-1	2932-00150-0	17-2
2472-01001-0	10-1	2632-00006-0	14-1	2932-00150-0	18-2
2472-01001-0	7-1	2632-00006-0	14-3	2932-00150-0	19-2
2472-01002-0	24-1	2632-00006-0	15-1	2948-00002-0	8-1
2472-01003-0	10-1	2632-00006-0	15-2	3100-00064-0	2-1
2472-01003-0	8-1	2632-00006-0	16-1	3100-02062-0	8-1
2472-02001-0	24-1	2632-00006-0	9-1	3100-02106-0	6-1
2513-32026-2	17-1	2632-00008-0	14-2	3100-07107-0	13-2
2513-32026-2	18-1	2632-00008-0	14-3	3100-12217-0	17-2
2513-32026-2	19-1	2632-00008-0	16-1	3100-12217-0	18-2
2580-08006-1	23-3	2632-00008-0	9-1	3100-12217-0	19-2
2580-16025-1	6-1	2632-00008-0	9-2	3100-52026-0	12-1
2580-22030-1	7-1	2632-00010-0	13-1	3120-00070-0	6-1
2580-30040-1	8-1	2632-00010-0	16-1	3120-00070-0	7-1
2598-18000-0	7-1	2632-00010-0	16-2	3120-01073-0	13-1
2603-04624-0	17-2	2632-00010-0	9-1	3120-01073-0	16-2
2603-04624-0	18-2	2632-00012-0	13-1	3120-01073-0	5-1
2603-04624-0	19-2	2632-00012-0	14-1	3120-01073-0	8-1
2603-04983-0	17-1	2632-00012-0	14-2	3120-01073-0	9-2
2603-04983-0	18-1	2632-00012-0	14-3	3120-01075-0	6-1
2603-04983-0	19-1	2632-00012-0	16-1	3120-01095-0	1-1
2630-01100-1	17-2	2632-00012-0	9-1	3156-23030-0	22-1
2630-01100-1	18-2	2632-00016-0	16-1	3171-93006-0	6-1
2630-01100-1	19-2	2632-00016-0	9-1	3180-20020-0	30-1
2630-01112-0	24-1	2820-00003-1	30-1	3180-20028-0	6-1
2630-02011-0	15-1	2826-11111-2	30-1	3215-02009-0	2-2
2630-02024-0	14-3	2828-00002-1	30-1	3215-21009-0	14-3
2630-02029-0	14-1	2828-00004-1	30-1	3215-21009-0	15-1
2630-02029-0	14-2	2828-01002-2	30-1	3215-21009-0	15-2
2630-02029-0	17-1	2891-00001-5	31-1	3291-00017-0	2-1
2630-02029-0	18-1	2891-11035-0	31-1	3291-00017-0	2-2
2630-02029-0	19-1	2891-12004-9	31-2	3291-00017-0	3-1
2630-02325-2	17-2	2898-00103-0	15-1	3291-00017-0	4-2
2630-02325-2	18-2	2898-00103-0	6-1	3291-02007-0	4-1
2630-02325-2	19-2	2898-00107-0	13-1	3291-02007-0	4-2

索引 INDEX

部 品 番 号 PARTS NO.	頁 PAGE	部 品 番 号 PARTS NO.	頁 PAGE	部 品 番 号 PARTS NO.	頁 PAGE
3291-02029-0	3-1	3681-12050-0	14-1	4211-41001-0	16-1
3291-02029-0	9-1	3823-10011-0	7-1	4211-41001-0	9-1
3291-05009-0	4-1	3823-10011-0	8-1	4216-46000-0	9-2
3291-06032-0	4-1	3899-51035-0	31-1	4217-34000-0	2-2
3292-10038-0	2-2	3899-54039-0	31-1	4217-35000-0	2-2
3400-33016-0	7-1	3910-03025-0	8-1	4217-62000-0	13-1
3400-42030-0	6-1	3910-21001-0	7-1	4218-22000-0	16-1
3403-01017-0	7-1	3931-00043-0	23-3	4218-71000-0	16-1
3404-20015-0	6-1	3931-12086-0	10-1	4218-71000-0	9-1
3404-20015-0	7-1	3932-00008-0	30-1	4218-78000-0	14-3
3416-01089-0	30-1	3934-02645-0	23-1	4218-82000-0	10-1
3416-02001-1	2-1	3934-02711-0	27-1	4219-07000-0	14-3
3416-02019-0	2-2	3934-02711-0	29-1	4219-45000-0	15-1
3416-02019-0	3-1	3934-12088-0	13-1	4219-49000-0	15-2
3416-02019-0	6-1	3934-12088-0	13-2	4219-56000-0	15-1
3416-02036-0	7-1	3934-12088-0	16-2	4219-56000-0	15-2
3416-02050-0	2-1	3942-13003-0	31-1	4219-57000-0	13-1
3416-02050-0	2-2	3951-02023-0	10-1	4219-57000-0	16-1
3416-02055-0	31-1	3956-00004-0	22-1	4219-58000-0	16-1
3416-02105-0	9-1	4031-84010-0	4-1	4219-59000-0	14-3
3416-02120-0	5-1	4032-63000-0	1-1	4219-60000-0	16-1
3416-16123-0	5-1	4032-63001-0	1-1	4219-63000-0	16-1
3417-06022-0	11-1	4032-63002-0	1-1	4219-64000-0	15-1
3419-04033-0	23-3	4032-63003-0	1-1	4219-64000-0	15-2
3424-00023-0	6-1	4032-63004-0	1-1	4219-65000-0	14-2
3460-05002-0	5-1	4032-63005-0	1-1	4219-65000-0	14-3
3479-02007-0	17-2	4032-63006-0	1-1	4219-65000-0	9-2
3479-02007-0	18-2	4032-63007-0	1-1	4219-67000-0	16-1
3479-02007-0	19-2	4032-63008-0	5-1	4219-67000-0	9-1
3511-32018-0	24-1	4032-63009-0	5-1	4219-68000-0	16-1
3511-42013-2	17-1	4032-63010-0	4-2	4219-68000-0	9-1
3511-42013-2	17-2	4032-63011-0	4-2	4219-69000-0	13-1
3511-42013-2	18-1	4032-63013-0	1-1	4219-69000-0	14-1
3511-42013-2	18-2	4032-63014-0	1-1	4219-69000-0	14-2
3511-42013-2	19-1	4032-63015-0	2-2	4219-70000-0	9-1
3511-42013-2	19-2	4032-63016-0	2-1	4219-73000-0	14-1
3630-18031-0	17-1	4032-63017-0	2-2	4219-74000-0	15-1
3630-18031-0	18-1	4032-63018-0	2-1	4219-75000-0	15-1
3630-18031-0	19-1	4204-54000-0	14-3	4219-76000-0	15-1
3680-11006-0	2-2	4207-79000-0	14-3	4219-77000-0	9-1

索引 INDEX

部 品 番 号 PARTS NO.	頁 PAGE	部 品 番 号 PARTS NO.	頁 PAGE	部 品 番 号 PARTS NO.	頁 PAGE
4219-78000-0	14-2	4222-15000-0	9-1	4419-97000-0	4-1
4219-78000-0	9-1	4222-16000-0	9-2	4419-98000-0	4-1
4219-79000-0	14-1	4222-17000-0	13-1	4419-99000-0	4-1
4219-79000-0	16-1	4222-18000-0	13-1	4420-09000-0	4-1
4219-79000-0	9-1	4222-19000-1	14-1	4420-96000-0	4-1
4219-80000-0	15-1	4222-20000-0	14-2	4420-96001-0	4-1
4219-82000-0	15-1	4222-21000-1	14-2	4420-96002-0	4-1
4219-82000-0	15-2	4222-22000-1	14-2	4420-97000-0	4-1
4219-83000-0	14-2	4222-23000-0	14-1	4421-38000-0	11-1
4219-83000-0	14-3	4222-24000-0	15-1	4421-78000-0	7-1
4219-83000-0	9-1	4222-25000-0	15-2	4421-84000-0	5-1
4219-83000-0	9-2	4222-26000-0	16-1	4421-95000-0	12-1
4219-84000-0	13-1	4222-27000-0	16-1	4421-96000-0	12-1
4219-84000-0	16-1	4222-28000-0	16-1	4421-97000-0	12-1
4219-84000-0	16-2	4222-29000-0	16-1	4422-05000-0	5-1
4219-84000-0	9-1	4222-30000-0	16-1	4422-06000-0	3-1
4219-84000-0	9-2	4222-31000-0	9-2	4422-08000-0	11-1
4219-85000-0	13-1	4222-32000-0	15-1	4701-38000-0	30-1
4219-86000-0	13-1	4222-33000-0	13-1	4703-14000-0	10-1
4219-86000-0	14-1	4222-34000-1	14-2	4703-14000-0	24-1
4219-86000-0	14-2	4222-35000-0	14-2	4703-14000-0	7-1
4219-86000-0	14-3	4222-38000-0	15-1	4703-14000-0	8-1
4219-86000-0	16-1	4222-39000-0	15-1	4703-29000-0	23-2
4219-86000-0	9-1	4222-40000-0	12-1	4703-34000-0	23-2
4219-88000-0	9-1	4400-84007-0	4-1	4710-87000-0	23-3
4219-89000-0	14-1	4407-61001-0	20-1	4710-92000-0	5-1
4219-89001-0	14-1	4412-94000-0	23-3	4710-95000-1	23-3
4219-89002-0	14-1	4416-88000-0	3-2	4711-15000-1	23-2
4219-89003-0	14-1	4417-05000-0	2-1	4712-33000-0	25-1
4220-12000-0	9-2	4417-15000-0	24-1	4713-16000-0	26-1
4220-77000-0	14-1	4418-68001-0	20-1	4714-70000-0	13-1
4221-23000-0	15-1	4418-68001-0	21-1	4714-70000-0	14-1
4221-41000-0	16-1	4419-18000-0	2-2	4714-70000-0	14-3
4222-08000-0	9-1	4419-19000-0	2-2	4714-70001-0	13-1
4222-09000-0	9-1	4419-19001-0	2-2	4714-70001-0	14-1
4222-10000-0	9-1	4419-39000-0	3-1	4714-70001-0	14-3
4222-11000-0	9-1	4419-39000-0	3-2	4714-70002-0	13-1
4222-12000-0	9-1	4419-88001-0	21-1	4714-70002-0	14-1
4222-13000-0	9-1	4419-96000-0	20-1	4714-70002-0	14-3
4222-14000-0	9-1	4419-96000-0	21-1	4714-70003-0	13-1

索引 INDEX

部 品 番 号 PARTS NO.	頁 PAGE	部 品 番 号 PARTS NO.	頁 PAGE	部 品 番 号 PARTS NO.	頁 PAGE
4714-70003-0	14-1				
4714-70003-0	14-2				
4714-70003-0	14-3				
4715-83000-0	4-1				
4906-11000-0	31-1				
4908-86000-0	31-1				
4910-20000-0	30-1				
4911-33000-0	30-2				
4911-34000-0	30-2				
4911-38000-0	31-1				
4911-77000-0	30-2				
4912-10000-0	30-1				
4912-13000-0	30-2				
4912-58000-0	30-1				
4913-90000-0	30-1				

MODEL SV400D-2, SV400T-2, SV400TF-2 VIBRATING ROLLER

January-2008

酒井重工業株式會社

本社 東京都港区芝大門 1-4-8 浜松町清和ビル 電話 03(3434)3401(代表)
プロダクト 埼玉県北葛飾郡栗橋町高柳 2500 電話 0480(52)1111(代表)
サポート部

SAKAI HEAVY INDUSTRIES, LTD.

Head office: 1-4-8, Shiba-Daimon, Minato-ku Tokyo, Japan
Cable address: "SKWSAKAI" TOKYO
Telex: 242-3525 SKWMONJ

2008.01 AXiS