

PARTS CATALOGUE

MODEL

SV412D **SV412T**
SV412TF **SV412TB**
SV412FB

ENGINE CUMMINS QSB3.3 (No.50101~)

VIBRATING ROLLER

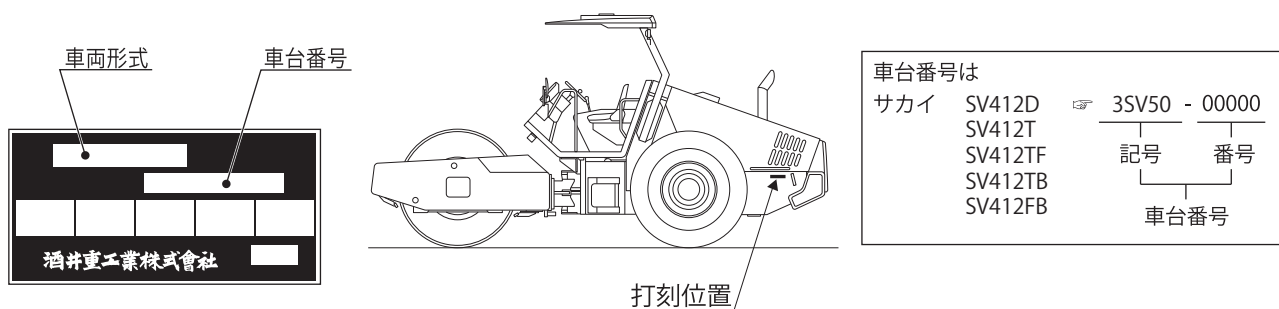
SAKAI[®]

パーツカタログのご使用について

1. 部品ご注文の際は、お求めの部品を迅速かつ正確に発送できますよう次の諸項についてご指示ください。

- (1) 車両形式
- (2) 車台番号
- (3) 部品番号
- (4) 部品名称
- (5) 所要数量

なお、車両形式及び製造番号（車台番号）は銘板上に、さらに車台番号はフレームにも打刻してあります。



2. 部品の適用車台番号をつぎのように備考欄に記載してあります。

～ No.10007 (10007号機まで適用することを示します。)

No.10008～ (10008号機より適用することを示します。)

3. 個数欄の数量は、原則として1台分の数量を記載してあります。ただし、アッセンブリパーツについて1個分の数量を記載してあります。

4. このカタログには、つぎの略語を使用しております。

LH : 進行方向左側

Dom. : 国内で供給する部品

RH : 進行方向右側

Exp. : 国内で供給しない部品

OP : オプション

N/S : 単品での供給ができない部品

AR : 必要に応じた数量

A/S : 数種の部品のアッセンブリ又は

Inc. : ○～○ アッセンブリを構成

キットなら供給できる部品

している部品のkey No.

※ See △△ : 構成部品を△△ページに示します。

5. (cf. ○) で表示してある部品はアッセンブリで供給しますので Key No. ○の部品番号をお知らせください。

6. 部品番号の前に*印で表示してある部品は下段に訂正したことを示しますので、部品ご注文の際は、下段の部品番号でお知らせください。

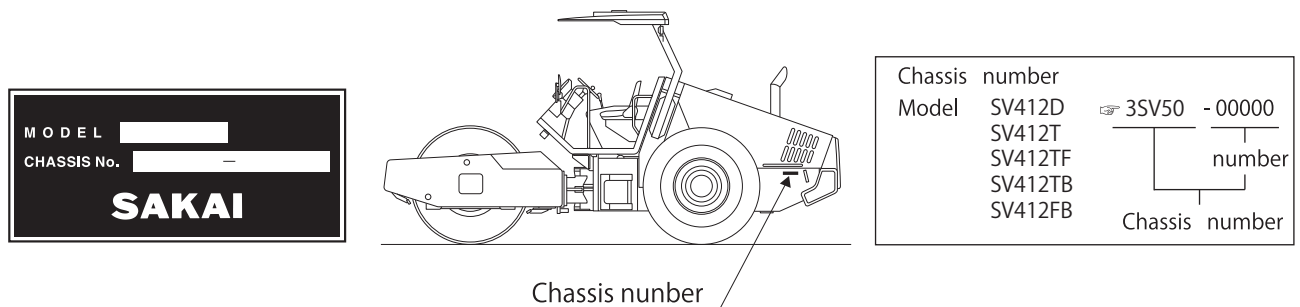
7. 部品の変更は、予告なしで行うことがありますのであらかじめご承知ください。

GUIDE FOR USE OF PARTS CATALOGUE

1. Quote the following when placing an order for parts.

- (1) Vehicle model
- (2) Chassis number
- (3) Part number
- (4) Part name
- (5) Quantity of required parts.

The vehicle model and chassis number are engraved on the identification plate, and the chassis number is also punched on the frame.



2. The chassis number to which parts are applicable are described in the remarks column as follows.

~ No.10007: Applicable up to 10007

No.10008~ : Applicable from 10008

3. Each quantity shown in the quantity column is in principle one applied to a unit of vehicle.

However, each quantity as related to ASSEMBLY PARTS indicates one included in a single unit of assembly.

4. The following abbreviated words are used in this parts catalogue.

LH : Lefthand viewed from behind of vehicle.

RH : Righthand viewed from behind of vehicle.

Inc. ○~○ : Key number of parts constituting an assembly

OP : Option

N/S : Parts not to be supplied by a signal piece

A/S : Parts to be supplied as an assembly composed or a kit of parts

AR : As required

Dom.: For use in Japan

Exp. : For use in countries other than Japan.

※ SEE △△ : See △△ for component parts

5. Part with " (cf. ○) " in the remarks column indicates that it is supplied as an assembly represented by the key number ○ with which "cf." is attached. Quote the part number that follows the key number ○ when ordering.

6. Part number with a mark "*" indicate that they have been corrected to the ones listed just below them. Quote the renewed part numbers when ordering.

7. Parts are subject to change without notice.

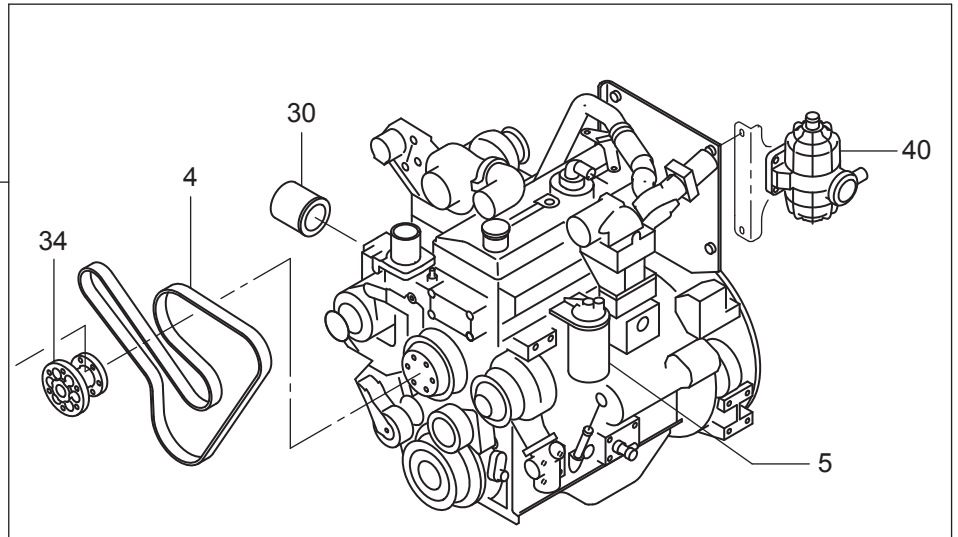
目次 CONTENTS

装置名称	Group Name (Description)	Page
エンジン関係	Engine System	1
燃料装置	Fuel System	2
冷却装置	Cooling System	3
吸気装置	Intake System	4
排気装置	Exhaust System	5
コントロール関係(前後進)	Control System(Reversing)	6
制動装置(ペダル)	Brake System(Pedal)	7
操向装置(シリンダ)	Steering System(Cylinder)	8
操向装置(ホイール)	Steering System(WHEEL)	9
油圧装置(SV412D,T,TF)	Steering Hydraulic System(SV412D,T,TF)	10
油圧装置(SV412TB,FB)	Steering Hydraulic System(SV412TB,FB)	11
油圧装置(ポンプ取付)(SV412D,T,Hydraulic System(Pump Mounting)(SV412D,T,TF)	Hydraulic System(Pump Mounting)(SV412D,T,TF)	12
油圧装置(ポンプ取付)(SV412TB,Hydraulic System(Pump Mounting)(SV412TB,FB)	Hydraulic System(Pump Mounting)(SV412TB,FB)	13
油圧装置(フロントドライブ)	Hydraulic System(Front Drive)	14
油圧装置(リアドライブ1)	Hydraulic System(Rear Drive1)	15
油圧装置(リアドライブ2)	Hydraulic System(Rear Drive2)	16
油圧装置(振動)	Hydraulic System(Vibrating)	17
油圧装置(レベルングブレード)(SV412Hydraulic System(Leveling Blade)(SV412TB,FB)	Hydraulic System(Leveling Blade)(SV412TB,FB)	18
振動ロール(SV412D)	Vibrating Roll(SV412D)	19
振動ロール(SV412T,TB)	Vibrating Roll(SV412T,TB)	20
振動ロール(SV412TF,FB)	Vibrating Roll(SV412TF,FB)	21
リアアクスル(SV412D)	Rear Axle(SV412D)	22
リアアクスル(SV412T,TF,TB,FB)	Rear Axle(SV412T,TF,TB,FB)	23
フレーム(フロント)(SV412D,T,TF)	Frame(Front)(SV412D,T,TF)	24
フレーム(フロント)(SV412TB,FB)	Frame(Front)(SV412TB,FB)	25
フレーム(リア)(SV412D,T,TF)	Frame(Rear)(SV412D,T,TF)	26
フレーム(リア)(SV412TB,FB)	Frame(Rear)(SV412TB,FB)	27
フレーム(センターピン)	Frame(Center Pin)	28
シート	Seat	29
泥除装置(SV412D)	Scraper System(SV412D)	30
泥除装置(SV412T,TB)	Scraper System(SV412T,TB)	31
泥除装置(SV412TF,FB)	Scraper System(SV412TF,FB)	32
レベルングブレード(SV412TB,FB)	Leveling Blade(SV412TB,FB)	33
ロプス	ROPS	34
電装品関係(パネル)	Electrical Equipment(Panel)	35
電装品関係(バッテリー)	Electrical Equipment(Battery)	36
油圧装置(フロントドライブ)(オプション)	Hydraulic System(Front Drive)(Option)	37
油圧装置(リアドライブ1)(オプション)	Hydraulic System(Rear Drive1)(Option)	38

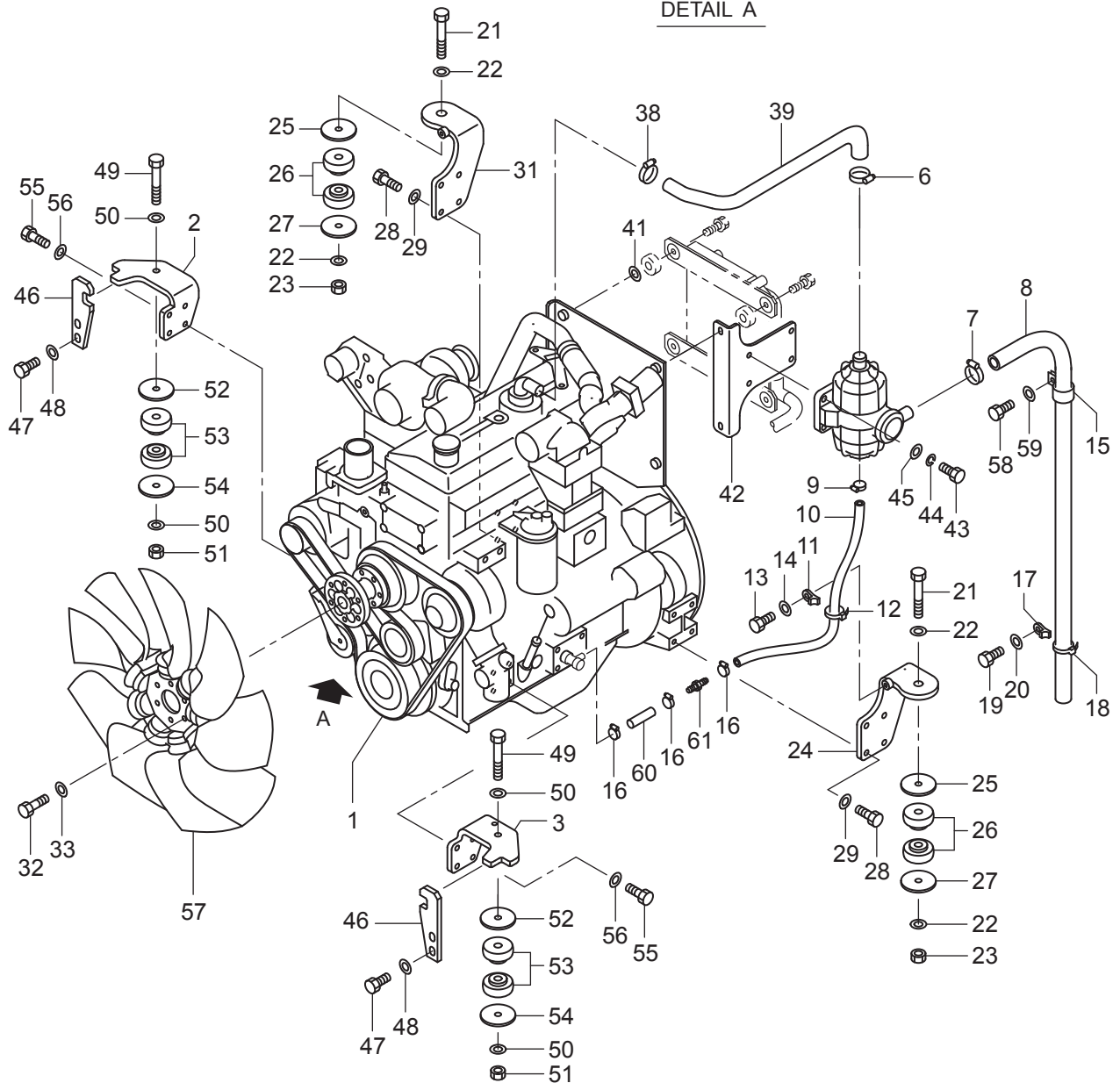
目次 CONTENTS

装置名称	Group Name (Description)	Page
振動ロール(オプション)(SV412D)	Vibrating Roll(Optional)(SV412D)	39
振動ロール(オプション)(SV412T,TB)	Vibrating Roll(Optional)(SV412T,TB)	40
振動ロール(オプション)(SV412TF,FB)	Vibrating Roll(Optional)(SV412TF,FB)	41
電装品関係(パネル)(オプション)	Electrical Equipment(Panel)(Optional)	42

エンジン関係 Engine System



DETAIL A



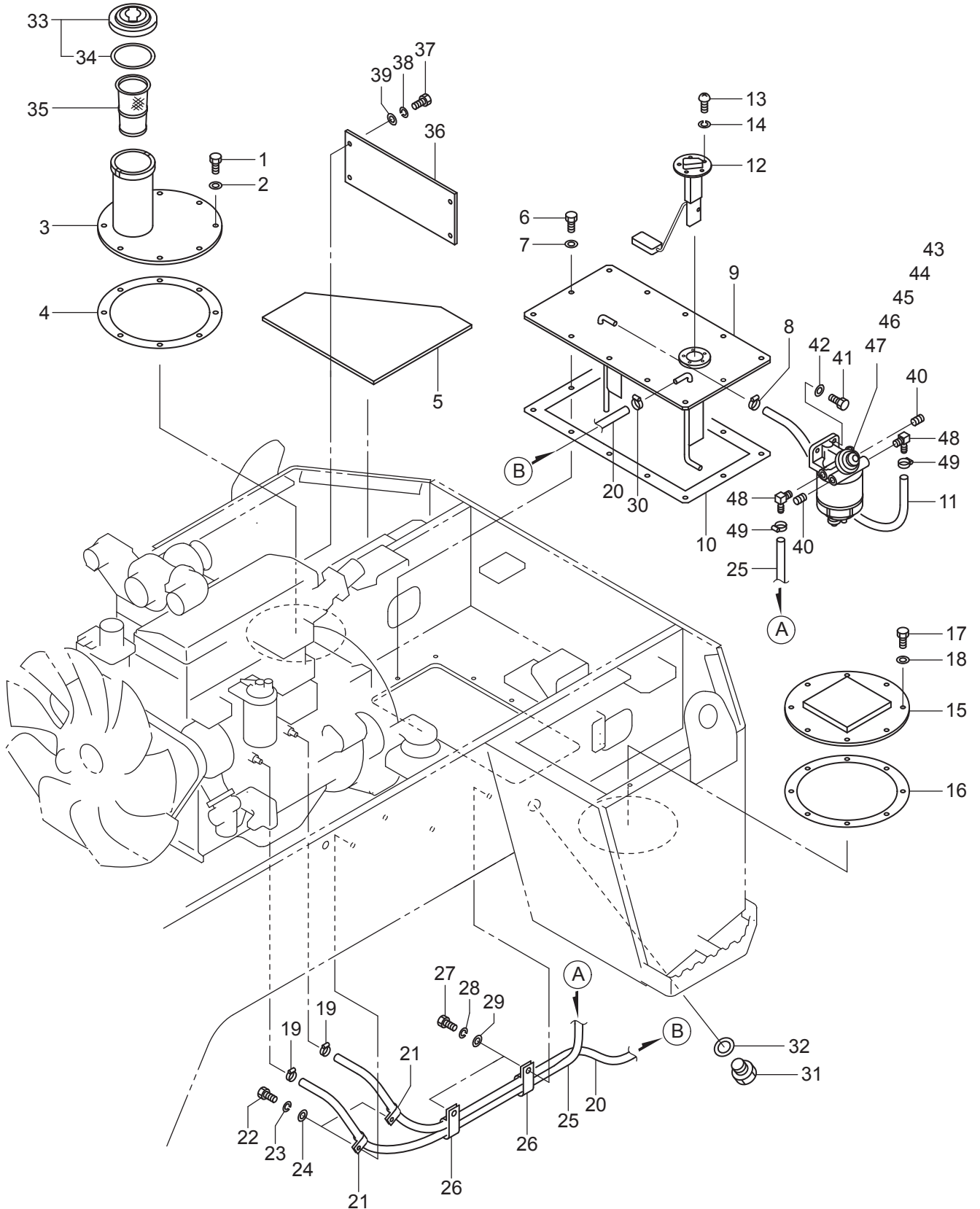
01 エンジン関係
3SV50 50101 ~ 59999

記号 Key No.	部品番号 Parts No.	部品名称	Parts Name	数量 Q'ty	備考 Remarks
1	4033-22000-0	エンジン	ENGINE	1	INC.4,5,30,34,40
2	1404-01014-0	ブラケット	BRACKET	1	
3	1404-01013-0	ブラケット	BRACKET	1	
4	4033-22003-0	ファンベルト	FAN BELT	1	
5	4033-22002-0	エレメント	ELEMENT	1	FUEL
6	3291-02019-0	クランプ	CLAMP	1	
7	3291-02019-0	クランプ	CLAMP	1	
8	1404-01016-0	ホース	HOSE	1	
9	3291-01029-0	ホースバンド	HOSE CLAMP	1	
10	2298-09065-1	ホース	HOSE	1	
11	4710-93000-0	クランプ	CLAMP	1	
12	2898-00107-0	バンド	BAND	1	
13	2100-08016-1	ボルト	BOLT	1	
14	2170-08016-0	ワッシャ	WASHER	1	
15	3416-02115-0	クランプ	CLAMP	1	
16	3291-01029-0	ホースバンド	HOSE CLAMP	3	
17	4710-93000-0	クランプ	CLAMP	1	
18	2898-00107-0	バンド	BAND	1	
19	2100-08016-1	ボルト	BOLT	1	
20	2170-08016-0	ワッシャ	WASHER	1	
21	2100-18120-3	ボルト	BOLT	2	
22	2170-18045-2	ワッシャ	WASHER	4	
23	3120-01113-0	ナット	NUT	2	
24	1404-01011-0	ブラケット	BRACKET	1	
25	3931-01408-0	プレート	PLATE	2	
26	3460-45048-0	ダンパ	DAMPER	4	
27	3931-01408-0	プレート	PLATE	2	
28	2100-12035-3	ボルト	BOLT	8	
29	2170-12032-2	ワッシャ	WASHER	8	
30	4033-22001-0	エレメント	ELEMENT	1	OIL
31	1404-01012-0	ブラケット	BRACKET	1	
32	2100-10030-1	ボルト	BOLT	6	
33	2170-10020-0	ワッシャ	WASHER	6	
34	4033-22006-0	スペーサ	SPACER	1	
35	2100-08030-1	ボルト	BOLT	6	
36	2171-08020-0	スプリングワッシャ	SPRING WASHER	6	
37	2170-08016-0	ワッシャ	WASHER	6	
38	3291-02019-0	クランプ	CLAMP	1	
39	1404-01010-0	ホース	HOSE	1	

記号 Key No.	部品番号 Parts No.	部品名称	Parts Name	数量 Q'ty	備考 Remarks
40	4033-22005-0	ブリーザ	BREATHER	1	
41	2170-10032-2	ワッシャ	WASHER	2	
42	1404-01015-0	ブラケット	BRACKET	1	
43	2100-08035-1	ボルト	BOLT	4	
44	2171-08020-0	スプリングワッシャ	SPRING WASHER	4	
45	2170-08016-0	ワッシャ	WASHER	4	
46	1404-01017-0	ストッパ	STOPPER	2	
47	2100-12040-1	ボルト	BOLT	4	
48	2170-12032-2	ワッシャ	WASHER	4	
49	2100-12110-3	ボルト	BOLT	2	
50	2170-12032-2	ワッシャ	WASHER	4	
51	3120-01095-0	ナット	NUT	2	
52	3931-01106-0	ワッシャ	WASHER	2	
53	3460-45029-0	ダンパ	DAMPER	4	
54	3931-01106-0	ワッシャ	WASHER	2	
55	2100-10030-3	ボルト	BOLT	8	
56	2170-10032-2	ワッシャ	WASHER	8	
57	4423-37000-0	ファ	FAN	1	
58	2100-10016-1	ボルト	BOLT	1	
59	2170-10020-0	ワッシャ	WASHER	1	
60	2298-09006-1	ホース	HOSE	1	
61	4033-27000-0	バルブ	VALVE	1	

×毛 ---memo---

燃料装置 Fuel System

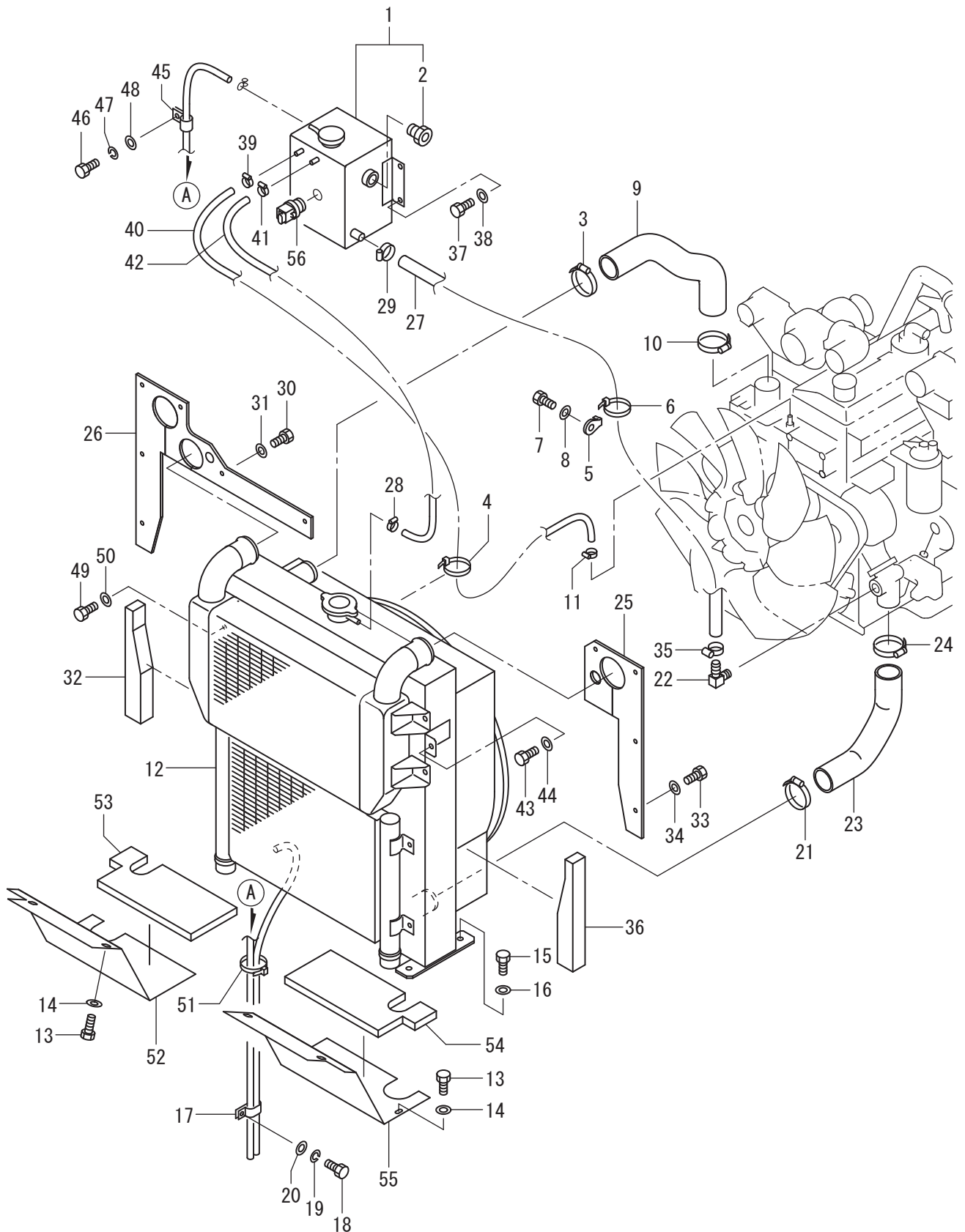


記号 Key No.	部品番号 Parts No.	部品名称	Parts Name	数量 Q'ty	備考 Remarks
1	3100-00064-0	ボルト	BOLT	8	
2	2170-10030-1	ワッシャ	WASHER	8	
3	1404-02014-0	カバー	COVER	1	
4	1402-02005-1	パッキン	PACKING	1	
5	1404-02009-0	クッション	CUSHION	1	
6	3100-00064-0	ボルト	BOLT	12	
7	2170-10030-1	ワッシャ	WASHER	12	
8	3291-00017-0	ホースバンド	HOSE CLAMP	1	
9	1404-02015-0	カバー	COVER	1	
10	1402-02003-1	パッキン	PACKING	1	
11	2293-09064-5	ホース	HOSE	1	
12	4417-05000-0	フェルユユニット	FUEL GAUGE UNIT	1	
13	2182-05010-3	六角コネジ	SCREW	5	
14	2171-05013-0	スプリングワッシャ	SPRING WASHER	5	
15	1411-02011-0	カバー	COVER	1	
16	1402-02005-1	パッキン	PACKING	1	
17	3100-00064-0	ボルト	BOLT	8	
18	2170-10030-1	ワッシャ	WASHER	8	
19	3291-00017-0	ホースバンド	HOSE CLAMP	2	
20	2293-09120-5	ホース	HOSE	1	
21	3416-02050-0	クランプ	CLAMP	2	
22	2100-08016-1	ボルト	BOLT	2	
23	2171-08020-0	スプリングワッシャ	SPRING WASHER	2	
24	2170-08016-0	ワッシャ	WASHER	2	
25	2293-09124-5	ホース	HOSE	1	
26	3416-02001-1	クランプ	CLAMP	2	
27	2100-08016-1	ボルト	BOLT	2	
28	2171-08020-0	スプリングワッシャ	SPRING WASHER	2	
29	2170-08016-0	ワッシャ	WASHER	2	
30	3291-00017-0	ホースバンド	HOSE CLAMP	1	
31	3215-02009-0	プラグ	PLUG	1	
32	3680-11006-0	パッキン	PACKING	1	
33	4419-19000-0	フイラーキャップ	FILLER CAP	1	INC.34
34	4419-19001-0	パッキン	PACKING	1	
35	4419-18000-0	フィルタ	FILTER	1	
36	1411-02012-1	プレート	PLATE	1	
37	2100-08020-1	ボルト	BOLT	4	
38	2171-08020-0	スプリングワッシャ	SPRING WASHER	4	
39	2170-08016-0	ワッシャ	WASHER	4	

記号 Key No.	部品番号 Parts No.	部品名称	Parts Name	数量 Q'ty	備考 Remarks
40	4423-46000-0	プラグ		2	
41	2100-10030-1	ボルト	BOLT	2	
42	2170-10020-0	ワッシャ	WASHER	2	
43	4423-42000-0	フィルタ	FILTER	1	INC.44-47
44	4423-42001-0	エレメント	ELEMENT	1	
45	4423-42002-0	センサ	SENSOR	1	
46	4423-42003-0	ヘッド	HEAD	1	
47	4423-42004-0	ボウル	BOWL	1	
48	4423-47000-0	ホースニップル	HOSE NIPPLE	2	
49	3291-00017-0	ホースバンド	HOSE CLAMP	2	

×毛 ---memo---

冷却装置 Cooling System



03冷却装置
3SV50 50101~59999

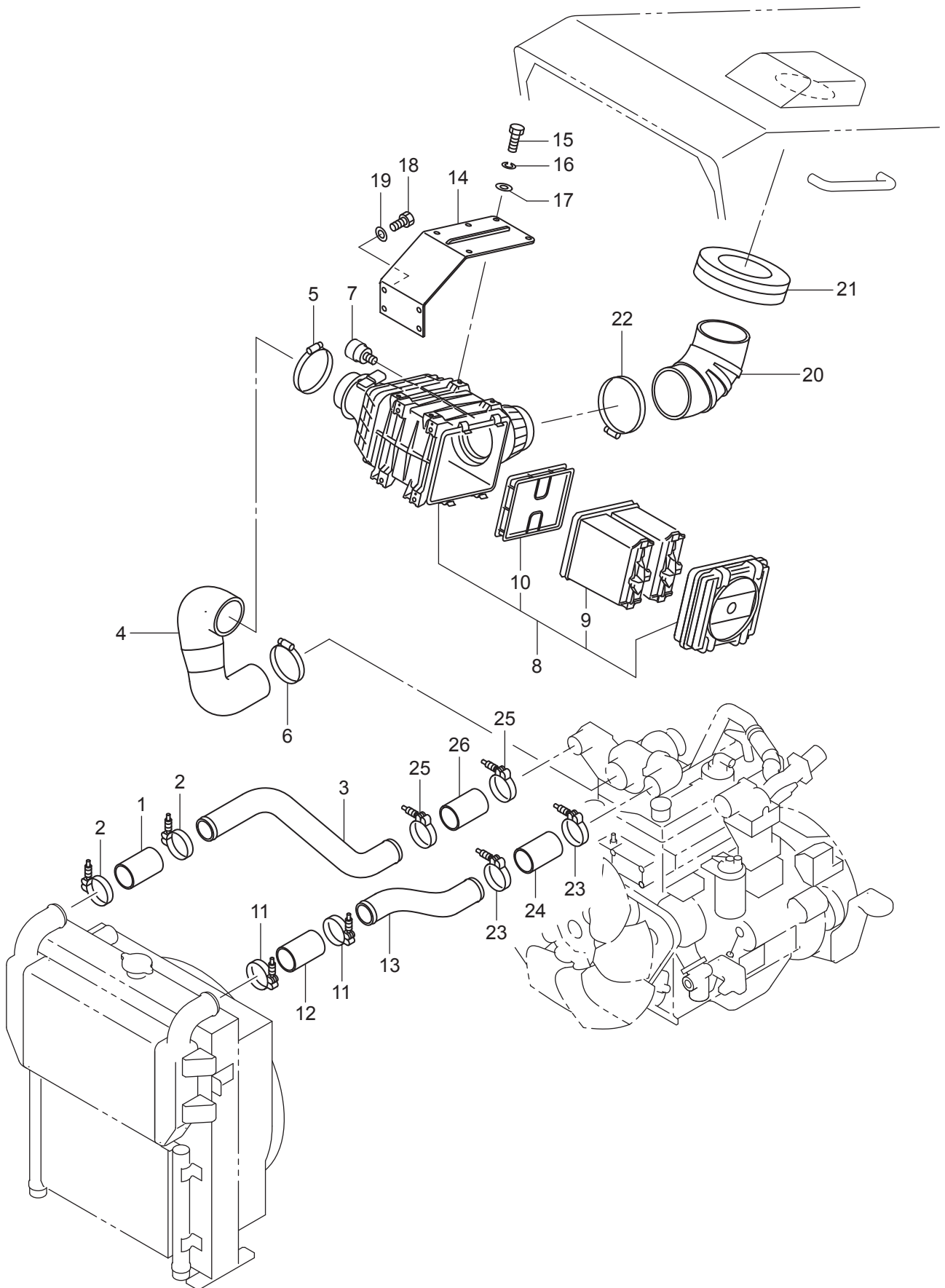
記号 Key No.	部品番号 Parts No.	部品名称	Parts Name	数量 Q'ty	備考 Remarks
1	4423-34000-0	タンク	TANK	1	INC.2
2	4423-34001-0	ゲージ	GAUGE	1	
3	3291-02007-0	ホースバンド	HOSE CLAMP	1	
4	2898-00107-0	バンド	BAND	1	
5	4710-93000-0	クランプ	CLAMP	1	
6	2898-00107-0	バンド	BAND	1	
7	2100-08016-1	ボルト	BOLT	1	
8	2170-08016-0	ワッシャ	WASHER	1	
9	1404-03060-0	ホース	HOSE	1	
10	3291-02007-0	ホースバンド	HOSE CLAMP	1	
11	3291-00017-0	ホースバンド	HOSE CLAMP	1	
12	4423-33000-0	ラジエータ	RADIATOR	1	
13	2100-10020-1	ボルト	BOLT	6	
14	2170-10030-1	ワッシャ	WASHER	6	
15	2100-10025-1	ボルト	BOLT	4	
16	2170-10030-1	ワッシャ	WASHER	4	
17	3416-02077-0	クランプ	CLAMP	1	
18	2100-08012-1	ボルト	BOLT	1	
19	2171-08020-0	スプリングワッシャ	SPRING WASHER	1	
20	2170-08016-0	ワッシャ	WASHER	1	
21	3291-02007-0	ホースバンド	HOSE CLAMP	1	
22	4423-49000-0	ホースニップル	HOSE NIPPLE	1	
23	1404-03054-0	ホース	HOSE	1	
24	3291-02007-0	ホースバンド	HOSE CLAMP	1	
25	1404-03059-0	ラバー	RUBBER	1	
26	1404-03058-0	ラバー	RUBBER	1	
27	1404-03061-0	ホース	HOSE	1	
28	3291-00017-0	ホースバンド	HOSE CLAMP	1	
29	3291-01030-0	ホースバンド	HOSE CLAMP	1	
30	2100-10025-1	ボルト	BOLT	6	
31	2170-10030-1	ワッシャ	WASHER	6	
32	1404-03057-0	フォーム	FOAM	1	
33	2100-10025-1	ボルト	BOLT	4	
34	2170-10030-1	ワッシャ	WASHER	4	
35	3291-01030-0	ホースバンド	HOSE CLAMP	1	
36	1404-03056-0	フォーム	FOAM	1	
37	2100-10025-1	ボルト	BOLT	4	
38	2170-10020-0	ワッシャ	WASHER	4	
39	3291-00017-0	ホースバンド	HOSE CLAMP	1	

03冷却装置
3SV50 50101~59999

記号 Key No.	部品番号 Parts No.	部品名称	Parts Name	数量 Q'ty	備考 Remarks
40	1404-03062-0	ホース	HOSE	1	
41	3291-00017-0	ホースバンド	HOSE CLAMP	1	
42	1404-03063-0	ホース	HOSE	1	
43	2100-10020-1	ボルト	BOLT	1	
44	2170-10030-1	ワッシャ	WASHER	1	
45	3416-02019-0	クランプ	CLAMP	1	
46	2100-08012-1	ボルト	BOLT	1	
47	2171-08020-0	スプリングワッシャ	SPRING WASHER	1	
48	2170-08016-0	ワッシャ	WASHER	1	
49	2100-10020-1	ボルト	BOLT	1	
50	2170-10030-1	ワッシャ	WASHER	1	
51	2898-00107-0	バンド	BAND	1	
52	1404-03046-0	カバー	COVER	1	
53	1404-03038-0	フォーム	FOAM	1	
54	1404-03039-0	フォーム	FOAM	1	
55	1404-03047-0	カバー	COVER	1	
56	4423-50000-0	センサ	SENSOR	1	

×毛 ---memo---

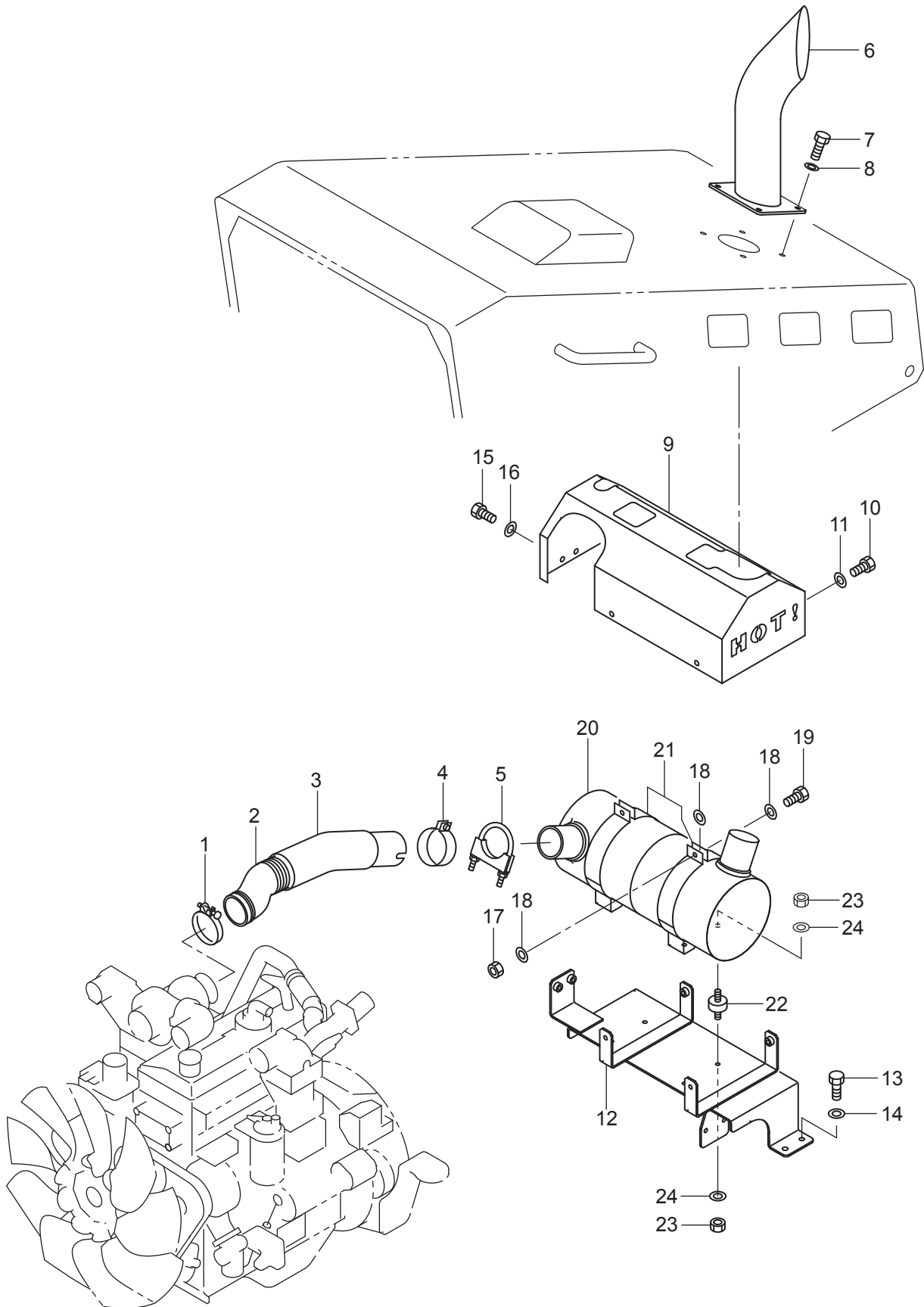
吸氣裝置 Intake System



04吸気装置
3SV50 50101~59999

記号 Key No.	部品番号 Parts No.	部品名称	Parts Name	数量 Q'ty	備考 Remarks
1	4423-40000-0	ホース	HOSE	1	
2	4420-09000-0	クランプ	CLAMP	2	
3	1404-04034-0	パイプ	PIPE	1	
4	1404-04030-0	ホース	HOSE	1	
5	3291-05009-0	バンド	BAND	1	
6	3291-05022-0	ホースバンド	HOSE CLAMP	1	
7	4400-84007-0	インジケータ	INDICATOR	1	
8	4423-35000-0	エアクリーナ	AIR CLEANER	1	INC.9,10
9	4423-35001-0	フィルタ	FILTER	1	PRIMARY
10	4423-35002-0	フィルタ	FILTER	1	SECONDARY
11	4420-09000-0	クランプ	CLAMP	2	
12	4423-40000-0	ホース	HOSE	1	
13	1404-04035-0	パイプ	PIPE	1	
14	1404-04037-0	ブラケット	BRACKET	1	
15	2100-06020-1	ボルト	BOLT	4	
16	2171-06015-0	スプリングワッシャ	SPRING WASHER	4	
17	2170-06016-0	ワッシャ	WASHER	4	
18	2100-10025-1	ボルト	BOLT	4	
19	2170-10020-0	ワッシャ	WASHER	4	
20	4423-41000-0	エルボ	ELBOW	1	
21	1404-04036-0	パッキン	PACKING	1	
22	3291-06010-0	バンド	BAND	1	
23	4420-09000-0	クランプ	CLAMP	2	
24	4423-40000-0	ホース	HOSE	1	
25	4420-09000-0	クランプ	CLAMP	2	
26	4423-40000-0	ホース	HOSE	1	

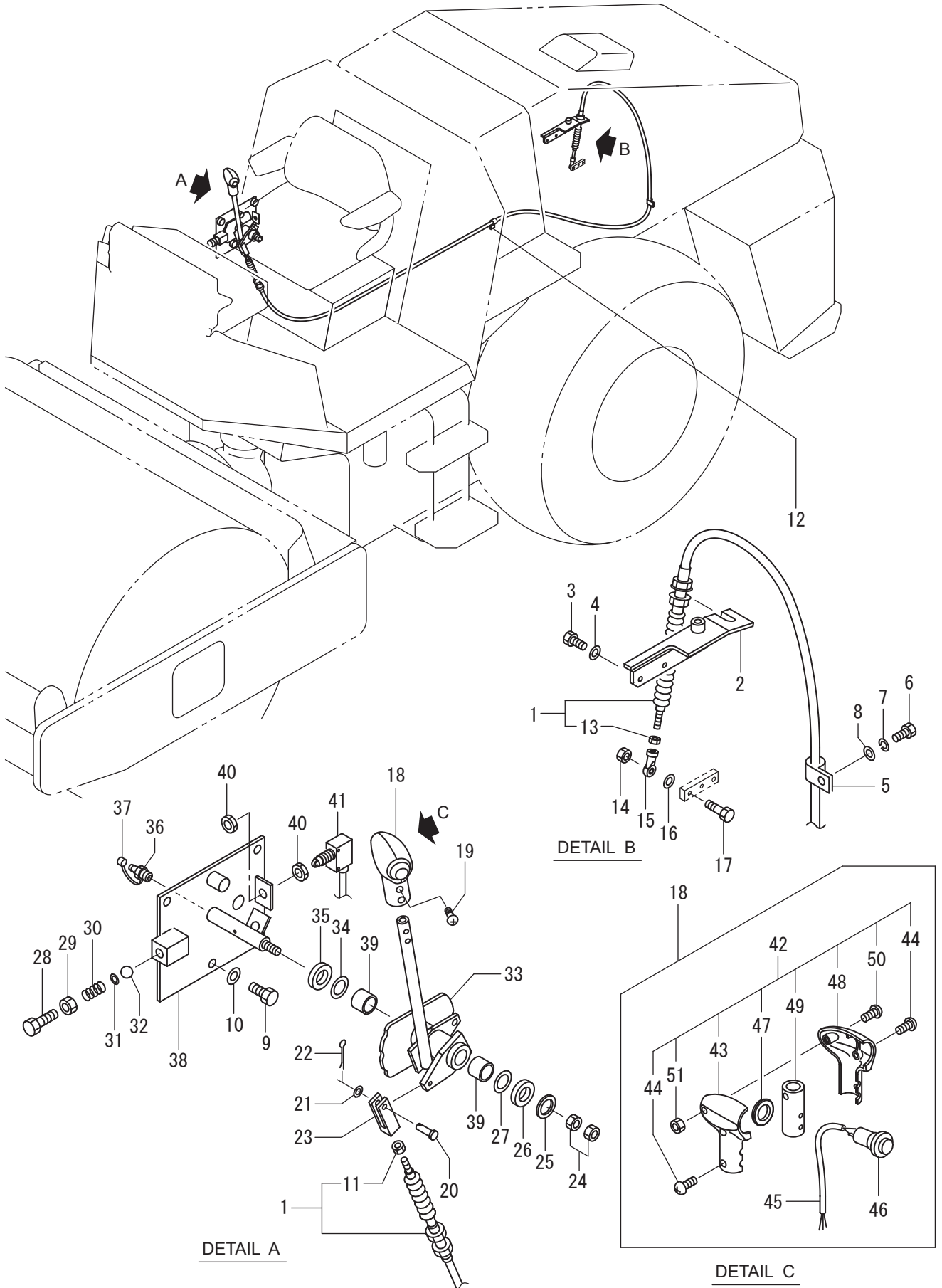
排氣裝置 Exhaust System



05排気装置
3SV50 50101 ~ 59999

記号 Key No.	部品番号 Parts No.	部品名称	Parts Name	数量 Q'ty	備考 Remarks
1	4033-22007-0	クランプ	CLAMP	1	
2	4423-51000-0	パイプ	PIPE	1	
3	4423-52000-0	カバー	COVER	1	
4	4423-53000-0	クランプ	CLAMP	1	
5	4423-61000-0	クランプ	CLAMP	1	
6	1404-05008-0	パイプ	PIPE	1	
7	2100-10020-1	ボルト	BOLT	4	
8	2170-10030-1	ワッシャー	WASHER	4	
9	1404-05014-0	カバー	COVER	1	
10	2100-10020-1	ボルト	BOLT	4	
11	2170-10030-1	ワッシャー	WASHER	4	
12	1404-05015-0	ブラケット	BRACKET	1	
13	2100-10025-1	ボルト	BOLT	4	
14	2170-10030-1	ワッシャー	WASHER	4	
15	2100-10020-1	ボルト	BOLT	2	
16	2170-10030-1	ワッシャー	WASHER	2	
17	3120-00093-0	Uナット	U-NUT	2	
18	3934-01750-0	プレート	PLATE	6	
19	2100-08030-1	ボルト	BOLT	2	
20	4423-36000-0	マフ	MUFFLER	1	
21	1404-05016-0	クランプ	CLAMP	2	
22	4423-62000-0	ダンパ	DAMPER	4	
23	3120-10020-0	ナット	NUT	8	
24	2170-08016-0	ワッシャー	WASHER	8	

コントロール関係（前後進） Control System (Reversing)

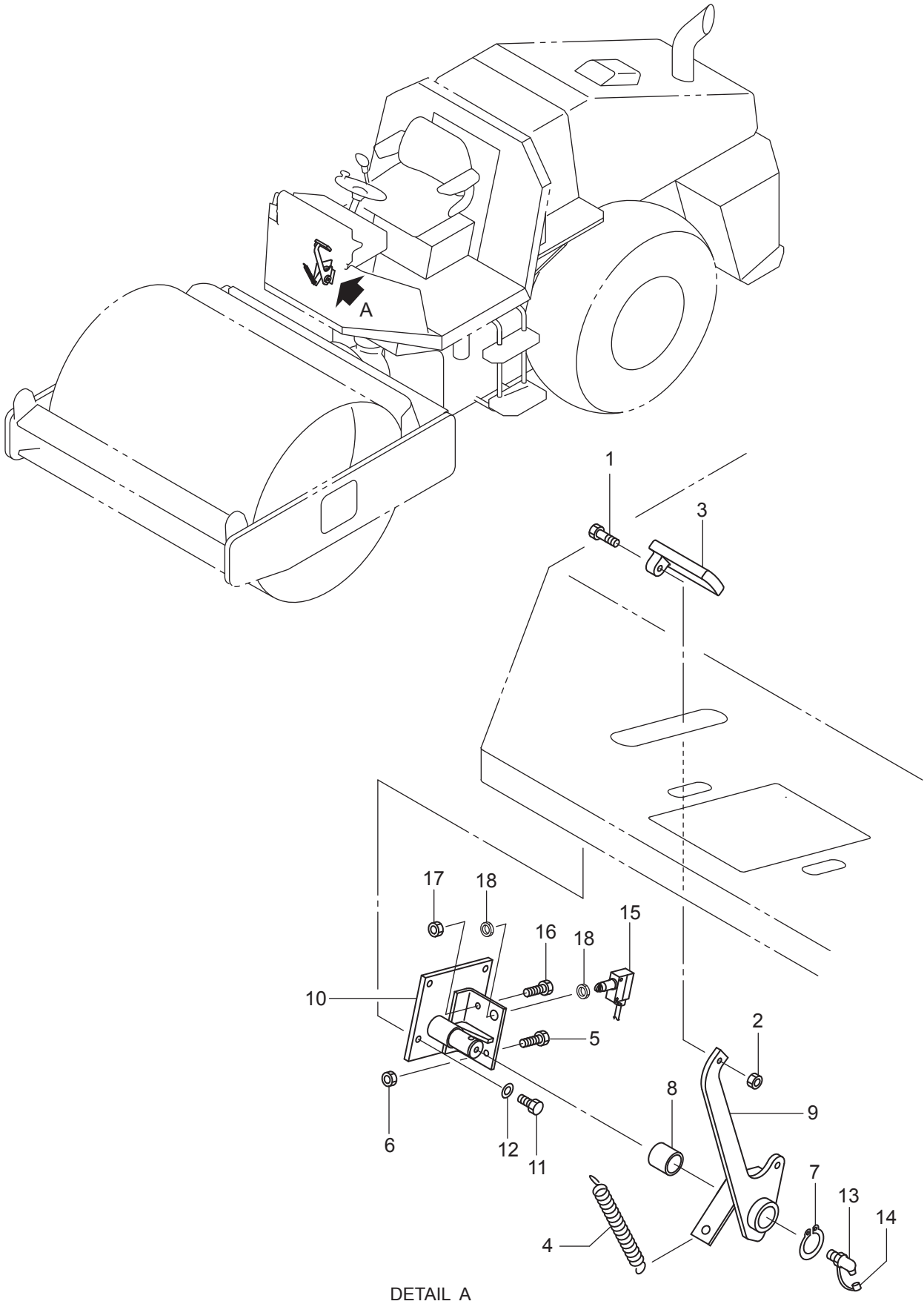


記号 Key No.	部品番号 Parts No.	部品名称	Parts Name	数量 Q'ty	備考 Remarks
1	3400-33016-0	ケーブル	CABLE	1	INC.11,13
2	1404-12025-0	ブラケット	BRACKET	1	
3	2100-10025-1	ボルト	BOLT	2	
4	2170-10020-0	ワッシャ	WASHER	2	
5	3416-02019-0	クランプ	CLAMP	1	
6	2100-08016-1	ボルト	BOLT	1	
7	2171-08020-0	スプリングワッシャ	SPRING WASHER	1	
8	2170-08016-0	ワッシャ	WASHER	1	
9	2100-10020-1	ボルト	BOLT	3	
10	2170-10020-0	ワッシャ	WASHER	3	
11	2120-06050-0	ナット	NUT	1	
12	3416-02002-0	クランプ	CLAMP	1	
13	2120-06050-0	ナット	NUT	1	
14	3120-00070-0	ナット	NUT	1	
15	3404-20015-0	ロッドエンド	ROD END	1	
16	2170-06016-0	ワッシャ	WASHER	1	
17	2100-06030-1	ボルト	BOLT	1	
18	0539-12001-0	グリップ	GRIP	1	INC.42-51
19	3180-20023-0	コネジ	SCREW	2	
20	2156-06030-0	ピン	PIN	1	
21	2170-06016-0	ワッシャ	WASHER	1	
22	2157-20015-0	ワッピン	SPLIT PIN	1	
23	3403-01017-0	クビス	CLEVIS	1	
24	2120-12100-0	ナット	NUT	2	
25	2170-12030-1	ワッシャ	WASHER	1	
26	2170-22060-2	ワッシャ	WASHER	1	
27	1400-12037-0	ワッシャ	WASHER	1	
28	2100-16030-1	ボルト	BOLT	1	
29	2120-16130-0	ナット	NUT	1	
30	3910-21001-0	ワッシャ スプリング	SPRING	1	
31	2170-06016-0	ワッシャ	WASHER	1	
32	2598-18000-0	スチールボール	STEEL BALL	1	
33	1404-12024-0	レバー	LEVER	1	
34	1400-12037-0	ワッシャ	WASHER	1	
35	2170-22060-2	ワッシャ	WASHER	1	
36	2472-01001-0	グリースニップル	GREASE NIPPLE	1	
37	4703-14000-0	キャップ	CAP	1	
38	1404-12016-0	ブラケット	BRACKET	1	
39	2580-22030-1	ブッシュ	BUSH	2	

記号 Key No.	部品番号 Parts No.	部品名称	Parts Name	数量 Q'ty	備考 Remarks
40	3120-01136-0	ナット	NUT	4	
41	3823-10011-0	マイクスイッチ	MICRO SWITCH	2	
42	4423-08000-0	グリップ	GRIP	1	INC.43,44,47-51
43	4423-08002-0	カバー	COVER	1	
44	4423-08005-0	コネジ	SCREW	4	
45	1539-12013-0	ハーネス	HARNESS	1	
46	2826-01016-2	スイッチ	SWITCH	1	
47	4423-08003-0	プレート	PLATE	1	
48	4423-08001-0	カバー	COVER	1	
49	4423-08004-0	パイプ	PIPE	1	
50	4423-08006-0	コネジ	SCREW	1	
51	4423-08007-0	ナット	NUT	1	

×毛 ---memo---

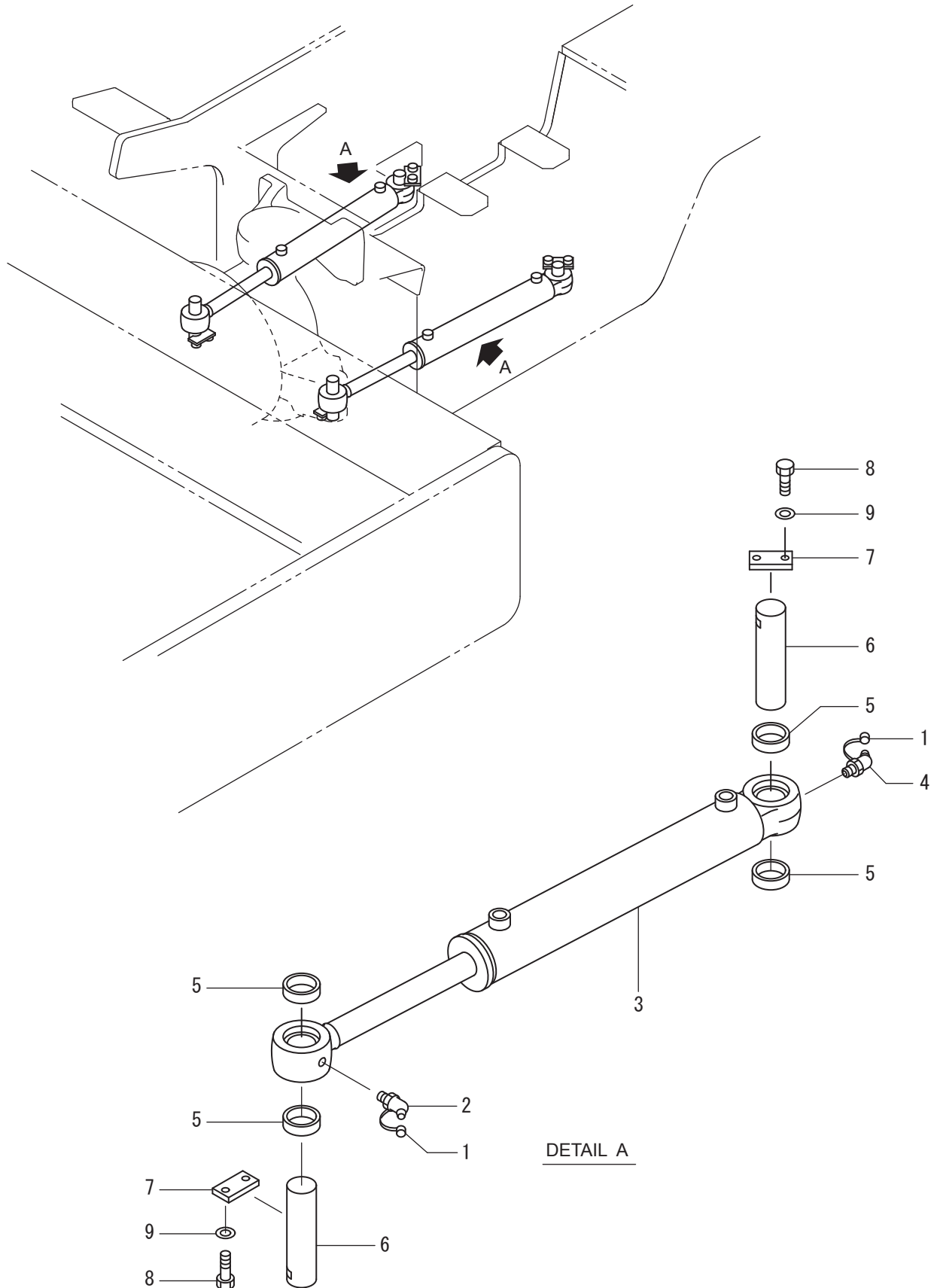
制動装置(ペダル) Brake System(Pedal)



07制動装置(ハ゜ﾀﾙ)
3SV50 50101 ~ 59999

記号 Key No.	部品番号 Parts No.	部品名称	Parts Name	数量 Q'ty	備考 Remarks
1	2100-10040-3	ボルト	BOLT	1	
2	3120-01073-0	ナット	NUT	1	
3	2948-00002-0	ハ゜ﾀﾙ	PEDAL	1	
4	3910-03025-0	スプリング	SPRING	1	
5	3100-02062-0	ボルト	BOLT	1	
6	2120-10080-0	ナット	NUT	1	
7	2194-03015-0	C-スナップリング	RETAINING RING	1	
8	2580-30040-1	ブッシュ	BUSH	1	
9	1402-51015-1	アーム	ARM	1	
10	1404-51010-0	ハ゜ース	BASE	1	
11	2100-10025-1	ボルト	BOLT	4	
12	2170-10020-0	ワッシャ	WASHER	4	
13	2472-01003-0	グリースニッフル	GREASE NIPPLE	1	
14	4703-14000-0	キャップ	CAP	1	
15	3823-10011-0	マイクロスイッチ	MICRO SWITCH	1	
16	3100-02062-0	ボルト	BOLT	1	
17	2120-10080-0	ナット	NUT	1	
18	3120-01136-0	ナット	NUT	2	

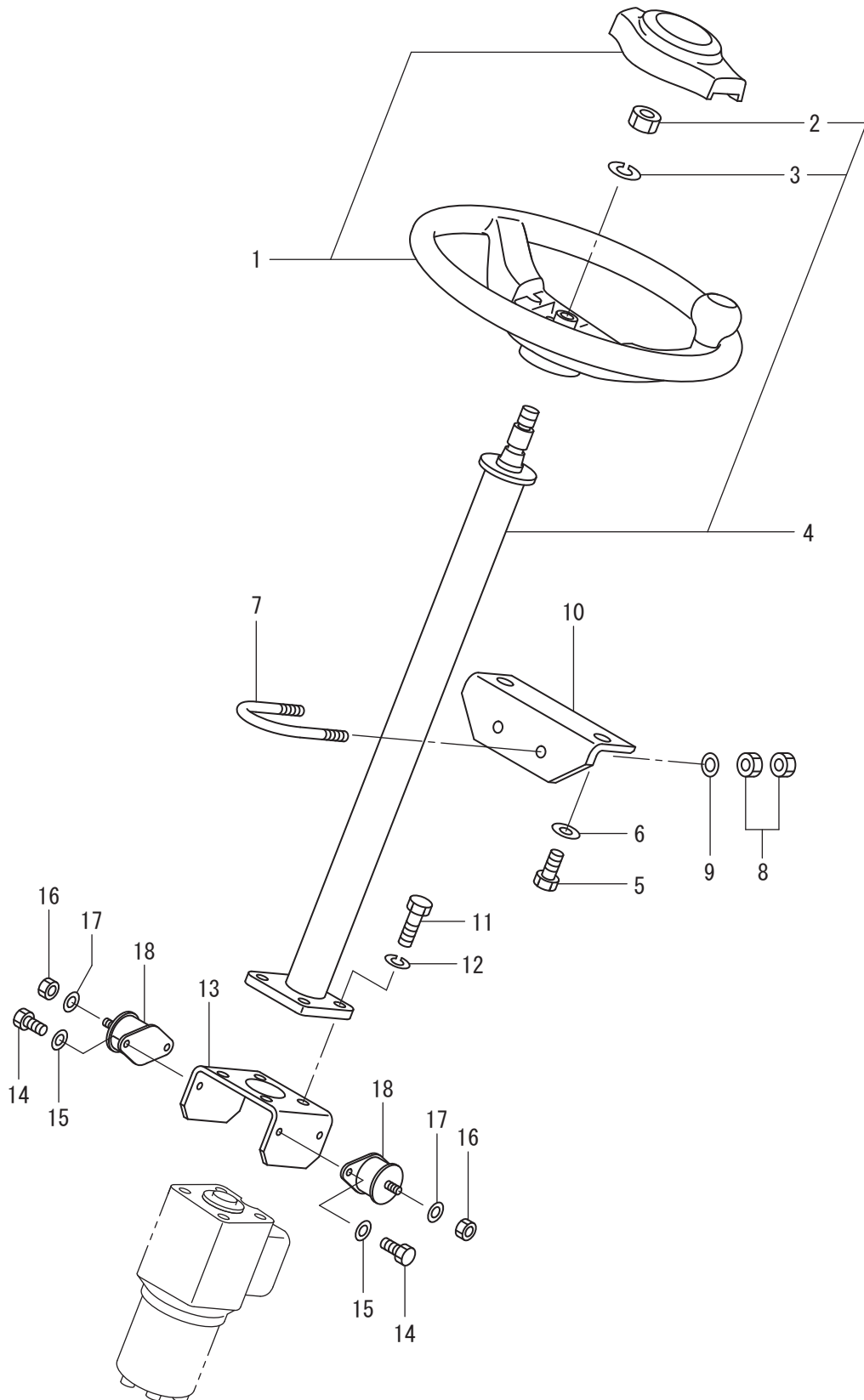
操向装置(シリンダ) Steering System (Cylinder)



08操向装置(シンタ)
3SV50 50101 ~ 59999

記号 Key No.	部品番号 Parts No.	部品名称	Parts Name	数量 Q'ty	備考 Remarks
1	4703-14000-0	キャップ	CAP	4	
2	2472-01001-0	グリース ニップル	GREASE NIPPLE	2	
3	4218-82000-0	シリンダ	CYLINDER	2	
4	2472-01003-0	グリース ニップル	GREASE NIPPLE	2	
5	3931-12086-0	弁 -	COLLAR	8	
6	1402-32014-0	ピン	PIN	4	
7	3951-02023-0	プレート	PLATE	4	
8	2100-10025-1	ボルト	BOLT	8	
9	2170-10020-0	ワッシャ	WASHER	8	

操行装置 (ハンドル) Steering System(Handle)



09操向装置(ハンドル)
3SV50 50101~59999

記号 Key No.	部品番号 Parts No.	部品名称	Parts Name	数量 Q'ty	備考 Remarks
1	4421-38000-0	ステアリングホイール	STEERING WHEEL	1	
2	2121-12100-2	ナット	NUT	1	
3	2171-12030-0	スプリングワッシャー	SPRING WASHER	1	
4	4422-08000-0	コラムシャフト	COLUMN SHAFT	1	INC.2,3
5	2100-08016-1	ボルト	BOLT	2	
6	2170-08020-1	ワッシャー	WASHER	2	
7	3417-06022-0	Uボルト	U-BOLT	1	
8	2120-08065-0	ナット	NUT	4	
9	2170-08023-2	ワッシャー	WASHER	2	
10	1402-32002-0	ブラケット	BRACKET	1	
11	2100-10030-1	ボルト	BOLT	4	
12	2171-10025-0	スプリングワッシャー	SPRING WASHER	4	
13	1402-32005-0	ブラケット	BRACKET	1	
14	2100-08012-1	ボルト	BOLT	4	
15	2170-08016-0	ワッシャー	WASHER	4	
16	2120-10080-0	ナット	NUT	2	
17	2170-10032-2	ワッシャー	WASHER	2	
18	2460-01042-0	ラバーインシュレーター	RUBBER ISOLATOR	2	

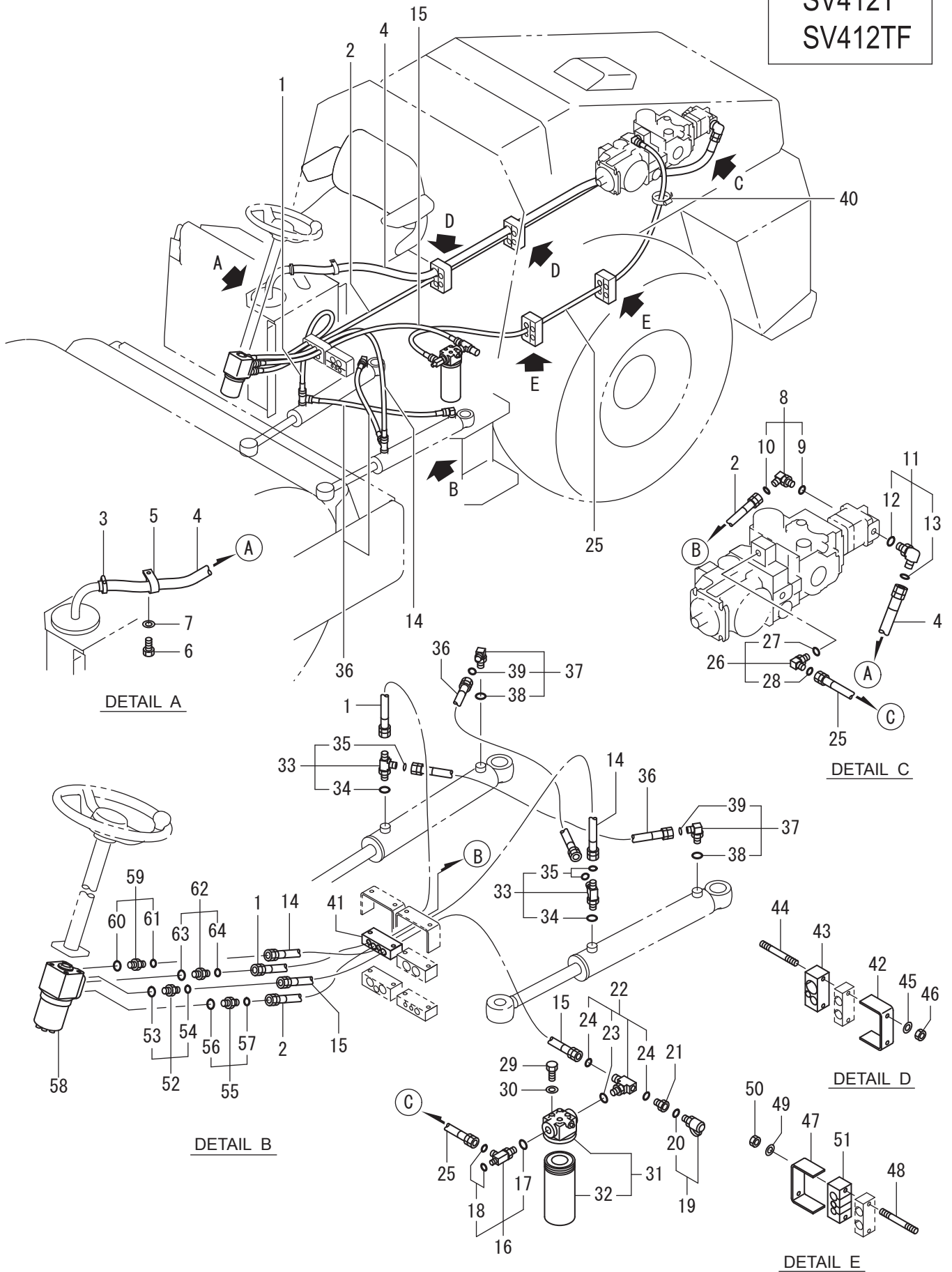
油压装置 Hydraulic System

APPLIED MODEL

SV412D

SV412T

SV412TF



10油圧装置(SV412D,T,TF)
3SV50 50101~59999

記号 Key No.	部品番号 Parts No.	部品名称	Parts Name	数量 Q'ty	備考 Remarks
1	4222-11000-0	ホース	HOSE	1	
2	4222-10000-0	ホース	HOSE	1	
3	3291-02029-0	クランプ	CLAMP	1	
4	4222-14000-0	ホース	HOSE	1	
5	3416-02105-0	クランプ	CLAMP	1	
6	2100-08012-1	ボルト	BOLT	1	
7	2170-08020-1	ワッシャ	WASHER	1	
8	4219-68000-0	アダプタ	ADAPTER	1	INC.9,10
9	2632-00012-0	Oリング	O-RING	1	
10	4219-84000-0	Oリング	O-RING	1	
11	4219-70000-0	アダプタ	ADAPTER	1	INC.12,13
12	2632-00016-0	Oリング	O-RING	1	
13	4219-88000-0	Oリング	O-RING	1	
14	4222-12000-0	ホース	HOSE	1	
15	4222-13000-0	ホース	HOSE	1	
16	4219-78000-0	アダプタ	ADAPTER	1	INC.17,18
17	2632-00012-0	Oリング	O-RING	1	
18	4219-86000-0	Oリング	O-RING	2	
19	4219-79000-0	カップリング	COUPLING	1	INC.20
20	2632-00006-0	Oリング	O-RING	1	
21	4222-09000-0	アダプタ	ADAPTER	1	
22	4222-08000-0	アダプタ	ADAPTER	1	INC.23,24
23	2632-00012-0	Oリング	O-RING	1	
24	4219-84000-0	Oリング	O-RING	2	
25	4222-15000-0	ホース	HOSE	1	
26	4219-67000-0	アダプタ	ADAPTER	1	INC.27,28
27	2632-00010-0	Oリング	O-RING	1	
28	4219-84000-0	Oリング	O-RING	1	
29	2100-10025-1	ボルト	BOLT	4	
30	2170-10020-0	ワッシャ	WASHER	4	
31	4218-71000-0	フィルタ	FILTER	1	INC.32
32	4211-41001-0	エレメント	ELEMENT	1	
33	4219-77000-0	アダプタ	ADAPTER	2	INC.34,35
34	2632-00008-0	Oリング	O-RING	2	
35	4219-83000-0	Oリング	O-RING	4	
36	4222-16000-0	ホース	HOSE	2	
37	4219-65000-0	アダプタ	ADAPTER	2	INC.38,39
38	2632-00008-0	Oリング	O-RING	2	
39	4219-83000-0	Oリング	O-RING	2	

10油圧装置(SV412D,T,TF)
3SV50 50101 ~ 59999

記号 Key No.	部品番号 Parts No.	部品名称	Parts Name	数量 Q'ty	備考 Remarks
40	2898-00107-0	バンド	BAND	1	
41	1404-32248-0	クランプ	CLAMP	1	
42	1404-32247-0	クランプ	CLAMP	2	
43	1404-32244-0	クランプ	CLAMP	2	
44	1404-32246-0	スタッドボルト	STUD BOLT	4	
45	2170-10020-0	ワッシャ	WASHER	4	
46	3120-01073-0	ナット	NUT	4	
47	1404-32247-0	クランプ	CLAMP	2	
48	1404-32246-0	スタッドボルト	STUD BOLT	4	
49	2170-10020-0	ワッシャ	WASHER	4	
50	3120-01073-0	ナット	NUT	4	
51	1404-32245-0	クランプ	CLAMP	2	
52	4220-12000-0	アダプタ	ADAPTER	1	INC.53,54
53	2632-00008-0	Oリング	O-RING	1	
54	4219-84000-0	Oリング	O-RING	1	
55	4220-12000-0	アダプタ	ADAPTER	1	INC.56,57
56	2632-00008-0	Oリング	O-RING	1	
57	4219-84000-0	Oリング	O-RING	1	
58	4216-46000-0	オービットロール	ORBITROL	1	
59	4222-31000-0	アダプタ	ADAPTER	1	INC.60,61
60	2632-00008-0	Oリング	O-RING	1	
61	4219-83000-0	Oリング	O-RING	1	
62	4222-31000-0	アダプタ	ADAPTER	1	INC.63,64
63	2632-00008-0	Oリング	O-RING	1	
64	4219-83000-0	Oリング	O-RING	1	

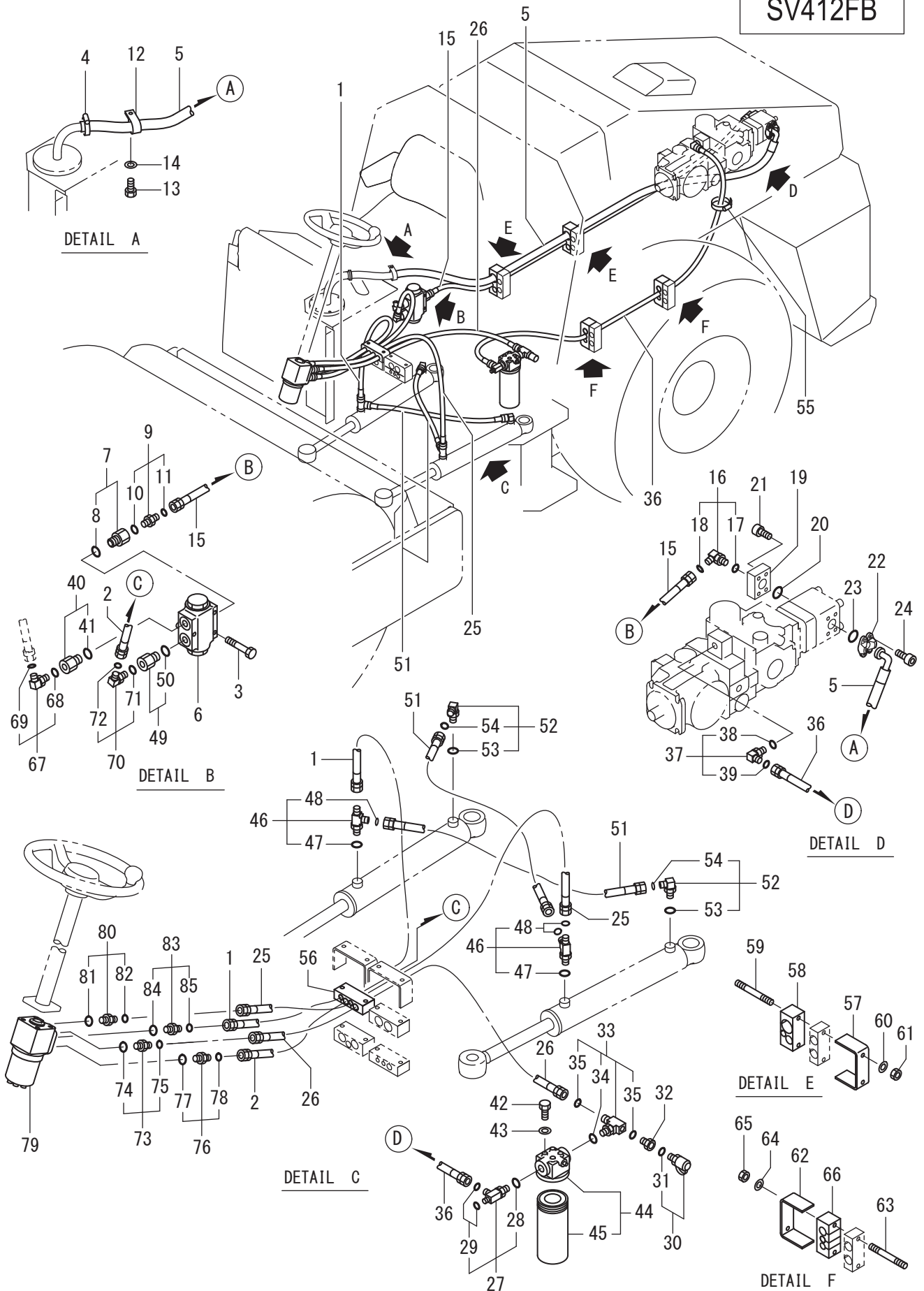
×毛 ---memo---

油压装置 Hydraulic System

APPLIED MODEL

SV412TB

SV412FB



11油圧装置(SV412TB,FB)
3SV50 50101~ 59999

記号 Key No.	部品番号 Parts No.	部品名称	Parts Name	数量 Q'ty	備考 Remarks
1	4222-11000-0	ホース	HOSE	1	
2	4221-38000-0	ホース	HOSE	1	
3	2107-08045-3	ボルト	BOLT	3	
4	3291-02029-0	クランプ	CLAMP	1	
5	1404-32250-0	ホース	HOSE	1	
6	4215-37000-0	バルブ	VALVE	1	
7	1416-32012-0	アダプタ	ADAPTER	1	INC.8
8	2630-02024-0	リング	O-RING	1	
9	4219-57000-0	アダプタ	ADAPTER	1	INC.10,11
10	2632-00010-0	リング	O-RING	1	
11	4219-84000-0	リング	O-RING	1	
12	3416-02105-0	クランプ	CLAMP	1	
13	2100-08012-1	ボルト	BOLT	1	
14	2170-08020-1	ワッシャ	WASHER	1	
15	1404-32251-0	ホース	HOSE	1	
16	4219-67000-0	アダプタ	ADAPTER	1	INC.17,18
17	2632-00010-0	リング	O-RING	1	
18	4219-84000-0	リング	O-RING	1	
19	1404-32249-0	ブロック	BLOCK	1	
20	2631-02024-0	リング	O-RING	1	
21	2107-10030-3	ロックナツキ ボルト	BOLT	4	
22	4717-57000-0	スプリットフランジ	SPLIT FLANGE	2	
23	2631-02027-0	リング	O-RING	1	
24	2107-10030-3	ロックナツキ ボルト	BOLT	4	
25	4222-12000-0	ホース	HOSE	1	
26	4222-13000-0	ホース	HOSE	1	
27	4219-78000-0	アダプタ	ADAPTER	1	INC.28,29
28	2632-00012-0	リング	O-RING	1	
29	4219-86000-0	リング	O-RING	2	
30	4219-79000-0	カップリング	COUPLING	1	INC.31
31	2632-00006-0	リング	O-RING	1	
32	4222-09000-0	アダプタ	ADAPTER	1	
33	4222-08000-0	アダプタ	ADAPTER	1	INC.34,35
34	2632-00012-0	リング	O-RING	1	
35	4219-84000-0	リング	O-RING	2	
36	4222-15000-0	ホース	HOSE	1	
37	4219-67000-0	アダプタ	ADAPTER	1	INC.38,39
38	2632-00010-0	リング	O-RING	1	
39	4219-84000-0	リング	O-RING	1	

11油圧装置(SV412TB,FB)
3SV50 50101 ~ 59999

記号 Key No.	部品番号 Parts No.	部品名称	Parts Name	数量 Q'ty	備考 Remarks
40	1416-32013-0	アダプタ	ADAPTER	1	INC.41
41	2630-02018-0	リング	O-RING	1	
42	2100-10025-1	ボルト	BOLT	4	
43	2170-10020-0	ワッシャ	WASHER	4	
44	4218-71000-0	フィルタ	FILTER	1	INC.45
45	4211-41001-0	エレメント	ELEMENT	1	
46	4219-77000-0	アダプタ	ADAPTER	2	INC.47,48
47	2632-00008-0	リング	O-RING	2	
48	4219-83000-0	リング	O-RING	4	
49	1416-32013-0	アダプタ	ADAPTER	1	INC.50
50	2630-02018-0	リング	O-RING	1	
51	4222-16000-0	ホース	HOSE	2	
52	4219-65000-0	アダプタ	ADAPTER	2	INC.53,54
53	2632-00008-0	リング	O-RING	2	
54	4219-83000-0	リング	O-RING	2	
55	2898-00107-0	バンド	BAND	1	
56	1404-32248-0	クランプ	CLAMP	1	
57	1404-32247-0	クランプ	CLAMP	2	
58	1404-32244-0	クランプ	CLAMP	2	
59	1404-32246-0	スタッドボルト	STUD BOLT	4	
60	2170-10020-0	ワッシャ	WASHER	4	
61	3120-01073-0	ナット	NUT	4	
62	1404-32247-0	クランプ	CLAMP	2	
63	1404-32246-0	スタッドボルト	STUD BOLT	4	
64	2170-10020-0	ワッシャ	WASHER	4	
65	3120-01073-0	ナット	NUT	4	
66	1404-32245-0	クランプ	CLAMP	2	
67	4219-67000-0	アダプタ	ADAPTER	1	INC.68,69
68	2632-00010-0	リング	O-RING	1	
69	4219-84000-0	リング	O-RING	1	
70	4219-67000-0	アダプタ	ADAPTER	1	INC.71,72
71	2632-00010-0	リング	O-RING	1	
72	4219-84000-0	リング	O-RING	1	
73	4220-12000-0	アダプタ	ADAPTER	1	INC.74,75
74	2632-00008-0	リング	O-RING	1	
75	4219-84000-0	リング	O-RING	1	
76	4220-12000-0	アダプタ	ADAPTER	1	INC.77,78
77	2632-00008-0	リング	O-RING	1	
78	4219-84000-0	リング	O-RING	1	

11油圧装置(SV412TB,FB)
3SV50 50101 ~ 59999

記号 Key No.	部品番号 Parts No.	部品名称	Parts Name	数量 Q'ty	備考 Remarks
79	4216-46000-0	オービットロ-ル	ORBITROL	1	
80	4222-31000-0	アダプタ	ADAPTER	1	INC.81,82
81	2632-00008-0	リング	O-RING	1	
82	4219-83000-0	リング	O-RING	1	
83	4222-31000-0	アダプタ	ADAPTER	1	INC.84,85
84	2632-00008-0	リング	O-RING	1	
85	4219-83000-0	リング	O-RING	1	

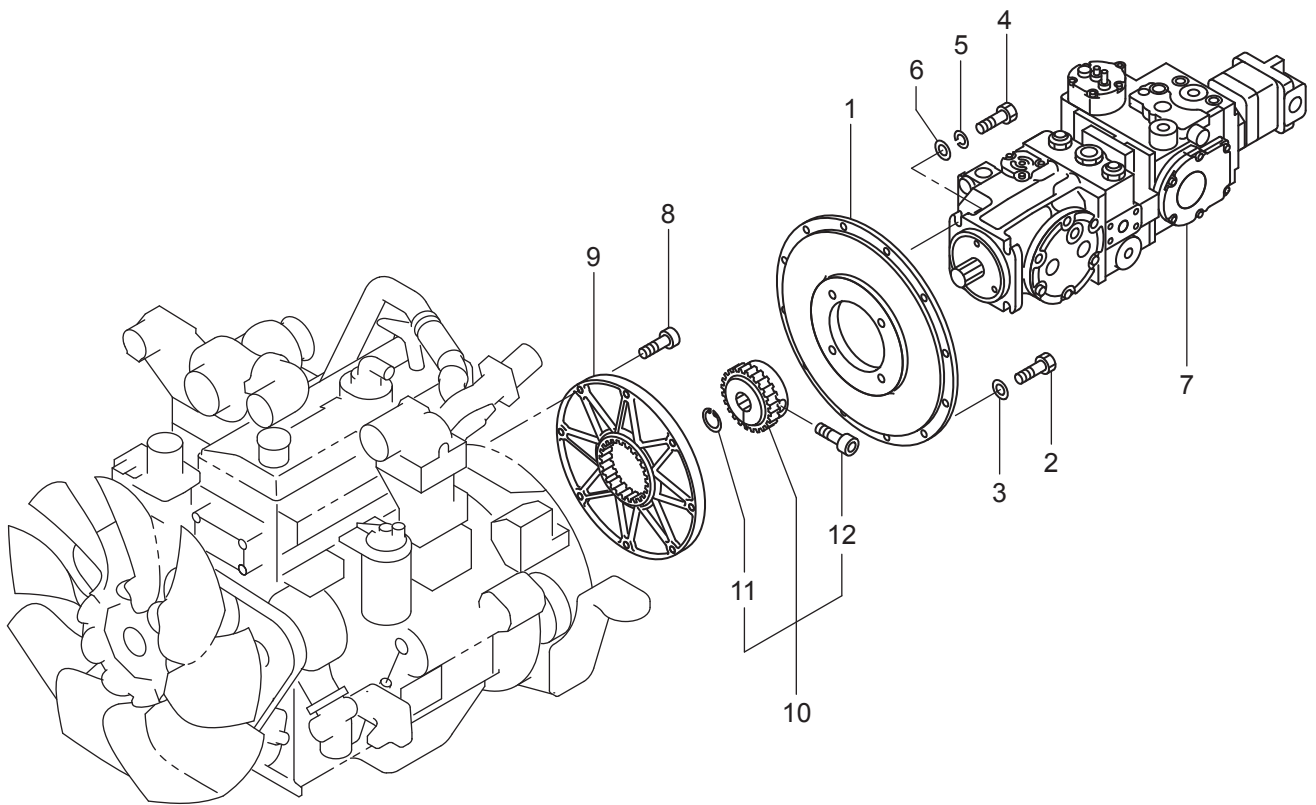
油圧装置 (ポンプ取付) Hydraulic System (Pump Mounting)

APPLIED MODEL

SV412D

SV412T

SV412TF



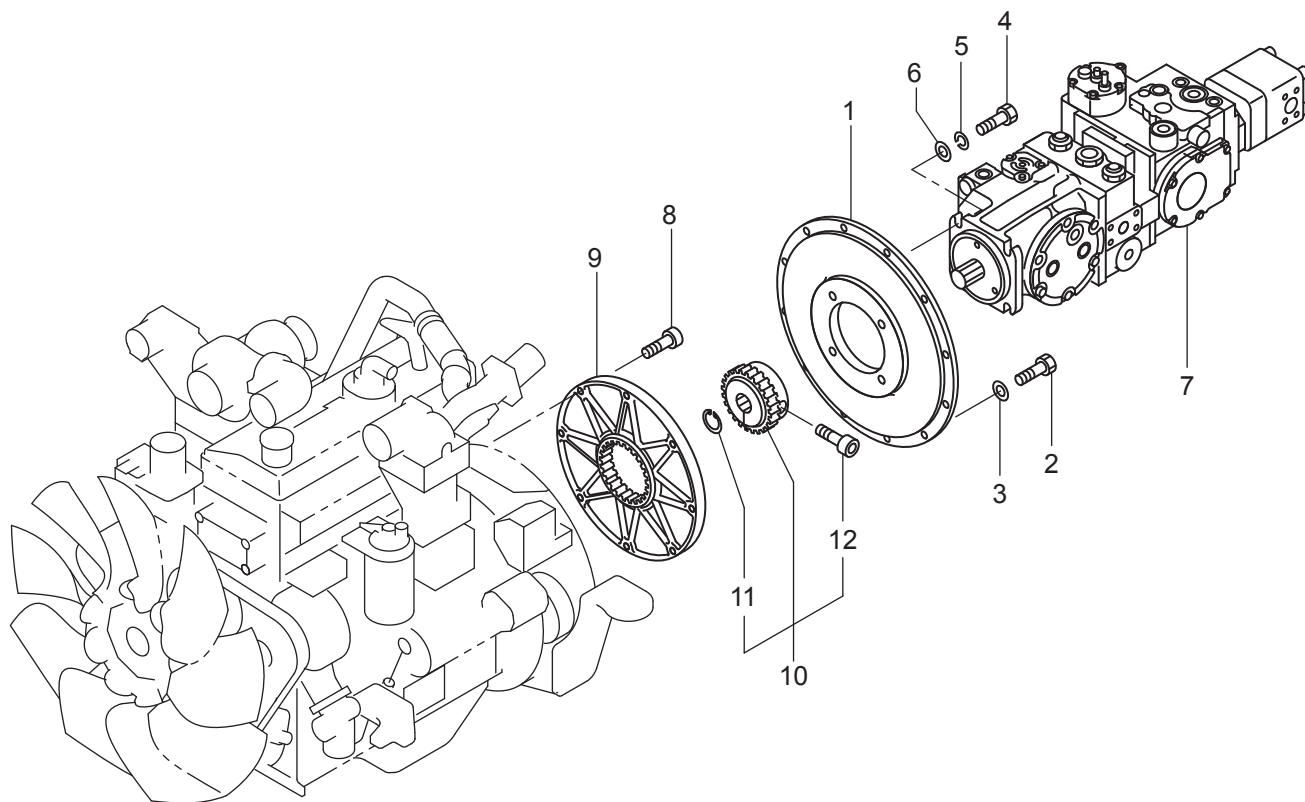
12油圧装置(ポンプ取付)(SV412D,T,TF)
3SV50 50101~59999

記号 Key No.	部品番号 Parts No.	部品名称	Parts Name	数量 Q'ty	備考 Remarks
1	4421-95000-0	ハウジング	HOUSING	1	
2	2100-10025-3	ボルト	BOLT	12	
3	2170-10032-2	ワッシャ	WASHER	12	
4	2100-14045-3	ボルト	BOLT	4	
5	2171-14042-1	スプリングワッシャ	SPRING WASHER	4	
6	2170-14045-2	ワッシャ	WASHER	4	
7	4223-65000-0	ポンプ	PUMP	1	
8	3100-52026-0	ボルト	BOLT	8	
9	4421-96000-0	フランジ	FLANGE	1	
10	4421-97000-0	ハブ	HUB	1	INC.11,12
11	2194-03212-1	C-スナップリング	C-RETAINING RING	1	
12	2107-12035-3	ロックアナツキボルト	BOLT	1	

油圧装置 (ポンプ取付) Hydraulic System (Pump Mounting)

APPLIED MODEL

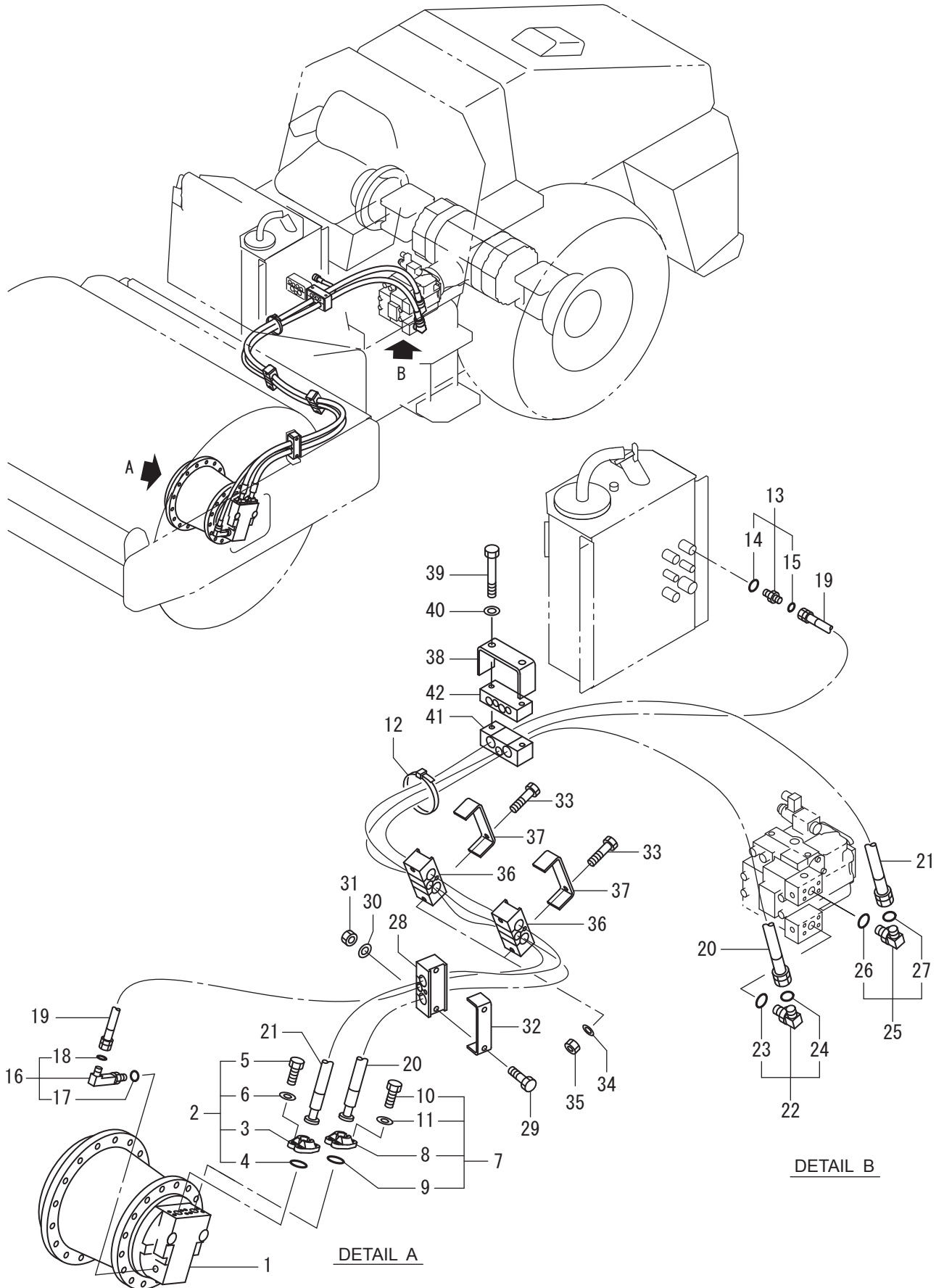
SV412TB
SV412FB



13油圧装置(ポンプ取付)(SV412TB,FB)
3SV50 50101 ~ 59999

記号 Key No.	部品番号 Parts No.	部品名称	Parts Name	数量 Q'ty	備考 Remarks
1	4421-95000-0	ハウジング	HOUSING	1	
2	2100-10025-3	ボルト	BOLT	12	
3	2170-10032-2	ワッシャ	WASHER	12	
4	2100-14045-3	ボルト	BOLT	4	
5	2171-14042-1	スプリングワッシャ	SPRING WASHER	4	
6	2170-14045-2	ワッシャ	WASHER	4	
7	4223-66000-0	ポンプ	PUMP	1	
8	3100-52026-0	ボルト	BOLT	8	
9	4421-96000-0	フランジ	FLANGE	1	
10	4421-97000-0	ハブ	HUB	1	INC.11,12
11	2194-03212-1	C-スナップリング	C-RETAINING RING	1	
12	2107-12035-3	ロックアナツキボルト	BOLT	1	

油圧装置(フロントドライブ) Hydraulic System (Front Drive)



14油圧装置(フルドライブ)
3SV50 50101~59999

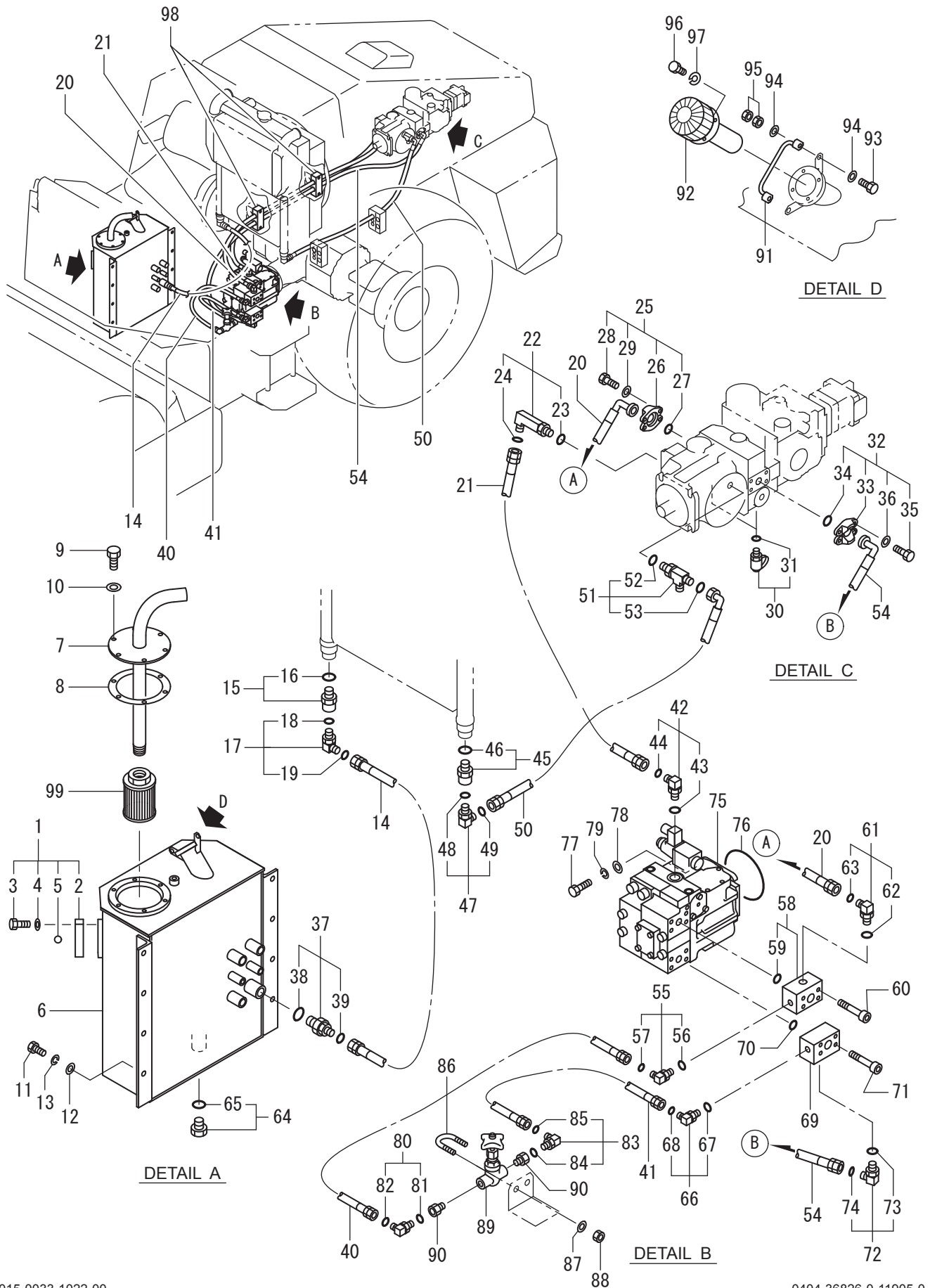
記号 Key No.	部品番号 Parts No.	部品名称	Parts Name	数量 Q'ty	備考 Remarks
1	4217-62000-0	モータ	MOTOR	1	
2	4714-70000-0	フランジ キット	FLANGE KIT	1	INC.3-6
3	4714-70002-0	スプリットフランジ	SPLIT FLANGE	2	
4	2631-02024-0	リング	O-RING	1	
5	4714-70001-0	ボルト	BOLT	4	
6	4714-70003-0	ワッシャ	WASHER	4	
7	4714-70000-0	フランジ キット	FLANGE KIT	1	
8	4714-70002-0	スプリットフランジ	SPLIT FLANGE	2	
9	2631-02024-0	リング	O-RING	1	
10	4714-70001-0	ボルト	BOLT	4	
11	4714-70003-0	ワッシャ	WASHER	4	
12	2898-00107-0	バンド	BAND	1	
13	4219-57000-0	アダプタ	ADAPTER	1	INC.14,15
14	2632-00010-0	リング	O-RING	1	
15	4219-84000-0	リング	O-RING	1	
16	4222-33000-0	アダプタ	ADAPTER	1	INC.17,18
17	2632-00010-0	リング	O-RING	1	
18	4219-85000-0	リング	O-RING	1	
19	4222-17000-0	ホース	HOSE	1	
20	4223-58000-0	ホース	HOSE	1	
21	4223-58000-0	ホース	HOSE	1	
22	4219-69000-0	アダプタ	ADAPTER	1	INC.23,24
23	2632-00012-0	リング	O-RING	1	
24	4219-86000-0	リング	O-RING	1	
25	4219-69000-0	アダプタ	ADAPTER	1	INC.26,27
26	2632-00012-0	リング	O-RING	1	
27	4219-86000-0	リング	O-RING	1	
28	1404-36042-0	クランプ	CLAMP	1	
29	2100-10080-1	ボルト	BOLT	2	
30	2170-10020-0	ワッシャ	WASHER	2	
31	3120-01073-0	ナット	NUT	2	
32	3934-12088-0	クランプ	CLAMP	1	
33	2100-10080-1	ボルト	BOLT	4	
34	2170-10020-0	ワッシャ	WASHER	4	
35	3120-01073-0	ナット	NUT	4	
36	1404-36042-0	クランプ	CLAMP	2	
37	3934-12088-0	クランプ	CLAMP	2	
38	1402-36303-0	クランプ	CLAMP	1	
39	3100-07107-0	ボルト	BOLT	2	

14油圧装置(フロドライブ)
3SV50 50101~59999

記号 Key No.	部品番号 Parts No.	部品名称	Parts Name	数量 Q'ty	備考 Remarks
40	2170-10020-0	ワッシャ	WASHER	2	
41	1404-49201-0	クランプ	CLAMP	1	
42	1404-36043-0	クランプ	CLAMP	1	

×毛 ---memo---

油圧装置(リヤドライブ 1) Hydraulic System (Rear Drive1)



15油圧装置(リヤドライブ)
3SV50 50101~59999

記号 Key No.	部品番号 Parts No.	部品名称	Parts Name	数量 Q'ty	備考 Remarks
1	4219-89000-1	レベルゲージアッシー	LEVEL GAUGE ASSY	1	INC.2-5
2	4219-89005-0	レベルゲージ	LEVEL GAUGE	1	
3	4219-89002-0	ボルト	BOLT	2	
4	2179-12016-0	シールワッシャー	SEAL WASHER	4	
5	4219-89004-0	フロート	FLOAT	1	
6	1404-36032-0	タンク	TANK	1	
7	1400-36013-0	カバー	COVER	1	
8	3681-12050-0	パッキング	PACKING	1	
9	2100-10020-1	ボルト	BOLT	6	
10	2170-10020-0	ワッシャー	WASHER	6	
11	2100-12030-1	ボルト	BOLT	8	
12	2170-12032-2	ワッシャー	WASHER	8	
13	2171-12030-0	スプリングワッシャー	SPRING WASHER	8	
14	4222-23000-0	ホース	HOSE	1	
15	1416-36006-0	アダプタ	ADAPTER	1	INC.16
16	2630-02029-0	リング	O-RING	1	
17	4219-69000-0	アダプタ	ADAPTER	1	INC.18,19
18	2632-00012-0	リング	O-RING	1	
19	4219-86000-0	リング	O-RING	1	
20	4223-72000-0	ホース	HOSE	1	
21	4219-40000-0	ホース	HOSE	1	
22	4219-73000-0	アダプタ	ADAPTER	1	INC.23,24
23	2632-00012-0	リング	O-RING	1	
24	4219-86000-0	リング	O-RING	1	
25	4714-70000-0	フランジキット	FLANGE KIT	1	INC.26-29
26	4714-70002-0	スプリットフランジ	SPLIT FLANGE	2	
27	2631-02024-0	リング	O-RING	1	
28	4714-70001-0	ボルト	BOLT	4	
29	4714-70003-0	ワッシャー	WASHER	4	
30	4219-79000-0	カップリング	COUPLING	2	INC.31
31	2632-00006-0	リング	O-RING	2	
32	4714-70000-0	フランジキット	FLANGE KIT	1	INC.33-36
33	4714-70002-0	スプリットフランジ	SPLIT FLANGE	2	
34	2631-02024-0	リング	O-RING	1	
35	4714-70001-0	ボルト	BOLT	4	
36	4714-70003-0	ワッシャー	WASHER	4	
37	4219-59000-0	アダプタ	ADAPTER	1	INC.38,39
38	2632-00012-0	リング	O-RING	1	
39	4219-86000-0	リング	O-RING	1	

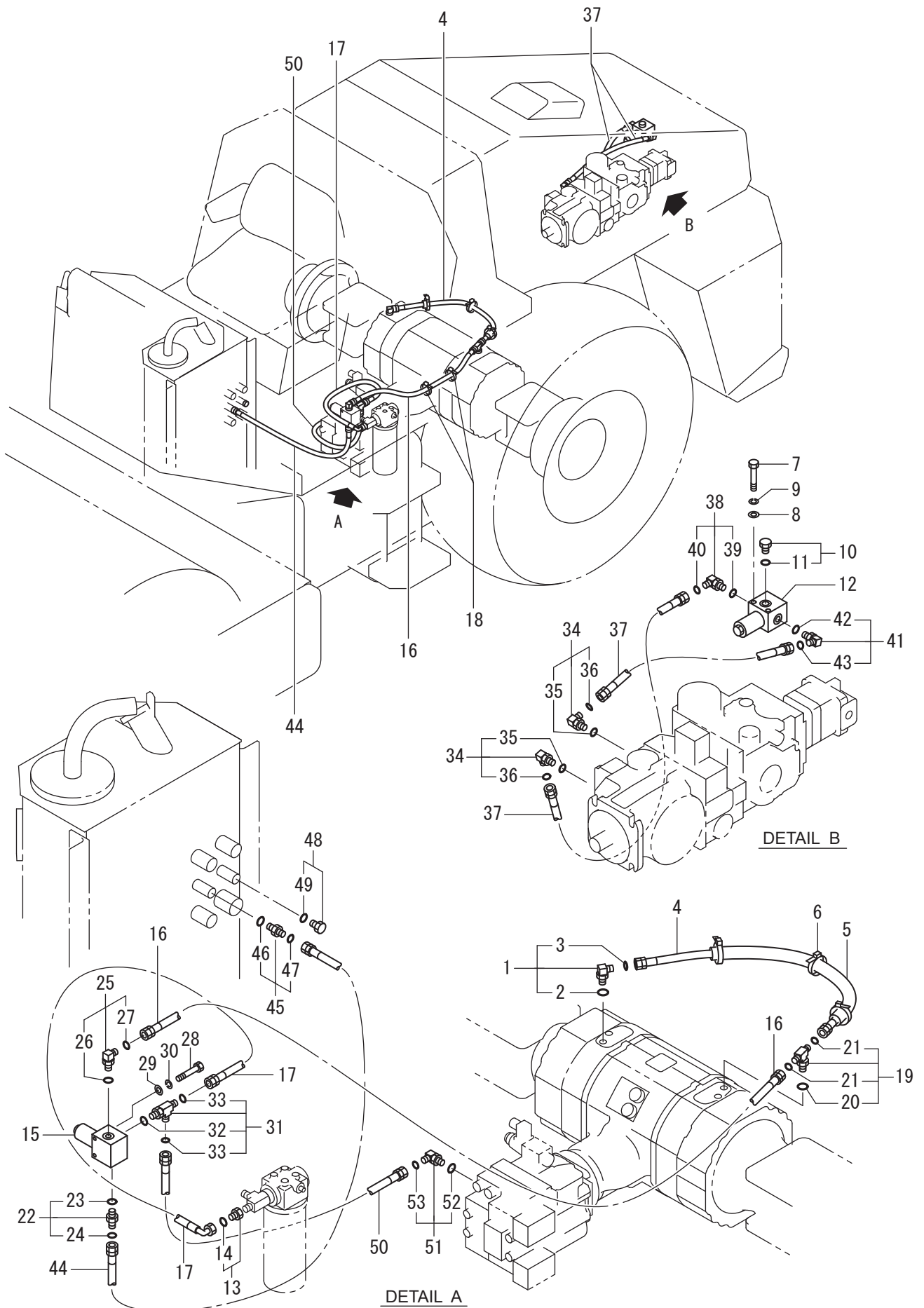
15油圧装置(リヤドライブ)
3SV50 50101~59999

記号 Key No.	部品番号 Parts No.	部品名称	Parts Name	数量 Q'ty	備考 Remarks
40	4223-74000-0	ホース	HOSE	1	
41	4223-75000-0	ホース	HOSE	1	
42	4219-69000-0	アダプタ	ADAPTER	1	INC.43,44
43	2632-00012-0	リング	O-RING	1	
44	4219-86000-0	リング	O-RING	1	
45	1416-36006-0	アダプタ	ADAPTER	1	INC.46
46	2630-02029-0	リング	O-RING	1	
47	4219-69000-0	アダプタ	ADAPTER	1	INC.48,49
48	2632-00012-0	リング	O-RING	1	
49	4219-86000-0	リング	O-RING	1	
50	4222-34000-1	ホース	HOSE	1	
51	4219-78000-0	アダプタ	ADAPTER	1	INC.52,53
52	2632-00012-0	リング	O-RING	1	
53	4219-86000-0	リング	O-RING	2	
54	4223-73000-0	ホース	HOSE	1	
55	4219-66000-0	アダプタ	ADAPTER	1	INC.56,57
56	2632-00008-0	リング	O-RING	1	
57	4219-84000-0	リング	O-RING	1	
58	1416-36005-0	ブロック	BLOCK	1	
59	2631-02024-0	リング	O-RING	1	
60	2109-11063-4	ボルト	BOLT	4	
61	4219-69000-0	アダプタ	ADAPTER	1	INC.62,63
62	2632-00012-0	リング	O-RING	1	
63	4219-86000-0	リング	O-RING	1	
64	2215-06001-2	プラグ	PLUG	1	INC.65
65	2630-02024-0	リング	O-RING	1	
66	4219-66000-0	アダプタ	ADAPTER	1	INC.67,68
67	2632-00008-0	リング	O-RING	1	
68	4219-84000-0	リング	O-RING	1	
69	1416-36004-0	ブロック	BLOCK	1	
70	2631-02024-0	リング	O-RING	1	
71	2109-11063-4	ボルト	BOLT	4	
72	4219-69000-0	アダプタ	ADAPTER	1	INC.73,74
73	2632-00012-0	リング	O-RING	1	
74	4219-86000-0	リング	O-RING	1	
75	4218-78000-0	モータ	MOTOR	1	
76	4419-96001-0	リング	O-RING	1	
77	2100-14040-3	ボルト	BOLT	4	
78	2170-14045-2	ワッシャ	WASHER	4	

15油圧装置(リヤドライブ)
3SV50 50101~59999

記号 Key No.	部品番号 Parts No.	部品名称	Parts Name	数量 Q'ty	備考 Remarks
79	2171-14042-1	スプリングワッシャ	SPRING WASHER	4	
80	4219-66000-0	アダプタ	ADAPTER	1	INC.81,82
81	2632-00008-0	リング	O-RING	1	
82	4219-84000-0	リング	O-RING	1	
83	4219-66000-0	アダプタ	ADAPTER	1	INC.84,85
84	2632-00008-0	リング	O-RING	1	
85	4219-84000-0	リング	O-RING	1	
86	3417-04006-1	Uボルト	U-BOLT	1	
87	2170-08016-0	ワッシャ	WASHER	2	
88	3120-00071-0	ナット	NUT	2	
89	3380-01019-0	バルブ	VALVE	1	
90	4223-50000-0	アダプタ	ADAPTER	2	
91	1402-61176-0	アーム	ARM	1	
92	4204-54000-0	フイラー	FILLER	1	
93	2100-10035-1	ボルト	BOLT	2	
94	2170-10020-0	ワッシャ	WASHER	4	
95	2120-10080-0	ナット	NUT	4	
96	2100-06016-1	ボルト	BOLT	4	
97	2171-06015-0	スプリングワッシャ	SPRING WASHER	4	
98	1404-49200-0	クランプ	CLAMP	2	
99	4207-79000-0	フィルタ	FILTER	1	

油圧装置(リヤドライブ 2) Hydraulic System (Rear Drive2)



16油圧装置(リアドライブ)
3SV50 50101~59999

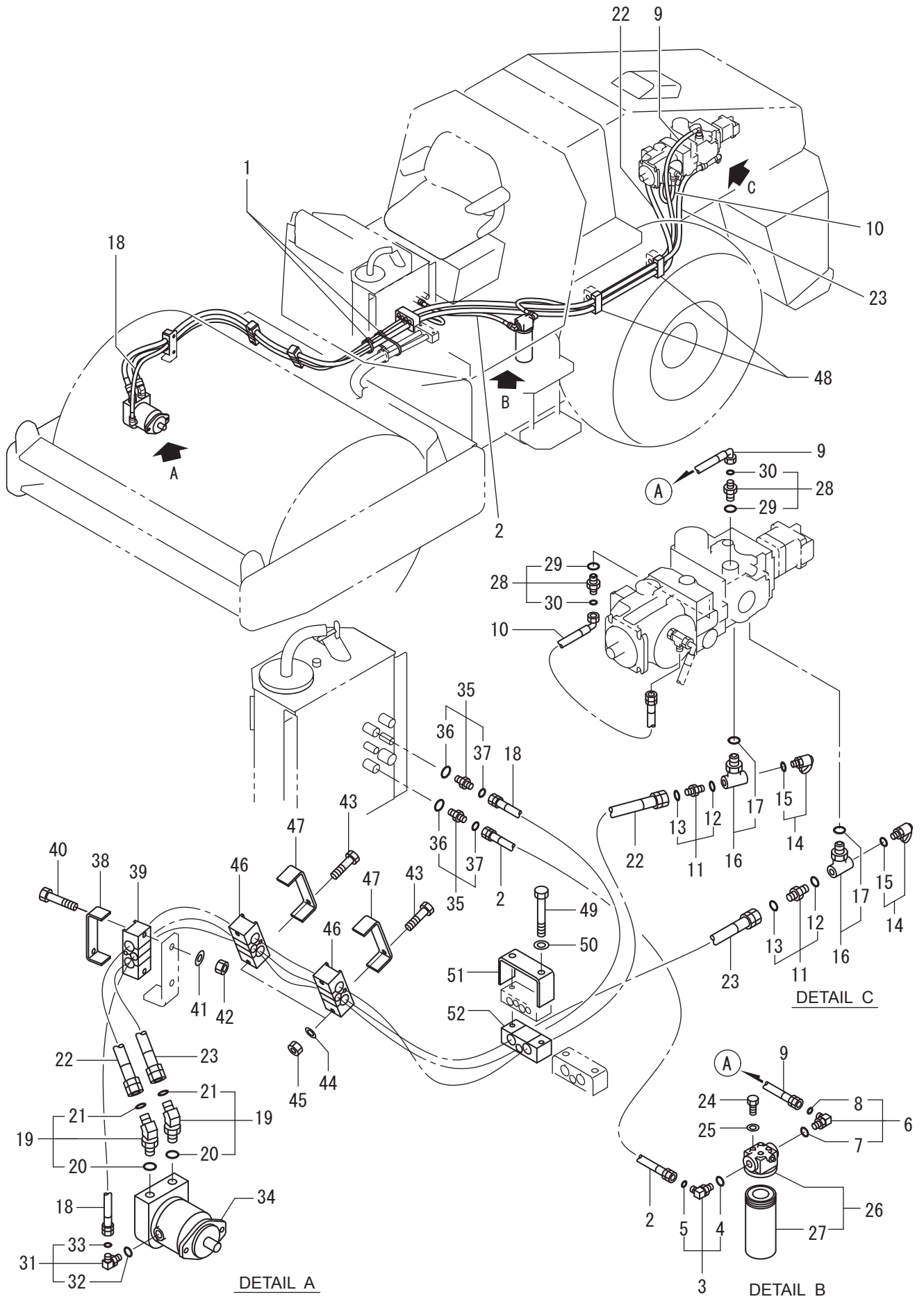
記号 Key No.	部品番号 Parts No.	部品名称	Parts Name	数量 Q'ty	備考 Remarks
1	4219-74000-0	アダプタ	ADAPTER	1	INC.2,3
2	2630-02011-0	Oリング	O-RING	1	
3	4219-82000-0	Oリング	O-RING	1	
4	4223-76000-0	ホース	HOSE	1	
5	2469-08018-0	フェルト	FELT	1	
6	2898-00107-0	バンド	BAND	3	
7	2100-08070-1	ボルト	BOLT	2	
8	2170-08016-0	ワッシャ	WASHER	2	
9	2171-08020-0	スプリングワッシャ	SPRING WASHER	2	
10	3215-21009-1	プラグ	PLUG	1	INC.11
11	2632-00006-0	Oリング	O-RING	1	
12	4222-38000-0	バルブ	VALVE	1	
13	4219-80000-0	レデューサ	REDUCER	1	INC.14
14	4219-82000-0	Oリング	O-RING	1	
15	4222-39000-0	バルブ	VALVE	1	
16	4221-23000-0	ホース	HOSE	1	
17	4222-24000-0	ホース	HOSE	1	
18	2898-00103-0	バンド	BAND	2	
19	4219-75000-0	アダプタ	ADAPTER	1	INC.20,21
20	2630-02011-0	Oリング	O-RING	1	
21	4219-82000-0	Oリング	O-RING	2	
22	4219-56000-0	アダプタ	ADAPTER	1	INC.23,24
23	2632-00006-0	Oリング	O-RING	1	
24	4219-82000-0	Oリング	O-RING	1	
25	4219-64000-0	アダプタ	ADAPTER	1	INC.26,27
26	2632-00006-0	Oリング	O-RING	1	
27	4219-82000-0	Oリング	O-RING	1	
28	2100-08070-1	ボルト	BOLT	2	
29	2170-08016-0	ワッシャ	WASHER	2	
30	2171-08020-0	スプリングワッシャ	SPRING WASHER	2	
31	4219-76000-0	アダプタ	ADAPTER	1	INC.32,33
32	2632-00006-0	Oリング	O-RING	1	
33	4219-82000-0	Oリング	O-RING	2	
34	4222-32000-0	アダプタ	ADAPTER	2	INC.35,36
35	2632-00004-0	Oリング	O-RING	2	
36	4219-82000-0	Oリング	O-RING	2	
37	4223-68000-0	ホース	HOSE	2	
38	4219-64000-0	アダプタ	ADAPTER	1	INC.39,40
39	2632-00006-0	Oリング	O-RING	1	

16油圧装置(リヤドライブ)
3SV50 50101 ~ 59999

記号 Key No.	部品番号 Parts No.	部品名称	Parts Name	数量 Q'ty	備考 Remarks
40	4219-82000-0	Oリング	O-RING	1	
41	4219-64000-0	アダプタ	ADAPTER	1	INC.42,43
42	2632-00006-0	Oリング	O-RING	1	
43	4219-82000-0	Oリング	O-RING	1	
44	4219-49000-0	ホース	HOSE	1	
45	4219-56000-0	アダプタ	ADAPTER	1	INC.46,47
46	2632-00006-0	Oリング	O-RING	1	
47	4219-82000-0	Oリング	O-RING	1	
48	3215-21009-1	プラグ	PLUG	1	INC.49
49	2632-00006-0	Oリング	O-RING	1	
50	4219-49000-0	ホース	HOSE	1	
51	4219-64000-0	アダプタ	ADAPTER	1	INC.52,53
52	2632-00006-0	Oリング	O-RING	1	
53	4219-82000-0	Oリング	O-RING	1	

×毛 ---memo---

油压装置(振動) Hydraulic System (Vibrating)



17油圧装置(振動)
3SV50 50101 ~ 59999

記号 Key No.	部品番号 Parts No.	部品名称	Parts Name	数量 Q'ty	備考 Remarks
1	2898-00107-0	バンド	BAND	3	
2	4222-29000-0	ホース	HOSE	1	
3	4219-68000-0	アダプタ	ADAPTER	1	INC.4,5
4	2632-00012-0	Oリング	O-RING	1	
5	4219-84000-0	Oリング	O-RING	1	
6	4219-68000-0	アダプタ	ADAPTER	1	INC.7,8
7	2632-00012-0	Oリング	O-RING	1	
8	4219-84000-0	Oリング	O-RING	1	
9	4222-30000-0	ホース	HOSE	1	
10	4222-28000-0	ホース	HOSE	1	
11	4219-60000-0	アダプタ	ADAPTER	2	INC.12,13
12	2632-00008-0	Oリング	O-RING	2	
13	4219-86000-0	Oリング	O-RING	2	
14	4219-79000-0	カップリング	COUPLING	2	INC.15
15	2632-00006-0	Oリング	O-RING	2	
16	1416-49002-0	アダプタ	ADAPTER	2	INC.17
17	2632-00012-0	Oリング	O-RING	2	
18	4221-41000-0	ホース	HOSE	1	
19	4219-63000-0	アダプタ	ADAPTER	2	INC.20,21
20	2632-00012-0	Oリング	O-RING	2	
21	4219-86000-0	Oリング	O-RING	2	
22	4223-60000-0	ホース	HOSE	1	
23	4223-60000-0	ホース	HOSE	1	
24	2100-10025-1	ボルト	BOLT	4	
25	2170-10020-0	ワッシャ	WASHER	4	
26	4218-71000-0	フィルタ	FILTER	1	INC.27
27	4211-41001-0	エレメント	ELEMENT	1	
28	4219-58000-0	アダプタ	ADAPTER	2	INC.29,30
29	2632-00016-0	Oリング	O-RING	2	
30	4219-84000-0	Oリング	O-RING	2	
31	4219-67000-0	アダプタ	ADAPTER	1	INC.32,33
32	2632-00010-0	Oリング	O-RING	1	
33	4219-84000-0	Oリング	O-RING	1	
34	4218-22000-0	モータ	MOTOR	1	
35	4219-57000-0	アダプタ	ADAPTER	2	INC.36,37
36	2632-00010-0	Oリング	O-RING	2	
37	4219-84000-0	Oリング	O-RING	2	
38	3934-12088-0	クランプ	CLAMP	1	
39	1404-36042-0	クランプ	CLAMP	1	

17油圧装置(振動)
3SV50 50101 ~ 59999

記号 Key No.	部品番号 Parts No.	部品名称	Parts Name	数量 Q'ty	備考 Remarks
40	2100-10080-1	ボルト	BOLT	2	
41	2170-10020-0	ワッシャ	WASHER	2	
42	3120-01073-0	ナット	NUT	2	
43	2100-10080-1	ボルト	BOLT	4	
44	2170-10020-0	ワッシャ	WASHER	4	
45	3120-01073-0	ナット	NUT	4	
46	1404-36042-0	クランプ	CLAMP	2	
47	3934-12088-0	クランプ	CLAMP	2	
48	1404-49200-0	クランプ	CLAMP	2	
49	3100-07107-0	ボルト	BOLT	2	
50	2170-10020-0	ワッシャ	WASHER	2	
51	1402-36303-0	クランプ	CLAMP	1	
52	1404-49201-0	クランプ	CLAMP	1	

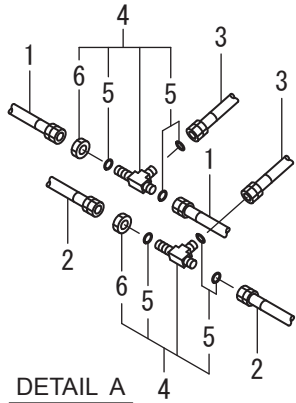
×毛 ---memo---

油圧装置 (レベリングブレード) Hydraulic System (Leveling Blade)

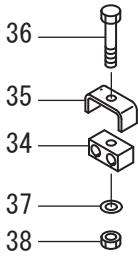
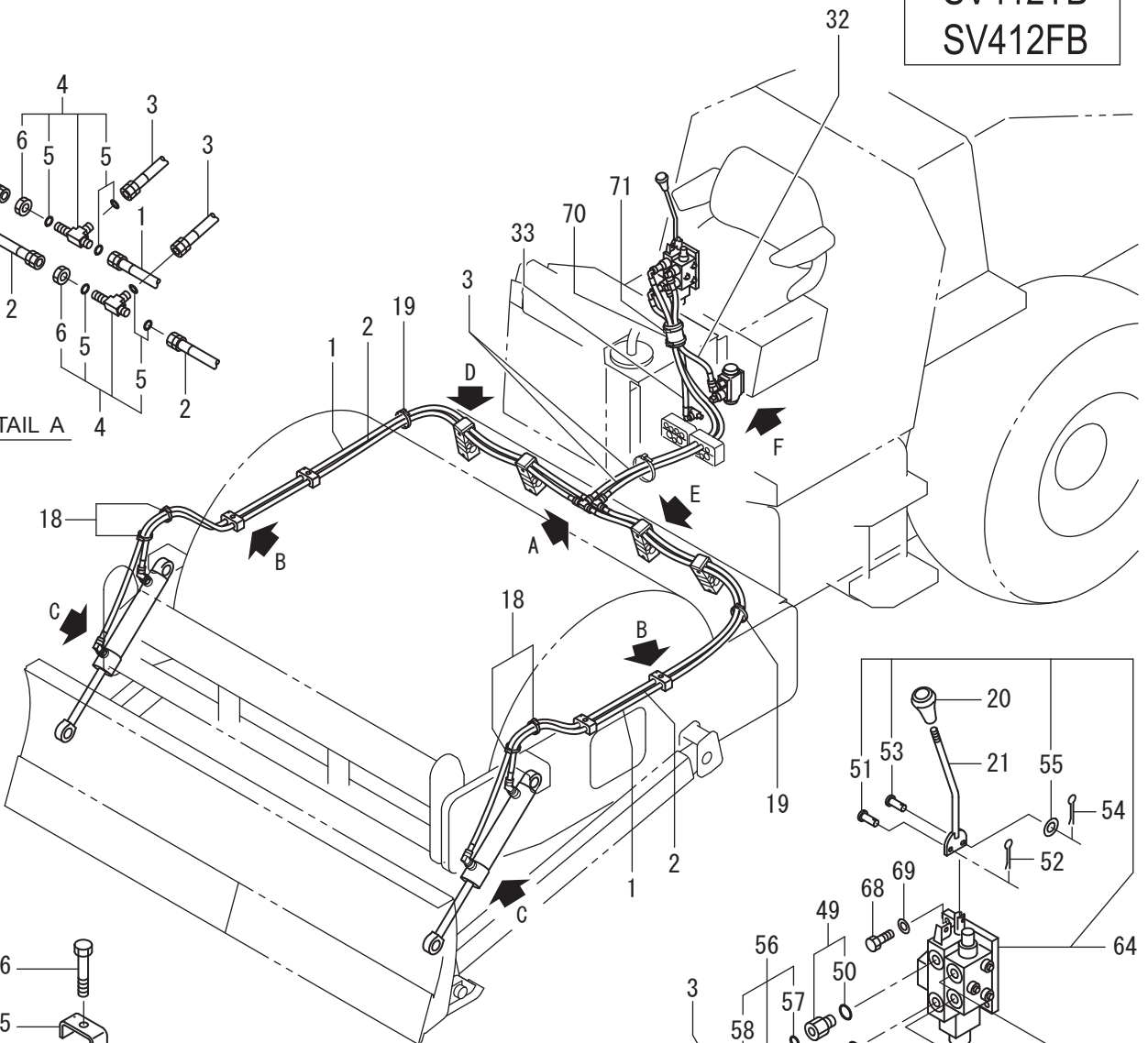
APPLIED MODEL

SV412TB

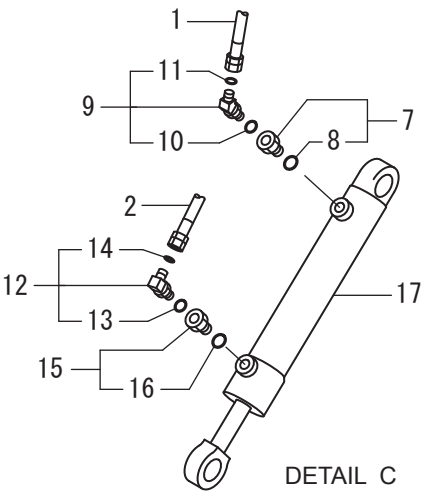
SV412FB



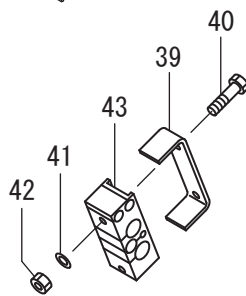
DETAIL A



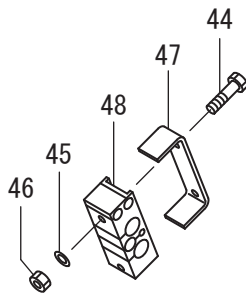
DETAIL B



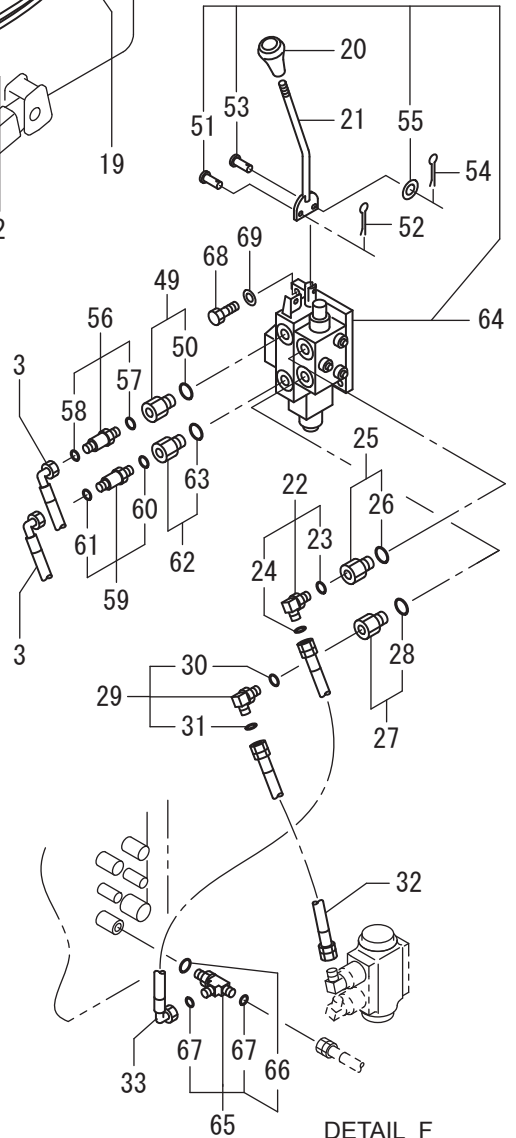
DETAIL C



DETAIL D



DETAIL E



DETAIL F

18油圧装置(ハイdraulicプレ-ト)(SV412TB,FB)

3SV50 50101 ~ 59999

記号 Key No.	部品番号 Parts No.	部品名称	Parts Name	数量 Q'ty	備考 Remarks
1	1404-49198-0	ホ-ス	HOSE	2	
2	1404-49197-0	ホ-ス	HOSE	2	
3	1404-49196-0	ホ-ス	HOSE	2	
4	4221-74000-0	アダプタ	ADAPTER	2	INC.5,6
5	4219-83000-0	Oリング	O-RING	6	
6	4221-75000-0	ナット	NUT	2	
7	1404-49191-0	アダプタ	ADAPTER	2	INC.8
8	2630-02014-0	Oリング	O-RING	2	
9	4222-75000-0	アダプタ	ADAPTER	2	INC.10,11
10	2632-00006-0	Oリング	O-RING	2	
11	4219-83000-0	Oリング	O-RING	2	
12	4220-17000-0	アダプタ	ADAPTER	2	INC.13,14
13	2632-00006-0	Oリング	O-RING	2	
14	4219-83000-0	Oリング	O-RING	2	
15	1404-49191-0	アダプタ	ADAPTER	2	INC.16
16	2630-02014-0	Oリング	O-RING	2	
17	4218-68000-0	パワーシリンダ	POWER CYLINDER	2	
18	2898-00107-0	バンド	BAND	4	
19	2898-00107-0	バンド	BAND	2	
20	3424-00023-0	ノブ	KNOB	1	
21	1406-49008-0	レバ-	LEVER	1	
22	4219-67000-0	アダプタ	ADAPTER	1	INC.23,24
23	2632-00010-0	Oリング	O-RING	1	
24	4219-84000-0	Oリング	O-RING	1	
25	1416-32012-0	アダプタ	ADAPTER	1	INC.26
26	2630-02024-0	Oリング	O-RING	1	
27	1416-32012-0	アダプタ	ADAPTER	1	INC.28
28	2630-02024-0	Oリング	O-RING	1	
29	4219-67000-0	アダプタ	ADAPTER	1	INC.30,31
30	2632-00010-0	Oリング	O-RING	1	
31	4219-84000-0	Oリング	O-RING	1	
32	1404-49195-0	ホ-ス	HOSE	1	
33	1404-49194-0	ホ-ス	HOSE	1	
34	3416-32001-0	クランプ	CLAMP	4	
35	3934-11026-0	クランプ	CLAMP	4	
36	2100-12060-1	ボルト	BOLT	4	
37	2170-12025-0	ワッシャ	WASHER	4	
38	3120-01095-0	ナット	NUT	4	
39	3934-12134-0	クランプ	CLAMP	2	

18油圧装置(ハイdraulicプレ-ト)(SV412TB,FB)
3SV50 50101 ~ 59999

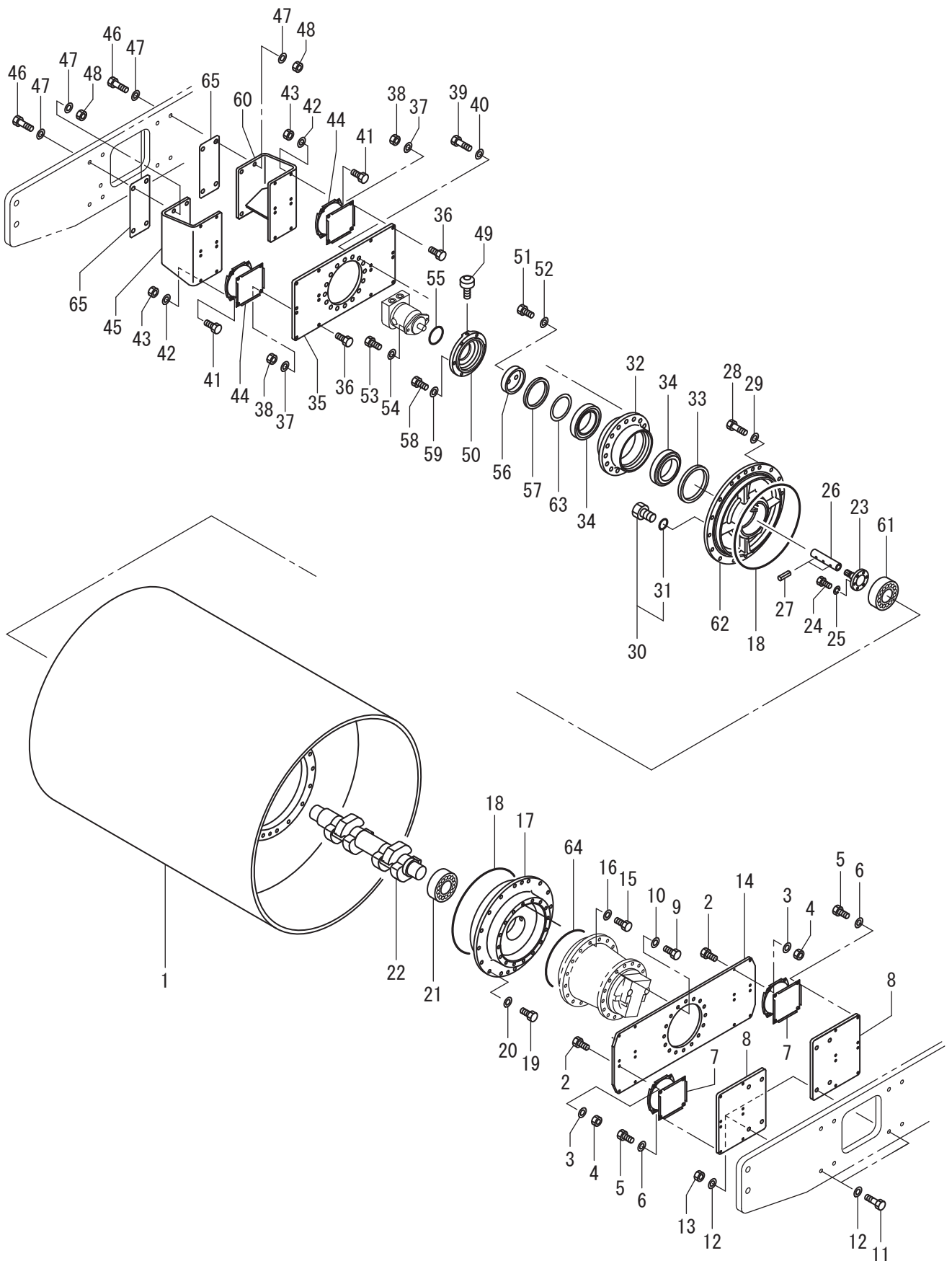
記号 Key No.	部品番号 Parts No.	部品名称	Parts Name	数量 Q'ty	備考 Remarks
40	2100-10080-1	ボルト	BOLT	4	
41	2170-10020-0	ワッシャ	WASHER	4	
42	3120-01073-0	ナット	NUT	4	
43	1404-49202-0	クランプ	CLAMP	2	
44	2100-10080-1	ボルト	BOLT	4	
45	2170-10020-0	ワッシャ	WASHER	4	
46	3120-01073-0	ナット	NUT	4	
47	3934-12134-0	クランプ	CLAMP	2	
48	1404-49202-0	クランプ	CLAMP	2	
49	1404-49192-0	アダプタ	ADAPTER	1	INC.50
50	2630-02018-0	Oリング	O-RING	1	
51	4216-81001-0	ピン	PIN	1	
52	3157-00004-0	ワヒピン	SPLIT PIN	1	
53	4216-81002-0	ピン	PIN	1	
54	3157-00004-0	ワヒピン	SPLIT PIN	1	
55	2170-05010-0	ワッシャ	WASHER	1	
56	4222-74000-0	アダプタ	ADAPTER	1	INC.57,58
57	2632-00006-0	Oリング	O-RING	1	
58	4219-83000-0	Oリング	O-RING	1	
59	4222-74000-0	アダプタ	ADAPTER	1	INC.60,61
60	2632-00006-0	Oリング	O-RING	1	
61	4219-83000-0	Oリング	O-RING	1	
62	1404-49192-0	アダプタ	ADAPTER	1	INC.63
63	2630-02018-0	Oリング	O-RING	1	
64	4215-36000-0	バルブ	VALVE	1	INC.51,53,55
65	4221-72000-0	アダプタ	ADAPTER	1	INC.66,67
66	2632-00010-0	Oリング	O-RING	1	
67	4219-84000-0	Oリング	O-RING	2	
68	2100-10025-1	ボルト	BOLT	3	
69	2170-10020-0	ワッシャ	WASHER	3	
70	2469-10026-0	フェルト	FELT	1	
71	2898-00107-0	バンド	BAND	2	

×毛 ---memo---

振動ロール Vibrating Roll

APPLIED MODEL

SV412D



記号 Key No.	部品番号 Parts No.	部品名称	Parts Name	数量 Q'ty	備考 Remarks
1	1404-43221-1	ローラ	ROLL	1	
2	2100-12040-3	ボルト	BOLT	16	
3	2170-12032-2	ワッシャ	WASHER	16	
4	2120-12100-2	ナット	NUT	16	
5	2100-12025-3	ボルト	BOLT	16	
6	2170-12032-2	ワッシャ	WASHER	16	
7	1533-43018-0	ダンパ	DAMPER	4	
8	1404-43009-0	プレート	PLATE	2	
9	2100-16050-3	ボルト	BOLT	16	
10	2170-16045-2	ワッシャ	WASHER	16	
11	2100-20090-3	ボルト	BOLT	8	
12	2170-20060-2	ワッシャ	WASHER	16	
13	2120-20160-2	ナット	NUT	8	
14	1404-43013-0	ディスク	DISC	1	
15	2100-16050-3	ボルト	BOLT	16	
16	2170-16045-2	ワッシャ	WASHER	16	
17	1404-43012-1	アクスル シャフト	AXLE SHAFT	1	
18	3630-18031-0	Oリング	O-RING	2	
19	2100-16050-3	ボルト	BOLT	16	
20	2170-16045-2	ワッシャ	WASHER	16	
21	3511-42013-2	ローラベアリング	ROLLER BEARING	1	
22	1404-43228-1	偏心シャフト	ECCENTRIC SHAFT	1	
23	1404-43232-0	シャフト	SHAFT	1	
24	2100-10040-3	ボルト	BOLT	6	
25	2171-10030-1	スプリングワッシャ	SPRING WASHER	6	
26	1404-43233-0	スリーブ	SLEEVE	1	
27	2150-06040-0	スプリングピン	SPRING PIN	2	
28	2100-16050-3	ボルト	BOLT	16	
29	2170-16045-2	ワッシャ	WASHER	16	
30	2215-10001-2	プラグ	PLUG	3	INC.31
31	2630-02029-0	Oリング	O-RING	3	
32	1533-43011-0	ハウジング	HOUSING	1	
33	2603-04983-0	オイルシール	OIL SEAL	1	
34	2513-32026-2	ローラベアリング	ROLLER BEARING	2	
35	1533-43012-0	ディスク	DISC	1	
36	2100-12040-3	ボルト	BOLT	16	
37	2170-12032-2	ワッシャ	WASHER	16	
38	2120-12100-2	ナット	NUT	16	
39	2100-20050-3	ボルト	BOLT	16	

記号 Key No.	部品番号 Parts No.	部品名称	Parts Name	数量 Q'ty	備考 Remarks
40	2170-20060-2	ワッシャ	WASHER	16	
41	2100-12040-3	ボルト	BOLT	16	
42	2170-12032-2	ワッシャ	WASHER	16	
43	2120-12100-2	ナット	NUT	16	
44	1533-43018-0	ダンパ	DAMPER	4	
45	1404-43007-0	ホルダ	HOLDER	1	
46	2100-20090-3	ボルト	BOLT	8	
47	2170-20060-2	ワッシャ	WASHER	16	
48	2120-20160-2	ナット	NUT	8	
49	3479-02007-0	ブリーザ	BREATHER	1	
50	1404-43234-0	カバー	COVER	1	
51	2100-14040-3	ボルト	BOLT	8	
52	2170-14045-2	ワッシャ	WASHER	8	
53	3100-12217-0	ボルト	BOLT	2	
54	2170-14045-2	ワッシャ	WASHER	2	
55	2630-01100-1	Oリング	O-RING	1	
56	1533-43004-0	カバー	COVER	1	
57	2603-04624-0	オイルシール	OIL SEAL	1	
58	2100-12040-3	ボルト	BOLT	6	
59	2170-12032-2	ワッシャ	WASHER	6	
60	1404-43008-0	ホルダ	HOLDER	1	
61	3511-42013-2	ローラベアリング	ROLLER BEARING	1	
62	1404-43010-1	アクスルシャフト	AXLE SHAFT	1	
63	2932-00150-0	シム	SHIM	1	
64	2630-02325-2	Oリング	O-RING	1	
65	1533-43001-1	プレート	PLATE	1	

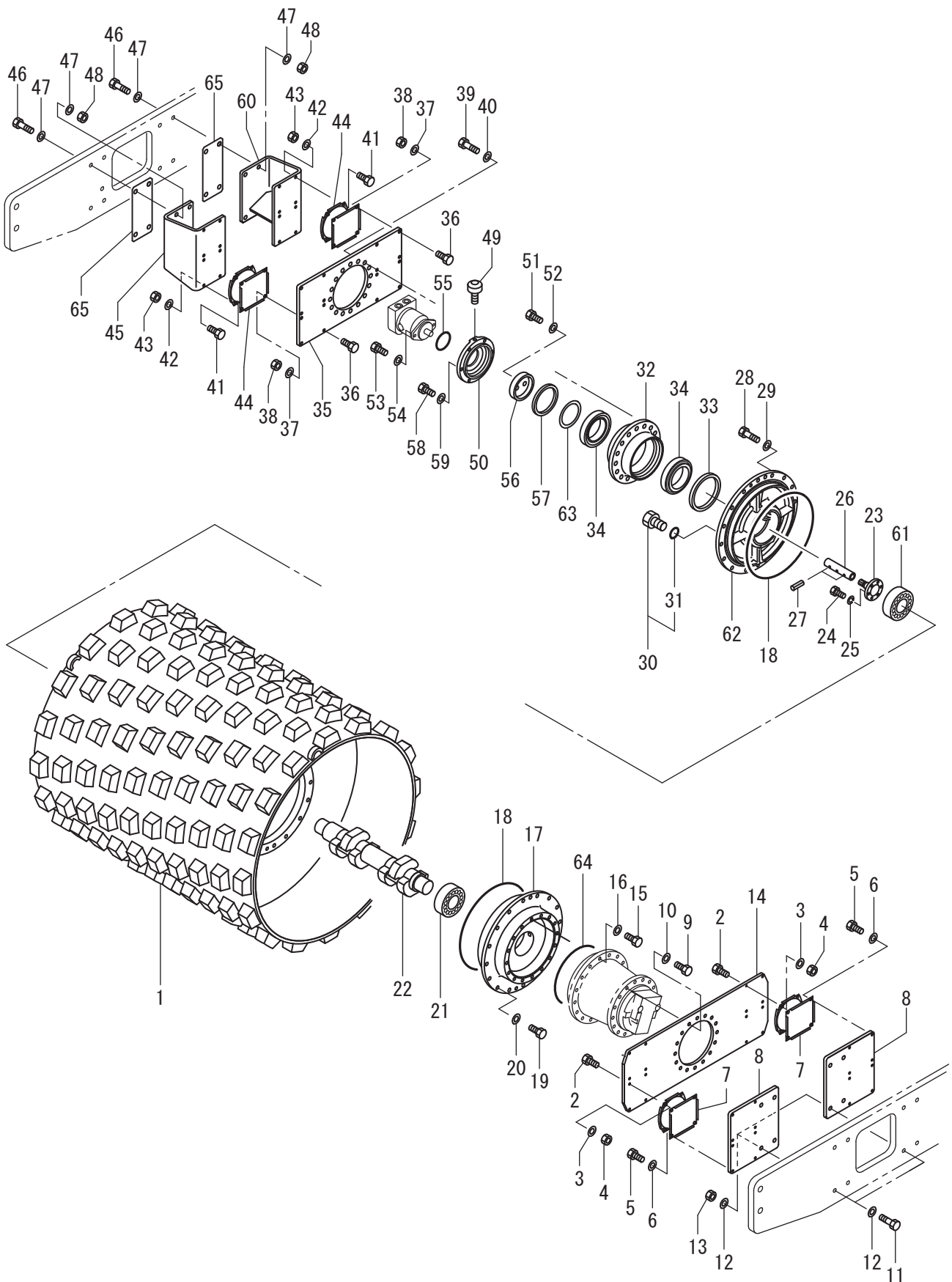
×毛 ---memo---

振動ロール Vibrating Roll

APPLIED MODEL

SV412T

SV412TB



20振動ロール(SV412T,TB)
3SV50 50101~59999

記号 Key No.	部品番号 Parts No.	部品名称	Parts Name	数量 Q'ty	備考 Remarks
1	1404-43222-1	ロール	ROLL	1	
2	2100-12040-3	ボルト	BOLT	16	
3	2170-12032-2	ワッシャ	WASHER	16	
4	2120-12100-2	ナット	NUT	16	
5	2100-12025-3	ボルト	BOLT	16	
6	2170-12032-2	ワッシャ	WASHER	16	
7	1533-43018-0	ダンパ	DAMPER	4	
8	1404-43009-0	プレート	PLATE	2	
9	2100-16050-3	ボルト	BOLT	16	
10	2170-16045-2	ワッシャ	WASHER	16	
11	2100-20090-3	ボルト	BOLT	8	
12	2170-20060-2	ワッシャ	WASHER	16	
13	2120-20160-2	ナット	NUT	8	
14	1404-43013-0	ディスク	DISC	1	
15	2100-16050-3	ボルト	BOLT	16	
16	2170-16045-2	ワッシャ	WASHER	16	
17	1404-43012-1	アクスル シャフト	AXLE SHAFT	1	
18	3630-18031-0	Oリング	O-RING	2	
19	2100-16050-3	ボルト	BOLT	16	
20	2170-16045-2	ワッシャ	WASHER	16	
21	3511-42013-2	ローラベアリング	ROLLER BEARING	1	
22	1404-43231-1	偏心シャフト	ECCENTRIC SHAFT	1	
23	1404-43232-0	シャフト	SHAFT	1	
24	2100-10040-3	ボルト	BOLT	6	
25	2171-10030-1	スプリングワッシャ	SPRING WASHER	6	
26	1404-43233-0	スリーブ	SLEEVE	1	
27	2150-06040-0	スプリングピン	SPRING PIN	2	
28	2100-16050-3	ボルト	BOLT	16	
29	2170-16045-2	ワッシャ	WASHER	16	
30	2215-10001-2	プラグ	PLUG	3	INC.31
31	2630-02029-0	Oリング	O-RING	3	
32	1533-43011-0	ハウジング	HOUSING	1	
33	2603-04983-0	オイルシール	OIL SEAL	1	
34	2513-32026-2	ローラベアリング	ROLLER BEARING	2	
35	1533-43012-0	ディスク	DISC	1	
36	2100-12040-3	ボルト	BOLT	16	
37	2170-12032-2	ワッシャ	WASHER	16	
38	2120-12100-2	ナット	NUT	16	
39	2100-20050-3	ボルト	BOLT	16	

20振動ロ-ル(SV412T,TB)
3SV50 50101~ 59999

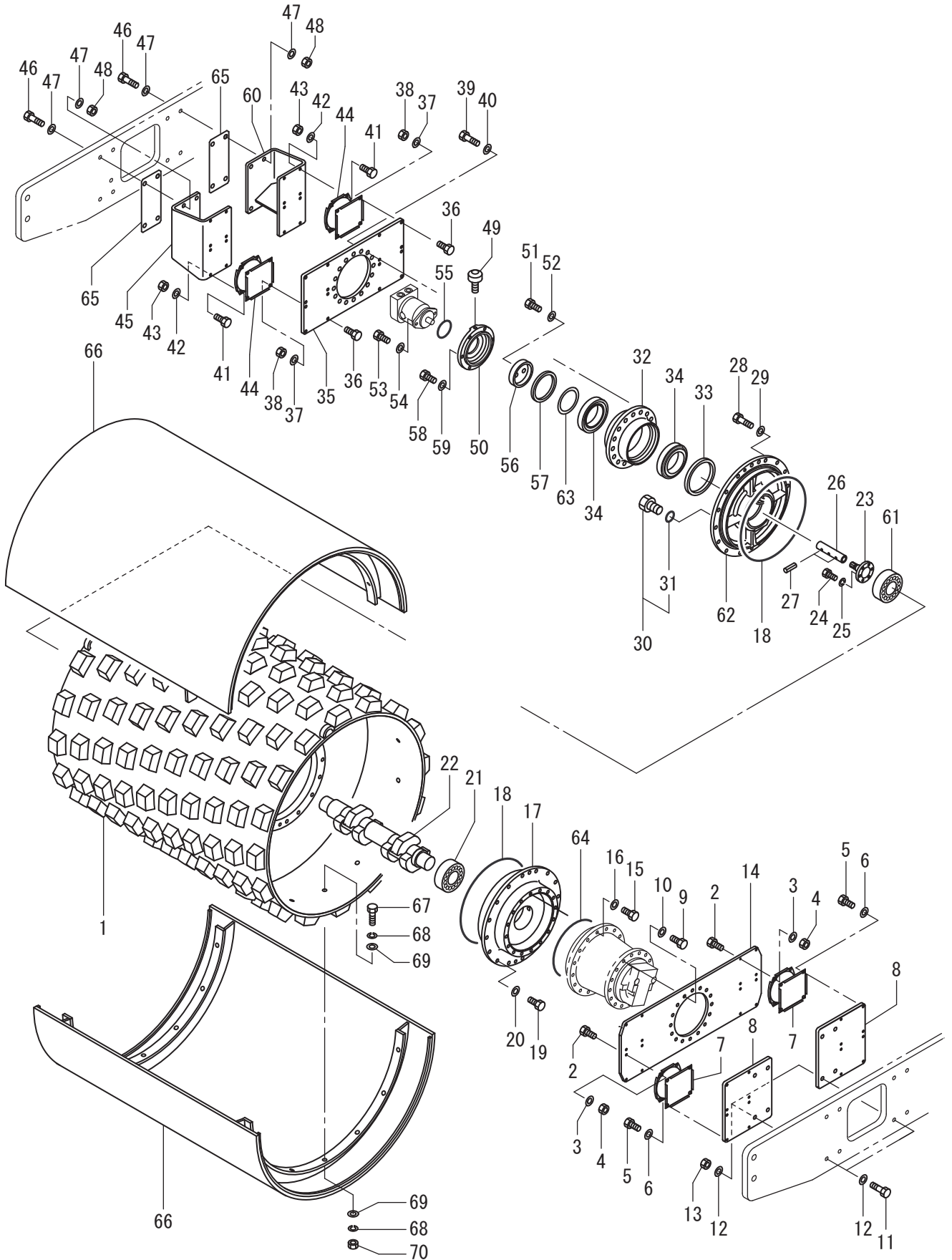
記号 Key No.	部品番号 Parts No.	部品名称	Parts Name	数量 Q'ty	備考 Remarks
40	2170-20060-2	ワッシャ	WASHER	16	
41	2100-12040-3	ボルト	BOLT	16	
42	2170-12032-2	ワッシャ	WASHER	16	
43	2120-12100-2	ナット	NUT	16	
44	1533-43018-0	ダンパ°	DAMPER	4	
45	1404-43007-0	ホルダ	HOLDER	1	
46	2100-20090-3	ボルト	BOLT	8	
47	2170-20060-2	ワッシャ	WASHER	16	
48	2120-20160-2	ナット	NUT	8	
49	3479-02007-0	ブリーザ°	BREATHER	1	
50	1404-43234-0	カバー	COVER	1	
51	2100-14040-3	ボルト	BOLT	8	
52	2170-14045-2	ワッシャ	WASHER	8	
53	3100-12217-0	ボルト	BOLT	2	
54	2170-14045-2	ワッシャ	WASHER	2	
55	2630-01100-1	Oリング	O-RING	1	
56	1533-43004-0	カバー	COVER	1	
57	2603-04624-0	オイルシール	OIL SEAL	1	
58	2100-12040-3	ボルト	BOLT	6	
59	2170-12032-2	ワッシャ	WASHER	6	
60	1404-43008-0	ホルダ	HOLDER	1	
61	3511-42013-2	ローラ°ベアリング	ROLLER BEARING	1	
62	1404-43010-1	アクスルシャフト	AXLE SHAFT	1	
63	2932-00150-0	シム	SHIM	1	
64	2630-02325-2	Oリング	O-RING	1	
65	1533-43001-1	プレート	PLATE	1	

×毛 ---memo---

振動ロール Vibrating Roll

APPLIED MODEL

SV412TF
SV412FB



21振動ローラ(SV412TF,FB)
3SV50 50101~59999

記号 Key No.	部品番号 Parts No.	部品名称	Parts Name	数量 Q'ty	備考 Remarks
1	1404-43223-1	ローラ	ROLL	1	
2	2100-12040-3	ボルト	BOLT	16	
3	2170-12032-2	ワッシャ	WASHER	16	
4	2120-12100-2	ナット	NUT	16	
5	2100-12025-3	ボルト	BOLT	16	
6	2170-12032-2	ワッシャ	WASHER	16	
7	1533-43018-0	ダンパ	DAMPER	4	
8	1404-43009-0	プレート	PLATE	2	
9	2100-16050-3	ボルト	BOLT	16	
10	2170-16045-2	ワッシャ	WASHER	16	
11	2100-20090-3	ボルト	BOLT	8	
12	2170-20060-2	ワッシャ	WASHER	16	
13	2120-20160-2	ナット	NUT	8	
14	1404-43013-0	ディスク	DISC	1	
15	2100-16050-3	ボルト	BOLT	16	
16	2170-16045-2	ワッシャ	WASHER	16	
17	1404-43012-1	アクスル シャフト	AXLE SHAFT	1	
18	3630-18031-0	Oリング	O-RING	2	
19	2100-16050-3	ボルト	BOLT	16	
20	2170-16045-2	ワッシャ	WASHER	16	
21	3511-42013-2	ローラベアリング	ROLLER BEARING	1	
22	1404-43231-1	偏心シャフト	ECCENTRIC SHAFT	1	
23	1404-43232-0	シャフト	SHAFT	1	
24	2100-10040-3	ボルト	BOLT	6	
25	2171-10030-1	スプリングワッシャ	SPRING WASHER	6	
26	1404-43233-0	スリーブ	SLEEVE	1	
27	2150-06040-0	スプリングピン	SPRING PIN	2	
28	2100-16050-3	ボルト	BOLT	16	
29	2170-16045-2	ワッシャ	WASHER	16	
30	2215-10001-2	プラグ	PLUG	3	INC.31
31	2630-02029-0	Oリング	O-RING	3	
32	1533-43011-0	ハウジング	HOUSING	1	
33	2603-04983-0	オイルシール	OIL SEAL	1	
34	2513-32026-2	ローラベアリング	ROLLER BEARING	2	
35	1533-43012-0	ディスク	DISC	1	
36	2100-12040-3	ボルト	BOLT	16	
37	2170-12032-2	ワッシャ	WASHER	16	
38	2120-12100-2	ナット	NUT	16	
39	2100-20050-3	ボルト	BOLT	16	

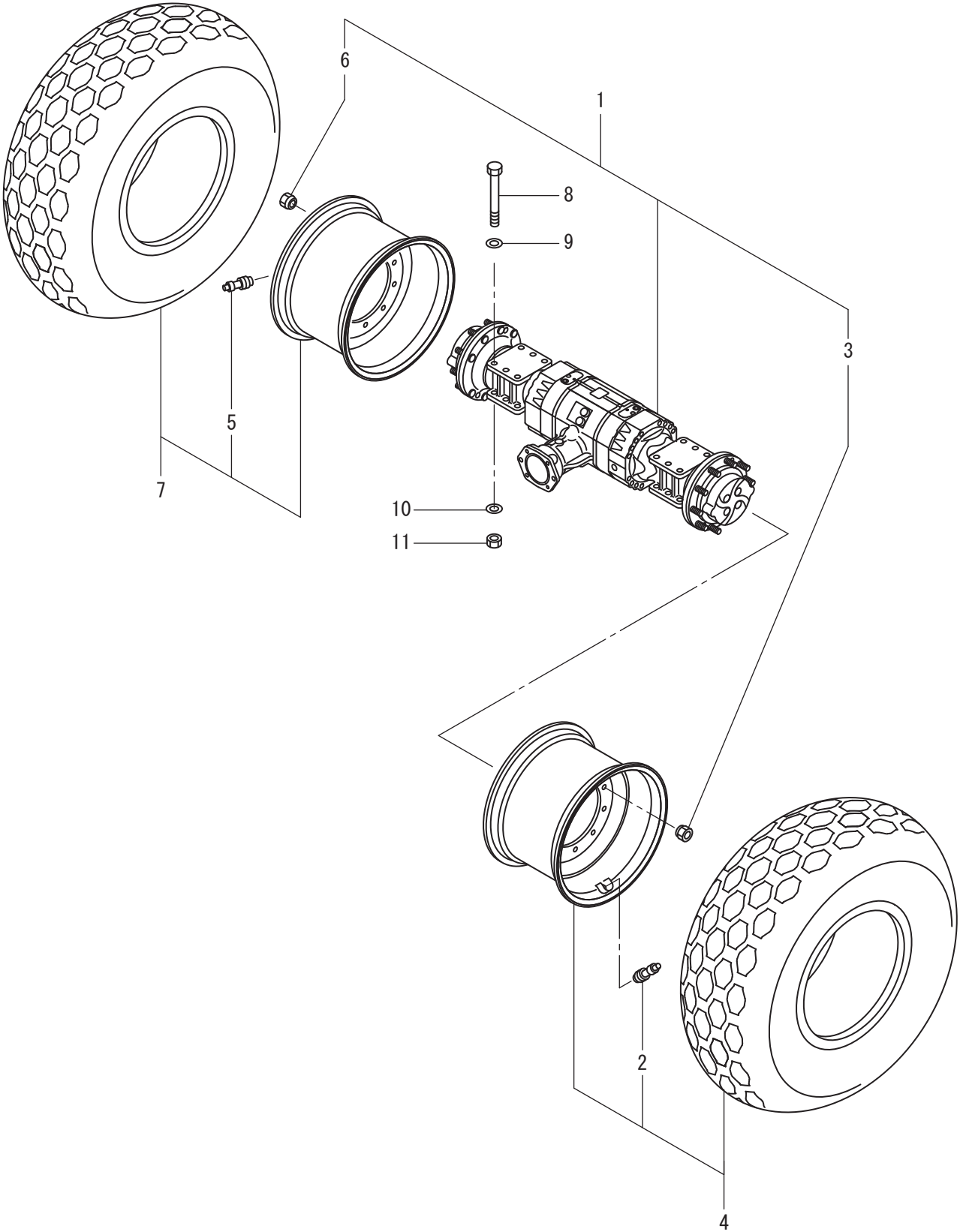
21振動ロール(SV412TF,FB)
3SV50 50101~59999

記号 Key No.	部品番号 Parts No.	部品名称	Parts Name	数量 Q'ty	備考 Remarks
40	2170-20060-2	ワッシャ	WASHER	16	
41	2100-12040-3	ボルト	BOLT	16	
42	2170-12032-2	ワッシャ	WASHER	16	
43	2120-12100-2	ナット	NUT	16	
44	1533-43018-0	ダンパ°	DAMPER	4	
45	1404-43007-0	ホルダ	HOLDER	1	
46	2100-20090-3	ボルト	BOLT	8	
47	2170-20060-2	ワッシャ	WASHER	16	
48	2120-20160-2	ナット	NUT	8	
49	3479-02007-0	ブリーザ°	BREATHER	1	
50	1404-43234-0	カバー	COVER	1	
51	2100-14040-3	ボルト	BOLT	8	
52	2170-14045-2	ワッシャ	WASHER	8	
53	3100-12217-0	ボルト	BOLT	2	
54	2170-14045-2	ワッシャ	WASHER	2	
55	2630-01100-1	Oリング	O-RING	1	
56	1533-43004-0	カバー	COVER	1	
57	2603-04624-0	オイルシール	OIL SEAL	1	
58	2100-12040-3	ボルト	BOLT	6	
59	2170-12032-2	ワッシャ	WASHER	6	
60	1404-43008-0	ホルダ	HOLDER	1	
61	3511-42013-2	ローラ°アリング	ROLLER BEARING	1	
62	1404-43010-1	アクスルシャフト	AXLE SHAFT	1	
63	2932-00150-0	シム	SHIM	1	
64	2630-02325-2	Oリング	O-RING	1	
65	1533-43001-1	プレート	PLATE	1	
66	1404-43303-0	ロール	ROLL	2	
67	2100-16080-3	ボルト	BOLT	28	
68	2171-16048-1	スプリングワッシャ	SPRING WASHER	56	
69	2170-16045-2	ワッシャ	WASHER	56	
70	2120-16130-2	ナット	NUT	28	

×毛 ---memo---

リヤアクスル
Rear Axle

APPLIED MODEL
SV412D

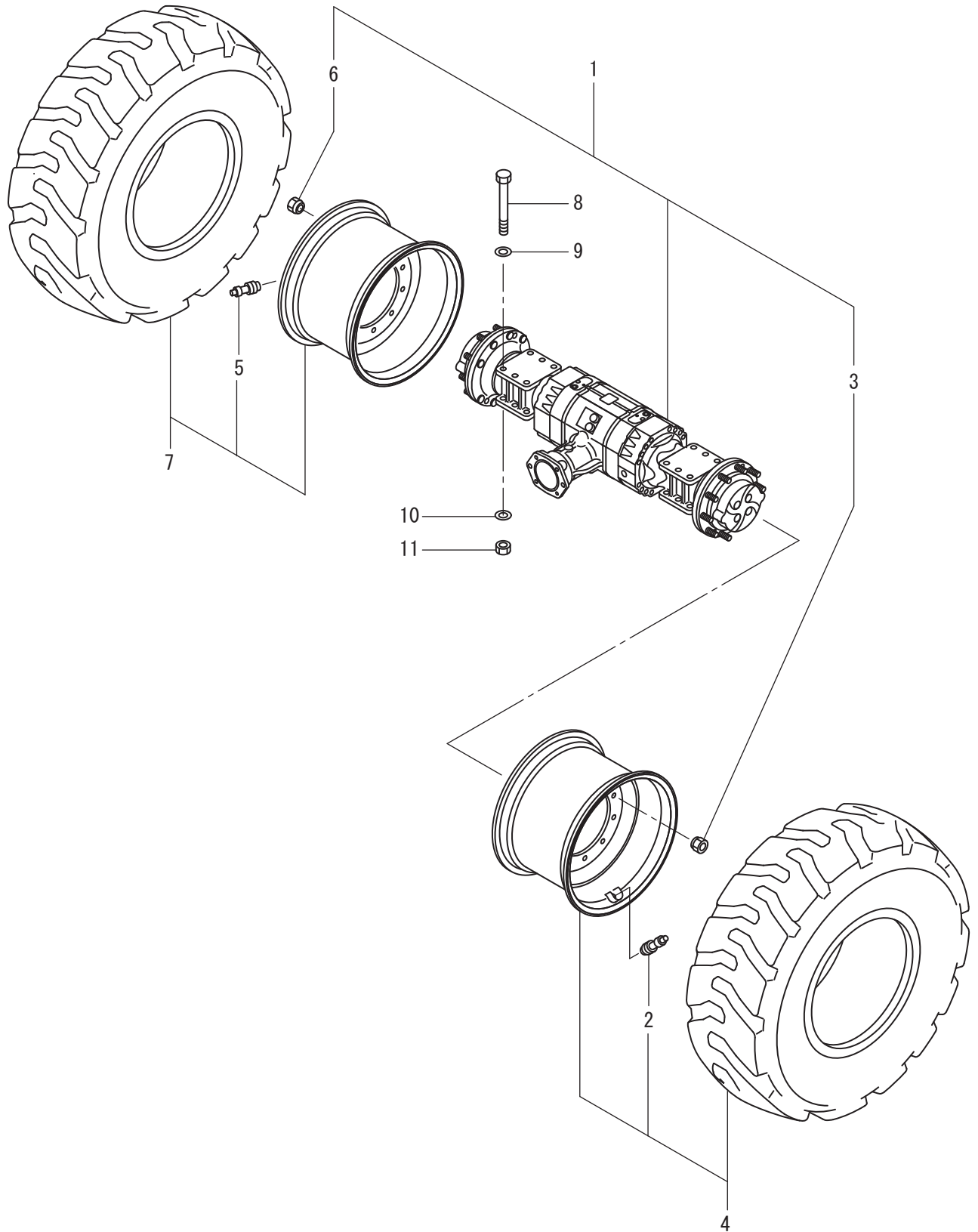


記号 Key No.	部品番号 Parts No.	部品名称	Parts Name	数量 Q'ty	備考 Remarks
1	4419-96000-0	アクスルASSY	AXLE ASSY	1	INC.3,6
2	4407-61001-0	バルブ	VALVE	1	
3	4418-68001-0	ナット	NUT	10	
4	0404-27003-0	タイヤホイールASSY	TIRE WHEEL ASSY	1	INC.2
5	4407-61001-0	バルブ	VALVE	1	
6	4418-68001-0	ナット	NUT	10	
7	0404-27003-0	タイヤホイールASSY	TIRE WHEEL ASSY	1	INC.5
8	1404-27016-0	ボルト	BOLT	8	
9	2170-20060-2	ワッシャ	WASHER	8	
10	2170-20060-2	ワッシャ	WASHER	8	
11	2120-20160-2	ナット	NUT	8	

リヤアクスル Rear Axle

APPLIED MODEL

SV412T
SV412TF
SV412TB
SV412FB

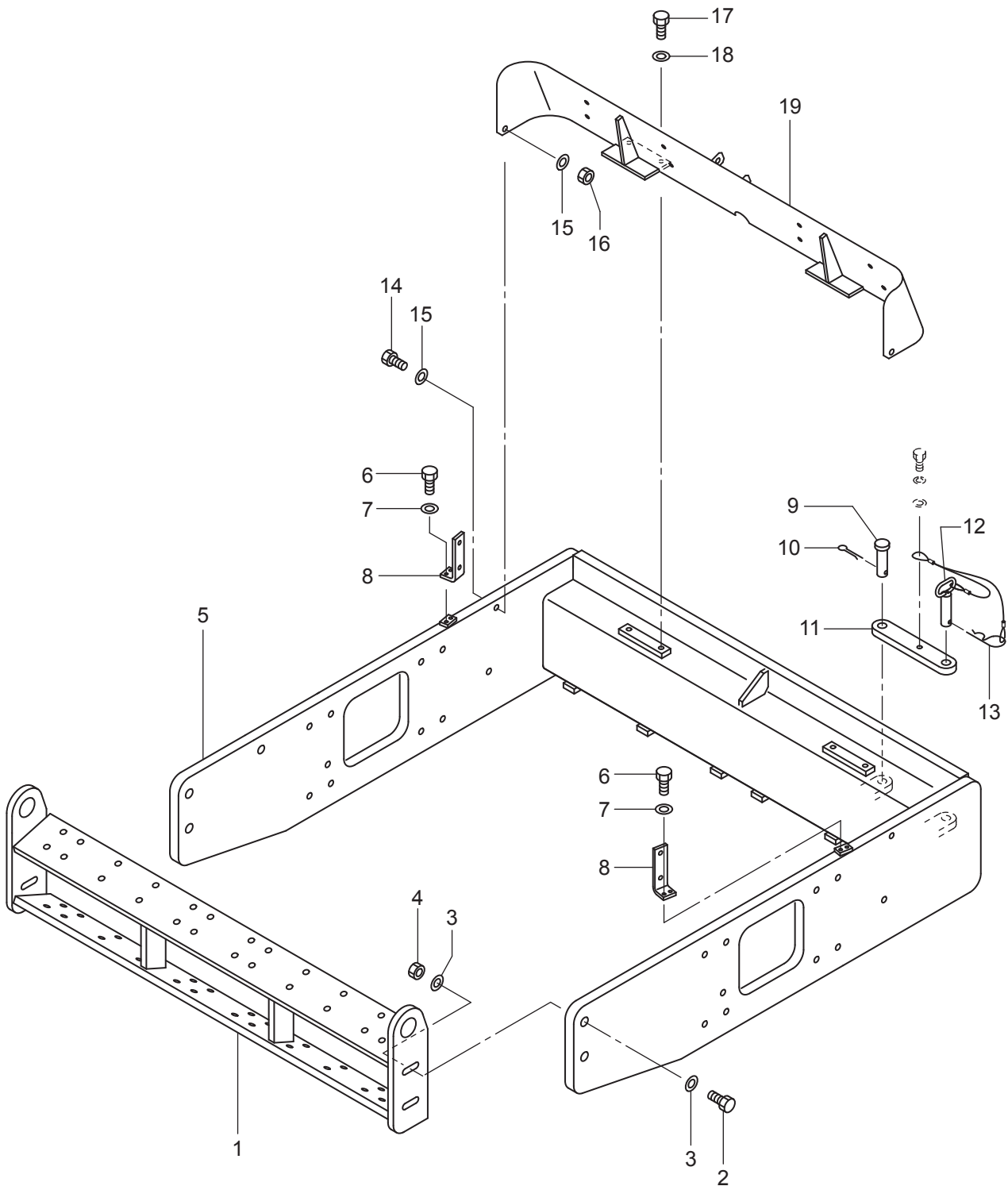


記号 Key No.	部品番号 Parts No.	部品名称	Parts Name	数量 Q'ty	備考 Remarks
1	4419-96000-0	アクスルASSY	AXLE ASSY	1	INC.3,6
2	4419-88001-0	バルブチューブ	VALVE TUBE	1	
3	4418-68001-0	ナット	NUT	10	
4	0404-27002-0	タイヤホイールASSY	TIRE WHEEL ASSY	1	INC.2
5	4419-88001-0	バルブチューブ	VALVE TUBE	1	
6	4418-68001-0	ナット	NUT	10	
7	0404-27001-0	タイヤホイールASSY	TIRE WHEEL ASSY	1	INC.5
8	1404-27016-0	ボルト	BOLT	8	
9	2170-20060-2	ワッシャー	WASHER	8	
10	2170-20060-2	ワッシャー	WASHER	8	
11	2120-20160-2	ナット	NUT	8	

フレーム (フロント) Frame (Front)

APPLIED MODEL

SV412D
SV412T
SV412TF



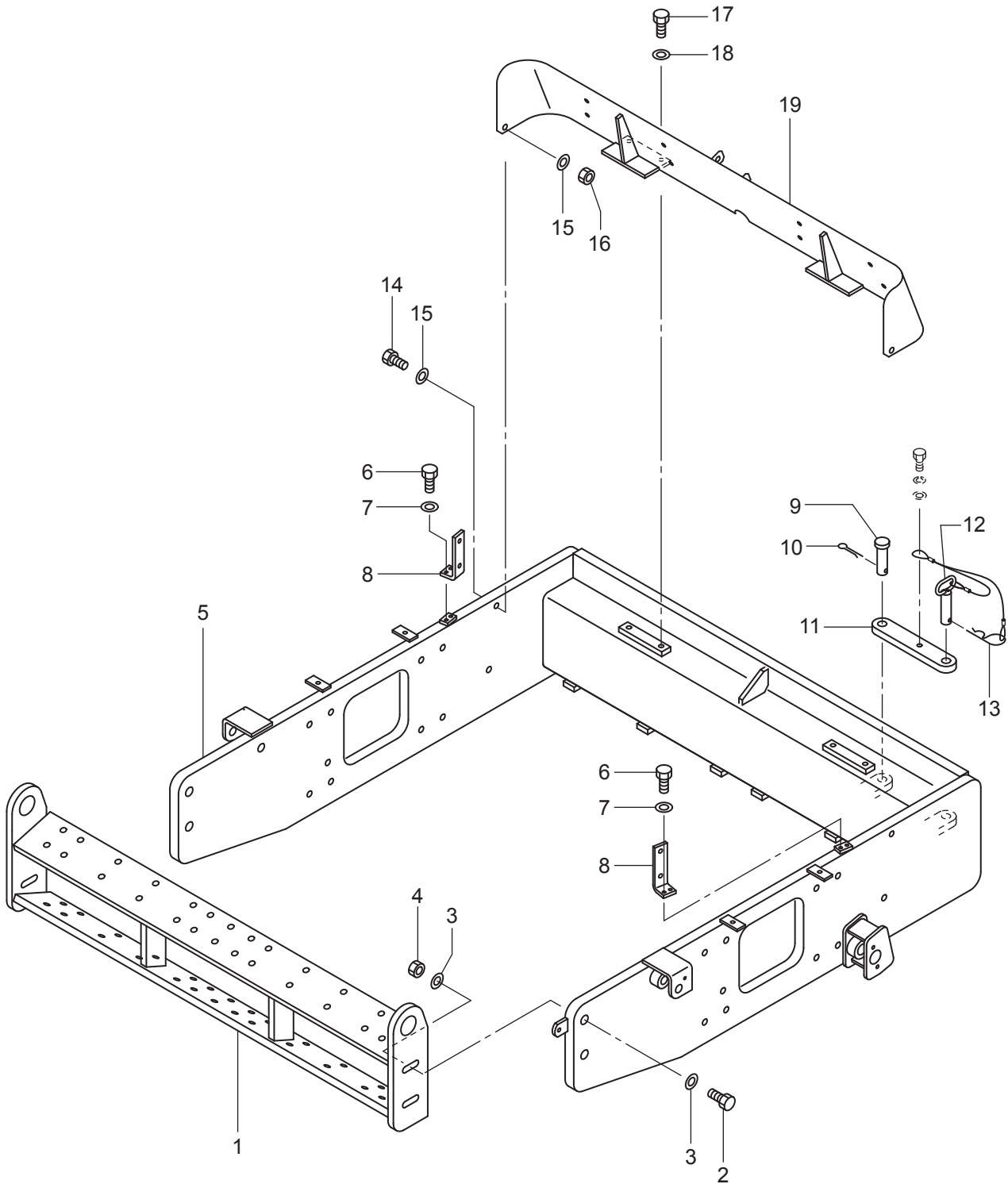
24 フレーム(ワッシャー)(SV412D,T,TF)
3SV50 50101 ~ 59999

記号 Key No.	部品番号 Parts No.	部品名称	Parts Name	数量 Q'ty	備考 Remarks
1	1404-61214-0	クロスメンバー	CROSS MEMBER	1	
2	2100-20100-3	ボルト	BOLT	4	
3	2170-20060-2	ワッシャー	WASHER	8	
4	2120-20160-2	ナット	NUT	4	
5	1404-61173-1	フレーム	FRAME	1	
6	2100-10025-1	ボルト	BOLT	4	
7	2170-10032-2	ワッシャー	WASHER	4	
8	1404-61078-0	ベース	BASE	2	
9	3156-23030-0	ピン	PIN	1	
10	2157-50045-0	ワリピン	SPLIT PIN	1	
11	1402-61047-1	アーム	ARM	1	
12	1402-61056-0	ロックピン	LOCK PIN	1	
13	3956-00004-0	Rピン	R-PIN	1	
14	2100-16070-3	ボルト	BOLT	2	
15	2170-16045-2	ワッシャー	WASHER	4	
16	2120-16130-2	ナット	NUT	2	
17	2100-16030-3	ボルト	BOLT	4	
18	2170-16045-2	ワッシャー	WASHER	4	
19	1404-61174-0	プロテクタ	PROTECTOR	1	

フレーム (フロント) Frame (Front)

APPLIED MODEL

SV412TB
SV412FB

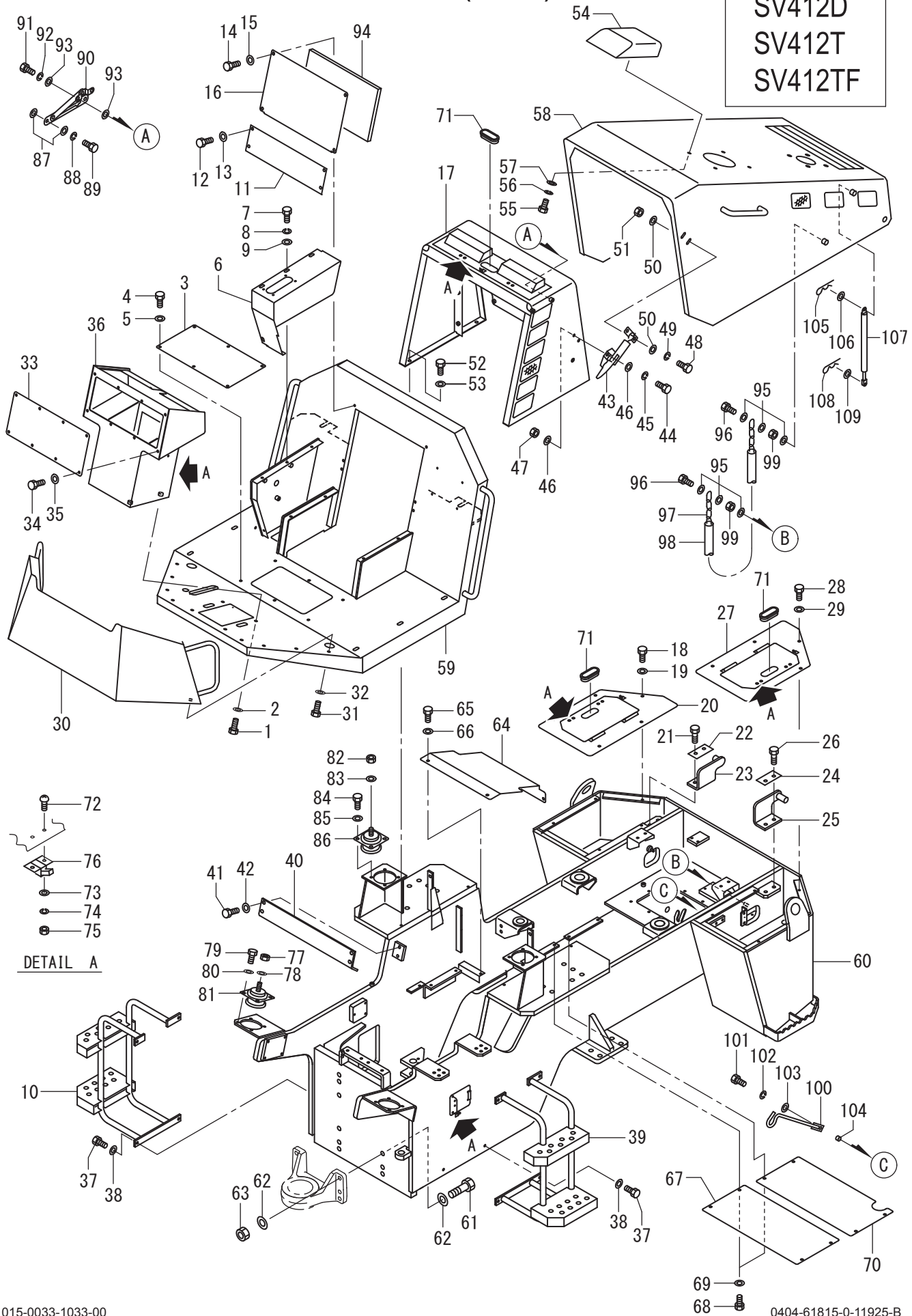


25 フレーム(フック)(SV412TB,FB)
3SV50 50101 ~ 59999

記号 Key No.	部品番号 Parts No.	部品名称	Parts Name	数量 Q'ty	備考 Remarks
1	1404-61214-0	クロスメンバー	CROSS MEMBER	1	
2	2100-20100-3	ボルト	BOLT	4	
3	2170-20060-2	ワッシャー	WASHER	8	
4	2120-20160-2	ナット	NUT	4	
5	1404-61175-1	フレーム	FRAME	1	
6	2100-10025-1	ボルト	BOLT	4	
7	2170-10032-2	ワッシャー	WASHER	4	
8	1404-61078-0	ベース	BASE	2	
9	3156-23030-0	ピン	PIN	1	
10	2157-50045-0	ワリピン	SPLIT PIN	1	
11	1402-61047-1	アーム	ARM	1	
12	1402-61056-0	ロックピン	LOCK PIN	1	
13	3956-00004-0	Rピン	R-PIN	1	
14	2100-16070-3	ボルト	BOLT	2	
15	2170-16045-2	ワッシャー	WASHER	4	
16	2120-16130-2	ナット	NUT	2	
17	2100-16030-3	ボルト	BOLT	4	
18	2170-16045-2	ワッシャー	WASHER	4	
19	1404-61243-0	フロッテクタ	PROTECTOR	1	

フレーム (リア) Frame (Rear)

APPLIED MODEL
SV412D
SV412T
SV412TF



DETAIL A

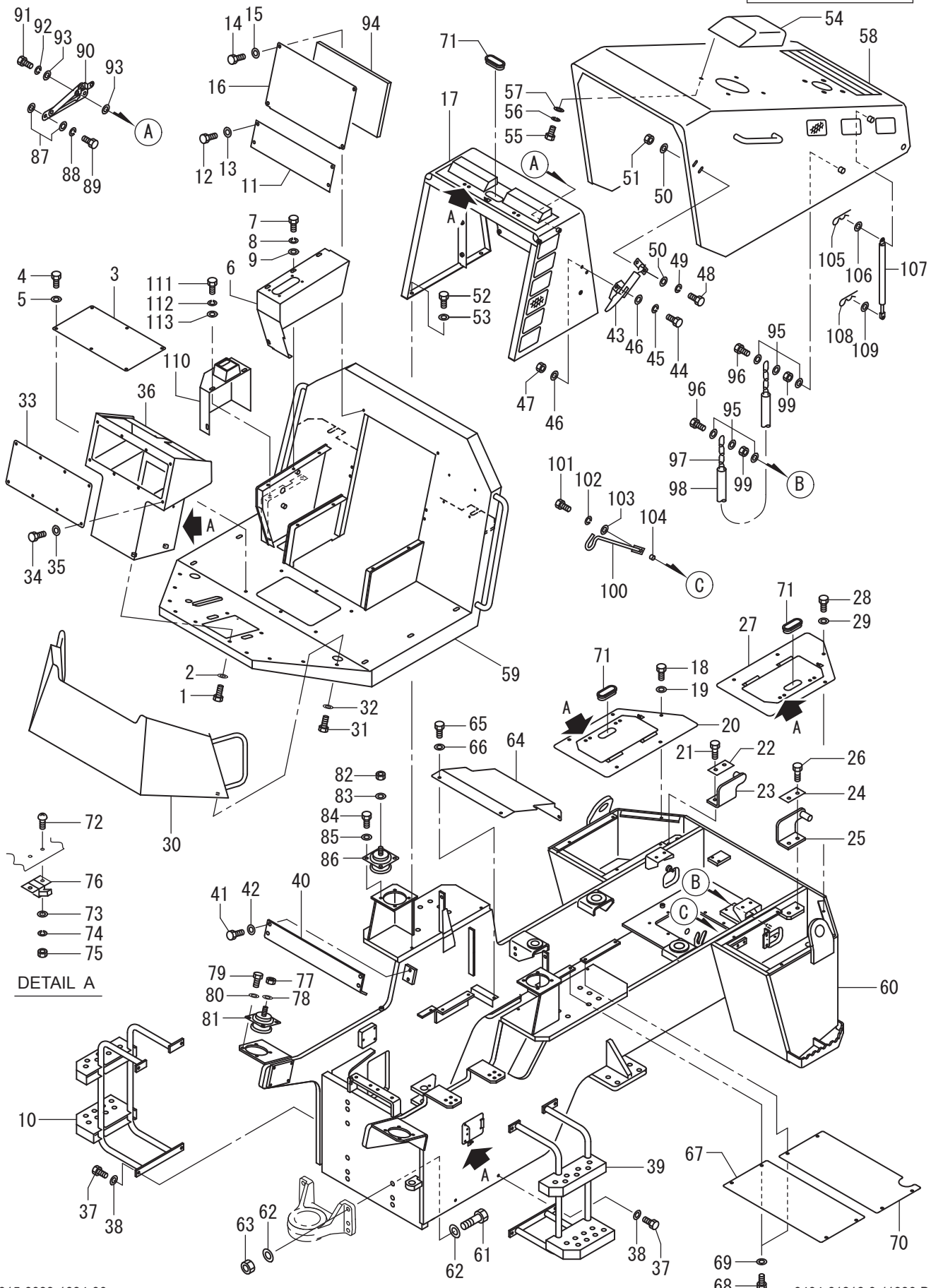
記号 Key No.	部品番号 Parts No.	部品名称	Parts Name	数量 Q'ty	備考 Remarks
1	2100-12030-1	ボルト	BOLT	4	
2	2170-12025-0	ワッシャ	WASHER	4	
3	1402-61092-0	カバー	COVER	1	
4	2100-10020-1	ボルト	BOLT	6	
5	2170-10020-0	ワッシャ	WASHER	6	
6	1404-61197-1	カバー	COVER	1	
7	2100-08020-1	ボルト	BOLT	4	
8	2171-08020-0	スプリングワッシャ	SPRING WASHER	4	
9	2170-08020-1	ワッシャ	WASHER	4	
10	1404-61184-0	ステップ	STEP	1	
11	1402-61170-0	カバー	COVER	1	
12	2100-10020-1	ボルト	BOLT	4	
13	2170-10020-0	ワッシャ	WASHER	4	
14	2100-10020-1	ボルト	BOLT	4	
15	2170-10020-0	ワッシャ	WASHER	4	
16	1404-61257-0	カバー	COVER	1	
17	1404-61254-0	ボックス	BOX	1	
18	2100-10020-1	ボルト	BOLT	5	
19	2170-10030-1	ワッシャ	WASHER	5	
20	1404-61180-2	カバー	COVER	1	
21	2100-16035-1	ボルト	BOLT	2	
22	3934-02645-0	プレート	PLATE	1	
23	1411-61039-0	ピン	PIN	1	
24	3934-02645-0	プレート	PLATE	1	
25	1411-61040-0	ピン	PIN	1	
26	2100-16035-1	ボルト	BOLT	2	
27	1404-61181-2	カバー	COVER	1	
28	2100-10020-1	ボルト	BOLT	5	
29	2170-10030-1	ワッシャ	WASHER	5	
30	1402-61169-1	フロテクタ	PROTECTOR	1	
31	2100-12025-1	ボルト	BOLT	8	
32	2170-12025-0	ワッシャ	WASHER	8	
33	1402-61164-0	カバー	COVER	1	
34	2100-10020-1	ボルト	BOLT	8	
35	2170-10020-0	ワッシャ	WASHER	8	
36	1404-61253-0	ダッシュボード	DASH BOARD	1	
37	2100-10020-1	ボルト	BOLT	8	
38	2170-10020-0	ワッシャ	WASHER	8	
39	1404-61185-0	ステップ	STEP	1	

記号 Key No.	部品番号 Parts No.	部品名称	Parts Name	数量 Q'ty	備考 Remarks
40	1404-61075-0	メンバ	MEMBER	1	
41	2100-12030-1	ホルト	BOLT	4	
42	2170-12025-0	ワッシャ	WASHER	4	
43	4711-15000-2	キャッチ	CATCH	2	
44	2100-08025-1	ホルト	BOLT	4	
45	2171-08020-0	スプリングワッシャ	SPRING WASHER	4	
46	2170-08020-1	ワッシャ	WASHER	8	
47	2120-08065-0	ナット	NUT	4	
48	2100-08025-1	ホルト	BOLT	4	
49	2171-08020-0	スプリングワッシャ	SPRING WASHER	4	
50	2170-08020-1	ワッシャ	WASHER	8	
51	2120-08065-0	ナット	NUT	4	
52	2100-10020-1	ホルト	BOLT	4	
53	2170-10020-0	ワッシャ	WASHER	4	
54	1418-61052-0	カバー	COVER	1	
55	2100-08016-1	ホルト	BOLT	4	
56	2171-08020-0	スプリングワッシャ	SPRING WASHER	4	
57	2170-08020-1	ワッシャ	WASHER	4	
58	1404-61250-2	フード	HOOD	1	
59	1404-61251-0	デッキ	DECK	1	
60	1404-61246-1	フレーム	FRAME	1	
61	2100-20100-3	ホルト	BOLT	12	
62	2170-20060-2	ワッシャ	WASHER	24	
63	2120-20160-2	ナット	NUT	12	
64	1404-61256-0	カバー	COVER	1	
65	2100-10020-1	ホルト	BOLT	4	
66	2170-10020-0	ワッシャ	WASHER	4	
67	1404-61266-0	カバー	COVER	1	
68	2100-10020-1	ホルト	BOLT	8	
69	2170-10020-0	ワッシャ	WASHER	8	
70	1404-61267-0	カバー	COVER	1	
71	4703-34000-0	グリップ	GRIP	3	
72	2182-05012-2	ハコネジ	SCREW	16	
73	2170-05010-0	ワッシャ	WASHER	16	
74	2171-05013-0	スプリングワッシャ	SPRING WASHER	16	
75	2120-05040-0	ナット	NUT	16	
76	4703-29000-0	ラッチ	LATCH	8	
77	2120-16130-2	ナット	NUT	2	
78	2170-16045-2	ワッシャ	WASHER	2	

記号 Key No.	部品番号 Parts No.	部品名称	Parts Name	数量 Q'ty	備考 Remarks
79	2100-12030-3	ボルト	BOLT	8	
80	2170-12032-2	ワッシャ	WASHER	8	
81	4710-87000-0	ダンパ	DAMPER	2	
82	2120-16130-2	ナット	NUT	2	
83	3931-00043-0	ワッシャ	WASHER	2	
84	2100-12030-3	ボルト	BOLT	8	
85	2170-12032-2	ワッシャ	WASHER	8	
86	4710-87000-0	ダンパ	DAMPER	2	
87	2170-08016-0	ワッシャ	WASHER	4	
88	2171-08020-0	スプリングワッシャ	SPRING WASHER	2	
89	2100-08016-1	ボルト	BOLT	2	
90	4710-95000-1	ステー	STAY	1	
91	2100-08016-1	ボルト	BOLT	2	
92	2171-08020-0	スプリングワッシャ	SPRING WASHER	2	
93	2170-08016-0	ワッシャ	WASHER	4	
94	1404-61109-0	フォーム	FOAM	1	
95	2170-08020-1	ワッシャ	WASHER	6	
96	2100-08030-1	ボルト	BOLT	2	
97	3419-04035-0	チェーン	CHAIN	1	
98	1404-61127-0	チューブ	TUBE	1	
99	2120-08065-0	ナット	NUT	2	
100	1404-61258-0	ステー	STAY	1	
101	2100-08020-1	ボルト	BOLT	1	
102	2171-08020-0	スプリングワッシャ	SPRING WASHER	1	
103	2170-08016-0	ワッシャ	WASHER	1	
104	2580-08006-1	ブッシュ	BUSH	1	
105	2158-08000-0	スナップピン	SNAP PIN	2	
106	2170-08016-0	ワッシャ	WASHER	2	
107	4419-24000-0	ダンパ	DAMPER	2	
108	2158-08000-0	スナップピン	SNAP PIN	2	
109	2170-08016-0	ワッシャ	WASHER	2	

フレーム (リア) Frame (Rear)

APPLIED MODEL
SV412TB
SV412FB

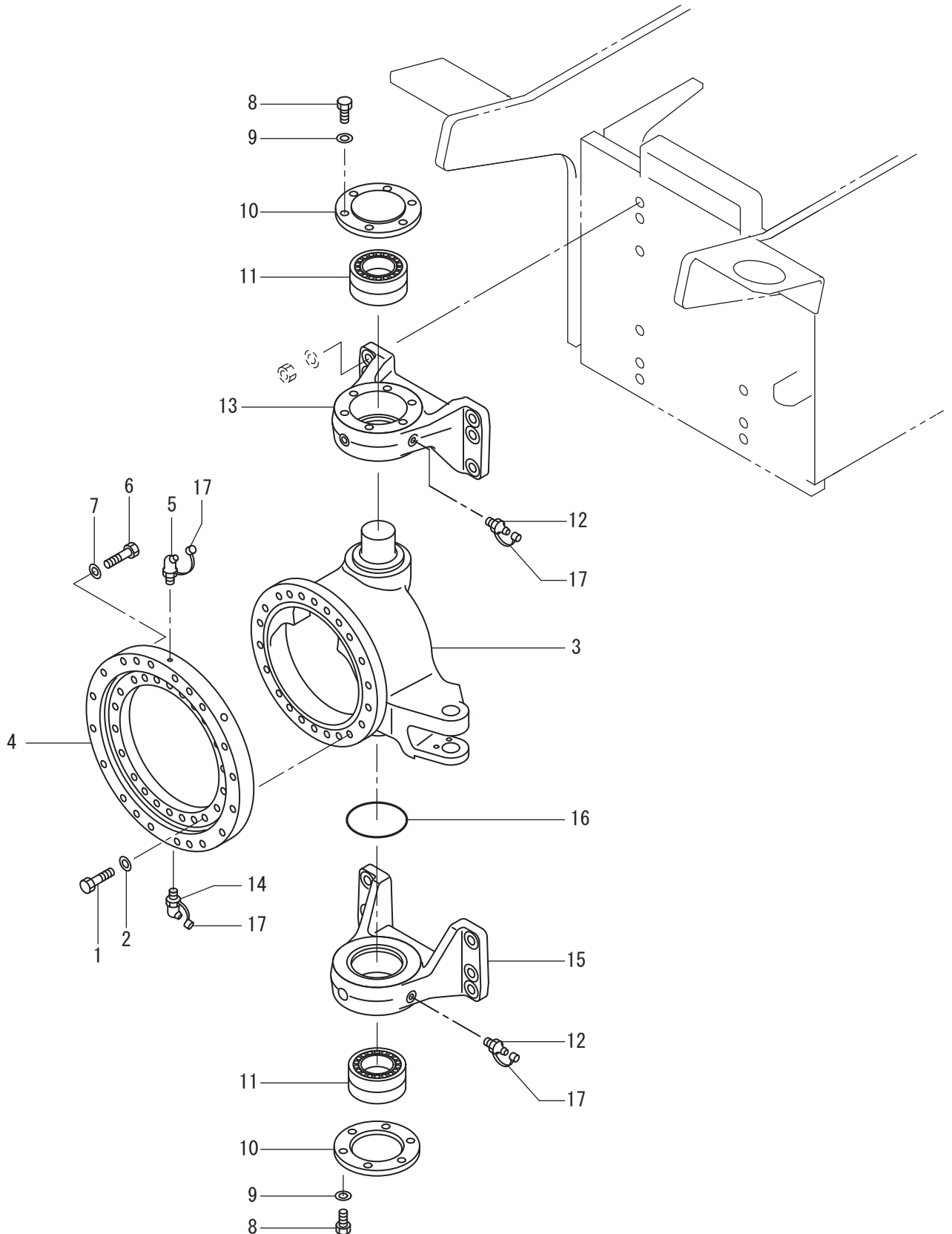


記号 Key No.	部品番号 Parts No.	部品名称	Parts Name	数量 Q'ty	備考 Remarks
1	2100-12030-1	ボルト	BOLT	4	
2	2170-12025-0	ワッシャ	WASHER	4	
3	1402-61092-0	カバー	COVER	1	
4	2100-10020-1	ボルト	BOLT	6	
5	2170-10020-0	ワッシャ	WASHER	6	
6	1404-61197-1	カバー	COVER	1	
7	2100-08020-1	ボルト	BOLT	4	
8	2171-08020-0	スプリングワッシャ	SPRING WASHER	4	
9	2170-08020-1	ワッシャ	WASHER	4	
10	1404-61184-0	ステップ	STEP	1	
11	1402-61170-0	カバー	COVER	1	
12	2100-10020-1	ボルト	BOLT	4	
13	2170-10020-0	ワッシャ	WASHER	4	
14	2100-10020-1	ボルト	BOLT	4	
15	2170-10020-0	ワッシャ	WASHER	4	
16	1404-61257-0	カバー	COVER	1	
17	1404-61254-0	ボックス	BOX	1	
18	2100-10020-1	ボルト	BOLT	5	
19	2170-10030-1	ワッシャ	WASHER	5	
20	1404-61180-2	カバー	COVER	1	
21	2100-16035-1	ボルト	BOLT	2	
22	3934-02645-0	プレート	PLATE	1	
23	1411-61039-0	ピン	PIN	1	
24	3934-02645-0	プレート	PLATE	1	
25	1411-61040-0	ピン	PIN	1	
26	2100-16035-1	ボルト	BOLT	2	
27	1404-61181-2	カバー	COVER	1	
28	2100-10020-1	ボルト	BOLT	5	
29	2170-10030-1	ワッシャ	WASHER	5	
30	1402-61169-1	フロテクタ	PROTECTOR	1	
31	2100-12025-1	ボルト	BOLT	8	
32	2170-12025-0	ワッシャ	WASHER	8	
33	1402-61164-0	カバー	COVER	1	
34	2100-10020-1	ボルト	BOLT	8	
35	2170-10020-0	ワッシャ	WASHER	8	
36	1404-61253-0	ダッシュボード	DASH BOARD	1	
37	2100-10020-1	ボルト	BOLT	8	
38	2170-10020-0	ワッシャ	WASHER	8	
39	1404-61185-0	ステップ	STEP	1	

記号 Key No.	部品番号 Parts No.	部品名称	Parts Name	数量 Q'ty	備考 Remarks
40	1404-61075-0	メンバ	MEMBER	1	
41	2100-12030-1	ホルト	BOLT	4	
42	2170-12025-0	ワッシャ	WASHER	4	
43	4711-15000-2	キャッチ	CATCH	2	
44	2100-08025-1	ホルト	BOLT	4	
45	2171-08020-0	スプリングワッシャ	SPRING WASHER	4	
46	2170-08020-1	ワッシャ	WASHER	8	
47	2120-08065-0	ナット	NUT	4	
48	2100-08025-1	ホルト	BOLT	4	
49	2171-08020-0	スプリングワッシャ	SPRING WASHER	4	
50	2170-08020-1	ワッシャ	WASHER	8	
51	2120-08065-0	ナット	NUT	4	
52	2100-10020-1	ホルト	BOLT	4	
53	2170-10020-0	ワッシャ	WASHER	4	
54	1418-61052-0	カバー	COVER	1	
55	2100-08016-1	ホルト	BOLT	4	
56	2171-08020-0	スプリングワッシャ	SPRING WASHER	4	
57	2170-08020-1	ワッシャ	WASHER	4	
58	1404-61250-2	フード	HOOD	1	
59	1404-61104-0	デッキ	DECK	1	
60	1404-61246-1	フレーム	FRAME	1	
61	2100-20100-3	ホルト	BOLT	12	
62	2170-20060-2	ワッシャ	WASHER	24	
63	2120-20160-2	ナット	NUT	12	
64	1404-61256-0	カバー	COVER	1	
65	2100-10020-1	ホルト	BOLT	4	
66	2170-10020-0	ワッシャ	WASHER	4	
67	1404-61266-0	カバー	COVER	1	
68	2100-10020-1	ホルト	BOLT	8	
69	2170-10020-0	ワッシャ	WASHER	8	
70	1404-61267-0	カバー	COVER	1	
71	4703-34000-0	グリップ	GRIP	3	
72	2182-05012-2	ハコネジ	SCREW	16	
73	2170-05010-0	ワッシャ	WASHER	16	
74	2171-05013-0	スプリングワッシャ	SPRING WASHER	16	
75	2120-05040-0	ナット	NUT	16	
76	4703-29000-0	ラッチ	LATCH	8	
77	2120-16130-2	ナット	NUT	2	
78	2170-16045-2	ワッシャ	WASHER	2	

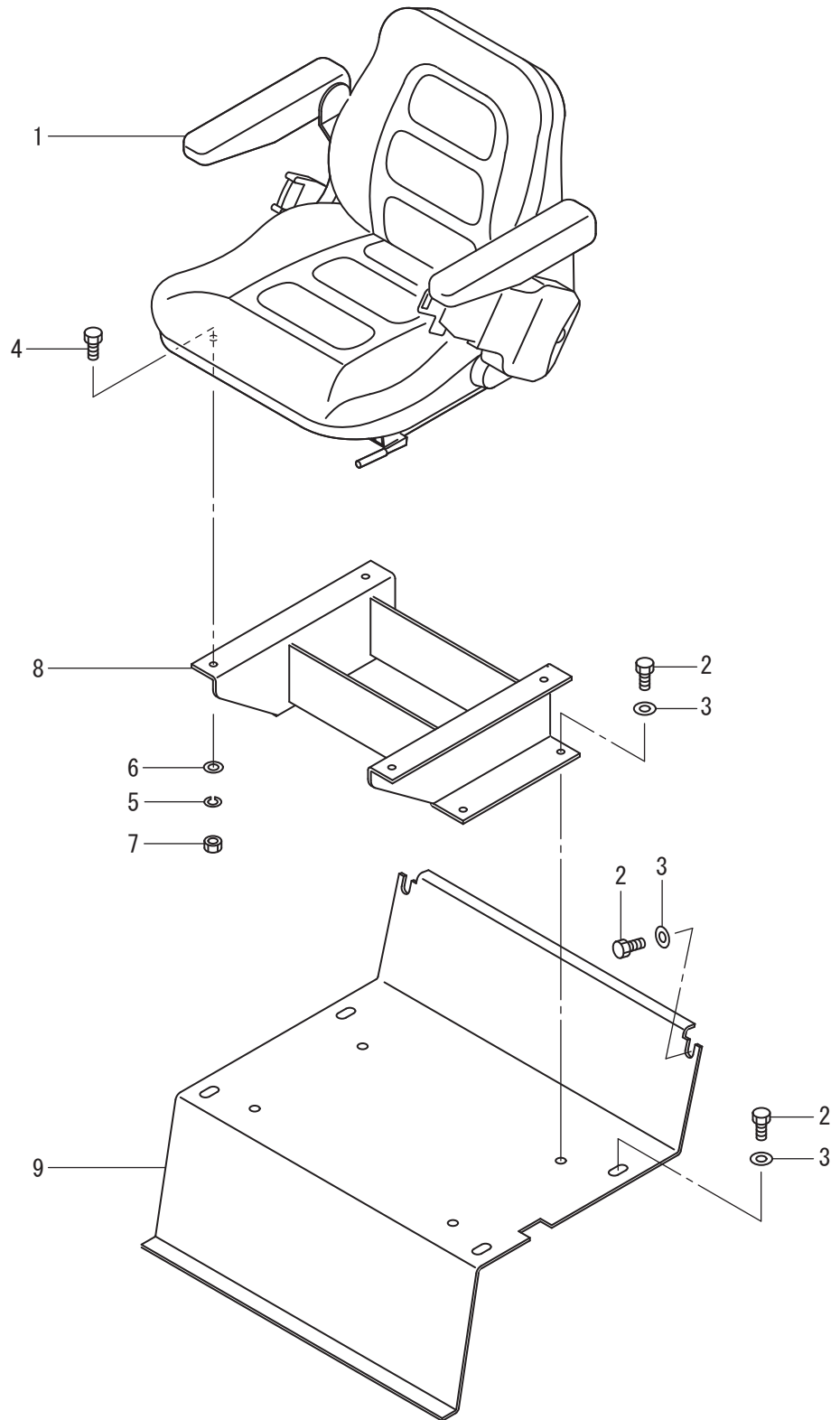
記号 Key No.	部品番号 Parts No.	部品名称	Parts Name	数量 Q'ty	備考 Remarks
79	2100-12030-3	ボルト	BOLT	8	
80	2170-12032-2	ワッシャ	WASHER	8	
81	4710-87000-0	ダンパ	DAMPER	2	
82	2120-16130-2	ナット	NUT	2	
83	3931-00043-0	ワッシャ	WASHER	2	
84	2100-12030-3	ボルト	BOLT	8	
85	2170-12032-2	ワッシャ	WASHER	8	
86	4710-87000-0	ダンパ	DAMPER	2	
87	2170-08016-0	ワッシャ	WASHER	4	
88	2171-08020-0	スプリングワッシャ	SPRING WASHER	2	
89	2100-08016-1	ボルト	BOLT	2	
90	4710-95000-1	ステー	STAY	1	
91	2100-08016-1	ボルト	BOLT	2	
92	2171-08020-0	スプリングワッシャ	SPRING WASHER	2	
93	2170-08016-0	ワッシャ	WASHER	4	
94	1404-61109-0	フォーム	FOAM	1	
95	2170-08020-1	ワッシャ	WASHER	6	
96	2100-08030-1	ボルト	BOLT	2	
97	3419-04035-0	チェーン	CHAIN	1	
98	1404-61127-0	チューブ	TUBE	1	
99	2120-08065-0	ナット	NUT	2	
100	1404-61258-0	ステー	STAY	1	
101	2100-08020-1	ボルト	BOLT	1	
102	2171-08020-0	スプリングワッシャ	SPRING WASHER	1	
103	2170-08016-0	ワッシャ	WASHER	1	
104	2580-08006-1	ブッシュ	BUSH	1	
105	2158-08000-0	スナップピン	SNAP PIN	2	
106	2170-08016-0	ワッシャ	WASHER	2	
107	4419-24000-0	ダンパ	DAMPER	2	
108	2158-08000-0	スナップピン	SNAP PIN	2	
109	2170-08016-0	ワッシャ	WASHER	2	
110	1404-61242-0	カバー	COVER	1	
111	2100-08020-1	ボルト	BOLT	3	
112	2171-08020-0	スプリングワッシャ	SPRING WASHER	3	
113	2170-08020-1	ワッシャ	WASHER	3	

フレーム(センターピン) Frame (Center Pin)



記号 Key No.	部品番号 Parts No.	部品名称	Parts Name	数量 Q'ty	備考 Remarks
1	2100-16060-3	ボルト	BOLT	22	
2	2170-16045-2	ワッシャ	WASHER	22	
3	1402-61201-1	ヨーク	YOKE	1	
4	4417-15000-0	へ`アリング	BEARING	1	
5	2472-01002-0	グリースニップル	GREASE NIPPLE	1	
6	2100-16080-3	ボルト	BOLT	20	
7	2170-16045-2	ワッシャ	WASHER	20	
8	2100-16045-3	ボルト	BOLT	12	
9	2170-16045-2	ワッシャ	WASHER	12	
10	1402-61101-0	カバー	COVER	2	
11	3511-32018-0	ローラへ`アリング	ROLLER BEARING	2	
12	2472-02001-0	グリースニップル	GREASE NIPPLE	2	
13	1402-61103-1	ブラケット	BRACKET	1	
14	2472-01002-0	グリースニップル	GREASE NIPPLE	1	
15	1402-61102-1	ブラケット	BRACKET	1	
16	2630-01112-0	オリング	O-RING	1	
17	4703-14000-0	キャップ	CAP	4	

シート Seat

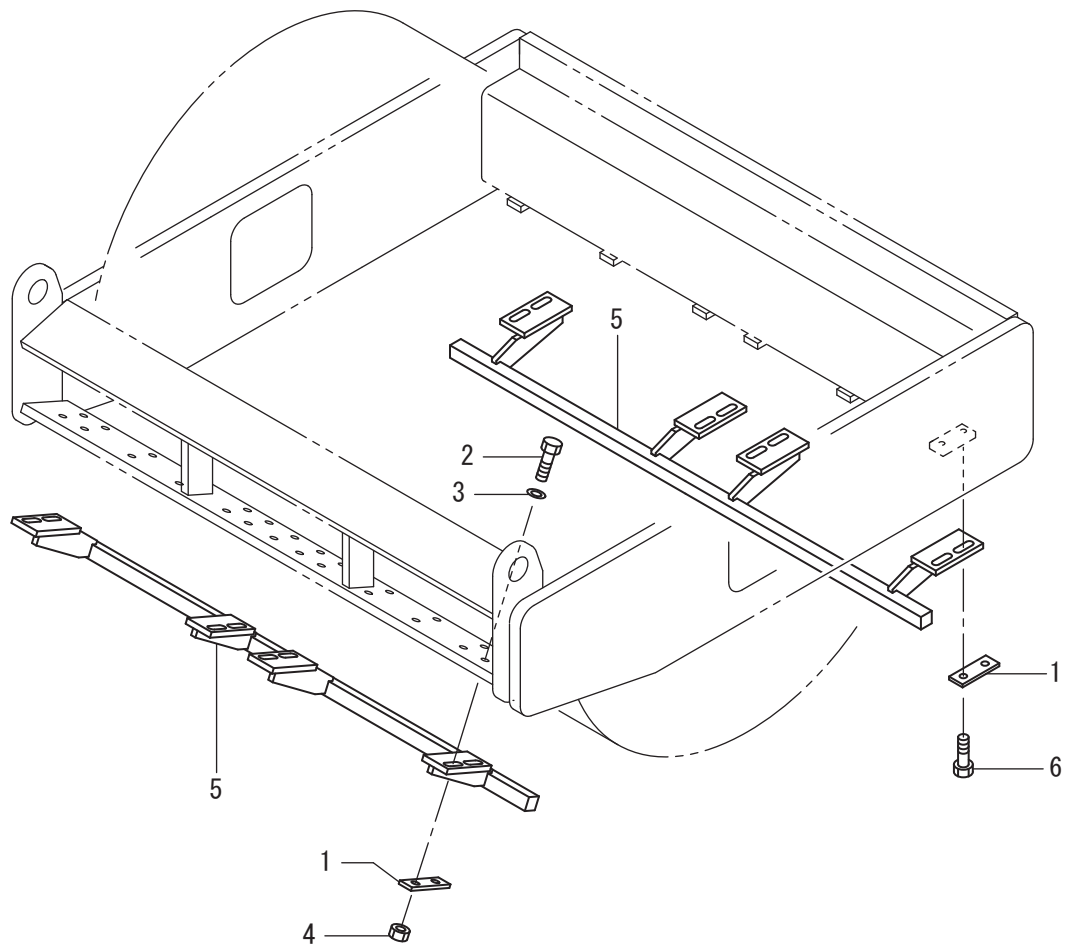


記号 Key No.	部品番号 Parts No.	部品名称	Parts Name	数量 Q'ty	備考 Remarks
1	4717-52000-0	シート	SEAT	1	
2	2100-10025-1	ボルト	BOLT	10	
3	2170-10030-1	ワッシャ	WASHER	10	
4	2100-08020-1	ボルト	BOLT	4	
5	2171-08020-0	スプリングワッシャ	SPRING WASHER	4	
6	2170-08016-0	ワッシャ	WASHER	4	
7	2120-08065-0	ナット	NUT	4	
8	1402-31005-0	ブラケット	BRACKET	1	
9	1402-31003-1	ベース	BASE	1	

泥除装置 Scraper System

APPLIED MODEL

SV412D



30泥除装置(SV412D)
3SV50 50101 ~ 59999

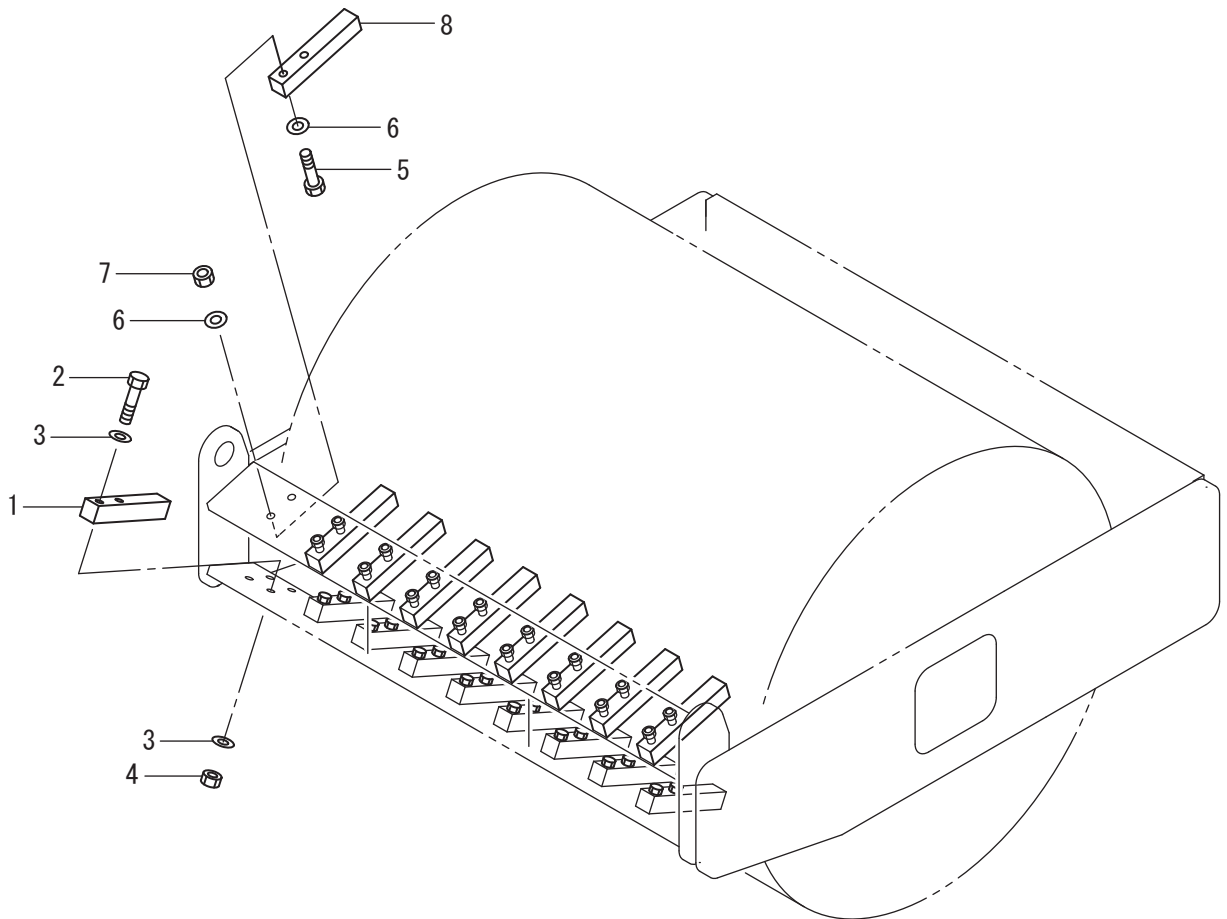
記号 Key No.	部品番号 Parts No.	部品名称	Parts Name	数量 Q'ty	備考 Remarks
1	3934-02711-0	プレート	PLATE	8	
2	2100-16070-1	ボルト	BOLT	8	
3	2170-16045-2	ワッシャ	WASHER	8	
4	2120-16130-0	ナット	NUT	8	
5	1404-71001-1	ブラケット	BRACKET	2	
6	2100-16035-1	ボルト	BOLT	8	

泥除装置 Scraper System

APPLIED MODEL

SV412T

SV412TB



31泥除装置(SV412T,TB)
3SV50 50101 ~ 59999

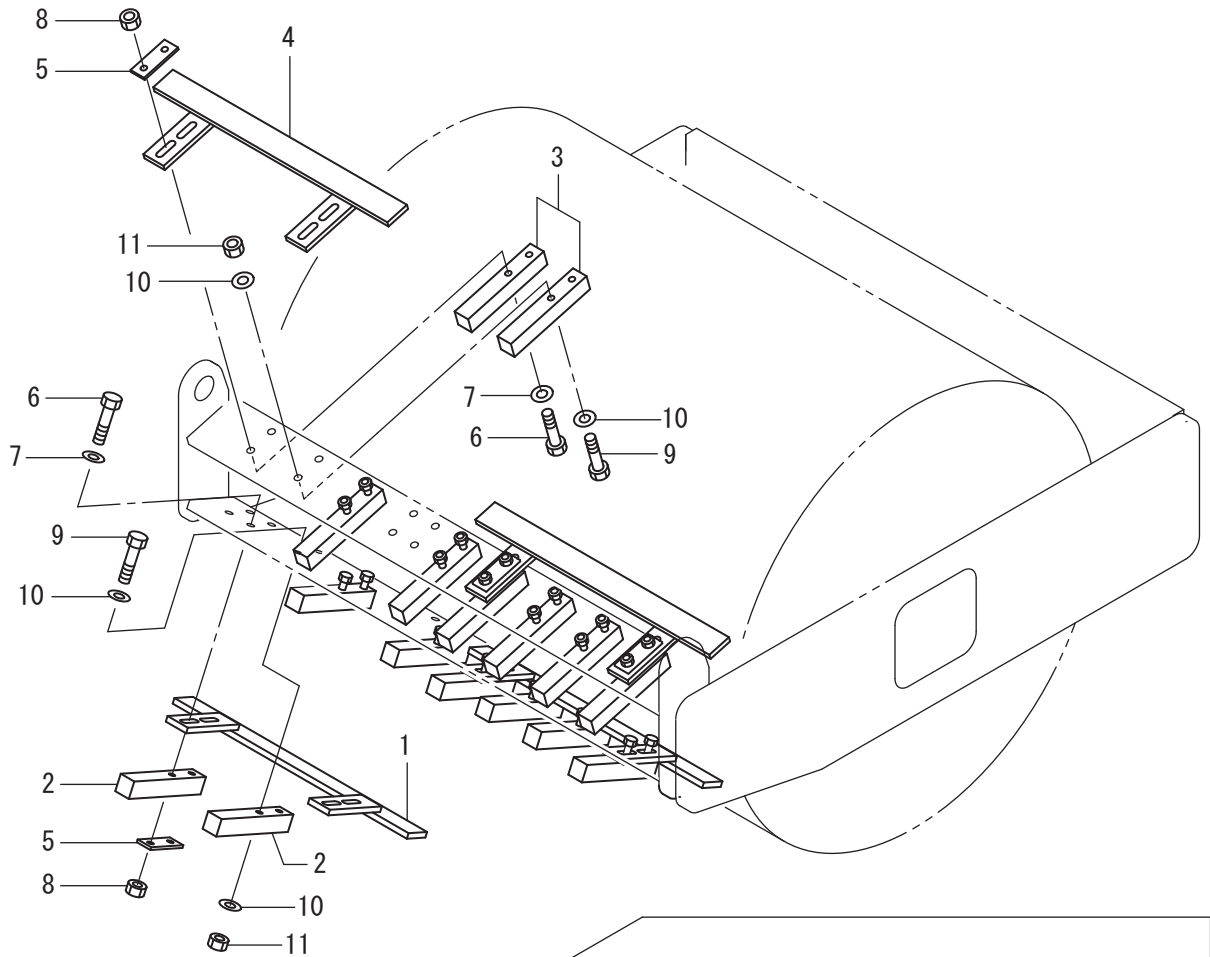
記号 Key No.	部品番号 Parts No.	部品名称	Parts Name	数量 Q'ty	備考 Remarks
1	1404-71301-0	バー	BAR	9	
2	2100-16100-1	ボルト	BOLT	18	
3	2170-16045-2	ワッシャー	WASHER	36	
4	2120-16130-0	ナット	NUT	18	
5	2100-16100-1	ボルト	BOLT	18	
6	2170-16045-2	ワッシャー	WASHER	36	
7	2120-16130-0	ナット	NUT	18	
8	1404-71301-0	バー	BAR	9	

泥除装置 Scraper System

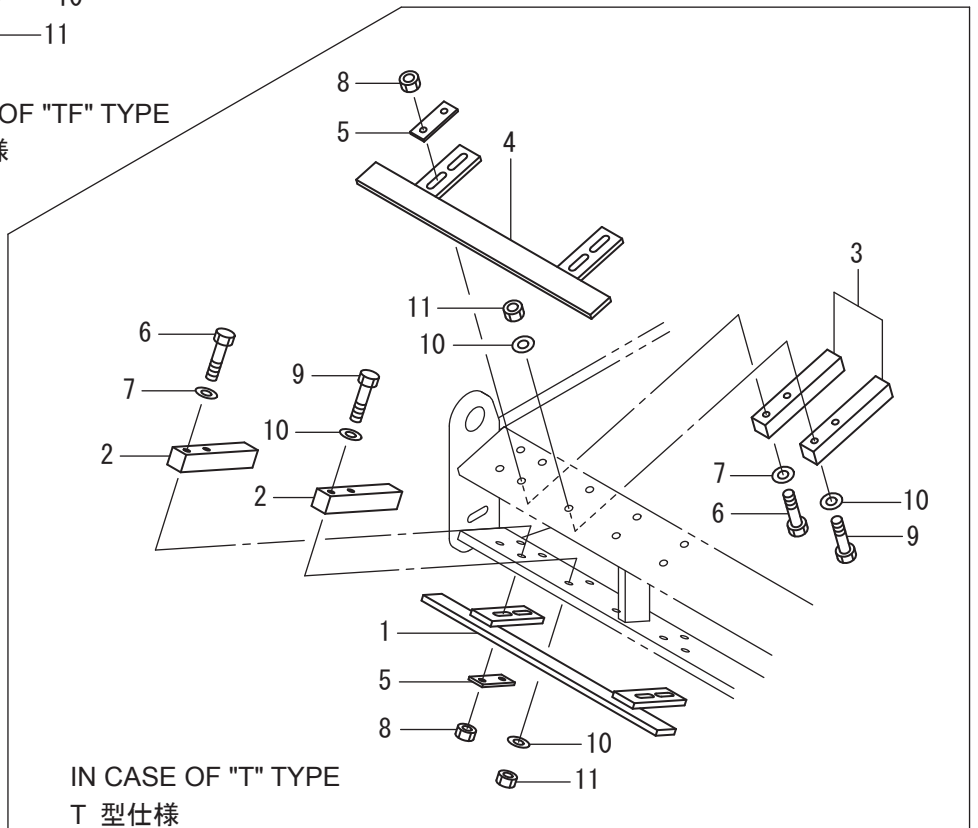
APPLIED MODEL

SV412TF

SV412FB



IN CASE OF "TF" TYPE
TF 型仕様



IN CASE OF "T" TYPE
T 型仕様

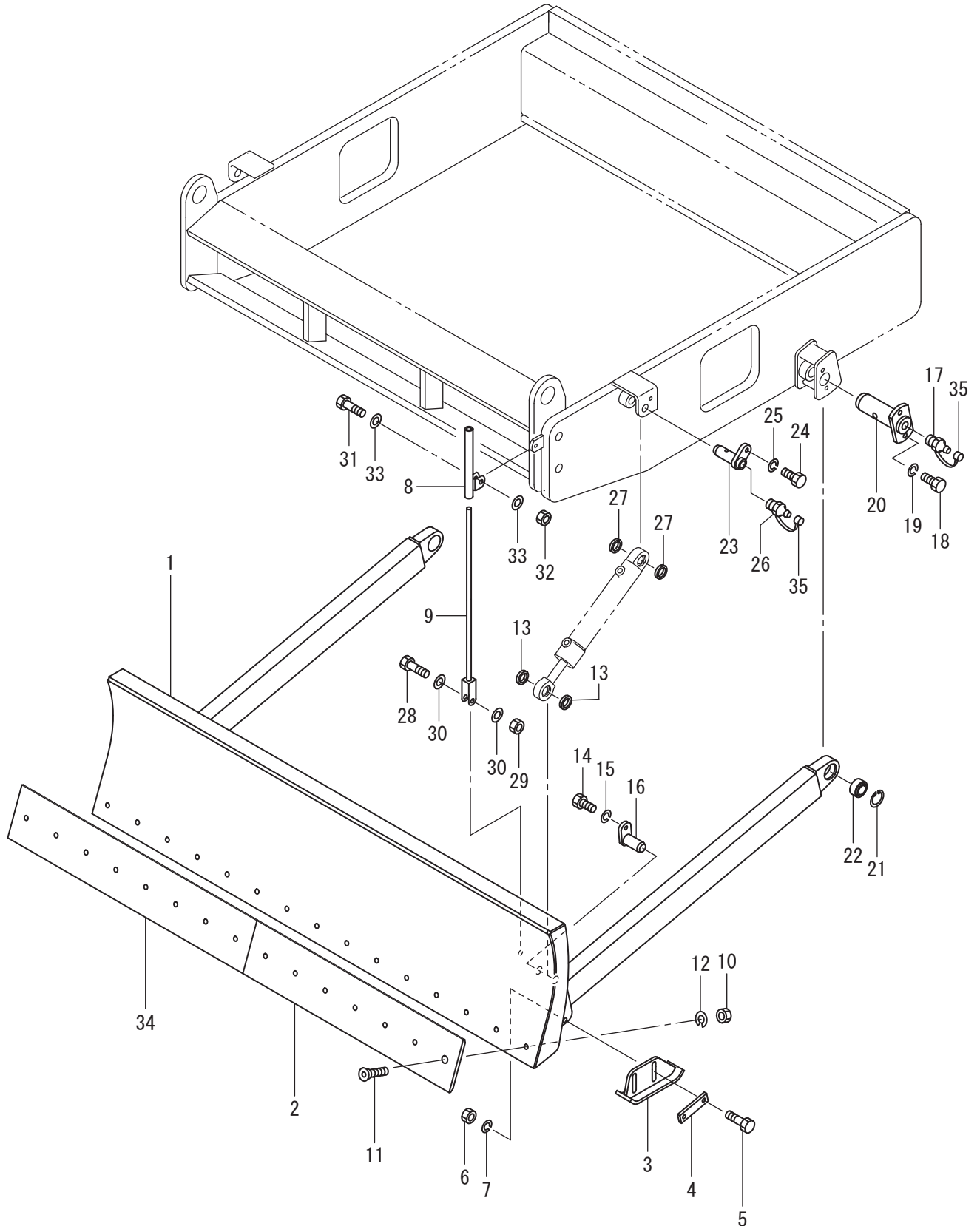
32泥除装置(SV412TF,FB)
3SV50 50101 ~ 59999

記号 Key No.	部品番号 Parts No.	部品名称	Parts Name	数量 Q'ty	備考 Remarks
1	1404-71303-0	ブレード	BLADE	2	
2	1404-71301-0	バー	BAR	9	
3	1404-71301-0	バー	BAR	9	
4	1404-71303-0	ブレード	BLADE	2	
5	3934-02711-0	プレート	PLATE	8	
6	2100-16120-1	ホルト	BOLT	16	
7	2170-16045-2	ワッシャ	WASHER	16	
8	2120-16130-0	ナット	NUT	16	
9	2100-16100-1	ホルト	BOLT	20	
10	2170-16045-2	ワッシャ	WASHER	40	
11	2120-16130-0	ナット	NUT	20	

レベリングブレード Leveling Blade

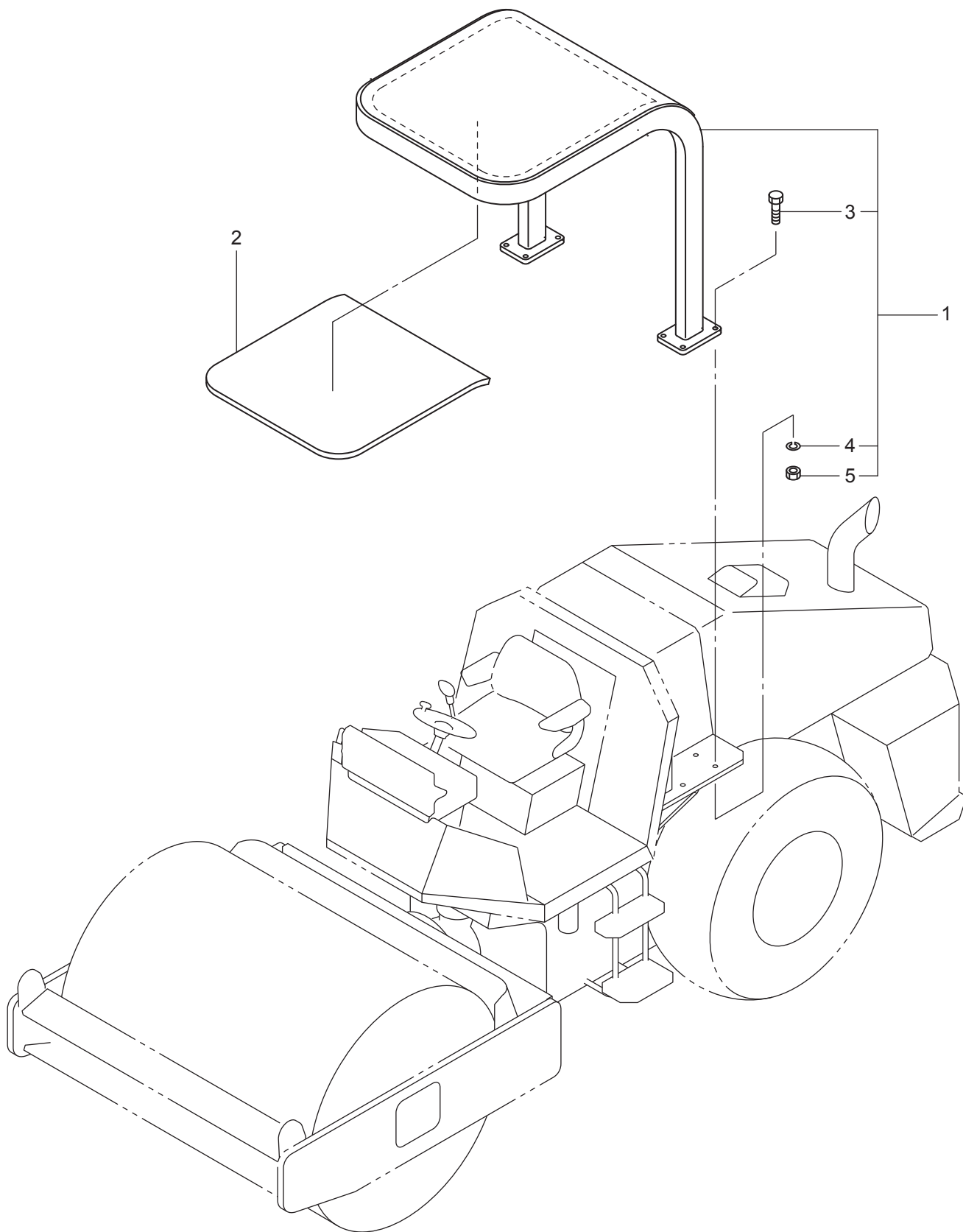
APPLIED MODEL

SV412TB
SV412FB



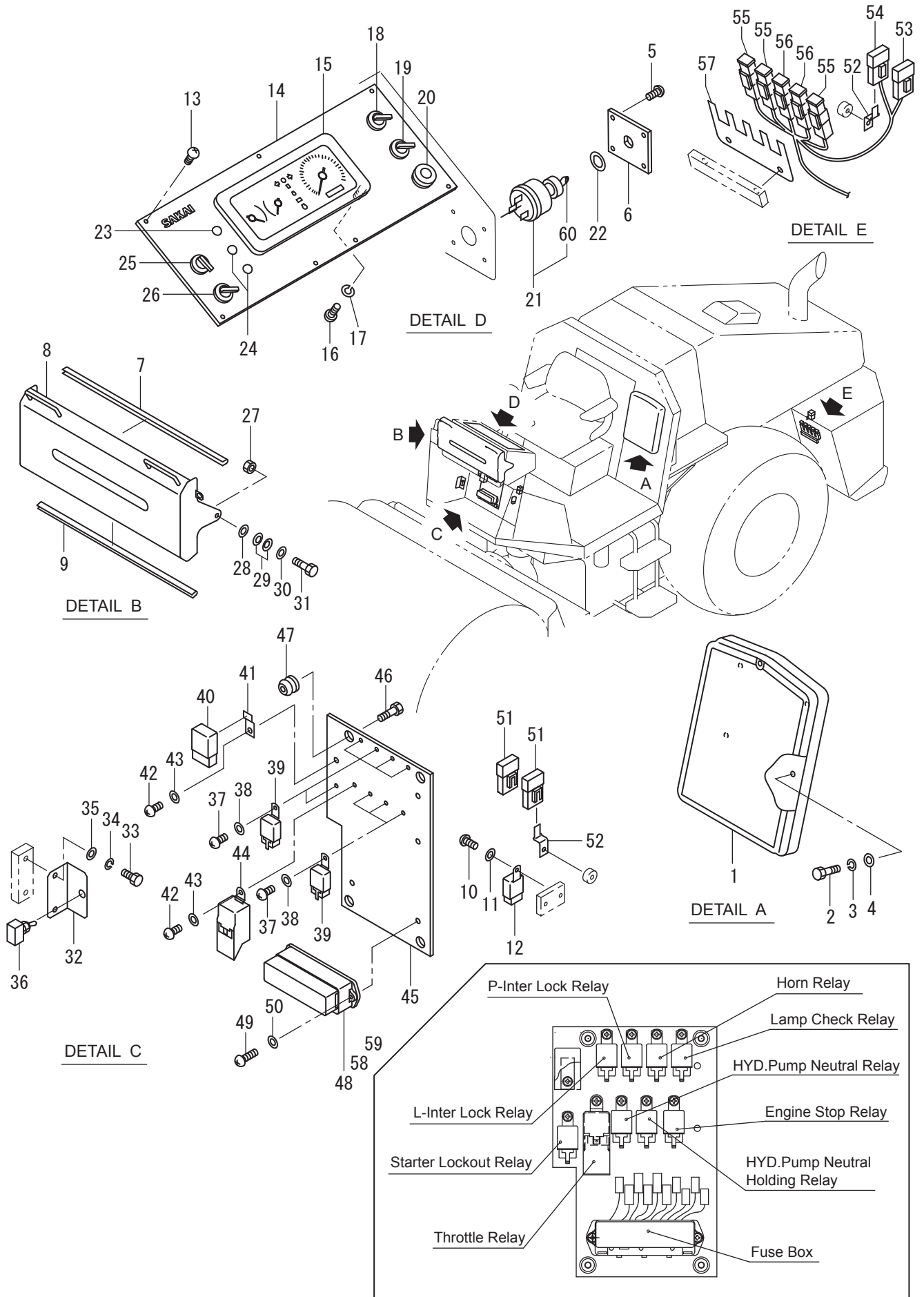
記号 Key No.	部品番号 Parts No.	部品名称	Parts Name	数量 Q'ty	備考 Remarks
1	1404-74301-1	ブレード	BLADE	1	
2	4702-42000-0	エッジ	EDGE	1	
3	1524-74306-0	シュー	SHOE	2	
4	1524-74308-0	ワッシャ	WASHER	2	
5	2100-16045-1	ホルト	BOLT	4	
6	2120-16130-0	ナット	NUT	4	
7	2171-16040-0	スプリングワッシャ	SPRING WASHER	4	
8	1524-74310-0	ガイド	GUIDE	1	
9	1524-74305-0	バー	BAR	1	
10	3120-11012-0	ナット	NUT	15	
11	3100-33015-0	ホルト	BOLT	15	
12	2171-16048-1	スプリングワッシャ	SPRING WASHER	15	
13	3931-11097-0	カネ	COLLAR	4	
14	2100-10025-1	ホルト	BOLT	2	
15	2171-10025-0	スプリングワッシャ	SPRING WASHER	2	
16	1524-74304-0	ピン	PIN	2	
17	2472-01001-0	グリースニップル	GREASE NIPPLE	2	
18	2100-12025-1	ホルト	BOLT	4	
19	2171-12030-0	スプリングワッシャ	SPRING WASHER	4	
20	1524-74303-0	ピン	PIN	2	
21	2194-06220-1	C-スナップリング	RETAINING RING	2	
22	2541-00040-2	キウウメジクウケ	SPHERICAL BEARING	2	
23	1524-74301-0	ピン	PIN	2	
24	2100-10025-1	ホルト	BOLT	2	
25	2171-10025-0	スプリングワッシャ	SPRING WASHER	2	
26	2472-01001-0	グリースニップル	GREASE NIPPLE	2	
27	3931-11097-0	カネ	COLLAR	4	
28	2100-12050-1	ホルト	BOLT	1	
29	3120-01095-0	ナット	NUT	1	
30	2170-12025-0	ワッシャ	WASHER	2	
31	2100-12050-1	ホルト	BOLT	1	
32	3120-01095-0	ナット	NUT	1	
33	2170-12025-0	ワッシャ	WASHER	2	
34	4702-47000-0	エッジ	EDGE	1	
35	4703-14000-0	キャップ	CAP	4	

ロプス Rops



記号 Key No.	部品番号 Parts No.	部品名称	Parts Name	数量 Q'ty	備考 Remarks
1	4718-41000-0	㊦ス	ROPS	1	INC.3,4,5
2	1404-33006-0	フォーム	FOAM	1	
3	2100-20080-3	ボルト	BOLT	8	
4	2171-20051-0	スプリングワッシャ	SPRING WASHER	8	
5	2120-20160-2	ナット	NUT	8	

電装品関係 (パネル) Electrical Equipment (Panel)



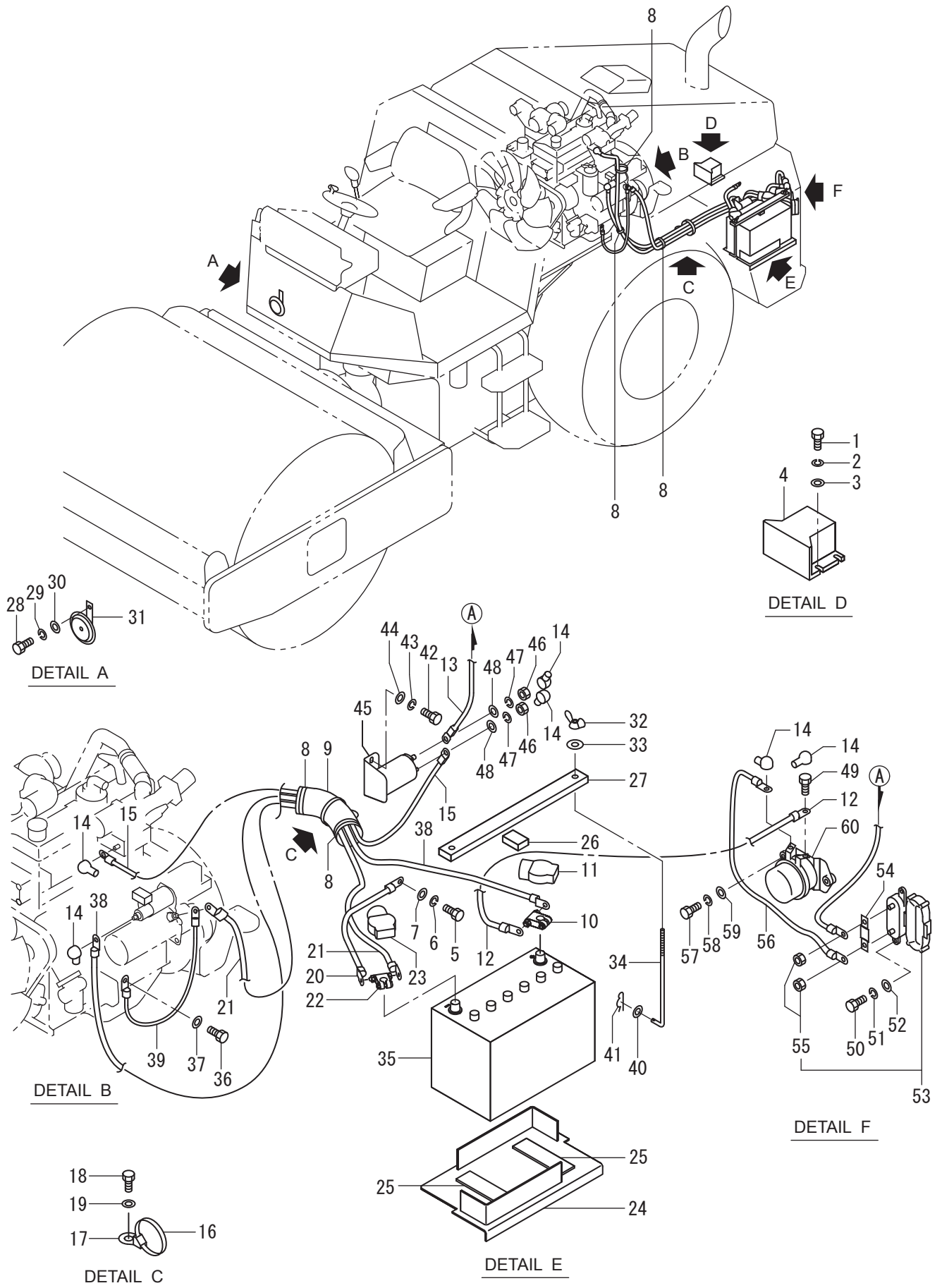
35電装品関係(ハ°祉)
3SV50 50101 ~ 59999

記号 Key No.	部品番号 Parts No.	部品名称	Parts Name	数量 Q'ty	備考 Remarks
1	4715-77000-0	マニュアル ハ°ック	MANUAL PACK	1	
2	2100-06020-1	ホルト	BOLT	4	
3	2171-06015-0	スプリングワッシャ	SPRING WASHER	4	
4	2170-06016-1	ワッシャ	WASHER	4	
5	3180-20020-0	コネジ	SCREW	4	
6	1404-09120-0	ハ°祉	PANEL	1	
7	1402-09033-0	フ°テクタ	PROTECTOR	1	
8	1412-09014-1	カバー	COVER	1	
9	1402-09033-0	フ°テクタ	PROTECTOR	1	
10	2182-06008-2	コネジ	SCREW	1	
11	2170-06016-0	ワッシャ	WASHER	1	
12	4910-20000-0	リレ-	RELAY	1	
13	3180-20020-0	コネジ	SCREW	7	
14	1404-09098-0	ハ°祉	PANEL	1	
15	4915-14000-1	コンビネーションメ-ター	COMBINATION METER	1	
16	2182-05008-2	ハ°コネジ	SCREW	4	
17	2171-05013-0	スプリングワッシャ	SPRING WASHER	4	
18	2828-00004-1	スイッチ	SWITCH	1	SPEED CHANGE
19	2828-01004-2	スイッチ	SWITCH	1	ENGINE SPEED SELECT
20	2826-11111-2	スイッチ	SWITCH	1	PARKING
21	2820-00003-1	スイッチ	SWITCH	1	STARTER INC.60
22	3932-00008-0	シム	SHIM	1	
23	1412-09048-0	ハ°パイロットランプ	PILOT LAMP	1	
24	1412-09049-0	ハ°パイロットランプ	PILOT LAMP	2	
25	2828-01002-2	スイッチ	SWITCH	1	VIBRATOR
26	2828-00002-1	スイッチ	SWITCH	1	VIBRATION SELECTOR
27	2120-10080-0	ナット	NUT	2	
28	2170-10020-0	ワッシャ	WASHER	2	
29	2461-10001-0	锥形バネ	CONED DISC SPRING	4	
30	2170-10020-0	ワッシャ	WASHER	2	
31	2100-10035-1	ホルト	BOLT	2	
32	1404-09099-0	ブラケット	BRACKET	1	
33	2100-08016-1	ホルト	BOLT	2	
34	2171-08020-0	スプリングワッシャ	SPRING WASHER	2	
35	2170-08016-0	ワッシャ	WASHER	2	
36	2822-01001-0	トグルスイッチ	TOGGLE SWITCH	1	
37	2182-06008-2	コネジ	SCREW	8	
38	2170-06016-0	ワッシャ	WASHER	8	
39	4910-20000-0	リレ-	RELAY	8	

記号 Key No.	部品番号 Parts No.	部品名称	Parts Name	数量 Q'ty	備考 Remarks
40	4913-90000-0	ダイオードユニット	DIODE UNIT	1	
41	3416-01089-0	ブラケット	BRACKET	1	
42	2182-06008-2	コネジ	SCREW	2	
43	2170-06016-0	ワッシャ	WASHER	2	
44	4908-91000-0	リレ-	RELAY	1	
45	1404-09079-0	ハ°祉	PANEL	1	
46	2100-08035-1	ホルト	BOLT	4	
47	4701-38000-0	ホ°ウシ ム	DAMPER	4	
48	4911-77000-0	ヒューズホ°ックス	FUSE BOX	1	INC.58,59
49	2182-06014-2	ハ°コネジ	SCREW	2	
50	2170-06016-0	ワッシャ	WASHER	2	
51	4911-30001-0	フューズ	FUSE	2	5A
52	1416-09080-0	ホルダ	HOLDER	2	
53	4909-55003-0	フューズ	FUSE	1	10A
54	4905-51002-0	フューズ	FUSE	1	30A
55	4911-33000-0	フューズ	FUSE	3	45A
56	4911-34000-0	フューズ	FUSE	2	65A
57	1568-09072-0	フューズホルダ-	FUSE HOLDER	1	
58	4909-77001-0	フューズ	FUSE	6	20A 1-SPARE
59	4905-51001-0	フューズ	FUSE	6	15A 1-SPARE
60	2820-00003-0	キー	KEY	1	

×毛 ---memo---

電装品関係 (バッテリー) Electrical Equipment (Battery)



36電装品関係(バッテリー)
3SV50 50101~59999

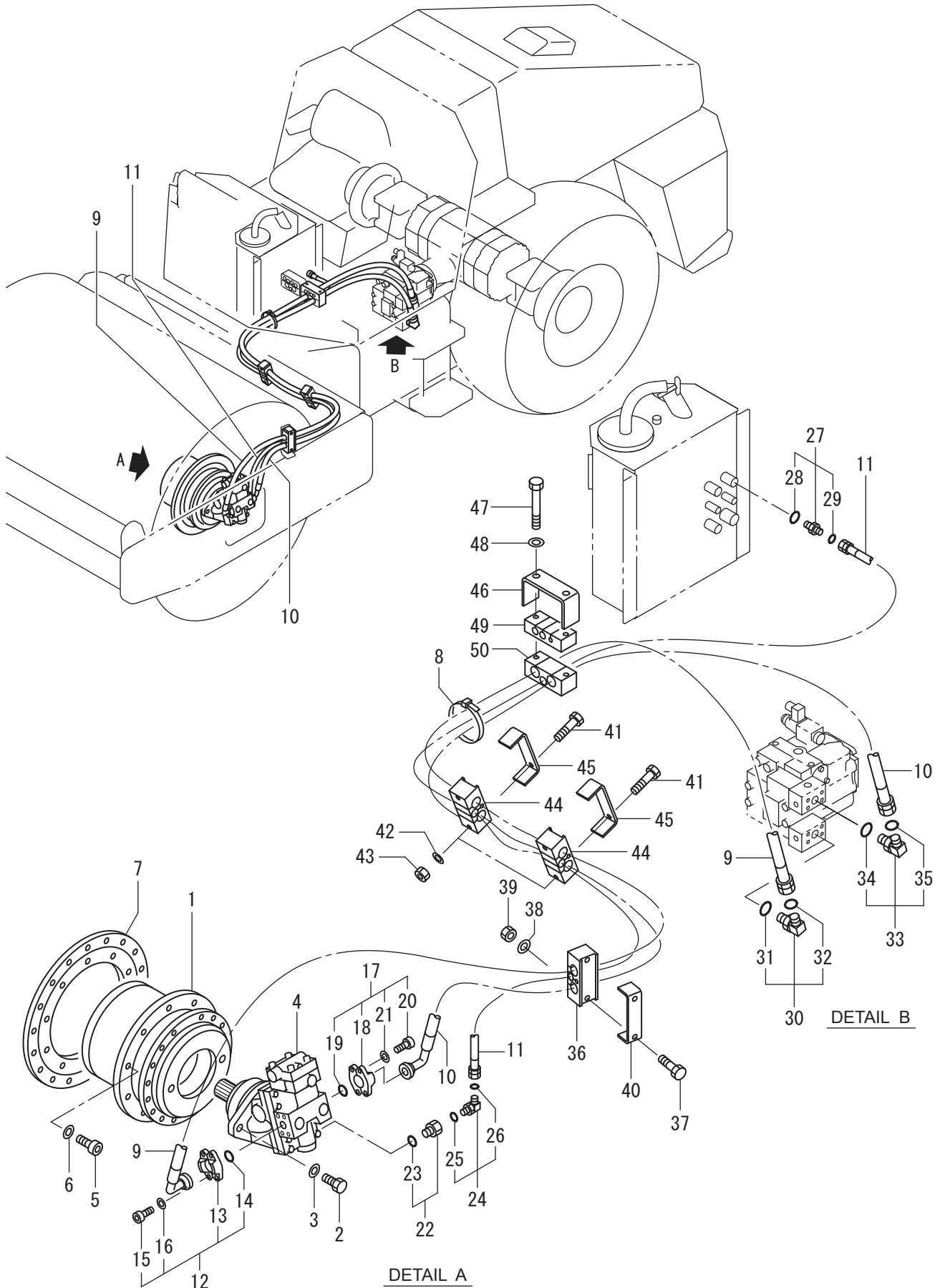
記号 Key No.	部品番号 Parts No.	部品名称	Parts Name	数量 Q'ty	備考 Remarks
1	2100-08016-1	ボルト	BOLT	4	
2	2171-08020-0	スプリングワッシャー	SPRING WASHER	4	
3	2170-08016-0	ワッシャー	WASHER	4	
4	4911-38000-0	ブザー	BUZZER	1	
5	2100-08016-1	ボルト	BOLT	1	
6	2171-08020-0	スプリングワッシャー	SPRING WASHER	1	
7	2170-08016-0	ワッシャー	WASHER	1	
8	2898-00107-0	バンド	BAND	5	
9	1448-36020-0	フェルト	FELT	1	
10	4916-57000-0	ターミナル	TERMINAL	1	
11	4916-59000-0	ターミナルカバー	TERMINAL COVER	1	
12	3899-51077-0	コード	CORD	1	
13	3899-51079-0	コード	CORD	1	
14	2891-00001-5	ターミナルカバー	TERMINAL COVER	6	
15	3899-54076-0	コード	CORD	1	
16	2898-00107-0	バンド	BAND	2	
17	4710-93000-0	クランプ	CLAMP	2	
18	2100-08016-1	ボルト	BOLT	2	
19	2170-08016-0	ワッシャー	WASHER	2	
20	3899-51080-0	コード	CORD	1	
21	3899-54083-0	コード	CORD	1	
22	4916-58000-0	ターミナル	TERMINAL	1	
23	4916-60000-0	ターミナルカバー	TERMINAL COVER	1	
24	1404-09060-0	ブラケット	BRACKET	1	
25	1442-75011-0	ラバー	RUBBER	2	
26	1404-09090-0	クッション	CUSHION	3	
27	1404-09021-0	プレート	PLATE	1	
28	2100-08016-1	ボルト	BOLT	1	
29	2171-08020-0	スプリングワッシャー	SPRING WASHER	1	
30	2170-08016-0	ワッシャー	WASHER	1	
31	4908-86000-0	ホーン	HORN	1	
32	2141-10250-0	チョウナット	WING NUT	2	
33	2170-10030-1	ワッシャー	WASHER	2	
34	3942-13003-0	ロッド	ROD	2	
35	4906-11000-0	バッテリー	BATTERY	1	
36	2100-10020-1	ボルト	BOLT	1	
37	2170-10020-0	ワッシャー	WASHER	1	
38	3899-54081-0	コード	CORD	1	
39	3899-52082-0	コード	CORD	1	

36電装品関係(バッテリー)
3SV50 50101~59999

記号 Key No.	部品番号 Parts No.	部品名称	Parts Name	数量 Q'ty	備考 Remarks
40	2170-10020-0	ワッシャ	WASHER	2	
41	2158-10000-0	スナップピン	SNAP PIN	2	
42	2100-06012-1	ボルト	BOLT	2	
43	2171-06015-0	スプリングワッシャ	SPRING WASHER	2	
44	2170-06016-0	ワッシャ	WASHER	2	
45	4916-53000-0	グリッドヒーターリレー	GRID HEATER RELAY	1	
46	3120-10020-0	ナット	NUT	2	
47	2171-08020-0	スプリングワッシャ	SPRING WASHER	2	
48	2170-08016-0	ワッシャ	WASHER	2	
49	2100-08025-1	ボルト	BOLT	1	
50	2100-06016-1	ボルト	BOLT	2	
51	2171-06015-0	スプリングワッシャ	SPRING WASHER	2	
52	2170-06016-0	ワッシャ	WASHER	2	
53	4916-54000-0	ヒューズホルダ	FUSE HOLDER	1	INC.55
54	4916-55000-0	ヒューズ	FUSE	1	
55	2120-08065-0	ナット	NUT	2	
56	3899-52084-0	コード	CORD	1	
57	2100-08030-1	ボルト	BOLT	2	
58	2171-08020-0	スプリングワッシャ	SPRING WASHER	2	
59	2170-08016-0	ワッシャ	WASHER	2	
60	2891-12004-9	バッテリーリレー	BATTERY RELAY	1	

×毛 ---memo---

油圧装置(フロントドライブ)(オプション) Hydraulic System (Front Drive)(Option)



37油圧装置(フルドライブ)(オプション)
3SV50 50101~59999

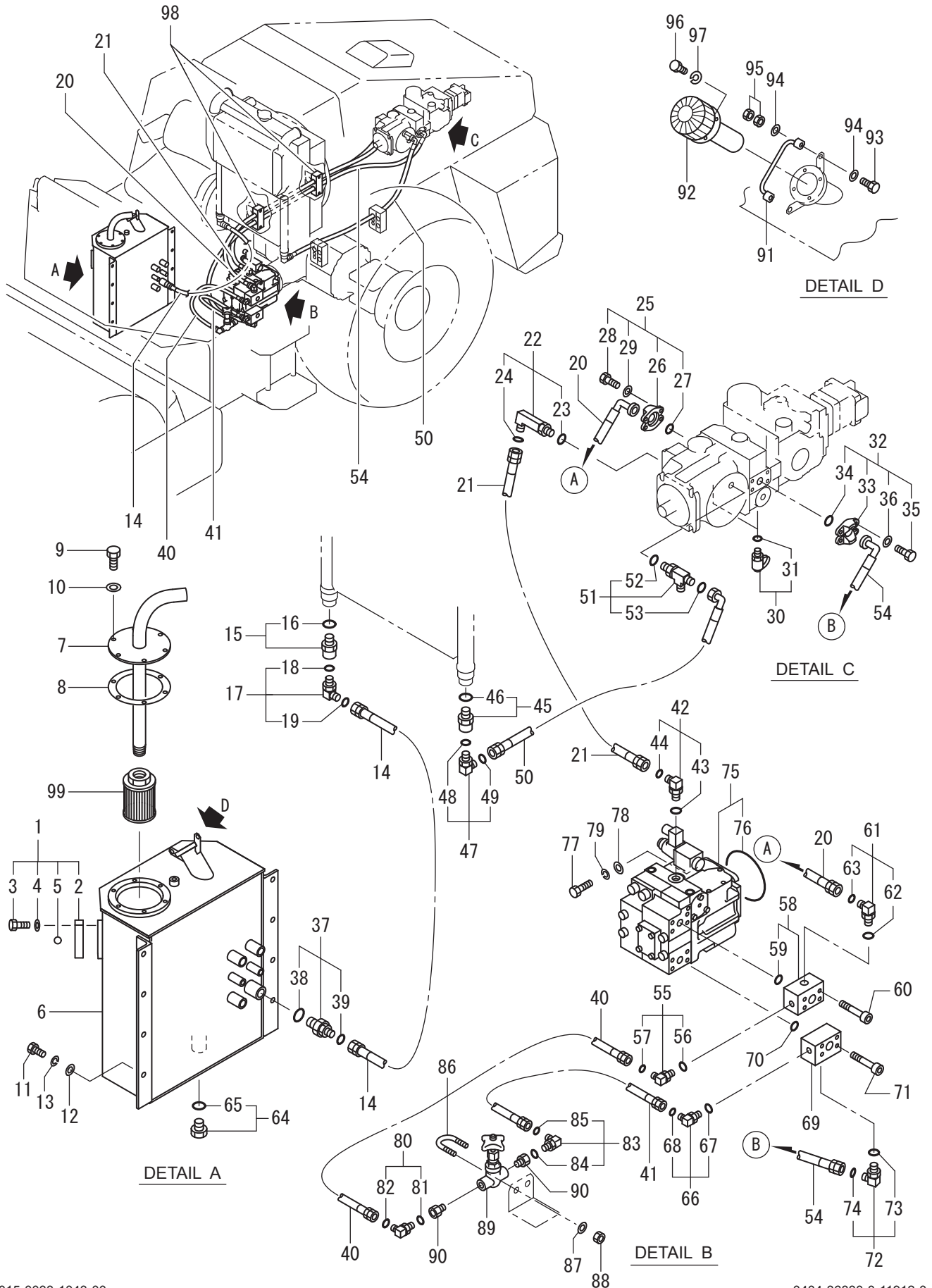
記号 Key No.	部品番号 Parts No.	部品名称	Parts Name	数量 Q'ty	備考 Remarks
1	4223-48000-0	ギヤボックス	GEAR BOX	1	
2	2100-16050-3	ボルト	BOLT	2	
3	2170-16045-2	ワッシャ	WASHER	2	
4	4223-47000-0	モータ	MOTOR	1	
5	3100-25068-0	ボルト	BOLT	10	
6	2170-22060-2	ワッシャ	WASHER	10	
7	1404-36040-0	リング	RING	1	
8	2898-00107-0	バンド	BAND	1	
9	4223-64000-0	ホース	HOSE	1	
10	4223-64000-0	ホース	HOSE	1	
11	4222-17000-0	ホース	HOSE	1	
12	4219-81000-0	フレンジ キット	FLANGE KIT	1	INC.13-16
13	4219-81001-0	フレンジ	FLANGE	2	
14	2631-02019-0	オリング	O-RING	1	
15	4219-81002-0	ボルト	BOLT	4	
16	4219-81003-0	ワッシャ	WASHER	4	
17	4219-81000-0	フレンジ キット	FLANGE KIT	1	INC.18-21
18	4219-81001-0	フレンジ	FLANGE	2	
19	2631-02019-0	オリング	O-RING	1	
20	4219-81002-0	ボルト	BOLT	4	
21	4219-81003-0	ワッシャ	WASHER	4	
22	4222-45000-0	アダプタ	ADAPTER	1	INC.23
23	2632-00012-0	オリング	O-RING	1	
24	4223-51000-0	アダプタ	ADAPTER	1	INC.25,26
25	2632-00010-0	オリング	O-RING	1	
26	4219-85000-0	オリング	O-RING	1	
27	4219-57000-0	アダプタ	ADAPTER	1	INC.28,29
28	2632-00010-0	オリング	O-RING	1	
29	4219-84000-0	オリング	O-RING	1	
30	4219-69000-0	アダプタ	ADAPTER	1	INC.31,32
31	2632-00012-0	オリング	O-RING	1	
32	4219-86000-0	オリング	O-RING	1	
33	4219-69000-0	アダプタ	ADAPTER	1	INC.34,35
34	2632-00012-0	オリング	O-RING	1	
35	4219-86000-0	オリング	O-RING	1	
36	1404-36042-0	クランプ	CLAMP	1	
37	2100-10080-1	ボルト	BOLT	2	
38	2170-10020-0	ワッシャ	WASHER	2	
39	3120-01073-0	ナット	NUT	2	

37油圧装置(フルドライブ)(オプション)
3SV50 50101 ~ 59999

記号 Key No.	部品番号 Parts No.	部品名称	Parts Name	数量 Q'ty	備考 Remarks
40	3934-12088-0	クランプ	CLAMP	1	
41	2100-10080-1	ボルト	BOLT	4	
42	2170-10020-0	ワッシャ	WASHER	4	
43	3120-01073-0	ナット	NUT	4	
44	1404-36042-0	クランプ	CLAMP	2	
45	3934-12088-0	クランプ	CLAMP	2	
46	1402-36303-0	クランプ	CLAMP	1	
47	3100-07107-0	ボルト	BOLT	2	
48	2170-10020-0	ワッシャ	WASHER	2	
49	1404-36043-0	クランプ	CLAMP	1	
50	1404-49201-0	クランプ	CLAMP	1	

×毛 ---memo---

油圧装置(リヤドライブ 1)(オプション) Hydraulic System (Rear Drive1)(Option)



38油圧装置(リヤドライブ1)(オプション)

3SV50 50101~59999

記号 Key No.	部品番号 Parts No.	部品名称	Parts Name	数量 Q'ty	備考 Remarks
1	4219-89000-1	レベルゲージアッシー	LEVEL GAUGE ASSY	1	INC.2-5
2	4219-89005-0	レベルゲージ	LEVEL GAUGE	1	
3	4219-89002-0	ボルト	BOLT	2	
4	2179-12016-0	シールワッシャー	SEAL WASHER	4	
5	4219-89004-0	フロート	FLOAT	1	
6	1404-36032-0	タンク	TANK	1	
7	1400-36013-0	カバー	COVER	1	
8	3681-12050-0	パッキング	PACKING	1	
9	2100-10020-1	ボルト	BOLT	6	
10	2170-10020-0	ワッシャー	WASHER	6	
11	2100-12030-1	ボルト	BOLT	8	
12	2170-12032-2	ワッシャー	WASHER	8	
13	2171-12030-0	スプリングワッシャー	SPRING WASHER	8	
14	4222-23000-0	ホース	HOSE	1	
15	1416-36006-0	アダプタ	ADAPTER	1	INC.16
16	2630-02029-0	リング	O-RING	1	
17	4219-69000-0	アダプタ	ADAPTER	1	INC.18,19
18	2632-00012-0	リング	O-RING	1	
19	4219-86000-0	リング	O-RING	1	
20	4223-72000-0	ホース	HOSE	1	
21	4219-40000-0	ホース	HOSE	1	
22	4219-73000-0	アダプタ	ADAPTER	1	INC.23,24
23	2632-00012-0	リング	O-RING	1	
24	4219-86000-0	リング	O-RING	1	
25	4714-70000-0	フランジキット	FLANGE KIT	1	INC.26-29
26	4714-70002-0	スプリットフランジ	SPLIT FLANGE	2	
27	2631-02024-0	リング	O-RING	1	
28	4714-70001-0	ボルト	BOLT	4	
29	4714-70003-0	ワッシャー	WASHER	4	
30	4219-79000-0	カップリング	COUPLING	2	INC.31
31	2632-00006-0	リング	O-RING	2	
32	4714-70000-0	フランジキット	FLANGE KIT	1	INC.33-36
33	4714-70002-0	スプリットフランジ	SPLIT FLANGE	2	
34	2631-02024-0	リング	O-RING	1	
35	4714-70001-0	ボルト	BOLT	4	
36	4714-70003-0	ワッシャー	WASHER	4	
37	4219-59000-0	アダプタ	ADAPTER	1	INC.38,39
38	2632-00012-0	リング	O-RING	1	
39	4219-86000-0	リング	O-RING	1	

38油圧装置(リヤドライブ1)(オプション)

3SV50 50101~59999

記号 Key No.	部品番号 Parts No.	部品名称	Parts Name	数量 Q'ty	備考 Remarks
40	4223-74000-0	ホース	HOSE	1	
41	4223-75000-0	ホース	HOSE	1	
42	4219-69000-0	アダプタ	ADAPTER	1	INC.43,44
43	2632-00012-0	リング	O-RING	1	
44	4219-86000-0	リング	O-RING	1	
45	1416-36006-0	アダプタ	ADAPTER	1	INC.46
46	2630-02029-0	リング	O-RING	1	
47	4219-69000-0	アダプタ	ADAPTER	1	INC.48,49
48	2632-00012-0	リング	O-RING	1	
49	4219-86000-0	リング	O-RING	1	
50	4222-34000-1	ホース	HOSE	1	
51	4219-78000-0	アダプタ	ADAPTER	1	INC.52,53
52	2632-00012-0	リング	O-RING	1	
53	4219-86000-0	リング	O-RING	2	
54	4223-73000-0	ホース	HOSE	1	
55	4219-66000-0	アダプタ	ADAPTER	1	INC.56,57
56	2632-00008-0	リング	O-RING	1	
57	4219-84000-0	リング	O-RING	1	
58	1416-36005-0	ブロック	BLOCK	1	
59	2631-02024-0	リング	O-RING	1	
60	2109-11063-4	ボルト	BOLT	4	
61	4219-69000-0	アダプタ	ADAPTER	1	INC.62,63
62	2632-00012-0	リング	O-RING	1	
63	4219-86000-0	リング	O-RING	1	
64	2215-06001-2	プラグ	PLUG	1	INC.65
65	2630-02024-0	リング	O-RING	1	
66	4219-66000-0	アダプタ	ADAPTER	1	INC.67,68
67	2632-00008-0	リング	O-RING	1	
68	4219-84000-0	リング	O-RING	1	
69	1416-36004-0	ブロック	BLOCK	1	
70	2631-02024-0	リング	O-RING	1	
71	2109-11063-4	ボルト	BOLT	4	
72	4219-69000-0	アダプタ	ADAPTER	1	INC.73,74
73	2632-00012-0	リング	O-RING	1	
74	4219-86000-0	リング	O-RING	1	
75	4223-67000-0	モータ	MOTOR	1	
76	4419-96001-0	リング	O-RING	1	
77	2100-14040-3	ボルト	BOLT	4	
78	2170-14045-2	ワッシャ	WASHER	4	

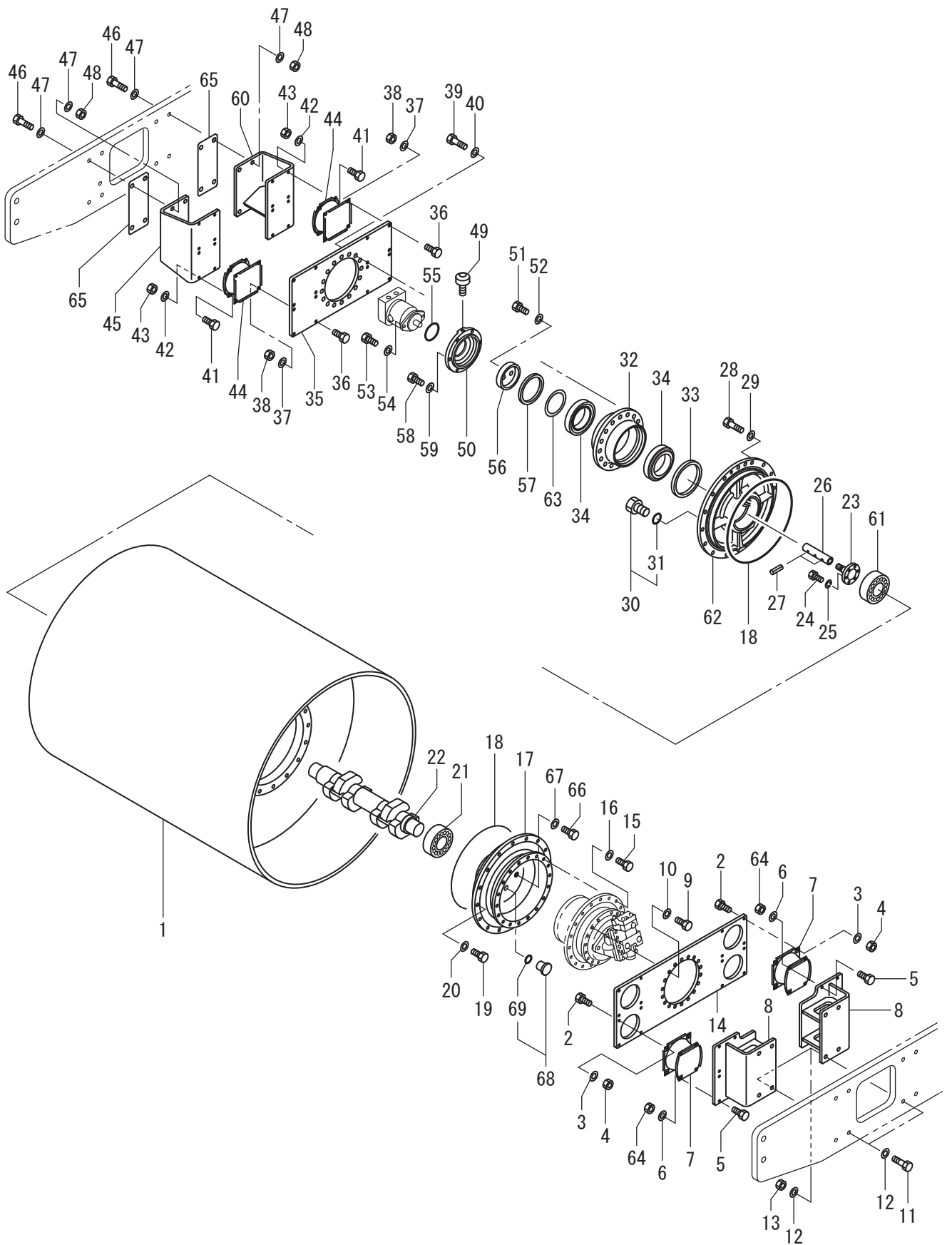
38油圧装置(リヤドライブ1)(オプション)
3SV50 50101 ~ 59999

記号 Key No.	部品番号 Parts No.	部品名称	Parts Name	数量 Q'ty	備考 Remarks
79	2171-14042-1	スプリングワッシャ	SPRING WASHER	4	
80	4219-66000-0	アダプタ	ADAPTER	1	INC.81,82
81	2632-00008-0	リング	O-RING	1	
82	4219-84000-0	リング	O-RING	1	
83	4219-66000-0	アダプタ	ADAPTER	1	INC.84,85
84	2632-00008-0	リング	O-RING	1	
85	4219-84000-0	リング	O-RING	1	
86	3417-04006-1	Uボルト	U-BOLT	1	
87	2170-08016-0	ワッシャ	WASHER	2	
88	3120-00071-0	ナット	NUT	2	
89	3380-01019-0	バルブ	VALVE	1	
90	4223-50000-0	アダプタ	ADAPTER	2	
91	1402-61176-0	アーム	ARM	1	
92	4204-54000-0	フイラー	FILLER	1	
93	2100-10035-1	ボルト	BOLT	2	
94	2170-10020-0	ワッシャ	WASHER	4	
95	2120-10080-0	ナット	NUT	4	
96	2100-06016-1	ボルト	BOLT	4	
97	2171-06015-0	スプリングワッシャ	SPRING WASHER	4	
98	1404-49200-0	クランプ	CLAMP	2	
99	4207-79000-0	フィルタ	FILTER	1	

振動ロール(オプション) Vibrating Roll(Optional)

APPLIED MODEL

SV412D



39振動ロール(オフショ)(SV412D)
3SV50 50101~59999

記号 Key No.	部品番号 Parts No.	部品名称	Parts Name	数量 Q'ty	備考 Remarks
1	1404-43221-1	ロール	ROLL	1	
2	2100-12040-3	ボルト	BOLT	16	
3	2170-12032-2	ワッシャ	WASHER	16	
4	2120-12100-2	ナット	NUT	16	
5	2100-12040-3	ボルト	BOLT	16	
6	2170-12032-2	ワッシャ	WASHER	16	
7	1554-43052-0	ダンパ	DAMPER	4	
8	1404-43240-0	ホルダ	HOLDER	2	
9	2100-16050-3	ボルト	BOLT	17	
10	2170-16045-2	ワッシャ	WASHER	17	
11	2100-20090-3	ボルト	BOLT	8	
12	2170-20060-2	ワッシャ	WASHER	16	
13	2120-20160-2	ナット	NUT	8	
14	1404-43241-0	ディスク	DISC	1	
15	2100-16050-3	ボルト	BOLT	18	
16	2170-16045-2	ワッシャ	WASHER	18	
17	1431-43036-1	ハウジング	HOUSING	1	
18	3630-18031-0	Oリング	O-RING	2	
19	2100-16050-3	ボルト	BOLT	16	
20	2170-16045-2	ワッシャ	WASHER	16	
21	3511-42013-2	ローラベアリング	ROLLER BEARING	1	
22	1404-43242-0	偏心シャフト	ECCENTRIC SHAFT	1	
23	1404-43232-0	シャフト	SHAFT	1	
24	2100-10040-3	ボルト	BOLT	6	
25	2171-10030-1	スプリングワッシャ	SPRING WASHER	6	
26	1404-43233-0	スリーブ	SLEEVE	1	
27	2150-06040-0	スプリングピン	SPRING PIN	2	
28	2100-16050-3	ボルト	BOLT	16	
29	2170-16045-2	ワッシャ	WASHER	16	
30	2215-10001-2	プラグ	PLUG	3	INC.31
31	2630-02029-0	Oリング	O-RING	3	
32	1533-43011-0	ハウジング	HOUSING	1	
33	2603-04983-0	オイルシール	OIL SEAL	1	
34	2513-32026-2	ローラベアリング	ROLLER BEARING	2	
35	1533-43012-0	ディスク	DISC	1	
36	2100-12040-3	ボルト	BOLT	16	
37	2170-12032-2	ワッシャ	WASHER	16	
38	2120-12100-2	ナット	NUT	16	
39	2100-20050-3	ボルト	BOLT	16	

39振動ロール(オフショ)(SV412D)

3SV50 50101~59999

記号 Key No.	部品番号 Parts No.	部品名称	Parts Name	数量 Q'ty	備考 Remarks
40	2170-20060-2	ワッシャ	WASHER	16	
41	2100-12040-3	ボルト	BOLT	16	
42	2170-12032-2	ワッシャ	WASHER	16	
43	2120-12100-2	ナット	NUT	16	
44	1554-43052-0	ダンパ°	DAMPER	4	
45	1404-43007-0	ホルダ	HOLDER	1	
46	2100-20090-3	ボルト	BOLT	8	
47	2170-20060-2	ワッシャ	WASHER	16	
48	2120-20160-2	ナット	NUT	8	
49	3479-02007-0	ブリーザ°	BREATHER	1	
50	1404-43234-0	カバー	COVER	1	
51	2100-14040-3	ボルト	BOLT	8	
52	2170-14045-2	ワッシャ	WASHER	8	
53	3100-12217-0	ボルト	BOLT	2	
54	2170-14045-2	ワッシャ	WASHER	2	
55	2630-01100-1	Oリング	O-RING	1	
56	1533-43004-0	カバー	COVER	1	
57	2603-04624-0	オイルシール	OIL SEAL	1	
58	2100-12040-3	ボルト	BOLT	6	
59	2170-12032-2	ワッシャ	WASHER	6	
60	1404-43008-0	ホルダ	HOLDER	1	
61	3511-42013-2	ローラ°アリング	ROLLER BEARING	1	
62	1404-43010-1	アクスルシャフト	AXLE SHAFT	1	
63	2932-00150-0	シム	SHIM	1	
64	2120-12100-2	ナット	NUT	16	
65	1533-43001-1	プレート	PLATE	1	
66	2100-08016-1	ボルト	BOLT	2	
67	2179-08016-0	シールワッシャ	SEAL WASHER	2	
68	3215-11021-0	プラグ	PLUG	3	INC.69
69	2630-02014-0	Oリング	O-RING	3	

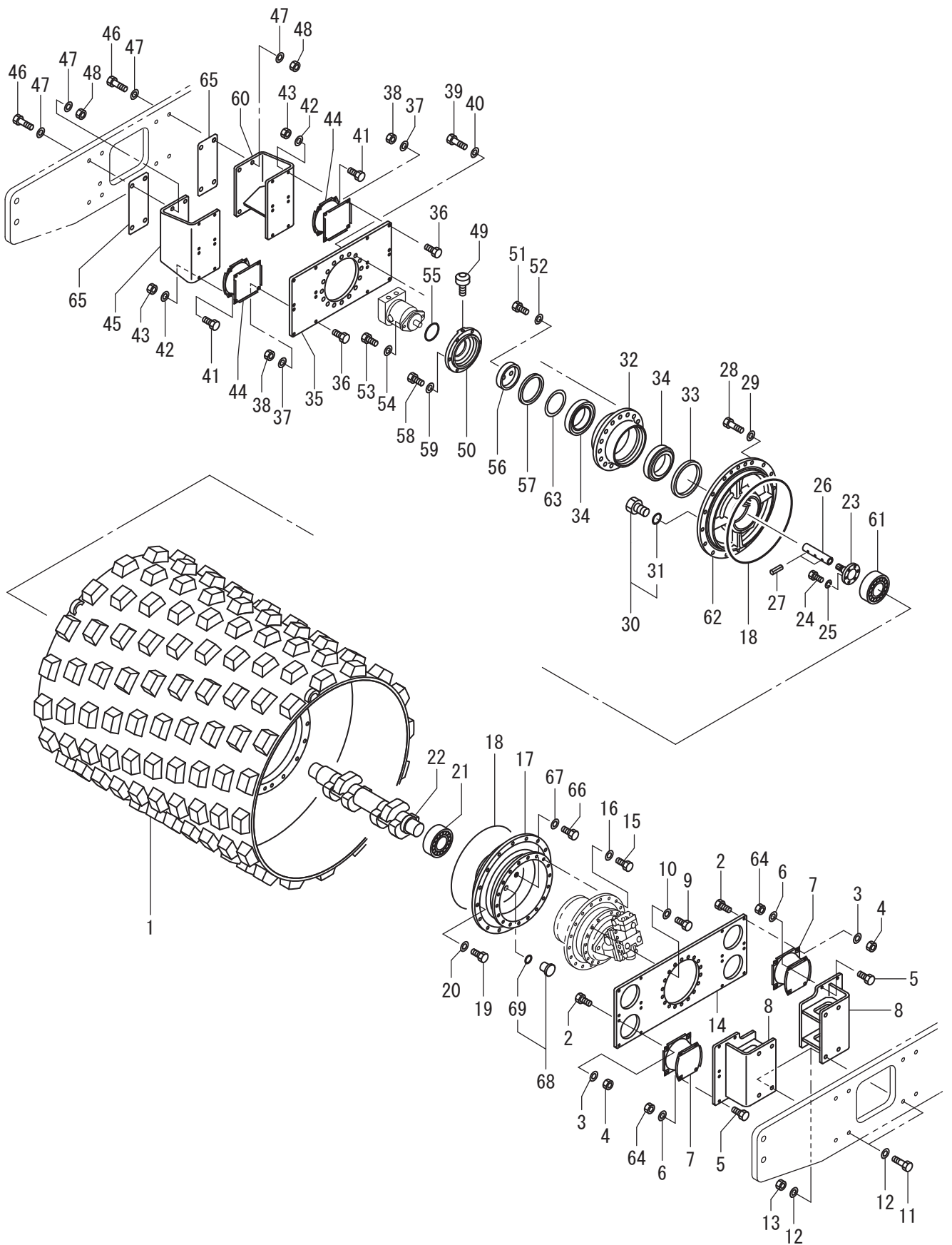
×毛 ---memo---

振動ロール(オプション) Vibrating Roll(Optional)

APPLIED MODEL

SV412T

SV412TB



40振動ロール(オフシヨ)(SV412T,TB)

3SV50 50101~59999

記号 Key No.	部品番号 Parts No.	部品名称	Parts Name	数量 Q'ty	備考 Remarks
1	1404-43223-1	ロール	ROLL	1	
2	2100-12040-3	ボルト	BOLT	16	
3	2170-12032-2	ワッシャ	WASHER	16	
4	2120-12100-2	ナット	NUT	16	
5	2100-12040-3	ボルト	BOLT	16	
6	2170-12032-2	ワッシャ	WASHER	16	
7	1554-43052-0	ダンパ	DAMPER	4	
8	1404-43240-0	ホルダ	HOLDER	2	
9	2100-16050-3	ボルト	BOLT	17	
10	2170-16045-2	ワッシャ	WASHER	17	
11	2100-20090-3	ボルト	BOLT	8	
12	2170-20060-2	ワッシャ	WASHER	16	
13	2120-20160-2	ナット	NUT	8	
14	1404-43241-0	ディスク	DISC	1	
15	2100-16050-3	ボルト	BOLT	18	
16	2170-16045-2	ワッシャ	WASHER	18	
17	1431-43036-1	ハウジング	HOUSING	1	
18	3630-18031-0	Oリング	O-RING	2	
19	2100-16050-3	ボルト	BOLT	16	
20	2170-16045-2	ワッシャ	WASHER	16	
21	3511-42013-2	ローラベアリング	ROLLER BEARING	1	
22	1404-43243-0	偏心シャフト	ECCENTRIC SHAFT	1	
23	1404-43232-0	シャフト	SHAFT	1	
24	2100-10040-3	ボルト	BOLT	6	
25	2171-10030-1	スプリングワッシャ	SPRING WASHER	6	
26	1404-43233-0	スリーブ	SLEEVE	1	
27	2150-06040-0	スプリングピン	SPRING PIN	2	
28	2100-16050-3	ボルト	BOLT	16	
29	2170-16045-2	ワッシャ	WASHER	16	
30	2215-10001-2	プラグ	PLUG	3	INC.31
31	2630-02029-0	Oリング	O-RING	3	
32	1533-43011-0	ハウジング	HOUSING	1	
33	2603-04983-0	オイルシール	OIL SEAL	1	
34	2513-32026-2	ローラベアリング	ROLLER BEARING	2	
35	1533-43012-0	ディスク	DISC	1	
36	2100-12040-3	ボルト	BOLT	16	
37	2170-12032-2	ワッシャ	WASHER	16	
38	2120-12100-2	ナット	NUT	16	
39	2100-20050-3	ボルト	BOLT	16	

40振動ロール(オフショ)(SV412T,TB)

3SV50 50101~59999

記号 Key No.	部品番号 Parts No.	部品名称	Parts Name	数量 Q'ty	備考 Remarks
40	2170-20060-2	ワッシャ	WASHER	16	
41	2100-12040-3	ボルト	BOLT	16	
42	2170-12032-2	ワッシャ	WASHER	16	
43	2120-12100-2	ナット	NUT	16	
44	1554-43052-0	ダンパ	DAMPER	4	
45	1404-43007-0	ホルダ	HOLDER	1	
46	2100-20090-3	ボルト	BOLT	8	
47	2170-20060-2	ワッシャ	WASHER	16	
48	2120-20160-2	ナット	NUT	8	
49	3479-02007-0	ブリーザ	BREATHER	1	
50	1404-43234-0	カバー	COVER	1	
51	2100-14040-3	ボルト	BOLT	8	
52	2170-14045-2	ワッシャ	WASHER	8	
53	3100-12217-0	ボルト	BOLT	2	
54	2170-14045-2	ワッシャ	WASHER	2	
55	2630-01100-1	Oリング	O-RING	1	
56	1533-43004-0	カバー	COVER	1	
57	2603-04624-0	オイルシール	OIL SEAL	1	
58	2100-12040-3	ボルト	BOLT	6	
59	2170-12032-2	ワッシャ	WASHER	6	
60	1404-43008-0	ホルダ	HOLDER	1	
61	3511-42013-2	ローラベアリング	ROLLER BEARING	1	
62	1404-43010-1	アクスルシャフト	AXLE SHAFT	1	
63	2932-00150-0	シム	SHIM	1	
64	2120-12100-2	ナット	NUT	16	
65	1533-43001-1	プレート	PLATE	1	
66	2100-08016-1	ボルト	BOLT	2	
67	2179-08016-0	シールワッシャ	SEAL WASHER	2	
68	3215-11021-0	プラグ	PLUG	3	INC.69
69	2630-02014-0	Oリング	O-RING	3	

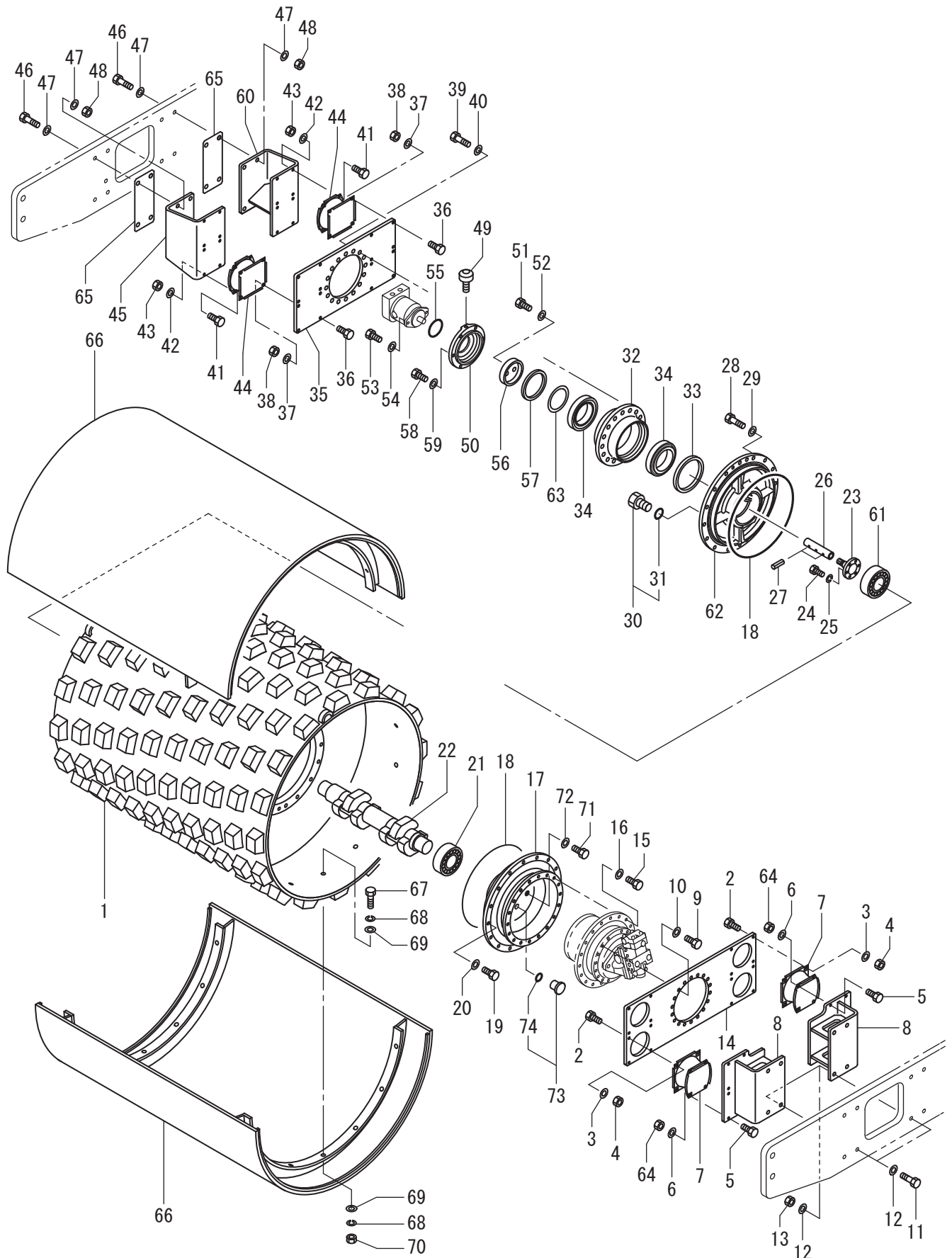
×毛 ---memo---

振動ロール(オプション) Vibrating Roll(Optional)

APPLIED MODEL

SV412TF

SV412FB



41振動ロール(オフショ)(SV412TF,FB)
3SV50 50101~59999

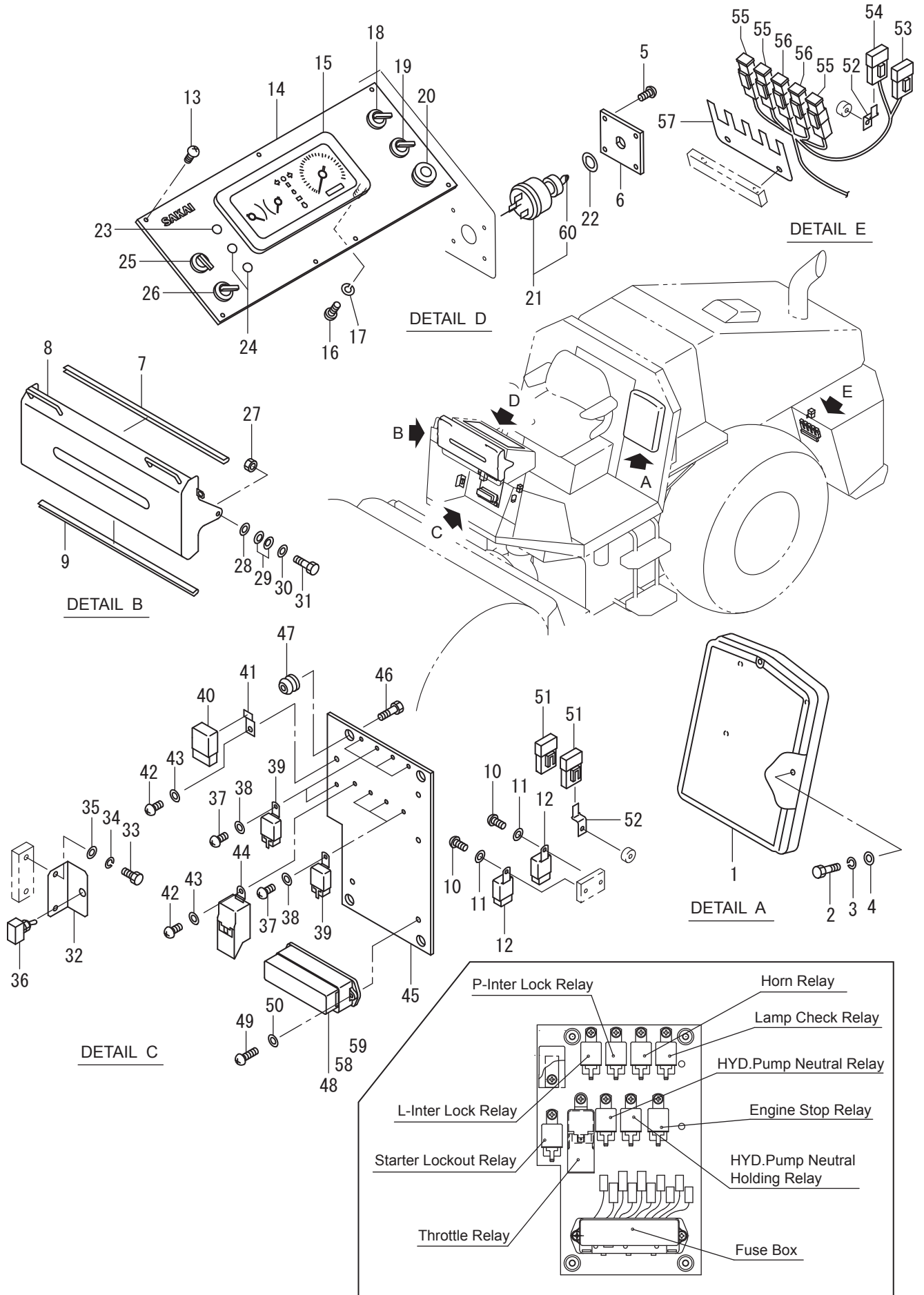
記号 Key No.	部品番号 Parts No.	部品名称	Parts Name	数量 Q'ty	備考 Remarks
1	1404-43223-1	ロール	ROLL	1	
2	2100-12040-3	ボルト	BOLT	16	
3	2170-12032-2	ワッシャ	WASHER	16	
4	2120-12100-2	ナット	NUT	16	
5	2100-12040-3	ボルト	BOLT	16	
6	2170-12032-2	ワッシャ	WASHER	16	
7	1554-43052-0	ダンパ	DAMPER	4	
8	1404-43240-0	ホルダ	HOLDER	2	
9	2100-16050-3	ボルト	BOLT	17	
10	2170-16045-2	ワッシャ	WASHER	17	
11	2100-20090-3	ボルト	BOLT	8	
12	2170-20060-2	ワッシャ	WASHER	16	
13	2120-20160-2	ナット	NUT	8	
14	1404-43241-0	ディスク	DISC	1	
15	2100-16050-3	ボルト	BOLT	18	
16	2170-16045-2	ワッシャ	WASHER	18	
17	1431-43036-1	ハウジング	HOUSING	1	
18	3630-18031-0	Oリング	O-RING	2	
19	2100-16050-3	ボルト	BOLT	16	
20	2170-16045-2	ワッシャ	WASHER	16	
21	3511-42013-2	ローラベアリング	ROLLER BEARING	1	
22	1404-43243-0	偏心シャフト	ECCENTRIC SHAFT	1	
23	1404-43232-0	シャフト	SHAFT	1	
24	2100-10040-3	ボルト	BOLT	6	
25	2171-10030-1	スプリングワッシャ	SPRING WASHER	6	
26	1404-43233-0	スリーブ	SLEEVE	1	
27	2150-06040-0	スプリングピン	SPRING PIN	2	
28	2100-16050-3	ボルト	BOLT	16	
29	2170-16045-2	ワッシャ	WASHER	16	
30	2215-10001-2	プラグ	PLUG	3	INC.31
31	2630-02029-0	Oリング	O-RING	3	
32	1533-43011-0	ハウジング	HOUSING	1	
33	2603-04983-0	オイルシール	OIL SEAL	1	
34	2513-32026-2	ローラベアリング	ROLLER BEARING	2	
35	1533-43012-0	ディスク	DISC	1	
36	2100-12040-3	ボルト	BOLT	16	
37	2170-12032-2	ワッシャ	WASHER	16	
38	2120-12100-2	ナット	NUT	16	
39	2100-20050-3	ボルト	BOLT	16	

41振動ロール(オフショ)(SV412TF,FB)
3SV50 50101~59999

記号 Key No.	部品番号 Parts No.	部品名称	Parts Name	数量 Q'ty	備考 Remarks
40	2170-20060-2	ワッシャ	WASHER	16	
41	2100-12040-3	ボルト	BOLT	16	
42	2170-12032-2	ワッシャ	WASHER	16	
43	2120-12100-2	ナット	NUT	16	
44	1554-43052-0	ダンパ°	DAMPER	4	
45	1404-43007-0	ホルダ	HOLDER	1	
46	2100-20090-3	ボルト	BOLT	8	
47	2170-20060-2	ワッシャ	WASHER	16	
48	2120-20160-2	ナット	NUT	8	
49	3479-02007-0	ブリーザ°	BREATHER	1	
50	1404-43234-0	カバー	COVER	1	
51	2100-14040-3	ボルト	BOLT	8	
52	2170-14045-2	ワッシャ	WASHER	8	
53	3100-12217-0	ボルト	BOLT	2	
54	2170-14045-2	ワッシャ	WASHER	2	
55	2630-01100-1	Oリング	O-RING	1	
56	1533-43004-0	カバー	COVER	1	
57	2603-04624-0	オイルシール	OIL SEAL	1	
58	2100-12040-3	ボルト	BOLT	6	
59	2170-12032-2	ワッシャ	WASHER	6	
60	1404-43008-0	ホルダ	HOLDER	1	
61	3511-42013-2	ローラへアリング	ROLLER BEARING	1	
62	1404-43010-1	アクスルシャフト	AXLE SHAFT	1	
63	2932-00150-0	シム	SHIM	1	
64	2120-12100-2	ナット	NUT	16	
65	1533-43001-1	プレート	PLATE	1	
66	1404-43303-0	ロール	ROLL	2	
67	2100-16080-3	ボルト	BOLT	28	
68	2171-16048-1	スプリングワッシャ	SPRING WASHER	56	
69	2170-16045-2	ワッシャ	WASHER	56	
70	2120-16130-2	ナット	NUT	28	
71	2100-08016-1	ボルト	BOLT	2	
72	2179-08016-0	シールワッシャ	SEAL WASHER	2	
73	3215-11021-0	プラグ	PLUG	3	INC.74
74	2630-02014-0	Oリング	O-RING	3	

×毛 ---memo---

電装品関係 (パネル) (オプション) Electrical Equipment (Panel)(Option)



42電装品関係(ハ〇祓)(オフショ)
3SV50 50101~59999

記号 Key No.	部品番号 Parts No.	部品名称	Parts Name	数量 Q'ty	備考 Remarks
1	4715-77000-0	マニュアル ハック	MANUAL PACK	1	
2	2100-06020-1	ホルト	BOLT	4	
3	2171-06015-0	スプリングワッシャ	SPRING WASHER	4	
4	2170-06016-1	ワッシャ	WASHER	4	
5	3180-20020-0	コネジ	SCREW	4	
6	1404-09120-0	ハ〇祓	PANEL	1	
7	1402-09033-0	プロテクタ	PROTECTOR	1	
8	1412-09014-1	カバー	COVER	1	
9	1402-09033-0	プロテクタ	PROTECTOR	1	
10	2182-06008-2	コネジ	SCREW	2	
11	2170-06016-0	ワッシャ	WASHER	2	
12	4910-20000-0	リレー	RELAY	2	
13	3180-20020-0	コネジ	SCREW	7	
14	1404-09121-0	ハ〇祓	PANEL	1	
15	4915-14000-1	コンビネーションメーター	COMBINATION METER	1	
16	2182-05008-2	六角コネジ	SCREW	4	
17	2171-05013-0	スプリングワッシャ	SPRING WASHER	4	
18	2828-01004-2	スイッチ	SWITCH	1	SPEED CHANGE
19	2828-01004-2	スイッチ	SWITCH	1	ENGINE SPEED SELECT
20	2826-11111-2	スイッチ	SWITCH	1	PARKING
21	2820-00003-1	スイッチ	SWITCH	1	STARTER INC.60
22	3932-00008-0	シム	SHIM	1	
23	1412-09048-0	パイロットランプ	PILOT LAMP	1	
24	1412-09049-0	パイロットランプ	PILOT LAMP	2	
25	2828-01002-2	スイッチ	SWITCH	1	VIBRATOR
26	2828-00002-1	スイッチ	SWITCH	1	VIBRATION SELECTOR
27	2120-10080-0	ナット	NUT	2	
28	2170-10020-0	ワッシャ	WASHER	2	
29	2461-10001-0	锥形バネ	CONED DISC SPRING	4	
30	2170-10020-0	ワッシャ	WASHER	2	
31	2100-10035-1	ホルト	BOLT	2	
32	1404-09099-0	ブラケット	BRACKET	1	
33	2100-08016-1	ホルト	BOLT	2	
34	2171-08020-0	スプリングワッシャ	SPRING WASHER	2	
35	2170-08016-0	ワッシャ	WASHER	2	
36	2822-01001-0	トグルスイッチ	TOGGLE SWITCH	1	
37	2182-06008-2	コネジ	SCREW	8	
38	2170-06016-0	ワッシャ	WASHER	8	
39	4910-20000-0	リレー	RELAY	8	

42電装品関係(ハ°祉)(オフ°シヨ)
3SV50 50101~59999

記号 Key No.	部品番号 Parts No.	部品名称	Parts Name	数量 Q'ty	備考 Remarks
40	4913-90000-0	ダイオードユニット	DIODE UNIT	1	
41	3416-01089-0	ブラケット	BRACKET	1	
42	2182-06008-2	コネジ	SCREW	2	
43	2170-06016-0	ワッシャ	WASHER	2	
44	4908-91000-0	リレ-	RELAY	1	
45	1404-09079-0	ハ°祉	PANEL	1	
46	2100-08035-1	ホルト	BOLT	4	
47	4701-38000-0	ホ°ウシ ヱム	DAMPER	4	
48	4911-77000-0	ヒューズホ°ックス	FUSE BOX	1	INC.58,59
49	2182-06014-2	ハ°コネジ	SCREW	2	
50	2170-06016-0	ワッシャ	WASHER	2	
51	4911-30001-0	フューズ	FUSE	2	5A
52	1416-09080-0	ホルダ	HOLDER	2	
53	4909-55003-0	フューズ	FUSE	1	10A
54	4905-51002-0	フューズ	FUSE	1	30A
55	4911-33000-0	フューズ	FUSE	3	45A
56	4911-34000-0	フューズ	FUSE	2	65A
57	1568-09072-0	フューズホルダ-	FUSE HOLDER	1	
58	4909-77001-0	フューズ	FUSE	6	20A 1-SPARE
59	4905-51001-0	フューズ	FUSE	6	15A 1-SPARE
60	2820-00003-0	キー	KEY	1	

×毛 ---memo---

索引 INDEX

部品番号 Parts No.	頁 Page.	部品番号 Parts No.	頁 Page.	部品番号 Parts No.	頁 Page.
0404-27001-0	23-1	1404-01010-0	1-1	1404-09098-0	35-1
0404-27002-0	23-1	1404-01011-0	1-1	1404-09099-0	35-1
0404-27003-0	22-1	1404-01012-0	1-1	1404-09099-0	42-1
0539-12001-0	6-1	1404-01013-0	1-1	1404-09120-0	35-1
1400-12037-0	6-1	1404-01014-0	1-1	1404-09120-0	42-1
1400-36013-0	15-1	1404-01015-0	1-2	1404-09121-0	42-1
1400-36013-0	38-1	1404-01016-0	1-1	1404-12016-0	6-1
1402-02003-1	2-1	1404-01017-0	1-2	1404-12024-0	6-1
1402-02005-1	2-1	1404-02009-0	2-1	1404-12025-0	6-1
1402-09033-0	35-1	1404-02014-0	2-1	1404-27016-0	22-1
1402-09033-0	42-1	1404-02015-0	2-1	1404-27016-0	23-1
1402-31003-1	29-1	1404-03038-0	3-2	1404-32244-0	10-2
1402-31005-0	29-1	1404-03039-0	3-2	1404-32244-0	11-2
1402-32002-0	9-1	1404-03046-0	3-2	1404-32245-0	10-2
1402-32005-0	9-1	1404-03047-0	3-2	1404-32245-0	11-2
1402-32014-0	8-1	1404-03054-0	3-1	1404-32246-0	10-2
1402-36303-0	14-1	1404-03056-0	3-1	1404-32246-0	11-2
1402-36303-0	17-2	1404-03057-0	3-1	1404-32247-0	10-2
1402-36303-0	37-2	1404-03058-0	3-1	1404-32247-0	11-2
1402-51015-1	7-1	1404-03059-0	3-1	1404-32248-0	10-2
1402-61047-1	24-1	1404-03060-0	3-1	1404-32248-0	11-2
1402-61047-1	25-1	1404-03061-0	3-1	1404-32249-0	11-1
1402-61056-0	24-1	1404-03062-0	3-2	1404-32250-0	11-1
1402-61056-0	25-1	1404-03063-0	3-2	1404-32251-0	11-1
1402-61092-0	26-1	1404-04030-0	4-1	1404-33006-0	34-1
1402-61092-0	27-1	1404-04034-0	4-1	1404-36032-0	15-1
1402-61101-0	28-1	1404-04035-0	4-1	1404-36032-0	38-1
1402-61102-1	28-1	1404-04036-0	4-1	1404-36040-0	37-1
1402-61103-1	28-1	1404-04037-0	4-1	1404-36042-0	14-1
1402-61164-0	26-1	1404-05008-0	5-1	1404-36042-0	17-1
1402-61164-0	27-1	1404-05014-0	5-1	1404-36042-0	17-2
1402-61169-1	26-1	1404-05015-0	5-1	1404-36042-0	37-1
1402-61169-1	27-1	1404-05016-0	5-1	1404-36042-0	37-2
1402-61170-0	26-1	1404-09021-0	36-1	1404-36043-0	14-2
1402-61170-0	27-1	1404-09060-0	36-1	1404-36043-0	37-2
1402-61176-0	15-3	1404-09079-0	35-2	1404-43007-0	19-2
1402-61176-0	38-3	1404-09079-0	42-2	1404-43007-0	20-2
1402-61201-1	28-1	1404-09090-0	36-1	1404-43007-0	21-2

索引 INDEX

部品番号 Parts No.	頁 Page.	部品番号 Parts No.	頁 Page.	部品番号 Parts No.	頁 Page.
1404-43007-0	39-2	1404-43232-0	41-1	1404-51010-0	7-1
1404-43007-0	40-2	1404-43233-0	19-1	1404-61075-0	26-2
1404-43007-0	41-2	1404-43233-0	20-1	1404-61075-0	27-2
1404-43008-0	19-2	1404-43233-0	21-1	1404-61078-0	24-1
1404-43008-0	20-2	1404-43233-0	39-1	1404-61078-0	25-1
1404-43008-0	21-2	1404-43233-0	40-1	1404-61104-0	27-2
1404-43008-0	39-2	1404-43233-0	41-1	1404-61109-0	26-3
1404-43008-0	40-2	1404-43234-0	19-2	1404-61109-0	27-3
1404-43008-0	41-2	1404-43234-0	20-2	1404-61127-0	26-3
1404-43009-0	19-1	1404-43234-0	21-2	1404-61127-0	27-3
1404-43009-0	20-1	1404-43234-0	39-2	1404-61173-1	24-1
1404-43009-0	21-1	1404-43234-0	40-2	1404-61174-0	24-1
1404-43010-1	19-2	1404-43234-0	41-2	1404-61175-1	25-1
1404-43010-1	20-2	1404-43240-0	39-1	1404-61180-2	26-1
1404-43010-1	21-2	1404-43240-0	40-1	1404-61180-2	27-1
1404-43010-1	39-2	1404-43240-0	41-1	1404-61181-2	26-1
1404-43010-1	40-2	1404-43241-0	39-1	1404-61181-2	27-1
1404-43010-1	41-2	1404-43241-0	40-1	1404-61184-0	26-1
1404-43012-1	19-1	1404-43241-0	41-1	1404-61184-0	27-1
1404-43012-1	20-1	1404-43242-0	39-1	1404-61185-0	26-1
1404-43012-1	21-1	1404-43243-0	40-1	1404-61185-0	27-1
1404-43013-0	19-1	1404-43243-0	41-1	1404-61197-1	26-1
1404-43013-0	20-1	1404-43303-0	21-2	1404-61197-1	27-1
1404-43013-0	21-1	1404-43303-0	41-2	1404-61214-0	24-1
1404-43221-1	19-1	1404-49191-0	18-1	1404-61214-0	25-1
1404-43221-1	39-1	1404-49192-0	18-2	1404-61242-0	27-3
1404-43222-1	20-1	1404-49194-0	18-1	1404-61243-0	25-1
1404-43223-1	21-1	1404-49195-0	18-1	1404-61246-1	26-2
1404-43223-1	40-1	1404-49196-0	18-1	1404-61246-1	27-2
1404-43223-1	41-1	1404-49197-0	18-1	1404-61250-2	26-2
1404-43228-1	19-1	1404-49198-0	18-1	1404-61250-2	27-2
1404-43231-1	20-1	1404-49200-0	15-3	1404-61251-0	26-2
1404-43231-1	21-1	1404-49200-0	17-2	1404-61253-0	26-1
1404-43232-0	19-1	1404-49200-0	38-3	1404-61253-0	27-1
1404-43232-0	20-1	1404-49201-0	14-2	1404-61254-0	26-1
1404-43232-0	21-1	1404-49201-0	17-2	1404-61254-0	27-1
1404-43232-0	39-1	1404-49201-0	37-2	1404-61256-0	26-2
1404-43232-0	40-1	1404-49202-0	18-2	1404-61256-0	27-2

索引 INDEX

部品番号 Parts No.	頁 Page.	部品番号 Parts No.	頁 Page.	部品番号 Parts No.	頁 Page.
1404-61257-0	26-1	1416-36006-0	38-2	1533-43012-0	40-1
1404-61257-0	27-1	1416-49002-0	17-1	1533-43012-0	41-1
1404-61258-0	26-3	1418-61052-0	26-2	1533-43018-0	19-1
1404-61258-0	27-3	1418-61052-0	27-2	1533-43018-0	19-2
1404-61266-0	26-2	1431-43036-1	39-1	1533-43018-0	20-1
1404-61266-0	27-2	1431-43036-1	40-1	1533-43018-0	20-2
1404-61267-0	26-2	1431-43036-1	41-1	1533-43018-0	21-1
1404-61267-0	27-2	1442-75011-0	36-1	1533-43018-0	21-2
1404-71001-1	30-1	1448-36020-0	36-1	1539-12013-0	6-2
1404-71301-0	31-1	1524-74301-0	33-1	1554-43052-0	39-1
1404-71301-0	32-1	1524-74303-0	33-1	1554-43052-0	39-2
1404-71303-0	32-1	1524-74304-0	33-1	1554-43052-0	40-1
1404-74301-1	33-1	1524-74305-0	33-1	1554-43052-0	40-2
1406-49008-0	18-1	1524-74306-0	33-1	1554-43052-0	41-1
1411-02011-0	2-1	1524-74308-0	33-1	1554-43052-0	41-2
1411-02012-1	2-1	1524-74310-0	33-1	1568-09072-0	35-2
1411-61039-0	26-1	1533-43001-1	19-2	1568-09072-0	42-2
1411-61039-0	27-1	1533-43001-1	20-2	2100-06012-1	36-2
1411-61040-0	26-1	1533-43001-1	21-2	2100-06016-1	15-3
1411-61040-0	27-1	1533-43001-1	39-2	2100-06016-1	36-2
1412-09014-1	35-1	1533-43001-1	40-2	2100-06016-1	38-3
1412-09014-1	42-1	1533-43001-1	41-2	2100-06020-1	4-1
1412-09048-0	35-1	1533-43004-0	19-2	2100-06020-1	35-1
1412-09048-0	42-1	1533-43004-0	20-2	2100-06020-1	42-1
1412-09049-0	35-1	1533-43004-0	21-2	2100-06030-1	6-1
1412-09049-0	42-1	1533-43004-0	39-2	2100-08012-1	3-1
1416-09080-0	35-2	1533-43004-0	40-2	2100-08012-1	3-2
1416-09080-0	42-2	1533-43004-0	41-2	2100-08012-1	9-1
1416-32012-0	11-1	1533-43011-0	19-1	2100-08012-1	10-1
1416-32012-0	18-1	1533-43011-0	20-1	2100-08012-1	11-1
1416-32013-0	11-2	1533-43011-0	21-1	2100-08016-1	1-1
1416-36004-0	15-2	1533-43011-0	39-1	2100-08016-1	2-1
1416-36004-0	38-2	1533-43011-0	40-1	2100-08016-1	3-1
1416-36005-0	15-2	1533-43011-0	41-1	2100-08016-1	6-1
1416-36005-0	38-2	1533-43012-0	19-1	2100-08016-1	9-1
1416-36006-0	15-1	1533-43012-0	20-1	2100-08016-1	26-2
1416-36006-0	15-2	1533-43012-0	21-1	2100-08016-1	26-3
1416-36006-0	38-1	1533-43012-0	39-1	2100-08016-1	27-2

索引 INDEX

部品番号 Parts No.	頁 Page.	部品番号 Parts No.	頁 Page.	部品番号 Parts No.	頁 Page.
2100-08016-1	27-3	2100-10025-1	4-1	2100-12025-3	19-1
2100-08016-1	35-1	2100-10025-1	5-1	2100-12025-3	20-1
2100-08016-1	36-1	2100-10025-1	6-1	2100-12025-3	21-1
2100-08016-1	39-2	2100-10025-1	7-1	2100-12030-1	15-1
2100-08016-1	40-2	2100-10025-1	8-1	2100-12030-1	26-1
2100-08016-1	41-2	2100-10025-1	10-1	2100-12030-1	26-2
2100-08016-1	42-1	2100-10025-1	11-2	2100-12030-1	27-1
2100-08020-1	2-1	2100-10025-1	17-1	2100-12030-1	27-2
2100-08020-1	26-1	2100-10025-1	18-2	2100-12030-1	38-1
2100-08020-1	26-3	2100-10025-1	24-1	2100-12030-3	26-3
2100-08020-1	27-1	2100-10025-1	25-1	2100-12030-3	27-3
2100-08020-1	27-3	2100-10025-1	29-1	2100-12035-3	1-1
2100-08020-1	29-1	2100-10025-1	33-1	2100-12040-1	1-2
2100-08025-1	26-2	2100-10025-3	12-1	2100-12040-3	19-1
2100-08025-1	27-2	2100-10025-3	13-1	2100-12040-3	19-2
2100-08025-1	36-2	2100-10030-1	1-1	2100-12040-3	20-1
2100-08030-1	1-1	2100-10030-1	2-2	2100-12040-3	20-2
2100-08030-1	5-1	2100-10030-1	9-1	2100-12040-3	21-1
2100-08030-1	26-3	2100-10030-3	1-2	2100-12040-3	21-2
2100-08030-1	27-3	2100-10035-1	15-3	2100-12040-3	39-1
2100-08030-1	36-2	2100-10035-1	35-1	2100-12040-3	39-2
2100-08035-1	1-2	2100-10035-1	38-3	2100-12040-3	40-1
2100-08035-1	35-2	2100-10035-1	42-1	2100-12040-3	40-2
2100-08035-1	42-2	2100-10040-3	7-1	2100-12040-3	41-1
2100-08070-1	16-1	2100-10040-3	19-1	2100-12040-3	41-2
2100-10016-1	1-2	2100-10040-3	20-1	2100-12050-1	33-1
2100-10020-1	3-1	2100-10040-3	21-1	2100-12060-1	18-1
2100-10020-1	3-2	2100-10040-3	39-1	2100-12110-3	1-2
2100-10020-1	5-1	2100-10040-3	40-1	2100-14040-3	15-2
2100-10020-1	6-1	2100-10040-3	41-1	2100-14040-3	19-2
2100-10020-1	15-1	2100-10080-1	14-1	2100-14040-3	20-2
2100-10020-1	26-1	2100-10080-1	17-2	2100-14040-3	21-2
2100-10020-1	26-2	2100-10080-1	18-2	2100-14040-3	38-2
2100-10020-1	27-1	2100-10080-1	37-1	2100-14040-3	39-2
2100-10020-1	27-2	2100-10080-1	37-2	2100-14040-3	40-2
2100-10020-1	36-1	2100-12025-1	26-1	2100-14040-3	41-2
2100-10020-1	38-1	2100-12025-1	27-1	2100-14045-3	12-1
2100-10025-1	3-1	2100-12025-1	33-1	2100-14045-3	13-1

索引 INDEX

部品番号 Parts No.	頁 Page.
2100-16030-1	6-1
2100-16030-3	24-1
2100-16030-3	25-1
2100-16035-1	26-1
2100-16035-1	27-1
2100-16035-1	30-1
2100-16045-1	33-1
2100-16045-3	28-1
2100-16050-3	19-1
2100-16050-3	20-1
2100-16050-3	21-1
2100-16050-3	37-1
2100-16050-3	39-1
2100-16050-3	40-1
2100-16050-3	41-1
2100-16060-3	28-1
2100-16070-1	30-1
2100-16070-3	24-1
2100-16070-3	25-1
2100-16080-3	21-2
2100-16080-3	28-1
2100-16080-3	41-2
2100-16100-1	31-1
2100-16100-1	32-1
2100-16120-1	32-1
2100-18120-3	1-1
2100-20050-3	19-1
2100-20050-3	20-1
2100-20050-3	21-1
2100-20050-3	39-1
2100-20050-3	40-1
2100-20050-3	41-1
2100-20080-3	34-1
2100-20090-3	19-1
2100-20090-3	19-2
2100-20090-3	20-1
2100-20090-3	20-2
2100-20090-3	21-1

部品番号 Parts No.	頁 Page.
2100-20090-3	21-2
2100-20090-3	39-1
2100-20090-3	39-2
2100-20090-3	40-1
2100-20090-3	40-2
2100-20090-3	41-1
2100-20090-3	41-2
2100-20100-3	24-1
2100-20100-3	25-1
2100-20100-3	26-2
2100-20100-3	27-2
2107-08045-3	11-1
2107-10030-3	11-1
2107-12035-3	12-1
2107-12035-3	13-1
2109-11063-4	15-2
2109-11063-4	38-2
2120-05040-0	26-2
2120-05040-0	27-2
2120-06050-0	6-1
2120-08065-0	9-1
2120-08065-0	26-2
2120-08065-0	26-3
2120-08065-0	27-2
2120-08065-0	27-3
2120-08065-0	29-1
2120-08065-0	36-2
2120-10080-0	7-1
2120-10080-0	9-1
2120-10080-0	15-3
2120-10080-0	35-1
2120-10080-0	38-3
2120-10080-0	42-1
2120-12100-0	6-1
2120-12100-2	19-1
2120-12100-2	19-2
2120-12100-2	20-1
2120-12100-2	20-2

部品番号 Parts No.	頁 Page.
2120-12100-2	21-1
2120-12100-2	21-2
2120-12100-2	39-1
2120-12100-2	39-2
2120-12100-2	40-1
2120-12100-2	40-2
2120-12100-2	41-1
2120-12100-2	41-2
2120-16130-0	6-1
2120-16130-0	30-1
2120-16130-0	31-1
2120-16130-0	32-1
2120-16130-0	33-1
2120-16130-2	21-2
2120-16130-2	24-1
2120-16130-2	25-1
2120-16130-2	26-2
2120-16130-2	26-3
2120-16130-2	27-2
2120-16130-2	27-3
2120-16130-2	41-2
2120-20160-2	19-1
2120-20160-2	19-2
2120-20160-2	20-1
2120-20160-2	20-2
2120-20160-2	21-1
2120-20160-2	21-2
2120-20160-2	22-1
2120-20160-2	23-1
2120-20160-2	24-1
2120-20160-2	25-1
2120-20160-2	26-2
2120-20160-2	27-2
2120-20160-2	34-1
2120-20160-2	39-1
2120-20160-2	39-2
2120-20160-2	40-1
2120-20160-2	40-2

索引 INDEX

部品番号 Parts No.	頁 Page.	部品番号 Parts No.	頁 Page.	部品番号 Parts No.	頁 Page.
2120-20160-2	41-1	2170-08016-0	16-1	2170-10020-0	26-2
2120-20160-2	41-2	2170-08016-0	26-3	2170-10020-0	27-1
2121-12100-2	9-1	2170-08016-0	27-3	2170-10020-0	27-2
2141-10250-0	36-1	2170-08016-0	29-1	2170-10020-0	35-1
2150-06040-0	19-1	2170-08016-0	35-1	2170-10020-0	36-1
2150-06040-0	20-1	2170-08016-0	36-1	2170-10020-0	36-2
2150-06040-0	21-1	2170-08016-0	36-2	2170-10020-0	37-1
2150-06040-0	39-1	2170-08016-0	38-3	2170-10020-0	37-2
2150-06040-0	40-1	2170-08016-0	42-1	2170-10020-0	38-1
2150-06040-0	41-1	2170-08020-1	9-1	2170-10020-0	38-3
2156-06030-0	6-1	2170-08020-1	10-1	2170-10020-0	42-1
2157-20015-0	6-1	2170-08020-1	11-1	2170-10030-1	2-1
2157-50045-0	24-1	2170-08020-1	26-1	2170-10030-1	3-1
2157-50045-0	25-1	2170-08020-1	26-2	2170-10030-1	3-2
2158-08000-0	26-3	2170-08020-1	26-3	2170-10030-1	5-1
2158-08000-0	27-3	2170-08020-1	27-1	2170-10030-1	26-1
2158-10000-0	36-2	2170-08020-1	27-2	2170-10030-1	27-1
2170-05010-0	18-2	2170-08020-1	27-3	2170-10030-1	29-1
2170-05010-0	26-2	2170-08023-2	9-1	2170-10030-1	36-1
2170-05010-0	27-2	2170-10020-0	1-1	2170-10032-2	1-2
2170-06016-0	4-1	2170-10020-0	1-2	2170-10032-2	9-1
2170-06016-0	6-1	2170-10020-0	2-2	2170-10032-2	12-1
2170-06016-0	35-1	2170-10020-0	3-1	2170-10032-2	13-1
2170-06016-0	35-2	2170-10020-0	4-1	2170-10032-2	24-1
2170-06016-0	36-2	2170-10020-0	6-1	2170-10032-2	25-1
2170-06016-0	42-1	2170-10020-0	7-1	2170-12025-0	18-1
2170-06016-0	42-2	2170-10020-0	8-1	2170-12025-0	26-1
2170-06016-1	35-1	2170-10020-0	10-1	2170-12025-0	26-2
2170-06016-1	42-1	2170-10020-0	10-2	2170-12025-0	27-1
2170-08016-0	1-1	2170-10020-0	11-2	2170-12025-0	27-2
2170-08016-0	1-2	2170-10020-0	14-1	2170-12025-0	33-1
2170-08016-0	2-1	2170-10020-0	14-2	2170-12030-1	6-1
2170-08016-0	3-1	2170-10020-0	15-1	2170-12032-2	1-1
2170-08016-0	3-2	2170-10020-0	15-3	2170-12032-2	1-2
2170-08016-0	5-1	2170-10020-0	17-1	2170-12032-2	15-1
2170-08016-0	6-1	2170-10020-0	17-2	2170-12032-2	19-1
2170-08016-0	9-1	2170-10020-0	18-2	2170-12032-2	19-2
2170-08016-0	15-3	2170-10020-0	26-1	2170-12032-2	20-1

索引 INDEX

部品番号 Parts No.	頁 Page.	部品番号 Parts No.	頁 Page.	部品番号 Parts No.	頁 Page.
2170-12032-2	20-2	2170-16045-2	41-2	2171-08020-0	6-1
2170-12032-2	21-1	2170-18045-2	1-1	2171-08020-0	16-1
2170-12032-2	21-2	2170-20060-2	19-1	2171-08020-0	26-1
2170-12032-2	26-3	2170-20060-2	19-2	2171-08020-0	26-2
2170-12032-2	27-3	2170-20060-2	20-1	2171-08020-0	26-3
2170-12032-2	38-1	2170-20060-2	20-2	2171-08020-0	27-1
2170-12032-2	39-1	2170-20060-2	21-1	2171-08020-0	27-2
2170-12032-2	39-2	2170-20060-2	21-2	2171-08020-0	27-3
2170-12032-2	40-1	2170-20060-2	22-1	2171-08020-0	29-1
2170-12032-2	40-2	2170-20060-2	23-1	2171-08020-0	35-1
2170-12032-2	41-1	2170-20060-2	24-1	2171-08020-0	36-1
2170-12032-2	41-2	2170-20060-2	25-1	2171-08020-0	36-2
2170-14045-2	12-1	2170-20060-2	26-2	2171-08020-0	42-1
2170-14045-2	13-1	2170-20060-2	27-2	2171-10025-0	9-1
2170-14045-2	15-2	2170-20060-2	39-1	2171-10025-0	33-1
2170-14045-2	19-2	2170-20060-2	39-2	2171-10030-1	19-1
2170-14045-2	20-2	2170-20060-2	40-1	2171-10030-1	20-1
2170-14045-2	21-2	2170-20060-2	40-2	2171-10030-1	21-1
2170-14045-2	38-2	2170-20060-2	41-1	2171-10030-1	39-1
2170-14045-2	39-2	2170-20060-2	41-2	2171-10030-1	40-1
2170-14045-2	40-2	2170-22060-2	6-1	2171-10030-1	41-1
2170-14045-2	41-2	2170-22060-2	37-1	2171-12030-0	9-1
2170-16045-2	19-1	2171-05013-0	2-1	2171-12030-0	15-1
2170-16045-2	20-1	2171-05013-0	26-2	2171-12030-0	33-1
2170-16045-2	21-1	2171-05013-0	27-2	2171-12030-0	38-1
2170-16045-2	21-2	2171-05013-0	35-1	2171-14042-1	12-1
2170-16045-2	24-1	2171-05013-0	42-1	2171-14042-1	13-1
2170-16045-2	25-1	2171-06015-0	4-1	2171-14042-1	15-3
2170-16045-2	26-2	2171-06015-0	15-3	2171-14042-1	38-3
2170-16045-2	27-2	2171-06015-0	35-1	2171-16040-0	33-1
2170-16045-2	28-1	2171-06015-0	36-2	2171-16048-1	21-2
2170-16045-2	30-1	2171-06015-0	38-3	2171-16048-1	33-1
2170-16045-2	31-1	2171-06015-0	42-1	2171-16048-1	41-2
2170-16045-2	32-1	2171-08020-0	1-1	2171-20051-0	34-1
2170-16045-2	37-1	2171-08020-0	1-2	2179-08016-0	39-2
2170-16045-2	39-1	2171-08020-0	2-1	2179-08016-0	40-2
2170-16045-2	40-1	2171-08020-0	3-1	2179-08016-0	41-2
2170-16045-2	41-1	2171-08020-0	3-2	2179-12016-0	15-1

索引 INDEX

部品番号 Parts No.	頁 Page.	部品番号 Parts No.	頁 Page.	部品番号 Parts No.	頁 Page.
2179-12016-0	38-1	2472-01003-0	7-1	2630-02014-0	41-2
2182-05008-2	35-1	2472-01003-0	8-1	2630-02018-0	11-2
2182-05008-2	42-1	2472-02001-0	28-1	2630-02018-0	18-2
2182-05010-3	2-1	2513-32026-2	19-1	2630-02024-0	11-1
2182-05012-2	26-2	2513-32026-2	20-1	2630-02024-0	15-2
2182-05012-2	27-2	2513-32026-2	21-1	2630-02024-0	18-1
2182-06008-2	35-1	2513-32026-2	39-1	2630-02024-0	38-2
2182-06008-2	35-2	2513-32026-2	40-1	2630-02029-0	15-1
2182-06008-2	42-1	2513-32026-2	41-1	2630-02029-0	15-2
2182-06008-2	42-2	2541-00040-2	33-1	2630-02029-0	19-1
2182-06014-2	35-2	2580-08006-1	26-3	2630-02029-0	20-1
2182-06014-2	42-2	2580-08006-1	27-3	2630-02029-0	21-1
2194-03015-0	7-1	2580-22030-1	6-1	2630-02029-0	38-1
2194-03212-1	12-1	2580-30040-1	7-1	2630-02029-0	38-2
2194-03212-1	13-1	2598-18000-0	6-1	2630-02029-0	39-1
2194-06220-1	33-1	2603-04624-0	19-2	2630-02029-0	40-1
2215-06001-2	15-2	2603-04624-0	20-2	2630-02029-0	41-1
2215-06001-2	38-2	2603-04624-0	21-2	2630-02325-2	19-2
2215-10001-2	19-1	2603-04624-0	39-2	2630-02325-2	20-2
2215-10001-2	20-1	2603-04624-0	40-2	2630-02325-2	21-2
2215-10001-2	21-1	2603-04624-0	41-2	2631-02019-0	37-1
2215-10001-2	39-1	2603-04983-0	19-1	2631-02024-0	11-1
2215-10001-2	40-1	2603-04983-0	20-1	2631-02024-0	14-1
2215-10001-2	41-1	2603-04983-0	21-1	2631-02024-0	15-1
2293-09064-5	2-1	2603-04983-0	39-1	2631-02024-0	15-2
2293-09120-5	2-1	2603-04983-0	40-1	2631-02024-0	38-1
2293-09124-5	2-1	2603-04983-0	41-1	2631-02024-0	38-2
2298-09006-1	1-2	2630-01100-1	19-2	2631-02027-0	11-1
2298-09065-1	1-1	2630-01100-1	20-2	2632-00004-0	16-1
2460-01042-0	9-1	2630-01100-1	21-2	2632-00006-0	10-1
2461-10001-0	35-1	2630-01100-1	39-2	2632-00006-0	11-1
2461-10001-0	42-1	2630-01100-1	40-2	2632-00006-0	15-1
2469-08018-0	16-1	2630-01100-1	41-2	2632-00006-0	16-1
2469-10026-0	18-2	2630-01112-0	28-1	2632-00006-0	16-2
2472-01001-0	6-1	2630-02011-0	16-1	2632-00006-0	17-1
2472-01001-0	8-1	2630-02014-0	18-1	2632-00006-0	18-1
2472-01001-0	33-1	2630-02014-0	39-2	2632-00006-0	18-2
2472-01002-0	28-1	2630-02014-0	40-2	2632-00006-0	38-1

索引 INDEX

部品番号 Parts No.	頁 Page.	部品番号 Parts No.	頁 Page.	部品番号 Parts No.	頁 Page.
2632-00008-0	10-1	2828-00002-1	42-1	3100-12217-0	41-2
2632-00008-0	10-2	2828-00004-1	35-1	3100-25068-0	37-1
2632-00008-0	11-2	2828-01002-2	35-1	3100-33015-0	33-1
2632-00008-0	11-3	2828-01002-2	42-1	3100-52026-0	12-1
2632-00008-0	15-2	2828-01004-2	35-1	3100-52026-0	13-1
2632-00008-0	15-3	2828-01004-2	42-1	3120-00070-0	6-1
2632-00008-0	17-1	2891-00001-5	36-1	3120-00071-0	15-3
2632-00008-0	38-2	2891-12004-9	36-2	3120-00071-0	38-3
2632-00008-0	38-3	2898-00103-0	16-1	3120-00093-0	5-1
2632-00010-0	10-1	2898-00107-0	1-1	3120-01073-0	7-1
2632-00010-0	11-1	2898-00107-0	3-1	3120-01073-0	10-2
2632-00010-0	11-2	2898-00107-0	3-2	3120-01073-0	11-2
2632-00010-0	14-1	2898-00107-0	10-2	3120-01073-0	14-1
2632-00010-0	17-1	2898-00107-0	11-2	3120-01073-0	17-2
2632-00010-0	18-1	2898-00107-0	14-1	3120-01073-0	18-2
2632-00010-0	18-2	2898-00107-0	16-1	3120-01073-0	37-1
2632-00010-0	37-1	2898-00107-0	17-1	3120-01073-0	37-2
2632-00012-0	10-1	2898-00107-0	18-1	3120-01095-0	1-2
2632-00012-0	11-1	2898-00107-0	18-2	3120-01095-0	18-1
2632-00012-0	14-1	2898-00107-0	36-1	3120-01095-0	33-1
2632-00012-0	15-1	2898-00107-0	37-1	3120-01113-0	1-1
2632-00012-0	15-2	2932-00150-0	19-2	3120-01136-0	6-2
2632-00012-0	17-1	2932-00150-0	20-2	3120-01136-0	7-1
2632-00012-0	37-1	2932-00150-0	21-2	3120-10020-0	5-1
2632-00012-0	38-1	2932-00150-0	39-2	3120-10020-0	36-2
2632-00012-0	38-2	2932-00150-0	40-2	3120-11012-0	33-1
2632-00016-0	10-1	2932-00150-0	41-2	3156-23030-0	24-1
2632-00016-0	17-1	2948-00002-0	7-1	3156-23030-0	25-1
2820-00003-0	35-2	3100-00064-0	2-1	3157-00004-0	18-2
2820-00003-0	42-2	3100-02062-0	7-1	3180-20020-0	35-1
2820-00003-1	35-1	3100-07107-0	14-1	3180-20020-0	42-1
2820-00003-1	42-1	3100-07107-0	17-2	3180-20023-0	6-1
2822-01001-0	35-1	3100-07107-0	37-2	3215-02009-0	2-1
2822-01001-0	42-1	3100-12217-0	19-2	3215-11021-0	39-2
2826-01016-2	6-2	3100-12217-0	20-2	3215-11021-0	40-2
2826-11111-2	35-1	3100-12217-0	21-2	3215-11021-0	41-2
2826-11111-2	42-1	3100-12217-0	39-2	3215-21009-1	16-1
2828-00002-1	35-1	3100-12217-0	40-2	3215-21009-1	16-2

索引 INDEX

部品番号 Parts No.	頁 Page.	部品番号 Parts No.	頁 Page.	部品番号 Parts No.	頁 Page.
3291-00017-0	2-1	3479-02007-0	19-2	3910-03025-0	7-1
3291-00017-0	2-2	3479-02007-0	20-2	3910-21001-0	6-1
3291-00017-0	3-1	3479-02007-0	21-2	3931-00043-0	26-3
3291-00017-0	3-2	3479-02007-0	39-2	3931-00043-0	27-3
3291-01029-0	1-1	3479-02007-0	40-2	3931-01106-0	1-2
3291-01030-0	3-1	3479-02007-0	41-2	3931-01408-0	1-1
3291-02007-0	3-1	3511-32018-0	28-1	3931-11097-0	33-1
3291-02019-0	1-1	3511-42013-2	19-1	3931-12086-0	8-1
3291-02029-0	10-1	3511-42013-2	19-2	3932-00008-0	35-1
3291-02029-0	11-1	3511-42013-2	20-1	3932-00008-0	42-1
3291-05009-0	4-1	3511-42013-2	20-2	3934-01750-0	5-1
3291-05022-0	4-1	3511-42013-2	21-1	3934-02645-0	26-1
3291-06010-0	4-1	3511-42013-2	21-2	3934-02645-0	27-1
3380-01019-0	15-3	3511-42013-2	39-1	3934-02711-0	30-1
3380-01019-0	38-3	3511-42013-2	39-2	3934-02711-0	32-1
3400-33016-0	6-1	3511-42013-2	40-1	3934-11026-0	18-1
3403-01017-0	6-1	3511-42013-2	40-2	3934-12088-0	14-1
3404-20015-0	6-1	3511-42013-2	41-1	3934-12088-0	17-1
3416-01089-0	35-2	3511-42013-2	41-2	3934-12088-0	17-2
3416-01089-0	42-2	3630-18031-0	19-1	3934-12088-0	37-2
3416-02001-1	2-1	3630-18031-0	20-1	3934-12134-0	18-1
3416-02002-0	6-1	3630-18031-0	21-1	3934-12134-0	18-2
3416-02019-0	3-2	3630-18031-0	39-1	3942-13003-0	36-1
3416-02019-0	6-1	3630-18031-0	40-1	3951-02023-0	8-1
3416-02050-0	2-1	3630-18031-0	41-1	3956-00004-0	24-1
3416-02077-0	3-1	3680-11006-0	2-1	3956-00004-0	25-1
3416-02105-0	10-1	3681-12050-0	15-1	4033-22000-0	1-1
3416-02105-0	11-1	3681-12050-0	38-1	4033-22001-0	1-1
3416-02115-0	1-1	3823-10011-0	6-2	4033-22002-0	1-1
3416-32001-0	18-1	3823-10011-0	7-1	4033-22003-0	1-1
3417-04006-1	15-3	3899-51077-0	36-1	4033-22005-0	1-2
3417-04006-1	38-3	3899-51079-0	36-1	4033-22006-0	1-1
3417-06022-0	9-1	3899-51080-0	36-1	4033-22007-0	5-1
3419-04035-0	26-3	3899-52082-0	36-1	4033-27000-0	1-2
3419-04035-0	27-3	3899-52084-0	36-2	4204-54000-0	15-3
3424-00023-0	18-1	3899-54076-0	36-1	4204-54000-0	38-3
3460-45029-0	1-2	3899-54081-0	36-1	4207-79000-0	15-3
3460-45048-0	1-1	3899-54083-0	36-1	4207-79000-0	38-3

索引 INDEX

部品番号 Parts No.	頁 Page.	部品番号 Parts No.	頁 Page.	部品番号 Parts No.	頁 Page.
4211-41001-0	10-1	4219-66000-0	38-3	4219-83000-0	10-1
4211-41001-0	11-2	4219-67000-0	10-1	4219-83000-0	10-2
4211-41001-0	17-1	4219-67000-0	11-1	4219-83000-0	11-2
4215-36000-0	18-2	4219-67000-0	11-2	4219-83000-0	11-3
4215-37000-0	11-1	4219-67000-0	17-1	4219-83000-0	18-1
4216-46000-0	10-2	4219-67000-0	18-1	4219-83000-0	18-2
4216-46000-0	11-3	4219-68000-0	10-1	4219-84000-0	10-1
4216-81001-0	18-2	4219-68000-0	17-1	4219-84000-0	10-2
4216-81002-0	18-2	4219-69000-0	14-1	4219-84000-0	11-1
4217-62000-0	14-1	4219-69000-0	15-1	4219-84000-0	11-2
4218-22000-0	17-1	4219-69000-0	15-2	4219-84000-0	14-1
4218-68000-0	18-1	4219-69000-0	37-1	4219-84000-0	15-2
4218-71000-0	10-1	4219-69000-0	38-1	4219-84000-0	15-3
4218-71000-0	11-2	4219-69000-0	38-2	4219-84000-0	17-1
4218-71000-0	17-1	4219-70000-0	10-1	4219-84000-0	18-1
4218-78000-0	15-2	4219-73000-0	15-1	4219-84000-0	18-2
4218-82000-0	8-1	4219-73000-0	38-1	4219-84000-0	37-1
4219-40000-0	15-1	4219-74000-0	16-1	4219-84000-0	38-2
4219-40000-0	38-1	4219-75000-0	16-1	4219-84000-0	38-3
4219-49000-0	16-2	4219-76000-0	16-1	4219-85000-0	14-1
4219-56000-0	16-1	4219-77000-0	10-1	4219-85000-0	37-1
4219-56000-0	16-2	4219-77000-0	11-2	4219-86000-0	10-1
4219-57000-0	11-1	4219-78000-0	10-1	4219-86000-0	11-1
4219-57000-0	14-1	4219-78000-0	11-1	4219-86000-0	14-1
4219-57000-0	17-1	4219-78000-0	15-2	4219-86000-0	15-1
4219-57000-0	37-1	4219-78000-0	38-2	4219-86000-0	15-2
4219-58000-0	17-1	4219-79000-0	10-1	4219-86000-0	17-1
4219-59000-0	15-1	4219-79000-0	11-1	4219-86000-0	37-1
4219-59000-0	38-1	4219-79000-0	15-1	4219-86000-0	38-1
4219-60000-0	17-1	4219-79000-0	17-1	4219-86000-0	38-2
4219-63000-0	17-1	4219-79000-0	38-1	4219-88000-0	10-1
4219-64000-0	16-1	4219-80000-0	16-1	4219-89000-1	15-1
4219-64000-0	16-2	4219-81000-0	37-1	4219-89000-1	38-1
4219-65000-0	10-1	4219-81001-0	37-1	4219-89002-0	15-1
4219-65000-0	11-2	4219-81002-0	37-1	4219-89002-0	38-1
4219-66000-0	15-2	4219-81003-0	37-1	4219-89004-0	15-1
4219-66000-0	15-3	4219-82000-0	16-1	4219-89004-0	38-1
4219-66000-0	38-2	4219-82000-0	16-2	4219-89005-0	15-1

索引 INDEX

部品番号 Parts No.	頁 Page.	部品番号 Parts No.	頁 Page.	部品番号 Parts No.	頁 Page.
4219-89005-0	38-1	4222-34000-1	15-2	4419-24000-0	27-3
4220-12000-0	10-2	4222-34000-1	38-2	4419-88001-0	23-1
4220-12000-0	11-2	4222-38000-0	16-1	4419-96000-0	22-1
4220-17000-0	18-1	4222-39000-0	16-1	4419-96000-0	23-1
4221-23000-0	16-1	4222-45000-0	37-1	4419-96001-0	15-2
4221-38000-0	11-1	4222-74000-0	18-2	4419-96001-0	38-2
4221-41000-0	17-1	4222-75000-0	18-1	4420-09000-0	4-1
4221-72000-0	18-2	4223-47000-0	37-1	4421-38000-0	9-1
4221-74000-0	18-1	4223-48000-0	37-1	4421-95000-0	12-1
4221-75000-0	18-1	4223-50000-0	15-3	4421-95000-0	13-1
4222-08000-0	10-1	4223-50000-0	38-3	4421-96000-0	12-1
4222-08000-0	11-1	4223-51000-0	37-1	4421-96000-0	13-1
4222-09000-0	10-1	4223-58000-0	14-1	4421-97000-0	12-1
4222-09000-0	11-1	4223-60000-0	17-1	4421-97000-0	13-1
4222-10000-0	10-1	4223-64000-0	37-1	4422-08000-0	9-1
4222-11000-0	10-1	4223-65000-0	12-1	4423-08000-0	6-2
4222-11000-0	11-1	4223-66000-0	13-1	4423-08001-0	6-2
4222-12000-0	10-1	4223-67000-0	38-2	4423-08002-0	6-2
4222-12000-0	11-1	4223-68000-0	16-1	4423-08003-0	6-2
4222-13000-0	10-1	4223-72000-0	15-1	4423-08004-0	6-2
4222-13000-0	11-1	4223-72000-0	38-1	4423-08005-0	6-2
4222-14000-0	10-1	4223-73000-0	15-2	4423-08006-0	6-2
4222-15000-0	10-1	4223-73000-0	38-2	4423-08007-0	6-2
4222-15000-0	11-1	4223-74000-0	15-2	4423-33000-0	3-1
4222-16000-0	10-1	4223-74000-0	38-2	4423-34000-0	3-1
4222-16000-0	11-2	4223-75000-0	15-2	4423-34001-0	3-1
4222-17000-0	14-1	4223-75000-0	38-2	4423-35000-0	4-1
4222-17000-0	37-1	4223-76000-0	16-1	4423-35001-0	4-1
4222-23000-0	15-1	4400-84007-0	4-1	4423-35002-0	4-1
4222-23000-0	38-1	4407-61001-0	22-1	4423-36000-0	5-1
4222-24000-0	16-1	4417-05000-0	2-1	4423-37000-0	1-2
4222-28000-0	17-1	4417-15000-0	28-1	4423-40000-0	4-1
4222-29000-0	17-1	4418-68001-0	22-1	4423-41000-0	4-1
4222-30000-0	17-1	4418-68001-0	23-1	4423-42000-0	2-2
4222-31000-0	10-2	4419-18000-0	2-1	4423-42001-0	2-2
4222-31000-0	11-3	4419-19000-0	2-1	4423-42002-0	2-2
4222-32000-0	16-1	4419-19001-0	2-1	4423-42003-0	2-2
4222-33000-0	14-1	4419-24000-0	26-3	4423-42004-0	2-2

索引 INDEX

部品番号 Parts No.	頁 Page.	部品番号 Parts No.	頁 Page.	部品番号 Parts No.	頁 Page.
4423-46000-0	2-2	4714-70002-0	15-1	4916-54000-0	36-2
4423-47000-0	2-2	4714-70002-0	38-1	4916-55000-0	36-2
4423-49000-0	3-1	4714-70003-0	14-1	4916-57000-0	36-1
4423-50000-0	3-2	4714-70003-0	15-1	4916-58000-0	36-1
4423-51000-0	5-1	4714-70003-0	38-1	4916-59000-0	36-1
4423-52000-0	5-1	4715-77000-0	35-1	4916-60000-0	36-1
4423-53000-0	5-1	4715-77000-0	42-1		
4423-61000-0	5-1	4717-52000-0	29-1		
4423-62000-0	5-1	4717-57000-0	11-1		
4701-38000-0	35-2	4718-41000-0	34-1		
4701-38000-0	42-2	4905-51001-0	35-2		
4702-42000-0	33-1	4905-51001-0	42-2		
4702-47000-0	33-1	4905-51002-0	35-2		
4703-14000-0	6-1	4905-51002-0	42-2		
4703-14000-0	7-1	4906-11000-0	36-1		
4703-14000-0	8-1	4908-86000-0	36-1		
4703-14000-0	28-1	4908-91000-0	35-2		
4703-14000-0	33-1	4908-91000-0	42-2		
4703-29000-0	26-2	4909-55003-0	35-2		
4703-29000-0	27-2	4909-55003-0	42-2		
4703-34000-0	26-2	4909-77001-0	35-2		
4703-34000-0	27-2	4909-77001-0	42-2		
4710-87000-0	26-3	4910-20000-0	35-1		
4710-87000-0	27-3	4910-20000-0	42-1		
4710-93000-0	1-1	4911-30001-0	35-2		
4710-93000-0	3-1	4911-30001-0	42-2		
4710-93000-0	36-1	4911-33000-0	35-2		
4710-95000-1	26-3	4911-33000-0	42-2		
4710-95000-1	27-3	4911-34000-0	35-2		
4711-15000-2	26-2	4911-34000-0	42-2		
4711-15000-2	27-2	4911-38000-0	36-1		
4714-70000-0	14-1	4911-77000-0	35-2		
4714-70000-0	15-1	4911-77000-0	42-2		
4714-70000-0	38-1	4913-90000-0	35-2		
4714-70001-0	14-1	4913-90000-0	42-2		
4714-70001-0	15-1	4915-14000-1	35-1		
4714-70001-0	38-1	4915-14000-1	42-1		
4714-70002-0	14-1	4916-53000-0	36-2		

SAKAI HEAVY INDUSTRIES, LTD.

MODEL SV412D,SV412T,SV412TF,SV412TB,SV412BF VIBRATING ROLLER

October-2013

酒井重工業株式會社

本 社 東京都港区芝大門 1-4-8 浜松町清和ビル 電話 03(3434)3401(代表)
グローバル サービス部 埼玉県久喜市高柳2500 電話 0480(52)1111(代表)

SAKAI HEAVY INDUSTRIES, LTD.

Head office : 1-4-8, Shiba-Daimon, Minato-ku, Tokyo

Telephone: Tokyo (03) 3431-9971

Facsimile: (03) 3436-6212

2013. 10. ©