

PARTS CATALOGUE

MODEL

SV414D SV414T
SV414TF

ENGINE CUMMINS QSF2.8 (No.60101~)

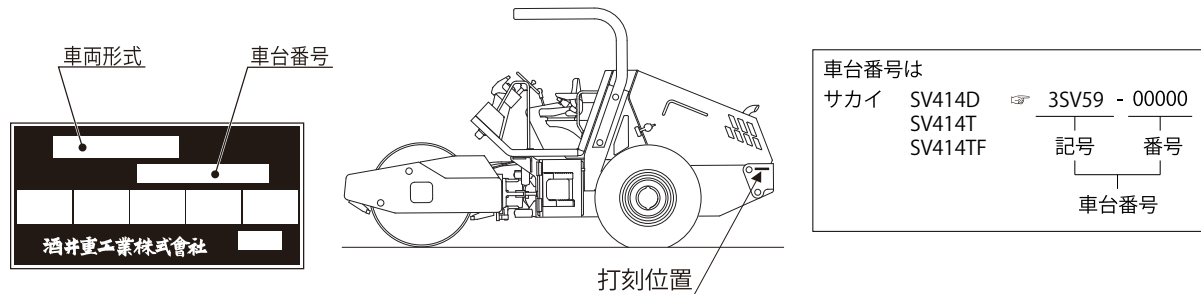
VIBRATING ROLLER

SAKAI®

パーツカタログのご使用について

1. 部品ご注文の際は、お求めの部品を迅速かつ正確に発送できますよう次の諸項についてご指示ください。
 - (1) 車両形式
 - (2) 車台番号
 - (3) 部品番号
 - (4) 部品名称
 - (5) 所要数量

なお、車両形式及び製造番号（車台番号）は銘板上に、さらに車台番号はフレームにも打刻してあります。



2. 部品の適用車台番号をつぎのように備考欄に記載してあります。
～No.10007（10007号機まで適用することを示します。）
No.10008～（10008号機より適用することを示します。）
3. 個数欄の数量は、原則として1台分の数量を記載してあります。ただし、アッセンブリパーツについて1個分の数量を記載してあります。
4. このカタログには、つぎの略語を使用しております。

LH：進行方向左側	Dom.：国内で供給する部品
RH：進行方向右側	Exp.：国内で供給しない部品
OP：オプション	N/S：単品での供給ができない部品
AR：必要に応じた数量	A/S：数種の部品のアッセンブリ又は キットなら供給できる部品
Inc.：○～○ アッセンブリを構成 している部品のkey No.	

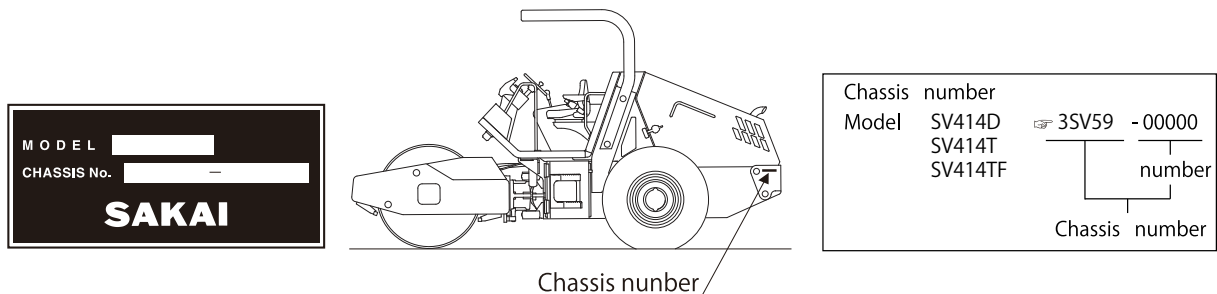
※ See △△：構成部品を△△ページに示します。
5. (cf. ○) で表示してある部品はアッセンブリで供給しますので Key No. ○の部品番号をお知らせください。
6. 部品番号の前に*印で表示してある部品は下段に訂正したことを示しますので、部品ご注文の際は、下段の部品番号でお知らせください。
7. 部品の変更は、予告なしで行うことがありますのであらかじめご承知ください。

GUIDE FOR USE OF PARTS CATALOGUE

1. Quote the following when placing an order for parts.

- (1) Vehicle model
- (2) Chassis number
- (3) Part number
- (4) Part name
- (5) Quantity of required parts.

The vehicle model and chassis number are engraved on the identification plate, and chassis number is also punched on the frame.



2. The chassis number to which parts are applicable are described in the remarks column as follows.

~ No.10007:Applicable up to 10007

No.10008~ :Applicable from 10008

3. Each quantity shown in the quantity column is in principle one applied to a unit of vehicle.

However, each quantity as related to ASSEMBLY PARTS indicates one included in a single unit of assembly.

4. The following abbreviated words are used in this parts catalogue.

LH : Lefthand viewed from behind of vehicle.

RH : Righthand viewed from behind of vehicle.

Inc. ○~○ : Key number of parts constituting an assembly

OP : Option

N/S : Parts not to be supplied by a signal piece

A/S : Parts to be supplied as an assembly composed or a kit of parts

AR : As required

Dom.: For use in Japan

Exp. : For use in countries other than Japan.

※ SEE △△ : See △△ for component parts

5. Part with " (cf. ○) " in the remarks column indicates that it is supplied as an assembly represented by the key number ○ with which "cf." is attached. Quote the part number that follows the key number ○ when ordering.

6. Part number with a mark "*" indicate that they have been corrected to the ones listed just below them. Quote the renewed part numbers when ordering.

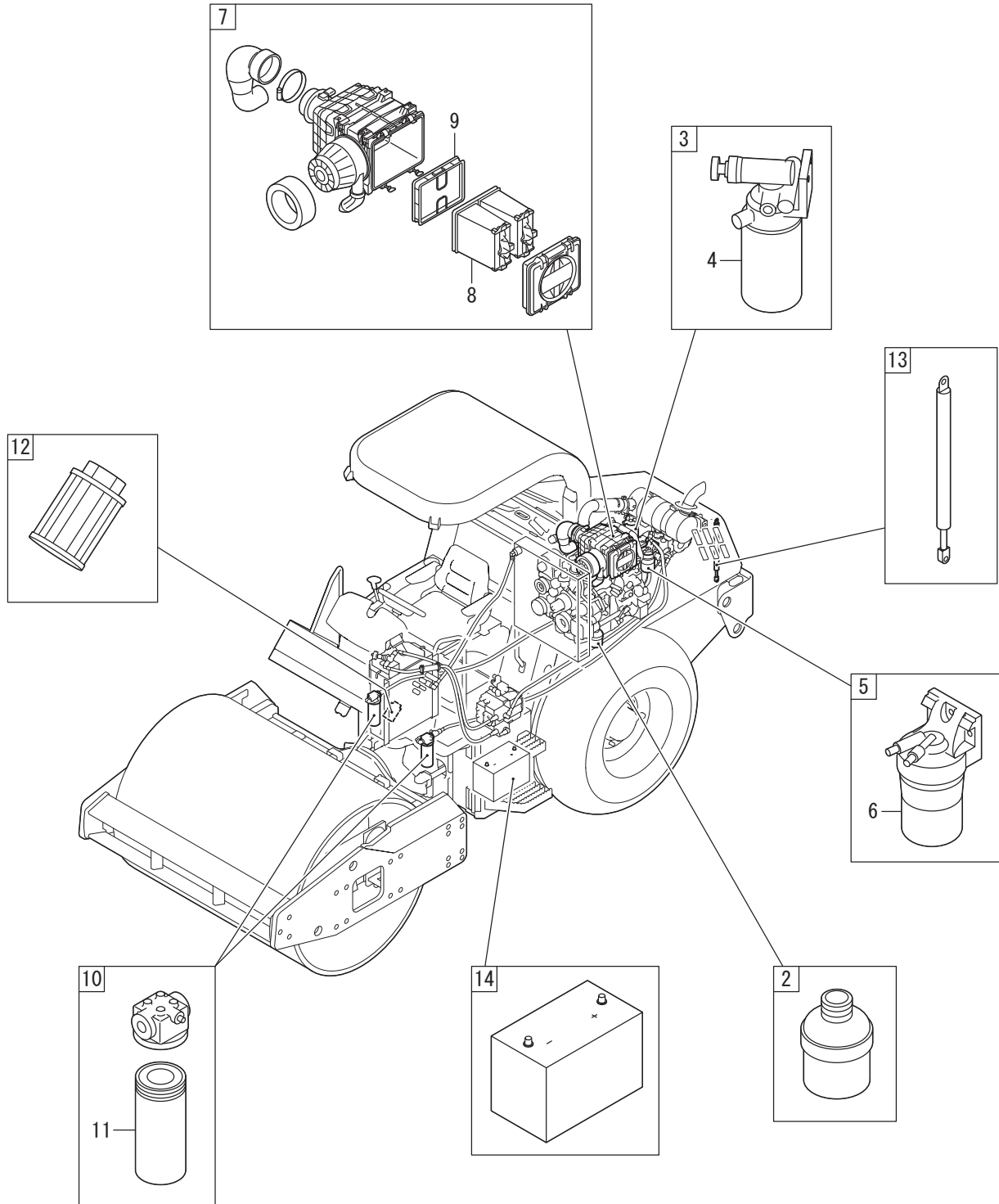
7. Parts are subject to change without notice.

目次 CONTENTS

装置名称	Group Name (Description)	Page
消耗部品	Spare Parts	0
エンジン関係	Engine System	1
燃料装置	Fuel System	2
冷却装置	Cooling System	3
吸気装置	Intake System	4
排気装置	Exhaust System	5
コントロール関係(前後進)	Control System(Reversing)	6
操向装置(シリンダ)	Steering System(Cylinder)	7
操向油圧装置	Steering Hydraulic System	8
油圧装置(ポンプ取付)	Hydraulic System(Pump Mounting)	9
油圧装置(フロントドライブ)	Hydraulic System(Front Drive)	10
油圧装置(リヤドライブ1)	Hydraulic System(Rear Drive1)	11
Assy(フィルター)	Assy(Filler)	12
油圧装置(リヤドライブ2)	Hydraulic System(Rear Drive2)	13
油圧装置(振動)	Hydraulic System(Vibrating)	14
振動ロール(SV414D)	Vibrating Roll(SV414D)	15
振動ロール(SV414T)	Vibrating Roll(SV414T)	16
振動ロール(SV414TF)	Vibrating Roll(SV414TF)	17
リヤアクスル(SV414D)	Rear Axle(SV414D)	18
リヤアクスル(SV414T_TF)	Rear Axle(SV414T_TF)	19
フレーム(フロント)	Frame(Front)	20
フレーム(リア)	Frame(Rear)	21
フレーム(センターピン)	Frame(Center Pin)	22
シート	Seat	23
ダッシュボード	Dash Board	24
泥除装置(SV414D)	Scrapper System(SV414D)	25
泥除装置(SV414T)	Scrapper System(SV414T)	26
泥除装置(SV414TF)	Scrapper System(SV414TF)	27
ロプス	Rops	28
電装品関係(パネル)	Electrical Equipment(Panel)	29
電装品関係(バッテリー)	Electrical Equipment(Battery)	30
ワイヤハーネス 1	Wiring Harness 1	31
ワイヤハーネス 2	Wiring Harness 2	32
銘板 1	Name Plate 1	33
銘板 2	Name Plate 2	34

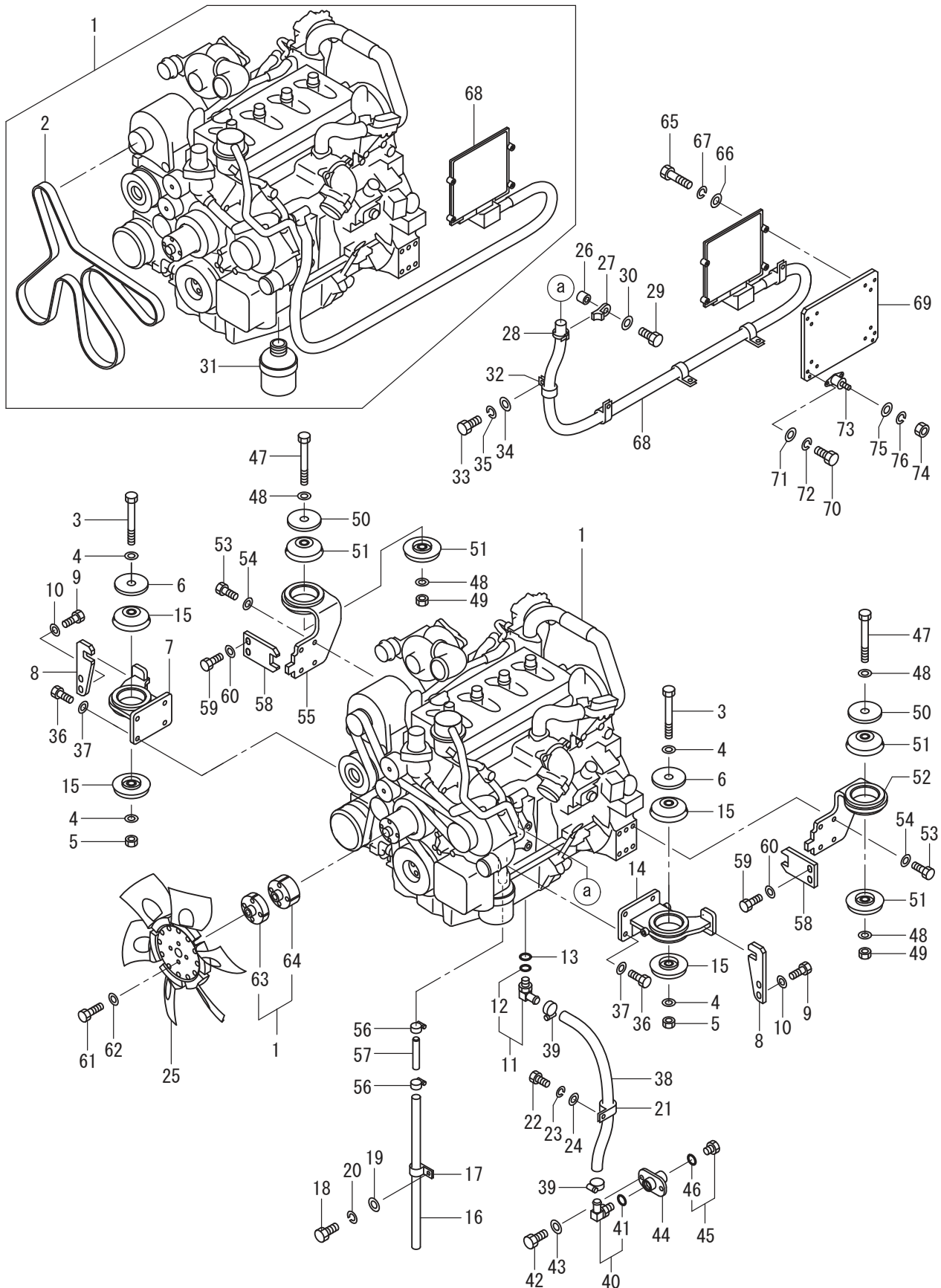
SAKAI HEAVY INDUSTRIES, LTD.

消耗部品 Spare Parts



記号 Key No.	部品番号 Parts No.	部品名称	Parts Name	数量 Q'ty	備考 Remarks
2	4033-71002-0	エレメント	ELEMENT	1	Engine Oil
3	4033-71005-0	フィルタ	FILTER	1	INC.4 Fuel Pre
4	4033-71006-0	エレメント	ELEMENT	1	
5	4033-71007-0	フィルタ	FILTER	1	INC.6 Fuel
6	4033-71008-0	エレメント	ELEMENT	1	
7	4424-64000-0	エアクリーナ	AIR CLEANER	1	INC.8.9
8	4423-35001-0	フィルタ	FILTER	1	Primary
9	4424-64001-0	フィルタ	FILTER	1	Secondary
10	4218-71000-0	フィルタ	FILTER	2	INC.11 Return/Line
11	4211-41004-0	エレメント	ELEMENT	2	
12	4207-79000-0	フィルタ	FILTER	1	Suction
13	4710-81000-0	ダンパ°	DAMPER	2	
14	4914-57000-0	バッテリー	BATTERY	1	

エンジン関係 Engine System



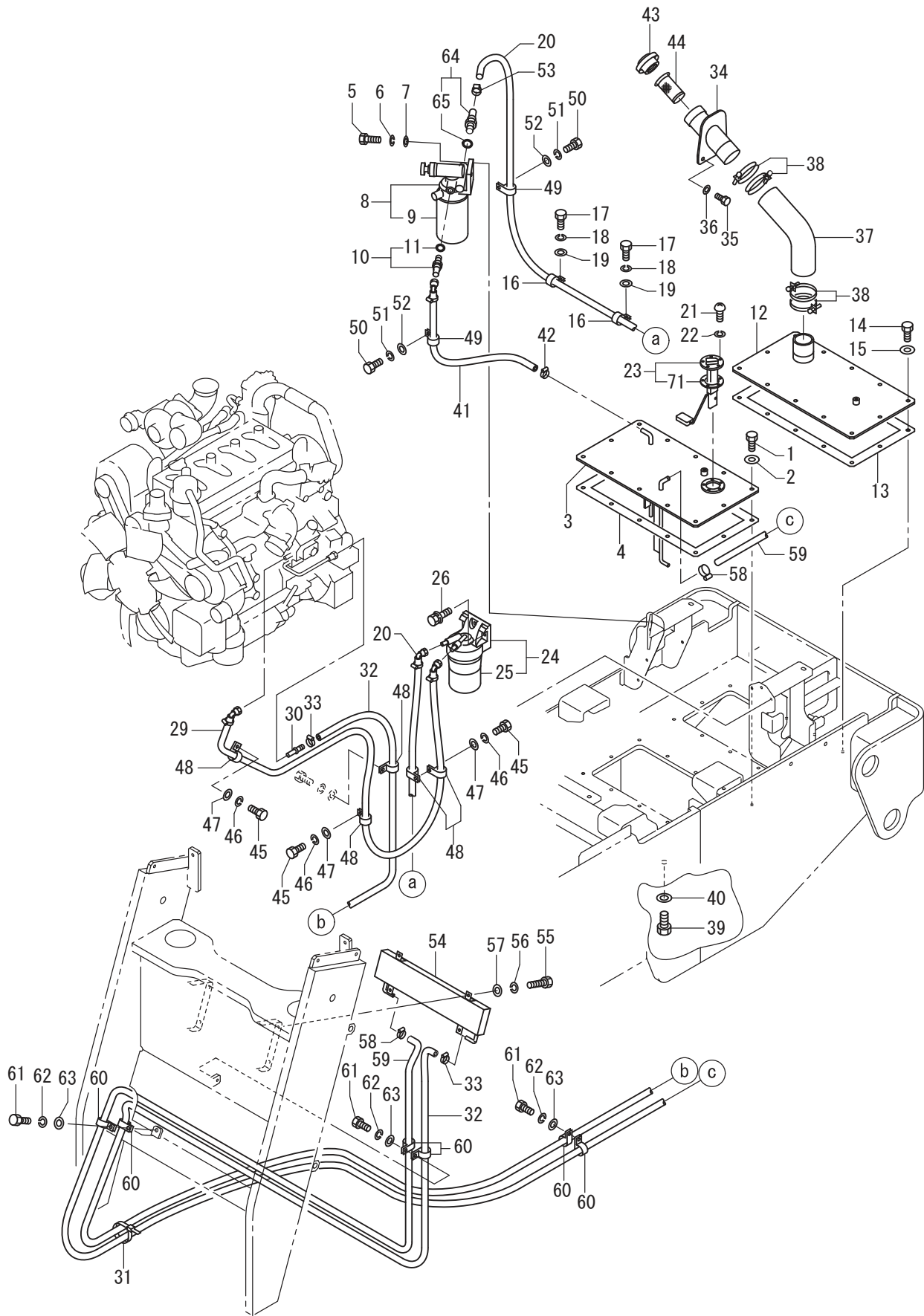
記号 Key No.	部品番号 Parts No.	部品名称	Parts Name	数量 Q'ty	備考 Remarks
1	4033-71000-0	エンジン	ENGINE	1	INC.2.31.63.64.68
2	4033-71003-0	ベルト	BELT	1	
3	2100-16140-3	ボルト	BOLT	2	
4	2170-16045-2	ワッシャ	WASHER	4	
5	3120-01075-0	ナット	NUT	2	
6	1421-01006-0	プレート	PLATE	2	
7	1421-01002-0	ブラケット	BRACKET	1	
8	1421-01005-0	プレート	STOPPER	2	
9	2100-12030-1	ボルト	BOLT	4	
10	2170-12032-2	ワッシャ	WASHER	4	
11	4424-88000-0	アダプタ	ADAPTER	1	INC.12
12	4424-88001-0	Oリング	O-RING	1	
13	4424-89000-0	Oリング	O-RING	1	
14	1421-01013-0	ブラケット	BRACKET	1	
15	4424-90000-0	ダンパ	DAMPER	4	
16	4424-93000-0	ホース	HOSE	1	
17	2416-24011-2	クランプ	CLAMP	1	
18	2100-08016-1	ボルト	BOLT	1	
19	2170-08016-0	ワッシャ	WASHER	1	
20	2171-08020-0	スプリングワッシャ	SPRING WASHER	1	
21	2416-30011-2	クランプ	CLAMP	1	
22	2100-08016-1	ボルト	BOLT	1	
23	2171-08020-0	スプリングワッシャ	SPRING WASHER	1	
24	2170-08016-0	ワッシャ	WASHER	1	
25	4424-66000-0	ファン	FAN	1	
26	3931-03400-0	カラー	COLLAR	1	
27	4710-93000-0	クランプ	CLAMP	1	
28	2898-00107-0	バンド	BAND	1	
29	2100-10050-1	ボルト	BOLT	1	
30	2170-10020-0	ワッシャ	WASHER	1	
31	4033-71002-0	エレメント	ELEMENT	1	
32	2416-26011-2	クランプ	CLAMP	5	
33	2100-08016-1	ボルト	BOLT	5	
34	2170-08016-0	ワッシャ	WASHER	5	
35	2171-08020-0	スプリングワッシャ	SPRING WASHER	5	
36	2100-12030-3	ボルト	BOLT	8	
37	2170-12032-2	ワッシャ	WASHER	8	
38	4424-94000-0	ホース	HOSE	1	
39	3291-01030-0	ホースバンド	HOSE CLAMP	2	

記号 Key No.	部品番号 Parts No.	部品名称	Parts Name	数量 Q'ty	備考 Remarks
40	4424-92000-0	アダプタ	ADAPTER	1	INC.41
41	2632-00008-0	リング	O-RING	1	
42	2100-10020-1	ボルト	BOLT	2	
43	2170-10020-0	ワッシャ	WASHER	2	
44	1421-01007-0	アダプタ	ADAPTER	1	
45	3215-21012-0	プラグ	PLUG	1	INC.46
46	2632-00008-0	リング	O-RING	1	
47	2100-16140-3	ボルト	BOLT	2	
48	2170-16045-2	ワッシャ	WASHER	4	
49	3120-01075-0	ナット	NUT	2	
50	1421-01006-0	プレート	PLATE	2	
51	4424-90000-0	ダンパ	DAMPER	4	
52	1421-01003-0	ブラケット	BRACKET	1	
53	2100-12030-3	ボルト	BOLT	8	
54	2170-12032-2	ワッシャ	WASHER	8	
55	1421-01004-0	ブラケット	BRACKET	1	
56	3291-01030-0	ホースバンド	HOSE CLAMP	2	
57	1421-01014-0	パイプ	PIPE	1	
58	1421-01012-1	ストッパ	STOPPER	2	
59	2100-12030-1	ボルト	BOLT	4	
60	2170-12032-2	ワッシャ	WASHER	4	
61	2100-10100-1	ボルト	BOLT	4	
62	2170-10020-0	ワッシャ	WASHER	4	
63	4033-72000-0	スペーサ	SPACER	1	
64	4033-73000-0	スペーサ	SPACER	1	
65	2100-06030-1	ボルト	BOLT	4	
66	2170-06016-0	ワッシャ	WASHER	4	
67	2171-06015-0	スプリングワッシャ	SPRING WASHER	4	
68	4033-71009-0	ECM	ECM	1	
69	1421-01015-0	プレート	PLATE	1	
70	2100-06012-1	ボルト	BOLT	8	
71	2170-06016-0	ワッシャ	WASHER	8	
72	2171-06015-0	スプリングワッシャ	SPRING WASHER	8	
73	4424-91000-0	ダンパ	DAMPER	4	
74	2120-06050-0	ナット	NUT	4	
75	2170-06016-0	ワッシャ	WASHER	4	
76	2171-06015-0	スプリングワッシャ	SPRING WASHER	4	

メモ ---memo---

燃料装置

Fuel System



02燃料装置
3SV59 60101~69999

記号 Key No.	部品番号 Parts No.	部品名称	Parts Name	数量 Q'ty	備考 Remarks
1	3100-00064-0	ボルト	BOLT	12	
2	2170-10030-1	ワッシャ	WASHER	12	
3	1421-02006-0	カバー	COVER	1	
4	1402-02003-1	パッキン	PACKING	1	
5	2100-08025-1	ボルト	BOLT	2	
6	2171-08020-0	スプリングワッシャ	SPRING WASHER	2	
7	2170-08020-1	ワッシャ	WASHER	2	
8	4033-71005-0	フィルタ	FILTER	1	INC.9
9	4033-71006-0	エレメント	ELEMENT	1	
10	4425-02000-0	コネクタ	CONNECTOR	1	INC.11
11	4425-02001-0	Oリング	O-RING	1	
12	1421-02007-0	カバー	COVER	1	
13	1402-02003-1	パッキン	PACKING	1	
14	3100-00064-0	ボルト	BOLT	12	
15	2170-10030-1	ワッシャ	WASHER	12	
16	2416-16011-2	クランプ	CLAMP	2	
17	2100-08016-1	ボルト	BOLT	2	
18	2171-08020-0	スプリングワッシャ	SPRING WASHER	2	
19	2170-08016-0	ワッシャ	WASHER	2	
20	4424-98000-1	ホース	HOSE	1	
21	2182-05010-3	ナベコネジ	SCREW	5	
22	2171-05013-0	スプリングワッシャ	SPRING WASHER	5	
23	4417-05000-0	フェUELユニット	FUEL GAUGE UNIT	1	INC.71
24	4033-71007-0	フィルタ	FILTER	1	INC.25
25	4033-71008-0	エレメント	ELEMENT	1	
26	4033-71011-0	ボルト	BOLT	3	
29	4424-99000-0	ホース	HOSE	1	
30	4425-03000-0	コネクタ	CONNECTOR	1	
31	2898-00107-0	バンド	BAND	1	
32	2293-09300-5	ホース	HOSE	1	
33	3291-00026-0	ホースバンド	HOSE CLAMP	2	
34	1421-02008-0	フィラー	FILLER	1	
35	2100-10020-1	ボルト	BOLT	2	
36	2170-10020-0	ワッシャ	WASHER	2	
37	1421-02001-0	ホース	HOSE	1	
38	2291-00080-0	ホースバンド	HOSE CLAMP	4	
39	3215-02009-0	プラグ	PLUG	1	
40	3680-11006-0	パッキン	PACKING	1	
41	4424-97000-1	ホース	HOSE	1	

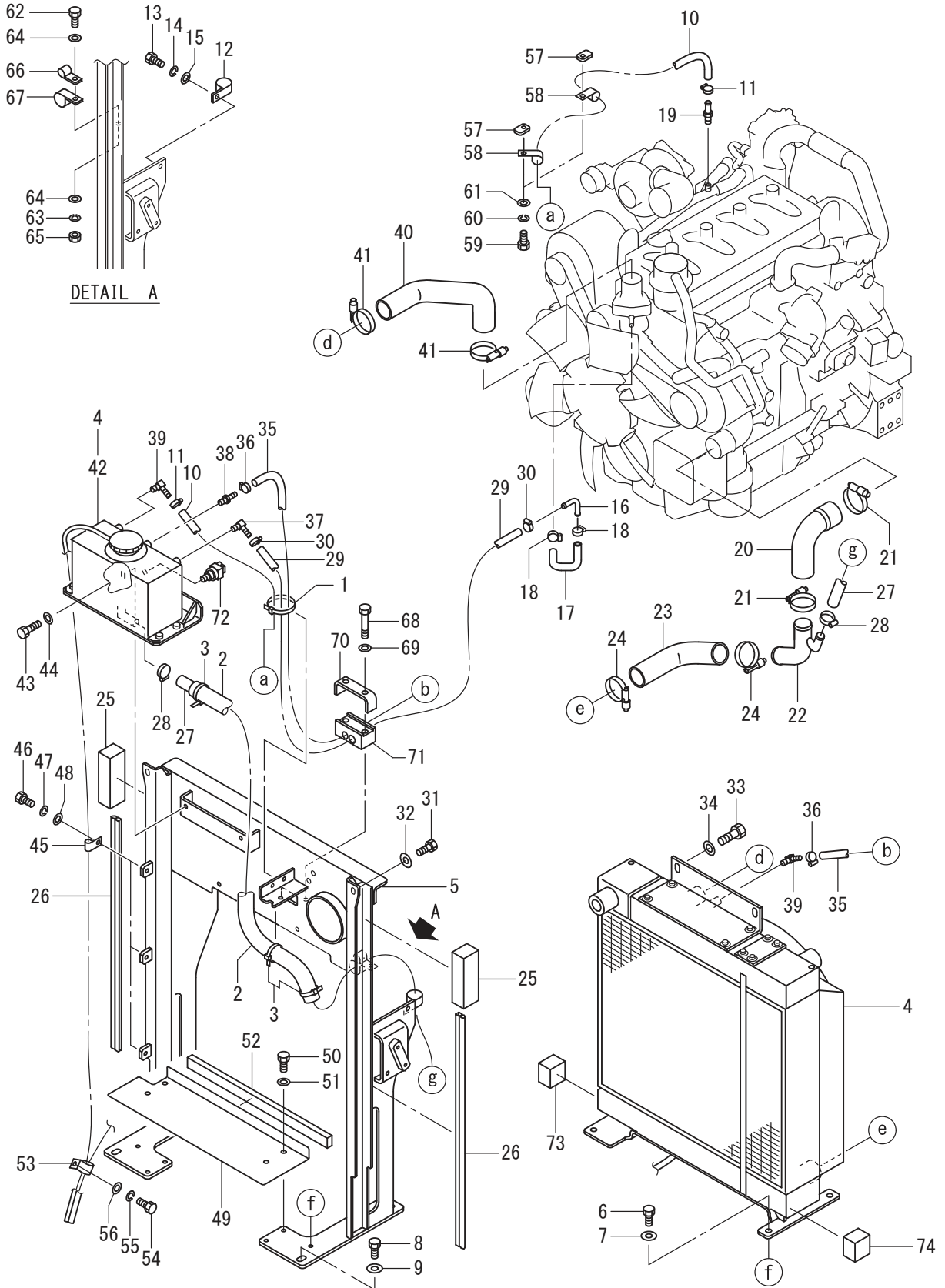
02燃料装置
3SV59 60101~ 69999

記号 Key No.	部品番号 Parts No.	部品名称	Parts Name	数量 Q'ty	備考 Remarks
42	3291-00026-0	ホースバンド	HOSE CLAMP	1	
43	4416-66001-0	フィルターキャップ	FILLER CAP	1	
44	4419-62000-0	ストレーナ	STRAINER	1	
45	2100-08016-1	ボルト	BOLT	3	
46	2171-08020-0	スプリングワッシャ	SPRING WASHER	3	
47	2170-08016-0	ワッシャ	WASHER	3	
48	2416-16011-2	クランプ	CLAMP	5	
49	2416-16011-2	クランプ	CLAMP	2	
50	2100-08016-1	ボルト	BOLT	2	
51	2171-08020-0	スプリングワッシャ	SPRING WASHER	2	
52	2170-08016-0	ワッシャ	WASHER	2	
53	3291-00026-0	ホースバンド	HOSE CLAMP	1	
54	4423-54007-0	フューエルクーラ	FUEL COOLER	1	
55	2100-08030-1	ボルト	BOLT	4	
56	2171-08020-0	スプリングワッシャ	SPRING WASHER	4	
57	2170-08016-0	ワッシャ	WASHER	4	
58	3291-00026-0	ホースバンド	HOSE CLAMP	1	
59	2293-09300-5	ホース	HOSE	1	
60	2416-16011-2	クランプ	CLAMP	6	
61	2100-08016-1	ボルト	BOLT	3	
62	2171-08020-0	スプリングワッシャ	SPRING WASHER	3	
63	2170-08016-0	ワッシャ	WASHER	3	
64	4425-53000-0	コネクタ	CONNECTOR	1	
65	4425-02001-0	Oリング	O-RING	1	
71	4415-89001-0	パッキン	PACKING	1	

メモ ---memo---

冷却装置

Cooling System



03冷却装置
3SV59 60101~ 69999

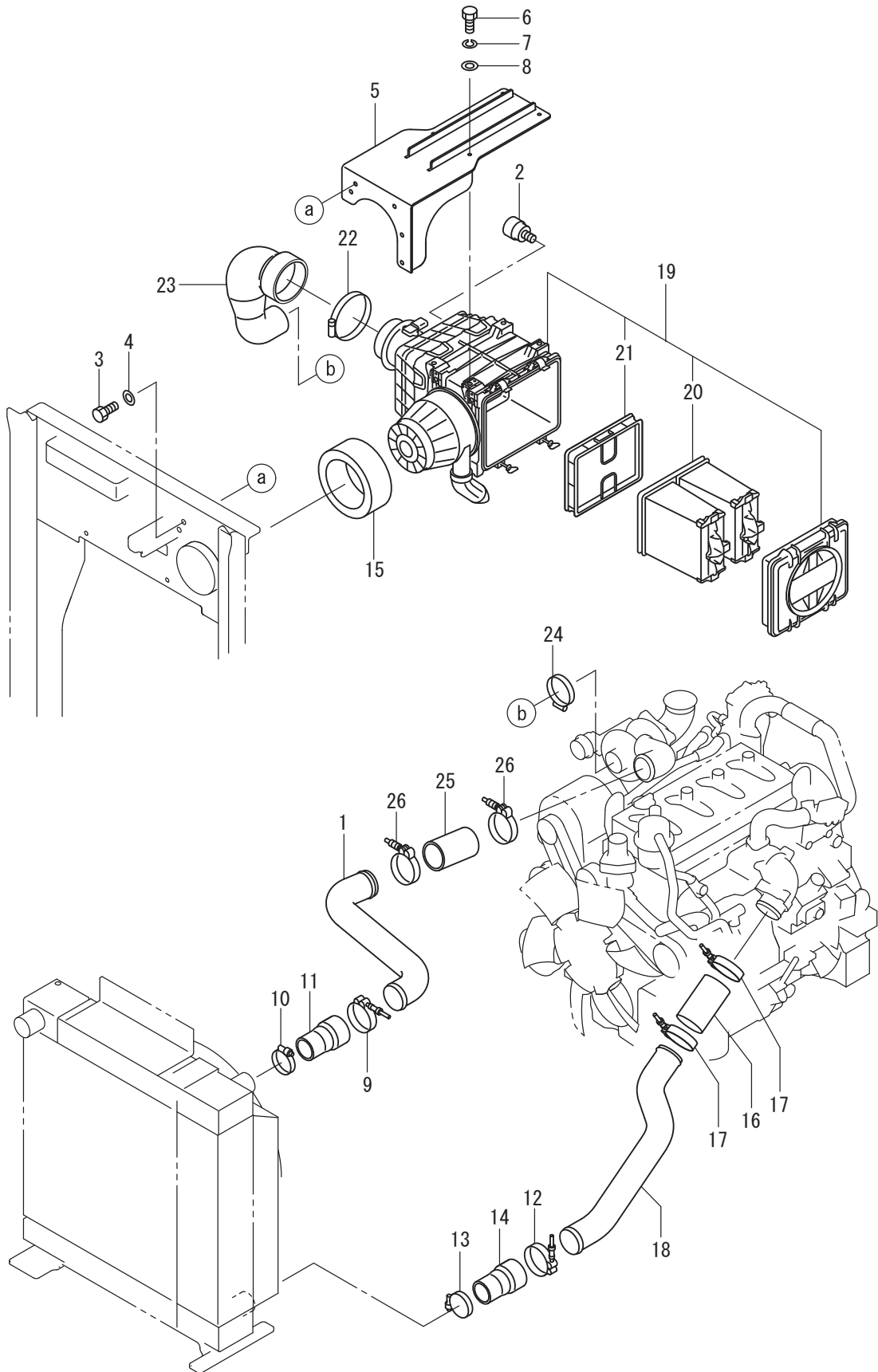
記号 Key No.	部品番号 Parts No.	部品名称	Parts Name	数量 Q'ty	備考 Remarks
1	2898-00107-0	バンド	BAND	1	
2	1309-04008-0	フェルト	FELT	1	
3	2898-00107-0	バンド	BAND	3	
4	4425-10000-0	ラジエータ	RADIATOR	1	INC.42
5	1421-03026-1	ステー	STAY	1	
6	2100-10025-1	ボルト	BOLT	4	
7	2170-10030-1	ワッシャ	WASHER	4	
8	2100-12025-1	ボルト	BOLT	4	
9	2170-12030-1	ワッシャ	WASHER	4	
10	1421-03018-1	ホース	HOSE	1	
11	3291-00026-0	ホースバンド	HOSE CLAMP	2	
12	2416-26011-2	クランプ	CLAMP	1	
13	2100-08014-1	ボルト	BOLT	1	
14	2171-08020-0	スプリングワッシャ	SPRING WASHER	1	
15	2170-08016-0	ワッシャ	WASHER	1	
16	1421-03011-0	パイプ	PIPE	1	
17	1421-03025-0	ホース	HOSE	1	
18	3291-00017-0	ホースバンド	HOSE CLAMP	2	
19	4033-71004-0	ニップル	NIPPLE	1	
20	1421-03002-0	ホース	HOSE	1	
21	4421-40000-0	クランプ	CLAMP	2	
22	1421-03016-0	パイプ	PIPE	1	
23	1421-03003-0	ホース	HOSE	1	
24	4421-40000-0	クランプ	CLAMP	2	
25	1421-03022-0	ラバー	FORM	2	
26	1421-03021-0	シール	SEAL	2	
27	1421-03009-1	ホース	HOSE	1	
28	3291-01030-0	ホースバンド	HOSE CLAMP	2	
29	1421-03019-1	ホース	HOSE	1	
30	3291-00017-0	ホースバンド	HOSE CLAMP	2	
31	2100-10020-1	ボルト	BOLT	2	
32	2170-10030-1	ワッシャ	WASHER	2	
33	2100-10025-1	ボルト	BOLT	2	
34	2170-10030-1	ワッシャ	WASHER	2	
35	1421-03020-1	ホース	HOSE	1	
36	3291-00026-0	ホースバンド	HOSE CLAMP	2	
37	4425-13000-0	ニップル	NIPPLE	1	
38	4425-11000-0	ニップル	NIPPLE	1	
39	4425-12000-0	ニップル	NIPPLE	2	

03冷却装置
3SV59 60101~ 69999

記号 Key No.	部品番号 Parts No.	部品名称	Parts Name	数量 Q'ty	備考 Remarks
40	1421-03001-0	ホース	HOSE	1	
41	4421-40000-0	クランプ	CLAMP	2	
42	4425-10001-0	タンク	TANK	1	
43	2100-10025-1	ボルト	BOLT	2	
44	2170-10030-1	ワッシャ	WASHER	2	
45	2416-10011-2	クランプ	CLAMP	3	
46	2100-08014-1	ボルト	BOLT	3	
47	2171-08020-0	スプリングワッシャ	SPRING WASHER	3	
48	2170-08016-0	ワッシャ	WASHER	3	
49	1421-03008-0	カバー	COVER	1	
50	2100-10014-1	ボルト	BOLT	4	
51	2170-10020-0	ワッシャ	WASHER	4	
52	1418-33164-0	フォーム	FOAM	1	
53	3416-02077-0	クランプ	CLAMP	1	
54	2100-08014-1	ボルト	BOLT	1	
55	2171-08020-0	スプリングワッシャ	SPRING WASHER	1	
56	2170-08016-0	ワッシャ	WASHER	1	
57	1421-03007-0	ベース	BASE	2	
58	2416-16011-2	クランプ	CLAMP	2	
59	2100-08016-1	ボルト	BOLT	2	
60	2171-08020-0	スプリングワッシャ	SPRING WASHER	2	
61	2170-08016-0	ワッシャ	WASHER	2	
62	2100-08025-1	ボルト	BOLT	1	
63	2171-08020-0	スプリングワッシャ	SPRING WASHER	1	
64	2170-08016-0	ワッシャ	WASHER	2	
65	2120-08065-0	ナット	NUT	1	
66	2416-16011-2	クランプ	CLAMP	1	
67	2416-26011-2	クランプ	CLAMP	1	
68	2100-10050-1	ボルト	BOLT	2	
69	2170-10020-0	ワッシャ	WASHER	2	
70	1421-03023-0	クランプ	CLAMP	1	
71	1421-03024-0	クランプ	CLAMP	1	
72	4423-50000-0	センサ	SENSOR	1	
73	1421-03028-0	フォーム	FOAM	1	
74	1421-03027-0	フォーム	FOAM	1	

メモ ---memo---

吸気装置 Intake System

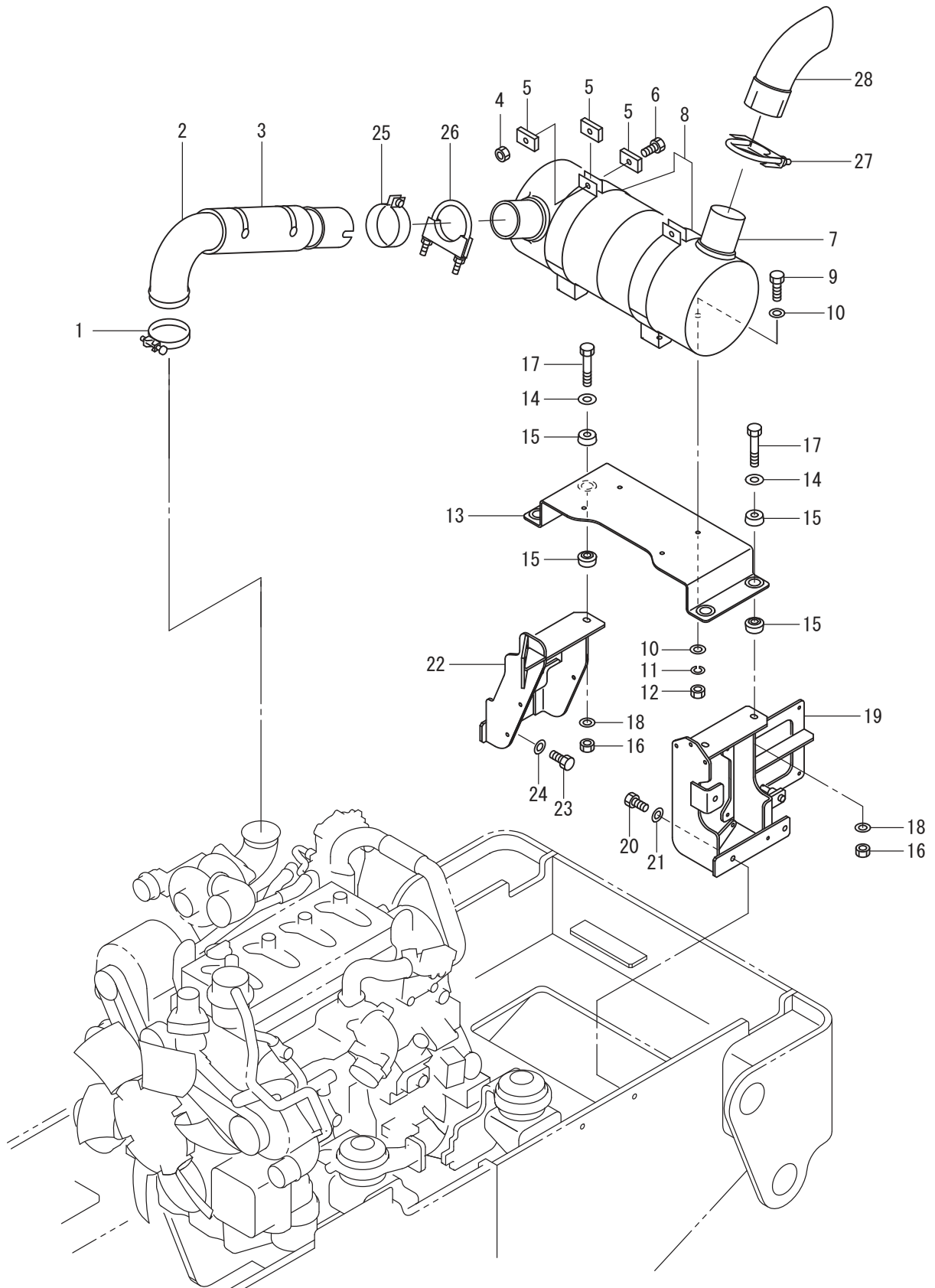


04吸気装置
3SV59 60101~ 69999

記号 Key No.	部品番号 Parts No.	部品名称	Parts Name	数量 Q'ty	備考 Remarks
1	1421-04008-0	パイプ	PIPE	1	
2	4400-84007-0	インジケータ	INDICATOR	1	
3	2100-10025-1	ボルト	BOLT	5	
4	2170-10020-0	ワッシャ	WASHER	5	
5	1421-04010-0	ブラケット	BRACKET	1	
6	2100-06025-1	ボルト	BOLT	4	
7	2171-06015-0	スプリングワッシャ	SPRING WASHER	4	
8	2170-06016-0	ワッシャ	WASHER	4	
9	4420-09000-0	クランプ	CLAMP	1	
10	4421-40000-0	クランプ	CLAMP	1	
11	4424-68000-0	ホース	HOSE	1	
12	4420-09000-0	クランプ	CLAMP	1	
13	4421-40000-0	クランプ	CLAMP	1	
14	4424-68000-0	ホース	HOSE	1	
15	1421-04007-0	パッキン	PACKING	1	
16	4423-40000-0	ホース	HOSE	1	
17	4420-09000-0	クランプ	CLAMP	2	
18	1421-04009-0	パイプ	PIPE	1	
19	4424-64000-0	エアクリーナ	AIR CLEANER	1	INC.20.21
20	4423-35001-0	フィルタ	FILTER	1	PRIMARY
21	4424-64001-0	フィルタ	FILTER	1	SECONDARY
22	4425-54000-0	クランプ	CLAMP	1	
23	1421-04001-0	ホース	HOSE	1	
24	4425-56000-0	クランプ	CLAMP	1	
25	4423-40000-0	ホース	HOSE	1	
26	4420-09000-0	クランプ	CLAMP	2	

排氣裝置

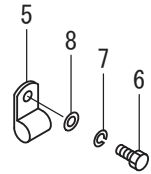
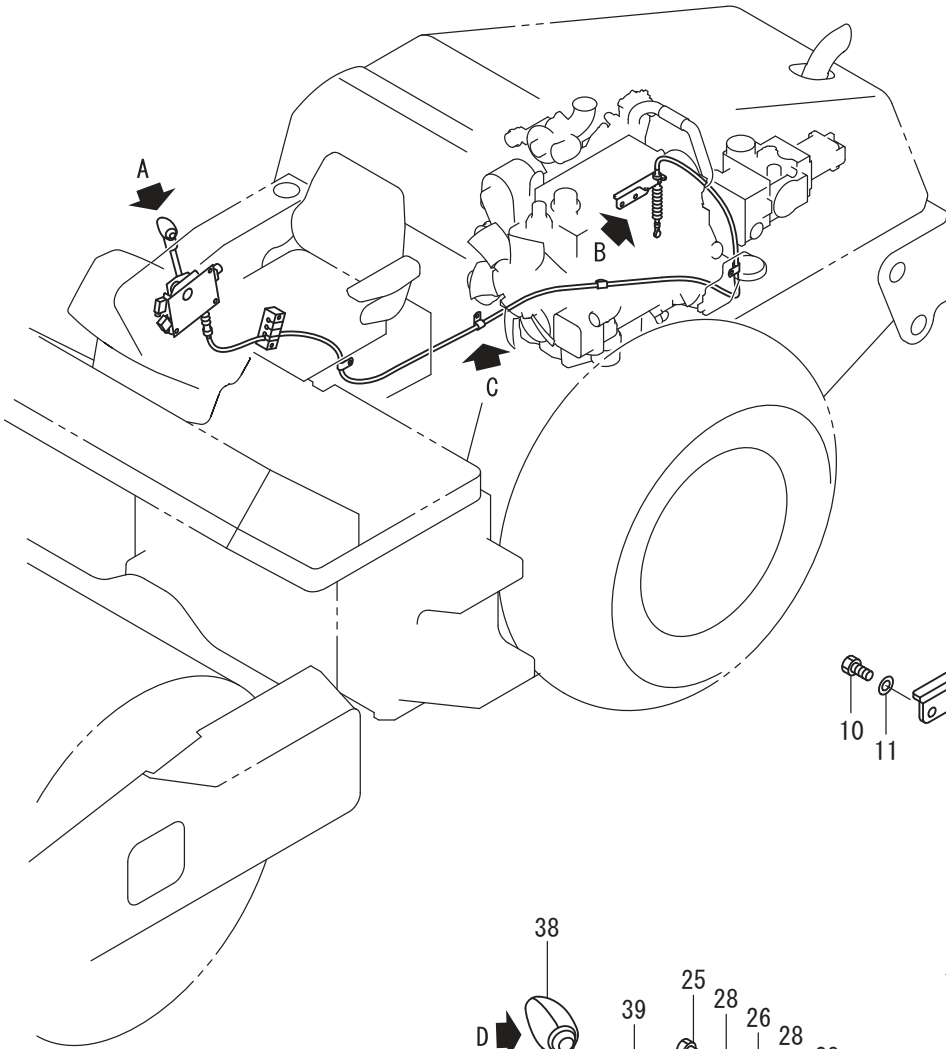
Exhaust System



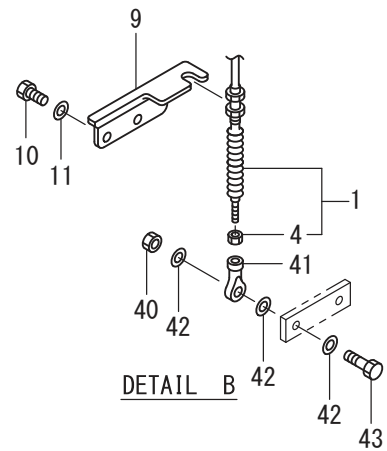
05排気装置
3SV59 60101~ 69999

記号 Key No.	部品番号 Parts No.	部品名称	Parts Name	数量 Q'ty	備考 Remarks
1	4715-30000-0	クランプ	CLAMP	1	
2	4425-15000-0	パイプ	PIPE	1	
3	4423-52000-0	カバー	COVER	1	
4	3120-00093-0	Uナット	U-NUT	2	
5	3934-01750-0	プレート	PLATE	6	
6	2100-08030-1	ボルト	BOLT	2	
7	4423-36000-0	マフラー	MUFFLER	1	
8	1404-05016-0	クランプ	CLAMP	2	
9	2100-08020-1	ボルト	BOLT	4	
10	2170-08016-0	ワッシャー	WASHER	8	
11	2171-08020-0	スプリングワッシャー	SPRING WASHER	4	
12	2120-08065-0	ナット	NUT	4	
13	1421-05008-0	ブラケット	BRACKET	1	
14	2170-10030-1	ワッシャー	WASHER	4	
15	3460-49090-0	ダンパ	DAMPER	8	
16	3120-01092-0	Uナット	U-NUT	4	
17	2100-10060-1	ボルト	BOLT	4	
18	2170-10020-0	ワッシャー	WASHER	4	
19	1421-05006-0	ブラケット	BRACKET	1	
20	2100-10025-1	ボルト	BOLT	2	
21	2170-10020-0	ワッシャー	WASHER	2	
22	1421-05007-0	ブラケット	BRACKET	1	
23	2100-10025-1	ボルト	BOLT	2	
24	2170-10020-0	ワッシャー	WASHER	2	
25	4423-53000-0	クランプ	CLAMP	1	
26	4423-61000-0	クランプ	CLAMP	1	
27	4423-61000-0	クランプ	CLAMP	1	
28	1421-05005-0	パイプ	PIPE	1	

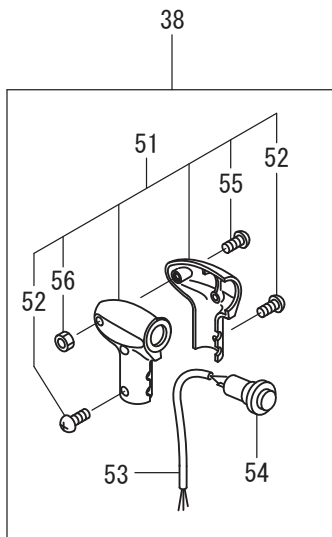
コントロール関係（前後進） Control System (Reversing)



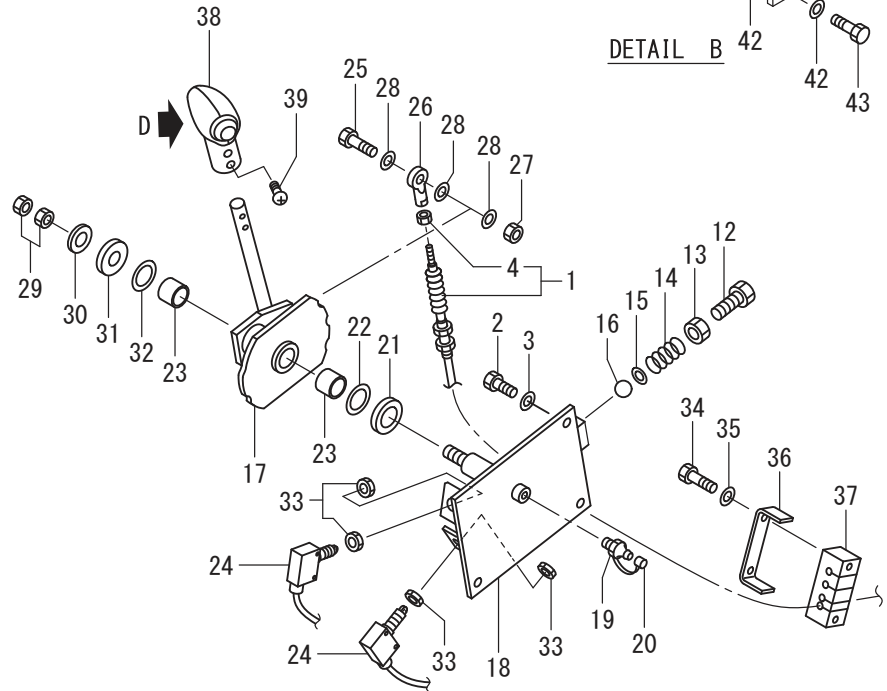
DETAIL C



DETAIL B



DETAIL D



DETAIL A

記号 Key No.	部品番号 Parts No.	部品名称	Parts Name	数量 Q'ty	備考 Remarks
1	3400-42041-0	ケーブル	CABLE	1	INC.4
2	2100-10020-1	ボルト	BOLT	3	
3	2170-10020-0	ワッシャ	WASHER	3	
4	2120-06050-0	ナット	NUT	2	
5	2416-10011-2	クランプ	CLAMP	4	
6	2100-08016-1	ボルト	BOLT	4	
7	2171-08020-0	スプリングワッシャ	SPRING WASHER	4	
8	2170-08016-0	ワッシャ	WASHER	4	
9	1421-12002-0	ブラケット	BRACKET	1	
10	2100-10025-1	ボルト	BOLT	2	
11	2170-10020-0	ワッシャ	WASHER	2	
12	2100-16030-1	ボルト	BOLT	1	
13	2120-16130-0	ナット	NUT	1	
14	3910-21001-0	スプリング	SPRING	1	
15	2170-06016-0	ワッシャ	WASHER	1	
16	2598-18000-0	スチールボール	STEEL BALL	1	
17	1418-12017-1	レバー	LEVER	1	
18	1418-12018-1	ブラケット	BRACKET	1	
19	2472-01001-0	グリースニップル	GREASE NIPPLE	1	
20	4703-14000-0	キャップ	CAP	1	
21	2170-22060-2	ワッシャ	WASHER	1	
22	1400-12037-0	ワッシャ	WASHER	1	
23	2580-22015-1	ブッシュ	BUSH	2	
24	3823-10011-0	マイクロスイッチ	MICRO SWITCH	2	
25	2100-06030-1	ボルト	BOLT	1	
26	2405-06030-0	ロッドエンド	ROD END	1	
27	3120-00070-0	ナット	NUT	1	
28	2170-06016-0	ワッシャ	WASHER	3	
29	2120-12100-0	ナット	NUT	2	
30	2170-12030-1	ワッシャ	WASHER	1	
31	2170-22060-2	ワッシャ	WASHER	1	
32	1400-12037-0	ワッシャ	WASHER	1	
33	3120-01136-0	ナット	NUT	4	
34	2100-10070-1	ボルト	BOLT	2	
35	2170-10020-0	ワッシャ	WASHER	2	
36	3934-12130-0	クランプ	CLAMP	1	
37	1418-12019-1	クランプ	CLAMP	1	
38	0539-12001-1	グリップ	GRIP	1	INC.51-56
39	3180-20023-0	コネジ	SCREW	2	

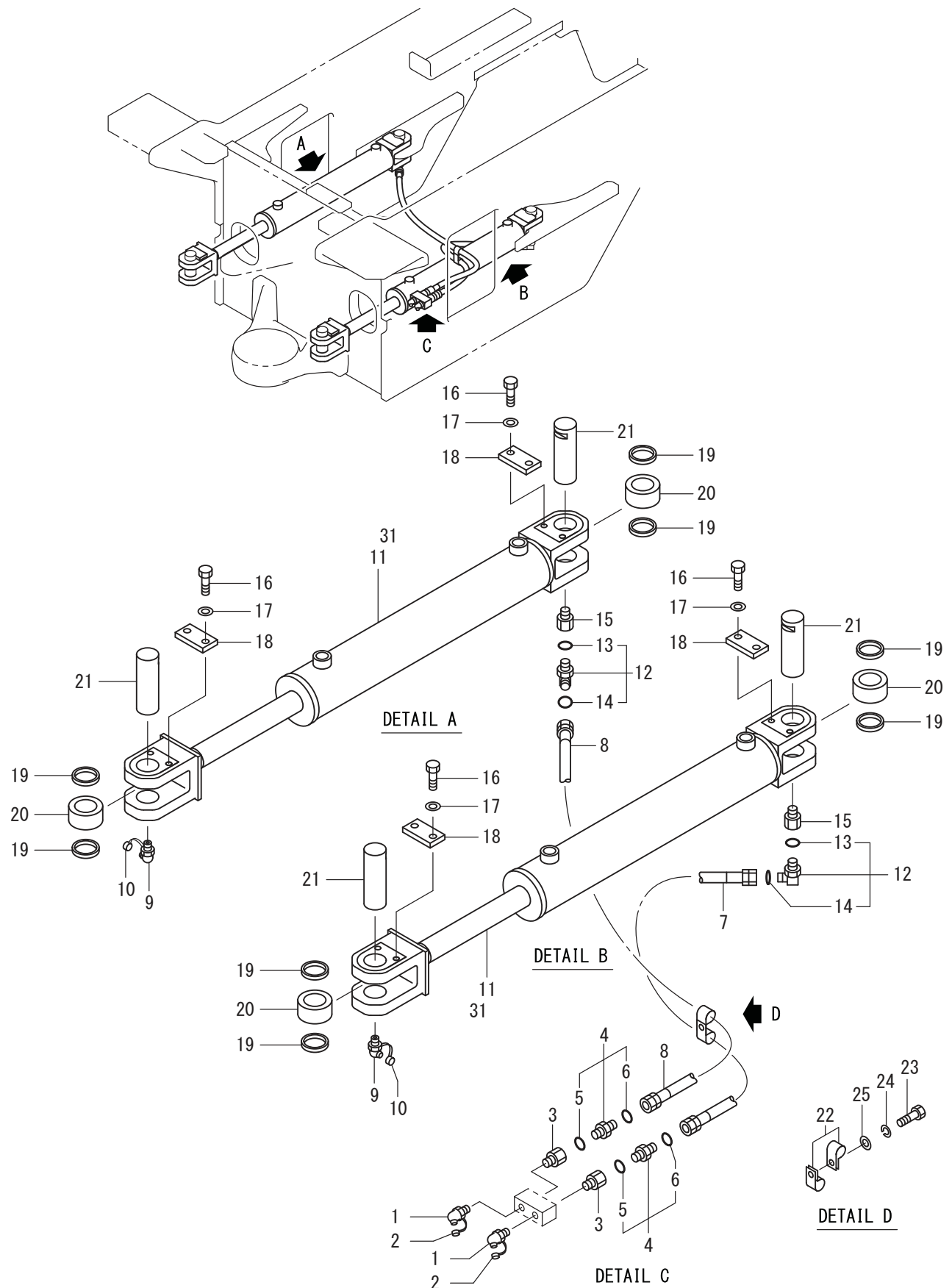
06コントロール関係(前後進)

3SV59 60101~ 69999

記号 Key No.	部品番号 Parts No.	部品名称	Parts Name	数量 Q'ty	備考 Remarks
40	3120-00070-0	ナット	NUT	1	
41	2405-06030-0	ロッドエンド	ROD END	1	
42	2170-06016-0	ワッシャ	WASHER	3	
43	2100-06030-1	ボルト	BOLT	1	
51	4423-08000-0	グリップ	GRIP	1	INC.52.55.56
52	4423-08005-0	コネジ	SCREW	4	
53	1539-12013-0	ハーネス	HARNESS	1	
54	2826-01016-2	スイッチ	SWITCH	1	
55	4423-08006-0	コネジ	SCREW	1	
56	4423-08007-0	ナット	NUT	1	

メモ ---memo---

操向装置 (シリンダ) Steering System (Cylinder)

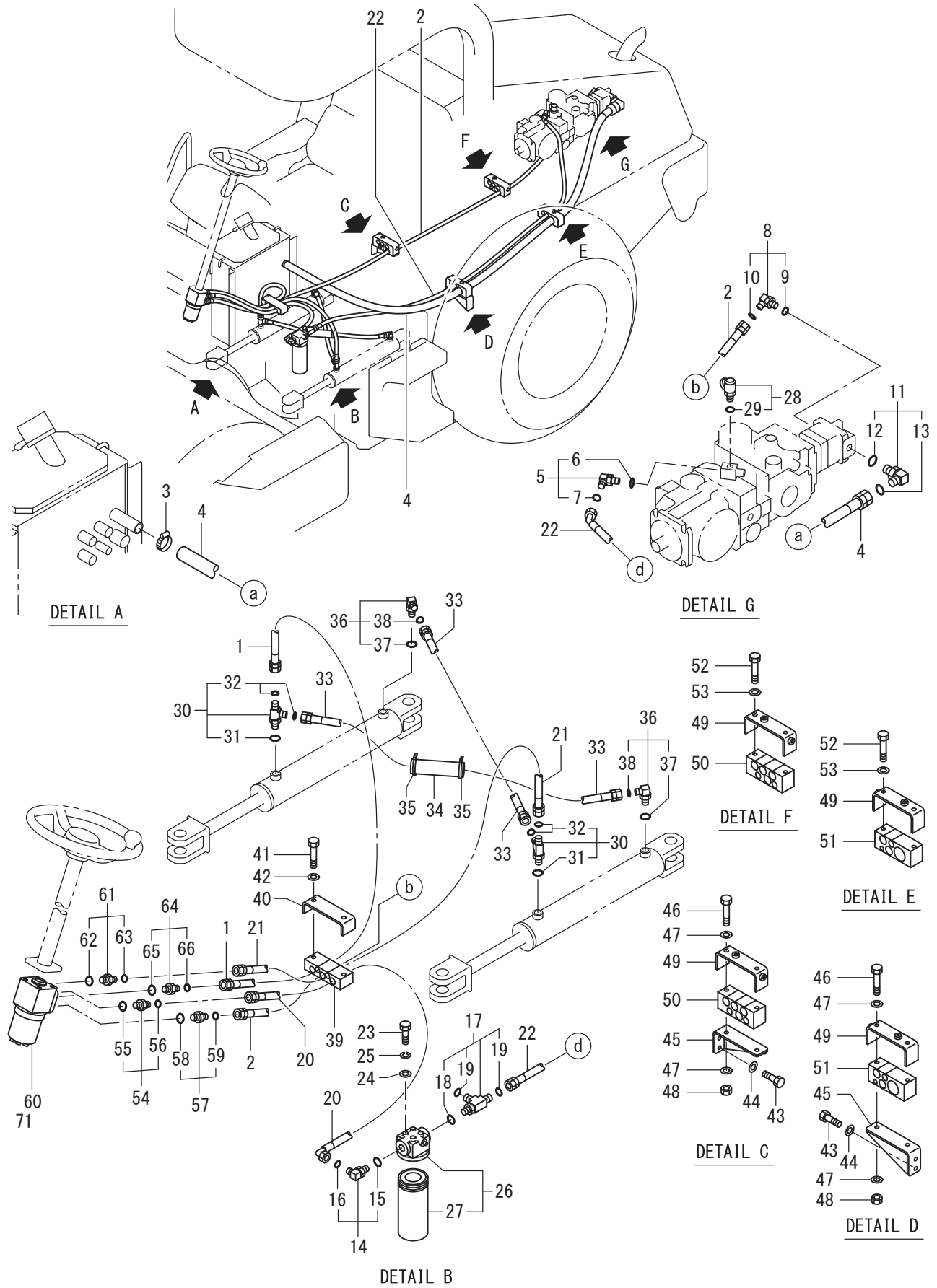


07操向装置(シリンダ)
3SV59 60101~ 69999

記号 Key No.	部品番号 Parts No.	部品名称	Parts Name	数量 Q'ty	備考 Remarks
1	2472-02002-0	グリースニップル	GREASE NIPPLE	2	
2	4703-14000-0	キャップ	CAP	2	
3	4226-49000-0	アダプタ	ADAPTER	2	
4	4219-56000-0	アダプタ	ADAPTER	2	INC.5.6
5	2632-00006-0	Oリング	O-RING	2	
6	4219-82000-0	Oリング	O-RING	2	
7	4226-47000-0	ホース	HOSE	1	
8	4226-46000-0	ホース	HOSE	1	
9	2472-01002-0	グリースニップル	GREASE NIPPLE	2	
10	4703-14000-0	キャップ	CAP	2	
11	4223-39000-0	パワーシリンダ	POWER CYLINDER	2	INC.31
12	4222-32000-0	アダプタ	ADAPTER	2	INC.13.14
13	2632-00004-0	Oリング	O-RING	2	
14	4219-82000-0	Oリング	O-RING	2	
15	4226-48000-0	アダプタ	ADAPTER	2	
16	2100-10025-1	ホルト	BOLT	8	
17	2170-10020-0	ワッシャ	WASHER	8	
18	1421-32008-0	プレート	PLATE	4	
19	3931-10155-0	カラー	COLLAR	8	
20	2541-00035-2	スフェリカルベアリング	SPHERICAL BEARING	4	
21	1418-32017-0	ピン	PIN	4	
22	2416-14011-2	クランプ	CLAMP	2	
23	2100-08020-1	ホルト	BOLT	1	
24	2171-08020-0	スプリングワッシャ	SPRING WASHER	1	
25	2170-08016-0	ワッシャ	WASHER	1	
31	4223-39001-0	リペアキット	REPAIR KIT	1	

操向油压装置

Steering Hydraulic System

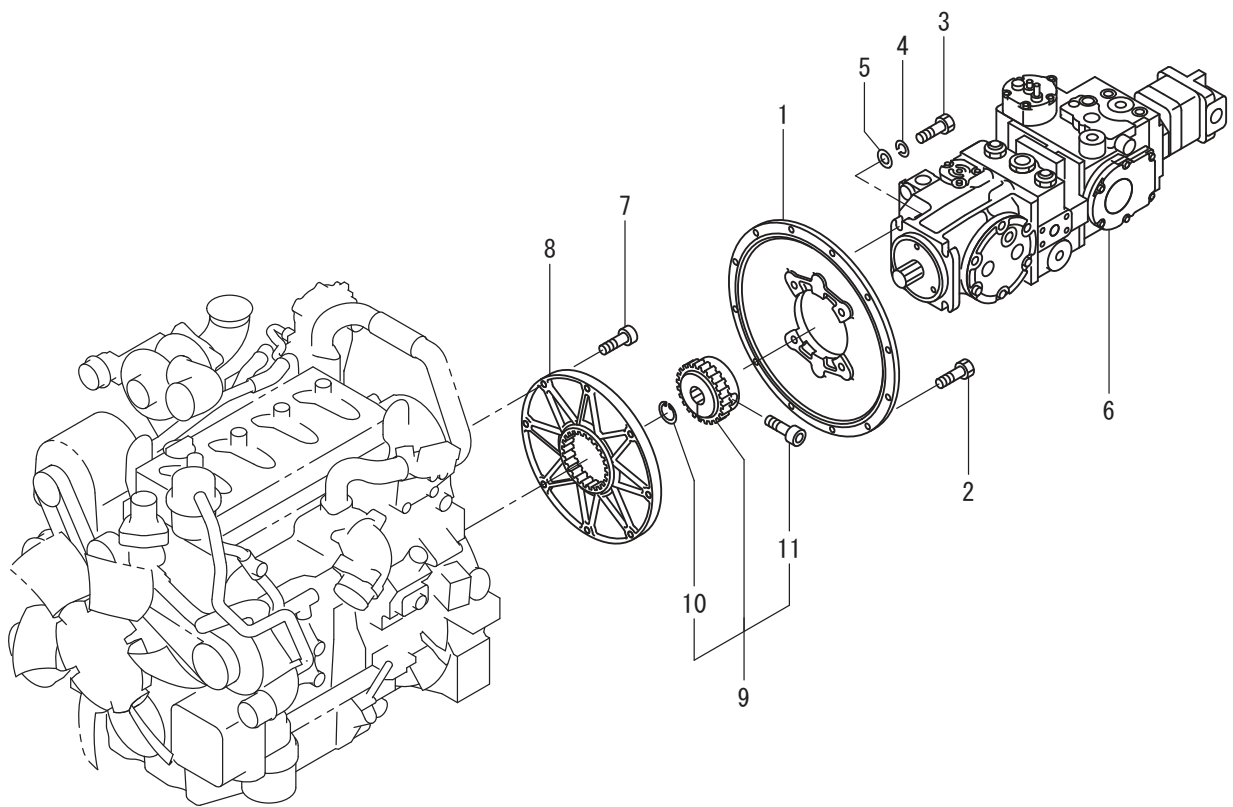


記号 Key No.	部品番号 Parts No.	部品名称	Parts Name	数量 Q'ty	備考 Remarks
1	4223-83000-0	ホース	HOSE	1	
2	4226-28000-0	ホース	HOSE	1	
3	3291-02029-0	クランプ	CLAMP	1	
4	4222-14000-0	ホース	HOSE	1	
5	4219-67000-0	アダプタ	ADAPTER	1	INC.6.7
6	2632-00010-0	Oリング	O-RING	1	
7	4219-84000-0	Oリング	O-RING	1	
8	4219-68000-0	アダプタ	ADAPTER	1	INC.9.10
9	2632-00012-0	Oリング	O-RING	1	
10	4219-84000-0	Oリング	O-RING	1	
11	4219-70000-0	アダプタ	ADAPTER	1	INC.12.13
12	2632-00016-0	Oリング	O-RING	1	
13	4219-88000-0	Oリング	O-RING	1	
14	4219-68000-0	アダプタ	ADAPTER	1	INC.15.16
15	2632-00012-0	Oリング	O-RING	1	
16	4219-84000-0	Oリング	O-RING	2	
17	4219-78000-0	アダプタ	ADAPTER	1	INC.18.19
18	2632-00012-0	Oリング	O-RING	1	
19	4219-86000-0	Oリング	O-RING	2	
20	4226-29000-0	ホース	HOSE	1	
21	4222-12000-0	ホース	HOSE	1	
22	4226-31000-0	ホース	HOSE	1	
23	2100-10030-1	ボルト	BOLT	4	
24	2170-10020-0	ワッシャ	WASHER	4	
25	2171-10025-0	スプリングワッシャ	SPRING WASHER	4	
26	4218-71000-0	フィルタ	FILTER	1	INC.27
27	4211-41004-0	エレメント	ELEMENT	1	
28	4219-79000-0	カップリング	COUPLING	1	INC.29
29	2632-00006-0	Oリング	O-RING	1	
30	4219-77000-0	アダプタ	ADAPTER	2	INC.31.32
31	2632-00008-0	Oリング	O-RING	2	
32	4219-83000-0	Oリング	O-RING	4	
33	4226-30000-0	ホース	HOSE	2	
34	1417-36018-0	フェルト	FELT	1	
35	2898-00107-0	バンド	BAND	2	
36	4219-65000-0	アダプタ	ADAPTER	2	INC.37.38
37	2632-00008-0	Oリング	O-RING	2	
38	4219-83000-0	Oリング	O-RING	2	
39	1421-32001-0	クランプ	CLAMP	1	

記号 Key No.	部品番号 Parts No.	部品名称	Parts Name	数量 Q'ty	備考 Remarks
40	1421-32002-0	クランプ	CLAMP	1	
41	2100-10060-1	ボルト	BOLT	2	
42	2170-10020-0	ワッシャ	WASHER	2	
43	2100-10020-1	ボルト	BOLT	4	
44	2170-10020-0	ワッシャ	WASHER	4	
45	1421-32009-0	ベース	BASE	2	
46	2100-10090-1	ボルト	BOLT	4	
47	2170-10020-0	ワッシャ	WASHER	8	
48	3120-01073-0	ナット	NUT	4	
49	1421-32005-0	クランプ	CLAMP	4	
50	1421-32003-0	クランプ	CLAMP	2	
51	1421-32004-0	クランプ	CLAMP	2	
52	2100-10080-1	ボルト	BOLT	4	
53	2170-10020-0	ワッシャ	WASHER	4	
54	4220-12000-0	アダプタ	ADAPTER	1	INC.55.56
55	2632-00008-0	リング	O-RING	1	
56	4219-84000-0	リング	O-RING	1	
57	4220-12000-0	アダプタ	ADAPTER	1	INC.58.59
58	2632-00008-0	リング	O-RING	1	
59	4219-84000-0	リング	O-RING	1	
60	4216-46000-0	オービットロール	ORBITROL	1	INC.71
61	4222-31000-0	アダプタ	ADAPTER	1	INC.62.63
62	2632-00008-0	リング	O-RING	1	
63	4219-83000-0	リング	O-RING	1	
64	4222-31000-0	アダプタ	ADAPTER	1	INC.65.66
65	2632-00008-0	リング	O-RING	1	
66	4219-83000-0	リング	O-RING	1	
71	4216-46001-0	リペアキット	REPAIR KIT	1	

メモ ---memo---

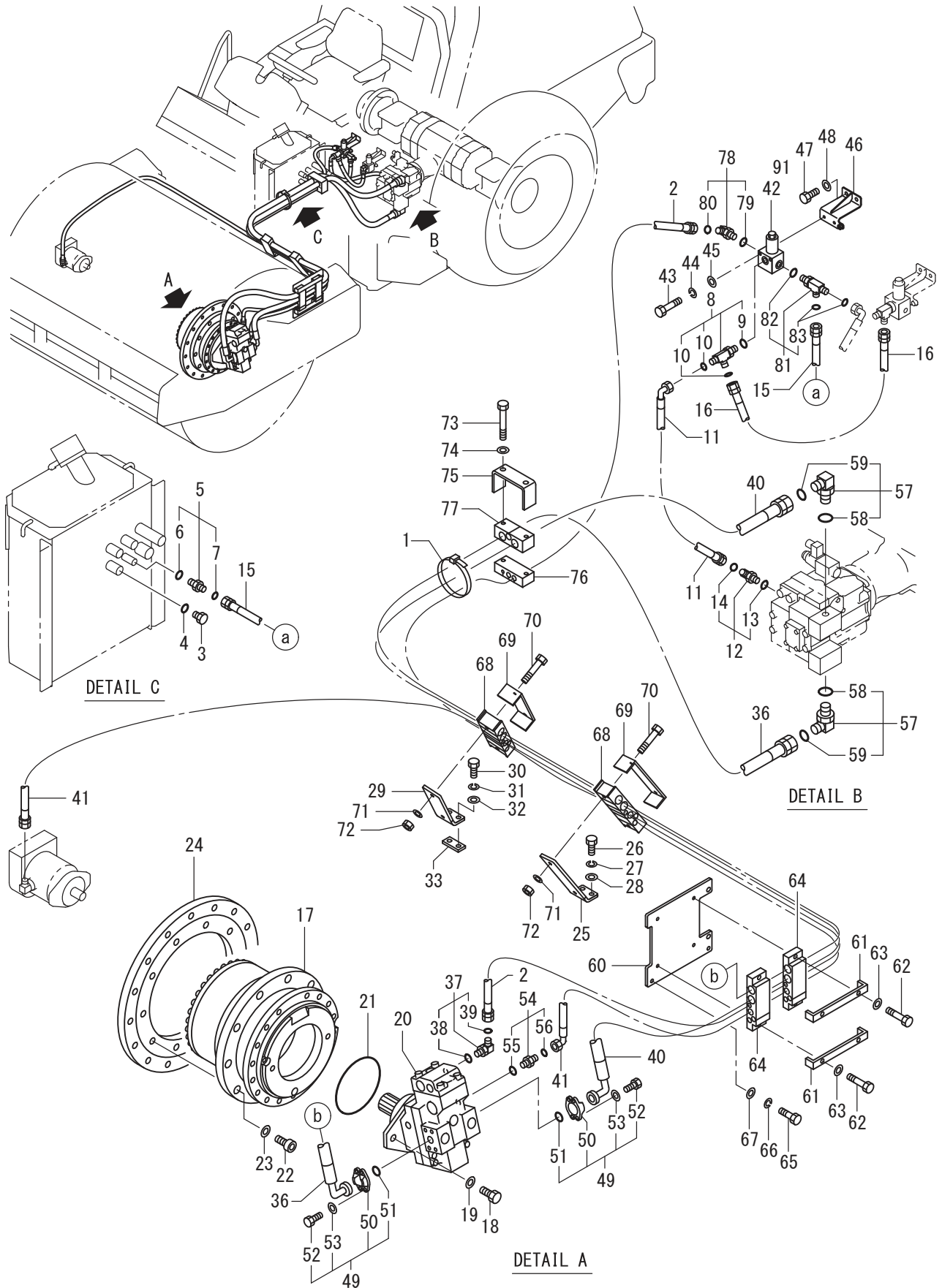
油圧装置（ポンプ取付） Hydraulic System (Pump Mounting)



09油圧装置(ポンプ取付)
3SV59 60101~ 69999

記号 Key No.	部品番号 Parts No.	部品名称	Parts Name	数量 Q'ty	備考 Remarks
1	4424-67000-0	ハウジング	HOUSING	1	
2	3100-51050-1	ボルト	BOLT	12	
3	2100-14045-3	ボルト	BOLT	4	
4	2171-14042-1	スプリングワッシャ	SPRING WASHER	4	
5	2170-14045-2	ワッシャ	WASHER	4	
6	4223-65000-0	ポンプ	PUMP	1	
7	3100-52026-0	ロックアナツキボルト	BOLT	8	
8	4421-96000-0	フランジ	FLANGE	1	
9	4421-97000-0	ハブ	HUB	1	INC.10.11
10	2194-03212-1	C-スナップリング	C-RETAINING RING	1	
11	2107-12035-3	ロックアナツキボルト	BOLT	1	

油圧装置 (フロントドライブ) Hydraulic System(Front Drive)



10油圧装置(フロントドライブ)

3SV59 60101- 69999

記号 Key No.	部品番号 Parts No.	部品名称	Parts Name	数量 Q'ty	備考 Remarks
1	2898-00107-0	バンド	BAND	1	
2	4226-38000-0	ホース	HOSE	1	
3	3215-22004-0	プラグ	PLUG	1	INC.4
4	2632-00010-0	Oリング	O-RING	1	
5	4219-56000-0	アダプタ	ADAPTER	1	INC.6.7
6	2632-00006-0	Oリング	O-RING	1	
7	4219-82000-0	Oリング	O-RING	1	
8	4219-76000-0	アダプタ	ADAPTER	1	INC.9.10
9	2632-00006-0	Oリング	O-RING	1	
10	4219-82000-0	Oリング	O-RING	2	
11	4224-00000-0	ホース	HOSE	1	
12	4219-64000-0	アダプタ	ADAPTER	1	INC.13.14
13	2632-00006-0	Oリング	O-RING	1	
14	4219-82000-0	Oリング	O-RING	1	
15	4226-37000-0	ホース	HOSE	1	
16	4226-37000-0	ホース	HOSE	1	
17	4223-48000-0	ギヤボックス	GEAR BOX	1	
18	2100-16040-3	ボルト	BOLT	2	
19	2170-16045-2	ワッシャ	WASHER	2	
20	4226-50000-0	モータ	MOTOR	1	
21	4224-20000-0	Oリング	O-RING	1	
22	3100-25068-0	ボルト	BOLT	10	
23	2170-22060-2	ワッシャ	WASHER	10	
24	1404-36040-1	リング	RING	1	
25	1421-49004-0	ベース	BASE	1	
26	2100-12030-1	ボルト	BOLT	2	
27	2171-12036-1	スプリングワッシャ	SPRING WASHER	2	
28	2170-12032-2	ワッシャ	WASHER	2	
29	1421-49005-0	ベース	BASE	1	
30	2100-12040-1	ボルト	BOLT	2	
31	2171-12036-1	スプリングワッシャ	SPRING WASHER	2	
32	2170-12032-2	ワッシャ	WASHER	2	
33	3934-02771-0	ベース	BASE	1	
36	4226-41000-0	ホース	HOSE	1	
37	4219-64000-0	アダプタ	ADAPTER	1	INC.38.39
38	2632-00006-0	Oリング	O-RING	1	
39	4219-82000-0	Oリング	O-RING	1	
40	4226-40000-0	ホース	HOSE	1	
41	4226-44000-0	ホース	HOSE	1	

10油圧装置(フロントライブ)
3SV59 60101- 69999

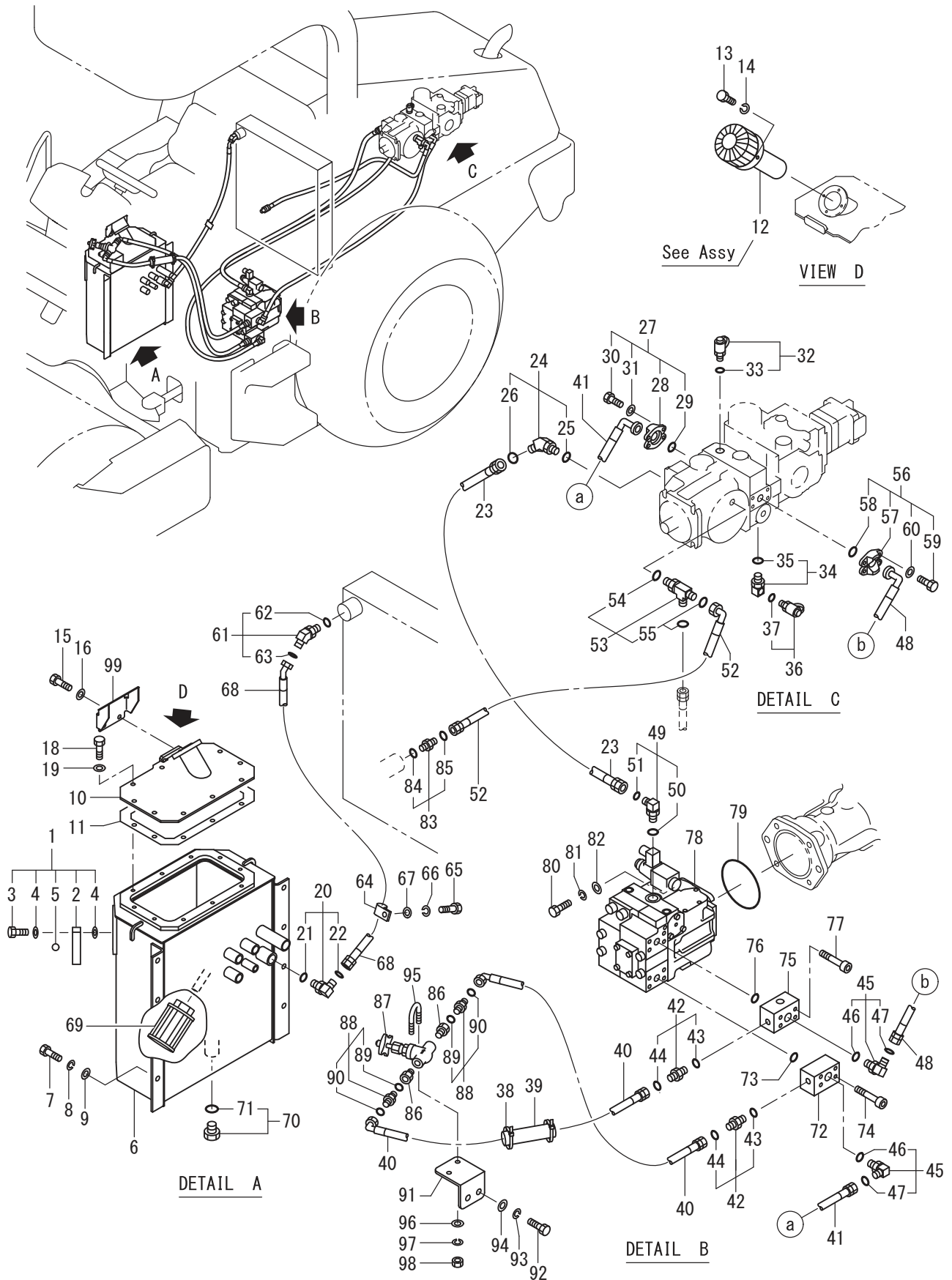
記号 Key No.	部品番号 Parts No.	部品名称	Parts Name	数量 Q'ty	備考 Remarks
42	4222-39000-0	バルブ	VALVE	1	INC.91
43	2100-08070-1	ボルト	BOLT	2	
44	2171-08020-0	スプリングワッシャ	SPRING WASHER	2	
45	2170-08016-0	ワッシャ	WASHER	2	
46	1421-36004-0	ブラケット	BRACKET	1	
47	2100-10020-1	ボルト	BOLT	2	
48	2170-10020-0	ワッシャ	WASHER	2	
49	4224-14000-0	フランジキット	FLANGE KIT	2	INC.50-53
50	4224-14001-0	フランジ	FLANGE	4	
51	2631-02019-0	Oリング	O-RING	2	
52	4224-14002-0	ボルト	BOLT	8	
53	4224-14003-0	ワッシャ	WASHER	8	
54	4219-57000-0	アダプタ	ADAPTER	1	INC.55.56
55	2632-00010-0	Oリング	O-RING	1	
56	4219-84000-0	Oリング	O-RING	1	
57	4219-69000-0	アダプタ	ADAPTER	2	INC.58.59
58	2632-00012-0	Oリング	O-RING	2	
59	4219-86000-0	Oリング	O-RING	2	
60	1421-49007-0	ブラケット	BRACKET	1	
61	1418-36020-0	クランプ	CLAMP	2	
62	2100-10040-1	ボルト	BOLT	4	
63	2170-10020-0	ワッシャ	WASHER	4	
64	1421-36005-0	クランプ	CLAMP	2	
65	2100-12050-1	ボルト	BOLT	2	
66	2171-12036-1	スプリングワッシャ	SPRING WASHER	2	
67	2170-12032-2	ワッシャ	WASHER	2	
68	1421-36006-0	クランプ	CLAMP	2	
69	1421-49006-0	クランプ	CLAMP	2	
70	2100-10070-1	ボルト	BOLT	4	
71	2170-10020-0	ワッシャ	WASHER	4	
72	3120-01073-0	ナット	NUT	4	
73	2100-10100-1	ボルト	BOLT	2	
74	2170-10020-0	ワッシャ	WASHER	2	
75	1402-36303-0	クランプ	CLAMP	1	
76	1421-36007-0	クランプ	CLAMP	1	
77	1404-49201-0	クランプ	CLAMP	1	
78	4219-64000-0	アダプタ	ADAPTER	1	INC.79.80
79	2632-00006-0	Oリング	O-RING	1	
80	4219-82000-0	Oリング	O-RING	1	

10油圧装置(フロントドライブ)
3SV59 60101~ 69999

記号 Key No.	部品番号 Parts No.	部品名称	Parts Name	数量 Q'ty	備考 Remarks
81	4219-76000-0	アダプタ	ADAPTER	1	INC.82.83
82	2632-00006-0	Oリング	O-RING	1	
83	4219-82000-0	Oリング	O-RING	2	
91	4221-59001-0	ソレノイド	SOLENOID	1	

油圧装置 (リヤドライブ1)

Hydraulic System (Rear Drive1)



11油圧装置(リヤドライブ1)

3SV59 60101- 69999

記号 Key No.	部品番号 Parts No.	部品名称	Parts Name	数量 Q'ty	備考 Remarks
1	4219-89000-1	レベルゲージASSY	LEVEL GAUGE ASSY	1	INC.2-5
2	4219-89005-0	レベルゲージ	LEVEL GAUGE	1	
3	4219-89002-0	ボルト	BOLT	2	
4	2179-12016-0	シールワッシャ	SEAL WASHER	4	
5	4219-89004-0	フロート	FLOAT	1	
6	1418-36045-0	タンク	TANK	1	
7	2100-12030-1	ボルト	BOLT	8	
8	2171-12030-0	スプリングワッシャ	SPRING WASHER	8	
9	2170-12032-2	ワッシャ	WASHER	8	
10	1418-36101-1	カバー	COVER	1	
11	1554-36013-0	パッキン	PACKING	1	
12	4204-54000-0	フィラー	FILLER	1	
13	2100-06016-1	ボルト	BOLT	4	
14	2171-06015-0	スプリングワッシャ	SPRING WASHER	4	
15	2100-10014-1	ボルト	BOLT	2	
16	2170-10020-0	ワッシャ	WASHER	2	
18	2100-10020-1	ボルト	BOLT	10	
19	2170-10020-0	ワッシャ	WASHER	10	
20	4219-69000-0	アダプタ	ADAPTER	1	INC.21.22
21	2632-00012-0	Oリング	O-RING	1	
22	4219-86000-0	Oリング	O-RING	1	
23	4224-51000-0	ホース	HOSE	1	
24	4219-63000-0	アダプタ	ADAPTER	1	INC.25.26
25	2632-00012-0	Oリング	O-RING	1	
26	4219-86000-0	Oリング	O-RING	1	
27	4714-70000-0	フランジキット	FLANGE KIT	1	INC.28-31
28	4714-70002-0	スプリットフランジ	SPLIT FLANGE	2	
29	2631-02024-0	Oリング	O-RING	1	
30	4714-70001-0	ボルト	BOLT	4	
31	4714-70003-0	ワッシャ	WASHER	4	
32	4219-79000-0	カップリング	COUPLING	1	INC.33
33	2632-00006-0	Oリング	O-RING	1	
34	4226-34000-0	アダプタ	ADAPTER	1	INC.35
35	2632-00006-0	Oリング	O-RING	1	
36	4219-79000-0	カップリング	COUPLING	1	INC.37
37	2632-00006-0	Oリング	O-RING	1	
38	2898-00107-0	バンド	BAND	2	
39	1417-36018-0	フェルト	FELT	1	
40	4226-33000-0	ホース	HOSE	2	

11油圧装置(リヤドライブ1)

3SV59 60101- 69999

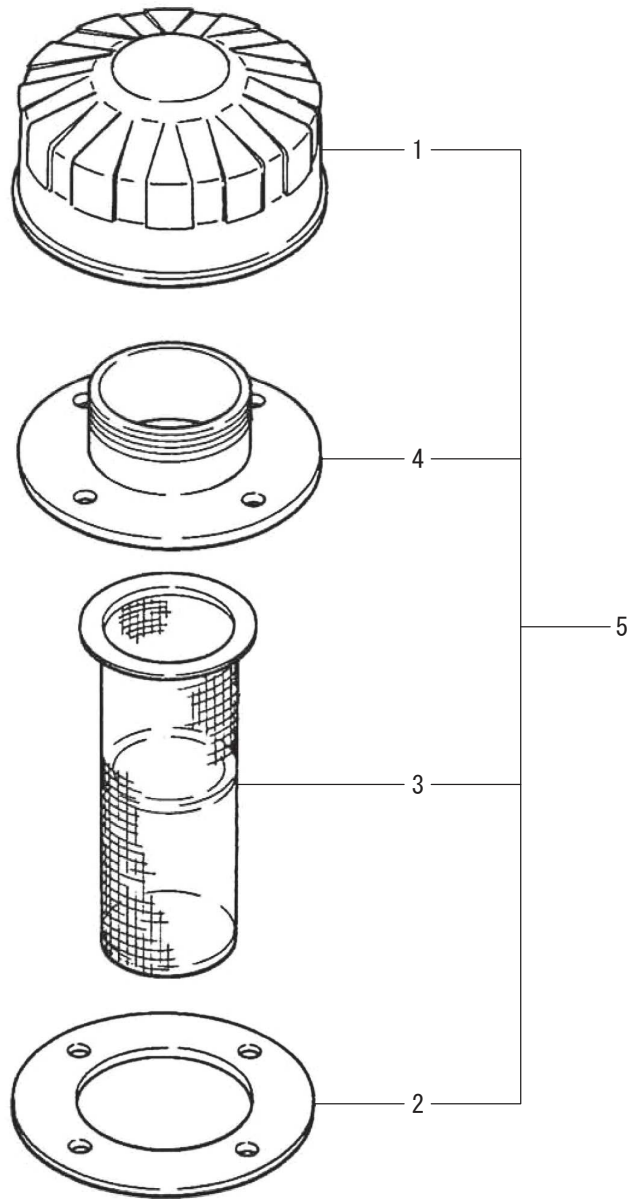
記号 Key No.	部品番号 Parts No.	部品名称	Parts Name	数量 Q'ty	備考 Remarks
41	4226-35000-0	ホース	HOSE	1	
42	4220-12000-0	アダプタ	ADAPTER	2	INC.43.44
43	2632-00008-0	Oリング	O-RING	2	
44	4219-84000-0	Oリング	O-RING	2	
45	4219-69000-0	アダプタ	ADAPTER	2	INC.46.47
46	2632-00012-0	Oリング	O-RING	2	
47	4219-86000-0	Oリング	O-RING	2	
48	4226-36000-0	ホース	HOSE	1	
49	4219-69000-0	アダプタ	ADAPTER	1	INC.50.51
50	2632-00012-0	Oリング	O-RING	1	
51	4219-86000-0	Oリング	O-RING	1	
52	4222-34000-2	ホース	HOSE	1	
53	4219-78000-0	アダプタ	ADAPTER	1	INC.54.55
54	2632-00012-0	Oリング	O-RING	1	
55	4219-86000-0	Oリング	O-RING	2	
56	4714-70000-0	フランジキット	FLANGE KIT	1	INC.57-60
57	4714-70002-0	スプリットフランジ	SPLIT FLANGE	2	
58	2631-02024-0	Oリング	O-RING	1	
59	4714-70001-0	ホルト	BOLT	4	
60	4714-70003-0	ワッシャ	WASHER	4	
61	4219-63000-0	アダプタ	ADAPTER	1	INC.62.63
62	2632-00012-0	Oリング	O-RING	1	
63	4219-86000-0	Oリング	O-RING	1	
64	2416-28011-2	クランプ	CLAMP	1	
65	2100-08016-1	ホルト	BOLT	1	
66	2171-08020-0	スプリングワッシャ	SPRING WASHER	1	
67	2170-08016-0	ワッシャ	WASHER	1	
68	4226-32000-0	ホース	HOSE	1	
69	4207-79000-0	フィルタ	FILTER	1	
70	2215-06001-2	プラグ	PLUG	1	INC.71
71	2630-02024-0	Oリング	O-RING	1	
72	1416-36004-0	ブロック	BLOCK	1	
73	2631-02024-0	Oリング	O-RING	1	
74	2109-11063-4	ホルト	BOLT	4	
75	1416-36005-0	ブロック	BLOCK	1	
76	2631-02024-0	Oリング	O-RING	1	
77	2109-11063-4	ホルト	BOLT	4	
78	4223-67000-0	モータ	MOTOR	1	
79	4419-96001-0	Oリング	O-RING	1	

11油圧装置(リヤドライブ1)

3SV59 60101- 69999

記号 Key No.	部品番号 Parts No.	部品名称	Parts Name	数量 Q'ty	備考 Remarks
80	2100-14040-3	ボルト	BOLT	4	
81	2171-14042-1	スプリングワッシャ	SPRING WASHER	4	
82	2170-14045-2	ワッシャ	WASHER	4	
83	4219-59000-0	アダプタ	ADAPTER	1	INC.84.85
84	2632-00012-0	Oリング	O-RING	1	
85	4219-86000-0	Oリング	O-RING	1	
86	4223-50000-0	アダプタ	ADAPTER	2	
87	3380-01019-0	バルブ	VALVE	1	
88	4220-12000-0	アダプタ	ADAPTER	2	INC.89.90
89	2632-00008-0	Oリング	O-RING	2	
90	4219-84000-0	Oリング	O-RING	2	
91	1421-36003-0	ブラケット	BRACKET	1	
92	2100-08020-1	ボルト	BOLT	2	
93	2171-08020-0	スプリングワッシャ	SPRING WASHER	2	
94	2170-08016-0	ワッシャ	WASHER	2	
95	3417-04006-1	Uボルト	U-BOLT	1	
96	2170-08016-0	ワッシャ	WASHER	2	
97	2171-08020-0	スプリングワッシャ	SPRING WASHER	2	
98	2120-08065-0	ナット	NUT	2	
99	1418-36112-0	カバー	COVER	1	

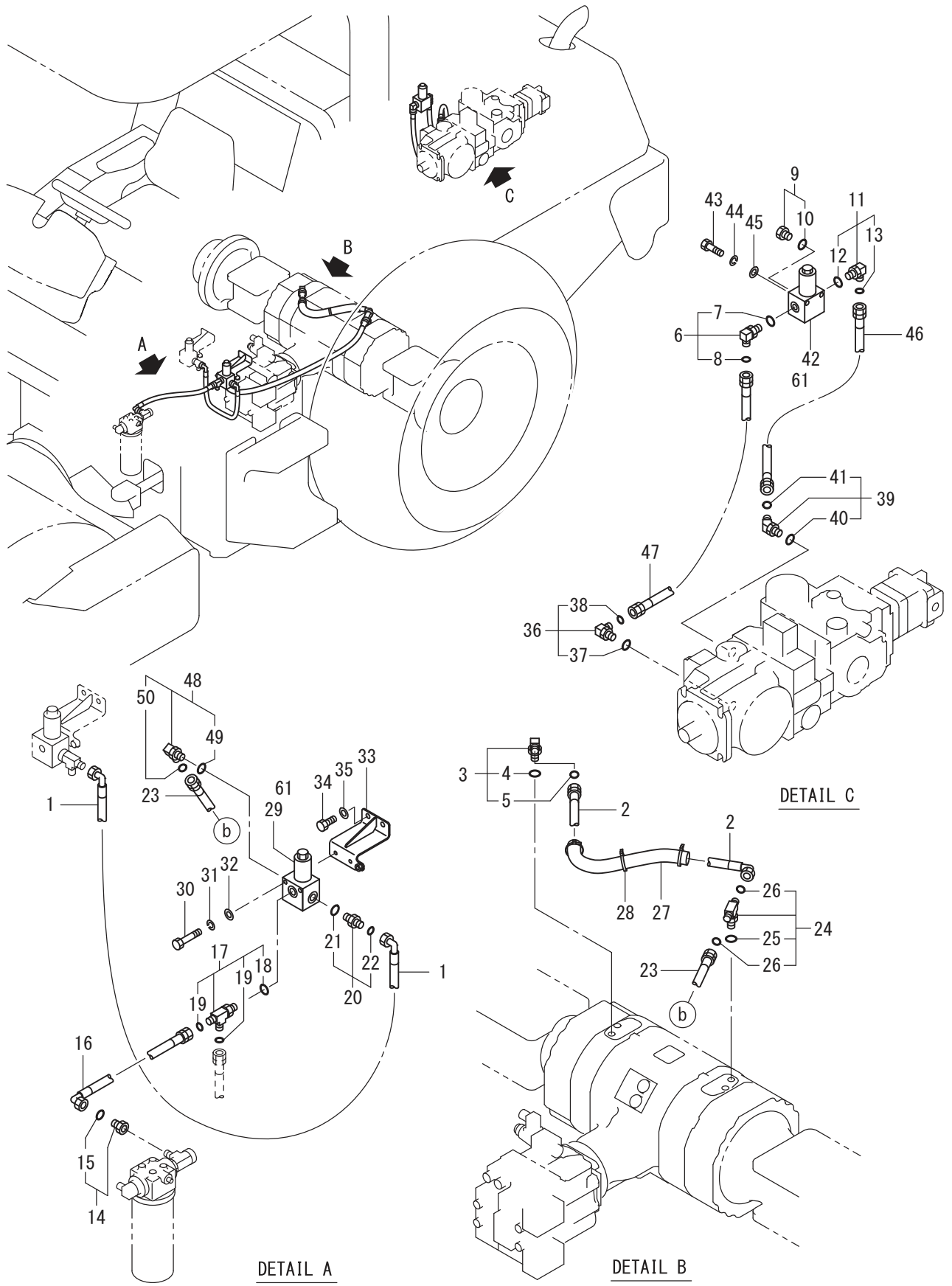
Assy (フィラー)
Assy (Filler)



12Assy(フィルター)
3SV59 60101~ 69999

記号 Key No.	部品番号 Parts No.	部品名称	Parts Name	数量 Q'ty	備考 Remarks
1	4204-54001-0	エアブリーザ	AIR BEEZER	1	
2	4204-54002-0	パッキン	PACKING	1	
3	4204-54003-0	ストレーナ	STRAINER	1	
4	4204-54004-0	フランジ	FLANGE	1	A/S
5	4204-54000-0	フィルター	FILLER	1	INC.1-4

油圧装置（リヤドライブ２） Hydraulic System (Rear Drive 2)



13油圧装置(リヤドライブ2)

3SV59 60101~ 69999

記号 Key No.	部品番号 Parts No.	部品名称	Parts Name	数量 Q'ty	備考 Remarks
1	4226-39000-0	ホース	HOSE	1	
2	4224-01000-0	ホース	HOSE	1	
3	4219-74000-0	アダプタ	ADAPTER	1	INC.4.5
4	2630-02011-0	Oリング	O-RING	1	
5	4219-82000-0	Oリング	O-RING	1	
6	4219-64000-0	アダプタ	ADAPTER	1	INC.7.8
7	2632-00006-0	Oリング	O-RING	1	
8	4219-82000-0	Oリング	O-RING	1	
9	3215-21009-1	プラグ	PLUG	1	INC.10
10	2632-00006-0	Oリング	O-RING	1	
11	4219-64000-0	アダプタ	ADAPTER	1	INC.12.13
12	2632-00006-0	Oリング	O-RING	1	
13	4219-82000-0	Oリング	O-RING	1	
14	4219-80000-0	レデューサ	REDUCER	1	INC.15
15	4219-82000-0	Oリング	O-RING	1	
16	4226-43000-0	ホース	HOSE	1	
17	4219-76000-0	アダプタ	ADAPTER	1	INC.18.19
18	2632-00006-0	Oリング	O-RING	1	
19	4219-82000-0	Oリング	O-RING	2	
20	4219-64000-0	アダプタ	ADAPTER	1	INC.21.22
21	2632-00006-0	Oリング	O-RING	1	
22	4219-82000-0	Oリング	O-RING	1	
23	4226-42000-0	ホース	HOSE	1	
24	4219-75000-0	アダプタ	ADAPTER	1	INC.25.26
25	2630-02011-0	Oリング	O-RING	1	
26	4219-82000-0	Oリング	O-RING	2	
27	2469-08018-0	フェルト	FELT	1	
28	2898-00107-0	バンド	BAND	3	
29	4222-39000-0	バルブ	VALVE	1	INC.61
30	2100-08070-1	ボルト	BOLT	2	
31	2171-08020-0	スプリングワッシャ	SPRING WASHER	2	
32	2170-08016-0	ワッシャ	WASHER	2	
33	1421-36004-0	ブラケット	BRACKET	1	
34	2100-10020-1	ボルト	BOLT	2	
35	2170-10020-0	ワッシャ	WASHER	2	
36	4222-32000-0	アダプタ	ADAPTER	1	INC.37.38
37	2632-00004-0	Oリング	O-RING	1	
38	4219-82000-0	Oリング	O-RING	1	
39	4225-44000-0	アダプタ	ADAPTER	1	INC.40.41

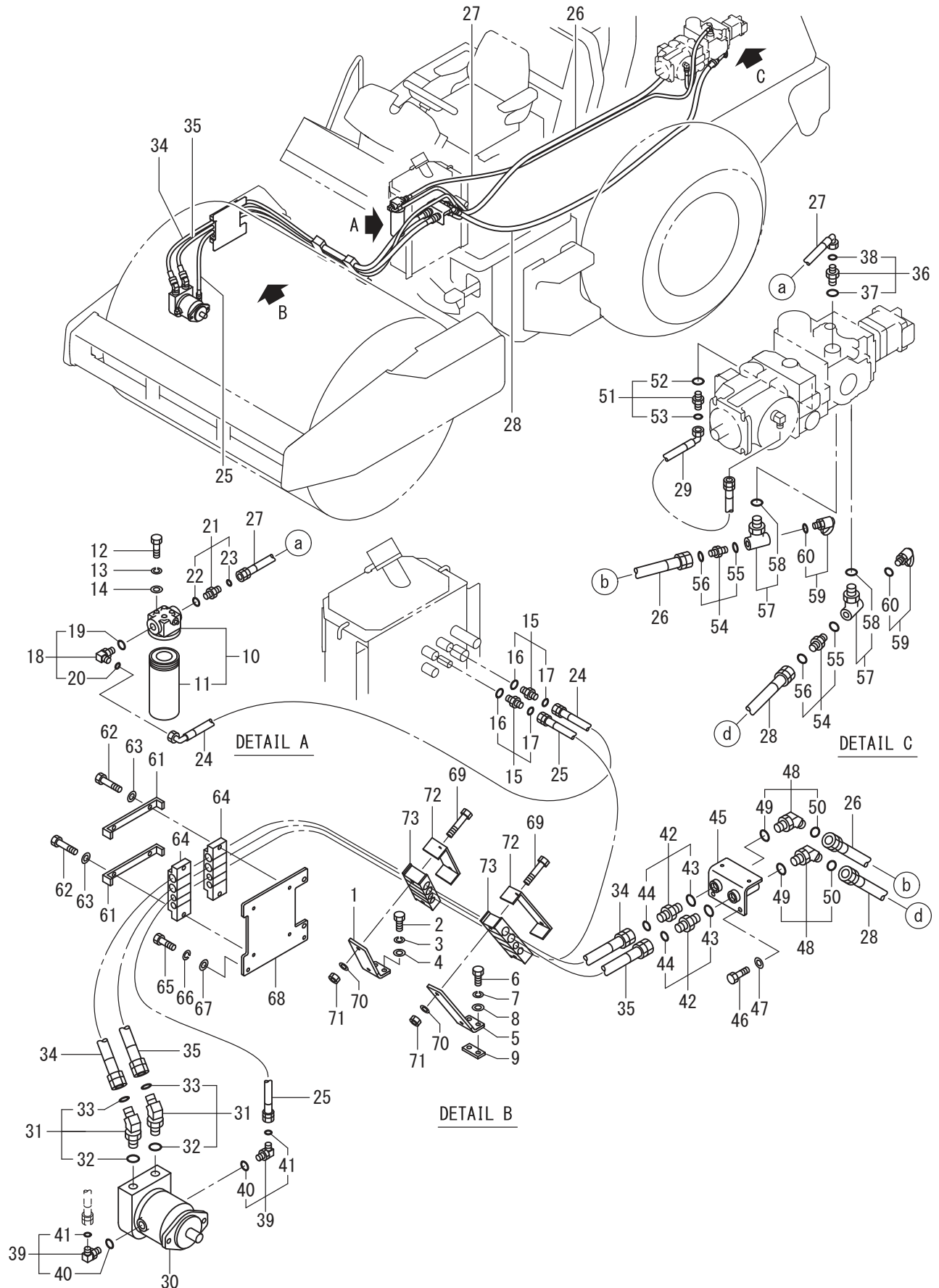
13油圧装置(リヤドライブ2)

3SV59 60101~ 69999

記号 Key No.	部品番号 Parts No.	部品名称	Parts Name	数量 Q'ty	備考 Remarks
40	2632-00004-0	Oリング	O-RING	1	
41	4219-82000-0	Oリング	O-RING	1	
42	4222-38000-0	バルブ	VALVE	1	INC.61
43	2100-08070-1	ホルト	BOLT	2	
44	2171-08020-0	スプリングワッシャ	SPRING WASHER	2	
45	2170-08016-0	ワッシャ	WASHER	2	
46	4226-37000-0	ホース	HOSE	1	
47	4226-37000-0	ホース	HOSE	1	
48	4219-64000-0	アダプタ	ADAPTER	1	INC.49.50
49	2632-00006-0	Oリング	O-RING	1	
50	4219-82000-0	Oリング	O-RING	1	
61	4221-58001-0	ソレノイド	SOLENOID	1	

メモ ---memo---

油圧装置（振動） Hydraulic System (Vibrating)



14油圧装置(振動)
3SV59 60101~ 69999

記号 Key No.	部品番号 Parts No.	部品名称	Parts Name	数量 Q'ty	備考 Remarks
1	1421-49005-0	ベース	BASE	1	
2	2100-12030-1	ボルト	BOLT	2	
3	2171-12036-1	スプリングワッシャ	SPRING WASHER	2	
4	2170-12032-2	ワッシャ	WASHER	2	
5	1421-49004-0	ベース	BASE	1	
6	2100-12040-1	ボルト	BOLT	2	
7	2171-12036-1	スプリングワッシャ	SPRING WASHER	2	
8	2170-12032-2	ワッシャ	WASHER	2	
9	3934-02771-0	ベース	BASE	1	
10	4218-71000-0	フィルタ	FILTER	1	INC.11
11	4211-41004-0	エレメント	ELEMENT	1	
12	2100-10030-1	ボルト	BOLT	4	
13	2171-10025-0	スプリングワッシャ	SPRING WASHER	4	
14	2170-10020-0	ワッシャ	WASHER	4	
15	4219-57000-0	アダプタ	ADAPTER	2	INC.16.17
16	2632-00010-0	リング	O-RING	2	
17	4219-84000-0	リング	O-RING	2	
18	4219-68000-0	アダプタ	ADAPTER	1	INC.19.20
19	2632-00012-0	リング	O-RING	1	
20	4219-84000-0	リング	O-RING	1	
21	4220-13000-0	アダプタ	ADAPTER	1	INC.22.23
22	2632-00012-0	リング	O-RING	1	
23	4219-84000-0	リング	O-RING	1	
24	4226-26000-0	ホース	HOSE	1	
25	4226-25000-0	ホース	HOSE	1	
26	4226-21000-0	ホース	HOSE	1	
27	4226-24000-0	ホース	HOSE	1	
28	4226-23000-0	ホース	HOSE	1	
29	4222-28000-0	ホース	HOSE	1	
30	4218-22000-0	モータ	MOTOR	1	
31	4219-63000-0	アダプタ	ADAPTER	2	INC.32.33
32	2632-00012-0	リング	O-RING	2	
33	4219-86000-0	リング	O-RING	2	
34	4226-22000-1	ホース	HOSE	1	
35	4226-22000-1	ホース	HOSE	1	
36	4219-58000-0	アダプタ	ADAPTER	1	INC.37.38
37	2632-00016-0	リング	O-RING	1	
38	4219-84000-0	リング	O-RING	1	
39	4219-67000-0	アダプタ	ADAPTER	2	INC.40.41

14油圧装置(振動)
3SV59 60101~ 69999

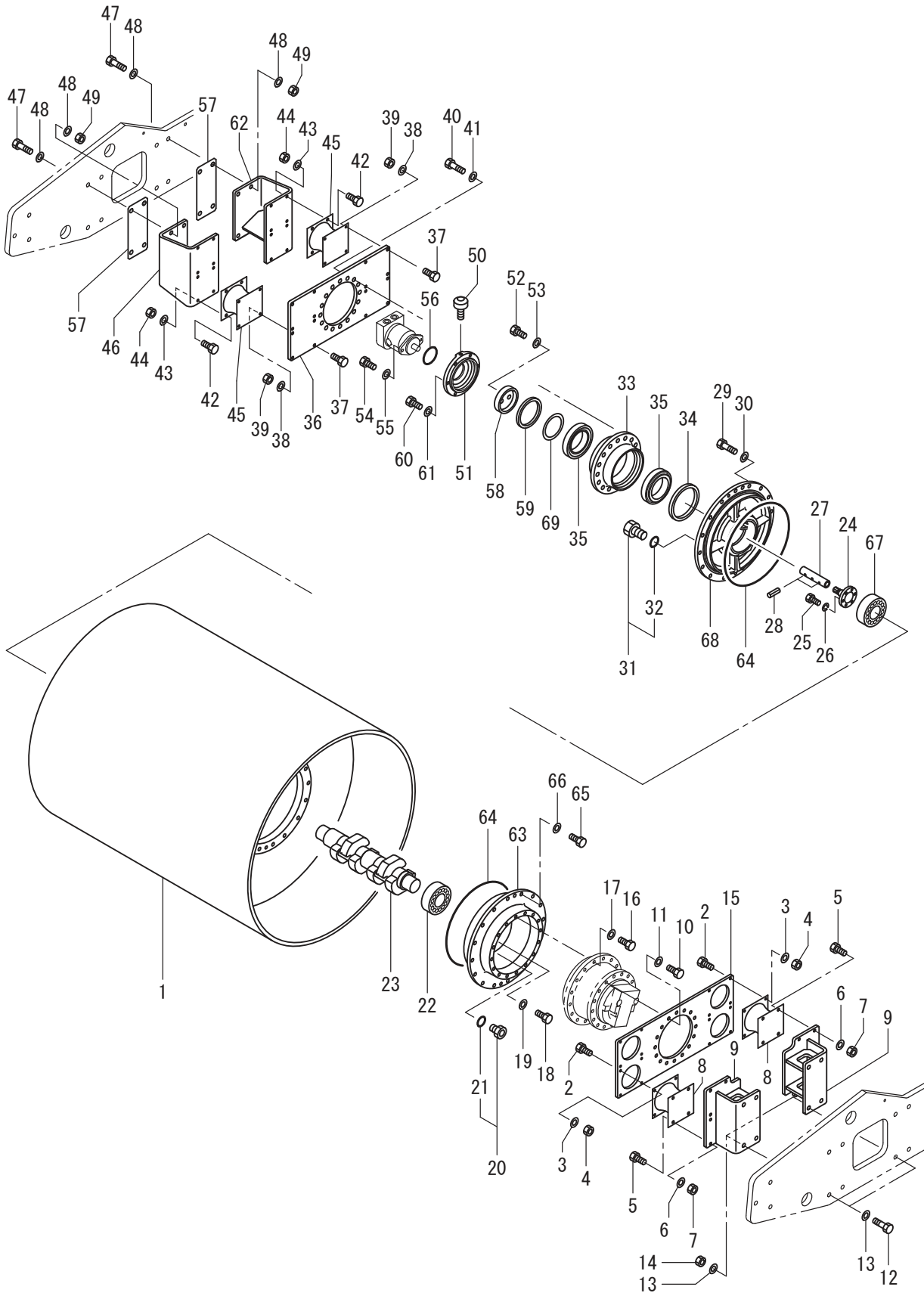
記号 Key No.	部品番号 Parts No.	部品名称	Parts Name	数量 Q'ty	備考 Remarks
40	2632-00010-0	Oリング	O-RING	2	
41	4219-84000-0	Oリング	O-RING	2	
42	4219-59000-0	アダプタ	ADAPTER	2	INC.43.44
43	2632-00012-0	Oリング	O-RING	2	
44	4219-86000-0	Oリング	O-RING	2	
45	1421-49001-0	ブラケット	BRACKET	1	
46	2100-12025-1	ホルト	BOLT	2	
47	2170-12025-0	ワッシャ	WASHER	2	
48	4219-63000-0	アダプタ	ADAPTER	2	INC.49.50
49	2632-00012-0	Oリング	O-RING	2	
50	4219-86000-0	Oリング	O-RING	2	
51	4219-58000-0	アダプタ	ADAPTER	1	INC.52.53
52	2632-00016-0	Oリング	O-RING	1	
53	4219-84000-0	Oリング	O-RING	1	
54	4219-60000-0	アダプタ	ADAPTER	2	INC.55.56
55	2632-00008-0	Oリング	O-RING	2	
56	4219-86000-0	Oリング	O-RING	2	
57	1416-49002-0	アダプタ	ADAPTER	2	INC.58
58	2632-00012-0	Oリング	O-RING	2	
59	4219-79000-0	カップリング	COUPLING	2	INC.60
60	2632-00006-0	Oリング	O-RING	2	
61	1418-36020-0	クランプ	CLAMP	2	
62	2100-10040-1	ホルト	BOLT	4	
63	2170-10020-0	ワッシャ	WASHER	4	
64	1421-49008-0	クランプ	CLAMP	2	
65	2100-12050-1	ホルト	BOLT	2	
66	2171-12036-1	スプリングワッシャ	SPRING WASHER	2	
67	2170-12032-2	ワッシャ	WASHER	2	
68	1421-49007-0	ブラケット	BRACKET	1	
69	2100-10070-1	ホルト	BOLT	4	
70	2170-10020-0	ワッシャ	WASHER	4	
71	3120-01073-0	ナット	NUT	4	
72	1421-49006-0	クランプ	CLAMP	2	
73	1421-49009-0	クランプ	CLAMP	2	

メモ ---memo---

振動ロール Vibrating Roll

APPLIED MODEL

SV414D



記号 Key No.	部品番号 Parts No.	部品名称	Parts Name	数量 Q'ty	備考 Remarks
1	1421-43001-0	ロール	ROLL	1	
2	2100-12040-3	ボルト	BOLT	16	
3	2170-12032-2	ワッシャ	WASHER	16	
4	2120-12100-2	ナット	NUT	16	
5	2100-12040-3	ボルト	BOLT	16	
6	2170-12032-2	ワッシャ	WASHER	16	
7	2120-12100-2	ナット	NUT	16	
8	1554-43052-0	ダンパ°	DAMPER	4	
9	1421-43004-0	ホルダ°	HOLDER	2	
10	2100-16045-3	ボルト	BOLT	17	
11	2170-16045-2	ワッシャ	WASHER	17	
12	2100-20080-3	ボルト	BOLT	8	
13	2170-20060-2	ワッシャ	WASHER	16	
14	2120-20160-2	ナット	NUT	8	
15	1421-43005-0	ディスク	DISC	1	
16	2100-16050-3	ボルト	BOLT	18	
17	2170-16045-2	ワッシャ	WASHER	18	
18	2100-08016-1	ボルト	BOLT	2	
19	2179-08016-0	シールワッシャ	SEAL WASHER	2	
20	3215-11021-0	プラグ°	PLUG	3	INC.21
21	2630-02014-0	Oリング°	O-RING	3	
22	3511-42013-2	ローラ°ベアリング°	ROLLER BEARING	1	
23	1421-43010-0	ヘンジンシク	ECCENTRIC SHAFT	1	
24	1404-43232-0	シャフト	SHAFT	1	
25	2100-10040-3	ボルト	BOLT	6	
26	2171-10030-1	スプリングワッシャ	SPRING WASHER	6	
27	1404-43233-0	スリーブ°	SLEEVE	1	
28	2150-06040-0	スプリングピン	SPRING PIN	2	
29	2100-16050-3	ボルト	BOLT	16	
30	2170-16045-2	ワッシャ	WASHER	16	
31	2215-10001-2	プラグ°	PLUG	3	INC.32
32	2630-02029-0	Oリング°	O-RING	3	
33	1533-43011-0	ハウジング°	HOUSING	1	
34	2603-04983-0	オイルシール	OIL SEAL	1	
35	2513-32026-2	ローラ°ベアリング°	ROLLER BEARING	2	
36	1533-43012-0	ディスク	DISC	1	
37	2100-12040-3	ボルト	BOLT	16	
38	2170-12032-2	ワッシャ	WASHER	16	
39	2120-12100-2	ナット	NUT	16	

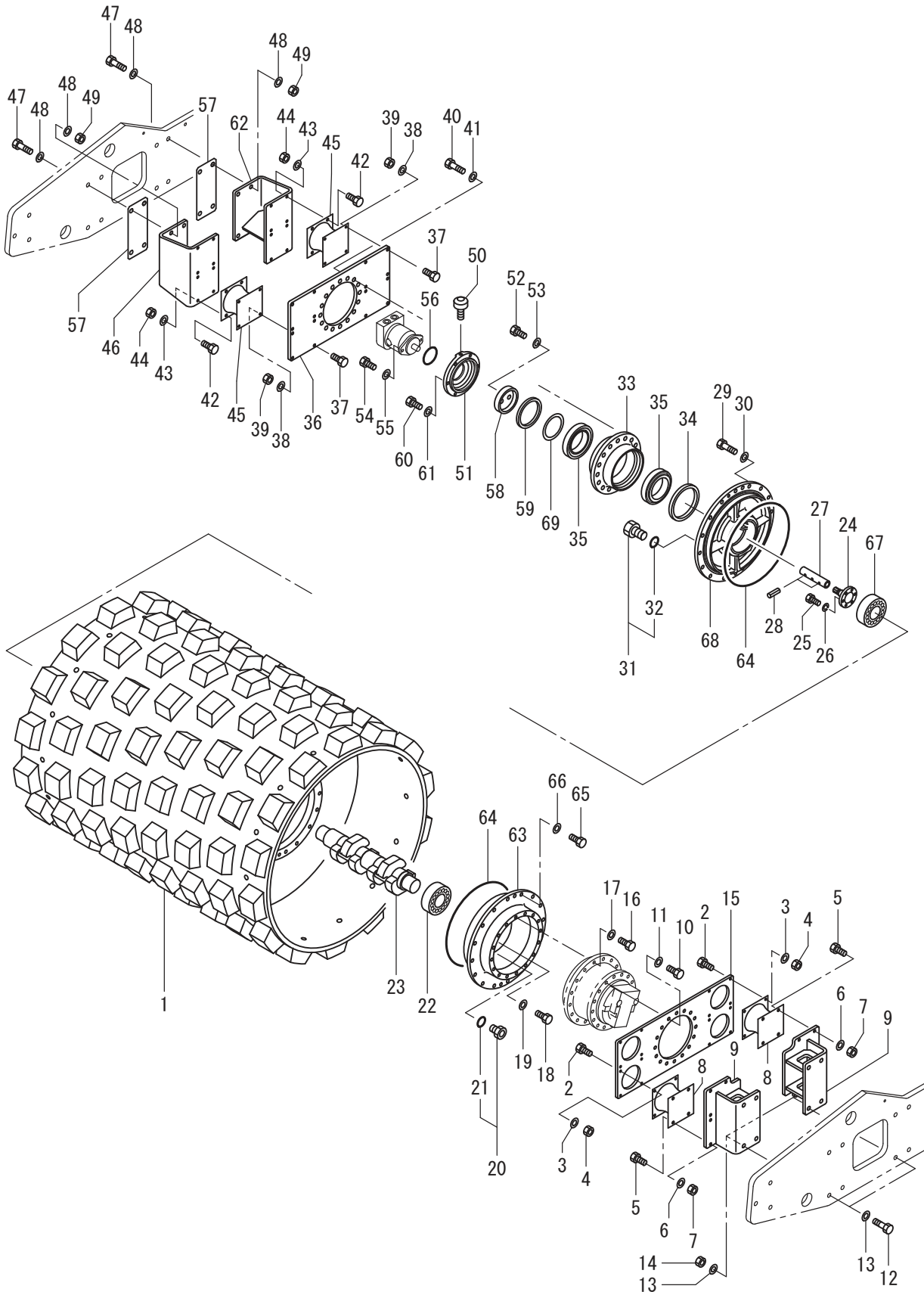
記号 Key No.	部品番号 Parts No.	部品名称	Parts Name	数量 Q'ty	備考 Remarks
40	2100-20050-3	ボルト	BOLT	16	
41	2170-20060-2	ワッシャ	WASHER	16	
42	2100-12040-3	ボルト	BOLT	16	
43	2170-12032-2	ワッシャ	WASHER	16	
44	2120-12100-2	ナット	NUT	16	
45	1554-43052-0	ダンパ	DAMPER	4	
46	1404-43007-0	ホルダ	HOLDER	1	
47	2100-20080-3	ボルト	BOLT	8	
48	2170-20060-2	ワッシャ	WASHER	16	
49	2120-20160-2	ナット	NUT	8	
50	3479-02007-0	ブリーザ	BREATHER	1	
51	1421-43006-0	カバー	COVER	1	
52	2100-14040-3	ボルト	BOLT	8	
53	2170-14045-2	ワッシャ	WASHER	8	
54	3100-12217-0	ボルト	BOLT	2	
55	2170-14045-2	ワッシャ	WASHER	2	
56	2630-01100-1	リング	O-RING	1	
57	1533-43001-1	プレート	PLATE	2	
58	1533-43004-0	カバー	COVER	1	
59	2603-04624-0	オイルシール	OIL SEAL	1	
60	2100-12040-3	ボルト	BOLT	6	
61	2170-12032-2	ワッシャ	WASHER	6	
62	1404-43008-0	ホルダ	HOLDER	1	
63	1431-43036-1	ハウジング	HOUSING	1	
64	3630-18031-0	リング	O-RING	2	
65	2100-16050-3	ボルト	BOLT	16	
66	2170-16045-2	ワッシャ	WASHER	16	
67	3511-42013-2	ローラーベアリング	ROLLER BEARING	1	
68	1404-43010-1	アクスルシャフト	AXLE SHAFT	1	
69	2932-00150-0	シム	SHIM	1	

メモ ---memo---

振動ロール Vibrating Roll

APPLIED MODEL

SV414T



記号 Key No.	部品番号 Parts No.	部品名称	Parts Name	数量 Q'ty	備考 Remarks
1	1421-43002-0	ロール	ROLL	1	
2	2100-12040-3	ボルト	BOLT	16	
3	2170-12032-2	ワッシャ	WASHER	16	
4	2120-12100-2	ナット	NUT	16	
5	2100-12040-3	ボルト	BOLT	16	
6	2170-12032-2	ワッシャ	WASHER	16	
7	2120-12100-2	ナット	NUT	16	
8	1554-43052-0	ダンパ°	DAMPER	4	
9	1421-43004-0	ホルダ°	HOLDER	2	
10	2100-16045-3	ボルト	BOLT	17	
11	2170-16045-2	ワッシャ	WASHER	17	
12	2100-20080-3	ボルト	BOLT	8	
13	2170-20060-2	ワッシャ	WASHER	16	
14	2120-20160-2	ナット	NUT	8	
15	1421-43005-0	ディスク	DISC	1	
16	2100-16050-3	ボルト	BOLT	18	
17	2170-16045-2	ワッシャ	WASHER	18	
18	2100-08016-1	ボルト	BOLT	2	
19	2179-08016-0	シールワッシャ	SEAL WASHER	2	
20	3215-11021-0	プラグ°	PLUG	3	INC.21
21	2630-02014-0	Oリング°	O-RING	3	
22	3511-42013-2	ローラ°ベアリング°	ROLLER BEARING	1	
23	1421-43010-0	ヘンジンシク	ECCENTRIC SHAFT	1	
24	1404-43232-0	シャフト	SHAFT	1	
25	2100-10040-3	ボルト	BOLT	6	
26	2171-10030-1	スプリングワッシャ	SPRING WASHER	6	
27	1404-43233-0	スリーブ°	SLEEVE	1	
28	2150-06040-0	スプリングピン	SPRING PIN	2	
29	2100-16050-3	ボルト	BOLT	16	
30	2170-16045-2	ワッシャ	WASHER	16	
31	2215-10001-2	プラグ°	PLUG	3	INC.32
32	2630-02029-0	Oリング°	O-RING	3	
33	1533-43011-0	ハウジング°	HOUSING	1	
34	2603-04983-0	オイルシール	OIL SEAL	1	
35	2513-32026-2	ローラ°ベアリング°	ROLLER BEARING	2	
36	1533-43012-0	ディスク	DISC	1	
37	2100-12040-3	ボルト	BOLT	16	
38	2170-12032-2	ワッシャ	WASHER	16	
39	2120-12100-2	ナット	NUT	16	

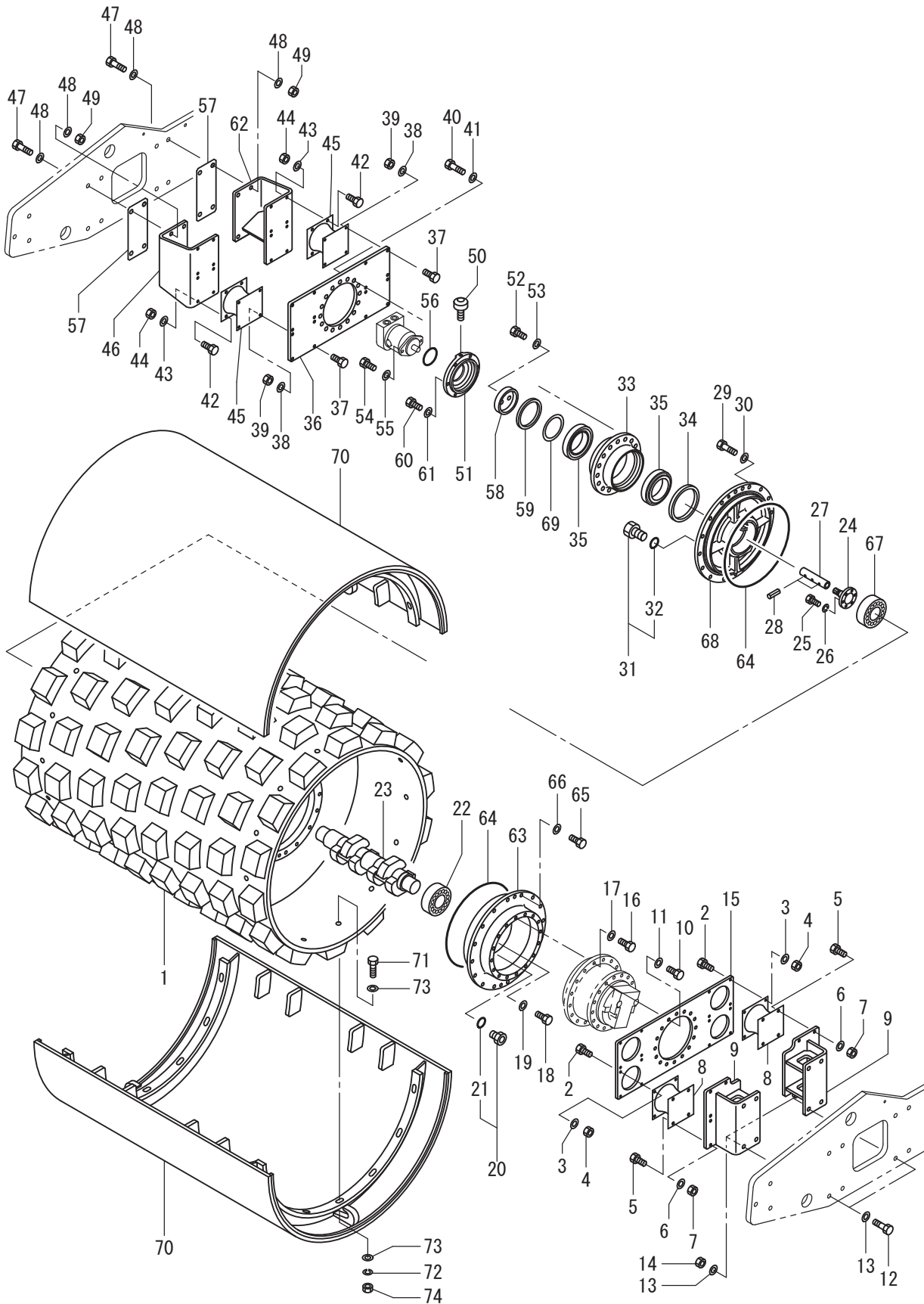
記号 Key No.	部品番号 Parts No.	部品名称	Parts Name	数量 Q'ty	備考 Remarks
40	2100-20050-3	ボルト	BOLT	16	
41	2170-20060-2	ワッシャ	WASHER	16	
42	2100-12040-3	ボルト	BOLT	16	
43	2170-12032-2	ワッシャ	WASHER	16	
44	2120-12100-2	ナット	NUT	16	
45	1554-43052-0	ダンパ°	DAMPER	4	
46	1404-43007-0	ホルダ°	HOLDER	1	
47	2100-20080-3	ボルト	BOLT	8	
48	2170-20060-2	ワッシャ	WASHER	16	
49	2120-20160-2	ナット	NUT	8	
50	3479-02007-0	ブリーザ°	BREATHER	1	
51	1421-43006-0	カバー	COVER	1	
52	2100-14040-3	ボルト	BOLT	8	
53	2170-14045-2	ワッシャ	WASHER	8	
54	3100-12217-0	ボルト	BOLT	2	
55	2170-14045-2	ワッシャ	WASHER	2	
56	2630-01100-1	リング°	O-RING	1	
57	1533-43001-1	プレート	PLATE	2	
58	1533-43004-0	カバー	COVER	1	
59	2603-04624-0	オイルシール	OIL SEAL	1	
60	2100-12040-3	ボルト	BOLT	6	
61	2170-12032-2	ワッシャ	WASHER	6	
62	1404-43008-0	ホルダ°	HOLDER	1	
63	1431-43036-1	ハウジング°	HOUSING	1	
64	3630-18031-0	リング°	O-RING	2	
65	2100-16050-3	ボルト	BOLT	16	
66	2170-16045-2	ワッシャ	WASHER	16	
67	3511-42013-2	ローラーベアリング°	ROLLER BEARING	1	
68	1404-43010-1	アクスルシャフト	AXLE SHAFT	1	
69	2932-00150-0	シム	SHIM	1	

メモ ---memo---

振動ロール Vibrating Roll

APPLIED MODEL

SV414TF



記号 Key No.	部品番号 Parts No.	部品名称	Parts Name	数量 Q'ty	備考 Remarks
1	1421-43002-0	ロール	ROLL	1	
2	2100-12040-3	ボルト	BOLT	16	
3	2170-12032-2	ワッシャ	WASHER	16	
4	2120-12100-2	ナット	NUT	16	
5	2100-12040-3	ボルト	BOLT	16	
6	2170-12032-2	ワッシャ	WASHER	16	
7	2120-12100-2	ナット	NUT	16	
8	1554-43052-0	ダンパ°	DAMPER	4	
9	1421-43004-0	ホルダ°	HOLDER	2	
10	2100-16045-3	ボルト	BOLT	17	
11	2170-16045-2	ワッシャ	WASHER	17	
12	2100-20080-3	ボルト	BOLT	8	
13	2170-20060-2	ワッシャ	WASHER	16	
14	2120-20160-2	ナット	NUT	8	
15	1421-43005-0	ディスク	DISC	1	
16	2100-16050-3	ボルト	BOLT	18	
17	2170-16045-2	ワッシャ	WASHER	18	
18	2100-08016-1	ボルト	BOLT	2	
19	2179-08016-0	シールワッシャ	SEAL WASHER	2	
20	3215-11021-0	プラグ°	PLUG	3	INC.21
21	2630-02014-0	Oリング°	O-RING	3	
22	3511-42013-2	ローラ°ベアリング°	ROLLER BEARING	1	
23	1421-43010-0	ヘンシンシク	ECCENTRIC SHAFT	1	
24	1404-43232-0	シャフト	SHAFT	1	
25	2100-10040-3	ボルト	BOLT	6	
26	2171-10030-1	スプリングワッシャ	SPRING WASHER	6	
27	1404-43233-0	スリーブ°	SLEEVE	1	
28	2150-06040-0	スプリングピン	SPRING PIN	2	
29	2100-16050-3	ボルト	BOLT	16	
30	2170-16045-2	ワッシャ	WASHER	16	
31	2215-10001-2	プラグ°	PLUG	3	INC.32
32	2630-02029-0	Oリング°	O-RING	3	
33	1533-43011-0	ハウジング°	HOUSING	1	
34	2603-04983-0	オイルシール	OIL SEAL	1	
35	2513-32026-2	ローラ°ベアリング°	ROLLER BEARING	2	
36	1533-43012-0	ディスク	DISC	1	
37	2100-12040-3	ボルト	BOLT	16	
38	2170-12032-2	ワッシャ	WASHER	16	
39	2120-12100-2	ナット	NUT	16	

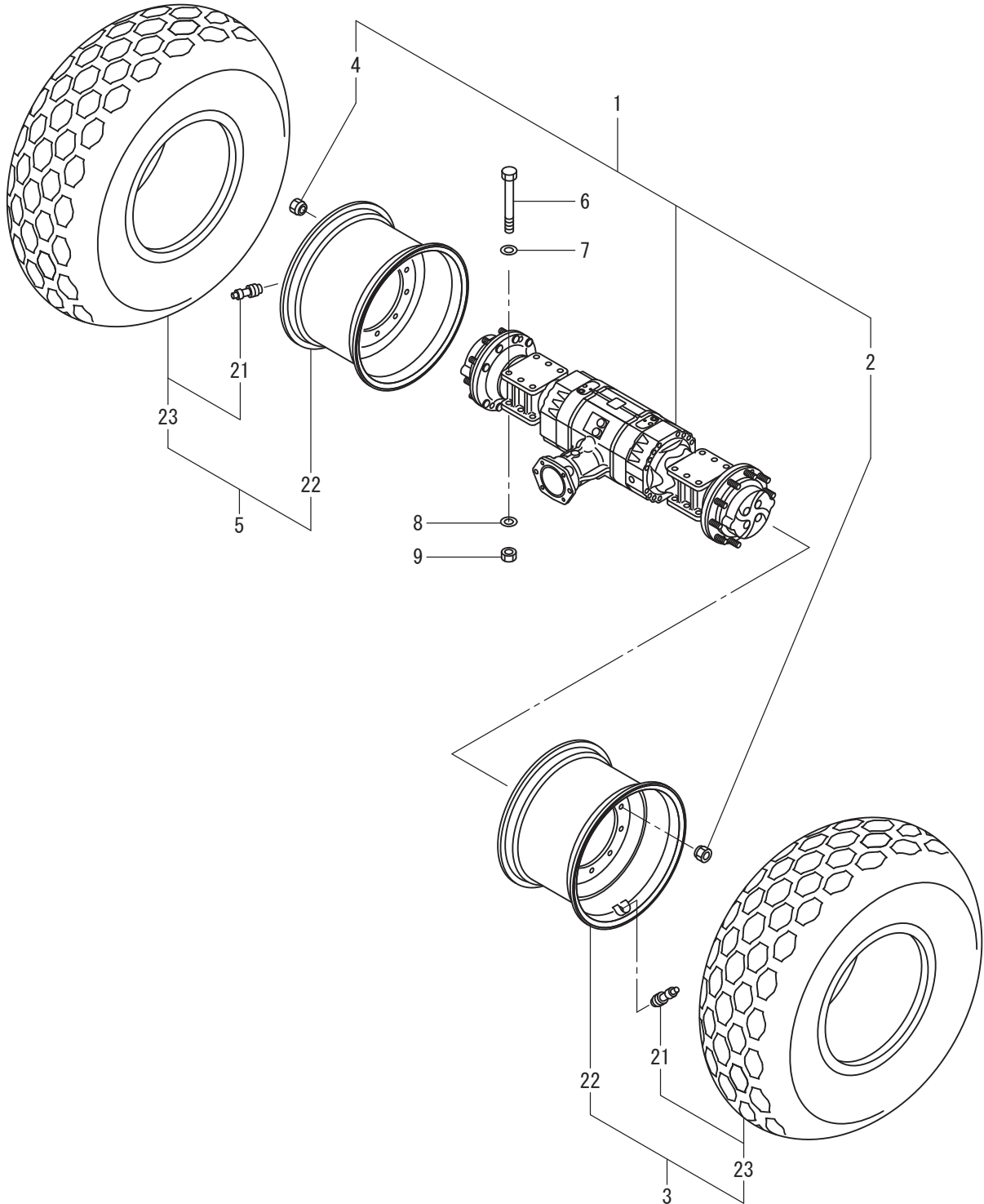
記号 Key No.	部品番号 Parts No.	部品名称	Parts Name	数量 Q'ty	備考 Remarks
40	2100-20050-3	ボルト	BOLT	16	
41	2170-20060-2	ワッシャ	WASHER	16	
42	2100-12040-3	ボルト	BOLT	16	
43	2170-12032-2	ワッシャ	WASHER	16	
44	2120-12100-2	ナット	NUT	16	
45	1554-43052-0	ダンパ°	DAMPER	4	
46	1404-43007-0	ホルダ°	HOLDER	1	
47	2100-20080-3	ボルト	BOLT	8	
48	2170-20060-2	ワッシャ	WASHER	16	
49	2120-20160-2	ナット	NUT	8	
50	3479-02007-0	ブリーザ°	BREATHER	1	
51	1421-43006-0	カバー	COVER	1	
52	2100-14040-3	ボルト	BOLT	8	
53	2170-14045-2	ワッシャ	WASHER	8	
54	3100-12217-0	ボルト	BOLT	2	
55	2170-14045-2	ワッシャ	WASHER	2	
56	2630-01100-1	リング°	O-RING	1	
57	1533-43001-1	プレート	PLATE	2	
58	1533-43004-0	カバー	COVER	1	
59	2603-04624-0	オイルシール	OIL SEAL	1	
60	2100-12040-3	ボルト	BOLT	6	
61	2170-12032-2	ワッシャ	WASHER	6	
62	1404-43008-0	ホルダ°	HOLDER	1	
63	1431-43036-1	ハウジング°	HOUSING	1	
64	3630-18031-0	リング°	O-RING	2	
65	2100-16050-3	ボルト	BOLT	16	
66	2170-16045-2	ワッシャ	WASHER	16	
67	3511-42013-2	ローラーベアリング°	ROLLER BEARING	1	
68	1404-43010-1	アクスルシャフト	AXLE SHAFT	1	
69	2932-00150-0	シム	SHIM	1	
70	1421-43011-0	ロール	ROLL	2	
71	2100-16070-3	ボルト	BOLT	28	
72	2171-16048-1	スプリングワッシャ	SPRING WASHER	28	
73	2170-16045-2	ワッシャ	WASHER	56	
74	2120-16130-2	ナット	NUT	28	

メモ ---memo---

リヤアクスル Rear Axle

APPLIED MODEL

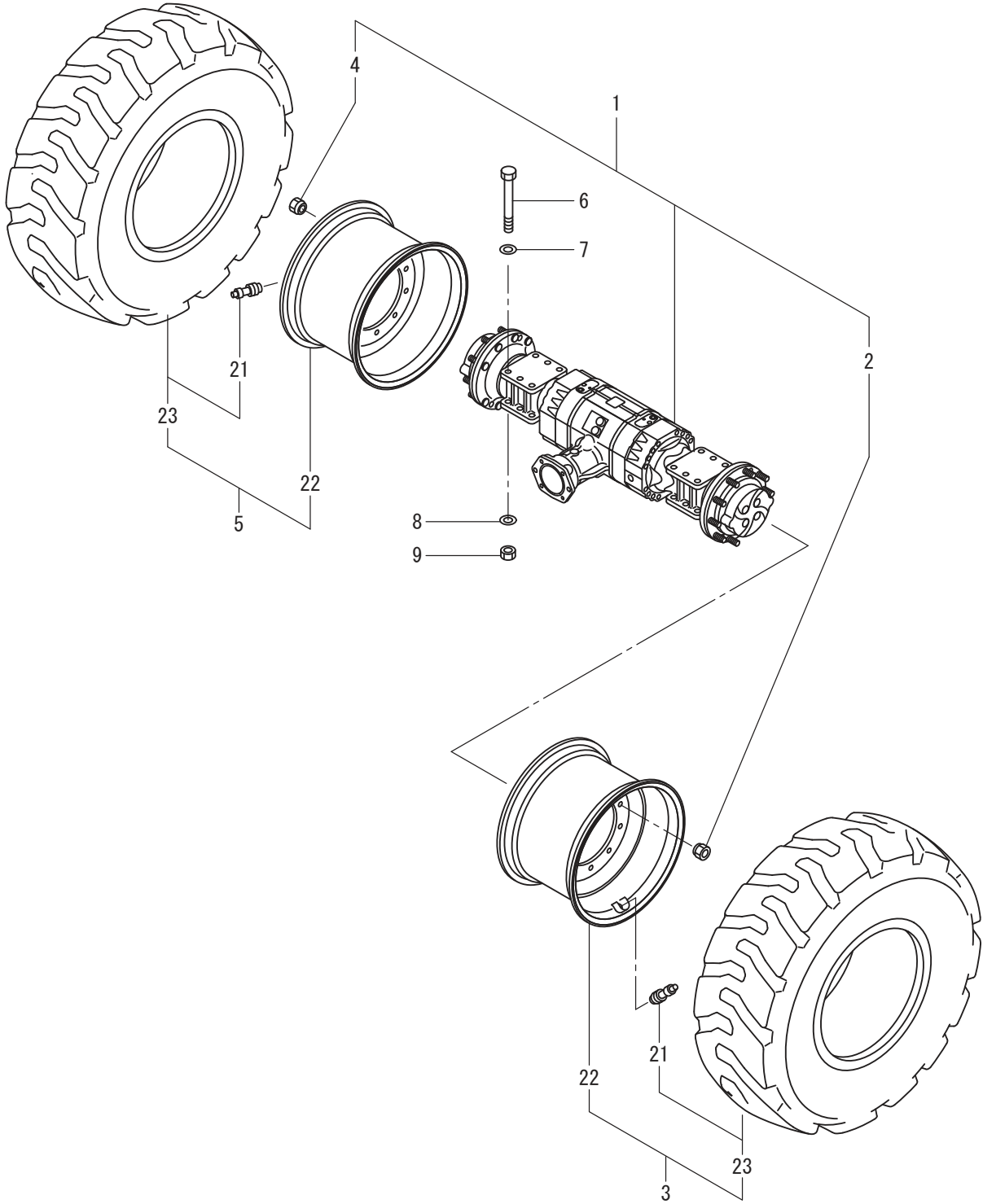
SV414D



記号 Key No.	部品番号 Parts No.	部品名称	Parts Name	数量 Q'ty	備考 Remarks
1	4419-96000-1	アクスルASSY	AXLE ASSY	1	INC.2.4
2	4418-68001-0	ナット	NUT	10	
3	0421-27003-0	タイヤホイールASSY	TIRE WHEEL ASSY	1	INC.22.23
4	4418-68001-0	ナット	NUT	10	
5	0421-27003-0	タイヤホイールASSY	TIRE WHEEL ASSY	1	INC.22.23
6	1404-27016-0	ボルト	BOLT	8	
7	2170-20060-2	ワッシャ	WASHER	8	
8	2170-20060-2	ワッシャ	WASHER	8	
9	2120-20160-2	ナット	NUT	8	
21	4424-85001-0	バルブ	VALVE	2	
22	4424-86000-0	ホイール	WHEEL	2	
23	4424-87000-0	タイヤ	TIRE	2	INC.21

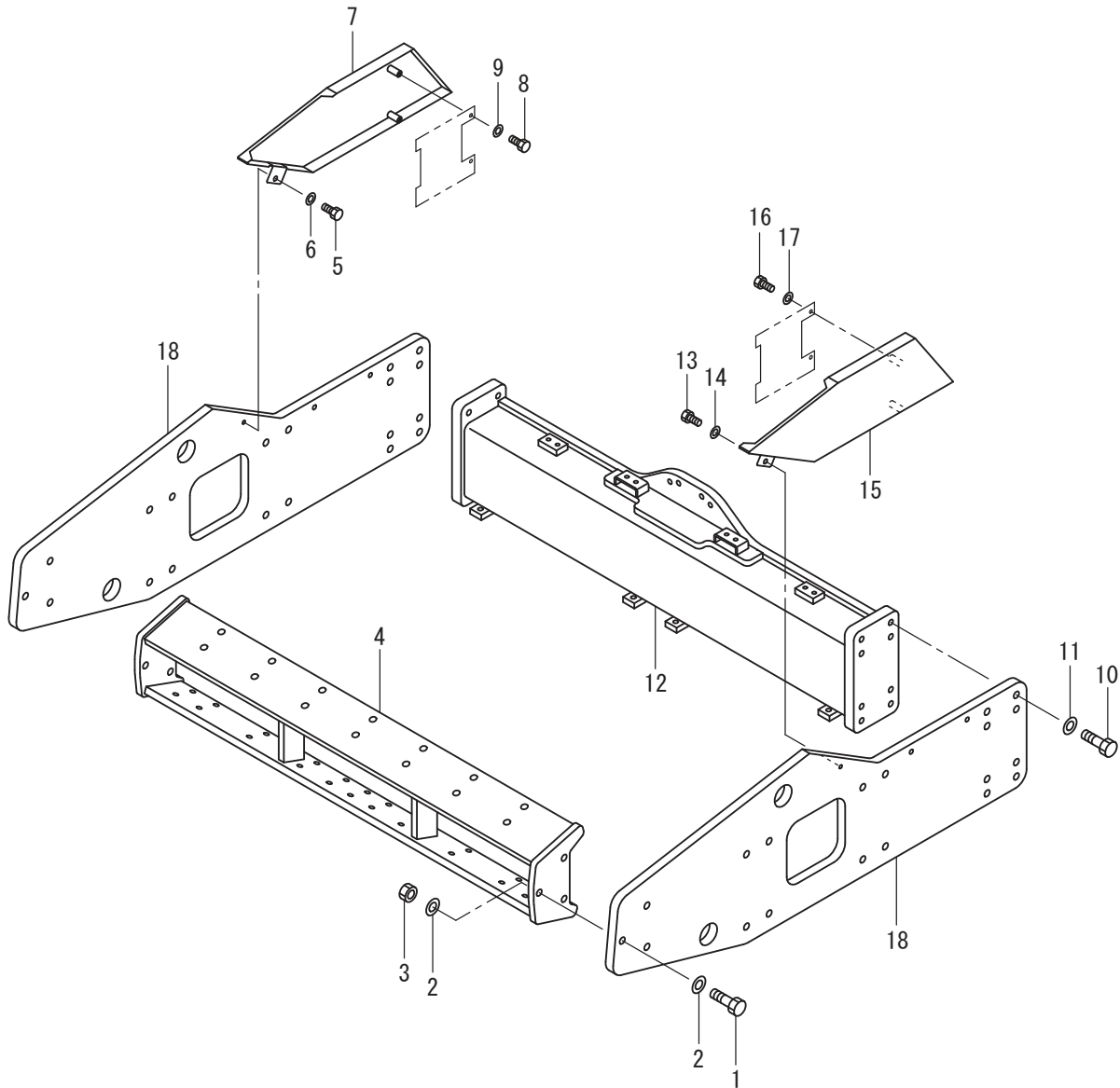
リヤアクスル Rear Axle

APPLIED MODEL
SV414T
SV414TF



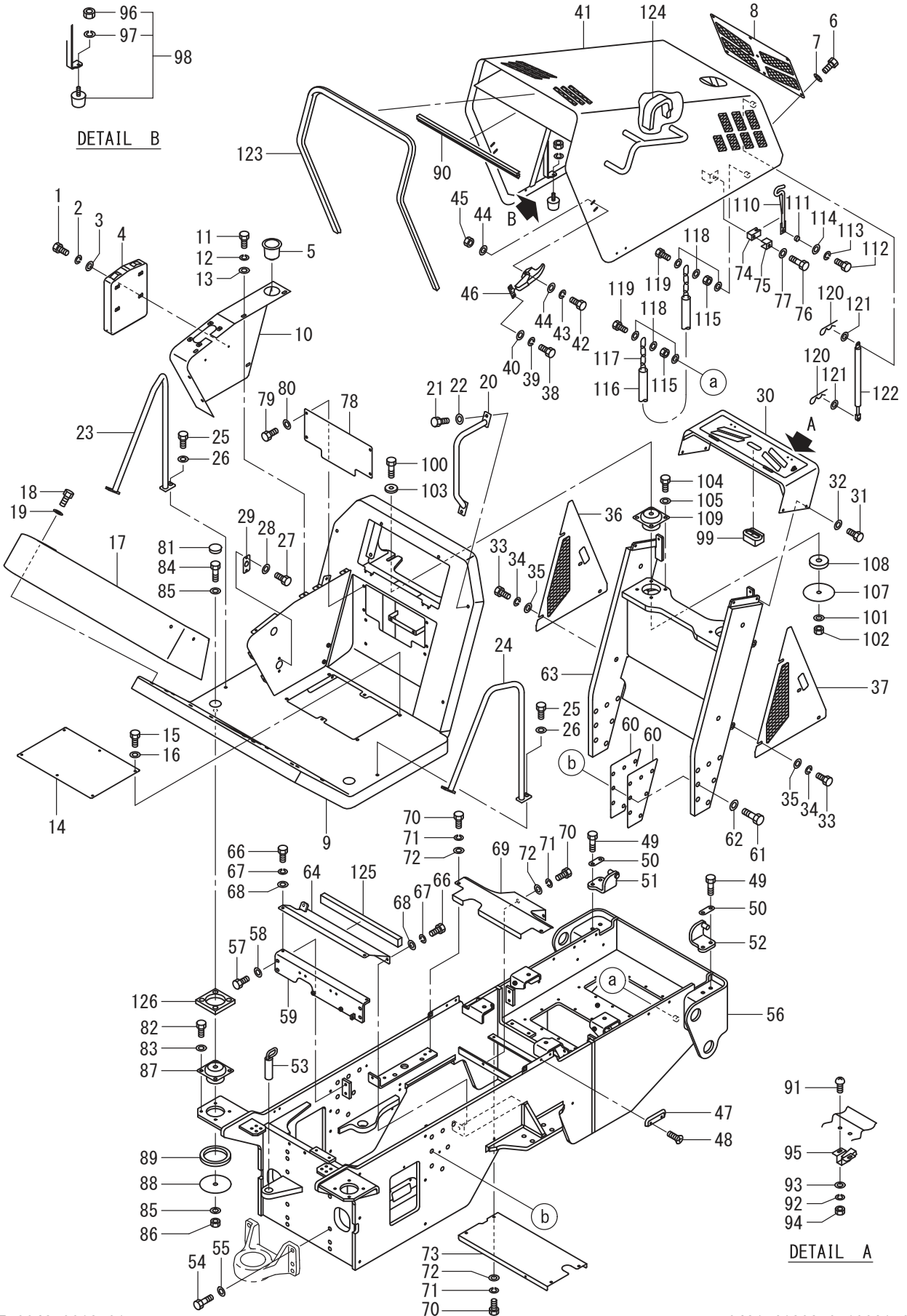
記号 Key No.	部品番号 Parts No.	部品名称	Parts Name	数量 Q'ty	備考 Remarks
1	4419-96000-1	アクスルASSY	AXLE ASSY	1	INC.2.4
2	4418-68001-0	ナット	NUT	10	
3	0421-27002-0	タイヤホイールASSY	TIRE WHEEL ASSY	1	INC.22.23
4	4418-68001-0	ナット	NUT	10	
5	0421-27001-0	タイヤホイールASSY	TIRE WHEEL ASSY	1	INC.22.23
6	1404-27016-0	ボルト	BOLT	8	
7	2170-20060-2	ワッシャ	WASHER	8	
8	2170-20060-2	ワッシャ	WASHER	8	
9	2120-20160-2	ナット	NUT	8	
21	4424-85001-0	バルブ	VALVE	2	
22	4424-86000-0	ホイール	WHEEL	2	
23	4424-85000-0	タイヤ	TIRE	2	INC.21

フレーム (フロント) Frame (Front)



記号 Key No.	部品番号 Parts No.	部品名称	Parts Name	数量 Q'ty	備考 Remarks
1	2100-20090-3	ボルト	BOLT	6	
2	2170-20060-2	ワッシャ	WASHER	12	
3	2120-20160-2	ナット	NUT	6	
4	1421-61004-0	メンバ	MEMBER	1	
5	2100-12040-1	ボルト	BOLT	1	
6	2170-12025-0	ワッシャ	WASHER	1	
7	1421-61039-0	カバー	COVER	1	RH
8	2100-12035-1	ボルト	BOLT	2	
9	2170-12025-0	ワッシャ	WASHER	2	
10	2100-20070-3	ボルト	BOLT	16	
11	2170-20060-2	ワッシャ	WASHER	16	
12	1421-61005-1	メンバ	MEMBER	1	
13	2100-12040-1	ボルト	BOLT	1	
14	2170-12025-0	ワッシャ	WASHER	1	
15	1421-61040-0	カバー	COVER	1	LH
16	2100-12035-1	ボルト	BOLT	2	
17	2170-12025-0	ワッシャ	WASHER	2	
18	1421-61041-0	プレート	PLATE	2	

フレーム (リア) Frame (Rear)



記号 Key No.	部品番号 Parts No.	部品名称	Parts Name	数量 Q'ty	備考 Remarks
1	2100-06020-1	ボルト	BOLT	4	
2	2171-06015-0	スプリングワッシャ	SPRING WASHER	4	
3	2170-06016-1	ワッシャ	WASHER	4	
4	4715-77000-0	マニュアルパック	MANUAL PACK	1	
5	4423-07000-0	カップホルダ	CUP HOLDER	1	
6	2100-10020-1	ボルト	BOLT	7	
7	2170-10020-0	ワッシャ	WASHER	7	
8	1421-61053-0	カバー	COVER	1	
9	1421-61048-0	デッキ	DECK	1	
10	1418-61171-0	カバー	COVER	1	
11	2100-08016-1	ボルト	BOLT	7	
12	2171-08020-0	スプリングワッシャ	SPRING WASHER	7	
13	2170-08020-1	ワッシャ	WASHER	7	
14	1421-61014-0	カバー	COVER	1	
15	2100-10025-1	ボルト	BOLT	6	
16	2170-10020-0	ワッシャ	WASHER	6	
17	1418-61076-0	プロテクタ	PROTECTOR	1	
18	2100-12030-1	ボルト	BOLT	6	
19	2170-12032-2	ワッシャ	WASHER	6	
20	1418-61136-0	パイプ	PIPE	1	
21	2100-12035-1	ボルト	BOLT	2	
22	2170-12032-2	ワッシャ	WASHER	2	
23	1418-61091-0	パイプ	PIPE	1	RH
24	1418-61092-0	パイプ	PIPE	1	LH
25	2100-12025-1	ボルト	BOLT	4	
26	2170-12032-2	ワッシャ	WASHER	4	
27	2100-10020-1	ボルト	BOLT	2	
28	2170-10020-0	ワッシャ	WASHER	2	
29	1406-61164-0	ベース	BASE	1	
30	1421-61050-0	ボックス	BOX	1	
31	2100-10020-1	ボルト	BOLT	4	
32	2170-10030-1	ワッシャ	WASHER	4	
33	2100-10025-1	ボルト	BOLT	8	
34	2171-10025-0	スプリングワッシャ	SPRING WASHER	8	
35	2170-10030-1	ワッシャ	WASHER	8	
36	1421-61056-1	カバー	COVER	1	
37	1421-61057-1	カバー	COVER	1	
38	2100-08020-1	ボルト	BOLT	4	
39	2171-08020-0	スプリングワッシャ	SPRING WASHER	4	

記号 Key No.	部品番号 Parts No.	部品名称	Parts Name	数量 Q'ty	備考 Remarks
40	2170-08020-1	ワッシャ	WASHER	4	
41	1421-61046-0	フード	HOOD	1	
42	2100-08025-1	ボルト	BOLT	4	
43	2171-08020-0	スプリングワッシャ	SPRING WASHER	4	
44	2170-08020-1	ワッシャ	WASHER	8	
45	2120-08065-0	ナット	NUT	4	
46	4711-15000-2	キャッチ	CATCH	2	
47	1421-61045-0	プレート	PLATE	2	
48	2182-06016-0	サロコネジ	SCREW	4	
49	2100-16045-1	ボルト	BOLT	4	
50	1421-61058-0	プレート	PLATE	2	
51	1421-61019-0	ピン	PIN	1	RH
52	1421-61020-0	ピン	PIN	1	LH
53	1418-61102-0	ピン	PIN	1	
54	2100-20080-3	ボルト	BOLT	12	
55	2170-20060-2	ワッシャ	WASHER	12	
56	1421-61044-3	フレーム	FRAME	1	
57	2100-12030-1	ボルト	BOLT	4	
58	2170-12025-0	ワッシャ	WASHER	4	
59	1421-61051-0	メンバ	MEMBER	1	
60	1418-61045-1	シム	SHIM	4	
61	2100-24070-3	ボルト	BOLT	14	
62	2170-24060-2	ワッシャ	WASHER	14	
63	1421-61047-1	ブラケット	BRACKET	1	
64	1421-61054-1	カバー	COVER	1	
66	2100-10020-1	ボルト	BOLT	4	
67	2171-10025-0	スプリングワッシャ	SPRING WASHER	4	
68	2170-10020-0	ワッシャ	WASHER	4	
69	1421-61055-0	カバー	COVER	1	
70	2100-10020-1	ボルト	BOLT	8	
71	2171-10025-0	スプリングワッシャ	SPRING WASHER	8	
72	2170-10020-0	ワッシャ	WASHER	8	
73	1421-61052-0	カバー	COVER	1	
74	1421-61033-0	クランプ	CLAMP	1	
75	3934-11150-0	クランプ	CLAMP	1	
76	2100-10050-1	ボルト	BOLT	1	
77	2170-10020-0	ワッシャ	WASHER	1	
78	1421-61031-0	カバー	COVER	1	
79	2100-10025-1	ボルト	BOLT	4	

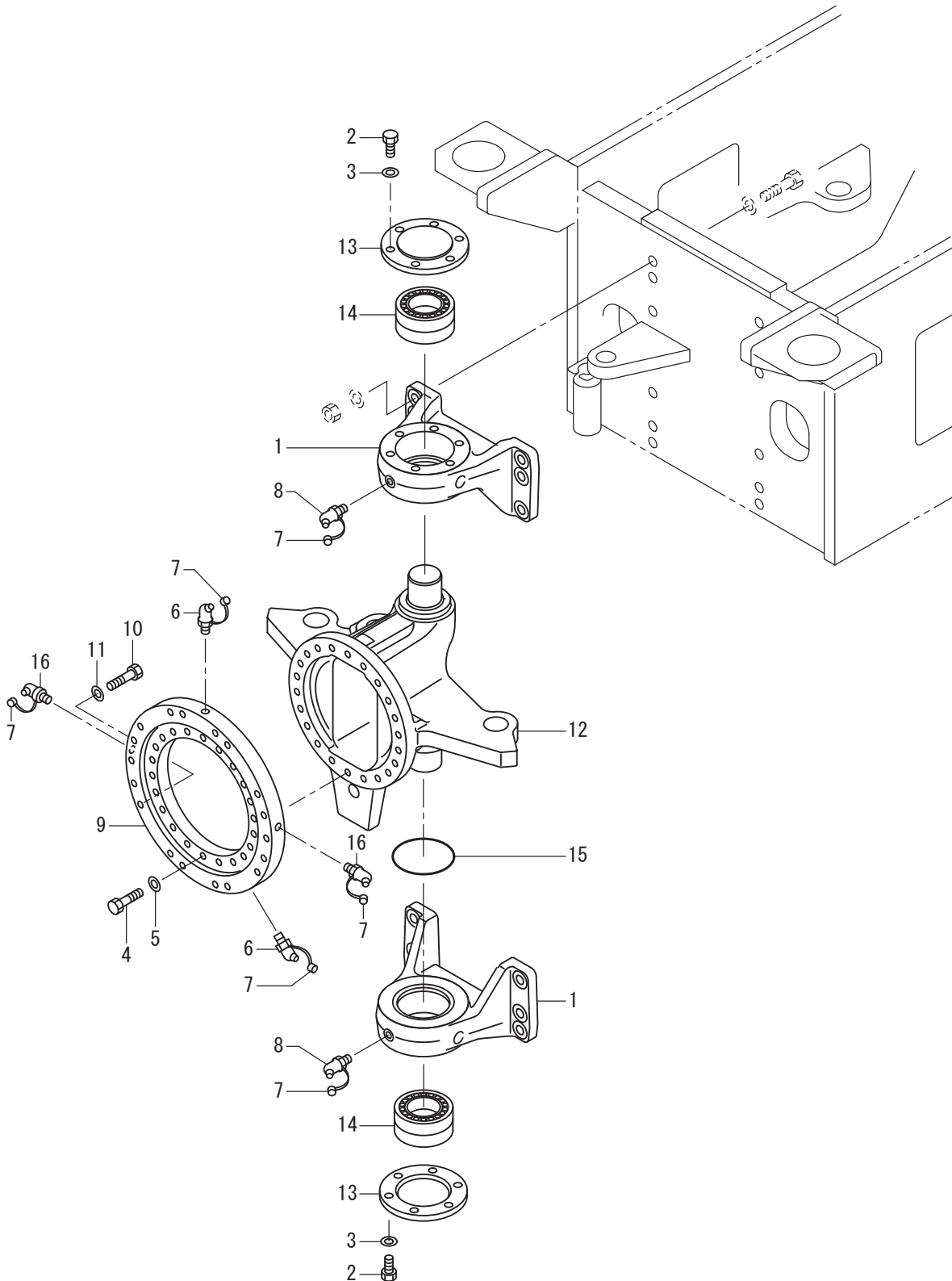
記号 Key No.	部品番号 Parts No.	部品名称	Parts Name	数量 Q'ty	備考 Remarks
80	2170-10020-0	ワッシャ	WASHER	4	
81	4717-40000-0	プラグ	PLUG	2	
82	2100-12025-3	ボルト	BOLT	8	
83	2170-12032-2	ワッシャ	WASHER	8	
84	2100-16100-1	ボルト	BOLT	2	
85	2170-16045-2	ワッシャ	WASHER	4	
86	2120-16130-0	ナット	NUT	2	
87	4423-12000-1	ダンパ°	DAMPER	2	
88	1418-61098-0	プレート	PLATE	2	
89	1418-61209-0	ラバー	RUBBER	2	
90	1416-61125-1	シール	SEAL	1	
91	2182-05012-2	ナベコネジ°	SCREW	4	
92	2171-05013-0	スプリングワッシャ	SPRING WASHER	4	
93	2170-05010-0	ワッシャ	WASHER	4	
94	2120-05040-0	ナット	NUT	4	
95	4703-29000-0	ラッチ	LATCH	2	
96	2120-08065-0	ナット	NUT	2	
97	2171-08020-0	スプリングワッシャ	SPRING WASHER	2	
98	1634-62055-0	ストッパ°	STOPPER	2	INC.96.97
99	4718-51000-0	グリップ°	GRIP	1	
100	2100-16120-1	ボルト	BOLT	2	
101	2170-16045-2	ワッシャ	WASHER	2	
102	2120-16130-0	ナット	NUT	2	
103	2170-16045-2	カラー	COLLAR	2	
104	2100-12025-3	ボルト	BOLT	8	
105	2170-12032-2	ワッシャ	WASHER	8	
107	1418-61098-0	プレート	PLATE	2	
108	1418-61159-0	プレート	PLATE	2	
109	4423-12000-1	ダンパ°	DAMPER	2	
110	1421-61010-0	ステー	STAY	1	
111	2580-08006-1	ブッシュ	BUSH	1	
112	2100-08020-1	ボルト	BOLT	1	
113	2171-08020-0	スプリングワッシャ	SPRING WASHER	1	
114	2170-08016-0	ワッシャ	WASHER	1	
115	2120-08065-0	ナット	NUT	2	
116	1421-61027-0	チューブ°	TUBE	1	
117	3419-04036-0	チェーン	CHAIN	1	
118	2170-08020-1	ワッシャ	WASHER	6	
119	2100-08030-1	ボルト	BOLT	2	

217レーム(リア)
3SV59 60101- 69999

記号 Key No.	部品番号 Parts No.	部品名称	Parts Name	数量 Q'ty	備考 Remarks
120	2158-12000-0	スナップピン	SNAP PIN	4	
121	2170-12025-0	ワッシャ	WASHER	4	
122	4710-81000-0	ダンパ°	DAMPER	2	
123	1421-61029-0	シール	SEAL	1	
124	1421-61059-0	フォーム	FOAM	1	
125	1421-61062-0	フォーム	FOAM	1	
126	1421-61063-0	ラバー	RUBBER	2	

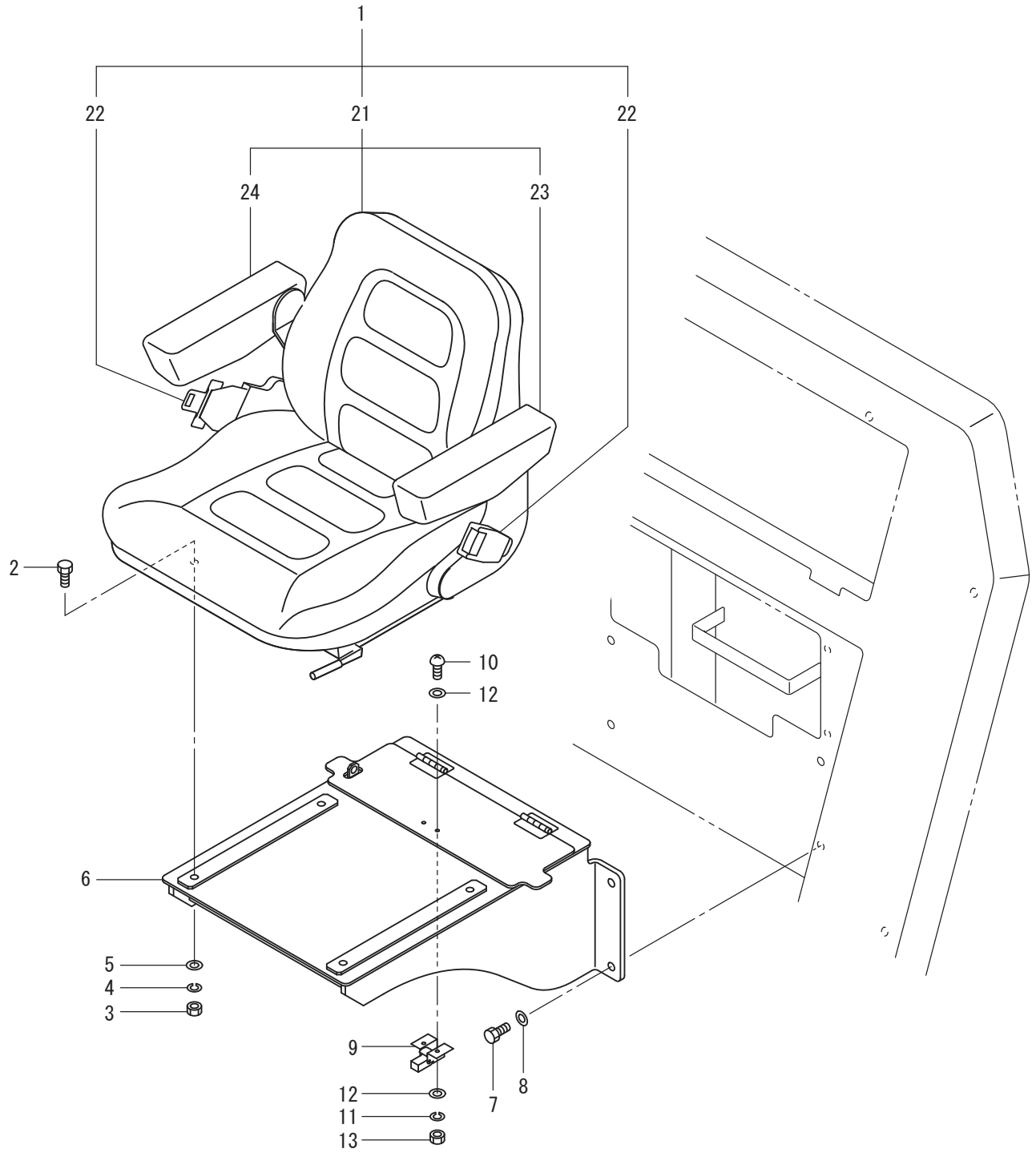
メモ ---memo---

フレーム (センターピン) Frame (Center Pin)



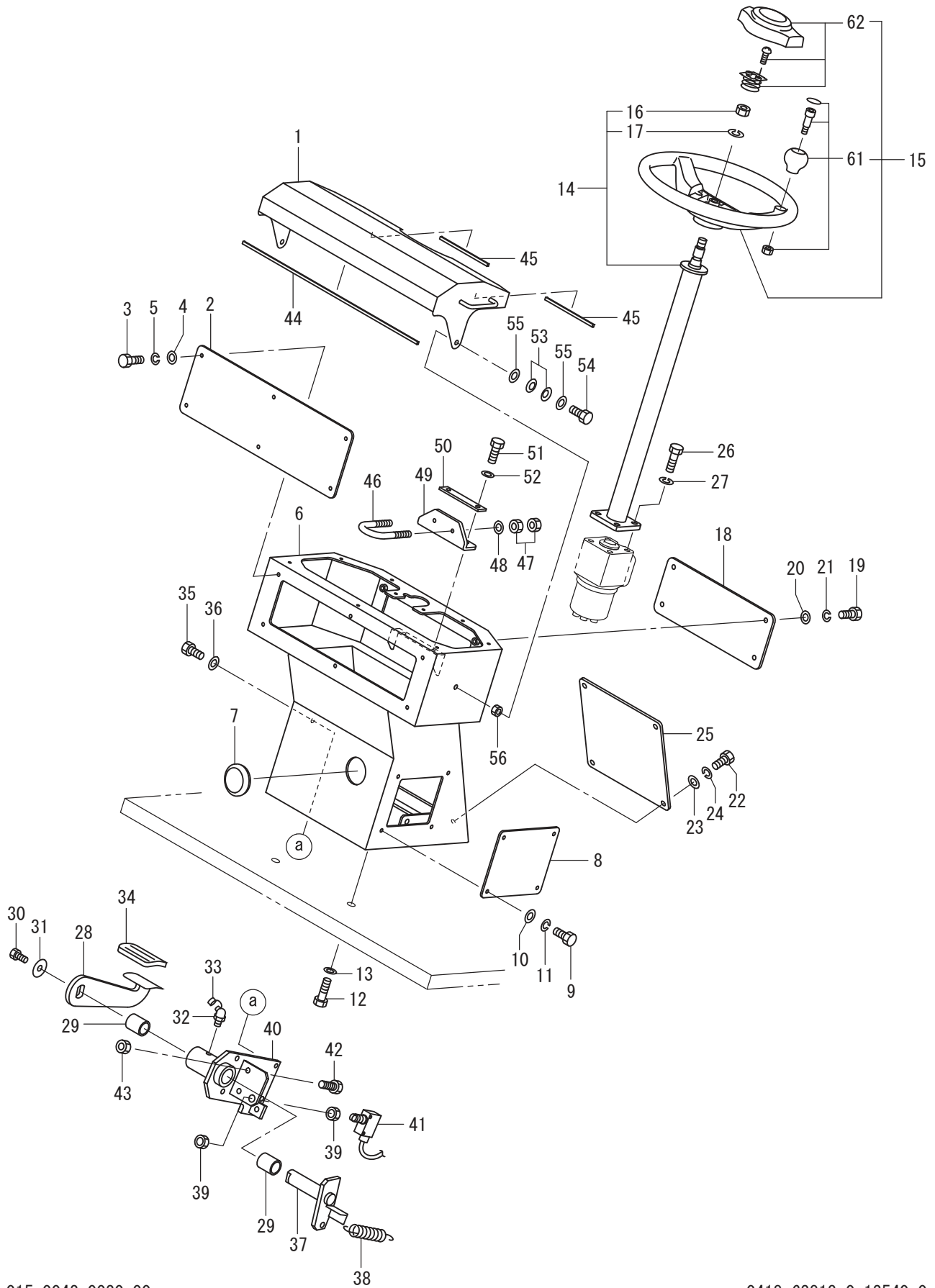
記号 Key No.	部品番号 Parts No.	部品名称	Parts Name	数量 Q'ty	備考 Remarks
1	1418-61007-0	ブラケット	BRACKET	2	
2	2100-16045-3	ボルト	BOLT	12	
3	2170-16045-2	ワッシャ	WASHER	12	
4	2100-16070-3	ボルト	BOLT	22	
5	2170-16045-2	ワッシャ	WASHER	22	
6	2472-01002-0	グリースニップル	GREASE NIPPLE	2	
7	4703-14000-0	キャップ	CAP	6	
8	2472-01002-0	グリースニップル	GREASE NIPPLE	2	
9	4423-43000-0	ベアリング	BEARING	1	
10	2100-16070-3	ボルト	BOLT	18	
11	2170-16045-2	ワッシャ	WASHER	18	
12	1418-61134-1	ヨーク	YOKE	1	
13	1402-61101-0	カバー	COVER	2	
14	3511-32018-0	ローラベアリング	ROLLER BEARING	2	
15	2630-01112-0	Oリング	O-RING	1	
16	2472-01001-0	グリースニップル	GREASE NIPPLE	2	

シート Seat



記号 Key No.	部品番号 Parts No.	部品名称	Parts Name	数量 Q'ty	備考 Remarks
1	4716-30000-0	シートASSY	SEAT ASSY	1	INC.21.22
2	2100-08025-1	ホルト	BOLT	4	
3	2120-08065-0	ナット	NUT	4	
4	2171-08020-0	スプリングワッシャ	SPRING WASHER	4	
5	2170-08016-0	ワッシャ	WASHER	4	
6	1421-31004-0	ブラケット	BRACKET	1	
7	2100-12030-1	ホルト	BOLT	4	
8	2170-12032-2	ワッシャ	WASHER	4	
9	4703-29000-0	ラッチ	LATCH	1	
10	2182-05014-2	ナベコネジ	SCREW	2	
11	2171-05013-0	スプリングワッシャ	SPRING WASHER	2	
12	2170-05010-0	ワッシャ	WASHER	4	
13	2120-05040-0	ナット	NUT	2	
21	4712-33000-0	シート	SEAT	1	INC.23.24
22	4713-16000-0	シートベルト	SEAT BELT	1	
23	4710-94001-0	アームレスト	ARM REST	1	LH
24	4710-94002-0	アームレスト	ARM REST	1	RH

ダッシュボード Dash Board



記号 Key No.	部品番号 Parts No.	部品名称	Parts Name	数量 Q'ty	備考 Remarks
1	1418-62074-0	カバー	COVER	1	
2	1418-62066-0	カバー	COVER	1	
3	2100-08020-1	ボルト	BOLT	6	
4	2170-08016-0	ワッシャ	WASHER	6	
5	2171-08020-0	スプリングワッシャ	SPRING WASHER	6	
6	1418-62071-0	ダッシュボード	DASH BOARD	1	
7	3881-00036-0	グロメット	GROMMET	1	
8	1418-62001-0	カバー	COVER	1	
9	2100-08020-1	ボルト	BOLT	4	
10	2170-08016-0	ワッシャ	WASHER	4	
11	2171-08020-0	スプリングワッシャ	SPRING WASHER	4	
12	2100-12030-1	ボルト	BOLT	4	
13	2170-12032-2	ワッシャ	WASHER	4	
14	4422-08000-0	コラムシャフト	COLUMN SHAFT	1	INC.16.17
15	4421-38000-0	ステアリングホイール	STEERING WHEEL	1	INC.61.62
16	2121-12100-2	ナット	NUT	1	
17	2171-12030-0	スプリングワッシャ	SPRING WASHER	1	
18	1418-62067-0	カバー	COVER	1	
19	2100-08020-1	ボルト	BOLT	4	
20	2170-08016-0	ワッシャ	WASHER	4	
21	2171-08020-0	スプリングワッシャ	SPRING WASHER	4	
22	2100-08020-1	ボルト	BOLT	4	
23	2170-08016-0	ワッシャ	WASHER	4	
24	2171-08020-0	スプリングワッシャ	SPRING WASHER	4	
25	1418-62002-0	カバー	COVER	1	
26	2100-10030-1	ボルト	BOLT	4	
27	2171-10025-0	スプリングワッシャ	SPRING WASHER	4	
28	1418-62009-0	ペダル	PEDAL	1	
29	2580-30025-1	ブッシュ	BUSH	2	
30	3100-11178-0	ボルト	BOLT	1	
31	2170-12030-1	ワッシャ	WASHER	1	
32	2472-01002-0	グリースニップル	GREASE NIPPLE	1	
33	4703-14000-0	キャップ	CAP	1	
34	4416-54000-0	ペダルカバー	PEDAL COVER	1	
35	2100-10020-1	ボルト	BOLT	4	
36	2170-10032-2	ワッシャ	WASHER	4	
37	1416-62055-0	アーム	ARM	1	
38	4718-75000-0	スプリング	SPRING	1	
39	3120-01136-0	ナット	NUT	2	

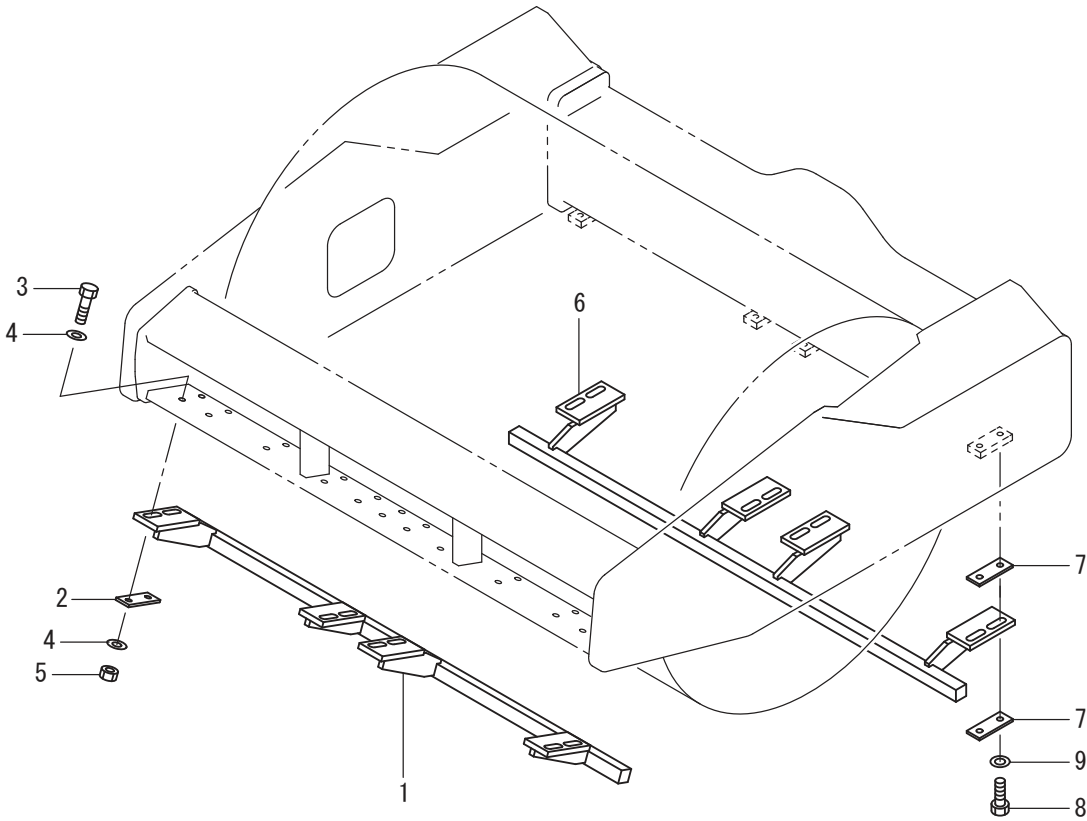
記号 Key No.	部品番号 Parts No.	部品名称	Parts Name	数量 Q'ty	備考 Remarks
40	1416-62054-1	ベース	BASE	1	
41	3823-10011-0	マイクロスイッチ	MICRO SWITCH	1	
42	3100-03054-0	ボルト	BOLT	2	
43	2120-10080-0	ナット	NUT	2	
44	1418-62069-0	プロテクタ	PROTECTOR	1	
45	1418-62070-0	プロテクタ	PROTECTOR	2	
46	3417-06022-0	Uボルト	U-BOLT	1	
47	2120-08065-0	ナット	NUT	4	
48	2170-08023-2	ワッシャ	WASHER	2	
49	1418-62075-0	ブラケット	BRACKET	1	
50	3934-02772-0	プレート	PLATE	1	
51	2100-08025-1	ボルト	BOLT	2	
52	2170-08016-0	ワッシャ	WASHER	2	
53	2461-10001-0	サラハネ	CONED DISC SPRING	4	
54	2100-10035-1	ボルト	BOLT	2	
55	2170-10020-0	ワッシャ	WASHER	4	
56	2120-10080-0	ナット	NUT	2	
61	4421-38002-0	ノブASSY	KNOB ASSY	1	
62	4421-38004-0	パッドASSY	PAD ASSY	1	

メモ ---memo---

泥除装置 Scraper System

APPLIED MODEL

SV414D



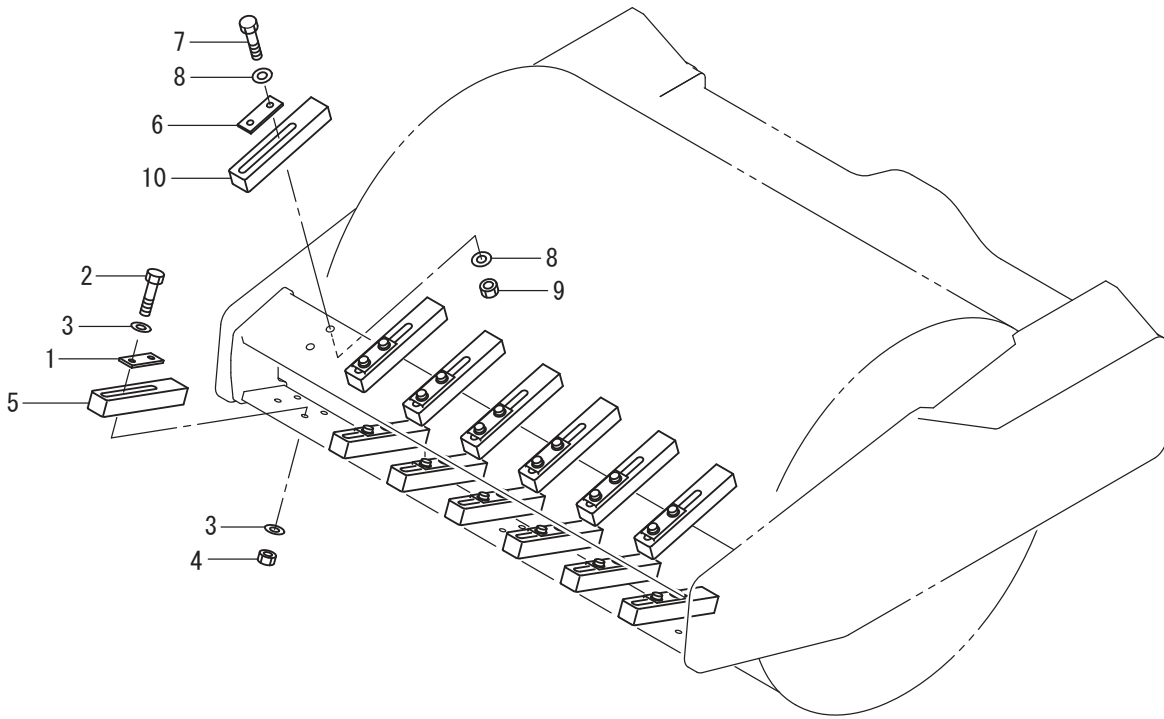
25泥除装置(SV414D)
3SV59 60101~69999

記号 Key No.	部品番号 Parts No.	部品名称	Parts Name	数量 Q'ty	備考 Remarks
1	1404-71001-1	ブラケット	BRACKET	1	
2	3934-02711-0	プレート	PLATE	4	
3	2100-16070-1	ボルト	BOLT	8	
4	2170-16045-2	ワッシャ	WASHER	16	
5	2120-16130-0	ナット	NUT	8	
6	1404-71001-1	ブラケット	BRACKET	1	
7	3934-02711-0	プレート	PLATE	8	
8	2100-16045-1	ボルト	BOLT	8	
9	2170-16045-2	ワッシャ	WASHER	8	

泥除装置 Scraper System

APPLIED MODEL

SV414T



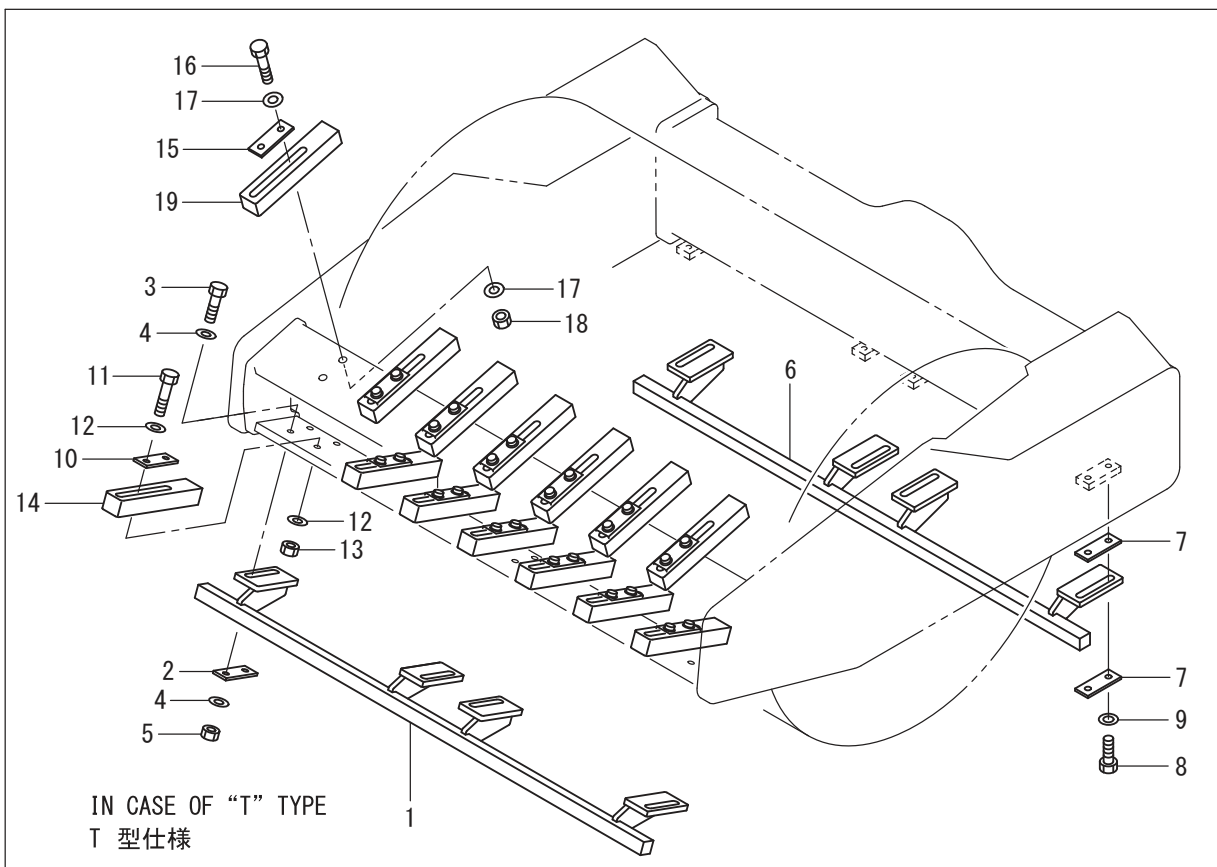
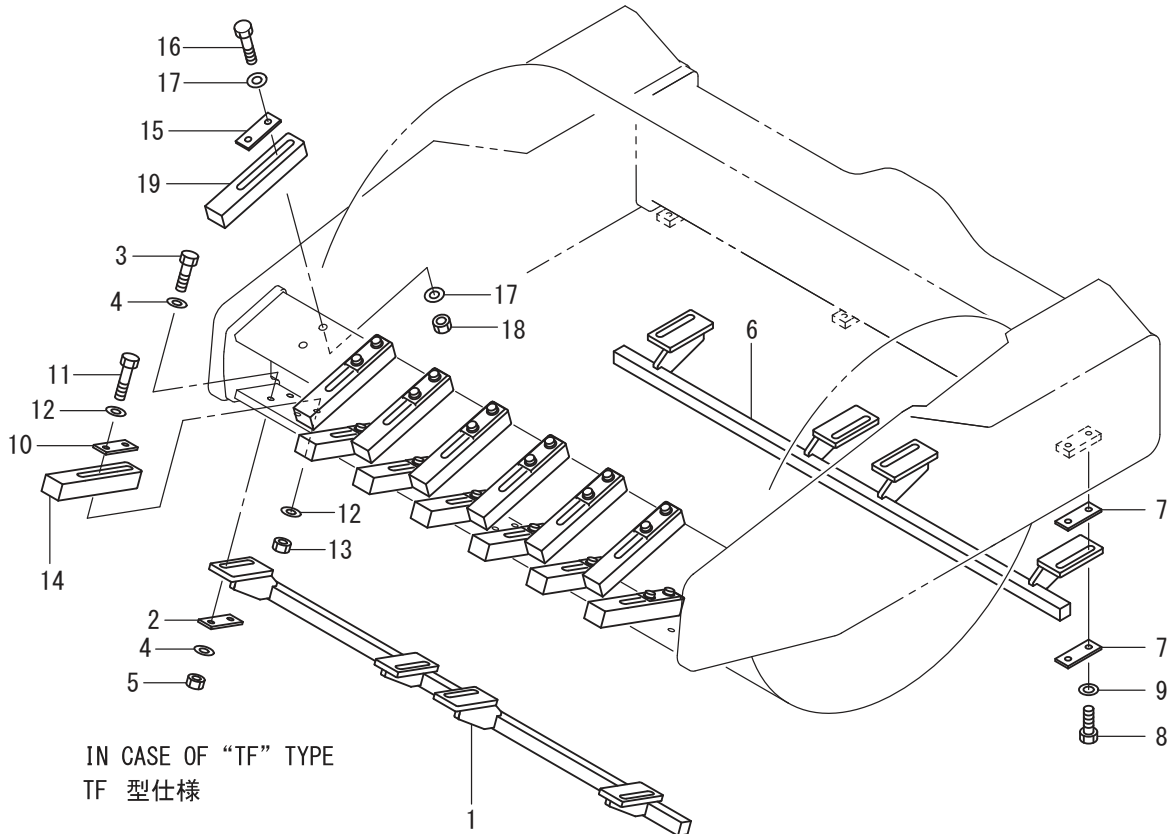
26泥除装置(SV414T)
3SV59 60101~ 69999

記号 Key No.	部品番号 Parts No.	部品名称	Parts Name	数量 Q'ty	備考 Remarks
1	3934-02711-0	プレート	PLATE	7	
2	2100-16110-1	ボルト	BOLT	14	
3	2170-16045-2	ワッシャ	WASHER	28	
4	2120-16130-0	ナット	NUT	14	
5	1421-71002-0	バー	BAR	7	
6	3934-02711-0	プレート	PLATE	7	
7	2100-16110-1	ボルト	BOLT	14	
8	2170-16045-2	ワッシャ	WASHER	28	
9	2120-16130-0	ナット	NUT	14	
10	1421-71002-0	バー	BAR	7	

泥除装置 Scraper System

APPLIED MODEL

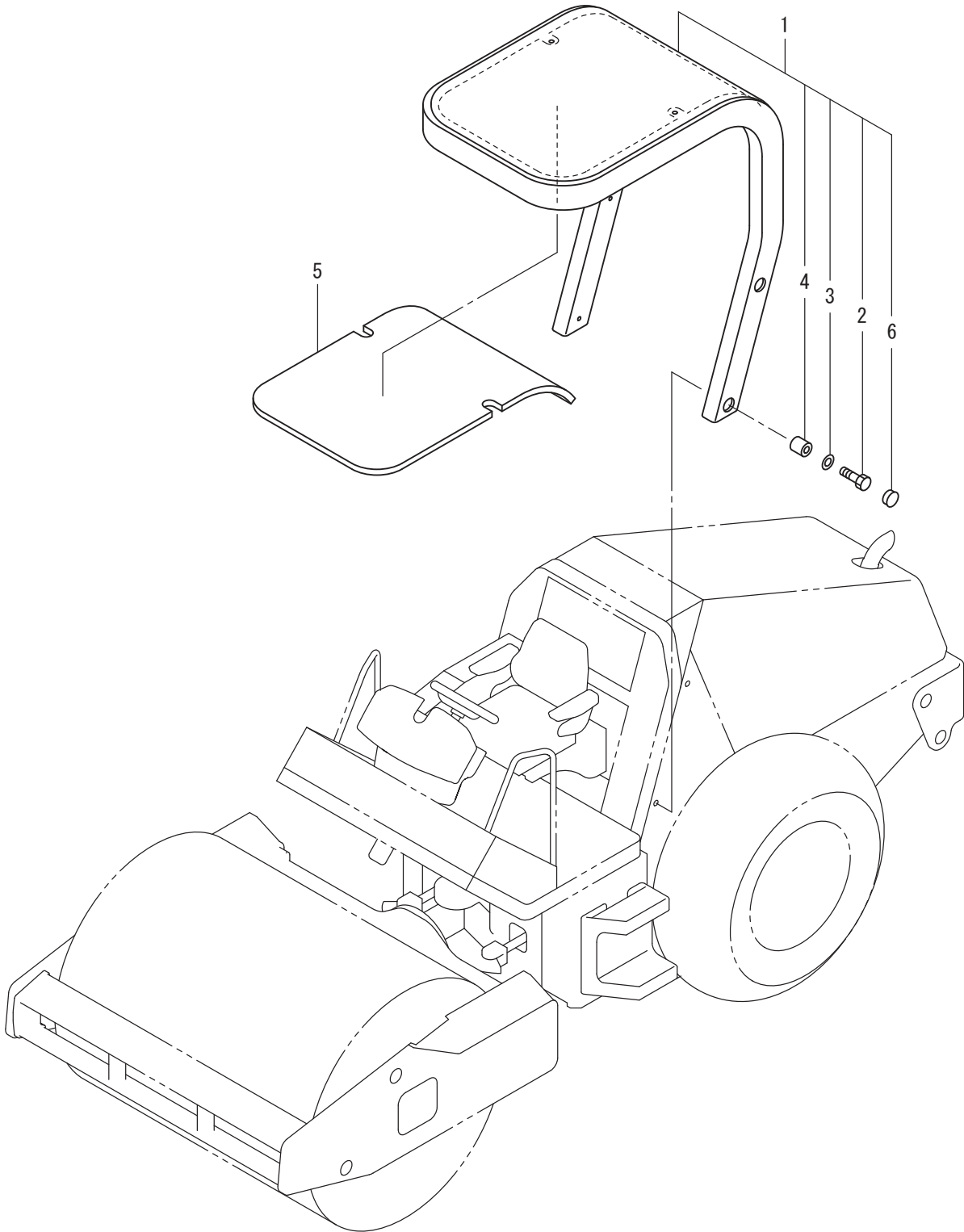
SV414TF



27泥除装置(SV414TF)
3SV59 60101~ 69999

記号 Key No.	部品番号 Parts No.	部品名称	Parts Name	数量 Q'ty	備考 Remarks
1	1421-71001-0	ブラケット	BRACKET	1	
2	3934-02711-0	プレート	PLATE	4	
3	2100-16070-1	ボルト	BOLT	8	
4	2170-16045-2	ワッシャ	WASHER	16	
5	2120-16130-0	ナット	NUT	8	
6	1421-71001-0	ブラケット	BRACKET	1	
7	3934-02711-0	プレート	PLATE	8	
8	2100-16040-1	ボルト	BOLT	8	
9	2170-16045-2	ワッシャ	WASHER	8	
10	3934-02711-0	プレート	PLATE	7	
11	2100-16110-1	ボルト	BOLT	14	
12	2170-16045-2	ワッシャ	WASHER	28	
13	2120-16130-0	ナット	NUT	14	
14	1421-71002-0	バー	BAR	7	
15	3934-02711-0	プレート	PLATE	7	
16	2100-16110-1	ボルト	BOLT	14	
17	2170-16045-2	ワッシャ	WASHER	28	
18	2120-16130-0	ナット	NUT	14	
19	1421-71002-0	バー	BAR	7	

ロプス Rops

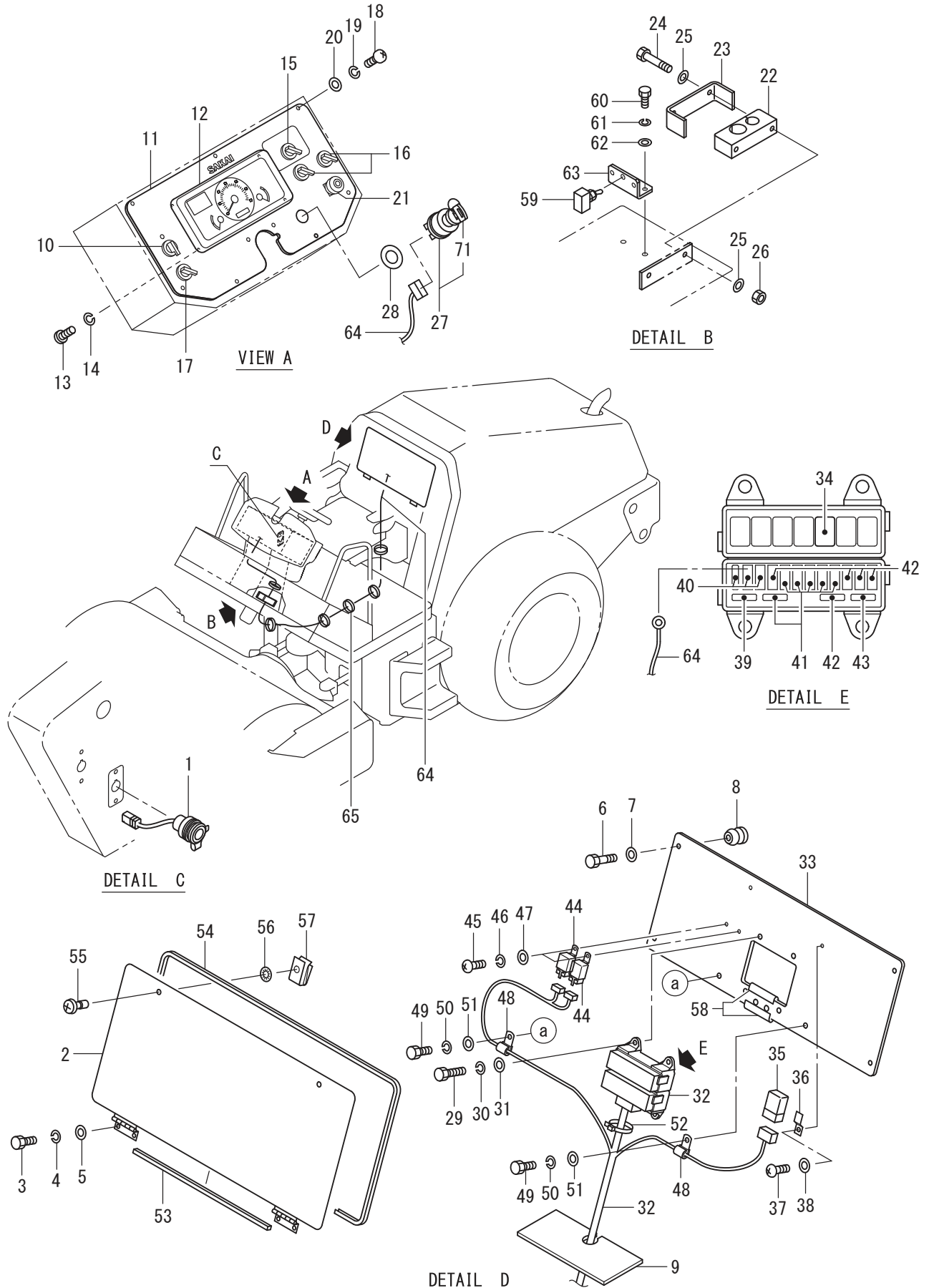


28口ス

3SV59 60101~ 69999

記号 Key No.	部品番号 Parts No.	部品名称	Parts Name	数量 Q'ty	備考 Remarks
1	4720-19000-0	ロフスカノピ	ROPS CANOPY	1	INC.2-4.6
2	2100-24100-3	ホルト	BOLT	4	
3	2170-24060-2	ワッシャ	WASHER	4	
4	4720-19001-0	スペーサ	SPACER	4	
5	1421-33001-0	フォーム	FOAM	1	
6	4718-42001-0	プラグ	PLUG	4	

電装品関係 (パネル) Electrical Equipment (Panel)



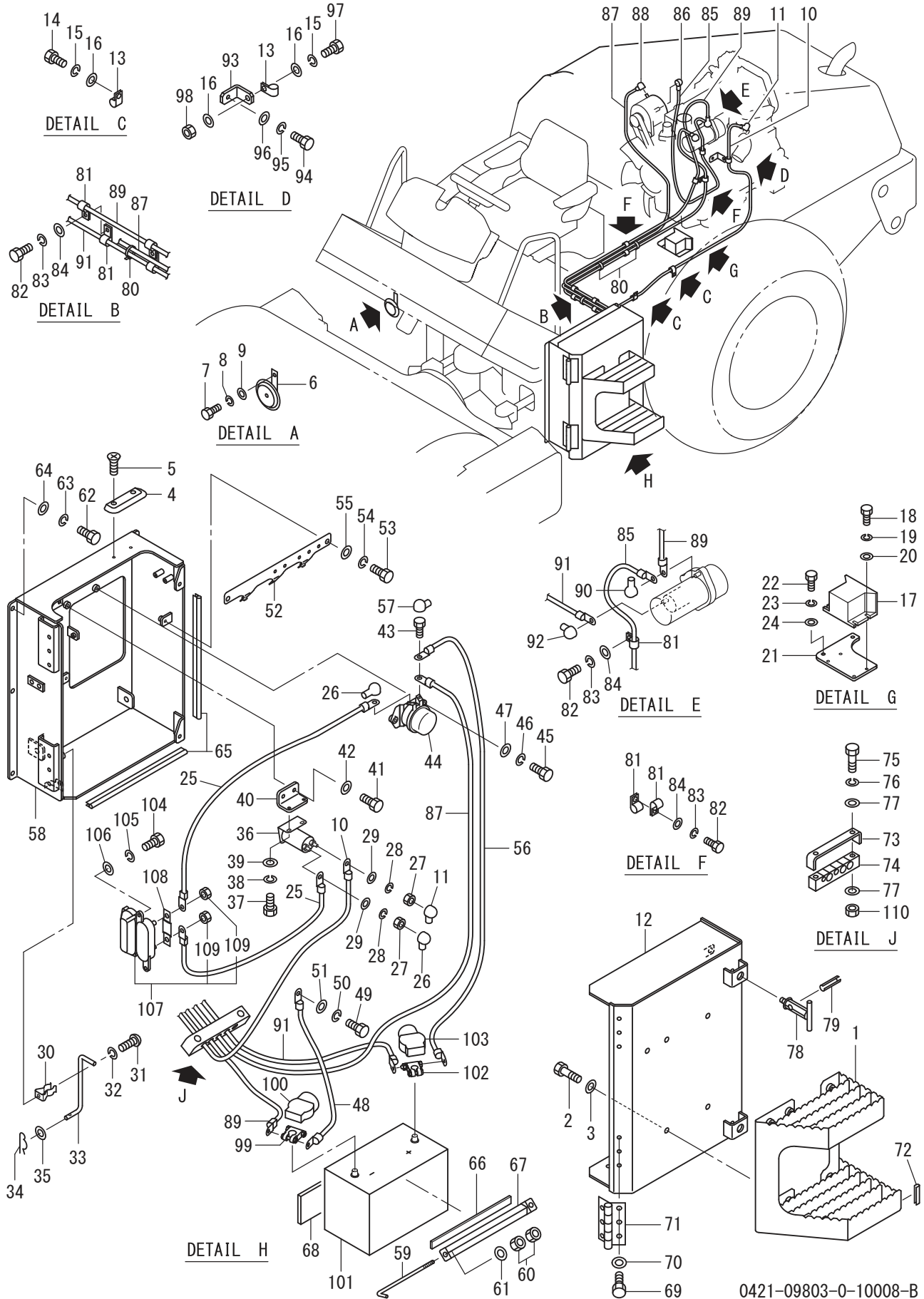
29電装品関係(パネル)
3SV59 60101~ 69999

記号 Key No.	部品番号 Parts No.	部品名称	Parts Name	数量 Q'ty	備考 Remarks
1	4916-09000-0	ソケット	SOCKET	1	
2	1421-09008-0	カバー	COVER	1	
3	2100-06020-1	ボルト	BOLT	4	
4	2171-06015-0	スプリングワッシャ	SPRING WASHER	4	
5	2170-06016-0	ワッシャ	WASHER	4	
6	2100-08030-1	ボルト	BOLT	4	
7	2170-08016-0	ワッシャ	WASHER	4	
8	4701-38000-0	ホウシシゴム	DAMPER	4	
9	1421-09029-1	ラバー	RUBBER	1	
10	2828-01002-2	スイッチ	SWITCH	1	VIB.Lo/Hi
11	1421-09030-1	パネル	PANEL	1	
12	4917-77000-1	メータ	COMBINATION METER	1	
13	2182-05008-2	ナベコネジ	SCREW	4	
14	2171-05013-0	スプリングワッシャ	SPRING WASHER	4	
15	2828-00004-2	スイッチ	SWITCH	1	Travel Mode
16	2828-01004-2	スイッチ	SWITCH	2	Throttle/Speed CHG.
17	2828-00002-2	スイッチ	SWITCH	1	VIB.GHG.
18	3180-20029-0	コネジ	SCREW	9	
19	3171-01009-0	スプリングワッシャ	SPRING WASHER	9	
20	3171-93037-0	ワッシャ	WASHER	9	
21	2826-11111-2	スイッチ	SWITCH	1	Parking
22	1418-09039-1	クランプ	CLAMP	1	
23	3934-12130-0	クランプ	CLAMP	1	
24	2100-10080-1	ボルト	BOLT	2	
25	2170-10020-0	ワッシャ	WASHER	4	
26	2120-10080-0	ナット	NUT	2	
27	2820-00003-1	スイッチ	SWITCH	1	INC.71 Starter
28	3932-00008-0	シム	SHIM	1	
29	2100-08025-1	ボルト	BOLT	4	
30	2171-08020-0	スプリングワッシャ	SPRING WASHER	4	
31	2170-08016-0	ワッシャ	WASHER	4	
32	1421-09032-0	ハーネス	HARNESS	1	INC.34.39-43
33	1421-09031-0	パネル	PANEL	1	
34	4915-30000-0	リレー	RELAY	7	
35	4913-90000-0	ダイオードユニット	DIODE UNIT	1	
36	3416-01089-0	ブラケット	BRACKET	1	
37	2182-06008-2	コネジ	SCREW	1	
38	2170-06016-0	ワッシャ	WASHER	1	
39	4909-55003-0	ヒューズ	FUSE	1	10A

記号 Key No.	部品番号 Parts No.	部品名称	Parts Name	数量 Q'ty	備考 Remarks
40	4911-30001-0	ヒューズ	FUSE	3	5A
41	4905-51001-0	ヒューズ	FUSE	6	15A
42	4909-77001-0	ヒューズ	FUSE	5	20A
43	4905-51002-0	ヒューズ	FUSE	1	30A
44	4910-20000-0	リレー	RELAY	2	
45	2182-06016-2	ナベコネジ	SCREW	2	
46	2171-06015-0	スプリングワッシャ	SPRING WASHER	2	
47	2170-06016-0	ワッシャ	WASHER	2	
48	2416-14011-2	クランプ	CLAMP	2	
49	2100-08016-1	ボルト	BOLT	2	
50	2171-08020-0	スプリングワッシャ	SPRING WASHER	2	
51	2170-08016-0	ワッシャ	WASHER	2	
52	2898-00107-0	バンド	BAND	1	
53	1421-09034-0	シール	SEAL	1	
54	1445-61059-1	クッションラバー	CUSHION RUBBER	1	
55	4916-26000-0	スタット	STUD	2	
56	4717-97002-0	リテーナ	RETAINER	2	
57	4717-97000-0	レセプタクル	RECEPTACLE	2	
58	1418-09059-0	プロテクタ	PROTECTOR	2	
59	2822-01001-0	トグルスイッチ	TOGGLE SWITCH	1	Diagnosis
60	2100-08016-1	ボルト	BOLT	2	
61	2171-08020-0	スプリングワッシャ	SPRING WASHER	2	
62	2170-08016-0	ワッシャ	WASHER	2	
63	1404-09099-0	ブラケット	BRACKET	1	
64	1421-09055-0	ハーネス	HARNESS	1	
65	2898-00107-0	バンド	BAND	5	
71	2820-00003-0	キー	KEY	1	

メモ ---memo---

電装品関係 (バッテリー) Electrical Equipment (Battery)



記号 Key No.	部品番号 Parts No.	部品名称	Parts Name	数量 Q'ty	備考 Remarks
1	1421-09046-1	ステップ	STEP	1	
2	2100-10020-1	ボルト	BOLT	5	
3	2170-10032-2	ワッシャ	WASHER	5	
4	1421-61045-0	プレート	PLATE	1	
5	2182-06016-0	サコネジ	SCREW	2	
6	4908-86000-0	ホーン	HORN	1	
7	2100-08016-1	ボルト	BOLT	1	
8	2171-08020-0	スプリングワッシャ	SPRING WASHER	1	
9	2170-08016-0	ワッシャ	WASHER	1	
10	3899-54120-0	コード	CORD	1	
11	4915-00000-0	ターミナルカバー	TERMINAL COVER	2	
12	1421-09036-1	カバー	COVER	1	
13	2416-14011-2	クランプ	CLAMP	3	
14	2100-08016-1	ボルト	BOLT	2	
15	2171-08020-0	スプリングワッシャ	SPRING WASHER	3	
16	2170-08016-0	ワッシャ	WASHER	4	
17	4911-38000-0	ブザー	BUZZER	1	
18	2100-08020-1	ボルト	BOLT	4	
19	2171-08020-0	スプリングワッシャ	SPRING WASHER	4	
20	2170-08016-0	ワッシャ	WASHER	4	
21	1421-09047-0	ベース	BASE	1	
22	2100-08025-1	ボルト	BOLT	2	
23	2171-08020-0	スプリングワッシャ	SPRING WASHER	2	
24	2170-08016-0	ワッシャ	WASHER	2	
25	3899-51118-0	コード	CORD	2	
26	2891-00001-5	ターミナルカバー	TERMINAL COVER	2	
27	3120-10020-0	ナット	NUT	2	
28	2171-08020-0	スプリングワッシャ	SPRING WASHER	2	
29	2170-08016-0	ワッシャ	WASHER	2	
30	1630-61074-0	ストッパ	STOPPER	1	
31	2182-06010-2	ナベコネジ	SCREW	1	
32	2171-06015-0	スプリングワッシャ	SPRING WASHER	1	
33	1421-09054-0	ステー	STAY	1	
34	2158-10000-0	スナップピン	SNAP PIN	1	
35	2170-10020-0	ワッシャ	WASHER	1	
36	4916-53000-0	グリッドヒーターリレー	GRID HEATER RELAY	1	
37	2100-06012-1	ボルト	BOLT	2	
38	2171-06015-0	スプリングワッシャ	SPRING WASHER	2	
39	2170-06016-0	ワッシャ	WASHER	2	

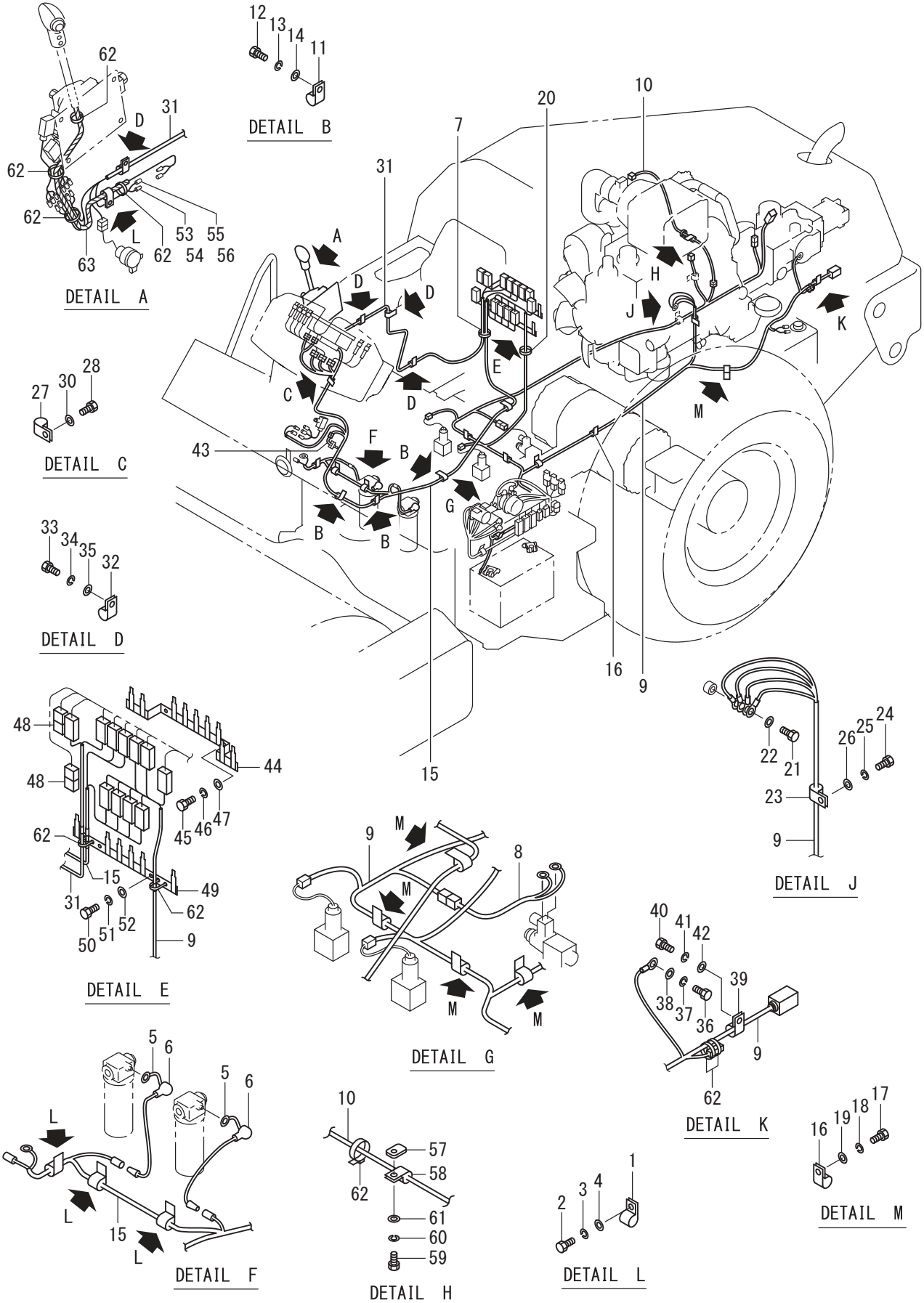
記号 Key No.	部品番号 Parts No.	部品名称	Parts Name	数量 Q'ty	備考 Remarks
40	1421-09045-0	ブラケット	BRACKET	1	
41	2100-10016-1	ボルト	BOLT	2	
42	2170-10020-0	ワッシャ	WASHER	2	
43	2100-08025-1	ボルト	BOLT	2	
44	2891-12004-9	バッテリーリレー	BATTERY RELAY	1	
45	2100-08025-1	ボルト	BOLT	2	
46	2171-08020-0	スプリングワッシャ	SPRING WASHER	2	
47	2170-08016-0	ワッシャ	WASHER	2	
48	3899-52119-0	コード	CORD	1	
49	2100-08016-1	ボルト	BOLT	1	
50	2171-08020-0	スプリングワッシャ	SPRING WASHER	1	
51	2170-08016-0	ワッシャ	WASHER	1	
52	1421-09037-0	ブラケット	BRACKET	1	
53	2100-08025-1	ボルト	BOLT	2	
54	2171-08020-0	スプリングワッシャ	SPRING WASHER	2	
55	2170-08016-0	ワッシャ	WASHER	2	
56	3899-52119-0	コード	CORD	1	
57	2891-00001-5	ターミナルカバー	TERMINAL COVER	1	
58	1421-09033-0	ボックス	BOX	1	
59	1421-09038-0	ロッド	ROD	2	
60	2120-10080-0	ナット	NUT	4	
61	2170-10020-0	ワッシャ	WASHER	2	
62	2100-12030-1	ボルト	BOLT	6	
63	2171-12030-0	スプリングワッシャ	SPRING WASHER	6	
64	2170-12032-2	ワッシャ	WASHER	6	
65	1418-61292-0	シール	SEAL	2	
66	1418-09086-0	ラバー	RUBBER	1	
67	1421-09005-0	サポート	SUPPORT	1	
68	1418-09085-0	ラバー	RUBBER	1	
69	2100-10025-1	ボルト	BOLT	12	
70	2170-10032-2	ワッシャ	WASHER	12	
71	3420-10027-0	ヒンジ	HINGE	2	
72	1418-09059-0	プロテクタ	PROTECTOR	1	
73	1421-09049-0	クランプ	CLAMP	1	
74	1421-09050-0	クランプ	CLAMP	1	
75	2100-10070-1	ボルト	BOLT	2	
76	2171-10025-0	スプリングワッシャ	SPRING WASHER	2	
77	2170-10020-0	ワッシャ	WASHER	4	
78	1421-09051-0	ボルト	BOLT	2	

30電装品関係(バッテリー)
3SV59 60101~ 69999

記号 Key No.	部品番号 Parts No.	部品名称	Parts Name	数量 Q'ty	備考 Remarks
79	2150-06032-0	スプリングピン	SPRING PIN	2	
80	2898-00107-0	バンド	BAND	3	
81	2416-26011-2	クランプ	CLAMP	9	
82	2100-08016-1	ホルト	BOLT	5	
83	2171-08020-0	スプリングワッシャ	SPRING WASHER	5	
84	2170-08016-0	ワッシャ	WASHER	5	
85	3899-54121-0	コード	CORD	1	
86	2891-00001-5	ターミナルカバー	TERMINAL COVER	1	
87	3899-54124-0	コード	CORD	1	
88	2891-00001-5	ターミナルカバー	TERMINAL COVER	1	
89	3899-54125-1	コード	CORD	1	
90	4913-58000-0	ターミナルカバー	TERMINAL COVER	1	
91	3899-54122-0	コード	CORD	1	
92	4913-58000-0	ターミナルカバー	TERMINAL COVER	1	
93	1421-09013-0	ブラケット	BRACKET	1	
94	2100-06012-1	ホルト	BOLT	1	
95	2171-06015-0	スプリングワッシャ	SPRING WASHER	1	
96	2170-06016-0	ワッシャ	WASHER	1	
97	2100-08020-1	ホルト	BOLT	1	
98	2120-08065-0	ナット	NUT	1	
99	4916-58000-0	ターミナル	TERMINAL	1	NEGATIVE
100	4916-60000-0	ターミナルカバー	TERMINAL COVER	1	BLACK
101	4914-57000-0	バッテリー	BATTERY	1	
102	4916-57000-0	ターミナル	TERMINAL	1	POSITIVE
103	4916-59000-0	ターミナルカバー	TERMINAL COVER	1	RED
104	2100-06016-1	ホルト	BOLT	2	
105	2171-06015-0	スプリングワッシャ	SPRING WASHER	2	
106	2170-06016-0	ワッシャ	WASHER	2	
107	4916-54000-0	ヒューズホルダ	FUSE HOLDER	1	INC.109
108	4916-82000-0	ヒューズ	FUSE	1	
109	4916-54002-0	ナット	NUT	2	
110	2120-10080-0	ナット	NUT	2	

ワイヤハーネス 1

Wiring Harness 1



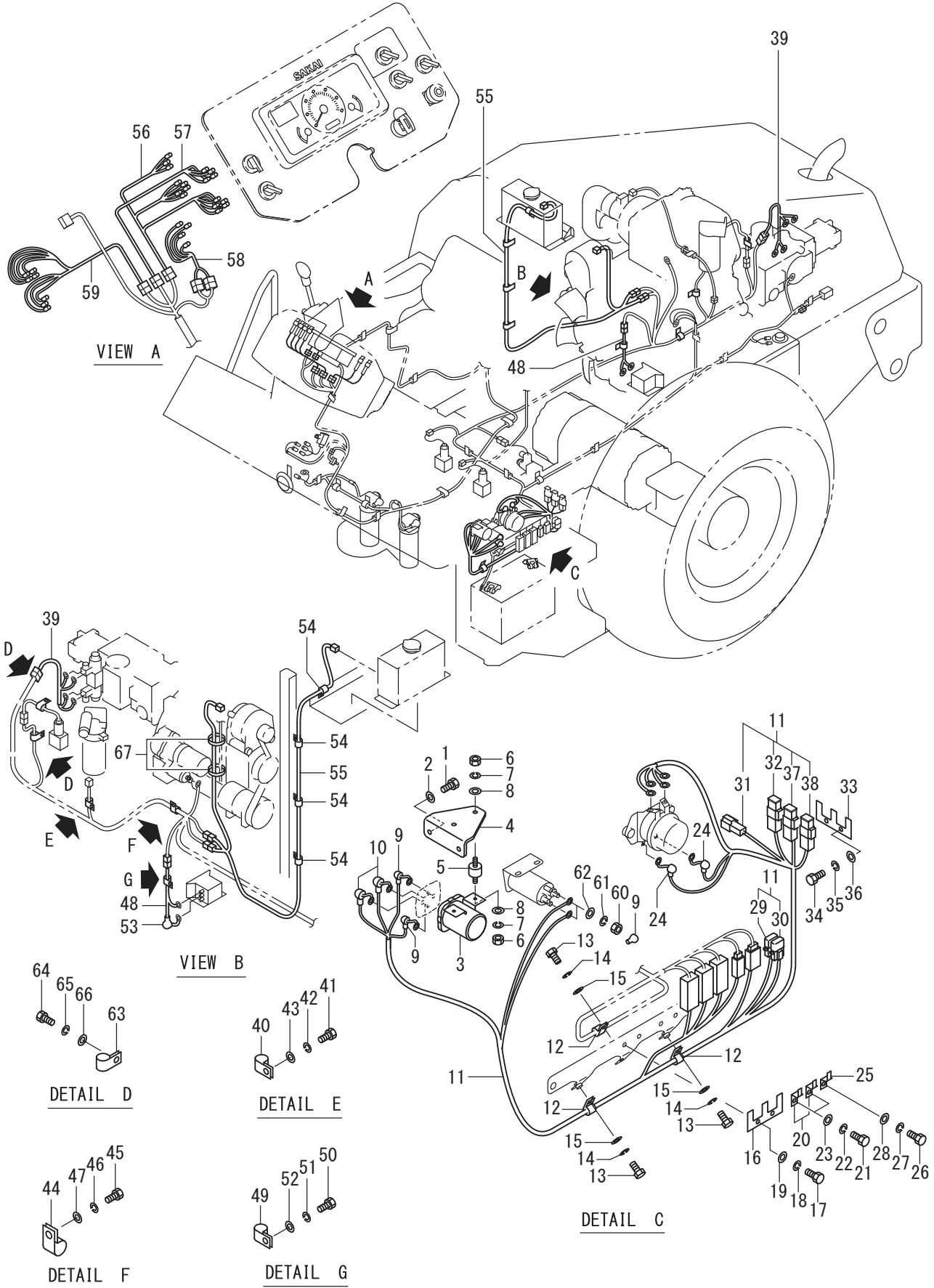
記号 Key No.	部品番号 Parts No.	部品名称	Parts Name	数量 Q'ty	備考 Remarks
1	2416-10011-2	クランプ	CLAMP	4	
2	2100-08016-1	ボルト	BOLT	4	
3	2171-08020-0	スプリングワッシャ	SPRING WASHER	4	
4	2170-08016-0	ワッシャ	WASHER	4	
5	1405-09009-0	ハーネス	HARNESS	2	
6	2891-00002-5	ターミナルカバー	TERMINAL COVER	2	
7	2898-00107-0	バンド	BAND	1	
8	1412-09005-1	ハーネス	HARNESS	1	
9	1421-09039-0	ハーネス	HARNESS	1	MAIN
10	4033-71010-0	ハーネス	HARNESS	1	
11	2416-24011-2	クランプ	CLAMP	3	
12	2100-08016-1	ボルト	BOLT	3	
13	2171-08020-0	スプリングワッシャ	SPRING WASHER	3	
14	2170-08016-0	ワッシャ	WASHER	3	
15	1421-09040-0	ハーネス	HARNESS	1	PANEL
16	2416-24011-2	クランプ	CLAMP	6	
17	2100-08016-1	ボルト	BOLT	4	
18	2171-08020-0	スプリングワッシャ	SPRING WASHER	4	
19	2170-08016-0	ワッシャ	WASHER	4	
20	2898-00107-0	バンド	BAND	1	
21	2100-10020-1	ボルト	BOLT	1	
22	2170-10020-0	ワッシャ	WASHER	1	
23	2416-19011-2	クランプ	CLAMP	1	
24	2100-08016-1	ボルト	BOLT	1	
25	2171-08020-0	スプリングワッシャ	SPRING WASHER	1	
26	2170-08016-0	ワッシャ	WASHER	1	
27	2416-24011-2	クランプ	CLAMP	1	
28	2100-10020-1	ボルト	BOLT	1	
30	2170-10020-0	ワッシャ	WASHER	1	
31	1421-09043-0	ハーネス	HARNESS	1	F/R LEVER
32	2416-14011-2	クランプ	CLAMP	4	
33	2100-08016-1	ボルト	BOLT	4	
34	2171-08020-0	スプリングワッシャ	SPRING WASHER	4	
35	2170-08016-0	ワッシャ	WASHER	4	
36	2100-08016-1	ボルト	BOLT	1	
37	2171-08020-0	スプリングワッシャ	SPRING WASHER	1	
38	2170-08016-0	ワッシャ	WASHER	1	
39	2416-24011-2	クランプ	CLAMP	1	
40	2100-08016-1	ボルト	BOLT	1	

記号 Key No.	部品番号 Parts No.	部品名称	Parts Name	数量 Q'ty	備考 Remarks
41	2171-08020-0	スプリングワッシャ	SPRING WASHER	1	
42	2170-08016-0	ワッシャ	WASHER	1	
43	1421-09023-0	ハーネス	HARNESS	1	DIAG. SW.
44	1421-09006-0	ホルダ	HOLDER	1	
45	2100-08020-1	ボルト	BOLT	2	
46	2171-08020-0	スプリングワッシャ	SPRING WASHER	2	
47	2170-08016-0	ワッシャ	WASHER	2	
48	1412-09075-0	コネクタ	CONNECTOR	2	
49	1421-09007-0	ホルダ	HOLDER	1	
50	2100-08020-1	ボルト	BOLT	2	
51	2171-08020-0	スプリングワッシャ	SPRING WASHER	2	
52	2170-08016-0	ワッシャ	WASHER	2	
53	4913-38000-0	ターミナル	TERMINAL	1	
54	4913-31000-0	キャップ	CAP	1	
55	1039-92176-0	ターミナル	TERMINAL	1	
56	4913-30000-0	キャップ	CAP	1	
57	1421-03007-0	ベース	BASE	1	
58	2416-10011-2	クランプ	CLAMP	1	
59	2100-08016-1	ボルト	BOLT	1	
60	2171-08020-0	スプリングワッシャ	SPRING WASHER	1	
61	2170-08016-0	ワッシャ	WASHER	1	
62	2898-00107-0	バンド	BAND	9	
63	1418-12043-0	コルゲイトチューブ	CORRUGATED TUBE	1	

メモ ---memo---

ワイヤハーネス 2

Wiring Harness 2

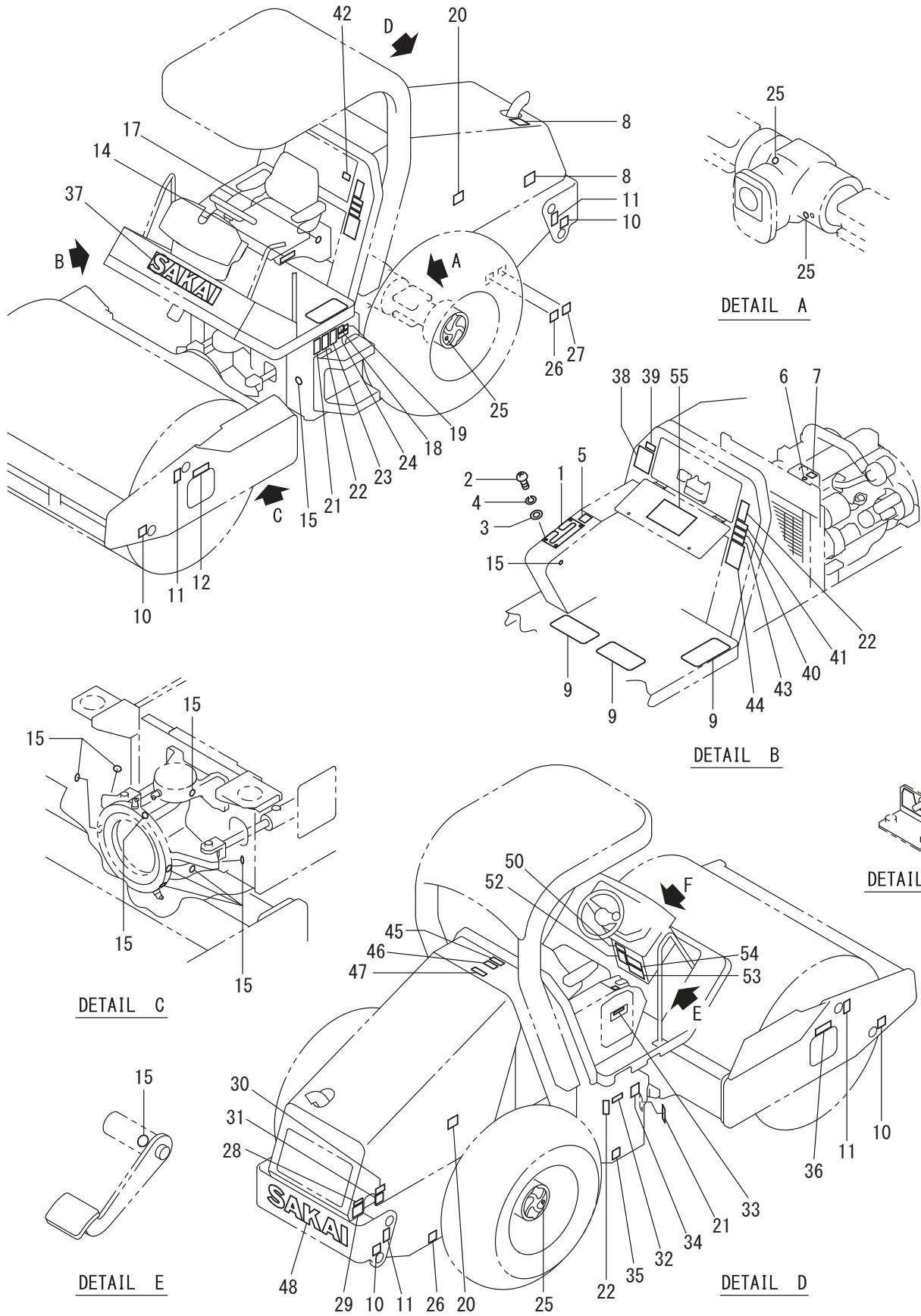


記号 Key No.	部品番号 Parts No.	部品名称	Parts Name	数量 Q'ty	備考 Remarks
1	2100-10016-1	ボルト	BOLT	2	
2	2170-10020-0	ワッシャ	WASHER	2	
3	4914-08000-0	スタータリレー	STARTER RELAY	1	
4	1421-09048-0	ブラケット	BRACKET	1	
5	4913-60000-0	ダンパ	DAMPER	2	
6	3120-10018-0	ナット	NUT	4	
7	2171-06015-0	スプリングワッシャ	SPRING WASHER	4	
8	2170-06016-0	ワッシャ	WASHER	4	
9	2891-00002-5	ターミナルカバー	TERMINAL COVER	4	
10	4915-00000-0	ターミナルカバー	TERMINAL COVER	2	
11	1421-09041-0	ハーネス	HARNESS	1	BATTERY INC.29-32.37.38
12	2416-19011-2	クランプ	CLAMP	3	
13	2100-08020-1	ボルト	BOLT	3	
14	2171-08020-0	スプリングワッシャ	SPRING WASHER	3	
15	2170-08016-0	ワッシャ	WASHER	3	
16	1446-09069-0	ホルダ	HOLDER	1	
17	2100-06012-1	ボルト	BOLT	2	
18	2171-06015-0	スプリングワッシャ	SPRING WASHER	2	
19	2170-06016-0	ワッシャ	WASHER	2	
20	3416-01101-0	ホルダー	HOLDER	2	
21	2100-06012-1	ボルト	BOLT	2	
22	2171-06015-0	スプリングワッシャ	SPRING WASHER	2	
23	2170-06016-0	ワッシャ	WASHER	2	
24	2891-00002-5	ターミナルカバー	TERMINAL COVER	2	
25	1416-09080-0	ホルダ	HOLDER	1	
26	2100-06012-1	ボルト	BOLT	1	
27	2171-06015-0	スプリングワッシャ	SPRING WASHER	1	
28	2170-06016-0	ワッシャ	WASHER	1	
29	4905-51002-0	ヒューズ	FUSE	1	30A
30	4909-55003-0	ヒューズ	FUSE	1	10A
31	4916-41000-0	ダイオード	DIODE	1	
32	4911-33000-0	ヒューズ	FUSE	1	45A
33	1446-09069-0	ホルダ	HOLDER	1	
34	2100-06014-1	ボルト	BOLT	2	
35	2171-06015-0	スプリングワッシャ	SPRING WASHER	2	
36	2170-06016-0	ワッシャ	WASHER	2	
37	4911-34000-0	ヒューズ	FUSE	1	65A
38	4912-13000-0	ヒューズ	FUSE	1	75A
39	1402-09020-1	ハーネス	HARNESS	1	

記号 Key No.	部品番号 Parts No.	部品名称	Parts Name	数量 Q'ty	備考 Remarks
40	2416-10011-2	クランプ	CLAMP	1	
41	2100-08016-1	ボルト	BOLT	1	
42	2171-08020-0	スプリングワッシャ	SPRING WASHER	1	
43	2170-08016-0	ワッシャ	WASHER	1	
44	2416-16011-2	クランプ	CLAMP	1	
45	2100-08016-1	ボルト	BOLT	1	
46	2171-08020-0	スプリングワッシャ	SPRING WASHER	1	
47	2170-08016-0	ワッシャ	WASHER	1	
48	1421-09044-0	ハーネス	HARNESS	1	BACK UP BUZZER
49	2416-10011-2	クランプ	CLAMP	1	
50	2100-08016-1	ボルト	BOLT	1	
51	2171-08020-0	スプリングワッシャ	SPRING WASHER	1	
52	2170-08016-0	ワッシャ	WASHER	1	
53	2891-00002-5	ターミナルカバー	TERMINAL COVER	1	
54	2416-10011-2	クランプ	CLAMP	4	
55	1421-09042-0	ハーネス	HARNESS	1	E/G
56	1421-09020-0	ハーネス	HARNESS	1	PARKING SW.
57	1421-09021-0	ハーネス	HARNESS	1	THROTTLE SW.
58	1404-09077-0	ハーネス	HARNESS	1	STARTER KEY
59	1421-09022-0	ハーネス	HARNESS	1	VIB. SW.
60	3120-10021-0	ナット	NUT	2	
61	2171-08020-0	スプリングワッシャ	SPRING WASHER	2	
62	2170-08016-0	ワッシャ	WASHER	2	
63	2416-10011-2	クランプ	CLAMP	2	
64	2100-08016-1	ボルト	BOLT	2	
65	2171-08020-0	スプリングワッシャ	SPRING WASHER	2	
66	2170-08016-0	ワッシャ	WASHER	2	
67	2898-00107-0	バンド	BAND	2	

メモ ---memo---

銘板 (1) Name Plate (1)



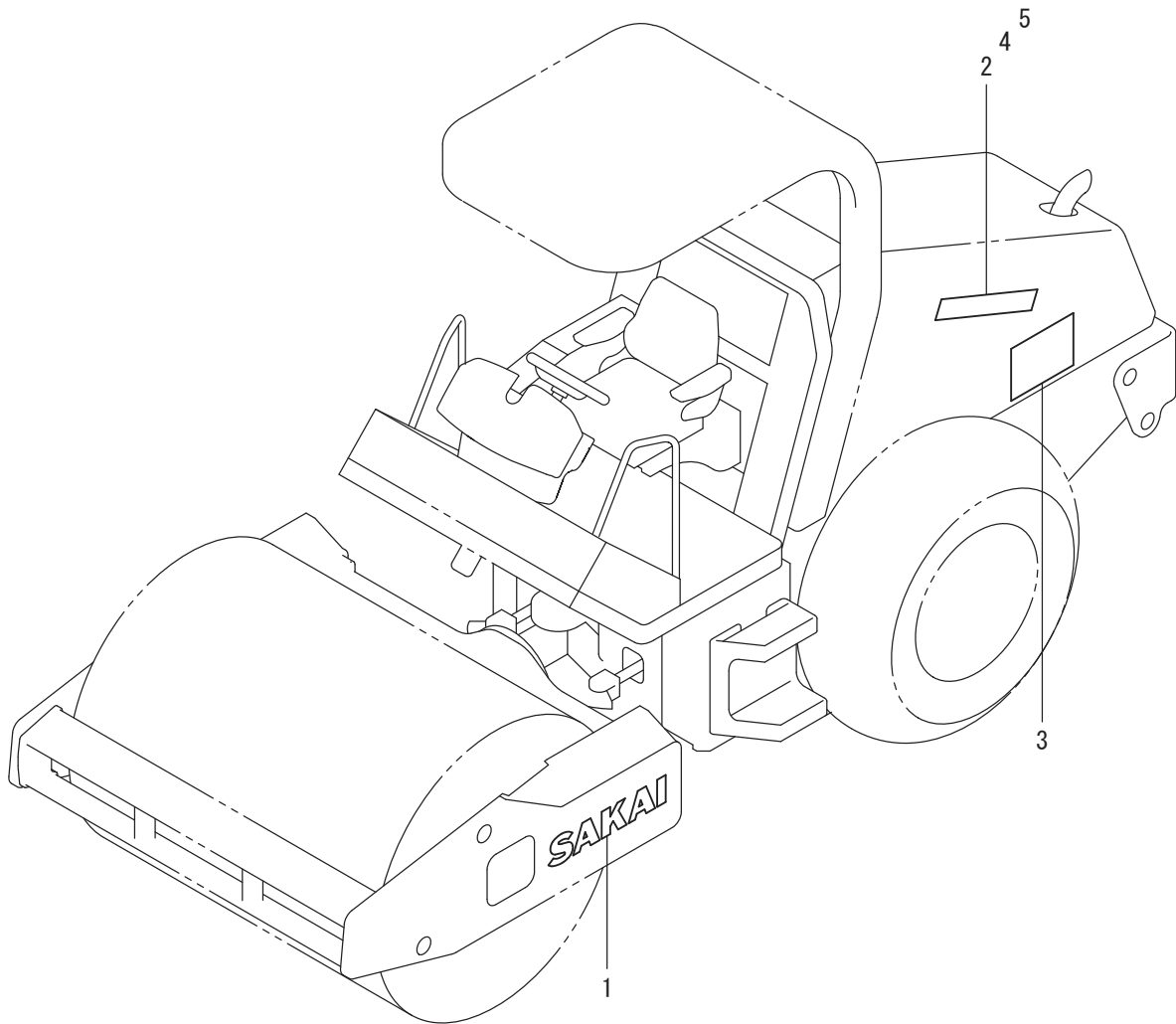
記号 Key No.	部品番号 Parts No.	部品名称	Parts Name	数量 Q'ty	備考 Remarks
1	1416-19014-0	メイバン	NAME PLATE	1	Reversing Lever
2	3180-20029-0	コネジ	SCREW	4	
3	3171-93037-0	ワッシャ	WASHER	4	
4	3171-01009-0	スプリングワッシャ	SPRING WASHER	4	
5	1418-19005-0	ステッカ	DECAL	1	VIB.SW.
6	3998-04092-0	ステッカ	STICKER	1	WATER
7	3998-14541-0	ステッカ	DECAL	1	Coolant
8	3998-16500-0	ステッカ	DECAL	2	WARNING:Toxic Gas・Burn
9	1704-99007-0	シート	SHEET	3	
10	3998-10650-0	ステッカ	DECAL	4	Tie Down Point
11	3998-17215-0	ステッカ	DECAL	4	Lift Point
12	1421-19009-0	ステッカ	DECAL	1	OIL CAPACITY
14	3998-14356-1	ステッカ	DECAL	1	PRESSURE
15	3998-04098-0	ステッカ	STICKER	11	GREASE
17	3998-06139-0	ステッカ	DECAL	1	Wear Dust Mask
18	3998-16658-0	ステッカ	DECAL	1	12VOLT
19	3998-12558-0	ステッカ	DECAL	1	Recycle
20	3998-16499-0	ステッカ	DECAL	2	WARNING:Open The Food
21	3998-16748-0	ステッカ	DECAL	2	Pinched Body
22	3998-16684-0	ステッカ	DECAL	3	Pinched hand
23	3998-16750-0	ステッカ	DECAL	1	Pinched Foot
24	3998-16559-0	ステッカ	DECAL	1	DANGER・POISON
25	3998-04109-0	ステッカ	DECAL	4	GEAR OIL
26	3998-10649-0	ステッカ	DECAL	2	Fuel Drain
27	3998-10643-0	ステッカ	DECAL	1	ENG. Oil Drain
28	3998-16672-0	ステッカ	DECAL	1	Ultra Low Sulfur Only
29	3998-16501-0	ステッカ	DECAL	1	DANGER:No Open Flames
30	2998-96001-1	ステッカ	DECAL	1	CAUTION:Fuel Only
31	3998-14644-0	ステッカ	DECAL	1	Diesel Fuel Mark
32	3998-14239-0	ステッカ	DECAL	1	Class Of HYD. Oil
33	3998-16626-0	ステッカ	DECAL	1	MANUAL BOX
34	3998-11628-0	ステッカ	DECAL	1	UNLOADER VALVE
35	3998-10648-0	ステッカ	DECAL	1	HYD.Oil Drain
36	1404-19001-2	ステッカ	DECAL	1	VIB. Oil Capacity
37	2998-02313-0	ステッカ	DECAL	1	SAKAI
38	1418-19004-0	ステッカ	DECAL	1	Brake Release
39	3998-16489-0	ステッカ	DECAL	1	WARNING:CALIFORNIA
40	3998-16510-0	ステッカ	DECAL	1	CAUTION:Oil
41	3998-16507-1	ステッカ	DECAL	1	CAUTION:Grease

記号 Key No.	部品番号 Parts No.	部品名称	Parts Name	数量 Q'ty	備考 Remarks
42	1418-19013-0	ステッカ	DECAL	1	FUSE & RELAY
43	3998-16468-1	ステッカ	DECAL	1	CAUTION:Parking Brake
44	3998-16504-0	ステッカ	DECAL	1	WARNING:How To Operate
45	3998-16536-0	ステッカ	DECAL	1	DANGER:Burn
46	3998-16680-0	ステッカ	DECAL	1	CAUTION:Manual
47	3998-16695-0	ステッカ	DECAL	1	DANGER:Cap
48	2998-02316-0	ステッカ	DECAL	1	SAKAI
49	1421-19006-0	ステッカ	DECAL	1	Diagnostic SW.
50	3998-16646-1	ステッカ	DECAL	1	Read Operation Manual
52	1421-19008-0	ステッカ	DECAL	1	CAUTION:Shift Gear
53	1421-19007-0	ステッカ	DECAL	1	WARNING:Downhill
54	3998-16505-0	ステッカ	DECAL	1	DANGER:Roll Over
55	1421-19010-0	ステッカ	DECAL	1	FUSE & RELAY BOX

メモ ---memo---

銘板 (2) Name Plate (2)

APPLIED MODEL
SV414D
SV414T
SV414TF



記号 Key No.	部品番号 Parts No.	部品名称	Parts Name	数量 Q'ty	備考 Remarks
1	2998-02313-0	ステッカ	DECAL	2	
2	1421-19002-0	ステッカ	DECAL	2	SV414D
3	1421-19005-0	ステッカ	DECAL	1	
4	1421-19003-0	ステッカ	DECAL	2	SV414T
5	1421-19004-0	ステッカ	DECAL	2	SV414TF

索引 INDEX

部品番号 Parts No.	頁 Page.	部品番号 Parts No.	頁 Page.	部品番号 Parts No.	頁 Page.
0421-27001-0	19-1	1412-09075-0	31-2	1418-61136-0	21-1
0421-27002-0	19-1	1416-09080-0	32-1	1418-61159-0	21-3
0421-27003-0	18-1	1416-19014-0	33-1	1418-61171-0	21-1
0539-12001-1	6-1	1416-36004-0	11-2	1418-61209-0	21-3
1039-92176-0	31-2	1416-36005-0	11-2	1418-61292-0	30-2
1309-04008-0	3-1	1416-49002-0	14-2	1418-62001-0	24-1
1400-12037-0	6-1	1416-61125-1	21-3	1418-62002-0	24-1
1402-02003-1	2-1	1416-62054-1	24-2	1418-62009-0	24-1
1402-09020-1	32-1	1416-62055-0	24-1	1418-62066-0	24-1
1402-36303-0	10-2	1417-36018-0	8-1	1418-62067-0	24-1
1402-61101-0	22-1	1417-36018-0	11-1	1418-62069-0	24-2
1404-05016-0	5-1	1418-09039-1	29-1	1418-62070-0	24-2
1404-09077-0	32-2	1418-09059-0	29-2	1418-62071-0	24-1
1404-09099-0	29-2	1418-09059-0	30-2	1418-62074-0	24-1
1404-19001-2	33-1	1418-09085-0	30-2	1418-62075-0	24-2
1404-27016-0	18-1	1418-09086-0	30-2	1421-01002-0	1-1
1404-27016-0	19-1	1418-12017-1	6-1	1421-01003-0	1-2
1404-36040-1	10-1	1418-12018-1	6-1	1421-01004-0	1-2
1404-43007-0	15-2	1418-12019-1	6-1	1421-01005-0	1-1
1404-43007-0	16-2	1418-12043-0	31-2	1421-01006-0	1-1
1404-43007-0	17-2	1418-19004-0	33-1	1421-01006-0	1-2
1404-43008-0	15-2	1418-19005-0	33-1	1421-01007-0	1-2
1404-43008-0	16-2	1418-19013-0	33-2	1421-01012-1	1-2
1404-43008-0	17-2	1418-32017-0	7-1	1421-01013-0	1-1
1404-43010-1	15-2	1418-33164-0	3-2	1421-01014-0	1-2
1404-43010-1	16-2	1418-36020-0	10-2	1421-01015-0	1-2
1404-43010-1	17-2	1418-36020-0	14-2	1421-02001-0	2-1
1404-43232-0	15-1	1418-36045-0	11-1	1421-02006-0	2-1
1404-43232-0	16-1	1418-36101-1	11-1	1421-02007-0	2-1
1404-43232-0	17-1	1418-36112-0	11-3	1421-02008-0	2-1
1404-43233-0	15-1	1418-61007-0	22-1	1421-03001-0	3-2
1404-43233-0	16-1	1418-61045-1	21-2	1421-03002-0	3-1
1404-43233-0	17-1	1418-61076-0	21-1	1421-03003-0	3-1
1404-49201-0	10-2	1418-61091-0	21-1	1421-03007-0	3-2
1404-71001-1	25-1	1418-61092-0	21-1	1421-03007-0	31-2
1405-09009-0	31-1	1418-61098-0	21-3	1421-03008-0	3-2
1406-61164-0	21-1	1418-61102-0	21-2	1421-03009-1	3-1
1412-09005-1	31-1	1418-61134-1	22-1	1421-03011-0	3-1

索引 INDEX

部品番号 Parts No.	頁 Page.	部品番号 Parts No.	頁 Page.	部品番号 Parts No.	頁 Page.
1421-03016-0	3-1	1421-09038-0	30-2	1421-36005-0	10-2
1421-03018-1	3-1	1421-09039-0	31-1	1421-36006-0	10-2
1421-03019-1	3-1	1421-09040-0	31-1	1421-36007-0	10-2
1421-03020-1	3-1	1421-09041-0	32-1	1421-43001-0	15-1
1421-03021-0	3-1	1421-09042-0	32-2	1421-43002-0	16-1
1421-03022-0	3-1	1421-09043-0	31-1	1421-43002-0	17-1
1421-03023-0	3-2	1421-09044-0	32-2	1421-43004-0	15-1
1421-03024-0	3-2	1421-09045-0	30-2	1421-43004-0	16-1
1421-03025-0	3-1	1421-09046-1	30-1	1421-43004-0	17-1
1421-03026-1	3-1	1421-09047-0	30-1	1421-43005-0	15-1
1421-03027-0	3-2	1421-09048-0	32-1	1421-43005-0	16-1
1421-03028-0	3-2	1421-09049-0	30-2	1421-43005-0	17-1
1421-04001-0	4-1	1421-09050-0	30-2	1421-43006-0	15-2
1421-04007-0	4-1	1421-09051-0	30-2	1421-43006-0	16-2
1421-04008-0	4-1	1421-09054-0	30-1	1421-43006-0	17-2
1421-04009-0	4-1	1421-09055-0	29-2	1421-43010-0	15-1
1421-04010-0	4-1	1421-12002-0	6-1	1421-43010-0	16-1
1421-05005-0	5-1	1421-19002-0	34-1	1421-43010-0	17-1
1421-05006-0	5-1	1421-19003-0	34-1	1421-43011-0	17-2
1421-05007-0	5-1	1421-19004-0	34-1	1421-49001-0	14-2
1421-05008-0	5-1	1421-19005-0	34-1	1421-49004-0	10-1
1421-09005-0	30-2	1421-19006-0	33-2	1421-49004-0	14-1
1421-09006-0	31-2	1421-19007-0	33-2	1421-49005-0	10-1
1421-09007-0	31-2	1421-19008-0	33-2	1421-49005-0	14-1
1421-09008-0	29-1	1421-19009-0	33-1	1421-49006-0	10-2
1421-09013-0	30-3	1421-19010-0	33-2	1421-49006-0	14-2
1421-09020-0	32-2	1421-31004-0	23-1	1421-49007-0	10-2
1421-09021-0	32-2	1421-32001-0	8-1	1421-49007-0	14-2
1421-09022-0	32-2	1421-32002-0	8-2	1421-49008-0	14-2
1421-09023-0	31-2	1421-32003-0	8-2	1421-49009-0	14-2
1421-09029-1	29-1	1421-32004-0	8-2	1421-61004-0	20-1
1421-09030-1	29-1	1421-32005-0	8-2	1421-61005-1	20-1
1421-09031-0	29-1	1421-32008-0	7-1	1421-61010-0	21-3
1421-09032-0	29-1	1421-32009-0	8-2	1421-61014-0	21-1
1421-09033-0	30-2	1421-33001-0	28-1	1421-61019-0	21-2
1421-09034-0	29-2	1421-36003-0	11-3	1421-61020-0	21-2
1421-09036-1	30-1	1421-36004-0	10-2	1421-61027-0	21-3
1421-09037-0	30-2	1421-36004-0	13-1	1421-61029-0	21-4

索引 INDEX

部品番号 Parts No.	頁 Page.	部品番号 Parts No.	頁 Page.	部品番号 Parts No.	頁 Page.
1421-61031-0	21-2	1533-43011-0	16-1	2100-08016-1	16-1
1421-61033-0	21-2	1533-43011-0	17-1	2100-08016-1	17-1
1421-61039-0	20-1	1533-43012-0	15-1	2100-08016-1	21-1
1421-61040-0	20-1	1533-43012-0	16-1	2100-08016-1	29-2
1421-61041-0	20-1	1533-43012-0	17-1	2100-08016-1	30-1
1421-61044-3	21-2	1539-12013-0	6-2	2100-08016-1	30-2
1421-61045-0	21-2	1554-36013-0	11-1	2100-08016-1	30-3
1421-61045-0	30-1	1554-43052-0	15-1	2100-08016-1	31-1
1421-61046-0	21-2	1554-43052-0	15-2	2100-08016-1	31-2
1421-61047-1	21-2	1554-43052-0	16-1	2100-08016-1	32-2
1421-61048-0	21-1	1554-43052-0	16-2	2100-08020-1	5-1
1421-61050-0	21-1	1554-43052-0	17-1	2100-08020-1	7-1
1421-61051-0	21-2	1554-43052-0	17-2	2100-08020-1	11-3
1421-61052-0	21-2	1630-61074-0	30-1	2100-08020-1	21-1
1421-61053-0	21-1	1634-62055-0	21-3	2100-08020-1	21-3
1421-61054-1	21-2	1704-99007-0	33-1	2100-08020-1	24-1
1421-61055-0	21-2	2100-06012-1	1-2	2100-08020-1	30-1
1421-61056-1	21-1	2100-06012-1	30-1	2100-08020-1	30-3
1421-61057-1	21-1	2100-06012-1	30-3	2100-08020-1	31-2
1421-61058-0	21-2	2100-06012-1	32-1	2100-08020-1	32-1
1421-61059-0	21-4	2100-06014-1	32-1	2100-08025-1	2-1
1421-61062-0	21-4	2100-06016-1	11-1	2100-08025-1	3-2
1421-61063-0	21-4	2100-06016-1	30-3	2100-08025-1	21-2
1421-71001-0	27-1	2100-06020-1	21-1	2100-08025-1	23-1
1421-71002-0	26-1	2100-06020-1	29-1	2100-08025-1	24-2
1421-71002-0	27-1	2100-06025-1	4-1	2100-08025-1	29-1
1431-43036-1	15-2	2100-06030-1	1-2	2100-08025-1	30-1
1431-43036-1	16-2	2100-06030-1	6-1	2100-08025-1	30-2
1431-43036-1	17-2	2100-06030-1	6-2	2100-08030-1	2-2
1445-61059-1	29-2	2100-08014-1	3-1	2100-08030-1	5-1
1446-09069-0	32-1	2100-08014-1	3-2	2100-08030-1	21-3
1533-43001-1	15-2	2100-08016-1	1-1	2100-08030-1	29-1
1533-43001-1	16-2	2100-08016-1	2-1	2100-08070-1	10-2
1533-43001-1	17-2	2100-08016-1	2-2	2100-08070-1	13-1
1533-43004-0	15-2	2100-08016-1	3-2	2100-08070-1	13-2
1533-43004-0	16-2	2100-08016-1	6-1	2100-10014-1	3-2
1533-43004-0	17-2	2100-08016-1	11-2	2100-10014-1	11-1
1533-43011-0	15-1	2100-08016-1	15-1	2100-10016-1	30-2

索引 INDEX

部品番号 Parts No.	頁 Page.	部品番号 Parts No.	頁 Page.	部品番号 Parts No.	頁 Page.
2100-10016-1	32-1	2100-10070-1	10-2	2100-14040-3	15-2
2100-10020-1	1-2	2100-10070-1	14-2	2100-14040-3	16-2
2100-10020-1	2-1	2100-10070-1	30-2	2100-14040-3	17-2
2100-10020-1	3-1	2100-10080-1	8-2	2100-14045-3	9-1
2100-10020-1	6-1	2100-10080-1	29-1	2100-16030-1	6-1
2100-10020-1	8-2	2100-10090-1	8-2	2100-16040-1	25-1
2100-10020-1	10-2	2100-10100-1	1-2	2100-16040-1	27-1
2100-10020-1	11-1	2100-10100-1	10-2	2100-16040-3	10-1
2100-10020-1	13-1	2100-12025-1	3-1	2100-16045-1	21-2
2100-10020-1	21-1	2100-12025-1	14-2	2100-16045-3	15-1
2100-10020-1	21-2	2100-12025-1	21-1	2100-16045-3	16-1
2100-10020-1	24-1	2100-12025-3	21-3	2100-16045-3	17-1
2100-10020-1	30-1	2100-12030-1	1-1	2100-16045-3	22-1
2100-10020-1	31-1	2100-12030-1	1-2	2100-16050-3	15-1
2100-10025-1	3-1	2100-12030-1	10-1	2100-16050-3	15-2
2100-10025-1	3-2	2100-12030-1	11-1	2100-16050-3	16-1
2100-10025-1	4-1	2100-12030-1	14-1	2100-16050-3	16-2
2100-10025-1	5-1	2100-12030-1	21-1	2100-16050-3	17-1
2100-10025-1	6-1	2100-12030-1	21-2	2100-16050-3	17-2
2100-10025-1	7-1	2100-12030-1	23-1	2100-16070-1	25-1
2100-10025-1	21-1	2100-12030-1	24-1	2100-16070-1	27-1
2100-10025-1	21-2	2100-12030-1	30-2	2100-16070-3	17-2
2100-10025-1	30-2	2100-12030-3	1-1	2100-16070-3	22-1
2100-10030-1	8-1	2100-12030-3	1-2	2100-16100-1	21-3
2100-10030-1	14-1	2100-12035-1	20-1	2100-16110-1	26-1
2100-10030-1	24-1	2100-12035-1	21-1	2100-16110-1	27-1
2100-10035-1	24-2	2100-12040-1	10-1	2100-16120-1	21-3
2100-10040-1	10-2	2100-12040-1	14-1	2100-16140-3	1-1
2100-10040-1	14-2	2100-12040-1	20-1	2100-16140-3	1-2
2100-10040-3	15-1	2100-12040-3	15-1	2100-20050-3	15-2
2100-10040-3	16-1	2100-12040-3	15-2	2100-20050-3	16-2
2100-10040-3	17-1	2100-12040-3	16-1	2100-20050-3	17-2
2100-10050-1	1-1	2100-12040-3	16-2	2100-20070-3	20-1
2100-10050-1	3-2	2100-12040-3	17-1	2100-20080-3	15-1
2100-10050-1	21-2	2100-12040-3	17-2	2100-20080-3	15-2
2100-10060-1	5-1	2100-12050-1	10-2	2100-20080-3	16-1
2100-10060-1	8-2	2100-12050-1	14-2	2100-20080-3	16-2
2100-10070-1	6-1	2100-14040-3	11-3	2100-20080-3	17-1

索引 INDEX

部品番号 Parts No.	頁 Page.	部品番号 Parts No.	頁 Page.	部品番号 Parts No.	頁 Page.
2100-20080-3	17-2	2120-20160-2	16-1	2170-08016-0	13-2
2100-20080-3	21-2	2120-20160-2	16-2	2170-08016-0	21-3
2100-20090-3	20-1	2120-20160-2	17-1	2170-08016-0	23-1
2100-24070-3	21-2	2120-20160-2	17-2	2170-08016-0	24-1
2100-24100-3	28-1	2120-20160-2	18-1	2170-08016-0	24-2
2107-12035-3	9-1	2120-20160-2	19-1	2170-08016-0	29-1
2109-11063-4	11-2	2120-20160-2	20-1	2170-08016-0	29-2
2120-05040-0	21-3	2121-12100-2	24-1	2170-08016-0	30-1
2120-05040-0	23-1	2150-06032-0	30-3	2170-08016-0	30-2
2120-06050-0	1-2	2150-06040-0	15-1	2170-08016-0	30-3
2120-06050-0	6-1	2150-06040-0	16-1	2170-08016-0	31-1
2120-08065-0	3-2	2150-06040-0	17-1	2170-08016-0	31-2
2120-08065-0	5-1	2158-10000-0	30-1	2170-08016-0	32-1
2120-08065-0	11-3	2158-12000-0	21-4	2170-08016-0	32-2
2120-08065-0	21-2	2170-05010-0	21-3	2170-08020-1	2-1
2120-08065-0	21-3	2170-05010-0	23-1	2170-08020-1	21-1
2120-08065-0	23-1	2170-06016-0	1-2	2170-08020-1	21-2
2120-08065-0	24-2	2170-06016-0	4-1	2170-08020-1	21-3
2120-08065-0	30-3	2170-06016-0	6-1	2170-08023-2	24-2
2120-10080-0	24-2	2170-06016-0	6-2	2170-10020-0	1-1
2120-10080-0	29-1	2170-06016-0	29-1	2170-10020-0	1-2
2120-10080-0	30-2	2170-06016-0	29-2	2170-10020-0	2-1
2120-10080-0	30-3	2170-06016-0	30-1	2170-10020-0	3-2
2120-12100-0	6-1	2170-06016-0	30-3	2170-10020-0	4-1
2120-12100-2	15-1	2170-06016-0	32-1	2170-10020-0	5-1
2120-12100-2	15-2	2170-06016-1	21-1	2170-10020-0	6-1
2120-12100-2	16-1	2170-08016-0	1-1	2170-10020-0	7-1
2120-12100-2	16-2	2170-08016-0	2-1	2170-10020-0	8-1
2120-12100-2	17-1	2170-08016-0	2-2	2170-10020-0	8-2
2120-12100-2	17-2	2170-08016-0	3-1	2170-10020-0	10-2
2120-16130-0	6-1	2170-08016-0	3-2	2170-10020-0	11-1
2120-16130-0	21-3	2170-08016-0	5-1	2170-10020-0	13-1
2120-16130-0	25-1	2170-08016-0	6-1	2170-10020-0	14-1
2120-16130-0	26-1	2170-08016-0	7-1	2170-10020-0	14-2
2120-16130-0	27-1	2170-08016-0	10-2	2170-10020-0	21-1
2120-16130-2	17-2	2170-08016-0	11-2	2170-10020-0	21-2
2120-20160-2	15-1	2170-08016-0	11-3	2170-10020-0	21-3
2120-20160-2	15-2	2170-08016-0	13-1	2170-10020-0	24-2

索引 INDEX

部品番号 Parts No.	頁 Page.	部品番号 Parts No.	頁 Page.	部品番号 Parts No.	頁 Page.
2170-10020-0	29-1	2170-14045-2	9-1	2171-06015-0	4-1
2170-10020-0	30-1	2170-14045-2	11-3	2171-06015-0	11-1
2170-10020-0	30-2	2170-14045-2	15-2	2171-06015-0	21-1
2170-10020-0	31-1	2170-14045-2	16-2	2171-06015-0	29-1
2170-10020-0	32-1	2170-14045-2	17-2	2171-06015-0	29-2
2170-10030-1	2-1	2170-16045-2	1-1	2171-06015-0	30-1
2170-10030-1	3-1	2170-16045-2	1-2	2171-06015-0	30-3
2170-10030-1	3-2	2170-16045-2	10-1	2171-06015-0	32-1
2170-10030-1	5-1	2170-16045-2	15-1	2171-08020-0	1-1
2170-10030-1	21-1	2170-16045-2	15-2	2171-08020-0	2-1
2170-10032-2	24-1	2170-16045-2	16-1	2171-08020-0	2-2
2170-10032-2	30-1	2170-16045-2	16-2	2171-08020-0	3-1
2170-10032-2	30-2	2170-16045-2	17-1	2171-08020-0	3-2
2170-12025-0	14-2	2170-16045-2	17-2	2171-08020-0	5-1
2170-12025-0	20-1	2170-16045-2	21-3	2171-08020-0	6-1
2170-12025-0	21-2	2170-16045-2	22-1	2171-08020-0	7-1
2170-12025-0	21-4	2170-16045-2	25-1	2171-08020-0	10-2
2170-12030-1	3-1	2170-16045-2	26-1	2171-08020-0	11-2
2170-12030-1	6-1	2170-16045-2	27-1	2171-08020-0	11-3
2170-12030-1	24-1	2170-20060-2	15-1	2171-08020-0	13-1
2170-12032-2	1-1	2170-20060-2	15-2	2171-08020-0	13-2
2170-12032-2	1-2	2170-20060-2	16-1	2171-08020-0	21-1
2170-12032-2	10-1	2170-20060-2	16-2	2171-08020-0	21-2
2170-12032-2	10-2	2170-20060-2	17-1	2171-08020-0	21-3
2170-12032-2	11-1	2170-20060-2	17-2	2171-08020-0	23-1
2170-12032-2	14-1	2170-20060-2	18-1	2171-08020-0	24-1
2170-12032-2	14-2	2170-20060-2	19-1	2171-08020-0	29-1
2170-12032-2	15-1	2170-20060-2	20-1	2171-08020-0	29-2
2170-12032-2	15-2	2170-20060-2	21-2	2171-08020-0	30-1
2170-12032-2	16-1	2170-22060-2	6-1	2171-08020-0	30-2
2170-12032-2	16-2	2170-22060-2	10-1	2171-08020-0	30-3
2170-12032-2	17-1	2170-24060-2	21-2	2171-08020-0	31-1
2170-12032-2	17-2	2170-24060-2	28-1	2171-08020-0	31-2
2170-12032-2	21-1	2171-05013-0	2-1	2171-08020-0	32-1
2170-12032-2	21-3	2171-05013-0	21-3	2171-08020-0	32-2
2170-12032-2	23-1	2171-05013-0	23-1	2171-10025-0	8-1
2170-12032-2	24-1	2171-05013-0	29-1	2171-10025-0	14-1
2170-12032-2	30-2	2171-06015-0	1-2	2171-10025-0	21-1

索引 INDEX

部品番号 Parts No.	頁 Page.	部品番号 Parts No.	頁 Page.	部品番号 Parts No.	頁 Page.
2171-10025-0	21-2	2405-06030-0	6-2	2580-30025-1	24-1
2171-10025-0	24-1	2416-10011-2	3-2	2598-18000-0	6-1
2171-10025-0	30-2	2416-10011-2	6-1	2603-04624-0	15-2
2171-10030-1	15-1	2416-10011-2	31-1	2603-04624-0	16-2
2171-10030-1	16-1	2416-10011-2	31-2	2603-04624-0	17-2
2171-10030-1	17-1	2416-10011-2	32-2	2603-04983-0	15-1
2171-12030-0	11-1	2416-14011-2	7-1	2603-04983-0	16-1
2171-12030-0	24-1	2416-14011-2	29-2	2603-04983-0	17-1
2171-12030-0	30-2	2416-14011-2	30-1	2630-01100-1	15-2
2171-12036-1	10-1	2416-14011-2	31-1	2630-01100-1	16-2
2171-12036-1	10-2	2416-16011-2	2-1	2630-01100-1	17-2
2171-12036-1	14-1	2416-16011-2	2-2	2630-01112-0	22-1
2171-12036-1	14-2	2416-16011-2	3-2	2630-02011-0	13-1
2171-14042-1	9-1	2416-16011-2	32-2	2630-02014-0	15-1
2171-14042-1	11-3	2416-19011-2	31-1	2630-02014-0	16-1
2171-16048-1	17-2	2416-19011-2	32-1	2630-02014-0	17-1
2179-08016-0	15-1	2416-24011-2	1-1	2630-02024-0	11-2
2179-08016-0	16-1	2416-24011-2	31-1	2630-02029-0	15-1
2179-08016-0	17-1	2416-26011-2	1-1	2630-02029-0	16-1
2179-12016-0	11-1	2416-26011-2	3-1	2630-02029-0	17-1
2182-05008-2	29-1	2416-26011-2	3-2	2631-02019-0	10-2
2182-05010-3	2-1	2416-26011-2	30-3	2631-02024-0	11-1
2182-05012-2	21-3	2416-28011-2	11-2	2631-02024-0	11-2
2182-05014-2	23-1	2416-30011-2	1-1	2632-00004-0	7-1
2182-06008-2	29-1	2461-10001-0	24-2	2632-00004-0	13-1
2182-06010-2	30-1	2469-08018-0	13-1	2632-00004-0	13-2
2182-06016-0	21-2	2472-01001-0	6-1	2632-00006-0	7-1
2182-06016-0	30-1	2472-01001-0	22-1	2632-00006-0	8-1
2182-06016-2	29-2	2472-01002-0	7-1	2632-00006-0	10-1
2194-03212-1	9-1	2472-01002-0	22-1	2632-00006-0	10-2
2215-06001-2	11-2	2472-01002-0	24-1	2632-00006-0	10-3
2215-10001-2	15-1	2472-02002-0	7-1	2632-00006-0	11-1
2215-10001-2	16-1	2513-32026-2	15-1	2632-00006-0	13-1
2215-10001-2	17-1	2513-32026-2	16-1	2632-00006-0	13-2
2291-00080-0	2-1	2513-32026-2	17-1	2632-00006-0	14-2
2293-09300-5	2-1	2541-00035-2	7-1	2632-00008-0	1-2
2293-09300-5	2-2	2580-08006-1	21-3	2632-00008-0	8-1
2405-06030-0	6-1	2580-22015-1	6-1	2632-00008-0	8-2

索引 INDEX

部品番号 Parts No.	頁 Page.	部品番号 Parts No.	頁 Page.	部品番号 Parts No.	頁 Page.
2632-00008-0	11-2	2898-00107-0	10-1	3171-01009-0	29-1
2632-00008-0	11-3	2898-00107-0	11-1	3171-01009-0	33-1
2632-00008-0	14-2	2898-00107-0	13-1	3171-93037-0	29-1
2632-00010-0	8-1	2898-00107-0	29-2	3171-93037-0	33-1
2632-00010-0	10-1	2898-00107-0	30-3	3180-20023-0	6-1
2632-00010-0	10-2	2898-00107-0	31-1	3180-20029-0	29-1
2632-00010-0	14-1	2898-00107-0	31-2	3180-20029-0	33-1
2632-00010-0	14-2	2898-00107-0	32-2	3215-02009-0	2-1
2632-00012-0	8-1	2932-00150-0	15-2	3215-11021-0	15-1
2632-00012-0	10-2	2932-00150-0	16-2	3215-11021-0	16-1
2632-00012-0	11-1	2932-00150-0	17-2	3215-11021-0	17-1
2632-00012-0	11-2	2998-02313-0	33-1	3215-21009-1	13-1
2632-00012-0	11-3	2998-02313-0	34-1	3215-21012-0	1-2
2632-00012-0	14-1	2998-02316-0	33-2	3215-22004-0	10-1
2632-00012-0	14-2	2998-96001-1	33-1	3291-00017-0	3-1
2632-00016-0	8-1	3100-00064-0	2-1	3291-00026-0	2-1
2632-00016-0	14-1	3100-03054-0	24-2	3291-00026-0	2-2
2632-00016-0	14-2	3100-11178-0	24-1	3291-00026-0	3-1
2820-00003-0	29-2	3100-12217-0	15-2	3291-01030-0	1-1
2820-00003-1	29-1	3100-12217-0	16-2	3291-01030-0	1-2
2822-01001-0	29-2	3100-12217-0	17-2	3291-01030-0	3-1
2826-01016-2	6-2	3100-25068-0	10-1	3291-02029-0	8-1
2826-11111-2	29-1	3100-51050-1	9-1	3380-01019-0	11-3
2828-00002-2	29-1	3100-52026-0	9-1	3400-42041-0	6-1
2828-00004-2	29-1	3120-00070-0	6-1	3416-01089-0	29-1
2828-01002-2	29-1	3120-00070-0	6-2	3416-01101-0	32-1
2828-01004-2	29-1	3120-00093-0	5-1	3416-02077-0	3-2
2891-00001-5	30-1	3120-01073-0	8-2	3417-04006-1	11-3
2891-00001-5	30-2	3120-01073-0	10-2	3417-06022-0	24-2
2891-00001-5	30-3	3120-01073-0	14-2	3419-04036-0	21-3
2891-00002-5	31-1	3120-01075-0	1-1	3420-10027-0	30-2
2891-00002-5	32-1	3120-01075-0	1-2	3460-49090-0	5-1
2891-00002-5	32-2	3120-01092-0	5-1	3479-02007-0	15-2
2891-12004-9	30-2	3120-01136-0	6-1	3479-02007-0	16-2
2898-00107-0	1-1	3120-01136-0	24-1	3479-02007-0	17-2
2898-00107-0	2-1	3120-10018-0	32-1	3511-32018-0	22-1
2898-00107-0	3-1	3120-10020-0	30-1	3511-42013-2	15-1
2898-00107-0	8-1	3120-10021-0	32-2	3511-42013-2	15-2

索引 INDEX

部品番号 Parts No.	頁 Page.	部品番号 Parts No.	頁 Page.	部品番号 Parts No.	頁 Page.
3511-42013-2	16-1	3998-10649-0	33-1	4033-71007-0	0-1
3511-42013-2	16-2	3998-10650-0	33-1	4033-71007-0	2-1
3511-42013-2	17-1	3998-11628-0	33-1	4033-71008-0	0-1
3511-42013-2	17-2	3998-12558-0	33-1	4033-71008-0	2-1
3630-18031-0	15-2	3998-14239-0	33-1	4033-71009-0	1-2
3630-18031-0	16-2	3998-14356-1	33-1	4033-71010-0	31-1
3630-18031-0	17-2	3998-14541-0	33-1	4033-71011-0	2-1
3680-11006-0	2-1	3998-14644-0	33-1	4033-72000-0	1-2
3823-10011-0	6-1	3998-16468-1	33-2	4033-73000-0	1-2
3823-10011-0	24-2	3998-16489-0	33-1	4204-54000-0	11-1
3881-00036-0	24-1	3998-16499-0	33-1	4204-54000-0	12-1
3899-51118-0	30-1	3998-16500-0	33-1	4204-54001-0	12-1
3899-52119-0	30-2	3998-16501-0	33-1	4204-54002-0	12-1
3899-54120-0	30-1	3998-16504-0	33-2	4204-54003-0	12-1
3899-54121-0	30-3	3998-16505-0	33-2	4204-54004-0	12-1
3899-54122-0	30-3	3998-16507-1	33-1	4207-79000-0	0-1
3899-54124-0	30-3	3998-16510-0	33-1	4207-79000-0	11-2
3899-54125-1	30-3	3998-16536-0	33-2	4211-41004-0	0-1
3910-21001-0	6-1	3998-16559-0	33-1	4211-41004-0	8-1
3931-03400-0	1-1	3998-16626-0	33-1	4211-41004-0	14-1
3931-10155-0	7-1	3998-16646-1	33-2	4216-46000-0	8-2
3932-00008-0	29-1	3998-16658-0	33-1	4216-46001-0	8-2
3934-01750-0	5-1	3998-16672-0	33-1	4218-22000-0	14-1
3934-02711-0	25-1	3998-16680-0	33-2	4218-71000-0	0-1
3934-02711-0	26-1	3998-16684-0	33-1	4218-71000-0	8-1
3934-02711-0	27-1	3998-16695-0	33-2	4218-71000-0	14-1
3934-02771-0	10-1	3998-16748-0	33-1	4219-56000-0	7-1
3934-02771-0	14-1	3998-16750-0	33-1	4219-56000-0	10-1
3934-02772-0	24-2	3998-17215-0	33-1	4219-57000-0	10-2
3934-11150-0	21-2	4033-71000-0	1-1	4219-57000-0	14-1
3934-12130-0	6-1	4033-71002-0	0-1	4219-58000-0	14-1
3934-12130-0	29-1	4033-71002-0	1-1	4219-58000-0	14-2
3998-04092-0	33-1	4033-71003-0	1-1	4219-59000-0	11-3
3998-04098-0	33-1	4033-71004-0	3-1	4219-59000-0	14-2
3998-04109-0	33-1	4033-71005-0	0-1	4219-60000-0	14-2
3998-06139-0	33-1	4033-71005-0	2-1	4219-63000-0	11-1
3998-10643-0	33-1	4033-71006-0	0-1	4219-63000-0	11-2
3998-10648-0	33-1	4033-71006-0	2-1	4219-63000-0	14-1

索引 INDEX

部品番号 Parts No.	頁 Page.	部品番号 Parts No.	頁 Page.	部品番号 Parts No.	頁 Page.
4219-63000-0	14-2	4219-84000-0	11-3	4224-00000-0	10-1
4219-64000-0	10-1	4219-84000-0	14-1	4224-01000-0	13-1
4219-64000-0	10-2	4219-84000-0	14-2	4224-14000-0	10-2
4219-64000-0	13-1	4219-86000-0	8-1	4224-14001-0	10-2
4219-64000-0	13-2	4219-86000-0	10-2	4224-14002-0	10-2
4219-65000-0	8-1	4219-86000-0	11-1	4224-14003-0	10-2
4219-67000-0	8-1	4219-86000-0	11-2	4224-20000-0	10-1
4219-67000-0	14-1	4219-86000-0	11-3	4224-51000-0	11-1
4219-68000-0	8-1	4219-86000-0	14-1	4225-44000-0	13-1
4219-68000-0	14-1	4219-86000-0	14-2	4226-21000-0	14-1
4219-69000-0	10-2	4219-88000-0	8-1	4226-22000-1	14-1
4219-69000-0	11-1	4219-89000-1	11-1	4226-23000-0	14-1
4219-69000-0	11-2	4219-89002-0	11-1	4226-24000-0	14-1
4219-70000-0	8-1	4219-89004-0	11-1	4226-25000-0	14-1
4219-74000-0	13-1	4219-89005-0	11-1	4226-26000-0	14-1
4219-75000-0	13-1	4220-12000-0	8-2	4226-28000-0	8-1
4219-76000-0	10-1	4220-12000-0	11-2	4226-29000-0	8-1
4219-76000-0	10-3	4220-12000-0	11-3	4226-30000-0	8-1
4219-76000-0	13-1	4220-13000-0	14-1	4226-31000-0	8-1
4219-77000-0	8-1	4221-58001-0	13-2	4226-32000-0	11-2
4219-78000-0	8-1	4221-59001-0	10-3	4226-33000-0	11-1
4219-78000-0	11-2	4222-12000-0	8-1	4226-34000-0	11-1
4219-79000-0	8-1	4222-14000-0	8-1	4226-35000-0	11-2
4219-79000-0	11-1	4222-28000-0	14-1	4226-36000-0	11-2
4219-79000-0	14-2	4222-31000-0	8-2	4226-37000-0	10-1
4219-80000-0	13-1	4222-32000-0	7-1	4226-37000-0	13-2
4219-82000-0	7-1	4222-32000-0	13-1	4226-38000-0	10-1
4219-82000-0	10-1	4222-34000-2	11-2	4226-39000-0	13-1
4219-82000-0	10-2	4222-38000-0	13-2	4226-40000-0	10-1
4219-82000-0	10-3	4222-39000-0	10-2	4226-41000-0	10-1
4219-82000-0	13-1	4222-39000-0	13-1	4226-42000-0	13-1
4219-82000-0	13-2	4223-39000-0	7-1	4226-43000-0	13-1
4219-83000-0	8-1	4223-39001-0	7-1	4226-44000-0	10-1
4219-83000-0	8-2	4223-48000-0	10-1	4226-46000-0	7-1
4219-84000-0	8-1	4223-50000-0	11-3	4226-47000-0	7-1
4219-84000-0	8-2	4223-65000-0	9-1	4226-48000-0	7-1
4219-84000-0	10-2	4223-67000-0	11-2	4226-49000-0	7-1
4219-84000-0	11-2	4223-83000-0	8-1	4226-50000-0	10-1

索引 INDEX

部品番号 Parts No.	頁 Page.	部品番号 Parts No.	頁 Page.	部品番号 Parts No.	頁 Page.
4400-84007-0	4-1	4424-64000-0	4-1	4703-14000-0	6-1
4415-89001-0	2-2	4424-64001-0	0-1	4703-14000-0	7-1
4416-54000-0	24-1	4424-64001-0	4-1	4703-14000-0	22-1
4416-66001-0	2-2	4424-66000-0	1-1	4703-14000-0	24-1
4417-05000-0	2-1	4424-67000-0	9-1	4703-29000-0	21-3
4418-68001-0	18-1	4424-68000-0	4-1	4703-29000-0	23-1
4418-68001-0	19-1	4424-85000-0	19-1	4710-81000-0	0-1
4419-62000-0	2-2	4424-85001-0	18-1	4710-81000-0	21-4
4419-96000-1	18-1	4424-85001-0	19-1	4710-93000-0	1-1
4419-96000-1	19-1	4424-86000-0	18-1	4710-94001-0	23-1
4419-96001-0	11-2	4424-86000-0	19-1	4710-94002-0	23-1
4420-09000-0	4-1	4424-87000-0	18-1	4711-15000-2	21-2
4421-38000-0	24-1	4424-88000-0	1-1	4712-33000-0	23-1
4421-38002-0	24-2	4424-88001-0	1-1	4713-16000-0	23-1
4421-38004-0	24-2	4424-89000-0	1-1	4714-70000-0	11-1
4421-40000-0	3-1	4424-90000-0	1-1	4714-70000-0	11-2
4421-40000-0	3-2	4424-90000-0	1-2	4714-70001-0	11-1
4421-40000-0	4-1	4424-91000-0	1-2	4714-70001-0	11-2
4421-96000-0	9-1	4424-92000-0	1-2	4714-70002-0	11-1
4421-97000-0	9-1	4424-93000-0	1-1	4714-70002-0	11-2
4422-08000-0	24-1	4424-94000-0	1-1	4714-70003-0	11-1
4423-07000-0	21-1	4424-97000-1	2-1	4714-70003-0	11-2
4423-08000-0	6-2	4424-98000-1	2-1	4715-30000-0	5-1
4423-08005-0	6-2	4424-99000-0	2-1	4715-77000-0	21-1
4423-08006-0	6-2	4425-02000-0	2-1	4716-30000-0	23-1
4423-08007-0	6-2	4425-02001-0	2-1	4717-40000-0	21-3
4423-12000-1	21-3	4425-02001-0	2-2	4717-97000-0	29-2
4423-35001-0	0-1	4425-03000-0	2-1	4717-97002-0	29-2
4423-35001-0	4-1	4425-10000-0	3-1	4718-42001-0	28-1
4423-36000-0	5-1	4425-10001-0	3-2	4718-51000-0	21-3
4423-40000-0	4-1	4425-11000-0	3-1	4718-75000-0	24-1
4423-43000-0	22-1	4425-12000-0	3-1	4720-19000-0	28-1
4423-50000-0	3-2	4425-13000-0	3-1	4720-19001-0	28-1
4423-52000-0	5-1	4425-15000-0	5-1	4905-51001-0	29-2
4423-53000-0	5-1	4425-53000-0	2-2	4905-51002-0	29-2
4423-54007-0	2-2	4425-54000-0	4-1	4905-51002-0	32-1
4423-61000-0	5-1	4425-56000-0	4-1	4908-86000-0	30-1
4424-64000-0	0-1	4701-38000-0	29-1	4909-55003-0	29-1

索引 INDEX

部品番号 Parts No.	頁 Page.
4909-55003-0	32-1
4909-77001-0	29-2
4910-20000-0	29-2
4911-30001-0	29-2
4911-33000-0	32-1
4911-34000-0	32-1
4911-38000-0	30-1
4912-13000-0	32-1
4913-30000-0	31-2
4913-31000-0	31-2
4913-38000-0	31-2
4913-58000-0	30-3
4913-60000-0	32-1
4913-90000-0	29-1
4914-08000-0	32-1
4914-57000-0	0-1
4914-57000-0	30-3
4915-00000-0	30-1
4915-00000-0	32-1
4915-30000-0	29-1
4916-09000-0	29-1
4916-26000-0	29-2
4916-41000-0	32-1
4916-53000-0	30-1
4916-54000-0	30-3
4916-54002-0	30-3
4916-57000-0	30-3
4916-58000-0	30-3
4916-59000-0	30-3
4916-60000-0	30-3
4916-82000-0	30-3
4917-77000-1	29-1

部品番号 Parts No.	頁 Page.
-------------------	------------

部品番号 Parts No.	頁 Page.
-------------------	------------

SAKAI AMERICA, INC.

90 INTERNATIONAL PKWY ADAIRSVILLE,
GA 30103

Phone : 770-877-9433

Fax : 770-877-9886