

MODEL
SV540D
SV540T
SV540TF
SV540DF

ENGINE CUMMINS QSB4.5

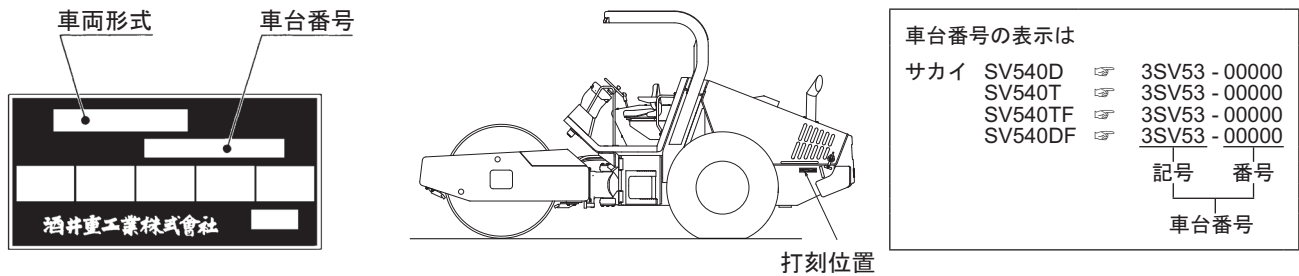
VIBRATING ROLLER

SAKAI[®]

パーツカタログのご使用について

1. エンジン部品は、このカタログには含まれておりませんから、別冊のカミンズ QSB4.5 エンジンパーツカタログをご参照ください。
2. 部品ご注文の際は、お求めの部品を迅速かつ正確に発送できますよう次の諸項についてご指示ください。
 - (1) 車両形式
 - (2) 車台番号
 - (3) 部品番号
 - (4) 部品名称
 - (5) 所要数量

なお、車両形式及び製造番号(車台番号)は銘板上に、さらに車台番号はフレームにも打刻してあります。



3. 部品の適用車台番号を次のように備考欄に記載してあります。
 - ～ No. 10007 (10007号機まで適用することを示します。)
 - No. 10008 ～ (10008号機より適用することを示します。)
4. 個数欄の数量は、原則として1台分の数量を記載してあります。ただし、アッセンブリパーツについて1個分の数量を記載してあります。
5. このカタログには、次の略語を使用しております。
 - LH : 進行方向左側
 - RH : 進行方向右側
 - Inc. ○～○: アッセンブリを構成している部品の Key No.
 - OP : オプション
 - N/S : 単品での供給ができない部品
 - A/S : 数種の部品のアッセンブリ又はキットなら供給できる部品
 - AR : 必要に応じた数量
 - Dom. : 国内で供給する部品
 - Exp. : 国内で供給しない部品
6. (cf.○)で表示してある部品はアッセンブリで供給しますので Key No.○の部品番号をお知らせください。
7. 部品番号の前に*印で表示してある部品は下段に訂正したことを示しますので、部品ご注文の際は、下段の部品番号でお知らせください。
8. 部品の変更は、予告なしで行うことがありますのであらかじめご承知ください。

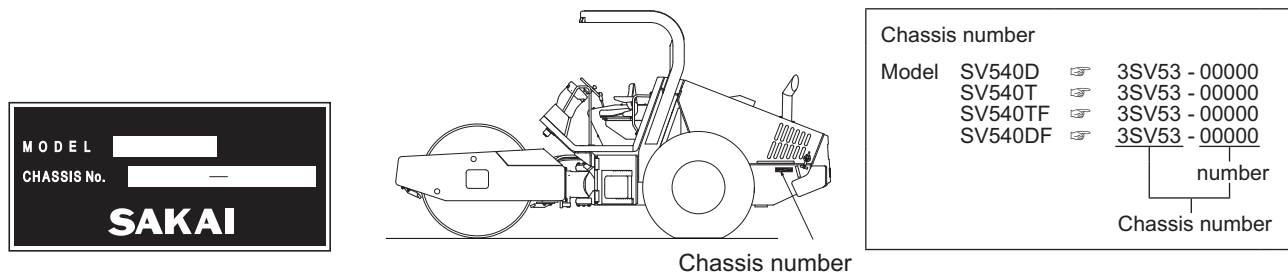
GUIDE FOR USE OF PARTS CATALOGUE

1. This parts catalogue contains entire range of the service of the SV540 Series, VIBRATING ROLLERS.
For the ENGINE (CUMMINS QSB4.5), see the parts catalogue compiled separately.

2. Quote the following when placing an order for parts.

- (1) Vehicle model
- (2) Chassis number
- (3) Part number
- (4) Part name
- (5) Quantity of required parts.

The vehicle model and chassis number are engraved on the identification plate, and chassis number is also punched on the frame.



3. The chassis number to which parts are applicable are described in the remarks column as follows.

- ~No.10007 : Applicable up to 10007
- No.10008~ : Applicable from 10008

4. Each quantity shown in the quantity column is in principle one applied to a unit of vehicle.

However, each quantity as related to ASSEMBLY PARTS indicates one included in a single unit of assembly.

5. The following abbreviated words are used in this parts catalogue.

- LH : Lefthand viewed from behind of vehicle.
- RH : Righthand viewed from behind of vehicle.
- Inc. ○~○ : Key number of parts constituting an assembly.
- OP : Option
- N/S : Parts not to be supplied by a single piece.
- A/S : Parts to be supplied as an assembly composed or a kit of parts.
- AR : As required.
- Dom. : For use in Japan.
- Exp. : For use in countries other than Japan.
- *SEE PAGE ○○ : See page ○○ for component parts.

6. Part with “(cf.○)” in the remarks column indicates that it is supplied as an assembly represented by the key number ○ with which “cf.” is attached. Quote the part number that follows the key number ○ when ordering.

7. Part number with a mark “ * ” indicate that they have been corrected to the ones listed just below them. Quote the renewed part numbers when ordering.

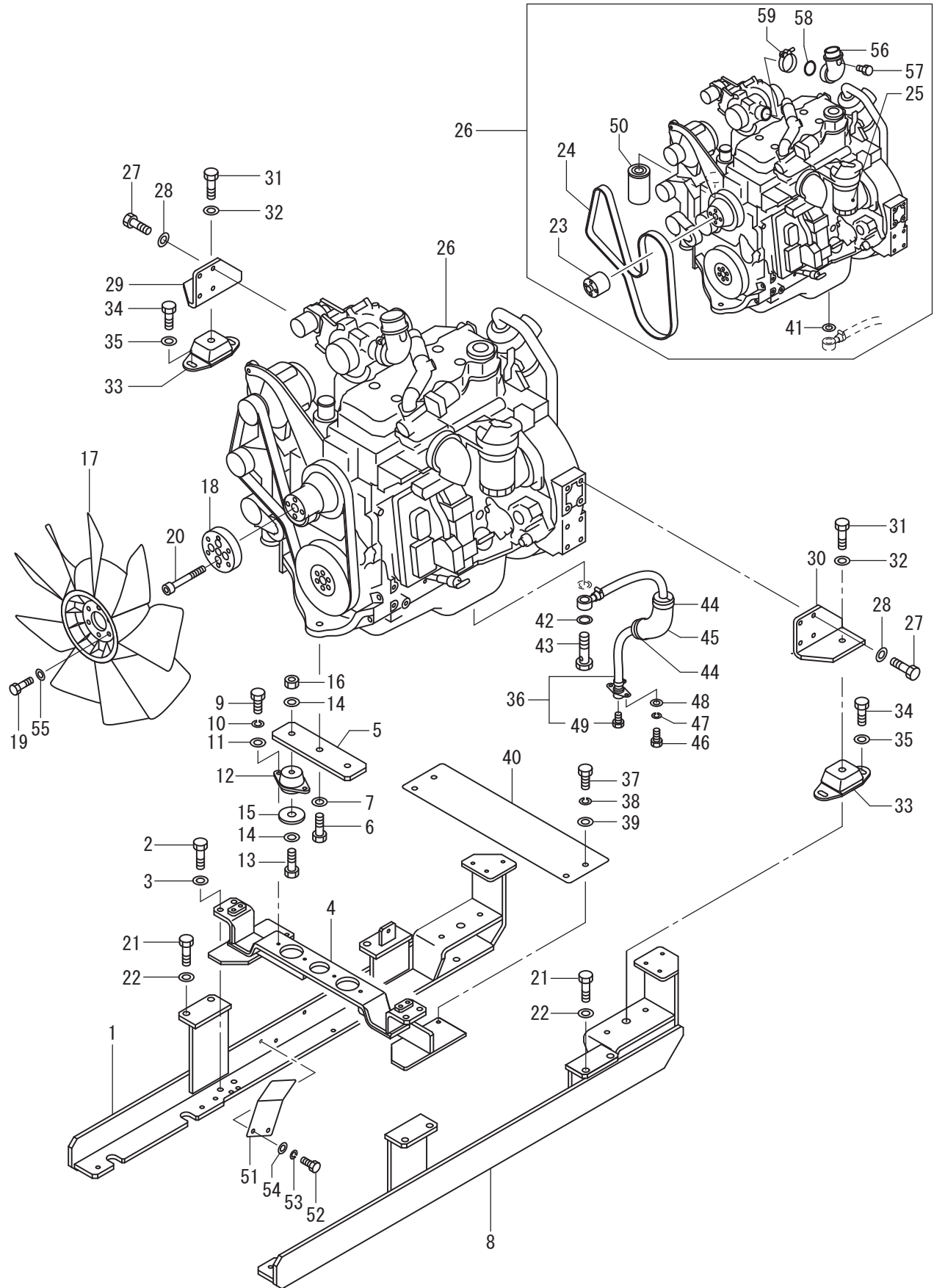
8. Parts are subject to change without notice.

目次 CONTENTS

装置名称	Group Name (Description)	SV540D	SV540T	SV540TF	SV540DF	Page
エンジン関係	Engine System 0418-01804-0-10898-A	○	○	○	○	5
燃料装置	Fuel System..... 0418-02805-0-10899-C	○	○	○	○	9
冷却装置	Cooling System 0418-03804-0-10900-B	○	○	○	○	13
吸気装置	Intake System..... 0418-04805-0-10901-A	○	○	○	○	17
排気装置	Exhaust System..... 0418-05804-0-10902-A	○	○	○	○	21
コントロール関係(前後進)	Control System(Reversing) 0418-12804-0-11150-0	○	○	○	○	23
操向装置(シリンダ)	Steering System(Cylinder)..... 0418-32801-0-10098-0	○	○	○	○	27
操向油圧装置	Steering Hydraulic System 0418-32806-0-10907-A	○	○	○	○	29
油圧装置(ポンプ取付)	Hydraulic System(Pump Mounting).... 0418-36814-0-20909-0	○	○	○	○	33
油圧装置(フロントドライブ)	Hydraulic System(Front Drive) 0418-36815-0-10910-A	○	○	○	○	35
油圧装置(リヤドライブ1)	Hydraulic System(Rear Drive1)..... 0418-36816-0-10911-B	○	○	○	○	39
油圧装置(リヤドライブ2)	Hydraulic System(Rear Drive2)..... 0418-36817-0-10912-B	○	○	○	○	43
油圧装置(振動)	Hydraulic System(Vibrating)..... 0418-49803-0-10919-A	○	○	○	○	47
振動ロール	Vibrating Roll 0418-43819-0-10913-0	○				51
振動ロール	Vibrating Roll 0418-43820-0-10914-0		○			55
振動ロール	Vibrating Roll 0418-43821-0-10915-0			○		59
振動ロール	Vibrating Roll 0418-43822-0-10916-0				○	63
リヤアクスル	Rear Axle 0411-27802-0-10066-B	○				67
リヤアクスル	Rear Axle 0416-27801-0-32226-B		○	○	○	69
フレーム(フロント)	Frame(Front) 0418-61802-0-10099-F	○	○	○	○	71
フレーム(リヤ)	Frame(Rear)..... 0418-61815-0-10920-B	○	○	○	○	73
フレーム(ウエイト)	Frame(Weight)..... 0418-61816-0-20921-A	○	○	○	○	77
フレーム(センターピン)	Frame(Center Pin)..... 0418-61808-0-10359-C	○	○	○	○	79
シート	Seat 0418-31806-0-20791-0	○	○	○	○	81
泥除装置	Scraper System 0418-71801-0-10084-0	○				83
泥除装置	Scraper System 0418-71802-0-10085-A		○			85
泥除装置	Scraper System 0418-71804-0-10206-B			○		87
泥除装置	Scraper System 0418-71803-0-10205-B				○	89
ダッシュボード	Dash Board..... 0418-62801-0-10174-D	○	○	○	○	91
吸音材	Sound Suppress System 0418-62804-0-10930-0	○	○	○	○	95
ロプス	ROPS 0418-33805-0-10779-A	○	○	○	○	97
電装品関係(パネル)	Electrical Equipment(Panel) 0418-09821-0-10924-A	○	○	○	○	99
電装品関係(バッテリー)	Electrical Equipment(Battery)..... 0418-09819-0-10904-A	○	○	○	○	103

— MEMO —

エンジン関係 Engine System



エンジン関係 Engine System

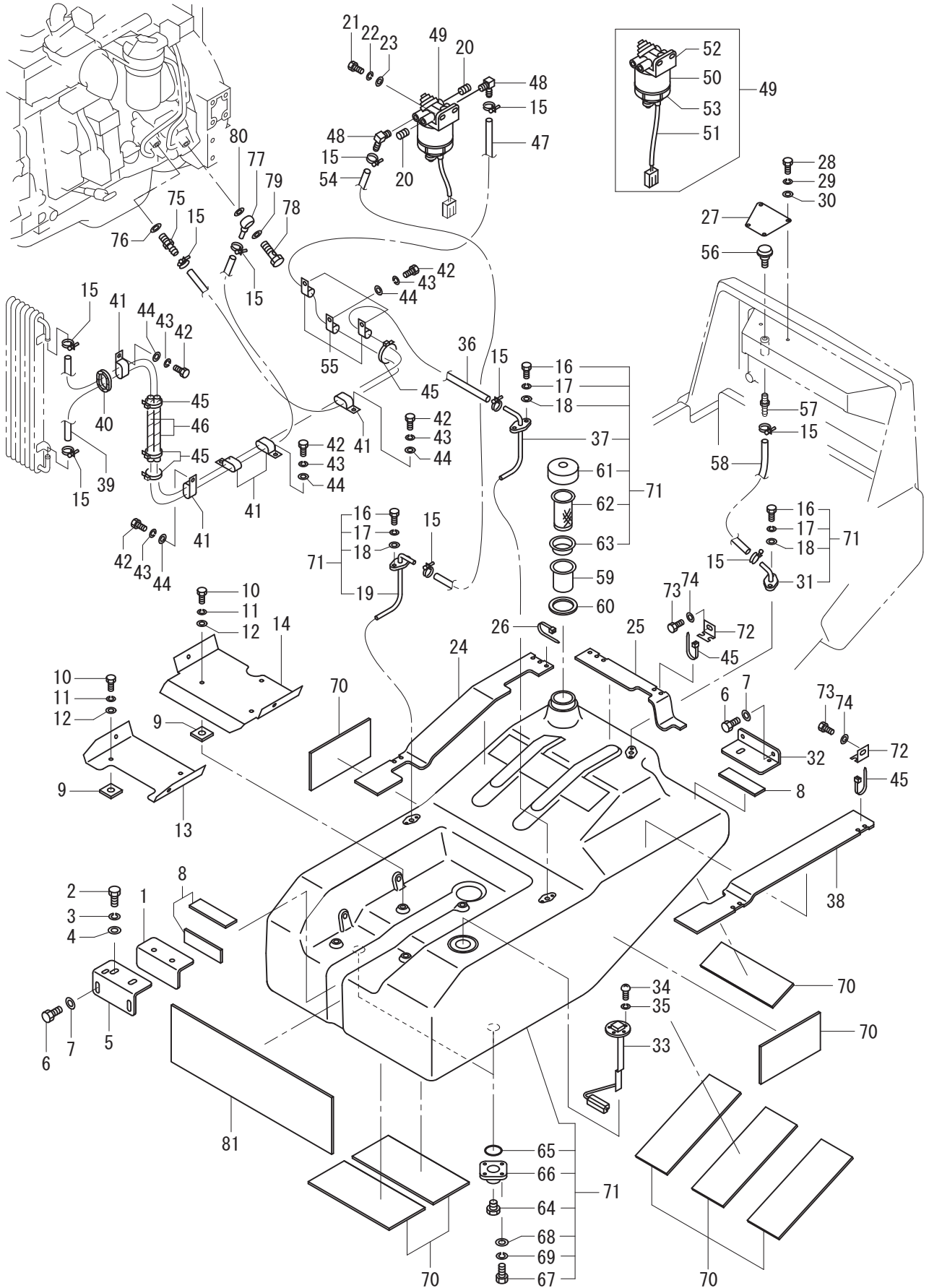
記号 Key No.	部品番号 Parts No.	部品名称	Parts Name	数量 Q'ty	備考 Remarks
1	1418-01036-1	ベース	BASE	1	
2	2100-12030-3	ボルト	BOLT	4	
3	2170-12032-2	ワッシャ	WASHER	4	
4	1418-01035-0	ブラケット	BRACKET	1	
5	1418-01033-0	プレート	PLATE	1	
6	2100-16040-3	ボルト	BOLT	1	
7	2170-16045-2	ワッシャ	WASHER	1	
8	1418-01037-1	ベース	BASE	1	
9	2100-08020-3	ボルト	BOLT	4	
10	2171-08025-1	スプリングワッシャ	SPRING WASHER	4	
11	2170-08023-2	ワッシャ	WASHER	4	
12	4423-56000-0	ダンパ	DAMPER	2	
13	2100-12080-3	ボルト	BOLT	2	
14	2170-12032-2	ワッシャ	WASHER	4	
15	1418-01034-0	ワッシャ	WASHER	2	
16	2120-12100-2	ナット	NUT	2	
17	4423-55000-0	ファン	FAN	1	
18	1418-01038-0	アダプタ	ADAPTER	1	
19	2100-10030-1	ボルト	BOLT	6	
20	2107-10080-3	ロッククアナツキボルト	BOLT	4	
21	2100-16040-3	ボルト	BOLT	8	
22	2170-16045-2	ワッシャ	WASHER	8	
23	4033-26001-0	スペーサ	SPACER	1	
24	4033-26002-0	ベルト	BELT	1	
25	4033-26003-0	フィルタ	FILTER	1	
26	4033-26000-0	エンジン	ENGINE	1	INC.23,24,25,41,50,56,57,58,59
27	2100-12040-3	ボルト	BOLT	8	
28	2170-12032-2	ワッシャ	WASHER	8	
29	1418-01039-0	ブラケット	BRACKET	1	
30	1418-01040-0	ブラケット	BRACKET	1	
31	2100-16050-3	ボルト	BOLT	2	
32	2170-16045-2	ワッシャ	WASHER	2	
33	4423-57000-0	ダンパ	DAMPER	2	
34	2100-12025-3	ボルト	BOLT	4	
35	2170-12032-2	ワッシャ	WASHER	4	
36	1418-01042-1	ホース	HOSE	1	INC.49
37	2100-10020-1	ボルト	BOLT	4	
38	2171-10025-0	スプリングワッシャ	SPRING WASHER	4	

エンジン関係 Engine System

記号 Key No.	部品番号 Parts No.	部品名称	Parts Name	数量 Q'ty	備考 Remarks
39	2170-10030-1	ワッシャ	WASHER	4	
40	1418-01044-0	カバー	COVER	1	
41	4033-26004-0	ワッシャ	WASHER	1	
42	4032-12002-0	パッキン	PACKING	1	
43	4032-12003-0	プラグ	PLUG	1	
44	2898-00107-0	バンド	BAND	2	
45	1418-01047-0	フォーム	FOAM	1	
46	2100-08020-1	ボルト	BOLT	2	
47	2171-08020-0	スプリングワッシャ	SPRING WASHER	2	
48	2170-08016-0	ワッシャ	WASHER	2	
49	2215-03001-1	プラグ	PLUG	1	
50	4033-26005-0	フィルタ	FILTER	1	
51	1418-01045-0	プレート	PLATE	1	
52	2100-08016-1	ボルト	BOLT	2	
53	2171-08020-0	スプリングワッシャ	SPRING WASHER	2	
54	2170-08016-0	ワッシャ	WASHER	2	
55	2170-10020-0	ワッシャ	WASHER	6	
56	4033-26007-0	ヘッド	HEAD	1	
57	4033-26008-0	プラグ	PLUG	1	
58	4033-26009-0	O リング	O-RING	1	
59	4033-26010-0	クランプ	CLAMP	1	

— MEMO —

燃料装置 Fuel System



燃料装置 Fuel System

記号 Key No.	部品番号 Parts No.	部品名称	Parts Name	数量 Q'ty	備考 Remarks
1	1418-02012-0	ブラケット	BRACKET	1	
2	2100-10020-1	ボルト	BOLT	2	
3	2171-10025-0	スプリングワッシャ	SPRING WASHER	2	
4	2170-10030-1	ワッシャ	WASHER	2	
5	1418-02010-1	ブラケット	BRACKET	1	
6	2100-10020-1	ボルト	BOLT	4	
7	2170-10030-1	ワッシャ	WASHER	4	
8	1418-02011-0	クッション	CUSHION	3	
9	1418-02020-0	ラバー	RUBBER	9	
10	2100-08016-1	ボルト	BOLT	9	
11	2171-08020-0	スプリングワッシャ	SPRING WASHER	9	
12	2170-08020-1	ワッシャ	WASHER	9	
13	1418-02018-0	プレート	PLATE	1	
14	1418-02019-1	プレート	PLATE	1	
15	3291-00026-0	ホースバンド	HOSE CLAMP	10	
16	2100-06020-1	ボルト	BOLT	6	
17	2171-06015-0	スプリングワッシャ	SPRING WASHER	6	
18	2170-06016-0	ワッシャ	WASHER	6	
19	4422-94008-0	パイプ	PIPE	1	
20	4423-46000-0	プラグ	PLUG	2	
21	2100-10035-1	ボルト	BOLT	2	
22	2171-10025-0	スプリングワッシャ	SPRING WASHER	2	
23	2170-10020-0	ワッシャ	WASHER	2	
24	1418-02016-0	ラバー	RUBBER	1	
25	1418-02014-0	ラバー	RUBBER	1	
26	2898-00107-0	バンド	BAND	1	
27	1418-02013-0	カバー	COVER	1	
28	2100-08020-1	ボルト	BOLT	4	
29	2171-08020-0	スプリングワッシャ	SPRING WASHER	4	
30	2170-08016-0	ワッシャ	WASHER	4	
31	4422-94009-0	パイプ	PIPE	1	
32	1418-02010-1	ブラケット	BRACKET	1	
33	4417-99000-0	フューエルユニット	FUEL GAUGE UNIT	1	
34	2182-05010-3	ナベ コネジ	SCREW	5	
35	2171-05013-0	スプリングワッシャ	SPRING WASHER	5	
36	2293-09250-5	ホース	HOSE	1	
37	4422-94007-0	パイプ	PIPE	1	
38	1418-02015-0	ラバー	RUBBER	1	

燃料装置 Fuel System

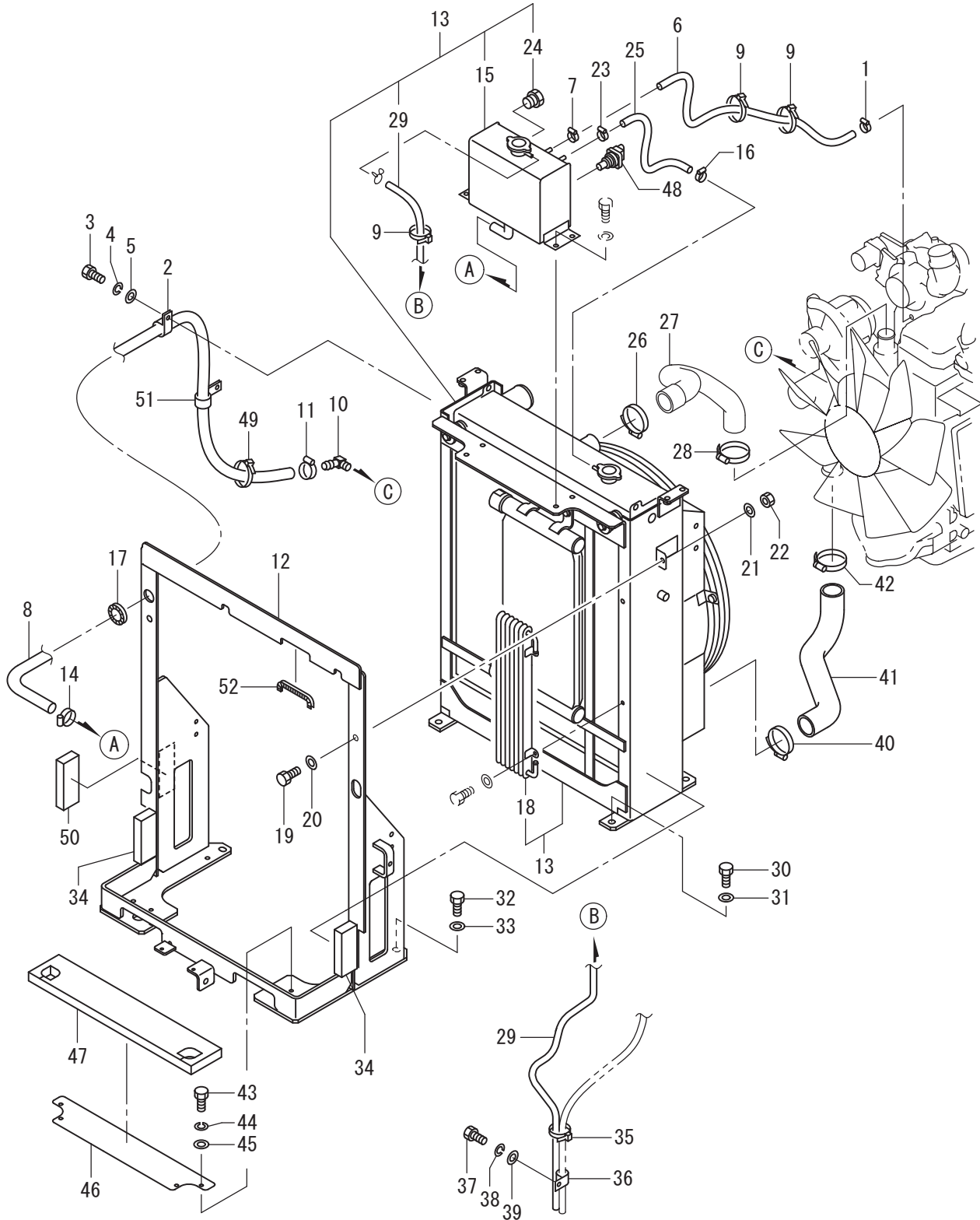
記号 Key No.	部品番号 Parts No.	部品名称	Parts Name	数量 Q'ty	備考 Remarks
39	2293-09190-5	ホース	HOSE	1	
40	2883-06213-0	ブッシュ	BUSH	1	
41	3416-02001-1	クランプ	CLAMP	5	
42	2100-08016-1	ボルト	BOLT	8	
43	2171-08020-0	スプリングワッシャ	SPRING WASHER	8	
44	2170-08016-0	ワッシャ	WASHER	8	
45	2898-00107-0	バンド	BAND	11	
46	1406-02010-0	コルゲイトチューブ	CORRUGATED TUBE	2	
47	2293-09170-5	ホース	HOSE	1	
48	4423-47000-0	ホースニップル	HOSE NIPPLE	2	
49	4423-42000-0	フィルタ	FILTER	1	INC.50-53
50	4423-42001-0	エレメント	ELEMENT	1	
51	4423-42002-0	センサ	SENSOR	1	
52	4423-42003-0	ヘッド	HEAD	1	
53	4423-42004-0	ボウル	BOWL	1	
54	2293-09066-5	ホース	HOSE	1	
55	3416-02050-0	クランプ	CLAMP	3	
56	3479-02007-0	ブリーザ	BREATHER	1	
57	3292-10017-0	ホースニップル	HOSE NIPPLE	1	
58	2293-09040-5	ホース	HOSE	1	
59	1418-02021-1	パイプ	PIPE	1	
60	1418-02022-0	パッキン	PACKING	1	
61	4422-94002-0	キャップ	CAP	1	
62	4422-94003-0	ストレーナ	STRAINER	1	
63	4422-94006-0	パッキン	PACKING	1	
64	4422-94004-0	プラグ	PLUG	2	
65	2630-01024-0	Oリング	O-RING	2	
66	4422-94005-0	フランジ	FLANGE	2	
67	2100-06025-1	ボルト	BOLT	8	
68	2170-06016-0	ワッシャ	WASHER	8	
69	2171-06015-0	スプリングワッシャ	SPRING WASHER	8	
70	1418-02009-0	ラバー	RUBBER	8	
71	4422-94000-1	タンク	TANK	1	INC.16-19,31,37,61-69
72	1418-02017-0	ブラケット	BRACKET	6	
73	2100-10020-1	ボルト	BOLT	6	
74	2170-10030-1	ワッシャ	WASHER	6	
75	4033-26011-0	ニップル	NIPPLE	1	
76	4033-26012-0	ワッシャ	WASHER	1	

燃料装置 Fuel System

記号 Key No.	部品番号 Parts No.	部品名称	Parts Name	数量 Q'ty	備考 Remarks
77	4421-57000-0	ジョイントパイプ	JOINT PIPE	1	
78	4421-58000-0	アイボルト	EYE BOLT	1	
79	4421-59000-0	シールワッシャ	SEAL WASHER	1	
80	4421-59000-0	シールワッシャ	SEAL WASHER	1	
81	1418-02026-0	フォーム	FOAM	1	

冷却装置

Cooling System



冷却装置 Cooling System

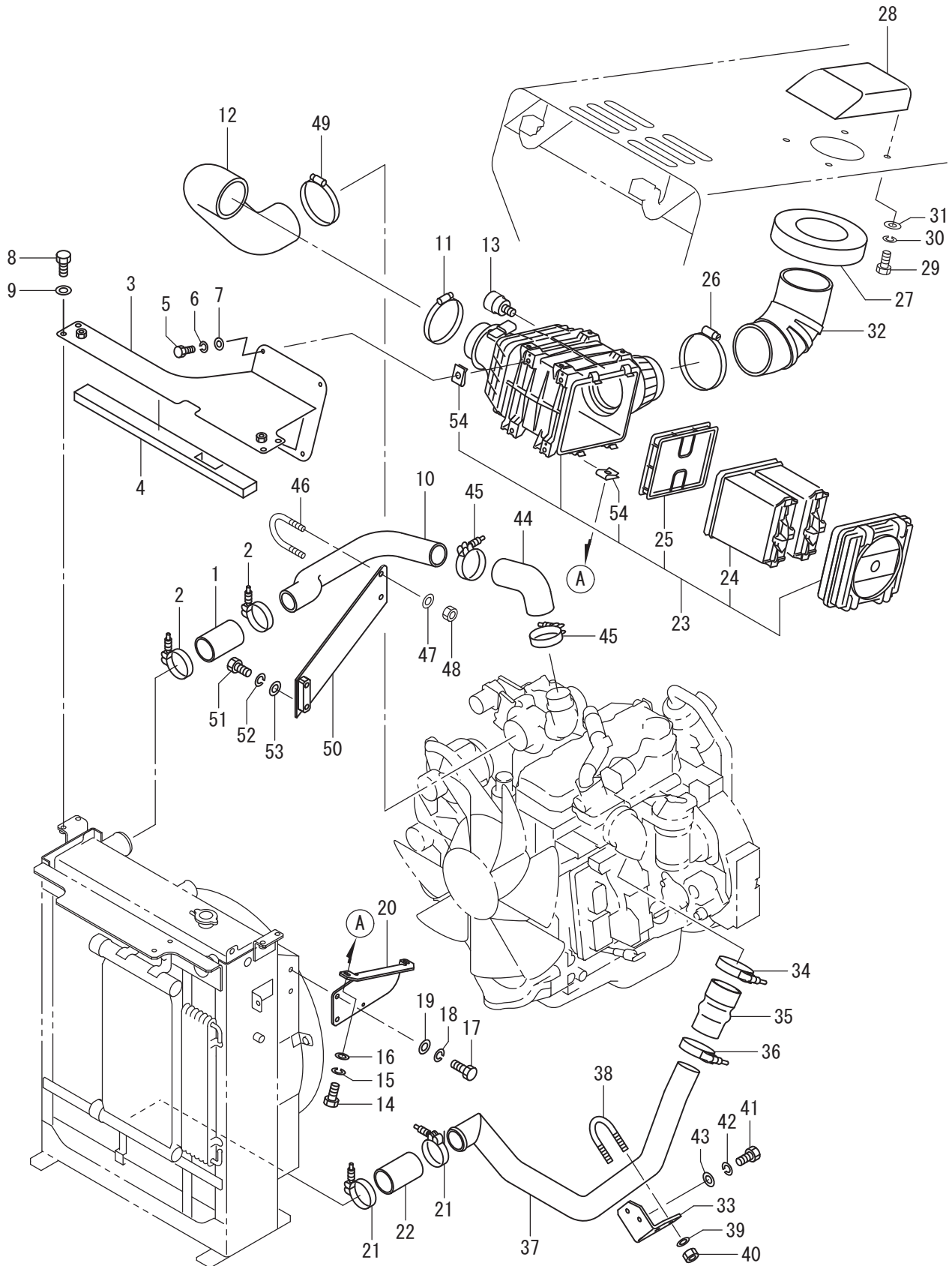
記号 Key No.	部品番号 Parts No.	部品名称	Parts Name	数量 Q'ty	備考 Remarks
1	3291-00026-0	ホースバンド	HOSE CLAMP	1	
2	3416-02036-0	クランプ	CLAMP	1	
3	2100-08016-1	ボルト	BOLT	1	
4	2171-08020-0	スプリングワッシャ	SPRING WASHER	1	
5	2170-08016-0	ワッシャ	WASHER	1	
6	1418-03017-1	ホース	HOSE	1	
7	3291-00026-0	ホースバンド	HOSE CLAMP	1	
8	1418-03019-0	ホース	HOSE	1	
9	2898-00103-0	バンド	BAND	3	
10	4423-68000-0	ホースニップル	HOSE NIPPLE	1	
11	3291-01018-0	クランプ	CLAMP	1	
12	1418-03015-2	ステー	STAY	1	
13	4423-54000-0	ラジエータ	RADIATOR ASS'Y	1	INC.15,18,24,29
14	3291-01018-0	クランプ	CLAMP	1	
15	4423-54002-0	タンク	TANK	1	
16	3291-00026-0	ホースバンド	HOSE CLAMP	1	
17	2883-06210-0	ブッシュ	BUSH	1	
18	4423-54003-0	フューエルクーラー	FUEL COOLER	1	
19	2100-10030-1	ボルト	BOLT	2	
20	2170-10030-1	ワッシャ	WASHER	2	
21	2170-10020-0	ワッシャ	WASHER	2	
22	2120-10080-0	ナット	NUT	2	
23	3291-00026-0	ホースバンド	HOSE CLAMP	1	
24	4423-34001-0	ゲージ	GAUGE	1	
25	1418-03016-1	ホース	HOSE	1	
26	4421-40000-0	クランプ	CLAMP	1	
27	1418-03018-0	ホース	HOSE	1	
28	4421-40000-0	クランプ	CLAMP	1	
29	4423-54001-0	ホース	HOSE	1	
30	2100-10030-1	ボルト	BOLT	4	
31	2170-10030-1	ワッシャ	WASHER	4	
32	2100-12030-1	ボルト	BOLT	4	
33	2170-12032-2	ワッシャ	WASHER	4	
34	1418-03023-0	フォーム	FOAM	2	
35	2898-00103-0	バンド	BAND	1	
36	3416-02019-0	クランプ	CLAMP	1	
37	2100-08016-1	ボルト	BOLT	1	
38	2171-08020-0	スプリングワッシャ	SPRING WASHER	1	

冷却装置 Cooling System

記号 Key No.	部品番号 Parts No.	部品名称	Parts Name	数量 Q'ty	備考 Remarks
39	2170-08016-0	ワッシャ	WASHER	1	
40	4421-40000-0	クランプ	CLAMP	1	
41	1418-03020-0	ホース	HOSE	1	
42	4421-40000-0	クランプ	CLAMP	1	
43	2100-08020-1	ボルト	BOLT	4	
44	2171-08020-0	スプリングワッシャ	SPRING WASHER	4	
45	2170-08016-0	ワッシャ	WASHER	4	
46	1418-03021-0	カバー	COVER	1	
47	1418-03022-0	フォーム	FOAM	1	
48	4423-50000-0	センサ	SENSOR	1	
49	2898-00103-0	バンド	BAND	1	
50	1418-03023-0	フォーム	FOAM	1	
51	3416-02080-0	クランプ	CLAMP	1	
52	2883-06214-0	ブッシュ	BUSH	1	

— MEMO —

吸気装置 Intake System



吸気装置 Intake System

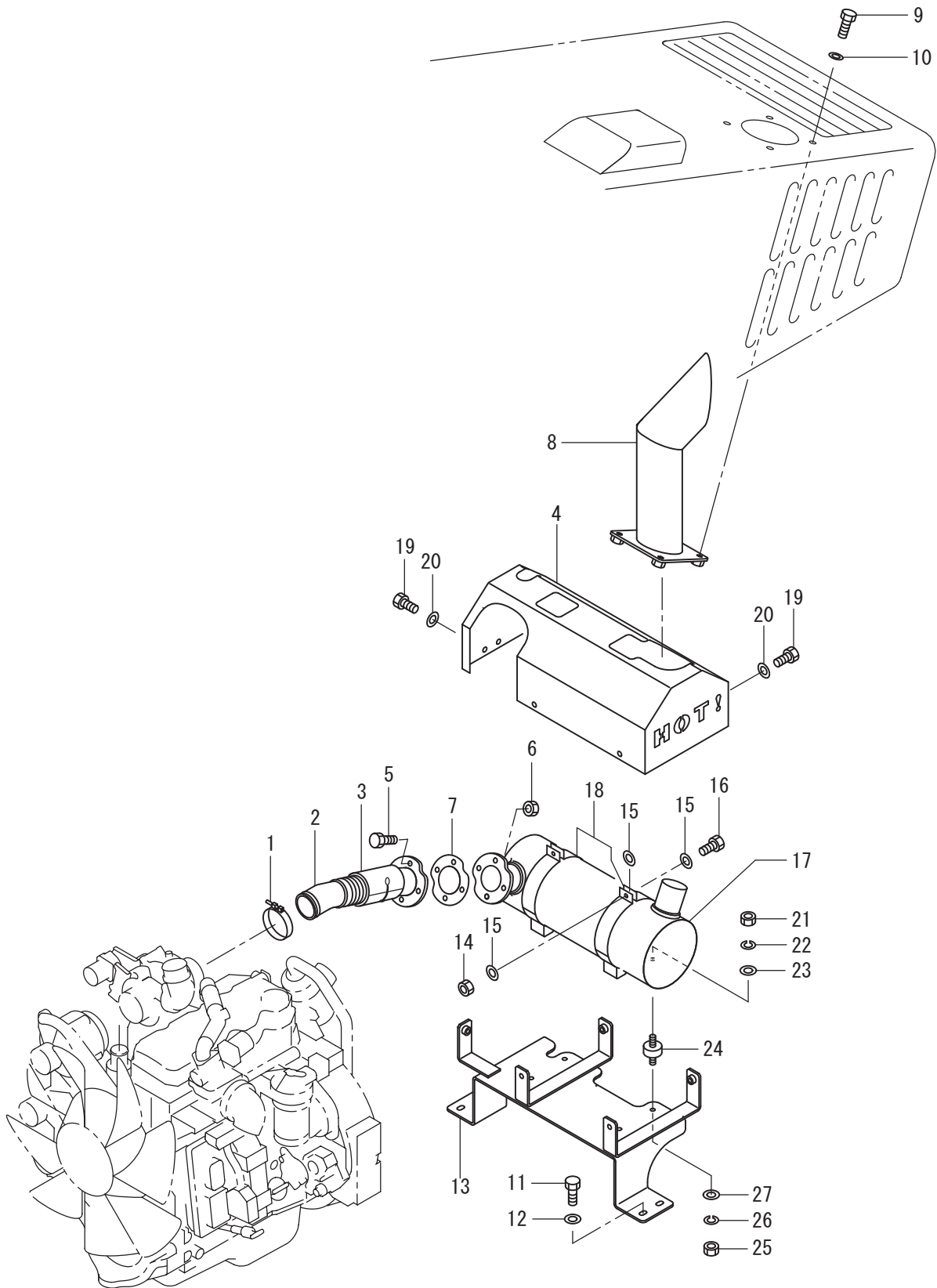
記号 Key No.	部品番号 Parts No.	部品名称	Parts Name	数量 Q'ty	備考 Remarks
1	4423-40000-0	ホース	HOSE	1	
2	4420-09000-0	クランプ	CLAMP	2	
3	1418-04028-1	ブラケット	BRACKET	1	
4	1418-04034-0	フォーム	FOAM	1	
5	2100-06025-1	ボルト	BOLT	4	
6	2171-06015-0	スプリングワッシャ	SPRING WASHER	4	
7	2170-06016-1	ワッシャ	WASHER	4	
8	2100-10025-1	ボルト	BOLT	4	
9	2170-10032-2	ワッシャ	WASHER	4	
10	1418-04029-0	パイプ	PIPE	1	
11	3291-05009-0	ジュビリー バンド	BAND	1	
12	1418-04030-0	ホース	HOSE	1	
13	4400-84007-0	インジケータ	INDICATOR	1	
14	2100-06025-1	ボルト	BOLT	2	
15	2171-06015-0	スプリングワッシャ	SPRING WASHER	2	
16	2170-06016-1	ワッシャ	WASHER	2	
17	2100-08020-1	ボルト	BOLT	2	
18	2171-08020-0	スプリングワッシャ	SPRING WASHER	2	
19	2170-08020-1	ワッシャ	WASHER	2	
20	1418-04031-1	ブラケット	BRACKET	1	
21	4420-09000-0	クランプ	CLAMP	2	
22	4423-40000-0	ホース	HOSE	1	
23	4423-44000-0	エアクリーナ	AIR CLEANER	1	INC.24,25,54
24	4423-44001-0	フィルタ	FILTER	1	PRIMARY
25	4423-35002-0	フィルタ	FILTER	1	SECONDARY
26	3291-06010-0	ジュビリー バンド	BAND	1	
27	1418-04043-0	パッキン	PACKING	1	
28	1418-61052-0	カバー	COVER	1	
29	2100-08016-1	ボルト	BOLT	4	
30	2171-08020-0	スプリングワッシャ	SPRING WASHER	4	
31	2170-08020-1	ワッシャ	WASHER	4	
32	4423-41000-0	エルボ	ELBOW	1	
33	1418-04033-0	ブラケット	BRACKET	1	
34	4031-84010-0	クランプ	CLAMP	1	
35	4715-83000-0	ホース	HOSE	1	
36	4420-09000-0	クランプ	CLAMP	1	
37	1418-04035-0	パイプ	PIPE	1	
38	3417-07039-1	Uボルト	U-BOLT	1	

吸気装置 Intake System

記号 Key No.	部品番号 Parts No.	部品名称	Parts Name	数量 Q'ty	備考 Remarks
39	2170-08020-1	ワッシャ	WASHER	2	
40	3120-00093-0	Uナット	U-NUT	2	
41	2100-08020-1	ボルト	BOLT	2	
42	2171-08020-0	スプリングワッシャ	SPRING WASHER	2	
43	2170-08020-1	ワッシャ	WASHER	2	
44	4423-58000-0	ホース	HOSE	1	
45	4420-09000-0	クランプ	CLAMP	2	
46	3417-07039-1	Uボルト	U-BOLT	1	
47	2170-08020-1	ワッシャ	WASHER	2	
48	3120-00093-0	Uナット	U-NUT	2	
49	3291-04008-0	ジュビリーバンド	BAND	1	
50	1418-04032-0	ブラケット	BRACKET	1	
51	2100-08040-1	ボルト	BOLT	2	
52	2171-08020-0	スプリングワッシャ	SPRING WASHER	2	
53	2170-08020-1	ワッシャ	WASHER	2	
54	4423-44003-0	ナット	CLIP NUT	6	

— MEMO —

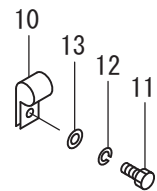
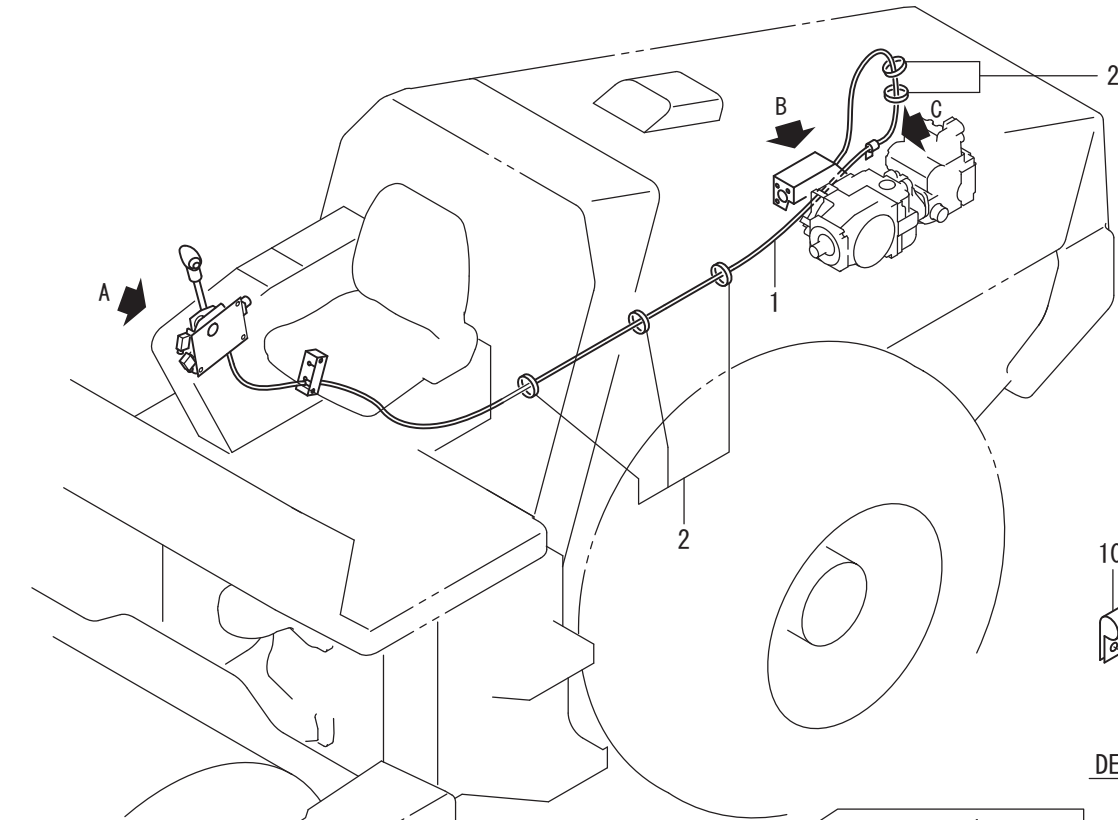
排氣裝置 Exhaust System



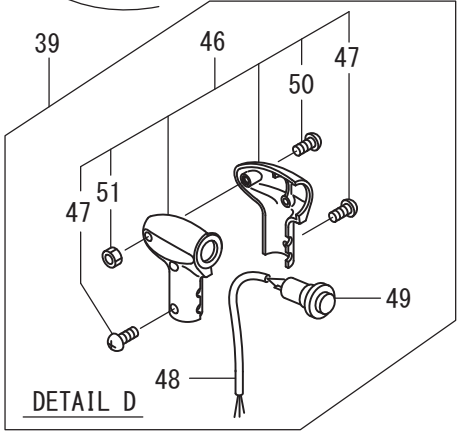
排気装置 Exhaust System

記号 Key No.	部品番号 Parts No.	部品名称	Parts Name	数量 Q'ty	備考 Remarks
1	4033-22007-0	クランプ	CLAMP	1	
2	4423-67000-0	パイプ	PIPE	1	
3	4423-73000-0	カバー	COVER	1	
4	1418-05023-1	カバー	COVER	1	
5	4423-64000-0	ボルト	BOLT	4	
6	4423-65000-0	ナット	NUT	4	
7	4423-63000-0	ガスケット	GASKET	1	
8	1418-05024-0	パイプ	PIPE	1	
9	2100-10020-1	ボルト	BOLT	4	
10	2170-10030-1	ワッシャ	WASHER	4	
11	2100-10020-1	ボルト	BOLT	4	
12	2170-10030-1	ワッシャ	WASHER	4	
13	1418-05022-1	ブラケット	BRACKET	1	
14	3120-00093-0	Uナット	U-NUT	2	
15	3934-01750-0	プレート	PLATE	6	
16	2100-08030-1	ボルト	BOLT	2	
17	4423-45000-0	マフラ	MUFFLER	1	
18	1404-05016-0	クランプ	CLAMP	2	
19	2100-10020-1	ボルト	BOLT	5	
20	2170-10030-1	ワッシャ	WASHER	5	
21	3120-10020-0	ナット	NUT	4	
22	2171-08020-0	スプリングワッシャ	SPRING WASHER	4	
23	2170-08016-0	ワッシャ	WASHER	4	
24	4423-62000-0	ダンパ	DAMPER	4	
25	3120-10020-0	ナット	NUT	4	
26	2171-08020-0	スプリングワッシャ	SPRING WASHER	4	
27	2170-08020-1	ワッシャ	WASHER	4	

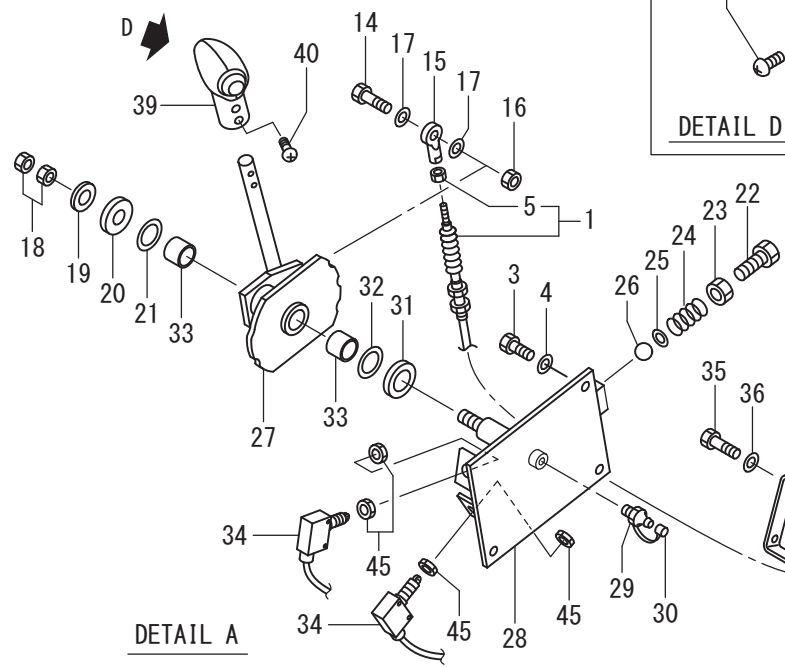
コントロール関係 (前後進) Control System(Reversing)



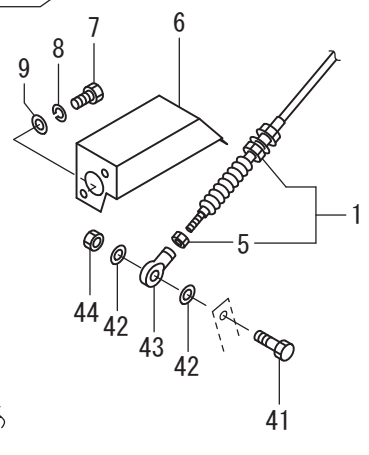
DETAIL C



DETAIL D



DETAIL A



DETAIL B

コントロール関係（前後進） Control System(Reversing)

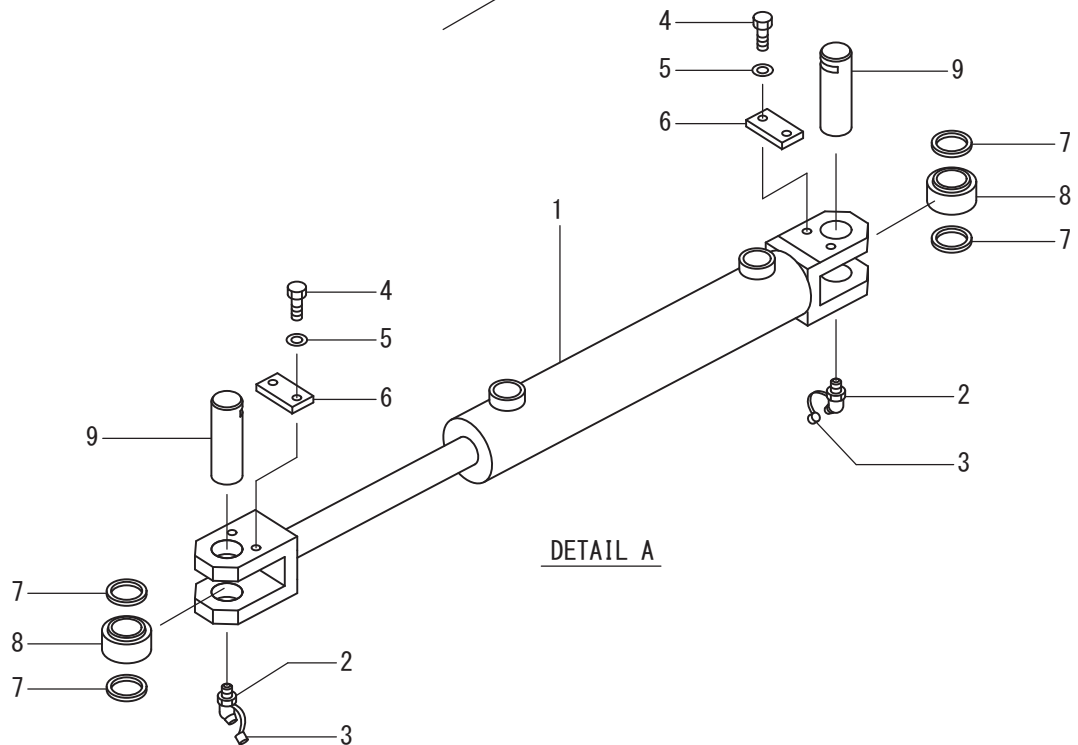
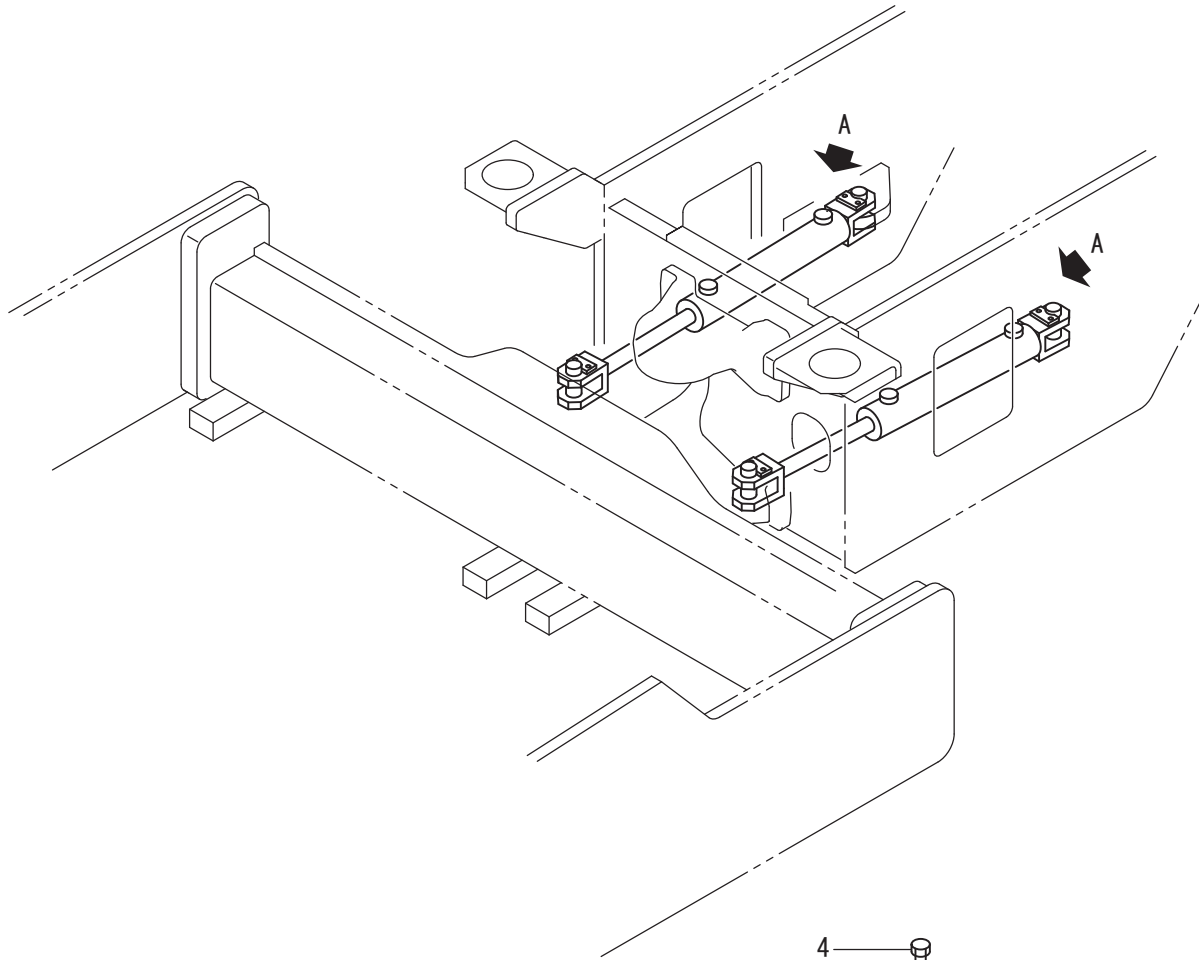
記号 Key No.	部品番号 Parts No.	部品名称	Parts Name	数量 Q'ty	備考 Remarks
1	3400-42040-0	ケーブル	CABLE	1	INC.5
2	2898-00107-0	バンド	BAND	5	
3	2100-10020-1	ボルト	BOLT	3	
4	2170-10020-0	ワッシャ	WASHER	3	
5	2120-06050-0	ナット	NUT	2	
6	1418-12024-0	ブラケット	BRACKET	1	
7	2100-08020-1	ボルト	BOLT	2	
8	2171-08025-1	スプリングワッシャ	SPRING WASHER	2	
9	2170-08023-2	ワッシャ	WASHER	2	
10	3416-02019-0	クランプ	CLAMP	1	
11	2100-08020-1	ボルト	BOLT	1	
12	2171-08020-0	スプリングワッシャ	SPRING WASHER	1	
13	2170-08016-0	ワッシャ	WASHER	1	
14	2100-06030-1	ボルト	BOLT	1	
15	2405-06030-0	ロッドエンド	ROD END	1	
16	3120-00070-0	ナット	NUT	1	
17	2170-06016-0	ワッシャ	WASHER	2	
18	2120-12100-0	ナット	NUT	2	
19	2170-12030-1	ワッシャ	WASHER	1	
20	2170-22060-2	ワッシャ	WASHER	1	
21	1400-12037-0	ワッシャ	WASHER	1	
22	2100-16030-1	ボルト	BOLT	1	
23	2120-16130-0	ナット	NUT	1	
24	3910-21001-0	ノッチスプリング	SPRING	1	
25	2170-06016-0	ワッシャ	WASHER	1	
26	2598-18000-0	スチールボール	STEEL BALL	1	
27	1418-12017-0	レバー	LEVER	1	
28	1418-12018-1	ブラケット	BRACKET	1	
29	2472-01001-0	グリースニップル	GREASE NIPPLE	1	
30	4703-14000-0	キャップ	CAP	1	
31	2170-22060-2	ワッシャ	WASHER	1	
32	1400-12037-0	ワッシャ	WASHER	1	
33	2580-22015-1	ブッシュ	BUSH	2	
34	3823-10011-0	マイクロスイッチ	MICRO SWITCH	2	
35	2100-10070-1	ボルト	BOLT	2	
36	2170-10020-0	ワッシャ	WASHER	2	
37	3934-12130-0	クランプ	CLAMP	1	
38	1418-12019-0	クランプ	CLAMP	1	

コントロール関係 (前後進) Control System(Reversing)

記号 Key No.	部品番号 Parts No.	部品名称	Parts Name	数量 Q'ty	備考 Remarks
39	0539-12001-1	グリップ	GRIP	1	
40	3180-20023-0	コネジ	SCREW	2	
41	2100-06030-1	ボルト	BOLT	1	
42	2170-06016-0	ワッシャ	WASHER	2	
43	2405-06030-0	ロッドエンド	ROD END	1	
44	3120-00070-0	ナット	NUT	1	
45	3120-01136-0	ナット	NUT	4	

— MEMO —

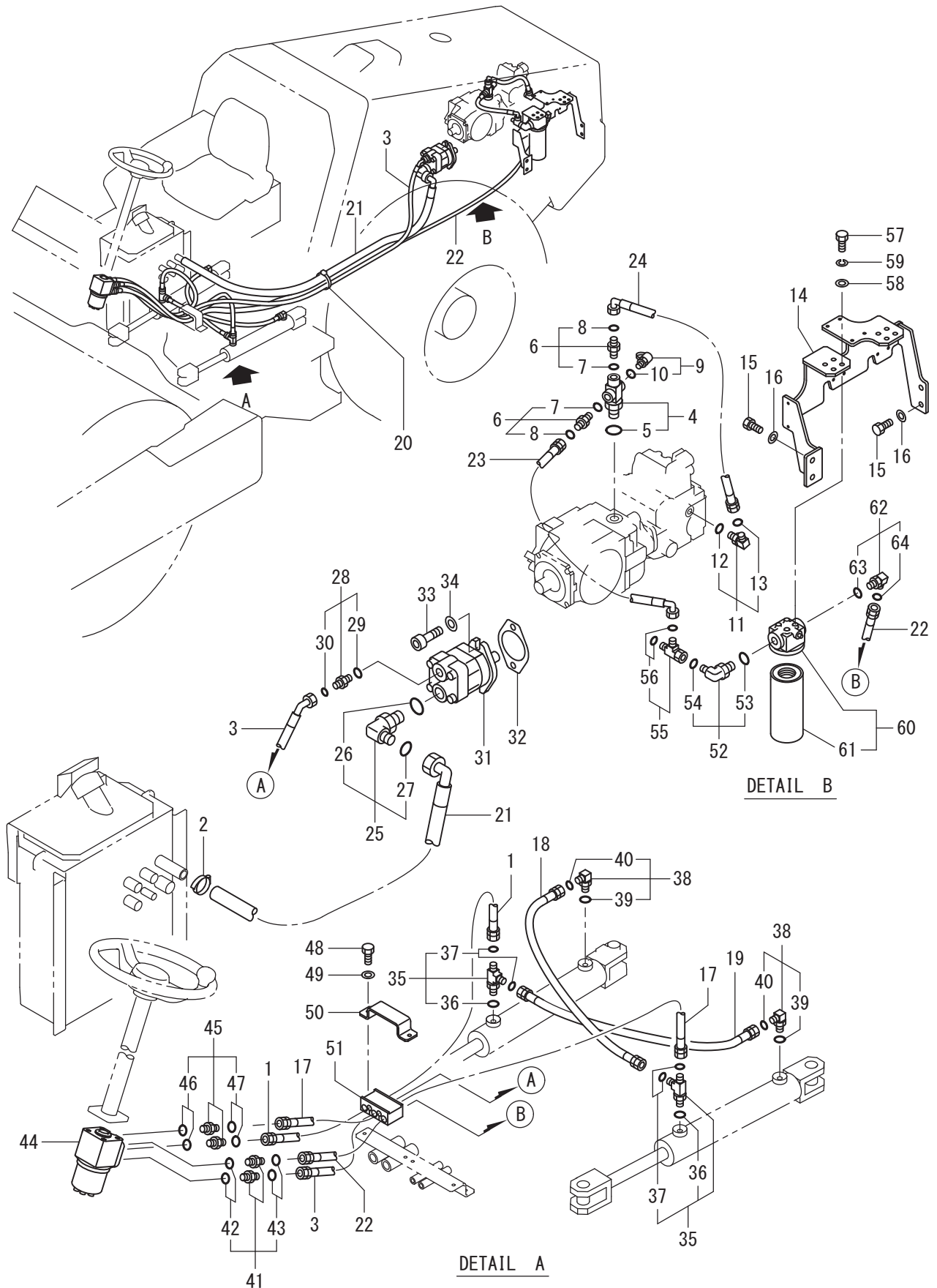
操向装置 (シリンダ) Steering System(Cylinder)



操向装置（シリンダ） Steering System(Cylinder)

記号 Key No.	部品番号 Parts No.	部品名称	Parts Name	数量 Q'ty	備考 Remarks
1	4223-39000-0	パワーシリンダ	POWER CYLINDER	2	
2	2472-01002-0	グリースニップル	GREASE NIPPLE	4	
3	4703-14000-0	キャップ	CAP	4	
4	2100-10025-1	ボルト	BOLT	8	
5	2170-10020-0	ワッシャ	WASHER	8	
6	3951-02023-0	プレート	PLATE	4	
7	3931-10155-0	カラー	COLLAR	8	
8	2541-00035-2	スフェリカルベアリング	SPHERICAL BEARING	4	
9	1418-32017-0	ピン	PIN	4	

操向油压装置 Steering Hydraulic System



操向油圧装置

Steering Hydraulic System

記号 Key No.	部品番号 Parts No.	部品名称	Parts Name	数量 Q'ty	備考 Remarks
1	4223-83000-0	ホース	HOSE	1	
2	3291-02029-0	クランプ	CLAMP	1	
3	4223-82000-0	ホース	HOSE	1	
4	3260-36193-0	アダプタ	ADAPTER	1	INC.5
5	2632-00010-0	Oリング	O-RING	1	
6	4220-12000-0	アダプタ	ADAPTER	2	INC.7,8
7	2632-00008-0	Oリング	O-RING	2	
8	4219-84000-0	Oリング	O-RING	2	
9	4219-79000-0	カップリング	COUPLING	1	INC.10
10	2632-00006-0	Oリング	O-RING	1	
11	4219-66000-0	アダプタ	ADAPTER	1	INC.12,13
12	2632-00008-0	Oリング	O-RING	1	
13	4219-84000-0	Oリング	O-RING	1	
14	1418-32022-2	ブラケット	BRACKET	1	
15	2100-12030-1	ボルト	BOLT	4	
16	2170-12030-1	ワッシャ	WASHER	4	
17	4222-12000-0	ホース	HOSE	1	
18	4222-16000-0	ホース	HOSE	1	
19	4222-16000-0	ホース	HOSE	1	
20	2898-00107-0	バンド	BAND	1	
21	4223-84000-1	ホース	HOSE	1	
22	4219-35000-0	ホース	HOSE	1	
23	4223-85000-0	ホース	HOSE	1	
24	4223-85000-0	ホース	HOSE	1	
25	4219-70000-0	アダプタ	ADAPTER	1	INC.26,27
26	2632-00016-0	Oリング	O-RING	1	
27	4219-88000-0	Oリング	O-RING	1	
28	4219-57000-0	アダプタ	ADAPTER	1	INC.29,30
29	2632-00010-0	Oリング	O-RING	1	
30	4219-84000-0	Oリング	O-RING	1	
31	4219-02000-0	ポンプ	PUMP	1	
32	4032-43001-0	パッキン	PACKING	1	
33	2107-10030-3	ロッククアナツキボルト	BOLT	2	
34	2170-10032-2	ワッシャ	WASHER	2	
35	4219-77000-0	アダプタ	ADAPTER	2	INC.36,37
36	2632-00008-0	Oリング	O-RING	2	
37	4219-83000-0	Oリング	O-RING	4	
38	4219-65000-0	アダプタ	ADAPTER	2	INC.39,40

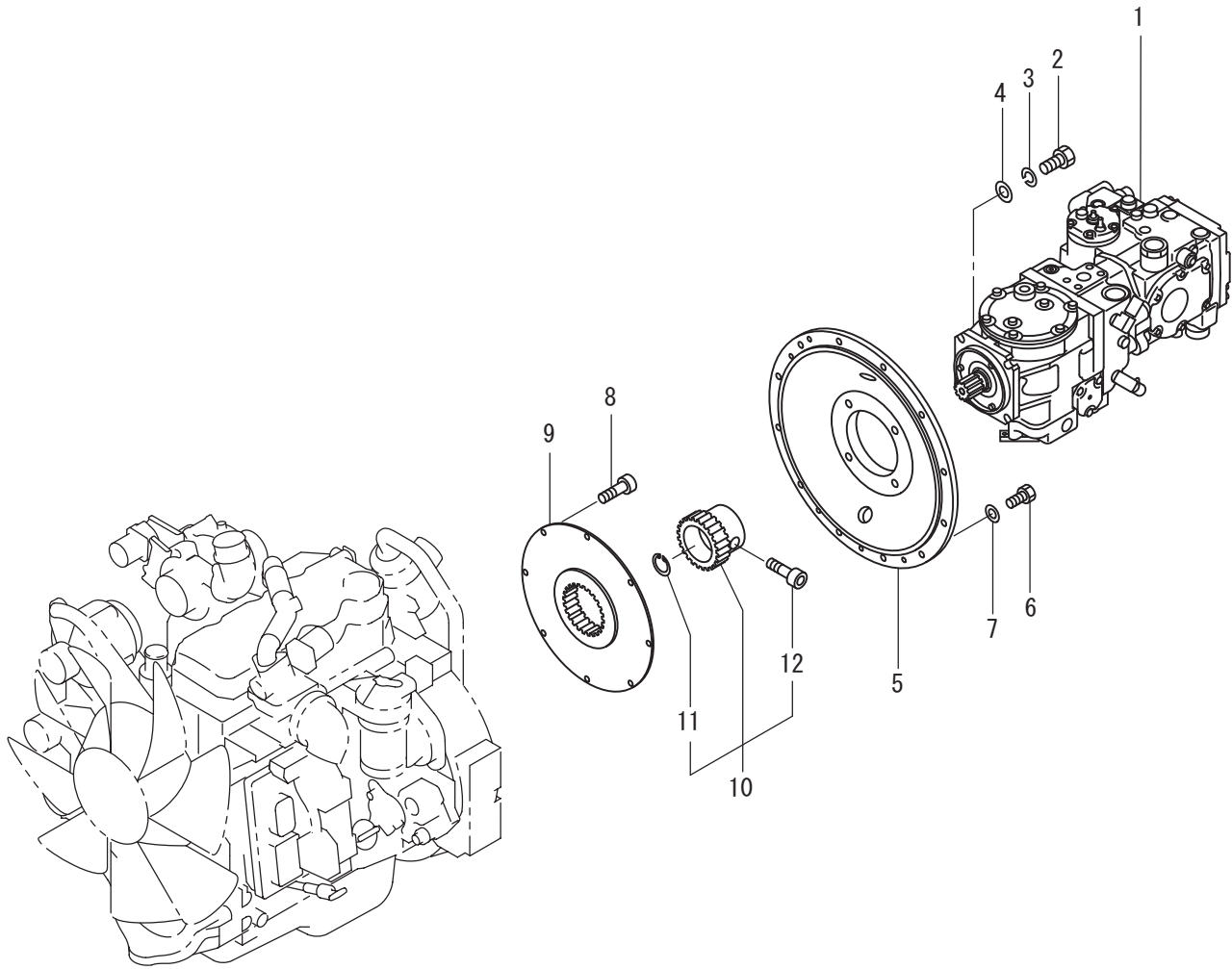
操向油圧装置

Steering Hydraulic System

記号 Key No.	部品番号 Parts No.	部品名称	Parts Name	数量 Q'ty	備考 Remarks
39	2632-00008-0	Oリング	O-RING	2	
40	4219-83000-0	Oリング	O-RING	2	
41	4220-12000-0	アダプタ	ADAPTER	2	INC.42,43
42	2632-00008-0	Oリング	O-RING	2	
43	4219-84000-0	Oリング	O-RING	2	
44	4216-46000-0	オービットロール	ORBITROL	1	
45	4222-31000-0	アダプタ	ADAPTER	2	INC.46,47
46	2632-00008-0	Oリング	O-RING	2	
47	4219-83000-0	Oリング	O-RING	2	
48	2100-10025-1	ボルト	BOLT	2	
49	2170-10020-0	ワッシャ	WASHER	2	
50	1418-32021-0	クランプ	CLAMP	1	
51	1418-32020-1	クランプ	CLAMP	1	
52	4219-68000-0	アダプタ	ADAPTER	1	INC.53,54
53	2632-00012-0	Oリング	O-RING	1	
54	4219-84000-0	Oリング	O-RING	1	
55	4224-08000-0	アダプタ	ADAPTER	1	INC.56
56	4219-84000-0	Oリング	O-RING	2	
57	2100-10025-1	ボルト	BOLT	4	
58	2170-10020-0	ワッシャ	WASHER	4	
59	2171-10025-0	スプリングワッシャ	SPRING WASHER	4	
60	4218-71000-0	フィルタ	FILTER	1	INC.61
61	4211-41001-0	エレメント	ELEMENT	1	
62	4219-68000-0	アダプタ	ADAPTER	1	INC.63,64
63	2632-00012-0	Oリング	O-RING	1	
64	4219-84000-0	Oリング	O-RING	1	

— MEMO —

油圧装置（ポンプ取付） Hydraulic System(Pump Mounting)

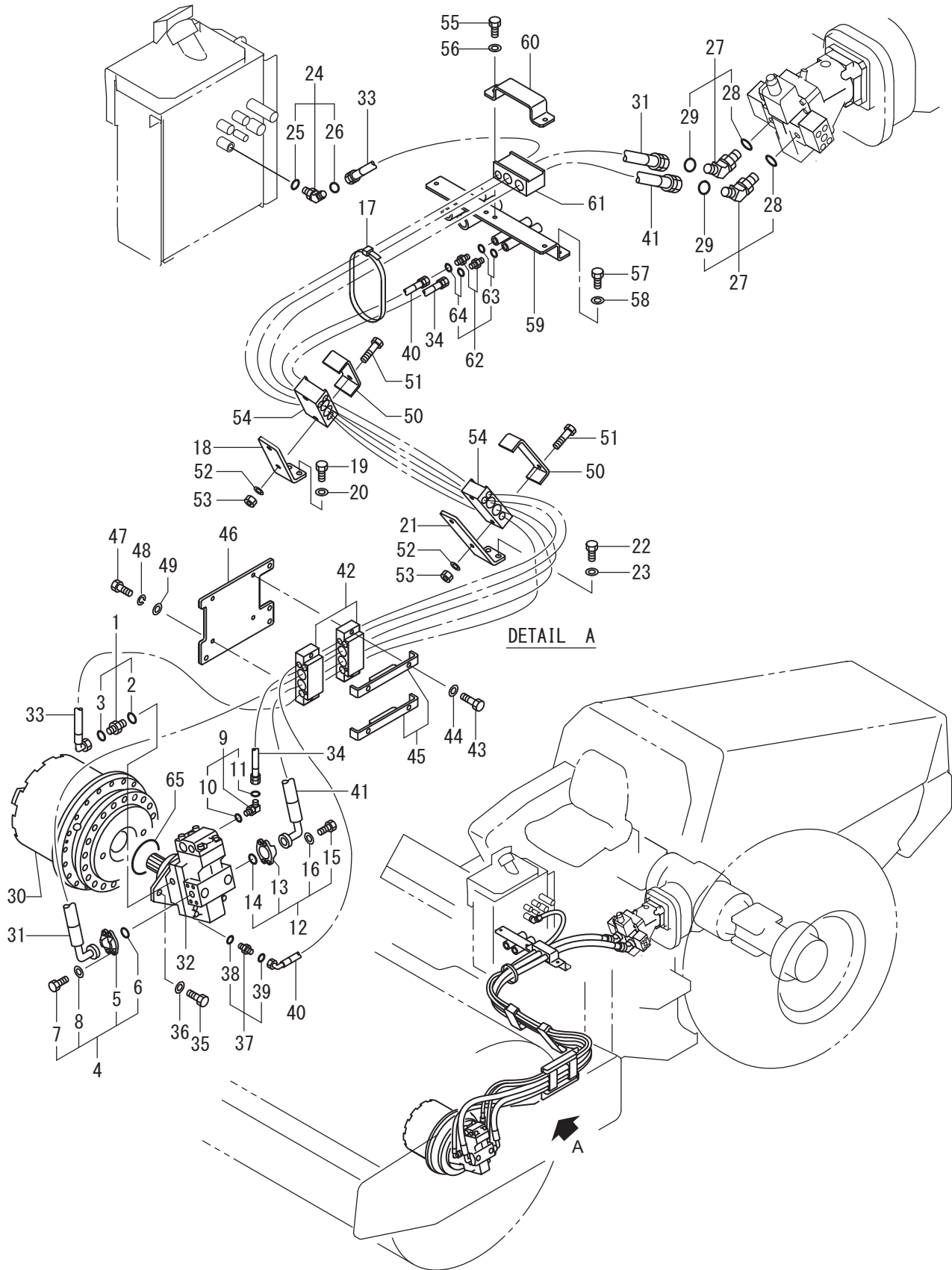


油圧装置（ポンプ取付）

Hydraulic System(Pump Mounting)

記号 Key No.	部品番号 Parts No.	部品名称	Parts Name	数量 Q'ty	備考 Remarks
1	4223-40000-0	ポンプ	PUMP	1	
2	2100-14045-3	ボルト	BOLT	4	
3	2171-14042-1	スプリングワッシャ	SPRING WASHER	4	
4	2170-14045-2	ワッシャ	WASHER	4	
5	1418-36040-0	ハウジング	HOUSING	1	
6	2100-10030-3	ボルト	BOLT	12	
7	2170-10032-2	ワッシャ	WASHER	12	
8	3100-81004-0	ボルト	BOLT	8	
9	4423-59000-0	フランジ	FLANGE	1	
10	4423-60000-0	ハブ	HUB	1	INC.11,12
11	2194-03515-1	Cースナップリング	RETAINING RING	1	
12	2107-12035-3	ロッククアナツキボルト	BOLT	1	

油圧装置 (フロントドライブ) Hydraulic System(Front Drive)



油圧装置（フロントドライブ） Hydraulic System(Front Drive)

記号 Key No.	部品番号 Parts No.	部品名称	Parts Name	数量 Q'ty	備考 Remarks
1	4219-57000-0	アダプタ	ADAPTER	1	INC.2,3
2	2632-00010-0	Oリング	O-RING	1	
3	4219-84000-0	Oリング	O-RING	1	
4	4224-14000-0	フランジキット	FLANGE KIT	1	INC.5-8
5	4224-14001-0	フランジ	FLANGE	2	
6	2631-02019-0	Oリング	O-RING	1	
7	4224-14002-0	ボルト	BOLT	4	
8	4224-14003-0	ワッシャ	WASHER	4	
9	4219-64000-0	アダプタ	ADAPTER	1	INC.10,11
10	2632-00006-0	Oリング	O-RING	1	
11	4219-82000-0	Oリング	O-RING	1	
12	4224-14000-0	フランジキット	FLANGE KIT	1	INC.13-16
13	4224-14001-0	フランジ	FLANGE	2	
14	2631-02019-0	Oリング	O-RING	1	
15	4224-14002-0	ボルト	BOLT	4	
16	4224-14003-0	ワッシャ	WASHER	4	
17	2898-00107-0	バンド	BAND	1	
18	1418-36019-0	ベース	BASE	1	
19	2100-12025-1	ボルト	BOLT	2	
20	2170-12025-0	ワッシャ	WASHER	2	
21	1418-36003-0	ベース	BASE	1	
22	2100-12025-1	ボルト	BOLT	2	
23	2170-12025-0	ワッシャ	WASHER	2	
24	4219-62000-0	アダプタ	ADAPTER	1	INC.25,26
25	2632-00010-0	Oリング	O-RING	1	
26	4219-84000-0	Oリング	O-RING	1	
27	4219-63000-0	アダプタ	ADAPTER	2	INC.28,29
28	2632-00012-0	Oリング	O-RING	2	
29	4219-86000-0	Oリング	O-RING	2	
30	4223-81000-0	ゲソクキ	REDUCTION GEAR	1	
31	4223-87000-1	ホース	HOSE	1	
32	4223-79000-0	モータ	MOTOR	1	
33	4223-86000-1	ホース	HOSE	1	
34	4223-88000-1	ホース	HOSE	1	
35	2100-16040-3	ボルト	BOLT	2	
36	2170-16045-2	ワッシャ	WASHER	2	
37	4224-09000-0	アダプタ	ADAPTER	1	INC.38,39
38	4224-17000-0	シールリング	SEAL RING	1	

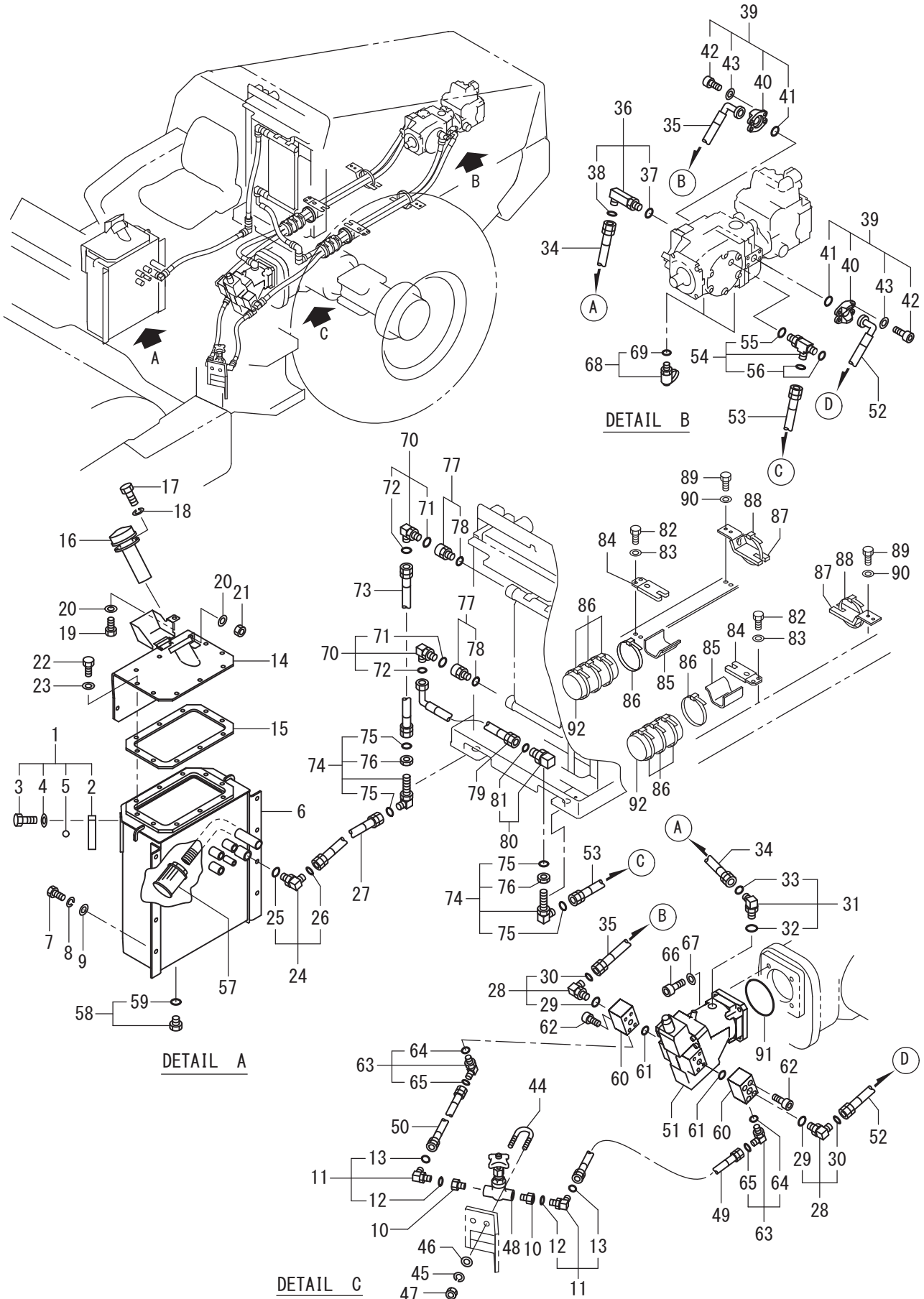
油圧装置（フロントドライブ） Hydraulic System(Front Drive)

記号 Key No.	部品番号 Parts No.	部品名称	Parts Name	数量 Q'ty	備考 Remarks
39	4219-83000-0	Oリング	O-RING	1	
40	4223-89000-0	ホース	HOSE	1	
41	4224-23000-0	ホース	HOSE	1	
42	1418-36078-1	クランプ	CLAMP	2	
43	2100-10040-1	ボルト	BOLT	4	
44	2170-10020-0	ワッシャ	WASHER	4	
45	1418-36020-0	クランプ	CLAMP	2	
46	1418-36005-1	ブラケット	BRACKET	1	
47	2100-12035-1	ボルト	BOLT	2	
48	2171-12036-1	スプリングワッシャ	SPRING WASHER	2	
49	2170-12032-2	ワッシャ	WASHER	2	
50	3934-12123-0	クランプ	CLAMP	2	
51	2100-10070-1	ボルト	BOLT	4	
52	2170-10020-0	ワッシャ	WASHER	4	
53	3120-01073-0	ナット	NUT	4	
54	1418-36077-1	クランプ	CLAMP	2	
55	2100-10025-1	ボルト	BOLT	2	
56	2170-10020-0	ワッシャ	WASHER	2	
57	2100-10020-1	ボルト	BOLT	4	
58	2170-10020-0	ワッシャ	WASHER	4	
59	1418-36075-1	ブラケット	BRACKET	1	
60	1418-32021-0	クランプ	CLAMP	1	
61	1418-36076-1	クランプ	CLAMP	1	
62	4219-56000-0	アダプタ	ADAPTER	2	INC.63,64
63	2632-00006-0	Oリング	O-RING	2	
64	4219-82000-0	Oリング	O-RING	2	
65	4224-20000-0	Oリング	O-RING	1	

— MEMO —

油圧装置 (リヤドライブ1)

Hydraulic System(Rear Drive1)



油圧装置（リヤドライブ1）

Hydraulic System(Rear Drive1)

記号 Key No.	部品番号 Parts No.	部品名称	Parts Name	数量 Q'ty	備考 Remarks
1	4219-89000-1	レベルゲージアッシ	LEVEL GAUGE ASS'Y	1	INC.2-5
2	4219-89005-0	レベルゲージ	LEVEL GAUGE	1	
3	4219-89002-0	ボルト	BOLT	2	
4	2179-12016-0	シールワッシャ	SEAL WASHER	4	
5	4219-89004-0	フロート	FLOAT	1	
6	1418-36045-0	タンク	TANK	1	
7	2100-12030-1	ボルト	BOLT	8	
8	2171-12030-0	スプリングワッシャ	SPRING WASHER	8	
9	2170-12032-2	ワッシャ	WASHER	8	
10	4223-50000-0	アダプタ	ADAPTER	2	
11	4219-66000-0	アダプタ	ADAPTER	2	INC.12,13
12	2632-00008-0	Oリング	O-RING	2	
13	4219-84000-0	Oリング	O-RING	2	
14	1418-36060-1	カバー	COVER	1	
15	1554-36013-0	パッキン	PACKING	1	
16	4204-54000-0	フィラー	FILLER	1	
17	2100-06016-1	ボルト	BOLT	4	
18	2171-06015-0	スプリングワッシャ	SPRING WASHER	4	
19	2100-10020-1	ボルト	BOLT	1	
20	2170-10020-0	ワッシャ	WASHER	2	
21	2120-10080-0	ナット	NUT	1	
22	2100-10020-1	ボルト	BOLT	10	
23	2170-10020-0	ワッシャ	WASHER	10	
24	4219-69000-0	アダプタ	ADAPTER	1	INC.25,26
25	2632-00012-0	Oリング	O-RING	1	
26	4219-86000-0	Oリング	O-RING	1	
27	4223-90000-1	ホース	HOSE	1	
28	4219-69000-0	アダプタ	ADAPTER	2	INC.29,30
29	2632-00012-0	Oリング	O-RING	2	
30	4219-86000-0	Oリング	O-RING	2	
31	4224-10000-0	アダプタ	ADAPTER	1	INC.32,33
32	2632-00010-0	Oリング	O-RING	1	
33	4219-86000-0	Oリング	O-RING	1	
34	4223-93000-0	ホース	HOSE	1	
35	4223-94000-0	ホース	HOSE	1	
36	4219-73000-0	アダプタ	ADAPTER	1	INC.37,38
37	2632-00012-0	Oリング	O-RING	1	
38	4219-86000-0	Oリング	O-RING	1	

油圧装置（リヤドライブ1）

Hydraulic System(Rear Drive1)

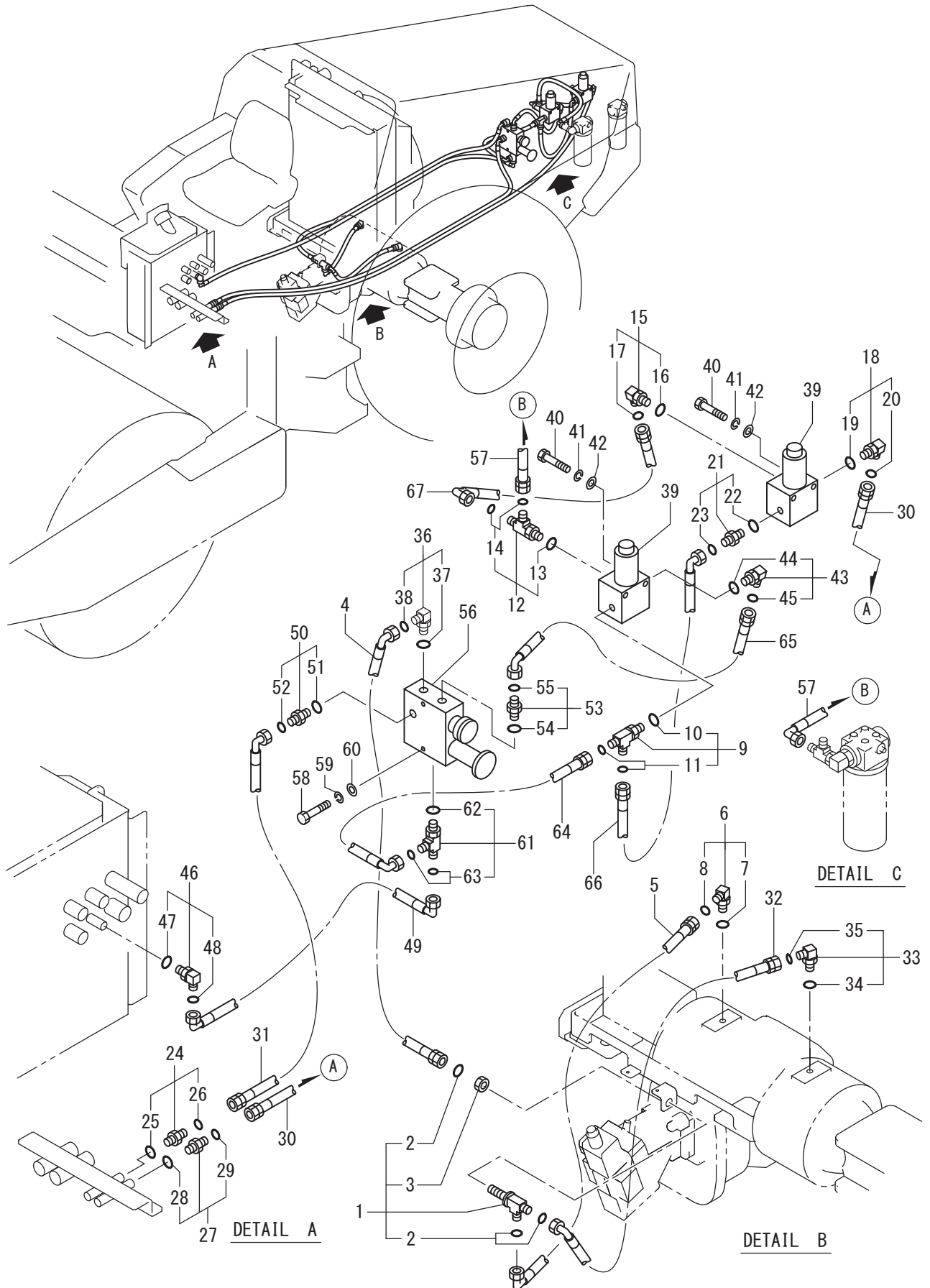
記号 Key No.	部品番号 Parts No.	部品名称	Parts Name	数量 Q'ty	備考 Remarks
39	4714-70000-0	フランジキット	FLANGE KIT	2	INC.40-43
40	4714-70002-0	スプリットフランジ	SPLIT FLANGE	4	
41	2631-02024-0	Oリング	O-RING	2	
42	4714-70001-0	ボルト	BOLT	8	
43	4714-70003-0	ワッシャ	WASHER	8	
44	3417-04006-1	Uボルト	U-BOLT	1	
45	2171-08020-0	スプリングワッシャ	SPRING WASHER	2	
46	2170-08016-0	ワッシャ	WASHER	2	
47	2120-08065-0	ナット	NUT	2	
48	3380-01019-0	バルブ	VALVE	1	
49	4223-95000-0	ホース	HOSE	1	
50	4223-95000-0	ホース	HOSE	1	
51	4223-80000-0	モータ	MOTOR	1	
52	4223-94000-0	ホース	HOSE	1	
53	4224-25000-0	ホース	HOSE	1	
54	4219-78000-0	アダプタ	ADAPTER	1	INC.55,56
55	2632-00012-0	Oリング	O-RING	1	
56	4219-86000-0	Oリング	O-RING	2	
57	4207-79000-0	フィルタ	FILTER	1	
58	2215-06001-2	プラグ	PLUG	1	INC.59
59	2630-02024-0	Oリング	O-RING	1	
60	1418-36079-0	ブロック	BLOCK	2	
61	2631-02024-0	Oリング	O-RING	2	
62	2107-12060-3	ロッククアナツキボルト	BOLT	8	
63	4219-66000-0	アダプタ	ADAPTER	2	INC.64,65
64	2632-00008-0	Oリング	O-RING	2	
65	4219-84000-0	Oリング	O-RING	2	
66	2107-14040-3	ボルト	BOLT	4	
67	2172-14020-1	コニカルワッシャ	CONICAL SPRING WASHER	4	
68	4219-79000-0	カップリング	COUPLING	2	INC.69
69	2632-00006-0	Oリング	O-RING	2	
70	4219-69000-0	アダプタ	ADAPTER	2	INC.71,72
71	2632-00012-0	Oリング	O-RING	2	
72	4219-86000-0	Oリング	O-RING	2	
73	4223-91000-0	ホース	HOSE	1	
74	4224-12000-1	アダプタ	ADAPTER	2	INC.75,76
75	4219-86000-0	Oリング	O-RING	4	
76	4224-16000-0	ナット	NUT	2	

油圧装置（リヤドライブ1）

Hydraulic System(Rear Drive1)

記号 Key No.	部品番号 Parts No.	部品名称	Parts Name	数量 Q'ty	備考 Remarks
77	1416-36006-0	アダプタ	ADAPTER	2	INC.78
78	2630-02029-0	Oリング	O-RING	2	
79	4223-92000-1	ホース	HOSE	1	
80	4224-13000-0	アダプタ	ADAPTER	1	INC.81
81	4219-86000-0	Oリング	O-RING	1	
82	2100-10014-1	ボルト	BOLT	4	
83	2170-10020-0	ワッシャ	WASHER	4	
84	1418-36080-0	クランプ	CLAMP	2	
85	1418-36081-1	ラバー	RUBBER	2	
86	2898-00107-0	バンド	BAND	8	
87	1418-36061-0	クランプ	CLAMP	2	
88	2898-00107-0	バンド	BAND	2	
89	2100-10020-1	ボルト	BOLT	4	
90	2170-10020-0	ワッシャ	WASHER	4	
91	4418-68002-0	Oリング	O-RING	1	
92	1557-49013-0	フェルト	FELT	2	

油圧装置 (リヤドライブ 2) Hydraulic System (Rear Drive 2)



油圧装置（リヤドライブ 2） Hydraulic System(Rear Drive2)

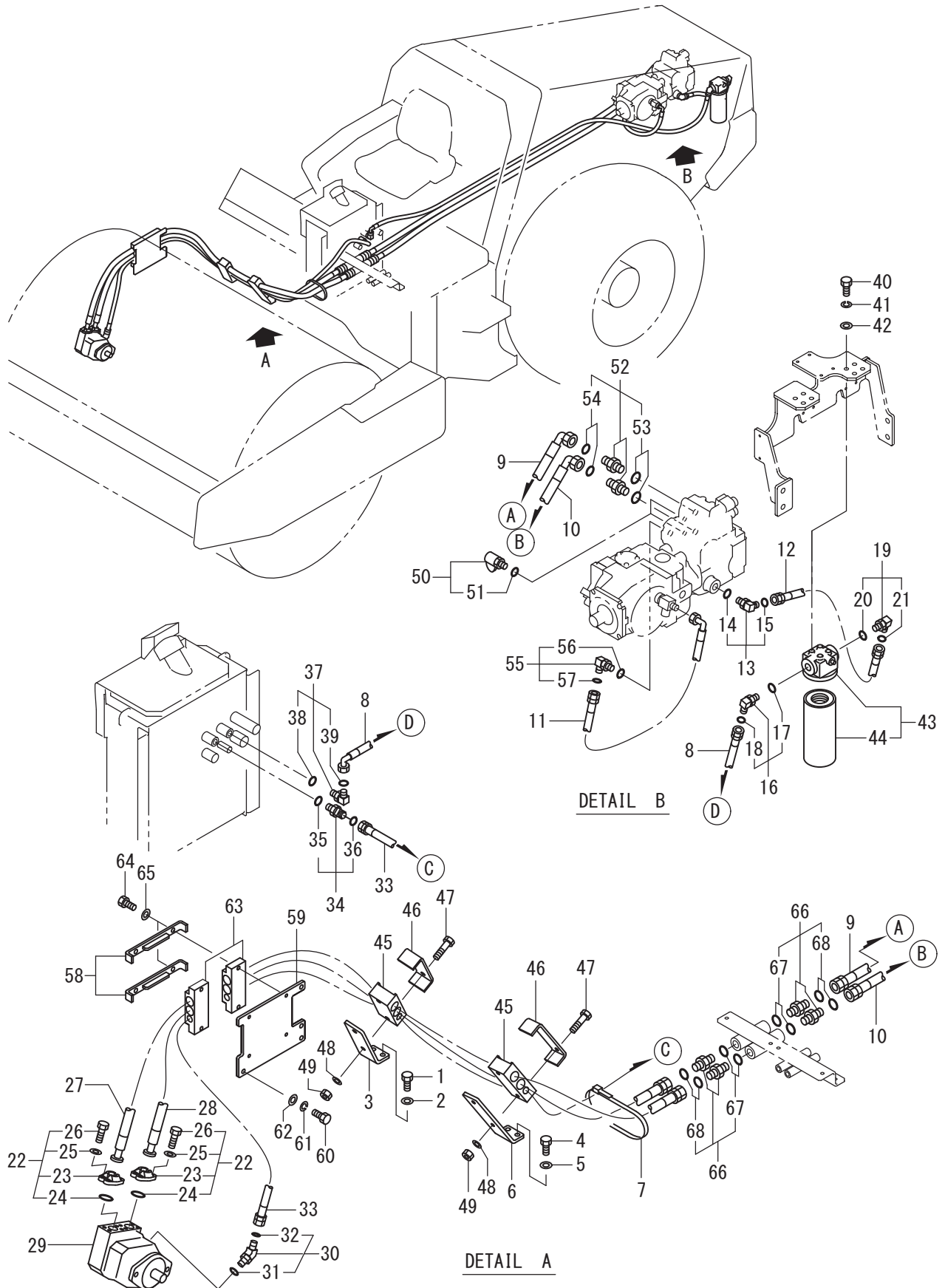
記号 Key No.	部品番号 Parts No.	部品名称	Parts Name	数量 Q'ty	備考 Remarks
1	4224-11000-1	アダプタ	ADAPTER	1	INC.2,3
2	4219-82000-0	Oリング	O-RING	3	
3	4224-15000-0	ナット	NUT	1	
4	4223-97000-1	ホース	HOSE	1	
5	4223-98000-0	ホース	HOSE	1	
6	4219-74000-0	アダプタ	ADAPTER	1	INC.7,8
7	2630-02011-0	Oリング	O-RING	1	
8	4219-82000-0	Oリング	O-RING	1	
9	4219-76000-0	アダプタ	ADAPTER	1	INC.10,11
10	2632-00006-0	Oリング	O-RING	1	
11	4219-82000-0	Oリング	O-RING	2	
12	4219-76000-0	アダプタ	ADAPTER	1	INC.13,14
13	2632-00006-0	Oリング	O-RING	1	
14	4219-82000-0	Oリング	O-RING	2	
15	4219-64000-0	アダプタ	ADAPTER	1	INC.16,17
16	2632-00006-0	Oリング	O-RING	1	
17	4219-82000-0	Oリング	O-RING	1	
18	4219-64000-0	アダプタ	ADAPTER	1	INC.19,20
19	2632-00006-0	Oリング	O-RING	1	
20	4219-82000-0	Oリング	O-RING	1	
21	4219-56000-0	アダプタ	ADAPTER	1	INC.22,23
22	2632-00006-0	Oリング	O-RING	1	
23	4219-82000-0	Oリング	O-RING	1	
24	4219-56000-0	アダプタ	ADAPTER	1	INC.25,26
25	2632-00006-0	Oリング	O-RING	1	
26	4219-82000-0	Oリング	O-RING	1	
27	4219-56000-0	アダプタ	ADAPTER	1	INC.28,29
28	2632-00006-0	Oリング	O-RING	1	
29	4219-82000-0	Oリング	O-RING	1	
30	4224-02000-1	ホース	HOSE	1	
31	4224-21000-0	ホース	HOSE	1	
32	4223-98000-0	ホース	HOSE	1	
33	4219-74000-0	アダプタ	ADAPTER	1	INC.34,35
34	2630-02011-0	Oリング	O-RING	1	
35	4219-82000-0	Oリング	O-RING	1	
36	4219-64000-0	アダプタ	ADAPTER	1	INC.37,38
37	2632-00006-0	Oリング	O-RING	1	
38	4219-82000-0	Oリング	O-RING	1	

油圧装置（リヤドライブ2） Hydraulic System(Rear Drive2)

記号 Key No.	部品番号 Parts No.	部品名称	Parts Name	数量 Q'ty	備考 Remarks
39	4223-41000-0	バルブ	VALVE	2	
40	2100-08070-1	ボルト	BOLT	4	
41	2171-08020-0	スプリングワッシャ	SPRING WASHER	4	
42	2170-08016-0	ワッシャ	WASHER	4	
43	4219-64000-0	アダプタ	ADAPTER	1	INC.44,45
44	2632-00006-0	Oリング	O-RING	1	
45	4219-82000-0	Oリング	O-RING	1	
46	4219-64000-0	アダプタ	ADAPTER	1	INC.47,48
47	2632-00006-0	Oリング	O-RING	1	
48	4219-82000-0	Oリング	O-RING	1	
49	4223-99000-0	ホース	HOSE	1	
50	4219-56000-0	アダプタ	ADAPTER	1	INC.51,52
51	2632-00006-0	Oリング	O-RING	1	
52	4219-82000-0	Oリング	O-RING	1	
53	4219-56000-0	アダプタ	ADAPTER	1	INC.54,55
54	2632-00006-0	Oリング	O-RING	1	
55	4219-82000-0	Oリング	O-RING	1	
56	4222-85000-0	バルブ	VALVE	1	
57	4223-96000-0	ホース	HOSE	1	
58	2100-06050-1	ボルト	BOLT	2	
59	2171-06015-0	スプリングワッシャ	SPRING WASHER	2	
60	2170-06016-0	ワッシャ	WASHER	2	
61	4219-76000-0	アダプタ	ADAPTER	1	INC.62,63
62	2632-00006-0	Oリング	O-RING	1	
63	4219-82000-0	Oリング	O-RING	2	
64	4224-01000-0	ホース	HOSE	1	
65	4224-00000-0	ホース	HOSE	1	
66	4224-01000-0	ホース	HOSE	1	
67	4224-01000-0	ホース	HOSE	1	

— MEMO —

油压装置 (振動) Hydraulic System(Vibrating)



油圧装置（振動）

Hydraulic System(Vibrating)

記号 Key No.	部品番号 Parts No.	部品名称	Parts Name	数量 Q'ty	備考 Remarks
1	2100-12025-1	ボルト	BOLT	2	
2	2170-12025-0	ワッシャ	WASHER	2	
3	1418-36019-0	ベース	BASE	1	
4	2100-12025-1	ボルト	BOLT	2	
5	2170-12025-0	ワッシャ	WASHER	2	
6	1418-36003-0	ベース	BASE	1	
7	2898-00107-0	バンド	BAND	1	
8	4224-22000-0	ホース	HOSE	1	
9	4224-05000-0	ホース	HOSE	1	
10	4224-05000-0	ホース	HOSE	1	
11	4224-03000-1	ホース	HOSE	1	
12	4224-04000-1	ホース	HOSE	1	
13	4222-91000-0	アダプタ	ADAPTER	1	INC.14,15
14	2632-00016-0	Oリング	O-RING	1	
15	4219-86000-0	Oリング	O-RING	1	
16	4219-68000-0	アダプタ	ADAPTER	1	INC.17,18
17	2632-00012-0	Oリング	O-RING	1	
18	4219-84000-0	Oリング	O-RING	1	
19	4219-68000-0	アダプタ	ADAPTER	1	INC.20,21
20	2632-00012-0	Oリング	O-RING	1	
21	4219-84000-0	Oリング	O-RING	1	
22	4219-81000-0	フランジキット	FLANGE KIT	2	INC.23-26
23	4219-81001-0	フランジ	FLANGE	4	
24	2631-02019-0	Oリング	O-RING	2	
25	4219-81003-0	ワッシャ	WASHER	8	
26	4219-81002-0	ボルト	BOLT	8	
27	4224-06000-1	ホース	HOSE	1	
28	4224-06000-1	ホース	HOSE	1	
29	4216-48000-0	モータ	MOTOR	1	
30	4219-62000-0	アダプタ	ADAPTER	1	INC.31,32
31	2632-00010-0	Oリング	O-RING	1	
32	4219-84000-0	Oリング	O-RING	1	
33	4224-07000-1	ホース	HOSE	1	
34	4219-62000-0	アダプタ	ADAPTER	1	INC.35,36
35	2632-00010-0	Oリング	O-RING	1	
36	4219-84000-0	Oリング	O-RING	1	
37	4219-67000-0	アダプタ	ADAPTER	1	INC.38,39
38	2632-00010-0	Oリング	O-RING	1	

油圧装置（振動）

Hydraulic System(Vibrating)

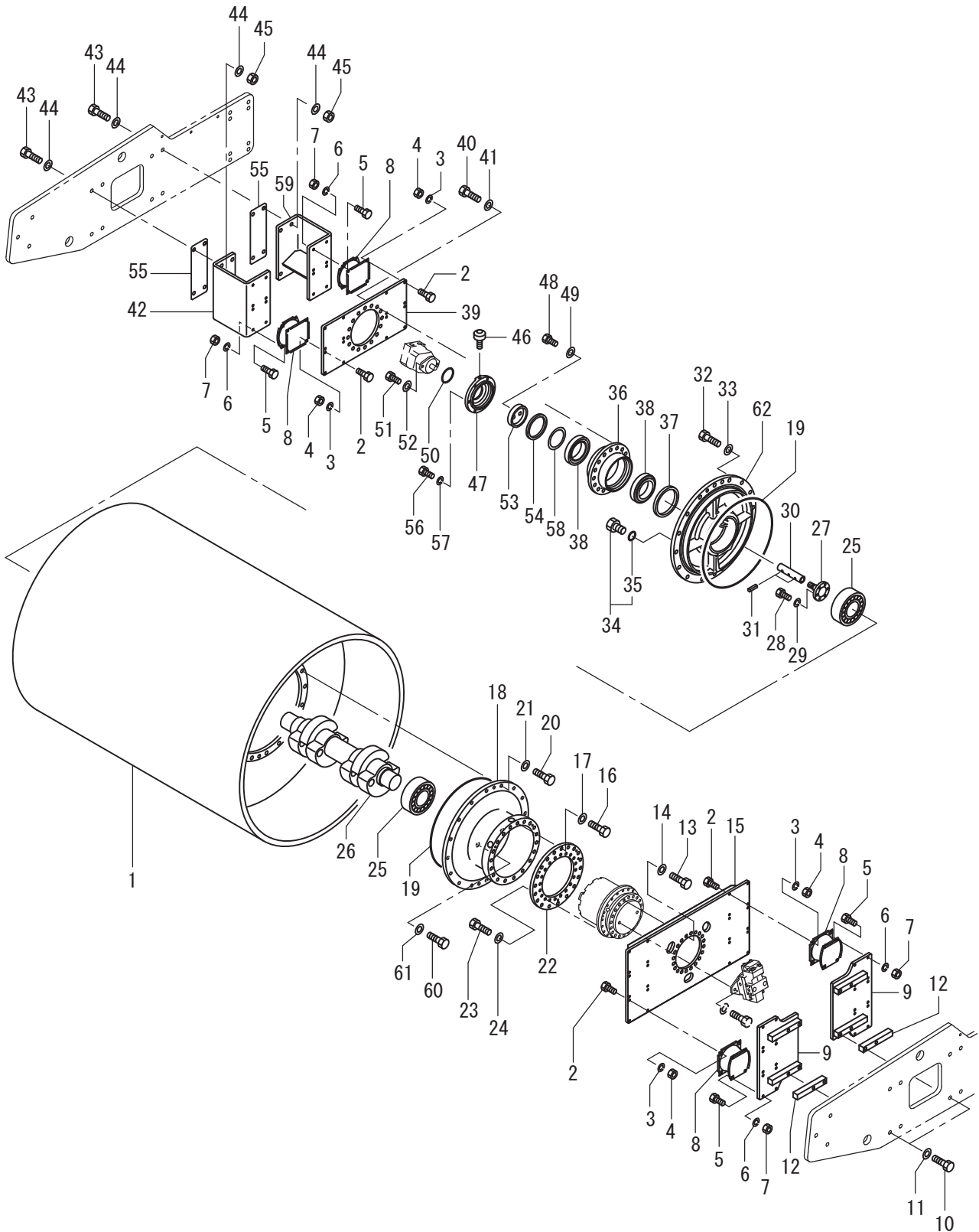
記号 Key No.	部品番号 Parts No.	部品名称	Parts Name	数量 Q'ty	備考 Remarks
39	4219-84000-0	Oリング	O-RING	1	
40	2100-10025-1	ボルト	BOLT	4	
41	2171-10025-0	スプリングワッシャ	SPRING WASHER	4	
42	2170-10020-0	ワッシャ	WASHER	4	
43	4218-71000-0	フィルタ	FILTER	1	INC.44
44	4211-41001-0	エレメント	ELEMENT	1	
45	1418-49008-1	クランプ	CLAMP	2	
46	3934-12123-0	クランプ	CLAMP	2	
47	2100-10070-1	ボルト	BOLT	4	
48	2170-10020-0	ワッシャ	WASHER	4	
49	3120-01073-0	ナット	NUT	4	
50	4219-79000-0	カップリング	COUPLING	2	INC.51
51	2632-00006-0	Oリング	O-RING	2	
52	4219-59000-0	アダプタ	ADAPTER	2	INC.53,54
53	2632-00012-0	Oリング	O-RING	2	
54	4219-86000-0	Oリング	O-RING	2	
55	4222-91000-0	アダプタ	ADAPTER	1	INC.56,57
56	2632-00016-0	Oリング	O-RING	1	
57	4219-86000-0	Oリング	O-RING	1	
58	1418-36020-0	クランプ	CLAMP	2	
59	1418-36005-1	ブラケット	BRACKET	1	
60	2100-12035-1	ボルト	BOLT	2	
61	2171-12036-1	スプリングワッシャ	SPRING WASHER	2	
62	2170-12032-2	ワッシャ	WASHER	2	
63	1418-49009-1	クランプ	CLAMP	2	
64	2100-10040-1	ボルト	BOLT	4	
65	2170-10020-0	ワッシャ	WASHER	4	
66	4219-59000-0	アダプタ	ADAPTER	4	INC.67,68
67	2632-00012-0	Oリング	O-RING	4	
68	4219-86000-0	Oリング	O-RING	4	

— MEMO —

振動ロール Vibrating Roll

APPLIED MODEL

SV540D



振動ロール Vibrating Roll

記号 Key No.	部品番号 Parts No.	部品名称	Parts Name	数量 Q'ty	備考 Remarks
1	1418-43075-0	ロール	ROLL	1	
2	2100-12045-3	ボルト	BOLT	40	
3	2171-12036-1	スプリングワッシャ	SPRING WASHER	40	
4	2120-12100-2	ナット	NUT	40	
5	2100-12040-3	ボルト	BOLT	40	
6	2171-12036-1	スプリングワッシャ	SPRING WASHER	40	
7	2120-12100-2	ナット	NUT	40	
8	1533-43018-0	ダンパ	DAMPER	10	
9	1418-43080-0	ホルダ	HOLDER	2	
10	2100-20120-3	ボルト	BOLT	8	
11	2170-20060-2	ワッシャ	WASHER	8	
12	1418-43093-0	スペーサ	SPACER	4	
13	2101-20050-3	ボルト	BOLT	20	
14	2170-20060-2	ワッシャ	WASHER	20	
15	1418-43092-0	ディスク	DISC	1	
16	2100-20070-3	ボルト	BOLT	19	
17	2170-20060-2	ワッシャ	WASHER	19	
18	1418-43094-0	アクスルシャフト	AXLE SHAFT	1	
19	3630-18038-0	O リング	O-RING	2	
20	2100-20060-3	ボルト	BOLT	16	
21	2170-20060-2	ワッシャ	WASHER	16	
22	1418-43095-0	リング	RING	1	
23	2101-16070-3	ボルト	BOLT	20	
24	2170-16045-2	ワッシャ	WASHER	20	
25	3511-43042-0	ローラーベアリング	ROLLER BEARING	2	
26	1418-43076-0	ヘンシンジク	ECCENTRIC SHAFT	1	
27	1411-43009-1	シャフト	SHAFT	1	
28	2100-12040-3	ボルト	BOLT	6	
29	2171-12036-1	スプリングワッシャ	SPRING WASHER	6	
30	1411-43010-0	スリーブ	SLEEVE	1	
31	2150-06045-0	スプリングピン	SPRING PIN	2	
32	2100-20060-3	ボルト	BOLT	16	
33	2170-20060-2	ワッシャ	WASHER	16	
34	2215-10001-2	プラグ	PLUG	3	INC.35
35	2630-02029-0	O リング	O-RING	3	
36	1533-43011-0	ハウジング	HOUSING	1	
37	2603-04983-0	オイルシール	OIL SEAL	1	
38	2513-32026-2	ローラーベアリング	ROLLER BEARING	2	

振動ロール Vibrating Roll

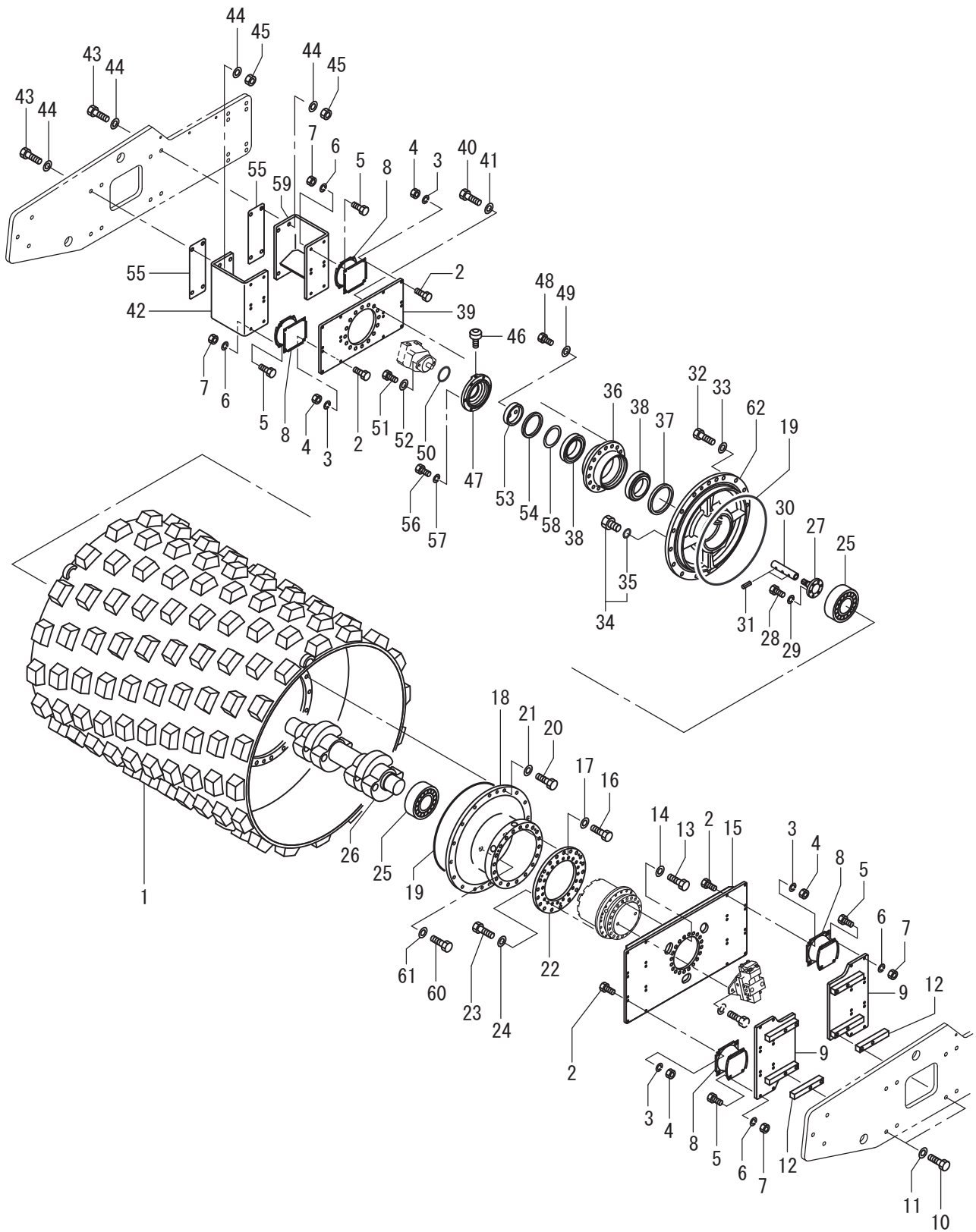
記号 Key No.	部品番号 Parts No.	部品名称	Parts Name	数量 Q'ty	備考 Remarks
39	1533-43012-0	ディスク	DISC	1	
40	2100-20060-3	ボルト	BOLT	16	
41	2170-20060-2	ワッシャ	WASHER	16	
42	1418-43081-0	ホルダ	HOLDER	1	
43	2100-20090-3	ボルト	BOLT	8	
44	2170-20060-2	ワッシャ	WASHER	16	
45	2120-20160-2	ナット	NUT	8	
46	3479-02007-0	ブリーザ	BREATHER	1	
47	1417-43019-0	カバー	COVER	1	
48	2100-14040-3	ボルト	BOLT	8	
49	2170-14045-2	ワッシャ	WASHER	8	
50	2630-01100-1	O リング	O-RING	1	
51	3100-12256-0	ボルト	BOLT	2	
52	2170-12032-2	ワッシャ	WASHER	2	
53	1533-43004-0	カバー	COVER	1	
54	2603-04624-0	オイル シール	OIL SEAL	1	
55	1418-43085-0	プレート	PLATE	2	
56	2100-12040-3	ボルト	BOLT	6	
57	2171-12036-1	スプリングワッシャ	SPRING WASHER	6	
58	2932-00150-0	シム	SHIM	1	
59	1418-43082-0	ホルダ	HOLDER	1	
60	2100-10020-1	ボルト	BOLT	2	
61	2179-10016-0	シールワッシャ	SEAL WASHER	2	
62	1402-43024-0	アクスルシャフト	AXLE SHAFT	1	

— MEMO —

振動ロール Vibrating Roll

APPLIED MODEL

SV540T



振動ロール Vibrating Roll

記号 Key No.	部品番号 Parts No.	部品名称	Parts Name	数量 Q'ty	備考 Remarks
1	1411-43018-2	ロール	ROLL	1	
2	2100-12045-3	ボルト	BOLT	40	
3	2171-12036-1	スプリングワッシャ	SPRING WASHER	40	
4	2120-12100-2	ナット	NUT	40	
5	2100-12040-3	ボルト	BOLT	40	
6	2171-12036-1	スプリングワッシャ	SPRING WASHER	40	
7	2120-12100-2	ナット	NUT	40	
8	1533-43018-0	ダンパ	DAMPER	10	
9	1418-43080-0	ホルダ	HOLDER	2	
10	2100-20120-3	ボルト	BOLT	8	
11	2170-20060-2	ワッシャ	WASHER	8	
12	1418-43093-0	スペーサ	SPACER	4	
13	2101-20050-3	ボルト	BOLT	20	
14	2170-20060-2	ワッシャ	WASHER	20	
15	1418-43092-0	ディスク	DISC	1	
16	2100-20070-3	ボルト	BOLT	19	
17	2170-20060-2	ワッシャ	WASHER	19	
18	1418-43094-0	アクスルシャフト	AXLE SHAFT	1	
19	3630-18038-0	O リング	O-RING	2	
20	2100-20060-3	ボルト	BOLT	16	
21	2170-20060-2	ワッシャ	WASHER	16	
22	1418-43095-0	リング	RING	1	
23	2101-16070-3	ボルト	BOLT	20	
24	2170-16045-2	ワッシャ	WASHER	20	
25	3511-43042-0	ローラーベアリング	ROLLER BEARING	2	
26	1418-43076-0	ヘンシンジク	ECCENTRIC SHAFT	1	
27	1411-43009-1	シャフト	SHAFT	1	
28	2100-12040-3	ボルト	BOLT	6	
29	2171-12036-1	スプリングワッシャ	SPRING WASHER	6	
30	1411-43010-0	スリーブ	SLEEVE	1	
31	2150-06045-0	スプリングピン	SPRING PIN	2	
32	2100-20060-3	ボルト	BOLT	16	
33	2170-20060-2	ワッシャ	WASHER	16	
34	2215-10001-2	プラグ	PLUG	3	INC.35
35	2630-02029-0	O リング	O-RING	3	
36	1533-43011-0	ハウジング	HOUSING	1	
37	2603-04983-0	オイルシール	OIL SEAL	1	
38	2513-32026-2	ローラーベアリング	ROLLER BEARING	2	

振動ロール Vibrating Roll

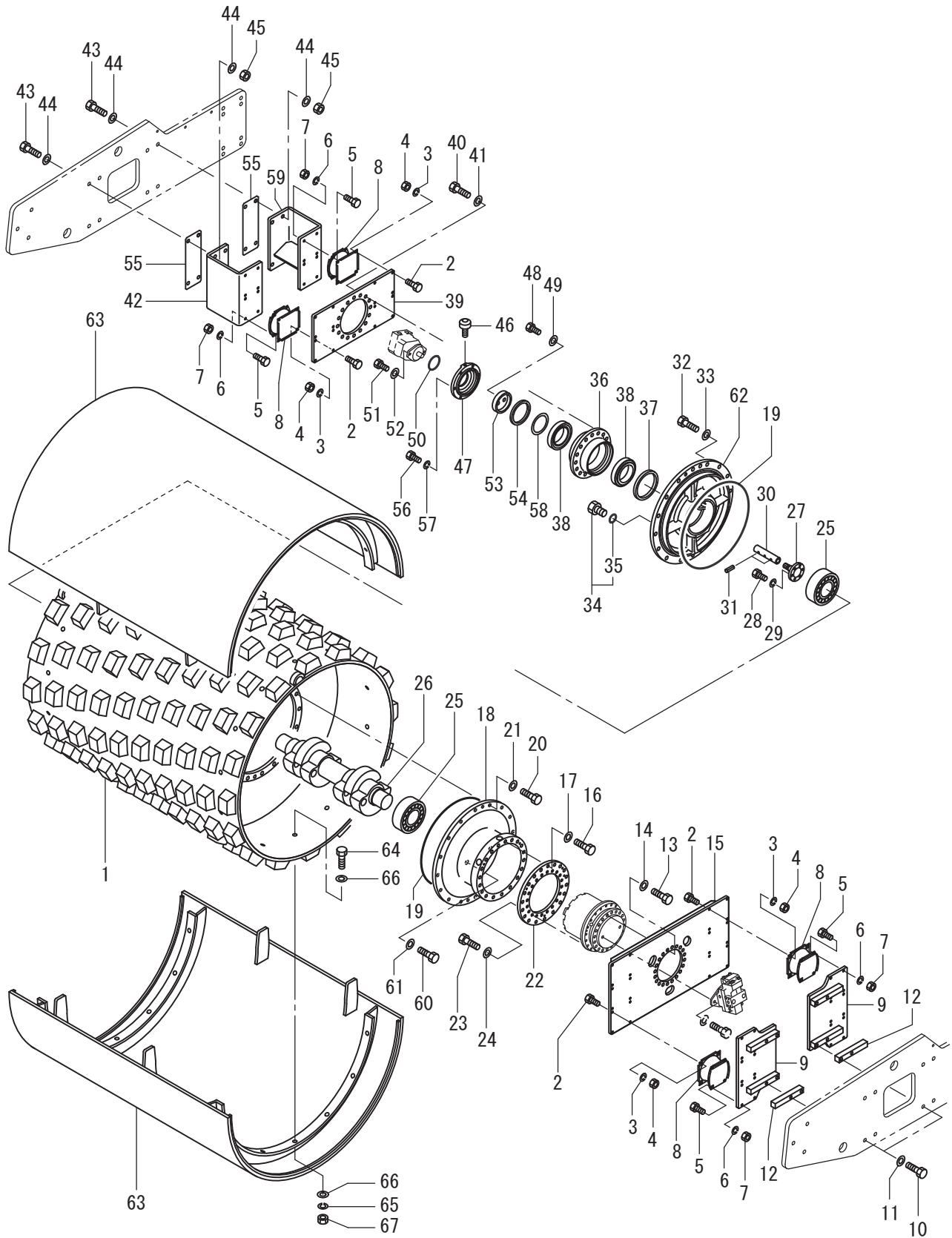
記号 Key No.	部品番号 Parts No.	部品名称	Parts Name	数量 Q'ty	備考 Remarks
39	1533-43012-0	ディスク	DISC	1	
40	2100-20060-3	ボルト	BOLT	16	
41	2170-20060-2	ワッシャ	WASHER	16	
42	1418-43081-0	ホルダ	HOLDER	1	
43	2100-20090-3	ボルト	BOLT	8	
44	2170-20060-2	ワッシャ	WASHER	16	
45	2120-20160-2	ナット	NUT	8	
46	3479-02007-0	ブリーザ	BREATHER	1	
47	1417-43019-0	カバー	COVER	1	
48	2100-14040-3	ボルト	BOLT	8	
49	2170-14045-2	ワッシャ	WASHER	8	
50	2630-01100-1	O リング	O-RING	1	
51	3100-12256-0	ボルト	BOLT	2	
52	2170-12032-2	ワッシャ	WASHER	2	
53	1533-43004-0	カバー	COVER	1	
54	2603-04624-0	オイル シール	OIL SEAL	1	
55	1418-43085-0	プレート	PLATE	2	
56	2100-12040-3	ボルト	BOLT	6	
57	2171-12036-1	スプリングワッシャ	SPRING WASHER	6	
58	2932-00150-0	シム	SHIM	1	
59	1418-43082-0	ホルダ	HOLDER	1	
60	2100-10020-1	ボルト	BOLT	2	
61	2179-10016-0	シールワッシャ	SEAL WASHER	2	
62	1402-43024-0	アクスルシャフト	AXLE SHAFT	1	

— MEMO —

振動ロール Vibrating Roll

APPLIED MODEL

SV540TF



振動ロール Vibrating Roll

記号 Key No.	部品番号 Parts No.	部品名称	Parts Name	数量 Q'ty	備考 Remarks
1	1411-43018-2	ロール	ROLL	1	
2	2100-12045-3	ボルト	BOLT	40	
3	2171-12036-1	スプリングワッシャ	SPRING WASHER	40	
4	2120-12100-2	ナット	NUT	40	
5	2100-12040-3	ボルト	BOLT	40	
6	2171-12036-1	スプリングワッシャ	SPRING WASHER	40	
7	2120-12100-2	ナット	NUT	40	
8	1533-43018-0	ダンパ	DAMPER	10	
9	1418-43080-0	ホルダ	HOLDER	2	
10	2100-20120-3	ボルト	BOLT	8	
11	2170-20060-2	ワッシャ	WASHER	8	
12	1418-43093-0	スペーサ	SPACER	4	
13	2101-20050-3	ボルト	BOLT	20	
14	2170-20060-2	ワッシャ	WASHER	20	
15	1418-43092-0	ディスク	DISC	1	
16	2100-20070-3	ボルト	BOLT	19	
17	2170-20060-2	ワッシャ	WASHER	19	
18	1418-43094-0	アクスルシャフト	AXLE SHAFT	1	
19	3630-18038-0	O リング	O-RING	2	
20	2100-20060-3	ボルト	BOLT	16	
21	2170-20060-2	ワッシャ	WASHER	16	
22	1418-43095-0	リング	RING	1	
23	2101-16070-3	ボルト	BOLT	20	
24	2170-16045-2	ワッシャ	WASHER	20	
25	3511-43042-0	ローラーベアリング	ROLLER BEARING	2	
26	1418-43076-0	ヘンシンジク	ECCENTRIC SHAFT	1	
27	1411-43009-1	シャフト	SHAFT	1	
28	2100-12040-3	ボルト	BOLT	6	
29	2171-12036-1	スプリングワッシャ	SPRING WASHER	6	
30	1411-43010-0	スリーブ	SLEEVE	1	
31	2150-06045-0	スプリングピン	SPRING PIN	2	
32	2100-20060-3	ボルト	BOLT	16	
33	2170-20060-2	ワッシャ	WASHER	16	
34	2215-10001-2	プラグ	PLUG	3	INC.35
35	2630-02029-0	O リング	O-RING	3	
36	1533-43011-0	ハウジング	HOUSING	1	
37	2603-04983-0	オイルシール	OIL SEAL	1	
38	2513-32026-2	ローラーベアリング	ROLLER BEARING	2	

振動ロール Vibrating Roll

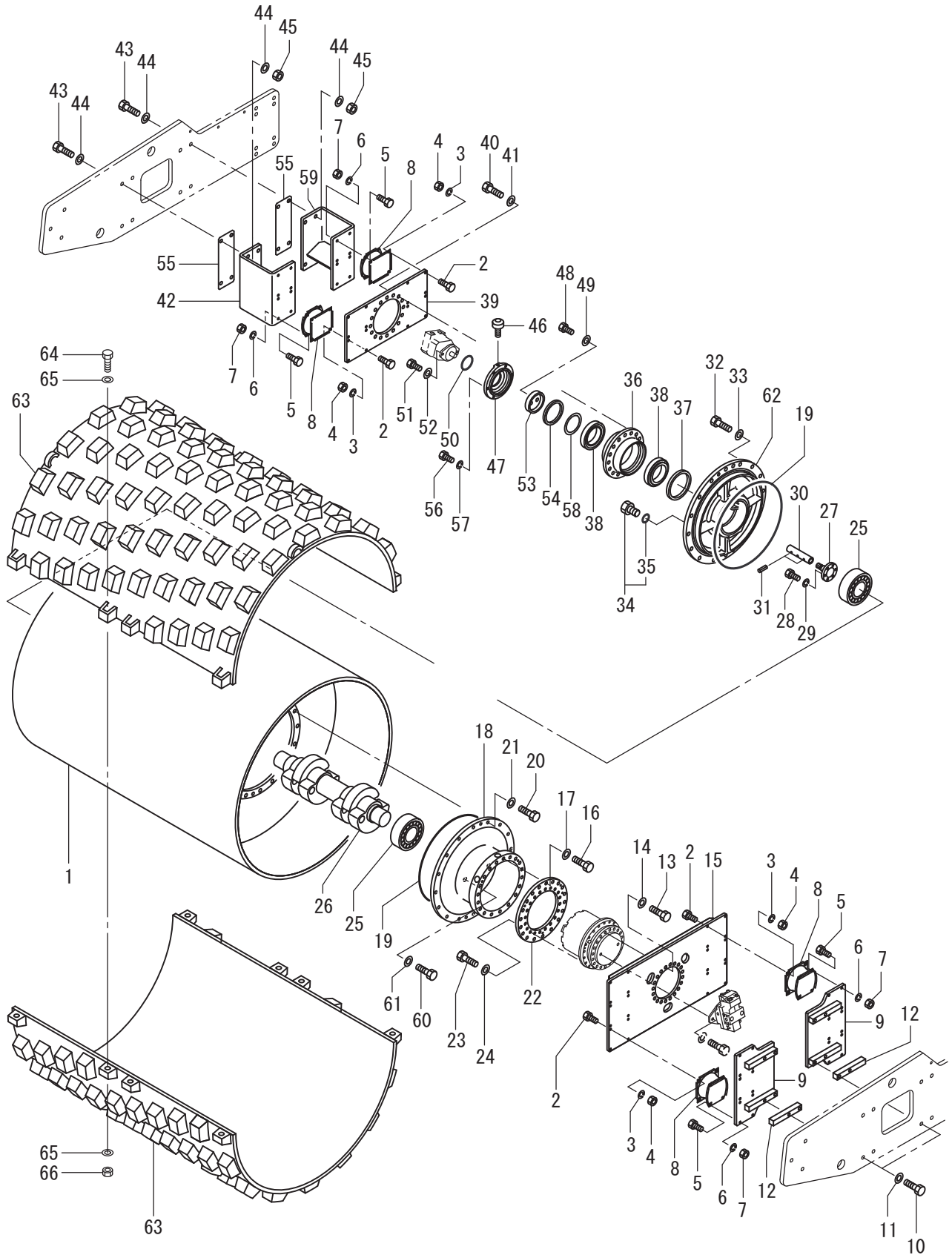
記号 Key No.	部品番号 Parts No.	部品名称	Parts Name	数量 Q'ty	備考 Remarks
39	1533-43012-0	ディスク	DISC	1	
40	2100-20060-3	ボルト	BOLT	16	
41	2170-20060-2	ワッシャ	WASHER	16	
42	1418-43081-0	ホルダ	HOLDER	1	
43	2100-20090-3	ボルト	BOLT	8	
44	2170-20060-2	ワッシャ	WASHER	16	
45	2120-20160-2	ナット	NUT	8	
46	3479-02007-0	ブリーザ	BREATHER	1	
47	1417-43019-0	カバー	COVER	1	
48	2100-14040-3	ボルト	BOLT	8	
49	2170-14045-2	ワッシャ	WASHER	8	
50	2630-01100-1	O リング	O-RING	1	
51	3100-12256-0	ボルト	BOLT	2	
52	2170-12032-2	ワッシャ	WASHER	2	
53	1533-43004-0	カバー	COVER	1	
54	2603-04624-0	オイル シール	OIL SEAL	1	
55	1418-43085-0	プレート	PLATE	2	
56	2100-12040-3	ボルト	BOLT	6	
57	2171-12036-1	スプリングワッシャ	SPRING WASHER	6	
58	2932-00150-0	シム	SHIM	1	
59	1418-43082-0	ホルダ	HOLDER	1	
60	2100-10020-1	ボルト	BOLT	2	
61	2179-10016-0	シールワッシャ	SEAL WASHER	2	
62	1402-43024-0	アクスルシャフト	AXLE SHAFT	1	
63	1418-43054-0	ロール	ROLL	2	
64	2100-20080-3	ボルト	BOLT	28	
65	2171-20060-1	スプリングワッシャ	SPRING WASHER	28	
66	2170-20045-2	ワッシャ	WASHER	56	
67	2120-20160-2	ナット	NUT	28	

— MEMO —

振動ロール Vibrating Roll

APPLIED MODEL

SV540DF



振動ロール Vibrating Roll

記号 Key No.	部品番号 Parts No.	部品名称	Parts Name	数量 Q'ty	備考 Remarks
1	1418-43075-0	ロール	ROLL	1	
2	2100-12045-3	ボルト	BOLT	40	
3	2171-12036-1	スプリングワッシャ	SPRING WASHER	40	
4	2120-12100-2	ナット	NUT	40	
5	2100-12040-3	ボルト	BOLT	40	
6	2171-12036-1	スプリングワッシャ	SPRING WASHER	40	
7	2120-12100-2	ナット	NUT	40	
8	1533-43018-0	ダンパ	DAMPER	10	
9	1418-43080-0	ホルダ	HOLDER	2	
10	2100-20120-3	ボルト	BOLT	8	
11	2170-20060-2	ワッシャ	WASHER	8	
12	1418-43093-0	スペーサ	SPACER	4	
13	2101-20050-3	ボルト	BOLT	20	
14	2170-20060-2	ワッシャ	WASHER	20	
15	1418-43092-0	ディスク	DISC	1	
16	2100-20070-3	ボルト	BOLT	19	
17	2170-20060-2	ワッシャ	WASHER	19	
18	1418-43094-0	アクスルシャフト	AXLE SHAFT	1	
19	3630-18038-0	O リング	O-RING	2	
20	2100-20060-3	ボルト	BOLT	16	
21	2170-20060-2	ワッシャ	WASHER	16	
22	1418-43095-0	リング	RING	1	
23	2101-16070-3	ボルト	BOLT	20	
24	2170-16045-2	ワッシャ	WASHER	20	
25	3511-43042-0	ローラーベアリング	ROLLER BEARING	2	
26	1418-43076-0	ヘンシンジク	ECCENTRIC SHAFT	1	
27	1411-43009-1	シャフト	SHAFT	1	
28	2100-12040-3	ボルト	BOLT	6	
29	2171-12036-1	スプリングワッシャ	SPRING WASHER	6	
30	1411-43010-0	スリーブ	SLEEVE	1	
31	2150-06045-0	スプリングピン	SPRING PIN	2	
32	2100-20060-3	ボルト	BOLT	16	
33	2170-20060-2	ワッシャ	WASHER	16	
34	2215-10001-2	プラグ	PLUG	3	INC.35
35	2630-02029-0	O リング	O-RING	3	
36	1533-43011-0	ハウジング	HOUSING	1	
37	2603-04983-0	オイルシール	OIL SEAL	1	
38	2513-32026-2	ローラーベアリング	ROLLER BEARING	2	

振動ロール Vibrating Roll

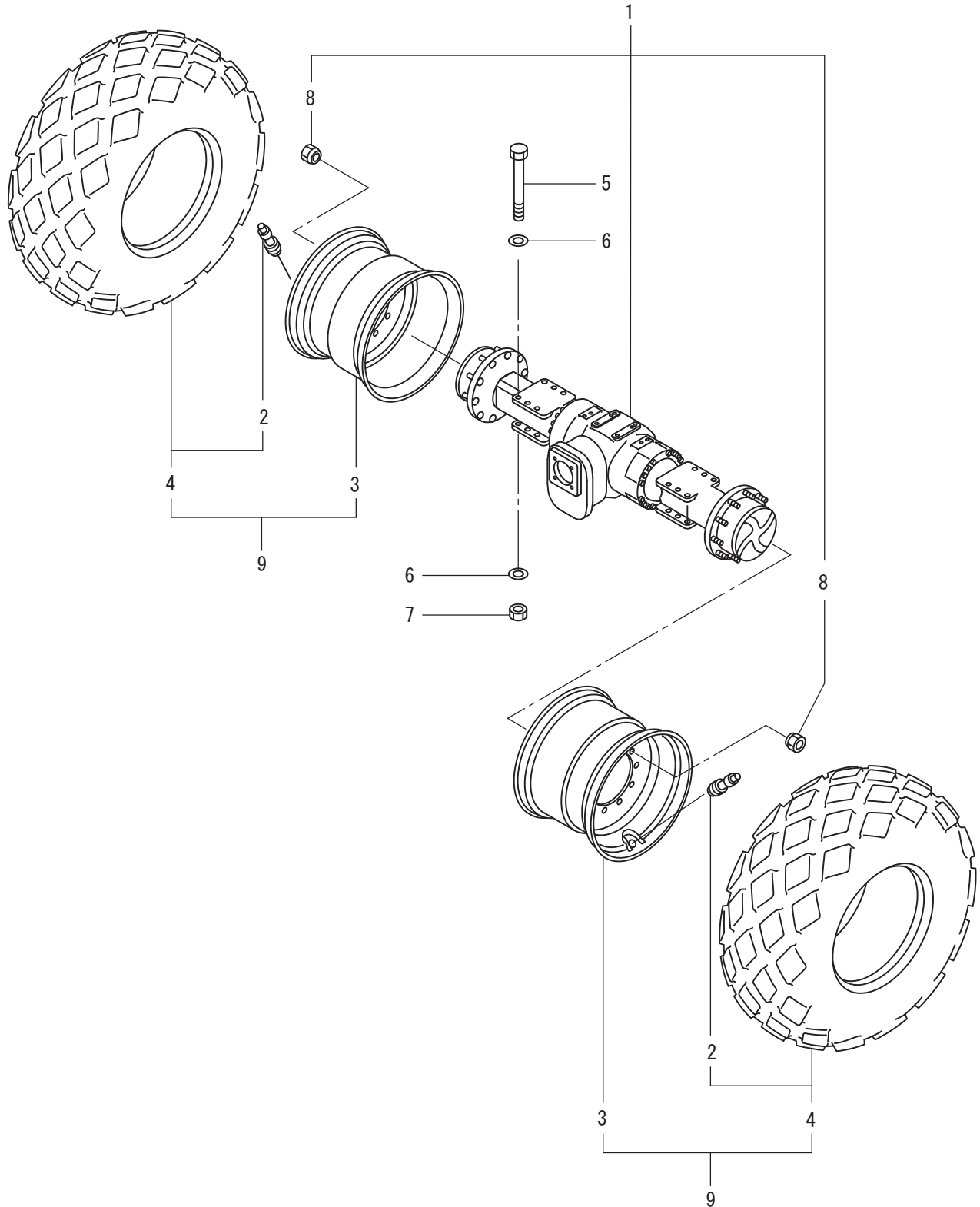
記号 Key No.	部品番号 Parts No.	部品名称	Parts Name	数量 Q'ty	備考 Remarks
39	1533-43012-0	ディスク	DISC	1	
40	2100-20060-3	ボルト	BOLT	16	
41	2170-20060-2	ワッシャ	WASHER	16	
42	1418-43081-0	ホルダ	HOLDER	1	
43	2100-20090-3	ボルト	BOLT	8	
44	2170-20060-2	ワッシャ	WASHER	16	
45	2120-20160-2	ナット	NUT	8	
46	3479-02007-0	ブリーザ	BREATHER	1	
47	1417-43019-0	カバー	COVER	1	
48	2100-14040-3	ボルト	BOLT	8	
49	2170-14045-2	ワッシャ	WASHER	8	
50	2630-01100-1	O リング	O-RING	1	
51	3100-12256-0	ボルト	BOLT	2	
52	2170-12032-2	ワッシャ	WASHER	2	
53	1533-43004-0	カバー	COVER	1	
54	2603-04624-0	オイル シール	OIL SEAL	1	
55	1418-43085-0	プレート	PLATE	2	
56	2100-12040-3	ボルト	BOLT	6	
57	2171-12036-1	スプリングワッシャ	SPRING WASHER	6	
58	2932-00150-0	シム	SHIM	1	
59	1418-43082-0	ホルダ	HOLDER	1	
60	2100-10020-1	ボルト	BOLT	2	
61	2179-10016-0	シールワッシャ	SEAL WASHER	2	
62	1402-43024-0	アクスルシャフト	AXLE SHAFT	1	
63	1418-43053-0	ロール	ROLL	2	
64	2100-20090-3	ボルト	BOLT	8	
65	2170-20060-2	ワッシャ	WASHER	16	
66	2120-20160-2	ナット	NUT	8	

— MEMO —

リヤアクスル Rear Axle

APPLIED MODEL

SV540D



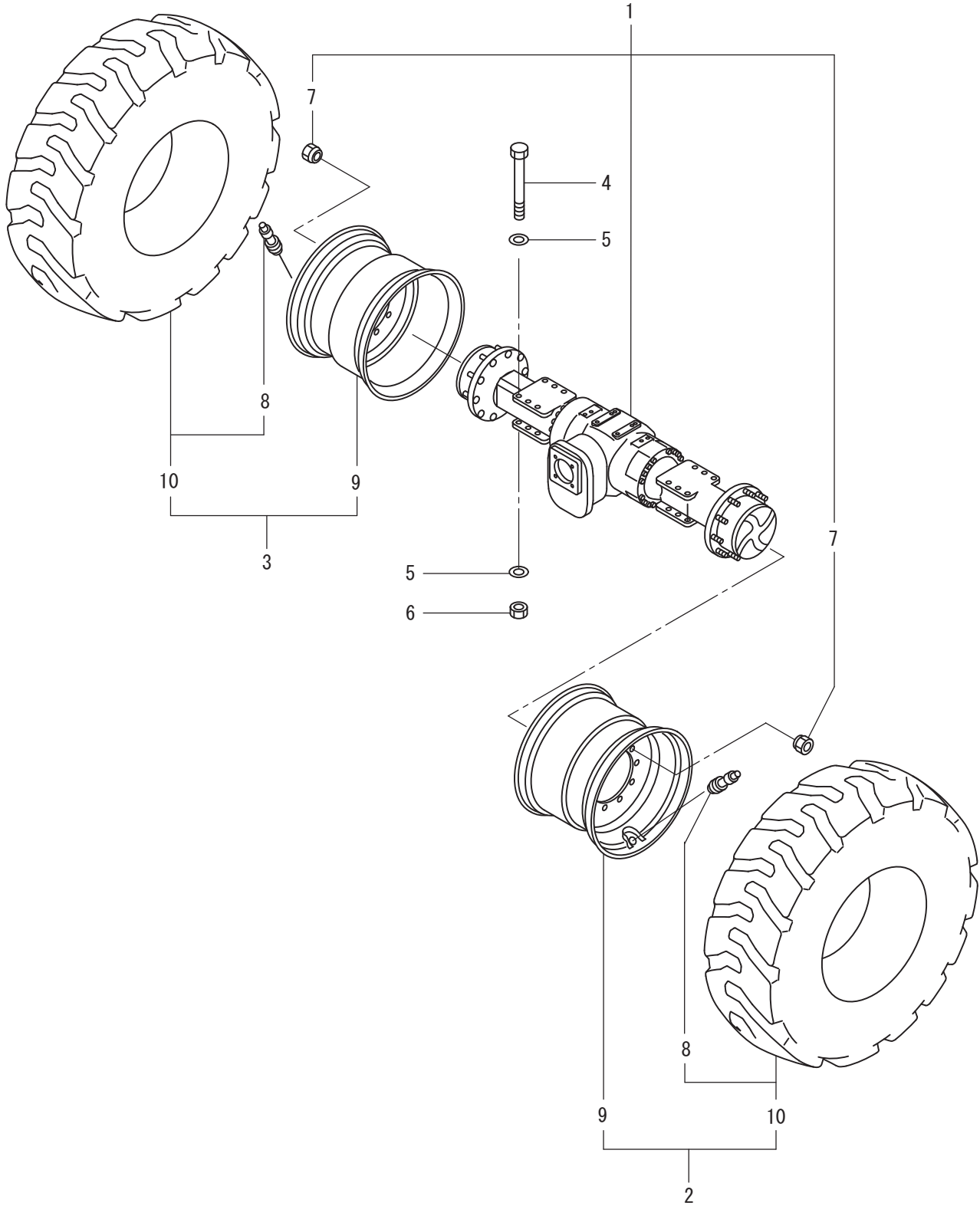
リヤアクスル Rear Axle

記号 Key No.	部品番号 Parts No.	部品名称	Parts Name	数量 Q'ty	備考 Remarks
1	4418-68000-1	アクスル ASSY	AXLE ASSY	1	INC.8
2	4407-61001-0	バルブ	VALVE	2	
3	4418-69000-0	ディスクホイール	DISC WHEEL	2	
4	4415-26000-0	タイヤ	TIRE	2	INC.2
5	1411-27001-0	ボルト	BOLT	8	
6	2170-20060-2	ワッシャ	WASHER	16	
7	2120-20160-2	ナット	NUT	8	
8	4418-68001-0	ナット	NUT	20	
9	4423-31000-0	ホイール ASSY	WHEEL ASSY	2	INC.3,4

リヤアクスル Rear Axle

APPLIED MODEL

SV540T
SV540TF
SV540DF

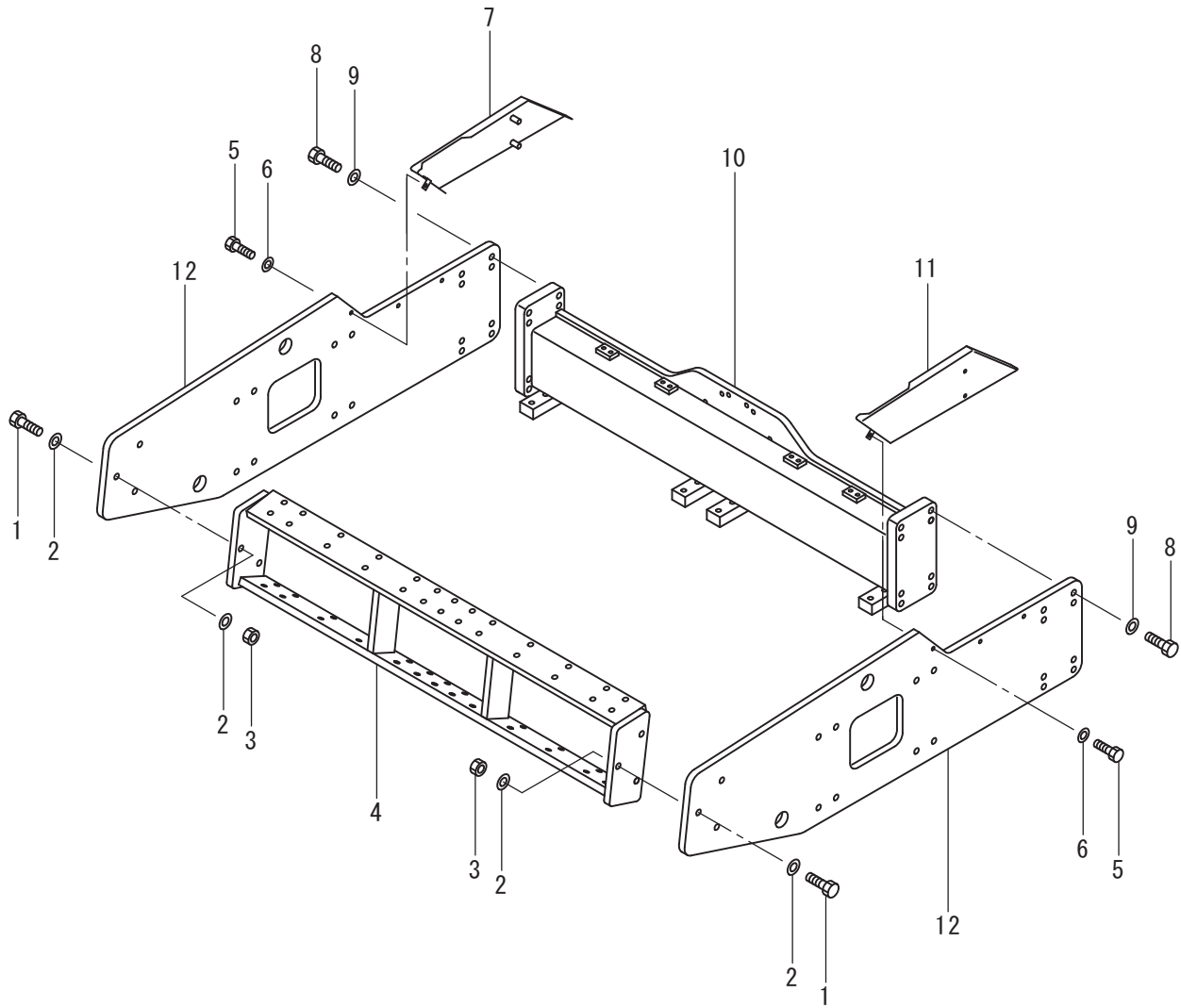


リヤアクスル

Rear Axle

記号 Key No.	部品番号 Parts No.	部品名称	Parts Name	数量 Q'ty	備考 Remarks
1	4418-68000-1	アクスル ASSY	AXLE ASSY	1	INC.7
2	0416-27002-0	タイヤホイール ASSY	TIRE WHEEL ASSY	1	INC.8-10 L.H.
3	0416-27001-0	タイヤホイール ASSY	TIRE WHEEL ASSY	1	INC.8-10 R.H.
4	1411-27001-0	ボルト	BOLT	8	
5	2170-20060-2	ワッシャ	WASHER	16	
6	2120-20160-2	ナット	NUT	8	
7	4418-68001-0	ナット	NUT	20	
8	4407-61001-0	バルブ	VALVE	2	
9	4418-69000-0	ディスクホイール	DISC WHEEL	2	
10	4418-51000-0	タイヤ	TIRE	2	INC.8

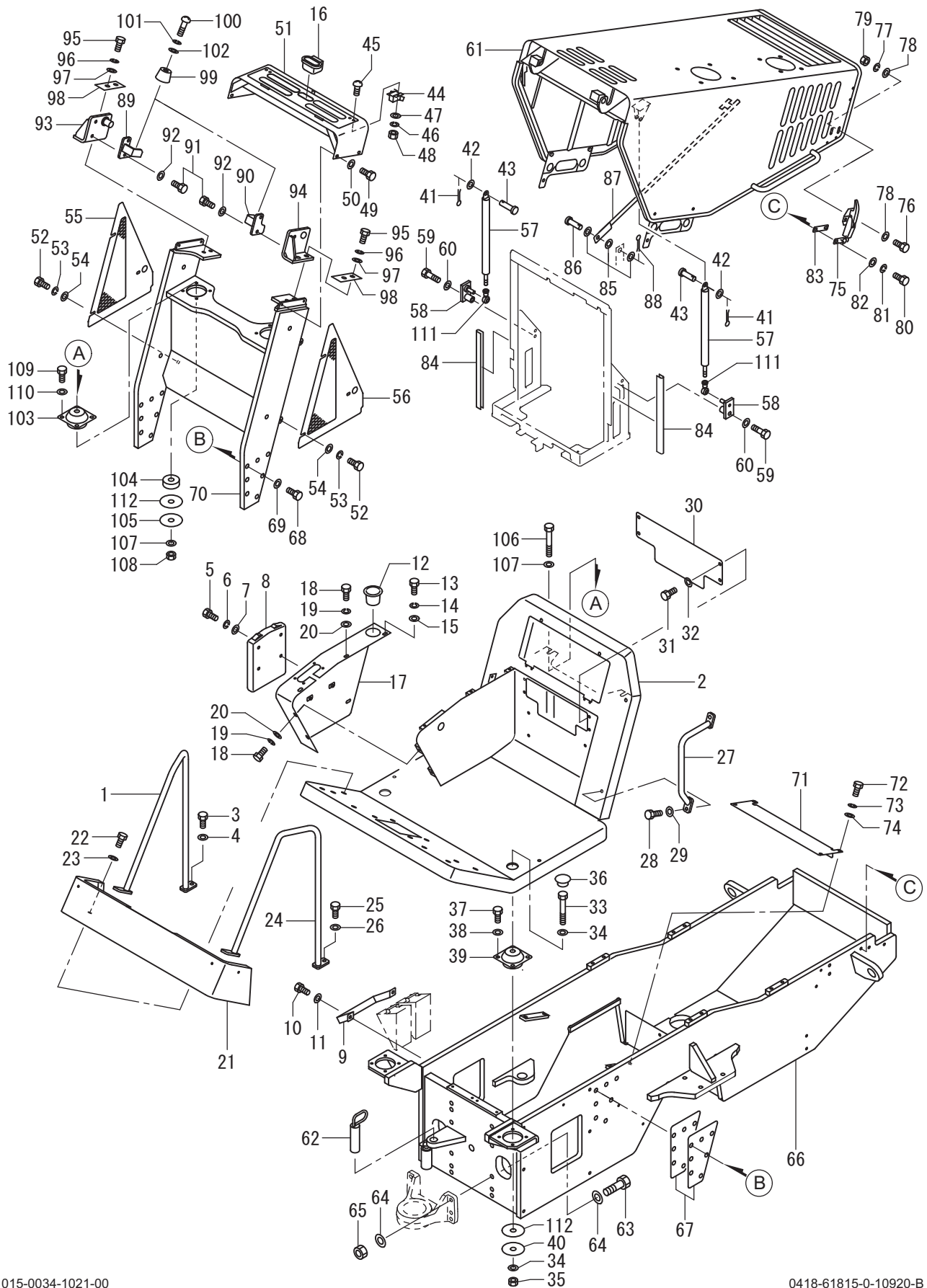
フレーム (フロント) Frame(Front)



フレーム (フロント) Frame(Front)

記号 Key No.	部品番号 Parts No.	部品名称	Parts Name	数量 Q'ty	備考 Remarks
1	2100-20100-3	ボルト	BOLT	6	
2	2170-20060-2	ワッシャ	WASHER	12	
3	2120-20160-2	ナット	NUT	6	
4	1418-61120-3	メンバ	MEMBER	1	
5	2100-12025-1	ボルト	BOLT	6	
6	2170-12025-0	ワッシャ	WASHER	6	
7	1418-61119-2	カバー	COVER	1	
8	2100-20080-3	ボルト	BOLT	16	
9	2170-20060-2	ワッシャ	WASHER	16	
10	1418-61142-0	メンバ	MEMBER	1	
11	1418-61118-2	カバー	COVER	1	
12	1418-61124-0	プレート	PLATE	2	

フレーム (リヤ) Frame(Rear)



フレーム (リヤ) Frame(Rear)

記号 Key No.	部品番号 Parts No.	部品名称	Parts Name	数量 Q'ty	備考 Remarks
1	1418-61091-0	パイプ	PIPE	1	
2	1418-61130-3	デッキ	DECK	1	
3	2100-12035-1	ボルト	BOLT	2	
4	2170-12032-2	ワッシャ	WASHER	2	
5	2100-06020-1	ボルト	BOLT	4	
6	2171-06015-0	スプリングワッシャ	SPRING WASHER	4	
7	2170-06016-1	ワッシャ	WASHER	4	
8	4715-77000-0	マニュアルパック	MANUAL PACK	1	
9	1418-61140-0	ブラケット	BRACKET	1	
10	2100-10025-1	ボルト	BOLT	2	
11	2170-10020-0	ワッシャ	WASHER	2	
12	4423-07000-0	カップホルダ	CUP HOLDER	1	
13	2100-08016-1	ボルト	BOLT	3	
14	2171-08020-0	スプリングワッシャ	SPRING WASHER	3	
15	2170-08020-1	ワッシャ	WASHER	3	
16	4718-51000-0	グリップ	GRIP	1	
17	1418-61171-0	カバー	COVER	1	
18	2100-08016-1	ボルト	BOLT	4	
19	2171-08020-0	スプリングワッシャ	SPRING WASHER	4	
20	2170-08020-1	ワッシャ	WASHER	4	
21	1418-61076-0	プロテクタ	PROTECTOR	1	
22	2100-12035-1	ボルト	BOLT	6	
23	2170-12032-2	ワッシャ	WASHER	6	
24	1418-61092-0	パイプ	PIPE	1	
25	2100-12035-1	ボルト	BOLT	2	
26	2170-12032-2	ワッシャ	WASHER	2	
27	1418-61136-0	パイプ	PIPE	1	
28	2100-12035-1	ボルト	BOLT	2	
29	2170-12032-2	ワッシャ	WASHER	2	
30	1418-61108-0	カバー	COVER	1	
31	2100-10025-1	ボルト	BOLT	4	
32	2170-10020-0	ワッシャ	WASHER	4	
33	2100-16100-1	ボルト	BOLT	2	
34	2170-16045-2	ワッシャ	WASHER	4	
35	2120-16130-0	ナット	NUT	2	
36	4717-40000-0	プラグ	PLUG	2	
37	2100-12025-1	ボルト	BOLT	8	
38	2170-12032-2	ワッシャ	WASHER	8	

フレーム (リヤ) Frame(Rear)

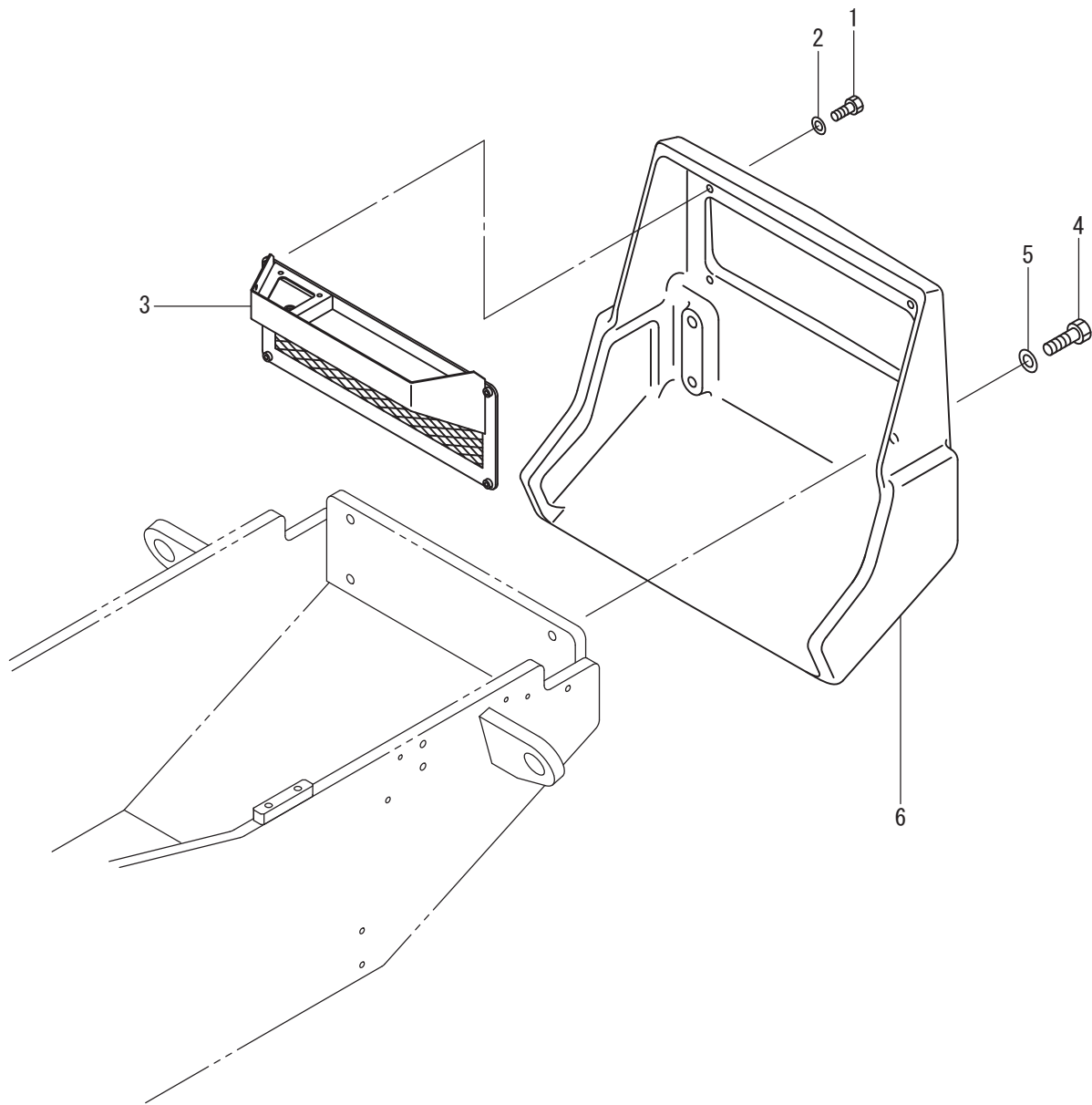
記号 Key No.	部品番号 Parts No.	部品名称	Parts Name	数量 Q'ty	備考 Remarks
39	4423-12000-1	ダンパ	DAMPER	2	
40	1418-61098-0	プレート	PLATE	2	
41	2158-10000-0	スナップピン	SNAP PIN	2	
42	2170-10020-0	ワッシャ	WASHER	2	
43	2156-10041-1	ピン	PIN	2	
44	4703-29000-0	ラッチ	LATCH	2	
45	2182-05012-2	ナベ コネジ	SCREW	4	
46	2171-05013-0	スプリングワッシャ	SPRING WASHER	4	
47	2170-05010-0	ワッシャ	WASHER	4	
48	2120-05040-0	ナット	NUT	4	
49	2100-10020-1	ボルト	BOLT	4	
50	2170-10030-1	ワッシャ	WASHER	4	
51	1418-61170-0	ボックス	BOX	1	
52	2100-10020-1	ボルト	BOLT	6	
53	2171-10025-0	スプリングワッシャ	SPRING WASHER	6	
54	2170-10030-1	ワッシャ	WASHER	6	
55	1418-61160-0	カバー	COVER	1	
56	1418-61161-0	カバー	COVER	1	
57	4716-75000-0	ダンパ	DAMPER	2	
58	1418-61097-0	ブラケット	BRACKET	2	
59	2100-10060-1	ボルト	BOLT	2	
60	2170-10020-0	ワッシャ	WASHER	2	
61	0418-61005-2	フード	HOOD	1	
62	1418-61102-0	ピン	PIN	1	
63	2100-20110-3	ボルト	BOLT	12	
64	2170-20060-2	ワッシャ	WASHER	24	
65	2120-20160-2	ナット	NUT	12	
66	1418-61096-6	フレーム	FRAME	1	
67	1418-61045-1	シム	SHIM	4	
68	2100-24080-3	ボルト	BOLT	14	
69	2170-24060-2	ワッシャ	WASHER	14	
70	1418-61158-1	ブラケット	BRACKET	1	
71	1418-61169-0	カバー	COVER	1	
72	2100-10020-1	ボルト	BOLT	4	
73	2171-10025-0	スプリングワッシャ	SPRING WASHER	4	
74	2170-10030-1	ワッシャ	WASHER	4	
75	4711-15000-2	キャッチ	CATCH	2	
76	2100-08025-1	ボルト	BOLT	4	

フレーム (リヤ)

Frame(Rear)

記号 Key No.	部品番号 Parts No.	部品名称	Parts Name	数量 Q'ty	備考 Remarks
77	2171-08020-0	スプリングワッシャ	SPRING WASHER	4	
78	2170-08020-1	ワッシャ	WASHER	8	
79	2120-08065-0	ナット	NUT	4	
80	2100-08025-1	ボルト	BOLT	4	
81	2171-08020-0	スプリングワッシャ	SPRING WASHER	4	
82	2170-08020-1	ワッシャ	WASHER	4	
83	1418-61137-0	プレート	PLATE	2	
84	1206-04022-1	シール	SEAL	2	
85	2170-08016-0	ワッシャ	WASHER	3	
86	2156-08026-1	ピン	PIN	1	
87	1418-61065-0	ステー	STAY	1	
88	2158-08000-0	スナップピン	SNAP PIN	1	
89	1418-61057-1	ブラケット	BRACKET	1	
90	1418-61056-1	ブラケット	BRACKET	1	
91	2100-10025-1	ボルト	BOLT	4	
92	2170-10032-2	ワッシャ	WASHER	4	
93	1418-61168-0	ピン	PIN	1	
94	1418-61167-0	ピン	PIN	1	
95	2100-16050-1	ボルト	BOLT	4	
96	2171-16048-1	スプリングワッシャ	SPRING WASHER	4	
97	2170-16045-2	ワッシャ	WASHER	4	
98	3934-02736-0	プレート	PLATE	2	
99	2439-34018-0	クッション ラバ-	CUSHION RUBBER	2	
100	2182-05020-2	ナベ コネジ	SCREW	2	
101	2171-05013-0	スプリングワッシャ	SPRING WASHER	2	
102	2170-05010-0	ワッシャ	WASHER	2	
103	4423-12000-1	ダンパ	DAMPER	2	
104	1418-61159-0	プレート	PLATE	2	
105	1418-61098-0	プレート	PLATE	2	
106	2100-16120-1	ボルト	BOLT	2	
107	2170-16045-2	ワッシャ	WASHER	4	
108	2120-16130-0	ナット	NUT	2	
109	2100-12025-1	ボルト	BOLT	8	
110	2170-12032-2	ワッシャ	WASHER	8	
111	2405-10043-0	ロッドエンド	ROD END	2	
112	1418-61209-0	ラバー	RUBBER	4	

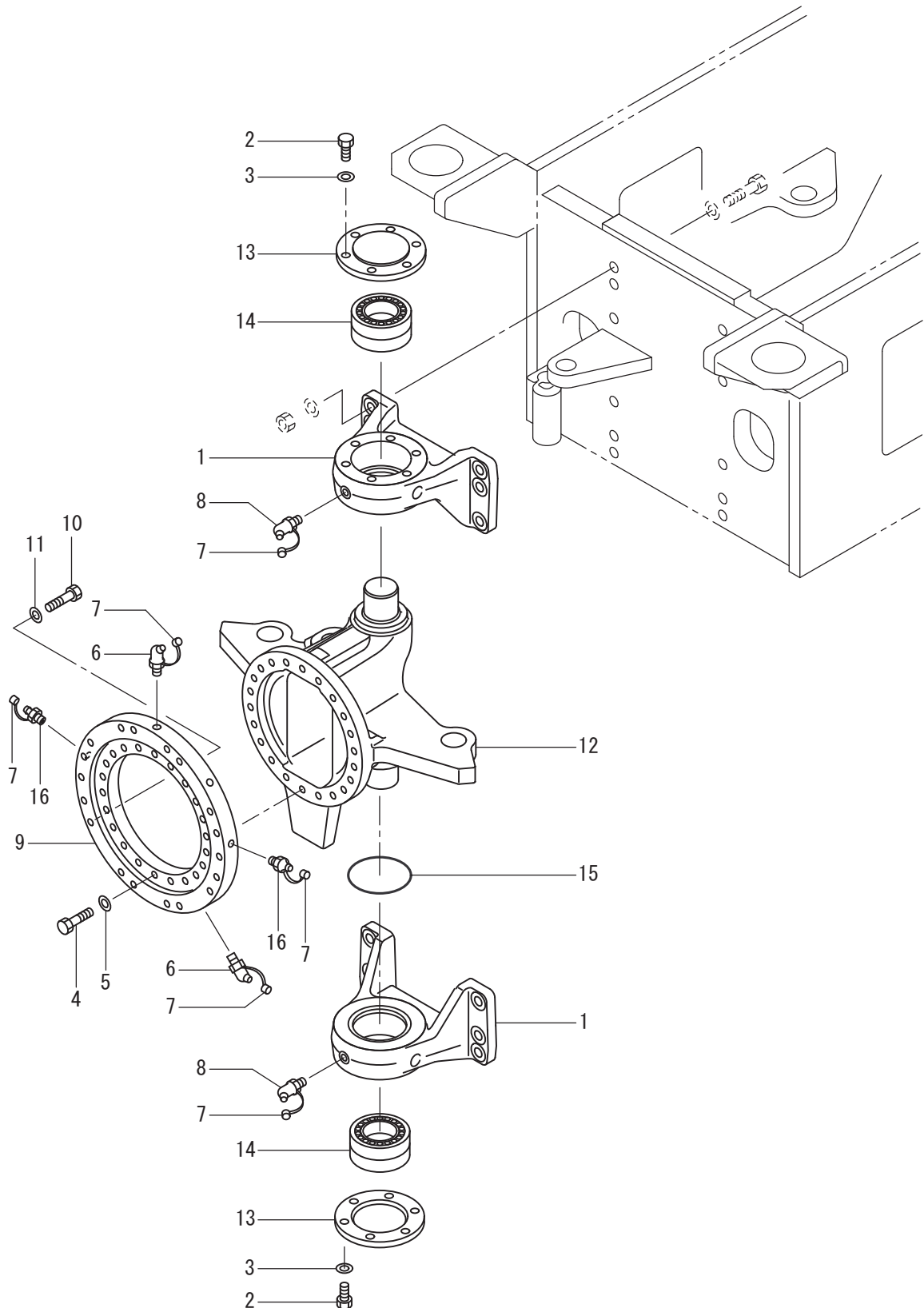
フレーム (ウエイト) Frame(Weight)



フレーム (ウエイト) Frame(Weight)

記号 Key No.	部品番号 Parts No.	部品名称	Parts Name	数量 Q'ty	備考 Remarks
1	2100-10035-1	ボルト	BOLT	4	
2	2170-10020-0	ワッシャ	WASHER	4	
3	1418-61163-1	カバー	COVER	1	
4	2100-20100-3	ボルト	BOLT	4	
5	2170-20060-2	ワッシャ	WASHER	4	
6	1418-61106-2	ウエイト	WEIGHT	1	

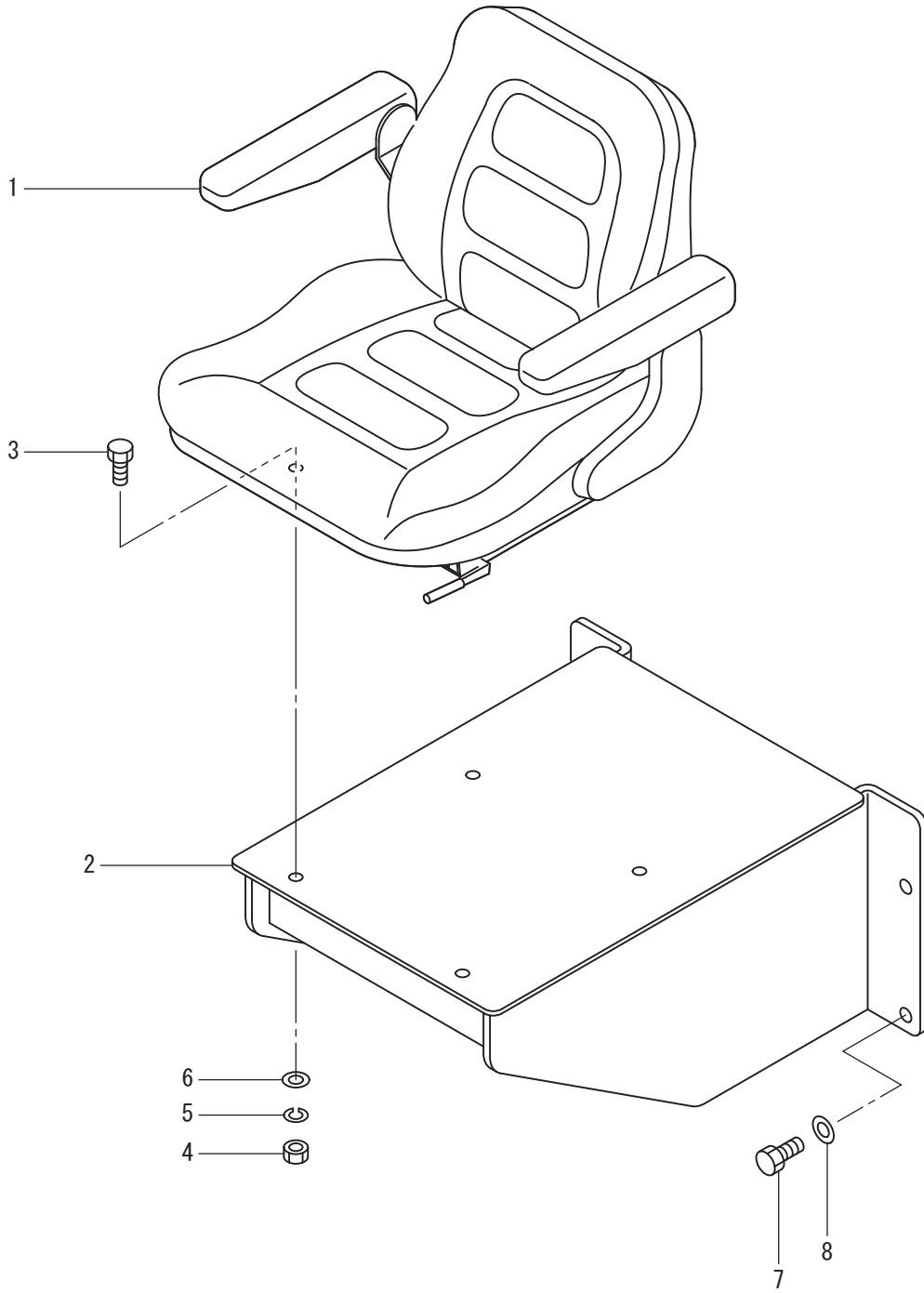
フレーム (センターピン) Frame(Center Pin)



フレーム（センターピン） Frame(Center Pin)

記号 Key No.	部品番号 Parts No.	部品名称	Parts Name	数量 Q'ty	備考 Remarks
1	1418-61007-0	ブラケット	BRACKET	2	
2	2100-16045-3	ボルト	BOLT	12	
3	2170-16045-2	ワッシャ	WASHER	12	
4	2100-16070-3	ボルト	BOLT	22	
5	2170-16045-2	ワッシャ	WASHER	22	
6	2472-01002-0	グリースニップル	GREASE NIPPLE	2	
7	4703-14000-0	キャップ	CAP	6	
8	2472-01002-0	グリースニップル	GREASE NIPPLE	2	
9	4423-43000-0	ベアリング	BEARING	1	
10	2100-16070-3	ボルト	BOLT	18	
11	2170-16045-2	ワッシャ	WASHER	18	
12	1418-61134-1	ヨーク	YOKE	1	
13	1402-61101-0	カバー	COVER	2	
14	3511-32018-0	ローラーベアリング	ROLLER BEARING	2	
15	2630-01112-0	Oリング	O-RING	1	
16	2472-01001-0	グリースニップル	GREASE NIPPLE	2	

シート Seat



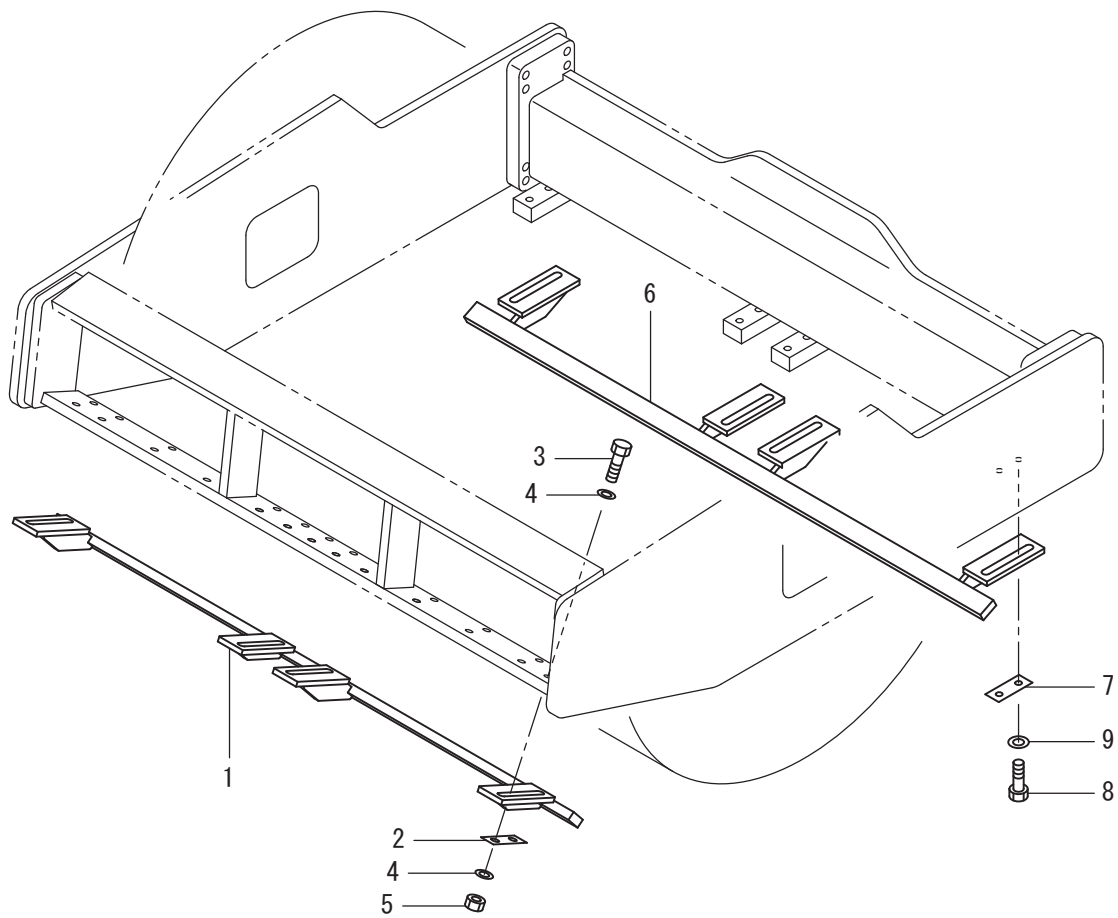
シート Seat

記号 Key No.	部品番号 Parts No.	部品名称	Parts Name	数量 Q'ty	備考 Remarks
1	4712-33000-0	シート	SEAT	1	
2	1418-31007-0	ブラケット	BRACKET	1	
3	2100-08020-1	ボルト	BOLT	4	
4	2120-08065-0	ナット	NUT	4	
5	2171-08020-0	スプリングワッシャ	SPRING WASHER	4	
6	2170-08016-0	ワッシャ	WASHER	4	
7	2100-12030-1	ボルト	BOLT	4	
8	2170-12032-2	ワッシャ	WASHER	4	

泥除装置 Scraper System

APPLIED MODEL

SV540D



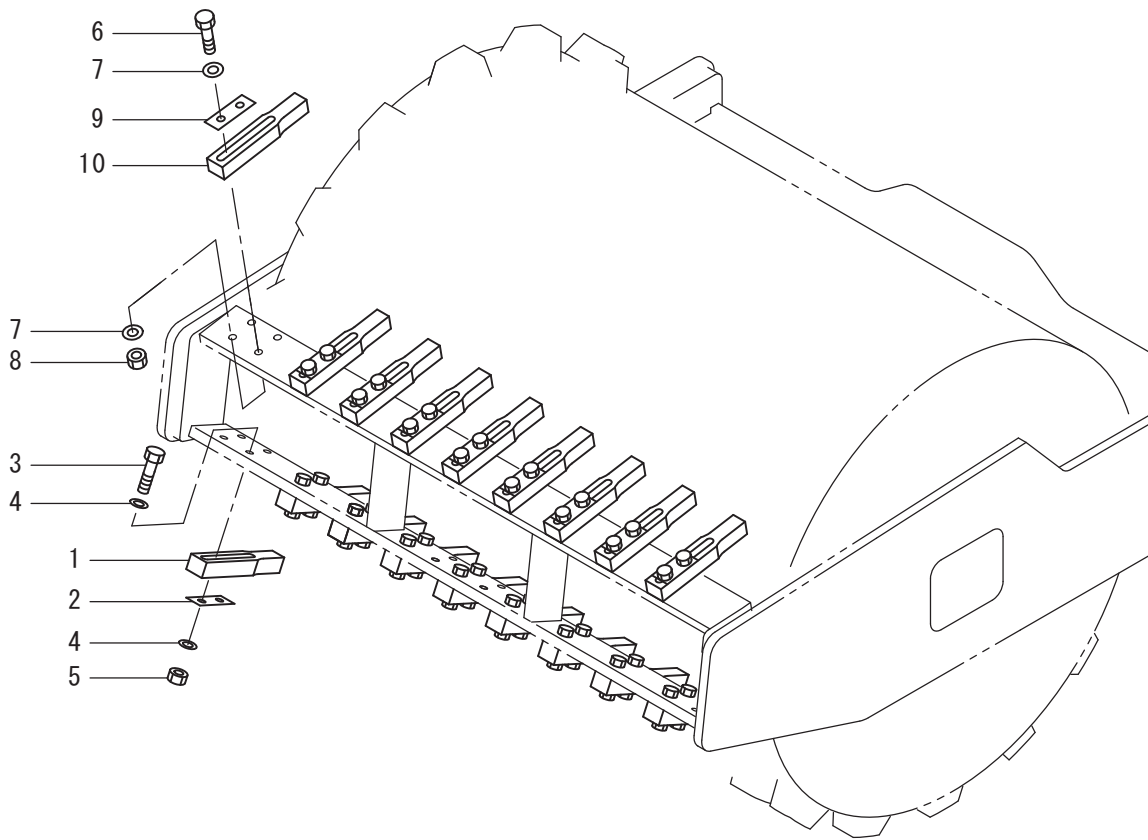
泥除装置 Scraper System

記号 Key No.	部品番号 Parts No.	部品名称	Parts Name	数量 Q'ty	備考 Remarks
1	1418-71003-0	ブラケット	BRACKET	1	
2	3934-02711-0	プレート	PLATE	4	
3	2100-16080-1	ボルト	BOLT	8	
4	2170-16045-2	ワッシャ	WASHER	16	
5	2120-16130-0	ナット	NUT	8	
6	1418-71003-0	ブラケット	BRACKET	1	
7	3934-02711-0	プレート	PLATE	4	
8	2100-16060-1	ボルト	BOLT	8	
9	2170-16045-2	ワッシャ	WASHER	8	

泥除装置 Scraper System

APPLIED MODEL

SV540T



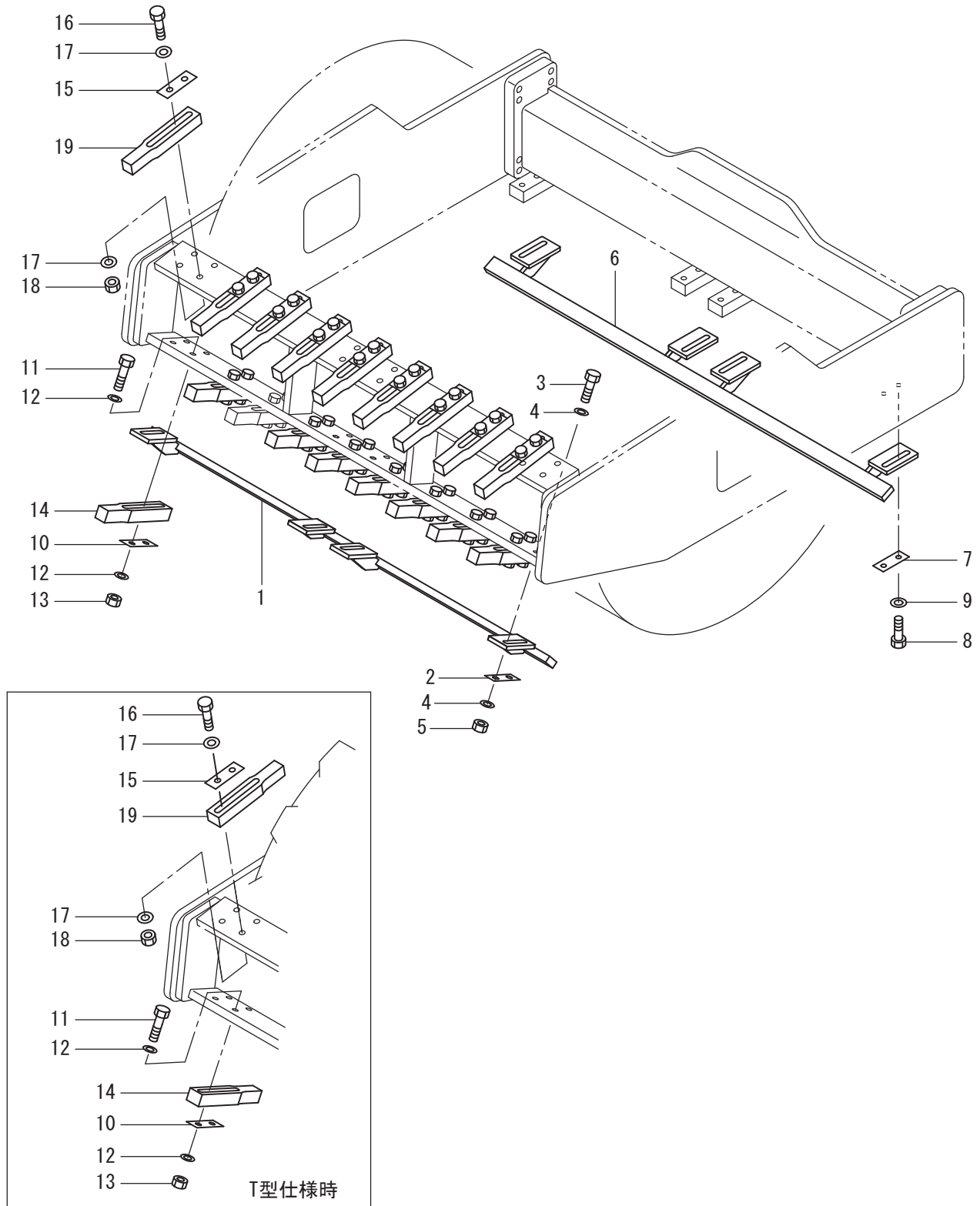
泥除装置 Scraper System

記号 Key No.	部品番号 Parts No.	部品名称	Parts Name	数量 Q'ty	備考 Remarks
1	1418-71002-0	バー	BAR	9	
2	3934-02711-0	プレート	PLATE	9	
3	2100-16120-1	ボルト	BOLT	18	
4	2170-16045-2	ワッシャ	WASHER	36	
5	2120-16130-0	ナット	NUT	18	
6	2100-16120-1	ボルト	BOLT	18	
7	2170-16045-2	ワッシャ	WASHER	36	
8	2120-16130-0	ナット	NUT	18	
9	3934-02711-0	プレート	PLATE	9	
10	1418-71002-0	バー	BAR	9	

泥除装置 Scraper System

APPLIED MODEL

SV540TF



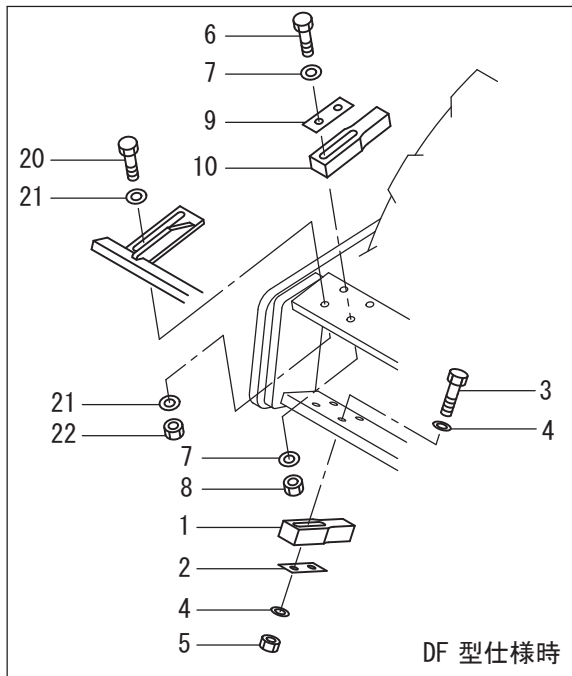
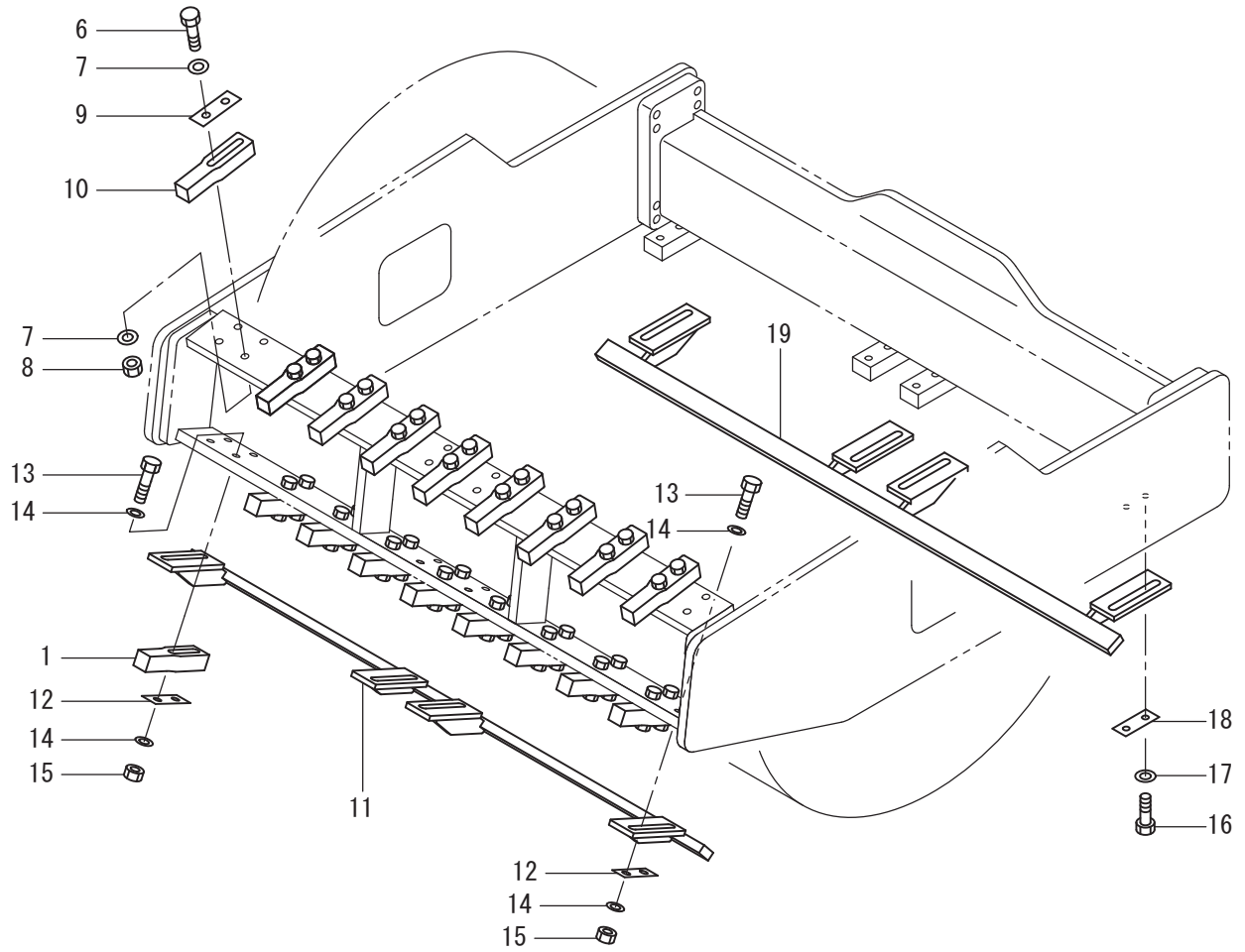
泥除装置 Scraper System

記号 Key No.	部品番号 Parts No.	部品名称	Parts Name	数量 Q'ty	備考 Remarks
1	1418-71005-0	ブラケット	BRACKET	1	
2	3934-02711-0	プレート	PLATE	4	
3	2100-16080-1	ボルト	BOLT	8	
4	2170-16045-2	ワッシャ	WASHER	16	
5	2120-16130-0	ナット	NUT	8	
6	1418-71005-0	ブラケット	BRACKET	1	
7	3934-02711-0	プレート	PLATE	4	
8	2100-16060-1	ボルト	BOLT	8	
9	2170-16045-2	ワッシャ	WASHER	8	
10	3934-02711-0	プレート	PLATE	9	
11	2100-16120-1	ボルト	BOLT	18	
12	2170-16045-2	ワッシャ	WASHER	36	
13	2120-16130-0	ナット	NUT	18	
14	1418-71002-0	バー	BAR	9	
15	3934-02711-0	プレート	PLATE	9	
16	2100-16120-1	ボルト	BOLT	18	
17	2170-16045-2	ワッシャ	WASHER	36	
18	2120-16130-0	ナット	NUT	18	
19	1418-71002-0	バー	BAR	9	

泥除装置 Scraper System

APPLIED MODEL

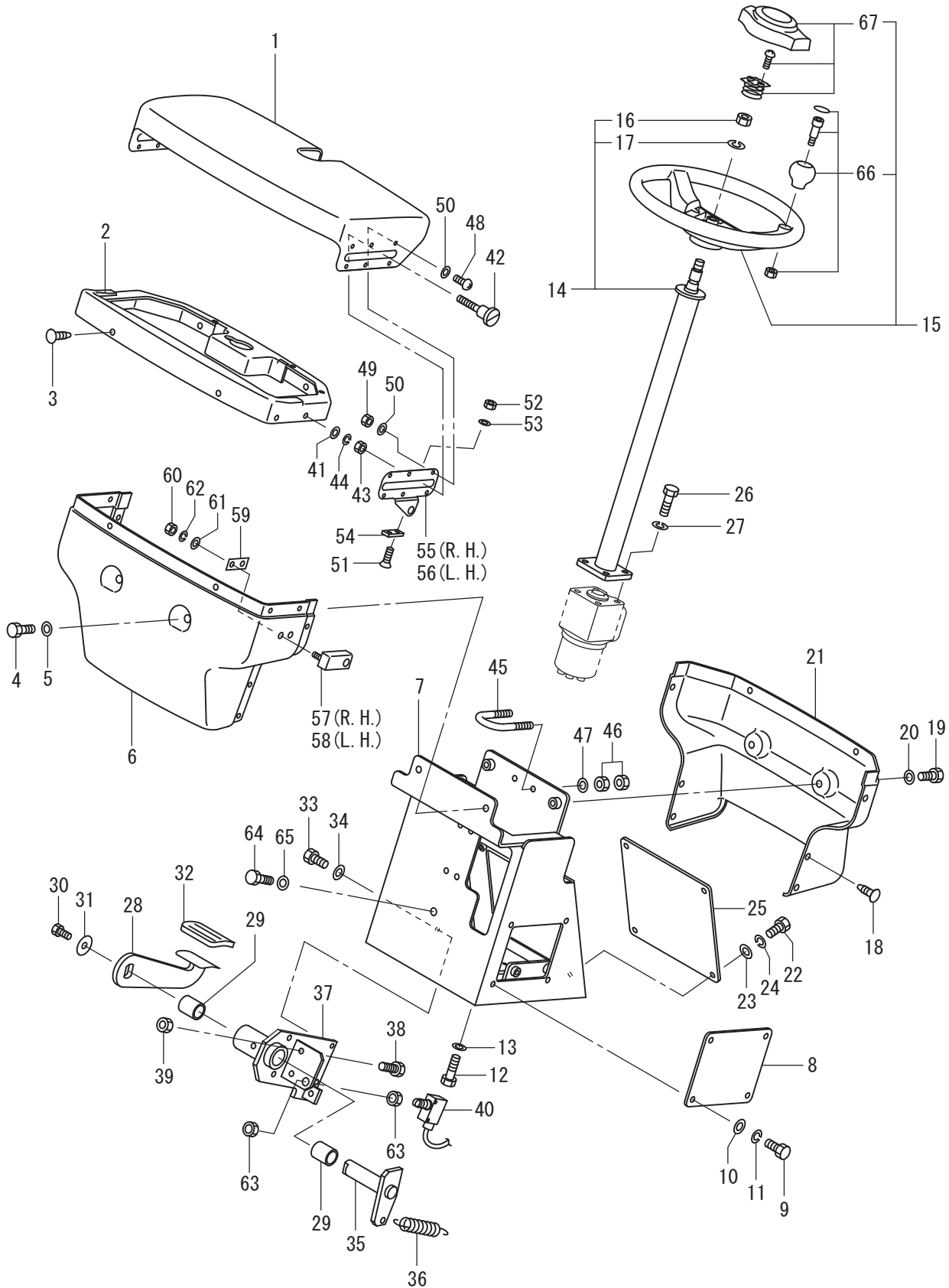
SV540DF



泥除装置 Scraper System

記号 Key No.	部品番号 Parts No.	部品名称	Parts Name	数量 Q'ty	備考 Remarks
1	1418-71004-0	バー	BAR	9	
2	3934-02711-0	プレート	PLATE	9	
3	2100-16120-1	ボルト	BOLT	18	
4	2170-16045-2	ワッシャ	WASHER	36	
5	2120-16130-0	ナット	NUT	18	
6	2100-16120-1	ボルト	BOLT	18	
7	2170-16045-2	ワッシャ	WASHER	36	
8	2120-16130-0	ナット	NUT	18	
9	3934-02711-0	プレート	PLATE	9	
10	1418-71004-0	バー	BAR	9	
11	1418-71003-0	ブラケット	BRACKET	1	
12	3934-02711-0	プレート	PLATE	4	
13	2100-16080-1	ボルト	BOLT	8	
14	2170-16045-2	ワッシャ	WASHER	16	
15	2120-16130-0	ナット	NUT	8	
16	2100-16060-1	ボルト	BOLT	8	
17	2170-16045-2	ワッシャ	WASHER	8	
18	3934-02711-0	プレート	PLATE	4	
19	1418-71003-0	ブラケット	BRACKET	1	
20	2100-16080-1	ボルト	BOLT	8	
21	2170-16045-2	ワッシャ	WASHER	16	
22	2120-16130-0	ナット	NUT	8	

ダッシュボード Dash Board



ダッシュボード Dash Board

記号 Key No.	部品番号 Parts No.	部品名称	Parts Name	数量 Q'ty	備考 Remarks
1	4716-73000-0	カバー	COVER	1	
2	4718-15000-0	カバー	COVER	1	
3	4718-27000-0	ファスナ	FASTENER	9	
4	3100-01143-0	ボルト	BOLT	2	
5	3171-92033-0	ワッシャ	WASHER	2	
6	4718-13000-0	ボックス	BOX	1	
7	1418-62008-0	ダッシュボード	DASH BOARD	1	
8	1418-62001-0	カバー	COVER	1	
9	2100-08020-1	ボルト	BOLT	4	
10	2170-08016-0	ワッシャ	WASHER	4	
11	2171-08020-0	スプリングワッシャ	SPRING WASHER	4	
12	2100-12030-1	ボルト	BOLT	4	
13	2170-12032-2	ワッシャ	WASHER	4	
14	4422-08000-0	コラムシャフト	COLUMN SHAFT	1	INC.16,17
15	4421-38000-0	ステアリングホイール	STEERING WHEEL	1	INC.66,67
16	2121-12100-2	ナット	NUT	1	
17	2171-12030-0	スプリングワッシャ	SPRING WASHER	1	
18	4718-27000-0	ファスナ	FASTENER	6	
19	3100-01143-0	ボルト	BOLT	2	
20	3171-92033-0	ワッシャ	WASHER	2	
21	4718-14000-0	ボックス	BOX	1	
22	2100-08020-1	ボルト	BOLT	4	
23	2170-08016-0	ワッシャ	WASHER	4	
24	2171-08020-0	スプリングワッシャ	SPRING WASHER	4	
25	1418-62002-0	カバー	COVER	1	
26	2100-10030-1	ボルト	BOLT	4	
27	2171-10025-0	スプリングワッシャ	SPRING WASHER	4	
28	1418-62009-0	ペダル	PEDAL	1	
29	2580-30025-1	ブッシュ	BUSH	2	
30	3100-11178-0	ボルト	BOLT	1	
31	2170-12030-1	ワッシャ	WASHER	1	
32	4416-54000-0	ペダルカバー	PEDAL COVER	1	
33	2100-10020-1	ボルト	BOLT	4	
34	2170-10032-2	ワッシャ	WASHER	4	
35	1416-62055-0	アーム	ARM	1	
36	4718-75000-0	スプリング	SPRING	1	
37	1416-62054-0	ベース	BASE	1	
38	3100-03054-0	ボルト	BOLT	2	

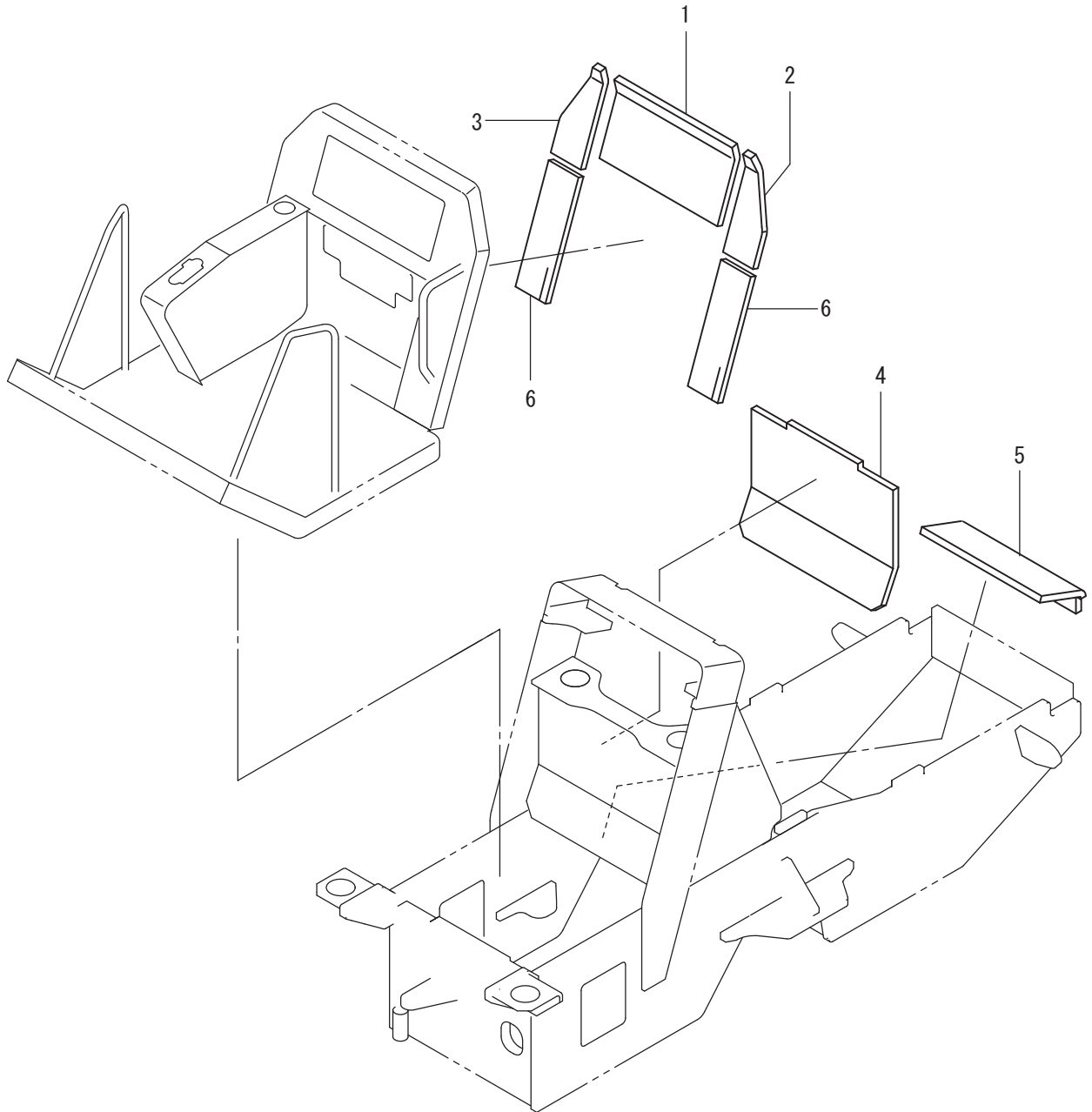
ダッシュボード

Dash Board

記号 Key No.	部品番号 Parts No.	部品名称	Parts Name	数量 Q'ty	備考 Remarks
39	2120-10080-0	ナット	NUT	2	
40	3823-10011-0	マイクロスイッチ	MICRO SWITCH	1	
41	2170-08020-1	ワッシャ	WASHER	2	
42	1568-62037-0	ボルト	BOLT	2	
43	2120-08065-0	ナット	NUT	2	
44	2171-08020-0	スプリングワッシャ	SPRING WASHER	2	
45	3417-06022-0	Uボルト	U-BOLT	1	
46	2120-08065-0	ナット	NUT	4	
47	2170-08023-2	ワッシャ	WASHER	2	
48	3180-20037-0	コネジ	SCREW	12	
49	3120-00124-0	ナット	NUT	12	
50	3171-91035-0	ワッシャ	WASHER	24	
51	2182-03010-0	サラ コネジ	SCREW	4	
52	2120-03024-0	ナット	NUT	4	
53	2170-03005-0	ワッシャ	WASHER	4	
54	4716-83000-0	キャッチ	CATCH	2	
55	1416-62065-0	ブラケット	BRACKET	1	
56	1416-62066-0	ブラケット	BRACKET	1	
57	1418-62006-0	ブラケット	BRACKET	1	
58	1418-62007-0	ブラケット	BRACKET	1	
59	1416-62069-0	プレート	PLATE	2	
60	2120-08065-0	ナット	NUT	4	
61	2170-08016-0	ワッシャ	WASHER	4	
62	2171-08020-0	スプリングワッシャ	SPRING WASHER	4	
63	3120-01136-0	ナット	NUT	2	
64	2100-12030-1	ボルト	BOLT	1	
65	2170-12025-0	ワッシャ	WASHER	1	
66	4421-38002-0	ノブ ASSY	KNOB ASSY	1	
67	4421-38004-0	パッド ASSY	PAD ASSY	1	

— MEMO —

吸音材 Sound Suppress System

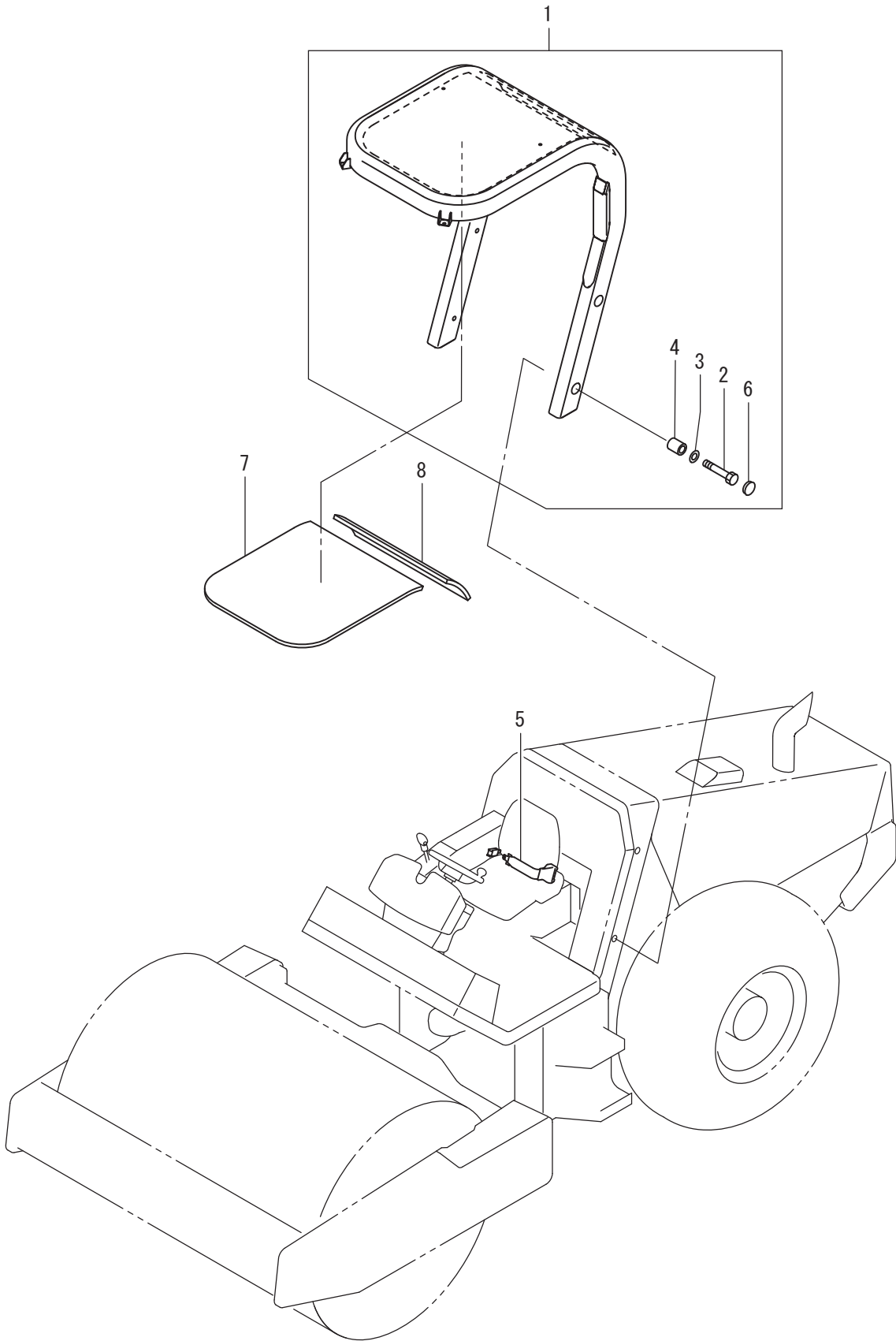


吸音材

Sound Suppress System

記号 Key No.	部品番号 Parts No.	部品名称	Parts Name	数量 Q'ty	備考 Remarks
1	1418-62010-0	フォーム	FOAM	1	
2	1418-62011-0	フォーム	FOAM	1	
3	1418-62012-0	フォーム	FOAM	1	
4	1418-62013-0	フォーム	FOAM	1	
5	1418-62016-0	フォーム	FOAM	1	
6	1418-62015-0	フォーム	FOAM	2	

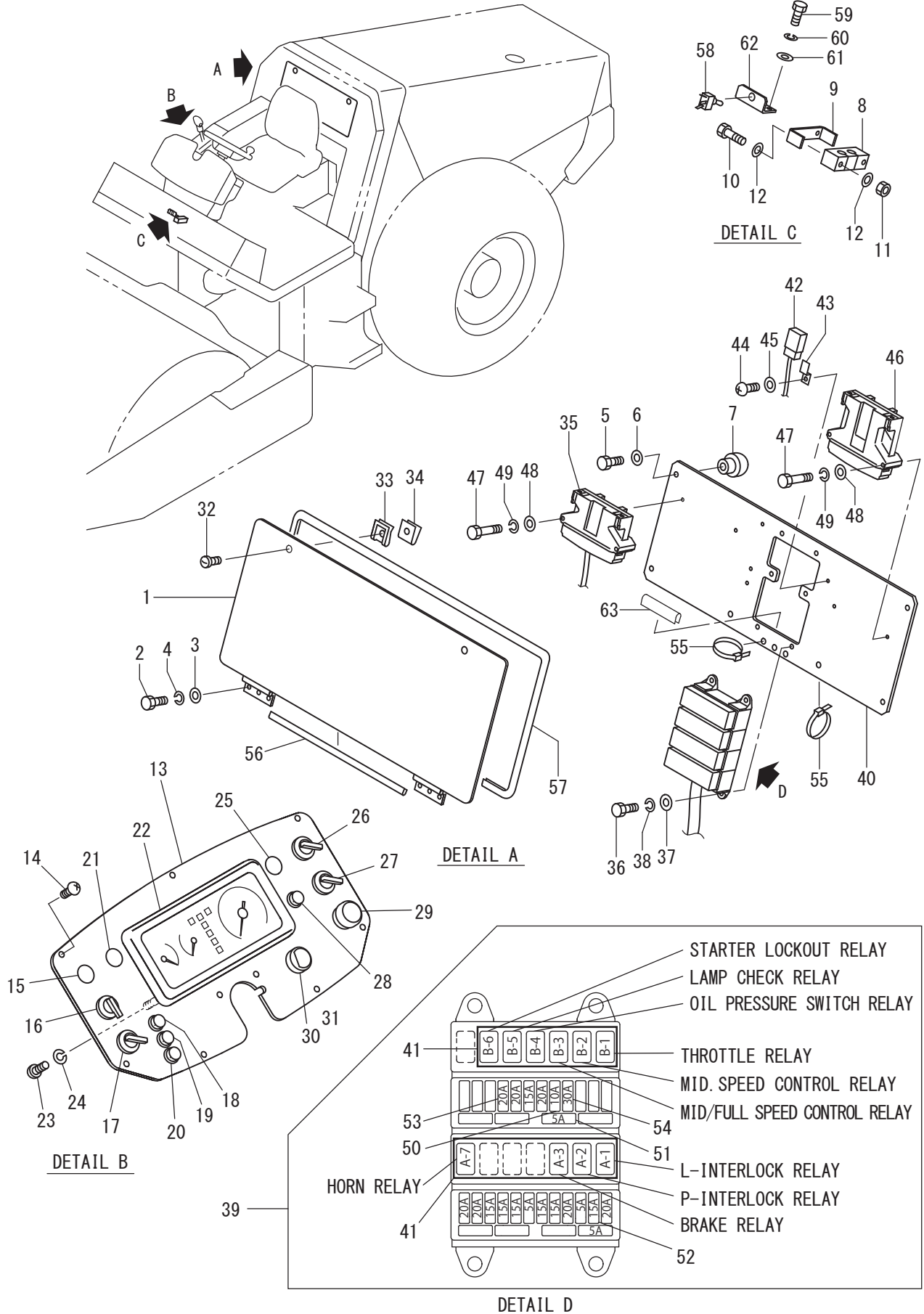
ロプス ROPS



ロプス ROPS

記号 Key No.	部品番号 Parts No.	部品名称	Parts Name	数量 Q'ty	備考 Remarks
1	4718-42000-0	ロプスカノピィ	ROPS CANOPY	1	INC.2-4,6
2	2100-24110-3	ボルト	BOLT	4	
3	2170-24060-2	ワッシャ	WASHER	4	
4	4718-42002-0	スペーサ	SPACER	4	
5	4713-16000-0	シートベルト	SEAT BELT	1	
6	4718-42001-0	プラグ	PLUG	4	
7	1418-33089-0	フォーム	FOAM	1	
8	1418-33090-0	フォーム	FOAM	1	

電装品関係 (パネル) Electrical Equipment(Panel)



電装品関係 (パネル) Electrical Equipment(Panel)

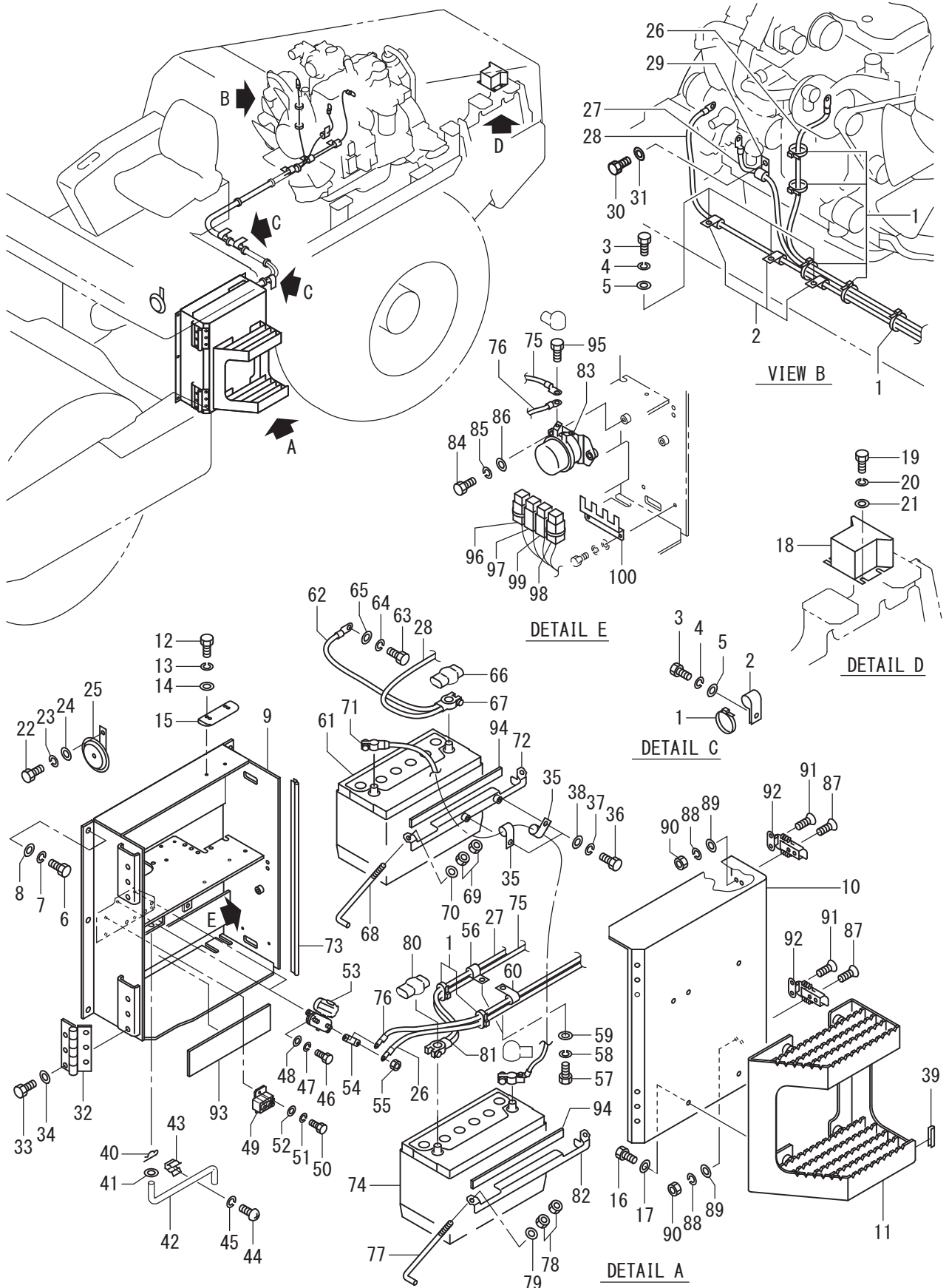
記号 Key No.	部品番号 Parts No.	部品名称	Parts Name	数量 Q'ty	備考 Remarks
1	1418-09045-0	カバー	COVER	1	
2	2100-06020-1	ボルト	BOLT	4	
3	2170-06016-0	ワッシャ	WASHER	4	
4	2171-06015-0	スプリングワッシャ	SPRING WASHER	4	
5	2100-08030-1	ボルト	BOLT	4	
6	2170-08016-0	ワッシャ	WASHER	4	
7	4701-38000-0	ボウシン ゴム	DAMPER	4	
8	1418-09039-1	クランプ	CLAMP	1	
9	3934-12130-0	クランプ	CLAMP	1	
10	2100-10080-1	ボルト	BOLT	2	
11	2120-10080-0	ナット	NUT	2	
12	2170-10020-0	ワッシャ	WASHER	4	
13	1418-09031-2	パネル	PANEL	1	
14	3180-20037-0	コネジ	SCREW	9	
15	4710-37000-0	プラグ	PLUG	1	
16	2828-01002-2	スイッチ	SWITCH	1	
17	2828-00002-1	スイッチ	SWITCH	1	
18	4903-76000-0	パイロットランプ	PILOT LAMP	1	
19	4903-54000-0	パイロットランプ	PILOT LAMP	1	
20	4903-54000-0	パイロットランプ	PILOT LAMP	1	
21	4710-37000-0	プラグ	PLUG	1	
22	4915-15000-1	コンビネーションメーター	COMBINATION METER	1	
23	2182-05008-2	ナベ コネジ	SCREW	4	
24	2171-05013-0	スプリングワッシャ	SPRING WASHER	4	
25	4710-37000-0	プラグ	PLUG	1	
26	2828-00004-2	スイッチ	SWITCH	1	
27	2828-01004-2	スイッチ	SWITCH	1	
28	4916-28000-0	パイロットランプ	PILOT LAMP	1	
29	2826-11111-2	スイッチ	SWITCH	1	
30	2820-00003-1	スイッチ	SWITCH	1	
31	3932-00008-0	シム	SHIM	1	
32	4916-26000-0	スタッド	STUD	2	
33	4717-97002-0	リテーナ	RETAINER	2	
34	4717-97000-0	レセプタクル	RECEPTACLE	2	
35	4916-12000-1	コントローラ	CONTROLLER	1	
36	2100-08025-1	ボルト	BOLT	4	
37	2170-08016-0	ワッシャ	WASHER	4	
38	2171-08020-0	スプリングワッシャ	SPRING WASHER	4	

電装品関係 (パネル) Electrical Equipment(Panel)

記号 Key No.	部品番号 Parts No.	部品名称	Parts Name	数量 Q'ty	備考 Remarks
39	4916-74000-2	ヒューズ & リレーボックスアッシー	FUSE & RELAY BOX ASS'Y	1	INC.41,50-54
40	1418-09032-0	パネル	PANEL	1	
41	4915-26000-0	リレー	RELAY	10	
42	4913-90000-0	ダイオードユニット	DIODE UNIT	1	
43	3416-01089-0	ブラケット	BRACKET	1	
44	2182-06008-2	コネジ	SCREW	1	
45	2170-06016-0	ワッシャ	WASHER	1	
46	4916-84000-0	コントローラ	CONTROLLER	1	
47	2100-06060-1	ボルト	BOLT	4	
48	2170-06016-0	ワッシャ	WASHER	4	
49	2171-06015-0	スプリングワッシャ	SPRING WASHER	4	
50	4909-55003-0	ヒューズ	FUSE	2	10A
51	4911-30001-0	ヒューズ	FUSE	6	5A
52	4905-51001-0	ヒューズ	FUSE	9	15A
53	4909-77001-0	ヒューズ	FUSE	9	20A
54	4905-51002-0	ヒューズ	FUSE	2	30A
55	2898-00107-0	バンド	BAND	4	
56	1418-09015-0	シール	SEAL	1	
57	1418-09046-0	シール	SEAL	1	
58	2822-01001-0	トグルスイッチ	TOGGLE SWITCH	1	
59	2100-08016-1	ボルト	BOLT	2	
60	2171-08020-0	スプリングワッシャ	SPRING WASHER	2	
61	2170-08016-0	ワッシャ	WASHER	2	
62	1404-09099-0	ブラケット	BRACKET	1	
63	1418-09059-0	プロテクタ	PROTECTOR	1	

— MEMO —

電装品関係 (バッテリー) Electrical Equipment (Battery)



電装品関係 (バッテリー)

Electrical Equipment(Battery)

記号 Key No.	部品番号 Parts No.	部品名称	Parts Name	数量 Q'ty	備考 Remarks
1	2898-00107-0	バンド	BAND	12	
2	3416-02123-0	クランプ	CLAMP	6	
3	2100-08016-1	ボルト	BOLT	6	
4	2171-08020-0	スプリングワッシャ	SPRING WASHER	6	
5	2170-08016-0	ワッシャ	WASHER	6	
6	2100-12030-1	ボルト	BOLT	6	
7	2171-12030-0	スプリングワッシャ	SPRING WASHER	6	
8	2170-12032-2	ワッシャ	WASHER	6	
9	1418-09063-1	ボックス	BOX	1	
10	1418-09048-2	カバー	COVER	1	
11	1418-09049-2	ステップ	STEP	1	
12	2100-06016-1	ボルト	BOLT	2	
13	2171-06015-0	スプリングワッシャ	SPRING WASHER	2	
14	2170-06016-0	ワッシャ	WASHER	2	
15	1418-61088-1	プレート	PLATE	1	
16	2100-10025-1	ボルト	BOLT	5	
17	2170-10032-2	ワッシャ	WASHER	5	
18	4911-38000-0	ブザー	BUZZER	1	
19	2100-08016-1	ボルト	BOLT	4	
20	2171-08020-0	スプリングワッシャ	SPRING WASHER	4	
21	2170-08016-0	ワッシャ	WASHER	4	
22	2100-08016-1	ボルト	BOLT	1	
23	2171-08020-0	スプリングワッシャ	SPRING WASHER	1	
24	2170-08016-0	ワッシャ	WASHER	1	
25	4912-05000-0	ホーン	HORN	1	
26	4916-68000-0	コード	CORD	1	
27	4916-72000-0	コード	CORD	1	
28	4916-71000-1	コード	CORD	1	
29	3416-02126-0	クランプ	CLAMP	1	
30	2100-12020-1	ボルト	BOLT	1	
31	2170-12025-0	ワッシャ	WASHER	1	
32	3420-10027-0	ヒンジ	HINGE	2	
33	2100-10025-1	ボルト	BOLT	12	
34	2170-10032-2	ワッシャ	WASHER	12	
35	3416-02123-0	クランプ	CLAMP	2	
36	2100-08016-1	ボルト	BOLT	2	
37	2171-08020-0	スプリングワッシャ	SPRING WASHER	2	
38	2170-08016-0	ワッシャ	WASHER	2	

電装品関係 (バッテリー) Electrical Equipment(Battery)

記号 Key No.	部品番号 Parts No.	部品名称	Parts Name	数量 Q'ty	備考 Remarks
39	1418-09059-0	プロテクタ	PROTECTOR	1	
40	2158-10000-0	スナップピン	SNAP PIN	1	
41	2170-10020-0	ワッシャ	WASHER	1	
42	1431-61181-0	ステー	STAY	1	
43	1630-61074-0	ストッパ	STOPPER	1	
44	2182-06012-2	ナベコネジ	SCREW	1	
45	2171-06015-0	スプリングワッシャ	SPRING WASHER	1	
46	2100-06016-1	ボルト	BOLT	4	
47	2171-06015-0	スプリングワッシャ	SPRING WASHER	4	
48	2170-06016-0	ワッシャ	WASHER	4	
49	4916-83000-0	リレー	RELAY	1	
50	2100-06016-1	ボルト	BOLT	2	
51	2171-06015-0	スプリングワッシャ	SPRING WASHER	2	
52	2170-06016-0	ワッシャ	WASHER	2	
53	4916-54000-0	ヒューズホルダ	FUSE HOLDER	2	INC.55
54	4916-82000-0	ヒューズ	FUSE	2	
55	2120-08065-0	ナット	NUT	4	
56	3416-02123-0	クランプ	CLAMP	1	
57	2100-08016-1	ボルト	BOLT	2	
58	2171-08020-0	スプリングワッシャ	SPRING WASHER	2	
59	2170-08016-0	ワッシャ	WASHER	2	
60	3416-02122-0	クランプ	CLAMP	1	
61	4912-12000-0	バッテリー	BATTERY	1	
62	4916-70000-0	コード	CORD	1	
63	2100-08016-1	ボルト	BOLT	1	
64	2171-08020-0	スプリングワッシャ	SPRING WASHER	1	
65	2170-08016-0	ワッシャ	WASHER	1	
66	4916-60000-0	ターミナルカバー	TERMINAL COVER	1	
67	4916-58000-0	ターミナル	TERMINAL	1	
68	1418-09047-1	ロッド	ROD	2	
69	2120-10080-0	ナット	NUT	4	
70	2170-10020-0	ワッシャ	WASHER	2	
71	4916-73000-0	コード	CORD	1	
72	1418-09065-0	ブラケット	BRACKET	1	
73	1418-09043-0	シール	SEAL	1	
74	4912-12000-0	バッテリー	BATTERY	1	
75	4916-69000-1	コード	CORD	1	
76	4916-67000-0	コード	CORD	1	

電装品関係 (バッテリー) Electrical Equipment(Battery)

記号 Key No.	部品番号 Parts No.	部品名称	Parts Name	数量 Q'ty	備考 Remarks
77	1418-09047-1	ロッド	ROD	2	
78	2120-10080-0	ナット	NUT	4	
79	2170-10020-0	ワッシャ	WASHER	2	
80	4916-59000-0	ターミナルカバー	TERMINAL COVER	1	
81	4916-57000-0	ターミナル	TERMINAL	1	
82	1418-09066-0	ブラケット	BRACKET	1	
83	2891-24005-9	バッテリーリレー	BATTERY RELAY	1	
84	2100-08025-1	ボルト	BOLT	2	
85	2171-08020-0	スプリングワッシャ	SPRING WASHER	2	
86	2170-08016-0	ワッシャ	WASHER	2	
87	2182-05014-0	サラ コネジ	SCREW	4	
88	2171-05013-0	スプリングワッシャ	SPRING WASHER	4	
89	2170-05010-0	ワッシャ	WASHER	4	
90	2120-05040-0	ナット	NUT	4	
91	2182-05014-0	サラ コネジ	SCREW	4	
92	4718-50000-0	キャッチ	CATCH	2	
93	1418-09085-0	ラバー	RUBBER	1	
94	1418-09086-0	ラバー	RUBBER	2	
95	2100-08025-1	ボルト	BOLT	2	
96	4912-13000-0	ヒューズ	FUSE	1	75A
97	4911-34000-0	ヒューズ	FUSE	1	65A
98	4911-34000-0	ヒューズ	FUSE	1	65A
99	4911-34000-0	ヒューズ	FUSE	1	65A
100	1418-09069-0	ヒューズホルダ	FUSE HOLDER	1	

索引 INDEX

部品番号 Parts No.	頁 Page.	部品番号 Parts No.	頁 Page.	部品番号 Parts No.	頁 Page.
0416-27001-0	70	1418-01035-0	6	1418-04031-1	18
0416-27002-0	70	1418-01036-1	6	1418-04032-0	19
0418-61005-2	75	1418-01037-1	6	1418-04033-0	18
0539-12001-1	25	1418-01038-0	6	1418-04034-0	18
1206-04022-1	76	1418-01039-0	6	1418-04035-0	18
1400-12037-0	24	1418-01040-0	6	1418-04043-0	18
1400-12037-0	24	1418-01042-1	6	1418-05022-1	22
1402-43024-0	53	1418-01044-0	7	1418-05023-1	22
1402-43024-0	57	1418-01045-0	7	1418-05024-0	22
1402-43024-0	61	1418-01047-0	7	1418-09015-0	101
1402-43024-0	65	1418-02009-0	11	1418-09031-2	100
1402-61101-0	80	1418-02010-1	10	1418-09032-0	101
1404-05016-0	22	1418-02010-1	10	1418-09039-1	100
1404-09099-0	101	1418-02011-0	10	1418-09043-0	105
1406-02010-0	11	1418-02012-0	10	1418-09045-0	100
1411-27001-0	68	1418-02013-0	10	1418-09046-0	101
1411-27001-0	70	1418-02014-0	10	1418-09047-1	105
1411-43009-1	52	1418-02015-0	10	1418-09047-1	106
1411-43009-1	56	1418-02016-0	10	1418-09048-2	104
1411-43009-1	60	1418-02017-0	11	1418-09049-2	104
1411-43009-1	64	1418-02018-0	10	1418-09059-0	101
1411-43010-0	52	1418-02019-1	10	1418-09059-0	105
1411-43010-0	56	1418-02020-0	10	1418-09063-1	104
1411-43010-0	60	1418-02021-1	11	1418-09065-0	105
1411-43010-0	64	1418-02022-0	11	1418-09066-0	106
1411-43018-2	56	1418-02026-0	12	1418-09069-0	106
1411-43018-2	60	1418-03015-2	14	1418-09085-0	106
1416-36006-0	42	1418-03016-1	14	1418-09086-0	106
1416-62054-0	92	1418-03017-1	14	1418-12017-0	24
1416-62055-0	92	1418-03018-0	14	1418-12018-1	24
1416-62065-0	93	1418-03019-0	14	1418-12019-0	24
1416-62066-0	93	1418-03020-0	15	1418-12024-0	24
1416-62069-0	93	1418-03021-0	15	1418-31007-0	82
1417-43019-0	53	1418-03022-0	15	1418-32017-0	28
1417-43019-0	57	1418-03023-0	14	1418-32020-1	31
1417-43019-0	61	1418-03023-0	15	1418-32021-0	31
1417-43019-0	65	1418-04028-1	18	1418-32021-0	37
1418-01033-0	6	1418-04029-0	18	1418-32022-2	30
1418-01034-0	6	1418-04030-0	18	1418-33089-0	98

索引 INDEX

部品番号 Parts No.	頁 Page.	部品番号 Parts No.	頁 Page.	部品番号 Parts No.	頁 Page.
1418-33090-0	98	1418-43082-0	65	1418-61108-0	74
1418-36003-0	36	1418-43085-0	53	1418-61118-2	72
1418-36003-0	48	1418-43085-0	57	1418-61119-2	72
1418-36005-1	37	1418-43085-0	61	1418-61120-3	72
1418-36005-1	49	1418-43085-0	65	1418-61124-0	72
1418-36019-0	36	1418-43092-0	52	1418-61130-3	74
1418-36019-0	48	1418-43092-0	56	1418-61134-1	80
1418-36020-0	37	1418-43092-0	60	1418-61136-0	74
1418-36020-0	49	1418-43092-0	64	1418-61137-0	76
1418-36040-0	34	1418-43093-0	52	1418-61140-0	74
1418-36045-0	40	1418-43093-0	56	1418-61142-0	72
1418-36060-1	40	1418-43093-0	60	1418-61158-1	75
1418-36061-0	42	1418-43093-0	64	1418-61159-0	76
1418-36075-1	37	1418-43094-0	52	1418-61160-0	75
1418-36076-1	37	1418-43094-0	56	1418-61161-0	75
1418-36077-1	37	1418-43094-0	60	1418-61163-1	78
1418-36078-1	37	1418-43094-0	64	1418-61167-0	76
1418-36079-0	41	1418-43095-0	52	1418-61168-0	76
1418-36080-0	42	1418-43095-0	56	1418-61169-0	75
1418-36081-1	42	1418-43095-0	60	1418-61170-0	75
1418-43053-0	65	1418-43095-0	64	1418-61171-0	74
1418-43054-0	61	1418-49008-1	49	1418-61209-0	76
1418-43075-0	52	1418-49009-1	49	1418-62001-0	92
1418-43075-0	64	1418-61007-0	80	1418-62002-0	92
1418-43076-0	52	1418-61045-1	75	1418-62006-0	93
1418-43076-0	56	1418-61052-0	18	1418-62007-0	93
1418-43076-0	60	1418-61056-1	76	1418-62008-0	92
1418-43076-0	64	1418-61057-1	76	1418-62009-0	92
1418-43080-0	52	1418-61065-0	76	1418-62010-0	96
1418-43080-0	56	1418-61076-0	74	1418-62011-0	96
1418-43080-0	60	1418-61088-1	104	1418-62012-0	96
1418-43080-0	64	1418-61091-0	74	1418-62013-0	96
1418-43081-0	53	1418-61092-0	74	1418-62015-0	96
1418-43081-0	57	1418-61096-6	75	1418-62016-0	96
1418-43081-0	61	1418-61097-0	75	1418-71002-0	86
1418-43081-0	65	1418-61098-0	75	1418-71002-0	86
1418-43082-0	53	1418-61098-0	76	1418-71002-0	88
1418-43082-0	57	1418-61102-0	75	1418-71002-0	88
1418-43082-0	61	1418-61106-2	78	1418-71003-0	84

索引 INDEX

部品番号 Parts No.	頁 Page.	部品番号 Parts No.	頁 Page.	部品番号 Parts No.	頁 Page.
1418-71003-0	84	2100-06030-1	25	2100-10020-1	6
1418-71003-0	90	2100-06050-1	45	2100-10020-1	10
1418-71003-0	90	2100-06060-1	101	2100-10020-1	10
1418-71004-0	90	2100-08016-1	7	2100-10020-1	11
1418-71004-0	90	2100-08016-1	10	2100-10020-1	22
1418-71005-0	88	2100-08016-1	11	2100-10020-1	22
1418-71005-0	88	2100-08016-1	14	2100-10020-1	22
1431-61181-0	105	2100-08016-1	14	2100-10020-1	24
1533-43004-0	53	2100-08016-1	18	2100-10020-1	37
1533-43004-0	57	2100-08016-1	74	2100-10020-1	40
1533-43004-0	61	2100-08016-1	74	2100-10020-1	40
1533-43004-0	65	2100-08016-1	101	2100-10020-1	42
1533-43011-0	52	2100-08016-1	104	2100-10020-1	53
1533-43011-0	56	2100-08016-1	104	2100-10020-1	57
1533-43011-0	60	2100-08016-1	104	2100-10020-1	61
1533-43011-0	64	2100-08016-1	104	2100-10020-1	65
1533-43012-0	53	2100-08016-1	105	2100-10020-1	75
1533-43012-0	57	2100-08016-1	105	2100-10020-1	75
1533-43012-0	61	2100-08020-1	7	2100-10020-1	75
1533-43012-0	65	2100-08020-1	10	2100-10020-1	92
1533-43018-0	52	2100-08020-1	15	2100-10025-1	18
1533-43018-0	56	2100-08020-1	18	2100-10025-1	28
1533-43018-0	60	2100-08020-1	19	2100-10025-1	31
1533-43018-0	64	2100-08020-1	24	2100-10025-1	31
1554-36013-0	40	2100-08020-1	24	2100-10025-1	37
1557-49013-0	42	2100-08020-1	82	2100-10025-1	49
1568-62037-0	93	2100-08020-1	92	2100-10025-1	74
1630-61074-0	105	2100-08020-1	92	2100-10025-1	74
2100-06016-1	40	2100-08020-3	6	2100-10025-1	76
2100-06016-1	104	2100-08025-1	75	2100-10025-1	104
2100-06016-1	105	2100-08025-1	76	2100-10025-1	104
2100-06016-1	105	2100-08025-1	100	2100-10030-1	6
2100-06020-1	10	2100-08025-1	106	2100-10030-1	14
2100-06020-1	74	2100-08025-1	106	2100-10030-1	14
2100-06020-1	100	2100-08030-1	22	2100-10030-1	92
2100-06025-1	11	2100-08030-1	100	2100-10030-3	34
2100-06025-1	18	2100-08040-1	19	2100-10035-1	10
2100-06025-1	18	2100-08070-1	45	2100-10035-1	78
2100-06030-1	24	2100-10014-1	42	2100-10040-1	37

索引 INDEX

部品番号 Parts No.	頁 Page.	部品番号 Parts No.	頁 Page.	部品番号 Parts No.	頁 Page.
2100-10040-1	49	2100-12040-3	64	2100-20060-3	53
2100-10060-1	75	2100-12040-3	64	2100-20060-3	56
2100-10070-1	24	2100-12040-3	65	2100-20060-3	56
2100-10070-1	37	2100-12045-3	52	2100-20060-3	57
2100-10070-1	49	2100-12045-3	56	2100-20060-3	60
2100-10080-1	100	2100-12045-3	60	2100-20060-3	60
2100-12020-1	104	2100-12045-3	64	2100-20060-3	61
2100-12025-1	36	2100-12080-3	6	2100-20060-3	64
2100-12025-1	36	2100-14040-3	53	2100-20060-3	64
2100-12025-1	48	2100-14040-3	57	2100-20060-3	65
2100-12025-1	48	2100-14040-3	61	2100-20070-3	52
2100-12025-1	72	2100-14040-3	65	2100-20070-3	56
2100-12025-1	74	2100-14045-3	34	2100-20070-3	60
2100-12025-1	76	2100-16030-1	24	2100-20070-3	64
2100-12025-3	6	2100-16040-3	6	2100-20080-3	61
2100-12030-1	14	2100-16040-3	6	2100-20080-3	72
2100-12030-1	30	2100-16040-3	36	2100-20090-3	53
2100-12030-1	40	2100-16045-3	80	2100-20090-3	57
2100-12030-1	82	2100-16050-1	76	2100-20090-3	61
2100-12030-1	92	2100-16050-3	6	2100-20090-3	65
2100-12030-1	93	2100-16060-1	84	2100-20090-3	65
2100-12030-1	104	2100-16060-1	88	2100-20100-3	72
2100-12030-3	6	2100-16060-1	90	2100-20100-3	78
2100-12035-1	37	2100-16070-3	80	2100-20110-3	75
2100-12035-1	49	2100-16070-3	80	2100-20120-3	52
2100-12035-1	74	2100-16080-1	84	2100-20120-3	56
2100-12035-1	74	2100-16080-1	88	2100-20120-3	60
2100-12035-1	74	2100-16080-1	90	2100-20120-3	64
2100-12035-1	74	2100-16080-1	90	2100-24080-3	75
2100-12040-3	6	2100-16100-1	74	2100-24110-3	98
2100-12040-3	52	2100-16120-1	76	2101-16070-3	52
2100-12040-3	52	2100-16120-1	86	2101-16070-3	56
2100-12040-3	53	2100-16120-1	86	2101-16070-3	60
2100-12040-3	56	2100-16120-1	88	2101-16070-3	64
2100-12040-3	56	2100-16120-1	88	2101-20050-3	52
2100-12040-3	57	2100-16120-1	90	2101-20050-3	56
2100-12040-3	60	2100-16120-1	90	2101-20050-3	60
2100-12040-3	60	2100-20060-3	52	2101-20050-3	64
2100-12040-3	61	2100-20060-3	52	2107-10030-3	30

索引 INDEX

部品番号 Parts No.	頁 Page.	部品番号 Parts No.	頁 Page.	部品番号 Parts No.	頁 Page.
2107-10080-3	6	2120-16130-0	88	2170-06016-0	105
2107-12035-3	34	2120-16130-0	90	2170-06016-0	105
2107-12060-3	41	2120-16130-0	90	2170-06016-1	18
2107-14040-3	41	2120-16130-0	90	2170-06016-1	18
2120-03024-0	93	2120-16130-0	90	2170-06016-1	74
2120-05040-0	75	2120-20160-2	53	2170-08016-0	7
2120-05040-0	106	2120-20160-2	57	2170-08016-0	7
2120-06050-0	24	2120-20160-2	61	2170-08016-0	10
2120-08065-0	41	2120-20160-2	61	2170-08016-0	11
2120-08065-0	76	2120-20160-2	65	2170-08016-0	14
2120-08065-0	82	2120-20160-2	65	2170-08016-0	15
2120-08065-0	93	2120-20160-2	68	2170-08016-0	15
2120-08065-0	93	2120-20160-2	70	2170-08016-0	22
2120-08065-0	93	2120-20160-2	72	2170-08016-0	24
2120-08065-0	105	2120-20160-2	75	2170-08016-0	41
2120-10080-0	14	2121-12100-2	92	2170-08016-0	45
2120-10080-0	40	2150-06045-0	52	2170-08016-0	76
2120-10080-0	93	2150-06045-0	56	2170-08016-0	82
2120-10080-0	100	2150-06045-0	60	2170-08016-0	92
2120-10080-0	105	2150-06045-0	64	2170-08016-0	92
2120-10080-0	106	2156-08026-1	76	2170-08016-0	93
2120-12100-0	24	2156-10041-1	75	2170-08016-0	100
2120-12100-2	6	2158-08000-0	76	2170-08016-0	100
2120-12100-2	52	2158-10000-0	75	2170-08016-0	101
2120-12100-2	52	2158-10000-0	105	2170-08016-0	104
2120-12100-2	56	2170-03005-0	93	2170-08016-0	104
2120-12100-2	56	2170-05010-0	75	2170-08016-0	104
2120-12100-2	60	2170-05010-0	76	2170-08016-0	104
2120-12100-2	60	2170-05010-0	106	2170-08016-0	105
2120-12100-2	64	2170-06016-0	10	2170-08016-0	105
2120-12100-2	64	2170-06016-0	11	2170-08016-0	106
2120-16130-0	24	2170-06016-0	24	2170-08020-1	10
2120-16130-0	74	2170-06016-0	24	2170-08020-1	18
2120-16130-0	76	2170-06016-0	25	2170-08020-1	18
2120-16130-0	84	2170-06016-0	45	2170-08020-1	19
2120-16130-0	86	2170-06016-0	100	2170-08020-1	19
2120-16130-0	86	2170-06016-0	101	2170-08020-1	19
2120-16130-0	88	2170-06016-0	101	2170-08020-1	19
2120-16130-0	88	2170-06016-0	104	2170-08020-1	22

索引 INDEX

部品番号 Parts No.	頁 Page.	部品番号 Parts No.	頁 Page.	部品番号 Parts No.	頁 Page.
2170-08020-1	74	2170-10030-1	11	2170-12032-2	74
2170-08020-1	74	2170-10030-1	14	2170-12032-2	74
2170-08020-1	76	2170-10030-1	14	2170-12032-2	74
2170-08020-1	76	2170-10030-1	22	2170-12032-2	74
2170-08020-1	93	2170-10030-1	22	2170-12032-2	76
2170-08023-2	6	2170-10030-1	22	2170-12032-2	82
2170-08023-2	24	2170-10030-1	75	2170-12032-2	92
2170-08023-2	93	2170-10030-1	75	2170-12032-2	104
2170-10020-0	7	2170-10030-1	75	2170-14045-2	34
2170-10020-0	10	2170-10032-2	18	2170-14045-2	53
2170-10020-0	14	2170-10032-2	30	2170-14045-2	57
2170-10020-0	24	2170-10032-2	34	2170-14045-2	61
2170-10020-0	24	2170-10032-2	76	2170-14045-2	65
2170-10020-0	28	2170-10032-2	92	2170-16045-2	6
2170-10020-0	31	2170-10032-2	104	2170-16045-2	6
2170-10020-0	31	2170-10032-2	104	2170-16045-2	6
2170-10020-0	37	2170-12025-0	36	2170-16045-2	36
2170-10020-0	37	2170-12025-0	36	2170-16045-2	52
2170-10020-0	37	2170-12025-0	48	2170-16045-2	56
2170-10020-0	37	2170-12025-0	48	2170-16045-2	60
2170-10020-0	40	2170-12025-0	72	2170-16045-2	64
2170-10020-0	40	2170-12025-0	93	2170-16045-2	74
2170-10020-0	42	2170-12025-0	104	2170-16045-2	76
2170-10020-0	42	2170-12030-1	24	2170-16045-2	76
2170-10020-0	49	2170-12030-1	30	2170-16045-2	80
2170-10020-0	49	2170-12030-1	92	2170-16045-2	80
2170-10020-0	49	2170-12032-2	6	2170-16045-2	80
2170-10020-0	74	2170-12032-2	6	2170-16045-2	84
2170-10020-0	74	2170-12032-2	6	2170-16045-2	84
2170-10020-0	75	2170-12032-2	6	2170-16045-2	86
2170-10020-0	75	2170-12032-2	14	2170-16045-2	86
2170-10020-0	78	2170-12032-2	37	2170-16045-2	88
2170-10020-0	100	2170-12032-2	40	2170-16045-2	88
2170-10020-0	105	2170-12032-2	49	2170-16045-2	88
2170-10020-0	105	2170-12032-2	53	2170-16045-2	88
2170-10020-0	106	2170-12032-2	57	2170-16045-2	90
2170-10030-1	7	2170-12032-2	61	2170-16045-2	90
2170-10030-1	10	2170-12032-2	65	2170-16045-2	90
2170-10030-1	10	2170-12032-2	74	2170-16045-2	90

索引 INDEX

部品番号 Parts No.	頁 Page.	部品番号 Parts No.	頁 Page.	部品番号 Parts No.	頁 Page.
2170-16045-2	90	2170-24060-2	75	2171-08020-0	76
2170-20045-2	61	2170-24060-2	98	2171-08020-0	76
2170-20060-2	52	2171-05013-0	10	2171-08020-0	82
2170-20060-2	52	2171-05013-0	75	2171-08020-0	92
2170-20060-2	52	2171-05013-0	76	2171-08020-0	92
2170-20060-2	52	2171-05013-0	100	2171-08020-0	93
2170-20060-2	52	2171-05013-0	106	2171-08020-0	93
2170-20060-2	53	2171-06015-0	10	2171-08020-0	100
2170-20060-2	53	2171-06015-0	11	2171-08020-0	101
2170-20060-2	56	2171-06015-0	18	2171-08020-0	104
2170-20060-2	56	2171-06015-0	18	2171-08020-0	104
2170-20060-2	56	2171-06015-0	40	2171-08020-0	104
2170-20060-2	56	2171-06015-0	45	2171-08020-0	104
2170-20060-2	56	2171-06015-0	74	2171-08020-0	105
2170-20060-2	57	2171-06015-0	100	2171-08020-0	105
2170-20060-2	57	2171-06015-0	101	2171-08020-0	106
2170-20060-2	60	2171-06015-0	104	2171-08025-1	6
2170-20060-2	60	2171-06015-0	105	2171-08025-1	24
2170-20060-2	60	2171-06015-0	105	2171-10025-0	6
2170-20060-2	60	2171-06015-0	105	2171-10025-0	10
2170-20060-2	60	2171-08020-0	7	2171-10025-0	10
2170-20060-2	61	2171-08020-0	7	2171-10025-0	31
2170-20060-2	61	2171-08020-0	10	2171-10025-0	49
2170-20060-2	64	2171-08020-0	10	2171-10025-0	75
2170-20060-2	64	2171-08020-0	11	2171-10025-0	75
2170-20060-2	64	2171-08020-0	14	2171-10025-0	92
2170-20060-2	64	2171-08020-0	14	2171-12030-0	40
2170-20060-2	64	2171-08020-0	15	2171-12030-0	92
2170-20060-2	65	2171-08020-0	18	2171-12030-0	104
2170-20060-2	65	2171-08020-0	18	2171-12036-1	37
2170-20060-2	65	2171-08020-0	19	2171-12036-1	49
2170-20060-2	68	2171-08020-0	19	2171-12036-1	52
2170-20060-2	70	2171-08020-0	22	2171-12036-1	52
2170-20060-2	72	2171-08020-0	22	2171-12036-1	52
2170-20060-2	72	2171-08020-0	24	2171-12036-1	53
2170-20060-2	75	2171-08020-0	41	2171-12036-1	56
2170-20060-2	78	2171-08020-0	45	2171-12036-1	56
2170-22060-2	24	2171-08020-0	74	2171-12036-1	56
2170-22060-2	24	2171-08020-0	74	2171-12036-1	57

索引 INDEX

部品番号 Parts No.	頁 Page.	部品番号 Parts No.	頁 Page.	部品番号 Parts No.	頁 Page.
2171-12036-1	60	2405-06030-0	25	2631-02019-0	36
2171-12036-1	60	2405-10043-0	76	2631-02019-0	48
2171-12036-1	60	2439-34018-0	76	2631-02024-0	41
2171-12036-1	61	2472-01001-0	24	2631-02024-0	41
2171-12036-1	64	2472-01001-0	80	2632-00006-0	30
2171-12036-1	64	2472-01002-0	28	2632-00006-0	36
2171-12036-1	64	2472-01002-0	80	2632-00006-0	37
2171-12036-1	65	2472-01002-0	80	2632-00006-0	41
2171-14042-1	34	2513-32026-2	52	2632-00006-0	44
2171-16048-1	76	2513-32026-2	56	2632-00006-0	44
2171-20060-1	61	2513-32026-2	60	2632-00006-0	44
2172-14020-1	41	2513-32026-2	64	2632-00006-0	44
2179-10016-0	53	2541-00035-2	28	2632-00006-0	44
2179-10016-0	57	2580-22015-1	24	2632-00006-0	44
2179-10016-0	61	2580-30025-1	92	2632-00006-0	44
2179-10016-0	65	2598-18000-0	24	2632-00006-0	44
2179-12016-0	40	2603-04624-0	53	2632-00006-0	45
2182-03010-0	93	2603-04624-0	57	2632-00006-0	45
2182-05008-2	100	2603-04624-0	61	2632-00006-0	45
2182-05010-3	10	2603-04624-0	65	2632-00006-0	45
2182-05012-2	75	2603-04983-0	52	2632-00006-0	45
2182-05014-0	106	2603-04983-0	56	2632-00006-0	49
2182-05014-0	106	2603-04983-0	60	2632-00008-0	30
2182-05020-2	76	2603-04983-0	64	2632-00008-0	30
2182-06008-2	101	2630-01024-0	11	2632-00008-0	30
2182-06012-2	105	2630-01100-1	53	2632-00008-0	31
2194-03515-1	34	2630-01100-1	57	2632-00008-0	31
2215-03001-1	7	2630-01100-1	61	2632-00008-0	31
2215-06001-2	41	2630-01100-1	65	2632-00008-0	40
2215-10001-2	52	2630-01112-0	80	2632-00008-0	41
2215-10001-2	56	2630-02011-0	44	2632-00010-0	30
2215-10001-2	60	2630-02011-0	44	2632-00010-0	30
2215-10001-2	64	2630-02024-0	41	2632-00010-0	36
2293-09040-5	11	2630-02029-0	42	2632-00010-0	36
2293-09066-5	11	2630-02029-0	52	2632-00010-0	40
2293-09170-5	11	2630-02029-0	56	2632-00010-0	48
2293-09190-5	11	2630-02029-0	60	2632-00010-0	48
2293-09250-5	10	2630-02029-0	64	2632-00010-0	48
2405-06030-0	24	2631-02019-0	36	2632-00012-0	31

索引 INDEX

部品番号 Parts No.	頁 Page.	部品番号 Parts No.	頁 Page.	部品番号 Parts No.	頁 Page.
2632-00012-0	31	2932-00150-0	53	3291-02029-0	30
2632-00012-0	36	2932-00150-0	57	3291-04008-0	19
2632-00012-0	40	2932-00150-0	61	3291-05009-0	18
2632-00012-0	40	2932-00150-0	65	3291-06010-0	18
2632-00012-0	40	3100-01143-0	92	3292-10017-0	11
2632-00012-0	41	3100-01143-0	92	3380-01019-0	41
2632-00012-0	41	3100-03054-0	92	3400-42040-0	24
2632-00012-0	48	3100-11178-0	92	3416-01089-0	101
2632-00012-0	48	3100-12256-0	53	3416-02001-1	11
2632-00012-0	49	3100-12256-0	57	3416-02019-0	14
2632-00012-0	49	3100-12256-0	61	3416-02019-0	24
2632-00016-0	30	3100-12256-0	65	3416-02036-0	14
2632-00016-0	48	3100-81004-0	34	3416-02050-0	11
2632-00016-0	49	3120-00070-0	24	3416-02080-0	15
2820-00003-1	100	3120-00070-0	25	3416-02122-0	105
2822-01001-0	101	3120-00093-0	19	3416-02123-0	104
2826-11111-2	100	3120-00093-0	19	3416-02123-0	104
2828-00002-1	100	3120-00093-0	22	3416-02123-0	105
2828-00004-2	100	3120-00124-0	93	3416-02126-0	104
2828-01002-2	100	3120-01073-0	37	3417-04006-1	41
2828-01004-2	100	3120-01073-0	49	3417-06022-0	93
2883-06210-0	14	3120-01136-0	25	3417-07039-1	18
2883-06213-0	11	3120-01136-0	93	3417-07039-1	19
2883-06214-0	15	3120-10020-0	22	3420-10027-0	104
2891-24005-9	106	3120-10020-0	22	3479-02007-0	11
2898-00103-0	14	3171-91035-0	93	3479-02007-0	53
2898-00103-0	14	3171-92033-0	92	3479-02007-0	57
2898-00103-0	15	3171-92033-0	92	3479-02007-0	61
2898-00107-0	7	3180-20023-0	25	3479-02007-0	65
2898-00107-0	10	3180-20037-0	93	3511-32018-0	80
2898-00107-0	11	3180-20037-0	100	3511-43042-0	52
2898-00107-0	24	3260-36193-0	30	3511-43042-0	56
2898-00107-0	30	3291-00026-0	10	3511-43042-0	60
2898-00107-0	36	3291-00026-0	14	3511-43042-0	64
2898-00107-0	42	3291-00026-0	14	3630-18038-0	52
2898-00107-0	42	3291-00026-0	14	3630-18038-0	56
2898-00107-0	48	3291-00026-0	14	3630-18038-0	60
2898-00107-0	101	3291-01018-0	14	3630-18038-0	64
2898-00107-0	104	3291-01018-0	14	3823-10011-0	24

索引 INDEX

部品番号 Parts No.	頁 Page.	部品番号 Parts No.	頁 Page.	部品番号 Parts No.	頁 Page.
3823-10011-0	93	4033-26012-0	11	4219-68000-0	48
3910-21001-0	24	4204-54000-0	40	4219-69000-0	40
3931-10155-0	28	4207-79000-0	41	4219-69000-0	40
3932-00008-0	100	4211-41001-0	31	4219-69000-0	41
3934-01750-0	22	4211-41001-0	49	4219-70000-0	30
3934-02711-0	84	4216-46000-0	31	4219-73000-0	40
3934-02711-0	84	4216-48000-0	48	4219-74000-0	44
3934-02711-0	86	4218-71000-0	31	4219-74000-0	44
3934-02711-0	86	4218-71000-0	49	4219-76000-0	44
3934-02711-0	88	4219-02000-0	30	4219-76000-0	44
3934-02711-0	88	4219-35000-0	30	4219-76000-0	45
3934-02711-0	88	4219-56000-0	37	4219-77000-0	30
3934-02711-0	88	4219-56000-0	44	4219-78000-0	41
3934-02711-0	90	4219-56000-0	44	4219-79000-0	30
3934-02711-0	90	4219-56000-0	44	4219-79000-0	41
3934-02711-0	90	4219-56000-0	45	4219-79000-0	49
3934-02711-0	90	4219-56000-0	45	4219-81000-0	48
3934-02736-0	76	4219-57000-0	30	4219-81001-0	48
3934-12123-0	37	4219-57000-0	36	4219-81002-0	48
3934-12123-0	49	4219-59000-0	49	4219-81003-0	48
3934-12130-0	24	4219-59000-0	49	4219-82000-0	36
3934-12130-0	100	4219-62000-0	36	4219-82000-0	37
3951-02023-0	28	4219-62000-0	48	4219-82000-0	44
4031-84010-0	18	4219-62000-0	48	4219-82000-0	44
4032-12002-0	7	4219-63000-0	36	4219-82000-0	44
4032-12003-0	7	4219-64000-0	36	4219-82000-0	44
4032-43001-0	30	4219-64000-0	44	4219-82000-0	44
4033-22007-0	22	4219-64000-0	44	4219-82000-0	44
4033-26000-0	6	4219-64000-0	44	4219-82000-0	44
4033-26001-0	6	4219-64000-0	45	4219-82000-0	44
4033-26002-0	6	4219-64000-0	45	4219-82000-0	44
4033-26003-0	6	4219-65000-0	30	4219-82000-0	44
4033-26004-0	7	4219-66000-0	30	4219-82000-0	44
4033-26005-0	7	4219-66000-0	40	4219-82000-0	45
4033-26007-0	7	4219-66000-0	41	4219-82000-0	45
4033-26008-0	7	4219-67000-0	48	4219-82000-0	45
4033-26009-0	7	4219-68000-0	31	4219-82000-0	45
4033-26010-0	7	4219-68000-0	31	4219-82000-0	45
4033-26011-0	11	4219-68000-0	48	4219-83000-0	30

索引 INDEX

部品番号 Parts No.	頁 Page.	部品番号 Parts No.	頁 Page.	部品番号 Parts No.	頁 Page.
4219-83000-0	31	4222-12000-0	30	4224-01000-0	45
4219-83000-0	31	4222-16000-0	30	4224-02000-1	44
4219-83000-0	37	4222-16000-0	30	4224-03000-1	48
4219-84000-0	30	4222-31000-0	31	4224-04000-1	48
4219-84000-0	30	4222-85000-0	45	4224-05000-0	48
4219-84000-0	30	4222-91000-0	48	4224-05000-0	48
4219-84000-0	31	4222-91000-0	49	4224-06000-1	48
4219-84000-0	31	4223-39000-0	28	4224-06000-1	48
4219-84000-0	31	4223-40000-0	34	4224-07000-1	48
4219-84000-0	31	4223-41000-0	45	4224-08000-0	31
4219-84000-0	36	4223-50000-0	40	4224-09000-0	36
4219-84000-0	36	4223-79000-0	36	4224-10000-0	40
4219-84000-0	40	4223-80000-0	41	4224-11000-1	44
4219-84000-0	41	4223-81000-0	36	4224-12000-1	41
4219-84000-0	48	4223-82000-0	30	4224-13000-0	42
4219-84000-0	48	4223-83000-0	30	4224-14000-0	36
4219-84000-0	48	4223-84000-1	30	4224-14000-0	36
4219-84000-0	48	4223-85000-0	30	4224-14001-0	36
4219-84000-0	49	4223-85000-0	30	4224-14001-0	36
4219-86000-0	36	4223-86000-1	36	4224-14002-0	36
4219-86000-0	40	4223-87000-1	36	4224-14002-0	36
4219-86000-0	40	4223-88000-1	36	4224-14003-0	36
4219-86000-0	40	4223-89000-0	37	4224-14003-0	36
4219-86000-0	40	4223-90000-1	40	4224-15000-0	44
4219-86000-0	41	4223-91000-0	41	4224-16000-0	41
4219-86000-0	41	4223-92000-1	42	4224-17000-0	36
4219-86000-0	41	4223-93000-0	40	4224-20000-0	37
4219-86000-0	42	4223-94000-0	40	4224-21000-0	44
4219-86000-0	48	4223-94000-0	41	4224-22000-0	48
4219-86000-0	49	4223-95000-0	41	4224-23000-0	37
4219-86000-0	49	4223-95000-0	41	4224-25000-0	41
4219-86000-0	49	4223-96000-0	45	4400-84007-0	18
4219-88000-0	30	4223-97000-1	44	4407-61001-0	68
4219-89000-1	40	4223-98000-0	44	4407-61001-0	70
4219-89002-0	40	4223-98000-0	44	4415-26000-0	68
4219-89004-0	40	4223-99000-0	45	4416-54000-0	92
4219-89005-0	40	4224-00000-0	45	4417-99000-0	10
4220-12000-0	30	4224-01000-0	45	4418-51000-0	70
4220-12000-0	31	4224-01000-0	45	4418-68000-1	68

索引 INDEX

部品番号 Parts No.	頁 Page.	部品番号 Parts No.	頁 Page.	部品番号 Parts No.	頁 Page.
4418-68000-1	70	4423-41000-0	18	4711-15000-2	75
4418-68001-0	68	4423-42000-0	11	4712-33000-0	82
4418-68001-0	70	4423-42001-0	11	4713-16000-0	98
4418-68002-0	42	4423-42002-0	11	4714-70000-0	41
4418-69000-0	68	4423-42003-0	11	4714-70001-0	41
4418-69000-0	70	4423-42004-0	11	4714-70002-0	41
4420-09000-0	18	4423-43000-0	80	4714-70003-0	41
4420-09000-0	18	4423-44000-0	18	4715-77000-0	74
4420-09000-0	18	4423-44001-0	18	4715-83000-0	18
4420-09000-0	19	4423-44003-0	19	4716-73000-0	92
4421-38000-0	92	4423-45000-0	22	4716-75000-0	75
4421-38002-0	93	4423-46000-0	10	4716-83000-0	93
4421-38004-0	93	4423-47000-0	11	4717-40000-0	74
4421-40000-0	14	4423-50000-0	15	4717-97000-0	100
4421-40000-0	14	4423-54000-0	14	4717-97002-0	100
4421-40000-0	15	4423-54001-0	14	4718-13000-0	92
4421-40000-0	15	4423-54002-0	14	4718-14000-0	92
4421-57000-0	12	4423-54003-0	14	4718-15000-0	92
4421-58000-0	12	4423-55000-0	6	4718-27000-0	92
4421-59000-0	12	4423-56000-0	6	4718-27000-0	92
4421-59000-0	12	4423-57000-0	6	4718-42000-0	98
4422-08000-0	92	4423-58000-0	19	4718-42001-0	98
4422-94000-1	11	4423-59000-0	34	4718-42002-0	98
4422-94002-0	11	4423-60000-0	34	4718-50000-0	106
4422-94003-0	11	4423-62000-0	22	4718-51000-0	74
4422-94004-0	11	4423-63000-0	22	4718-75000-0	92
4422-94005-0	11	4423-64000-0	22	4903-54000-0	100
4422-94006-0	11	4423-65000-0	22	4903-54000-0	100
4422-94007-0	10	4423-67000-0	22	4903-76000-0	100
4422-94008-0	10	4423-68000-0	14	4905-51001-0	101
4422-94009-0	10	4423-73000-0	22	4905-51002-0	101
4423-07000-0	74	4701-38000-0	100	4909-55003-0	101
4423-12000-1	75	4703-14000-0	24	4909-77001-0	101
4423-12000-1	76	4703-14000-0	28	4911-30001-0	101
4423-31000-0	68	4703-14000-0	80	4911-34000-0	106
4423-34001-0	14	4703-29000-0	75	4911-34000-0	106
4423-35002-0	18	4710-37000-0	100	4911-34000-0	106
4423-40000-0	18	4710-37000-0	100	4911-38000-0	104
4423-40000-0	18	4710-37000-0	100	4912-05000-0	104

索引 INDEX

部品番号 Parts No.	頁 Page.
4912-12000-0	105
4912-12000-0	105
4912-13000-0	106
4913-90000-0	101
4915-15000-1	100
4915-26000-0	101
4916-12000-1	100
4916-26000-0	100
4916-28000-0	100
4916-54000-0	105
4916-57000-0	106
4916-58000-0	105
4916-59000-0	106
4916-60000-0	105
4916-67000-0	105
4916-68000-0	104
4916-69000-1	105
4916-70000-0	105
4916-71000-1	104
4916-72000-0	104
4916-73000-0	105
4916-74000-2	101
4916-82000-0	105
4916-83000-0	105
4916-84000-0	101

部品番号 Parts No.	頁 Page.
-------------------	------------

部品番号 Parts No.	頁 Page.
-------------------	------------

MODEL SV540D,SV540T,SV540TF,SV540DF VIBRATING ROLLER

December-2013

酒井重工業株式會社

本 社 東京都港区芝大門1-4-8 浜松町清和ビル 電話03(3434)3401 (代表)
プロダクト サポート部 埼玉県北葛飾郡栗橋町高柳2500 電話0480(52)1111 (代表)

SAKAI HEAVY INDUSTRIES, LTD.

HEAD OFFICE: 1-4-8, SHIBA DAIMON, MINATO-KU, TOKYO JAPAN

TELEPHONE: "SKWSAKAI" TOKYO

Telex: 242-3525 SKWMONJ

2013.12 T.I.