

PARTS CATALOGUE

MODEL

SV544D **SV544DF**
SV544T **SV544TF**
SV544TB **SV544FB**

ENGINE CUMMINS QSB3.8 (No.10101~)

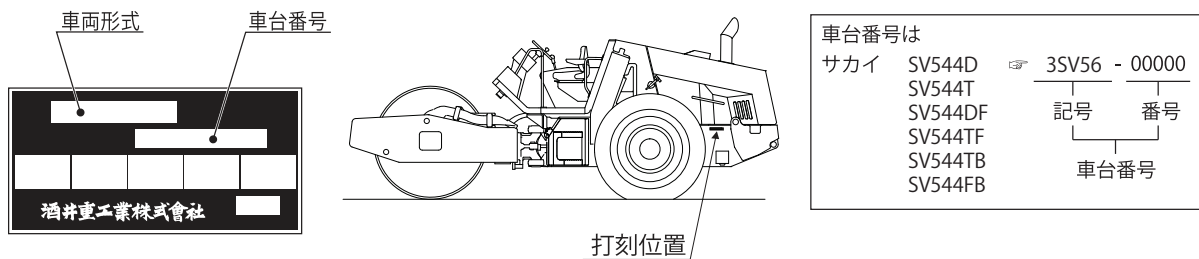
VIBRATING ROLLER

SAKAI[®]

パーツカタログのご使用について

1. 部品ご注文の際は、お求めの部品を迅速かつ正確に発送できますよう次の諸項についてご指示ください。
 - (1) 車両形式
 - (2) 車台番号
 - (3) 部品番号
 - (4) 部品名称
 - (5) 所要数量

なお、車両形式及び製造番号（車台番号）は銘板上に、さらに車台番号はフレームにも打刻してあります。



2. 部品の適用車台番号をつぎのように備考欄に記載してあります。
～ No.10007（10007号機まで適用することを示します。）
No.10008～（10008号機より適用することを示します。）
3. 個数欄の数量は、原則として1台分の数量を記載してあります。ただし、アッセンブリパーツについて1個分の数量を記載してあります。
4. このカタログには、つぎの略語を使用しております。

LH：進行方向左側	Dom.：国内で供給する部品
RH：進行方向右側	Exp.：国内で供給しない部品
OP：オプション	N/S：単品での供給ができない部品
AR：必要に応じた数量	A/S：数種の部品のアッセンブリ又は
Inc.：○～○ アッセンブリを構成している部品のkey No.	キットなら供給できる部品

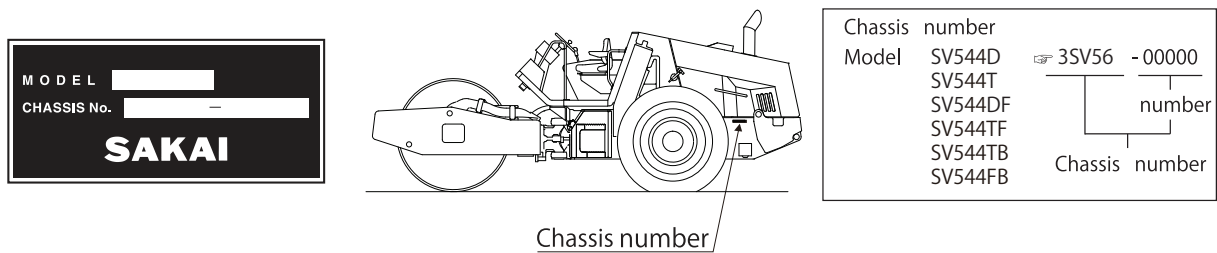
※ See △△：構成部品を△△ページに示します。
5. (cf. ○) で表示してある部品はアッセンブリで供給しますので Key No. ○の部品番号をお知らせください。
6. 部品番号の前に*印で表示してある部品は下段に訂正したことを示しますので、部品ご注文の際は、下段の部品番号でお知らせください。
7. 部品の変更は、予告なしで行うことがありますのであらかじめご承知ください。

GUIDE FOR USE OF PARTS CATALOGUE

1. Quote the following when placing an order for parts.

- (1) Vehicle model
- (2) Chassis number
- (3) Part number
- (4) Part name
- (5) Quantity of required parts.

The vehicle model and chassis number are engraved on the identification plate, and chassis number is also punched on the frame.



2. The chassis number to which parts are applicable are described in the remarks column as follows.

- ~ No.10007:Applicable up to 10007
- No.10008~ :Applicable from 10008

3. Each quantity shown in the quantity column is in principle one applied to a unit of vehicle.

However, each quantity as related to ASSEMBLY PARTS indicates one included in a single unit of assembly.

4. The following abbreviated words are used in this parts catalogue.

- LH : Lefthand viewed from behind of vehicle.
- RH : Righthand viewed from behind of vehicle.
- Inc. ○~○ : Key number of parts constituting an assembly
- OP : Option
- N/S : Parts not to be supplied by a signal piece
- A/S : Parts to be supplied as an assembly composed or a kit of parts
- AR : As required
- Dom.: For use in Japan
- Exp. : For use in countries other than Japan.
- ※ SEE △△ : See △△ for component parts

5. Part with " (cf. ○) " in the remarks column indicates that it is supplied as an assembly represented by the key number ○ with which "cf." is attached. Quote the part number that follows the key number ○ when ordering.

6. Part number with a mark "*" indicate that they have been corrected to the ones listed just below them. Quote the renewed part numbers when ordering.

7. Parts are subject to change without notice.

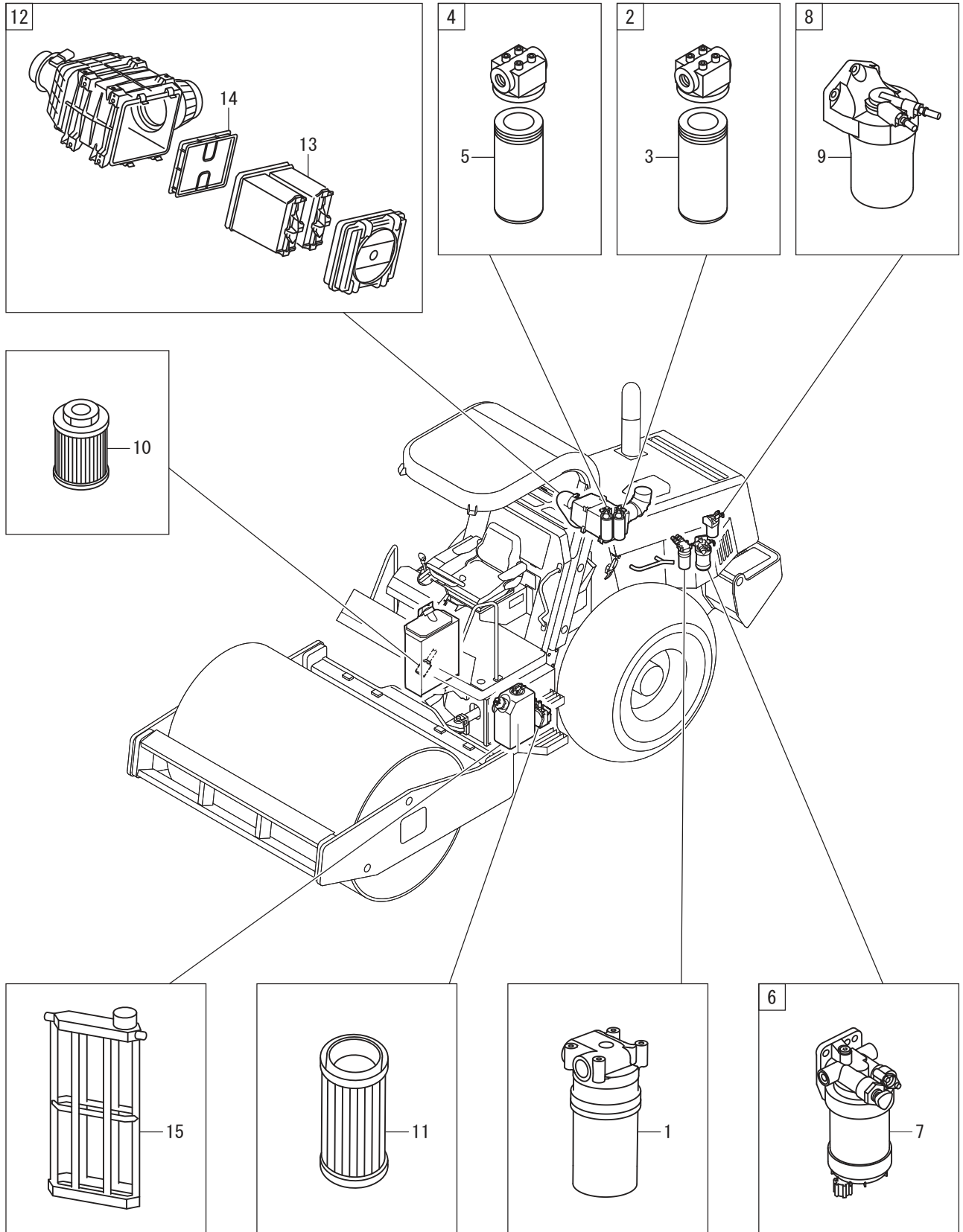
目次 CONTENTS

装置名称	Group Name (Description)	Page
消耗部品	Spare Parts	0
エンジン関係	Engine System	1
燃料装置	Fuel System	2
冷却装置	Cooling System	3
吸気装置	Intake System	4
排気装置	Exhaust System	5
排気装置(尿素水)	Exhaust System(DEF System)	6
ワイヤハーネス 1	Wiring Harness 1	7
ワイヤハーネス 2	Wiring Harness 2	8
電装品関係(パネル)	Electrical Equipment(Panel)	9
電装品関係(バッテリー)	Electrical Equipment(Battery)	10
コントロール関係(前後進)	Control System(Reversing)	11
銘板 1	Name Plate 1	12
銘板 2(D_T_TF_DF)	Name Plate 2(D_T_TF_DF)	13
銘板 2(TB_FB)	Name Plate 2(TB_FB)	14
リヤアクスル(D)	Rear Axle(D)	15
リヤアクスル(T_TF_DF_TB_FB)	Rear Axle(T_TF_DF_TB_FB)	16
Assy(アクスル 1-5 ハウジング)	Assy(Axle 1-5 Housing)	17
Assy(アクスル 2-5 ディファレンシャル)	Assy(Axle 2-5 Differential)	18
Assy(アクスル 3-5 ハブ)	Assy(Axle 3-5 Hub)	19
Assy(アクスル 4-5 ブレーキ)	Assy(Axle 4-5 Brake)	20
Assy(アクスル 5-5 キヤボックス)	Assy(Axle 5-5 Gear Box)	21
シート	Seat	22
操向装置(シリンダ)	Steering System(Cylinder)	23
操向油圧装置(D_T_TF_DF)	Steering Hydraulic System(D_T_TF_DF)	24
操向油圧装置(TB_FB)	Steering Hydraulic System(TB_FB)	25
ロプス	ROPS	26
油圧装置(ポンプ取付)	Hydraulic System(Pump Mounting)	27
Assy(ポンプ)	Assy(Pump)	28
Assy(フロントポンプ 1-6)	Assy(Front Pump 1-6)	29
Assy(フロントポンプ 2-6)	Assy(Front Pump 2-6)	30
Assy(フロントポンプ 3-6)	Assy(Front Pump 3-6)	31
Assy(フロントポンプ 4-6)	Assy(Front Pump 4-6)	32
Assy(フロントポンプ 5-6)	Assy(Front Pump 5-6)	33
Assy(フロントポンプ 6-6)	Assy(Front Pump 6-6)	34
Assy(リヤポンプ 1-5)	Assy(Rear Pump 1-5)	35
Assy(リヤポンプ 2-5)	Assy(Rear Pump 2-5)	36
Assy(リヤポンプ 3-5)	Assy(Rear Pump 3-5)	37

目次 CONTENTS

装置名称	Group Name (Description)	Page
Assy(リヤポンプ 4-5)	Assy(Rear Pump 4-5)	38
Assy(リヤポンプ 5-5)	Assy(Rear Pump 5-5)	39
油圧装置(フロントドライブ)	Hydraulic System(Front Drive)	40
油圧装置(リヤドライブ 1(1-2))	Hydraulic System(Rear Drive 1(1-2))	41
油圧装置(リヤドライブ 1(2-2))	Hydraulic System(Rear Drive 1(2-2))	42
Assy(ファイラー)	Assy(Filler)	43
Assy(リアモータ 1-2)	Assy(Rear Motor 1-2)	44
Assy(リアモータ 2-2)	Assy(Rear Motor 2-2)	45
油圧装置(リヤドライブ 2)	Hydraulic System(Rear Drive 2)	46
油圧装置(振動)(D_T_TF_DF)	Hydraulic System(Vibrating)(D_T_TF_DF)	47
油圧装置(振動)(TB_FB)	Hydraulic System(Vibrating)(TB_FB)	48
Assy(振動モータ)	Assy(Vibrating Motor)	49
油圧装置(レベルリングブレード 1-2)(TB_FB)	Hydraulic System(Leveling Blade 1-2)(TB_FB)	50
油圧装置(レベルリングブレード 2-2)(TB_FB)	Hydraulic System(Leveling Blade 1-2)(TB_FB)	51
振動ロール(D)	Vibrating Roll(D)	52
振動ロール(T_TB)	Vibrating Roll(T_TB)	53
振動ロール(TF_FB)	Vibrating Roll(TF_FB)	54
振動ロール(DF)	Vibrating Roll(DF)	55
フレーム(センターピン)	Frame(Center Pin)	56
フレーム(フロント)(D_T_TF_DF)	Frame(Front)(D_T_TF_DF)	57
フレーム(フロント)(TB_FB)	Frame(Front)(TB_FB)	58
フレーム(リア 1)(D_T_TF_DF)	Frame(Rear 1)(D_T_TF_DF)	59
フレーム(リア 1)(TB_FB)	Frame(Rear 1)(TB_FB)	60
フレーム(リア 2)	Frame(Rear 2)	61
フレーム(ウエイト)	Frame(Weight)	62
ダッシュボード	Dash Board	63
吸音材	Sound Suppress System	64
泥除装置(D)	Scraper System(D)	65
泥除装置(T_TB)	Scraper System(T_TB)	66
泥除装置(TF)	Scraper System(TF)	67
泥除装置(DF)	Scraper System(DF)	68
泥除装置(FB)	Scraper System(FB)	69
レベルリングブレード(TB_FB)	Leveling Blade(TB_FB)	70

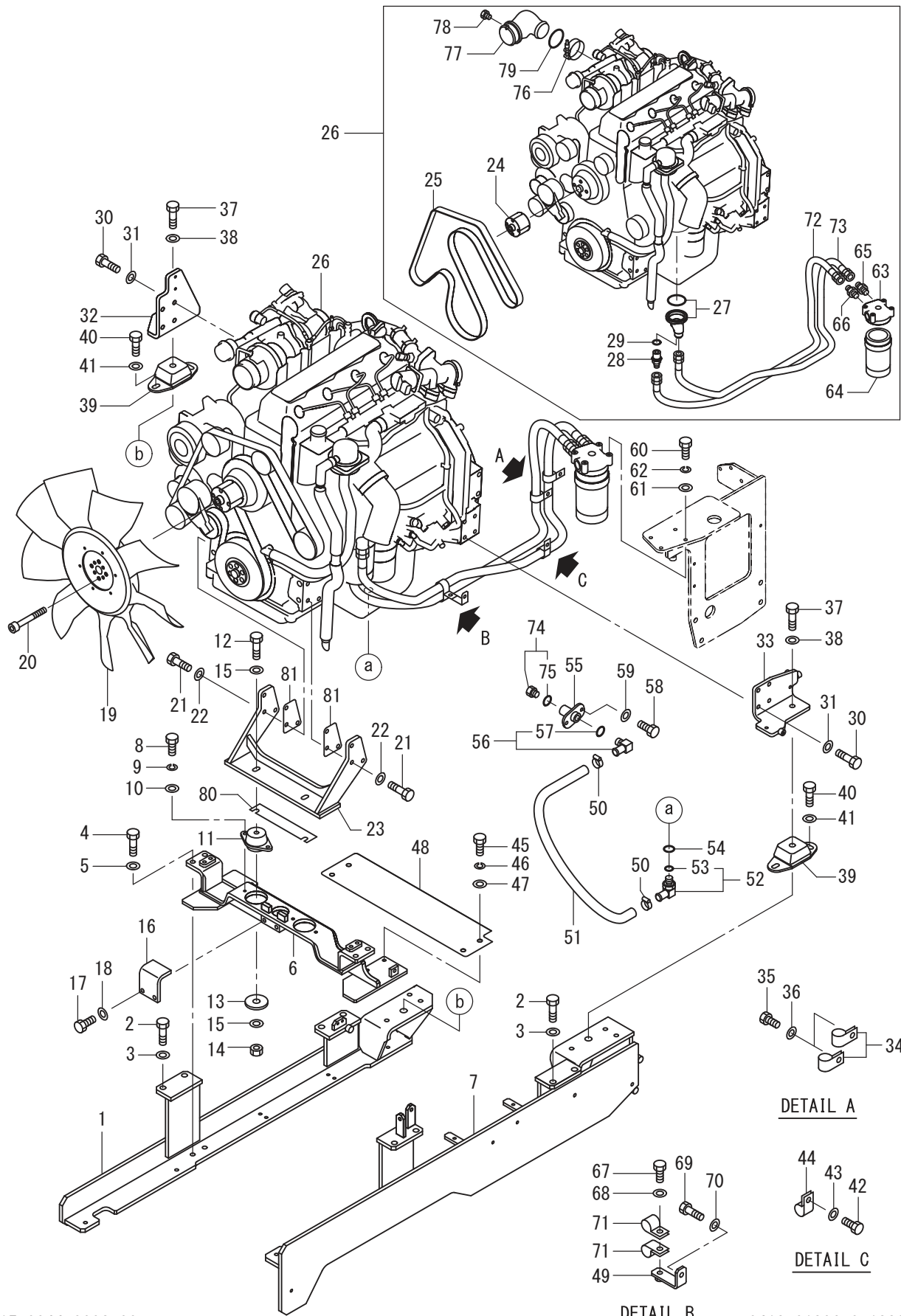
消耗部品 Spare Parts



00消耗部品
3SV56 10101~ 19999

記号 Key No.	部品番号 Parts No.	部品名称	Parts Name	数量 Q'ty	備考 Remarks
1	4033-53008-0	エレメント	ELEMENT	1	Engine Oil
2	4218-71000-0	フィルタ	FILTER	1	Return Filter INC.3
3	4211-41001-0	エレメント	ELEMENT	1	
4	4218-71000-0	フィルタ	FILTER	1	Line Filter INC.5
5	4211-41001-0	エレメント	ELEMENT	1	
6	4033-53011-0	フィルタ	FILTER	1	FUEL Pre Filter INC.7
7	4033-53012-0	エレメント	ELEMENT	1	
8	4033-53014-0	フィルタ	FILTER	1	Fuel Filter INC.9
9	4033-53020-0	エレメント	ELEMENT	1	
10	4207-79000-0	エレメント	ELEMENT	1	Suction Filter
11	4033-79001-0	エレメント	ELEMENT	1	DEF Pump Filter
12	4425-19000-0	エアクリーナ	AIR CLEANER	1	INC.13.14
13	4423-44001-0	フィルタ	FILTER	1	Primary
14	4424-64001-0	フィルタ	FILTER	1	Secondary
15	4033-78002-0	フィルタ	FILTER	1	DEF Tank

エンジン関係 Engine System



記号 Key No.	部品番号 Parts No.	部品名称	Parts Name	数量 Q'ty	備考 Remarks
1	1418-01095-0	ベース	BASE	1	
2	2100-16040-3	ボルト	BOLT	8	
3	2170-16045-2	ワッシャ	WASHER	8	
4	2100-12030-3	ボルト	BOLT	4	
5	2170-12032-2	ワッシャ	WASHER	4	
6	1418-01096-0	ブラケット	BRACKET	1	
7	1418-01094-0	ベース	BASE	1	
8	2100-08020-3	ボルト	BOLT	4	
9	2171-08025-1	スプリングワッシャ	SPRING WASHER	4	
10	2170-08023-2	ワッシャ	WASHER	4	
11	4423-56000-0	ダンパ	DAMPER	2	
12	2100-12080-3	ボルト	BOLT	2	
13	1418-01034-0	ワッシャ	WASHER	2	
14	2120-12100-2	ナット	NUT	2	
15	2170-12032-2	ワッシャ	WASHER	4	
16	1418-01103-0	ブラケット	BRACKET	1	
17	2100-12030-1	ボルト	BOLT	2	
18	2170-12032-2	ワッシャ	WASHER	2	
19	4425-23000-0	ファン	FAN	1	
20	2107-10070-3	ロッカクアナツキボルト	BOLT	4	
21	2100-12035-1	ボルト	BOLT	6	
22	2170-12032-2	ワッシャ	WASHER	6	
23	1418-01097-0	ブラケット	BRACKET	1	
24	4033-26001-0	スペーサ	SPACER	1	
25	4033-53001-0	ベルト	BELT	1	
26	4033-53000-0	エンジン	ENGINE	1	INC.24.25.27-29.63-66.72.73.76-79
27	4033-53004-0	ブラケット	HEAD	1	
28	4033-53005-0	アダプタ	ADAPTER	1	
29	4033-53006-0	リング	O-RING	1	
30	2100-12040-3	ボルト	BOLT	8	
31	2170-12032-2	ワッシャ	WASHER	8	
32	1418-01098-0	ブラケット	BRACKET	1	
33	1418-01099-0	ブラケット	BRACKET	1	
34	2416-28011-2	クランプ	CLAMP	2	
35	2100-10016-1	ボルト	BOLT	2	
36	2170-10020-0	ワッシャ	WASHER	2	
37	2100-16050-3	ボルト	BOLT	2	
38	2170-16045-2	ワッシャ	WASHER	2	
39	4423-57000-0	ダンパ	DAMPER	2	

記号 Key No.	部品番号 Parts No.	部品名称	Parts Name	数量 Q'ty	備考 Remarks
40	2100-12025-3	ボルト	BOLT	4	
41	2170-12032-2	ワッシャ	WASHER	4	
42	2100-12020-1	ボルト	BOLT	1	
43	2170-12025-0	ワッシャ	WASHER	1	
44	2416-30013-2	クランプ	CLAMP	1	
45	2100-10020-1	ボルト	BOLT	4	
46	2171-10025-0	スプリングワッシャ	SPRING WASHER	4	
47	2170-10030-1	ワッシャ	WASHER	4	
48	1418-01085-0	カバー	COVER	1	
49	1418-01101-0	ブラケット	BRACKET	1	
50	3291-01018-0	クランプ	CLAMP	2	
51	4425-24000-0	ホース	HOSE	1	
52	4424-88000-0	アダプタ	ADAPTER	1	INC.53
53	4424-88001-0	リング	O-RING	1	
54	4424-89000-0	リング	O-RING	1	
55	1421-01007-0	アダプタ	ADAPTER	1	
56	4424-92000-0	アダプタ	ADAPTER	1	INC.57
57	2632-00008-0	リング	O-RING	1	
58	2100-10020-1	ボルト	BOLT	2	
59	2170-10020-0	ワッシャ	WASHER	2	
60	2100-08030-1	ボルト	BOLT	4	
61	2170-08016-0	ワッシャ	WASHER	4	
62	2171-08020-0	スプリングワッシャ	SPRING WASHER	4	
63	4033-53007-0	フィルタ	FILTER	1	
64	4033-53008-0	エレメント	ELEMENT	1	
65	4033-53009-0	アダプタ	ADAPTER	1	
66	4033-53010-0	アダプタ	ADAPTER	1	
67	2100-10020-1	ボルト	BOLT	1	
68	2170-10020-0	ワッシャ	WASHER	1	
69	2100-10020-1	ボルト	BOLT	1	
70	2170-10020-0	ワッシャ	WASHER	1	
71	2416-28011-2	クランプ	CLAMP	2	
72	4033-53002-0	ホース	HOSE	1	
73	4033-53003-0	ホース	HOSE	1	
74	3215-21012-0	プラグ	PLUG	1	INC.75
75	2632-00008-0	リング	O-RING	1	
76	4033-26010-0	クランプ	CLAMP	1	
77	4033-26007-0	ヘッド	HEAD	1	
78	4033-26008-0	プラグ	PLUG	1	

01エンジン関係
3SV56 10101~ 19999

記号 Key No.	部品番号 Parts No.	部品名称	Parts Name	数量 Q'ty	備考 Remarks
79	4033-26009-0	Oリング	O-RING	1	
80	1418-01081-0	シム	SHIM	1	AR t=2.0
81	1418-01102-0	シム	SHIM	2	AR t=2.0

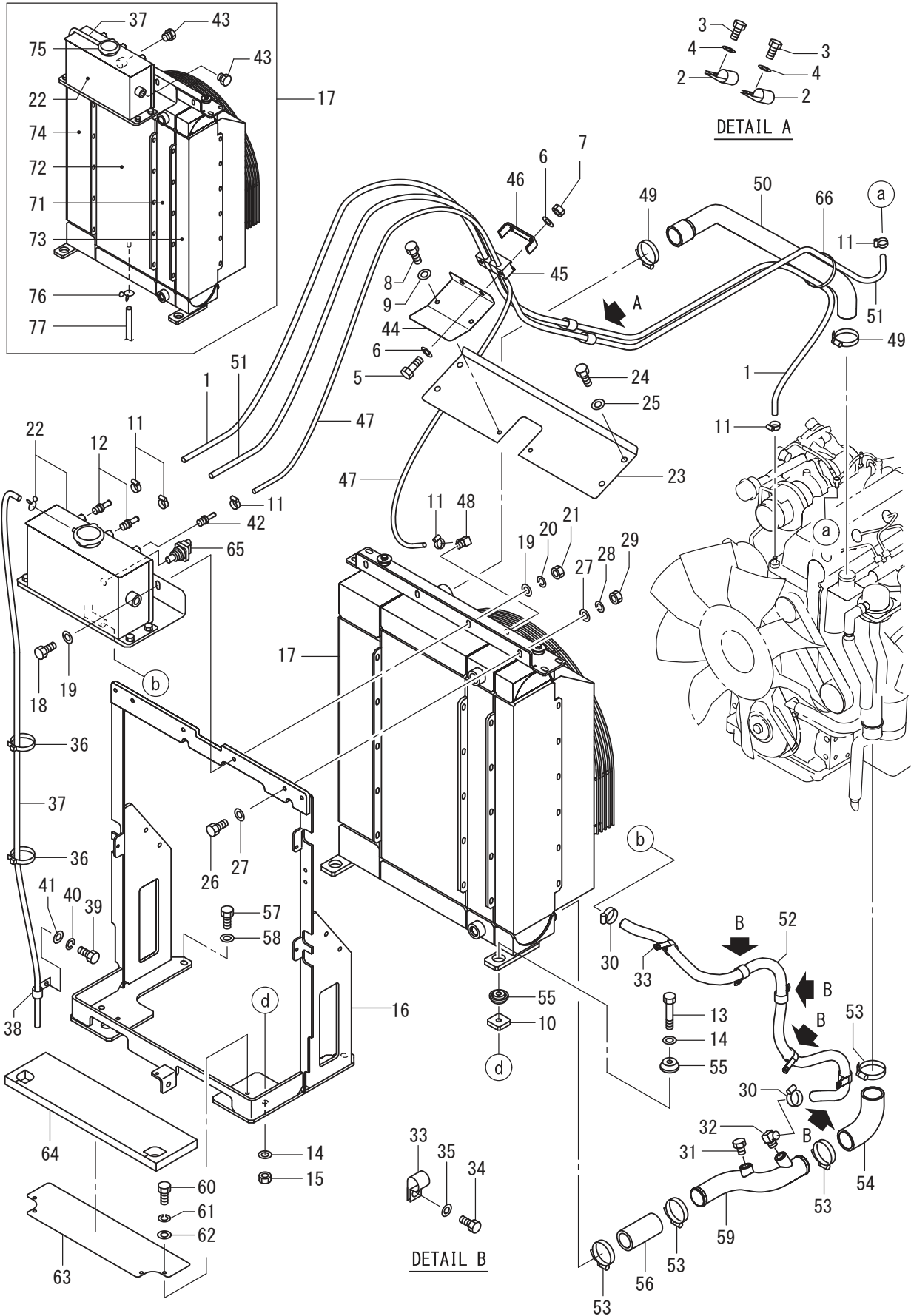
記号 Key No.	部品番号 Parts No.	部品名称	Parts Name	数量 Q'ty	備考 Remarks
1	3292-10027-0	ホースニップル	HOSE NIPPLE	2	
2	3291-00026-0	ホースバンド	HOSE CLAMP	8	
3	2416-16011-2	クランプ	CLAMP	12	
4	2100-10016-1	ボルト	BOLT	7	
5	2170-10020-0	ワッシャ	WASHER	7	
6	4417-99000-0	フューエルユニット	FUEL GAUGE UNIT	1	INC.71
7	2182-05010-3	ナベコネジ	SCREW	5	
8	2171-05013-0	スプリングワッシャ	SPRING WASHER	5	
9	1418-02080-0	カバー	COVER	1	
10	1418-02072-0	パッキン	PACKING	1	
11	2100-10020-1	ボルト	BOLT	18	
12	2170-10030-1	ワッシャ	WASHER	18	
13	2293-09068-5	ホース	HOSE	1	
14	4425-25000-0	ホースニップル	HOSE NIPPLE	2	
15	4425-37000-0	アダプタ	ADAPTER	2	
16	4033-53011-0	フィルタ	FILTER	1	INC.17
17	4033-53012-0	エレメント	ELEMENT	1	
18	4033-53013-0	プラグ	PLUG	1	
19	2100-10035-1	ボルト	BOLT	2	
20	2171-10025-0	スプリングワッシャ	SPRING WASHER	2	
21	2170-10020-0	ワッシャ	WASHER	2	
22	2100-12025-1	ボルト	BOLT	4	
23	2170-12032-2	ワッシャ	WASHER	4	
24	4425-26000-0	アダプタ	ADAPTER	1	
25	4425-27000-0	ニップル	NIPPLE	1	
26	2293-09256-5	ホース	HOSE	1	
27	1418-02084-0	クランプ	CLAMP	2	
28	3934-11073-0	クランプ	CLAMP	2	
29	2100-10050-1	ボルト	BOLT	2	
30	2170-10020-0	ワッシャ	WASHER	2	
31	1418-02083-0	クランプ	CLAMP	1	
32	3934-11106-0	クランプ	CLAMP	1	
33	2100-10070-1	ボルト	BOLT	1	
34	2170-10020-0	ワッシャ	WASHER	1	
35	1418-02081-0	ブラケット	BRACKET	1	
36	2293-09166-5	ホース	HOSE	1	
37	2100-08025-1	ボルト	BOLT	3	
38	2171-08020-0	スプリングワッシャ	SPRING WASHER	3	
39	2170-08016-0	ワッシャ	WASHER	3	

記号 Key No.	部品番号 Parts No.	部品名称	Parts Name	数量 Q'ty	備考 Remarks
40	4033-53014-0	フィルタ	FILTER	1	INC.72
41	4033-53015-0	ホース	HOSE	1	
42	4033-53016-0	ホース	HOSE	1	
43	1418-02087-0	カバー	COVER	1	
44	2100-08020-1	ボルト	BOLT	2	
45	2171-08020-0	スプリングワッシャ	SPRING WASHER	2	
46	2170-08016-0	ワッシャ	WASHER	2	
47	4425-28000-0	ニップル	NIPPLE	1	
48	2293-09094-5	ホース	HOSE	1	
49	4033-53017-0	アダプタ	ADAPTER	1	
50	3215-02009-0	プラグ	PLUG	2	
51	3680-11006-0	パッキン	PACKING	2	
52	4419-19000-0	フィラーキャップ	FILLER CAP	1	INC.53
53	4419-19001-0	パッキン	PACKING	1	
54	4419-18000-0	フィルタ	FILTER	1	
55	1406-02011-0	コルゲイトチューブ	CORRUGATED TUBE	1	
56	2898-00107-0	バンド	BAND	2	
57	2298-19020-0	ホース	HOSE	1	
58	3291-01018-0	クランプ	CLAMP	1	
71	4415-89001-0	パッキン	PACKING	1	
72	4033-53023-0	エレメントASSY	ELEMENT ASSY	1	INC.73-75
73	4033-53021-0	フィルタ	FILTER	1	
74	4033-53022-0	Oリング	O-RING	1	
75	4033-53020-0	エレメント	ELEMENT	1	

メモ ---memo---

冷却装置

Cooling System



03冷却装置
3SV56 10101~ 19999

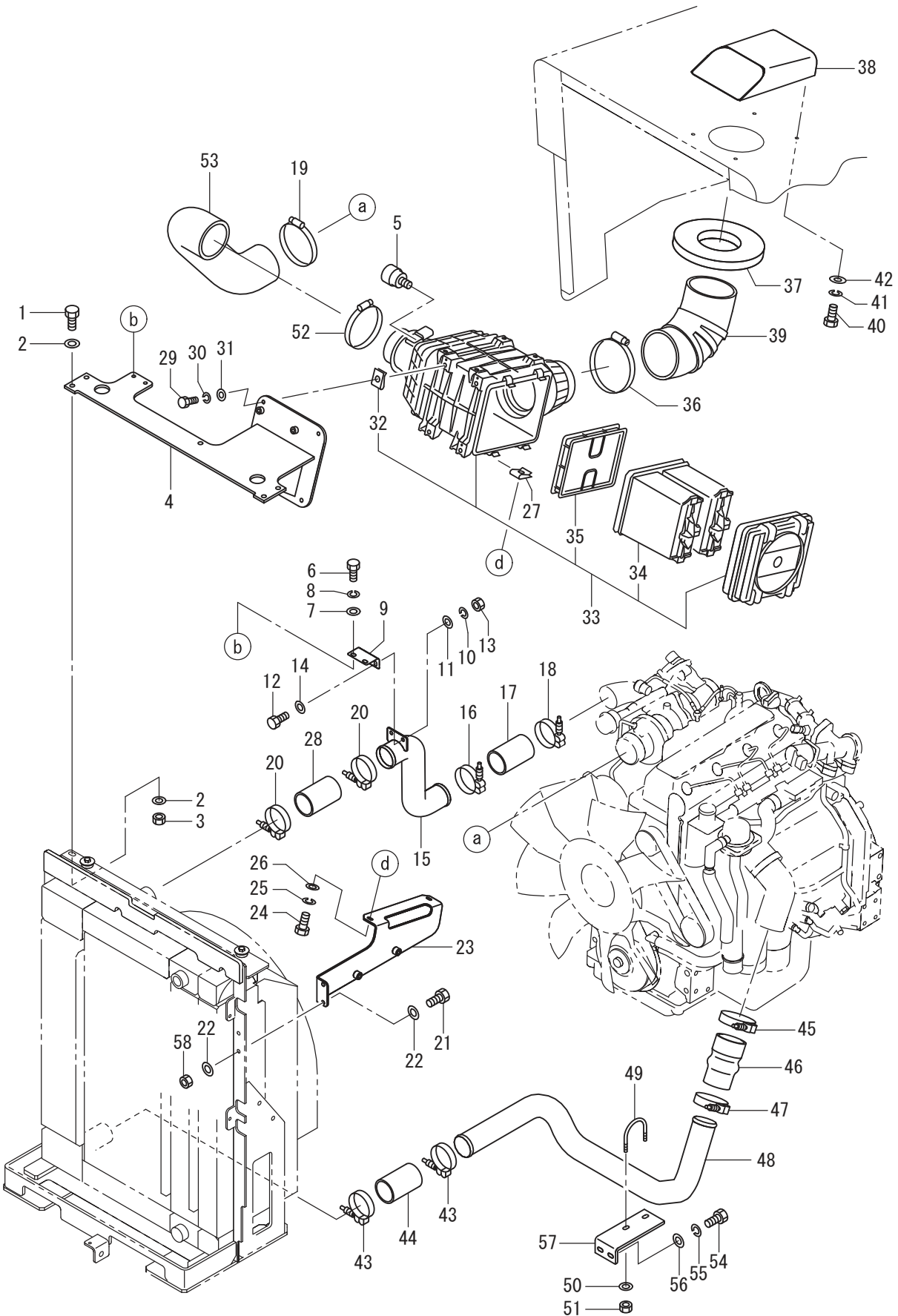
記号 Key No.	部品番号 Parts No.	部品名称	Parts Name	数量 Q'ty	備考 Remarks
1	1418-03109-0	ホース	HOSE	1	
2	2416-14011-2	クランプ	CLAMP	2	
3	2100-10016-1	ボルト	BOLT	2	
4	2170-10020-0	ワッシャ	WASHER	2	
5	2100-10050-1	ボルト	BOLT	2	
6	2170-10020-0	ワッシャ	WASHER	4	
7	2120-10080-0	ナット	NUT	2	
8	2100-10020-1	ボルト	BOLT	2	
9	2170-10020-0	ワッシャ	WASHER	2	
10	1418-03113-0	スペーサ	SPACER	2	
11	3291-01041-0	ホースバンド	HOSE CLAMP	6	
12	4425-30000-0	アダプタ	NIPPLE	2	
13	2100-12090-1	ボルト	BOLT	2	
14	2170-12030-1	ワッシャ	WASHER	4	
15	3120-01095-0	ナット	NUT	2	
16	1418-03101-1	ステー	STAY	1	
17	4425-18000-0	ラジエータ	RADIATOR	1	INC.22.37.43.71-75
18	2100-10045-1	ボルト	BOLT	2	
19	2170-10032-2	ワッシャ	WASHER	4	
20	2171-10025-0	スプリングワッシャ	SPRING WASHER	2	
21	2120-10080-0	ナット	NUT	2	
22	4425-18001-0	タンク	TANK	1	
23	1418-03102-0	カバー	COVER	1	
24	2100-10020-1	ボルト	BOLT	4	
25	2170-10020-0	ワッシャ	WASHER	4	
26	2100-10045-1	ボルト	BOLT	2	
27	2170-10032-2	ワッシャ	WASHER	4	
28	2171-10025-0	スプリングワッシャ	SPRING WASHER	2	
29	2120-10080-0	ナット	NUT	2	
30	3291-01018-0	クランプ	CLAMP	2	
31	4425-32000-0	プラグ	PLUG	1	
32	4423-68000-0	ホースニップル	HOSE NIPPLE	1	
33	2416-28011-2	クランプ	CLAMP	5	
34	2100-10016-1	ボルト	BOLT	4	
35	2170-10020-0	ワッシャ	WASHER	4	
36	2898-00103-0	バンド	BAND	2	
37	4425-18003-0	ホース	HOSE	1	
38	3416-02019-0	クランプ	CLAMP	1	
39	2100-08016-1	ボルト	BOLT	1	

03冷却装置
3SV56 10101- 19999

記号 Key No.	部品番号 Parts No.	部品名称	Parts Name	数量 Q'ty	備考 Remarks
40	2171-08020-0	スプリングワッシャ	SPRING WASHER	1	
41	2170-08016-0	ワッシャ	WASHER	1	
42	4425-29000-0	アダプタ	NIPPLE	1	
43	4425-18002-0	ゲージ	GAUGE	2	
44	1418-03112-0	カバー	COVER	1	
45	1418-03083-0	クランプ	CLAMP	1	
46	3934-12151-0	クランプ	CLAMP	1	
47	1418-03075-0	ホース	HOSE	1	
48	4425-31000-0	アダプタ	ELBOW	1	
49	4421-40000-0	クランプ	CLAMP	2	
50	1418-03099-0	ホース	HOSE	1	
51	1418-03108-0	ホース	HOSE	1	
52	1418-03074-0	ホース	HOSE	1	
53	4421-40000-0	クランプ	CLAMP	4	
54	1418-03068-0	ホース	HOSE	1	
55	3460-49092-0	ダンパ	DAMPER	4	
56	4425-40000-0	ホース	HOSE	1	
57	2100-12030-1	ボルト	BOLT	4	
58	2170-12032-2	ワッシャ	WASHER	4	
59	1418-03069-0	パイプ	PIPE	1	
60	2100-08020-1	ボルト	BOLT	4	
61	2171-08020-0	スプリングワッシャ	SPRING WASHER	4	
62	2170-08016-0	ワッシャ	WASHER	4	
63	1418-03111-0	カバー	COVER	1	
64	1418-03110-0	フォーム	FOAM	1	
65	4423-50000-0	センサ	SENSOR	1	
66	2898-00107-0	バンド	BAND	1	
71	4425-18004-0	クーラ	COOLER	1	HOC
72	4425-18005-0	クーラ	COOLER	1	Radiator
73	4425-18007-0	クーラ	COOLER	1	Fuel
74	4425-18006-0	クーラ	COOLER	1	Charge Air
75	4425-18008-0	キャップ	CAP	1	
76	4425-18009-0	クランプ	CLAMP	1	
77	4425-18010-0	ホース	HOSE	1	

メモ ---memo---

吸気装置 Intake System



04吸気装置
3SV56 10101~ 19999

記号 Key No.	部品番号 Parts No.	部品名称	Parts Name	数量 Q'ty	備考 Remarks
1	2100-10030-1	ボルト	BOLT	4	
2	2170-10032-2	ワッシャ	WASHER	8	
3	2120-10080-0	ナット	NUT	4	
4	1418-04063-0	ブラケット	BRACKET	1	
5	4400-84007-0	インジケータ	INDICATOR	1	
6	2100-08025-1	ボルト	BOLT	2	
7	2170-08020-1	ワッシャ	WASHER	2	
8	2171-08020-0	スプリングワッシャ	SPRING WASHER	2	
9	1418-04062-0	ブラケット	BRACKET	1	
10	2171-08020-0	スプリングワッシャ	SPRING WASHER	2	
11	2170-08020-1	ワッシャ	WASHER	2	
12	2100-08025-1	ボルト	BOLT	2	
13	2120-08065-0	ナット	NUT	2	
14	2170-08016-0	ワッシャ	WASHER	2	
15	1418-04058-0	パイプ	PIPE	1	
16	4420-09000-0	クランプ	CLAMP	1	
17	4423-40000-0	ホース	HOSE	1	
18	4424-06000-0	クランプ	CLAMP	1	
19	4424-78000-0	クランプ	CLAMP	1	
20	4420-09000-0	クランプ	CLAMP	2	
21	2100-10025-1	ボルト	BOLT	2	
22	2170-10020-0	ワッシャ	WASHER	4	
23	1418-04056-0	ブラケット	BRACKET	1	
24	2100-06025-1	ボルト	BOLT	2	
25	2171-06015-0	スプリングワッシャ	SPRING WASHER	2	
26	2170-06016-1	ワッシャ	WASHER	2	
27	4423-44003-0	ナット	CLIP NUT	2	
28	4423-40000-0	ホース	HOSE	1	
29	2100-06025-1	ボルト	BOLT	4	
30	2171-06015-0	スプリングワッシャ	SPRING WASHER	4	
31	2170-06016-1	ワッシャ	WASHER	4	
32	4423-44003-0	ナット	CLIP NUT	4	
33	4425-19000-0	エアクリーナ	AIR CLEANER	1	INC.32.34.35
34	4423-44001-0	フィルタ	FILTER	1	Primary
35	4424-64001-0	フィルタ	FILTER	1	Secondary
36	3291-06010-0	ジユビリーバンド	BAND	1	
37	1418-04045-0	パッキン	PACKING	1	
38	1418-61052-0	カバー	COVER	1	
39	4423-41000-0	エルボ	ELBOW	1	

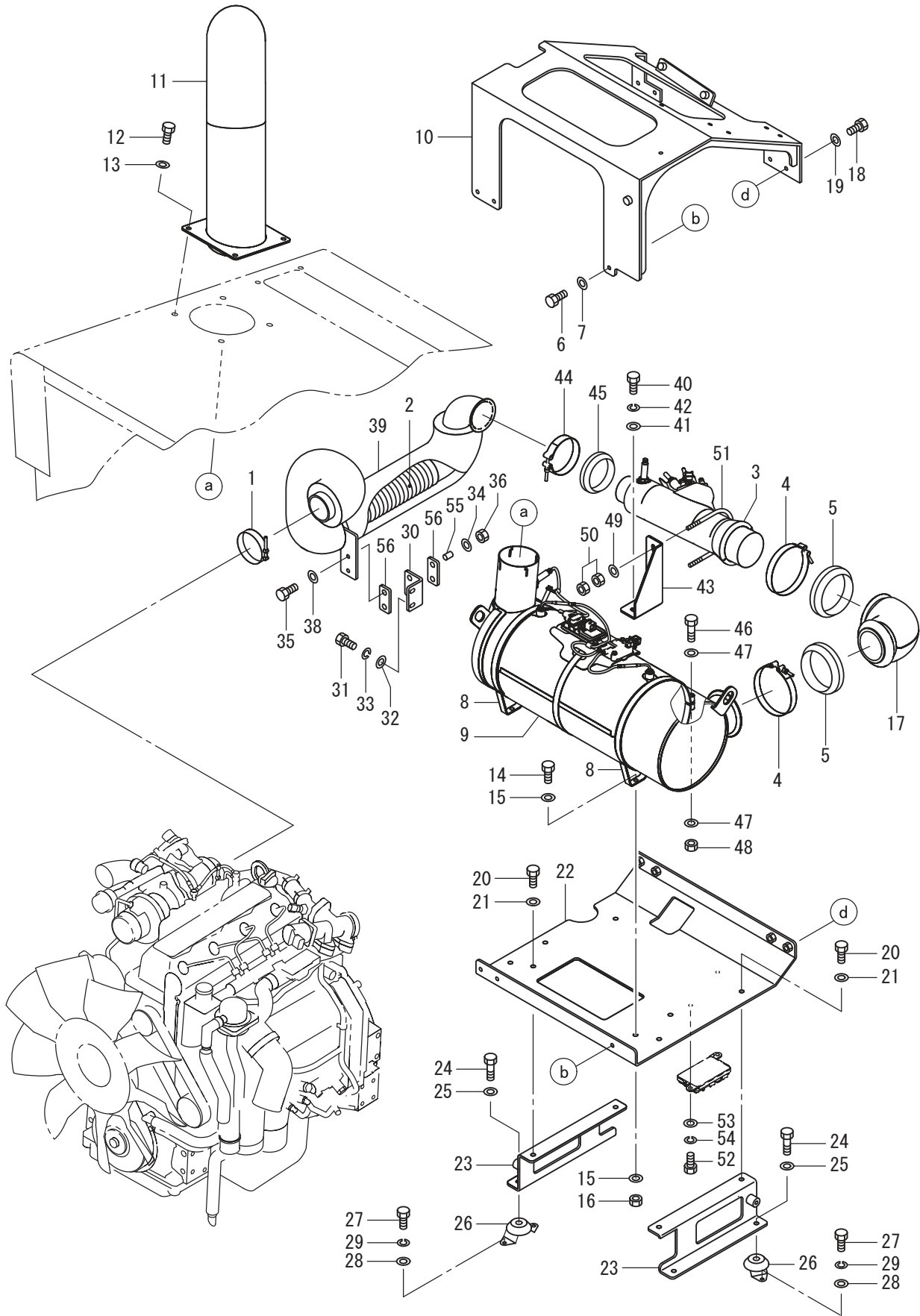
04吸気装置
3SV56 10101~ 19999

記号 Key No.	部品番号 Parts No.	部品名称	Parts Name	数量 Q'ty	備考 Remarks
40	2100-08016-1	ボルト	BOLT	4	
41	2171-08020-0	スプリングワッシャ	SPRING WASHER	4	
42	2170-08020-1	ワッシャ	WASHER	4	
43	4420-09000-0	クランプ	CLAMP	2	
44	4423-40000-0	ホース	HOSE	1	
45	4031-84010-0	クランプ	CLAMP	1	
46	4715-83000-0	ホース	HOSE	1	
47	4420-09000-0	クランプ	CLAMP	1	
48	1418-04059-0	パイプ	PIPE	1	
49	3417-07039-1	Uボルト	U-BOLT	1	
50	2170-08020-1	ワッシャ	WASHER	2	
51	3120-00093-0	Uナット	U-NUT	2	
52	4424-77000-0	クランプ	CLAMP	1	
53	1418-04060-0	ホース	HOSE	1	
54	2100-08020-1	ボルト	BOLT	2	
55	2171-08020-0	スプリングワッシャ	SPRING WASHER	2	
56	2170-08020-1	ワッシャ	WASHER	2	
57	1418-04064-0	ブラケット	BRACKET	1	
58	2120-10080-0	ナット	NUT	2	

メモ ---memo---

排氣裝置

Exhaust System



05排気装置
3SV56 10101~ 19999

記号 Key No.	部品番号 Parts No.	部品名称	Parts Name	数量 Q'ty	備考 Remarks
1	4033-22007-0	クランプ	CLAMP	1	
2	4425-20000-1	パイプ	PIPE	1	
3	4033-70000-0	DRT ASSY	DRT ASSY	1	
4	4033-67000-0	クランプ	CLAMP	2	
5	4033-65000-0	ガスケット	GASKET	2	
6	2100-10025-1	ボルト	BOLT	3	
7	2170-10030-1	ワッシャ	WASHER	3	
8	1418-05046-0	クランプ	CLAMP	2	
9	4033-77000-0	マフラ	MUFFLER	1	
10	1418-05107-1	カバー	COVER	1	
11	1418-05102-0	パイプ	PIPE	1	
12	2100-10025-1	ボルト	BOLT	4	
13	2170-10030-1	ワッシャ	WASHER	4	
14	2100-10025-1	ボルト	BOLT	4	
15	2170-10032-2	ワッシャ	WASHER	8	
16	2120-10080-0	ナット	NUT	4	
17	4033-66000-0	エルボ	ELBOW	1	
18	2100-10025-1	ボルト	BOLT	4	
19	2170-10030-1	ワッシャ	WASHER	4	
20	2100-10035-1	ボルト	BOLT	4	
21	2170-10030-1	ワッシャ	WASHER	4	
22	1418-05109-1	ブラケット	BRACKET	1	
23	1418-05108-0	ブラケット	BRACKET	2	
24	2100-10030-1	ボルト	BOLT	4	
25	2170-10032-2	ワッシャ	WASHER	4	
26	4425-34000-0	ダンパ	DAMPER	4	
27	2100-08020-1	ボルト	BOLT	8	
28	2170-08016-0	ワッシャ	WASHER	8	
29	2171-08020-0	スプリングワッシャ	SPRING WASHER	8	
30	1418-05127-0	ブラケット	BRACKET	1	
31	2100-08020-1	ボルト	BOLT	2	
32	2170-08020-1	ワッシャ	WASHER	2	
33	2171-08020-0	スプリングワッシャ	SPRING WASHER	2	
34	2170-10030-1	ワッシャ	WASHER	2	
35	2100-10035-1	ボルト	BOLT	2	
36	3120-01073-0	ナット	NUT	2	
38	2170-10020-0	ワッシャ	WASHER	2	
39	4425-21000-0	カバー	COVER	1	
40	2100-08020-1	ボルト	BOLT	2	

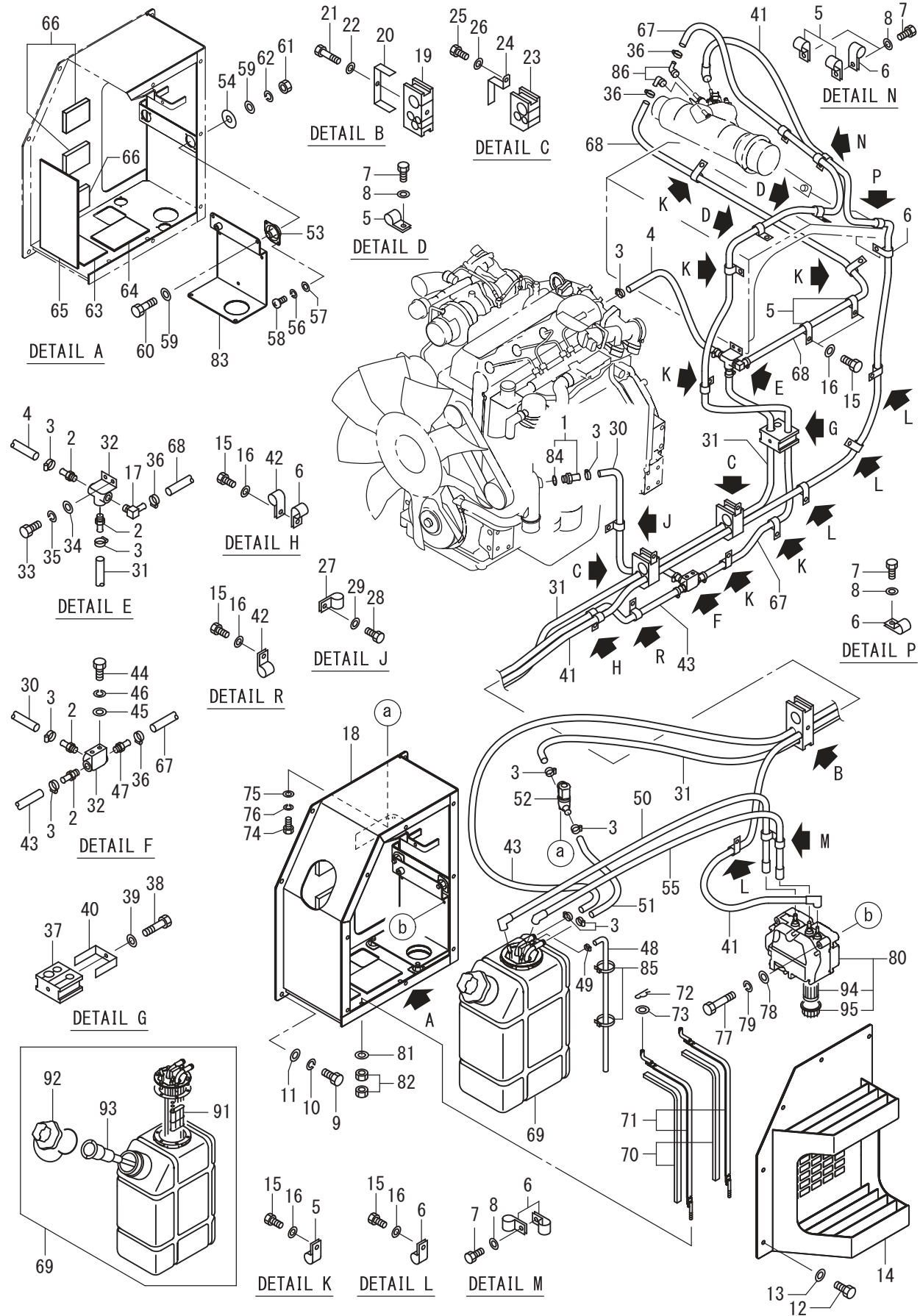
05排気装置
3SV56 10101~ 19999

記号 Key No.	部品番号 Parts No.	部品名称	Parts Name	数量 Q'ty	備考 Remarks
41	2170-08020-1	ワッシャ	WASHER	2	
42	2171-08020-0	スプリングワッシャ	SPRING WASHER	2	
43	1418-05084-0	ブラケット	BRACKET	1	
44	4033-68000-0	クランプ	CLAMP	1	
45	4033-64000-0	ガスケット	GASKET	1	
46	2100-10035-1	ボルト	BOLT	2	
47	2170-10032-2	ワッシャ	WASHER	4	
48	2120-10080-0	ナット	NUT	2	
49	1542-75019-0	ワッシャ	WASHER	2	
50	3120-01141-0	ナット	NUT	4	
51	1418-05110-0	Uボルト	U-BOLT	1	
52	2100-06016-1	ボルト	BOLT	2	
53	2170-06016-1	ワッシャ	WASHER	2	
54	2171-06015-0	スプリングワッシャ	SPRING WASHER	2	
55	1418-05130-0	カラー	COLLAR	2	
56	1418-05131-0	ラバー	RUBBER	2	

メモ ---memo---

排氣裝置 (尿素水)

Exhaust System (DEF System)



06排気装置(尿素水)
3SV56 10101~ 19999

記号 Key No.	部品番号 Parts No.	部品名称	Parts Name	数量 Q'ty	備考 Remarks
1	3292-16061-0	ホースニップル	HOSE NIPPLE	1	INC.84
2	4425-36000-0	ニップル	NIPPLE	4	
3	3291-01018-0	クランプ	CLAMP	10	
4	1418-05105-0	ホース	HOSE	1	
5	2416-20011-2	クランプ	CLAMP	12	
6	2416-22011-2	クランプ	CLAMP	10	
7	2100-10020-1	ボルト	BOLT	5	
8	2170-10020-0	ワッシャ	WASHER	5	
9	2100-12030-1	ボルト	BOLT	6	
10	2171-12030-0	スプリングワッシャ	SPRING WASHER	6	
11	2170-12032-2	ワッシャ	WASHER	6	
12	2100-10020-1	ボルト	BOLT	8	
13	2170-10020-0	ワッシャ	WASHER	8	
14	1418-05111-0	ステップ	STEP	1	
15	2100-10016-1	ボルト	BOLT	14	
16	2170-10020-0	ワッシャ	WASHER	14	
17	4425-39000-0	エルボ	ELBOW	1	
18	1418-05112-0	ボックス	BOX	1	
19	1418-05118-0	クランプ	CLAMP	1	
20	3934-11153-0	クランプ	CLAMP	1	
21	2100-10070-1	ボルト	BOLT	1	
22	2170-10020-0	ワッシャ	WASHER	1	
23	1418-05116-0	クランプ	CLAMP	2	
24	1418-05117-0	クランプ	CLAMP	2	
25	2100-10020-1	ボルト	BOLT	2	
26	2170-10020-0	ワッシャ	WASHER	2	
27	2416-24013-2	クランプ	CLAMP	1	
28	2100-12020-1	ボルト	BOLT	1	
29	2170-12025-0	ワッシャ	WASHER	1	
30	1418-05103-0	ホース	HOSE	1	
31	1418-05106-0	ホース	HOSE	1	
32	1418-05093-0	ブラケット	BRACKET	2	
33	2100-08020-1	ボルト	BOLT	2	
34	2170-08016-0	ワッシャ	WASHER	2	
35	2171-08020-0	スプリングワッシャ	SPRING WASHER	2	
36	3291-00026-0	ホースバンド	HOSE CLAMP	4	
37	1418-05115-0	クランプ	CLAMP	1	
38	2100-10090-1	ボルト	BOLT	1	
39	2170-10020-0	ワッシャ	WASHER	1	

06排気装置(尿素水)
3SV56 10101~ 19999

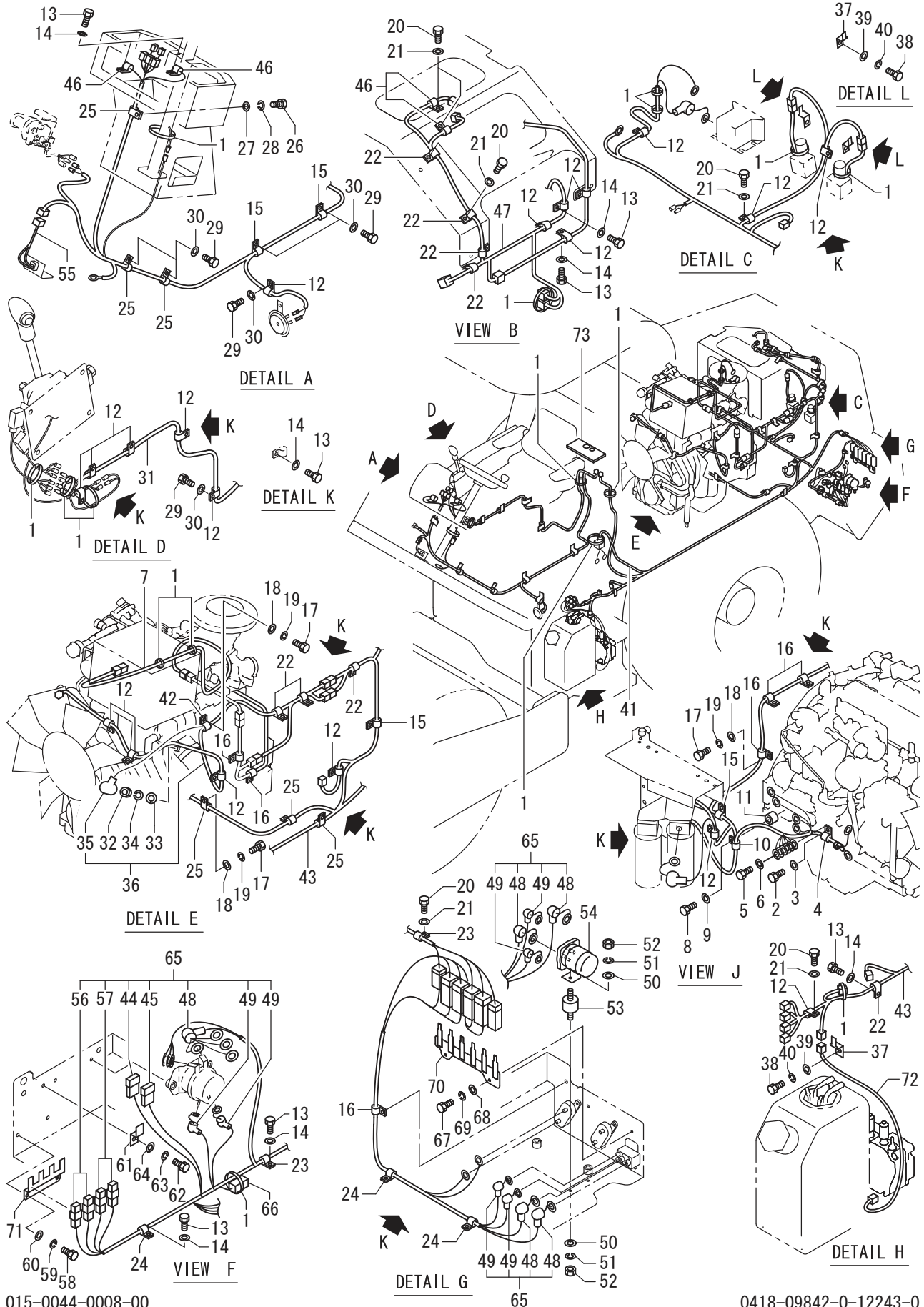
記号 Key No.	部品番号 Parts No.	部品名称	Parts Name	数量 Q'ty	備考 Remarks
40	3934-11152-0	クランプ	CLAMP	1	
41	4033-82000-0	ホース	HOSE	1	
42	2416-24011-2	クランプ	CLAMP	2	
43	1418-05104-0	ホース	HOSE	1	
44	2100-08020-1	ボルト	BOLT	2	
45	2170-08016-0	ワッシャ	WASHER	2	
46	2171-08020-0	スプリングワッシャ	SPRING WASHER	2	
47	4425-35000-0	ニップル	NIPPLE	1	
48	1418-05126-0	ホース	HOSE	1	
49	3291-01041-0	ホースバンド	HOSE CLAMP	1	
50	4033-80000-0	ホース	HOSE	1	
51	1418-05105-0	ホース	HOSE	1	
52	4033-83000-0	バルブ	VALVE	1	
53	4424-81000-0	ダンパ	DAMPER	4	
54	1418-09131-0	ワッシャ	WASHER	4	
55	4033-81000-0	ホース	HOSE	1	
56	2171-04010-0	スプリングワッシャ	SPRING WASHER	8	
57	2170-04008-0	ワッシャ	WASHER	8	
58	2182-04010-2	ナベコネジ	SCREW	8	
59	2170-06016-0	ワッシャ	WASHER	8	
60	2100-06040-1	ボルト	BOLT	4	
61	2120-06050-0	ナット	NUT	4	
62	2171-06015-0	スプリングワッシャ	SPRING WASHER	4	
63	1446-75020-1	ラバー	RUBBER	1	
64	1446-75020-1	ラバー	RUBBER	1	
65	1415-09002-0	ラバー	RUBBER	1	
66	1446-75038-0	ラバー	RUBBER	3	
67	1418-05086-0	ホース	HOSE	1	
68	1418-05087-0	ホース	HOSE	1	
69	4033-78000-0	タンク	TANK	1	INC.91-93
70	1418-05078-0	プロテクタ	PROTECTOR	2	
71	1418-05113-0	バンド	BAND	2	
72	2158-10000-0	スナップピン	SNAP PIN	2	
73	2170-10020-0	ワッシャ	WASHER	2	
74	2100-05010-1	ボルト	BOLT	2	
75	2170-05010-0	ワッシャ	WASHER	2	
76	2171-05013-0	スプリングワッシャ	SPRING WASHER	2	
77	2100-08090-1	ボルト	BOLT	3	
78	2170-08016-0	ワッシャ	WASHER	3	

06排気装置(尿素水)
3SV56 10101~ 19999

記号 Key No.	部品番号 Parts No.	部品名称	Parts Name	数量 Q'ty	備考 Remarks
79	2171-08020-0	スプリングワッシャ	SPRING WASHER	3	
80	4033-79000-0	ポンプ	PUMP	1	INC.94.95
81	2170-10020-0	ワッシャ	WASHER	2	
82	2120-10080-0	ナット	NUT	4	
83	1418-05114-0	ブラケット	BRACKET	1	
84	2630-02014-0	Oリング	O-RING	1	
85	2898-00107-0	バンド	BAND	2	
86	4425-51000-0	コネクタ	CONNECTOR	2	
91	4033-78002-0	フィルタ	FILTER	1	
92	4033-78003-0	フィラーキャップ	FILLER CAP	1	
93	4033-78001-0	フィルタ	FILTER	1	
94	4033-79001-0	フィルタ	FILTER	1	
95	4033-79002-0	キャップ	CAP	1	

ワイヤハーネス 1

Wiring Harness 1



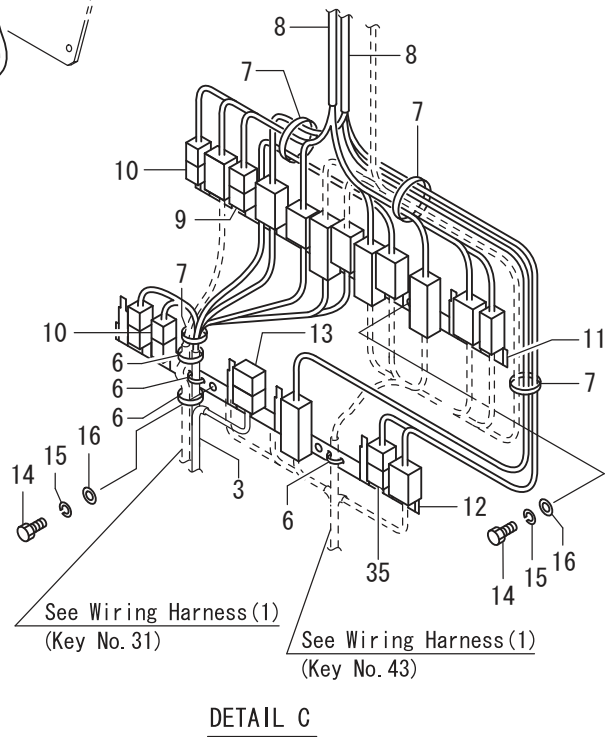
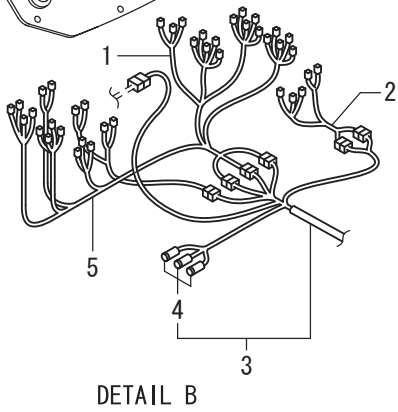
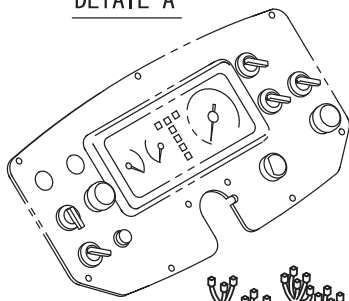
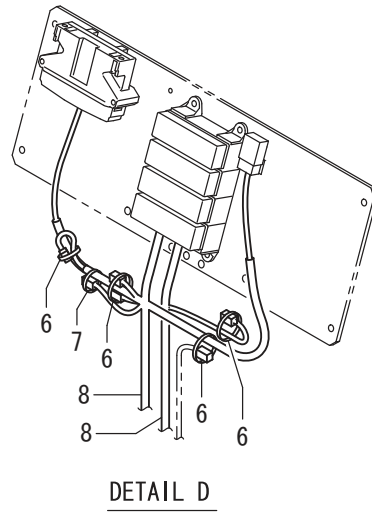
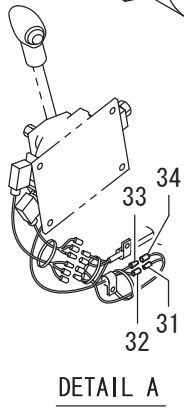
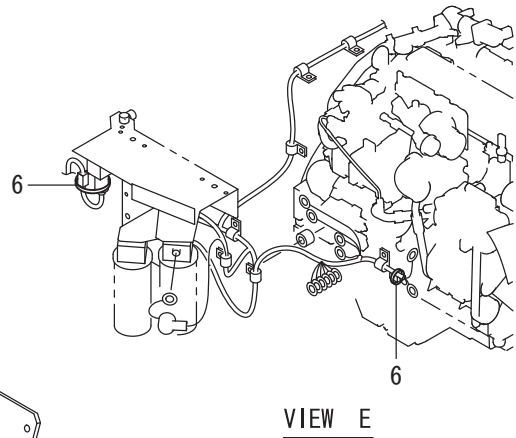
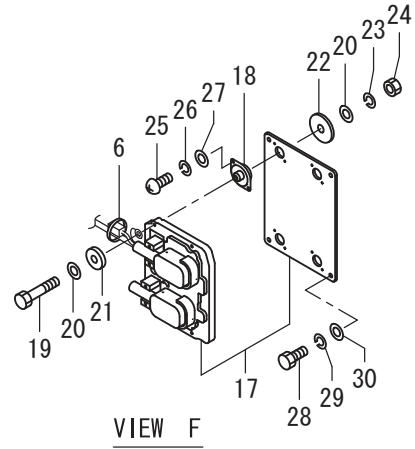
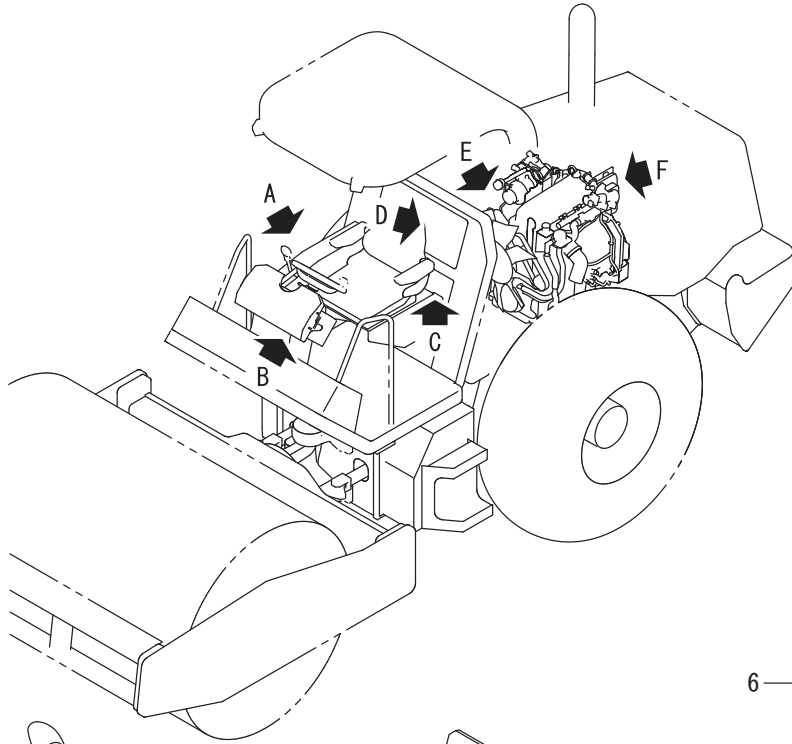
記号 Key No.	部品番号 Parts No.	部品名称	Parts Name	数量 Q'ty	備考 Remarks
1	2898-00107-0	バンド	BAND	16	
2	2100-12020-1	ボルト	BOLT	1	
3	2170-12025-0	ワッシャ	WASHER	1	
4	2416-19013-2	クランプ	CLAMP	1	
5	2100-12020-1	ボルト	BOLT	1	
6	2170-12025-0	ワッシャ	WASHER	1	
7	4033-53018-0	ハーネス	HARNESS	1	MAF SEBAOR
8	2100-12050-1	ボルト	BOLT	1	
9	2170-12025-0	ワッシャ	WASHER	1	
10	2416-34013-2	クランプ	CLAMP	1	
11	3931-02171-0	スペーサ	SPACER	1	
12	2416-10011-2	クランプ	CLAMP	19	
13	2100-10016-1	ボルト	BOLT	28	
14	2170-10020-0	ワッシャ	WASHER	28	
15	2416-24011-2	クランプ	CLAMP	4	
16	2416-28011-2	クランプ	CLAMP	6	
17	2100-08016-1	ボルト	BOLT	3	
18	2170-08020-1	ワッシャ	WASHER	3	
19	2171-08020-0	スプリングワッシャ	SPRING WASHER	3	
20	2100-10020-1	ボルト	BOLT	7	
21	2170-10020-0	ワッシャ	WASHER	7	
22	2416-20011-2	クランプ	CLAMP	8	
23	2416-30011-2	クランプ	CLAMP	2	
24	2416-22011-2	クランプ	CLAMP	3	
25	2416-34011-2	クランプ	CLAMP	6	
26	2100-08020-1	ボルト	BOLT	1	
27	2170-08020-1	ワッシャ	WASHER	1	
28	2171-08020-0	スプリングワッシャ	SPRING WASHER	1	
29	2100-10016-1	ボルト	BOLT	6	
30	2170-10020-0	ワッシャ	WASHER	6	
31	1421-09043-0	ハーネス	HARNESS	1	F/R LEVER
32	2120-06050-0	ナット	NUT	1	
33	2170-06016-0	ワッシャ	WASHER	1	
34	2171-06015-0	スプリングワッシャ	SPRING WASHER	1	
35	4915-00000-0	ターミナルカバー	TERMINAL COVER	1	
36	4919-16000-0	ハーネス	HARNESS	1	ENGINE INC.35
37	3416-01101-0	ホルダ	HOLDER	3	
38	2100-08016-1	ボルト	BOLT	3	
39	2170-08016-0	ワッシャ	WASHER	3	

記号 Key No.	部品番号 Parts No.	部品名称	Parts Name	数量 Q'ty	備考 Remarks
40	2171-08020-0	スプリングワッシャ	SPRING WASHER	3	
41	1411-09029-0	ハーネス	HARNESS	1	SPEED CHG. SOL.
42	2416-18011-2	クランプ	CLAMP	1	
43	4919-23000-0	ハーネス	HARNESS	1	ENGINE
44	4909-55003-0	ヒューズ	FUSE	1	10A
45	4905-51002-0	ヒューズ	FUSE	1	30A
46	2416-14011-2	クランプ	CLAMP	4	
47	4919-17000-0	ハーネス	HARNESS	1	SCR
48	4915-00000-0	ターミナルカバー	TERMINAL COVER	5	
49	2891-00002-5	ターミナルカバー	TERMINAL COVER	6	
50	2170-06016-0	ワッシャ	WASHER	4	
51	2171-06015-0	スプリングワッシャ	SPRING WASHER	4	
52	3120-10018-0	ナット	NUT	4	
53	4913-60000-0	ダンパ	DAMPER	2	
54	4031-84005-0	スターターリレー	STARTER RELAY	1	24V
55	4919-15000-0	ハーネス	HARNESS	1	DIAGNOSTIC
56	4912-13000-0	ヒューズ	FUSE	2	75A
57	4911-34000-0	ヒューズ	FUSE	2	65A
58	2100-06012-1	ボルト	BOLT	2	
59	2171-06015-0	スプリングワッシャ	SPRING WASHER	2	
60	2170-06016-0	ワッシャ	WASHER	2	
61	1416-09080-0	ホルダ	HOLDER	1	
62	2100-06008-1	ボルト	BOLT	1	
63	2171-06015-0	スプリングワッシャ	SPRING WASHER	1	
64	2170-06016-0	ワッシャ	WASHER	1	
65	4919-14000-0	ハーネス	HARNESS	1	BATTERY RELAY INC.44.45.48.49.56.57
66	4912-97000-0	ダイオード	DIODE	1	
67	2100-06016-1	ボルト	BOLT	2	
68	2170-06016-0	ワッシャ	WASHER	2	
69	2171-06015-0	スプリングワッシャ	SPRING WASHER	2	
70	1418-09194-0	ホルダ	HOLDER	1	
71	1418-09069-0	ヒューズホルダ	FUSE HOLDER	1	
72	4919-34000-0	ハーネス	HARNESS	1	
73	1418-09201-0	ラバー	RUBBER	1	

メモ ---memo---

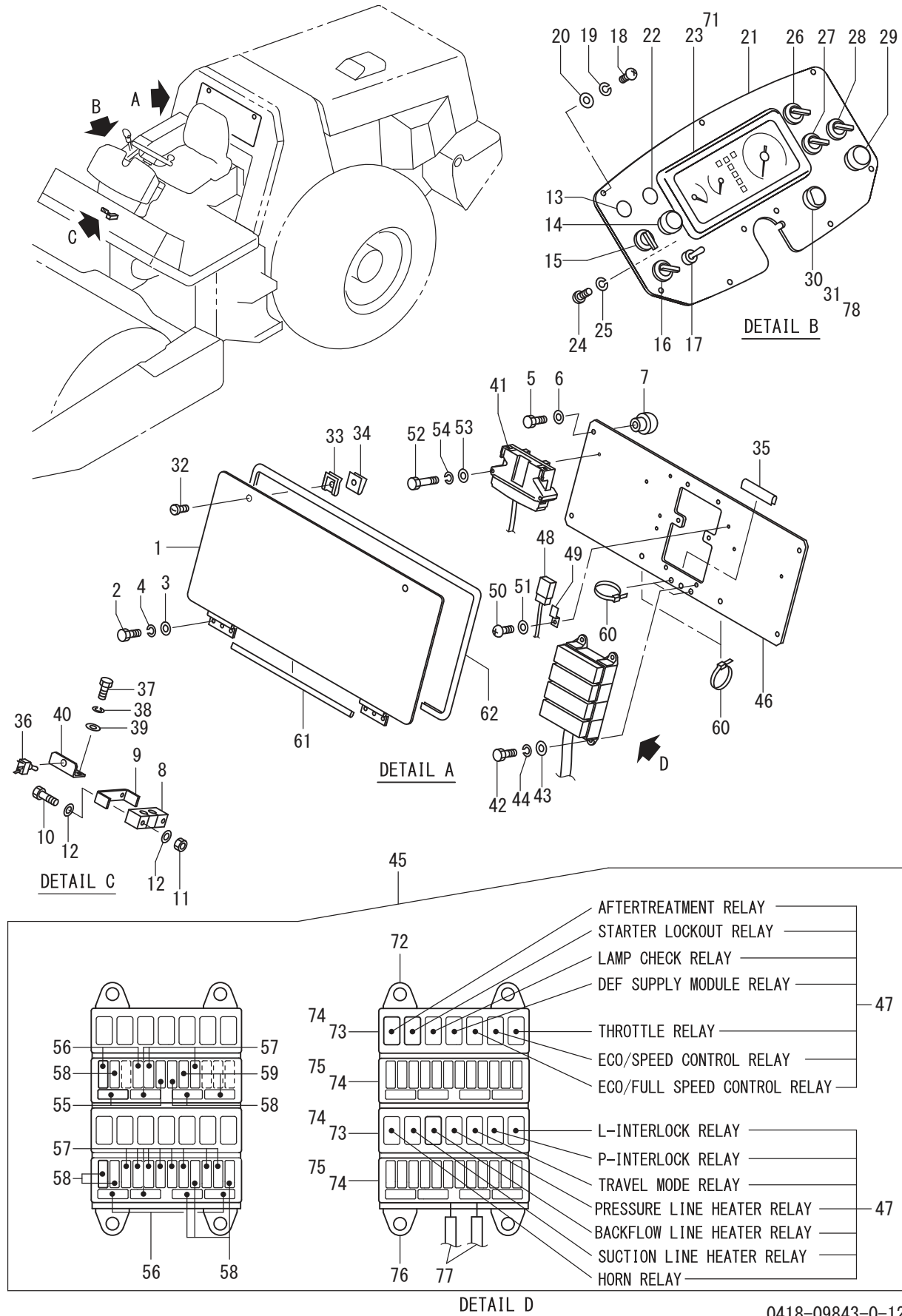
ワイヤハーネス 2

Wiring Harness 2



記号 Key No.	部品番号 Parts No.	部品名称	Parts Name	数量 Q'ty	備考 Remarks
1	4919-18000-0	ハーネス	HARNESS	1	PANEL SUB
2	4916-23000-0	ハーネス	HARNESS	1	STARTER KEY SW.
3	4919-19000-0	ハーネス	HARNESS	1	PANEL INC.4
4	4917-16000-0	プラグ	PLUG	3	
5	4919-22000-0	ハーネス	HARNESS	1	REGEN. SW.
6	2898-00107-0	バンド	BAND	11	
7	2898-00103-0	バンド	BAND	5	
8	4919-12000-0	ハーネス	HARNESS	1	FUSE AND RELAY
9	1418-09034-0	コネクタ	CONNECTOR	1	
10	1412-09075-0	コネクタ	CONNECTOR	2	
11	1418-09052-0	ホルダ	HOLDER	1	
12	1418-09067-0	ホルダ	HOLDER	1	
13	1418-09056-0	コネクタ	CONNECTOR	1	
14	2100-08020-1	ボルト	BOLT	4	
15	2171-08020-0	スプリングワッシャ	SPRING WASHER	4	
16	2170-08016-0	ワッシャ	WASHER	4	
17	1418-09192-0	ブラケット	BRACKET	1	
18	4424-81000-0	ダンパ	DAMPER	4	
19	2100-06070-1	ボルト	BOLT	4	
20	2170-06016-0	ワッシャ	WASHER	8	
21	1568-01025-0	カラー	COLLAR	4	
22	1418-09131-0	ワッシャ	WASHER	4	
23	2171-06015-0	スプリングワッシャ	SPRING WASHER	4	
24	2120-06050-0	ナット	NUT	4	
25	2182-04010-2	ナベコネジ	SCREW	8	
26	2171-04010-0	スプリングワッシャ	SPRING WASHER	8	
27	2170-04008-0	ワッシャ	WASHER	8	
28	2100-10020-1	ボルト	BOLT	4	
29	2171-10025-0	スプリングワッシャ	SPRING WASHER	4	
30	2170-10020-0	ワッシャ	WASHER	4	
31	4913-38000-0	ターミナル	TERMINAL	1	
32	4913-31000-0	キャップ	CAP	1	
33	1039-92176-0	ターミナル	TERMINAL	1	
34	4913-30000-0	キャップ	CAP	1	
35	1447-09002-0	コネクタ	CONNECTOR	1	

電装品関係 (パネル) Electrical Equipment (Panel)



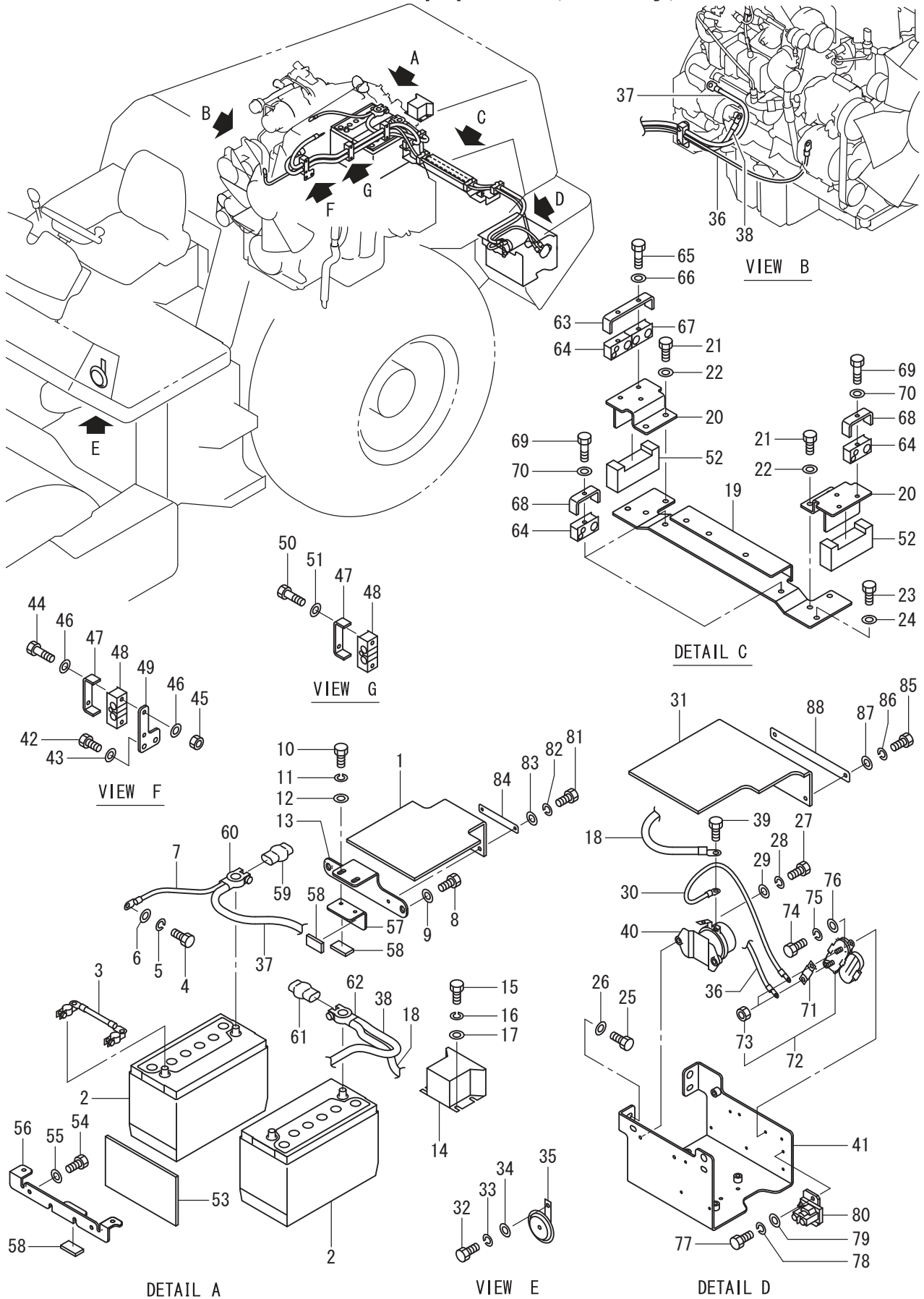
09電装品関係(パネル)
3SV56 10101~ 19999

記号 Key No.	部品番号 Parts No.	部品名称	Parts Name	数量 Q'ty	備考 Remarks
1	1418-09045-0	カバー	COVER	1	
2	2100-06020-1	ボルト	BOLT	4	
3	2170-06016-0	ワッシャ	WASHER	4	
4	2171-06015-0	スプリングワッシャ	SPRING WASHER	4	
5	2100-08030-1	ボルト	BOLT	4	
6	2170-08016-0	ワッシャ	WASHER	4	
7	4701-38000-0	ホウシゴム	DAMPER	4	
8	1418-09039-1	クランプ	CLAMP	1	
9	3934-12130-0	クランプ	CLAMP	1	
10	2100-10080-1	ボルト	BOLT	2	
11	2120-10080-0	ナット	NUT	2	
12	2170-10020-0	ワッシャ	WASHER	4	
13	4710-37000-0	プラグ	PLUG	1	
14	4917-27000-0	スイッチ	SWITCH	1	Manual Regen.
15	2828-01002-2	スイッチ	SWITCH	1	VIB. Low/Hi
16	2828-00002-1	スイッチ	SWITCH	1	VIB. Change
17	2822-01001-0	トグルスイッチ	TOGGLE SWITCH	1	Disable Regen.
18	3180-20029-0	コネジ	SCREW	9	
19	3171-01009-0	スプリングワッシャ	SPRING WASHER	9	
20	3171-93037-0	ワッシャ	WASHER	9	
21	1418-09174-0	パネル	PANEL	1	
22	4710-37000-0	プラグ	PLUG	1	
23	4917-77000-1	メータ	COMBINATION METER	1	INC.71
24	2182-05008-2	ナベコネジ	SCREW	4	
25	2171-05013-0	スプリングワッシャ	SPRING WASHER	4	
26	2828-00004-2	スイッチ	SWITCH	1	Traction Control
27	2828-01004-2	スイッチ	SWITCH	1	Travel Mode
28	2828-01004-2	スイッチ	SWITCH	1	Throttle
29	2826-11111-2	スイッチ	SWITCH	1	Parking
30	2820-00003-1	スイッチ	SWITCH	1	Starter INC.78
31	3932-00008-0	シム	SHIM	1	
32	4916-26000-0	スタット	STUD	2	
33	4717-97002-0	リテーナ	RETAINER	2	
34	4717-97000-0	レセプタクル	RECEPTACLE	2	
35	1418-09059-0	プロテクタ	PROTECTOR	1	
36	2822-01001-0	トグルスイッチ	TOGGLE SWITCH	1	
37	2100-08016-1	ボルト	BOLT	2	
38	2171-08020-0	スプリングワッシャ	SPRING WASHER	2	
39	2170-08016-0	ワッシャ	WASHER	2	

記号 Key No.	部品番号 Parts No.	部品名称	Parts Name	数量 Q'ty	備考 Remarks
40	1404-09099-0	ブラケット	BRACKET	1	
41	4916-12000-3	コントローラ	CONTROLLER	1	
42	2100-08025-1	ボルト	BOLT	4	
43	2170-08016-0	ワッシャ	WASHER	4	
44	2171-08020-0	スプリングワッシャ	SPRING WASHER	4	
45	4919-13000-0	ヒューズリレーボックス	FUSE_RELAY BOX ASS\	1	INC.47.55-59.72-77
46	1418-09032-0	パネル	PANEL	1	
47	4915-26000-0	リレー	RELAY	14	
48	4913-90000-0	ダイオードユニット	DIODE UNIT	1	
49	3416-01089-0	ブラケット	BRACKET	1	
50	2182-06008-2	コネジ	SCREW	1	
51	2170-06016-0	ワッシャ	WASHER	1	
52	2100-06060-1	ボルト	BOLT	2	
53	2170-06016-0	ワッシャ	WASHER	2	
54	2171-06015-0	スプリングワッシャ	SPRING WASHER	2	
55	4909-55003-0	ヒューズ	FUSE	2	10A
56	4911-30001-0	ヒューズ	FUSE	4	5A
57	4905-51001-0	ヒューズ	FUSE	12	15A
58	4909-77000-0	ヒューズボックス	FUSE BOX	8	20A
59	4917-75000-0	ヒューズ	FUSE	2	7.5A
60	2898-00107-0	バンド	BAND	4	
61	1418-09015-0	シール	SEAL	1	
62	1418-09046-0	シール	SEAL	1	
71	4917-77001-0	ケース	CASE	1	
72	4916-40003-0	ブラケット	BRACKET	2	
73	4916-40001-0	リレーボックス	RELAY BOX	2	
74	4916-40005-0	カバー	COVER	4	
75	4916-40002-0	ヒューズボックス	FUSE BOX	2	
76	4916-40004-0	ブラケット	BRACKET	2	
77	4919-12000-0	ハーネス	HARNESS	1	
78	2820-00003-0	キー	KEY	1	

メモ ---memo---

電装品関係 (バッテリー) Electrical Equipment (Battery)



10電装品関係(バッテリー)
3SV56 10101~ 19999

記号 Key No.	部品番号 Parts No.	部品名称	Parts Name	数量 Q'ty	備考 Remarks
1	1418-09195-0	ラバー	RUBBER	1	
2	4912-12000-0	バッテリー	BATTERY	2	
3	1418-09181-0	コード	CORD	1	
4	2100-08016-1	ボルト	BOLT	1	
5	2171-08020-0	スプリングワッシャ	SPRING WASHER	1	
6	2170-08016-0	ワッシャ	WASHER	1	
7	1418-09178-0	コード	CORD	1	
8	2100-10020-1	ボルト	BOLT	2	
9	2170-10030-1	ワッシャ	WASHER	2	
10	2100-08020-1	ボルト	BOLT	2	
11	2171-08020-0	スプリングワッシャ	SPRING WASHER	2	
12	2170-08020-1	ワッシャ	WASHER	2	
13	1418-09193-0	ブラケット	BRACKET	1	
14	4911-38000-0	ブザー	BUZZER	1	
15	2100-08016-1	ボルト	BOLT	4	
16	2171-08020-0	スプリングワッシャ	SPRING WASHER	4	
17	2170-08016-0	ワッシャ	WASHER	4	
18	1418-09180-0	コード	CORD	1	
19	1418-09185-0	ブラケット	BRACKET	1	
20	1418-09200-0	ブラケット	BRACKET	2	
21	2100-10025-1	ボルト	BOLT	4	
22	2170-10020-0	ワッシャ	WASHER	4	
23	2100-10020-1	ボルト	BOLT	2	
24	2170-10020-0	ワッシャ	WASHER	2	
25	2100-10020-1	ボルト	BOLT	4	
26	2170-10030-1	ワッシャ	WASHER	4	
27	2100-08020-1	ボルト	BOLT	2	
28	2171-08020-0	スプリングワッシャ	SPRING WASHER	2	
29	2170-08016-0	ワッシャ	WASHER	2	
30	1418-09175-0	コード	CORD	1	
31	1418-09196-0	ラバー	RUBBER	1	
32	2100-08016-1	ボルト	BOLT	1	
33	2171-08020-0	スプリングワッシャ	SPRING WASHER	1	
34	2170-08016-0	ワッシャ	WASHER	1	
35	4912-05000-0	ホーン	HORN	1	
36	1418-09177-0	コード	CORD	1	
37	1418-09176-0	コード	CORD	1	
38	1418-09179-0	コード	CORD	1	
39	2100-08025-1	ボルト	BOLT	2	

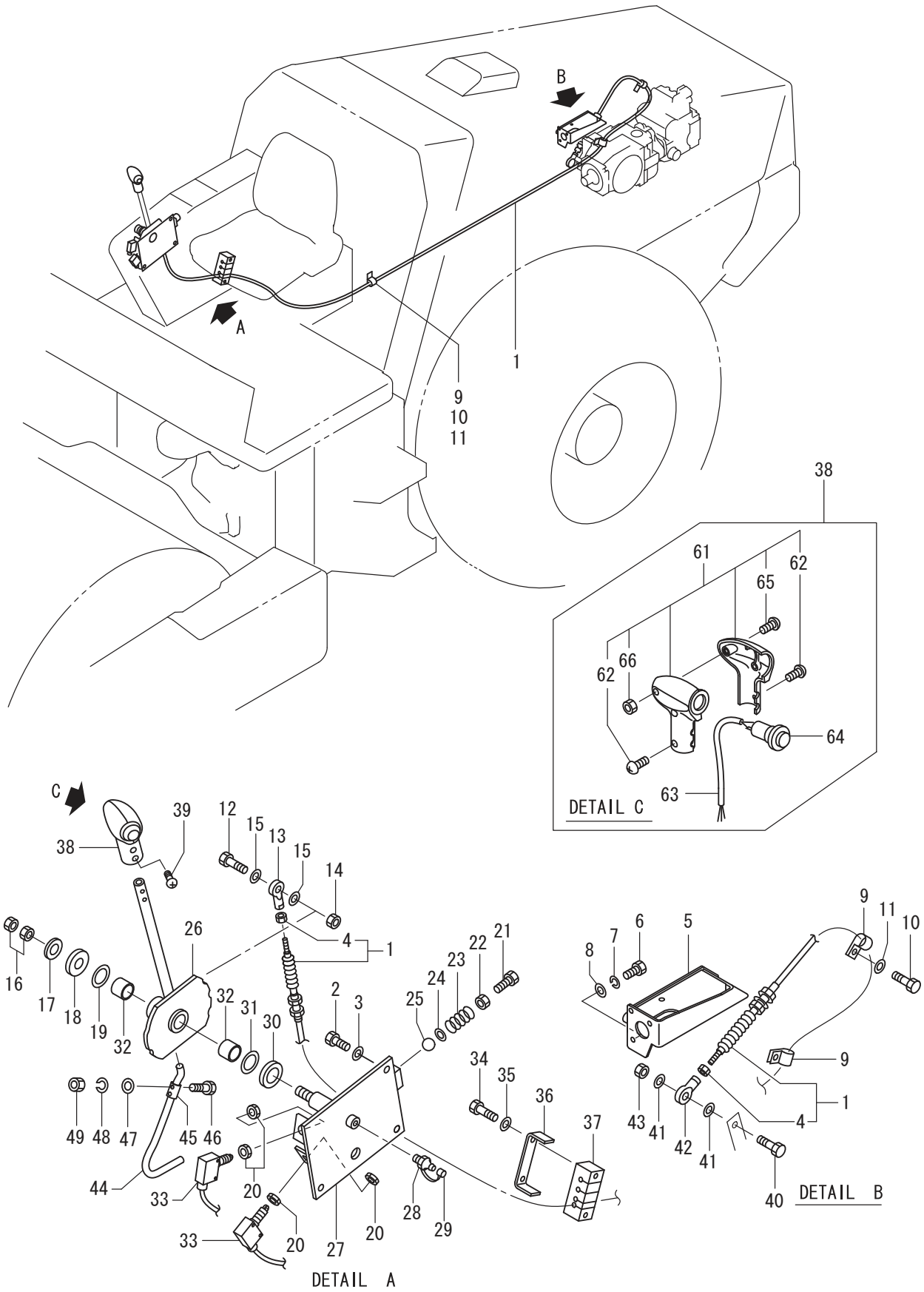
10電装品関係(バッテリー)
3SV56 10101~ 19999

記号 Key No.	部品番号 Parts No.	部品名称	Parts Name	数量 Q'ty	備考 Remarks
40	2891-24005-9	バッテリーリレー	BATTERY RELAY	1	
41	1418-09184-0	ブラケット	BRACKET	1	
42	2100-10025-1	ボルト	BOLT	2	
43	2170-10020-0	ワッシャ	WASHER	2	
44	2100-10060-1	ボルト	BOLT	2	
45	2120-10080-0	ナット	NUT	2	
46	2170-10020-0	ワッシャ	WASHER	4	
47	3934-12151-0	クランプ	CLAMP	3	
48	1418-09140-0	クランプ	CLAMP	3	
49	1418-09136-0	ブラケット	BRACKET	1	
50	2100-10050-1	ボルト	BOLT	4	
51	2170-10020-0	ワッシャ	WASHER	4	
52	1418-09199-0	フォーム	FOAM	2	
53	1418-09121-0	ラバー	RUBBER	1	
54	2100-10020-1	ボルト	BOLT	2	
55	2170-10030-1	ワッシャ	WASHER	2	
56	1418-09188-0	ブラケット	BRACKET	1	
57	1418-09183-0	ブラケット	BRACKET	1	
58	1418-09182-0	ラバー	RUBBER	3	
59	4916-60000-0	ターミナルカバー	TERMINAL COVER	1	BLACK
60	4916-58000-0	ターミナル	TERMINAL	1	(-)
61	4916-59000-0	ターミナルカバー	TERMINAL COVER	1	RED
62	4916-57000-0	ターミナル	TERMINAL	1	(+)
63	3934-12154-0	クランプ	CLAMP	1	
64	1418-09139-0	クランプ	CLAMP	4	
65	2100-10060-1	ボルト	BOLT	2	
66	2170-10020-0	ワッシャ	WASHER	2	
67	1418-09141-0	クランプ	CLAMP	1	
68	3934-11073-0	クランプ	CLAMP	3	
69	2100-10060-1	ボルト	BOLT	3	
70	2170-10020-0	ワッシャ	WASHER	3	
71	4916-82000-0	ヒューズ	FUSE	2	
72	4916-54000-0	ヒューズホルダ	FUSE HOLDER	2	INC.73
73	2120-08065-0	ナット	NUT	4	
74	2100-06016-1	ボルト	BOLT	4	
75	2171-06015-0	スプリングワッシャ	SPRING WASHER	4	
76	2170-06016-0	ワッシャ	WASHER	4	
77	2100-06016-1	ボルト	BOLT	2	
78	2171-06015-0	スプリングワッシャ	SPRING WASHER	2	

10電装品関係(バッテリー)
3SV56 10101~ 19999

記号 Key No.	部品番号 Parts No.	部品名称	Parts Name	数量 Q'ty	備考 Remarks
79	2170-06016-0	ワッシャ	WASHER	2	
80	4916-83000-0	リレー	RELAY	1	
81	2100-08020-1	ホルト	BOLT	2	
82	2171-08020-0	スプリングワッシャ	SPRING WASHER	2	
83	2170-08016-0	ワッシャ	WASHER	2	
84	1418-09198-0	プレート	PLATE	1	
85	2100-08020-1	ホルト	BOLT	2	
86	2171-08020-0	スプリングワッシャ	SPRING WASHER	2	
87	2170-08016-0	ワッシャ	WASHER	2	
88	1418-09197-0	プレート	PLATE	1	

コントロール関係（前後進） Control System (Reversing)



記号 Key No.	部品番号 Parts No.	部品名称	Parts Name	数量 Q'ty	備考 Remarks
1	3400-42040-0	ケーブル	CABLE	1	INC.4
2	2100-10020-1	ボルト	BOLT	3	
3	2170-10020-0	ワッシャ	WASHER	3	
4	2120-06050-0	ナット	NUT	2	
5	1418-12024-4	ブラケット	BRACKET	1	
6	2100-08020-1	ボルト	BOLT	2	
7	2171-08025-1	スプリングワッシャ	SPRING WASHER	2	
8	2170-08023-2	ワッシャ	WASHER	2	
9	2416-10011-2	クランプ	CLAMP	3	
10	2100-10016-1	ボルト	BOLT	2	
11	2170-10020-0	ワッシャ	WASHER	2	
12	2100-06030-1	ボルト	BOLT	1	
13	2405-06030-0	ロッドエンド	ROD END	1	
14	3120-00070-0	ナット	NUT	1	
15	2170-06016-0	ワッシャ	WASHER	2	
16	2120-12100-0	ナット	NUT	2	
17	2170-12030-1	ワッシャ	WASHER	1	
18	2170-22060-2	ワッシャ	WASHER	1	
19	1400-12037-0	ワッシャ	WASHER	1	
20	3120-01136-0	ナット	NUT	4	
21	2100-16030-1	ボルト	BOLT	1	
22	2120-16130-0	ナット	NUT	1	
23	3910-21001-0	スプリング	SPRING	1	
24	2170-06016-0	ワッシャ	WASHER	1	
25	2598-18000-0	スチールボール	STEEL BALL	1	
26	1418-12017-2	レバー	LEVER	1	
27	1418-12018-1	ブラケット	BRACKET	1	
28	2472-01001-0	グリースニップル	GREASE NIPPLE	1	
29	4703-14000-0	キャップ	CAP	1	
30	2170-22060-2	ワッシャ	WASHER	1	
31	1400-12037-0	ワッシャ	WASHER	1	
32	2580-22015-1	ブッシュ	BUSH	2	
33	3823-10011-0	マイクロスイッチ	MICRO SWITCH	2	
34	2100-10070-1	ボルト	BOLT	2	
35	2170-10020-0	ワッシャ	WASHER	2	
36	3934-12130-0	クランプ	CLAMP	1	
37	1418-12019-1	クランプ	CLAMP	1	
38	0539-12001-1	グリップ	GRIP	1	INC.61-66
39	3180-20023-0	コネジ	SCREW	2	

11コントロール関係(前後進)

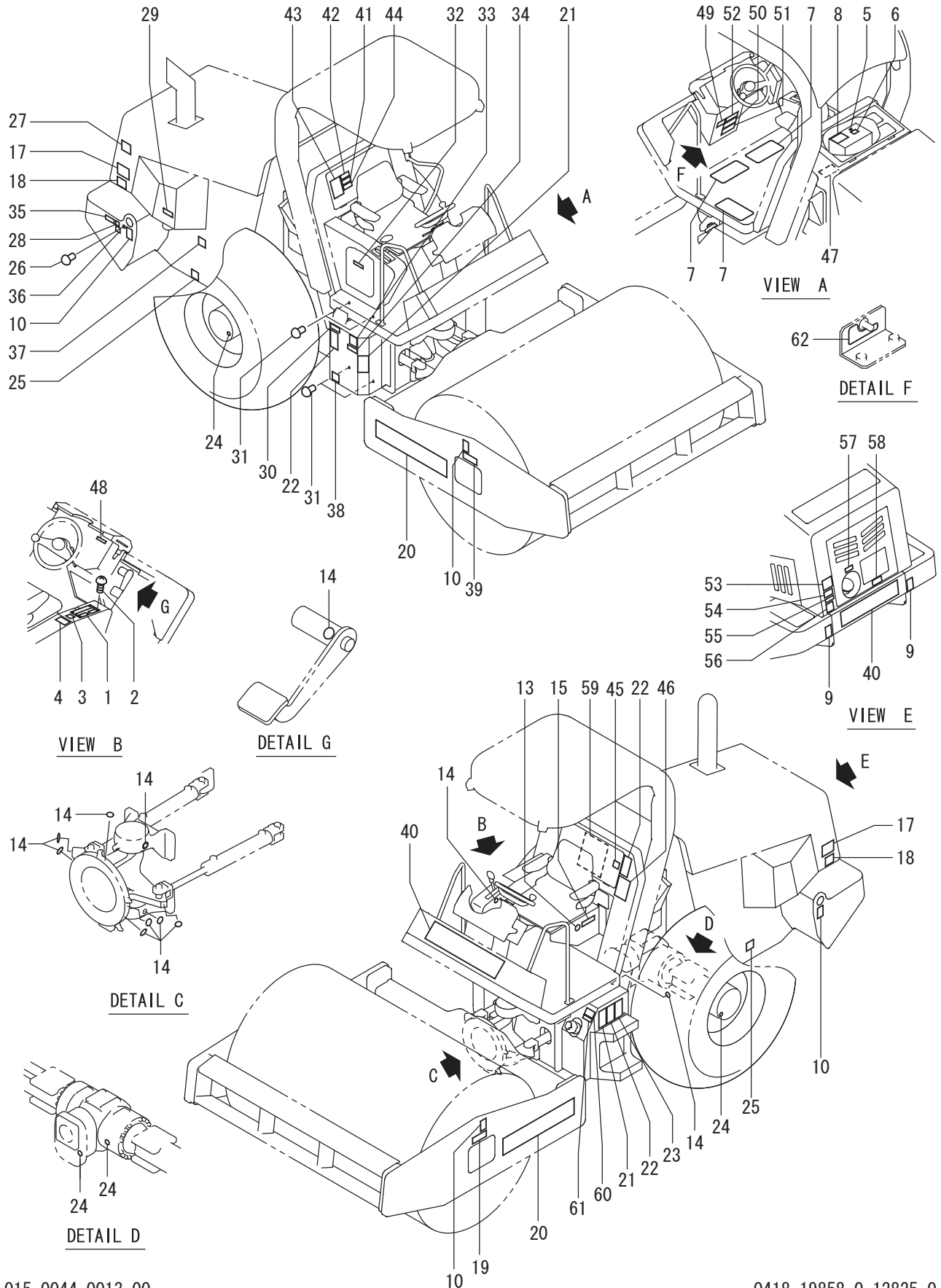
3SV56 10101~ 19999

記号 Key No.	部品番号 Parts No.	部品名称	Parts Name	数量 Q'ty	備考 Remarks
40	2100-06030-1	ボルト	BOLT	1	
41	2170-06016-0	ワッシャ	WASHER	2	
42	2405-06030-0	ロッドエンド	ROD END	1	
43	3120-00070-0	ナット	NUT	1	
44	1418-12043-0	コルゲイトチューブ	CORRUGATED TUBE	1	
45	2416-10011-2	クランプ	CLAMP	1	
46	2100-08020-1	ボルト	BOLT	1	
47	2170-08016-0	ワッシャ	WASHER	2	
48	2171-08020-0	スプリングワッシャ	SPRING WASHER	1	
49	2120-08065-0	ナット	NUT	1	
61	4423-08000-0	グリップ	GRIP	1	INC.62.65.66
62	4423-08005-0	コネジ	SCREW	4	
63	1539-12013-0	ハーネス	HARNESS	1	
64	2826-01016-2	スイッチ	SWITCH	1	
65	4423-08006-0	コネジ	SCREW	1	
66	4423-08007-0	ナット	NUT	1	

メモ ---memo---

銘板 1

Name Plate 1



記号 Key No.	部品番号 Parts No.	部品名称	Parts Name	数量 Q'ty	備考 Remarks
1	1416-19014-0	メイバン	NAME PLATE	1	Reversing Lever
2	3180-20020-0	コネジ	SCREW	4	
3	1418-19005-0	ステッカ	DECAL	1	VIB.SW.
4	1418-19033-0	ステッカ	DECAL	1	Opwration of a VIB.
5	3998-04092-0	ステッカ	DECAL	1	WATER
6	3998-14541-0	ステッカ	DECAL	1	Mixture percentage
7	1704-99007-0	シート	SHEET	3	
8	3998-16696-0	ステッカ	DECAL	1	DANGER:In The Hood
9	3998-10650-0	ステッカ	DECAL	2	Tie Down Point
10	3998-17215-0	ステッカ	DECAL	4	Lift Point
13	3998-06139-0	ステッカ	DECAL	1	Wear Dust Mask
14	3998-04098-0	ステッカ	DECAL	11	GREASE
15	3998-14627-0	ステッカ	DECAL	1	INFLATION PRESSURE
17	3998-19698-0	ステッカ	DECAL	2	ECO MODE
18	3998-16499-0	ステッカ	DECAL	2	WARNING:Open The Food
19	1418-19093-0	ステッカ	DECAL	1	OIL CAPACITY
20	2998-02316-0	ステッカ	DECAL	2	SAKAI
21	3998-19678-0	ステッカ	DECAL	2	WARNING:Pinch Point
22	3998-16701-0	ステッカ	DECAL	3	WARNING:Pinching
23	3998-16724-0	ステッカ	DECAL	1	WARNING:Crushing
24	3998-04109-0	ステッカ	DECAL	4	GEAR OIL
25	3998-10649-0	ステッカ	DECAL	2	Fuel Drain
26	4718-16000-0	プラグ	PLUG	1	
27	3998-16500-0	ステッカ	DECAL	1	WARNING:Toxic Gas・Burn
28	3998-12558-0	ステッカ	DECAL	1	Recycle
29	1418-19108-0	ステッカ	DECAL	1	WARNING:Brace Hood
30	3998-14239-0	ステッカ	DECAL	1	Class Of HYD. Oil
31	4718-16000-0	プラグ	PLUG	4	
32	3998-16626-0	ステッカ	DECAL	1	MANUAL BOX
33	3998-11620-0	ステッカ	DECAL	1	UNLOADER VALVE
34	1418-19107-0	ステッカ	DECAL	1	WARNING:Unloader Valve
35	3998-16559-0	ステッカ	DECAL	1	DANGER・POISON
36	3998-16659-0	ステッカ	DECAL	1	24VOLT
37	3998-10643-0	ステッカ	DECAL	1	ENG. Oil Drain
38	3998-10648-0	ステッカ	DECAL	1	HYD.Oil Drain
39	1402-19002-3	ステッカ	DECAL	1	GEAR OIL
40	2998-02316-0	ステッカ	DECAL	2	SAKAI
41	3998-16507-1	ステッカ	DECAL	1	CAUTION:Grease
42	3998-16510-0	ステッカ	DECAL	1	CAUTION:Oil

記号 Key No.	部品番号 Parts No.	部品名称	Parts Name	数量 Q'ty	備考 Remarks
43	3998-16504-0	ステッカ	DECAL	1	WARNING:How To Operate
44	3998-16468-1	ステッカ	DECAL	1	CAUTION:Parking Brake
45	1418-19013-0	ステッカ	DECAL	1	FUSE & RELAY
46	1418-19104-0	ステッカ	DECAL	1	PARKING BRAKE
47	3998-16680-0	ステッカ	DECAL	1	CAUTION:Manual
48	1418-19041-0	ステッカ	DECAL	1	change speed
49	3998-16646-1	ステッカ	DECAL	1	Read Operation Manual
50	3998-16505-0	ステッカ	DECAL	1	DANGER:Roll Over
51	1411-19036-2	ステッカ	DECAL	1	WARNING:Downhill
52	1418-19024-0	ステッカ	DECAL	1	BRAKE OPERATION
53	3998-16501-0	ステッカ	DECAL	1	DANGER:No Open Flames
54	2998-96001-1	ステッカ	DECAL	1	CAUTION:Fuel Only
55	3998-16672-0	ステッカ	DECAL	1	Ultra Low Sulfur Only
56	3998-14644-0	ステッカ	DECAL	1	Diesel Fuel Mark
57	1418-19105-0	ステッカ	DECAL	1	CAUTION:Prevent Accident
58	1418-19106-0	ステッカ	DECAL	1	WARNING:Unloader Valve
59	1418-19103-0	ステッカ	DECAL	1	FUSE & RELAY BOX
60	1418-19109-0	ステッカ	DECAL	1	CAUTION:DEF Only
61	1418-19110-0	ステッカ	DECAL	1	DEF
62	1421-19006-0	ステッカ	DECAL	1	Diagnostic SW.

メモ ---memo---

銘板 2

Name Plate 2

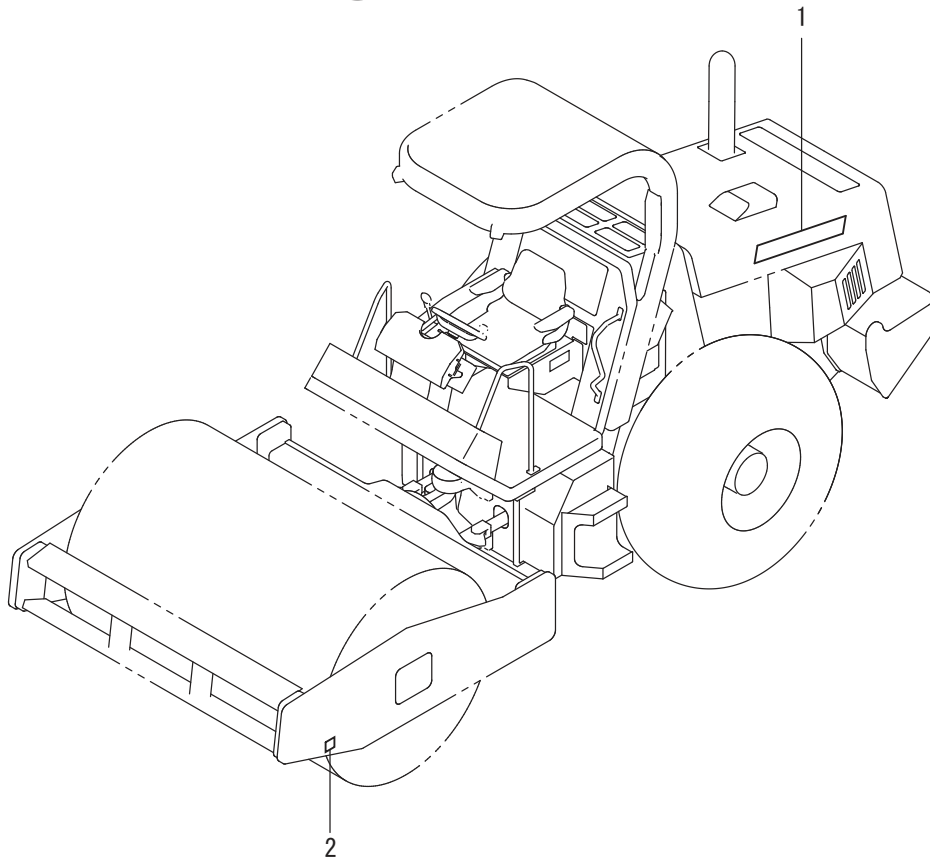
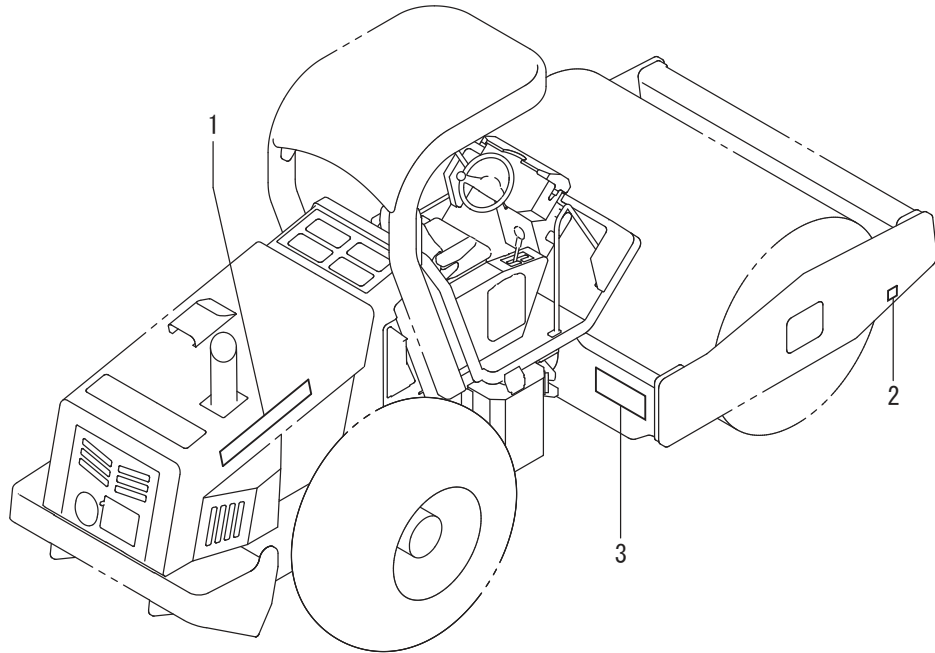
APPLIED MODEL

SV544D

SV544T

SV544TF

SV544DF



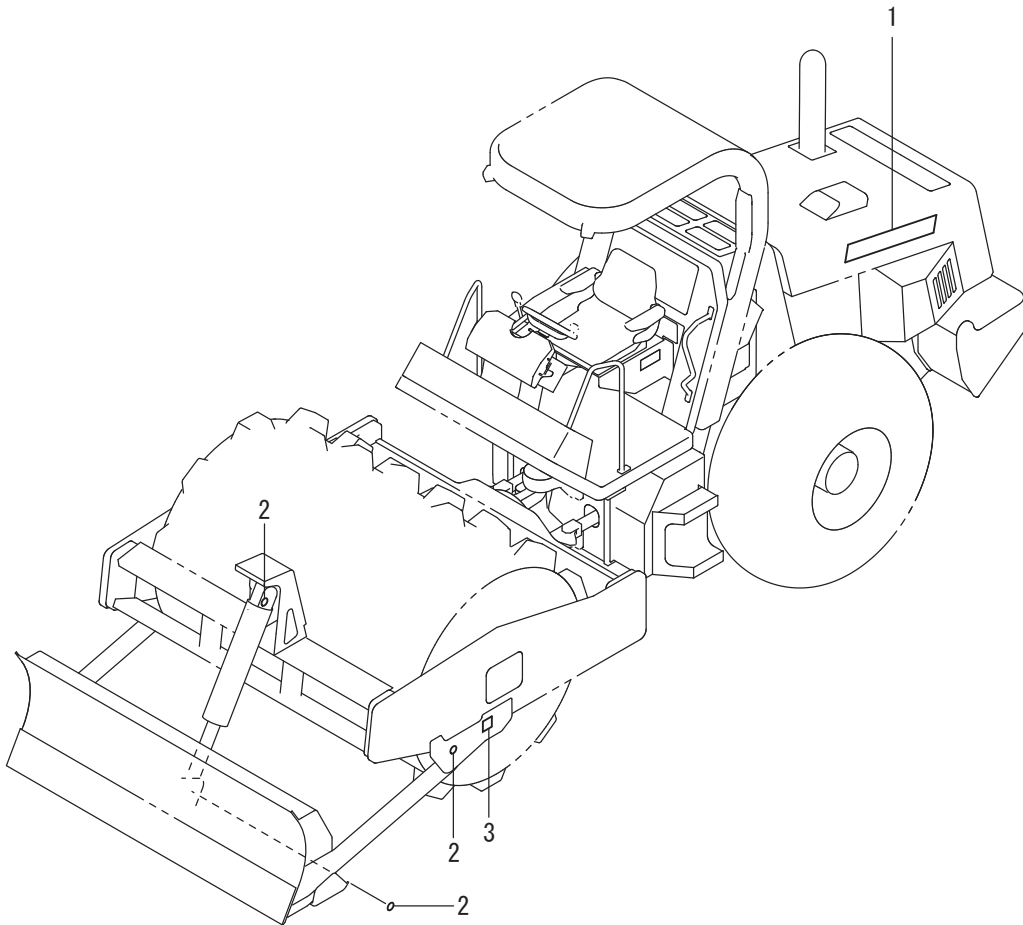
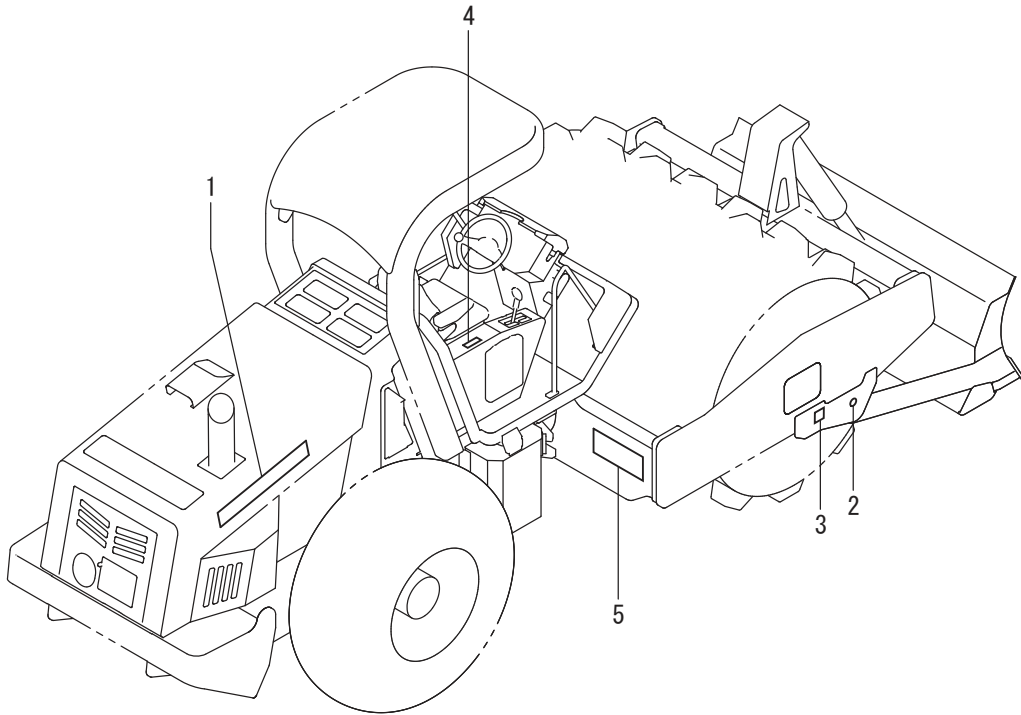
13銘板 2(D_T_TF_DF)
3SV56 10101~ 19999

記号 Key No.	部品番号 Parts No.	部品名称	Parts Name	数量 Q'ty	備考 Remarks
1	1418-19096-0	ステッカ	DECAL	2	SV544D
1	1418-19097-0	ステッカ	DECAL	2	SV544T
1	1418-19098-0	ステッカ	DECAL	2	SV544TF
1	1418-19099-0	ステッカ	DECAL	2	SV544DF
2	3998-10650-0	ステッカ	DECAL	2	Tie Down Point
3	1418-19101-0	ステッカ	DECAL	1	Servicing Chart

銘板 2

Name Plate 2

APPLIED MODEL
SV544TB
SV544FB



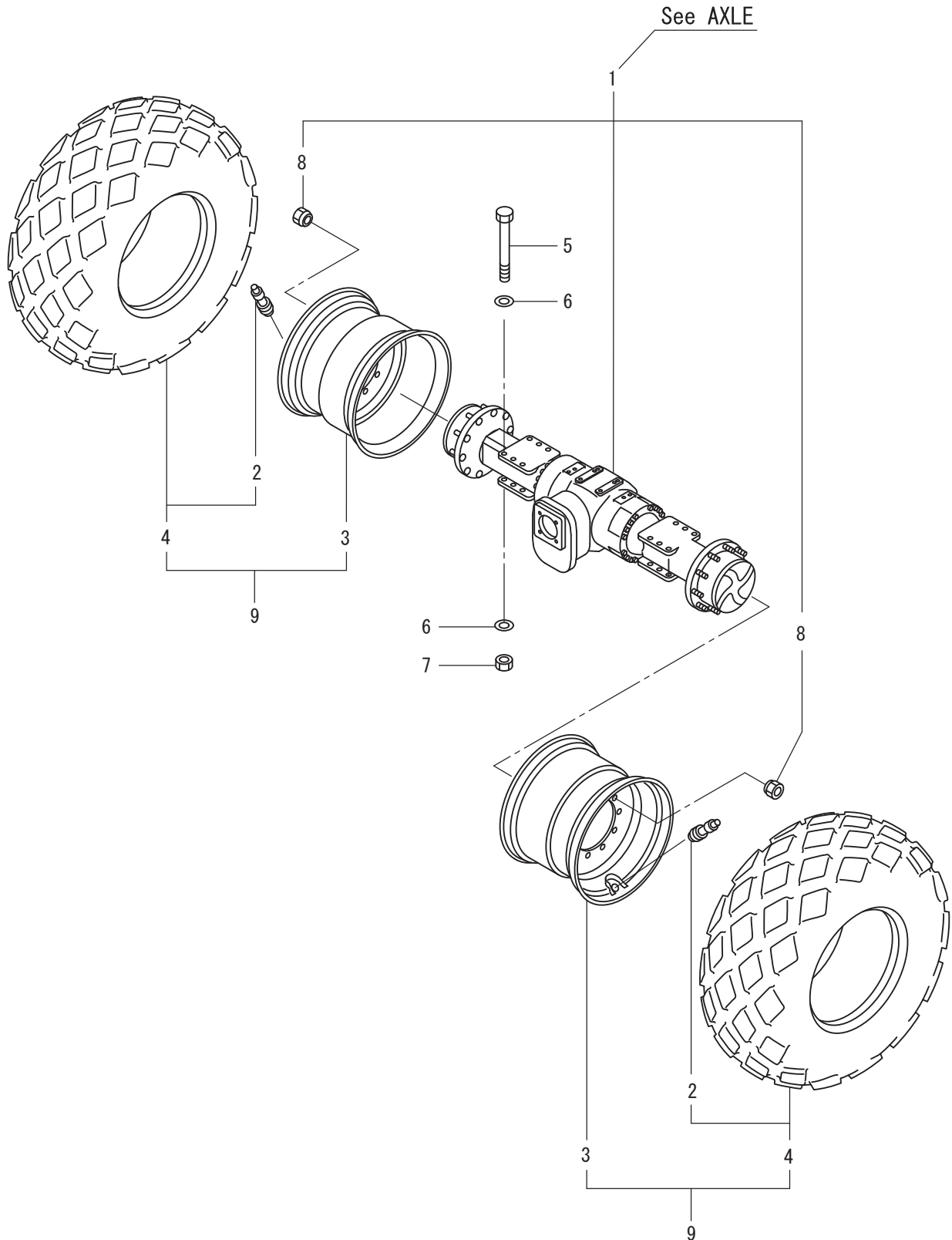
14銘板 2(TB_FB)
3SV56 10101~ 19999

記号 Key No.	部品番号 Parts No.	部品名称	Parts Name	数量 Q'ty	備考 Remarks
1	1418-19100-0	ステッカ	DECAL	2	SV544TB
1	1418-19094-0	ステッカ	DECAL	2	SV544FB
2	3998-04098-0	ステッカ	DECAL	4	GREASE
3	3998-10650-0	ステッカ	DECAL	2	Tie Down Point
4	3998-13355-0	ステッカ	DECAL	1	Leveling Blade
5	1418-19102-0	ステッカ	DECAL	1	Servicing Chart

リヤアクスル Rear Axle

APPLIED MODEL

SV544D

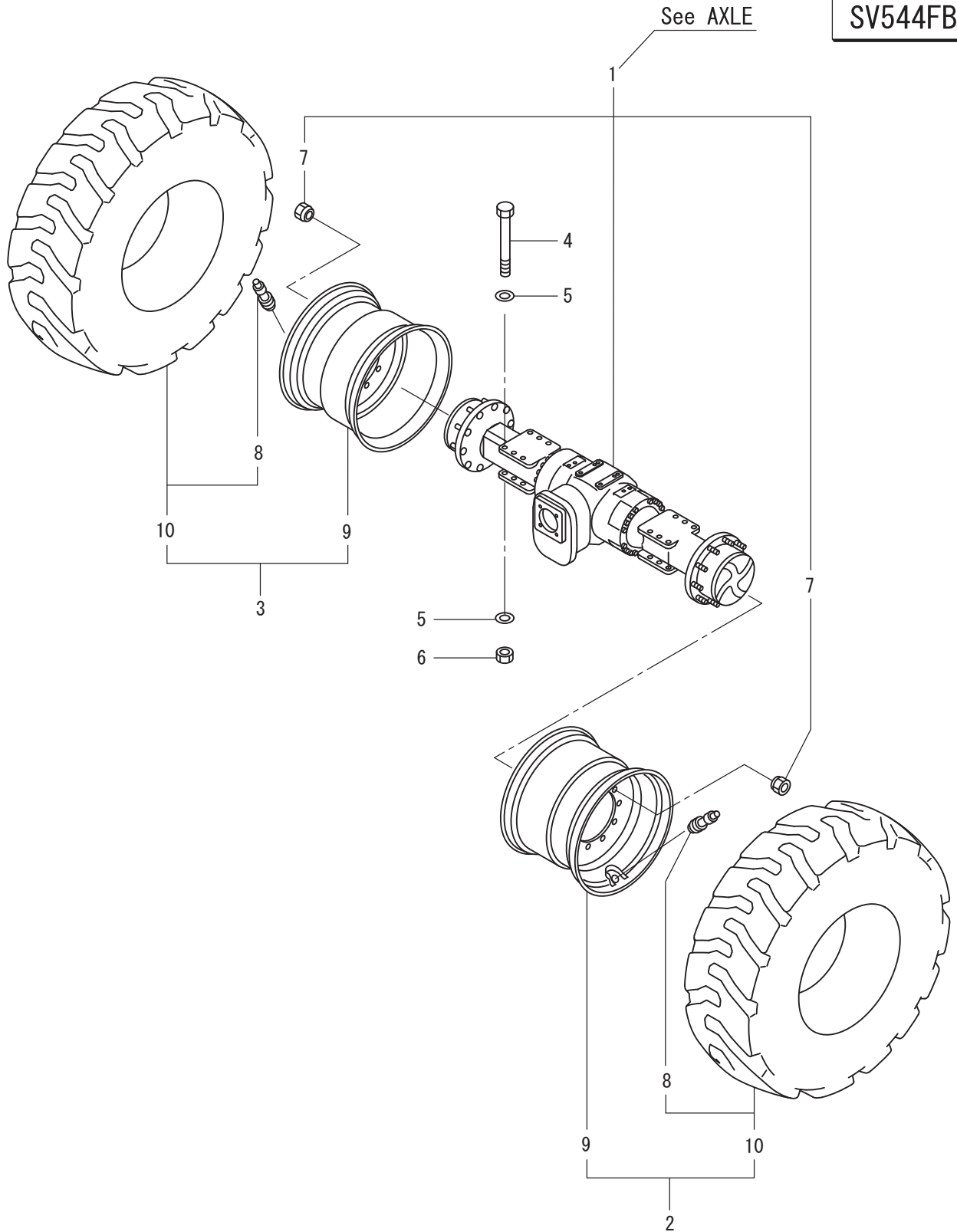


記号 Key No.	部品番号 Parts No.	部品名称	Parts Name	数量 Q'ty	備考 Remarks
1	4418-68000-2	アクスルASSY	AXLE ASSY	1	INC.8
2	4407-61001-0	バルブ	VALVE	2	
3	4418-69000-0	ディスクホイール	DISC WHEEL	2	
4	4415-26000-0	タイヤ	TIRE	2	INC.2
5	1411-27001-0	ボルト	BOLT	8	
6	2170-20060-2	ワッシャ	WASHER	16	
7	2120-20160-2	ナット	NUT	8	
8	4418-68001-0	ナット	NUT	20	
9	4423-31000-0	ホイールASSY	WHEEL ASSY	2	INC.3-4

リヤアクスル Rear Axle

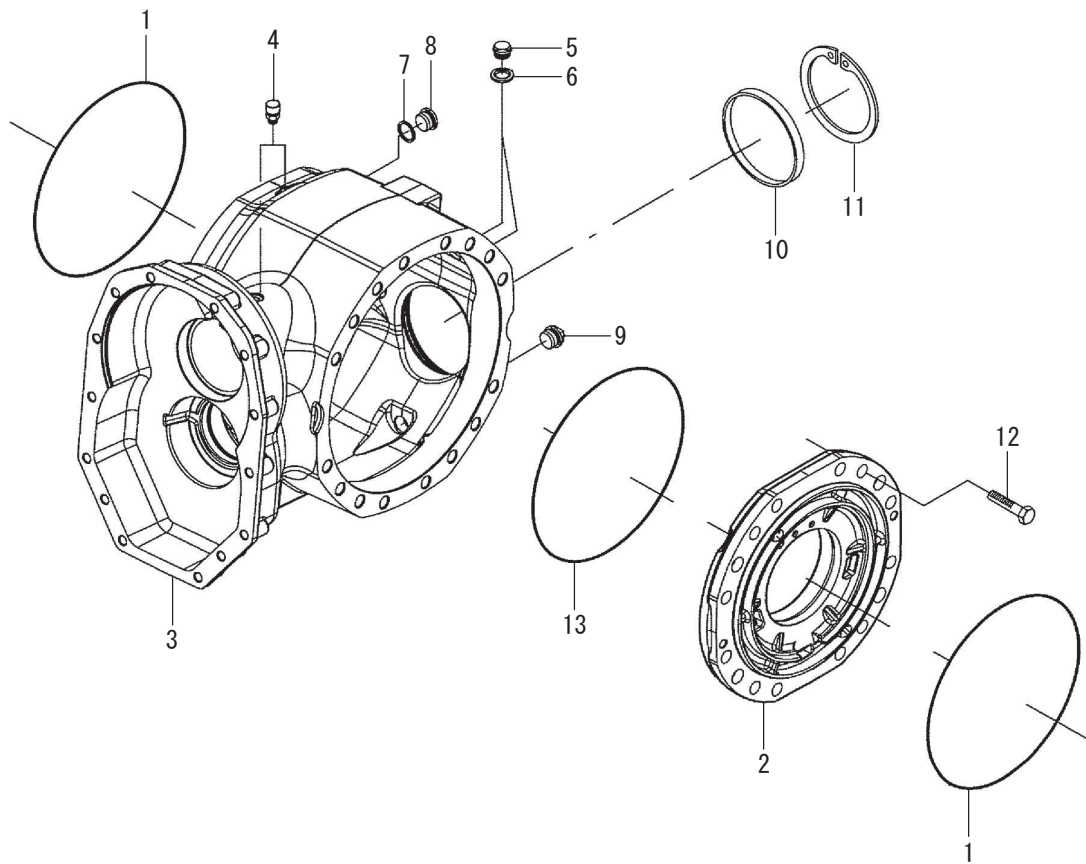
APPLIED MODEL

SV544T
SV544TF
SV544DF
SV544TB
SV544FB



記号 Key No.	部品番号 Parts No.	部品名称	Parts Name	数量 Q'ty	備考 Remarks
1	4418-68000-2	アクスルASSY	AXLE ASSY	1	INC.7
2	0416-27002-0	タイヤホイールASSY	TIRE WHEEL ASSY	1	INC.8-10 L.H.
3	0416-27001-0	タイヤホイールASSY	TIRE WHEEL ASSY	1	INC.8-10 R.H.
4	1411-27001-0	ボルト	BOLT	8	
5	2170-20060-2	ワッシャ	WASHER	16	
6	2120-20160-2	ナット	NUT	8	
7	4418-68001-0	ナット	NUT	20	
8	4407-61001-0	バルブ	VALVE	2	
9	4418-69000-0	ディスクホイール	DISC WHEEL	2	
10	4418-51000-0	タイヤ	TIRE	2	INC.8

Assy(アクスル 1-5 ハウジング)
Assy(Axle 1-5 Housing)

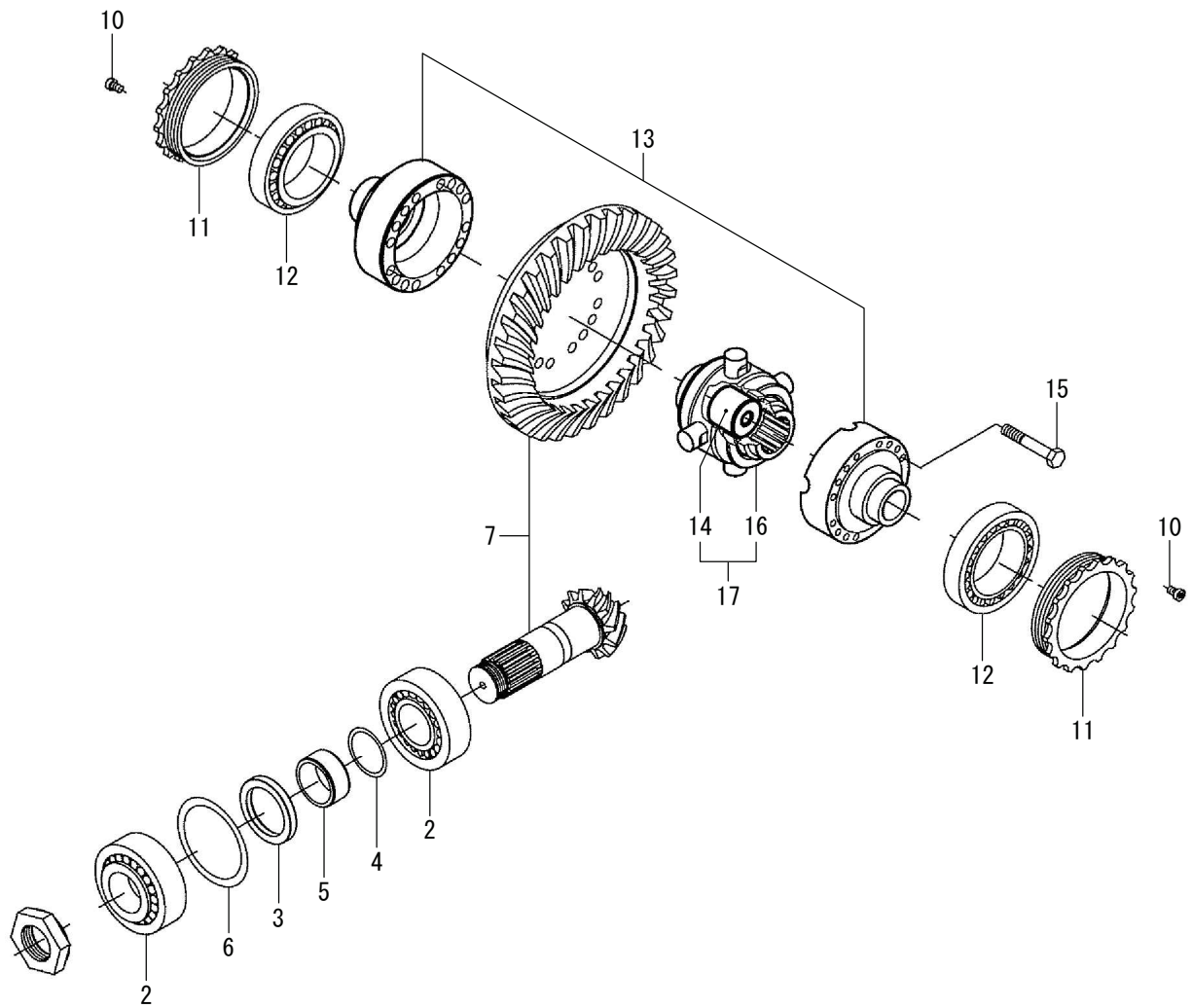


17Assy(アクスル 1-5 ハウジング)

3SV56 10101- 19999

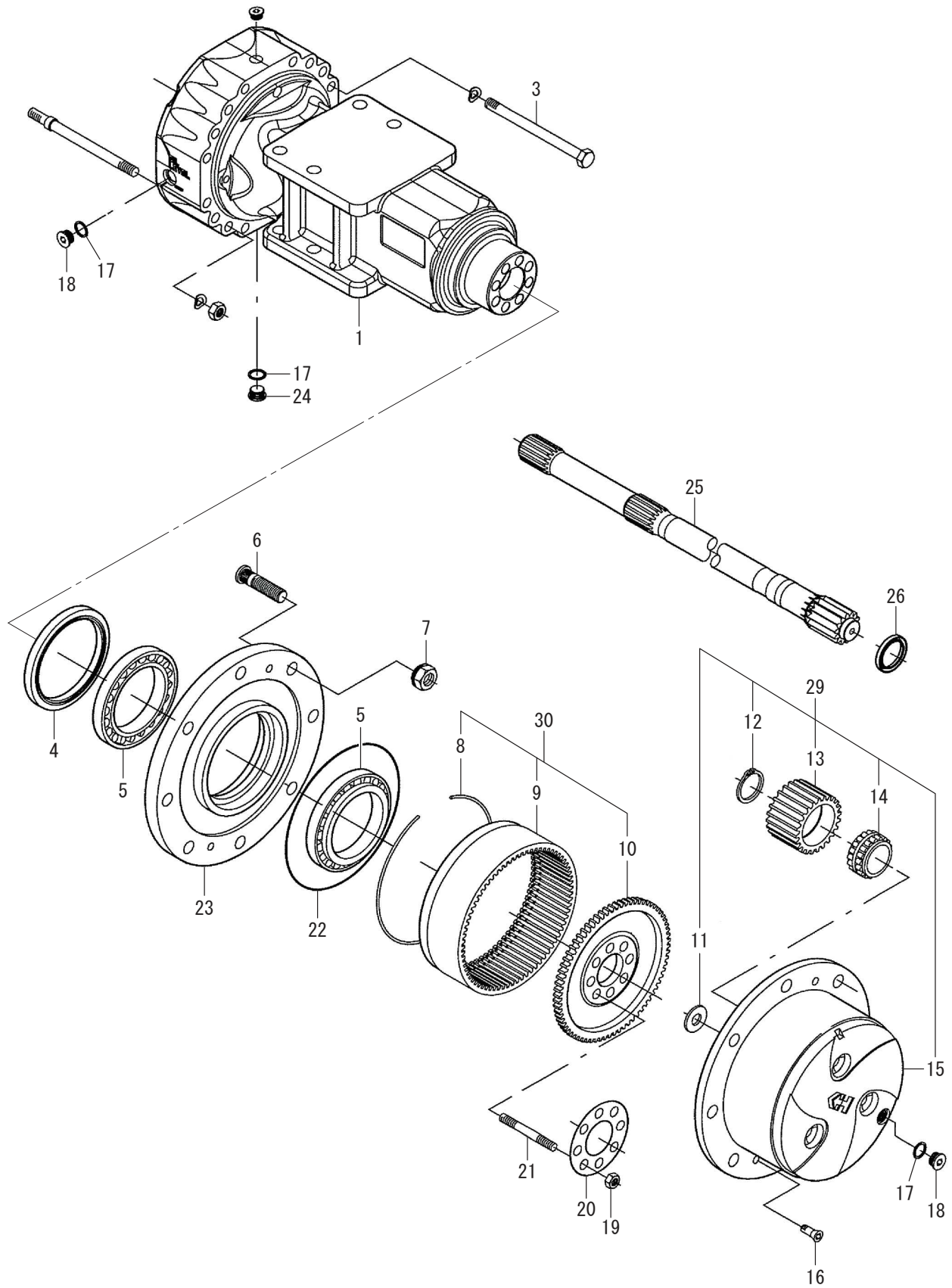
記号 Key No.	部品番号 Parts No.	部品名称	Parts Name	数量 Q'ty	備考 Remarks
1	4418-68003-0	Oリング	O-RING	2	
2	4418-68134-0	カバー	COVER	1	
3	4418-68130-0	ハウジング	HOUSING	1	
4	4418-68135-0	プラグ	PLUG	2	
5	4418-68007-0	ボルト	BOLT	2	
6	4418-68008-0	シールワッシャ	SEAL WASHER	2	
8	4418-68009-0	プラグ	PLUG	1	
9	4418-68056-0	プラグ	PLUG	1	
10	4418-68011-0	プラグ	PLUG	1	
11	4418-68012-0	スナップリング	SNAP RING	1	
12	4418-68131-0	ボルト	BOLT	16	
13	D222-24044-0	Oリング	O-RING	1	

Assy(アクスル 2-5 ディファレンシャル)
Assy(Axle 2-5 Differential)



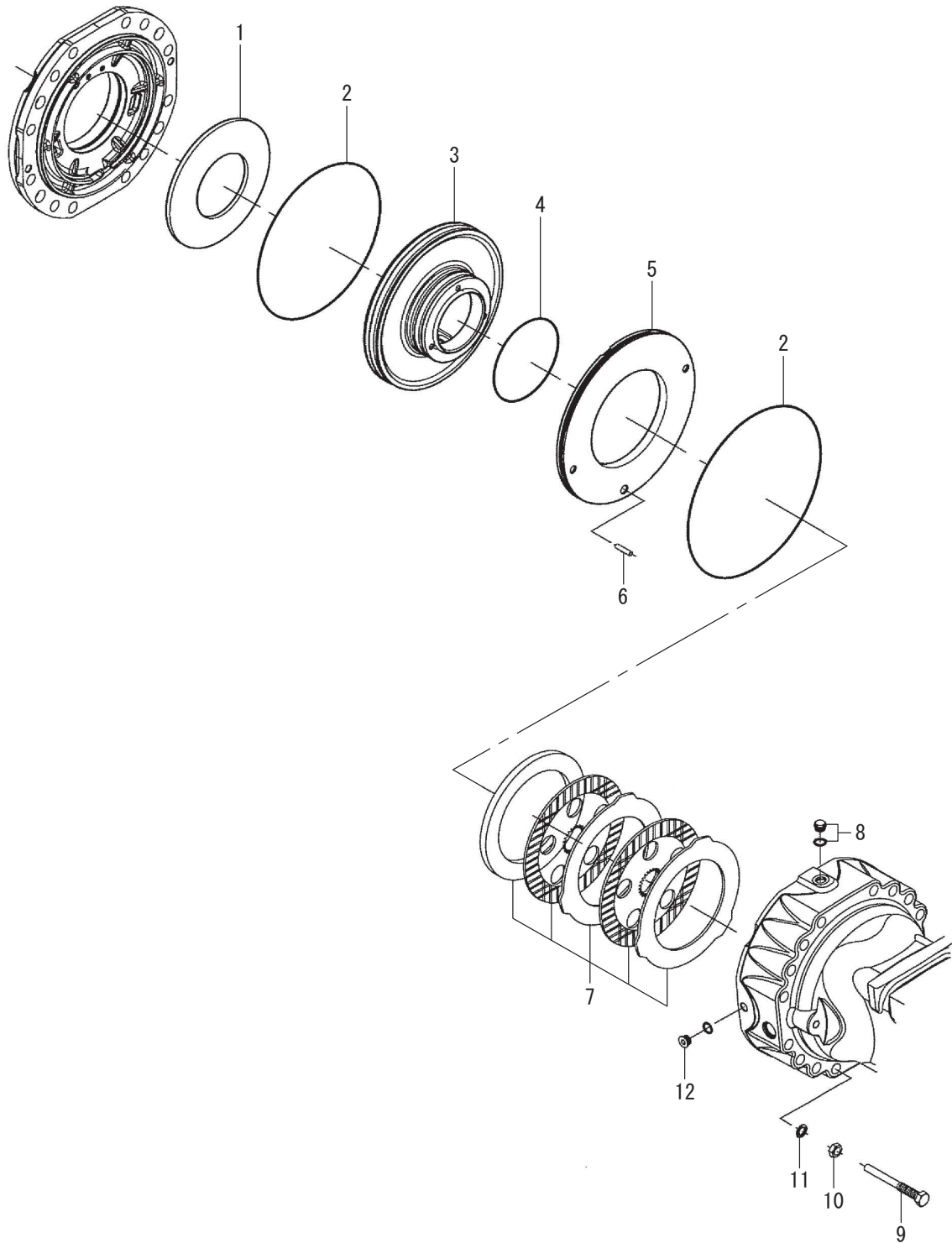
記号 Key No.	部品番号 Parts No.	部品名称	Parts Name	数量 Q'ty	備考 Remarks
2	4418-68014-0	ローラベアリング	ROLLER BEARING	2	
3	4418-68015-0	シール	SEAL	1	
4	4418-68132-0	シムキット	SHIM KIT	1	
5	4418-68019-0	スペーサ	SPACER	1	
6	4422-81005-0	シムキット	SHIM KIT	1	
7	4418-68136-0	ギヤASSY	GEAR ASSY	1	
10	4418-68026-0	ボルト	BOLT	2	
11	4418-68027-0	ベアリングナット	BEARING NUT	2	
12	4418-68028-0	ローラベアリング	ROLLER BEARING	2	
13	4418-68137-0	キャリア	CARRIER	1	
14	4418-68030-0	スペーサ	SPACER	1	
15	4418-68138-0	ボルト	BOLT	16	
16	4418-68032-0	ディファレンシャル	DIFFERENTIAL	1	
17	4418-68133-0	ディファレンシャルASSY	DIFFERENTIAL ASSY	1	

Assy(アクスル 3-5 ハブ) Assy(Axle 3-5 Hub)



記号 Key No.	部品番号 Parts No.	部品名称	Parts Name	数量 Q'ty	備考 Remarks
1	4418-68033-0	ケース	CASE	2	
3	4418-68139-0	ホルト	BOLT	32	
4	4418-68036-0	シール	SEAL	2	
5	4418-68140-0	ベアリング	BEARING	4	
6	4418-68038-0	ハブホルト	HUB BOLT	20	
7	4418-68039-0	ハブナット	HUB NUT	20	
8	4418-68040-0	リテイニングリング	RETAINING RING	2	
9	4418-68041-0	ギヤ	GEAR	2	
10	4418-68042-0	ギヤ	GEAR	2	
11	4418-68043-0	ワッシャ	WASHER	2	
12	4418-68045-0	スナップリング	SNAP RING	6	
13	4418-68046-0	ギヤ	GEAR	6	
14	4418-68047-0	ベアリング	BEARING	6	
15	4418-68048-0	ギヤキャリア	GEAR CARRIER	2	
16	4418-68049-0	ホルト	BOLT	4	
18	4418-68009-0	プラグ	PLUG	4	
19	4418-68051-0	ナット	NUT	20	
20	4418-68052-0	プレート	PLATE	2	
21	4418-68141-0	スタッドホルト	STUD BOLT	20	
22	4418-68054-0	オリング	O-RING	2	
23	4418-68055-0	ハブ	HUB	2	
24	4418-68056-0	プラグ	PLUG	2	
25	4418-68057-0	シャフト	SHAFT	2	
26	4418-68058-0	シール	SEAL	2	
29	4418-68061-0	ギヤキャリアASSY	GEAR CARRIER ASSY	2	INC.11-15
30	4418-68062-0	ギヤASSY	GEAR ASSY	2	INC.8-10

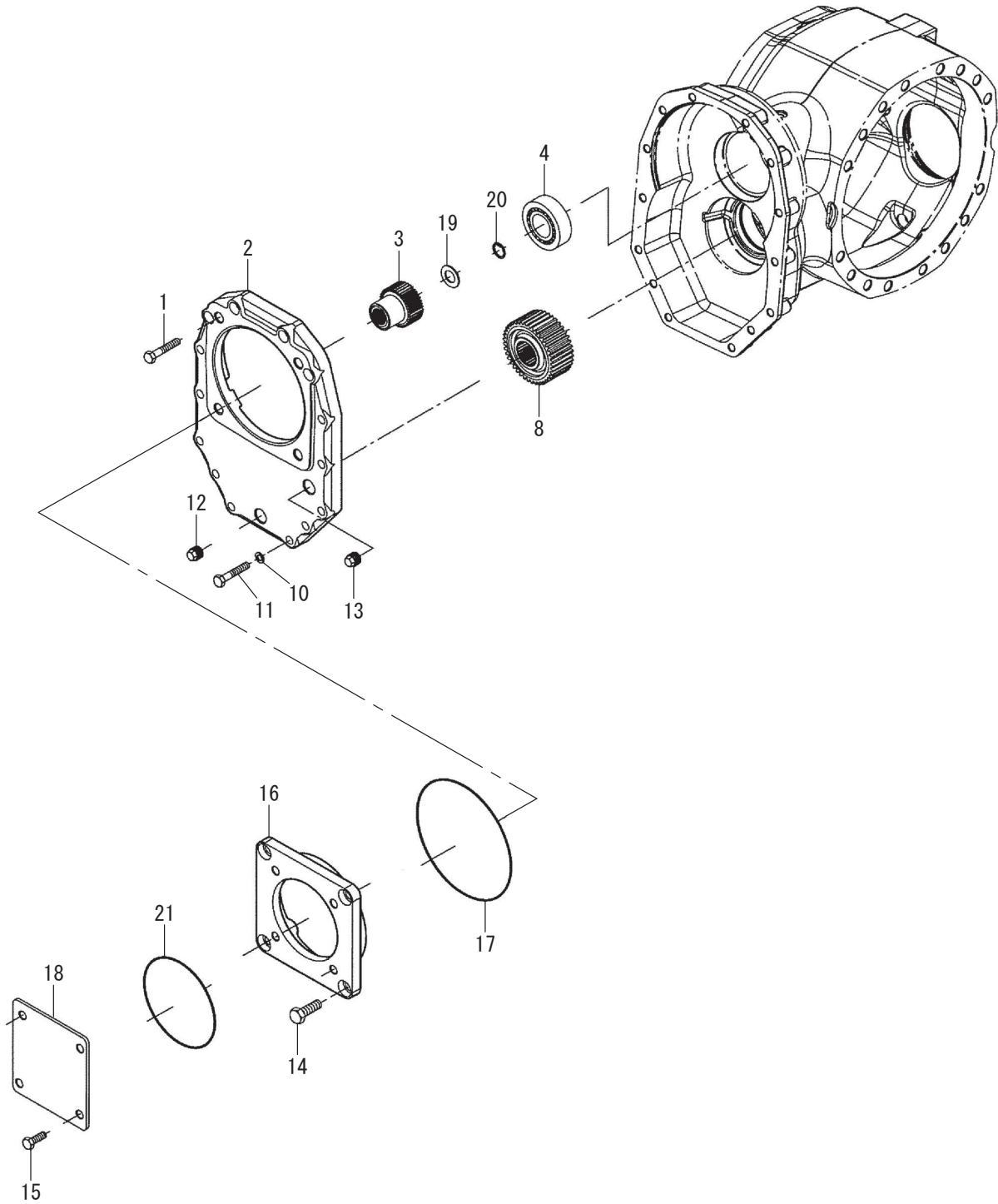
Assy(アクスル 4-5 ブレーキ)
Assy(Axle 4-5 Brake)



20Assy(アクスル 4-5 ブレーキ)
3SV56 10101~ 19999

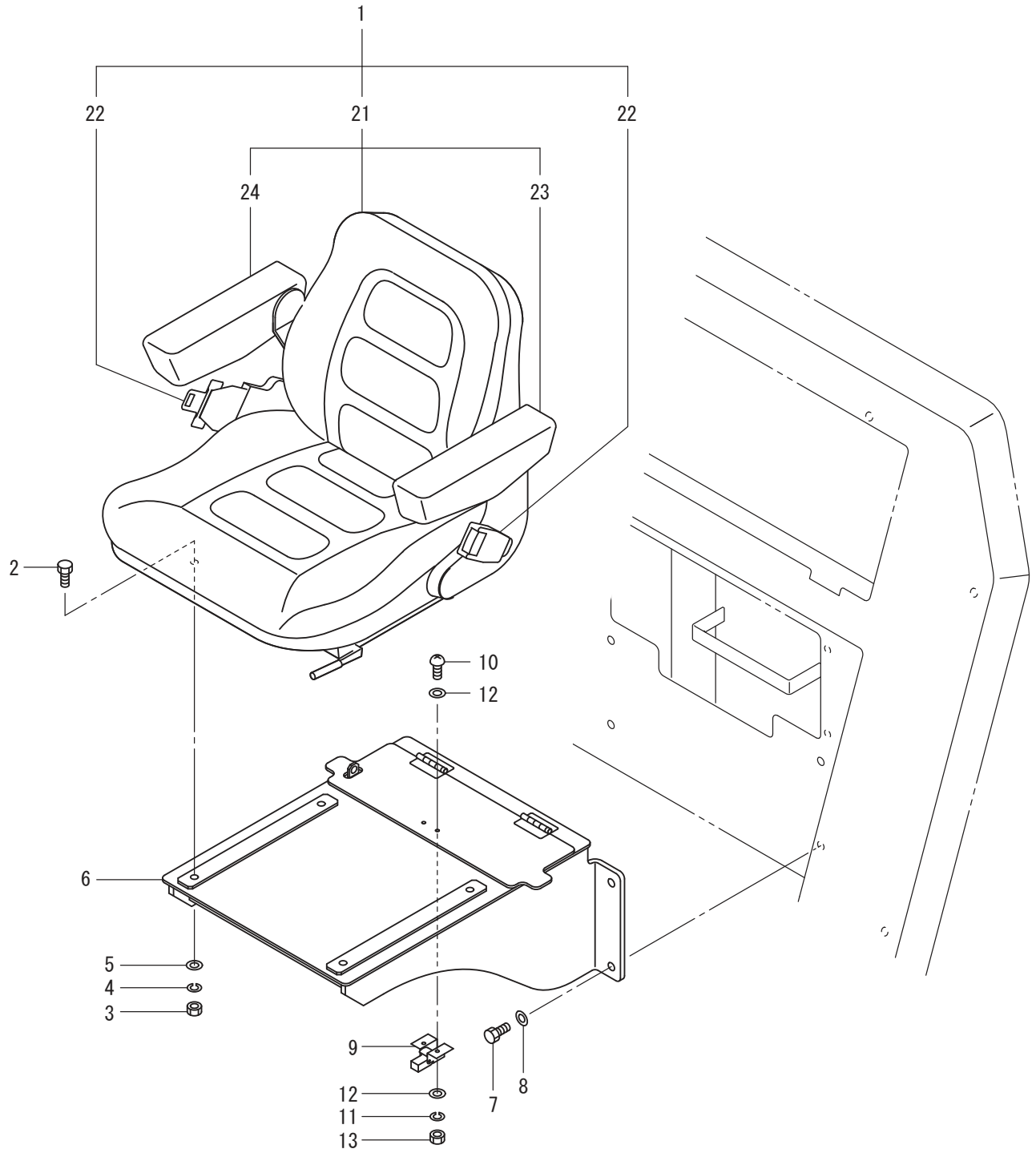
記号 Key No.	部品番号 Parts No.	部品名称	Parts Name	数量 Q'ty	備考 Remarks
1	4418-68063-0	スプリング	SPRING	4	
2	4418-68003-0	Oリング	O-RING	4	
3	4418-68064-0	ピストン	PISTON	2	
4	4418-68065-0	Oリング	O-RING	2	
5	4418-68066-0	リング	RING	2	
6	4418-68067-0	ピン	PIN	2	
7	4418-68070-0	ブレーキディスク	BRAKE DISK	2	
8	4418-68071-0	プラグ	PLUG	2	
9	4418-68072-0	ボルト	BOLT	4	
10	4418-68073-0	ナット	NUT	4	
11	4418-68068-0	ワッシャー	WASHER	4	
12	4418-68069-0	プラグ	PLUG	2	

Assy(アクスル 5-5 ギヤボックス)
Assy(Axle 5-5 Gear Box)



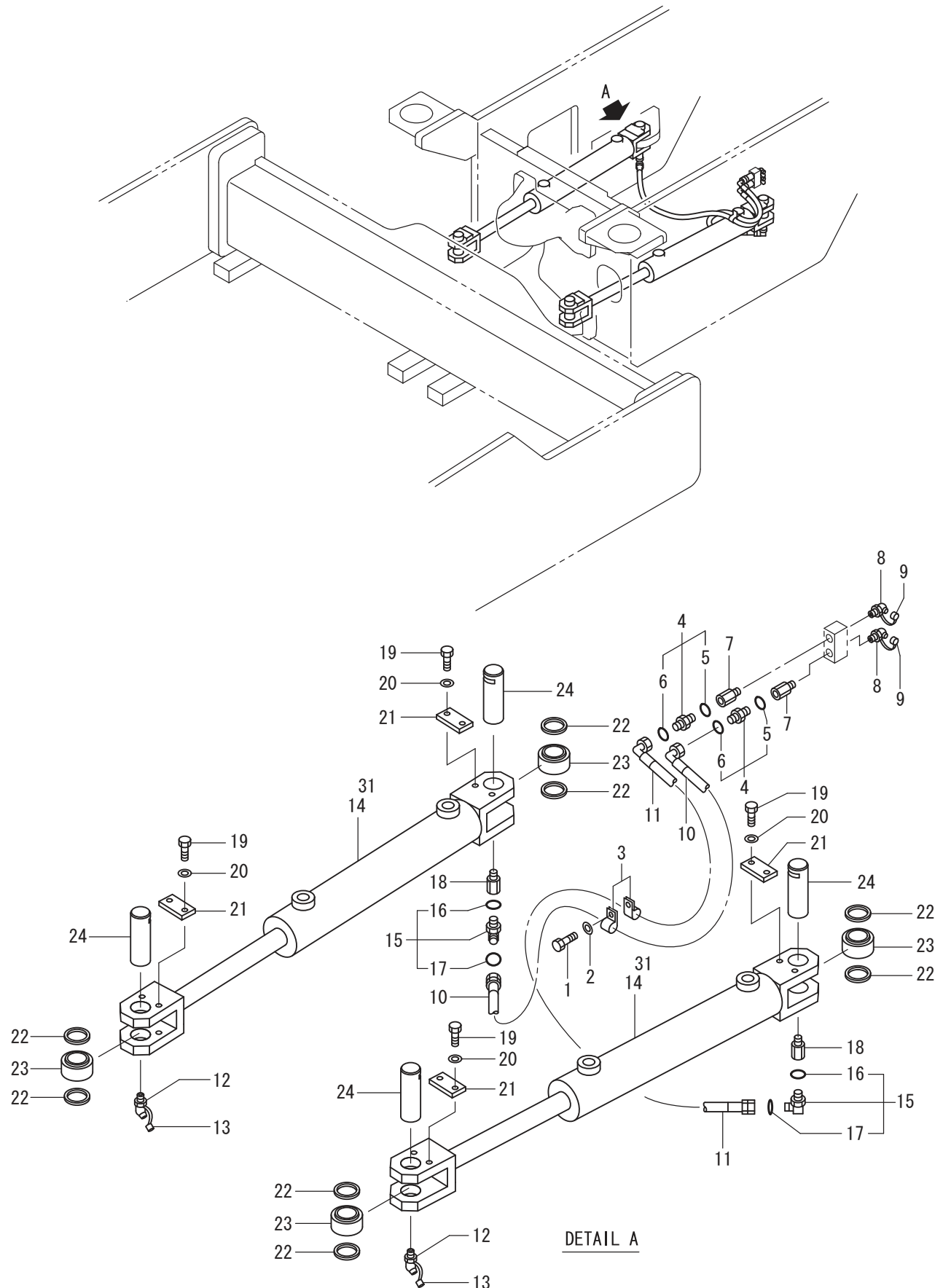
記号 Key No.	部品番号 Parts No.	部品名称	Parts Name	数量 Q'ty	備考 Remarks
1	4418-68074-0	ボルト	BOLT	4	
2	4418-68075-0	カバー	COVER	1	
3	4418-68076-0	ギヤ	GEAR	1	
4	4418-68077-0	ボールベアリング	BALL BEARING	1	
8	4418-68081-0	ギヤ	GEAR	1	
10	4418-68083-0	スプリングワッシャ	SPRING WASHER	10	
11	4418-68084-0	ボルト	BOLT	10	
12	4418-68010-0	プラグ	PLUG	1	
13	4418-68085-0	プラグ	PLUG	1	
14	4418-68086-0	ボルト	BOLT	4	
15	4418-68087-0	ボルト	BOLT	4	
16	4418-68088-0	カバー	COVER	1	
17	4418-68089-0	Oリング	O-RING	1	
18	4418-68090-0	シート	SHEET	1	
19	4418-68094-0	スペーサ	SPACER	1	
20	4418-68095-0	リテイニングリング	RETAINING RING	1	
21	4418-68002-0	Oリング	O-RING	1	

シート Seat



記号 Key No.	部品番号 Parts No.	部品名称	Parts Name	数量 Q'ty	備考 Remarks
1	4716-30000-0	シートASSY	SEAT ASSY	1	INC.21.22
2	2100-08025-1	ボルト	BOLT	4	
3	2120-08065-0	ナット	NUT	4	
4	2171-08020-0	スプリングワッシャ	SPRING WASHER	4	
5	2170-08016-0	ワッシャ	WASHER	4	
6	1421-31004-0	ブラケット	BRACKET	1	
7	2100-12030-1	ボルト	BOLT	4	
8	2170-12032-2	ワッシャ	WASHER	4	
9	4703-29000-0	ラッチ	LATCH	1	
10	2182-05014-2	ナベコネジ	SCREW	2	
11	2171-05013-0	スプリングワッシャ	SPRING WASHER	2	
12	2170-05010-0	ワッシャ	WASHER	4	
13	2120-05040-0	ナット	NUT	2	
21	4712-33000-0	シート	SEAT	1	INC.23.24
22	4713-16000-0	シートベルト	SEAT BELT	1	
23	4710-94001-0	アームレスト	ARM REST	1	LH
24	4710-94002-0	アームレスト	ARM REST	1	RH

操向装置 (シリンダ) Steering System (Cylinder)



23操向装置(シリンダ)
3SV56 10101~ 19999

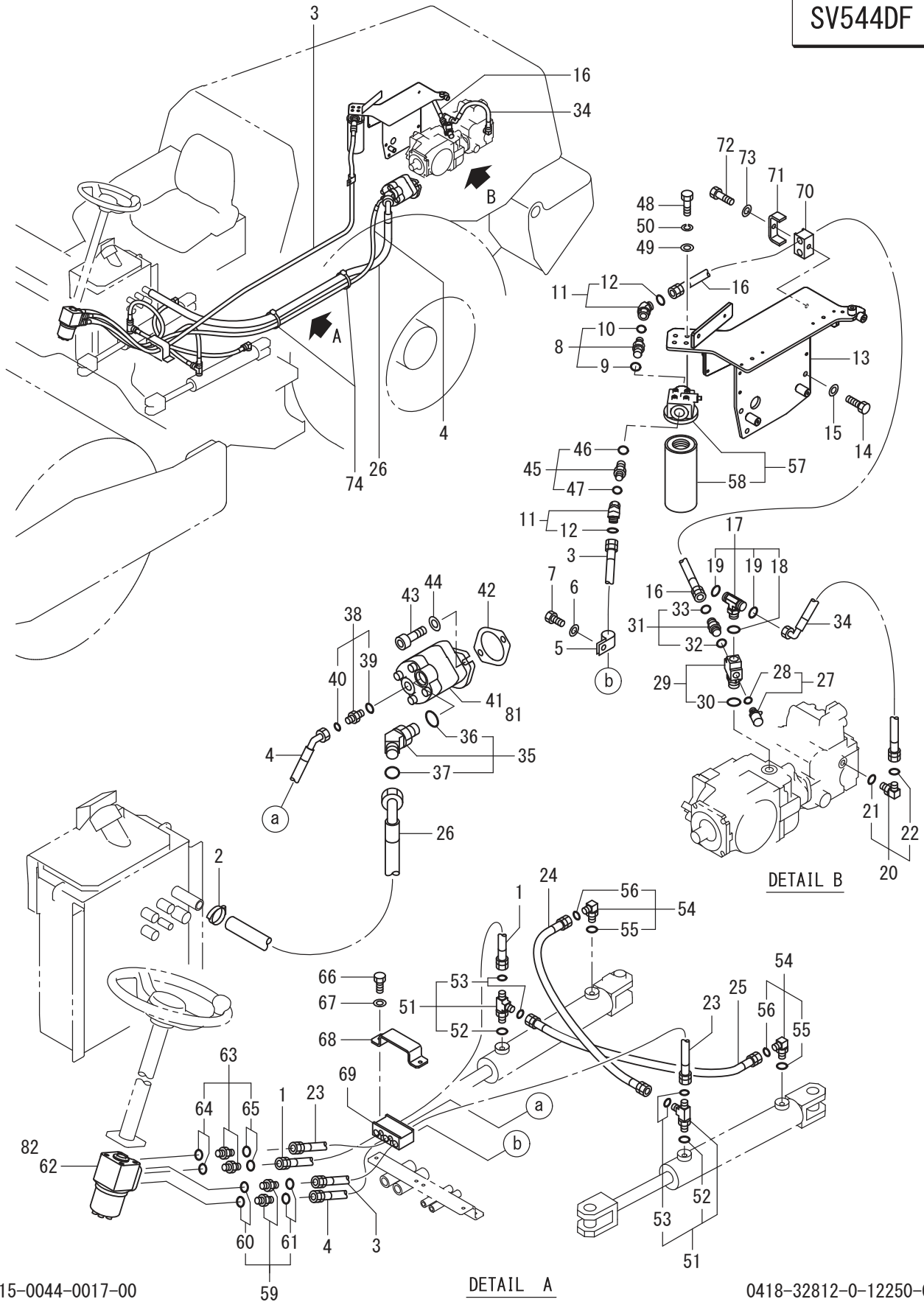
記号 Key No.	部品番号 Parts No.	部品名称	Parts Name	数量 Q'ty	備考 Remarks
1	2100-10020-1	ボルト	BOLT	1	
2	2170-10020-0	ワッシャ	WASHER	1	
3	2416-14011-2	クランプ	CLAMP	2	
4	4219-56000-0	アダプタ	ADAPTER	2	INC.5.6
5	2632-00006-0	リング	O-RING	2	
6	4219-82000-0	リング	O-RING	2	
7	4226-49000-0	アダプタ	ADAPTER	2	
8	2472-02002-0	グリースニップル	GREASE NIPPLE	2	
9	4703-14000-0	キャップ	CAP	2	
10	4225-63000-0	ホース	HOSE	1	
11	4222-24000-0	ホース	HOSE	1	
12	2472-01002-0	グリースニップル	GREASE NIPPLE	2	
13	4703-14000-0	キャップ	CAP	2	
14	4223-39000-0	パワーシリンダ	POWER CYLINDER	2	INC.31
15	4222-32000-0	アダプタ	ADAPTER	2	INC.16.17
16	2632-00004-0	リング	O-RING	2	
17	4219-82000-0	リング	O-RING	2	
18	4226-48000-0	アダプタ	ADAPTER	2	
19	2100-10025-1	ボルト	BOLT	8	
20	2170-10020-0	ワッシャ	WASHER	8	
21	1421-32008-0	プレート	PLATE	4	
22	3931-10155-0	カラー	COLLAR	8	
23	2541-00035-2	キューメンジクウケ	SPHERICAL BEARING	4	
24	1418-32017-0	ピン	PIN	4	
31	4223-39001-0	リペアキット	REPAIR KIT	2	

操向油压装置

Steering Hydraulic System

APPLIED MODEL

SV544D
SV544T
SV544TF
SV544DF



24操向油圧装置(D_T_TF_DF)

3SV56 10101~ 19999

記号 Key No.	部品番号 Parts No.	部品名称	Parts Name	数量 Q'ty	備考 Remarks
1	4223-83000-0	ホース	HOSE	1	
2	3291-02029-0	クランプ	CLAMP	1	
3	4226-96000-0	ホース	HOSE	1	
4	4223-82000-0	ホース	HOSE	1	
5	2416-22011-2	クランプ	CLAMP	1	
6	2170-10020-0	ワッシャ	WASHER	1	
7	2100-10016-1	ホルト	BOLT	1	
8	4220-13000-0	アダプタ	ADAPTER	1	INC.9.10
9	2632-00012-0	Oリング	O-RING	1	
10	4219-84000-0	Oリング	O-RING	1	
11	4226-94000-0	アダプタ	ADAPTER	2	INC.12
12	4219-84000-0	Oリング	O-RING	2	
13	1418-32041-0	ブラケット	BRACKET	1	
14	2100-12025-1	ホルト	BOLT	4	
15	2170-12032-2	ワッシャ	WASHER	4	
16	4226-95000-0	ホース	HOSE	1	
17	4220-09000-0	アダプタ	ADAPTER	1	INC.18.19
18	2632-00008-0	Oリング	O-RING	1	
19	4219-84000-0	Oリング	O-RING	2	
20	4219-66000-0	アダプタ	ADAPTER	1	INC.21.22
21	2632-00008-0	Oリング	O-RING	1	
22	4219-84000-0	Oリング	O-RING	1	
23	4222-12000-0	ホース	HOSE	1	
24	4222-16000-0	ホース	HOSE	1	
25	4222-16000-0	ホース	HOSE	1	
26	4226-97000-0	ホース	HOSE	1	
27	4219-79000-0	カップリング	COUPLING	1	INC.28
28	2632-00006-0	Oリング	O-RING	1	
29	3260-36193-0	アダプタ	ADAPTER	1	INC.30
30	2632-00010-0	Oリング	O-RING	1	
31	4220-12000-0	アダプタ	ADAPTER	1	INC.32.33
32	2632-00008-0	Oリング	O-RING	1	
33	4219-84000-0	Oリング	O-RING	1	
34	4226-93000-0	ホース	HOSE	1	
35	4219-70000-0	アダプタ	ADAPTER	1	INC.36.37
36	2632-00016-0	Oリング	O-RING	1	
37	4219-88000-0	Oリング	O-RING	1	
38	4219-57000-0	アダプタ	ADAPTER	1	INC.39.40
39	2632-00010-0	Oリング	O-RING	1	

24操向油圧装置(D_T_TF_DF)

3SV56 10101~ 19999

記号 Key No.	部品番号 Parts No.	部品名称	Parts Name	数量 Q'ty	備考 Remarks
40	4219-84000-0	リング	O-RING	1	
41	4219-02000-0	ポンプ	PUMP	1	INC.81
42	4032-43001-0	パッキン	PACKING	1	
43	2107-10030-3	ロックワッシャー	BOLT	2	
44	2170-10032-2	ワッシャー	WASHER	2	
45	4220-13000-0	アダプタ	ADAPTER	1	INC.46.47
46	2632-00012-0	リング	O-RING	1	
47	4219-84000-0	リング	O-RING	1	
48	2100-10025-1	ボルト	BOLT	4	
49	2170-10020-0	ワッシャー	WASHER	4	
50	2171-10025-0	スプリングワッシャー	SPRING WASHER	4	
51	4219-77000-0	アダプタ	ADAPTER	2	INC.52.53
52	2632-00008-0	リング	O-RING	2	
53	4219-83000-0	リング	O-RING	4	
54	4219-65000-0	アダプタ	ADAPTER	2	INC.55.56
55	2632-00008-0	リング	O-RING	2	
56	4219-83000-0	リング	O-RING	2	
57	4218-71000-0	フィルタ	FILTER	1	INC.58
58	4211-41001-0	エレメント	ELEMENT	1	
59	4220-12000-0	アダプタ	ADAPTER	2	INC.60.61
60	2632-00008-0	リング	O-RING	2	
61	4219-84000-0	リング	O-RING	2	
62	4216-46000-0	オービットロール	ORBITROL	1	INC.82
63	4222-31000-0	アダプタ	ADAPTER	2	INC.64.65
64	2632-00008-0	リング	O-RING	2	
65	4219-83000-0	リング	O-RING	2	
66	2100-10025-1	ボルト	BOLT	2	
67	2170-10020-0	ワッシャー	WASHER	2	
68	1418-32021-0	クランプ	CLAMP	1	
69	1418-32020-1	クランプ	CLAMP	1	
70	1418-09141-0	クランプ	CLAMP	1	
71	3934-11073-0	クランプ	CLAMP	1	
72	2100-10050-1	ボルト	BOLT	1	
73	2170-10020-0	ワッシャー	WASHER	1	
74	2898-00107-0	バンド	BAND	2	
81	4219-02001-0	シールキット	SEAL KIT	1	
82	4216-46001-0	スペアキット	SPAIR KIT	1	

メモ ---memo---

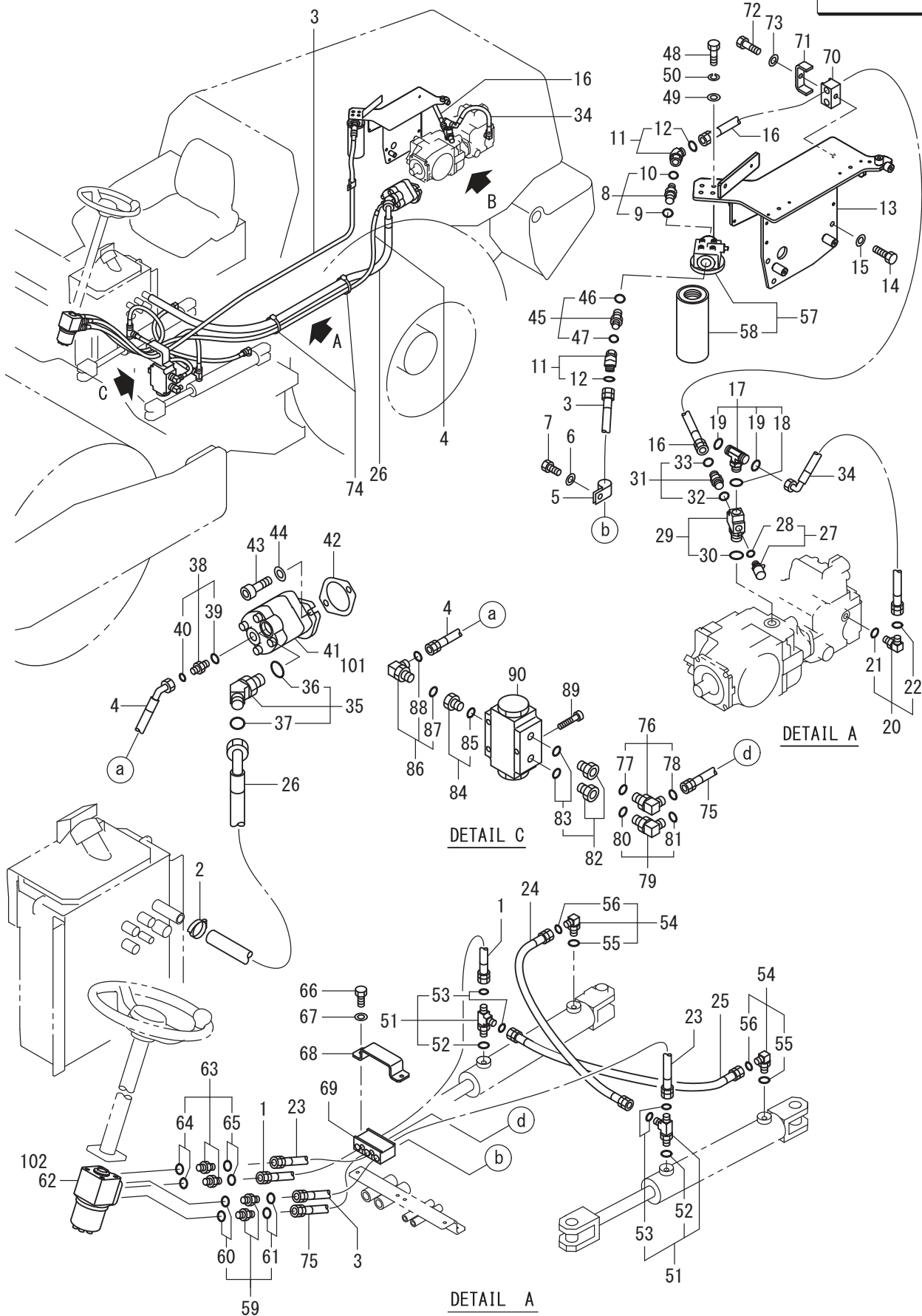
操向油压装置

Steering Hydraulic System

APPLIED MODEL

SV544TB

SV544FB



25操向油圧装置(TB_FB)

3SV56 10101~ 19999

記号 Key No.	部品番号 Parts No.	部品名称	Parts Name	数量 Q'ty	備考 Remarks
1	4223-83000-0	ホース	HOSE	1	
2	3291-02029-0	クランプ	CLAMP	1	
3	4226-96000-0	ホース	HOSE	1	
4	4224-58000-0	ホース	HOSE	1	
5	2416-22011-2	クランプ	CLAMP	1	
6	2170-10020-0	ワッシャ	WASHER	1	
7	2100-10016-1	ホルト	BOLT	1	
8	4220-13000-0	アダプタ	ADAPTER	1	INC.9.10
9	2632-00012-0	Oリング	O-RING	1	
10	4219-84000-0	Oリング	O-RING	1	
11	4226-94000-0	アダプタ	ADAPTER	2	INC.12
12	4219-84000-0	Oリング	O-RING	2	
13	1418-32041-0	ブラケット	BRACKET	1	
14	2100-12025-1	ホルト	BOLT	4	
15	2170-12032-2	ワッシャ	WASHER	4	
16	4226-95000-0	ホース	HOSE	1	
17	4220-09000-0	アダプタ	ADAPTER	1	INC.18.19
18	2632-00008-0	Oリング	O-RING	1	
19	4219-84000-0	Oリング	O-RING	2	
20	4219-66000-0	アダプタ	ADAPTER	1	INC.21.22
21	2632-00008-0	Oリング	O-RING	1	
22	4219-84000-0	Oリング	O-RING	1	
23	4222-12000-0	ホース	HOSE	1	
24	4222-16000-0	ホース	HOSE	1	
25	4222-16000-0	ホース	HOSE	1	
26	4226-97000-0	ホース	HOSE	1	
27	4219-79000-0	カップリング	COUPLING	1	INC.28
28	2632-00006-0	Oリング	O-RING	1	
29	3260-36193-0	アダプタ	ADAPTER	1	INC.30
30	2632-00010-0	Oリング	O-RING	1	
31	4220-12000-0	アダプタ	ADAPTER	1	INC.32.33
32	2632-00008-0	Oリング	O-RING	1	
33	4219-84000-0	Oリング	O-RING	1	
34	4226-93000-0	ホース	HOSE	1	
35	4219-70000-0	アダプタ	ADAPTER	1	INC.36.37
36	2632-00016-0	Oリング	O-RING	1	
37	4219-88000-0	Oリング	O-RING	1	
38	4219-57000-0	アダプタ	ADAPTER	1	INC.39.40
39	2632-00010-0	Oリング	O-RING	1	

25操向油圧装置(TB_FB)

3SV56 10101~ 19999

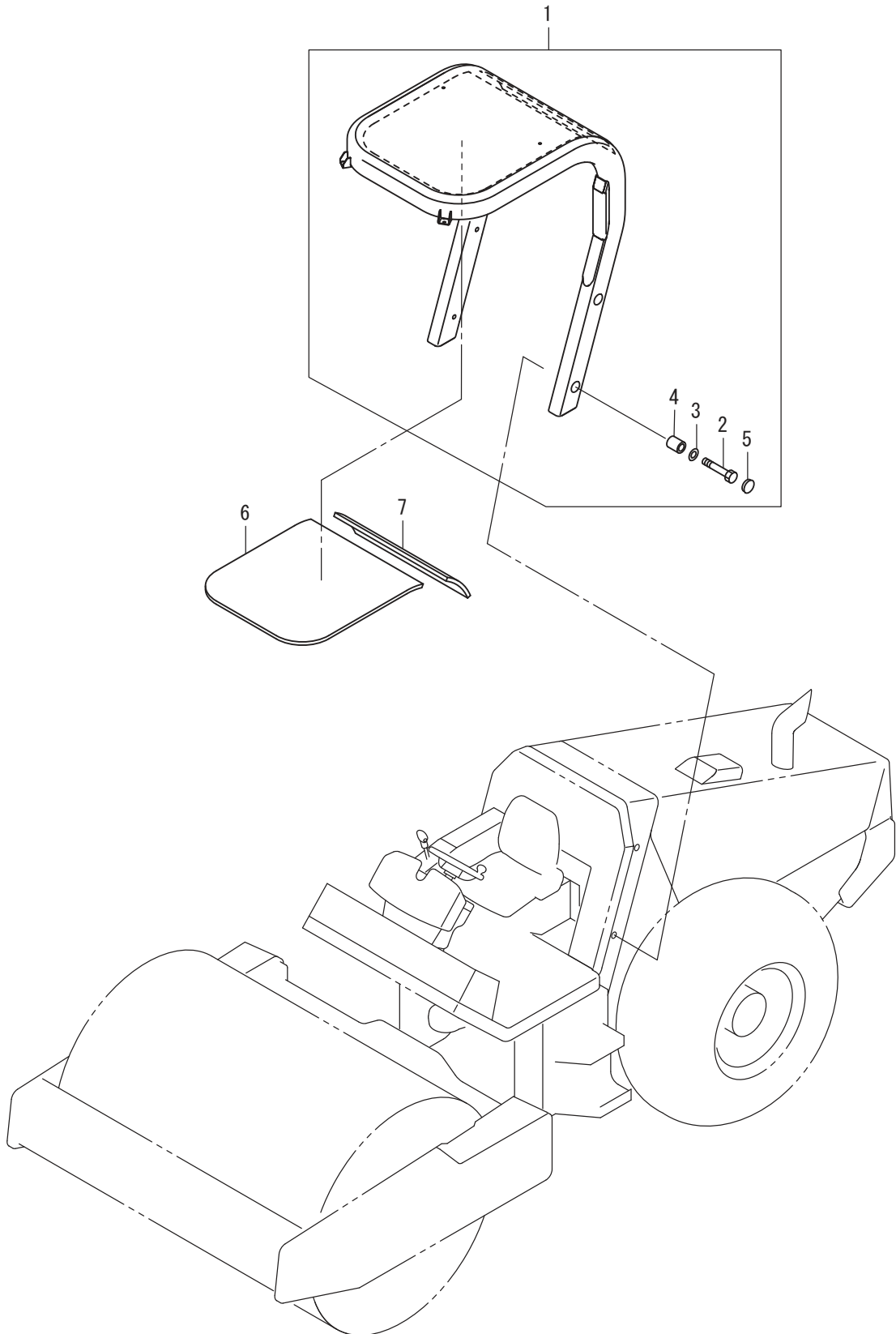
記号 Key No.	部品番号 Parts No.	部品名称	Parts Name	数量 Q'ty	備考 Remarks
40	4219-84000-0	Oリング	O-RING	1	
41	4219-02000-0	ポンプ	PUMP	1	INC.101
42	4032-43001-0	パッキン	PACKING	1	
43	2107-10030-3	ロックワッシャー	BOLT	2	
44	2170-10032-2	ワッシャー	WASHER	2	
45	4220-13000-0	アダプタ	ADAPTER	1	INC.46.47
46	2632-00012-0	Oリング	O-RING	1	
47	4219-84000-0	Oリング	O-RING	1	
48	2100-10025-1	ボルト	BOLT	4	
49	2170-10020-0	ワッシャー	WASHER	4	
50	2171-10025-0	スプリングワッシャー	SPRING WASHER	4	
51	4219-77000-0	アダプタ	ADAPTER	2	INC.52.53
52	2632-00008-0	Oリング	O-RING	2	
53	4219-83000-0	Oリング	O-RING	4	
54	4219-65000-0	アダプタ	ADAPTER	2	INC.55.56
55	2632-00008-0	Oリング	O-RING	2	
56	4219-83000-0	Oリング	O-RING	2	
57	4218-71000-0	フィルタ	FILTER	1	INC.58
58	4211-41001-0	エレメント	ELEMENT	1	
59	4220-12000-0	アダプタ	ADAPTER	2	INC.60.61
60	2632-00008-0	Oリング	O-RING	2	
61	4219-84000-0	Oリング	O-RING	2	
62	4216-46000-0	オービットロール	ORBITROL	1	INC.102
63	4222-31000-0	アダプタ	ADAPTER	2	INC.64.65
64	2632-00008-0	Oリング	O-RING	2	
65	4219-83000-0	Oリング	O-RING	2	
66	2100-10025-1	ボルト	BOLT	2	
67	2170-10020-0	ワッシャー	WASHER	2	
68	1418-32021-0	クランプ	CLAMP	1	
69	1418-32020-1	クランプ	CLAMP	1	
70	1418-09141-0	クランプ	CLAMP	1	
71	3934-11073-0	クランプ	CLAMP	1	
72	2100-10050-1	ボルト	BOLT	1	
73	2170-10020-0	ワッシャー	WASHER	1	
74	2898-00107-0	バンド	BAND	2	
75	1412-32004-0	ホース	HOSE	1	
76	4219-67000-0	アダプタ	ADAPTER	1	INC.77.78
77	2632-00010-0	Oリング	O-RING	1	
78	4219-84000-0	Oリング	O-RING	1	

25操向油圧装置(TB_FB)

3SV56 10101~ 19999

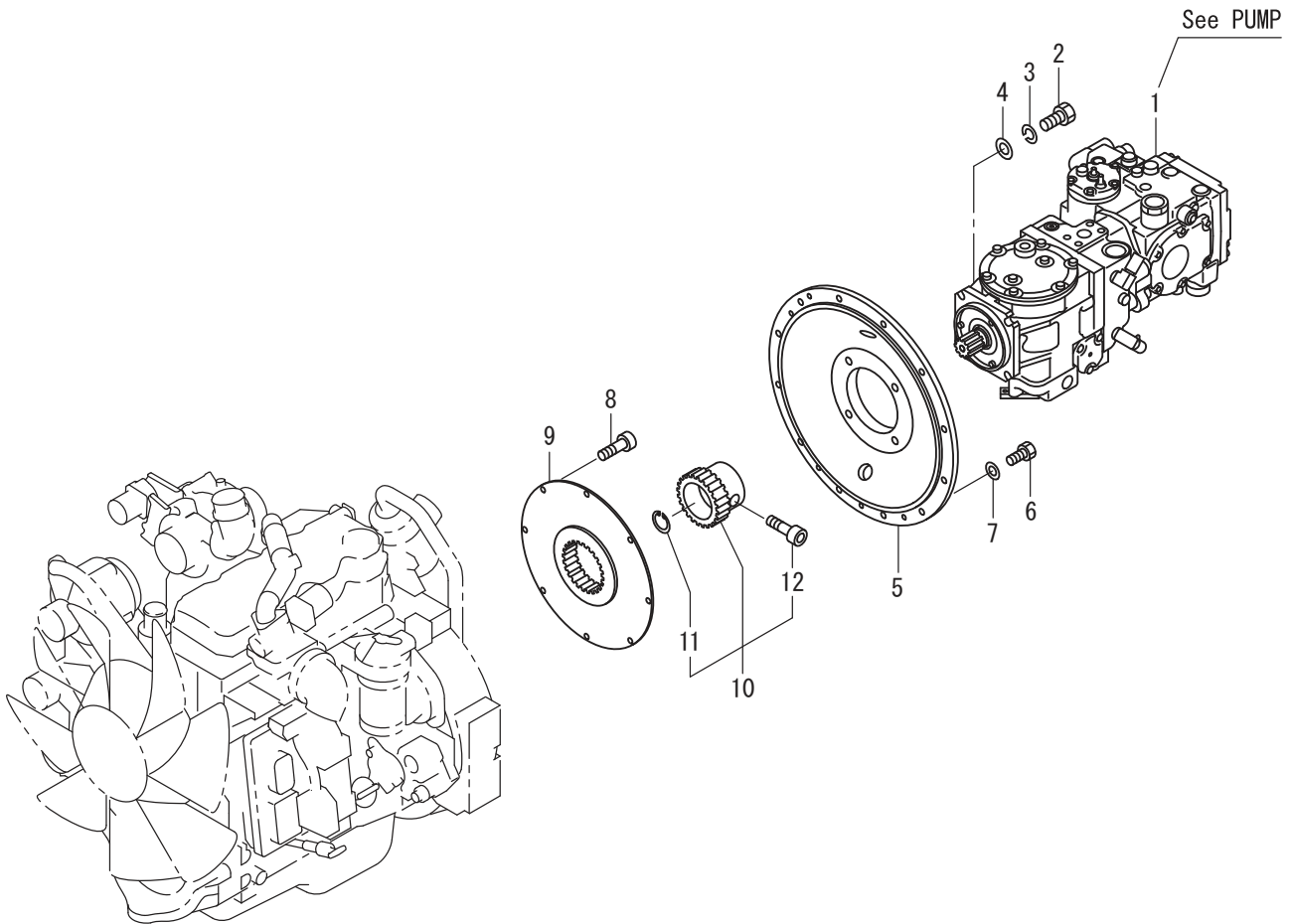
記号 Key No.	部品番号 Parts No.	部品名称	Parts Name	数量 Q'ty	備考 Remarks
79	4219-67000-0	アダプタ	ADAPTER	1	INC.80.81
80	2632-00010-0	Oリング	O-RING	1	
81	4219-84000-0	Oリング	O-RING	1	
82	1416-32013-0	アダプタ	ADAPTER	2	INC.83
83	2630-02018-0	Oリング	O-RING	2	
84	1416-32012-0	アダプタ	ADAPTER	1	INC.85
85	2630-02024-0	Oリング	O-RING	1	
86	4219-67000-0	アダプタ	ADAPTER	1	INC.87.88
87	2632-00010-0	Oリング	O-RING	1	
88	4219-84000-0	Oリング	O-RING	1	
89	2107-08050-3	ロックアナツキボルト	BOLT	3	
90	4215-37000-0	バルブ	VALVE	1	
101	4219-02001-0	シールキット	SEAL KIT	1	
102	4216-46001-0	スペアキット	SPARE KIT	1	

ロプス Rops



記号 Key No.	部品番号 Parts No.	部品名称	Parts Name	数量 Q'ty	備考 Remarks
1	4718-42000-0	ロフスカノピ	ROPS CANOPY	1	INC.2-5
2	2100-24110-3	ボルト	BOLT	4	
3	2170-24060-2	ワッシャ	WASHER	4	
4	4718-42002-0	スペーサ	SPACER	4	
5	4718-42001-0	プラグ	PLUG	4	
6	1418-33089-0	フォーム	FOAM	1	
7	1418-33090-0	フォーム	FOAM	1	

油圧装置 (ポンプ取付) Hydraulic System (Pump Mounting)

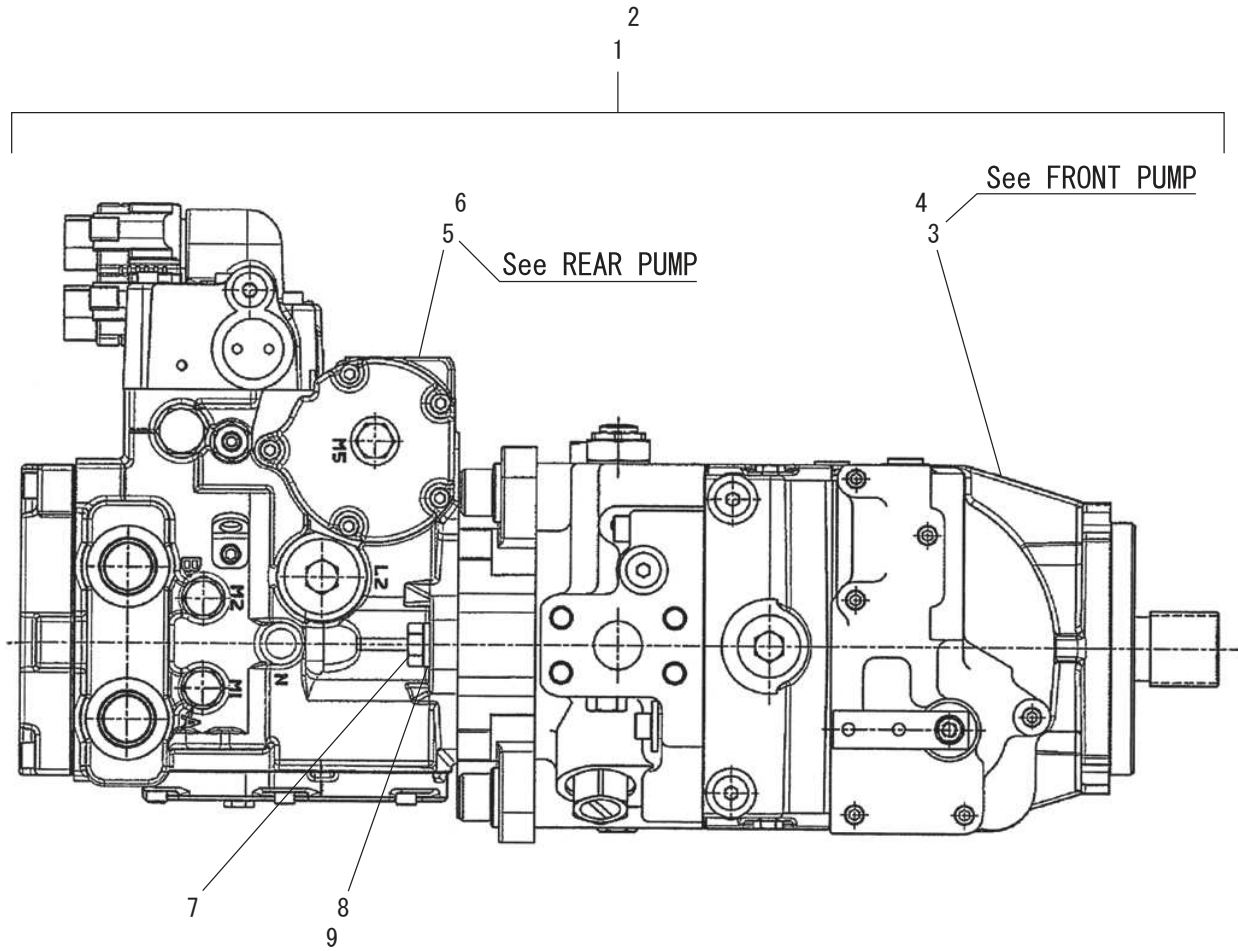


27油圧装置(ポンプ取付)

3SV56 10101~ 19999

記号 Key No.	部品番号 Parts No.	部品名称	Parts Name	数量 Q'ty	備考 Remarks
1	4223-40000-0	ポンプ	PUMP	1	
2	2100-14045-3	ボルト	BOLT	4	
3	2171-14042-1	スプリングワッシャ	SPRING WASHER	4	
4	2170-14045-2	ワッシャ	WASHER	4	
5	1418-36040-0	ハウジング	HOUSING	1	
6	2100-10030-3	ボルト	BOLT	12	
7	2170-10032-2	ワッシャ	WASHER	12	
8	3100-81004-0	ボルト	BOLT	8	
9	4423-59000-0	フランジ	FLANGE	1	
10	4423-60000-0	ハブ	HUB	1	INC.11-12
11	2194-03515-1	Cスナップリング	RETAINING RING	1	
12	2107-12035-3	ロックアナツキボルト	BOLT	1	

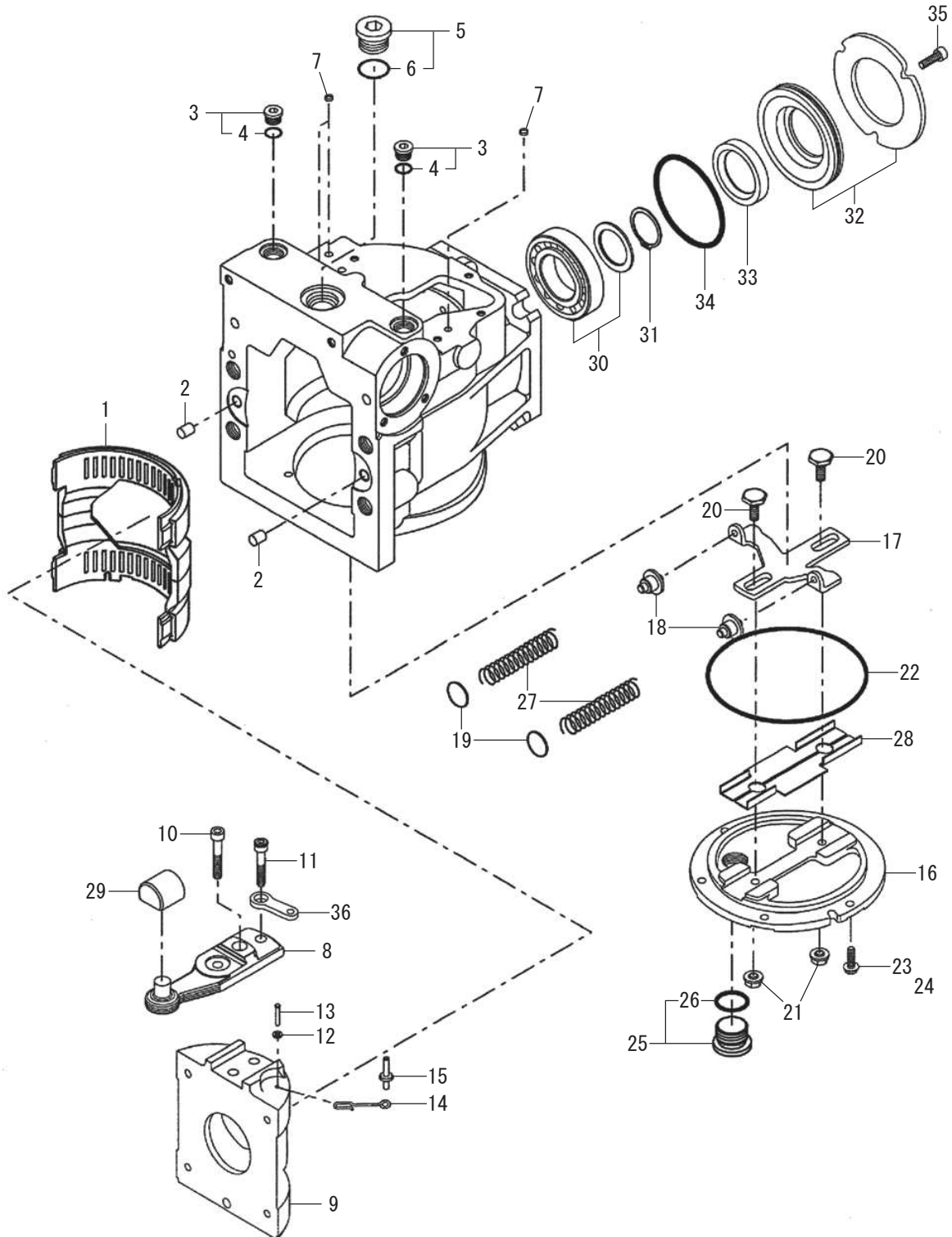
Assy (ポンプ) Assy (Pump)



記号 Key No.	部品番号 Parts No.	部品名称	Parts Name	数量 Q'ty	備考 Remarks
1	4223-40000-0	ポンプ	PUMP	1	INC.2-9
2	4223-40003-0	シールキット	SEAL KIT	1	
3	4223-40001-0	フロントポンプ	FRONT PUMP	1	
4	4223-40004-0	シールキット	SEAL KIT	1	
5	4223-40002-0	リアポンプ	REAR PUMP	1	
6	4223-40005-0	シールキット	SEAL KIT	1	
7	4205-33062-0	ボルト	BOLT	2	
8	4216-44077-0	ワッシャ	WASHER	2	
9	4216-44078-0	スプリングワッシャ	SPRING WASHER	2	

Assy (フロントポンプ 1-6)

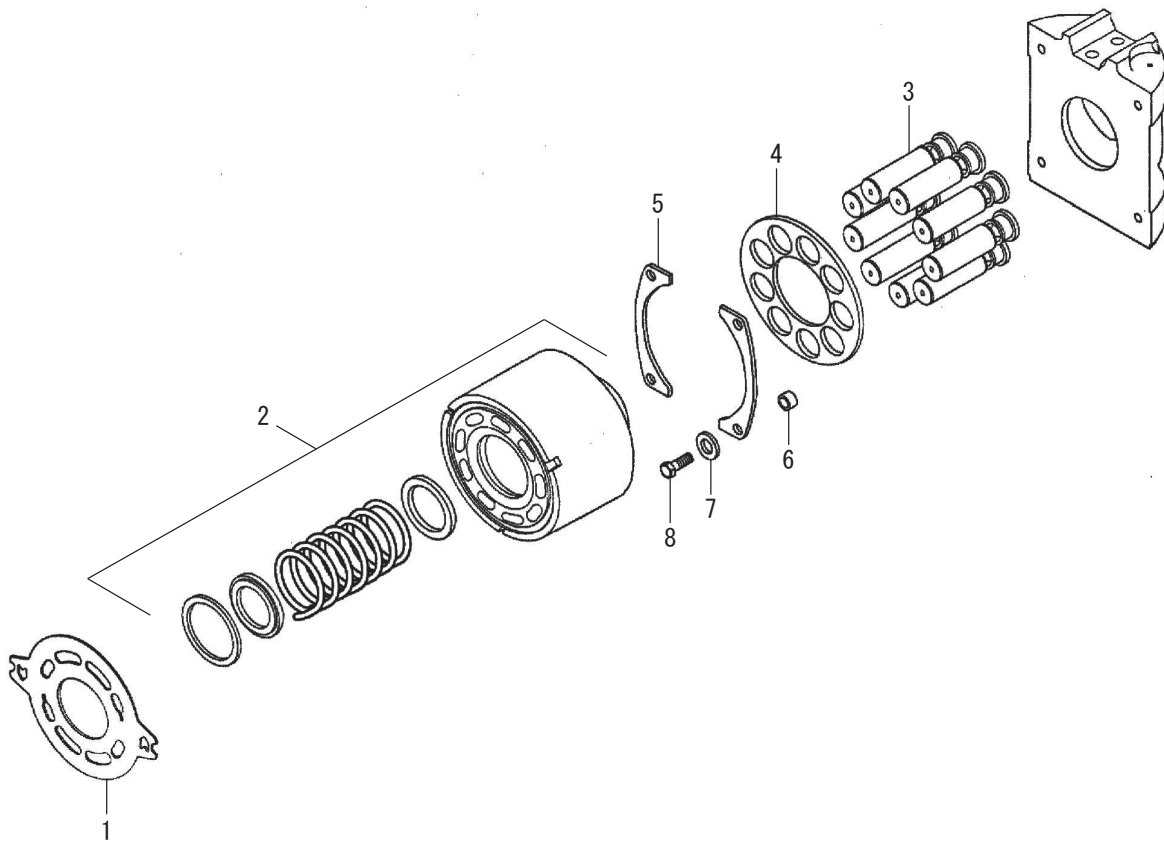
Assy (Front Pump 1-6)



記号 Key No.	部品番号 Parts No.	部品名称	Parts Name	数量 Q'ty	備考 Remarks
1	4223-40006-0	ベアリング	BEARING	2	
2	4201-77059-0	ピン	PIN	2	
3	4223-40007-0	プラグASSY	PLUG ASSY	1	INC.4
4	4216-47019-0	Oリング	O-RING	1	
5	4223-40008-0	プラグASSY	PLUG ASSY	1	INC.6
6	4218-38002-0	Oリング	O-RING	1	
7	4205-01210-0	フィルタ	FILTER	3	
8	4223-40010-0	アーム	ARM	1	
9	4223-40011-0	スワッシュプレート	SWASH PLATE	1	
10	4223-40012-0	ボルト	BOLT	1	
11	4216-44106-0	ボルト	BOLT	1	
12	4216-44107-0	ワッシャ	WASHER	1	
13	4216-44108-0	ピン	PIN	1	
14	4218-39003-0	リンク	LINK	1	
15	4216-44110-0	ピン	PIN	1	
16	4223-40013-0	カバー	COVER	1	
17	4218-39004-0	レベルラ	LEVELER	1	
18	4218-38003-0	スプリングシート	SPRING SEAT	2	
19	4216-44128-0	シム	SHIM	2	
20	4223-40014-0	ガイド	GUIDE	2	
21	4216-44130-0	ナット	NUT	2	
22	4223-40015-0	Oリング	O-RING	1	
23	4216-44132-0	ボルト	BOLT	6	
24	4216-44087-0	ワッシャ	WASHER	6	
25	4223-40008-0	プラグASSY	PLUG ASSY	1	INC.26
26	4218-38002-0	Oリング	O-RING	1	
27	4216-44133-0	スプリング	SPRING	2	
28	4223-40016-0	プレートASSY	PLATE ASSY	1	
29	4216-44112-0	ブロック	BLOCK	1	
30	4216-44091-0	ローラベアリング	ROLLER BEARING	1	
31	4216-44092-0	リテイニングリング	RETAINING RING	1	
32	4216-44093-0	キャリア	CARRIER	1	
33	4223-40023-0	オイルシール	OIL SEAL	1	
34	4216-44095-0	Oリング	O-RING	1	
35	4216-44096-0	ボルト	BOLT	3	
36	4216-44102-0	リンク	LINK	1	

Assy (フロントポンプ 2-6)

Assy (Front Pump 2-6)



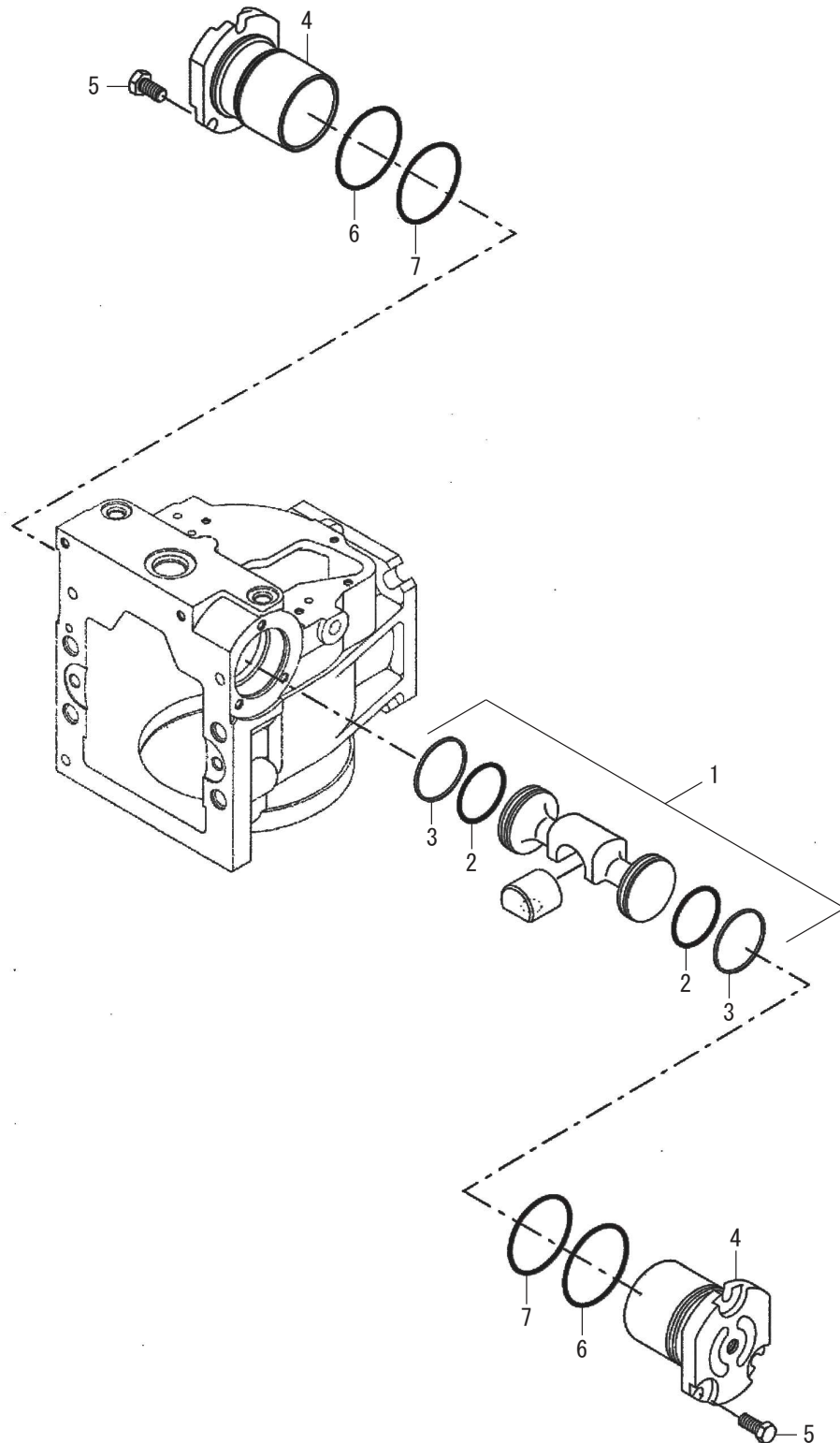
30Assy(フロントポンプ 2-6)

3SV56 10101- 19999

記号 Key No.	部品番号 Parts No.	部品名称	Parts Name	数量 Q'ty	備考 Remarks
1	4223-40009-0	バルブプレート	VALVE PLATE	1	
2	4216-44113-0	シリンダブロックASSY	CYLINDER BLOCK ASSY	1	
3	4216-44119-0	ピストンASSY	PISTON ASSY	9	
4	4216-44120-0	リテーナ	RETAINER	1	
5	4216-44121-0	ベアリング	BEARING	2	
6	4216-44122-0	スペーサ	SPACER	4	
7	4216-44123-0	ワッシャ	WASHER	4	
8	4216-44124-0	ボルト	BOLT	4	

Assy (フロントポンプ 3-6)

Assy (Front Pump 3-6)



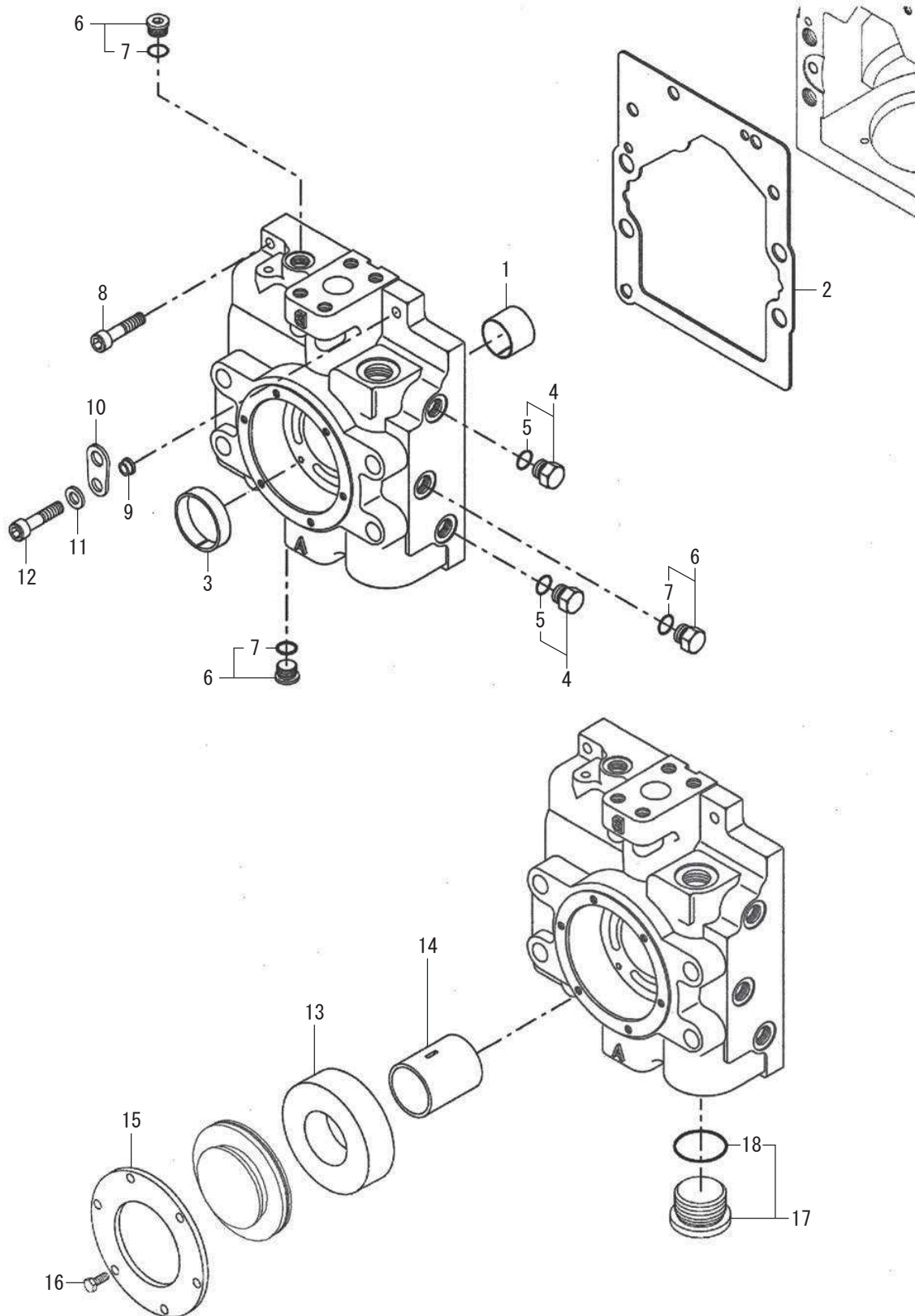
31Assy(フロントポンプ 3-6)

3SV56 10101- 19999

記号 Key No.	部品番号 Parts No.	部品名称	Parts Name	数量 Q'ty	備考 Remarks
1	4223-40017-0	ピストンASSY	PISTON ASSY	1	INC.2-3
2	4216-44142-0	リング	O-RING	2	
3	4223-40018-0	ピストンリング	PISTON RING	2	
4	4223-40019-0	シリンダ	CYLINDER	1	
5	4223-40020-0	ボルト	BOLT	3	
6	4216-44137-0	リング	O-RING	2	
7	4216-44138-0	リング	O-RING	2	

Assy (フロントポンプ 4-6)

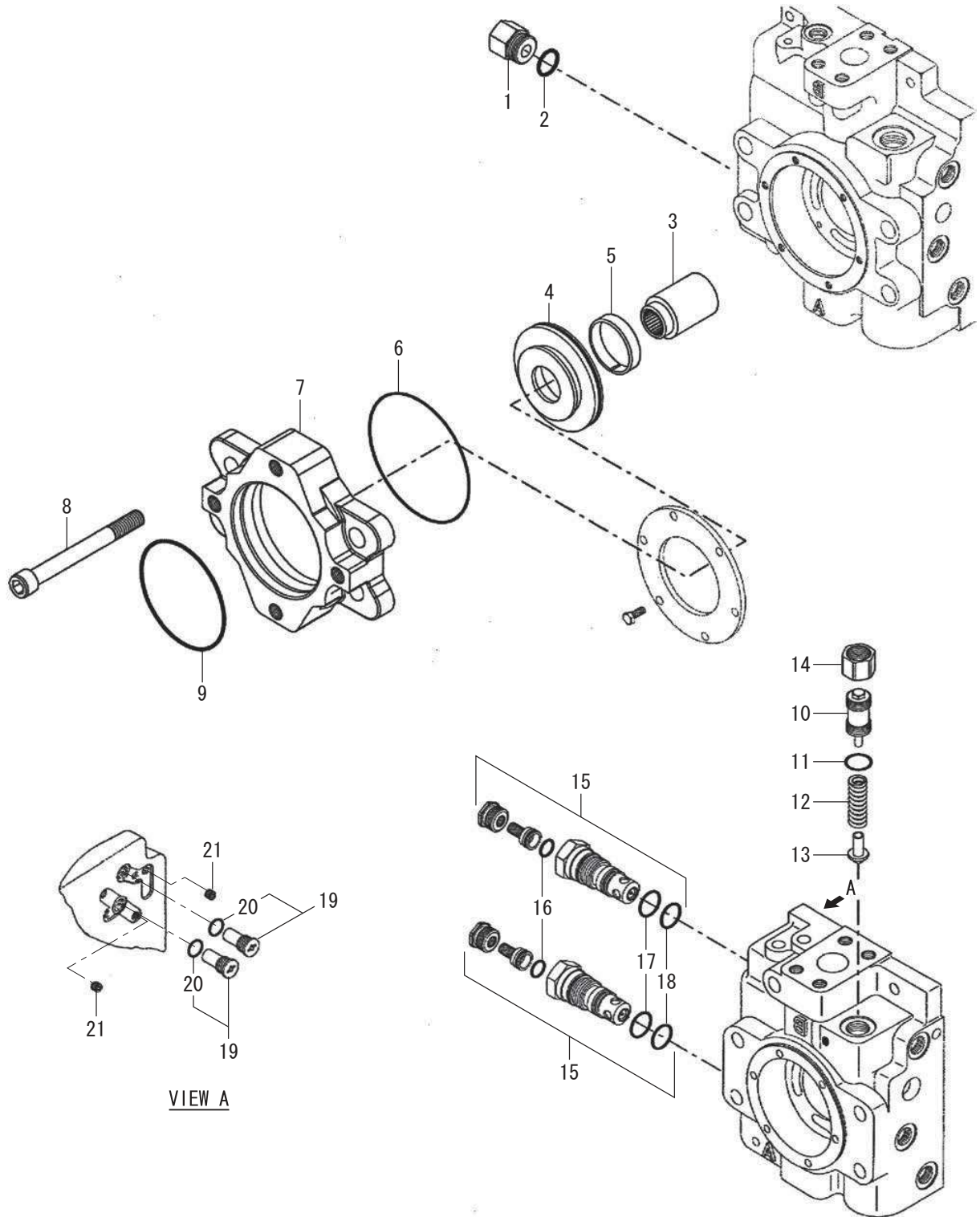
Assy (Front Pump 4-6)



記号 Key No.	部品番号 Parts No.	部品名称	Parts Name	数量 Q'ty	備考 Remarks
1	4216-44145-0	ベアリング	BEARING	1	
2	4216-44147-0	ガスケット	GASKET	1	
3	4216-44146-0	ベアリング	BEARING	1	
4	4223-40021-0	プラグASSY	PLUG ASSY	1	INC.5
5	4216-47019-0	Oリング	O-RING	1	
6	4223-40007-0	プラグASSY	PLUG ASSY	1	INC.7
7	4216-47019-0	Oリング	O-RING	1	
8	4216-44090-0	ボルト	BOLT	1	
9	4216-44085-0	スペーサ	SPACER	1	
10	4216-44086-0	ブラケット	BRACKET	1	
11	4216-44087-0	ワッシャ	WASHER	1	
12	4216-44089-0	ボルト	BOLT	1	
13	4216-44148-0	プレート	PLATE	1	
14	4216-44149-0	シャフト	SHAFT	1	
15	4216-44150-0	プレート	PLATE	1	
16	4216-44151-0	ボルト	BOLT	6	
17	4223-40022-0	プラグASSY	PLUG ASSY	1	INC.18
18	4217-14003-0	Oリング	O-RING	1	

Assy (フロントポンプ 5-6)

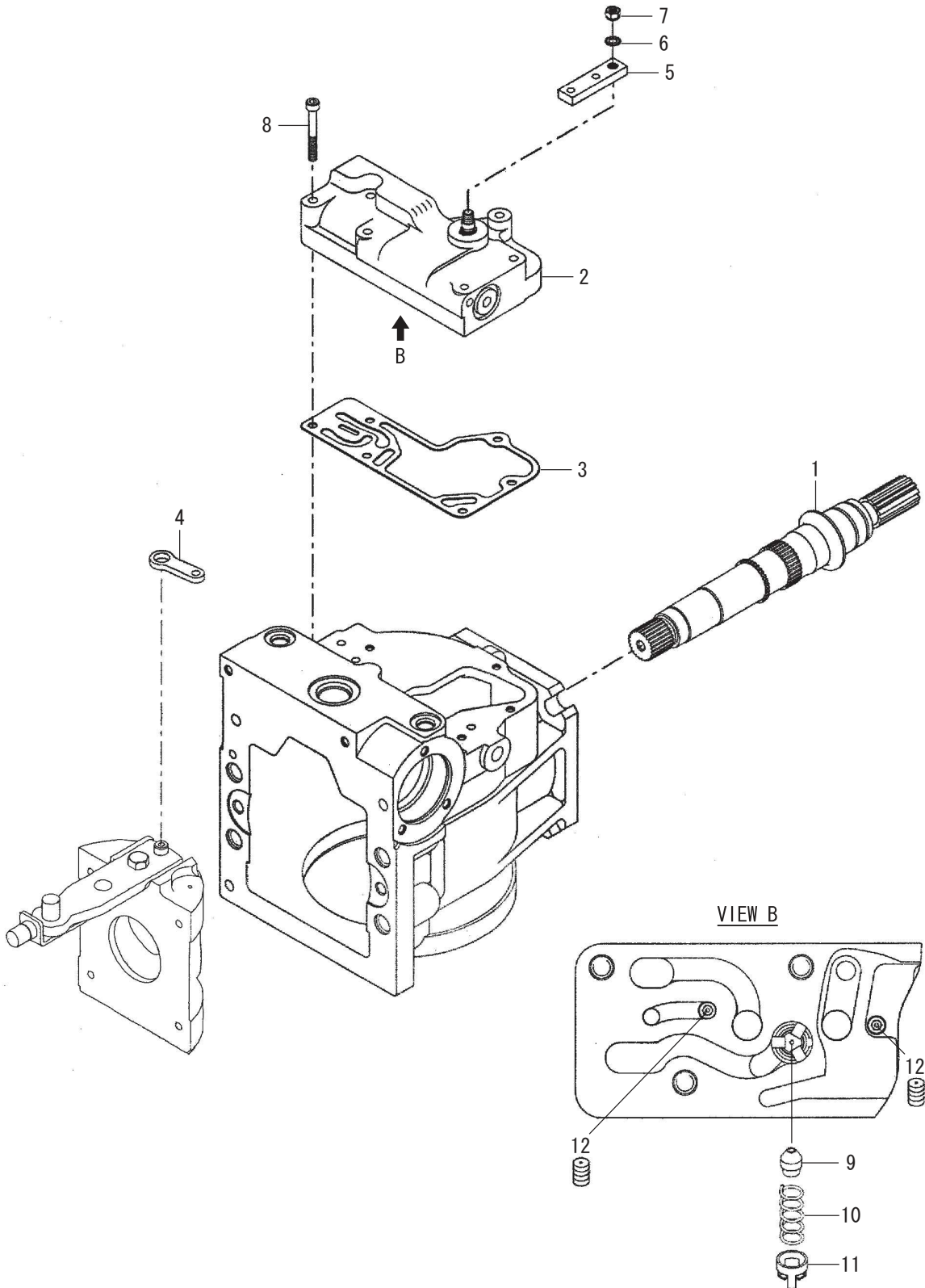
Assy (Front Pump 5-6)



記号 Key No.	部品番号 Parts No.	部品名称	Parts Name	数量 Q'ty	備考 Remarks
1	4216-44186-0	プラグ	PLUG	1	
2	4217-14003-0	リング	O-RING	1	
3	4216-44152-0	カップリング	COUPLING	1	
4	4216-44153-0	カバー	COVER	1	
5	4216-44154-0	ブッシング	BUSHING	1	
6	4216-44155-0	リング	O-RING	1	
7	4218-39005-0	フランジ	FLANGE	1	
8	4216-44157-0	ボルト	BOLT	4	
9	4216-44079-0	リング	O-RING	1	
10	4216-44158-0	プラグASSY	PLUG ASSY	1	
11	2632-00010-0	リング	O-RING	1	
12	4216-44159-0	スプリング	SPRING	1	
13	4216-44160-0	ポペット	POPPET	1	
14	4216-44161-0	ナット	NUT	1	
15	4214-21002-0	バルブASSY	VALVE ASSY	1	INC.16-18
16	4223-40024-0	リング	O-RING	2	
17	4216-44066-0	リング	O-RING	2	
18	4223-40025-0	リング	O-RING	2	
19	4218-39010-0	バルブASSY	VALVE ASSY	2	INC.20
20	4201-77064-0	リング	O-RING	2	
21	4216-44188-0	プラグ	PLUG	2	

Assy (フロントポンプ 6-6)

Assy (Front Pump 6-6)

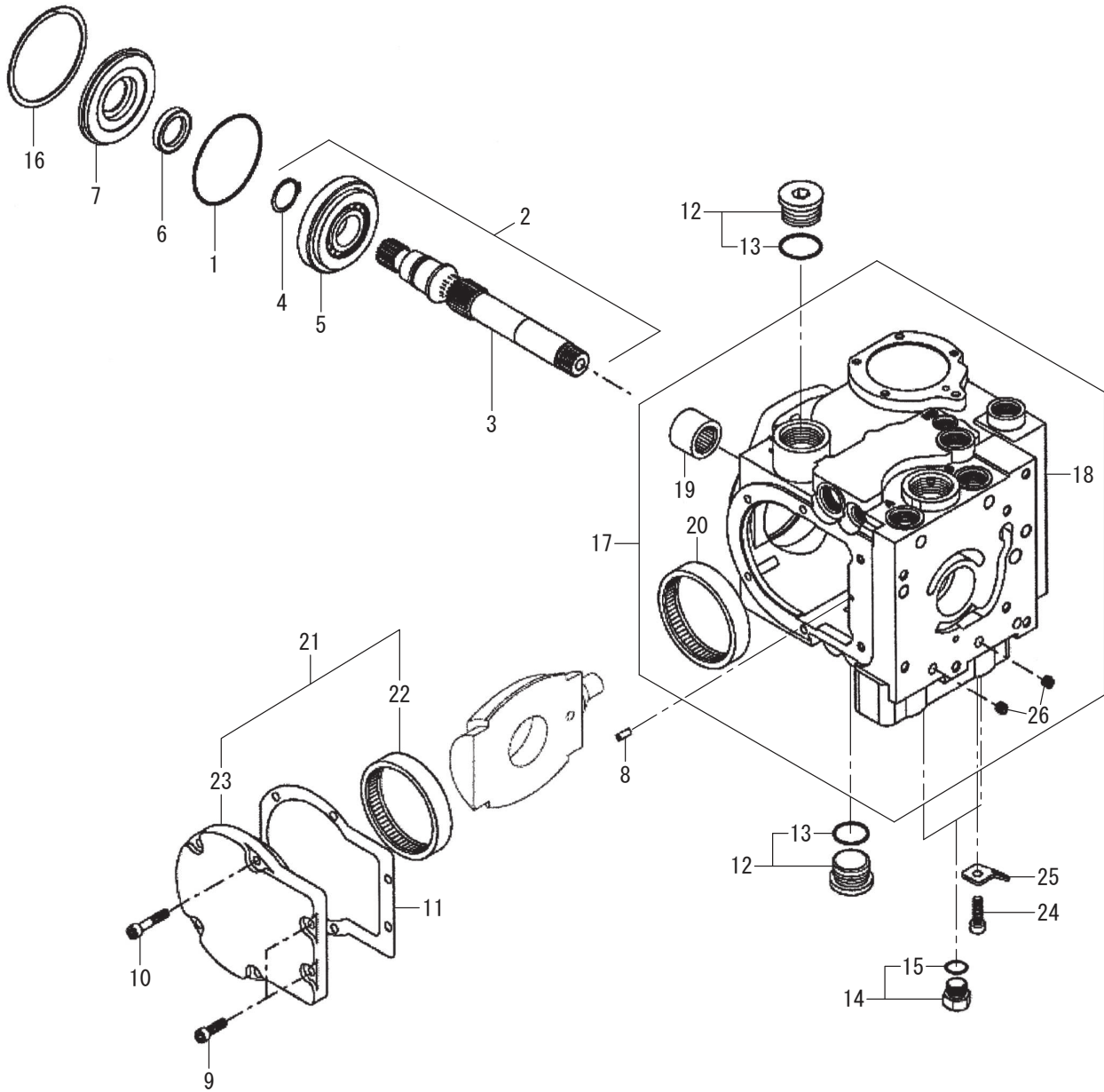


34Assy(フロントポンプ 6-6)

3SV56 10101- 19999

記号 Key No.	部品番号 Parts No.	部品名称	Parts Name	数量 Q'ty	備考 Remarks
1	4216-44162-0	シャフト	SHAFT	1	
2	4213-42001-1	コントロールASSY	CONTROL ASSY	1	
3	4216-44178-0	ガスケット	GASKET	1	
4	4216-44102-0	リンク	LINK	1	
5	4218-39008-0	レバー	LEVER	1	
6	4223-40026-0	ワッシャ	WASHER	1	
7	4216-44180-0	ナット	NUT	2	
8	4216-44181-0	ボルト	BOLT	6	
9	4216-44182-0	オリフィス	ORIFICE	1	
10	4216-44183-0	スプリング	SPRING	1	
11	4218-39009-0	リテーナ	RETAINER	1	
12	4216-44185-0	オリフィス	ORIFICE	1	

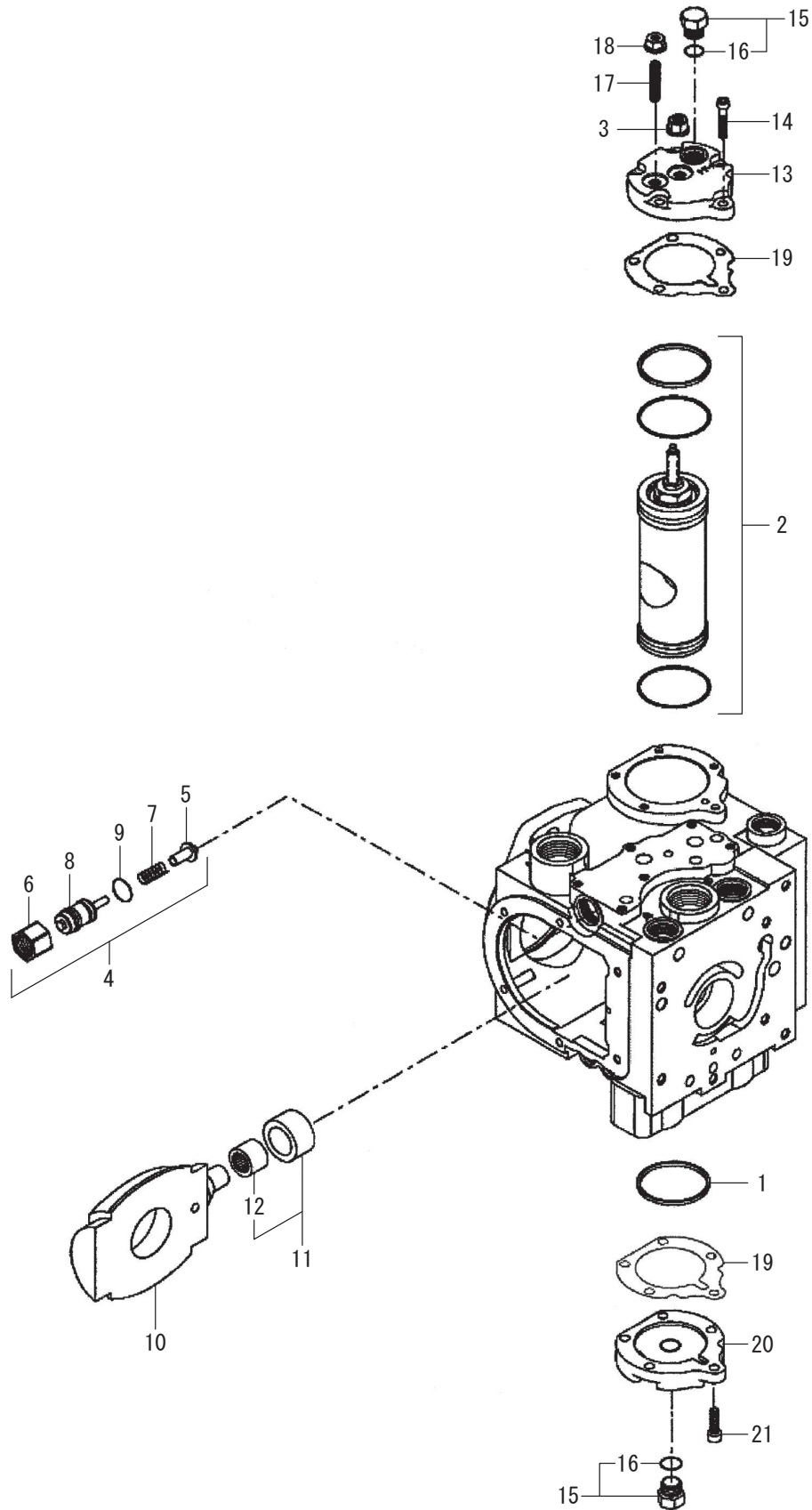
Assy (リヤポンプ 1-5) Assy (Rear Pump 1-5)



記号 Key No.	部品番号 Parts No.	部品名称	Parts Name	数量 Q'ty	備考 Remarks
1	4215-84002-0	Oリング	O-RING	1	
2	4223-40046-0	シャフトASSY	SHAFT ASSY	1	
3	4223-40047-0	シャフト	SHAFT	1	
4	4223-40048-0	リテイニングリング	RETAINING RING	1	
5	4223-40049-0	ローラベアリング	ROLLER BEARING	1	
6	4223-40050-0	オイルシール	OIL SEAL	1	
7	4223-40051-0	キャリア	CARRIER	1	
8	4223-40052-0	ピン	PIN	1	
9	4216-44096-0	ボルト	BOLT	2	
10	4223-40041-0	ボルト	BOLT	4	
11	4223-40053-0	ガスケット	GASKET	1	
12	4216-44040-0	プラグASSY	PLUG ASSY	2	INC.13
13	4217-14003-0	Oリング	O-RING	2	N/S
14	4216-44083-0	プラグASSY	PLUG ASSY	2	INC.15
15	4216-47019-0	Oリング	O-RING	2	N/S
16	4223-40054-0	リテイニングリング	RETAINING RING	1	
17	4223-40055-0	ハウジングASSY	HOUSING ASSY	1	INC.18-20_26 N/S
18	4223-40056-0	ハウジング	HOUSING	1	N/S
19	4223-40057-0	ベアリング	BEARING	1	N/S
20	4223-40058-0	ニードルベアリング	NEEDLE BEARING	1	N/S
21	4223-40059-0	カバーASSY	COVER ASSY	1	INC.22-23
22	4223-40058-0	ニードルベアリング	NEEDLE BEARING	1	N/S
23	4223-40060-0	カバー	COVER	1	N/S
24	4216-44096-0	ボルト	BOLT	1	
25	4223-40061-0	ブラケット	BRACKET	1	
26	4223-40062-0	プラグ	PLUG	2	N/S

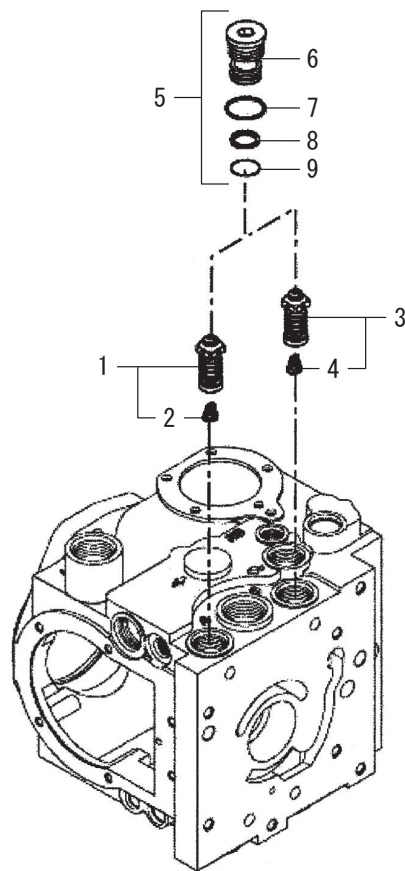
Assy (リヤポンプ 2-5)

Assy (Rear Pump 2-5)



記号 Key No.	部品番号 Parts No.	部品名称	Parts Name	数量 Q'ty	備考 Remarks
1	4223-40028-0	ピストンリング	PISTON RING	1	
2	4223-40029-0	ピストンASSY	PISTON ASSY	1	
3	4223-40030-0	ナット	NUT	1	
4	4223-40031-0	バルブASSY	VALVE ASSY	1	INC.5-9
5	4216-44160-0	ポップット	POPPET	1	
6	4216-44161-0	ロックナット	LOCK NUT	1	
7	4216-47023-0	スプリング	SPRING	1	
8	4215-84021-0	リリーフバルブ	RELIEF VALVE	1	
9	4202-08018-0	Oリング	O-RING	1	
10	4223-40032-0	スワッシュプレート	SWASH PLATE	1	
11	4223-40033-0	ベアリングASSY	BEARING ASSY	1	INC.12
12	4223-40034-0	ニードルベアリング	NEEDLE BEARING	1	N/S
13	4223-40040-0	カバー	COVER	1	
14	4223-40041-0	ボルト	BOLT	5	
15	4216-44010-0	プラグ	PLUG	1	INC.16
16	4216-47019-0	Oリング	O-RING	1	N/S
17	4223-40042-0	スタッドボルト	STUD BOLT	1	
18	4223-40043-0	ロックナット	LOCK NUT	1	
19	4223-40044-0	ガスケット	GASKET	1	
20	4223-40045-0	カバー	COVER	1	
21	4223-40041-0	ボルト	BOLT	5	

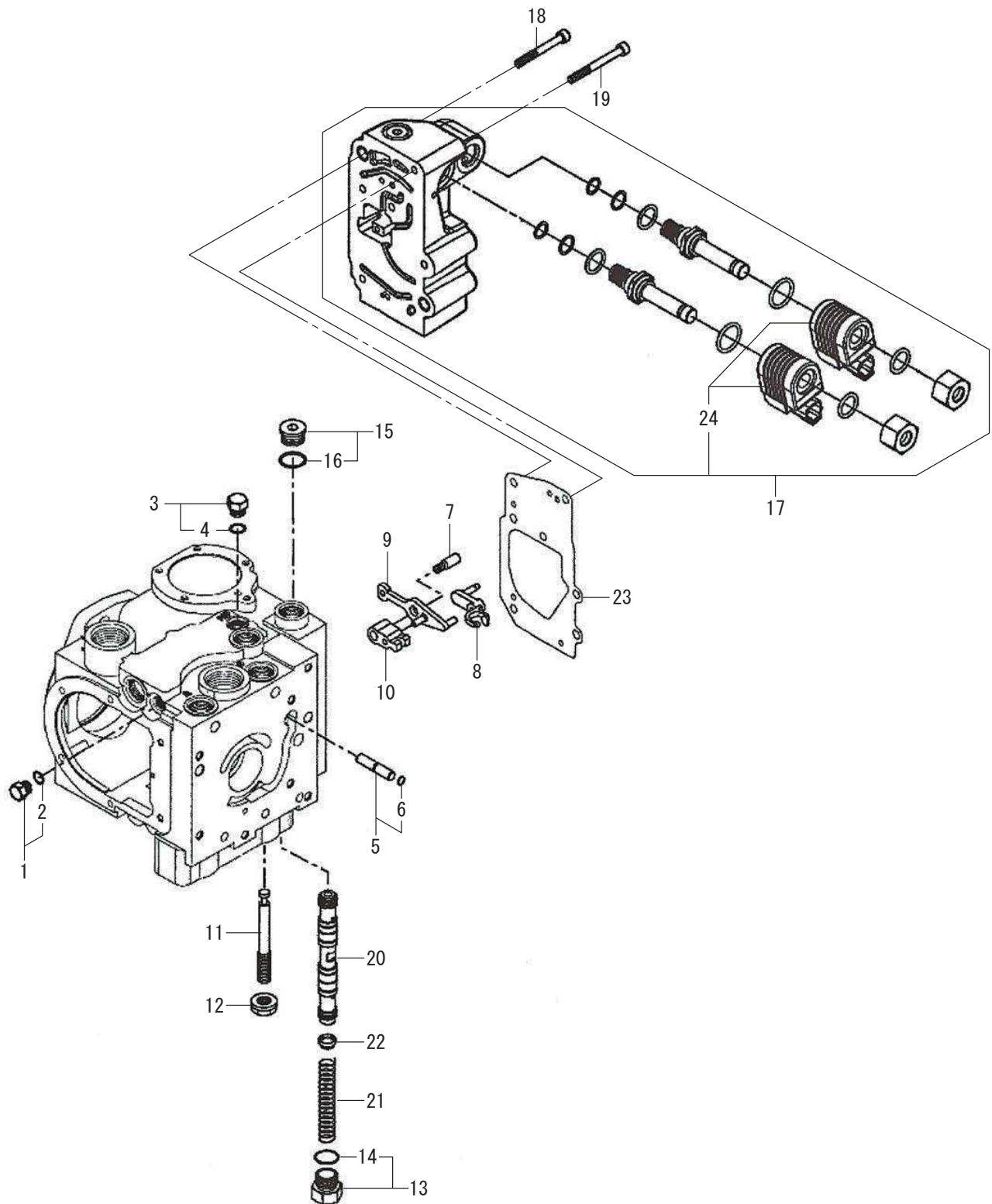
Assy (リヤポンプ 3-5)
Assy (Rear Pump 3-5)



記号 Key No.	部品番号 Parts No.	部品名称	Parts Name	数量 Q'ty	備考 Remarks
1	4223-40035-0	バルブASSY	VALVE ASSY	1	INC.2
2	4216-44032-0	スプリング	SPRING	1	
3	4223-40036-0	バルブASSY	VALVE ASSY	1	INC.4
4	4216-44032-0	スプリング	SPRING	1	
5	4223-40037-0	プラグASSY	PLUG ASSY	2	INC.6-9
6	4223-40038-0	プラグ	PLUG	2	N/S
7	4202-08018-0	Oリング	O-RING	2	N/S
8	4201-94067-0	バックアップリング	BACKUP RING	2	N/S
9	4223-40039-0	Oリング	O-RING	2	N/S

Assy (リヤポンプ 4-5)

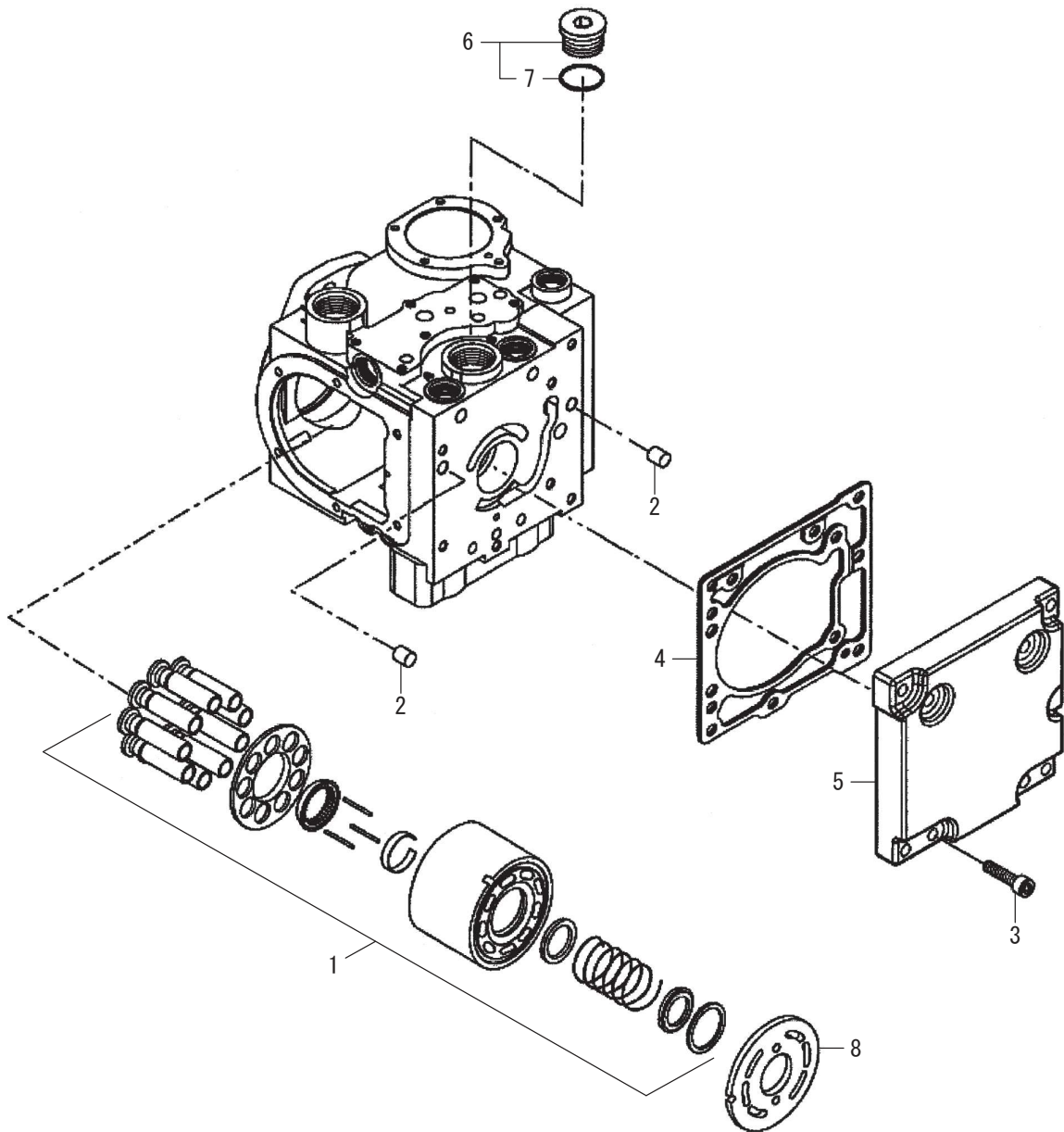
Assy (Rear Pump 4-5)



記号 Key No.	部品番号 Parts No.	部品名称	Parts Name	数量 Q'ty	備考 Remarks
1	4206-60012-0	プラグASSY	PLUG ASSY	1	INC.2
2	4202-53062-0	リング	O-RING	1	N/S
3	4216-44010-0	プラグASSY	PLUG ASSY	1	INC.4
4	4216-47019-0	リング	O-RING	1	N/S
5	4223-40067-0	プラグASSY	PLUG ASSY	1	INC.6
6	4223-40068-0	リング	O-RING	1	N/S
7	4223-40069-0	ボルト	BOLT	1	
8	4215-84004-0	コントロールリンク	CONTROL LINK	1	
9	4215-84005-0	コントロールリンク	CONTROL LINK	1	
10	4223-40070-0	アジャスト	ADJUST	1	
11	4223-40071-0	アジャストスクリュー	ADJUST SCREW	1	
12	4223-40030-0	ナット	NUT	1	
13	4215-84007-0	プラグASSY	PLUG ASSY	1	INC.14
14	4223-40073-0	リング	O-RING	1	N/S
15	4216-44176-0	プラグASSY	PLUG ASSY	1	INC.16
16	4223-40073-0	リング	O-RING	1	N/S
17	4223-40074-0	コントロールASSY	CONTROL ASSY	1	INC.24
18	4216-44181-0	ボルト	BOLT	3	
19	4223-40075-0	ボルト	BOLT	4	
20	4223-40076-0	スプール	SPOOL	1	
21	4223-40077-0	スプリング	SPRING	1	
22	4223-40078-0	アダプタ	ADAPTER	1	
23	4216-79002-0	ガスケット	GASKET	1	
24	4223-40079-0	コイル	COIL	2	

Assy (リヤポンプ 5-5)

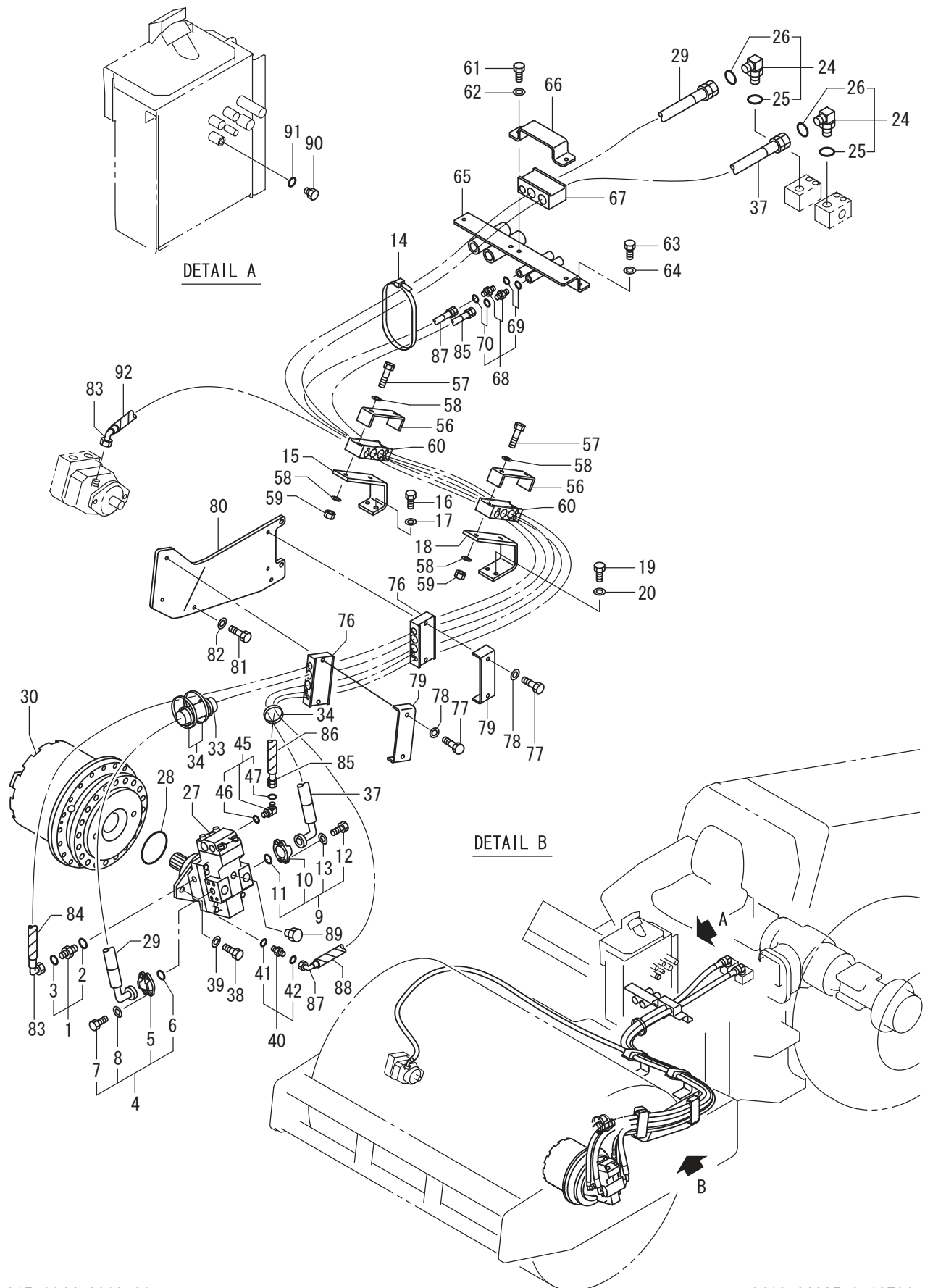
Assy (Rear Pump 5-5)



39Assy(リヤポンプ 5-5)
3SV56 10101- 19999

記号 Key No.	部品番号 Parts No.	部品名称	Parts Name	数量 Q'ty	備考 Remarks
1	4223-40027-0	シリンダブロックASSY	CYLINDER BLOCK ASSY	1	
2	4201-77059-0	ピン	PIN	2	
3	4223-40063-0	ボルト	BOLT	8	
4	4223-40064-0	ガスケット	GASKET	1	
5	4223-40065-0	アダプタ	ADAPTER	1	
6	4216-44040-0	プラグASSY	PLUG ASSY	1	INC.7
7	4217-14003-0	Oリング	O-RING	1	N/S
8	4223-40066-0	バルブプレート	VALVE PLATE	1	

油圧装置 (フロントドライブ) Hydraulic System (Front Drive)



40油圧装置(フロントドライブ)

3SV56 10101- 19999

記号 Key No.	部品番号 Parts No.	部品名称	Parts Name	数量 Q'ty	備考 Remarks
1	4219-57000-0	アダプタ	ADAPTER	1	INC.2.3
2	2632-00010-0	リング	O-RING	1	
3	4219-84000-0	リング	O-RING	1	
4	4224-14000-0	フランジキット	FLANGE KIT	1	INC.5-8
5	4224-14001-0	フランジ	FLANGE	2	
6	2631-02019-0	リング	O-RING	1	
7	4224-14002-0	ボルト	BOLT	4	
8	4224-14003-0	ワッシャ	WASHER	4	
9	4224-14000-0	フランジキット	FLANGE KIT	1	INC.10-13
10	4224-14001-0	フランジ	FLANGE	2	
11	2631-02019-0	リング	O-RING	1	
12	4224-14002-0	ボルト	BOLT	4	
13	4224-14003-0	ワッシャ	WASHER	4	
14	2898-00107-0	バンド	BAND	1	
15	1418-36162-0	ベース	BASE	1	
16	2100-12025-1	ボルト	BOLT	2	
17	2170-12025-0	ワッシャ	WASHER	2	
18	1418-36163-0	ベース	BASE	1	
19	2100-12025-1	ボルト	BOLT	2	
20	2170-12025-0	ワッシャ	WASHER	2	
24	4219-69000-0	アダプタ	ADAPTER	2	INC.25.26
25	2632-00012-0	リング	O-RING	2	
26	4219-86000-0	リング	O-RING	2	
27	4226-01000-0	モータ	MOTOR	1	
28	4224-20000-0	リング	O-RING	1	
29	4226-87000-0	ホース	HOSE	1	
30	4223-81000-2	ゲソクキ	REDUCTION GEAR	1	
33	1417-36018-0	フェルト	FELT	1	
34	2898-00107-0	バンド	BAND	5	
37	4226-88000-0	ホース	HOSE	1	
38	2100-16040-3	ボルト	BOLT	2	
39	2170-16045-2	ワッシャ	WASHER	2	
40	4224-09000-0	アダプタ	ADAPTER	1	INC.41.42
41	4224-17000-0	シールリング	SEAL RING	1	
42	4219-83000-0	リング	O-RING	1	
45	4219-64000-0	アダプタ	ADAPTER	1	INC.46.47
46	2632-00006-0	リング	O-RING	1	
47	4219-82000-0	リング	O-RING	1	
56	3934-12123-0	クランプ	CLAMP	2	

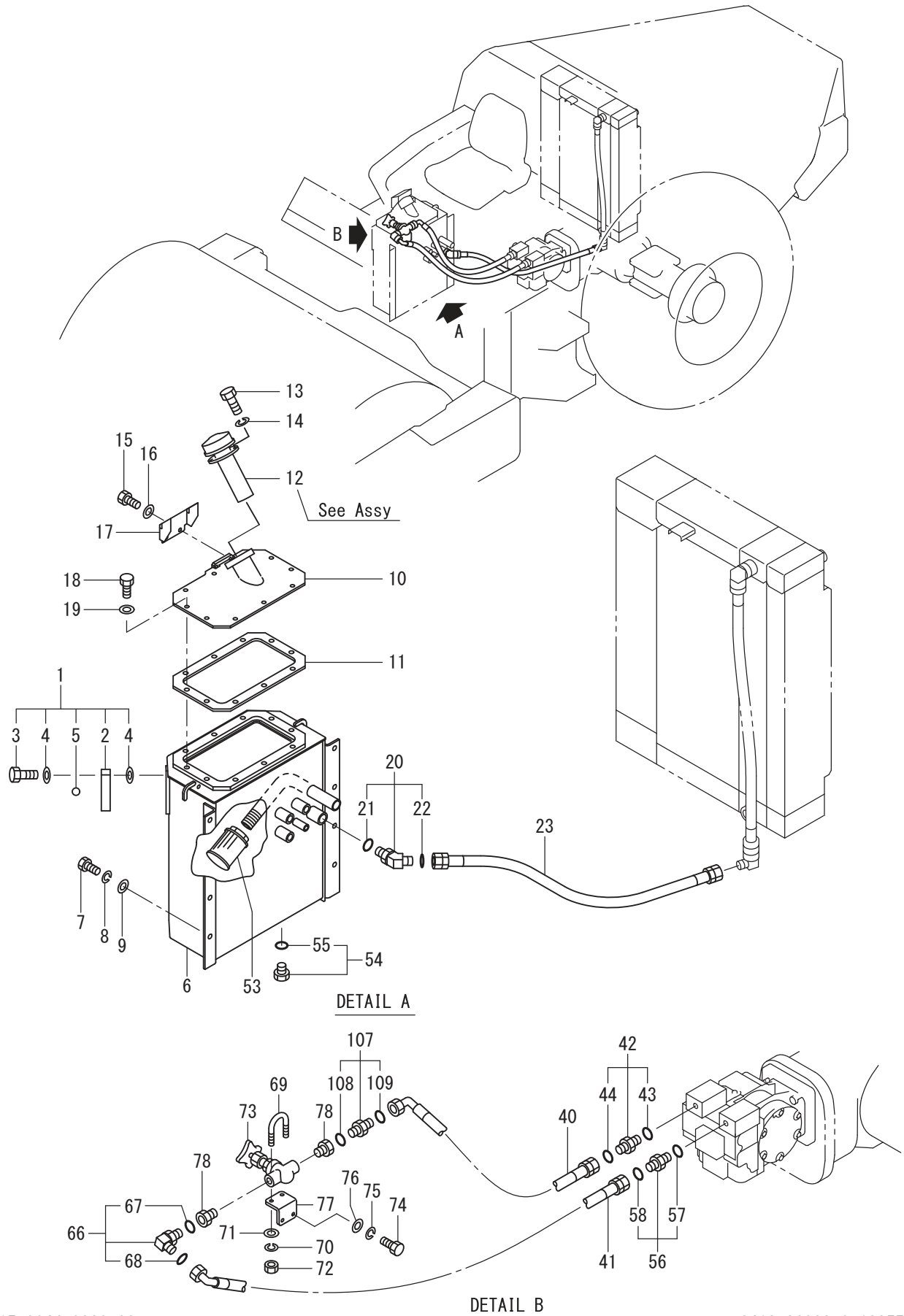
40油圧装置(フロントドライブ)
3SV56 10101- 19999

記号 Key No.	部品番号 Parts No.	部品名称	Parts Name	数量 Q'ty	備考 Remarks
57	2100-10070-1	ボルト	BOLT	4	
58	2170-10020-0	ワッシャ	WASHER	8	
59	3120-01073-0	ナット	NUT	4	
60	1418-36130-0	クランプ	CLAMP	2	
61	2100-10025-1	ボルト	BOLT	2	
62	2170-10020-0	ワッシャ	WASHER	2	
63	2100-10020-1	ボルト	BOLT	4	
64	2170-10020-0	ワッシャ	WASHER	4	
65	1418-36100-0	ブラケット	BRACKET	1	
66	1418-32021-0	クランプ	CLAMP	1	
67	1418-36088-0	クランプ	CLAMP	1	
68	4219-56000-0	アダプタ	ADAPTER	2	INC.69.70
69	2632-00006-0	リング	O-RING	2	
70	4219-82000-0	リング	O-RING	2	
76	1418-36181-0	クランプ	CLAMP	2	
77	2100-10050-1	ボルト	BOLT	4	
78	2170-10020-0	ワッシャ	WASHER	4	
79	3934-12155-0	クランプ	CLAMP	2	
80	1418-36182-0	ブラケット	BRACKET	1	
81	2100-12050-1	ボルト	BOLT	2	
82	2170-12032-2	ワッシャ	WASHER	2	
83	4227-36000-0	ホース	HOSE	1	
84	1418-36134-0	スパイラルチューブ	SPIRAL TUBE	1	
85	4225-77000-0	ホース	HOSE	1	
86	1418-36136-0	スパイラルチューブ	SPIRAL TUBE	1	
87	4225-78000-0	ホース	HOSE	1	
88	1418-36117-0	スパイラルチューブ	SPIRAL TUBE	1	
89	4226-45000-0	リリーフバルブ	RELIEF VALVE	1	
90	3215-22004-0	プラグ	PLUG	1	
91	2632-00010-0	リング	O-RING	1	
92	1418-36184-0	スパイラルチューブ	SPIRAL TUBE	1	

メモ ---memo---

油圧装置 (リヤドライブ 1 (1-2))

Hydraulic System (Rear Drive 1 (1-2))



41油圧装置(リヤドライブ 1(1-2))

3SV56 10101~ 19999

記号 Key No.	部品番号 Parts No.	部品名称	Parts Name	数量 Q'ty	備考 Remarks
1	4219-89000-1	レベルゲージASSY	LEVEL GAUGE ASSY	1	INC.2-5
2	4219-89005-0	レベルゲージ	LEVEL GAUGE	1	
3	4219-89002-0	ボルト	BOLT	2	
4	2179-12016-0	シールワッシャ	SEAL WASHER	4	
5	4219-89004-0	フロート	FLOAT	1	
6	1418-36045-0	タンク	TANK	1	
7	2100-12030-1	ボルト	BOLT	8	
8	2171-12030-0	スプリングワッシャ	SPRING WASHER	8	
9	2170-12032-2	ワッシャ	WASHER	8	
10	1418-36101-1	カバー	COVER	1	
11	1554-36013-0	パッキン	PACKING	1	
12	4204-54000-0	フィラー	FILLER	1	
13	2100-06016-1	ボルト	BOLT	4	
14	2171-06015-0	スプリングワッシャ	SPRING WASHER	4	
15	2100-10014-1	ボルト	BOLT	2	
16	2170-10020-0	ワッシャ	WASHER	2	
17	1418-36112-0	カバー	COVER	1	
18	2100-10020-1	ボルト	BOLT	10	
19	2170-10020-0	ワッシャ	WASHER	10	
20	4219-63000-0	アダプタ	ADAPTER	1	INC.21.22
21	2632-00012-0	Oリング	O-RING	1	
22	4219-86000-0	Oリング	O-RING	1	
23	4227-05000-0	ホース	HOSE	1	
40	4227-08000-0	ホース	HOSE	1	
41	4227-26000-0	ホース	HOSE	1	
42	4220-12000-0	アダプタ	ADAPTER	1	INC.43.44
43	2632-00008-0	Oリング	O-RING	1	
44	4219-84000-0	Oリング	O-RING	1	
53	4207-79000-0	フィルタ	FILTER	1	
54	2215-06001-2	プラグ	PLUG	1	INC.55
55	2630-02024-0	Oリング	O-RING	1	
56	4220-12000-0	アダプタ	ADAPTER	1	INC.57.58
57	2632-00008-0	Oリング	O-RING	1	
58	4219-84000-0	Oリング	O-RING	1	
66	4219-66000-0	アダプタ	ADAPTER	1	INC.67.68
67	2632-00008-0	Oリング	O-RING	1	
68	4219-84000-0	Oリング	O-RING	1	
69	3417-04006-1	Uボルト	U-BOLT	1	
70	2171-08020-0	スプリングワッシャ	SPRING WASHER	2	

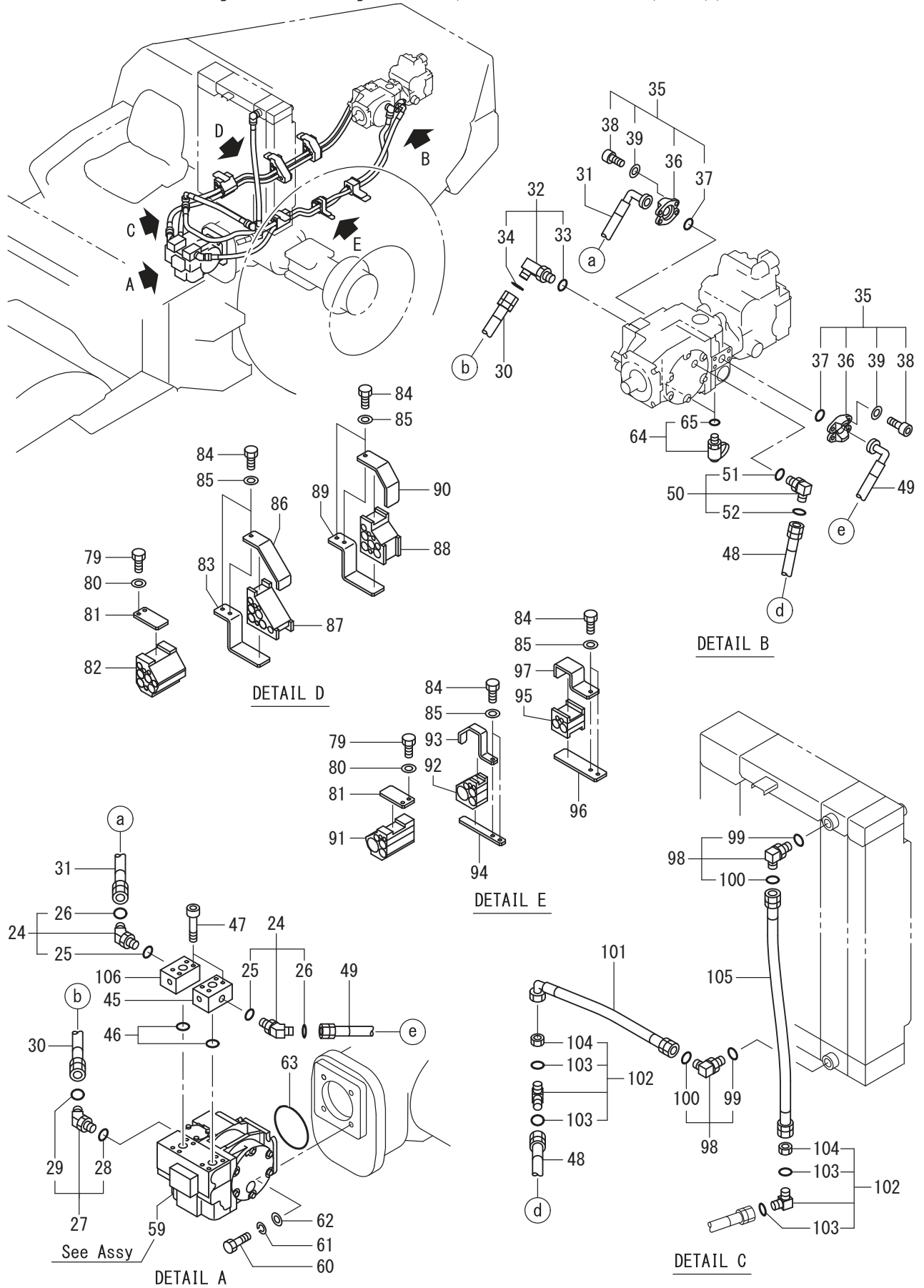
41油圧装置(リヤドライブ 1(1-2))
3SV56 10101~ 19999

記号 Key No.	部品番号 Parts No.	部品名称	Parts Name	数量 Q'ty	備考 Remarks
71	2170-08016-0	ワッシャ	WASHER	2	
72	2120-08065-0	ナット	NUT	2	
73	3380-01019-0	バルブ	VALVE	1	
74	2100-08020-1	ホルト	BOLT	2	
75	2171-08020-0	スプリングワッシャ	SPRING WASHER	2	
76	2170-08016-0	ワッシャ	WASHER	2	
77	1418-36180-0	ブラケット	BRACKET	1	
78	4223-50000-0	アダプタ	ADAPTER	2	
107	4220-12000-0	アダプタ	ADAPTER	1	INC.108.109
108	2632-00008-0	Oリング	O-RING	1	
109	4219-84000-0	Oリング	O-RING	1	

メモ ---memo---

油圧装置 (リヤドライブ 1 (2-2))

Hydraulic System (Rear Drive 1 (2-2))



42油圧装置(リヤドライブ 1(2-2))

3SV56 10101- 19999

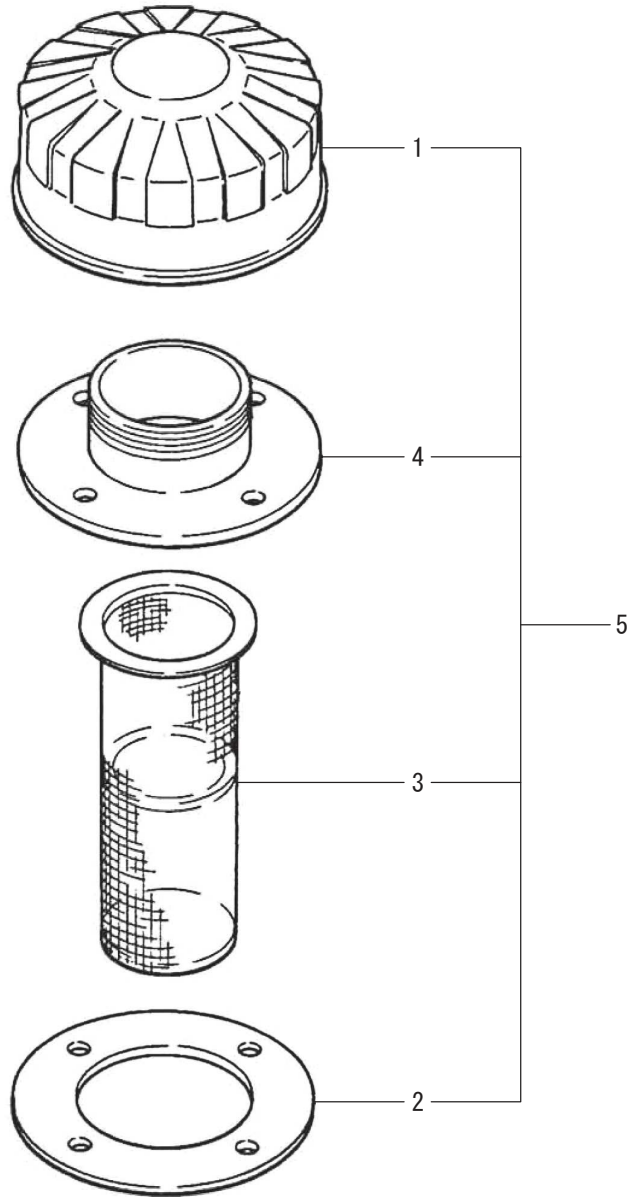
記号 Key No.	部品番号 Parts No.	部品名称	Parts Name	数量 Q'ty	備考 Remarks
24	4219-63000-0	アダプタ	ADAPTER	2	INC.25.26
25	2632-00012-0	Oリング	O-RING	2	
26	4219-86000-0	Oリング	O-RING	2	
27	4219-63000-0	アダプタ	ADAPTER	1	INC.28.29
28	2632-00012-0	Oリング	O-RING	1	
29	4219-86000-0	Oリング	O-RING	1	
30	4219-40000-0	ホース	HOSE	1	
31	4227-09000-0	ホース	HOSE	1	
32	4219-73000-0	アダプタ	ADAPTER	1	INC.33.34
33	2632-00012-0	Oリング	O-RING	1	
34	4219-86000-0	Oリング	O-RING	1	
35	4714-70000-0	フランジキット	FLANGE KIT	2	INC.36-39
36	4714-70002-0	スプリットフランジ	SPLIT FLANGE	4	
37	2631-02024-0	Oリング	O-RING	2	
38	4714-70001-0	ボルト	BOLT	8	
39	4714-70003-0	ワッシャ	WASHER	8	
45	1418-36053-0	ブロック	BLOCK	1	
46	2631-02024-0	Oリング	O-RING	2	
47	2109-11063-4	ボルト	BOLT	8	
48	4227-07000-0	ホース	HOSE	1	
49	4223-72000-0	ホース	HOSE	1	
50	4219-78000-0	アダプタ	ADAPTER	1	INC.51.52
51	2632-00012-0	Oリング	O-RING	1	
52	4219-86000-0	Oリング	O-RING	2	
59	4223-55000-0	モータ	MOTOR	1	
60	2100-14040-3	ボルト	BOLT	4	
61	2171-14042-1	スプリングワッシャ	SPRING WASHER	4	
62	2170-14045-2	ワッシャ	WASHER	4	
63	4418-68002-0	Oリング	O-RING	1	
64	4219-79000-0	カップリング	COUPLING	2	INC.65
65	2632-00006-0	Oリング	O-RING	2	
79	2100-10014-1	ボルト	BOLT	4	
80	2170-10020-0	ワッシャ	WASHER	4	
81	1418-36140-0	プレート	PLATE	2	
82	1418-36147-0	クランプ	CLAMP	1	
83	1418-36174-0	クランプ	CLAMP	1	
84	2100-10030-1	ボルト	BOLT	8	
85	2170-10020-0	ワッシャ	WASHER	8	
86	1418-36175-0	クランプ	CLAMP	1	

42油圧装置(リヤドライブ 1(2-2))
3SV56 10101- 19999

記号 Key No.	部品番号 Parts No.	部品名称	Parts Name	数量 Q'ty	備考 Remarks
87	1418-36148-0	クランプ	CLAMP	1	
88	1418-36151-0	クランプ	CLAMP	1	
89	1418-36176-0	クランプ	CLAMP	1	
90	1418-36177-0	クランプ	CLAMP	1	
91	1418-36139-0	クランプ	CLAMP	1	
92	1418-36169-0	クランプ	CLAMP	1	
93	1418-36171-0	クランプ	CLAMP	1	
94	1418-36170-0	クランプ	CLAMP	1	
95	1418-36144-0	クランプ	CLAMP	1	
96	1418-36172-0	プレート	PLATE	1	
97	1418-36173-0	クランプ	CLAMP	1	
98	4219-69000-0	アダプタ	ADAPTER	2	INC.99.100
99	2632-00012-0	リング	O-RING	2	
100	4219-86000-0	リング	O-RING	2	
101	4227-06000-0	ホース	HOSE	1	
102	4224-12000-1	アダプタ	ADAPTER	2	INC.103.104
103	4219-86000-0	リング	O-RING	4	
104	4224-16000-0	ナット	NUT	2	
105	4227-05000-0	ホース	HOSE	1	
106	1418-36054-0	ブロック	BLOCK	1	

メモ ---memo---

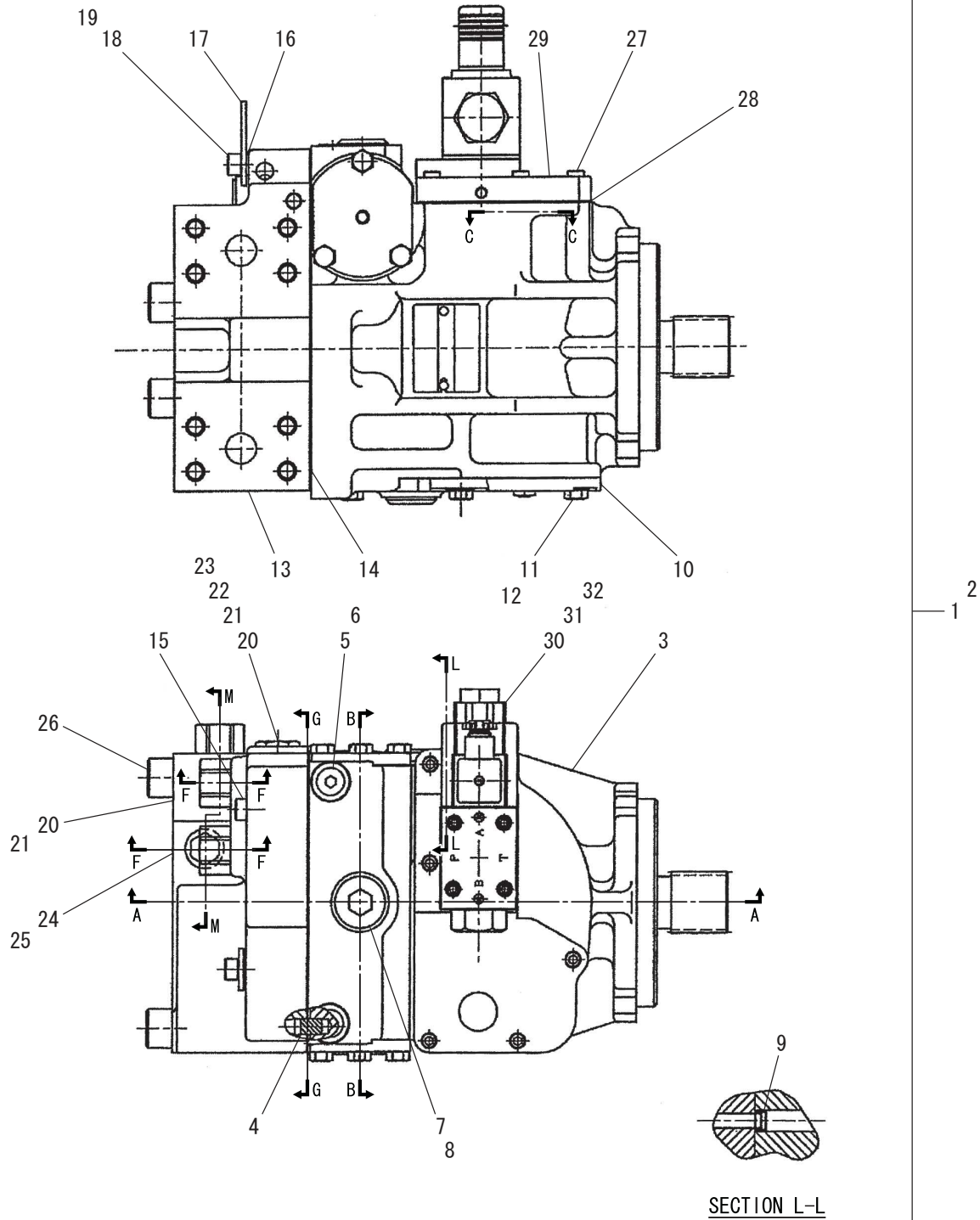
Assy (フィラー)
Assy (Filler)



記号 Key No.	部品番号 Parts No.	部品名称	Parts Name	数量 Q'ty	備考 Remarks
1	4204-54001-0	エアブリーザ	AIR BREEZER	1	
2	4204-54002-0	パッキン	PACKING	1	
3	4204-54003-0	ストレーナ	STRAINER	1	
4	4204-54004-0	フランジ	FLANGE	1	A/S
5	4204-54000-0	フィルター	FILLER	1	INC.1-4

Assy (リヤモータ 1-2)

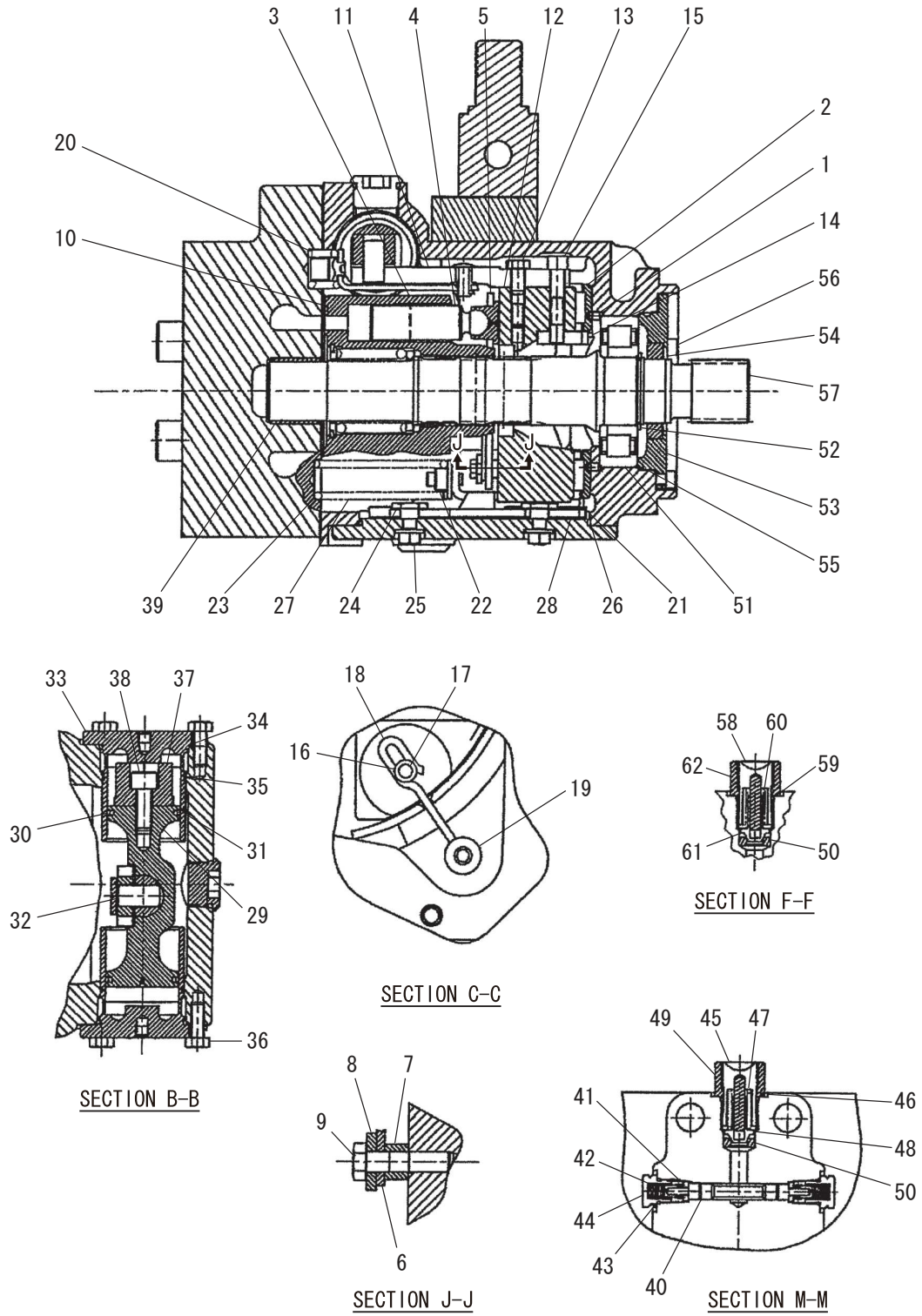
Assy(Rear Motor 1-2)



記号 Key No.	部品番号 Parts No.	部品名称	Parts Name	数量 Q'ty	備考 Remarks
1	4223-55000-0	モータ	MOTOR	1	INC.2-32
2	4223-55001-0	シールキット	SEAL KIT	1	
3	4216-44097-0	ハウジング	HOUSING	1	N/S
4	4201-77059-0	ピン	PIN	2	
5	4223-40007-0	プラグ	PLUG	4	
6	4216-47019-0	Oリング	O-RING	4	
7	4223-40008-0	プラグ	PLUG	2	
8	4218-38002-0	Oリング	O-RING	2	
9	4205-01210-0	フィルタ	FILTER	3	
10	4223-55004-0	カバー	COVER	1	
11	4216-44132-0	ボルト	BOLT	6	
12	4216-44087-0	ワッシャ	WASHER	6	
13	4223-55006-0	エンドキャップ	END CAP	1	N/S
14	4216-47009-0	ガスケット	GASKET	1	
15	4216-47010-0	ボルト	BOLT	1	
16	4216-44085-0	スペーサ	SPACER	1	
17	4216-44086-0	ブラケット	BRACKET	1	
18	4216-44087-0	ワッシャ	WASHER	1	
19	4216-47012-0	ボルト	BOLT	1	
20	4223-55007-0	プラグASSY	PLUG ASSY	2	
21	4201-77064-0	Oリング	O-RING	2	
22	4223-40021-0	プラグASSY	PLUG ASSY	1	
23	4216-47019-0	Oリング	O-RING	1	
24	4223-55008-0	プラグASSY	PLUG ASSY	3	
25	4218-38004-0	Oリング	O-RING	3	
26	4216-47021-0	ボルト	BOLT	4	
27	4216-47032-0	ボルト	BOLT	6	
28	4216-44178-0	ガスケット	GASKET	1	
29	4223-55010-0	サブプレートASSY	SUB PLATE ASSY	1	
30	4216-47030-0	ボルト	BOLT	4	
31	4216-47031-0	オリフィス	ORIFICE	1	
32	4216-47029-0	ソレノイドバルブ	SOLENOID VALVE	1	

Assy (リヤモータ 2-2)

Assy(Rear Motor 2-2)



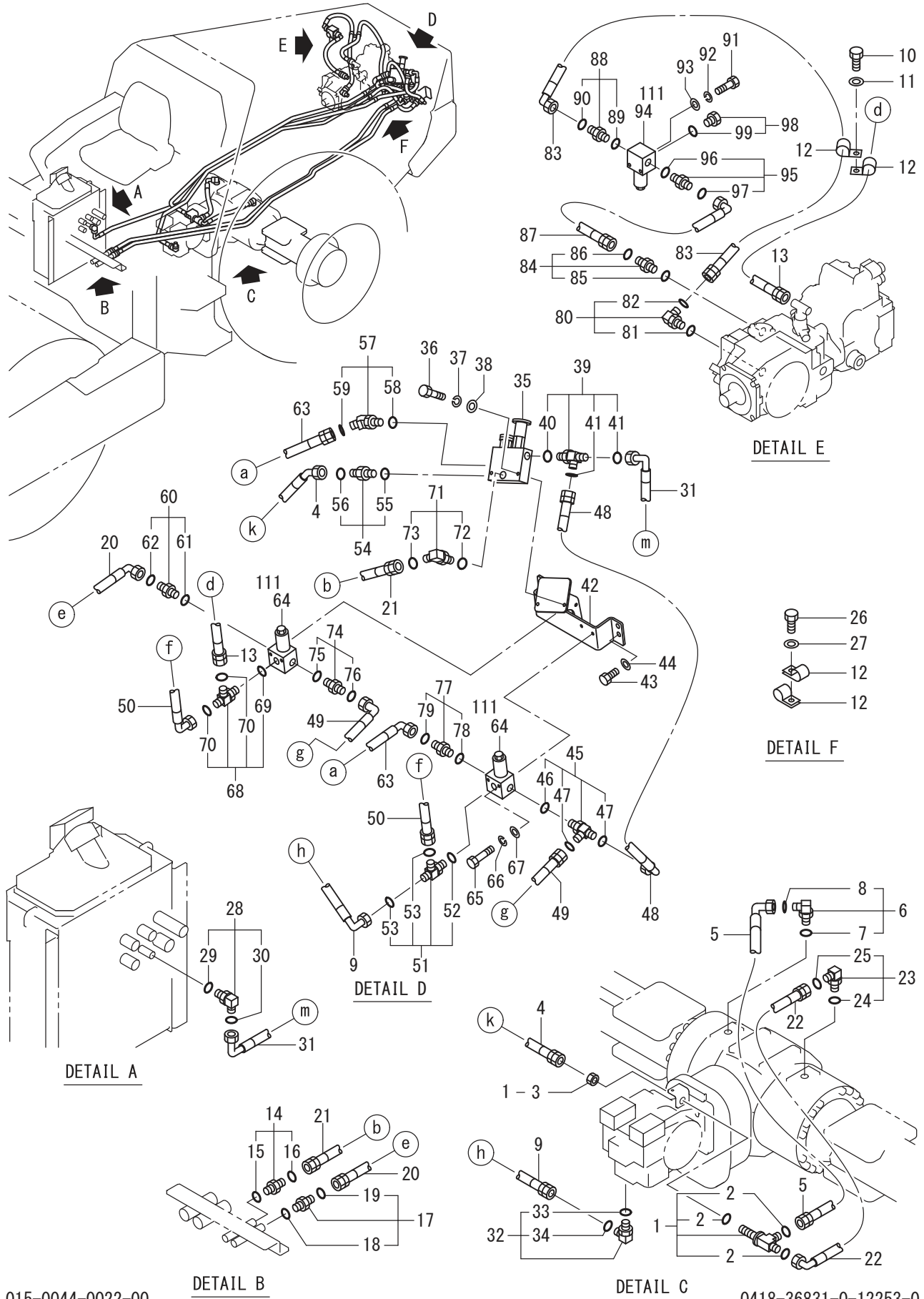
記号 Key No.	部品番号 Parts No.	部品名称	Parts Name	数量 Q'ty	備考 Remarks
1	4216-44098-0	ピン	PIN	2	
2	4216-44099-0	ベアリング	BEARING	2	
3	4216-44113-0	シリンダブロックASSY	CYLINDER BLOCK ASSY	1	
4	4216-44119-0	ピストンASSY	PISTON ASSY	9	
5	4216-44120-0	リテーナ	RETAINER	1	
6	4216-44121-0	ベアリング	BEARING	2	
7	4216-44122-0	スペーサ	SPACER	4	
8	4216-44123-0	ワッシャ	WASHER	4	
9	4216-44124-0	ボルト	BOLT	4	
10	4223-55002-0	バルブプレート	VALVE PLATE	1	
11	4223-55003-0	アーム	ARM	1	
12	4216-44103-0	スワッシュプレート	SWASH PLATE	1	
13	4216-44104-0	ボルト	BOLT	1	
14	4216-44105-0	ガイド	GUIDE	1	
15	4216-44106-0	ボルト	BOLT	1	
16	4216-44107-0	ワッシャ	WASHER	1	
17	4216-44108-0	ピン	PIN	1	
18	4218-39003-0	リンク	LINK	1	
19	4216-44110-0	ピン	PIN	1	
20	4216-44111-0	スプリング	SPRING	1	
21	4218-39004-0	レベル	LEVELER	1	
22	4218-38003-0	スプリングシート	SPRING SEAT	2	
23	4216-44128-0	シム	SHIM	2	
24	4223-55005-0	ガイド	GUIDE	2	
25	4216-44130-0	ナット	NUT	2	
26	4216-44131-0	リング	O-RING	1	
27	4216-44133-0	スプリング	SPRING	2	
28	4223-40016-0	プレートASSY	PLATE ASSY	1	
29	4216-47005-0	ピストン	PISTON	1	
30	4216-44142-0	リング	O-RING	2	
31	4216-44143-0	ピストンリング	PISTON RING	2	
32	4216-44112-0	ブロック	BLOCK	1	
33	4216-44136-0	シリンダ	CYLINDER	2	
34	4216-44137-0	リング	O-RING	2	
35	4216-44138-0	リング	O-RING	2	
36	4216-44139-0	ボルト	BOLT	6	
37	4216-47006-0	ストッパ	STOPPER	1	
38	4216-47007-0	ボルト	BOLT	1	
39	4216-44145-0	ベアリング	BEARING	1	N/S

記号 Key No.	部品番号 Parts No.	部品名称	Parts Name	数量 Q'ty	備考 Remarks
40	4216-47016-0	スプール	SPOOL	1	
41	4216-47017-0	ガイド	GUIDE	2	
42	4216-47018-0	スプリング	SPRING	2	
43	4216-47019-0	リング	O-RING	2	
44	4223-55009-0	プラグASSY	PLUG ASSY	2	
45	4216-47022-0	プラグASSY	PLUG ASSY	1	
46	2632-00010-0	リング	O-RING	1	
47	4216-47023-0	スプリング	SPRING	1	
48	4216-44160-0	ポップット	POPPET	1	
49	4216-44161-0	ナット	NUT	1	
50	4216-47024-0	シート	SEAT	3	
51	4216-44091-0	ローラベアリング	ROLLER BEARING	1	
52	4216-44092-0	リテイニングリング	RETAINING RING	1	
53	4216-44093-0	キャリア	CARRIER	1	
54	4223-40023-0	オイルシール	OIL SEAL	1	
55	4216-44095-0	リング	O-RING	1	
56	4216-44096-0	ボルト	BOLT	3	
57	4216-47025-0	シャフト	SHAFT	1	
58	4216-47022-0	プラグASSY	PLUG ASSY	2	
59	2632-00010-0	リング	O-RING	2	
60	4216-47023-0	スプリング	SPRING	2	
61	4216-44160-0	ポップット	POPPET	2	
62	4216-44161-0	ナット	NUT	2	

メモ ---memo---

油圧装置 (リヤドライブ 2)

Hydraulic System (Rear Drive 2)



46油圧装置(リヤドライブ 2)

3SV56 10101~ 19999

記号 Key No.	部品番号 Parts No.	部品名称	Parts Name	数量 Q'ty	備考 Remarks
1	4224-11000-1	アダプタ	ADAPTER	1	INC.2.3
2	4219-82000-0	リング	O-RING	3	
3	4224-15000-0	ナット	NUT	1	
4	4226-99000-0	ホース	HOSE	1	
5	4223-98000-0	ホース	HOSE	1	
6	4219-74000-0	アダプタ	ADAPTER	1	INC.7.8
7	2630-02011-0	リング	O-RING	1	
8	4219-82000-0	リング	O-RING	1	
9	4227-04000-0	ホース	HOSE	1	
10	2100-10016-1	ボルト	BOLT	1	
11	2170-10020-0	ワッシャ	WASHER	1	
12	2416-14011-2	クランプ	CLAMP	7	
13	4227-03000-0	ホース	HOSE	1	
14	4219-56000-0	アダプタ	ADAPTER	1	INC.15.16
15	2632-00006-0	リング	O-RING	1	
16	4219-82000-0	リング	O-RING	1	
17	4219-56000-0	アダプタ	ADAPTER	1	INC.18.19
18	2632-00006-0	リング	O-RING	1	
19	4219-82000-0	リング	O-RING	1	
20	4227-00000-0	ホース	HOSE	1	
21	4227-01000-0	ホース	HOSE	1	
22	4223-98000-0	ホース	HOSE	1	
23	4219-74000-0	アダプタ	ADAPTER	1	INC.24.25
24	2630-02011-0	リング	O-RING	1	
25	4219-82000-0	リング	O-RING	1	
26	2100-10020-1	ボルト	BOLT	2	
27	2170-10020-0	ワッシャ	WASHER	2	
28	4219-64000-0	アダプタ	ADAPTER	1	INC.29.30
29	2632-00006-0	リング	O-RING	1	
30	4219-82000-0	リング	O-RING	1	
31	4227-02000-0	ホース	HOSE	1	
32	4219-64000-0	アダプタ	ADAPTER	1	INC.33.34
33	2632-00006-0	リング	O-RING	1	
34	4219-82000-0	リング	O-RING	1	
35	4222-85000-0	バルブ	VALVE	1	
36	2100-06050-1	ボルト	BOLT	2	
37	2171-06015-0	スプリングワッシャ	SPRING WASHER	2	
38	2170-06016-0	ワッシャ	WASHER	2	
39	4219-76000-0	アダプタ	ADAPTER	1	INC.40.41

46油圧装置(リヤドライブ 2)
3SV56 10101- 19999

記号 Key No.	部品番号 Parts No.	部品名称	Parts Name	数量 Q'ty	備考 Remarks
40	2632-00006-0	リング	O-RING	1	
41	4219-82000-0	リング	O-RING	2	
42	1418-36168-0	ブラケット	BRACKET	1	
43	2100-10020-1	ホルト	BOLT	4	
44	2170-10032-2	ワッシャ	WASHER	4	
45	4219-76000-0	アダプタ	ADAPTER	1	INC.46.47
46	2632-00006-0	リング	O-RING	1	
47	4219-82000-0	リング	O-RING	2	
48	4227-28000-0	ホース	HOSE	1	
49	4227-29000-0	ホース	HOSE	1	
50	4226-98000-0	ホース	HOSE	1	
51	4219-76000-0	アダプタ	ADAPTER	1	INC.52.53
52	2632-00006-0	リング	O-RING	1	
53	4219-82000-0	リング	O-RING	2	
54	4219-56000-0	アダプタ	ADAPTER	1	INC.55.56
55	2632-00006-0	リング	O-RING	1	
56	4219-82000-0	リング	O-RING	1	
57	4219-61000-0	アダプタ	ADAPTER	1	INC.58.59
58	2632-00006-0	リング	O-RING	1	
59	4219-82000-0	リング	O-RING	1	
60	4219-64000-0	アダプタ	ADAPTER	1	INC.61.62
61	2632-00006-0	リング	O-RING	1	
62	4219-82000-0	リング	O-RING	1	
63	4227-29000-0	ホース	HOSE	1	
64	4223-41000-0	バルブ	VALVE	2	INC.111
65	2100-08070-1	ホルト	BOLT	4	
66	2171-08020-0	スプリングワッシャ	SPRING WASHER	4	
67	2170-08016-0	ワッシャ	WASHER	4	
68	4219-76000-0	アダプタ	ADAPTER	1	INC.69.70
69	2632-00006-0	リング	O-RING	1	
70	4219-82000-0	リング	O-RING	2	
71	4219-64000-0	アダプタ	ADAPTER	1	INC.72.73
72	2632-00006-0	リング	O-RING	1	
73	4219-82000-0	リング	O-RING	1	
74	4219-56000-0	アダプタ	ADAPTER	1	INC.75.76
75	2632-00006-0	リング	O-RING	1	
76	4219-82000-0	リング	O-RING	1	
77	4219-56000-0	アダプタ	ADAPTER	1	INC.78.79
78	2632-00006-0	リング	O-RING	1	

46油圧装置(リヤドライブ 2)

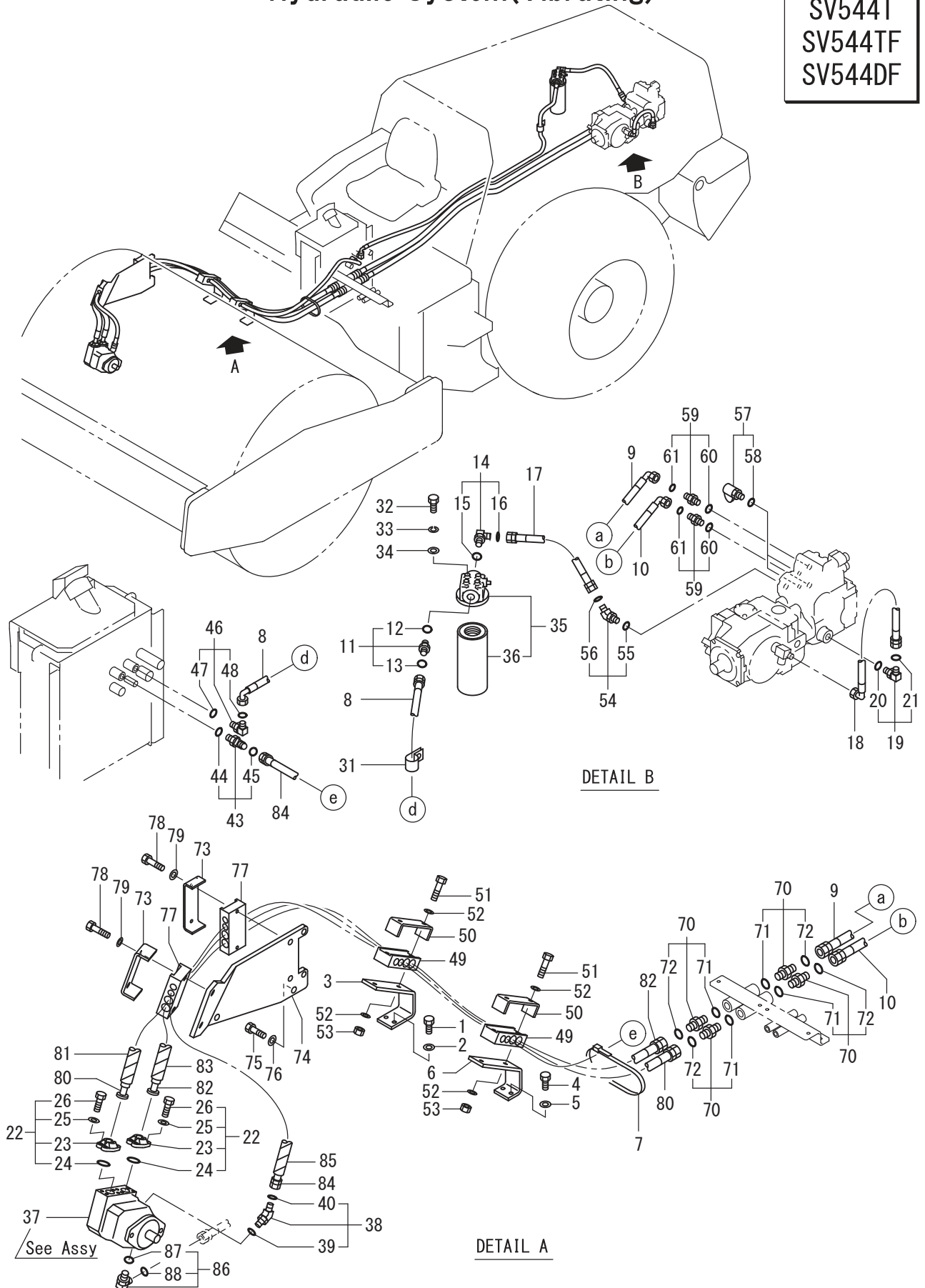
3SV56 10101- 19999

記号 Key No.	部品番号 Parts No.	部品名称	Parts Name	数量 Q'ty	備考 Remarks
79	4219-82000-0	リング	O-RING	1	
80	4219-64000-0	アダプタ	ADAPTER	1	INC.81.82
81	2632-00006-0	リング	O-RING	1	
82	4219-82000-0	リング	O-RING	1	
83	4227-20000-0	ホース	HOSE	1	
84	4219-56000-0	アダプタ	ADAPTER	1	INC.85.86
85	2632-00006-0	リング	O-RING	1	
86	4219-82000-0	リング	O-RING	1	
87	4227-21000-0	ホース	HOSE	1	
88	4227-22000-0	アダプタ	ADAPTER	1	INC.89.90
89	2630-02018-0	リング	O-RING	1	
90	4219-82000-0	リング	O-RING	1	
91	2100-08070-1	ボルト	BOLT	2	
92	2171-08020-0	スプリングワッシャ	SPRING WASHER	2	
93	2170-08016-0	ワッシャ	WASHER	2	
94	4221-53000-0	バルブ	VALVE	1	INC.111
95	4227-22000-0	アダプタ	ADAPTER	1	INC.96.97
96	2630-02018-0	リング	O-RING	1	
97	4219-82000-0	リング	O-RING	1	
98	2215-02001-2	プラグ	PLUG	1	INC.99
99	2630-02011-0	リング	O-RING	1	
111	4223-41001-0	ソレノイド	SOLENOID	1	24V

油压装置 (振動) Hydraulic System (Vibrating)

APPLIED MODEL

SV544D
SV544T
SV544TF
SV544DF



47油圧装置(振動)(D.T.TF.DF)

3SV56 10101~ 19999

記号 Key No.	部品番号 Parts No.	部品名称	Parts Name	数量 Q'ty	備考 Remarks
1	2100-12025-1	ボルト	BOLT	2	
2	2170-12025-0	ワッシャ	WASHER	2	
3	1418-36163-0	ベース	BASE	1	
4	2100-12025-1	ボルト	BOLT	2	
5	2170-12025-0	ワッシャ	WASHER	2	
6	1418-36162-0	ベース	BASE	1	
7	2898-00107-0	バンド	BAND	1	
8	4226-92000-0	ホース	HOSE	1	
9	4224-05000-0	ホース	HOSE	1	
10	4224-05000-0	ホース	HOSE	1	
11	4220-13000-0	アダプタ	ADAPTER	1	INC.12.13
12	2632-00012-0	Oリング	O-RING	1	
13	4219-84000-0	Oリング	O-RING	1	
14	4219-68000-0	アダプタ	ADAPTER	1	INC.15.16
15	2632-00012-0	Oリング	O-RING	1	
16	4219-84000-0	Oリング	O-RING	1	
17	4226-89000-0	ホース	HOSE	1	
18	4226-90000-0	ホース	HOSE	1	
19	4222-91000-0	アダプタ	ADAPTER	1	INC.20.21
20	2632-00016-0	Oリング	O-RING	1	
21	4219-86000-0	Oリング	O-RING	1	
22	4219-81000-0	フランジキット	FLANGE KIT	2	INC.23-26
23	4219-81001-0	フランジ	FLANGE	4	
24	2631-02019-0	Oリング	O-RING	2	
25	4219-81003-0	ワッシャ	WASHER	8	
26	4219-81002-0	ボルト	BOLT	8	
31	2416-22011-2	クランプ	CLAMP	1	
32	2100-10025-1	ボルト	BOLT	4	
33	2171-10025-0	スプリングワッシャ	SPRING WASHER	4	
34	2170-10020-0	ワッシャ	WASHER	4	
35	4218-71000-0	フィルタ	FILTER	1	INC.36
36	4211-41001-0	エレメント	ELEMENT	1	
37	4216-48000-0	モータ	MOTOR	1	
38	4219-62000-0	アダプタ	ADAPTER	1	INC.39.40
39	2632-00010-0	Oリング	O-RING	1	
40	4219-84000-0	Oリング	O-RING	1	
43	4219-62000-0	アダプタ	ADAPTER	1	INC.44.45
44	2632-00010-0	Oリング	O-RING	1	
45	4219-84000-0	Oリング	O-RING	1	

47油圧装置(振動)(D_T_TF_DF)

3SV56 10101~ 19999

記号 Key No.	部品番号 Parts No.	部品名称	Parts Name	数量 Q'ty	備考 Remarks
46	4219-67000-0	アダプタ	ADAPTER	1	INC.47.48
47	2632-00010-0	Oリング	O-RING	1	
48	4219-84000-0	Oリング	O-RING	1	
49	1418-49066-0	クランプ	CLAMP	2	
50	3934-12123-0	クランプ	CLAMP	2	
51	2100-10070-1	ボルト	BOLT	4	
52	2170-10020-0	ワッシャ	WASHER	8	
53	3120-01073-0	ナット	NUT	4	
54	4226-91000-0	アダプタ	ADAPTER	1	INC.55.56
55	2632-00016-0	Oリング	O-RING	1	
56	4219-86000-0	Oリング	O-RING	1	
57	4219-79000-0	カップリング	COUPLING	2	INC.58
58	2632-00006-0	Oリング	O-RING	2	
59	4219-59000-0	アダプタ	ADAPTER	2	INC.60.61
60	2632-00012-0	Oリング	O-RING	2	
61	4219-86000-0	Oリング	O-RING	2	
70	4219-59000-0	アダプタ	ADAPTER	4	INC.71.72
71	2632-00012-0	Oリング	O-RING	4	
72	4219-86000-0	Oリング	O-RING	4	
73	3934-12155-0	クランプ	CLAMP	2	
74	1418-49055-0	ブラケット	BRACKET	1	
75	2100-12050-1	ボルト	BOLT	2	
76	2170-12032-2	ワッシャ	WASHER	2	
77	1418-49068-0	クランプ	CLAMP	2	
78	2100-10050-1	ボルト	BOLT	4	
79	2170-10020-0	ワッシャ	WASHER	4	
80	4225-69000-0	ホース	HOSE	1	
81	1418-49063-0	スパイラルチューブ	SPIRAL TUBE	1	
82	4224-06000-1	ホース	HOSE	1	
83	1418-49064-0	スパイラルチューブ	SPIRAL TUBE	1	
84	4224-07000-1	ホース	HOSE	1	
85	1418-49065-0	スパイラルチューブ	SPIRAL TUBE	1	
86	4219-67000-0	アダプタ	ADAPTER	1	INC.87.88
87	2632-00010-0	Oリング	O-RING	1	
88	4219-84000-0	Oリング	O-RING	1	

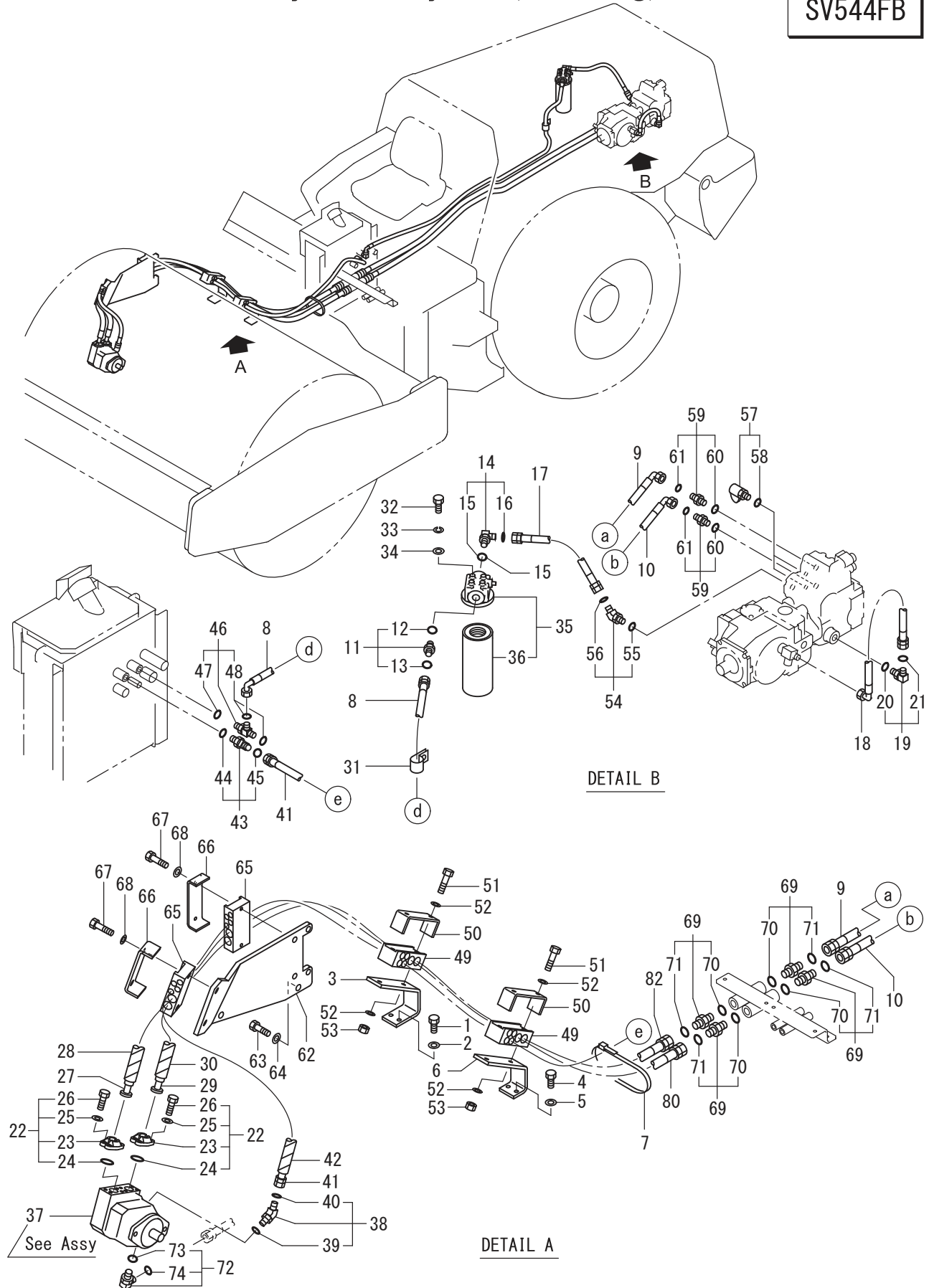
メモ ---memo---

油压装置 (振動) Hydraulic System (Vibrating)

APPLIED MODEL

SV544TB

SV544FB

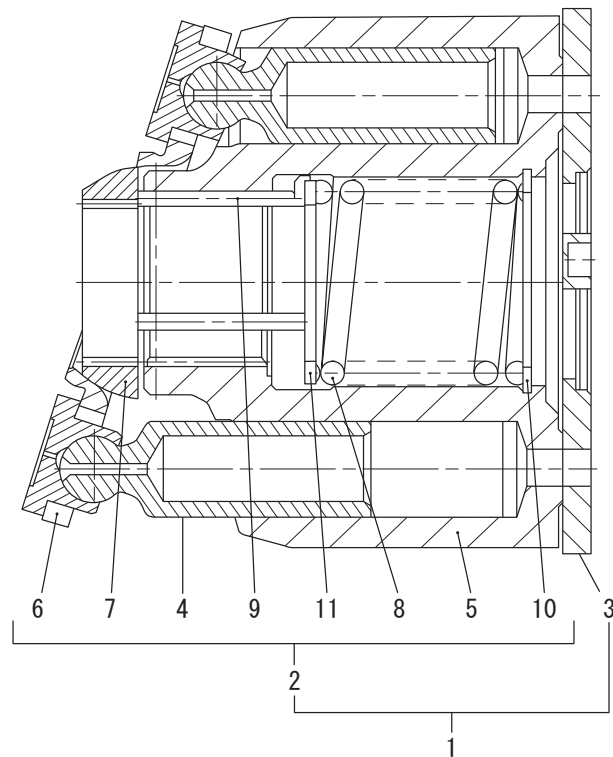
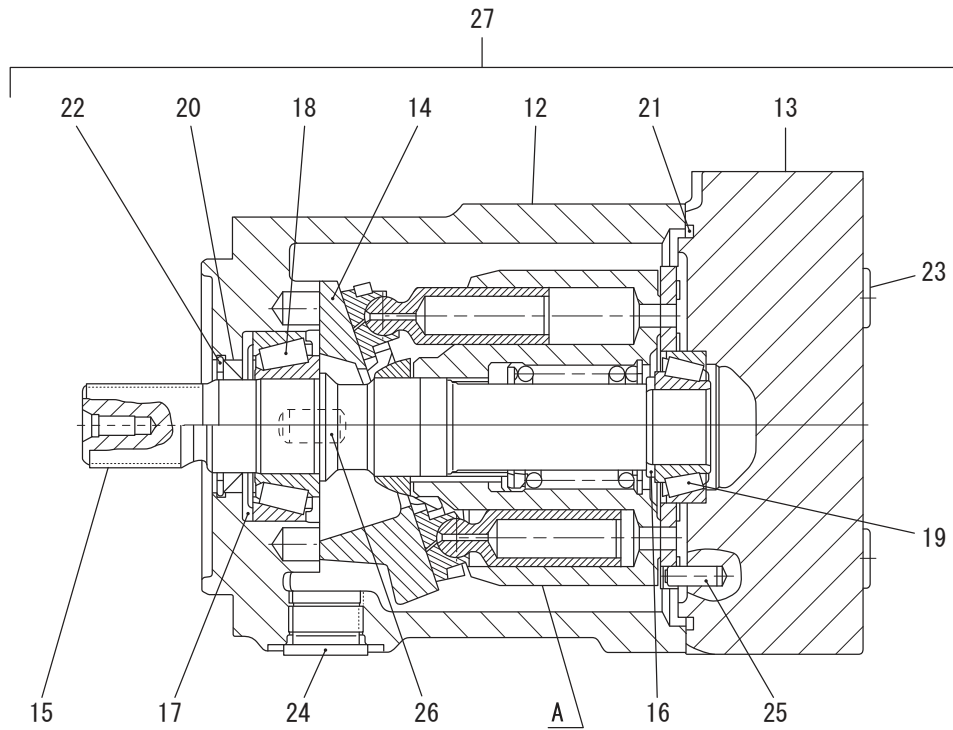


記号 Key No.	部品番号 Parts No.	部品名称	Parts Name	数量 Q'ty	備考 Remarks
1	2100-12025-1	ボルト	BOLT	2	
2	2170-12025-0	ワッシャ	WASHER	2	
3	1418-36163-0	ベース	BASE	1	
4	2100-12025-1	ボルト	BOLT	2	
5	2170-12025-0	ワッシャ	WASHER	2	
6	1418-36162-0	ベース	BASE	1	
7	2898-00107-0	バンド	BAND	1	
8	4226-92000-0	ホース	HOSE	1	
9	4224-05000-0	ホース	HOSE	1	
10	4224-05000-0	ホース	HOSE	1	
11	4220-13000-0	アダプタ	ADAPTER	1	INC.12.13
12	2632-00012-0	Oリング	O-RING	1	
13	4219-84000-0	Oリング	O-RING	1	
14	4219-68000-0	アダプタ	ADAPTER	1	INC.15.16
15	2632-00012-0	Oリング	O-RING	1	
16	4219-84000-0	Oリング	O-RING	1	
17	4226-89000-0	ホース	HOSE	1	
18	4226-90000-0	ホース	HOSE	1	
19	4222-91000-0	アダプタ	ADAPTER	1	INC.20.21
20	2632-00016-0	Oリング	O-RING	1	
21	4219-86000-0	Oリング	O-RING	1	
22	4219-81000-0	フランジキット	FLANGE KIT	2	INC.23-26
23	4219-81001-0	フランジ	FLANGE	4	
24	2631-02019-0	Oリング	O-RING	2	
25	4219-81003-0	ワッシャ	WASHER	8	
26	4219-81002-0	ボルト	BOLT	8	
27	4225-69000-0	ホース	HOSE	1	
28	1418-49063-0	スパイラルチューブ	SPIRAL TUBE	1	
29	4224-06000-1	ホース	HOSE	1	
30	1418-49064-0	スパイラルチューブ	SPIRAL TUBE	1	
31	2416-22011-2	クランプ	CLAMP	1	
32	2100-10025-1	ボルト	BOLT	4	
33	2171-10025-0	スプリングワッシャ	SPRING WASHER	4	
34	2170-10020-0	ワッシャ	WASHER	4	
35	4218-71000-0	フィルタ	FILTER	1	INC.36
36	4211-41001-0	エレメント	ELEMENT	1	
37	4216-48000-0	モータ	MOTOR	1	
38	4219-62000-0	アダプタ	ADAPTER	1	INC.39.40
39	2632-00010-0	Oリング	O-RING	1	

記号 Key No.	部品番号 Parts No.	部品名称	Parts Name	数量 Q'ty	備考 Remarks
40	4219-84000-0	リング	O-RING	1	
41	4224-07000-1	ホース	HOSE	1	
42	1418-49065-0	スパイラルチューブ	SPIRAL TUBE	1	
43	4219-62000-0	アダプタ	ADAPTER	1	INC.44.45
44	2632-00010-0	リング	O-RING	1	
45	4219-84000-0	リング	O-RING	1	
46	4221-72000-0	アダプタ	ADAPTER	1	INC.47.48
47	2632-00010-0	リング	O-RING	1	
48	4219-84000-0	リング	O-RING	2	
49	1418-49054-0	クランプ	CLAMP	2	
50	3934-12156-0	クランプ	CLAMP	2	
51	2100-10080-1	ボルト	BOLT	4	
52	2170-10020-0	ワッシャ	WASHER	8	
53	3120-01073-0	ナット	NUT	4	
54	4226-91000-0	アダプタ	ADAPTER	1	INC.55.56
55	2632-00016-0	リング	O-RING	1	
56	4219-86000-0	リング	O-RING	1	
57	4219-79000-0	カップリング	COUPLING	2	INC.58
58	2632-00006-0	リング	O-RING	2	
59	4219-59000-0	アダプタ	ADAPTER	2	INC.60.61
60	2632-00012-0	リング	O-RING	2	
61	4219-86000-0	リング	O-RING	2	
62	1418-49055-0	ブラケット	BRACKET	1	
63	2100-10050-1	ボルト	BOLT	2	
64	2170-12032-2	ワッシャ	WASHER	2	
65	1418-49067-0	クランプ	CLAMP	2	
66	3934-12157-0	クランプ	CLAMP	2	
67	2100-10060-1	ボルト	BOLT	4	
68	2170-10020-0	ワッシャ	WASHER	4	
69	4219-59000-0	アダプタ	ADAPTER	4	INC.70.71
70	2632-00012-0	リング	O-RING	4	
71	4219-86000-0	リング	O-RING	4	
72	4219-67000-0	アダプタ	ADAPTER	1	INC.73.74
73	2632-00010-0	リング	O-RING	1	
74	4219-84000-0	リング	O-RING	1	

メモ ---memo---

Assy (振動モータ) Assy (Vibrating Motor)



DETAIL A

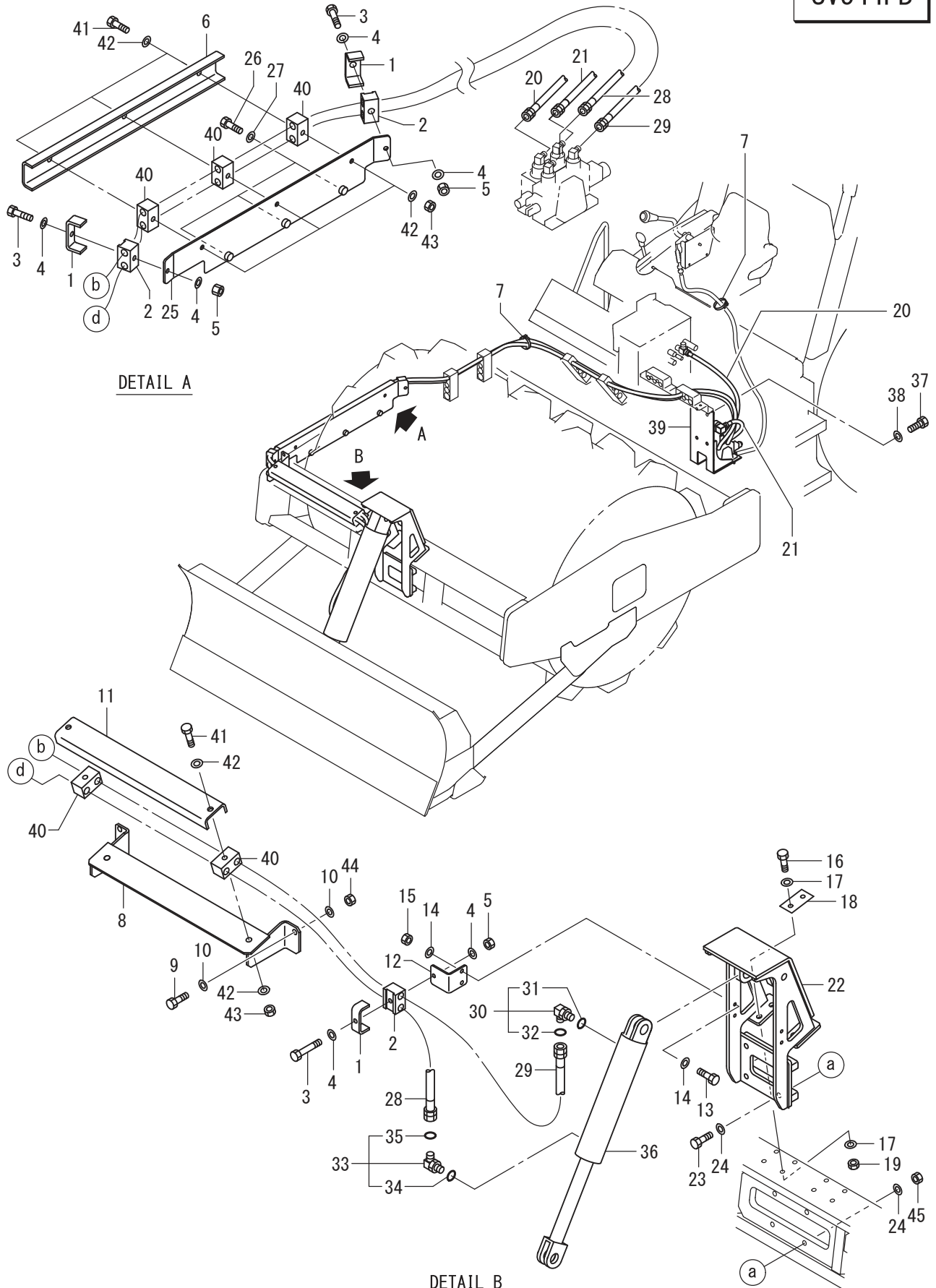
記号 Key No.	部品番号 Parts No.	部品名称	Parts Name	数量 Q'ty	備考 Remarks
1	4216-48001-0	シリンダブロックキット	CYLINDER BLOCK KIT	1	INC.2-3
2	4216-48002-0	シリンダブロック	CYLINDER BLOCK	1	INC.4-11
3	4216-48003-0	プレート	PLATE	1	
4	4216-48004-0	ピストン	PISTON	9	
5	4216-48005-0	シリンダ	CYLINDER	1	
6	4216-48006-0	プレート	PLATE	1	
7	4216-48007-0	リテイニングボール	RETAINING BALL	1	
8	4216-48008-0	スプリング	SPRING	1	
9	4216-48009-0	ピン	PIN	3	
10	4216-48010-0	Vリング	V-RING	1	
11	4216-48011-0	プレート	PLATE	1	
12	4216-48012-0	ハウジング	HOUSING	1	
13	4216-48013-0	プレート	PLATE	1	
14	4216-48014-0	スワッシュプレート	SWASH PLATE	1	
15	4216-48015-0	シャフト	SHAFT	1	
16	4216-48016-0	シム	SHIM	1	
17	4216-48017-0	リング	RING	1	
18	4216-48018-0	ローラベアリング	ROLLER BEARING	1	
19	4216-48019-0	ローラベアリング	ROLLER BEARING	1	
20	4216-48020-0	オイルシール	OIL SEAL	1	
21	4216-48021-0	Oリング	O-RING	1	
22	4216-48022-0	リテイニングリング	RETAINING RING	1	
23	4216-48023-0	ボルト	BOLT	4	
24	4216-48024-0	プラグ	PLUG	1	
25	4216-48025-0	ピン	PIN	1	
26	4216-48026-0	ピン	PIN	2	
27	4216-48000-0	モータ	MOTOR	1	INC.1-26

油圧装置 (レベリングブレード 1-2)

Hydraulic System (Leveling Blade 1-2)

APPLIED MODEL

SV544TB
SV544FB



50油圧装置(レベリングプレート 1-2)(TB_FB)

3SV56 10101~ 19999

記号 Key No.	部品番号 Parts No.	部品名称	Parts Name	数量 Q'ty	備考 Remarks
1	3934-11026-0	クランプ	CLAMP	3	
2	3416-32001-0	クランプ	CLAMP	3	
3	2100-12060-1	ボルト	BOLT	3	
4	2170-12025-0	ワッシャ	WASHER	6	
5	3120-01095-0	ナット	NUT	3	
6	1418-49058-0	クランプ	CLAMP	1	
7	2898-00107-0	バンド	BAND	2	
8	1418-49053-0	ベース	BASE	1	
9	2100-12040-1	ボルト	BOLT	2	
10	2170-12025-0	ワッシャ	WASHER	4	
11	1418-49030-0	クランプ	CLAMP	1	
12	1418-49031-0	ベース	BASE	1	
13	2100-12040-1	ボルト	BOLT	2	
14	2170-12025-0	ワッシャ	WASHER	4	
15	2120-12100-0	ナット	NUT	2	
16	2100-16100-3	ボルト	BOLT	4	
17	2170-16045-2	ワッシャ	WASHER	8	
18	3934-02691-0	プレート	PLATE	2	
19	2120-16130-0	ナット	NUT	4	
20	4224-63000-0	ホース	HOSE	1	
21	4224-62000-0	ホース	HOSE	1	
22	1418-49052-0	アンカー	ANCHOR	1	
23	2100-20130-3	ボルト	BOLT	4	
24	2170-20060-2	ワッシャ	WASHER	8	
25	1418-49059-0	ベース	BASE	1	
26	2100-12060-1	ボルト	BOLT	3	
27	2170-12025-0	ワッシャ	WASHER	3	
28	4227-30000-0	ホース	HOSE	1	
29	4227-25000-0	ホース	HOSE	1	
30	4219-65000-0	アダプタ	ADAPTER	1	INC.31.32
31	2632-00008-0	リング	O-RING	1	
32	4219-83000-0	リング	O-RING	1	
33	4219-65000-0	アダプタ	ADAPTER	1	INC.34.35
34	2632-00008-0	リング	O-RING	1	
35	4219-83000-0	リング	O-RING	1	
36	4225-43000-0	パワーシリンダ	POWER CYLINDER	1	
37	2100-16035-1	ボルト	BOLT	4	
38	2170-16030-0	ワッシャ	WASHER	4	
39	1418-49013-0	ブラケット	BRACKET	1	

50油圧装置(レベリングブレード 1-2)(TB_FB)
3SV56 10101~ 19999

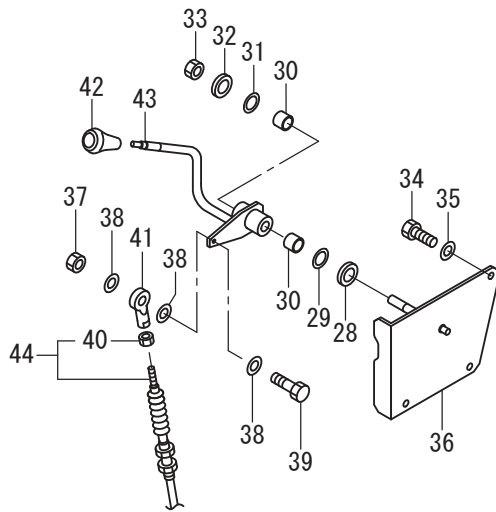
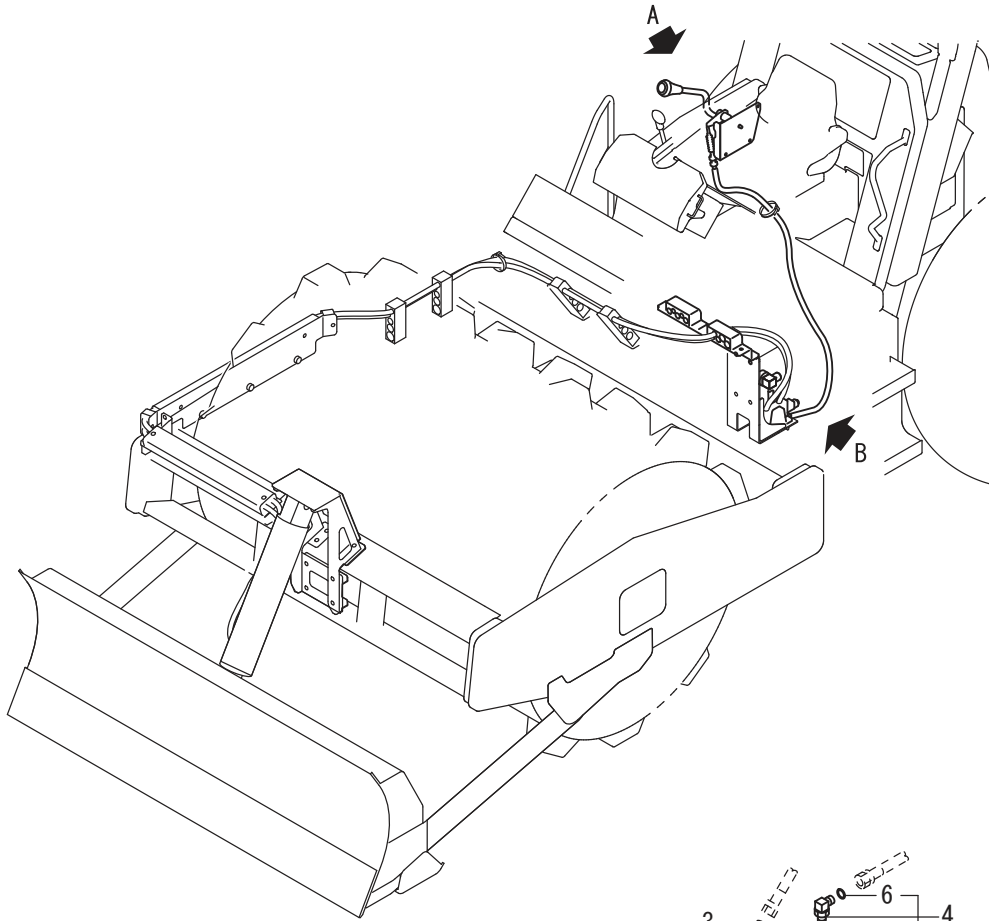
記号 Key No.	部品番号 Parts No.	部品名称	Parts Name	数量 Q'ty	備考 Remarks
40	3416-32001-0	クランプ	CLAMP	5	
41	2100-12060-1	ボルト	BOLT	5	
42	2170-12025-0	ワッシャ	WASHER	10	
43	3120-01095-0	ナット	NUT	5	
44	2120-12100-0	ナット	NUT	2	
45	2120-20160-0	ナット	NUT	4	

メモ ---memo---

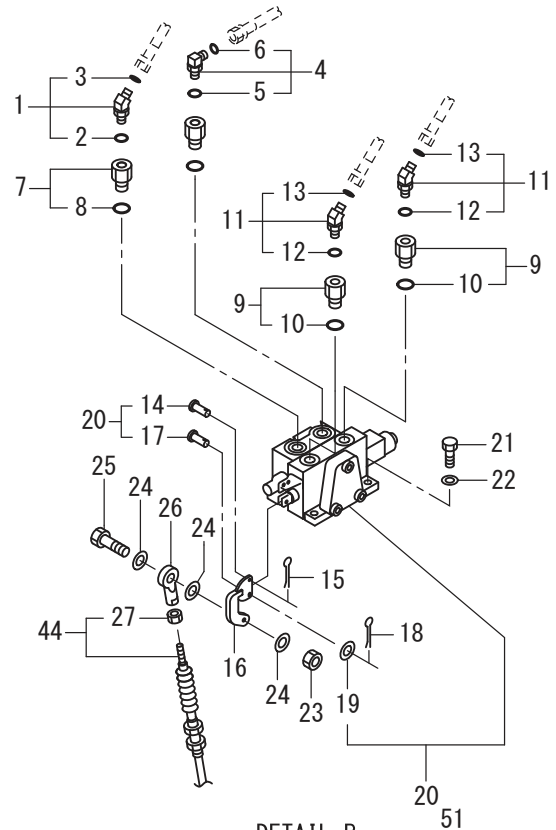
油圧装置 (レベリングブレード 2-2)

Hydraulic System (Leveling Blade 2-2)

APPLIED MODEL
SV544TB
SV544FB



DETAIL A



DETAIL B

51油圧装置(レベリングブレード 2-2)(TB_FB)

3SV56 10101- 19999

記号 Key No.	部品番号 Parts No.	部品名称	Parts Name	数量 Q'ty	備考 Remarks
1	4219-62000-0	アダプタ	ADAPTER	1	INC.2.3
2	2632-00010-0	リング	O-RING	1	
3	4219-84000-0	リング	O-RING	1	
4	4219-67000-0	アダプタ	ADAPTER	1	INC.5.6
5	2632-00010-0	リング	O-RING	1	
6	4219-84000-0	リング	O-RING	1	
7	1416-32012-0	アダプタ	ADAPTER	2	INC.8
8	2630-02024-0	リング	O-RING	2	
9	1404-49192-0	アダプタ	ADAPTER	2	INC.10
10	2630-02018-0	リング	O-RING	2	
11	4222-75000-0	アダプタ	ADAPTER	2	INC.12.13
12	2632-00006-0	リング	O-RING	2	
13	4219-83000-0	リング	O-RING	2	
14	4216-81001-0	ピン	PIN	1	
15	3157-00004-0	ワリピン	SPLIT PIN	1	
16	1418-49010-0	レバー	LEVER	1	
17	4216-81002-0	ピン	PIN	1	
18	3157-00004-0	ワリピン	SPLIT PIN	1	
19	2170-05010-0	ワッシャ	WASHER	1	
20	4215-36000-0	バルブ	VALVE	1	INC.14.17.19.51
21	2100-10035-1	ボルト	BOLT	3	
22	2170-10020-0	ワッシャ	WASHER	3	
23	3120-00070-0	ナット	NUT	1	
24	2170-06016-0	ワッシャ	WASHER	3	
25	2100-06030-1	ボルト	BOLT	1	
26	2405-06030-0	ロッドエンド	ROD END	1	
27	2120-06050-0	ナット	NUT	1	
28	2170-16045-2	ワッシャ	WASHER	1	
29	3171-93006-0	ワッシャ	WASHER	1	
30	2580-16025-1	ブッシュ	BUSH	2	
31	3171-93006-0	ワッシャ	WASHER	1	
32	2170-16045-2	ワッシャ	WASHER	1	
33	3120-01075-0	ナット	NUT	1	
34	2100-10020-1	ボルト	BOLT	3	
35	2170-10020-0	ワッシャ	WASHER	3	
36	1418-49014-0	ブラケット	BRACKET	1	
37	3120-00070-0	ナット	NUT	1	
38	2170-06016-0	ワッシャ	WASHER	3	
39	2100-06030-1	ボルト	BOLT	1	

51油圧装置(レベリングブレード 2-2)(TB_FB)

3SV56 10101~ 19999

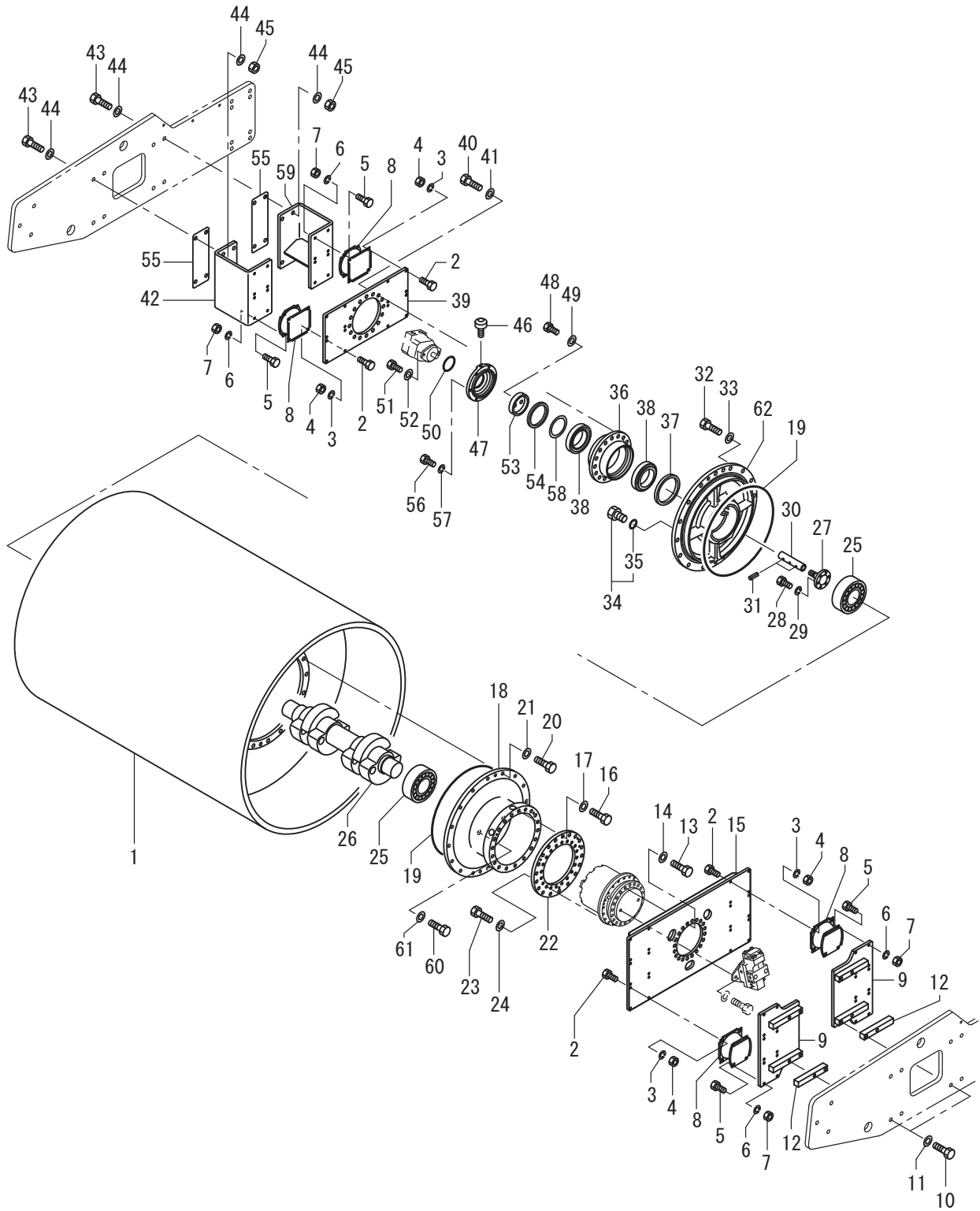
記号 Key No.	部品番号 Parts No.	部品名称	Parts Name	数量 Q'ty	備考 Remarks
40	2120-06050-0	ナット	NUT	1	
41	2405-06030-0	ロッドエンド	ROD END	1	
42	3424-00023-0	ノブ	KNOB	1	
43	1418-49012-0	レバー	LEVER	1	
44	3400-32023-0	コントロールケーブル	CONTROL CABLE	1	INC.27.40
51	4215-36001-0	シールキット	SEAL KIT	1	

メモ ---memo---

振動ロール Vibrating Roll

APPLIED MODEL

SV544D



記号 Key No.	部品番号 Parts No.	部品名称	Parts Name	数量 Q'ty	備考 Remarks
1	1418-43075-0	ロール	ROLL	1	
2	2100-12045-3	ボルト	BOLT	40	
3	2171-12036-1	スプリングワッシャ	SPRING WASHER	40	
4	2120-12100-2	ナット	NUT	40	
5	2100-12040-3	ボルト	BOLT	40	
6	2171-12036-1	スプリングワッシャ	SPRING WASHER	40	
7	2120-12100-2	ナット	NUT	40	
8	1533-43018-0	ダンパ	DAMPER	10	
9	1418-43080-0	ホルダ	HOLDER	2	
10	2100-20120-3	ボルト	BOLT	8	
11	2170-20060-2	ワッシャ	WASHER	8	
12	1418-43093-0	スペーサ	SPACER	4	
13	2101-20050-3	ボルト	BOLT	20	
14	2170-20060-2	ワッシャ	WASHER	20	
15	1418-43092-1	ディスク	DISC	1	
16	2100-20070-3	ボルト	BOLT	19	
17	2170-20060-2	ワッシャ	WASHER	19	
18	1418-43094-0	アクスルシャフト	AXLE SHAFT	1	
19	3630-18038-0	リング	O-RING	2	
20	2100-20060-3	ボルト	BOLT	16	
21	2170-20060-2	ワッシャ	WASHER	16	
22	1418-43095-0	リング	RING	1	
23	2101-16070-3	ボルト	BOLT	20	
24	2170-16045-2	ワッシャ	WASHER	20	
25	3511-43046-0	ローラベアリング	ROLLER BEARING	2	
26	1418-43106-0	ヘンシンシク	ECCENTRIC SHAFT	1	
27	1411-43009-1	シャフト	SHAFT	1	
28	2100-12040-3	ボルト	BOLT	6	
29	2171-12036-1	スプリングワッシャ	SPRING WASHER	6	
30	1411-43010-0	スリーブ	SLEEVE	1	
31	2150-06045-0	スプリングピン	SPRING PIN	2	
32	2100-20060-3	ボルト	BOLT	16	
33	2170-20060-2	ワッシャ	WASHER	16	
34	2215-10001-2	プラグ	PLUG	3	INC.35
35	2630-02029-0	リング	O-RING	3	
36	1533-43011-0	ハウジング	HOUSING	1	
37	2603-04983-0	オイルシール	OIL SEAL	1	
38	2513-32026-2	ローラベアリング	ROLLER BEARING	2	
39	1533-43012-0	ディスク	DISC	1	

52振動ロール(D)
3SV56 10101~ 19999

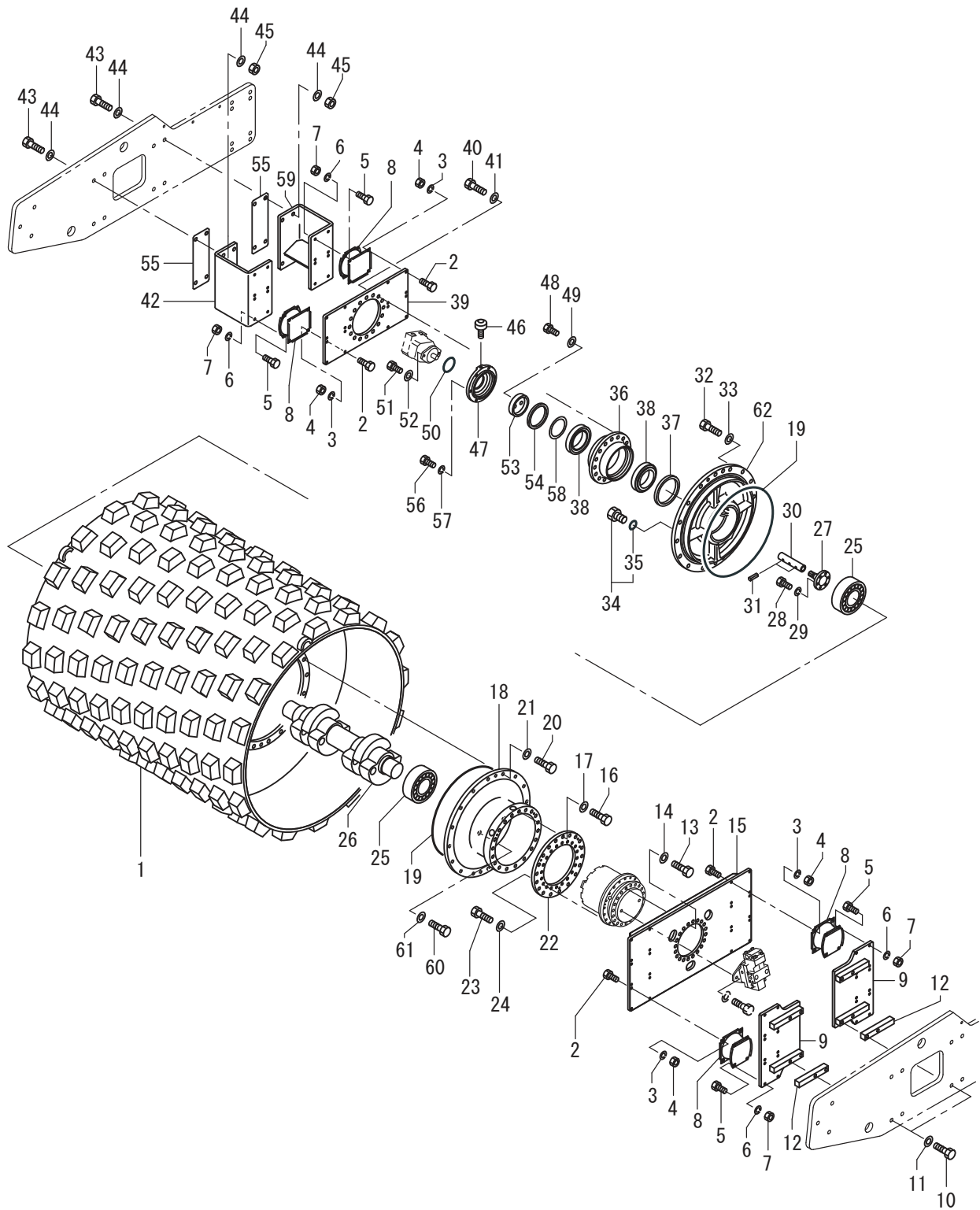
記号 Key No.	部品番号 Parts No.	部品名称	Parts Name	数量 Q'ty	備考 Remarks
40	2100-20060-3	ボルト	BOLT	16	
41	2170-20060-2	ワッシャ	WASHER	16	
42	1418-43081-0	ホルダ	HOLDER	1	
43	2100-20090-3	ボルト	BOLT	8	
44	2170-20060-2	ワッシャ	WASHER	16	
45	2120-20160-2	ナット	NUT	8	
46	3479-02007-0	ブリーザ	BREATHER	1	
47	1418-43098-0	カバー	COVER	1	
48	2100-14040-3	ボルト	BOLT	8	
49	2170-14045-2	ワッシャ	WASHER	8	
50	2630-01100-1	リング	O-RING	1	
51	3100-12256-0	ボルト	BOLT	2	
52	2170-12032-2	ワッシャ	WASHER	2	
53	1533-43004-0	カバー	COVER	1	
54	2603-04624-0	オイルシール	OIL SEAL	1	
55	1418-43085-0	プレート	PLATE	2	
56	2100-12040-3	ボルト	BOLT	6	
57	2171-12036-1	スプリングワッシャ	SPRING WASHER	6	
58	2932-00150-0	シム	SHIM	1	
59	1418-43082-0	ホルダ	HOLDER	1	
60	2100-10020-1	ボルト	BOLT	2	
61	2179-10016-0	シールワッシャ	SEAL WASHER	2	
62	1402-43024-0	アクスルシャフト	AXLE SHAFT	1	

メモ ---memo---

振動ロール Vibrating Roll

APPLIED MODEL

SV544T
SV544TB



記号 Key No.	部品番号 Parts No.	部品名称	Parts Name	数量 Q'ty	備考 Remarks
1	1411-43018-2	ロール	ROLL	1	
2	2100-12045-3	ボルト	BOLT	40	
3	2171-12036-1	スプリングワッシャ	SPRING WASHER	40	
4	2120-12100-2	ナット	NUT	40	
5	2100-12040-3	ボルト	BOLT	40	
6	2171-12036-1	スプリングワッシャ	SPRING WASHER	40	
7	2120-12100-2	ナット	NUT	40	
8	1533-43018-0	ダンパ	DAMPER	10	
9	1418-43080-0	ホルダ	HOLDER	2	
10	2100-20120-3	ボルト	BOLT	8	
11	2170-20060-2	ワッシャ	WASHER	8	
12	1418-43093-0	スペーサ	SPACER	4	
13	2101-20050-3	ボルト	BOLT	20	
14	2170-20060-2	ワッシャ	WASHER	20	
15	1418-43092-1	ディスク	DISC	1	
16	2100-20070-3	ボルト	BOLT	19	
17	2170-20060-2	ワッシャ	WASHER	19	
18	1418-43094-0	アクスルシャフト	AXLE SHAFT	1	
19	3630-18038-0	リング	O-RING	2	
20	2100-20060-3	ボルト	BOLT	16	
21	2170-20060-2	ワッシャ	WASHER	16	
22	1418-43095-0	リング	RING	1	
23	2101-16070-3	ボルト	BOLT	20	
24	2170-16045-2	ワッシャ	WASHER	20	
25	3511-43046-0	ローラベアリング	ROLLER BEARING	2	
26	1418-43106-0	ヘンシンシク	ECCENTRIC SHAFT	1	
27	1411-43009-1	シャフト	SHAFT	1	
28	2100-12040-3	ボルト	BOLT	6	
29	2171-12036-1	スプリングワッシャ	SPRING WASHER	6	
30	1411-43010-0	スリーブ	SLEEVE	1	
31	2150-06045-0	スプリングピン	SPRING PIN	2	
32	2100-20060-3	ボルト	BOLT	16	
33	2170-20060-2	ワッシャ	WASHER	16	
34	2215-10001-2	プラグ	PLUG	3	INC.35
35	2630-02029-0	リング	O-RING	3	
36	1533-43011-0	ハウジング	HOUSING	1	
37	2603-04983-0	オイルシール	OIL SEAL	1	
38	2513-32026-2	ローラベアリング	ROLLER BEARING	2	
39	1533-43012-0	ディスク	DISC	1	

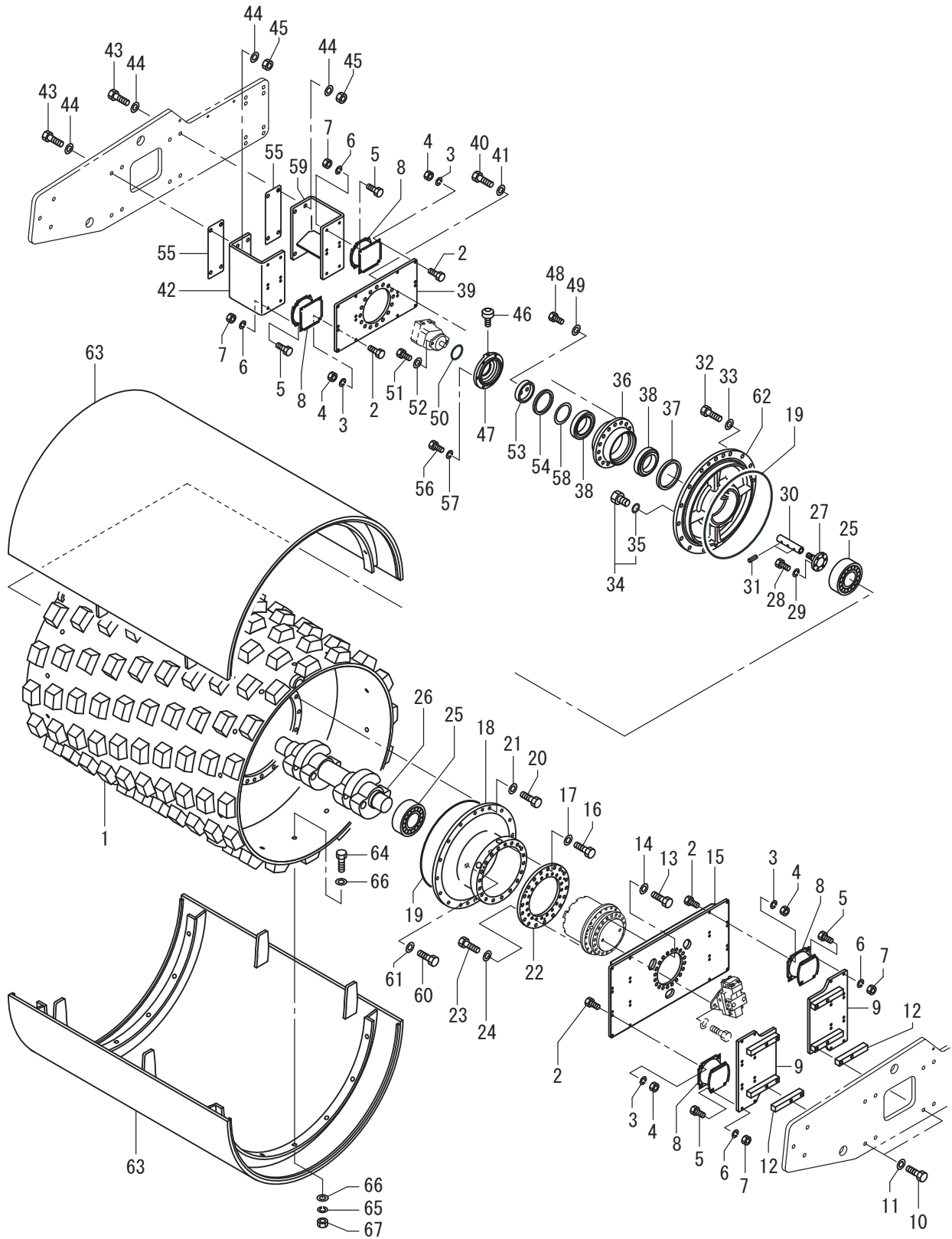
記号 Key No.	部品番号 Parts No.	部品名称	Parts Name	数量 Q'ty	備考 Remarks
40	2100-20060-3	ボルト	BOLT	16	
41	2170-20060-2	ワッシャ	WASHER	16	
42	1418-43081-0	ホルダ	HOLDER	1	
43	2100-20090-3	ボルト	BOLT	8	
44	2170-20060-2	ワッシャ	WASHER	16	
45	2120-20160-2	ナット	NUT	8	
46	3479-02007-0	ブリーザ	BREATHER	1	
47	1418-43098-0	カバー	COVER	1	
48	2100-14040-3	ボルト	BOLT	8	
49	2170-14045-2	ワッシャ	WASHER	8	
50	2630-01100-1	リング	O-RING	1	
51	3100-12256-0	ボルト	BOLT	2	
52	2170-12032-2	ワッシャ	WASHER	2	
53	1533-43004-0	カバー	COVER	1	
54	2603-04624-0	オイルシール	OIL SEAL	1	
55	1418-43085-0	プレート	PLATE	2	
56	2100-12040-3	ボルト	BOLT	6	
57	2171-12036-1	スプリングワッシャ	SPRING WASHER	6	
58	2932-00150-0	シム	SHIM	1	
59	1418-43082-0	ホルダ	HOLDER	1	
60	2100-10020-1	ボルト	BOLT	2	
61	2179-10016-0	シールワッシャ	SEAL WASHER	2	
62	1402-43024-0	アクスルシャフト	AXLE SHAFT	1	

メモ ---memo---

振動ロール Vibrating Roll

APPLIED MODEL

SV544TF
SV544FB



記号 Key No.	部品番号 Parts No.	部品名称	Parts Name	数量 Q'ty	備考 Remarks
1	1411-43018-2	ロール	ROLL	1	
2	2100-12045-3	ボルト	BOLT	40	
3	2171-12036-1	スプリングワッシャ	SPRING WASHER	40	
4	2120-12100-2	ナット	NUT	40	
5	2100-12040-3	ボルト	BOLT	40	
6	2171-12036-1	スプリングワッシャ	SPRING WASHER	40	
7	2120-12100-2	ナット	NUT	40	
8	1533-43018-0	ダンパ	DAMPER	10	
9	1418-43080-0	ホルダ	HOLDER	2	
10	2100-20120-3	ボルト	BOLT	8	
11	2170-20060-2	ワッシャ	WASHER	8	
12	1418-43093-0	スペーサ	SPACER	4	
13	2101-20050-3	ボルト	BOLT	20	
14	2170-20060-2	ワッシャ	WASHER	20	
15	1418-43092-1	ディスク	DISC	1	
16	2100-20070-3	ボルト	BOLT	19	
17	2170-20060-2	ワッシャ	WASHER	19	
18	1418-43094-0	アクスルシャフト	AXLE SHAFT	1	
19	3630-18038-0	リング	O-RING	2	
20	2100-20060-3	ボルト	BOLT	16	
21	2170-20060-2	ワッシャ	WASHER	16	
22	1418-43095-0	リング	RING	1	
23	2101-16070-3	ボルト	BOLT	20	
24	2170-16045-2	ワッシャ	WASHER	20	
25	3511-43046-0	ローラベアリング	ROLLER BEARING	2	
26	1418-43106-0	ヘンシンシク	ECCENTRIC SHAFT	1	
27	1411-43009-1	シャフト	SHAFT	1	
28	2100-12040-3	ボルト	BOLT	6	
29	2171-12036-1	スプリングワッシャ	SPRING WASHER	6	
30	1411-43010-0	スリーブ	SLEEVE	1	
31	2150-06045-0	スプリングピン	SPRING PIN	2	
32	2100-20060-3	ボルト	BOLT	16	
33	2170-20060-2	ワッシャ	WASHER	16	
34	2215-10001-2	プラグ	PLUG	3	INC.35
35	2630-02029-0	リング	O-RING	3	
36	1533-43011-0	ハウジング	HOUSING	1	
37	2603-04983-0	オイルシール	OIL SEAL	1	
38	2513-32026-2	ローラベアリング	ROLLER BEARING	2	
39	1533-43012-0	ディスク	DISC	1	

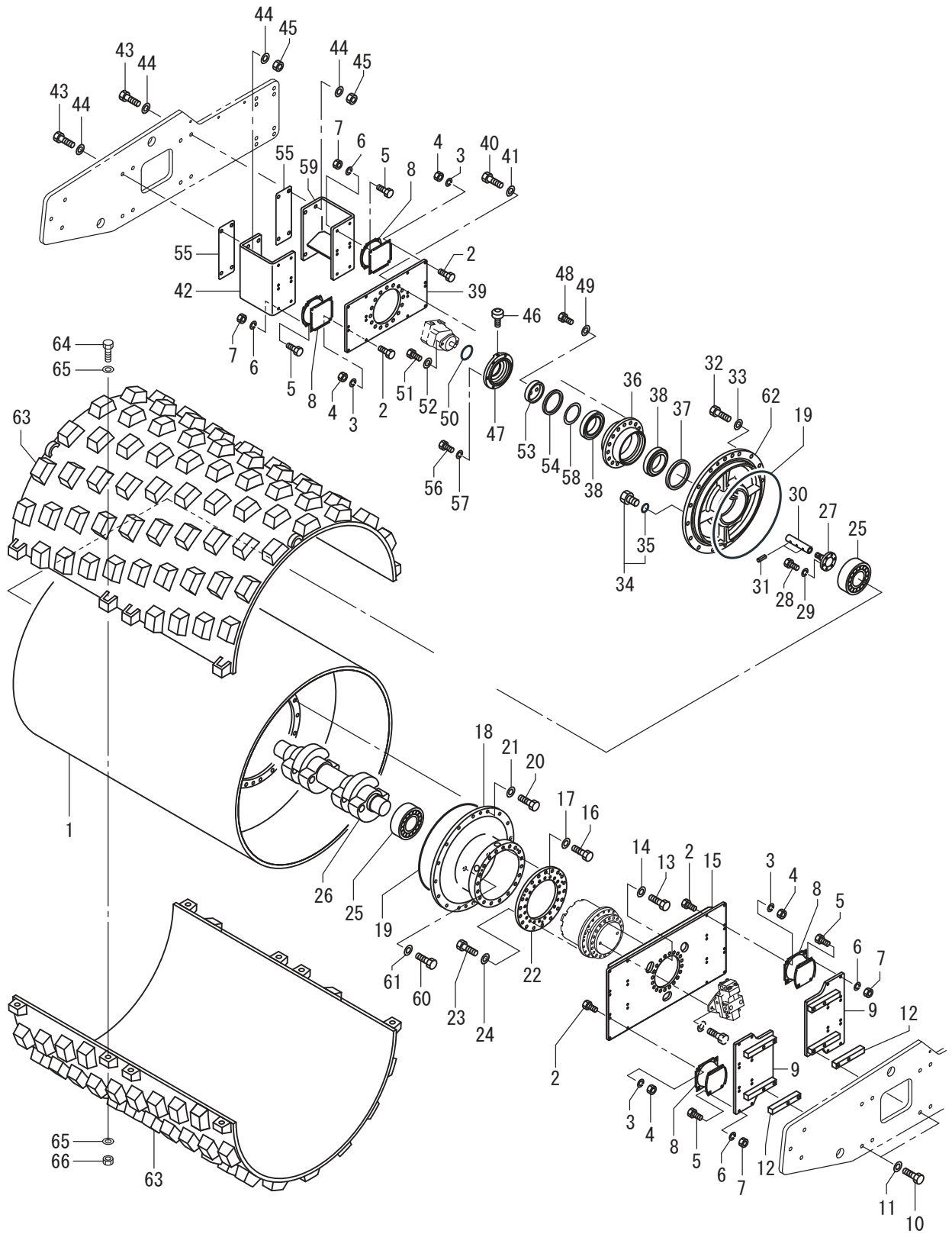
記号 Key No.	部品番号 Parts No.	部品名称	Parts Name	数量 Q'ty	備考 Remarks
40	2100-20060-3	ボルト	BOLT	16	
41	2170-20060-2	ワッシャ	WASHER	16	
42	1418-43081-0	ホルダ	HOLDER	1	
43	2100-20090-3	ボルト	BOLT	8	
44	2170-20060-2	ワッシャ	WASHER	16	
45	2120-20160-2	ナット	NUT	8	
46	3479-02007-0	ブリーザ	BREATHER	1	
47	1418-43098-0	カバー	COVER	1	
48	2100-14040-3	ボルト	BOLT	8	
49	2170-14045-2	ワッシャ	WASHER	8	
50	2630-01100-1	リング	O-RING	1	
51	3100-12256-0	ボルト	BOLT	2	
52	2170-12032-2	ワッシャ	WASHER	2	
53	1533-43004-0	カバー	COVER	1	
54	2603-04624-0	オイルシール	OIL SEAL	1	
55	1418-43085-0	プレート	PLATE	2	
56	2100-12040-3	ボルト	BOLT	6	
57	2171-12036-1	スプリングワッシャ	SPRING WASHER	6	
58	2932-00150-0	シム	SHIM	1	
59	1418-43082-0	ホルダ	HOLDER	1	
60	2100-10020-1	ボルト	BOLT	2	
61	2179-10016-0	シールワッシャ	SEAL WASHER	2	
62	1402-43024-0	アクスルシャフト	AXLE SHAFT	1	
63	1418-43054-1	ロール	ROLL	2	
64	2100-20080-3	ボルト	BOLT	28	
65	2171-20060-1	スプリングワッシャ	SPRING WASHER	28	
66	2170-20045-2	ワッシャ	WASHER	56	
67	2120-20160-2	ナット	NUT	28	

メモ ---memo---

振動ロール Vibrating Roll

APPLIED MODEL

SV544DF

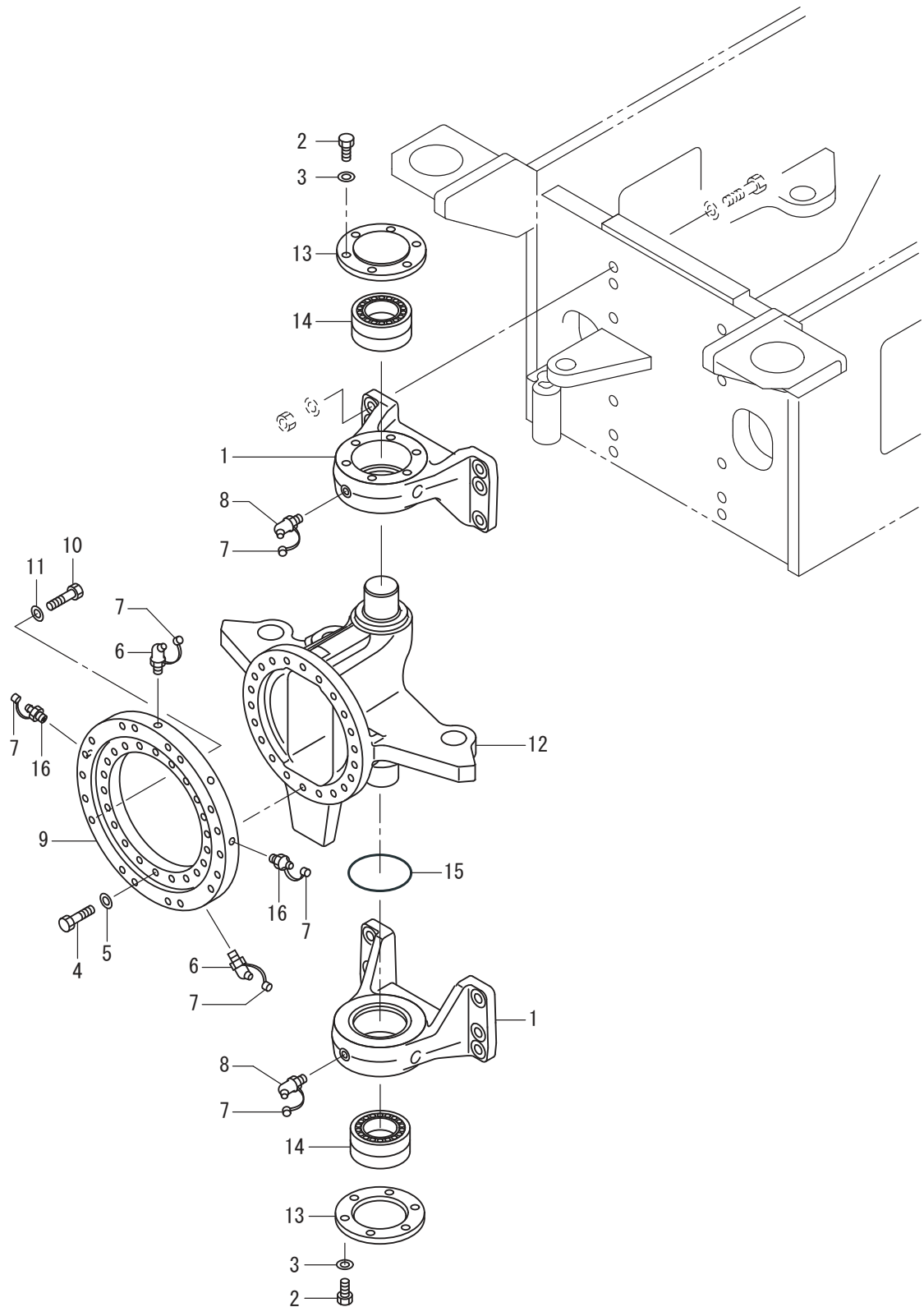


記号 Key No.	部品番号 Parts No.	部品名称	Parts Name	数量 Q'ty	備考 Remarks
1	1418-43075-0	ロール	ROLL	1	
2	2100-12045-3	ボルト	BOLT	40	
3	2171-12036-1	スプリングワッシャ	SPRING WASHER	40	
4	2120-12100-2	ナット	NUT	40	
5	2100-12040-3	ボルト	BOLT	40	
6	2171-12036-1	スプリングワッシャ	SPRING WASHER	40	
7	2120-12100-2	ナット	NUT	40	
8	1533-43018-0	ダンパ	DAMPER	10	
9	1418-43080-0	ホルダ	HOLDER	2	
10	2100-20120-3	ボルト	BOLT	8	
11	2170-20060-2	ワッシャ	WASHER	8	
12	1418-43093-0	スペーサ	SPACER	4	
13	2101-20050-3	ボルト	BOLT	20	
14	2170-20060-2	ワッシャ	WASHER	20	
15	1418-43092-1	ディスク	DISC	1	
16	2100-20070-3	ボルト	BOLT	19	
17	2170-20060-2	ワッシャ	WASHER	19	
18	1418-43094-0	アクスルシャフト	AXLE SHAFT	1	
19	3630-18038-0	リング	O-RING	2	
20	2100-20060-3	ボルト	BOLT	16	
21	2170-20060-2	ワッシャ	WASHER	16	
22	1418-43095-0	リング	RING	1	
23	2101-16070-3	ボルト	BOLT	20	
24	2170-16045-2	ワッシャ	WASHER	20	
25	3511-43046-0	ローラベアリング	ROLLER BEARING	2	
26	1418-43106-0	ヘンシンシク	ECCENTRIC SHAFT	1	
27	1411-43009-1	シャフト	SHAFT	1	
28	2100-12040-3	ボルト	BOLT	6	
29	2171-12036-1	スプリングワッシャ	SPRING WASHER	6	
30	1411-43010-0	スリーブ	SLEEVE	1	
31	2150-06045-0	スプリングピン	SPRING PIN	2	
32	2100-20060-3	ボルト	BOLT	16	
33	2170-20060-2	ワッシャ	WASHER	16	
34	2215-10001-2	プラグ	PLUG	3	INC.35
35	2630-02029-0	リング	O-RING	3	
36	1533-43011-0	ハウジング	HOUSING	1	
37	2603-04983-0	オイルシール	OIL SEAL	1	
38	2513-32026-2	ローラベアリング	ROLLER BEARING	2	
39	1533-43012-0	ディスク	DISC	1	

記号 Key No.	部品番号 Parts No.	部品名称	Parts Name	数量 Q'ty	備考 Remarks
40	2100-20060-3	ボルト	BOLT	16	
41	2170-20060-2	ワッシャ	WASHER	16	
42	1418-43081-0	ホルダ	HOLDER	1	
43	2100-20090-3	ボルト	BOLT	8	
44	2170-20060-2	ワッシャ	WASHER	16	
45	2120-20160-2	ナット	NUT	8	
46	3479-02007-0	ブリーザ	BREATHER	1	
47	1418-43098-0	カバー	COVER	1	
48	2100-14040-3	ボルト	BOLT	8	
49	2170-14045-2	ワッシャ	WASHER	8	
50	2630-01100-1	リング	O-RING	1	
51	3100-12256-0	ボルト	BOLT	2	
52	2170-12032-2	ワッシャ	WASHER	2	
53	1533-43004-0	カバー	COVER	1	
54	2603-04624-0	オイルシール	OIL SEAL	1	
55	1418-43085-0	プレート	PLATE	2	
56	2100-12040-3	ボルト	BOLT	6	
57	2171-12036-1	スプリングワッシャ	SPRING WASHER	6	
58	2932-00150-0	シム	SHIM	1	
59	1418-43082-0	ホルダ	HOLDER	1	
60	2100-10020-1	ボルト	BOLT	2	
61	2179-10016-0	シールワッシャ	SEAL WASHER	2	
62	1402-43024-0	アクスルシャフト	AXLE SHAFT	1	
63	1418-43053-0	ロール	ROLL	2	
64	2100-20090-3	ボルト	BOLT	8	
65	2170-20060-2	ワッシャ	WASHER	16	
66	2120-20160-2	ナット	NUT	8	

メモ ---memo---

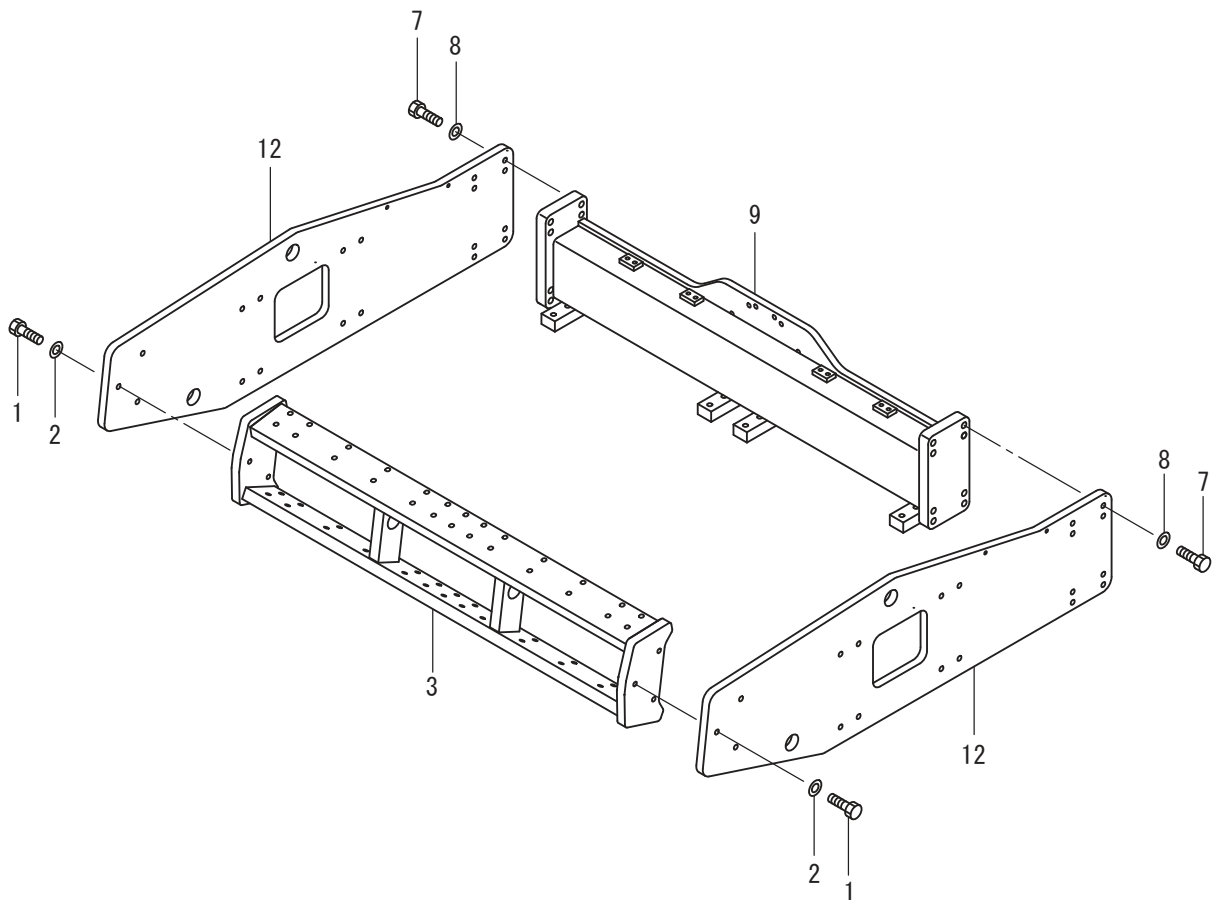
フレーム (センターピン) Frame (Center Pin)



記号 Key No.	部品番号 Parts No.	部品名称	Parts Name	数量 Q'ty	備考 Remarks
1	1418-61007-0	ブラケット	BRACKET	2	
2	2100-16045-3	ボルト	BOLT	12	
3	2170-16045-2	ワッシャ	WASHER	12	
4	2100-16070-3	ボルト	BOLT	22	
5	2170-16045-2	ワッシャ	WASHER	22	
6	2472-01002-0	グリースニップル	GREASE NIPPLE	2	
7	4703-14000-0	キャップ	CAP	6	
8	2472-01002-0	グリースニップル	GREASE NIPPLE	2	
9	4423-43000-0	ベアリング	BEARING	1	
10	2100-16070-3	ボルト	BOLT	18	
11	2170-16045-2	ワッシャ	WASHER	18	
12	1418-61134-1	ヨーク	YOKE	1	
13	1402-61101-0	カバー	COVER	2	
14	3511-32018-0	ローラベアリング	ROLLER BEARING	2	
15	2630-01112-0	Oリング	O-RING	1	
16	2472-01001-0	グリースニップル	GREASE NIPPLE	2	

フレーム(フロント) Frame(Front)

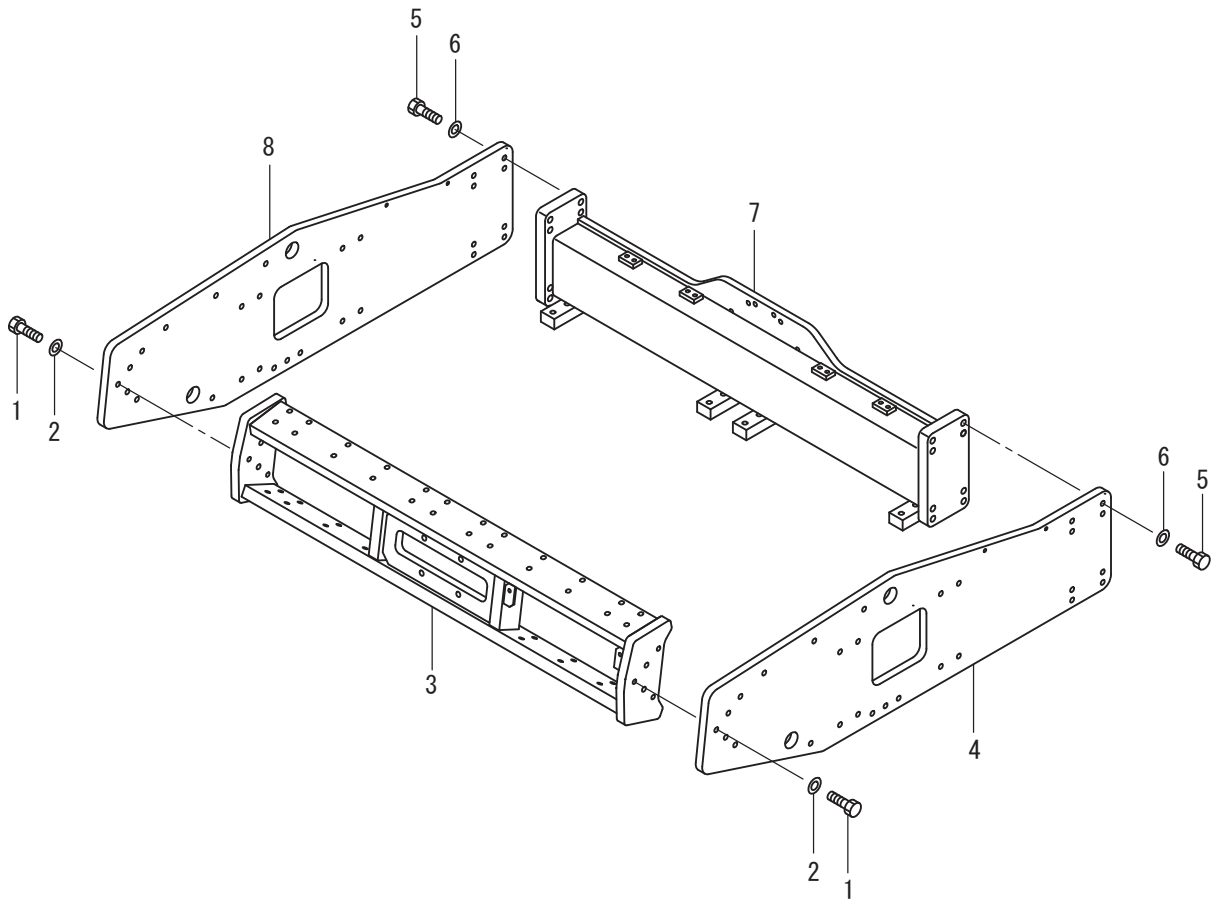
APPLIED MODEL
SV544D
SV544T
SV544TF
SV544DF



記号 Key No.	部品番号 Parts No.	部品名称	Parts Name	数量 Q'ty	備考 Remarks
1	2100-20080-3	ホルト	BOLT	6	
2	2170-20060-2	ワッシャ	WASHER	6	
3	1418-61449-1	メンバ	MEMBER	1	
7	2100-20080-3	ホルト	BOLT	16	
8	2170-20060-2	ワッシャ	WASHER	16	
9	1418-61142-1	メンバ	MEMBER	1	
12	1418-61507-0	プレート	PLATE	2	

フレーム(フロント) Frame (Front)

APPLIED MODEL
SV544TB
SV544FB



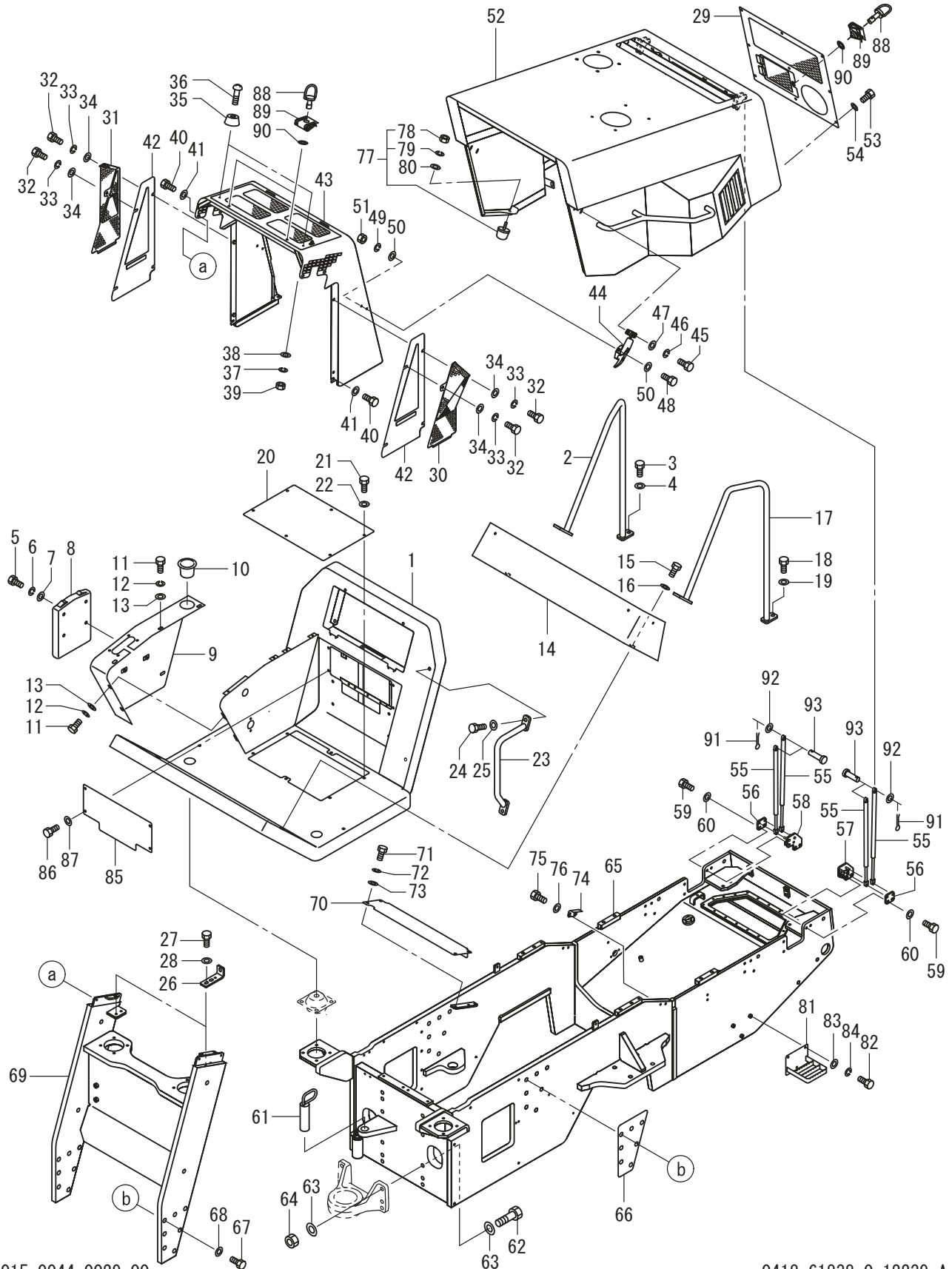
58フレーム(フロント)(TB_FB)
3SV56 10101~ 19999

記号 Key No.	部品番号 Parts No.	部品名称	Parts Name	数量 Q'ty	備考 Remarks
1	2100-20080-3	ボルト	BOLT	10	
2	2170-20060-2	ワッシャ	WASHER	10	
3	1418-61488-0	メンバ	MEMBER	1	
4	1418-61509-0	プレート	PLATE	1	
5	2100-20080-3	ボルト	BOLT	16	
6	2170-20060-2	ワッシャ	WASHER	16	
7	1418-61142-1	メンバ	MEMBER	1	
8	1418-61509-0	プレート	PLATE	1	

フレーム (リア 1)

Frame (Rear 1)

APPLIED MODEL
 SV544D
 SV544T
 SV544TF
 SV544DF



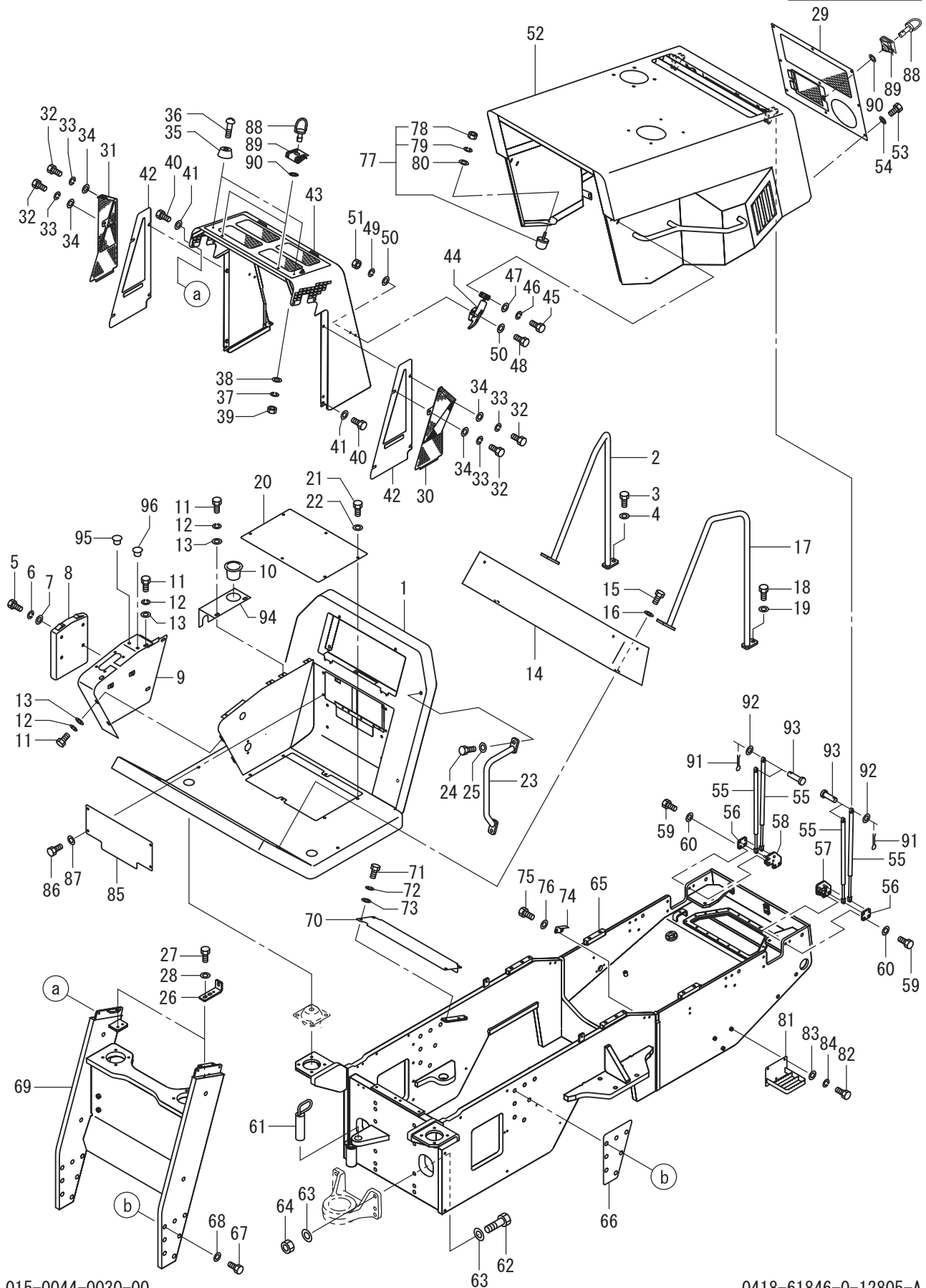
記号 Key No.	部品番号 Parts No.	部品名称	Parts Name	数量 Q'ty	備考 Remarks
1	1418-61478-0	デッキ	DECK	1	
2	1418-61091-0	パイプ	PIPE	1	
3	2100-12035-1	ボルト	BOLT	2	
4	2170-12032-2	ワッシャ	WASHER	2	
5	2100-06020-1	ボルト	BOLT	4	
6	2171-06015-0	スプリングワッシャ	SPRING WASHER	4	
7	2170-06016-1	ワッシャ	WASHER	4	
8	4715-77000-0	マニュアルパック	MANUAL PACK	1	
9	1418-61171-0	カバー	COVER	1	
10	4423-07000-0	カップホルダ	CUP HOLDER	1	
11	2100-08016-1	ボルト	BOLT	7	
12	2171-08020-0	スプリングワッシャ	SPRING WASHER	7	
13	2170-08020-1	ワッシャ	WASHER	7	
14	1418-61076-0	プロテクタ	PROTECTOR	1	
15	2100-12035-1	ボルト	BOLT	6	
16	2170-12032-2	ワッシャ	WASHER	6	
17	1418-61092-0	パイプ	PIPE	1	
18	2100-12035-1	ボルト	BOLT	2	
19	2170-12032-2	ワッシャ	WASHER	2	
20	1418-61247-1	カバー	COVER	1	
21	2100-10025-1	ボルト	BOLT	6	
22	2170-10020-0	ワッシャ	WASHER	6	
23	1418-61473-0	パイプ	PIPE	1	
24	2100-12035-1	ボルト	BOLT	2	
25	2170-12032-2	ワッシャ	WASHER	2	
26	1418-61465-0	ブラケット	BRACKET	2	
27	2100-12030-1	ボルト	BOLT	6	
28	2170-12032-2	ワッシャ	WASHER	6	
29	1418-61456-0	カバー	COVER	1	
30	1418-61472-0	カバー	COVER	1	LH
31	1418-61471-0	カバー	COVER	1	RH
32	2100-10020-1	ボルト	BOLT	8	
33	2171-10025-0	スプリングワッシャ	SPRING WASHER	8	
34	2170-10030-1	ワッシャ	WASHER	8	
35	2439-25009-0	クッションラバー	CUSHION RUBBER	2	
36	2182-05016-2	ナベコネジ	SCREW	2	
37	2171-05013-0	スプリングワッシャ	SPRING WASHER	2	
38	2170-05010-0	ワッシャ	WASHER	2	
39	2120-05040-0	ナット	NUT	2	

記号 Key No.	部品番号 Parts No.	部品名称	Parts Name	数量 Q'ty	備考 Remarks
40	2100-10020-1	ボルト	BOLT	8	
41	2170-10030-1	ワッシャ	WASHER	8	
42	1418-61336-0	カバー	COVER	2	
43	1418-61454-1	フード	HOOD	1	
44	4711-15000-2	キャッチ	CATCH	2	
45	2100-08025-1	ボルト	BOLT	4	
46	2171-08020-0	スプリングワッシャ	SPRING WASHER	4	
47	2170-08020-1	ワッシャ	WASHER	4	
48	2100-08025-1	ボルト	BOLT	4	
49	2171-08020-0	スプリングワッシャ	SPRING WASHER	4	
50	2170-08020-1	ワッシャ	WASHER	8	
51	2120-08065-0	ナット	NUT	4	
52	1418-61455-1	フード	HOOD	1	
53	2100-10020-1	ボルト	BOLT	9	
54	2170-10020-0	ワッシャ	WASHER	9	
55	4425-22000-1	ダンパ	DAMPER	4	
56	1418-61464-0	プレート	PLATE	2	
57	1418-61468-0	ブラケット	BRACKET	1	LH
58	1418-61469-0	ブラケット	BRACKET	1	RH
59	2100-12045-1	ボルト	BOLT	4	
60	2170-12032-2	ワッシャ	WASHER	4	
61	1418-61102-0	ピン	PIN	1	
62	2100-20110-3	ボルト	BOLT	12	
63	2170-20060-2	ワッシャ	WASHER	24	
64	2120-20160-2	ナット	NUT	12	
65	1418-61451-0	フレーム	FRAME	1	
66	1418-61045-1	シム	SHIM	4	
67	2100-24080-3	ボルト	BOLT	14	
68	2170-24060-2	ワッシャ	WASHER	14	
69	1418-61476-0	ブラケット	BRACKET	1	
70	1418-61169-1	カバー	COVER	1	
71	2100-10020-1	ボルト	BOLT	4	
72	2171-10025-0	スプリングワッシャ	SPRING WASHER	4	
73	2170-10030-1	ワッシャ	WASHER	4	
74	1418-61475-0	ブラケット	BRACKET	2	
75	2100-10025-1	ボルト	BOLT	4	
76	2170-10030-1	ワッシャ	WASHER	4	
77	1634-62055-0	ストッパ	STOPPER	2	INC.78.79
78	2120-08065-0	ナット	NUT	2	

記号 Key No.	部品番号 Parts No.	部品名称	Parts Name	数量 Q'ty	備考 Remarks
79	2171-08020-0	スプリングワッシャ	SPRING WASHER	2	
80	2170-08016-0	ワッシャ	WASHER	2	
81	1418-61515-0	ステップ	STEP	2	
82	2100-08020-1	ホルト	BOLT	6	
83	2170-08016-0	ワッシャ	WASHER	6	
84	2171-08020-0	スプリングワッシャ	SPRING WASHER	6	
85	1418-61226-0	カバー	COVER	1	
86	2100-10025-1	ホルト	BOLT	4	
87	2170-10020-0	ワッシャ	WASHER	4	
88	4918-00000-0	ホルト	STUD	3	
89	4717-97000-0	レセプタクル	RECEPTACLE	3	
90	4717-97002-0	リテーナ	RETAINER	3	
91	2158-10000-0	スナップピン	SNAP PIN	4	
92	2170-10020-0	ワッシャ	WASHER	4	
93	3156-12033-0	ピン	PIN	4	

フレーム (リア 1) Frame (Rear 1)

APPLIED MODEL
SV544TB
SV544FB



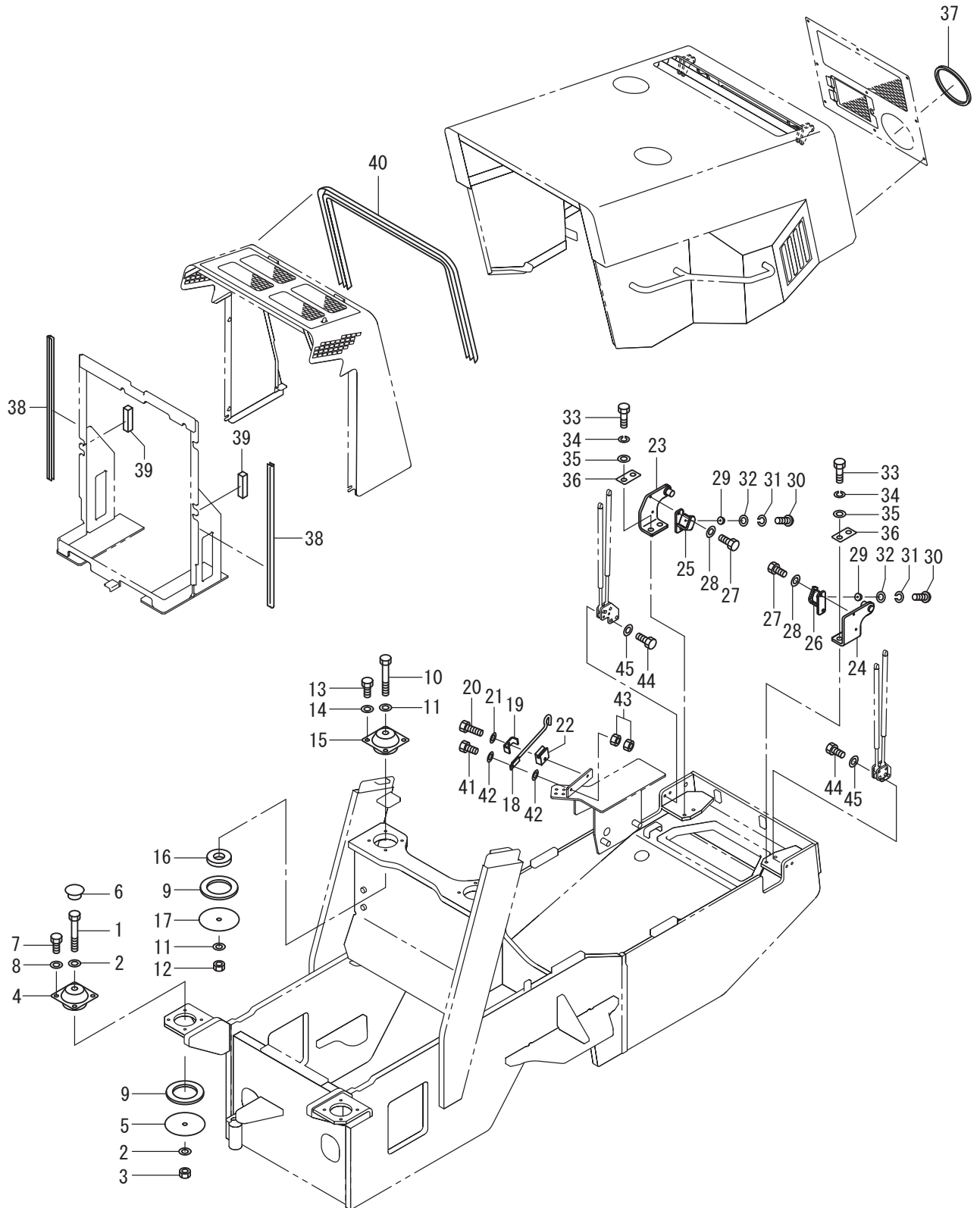
記号 Key No.	部品番号 Parts No.	部品名称	Parts Name	数量 Q'ty	備考 Remarks
1	1418-61478-0	デッキ	DECK	1	
2	1418-61091-0	パイプ	PIPE	1	
3	2100-12035-1	ボルト	BOLT	2	
4	2170-12032-2	ワッシャ	WASHER	2	
5	2100-06020-1	ボルト	BOLT	4	
6	2171-06015-0	スプリングワッシャ	SPRING WASHER	4	
7	2170-06016-1	ワッシャ	WASHER	4	
8	4715-77000-0	マニュアルパック	MANUAL PACK	1	
9	1418-61109-2	カバー	COVER	1	
10	4423-07000-0	カップホルダ	CUP HOLDER	1	
11	2100-08016-1	ボルト	BOLT	9	
12	2171-08020-0	スプリングワッシャ	SPRING WASHER	9	
13	2170-08020-1	ワッシャ	WASHER	9	
14	1418-61076-0	プロテクタ	PROTECTOR	1	
15	2100-12035-1	ボルト	BOLT	6	
16	2170-12032-2	ワッシャ	WASHER	6	
17	1418-61092-0	パイプ	PIPE	1	
18	2100-12035-1	ボルト	BOLT	2	
19	2170-12032-2	ワッシャ	WASHER	2	
20	1418-61247-1	カバー	COVER	1	
21	2100-10025-1	ボルト	BOLT	6	
22	2170-10020-0	ワッシャ	WASHER	6	
23	1418-61473-0	パイプ	PIPE	1	
24	2100-12035-1	ボルト	BOLT	2	
25	2170-12032-2	ワッシャ	WASHER	2	
26	1418-61465-0	ブラケット	BRACKET	2	
27	2100-12030-1	ボルト	BOLT	6	
28	2170-12032-2	ワッシャ	WASHER	6	
29	1418-61456-0	カバー	COVER	1	
30	1418-61472-0	カバー	COVER	1	LH
31	1418-61471-0	カバー	COVER	1	RH
32	2100-10020-1	ボルト	BOLT	8	
33	2171-10025-0	スプリングワッシャ	SPRING WASHER	8	
34	2170-10030-1	ワッシャ	WASHER	8	
35	2439-25009-0	クッションラバー	CUSHION RUBBER	2	
36	2182-05016-2	ナベコネジ	SCREW	2	
37	2171-05013-0	スプリングワッシャ	SPRING WASHER	2	
38	2170-05010-0	ワッシャ	WASHER	2	
39	2120-05040-0	ナット	NUT	2	

記号 Key No.	部品番号 Parts No.	部品名称	Parts Name	数量 Q'ty	備考 Remarks
40	2100-10020-1	ボルト	BOLT	8	
41	2170-10030-1	ワッシャ	WASHER	8	
42	1418-61336-0	カバー	COVER	2	
43	1418-61454-1	フード	HOOD	1	
44	4711-15000-2	キャッチ	CATCH	2	
45	2100-08025-1	ボルト	BOLT	4	
46	2171-08020-0	スプリングワッシャ	SPRING WASHER	4	
47	2170-08020-1	ワッシャ	WASHER	4	
48	2100-08025-1	ボルト	BOLT	4	
49	2171-08020-0	スプリングワッシャ	SPRING WASHER	4	
50	2170-08020-1	ワッシャ	WASHER	8	
51	2120-08065-0	ナット	NUT	4	
52	1418-61455-1	フード	HOOD	1	
53	2100-10020-1	ボルト	BOLT	9	
54	2170-10020-0	ワッシャ	WASHER	9	
55	4425-22000-1	ダンパ	DAMPER	4	
56	1418-61464-0	プレート	PLATE	2	
57	1418-61468-0	ブラケット	BRACKET	1	LH
58	1418-61469-0	ブラケット	BRACKET	1	RH
59	2100-12045-1	ボルト	BOLT	4	
60	2170-12032-2	ワッシャ	WASHER	4	
61	1418-61102-0	ピン	PIN	1	
62	2100-20110-3	ボルト	BOLT	12	
63	2170-20060-2	ワッシャ	WASHER	24	
64	2120-20160-2	ナット	NUT	12	
65	1418-61486-0	フレーム	FRAME	1	
66	1418-61045-1	シム	SHIM	4	
67	2100-24080-3	ボルト	BOLT	14	
68	2170-24060-2	ワッシャ	WASHER	14	
69	1418-61476-0	ブラケット	BRACKET	1	
70	1418-61169-1	カバー	COVER	1	
71	2100-10020-1	ボルト	BOLT	4	
72	2171-10025-0	スプリングワッシャ	SPRING WASHER	4	
73	2170-10030-1	ワッシャ	WASHER	4	
74	1418-61475-0	ブラケット	BRACKET	2	
75	2100-10025-1	ボルト	BOLT	4	
76	2170-10030-1	ワッシャ	WASHER	4	
77	1634-62055-0	ストッパ	STOPPER	2	INC.78.79
78	2120-08065-0	ナット	NUT	2	

記号 Key No.	部品番号 Parts No.	部品名称	Parts Name	数量 Q'ty	備考 Remarks
79	2171-08020-0	スプリングワッシャ	SPRING WASHER	2	
80	2170-08016-0	ワッシャ	WASHER	2	
81	1418-61515-0	ステップ	STEP	2	
82	2100-08020-1	ボルト	BOLT	6	
83	2170-08016-0	ワッシャ	WASHER	6	
84	2171-08020-0	スプリングワッシャ	SPRING WASHER	6	
85	1418-61226-0	カバー	COVER	1	
86	2100-10025-1	ボルト	BOLT	4	
87	2170-10020-0	ワッシャ	WASHER	4	
88	4918-00000-0	ボルト	STUD	3	
89	4717-97000-0	レセプタクル	RECEPTACLE	3	
90	4717-97002-0	リテーナ	RETAINER	3	
91	2158-10000-0	スナップピン	SNAP PIN	4	
92	2170-10020-0	ワッシャ	WASHER	4	
93	3156-12033-0	ピン	PIN	4	
94	1418-61110-0	カバー	COVER	1	
95	4718-17000-0	プラグ	PLUG	1	
96	4716-19000-0	プラグ	PLUG	1	

フレーム (リア 2)

Frame (Rear 2)

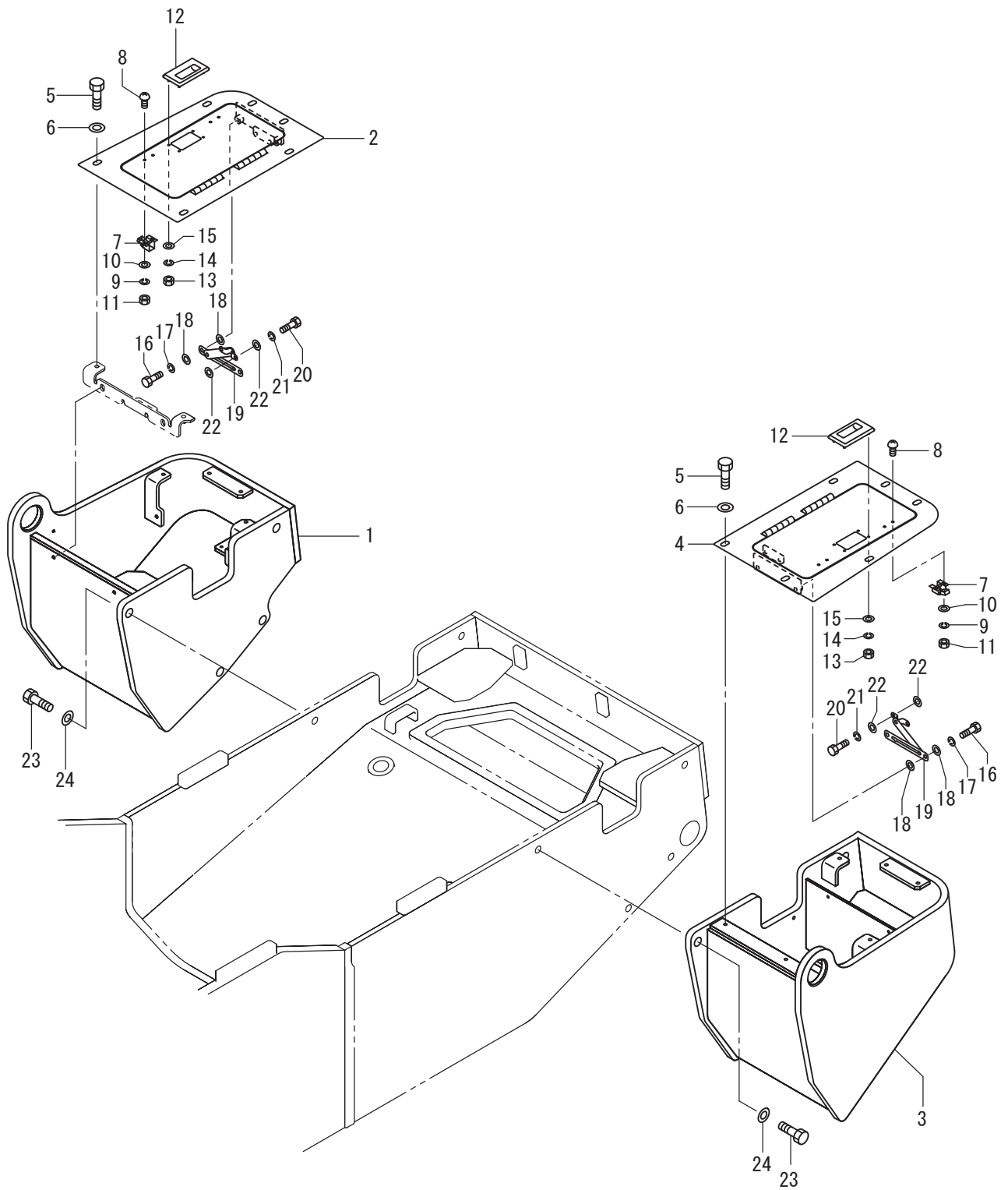


記号 Key No.	部品番号 Parts No.	部品名称	Parts Name	数量 Q'ty	備考 Remarks
1	2100-16100-1	ボルト	BOLT	2	
2	2170-16045-2	ワッシャ	WASHER	4	
3	2120-16130-0	ナット	NUT	2	
4	4423-12000-1	ダンパ°	DAMPER	2	
5	1418-61098-0	プレート	PLATE	2	
6	4717-40000-0	プラグ	PLUG	2	
7	2100-12025-3	ボルト	BOLT	8	
8	2170-12032-2	ワッシャ	WASHER	8	
9	1418-61209-0	ラバー	RUBBER	4	
10	2100-16120-1	ボルト	BOLT	2	
11	2170-16045-2	ワッシャ	WASHER	4	
12	2120-16130-0	ナット	NUT	2	
13	2100-12025-3	ボルト	BOLT	8	
14	2170-12032-2	ワッシャ	WASHER	8	
15	4423-12000-1	ダンパ°	DAMPER	2	
16	1418-61159-0	プレート	PLATE	2	
17	1418-61098-0	プレート	PLATE	2	
18	1418-61467-1	ステー	STAY	1	
19	3934-11026-0	クランプ°	CLAMP	1	
20	2100-10050-1	ボルト	BOLT	1	
21	2170-10020-0	ワッシャ	WASHER	1	
22	1418-61382-0	クランプ°	CLAMP	1	
23	1418-61322-0	ピン	PIN	1	
24	1418-61321-0	ピン	PIN	1	
25	1418-61329-0	ブラケット	BRACKET	1	
26	1418-61330-0	ブラケット	BRACKET	1	
27	2100-10025-1	ボルト	BOLT	4	
28	2170-10032-2	ワッシャ	WASHER	4	
29	2439-34018-0	クッションラバー	CUSHION RUBBER	2	
30	2182-05020-2	ナベコネジ°	SCREW	2	
31	2171-05013-0	スプリングワッシャ	SPRING WASHER	2	
32	2170-05010-0	ワッシャ	WASHER	2	
33	2100-16050-1	ボルト	BOLT	4	
34	2171-16048-1	スプリングワッシャ	SPRING WASHER	4	
35	2170-16045-2	ワッシャ	WASHER	4	
36	3934-02775-0	プレート	PLATE	2	
37	1418-61383-0	プロテクタ	PROTECTOR	1	
38	1206-04022-1	シール	SEAL	2	
39	1418-61487-0	フォーム	FORM	2	

記号 Key No.	部品番号 Parts No.	部品名称	Parts Name	数量 Q'ty	備考 Remarks
40	1418-61511-0	シール	SEAL	1	
41	2100-10040-1	ボルト	BOLT	1	
42	2170-10020-0	ワッシャ	WASHER	2	
43	2120-10080-0	ナット	NUT	2	
44	2100-12025-1	ボルト	BOLT	4	
45	2170-12032-2	ワッシャ	WASHER	4	

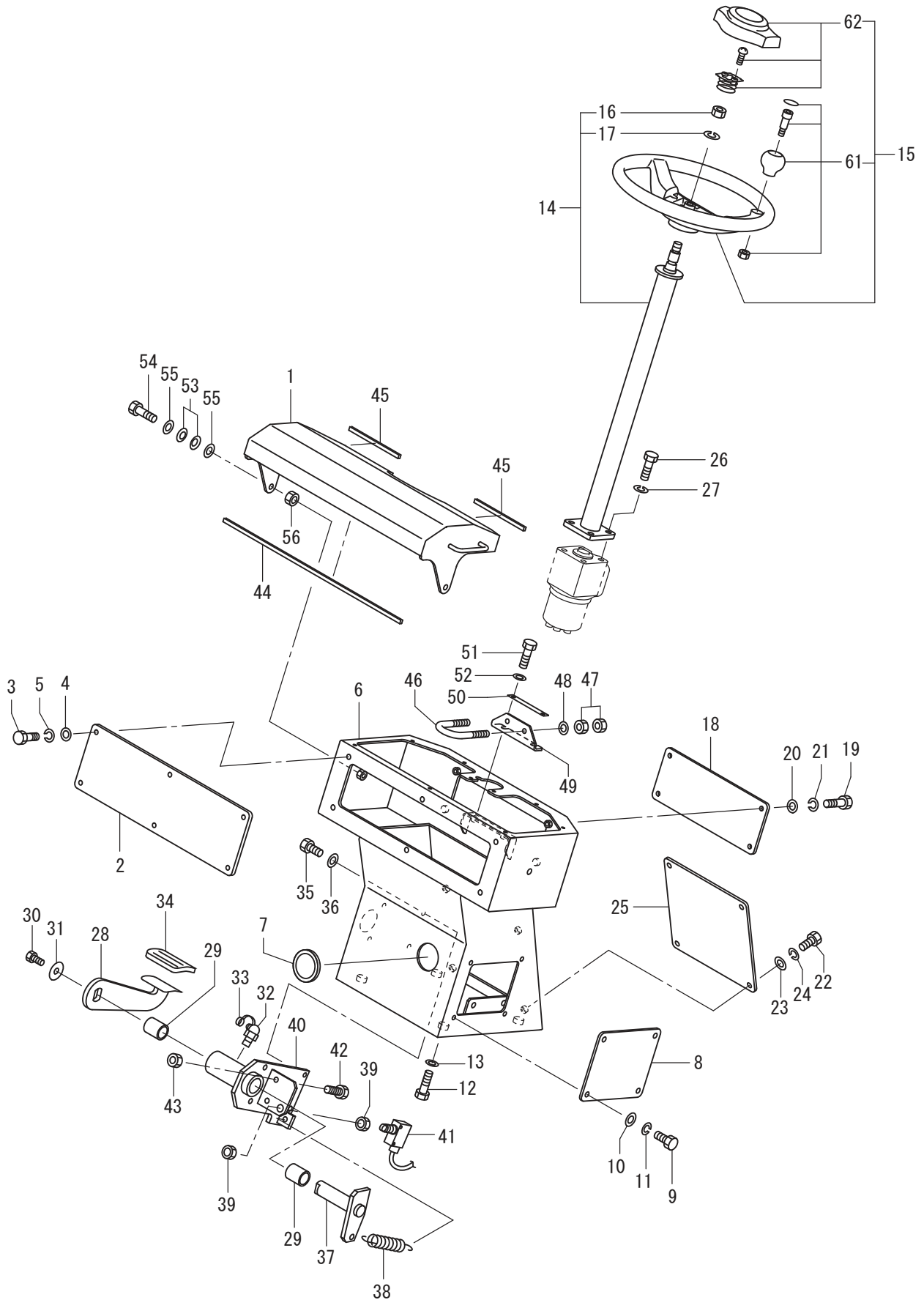
メモ ---memo---

フレーム (ウエイト) Frame (Weight)



記号 Key No.	部品番号 Parts No.	部品名称	Parts Name	数量 Q'ty	備考 Remarks
1	1418-61458-0	ボックス	BOX	1	RH
2	1418-61462-0	カバー	COVER	1	RH
3	1418-61457-0	ボックス	BOX	1	LH
4	1418-61460-0	カバー	COVER	1	LH
5	2100-10020-1	ボルト	BOLT	12	
6	2170-10030-1	ワッシャ	WASHER	12	
7	4703-29000-0	ラッチ	LATCH	4	
8	2182-05014-2	ナベコネジ	SCREW	8	
9	2171-05013-0	スプリングワッシャ	SPRING WASHER	8	
10	2170-05010-0	ワッシャ	WASHER	8	
11	2120-05040-0	ナット	NUT	8	
12	1307-62059-0	キャッチ	CATCH	2	
13	2120-04032-0	ナット	NUT	8	
14	2171-04010-0	スプリングワッシャ	SPRING WASHER	8	
15	2170-04008-0	ワッシャ	WASHER	8	
16	2100-08016-1	ボルト	BOLT	4	
17	2171-08020-0	スプリングワッシャ	SPRING WASHER	4	
18	2170-08016-0	ワッシャ	WASHER	8	
19	4710-95000-1	ステー	STAY	2	
20	2100-08016-1	ボルト	BOLT	4	
21	2171-08020-0	スプリングワッシャ	SPRING WASHER	4	
22	2170-08016-0	ワッシャ	WASHER	8	
23	2100-20050-3	ボルト	BOLT	8	
24	2170-20060-2	ワッシャ	WASHER	8	

ダッシュボード Dash Board

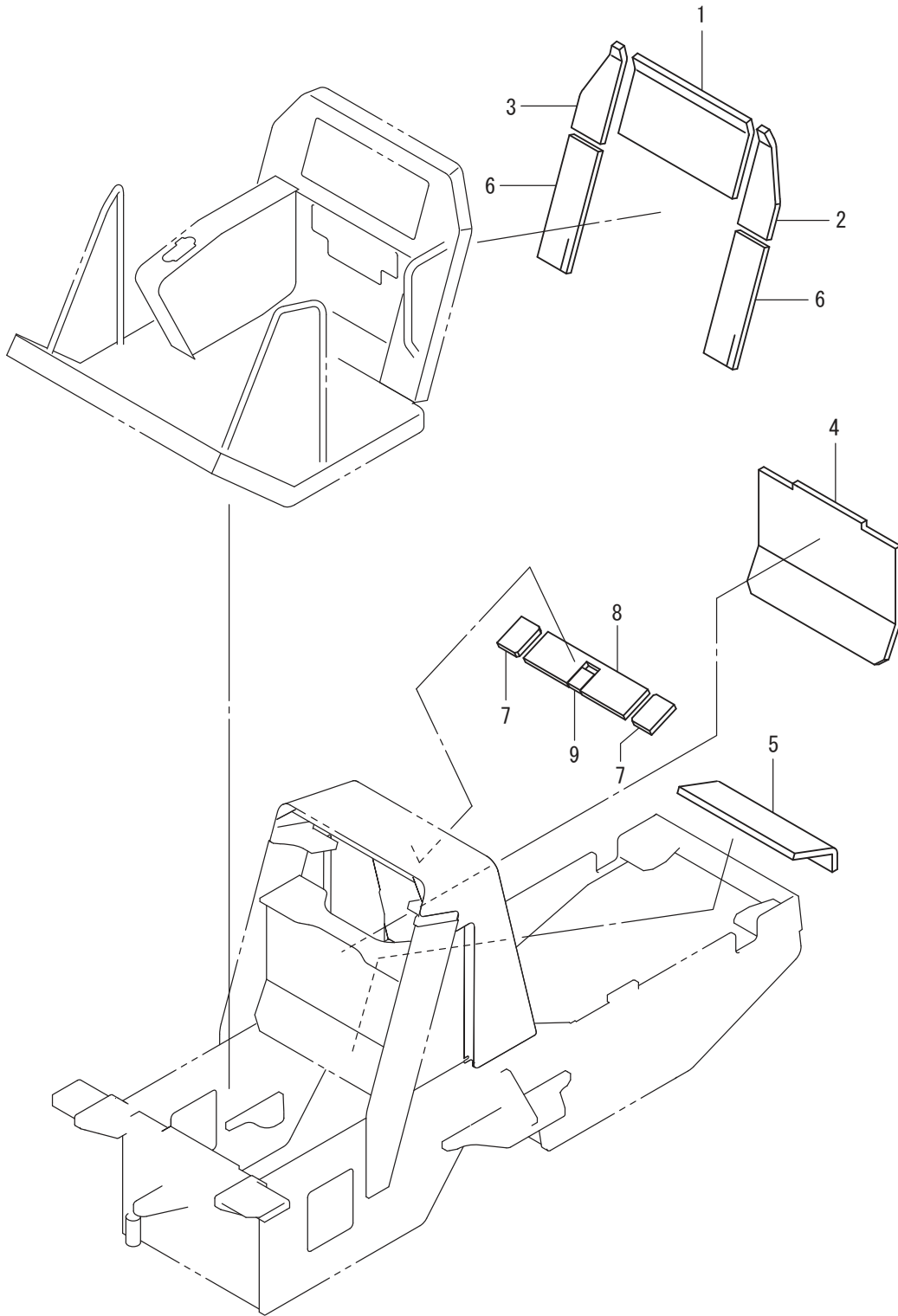


記号 Key No.	部品番号 Parts No.	部品名称	Parts Name	数量 Q'ty	備考 Remarks
1	1418-62074-0	カバー	COVER	1	
2	1418-62066-1	カバー	COVER	1	
3	2100-08020-1	ボルト	BOLT	6	
4	2170-08016-0	ワッシャ	WASHER	6	
5	2171-08020-0	スプリングワッシャ	SPRING WASHER	6	
6	1418-62071-1	ダッシュボード	DASH BOARD	1	
7	3881-00036-0	グロメット	GROMMET	1	
8	1418-62001-0	カバー	COVER	1	
9	2100-08020-1	ボルト	BOLT	4	
10	2170-08016-0	ワッシャ	WASHER	4	
11	2171-08020-0	スプリングワッシャ	SPRING WASHER	4	
12	2100-12030-1	ボルト	BOLT	4	
13	2170-12032-2	ワッシャ	WASHER	4	
14	4422-08000-0	コラムシャフト	COLUMN SHAFT	1	INC.16.17
15	4421-38000-0	ステアリングホイール	STEERING WHEEL	1	INC.61.62
16	2121-12100-2	ナット	NUT	1	
17	2171-12030-0	スプリングワッシャ	SPRING WASHER	1	
18	1418-62067-1	カバー	COVER	1	
19	2100-08020-1	ボルト	BOLT	4	
20	2170-08016-0	ワッシャ	WASHER	4	
21	2171-08020-0	スプリングワッシャ	SPRING WASHER	4	
22	2100-08020-1	ボルト	BOLT	4	
23	2170-08016-0	ワッシャ	WASHER	4	
24	2171-08020-0	スプリングワッシャ	SPRING WASHER	4	
25	1418-62002-0	カバー	COVER	1	
26	2100-10030-1	ボルト	BOLT	4	
27	2171-10025-0	スプリングワッシャ	SPRING WASHER	4	
28	1418-62009-0	ペダル	PEDAL	1	
29	2580-30025-1	ブッシュ	BUSH	2	
30	3100-11178-0	ボルト	BOLT	1	
31	2170-12030-1	ワッシャ	WASHER	1	
32	2472-01002-0	グリースニップル	GREASE NIPPLE	1	
33	4703-14000-0	キャップ	CAP	1	
34	4416-54000-0	ペダルカバー	PEDAL COVER	1	
35	2100-10020-1	ボルト	BOLT	4	
36	2170-10032-2	ワッシャ	WASHER	4	
37	1416-62055-0	アーム	ARM	1	
38	4718-75000-0	スプリング	SPRING	1	
39	3120-01136-0	ナット	NUT	2	

記号 Key No.	部品番号 Parts No.	部品名称	Parts Name	数量 Q'ty	備考 Remarks
40	1416-62054-1	ベース	BASE	1	
41	3823-10011-0	マイクロスイッチ	MICRO SWITCH	1	
42	3100-03054-0	ボルト	BOLT	2	
43	2120-10080-0	ナット	NUT	2	
44	1418-62069-0	プロテクタ	PROTECTOR	1	
45	1418-62070-0	プロテクタ	PROTECTOR	2	
46	3417-06022-0	Uボルト	U-BOLT	1	
47	2120-08065-0	ナット	NUT	4	
48	2170-08023-2	ワッシャ	WASHER	2	
49	1418-62075-0	ブラケット	BRACKET	1	
50	3934-02772-0	プレート	PLATE	1	
51	2100-08025-1	ボルト	BOLT	2	
52	2170-08016-0	ワッシャ	WASHER	2	
53	2461-10001-0	サラハネ	CONED DISC SPRING	4	
54	2100-10035-1	ボルト	BOLT	2	
55	2170-10020-0	ワッシャ	WASHER	4	
56	2120-10080-0	ナット	NUT	2	
61	4421-38002-0	ノブAssy	KNOB ASSY	1	
62	4421-38004-0	パッドAssy	PAD ASSY	1	

メモ ---memo---

吸音材 Sound Suppress System

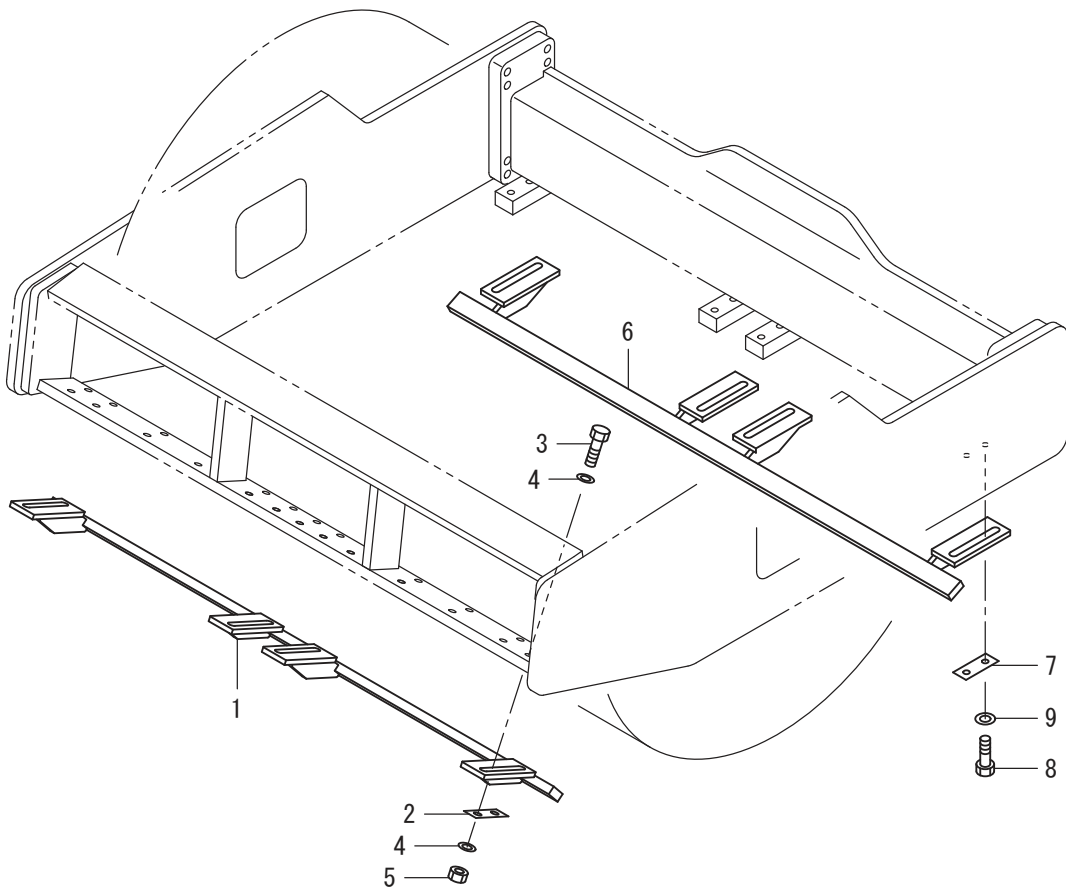


記号 Key No.	部品番号 Parts No.	部品名称	Parts Name	数量 Q'ty	備考 Remarks
1	1418-62010-0	フォーム	FOAM	1	
2	1418-62011-0	フォーム	FOAM	1	
3	1418-62012-0	フォーム	FOAM	1	
4	1418-62013-0	フォーム	FOAM	1	
5	1418-62016-0	フォーム	FOAM	1	
6	1418-62015-0	フォーム	FOAM	2	
7	1418-62078-0	フォーム	FOAM	2	
8	1418-62077-0	フォーム	FOAM	1	
9	1418-62076-0	フォーム	FOAM	1	

泥除装置 Scraper System

APPLIED MODEL

SV544D



65泥除装置(D)
3SV56 10101~ 19999

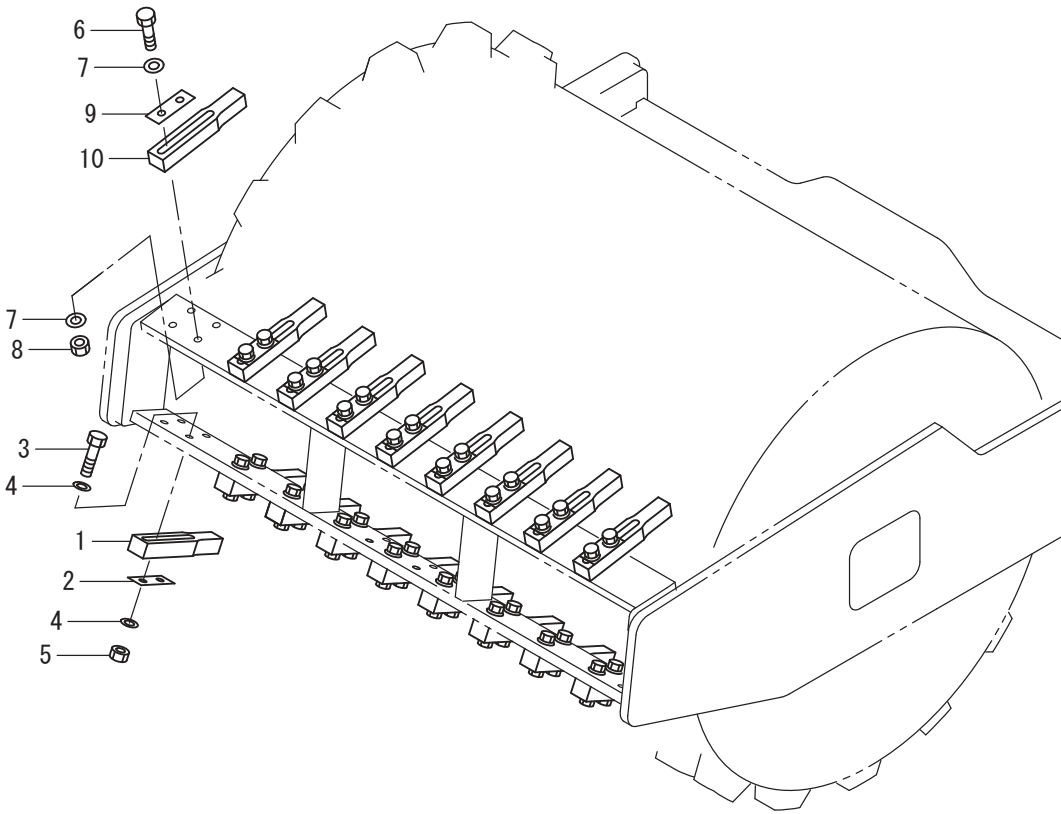
記号 Key No.	部品番号 Parts No.	部品名称	Parts Name	数量 Q'ty	備考 Remarks
1	1418-71003-0	ブラケット	BRACKET	1	
2	3934-02711-0	プレート	PLATE	4	
3	2100-16100-1	ボルト	BOLT	8	
4	2170-16045-2	ワッシャ	WASHER	16	
5	2120-16130-0	ナット	NUT	8	
6	1418-71003-0	ブラケット	BRACKET	1	
7	3934-02711-0	プレート	PLATE	4	
8	2100-16060-1	ボルト	BOLT	8	
9	2170-16045-2	ワッシャ	WASHER	8	

泥除装置 Scraper System

APPLIED MODEL

SV544T

SV544TB



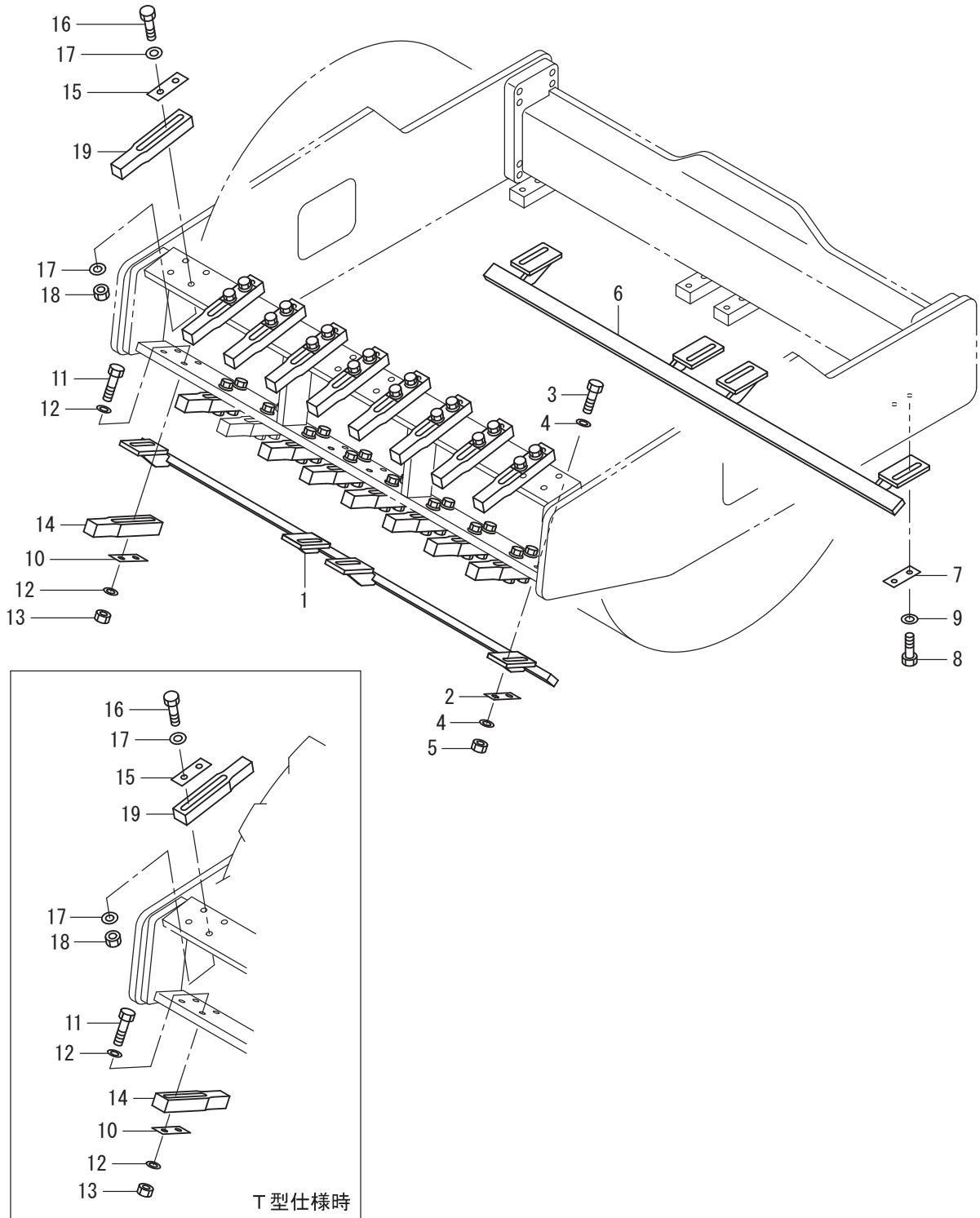
66泥除装置(T_TB)
3SV56 10101~ 19999

記号 Key No.	部品番号 Parts No.	部品名称	Parts Name	数量 Q'ty	備考 Remarks
1	1418-71002-1	バー	BAR	9	
2	3934-02711-0	プレート	PLATE	9	
3	2100-16140-1	ボルト	BOLT	18	
4	2170-16045-2	ワッシャ	WASHER	36	
5	2120-16130-0	ナット	NUT	18	
6	2100-16140-1	ボルト	BOLT	18	
7	2170-16045-2	ワッシャ	WASHER	36	
8	2120-16130-0	ナット	NUT	18	
9	3934-02711-0	プレート	PLATE	9	
10	1418-71002-1	バー	BAR	9	

泥除装置 Scraper System

APPLIED MODEL

SV544TF



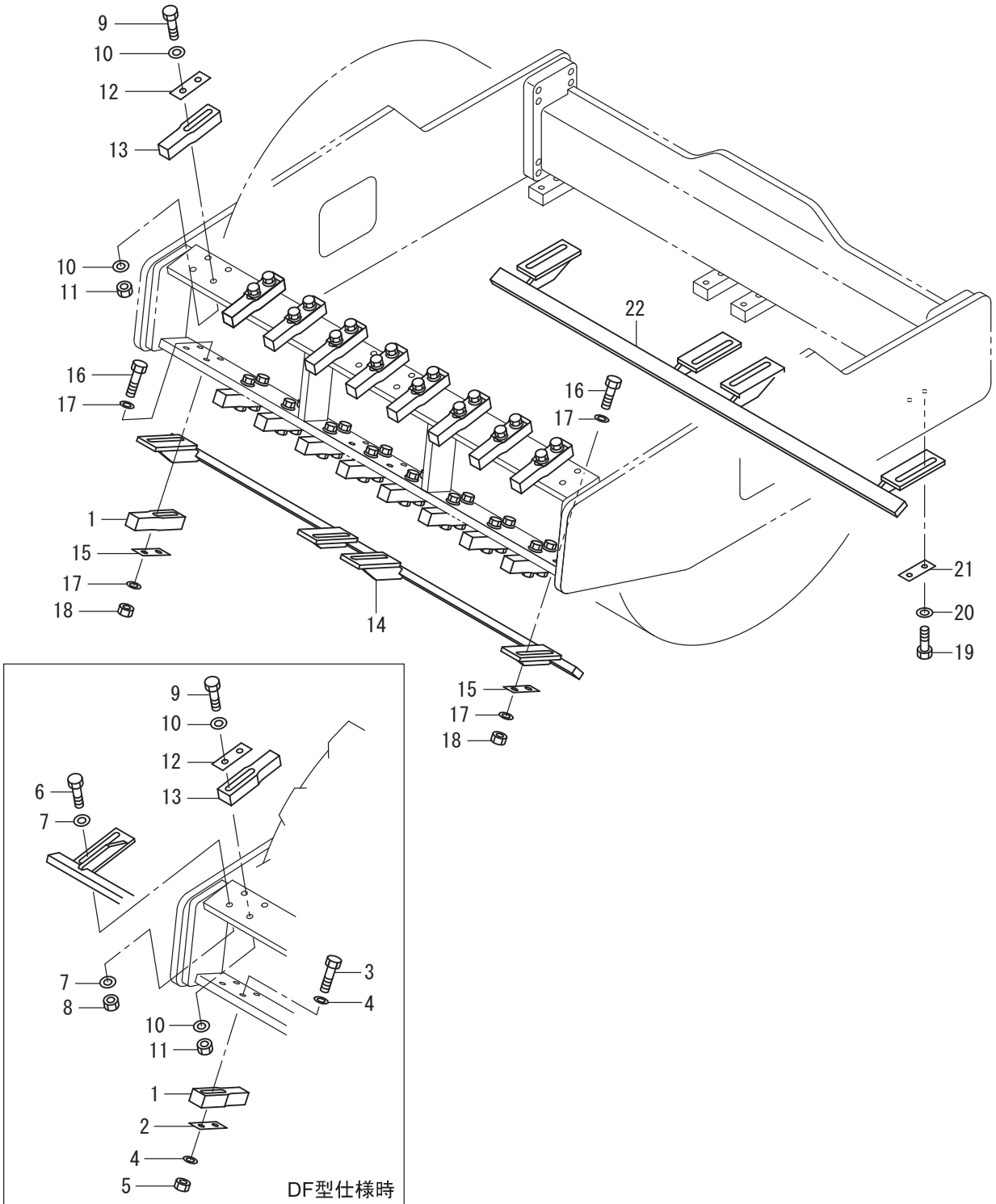
67泥除装置(TF)
3SV56 10101~ 19999

記号 Key No.	部品番号 Parts No.	部品名称	Parts Name	数量 Q'ty	備考 Remarks
1	1418-71005-1	ブラケット	BRACKET	1	
2	3934-02711-0	プレート	PLATE	4	
3	2100-16100-1	ボルト	BOLT	8	
4	2170-16045-2	ワッシャ	WASHER	16	
5	2120-16130-0	ナット	NUT	8	
6	1418-71005-1	ブラケット	BRACKET	1	
7	3934-02711-0	プレート	PLATE	4	
8	2100-16060-1	ボルト	BOLT	8	
9	2170-16045-2	ワッシャ	WASHER	8	
10	3934-02711-0	プレート	PLATE	9	
11	2100-16140-1	ボルト	BOLT	18	
12	2170-16045-2	ワッシャ	WASHER	36	
13	2120-16130-0	ナット	NUT	18	
14	1418-71002-0	バー	BAR	9	
15	3934-02711-0	プレート	PLATE	9	
16	2100-16140-1	ボルト	BOLT	18	
17	2170-16045-2	ワッシャ	WASHER	36	
18	2120-16130-0	ナット	NUT	18	
19	1418-71002-1	バー	BAR	9	

泥除装置 Scraper System

APPLIED MODEL

SV544DF



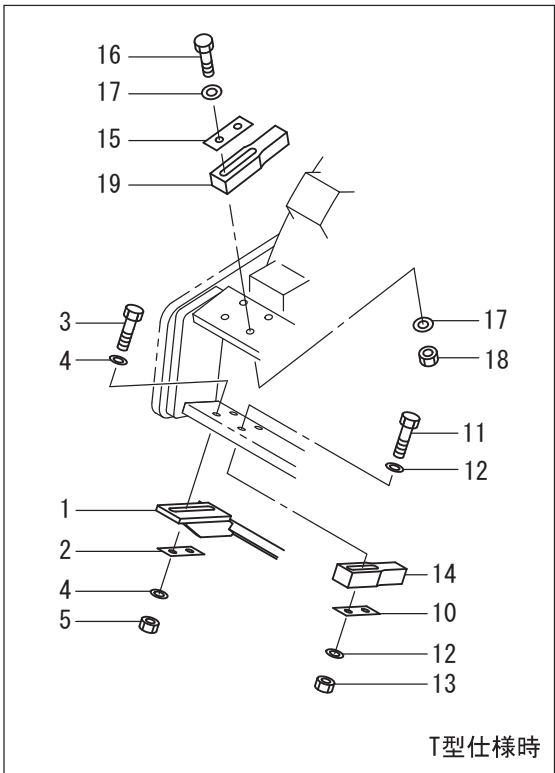
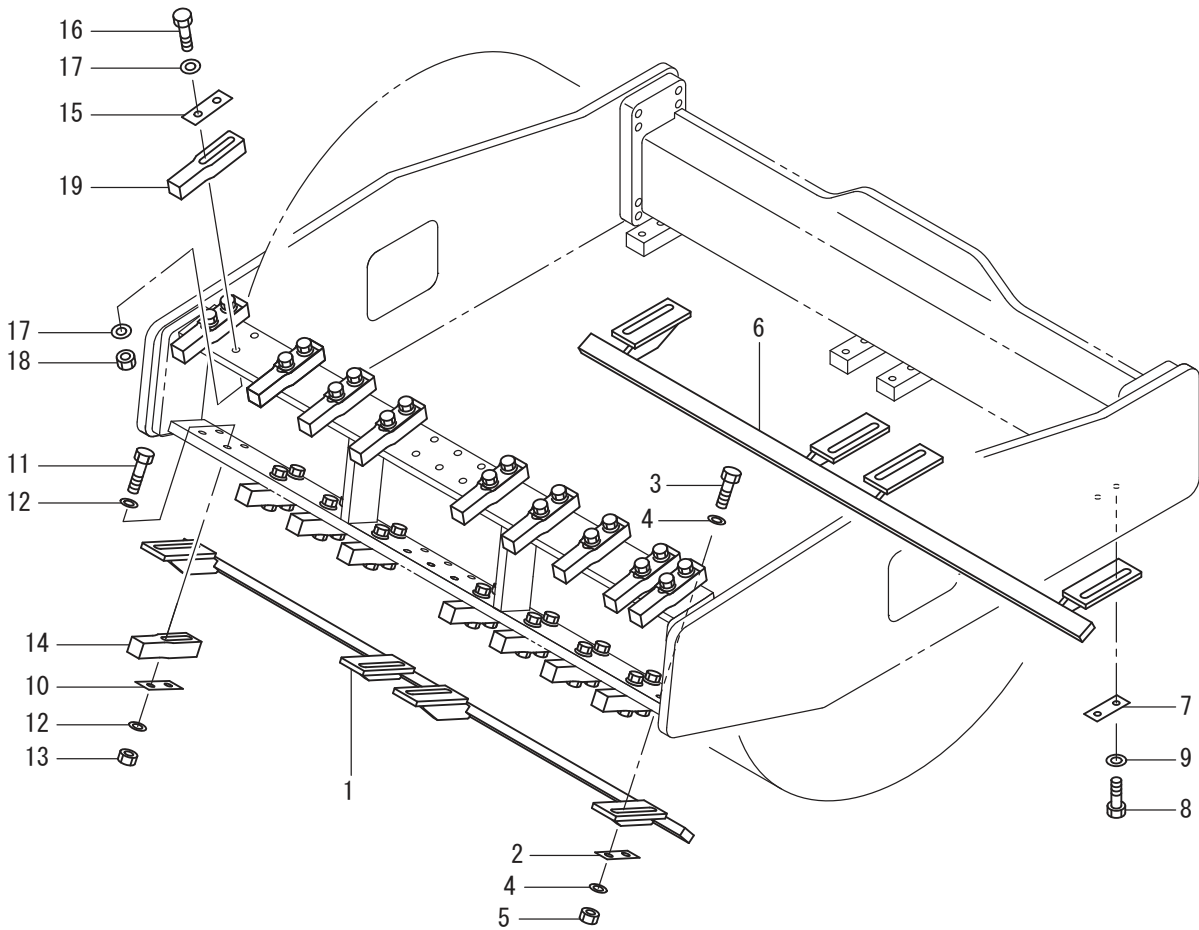
68泥除装置(DF)
3SV56 10101~ 19999

記号 Key No.	部品番号 Parts No.	部品名称	Parts Name	数量 Q'ty	備考 Remarks
1	1418-71004-1	バー	BAR	9	
2	3934-02711-0	プレート	PLATE	9	
3	2100-16140-1	ボルト	BOLT	18	
4	2170-16045-2	ワッシャ	WASHER	36	
5	2120-16130-0	ナット	NUT	18	
6	2100-16100-1	ボルト	BOLT	8	
7	2170-16045-2	ワッシャ	WASHER	16	
8	2120-16130-0	ナット	NUT	8	
9	2100-16140-1	ボルト	BOLT	18	
10	2170-16045-2	ワッシャ	WASHER	36	
11	2120-16130-0	ナット	NUT	18	
12	3934-02711-0	プレート	PLATE	9	
13	1418-71004-1	バー	BAR	9	
14	1418-71003-1	ブラケット	BRACKET	1	
15	3934-02711-0	プレート	PLATE	4	
16	2100-16100-1	ボルト	BOLT	8	
17	2170-16045-2	ワッシャ	WASHER	16	
18	2120-16130-0	ナット	NUT	8	
19	2100-16060-1	ボルト	BOLT	8	
20	2170-16045-2	ワッシャ	WASHER	8	
21	3934-02711-0	プレート	PLATE	4	
22	1418-71003-1	ブラケット	BRACKET	1	

泥除装置 Scraper System

APPLIED MODEL

SV544FB

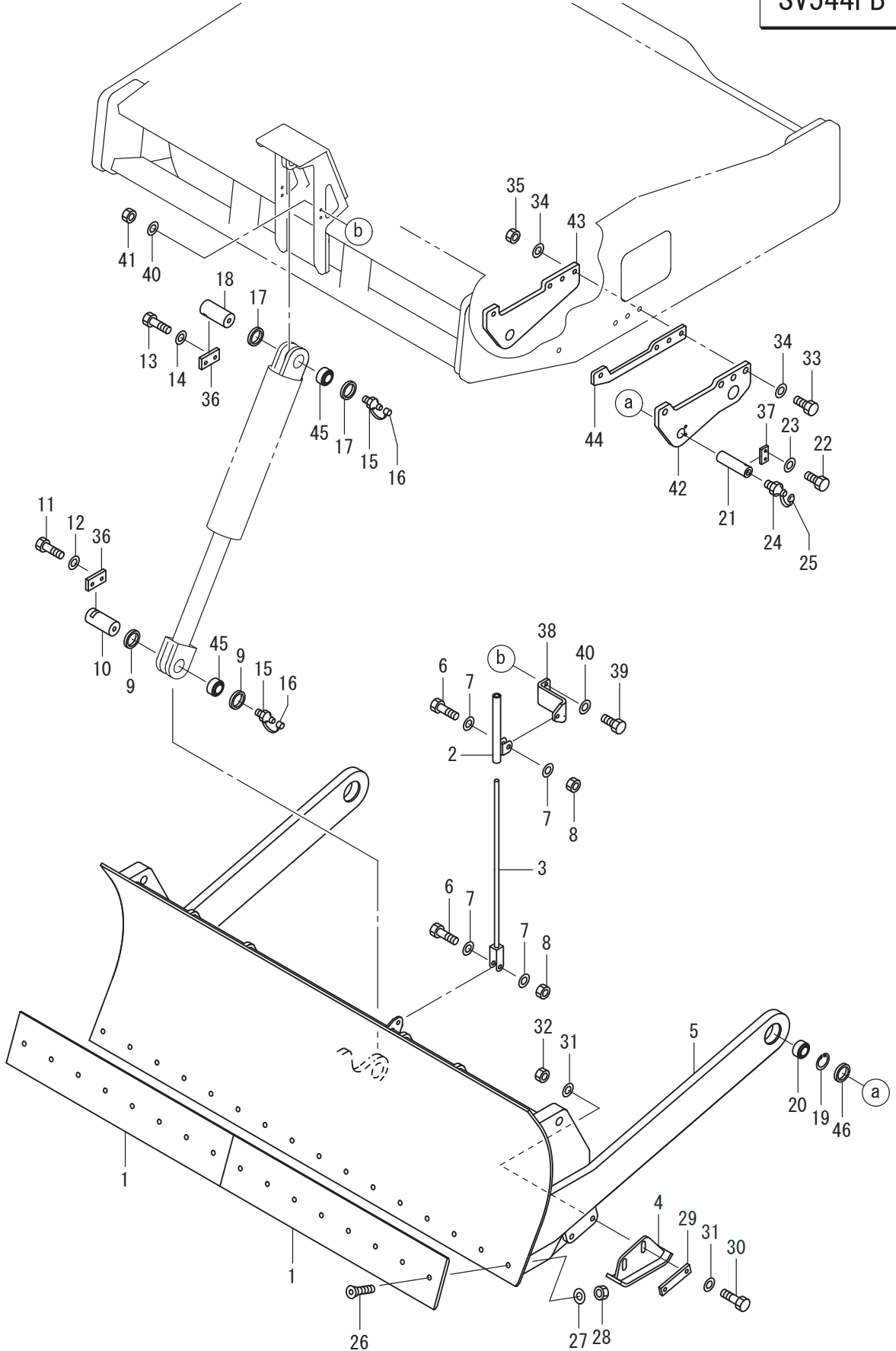


69泥除装置(FB)
3SV56 10101~ 19999

記号 Key No.	部品番号 Parts No.	部品名称	Parts Name	数量 Q'ty	備考 Remarks
1	1418-71005-1	ブラケット	BRACKET	1	
2	3934-02711-0	プレート	PLATE	4	
3	2100-16100-1	ボルト	BOLT	8	
4	2170-16045-2	ワッシャ	WASHER	16	
5	2120-16130-0	ナット	NUT	8	
6	1418-71005-1	ブラケット	BRACKET	1	
7	3934-02711-0	プレート	PLATE	4	
8	2100-16060-1	ボルト	BOLT	8	
9	2170-16045-2	ワッシャ	WASHER	8	
10	3934-02711-0	プレート	PLATE	9	
11	2100-16140-1	ボルト	BOLT	18	
12	2170-16045-2	ワッシャ	WASHER	36	
13	2120-16130-0	ナット	NUT	18	
14	1418-71002-1	バー	BAR	9	
15	3934-02711-0	プレート	PLATE	9	
16	2100-16140-1	ボルト	BOLT	18	
17	2170-16045-2	ワッシャ	WASHER	36	
18	2120-16130-0	ナット	NUT	18	
19	1418-71002-1	バー	BAR	9	

レベリングブレード Leveling Blade

APPLIED MODEL
SV544TB
SV544FB



記号 Key No.	部品番号 Parts No.	部品名称	Parts Name	数量 Q'ty	備考 Remarks
1	1418-74006-0	エッジ	EDGE	2	
2	1524-74310-0	ガイド	GUIDE	1	
3	1521-74301-0	バー	BAR	1	
4	1416-74007-0	シュー	SHOE	2	
5	1418-74022-0	プレート	BLADE	1	
6	2100-12050-1	ボルト	BOLT	2	
7	2170-12032-2	ワッシャ	WASHER	4	
8	3120-01095-0	ナット	NUT	2	
9	3931-10155-0	カラー	COLLAR	2	
10	1418-32017-0	ピン	PIN	1	
11	2100-10025-1	ボルト	BOLT	2	
12	2170-10020-0	ワッシャ	WASHER	2	
13	2100-10025-1	ボルト	BOLT	2	
14	2170-10020-0	ワッシャ	WASHER	2	
15	2472-01001-0	グリースニップル	GREASE NIPPLE	2	
16	4703-14000-0	キャップ	CAP	2	
17	3931-10155-0	カラー	COLLAR	2	
18	1418-32017-0	ピン	PIN	1	
19	2194-08025-1	C-スナップリング	RETAINING RING	2	
20	2541-00050-2	キューメンジクウケ	SPHERICAL BEARING	2	
21	1418-74021-0	ピン	PIN	2	
22	2100-10025-1	ボルト	BOLT	4	
23	2170-10020-0	ワッシャ	WASHER	4	
24	2472-01001-0	グリースニップル	GREASE NIPPLE	2	
25	4703-14000-0	キャップ	CAP	2	
26	3100-33015-0	ボルト	BOLT	16	
27	2170-16045-2	ワッシャ	WASHER	16	
28	3120-11012-0	ナット	NUT	16	
29	1524-74308-0	ワッシャ	WASHER	2	
30	2100-16110-3	ボルト	BOLT	4	
31	2170-16045-2	ワッシャ	WASHER	8	
32	2120-16130-2	ナット	NUT	4	
33	3100-28075-0	ボルト	BOLT	8	
34	2170-20060-2	ワッシャ	WASHER	16	
35	2120-20160-2	ナット	NUT	8	
36	3951-02023-0	プレート	PLATE	2	
37	3934-02706-0	キープレート	KEY PLATE	2	
38	1418-74007-0	ブラケット	BRACKET	1	
39	2100-12050-1	ボルト	BOLT	2	

70ベアリングプレート(TB_FB)
3SV56 10101~ 19999

記号 Key No.	部品番号 Parts No.	部品名称	Parts Name	数量 Q'ty	備考 Remarks
40	2170-12025-0	ワッシャ	WASHER	4	
41	2120-12100-0	ナット	NUT	2	
42	1418-74017-0	アンカー	ANCHOR	2	
43	1418-74018-0	アンカー	ANCHOR	2	
44	1418-74020-0	スペーサ	SPACER	2	
45	2541-00035-2	キューメンジクウケ	SPHERICAL BEARING	2	
46	3931-12159-0	カラー	COLLAR	2	

メモ ---memo---

索引 INDEX

部品番号 Parts No.	頁 Page.	部品番号 Parts No.	頁 Page.	部品番号 Parts No.	頁 Page.
0416-27001-0	16-1	1416-62054-1	63-2	1418-04058-0	4-1
0416-27002-0	16-1	1416-62055-0	63-1	1418-04059-0	4-2
0539-12001-1	11-1	1416-74007-0	70-1	1418-04060-0	4-2
1039-92176-0	8-1	1417-36018-0	40-1	1418-04062-0	4-1
1206-04022-1	61-1	1418-01034-0	1-1	1418-04063-0	4-1
1307-62059-0	62-1	1418-01081-0	1-3	1418-04064-0	4-2
1400-12037-0	11-1	1418-01085-0	1-2	1418-05046-0	5-1
1402-19002-3	12-1	1418-01094-0	1-1	1418-05078-0	6-2
1402-43024-0	52-2	1418-01095-0	1-1	1418-05084-0	5-2
1402-43024-0	53-2	1418-01096-0	1-1	1418-05086-0	6-2
1402-43024-0	54-2	1418-01097-0	1-1	1418-05087-0	6-2
1402-43024-0	55-2	1418-01098-0	1-1	1418-05093-0	6-1
1402-61101-0	56-1	1418-01099-0	1-1	1418-05102-0	5-1
1404-09099-0	9-2	1418-01101-0	1-2	1418-05103-0	6-1
1404-49192-0	51-1	1418-01102-0	1-3	1418-05104-0	6-2
1406-02011-0	2-2	1418-01103-0	1-1	1418-05105-0	6-1
1411-09029-0	7-2	1418-02072-0	2-1	1418-05105-0	6-2
1411-19036-2	12-2	1418-02080-0	2-1	1418-05106-0	6-1
1411-27001-0	15-1	1418-02081-0	2-1	1418-05107-1	5-1
1411-27001-0	16-1	1418-02083-0	2-1	1418-05108-0	5-1
1411-43009-1	52-1	1418-02084-0	2-1	1418-05109-1	5-1
1411-43009-1	53-1	1418-02087-0	2-2	1418-05110-0	5-2
1411-43009-1	54-1	1418-03068-0	3-2	1418-05111-0	6-1
1411-43009-1	55-1	1418-03069-0	3-2	1418-05112-0	6-1
1411-43010-0	52-1	1418-03074-0	3-2	1418-05113-0	6-2
1411-43010-0	53-1	1418-03075-0	3-2	1418-05114-0	6-3
1411-43010-0	54-1	1418-03083-0	3-2	1418-05115-0	6-1
1411-43010-0	55-1	1418-03099-0	3-2	1418-05116-0	6-1
1411-43018-2	53-1	1418-03101-1	3-1	1418-05117-0	6-1
1411-43018-2	54-1	1418-03102-0	3-1	1418-05118-0	6-1
1412-09075-0	8-1	1418-03108-0	3-2	1418-05126-0	6-2
1412-32004-0	25-2	1418-03109-0	3-1	1418-05127-0	5-1
1415-09002-0	6-2	1418-03110-0	3-2	1418-05130-0	5-2
1416-09080-0	7-2	1418-03111-0	3-2	1418-05131-0	5-2
1416-19014-0	12-1	1418-03112-0	3-2	1418-09015-0	9-2
1416-32012-0	25-3	1418-03113-0	3-1	1418-09032-0	9-2
1416-32012-0	51-1	1418-04045-0	4-1	1418-09034-0	8-1
1416-32013-0	25-3	1418-04056-0	4-1	1418-09039-1	9-1

索引 INDEX

部品番号 Parts No.	頁 Page.	部品番号 Parts No.	頁 Page.	部品番号 Parts No.	頁 Page.
1418-09045-0	9-1	1418-09201-0	7-2	1418-33090-0	26-1
1418-09046-0	9-2	1418-12017-2	11-1	1418-36040-0	27-1
1418-09052-0	8-1	1418-12018-1	11-1	1418-36045-0	41-1
1418-09056-0	8-1	1418-12019-1	11-1	1418-36053-0	42-1
1418-09059-0	9-1	1418-12024-4	11-1	1418-36054-0	42-2
1418-09067-0	8-1	1418-12043-0	11-2	1418-36088-0	40-2
1418-09069-0	7-2	1418-19005-0	12-1	1418-36100-0	40-2
1418-09121-0	10-2	1418-19013-0	12-2	1418-36101-1	41-1
1418-09131-0	6-2	1418-19024-0	12-2	1418-36112-0	41-1
1418-09131-0	8-1	1418-19033-0	12-1	1418-36117-0	40-2
1418-09136-0	10-2	1418-19041-0	12-2	1418-36130-0	40-2
1418-09139-0	10-2	1418-19093-0	12-1	1418-36134-0	40-2
1418-09140-0	10-2	1418-19094-0	14-1	1418-36136-0	40-2
1418-09141-0	10-2	1418-19096-0	13-1	1418-36139-0	42-2
1418-09141-0	24-2	1418-19097-0	13-1	1418-36140-0	42-1
1418-09141-0	25-2	1418-19098-0	13-1	1418-36144-0	42-2
1418-09174-0	9-1	1418-19099-0	13-1	1418-36147-0	42-1
1418-09175-0	10-1	1418-19100-0	14-1	1418-36148-0	42-2
1418-09176-0	10-1	1418-19101-0	13-1	1418-36151-0	42-2
1418-09177-0	10-1	1418-19102-0	14-1	1418-36162-0	40-1
1418-09178-0	10-1	1418-19103-0	12-2	1418-36162-0	47-1
1418-09179-0	10-1	1418-19104-0	12-2	1418-36162-0	48-1
1418-09180-0	10-1	1418-19105-0	12-2	1418-36163-0	40-1
1418-09181-0	10-1	1418-19106-0	12-2	1418-36163-0	47-1
1418-09182-0	10-2	1418-19107-0	12-1	1418-36163-0	48-1
1418-09183-0	10-2	1418-19108-0	12-1	1418-36168-0	46-2
1418-09184-0	10-2	1418-19109-0	12-2	1418-36169-0	42-2
1418-09185-0	10-1	1418-19110-0	12-2	1418-36170-0	42-2
1418-09188-0	10-2	1418-32017-0	23-1	1418-36171-0	42-2
1418-09192-0	8-1	1418-32017-0	70-1	1418-36172-0	42-2
1418-09193-0	10-1	1418-32020-1	24-2	1418-36173-0	42-2
1418-09194-0	7-2	1418-32020-1	25-2	1418-36174-0	42-1
1418-09195-0	10-1	1418-32021-0	24-2	1418-36175-0	42-1
1418-09196-0	10-1	1418-32021-0	25-2	1418-36176-0	42-2
1418-09197-0	10-3	1418-32021-0	40-2	1418-36177-0	42-2
1418-09198-0	10-3	1418-32041-0	24-1	1418-36180-0	41-2
1418-09199-0	10-2	1418-32041-0	25-1	1418-36181-0	40-2
1418-09200-0	10-1	1418-33089-0	26-1	1418-36182-0	40-2

索引 INDEX

部品番号 Parts No.	頁 Page.	部品番号 Parts No.	頁 Page.	部品番号 Parts No.	頁 Page.
1418-36184-0	40-2	1418-43098-0	53-2	1418-61092-0	60-1
1418-43053-0	55-2	1418-43098-0	54-2	1418-61098-0	61-1
1418-43054-1	54-2	1418-43098-0	55-2	1418-61102-0	59-2
1418-43075-0	52-1	1418-43106-0	52-1	1418-61102-0	60-2
1418-43075-0	55-1	1418-43106-0	53-1	1418-61109-2	60-1
1418-43080-0	52-1	1418-43106-0	54-1	1418-61110-0	60-3
1418-43080-0	53-1	1418-43106-0	55-1	1418-61134-1	56-1
1418-43080-0	54-1	1418-49010-0	51-1	1418-61142-1	57-1
1418-43080-0	55-1	1418-49012-0	51-2	1418-61142-1	58-1
1418-43081-0	52-2	1418-49013-0	50-1	1418-61159-0	61-1
1418-43081-0	53-2	1418-49014-0	51-1	1418-61169-1	59-2
1418-43081-0	54-2	1418-49030-0	50-1	1418-61169-1	60-2
1418-43081-0	55-2	1418-49031-0	50-1	1418-61171-0	59-1
1418-43082-0	52-2	1418-49052-0	50-1	1418-61209-0	61-1
1418-43082-0	53-2	1418-49053-0	50-1	1418-61226-0	59-3
1418-43082-0	54-2	1418-49054-0	48-2	1418-61226-0	60-3
1418-43082-0	55-2	1418-49055-0	47-2	1418-61247-1	59-1
1418-43085-0	52-2	1418-49055-0	48-2	1418-61247-1	60-1
1418-43085-0	53-2	1418-49058-0	50-1	1418-61321-0	61-1
1418-43085-0	54-2	1418-49059-0	50-1	1418-61322-0	61-1
1418-43085-0	55-2	1418-49063-0	47-2	1418-61329-0	61-1
1418-43092-1	52-1	1418-49063-0	48-1	1418-61330-0	61-1
1418-43092-1	53-1	1418-49064-0	47-2	1418-61336-0	59-2
1418-43092-1	54-1	1418-49064-0	48-1	1418-61336-0	60-2
1418-43092-1	55-1	1418-49065-0	47-2	1418-61382-0	61-1
1418-43093-0	52-1	1418-49065-0	48-2	1418-61383-0	61-1
1418-43093-0	53-1	1418-49066-0	47-2	1418-61449-1	57-1
1418-43093-0	54-1	1418-49067-0	48-2	1418-61451-0	59-2
1418-43093-0	55-1	1418-49068-0	47-2	1418-61454-1	59-2
1418-43094-0	52-1	1418-61007-0	56-1	1418-61454-1	60-2
1418-43094-0	53-1	1418-61045-1	59-2	1418-61455-1	59-2
1418-43094-0	54-1	1418-61045-1	60-2	1418-61455-1	60-2
1418-43094-0	55-1	1418-61052-0	4-1	1418-61456-0	59-1
1418-43095-0	52-1	1418-61076-0	59-1	1418-61456-0	60-1
1418-43095-0	53-1	1418-61076-0	60-1	1418-61457-0	62-1
1418-43095-0	54-1	1418-61091-0	59-1	1418-61458-0	62-1
1418-43095-0	55-1	1418-61091-0	60-1	1418-61460-0	62-1
1418-43098-0	52-2	1418-61092-0	59-1	1418-61462-0	62-1

索引 INDEX

部品番号 Parts No.	頁 Page.	部品番号 Parts No.	頁 Page.	部品番号 Parts No.	頁 Page.
1418-61464-0	59-2	1418-62066-1	63-1	1533-43004-0	53-2
1418-61464-0	60-2	1418-62067-1	63-1	1533-43004-0	54-2
1418-61465-0	59-1	1418-62069-0	63-2	1533-43004-0	55-2
1418-61465-0	60-1	1418-62070-0	63-2	1533-43011-0	52-1
1418-61467-1	61-1	1418-62071-1	63-1	1533-43011-0	53-1
1418-61468-0	59-2	1418-62074-0	63-1	1533-43011-0	54-1
1418-61468-0	60-2	1418-62075-0	63-2	1533-43011-0	55-1
1418-61469-0	59-2	1418-62076-0	64-1	1533-43012-0	52-1
1418-61469-0	60-2	1418-62077-0	64-1	1533-43012-0	53-1
1418-61471-0	59-1	1418-62078-0	64-1	1533-43012-0	54-1
1418-61471-0	60-1	1418-71002-0	67-1	1533-43012-0	55-1
1418-61472-0	59-1	1418-71002-1	66-1	1533-43018-0	52-1
1418-61472-0	60-1	1418-71002-1	67-1	1533-43018-0	53-1
1418-61473-0	59-1	1418-71002-1	69-1	1533-43018-0	54-1
1418-61473-0	60-1	1418-71003-0	65-1	1533-43018-0	55-1
1418-61475-0	59-2	1418-71003-1	68-1	1539-12013-0	11-2
1418-61475-0	60-2	1418-71004-1	68-1	1542-75019-0	5-2
1418-61476-0	59-2	1418-71005-1	67-1	1554-36013-0	41-1
1418-61476-0	60-2	1418-71005-1	69-1	1568-01025-0	8-1
1418-61478-0	59-1	1418-74006-0	70-1	1634-62055-0	59-2
1418-61478-0	60-1	1418-74007-0	70-1	1634-62055-0	60-2
1418-61486-0	60-2	1418-74017-0	70-2	1704-99007-0	12-1
1418-61487-0	61-1	1418-74018-0	70-2	2100-05010-1	6-2
1418-61488-0	58-1	1418-74020-0	70-2	2100-06008-1	7-2
1418-61507-0	57-1	1418-74021-0	70-1	2100-06012-1	7-2
1418-61509-0	58-1	1418-74022-0	70-1	2100-06016-1	5-2
1418-61511-0	61-2	1421-01007-0	1-2	2100-06016-1	7-2
1418-61515-0	59-3	1421-09043-0	7-1	2100-06016-1	10-2
1418-61515-0	60-3	1421-19006-0	12-2	2100-06016-1	41-1
1418-62001-0	63-1	1421-31004-0	22-1	2100-06020-1	9-1
1418-62002-0	63-1	1421-32008-0	23-1	2100-06020-1	59-1
1418-62009-0	63-1	1446-75020-1	6-2	2100-06020-1	60-1
1418-62010-0	64-1	1446-75038-0	6-2	2100-06025-1	4-1
1418-62011-0	64-1	1447-09002-0	8-1	2100-06030-1	11-1
1418-62012-0	64-1	1521-74301-0	70-1	2100-06030-1	11-2
1418-62013-0	64-1	1524-74308-0	70-1	2100-06030-1	51-1
1418-62015-0	64-1	1524-74310-0	70-1	2100-06040-1	6-2
1418-62016-0	64-1	1533-43004-0	52-2	2100-06050-1	46-1

索引 INDEX

部品番号 Parts No.	頁 Page.	部品番号 Parts No.	頁 Page.	部品番号 Parts No.	頁 Page.
2100-06060-1	9-2	2100-08070-1	46-3	2100-10025-1	4-1
2100-06070-1	8-1	2100-08090-1	6-2	2100-10025-1	5-1
2100-08016-1	3-1	2100-10014-1	41-1	2100-10025-1	10-1
2100-08016-1	4-2	2100-10014-1	42-1	2100-10025-1	10-2
2100-08016-1	7-1	2100-10016-1	1-1	2100-10025-1	23-1
2100-08016-1	9-1	2100-10016-1	2-1	2100-10025-1	24-2
2100-08016-1	10-1	2100-10016-1	3-1	2100-10025-1	25-2
2100-08016-1	59-1	2100-10016-1	6-1	2100-10025-1	40-2
2100-08016-1	60-1	2100-10016-1	7-1	2100-10025-1	47-1
2100-08016-1	62-1	2100-10016-1	11-1	2100-10025-1	48-1
2100-08020-1	2-2	2100-10016-1	24-1	2100-10025-1	59-1
2100-08020-1	3-2	2100-10016-1	25-1	2100-10025-1	59-2
2100-08020-1	4-2	2100-10016-1	46-1	2100-10025-1	59-3
2100-08020-1	5-1	2100-10020-1	1-2	2100-10025-1	60-1
2100-08020-1	6-1	2100-10020-1	2-1	2100-10025-1	60-2
2100-08020-1	6-2	2100-10020-1	3-1	2100-10025-1	60-3
2100-08020-1	7-1	2100-10020-1	6-1	2100-10025-1	61-1
2100-08020-1	8-1	2100-10020-1	7-1	2100-10025-1	70-1
2100-08020-1	10-1	2100-10020-1	8-1	2100-10030-1	4-1
2100-08020-1	10-3	2100-10020-1	10-1	2100-10030-1	5-1
2100-08020-1	11-1	2100-10020-1	10-2	2100-10030-1	42-1
2100-08020-1	11-2	2100-10020-1	11-1	2100-10030-1	63-1
2100-08020-1	41-2	2100-10020-1	23-1	2100-10030-3	27-1
2100-08020-1	59-3	2100-10020-1	40-2	2100-10035-1	2-1
2100-08020-1	60-3	2100-10020-1	41-1	2100-10035-1	5-1
2100-08020-1	63-1	2100-10020-1	46-1	2100-10035-1	5-2
2100-08020-3	1-1	2100-10020-1	46-2	2100-10035-1	51-1
2100-08025-1	2-1	2100-10020-1	51-1	2100-10035-1	63-2
2100-08025-1	4-1	2100-10020-1	52-2	2100-10040-1	61-2
2100-08025-1	9-2	2100-10020-1	53-2	2100-10045-1	3-1
2100-08025-1	10-1	2100-10020-1	54-2	2100-10050-1	2-1
2100-08025-1	22-1	2100-10020-1	55-2	2100-10050-1	3-1
2100-08025-1	59-2	2100-10020-1	59-1	2100-10050-1	10-2
2100-08025-1	60-2	2100-10020-1	59-2	2100-10050-1	24-2
2100-08025-1	63-2	2100-10020-1	60-1	2100-10050-1	25-2
2100-08030-1	1-2	2100-10020-1	60-2	2100-10050-1	40-2
2100-08030-1	9-1	2100-10020-1	62-1	2100-10050-1	47-2
2100-08070-1	46-2	2100-10020-1	63-1	2100-10050-1	48-2

索引 INDEX

部品番号 Parts No.	頁 Page.	部品番号 Parts No.	頁 Page.	部品番号 Parts No.	頁 Page.
2100-10050-1	61-1	2100-12040-3	52-2	2100-16070-3	56-1
2100-10060-1	10-2	2100-12040-3	53-1	2100-16100-1	61-1
2100-10060-1	48-2	2100-12040-3	53-2	2100-16100-1	65-1
2100-10070-1	2-1	2100-12040-3	54-1	2100-16100-1	67-1
2100-10070-1	6-1	2100-12040-3	54-2	2100-16100-1	68-1
2100-10070-1	11-1	2100-12040-3	55-1	2100-16100-1	69-1
2100-10070-1	40-2	2100-12040-3	55-2	2100-16100-3	50-1
2100-10070-1	47-2	2100-12045-1	59-2	2100-16110-3	70-1
2100-10080-1	9-1	2100-12045-1	60-2	2100-16120-1	61-1
2100-10080-1	48-2	2100-12045-3	52-1	2100-16140-1	66-1
2100-10090-1	6-1	2100-12045-3	53-1	2100-16140-1	67-1
2100-12020-1	1-2	2100-12045-3	54-1	2100-16140-1	68-1
2100-12020-1	6-1	2100-12045-3	55-1	2100-16140-1	69-1
2100-12020-1	7-1	2100-12050-1	7-1	2100-20050-3	62-1
2100-12025-1	2-1	2100-12050-1	40-2	2100-20060-3	52-1
2100-12025-1	24-1	2100-12050-1	47-2	2100-20060-3	52-2
2100-12025-1	25-1	2100-12050-1	70-1	2100-20060-3	53-1
2100-12025-1	40-1	2100-12060-1	50-1	2100-20060-3	53-2
2100-12025-1	47-1	2100-12060-1	50-2	2100-20060-3	54-1
2100-12025-1	48-1	2100-12080-3	1-1	2100-20060-3	54-2
2100-12025-1	61-2	2100-12090-1	3-1	2100-20060-3	55-1
2100-12025-3	1-2	2100-14040-3	42-1	2100-20060-3	55-2
2100-12025-3	61-1	2100-14040-3	52-2	2100-20070-3	52-1
2100-12030-1	1-1	2100-14040-3	53-2	2100-20070-3	53-1
2100-12030-1	3-2	2100-14040-3	54-2	2100-20070-3	54-1
2100-12030-1	6-1	2100-14040-3	55-2	2100-20070-3	55-1
2100-12030-1	22-1	2100-14045-3	27-1	2100-20080-3	54-2
2100-12030-1	41-1	2100-16030-1	11-1	2100-20080-3	57-1
2100-12030-1	59-1	2100-16035-1	50-1	2100-20080-3	58-1
2100-12030-1	60-1	2100-16040-3	1-1	2100-20090-3	52-2
2100-12030-1	63-1	2100-16040-3	40-1	2100-20090-3	53-2
2100-12030-3	1-1	2100-16045-3	56-1	2100-20090-3	54-2
2100-12035-1	1-1	2100-16050-1	61-1	2100-20090-3	55-2
2100-12035-1	59-1	2100-16050-3	1-1	2100-20110-3	59-2
2100-12035-1	60-1	2100-16060-1	65-1	2100-20110-3	60-2
2100-12040-1	50-1	2100-16060-1	67-1	2100-20120-3	52-1
2100-12040-3	1-1	2100-16060-1	68-1	2100-20120-3	53-1
2100-12040-3	52-1	2100-16060-1	69-1	2100-20120-3	54-1

索引 INDEX

部品番号 Parts No.	頁 Page.	部品番号 Parts No.	頁 Page.	部品番号 Parts No.	頁 Page.
2100-20120-3	55-1	2120-10080-0	3-1	2121-12100-2	63-1
2100-20130-3	50-1	2120-10080-0	4-1	2150-06045-0	52-1
2100-24080-3	59-2	2120-10080-0	4-2	2150-06045-0	53-1
2100-24080-3	60-2	2120-10080-0	5-1	2150-06045-0	54-1
2100-24110-3	26-1	2120-10080-0	5-2	2150-06045-0	55-1
2101-16070-3	52-1	2120-10080-0	6-3	2158-10000-0	6-2
2101-16070-3	53-1	2120-10080-0	9-1	2158-10000-0	59-3
2101-16070-3	54-1	2120-10080-0	10-2	2158-10000-0	60-3
2101-16070-3	55-1	2120-10080-0	61-2	2170-04008-0	6-2
2101-20050-3	52-1	2120-10080-0	63-2	2170-04008-0	8-1
2101-20050-3	53-1	2120-12100-0	11-1	2170-04008-0	62-1
2101-20050-3	54-1	2120-12100-0	50-1	2170-05010-0	6-2
2101-20050-3	55-1	2120-12100-0	50-2	2170-05010-0	22-1
2107-08050-3	25-3	2120-12100-0	70-2	2170-05010-0	51-1
2107-10030-3	24-2	2120-12100-2	1-1	2170-05010-0	59-1
2107-10030-3	25-2	2120-12100-2	52-1	2170-05010-0	60-1
2107-10070-3	1-1	2120-12100-2	53-1	2170-05010-0	61-1
2107-12035-3	27-1	2120-12100-2	54-1	2170-05010-0	62-1
2109-11063-4	42-1	2120-12100-2	55-1	2170-06016-0	6-2
2120-04032-0	62-1	2120-16130-0	11-1	2170-06016-0	7-1
2120-05040-0	22-1	2120-16130-0	50-1	2170-06016-0	7-2
2120-05040-0	59-1	2120-16130-0	61-1	2170-06016-0	8-1
2120-05040-0	60-1	2120-16130-0	65-1	2170-06016-0	9-1
2120-05040-0	62-1	2120-16130-0	66-1	2170-06016-0	9-2
2120-06050-0	6-2	2120-16130-0	67-1	2170-06016-0	10-2
2120-06050-0	7-1	2120-16130-0	68-1	2170-06016-0	10-3
2120-06050-0	8-1	2120-16130-0	69-1	2170-06016-0	11-1
2120-06050-0	11-1	2120-16130-2	70-1	2170-06016-0	11-2
2120-06050-0	51-1	2120-20160-0	50-2	2170-06016-0	46-1
2120-06050-0	51-2	2120-20160-2	15-1	2170-06016-0	51-1
2120-08065-0	4-1	2120-20160-2	16-1	2170-06016-1	4-1
2120-08065-0	10-2	2120-20160-2	52-2	2170-06016-1	5-2
2120-08065-0	11-2	2120-20160-2	53-2	2170-06016-1	59-1
2120-08065-0	22-1	2120-20160-2	54-2	2170-06016-1	60-1
2120-08065-0	41-2	2120-20160-2	55-2	2170-08016-0	1-2
2120-08065-0	59-2	2120-20160-2	59-2	2170-08016-0	2-1
2120-08065-0	60-2	2120-20160-2	60-2	2170-08016-0	2-2
2120-08065-0	63-2	2120-20160-2	70-1	2170-08016-0	3-2

索引 INDEX

部品番号 Parts No.	頁 Page.	部品番号 Parts No.	頁 Page.	部品番号 Parts No.	頁 Page.
2170-08016-0	4-1	2170-10020-0	5-1	2170-10030-1	10-2
2170-08016-0	5-1	2170-10020-0	6-1	2170-10030-1	59-1
2170-08016-0	6-1	2170-10020-0	6-2	2170-10030-1	59-2
2170-08016-0	6-2	2170-10020-0	6-3	2170-10030-1	60-1
2170-08016-0	7-1	2170-10020-0	7-1	2170-10030-1	60-2
2170-08016-0	8-1	2170-10020-0	8-1	2170-10030-1	62-1
2170-08016-0	9-1	2170-10020-0	9-1	2170-10032-2	3-1
2170-08016-0	9-2	2170-10020-0	10-1	2170-10032-2	4-1
2170-08016-0	10-1	2170-10020-0	10-2	2170-10032-2	5-1
2170-08016-0	10-3	2170-10020-0	11-1	2170-10032-2	5-2
2170-08016-0	11-2	2170-10020-0	23-1	2170-10032-2	24-2
2170-08016-0	22-1	2170-10020-0	24-1	2170-10032-2	25-2
2170-08016-0	41-2	2170-10020-0	24-2	2170-10032-2	27-1
2170-08016-0	46-2	2170-10020-0	25-1	2170-10032-2	46-2
2170-08016-0	46-3	2170-10020-0	25-2	2170-10032-2	61-1
2170-08016-0	59-3	2170-10020-0	40-2	2170-10032-2	63-1
2170-08016-0	60-3	2170-10020-0	41-1	2170-12025-0	1-2
2170-08016-0	62-1	2170-10020-0	42-1	2170-12025-0	6-1
2170-08016-0	63-1	2170-10020-0	46-1	2170-12025-0	7-1
2170-08016-0	63-2	2170-10020-0	47-1	2170-12025-0	40-1
2170-08020-1	4-1	2170-10020-0	47-2	2170-12025-0	47-1
2170-08020-1	4-2	2170-10020-0	48-1	2170-12025-0	48-1
2170-08020-1	5-1	2170-10020-0	48-2	2170-12025-0	50-1
2170-08020-1	5-2	2170-10020-0	51-1	2170-12025-0	50-2
2170-08020-1	7-1	2170-10020-0	59-1	2170-12025-0	70-2
2170-08020-1	10-1	2170-10020-0	59-2	2170-12030-1	3-1
2170-08020-1	59-1	2170-10020-0	59-3	2170-12030-1	11-1
2170-08020-1	59-2	2170-10020-0	60-1	2170-12030-1	63-1
2170-08020-1	60-1	2170-10020-0	60-2	2170-12032-2	1-1
2170-08020-1	60-2	2170-10020-0	60-3	2170-12032-2	1-2
2170-08023-2	1-1	2170-10020-0	61-1	2170-12032-2	2-1
2170-08023-2	11-1	2170-10020-0	61-2	2170-12032-2	3-2
2170-08023-2	63-2	2170-10020-0	63-2	2170-12032-2	6-1
2170-10020-0	1-1	2170-10020-0	70-1	2170-12032-2	22-1
2170-10020-0	1-2	2170-10030-1	1-2	2170-12032-2	24-1
2170-10020-0	2-1	2170-10030-1	2-1	2170-12032-2	25-1
2170-10020-0	3-1	2170-10030-1	5-1	2170-12032-2	40-2
2170-10020-0	4-1	2170-10030-1	10-1	2170-12032-2	41-1

索引 INDEX

部品番号 Parts No.	頁 Page.	部品番号 Parts No.	頁 Page.	部品番号 Parts No.	頁 Page.
2170-12032-2	47-2	2170-20060-2	15-1	2171-06015-0	9-1
2170-12032-2	48-2	2170-20060-2	16-1	2171-06015-0	9-2
2170-12032-2	52-2	2170-20060-2	50-1	2171-06015-0	10-2
2170-12032-2	53-2	2170-20060-2	52-1	2171-06015-0	41-1
2170-12032-2	54-2	2170-20060-2	52-2	2171-06015-0	46-1
2170-12032-2	55-2	2170-20060-2	53-1	2171-06015-0	59-1
2170-12032-2	59-1	2170-20060-2	53-2	2171-06015-0	60-1
2170-12032-2	59-2	2170-20060-2	54-1	2171-08020-0	1-2
2170-12032-2	60-1	2170-20060-2	54-2	2171-08020-0	2-1
2170-12032-2	60-2	2170-20060-2	55-1	2171-08020-0	2-2
2170-12032-2	61-1	2170-20060-2	55-2	2171-08020-0	3-2
2170-12032-2	61-2	2170-20060-2	57-1	2171-08020-0	4-1
2170-12032-2	63-1	2170-20060-2	58-1	2171-08020-0	4-2
2170-12032-2	70-1	2170-20060-2	59-2	2171-08020-0	5-1
2170-14045-2	27-1	2170-20060-2	60-2	2171-08020-0	5-2
2170-14045-2	42-1	2170-20060-2	62-1	2171-08020-0	6-1
2170-14045-2	52-2	2170-20060-2	70-1	2171-08020-0	6-2
2170-14045-2	53-2	2170-22060-2	11-1	2171-08020-0	6-3
2170-14045-2	54-2	2170-24060-2	26-1	2171-08020-0	7-1
2170-14045-2	55-2	2170-24060-2	59-2	2171-08020-0	7-2
2170-16030-0	50-1	2170-24060-2	60-2	2171-08020-0	8-1
2170-16045-2	1-1	2171-04010-0	6-2	2171-08020-0	9-1
2170-16045-2	40-1	2171-04010-0	8-1	2171-08020-0	9-2
2170-16045-2	50-1	2171-04010-0	62-1	2171-08020-0	10-1
2170-16045-2	51-1	2171-05013-0	2-1	2171-08020-0	10-3
2170-16045-2	52-1	2171-05013-0	6-2	2171-08020-0	11-2
2170-16045-2	53-1	2171-05013-0	9-1	2171-08020-0	22-1
2170-16045-2	54-1	2171-05013-0	22-1	2171-08020-0	41-1
2170-16045-2	55-1	2171-05013-0	59-1	2171-08020-0	41-2
2170-16045-2	56-1	2171-05013-0	60-1	2171-08020-0	46-2
2170-16045-2	61-1	2171-05013-0	61-1	2171-08020-0	46-3
2170-16045-2	65-1	2171-05013-0	62-1	2171-08020-0	59-1
2170-16045-2	66-1	2171-06015-0	4-1	2171-08020-0	59-2
2170-16045-2	67-1	2171-06015-0	5-2	2171-08020-0	59-3
2170-16045-2	68-1	2171-06015-0	6-2	2171-08020-0	60-1
2170-16045-2	69-1	2171-06015-0	7-1	2171-08020-0	60-2
2170-16045-2	70-1	2171-06015-0	7-2	2171-08020-0	60-3
2170-20045-2	54-2	2171-06015-0	8-1	2171-08020-0	62-1

索引 INDEX

部品番号 Parts No.	頁 Page.	部品番号 Parts No.	頁 Page.	部品番号 Parts No.	頁 Page.
2171-08020-0	63-1	2182-05008-2	9-1	2416-22011-2	7-1
2171-08025-1	1-1	2182-05010-3	2-1	2416-22011-2	24-1
2171-08025-1	11-1	2182-05014-2	22-1	2416-22011-2	25-1
2171-10025-0	1-2	2182-05014-2	62-1	2416-22011-2	47-1
2171-10025-0	2-1	2182-05016-2	59-1	2416-22011-2	48-1
2171-10025-0	3-1	2182-05016-2	60-1	2416-24011-2	6-2
2171-10025-0	8-1	2182-05020-2	61-1	2416-24011-2	7-1
2171-10025-0	24-2	2182-06008-2	9-2	2416-24013-2	6-1
2171-10025-0	25-2	2194-03515-1	27-1	2416-28011-2	1-1
2171-10025-0	47-1	2194-08025-1	70-1	2416-28011-2	1-2
2171-10025-0	48-1	2215-02001-2	46-3	2416-28011-2	3-1
2171-10025-0	59-1	2215-06001-2	41-1	2416-28011-2	7-1
2171-10025-0	59-2	2215-10001-2	52-1	2416-30011-2	7-1
2171-10025-0	60-1	2215-10001-2	53-1	2416-30013-2	1-2
2171-10025-0	60-2	2215-10001-2	54-1	2416-34011-2	7-1
2171-10025-0	63-1	2215-10001-2	55-1	2416-34013-2	7-1
2171-12030-0	6-1	2293-09068-5	2-1	2439-25009-0	59-1
2171-12030-0	41-1	2293-09094-5	2-2	2439-25009-0	60-1
2171-12030-0	63-1	2293-09166-5	2-1	2439-34018-0	61-1
2171-12036-1	52-1	2293-09256-5	2-1	2461-10001-0	63-2
2171-12036-1	52-2	2298-19020-0	2-2	2472-01001-0	11-1
2171-12036-1	53-1	2405-06030-0	11-1	2472-01001-0	56-1
2171-12036-1	53-2	2405-06030-0	11-2	2472-01001-0	70-1
2171-12036-1	54-1	2405-06030-0	51-1	2472-01002-0	23-1
2171-12036-1	54-2	2405-06030-0	51-2	2472-01002-0	56-1
2171-12036-1	55-1	2416-10011-2	7-1	2472-01002-0	63-1
2171-12036-1	55-2	2416-10011-2	11-1	2472-02002-0	23-1
2171-14042-1	27-1	2416-10011-2	11-2	2513-32026-2	52-1
2171-14042-1	42-1	2416-14011-2	3-1	2513-32026-2	53-1
2171-16048-1	61-1	2416-14011-2	7-2	2513-32026-2	54-1
2171-20060-1	54-2	2416-14011-2	23-1	2513-32026-2	55-1
2179-10016-0	52-2	2416-14011-2	46-1	2541-00035-2	23-1
2179-10016-0	53-2	2416-16011-2	2-1	2541-00035-2	70-2
2179-10016-0	54-2	2416-18011-2	7-2	2541-00050-2	70-1
2179-10016-0	55-2	2416-19013-2	7-1	2580-16025-1	51-1
2179-12016-0	41-1	2416-20011-2	6-1	2580-22015-1	11-1
2182-04010-2	6-2	2416-20011-2	7-1	2580-30025-1	63-1
2182-04010-2	8-1	2416-22011-2	6-1	2598-18000-0	11-1

索引 INDEX

部品番号 Parts No.	頁 Page.	部品番号 Parts No.	頁 Page.	部品番号 Parts No.	頁 Page.
2603-04624-0	52-2	2632-00006-0	46-2	2632-00016-0	24-1
2603-04624-0	53-2	2632-00006-0	46-3	2632-00016-0	25-1
2603-04624-0	54-2	2632-00006-0	47-2	2632-00016-0	47-1
2603-04624-0	55-2	2632-00006-0	48-2	2632-00016-0	47-2
2603-04983-0	52-1	2632-00006-0	51-1	2632-00016-0	48-1
2603-04983-0	53-1	2632-00008-0	1-2	2632-00016-0	48-2
2603-04983-0	54-1	2632-00008-0	24-1	2820-00003-0	9-2
2603-04983-0	55-1	2632-00008-0	24-2	2820-00003-1	9-1
2630-01100-1	52-2	2632-00008-0	25-1	2822-01001-0	9-1
2630-01100-1	53-2	2632-00008-0	25-2	2826-01016-2	11-2
2630-01100-1	54-2	2632-00008-0	41-1	2826-11111-2	9-1
2630-01100-1	55-2	2632-00008-0	41-2	2828-00002-1	9-1
2630-01112-0	56-1	2632-00008-0	50-1	2828-00004-2	9-1
2630-02011-0	46-1	2632-00010-0	24-1	2828-01002-2	9-1
2630-02011-0	46-3	2632-00010-0	25-1	2828-01004-2	9-1
2630-02014-0	6-3	2632-00010-0	25-2	2891-00002-5	7-2
2630-02018-0	25-3	2632-00010-0	25-3	2891-24005-9	10-2
2630-02018-0	46-3	2632-00010-0	33-1	2898-00103-0	3-1
2630-02018-0	51-1	2632-00010-0	40-1	2898-00103-0	8-1
2630-02024-0	25-3	2632-00010-0	40-2	2898-00107-0	2-2
2630-02024-0	41-1	2632-00010-0	45-2	2898-00107-0	3-2
2630-02024-0	51-1	2632-00010-0	47-1	2898-00107-0	6-3
2630-02029-0	52-1	2632-00010-0	47-2	2898-00107-0	7-1
2630-02029-0	53-1	2632-00010-0	48-1	2898-00107-0	8-1
2630-02029-0	54-1	2632-00010-0	48-2	2898-00107-0	9-2
2630-02029-0	55-1	2632-00010-0	51-1	2898-00107-0	24-2
2631-02019-0	40-1	2632-00012-0	24-1	2898-00107-0	25-2
2631-02019-0	47-1	2632-00012-0	24-2	2898-00107-0	40-1
2631-02019-0	48-1	2632-00012-0	25-1	2898-00107-0	47-1
2631-02024-0	42-1	2632-00012-0	25-2	2898-00107-0	48-1
2632-00004-0	23-1	2632-00012-0	40-1	2898-00107-0	50-1
2632-00006-0	23-1	2632-00012-0	41-1	2932-00150-0	52-2
2632-00006-0	24-1	2632-00012-0	42-1	2932-00150-0	53-2
2632-00006-0	25-1	2632-00012-0	42-2	2932-00150-0	54-2
2632-00006-0	40-1	2632-00012-0	47-1	2932-00150-0	55-2
2632-00006-0	40-2	2632-00012-0	47-2	2998-02316-0	12-1
2632-00006-0	42-1	2632-00012-0	48-1	2998-96001-1	12-2
2632-00006-0	46-1	2632-00012-0	48-2	3100-03054-0	63-2

索引 INDEX

部品番号 Parts No.	頁 Page.	部品番号 Parts No.	頁 Page.	部品番号 Parts No.	頁 Page.
3100-11178-0	63-1	3260-36193-0	24-1	3630-18038-0	53-1
3100-12256-0	52-2	3260-36193-0	25-1	3630-18038-0	54-1
3100-12256-0	53-2	3291-00026-0	2-1	3630-18038-0	55-1
3100-12256-0	54-2	3291-00026-0	6-1	3680-11006-0	2-2
3100-12256-0	55-2	3291-01018-0	1-2	3823-10011-0	11-1
3100-28075-0	70-1	3291-01018-0	2-2	3823-10011-0	63-2
3100-33015-0	70-1	3291-01018-0	3-1	3881-00036-0	63-1
3100-81004-0	27-1	3291-01018-0	6-1	3910-21001-0	11-1
3120-00070-0	11-1	3291-01041-0	3-1	3931-02171-0	7-1
3120-00070-0	11-2	3291-01041-0	6-2	3931-10155-0	23-1
3120-00070-0	51-1	3291-02029-0	24-1	3931-10155-0	70-1
3120-00093-0	4-2	3291-02029-0	25-1	3931-12159-0	70-2
3120-01073-0	5-1	3291-06010-0	4-1	3932-00008-0	9-1
3120-01073-0	40-2	3292-10027-0	2-1	3934-02691-0	50-1
3120-01073-0	47-2	3292-16061-0	6-1	3934-02706-0	70-1
3120-01073-0	48-2	3380-01019-0	41-2	3934-02711-0	65-1
3120-01075-0	51-1	3400-32023-0	51-2	3934-02711-0	66-1
3120-01095-0	3-1	3400-42040-0	11-1	3934-02711-0	67-1
3120-01095-0	50-1	3416-01089-0	9-2	3934-02711-0	68-1
3120-01095-0	50-2	3416-01101-0	7-1	3934-02711-0	69-1
3120-01095-0	70-1	3416-02019-0	3-1	3934-02772-0	63-2
3120-01136-0	11-1	3416-32001-0	50-1	3934-02775-0	61-1
3120-01136-0	63-1	3416-32001-0	50-2	3934-11026-0	50-1
3120-01141-0	5-2	3417-04006-1	41-1	3934-11026-0	61-1
3120-10018-0	7-2	3417-06022-0	63-2	3934-11073-0	2-1
3120-11012-0	70-1	3417-07039-1	4-2	3934-11073-0	10-2
3156-12033-0	59-3	3424-00023-0	51-2	3934-11073-0	24-2
3156-12033-0	60-3	3460-49092-0	3-2	3934-11073-0	25-2
3157-00004-0	51-1	3479-02007-0	52-2	3934-11106-0	2-1
3171-01009-0	9-1	3479-02007-0	53-2	3934-11152-0	6-2
3171-93006-0	51-1	3479-02007-0	54-2	3934-11153-0	6-1
3171-93037-0	9-1	3479-02007-0	55-2	3934-12123-0	40-1
3180-20020-0	12-1	3511-32018-0	56-1	3934-12123-0	47-2
3180-20023-0	11-1	3511-43046-0	52-1	3934-12130-0	9-1
3180-20029-0	9-1	3511-43046-0	53-1	3934-12130-0	11-1
3215-02009-0	2-2	3511-43046-0	54-1	3934-12151-0	3-2
3215-21012-0	1-2	3511-43046-0	55-1	3934-12151-0	10-2
3215-22004-0	40-2	3630-18038-0	52-1	3934-12154-0	10-2

索引 INDEX

部品番号 Parts No.	頁 Page.	部品番号 Parts No.	頁 Page.	部品番号 Parts No.	頁 Page.
3934-12155-0	40-2	3998-16701-0	12-1	4033-53020-0	0-1
3934-12155-0	47-2	3998-16724-0	12-1	4033-53020-0	2-2
3934-12156-0	48-2	3998-17215-0	12-1	4033-53021-0	2-2
3934-12157-0	48-2	3998-19678-0	12-1	4033-53022-0	2-2
3951-02023-0	70-1	3998-19698-0	12-1	4033-53023-0	2-2
3998-04092-0	12-1	4031-84005-0	7-2	4033-64000-0	5-2
3998-04098-0	12-1	4031-84010-0	4-2	4033-65000-0	5-1
3998-04098-0	14-1	4032-43001-0	24-2	4033-66000-0	5-1
3998-04109-0	12-1	4032-43001-0	25-2	4033-67000-0	5-1
3998-06139-0	12-1	4033-22007-0	5-1	4033-68000-0	5-2
3998-10643-0	12-1	4033-26001-0	1-1	4033-70000-0	5-1
3998-10648-0	12-1	4033-26007-0	1-2	4033-77000-0	5-1
3998-10649-0	12-1	4033-26008-0	1-2	4033-78000-0	6-2
3998-10650-0	12-1	4033-26009-0	1-3	4033-78001-0	6-3
3998-10650-0	13-1	4033-26010-0	1-2	4033-78002-0	0-1
3998-10650-0	14-1	4033-53000-0	1-1	4033-78002-0	6-3
3998-11620-0	12-1	4033-53001-0	1-1	4033-78003-0	6-3
3998-12558-0	12-1	4033-53002-0	1-2	4033-79000-0	6-3
3998-13355-0	14-1	4033-53003-0	1-2	4033-79001-0	0-1
3998-14239-0	12-1	4033-53004-0	1-1	4033-79001-0	6-3
3998-14541-0	12-1	4033-53005-0	1-1	4033-79002-0	6-3
3998-14627-0	12-1	4033-53006-0	1-1	4033-80000-0	6-2
3998-14644-0	12-2	4033-53007-0	1-2	4033-81000-0	6-2
3998-16468-1	12-2	4033-53008-0	0-1	4033-82000-0	6-2
3998-16499-0	12-1	4033-53008-0	1-2	4033-83000-0	6-2
3998-16500-0	12-1	4033-53009-0	1-2	4201-77059-0	29-1
3998-16501-0	12-2	4033-53010-0	1-2	4201-77059-0	39-1
3998-16504-0	12-2	4033-53011-0	0-1	4201-77059-0	44-1
3998-16505-0	12-2	4033-53011-0	2-1	4201-77064-0	33-1
3998-16507-1	12-1	4033-53012-0	0-1	4201-77064-0	44-1
3998-16510-0	12-1	4033-53012-0	2-1	4201-94067-0	37-1
3998-16559-0	12-1	4033-53013-0	2-1	4202-08018-0	36-1
3998-16626-0	12-1	4033-53014-0	0-1	4202-08018-0	37-1
3998-16646-1	12-2	4033-53014-0	2-2	4202-53062-0	38-1
3998-16659-0	12-1	4033-53015-0	2-2	4204-54000-0	41-1
3998-16672-0	12-2	4033-53016-0	2-2	4204-54000-0	43-1
3998-16680-0	12-2	4033-53017-0	2-2	4204-54001-0	43-1
3998-16696-0	12-1	4033-53018-0	7-1	4204-54002-0	43-1

索引 INDEX

部品番号 Parts No.	頁 Page.	部品番号 Parts No.	頁 Page.	部品番号 Parts No.	頁 Page.
4204-54003-0	43-1	4216-44087-0	32-1	4216-44120-0	30-1
4204-54004-0	43-1	4216-44087-0	44-1	4216-44120-0	45-1
4205-01210-0	29-1	4216-44089-0	32-1	4216-44121-0	30-1
4205-01210-0	44-1	4216-44090-0	32-1	4216-44121-0	45-1
4205-33062-0	28-1	4216-44091-0	29-1	4216-44122-0	30-1
4206-60012-0	38-1	4216-44091-0	45-2	4216-44122-0	45-1
4207-79000-0	0-1	4216-44092-0	29-1	4216-44123-0	30-1
4207-79000-0	41-1	4216-44092-0	45-2	4216-44123-0	45-1
4211-41001-0	0-1	4216-44093-0	29-1	4216-44124-0	30-1
4211-41001-0	24-2	4216-44093-0	45-2	4216-44124-0	45-1
4211-41001-0	25-2	4216-44095-0	29-1	4216-44128-0	29-1
4211-41001-0	47-1	4216-44095-0	45-2	4216-44128-0	45-1
4211-41001-0	48-1	4216-44096-0	29-1	4216-44130-0	29-1
4213-42001-1	34-1	4216-44096-0	35-1	4216-44130-0	45-1
4214-21002-0	33-1	4216-44096-0	45-2	4216-44131-0	45-1
4215-36000-0	51-1	4216-44097-0	44-1	4216-44132-0	29-1
4215-36001-0	51-2	4216-44098-0	45-1	4216-44132-0	44-1
4215-37000-0	25-3	4216-44099-0	45-1	4216-44133-0	29-1
4215-84002-0	35-1	4216-44102-0	29-1	4216-44133-0	45-1
4215-84004-0	38-1	4216-44102-0	34-1	4216-44136-0	45-1
4215-84005-0	38-1	4216-44103-0	45-1	4216-44137-0	31-1
4215-84007-0	38-1	4216-44104-0	45-1	4216-44137-0	45-1
4215-84021-0	36-1	4216-44105-0	45-1	4216-44138-0	31-1
4216-44010-0	36-1	4216-44106-0	29-1	4216-44138-0	45-1
4216-44010-0	38-1	4216-44106-0	45-1	4216-44139-0	45-1
4216-44032-0	37-1	4216-44107-0	29-1	4216-44142-0	31-1
4216-44040-0	35-1	4216-44107-0	45-1	4216-44142-0	45-1
4216-44040-0	39-1	4216-44108-0	29-1	4216-44143-0	45-1
4216-44066-0	33-1	4216-44108-0	45-1	4216-44145-0	32-1
4216-44077-0	28-1	4216-44110-0	29-1	4216-44145-0	45-1
4216-44078-0	28-1	4216-44110-0	45-1	4216-44146-0	32-1
4216-44079-0	33-1	4216-44111-0	45-1	4216-44147-0	32-1
4216-44083-0	35-1	4216-44112-0	29-1	4216-44148-0	32-1
4216-44085-0	32-1	4216-44112-0	45-1	4216-44149-0	32-1
4216-44085-0	44-1	4216-44113-0	30-1	4216-44150-0	32-1
4216-44086-0	32-1	4216-44113-0	45-1	4216-44151-0	32-1
4216-44086-0	44-1	4216-44119-0	30-1	4216-44152-0	33-1
4216-44087-0	29-1	4216-44119-0	45-1	4216-44153-0	33-1

索引 INDEX

部品番号 Parts No.	頁 Page.
4216-44154-0	33-1
4216-44155-0	33-1
4216-44157-0	33-1
4216-44158-0	33-1
4216-44159-0	33-1
4216-44160-0	33-1
4216-44160-0	36-1
4216-44160-0	45-2
4216-44161-0	33-1
4216-44161-0	36-1
4216-44161-0	45-2
4216-44162-0	34-1
4216-44176-0	38-1
4216-44178-0	34-1
4216-44178-0	44-1
4216-44180-0	34-1
4216-44181-0	34-1
4216-44181-0	38-1
4216-44182-0	34-1
4216-44183-0	34-1
4216-44185-0	34-1
4216-44186-0	33-1
4216-44188-0	33-1
4216-46000-0	24-2
4216-46000-0	25-2
4216-46001-0	24-2
4216-46001-0	25-3
4216-47005-0	45-1
4216-47006-0	45-1
4216-47007-0	45-1
4216-47009-0	44-1
4216-47010-0	44-1
4216-47012-0	44-1
4216-47016-0	45-2
4216-47017-0	45-2
4216-47018-0	45-2
4216-47019-0	29-1
4216-47019-0	32-1

部品番号 Parts No.	頁 Page.
4216-47019-0	35-1
4216-47019-0	36-1
4216-47019-0	38-1
4216-47019-0	44-1
4216-47019-0	45-2
4216-47021-0	44-1
4216-47022-0	45-2
4216-47023-0	36-1
4216-47023-0	45-2
4216-47024-0	45-2
4216-47025-0	45-2
4216-47029-0	44-1
4216-47030-0	44-1
4216-47031-0	44-1
4216-47032-0	44-1
4216-48000-0	47-1
4216-48000-0	48-1
4216-48000-0	49-1
4216-48001-0	49-1
4216-48002-0	49-1
4216-48003-0	49-1
4216-48004-0	49-1
4216-48005-0	49-1
4216-48006-0	49-1
4216-48007-0	49-1
4216-48008-0	49-1
4216-48009-0	49-1
4216-48010-0	49-1
4216-48011-0	49-1
4216-48012-0	49-1
4216-48013-0	49-1
4216-48014-0	49-1
4216-48015-0	49-1
4216-48016-0	49-1
4216-48017-0	49-1
4216-48018-0	49-1
4216-48019-0	49-1
4216-48020-0	49-1

部品番号 Parts No.	頁 Page.
4216-48021-0	49-1
4216-48022-0	49-1
4216-48023-0	49-1
4216-48024-0	49-1
4216-48025-0	49-1
4216-48026-0	49-1
4216-79002-0	38-1
4216-81001-0	51-1
4216-81002-0	51-1
4217-14003-0	32-1
4217-14003-0	33-1
4217-14003-0	35-1
4217-14003-0	39-1
4218-38002-0	29-1
4218-38002-0	44-1
4218-38003-0	29-1
4218-38003-0	45-1
4218-38004-0	44-1
4218-39003-0	29-1
4218-39003-0	45-1
4218-39004-0	29-1
4218-39004-0	45-1
4218-39005-0	33-1
4218-39008-0	34-1
4218-39009-0	34-1
4218-39010-0	33-1
4218-71000-0	0-1
4218-71000-0	24-2
4218-71000-0	25-2
4218-71000-0	47-1
4218-71000-0	48-1
4219-02000-0	24-2
4219-02000-0	25-2
4219-02001-0	24-2
4219-02001-0	25-3
4219-40000-0	42-1
4219-56000-0	23-1
4219-56000-0	40-2

索引 INDEX

部品番号 Parts No.	頁 Page.	部品番号 Parts No.	頁 Page.	部品番号 Parts No.	頁 Page.
4219-56000-0	46-1	4219-76000-0	46-1	4219-84000-0	47-2
4219-56000-0	46-2	4219-76000-0	46-2	4219-84000-0	48-1
4219-56000-0	46-3	4219-77000-0	24-2	4219-84000-0	48-2
4219-57000-0	24-1	4219-77000-0	25-2	4219-84000-0	51-1
4219-57000-0	25-1	4219-78000-0	42-1	4219-86000-0	40-1
4219-57000-0	40-1	4219-79000-0	24-1	4219-86000-0	41-1
4219-59000-0	47-2	4219-79000-0	25-1	4219-86000-0	42-1
4219-59000-0	48-2	4219-79000-0	42-1	4219-86000-0	42-2
4219-61000-0	46-2	4219-79000-0	47-2	4219-86000-0	47-1
4219-62000-0	47-1	4219-79000-0	48-2	4219-86000-0	47-2
4219-62000-0	48-1	4219-81000-0	47-1	4219-86000-0	48-1
4219-62000-0	48-2	4219-81000-0	48-1	4219-86000-0	48-2
4219-62000-0	51-1	4219-81001-0	47-1	4219-88000-0	24-1
4219-63000-0	41-1	4219-81001-0	48-1	4219-88000-0	25-1
4219-63000-0	42-1	4219-81002-0	47-1	4219-89000-1	41-1
4219-64000-0	40-1	4219-81002-0	48-1	4219-89002-0	41-1
4219-64000-0	46-1	4219-81003-0	47-1	4219-89004-0	41-1
4219-64000-0	46-2	4219-81003-0	48-1	4219-89005-0	41-1
4219-64000-0	46-3	4219-82000-0	23-1	4220-09000-0	24-1
4219-65000-0	24-2	4219-82000-0	40-1	4220-09000-0	25-1
4219-65000-0	25-2	4219-82000-0	40-2	4220-12000-0	24-1
4219-65000-0	50-1	4219-82000-0	46-1	4220-12000-0	24-2
4219-66000-0	24-1	4219-82000-0	46-2	4220-12000-0	25-1
4219-66000-0	25-1	4219-82000-0	46-3	4220-12000-0	25-2
4219-66000-0	41-1	4219-83000-0	24-2	4220-12000-0	41-1
4219-67000-0	25-2	4219-83000-0	25-2	4220-12000-0	41-2
4219-67000-0	25-3	4219-83000-0	40-1	4220-13000-0	24-1
4219-67000-0	47-2	4219-83000-0	50-1	4220-13000-0	24-2
4219-67000-0	48-2	4219-83000-0	51-1	4220-13000-0	25-1
4219-67000-0	51-1	4219-84000-0	24-1	4220-13000-0	25-2
4219-68000-0	47-1	4219-84000-0	24-2	4220-13000-0	47-1
4219-68000-0	48-1	4219-84000-0	25-1	4220-13000-0	48-1
4219-69000-0	40-1	4219-84000-0	25-2	4221-53000-0	46-3
4219-69000-0	42-2	4219-84000-0	25-3	4221-72000-0	48-2
4219-70000-0	24-1	4219-84000-0	40-1	4222-12000-0	24-1
4219-70000-0	25-1	4219-84000-0	41-1	4222-12000-0	25-1
4219-73000-0	42-1	4219-84000-0	41-2	4222-16000-0	24-1
4219-74000-0	46-1	4219-84000-0	47-1	4222-16000-0	25-1

索引 INDEX

部品番号 Parts No.	頁 Page.	部品番号 Parts No.	頁 Page.	部品番号 Parts No.	頁 Page.
4222-24000-0	23-1	4223-40022-0	32-1	4223-40057-0	35-1
4222-31000-0	24-2	4223-40023-0	29-1	4223-40058-0	35-1
4222-31000-0	25-2	4223-40023-0	45-2	4223-40059-0	35-1
4222-32000-0	23-1	4223-40024-0	33-1	4223-40060-0	35-1
4222-75000-0	51-1	4223-40025-0	33-1	4223-40061-0	35-1
4222-85000-0	46-1	4223-40026-0	34-1	4223-40062-0	35-1
4222-91000-0	47-1	4223-40027-0	39-1	4223-40063-0	39-1
4222-91000-0	48-1	4223-40028-0	36-1	4223-40064-0	39-1
4223-39000-0	23-1	4223-40029-0	36-1	4223-40065-0	39-1
4223-39001-0	23-1	4223-40030-0	36-1	4223-40066-0	39-1
4223-40000-0	27-1	4223-40030-0	38-1	4223-40067-0	38-1
4223-40000-0	28-1	4223-40031-0	36-1	4223-40068-0	38-1
4223-40001-0	28-1	4223-40032-0	36-1	4223-40069-0	38-1
4223-40002-0	28-1	4223-40033-0	36-1	4223-40070-0	38-1
4223-40003-0	28-1	4223-40034-0	36-1	4223-40071-0	38-1
4223-40004-0	28-1	4223-40035-0	37-1	4223-40073-0	38-1
4223-40005-0	28-1	4223-40036-0	37-1	4223-40074-0	38-1
4223-40006-0	29-1	4223-40037-0	37-1	4223-40075-0	38-1
4223-40007-0	29-1	4223-40038-0	37-1	4223-40076-0	38-1
4223-40007-0	32-1	4223-40039-0	37-1	4223-40077-0	38-1
4223-40007-0	44-1	4223-40040-0	36-1	4223-40078-0	38-1
4223-40008-0	29-1	4223-40041-0	35-1	4223-40079-0	38-1
4223-40008-0	44-1	4223-40041-0	36-1	4223-41000-0	46-2
4223-40009-0	30-1	4223-40042-0	36-1	4223-41001-0	46-3
4223-40010-0	29-1	4223-40043-0	36-1	4223-50000-0	41-2
4223-40011-0	29-1	4223-40044-0	36-1	4223-55000-0	42-1
4223-40012-0	29-1	4223-40045-0	36-1	4223-55000-0	44-1
4223-40013-0	29-1	4223-40046-0	35-1	4223-55001-0	44-1
4223-40014-0	29-1	4223-40047-0	35-1	4223-55002-0	45-1
4223-40015-0	29-1	4223-40048-0	35-1	4223-55003-0	45-1
4223-40016-0	29-1	4223-40049-0	35-1	4223-55004-0	44-1
4223-40016-0	45-1	4223-40050-0	35-1	4223-55005-0	45-1
4223-40017-0	31-1	4223-40051-0	35-1	4223-55006-0	44-1
4223-40018-0	31-1	4223-40052-0	35-1	4223-55007-0	44-1
4223-40019-0	31-1	4223-40053-0	35-1	4223-55008-0	44-1
4223-40020-0	31-1	4223-40054-0	35-1	4223-55009-0	45-2
4223-40021-0	32-1	4223-40055-0	35-1	4223-55010-0	44-1
4223-40021-0	44-1	4223-40056-0	35-1	4223-72000-0	42-1

索引 INDEX

部品番号 Parts No.	頁 Page.	部品番号 Parts No.	頁 Page.	部品番号 Parts No.	頁 Page.
4223-81000-2	40-1	4226-89000-0	48-1	4227-36000-0	40-2
4223-82000-0	24-1	4226-90000-0	47-1	4400-84007-0	4-1
4223-83000-0	24-1	4226-90000-0	48-1	4407-61001-0	15-1
4223-83000-0	25-1	4226-91000-0	47-2	4407-61001-0	16-1
4223-98000-0	46-1	4226-91000-0	48-2	4415-26000-0	15-1
4224-05000-0	47-1	4226-92000-0	47-1	4415-89001-0	2-2
4224-05000-0	48-1	4226-92000-0	48-1	4416-54000-0	63-1
4224-06000-1	47-2	4226-93000-0	24-1	4417-99000-0	2-1
4224-06000-1	48-1	4226-93000-0	25-1	4418-51000-0	16-1
4224-07000-1	47-2	4226-94000-0	24-1	4418-68000-2	15-1
4224-07000-1	48-2	4226-94000-0	25-1	4418-68000-2	16-1
4224-09000-0	40-1	4226-95000-0	24-1	4418-68001-0	15-1
4224-11000-1	46-1	4226-95000-0	25-1	4418-68001-0	16-1
4224-12000-1	42-2	4226-96000-0	24-1	4418-68002-0	21-1
4224-14000-0	40-1	4226-96000-0	25-1	4418-68002-0	42-1
4224-14001-0	40-1	4226-97000-0	24-1	4418-68003-0	17-1
4224-14002-0	40-1	4226-97000-0	25-1	4418-68003-0	20-1
4224-14003-0	40-1	4226-98000-0	46-2	4418-68007-0	17-1
4224-15000-0	46-1	4226-99000-0	46-1	4418-68008-0	17-1
4224-16000-0	42-2	4227-00000-0	46-1	4418-68009-0	17-1
4224-17000-0	40-1	4227-01000-0	46-1	4418-68009-0	19-1
4224-20000-0	40-1	4227-02000-0	46-1	4418-68010-0	21-1
4224-58000-0	25-1	4227-03000-0	46-1	4418-68011-0	17-1
4224-62000-0	50-1	4227-04000-0	46-1	4418-68012-0	17-1
4224-63000-0	50-1	4227-05000-0	41-1	4418-68014-0	18-1
4225-43000-0	50-1	4227-05000-0	42-2	4418-68015-0	18-1
4225-63000-0	23-1	4227-06000-0	42-2	4418-68019-0	18-1
4225-69000-0	47-2	4227-07000-0	42-1	4418-68026-0	18-1
4225-69000-0	48-1	4227-08000-0	41-1	4418-68027-0	18-1
4225-77000-0	40-2	4227-09000-0	42-1	4418-68028-0	18-1
4225-78000-0	40-2	4227-20000-0	46-3	4418-68030-0	18-1
4226-01000-0	40-1	4227-21000-0	46-3	4418-68032-0	18-1
4226-45000-0	40-2	4227-22000-0	46-3	4418-68033-0	19-1
4226-48000-0	23-1	4227-25000-0	50-1	4418-68036-0	19-1
4226-49000-0	23-1	4227-26000-0	41-1	4418-68038-0	19-1
4226-87000-0	40-1	4227-28000-0	46-2	4418-68039-0	19-1
4226-88000-0	40-1	4227-29000-0	46-2	4418-68040-0	19-1
4226-89000-0	47-1	4227-30000-0	50-1	4418-68041-0	19-1

索引 INDEX

部品番号 Parts No.	頁 Page.	部品番号 Parts No.	頁 Page.	部品番号 Parts No.	頁 Page.
4418-68042-0	19-1	4418-68088-0	21-1	4423-40000-0	4-1
4418-68043-0	19-1	4418-68089-0	21-1	4423-40000-0	4-2
4418-68045-0	19-1	4418-68090-0	21-1	4423-41000-0	4-1
4418-68046-0	19-1	4418-68094-0	21-1	4423-43000-0	56-1
4418-68047-0	19-1	4418-68095-0	21-1	4423-44001-0	0-1
4418-68048-0	19-1	4418-68130-0	17-1	4423-44001-0	4-1
4418-68049-0	19-1	4418-68131-0	17-1	4423-44003-0	4-1
4418-68051-0	19-1	4418-68132-0	18-1	4423-50000-0	3-2
4418-68052-0	19-1	4418-68133-0	18-1	4423-56000-0	1-1
4418-68054-0	19-1	4418-68134-0	17-1	4423-57000-0	1-1
4418-68055-0	19-1	4418-68135-0	17-1	4423-59000-0	27-1
4418-68056-0	17-1	4418-68136-0	18-1	4423-60000-0	27-1
4418-68056-0	19-1	4418-68137-0	18-1	4423-68000-0	3-1
4418-68057-0	19-1	4418-68138-0	18-1	4424-06000-0	4-1
4418-68058-0	19-1	4418-68139-0	19-1	4424-64001-0	0-1
4418-68061-0	19-1	4418-68140-0	19-1	4424-64001-0	4-1
4418-68062-0	19-1	4418-68141-0	19-1	4424-77000-0	4-2
4418-68063-0	20-1	4418-69000-0	15-1	4424-78000-0	4-1
4418-68064-0	20-1	4418-69000-0	16-1	4424-81000-0	6-2
4418-68065-0	20-1	4419-18000-0	2-2	4424-81000-0	8-1
4418-68066-0	20-1	4419-19000-0	2-2	4424-88000-0	1-2
4418-68067-0	20-1	4419-19001-0	2-2	4424-88001-0	1-2
4418-68068-0	20-1	4420-09000-0	4-1	4424-89000-0	1-2
4418-68069-0	20-1	4420-09000-0	4-2	4424-92000-0	1-2
4418-68070-0	20-1	4421-38000-0	63-1	4425-18000-0	3-1
4418-68071-0	20-1	4421-38002-0	63-2	4425-18001-0	3-1
4418-68072-0	20-1	4421-38004-0	63-2	4425-18002-0	3-2
4418-68073-0	20-1	4421-40000-0	3-2	4425-18003-0	3-1
4418-68074-0	21-1	4422-08000-0	63-1	4425-18004-0	3-2
4418-68075-0	21-1	4422-81005-0	18-1	4425-18005-0	3-2
4418-68076-0	21-1	4423-07000-0	59-1	4425-18006-0	3-2
4418-68077-0	21-1	4423-07000-0	60-1	4425-18007-0	3-2
4418-68081-0	21-1	4423-08000-0	11-2	4425-18008-0	3-2
4418-68083-0	21-1	4423-08005-0	11-2	4425-18009-0	3-2
4418-68084-0	21-1	4423-08006-0	11-2	4425-18010-0	3-2
4418-68085-0	21-1	4423-08007-0	11-2	4425-19000-0	0-1
4418-68086-0	21-1	4423-12000-1	61-1	4425-19000-0	4-1
4418-68087-0	21-1	4423-31000-0	15-1	4425-20000-1	5-1

索引 INDEX

部品番号 Parts No.	頁 Page.	部品番号 Parts No.	頁 Page.	部品番号 Parts No.	頁 Page.
4425-21000-0	5-1	4714-70002-0	42-1	4915-00000-0	7-2
4425-22000-1	59-2	4714-70003-0	42-1	4915-26000-0	9-2
4425-22000-1	60-2	4715-77000-0	59-1	4916-12000-3	9-2
4425-23000-0	1-1	4715-77000-0	60-1	4916-23000-0	8-1
4425-24000-0	1-2	4715-83000-0	4-2	4916-26000-0	9-1
4425-25000-0	2-1	4716-19000-0	60-3	4916-40001-0	9-2
4425-26000-0	2-1	4716-30000-0	22-1	4916-40002-0	9-2
4425-27000-0	2-1	4717-40000-0	61-1	4916-40003-0	9-2
4425-28000-0	2-2	4717-97000-0	9-1	4916-40004-0	9-2
4425-29000-0	3-2	4717-97000-0	59-3	4916-40005-0	9-2
4425-30000-0	3-1	4717-97000-0	60-3	4916-54000-0	10-2
4425-31000-0	3-2	4717-97002-0	9-1	4916-57000-0	10-2
4425-32000-0	3-1	4717-97002-0	59-3	4916-58000-0	10-2
4425-34000-0	5-1	4717-97002-0	60-3	4916-59000-0	10-2
4425-35000-0	6-2	4718-16000-0	12-1	4916-60000-0	10-2
4425-36000-0	6-1	4718-17000-0	60-3	4916-82000-0	10-2
4425-37000-0	2-1	4718-42000-0	26-1	4916-83000-0	10-3
4425-39000-0	6-1	4718-42001-0	26-1	4917-16000-0	8-1
4425-40000-0	3-2	4718-42002-0	26-1	4917-27000-0	9-1
4425-51000-0	6-3	4718-75000-0	63-1	4917-75000-0	9-2
4701-38000-0	9-1	4905-51001-0	9-2	4917-77000-1	9-1
4703-14000-0	11-1	4905-51002-0	7-2	4917-77001-0	9-2
4703-14000-0	23-1	4909-55003-0	7-2	4918-00000-0	59-3
4703-14000-0	56-1	4909-55003-0	9-2	4918-00000-0	60-3
4703-14000-0	63-1	4909-77000-0	9-2	4919-12000-0	8-1
4703-14000-0	70-1	4911-30001-0	9-2	4919-12000-0	9-2
4703-29000-0	22-1	4911-34000-0	7-2	4919-13000-0	9-2
4703-29000-0	62-1	4911-38000-0	10-1	4919-14000-0	7-2
4710-37000-0	9-1	4912-05000-0	10-1	4919-15000-0	7-2
4710-94001-0	22-1	4912-12000-0	10-1	4919-16000-0	7-1
4710-94002-0	22-1	4912-13000-0	7-2	4919-17000-0	7-2
4710-95000-1	62-1	4912-97000-0	7-2	4919-18000-0	8-1
4711-15000-2	59-2	4913-30000-0	8-1	4919-19000-0	8-1
4711-15000-2	60-2	4913-31000-0	8-1	4919-22000-0	8-1
4712-33000-0	22-1	4913-38000-0	8-1	4919-23000-0	7-2
4713-16000-0	22-1	4913-60000-0	7-2	4919-34000-0	7-2
4714-70000-0	42-1	4913-90000-0	9-2	D222-24044-0	17-1
4714-70001-0	42-1	4915-00000-0	7-1		

SAKAI AMERICA, INC.

90 INTERNATIONAL PKWY ADAIRSVILLE,
GA 30103

Phone : 770-877-9433

Fax : 770-877-9886