

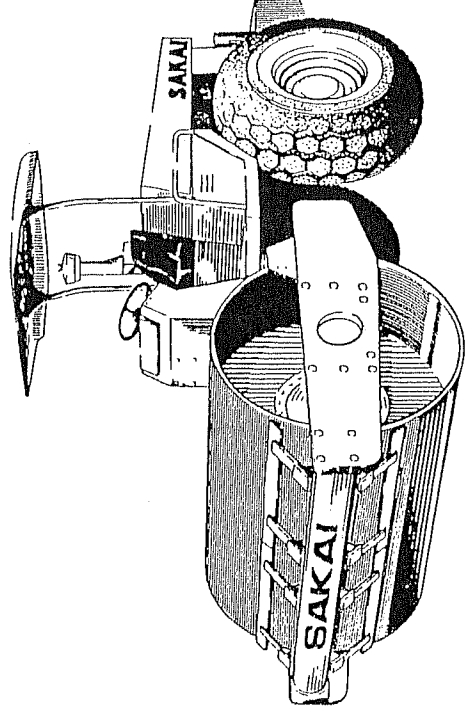
# MODEL

No. 3498-18520-5

**SV91D**  
**SV91DA**  
**SV91DP**  
**SV91DF**

ENGINE ISUZU 6BD1

**VIBRATING ROLLER**



**SAKAI®**



# NOTICE

1. This parts catalogue contains an entire range of the service parts of the following model roller.

MODEL SV91D,91DA,91DP,91DF VIBRATING ROLLER

2. See a separate engine parts catalogue for the engine service parts.  
Loaded engine : I SUZU 6BD1 Diesel engine.

3. Inform us of the following when you place an order for some parts.

- (1) Vehicle model
- (2) Chassis number
- (3) Part number
- (4) Part name
- (5) Quantity of required parts

The vehicle model and chassis number are engraved on the nameplate, and chassis number is also engraved on the frame.

4. The frame numbers to which parts are applicable are described in the remark column as follows.

~No.30007 : Available up to 30007

No.30008~ : Available from 30008

5. Each quantity as shown in the quantity column is in principle such one as may be applied to a single or vehicle.  
However, each, quantity as related to ASSEMBLY PARTS indicates such one as may be included in a single unit of assembly.

6. The following abbreviated words are used in this parts catalogue.

LH : Lefthand

RH : Righthand

Inc. ○~○ : Key numbers of parts constituting an assembly

OP : Option

N/S : Parts not to be supplied by a single piece

A/S : Parts to be supplied as an assembly composed or a kit of several parts



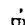
AR : As required

Dom : For use in Japan

Exp : For Overseas

7. Parts as shown in [Cf. A] is supplied as an assembly.

Inform us of the number A When ordering.

8. The part number  has been already corrected to a new number . Inform us of the number  when ordering.



9. Parts are subject to change without notice.

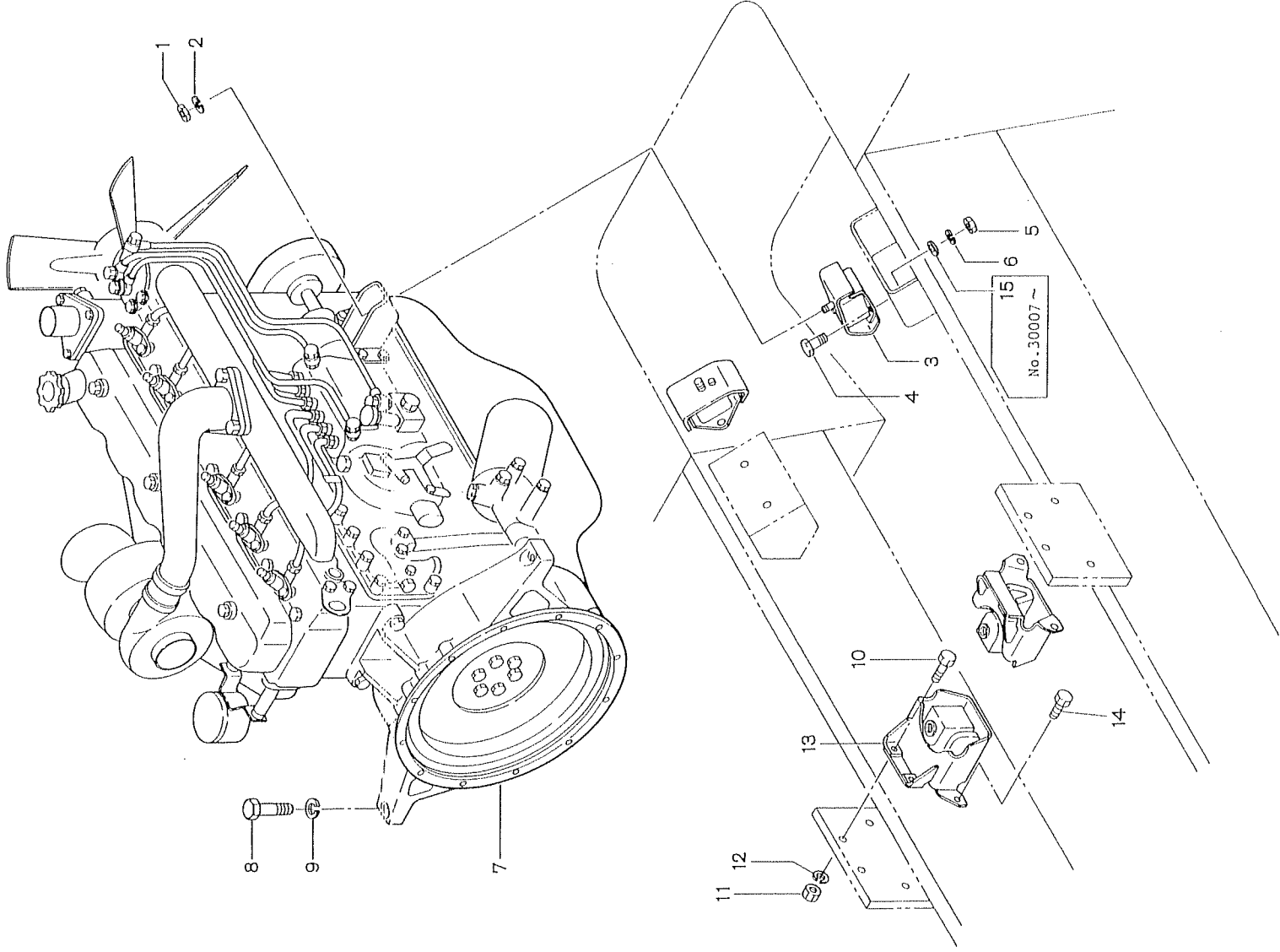
# 目 次 CONTENTS

装置名称	GROUP NAME (Description)	SV 91D	SV 91DA	SV 91DF	SV 91DF	Page
エンジン関係	Engine System					
エンジン取付	Engine Mounting .....	○	○	○	○	1
フィルタ取付 (～No.30252)	Filter Mounting (～No.30252) .....	○	○	○	○	2
燃料装置	Fuel System .....	○	○	○	○	3
冷却装置	Cooling System .....	○	○	○	○	4
吸気装置 (オプション)	Intake System .....	○	○	○	○	5
吸気装置	Intake System (Option) .....	○	○	○	○	6
排気装置	Exhaust System .....	○	○	○	○	7
給油装置	Lubrication System .....	○	○	○	○	8
コントロール関係	Control System					
エンジンコントロール	Engine Control .....	○	○	○	○	9
前後進コントロール	Reversing Control .....	○	○	○	○	10
前後進コントロール	Reversing Control .....	○	○	○	○	10A
動力分配機	Power Distributor .....	○	○	○	○	11
動力伝達装置	Power Drive System .....	○	○	○	○	12
動力伝達装置	Power Drive System .....	○	○	○	○	12A
変速機	Transmission .....	○	○	○	○	13
変速機	Reduction Gear .....	○	○	○	○	13A
操向装置	Steering System					
操向油圧装置 (～No.30073)	Steering Hydraulic System (～No.30073) .....	○	○	○	○	14
操向油圧装置 (No.30074～)	Steering Hydraulic System (No.30074～) .....	○	○	○	○	14a
操向装置 (ハンドル)	Steering System (Wheel) (～No.30073) .....	○	○	○	○	15
操向装置 (ハンドル)	Steering System (Wheel) (No.30074～) .....	○	○	○	○	15a
操向装置 (シリンダ)	Steering System (Cylinder) .....	○	○	○	○	16
油圧装置	Hydraulic System					
油圧装置 (走行)	Hydraulic System (Drive) .....	○	○	○	○	17
油圧装置 (走行)	Hydraulic System (Drive) .....	○	○	○	○	17A
油圧装置 (フロントドライブ)	Hydraulic System (Front Drive) (～No.30073) .....	○	○	○	○	18
油圧装置 (フロントドライブ)	Hydraulic System (Front Drive) (No.30074～) .....	○	○	○	○	18a
油圧装置 (フロントドライブ)	Hydraulic System (Front Drive) (～No.30073) .....	○	○	○	○	18A
油圧装置 (フロントドライブ)	Hydraulic System (Front Drive) (No.30074～) .....	○	○	○	○	18Aa
油圧装置 (フロントドライブ)	Hydraulic System (Front Drive) ..	○	○	○	○	18B
油圧装置 (振動) (～No.30185)	Hydraulic System (Vibrating) .....	○	○	○	○	19
油圧装置 (振動) (No.30186～)	Hydraulic System (Vibrating) .....	○	○	○	○	19a
油圧装置 (振動)	Hydraulic System (Vibrating) .....	○	○	○	○	19A
油圧装置 (振動)	Hydraulic System (Vibrating) .....	○	○	○	○	19B
振動ローラ (～No.30073)	Vibrating Roll (～No.30073) .....	○	○	○	○	20
振動ローラ (No.30074～)	Vibrating Roll (No.30074～) .....	○	○	○	○	20a
振動ローラ (～No.30073)	Vibrating Roll (～No.30073) .....	○	○	○	○	20A
振動ローラ (No.30074～)	Vibrating Roll (No.30074～) .....	○	○	○	○	20Aa
振動ローラ	Vibrating Roll .....	○	○	○	○	20E
アクスル(左)関係 (～No.30073)	Left Hand Axle (～No.30073) .....	○	○	○	○	21
アクスル(左)関係 (～No.30073)	Left Hand Axle (～No.30073) .....	○	○	○	○	21A

# 目 次 CONTENTS

装 置 名 称	Group Name (Description)	SV	SV	SV	Page
		SV	SV	SV	SV
アクスル(右)関係(～No.30073)	Right Hand Axle (～No.30073) .....	○	○	-	2 2
アクスル(右)関係(～No.30073)	Right Hand Axle (～No.30073) .....	-	○	-	2 2 A
偏心軸関係(～No.30073)	Eccentric Shaft (～No.30073) .....	○	○	-	2 3
偏心軸関係(～No.30073)	Eccentric Shaft (～No.30073) .....	-	○	-	2 3 A
後 輪	Rear Wheel .....	○	○	-	2 4
後 輪 (～No.30399)	Rear Wheel (～No.30399) .....	-	○	-	2 4 A
後 輪 (No.30400～)	Rear Wheel (No.30400～) .....	-	○	-	2 4 Aa
フレーム関係	Frame	○	○	-	
フロントフレーム	Front Frame .....	○	-	-	2 5
フロントフレーム	Front Frame .....	-	○	-	2 5 A
フロントフレーム	Front Frame .....	-	○	-	2 5 B
フロントフレーム	Front Frame .....	-	○	-	2 5 C
リヤフレーム	Rear Frame .....	○	○	-	2 6
フレーム (キングピン)	Frame (King Pin) .....	○	○	-	2 7
制 動 装 置	Brake System .....	○	○	-	2 8
日 覆, 座 席	Canopy & Seat .....	○	○	-	2 9
泥除装置 (フロント): オプション	Scraper System (Front): Option .....	○	-	-	3 0
泥除装置 (フロント)	Scraper System (Front) .....	○	-	-	3 0 A
泥除装置 (フロント)	Scraper System (Front) .....	-	○	-	3 0 B
泥除装置 (フロント)	Scraper System (Front) .....	-	○	-	3 0 C
泥除装置 (リヤ) (～No.30399)	Scraper System (Rear) (～No.30399) ...	-	○	-	3 1
泥除装置 (リヤ) (No.30400～)	Scraper System (Rear) (No.30400～) ...	-	○	-	3 1 a
散 水 装 置	Sprinkler System .....	-	○	-	3 2
電 装 品 関 係	Electrical Equipment	○	○	-	
メータパネル関係	Instrument Panel .....	○	○	-	3 3
電 装 品 (散 水)	Electrical Equipment (Sprinkler) .	-	○	-	3 4
バッテリー関係	Electrical Equipment (Battery) ...	○	○	-	3 5
灯火装置 (オプション 1)	Lighting System (Option 1) .....	○	○	-	3 6
灯火装置 (オプション 2)	Lighting System (Option 2) .....	○	○	-	3 7
灯火装置 (オプション 3)	Lighting System (Option 3) .....	○	○	-	3 8
回転灯, バックブザー取付 (オプション)	Rotary Lamp & Back Buzzer (Option) .....	○	○	-	3 9
アッセンブリパーツ	Assembly Parts	○	○	-	
ドライブシャフト	Drive Shaft .....	○	○	-	A 1
オービットロール	Orbitrol .....	○	○	-	A 2
オービットロール	Orbitrol .....	○	○	-	A 2 a
オービットロール	Orbitrol .....	○	○	-	A 2 b
バルブ	Valve .....	○	○	-	A 3
バルブ	Valve .....	○	○	-	A 3 a
ポンプ	Pump .....	○	○	-	A 4
パワーシリンダ	Power Cylinder .....	○	○	-	A 5
フィルタ	Filter .....	○	○	-	A 6
フィルタ	Filter .....	○	○	-	A 7
アクスル	Axle .....	○	○	-	A 8
アクスル	Axle .....	○	○	-	A 8 a
エアクリーナ	Air Cleaner .....	○	○	-	A 9
フィラー	Filler .....	○	○	-	A 1 0
キャップ	Cap .....	-	○	-	A 1 1
ポンプ	Pump .....	-	○	-	A 1 2
フィルタ	Filter .....	○	○	-	A 1 3
電 装 品	Electrical Equipment .....	○	○	-	A 1 4

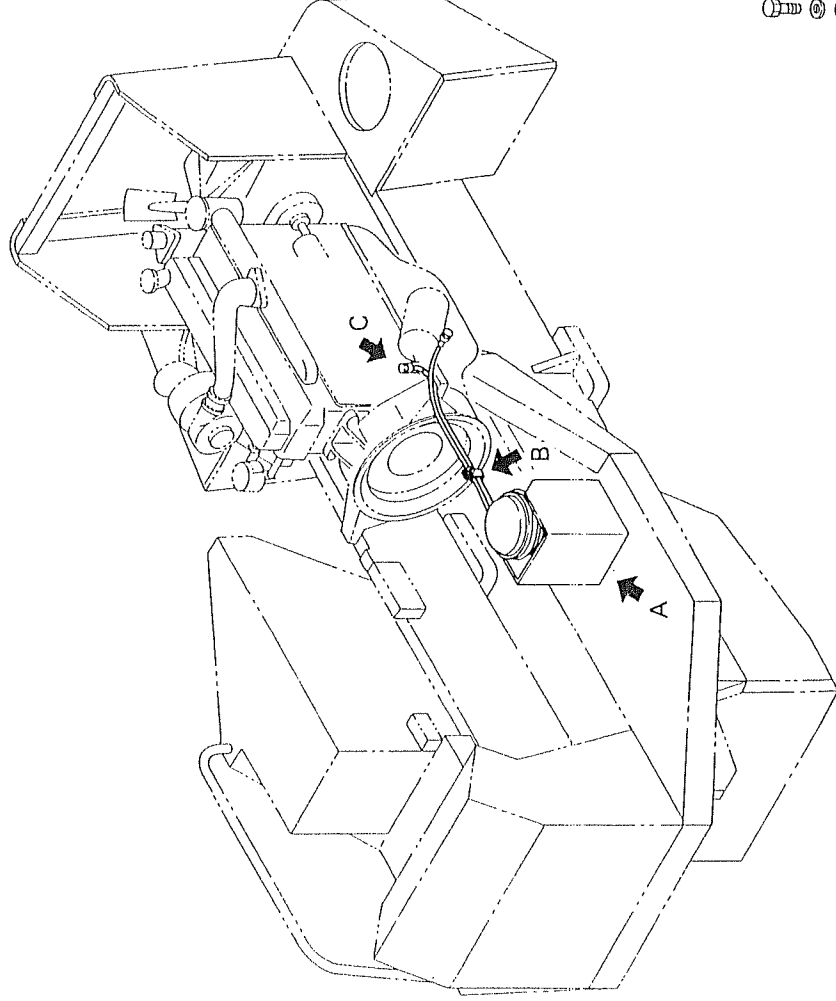
エンジン取付  
ENGINE MOUNTING



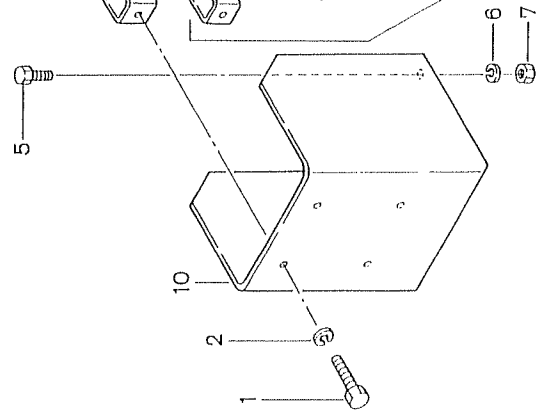
# エンジン取付 ENGINE MOUNTING

記号 Key No.	部品番号 Parts No.	部品名称	Parts Name	数量 Qty	備考 Remarks
1	2121-12100-0	ナット	Nut	2	
2	2171-12030-0	スプリングワッシャ	Spring washer	2	
3	4407-80000-0	防振ゴム	Rubber isolator	2	
4	2101-10030-1	ボルト	Bolt	4	～No. 30006
	2101-10035-3	ボルト	Bolt	4	No. 30007～
5	2121-10080-0	ナット	Nut	4	
	2123-10080-1	ナット	Nut	4	
6	2171-10025-0	スプリングワッシャ	Spring washer	4	～No. 30006
	2171-10030-1	スプリングワッシャ	Spring washer	4	No. 30007～
7	4021-20000-0	エンジン	Engine	1	
8	2100-18070-3	ボルト	Bolt	2	
	2100-18070-3	ボルト	Bolt	2	～No. 30299
	2100-18060-3	ボルト	Bolt	2	No. 30300～
9	2171-18040-0	スプリングワッシャ	Spring washer	2	
	2171-18054-1	スプリングワッシャ	Spring washer	2	
10	2101-12045-2	ボルト	Bolt	4	
	2101-12045-3	ボルト	Bolt	2	
11	2121-12100-1	ナット	Nut	8	
12	2171-12030-0	スプリングワッシャ	Spring washer	8	
	2171-12036-1	スプリングワッシャ	Spring washer	8	
13	4407-81000-0	防振ゴム	Rubber isolator	2	～No. 30299
	4413-09000-0	防振ゴム	Rubber isolator	2	No. 30300～
14	2101-12040-2	ボルト	Bolt	4	
	2101-12040-3	ボルト	Bolt	4	
15	2170-10030-1	ワッシャ	Washer	4	No. 30007～

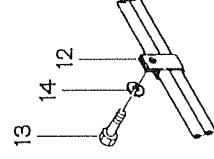
# フィルタ取付 FILTER MOUNTING



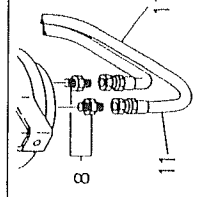
細  
A  
DETAIL



9 SEE PAGE A7 FILTER

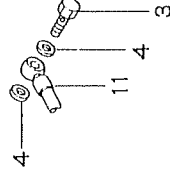
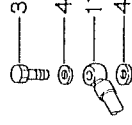


細  
B  
DETAIL



~No. 30071

No. 30072~



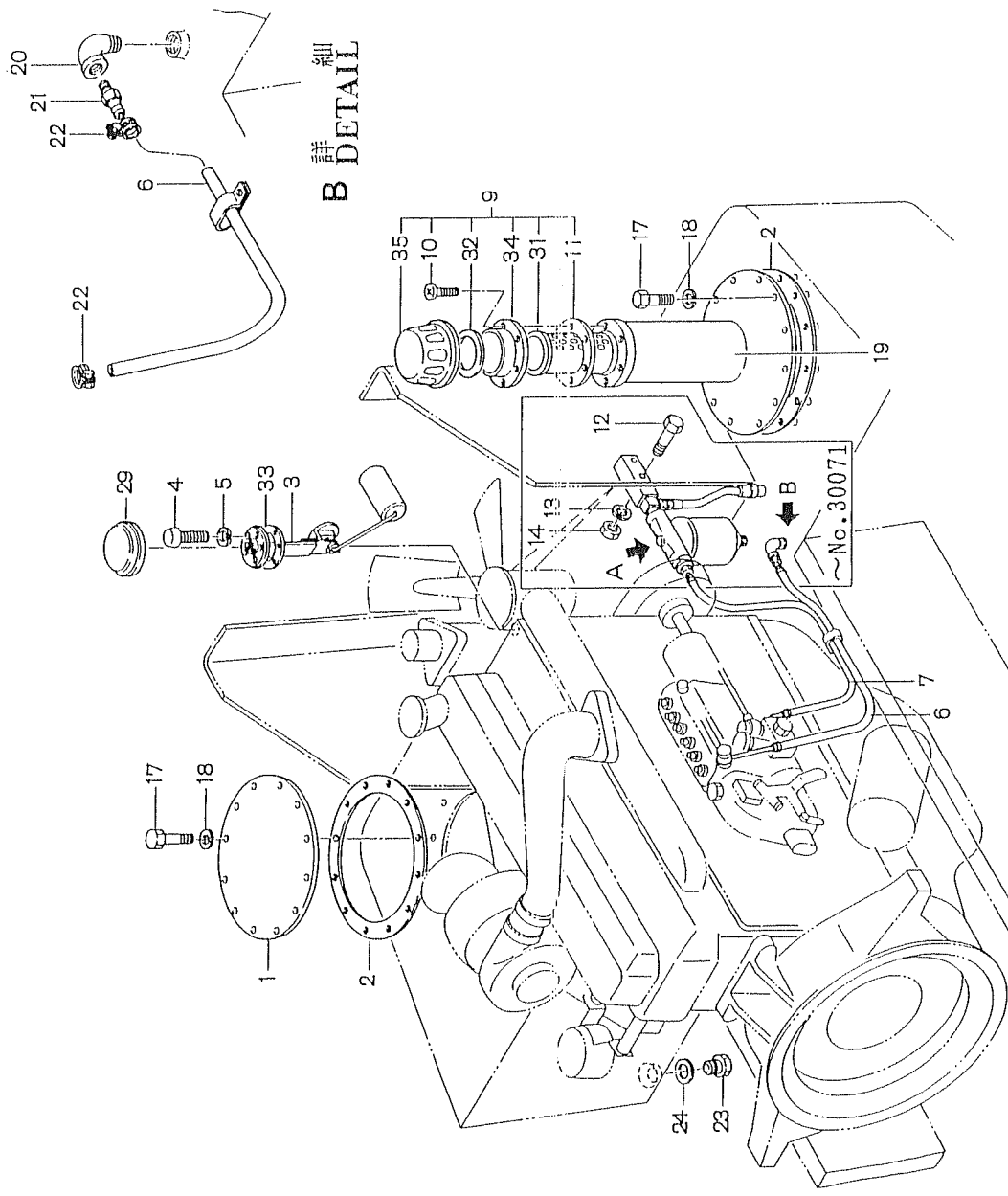
細  
C  
DETAIL



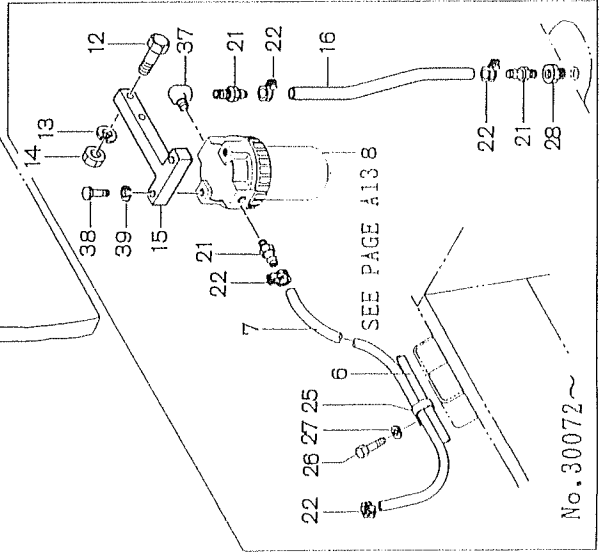
フィルタ取付  
FILTER MOUNTING

記号 Key No.	部品番号 Part No.	部品名称	Part Name	数量 Qty	備考 Remarks
1	2101-10020-1	ボルト	Bolt	4	
2	2171-10025-0	スプリングワッシャ	Spring washer	4	
3	3284-13003-0	アイボルト	Eye bolt	2	
4	2680-14025-1	ガスケット	Gasket	4	
5	2101-10025-1	ボルト	Bolt	4	
6	2171-10025-0	スプリングワッシャ	Spring washer	4	
7	2121-10080-0	ナット	Nut	4	
8	2260-03003-0	アダプタ	Adapter	2	
9	4407-83000-0	フィルタ	Filter	1	
10	1520-01001-1	ブラケット	Bracket	1	
11	3255-13022-1	ホース	Hose	2	
12	3416-02051-0	クランプ	Clamp	1	~No. 30071
	3416-02065-0	クランプ	Clamp	1	No. 30072~
13	2100-08012-1	ボルト	Bolt	1	
14	2171-10025-0	スプリングワッシャ	Spring washer	1	

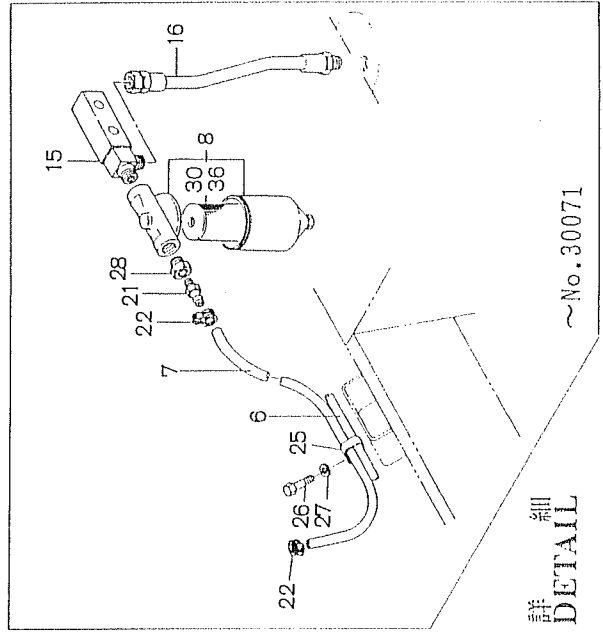
# 燃料装置 FUEL SYSTEM



細  
詳  
B



細  
詳  
A



細  
詳  
A

細  
詳  
B

No.30072~

~No.30071

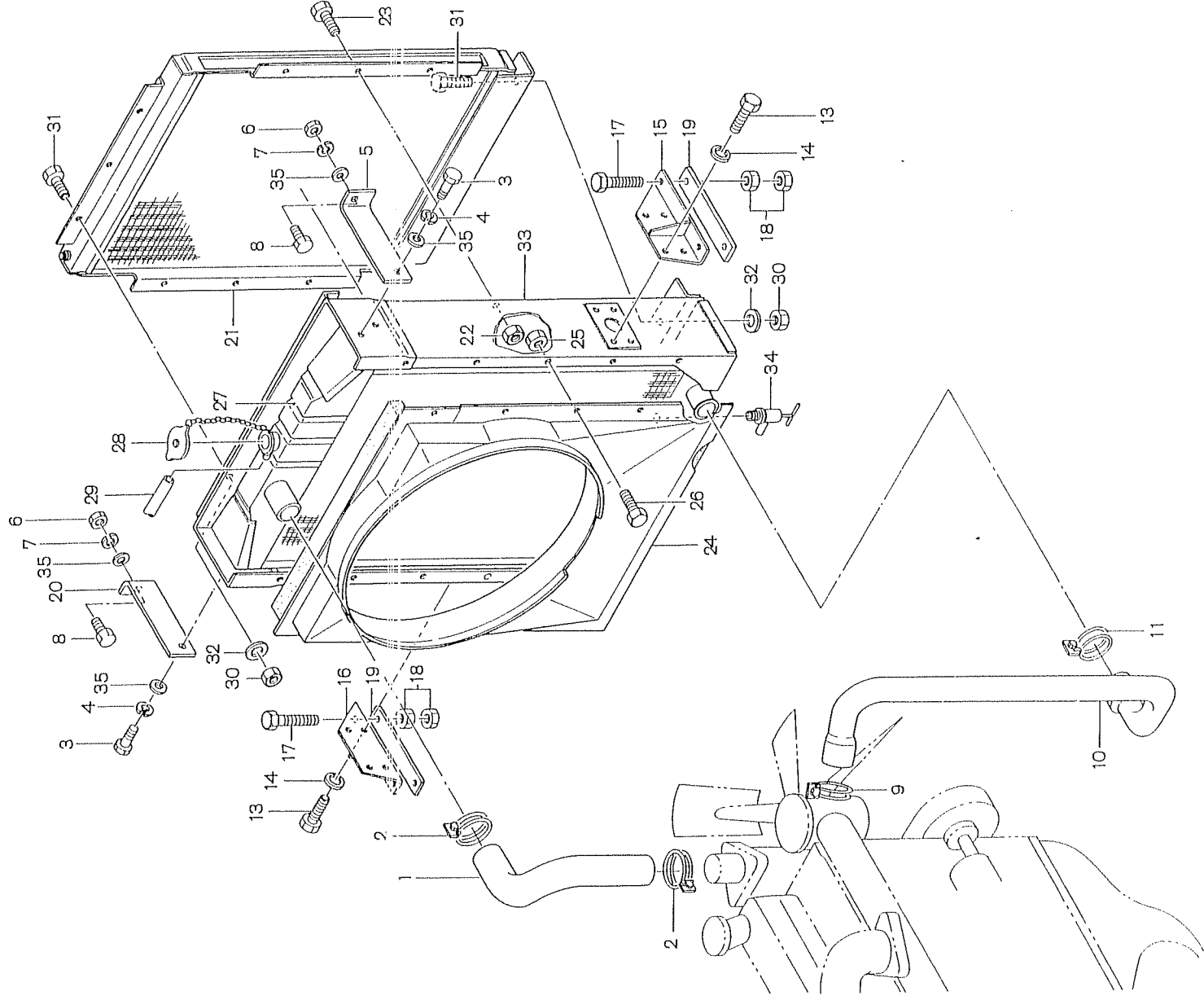
燃料装置  
FUEL SYSTEM

記号 Key No.	部品番号 Part No.	部品名称	Part Name	数量 Qty	備考 Remarks
1	3938-05005-2	カバー	Cover	1	~No.30257
	3938-05036-0	カバー	Cover	1	No.30258~
2	3681-15004-1	パッキン	Packing	2	~No.30257
	3681-15040-0	パッキン	Packing	2	No.30258~
3	4402-51000-0	フューエルユニット	Fuel gauge unit	1	Inc.33
4	2182-05010-2	ナベ小ネジ	Screw	5	
5	2171-05013-0	スプリングワッシャ	Spring washer	5	
6	2293-09074-5	ホース	Hose	1	
7	2293-09059-5	ホース	Hose	1	~No.30071
	2293-09064-5	ホース	Hose	1	No.30072~
8	<del>4202-60000-0</del>	フィルタ	Filter	1	Inc.39,39, ~No.3001
	4702-46000-0	フィルタ	Filter	1	No.30072~
9	4203-59000-0	ファイラ Ass'y	Filler Ass'y	1	Inc.10,11,31
10	2182-06012-2	ナベ小ネジ	Screw	6	32,34,35
11	4202-59001-0	パッキン	Packing	1	
12	2101-10050-1	ボルト	Bolt	2	
13	2171-10025-0	スプリングワッシャ	Spring washer	2	
14	2121-10080-0	ナット	Nut	2	
15	1704-02002-0	ブラケット	Bracket	1	~No.30071
	1520-02003-0	ブラケット	Bracket	1	No.30072~
16	3298-20142-0	ホース	Hose	1	~No.30071
	2293-09027-5	ホース	Hose	1	No.30072~
17	<del>2100-08020-1</del>	ボルト	Bolt	24	
	3100-00058-0	ボルト	Bolt	24	
18	2171-08020-0	スプリングワッシャ	Spring washer	24	
19	1704-02004-0	パイプ	Pipe	1	~No.30257
	1523-02001-1	カバー	Cover	1	No.30258~
20	2203-02002-4	メスオスエルボ	Elbow	1	
21	2292-02095-0	ホースニツプル	Hose nipple	2	~No.30071
	2292-02095-0	ホースニツプル	Hose nipple	4	No.30072~
22	2291-00016-0	ホースバンド	Hose clamp	4	~No.30071
	2291-00016-0	ホースバンド	Hose clamp	6	No.30072~
23	3215-02009-0	ドレンプラグ	Plug	2	
24	3680-11006-0	パッキン	Packing	2	
25	3416-02001-1	クランプ	Clamp	1	

記号 Key No.	部品番号 Part No.	部品名称	Part Name	数量 Qty	備考 Remarks
26	2100-08012-1	ボルト	Bolt	1	
27	2171-08020-0	スプリングワッシャ	Spring washer	1	
28	2207-04002-0	ブッシング	Bushing	1	
29	1039-02060-0	カバー	Cover	1	
30	<del>4202-60001-0</del>	<del>エレメント</del>	<del>Element</del>	<del>1</del>	
	→4202-60014-0	エレメントキット	Element kit	1	Inc.36 ~No.30071
31	4203-59001-0	ストレーナ	Strainer	1	
32	4203-59002-0	パッキン	Packing	1	
33	4400-28001-0	パッキン	Packing	1	
34	4203-59003-0	ファイラー	Filler	1	
35	4203-59004-0	キャップ	Cap	1	
36	4202-60013-0	パッキンキット	Packing kit	1	~No.30071
37	2203-02002-4	メスオスエルボ	Elbow	1	
38	2101-10040-1	ボルト	Bolt	2	
39	2171-10025-0	スプリングワッシャ	Spring washer	2	

— MEMO —

冷却装置  
COOLING SYSTEM



# 冷却装置 COOLING SYSTEM

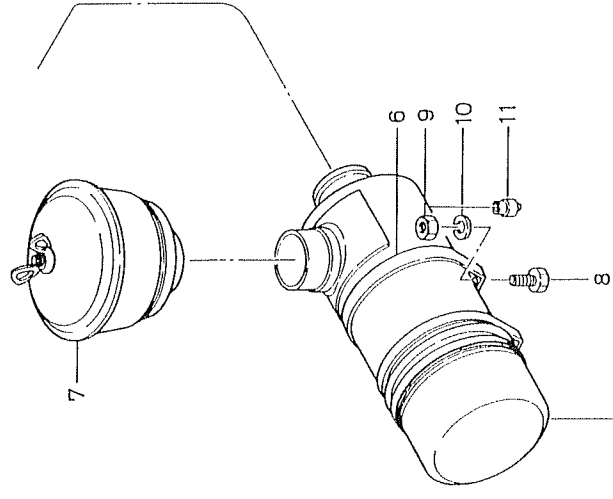
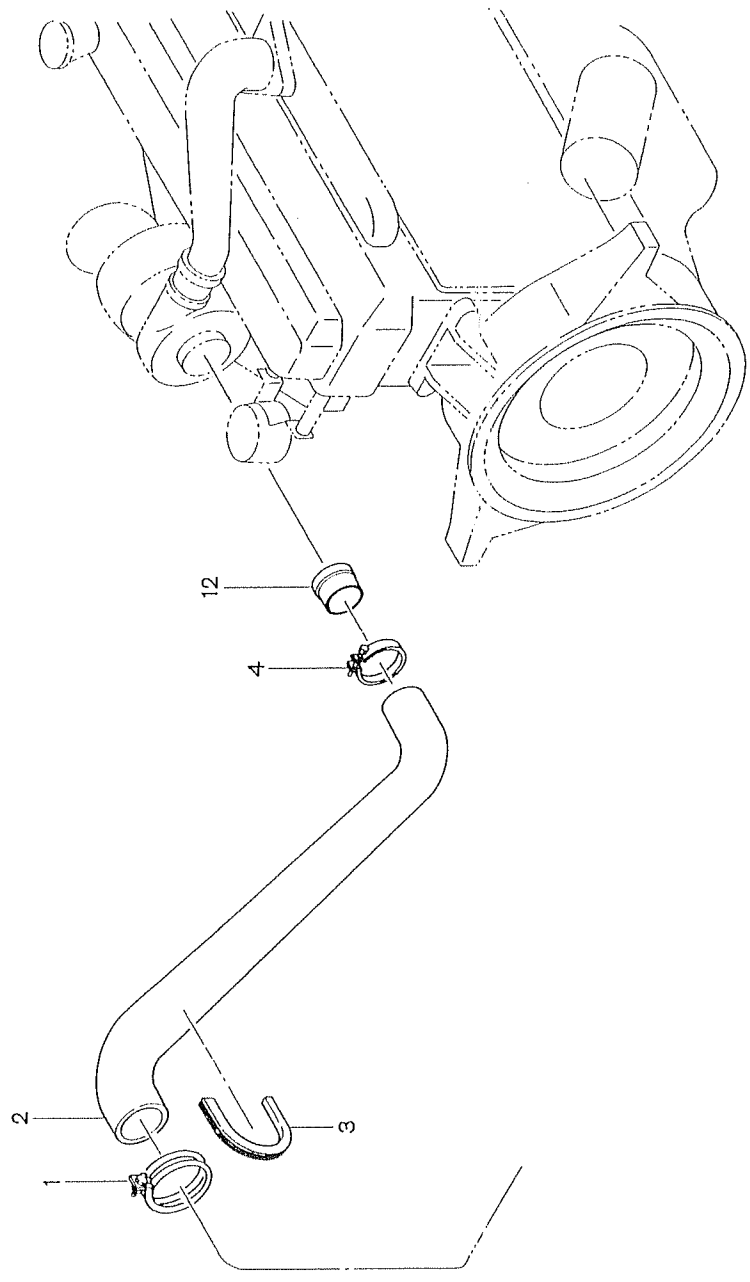
記号 Key No.	部品番号 Part No.	部品名称	Part Name	数量 Qty	備考 Remarks
1	1520-03001-0	ホース	Hose	1	
2	2291-00065-0	ホースバンド	Hose clamp	2	
3	2101-12025-1	ボルト	Bolt	2	
4	2171-12030-0	スプリングワッシャ	Spring washer	2	
5	1520-03004-0	サポータ	Supporter	1	
6	2121-12100-0	ナット	Nut	2	
7	2171-12030-0	スプリングワッシャ	Spring washer	2	
8	2101-12030-1	ボルト	Bolt	2	
9	2291-00071-0	ホースバンド	Hose clamp	1	
10	1520-03002-1	ホース	Hose	1	
11	2291-00075-0	ホースバンド	Hose clamp	1	
12	4407-82000-1	ラジエータ Ass'y	Radiator Ass'y	1	Inc.21~34
13	2100-08020-1	ボルト	Bolt	8	
14	2171-08020-0	スプリングワッシャ	Spring washer	8	
15	1520-03007-0	ブラケット	Bracket	1	
16	1520-03006-0	ブラケット	Bracket	1	
17	2101-12045-1	ボルト	Bolt	4	
18	2121-12100-0	ナット	Nut	8	
19	1704-03001-0	ベース	Base	2	
20	1520-03005-0	サポータ	Supporter	1	
21	4404-89000-0	オイルクーラ	Oil cooler	1	
	→4407-82002-0	オイルクーラ	Oil cooler	1	
22	2120-08065-0	ナット	Nut	10	
23	2100-08016-1	ボルト	Bolt	10	
24	4407-82001-1	シュラウド	Shroud	1	
25	2120-06050-0	ナット	Nut	10	
26	2100-06012-1	ボルト	Bolt	10	
27	4404-89001-0	ラジエータ	Radiator	1	Inc.28,29,34
28	4404-89002-0	キャップ	Cap	1	
29	4404-89003-0	ビニールホース	Vinyl hose	1	
30	2120-08065-0	ナット	Nut	7	
31	2100-08020-1	ボルト	Bolt	7	
32	4404-89006-0	ワッシャ	Washer	7	
	→2171-08020-0	ワッシャ	Washer	7	
33	4404-89007-0	フレーム	Frame	1	

記号 Key No.	部品番号 Part No.	部品名称	Part Name	数量 Qty	備考 Remarks
34	4404-89008-0	ウォーターコック	Cock	1	
35	2170-12025-0	ワッシャー	Washer	4	



— MEMO —

吸 气 装 置  
INTAKE SYSTEM

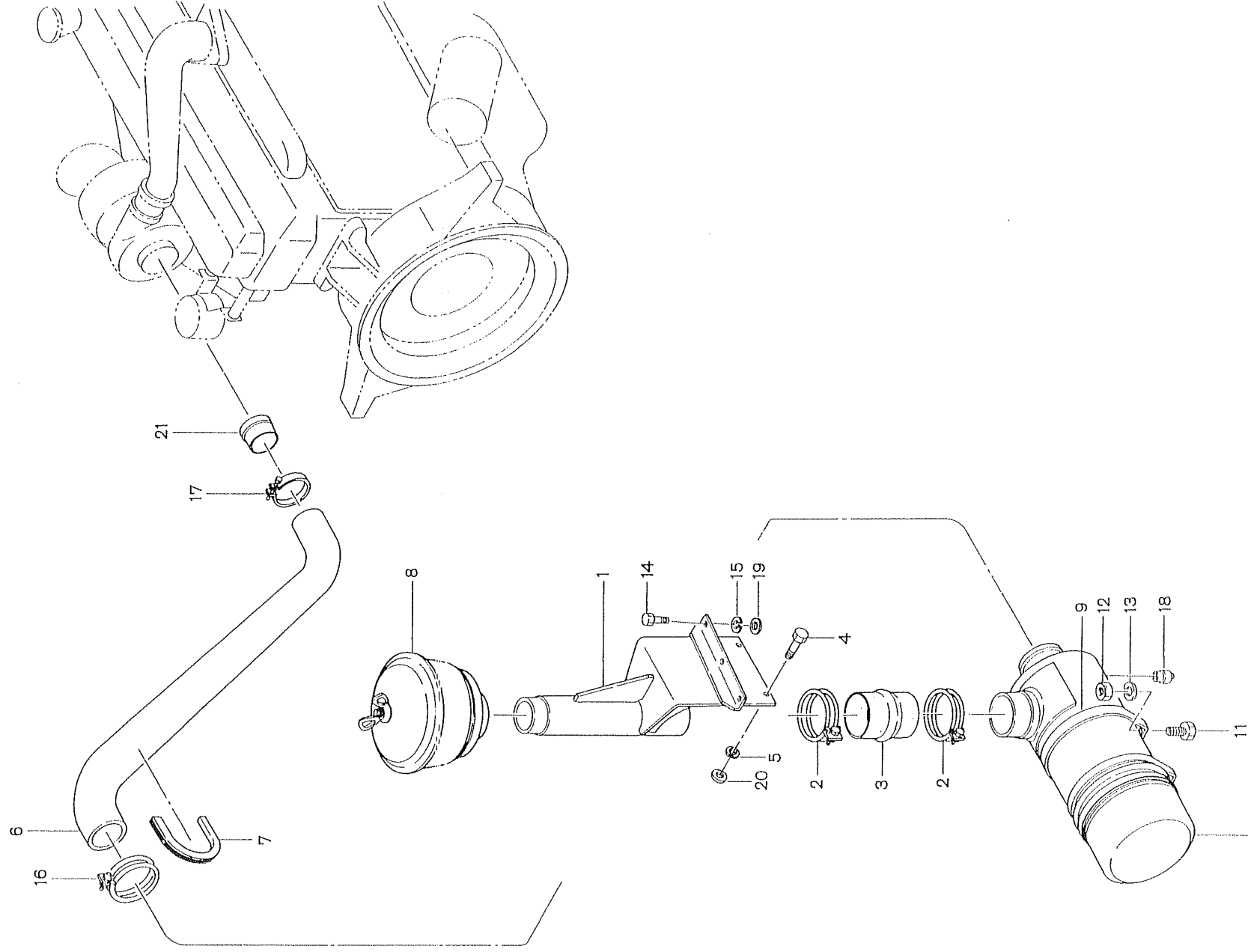


5 SEE PAGE A9 AIR CLEANER

吸 気 装 置  
INTAKE SYSTEM

記 号 Key No.	部 品 番 号 Part No.	部 品 名 称	Part Name	数 量 Qty	備 考 Remarks
1	2291-00125-0	ホースバンド	Hose clamp	1	
2	1520-04002-2	ホース	Hose	1	
3	1520-04001-0	プロテクタ	Protector	1	
4	4408-03000-0	クランプ	Hose clamp	1	
5	4404-14000-0	エアクリーナ Ass'y	Air cleaner Ass'y	1	
6	4404-16000-0	バンド Ass'y	Band Ass'y	2	
7	4405-24000-0	プレクリーナ Ass'y	Pre-cleaner Ass'y	1	
8	2101-10020-1	ボルト	Bolt	4	
9	2121-10080-0	ナット	Nut	4	
10	2171-10025-0	スプリングワッシャ	Spring washer	4	
11	4400-34007-0	インジケータ	Indicator	1	
12	1520-04005-0	パイプ	Pipe	1	No.30002~

吸気装置 (オプション)  
INTAKE SYSTEM (OPTION)

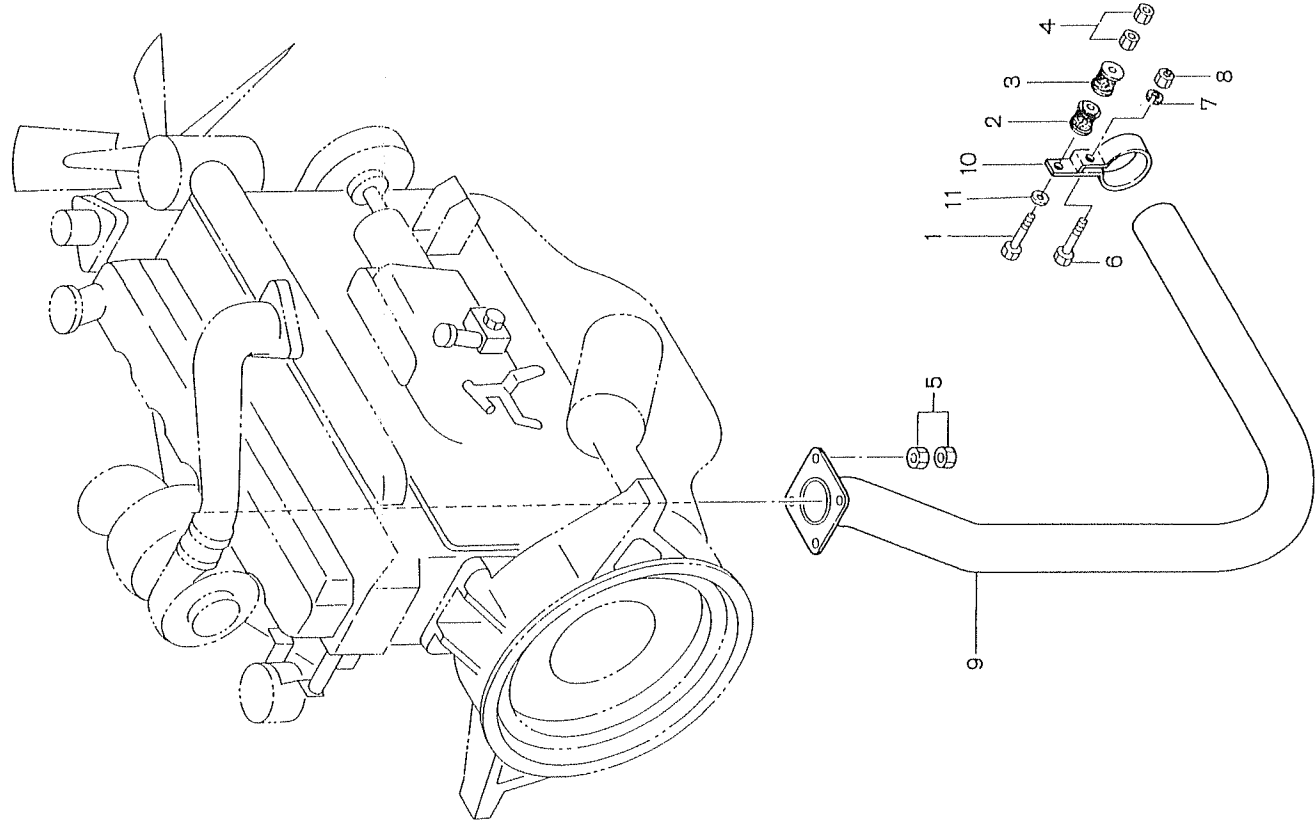


10 SEE PAGE A9 AIR CLEANER

吸気装置(オプション)  
INTAKE SYSTEM (OPTION)

記号 Key No.	部品番号 Part No.	部品名称	Part Name	数量 Qty	備考 Remarks
1	1520-04004-0	パイプ	Pipe	1	
2	2291-00118-0	ホースバンド	Hose clamp	2	
3	1708-04013-0	ホース	Hose	1	
4	2101-10025-1	ボルト	Bolt	4	
5	2171-10025-0	スプリングワッシャ	Spring washer	4	
6	1520-04002-2	ホース	Hose	1	
7	1520-04001-0	プロテクタ	Protector	1	
8	4405-24000-0	プレクリーナー Ass'y	Pre-cleaner Ass'y	1	
9	4404-16000-0	バンド Ass'y	Band Ass'y	2	
10	4404-14000-0	エアクリーナー Ass'y	Air cleaner Ass'y	1	
11	2191-10020-1	ボルト	Bolt	4	
12	2121-10080-0	ナット	Nut	4	
13	2171-10025-0	スプリングワッシャ	Spring washer	4	
14	2101-10025-1	ボルト	Bolt	3	
15	2171-10025-0	スプリングワッシャ	Spring washer	3	
16	2291-00125-0	ホースバンド	Hose clamp	1	
17	4408-03000-0	クランプ	Clamp	1	
18	4400-84007-0	インジケータ	Indicator	1	
19	2170-10020-0	ワッシャ	Washer	3	
20	2170-10020-0	ワッシャ	Washer	4	
21	1520-04005-0	パイプ	Pipe	1	No.30002~

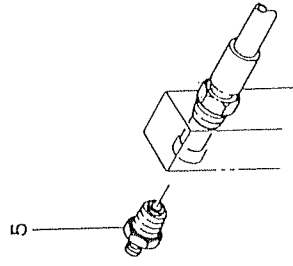
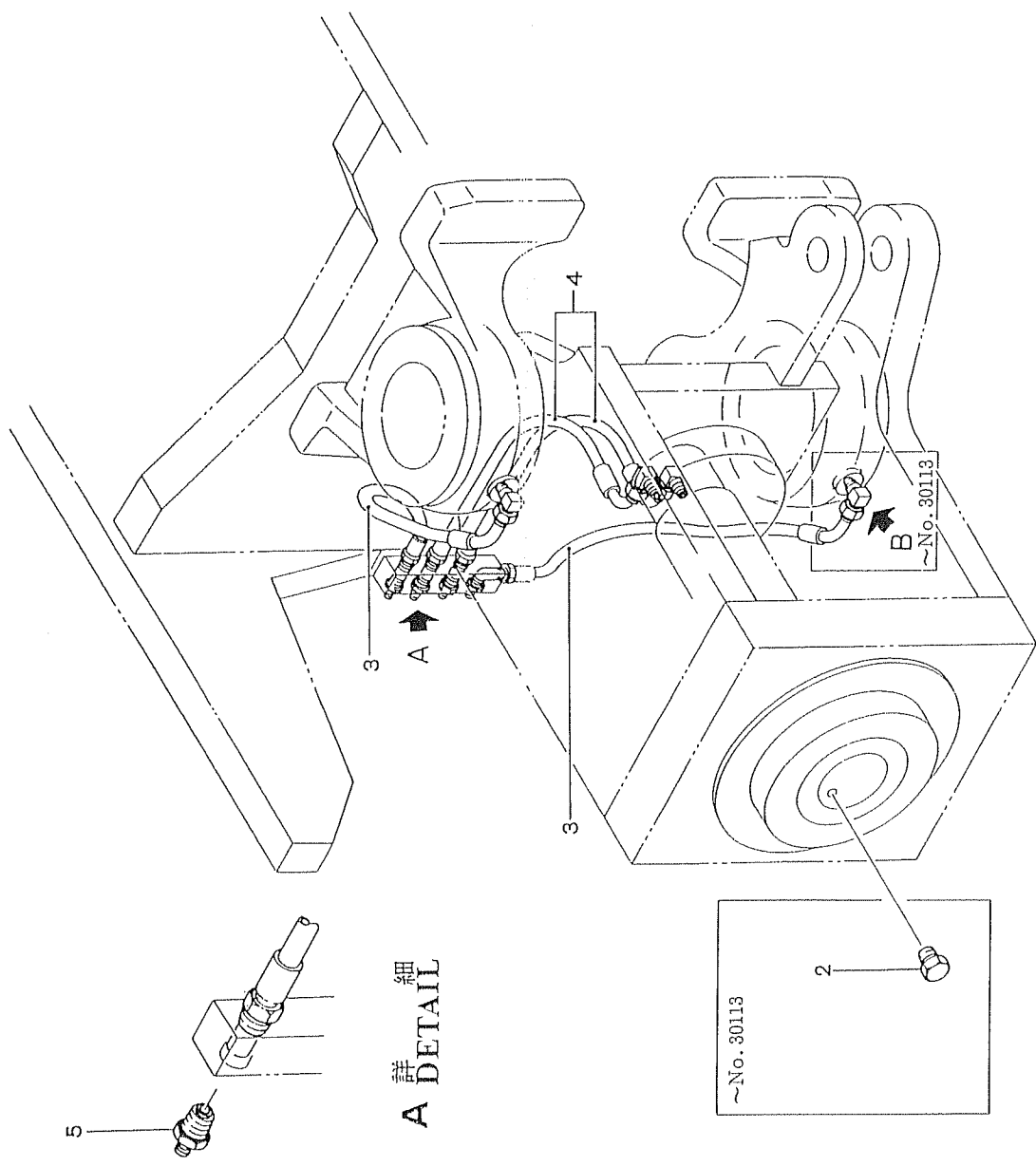
排 气 装 置  
EXHAUST SYSTEM



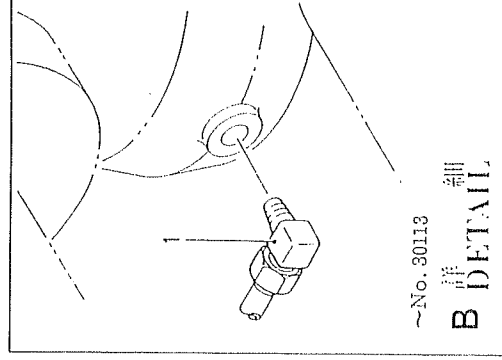
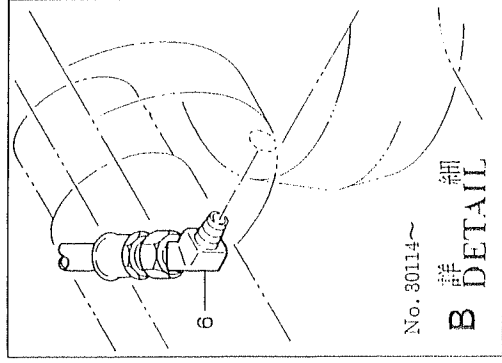
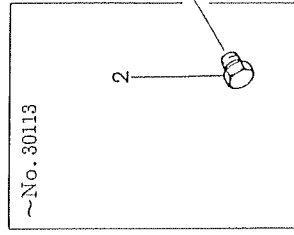
排 気 装 置  
EXHAUST SYSTEM

記 号 Key No.	部 品 番 号 Part No.	部 品 名 称	Part Name	数 量 Qty	備 考 Remarks
1	2101-10070-1	ボルト	Bolt	1	
2	3460-45005-0	防振ゴム	Rubber isolator	1	
3	3460-45005-0	防振ゴム	Rubber isolator	1	
4	2121-10080-0	ナット	Nut	2	
5	2120-10080-0	ナット	Nut	8	
6	2101-10035-1	ボルト	Bolt	1	
7	2171-10025-0	スプリングワッシャー	Spring washer	1	
8	2121-10080-0	ナット	Nut	1	
9	1520-05002-0	パイプ	Pipe	1	
10	3416-16074-1	クランプ	Clamp	1	
11	2170-10020-0	ワッシャー	Washer	1	

# 給油装置 LUBRICATION SYSTEM



細  
A  
DETAIL

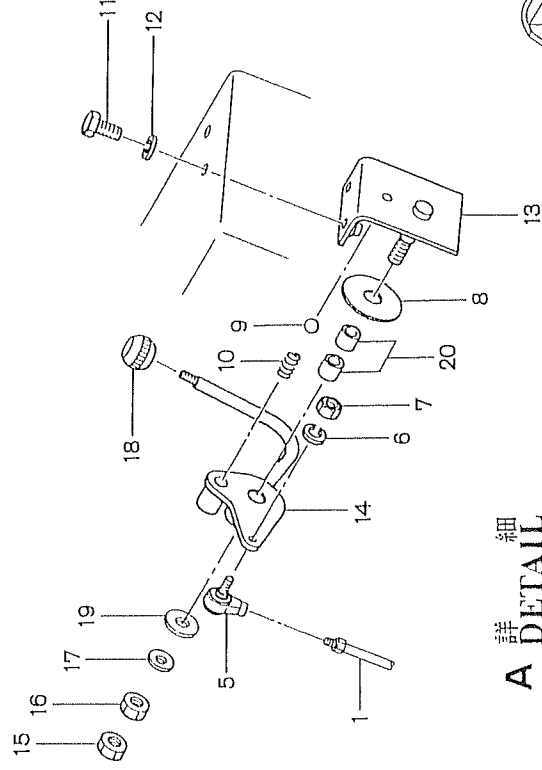




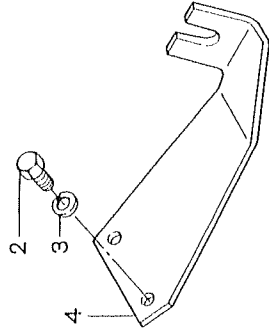
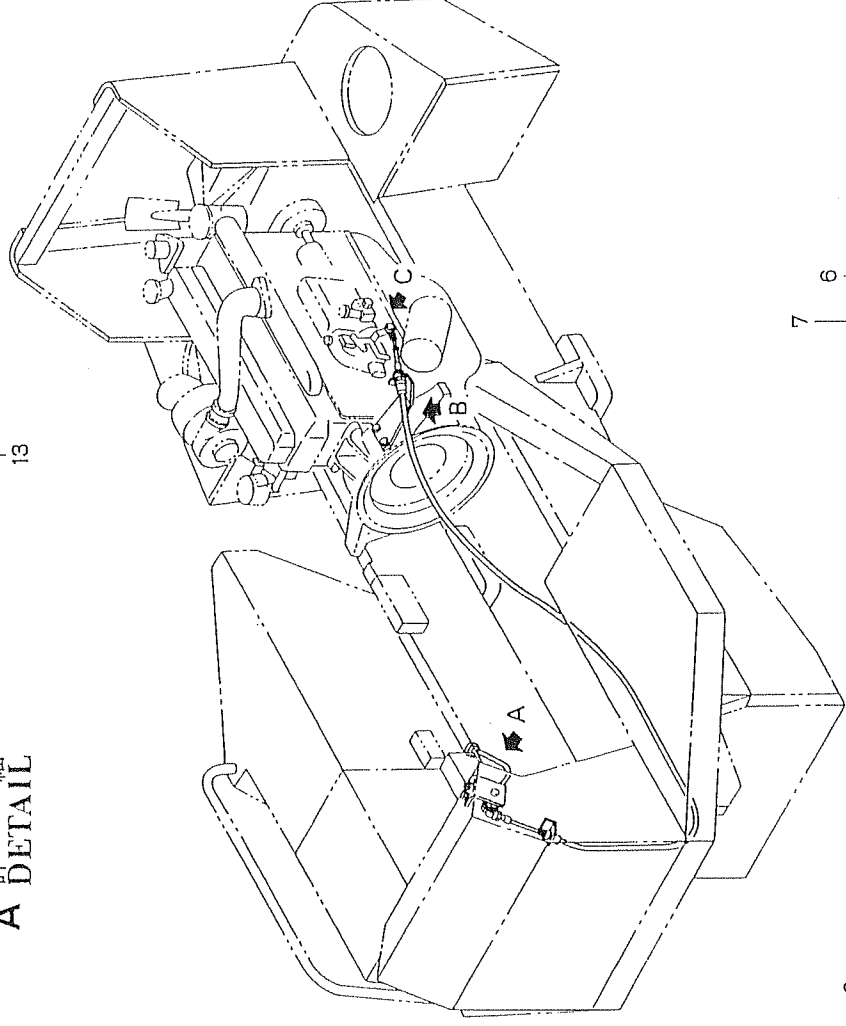
給油装置  
LUBRICATION SYSTEM

記号 Key No.	部品番号 Part No.	部品名称	Part Name	数量 Qty	備考 Remarks
1	2261-02002-2	アダプタ	Adapter	4	～No.30113
2	2261-02002-2	アダプタ	Adapter	2	No.30114～
2	2215-02001-1	プラグ	Plug	1	～No.30113
3	1704-06002-1	ホース	Hose	2	～No.30113
	1502-06001-0	ホース	Hose	2	No.30114～
4	1704-06001-1	ホース	Hose	2	
5	2472-02001-0	グリスニップル	Grease nipple	4	
6	2261-02002-1	アダプタ	Adapter	2	No.30114～

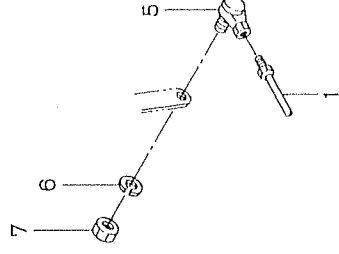
エンジンコントロール  
ENGINE CONTROL



細  
A 詳 DETAIL



細  
B 詳 DETAIL



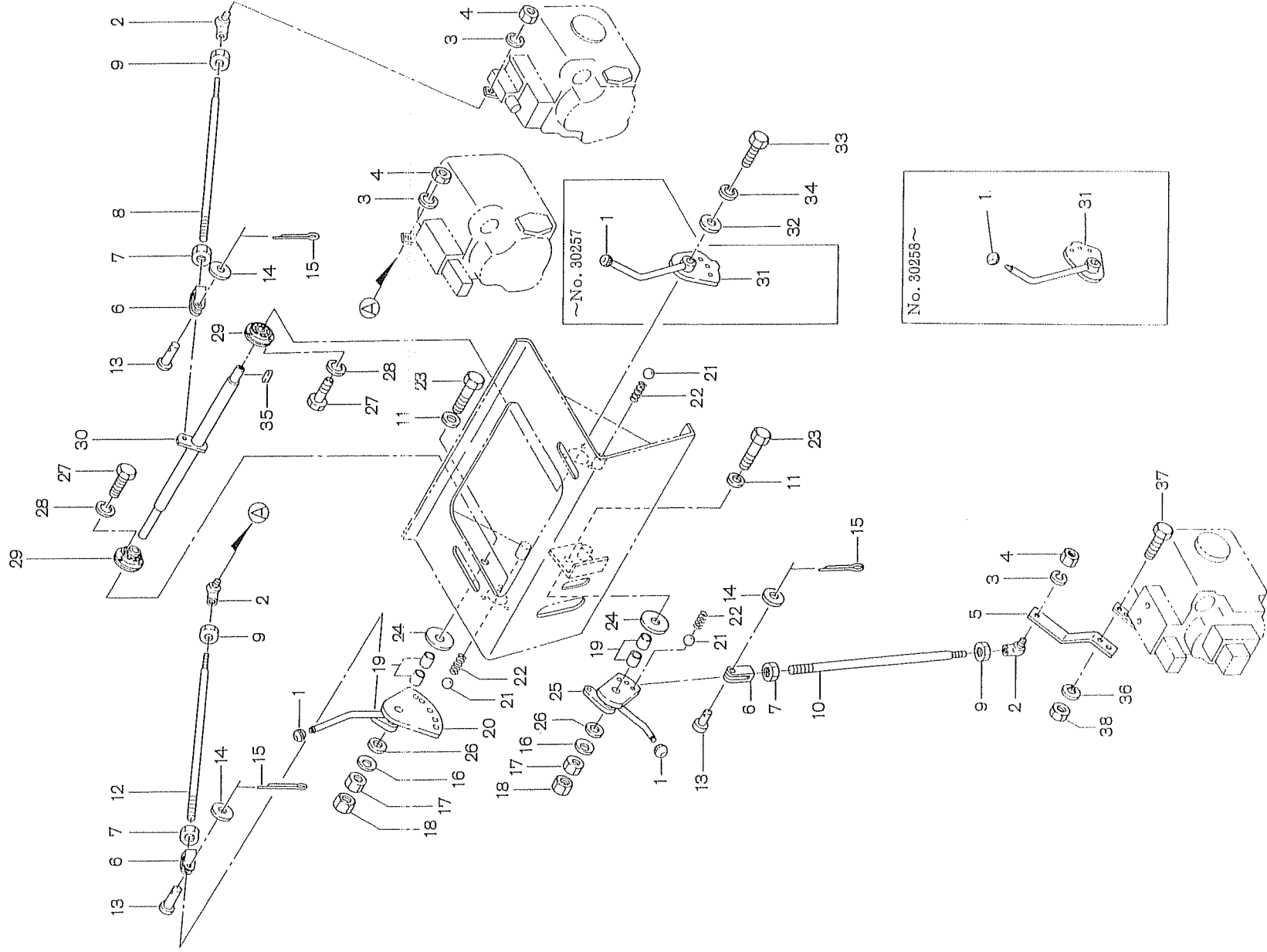
細  
C 詳 DETAIL

エンジンコントロール  
ENGINE CONTROL

記号 Key No.	部品番号 Part No.	部品名称	Part Name	数量 Qty	備考 Remarks
1	2402-43280-5	コントロールケーブル	Control cable	1	
2	2100-10025-1	ボルト	Bolt	2	
3	2171-10025-0	スプリングワッシャ	Spring washer	2	
4	1520-12006-1	ブラケット	Bracket	1	
5	2404-06030-0	ボールジョイント	Ball joint	2	
6	2171-06015-0	スプリングワッシャ	Spring washer	2	
7	2120-06050-0	ナット	Nut	2	
8	1039-02059-0	フリクションプレート	Friction plate	1	
9	2598-17000-0	スチールボール	Steel ball	1	
10	3910-21003-0	スプリング	Spring	1	
11	2101-10025-1	ボルト	Bolt	2	
12	2171-10025-0	スプリングワッシャ	Spring washer	2	
13	1707-12003-0	ブラケット	Bracket	1	
14	1707-12004-0	レバー	Lever	1	
15	2123-14110-0	ナット	Nut	1	
16	2121-14110-0	ナット	Nut	1	
17	2461-14001-0	サラバネ	Coned disc spring	1	
18	2424-00001-0	ノブ	Knob	1	
19	2170-14025-0	ワッシャ	Washer	1	
20	2580-16015-1	ブッシュ	Bush	2	

前後進コントロール  
REVERSING CONTROL

APPLIED MODEL
SV91D
SV91DA
SV91DF



前後進コントロール  
REVERSING CONTROL

APPLIED MODEL
SV91D
SV91DA
SV91DF

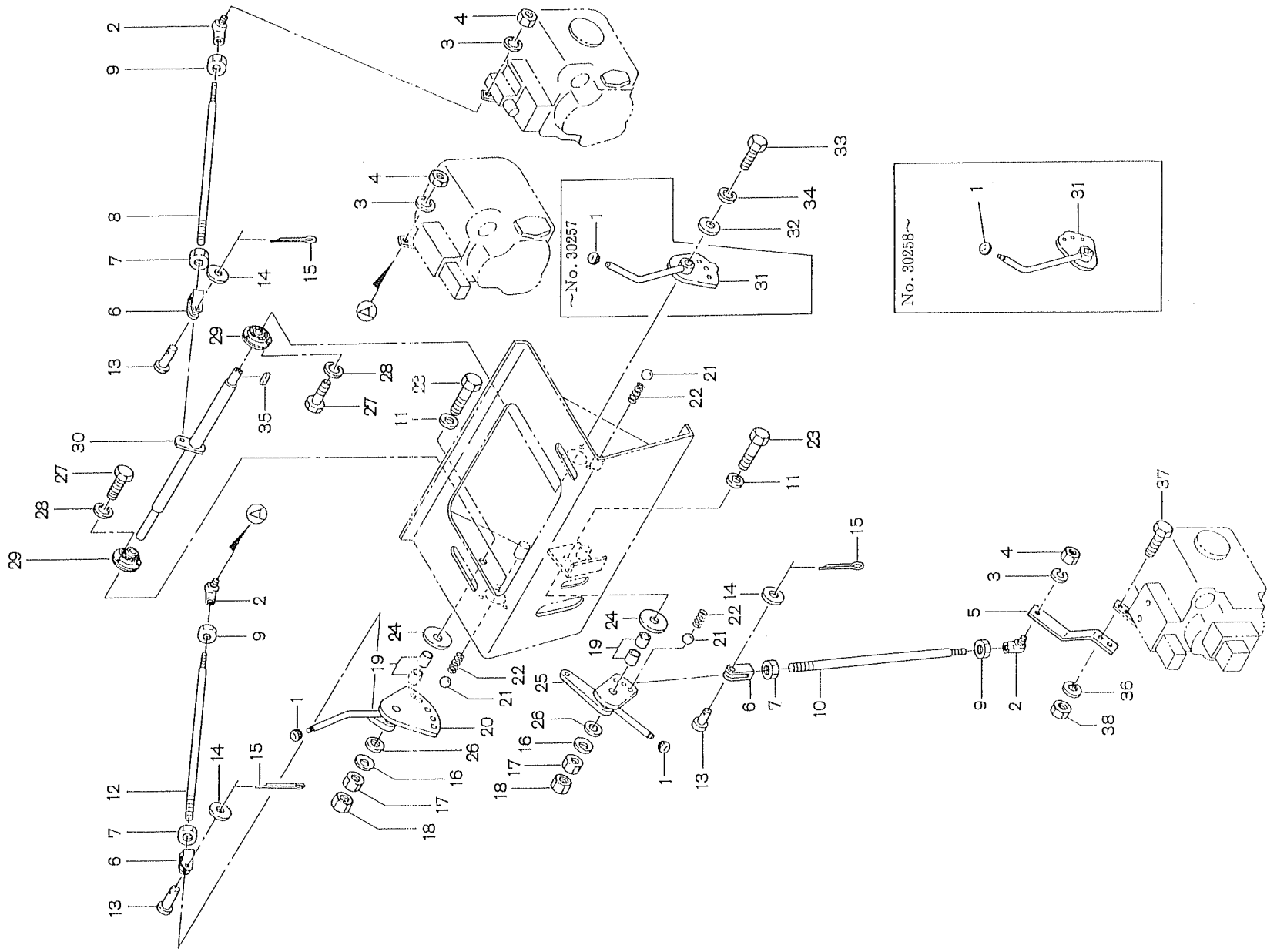
記号 Key No.	部品番号 Part No.	部品名称	Part Name	数量 Qty	備考 Remarks
1	2424-00001-0	ノブ	Knob	3	
2	2404-06030-1	ボールジョイント	Ball joint	3	
3	2171-06015-0	スプリングワッシャ	Spring washer	3	
4	2120-06050-0	ナット	Nut	3	
5	1700-12001-0	アーム	Arm	1	
6	3403-13010-0	クレビス	Clevis	3	
7	2120-08065-0	ナット	Nut	3	
8	3942-01147-1	ロッド	Rod	1	
9	3120-00046-0	ナット	Nut	3	
10	3942-01146-0	ロッド	Rod	1	
11	2170-16030-0	ワッシャ	Washer	2	
12	3942-01146-0	ロッド	Rod	1	
13	2156-08030-0	ピン	Pin	3	
14	2170-08016-0	ワッシャ	Washer	3	
15	2157-20015-0	割ピン	Split pin	3	
16	2461-16001-0	コニカルワッシャ	Conical spring washer	2	
17	2121-16130-0	ナット	Nut	2	
18	2123-16130-0	ナット	Nut	2	
19	2580-16020-1	ブッシュ	Bush	4	
20	1520-12004-3	レバー	Lever	1	
21	2598-17000-0	スチールボール	Steel ball	3	
22	3910-21001-0	ノッチスプリング	Notch spring	3	
23	2101-16080-1	ボルト	Bolt	2	
24	1039-02059-0	フリクションプレート	Friction plate	2	
25	1520-12005-1	レバー	Lever	1	
26	2170-16030-0	ワッシャ	Washer	2	
27	2100-06010-1	ボルト	Bolt	6	
28	2171-06015-0	スプリングワッシャ	Spring washer	6	
29	3550-40001-0	ベアリングユニット	Bearing unit	2	
30	1520-12001-0	シャフト	Shaft	1	
31	1520-12003-0	レバー	Lever	1	~No. 30257
	1520-12014-0	レバー	Lever	1	No. 30258~
32	3931-00064-0	ワッシャ	Washer	1	
33	2100-08016-1	ボルト	Bolt	1	
34	2171-08020-0	スプリングワッシャ	Spring washer	1	

記号 Key No.	部品番号 Part No.	部品名称	Part Name	数量 Qty	備考 Remarks
35	2196-05020-1	キー	Sunk key	1	
36	2171-06015-0	スプリングワッシャ	Spring washer	2	
37	<del>2100-06000-1</del> →2100-06025-1	<del>ボルト</del> ボルト	<del>Bolt</del> Bolt	2	
38	2120-06050-0	ナット	Nut	2	

— MEMO —

APPLIED MODEL
SV91DP

前後進コントロール  
REVERSING CONTROL





前後進コントロール  
REVERSING CONTROL

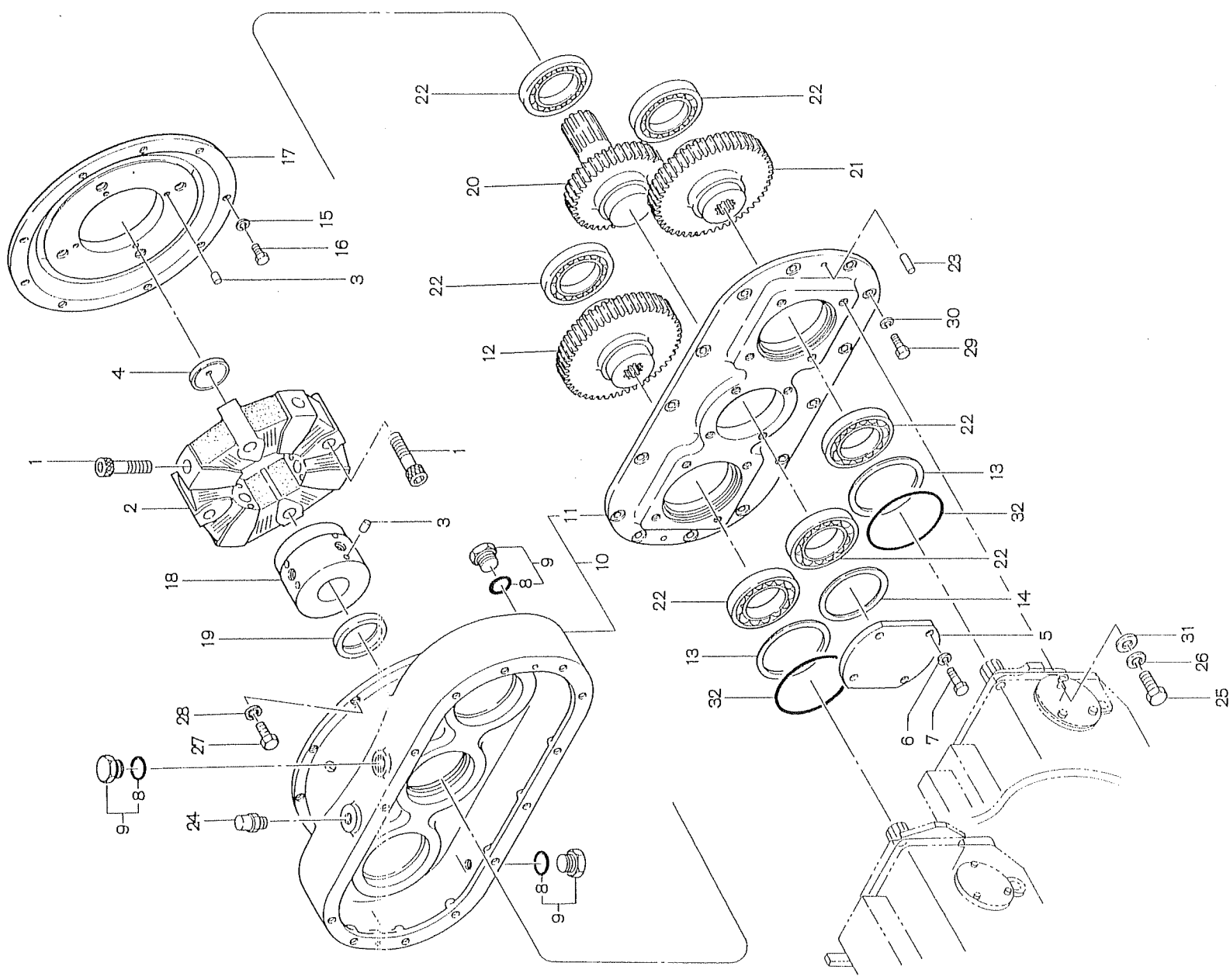
APPLIED MODEL
SV91DP

記号 Key No.	部品番号 Part No.	部品名称	Part Name	数量 Qty	備考 Remarks
1	2424-0001-0	ノブ	Knob	3	
2	2404-06030-1	ボールジョイント	Ball joint	3	
3	2171-06015-0	スプリングワッシャ	Spring washer	3	
4	2120-06050-0	ナット	Nut	3	
5	1700-12001-0	アーム	Arm	1	
6	3403-13010-0	クレビス	Clevis	3	
7	2120-08065-0	ナット	Nut	3	
8	3942-01147-1	ロッド	Rod	1	
9	3120-00046-0	ナット	Nut	3	
10	1707-12001-0	ロッド	Rod	1	
11	2170-16030-0	ワッシャ	Washer	2	
12	3942-01146-0	ロッド	Rod	1	
13	2156-08030-0	ピン	Pin	3	
14	2170-08016-0	ワッシャ	Washer	3	
15	2157-20015-0	割ピン	Split pin	3	
16	2461-16001-0	コニカルワッシャ	Conical spring washer	2	
17	2121-16130-0	ナット	Nut	2	
18	2123-16130-0	ナット	Nut	2	
19	2580-16020-1	ブッシュ	Bush	4	
20	1521-12001-2	アーム	Arm	1	
21	2598-17000-0	スチールボール	Steel ball	3	
22	3910-21001-0	ノッチスプリング	Notch spring	3	
23	2101-16080-1	ボルト	Bolt	2	
24	1039-02059-0	フリクションプレート	Friction plate	2	
25	1521-12002-0	レバー	Lever	1	
26	2170-16030-0	ワッシャ	Washer	2	
27	2100-06010-1	ボルト	Bolt	6	
28	2171-06015-0	スプリングワッシャ	Spring washer	6	
29	3550-40001-0	ベアリングユニット	Bearing unit	2	
30	1520-12001-0	シャフト	Shaft	1	
31	1520-12003-0	アーム	Arm	1	~No.30257
	1520-12014-0	アーム	Arm	1	No.30258~
32	3931-00064-0	ワッシャ	Washer	1	
33	2100-08016-1	ボルト	Bolt	1	
34	2171-08020-0	スプリングワッシャ	Spring washer	1	

記号 Key No.	部品番号 Part No.	部品名称	Part Name	数量 Qty	備考 Remarks
35	2196-05020-1	キー	Sunk key	1	
36	2171-06015-0	スプリングワッシャ	Spring washer	2	
37	<del>2100-06030-1</del>	<del>ボルト</del>	<del>Bolt</del>	<del>2</del>	
	→2100-06025-1	ボルト	Bolt	2	
38	2120-06050-0	ナット	Nut	2	

— MEMO —

動力分配機  
POWER DISTRIBUTOR

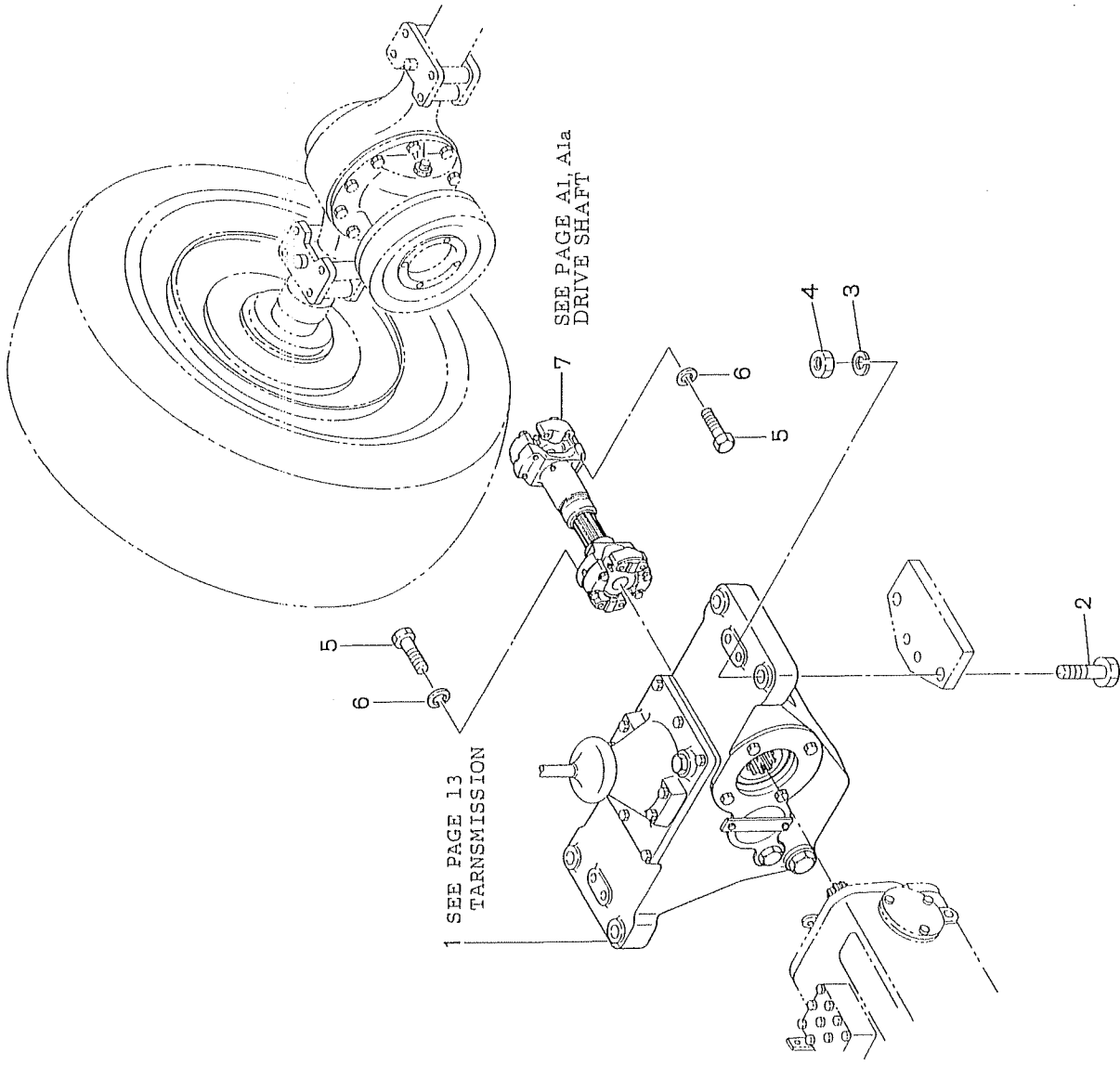


動力分配機  
POWER DISTRIBUTOR

記号 Key No.	部品番号 Part No.	部品名称	Part Name	数量 Qty	備考 Remarks
1	3100-75001-1	ボルト	Bolt	8	
2	4407-38000-0	カップリング	Coupling	1	
3	2150-08016-0	スプリングピン	Spring pin	12	
4	1520-29006-0	カバー	Cover	1	
5	1704-29009-0	カバー	Cover	1	
6	2171-10025-0	スプリングワッシャ	Spring washer	4	
7	2100-10030-1	ボルト	Bolt	4	
8	2630-01024-0	Oリング	O-ring	3	
9	2215-06001-2	プラグ	Plug	3 Inc. 8	
10	1520-29005-1	ケース	Case	1 Inc. 11	
11	1520-29001-1	カバー	Cover	1 A/S(cf.10)	
12	1704-29005-0	ギヤ	Gear	1	
13	3932-05014-0	シム	Shim	AR	
14	3932-05013-0	シム	Shim	AR	
15	2171-10025-0	スプリングワッシャ	Spring washer	9	
16	2100-10025-1	ボルト	Bolt	0	
	→2100-10025-3	ボルト	Bolt	9	
17	1520-29004-0	ディスク	Disc	1	
18	1520-29002-0	ボス	Boss	1	
19	2603-03519-0	オイルシール	Oil seal	1	
20	1520-29003-0	ギヤ	Gear	1	
21	1704-29005-0	ギヤ	Gear	1	
22	2501-06015-0	ボールベアリング	Ball bearing	6	
23	2153-08040-0	テーパピン	Taper pin	2	
24	2479-03002-0	エアブリーザ	Air breather	1	
25	2100-14045-1	ボルト	Bolt	8	
26	2171-14035-0	スプリングワッシャ	Spring washer	8	
27	2100-10030-1	ボルト	Bolt	12	
28	2171-10025-0	スプリングワッシャ	Spring washer	12	
29	2100-10030-1	ボルト	Bolt	14	
30	2171-10025-0	スプリングワッシャ	Spring washer	14	
31	3931-00105-0	ワッシャ	Washer	8	
32	2630-01125-0	Oリング	O-ring	2	

動力伝達装置  
POWER DRIVE SYSTEM

APPLIED MODEL
SV91D
SV91DA
SV91DF



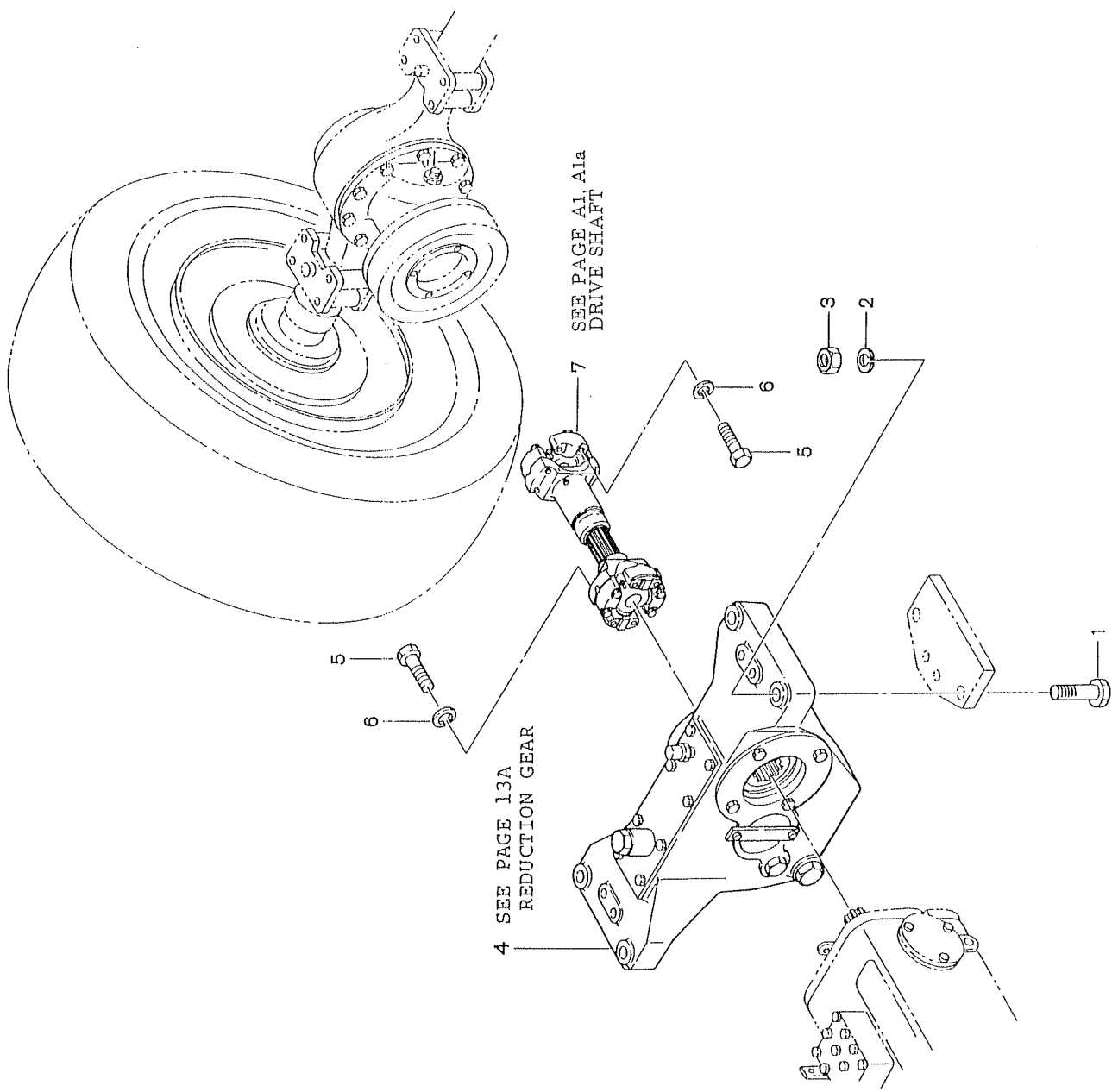
# 動力伝達装置 POWER DRIVE SYSTEM

APPLIED MODEL
SV91D SV91DA SV91DF

記号 Key No.	部品番号 Part No.	部品名称	Part Name	数量 Qty	備考 Remarks
1	0520-21001-1	トランスミッション	Transmission	1	
2	2101-16090-1	ボルト	Bolt	8	
3	2171-16040-0	スプリングワッシャ	Spring washer	8	
4	2121-16130-0	ナット	Nut	8	
5	2100-10045-3	ボルト	Bolt	8	
6	<del>2171-16025-0</del>	<del>スプリングワッシャ</del>	<del>Spring washer</del>	<del>8</del>	
	→2171-10030-1	スプリングワッシャ	Spring washer	8	
7	4407-84000-0	ドライブシャフト	Drive shaft	1	~No.30212
	4407-84000-1	ドライブシャフト	Drive shaft	1	No.30213~

動力伝達装置  
POWER DRIVE SYSTEM

APPLIED MODEL
SV91DP





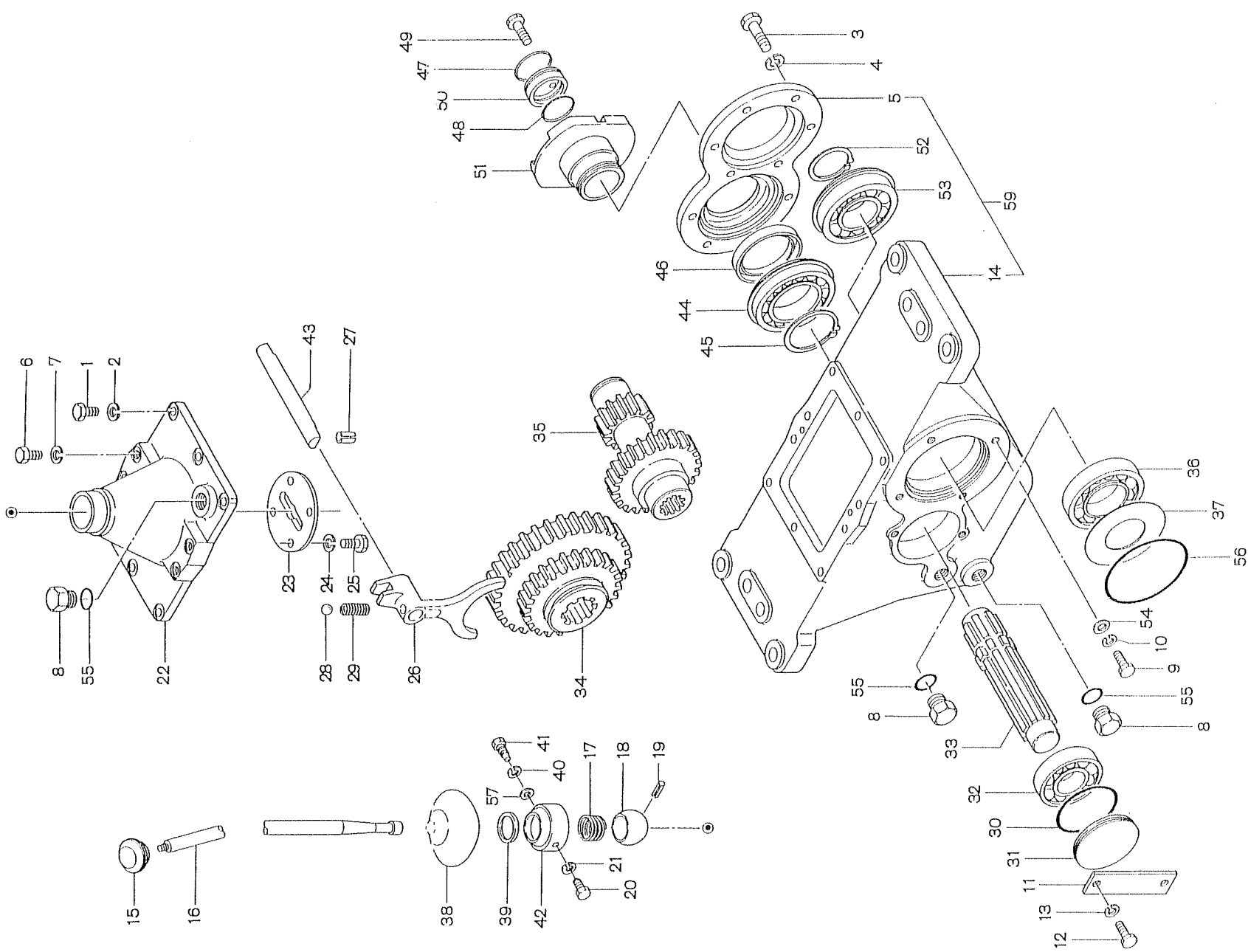
動力伝達装置  
POWER DRIVE SYSTEM

APPLIED MODEL
SV91DP

記号 Key No.	部品番号 Part No.	部品名称	Part Name	数量 Qty	備考 Remarks
1	2101-16090-1	ボルト	Bolt	8	
2	2171-16040-0	スプリングワッシャ	Spring washer	8	
3	2121-16130-0	ナット	Nut	8	
4	0521-21001-1	減速機	Reduction gear	1	
5	2100-10045-3	ボルト	Bolt	8	
6	<del>2171-10025-0</del>	<del>スプリングワッシャ</del>	<del>Spring washer</del>	<del>8</del>	
	→2171-10030-1	スプリングワッシャ	Spring washer	8	
7	4407-84000-0	ドライブシャフト	Drive shaft	1	~No.30212
	4407-84000-1	ドライブシャフト	Drive shaft	1	No.30213~

# 変速機 TRANSMISSION

APPLIED MODEL
SV91D
SV91DA
SV91DF



変 速 機  
TRANSMISSION

APPLIED MODEL
SV91D SV91DA SV91DF

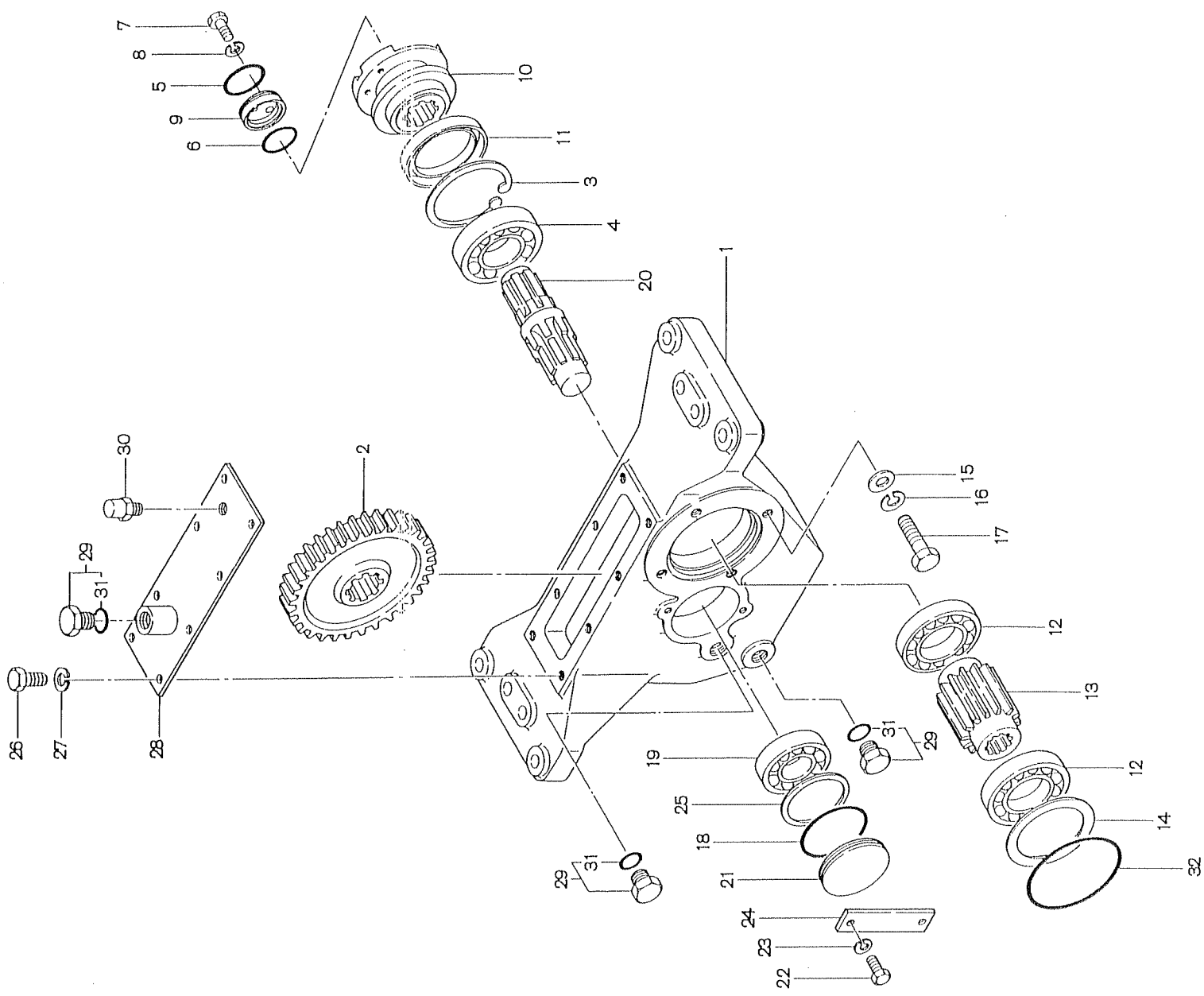
記 号 Key No.	部 品 番 号 Part No.	部 品 名 称	Part	Name	数 量 Qty	備 考 Remarks
*	0520-21001-1	変速機		Transmission	1	Inc. 1~56
1	2100-10030-1	ボルト		Bolt	6	
2	2171-10025-0	スプリングワッシャ		Spring washer	6	
3	2100-12040-1	ボルト		Bolt	10	
4	2171-12030-0	スプリングワッシャ		Spring washer	10	
5	1704-21016-0	カバー		Cover	1	A/S(cf.59)
6	2100-10045-1	ボルト		Bolt	4	
7	2171-10025-0	スプリングワッシャ		Spring washer	4	
8	2215-06001-2	プラグ		Plug	3	
9	2100-14045-1	ボルト		Bolt	4	
10	2171-14035-0	スプリングワッシャ		Spring washer	4	
11	1704-21013-0	サポート		Support	1	
12	2100-10025-1	ボルト		Bolt	2	
13	2171-10025-0	スプリングワッシャ		Spring washer	2	
14	1520-21002-1	ケース		Case	1	A/S(cf.59)
15	2424-00002-0	ノブ		Knob	1	
16	1704-21015-1	チェンジレバー		Change lever	1	A/S(cf.58)
17	4400-41000-0	スプリング		Spring	1	
18	1759-21021-0	シフトレバーセンタ		Shift lever center	1	A/S(cf.58)
19	2150-06040-0	スプリングピン		Spring pin	1	
20	2100-08012-1	ボルト		Bolt	1	
21	2171-08020-0	スプリングピン		Spring pin	1	
22	1520-21003-0	トップカバー		Top cover	1	
23	1704-21014-1	ガイドプレート		Guide plate	1	
24	2171-10025-0	スプリングワッシャ		Spring washer	4	
25	2100-10020-1	ボルト		Bolt	4	
26	1704-21008-0	シフトフォーク		Shifter fork	1	
	1520-21006-0	シフトフォーク		Shifter fork	1	
27	2150-06020-0	スプリングピン		Spring pin	2	
28	2598-17000-0	スチールボール		Steel ball	1	
29	3910-21001-0	ノッチスプリング		Notch spring	1	
30	2630-01095-1	オリング		O-ring	1	
31	1704-21007-0	カバー		Cover	1	
32	2501-06309-0	ボールベアリング		Ball bearing	1	
33	1520-21004-0	シャフト		Shaft	1	

記号 Key No.	部品番号 Part No.	部品名称	Part Name	数量 Qty	備考 Remarks
34	1704-21003-0	ギヤ	Gear	1	
35	1704-21009-0	入力軸	Input shaft	1	
36	2501-06213-0	ボールベアリング	Ball bearing	1	
37	2932-00125-0	シム	Shim	AR	
38	4400-40000-0	ダストシール	Dust seal	1	
39	4400-42000-0	ケージ	Cage	1	
40	2171-08020-0	スプリングワッシャ	Spring washer	1	
41	3100-00002-0	セットボルト	Set bolt	1	
42	4400-39000-0	カバー	Cover	1	
43	1704-21011-1	シフトロッド	Shifter rod	1	
44	2501-06214-1	ボールベアリング	Ball bearing	1	
45	2194-07025-0	Cスナップリング	C-retaining ring	1	
46	2603-03744-0	オイルシール	Oil seal	1	
47	2630-01055-1	Oリング	O-ring	1	
48	2630-01044-0	Oリング	O-ring	1	
49	2100-10020-1	ボルト	Bolt	2	
50	1704-21004-0	カバー	Cover	1	
51	1520-21001-1	カップリング	Coupling	1	
52	2194-09520-0	Cスナップリング	C-retaining ring	1	
53	2501-06311-1	ボールベアリング	Ball bearing	1	
54	3931-00105-0	ワッシャ	Washer	4	
55	2630-01024-0	Oリング	O-ring	3	
56	2630-01125-0	Oリング	O-ring	1	
57	2170-08016-0	ワッシャ	Washer	1	
58	0704-21002-0	レバー Ass'y	Lever Ass'y	1	Inc. 16,18,19
59	1520-21005-0	ケース Ass'y	Case Ass'y	1	Inc. 5,14

— MEMO —

減速機  
REDUCTION GEAR

APPLIED MODEL
SV91DP



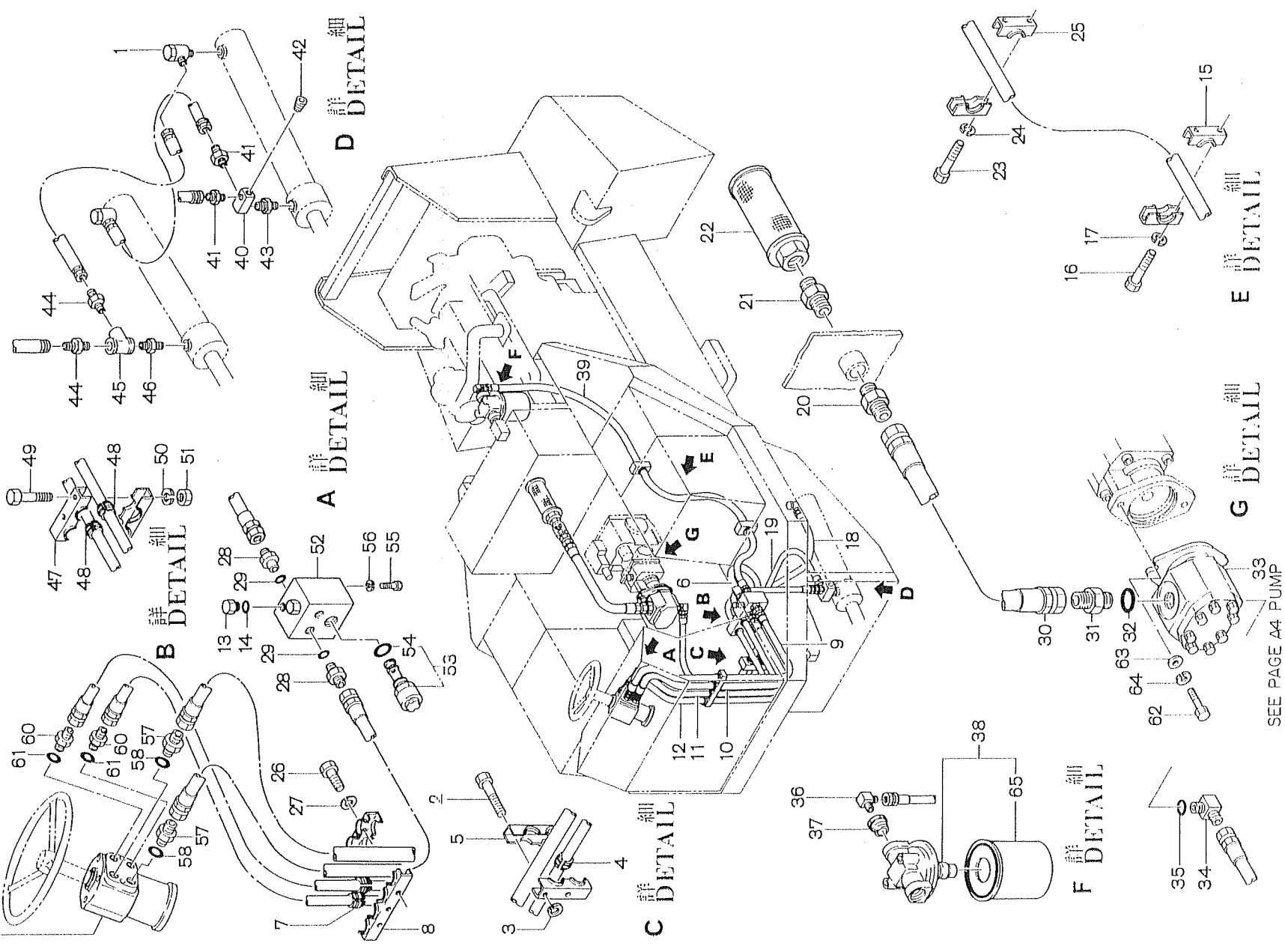
# 減速機 REDUCTION GEAR

APPLIED MODEL
SV91DP

記号 Key No.	部品番号 Part No.	部品名称	Part Name	数量 Qty	備考 Remarks
*	0521-21001-1	減速機	Reduction gear	1	1set Inc. 1~32
1	1521-21004-1	ケース	Case	1	
2	1707-21003-0	ギヤ	Gear	1	
3	2194-12040-1	Cスナップリング	C-retaining ring	1	
4	2501-06311-0	ボールベアリング	Ball bearing	1	
5	2630-01055-1	Oリング	O-ring	1	
6	2630-01044-0	Oリング	O-ring	1	
7	2100-10020-1	ボルト	Bolt	2	
8	2171-10025-0	スプリングワッシャ	Spring washer	2	
9	1704-21004-0	カバー	Cover	1	
10	1521-21003-1	カップリング	Coupling	1	
11	2602-03938-0	オイルシール	Oil seal	1	
12	2501-06213-0	ボールベアリング	Ball bearing	2	
13	1707-21001-0	ギヤ	Gear	1	
14	2932-00125-0	シム	Shim	AR	
15	3931-00105-0	ワッシャ	Washer	4	
16	2171-14035-0	スプリングワッシャ	Spring washer	4	
17	2100-14045-1	ボルト	Bolt	4	
18	2630-01095-1	Oリング	O-ring	1	
19	2501-06309-0	ボールベアリング	Ball bearing	1	
20	1521-21002-0	シャフト	Shaft	1	
21	1704-21007-0	カバー	Cover	1	
22	2100-10025-1	ボルト	Bolt	2	
23	2171-10025-0	スプリングワッシャ	Spring washer	2	
24	1704-21013-0	サポート	Support	1	
25	2932-00100-0	シム	Shim	AR	
26	2100-10025-1	ボルト	Bolt	8	
27	2171-10025-0	スプリングワッシャ	Spring washer	8	
28	1521-21001-0	プレート	Plate	1	
29	2215-06001-2	プラグ	Plug	3	Inc. 31
30	2479-03002-0	エアブリーザー	Air breather	1	
31	2630-01024-0	Oリング	O-ring	3	
32	2630-01125-0	Oリング	O-ring	1	

# 操向油压装置 STEERING HYDRAULIC SYSTEM

59 SEE PAGE A2 ORBITROL





操 向 油 圧 装 置  
STEERING HYDRAULIC SYSTEM

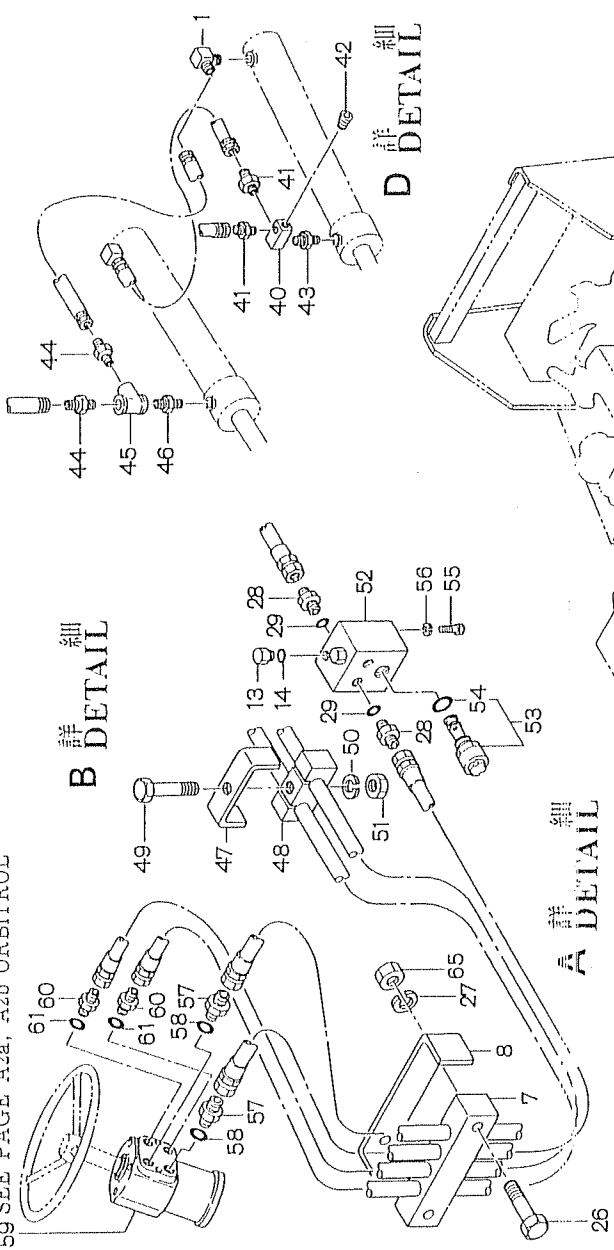
記 号 Key No.	部品番号 Part No.	部 品 名 称	Part Name	数量 Qty	備 考 Remarks
1	3260-36001-0	スタッドジョイント	Stud joint	2	
2	2100-08050-1	ボルト	Bolt	2	
3	2171-08020-0	スプリングワッシャ	Spring washer	2	
4	2416-18038-1	ゴムブッシュ	Bushing	1	
5	2416-02038-0	クランプ	Clamp	1set	
6	3298-23248-0	ホース	Hose	1	
7	2416-18038-1	ゴムブッシュ	Bushing	2	
8	2416-04038-0	クランプ	Clamp	1set	
9	3298-24250-0	ホース	Hose	1	
10	3298-24249-0	ホース	Hose	1	
11	3298-10150-0	ホース	Hose	1	
12	3298-17161-0	ホース	Hose	1	
13	2215-03001-2	プラグ	Plug	2	
14	2630-02014-0	Oリング	O-ring	2	
15	2416-01038-0	クランプ	Clamp	1set	
16	2100-08050-1	ボルト	Bolt	2	
17	2171-08020-0	スプリングワッシャ	Spring washer	2	
18	3298-13082-2	ホース	Hose	1	
19	3298-13082-2	ホース	Hose	1	
20	2260-10010-0	アダプタ	Adapter	1	
21	2221-10010-0	ニップル	Nipple	1	
22	4202-84000-0	エレメント	Element	1	
23	2100-08050-1	ボルト	Bolt	2	
24	2171-08020-0	スプリングワッシャ	Spring washer	2	
25	2416-01038-0	クランプ	Clamp	1set	
26	2100-08050-1	ボルト	Bolt	3	
27	2171-08020-0	スプリングワッシャ	Spring washer	3	
28	2264-04004-2	アダプタ	Adapter	4	
29	2630-02018-0	Oリング	O-ring	4	
30	3298-32072-0	ホース	Hose	1	
31	2264-10010-2	アダプタ	Adapter	1	
32	2630-02029-0	Oリング	O-ring	1	
33	4205-00000-1	ポンプ	Pump	1	
34	3260-32022-0	アダプタ	Adapter	1	
35	2630-02024-0	Oリング	O-ring	1	

記号 Key No.	部品番号 Part No.	部品名称	Part Name	数量 Qty	備考 Remarks
36	2260-04004-2	アダプタ	Adapter	1	
37	3215-14003-1	ブッシング	Bushing	1	
38	4204-65000-0	フィルタ	Filter	1	Inc. 65
39	3298-27251-0	ホース	Hose	1	
40	1704-36021-0	ブロックジョイント	Block joint	1	
41	2260-03003-0	アダプタ	Adapter	2	
42	2215-03002-3	穴付プラグ	Plug	1	
43	2221-03003-0	ニップル	Nipple	1	
44	2260-03003-0	アダプタ	Adapter	2	
45	2224-03003-0	ティ	Tee	1	
46	2221-03003-0	ニップル	Nipple	1	
47	2416-02038-0	クランプ	Clamp	1set	
48	2416-18038-1	ゴムブッシュ	Bushing	2	
49	2100-08060-1	ボルト	Bolt	2	
50	2171-08020-0	スプリングワッシャ	Spring washer	2	
51	2120-08065-0	ナット	Nut	2	
52	1520-32005-0	ブロック	Block	1	
53	4205-02000-0	バルブ	Valve	1	
54	2630-02022-0	オリング	O-ring	1	
55	2100-08020-1	ボルト	Bolt	2	
56	2171-08020-0	スプリングワッシャ	Spring washer	2	
57	2264-19004-0	アダプタ	Adapter	2	
58	2632-00008-0	オリング	O-ring	2	
59	4200-96000-1	オービットローラ	Orbitrol	1	
60	2264-19003-0	アダプタ	Adapter	2	
61	2632-00008-0	オリング	O-ring	2	
62	4205-01125-0	ボルト	Bolt	2	
63	2170-14025-0	ワッシャ	Washer	2	
64	2171-14035-0	スプリングワッシャ	Spring washer	2	
65	4204-65001-0	エレメント	Element	1	

— MEMO —

# 操向油压装置 STEERING HYDRAULIC SYSTEM

59 SEE PAGE A2a, A2b ORBITROL



B 詳細  
DETAIL

A 詳細  
DETAIL

C 詳細  
DETAIL

F 詳細  
DETAIL

G 詳細  
DETAIL

E 詳細  
DETAIL

No. 30258~

No. 30258~

SEE PAGE A4 PUMP

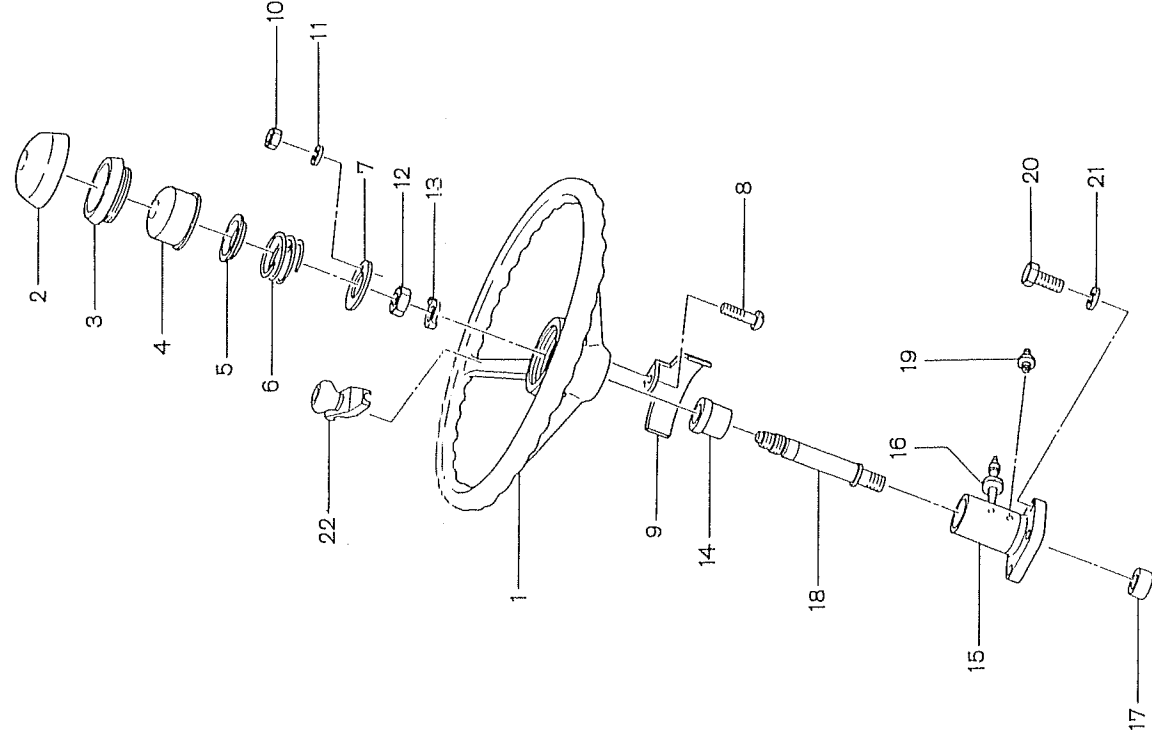
操 向 油 圧 装 置  
STEERING HYDRAULIC SYSTEM

記 号 Key No.	部 品 番 号 Part No.	部 品 名 称	Part Name	数 量 Qty	備 考 Remarks
1	2260-03003-2	アダプタ	Adapter	2	
2	2101-12050-1	ボルト	Bolt	1	
3	2171-12030-0	スプリングワッシャ	Spring washer	1	
4	1520-32006-0	クランプ	Clamp	1	
5	3934-11032-0	クランプ	Clamp	1	
6	3298-23248-1	ホース	Hose	1	
7	1520-32007-0	クランプ	Clamp	1	
8	3934-12033-0	クランプ	Clamp	1	
9	3298-24250-0	ホース	Hose	1	
10	3298-24249-1	ホース	Hose	1	
11	3298-16160-1	ホース	Hose	1	
12	3298-17161-1	ホース	Hose	1	
13	2215-03001-2	プラグ	Plug	2	
14	2630-02014-0	Oリング	O-ring	2	
15	<del>3416-02036-0</del>	<del>クランプ</del>	<del>Clamp</del>	<del>1</del>	
	<del>→3416-02006-0</del>	<del>クランプ</del>	<del>Clamp</del>	<del>1</del>	
16	<del>2101-10014-1</del>	<del>ボルト</del>	<del>Bolt</del>	<del>1</del>	
	<del>→2100-08014-1</del>	<del>ボルト</del>	<del>Bolt</del>	<del>1</del>	
17	<del>2171-10025-0</del>	<del>スプリングワッシャ</del>	<del>Spring washer</del>	<del>1</del>	
	<del>→2171-08020-0</del>	<del>スプリングワッシャ</del>	<del>Spring washer</del>	<del>1</del>	
18	3298-13082-2	ホース	Hose	1	
19	3298-13082-2	ホース	Hose	1	
20	2260-10010-0	アダプタ	Adapter	1	
21	2221-10010-0	ニップル	Nipple	1	
22	4202-84000-0	エレメント	Element	1	
23	<del>2101-10014-1</del>	<del>ボルト</del>	<del>Bolt</del>	<del>1</del>	
	<del>→2100-08014-1</del>	<del>ボルト</del>	<del>Bolt</del>	<del>1</del>	
24	<del>2171-10025-0</del>	<del>スプリングワッシャ</del>	<del>Spring washer</del>	<del>1</del>	
	<del>→2171-08020-0</del>	<del>スプリングワッシャ</del>	<del>Spring washer</del>	<del>1</del>	
25	<del>3416-02036-0</del>	<del>クランプ</del>	<del>Clamp</del>	<del>1</del>	
	<del>→3416-02006-0</del>	<del>クランプ</del>	<del>Clamp</del>	<del>1</del>	
26	2101-10060-1	ボルト	Bolt	2	
27	2171-10025-0	スプリングワッシャ	Spring washer	2	
28	2264-04004-2	アダプタ	Adapter	4	
29	2630-02018-0	Oリング	O-ring	4	

記号 Key No.	部品番号 Parts No.	部品名称	Parts Name	数量 Q'ty	備考 Remarks
30	3298-32072-0	ホース	Hose	1	
31	2264-10010-2	アダプタ	Adapter	1	
32	2630-02029-0	Oリング	O-ring	1	
33	4205-00000-1	ポンプ	Pump	1	
34	3260-32022-0	アダプタ	Adapter	1	
35	2603-02024-0	Oリング	O-ring	1	
36	2260-04004-2	アダプタ	Adapter	1	
37	3215-14003-1	ブッシング	Bushing	1	
38	4204-65000-0	フィルタ	Filter	1	Inc. 66
39	3298-27251-0	ホース	Hose	1	
40	1704-86071-0	ブロックジョイント	Block joint	1	
41	2260-03003-0	アダプタ	Adapter	2	
42	2215-03002-3	穴付プラグ	Plug	1	
43	2221-03003-0	ニップル	Nipple	1	
44	2260-03003-0	アダプタ	Adapter	2	
45	2224-03003-0	ティ	Tee	1	
46	2221-03003-0	ニップル	Nipple	1	
47	3934-11026-0	クランプ	Clamp	1	
48	3416-32001-0	クランプ	Clamp	1	
49	2101-12060-1	ボルト	Bolt	1	
50	2171-12030-0	スプリングワッシャ	Spring washer	1	
51	2121-12100-0	ナット	Nut	1	
52	1520-32005-0	ブロック	Block	1	
53	4205-02000-2	バルブ	Valve	1	
	4203-73000-1	バルブ	Valve	1	
54	2630-02022-0	Oリング	O-ring	1	
55	2100-08020-1	ボルト	Bolt	2	
56	2171-08020-0	スプリングワッシャ	Spring washer	2	
57	2264-19004-0	アダプタ	Adapter	2	
58	2632-00008-0	Oリング	O-ring	2	
59	4205-75000-2	オービットロール	Orbitrol	1	~No. 30257
	4025-75000-3	オービットロール	Orbitrol	1	No. 30258~
60	2264-19003-0	アダプタ	Adapter	2	
61	2632-00008-0	Oリング	O-ring	2	
62	4205-01125-0	ボルト	Bolt	2	

記号 Key No.	部品番号 Parts No.	部品名称	Parts Name	数量 Qty	備考 Remarks
63	2170-14025-0	ワッシャ	Washer	2	
64	2171-14035-0	スプリングワッシャ	Spring washer	2	
65	2121-10080-0	ナット	Nut	2	
66	4204-65001-0	エレメント	Element	1	
67	2215-10001-1	プラグ	Plug	2	No. 30258～

操向装置 (ハンドル)  
STEERING SYSTEM (WHEEL)

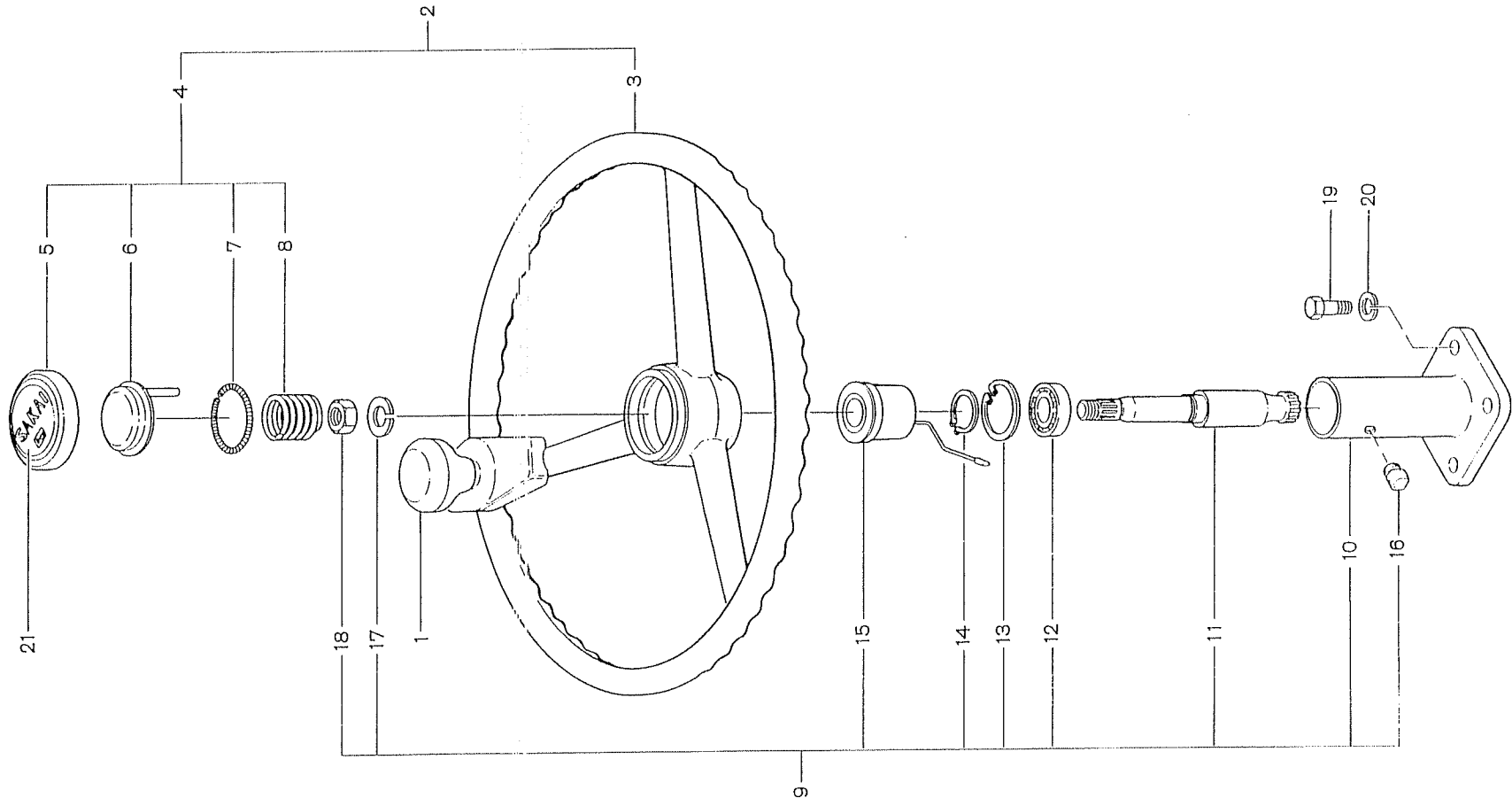




操 向 装 置 (ハンドル)  
STEERING SYSTEM (WHEEL)

記 号 Key No.	部 品 番 号 Part No.	部 品 名 称	Part Name	数 量 Qty	備 考 Remarks
	4400-46000-0	ステアリングホイールAss'y	Steering wheel Ass'y	1	1set Inc. 1~11
1	4400-46001-0	ステアリングホイール	Steering wheel	1	A/S
*	4400-46002-0	ホーンキヤップ Ass'y	Horn cap Ass'y	1	1set Inc. 2~11
2	4400-52000-0	防水キヤップ	Cap	1	
3	4400-46003-0	リテーナ	Retainer	1	
4	4400-46004-0	ホーンキヤップ	Horn cap	1	
5	4400-46005-0	コンタクトプレート	Contact plate	1	
6	4400-46006-0	スプリング	Spring	1	
7	4400-46007-0	コンタクトリング	Contact ring	1	A/S
8	4400-46008-0	ボルト	Bolt	1	
9	4400-46008-0	コネクティングプレート	Connecting plate	1	
10	2120-03024-0	ナット	Nut	1	
11	2171-03007-0	スプリングワッシャ	Spring washer	1	
12	4400-53000-0	ナット	Nut	1	
13	4400-54000-0	ロックワッシャ	Lock washer	1	
14	4400-55000-0	コラムブッシュ	Column bush	1	
15	1773-32002-1	パイプ	Pipe	1	
16	2881-03015-2	グロメット	Grommet	1	
17	3931-02016-0	カラー	Collar	1	
18	1773-32003-0	ステアリングシャフト	Steering shaft	1	
19	2472-06001-1	グリスニップル	Grease nipple	1	
20	3100-31007-0	ボルト	Bolt	4	
21	2171-10025-0	スプリングワッシャ	Spring washer	4	
22	4402-25000-0	ハンドルノブ Ass'y	Handle knob Ass'y	1	

操向装置 (ハンドル)  
STEERING SYSTEM (WHEEL)

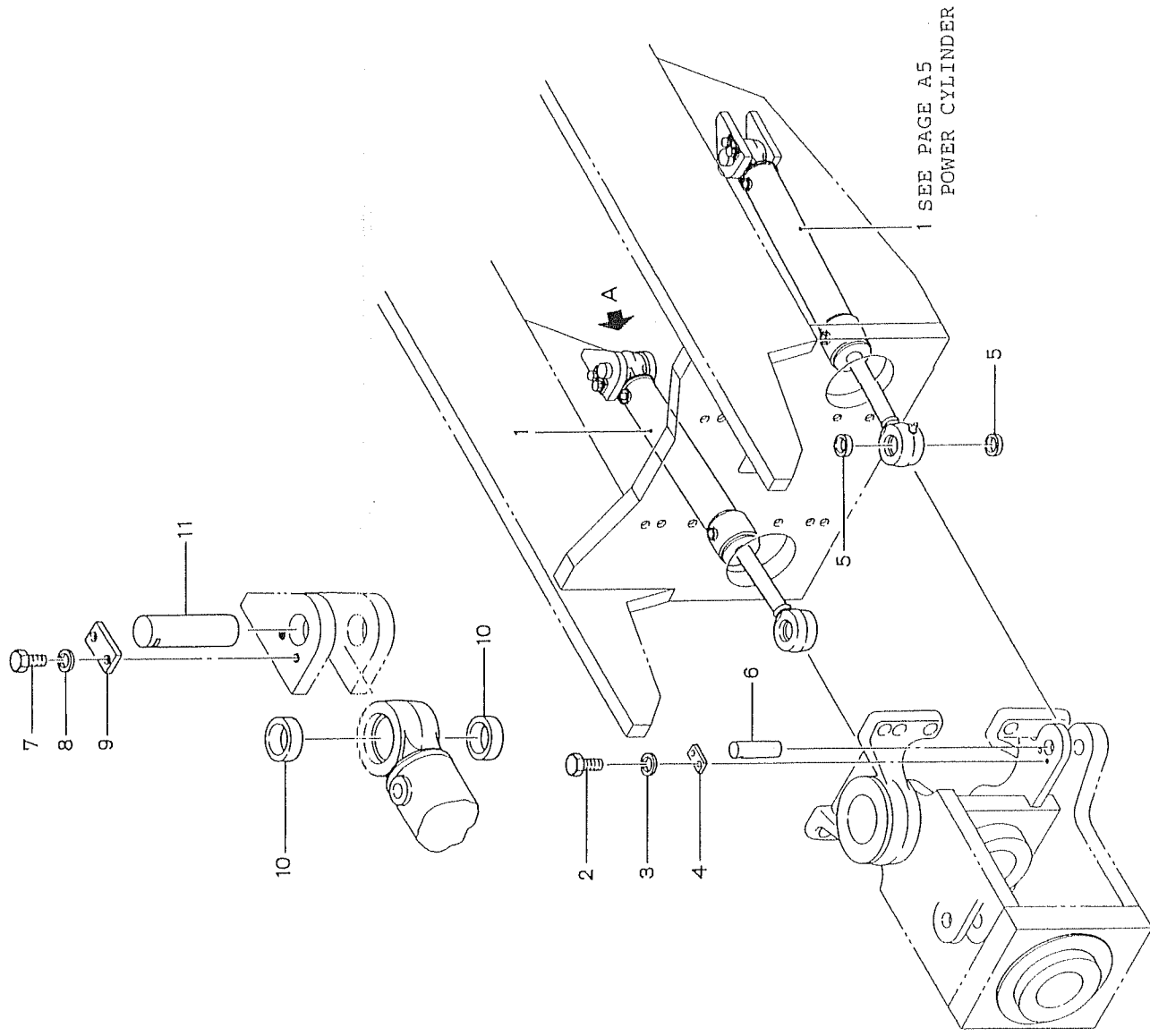


操 向 装 置 (ハンドル)  
STEERING SYSTEM (WHEEL)

記 号 Key No.	部 品 番 号 Part No.	部 品 名 称	Part Name	数 量 Qty	備 考 Remarks
1	4409-24000-0	グリップ	Grip	1	
2	4409-07000-0	ステアリングホイール	Steering wheel	1	Inc. 3~8
3	4409-07001-0	ステアリングホイール	Steering wheel	1	
4	4409-07002-0	ホーンボタン	Horn button	1	Inc. 5~8
5	4409-07003-0	ホーンボタン	Horn button	1	
6	4409-07004-0	コンタクトプレート	Contact plate	1	A/S(cf.4)
7	4409-07005-0	ロックスプリング	Lock spring	1	
8	4409-07006-0	スプリング	Spring	1	
9	4409-05000-0	コラムシャフト	Column shaft	1	Inc. 10~18
10	4409-05001-0	コラム	Column	1	
11	4409-05002-0	シャフト	Shaft	1	
12	<del>2561-06904-0</del>	<del>ボールベアリング</del>	<del>Ball bearing</del>	1	
	→4409-05003-0	ボールベアリング	Ball bearing	1	
13	2194-03715-1	Cスナップリング	C-retaining ring	1	
14	2194-01912-0	Cスナップリング	C-retaining ring	1	
15	4409-05004-0	ブッシュ	Bush	1	
16	4409-05005-0	ブッシュ	Bush	1	
17	2171-14035-0	スプリングワッシャ	Spring washer	1	
18	<del>2171-14110-0</del>	<del>ナット</del>	<del>Nut</del>	1	
	→2121-14110-0	ナット	Nut	1	
19	2101-10030-1	ボルト	Bolt	4	
20	2171-10025-0	スプリングワッシャ	Spring washer	4	
21	3998-02051-0	ステッカー	Sticker	1	

操向装置 (シリンダ)  
STEERING SYSTEM (CYLINDER)

A 詳細  
DETAIL

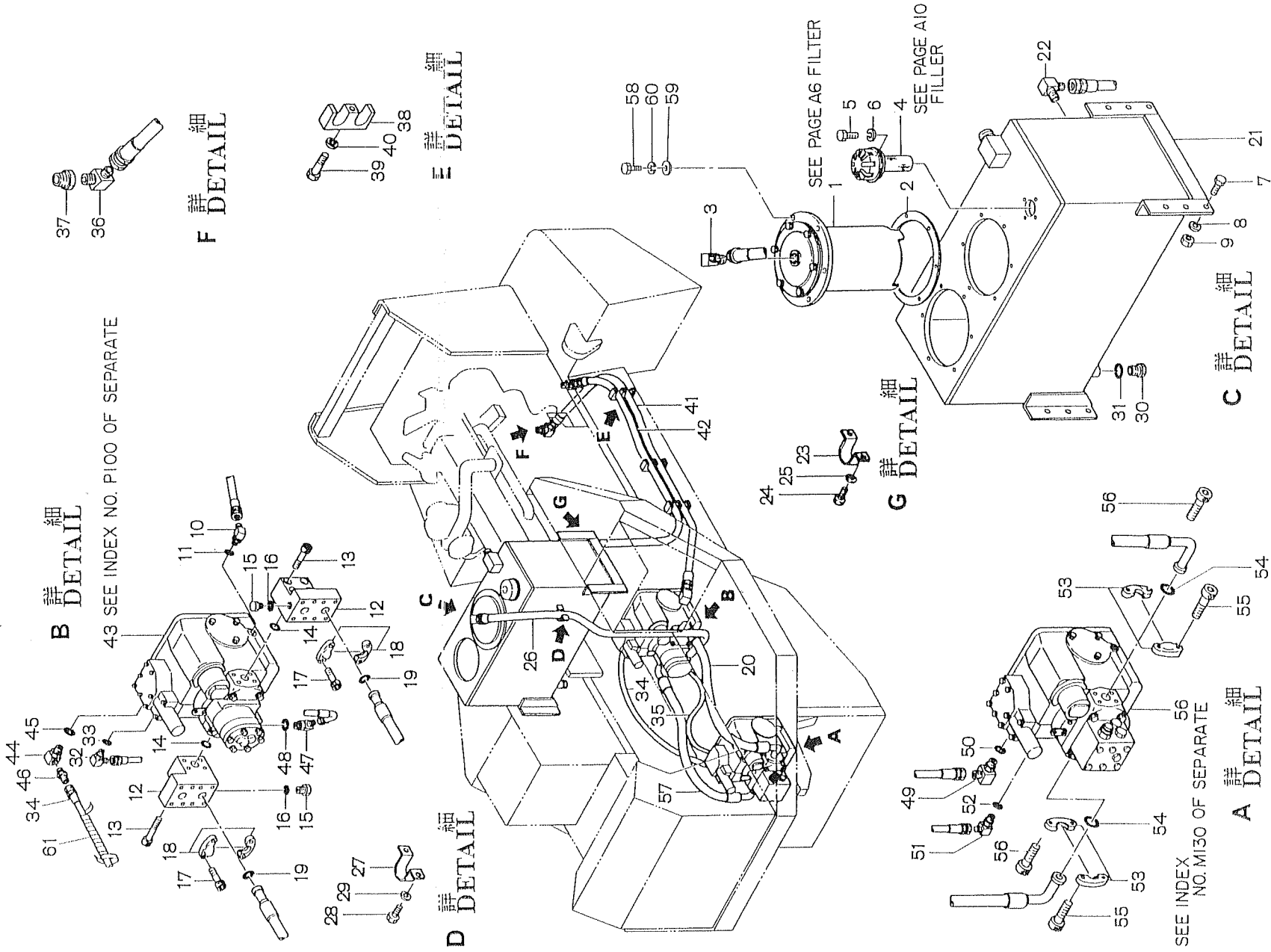


操 向 装 置 (シリンダ)  
STEERING SYSTEM (CYLINDER)

記 号 Key No.	部品番号 Part No.	部 品 名 称	Part Name	数 量 Qty	備 考 Remarks
1	4203-81000-0	パワーシリンダ	Power cylinder	2	
2	<del>2100-08025-1</del>	<del>ボルト</del>	<del>Bolt</del>	<del>4</del>	
	→2100-08020-1	ボルト	Bolt	4	
3	2171-08020-0	スプリングワッシャ	Spring washer	4	
4	3951-01001-0	キープレート	Key plate	2	
5	3931-12086-0	カラー	Collar	4	
6	3156-47005-0	ピン	Pin	2	
7	<del>2100-08025-1</del>	<del>ボルト</del>	<del>Bolt</del>	<del>4</del>	
	→2100-08020-1	ボルト	Bolt	4	
	→2100-08020-1	ボルト	Bolt	4	
8	2171-08020-0	スプリングワッシャ	Spring washer	4	
9	3951-01001-0	キープレート	Key plate	2	
10	3931-12086-0	カラー	Collar	4	
11	3156-47005-0	ピン	Pin	2	

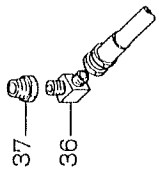
油 压 装 置 ( 走 行 )  
HYDRAULIC SYSTEM ( DRIVE )

APPLIED MODEL
SV91D
SV91DA
SV91DF

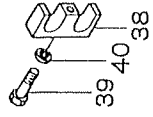


B 細  
DETAIL

43 SEE INDEX NO. P100 OF SEPARATE



F 細  
DETAIL



E 細  
DETAIL

D 細  
DETAIL

G 細  
DETAIL

A 細  
DETAIL

C 細  
DETAIL

油 圧 装 置 ( 走 行 )  
HYDRAULIC SYSTEM ( DRIVE )

APPLIED MODEL
SV91D
SV91DA
SV91DF

記 号 Key No.	部 品 番 号 Part No.	部 品 名 称	Part Name	数 量 Qty	備 考 Remarks
1	4203-35000-0	フィルタ	Filter	1	
2	3681-14014-0	パッキン	Packing	1	
3	2260-10010-2	アダプタ	Adapter	1	
4	4205-54000-0	フィルタ	Filter	1	
	→4204-54000-0	フィルタ	Filter	1	
5	2100-06020-1	ボルト	Bolt	4	
	→2100-06016-1	ボルト	Bolt	4	
6	2171-06015-0	スプリングワッシャ	Spring washer	4	
7	2101-12025-1	ボルト	Bolt	12	
8	2171-12030-0	スプリングワッシャ	Spring washer	12	
9	2121-12100-0	ナット	螺母	12	
10	2264-22006-1	アダプタ	Adapter	1	
11	2632-00010-0	オリング	O-ring	1	
12	1707-36006-0	ブロック	Block	2	
13	2109-10063-4	ボルト	Bolt	8	
14	2631-02024-0	オリング	O-ring	2	
15	3215-22004-0	プラグ	Plug	2	
16	2632-00010-0	オリング	O-ring	2	
17	2109-10022-4	ボルト	Bolt	8	
18	2269-06300-0	スプリットフランジ	Split flange	2	
19	2631-02019-0	オリング	O-ring	2	
20	1521-36008-0	ホース	Hose	1	
21	1520-36005-1	タンク	Tank	1	
22	2260-06006-2	アダプタ	Adapter	1	
23	3416-11044-0	クランプ	Clamp	1	
24	2100-08016-1	ボルト	Bolt	2	
25	2171-08020-0	スプリングワッシャ	Spring washer	2	
26	1520-36004-0	ホース	Hose	1	
27	3416-11059-0	クランプ	Clamp	1	
28	2100-08016-1	ボルト	Bolt	2	
29	2171-08020-0	スプリングワッシャ	Spring washer	2	
30	2215-06001-2	プラグ	Plug	1	
31	2630-01024-0	オリング	O-ring	1	
32	3260-61023-0	アダプタ	Adapter	1	
33	2632-00004-0	オリング	O-ring	1	

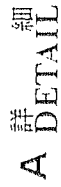
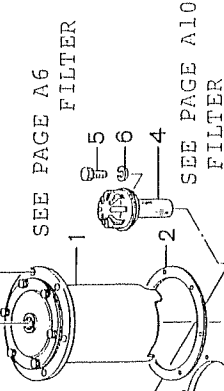
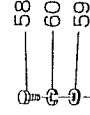
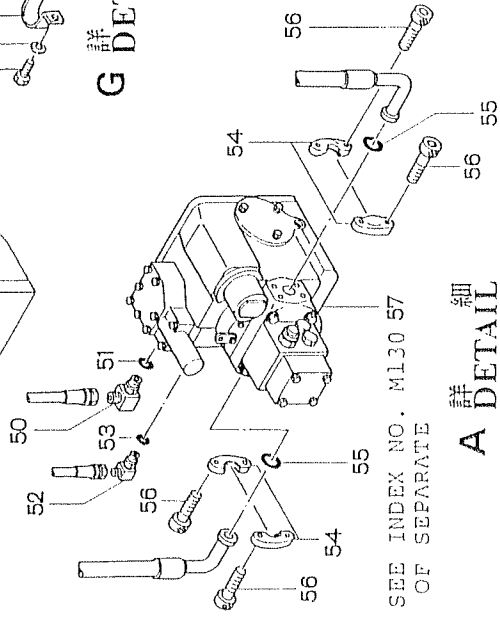
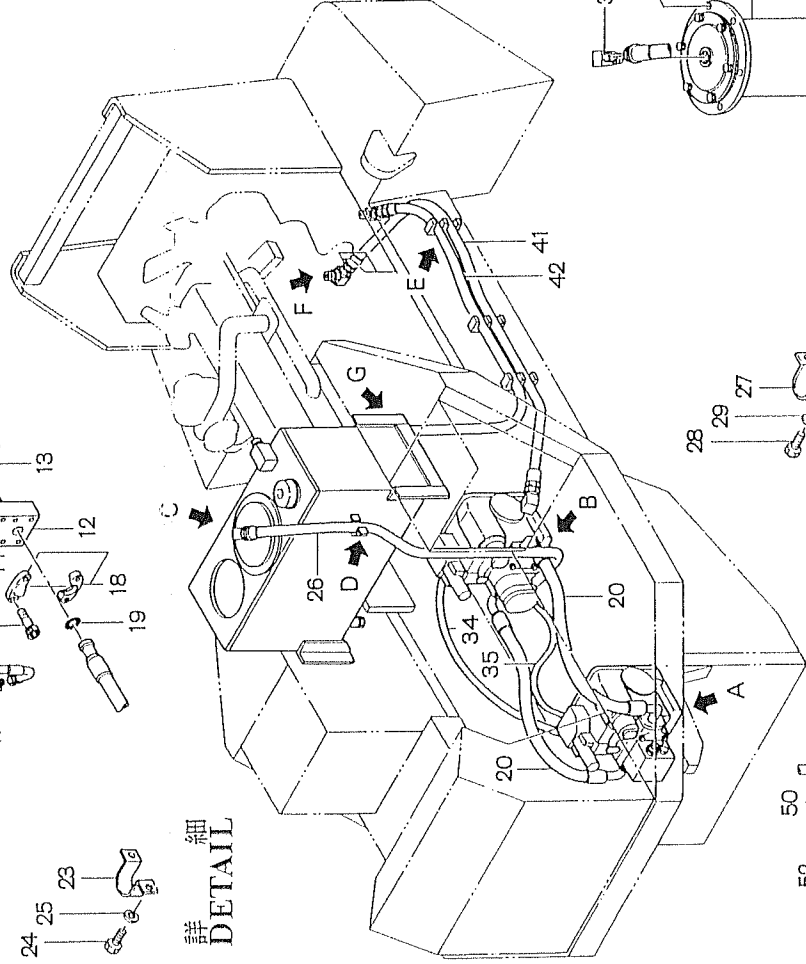
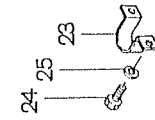
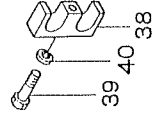
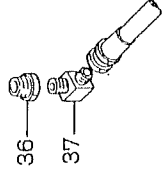
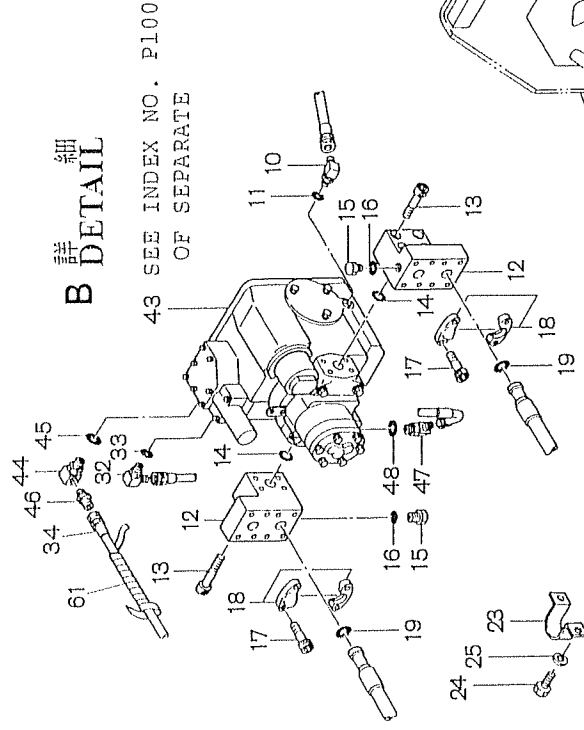
記号 Key No.	部品番号 Part No.	部品名称	Part Name	数量 Qty	備考 Remarks
34	3298-22223-0	ホース	Hose	1	
35	3298-12176-0	ホース	Hose	1	
36	2260-06006-2	アダプタ	Adapter	2	
37	2227-10006-0	ブッシング	Bushing	2	
38	1704-36014-0	クランプ	Clamp	3	
39	2101-10050-1	ボルト	Bolt	3	
40	2171-10025-0	スプリングワッシャ	Spring washer	3	
41	3298-27115-1	ホース	Hose	1	
42	3298-26189-0	ホース	Hose	1	
43	4202-28000-0	ポンプ	Pump	1	
44	3260-63043-0	アダプタ	Adapter	1	
45	2632-00010-0	Oリング	O-ring	1	
46	2260-04004-0	アダプタ	Adapter	1	
47	2264-22106-1	アダプタ	Adapter	1	
48	2632-00010-0	Oリング	O-ring	1	
49	2264-22004-1	アダプタ	Adapter	1	
50	2632-00010-0	Oリング	O-ring	1	
51	3260-61023-0	アダプタ	Adapter	1	
52	2632-00040-0	Oリング	O-ring	1	
53	2269-10300-0	スプリットフランジ	Split flange	2	
54	2631-02024-0	Oリング	O-ring	2	
55	2109-10032-4	ボルト	Bolt	8	
56	4203-80000-1	モータ	Motor	1	
57	1522-36004-0	ホース	Hose	1	
58	2100-10030-1	ボルト	Bolt	6	
59	2170-10020-0	ワッシャ	Washer	6	
60	2171-10025-0	スプリングワッシャ	Spring washer	6	
61	2898-40030-5	スパイラルチューブ	Spiral tube	1	



— MEMO —

油 压 装 置 ( 走 行 )  
HYDRAULIC SYSTEM ( DRIVE )

APPLIED MODEL
SV91DP



油 圧 装 置 ( 走 行 )  
HYDRAULIC SYSTEM ( DRIVE )

APPLIED MODEL
SV91DP

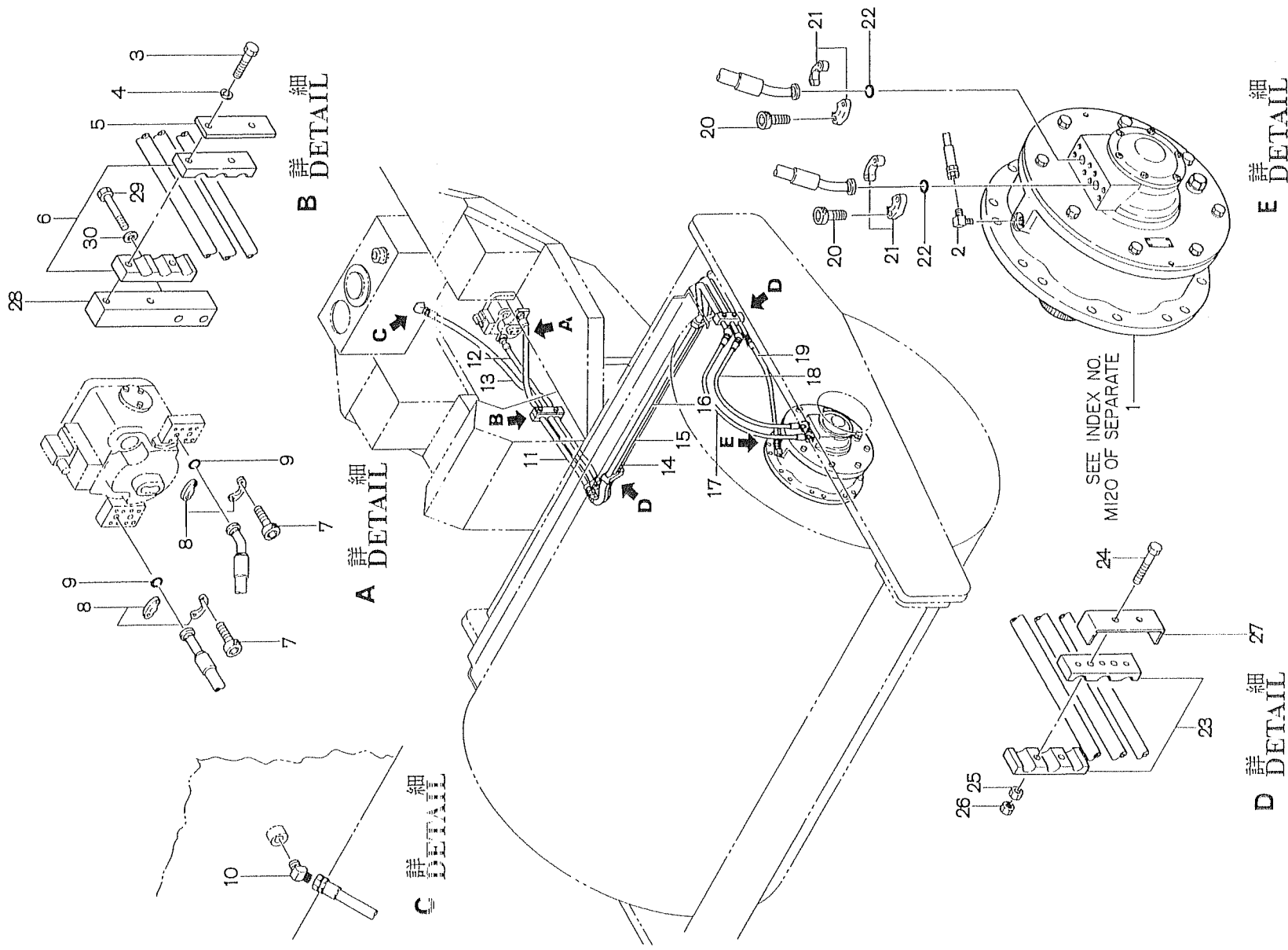
記 号 Key No.	部 品 番 号 Part No.	部 品 名 称	Part Name	数 量 Qty	備 考 Remarks
1	4203-35000-0	フィルタ	Filter	1	
2	3681-14014-0	パッキン	Packing	1	
3	2260-10010-2	アダプタ	Adapter	1	
4	4204-54000-0	ファイラー	Filler	1	
5	2100-06020-1	ボルト	Bolt	4	
6	2171-06015-0	スプリングワッシャ	Spring washer	4	
7	2101-12025-1	ボルト	Bolt	12	
8	2171-12030-0	スプリングワッシャ	Spring washer	12	
9	2121-12100-0	ナット	Nut	12	
10	2264-22006-1	アダプタ	Adapter	1	
11	2632-00010-0	Oリング	O-ring	1	
12	1707-36006-0	ブロック	Block	2	
13	2109-10063-4	六角穴付ボルト	Bolt	8	
14	2631-02024-0	Oリング	O-ring	2	
15	3215-22004-0	プラグ	Plug	2	
16	2632-00010-0	Oリング	O-ring	2	
17	2109-10032-4	六角穴付ボルト	Bolt	8	
18	2269-06300-1	スプリットフランジ	Split flange	2set	
19	2631-02019-0	Oリング	O-ring	2	
20	1521-36008-0	ホース	Hose	2	
21	1520-36005-1	タンク	Tank	1	
22	2260-06006-2	アダプタ	Adapter	1	
23	3416-11044-0	クランプ	Clamp	1	
24	2100-08016-1	ボルト	Bolt	2	
25	2171-08020-0	スプリングワッシャ	Spring washer	2	
26	1520-36004-0	ホース	Hose	1	
27	3416-11059-0	クランプ	Clamp	1	
28	2100-08016-1	ボルト	Bolt	2	
29	2171-08020-0	スプリングワッシャ	Spring washer	2	
30	2215-06001-2	プラグ	Plug	1	Inc. 31
31	2630-01024-0	Oリング	O-ring	1	
32	3260-61023-0	アダプタ	Adapter	1	
33	2632-00004-0	Oリング	O-ring	1	
34	3298-22223-0	ホース	Hose	1	
35	3298-12176-0	ホース	Hose	1	

記号 Key No.	部品番号 Part No.	部品名称	Part Name	数量 Qty	備考 Remarks
36	2260-06006-2	アダプタ	Adapter	2	
37	2227-10006-0	ブッシング	Bushing	2	
38	1704-36014-0	クランプ	Clamp	3	
39	2101-10050-1	ボルト	Bolt	3	
40	2171-10025-0	スプリングワッシャ	Spring washer	3	
41	3298-27115-1	ホース	Hose	1	
42	3298-26189-0	ホース	Hose	1	
43	4202-28000-0	ポンプ	Pump	1	
44	3260-63043-0	アダプタ	Adapter	1	
45	2632-00010-0	Oリング	O-ring	1	
46	2260-04004-0	アダプタ	Adaper	1	
47	2264-22106-1	アダプタ	Adapter	1	
48	2632-00010-0	Oリング	O-ring	1	
49	2264-22004-1	アダプタ	Adapter	1	
50	2632-00010-0	Oリング	O-ring	1	
51	3260-61023-0	アダプタ	Adapter	1	
52	2632-00004-0	Oリング	O-ring	1	
53	2269-10300-1	スプリットフランジ	Split flange	2	
54	2631-02024-0	Oリング	O-ring	2	
55	2109-10032-4	ボルト	Head cap screw	8	
56	4203-96000-1	モータ	Motor	1	
57	2100-10030-1	ボルト	Bolt	6	
58	2170-10020-0	ワッシャ	Washer	6	
59	2171-10025-0	スプリングワッシャ	Spring washer	6	
60	2898-40030-5	スパイラルチューブ	Spiral tube	1	

— MEMO —

油圧装置 (フロントドライブ)  
HYDRAULIC SYSTEM (FRONT DRIVE)

APPLIED MODEL
SV91D SV81DA



~No.30073

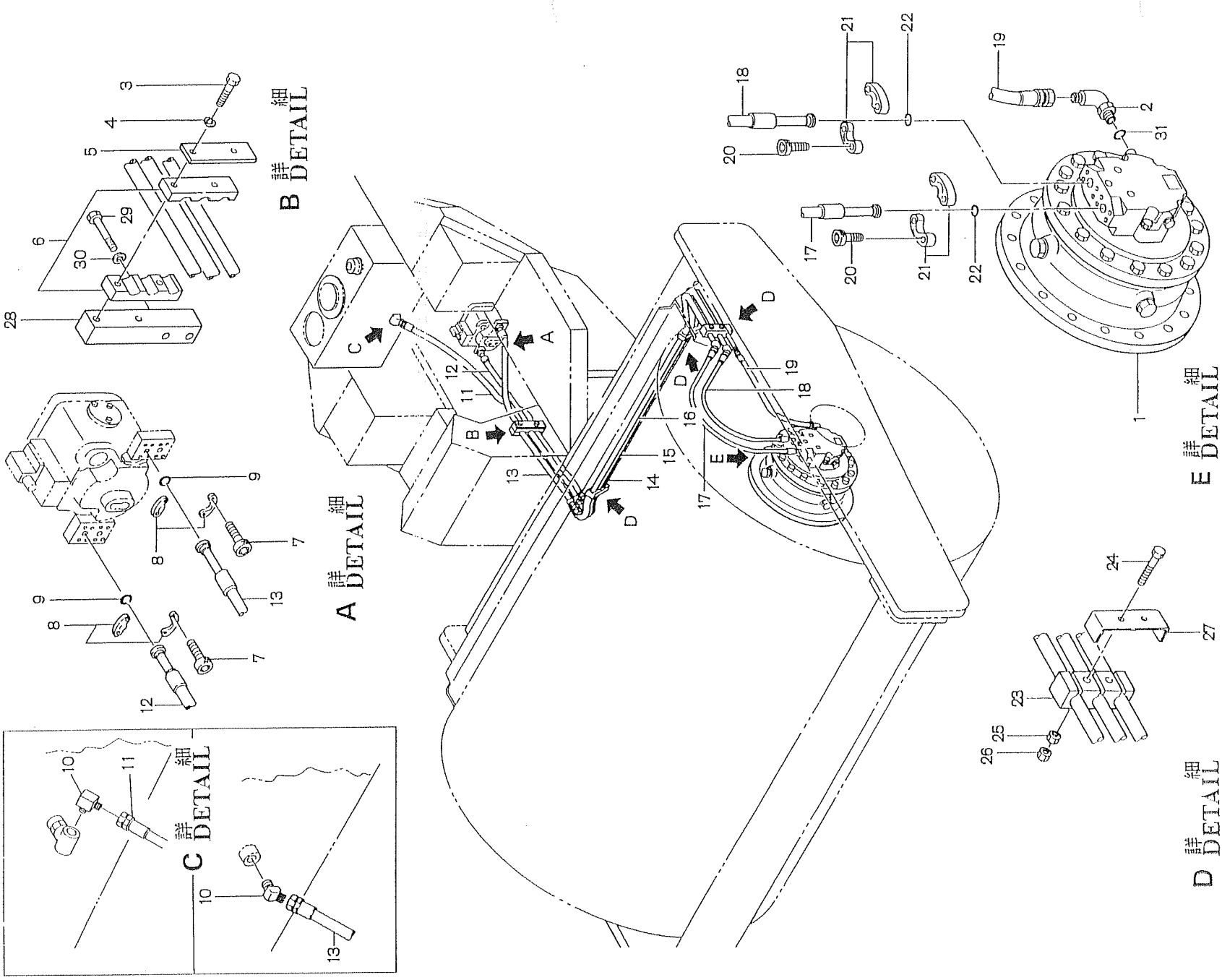
油 圧 装 置 (フロントドライブ)  
HYDRAULIC SYSTEM ( FRONT DRIVE)

APPLIED MODEL
SV91D SV91DA

記 号 Key No.	部 品 番 号 Part No.	部 品 名 称	Part Name	数 量 Qty	備 考 Remarks
1	4204-79000-1	モータ	Motor	1	
2	2260-04004-2	アダプタ	Adaper	1	
3	2101-12080-1	ボルト	Bolt	2	
4	2171-12030-0	スプリングワッシャ	Spring washer	2	
5	1520-36001-0	ベース	Base	1	
6	1520-49001-0	クランプ	Clamp	1set	
7	2109-10032-4	六角穴付ボルト	Head cap screw	8	
8	2269-06300-0	スプリットフランジ	Split flange	2set	
9	2631-02019-0	Oリング	O-ring	2	
10	2260-04004-1	アダプタ	Adapter	1	
11	3298-24252-0	ホース	Hose	1	
12	1521-36006-1	ホース	Hose	1	
13	1521-36007-1	ホース	Hose	1	
14	1522-36001-0	パイプ	Pipe	1	
15	1522-36002-1	パイプ	Pipe	1	
16	1522-36003-1	パイプ	Pipe	1	
17	1521-36004-2	ホース	Hose	1	
18	1521-36005-2	ホース	Hose	1	
19	3298-21235-1	ホース	Hose	1	
20	2109-10032-4	六角穴付ボルト	Head cap screw	8	
21	2269-06300-0	スプリットフランジ	Split flange	2set	
22	2631-02019-0	Oリング	O-ring	2	
23	1520-36006-0	クランプ	Clamp	3set	
24	2101-12070-1	ボルト	Bolt	6	
25	2123-12100-0	ナット	Nut	6	
26	2121-12100-0	ナット	Nut	6	
27	3934-12024-0	クランプ	Clamp	3	
28	1520-49002-0	ベース	Base	1	
29	2101-14060-1	ボルト	Bolt	2	
30	2171-14035-0	スプリングワッシャ	Spring washer	2	

油圧装置 (フロントドライブ)  
HYDRAULIC SYSTEM ( FRONT DRIVE )

APPLIED MODEL
SV81D SV81DA



細  
詳  
C  
DETAIL

細  
詳  
A  
DETAIL

細  
詳  
B  
DETAIL

細  
詳  
D  
DETAIL

細  
詳  
E  
DETAIL



油圧装置(フロントドライブ)  
HYDRAULIC SYSTEM(FRONT DRIVE)

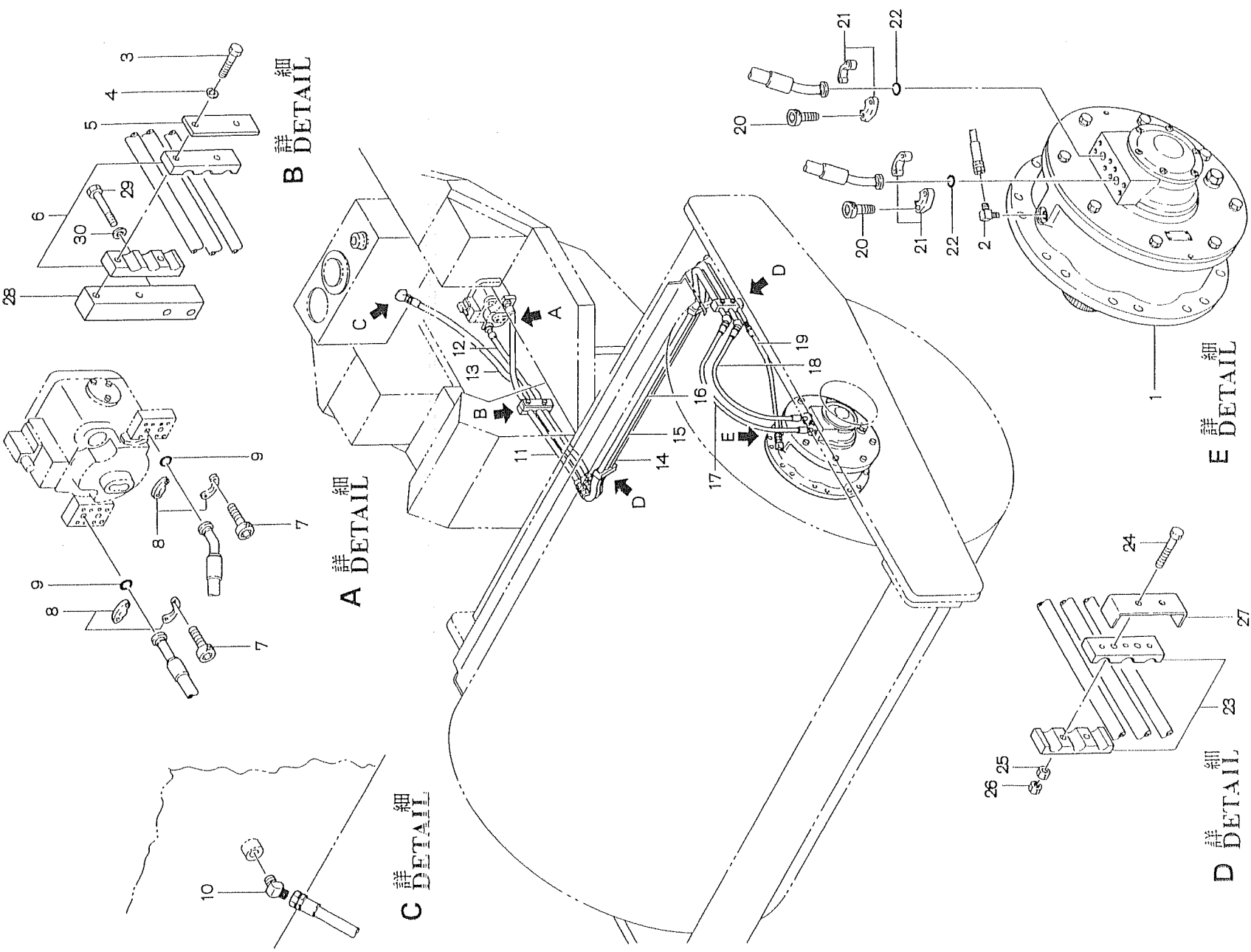
APPLIED MODEL
SV91D
SV91DA

記号 Key No.	部品番号 Part No.	部品名称	Part Name	数量 Qty	備考 Remarks
1	4205-83000-0	モータ	Motor	1	
2	2265-22004-1	アダプタ	Adapter	1	
3	2101-12080-1	ボルト	Bolt	2	
4	2171-12030-0	スプリングワッシャ	Spring washer	2	
5	1520-36007-0	クランプ	Clamp	1	
6	1520-49001-0	クランプ	Clamp	2	
7	2109-10032-4	六角穴付ボルト	Head cap screw	8	
8	2269-06300-0	スプリットフランジ	Split flange	2set	
9	2631-02019-0	オリング	O-ring	2	
10	2260-04004-1	アダプタ	Adapter	1	~No.30185
	2260-04004-2	90°アダプタ	Adapter	1	No.30155~
11	3298-24252-0	ホース	Hose	1	
12	1521-36006-1	ホース	Hose	1	
13	1521-36007-1	ホース	Hose	1	
14	1522-36001-1	パイプ	Pipe	1	
15	1522-36002-2	パイプ	Pipe	1	
16	1522-36003-2	パイプ	Pipe	1	
17	1521-36009-0	ホース	Hose	1	
18	1521-36010-0	ホース	Hose	1	
19	3298-21235-3	ホース	Hose	1	
20	2109-10032-4	六角穴付ボルト	Head cap screw	8	
21	2269-10300-0	スプリットフランジ	Split flange	2set	
22	2631-02024-0	オリング	O-ring	2	
23	1520-36006-0	クランプ	Clamp	3	
24	2101-12070-1	ボルト	Bolt	6	
25	2123-12100-0	ナット	Nut	6	
26	2121-12100-0	ナット	Nut	6	
27	3934-12024-0	クランプ	Clamp	3	
28	1520-49002-0	ベース	Base	1	
29	2101-14060-1	ボルト	Bolt	2	
30	2171-14035-0	スプリングワッシャ	Spring washer	2	
31	2632-00010-0	オリング	O-ring	1	

~No. 30073

油圧装置 (フロントドライブ)  
HYDRAULIC SYSTEM (FRONT DRIVE)

APPLIED MODEL
SV91DP



油 圧 装 置 (フロントドライブ)  
HYDRAULIC SYSTEM ( FRONT DRIVE)

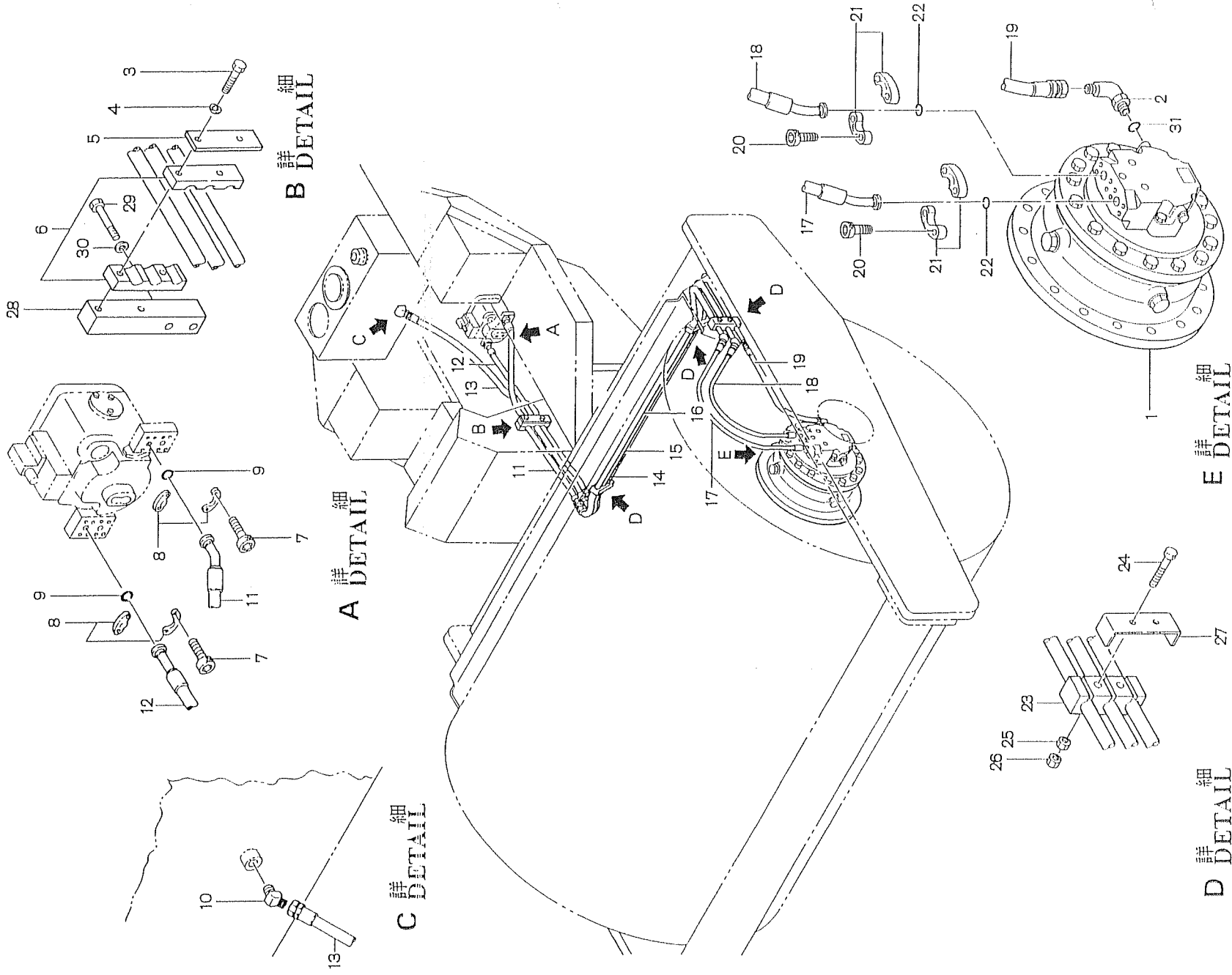
~No.30073

APPLIED MODEL
SV91DP

記 号 Key No.	部 品 番 号 Part No.	部 品 名 称	Part Name	数 量 Qty	備 考 Remarks
1	4204-78000-1	モータ	Motor	1	
2	2260-04004-2	アダプタ	Adapter	1	
3	2101-12080-1	ボルト	Bolt	2	
4	2171-12030-0	スプリングワッシャ	Spring washer	2	
5	1520-36007-0	クランプ	Clamp	1	
6	1520-49001-0	クランプ	Clamp	2	
7	2109-10032-4	六角穴付ボルト	Head cap screw	8	
8	2269-06300-1	スプリットフランジ	Split flange	2set	
9	2631-02019-0	Oリング	O-ring	2	
10	2260-04004-1	アダプタ	Adapter	1	
11	1521-36007-1	ホース	Hose	1	
12	1521-36006-1	ホース	Hose	1	
13	3298-24252-0	ホース	Hose	1	
14	1521-36002-0	パイプ	Pipe	1	
15	1521-36001-1	パイプ	Pipe	1	
16	1521-36003-1	パイプ	Pipe	1	
17	1521-36004-2	ホース	Hose	1	
18	1521-36005-2	ホース	Hose	1	
19	3298-21235-2	ホース	Hose	1	
20	2109-10032-4	六角穴付ボルト	Head cap screw	8	
21	2269-06300-1	スプリットフランジ	Split flange	2set	
22	2631-02019-0	Oリング	O-ring	2	
23	1520-36006-0	クランプ	Clamp	3	
24	2101-12070-1	ボルト	Bolt	6	
25	2123-12100-0	ナット	Nut	6	
26	2121-12100-0	ナット	Nut	6	
27	3934-12024-0	クランプ	Clamp	3	
28	1520-49002-0	ベース	Base	1	
29	2101-14060-1	ボルト	Bolt	2	
30	2171-14035-0	スプリングワッシャ	Spring washer	2	

油圧装置 (フロントドライブ)  
HYDRAULIC SYSTEM (FRONT DRIVE)

APPLIED MODEL
SV91DP



油 圧 装 置 (フロントドライブ)  
HYDRAULIC SYSTEM ( FRONT DRIVE )

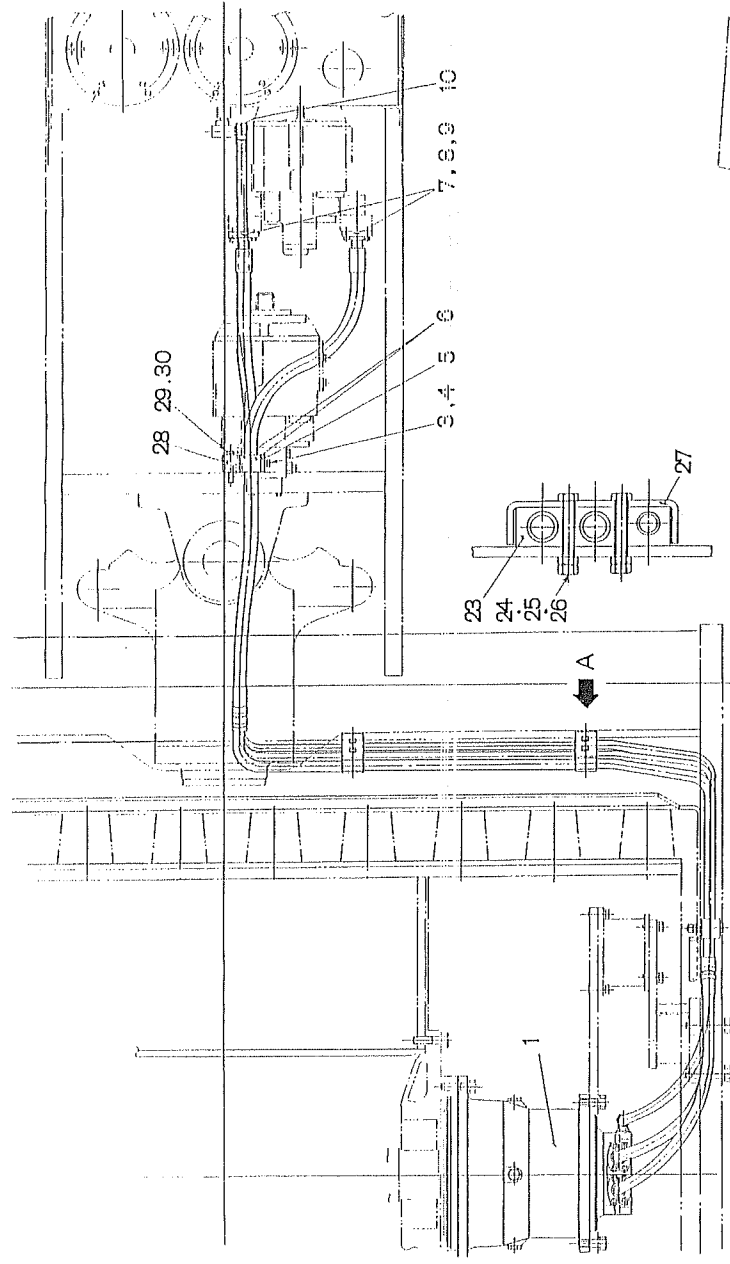
No. 30074~

APPLIED MODEL
SV91DP

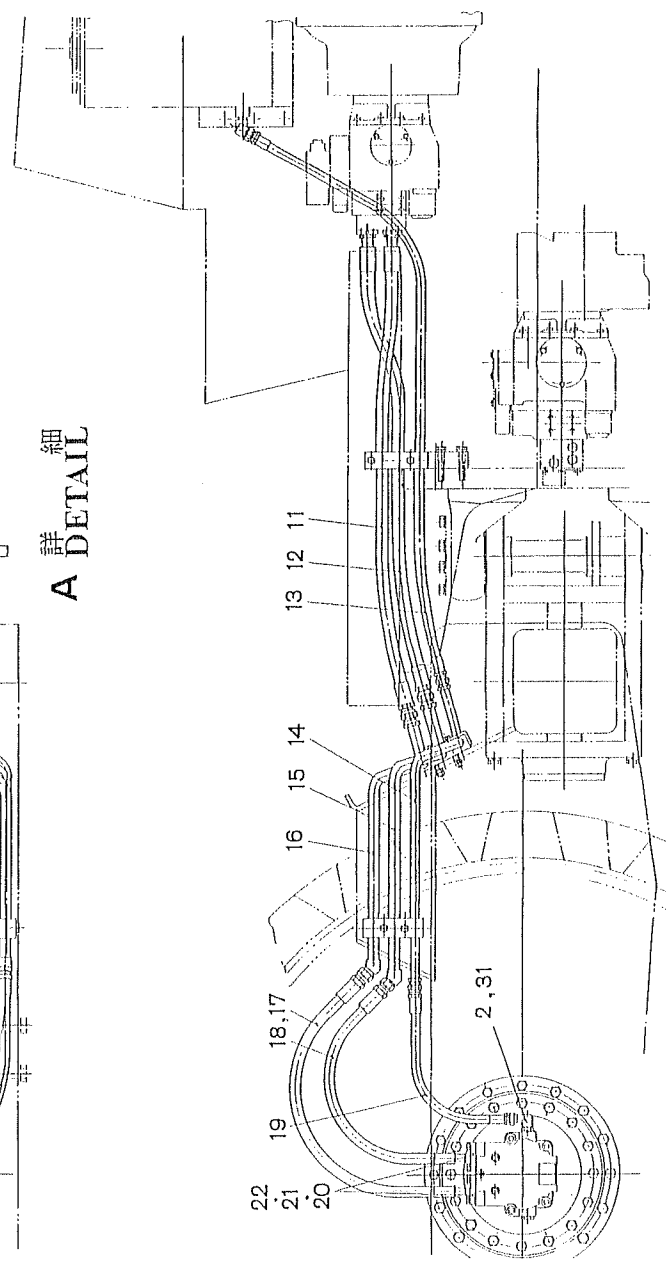
記 号 Key No.	部 品 番 号 Part No.	部 品 名 称	Part Name	数 量 Qty	備 考 Remarks
1	4205-84000-0	モータ	Motor	1	
2	2265-22004-1	アダプタ	Adapter	1	
3	2101-12080-1	ボルト	Bolt	2	
4	2171-12030-0	スプリングワッシャ	Spring washer	2	
5	1520-36007-0	クランプ	Clamp	1	
6	1520-49001-0	クランプ	Clamp	2	
7	2109-10032-4	六角穴付ボルト	Head cap screw	8	
8	2269-06300-1	スプリットフランジ	Split flange	2set	
9	2631-02019-0	Oリング	O-ring	2	
10	2260-04004-1	アダプタ	Adapter	1	
11	1521-36007-1	ホース	Hose	1	
12	1521-36006-1	ホース	Hose	1	
13	3298-24252-0	ホース	Hose	1	
14	1521-36002-0	パイプ	Pipe	1	
15	1521-36001-1	パイプ	Pipe	1	
16	1521-36003-1	パイプ	Pipe	1	
17	1521-36011-0	ホース	Hose	1	
18	1521-36012-0	ホース	Hose	1	
19	3298-22293-0	ホース	Hose	1	
20	2109-10032-4	六角穴付ボルト	Head cap screw	8	
21	2269-10300-1	スプリットフランジ	Split flange	2set	
22	2631-02024-0	Oリング	O-ring	2	
23	1520-36006-0	クランプ	Clamp	3	
24	2101-12070-1	ボルト	Bolt	6	
25	2123-12100-0	ナット	Nut	6	
26	2121-12100-0	ナット	Nut	6	
27	3934-12024-0	クランプ	Clamp	3	
28	1520-49002-0	ベース	Base	1	
29	2101-14060-1	ボルト	Bolt	2	
30	2171-14035-0	スプリングワッシャ	Spring washer	2	
31	2632-00010-0	Oリング	O-ring	1	

油圧装置(フロントドライブ)  
HYDRAULIC SYSTEM(FRONT DRIVE)

APPLIED MODEL
SV91DF



細  
A 詳



油圧装置(フロントドライブ)  
HYDRAULIC SYSTEM(FRONT DRIVE)

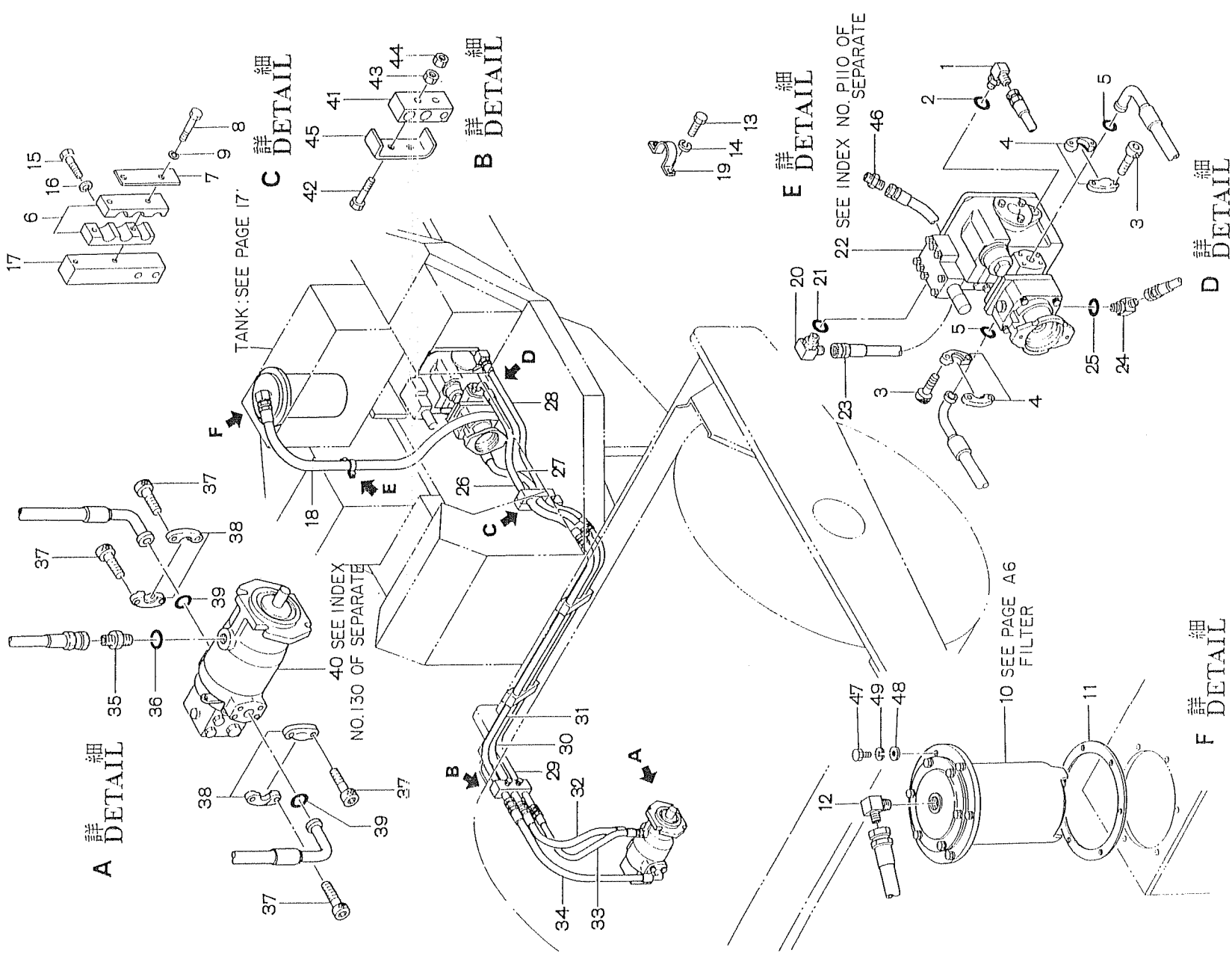
APPLIED MODEL

SV91DF

記号 Key No.	部品番号 Part No.	部品名称	Part Name	数量 Qty	備考 Remarks
1	4205-83000-0	モータ	Motor	1	
2	2265-22004-1	アダプタ	Adapter	1	
3	2101-12080-1	ボルト	Bolt	2	
4	2171-12030-0	スプリングワッシャ	Spring washer	2	
5	1520-36007-0	クランプ	Clamp	1	
6	1520-49001-0	クランプ	Clamp	2	
7	2109-10032-4	六角穴付ボルト	Bolt	8	
8	2269-06300-0	スプリットフランジ	Split flange	2	
9	2631-02019-0	Oリング	O-ring	2	
10	2260-40004-2	アダプタ	Adapter	1	
11	1521-36007-1	ホース	Hose	1	
12	1521-36006-1	ホース	Hose	1	
13	3298-24252-0	ホース	Hose	1	
14	1521-36002-0	パイプ	Pipe	1	
15	1521-36001-1	パイプ	Pipe	1	
16	1521-36003-1	パイプ	Pipe	1	
17	1521-36011-0	ホース	Hose	1	
18	1521-36012-0	ホース	Hose	1	
19	3298-22293-0	ホース	Hose	1	
20	2109-10032-4	六角穴付ボルト	Bolt	8	
21	2269-10300-0	割ピン	Split pin	2	
22	2631-02024-0	Oリング	O-ring	2	
23	1520-36006-0	クランプ	Clamp	3	
24	2101-12070-1	ボルト	Bolt	6	
25	2123-12100-0	ナット	Nut	6	
26	2121-12100-0	ナット	Nut	6	
27	3934-12024-0	クランプ	Clamp	3	
28	1520-49002-0	ベース	Base	1	
29	2101-14060-1	ボルト	Bolt	2	
30	2171-14035-0	スプリングワッシャ	Spring washer	2	
31	2632-00010-0	Oリング	O-ring	1	

油压装置 (振動)  
HYDRAULIC SYSTEM (VIBRATING)

APPLIED MODEL
SV91D
SV91DA





油 圧 装 置 ( 振 動 )  
HYDRAULIC SYSTEM ( VIBRATING )

APPLIED MODEL
SV91D SV91DA

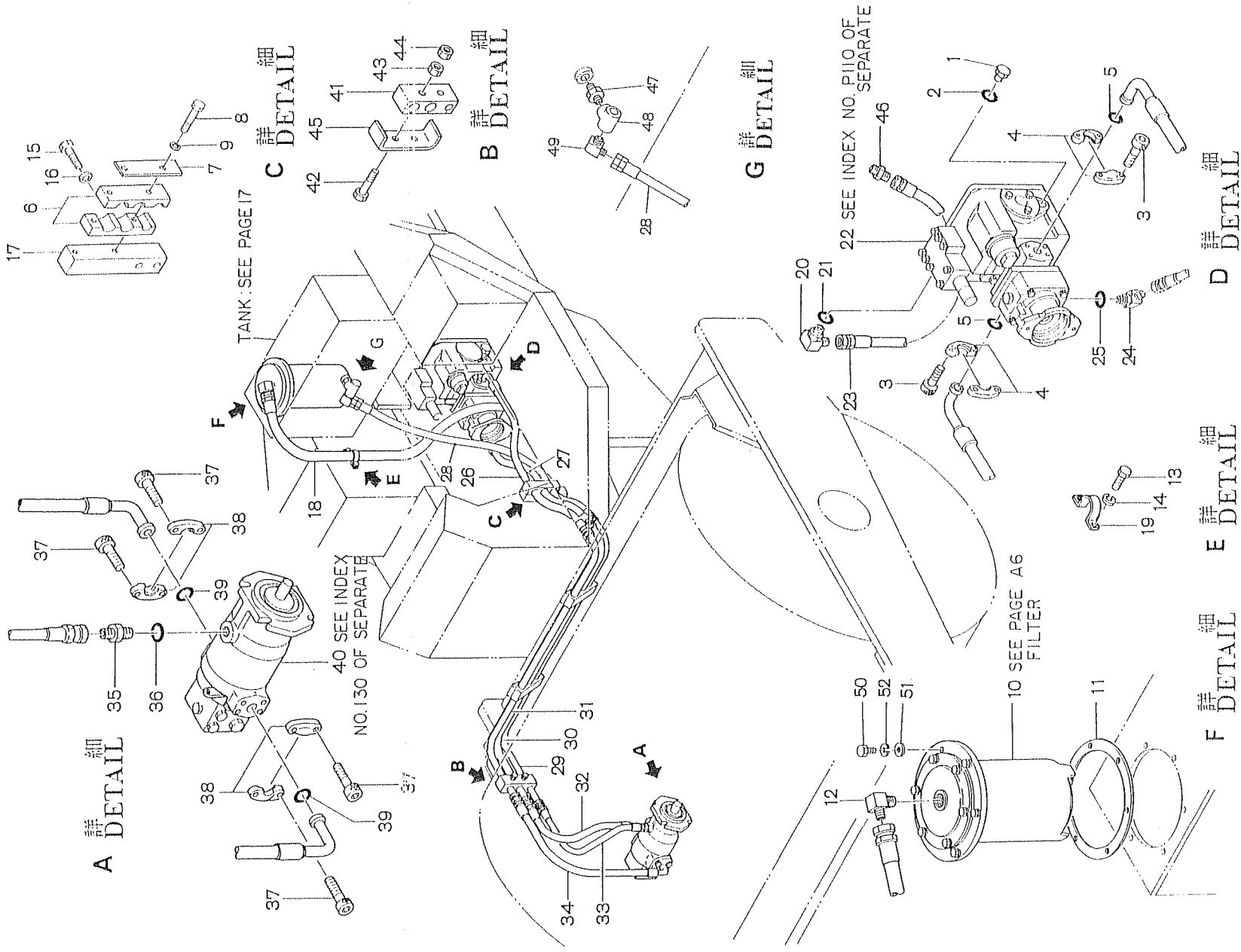
記 号 Key No.	部 品 番 号 Part No.	部 品 名 称	Part Name	数 量 Qty	備 考 Remarks
1	2264-22004-1	アダプタ	Adapter	1	
2	2632-00010-0	リング	O-ring	1	
3	2109-10032-4	六角穴付ボルト	Head cap screw	8	
4	2269-10300-0	スプリットフランジ	Split flange	2set	
5	2631-02024-0	リング	O-ring	2	
6	1520-49001-0	クランプ	Clamp	1set	
7	1520-36007-0	ベース	Base	1	
8	2101-12080-1	ボルト	Bolt	2	
9	2171-12030-0	スプリングワッシャ	Spring washer	2	
10	4203-35000-0	フィルタ	Filter	1	
11	3581-14014-0	パッキン	Packings	1	
12	2260-10010-2	アダプタ	Adapter	1	
13	2100-08016-1	ボルト	Bolt	2	
14	2171-08020-0	スプリングワッシャ	Spring washer	2	
15	2101-14060-1	ボルト	Bolt	2	
16	2171-14035-0	スプリングワッシャ	Spring washer	2	
17	1520-49002-0	ベース	Base	1	
18	1520-49012-0	ホース	Hose	1	
19	3416-11059-0	クランプ	Clamp	1	
20	2264-22006-1	アダプタ	Adapter	1	
21	2632-00010-0	リング	O-ring	1	
22	4205-01000-1	ポンプ	Pump	1	
23	3298-22236-1	ホース	Hose	1	
24	3260-65048-0	アダプタ	Adapter	1	
25	2632-00016-0	リング	O-ring	1	
26	1520-49007-1	ホース	Hose	1	
27	1520-49006-2	ホース	Hose	1	
28	3298-24238-1	ホース	Hose	1	
29	1520-49005-1	パイプ	Pipe	1	
30	1520-49003-1	パイプ	Pipe	1	
31	1520-49004-1	パイプ	Pipe	1	
32	1520-49009-1	ホース	Hose	1	
33	3298-22237-0	ホース	Hose	1	
34	1520-49008-1	ホース	Hose	1	
35	2264-22004-0	アダプタ	Adapter	1	

記号 Key No.	部品番号 Part No.	部品名称	Part Name	数量 Qty	備考 Remarks
36	2632-00010-0	Oリング	O-ring	1	
37	2109-10032-4	ボルト	Head cap screw	8	
38	2269-10300-0	スプリットフランジ	Split flange	2	
39	2631-02024-0	Oリング	O-ring	2	
40	4202-31000-1	モータ	Motor	1	
41	1520-36006-0	クランプ	Clamp	3	
42	2101-12070-1	ボルト	Bolt	6	
43	2123-12100-0	ナット	Nut	6	
44	2121-12100-0	ナット	Nut	6	
45	3934-12024-0	クランプ	Clamp	3	
46	2260-06006-0	アダプタ	Adapter	1	
47	2100-10030-1	ボルト	Bolt	6	
48	2170-10020-0	ワッシャ	Washer	6	
49	2171-10025-0	スプリングワッシャ	Spring washer	6	

— MEMO —

油压装置 (振動)  
HYDRAULIC SYSTEM (VIBRATING)

APPLIED MODEL
SV91D
SV91DA



油 圧 装 置 ( 振 動 )  
HYDRAULIC SYSTEM (VIBRATING)

APPLIED MODEL
SV91D
SV91DA

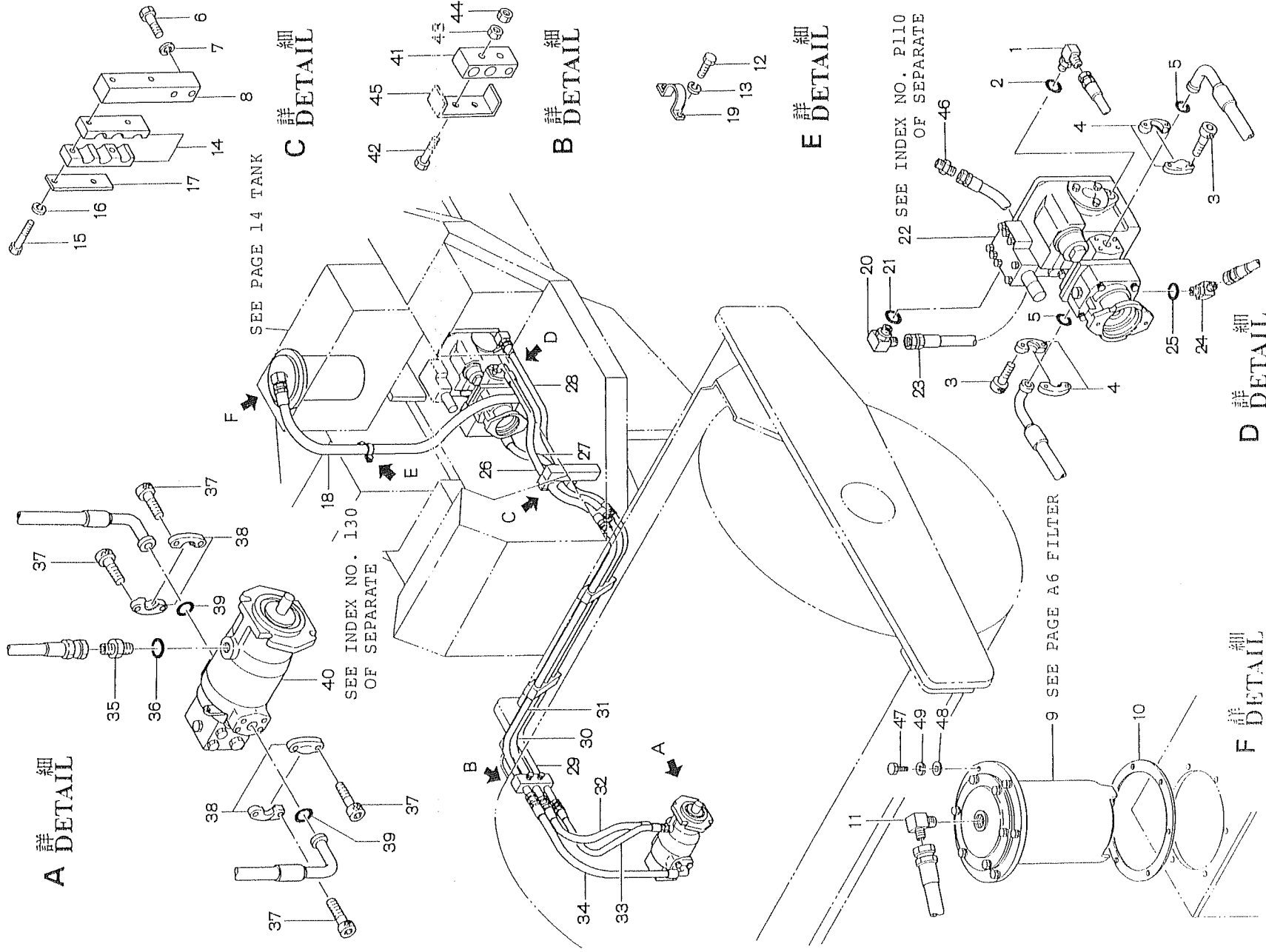
記 号 Key No.	部 品 番 号 Part No.	部 品 名 称	Part	Name	数 量 Qty	備 考 Remarks
1	3215-22004-0	プラグ	Plug		1	
2	2632-00010-0	オリング	O-ring		1	
3	2109-10032-4	六角穴付ボルト	Head cap screw		8	
4	2269-10300-0	スプリットフランジ	Split flange		2set	
5	2631-02024-0	オリング	O-ring		2	
6	1520-49001-0	クランプ	Clamp		1set	
7	1520-36007-0	ベース	Base		1	
8	2101-12080-1	ボルト	Bolt		2	
9	2171-12030-0	スプリングワッシャ	Spring washer		2	
10	4203-35000-0	フィルタ	Filter		1	
11	3681-14014-0	パッキン	Packing		1	
12	2260-10010-2	アダプタ	Adapter		1	
13	2100-08016-1	ボルト	Bolt		2	
14	2171-08020-0	スプリングワッシャ	Spring washer		2	
15	2101-14060-1	ボルト	Bolt		2	
16	2171-14035-0	スプリングワッシャ	Spring washer		2	
17	1520-49002-0	ベース	Base		1	
18	1520-49012-0	ホース	Hose		1	
19	3416-11059-0	クランプ	Clamp		1	
20	2264-22006-1	アダプタ	Adapter		1	
21	2632-00010-0	オリング	O-ring		1	
22	4205-01000-1	ポンプ	Pump		1	
23	3298-22236-1	ホース	Hose		1	
24	3260-65048-0	アダプタ	Adapter		1	
25	2632-00016-0	オリング	O-ring		1	
26	1520-49007-1	ホース	Hose		1	
27	1520-49006-2	ホース	Hose		1	
28	3298-24252-0	ホース	Hose		1	
29	1520-49005-1	パイプ	Pipe		1	
30	1520-49003-1	パイプ	Pipe		1	
31	1520-49004-1	パイプ	Pipe		1	
32	1520-49009-1	ホース	Hose		1	
33	3298-22237-0	ホース	Hose		1	
34	1520-49008-1	ホース	Hose		1	
35	2264-22004-0	アダプタ	Adapter		1	

記号 Key No.	部品番号 Part No.	部品名称	Part Name	数量 Qty	備考 Remarks
36	2632-00010-0	Oリング	O-ring	1	
37	2109-10032-4	ボルト	Head cap screw	8	
38	2269-10300-0	スプリットフランジ	Split flange	2set	
39	2631-02024-0	Oリング	O-ring	2	
40	4202-31000-1	モータ	Motor	1	
41	1520-36006-0	クランプ	Clamp	3	
42	2101-12070-1	ボルト	Bolt	6	
43	2123-12100-0	ナット	Nut	6	
44	2121-12100-0	ナット	Nut	6	
45	3934-12024-0	クランプ	Clamp	3	
46	2260-06006-0	アダプタ	Adapter	1	
47	2221-04004-0	ニッブル	Nipple	1	
48	2204-04004-0	ティ	Tee	1	
49	2260-04004-2	アダプタ	Adapter	1	
50	2100-10030-1	ボルト	Bolt	6	
51	2170-10020-0	ワッシャ	Washer	6	
52	2171-10025-0	スプリングワッシャ	Spring washer	6	

— MEMO —

油压装置 (振动)  
HYDRAULIC SYSTEM (VIBRATING)

APPLIED MODEL
SV91DP





油 圧 装 置 ( 振 動 )  
HYDRAULIC SYSTEM ( VIBRATING )

APPLIED MODEL
SV91DP

記 号 Key No.	部 品 番 号 Part No.	部 品 名 称	Part Name	数 量 Qty	備 考 Remarks
1	2264-22004-1	アダプタ	Adapter	1	
2	2632-00010-0	リング	O-ring	1	
3	2109-10032-4	六角穴付ボルト	Head cap screw	4	
4	2269-10300-1	スプリットフランジ	Split flange	1set	
5	2631-02024-0	リング	O-ring	1	
6	2101-14060-1	ボルト	Bolt	2	
7	2171-14035-0	スプリングワッシャ	Spring washer	2	
8	1520-49002-0	ベース	Base	1	
9	4203-35000-0	フィルタ	Filter	1	
10	3681-14014-0	パッキン	Packing	1	
11	2260-10010-2	アダプタ	Adapter	1	
12	2100-08016-1	ボルト	Bolt	2	
13	2171-08020-0	スプリングワッシャ	Spring washer	2	
14	1520-49001-0	クランプ	Clamp	2	
15	2101-12080-1	ボルト	Bolt	2	
16	2171-12030-0	スプリングワッシャ	Spring washer	2	
17	1520-36007-0	クランプ	Clamp	1	
18	1520-49012-0	ホース	Hose	1	
19	3416-11059-0	クランプ	Clamp	1	
20	2264-22006-1	アダプタ	Adapter	1	
21	2632-00010-0	リング	O-ring	1	
22	4205-01000-0	ポンプ	Pump	1	
23	3298-22236-1	ホース	Hose	1	
24	3260-65048-0	アダプタ	Adapter	1	
25	2632-00016-0	リング	O-ring	1	
26	1520-49007-1	ホース	Hose	1	
27	1520-49006-2	ホース	Hose	1	
28	3298-24238-1	ホース	Hose	1	
29	1521-49002-0	パイプ	Pipe	1	
30	1521-49003-0	パイプ	Pipe	1	
31	1521-49001-0	パイプ	Pipe	1	
32	1520-49009-1	ホース	Hose	1	~No.30073
	1521-49005-0	ホース	Hose	1	No.30074~
33	3298-22237-0	ホース	Hose	1	~No.30073
	3298-22294-0	ホース	Hose	1	No.30074~

記号 Key No.	部品番号 Part No.	部品名称	Part Name	数量 Qty	備考 Remarks
34	1520-49008-1	ホース	Hose	1	~No.30073
	1521-49004-0	ホース	Hose	1	No.30074~
35	<del>2264-22064-0</del>	<del>アダプタ</del>	<del>Adapter</del>	<del>1</del>	
	→2264-22004-0	アダプタ	Adapter	1	
36	2632-00010-0	Oリング	O-ring	1	
37	2109-10032-4	ボルト	Head cap screw	8	
38	2269-10300-1	スプリットフランジ	Split flange	2set	
39	2631-02024-0	Oリング	O-ring	2	
40	4203-93000-0	モータ	Motor	1	
41	1520-36006-0	クランプ	Clamp	3	
42	2101-12070-1	ボルト	Bolt	6	
43	2123-12100-0	ナット	Nut	6	
44	2121-12100-0	ナット	Nut	6	
45	3934-12024-0	クランプ	Clamp	3	
46	2260-06006-0	アダプタ	Adapter	1	
47	2100-10030-1	ボルト	Bolt	6	
48	2170-10020-0	ワッシャ	Washer	6	
49	2171-10025-0	スプリングワッシャ	Spring washer	6	

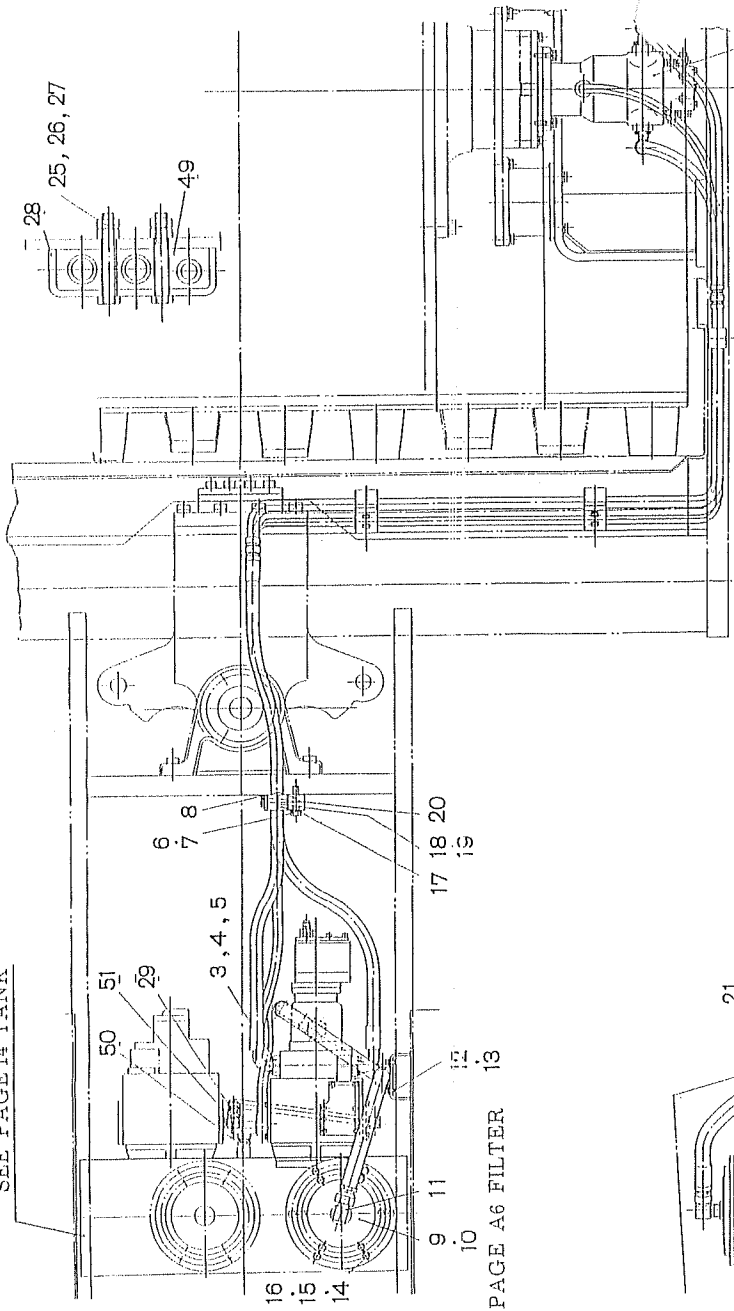
— MEMO —

油压装置 (振動)  
HYDRAULIC SYSTEM (VIBRATING)

APPLIED MODEL  
SV91DF

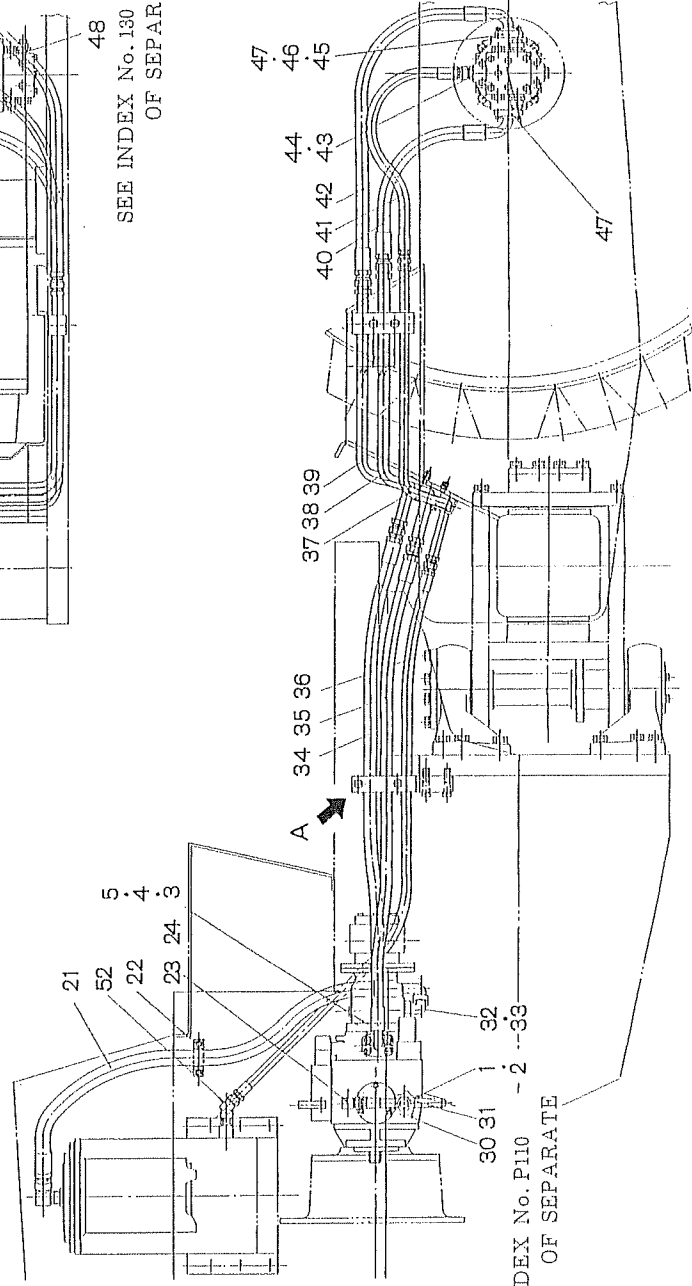
詳細  
A

SEE PAGE 14 TANK



SEE PAGE A6 FILTER

SEE INDEX No. 130  
OF SEPARATE



SEE INDEX No. P110  
- 2 -  
OF SEPARATE



— MEMO —

油 圧 装 置 ( 振 動 )  
HYDRAULIC SYSTEM ( VIBRATING )

APPLIED MODEL
SV91DF

記 号 Key No.	部 品 番 号 Part No.	部 品 名 称	Part Name	数 量 Qty	備 考 Remarks
1	3215-22004-0	プラグ	Plug	1	
2	2632-00010-0	オリング	O-ring	1	
3	2109-10032-4	六角穴付ボルト	Bolt	8	
4	2269-10300-0	スプリットフランジ	Split flange	2	
5	2631-02024-0	オリング	O-ring	2	
6	2101-14060-1	ボルト	Bolt	2	
7	2171-14035-0	スプリングワッシャ	Spring washer	2	
8	1520-49002-0	ベース	Base	1	
9	4203-35000-0	フィルタ	Filter	1	
10	3681-14014-0	パッキング	Packing	1	
11	2290-10010-2	アダプタ	Adapter	1	
12	2100-08016-1	ボルト	Bolt	2	
13	2171-08020-0	スプリングワッシャ	Spring washer	2	
14	2100-10030-1	ボルト	Bolt	6	
15	2171-10025-0	スプリングワッシャ	Spring washer	6	
16	2170-10020-0	ワッシャ	Washer	6	
17	1520-49001-0	クランプ	Clamp	2	
18	2101-12030-1	ボルト	Bolt	2	
19	2171-12030-0	スプリングワッシャ	Spring washer	2	
20	1520-36007-0	クランプ	Clamp	1	
21	1520-49012-0	ホース	Hose	1	
22	3415-11059-0	クランプ	Clamp	1	
	→3416-11059-0	クランプ	Clamp	1	
23	2264-22006-1	アダプタ	Adapter	1	
24	2632-00010-0	オリング	O-ring	1	
25	2101-12070-1	ボルト	Bolt	6	
26	2123-12100-0	ナット	Nut	6	
27	2121-12100-0	ナット	Nut	6	
28	3934-12024-0	クランプ	Clamp	3	
29	2260-06006-0	アダプタ	Adapter	1	
30	4205-01000-1	ポンプ	Pump	1	
31	3298-22236-1	ホース	Hose	1	
32	3260-65048-0	アダプタ	Adapter	1	
33	2632-00016-0	オリング	O-ring	1	
34	1520-49007-1	ホース	Hose	1	

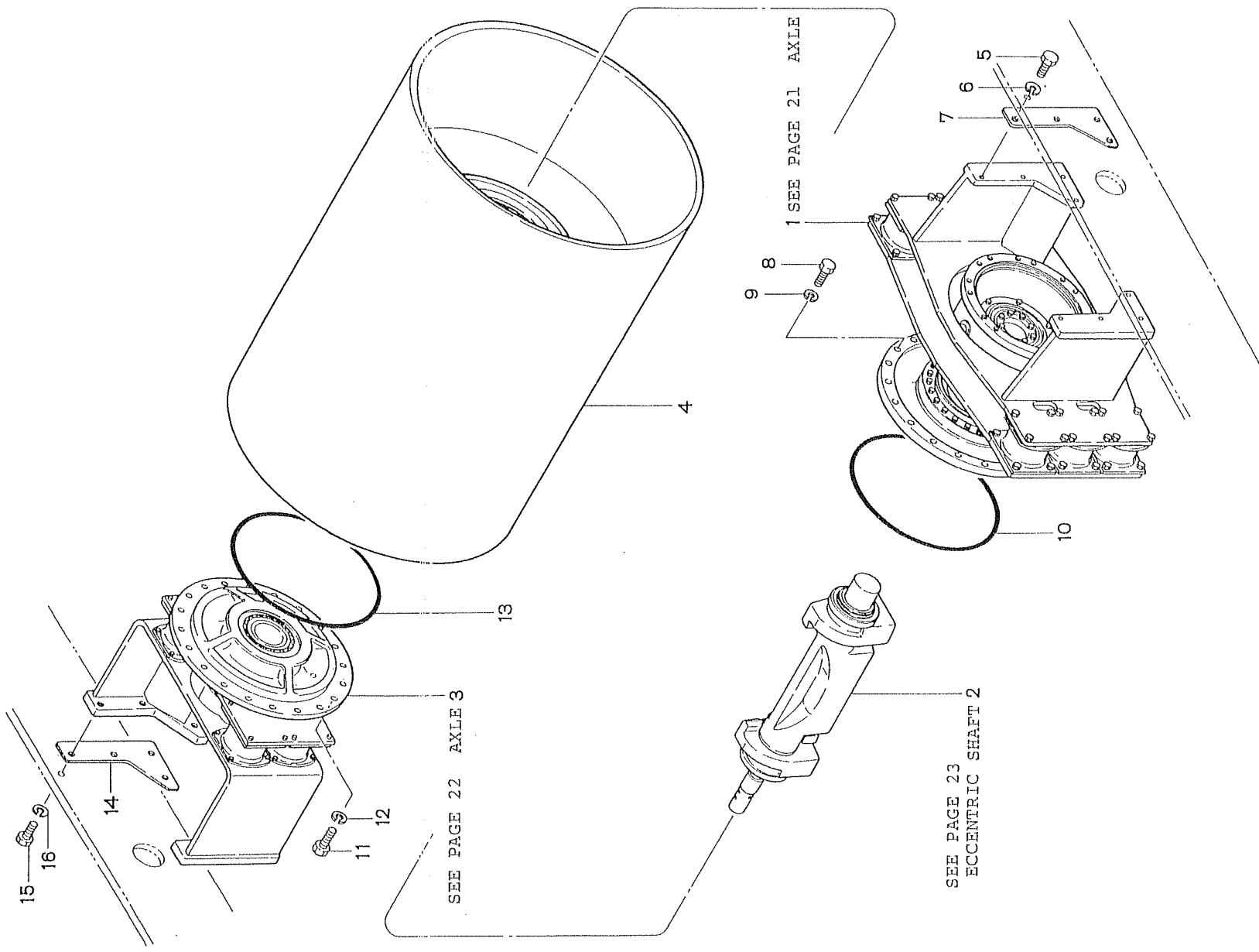
記号 Key No.	部品番号 Part No.	部品名称	Part Name	数量 Qty	備考 Remarks
35	1520-49006-2	ホース	Hose	1	
36	3298-24252-0	ホース	Hose	1	
37	1521-49002-0	パイプ	Pipe	1	
38	1521-49003-0	パイプ	Pipe	1	
39	1521-49001-0	パイプ	Pipe	1	
40	1521-49005-0	ホース	Hose	1	
41	3298-22294-0	ホース	Hose	1	
42	1521-49004-0	ホース	Hose	1	
43	2264-22004-0	アダプタ	Adapter	1	
44	2632-00010-0	オリング	O-ring	1	
45	2169-16637-4	ボルト	Bolt	1	
46	2269-10300-0	スプリットフランジ	Split flange	2	
47	2631-02024-0	オリング	O-ring	2	
48	4202-31000-0	モータ	Motor	1	
49	1520-36006-0	クランプ	Clamp	3	
50	2221-04004-0	ニップル	Nipple	1	
51	2204-04004-0	ティ	Tee	1	
52	2260-04004-2	アダプタ	Adapter	1	



— MEMO —

振 動 口 一 用  
VIBRATING SYSTEM

APPLIED MODEL
SV91D SV91DA



振動ローラ  
VIBRATING ROLL

~No. 30073

APPLIED MODEL
SV91D SV91DA

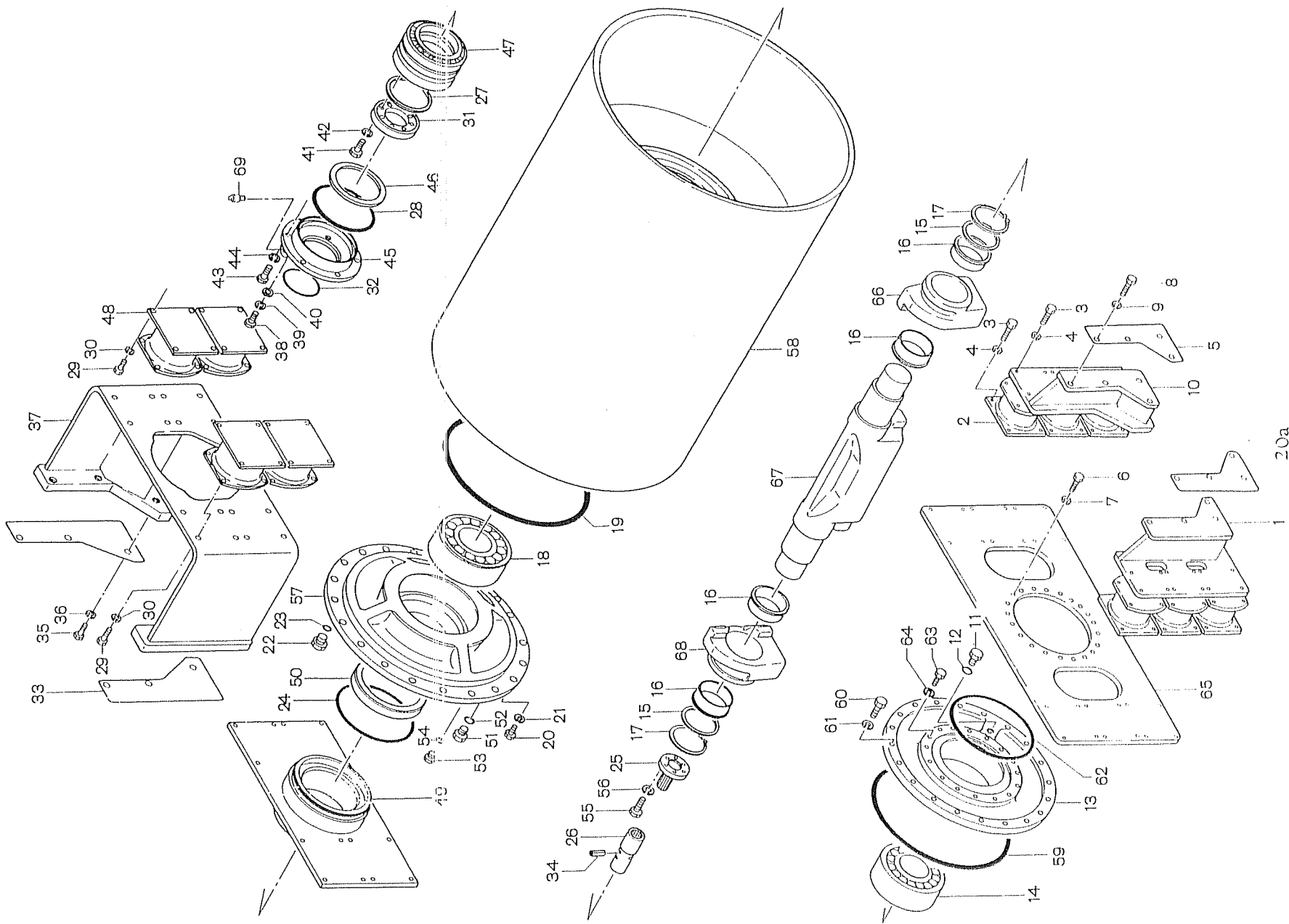
記号 Key No.	部品番号 Part No.	部品名称	Part Name	数量 Qty	備考 Remarks
1	0522-43001-1	アクスル Ass'y	Axle Ass'y	1	
2	0520-43001-1	偏心軸 Ass'y	Eccentric shaft Ass'y	1	
3	0520-43003-1	アクスル Ass'y	Axle Ass'y	1	
4	1520-43028-0	ローラ	Roll	1	
5	<del>2100-24080-2</del>	<del>ボルト</del>	<del>Bolt</del>	<del>8</del>	
	→2100-24080-3	ボルト	Bolt	8	
6	2171-24072-1	スプリングワッシャ	Spring washer	8	
7	1520-43033-0	スペーサ	Spacer	2	
8	3100-25033-1	ボルト	Bolt	20	
9	2171-20060-1	スプリングワッシャ	Spring washer	20	
10	<del>3530-18015-0</del>	<del>Oリング</del>	<del>O-ring</del>	<del>1</del>	
11	3100-25033-1	ボルト	Bolt	20	
12	2171-20060-1	スプリングワッシャ	Spring washer	20	
13	3630-18015-0	Oリング	O-ring	1	
14	1520-43032-0	スペーサ	Spacer	2	
15	<del>2100-24080-2</del>	<del>ボルト</del>	<del>Bolt</del>	<del>8</del>	
	→2100-24080-3	ボルト	Bolt	8	
16	2171-24072-1	スプリングワッシャ	Spring washer	8	

IN O-30074~

振動ロール

VIBRATING ROLL

APPLIED MODEL
SV91DA
SV81DA



振動口一ノ  
VIBRATING ROLL

APPLIED MODEL
SV91D
SV91DA

記号 Key No.	部品番号 Part No.	部品名称	Part Name	数量 Qty	備考 Remarks
1	1522-43010-0	アクスル LH	Axle LH	1	
2	1704-43017-0	防振ゴム	Rubber isolator	6	
3	3100-12035-0	ボルト	Bolt	48	
4	2171-14042-1	スプリングワッシャ	Spring washer	48	
5	1520-43032-0	スペーサ	Spacer	2	
6	2100-16050-3	ボルト	Bolt	16	
7	2171-16048-1	スプリングワッシャ	Spring washer	16	
8	2100-24080-3	ボルト	Bolt	8	
9	2171-24072-1	スプリングワッシャ	Spring washer	8	
10	1522-43012-0	アクスル LH	Axle LH	1	
11	2215-10001-2	プラグ	plug	1	
12	2630-02029-0	オリング	O-ring	1	
13	1522-43013-0	アクスルシャフト	Axle shaft	1	
14	3511-43003-2	ローベアリング	Roller bearing	1	
15	1520-43020-1	スペーサ	Spacer	2	
16	1520-43024-1	ブッシュ	Bush	4	
17	2194-13040-0	Cスナップリング	C-retaining ring	2	
18	3511-43003-2	ローベアリング	Roller bearing	1	
19	3630-18015-0	オリング	O-ring	1	
20	3100-25033-1	ボルト	Bolt	20	
21	2171-20060-1	スプリングワッシャ	Spring washer	20	
22	2215-10001-2	プラグ	Plug	1	
23	2630-02029-0	オリング	O-ring	1	
24	1707-43014-0	シールリング	Seal ring	1	
25	1520-43027-0	フランジ	Flange	1	
26	1520-43021-0	シャフト	Shaft	1	
27	2932-00160-0	シム	Shim	AR	
28	3630-18010-0	オリング	O-ring	1	
29	3100-12035-0	ボルト	Bolt	32	
30	2171-14042-1	スプリングワッシャ	Spring washer	32	
31	1520-43022-0	カバー	Cover	1	
32	2630-01125-0	オリング	O-ring	1	
33	1520-43033-0	スペーサ	Spacer	2	
34	2150-08063-0	スプリングピン	Spring pin	1	
35	2100-24080-3	ボルト	Bolt	8	

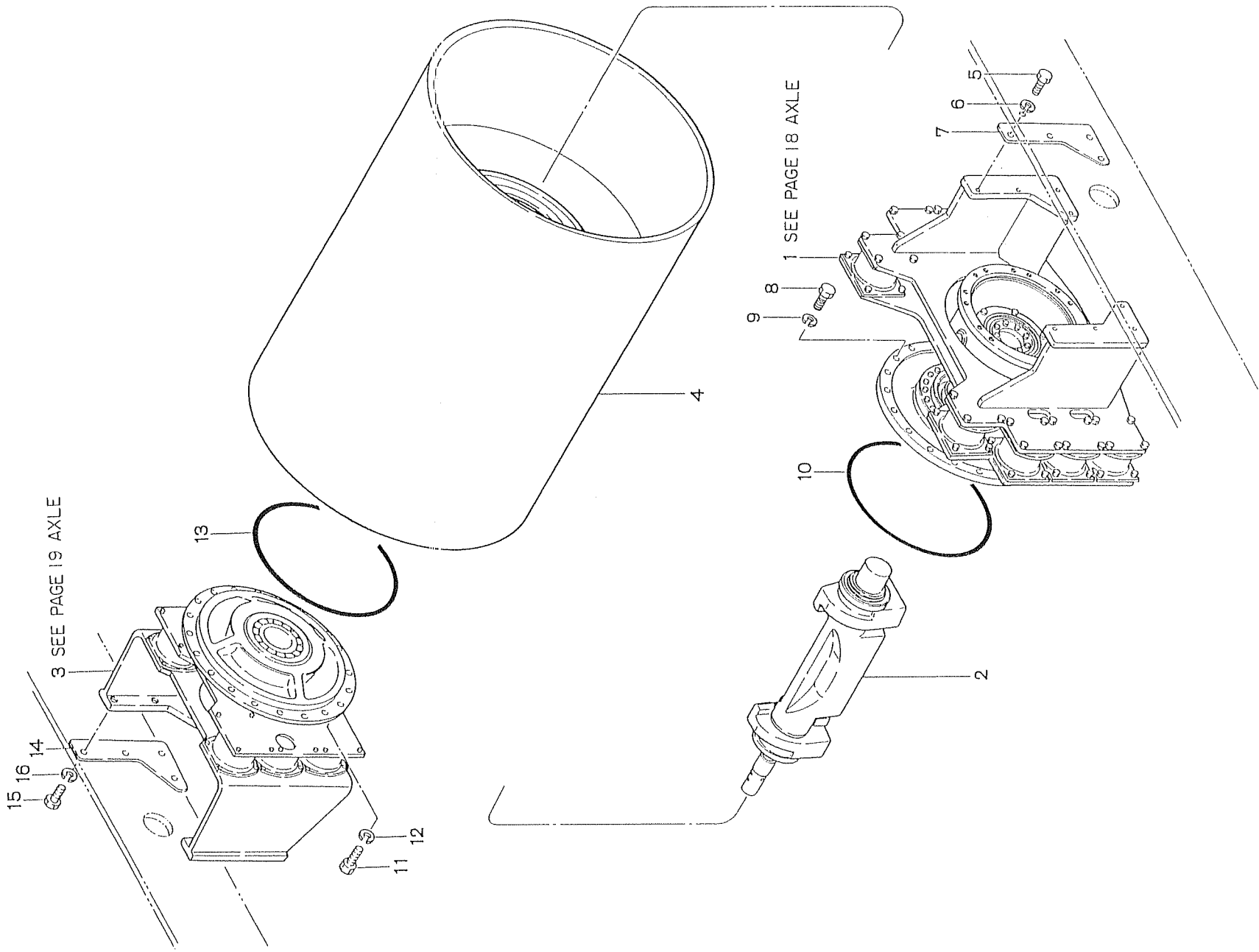
記号 Key No.	部品番号 Part No.	部品名称	Part Name	数量 Qty	備考 Remarks
36	2171-24072-1	スプリングワッシャ	Spring washer	8	
37	1520-43029-0	アクスル	Axle	1	
38	3100-13122-1	ボルト	Bolt	4	
39	2171-14042-1	スプリングワッシャ	Spring washer	4	
40	3931-00105-0	ワッシャ	Washer	4	
41	3100-13122-1	ボルト	Bolt	8	
42	2171-14042-1	スプリングワッシャ	Spring washer	8	
43	2100-14045-3	ボルト	Bolt	6	
44	2171-14042-1	スプリングワッシャ	Spring washer	6	
45	1521-43024-0	カバー	Cover	1	
46	2603-04713-0	オイルシール	Oil seal	1	
47	4408-00000-0	ベアリング Ass'y	Bearing Ass'y	1	
48	1704-43017-0	防振ゴム	Rubber isolator	4	
49	1520-43030-1	ディスク	Disc	1	
50	2603-05068-0	オイルシール	Oil seal	1	
51	2215-10001-2	プラグ	Plug	1	
52	2630-02029-0	オリング	O-ring	1	
53	2215-04001-2	プラグ	Plug	1	
54	2630-02018-0	オリング	O-ring	1	
55	2100-12045-3	ボルト	Bolt	6	
56	2171-12036-1	スプリングワッシャ	Spring washer	6	
57	1520-43019-1	アクスルシャフト	Axle shaft	1	
58	1520-43028-0	ロール	Roll	1	
59	3630-18015-0	オリング	O-ring	1	
60	3100-25033-1	ボルト	Bolt	20	
61	2171-20060-1	スプリングワッシャ	Spring washer	20	
62	3630-18019-0	オリング	O-ring	1	
63	2100-20070-3	ボルト	Bolt	16	
64	2171-20060-1	スプリングワッシャ	Spring washer	16	
65	1522-43011-0	ディスク	Disc	1	
66	1520-43017-2	偏心ウエイト	Eccentric weight	1	
67	1520-43016-3	偏心軸	Eccentric shaft	1	
68	1520-43018-2	偏心ウエイト	Eccentric weight	1	
69	2479-03002-0	エアブリーザー	Air breather	1	~No.30179
	3479-02005-0	ブリーザー	Breather	1	No.30180~

— MEMO —

~No. 30073

振動口一ル  
VIBRATING ROLL

APPLIED MODEL
SV91DP





振動ローラー  
VIBRATING ROLL

~No. 30073

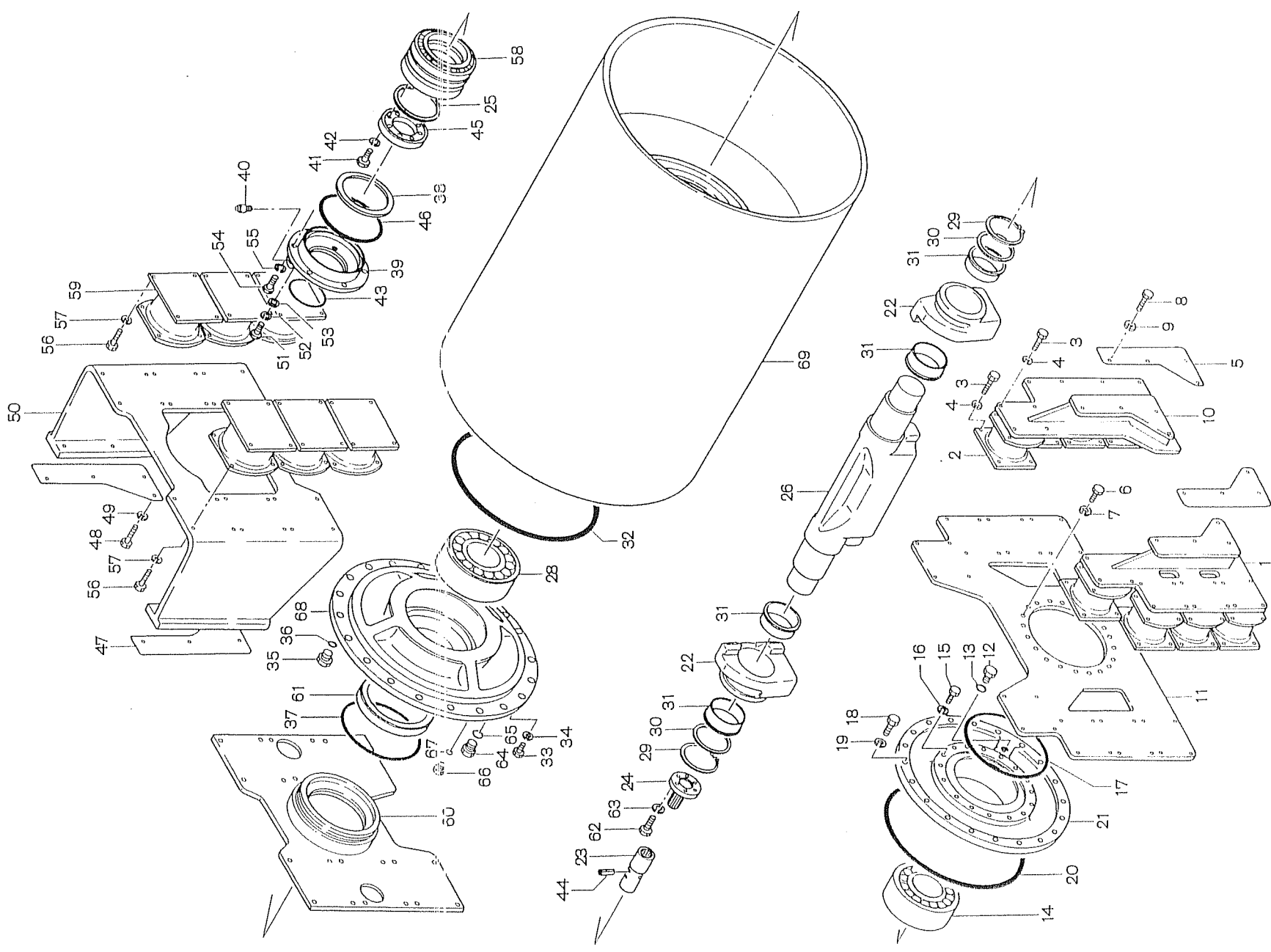
APPLIED MODEL
SV91DP

記号 Key No.	部品番号 Part No.	部品名称	Part Name	数量 Qty	備考 Remarks
1	0521-43003-0	アクスル Ass'y	Axle Ass'y	1	
2	0520-43501-0	偏心軸 Ass'y	Ecentric shaft Ass'y	1	
3	0521-43002-0	アクスル Ass'y	Axle Ass'y	1	
4	1522-43501-0	ローラー	Roll	1	
5	2100-24090-3	ボルト	Bolt	8	
6	2171-24072-1	スプリングワッシャ	Spring washer	8	
7	1520-43032-0	スペーサ	Spacer	2	
8	3100-25033-1	ボルト	Bolt	20	
9	2171-20060-1	スプリングワッシャ	Spring washer	20	
10	3630-18015-0	オリング	O-ring	1	
11	3100-25033-1	ボルト	Bolt	20	
12	2171-20060-1	スプリングワッシャ	Spring washer	20	
13	3630-18015-0	オリング	O-ring	1	
14	1520-43033-0	スペーサ	Spacer	2	
15	2100-24090-3	ボルト	Bolt	8	
16	2171-24072-1	スプリングワッシャ	Spring washer	8	

No. 30074~

APPLIED MODEL,  
SV91DP

振動ロール  
VIBRATING ROLL



振動ローラ  
VIBRATING ROLL

№.30074~

APPLIED MODEL
SV91DP

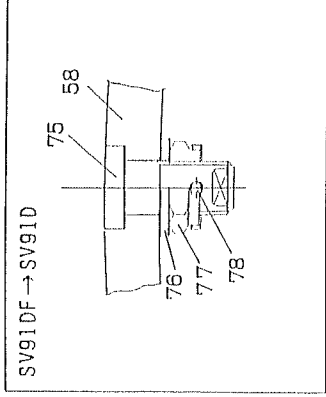
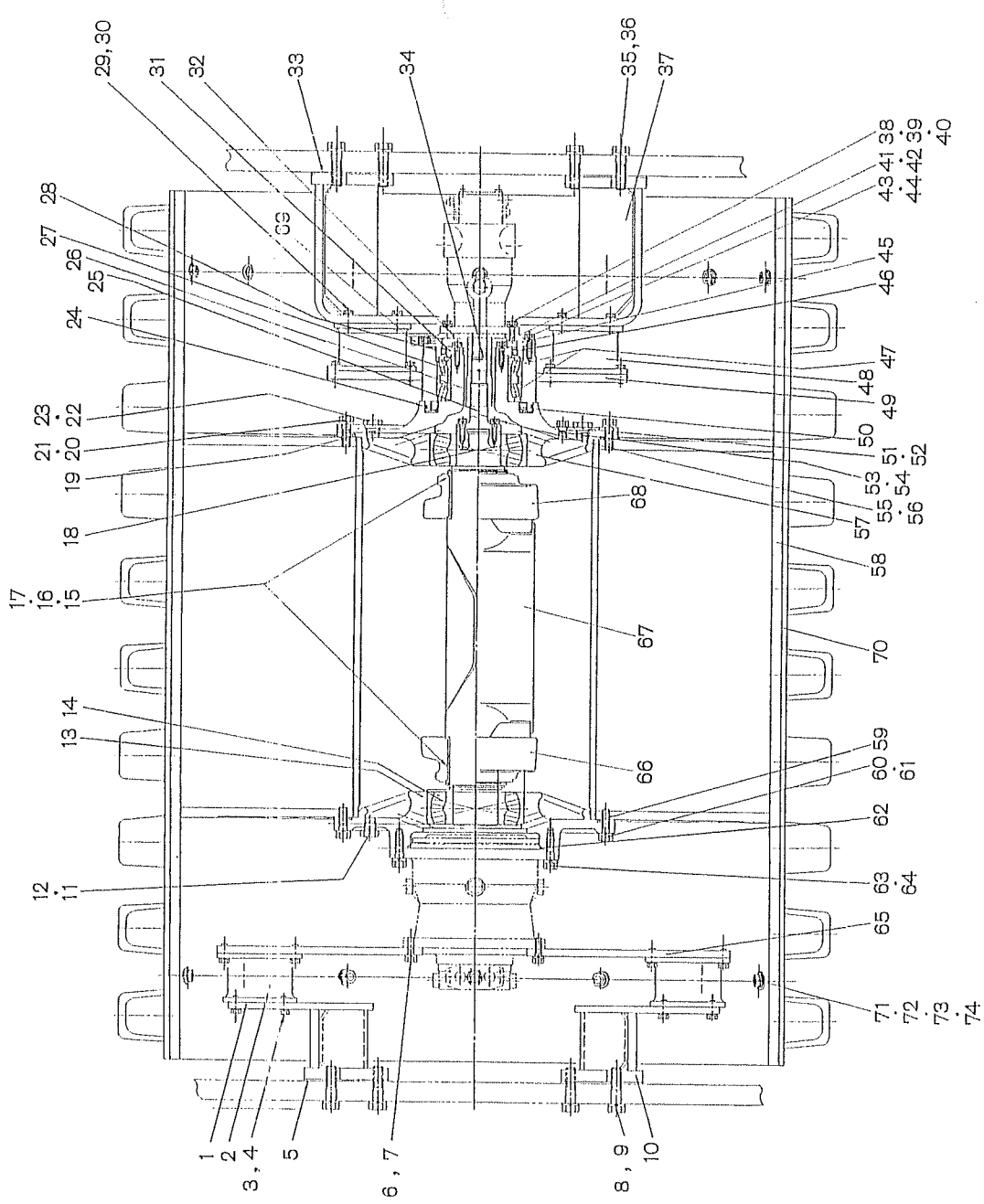
記号 Key No.	部品番号 Part No.	部品名称	Part Name	数量 Qty	備考 Remarks
1	1521-43025-0	アクスル LH	Axle LH	1	
2	1704-43017-0	防振ゴム	Rubber isolator	8	
3	3100-12035-0	ボルト	Bolt	64	
4	2171-14042-1	スプリングワッシャ	Spring washer	64	
5	1520-43032-0	スペーサ	Spacer	2	
6	2100-20050-3	ボルト	Bolt	16	
7	2171-20060-1	スプリングワッシャ	Spring washer	16	
8	2100-24090-3	ボルト	Bolt	8	
9	2171-24072-1	スプリングワッシャ	Spring washer	8	
10	1521-43026-0	アクスル LH	Axle LH	1	
11	1521-43027-0	ディスク	Disk	1	
12	2215-10001-2	プラグ	Plug	1	
13	2630-02029-0	Oリング	O-ring	1	
14	3511-43011-2	ローバアリング	Roller bearing	1	
15	2100-20070-3	ボルト	Bolt	16	
16	2171-20060-1	スプリングワッシャ	Spring washer	16	
17	3630-18018-0	Oリング	O-ring	1	
18	3100-25033-1	ボルト	Bolt	20	
19	2171-20060-1	スプリングワッシャ	Spring washer	20	
20	3630-18015-0	Oリング	O-ring	1	
21	1521-43028-0	アクスルシャフト	Axle shaft	1	
22	1520-43502-1	偏心ウエイト	Eccentric shfat	1	
23	1520-43021-0	シャフト	Shaft	1	
24	1520-43027-0	フランジ	Flange	1	
25	2932-00160-0	シム	Shim	AR	
26	1520-43503-1	偏心軸	Eccentric shaft	1	
27	1520-43501-1	偏心ウエイト	Eccentric weight	1	
28	3511-43011-2	ローバアリング	Roller bearing	1	
29	2194-13040-0	Cスナップリング	C-retaining ring	2	
30	1520-43020-1	スペーサ	Spacer	2	
31	1520-43024-1	ブッシュ	Bush	4	
32	3630-18015-0	Oリング	O-ring	1	
33	3100-25033-1	ボルト	Bolt	20	
34	2171-20060-1	スプリングワッシャ	Spring washer	20	
35	2215-10001-2	プラグ	Plug	1	

記号 Key No.	部品番号 Part No.	部品名称	Part Name	数量 Qty	備考 Remarks
36	2630-02029-0	Oリング	O-ring	1	
37	1707-63014-0	シールリング	Seal ring	1	
38	2603-04713-0	オイルシール	Oil seal	1	
39	1521-43024-0	カバー	Cover	1	
40	2479-03002-0	エアブリーザ	Air breather	1	~No.30586
	3479-02005-0	ブリーザ	Breather	1	No.30587~
41	3100-13122-1	ボルト	Bolt	8	
42	2171-14042-1	スプリングワッシャ	Spring washer	8	
43	2630-01125-0	Oリング	O-ring	1	
44	2150-08063-0	スプリングピン	Spring pin	1	
45	1520-43022-0	カバー	Cover	1	
46	3630-18010-0	Oリング	O-ring	1	
47	1520-43033-0	スペーサ	Spacer	2	
48	2100-24090-3	ボルト	Bolt	8	
49	2171-24072-1	スプリングワッシャ	Spring washer	8	
50	1521-43016-0	アクスル	Axle	1	
51	3100-13122-1	ボルト	Bolt	4	
52	2171-14042-1	スプリングワッシャ	Spring washer	4	
53	3931-00105-0	ワッシャ	Washer	4	
54	2100-14045-3	ボルト	Bolt	6	
55	2171-14042-1	スプリングワッシャ	Spring washer	6	
56	3100-12035-0	ボルト	Bolt	68	
57	2171-14042-1	スプリングワッシャ	Spring washer	68	
58	4408-00000-0	ローラベアリング	Roller bearing	1	
59	1704-43017-0	防振ゴム	Rubber isolator	6	
60	1521-43030-1	ディスク	Disc	1	
61	2603-05068-0	オイルシール	Oil seal	1	
62	2100-12045-3	ボルト	Bolt	6	
63	2171-12036-1	スプリングワッシャ	Spring washer	6	
64	2215-10001-2	プラグ	Plug	1	
65	2630-02029-0	Oリング	O-ring	1	
66	2215-04001-2	プラグ	Plug	1	
67	2630-02018-0	Oリング	O-ring	1	
68	1521-43009-1	アクスルシャフト	Axle shaft	1	
69	1522-43501-0	ローラ	Roll	1	

— MEMO —

振動力口—ル  
VIBRATING ROLL

APPLIED MODEL
SV91DF



振力口ー  
VIBRATING ROLL

APPLIED MODEL
SV91DF

記号 Key No.	部品番号 Part No.	部品名称	Part Name	数量 Qty	備考 Remarks
1	1522-43010-0	アクスル LH	Axle LH	1	
2	1704-43017-0	防振ゴム	Rubber isolator	6	
3	3100-12035-0	ボルト	Bolt	48	
4	2171-14042-1	スプリングワッシャ	Spring washer	48	
5	1520-43032-0	スペーサ	Spacer	2	
6	2100-16050-3	ボルト	Bolt	16	
7	2171-16048-1	スプリングワッシャ	Spring washer	16	
8	2100-24090-3	ボルト	Bolt	8	
9	2171-24072-1	スプリングワッシャ	Spring washer	8	
10	1522-43012-0	アクスル LH	Axle LH	1	
11	2215-10001-2	プラグ	Plug	1	
12	2630-02029-0	Oリング	O-ring	1	
13	1522-43013-0	アクスルシャフト	Axle shaft	1	
14	3511-43003-2	ローバアリング	Roller bearing	1	
15	1520-43020-1	スペーサ	Spacer	2	
16	1520-43024-1	ブッシュ	Bush	4	
17	2194-13040-0	Cスナップリング	C-retaining ring	2	
18	3511-43003-2	ローバアリング	Roller bearing	1	
19	3630-18015-0	Oリング	O-ring	1	
20	3100-25033-1	ボルト	Bolt	20	
21	2171-20060-1	スプリングワッシャ	Spring washer	20	
22	2215-10001-2	プラグ	Plug	1	
23	2630-02029-0	Oリング	O-ring	1	
24	1707-43014-0	シールリング	Seal ring	1	
25	1520-43027-0	フランジ	Flange	1	
26	1520-43021-0	シャフト	Shaft	1	
27	2932-00160-0	シム	Shim	AR	
28	3630-18010-0	Oリング	O-ring	1	
29	3100-12035-0	ボルト	Bolt	32	
30	2171-14042-1	スプリングワッシャ	Spring washer	32	
31	1520-43022-0	カバー	Cover	1	
32	2630-01125-0	Oリング	O-ring	1	
33	1520-43033-0	スペーサ	Spacer	2	
34	2150-08063-0	スプリングピン	Spring pin	1	
35	2100-24090-3	ボルト	Bolt	8	

記号 Key No.	部品番号 Part No.	部品名称	Part Name	数量 Qty	備考 Remarks
36	2171-24072-1	スプリングワッシャ	Spring washer	8	
37	1520-43029-0	アクスル	Axle	1	
38	3100-13122-1	ボルト	Bolt	4	
39	2171-14042-1	スプリングワッシャ	Spring washer	4	
40	3931-00105-0	ワッシャ	Washer	4	
41	3100-13122-1	ボルト	Bolt	8	
42	2171-14042-1	スプリングワッシャ	Spring washer	8	
43	2100-14045-3	ボルト	Bolt	6	
44	2171-14042-1	スプリングワッシャ	Spring washer	6	
45	1521-43024-0	カバー	Cover	1	
46	2603-04713-0	オイルシール	Oil seal	1	
47	4408-00000-0	ベアリング Ass'y	Bearing Ass'y	1	
48	1704-43017-0	防振ゴム	Rubber isolator	4	
49	1520-43030-1	ディスク	Disc	1	
50	2603-05068-0	オイルシール	Oil seal	1	
51	2215-10001-2	プラグ	Plug	1	
52	2630-02029-0	オリング	O-ring	1	
53	2215-04001-2	プラグ	Plug	1	
54	2630-02018-0	オリング	O-ring	1	
55	2100-12045-3	ボルト	Bolt	6	
56	2171-12036-1	スプリングワッシャ	Spring washer	6	
57	1520-43019-1	アクスルシャフト	Axle shaft	1	
58	1520-43452-0	ロール	Roll	1	
59	3630-18015-0	オリング	O-ring	1	
60	3100-25033-1	ボルト	Bolt	20	
61	2171-20060-1	スプリングワッシャ	Spring washer	20	
62	3630-18019-0	オリング	O-ring	1	
63	2100-20070-3	ボルト	Bolt	16	
64	2171-20060-1	スプリングワッシャ	Spring washer	16	
65	1522-43011-0	ディスク	Disc	1	
66	1520-43017-1	偏心ウエイト	Eccentric weight	1	
67	1520-43016-2	偏心軸	Eccentric shaft	1	
68	1520-43018-1	偏心ウエイト	Eccentric weight	1	
69	4407-57038-0	カバー	Cover	1	
70	1520-43453-0	ロール	Roll	2	



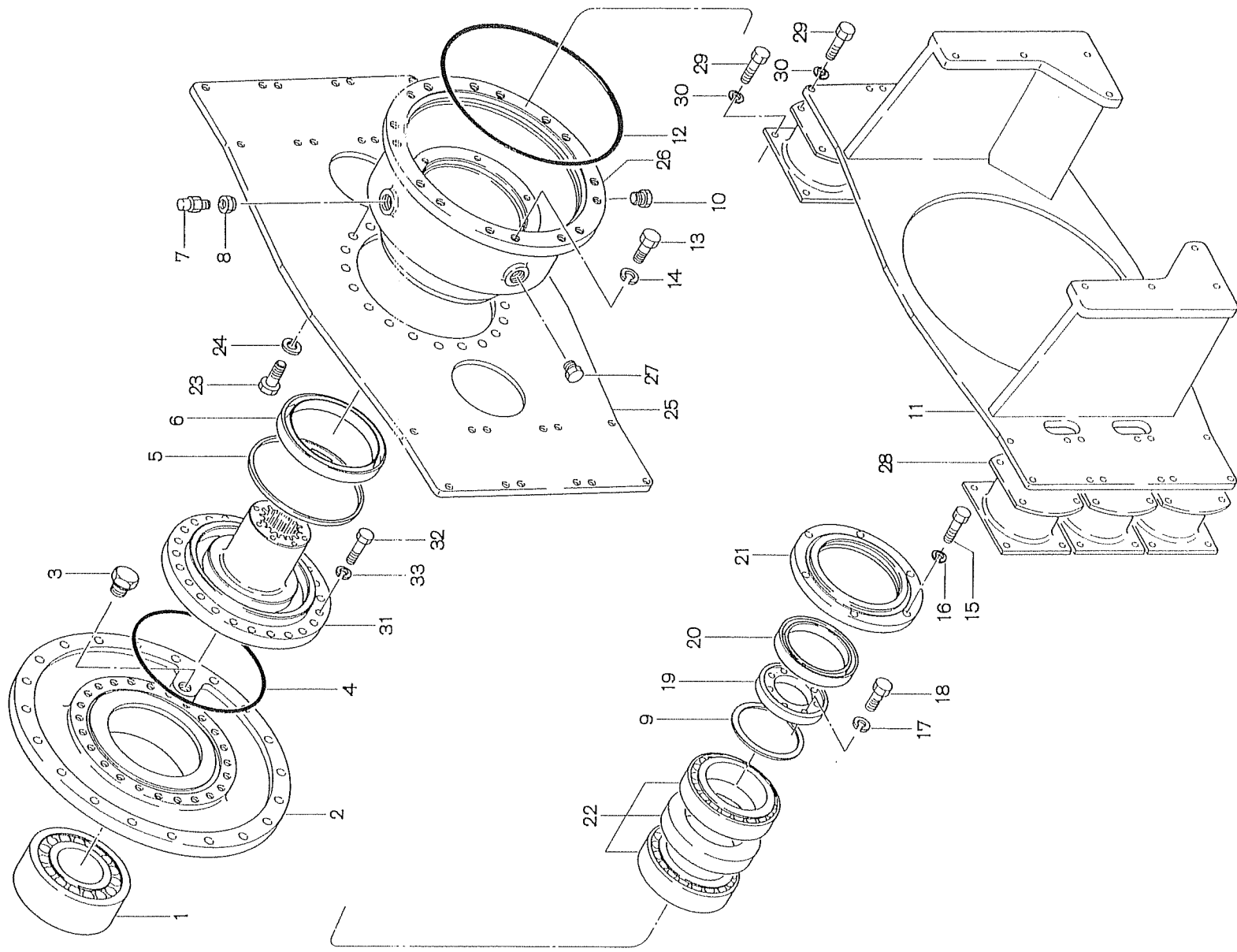
記号 Key No.	部品番号 Part No.	部品名称	Part Name	数量 Qty	備考 Remarks
71	2100-20090-3	ボルト	Bolt	32	
72	2171-20060-1	スプリングワッシャ	Spring washer	64	
73	1520-43455-0	ワッシャ	Washer	64	
74	2120-20160-2	ナット	Nut	32	
75	1520-43454-0	ピン	Pin	32	
76	2170-24040-0	ワッシャ	Washer	32	
77	2132-24140-1	キャスルナット	Castle nut	32	
78	2157-50045-0	割ピン	Split pin	32	

SV91DF→SV91D

~No.30073

アクスル(左)関係  
LEFT HAND AXLE

APPLIED MODEL
SV91D SV91DA



アクスル(左)関係  
LEFT HAND AXLE

~No.30073

APPLIED MODEL
SV91D SV91DA

記号 Key No.	部品番号 Part No.	部品名称	Part Name	数量 Qty	備考 Remarks
	0522-43001-1	アクスル Ass'y	Axle Ass'y	1set	Inc.1~33
1	3511-43003-1	ローラベアリング	Roller bearing	1	
2	1522-43006-1	アクスルシャフト	Axle shaft	1	
3	2215-10001-2	プラグ	Plug	1	
4	3630-18013-0	オリング	O-ring	1	
5	1707-43013-0	シールリング	Seal ring	1	
6	2603-05283-0	オイルシール	Oil seal	1	
7	2479-03002-0	エアブリーザー	Air breather	1	
8	1521-43018-0	プラグ	Plug	1	
9	2932-00179-0	シム	Shim	AR	
10	2215-10001-2	プラグ	Plug	1	
11	1522-43008-0	アクスル	Axle	1	
12	3630-18014-0	オリング	O-ring	1	
13	3100-24032-0	ボルト	Bolt	16	
	→2100-20060-3	ボルト	Bolt	16	
14	2171-20060-1	スプリングワッシャ	Spring washer	16	
15	2100-14045-2	ボルト	Bolt	6	
	→2100-14045-3	ボルト	Bolt	6	
16	2171-14042-1	スプリングワッシャ	Spring washer	6	
17	2171-14042-1	スプリングワッシャ	Spring washer	8	
18	3100-13122-1	ボルト	Bolt	8	
19	1521-43013-0	カバー	Cover	1	
20	2603-04898-0	オイルシール	Oil seal	1	
21	1521-43019-0	カバー	Cover	1	
22	4408-01000-1	ベアリング Ass'y	Bearing Ass'y	1	
23	3100-24032-1	ボルト	Bolt	20	
24	2171-20060-1	スプリングワッシャ	Spring washer	20	
25	1522-43007-0	ディスク	Disc	1	
26	1521-43008-2	アクスルハウジング	Axle housing	1	
27	2215-04001-2	プラグ	Plug	1	
28	1704-43017-0	防振ゴム	Rubber isolator	6	
29	3100-12035-0	ボルト	Bolt	48	
30	2171-14042-1	スプリングワッシャ	Spring washer	48	
31	1521-43010-1	ボス	Boss	1	
32	3100-25033-1	ボルト	Bolt	24	

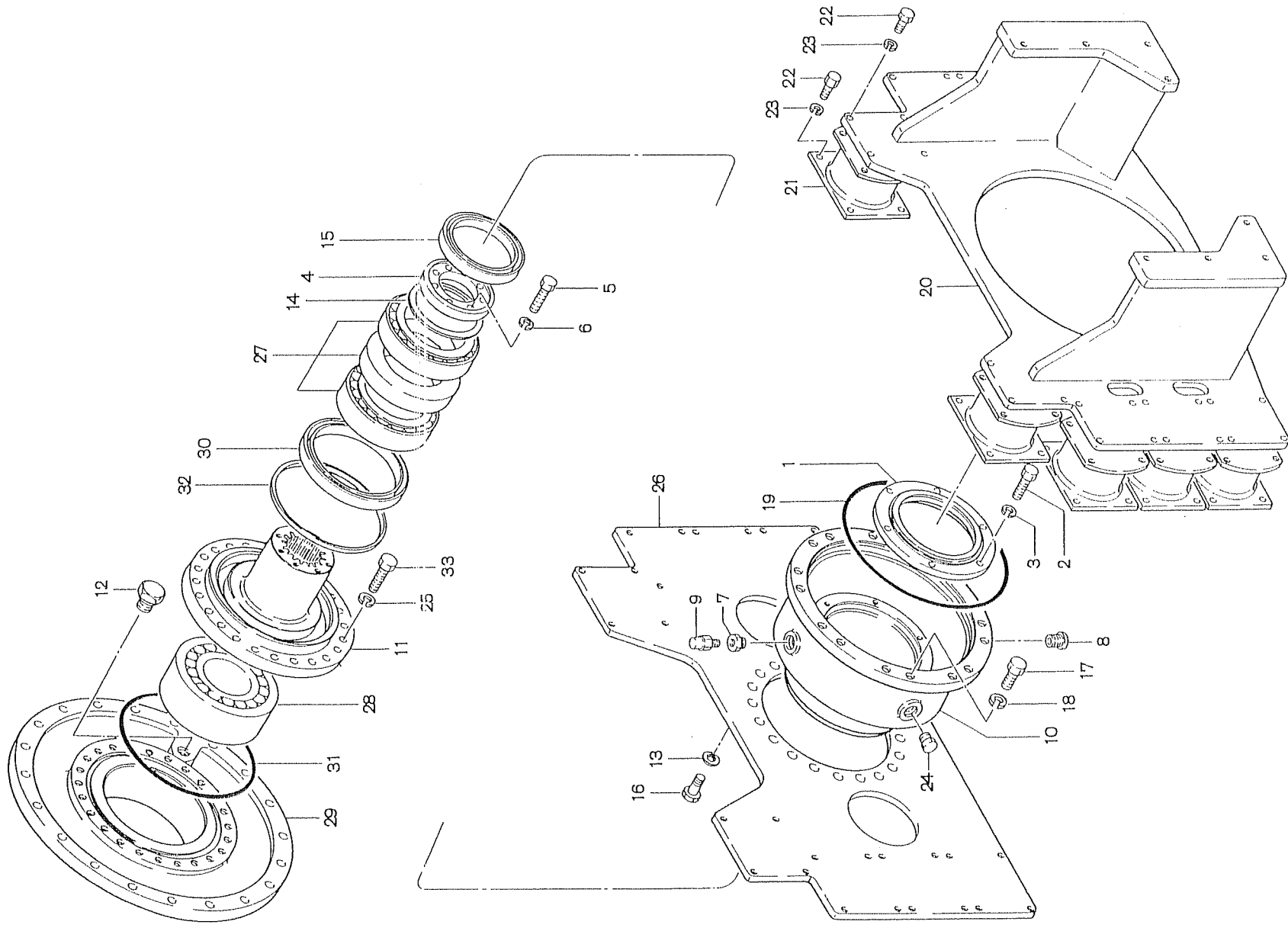
記号 Key No.	部品番号 Part No.	部品名称	Part Name	数量 Qty	備考 Remarks
33	2171-20060-1	スプリングワッシャー	Spring washer	24	

MEMO

~No. 30073

アクスル(左)関係  
LEFT HAND AXLE

APPLIED MODEL
SV91DP



アクスル(左)関係  
LEFT HAND AXLE

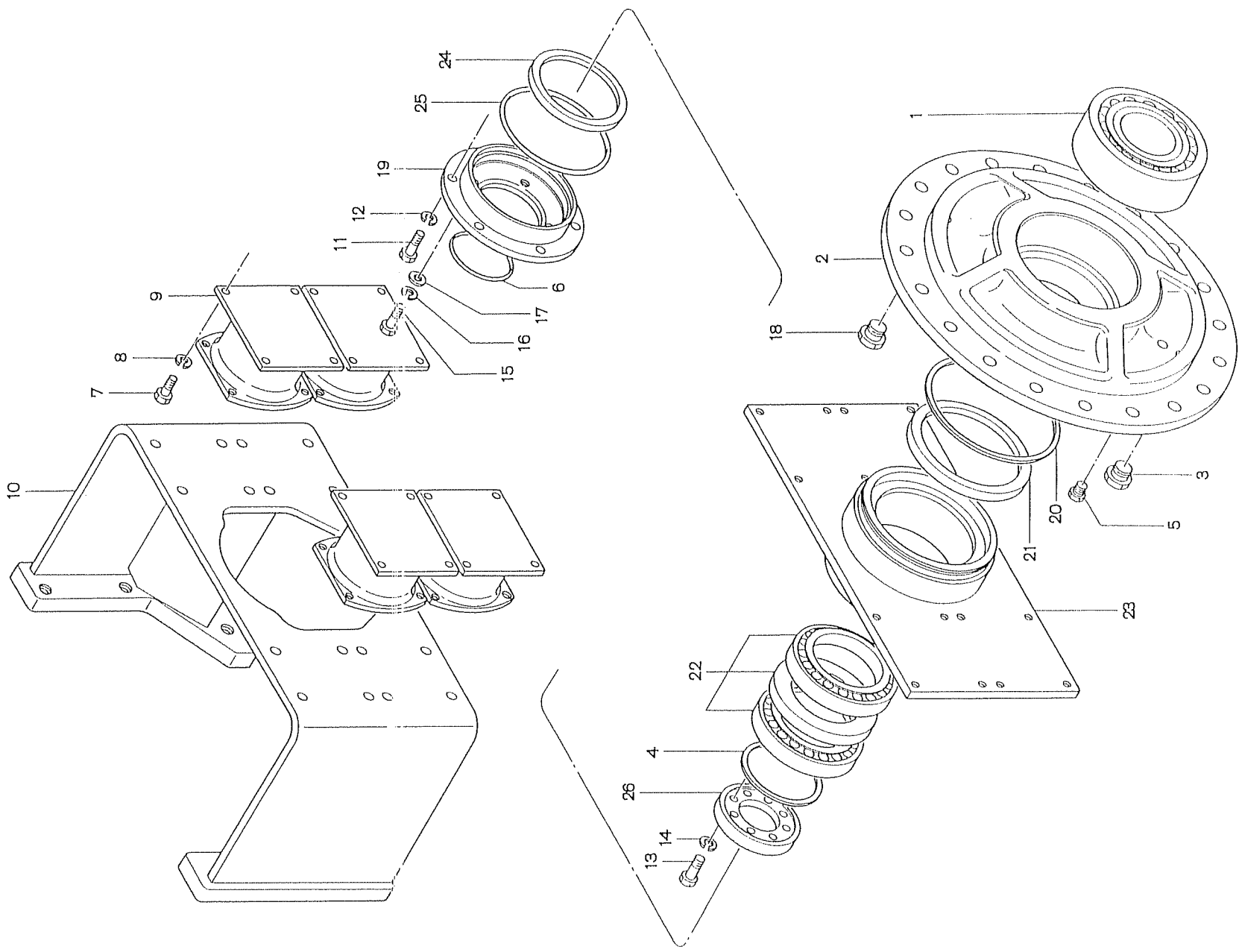
APPLIED MODEL
SV91DP

記号 Key No.	部品番号 Part No.	部品名称	Part Name	数量 Qty	備考 Remarks
*	0521-43003-0	アクスル Ass'y	Axle Ass'y	1	1set Inc.1~33
1	1521-43019-0	カバー	Cover	1	
2	2100-14045-2	ボルト	Bolt	6	
3	2171-14042-1	スプリングワッシャ	Spring washer	6	
4	1521-43013-0	カバー	Cover	1	
5	3100-13122-0	ボルト	Bolt	8	
6	2171-14042-1	スプリングワッシャ	Spring washer	8	
7	1521-43018-0	プラグ	Plug	1	
8	2215-10001-2	プラグ	Plug	1	
9	2479-03002-0	エアブリーザー	Air breather	1	
10	1521-43008-1	アクスルハウジング	Axle housing	1	
11	1521-43010-0	ボス	Boss	1	
12	2215-10001-2	プラグ	Plug	1	
13	2171-20060-1	スプリングワッシャ	Spring washer	20	
14	2932-00179-0	シム	Shim	AR	
15	2603-04898-0	オイルシール	Oil seal	1	
16	3100-24032-0	ボルト	Bolt	20	
17	3100-24032-0	ボルト	Bolt	16	
18	2171-20060-1	スプリングワッシャ	Spring washer	16	
19	3630-18014-0	Oリング	O-ring	1	
20	1521-43017-0	アクスル	Axle	1	
21	1704-43017-0	防振ゴム	Rubber isolator	8	
22	3100-12035-0	ボルト	Bolt	64	
23	2171-14042-1	スプリングワッシャ	Spring washer	64	
24	2215-04001-2	プラグ	Plug	1	
25	2171-20060-1	スプリングワッシャ	Spring washer	24	
26	1521-43014-0	ディスク	Disc	1	
27	4408-01000-0	ベアリングAss'y	Bearing Ass'y	1	
28	3511-43011-1	ローラベアリング	Roller bearing	1	
29	1521-43011-1	アクスルシャフト	Axle shaft	1	
30	2603-05283-0	オイルシール	Oil seal	1	
31	3630-18013-0	Oリング	O-ring	1	
32	1707-43013-0	シールリング	Seal ring	1	
33	3100-25033-0	ボルト	Bolt	24	

~No. 30073

アクスル(右)関係  
RIGHT HAND AXLE

APPLIED MODEL
SV91D
SV91DA





アクスル(右)関係  
RIGHT HAND AXLE

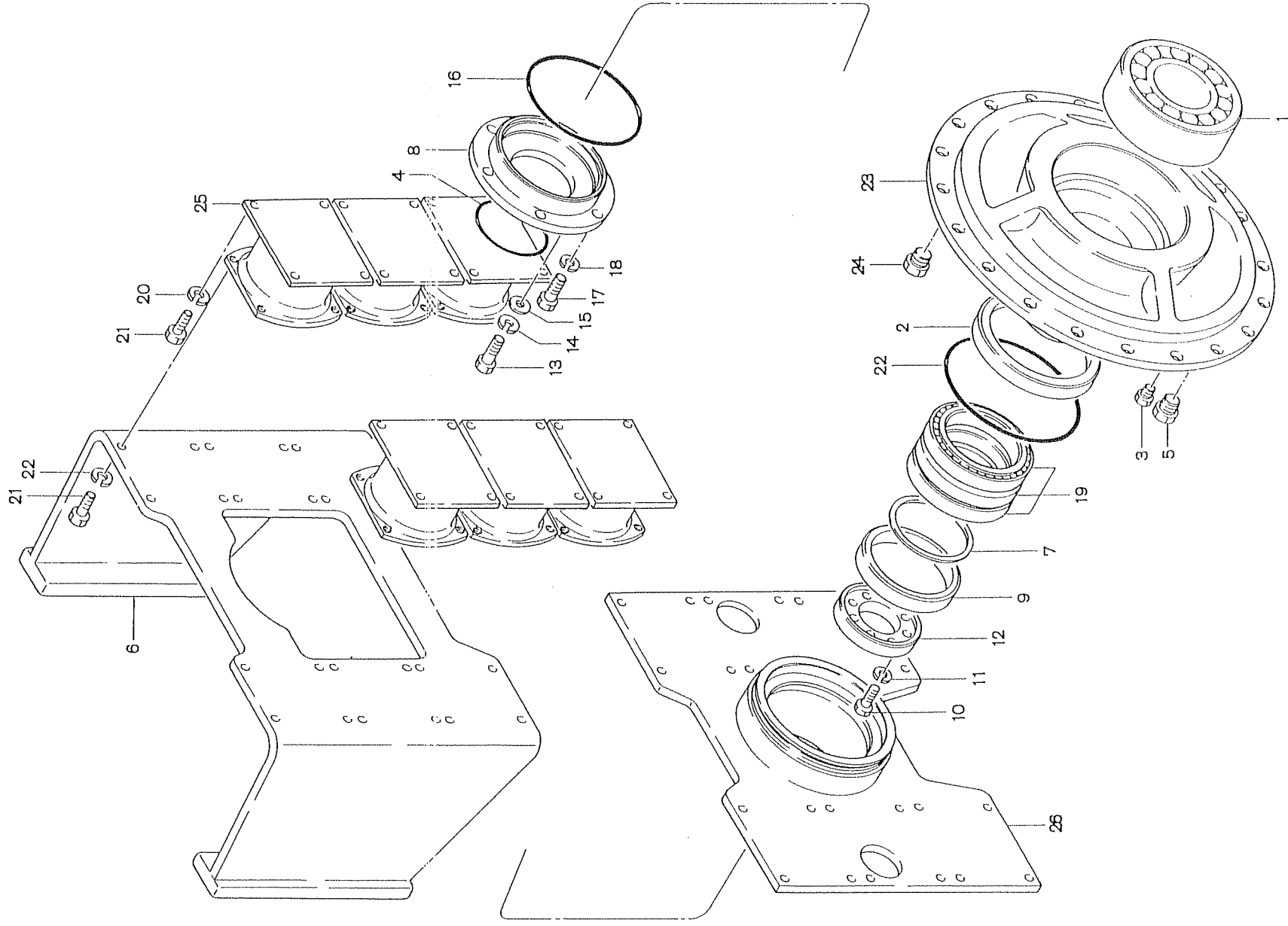
APPLIED MODEL
SV91D SV91DA

記号 Key No.	部品番号 Part No.	部品名称	Part Name	数量 Qty	備考 Remarks
*	0520-43003-1	アクスル Ass'y	Axle Ass'y	1	Iset Inc. 1~26
1	3511-43003-1	ローラベアリング	Roller bearing	1	
2	1520-43019-1	アクスルシャフト	Axle shaft	1	
3	2215-10001-2	プラグ	Plug	1	
4	2932-00160-0	シム	Shim	AR	
5	2215-04001-2	プラグ	Plug	1	
6	2630-01125-0	Oリング	O-ring	1	
7	3100-12035-0	ボルト	Bolt	32	
8	2171-14042-1	スプリングワッシャ	Spring washer	32	
9	1704-43017-0	防振ゴム	Rubber isolator	4	
10	1520-43029-0	アキシル	Axle	1	
11	2100-14045-2	ボルト	Bolt	6	
	→2100-14045-3	ボルト	Bolt	6	
12	2171-14042-1	スプリングワッシャ	Spring washer	6	
13	3100-13122-1	ボルト	Bolt	8	
14	2171-14042-1	スプリングワッシャ	Spring washer	8	
15	3100-13122-1	ボルト	Bolt	4	
16	2171-14042-1	スプリングワッシャ	Spring washer	4	
17	3931-00105-0	ワッシャ	Washer	4	
18	2215-10001-2	プラグ	Plug	1	
19	1520-43025-0	カバー	Cover	1	
20	1707-43014-0	シールリング	Seal ring	1	
21	2603-05068-0	オイルシール	Oil seal	1	
22	4408-00000-0	ベアリング Ass'y	Bearing Ass'y	1	
23	1520-43030-1	ディスク	Disc	1	
24	2603-04713-0	オイルシール	Oil seal	1	
25	3630-18010-0	Oリング	O-ring	1	
26	1520-43022-0	カバー	Cover	1	

~No. 30073

APPLIED MODEL
SV91DP

アクスル(右)関係  
RIGHT HAND AXLE



アクスル(右)関係  
RIGHT HAND AXLE

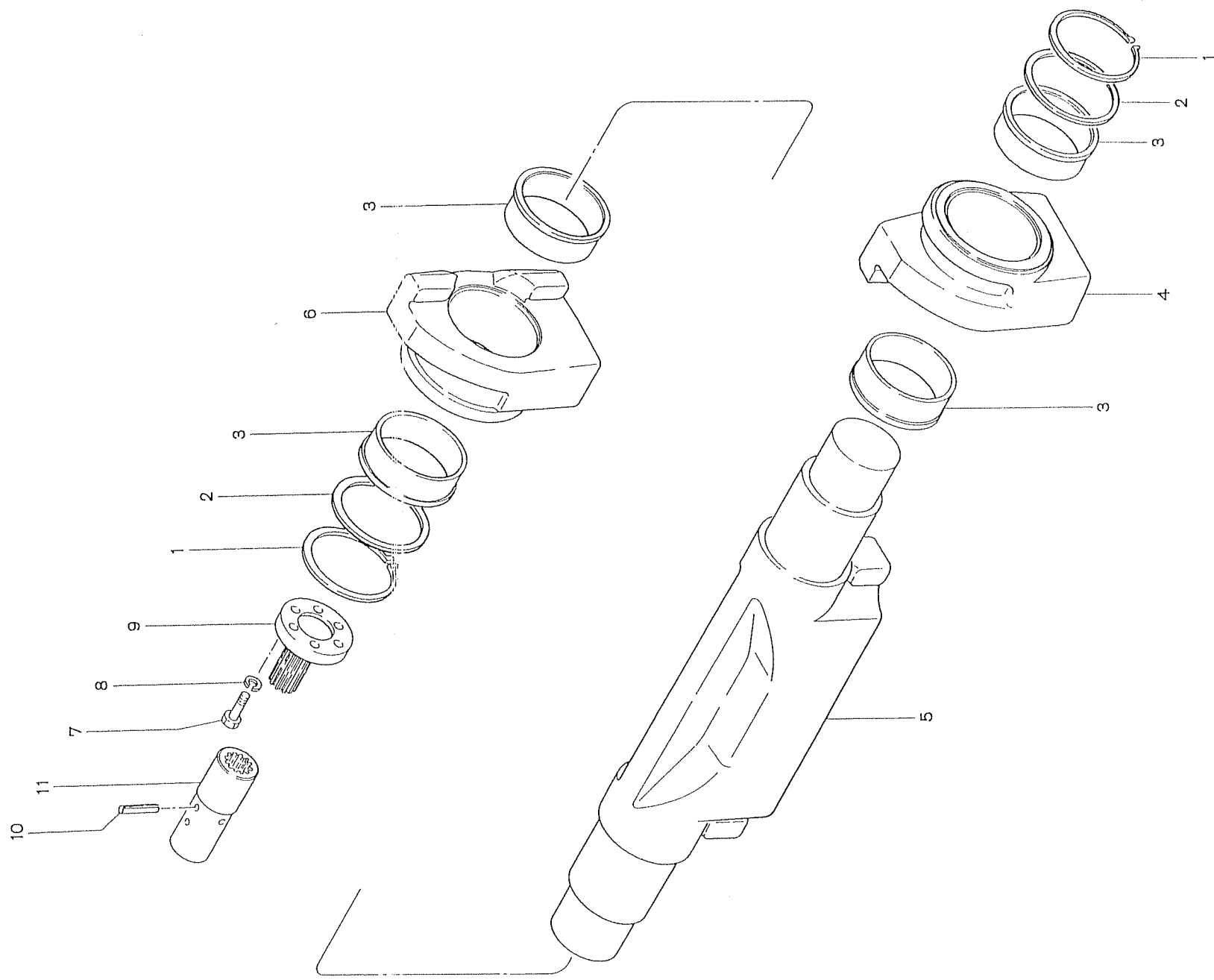
APPLIED MODEL
SV91DP

記号 Key No.	部品番号 Part No.	部品名称	Part Name	数量 Qty	備考 Remarks
*	0521-43002-0	アクスル Ass'y	Axle Ass'y	1	1set Inc.1~26
1	3511-43011-1	ローラベアリング	Roller bearing	1	
2	2603-05068-0	オイルシール	Oil seal	1	
3	2215-04001-2	プラグ	Plug	1	
4	2630-01125-0	Oリング	O-ring	1	
5	2215-10001-2	プラグ	Plug	1	
6	1521-43016-0	アクスル	Axle	1	
7	2932-00160-0	シム	Shim	AR	
8	1520-43025-0	カバー	Cover	1	
9	2603-04713-0	オイルシール	Oil seal	1	
10	3100-13122-0	ボルト	Bolt	8	
11	2171-14042-1	スプリングワッシャ	Spring washer	8	
12	1520-43022-0	カバー	Cover	1	
13	3100-13122-0	ボルト	Bolt	4	
14	2171-14042-1	スプリングワッシャ	Spring washer	4	
15	3931-00105-0	ワッシャ	Washer	4	
16	3630-18010-0	Oリング	O-ring	1	
17	2100-14045-2	ボルト	Bolt	6	
18	2171-14042-1	スプリングワッシャ	Spring washer	6	
19	4408-00000-0	ローラベアリング	Roller bearing	1	
20	2171-14042-1	スプリングワッシャ	Spring washer	48	
21	3100-12035-0	ボルト	Bolt	48	
22	1707-43014-0	シールリング	Seal ring	1	
23	1521-43009-1	アクスルシャフト	Axle shaft	1	
24	2215-10001-2	プラグ	Plug	1	
25	1704-43017-0	防振ゴム	Rubber isolator	6	
26	1521-43020-0	ディスク	Disc	1	

~No. 30073

偏心軸閥係  
ECCENTRIC SHAFT

APPLIED MODEL
SV91D
SV91DA



~No. 30073

偏心軸関係  
ECCENTRIC SHAFT

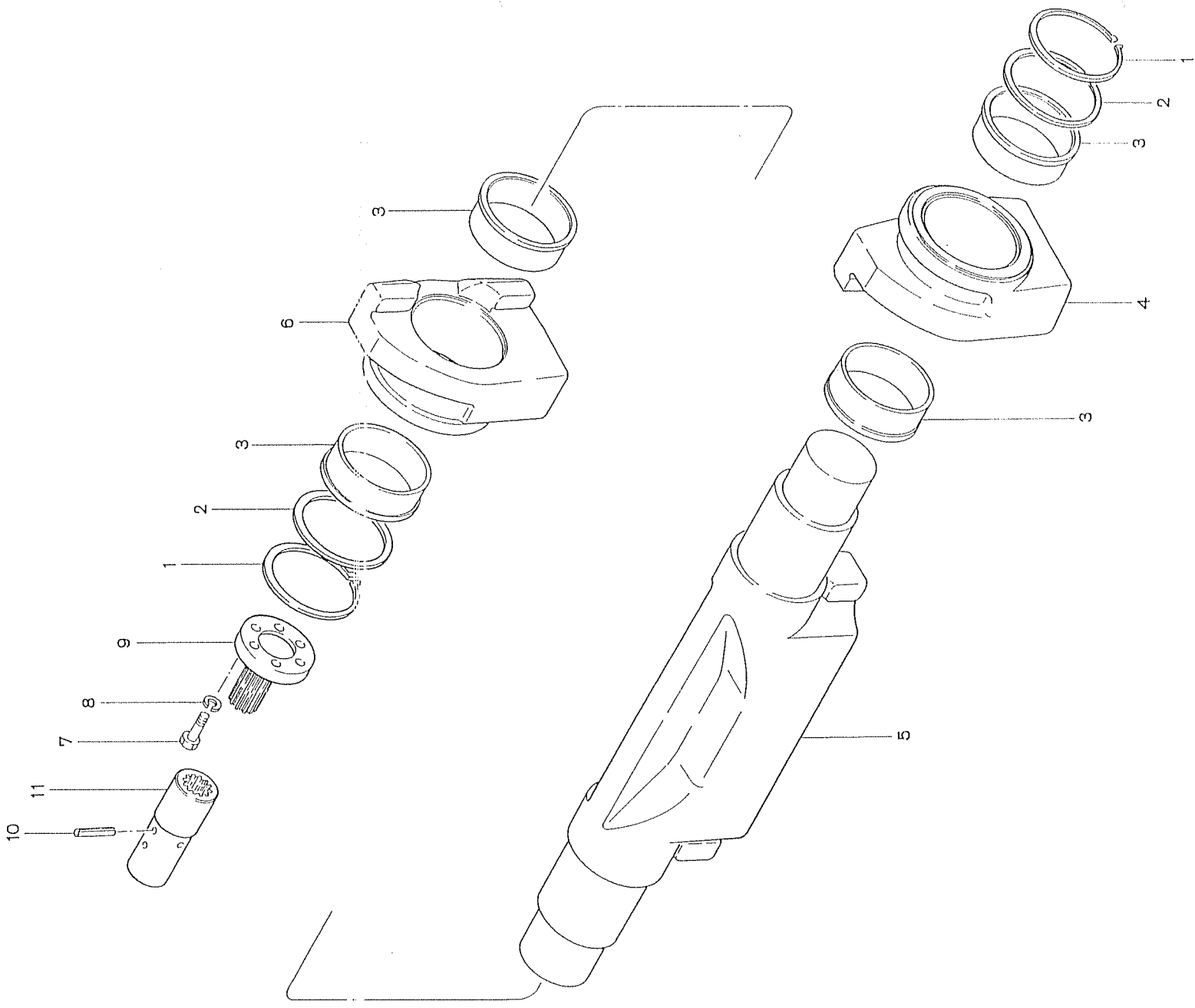
APPLIED MODEL
SV91D
SV91DA

記号 Key No.	部品番号 Part No.	部品名称	Part Name	数量 Qty	備考 Remarks
*	0520-43001-1	偏心軸 Ass'y	Eccentric shaft Ass'y	1	set Inc.1~11
1	2194-13040-0	Cスナップリング	C-retaining ring	2	
2	1520-43020-1	スペーサ	Spacer	2	
3	1520-43024-1	ブッシュ	Bush	4	
4	1520-43017-1	偏心ウエイト	Eccentric weight	1	
5	1520-43016-1	偏心軸	Eccentric shaft	1	
6	1520-43018-1	偏心ウエイト	Eccentric weight	1	
7	2100-12045-3	ボルト	Bolt	6	
8	2171-12036-1	スプリングワッシャ	Spring washer	6	
9	1520-43027-0	フランジ	Flange	1	
10	2150-08063-0	スプリングピン	Spring pin	1	
11	1520-43021-0	シャフト	Shaft	1	

~No. 30073

偏心軸關係  
ECCENTRIC SHAFT

APPLIED MODEL
SV91DP



偏心軸関係  
ECCENTRIC SHAFT

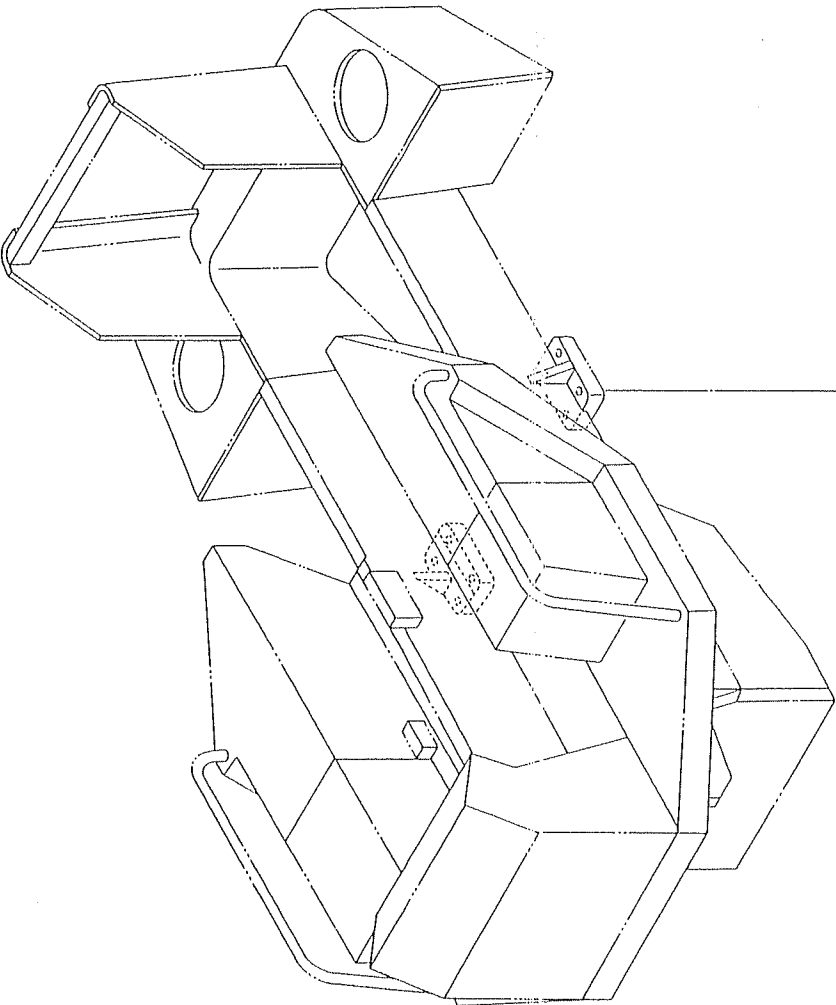
~No.30073

APPLIED MODEL
SV91DP

記号 Key No.	部品番号 Part No.	部品名称	Part Name	数量 Qty	備考 Remarks
*	0520-43501-0	偏心軸 Ass'y	Eccentric shaft Ass'y	1	set Inc.1~11
1	2194-13040-0	Cスナップリング	C-retaining ring	2	
2	1520-43020-1	スペーサ	Spacer	2	
3	1520-43024-1	ブッシュ	Bush	4	
4	1520-43502-0	偏心ウエイト	Eccentric weight	1	
5	1520-43503-0	偏心軸	Eccentric shaft	1	
6	1520-13501-0	偏心ウエイト	Eccentric weight	1	
	1520-43501-0	偏心ウエイト	Eccentric weight	1	
7	2100-12045-3	ボルト	Bolt	6	
8	2171-12036-1	スプリングワッシャ	Spring washer	6	
9	1520-43027-0	フランジ	Flange	1	
10	2150-08063-0	スプリングピン	Spring pin	1	
11	1520-43021-0	シャフト	Shaft	1	

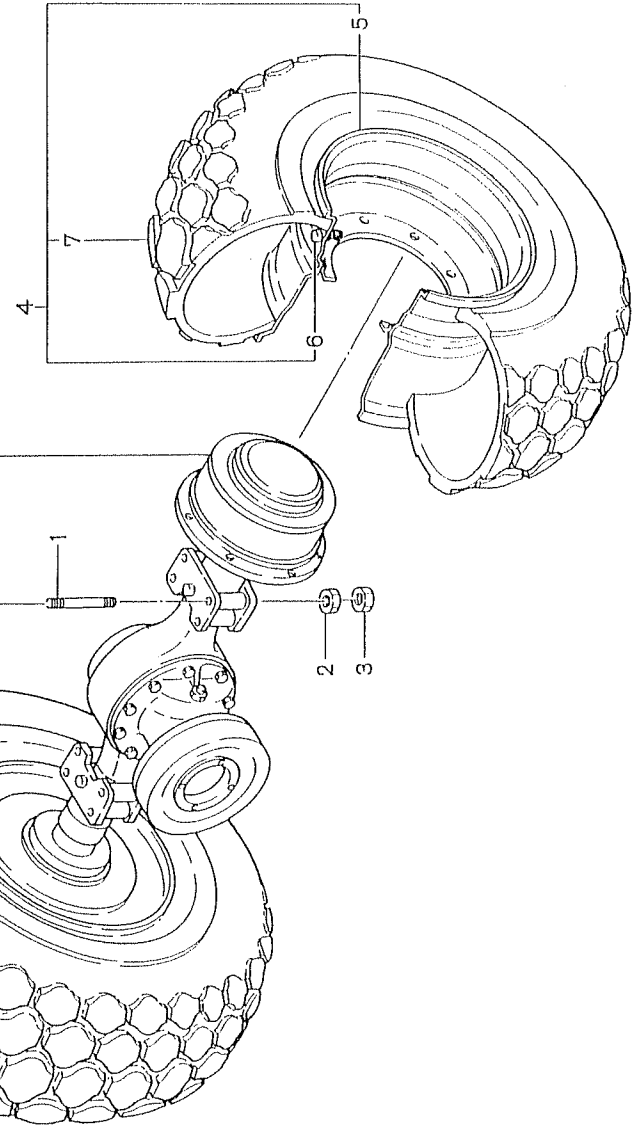
後 輪  
REAR WHEEL

APPLIED MODEL
SV91D
SV91DP
SV91DF



SEE PAGE A8 (~ No.30081)

SEE PAGE A8a ( No.30082 ~ )





後 輪  
REAR WHEEL

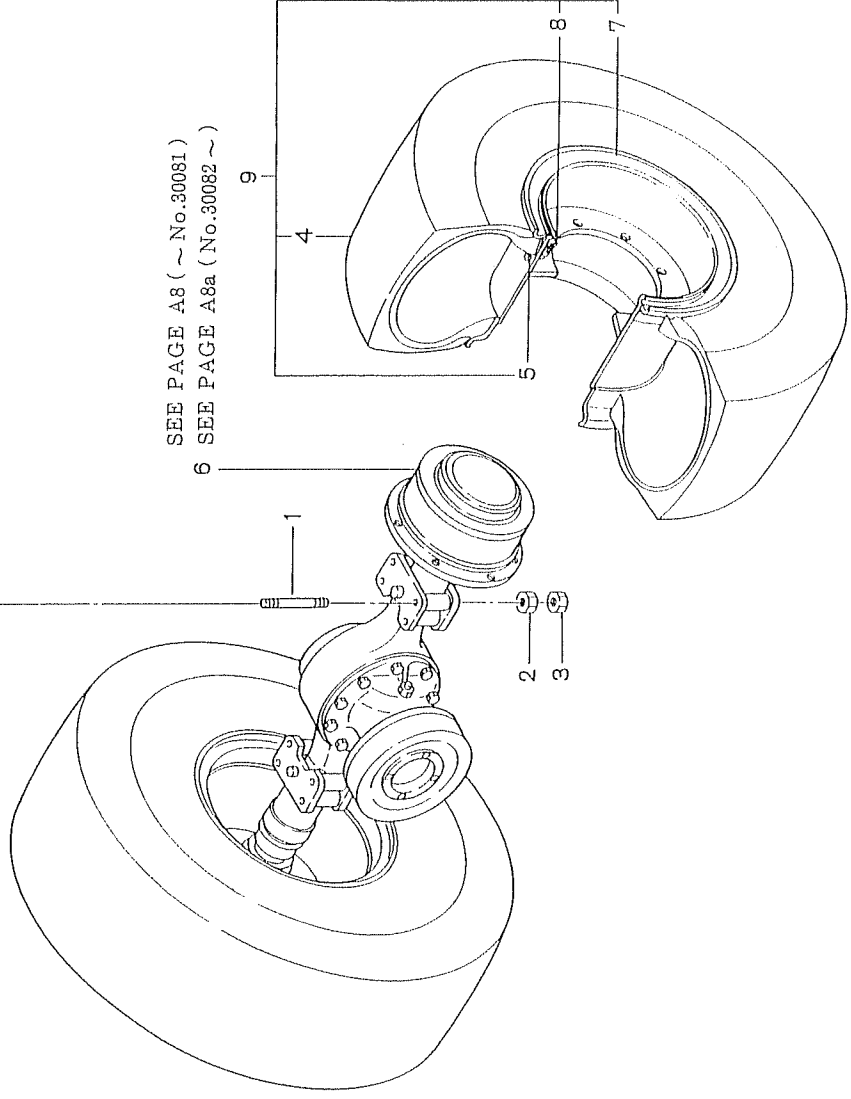
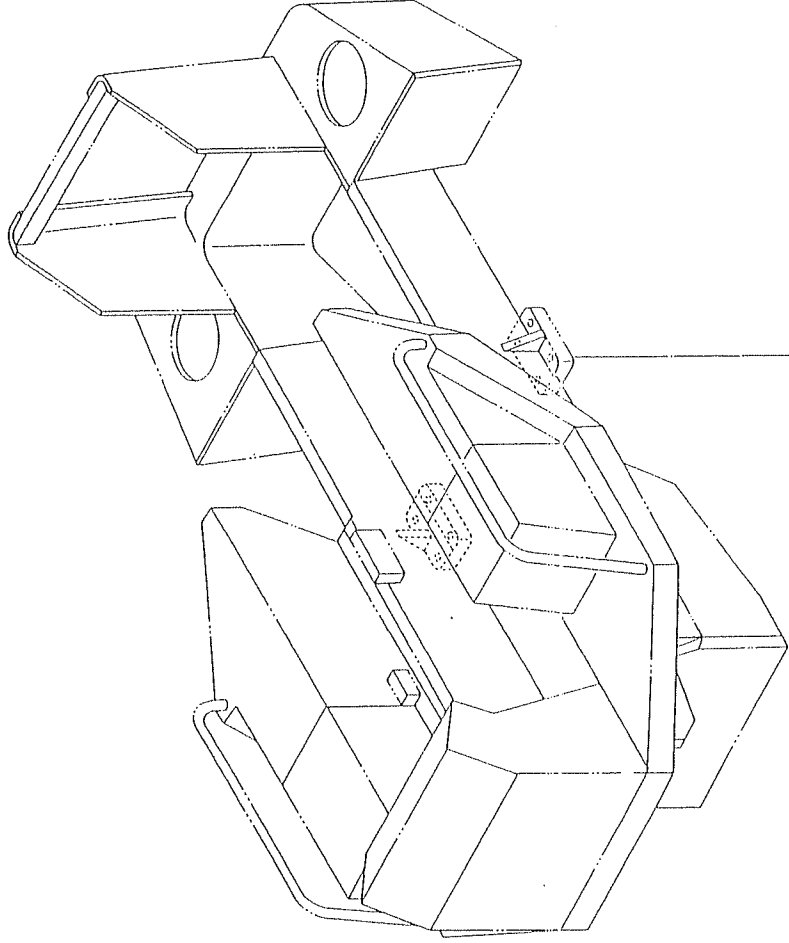
APPLIED MODEL:
SV91DP
SV91DP
SV91DF

記号 Key No.	部品番号 Part No.	部 品 名 称	Part Name	数量 Qty	備 考 Remarks
1	3117-15011-2	スタッドボルト	Stud bolt	8	
2	2120-20160-2	ナット	Nut	8	
3	2122-20160-2	ナット	Nut	8	
4	4407-98000-0	ホイール Ass'y	Wheel Ass'y	2	Inc. 5~7
5	4407-60000-0	ディスクホイール	Disc wheel	2	
6	4407-61001-0	バルブ	Valve	2	
7	4407-99000-1	タイヤ	Tire	2	
8	4407-11000-3	アクスル Ass'y	Axle Ass'y	1	~No.30081
	4407-11000-4	アクスル Ass'y	Axle Ass'y	1	No.30082~

~No. 30399

APPLIED MODEL
SV91DA

後 輪  
REAR WHEEL



SEE PAGE A8 (~No.30081)

6 SEE PAGE A8a (No.30082 ~)

後 輪  
REAR WHEEL

~No. 30399

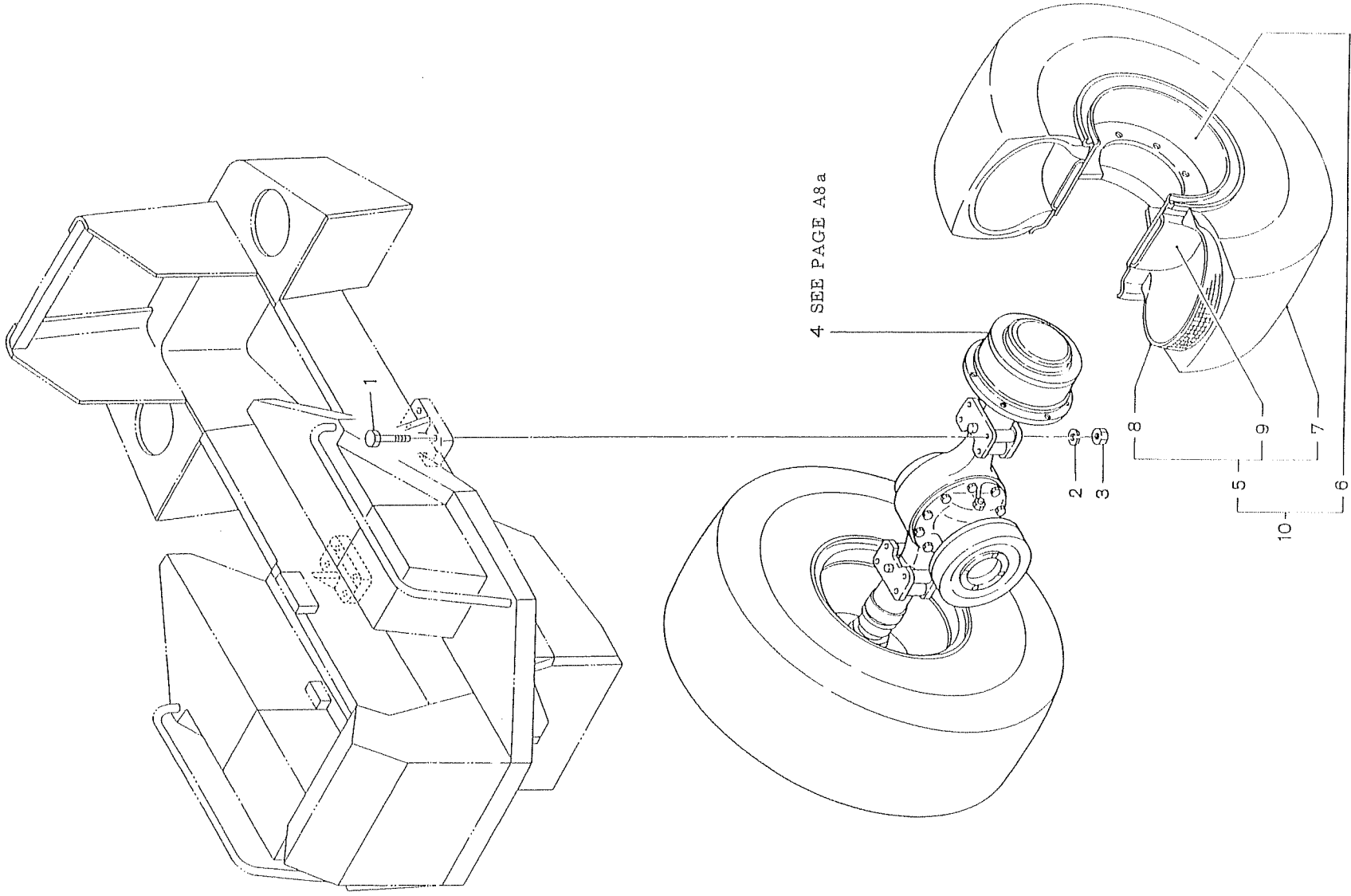
APPLIED MODEL
SV91DA

記号 Key No.	部品番号 Part No.	部 品 名 称	Part Name	数量 Qty	備 考 Remarks
1	3117-15011-2	スタッドボルト	Stud bolt	8	
2	2120-20160-2	ナット	Nut	8	
3	2122-20160-2	ナット	Nut	8	
4	4405-83000-0	タイヤ	Tire	2 Inc. 5,8	
5	4404-95001-0	バルブ	Valve	2	
6	4407-11000-3	アクスル Ass'y	Axle Ass'y	1 ~No. 30081	
	4407-11000-4	アクスル Ass'y	Axle Ass'y	1 No. 30082~	
7	4404-86000-0	ディスクホイール	Disc wheel	2	
8	4404-95002-0	オリング	O-ring	2	
9	4406-25000-0	ホイール Ass'y	Wheel Ass'y	2 Inc. 4,5,7,8	

No. 30400~

APPLIED MODEL
SV91DA

後 輪  
REAR WHEEL



No. 30400~

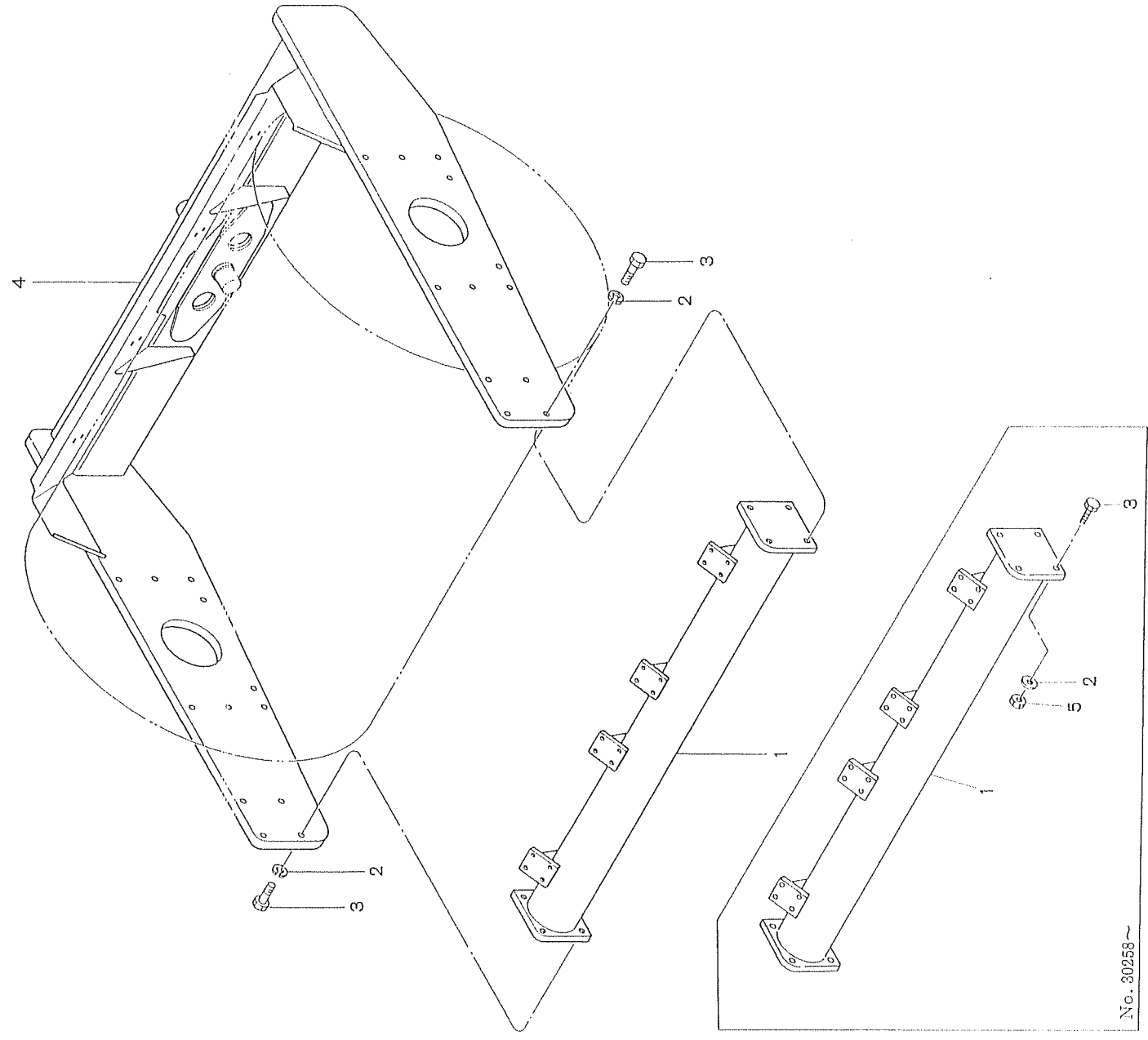
後 車輪  
REAR WHEEL

APPLIED MODEL
SV91DA

記号 Key No.	部品番号 Part No.	部品名称	Part Name	数量 Qty	備考 Remarks
1	1520-27002-0	ボルト	Bolt	8	
2	2171-20060-1	スプリングワッシャ	Spring washer	8	
3	2120-20160-2	ナット	Nut	8	
4	4407-11000-4	アクスル Ass'y	Axle Ass'y	1	
5	4411-08000-0	タイヤ	Tire	2	Inc. 7~9
6	4411-13000-0	ディスクホイール	Disc wheel	2	
7	4411-08001-0	タイヤ	Tire	2	
8	4411-08002-0	チューブ	Tube	2	
9	4411-08003-0	フラップ	Flap	2	
10	4411-26000-0	ホイール Ass'y	Wheel Ass'y	2	Inc. 5,6

フロントフレーム  
FRONT FRAME

APPLIED MODEL
SV91D



No. 30258~

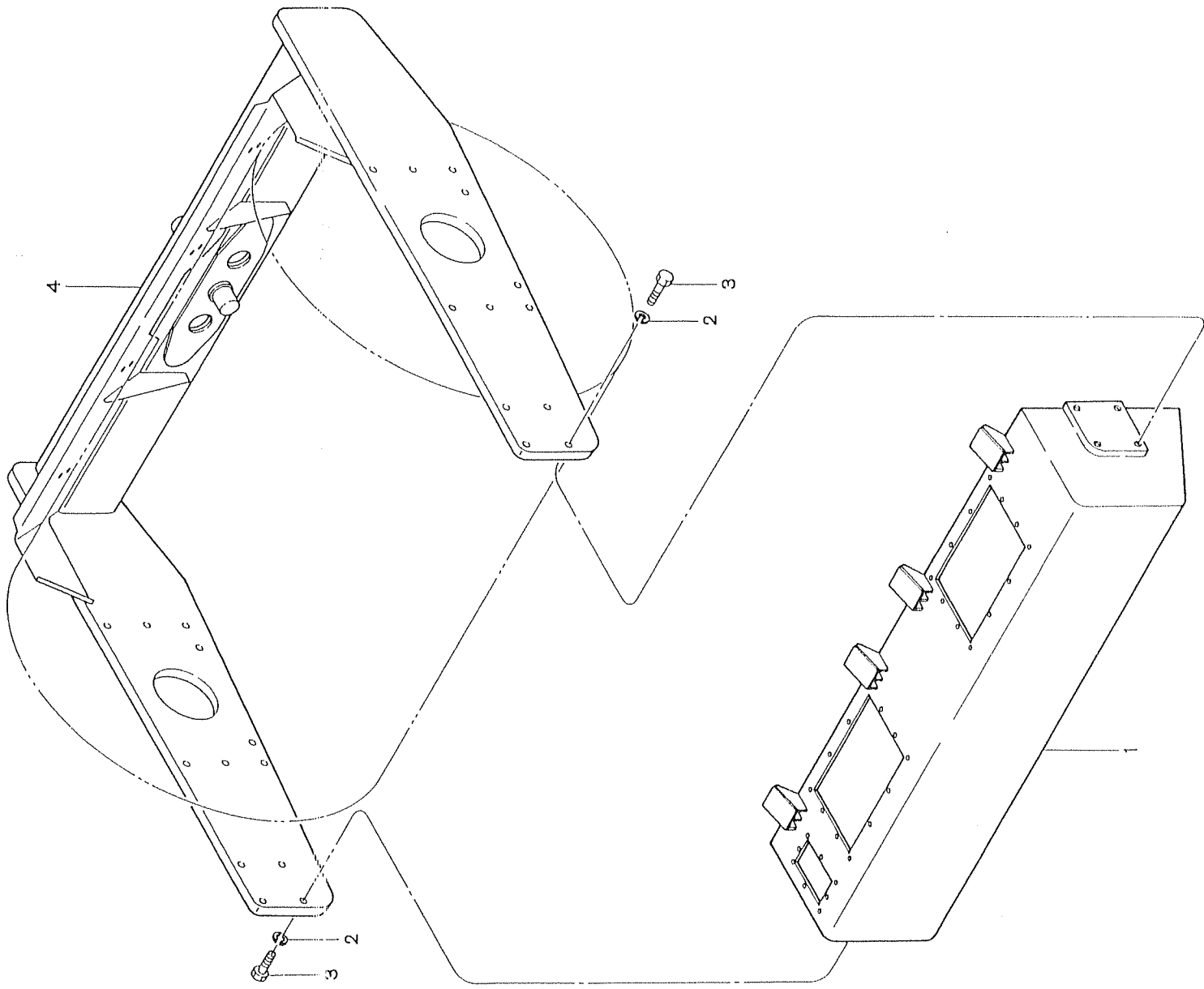
フロントフレーム  
FRONT FRAME

APPLIED MODEL
SV91D

記号 Key No.	部品番号 Part No.	部品名称	Part Name	数量 Qty	備考 Remarks
1	1520-61035-0	クロスメンバ	Cross member	1	~No. 30257
	1520-61077-0	クロスメンバ	Cross member	1	No. 30258~
2	2171-24072-1	スプリングワッシャ	Spring washer	8	~No. 30257
	2170-24060-2	ワッシャ	Washer	8	No. 30258~
3	<del>2100-24080-2</del>	<del>ボルト</del>	<del>Bolt</del>	<del>8</del>	
	→2100-24080-3	ボルト	Bolt	8	~No. 30257
	2100-24110-3	ボルト	Bolt	8	No. 30258~
4	<del>1526-61032-0</del>	<del>フレーム</del>	<del>Frame</del>	<del>1</del>	
	→1520-61032-0	フレーム	Frame	1	~No. 30257
	1520-61076-0	フレーム	Frame	1	No. 30258~
5	2120-24190-2	ナット	Nut	8	No. 30258~

フロントフレーム  
FRONT FRAME

APPLIED MODEL
SV91DA





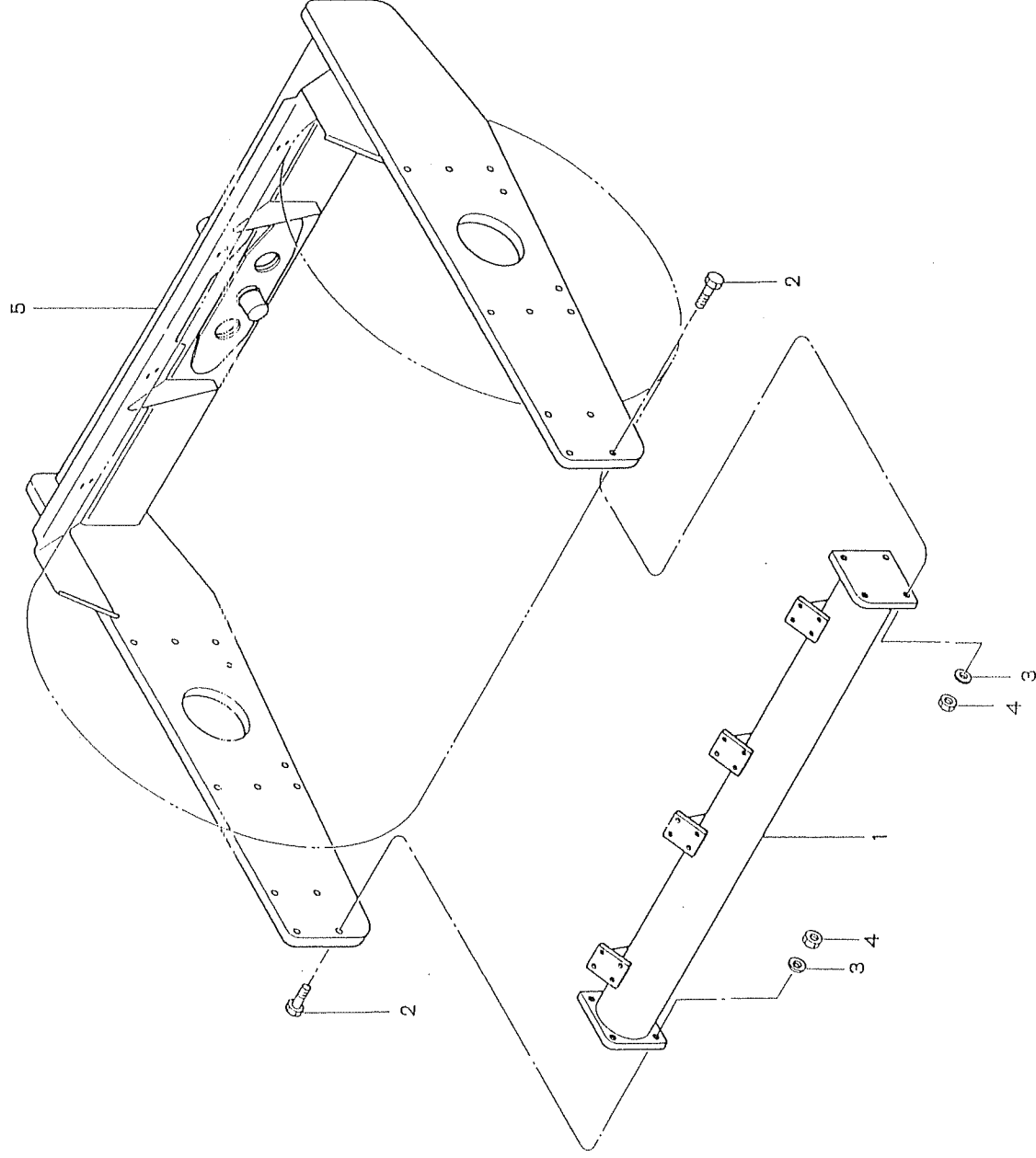
フロントフレーム  
FRONT FRAME

APPLIED MODEL
SV91DA

記号 Key No.	部品番号 Part No.	部品名称	Part Name	数量 Qty	備考 Remarks
1	1520-61305-0	タンク	Tank	1	
	→1520-61308-0	タンク	Tank	1	
2	2171-24072-1	スプリングワッシャー	Spring washer	8	
3	2100-24072-1	ボルト	Bolt	8	
	→2100-24080-3	ボルト	Bolt	8	
4	1520-61032-0	フレーム	Frame	1	~No.30257
	1520-61076-0	フレーム	Frame	1	No.30258~
5	9994-91002-0	ホルダ	Holder	6	

フロントフレーム  
FRONT FRAME

APPLIED MODEL
SV91DP



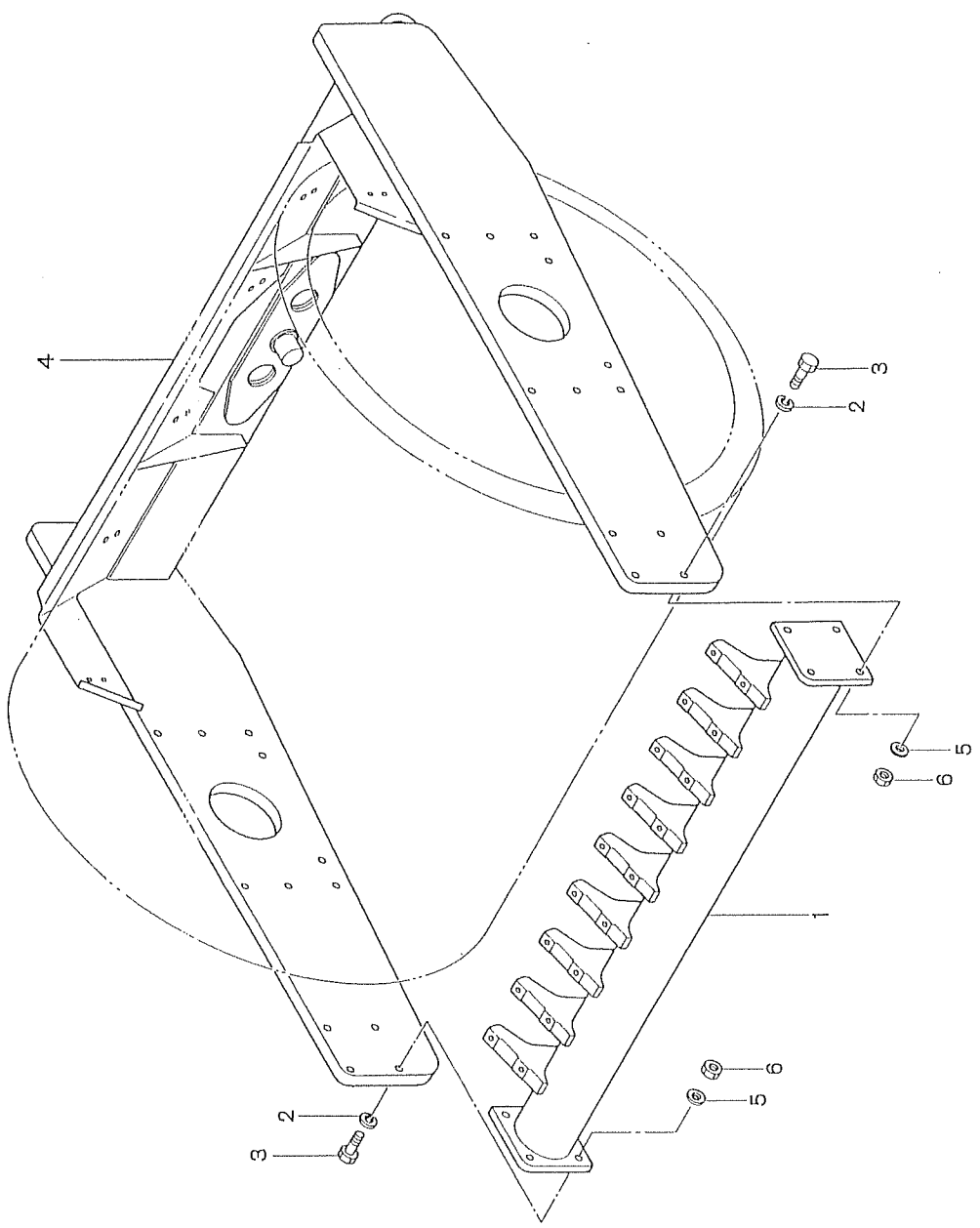
フロントフレーム  
FRONT FRAME

APPLIED MODEL
SV91DP

記号 Key No.	部品番号 Part No.	部品名称	Part Name	数量 Qty	備考 Remarks
1	1522-61501-0	クロスメンバ	Cross member	1	~No. 30653
	1522-61502-0	クロスメンバ	Cross member	1	No. 30654~
2	2100-24110-3	ボルト	Bolt	8	~No. 30653
	2100-24120-3	ボルト	Bolt	8	No. 30654~
3	2170-24060-2	ワッシャ	Washer	8	
4	2120-24190-2	ナット	Nut	8	
5	1521-61005-0	フレーム	Frame	1	~No. 30653
	1521-61009-0	フレーム	Frame	1	No. 30654~

フロントフレーム  
FRONT FRAME

APPLIED MODEL
SV91DF

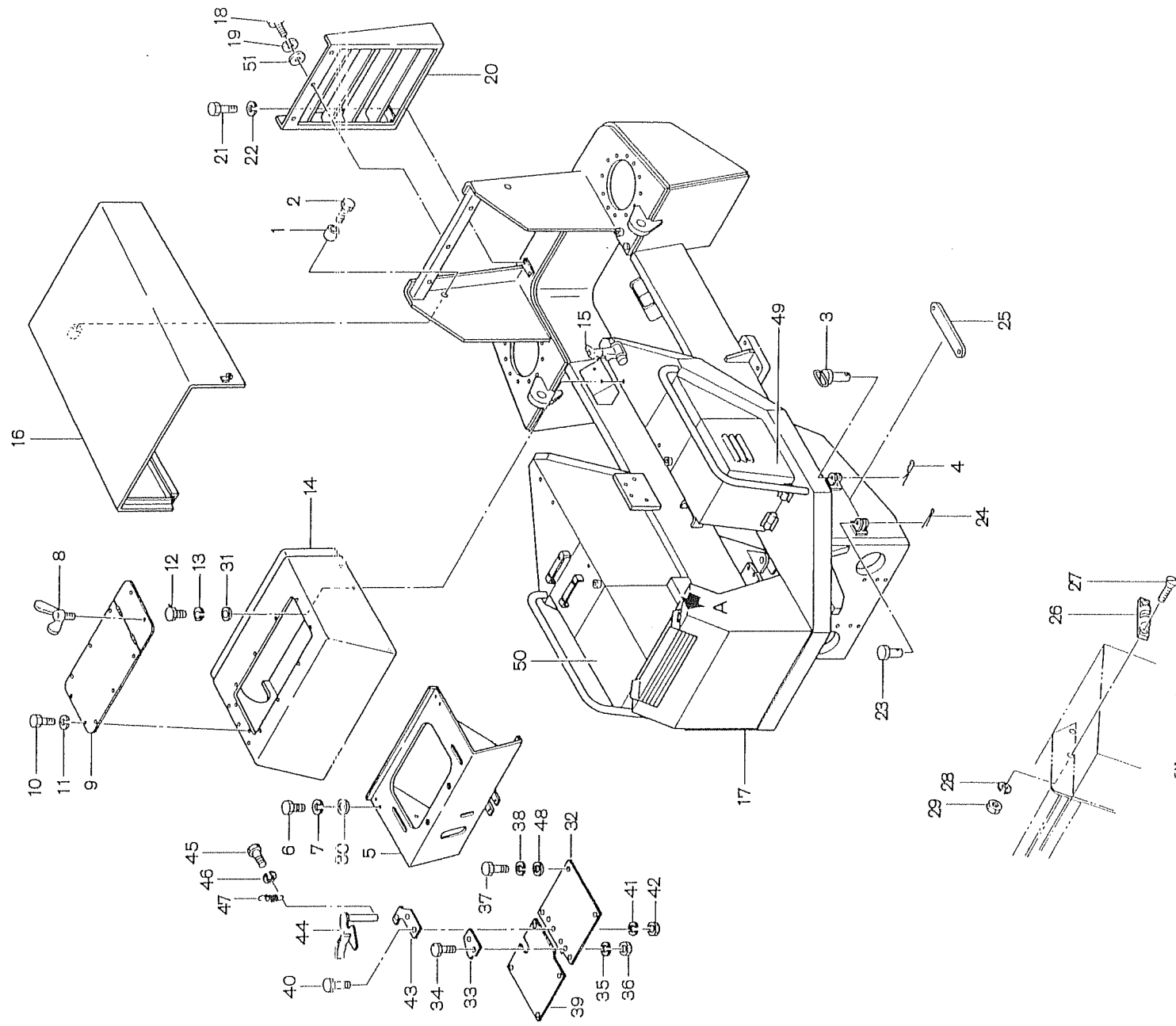


フロントフレーム  
FRONT FRAME

APPLIED MODEL
SV91DF

記号 Key No.	部品番号 Part No.	部品名称	Part Name	数量 Qty	備考 Remarks
1	1521-61006-0	クロスメンバ	Cross member	1	
2	2171-24072-1	スプリンググワッシャ	Spring washer	8	
3	2100-24110-3	ボルト	Bolt	8	
4	1521-61005-0	フレーム	Frame	1	
5	2170-24060-2	ワッシャ	Washer	8	
6	2120-24190-2	ナット	Nut	8	

リヤフレーム  
REAR FRAME



細  
A DETAIL

リヤフレーム  
REAR FRAME

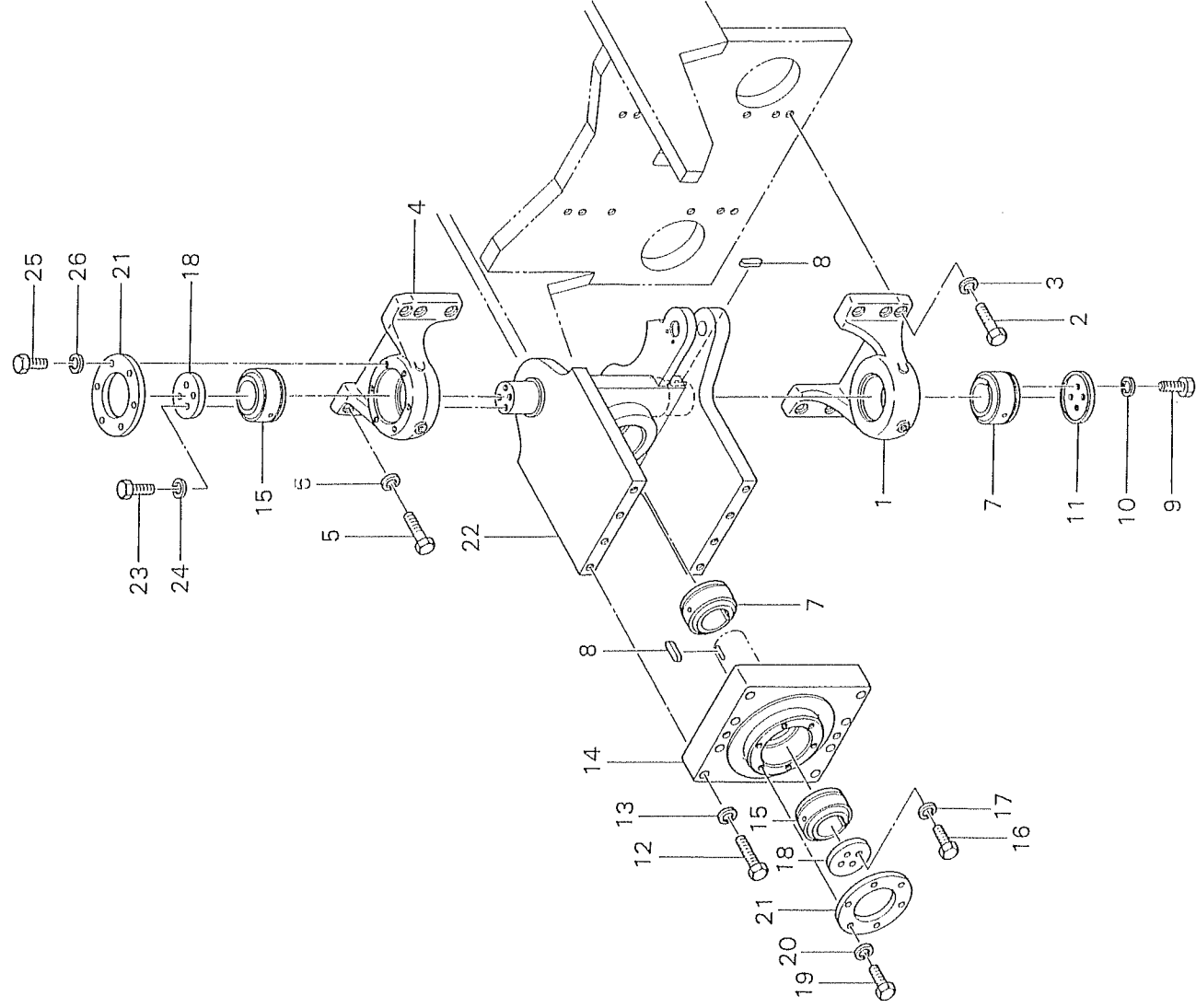
記号 Key No.	部品番号 Part No.	部品名称	Part Name	数量 Qty	備考 Remarks
1	3931-02123-0	スペーサ	Spacer	2	
2	2101-12030-1	ボルト	Bolt	2	
3	3156-24018-0	ロックピン	Lock pin	1	
4	3956-00004-0	バネ割ピン	Spring split pin	1	
5	1520-61018-2	カバー	Cover	1	~No.30257
	1520-61095-0	カバー	Cover	1	No.30258~
6	2101-10025-1	ボルト	Bolt	6	
7	2171-10025-0	スプリングワッシャ	Spring washer	6	
8	2110-08020-1	チヨウボルト	Wing bolt	2	
9	1707-61010-0	カバー	Cover	1	~No.30257
	1520-61072-0	カバー	Cover	1	No.30258~
10	2100-08016-1	ボルト	Bolt	8	
11	2171-08020-0	スプリングワッシャ	Spring washer	8	
12	2101-10025-1	ボルト	Bolt	6	
13	2171-10025-0	スプリングワッシャ	Spring washer	6	
14	1520-61020-0	カバー	Cover	1	~No.30257
	1520-61075-0	カバー	Cover	1	No.30258~
15	2422-00001-0	フードキャッチ Ass'y	Food catch Ass'y	2	
16	1520-61019-1	フード	Food	1	
17	1520-61028-2	フレーム	Frame	1	~No.30071
	1520-61052-0	フレーム	Frame	1	No.30072~30257
	1520-61080-0	フレーム	Frame	1	No.30258~
18	2101-10016-1	ボルト	Bolt	3	~No.30258~
	2101-10020-1	ボルト	Bolt	3	No.30258~
19	2171-10025-0	スプリングワッシャ	Spring washer	3	
20	1704-61070-0	グリル	Grill	1	~No.30257
	1520-61073-0	グリル	Grill	1	No.30258~
21	2101-10016-1	ボルト	Bolt	4	
22	2171-10025-0	スプリングワッシャ	Spring washer	4	
23	3156-23030-0	ピン	Pin	1	
24	2157-50045-0	割ピン	Split pin	1	
25	1704-32004-0	アーム	Arm	1	
26	2422-50001-1	ボールキャッチ	Ball catch	2	
27	2182-04012-0	サラ小ネジ	Screw	8	
28	2171-04010-0	スプリングワッシャ	Spring washer	8	

記号 Key No.	部品番号 Part No.	部品名称	Part Name	数量 Qty	備考 Remarks
29	2120-04032-0	ナット	Nut	8	
30	2170-10020-0	ワッシャ	Washer	6	
31	2170-10030-1	ワッシャ	Washer	6	
32	1520-61012-1	フロアボード	Floor board	1	~No.30257
	1520-61069-0	フロアボード	Floor board	1	No.30258~
33	1520-61041-0	フック	Hook	1	
34	2101-10025-1	ボルト	Bolt	2	
35	2171-10025-0	スプリングワッシャ	Spring washer	2	
36	2121-10080-0	ナット	Nut	2	
37	2101-10016-1	ボルト	Bolt	8	
38	2171-10025-0	スプリングワッシャ	Spring washer	8	
39	1520-61011-1	フロアボード	Floor board	1	
40	2101-10025-1	ボルト	Bolt	2	
41	2171-10025-0	スプリングワッシャ	Spring washer	2	
42	2121-10080-0	ナット	Nut	2	
43	1520-61034-1	ブラケット	Bracket	1	
44	1520-61033-1	フック	Hook	1	
45	<del>2100-06010-0</del>	<del>ボルト</del>	<del>Bolt</del>	<del>2</del>	
	→2100-06010-1	ボルト	Bolt	2	
46	2171-06015-0	スプリングワッシャ	Spring washer	2	
47	3910-13017-0	スプリング	Spring	1	
48	2170-10020-0	ワッシャ	Washer	8	
49	1520-61014-0	カバー	Cover	1	
50	1520-61013-0	カバー	Cover	1	
51	2170-10020-0	ワッシャ	Washer	7	



— MEMO —

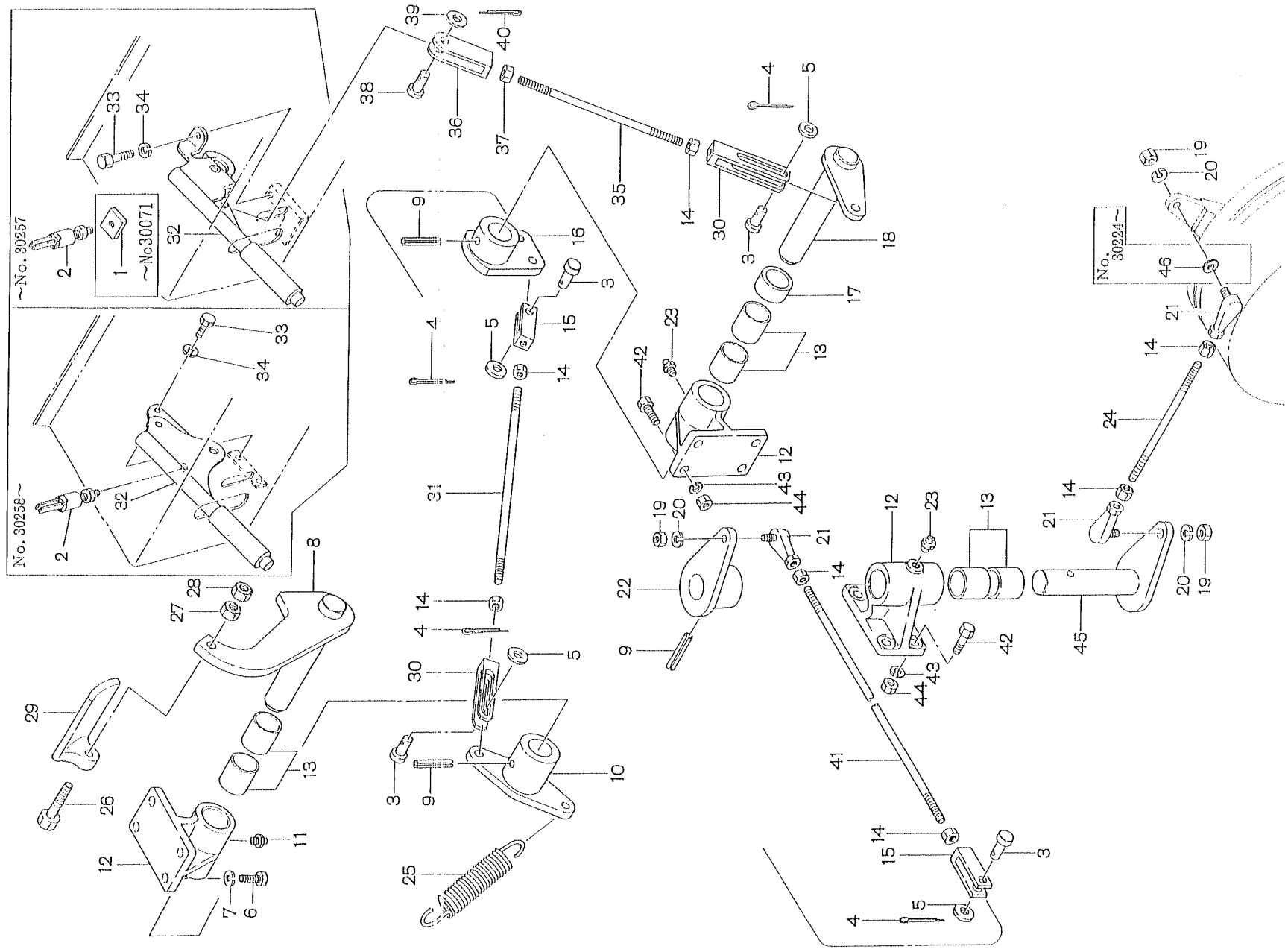
フレーム (キングピン)  
FRAME (KING PIN)



フレーム (キングピン)  
FRAME (KING PIN)

記号 Key No.	部品番号 Part No.	部 品 名 称	Part Name	数量 Qty	備 考 Remarks
1	1520-61002-0	ブラケット	Bracket	1	~No.30113
	1520-61056-0	ブラケット	Bracket	1	No.30114~
2	<del>2100-20070-2</del>	<del>ボルト</del>	<del>Bolt</del>	<del>6</del>	
	→2100-20070-3	ボルト	Bolt	6	
3	2171-20060-1	スプリングワッシャ	Spring washer	6	
4	1520-61003-0	ブラケット	Bracket	1	~No.30113
	1520-61057-0	ブラケット	Bracket	1	No.30114~
5	<del>2100-20070-2</del>	<del>ボルト</del>	<del>Bolt</del>	<del>6</del>	
	→2100-20070-3	ボルト	Bolt	6	
6	2171-20060-1	スプリングワッシャ	Spring washer	6	
7	3541-13003-1	球面軸受	Spherical bearing	2	
8	2196-10050-1	キー	Sunk key	2	
9	2101-12030-1	ボルト	Bolt	4	
10	2171-12030-0	スプリングワッシャ	Spring washer	4	
11	1707-61007-0	エンドプレート	End plate	1	
12	<del>2100-20070-2</del>	<del>ボルト</del>	<del>Bolt</del>	<del>1</del>	
	→2100-20070-3	ボルト	Bolt	8	
13	2171-20060-1	スプリングワッシャ	Spring washer	8	
14	1520-61004-0	カバー	Cover	1	
15	3541-13004-0	球面軸受	Spherical bearing	2	
16	<del>2100-16045-2</del>	<del>ボルト</del>	<del>Bolt</del>	<del>4</del>	
	→2100-16045-3	ボルト	Bolt	4	
17	2171-16048-1	スプリングワッシャ	Spring washer	4	
18	1503-61007-0	ワッシャ	Washer	2	
19	<del>2100-16045-2</del>	<del>ボルト</del>	<del>Bolt</del>	<del>6</del>	
	→2100-16045-3	ボルト	Bolt	6	
20	2171-16048-1	スプリングワッシャ	Spring washer	6	
21	1707-61006-0	カバー	Cover	2	
22	1520-61005-0	ヨーク	Yoke	1	
23	<del>2100-16045-0</del>	<del>ボルト</del>	<del>Bolt</del>	<del>4</del>	
	→2100-16045-3	ボルト	Bolt	4	
24	2171-16048-1	スプリングワッシャ	Spring washer	4	
25	<del>2100-16045-2</del>	<del>ボルト</del>	<del>Bolt</del>	<del>6</del>	
	→2100-16045-3	ボルト	Bolt	6	
26	2171-16048-1	スプリングワッシャ	Spring washer	6	

# 制 動 装 置 BRAKE SYSTEM



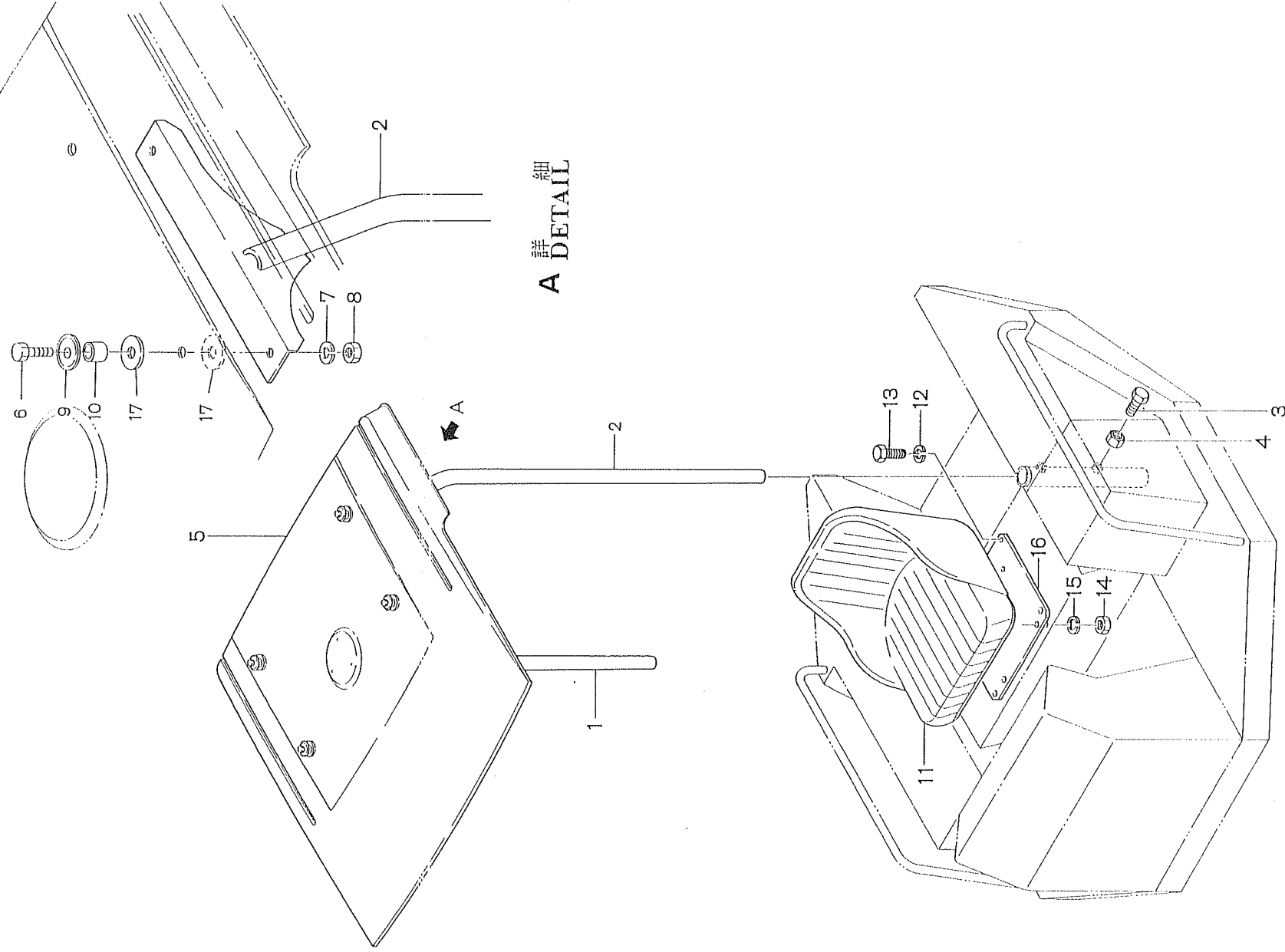
制 動 装 置  
BRAKE SYSTEM

記 号 Key No.	部 品 番 号 Part No.	部 品 名 称	Part Name	数 量 Qty	備 考 Remarks
1	3934-01252-0	ブラケット	Bracket	1	~No.30071
2	2824-00002-1	プランジャスイッチ	Plunger switch	1	
3	2156-10033-0	ピン	Pin	4	
4	2157-30020-0	割ピン	Split pin	4	
5	2170-10020-0	ワッシャ	Washer	4	
6	2101-10025-1	ボルト	Bolt	4	
7	2171-10025-0	スプリングワッシャ	Spring washer	4	
8	1520-51009-0	アーム	Arm	1	
9	2150-10050-1	スプリングピン	Spring pin	3	
10	1520-51007-0	アーム	Arm	1	
11	2472-01001-0	グリスニップル	Grease nipple	1	
12	1520-51005-0	ブラケット	Bracket	1	
13	2580-30030-1	ブッシュ	Bush	6	
14	2121-10080-0	ナット	Nut	10	
15	3403-14013-0	クレビス	Clevis	2	
16	1520-51001-0	アーム	Arm	1	
17	3931-03183-0	スペーサー	Spacer	1	
18	1520-51003-0	シャフト	Shaft	1	
19	2121-10080-0	ナット	Nut	3	
20	2171-10025-0	スプリングワッシャ	Spring washer	3	
21	2404-10043-0	ボールジョイント	Ball joint	3	
22	3940-12050-1	アーム	Arm	1	
23	2472-01003-0	グリスニップル	Grease nipple	2	
24	3942-10093-0	ロッド	Rod	1	
25	3910-15002-0	スプリング	Spring	1	
26	2101-10050-3	ボルト	Bolt	1	
27	2121-10080-0	ナット	Nut	1	
28	2123-10080-0	ナット	Nut	1	
29	2948-00002-0	ペダル	Pedal	1	
30	3403-14022-0	クレビス	Clevis	2	
31	3942-10095-0	ロッド	Rod	1	
32	1615-01041-0	ブレーキレバー	Brake lever	1	~No.30071
	1523-51007-0	ブレーキレバー	Brake lever	1	No.30072~30257
	1502-51022-0	ブレーキレバー	Brake lever	1	No.30258~
33	2100-08025-1	ボルト	Bolt	2	~No.30257

記号 Key No.	部品番号 Part No.	部品名称	Part Name	数量 Qty	備考 Remarks
	2100-08030-1	ボルト	Bolt	2	No.30258~
34	2171-08020-0	スプリングワッシャ	Spring washer	2	
35	3942-10094-0	ロッド	Rod	1	~No.30257
	3942-10093-0	ロッド	Rod	1	No.30258~
36	3403-13010-0	クレビス	Clevis	1	~No.30257
	2403-10050-0	クレビス	Clevis	1	No.30258~
37	2120-08065-0	ナット	Nut	1	~No.30257
	2120-10080-0	ナット	Nut	1	No.30258~
38	2156-08030-0	ピン	Pin	1	~No.30257
	2156-08033-0	ピン	Pin	1	No.30258~
39	2170-08016-0	ワッシャ	Washer	1	
40	2157-20015-0	割ピン	Split pin	1	
41	3942-12096-1	ロッド	Rod	1	
42	2101-10035-1	ボルト	Bolt	8	
43	2171-10025-0	スプリングワッシャ	Spring washer	8	
44	2121-10080-0	ナット	Nut	8	
45	1520-51008-1	アーム	Arm	1	
46	2170-10032-2	ワッシャ	Washer	1	No.30224~

— MEMO —

日覆, 座席  
CANOPY & SEAT



詳細  
A DETAIL

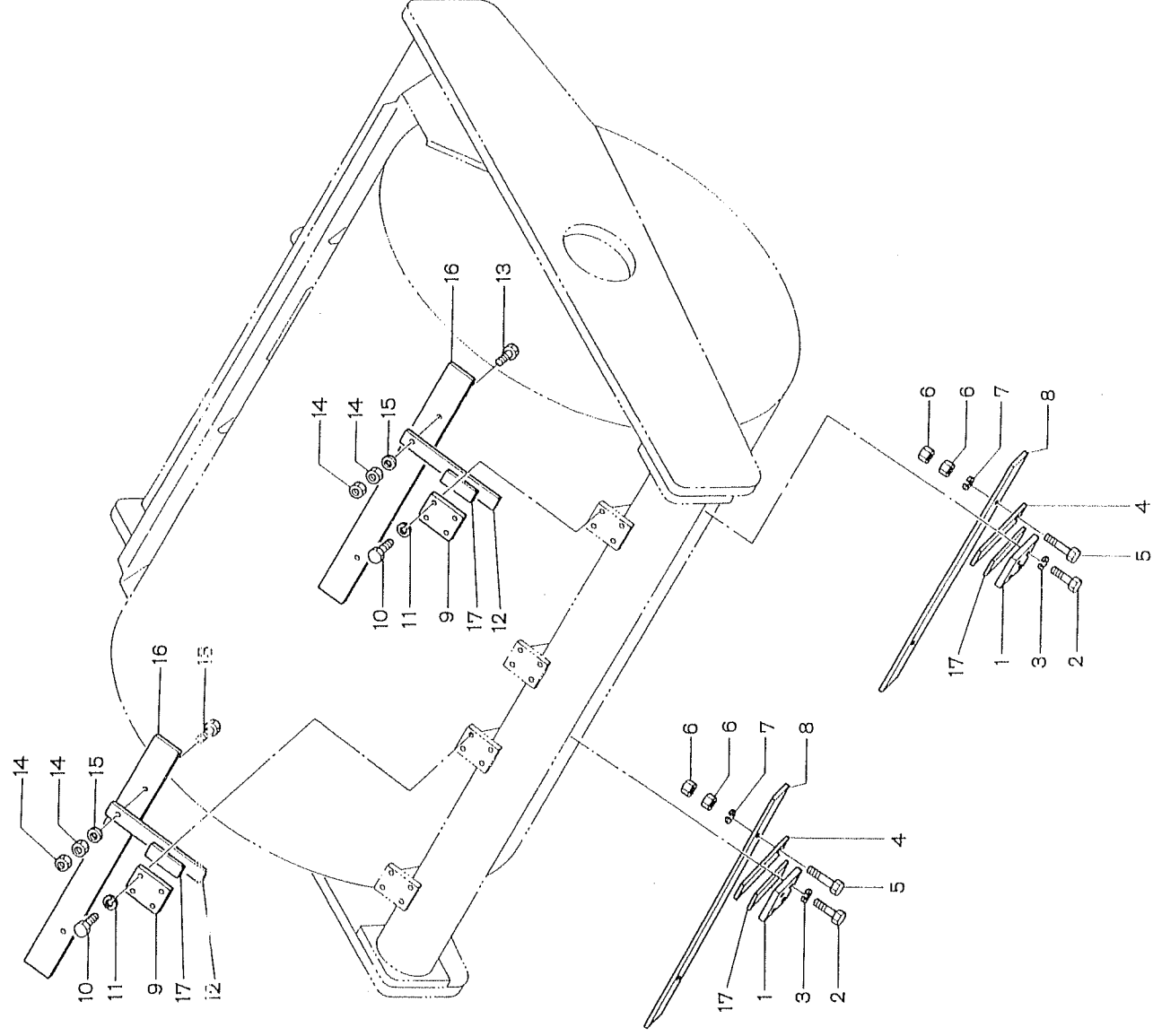


日 覆, 座 席  
CANOPY & SEAT

記 号 Key No.	部 品 番 号 Part No.	部 品 名 称	Part Name	数 量 Qty	備 考 Remarks
1	1520-63003-0	支柱 (RH)	Stay (RH)	1	
2	1520-63002-0	支柱 (LH)	Stay (LH)	1	
3	2101-12035-1	ボルト	Bolt	4	
4	2121-12100-0	ナット	Nut	4	
5	1520-63004-0	日 覆	Canopy	1	line. 17
6	2101-12045-1	ボルト	Bolt	4	
7	2171-12030-0	スプリングワッシャ	Spring washer	4	
8	2121-12100-0	ナット	Nut	4	
9	3931-01198-0	ワッシャ	Washer	4	
10	1520-63001-0	カラー	Collar	4	
11	4700-42000-0	シート Ass'y	Seat Ass'y	1	
12	2171-10025-0	スプリングワッシャ	Spring washer	4	
13	2101-10020-1	ボルト	Bolt	4	
14	2120-08065-0	ナット	Nut	4	
15	2171-08020-0	スプリングワッシャ	Spring washer	4	
16	1520-85002-0	ブラケット	Bracket	1	
17	1520-63013-0	プレート	Plate	8	

泥除装置 (フロント) オプション  
 SCRAPER SYSTEM ( FRONT ) OPTION

APPLIED MODEL
SV91D SV91DP



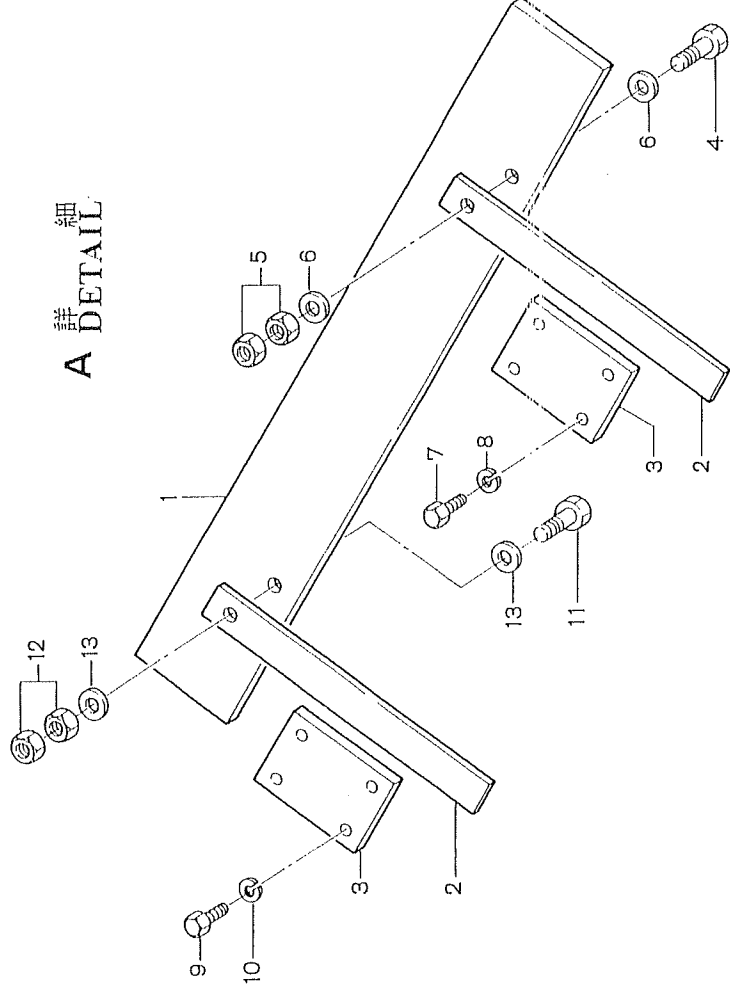
泥 除 装 置 ( フ ロ ン ト ) オ プ シ ョ ン  
SCRAPER SYSTEM ( FRONT ) OPTION

APPLIED MODEL
SV81DP

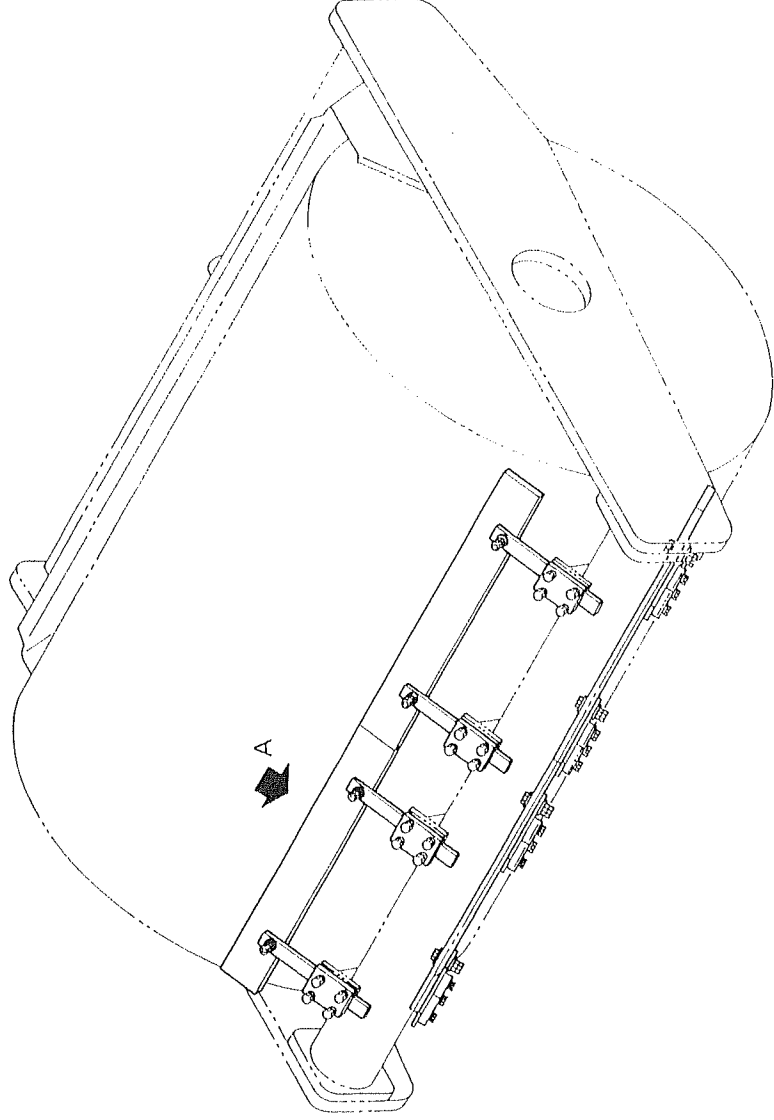
記 号 Key No.	部 品 番 号 Part No.	部 品 名 称	Part Name	数 量 Qty	備 考 Remarks
1	1521-71001-0	プレート	Plate	4	
	→1520-71001-0	プレート	Plate	4	
2	2100-14060-2	ボルト	Bolt	16	
	→2100-14060-3	ボルト	Bolt	16	
3	2171-14042-1	スプリングワッシャ	Spring washer	16	
4	1520-71002-0	アーム	Arm	4	
5	2100-16050-2	ボルト	Bolt	4	
	→2100-16050-3	ボルト	Bolt	4	
6	2120-16130-1	ナット	Nut	8	
7	2170-16030-0	ワッシャ	Washer	4	
8	1520-71003-1	スクレーパー	Scraper	2	
9	1520-71001-0	プレート	Plate	4	
10	2100-14060-2	ボルト	Bolt	16	
	→2100-14060-3	ボルト	Bolt	16	
11	2171-14042-1	スプリングワッシャ	Spring washer	16	
12	1520-71002-0	アーム	Arm	4	
13	2100-16050-2	ボルト	Bolt	4	
	→2100-16050-3	ボルト	Bolt	4	
14	2120-16130-1	ナット	Nut	8	
15	2170-16030-0	ワッシャ	Washer	4	
16	1520-71003-1	スクレーパー	Scraper	2	
17	1520-71004-0	アーム	Arm	8	

泥除装置 (フロント)  
SCRAPER SYSTEM ( FRONT )

APPLIED MODEL
SV91D
SV91DP



詳細  
A DETAIL



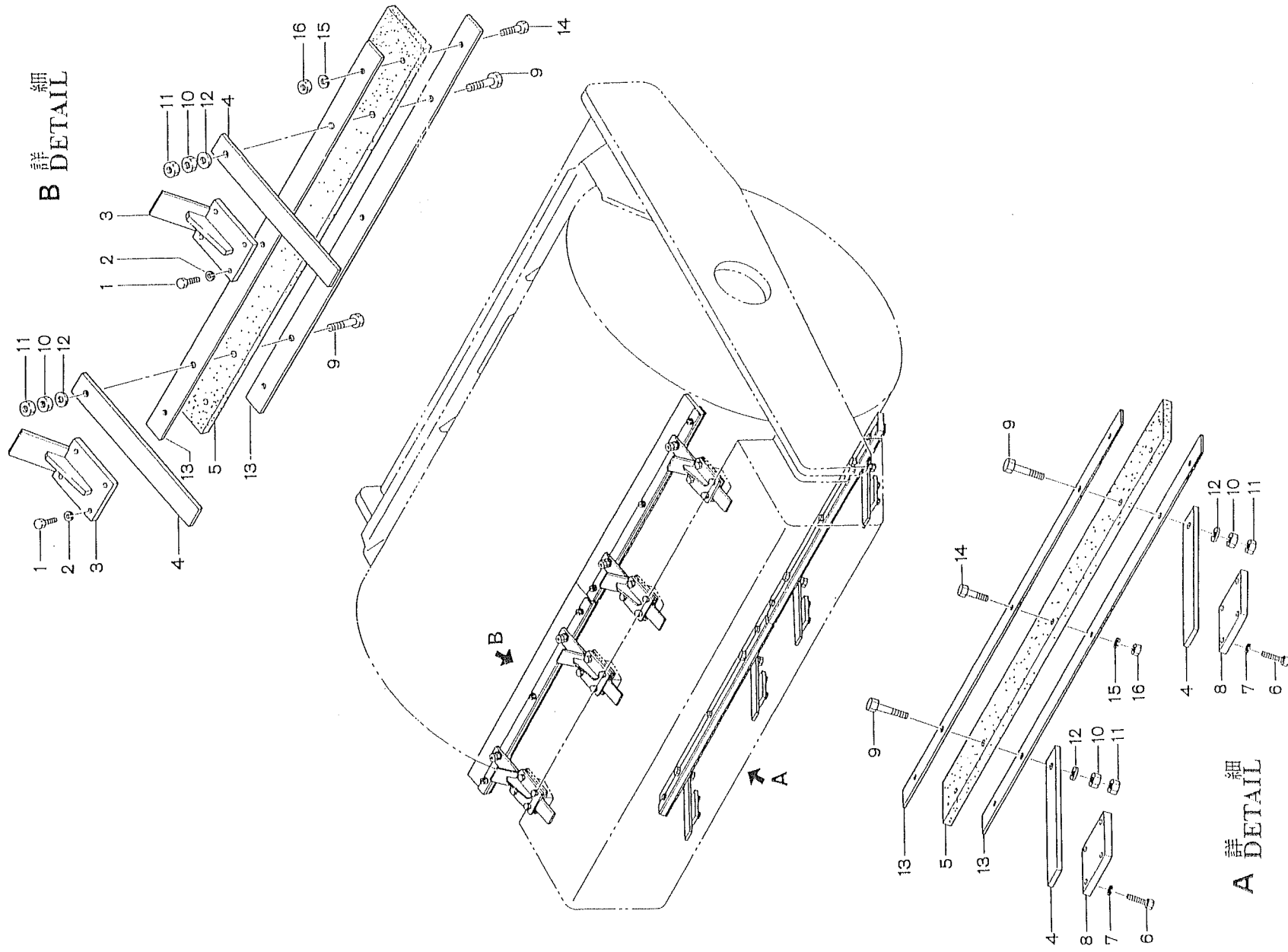
泥除装置 (フロント)  
SCRAPER SYSTEM ( FRONT )

APPLIED MODEL
SV91D SV91DP

記号 Key No.	部品番号 Part No.	部品名称	Part Name	数量 Qty	備考 Remarks
1	1520-71005-0	ブレード	Blade	4	
2	1520-71002-1	アーム	Arm	8	SV91D
	1522-71501-1	アーム	Arm	8	SV91DP
3	1520-71001-0	プレート	Plate	8	
4	2100-16050-3	ボルト	Bolt	4	
5	2120-16130-1	ナット	Nut	8	
6	2170-16030-0	ワッシャ	Washer	8	
7	2100-14045-3	ボルト	Bolt	16	
8	2171-14042-1	スプリングワッシャ	Spring washer	16	
9	2100-14045-3	ボルト	Bolt	16	
10	2171-14042-1	スプリングワッシャ	Spring washer	16	
11	2100-16050-3	ボルト	Bolt	4	
12	2120-16130-1	ナット	Nut	8	
13	2170-16030-0	ワッシャ	Washer	8	

泥除装置 (フロント)  
SCRAPER SYSTEM ( FRONT )

APPLIED MODEL
SV91DA



A 詳細

B 詳細

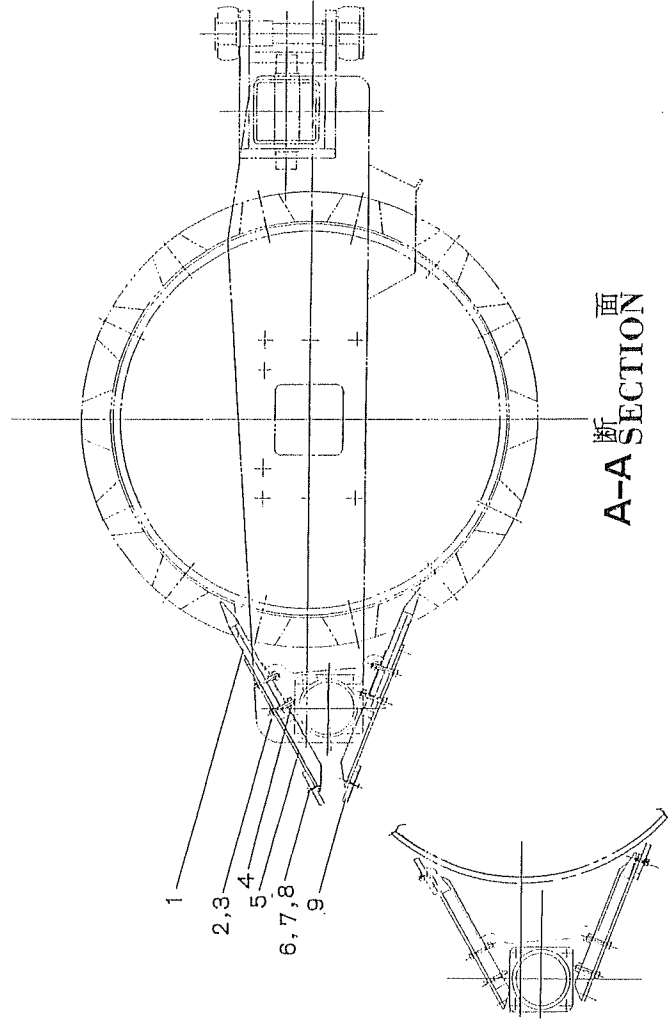
泥 除 装 置 ( フ ロ ン ト )  
SCRAPER SYSTEM ( FRONT )

APPLIED MODEL
SV91DA

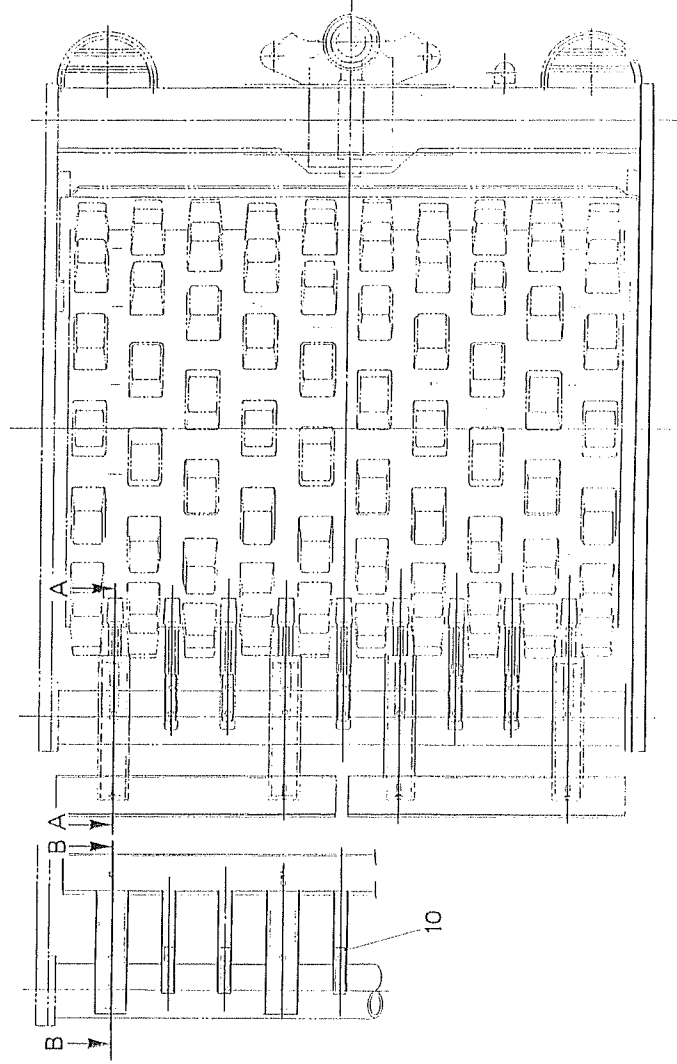
記 号 Key No.	部 品 番 号 Part No.	部 品 名 称	Part Name	数 量 Qty	備 考 Remarks
1	2100-14045-3	ボルト	Bolt	16	
2	2171-14042-1	スプリングワッシャ	Spring washer	16	
3	1520-71315-0	ブラケット	Bracket	4	
4	1520-71002-1	アーム	Arm	8	
5	1520-71317-0	ブレード	Blade	4	
6	2100-14045-3	ボルト	Bolt	16	
7	2171-14042-1	スプリングワッシャ	Spring washer	16	
8	1520-71001-0	プレート	Plate	4	
9	2100-16070-3	ボルト	Bolt	8	
10	2120-16130-1	ナット	Nut	8	
11	2122-16130-1	ナット	Nut	8	
12	2170-16030-0	ワッシャ	Washer	8	
13	1520-71316-0	プレート	Plate	8	
14	2100-12050-1	ボルト	Bolt	12	
15	2171-12030-0	スプリングワッシャ	Spring washer	12	
16	2120-12100-0	ナット	Nut	12	

泥除装置  
SCRAPER SYSTEM

APPLIED MODEL
SV91DF



B-B SECTION





泥 除 装 置  
SCRAPER SYSTEM

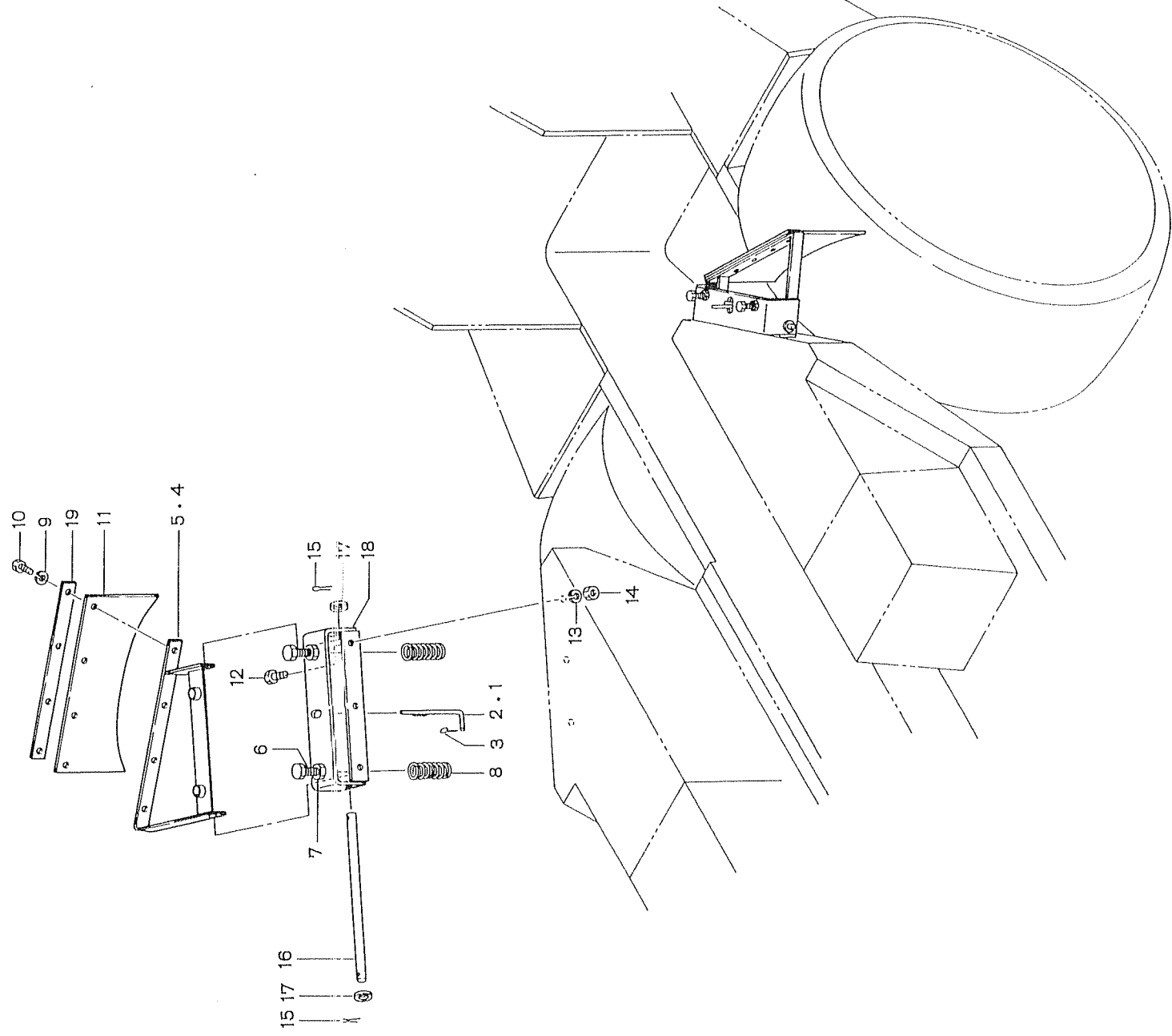
APPLIED MODEL
SV91DF

記 号 Key No.	部 品 番 号 Part No.	部 品 名 称	Part Name	数 量 Qty	備 考 Remarks
1	1521-71003-0	スクレーバ	Scraper	18	
2	2100-15009-3	ボルト	Bolt	<del>36</del>	
	→2100-16090-3	ボルト	Bolt	36	
3	2171-15048-1	スプリングワッシャ	Spring washer	<del>36</del>	
	→2171-16048-1	スプリングワッシャ	Spring washer	36	
4	1524-71002-0	ナット	Nut	36	
5	1520-71451-0	ベース	Base	8	
6	2100-12040-1	ボルト	Bolt	8	
7	2171-12030-0	スプリングワッシャ	Spring washer	8	
8	2170-12030-0	ワッシャ	Washer	8	
9	1521-71402-0	スクレーバ	Scraper	4	
10	3934-02273-0	プレート	Plate	10	

~No-30399

泥除装置 (リヤ)  
SCRAPER SYSTEM ( REAR )

APPLIED MODEL
SV91DA



~No. 30399

泥 除 装 置 (リヤ)  
SCRAPER SYSTEM ( REAR )

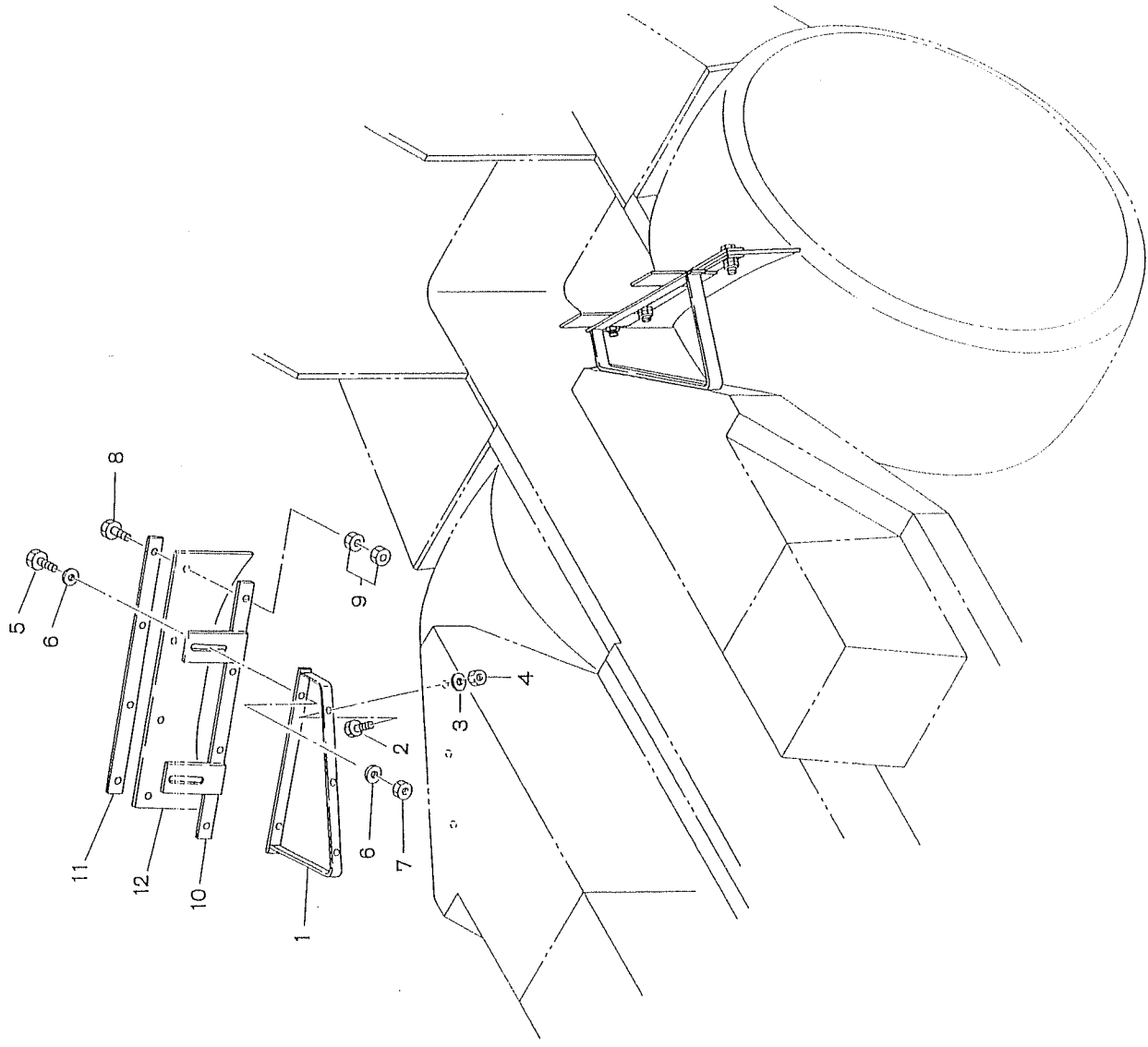
APPLIED MODEL
SV91DA

記 号 Key No.	部 品 番 号 Part No.	部 品 名 称	Part Name	数 量 Qty	備 考 Remarks
1	1705-71011-0	ストッパ	Stopper	1	
2	1705-71012-0	ストッパ	Stopper	1	
3	2157-30018-0	割ピン	Split pin	2	
4	1520-71306-0	ブラケット	Bracket	1	
5	1520-71305-0	ブラケット	Bracket	1	
6	1520-71307-0	ボルト	Bolt	4	
7	2121-14110-0	ナット	Nut	8	
8	3910-34006-0	スプリング	Spring	4	
9	2171-12030-0	スプリングワッシャ	Spring washer	8	
10	2100-12025-1	ボルト	Bolt	8	
11	1520-71304-0	ブレード	Blade	2	
12	2100-12025-1	ボルト	Bolt	6	
13	2171-12030-0	スプリングワッシャ	Spring washer	6	
14	2120-12100-0	ナット	Nut	6	
15	2157-50030-0	割ピン	Split pin	4	
16	1520-71301-0	ピン	Pin	2	
17	2170-20030-0	ワッシャ	Washer	4	
18	1520-71314-0	ブラケット	Bracket	2	
19	1520-71302-0	プレート	Plate	2	

No. 30400~

泥除装置 (リヤ)  
SCRAPER SYSTEM (REAR)

APPLIED MODEL
SV91DA



No. 30400~

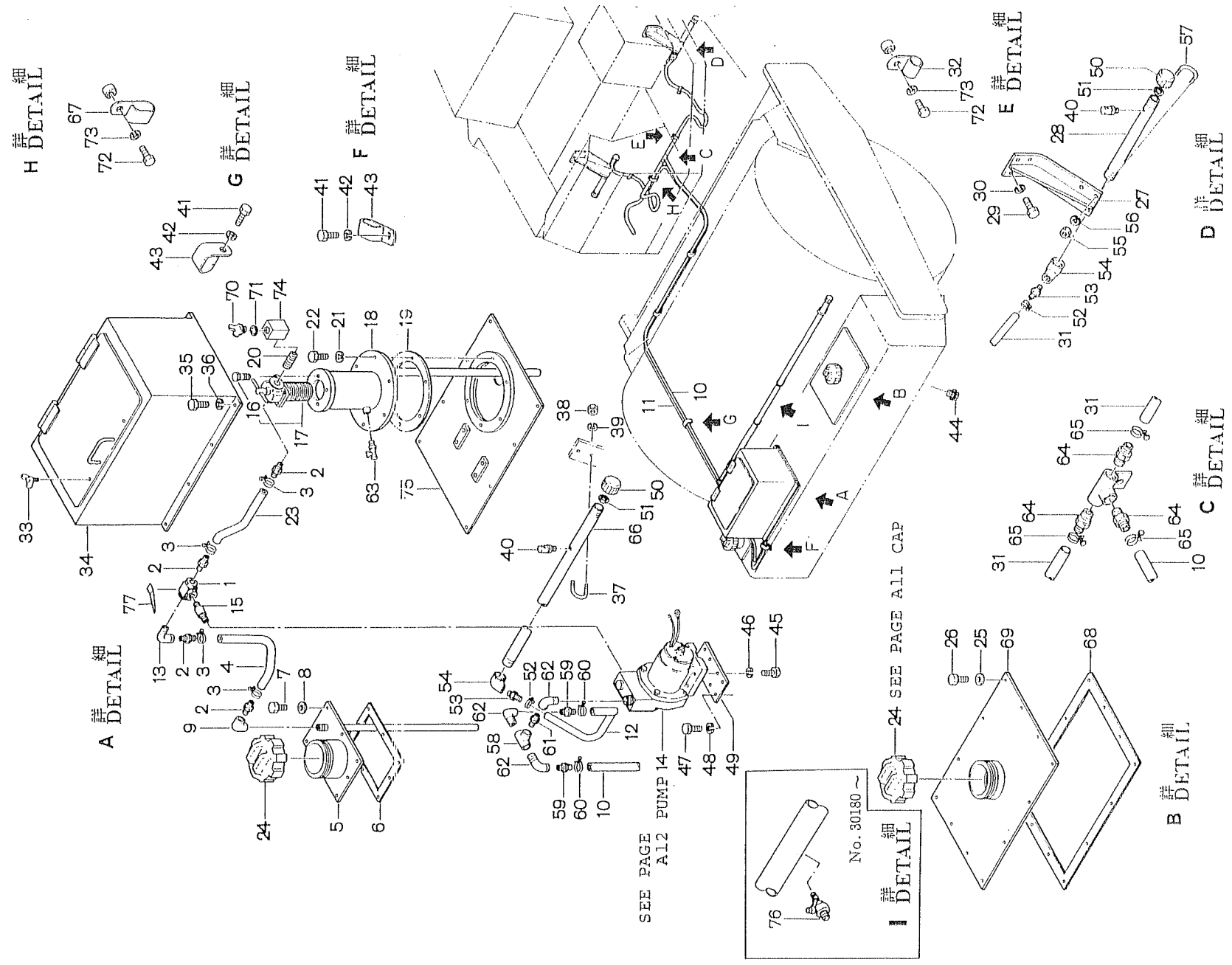
泥除装置 (リヤ)  
SCRAPER SYSTEM(REAR)

APPLIED MODEL
SV91DA

記号 Key No.	部品番号 Part No.	部品名称	Part Name	数量 Qty	備考 Remarks
1	1520-71319-0	ブラケット	Bracket	2	
2	2100-12030-1	ボルト	Bolt	6	
3	2170-12032-2	ワッシャ	Washer	6	
4	2120-12100-0	ナット	Nut	6	
5	2100-16045-1	ボルト	Bolt	4	
6	2170-16045-2	ワッシャ	Washer	8	
7	2120-16130-0	ナット	Nut	4	
8	2100-12050-0	ボルト	Bolt	8	
9	2120-12100-0	ナット	Nut	16	
10	1526-71208-0	アーム	Arm	2	
11	1526-71209-0	プレート	Plate	2	
12	1520-71318-0	ブレード	Blade	2	

# 散水装置 SPRINKLER SYSTEM

APPLIED MODEL
SV91DA



# 散 水 装 置 SPRINKLER SYSTEM

APPLIED MODEL
SV91DA

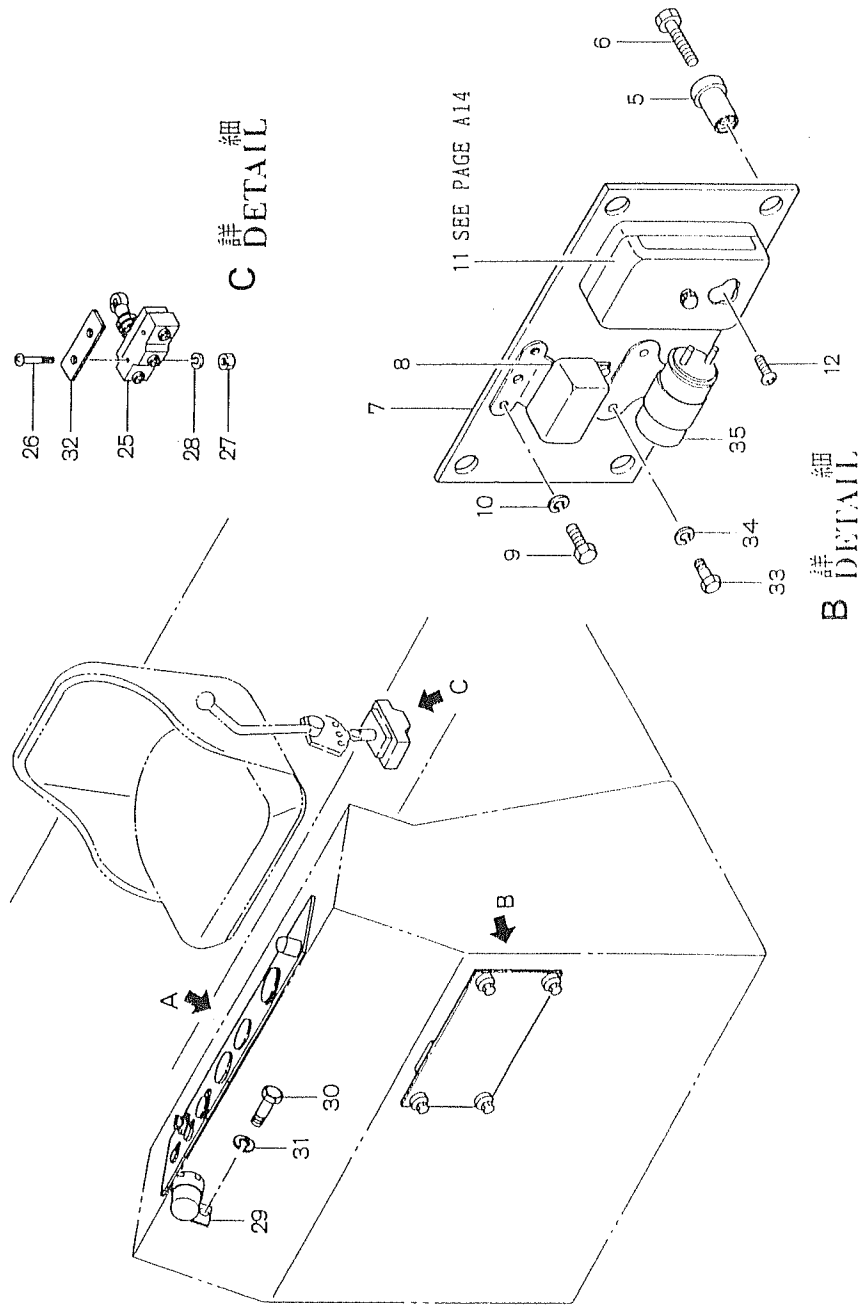
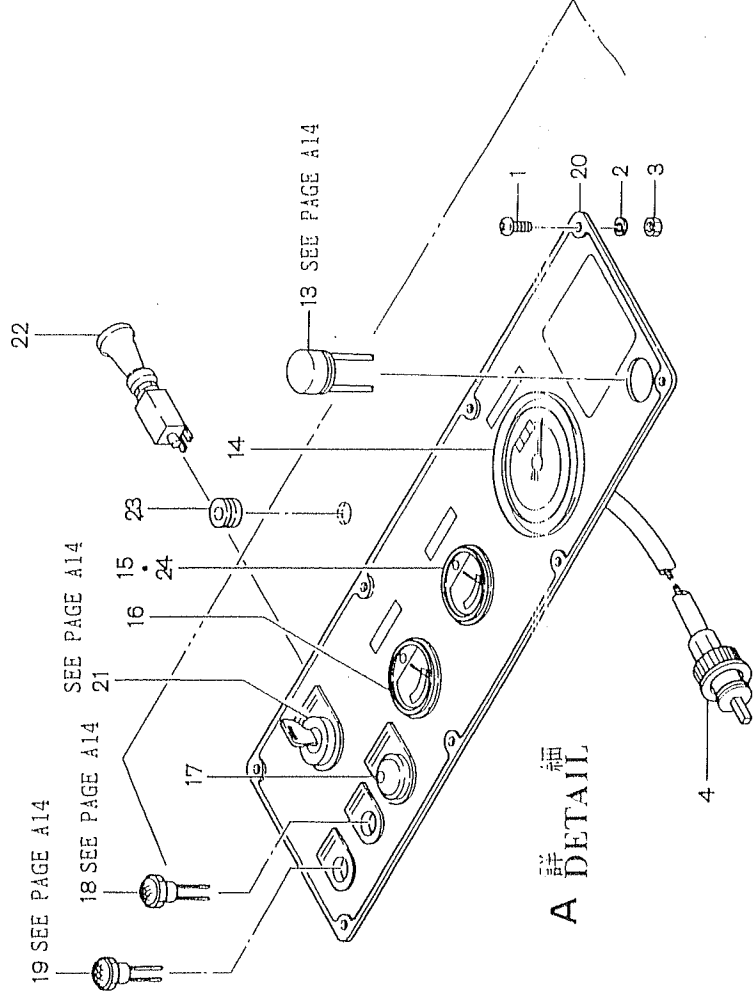
記 号 Key No.	部 品 番 号 Part No.	部 品 名 称	Part Name	数 量 Qty	備 考 Remarks
1	2383-04001-0	ニツク	Cock	1	
	→2383-04001-1	コック	Cock	1	
2	2292-04127-0	ホースニツプル	Nipple	4	
3	2291-00020-0	ホースバンド	Clamp	4	
4	2293-12065-0	ビニールホース	Vinyl hose	1	
5	1520-75303-1	カバー	Cover	1	
6	1520-75301-0	パッキン	Packing	1	
7	2101-10020-1	ボルト	Bolt	8	
8	3171-91002-0	ワッシャ	Washer	8	
9	2203-04004-1	エルボ	Elbow	1	
10	2293-12450-0	ビニールホース	Vinyl hose	1	
11	2293-12520-0	ビニールホース	Vinyl hose	1	
12	2293-12085-0	ビニールホース	Vinyl hose	1	
13	2201-04004-1	ニツプル	Nipple	1	
	→2203-04004-4	エルボ	Elbow	1	
14	4700-73000-0	スプリングラポンプAss'y	Sprinkler pump Ass'y	1	
15	2383-04001-0	ハンドル	Handle	1	
	→2201-04004-4	ニツプル	Nipple	1	
16	2100-08020-1	ボルト	Bolt	4	Inc.17
17	4701-67000-0	フィルタ	Filter	1	
18	1520-75305-2	タンク	Tank	1	
19	3681-13037-0	パッキン	Packing	1	
20	2201-04004-0	ニツプル	Nipple	1	
21	2171-10025-0	スプリングワッシャ	Spring washer	6	
22	2101-10016-1	ボルト	Bolt	6	
23	2293-12040-0	ビニールホース	Vinyle hose	1	
24	0520-75301-0	キャップ	Cap	2	
25	3171-91002-0	ワッシャ	Washer	12	
26	2101-10020-1	ボルト	Bolt	12	
27	1520-75321-0	ブラケット	Bracket	2	
28	1520-75325-0	パイプ	Pipe	2	
29	2101-10020-1	ボルト	Bolt	8	
30	2171-10025-0	スプリングワッシャ	Spring washer	8	
31	2293-12160-0	ビニールホース	Vinyl hose	2	
32	3416-02003-0	クランプ	Clamp	4	

記号 Key No.	部品番号 Part No.	部品名称	Part Name	数量 Qty	備考 Remarks
33	2110-08016-0	チ≡ウボルト	Wing bolt	2	
34	1520-75322-0	カバー	Cover	1	
35	2101-10004-1	ボルト	Bolt	12	
	→2101-10014-1	ボルト	Bolt	12	
36	2171-10025-0	スプリングワッシャ	Spring washer	12	
	3471-01002-0	ワッシャ	Washer	12	
	→3171-91002-0	ワッシャ	Washer	12	
37	3417-04006-1	Uボルト	U-bolt	4	
38	2120-08065-0	ナット	Nut	8	
39	2171-08020-0	スプリングワッシャ	Spring washer	8	
40	4702-33000-0	ノズル	Nozzle	6	
41	2100-08014-1	ボルト	Bolt	6	
42	2171-08020-0	スプリングワッシャ	Spring washer	6	
43	3416-02001-1	クランプ	Clamp	6	
44	2215-20001-0	プラグ	Plug	3	
45	2100-08016-1	ボルト	Bolt	4	
46	2171-08020-0	スプリングワッシャ	Spring washer	4	
47	2100-08016-1	ボルト	Bolt	4	
48	2171-08020-0	スプリングワッシャ	Spring washer	4	
49	1520-75302-0	ベース	Base	1	
50	3209-02006-0	キャップ	Cap	3	
51	3680-12012-0	パッキン	Packing	3	
52	2292-04127-0	ホースバンド	Clamp	3	
	→2291-00020-0	ホースバンド	Clamp	3	
53	2291-00020-0	ホースニップル	Nipple	3	
	→2292-04127-0	ホースニップル	Nipple	3	
54	2203-10004-3	エルボ	Elbow	3	
55	2120-08065-0	ナット	Nut	8	
56	2171-08020-0	スプリングワッシャ	Spring washer	8	
57	3417-04006-1	Uボルト	U-bolt	4	
58	2204-04004-1	ティー	Tee	1	
59	2292-04127-0	ホースニップル	Nipple	2	
60	2291-00020-0	ホースバンド	Clamp	2	
61	2201-04004-1	ニップル	Nipple	1	
62	2203-04004-5	エルボ	Elbow	3	



記号 Key No.	部品番号 Part No.	部品名称	Part Name	数量 Qty	備考 Remarks
63	2384-02001-0	ピーコック	Cock	1	
64	2292-04127-0	ホースニップル	Nipple	3	
65	2291-00020-0	ホースバンド	Clamp	3	
66	1520-75307-1	パイプ	Pipe	1	~No.30179
	1520-75326-0	パイプ	Pipe	1	No.30180~
67	3416-02001-1	クランプ	Clamp	1	
68	1520-75317-0	パッキン	Packing	2	
69	1520-75320-0	カバー	Cover	1	
70	4700-74014-0	プラグ	Plug	1	
71	3680-12012-0	パッキン	Packing	1	
72	2100-06014-1	ボルト	Bolt	5	
73	2171-08020-0	スプリングワッシャ	Spring washer	5	
74	1520-75319-0	ジョイント	Joint		
75	1520-75324-0	カバー	Cover	1	
76	3380-60006-0	コック	Cock	1	No.30180~
77	2383-04001-9	ハンドル	Handle	1	

メータパネル関係  
INSTRUMENT PANEL



メータパネル関係  
INSTRUMENT PANEL

記号 Key No.	部品番号 Part No.	部品名称	Part Name	数量 Qty	備考 Remarks
1	2182-06014-3	ナベ小ネジ	Screw	8	
2	2171-06015-0	スプリングワッシャ	Spring washer	8	
3	2120-06050-0	ナット	Nut	8	
4	2809-00360-0	フレキシブルシャフト	Flexible shaft	1	
5	4701-38000-0	防振ゴム	Rubber isolator	4	
6	2100-08030-1	ボルト	Bolt	4	
7	1520-92001-0	パネル	Panel	1	
8	2851-24001-9	ホーンリレー	Relay	1	
9	2100-06008-1	ボルト	Bolt	2	
10	2171-06015-0	スプリングワッシャ	Spring washer	2	
11	2692-01001-0	ヒューズボックス	Fuse box	1	
12	2182-06012-2	ナベ小ネジ	Screw	2	
13	2845-24001-0	インストルメント パネルランプ	Instrument panel lamp	1	
14	2807-00300-0	タコメータ	Tachometer	1	
15	2801-30100-1	サーモメータ	Thermometer	1	
16	2802-10001-1	フューエルゲージ	Fuel gauge	1	
17	2848-24001-0	グローブランプパイロット	Glow indicator	1	
18	2844-24002-1	パイロットランプ	Pilot lamp	1	
19	2844-24001-1	パイロットランプ	Pilot lamp	1	
20	1520-92003-0	パネル	Panel	1	Exp.
	1520-92002-0	パネル	Panel	1	Dom.
21	2820-00002-1	スターティングスイッチ	Starting switch	1	
22	2821-00001-1	プッシュプルスイッチ	Push-pull switch	1	
	2821-00001-3	プッシュプルスイッチ	Push-pull switch	1	Option 1 (For lighting)
23	3881-02007-0	グロメット	Grommet	1	
24	2801-00001-9	サーモユニット	Thermo sending unit	1	
25	3823-20001-0	マイクロスイッチ	Micro switch	1	~No.30026
	3823-20003-0	マイクロスイッチ	Micro switch	1	No.30027~
26	2182-04030-2	ナベ小ネジ	Screw	2	
27	2120-04032-0	ナット	Nut	2	
28	2171-04010-0	スプリングワッシャ	Spring washer	2	
29	4903-94000-0	ブザー	Buzzer	1	
30	2100-08012-1	ボルト	Bolt	1	} No.30027~
31	2171-08020-0	スプリングワッシャ	Spring washer	1	
32	1523-92019-0	プレート	Plate	1	No.30027~

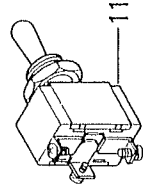
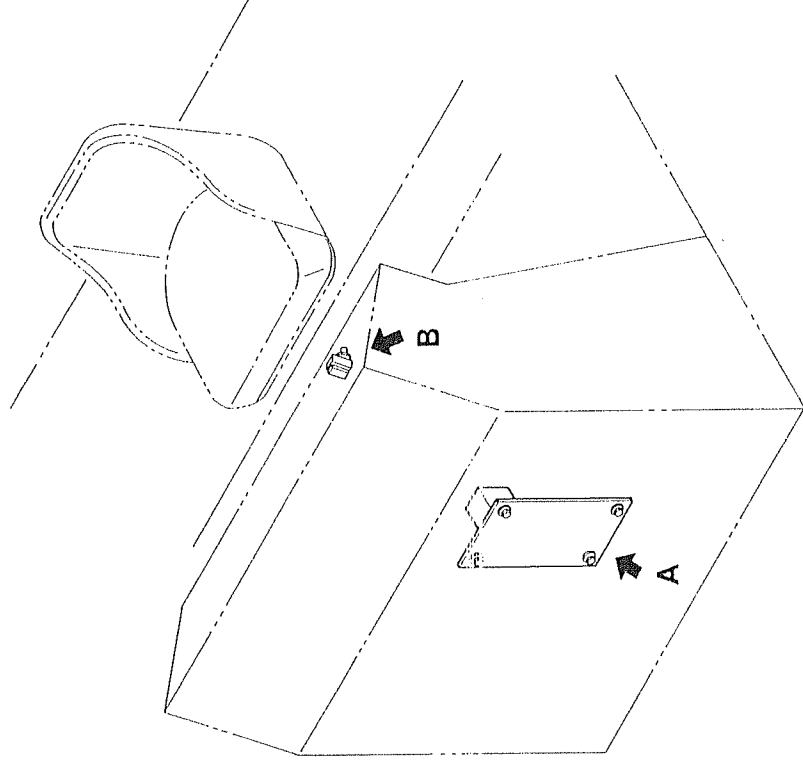
記号 Key No.	部品番号 Part No.	部品名称	Part Name	数量 Qty	備考 Remarks
33	2100-06008-1	ボルト	Bolt	2	
34	2171-06015-0	スプリングワッシャ	Spring washer	2	Dom.
35	2827-24001-9	フラッシュユニット	Flasher unit	1	

— MEMO —

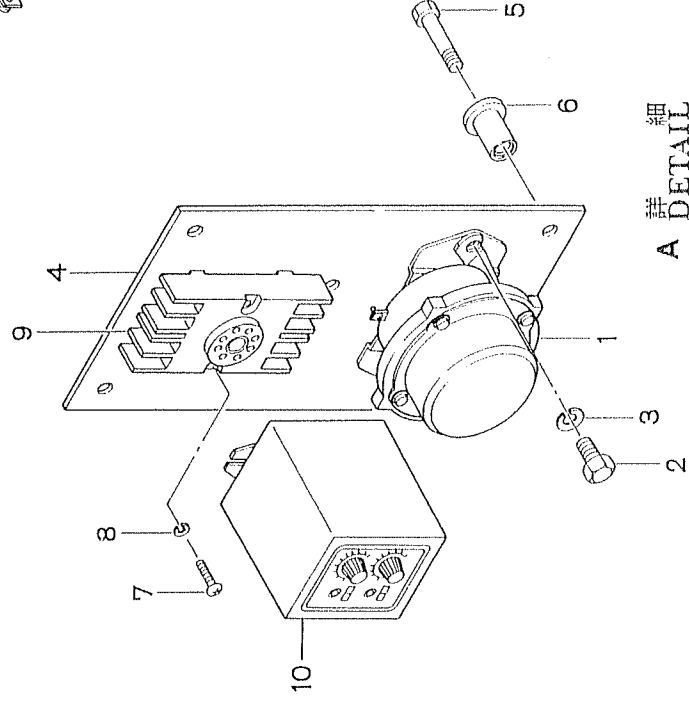
電 装 品 ( 散 水 )

APPLIED MODEL
-SV91DA

ELECTRICAL EQUIPMENT (SPRINKLER)



細  
B DETAIL



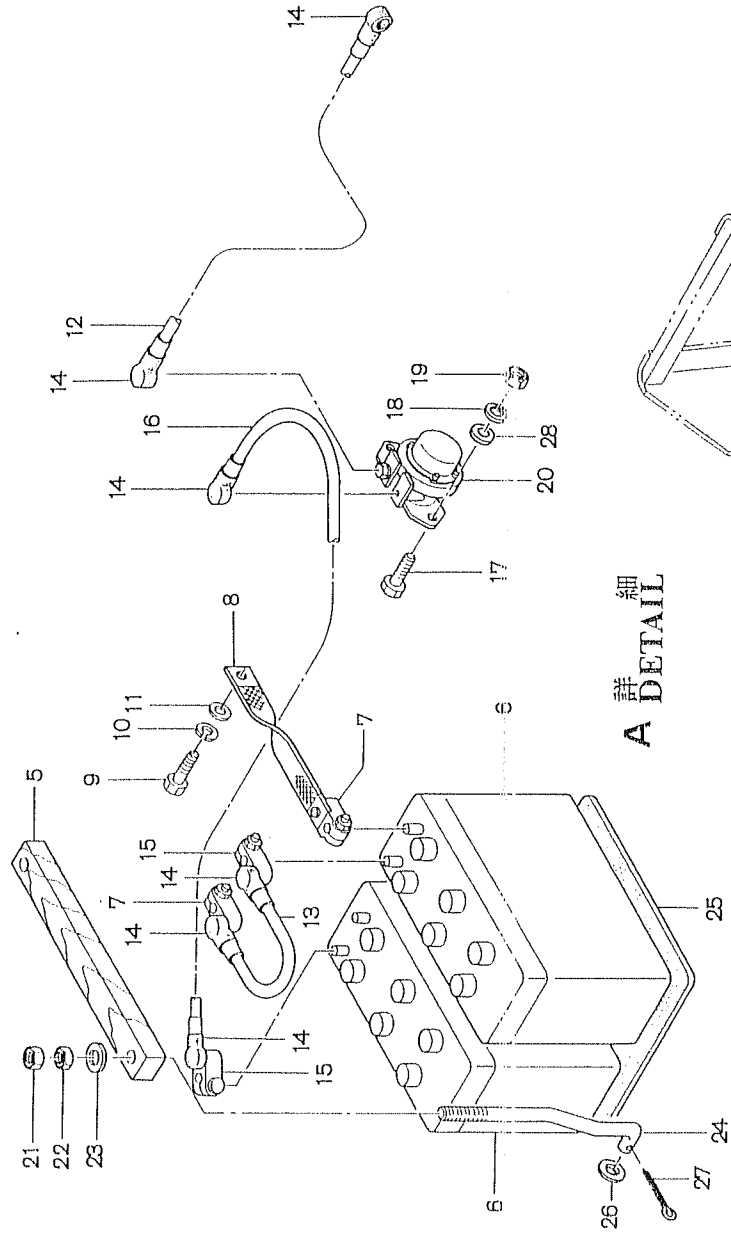
細  
A DETAIL

電 装 品 ( 散 水 )  
ELECTRICAL EQUIPMENT (SPRINKLER)

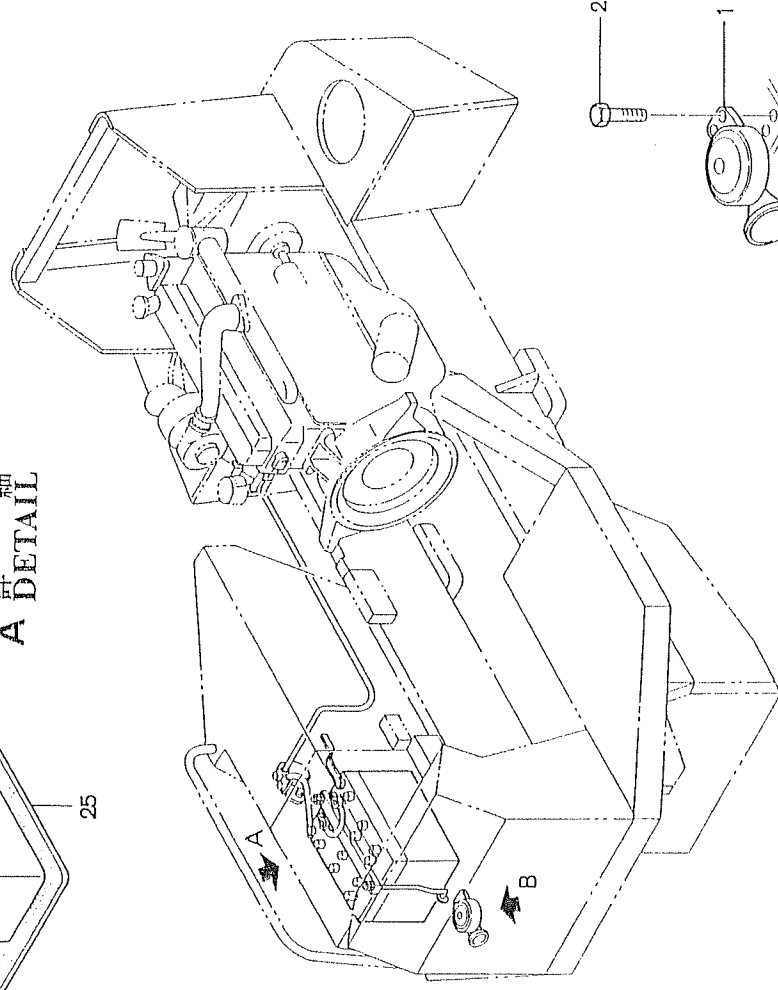
APPLIED MODEL
SV91DA

記 号 Key No.	部 品 番 号 Part No.	部 品 名 称	Part Name	数 量 Qty	備 考 Remarks
1	2891-24001-9	バッテリーリレー	Battery relay	1	
2	2100-08012-1	ボルト	Bolt	2	
3	2171-08020-0	スプリングワッシャ	Spring washer	2	
4	1520-02301-1	パネル	Panel	1	
	→1520-92302-0	パネル	Panel	1	
5	2100-08035-1	ボルト	Bolt	4	
	→2100-08030-1	ボルト	Bolt	4	
6	4701-38000-0	防振ゴム	Rubber isolator	4	
7	2182-04020-3	ナベ小ネジ	Screw	2	
8	2171-04010-0	スプリングワッシャ	Spring washer	2	
9	4503-05000-0	ソケット	Socket	1	
10	4903-07000-0	タイマ	Timer	1	
11	2822-50002-1	トルグスイッチ	Toggle switch	1	

バッテリー関係  
ELECTRICAL EQUIPMENT ( BATTERY )



A 詳細  
A DETAIL



B 詳細  
B DETAIL

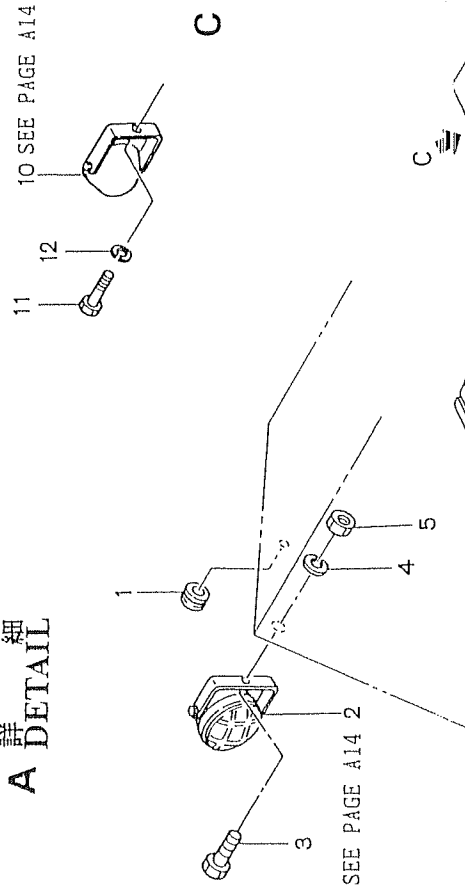


バッテリー関係  
ELECTRICAL ( BATTERY )

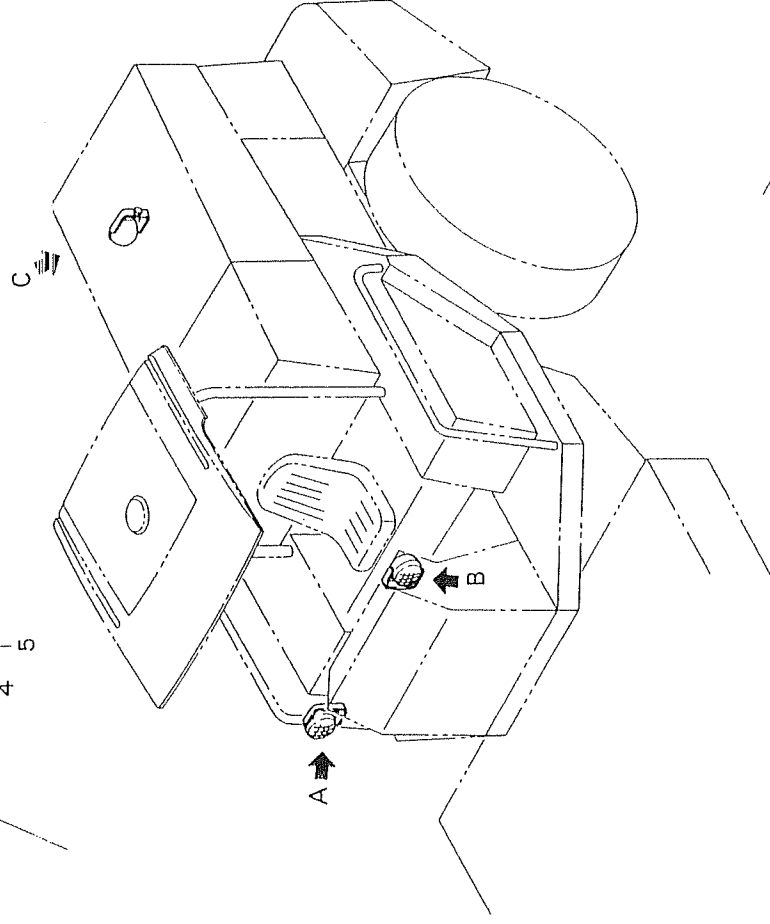
記号 Key No.	部品番号 Part No.	部 品 名 称	Part Name	数量 Qty	備 考 Remarks
1	2851-24002-0	ホーン	Alarm horn	1	
2	2100-08025-1	ボルト	Bolt	2	
3	2171-08020-0	スプリングワッシャ	Spring washer	2	
4	2120-08065-0	ナット	Nut	2	
5	1631-87001-1	押板	Plate	1	
6	2890-00120-0	バッテリー	Battery	2	
7	2891-00016-3	バッテリーターミナル	Terminal Ass'y	2	
8	2891-00030-1	バッテリーコード	Cord	1	
9	2100-08016-1	ボルト	Bolt	1	
10	2171-08020-0	スプリングワッシャ	Spring washer	1	
11	2170-06016-0	ワッシャ	Washer	1	
12	2891-01145-0	バッテリーコード	Cord	1	
13	2891-01025-0	バッテリーコード	Cord	1	
14	2891-00001-5	カバー	Cover	6	
15	2891-00017-3	バッテリーターミナル	Terminal Ass'y	2	
16	2891-01020-0	バッテリーコード	Cord	1	
17	2100-08030-1	ボルト	Bolt	1	
18	2171-08020-0	スプリングワッシャ	Spring washer	2	
19	2120-08065-0	ナット	Nut	2	
20	2891-24005-9	バッテリーリレー	Battery relay	1	
21	2121-10080-0	ナット	Nut	2	
22	2123-10080-0	ナット	Nut	2	
23	2170-10020-0	ワッシャ	Washer	2	
24	1704-92006-0	ロッド	Rod	2	
25	1704-92007-0	防振ゴム	Rubber isolator	1	
26	2170-10020-0	ワッシャ	Washer	2	
27	2157-30020-0	割ピン	Split pin	2	
28	2170-08016-0	ワッシャ	Washer	2	

灯火装置 (オプション1)  
LIGHTING SYSTEM (OPTION 1)

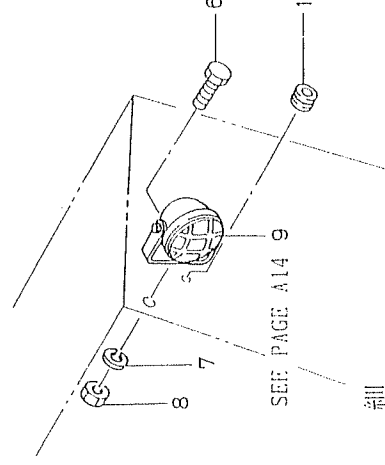
細  
A DETAIL



細  
C DETAIL



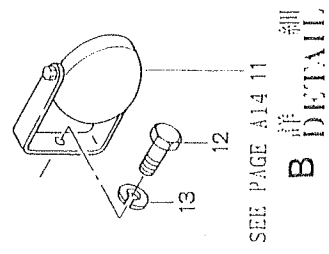
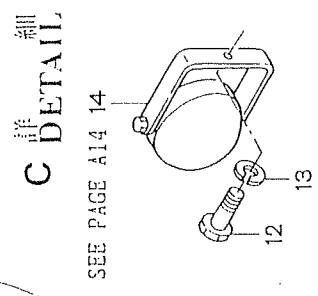
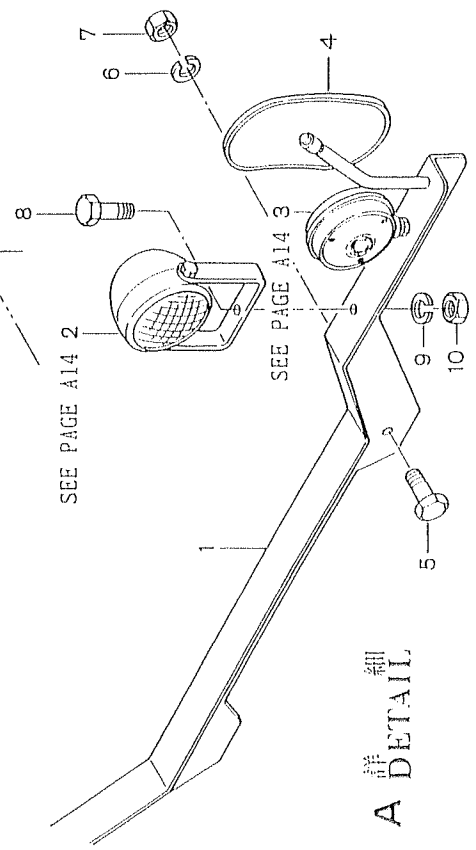
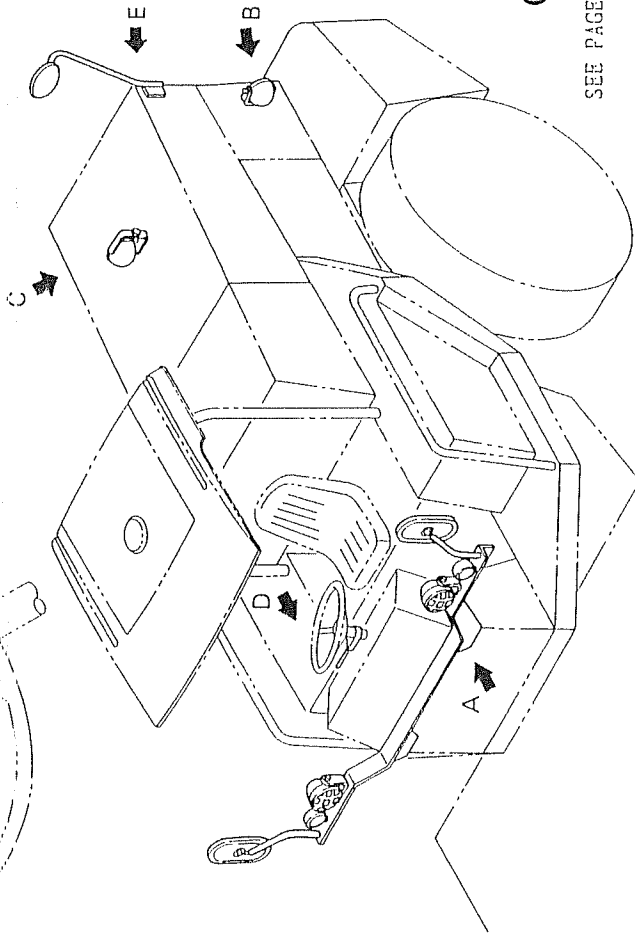
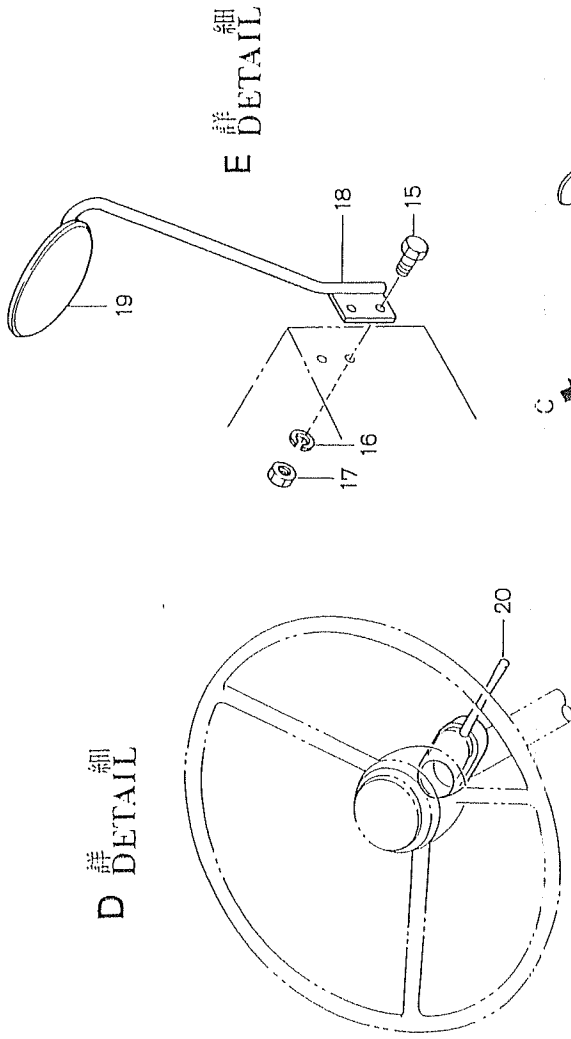
細  
B DETAIL



灯火装置(オプション1)  
LIGHTING SYSTEM (OPTION 1)

記号 Key No.	部品番号 Part No.	部品名称	Part Name	数量 Qty	備考 Remarks
1	3881-03004-0	グロメット	Gromet	2	
2	2830-24003-0	ヘッドランプ	Headlamp	1	
3	2101-14025-1	ボルト	Bolt	1	
4	2171-14035-0	スプリングワッシャ	Spring washer	1	
5	2121-14110-0	ナット	Nut	1	
6	2101-14025-1	ボルト	Bolt	1	
7	2171-14035-0	スプリングワッシャ	Spring washer	1	
8	2121-14110-0	ナット	Nut	1	
9	2830-24002-0	ヘッドランプ	Headlamp	1	
10	2830-24002-0	ヘッドランプ	Headlamp	1	
11	2101-14030-1	ボルト	Bolt	1	
12	2171-14035-0	スプリングワッシャ	Spring washer	1	

灯火装置(オプション2)  
LIGHTING SYSTEM (OPTION 2)



SEE PAGE A14 14

SEE PAGE A14 2

SEE PAGE A14 3

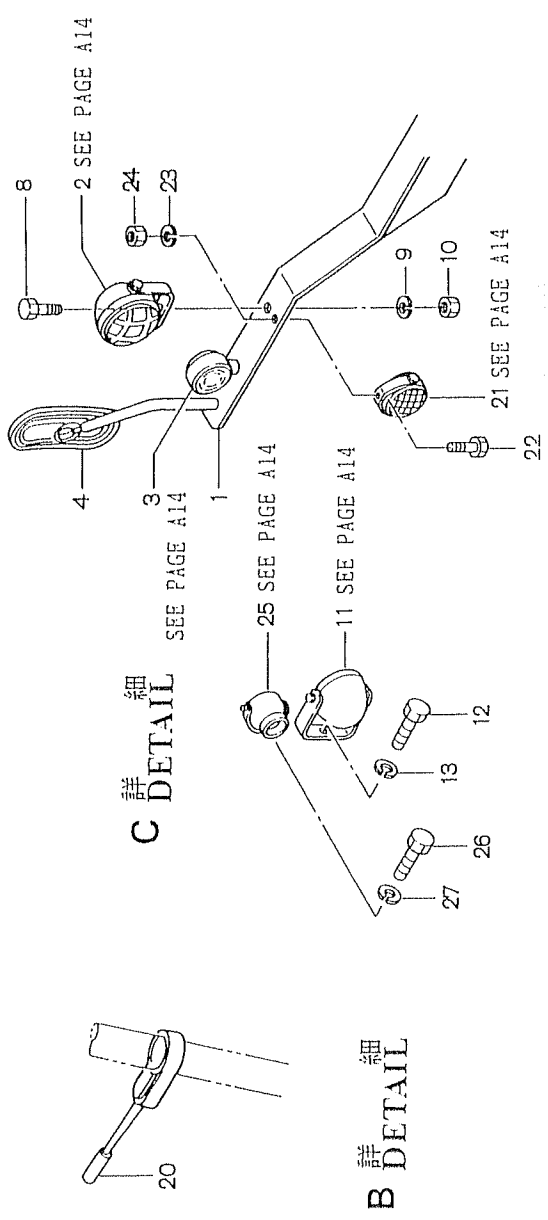
SEE PAGE A14 11

A 詳細

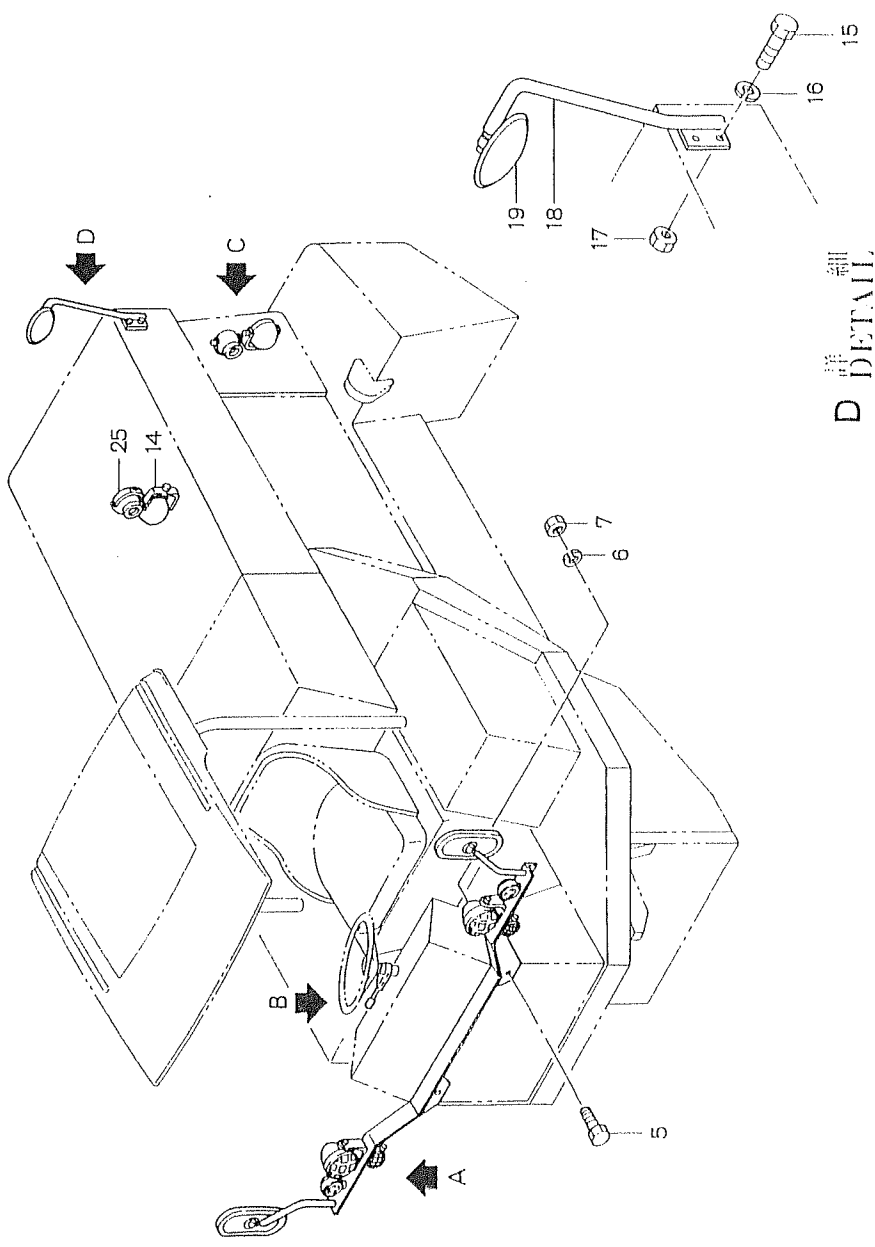
灯火装置 (オプション 2)  
LIGHTING SYSTEM (OPTION 2)

記号 Key No.	部品番号 Part No.	部品名称	Part Name	数量 Qty	備考 Remarks
1	1520-92007-0	ブラケット	Bracket	1	
2	2830-24001-0	ヘッドランプ	Head lamp	2	
3	2833-24001-2	ターンシグナルランプ	Turn signal lamp	2	
4	2874-00250-0	ミラー	Mirror	2	
5	2101-12025-1	ボルト	Bolt	6	
6	2171-12030-0	スプリングワッシャ	Spring washer	6	
7	2121-12100-0	ナット	Nut	6	
8	2101-14030-1	ボルト	Bolt	2	
9	2171-14035-0	スプリングワッシャ	Spring washer	2	
10	2121-14110-0	ナット	Nut	2	
11	2830-24001-0	ヘッドランプ	Head lamp	1	
12	2101-14020-1	ボルト	Bolt	2	
13	2171-14035-0	スプリングワッシャ	Spring washer	2	
14	2830-24002-0	ヘッドランプ	Head lamp	1	
15	2101-10020-1	ボルト	Bolt	2	
16	2171-10025-0	スプリングワッシャ	Spring washer	2	
17	2121-10080-0	ナット	Nut	2	
18	1520-92004-0	ホルダ	Holder	1	
19	2874-00200-1	ミラー	Mirror	1	
20	2827-00001-0	ターンシグナルスイッチ	Turn signal switch	1	

灯火装置 (オプション 3)  
LIGHTING SYSTEM (OPTION 3)



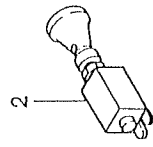
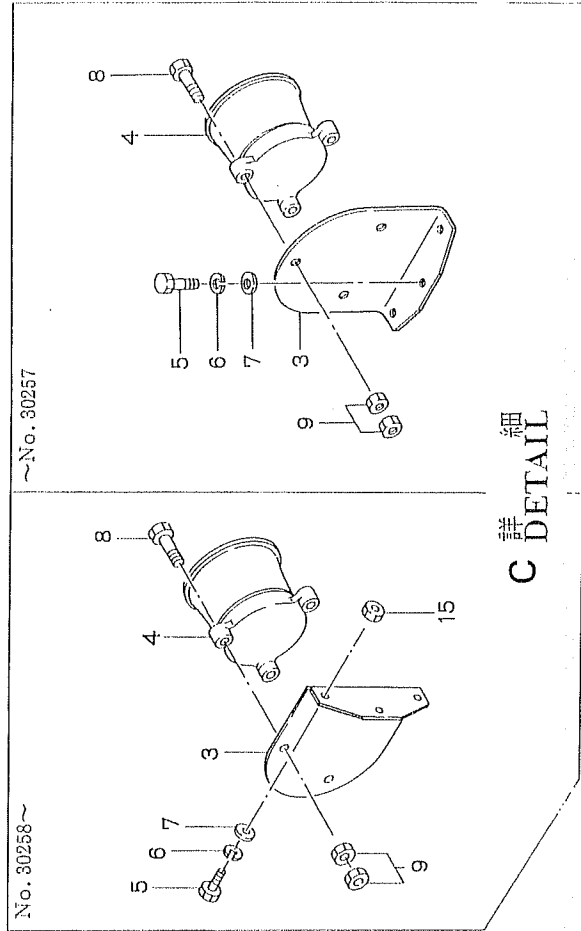
A 詳細



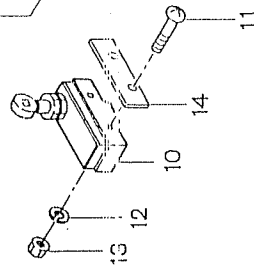
灯火装置(オプション3)  
LIGHTING SYSTEM (OPTION 3)

記号 Key No.	部品番号 Part No.	部品名称	Part Name	数量 Qty	備考 Remarks
1	1520-92007-0	ブラケット	Bracket	1	
2	2830-24001-0	ヘッドランプ	Head lamp	2	
3	2833-24001-2	ターンシグナルランプ	Turn signal lamp	2	
4	2874-00250-0	ミラー	Mirror	2	
5	2101-12025-1	ボルト	Bolt	6	
6	2171-12030-0	スプリングワッシャ	Spring washer	6	
7	2121-12100-0	ナット	Nut	6	
8	2101-14030-1	ボルト	Bolt	2	
9	2171-14035-0	スプリングワッシャ	Spring washer	2	
10	2121-14110-0	ナット	Nurt	2	
11	2830-24003-0	ヘッドランプ	Head lamp	1	
12	2101-14020-1	ボルト	Bolt	2	
13	2171-14035-0	スプリングワッシャ	Spring washer	2	
14	2830-24002-0	ヘッドランプ	Head lamp	1	
15	2101-10020-1	ボルト	Bolt	2	
16	2171-10025-0	スプリングワッシャ	Spring washer	2	
17	2121-10080-0	ナット	Nut	2	
18	1520-92004-0	ホルダ	Holder	1	
19	2874-00200-1	ミラー	Mirror	1	
20	2827-00001-1	ターンシグナルスイッチ	Turn signal switch	1	
21	4902-94000-0	ワーキングランプ	Flood lamp	2	
22	2100-08020-1	ボルト	Bolt	2	
23	2171-08020-0	スプリングワッシャ	Spring washer	2	
24	2120-08065-0	ナット	Nut	2	
25	4902-94000-0	ワーキングランプ	Flood lamp	2	
26	2100-08014-1	ボルト	Bolt	2	
27	2171-08020-0	スプリングワッシャ	Spring washer	2	

回転灯, バックブザー取付(オプション)  
 ROTARY LAMP & BACK BUZZER (OPTION)

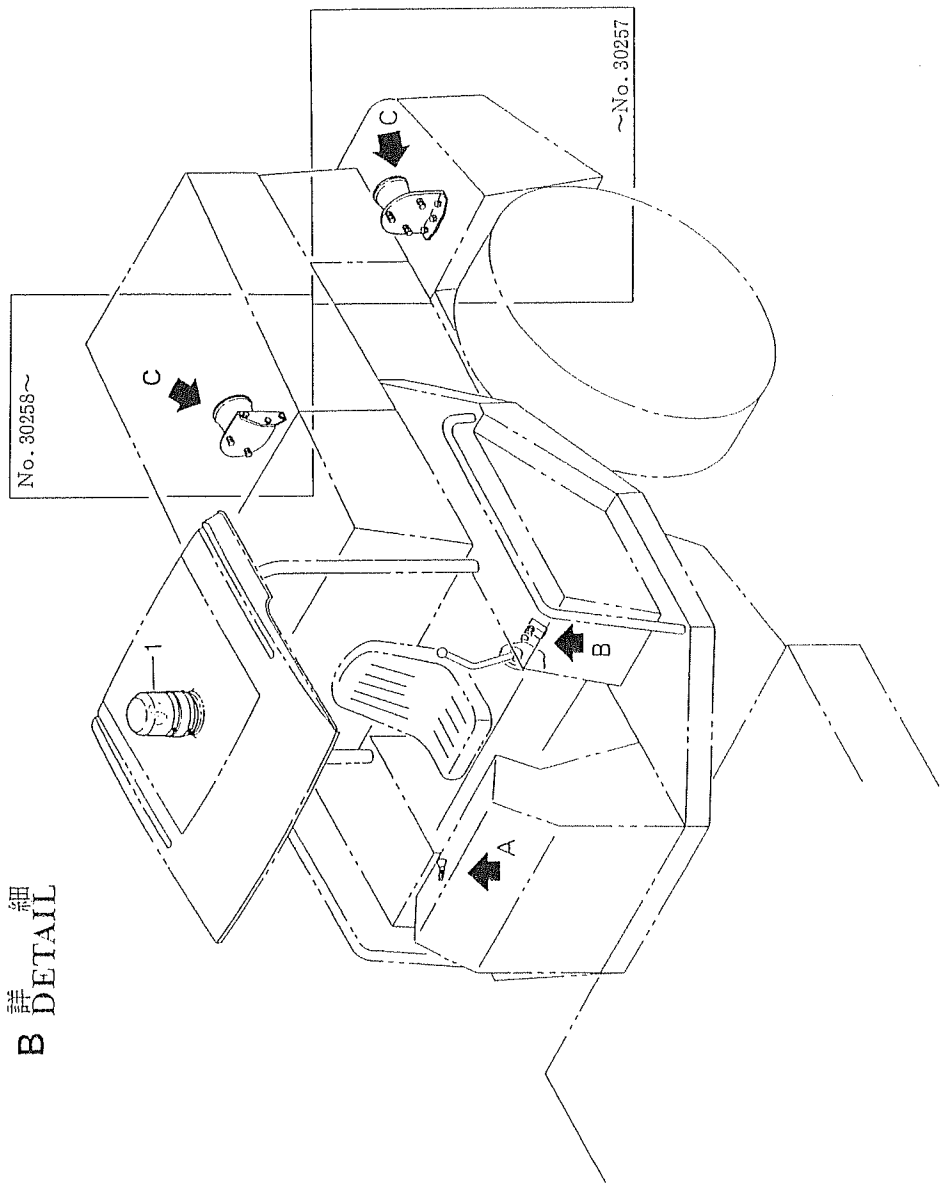


A 詳細



B 詳細

C 詳細





回転灯, バックブザー取付(オプション)  
**ROTARY LAMP & BACK BUZZER (OPTION)**

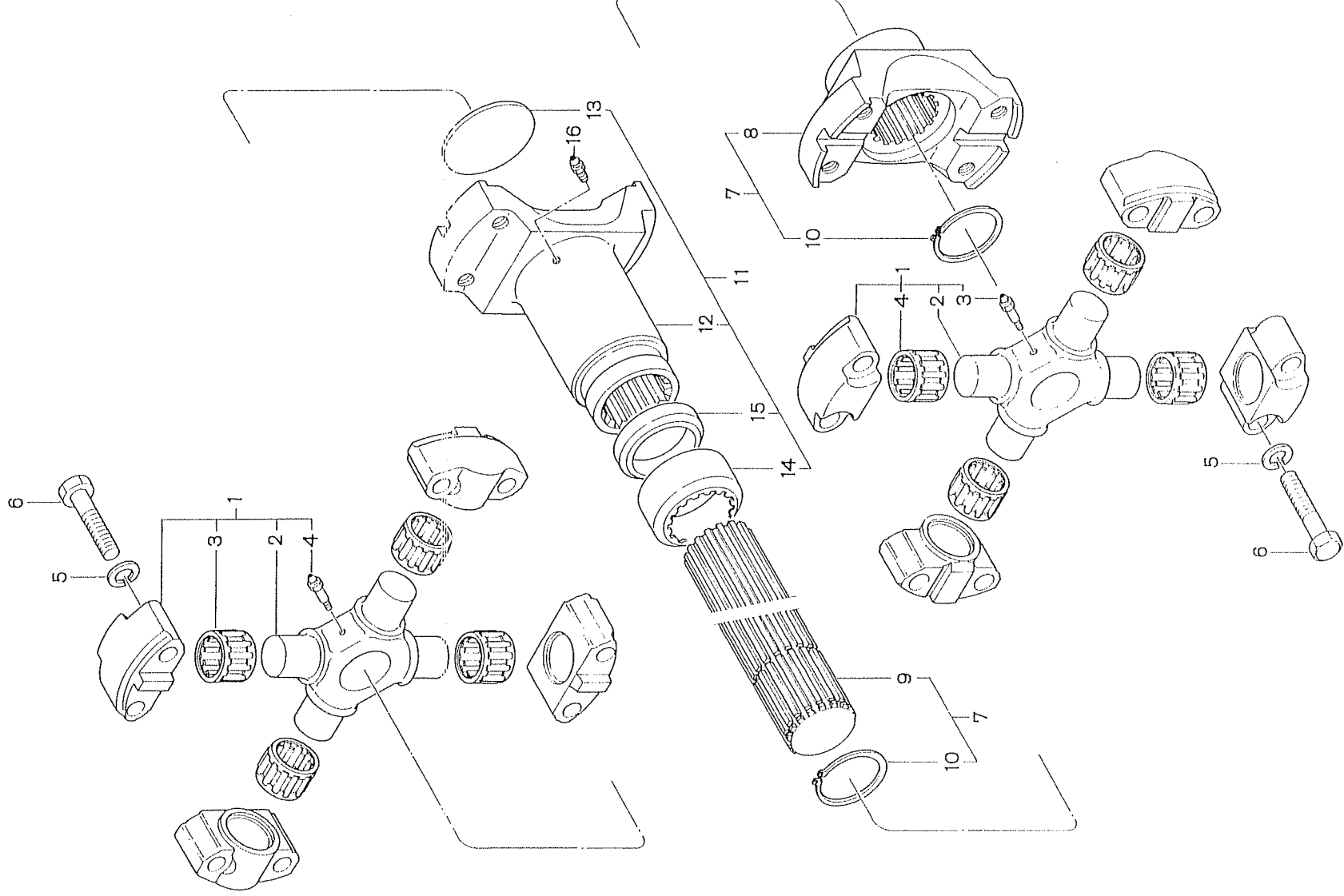
記号 Key No.	部品番号 Part No.	部品名称	Part Name	数量 Qty	備考 Remarks
1	2839-24001-0	回転灯	Rotary lamp	1	
2	2821-00001-1	プッシュプルスイッチ	Push-pull switch	1	
3	1520-92020-0	ブラケット	Bracket	1	
4	4903-92000-0	バックブザー	Back buzzer	1	
5	2100-08025-1	ボルト	Bolt	3	
6	2171-08020-0	スプリングワッシャ	Spring washer	3	
7	2170-08020-1	ワッシャ	Washer	3	
8	2100-08035-1	ボルト	Bolt	3	
9	2120-08065-0	ナット	Nut	6	
10	3823-20001-0	マイクロスイッチ	Micro switch	1	~No.30257
	3823-20000-0	マイクロスイッチ	Micro switch	1	No.30258~
11	2182-04030-2	ナベ小ネジ	Screw	2	
12	2171-04010-0	スプリングワッシャ	Spring washer	2	
13	2120-04032-0	ナット	Nut	2	
14	1523-92019-0	プレート	Plate	1	
15	2120-08065-0	ナット	Nut	2	No.30258~



アッセンブリパーツ

**ASSEMBLY PARTS**

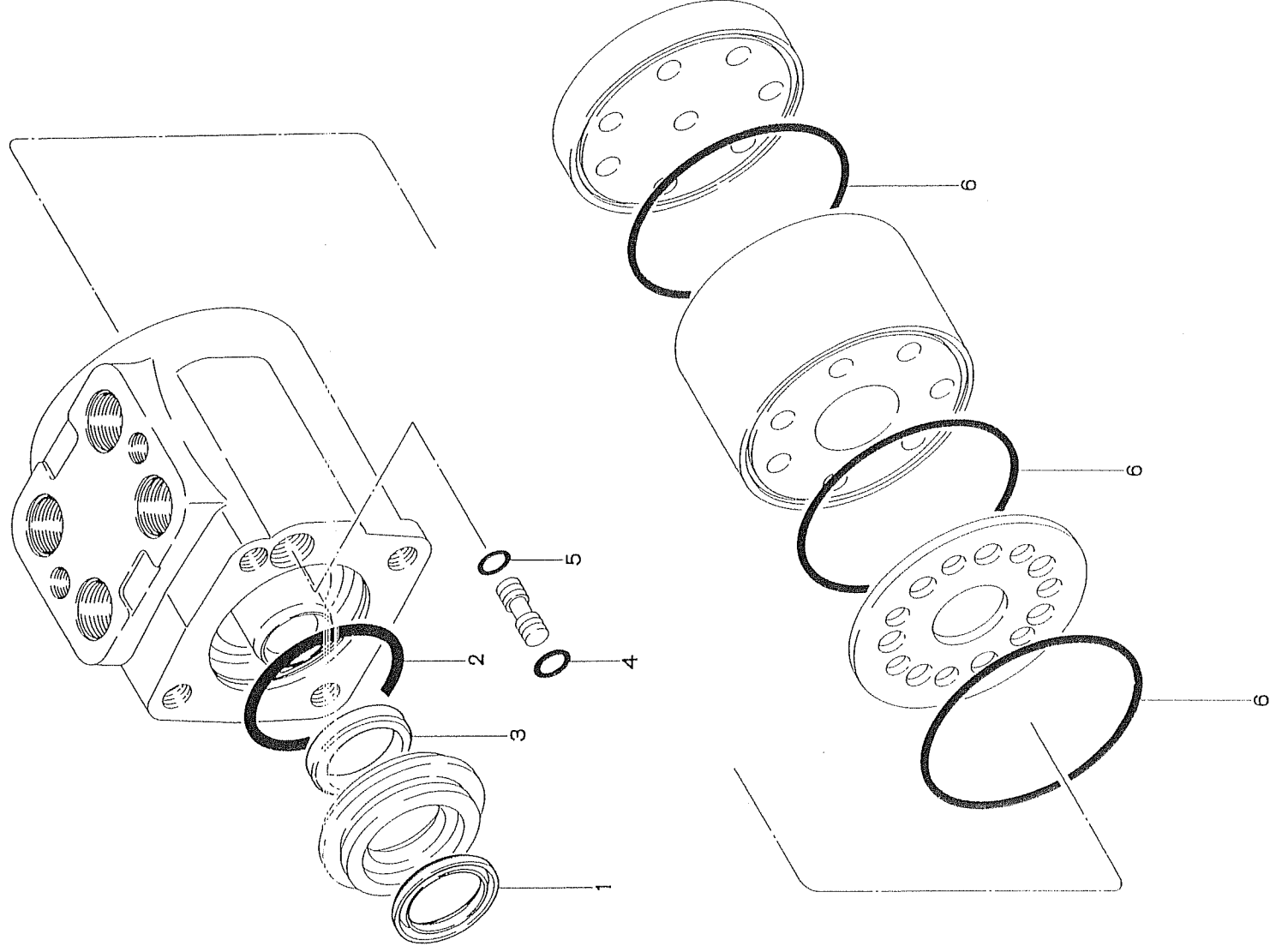
ドライブシャフト  
DRIVE SHAFT



# ドライブシャフト DRIVE SHAFT

記号 Key No.	部品番号 Part No.	部品名称	Part Name	数量 Qty	備考 Remarks
*	4407-84000-0	ドライブシャフト	Drive shaft	1	
1	4407-84001-0	ユニバーサルジョイント	Universal joint	2	Inc. 2~4
2	4407-84002-0	スパイダ	Spider	2	A/S(cf.1)
3	4407-84003-0	ベアリング	Bearing	8	
4	4407-84004-0	グリスニップル	Grease nipple	2	
5	4407-84005-0	スプリングワッシャ	Spring washer	8	
6	4407-84006-0	ボルト	Bolt	8	
7	4407-84007-0	フランジ Ass'y	Flange Ass'y	1	Inc. 8~10
8	4407-84008-0	フランジ	Flange	1	A/S(cf.7)
9	4407-84009-0	シャフト	Shaft	1	
10	4405-96015-0	C-スナックプリング	C-retaining ring	2	
11	4407-84010-0	フランジ Ass'y	Flange Ass'y	1	Inc.12~15
12	4407-84011-0	フランジ	Flange	1	A/S(cf.11)
13	4407-84012-0	プラグ	Plug	1	
14	4405-96011-0	カバー	Cover	1	
15	4405-96012-0	グリースシール	Grease seal	1	
16	2472-01001-0	グリースニップル	Grease nipple	1	

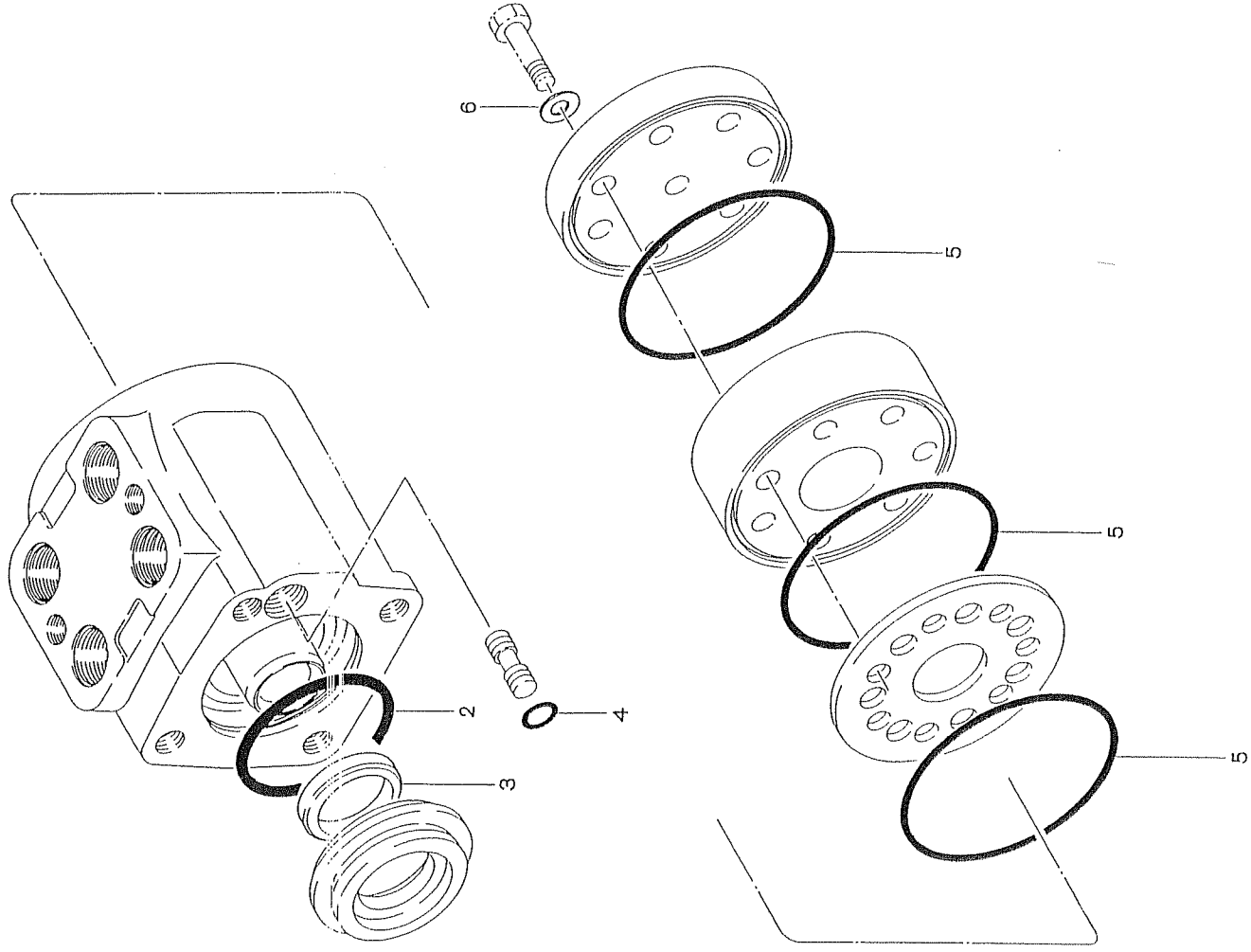
オービットロール  
ORBITROL



オービットロール  
ORBITROL

記号 Key No.	部品番号 Part No.	部品名称	Part Name	数量 Qty	備考 Remarks
*	4200-96000-1	オービットロール	Orbitrol	1	
•	4200-13006-0	シールキット	Seal kit	1	1set Inc. 1~6
1	4200-13002-0	オイルシール	Oil Seal	1	
2	4200-13007-0	オリング	O-ring	1	
3	4200-13003-0	クォードリング	Quad ring	1	
4	4200-13008-0	オリング	O-ring	1	
5	4200-13005-0	オリング	O-ring	1	
6	4200-13009-0	オリング	O-ring	3	

オービットロール  
ORBITROL

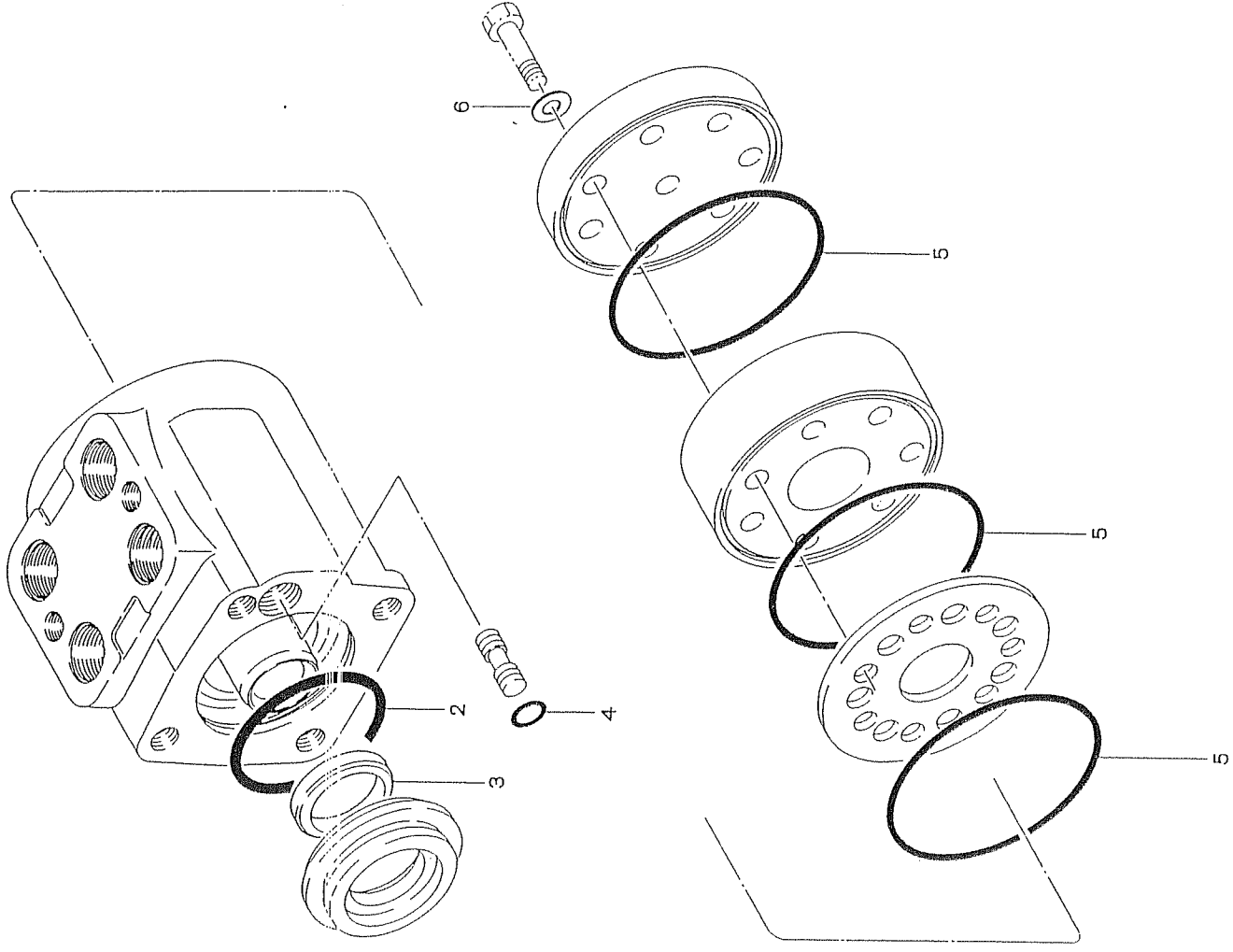




# オービットローレル ORBITROL

記号 Key No.	部品番号 Part No.	部品名称	Part Name	数量 Qty	備考 Remarks
*	4205-75000-2	オービットローレル	Orbitrol	1	
.	4203-22009-0	シールキット	Seal kit	1	Inc. 2~6
2	4203-22002-0	Oリング	O-ring	1	<div style="display: flex; align-items: center;"> <div style="border-left: 1px solid black; border-right: 1px solid black; border-bottom: 1px solid black; padding: 0 5px;"> <span style="font-size: 2em;">}</span> </div> <div style="margin-left: 5px;">             1              1              1              1              3              7           </div> </div>
3	4204-13040-0	パッキング	Packing	1	
4	4203-22005-0	Oリング	O-ring	1	
5	4203-22008-0	Oリング	O-ring	3	
6	4203-22006-0	ガスケット	Gasket	7	

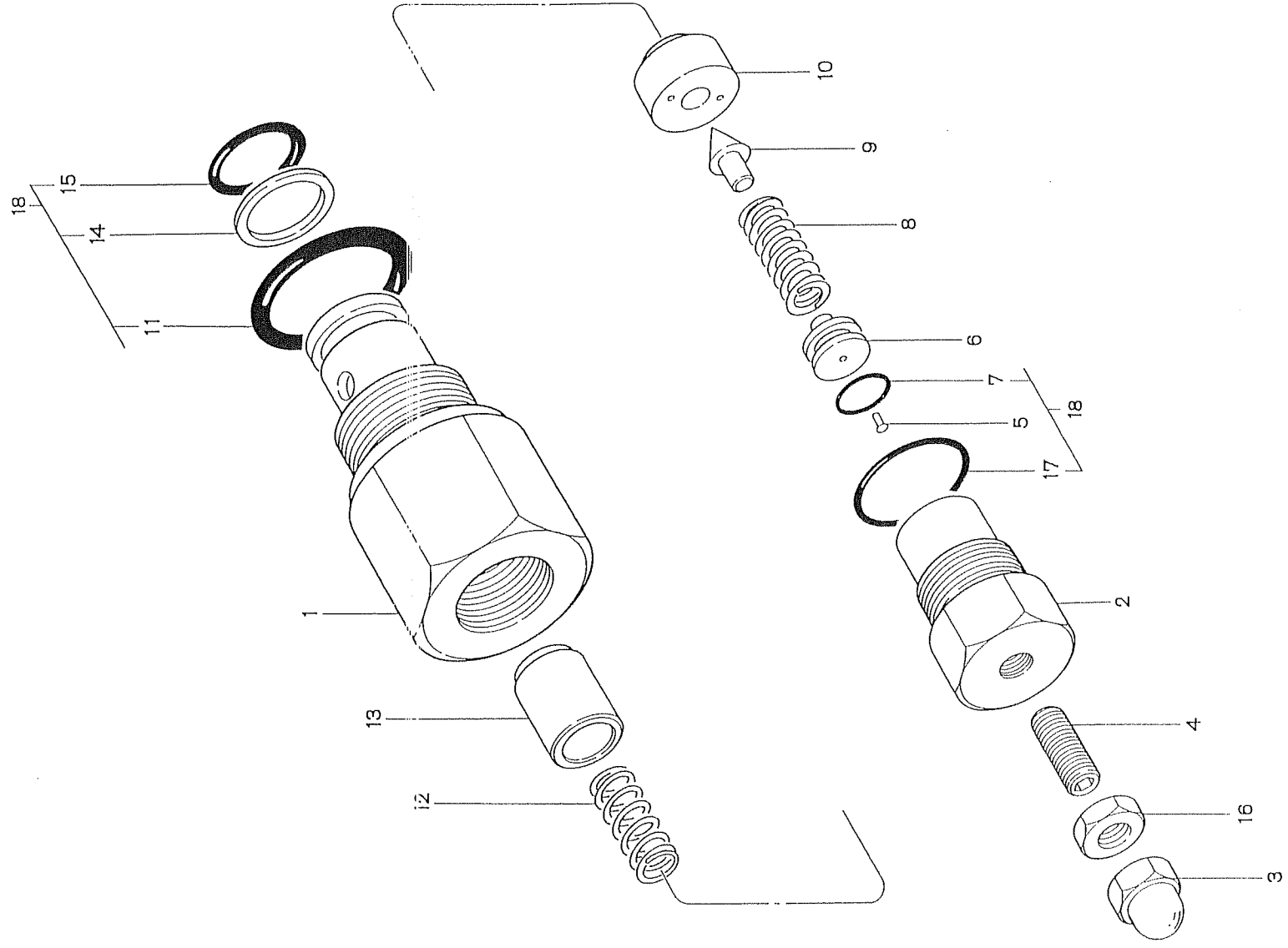
オービットロール  
ORBITROL



# オービットローラー ORBITROL

記号 Key No.	部品番号 Part No.	部品名称	Part Name	数量 Qty	備考 Remarks
*	4205-75000-3	オービットローラー	Orbitrol	1	
.	4203-22010-0	シールキット	Seal kit	1	Inc. 2~6
2	4203-22011-0	オリング	O-ring	1	<div style="display: flex; align-items: center;"> <div style="border-left: 1px solid black; border-right: 1px solid black; border-bottom: 1px solid black; padding: 0 5px;"> <span style="font-size: 2em;">}</span> </div> <div style="margin-left: 5px;">             1-A/S           </div> </div>
3	4204-13040-0	パッキン	Packing	1	
4	4203-22005-0	オリング	O-ring	1	
5	4203-22008-0	オリング	O-ring	3	
6	4203-22012-0	ガスケット	Gasket	7	

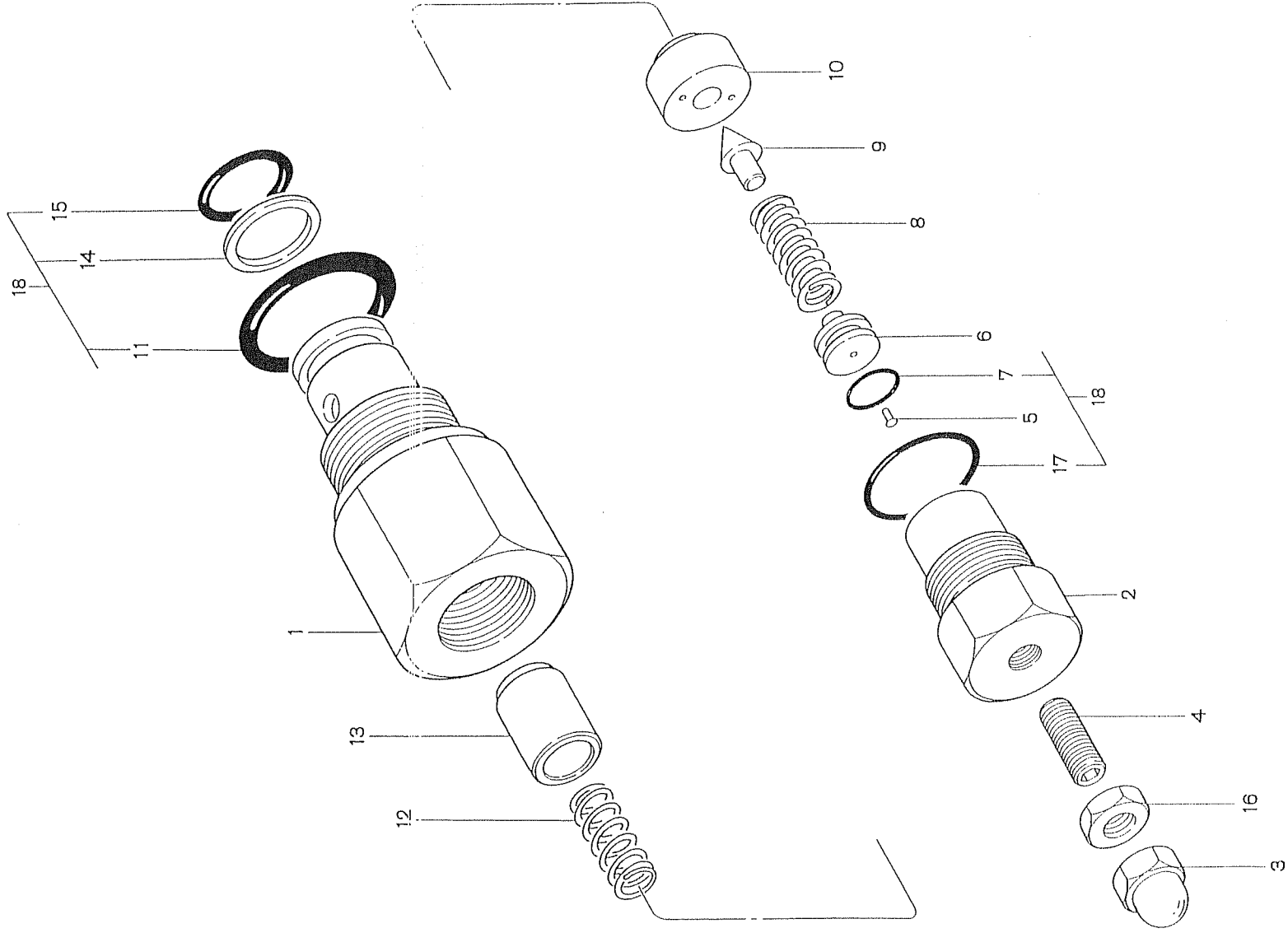
バルブ  
VALVE



バルブ  
VALVE

記号 Key No.	部品番号 Part No.	部品名称	Part Name	数量 Qty	備考 Remarks
*	4205-02000-1	バルブ Ass'y	Valve Ass'y	1	Inc. 1~16
1	4205-02014-0	ボディ	Body	1	N/S
2	4205-02015-0	キャップ	Cap	1	
3	4205-02003-0	ナット	Nut	1	
4	4205-02004-0	止メネジ	Set screw	1	
5	4205-02005-0	リベット	Rivet	1	
6	4205-02006-0	リテーナ	Retainer	1	N/S
7	2630-01007-0	Oリング	O-ring	1	
8	4205-02007-0	スプリング	Spring	1	
9	4205-02008-0	バルブ	Valve	1	} N/S
10	4205-02009-0	シート	Seat	1	
11	2630-02022-0	Oリング	O-ring	1	
12	4205-02010-0	スプリング	Spring	1	
13	4205-02011-0	ピストン	Piston	1	N/S
14	4205-02012-0	バックアップリング	Back up ring	1	
15	2630-02014-0	Oリング	O-ring	1	
16	4205-02013-0	ナット	Nut	1	
17	2630-01015-0	Oリング	O-ring	1	
18	4205-02016-0	シールキット	Seal kit	1	1set Inc.7,11,14,15,17

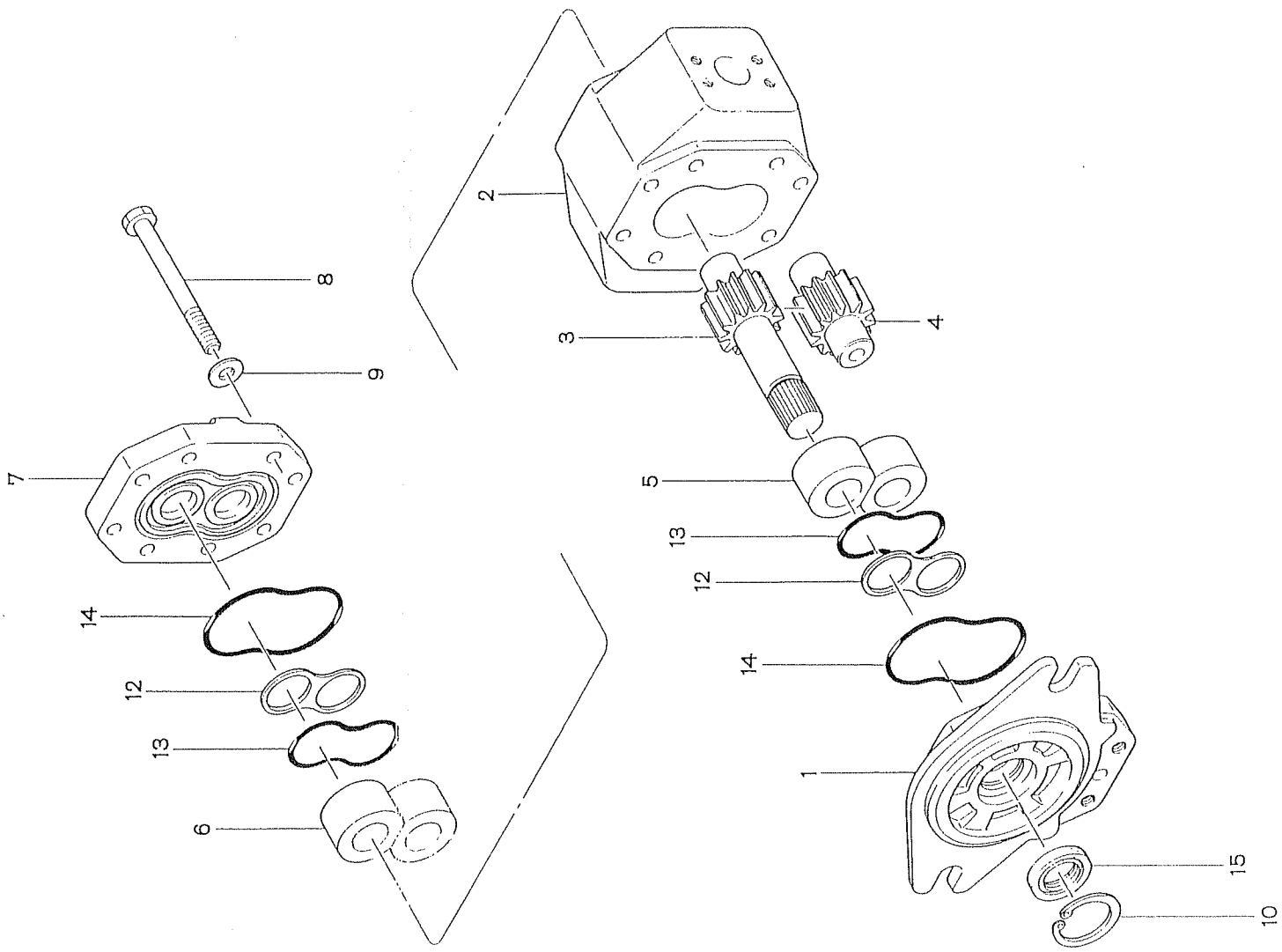
バルブ  
VALVE



バルブ  
VALVE

記号 Key No.	部品番号 Part No.	部品名称	Part Name	数量 Qty	備考 Remarks
*	4205-02000-2	バルブ Ass'y	Valve Ass'y	1	Inc. 1~16
1	4205-02014-0	ボディ	Body	1	N/S
2	4205-02015-0	キャップ	Cap	1	N/S
3	4205-02003-0	ナット	Nut	1	
4	4205-02004-0	止メネジ	Set screw	1	
5	4205-02005-0	リベット	Rivet	1	
6	4205-02006-0	リテーナ	Retainer	1	N/S
7	2630-01007-0	Oリング	O-ring	1	
8	4205-02007-0	スプリング	Spring	1	
9	4205-02008-0	バルブ	Valve	1	} N/S
10	4205-02009-0	シート	Seat	1	
11	2630-02022-0	Oリング	O-ring	1	
12	4205-02010-0	スプリング	Spring	1	
13	4205-02011-0	ピストン	Piston	1	N/S
14	4205-02012-0	バックアップリング	Back up ring	1	
15	2630-02014-0	Oリング	O-ring	1	
16	4205-02013-0	ナット	Nut	1	
17	2630-01015-0	Oリング	O-ring	1	
18	4205-02016-0	シールキット	Seal kit	1set	Inc. 7,11,14,15,17

ポンプ  
PUMP

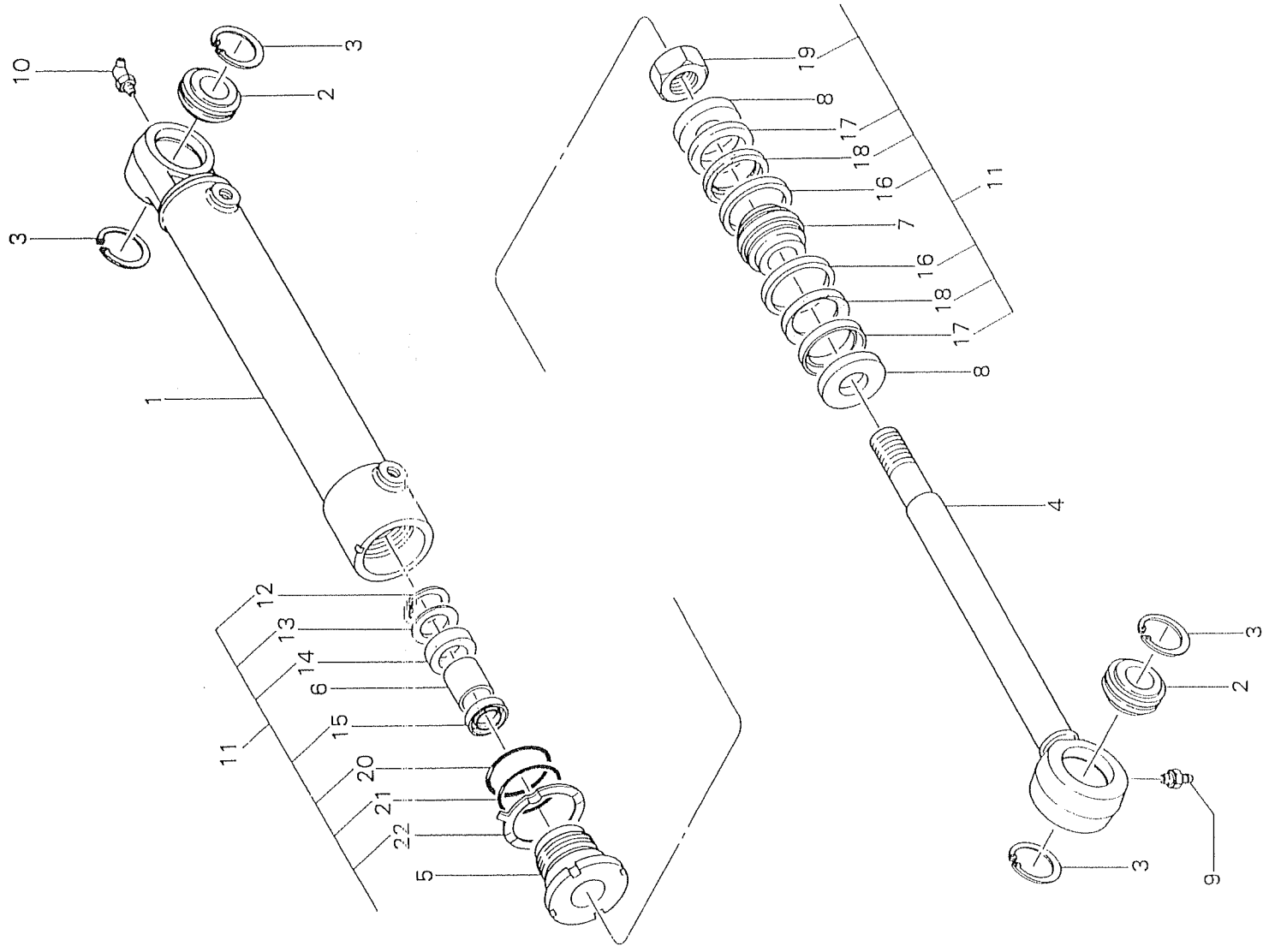




# ポンプ PUMP

記号 Key No.	部品番号 Part No.	部品名称	Part Name	数量 Qty	備考 Remarks
*	4205-00000-1	ポンプ	Pump	1	Inc. 1~15
1	4205-00001-0	カバー	Cover	1	┌
2	4205-00002-0	ボディ	Body	1	
3	4205-00003-0	ギヤ	Gear	1	└ N/S
4	4204-09007-0	ギヤ	Gear	1	
5	4204-90005-0	ベアリング	Bearing	2	┌
6	4205-00004-0	ベアリング	Bearing	2	
7	4204-09011-0	カバー	Cover	1	└
	4204-09010-0	カバー	Cover	1	
8	4205-00005-0	ボルト	Bolt	8	┌
	4204-09002-0	ボルト	Bolt	8	
9	4204-09003-0	ワッシャ	Washer	8	┌
	2194-03617-0	ワッシャ	Washer	8	
10	2194-03617-0	Cスナップリング	C-retaining ring	1	┌ set Inc.10,12~15
11	4204-09011-0	シールキット	Seal kit	1	
12	4200-98002-0	バックアップリング	Backup ring	2	┌
13	4203-70004-0	ガスケット	Gasket	2	
14	4203-70003-0	ガスケット	Gasket	2	└ A/S
15	4203-70002-0	オイルシール	Oil seal	1	

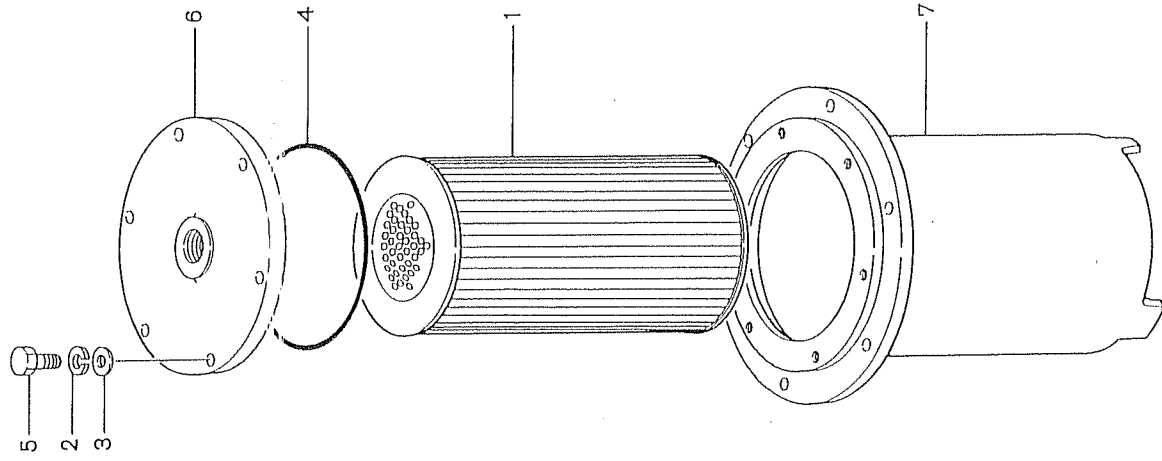
パワーシリンダ  
POWER CYLINDER



パワーシリンダ  
POWER CYLINDER

記号 Key No.	部品番号 Part No.	部品名称	Part Name	数量 Qty	備考 Remarks
*	4203-81000-0	パワーシリンダ	Power cylinder	1	Inc. 1~22
1	4203-81001-0	シリンダ	Cylinder	1	N/S
2	2541-00035-2	球面軸受	Spherical bearing	2	
3	2194-05520-1	Cスナップリング	C-retaining ring	4	
4	4203-81003-0	ピストンロッド	Piston rod	1	
5	4203-81004-0	シリンダヘッド	Cylinder head	1	
6	4200-84005-0	ブッシュ	Bush	1	
7	4203-81005-0	ピストン	Piston	1	N/S
8	4203-81006-0	ホルダ	Holder	2	
9	2472-01001-0	グリースニップル	Grease nipple	1	
10	2472-01002-0	グリースニップル	Grease nipple	1	
11	4203-81007-0	リペアキット	Repair kit	1	1set Inc.12~22
12	4200-84019-0	Cスナップリング	C-retaining ring	1	
13	4200-84020-0	パッキンヘッド	Packing header	1	
14	4203-81008-0	バックアップリング	Back up ring	1	
15	4203-81009-0	ダストシール	Dust seal	1	
16	4203-81010-0	ピストンリング	Piston ring	2	
17	4203-81011-0	バックアップリング	Back up ring	1	A/S(cf.11)
18	4203-81012-0	パッキン	Packing	1	
19	4203-81013-0	ナット	Nut	1	
20	2630-02070-0	Oリング	O-ring	1	
21	2630-02075-1	Oリング	O-ring	1	
22	2603-81014-0	ロックワッシャ	Lock washer	1	
	→4203-81014-0	ロックワッシャ	Lock washer	1	

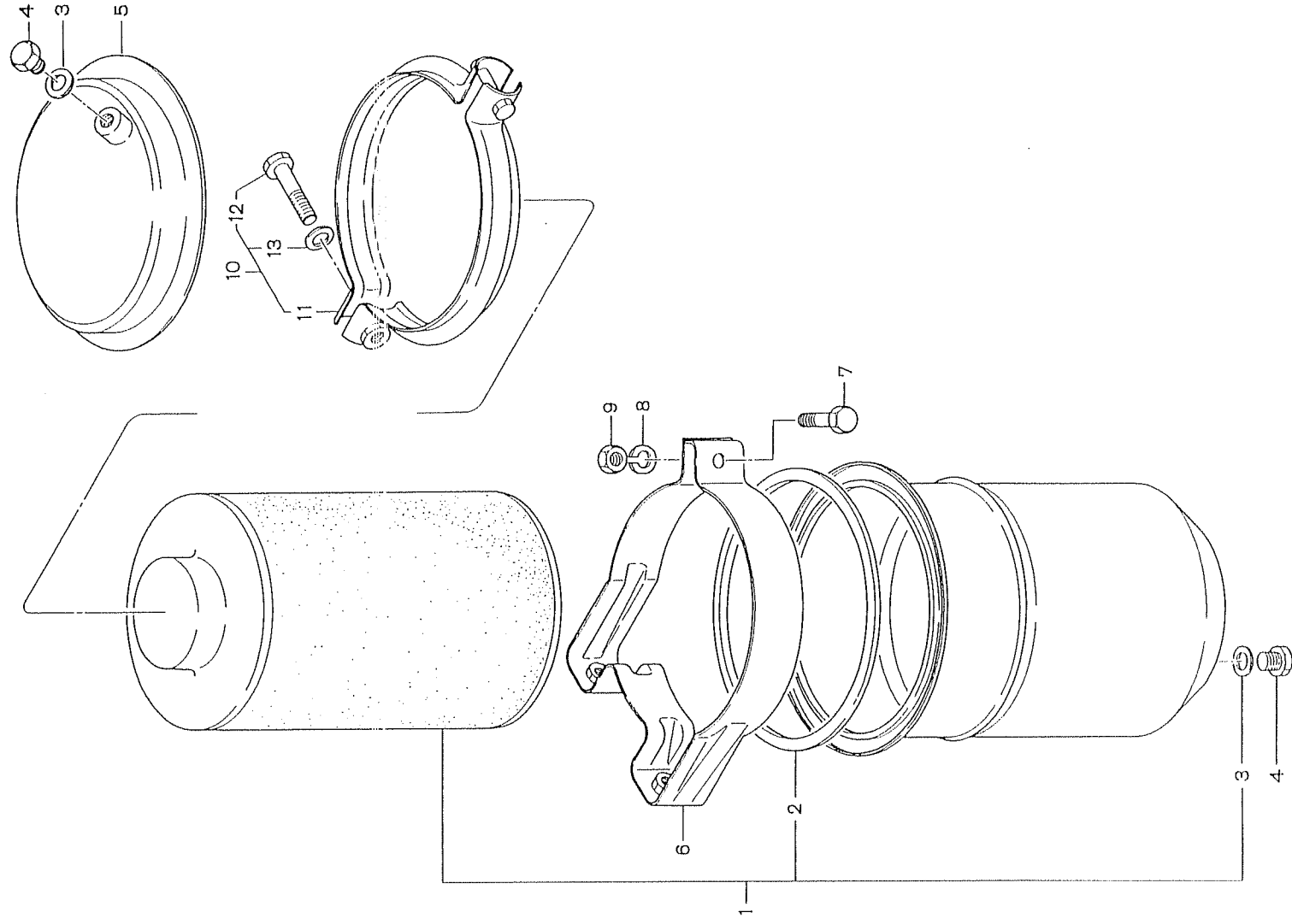
フィルタ  
FILTER



# フィルタ FILTER

記号 Key No.	部品番号 Part No.	部品名称	Part Name	数量 Qty	備考 Remarks
*	4203-35000-0	フィルタ	Filter	1	Inc. 1~7
1	4201-02000-0	エレメント	Element	1	
2	2171-10025-0	スプリングダワッシャ	Spring washer	12	
	→2171-10025-0	スプリングダワッシャ	Spring washer	6	
3	2170-10020-0	ワッシャ	Washer	12	
	→2170-10020-0	ワッシャ	Washer	6	
4	2630-01165-1	リング	O-ring	1	
5	2101-10030-1	ボルト	Bolt	12	
	→2101-10030-1	ボルト	Bolt	6	
6	4203-35001-0	カバー	Cover	1	]N/S
7	4203-35002-0	ボディ	Body	1	

フィルタ  
FILTER

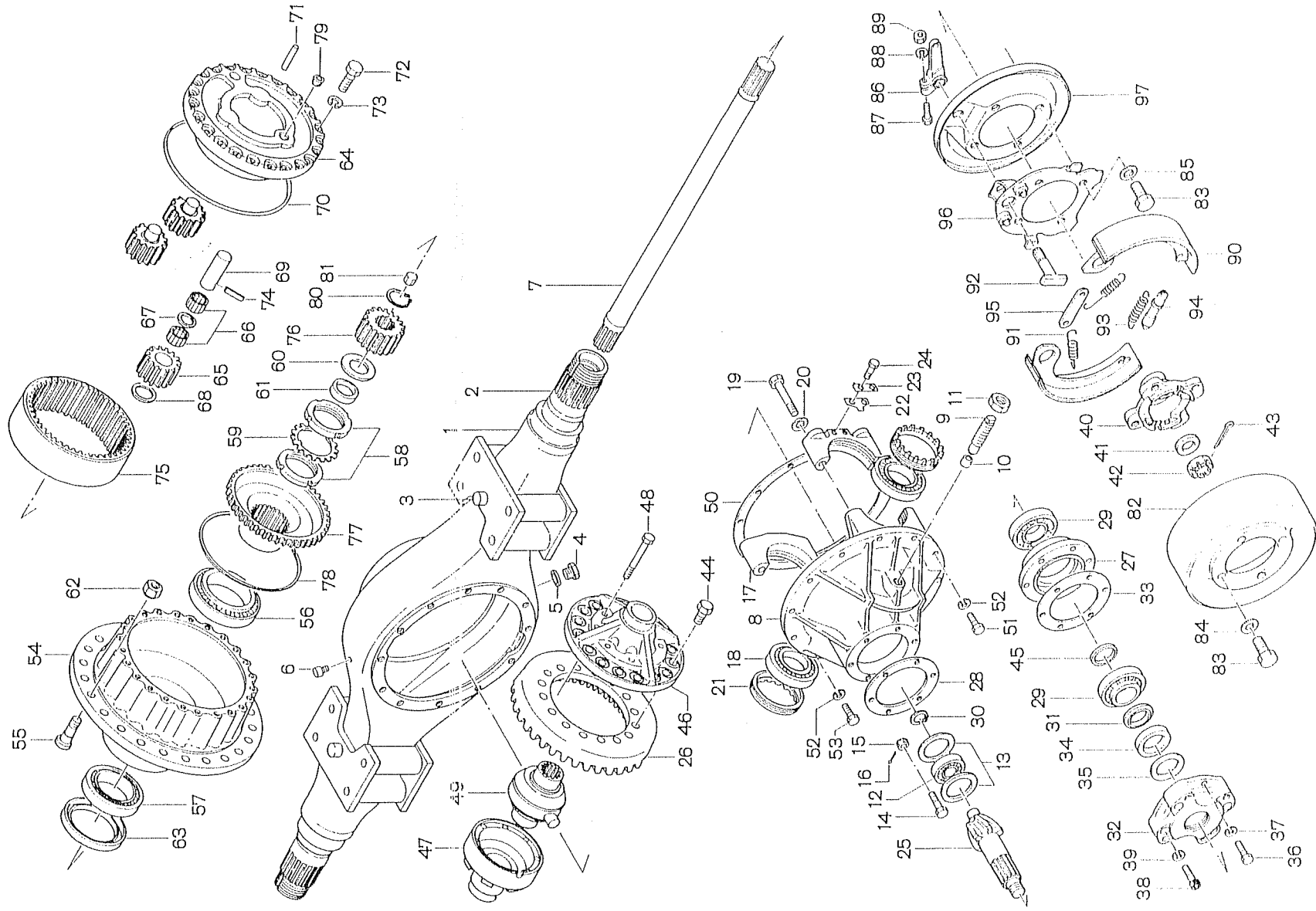


フィルタ  
FILTER

記号 Key No.	部品番号 Part No.	部品名称	Part Name	数量 Qty	備考 Remarks
*	4407-83000-0	フィルタ	Filter	1	Inc. 1~13
1	4407-83001-0	エレメントキット	Element kit	1set	Inc. 2,3
2	4407-83002-0	Oリング	O-ring	1	
3	4407-83003-0	ガスケット	Gasket	2	
4	4407-83004-0	プラグ	Plug	2	
5	4407-83005-0	カバー	Cover	1	
6	4407-83006-0	ブラケット	Bracket	2	
7	4407-83007-0	ボルト	Bolt	2	
8	2171-10025-0	スプリングワッシャー	Spring washer	2	
9	4407-83008-0	ナット	Nut	2	
10	4407-83009-0	クランプ	Clamp	1	Inc. 11~13
11	4407-83010-0	クランプ	Clamp	1	
12	4407-83011-0	ボルト	Bolt	1	
13	4407-83012-0	ワッシャー	Washer	1	

アクスル

AXLE





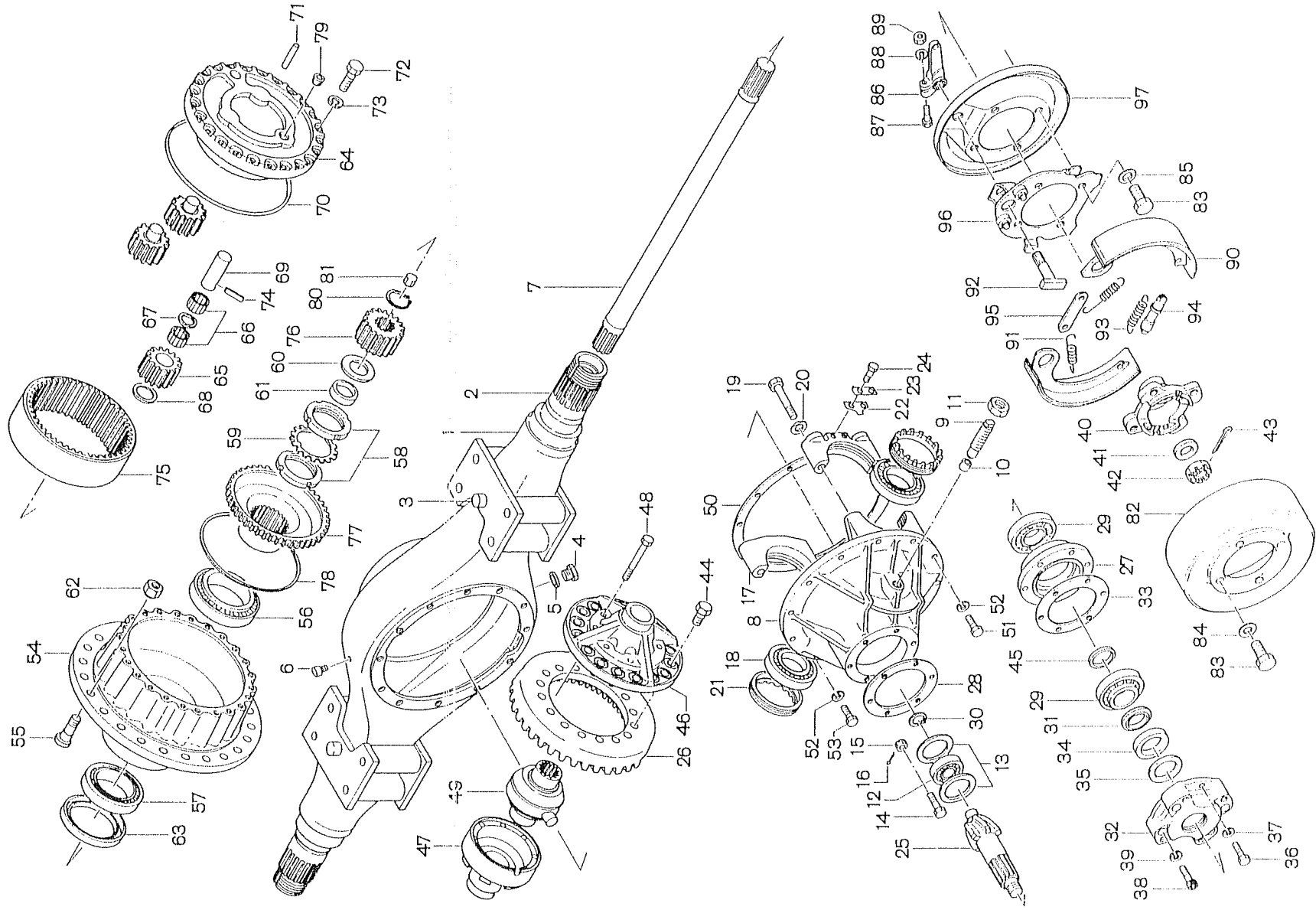
# アクスル AXLE

記号 Key No.	部品番号 Part No.	部 品 名 称	Part Name	数量 Qty	備 考 Remarks
*	4407-11000-3	アクスル Ass'y	Axle Ass'y	1set	Inc. 1~97
	4407-11002-0	アクスルハウジング	Axle housing	1	Inc. 1~6
1	4407-11003-0	ハウジング	Housing	1	} A/S
2	4407-11004-0	アクスルチューブ	Axle tube	2	
3	4407-11005-0	ノックピン	Knock pin	2	
4	4407-11006-0	プラグ	Plug	2	
5	4407-11007-0	ガスケット	Gasket	2	
6	4407-11008-0	ブリーザ	Breather	1	
7	4407-11009-0	シャフト	Shaft	2	
	4407-11010-1	デフ Ass'y	Diff. Ass'y	1	Inc. 8~50
8	4407-11078-0	キャリア	Carrier	1	Inc. 17
9	4407-11012-0	ボルト	Bolt	1	
10	4407-11013-0	スラストボタン	Thrust button	1	
11	4407-11014-0	ナット	Nut	1	
12	4407-11015-0	ローラベアリング	Roller bearing	1	
13	4407-11016-0	リテーナ	Retainer	2	
14	2100-08040-1	ボルト	Bolt	2	
15	2130-08095-0	キャッスルナット	Castle nut	2	
16	2157-20018-0	割ピン	Split pin	2	
17	4407-11079-0	キャップ	Cap	2	A/S(cf.8)
18	2513-30214-0	ローラベアリング	Roller bearing	2	
19	4407-11080-0	ボルト	Bolt	4	
20	4407-11081-0	ロックプレート	Lock plate	4	
21	4407-11020-0	ナット	Nut	2	
22	4407-11021-0	ロックプレート	Lock plate	2	
23	4407-11022-0	ロックワッシャ	Lock washer	2	
24	2100-08016-1	ボルト	Bolt	4	
	4407-11023-0	ベベルギヤ Ass'y	Bevel gear Ass'y	1	Inc. 25, 26
25	4407-11024-0	ベベルピニオン	Bevel pinion	1	} A/S
26	4407-11025-0	ギヤ	Gear	1	
27	4407-11026-0	リテーナ	Retainer	1	
28	4407-11027-0	シムセット	Shim set	AR	
29	2513-30310-1	ローラベアリング	Roller bearing	2	
30	2194-02815-0	C-スナップリング	C-Retaining ring	1	
31	4407-11028-0	カラー	Collar	1	

記号 Key No.	部品番号 Part No.	部 品 名 称	Part Name	数量 Qty	備 考 Remarks
32	4407-11029-0	カバー	Cover	1	
33	4407-11030-0	パッキン	Packing	1	
34	2602-03222-0	オイルシール	Oil seal	1	
35	4407-11031-0	フェルトシール	Felt seal	1	
36	2101-12045-3	ボルト	Bolt	2	
37	2171-12030-0	スプリングワッシャ	Spring washer	2	
38	2107-12060-3	六角穴付ボルト	Head cap screw	4	
39	4407-11032-0	スプリングワッシャ	Spring washer	4	
40	4407-11033-0	コンパニオンヨーク	Companion yoke	1	
41	4407-11034-0	ワッシャ	Washer	1	
42	2131-30190-0	キャップスナット	Castle nut	1	
43	2157-60060-0	割ピン	Split pin	1	
44	4407-11035-0	ボルト	Bolt	16	
45	4407-11082-0	カラー	Collar	AR	
	4407-11038-1	ギヤケース Ass'y	Gear case Ass'y	1	Inc.46,47
46	4407-11083-0	ケース	Case	1	A/S
47	4407-11084-0	ケース	Case	1	
48	4407-11085-0	ボルト	Bolt	8	
49	4407-11045-0	ノースピンドルフ Ass'y	Nospin Diff. Ass'y	1	
50	4407-11046-0	パッキン	Packing	1	
51	2101-12040-1	ボルト	Bolt	8	
52	2171-12030-0	スプリングワッシャ	Spring washer	12	
53	2101-12045-1	ボルト	Bolt	4	
	4407-11047-0	ホイールリダクション Ass'y	Wheel reduction Ass'y	1	Inc.54~63
54	4407-11048-0	ハブ	Hub	2	
55	4407-11049-0	ハブボルト	Hub bolt	24	
56	4407-11050-0	ローラベアリング	Roller bearing	2	
57	4407-11051-0	ローラベアリング	Roller bearing	2	
58	4407-11052-0	ナット	Nut	4	
59	4407-11053-0	ロックワッシャ	Lock washer	2	
60	4407-11054-0	スラストワッシャ	Thrust washer	2	
61	4407-11055-0	オイルシール	Oil seal	2	
62	4407-11056-0	ハブナット	Hub nut	24	
63	4407-11057-0	オイルシール	Oil seal	2	
	4407-11058-1	プラネタリキャリア Ass'y	Planetary carrier Ass'y	2	Inc.64~81

記号 Key No.	部品番号 Part No.	部品名称	Part Name	数量 Qty	備考 Remarks
64	4407-11086-0	キャリア	Carrier	2	
65	4407-11060-0	ギヤ	Gear	6	
66	4407-11061-0	ニードルローラ	Needle roller	276	
67	4407-11062-0	カラー	Collar	6	
68	4407-11087-0	スラストワッシャ	Thrust washer	12	
69	4407-11064-0	シャフト	Shaft	6	
70	4407-11065-0	Oリング	O-ring	2	
71	4407-11066-0	ピン	Pin	2	
72	2101-12035-1	ボルト	Bolt	46	
73	2171-12030-0	スプリングワッシャ	Spring washer	46	
74	2150-06020-0	スプリングピン	Spring pin	5	
75	4407-11067-0	ギヤ	Gear	2	
76	4407-11068-0	ギヤ	Gear	2	
77	4407-11069-0	ホルダ	Holder	2	
78	4407-11070-0	サークリップ	Retaining ring	2	
79	4407-11071-0	穴付ブラダ	Plug	4	
80	2194-04817-0	Cスナップリング	C-retaining ring	2	
81	4407-11072-0	スラストボタン	Thrust button	2	
82	4407-11001-0	ブレーキドラム	Brake drum	1	
83	4407-11073-0	塵付ボルト	Bolt	8	
84	2171-16040-0	ワッシャ	Washer	4	
85	2171-16040-0	ワッシャ	Washer	4	
86	4407-11076-0	ブレーキ Ass'y	Brake Ass'y	1	Inc.86~97
87	4407-11077-0	アーム	Arm	1	
88	2101-10040-1	ボルト	Bolt	1	
89	2171-10025-0	スプリングワッシャ	Spring washer	1	
90	2121-10080-0	ナット	Nut	1	
91	4400-19001-0	ブレーキシユ	Brake shoe	2	
92	4400-19002-0	スプリング	Spring	2	
93	4400-19003-0	カム	Cam	1	
94	4400-19004-0	スプリング	Spring	1	
95	4403-90001-0	アジャスタ	Adjuster	1	
96	4400-19006-0	プレート	Plate	1	
97	4400-19007-0	ブレーキハブ	Brake hub	1	Inc.97
97	4400-19008-0	プレート	Plate	1	A/S(cf.96)

アクスル  
AXLE



アクスル

AXLE

記号 Key No.	部品番号 Part No.	部品名称	Part Name	数量 Qty	備考 Remarks
*	4407-11000-4	アクスル Ass'y	Axle Ass'y	1set	Inc. 1~97
	4407-11002-0	アクスルハウジング	Axle housing	1	Inc. 1~6
1	4407-11003-0	ハウジング	Housing	1	A/S
2	4407-11004-0	アクスルチューブ	Axle tube	2	
3	4407-11005-0	ノックピン	Knock pin	2	
4	4407-11006-0	プラグ	Plug	2	
5	4407-11007-0	ガスケット	Gasket	2	
6	4407-11008-0	ブリーザ	Breather	1	
7	4407-11009-0	シャフト	Shaft	2	
	4407-11010-1	デフ Ass'y	Diff. Ass'y	1	Inc. 8~50
8	4407-11078-0	キャリア	Carrier	1	Inc. 17
9	4407-11012-0	ボルト	Bolt	1	
10	4407-11013-0	スラストボタン	Thrust button	1	
11	4407-11014-0	ナット	Nut	1	
12	4407-11015-0	ローラベアリング	Roller bearing	1	
13	4407-11016-0	リテーナ	Retainer	2	
14	2100-08040-1	ボルト	Bolt	2	
15	2130-08095-0	キャッスルナット	Castle nut	2	
16	2157-20018-0	割ピン	Split pin	2	
17	4407-11079-0	キャップ	Cap	2	A/S(cf.8)
18	2513-30214-0	ローラベアリング	Roller bearing	2	
19	4407-11080-0	ボルト	Bolt	4	
20	4407-11081-0	ロックプレート	Lock plate	4	
21	4407-11020-0	ナット	Nut	2	
22	4407-11021-0	ロックプレート	Lock plate	2	
23	4407-11022-0	ロックワッシャ	Lock washer	2	
24	2100-08016-1	ボルト	Bolt	4	
	4407-11023-0	ベベルギヤ Ass'y	Bevel gear Ass'y	1	Inc. 25, 26
25	4407-11024-0	ベベルピニオン	Bevel pinion	1	A/S
26	4407-11025-0	ギヤ	Gear	1	
27	4407-11026-0	リテーナ	Retainer	1	
28	4407-11027-0	シムセット	Shim set	AR	
29	2513-30310-1	ローラベアリング	Roller bearing	2	
30	2194-02815-0	Cスナップリング	C-retaining ring	1	
31	4407-11028-0	カラー	Collar	1	

記号 Key No.	部品番号 Part No.	部品名称	Part Name	数量 Qty	備考 Remarks
32	4407-11029-0	カバー	Cover	1	
33	4407-11030-0	パッキン	Packing	1	
34	2602-03222-0	オイルシール	Oil seal	1	
35	4407-11031-0	フェルトシール	Felt seal	1	
36	2101-12045-3	ボルト	Bolt	2	
37	2171-12030-0	スプリングワッシャ	Spring washer	2	
38	2107-12060-3	六角穴付ボルト	Head cap screw	4	
39	4407-11032-0	スプリングワッシャ	Spring washer	4	
40	4407-11088-0	コンパニオンヨーク	Companion yoke	1	
41	4407-11034-0	ワッシャ	Washer	1	
42	2131-30130-0	キヤスルナット	Castle nut	1	
43	2157-60060-0	割ピン	Split pin	1	
44	4407-11035-0	ボルト	Bolt	16	
45	4407-11082-0	カラー	Collar	AR	
	4407-11038-1	ギヤケース Ass'y	Gear case Ass'y	1	Inc.46,47
46	4407-11083-0	ケース	Case	1	A/S
47	4407-11084-0	ケース	Case	1	
48	4407-11085-0	ボルト	Bolt	8	
49	4407-11045-0	ノースピンデフ Ass'y	Nospin Diff. Ass'y	1	
50	4407-11046-0	パッキン	Packing	1	
51	2101-12040-1	ボルト	Bolt	8	
52	2171-12030-0	スプリングワッシャ	Spring washer	12	
53	2101-12045-1	ボルト	Bolt	4	
	4407-11047-0	ホイールリダクション Ass'y	Wheel reduction Ass'y	1	Inc.54~63
54	4407-11048-0	ハブ	Hub	2	
55	4407-11049-0	ハブボルト	Hub bolt	24	
56	4407-11050-0	ローラベアリング	Roller bearing	2	
57	4407-11051-0	ローラベアリング	Roller bearing	2	
58	4407-11052-0	ナット	Nut	4	
59	4407-11053-0	ロックワッシャ	Lock washer	2	
60	4407-11054-0	スラストワッシャ	Thrust washer	2	
61	4407-11055-0	オイルシール	Oil seal	2	
62	4407-11056-0	ハブナット	Hub nut	24	
63	4407-11057-0	オイルシール	Oil seal	2	
	4407-11058-1	プラネタリキヤリア Ass'y	Planetary carrier Ass'y	2	Inc.64~81

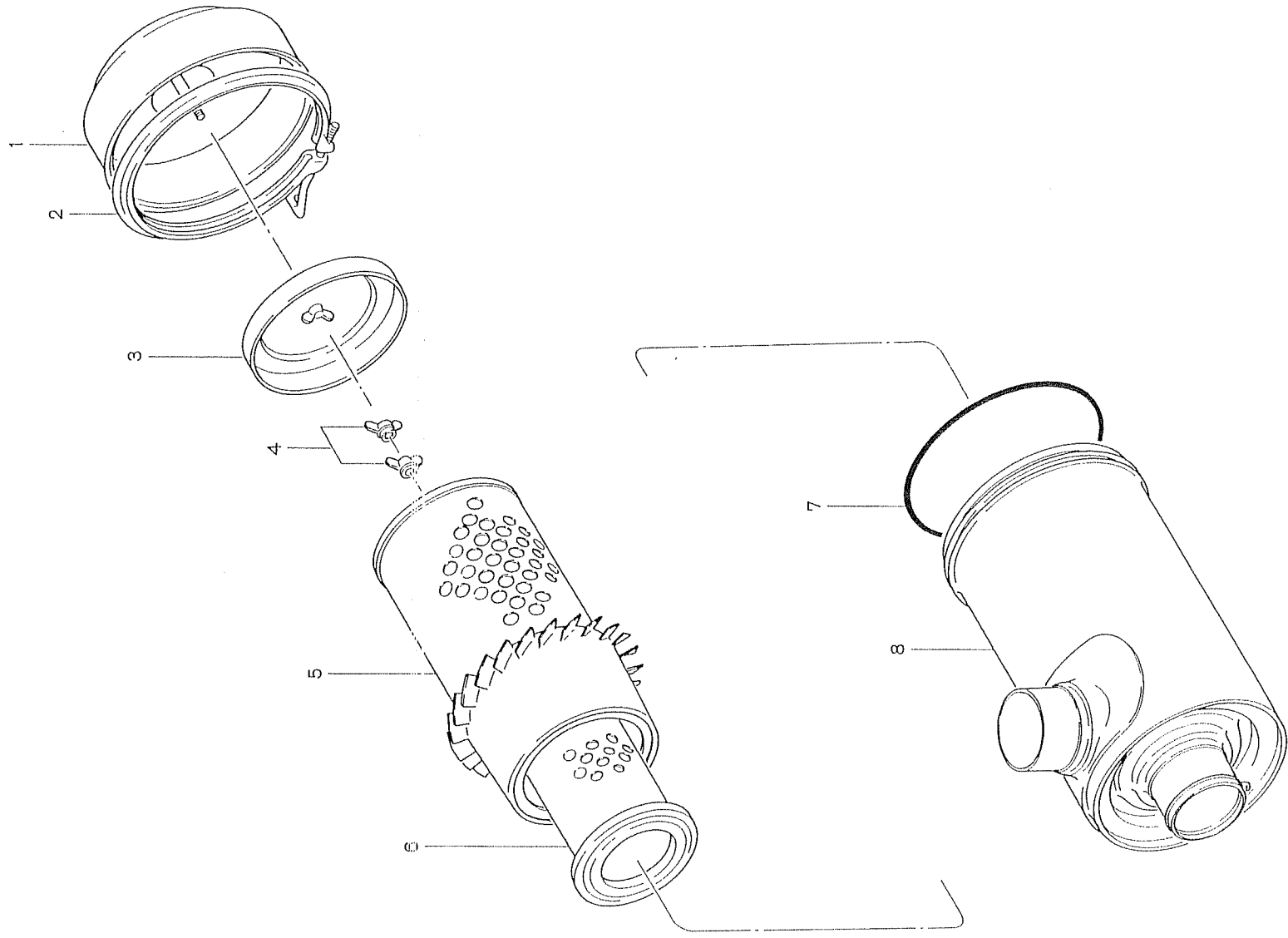
記号 Key No.	部品番号 Parts No.	部品名称	Parts Name	数量 Qty	備考 Remarks
64	4407-11086-0	キャリア	Carrier	2	
65	4407-11060-0	ギヤ	Gear	6	
66	4407-11061-0	ニードルローラ	Needle roller	276	
67	4407-11062-0	カラ	Collar	6	
68	4407-11087-0	スラストワッシャ	Thrust washer	12	
69	4407-11064-0	シャフト	Shaft	6	
70	4407-11065-0	オリング	O-ring	2	
71	4407-11066-0	ピン	Pin	2	
72	2101-12035-1	ボルト	Bolt	46	
73	2171-12030-0	スプリングワッシャ	Spring washer	46	
74	2150-06020-0	スプリングピン	Spring pin	6	
75	4407-11067-0	ギヤ	Gear	2	
76	4407-11068-0	ギヤ	Gear	2	
77	4407-11069-0	ホルダ	Holder	2	
78	4407-11070-0	サークリップ	Retaining ring	2	
79	4407-11071-0	穴付ブラグ	Plug	4	
80	2194-04817-0	Cスナップリング	C-retaining ring	2	
81	4407-11072-0	スラストボタン	Thrust button	2	
82	4407-11001-0	ブレーキドラム	Brake drum	1	
	4407-11089-0	ブレーキドラム	Brake drum	1	
83	4407-11073-0	座付ボルト	Bolt	8	
84	2171-16040-0	ワッシャ	Washer	4	
85	2171-16040-0	ワッシャ	Washer	4	
86	4407-11076-0	ブレーキ Ass'y	Brake Ass'y	1	Inc. 86~97
87	4407-11077-0	アーム	Arm	11	
88	2101-10040-1	ボルト	Bolt	1	
89	2171-10025-0	スプリングワッシャ	Spring washer	1	
90	2121-10080-0	ナット	Nut	1	
91	4400-19001-0	ブレーキシユ	Brake shoe	2	
92	4400-19002-0	スプリング	Spring	2	
93	4400-19003-0	カム	Cam	1	
94	4400-19004-0	スプリング	Spring	1	
95	4403-90001-0	アジャスタ	Adjuster	1	
96	4400-19006-0	プレート	Plate	1	
97	4400-19007-0	ブレーキハブ	Brake hub	1	Inc. 97

記号 Key No.	部品番号 Parts No.	部品名称	Parts Name	数量 Qty	備考 Remarks
97	4400-19008-0	プレート	Plate	1	A/S(cf.96)



— MEMO —

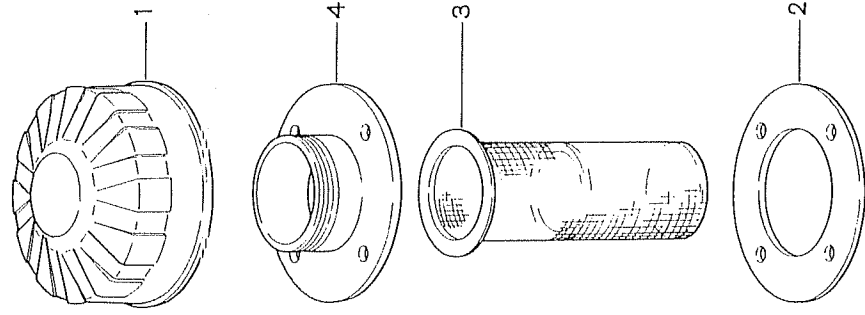
エアークリーナー  
AIR CLEANER



エアクリーナ  
AIR CLEANER

記号 Key No.	部品番号 Part No.	部品名称	Part Name	数量 Q'ty	備考 Remarks
*	4404-14000-0	エアクリーナ Ass'y	Air cleaner Ass'y	1set	Inc. 1~8
1	4404-14006-0	カップ	Cup	1	N/S
2	4404-14007-0	クランプ	Clamp	1	
3	4404-14005-0	バツフルスカーフ	Baffle scarf	1	
4	4402-56004-0	ナット	Nut	2	
5	4404-14003-0	エレメント	Element	1	
6	4404-14002-0	エレメント	Element	1	
7	4404-14008-0	オリング	O-ring	1	
8	4404-14001-0	ボディ	Body	1	N/S

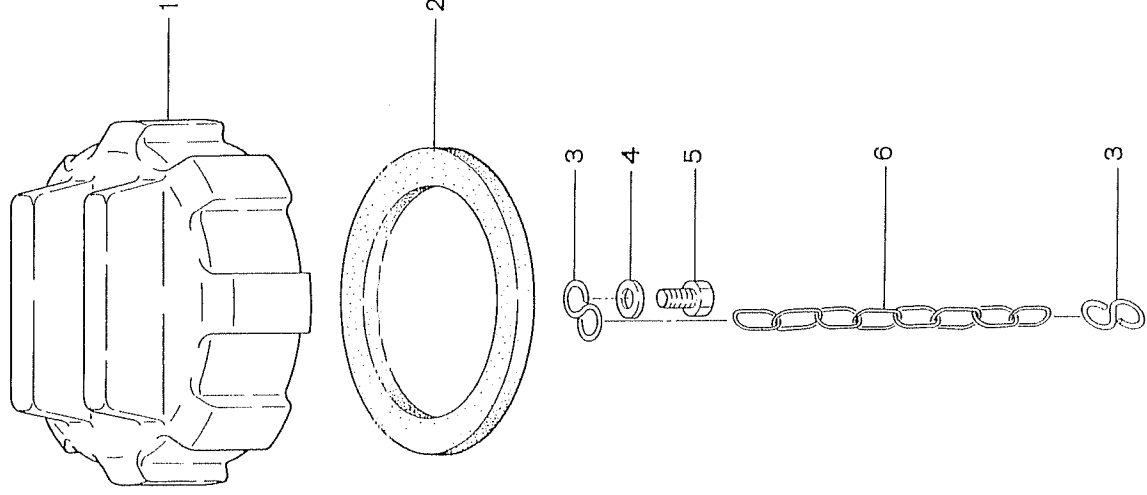
フィルター  
FILLER



ファイラー  
FILLER

記号 Key No.	部品番号 Part No.	部品名称	Part Name	数量 Qty	備考 Remarks
*	4204-54000-0	ファイラー	Filler	1	Inc. 1~4
1	4204-54001-0	エアブリーザー	Air breather	1	
2	4204-54002-0	パッキン	Packing	1	
3	4204-54003-0	ストレーナー	Strainer	1	Inc. 4
4	4204-54004-0	フランジ	Flange	1	N/S

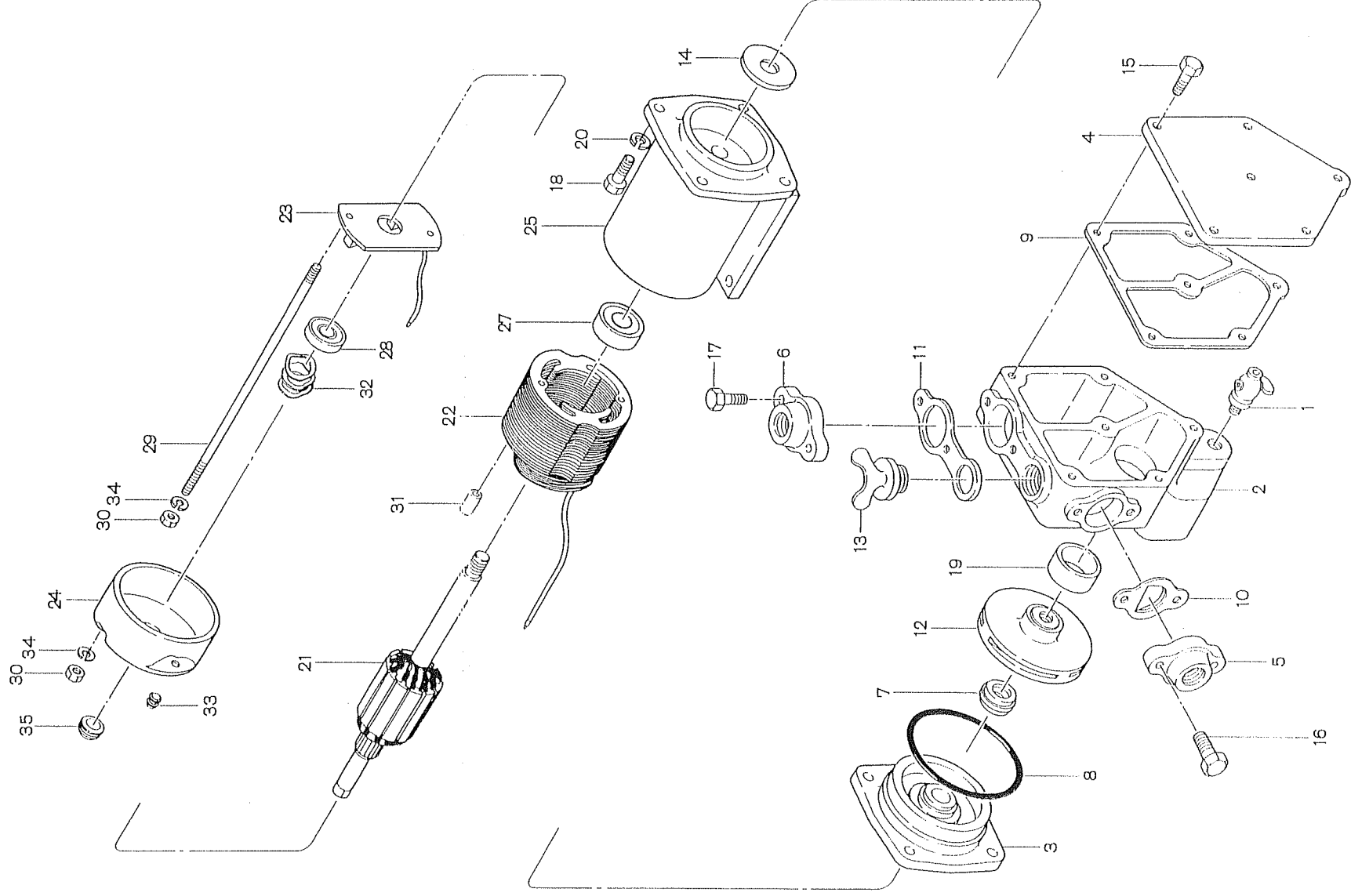
キャップ  
CAP



キャップ  
CAP

記号 Key No.	部品番号 Part No.	部品名称	Part Name	数量 Qty	備考 Remarks
*	0520-75301-0	キャップ	Cap	2	Inc. 1~6
1	1520-75315-0	キャップ	Cap	1	
2	1520-75314-0	パッキン	Packing	1	
3	1520-75316-0	リング	Ring	2	
4	2170-06016-0	ワッシャ	Washer	1	
5	2100-06014-1	ボルト	Bolt	1	
6	2419-14025-0	クサリ	Chain	1	

ポンプ  
PUMP





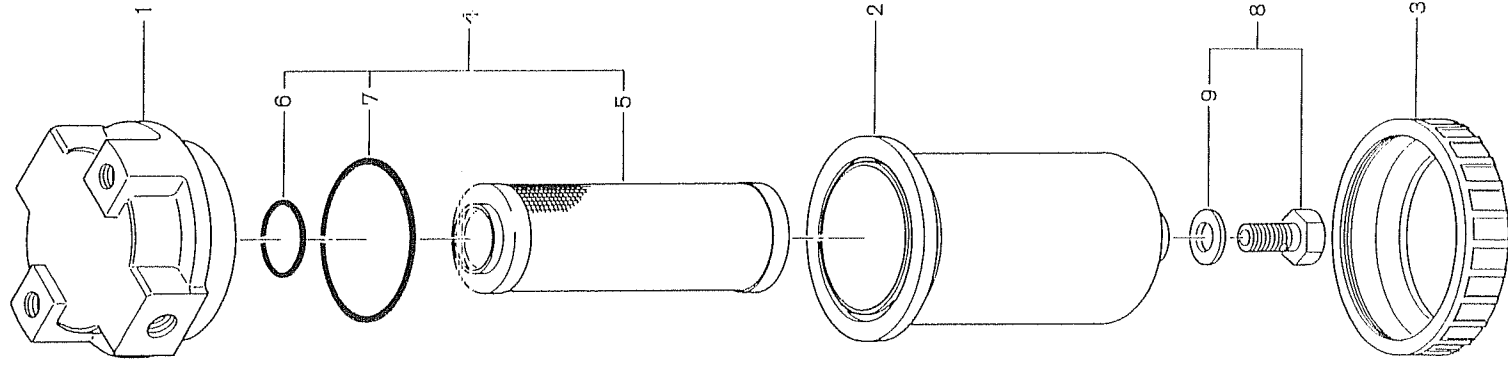
ポンプ  
PUMP

記号 Key No.	部品番号 Part No.	部品名称	Part Name	数量 Qty	備考 Remarks
	4700-73000-0	スプリンクラポンプ	Sprinkler pump Ass'y (24V)	1set	Inc. 1~35
	4700-74000-1	ポンプ Ass'y	Pump Ass'y	1	Inc. 1~20
1	2384-02001-0	ピエコック	Cock	1	
2	4700-74020-0	ケーシング	Casing	1	
3	4700-74021-0	ブラケット	Bracket	1	
4	4700-74022-0	カバー	Cover	1	
5	4700-74005-0	サクションフランジ	Suction flange	1	
6	4700-74006-0	デリバリアフランジ	Delivery flange	1	
6-1	4700-74028-0	リペアキット	Repair kit	1set	Inc. 7~11,14
7	4700-74008-0	メカニカルシール	Mechanical seal	1	
8	4700-74009-0	Oリング	O-ring	1	A/S(cf.6-1)
9	4700-74010-0	パッキン	Packing	1	
10	4700-74011-0	バルブ	Valve	1	
11	4700-74012-0	パッキン	Packing	1	A/S(cf.6-1)
12	4700-74023-0	インペラ	Impeller	1	
13	4700-74014-0	ファンネルプラグ	Plug	1	
14	4700-74015-0	フリンガ	Fringe	1	
15	2100-06016-1	ボルト	Bolt	1	A/S(cf.6-1)
16	2100-06016-1	ボルト	Bolt	6	
17	2100-06016-1	ボルト	Bolt	2	
18	2100-06025-1	ボルト	Bolt	2	
19	4700-74025-0	マウスリング	Mouth ring	4	
20	2171-06015-0	スプリングワッシャ	Spring washer	1	
	4700-76000-0	モータ Ass'y (24V)	Motor Ass'y (24V)	4	
21	4700-76001-0	アマチュア Ass'y (24V)	Armature Ass'y (24V)	1	Inc.21~35
22	4700-76002-0	フィールド Ass'y (24V)	Field Ass'y (24V)	1	
23	4700-76003-0	ロッカ Ass'y (24V)	Locker Ass'y (24V)	1	
24	4700-76004-0	カバー	Cover	1	
25	4700-76006-0	フランジ	Flange	1	
	4700-76005-0	フランジ	Flange	1	
27	2501-06201-3	ボールベアリング	Ball bearing	1	
28	4700-76008-0	ボールベアリング	Ball bearing	1	
29	4700-76009-0	ボルト	Bolt	2	
30	2120-04032-0	ナット	Nut	4	
31	4700-76011-0	カラー	Collar	2	

記号 Key No.	部品番号 Part No.	部品名称	Part Name	数量 Qty	備考 Remarks
32	4700-76012-0	ライナ	Liner	3	
33	4700-76013-0	ゴムブッシュ	Bush	1	
34	2171-04010-0	スプリングワッシャ	Spring washer	4	
35	2640-00008-0	Vリング	V-ring	1	

— MEMO —

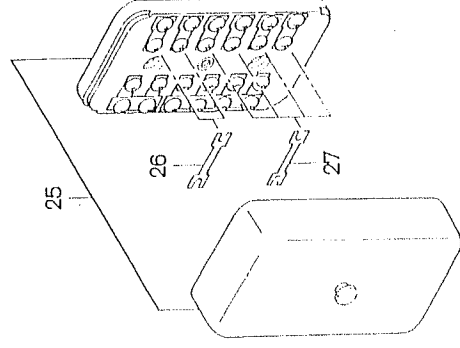
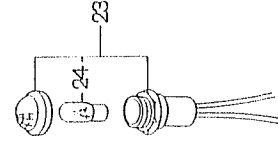
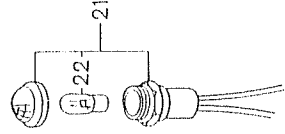
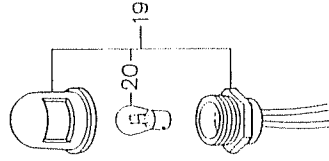
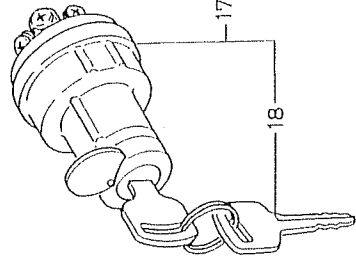
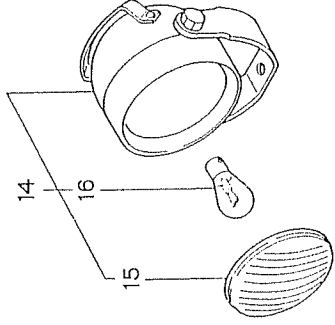
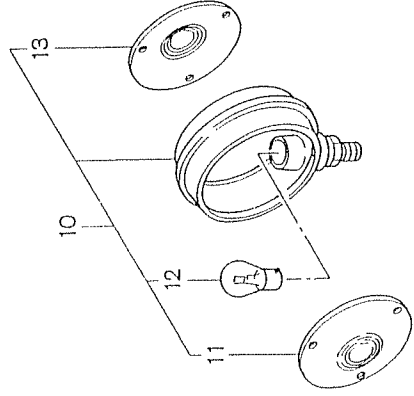
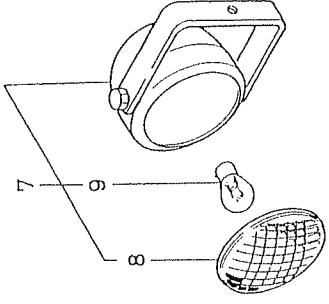
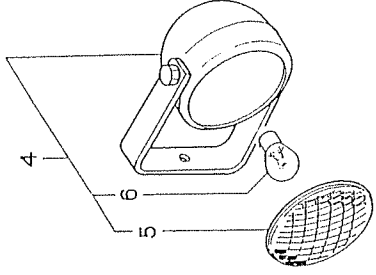
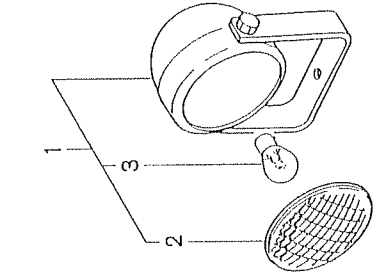
フィルタ  
FILTER



フィルタ  
FILTER

記号 Key No.	部品番号 Part No.	部品名称	Part Name	数量 Qty	備考 Remarks
*	4702-46000-0	フィルタ Ass'y	Filter Ass'y	1	Inc. 1~9
1	4702-46001-0	カバー	Cover	1	N/S
2	4702-46002-0	ケース	Case	1	N/S
3	4702-46003-0	リング	Ring	1	
4	4702-46004-0	エレメントキット	Element kit	1set	Inc. 5~7
5	4702-46005-0	エレメント	Element	1	A/S(cf.4)
6	2630-01022-0	Oリング	O-ring	1	
7	2630-01060-1	Oリング	O-ring	1	
8	4702-46006-0	プラグ	Plug	1	Inc. 9
9	2179-10016-0	シーリングワッシャ	Seal washer	1	

電 装 品  
ELECTRICAL EQUIPMENT



## 電 装 品

## ELECTRICAL EQUIPMENT

記 号 Key No.	部 品 番 号 Part No.	部 品 名 称	Part Name	数 量 Qty	備 考 Remarks
1	2830-23001-0	ヘッドランプ	Head lamp	1	Inc. 2,3
2	2849-01830-0	レンズ	Lens	1	
3	2849-00001-6	バルブ	Bulb	1	
4	2830-24002-0	ヘッドランプ	Head lamp	1	Inc. 5,6
5	2849-01830-0	レンズ	Lens	1	
6	2849-00001-6	バルブ	Bulb	1	
7	2830-24003-0	ヘッドランプ	Head lamp	1	Inc. 8,9
8	2849-01830-0	レンズ	Lens	1	
9	2849-00001-6	バルブ	Bulb	1	
10	2833-24001-2	ターンシグナルランプ	Turn signal lamp	1	Inc. 11,12,13
11	2849-03833-0	レンズ (前面)	Lens (Front)	1	
12	2849-11006-6	バルブ	Bulb	1	
13	2849-04833-0	レンズ (後面)	Lens (Rear)	1	
14	4902-94000-0	ワーキングランプ	Flood lamp	1	Inc. 15,16
15	4902-94001-0	レンズ	Lens	1	
16	2849-10003-6	バルブ	Bulb	1	
17	2820-00002-1	スターティングスイッチ	Starting switch	1	Inc. 18
18	2820-00002-0	キー	Key	1	
19	2845-24001-0	インストルメント パネルランプ	Instrument panel lamp	1	Inc. 20
20	2849-12008-6	バルブ	Bulb	1	
21	2844-24001-1	パイロットランプ	Pilot lamp	1	Inc. 22
22	2849-31010-6	バルブ	Bulb	1	
23	2844-24002-1	パイロットランプ	Pilot lamp	1	Inc. 24
24	2849-31010-6	バルブ	Bulb	1	
25	2892-01001-0	ヒューズボックス	Fuse box	1	
26	2892-40001-6	ヒューズ (40A)	Fuse	6	Inc. 4-spares
27	2892-15001-6	ヒューズ (15A)	Fuse	12	Inc. 8-spares

10

11

12

13  
14  
15  
16  
17  
18  
19  
20  
21  
22  
23  
24  
25  
26  
27  
28  
29  
30  
31  
32  
33  
34  
35  
36  
37  
38  
39  
40  
41  
42  
43  
44  
45  
46  
47  
48  
49  
50  
51  
52  
53  
54  
55  
56  
57  
58  
59  
60  
61  
62  
63  
64  
65  
66  
67  
68  
69  
70  
71  
72  
73  
74  
75  
76  
77  
78  
79  
80  
81  
82  
83  
84  
85  
86  
87  
88  
89  
90  
91  
92  
93  
94  
95  
96  
97  
98  
99  
100



# 索引 INDEX

部品番号 Part No.	頁 Page	部品番号 Part No.	頁 Page	部品番号 Part No.	頁 Page
0101-10030-1	1-1	1520-12003-0	10-1	1520-43018-2	20a-2
0520-21001-1	12-1	1520-12003-0	10A-1	1520-43018-2	20B-2
0520-21001-1	13-1	1520-12004-3	10-1	1520-43019-1	20a-2
0520-43001-1	20-1	1520-12005-1	10-1	1520-43019-1	20B-2
0520-43001-1	23-1	1520-12006-1	9-1	1520-43019-1	22-1
0520-43003-1	20-1	1520-12014-0	10-1	1520-43020-1	20a-1
0520-43003-1	22-1	1520-12014-0	10A-1	1520-43020-1	20Aa-1
0520-43501-0	20A-1	1520-21001-1	13-2	1520-43020-1	20B-1
0520-43501-0	23A-1	1520-21002-1	13-1	1520-43020-1	23-1
0520-75301-0	32-1	1520-21003-0	13-1	1520-43020-1	23A-1
0520-75301-0	A11-1	1520-21004-0	13-1	1520-43021-0	20a-1
		1520-21005-0	13-2	1520-43021-0	20Aa-1
		1520-21006-0	13-1	1520-43021-0	20B-1
0521-21001-1	12A-1	1520-27002-0	24Aa-1	1520-43021-0	23-1
0521-21001-1	13A-1	1520-29001-1	11-1	1520-43021-0	23A-1
0521-43002-0	20A-1	1520-29002-0	11-1	1520-43021-0	20a-1
0521-43002-0	22A-1	1520-29003-0	11-1	1520-43022-0	20B-1
0521-43003-0	20A-1	1520-29004-0	11-1	1520-43022-0	22-1
0521-43003-0	21A-1	1520-29005-1	11-1	1520-43022-0	22A-1
		1520-29006-0	11-1	1520-43024-1	20a-1
0522-43001-1	20-1	1520-32005-0	14-2	1520-43024-1	20Aa-1
0522-43001-1	21-1	1520-32005-0	14a-2	1520-43024-1	20B-1
		1520-32006-0	14a-1	1520-43024-1	23-1
0704-21002-0	13-2	1520-32007-0	14a-1	1520-43024-1	23A-1
		1520-36001-0	18-1	1520-43024-1	22-1
1039-02059-0	9-1	1520-36004-0	17-1	1520-43025-0	22A-1
1039-02059-0	10-1	1520-36004-0	17A-1	1520-43025-0	20a-1
1039-02059-0	10A-1	1520-36005-1	17-1	1520-43027-0	20Aa-1
1039-02060-0	3-2	1520-36005-1	17A-1	1520-43027-0	20B-1
		1520-36006-0	18-1	1520-43027-0	23-1
1502-51022-0	28-1	1520-36006-0	18a-1	1520-43027-0	23A-1
		1520-36006-0	18A-1	1520-43027-0	20-1
1503-61007-0	27-1	1520-36006-0	18Aa-1	1520-43028-0	20a-2
		1520-36006-0	18B-1	1520-43028-0	20a-2
1520-01001-1	2-1	1520-36006-0	19-2	1520-43029-0	20B-2
1520-02003-0	3-1	1520-36006-0	19A-2	1520-43029-0	22-1
1520-03001-0	4-1	1520-36006-0	19B-2	1520-43030-1	20a-2
1520-03002-1	4-1	1520-36007-0	18a-1	1520-43030-1	20B-2
1520-03004-0	4-1	1520-36007-0	18A-1	1520-43030-1	22-1
1520-03005-0	4-1	1520-36007-0	18Aa-1	1520-43032-0	20-1
1520-03006-0	4-1	1520-36007-0	18B-1	1520-43032-0	20a-1
1520-03007-0	4-1	1520-36007-0	19-1	1520-43032-0	20A-1
1520-04001-0	5-1	1520-36007-0	19a-1	1520-43032-0	20Aa-1
1520-04001-0	6-1	1520-36007-0	19A-1	1520-43032-0	20B-1
1520-04002-2	5-1	1520-36007-0	19B-1	1520-43032-0	20-1
1520-04002-2	6-1	1520-43016-1	23-1	1520-43033-0	20a-1
1520-04004-0	6-1	1520-43016-2	20B-2	1520-43033-0	20A-1
1520-04005-0	5-1	1520-43016-3	20a-2	1520-43033-0	20Aa-2
1520-04005-0	6-1	1520-43017-1	23-1	1520-43033-0	20B-1
1520-05002-0	7-1	1520-43017-1	20B-2	1520-43452-0	20B-2
1520-12001-0	10-1	1520-43017-2	20a-2	1520-43453-0	20B-2
1520-12001-0	10A-1	1520-43018-1	23-1		

# 索引 INDEX

部品番号 Part No.	頁 Page	部品番号 Part No.	頁 Page	部品番号 Part No.	頁 Page
1520-43454-0	20B-3	1520-51005-0	28-1	1520-71305-0	31-1
1520-43455-0	20B-3	1520-51007-0	28-1	1520-71306-0	31-1
1520-43501-0	23A-1	1520-51008-0	28-2	1520-71307-0	31-1
1520-43501-1	20Aa-1	1520-51009-0	28-1	1520-71314-0	31-1
1520-43502-0	23A-1	1520-61002-0	27-1	1520-71315-0	30B-1
1520-43502-1	20Aa-1	1520-61003-0	27-1	1520-71316-0	30B-1
1520-43503-0	23A-1	1520-61004-0	27-1	1520-71317-0	30B-1
1520-43503-1	20Aa-1	1520-61005-0	27-1	1520-71318-0	31a-1
1520-49001-0	18-1	1520-61011-1	26-2	1520-71319-0	31a-1
1520-49001-0	18a-1	1520-61012-1	26-2	1520-71451-0	30C-1
1520-49001-0	18A-1	1520-61013-0	26-2	1520-75301-0	32-1
1520-49001-0	18Aa-1	1520-61014-0	26-2	1520-75302-0	32-2
1520-49001-0	18B-1	1520-61018-2	26-1	1520-75303-1	32-1
1520-49001-0	19-1	1520-61019-1	26-1	1520-75305-2	32-1
1520-49001-0	19a-1	1520-61020-0	26-1	1520-75307-1	32-3
1520-49001-0	19A-1	1520-61028-2	26-1	1520-75314-0	A11-1
1520-49001-0	19B-1	1520-61032-0	25-1	1520-75315-0	A11-1
1520-49002-0	18-1	1520-61032-0	25A-1	1520-75316-0	A11-1
1520-49002-0	18a-1	1520-61033-1	26-2	1520-75317-0	32-3
1520-49002-0	18A-1	1520-61034-1	26-2	1520-75319-0	32-3
1520-49002-0	18Aa-1	1520-61035-0	25-1	1520-75320-0	32-3
1520-49002-0	18B-1	1520-61041-0	26-2	1520-75321-0	32-1
1520-49002-0	19-1	1520-61052-0	26-1	1520-75322-0	32-1
1520-49002-0	19a-1	1520-61056-0	27-1	1520-75324-0	32-3
1520-49002-0	19A-1	1520-61057-0	27-1	1520-75325-0	32-1
1520-49002-0	19B-1	1520-61069-0	26-2	1520-75326-0	32-3
1520-49003-1	19-1	1520-61072-0	26-1	1520-85002-0	29-1
1520-49003-1	19a-1	1520-61073-0	26-1	1520-92001-0	33-1
1520-49004-1	19-1	1520-61075-0	26-1	1520-92002-0	33-1
1520-49004-1	19a-1	1520-61076-0	25-1	1520-92003-0	33-1
1520-49005-1	19-1	1520-61076-0	25A-1	1520-92302-0	34-1
1520-49005-1	19a-1	1520-61077-0	25-1	1520-92302-0	37-1
1520-49006-2	19-1	1520-61080-0	26-1	1520-92004-0	38-1
1520-49006-2	19a-1	1520-61085-0	26-1	1520-92004-0	37-1
1520-49006-2	19A-1	1520-61308-0	25A-1	1520-92007-0	38-1
1520-49006-2	19B-2	1520-63001-0	29-1	1520-92007-0	38-1
1520-49007-1	19-1	1520-63002-0	29-1	1520-92020-0	139-1
1520-49007-1	19a-1	1520-63003-0	29-1	1521-12001-2	10A-1
1520-49007-1	19A-1	1520-63004-0	29-1	1521-12002-0	10A-1
1520-49007-1	19B-1	1520-63013-0	29-1	1521-21001-0	13A-1
1520-49008-1	19-1	1520-71001-0	30-1	1521-21002-0	13A-1
1520-49008-1	19a-1	1520-71001-0	30A-1	1521-21003-1	13A-1
1520-49008-1	19A-2	1520-71001-0	30B-1	1521-21004-1	13A-1
1520-49009-1	19-1	1520-71002-0	30-1	1521-36001-1	18A-1
1520-49009-1	19a-1	1520-71002-1	30A-1	1521-36001-1	18Aa-1
1520-49009-1	19A-1	1520-71002-1	30B-1	1521-36001-1	18B-1
1520-49012-0	19-1	1520-71003-1	30-1	1521-36002-0	18A-1
1520-49012-0	19a-1	1520-71004-0	30-1	1521-36002-0	18Aa-1
1520-49012-0	19A-1	1520-71005-0	30A-1	1521-36002-0	18B-1
1520-49012-0	19B-1	1520-71301-0	31-1	1521-36003-1	18A-1
1520-51001-0	28-1	1520-71302-0	31-1	1521-36003-1	18Aa-1
1520-51003-0	28-1	1520-71304-0	31-1	1521-36003-1	18B-1

# 索引 INDEX

部品番号 Part No.	頁 Page	部品番号 Part No.	頁 Page	部品番号 Part No.	頁 Page
1521-36004-2	18-1	1521-49003-0	19A-1	1700-12001-0	10A-1
1521-36004-2	18A-1	1521-49003-0	19B-2	1704-02002-0	3-1
1521-36005-2	18-1	1521-49004-0	19A-2	1704-02004-0	3-1
1521-36005-2	18A-1	1521-49004-0	19B-2	1704-03001-0	4-1
1521-36006-1	18-1	1521-49005-0	19A-1	1704-06001-1	8-1
1521-36006-1	18A-1	1521-49005-0	19B-2	1704-06002-1	8-1
1521-36006-1	18Aa-1	1521-61005-0	25B-1	1704-21003-0	13-1
1521-36006-1	18B-1	1521-61005-0	25C-1	1704-21004-0	13-2
1521-36007-1	18B-1	1521-61006-0	25C-1	1704-21004-0	13A-1
1521-36008-0	17-1	1521-61009-0	25B-1	1704-21007-0	13-1
1521-36008-0	17A-1	1521-71003-0	30C-1	1704-21007-0	13A-1
1521-36009-0	18a-1	1521-71402-0	30C-1	1704-21009-0	13-2
1521-36010-0	18a-1	1522-36001-0	18-1	1704-21011-1	13-2
1521-36011-0	18Aa-1	1522-36002-1	18a-1	1704-21013-0	13-1
1521-36011-0	18B-1	1522-36002-2	18-1	1704-21013-0	13A-1
1521-36012-0	18Aa-1	1522-36003-1	18a-1	1704-21014-1	13-1
1521-36012-0	18B-1	1522-36003-2	18-1	1704-21015-1	13-1
1521-43008-1	21A-1	1522-36004-0	18a-1	1704-21016-0	13-1
1521-43008-2	21-1	1522-43006-1	17-2	1704-29005-0	11-1
1521-43009-1	20Aa-2	1522-43007-0	21-1	1704-29009-0	11-1
1521-43009-1	22A-1	1522-43008-0	21-1	1704-32004-0	26-1
1521-43010-0	21A-1	1522-43010-0	20a-1	1704-36014-0	17-2
1521-43010-1	21-1	1522-43011-0	20a-2	1704-36021-0	14-2
1521-43011-1	21A-1	1522-43012-0	20B-2	1704-36021-0	14a-2
1521-43013-0	21-1	1522-43013-0	20a-1	1704-43017-0	20a-1
1521-43014-0	21A-1	1522-43013-0	20B-1	1704-43017-0	20a-2
1521-43016-0	20Aa-2	1522-43501-0	20A-1	1704-43017-0	20Aa-1
1521-43016-0	22A-1	1522-43501-0	20Aa-2	1704-43017-0	20Aa-2
1521-43017-0	21A-1	1522-61501-0	25B-1	1704-43017-0	20B-1
1521-43018-0	21A-1	1522-61502-0	25B-1	1704-43017-0	20B-2
1521-43018-0	21A-1	1522-71501-1	30A-1	1704-43017-0	21-1
1521-43019-0	21-1	1523-02001-0	3-1	1704-43017-0	21A-1
1521-43019-0	21A-1	1523-51007-0	28-1	1704-43017-0	22-1
1521-43020-0	22A-1	1523-92019-0	33-1	1704-43017-0	22A-1
1521-43024-0	20a-2	1523-92019-0	39-1	1704-43017-0	26-1
1521-43024-0	20Aa-2	1524-71002-0	30C-1	1704-61070-0	26-1
1521-43024-0	20B-2	1526-71208-0	31a-1	1704-92006-0	35-1
1521-43025-0	20Aa-1	1526-71209-0	31a-1	1704-92007-0	35-1
1521-43026-0	20Aa-1	1615-01041-0	28-1	1705-71011-0	31-1
1521-43027-0	20Aa-1	1631-87001-1	35-1	1705-71012-0	31-1
1521-43028-0	20Aa-1	1700-12001-0	10-1	1707-12001-0	10A-1
1521-43030-1	20Aa-2			1707-12003-0	9-1
1521-49001-0	19A-1			1707-12004-0	9-1
1521-49001-0	19B-2			1707-21001-0	13A-1
1521-49002-0	19A-1			1707-21003-0	13A-1
1521-49002-0	19B-2			1707-36006-0	17-1
				1707-36006-0	17A-1
				1707-43013-0	21-1
				1707-43013-0	21A-1

# 索引 INDEX

部品番号 Part No.	頁 Page	部品番号 Part No.	頁 Page	部品番号 Part No.	頁 Page
1707-43014-0	20a-1	2100-08016-1	A8a-1	2100-14045-1	13A-1
1707-43014-0	20B-1	2100-08020-1	3-1	2100-14045-2	21A-1
1707-43014-0	22-1	2100-08020-1	4-1	2100-14045-2	22A-1
1707-43014-0	22A-1	2100-08020-1	14-2	2100-14045-3	20a-2
1707-61006-0	27-1	2100-08020-1	14a-2	2100-14045-3	20Aa-2
1707-61007-0	27-1	2100-08020-1	16-1	2100-14045-3	21-1
1707-61010-0	26-1	2100-08020-1	32-1	2100-14045-3	22-1
1707-63014-0	20Aa-2	2100-08020-1	38-1	2100-14045-3	30A-1
		2100-08025-1	28-1	2100-14045-3	30B-1
1708-04013-0	6-1	2100-08025-1	35-1	2100-14060-3	30-1
		2100-08025-1	39-1	2100-16045-3	27-1
1759-21021-0	13-1	2100-08030-1	28-2	2100-16045-1	31a-1
		2100-08030-1	33-1	2100-16050-3	20a-1
1773-32002-1	15-1	2100-08030-1	34-1	2100-16050-3	20B-1
1773-32003-0	15-1	2100-08030-1	35-1	2100-16050-3	30-1
		2100-08035-1	39-1	2100-16050-3	30A-1
2100-06008-1	33-1	2100-08040-1	A8-1	2100-16050-3	30B-1
2100-06008-1	33-2	2100-08040-1	A8a-1	2100-16090-3	30C-1
2100-06010-1	10-1	2100-08050-1	14-1	2100-18060-3	1-1
2100-06010-1	10A-1	2100-08060-1	14-2	2100-18070-2	1-1
2100-06012-1	4-1	2100-10020-1	13-1	2100-18070-3	1-1
2100-06014-1	A11-1	2100-10020-1	13-2	2100-20050-3	20Aa-1
2100-06016-1	17-1	2100-10020-1	13A-1	2100-20060-3	21-1
2100-06016-1	A12-1	2100-10025-1	9-1	2100-20070-3	27-1
2100-06020-1	17-1	2100-10025-1	11-1	2100-20070-3	20a-2
2100-06020-1	17A-1	2100-10025-1	13-1	2100-20070-3	20Aa-1
2100-06025-1	10-2	2100-10025-1	13A-1	2100-20070-3	20B-2
2100-06025-1	10A-2	2100-10025-3	11-1	2100-20090-3	20B-3
2100-06025-1	A12-1	2100-10030-1	11-1	2100-24080-3	20-1
		2100-10030-1	13-1	2100-24080-3	20a-1
2100-08012-1	2-1	2100-10030-1	17-2	2100-24080-3	25-1
2100-08012-1	3-2	2100-10030-1	17A-2	2100-24080-3	25A-1
2100-08012-1	13-1	2100-10030-1	19-2	2100-24090-3	20A-1
2100-08012-1	33-1	2100-10030-1	19a-2	2100-24090-3	20Aa-1
2100-08012-1	34-1	2100-10030-1	19A-2	2100-24090-3	20Aa-2
2100-08014-1	14a-1	2100-10045-3	19B-1	2100-24090-3	20B-1
2100-08014-1	32-2	2100-10045-3	12A-1	2100-24110-3	25-1
2100-08014-1	32-3	2100-10045-3	12-1	2100-24110-3	25B-1
2100-08014-1	35-1	2100-10045-1	13-1	2100-24110-3	25C-1
2100-08014-1	38-1	2100-10045-1	31-1	2100-24120-3	25B-1
2100-08016-1	4-1	2100-12025-1	31a-1		
2100-08016-1	10-1	2100-12030-1	13-1	2101-10014-1	32-2
2100-08016-1	10A-1	2100-12040-1	30C-1	2101-10016-1	26-1
2100-08016-1	17-1	2100-12040-1	20a-2	2101-10016-1	26-2
2100-08016-1	17A-1	2100-12045-3	20Aa-2	2101-10016-1	32-1
2100-08016-1	19-1	2100-12045-3	20B-2	2101-10020-1	2-1
2100-08016-1	19a-1	2100-12045-3	23-1	2101-10020-1	5-1
2100-08016-1	19A-1	2100-12045-3	30B-1	2101-10020-1	6-1
2100-08016-1	19B-1	2100-12050-1	308-1	2101-10020-1	26-1
2100-08016-1	26-1	2100-12050-1	31a-1	2101-10020-1	29-1
2100-08016-1	32-2	2100-14045-1	11-1	2101-10020-1	32-1
2100-08016-1	35-1	2100-14045-1	13-1	2101-10020-1	37-1
2100-08016-1	A8-1				

# 索引 INDEX

部品番号 Part No.	頁 Page	部品番号 Part No.	頁 Page	部品番号 Part No.	頁 Page
2101-10020-1	38-1	2101-12070-1	19A-2	2109-10063-4	17A-1
2101-10025-1	2-1	2101-12070-1	19B-1	2110-08016-0	32-1
2101-10025-1	6-1	2101-12080-1	18-1	2110-08020-1	26-1
2101-10025-1	9-1	2101-12080-1	18a-1	2120-03024-0	15-1
2101-10025-1	26-2	2101-12080-1	18A-1	2120-04032-0	26-2
2101-10025-1	28-1	2101-12080-1	18Aa-1	2120-04032-0	33-1
2101-10030-1	15a-1	2101-12080-1	18B-1	2120-04032-0	A12-1
2101-10030-1	A6-1	2101-12080-1	19-1	2120-04032-0	39-1
2101-10035-1	7-1	2101-12080-1	19a-1	2120-06050-0	4-1
2101-10035-1	28-2	2101-12080-1	19A-1	2120-06050-0	9-1
2101-10035-3	1-1	2101-12080-1	19B-1	2120-06050-0	10-1
2101-10040-1	3-2	2101-14020-1	37-1	2120-06050-0	10-2
2101-10040-1	A8-3	2101-14020-1	38-1	2120-06050-0	10A-1
2101-10040-1	A8a-3	2101-14025-1	36-1	2120-06050-0	10A-2
2101-10050-1	3-1	2101-14030-1	36-1	2120-06050-0	33-1
2101-10050-1	17-2	2101-14030-1	37-1	2120-06050-0	4-1
2101-10050-1	17A-2	2101-14030-1	38-1	2120-08065-0	10-1
2101-10050-3	28-1	2101-14060-1	18-1	2120-08065-0	10A-1
2101-10060-1	14a-1	2101-14060-1	18a-1	2120-08065-0	14-2
2101-10070-1	7-1	2101-14060-1	18A-1	2120-08065-0	28-2
2101-12025-1	4-1	2101-14060-1	18Aa-1	2120-08065-0	29-1
2101-12025-1	17-1	2101-14060-1	18B-1	2120-08065-0	32-2
2101-12025-1	17A-1	2101-14060-1	19-1	2120-08065-0	35-1
2101-12025-1	37-1	2101-14060-1	19a-1	2120-08065-0	38-1
2101-12025-1	38-1	2101-14060-1	19A-1	2120-08065-0	39-1
2101-12030-1	4-1	2101-14060-1	19B-1	2120-10080-0	7-1
2101-12030-1	26-1	2101-16080-1	10-1	2120-10080-0	28-2
2101-12030-1	27-1	2101-16080-1	10A-1	2120-12100-0	30B-1
2101-12035-1	29-1	2101-16090-1	12-1	2120-12100-0	31-1
2101-12035-1	A8-3	2101-16090-1	12A-1	2120-12100-0	31a-1
2101-12035-1	A8a-3			2120-16130-1	30-1
2101-12040-1	A8-2	2107-12060-3	A8-2	2120-16130-1	30A-1
2101-12040-1	A8a-2	2107-12060-3	A8a-2	2120-16130-1	30B-1
2101-12040-2	1-1			2120-20160-2	20B-3
2101-12040-3	1-1	2109-10022-4	17-1	2120-20160-2	24-1
2101-12045-1	4-1	2109-10032-4	17-2	2120-20160-2	24A-1
2101-12045-1	A8-2	2109-10032-4	17A-1	2120-20160-2	24Aa-1
2101-12045-1	A8a-2	2109-10032-4	17A-2	2120-24190-2	25-1
2101-12045-1	29-1	2109-10032-4	18-1	2120-24190-2	25B-1
2101-12045-2	1-1	2109-10032-4	18a-1	2120-24190-2	25C-1
2101-12045-3	1-1	2109-10032-4	18A-1		
2101-12045-3	A8-2	2109-10032-4	18Aa-1	2121-10080-0	1-1
2101-12045-3	A8a-2	2109-10032-4	18B-1	2121-10080-0	2-1
2101-12050-1	14a-1	2109-10032-4	19-1	2121-10080-0	3-1
2101-12060-1	14a-2	2109-10032-4	19a-1	2121-10080-0	5-1
2101-12070-1	18-1	2109-10032-4	19-2	2121-10080-0	6-1
2101-12070-1	18a-1	2109-10032-4	19a-2	2121-10080-0	7-1
2101-12070-1	18Aa-1	2109-10032-4	19A-1	2121-10080-0	14a-3
2101-12070-1	18B-1	2109-10032-4	19A-2	2121-10080-0	26-2
2101-12070-1	19-2	2109-10032-4	19B-1	2121-10080-0	28-1
2101-12070-1	19a-2	2109-10063-4	19B-2	2121-10080-0	28-2
			17-1	2121-10080-0	35-1

# 索引 INDEX

部品番号 Part No.	頁 Page	部品番号 Part No.	頁 Page	部品番号 Part No.	頁 Page
2121-10080-0	A8-3	2130-08095-0	A8-1	2170-10020-0	17A-2
2121-10080-0	A8a-3	2130-08095-0	A8a-1	2170-10020-0	19-2
2121-10080-0	37-1	2131-30180-0	A8-2	2170-10020-0	19a-2
2121-10080-0	38-1	2131-30180-0	A8a-2	2170-10020-0	19A-2
2121-12100-0	1-1	2132-24140-1	20B-3	2170-10020-0	19B-1
2121-12100-0	4-1	2150-06020-0	13-1	2170-10020-0	26-2
2121-12100-0	14a-2	2150-06020-0	A8-3	2170-10020-0	28-1
2121-12100-0	17-1	2150-06020-0	A8a-3	2170-10020-0	35-1
2121-12100-0	17A-1	2150-06040-0	13-1	2170-10030-1	A6-1
2121-12100-0	18-1	2150-08016-0	11-1	2170-10030-1	1-1
2121-12100-0	18a-1	2150-08063-0	20a-1	2170-10032-2	26-2
2121-12100-0	18A-1	2150-08063-0	20Aa-2	2170-10032-2	28-2
2121-12100-0	18Aa-1	2150-08063-0	20B-1	2170-10032-2	31a-1
2121-12100-0	18B-1	2150-08063-0	23-1	2170-12025-0	4-2
2121-12100-0	19-2	2150-08063-0	23A-1	2170-12030-0	30C-1
2121-12100-0	19a-2	2150-08063-0	28-1	2170-14025-0	9-1
2121-12100-0	19A-2	2150-08063-0	28-1	2170-14025-0	14-2
2121-12100-0	19B-1	2150-10050-1	28-1	2170-14025-0	14a-3
2121-12100-0	29-1	2153-08040-0	11-1	2170-16030-0	10-1
2121-12100-0	37-1	2156-08030-0	10-1	2170-16030-0	10A-1
2121-12100-0	38-1	2156-08030-0	10A-1	2170-16030-0	30-1
2121-12100-1	1-1	2156-10033-0	28-1	2170-16030-0	30A-1
2121-14110-0	9-1	2156-08030-0	28-2	2170-16045-0	30B-1
2121-14110-0	15a-1	2156-08030-0	28-2	2170-20030-0	31a-1
2121-14110-0	31-1	2157-20015-0	10-1	2170-24040-0	31-1
2121-14110-0	36-1	2157-20015-0	10A-1	2170-24060-2	20B-3
2121-14110-0	37-1	2157-20018-0	28-2	2170-24060-2	25-1
2121-14110-0	38-1	2157-20018-0	28-2	2170-24060-2	25B-1
2121-16130-0	10-1	2157-20018-0	28-2	2170-24060-2	25C-1
2121-16130-0	10A-1	2157-30018-0	10-1	2171-03007-0	15-1
2121-16130-0	12-1	2157-30020-0	28-1	2171-04010-0	26-1
2121-16130-0	12A-1	2157-30020-0	35-1	2171-04010-0	33-1
2122-16130-1	30B-1	2157-50030-0	31-1	2171-04010-0	34-1
2122-20160-2	24-1	2157-50045-0	20B-3	2171-04010-0	A12-2
2122-20160-2	24A-1	2157-50045-0	26-1	2171-04010-0	39-1
2123-10080-0	28-1	2157-60060-0	A8a-2	2171-05013-0	3-1
2123-10080-0	35-1	2170-06016-0	A11-1	2171-06015-0	9-1
2123-10080-1	1-1	2170-08016-0	10-1	2171-06015-0	10-1
2123-12100-0	18-1	2170-08016-0	10A-1	2171-06015-0	10-2
2123-12100-0	18a-1	2170-08016-0	13-2	2171-06015-0	10A-1
2123-12100-0	18A-1	2170-08016-0	28-2	2171-06015-0	10A-2
2123-12100-0	18Aa-1	2170-08016-0	35-1	2171-06015-0	17-1
2123-12100-0	18B-1	2170-08016-0	39-1	2171-06015-0	17A-1
2123-12100-0	19-2	2170-08020-1	6-1	2171-06015-0	26-2
2123-12100-0	19a-2	2170-10020-0	7-1	2171-06015-0	33-1
2123-12100-0	19A-2	2170-10020-0	17-2	2171-06015-0	33-2
2123-12100-0	19B-1	2170-10020-0	17-2	2171-06015-0	A12-1
2123-14110-0	9-1	2170-10020-0	17-2	2171-08020-0	3-2
2123-16130-0	10-1	2170-10020-0	17-2	2171-08020-0	4-1
2123-16130-0	10A-1	2170-10020-0	17-2	2171-08020-0	10-1
2123-16130-0	10A-1	2170-10020-0	17-2	2171-08020-0	10A-1

# 索引 INDEX

部品番号 Part No.	頁 Page	部品番号 Part No.	頁 Page	部品番号 Part No.	頁 Page
2171-08020-0	13-1	2171-10025-0	A8a-3	2171-14035-0	19A-1
2171-08020-0	13-2	2171-10025-0	37-1	2171-14035-0	19B-1
2171-08020-0	14-1	2171-10025-0	38-1	2171-14035-0	36-1
2171-08020-0	14-2	2171-10030-1	1-1	2171-14035-0	37-1
2171-08020-0	14a-1	2171-10030-1	12-1	2171-14035-0	38-1
2171-08020-0	14a-2	2171-10030-1	12A-1	2171-14042-1	20a-1
2171-08020-0	16-1	2171-12030-0	1-1	2171-14042-1	20a-2
2171-08020-0	17-1	2171-12030-0	4-1	2171-14042-1	20B-1
2171-08020-0	17A-1	2171-12030-0	13-1	2171-14042-1	20B-2
2171-08020-0	19-1	2171-12030-0	14a-1	2171-14042-1	21-1
2171-08020-0	19a-1	2171-12030-0	14a-2	2171-14042-1	21A-1
2171-08020-0	19A-1	2171-12030-0	17-1	2171-14042-1	20Aa-1
2171-08020-0	19B-1	2171-12030-0	17A-1	2171-14042-1	20Aa-2
2171-08020-0	26-1	2171-12030-0	18-1	2171-14042-1	22-1
2171-08020-0	28-2	2171-12030-0	18a-1	2171-14042-1	22A-1
2171-08020-0	29-1	2171-12030-0	18A-1	2171-14042-1	30-1
2171-08020-0	32-2	2171-12030-0	16Aa-1	2171-14042-1	50A-1
2171-08020-0	32-3	2171-12030-0	18B-1	2171-14042-1	30B-1
2171-08020-0	33-1	2171-12030-0	19-1	2171-16040-0	12-1
2171-08020-0	34-1	2171-12030-0	19a-1	2171-16040-0	12A-1
2171-08020-0	35-1	2171-12030-0	19A-1	2171-16040-0	A8a-3
2171-08020-0	38-1	2171-12030-0	19B-1	2171-16040-0	A8-3
2171-08020-0	39-1	2171-12030-0	27-1	2171-16048-1	20a-1
2171-10025-0	1-1	2171-12030-0	29-1	2171-16048-1	20B-1
2171-10025-0	2-1	2171-12030-0	30B-1	2171-16048-1	27-1
2171-10025-0	3-1	2171-12030-0	30C-1	2171-16048-1	30C-1
2171-10025-0	3-2	2171-12030-0	31-1	2171-18020-0	4-1
2171-10025-0	5-1	2171-12030-0	A8-2	2171-18046-0	1-1
2171-10025-0	6-1	2171-12030-0	A8-3	2171-18054-1	1-1
2171-10025-0	7-1	2171-12030-0	A8a-2	2171-20060-1	20-1
2171-10025-0	9-1	2171-12030-0	A8a-3	2171-20060-1	20a-1
2171-10025-0	11-1	2171-12030-0	37-1	2171-20060-1	20a-2
2171-10025-0	13-1	2171-12030-0	38-1	2171-20060-1	20A-1
2171-10025-0	13A-1	2171-12036-1	1-1	2171-20060-1	20Aa-1
2171-10025-0	14a-1	2171-12036-1	20a-2	2171-20060-1	20B-1
2171-10025-0	15-1	2171-12036-1	20Aa-2	2171-20060-1	20B-2
2171-10025-0	15a-1	2171-12036-1	20B-2	2171-20060-1	20B-3
2171-10025-0	17-2	2171-12036-1	23-1	2171-20060-1	21-1
2171-10025-0	17A-2	2171-12036-1	23A-1	2171-20060-1	21-2
2171-10025-0	19-2	2171-14035-0	11-1	2171-20060-1	21A-1
2171-10025-0	19a-2	2171-14035-0	13-1	2171-20060-1	24Aa-1
2171-10025-0	19A-2	2171-14035-0	13A-1	2171-20060-1	27-1
2171-10025-0	19B-1	2171-14035-0	14-2	2171-24072-1	20-1
2171-10025-0	26-1	2171-14035-0	14a-2	2171-24072-1	20a-1
2171-10025-0	26-2	2171-14035-0	15a-1	2171-24072-1	20a-2
2171-10025-0	28-1	2171-14035-0	18-1	2171-24072-1	20A-1
2171-10025-0	28-2	2171-14035-0	18a-1	2171-24072-1	20Aa-1
2171-10025-0	29-1	2171-14035-0	18A-1	2171-24072-1	20Aa-2
2171-10025-0	32-1	2171-14035-0	18Aa-1	2171-24072-1	20B-1
2171-10025-0	A6-1	2171-14035-0	18B-1	2171-24072-1	20B-2
2171-10025-0	A7-1	2171-14035-0	19-1	2171-24072-1	25-1
2171-10025-0	A8-3	2171-14035-0	19a-1	2171-24072-1	25A-1





# 索引 INDEX

部品番号 Part No.	頁 Page	部品番号 Part No.	頁 Page	部品番号 Part No.	頁 Page
2265-22004-1	18a-1	2383-04001-9	32-3	2501-06213-0	13-2
2265-22004-1	18Aa-1	2384-02001-0	32-2	2501-06213-0	13A-1
2265-22004-1	18B-1	2384-02001-0	A12-1	2501-06214-1	13-2
2269-06300-0	17-1	2402-43280-5	9-1	2501-06309-0	13-1
2269-06300-0	18-1	2403-10050-0	28-2	2501-06309-0	13A-1
2269-06300-0	18a-1	2404-06030-0	9-1	2501-06311-0	13A-1
2269-06300-0	18B-1	2404-06030-1	10A-1	2501-06311-1	13-2
2269-06300-1	17A-1	2404-06030-1	28-1	2513-30214-0	A8-1
2269-06300-1	18A-1	2404-06030-1	9-1	2513-30214-0	A8a-1
2269-06300-1	18Aa-1	2404-06030-1	10-1	2513-30310-1	A8-1
2269-10300-0	17-2	2404-06030-1	10A-1	2513-30310-1	A8a-1
2269-10300-0	18a-1	2404-10043-0	28-1	2541-00035-2	A5-1
2269-10300-0	18B-1	2416-01038-0	14-1	2580-16015-1	9-1
2269-10300-0	19-1	2416-02038-0	14-1	2580-16020-1	10-1
2269-10300-0	19a-1	2416-02038-0	14-1	2580-16020-1	10A-1
2269-10300-0	19-2	2416-04038-0	14-1	2580-30030-1	28-1
2269-10300-0	19a-2	2416-18038-1	14-1	2598-17000-0	9-1
2269-10300-0	19B-1	2416-18038-1	14-2	2598-17000-0	10-1
2269-10300-0	19B-2	2419-14025-0	A11-1	2598-17000-0	10A-1
2269-10300-1	17A-2	2422-00001-0	26-1	2598-17000-0	13-1
2269-10300-1	19A-1	2422-50001-1	26-1	2602-03222-0	A8-2
2269-10300-1	19A-2	2424-00001-0	9-1	2602-03222-0	A8a-2
2269-10300-1	18Aa-1	2424-00001-0	10-1	2602-03938-0	13A-1
2291-00016-0	3-1	2424-00001-0	10A-1	2603-03519-0	11-1
2291-00020-0	32-1	2424-00002-0	13-1	2603-03744-0	13-2
2291-00020-0	32-2	2461-14001-0	9-1	2603-04713-0	20a-2
2291-00020-0	32-2	2461-16001-0	10-1	2603-04713-0	20Aa-2
2291-00020-0	32-3	2461-16001-0	10A-1	2603-04713-0	20B-2
2291-00065-0	4-1	2461-16001-0	10A-1	2603-04713-0	22-1
2291-00071-0	4-1	2472-01001-0	28-1	2603-04713-0	22A-1
2291-00075-0	4-1	2472-01001-0	A1-1	2603-04713-0	22A-1
2291-00118-0	6-1	2472-01001-0	A5-1	2603-04898-0	21-1
2291-00125-0	5-1	2472-01002-0	A5-1	2603-04898-0	21A-1
2291-00125-0	6-1	2472-01002-0	A5-1	2603-05068-0	20a-2
2293-09027-5	3-1	2472-01003-0	28-1	2603-05068-0	20Aa-2
2293-09059-5	3-1	2472-02001-0	8-1	2603-05068-0	20B-2
2293-09064-5	3-1	2472-06001-1	15-1	2603-05068-0	22-1
2293-09074-5	3-1	2479-03002-0	11-1	2603-05068-0	22A-1
2293-12040-0	32-1	2479-03002-0	13A-1	2603-05283-0	21-1
2293-12065-0	32-1	2479-03002-0	20a-2	2603-05283-0	21A-1
2293-12085-0	32-1	2479-03002-0	20Aa-2	2630-01007-0	A3-1
2293-12160-0	32-1	2479-03002-0	21-1	2630-01007-0	A3a-1
2293-12450-0	32-1	2479-03002-0	21A-1	2630-01015-0	A3-1
2293-12520-0	32-1	2501-06015-0	11-1	2630-01015-0	A3a-1
2383-04001-1	32-1	2501-06201-3	A12-1	2630-01022-0	A13-1
				2630-01024-0	11-1

# 索引 INDEX

部品番号 Part No.	頁 Page	部品番号 Part No.	頁 Page	部品番号 Part No.	頁 Page
2630-01024-0	13-2	2631-02019-0	18B-1	2807-00300-0	33-1
2630-01024-0	13A-1	2631-02024-0	17-1	2809-00360-0	33-1
2630-01024-0	17-1	2631-02024-0	17-2	2820-00002-0	A14-1
2630-01024-0	17A-1	2631-02024-0	17A-1	2820-00002-1	33-1
2630-01044-0	13-2	2631-02024-0	17A-2	2820-00002-1	A14-1
2630-01044-0	13A-1	2631-02024-0	18a-1	2821-00001-1	33-1
2630-01055-1	13-2	2631-02024-0	18Aa-1	2821-00001-1	39-1
2630-01055-1	13A-1	2631-02024-0	18B-1	2821-00001-3	33-1
2630-01060-1	A13-1	2631-02024-0	19-1	2822-50002-1	34-1
2630-01095-1	13-1	2631-02024-0	19a-1	2824-00002-1	28-1
2630-01095-1	13A-1	2631-02024-0	19-2	2827-00001-0	37-1
2630-01125-0	11-1	2631-02024-0	19a-2	2827-00001-1	38-1
2630-01125-0	13-2	2631-02024-0	19A-1	2827-24001-9	33-2
2630-01125-0	13A-1	2631-02024-0	19A-2	2830-23001-0	A14-1
2630-01125-0	20a-1	2631-02024-0	19B-1	2830-24001-0	37-1
2630-01125-0	20Aa-2	2631-02024-0	19B-2	2830-24001-0	38-1
2630-01125-0	20B-1	2632-00004-0	17-1	2830-24002-0	A14-1
2630-01125-0	22-1	2632-00004-0	17A-1	2830-24002-0	36-1
2630-01125-0	22A-1	2632-00004-0	17A-2	2830-24003-0	37-1
2630-01165-1	A6-1	2632-00004-0	14a-2	2830-24003-0	38-1
2630-02014-0	A3-1	2632-00008-0	14-2	2830-24003-0	A14-1
2630-02014-0	A3a-1	2632-00008-0	17-1	2830-24003-0	37-1
2630-02014-0	14-1	2632-00010-0	17-2	2830-24003-0	38-1
2630-02014-0	14a-1	2632-00010-0	17A-1	2830-24003-0	A14-1
2630-02018-0	14-1	2632-00010-0	17A-2	2830-24003-0	36-1
2630-02018-0	14a-1	2632-00010-0	18a-1	2830-24003-0	37-1
2630-02018-0	20a-2	2632-00010-0	18Aa-1	2830-24003-0	A14-1
2630-02018-0	20Aa-2	2632-00010-0	18B-1	2830-24003-0	39-1
2630-02018-0	20B-2	2632-00010-0	19-1	2830-24003-0	37-1
2630-02022-0	A3-1	2632-00010-0	19a-1	2833-24001-2	37-1
2630-02022-0	A3a-1	2632-00010-0	19-2	2833-24001-2	38-1
2630-02022-0	14-2	2632-00010-0	19a-2	2833-24001-2	A14-1
2630-02022-0	14a-2	2632-00010-0	19B-1	2839-24001-0	39-1
2630-02024-0	14-1	2632-00010-0	19B-2	2844-24001-1	33-1
2630-02024-0	14a-2	2632-00010-0	19-1	2844-24001-1	A14-1
2630-02029-0	14-1	2632-00016-0	19a-1	2844-24002-1	33-1
2630-02029-0	14a-2	2632-00016-0	19A-1	2844-24002-1	A14-1
2630-02029-0	20a-1	2632-00016-0	17-2	2845-24001-0	33-1
2630-02029-0	20a-2	2632-00016-0	A12-2	2845-24001-0	A14-1
2630-02029-0	A5-1	2640-00008-0	2-1	2848-24001-0	33-1
2630-02075-1	A5-1	2680-14025-1	2-1	2849-00001-6	A14-1
2631-02019-0	17-1	2801-00001-9	33-1	2849-01830-0	A14-1
2631-02019-0	17A-1	2801-30100-1	33-1	2849-03833-0	A14-1
2631-02019-0	18-1	2802-10001-1	33-1	2849-04833-0	A14-1
2631-02019-0	18a-1				
2631-02019-0	18A-1				
2631-02019-0	18Aa-1				

# 索引 INDEX

部品番号 Part No.	頁 Page	部品番号 Part No.	頁 Page	部品番号 Part No.	頁 Page
2849-10003-6	A14-1	3100-12035-0	20Aa-1	3260-32022-0	14a-2
2849-11006-6	A14-1	3100-12035-0	20Aa-2	3260-36001-0	14-1
2849-12008-6	A14-1	3100-12035-0	20B-1	3260-61023-0	17-1
2849-31010-6	A14-1	3100-12035-0	21-1	3260-61023-0	17-2
2851-24001-9	33-1	3100-12035-0	21A-1	3260-61023-0	17A-1
2851-24002-0	35-1	3100-12035-0	22-1	3260-61023-0	17A-2
2874-00200-1	37-1	3100-13122-0	22A-1	3260-63043-0	17-2
2874-00200-1	38-1	3100-13122-0	21A-1	3260-63043-0	17A-2
2874-00250-0	37-1	3100-13122-1	22A-1	3260-65048-0	19-1
2874-00250-0	38-1	3100-13122-1	20a-2	3260-65048-0	19a-1
2881-03015-2	15-1	3100-13122-1	20Aa-2	3260-65048-0	19A-1
2890-00120-0	35-1	3100-13122-1	20B-2	3260-65048-0	19B-1
2891-00001-5	35-1	3100-13122-1	21-1	3284-13003-0	2-1
2891-00016-3	35-1	3100-13122-1	22-1	3296-13022-1	2-1
2891-00017-3	35-1	3100-24032-0	21A-1	3298-12176-0	17-2
2891-00030-1	35-1	3100-24032-1	21-1	3298-12176-0	17A-1
2891-01020-0	35-1	3100-25033-0	21A-1	3298-13082-2	14-1
2891-01025-0	35-1	3100-25033-1	20-1	3298-13082-2	14a-1
2891-01145-0	35-1	3100-25033-1	20a-1	3298-16160-0	14-1
2891-01145-0	35-1	3100-25033-1	20A-1	3298-16160-1	14a-1
2891-01145-0	35-1	3100-25033-1	20B-1	3298-17161-0	14-1
2891-24001-9	34-1	3100-25033-1	20B-2	3298-17161-1	14a-1
2891-24005-9	35-1	3100-31007-0	21-1	3298-20142-0	3-1
2892-01001-0	33-1	3100-75001-1	11-1	3298-21235-1	18-1
2892-01001-0	A14-1	3117-15011-2	24-1	3298-21235-2	18A-1
2892-15001-6	A10-1	3117-15011-2	24A-1	3298-21235-3	18a-1
2892-40001-6	A10-1	3120-00046-0	10-1	3298-22223-0	17-2
2898-40030-5	17-2	3120-00046-0	10A-1	3298-22223-0	17A-1
2898-40030-5	17A-2	3156-23030-0	26-1	3298-22236-1	19-1
2932-00100-0	13A-1	3156-24018-0	26-1	3298-22236-1	19a-1
2932-00125-0	13-2	3156-47005-0	16-1	3298-22236-1	19A-1
2932-00125-0	13A-1	3171-91002-0	32-1	3298-22237-0	19B-1
2932-00160-0	20a-1	3171-91002-0	32-2	3298-22237-0	19-1
2932-00160-0	20Aa-1	3209-02006-0	32-2	3298-22237-0	19a-1
2932-00160-0	20B-1	3215-02009-0	3-1	3298-22237-0	19A-1
2932-00160-0	22-1	3215-14003-1	14-2	3298-22237-0	18Aa-1
2932-00160-0	22A-1	3215-14003-1	14a-2	3298-22293-0	18B-1
2932-00179-0	21-1	3215-22004-0	17-1	3298-22293-0	19A-1
2932-00179-0	21A-1	3215-22004-0	17A-1	3298-22294-0	19A-1
2948-00002-0	28-1	3215-22004-0	19a-1	3298-22294-0	19B-2
3100-00002-0	13-2	3215-22004-0	19B-1	3298-23248-0	14-1
3100-00058-0	3-1	3260-32022-0	14-1	3298-23248-1	14a-1
3100-12035-0	20a-1			3298-24238-1	19-1
				3298-24238-1	19a-1
				3298-24238-1	19A-1
				3298-24238-1	19A-1
				3298-24249-0	14-1
				3298-24249-1	14a-1
				3298-24250-0	14-1
				3298-24250-0	14a-1
				3298-24252-0	18-1

# 索引 INDEX

部品番号 Part No.	頁 Page	部品番号 Part No.	頁 Page	部品番号 Part No.	頁 Page
3298-24252-0	18a-1	3541-13003-1	27-1	3910-21001-0	13-1
3298-24252-0	18A-1	3541-13004-0	27-1	3910-21003-0	9-1
3298-24252-0	18Aa-1			3910-34006-0	31-1
3298-24252-0	18B-1	3550-40001-0	10-1		
3298-24252-0	19B-2	3550-40001-0	10A-1		
3298-26189-0	17-2				
3298-27115-1	17-2	3630-18010-0	20a-1	3931-00064-0	10-1
3298-27251-0	14-2	3630-18010-0	20Aa-2	3931-00064-0	10A-1
3298-27251-0	14a-2	3630-18010-0	20B-1	3931-00105-0	11-1
3298-32072-0	14-1	3630-18010-0	22-1	3931-00105-0	13-2
3298-32072-0	14a-2	3630-18010-0	22A-1	3931-00105-0	13A-1
		3630-18013-0	21-1	3931-00105-0	20a-2
3380-60006-0	32-3	3630-18013-0	21A-1	3931-00105-0	20Aa-2
		3630-18014-0	21-1	3931-00105-0	20B-2
3403-13010-0	10-1	3630-18014-0	21A-1	3931-00105-0	22A-1
3403-13010-0	10A-1	3630-18015-0	20-1	3931-01198-0	29-1
3403-13010-0	28-2	3630-18015-0	20a-1	3931-02016-0	15-1
3403-14013-0	28-1	3630-18015-0	20a-2	3931-02123-0	25-1
3403-14022-0	28-1	3630-18015-0	20A-1	3931-03183-0	28-1
		3630-18015-0	20Aa-1	3931-12086-0	16-1
3416-02001-1	3-1	3630-18015-0	20B-1		
3416-02001-1	32-2	3630-18015-0	20B-2	3932-05013-0	11-1
3416-02001-1	32-3	3630-18018-0	20Aa-1	3932-05014-0	11-1
3416-02003-0	32-1	3630-18019-0	20a-2		
3416-02006-0	14a-1	3630-18015-0	20B-2	3934-01252-0	28-1
3416-02051-0	2-1			3934-02273-0	30C-1
3416-02065-0	2-1	3680-11006-0	3-1	3934-11026-0	14a-2
3416-11044-0	17-1	3680-12012-0	32-3	3934-11032-0	14a-1
3416-11044-0	17A-1	3680-12012-0	32-2	3934-12024-0	18-1
3416-11059-0	17-1			3934-12024-0	18a-1
3416-11059-0	17A-1	3681-13037-0	32-1	3934-12024-0	18A-1
3416-11059-0	19-1	3681-14014-0	17-1	3934-12024-0	18Aa-1
3416-11059-0	19a-1	3681-14014-0	17A-1	3934-12024-0	18B-1
3416-11059-0	19A-1	3681-14014-0	19-1	3934-12024-0	19-2
3416-11059-0	19B-1	3681-14014-0	19a-1	3934-12024-0	19a-2
3416-16074-1	7-1	3681-14014-0	19A-1	3934-12024-0	19A-2
3416-32001-0	14a-2	3681-14014-0	19B-1	3934-12024-0	19B-1
		3681-15004-1	3-1	3934-12033-0	14a-1
3417-04006-1	32-2	3681-15040-0	3-1		
				3938-05005-2	3-1
3460-45005-0	7-1			3938-05036-0	3-1
3479-02005-0	20a-1	3823-20001-0	33-1		
3479-02005-0	20Aa-1	3823-20001-0	39-1	3940-12050-0	28-1
		3823-20003-0	33-1		
		3823-20006-0	39-1		
3511-43003-1	20B-1			3942-01146-0	10-1
3511-43003-1	21-1	3881-02007-0	33-1	3942-01146-0	10A-1
3511-43003-1	22-1	3881-03004-0	36-1	3942-01147-1	10-1
3511-43003-2	20a-1			3942-01147-1	10A-1
3511-43011-1	21A-1	3910-13017-0	26-2	3942-10093-0	28-1
3511-43011-1	22A-1	3910-15002-0	28-1	3942-10093-0	28-2
3511-43011-1	20Aa-1	3910-21001-0	10-1	3942-10094-0	28-2
		3910-21001-0	10A-1	3942-10095-0	28-1
				3942-12096-0	28-2

# 索引 INDEX

部品番号 Part No.	頁 Page	部品番号 Part No.	頁 Page	部品番号 Part No.	頁 Page
3951-01001-0	16-1	4203-35000-1	19B-2	4205-02000-2	A3a-1
3956-00004-0	26-1	4203-35000-0	A6-1	4205-02003-0	A3-1
3998-02051-0	9-1	4203-35001-0	A6-1	4205-02003-0	A3a-1
4021-20000-0	1-1	4203-35002-0	A6-1	4205-02004-0	A3-1
4200-13002-0	A2-1	4203-59000-0	3-1	4205-02004-0	A3a-1
4200-13003-0	A2-1	4203-59001-0	3-2	4205-02005-0	A3-1
4200-13005-0	A2-1	4203-59002-0	3-2	4205-02005-0	A3a-1
4200-13006-0	A2-1	4203-59003-0	3-2	4205-02006-0	A3-1
4200-13007-0	A2-1	4203-59004-0	3-2	4205-02006-0	A3a-1
4200-13008-0	A2-1	4203-70002-0	A4-1	4205-02007-0	A3-1
4200-13009-0	A2-1	4203-70003-0	A4-1	4205-02007-0	A3a-1
4200-84005-0	A5-1	4203-70004-0	A4-1	4205-02008-0	A3-1
4200-84013-0	A5-1	4203-73000-1	14a-2	4205-02008-0	A3a-1
4200-84020-0	A5-1	4203-80000-1	17-2	4205-02009-0	A3-1
4200-96000-1	14-2	4203-81000-0	16-1	4205-02009-0	A3a-1
4200-96000-1	A2-1	4203-81000-0	A5-1	4205-02010-0	A3-1
4200-98002-0	A4-1	4204-09002-0	A4-1	4205-02010-0	A3a-1
4201-02000-0	A6-1	4204-09007-0	A4-1	4205-02011-0	A3-1
4202-28000-0	17-2	4204-09010-0	A4-1	4205-02011-0	A3a-1
4202-28000-0	17A-2	4204-13040-0	A2a-1	4205-02012-0	A3-1
4202-31000-0	19-2	4204-13040-0	A2b-1	4205-02012-0	A3a-1
4202-31000-1	19a-2	4204-54000-0	17-1	4205-02013-0	A3-1
4202-31000-1	19B-2	4204-54001-0	17A-1	4205-02013-0	A3a-1
4202-59001-0	3-1	4204-54002-0	A10-1	4205-02014-0	A3-1
4202-60000-0	3-1	4204-54003-0	A10-1	4205-02014-0	A3a-1
4202-60001-0	3-2	4204-54004-0	A10-1	4205-02015-0	A3-1
4202-60013-0	3-2	4204-65000-0	14-2	4205-02015-0	A3a-1
4202-60014-0	3-2	4204-65001-0	14a-2	4205-02016-0	A3-1
4202-84000-0	14-1	4204-65001-0	14-2	4205-02016-0	A3a-1
4202-84000-0	14a-1	4204-78000-1	14a-3	4205-75000-2	14a-2
4203-22002-0	A2a-1	4204-79000-1	18A-1	4205-75000-2	A2a-1
4203-22005-0	A2a-1	4204-90005-0	18-1	4205-75000-3	14a-2
4203-22005-0	A2b-1	4205-00000-1	14-1	4205-75000-3	A2b-1
4203-22006-0	A2a-1	4205-00000-1	14a-2	4205-83000-0	18a-1
4203-22008-0	A2a-1	4205-00001-0	14-2	4205-83000-0	18B-1
4203-22008-0	A2b-1	4205-00002-0	14a-2	4205-84000-0	18Aa-1
4203-22009-0	A2a-1	4205-00003-0	14a-2	4400-19001-0	A8-3
4203-22010-0	A2b-1	4205-00004-0	14-2	4400-19001-0	A8a-3
4203-22011-0	A2b-1	4205-01000-1	14a-3	4400-19002-0	A8-3
4203-22012-0	A2b-1	4205-01000-1	18A-1	4400-19002-0	A8a-3
4203-35000-0	17-1	4205-01000-1	19-1	4400-19003-0	A8-3
4203-35000-0	17A-1	4205-01125-0	19a-1	4400-19003-0	A8a-3
4203-35000-0	19-1	4205-01125-0	19A-1	4400-19004-0	A8-3
4203-35000-0	19a-1	4205-02000-0	19B-1	4400-19004-0	A8a-3
4203-35000-0	19A-1	4205-02000-1	14-2	4400-19006-0	A8-3
			A3-1	4400-19006-0	A8a-3
				4400-19007-0	A8-3
				4400-19007-0	A8a-3
				4400-19008-0	A8-3
				4400-19008-0	A8a-4
				4400-28001-0	3-2

# 索引 INDEX

部品番号 Part No.	頁 Page	部品番号 Part No.	頁 Page	部品番号 Part No.	頁 Page
4400-39000-0	13-2	4405-24000-0	6-1	4407-11024-0	A8-1
4400-40000-0	13-2	4405-83000-0	24A-1	4407-11024-0	A8a-1
4400-41000-0	13-1	4405-96011-0	A1-1	4407-11025-0	A8-1
4400-42000-0	13-2	4405-96012-0	A1-1	4407-11025-0	A8a-1
4400-46000-0	15-1	4405-96015-0	A1-1	4407-11026-0	A8-1
4400-46001-0	15-1			4407-11026-0	A8a-1
4400-46002-0	15-1	4406-25000-0	24A-1	4407-11027-0	A8-1
4400-46003-0	15-1			4407-11027-0	A8a-1
4400-46004-0	15-1	4407-11000-3	24-1	4407-11028-0	A8-1
4400-46005-0	15-1	4407-11000-3	24A-1	4407-11028-0	A8a-1
4400-46006-0	15-1	4407-11000-3	A8-1	4407-11029-0	A8-2
4400-46007-0	15-1	4407-11000-4	24-1	4407-11029-0	A8a-2
4400-46008-0	15-1	4407-11000-4	24A-1	4407-11030-0	A8-2
4400-46009-0	15-1	4407-11000-4	24Aa-1	4407-11030-0	A8a-2
4400-52000-0	15-1	4407-11000-4	A8a-1	4407-11031-0	A8-2
4400-53000-0	15-1	4407-11001-0	A8-3	4407-11031-0	A8a-2
4400-54000-0	15-1	4407-11002-0	A8-1	4407-11032-0	A8-2
4400-55000-0	15-1	4407-11002-0	A8a-1	4407-11032-0	A8a-2
4400-84007-0	5-1	4407-11003-0	A8-1	4407-11033-0	A8-2
4400-84007-0	6-1	4407-11003-0	A8a-1	4407-11034-0	A8-2
		4407-11004-0	A8-1	4407-11034-0	A8a-2
		4407-11004-0	A8a-1	4407-11035-0	A8-2
4402-25000-0	15-1	4407-11004-0	A8-1	4407-11035-0	A8a-2
4402-51000-0	3-1	4407-11005-0	A8-1	4407-11038-1	A8-2
4402-56004-0	A9-1	4407-11005-0	A8a-1	4407-11038-1	A8a-2
		4407-11006-0	A8-1	4407-11045-0	A8-2
4403-90001-0	A8-3	4407-11006-0	A8a-1	4407-11045-0	A8a-2
4403-90001-0	A8a-3	4407-11007-0	A8-1	4407-11046-0	A8-2
		4407-11007-0	A8a-1	4407-11046-0	A8a-2
4404-14000-0	5-1	4407-11008-0	A8-1	4407-11047-0	A8-2
4404-14000-0	6-1	4407-11008-0	A8a-1	4407-11047-0	A8a-2
4404-14000-0	A9-1	4407-11009-0	A8-1	4407-11048-0	A8-2
4404-14001-0	A9-1	4407-11009-0	A8a-1	4407-11048-0	A8a-2
4404-14002-0	A9-1	4407-11010-1	A8-1	4407-11049-0	A8-2
4404-14003-0	A9-1	4407-11010-1	A8a-1	4407-11049-0	A8a-2
4404-14005-0	A9-1	4407-11012-0	A8-1	4407-11050-0	A8-2
4404-14006-0	A9-1	4407-11012-0	A8a-1	4407-11050-0	A8a-2
4404-14007-0	A9-1	4407-11013-0	A8-1	4407-11051-0	A8-2
4404-14008-0	A9-1	4407-11013-0	A8a-1	4407-11051-0	A8a-2
4404-16000-0	5-1	4407-11014-0	A8-1	4407-11052-0	A8-2
4404-16000-0	6-1	4407-11014-0	A8a-1	4407-11052-0	A8a-2
4404-86000-0	24A-1	4407-11015-0	A8-1	4407-11053-0	A8-2
4404-89001-0	4-1	4407-11015-0	A8a-1	4407-11053-0	A8a-2
4404-89002-0	4-1	4407-11016-0	A8-1	4407-11054-0	A8-2
4404-89003-0	4-1	4407-11016-0	A8a-1	4407-11054-0	A8a-2
4404-89006-0	4-1	4407-11020-0	A8-1	4407-11055-0	A8-2
4404-89007-0	4-1	4407-11020-0	A8a-1	4407-11055-0	A8a-2
4404-89008-0	4-1	4407-11021-0	A8-1	4407-11056-0	A8-2
4404-89009-0	4-1	4407-11021-0	A8a-1	4407-11056-0	A8a-2
4404-95001-0	24A-1	4407-11022-0	A8-1	4407-11057-0	A8-2
4404-95002-0	24A-1	4407-11022-0	A8a-1	4407-11057-0	A8a-2
		4407-11023-0	A8-1	4407-11058-1	A8-2
4405-24000-0	5-1	4407-11023-0	A8a-1		

# 索引 INDEX

部品番号 Part No.	頁 Page	部品番号 Part No.	頁 Page	部品番号 Part No.	頁 Page
4407-11058-1	A8a-2	4407-11089-0	A8a-3	4408-03000-0	6-1
4407-11060-0	A8-3	4407-38000-0	11-1		
4407-11060-0	A8a-3	4407-57038-0	208-1	4409-05000-0	15a-1
4407-11061-0	A8-3	4407-60000-0	24-1	4409-05001-0	15a-1
4407-11061-0	A8a-3	4407-61001-0	24-1	4409-05002-0	15a-1
4407-11062-0	A8-3	4407-80000-0	1-1	4409-05003-0	15a-1
4407-11062-0	A8a-3	4407-81000-0	1-1	4409-05004-0	15a-1
4407-11064-0	A8-3	4407-82000-1	4-1	4409-05005-0	15a-1
4407-11064-0	A8a-3	4407-82001-1	4-1	4409-07000-0	15a-1
4407-11065-0	A8-3	4407-82002-0	4-1	4409-07001-0	15a-1
4407-11065-0	A8a-3	4407-83000-0	2-1	4409-07002-0	15a-1
4407-11066-0	A8-3	4407-83000-0	A7-1	4409-07003-0	15a-1
4407-11066-0	A8a-3	4407-83001-0	A7-1	4409-07004-0	15a-1
4407-11067-0	A8-3	4407-83002-0	A7-1	4409-07005-0	15a-1
4407-11067-0	A8a-3	4407-83003-0	A7-1	4409-07006-0	15a-1
4407-11068-0	A8-3	4407-83004-0	A7-1	4409-24000-0	15a-1
4407-11068-0	A8a-3	4407-83005-0	A7-1		
4407-11069-0	A8-3	4407-83006-0	A7-1	4411-08000-0	24Aa-1
4407-11069-0	A8a-3	4407-83007-0	A7-1	4411-08001-0	24Aa-1
4407-11070-0	A8-3	4407-83008-0	A7-1	4411-08002-0	24Aa-1
4407-11070-0	A8a-3	4407-83009-0	A7-1	4411-08003-0	24Aa-1
4407-11071-0	A8-3	4407-83010-0	A7-1	4411-13000-0	24Aa-1
4407-11071-0	A8a-3	4407-83011-0	A7-1	4411-26000-0	24Aa-1
4407-11072-0	A8-3	4407-83012-0	A7-1		
4407-11072-0	A8a-3	4407-84000-0	12-1	4413-09000-0	I-1
4407-11073-0	A8-3	4407-84000-0	12A-1		
4407-11073-0	A8a-3	4407-84001-0	A1-1	4700-42000-0	29-1
4407-11076-0	A8-3	4407-84001-0	12-1	4700-73000-0	32-1
4407-11076-0	A8a-3	4407-84001-0	12A-1	4700-73000-0	A12-1
4407-11077-0	A8-3	4407-84001-0	A1-1	4700-74000-1	A12-1
4407-11077-0	A8a-3	4407-84002-0	A1-1	4700-74005-0	A12-1
4407-11078-0	A8-1	4407-84003-0	A1-1	4700-74006-0	A12-1
4407-11078-0	A8a-1	4407-84004-0	A1-1	4700-74008-0	A12-1
4407-11079-0	A8-1	4407-84005-0	A1-1	4700-74009-0	A12-1
4407-11079-0	A8a-1	4407-84006-0	A1-1	4700-74010-0	A12-1
4407-11080-0	A8-1	4407-84007-0	A1-1	4700-74011-0	A12-1
4407-11080-0	A8a-1	4407-84008-0	A1-1	4700-74012-0	A12-1
4407-11081-0	A8-1	4407-84009-0	A1-1	4700-74014-0	32-3
4407-11081-0	A8a-1	4407-84010-0	A1-1	4700-74014-0	A12-1
4407-11082-0	A8-2	4407-84011-0	A1-1	4700-74015-0	A12-1
4407-11082-0	A8a-2	4407-84012-0	A1-1	4700-74020-0	A12-1
4407-11083-0	A8-2	4407-84012-0	24-1	4700-74021-0	A12-1
4407-11083-0	A8a-2	4407-98000-0	24-1	4700-74022-0	A12-1
4407-11084-0	A8-2	4407-99000-1	24-1	4700-74022-0	A12-1
4407-11084-0	A8a-2			4700-74023-0	A12-1
4407-11085-0	A8-2	4408-00000-0	20a-2	4700-74025-0	A12-1
4407-11085-0	A8a-2	4408-00000-0	20Aa-2	4700-74028-0	A12-1
4407-11086-0	A8-3	4408-00000-0	20B-2	4700-76000-0	A12-1
4407-11086-0	A8a-3	4408-00000-0	22-1	4700-76001-0	A12-1
4407-11087-0	A8-3	4408-01000-0	22A-1	4700-76002-0	A12-1
4407-11087-0	A8a-3	4408-01000-1	21A-1	4700-76003-0	A12-1
4407-11088-0	A8a-2	4408-03000-0	21-1	4700-76004-0	A12-1
			5-1	4700-76005-0	A12-1

# 索引 INDEX

部品番号 Part No.	頁 Page	部品番号 Part No.	頁 Page	部品番号 Part No.	頁 Page
4700-76008-0	A12-1				
4700-76009-0	A12-1				
4700-76011-0	A12-1				
4700-76012-0	A12-2				
4700-76013-0	A12-2				
4701-38000-0	33-1				
4701-38000-0	34-1				
4701-67000-0	32-1				
4702-33000-0	32-2				
4702-46000-0	3-1				
4702-46000-0	A13-1				
4702-46001-0	A13-1				
4702-46002-0	A13-1				
4702-46003-0	A13-1				
<del>4702-46004-0</del>	A13-1				
4702-46005-0	A13-1				
4702-46006-0	A13-1				
4902-94000-0	38-1				
4902-94000-0	A14-1				
4902-94001-0	A14-1				
4903-06000-0	34-1				
4903-07000-0	34-1				
4903-92000-0	39-1				
4903-94000-0	33-1				





MODEL SV91D, 91DA, 91DP, 91DF VIBRATING ROLLER

---

May-1991

---

**酒井重工業株式會社**

本社 東京都港区芝大門1-4-8 浜松町溝和ビル 電話 03 (3434) 3401 (代表)

プロダクト サポート部 埼玉県北葛飾郡栗橋町高柳2500 電話 0480(52) 1111 (代表)

**SAKAI HEAVY INDUSTRIES, LTD.**

HEAD OFFICE : No.1-4-8, SHIBA-DAIMON, MINATO-KU, TOKYO, JAPAN

CABLE ADDRESS : "SKWSAKAI" TOKYO

TELEX : 242-3525 SKWMMONJ

---

1991. 5. 200⑤C.D