

MODEL
SW502
TW502

ENGINE

KUBOTA V2203KA (SW502)

KUBOTA D1503-T-K2A (TW502)

VIBRATING ROLLER

SAKAI®

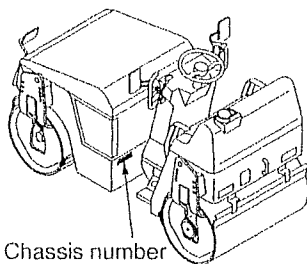
SW/TW502
KUBOTA V2203KA
KUBOTA D1503-TK2A

Air Element	4415-58001-0
Air Cleaner Assembly	4420-57000-0
Engine Oil	4031-33006-0
Fuel Filter	4032-12004-0
Hydraulic Filter	4213-46000-0
Sprinkler Filter	4703-68000-0
Water Nozzle Assembly	4710-41000-0
Water Nozzle Tip	4710-41004-0

GUIDE FOR USE OF PARTS CATALOGUE

1. This parts catalogue contains entire range of the service of the SW502/TW502 VIBRATING ROLLERS.
For the ENGINE (KUBOTA V2203KA/D1503-T-K2A) see the parts catalogue compiled separately.
2. Quote the following when placing an order for parts.
 - (1) Vehicle model
 - (2) Chassis number
 - (3) Part number
 - (4) Part name
 - (5) Quantity of required parts.

The vehicle model and chassis number are engraved on the identification plate, and chassis number is also punched on the frame.



Chassis number	
Model SW502	車台番号 VSW31-00000
TW502	車台番号 VTW31-00000
	number
	Chassis number

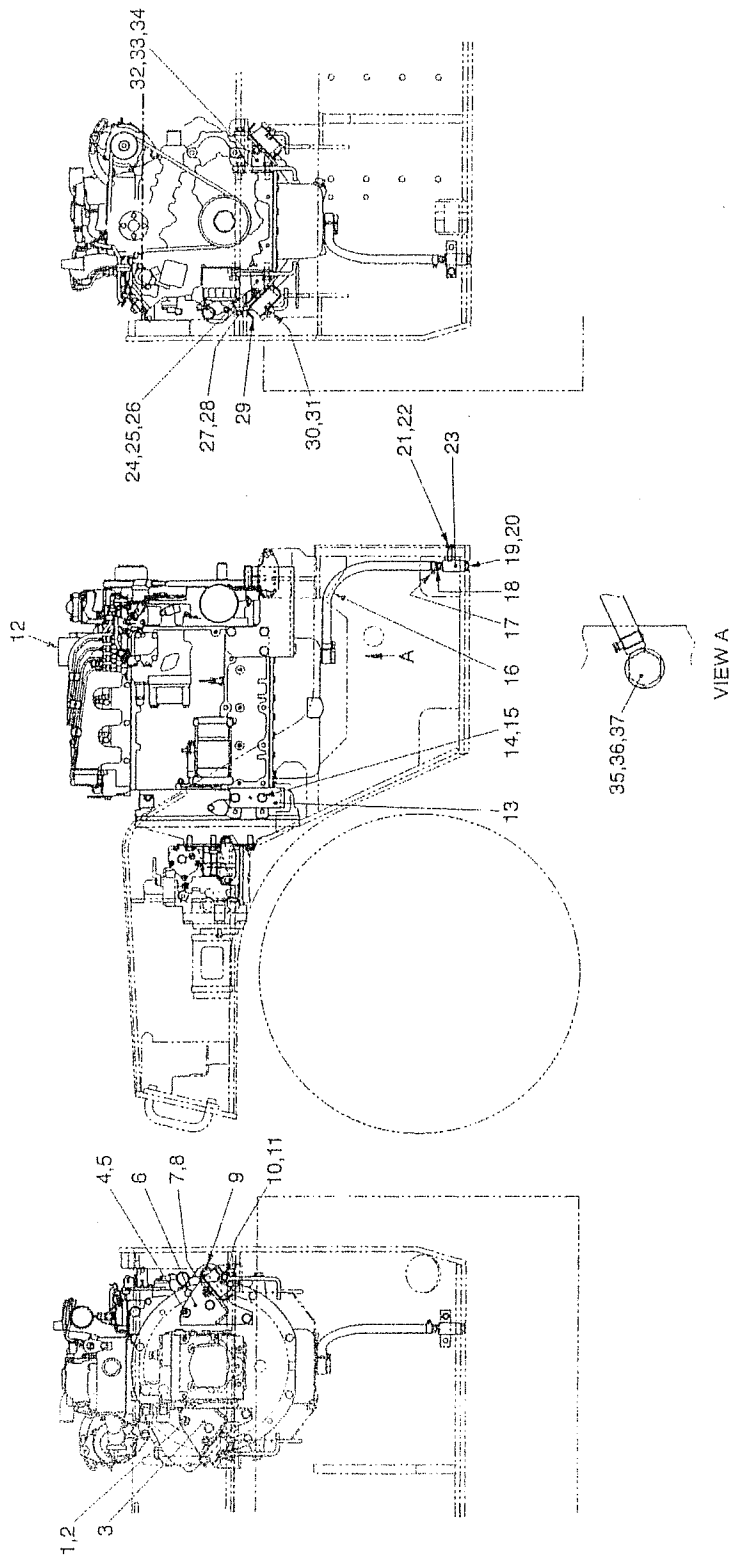
3. The chassis number to which parts are applicable are described in the remarks column as follows.
 - ~No.10007 : Applicable up to 10007
 - No.10008 ~ : Applicable from 10008
4. Each quantity shown in the quantity column is in principle one applied to a unit of vehicle.
However, each quantity as related to ASSEMBLY PARTS indicates one included in a single unit of assembly.
5. The following abbreviated words are used in this parts catalogue.
 - LH : Lefthand viewed from behind of vehicle.
 - RH : Righthand viewed from behind of vehicle.
 - Inc. ○~○ : Key number of parts constituting an assembly
 - OP : Option
 - N/S : Parts not to be supplied by a signal piece
 - A/S : Parts to be supplied as an assembly composed or a kit of parts
 - AR : As required
 - Dom. : For use in Japan
 - Exp. : For use in countries other than Japan
 - * SEE PAGE ○○ : See page ○○ for component parts.
6. Part with "(cf. ○)" in the remarks column indicates that it is supplied as an assembly represented by the key number ○ with which "cf." is attached. Quote the part number that follows the key number ○ when ordering.
7. Part number with a mark "*" indicate that they have been corrected to the ones listed just below them. Quote the renewed part numbers when ordering.
8. Parts are subject to change without notice.

目次 CONTENTS

装 置 名 称	Group Name (Description)	SW502	TW502	Page
エンジン関係	Engine System (0448-01803-0-10123-0) (0449-01801-0-10003-0)	○	○	1
燃料系統	Fuel System (0448-02802-0-10108-A)	○	○	2
冷却装置	Cooling System (0448-03802-0-10124-A) (0449-03801-0-10065-A)	○	○	3
吸気装置	Intake System (0448-04803-0-10125-0)	○		4
吸気装置	Intake System (0448-04802-0-10106-0)	○		5
排気装置	Exhaust System (0448-05803-0-10126-0)	○		6
排気装置	Exhaust System (0448-05802-0-10117-0)	○		7
コントロール関係	Control System			
コントロール関係 (スロットル)	Control System (Throttle) (0446-12803-0-10219-0)	○	○	8
コントロール関係 (前後進)	Control System (Reversing) (0446-12804-0-10222-0)	○	○	9
操向装置	Steering Hydraulic System			
操向油圧装置	Steering Hydraulic System (0448-32803-0-10130-A) (0448-32802-0-10109-A)	○	○	10
操向装置 (ハンドル)	Steering System (Wheel) (0550-32802-0-20123-D)	○	○	11
油圧装置	Hydraulic System			
油圧装置 (ポンプ取付)	Hydraulic System (Pump Mounting) (0448-36804-0-20103-0)	○	○	12
油圧装置 (フロントドライブ1)	Hydraulic System (Front Drive 1) (0448-36807-0-10132-A) (0448-36805-0-10112-A)	○	○	13
油圧装置 (フロントドライブ2)	Hydraulic System (Front Drive 2) (0448-36003-1-20238-A)	○	○	14
油圧装置 (リヤドライブ)	Hydraulic System (Rear Drive) (0448-36808-0-10133-A)	○		15
油圧装置 (リヤドライブ)	Hydraulic System (Rear Drive) (0449-36803-0-10043-A)	○		16
油圧装置 (振動)	Hydraulic System (Vibrating) (0448-49802-0-10135-A)	○		17
油圧装置 (振動)	Hydraulic System (Vibrating) (0449-49802-0-10038-A)	○		18
振動ロール	Vibrating Roll (0448-43802-0-10134-A)	○	○	19
後輪	Rear Wheel (0449-27801-0-10001-0)	○		20
制動装置	Brake System (0446-51802-0-10194-0) (0446-51002-0-20195-0)	○	○	21
フレーム	Frame			
フレーム	Frame (0448-61802-0-10136-A)	○		22
フレーム	Frame (0449-61802-0-10044-A)	○		23
フレーム (センターピン)	Frame (Center pin) (0445-61801-0-10043-A)	○	○	24
シート	Seat (0446-31802-0-20273-A)	○	○	25
泥除装置	Scraper System (0448-71801-0-10002-0)	○		26
泥除装置	Scraper System (0449-71802-0-10032-0)	○		27
散水装置	Sprinkler System (0448-75801-0-10022-0)	○		28
散水装置	Sprinkler System (0449-75805-0-10039-0)	○		29
散水装置 (ポンプ)	Sprinkler System (Pump) (0446-75006-0-20391-0)	○	○	30
液剤噴霧装置	Liquid Spray System (0449-75804-0-10035-0)	○		31

装 置 名 称	Group Name (Description)	SW502	TW502	Page
電 装 品 関 係	Electrical Equipment			
電 装 品 関 係	Electrical Equipment (0448-09801-0-10028-A) (0449-09803-0-10040-A)	○	○	32

エンジン関係 ENGINE SYSTEM

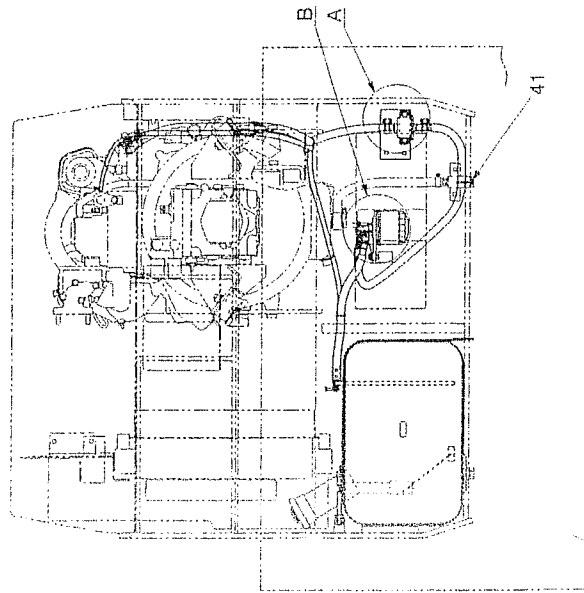
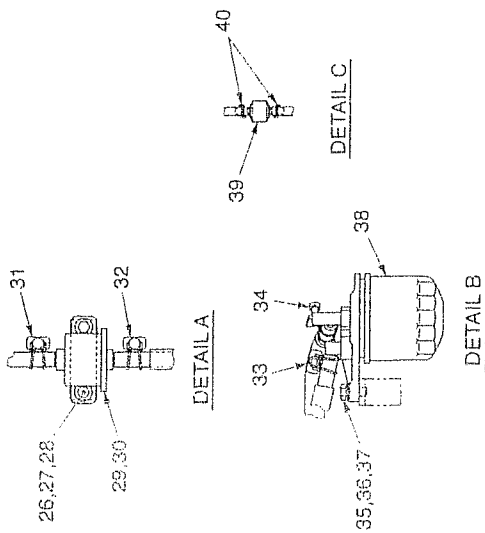
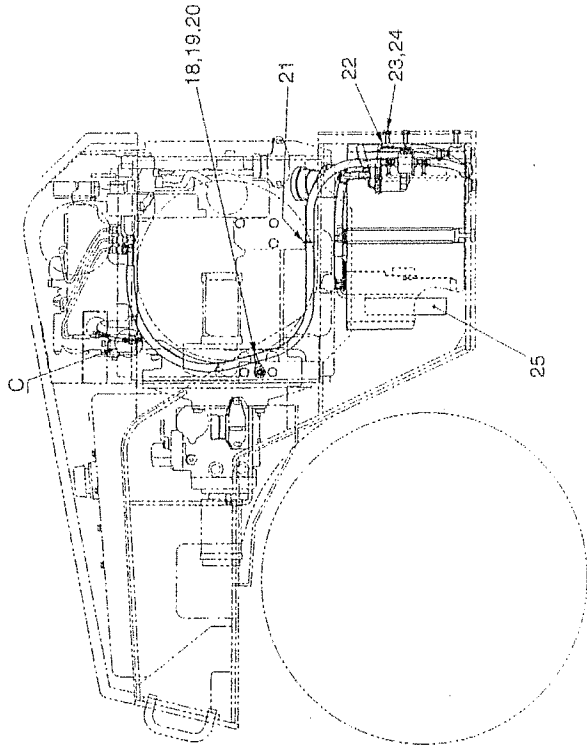
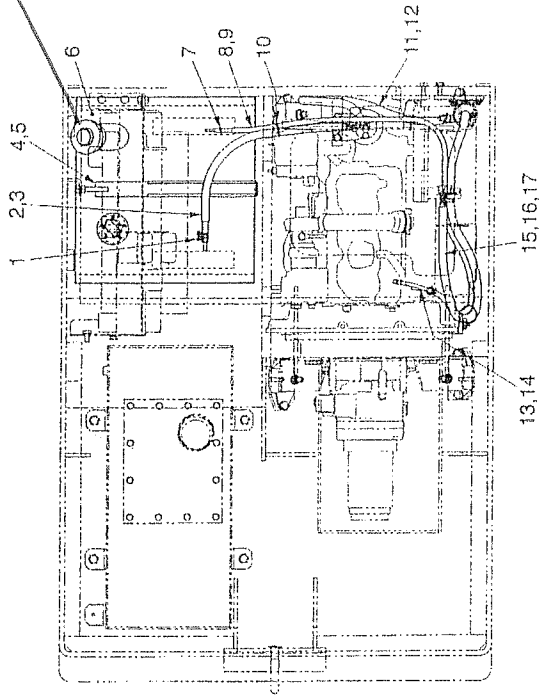


エンジン関係 ENGINE SYSTEM

記号 Key No.	部品番号 Parts No.	部品名称	Parts Name	数量 Q'ty	備考 Remarks
1	2100-12030-1	ボルト	BOLT	3	
2	2170-12025-0	ワッシャ	WASHER	3	
3	1446-01017-0	ブラケット	BRACKET	1	
4	2100-12030-1	ボルト	BOLT	3	
5	2170-12025-0	ワッシャ	WASHER	3	
6	1446-01016-0	ブラケット	BRACKET	1	
7	3120-01108-0	ナット	NUT	2	
8	2170-12032-2	ワッシャ	WASHER	2	
9	4031-24000-0	ボウシンゴム	RUBBER ISOLATOR	2	
10	2100-10020-1	ボルト	BOLT	4	
11	2170-10020-0	ワッシャ	WASHER	4	
12	4032-15000-0	エンジン	ENGINE	1	INC.35~37,SW502
	4032-16000-0	エンジン	ENGINE	1	INC.35~37,TW502
13	1446-01019-0	ブラケット	BRACKET	2	
14	2101-12030-1	ボルト	BOLT	4	
15	2170-12025-0	ワッシャ	WASHER	4	
16	2298-12045-1	ホース	HOSE	1	
17	3291-01029-0	ホースバンド	HOSE CLAMP	2	
18	2292-03127-0	ホースニップル	HOSE NIPPLE	1	
19	4027-59002-0	プラグ	PLUG	1	
20	4027-59003-0	パッキン	PACKING	1	
21	2100-10035-1	ボルト	BOLT	1	
22	2170-10020-0	ワッシャ	WASHER	1	
23	1446-01024-0	ジョイント	JOINT	1	
24	1446-01021-0	ブラケット	BRACKET	1	
25	2101-12035-1	ボルト	BOLT	3	
26	2170-12025-0	ワッシャ	WASHER	3	
27	3120-01108-0	ナット	NUT	2	
28	2170-12032-2	ワッシャ	WASHER	2	
29	4031-24000-0	ボウシンゴム	RUBBER ISOLATOR	2	
30	2100-10020-1	ボルト	BOLT	4	
31	2170-10020-0	ワッシャ	WASHER	4	
32	1446-01022-0	ブラケット	BRACKET	1	
33	2101-12035-1	ボルト	BOLT	3	
34	2170-12025-0	ワッシャ	WASHER	3	
35	4032-12001-0	ジョイント	JOINT	1	
36	4032-12002-0	パッキン	PACKING	2	
37	4032-12003-0	プラグ	PLUG	1	

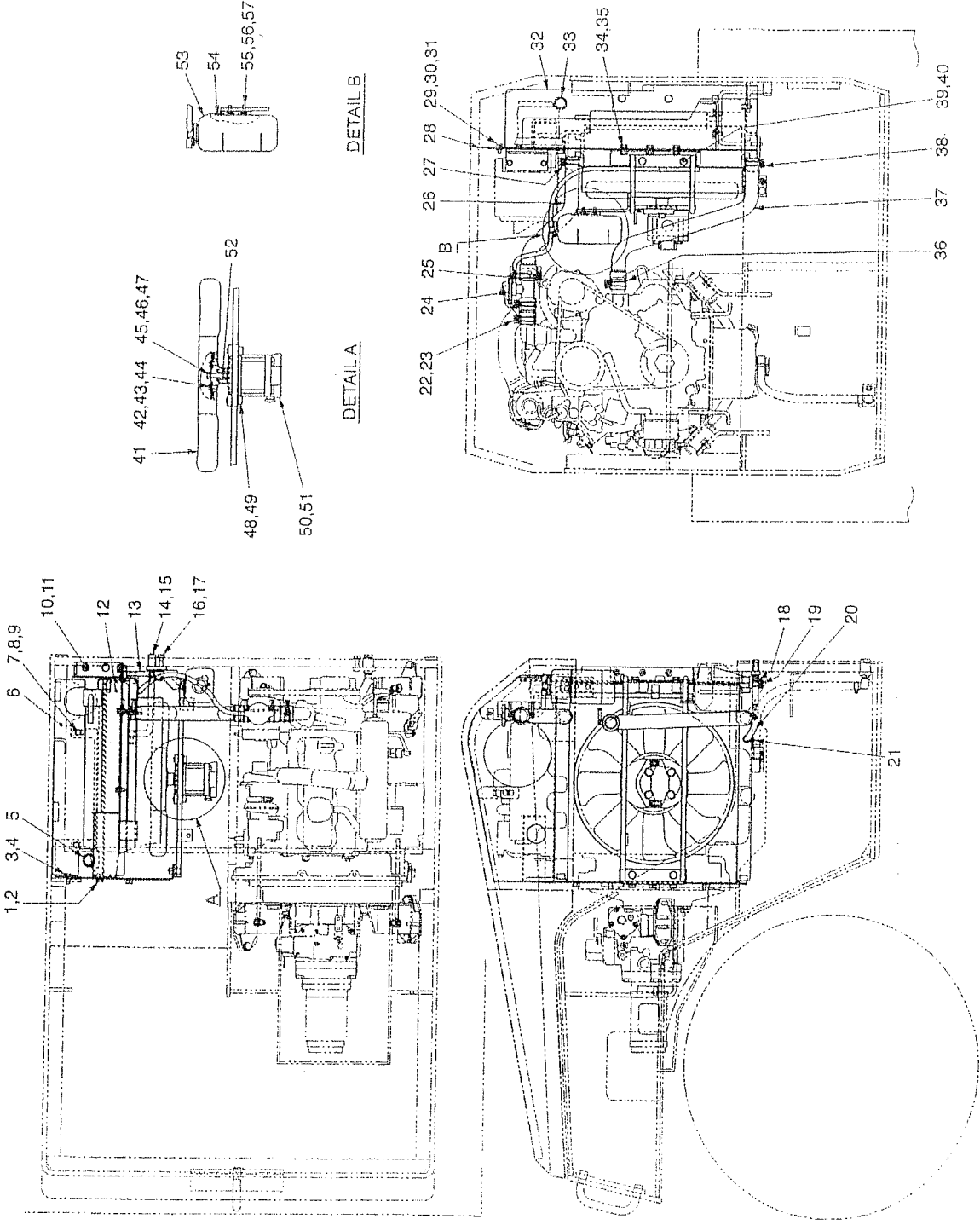
燃料系統
FUEL SYSTEM

4416-6600 HO CAP
~~4215-7600 6 Filter~~



—MEMO—

冷却装置 COOLING SYSTEM



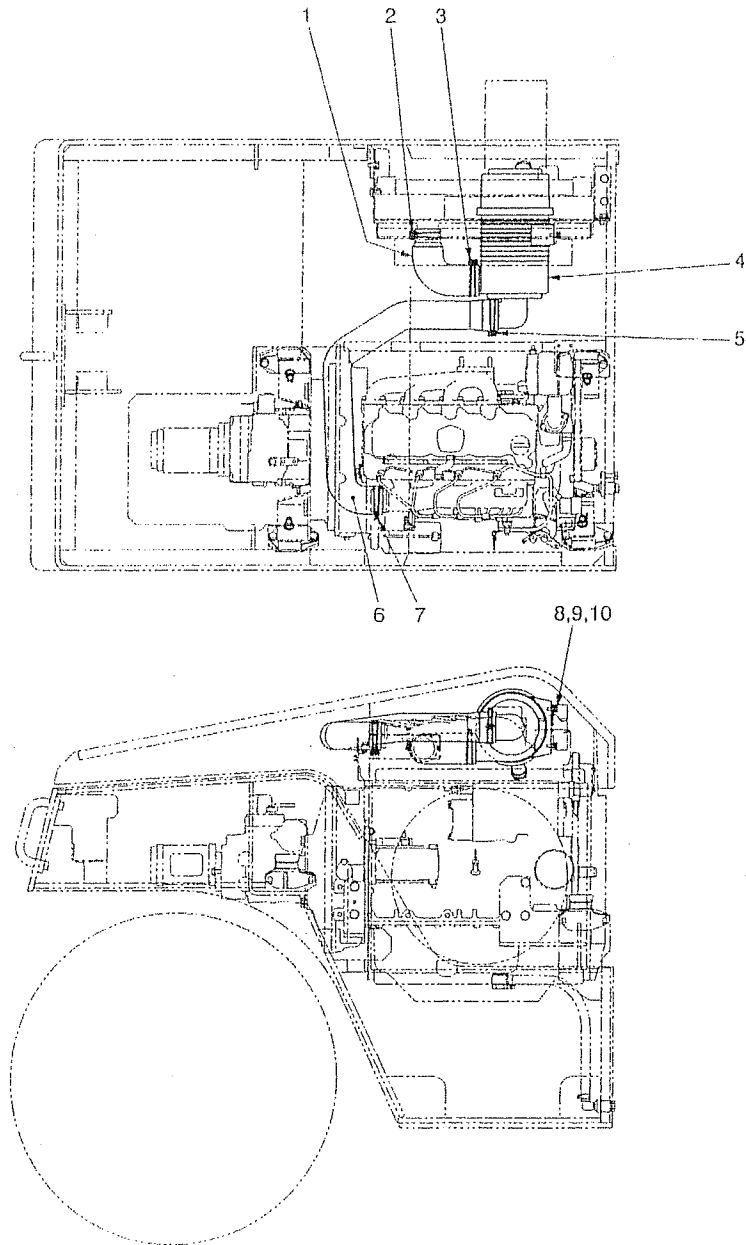
冷 却 装 置 COOLING SYSTEM

記 号 Key No.	部品番号 Parts No.	部 品 名 称	Parts Name	数量 Q'ty	備 考 Remarks
1	2100-10020-1	ボルト	BOLT	2	
2	2170-10020-0	ワッシャ	WASHER	2	
3	2100-10020-1	ボルト	BOLT	3	
4	2170-10020-0	ワッシャ	WASHER	3	
5	2881-25030-0	グロメット	GROMMET	1	
6	1448-03008-0	カバー	COVER	1	
7	2100-08020-1	ボルト	BOLT	2	
8	2171-08020-0	スプリングワッシャ	SPRING WASHER	2	
9	2170-08016-0	ワッシャ	WASHER	2	
10	2100-10020-1	ボルト	BOLT	2	
11	2170-10020-0	ワッシャ	WASHER	2	
12	4420-77000-0	ラジエータ	RADIATOR	1	
13	1448-03004-0	ブラケット	BRACKET	1	
14	1446-03018-0	ジョイント	JOINT	1	
15	2215-02002-3	アナツキ プラグ	PLUG	1	
16	2100-10035-1	ボルト	BOLT	1	
17	2170-10020-0	ワッシャ	WASHER	1	
18	2292-02095-0	ホースニップル	HOSE NIPPLE	1	
19	2291-00016-0	ホースバンド	HOSE CLAMP	1	
20	2293-09026-5	ホース	HOSE	1	
21	2291-00016-0	ホースバンド	HOSE CLAMP	1	
22	1446-03001-0	ホース	HOSE	1	
23	2291-00046-0	ホースバンド	HOSE CLAMP	2	
24	4420-74000-0	パイプ	PIPE	1	
25	2291-00046-0	ホースバンド	HOSE CLAMP	1	
26	1446-03016-0	ホース	HOSE	1	
27	2291-00040-0	ホースバンド	HOSE CLAMP	1	
28	1448-03010-0	カバー	COVER	1	
29	2100-08020-1	ボルト	BOLT	2	
30	2171-08020-0	スプリングワッシャ	SPRING WASHER	2	
31	2170-08016-0	ワッシャ	WASHER	2	
32	1448-03009-2	ブラケット	BRACKET	1	
33	2881-25030-0	グロメット	GROMMET	1	
34	2100-10020-1	ボルト	BOLT	3	
35	2170-10020-0	ワッシャ	WASHER	3	
36	2291-00046-0	ホースバンド	HOSE CLAMP	1	
37	1448-03003-0	ホース	HOSE	1	SW502
	1449-03001-0	ホース	HOSE	1	TW502

記号 Key No.	部品番号 Parts No.	部品名称	Parts Name	数量 Q'ty	備考 Remarks
38	2291-00040-0	ホースバンド	HOSE CLAMP	1	
39	2100-10025-1	ボルト	BOLT	4	
40	2170-10020-0	ワッシャ	WASHER	4	
41	4032-14002-0	ファン	FAN	1	
42	2100-06016-1	ボルト	BOLT	4	
43	2171-06015-0	スプリングワッシャ	SPRING WASHER	4	
44	2170-06016-0	ワッシャ	WASHER	4	
45	2100-08030-1	ボルト	BOLT	1	
46	2171-08020-0	スプリングワッシャ	SPRING WASHER	1	
47	2170-08016-0	ワッシャ	WASHER	1	
48	3100-51045-0	ボルト	BOLT	2	
49	2170-10020-0	ワッシャ	WASHER	2	
50	4218-60000-0	モータ	MOTOR	1	INC.51
51	4218-60001-0	キー	KEY	1	
52	1446-03011-0	カップリング	COUPLING	1	
53	4032-12008-0	リザーバ	RESERVOIR	1	
54	4032-12007-0	ステー	STAY	1	
55	2100-06016-1	ボルト	BOLT	2	
56	2171-06015-0	スプリングワッシャ	SPRING WASHER	2	
57	2170-06016-0	ワッシャ	WASHER	2	

—MEMO—

吸 气 装 置 INTAKE SYSTEM

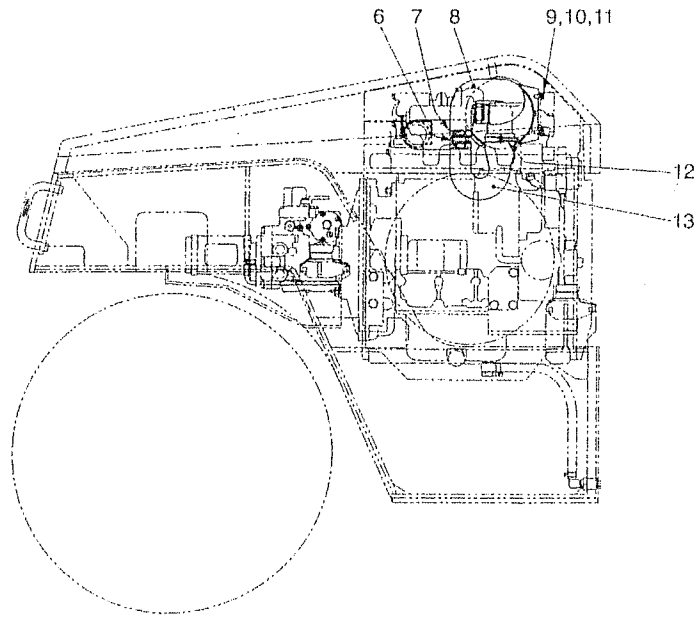
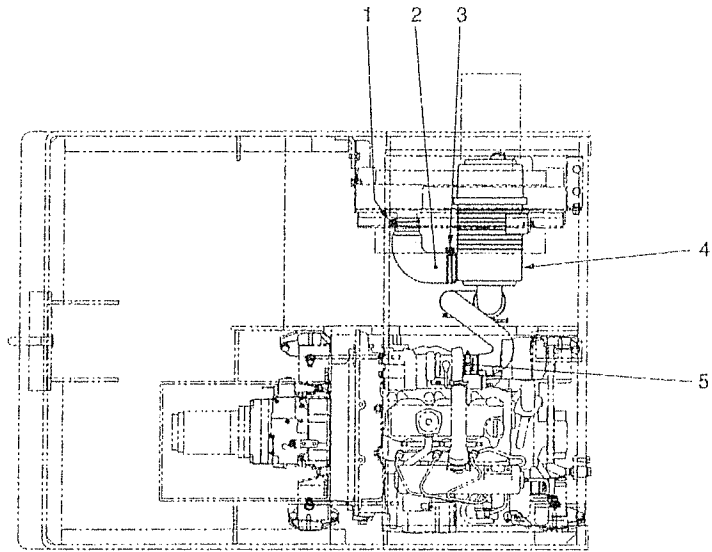


吸 気 装 置

INTAKE SYSTEM

記 号 Key No.	部品番号 Parts No.	部 品 名 称	Parts Name	数量 Q'ty	備 考 Remarks
1	1446-04007-0	ホース	HOSE	1	
2	2291-00065-0	ホースバンド	HOSE CLAMP	1	
3	2291-00080-0	ホースバンド	HOSE CLAMP	1	
4	4420-57000-0	エアクリーナ	AIR CLEANER	1	
5	2291-00080-0	ホースバンド	HOSE CLAMP	1	
6	1448-04007-0	ホース	HOSE	1	
7	2291-00070-0	ホースバンド	HOSE CLAMP	1	
8	2171-08020-0	スプリングワッシャー	SPRING WASHER	2	
9	2170-08016-0	ワッシャー	WASHER	2	
10	2100-08020-1	ボルト	BOLT	2	

吸 气 装 置 INTAKE SYSTEM

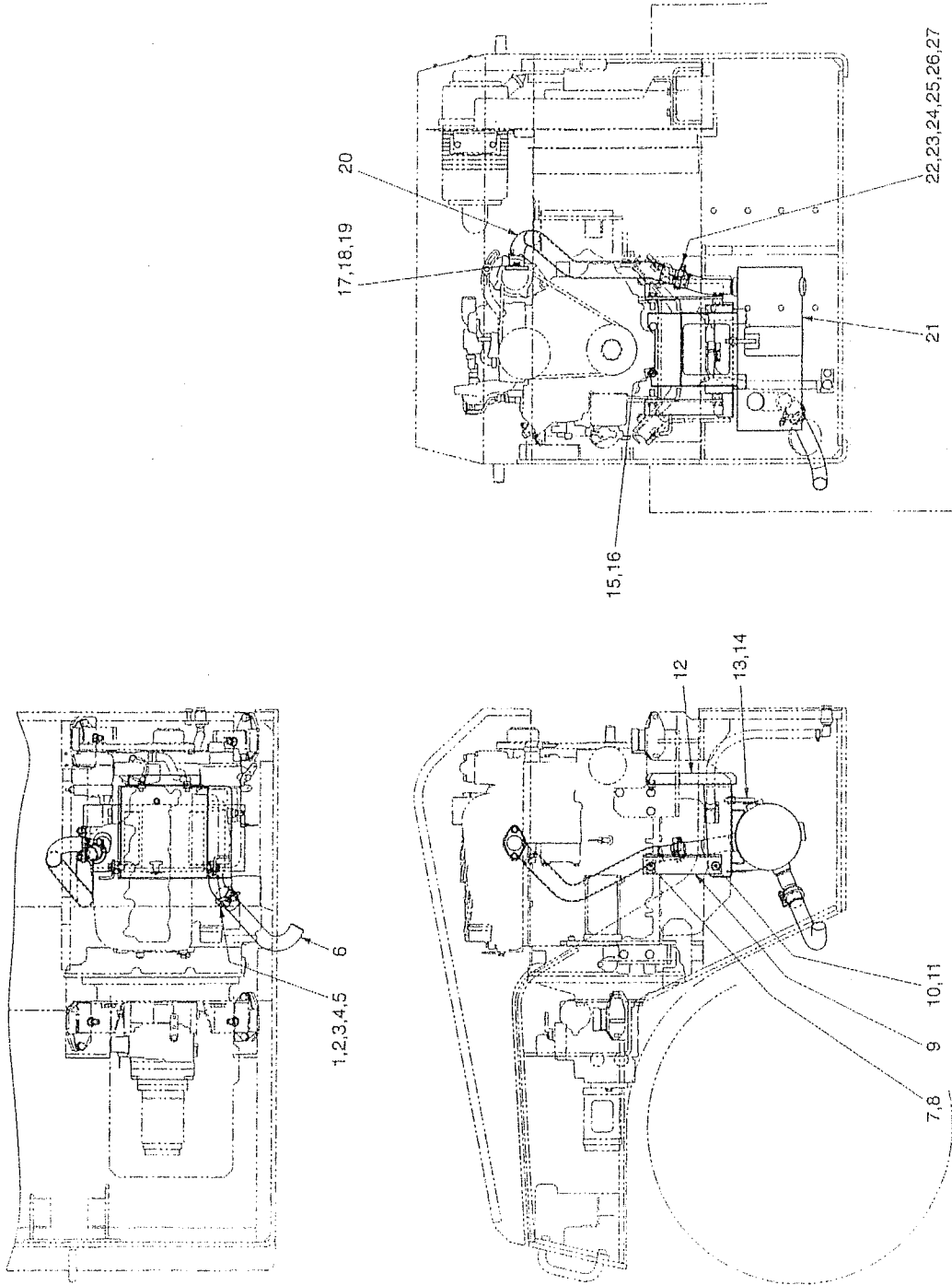


吸 気 装 置

INTAKE SYSTEM

記 号 Key No.	部品番号 Parts No.	部 品 名 称	Parts Name	数量 Q'ty	備 考 Remarks
1	2291-00065-0	ホース バンド	HOSE CLAMP	1	
2	1446-04007-0	ホース	HOSE	1	
3	2291-00080-0	ホースバンド	HOSE CLAMP	1	
4	4420-56000-0	エアクリーナ	AIR CLEANER	1	
5	3291-02029-0	クランプ	CLAMP	1	
6	1448-04008-0	パイプ	PIPE	1	
7	3291-02029-0	クランプ	CLAMP	2	
8	1448-04009-0	ホース	HOSE	1	
9	2171-08020-0	スプリングワッシャ	SPRING WASHER	2	
10	2170-08016-0	ワッシャ	WASHER	2	
11	2100-08020-1	ボルト	BOLT	2	
12	2291-00080-0	ホースバンド	HOSE CLAMP	1	
13	1448-04010-0	ホース	HOSE	1	

排氣裝置 EXHAUST SYSTEM

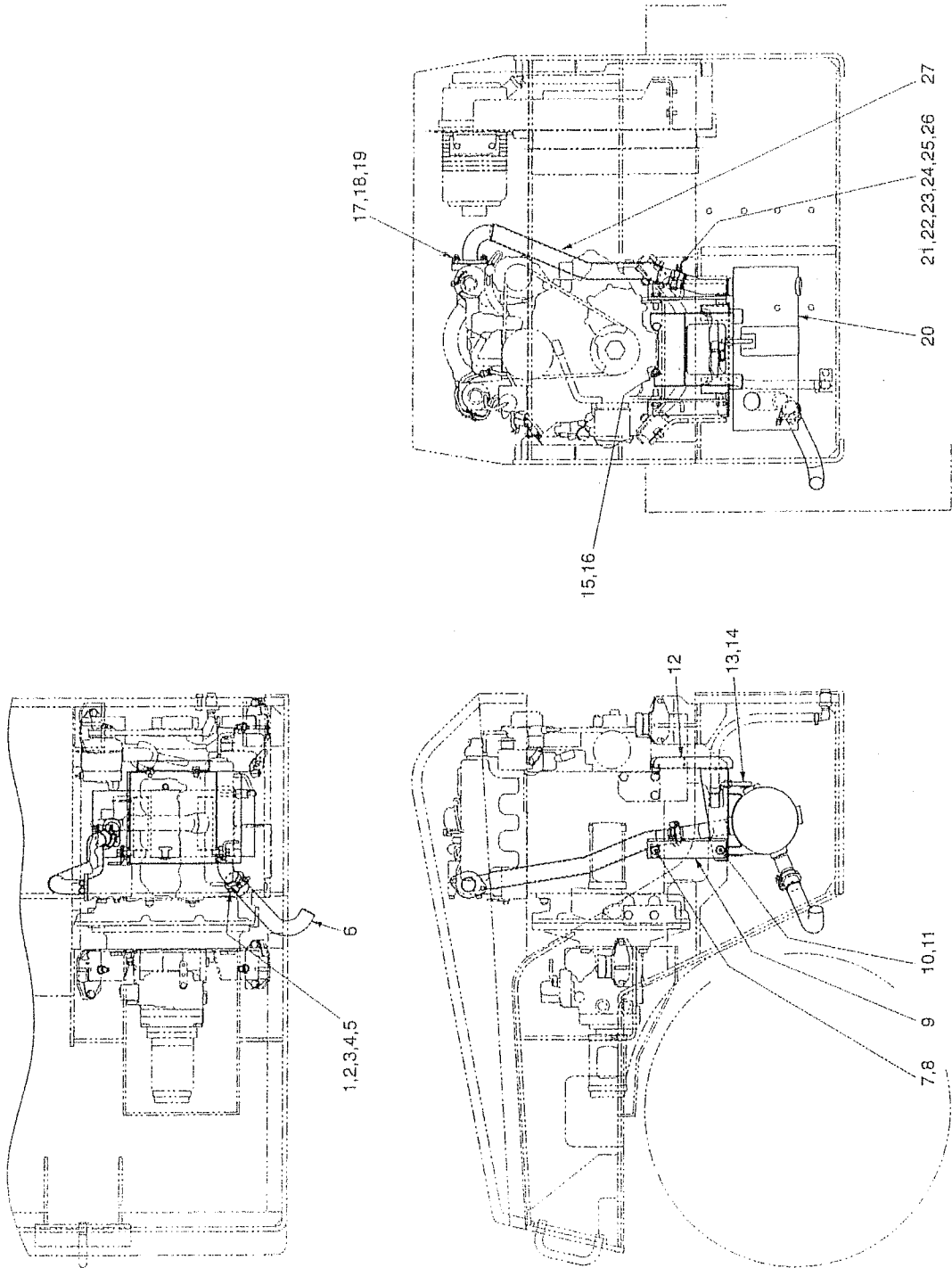


排 気 装 置

EXHAUST SYSTEM

記 号 Key No.	部品番号 Parts No.	部 品 名 称	Parts Name	数量 Q'ty	備 考 Remarks
1	4408-84000-0	クランプ	CLAMP	1	INC.2~5
2	2100-08060-1	ボルト	BOLT	1	
3	2170-08016-0	ワッシャ	WASHER	2	
4	2171-08020-0	スプリングワッシャ	SPRING WASHER	1	
5	2120-08065-0	ナット	NUT	1	
6	4420-64000-0	パイプ	PIPE	1	
7	2101-12035-1	ボルト	BOLT	2	
8	2170-12025-0	ワッシャ	WASHER	2	
9	1446-05008-0	ブラケット	BRACKET	2	
10	2100-12020-1	ボルト	BOLT	2	
11	2170-12025-0	ワッシャ	WASHER	2	
12	1448-05005-0	ブラケット	BRACKET	1	
13	4420-60000-0	バンド	BAND	1	INC.14
14	2120-10080-0	ナット	NUT	2	
15	2101-10020-1	ボルト	BOLT	2	
16	2170-10020-0	ワッシャ	WASHER	2	
17	2121-10080-0	ナット	NUT	2	
18	2171-10025-0	スプリングワッシャ	SPRING WASHER	2	
19	4031-33004-0	ガスケット	GASKET	1	
20	4420-65000-0	パイプ	PIPE	1	
21	4420-62000-0	マフラ	MUFFLER	1	
22	4408-84000-0	クランプ	CLAMP	1	INC.23~26
23	2100-08060-1	ボルト	BOLT	1	
24	2170-08016-0	ワッシャ	WASHER	2	
25	2171-08020-0	スプリングワッシャ	SPRING WASHER	1	
26	2120-08065-0	ナット	NUT	1	
27	2120-08065-0	ナット	NUT	1	

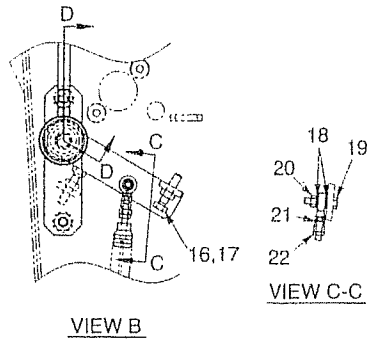
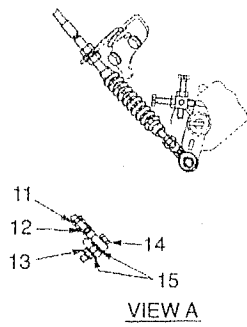
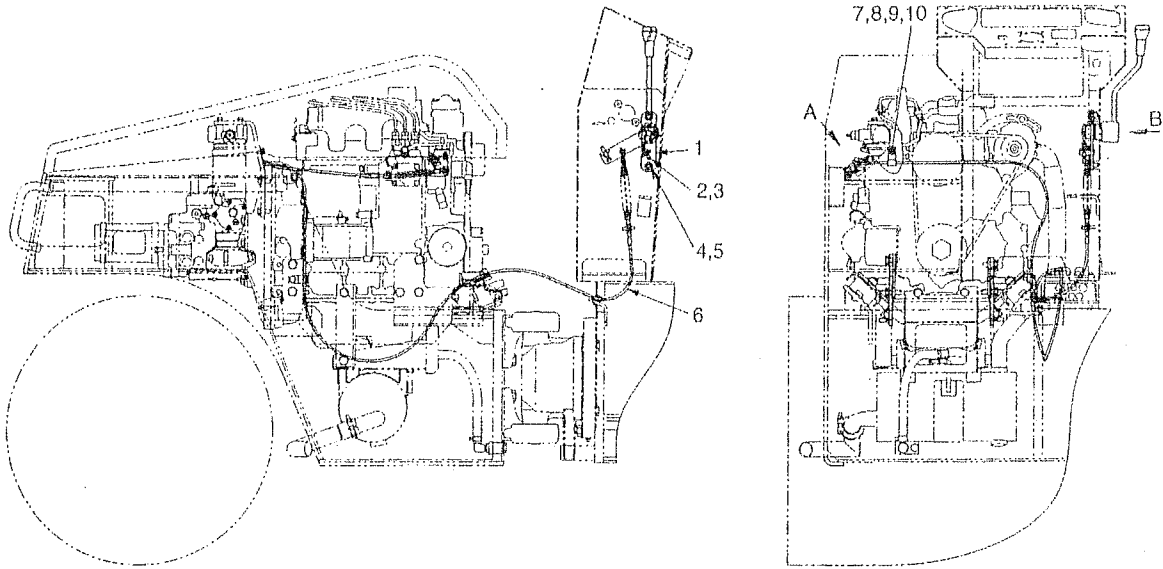
排氣裝置 EXHAUST SYSTEM



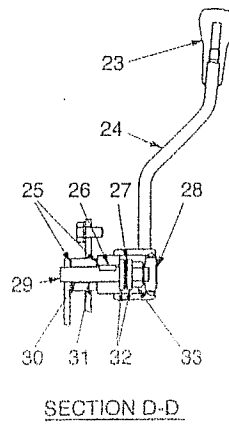
排 気 装 置 EXHAUST SYSTEM

記 号 Key No.	部品番号 Parts No.	部 品 名 称	Parts Name	数量 Q'ty	備 考 Remarks
1	4408-84000-0	クランプ	CLAMP	1	INC.2~5
2	2100-08060-1	ボルト	BOLT	1	
3	2170-08016-0	ワッシャ	WASHER	2	
4	2171-08020-0	スプリングワッシャ	SPRING WASHER	1	
5	2120-08065-0	ナット	NUT	1	
6	4420-64000-0	パイプ	PIPE	1	
7	2101-12035-1	ボルト	BOLT	2	
8	2170-12025-0	ワッシャ	WASHER	2	
9	1446-05008-0	ブラケット	BRACKET	2	
10	2100-12020-1	ボルト	BOLT	2	
11	2170-12025-0	ワッシャ	WASHER	2	
12	1446-05007-0	ブラケット	BRACKET	1	
13	4420-60000-0	バンド	BAND	1	INC.14
14	2120-10080-0	ナット	NUT	2	
15	2101-10020-1	ボルト	BOLT	2	
16	2170-10020-0	ワッシャ	WASHER	2	
17	2121-10080-0	ナット	NUT	2	
18	2171-10025-0	スプリングワッシャ	SPRING WASHER	2	
19	4032-14001-0	ガスケット	GASKET	1	
20	4420-62000-0	マフラ	MUFFLER	1	
21	4408-84000-0	クランプ	CLAMP	1	INC.22~25
22	2100-08060-1	ボルト	BOLT	1	
23	2170-08016-0	ワッシャ	WASHER	2	
24	2171-08020-0	スプリングワッシャ	SPRING WASHER	1	
25	2120-08065-0	ナット	NUT	1	
26	2120-08065-0	ナット	NUT	1	
27	4420-63000-0	パイプ	PIPE	1	

コントロール関係 (スロットル) CONTROL SYSTEM (THROTTLE)



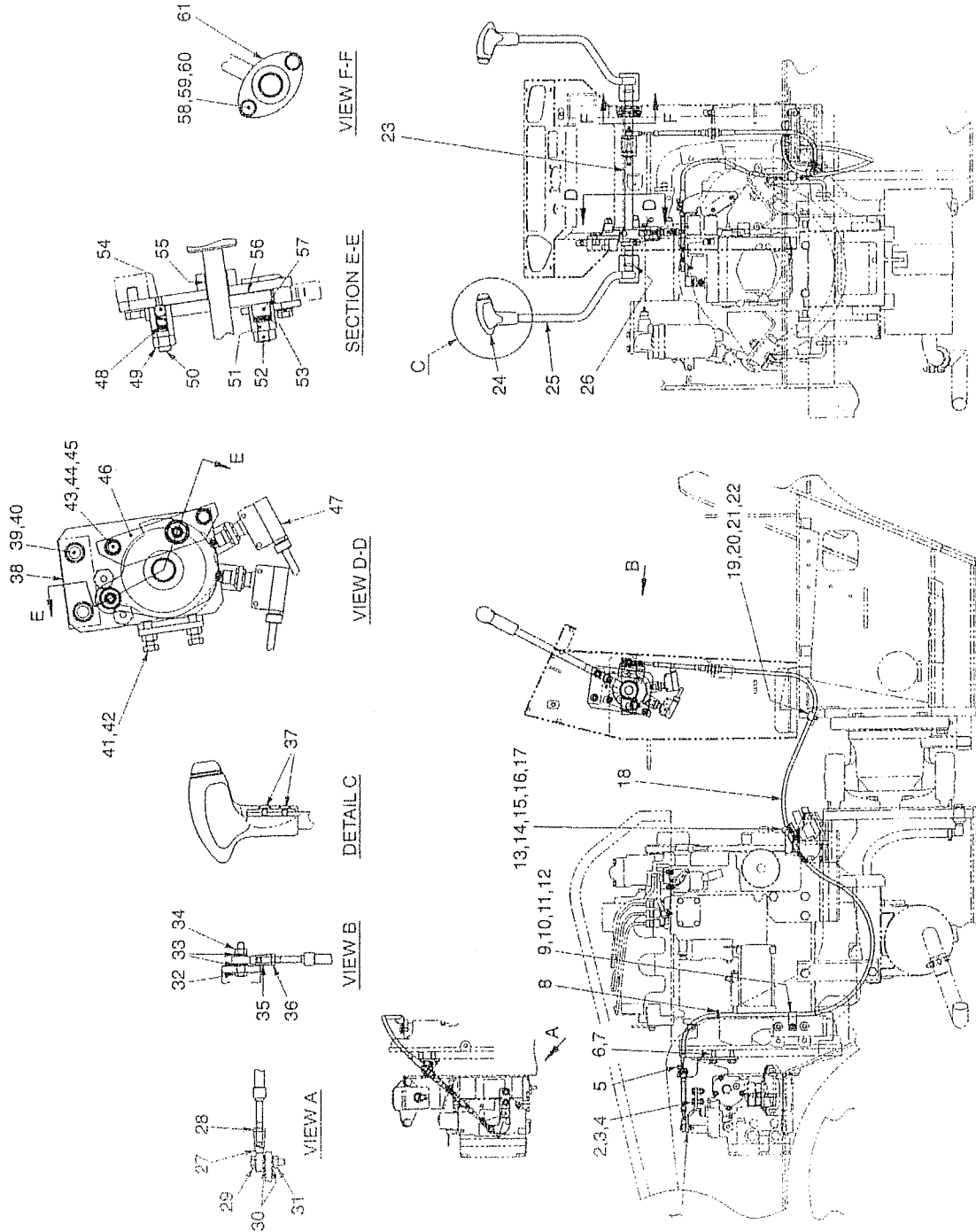
VIEW C-C



コントロール関係 (スロットル) CONTROL SYSTEM (THROTTLE)

記号 Key No.	部品番号 Parts No.	部品名称	Parts Name	数量 Q'ty	備考 Remarks
1	1446-12030-0	ベース	BASE	1	
2	3100-02060-0	ボルト	BOLT	1	
3	2120-08065-0	ナット	NUT	1	
4	2100-10020-1	ボルト	BOLT	2	
5	2170-10020-0	ワッシャ	WASHER	2	
6	3400-41022-0	コントロールケーブル	CONTROL CABLE	1	INC.11,22
7	2100-08016-1	ボルト	BOLT	1	
8	2171-08020-0	スプリングワッシャ	SPRING WASHER	1	
9	2170-08016-0	ワッシャ	WASHER	1	
10	3416-02056-0	クランプ	CLAMP	1	
11	2120-06050-0	ナット	NUT	1	
12	2405-06030-0	ロッドエンド	ROD END	1	
13	3120-00070-0	ナット	NUT	1	
14	2100-06030-1	ボルト	BOLT	1	
15	2170-06016-0	ワッシャ	WASHER	2	
16	3100-02060-0	ボルト	BOLT	1	
17	2120-08065-0	ナット	NUT	1	
18	2170-06016-0	ワッシャ	WASHER	2	
19	2100-06030-1	ボルト	BOLT	1	
20	3120-00070-0	ナット	NUT	1	
21	2405-06030-0	ロッドエンド	ROD END	1	
22	2120-06050-0	ナット	NUT	1	
23	3424-00024-0	ノブ	KNOB	1	
24	1446-12028-0	レバー	LEVER	1	
25	3171-92030-0	ワッシャ	WASHER	2	
26	2196-05016-1	キー	SUNK KEY	1	
27	2461-14001-0	サラバネ	CONED DISC SPRING	2	
28	4716-03000-0	プラグ	PLUG	1	
29	1446-12029-0	シャフト	SHAFT	1	
30	2580-14010-1	ブッシュ	BUSH	1	
31	2580-14015-1	ブッシュ	BUSH	1	
32	2170-14045-2	ワッシャ	WASHER	2	
33	3120-01106-0	ナット	NUT	1	

コントロール関係 (前後進) CONTROL SYSTEM (REVERSING)



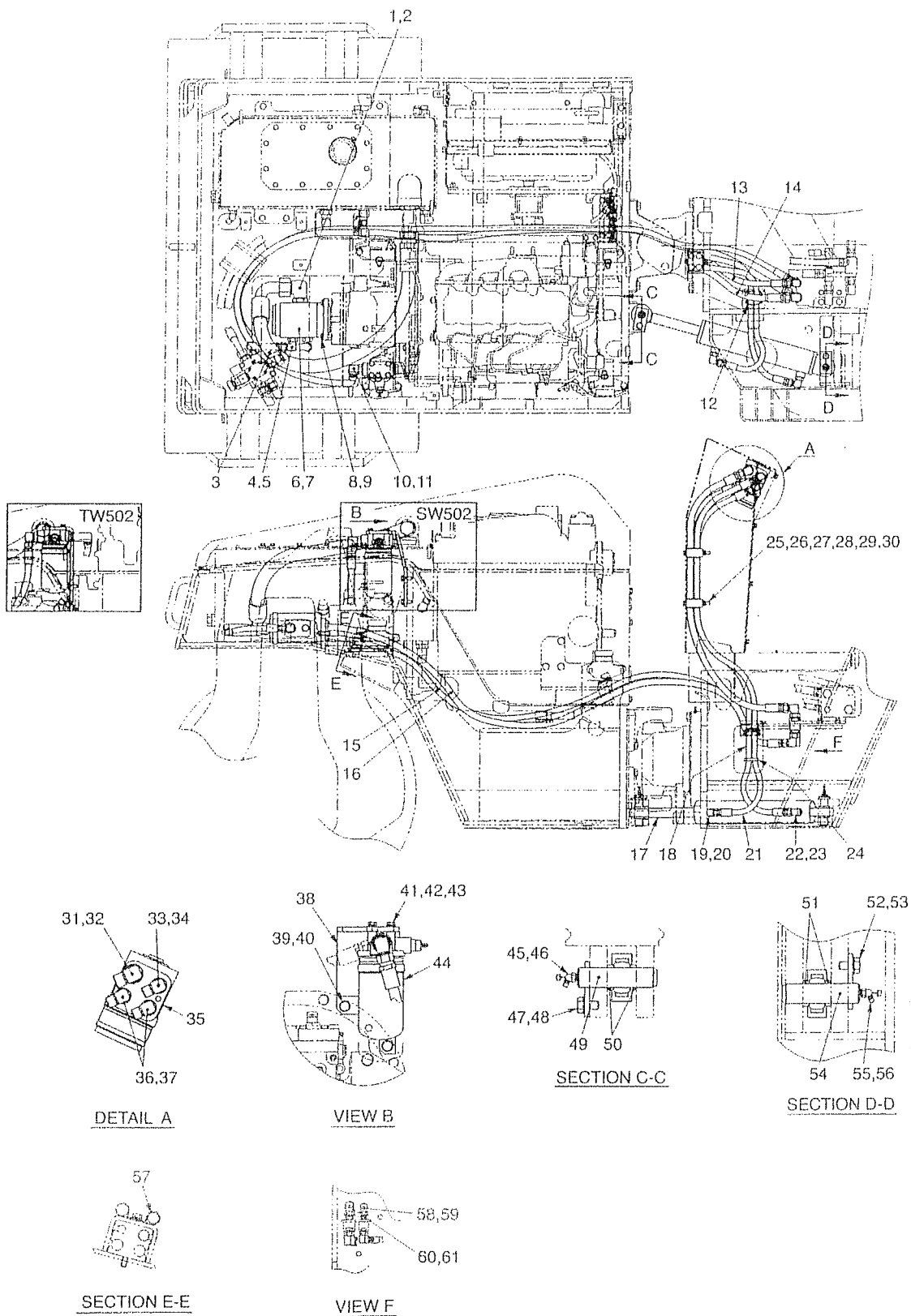
コントロール関係 (前後進) CONTROL SYSTEM (REVERSING)

記号 Key No.	部品番号 Parts No.	部品名称	Parts Name	数量 Q'ty	備考 Remarks
1	1446-12031-0	アーム	ARM	1	
2	2100-08025-1	ボルト	BOLT	2	
3	2170-08016-0	ワッシャ	WASHER	2	
4	3120-00093-0	Uナット	U-NUT	2	
5	1446-12032-0	ブラケット	BRACKET	1	
6	2100-10025-1	ボルト	BOLT	2	
7	2170-10020-0	ワッシャ	WASHER	2	
8	2898-00103-0	バンド	BAND	1	
9	3416-02060-0	クランプ	CLAMP	1	
10	2100-08016-1	ボルト	BOLT	1	
11	2171-08020-0	スプリングワッシャ	SPRING WASHER	1	
12	2170-08016-0	ワッシャ	WASHER	1	
13	1446-12033-0	ベース	BASE	1	
14	3416-02068-0	クランプ	CLAMP	1	
15	2100-08012-1	ボルト	BOLT	1	
16	2171-08020-0	スプリングワッシャ	SPRING WASHER	1	
17	2170-08016-0	ワッシャ	WASHER	1	
18	3400-42021-0	コントロールケーブル	CONTROL CABLE	1	INC.28,36
19	3416-02019-0	クランプ	CLAMP	1	
20	2100-08016-1	ボルト	BOLT	1	
21	2171-08020-0	スプリングワッシャ	SPRING WASHER	1	
22	2170-08016-0	ワッシャ	WASHER	1	
23	1446-12035-0	シャフト	SHAFT	1	
24	4416-57000-0	グリップ	GRIP	2	
25	1446-12013-0	レバー	LEVER	2	
26	2150-06050-0	スプリングピン	SPRING PIN	2	
27	2405-06030-0	ロッドエンド	ROD END	1	
28	2120-06050-0	ナット	NUT	1	
29	2100-06030-1	ボルト	BOLT	1	
30	2170-06016-0	ワッシャ	WASHER	2	
31	3120-00070-0	ナット	NUT	1	
32	2100-06030-1	ボルト	BOLT	1	
33	2170-06016-0	ワッシャ	WASHER	2	
34	3120-00070-0	ナット	NUT	1	
35	2405-06030-0	ロッドエンド	ROD END	1	
36	2120-06050-0	ナット	NUT	1	
37	3180-20023-0	コネジ	SCREW	4	
38	1446-12036-0	ブラケット	BRACKET	1	

記号 Key No.	部品番号 Parts No.	部品名称	Parts Name	数量 Q'ty	備考 Remarks
39	2100-10025-1	ボルト	BOLT	2	
40	2170-10020-0	ワッシャ	WASHER	2	
41	2100-08025-1	ボルト	BOLT	2	
42	2120-08065-0	ナット	NUT	2	
43	2100-08035-1	ボルト	BOLT	2	
44	2171-08020-0	スプリングワッシャ	SPRING WASHER	2	
45	2170-08016-0	ワッシャ	WASHER	2	
46	1446-12037-0	ブラケット	BRACKET	1	
47	3823-10011-0	マイクロスイッチ	MICRO SWITCH	2	
48	3910-20009-1	スプリング	SPRING	1	
49	2120-12100-0	ナット	NUT	1	
50	2180-12022-0	トメネジ	SET SCREW	1	
51	2180-12022-0	トメネジ	SET SCREW	1	
52	2120-12100-0	ナット	NUT	1	
53	2461-07003-0	サラバネ	CONED DISC SPRING	6	
54	2598-14000-0	スチールボール	STEEL BALL	1	
55	2580-20025-1	ブッシュ	BUSH	1	
56	3931-00324-0	フリクションプレート	FRICTION PLATE	1	
57	1550-12013-0	ホルダ	HOLDER	1	
58	2100-08016-1	ボルト	BOLT	2	
59	2171-08020-0	スプリングワッシャ	SPRING WASHER	2	
60	2170-08016-0	ワッシャ	WASHER	2	
61	4710-28000-0	ベアリングユニット	BEARING UNIT	1	

—MEMO—

操 向 油 压 装 置 STEERING HYDRAULIC SYSTEM



操 向 油 圧 装 置

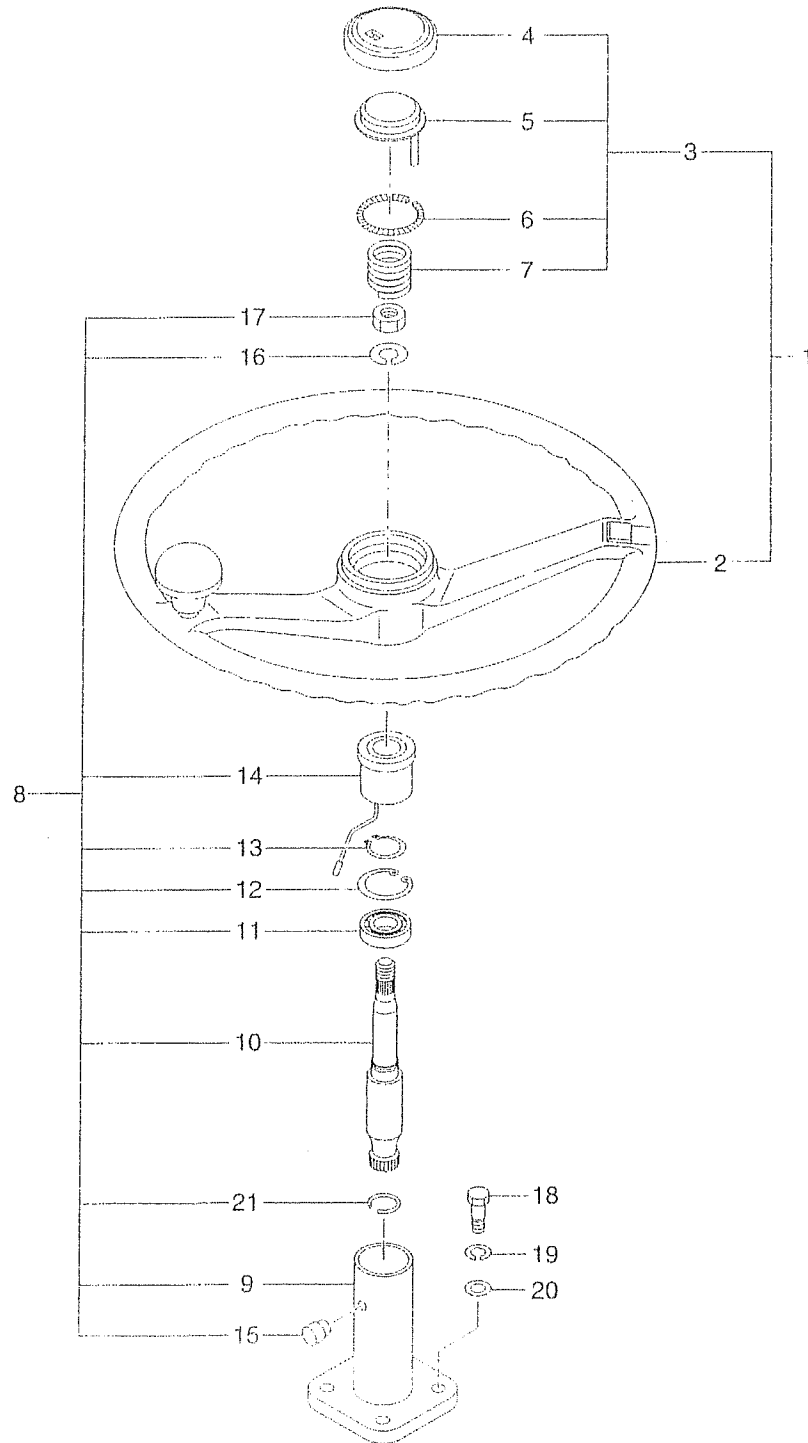
STEERING HYDRAULIC SYSTEM

記 号 Key No.	部品番号 Parts No.	部 品 名 称	Parts Name	数量 Q'ty	備 考 Remarks
1	3260-32024-0	アダプタ	ADAPTER	1	
2	2630-02029-0	Oリング	O-RING	1	
3	2341-36100-1	ホース	HOSE	1	1¼, 3.5MPa, L=1000
4	3260-31060-0	アダプタ	ADAPTER	1	INC.5
5	2630-02018-0	Oリング	O-RING	1	
6	4218-27000-0	ポンプ	PUMP	1	
7	4215-14001-0	Oリング	O-RING	1	
8	3100-31007-0	ボルト	BOLT	2	
9	2170-10032-2	ワッシャ	WASHER	2	
10	2265-04004-3	アダプタ	ADAPTER	1	INC.11
11	2630-02018-0	Oリング	O-RING	1	
12	2898-00107-0	バンド	BAND	2	
13	2341-11104-4	ホース	HOSE	1	3/8, 14.0MPa, L=1040
14	2341-12110-2	ホース	HOSE	1	1/2, 7.0MPa, L=1100
15	2341-11242-4	ホース	HOSE	1	3/8, 14.0MPa, L=2420, SW502
	2341-11234-4	ホース	HOSE	1	3/8, 14.0MPa, L=2340, TW502
16	2341-12294-2	ホース	HOSE	1	1/2, 7.0MPa, L=2940, SW502
	2341-12288-2	ホース	HOSE	1	1/2, 7.0MPa, L=2880, TW502
17	4207-52000-1	パワーシリンダ	POWER CYLINDER	1	
18	2341-11146-4	ホース	HOSE	1	3/8, 14.0MPa, L=1460
19	2265-03003-3	アダプタ	ADAPTER	1	INC.20
20	2630-02014-0	Oリング	O-RING	1	
21	2341-11150-4	ホース	HOSE	1	3/8, 14.0MPa, L=1500
22	2265-03003-3	アダプタ	ADAPTER	1	INC.23
23	2630-02014-0	Oリング	O-RING	1	
24	2898-00103-0	バンド	BAND	1	
25	3934-11106-0	クランプ	CLAMP	2	
26	1445-32009-0	クランプ	CLAMP	2	
27	2100-08080-1	ボルト	BOLT	2	
28	2171-08020-0	スプリングワッシャ	SPRING WASHER	2	
29	2170-08016-0	ワッシャ	WASHER	4	
30	2120-08065-0	ナット	NUT	2	
31	3260-62062-0	アダプタ	ADAPTER	1	INC.32
32	2632-00008-0	Oリング	O-RING	1	
33	3260-62049-1	アダプタ	ADAPTER	1	INC.34
34	2632-00008-0	Oリング	O-RING	1	
35	4216-96000-0	オービットロール	ORBITROL	1	
36	2265-19003-1	アダプタ	ADAPTER	2	INC.37

記号 Key No.	部品番号 Parts No.	部品名称	Parts Name	数量 Q'ty	備考 Remarks
37	2632-00008-0	Oリング	O-RING	2	
38	1446-32007-0	ブラケット	BRACKET	1	SW502
	1448-32003-0	ブラケット	BRACKET	1	TW502
39	2100-10025-1	ボルト	BOLT	2	
40	2170-10020-0	ワッシャ	WASHER	2	
41	2100-08020-1	ボルト	BOLT	4	
42	2171-08020-0	スプリングワッシャ	SPRING WASHER	4	
43	2170-08016-0	ワッシャ	WASHER	4	
44	4213-46000-0	フィルタ	FILTER	1	
45	2472-01002-0	グリースニップル	GREASE NIPPLE	1	
46	4703-14000-0	キャップ	CAP	1	
47	2100-10020-1	ボルト	BOLT	1	
48	2170-10020-0	ワッシャ	WASHER	1	
49	1508-32008-0	ピン	PIN	1	
50	1508-32005-0	スペーサ	SPACER	2	
51	1508-32005-0	スペーサ	SPACER	2	
52	2100-10020-1	ボルト	BOLT	1	
53	2170-10020-0	ワッシャ	WASHER	1	
54	1508-32008-0	ピン	PIN	1	
55	2472-01002-0	グリースニップル	GREASE NIPPLE	1	
56	4703-14000-0	キャップ	CAP	1	
57	3416-02060-0	クランプ	CLAMP	1	
58	2265-03003-3	アダプタ	ADAPTER	2	INC.59
59	2630-02014-0	Oリング	O-RING	2	
60	2265-04004-3	アダプタ	ADAPTER	2	INC.61
61	2630-02018-0	Oリング	O-RING	2	

—MEMO—

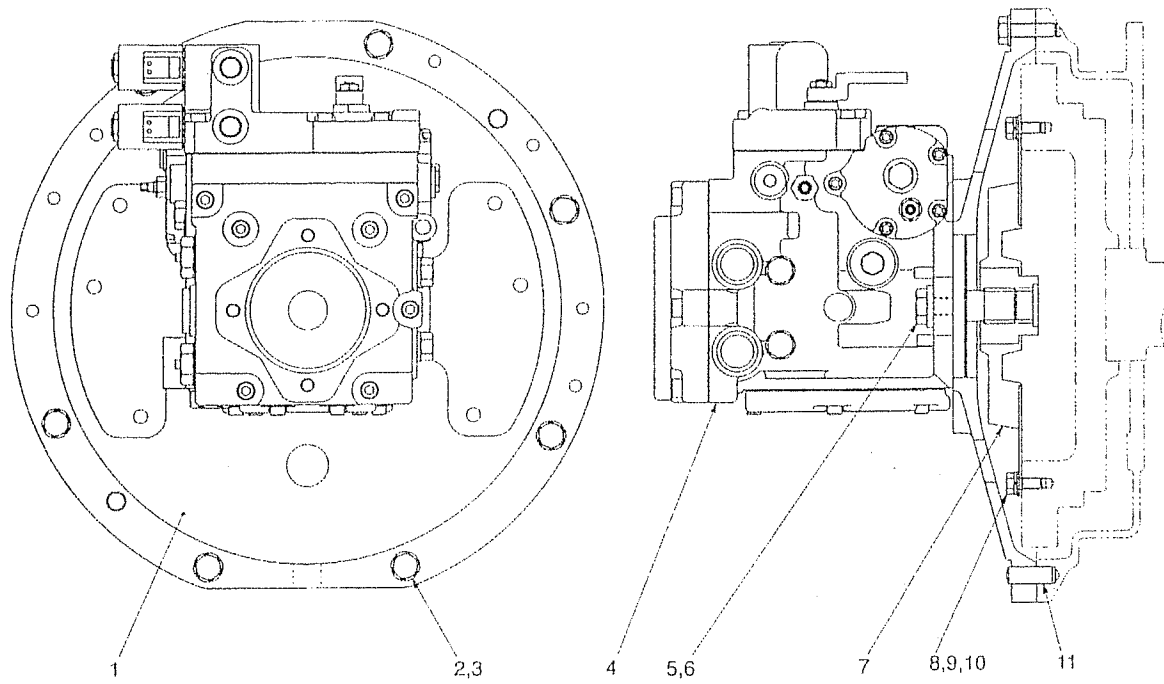
操 向 装 置 (ハ ン ド ル)
STEERING SYSTEM (WHEEL)



操 向 装 置 (ハンドル) STEERING SYSTEM (WHEEL)

記 号 Key No.	部品番号 Parts No.	部 品 名 称	Parts Name	数量 Q'ty	備 考 Remarks
1	4413-88000-1	ステアリングホイール	STEERING WHEEL	1	INC. 2~7
2	4413-88003-0	ステアリングホイール	STEERING WHEEL	1	A/S(CF.1)
3	4413-88004-0	ホーンボタン	HORN BUTTON	1	INC. 4~7
4	4413-88005-0	ホーンボタン	HORN BUTTON	1	A/S(CF.3)
5	4413-88006-0	コンタクトプレート	CONTACT PLATE	1	A/S(CF.3)
6	4413-88008-0	ロックスプリング	LOCK SPRING	1	A/S(CF.3)
7	4413-88007-0	スプリング	SPRING	1	A/S(CF.3)
8	4409-05000-2	コラムシャフト	COLUMN SHAFT	1	INC. 9~17,21
9	4409-05012-0	コラム	COLUMN	1	
10	4409-05013-0	シャフト	SHAFT	1	
11	4409-05011-0	ボールベアリング	BALL BEARING	1	
12	2194-03715-1	Cスナップリング	C-RETAINING RING	1	
13	2194-02012-0	Cスナップリング	C-RETAINING RING	1	
14	4409-05010-0	ブッシュ	BUSH	1	
15	4409-05005-0	ブッシュ	BUSH	1	
16	2171-14035-0	スプリングワッシャ	SPRING WASHER	1	
17	2121-14110-0	ナット	NUT	1	
18	2100-10035-1	ボルト	BOLT	4	
19	2171-10025-0	スプリングワッシャ	SPRING WASHER	4	
20	2170-10032-2	ワッシャ	WASHER	4	
21	4409-05014-0	ストッパ	STOPPER	1	

油 圧 装 置 (ポンプ取付)
HYDRAULIC SYSTEM (PUMP MOUNTING)

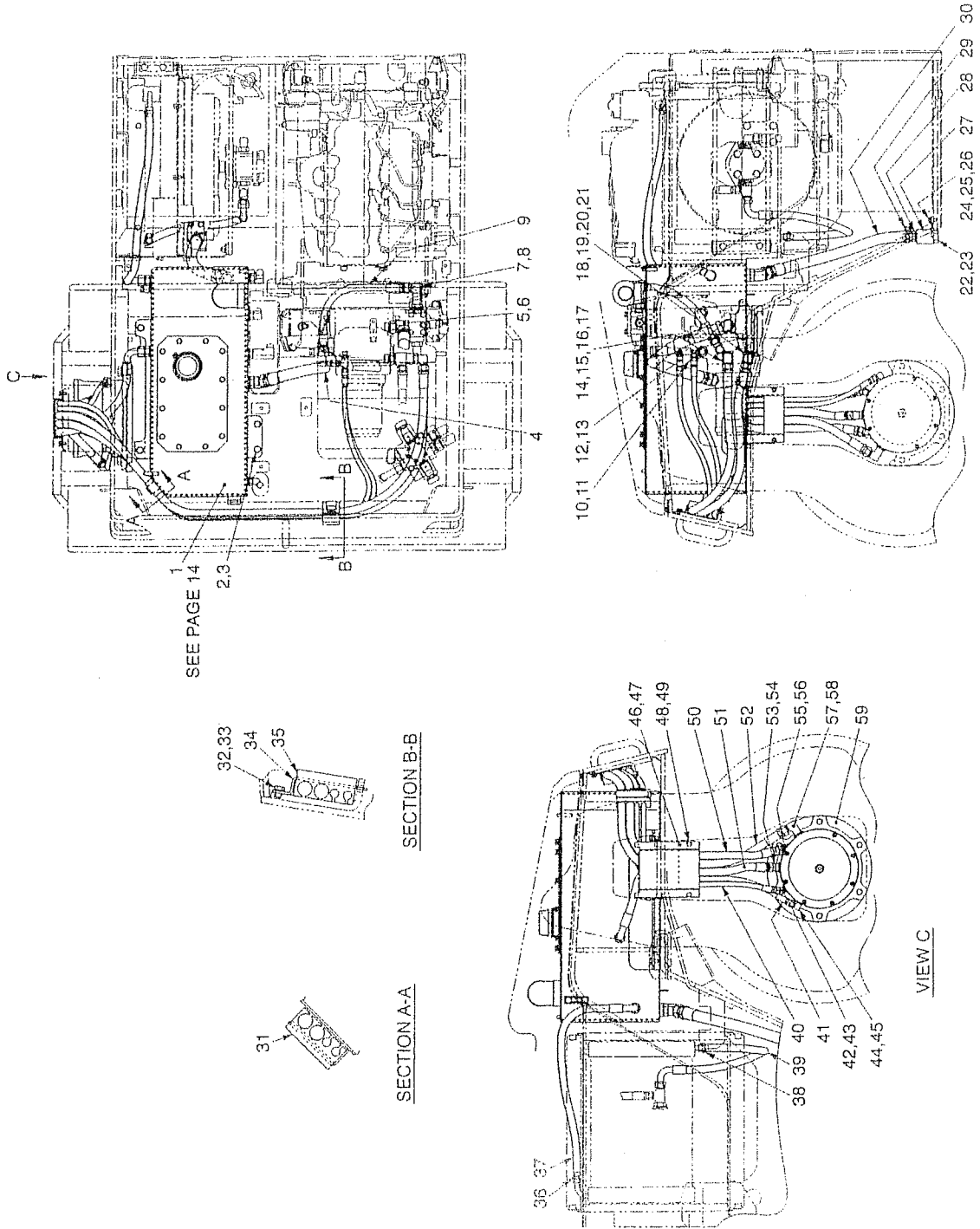


油 圧 装 置 (ポンプ取付)
HYDRAULIC SYSTEM (PUMP MOUNTING)

記 号 Key No.	部品番号 Parts No.	部 品 名 称	Parts Name	数量 Q'ty	備 考 Remarks
1	1446-36012-0	カバー	COVER	1	
2	2101-10035-1	ボルト	BOLT	7	
3	2170-10020-0	ワッシャ	WASHER	7	
4	4218-26000-0	ポンプ	PUMP	1	
5	2100-12040-3	ボルト	BOLT	2	
6	2170-12032-2	ワッシャ	WASHER	2	
7	4215-85000-0	カップリング	COUPLING	1	
8	3100-00058-0	ボルト	BOLT	6	
9	2171-08020-0	スプリングワッシャ	SPRING WASHER	6	
10	2170-08016-0	ワッシャ	WASHER	6	
11	3156-11068-0	ピン	PIN	2	

油圧装置 (フロントドライブ1)

HYDRAULIC SYSTEM (FRONT DRIVE 1)



油 圧 装 置 (フロントドライブ1)

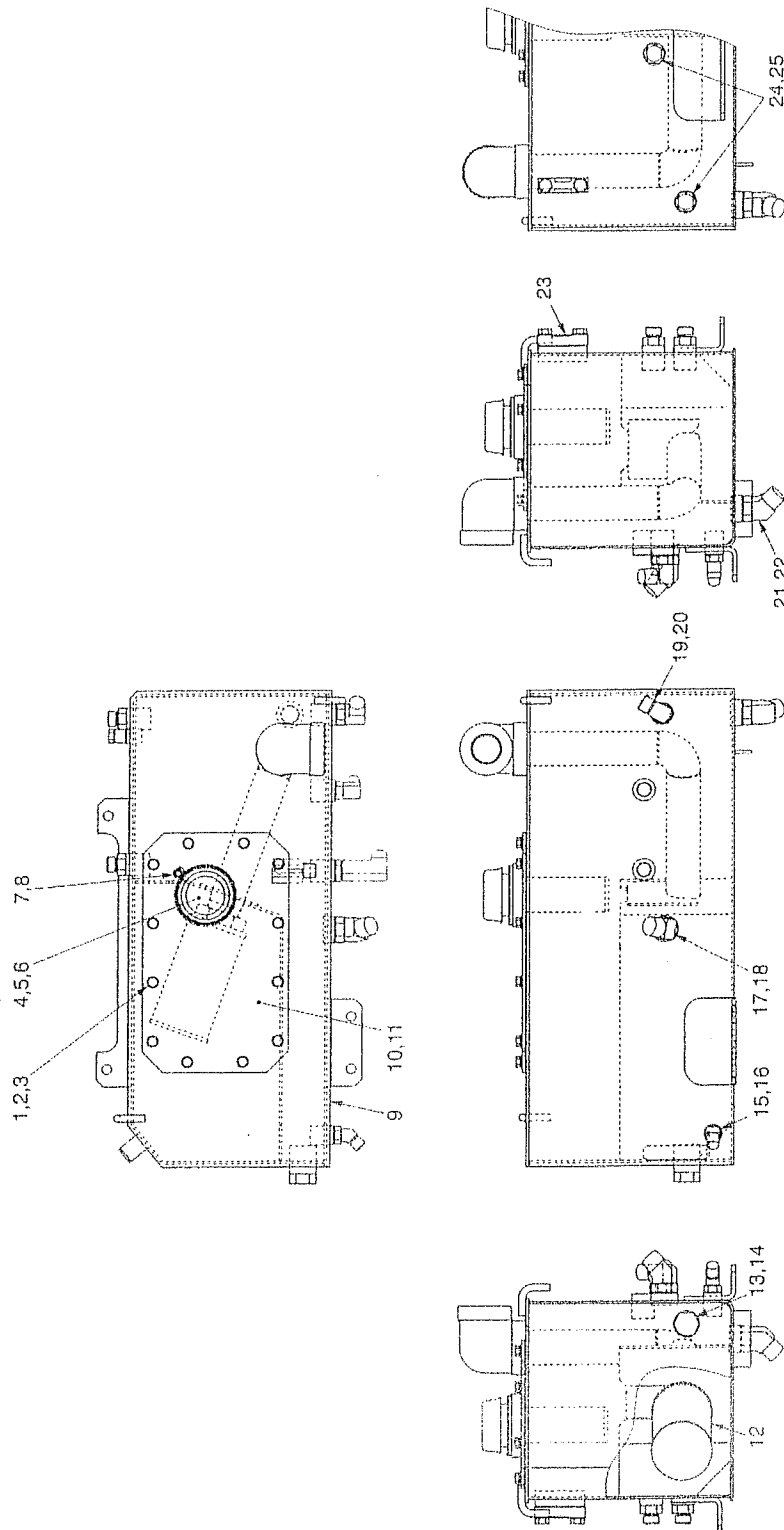
HYDRAULIC SYSTEM (FRONT DRIVE 1)

記 号 Key No.	部品番号 Parts No.	部 品 名 称	Parts Name	数量 Q'ty	備 考 Remarks
1	0448-36003-1	タンク ASS'Y	TANK ASS'Y	1	
2	2100-10020-1	ボルト	BOLT	4	
3	2170-10020-0	ワッシャ	WASHER	4	
4	2341-14072-1	ホース	HOSE	1	3/4,3.5MPa,L=720
5	3260-62104-0	アダプタ	ADAPTER	1	INC.6
6	2632-00012-0	Oリング	O-RING	1	
7	3260-31050-0	アダプタ	ADAPTER	1	INC.8
8	2630-02018-0	Oリング	O-RING	1	
9	2341-12050-2	ホース	HOSE	1	1/2,7.0MPa,L=500
10	2265-14002-0	アダプタ	ADAPTER	1	INC.11
11	2632-00006-0	Oリング	O-RING	1	
12	3260-62087-0	アダプタ	ADAPTER	1	INC.13
13	2632-00006-0	Oリング	O-RING	1	
14	1448-36017-1	アダプタ	ADAPTER	1	INC.15
15	2632-00012-0	Oリング	O-RING	1	
16	2265-04004-3	アダプタ	ADAPTER	1	INC.17
17	2630-02018-0	Oリング	O-RING	1	
18	1448-36017-1	アダプタ	ADAPTER	1	INC.19
19	2632-00012-0	Oリング	O-RING	1	
20	2265-04004-3	アダプタ	ADAPTER	1	INC.21
21	2630-02018-0	Oリング	O-RING	1	
22	2215-06001-2	プラグ	PLUG	1	INC.23
23	2630-02024-0	Oリング	O-RING	1	
24	2100-08020-1	ボルト	BOLT	2	
25	2170-08016-0	ワッシャ	WASHER	2	
26	2171-08020-0	スプリングワッシャ	SPRING WASHER	2	
27	1446-36021-0	ジョイント	JOINT	1	
28	2292-06200-0	ホースニップル	HOSE NIPPLE	1	
29	2291-00032-0	ホースバンド	HOSE CLAMP	1	
30	2340-14050-1	ホース	HOSE	1	3/4,3.5MPa,L=500
31	1448-36016-0	クランプ	CLAMP	1	
32	2100-08012-1	ボルト	BOLT	1	
33	2170-08016-0	ワッシャ	WASHER	1	
34	1446-36039-0	ブラケット	BRACKET	1	
35	1448-36016-0	クランプ	CLAMP	1	
36	3291-00026-0	ホースバンド	HOSE CLAMP	1	
37	2340-32076-1	ホース	HOSE	1	1/2,3.5MPa,L=760
38	3291-00026-0	ホースバンド	HOSE CLAMP	1	

記号 Key No.	部品番号 Parts No.	部品名称	Parts Name	数量 Q'ty	備考 Remarks
39	2340-32074-1	ホース	HOSE	1	1/2,3.5MPa,L=740
40	2341-10186-2	ホース	HOSE	1	1/4,7.0MPa,L=1860,SW502
	2341-10196-0	ホース	HOSE	1	1/4,7.0MPa,L=1960,TW502
41	2341-10194-2	ホース	HOSE	1	1/4,7.0MPa,L=1940,SW502
	2341-10204-2	ホース	HOSE	1	1/4,7.0MPa,L=2040,TW502
42	2265-02002-6	アダプタ	ADAPTER	1	INC.43
43	2630-02011-0	Oリング	O-RING	1	
44	2265-02002-3	アダプタ	ADAPTER	1	INC.45
45	2630-02011-0	Oリング	O-RING	1	
46	1448-36007-0	クランプ	CLAMP	1	
47	1446-36022-0	クランプ	CLAMP	1	
48	2100-08016-1	ボルト	BOLT	2	
49	2170-08023-2	ワッシャ	WASHER	2	
50	2341-32080-1	ホース	HOSE	1	1/2,3.5MPa,L=800
51	2341-12198-6	ホース	HOSE	1	1/2,20.5MPa,L=1980,SW502
	2341-12208-6	ホース	HOSE	1	1/2,20.5MPa,L=2080,TW502
52	2341-12204-6	ホース	HOSE	1	1/2,20.5MPa,L=2040,SW502
	2341-12214-6	ホース	HOSE	1	1/2,20.5MPa,L=2140,TW502
53	2265-04004-6	アダプタ	ADAPTER	1	INC.54
54	2630-02018-0	Oリング	O-RING	1	
55	3260-36150-0	アダプタ	ADAPTER	1	INC.56
56	2630-02018-0	Oリング	O-RING	1	
57	3260-31156-0	アダプタ	ADAPTER	1	INC.58
58	2630-02018-0	Oリング	O-RING	1	
59	4218-30000-0	モータ	MOTOR	1	

—MEMO—

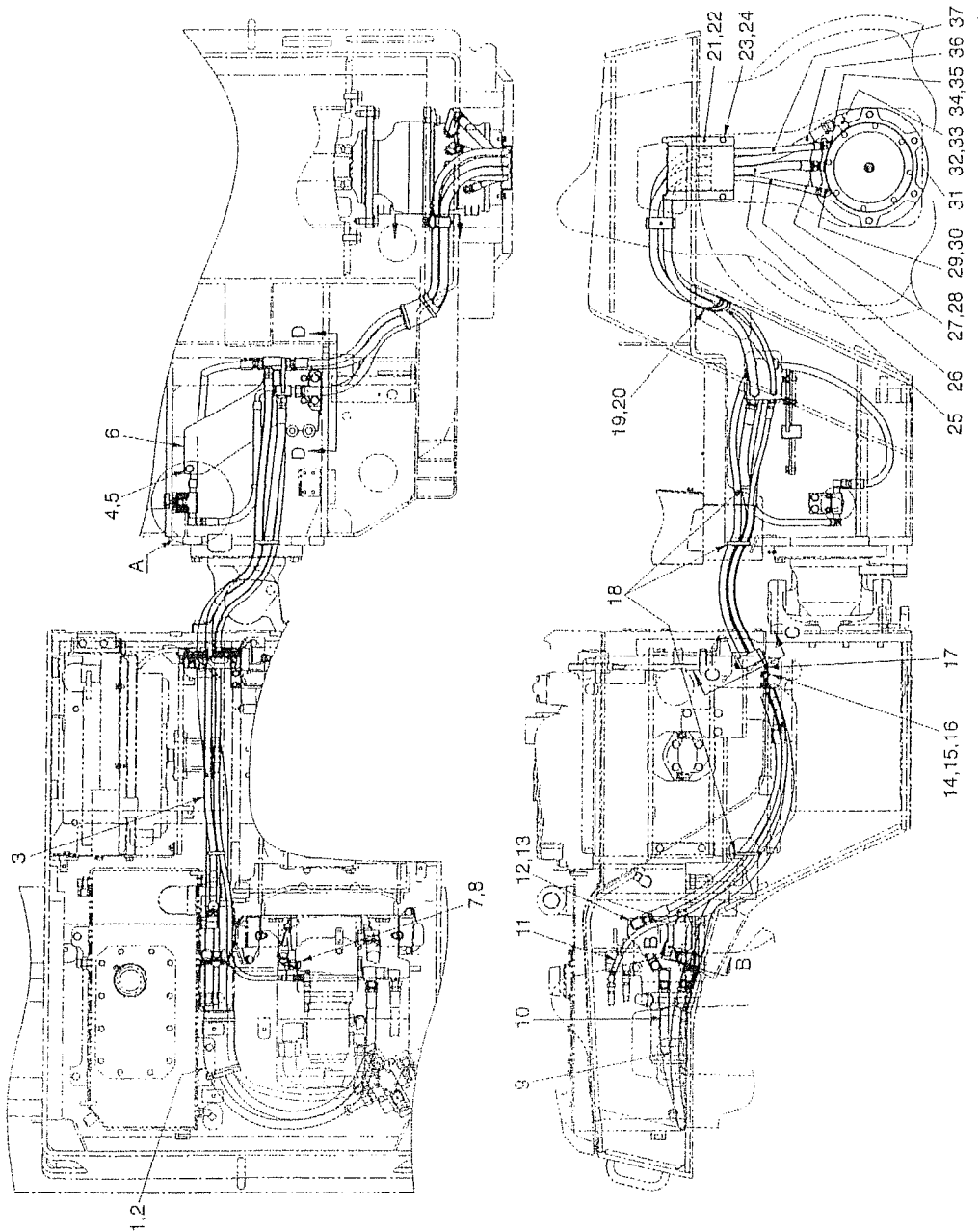
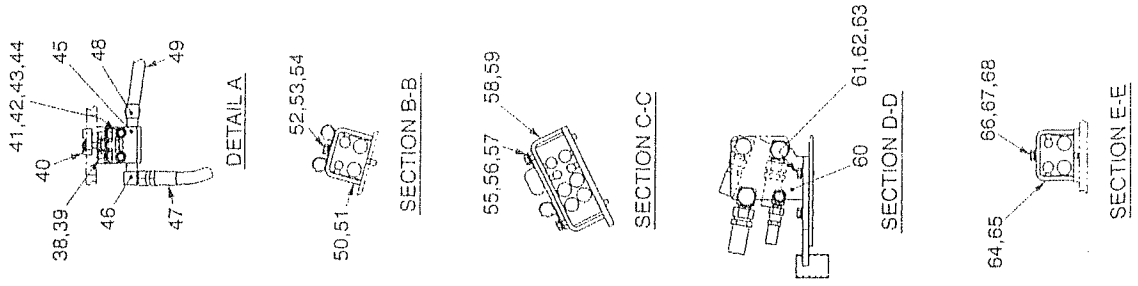
油 圧 装 置 (フロントドライブ2) HYDRAULIC SYSTEM (FRONT DRIVE 2)



油 圧 装 置 (フロントドライブ2) HYDRAULIC SYSTEM (FRONT DRIVE 2)

記 号 Key No.	部品番号 Parts No.	部 品 名 称	Parts Name	数量 Q'ty	備 考 Remarks
1	3100-00065-0	ボルト	BOLT	12	
2	2170-08016-0	ワッシャ	WASHER	12	
3	2171-08020-0	スプリングワッシャ	SPRING WASHER	12	
4	4209-31000-0	フィラー	FILLER	1	INC.5,6
5	2182-05010-2	ナベコネジ	SCREW	4	
6	4200-47001-0	ガスケット	GASKET	1	
7	2100-06010-1	ボルト	BOLT	1	
8	3120-00061-0	ナット	NUT	1	
9	1448-36018-1	タンク	TANK	1	
10	1446-36042-0	パッキン	PACKING	1	
11	1446-36043-0	カバー	COVER	1	
12	4205-50000-0	フィルタ	FILTER	1	
13	2215-06001-2	プラグ	PLUG	1	INC.14
14	2630-02024-0	Oリング	O-RING	1	
15	2265-03003-6	アダプタ	ADAPTER	1	INC.16
16	2630-02014-0	Oリング	O-RING	1	
17	2265-06006-6	アダプタ	ADAPTER	1	INC.18
18	2630-02024-0	Oリング	O-RING	1	
19	2265-04004-3	アダプタ	ADAPTER	1	INC.20
20	2630-02018-0	Oリング	O-RING	1	
21	2265-06006-6	アダプタ	ADAPTER	1	INC.22
22	2630-02024-0	Oリング	O-RING	1	
23	4214-46000-0	ゲージ	GAUGE	1	
24	2265-04004-2	アダプタ	ADAPTER	2	INC.25
25	2630-02018-0	Oリング	O-RING	2	

油 圧 装 置 (リヤドライブ)
HYDRAULIC SYSTEM (REAR DRIVE)



油 圧 装 置 (リヤドライブ)

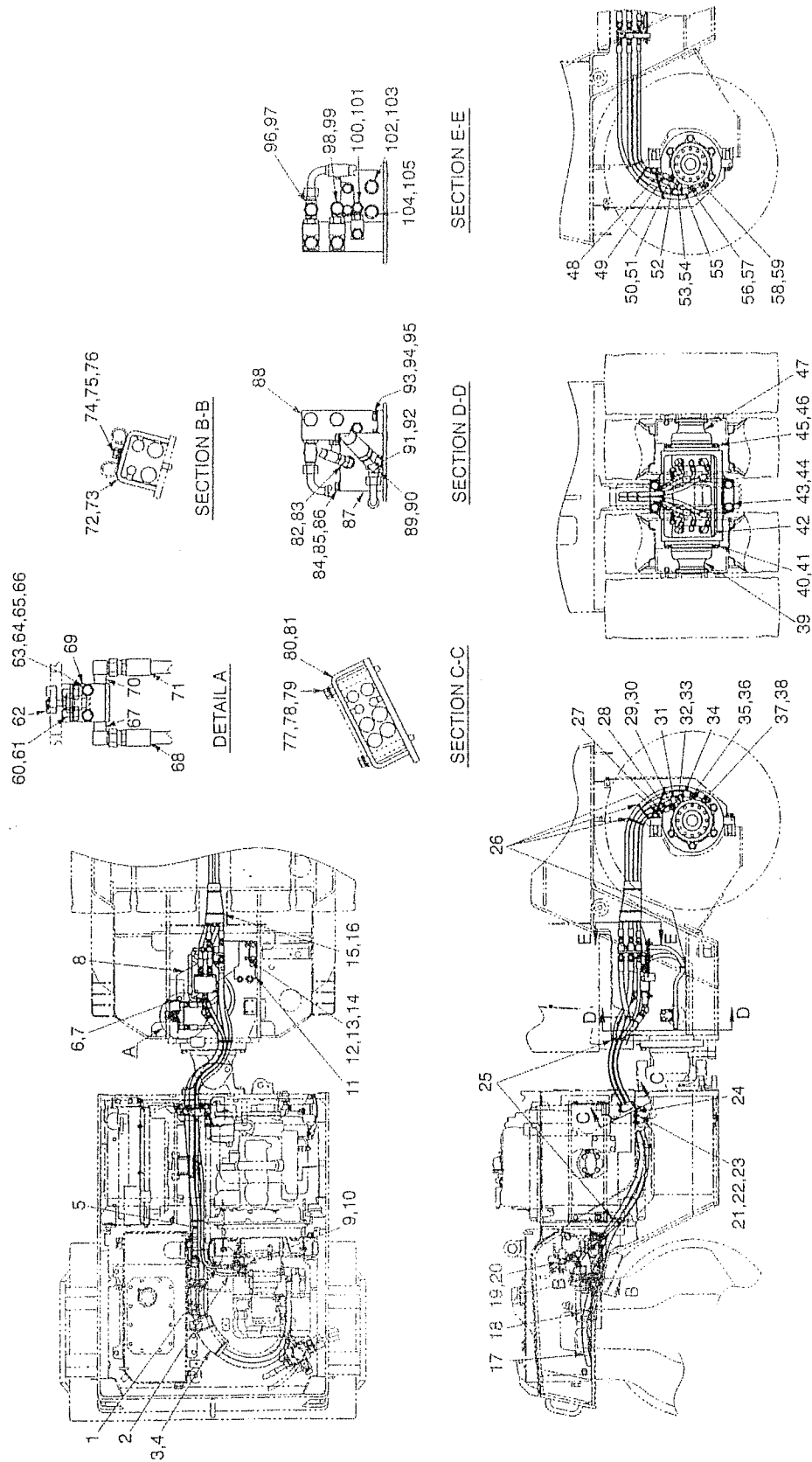
HYDRAULIC SYSTEM (REAR DRIVE)

記 号 Key No.	部品番号 Parts No.	部 品 名 称	Parts Name	数量 Q'ty	備 考 Remarks
1	1441-36026-0	ラバー	RUBBER	1	
2	2898-00107-0	バンド	BAND	2	
3	2341-11166-1	ホース	HOSE	1	3/8,3.5MPa,L=1660
4	2100-10020-1	ボルト	BOLT	3	
5	2170-10020-0	ワッシャ	WASHER	3	
6	1446-36036-0	ベース	BASE	1	
7	3260-62102-1	アダプタ	ADAPTER	1	INC.8
8	2632-00008-0	Oリング	O-RING	1	
9	2341-12282-6	ホース	HOSE	1	1/2,20.5MPa,L=2820
10	2341-12268-6	ホース	HOSE	1	1/2,20.5MPa,L=2680
11	2341-10188-2	ホース	HOSE	1	1/4,7.0MPa,L=1880
12	3260-31060-0	アダプタ	ADAPTER	1	INC.13
13	2630-02018-0	Oリング	O-RING	1	
14	2100-08020-1	ボルト	BOLT	2	
15	2171-08020-0	スプリングワッシャ	SPRING WASHER	2	
16	2170-08016-0	ワッシャ	WASHER	2	
17	1446-36030-0	ベース	BASE	1	
18	2898-00107-0	バンド	BAND	3	
19	1441-36026-0	ラバー	RUBBER	1	
20	2898-00107-0	バンド	BAND	2	
21	1448-36011-0	クランプ	CLAMP	1	
22	1446-36022-0	クランプ	CLAMP	1	
23	2100-08016-1	ボルト	BOLT	2	
24	2170-08023-2	ワッシャ	WASHER	2	
25	2341-12148-6	ホース	HOSE	1	1/2,20.5MPa,L=1480
26	2341-10152-2	ホース	HOSE	1	1/4,7.0MPa,L=1520
27	2265-04004-6	アダプタ	ADAPTER	1	INC.28
28	2630-02018-0	Oリング	O-RING	1	
29	2265-02002-6	アダプタ	ADAPTER	1	INC.30
30	2630-02011-0	Oリング	O-RING	1	
31	4218-33000-0	モータ	MOTOR	1	
32	3260-31156-0	アダプタ	ADAPTER	1	INC.33
33	2630-02018-0	Oリング	O-RING	1	
34	3260-31158-1	アダプタ	ADAPTER	1	INC.35
35	2630-02018-0	Oリング	O-RING	1	
36	2341-12160-6	ホース	HOSE	1	1/2,20.5MPa,L=1600
37	2341-11156-1	ホース	HOSE	1	3/8,3.5MPa,L=1560
38	2100-10016-1	ボルト	BOLT	2	

記号 Key No.	部品番号 Parts No.	部品名称	Parts Name	数量 Q'ty	備考 Remarks
39	2170-10020-0	ワッシャ	WASHER	2	
40	3380-01023-0	バルブ	VALVE	1	
41	3417-03002-0	Uボルト	U-BOLT	1	
42	2170-08016-0	ワッシャ	WASHER	2	
43	2171-08020-0	スプリングワッシャ	SPRING WASHER	2	
44	2120-08065-0	ナット	NUT	2	
45	1447-36011-0	ブラケット	BRACKET	1	
46	2261-03003-2	アダプタ	ADAPTER	1	
47	2341-31060-6	ホース	HOSE	1	3/8,20.5MPa,L=600
48	2261-03003-2	アダプタ	ADAPTER	1	
49	2341-11072-6	ホース	HOSE	1	3/8,20.5MPa,L=720
50	1448-36012-0	クランプ	CLAMP	1	
51	3934-11105-0	クランプ	CLAMP	1	
52	2100-08080-1	ボルト	BOLT	1	
53	2170-08016-0	ワッシャ	WASHER	1	
54	2171-08020-0	スプリングワッシャ	SPRING WASHER	1	
55	2100-08080-1	ボルト	BOLT	2	
56	2170-08016-0	ワッシャ	WASHER	2	
57	2171-08020-0	スプリングワッシャ	SPRING WASHER	2	
58	1448-36009-0	クランプ	CLAMP	1	
59	3934-12120-0	クランプ	CLAMP	1	
60	1448-36019-0	ブラケット	BRACKET	1	
61	2100-08020-1	ボルト	BOLT	2	
62	2170-08016-0	ワッシャ	WASHER	2	
63	2171-08020-0	スプリングワッシャ	SPRING WASHER	2	
64	1448-36012-0	クランプ	CLAMP	1	
65	3934-11105-0	クランプ	CLAMP	1	
66	2100-08070-1	ボルト	BOLT	1	
67	2170-08016-0	ワッシャ	WASHER	1	
68	2171-08020-0	スプリングワッシャ	SPRING WASHER	1	

—MEMO—

油圧装置 (リヤドライブ) HYDRAULIC SYSTEM (REAR DRIVE)



油 圧 装 置 (リヤドライブ)

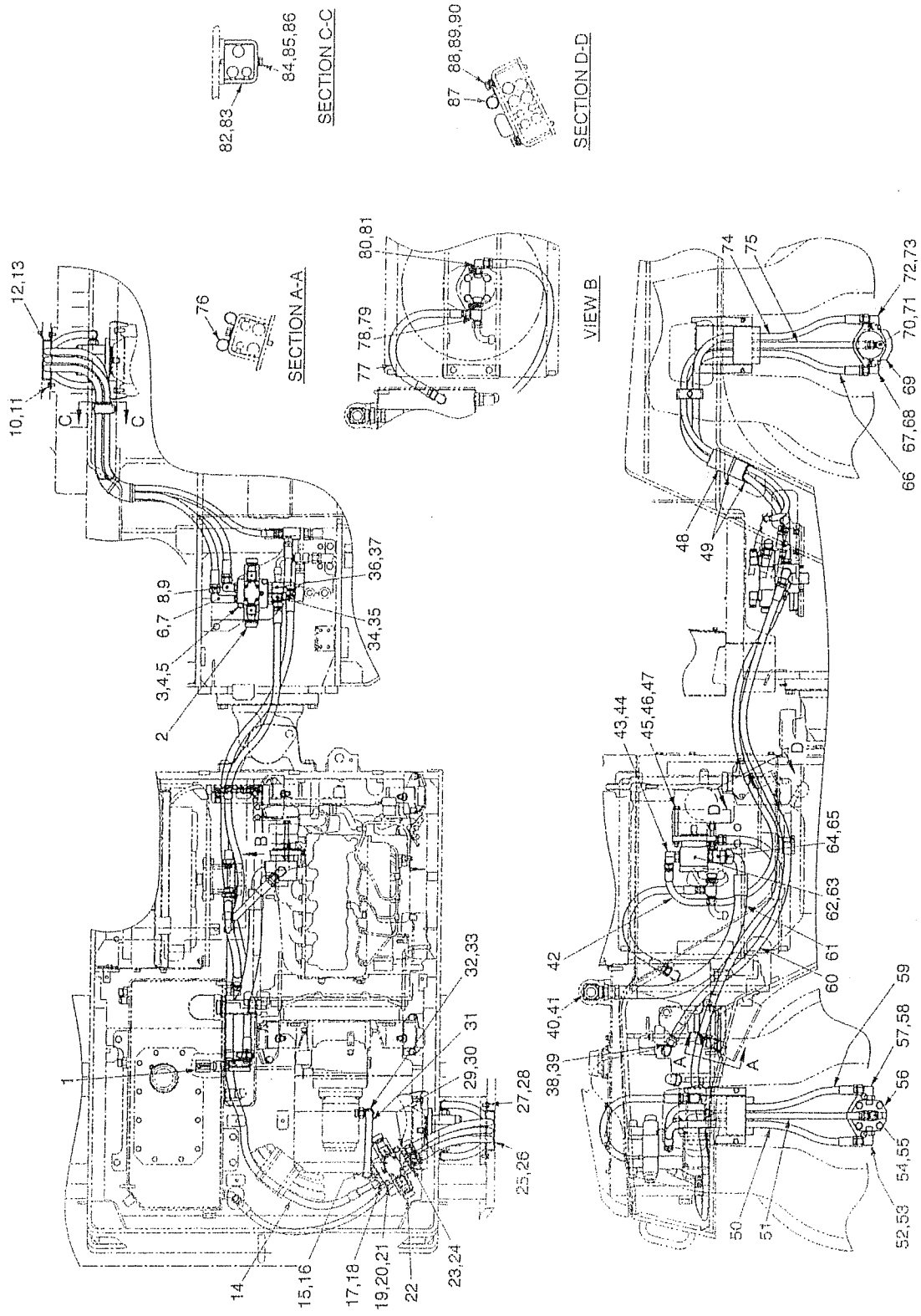
HYDRAULIC SYSTEM (REAR DRIVE)

記 号 Key No.	部品番号 Parts No.	部 品 名 称	Parts Name	数量 Q'ty	備 考 Remarks
1	2341-10158-2	ホース	HOSE	1	1/4,7.0MPa,L=1580
2	2341-10188-2	ホース	HOSE	1	1/4,7.0MPa,L=1880
3	1441-36026-0	ラバー	RUBBER	1	
4	2898-00107-0	バンド	BAND	2	
5	2341-12172-1	ホース	HOSE	1	1/2,3.5MPa,L=1720
6	2100-10020-1	ボルト	BOLT	3	
7	2170-10020-0	ワッシャ	WASHER	3	
8	1446-36036-0	ベース	BASE	1	
9	3260-62103-1	アダプタ	ADAPTER	1	INC.10
10	2632-00008-0	Oリング	O-RING	1	
11	1447-36010-0	ブラケット	BRACKET	1	
12	2100-08020-1	ボルト	BOLT	2	
13	2170-08016-0	ワッシャ	WASHER	2	
14	2171-08020-0	スプリングワッシャ	SPRING WASHER	2	
15	1441-36026-0	ラバー	RUBBER	1	
16	2898-00107-0	バンド	BAND	2	
17	2341-12258-6	ホース	HOSE	1	1/2,20.5MPa,L=2580
18	2341-12269-6	ホース	HOSE	1	1/2,20.5MPa,L=2690
19	2265-04004-3	アダプタ	ADAPTER	1	INC.20
20	2630-02018-0	Oリング	O-RING	1	
21	2100-08020-1	ボルト	BOLT	2	
22	2170-08016-0	ワッシャ	WASHER	2	
23	2171-08020-0	スプリングワッシャ	SPRING WASHER	2	
24	1446-36030-0	ベース	BASE	1	
25	2898-00107-0	バンド	BAND	2	
26	2898-00107-0	バンド	BAND	6	
27	2341-30078-2	ホース	HOSE	1	1/4,7.0MPa,L=780
28	2341-31100-6	ホース	HOSE	1	3/8,20.5MPa,L=1000
29	2265-02002-3	アダプタ	ADAPTER	1	INC.30
30	2630-02011-0	Oリング	O-RING	1	
31	2341-31094-1	ホース	HOSE	1	3/8,3.5MPa,L=940
32	3260-31060-0	アダプタ	ADAPTER	1	INC.33
33	2630-02018-0	Oリング	O-RING	1	
34	2341-31106-6	ホース	HOSE	1	3/8,20.5MPa,L=1060
35	3260-31157-0	アダプタ	ADAPTER	1	INC.36
36	2630-02014-0	Oリング	O-RING	1	
37	3260-31060-0	アダプタ	ADAPTER	1	INC.38
38	2630-02018-0	Oリング	O-RING	1	

記号 Key No.	部品番号 Parts No.	部品名称	Parts Name	数量 Q'ty	備考 Remarks
39	4218-34000-0	モータ	MOTOR	1	
40	2100-16040-3	ボルト	BOLT	6	
41	2170-16045-2	ワッシャ	WASHER	6	
42	1449-36003-0	ブラケット	BRACKET	1	
43	2100-20080-3	ボルト	BOLT	4	
44	2170-20060-2	ワッシャ	WASHER	4	
45	2100-16040-3	ボルト	BOLT	6	
46	2170-16045-2	ワッシャ	WASHER	6	
47	4218-34000-0	モータ	MOTOR	1	
48	2341-30078-2	ホース	HOSE	1	1/4,7.0MPa,L=780
49	2341-31100-6	ホース	HOSE	1	3/8,20.5MPa,L=1000
50	2265-02002-3	アダプタ	ADAPTER	1	INC.51
51	2630-02011-0	Oリング	O-RING	1	
52	2341-31097-1	ホース	HOSE	1	3/8,3.5MPa,L=970
53	3260-31060-0	アダプタ	ADAPTER	1	INC.54
54	2630-02018-0	Oリング	O-RING	1	
55	2341-31106-6	ホース	HOSE	1	3/8,20.5MPa,L=1060
56	3260-31157-0	アダプタ	ADAPTER	1	INC.57
57	2630-02014-0	Oリング	O-RING	1	
58	3260-31060-0	アダプタ	ADAPTER	1	INC.59
59	2630-02018-0	Oリング	O-RING	1	
60	2100-10016-1	ボルト	BOLT	2	
61	2170-10020-0	ワッシャ	WASHER	2	
62	3380-01023-0	バルブ	VALVE	1	
63	3417-03002-0	Uボルト	U-BOLT	1	
64	2170-08016-0	ワッシャ	WASHER	2	
65	2171-08020-0	スプリングワッシャ	SPRING WASHER	2	
66	2120-08065-0	ナット	NUT	2	
67	2261-03003-2	アダプタ	ADAPTER	1	
68	2341-31083-6	ホース	HOSE	1	3/8,20.5MPa,L=830
69	1447-36011-0	ブラケット	BRACKET	1	
70	2261-03003-2	アダプタ	ADAPTER	1	
71	2341-31078-6	ホース	HOSE	1	3/8,20.5MPa,L=780
72	1448-36012-0	クランプ	CLAMP	1	
73	3934-11105-0	クランプ	CLAMP	1	
74	2100-08080-1	ボルト	BOLT	1	
75	2170-08016-0	ワッシャ	WASHER	1	
76	2171-08020-0	スプリングワッシャ	SPRING WASHER	1	

記号 Key No.	部品番号 Parts No.	部品名称	Parts Name	数量 Q'ty	備考 Remarks
77	2100-08080-1	ボルト	BOLT	2	
78	2170-08016-0	ワッシャ	WASHER	2	
79	2171-08020-0	スプリングワッシャ	SPRING WASHER	2	
80	1448-36009-0	クランプ	CLAMP	1	
81	3934-12120-0	クランプ	CLAMP	1	
82	2265-14002-5	アダプタ	ADAPTER	1	INC.83
83	2632-00006-0	Oリング	O-RING	1	
84	3100-06127-0	ボルト	BOLT	2	
85	2170-08016-0	ワッシャ	WASHER	2	
86	2171-08020-0	スプリングワッシャ	SPRING WASHER	2	
87	4218-35000-0	バルブ	VALVE	1	
88	1449-36004-0	ブラケット	BRACKET	1	
89	3260-31161-0	アダプタ	ADAPTER	1	INC.90
90	2632-00008-0	Oリング	O-RING	1	
91	3260-31108-0	アダプタ	ADAPTER	1	INC.92
92	2630-02014-0	Oリング	O-RING	1	
93	2100-08020-1	ボルト	BOLT	2	
94	2170-08016-0	ワッシャ	WASHER	2	
95	2171-08020-0	スプリングワッシャ	SPRING WASHER	2	
96	3260-31034-0	ティ	TEE	1	INC.,97
97	2630-02014-0	Oリング	O-RING	1	
98	2265-03003-3	アダプタ	ADAPTER	1	INC.99
99	2630-02014-0	Oリング	O-RING	1	
100	2265-02002-3	アダプタ	ADAPTER	1	INC.101
101	2630-02011-0	Oリング	O-RING	1	
102	2265-19003-0	アダプタ	ADAPTER	1	INC.103
103	2632-00008-0	Oリング	O-RING	1	
104	2265-19003-0	アダプタ	ADAPTER	1	INC.105
105	2632-00008-0	Oリング	O-RING	1	

油 压 装 置 (振 動) HYDRAULIC SYSTEM (VIBRATING)



油 圧 装 置 (振 動)

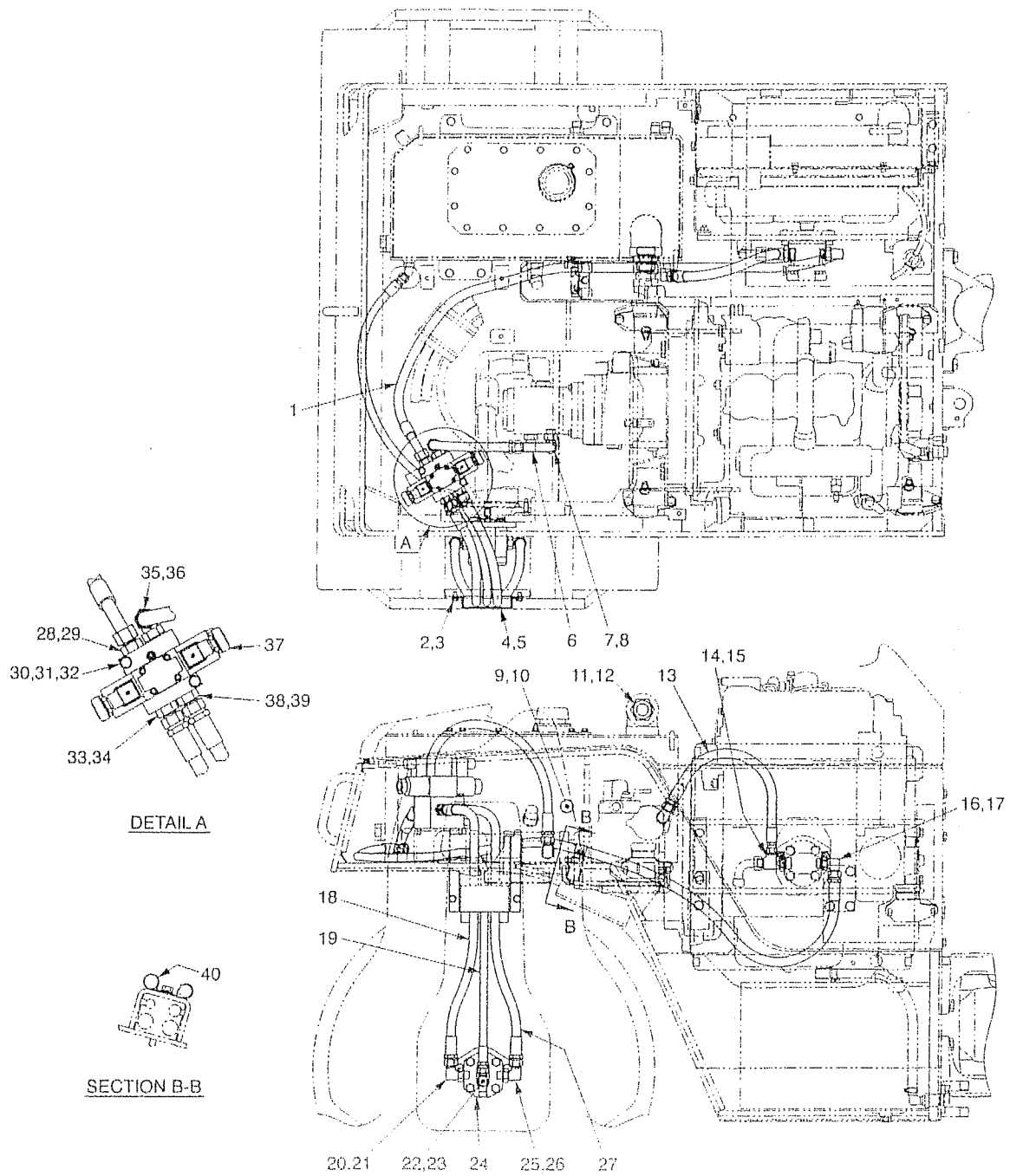
HYDRAULIC SYSTEM (VIBRATING)

記 号 Key No.	部品番号 Parts No.	部 品 名 称	Parts Name	数量 Q'ty	備 考 Remarks
1	4214-49000-0	バルブ	VALVE	1	
2	4218-37000-0	バルブ	VALVE	1	
3	2100-08090-1	ボルト	BOLT	2	
4	2170-08016-0	ワッシャ	WASHER	2	
5	2171-08020-0	スプリングワッシャ	SPRING WASHER	2	
6	3260-62062-0	アダプタ	ADAPTER	1	INC.7
7	2632-00008-0	Oリング	O-RING	1	
8	3260-62013-0	アダプタ	ADAPTER	1	INC.9
9	2632-00008-0	Oリング	O-RING	1	
10	2100-08016-1	ボルト	BOLT	2	
11	2170-08023-2	ワッシャ	WASHER	2	
12	1446-49001-0	クランプ	CLAMP	1	
13	1446-36022-0	クランプ	CLAMP	1	
14	2341-22160-2	ホース	HOSE	1	1/2,7.0MPa,L=1600
15	3260-62013-0	アダプタ	ADAPTER	1	INC.16
16	2632-00008-0	Oリング	O-RING	1	
17	3260-52011-0	アダプタ	ADAPTER	1	INC.18
18	2632-00008-0	Oリング	O-RING	1	
19	2100-08090-1	ボルト	BOLT	2	
20	2170-08016-0	ワッシャ	WASHER	2	
21	2171-08020-0	スプリングワッシャ	SPRING WASHER	2	
22	4218-37000-0	バルブ	VALVE	1	
23	3260-52011-0	アダプタ	ADAPTER	1	INC.24
24	2632-00008-0	Oリング	O-RING	1	
25	1446-49001-0	クランプ	CLAMP	1	
26	1446-36022-0	クランプ	CLAMP	1	
27	2100-08016-1	ボルト	BOLT	2	
28	2170-08023-2	ワッシャ	WASHER	2	
29	3260-52011-0	アダプタ	ADAPTER	1	INC.30
30	2632-00008-0	Oリング	O-RING	1	
31	2341-12046-5	ホース	HOSE	1	1/2,17.0MPa,L=460
32	2265-04004-3	アダプタ	ADAPTER	1	INC.33
33	2630-02018-0	Oリング	O-RING	1	
34	3260-62013-0	アダプタ	ADAPTER	1	INC.35
35	2632-00008-0	Oリング	O-RING	1	
36	3260-62062-0	アダプタ	ADAPTER	1	INC.37
37	2632-00008-0	Oリング	O-RING	1	
38	3260-31050-0	アダプタ	ADAPTER	1	INC.39

記号 Key No.	部品番号 Parts No.	部品名称	Parts Name	数量 Q'ty	備考 Remarks
39	2630-02018-0	Oリング	O-RING	1	
40	3260-32162-0	アダプタ	ADAPTER	1	INC.41
41	2630-02038-0	Oリング	O-RING	1	
42	2341-12140-5	ホース	HOSE	1	1/2,17.0MPa,L=1400
43	2265-04004-3	アダプタ	ADAPTER	1	INC.44
44	2630-02018-0	Oリング	O-RING	1	
45	3100-07137-0	ボルト	BOLT	2	
46	2170-10032-2	ワッシャ	WASHER	4	
47	2120-10080-0	ナット	NUT	2	
48	1441-36026-0	ラバー	RUBBER	1	
49	2898-00107-0	バンド	BAND	2	
50	2341-12080-5	ホース	HOSE	1	1/2,17.0MPa,L=800
51	2341-11140-1	ホース	HOSE	1	3/8,3.5MPa,L=1400
52	2265-22004-1	アダプタ	ADAPTER	1	INC.53
53	2632-00010-0	Oリング	O-RING	1	
54	3260-61091-0	アダプタ	ADAPTER	1	INC.55
55	2632-00006-0	Oリング	O-RING	1	
56	4217-54000-0	モータ	MOTOR	1	
57	2265-22004-1	アダプタ	ADAPTER	1	INC.58
58	2632-00010-0	Oリング	O-RING	1	
59	2341-12080-5	ホース	HOSE	1	1/2,17.0MPa,L=800
60	2341-12164-1	ホース	HOSE	1	1/2,3.5MPa,L=1640
61	2341-35068-1	ホース	HOSE	1	1,3.5MPa,L=680
62	4216-10000-0	ポンプ	PUMP	1	
63	4028-40004-0	パッキン	PACKING	1	
64	3260-32109-0	アダプタ	ADAPTER	1	INC.65
65	2630-02024-0	Oリング	O-RING	1	
66	2341-12172-5	ホース	HOSE	1	1/2,17.0MPa,L=1720
67	2265-22004-1	アダプタ	ADAPTER	1	INC.68
68	2632-00010-0	Oリング	O-RING	1	
69	4217-54000-0	モータ	MOTOR	1	
70	3260-61091-0	アダプタ	ADAPTER	1	INC.71
71	2632-00006-0	Oリング	O-RING	1	
72	2265-22004-1	アダプタ	ADAPTER	1	INC.73
73	2632-00010-0	Oリング	O-RING	1	
74	2341-12174-5	ホース	HOSE	1	1/2,17.0MPa,L=1740
75	2341-11176-1	ホース	HOSE	1	3/8,3.5MPa,L=1760
76	3416-02055-0	クランプ	CLAMP	1	

記号 Key No.	部品番号 Parts No.	部品名称	Parts Name	数量 Q'ty	備考 Remarks
77	2341-12046-1	ホース	HOSE	1	1/2,3.5MPa,L=460
78	3260-65080-0	アダプタ	ADAPTER	1	INC.79
79	2632-00012-0	Oリング	O-RING	1	
80	2265-22004-1	アダプタ	ADAPTER	1	INC.81
81	2632-00010-0	Oリング	O-RING	1	
82	1446-49002-0	クランプ	CLAMP	1	
83	3934-11105-0	クランプ	CLAMP	1	
84	2100-08070-1	ボルト	BOLT	1	
85	2170-08016-0	ワッシャ	WASHER	1	
86	2171-08020-0	スプリングワッシャ	SPRING WASHER	1	
87	3416-02055-0	クランプ	CLAMP	1	
88	2100-08012-1	ボルト	BOLT	1	
89	2170-08016-0	ワッシャ	WASHER	1	
90	2171-08020-0	スプリングワッシャ	SPRING WASHER	1	

油 压 装 置 (振 動) HYDRAULIC SYSTEM (VIBRATING)



油 圧 装 置 (振 動)

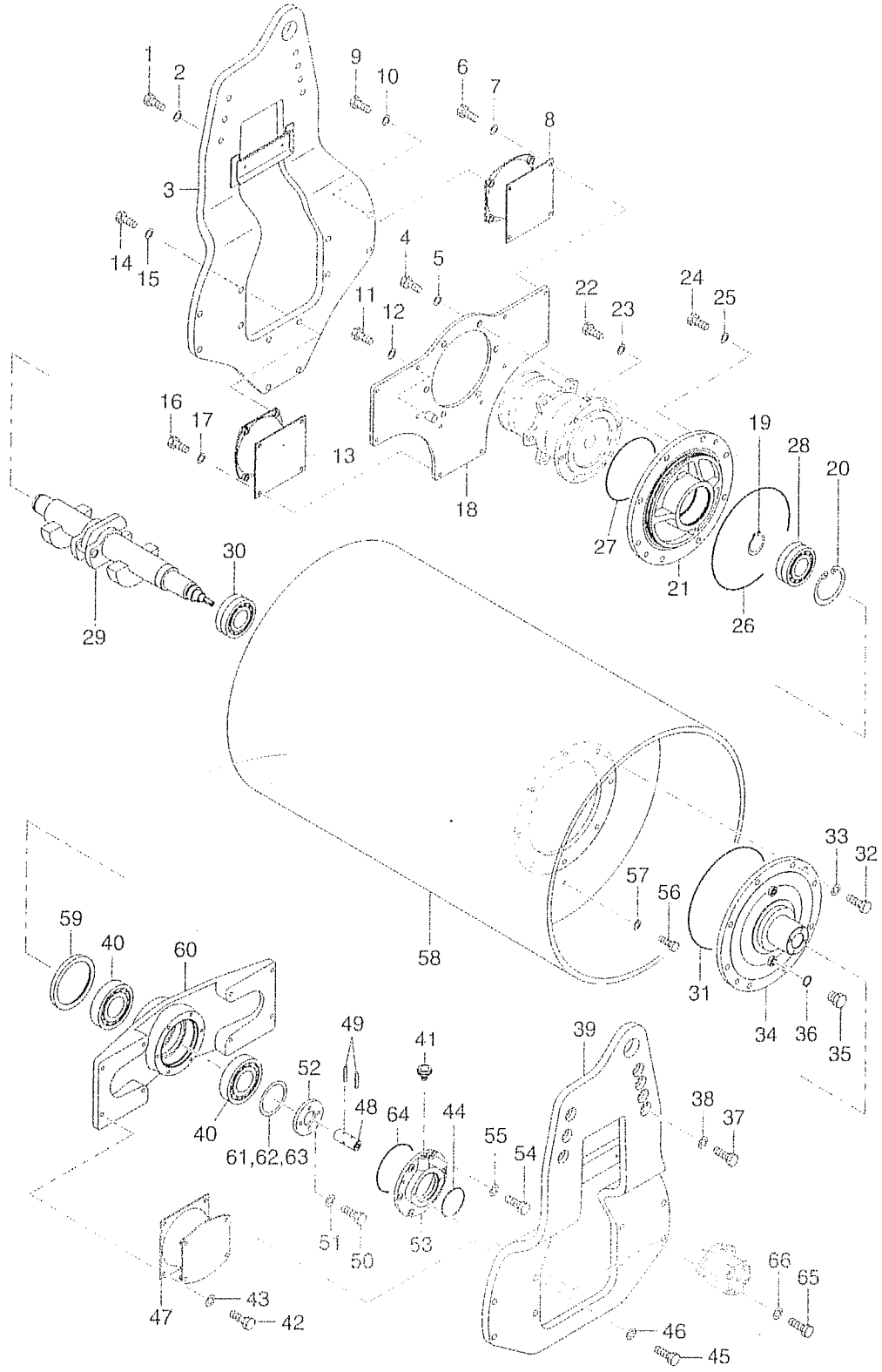
HYDRAULIC SYSTEM (VIBRATING)

記 号 Key No.	部品番号 Parts No.	部 品 名 称	Parts Name	数量 Q'ty	備 考 Remarks
1	2341-22160-2	ホース	HOSE	1	1/2,7.0MPa,L=1600
2	2100-08016-1	ボルト	BOLT	2	
3	2170-08023-2	ワッシャ	WASHER	2	
4	1446-49001-0	クランプ	CLAMP	1	
5	1446-36022-0	クランプ	CLAMP	1	
6	2341-12052-5	ホース	HOSE	1	1/2,17.0MPa,L=520
7	2265-04004-3	アダプタ	ADAPTER	1	INC.8
8	2630-02018-0	Oリング	O-RING	1	
9	2215-04001-2	プラグ	PLUG	1	INC.10
10	2630-02018-0	Oリング	O-RING	1	
11	2265-12012-2	アダプタ	ADAPTER	1	INC.12
12	2630-02038-0	Oリング	O-RING	1	
13	2341-12046-1	ホース	HOSE	1	1/2,3.5MPa,L=460
14	3260-65080-0	アダプタ	ADAPTER	1	INC.15
15	2632-00012-0	Oリング	O-RING	1	
16	2265-22004-1	アダプタ	ADAPTER	1	INC.17
17	2632-00010-0	Oリング	O-RING	1	
18	2341-12080-5	ホース	HOSE	1	1/2,17.0MPa,L=800
19	2341-11140-1	ホース	HOSE	1	3/8,3.5MPa,L=1400
20	2265-22004-1	アダプタ	ADAPTER	1	INC.21
21	2632-00010-0	Oリング	O-RING	1	
22	3260-61091-0	アダプタ	ADAPTER	1	INC.23
23	2632-00006-0	Oリング	O-RING	1	
24	4217-54000-0	モータ	MOTOR	1	
25	2265-22004-1	アダプタ	ADAPTER	1	INC.26
26	2632-00010-0	Oリング	O-RING	1	
27	2341-12080-5	ホース	HOSE	1	1/2,17.0MPa,L=800
28	3260-52011-0	アダプタ	ADAPTER	1	INC.29
29	2632-00008-0	Oリング	O-RING	1	
30	2100-08090-1	ボルト	BOLT	2	
31	2170-08016-0	ワッシャ	WASHER	2	
32	2171-08020-0	スプリングワッシャ	SPRING WASHER	2	
33	3260-52011-0	アダプタ	ADAPTER	1	INC.34
34	2632-00008-0	Oリング	O-RING	1	
35	3260-62013-0	アダプタ	ADAPTER	1	INC.36
36	2632-00008-0	Oリング	O-RING	1	
37	4218-37000-0	バルブ	VALVE	1	
38	3260-52011-0	アダプタ	ADAPTER	1	INC.39

記号 Key No.	部品番号 Parts No.	部品名称	Parts Name	数量 Q'ty	備考 Remarks
39	2632-00008-0	Oリング	O-RING	1	
40	3416-02055-0	クランプ	CLAMP	1	

—MEMO—

振動ロール VIBRATING ROLL



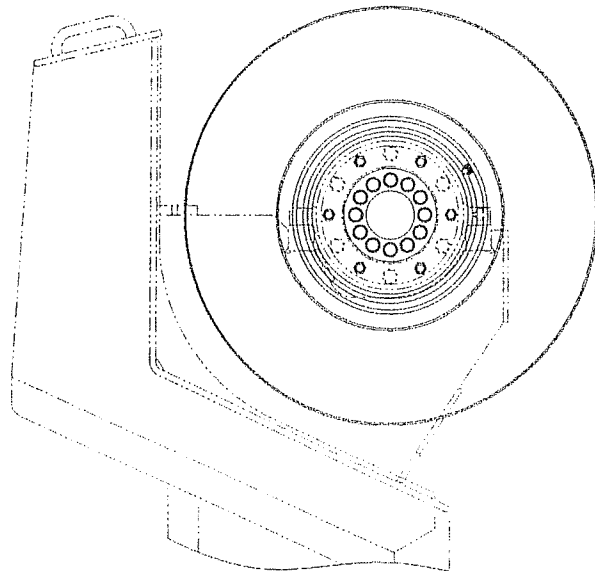
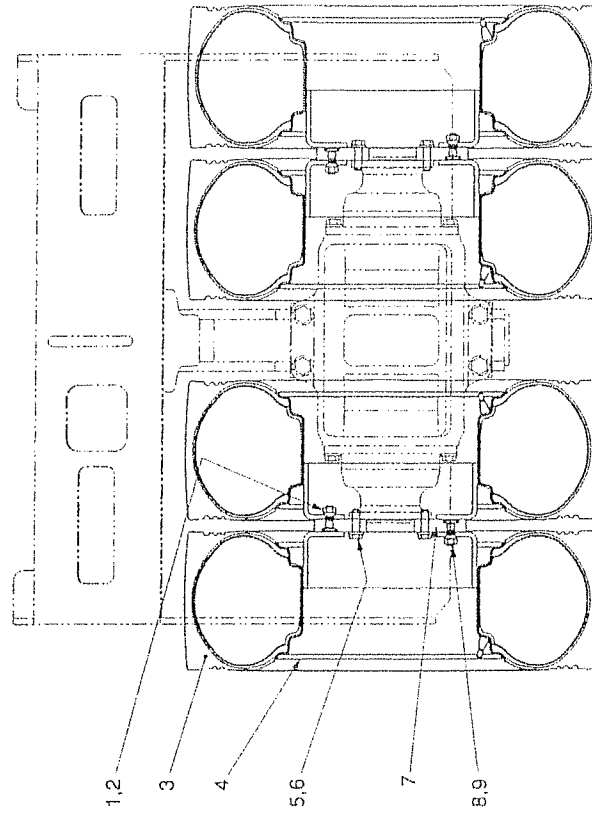
振動ロール VIBRATING ROLL

記号 Key No.	部品番号 Parts No.	部品名称	Parts Name	数量 Q'ty	備考 Remarks
1	2100-16050-3	ボルト	BOLT	7	
2	2170-16045-2	ワッシャ	WASHER	7	
3	1448-43018-0	プレート	PLATE	1	
4	2100-18040-3	ボルト	BOLT	6	
5	2170-18045-2	ワッシャ	WASHER	6	
6	2100-12030-3	ボルト	BOLT	8	
7	2170-12032-2	ワッシャ	WASHER	8	
8	4710-23000-0	ダンパ	DAMPER	2	
9	2100-12050-3	ボルト	BOLT	8	
10	2170-12032-2	ワッシャ	WASHER	8	
11	2100-12030-3	ボルト	BOLT	1	
12	2170-12032-2	ワッシャ	WASHER	1	
13	4710-23000-0	ダンパ	DAMPER	1	
14	2100-12050-3	ボルト	BOLT	4	
15	2170-12032-2	ワッシャ	WASHER	4	
16	2100-12030-3	ボルト	BOLT	4	
17	2170-12032-2	ワッシャ	WASHER	4	
18	1443-43015-0	ディスク	DISC	1	
19	2194-05520-0	C-スナップリング	C-RETAINING RING	1	
20	2194-12040-1	C-スナップリング	RETAINING RING	1	
21	1448-43022-0	ホルダ	HOLDER	1	
22	2100-18050-3	ボルト	BOLT	6	
23	2170-18045-2	ワッシャ	WASHER	6	
24	2100-16040-3	ボルト	BOLT	8	
25	2170-16045-2	ワッシャ	WASHER	8	
26	2630-01300-1	Oリング	O-RING	1	
27	2630-01190-1	Oリング	O-RING	1	
28	3511-41030-0	ローラベアリング	ROLLER BEARING	1	
29	1448-43019-0	シャフト	SHAFT	1	
30	3511-41030-0	ローラベアリング	ROLLER BEARING	1	
31	2630-01300-1	Oリング	O-RING	1	
32	2100-16040-3	ボルト	BOLT	8	
33	2170-16045-2	ワッシャ	WASHER	8	
34	1446-43017-0	ボス	BOSS	1	
35	2215-03001-2	プラグ	PLUG	3	INC.36
36	2630-02014-0	Oリング	O-RING	3	
37	2100-16050-3	ボルト	BOLT	7	
38	2170-16045-2	ワッシャ	WASHER	7	

記号 Key No.	部品番号 Parts No.	部品名称	Parts Name	数量 Q'ty	備考 Remarks
39	1448-43017-0	プレート	PLATE	1	
40	2513-32018-2	ローラベアリング	ROLLER BEARING	2	
41	3479-02007-0	ブリーザ	BREATHER	1	
42	2100-12030-3	ボルト	BOLT	8	
43	2170-12032-2	ワッシャ	WASHER	8	
44	2630-01080-1	Oリング	O-RING	1	
45	2100-12050-3	ボルト	BOLT	8	
46	2170-12032-2	ワッシャ	WASHER	8	
47	4710-23000-0	ダンパ	DAMPER	2	
48	1446-43019-1	スリーブ	SLEEVE	1	
49	2150-06032-0	スプリングピン	SPRING PIN	2	
50	2100-10035-3	ボルト	BOLT	4	
51	2170-10032-2	ワッシャ	WASHER	4	
52	1446-43009-0	カバー	COVER	1	
53	1446-43011-0	カバー	COVER	1	
54	2100-10025-1	ボルト	BOLT	6	
55	2170-10020-0	ワッシャ	WASHER	6	
56	2100-10025-1	ボルト	BOLT	1	
57	2170-10020-0	ワッシャ	WASHER	1	
58	1448-43021-0	ロール	ROLL	1	
59	2603-04498-0	オイルシール	OIL SEAL	1	
60	1448-43010-0	ディスク	DISC	1	
61	2932-05108-0	シム	SHIM	AR	
62	2932-10108-0	シム	SHIM	AR	
63	2932-30108-0	シム	SHIM	AR	
64	2630-01140-1	Oリング	O-RING	1	
65	3100-52044-0	ボルト	BOLT	2	
66	2170-10032-2	ワッシャ	WASHER	2	

—MEMO—

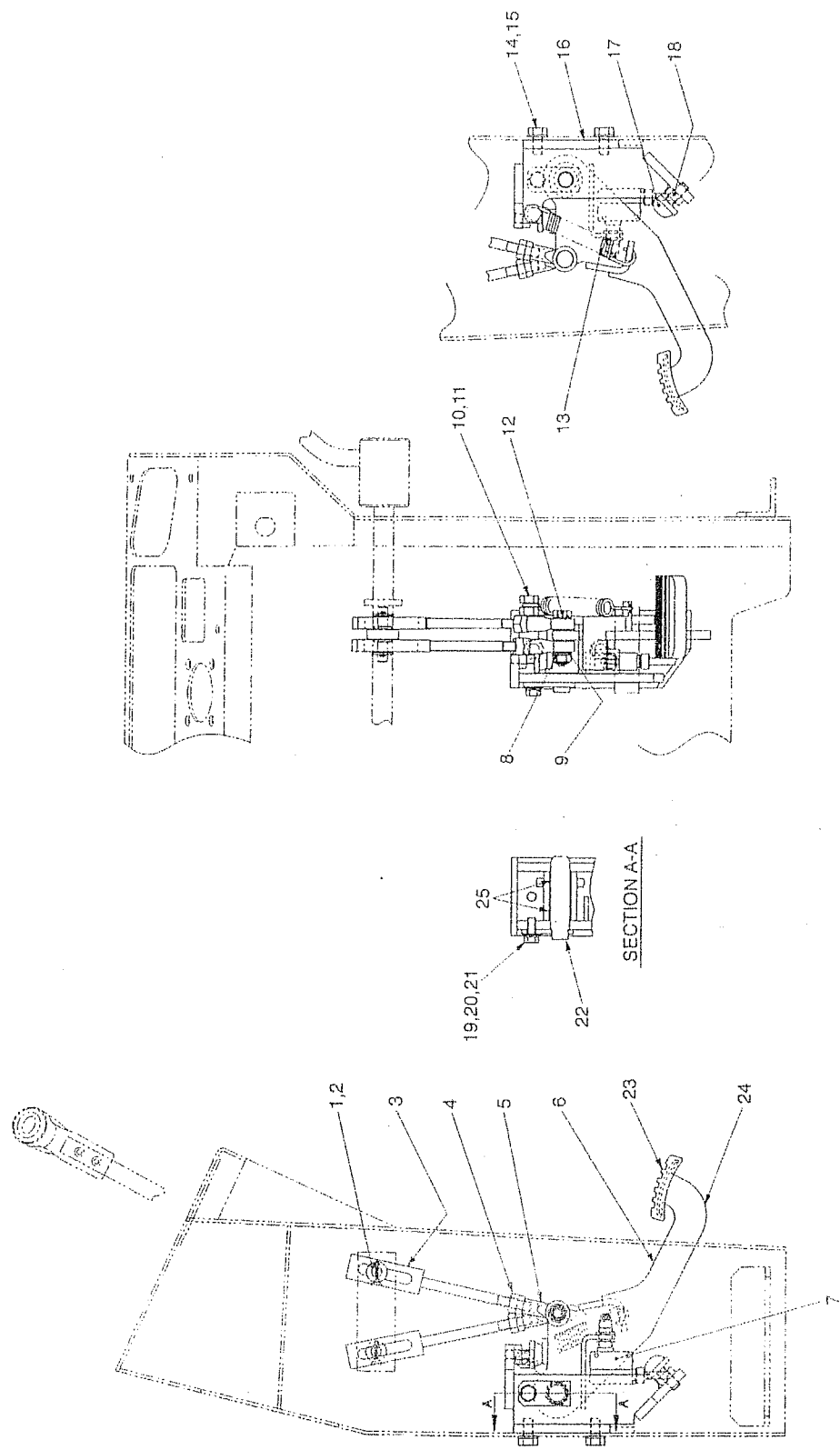
後 輪
REAR WHEEL



後 輪
REAR WHEEL

記 号 Key No.	部品番号 Parts No.	部 品 名 称	Parts Name	数量 Q'ty	備 考 Remarks
1	4420-46000-0	ハブボルト	HUB BOLT	12	
2	3148-00008-0	ナット ハブ	NUT HUB	12	
3	4415-30000-2	タイヤ	TIRE	4	
4	4420-47000-0	ディスクホイール	DISC WHEEL	4	
5	2100-14050-3	ボルト	BOLT	24	
6	2170-14045-2	ワッシャ	WASHER	24	
7	1449-27002-0	ディスク	DISC	2	
8	4420-46000-0	ハブボルト	HUB BOLT	12	
9	3148-00008-0	ナット ハブ	NUT HUB	12	

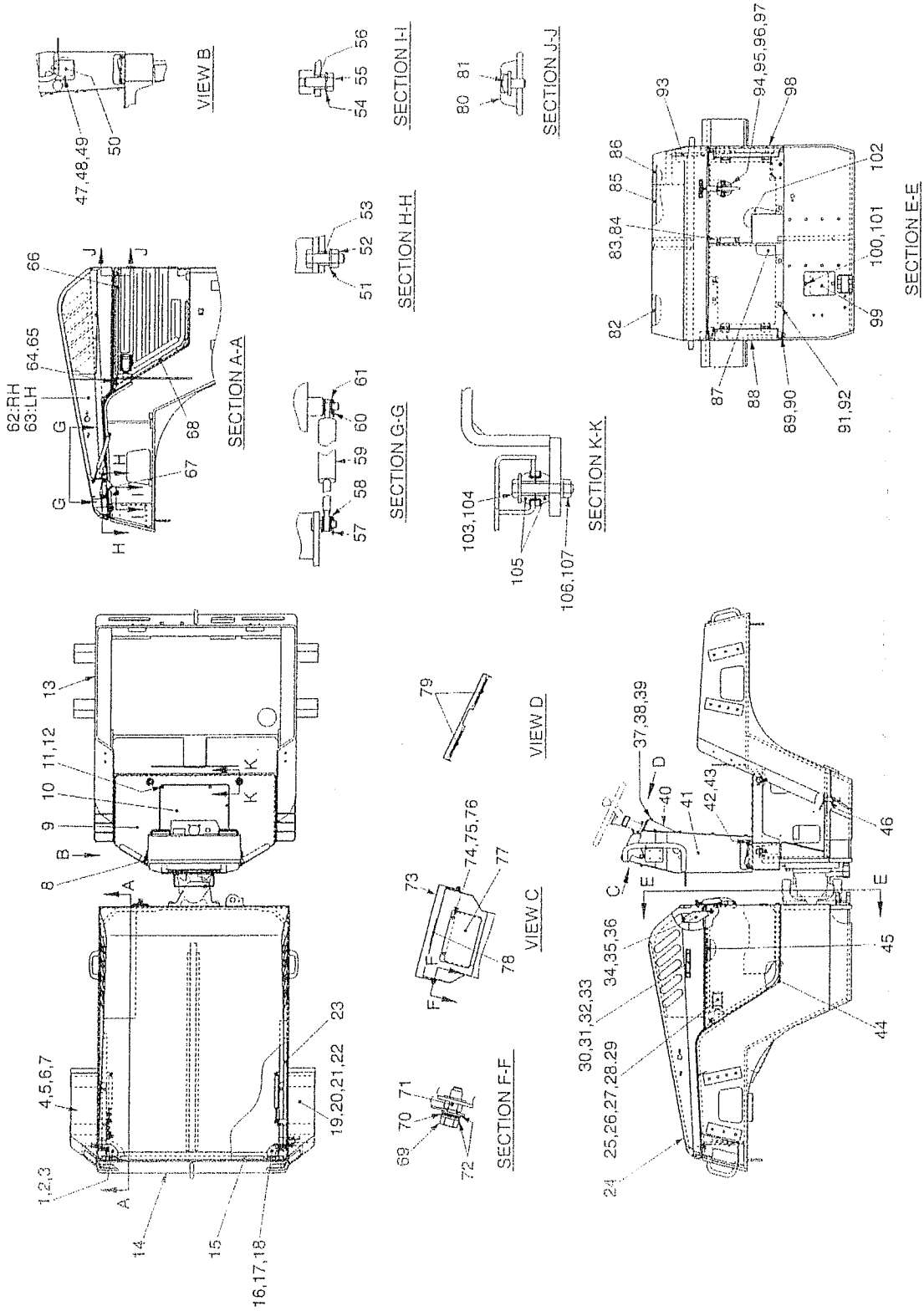
制動裝置 BRAKE SYSTEM



制 動 装 置 BRAKE SYSTEM

記 号 Key No.	部品番号 Parts No.	部 品 名 称	Parts Name	数量 Q'ty	備 考 Remarks
1	2157-30020-0	ワリピン	SPLIT PIN	2	
2	2170-10020-0	ワッシャ	WASHER	2	
3	1445-51002-0	ロッド	ROD	2	
4	2120-10080-0	ナット	NUT	2	
5	2405-10043-0	ロッドエンド	ROD END	2	
6	0446-51002-0	ペダルASS'Y	PEDAL ASS'Y	1	INC.23~25
7	3823-10011-0	マイクロスイッチ	MICRO SWITCH	1	
8	3120-01073-0	ナット	NUT	1	
9	2170-10020-0	ワッシャ	WASHER	1	
10	2100-10025-1	ボルト	BOLT	1	
11	2120-10080-0	ナット	NUT	1	
12	2100-10050-1	ボルト	BOLT	1	
13	3910-04014-0	スプリング	SPRING	1	
14	2100-10020-1	ボルト	BOLT	2	
15	2170-10020-0	ワッシャ	WASHER	2	
16	1446-51004-0	ブラケット	BRACKET	1	
17	2119-10025-0	ボルト	BOLT	2	
18	2121-10080-0	ナット	NUT	2	
19	2100-08020-1	ボルト	BOLT	1	
20	2171-08020-0	スプリングワッシャ	SPRING WASHER	1	
21	2170-08016-0	ワッシャ	WASHER	1	
22	1441-51004-0	ピン	PIN	1	
23	4416-54000-0	ペダルカバー	PEDAL COVER	1	
24	1446-51003-0	ペダル	PEDAL	1	
25	2580-20020-1	ブッシュ	BUSH	2	

フレーム関係 FRAME



フレーム関係

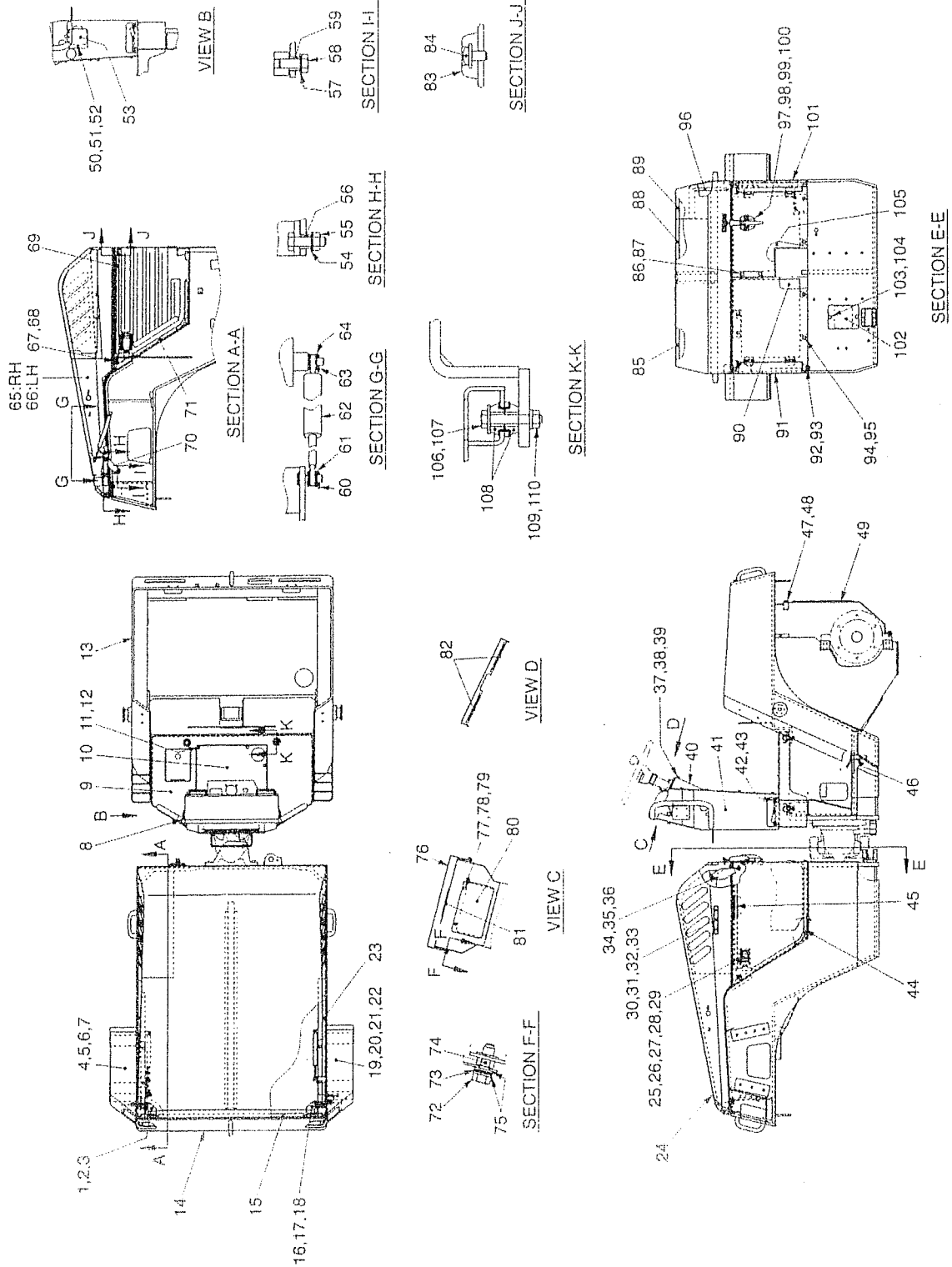
FRAME

記号 Key No.	部品番号 Parts No.	部品名称	Parts Name	数量 Q'ty	備考 Remarks
1	1446-61146-0	ピン	PIN	1	
2	2100-10025-1	ボルト	BOLT	2	
3	2170-10032-2	ワッシャ	WASHER	2	
4	1448-61094-0	カバー	COVER	1	
5	2100-08016-1	ボルト	BOLT	3	
6	2171-08020-0	スプリングワッシャ	SPRING WASHER	3	
7	2170-08016-0	ワッシャ	WASHER	3	
8	4710-37000-0	プラグ	PLUG	2	
9	1448-61088-0	フロアボード	FLOOR BOARD	1	
10	1448-61089-0	カバー	COVER	1	
11	2100-08020-1	ボルト	BOLT	5	
12	2170-08016-0	ワッシャ	WASHER	5	
13	1448-61080-2	フレーム	FRAME	1	
14	1448-61093-1	フレーム	FRAME	1	
15	1446-61149-0	シール	SEAL	1	
16	1446-61145-0	ピン	PIN	1	
17	2100-10025-1	ボルト	BOLT	2	
18	2170-10032-2	ワッシャ	WASHER	2	
19	1448-61095-0	カバー	COVER	1	
20	2100-08016-1	ボルト	BOLT	3	
21	2171-08020-0	スプリングワッシャ	SPRING WASHER	3	
22	2170-08016-0	ワッシャ	WASHER	3	
23	1448-61101-0	シール	SEAL	1	
24	1448-61104-0	フード	HOOD	1	
25	4716-06000-0	ラッチ	LATCH	2	
26	2182-04016-2	コネジ	SCREW	8	
27	2171-04010-0	スプリングワッシャ	SPRING WASHER	8	
28	2170-04008-0	ワッシャ	WASHER	16	
29	2120-04032-0	ナット	NUT	8	
30	4706-20000-0	ハンドル	HANDLE	2	
31	2182-06020-2	ナベコネジ	SCREW	4	
32	2171-06015-0	スプリングワッシャ	SPRING WASHER	4	
33	2170-06016-0	ワッシャ	WASHER	4	
34	1446-61142-0	カバー	COVER	1	
35	2100-10020-1	ボルト	BOLT	2	
36	2170-10020-0	ワッシャ	WASHER	2	
37	2100-08020-1	ボルト	BOLT	9	
38	2171-08020-0	スプリングワッシャ	SPRING WASHER	9	

記号 Key No.	部品番号 Parts No.	部品名称	Parts Name	数量 Q'ty	備考 Remarks
39	2170-08016-0	ワッシャ	WASHER	9	
40	1446-61117-0	カバー	COVER	1	
41	1446-61118-1	ダッシュボード	DASH BOARD	1	
42	2100-12020-1	ボルト	BOLT	6	
43	2170-12025-0	ワッシャ	WASHER	6	
44	1406-61097-0	シール	SEAL	1	
45	1446-61152-0	シール	SEAL	1	
46	1446-61144-0	ピン	PIN	1	
47	2100-08020-1	ボルト	BOLT	1	
48	2171-08020-0	スプリングワッシャ	SPRING WASHER	1	
49	2170-08016-0	ワッシャ	WASHER	1	
50	1446-61135-0	カバー	COVER	1	
51	2170-10020-0	ワッシャ	WASHER	1	
52	2120-10080-0	ナット	NUT	1	
53	3931-02360-0	カラー	COLLAR	1	
54	2170-10020-0	ワッシャ	WASHER	1	
55	2100-10025-1	ボルト	BOLT	1	
56	3931-02360-0	カラー	COLLAR	1	
57	2157-20015-0	ワリピン	SPLIT PIN	2	
58	2170-08016-0	ワッシャ	WASHER	4	
59	4420-78000-0	ダンパ	DAMPER	2	
60	2157-20015-0	ワリピン	SPLIT PIN	2	
61	2170-08016-0	ワッシャ	WASHER	4	
62	1448-61109-0	フォーム	FOAM	1	
63	1448-61105-0	フォーム	FOAM	1	
64	2100-10020-1	ボルト	BOLT	1	
65	2170-10020-0	ワッシャ	WASHER	1	
66	1446-61152-0	シール	SEAL	1	
67	1446-61148-0	アーム	ARM	1	
68	1446-61152-0	シール	SEAL	1	
69	2100-10035-1	ボルト	BOLT	2	
70	3171-11025-0	サラバネ	CONED DISC SPRING	4	
71	2120-10080-0	ナット	NUT	2	
72	2170-10020-0	ワッシャ	WASHER	4	
73	1446-61072-0	カバー	COVER	1	
74	2100-08020-1	ボルト	BOLT	2	
75	2171-08020-0	スプリングワッシャ	SPRING WASHER	2	
76	2170-08016-0	ワッシャ	WASHER	2	

記号 Key No.	部品番号 Parts No.	部品名称	Parts Name	数量 Q'ty	備考 Remarks
77	1445-61099-0	カバー	COVER	1	
78	1446-61044-0	クッション	CUSHION	1	
79	1446-61044-0	クッション	CUSHION	2	
80	2439-25009-0	クッションラバー	CUSHION RUBBER	2	
81	2182-05016-2	ナベコネジ	SCREW	2	
82	1448-61108-0	フォーム	FOAM	1	
83	2100-10020-1	ボルト	BOLT	2	
84	2170-10020-0	ワッシャ	WASHER	2	
85	1448-61107-0	フォーム	FOAM	1	
86	1448-61106-0	フォーム	FOAM	1	
87	1448-61102-0	フォーム	FOAM	1	
88	1448-61099-0	カバー	COVER	1	
89	2100-10020-1	ボルト	BOLT	2	
90	2170-10020-0	ワッシャ	WASHER	2	
91	2100-10020-1	ボルト	BOLT	4	
92	2170-10020-0	ワッシャ	WASHER	4	
93	1446-61151-0	シール	SEAL	1	
94	4711-15000-1	キャッチ	CATCH	1	
95	2100-08020-1	ボルト	BOLT	4	
96	2171-08020-0	スプリングワッシャ	SPRING WASHER	4	
97	2170-08020-1	ワッシャ	WASHER	4	
98	1448-61097-0	カバー	COVER	1	
99	1446-61143-0	カバー	COVER	1	
100	2100-10040-1	ボルト	BOLT	2	
101	2170-10020-0	ワッシャ	WASHER	2	
102	1448-61103-0	フォーム	FOAM	1	
103	2100-10060-1	ボルト	BOLT	4	
104	2170-10030-1	ワッシャ	WASHER	4	
105	3460-49079-0	ダンパ	DAMPER	8	
106	2170-10032-2	ワッシャ	WASHER	4	
107	3120-01073-0	ナット	NUT	4	

フレーム関係 FRAME



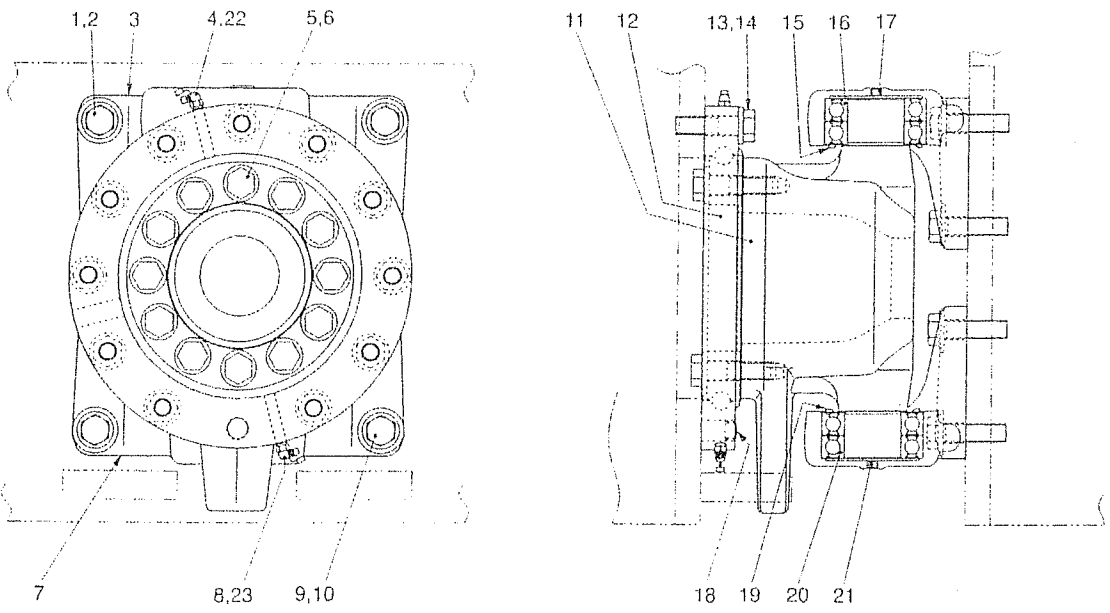
フレーム関係 FRAME

記号 Key No.	部品番号 Parts No.	部品名称	Parts Name	数量 Q'ty	備考 Remarks
1	1446-61146-0	ピン	PIN	1	
2	2100-10025-1	ボルト	BOLT	2	
3	2170-10032-2	ワッシャ	WASHER	2	
4	1448-61094-0	カバー	COVER	1	
5	2100-08016-1	ボルト	BOLT	3	
6	2171-08020-0	スプリングワッシャ	SPRING WASHER	3	
7	2170-08016-0	ワッシャ	WASHER	3	
8	4710-37000-0	プラグ	PLUG	2	
9	1449-61017-0	フロアボード	FLOOR BOARD	1	
10	1449-61018-0	カバー	COVER	1	
11	2100-08020-1	ボルト	BOLT	5	
12	2170-08016-0	ワッシャ	WASHER	5	
13	1449-61016-3	フレーム	FRAME	1	
14	1448-61077-1	フレーム	FRAME	1	
15	1446-61149-0	シール	SEAL	1	
16	1446-61145-0	ピン	PIN	1	
17	2100-10025-1	ボルト	BOLT	2	
18	2170-10032-2	ワッシャ	WASHER	2	
19	1448-61095-0	カバー	COVER	1	
20	2100-08016-1	ボルト	BOLT	3	
21	2171-08020-0	スプリングワッシャ	SPRING WASHER	3	
22	2170-08016-0	ワッシャ	WASHER	3	
23	1448-61101-0	シール	SEAL	1	
24	1448-61104-0	フード	HOOD	1	
25	4716-06000-0	ラッチ	LATCH	2	
26	2182-04016-2	コネジ	SCREW	8	
27	2171-04010-0	スプリングワッシャ	SPRING WASHER	8	
28	2170-04008-0	ワッシャ	WASHER	16	
29	2120-04032-0	ナット	NUT	8	
30	4706-20000-0	ハンドル	HANDLE	2	
31	2182-06020-2	ナベコネジ	SCREW	4	
32	2171-06015-0	スプリングワッシャ	SPRING WASHER	4	
33	2170-06016-0	ワッシャ	WASHER	4	
34	1446-61142-0	カバー	COVER	1	
35	2100-10020-1	ボルト	BOLT	2	
36	2170-10020-0	ワッシャ	WASHER	2	
37	2100-08020-1	ボルト	BOLT	9	
38	2171-08020-0	スプリングワッシャ	SPRING WASHER	9	

記号 Key No.	部品番号 Parts No.	部品名称	Parts Name	数量 Q'ty	備考 Remarks
39	2170-08016-0	ワッシャ	WASHER	9	
40	1446-61117-0	カバー	COVER	1	
41	1446-61118-1	ダッシュボード	DASH BOARD	1	
42	2100-12020-1	ボルト	BOLT	6	
43	2170-12025-0	ワッシャ	WASHER	6	
44	1406-61097-0	シール	SEAL	1	
45	1446-61152-0	シール	SEAL	1	
46	1446-61144-0	ピン	PIN	1	
47	2100-10025-3	ボルト	BOLT	3	
48	2170-10032-2	ワッシャ	WASHER	3	
49	1449-61019-0	カバー	COVER	1	
50	2100-08020-1	ボルト	BOLT	1	
51	2171-08020-0	スプリングワッシャ	SPRING WASHER	1	
52	2170-08016-0	ワッシャ	WASHER	1	
53	1446-61135-0	カバー	COVER	1	
54	2170-10020-0	ワッシャ	WASHER	1	
55	2120-10080-0	ナット	NUT	1	
56	3931-02360-0	カラー	COLLAR	1	
57	2170-10020-0	ワッシャ	WASHER	1	
58	2100-10025-1	ボルト	BOLT	1	
59	3931-02360-0	カラー	COLLAR	1	
60	2157-20015-0	ワリピン	SPLIT PIN	2	
61	2170-08016-0	ワッシャ	WASHER	4	
62	4420-78000-0	ダンパ	DAMPER	2	
63	2157-20015-0	ワリピン	SPLIT PIN	2	
64	2170-08016-0	ワッシャ	WASHER	4	
65	1448-61109-0	フォーム	FOAM	1	
66	1448-61105-0	フォーム	FOAM	1	
67	2100-10020-1	ボルト	BOLT	1	
68	2170-10020-0	ワッシャ	WASHER	1	
69	1446-61152-0	シール	SEAL	1	
70	1446-61148-0	アーム	ARM	1	
71	1446-61152-0	シール	SEAL	1	
72	2100-10035-1	ボルト	BOLT	2	
73	3171-11025-0	サラバネ	CONED DISC SPRING	4	
74	2120-10080-0	ナット	NUT	2	
75	2170-10020-0	ワッシャ	WASHER	4	
76	1446-61072-0	カバー	COVER	1	

記号 Key No.	部品番号 Parts No.	部品名称	Parts Name	数量 Q'ty	備考 Remarks
77	2100-08020-1	ボルト	BOLT	2	
78	2171-08020-0	スプリングワッシャ	SPRING WASHER	2	
79	2170-08016-0	ワッシャ	WASHER	2	
80	1445-61099-0	カバー	COVER	1	
81	1446-61044-0	クッション	CUSHION	1	
82	1446-61044-0	クッション	CUSHION	2	
83	2439-25009-0	クッションラバー	CUSHION RUBBER	2	
84	2182-05016-2	ナベコネジ	SCREW	2	
85	1448-61108-0	フォーム	FOAM	1	
86	2100-10020-1	ボルト	BOLT	2	
87	2170-10020-0	ワッシャ	WASHER	2	
88	1448-61107-0	フォーム	FOAM	1	
89	1448-61106-0	フォーム	FOAM	1	
90	1448-61102-0	フォーム	FOAM	1	
91	1448-61099-0	カバー	COVER	1	
92	2100-10020-1	ボルト	BOLT	2	
93	2170-10020-0	ワッシャ	WASHER	2	
94	2100-10020-1	ボルト	BOLT	4	
95	2170-10020-0	ワッシャ	WASHER	4	
96	1446-61151-0	シール	SEAL	1	
97	4711-15000-1	キャッチ	CATCH	1	
98	2100-08020-1	ボルト	BOLT	4	
99	2171-08020-0	スプリングワッシャ	SPRING WASHER	4	
100	2170-08020-1	ワッシャ	WASHER	4	
101	1448-61097-0	カバー	COVER	1	
102	1446-61143-0	カバー	COVER	1	
103	2100-10040-1	ボルト	BOLT	2	
104	2170-10020-0	ワッシャ	WASHER	2	
105	1448-61103-0	フォーム	FOAM	1	
106	2100-10060-1	ボルト	BOLT	4	
107	2170-10030-1	ワッシャ	WASHER	4	
108	3460-49079-0	ダンパ	DAMPER	8	
109	2170-10032-2	ワッシャ	WASHER	4	
110	3120-01073-0	ナット	NUT	4	

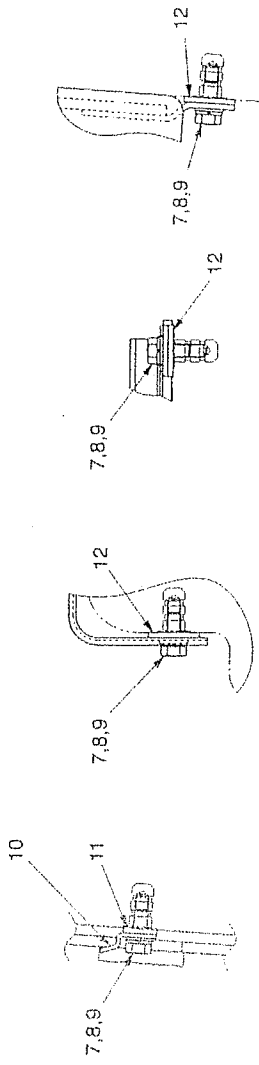
フレーム (センターピン)
FRAME (CENTER PIN)



フレーム (センターピン) FRAME (CENTER PIN)

記号 Key No.	部品番号 Parts No.	部品名称	Parts Name	数量 Q'ty	備考 Remarks
1	2100-16060-3	ボルト	BOLT	4	
2	2170-16045-2	ワッシャ	WASHER	4	
3	1445-61067-0	ブラケット	BRACKET	1	
4	2472-01003-0	グリース ニップル	GREASE NIPPLE	1	
5	2100-16060-3	ボルト	BOLT	12	
6	2170-16045-2	ワッシャ	WASHER	12	
7	1445-61068-0	ブラケット	BRACKET	1	
8	2472-01003-0	グリース ニップル	GREASE NIPPLE	1	
9	2100-16060-3	ボルト	BOLT	4	
10	2170-16045-2	ワッシャ	WASHER	4	
11	1445-61066-0	ヨーク	YOKE	1	
12	4417-63000-0	ベアリング	BEARING	1	
13	2100-16060-3	ボルト	BOLT	11	
14	2170-16045-2	ワッシャ	WASHER	11	
15	4417-92000-0	カバー	COVER	1	
16	2501-06210-4	ボール ベアリング	BALL BEARING	2	
17	2215-01002-3	アナツキ プラグ	PLUG	1	
18	4216-00000-0	プラグ	PLUG	1	
19	4417-92000-0	カバー	COVER	1	
20	2501-06210-4	ボール ベアリング	BALL BEARING	2	
21	2215-01002-3	アナツキ プラグ	PLUG	1	
22	4703-14000-0	キャップ	CAP	1	
23	4703-14000-0	キャップ	CAP	1	

シート SEAT

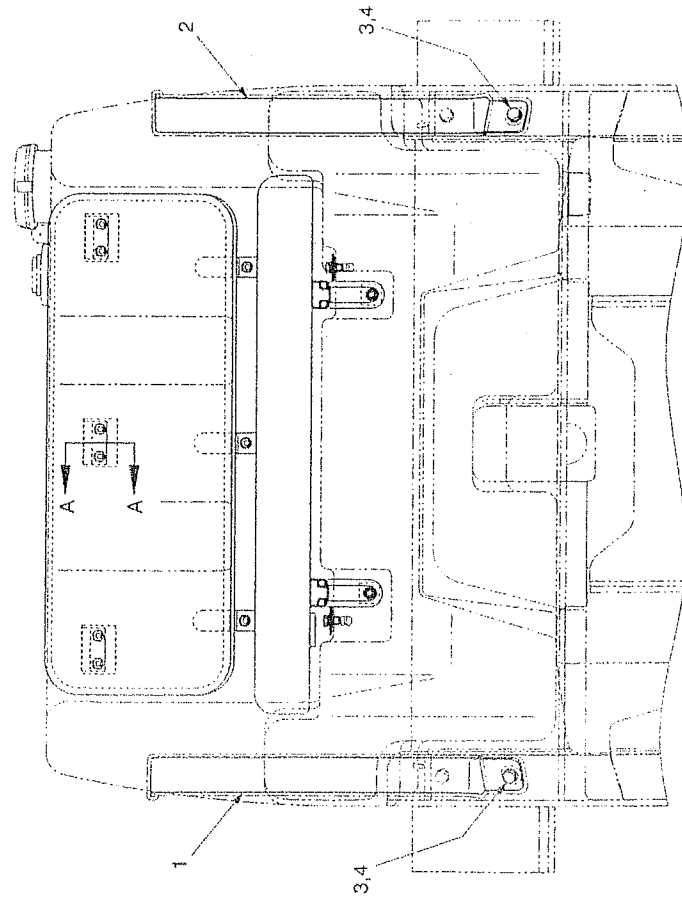
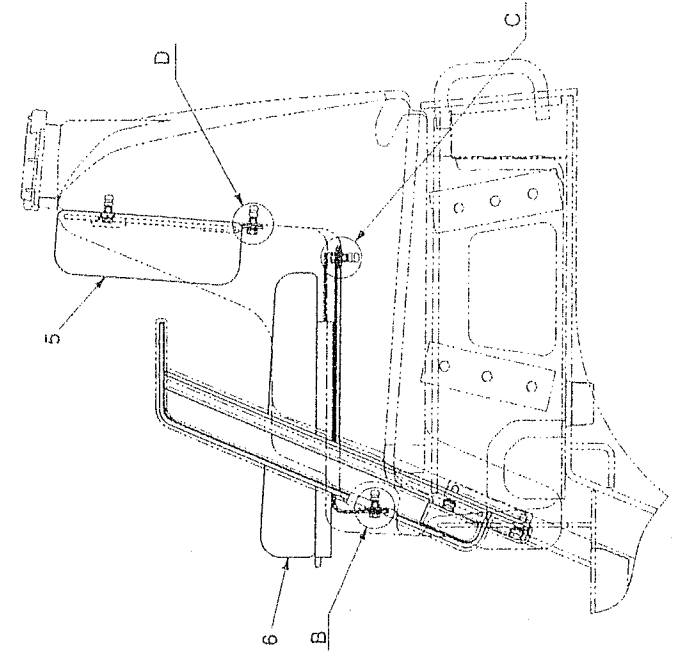


SECTION A-A

DETAIL B

DETAIL C

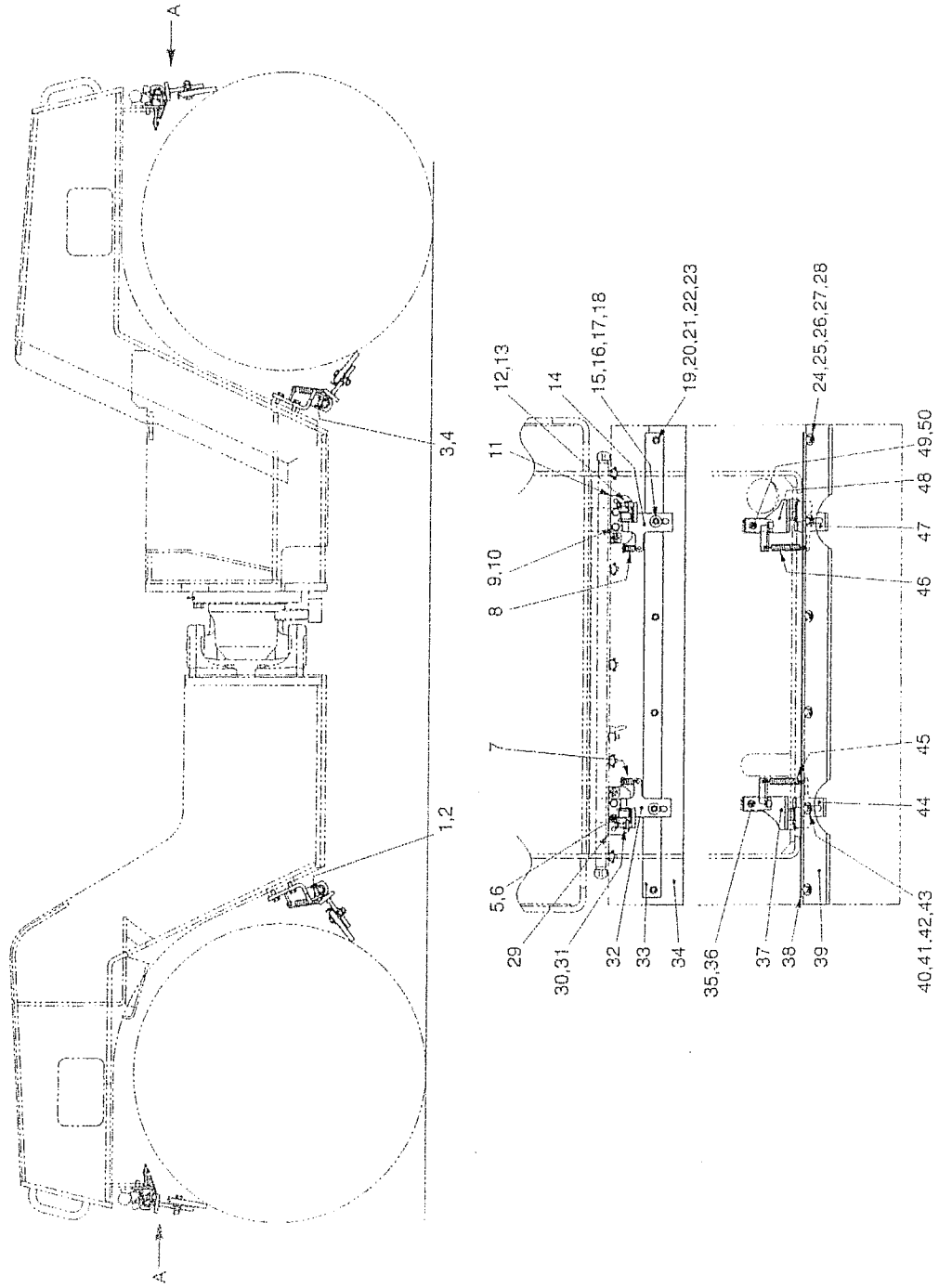
DETAIL D



シート
SEAT

記号 Key No.	部品番号 Parts No.	部品名称	Parts Name	数量 Q'ty	備考 Remarks
1	1446-31004-0	ステー	STAY	1	
2	1446-31005-0	ステー	STAY	1	
3	2100-10030-1	ボルト	BOLT	4	
4	2170-10020-0	ワッシャ	WASHER	4	
5	4710-53000-2	シート	SEAT BACK	1	
6	4716-04000-0	シート	SEAT	1	INC.5,10~12
7	2100-08020-1	ボルト	BOLT	13	
8	2171-08020-0	スプリングワッシャ	SPRING WASHER	13	
9	2170-08016-0	ワッシャ	WASHER	13	
10	4710-56000-1	ブラケット	BRACKET	3	
11	4710-57000-1	ラバー	RUBBER	3	
12	4710-58000-0	ラバー	RUBBER	7	

泥除装置 SCRAPER SYSTEM



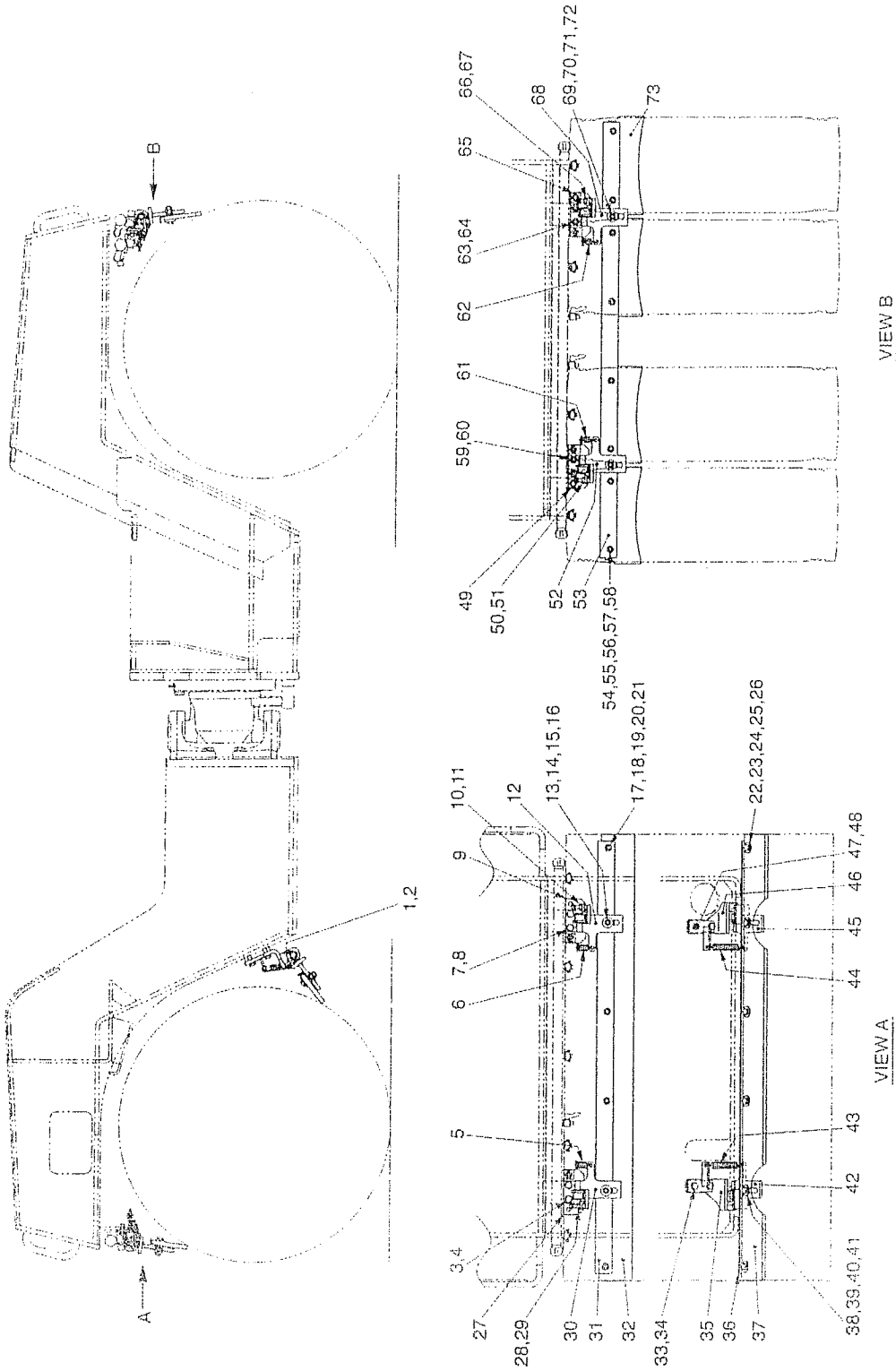
泥 除 装 置 SCRAPER SYSTEM

記 号 Key No.	部品番号 Parts No.	部 品 名 称	Parts Name	数量 Q'ty	備 考 Remarks
1	3100-02062-0	ボルト	BOLT	2	
2	2120-10080-0	ナット	NUT	2	
3	3100-02062-0	ボルト	BOLT	2	
4	2120-10080-0	ナット	NUT	2	
5	2100-10025-1	ボルト	BOLT	4	
6	2170-10020-0	ワッシャ	WASHER	4	
7	3910-04014-0	スプリング	SPRING	2	
8	3910-04014-0	スプリング	SPRING	2	
9	2100-10025-1	ボルト	BOLT	4	
10	2170-10020-0	ワッシャ	WASHER	4	
11	1446-71016-0	ブラケット	BRACKET	2	
12	3100-02062-0	ボルト	BOLT	2	
13	2120-10080-0	ナット	NUT	2	
14	1446-71009-0	アーム	ARM	2	
15	2100-10045-1	ボルト	BOLT	4	
16	2170-10030-1	ワッシャ	WASHER	8	
17	2171-10025-0	スプリングワッシャ	SPRING WASHER	4	
18	2120-10080-0	ナット	NUT	4	
19	2100-10035-1	ボルト	BOLT	8	
20	2170-10030-1	ワッシャ	WASHER	8	
21	2170-10020-0	ワッシャ	WASHER	8	
22	2171-10025-0	スプリングワッシャ	SPRING WASHER	8	
23	2120-10080-0	ナット	NUT	8	
24	2100-10035-1	ボルト	BOLT	8	
25	2170-10030-1	ワッシャ	WASHER	8	
26	2170-10020-0	ワッシャ	WASHER	8	
27	2171-10025-0	スプリングワッシャ	SPRING WASHER	8	
28	2120-10080-0	ナット	NUT	8	
29	1446-71015-0	ブラケット	BRACKET	2	
30	3100-02062-0	ボルト	BOLT	2	
31	2120-10080-0	ナット	NUT	2	
32	1446-71009-0	アーム	ARM	2	
33	1517-71003-0	プレート	PLATE	2	
34	1448-71001-0	ブレード	BLADE	2	
35	2100-10025-1	ボルト	BOLT	4	
36	2170-10020-0	ワッシャ	WASHER	4	
37	1446-71011-0	ブラケット	BRACKET	2	
38	1517-71003-0	プレート	PLATE	2	

記号 Key No.	部品番号 Parts No.	部品名称	Parts Name	数量 Q'ty	備考 Remarks
39	1448-71001-0	ブレード	BLADE	2	
40	2100-10045-1	ボルト	BOLT	4	
41	2170-10030-1	ワッシャ	WASHER	8	
42	2171-10025-0	スプリングワッシャ	SPRING WASHER	4	
43	2120-10080-0	ナット	NUT	4	
44	1446-71009-0	アーム	ARM	2	
45	3910-04014-0	スプリング	SPRING	2	
46	3910-04014-0	スプリング	SPRING	2	
47	1446-71009-0	アーム	ARM	2	
48	1446-71012-0	ブラケット	BRACKET	2	
49	2100-10025-1	ボルト	BOLT	4	
50	2170-10020-0	ワッシャ	WASHER	4	

—MEMO—

泥除裝置 SCRAPER SYSTEM



泥 除 装 置

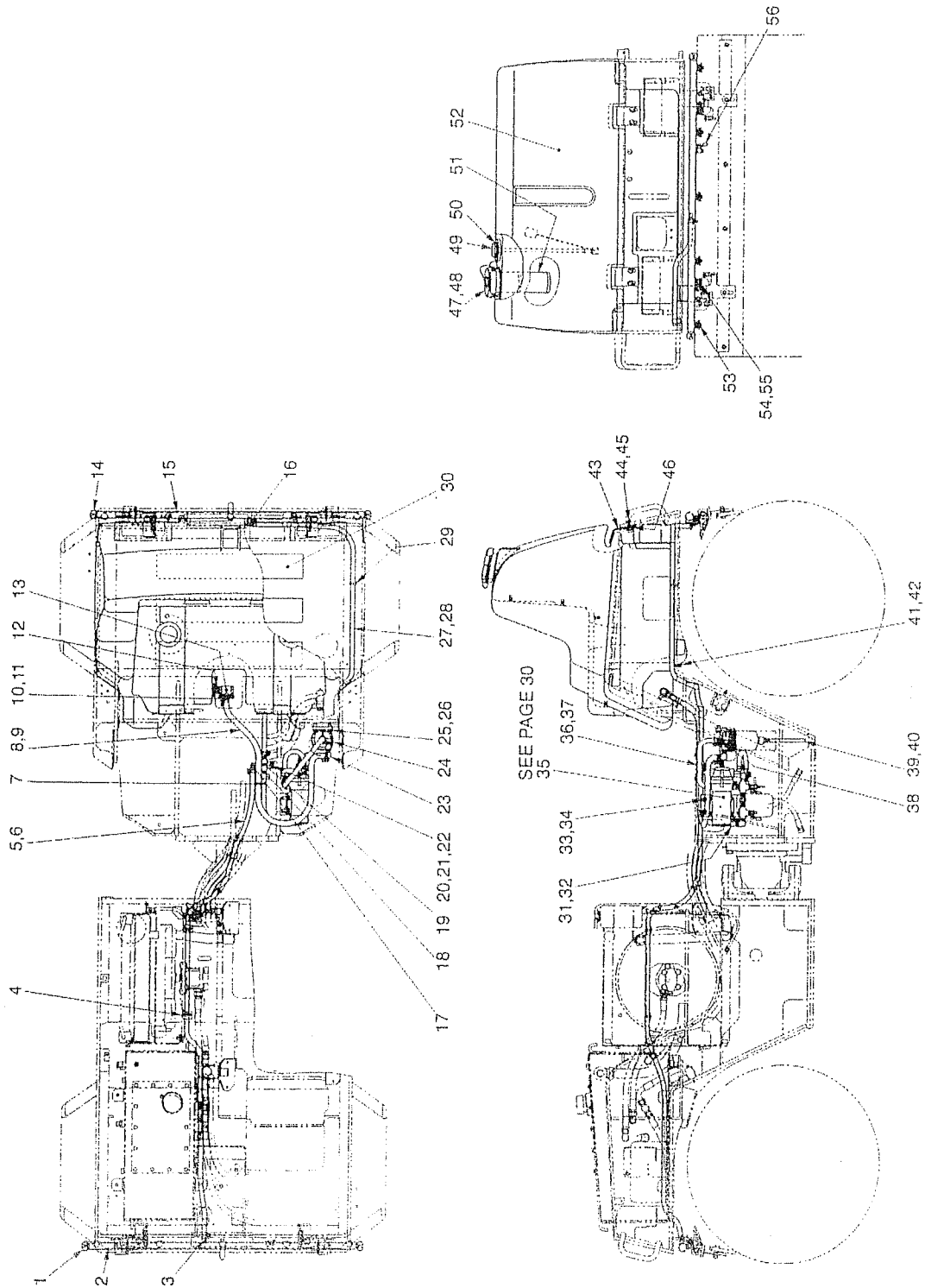
SCRAPER SYSTEM

記 号 Key No.	部品番号 Parts No.	部 品 名 称	Parts Name	数量 Q'ty	備 考 Remarks
1	3100-02062-0	ボルト	BOLT	2	
2	2120-10080-0	ナット	NUT	2	
3	2100-10025-1	ボルト	BOLT	2	
4	2170-10020-0	ワッシャ	WASHER	2	
5	3910-04014-0	スプリング	SPRING	1	
6	3910-04014-0	スプリング	SPRING	1	
7	2100-10025-1	ボルト	BOLT	2	
8	2170-10020-0	ワッシャ	WASHER	2	
9	1446-71016-0	ブラケット	BRACKET	1	
10	3100-02062-0	ボルト	BOLT	1	
11	2120-10080-0	ナット	NUT	1	
12	1446-71009-0	アーム	ARM	1	
13	2100-10045-1	ボルト	BOLT	2	
14	2170-10030-1	ワッシャ	WASHER	4	
15	2171-10025-0	スプリングワッシャ	SPRING WASHER	2	
16	2120-10080-0	ナット	NUT	2	
17	2100-10035-1	ボルト	BOLT	4	
18	2170-10030-1	ワッシャ	WASHER	4	
19	2170-10020-0	ワッシャ	WASHER	4	
20	2171-10025-0	スプリングワッシャ	SPRING WASHER	4	
21	2120-10080-0	ナット	NUT	4	
22	2100-10035-1	ボルト	BOLT	4	
23	2170-10030-1	ワッシャ	WASHER	4	
24	2170-10020-0	ワッシャ	WASHER	4	
25	2171-10025-0	スプリングワッシャ	SPRING WASHER	4	
26	2120-10080-0	ナット	NUT	4	
27	1446-71015-0	ブラケット	BRACKET	1	
28	3100-02062-0	ボルト	BOLT	1	
29	2120-10080-0	ナット	NUT	1	
30	1446-71009-0	アーム	ARM	1	
31	1517-71003-0	プレート	PLATE	1	
32	1448-71001-0	ブレード	BLADE	1	
33	2100-10025-1	ボルト	BOLT	2	
34	2170-10020-0	ワッシャ	WASHER	2	
35	1446-71011-0	ブラケット	BRACKET	1	
36	1517-71003-0	プレート	PLATE	1	
37	1448-71001-0	ブレード	BLADE	1	
38	2100-10045-1	ボルト	BOLT	2	

記号 Key No.	部品番号 Parts No.	部品名称	Parts Name	数量 Q'ty	備考 Remarks
39	2170-10030-1	ワッシャ	WASHER	4	
40	2171-10025-0	スプリングワッシャ	SPRING WASHER	2	
41	2120-10080-0	ナット	NUT	2	
42	1446-71009-0	アーム	ARM	1	
43	3910-04014-0	スプリング	SPRING	1	
44	3910-04014-0	スプリング	SPRING	1	
45	1446-71009-0	アーム	ARM	1	
46	1446-71012-0	ブラケット	BRACKET	1	
47	2100-10025-1	ボルト	BOLT	2	
48	2170-10020-0	ワッシャ	WASHER	2	
49	1446-71015-0	ブラケット	BRACKET	1	
50	3100-02062-0	ボルト	BOLT	1	
51	2120-10080-0	ナット	NUT	1	
52	1446-71009-0	アーム	ARM	1	
53	1444-71006-0	プレート	PLATE	1	
54	2100-10035-1	ボルト	BOLT	8	
55	1518-71002-0	サポート	SUPPORT	4	
56	2170-10020-0	ワッシャ	WASHER	8	
57	2171-10025-0	スプリングワッシャ	SPRING WASHER	8	
58	2120-10080-0	ナット	NUT	8	
59	2100-10025-1	ボルト	BOLT	2	
60	2170-10020-0	ワッシャ	WASHER	2	
61	3910-04014-0	スプリング	SPRING	1	
62	3910-04014-0	スプリング	SPRING	1	
63	2100-10025-1	ボルト	BOLT	2	
64	2170-10020-0	ワッシャ	WASHER	2	
65	1446-71016-0	ブラケット	BRACKET	1	
66	3100-02062-0	ボルト	BOLT	1	
67	2120-10080-0	ナット	NUT	1	
68	1446-71009-0	アーム	ARM	1	
69	2100-10030-1	ボルト	BOLT	2	
70	2170-10030-1	ワッシャ	WASHER	2	
71	2171-10025-0	スプリングワッシャ	SPRING WASHER	2	
72	2120-10080-0	ナット	NUT	2	
73	1518-71003-0	ブレード	BLADE	4	

—MEMO—

散水装置 SPRINKLER SYSTEM



散 水 装 置

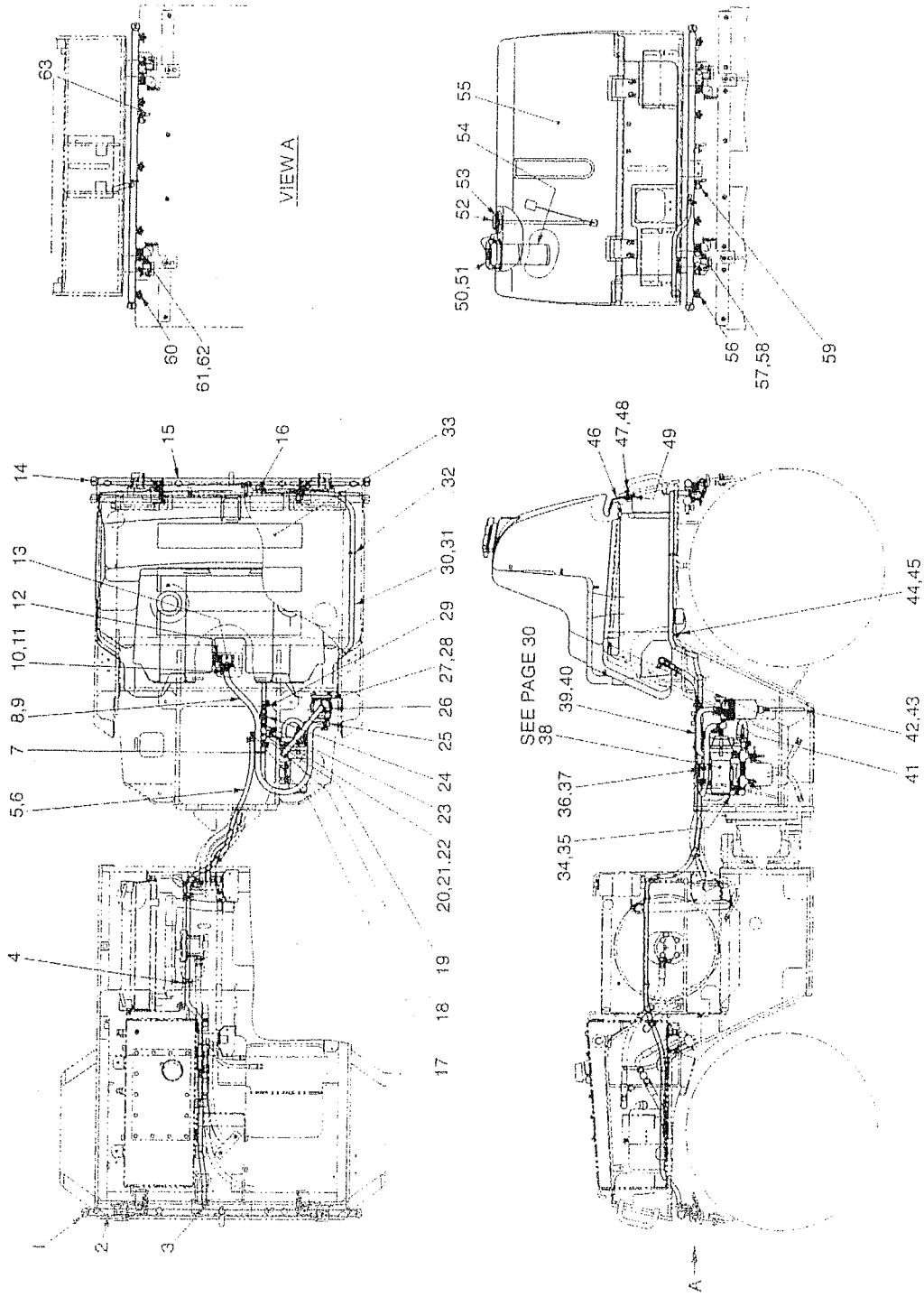
SPRINKLER SYSTEM

記 号 Key No.	部品番号 Parts No.	部 品 名 称	Parts Name	数量 Q'ty	備 考 Remarks
1	3209-02007-0	キャップ	CAP	2	
2	1448-75004-0	パイプ	PIPE	1	
3	2292-02127-0	ホースニップル	HOSE NIPPLE	1	
4	2898-00107-0	バンド	BAND	3	
5	2293-12216-0	ワイヤイリ ビニール ホース	VINYL HOSE	1	
6	2291-00018-0	ホースバンド	HOSE CLAMP	2	
7	2898-00107-0	バンド	BAND	1	
8	2293-15108-0	ビニールホース	VINYL HOSE	1	
9	2291-00022-0	ホースバンド	HOSE CLAMP	2	
10	4715-91000-0	アダプタ	ADAPTER	1	
11	1446-75019-0	パイプ	PIPE	1	
12	3201-01011-0	ニップル	NIPPLE	1	
13	3380-61018-0	コック	COCK	1	
14	3209-02007-0	キャップ	CAP	2	
15	1448-75004-0	パイプ	PIPE	1	
16	3292-10046-0	ホースニップル	HOSE NIPPLE	1	
17	3292-11022-1	ホースニップル	HOSE NIPPLE	1	
18	2292-03127-0	ホースニップル	HOSE NIPPLE	2	
19	1446-75027-0	ブラケット	BRACKET	1	
20	2100-08016-1	ボルト	BOLT	1	
21	2171-08020-0	スプリングワッシャ	SPRING WASHER	1	
22	2170-08016-0	ワッシャ	WASHER	1	
23	3292-12053-0	ホースニップル	HOSE NIPPLE	1	
24	4703-68000-0	フィルタ	FILTER	1	
25	2100-10025-1	ボルト	BOLT	2	
26	2170-10020-0	ワッシャ	WASHER	2	
27	2293-12166-0	ビニールホース	VINYL HOSE	1	
28	2291-00018-0	ホースバンド	HOSE CLAMP	2	
29	2898-00107-0	バンド	BAND	1	
30	1446-75020-0	ラバー	RUBBER	3	
31	2293-12040-0	ワイヤイリ ビニール ホース	VINYL HOSE	1	
32	2291-00018-0	ホースバンド	HOSE CLAMP	2	
33	2100-10025-1	ボルト	BOLT	2	
34	2170-10020-0	ワッシャ	WASHER	2	
35	0446-75006-0	ポンプASS'Y	PUMP ASS'Y	1	
36	2293-12045-0	ワイヤイリ ビニール ホース	VINYL HOSE	1	
37	2291-00018-0	ホースバンド	HOSE CLAMP	2	
38	2292-03127-0	ホースニップル	HOSE NIPPLE	1	

記号 Key No.	部品番号 Parts No.	部品名称	Parts Name	数量 Q'ty	備考 Remarks
39	2293-09016-2	ホース	HOSE	1	
40	2898-00103-0	バンド	BAND	1	
41	2100-08020-1	ボルト	BOLT	1	
42	2120-08065-0	ナット	NUT	1	
43	1441-75010-0	ブラケット	BRACKET	2	
44	2100-10030-1	ボルト	BOLT	4	
45	2170-10020-0	ワッシャ	WASHER	4	
46	2934-10050-0	ベース	BASE	2	
47	1039-75008-0	キャップ	CAP	1	
48	4703-26003-0	ワイヤ	WIRE	1	
49	4710-63000-0	ゲージ	GAUGE	1	
50	3180-20035-0	コネジ	SCREW	4	
51	4710-42000-1	ストレーナ	STRAINER	1	
52	4715-93000-0	タンク	TANK	1	
53	4710-41000-0	ノズル	NOZZLE	10	
54	2100-10025-1	ボルト	BOLT	4	
55	2170-10020-0	ワッシャ	WASHER	4	
56	2384-02002-0	コック	COCK	2	

—MEMO—

散水装置 SPRINKLER SYSTEM



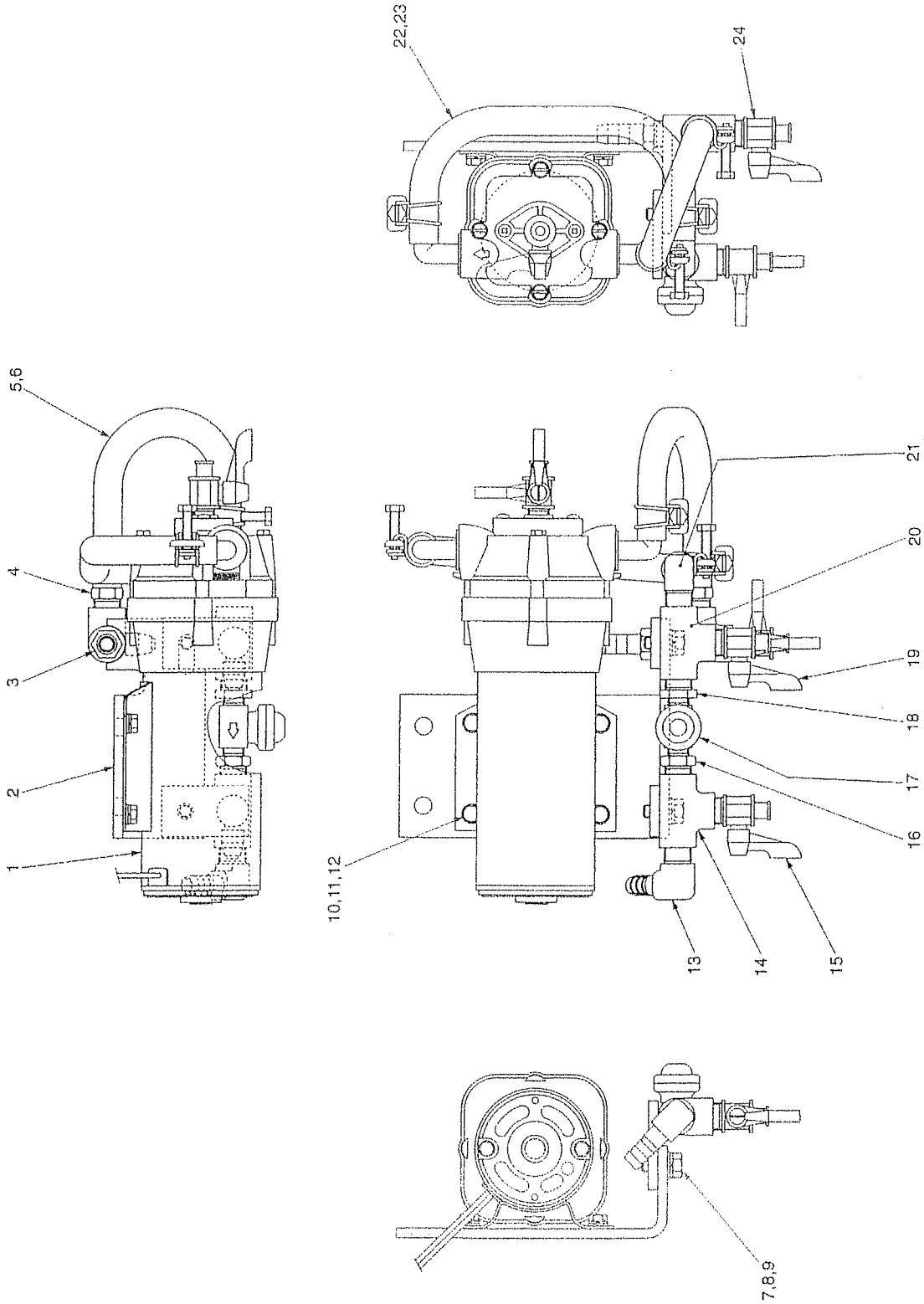
散 水 装 置 SPRINKLER SYSTEM

記 号 Key No.	部品番号 Parts No.	部 品 名 称	Parts Name	数量 Q'ty	備 考 Remarks
1	3209-02007-0	キャップ	CAP	2	
2	1448-75004-0	パイプ	PIPE	1	
3	2292-02127-0	ホースニップル	HOSE NIPPLE	1	
4	2898-00107-0	バンド	BAND	3	
5	2293-12216-0	ワイヤイリビニールホース	VINYL HOSE	1	
6	2291-00018-0	ホースバンド	HOSE CLAMP	2	
7	2898-00107-0	バンド	BAND	1	
8	2293-15108-0	ビニールホース	VINYL HOSE	1	
9	2291-00022-0	ホースバンド	HOSE CLAMP	2	
10	4715-91000-0	アダプタ	ADAPTER	1	
11	1446-75019-0	パイプ	PIPE	1	
12	3201-01011-0	ニップル	NIPPLE	1	
13	3380-61018-0	コック	COCK	1	
14	3209-02007-0	キャップ	CAP	2	
15	1449-75006-0	パイプ	PIPE	1	
16	3292-10046-0	ホースニップル	HOSE NIPPLE	1	
17	3292-11022-1	ホースニップル	HOSE NIPPLE	1	
18	2292-03127-0	ホースニップル	HOSE NIPPLE	1	
19	1446-75027-0	ブラケット	BRACKET	1	
20	2100-08016-1	ボルト	BOLT	1	
21	2171-08020-0	スプリングワッシャ	SPRING WASHER	1	
22	2170-08016-0	ワッシャ	WASHER	1	
23	3201-21006-0	バレルニップル	BARREL NIPPLE	1	
24	4213-09000-0	ボールバルブ	BALL VALVE	1	
25	3292-12053-0	ホースニップル	HOSE NIPPLE	1	
26	4703-68000-0	フィルタ	FILTER	1	
27	2100-10025-1	ボルト	BOLT	2	
28	2170-10020-0	ワッシャ	WASHER	2	
29	2292-04127-0	ホースニップル	HOSE NIPPLE	1	
30	2293-12155-0	ビニールホース	VINYL HOSE	1	
31	2291-00018-0	ホースバンド	HOSE CLAMP	2	
32	2898-00107-0	バンド	BAND	1	
33	1446-75020-0	ラバー	RUBBER	3	
34	2293-12040-0	ワイヤイリビニールホース	VINYL HOSE	1	
35	2291-00018-0	ホースバンド	HOSE CLAMP	2	
36	2100-10025-1	ボルト	BOLT	2	
37	2170-10020-0	ワッシャ	WASHER	2	
38	0446-75006-0	ポンプASS'Y	PUMP ASS'Y	1	

記号 Key No.	部品番号 Parts No.	部品名称	Parts Name	数量 Q'ty	備考 Remarks
39	2293-12045-0	ワイヤイリビニールホース	VINYL HOSE	1	
40	2291-00018-0	ホースバンド	HOSE CLAMP	2	
41	2292-03127-0	ホースニップル	HOSE NIPPLE	1	
42	2293-09016-2	ホース	HOSE	1	
43	2898-00103-0	バンド	BAND	1	
44	2100-08020-1	ボルト	BOLT	1	
45	2120-08065-0	ナット	NUT	1	
46	1441-75010-0	ブラケット	BRACKET	2	
47	2100-10030-1	ボルト	BOLT	4	
48	2170-10020-0	ワッシャ	WASHER	4	
49	2934-10050-0	ベース	BASE	2	
50	1039-75008-0	キャップ	CAP	1	
51	4703-26003-0	ワイヤ	WIRE	1	
52	4710-63000-0	ゲージ	GAUGE	1	
53	3180-20035-0	コネジ	SCREW	4	
54	4710-42000-1	ストレーナ	STRAINER	1	
55	4715-93000-0	タンク	TANK	1	
56	4710-41000-0	ノズル	NOZZLE	4	
57	2100-10025-1	ボルト	BOLT	2	
58	2170-10020-0	ワッシャ	WASHER	2	
59	2384-02002-0	コック	COCK	1	
60	4710-41000-0	ノズル	NOZZLE	5	
61	2100-10025-1	ボルト	BOLT	2	
62	2170-10020-0	ワッシャ	WASHER	2	
63	2384-02002-0	コック	COCK	1	

—MEMO—

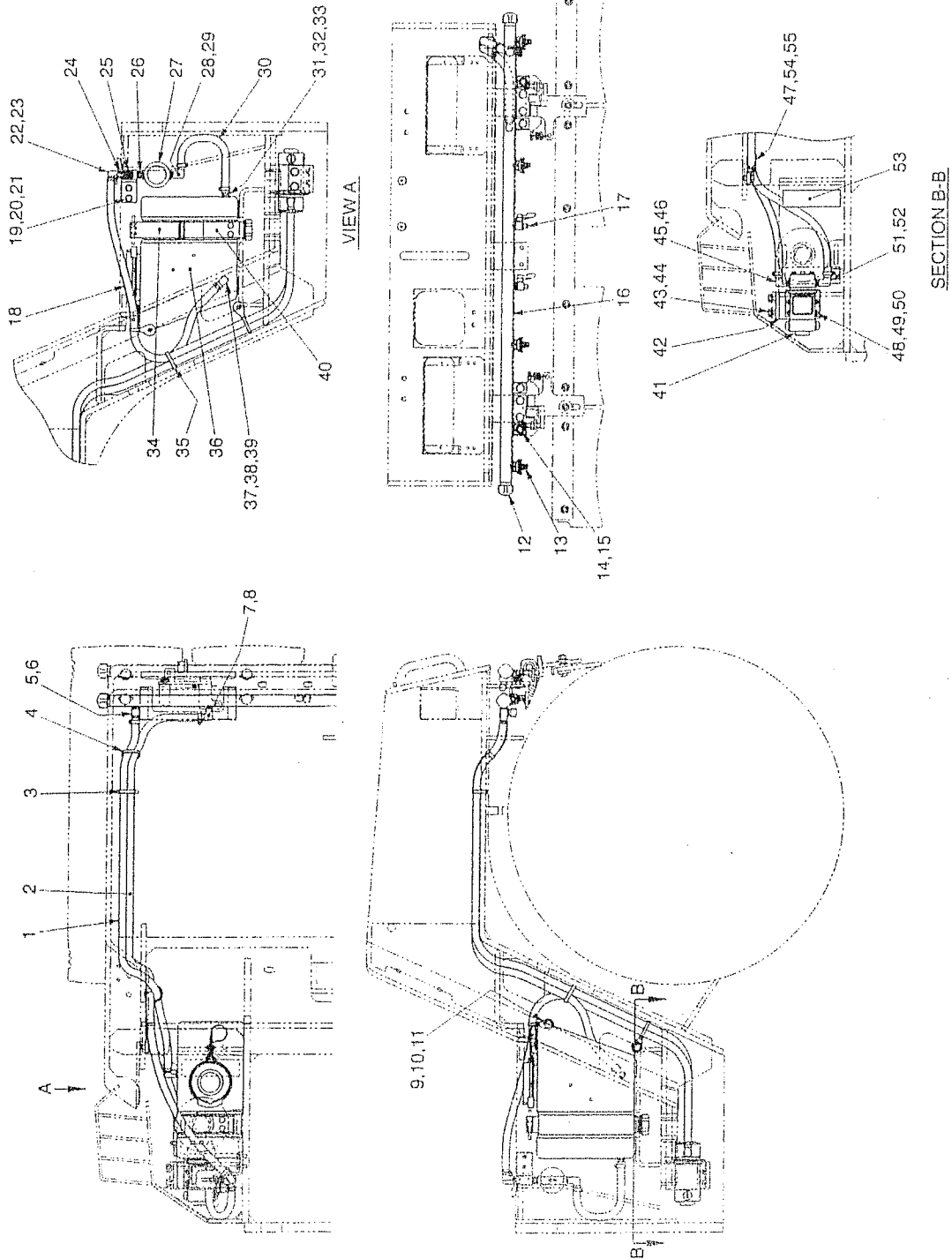
散水装置 (ポンプ)
SPRINKLER SYSTEM (PUMP)



散水装置 (ポンプ)
SPRINKLER SYSTEM (PUMP)

記号 Key No.	部品番号 Parts No.	部品名称	Parts Name	数量 Q'ty	備考 Remarks
1	4710-43000-0	ポンプ	PUMP	1	
2	1446-75024-0	ブラケット	BRACKET	1	
3	2292-03127-0	ホースニップル	HOSE NIPPLE	1	
4	2292-03127-0	ホースニップル	HOSE NIPPLE	1	
5	2293-12023-0	ワイヤイリ ビニール ホース	VINYL HOSE	1	
6	2291-00018-0	ホースバンド	HOSE CLAMP	2	
7	2100-08020-1	ボルト	BOLT	2	
8	2171-08020-0	スプリングワッシャ	SPRING WASHER	2	
9	2170-08020-1	ワッシャ	WASHER	2	
10	2100-06010-1	ボルト	BOLT	4	
11	2171-06015-0	スプリングワッシャ	SPRING WASHER	4	
12	2170-06016-0	ワッシャ	WASHER	4	
13	3292-11022-1	ホースニップル	HOSE NIPPLE	1	
14	1446-75025-0	ブラケット	BRACKET	1	
15	2384-03002-0	コック	COCK	1	
16	3201-21007-0	バレルニップル	BARREL NIPPLE	1	
17	4715-90000-0	バルブ	VALVE	1	
18	3260-21171-0	ブッシング	BUSHING	1	
19	2384-03002-0	コック	COCK	1	
20	1446-75025-0	ブラケット	BRACKET	1	
21	3292-11022-1	ホースニップル	HOSE NIPPLE	1	
22	2293-12036-0	ビニールホース	VINYL HOSE	1	
23	2291-00018-0	ホースバンド	HOSE CLAMP	2	
24	2384-03002-0	コック	COCK	1	

液剂噴霧裝置 LIQUID SPRAY SYSTEM



液剤噴霧装置 LIQUID SPRAY SYSTEM

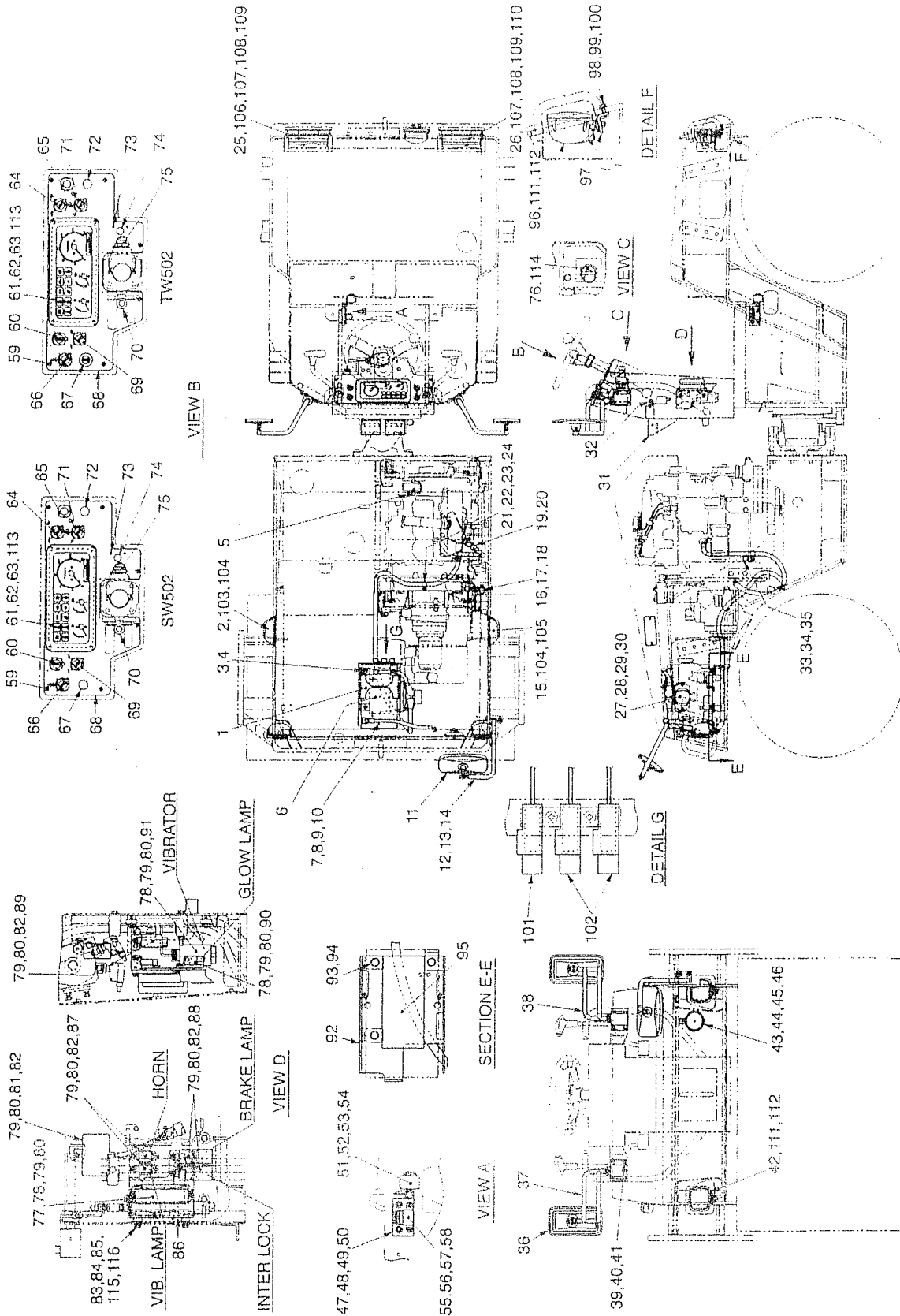
記号 Key No.	部品番号 Parts No.	部品名称	Parts Name	数量 Q'ty	備考 Remarks
1	2298-09110-1	ホース	HOSE	1	
2	2298-09150-1	ホース	HOSE	1	
3	2898-00107-0	バンド	BAND	1	
4	2898-00107-0	バンド	BAND	1	
5	3380-60019-0	コック	COCK	1	
6	3291-00026-0	ホースバンド	HOSE CLAMP	1	
7	3292-10041-0	ホースニップル	HOSE NIPPLE	1	
8	3291-00026-0	ホースバンド	HOSE CLAMP	1	
9	2100-10020-1	ボルト	BOLT	1	
10	2170-10020-0	ワッシャ	WASHER	1	
11	4911-20000-0	バンド	BAND	1	
12	3209-02007-0	キャップ	CAP	2	
13	4715-94000-0	ノズル	NOZZLE	4	
14	2100-10020-1	ボルト	BOLT	2	
15	2170-10020-0	ワッシャ	WASHER	2	
16	1449-75005-0	パイプ	PIPE	1	
17	2384-02002-0	コック	COCK	1	
18	2298-09118-1	ホース	HOSE	1	
19	2100-08020-1	ボルト	BOLT	2	
20	2171-08020-0	スプリングワッシャ	SPRING WASHER	2	
21	2170-08016-0	ワッシャ	WASHER	2	
22	3292-10041-0	ホースニップル	HOSE NIPPLE	1	
23	3291-00026-0	ホースバンド	HOSE CLAMP	1	
24	2384-02002-0	コック	COCK	1	
25	1442-75013-0	ブラケット	BRACKET	1	
26	3201-20008-0	バレルニップル	BARREL NIPPLE	1	
27	4710-38000-0	フィルタ	FILTER	1	
28	3292-10041-0	ホースニップル	HOSE NIPPLE	1	
29	3291-00026-0	ホースバンド	HOSE CLAMP	1	
30	2298-09030-1	ホース	HOSE	1	
31	3292-10042-0	ホースニップル	HOSE NIPPLE	1	
32	3291-00026-0	ホースバンド	HOSE CLAMP	1	
33	2179-14020-0	シールワッシャ	SEAL WASHER	1	
34	1442-75012-0	ベルト	BELT	1	
35	2898-00107-0	バンド	BAND	1	
36	4710-34000-0	タンク	TANK	1	
37	3292-10041-0	ホースニップル	HOSE NIPPLE	1	
38	3291-00026-0	ホースバンド	HOSE CLAMP	1	

記号 Key No.	部品番号 Parts No.	部品名称	Parts Name	数量 Q'ty	備考 Remarks
39	2179-14020-0	シールワッシャ	SEAL WASHER	1	
40	1508-75012-0	ベルト	BELT	1	
41	4710-35000-0	ポンプ	PUMP	1	
42	1447-75012-0	ブラケット	BRACKET	1	
43	2100-10020-1	ボルト	BOLT	2	
44	2170-10020-0	ワッシャ	WASHER	2	
45	3292-10041-0	ホースニップル	HOSE NIPPLE	1	
46	3291-00026-0	ホースバンド	HOSE CLAMP	1	
47	4911-20000-0	バンド	BAND	1	
48	2182-06012-2	ナベコネジ	SCREW	4	
49	2171-06015-0	スプリングワッシャ	SPRING WASHER	4	
50	2170-06016-0	ワッシャ	WASHER	4	
51	3292-10041-0	ホースニップル	HOSE NIPPLE	1	
52	3291-00026-0	ホースバンド	HOSE CLAMP	1	
53	1442-75011-0	ラバー	RUBBER	2	
54	2100-10020-1	ボルト	BOLT	1	
55	2170-10020-0	ワッシャ	WASHER	1	

—MEMO—

電装品関係

ELECTRICAL EQUIPMENT



電装品関係 ELECTRICAL EQUIPMENT

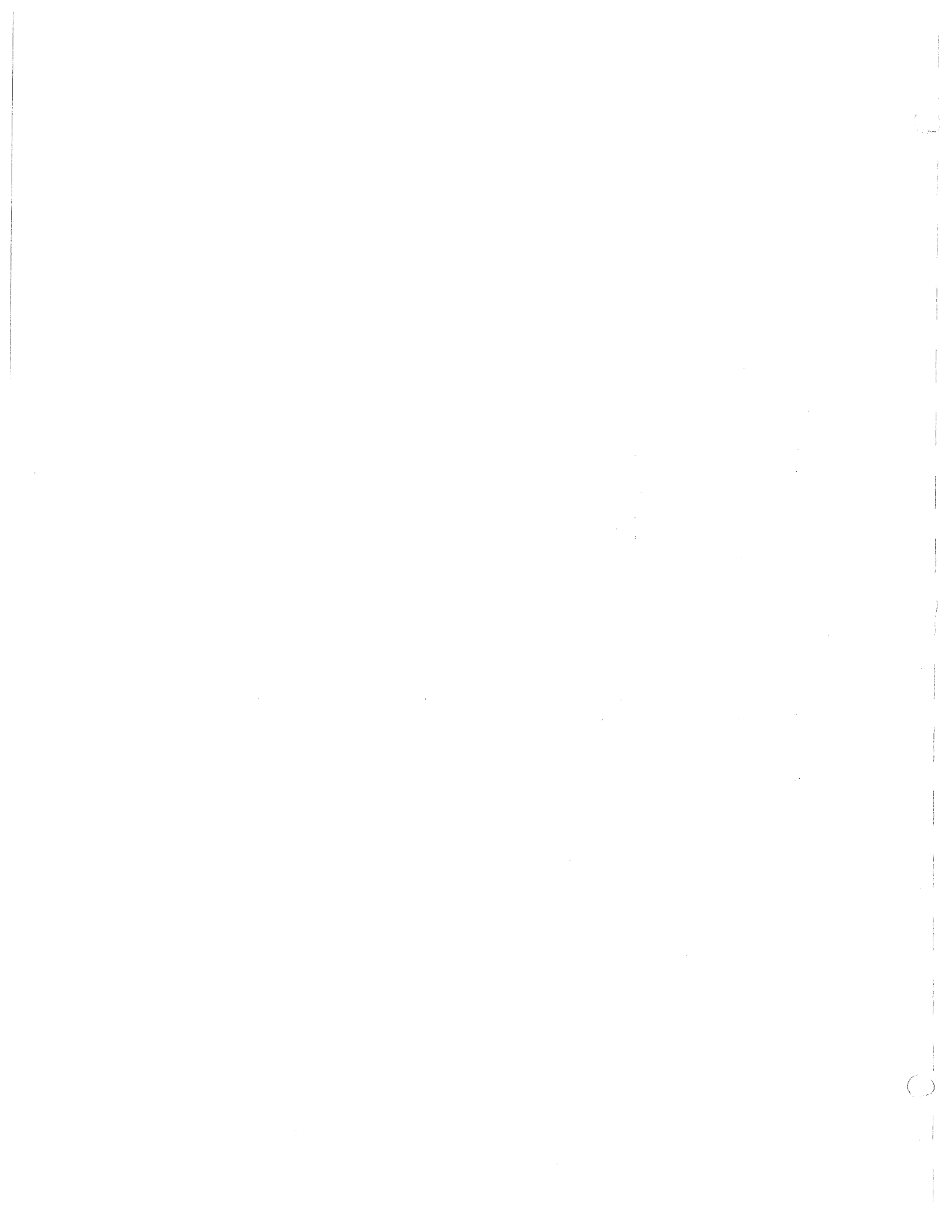
記号 Key No.	部品番号 Parts No.	部品名称	Parts Name	数量 Q'ty	備考 Remarks
1	4911-31000-0	サポート	SUPPORT	1	
2	4911-25000-0	ターンシグナルランプ	TURN SIGNAL LAMP(R)	1	INC.103,104
3	1634-09016-0	バッテリーコード(+)	BATTERY CORD(+)	1	
4	2891-00001-5	ターミナルカバー	TERMINAL COVER	1	
5	4910-59000-0	サーモユニット	THERMO SENDING UNIT	1	
6	4906-11000-0	バッテリー	BATTERY	1	
7	1441-09020-0	コード	CORD	1	
8	2100-08016-1	ボルト	BOLT	1	
9	2171-08020-0	スプリングワッシャ	SPRING WASHER	1	
10	2170-08016-0	ワッシャ	WASHER	1	
11	4710-96000-0	ミラー	MIRROR	1	
12	1446-09029-0	ステー	STAY	1	
13	2100-10020-1	ボルト	BOLT	2	
14	2170-10020-0	ワッシャ	WASHER	2	
15	4911-26000-0	ターンシグナルランプ	TURN SIGNAL LAMP(L)	1	INC.104,105
16	2891-00030-1	バッテリーコード	CORD	1	
17	2100-10020-1	ボルト	BOLT	2	
18	2170-10020-0	ワッシャ	WASHER	2	
19	3899-54054-0	コード	CORD	1	
20	2891-00001-5	ターミナルカバー	TERMINAL COVER	2	
21	3416-02060-0	クランプ	CLAMP	2	
22	2100-08016-1	ボルト	BOLT	2	
23	2171-08020-0	スプリングワッシャ	SPRING WASHER	2	
24	2170-08016-0	ワッシャ	WASHER	2	
25	4911-28000-0	コンビネーションランプ	COMBINATION LAMP(R)	1	INC.106~109
26	4911-29000-0	コンビネーションランプ	COMBINATION LAMP(L)	1	INC.107~110
27	2891-12004-9	バッテリーリレー	BATTERY RELAY	1	
28	2100-08025-1	ボルト	BOLT	2	
29	2171-08020-0	スプリングワッシャ	SPRING WASHER	2	
30	2170-08016-0	ワッシャ	WASHER	2	
31	1441-09030-0	ハドメ	HOLD FAST	2	
32	3881-03026-0	グロメット	GROMMET	2	
33	1446-09030-0	ベース	BASE	1	
34	2101-12030-1	ボルト	BOLT	1	
35	2170-12025-0	ワッシャ	WASHER	1	
36	4710-50000-0	ミラー	MIRROR	2	
37	4710-48000-0	ステー	STAY	1	
38	4710-49000-0	ステー	STAY	1	

記号 Key No.	部品番号 Parts No.	部品名称	Parts Name	数量 Q'ty	備考 Remarks
39	2100-08016-1	ボルト	BOLT	8	
40	2171-08020-0	スプリングワッシャ	SPRING WASHER	8	
41	2170-08016-0	ワッシャ	WASHER	8	
42	4911-24000-0	ヘッドランプ	HEAD LAMP	2	INC.111,112
43	4908-86000-0	ホーン	HORN	1	
44	2100-08016-1	ボルト	BOLT	1	
45	2171-08020-0	スプリングワッシャ	SPRING WASHER	1	
46	2170-08016-0	ワッシャ	WASHER	1	
47	1446-09017-0	ブラケット	BRACKET	1	
48	2100-08025-1	ボルト	BOLT	2	
49	2171-08020-0	スプリングワッシャ	SPRING WASHER	2	
50	2170-08016-0	ワッシャ	WASHER	2	
51	2853-00003-0	ブザー	BUZZER	1	
52	2100-08016-1	ボルト	BOLT	1	
53	2171-08020-0	スプリングワッシャ	SPRING WASHER	1	
54	2170-08016-0	ワッシャ	WASHER	1	
55	4910-32000-0	リレー	RELAY	1	
56	2182-06016-2	ナベコネジ	SCREW	2	
57	2171-06015-0	スプリングワッシャ	SPRING WASHER	2	
58	2170-06016-0	ワッシャ	WASHER	2	
59	3180-20020-0	コネジ	SCREW	6	
60	2828-01002-2	スイッチ	SWITCH	1	(シンドウ)
61	4912-10000-0	コンビネーションメーター	COMBINATION METER	1	INC.113
62	2182-05008-2	ナベコネジ	SCREW	4	
63	2171-05013-0	スプリングワッシャ	SPRING WASHER	4	
64	2828-00002-1	スイッチ	SWITCH	1	(ヘンソク)
65	2826-11111-2	スイッチ	SWITCH	1	(パーキング)
66	2828-00006-1	スイッチ	SWITCH	1	(サンスイ)
67	4904-60000-0	カバー	COVER	1	SW502
	2826-00015-1	スイッチ	SWITCH	1	TW502(エキザイ)
68	1446-09031-0	パネル	PANEL	1	
69	2828-00002-2	スイッチ	SWITCH	1	(シンドウモード)
70	3881-03028-0	グロメット	GROMMET	1	
71	2828-01001-2	スイッチ	SWITCH	1	(ライト)
72	4904-60000-0	カバー	COVER	1	
73	4713-47000-0	プラグ	PLUG	4	
74	4216-00000-0	プラグ	PLUG	2	
75	2827-00002-0	ターンシグナルスイッチ	TURN SIGNAL SWITCH	1	

記号 Key No.	部品番号 Parts No.	部品名称	Parts Name	数量 Q'ty	備考 Remarks
76	2820-00003-1	スイッチ	SWITCH	1	(スターティング) INC.114
77	4911-77000-0	ヒューズボックス	FUSE BOX	1	INC.115,116
78	2182-06020-2	ナベコネジ	SCREW	4	
79	2171-06015-0	スプリングワッシャ	SPRING WASHER	10	
80	2170-06016-0	ワッシャ	WASHER	10	
81	4913-63000-0	コントロールボックス	CONTROL BOX	1	
82	2182-06010-2	ナベコネジ	SCREW	6	
83	2100-08016-1	ボルト	BOLT	2	
84	2171-08020-0	スプリングワッシャ	SPRING WASHER	2	
85	2170-08016-0	ワッシャ	WASHER	2	
86	1446-09032-0	ブラケット	BRACKET	1	
87	4910-20000-0	リレー	RELAY	2	
88	4908-91000-0	リレー	RELAY	2	
89	4911-27000-0	フラッシュユニット	FLASHER UNIT	1	
90	4029-68001-0	タイマ	TIMER	1	
91	4912-02000-0	リレー	RELAY	1	
92	1446-09033-1	ブラケット	BRACKET	1	
93	2100-10016-1	ボルト	BOLT	3	
94	2170-10020-0	ワッシャ	WASHER	3	
95	1446-09034-1	ラバー	RUBBER	1	
96	4911-24000-0	ヘッドランプ	HEAD LAMP	1	INC.111,112
97	1441-09017-0	ブラケット	BRACKET	1	
98	2100-08025-1	ボルト	BOLT	2	
99	2170-08016-0	ワッシャ	WASHER	2	
100	2171-08020-0	スプリングワッシャ	SPRING WASHER	2	
101	4911-33000-0	ヒューズ(45A)	FUSE (45A)	1	
102	4911-34000-0	ヒューズ(65A)	FUSE (65A)	2	
103	4911-25001-0	レンズ	LENS	1	
104	2849-11008-5	バルブ	BULB	1	
105	4911-26001-0	レンズ	LENS	1	
106	4911-28001-0	レンズ	LENS	1	
107	2849-11008-5	バルブ	BULB	1	
108	2749-20016-0	バルブ	BULB	1	
109	2849-12011-5	バルブ	BULB	1	
110	4911-29001-0	レンズ	LENS	1	
111	4911-24001-0	レンズ	LENS	1	
112	4908-85001-0	バルブ	BULB	1	
113	4910-40002-0	バルブASS'Y	BULB ASS'Y	12	

記号 Key No.	部品番号 Parts No.	部品名称	Parts Name	数量 Q'ty	備考 Remarks
114	2820-00003-0	キー	KEY	1	
115	4905-51001-0	ヒューズ	FUSE (15A)	6	
116	4909-77001-0	ヒューズ	FUSE (20A)	6	

—MEMO—



索引 INDEX

部 品 番 号 PARTS NO.	頁 PAGE.	部 品 番 号 PARTS NO.	頁 PAGE.	部 品 番 号 PARTS NO.	頁 PAGE.
0446-36003-2	11-1	1446-03018-0	3-1	1446-49002-0	17-3
0446-51002-0	21-1	1446-04007-0	4-1	1446-51003-0	21-1
0446-75006-0	28-1	1446-04007-0	5-1	1446-51004-0	21-1
0446-75006-0	29-1	1446-05007-0	7-1	1446-61044-0	22-3
0448-36003-1	13-1	1446-05008-0	6-1	1446-61044-0	23-3
1039-75008-0	28-2	1446-05008-0	7-1	1446-61072-0	22-2
1039-75008-0	29-2	1446-09017-0	32-2	1446-61072-0	23-2
1307-02004-0	2-1	1446-09029-0	32-1	1446-61117-0	22-2
1406-61097-0	22-2	1446-09030-0	32-1	1446-61117-0	23-2
1406-61097-0	23-2	1446-09031-0	32-2	1446-61118-1	22-2
1441-09017-0	32-3	1446-09032-0	32-3	1446-61118-1	23-2
1441-09020-0	32-1	1446-09033-1	32-3	1446-61135-0	22-2
1441-09030-0	32-1	1446-09034-1	32-3	1446-61135-0	23-2
1441-36026-0	15-1	1446-12013-0	9-1	1446-61142-0	22-1
1441-36026-0	16-1	1446-12028-0	8-1	1446-61142-0	23-1
1441-36026-0	17-2	1446-12029-0	8-1	1446-61143-0	22-3
1441-51004-0	21-1	1446-12030-0	8-1	1446-61143-0	23-3
1441-75010-0	28-2	1446-12031-0	9-1	1446-61144-0	22-2
1441-75010-0	29-2	1446-12032-0	9-1	1446-61144-0	23-2
1442-75011-0	31-2	1446-12033-0	9-1	1446-61145-0	22-1
1442-75012-0	31-1	1446-12035-0	9-1	1446-61145-0	23-1
1442-75013-0	31-1	1446-12036-0	9-1	1446-61146-0	22-1
1443-43015-0	19-1	1446-12037-0	9-2	1446-61146-0	23-1
1444-71006-0	27-2	1446-31004-0	25-1	1446-61148-0	22-2
1445-32009-0	10-1	1446-31005-0	25-1	1446-61148-0	23-2
1445-51002-0	21-1	1446-32007-0	10-2	1446-61149-0	22-1
1445-61066-0	24-1	1446-36012-0	12-1	1446-61149-0	23-1
1445-61067-0	24-1	1446-36021-0	13-1	1446-61151-0	22-3
1445-61068-0	24-1	1446-36022-0	13-2	1446-61151-0	23-3
1445-61099-0	22-3	1446-36022-0	15-1	1446-61152-0	22-2
1445-61099-0	23-3	1446-36022-0	17-1	1446-61152-0	23-2
1446-01016-0	1-1	1446-36022-0	18-1	1446-71009-0	26-1
1446-01017-0	1-1	1446-36030-0	15-1	1446-71009-0	26-2
1446-01019-0	1-1	1446-36030-0	16-1	1446-71009-0	27-1
1446-01021-0	1-1	1446-36036-0	15-1	1446-71009-0	27-2
1446-01022-0	1-1	1446-36036-0	16-1	1446-71011-0	26-1
1446-01024-0	1-1	1446-36039-0	13-1	1446-71011-0	27-1
1446-02011-0	2-1	1446-36042-0	14-1	1446-71012-0	26-2
1446-02013-0	2-1	1446-36043-0	14-1	1446-71012-0	27-2
1446-02014-0	2-1	1446-43009-0	19-2	1446-71015-0	26-1
1446-02015-0	2-1	1446-43011-0	19-2	1446-71015-0	27-1
1446-02017-0	2-1	1446-43017-0	19-1	1446-71015-0	27-2
1446-03001-0	3-1	1446-43019-1	19-2	1446-71016-0	26-1
1446-03011-0	3-2	1446-49001-0	17-1	1446-71016-0	27-1
1446-03016-0	3-1	1446-49001-0	18-1	1446-71016-0	27-2

索引 INDEX

部 品 番 号 PARTS NO.	頁 PAGE.	部 品 番 号 PARTS NO.	頁 PAGE.	部 品 番 号 PARTS NO.	頁 PAGE.
1446-75019-0	28-1	1448-61094-0	23-1	1518-71002-0	27-2
1446-75019-0	29-1	1448-61095-0	22-1	1550-12013-0	9-2
1446-75020-0	28-1	1448-61095-0	23-1	1634-09016-0	32-1
1446-75020-0	29-1	1448-61097-0	22-3	2100-06010-1	14-1
1446-75024-0	30-1	1448-61097-0	23-3	2100-06010-1	30-1
1446-75025-0	30-1	1448-61099-0	22-3	2100-06016-1	2-1
1446-75027-0	28-1	1448-61099-0	23-3	2100-06016-1	3-2
1446-75027-0	29-1	1448-61101-0	22-1	2100-06030-1	8-1
1447-36010-0	16-1	1448-61101-0	23-1	2100-06030-1	9-1
1447-36011-0	15-2	1448-61102-0	22-3	2100-08012-1	9-1
1447-36011-0	16-2	1448-61102-0	23-3	2100-08012-1	13-1
1447-75012-0	31-2	1448-61103-0	22-3	2100-08012-1	17-3
1448-03003-0	3-1	1448-61103-0	23-3	2100-08016-1	8-1
1448-03004-0	3-1	1448-61104-0	22-1	2100-08016-1	9-1
1448-03008-0	3-1	1448-61104-0	23-1	2100-08016-1	9-2
1448-03009-2	3-1	1448-61105-0	22-2	2100-08016-1	13-2
1448-03010-0	3-1	1448-61105-0	23-2	2100-08016-1	15-1
1448-04007-0	4-1	1448-61106-0	22-3	2100-08016-1	17-1
1448-04008-0	5-1	1448-61106-0	23-3	2100-08016-1	18-1
1448-04009-0	5-1	1448-61107-0	22-3	2100-08016-1	22-1
1448-04010-0	5-1	1448-61107-0	23-3	2100-08016-1	23-1
1448-05005-0	6-1	1448-61108-0	22-3	2100-08016-1	28-1
1448-32003-0	10-2	1448-61108-0	23-3	2100-08016-1	29-1
1448-36007-0	13-2	1448-61109-0	22-2	2100-08016-1	32-1
1448-36009-0	15-2	1448-61109-0	23-2	2100-08016-1	32-2
1448-36009-0	16-3	1448-71001-0	26-1	2100-08016-1	32-3
1448-36011-0	15-1	1448-71001-0	26-2	2100-08020-1	2-1
1448-36012-0	15-2	1448-71001-0	27-1	2100-08020-1	3-1
1448-36012-0	16-2	1448-75004-0	28-1	2100-08020-1	4-1
1448-36016-0	13-1	1448-75004-0	29-1	2100-08020-1	5-1
1448-36017-1	13-1	1449-03001-0	3-1	2100-08020-1	10-2
1448-36018-1	14-1	1449-27002-0	20-1	2100-08020-1	13-1
1448-36019-0	15-2	1449-36003-0	16-2	2100-08020-1	15-1
1448-43010-0	19-2	1449-36004-0	16-3	2100-08020-1	15-2
1448-43017-0	19-2	1449-61016-3	23-1	2100-08020-1	16-1
1448-43018-0	19-1	1449-61017-0	23-1	2100-08020-1	16-3
1448-43019-0	19-1	1449-61018-0	23-1	2100-08020-1	21-1
1448-43021-0	19-2	1449-61019-0	23-2	2100-08020-1	22-1
1448-43022-0	19-1	1449-75005-0	31-1	2100-08020-1	22-2
1448-61077-1	23-1	1449-75006-0	29-1	2100-08020-1	22-3
1448-61080-2	22-1	1508-32005-0	10-2	2100-08020-1	23-1
1448-61088-0	22-1	1508-32008-0	10-2	2100-08020-1	23-2
1448-61089-0	22-1	1508-75012-0	31-2	2100-08020-1	23-3
1448-61093-1	22-1	1517-71003-0	26-1	2100-08020-1	25-1
1448-61094-0	22-1	1517-71003-0	27-1	2100-08020-1	28-2

索引 INDEX

部 品 番 号 PARTS NO.	頁 PAGE.	部 品 番 号 PARTS NO.	頁 PAGE.	部 品 番 号 PARTS NO.	頁 PAGE.
2100-08020-1	29-2	2100-10025-1	21-1	2100-12050-3	19-2
2100-08020-1	30-1	2100-10025-1	22-1	2100-14050-3	20-1
2100-08020-1	31-1	2100-10025-1	22-2	2100-16040-3	16-2
2100-08025-1	9-1	2100-10025-1	23-1	2100-16040-3	19-1
2100-08025-1	9-2	2100-10025-1	23-2	2100-16050-3	19-1
2100-08025-1	32-1	2100-10025-1	26-1	2100-16060-3	24-1
2100-08025-1	32-2	2100-10025-1	26-2	2100-18040-3	19-1
2100-08025-1	32-3	2100-10025-1	27-1	2100-18050-3	19-1
2100-08030-1	3-2	2100-10025-1	27-2	2100-20080-3	16-2
2100-08035-1	9-2	2100-10025-1	28-1	2101-10020-1	6-1
2100-08060-1	6-1	2100-10025-1	28-2	2101-10020-1	7-1
2100-08060-1	7-1	2100-10025-1	29-1	2101-10035-1	12-1
2100-08070-1	15-2	2100-10025-1	29-2	2101-12030-1	1-1
2100-08070-1	17-3	2100-10025-3	23-2	2101-12030-1	32-1
2100-08080-1	10-1	2100-10030-1	25-1	2101-12035-1	1-1
2100-08080-1	15-2	2100-10030-1	27-2	2101-12035-1	6-1
2100-08080-1	16-2	2100-10030-1	28-2	2101-12035-1	7-1
2100-08080-1	16-3	2100-10030-1	29-2	2119-10025-0	21-1
2100-08090-1	17-1	2100-10035-1	1-1	2120-04032-0	22-1
2100-08090-1	18-1	2100-10035-1	2-1	2120-04032-0	23-1
2100-10016-1	15-1	2100-10035-1	3-1	2120-06050-0	8-1
2100-10016-1	16-2	2100-10035-1	11-1	2120-06050-0	9-1
2100-10016-1	32-3	2100-10035-1	22-2	2120-08065-0	6-1
2100-10020-1	1-1	2100-10035-1	23-2	2120-08065-0	7-1
2100-10020-1	3-1	2100-10035-1	26-1	2120-08065-0	8-1
2100-10020-1	8-1	2100-10035-1	27-1	2120-08065-0	9-2
2100-10020-1	10-2	2100-10035-1	27-2	2120-08065-0	10-1
2100-10020-1	13-1	2100-10035-3	19-2	2120-08065-0	15-2
2100-10020-1	15-1	2100-10040-1	22-3	2120-08065-0	16-2
2100-10020-1	16-1	2100-10040-1	23-3	2120-08065-0	28-2
2100-10020-1	21-1	2100-10045-1	26-1	2120-08065-0	29-2
2100-10020-1	22-1	2100-10045-1	26-2	2120-10080-0	2-1
2100-10020-1	22-2	2100-10045-1	27-1	2120-10080-0	6-1
2100-10020-1	22-3	2100-10050-1	21-1	2120-10080-0	7-1
2100-10020-1	23-1	2100-10060-1	22-3	2120-10080-0	17-2
2100-10020-1	23-2	2100-10060-1	23-3	2120-10080-0	21-1
2100-10020-1	23-3	2100-12020-1	6-1	2120-10080-0	22-2
2100-10020-1	31-1	2100-12020-1	7-1	2120-10080-0	23-2
2100-10020-1	31-2	2100-12020-1	22-2	2120-10080-0	26-1
2100-10020-1	32-1	2100-12020-1	23-2	2120-10080-0	26-2
2100-10025-1	3-2	2100-12030-1	1-1	2120-10080-0	27-1
2100-10025-1	9-1	2100-12030-3	19-1	2120-10080-0	27-2
2100-10025-1	9-2	2100-12030-3	19-2	2120-12100-0	9-2
2100-10025-1	10-2	2100-12040-3	12-1	2121-10080-0	6-1
2100-10025-1	19-2	2100-12050-3	19-1	2121-10080-0	7-1

索引 INDEX

部 品 番 号 PARTS NO.	頁 PAGE.	部 品 番 号 PARTS NO.	頁 PAGE.	部 品 番 号 PARTS NO.	頁 PAGE.
2121-10080-0	21-1	2170-08016-0	23-2	2170-10020-0	27-2
2121-14110-0	11-1	2170-08016-0	23-3	2170-10020-0	28-1
2150-06032-0	19-2	2170-08016-0	25-1	2170-10020-0	28-2
2150-06050-0	9-1	2170-08016-0	28-1	2170-10020-0	29-1
2157-20015-0	22-2	2170-08016-0	29-1	2170-10020-0	29-2
2157-20015-0	23-2	2170-08016-0	31-1	2170-10020-0	31-1
2157-30020-0	21-1	2170-08016-0	32-1	2170-10020-0	31-2
2170-04008-0	22-1	2170-08016-0	32-2	2170-10020-0	32-1
2170-04008-0	23-1	2170-08016-0	32-3	2170-10020-0	32-3
2170-06016-0	3-2	2170-08020-1	22-3	2170-10030-1	22-3
2170-06016-0	8-1	2170-08020-1	23-3	2170-10030-1	23-3
2170-06016-0	9-1	2170-08020-1	30-1	2170-10030-1	26-1
2170-06016-0	22-1	2170-08023-2	13-2	2170-10030-1	26-2
2170-06016-0	23-1	2170-08023-2	15-1	2170-10030-1	27-1
2170-06016-0	30-1	2170-08023-2	17-1	2170-10030-1	27-2
2170-06016-0	31-2	2170-08023-2	18-1	2170-10032-2	10-1
2170-06016-0	32-2	2170-10020-0	1-1	2170-10032-2	11-1
2170-06016-0	32-3	2170-10020-0	2-1	2170-10032-2	17-2
2170-08016-0	2-1	2170-10020-0	3-1	2170-10032-2	19-2
2170-08016-0	3-1	2170-10020-0	3-2	2170-10032-2	22-1
2170-08016-0	3-2	2170-10020-0	6-1	2170-10032-2	22-3
2170-08016-0	4-1	2170-10020-0	7-1	2170-10032-2	23-1
2170-08016-0	5-1	2170-10020-0	8-1	2170-10032-2	23-2
2170-08016-0	6-1	2170-10020-0	9-1	2170-10032-2	23-3
2170-08016-0	7-1	2170-10020-0	9-2	2170-12025-0	1-1
2170-08016-0	8-1	2170-10020-0	10-2	2170-12025-0	6-1
2170-08016-0	9-1	2170-10020-0	12-1	2170-12025-0	7-1
2170-08016-0	9-2	2170-10020-0	13-1	2170-12025-0	22-2
2170-08016-0	10-1	2170-10020-0	15-1	2170-12025-0	23-2
2170-08016-0	10-2	2170-10020-0	15-2	2170-12025-0	32-1
2170-08016-0	12-1	2170-10020-0	16-1	2170-12032-2	1-1
2170-08016-0	13-1	2170-10020-0	16-2	2170-12032-2	12-1
2170-08016-0	14-1	2170-10020-0	19-2	2170-12032-2	19-1
2170-08016-0	15-1	2170-10020-0	19-2	2170-12032-2	19-2
2170-08016-0	15-2	2170-10020-0	21-1	2170-14045-2	8-1
2170-08016-0	16-1	2170-10020-0	22-1	2170-14045-2	20-1
2170-08016-0	16-2	2170-10020-0	22-2	2170-16045-2	16-2
2170-08016-0	16-3	2170-10020-0	22-3	2170-16045-2	19-1
2170-08016-0	17-1	2170-10020-0	23-1	2170-16045-2	24-1
2170-08016-0	17-3	2170-10020-0	23-2	2170-18045-2	19-1
2170-08016-0	18-1	2170-10020-0	23-3	2170-20060-2	16-2
2170-08016-0	21-1	2170-10020-0	25-1	2171-04010-0	22-1
2170-08016-0	22-1	2170-10020-0	26-1	2171-04010-0	23-1
2170-08016-0	22-2	2170-10020-0	26-2	2171-05013-0	32-2
2170-08016-0	23-1	2170-10020-0	27-1	2171-06015-0	2-1

索引 INDEX

部 品 番 号 PARTS NO.	頁 PAGE.
2171-06015-0	3-2
2171-06015-0	22-1
2171-06015-0	23-1
2171-06015-0	30-1
2171-06015-0	31-2
2171-06015-0	32-2
2171-06015-0	32-3
2171-08020-0	2-1
2171-08020-0	3-1
2171-08020-0	3-2
2171-08020-0	4-1
2171-08020-0	5-1
2171-08020-0	6-1
2171-08020-0	7-1
2171-08020-0	8-1
2171-08020-0	9-1
2171-08020-0	9-2
2171-08020-0	10-1
2171-08020-0	10-2
2171-08020-0	12-1
2171-08020-0	13-1
2171-08020-0	14-1
2171-08020-0	15-1
2171-08020-0	15-2
2171-08020-0	16-1
2171-08020-0	16-2
2171-08020-0	16-3
2171-08020-0	17-1
2171-08020-0	17-3
2171-08020-0	18-1
2171-08020-0	21-1
2171-08020-0	22-1
2171-08020-0	22-2
2171-08020-0	22-3
2171-08020-0	23-1
2171-08020-0	23-2
2171-08020-0	25-1
2171-08020-0	28-1
2171-08020-0	29-1
2171-08020-0	30-1
2171-08020-0	31-1
2171-08020-0	32-1
2171-08020-0	32-2
2171-08020-0	32-3
2171-10025-0	6-1

部 品 番 号 PARTS NO.	頁 PAGE.
2171-10025-0	7-1
2171-10025-0	11-1
2171-10025-0	26-1
2171-10025-0	26-2
2171-10025-0	27-1
2171-10025-0	27-2
2171-14035-0	11-1
2179-14020-0	31-1
2179-14020-0	31-2
2180-12022-0	9-2
2182-04016-2	22-1
2182-04016-2	23-1
2182-05008-2	32-2
2182-05010-2	14-1
2182-05016-2	22-3
2182-05016-2	23-3
2182-06010-2	32-3
2182-06012-2	31-2
2182-06016-2	32-2
2182-06020-2	22-1
2182-06020-2	23-1
2182-06020-2	32-3
2194-02012-0	11-1
2194-03715-1	11-1
2194-05520-0	19-1
2194-12040-1	19-1
2196-05016-1	8-1
2215-01002-3	24-1
2215-02002-3	3-1
2215-03001-2	19-1
2215-04001-2	18-1
2215-06001-2	13-1
2215-06001-2	14-1
2261-03003-2	15-2
2261-03003-2	16-2
2265-02002-3	13-2
2265-02002-3	16-1
2265-02002-3	16-2
2265-02002-3	16-3
2265-02002-6	13-2
2265-02002-6	15-1
2265-03003-3	10-1
2265-03003-3	10-2
2265-03003-3	16-3
2265-03003-6	14-1

部 品 番 号 PARTS NO.	頁 PAGE.
2265-04004-2	14-1
2265-04004-3	10-1
2265-04004-3	10-2
2265-04004-3	13-1
2265-04004-3	14-1
2265-04004-3	16-1
2265-04004-3	17-1
2265-04004-3	17-2
2265-04004-3	18-1
2265-04004-6	13-2
2265-04004-6	15-1
2265-06006-6	14-1
2265-12012-2	18-1
2265-14002-0	13-1
2265-14002-5	16-3
2265-19003-0	16-3
2265-19003-1	10-1
2265-22004-1	17-2
2265-22004-1	17-3
2265-22004-1	18-1
2291-00015-0	2-1
2291-00016-0	3-1
2291-00018-0	28-1
2291-00018-0	29-1
2291-00018-0	29-2
2291-00018-0	30-1
2291-00022-0	28-1
2291-00022-0	29-1
2291-00032-0	13-1
2291-00040-0	3-1
2291-00040-0	3-2
2291-00046-0	3-1
2291-00065-0	4-1
2291-00065-0	5-1
2291-00070-0	4-1
2291-00080-0	4-1
2291-00080-0	5-1
2292-02095-0	3-1
2292-02127-0	28-1
2292-02127-0	29-1
2292-03127-0	1-1
2292-03127-0	28-1
2292-03127-0	29-1
2292-03127-0	29-2
2292-03127-0	30-1

索引 INDEX

部 品 番 号 PARTS NO.	頁 PAGE.	部 品 番 号 PARTS NO.	頁 PAGE.	部 品 番 号 PARTS NO.	頁 PAGE.
2292-04127-0	29-1	2341-11234-4	10-1	2384-02002-0	29-2
2292-06200-0	13-1	2341-11242-4	10-1	2384-02002-0	31-1
2293-07064-5	2-1	2341-12046-1	17-3	2384-03002-0	30-1
2293-07080-5	2-1	2341-12046-1	18-1	2405-06030-0	8-1
2293-07132-5	2-1	2341-12046-5	17-1	2405-06030-0	9-1
2293-09016-2	28-2	2341-12050-2	13-1	2405-10043-0	21-1
2293-09016-2	29-2	2341-12052-5	18-1	2439-25009-0	22-3
2293-09026-5	3-1	2341-12080-5	17-2	2439-25009-0	23-3
2293-12023-0	30-1	2341-12080-5	18-1	2461-07003-0	9-2
2293-12036-0	30-1	2341-12110-2	10-1	2461-14001-0	8-1
2293-12040-0	28-1	2341-12140-5	17-2	2472-01002-0	10-2
2293-12040-0	29-1	2341-12148-6	15-1	2472-01003-0	24-1
2293-12045-0	28-1	2341-12160-6	15-1	2501-06210-4	24-1
2293-12045-0	29-2	2341-12164-1	17-2	2513-32018-2	19-2
2293-12155-0	29-1	2341-12172-1	16-1	2580-14010-1	8-1
2293-12166-0	28-1	2341-12172-5	17-2	2580-14015-1	8-1
2293-12216-0	28-1	2341-12174-5	17-2	2580-20020-1	21-1
2293-12216-0	29-1	2341-12198-6	13-2	2580-20025-1	9-2
2293-15108-0	28-1	2341-12204-6	13-2	2598-14000-0	9-2
2293-15108-0	29-1	2341-12208-6	13-2	2603-04498-0	19-2
2298-09030-1	31-1	2341-12214-6	13-2	2630-01080-1	19-2
2298-09110-1	31-1	2341-12258-6	16-1	2630-01140-1	19-2
2298-09118-1	31-1	2341-12268-6	15-1	2630-01190-1	19-1
2298-09150-1	31-1	2341-12269-6	16-1	2630-01300-1	19-1
2298-12045-1	1-1	2341-12282-6	15-1	2630-02011-0	13-2
2340-14050-1	13-1	2341-12288-2	10-1	2630-02011-0	15-1
2340-32074-1	13-2	2341-12294-2	10-1	2630-02011-0	16-1
2340-32076-1	13-1	2341-14072-1	13-1	2630-02011-0	16-2
2341-10152-2	15-1	2341-22160-2	17-1	2630-02011-0	16-3
2341-10158-2	16-1	2341-22160-2	18-1	2630-02014-0	10-1
2341-10186-2	13-2	2341-30078-2	16-1	2630-02014-0	10-2
2341-10188-2	15-1	2341-30078-2	16-2	2630-02014-0	14-1
2341-10188-2	16-1	2341-31060-6	15-2	2630-02014-0	16-1
2341-10194-2	13-2	2341-31078-6	16-2	2630-02014-0	16-2
2341-10196-0	13-2	2341-31083-6	16-2	2630-02014-0	16-3
2341-10204-2	13-2	2341-31094-1	16-1	2630-02014-0	19-1
2341-11072-6	15-2	2341-31097-1	16-2	2630-02018-0	10-1
2341-11104-4	10-1	2341-31100-6	16-1	2630-02018-0	10-2
2341-11140-1	17-2	2341-31100-6	16-2	2630-02018-0	13-1
2341-11140-1	18-1	2341-31106-6	16-1	2630-02018-0	13-2
2341-11146-4	10-1	2341-31106-6	16-2	2630-02018-0	14-1
2341-11150-4	10-1	2341-32080-1	13-2	2630-02018-0	15-1
2341-11156-1	15-1	2341-35068-1	17-2	2630-02018-0	16-1
2341-11166-1	15-1	2341-36100-1	10-1	2630-02018-0	16-2
2341-11176-1	17-2	2384-02002-0	28-2	2630-02018-0	17-1

索引 INDEX

部 品 番 号 PARTS NO.	頁 PAGE.	部 品 番 号 PARTS NO.	頁 PAGE.	部 品 番 号 PARTS NO.	頁 PAGE.
2630-02018-0	17-2	2898-00103-0	2-2	3180-20035-0	29-2
2630-02018-0	18-1	2898-00103-0	9-1	3201-01011-0	28-1
2630-02024-0	13-1	2898-00103-0	10-1	3201-01011-0	29-1
2630-02024-0	14-1	2898-00103-0	28-2	3201-20008-0	31-1
2630-02024-0	17-2	2898-00103-0	29-2	3201-21006-0	29-1
2630-02029-0	10-1	2898-00107-0	10-1	3201-21007-0	30-1
2630-02038-0	17-2	2898-00107-0	15-1	3209-02007-0	28-1
2630-02038-0	18-1	2898-00107-0	16-1	3209-02007-0	29-1
2632-00006-0	13-1	2898-00107-0	17-2	3209-02007-0	31-1
2632-00006-0	16-3	2898-00107-0	28-1	3260-21171-0	30-1
2632-00006-0	17-2	2898-00107-0	29-1	3260-31034-0	16-3
2632-00006-0	18-1	2898-00107-0	31-1	3260-31050-0	13-1
2632-00008-0	10-1	2932-05108-0	19-2	3260-31050-0	17-1
2632-00008-0	10-2	2932-10108-0	19-2	3260-31060-0	10-1
2632-00008-0	15-1	2932-30108-0	19-2	3260-31060-0	15-1
2632-00008-0	16-1	2934-10050-0	28-2	3260-31060-0	16-1
2632-00008-0	16-3	2934-10050-0	29-2	3260-31060-0	16-2
2632-00008-0	17-1	3100-00058-0	12-1	3260-31108-0	16-3
2632-00008-0	18-1	3100-00065-0	14-1	3260-31156-0	13-2
2632-00008-0	18-2	3100-02060-0	8-1	3260-31156-0	15-1
2632-00010-0	17-2	3100-02062-0	26-1	3260-31157-0	16-1
2632-00010-0	17-3	3100-02062-0	27-1	3260-31157-0	16-2
2632-00010-0	18-1	3100-02062-0	27-2	3260-31158-1	15-1
2632-00012-0	13-1	3100-06127-0	16-3	3260-31161-0	16-3
2632-00012-0	17-3	3100-07137-0	17-2	3260-32024-0	10-1
2632-00012-0	18-1	3100-31007-0	10-1	3260-32109-0	17-2
2749-20016-0	32-3	3100-51045-0	3-2	3260-32162-0	17-2
2820-00003-0	32-4	3100-52044-0	19-2	3260-36150-0	13-2
2820-00003-1	32-3	3120-00061-0	14-1	3260-52011-0	17-1
2826-00015-1	32-2	3120-00070-0	8-1	3260-52011-0	18-1
2826-11111-2	32-2	3120-00070-0	9-1	3260-61091-0	17-2
2827-00002-0	32-2	3120-00093-0	9-1	3260-61091-0	18-1
2828-00002-1	32-2	3120-01073-0	21-1	3260-62013-0	17-1
2828-00002-2	32-2	3120-01073-0	22-3	3260-62013-0	18-1
2828-00006-1	32-2	3120-01073-0	23-3	3260-62049-1	10-1
2828-01001-2	32-2	3120-01106-0	8-1	3260-62062-0	10-1
2828-01002-2	32-2	3120-01108-0	1-1	3260-62062-0	17-1
2849-11008-5	32-3	3148-00008-0	20-1	3260-62087-0	13-1
2849-12011-5	32-3	3156-11068-0	12-1	3260-62102-1	15-1
2853-00003-0	32-2	3171-11025-0	22-2	3260-62103-1	16-1
2881-25030-0	3-1	3171-11025-0	23-2	3260-62104-0	13-1
2891-00001-5	32-1	3171-92030-0	8-1	3260-65080-0	17-3
2891-00030-1	32-1	3180-20020-0	32-2	3260-65080-0	18-1
2891-12004-9	32-1	3180-20023-0	9-1	3291-00026-0	13-1
2898-00103-0	2-1	3180-20035-0	28-2	3291-00026-0	31-1

索引 INDEX

部 品 番 号 PARTS NO.	頁 PAGE.	部 品 番 号 PARTS NO.	頁 PAGE.	部 品 番 号 PARTS NO.	頁 PAGE.
3291-00026-0	31-2	3910-04014-0	27-2	4216-00000-0	32-2
3291-01029-0	1-1	3910-20009-1	9-2	4216-10000-0	17-2
3291-02029-0	5-1	3931-00324-0	9-2	4216-96000-0	10-1
3292-10041-0	31-1	3931-02360-0	22-2	4217-54000-0	17-2
3292-10041-0	31-2	3931-02360-0	23-2	4217-54000-0	18-1
3292-10042-0	31-1	3934-11105-0	15-2	4218-26000-0	12-1
3292-10046-0	28-1	3934-11105-0	16-2	4218-27000-0	10-1
3292-10046-0	29-1	3934-11105-0	17-3	4218-30000-0	13-2
3292-11022-1	28-1	3934-11106-0	10-1	4218-33000-0	15-1
3292-11022-1	29-1	3934-12120-0	15-2	4218-34000-0	16-2
3292-11022-1	30-1	3934-12120-0	16-3	4218-35000-0	16-3
3292-12053-0	28-1	4027-59002-0	1-1	4218-37000-0	17-1
3292-12053-0	29-1	4027-59003-0	1-1	4218-37000-0	18-1
3380-01023-0	15-2	4028-40004-0	17-2	4218-60000-0	3-2
3380-01023-0	16-2	4029-68001-0	32-3	4218-60001-0	3-2
3380-60019-0	31-1	4030-11002-0	2-1	4408-84000-0	6-1
3380-61018-0	28-1	4030-11004-0	2-1	4408-84000-0	7-1
3380-61018-0	29-1	4031-24000-0	1-1	4409-05000-2	11-1
3400-41022-0	8-1	4031-33001-0	2-1	4409-05005-0	11-1
3400-42021-0	9-1	4031-33004-0	6-1	4409-05010-0	11-1
3416-02019-0	9-1	4032-12001-0	1-1	4409-05011-0	11-1
3416-02055-0	17-2	4032-12002-0	1-1	4409-05012-0	11-1
3416-02055-0	17-3	4032-12003-0	1-1	4409-05013-0	11-1
3416-02055-0	18-2	4032-12004-0	2-1	4409-05014-0	11-1
3416-02056-0	8-1	4032-12005-0	2-1	4413-88000-1	11-1
3416-02060-0	9-1	4032-12005-0	2-2	4413-88003-0	11-1
3416-02060-0	10-2	4032-12007-0	3-2	4413-88004-0	11-1
3416-02060-0	32-1	4032-12008-0	3-2	4413-88005-0	11-1
3416-02068-0	9-1	4032-12010-0	2-2	4413-88006-0	11-1
3417-03002-0	15-2	4032-12011-0	2-1	4413-88007-0	11-1
3417-03002-0	16-2	4032-14001-0	7-1	4413-88008-0	11-1
3424-00024-0	8-1	4032-14002-0	3-2	4415-30000-2	20-1
3460-49079-0	22-3	4032-15000-0	1-1	4416-54000-0	21-1
3460-49079-0	23-3	4032-16000-0	1-1	4416-57000-0	9-1
3479-02007-0	19-2	4200-47001-0	14-1	4417-63000-0	24-1
3511-41030-0	19-1	4205-50000-0	14-1	4417-92000-0	24-1
3823-10011-0	9-2	4207-52000-1	10-1	4420-46000-0	20-1
3823-10011-0	21-1	4209-31000-0	14-1	4420-47000-0	20-1
3881-03026-0	32-1	4213-09000-0	29-1	4420-53000-0	2-1
3881-03028-0	32-2	4213-46000-0	10-2	4420-54000-0	2-1
3899-54054-0	32-1	4214-46000-0	14-1	4420-56000-0	5-1
3910-04014-0	21-1	4214-49000-0	17-1	4420-57000-0	4-1
3910-04014-0	26-1	4215-14001-0	10-1	4420-60000-0	6-1
3910-04014-0	26-2	4215-85000-0	12-1	4420-60000-0	7-1
3910-04014-0	27-1	4216-00000-0	24-1	4420-62000-0	6-1

索引 INDEX

部 品 番 号 PARTS NO.	頁 PAGE.	部 品 番 号 PARTS NO.	頁 PAGE.	部 品 番 号 PARTS NO.	頁 PAGE.
4420-62000-0	7-1	4715-91000-0	29-1		
4420-63000-0	7-1	4715-93000-0	28-2		
4420-64000-0	6-1	4715-93000-0	29-2		
4420-64000-0	7-1	4715-94000-0	31-1		
4420-65000-0	6-1	4716-03000-0	8-1		
4420-74000-0	3-1	4716-04000-0	25-1		
4420-77000-0	3-1	4716-06000-0	22-1		
4420-78000-0	22-2	4716-06000-0	23-1		
4420-78000-0	23-2	4904-60000-0	32-2		
4703-14000-0	10-2	4905-51001-0	32-4		
4703-14000-0	24-1	4906-11000-0	32-1		
4703-26003-0	28-2	4908-85001-0	32-3		
4703-26003-0	29-2	4908-86000-0	32-2		
4703-68000-0	28-1	4908-91000-0	32-3		
4703-68000-0	29-1	4909-77001-0	32-4		
4706-20000-0	22-1	4910-20000-0	32-3		
4706-20000-0	23-1	4910-32000-0	32-2		
4710-23000-0	19-1	4910-40002-0	32-3		
4710-23000-0	19-2	4910-59000-0	32-1		
4710-28000-0	9-2	4911-19000-0	2-1		
4710-34000-0	31-1	4911-20000-0	31-1		
4710-35000-0	31-2	4911-20000-0	31-2		
4710-37000-0	22-1	4911-24000-0	32-2		
4710-37000-0	23-1	4911-24000-0	32-3		
4710-38000-0	31-1	4911-24001-0	32-3		
4710-41000-0	28-2	4911-25000-0	32-1		
4710-41000-0	29-2	4911-25001-0	32-3		
4710-42000-1	28-2	4911-26000-0	32-1		
4710-42000-1	29-2	4911-26001-0	32-3		
4710-43000-0	30-1	4911-27000-0	32-3		
4710-48000-0	32-1	4911-28000-0	32-1		
4710-49000-0	32-1	4911-28001-0	32-3		
4710-50000-0	32-1	4911-29000-0	32-1		
4710-53000-2	25-1	4911-29001-0	32-3		
4710-56000-1	25-1	4911-31000-0	32-1		
4710-57000-1	25-1	4911-33000-0	32-3		
4710-58000-0	25-1	4911-34000-0	32-3		
4710-63000-0	28-2	4911-77000-0	32-3		
4710-63000-0	29-2	4912-02000-0	32-3		
4710-96000-0	32-1	4912-10000-0	32-2		
4711-15000-1	22-3	4913-63000-0	32-3		
4711-15000-1	23-3				
4713-47000-0	32-2				
4715-90000-0	30-1				
4715-91000-0	28-1				



MODEL SW502/TW502 VIBRATING ROLLER

May-2005

酒井重工業株式會社

本社 東京都港区芝大門1-4-8 浜松町清和ビル 電話 03(3434)3401(代表)

プロジェクト
サポート部 埼玉県北葛飾郡栗橋町高柳2500 電話 0480(52)1111(代表)

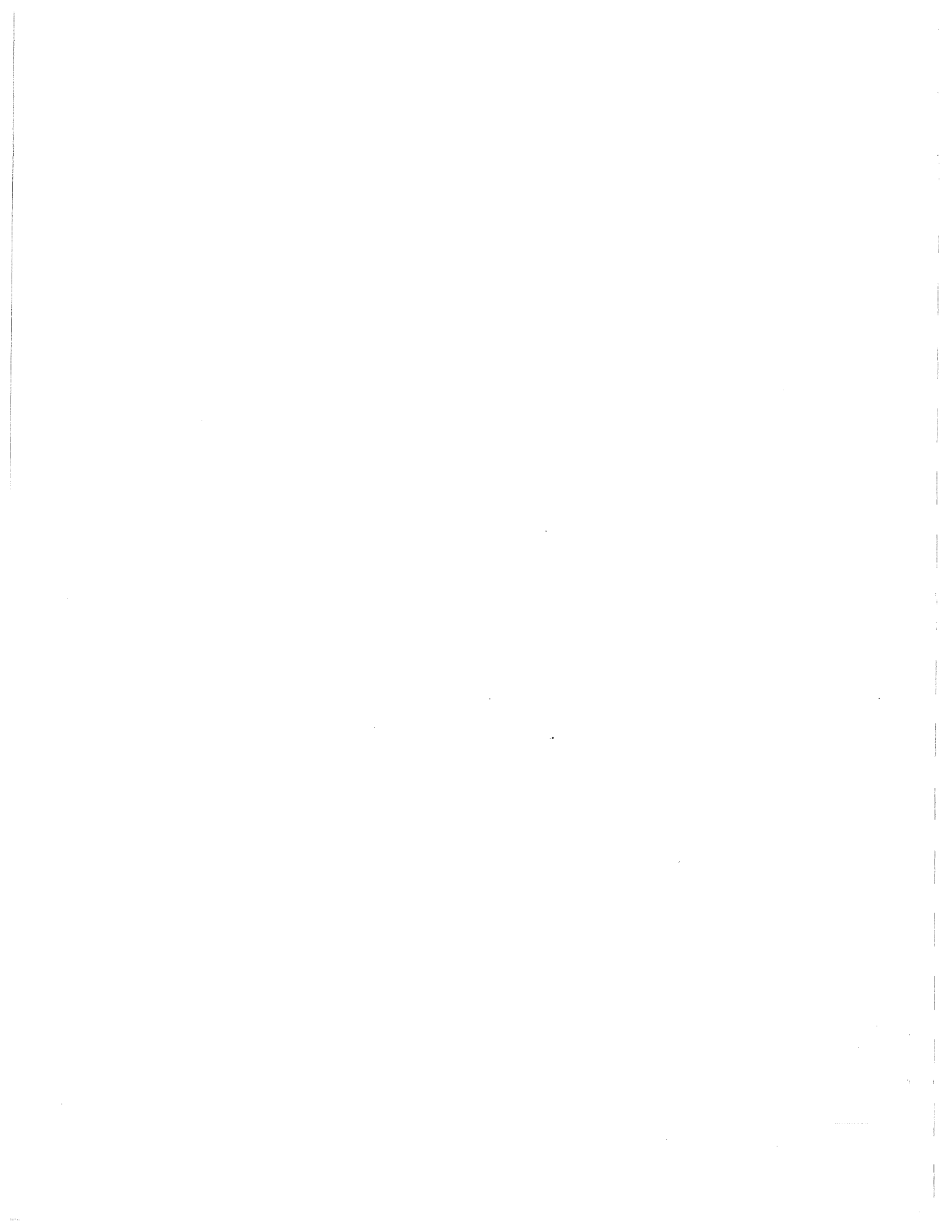
SAKAI HEAVY INDUSTRIES, LTD.

Head office : 1-4-8, Shiba-Daimon, Minato-ku Tokyo, Japan

Cable address: "SKWSAKAI" TOKYO

Telex: 242-3525 SKWMONJ

2005.5.410. ① C.D



1
2
3
4
5
6
7
8
9
10
11
12
13
14
15
16
17
18
19
20
21
22
23
24
25
26
27
28
29
30
31
32
33
34
35
36
37
38
39
40
41
42
43
44
45
46
47
48
49
50
51
52
53
54
55
56
57
58
59
60
61
62
63
64
65
66
67
68
69
70
71
72
73
74
75
76
77
78
79
80
81
82
83
84
85
86
87
88
89
90
91
92
93
94
95
96
97
98
99
100

SAKAI HEAVY INDUSTRIES, LTD.