

PARTS CATALOGUE

MODEL

SW354 (No.30101~)

ENGINE KUBOTA D1703-M-DI

VIBRATING ROLLER

SAKAI[®]

PARTS CATALOGUE

MODEL

SW354 (No.30101~)

ENGINE KUBOTA D1703-M-DI

VIBRATING ROLLER

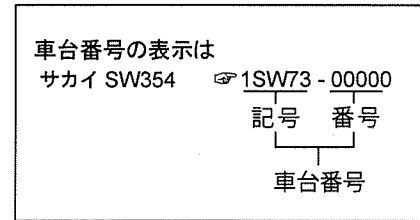
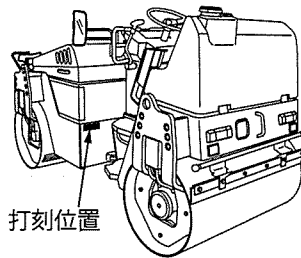
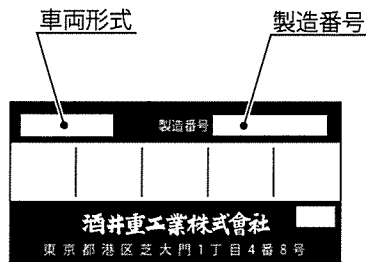
SAKAI[®]

パーツカタログのご使用について

1. 部品ご注文の際は、お求めの部品を迅速かつ正確に発送できますよう次の諸項についてご指示ください。

- (1) 車両形式
- (2) 車台番号
- (3) 部品番号
- (4) 部品名称
- (5) 所要数量

なお、車両形式及び製造番号(車台番号)は銘板上に、さらに車台番号はフレームにも打刻してあります。



2. 部品の適用車台番号をつぎのように備考欄に記載してあります。

～No.10007 (1000号機まで適用することを示します。)

No.10008～ (10008号機より適用することを示します。)

3. 個数欄の数量は、原則として1台分の数量を記載してあります。ただし、アッセンブリパーツについて1個分の数量を記載してあります。

4. このカタログには、つぎの略語を使用しております。

LH： 進行方向左側

RH： 進行方向右側

OP： オプション

AR： 必要に応じた数量

Inc. ○～○： アッセンブリを構成

している部品の key No.

Dom.： 国内で供給する部品

Exp.： 国内で供給しない部品

N/S： 単品での供給ができない部品

A/S： 数種の部品のアッセンブリ又は

キットなら供給できる部品

5. (cf. ○) で表示してある部品はアッセンブリで供給しますので Key No. ○の部品番号をお知らせください。

6. 部品番号の前に*印で表示してある部品は下段に訂正したことを示しますので、部品ご注文の際は、下段の部品番号でお知らせください。

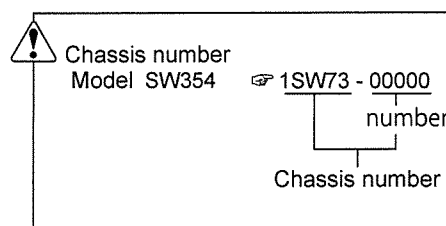
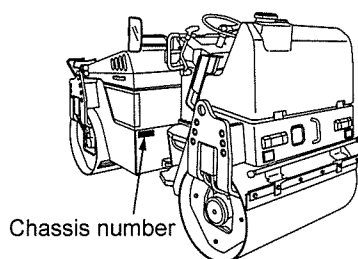
7. 部品の変更は、予告なしで行うことがありますのであらかじめご承知ください。

GUIDE FOR USE OF PARTS CATALOGUE

1. Quote the following when placing an order for parts.

- (1) Vehicle model
- (2) Chassis number
- (3) Part number
- (4) Part name
- (5) Quantity of required parts.

The vehicle model and chassis number are engraved on the identification plate, and chassis number is also punched on the frame.



2. The chassis number to which parts are applicable are described in the remarks column as follows.

- ~ No.10007 : Applicable up to 10007
- No.10008 ~ : Applicable from 10008

3. Each quantity shown in the quantity column is in principle one applied to a unit of vehicle.

However, each quantity as related to ASSEMBLY PARTS indicates one included in a single unit of assembly.

4. The following abbreviated words are used in this parts catalogue.

- LH : Lefthand viewed from behind of vehicle.
- RH : Righthand viewed from behind of vehicle.
- Inc. ○~○ : Key number of parts constituting an assembly
- OP : Option
- N/ S : Parts not to be supplied by a signal piece
- A/ S : Parts to be supplied as an assembly composed or a kit of parts
- AR : As required
- Dom. : For use in Japan
- Exp. : For use in countries other than Japan
- * SEE PAGE ○○ : See page ○○ for component parts.

5. Part with "(cf. ○)" in the remarks column indicates that it is supplied as an assembly represented by the key number ○ with which "cf." is attached. Quote the part number that follows the key number ○ when ordering.

6. Part number with a mark "*" indicate that they have been corrected to the ones listed just below them. Quote the renewed part numbers when ordering.

7. Parts are subject to change without notice.

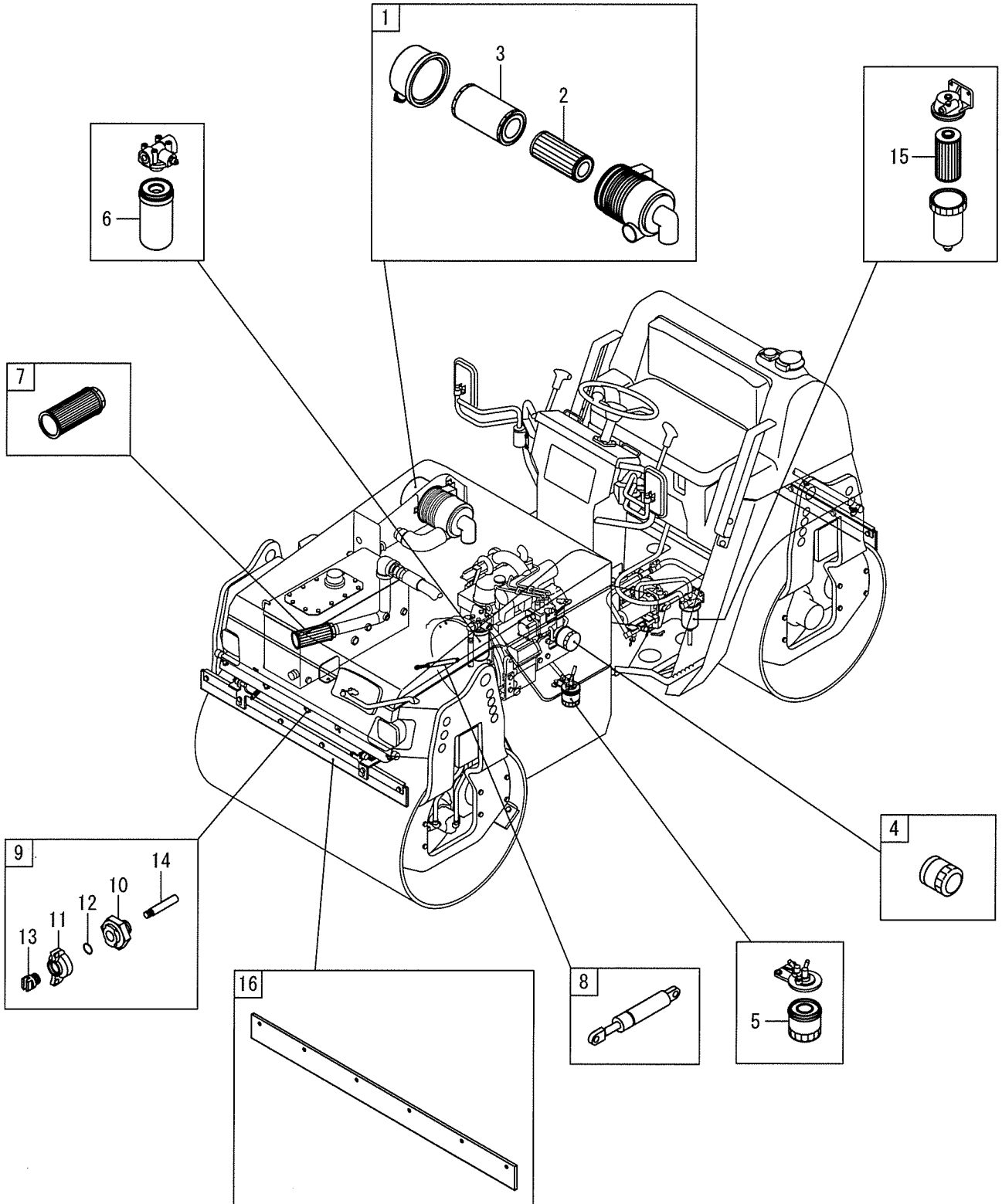
目次 CONTENTS

装置名称	Group Name (Description)	Page
消耗部品	Spare Parts	0
エンジン関係	Engine System	1
燃料装置	Fuel System	2
冷却装置	Cooling System	3
吸気装置	Intake System	4
排気装置	Exhaust System	5
電装品関係(1-2)	Electrical Equipment(1-2)	6
電装品関係(2-2)	Electrical Equipment(2-2)	7
ワイヤハーネス(1-2)	Wiring Harness(1-2)	8
ワイヤハーネス(2-2)	Wiring Harness(2-2)	9
コントロール関係(スロットル)	Control System(Throttle)	10
コントロール関係(前後進)	Control System(Reversing)	11
銘板(国内仕様)	Name Plate(Dom.)	12
銘板(海外仕様)	Name Plate(Exp.)	13
シート	Seat	14
操向装置(ハンドル)	Steering System(Wheel)	15
操向油圧装置	Steering Hydraulic System	16
Assy(オービットロール)	Assy(Orbitrol)	17
油圧装置(ポンプ取付)	Hydraulic System(Pump Mounting)	18
Assy(ポンプ ¹ -3)	Assy(Pump1-3)	19
Assy(ポンプ ² -3)	Assy(Pump2-3)	20
Assy(ポンプ ³ -3)	Assy(Pump3-3)	21
油圧装置(フロントドライブ)	Hydraulic System(Front Drive)	22
Assy(タンク)	Assy(Tank)	23
Assy(フロントモータ1-2)	Assy(Front Motor1-2)	24
Assy(フロントモータ2-2)	Assy(Front Motor2-2)	25
油圧装置(リアドライブ)	Hydraulic System (Rear Drive)	26
Assy(リアモータ1-2)	Assy(Rear Motor1-2)	27
Assy(リアモータ2-2)	Assy(Rear Motor2-2)	28
油圧装置(振動)	Hydraulic System(Vibrating)	29
振動ロール	Vibrating Roll	30
制動装置	Brake System	31
フレーム(センターピン)	Frame(Center Pin)	32
フレーム(1-2)	Frame(1-2)	33
フレーム(2-2)	Frame(2-2)	34
泥除装置	Scraper System	35
散水装置	Sprinkler System	36
Assy(ポンプ ¹)	Assy(Pump)	37

目次 CONTENTS

装置名称	Group Name (Description)	Page
シートベルト(オプション)	Seat Belt(Optional)	38
キャノピー(オプション)	Canopy(Optional)	39
ロプス(オプション)	Rops(Optional)	40
ソニックレーダー(オプション)	Sonic Radar(Optional)	41
散水装置(不凍液タンク)(国内仕様)	Sprinkler System(Antifreeze Tank)(Dom.)(Optior	42

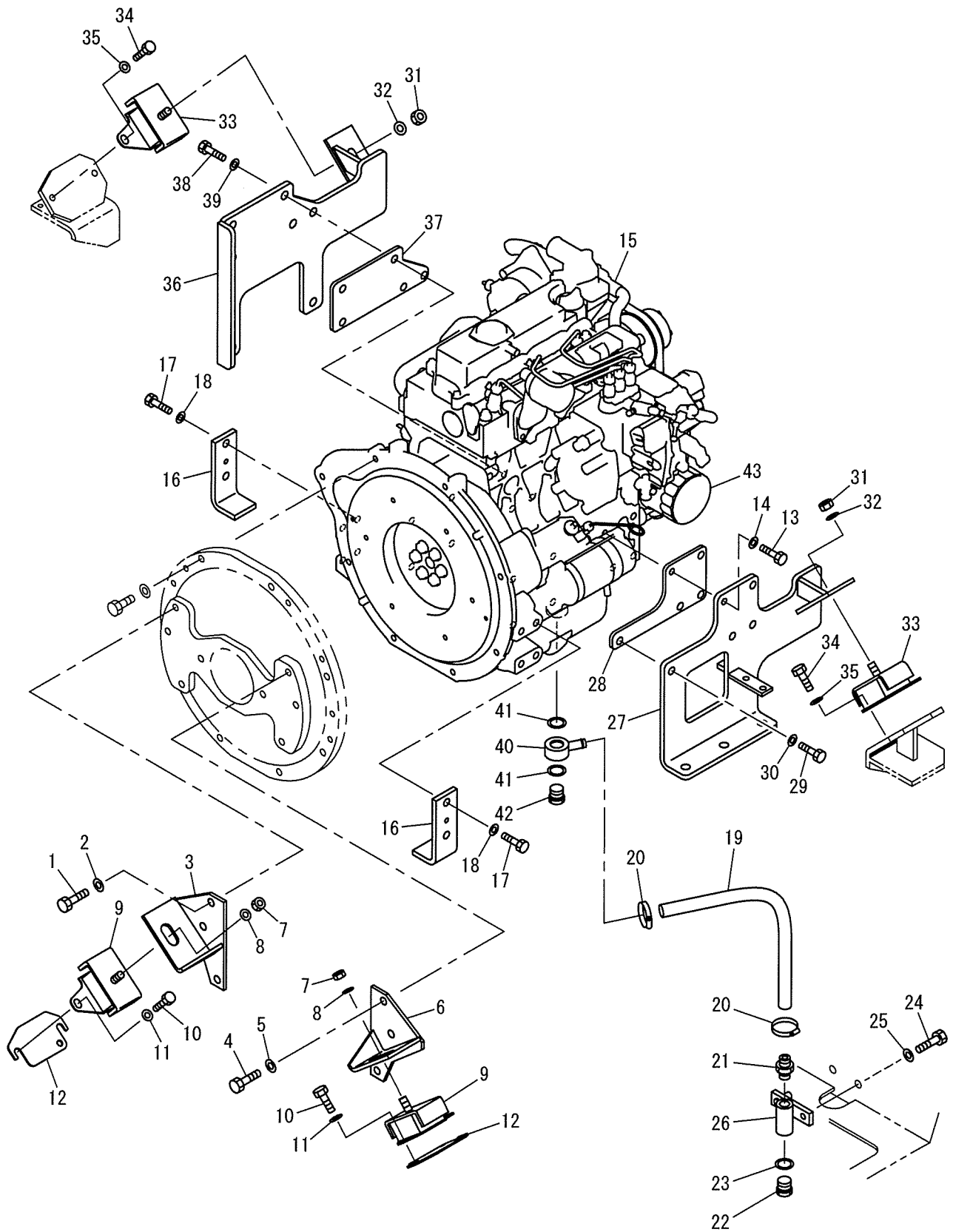
消耗部品 Spare Parts



00消耗部品
1SW73 30101~39999

記号 Key No.	部品番号 Parts No.	部品名称	Parts Name	数量 Q'ty	備考 Remarks
1	4424-26000-0	エアクリーナ	AIR CLEANER	1	INC.2.3
2	4417-10001-0	エレメント	ELEMENT	1	Inner
3	4415-44001-0	エレメント	ELEMENT	1	Outer
4	4031-33006-0	エレメント	ELEMENT	1	Oil
5	4032-12013-0	エレメント	ELEMENT	1	Fuel
6	4213-46001-0	エレメント	ELEMENT	1	Line
7	4205-50000-0	フィルタ	FILTER	1	Suction
8	4420-78000-0	ダンパ	DAMPER	2	
9	4710-41000-0	ノズル	NOZZLE	4	INC.10-14
10	4710-41001-0	ボディ	BODY	1	
11	4710-41002-0	キャップ	CAP	1	
12	4710-41003-0	リング	O-RING	1	
13	4710-41004-0	ノズル	NOZZLE	1	
14	4710-41005-0	ストレーナ	STRAINER	1	
15	4703-68015-0	エレメント	ELEMENT	1	Sprinkler
16	1446-71008-0	ブレード	BLADE	2	

エンジン関係 Engine System



01エンジン関係
1SW73 30101~39999

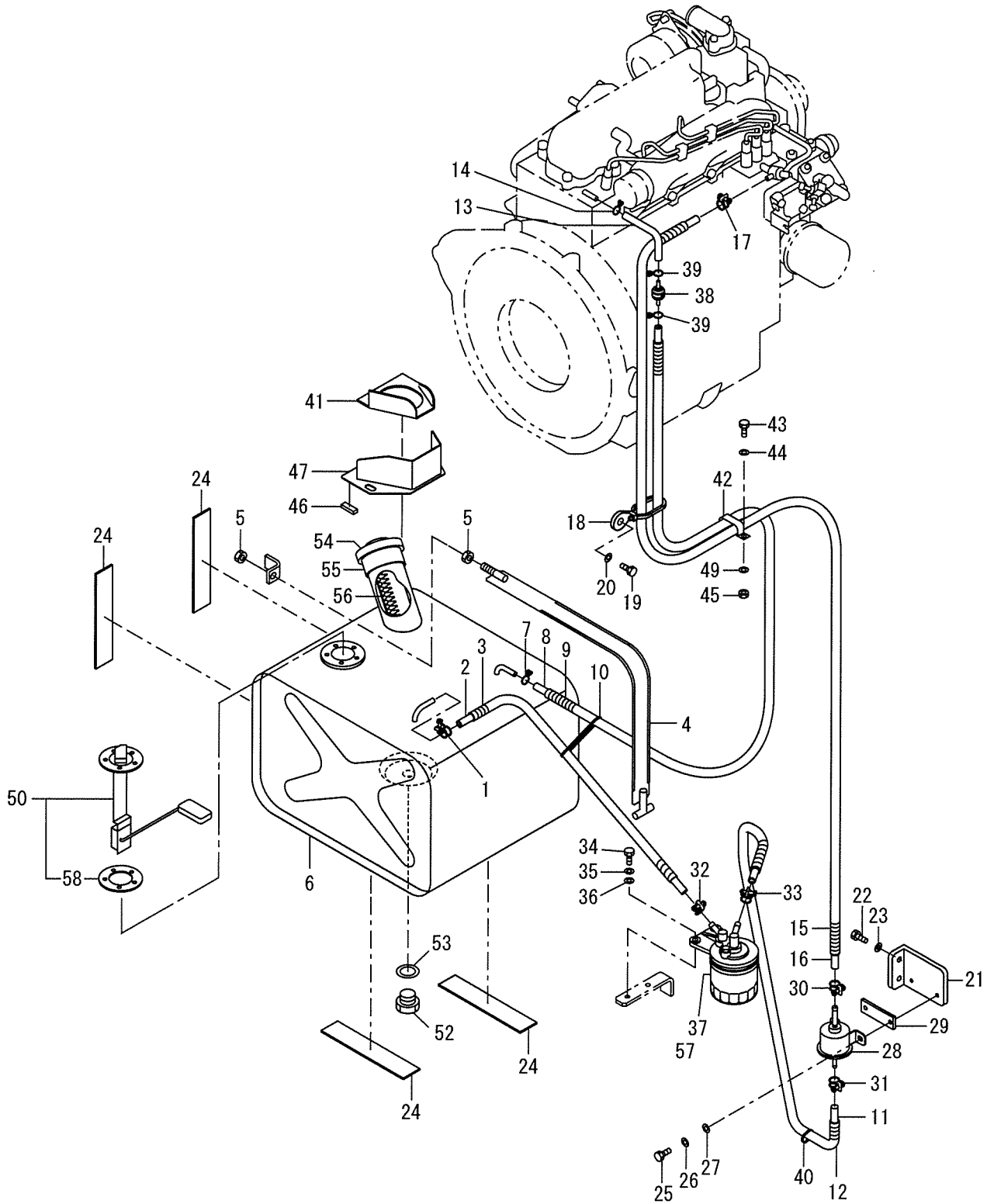
記号 Key No.	部品番号 Parts No.	部品名称	Parts Name	数量 Q'ty	備考 Remarks
1	2100-12030-1	ボルト	BOLT	3	
2	2170-12025-0	ワッシャ	WASHER	3	
3	1446-01017-0	ブラケット	BRACKET	1	
4	2100-12030-1	ボルト	BOLT	3	
5	2170-12025-0	ワッシャ	WASHER	3	
6	1446-01016-0	ブラケット	BRACKET	1	
7	3120-01108-0	ナット	NUT	2	
8	2170-12032-2	ワッシャ	WASHER	2	
9	4031-24000-0	ホウシゴム	RUBBER ISOLATOR	2	
10	2100-10020-1	ボルト	BOLT	4	
11	2170-10020-0	ワッシャ	WASHER	4	
12	1446-01032-0	スペーサ	SPACER	2	
13	3100-01142-0	ボルト	BOLT	1	
14	2170-10032-2	ワッシャ	WASHER	1	
15	4033-42000-0	エンジン	ENGINE	1	INC.40-43
16	1446-01019-0	ブラケット	BRACKET	2	
17	2101-12030-1	ボルト	BOLT	4	
18	2170-12025-0	ワッシャ	WASHER	4	
19	2298-12035-1	ホース	HOSE	1	
20	3291-01029-0	ホースバンド	HOSE CLAMP	2	
21	2292-03127-0	ホースニップル	HOSE NIPPLE	1	
22	4027-59002-0	プラグ	PLUG	1	
23	4027-59003-0	パッキン	PACKING	1	
24	2100-10035-1	ボルト	BOLT	1	
25	2170-10020-0	ワッシャ	WASHER	1	
26	1446-01024-0	ジョイント	JOINT	1	
27	1446-01029-0	ブラケット	BRACKET	1	
28	1446-01026-0	ベース	BASE	1	
29	3100-12230-0	ボルト	BOLT	4	
30	2170-12032-2	ワッシャ	WASHER	4	
31	3120-01108-0	ナット	NUT	2	
32	2170-12032-2	ワッシャ	WASHER	2	
33	4031-24000-0	ホウシゴム	RUBBER ISOLATOR	2	
34	2100-10020-1	ボルト	BOLT	4	
35	2170-10020-0	ワッシャ	WASHER	4	
36	1446-01030-0	ブラケット	BRACKET	1	
37	1446-01027-0	ベース	BASE	1	
38	3100-12230-0	ボルト	BOLT	5	
39	2170-12032-2	ワッシャ	WASHER	5	

01エンジン関係
1SW73 30101~39999

記号 Key No.	部品番号 Parts No.	部品名称	Parts Name	数量 Q'ty	備考 Remarks
40	4032-12001-0	ジョイント	JOINT	1	
41	4032-12002-0	パッキン	PACKING	2	
42	4032-12003-0	プラグ	PLUG	1	
43	4031-33006-0	エレメント	ELEMENT	1	

メモ ---memo---

燃料系統 Fuel System



02燃料装置
1SW73 30101~39999

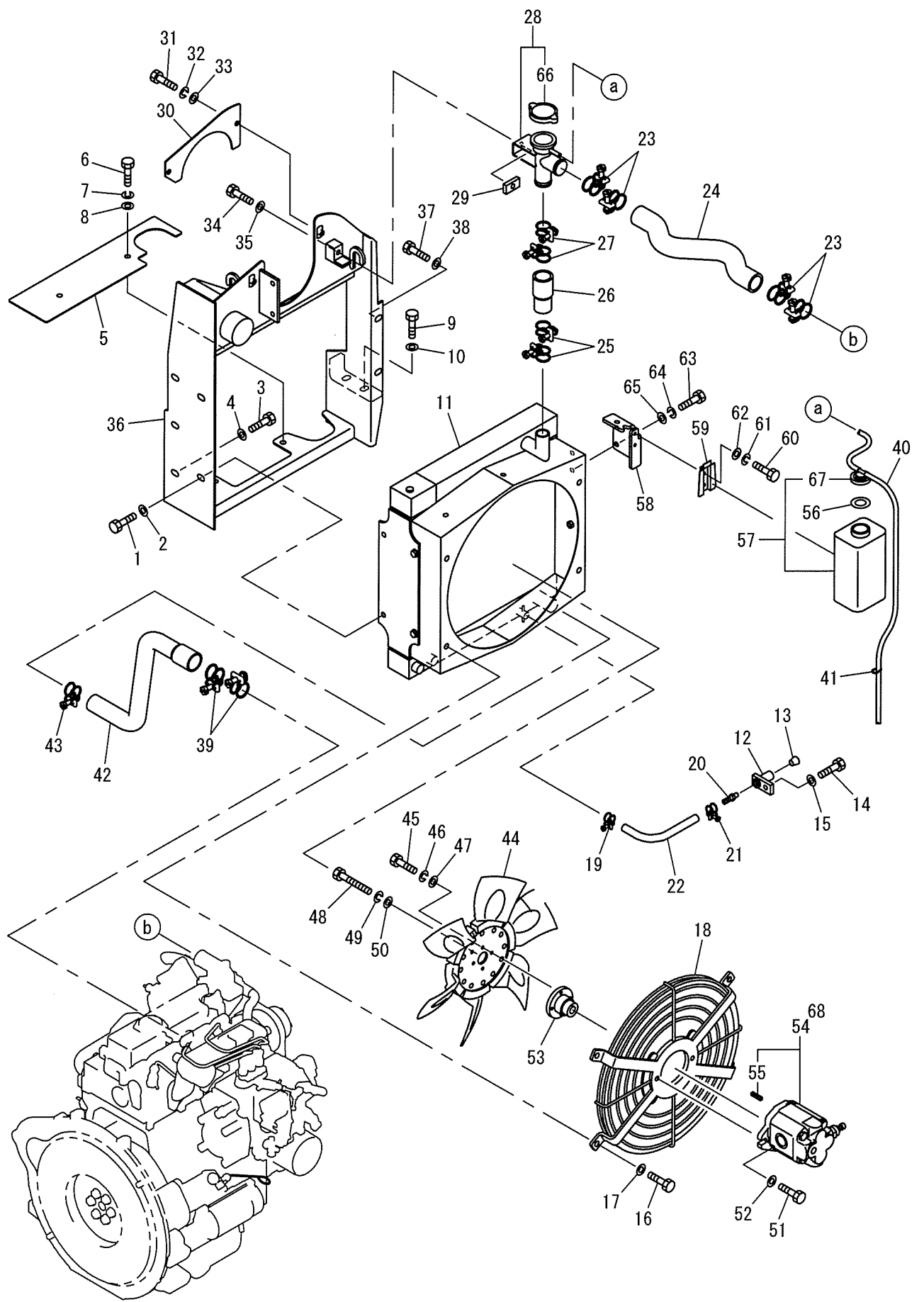
記号 Key No.	部品番号 Parts No.	部品名称	Parts Name	数量 Q'ty	備考 Remarks
1	2291-00015-0	ホースバンド	HOSE CLAMP	1	
2	2293-07074-5	ホース	HOSE	1	
3	1446-02029-0	コルゲイトチューブ	CORRUGATED TUBE	1	
4	4420-53000-0	バンド	BAND	1	INC.5
5	2120-10080-0	ナット	NUT	2	
6	4420-52000-1	タンク	TANK	1	INC.24_50-56
7	4032-12005-0	ホースバンド	HOSE CLAMP	1	
8	4030-11002-0	ホース	HOSE	1	
9	1446-02013-0	コルゲイトチューブ	CORRUGATED TUBE	1	
10	2898-00103-0	バンド	BAND	1	
11	2293-07080-5	ホース	HOSE	1	
12	1446-02015-0	コルゲイトチューブ	CORRUGATED TUBE	1	
13	4032-12011-0	パイプ	PIPE	1	
14	4032-12005-0	ホースバンド	HOSE CLAMP	1	
15	1446-02011-0	コルゲイトチューブ	CORRUGATED TUBE	1	
16	2293-07132-5	ホース	HOSE	1	
17	2291-00015-0	ホースバンド	HOSE CLAMP	1	
18	4911-19000-0	バンド	BAND	1	
19	2100-08020-1	ボルト	BOLT	1	
20	2170-08016-0	ワッシャ	WASHER	1	
21	1446-02028-0	ブラケット	BRACKET	1	
22	2100-10035-1	ボルト	BOLT	2	
23	2170-10020-0	ワッシャ	WASHER	2	
24	1307-02004-0	ラバー	RUBBER	4	
25	2100-06016-1	ボルト	BOLT	2	
26	2171-06015-0	スプリングワッシャ	SPRING WASHER	2	
27	2170-08016-0	ワッシャ	WASHER	2	
28	4031-33001-0	フューエルポンプ	FUEL PUMP	1	
29	4030-11004-0	ダンパ	DAMPER	1	
30	2291-00015-0	ホースバンド	HOSE CLAMP	1	
31	2291-00015-0	ホースバンド	HOSE CLAMP	1	
32	2291-00015-0	ホースバンド	HOSE CLAMP	1	
33	2291-00015-0	ホースバンド	HOSE CLAMP	1	
34	2100-08020-1	ボルト	BOLT	2	
35	2171-08020-0	スプリングワッシャ	SPRING WASHER	2	
36	2170-08016-0	ワッシャ	WASHER	2	
37	4032-12004-0	フィルタ	FILTER	1	INC.57
38	4032-12010-0	バルブ	VALVE	1	
39	4032-12005-0	ホースバンド	HOSE CLAMP	2	

記号 Key No.	部品番号 Parts No.	部品名称	Parts Name	数量 Q'ty	備考 Remarks
40	2898-00103-0	バンド	BAND	1	
41	1446-02022-0	ラバー	RUBBER	1	
42	3416-02001-1	クランプ	CLAMP	1	
43	2100-08020-1	ボルト	BOLT	1	
44	2170-08016-0	ワッシャ	WASHER	1	
45	2120-08065-0	ナット	NUT	1	
46	1446-02023-0	ラバー	RUBBER	1	
47	1446-02024-1	カバー	COVER	1	
49	2170-08016-0	ワッシャ	WASHER	1	
50	4417-05000-0	フューエルゲージユニット	FUEL GAUGE UNIT	1	INC.58
52	4400-03004-1	プラグ	PLUG	1	
53	4400-03003-0	パッキン	PACKING	1	
54	4416-66001-0	キャップ	CAP	1	
55	4215-76000-0	ファイラー	FILLER	1	
56	4419-62000-0	ストレーナ	STRAINER	1	
57	4032-12013-0	エレメント	ELEMENT	1	
58	4415-89001-0	パッキン	PACKING	1	

メモ ---memo---

冷却装置

Cooling System



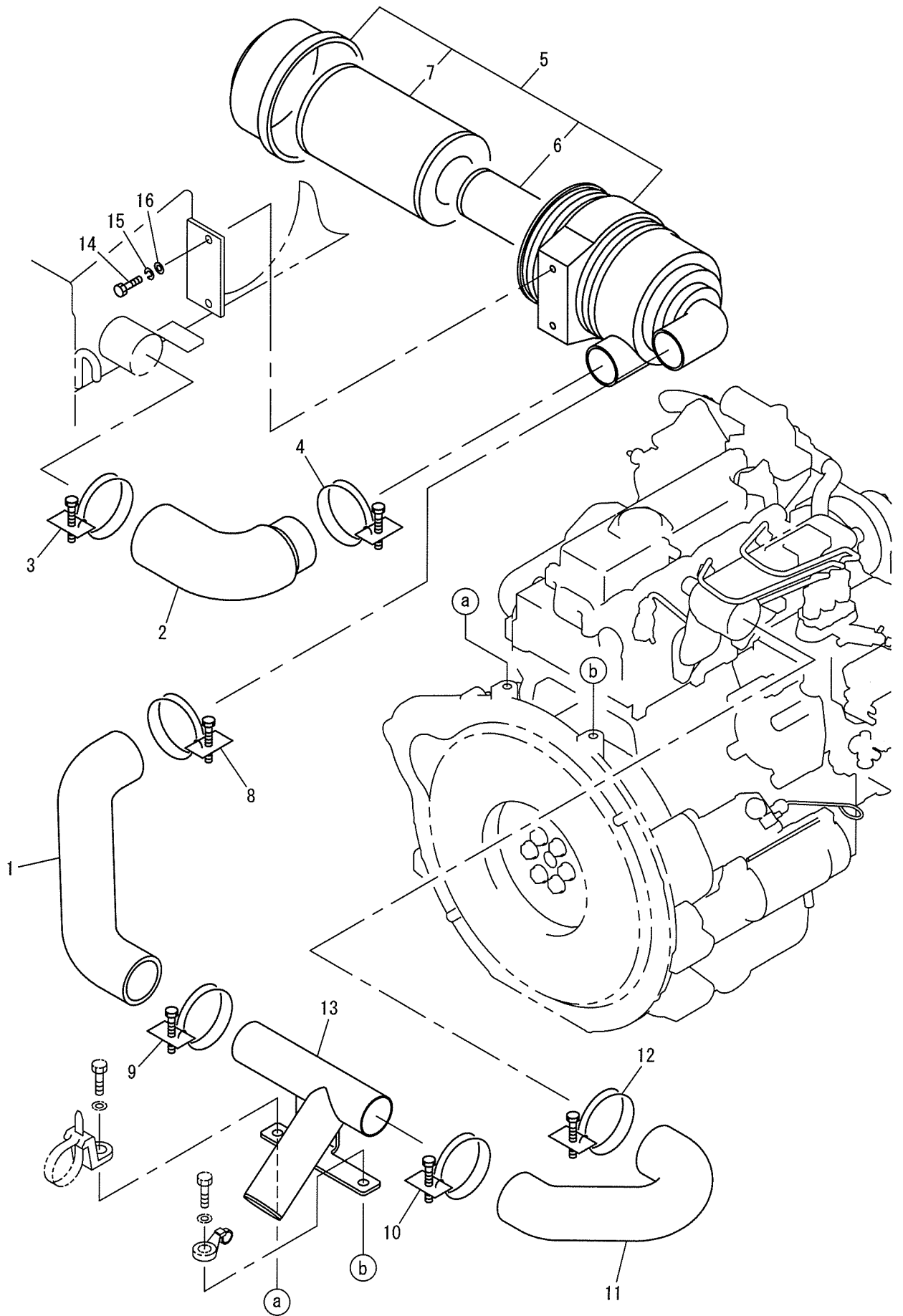
03冷却装置
1SW73 30101~39999

記号 Key No.	部品番号 Parts No.	部品名称	Parts Name	数量 Q'ty	備考 Remarks
1	2100-10020-1	ボルト	BOLT	2	
2	2170-10020-0	ワッシャ	WASHER	2	
3	2100-10020-1	ボルト	BOLT	3	
4	2170-10030-1	ワッシャ	WASHER	3	
5	1446-03047-0	カバー	COVER	1	
6	2100-08020-1	ボルト	BOLT	2	
7	2171-08020-0	スプリングワッシャ	SPRING WASHER	2	
8	2170-08016-0	ワッシャ	WASHER	2	
9	2100-10020-1	ボルト	BOLT	2	
10	2170-10030-1	ワッシャ	WASHER	2	
11	4424-30000-0	ラジエータ	RADIATOR	1	
12	1446-03018-0	ジョイント	JOINT	1	
13	2215-02002-3	アナツキプラグ	PLUG	1	
14	2100-10035-1	ボルト	BOLT	1	
15	2170-10020-0	ワッシャ	WASHER	1	
16	2100-10020-1	ボルト	BOLT	4	
17	2170-10020-0	ワッシャ	WASHER	4	
18	4424-31000-0	ブラケット	BRACKET	1	
19	2291-00016-0	ホースバンド	HOSE CLAMP	1	
20	2292-02095-0	ホースニップル	HOSE NIPPLE	1	
21	2291-00016-0	ホースバンド	HOSE CLAMP	1	
22	2293-09026-5	ホース	HOSE	1	
23	2291-00046-0	ホースバンド	HOSE CLAMP	4	
24	1446-03027-0	ホース	HOSE	1	
25	2291-00040-0	ホースバンド	HOSE CLAMP	2	
26	1446-03028-1	ホース	HOSE	1	
27	2291-00046-0	ホースバンド	HOSE CLAMP	2	
28	4421-18000-0	パイプ	PIPE	1	INC.66
29	1446-03031-0	ベース	BASE	1	
30	1446-03024-0	カバー	COVER	1	
31	2100-08020-1	ボルト	BOLT	2	
32	2171-08020-0	スプリングワッシャ	SPRING WASHER	2	
33	2170-08016-0	ワッシャ	WASHER	2	
34	2100-10045-1	ボルト	BOLT	1	
35	2170-10020-0	ワッシャ	WASHER	1	
36	1446-03050-0	ブラケット	BRACKET	1	
37	2100-10020-1	ボルト	BOLT	2	
38	2170-10020-0	ワッシャ	WASHER	2	
39	2291-00046-0	ホースバンド	HOSE CLAMP	2	

記号 Key No.	部品番号 Parts No.	部品名称	Parts Name	数量 Q'ty	備考 Remarks
40	2293-07080-2	ホース	HOSE	1	
41	2898-00103-0	バンド	BAND	2	
42	1446-03044-0	ホース	HOSE	1	
43	2291-00040-0	ホースバンド	HOSE CLAMP	1	
44	4424-32000-0	ファン	FAN	1	
45	2100-06020-1	ボルト	BOLT	4	
46	2171-06015-0	スプリングワッシャ	SPRING WASHER	4	
47	2170-06016-1	ワッシャ	WASHER	4	
48	2100-06050-1	ボルト	BOLT	1	
49	2171-06015-0	スプリングワッシャ	SPRING WASHER	1	
50	2170-06016-0	ワッシャ	WASHER	1	
51	3100-51045-0	ボルト	BOLT	2	
52	2170-10020-0	ワッシャ	WASHER	2	
53	1446-03045-0	カップリング	COUPLING	1	
54	4224-24000-0	モータ	MOTOR	1	INC.55
55	4224-24001-0	キー	KEY	1	
56	3680-12029-0	パッキン	PACKING	1	
57	4032-12008-0	リザーバ	RESERVOIR	1	INC.67
58	1446-03046-0	ブラケット	BRACKET	1	
59	4032-12007-0	ステー	STAY	1	
60	2100-06016-1	ボルト	BOLT	2	
61	2171-06015-0	スプリングワッシャ	SPRING WASHER	2	
62	2170-06016-0	ワッシャ	WASHER	2	
63	2100-08020-1	ボルト	BOLT	2	
64	2171-08020-0	スプリングワッシャ	SPRING WASHER	2	
65	2170-08016-0	ワッシャ	WASHER	2	
66	4415-70003-0	キャップ	CAP	1	
67	4032-12015-0	キャップ	CAP	1	
68	4224-24002-0	シールキット	SEAL KIT	1	

メモ ---memo---

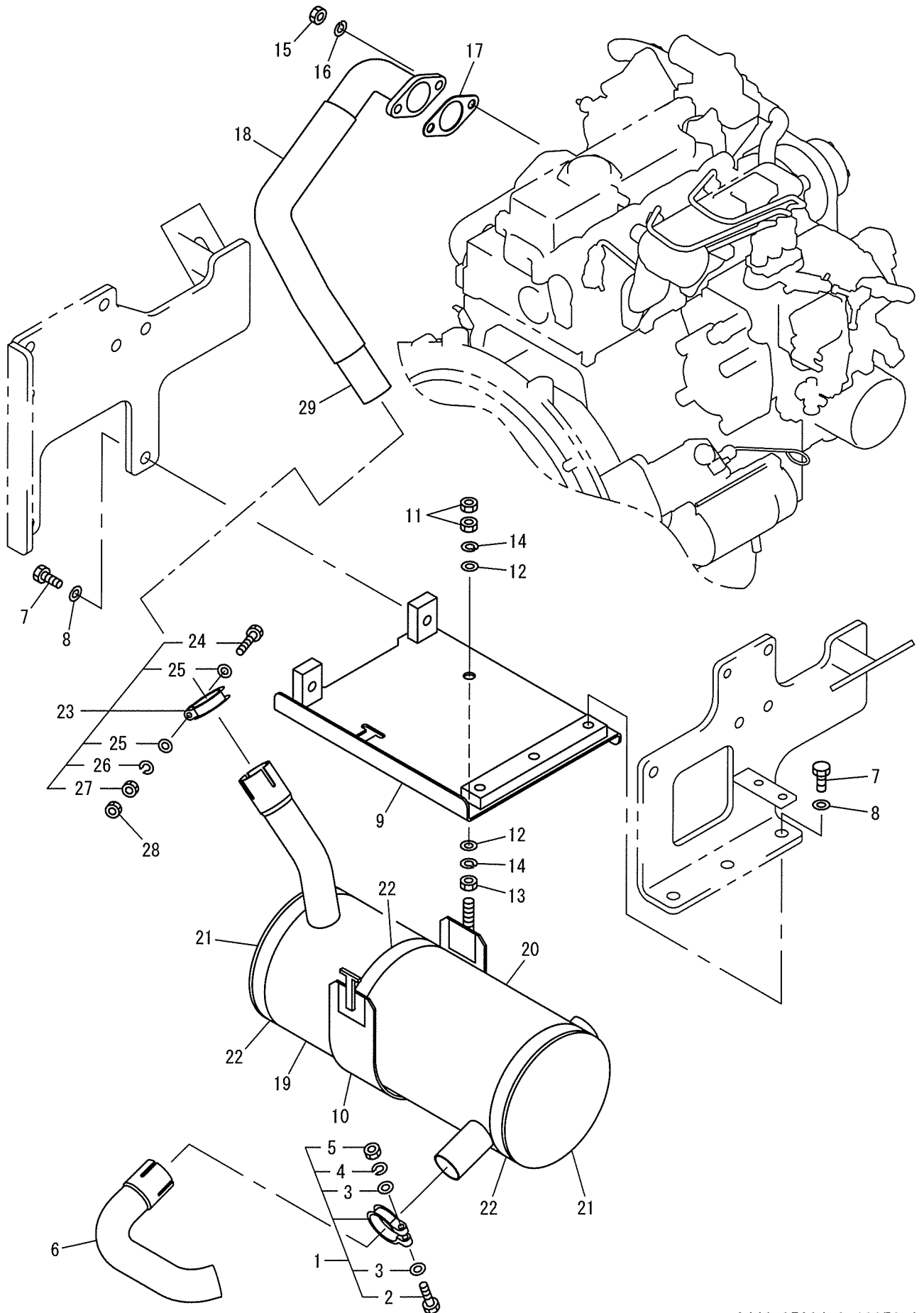
吸気装置 Intake System



04吸気装置
1SW73 30101~39999

記号 Key No.	部品番号 Parts No.	部品名称	Parts Name	数量 Q'ty	備考 Remarks
1	1446-04015-0	ホース	HOSE	1	
2	1446-04009-0	ホース	HOSE	1	
3	2291-00080-0	ホースバンド	HOSE CLAMP	1	
4	2291-00065-0	ホースバンド	HOSE CLAMP	1	
5	4424-26000-0	エアクリーナ	AIR CLEANER	1	INC.6.7
6	4417-10001-0	エレメント	ELEMENT	1	Inner
7	4415-44001-0	エレメント	ELEMENT	1	Outer
8	2291-00065-0	ホースバンド	HOSE CLAMP	1	
9	2291-00065-0	ホースバンド	HOSE CLAMP	1	
10	2291-00065-0	ホースバンド	HOSE CLAMP	1	
11	1446-04016-0	ホース	HOSE	1	
12	2291-00070-0	ホースバンド	HOSE CLAMP	1	
13	4424-44000-0	パイプ	PIPE	1	
14	2100-08020-1	ボルト	BOLT	2	
15	2171-08020-0	スプリングワッシャ	SPRING WASHER	2	
16	2170-08016-0	ワッシャ	WASHER	2	

排氣裝置 Exhaust System

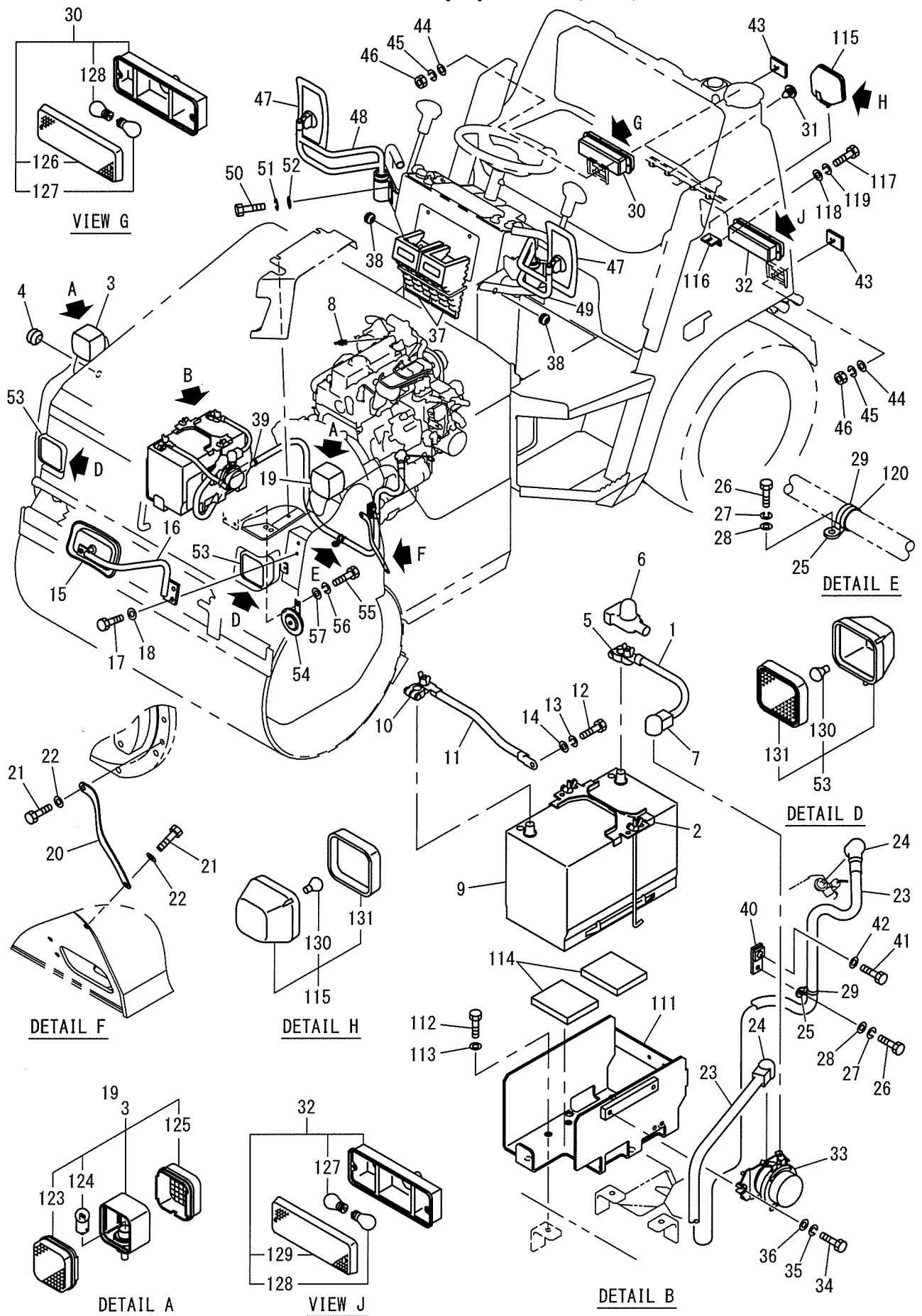


05排気装置
1SW73 30101~39999

記号 Key No.	部品番号 Parts No.	部品名称	Parts Name	数量 Q'ty	備考 Remarks
1	4408-84000-0	クランプ	CLAMP	1	INC.2-5
2	2100-08060-1	ボルト	BOLT	1	
3	2170-08016-0	ワッシャ	WASHER	2	
4	2171-08020-0	スプリングワッシャ	SPRING WASHER	1	
5	2120-08065-0	ナット	NUT	1	
6	4424-42000-0	パイプ	PIPE	1	
7	3100-11178-0	ボルト	BOLT	5	
8	2170-12032-2	ワッシャ	WASHER	5	
9	1446-05009-2	ブラケット	BRACKET	1	
10	4420-60000-1	バンド	BAND	1	INC.11
11	2120-10080-0	ナット	NUT	2	
12	2170-10020-0	ワッシャ	WASHER	2	
13	2120-10080-0	ナット	NUT	1	
14	2171-10025-0	スプリングワッシャ	SPRING WASHER	2	
15	2121-10080-0	ナット	NUT	2	
16	2171-10025-0	スプリングワッシャ	SPRING WASHER	2	
17	4031-33004-0	ガスケット	GASKET	1	
18	4420-61000-1	パイプ	PIPE	1	
19	4424-41000-0	マフラ	MUFFLER	1	
20	4424-43000-0	ヒートカバー	HEAT COVER	1	
21	4421-62000-0	ヒートカバー	HEAT COVER	2	
22	1448-05010-0	テープ	TAPE	3	
23	4408-84000-0	クランプ	CLAMP	1	INC.24-27
24	2100-08060-1	ボルト	BOLT	1	
25	2170-08016-0	ワッシャ	WASHER	2	
26	2171-08020-0	スプリングワッシャ	SPRING WASHER	1	
27	2120-08065-0	ナット	NUT	1	
28	2120-08065-0	ナット	NUT	1	
29	1559-05008-0	テープ	TAPE	1	

電装品関係 (1-2)

Electrical Equipment (1-2)



06電装品関係(1-2)
1SW73 30101~39999

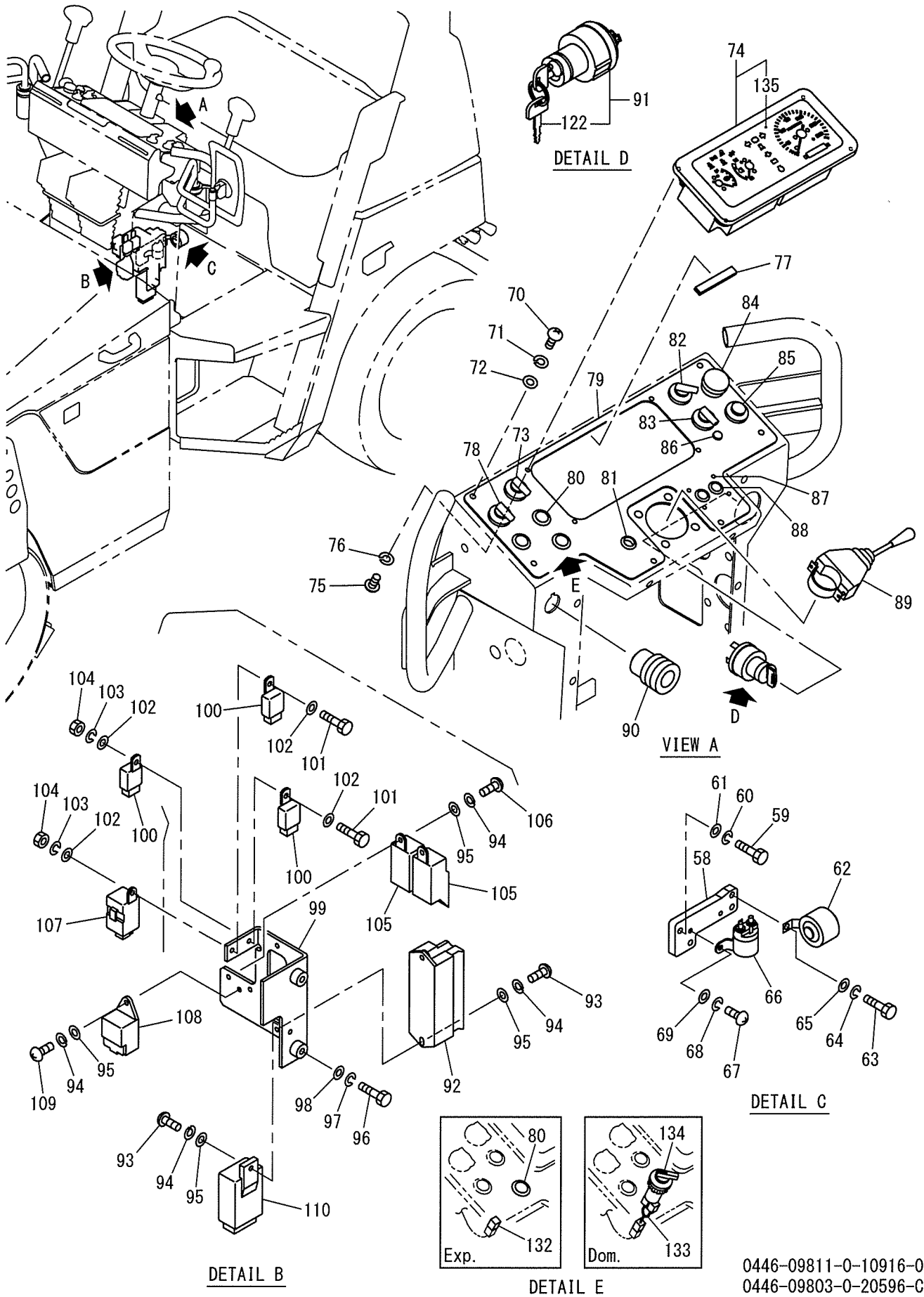
記号 Key No.	部品番号 Parts No.	部品名称	Parts Name	数量 Q'ty	備考 Remarks
1	2891-01025-0	バッテリーコード	CORD	1 (+)	
2	4911-31000-0	サポート	SUPPORT	1	
3	4914-03000-0	ターンシグナルランプ	TRUN SIGNAL LAMP	1	INC.123-125
4	3881-03004-0	グロメット	GROMMET	2	
5	2891-00017-3	バッテリーターミナル	TERMINAL ASSY	1	
6	4917-81000-0	ターミナルカバー	TERMINAL COVER	1	
7	2891-00001-5	ターミナルカバー	TERMINAL COVER	2	
8	4910-59000-0	サーモユニット	THERMO SENDING UNIT	1	
9	4906-11000-1	バッテリー	BATTERY	1	
10	2891-00016-3	バッテリーターミナル	TERMINAL ASSY	1	
11	1446-09064-0	コード	CORD	1 (-)	
12	2100-08016-1	ボルト	BOLT	1	
13	2171-08020-0	スプリングワッシャ	SPRING WASHER	1	
14	2170-08016-0	ワッシャ	WASHER	1	
15	4710-96000-0	ミラー	MIRROR	1	
16	1446-09029-1	ステー	STAY	1	
17	2100-10020-1	ボルト	BOLT	2	
18	2170-10020-0	ワッシャ	WASHER	2	
19	4914-03000-0	ターンシグナルランプ	TRUN SIGNAL LAMP	1	INC.123-125
20	2891-00030-1	バッテリーコード	CORD	1	
21	2100-10020-1	ボルト	BOLT	2	
22	2170-10020-0	ワッシャ	WASHER	2	
23	3899-54039-0	コード	CORD	1	
24	2891-00001-5	ターミナルカバー	TERMINAL COVER	2	
25	4710-93000-0	クランプ	CLAMP	2	
26	2100-08016-1	ボルト	BOLT	2	
27	2171-08020-0	スプリングワッシャ	SPRING WASHER	2	
28	2170-08016-0	ワッシャ	WASHER	2	
29	2898-00107-0	バンド	BAND	2	
30	4913-92000-0	コンビネーションランプ	COMBINATION LAMP	1	RH INC.126-128
31	4215-92000-0	プラグ	PLUG	4	
32	4913-93000-0	コンビネーションランプ	COMBINATION LAMP	1	LH INC.127-129
33	2891-12004-9	バッテリーリレー	BATTERY RELAY	1	
34	2100-08025-1	ボルト	BOLT	2	
35	2171-08020-0	スプリングワッシャ	SPRING WASHER	2	
36	2170-08016-0	ワッシャ	WASHER	2	
37	4719-67000-0	ハドメ	HOLD FAST	2	
38	3881-03026-0	グロメット	GROMMET	2	
39	2898-00107-0	バンド	BAND	1	

06電装品関係(1-2)
1SW73 30101~39999

記号 Key No.	部品番号 Parts No.	部品名称	Parts Name	数量 Q'ty	備考 Remarks
40	1446-09030-0	ベース	BASE	1	
41	2101-12030-1	ボルト	BOLT	1	
42	2170-12025-0	ワッシャ	WASHER	1	
43	4913-74000-0	リフレクタ	REFLECTOR	2	
44	2170-06016-0	ワッシャ	WASHER	2	
45	2171-06015-0	スプリングワッシャ	SPRING WASHER	2	
46	2120-06050-0	ナット	NUT	2	
47	4710-50000-0	ミラー	MIRROR	2	
48	4710-48000-0	ステー	STAY	1	
49	4710-49000-0	ステー	STAY	1	
50	2100-08016-1	ボルト	BOLT	8	
51	2171-08020-0	スプリングワッシャ	SPRING WASHER	8	
52	2170-08016-0	ワッシャ	WASHER	8	
53	4911-24000-0	ヘッドランプ	HEAD LAMP	2	INC.130.131
54	4908-86000-0	ホーン	HORN	1	
55	2100-08016-1	ボルト	BOLT	1	
56	2171-08020-0	スプリングワッシャ	SPRING WASHER	1	
57	2170-08016-0	ワッシャ	WASHER	1	
111	1446-09081-0	ブラケット	BRACKET	1	
112	2100-10016-1	ボルト	BOLT	3	
113	2170-10020-0	ワッシャ	WASHER	3	
114	1446-75038-0	ラバー	RUBBER	2	
115	4911-24000-0	ヘッドランプ	HEAD LAMP	1	INC.130.131
116	1441-09017-0	ブラケット	BRACKET	1	
117	2100-08025-1	ボルト	BOLT	2	
118	2170-08016-0	ワッシャ	WASHER	2	
119	2171-08020-0	スプリングワッシャ	SPRING WASHER	2	
120	2898-00107-0	バンド	BAND	1	
123	4913-68002-0	レンズ	LENS	2	Front
124	2849-11007-5	バルブ	BULB	2	12V21W
125	4913-68001-0	レンズ	LENS	2	Rear
126	4913-92003-0	レンズ	LENS	1	
127	4913-92001-0	バルブ	BULB	2	Turn Signal 12V21W
128	4913-92002-0	バルブ	BULB	2	Tail_Stop 12V21_5W
129	4913-93001-0	レンズ	LENS	1	
130	4908-85001-0	バルブ	BULB	2	12V55W
131	4911-24001-0	レンズ	LENS	2	

メモ ---memo---

電装品関係 (2-2) Electrical Equipment (2-2)



0446-09811-0-10916-0
0446-09803-0-20596-C
0446-09810-0-20880-C

記号 Key No.	部品番号 Parts No.	部品名称	Parts Name	数量 Q'ty	備考 Remarks
58	1446-09084-0	ブラケット	BRACKET	1	
59	2100-08025-1	ボルト	BOLT	2	
60	2171-08020-0	スプリングワッシャ	SPRING WASHER	2	
61	2170-08016-0	ワッシャ	WASHER	2	
62	2853-00003-0	ブザー	BUZZER	1	
63	2100-08016-1	ボルト	BOLT	1	
64	2171-08020-0	スプリングワッシャ	SPRING WASHER	1	
65	2170-08016-0	ワッシャ	WASHER	1	
66	4910-32000-0	リレー	RELAY	1	Water Spray
67	2182-06016-2	ナベコネジ	SCREW	2	
68	2171-06015-0	スプリングワッシャ	SPRING WASHER	2	
69	2170-06016-0	ワッシャ	WASHER	2	
70	3180-20029-0	コネジ	SCREW	6	
71	3171-01009-0	スプリングワッシャ	SPRING WASHER	6	
72	3171-93037-0	ワッシャ	WASHER	6	
73	2828-01002-2	スイッチ	SWITCH	1	Vibratintg
74	4917-52000-0	コンビネーションメータ	COMBINATION METER	1	INC.135
75	2182-05008-2	ナベコネジ	SCREW	4	
76	2171-05013-0	スプリングワッシャ	SPRING WASHER	4	
77	1441-61143-0	クッションラバー	CUSHION RUBBER	1	
78	2828-01006-2	スイッチ	SWITCH	1	Sprinkler
79	1446-09083-0	パネル	PANEL	1	
80	4710-37000-0	プラグ	PLUG	3	
81	3881-03028-0	グロメット	GROMMET	1	
82	2828-00004-1	スイッチ	SWITCH	1	Speed Shift
83	2828-01001-2	スイッチ	SWITCH	1	Light
84	2826-11111-2	スイッチ	SWITCH	1	Parking
85	4910-56000-0	スイッチ	SWITCH	1	Hazard
86	4917-41000-0	パイロットランプ	PILOT LAMP	1	Green
87	4713-47000-0	プラグ	PLUG	4	
88	4216-00000-0	プラグ	PLUG	2	
89	2827-00002-0	ターンシグナルスイッチ	TURN SIGNAL SWITCH	1	
90	4916-09000-0	ソケット	SOCKET	1	
91	2820-00003-1	スイッチ	SWITCH	1	INC.122
92	4911-77000-0	ヒューズボックス	FUSE BOX	1	
93	2182-06020-2	ナベコネジ	SCREW	3	
94	2171-06015-0	スプリングワッシャ	SPRING WASHER	6	
95	2170-06016-0	ワッシャ	WASHER	6	
96	2100-08016-1	ボルト	BOLT	2	

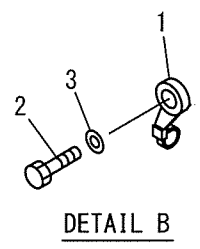
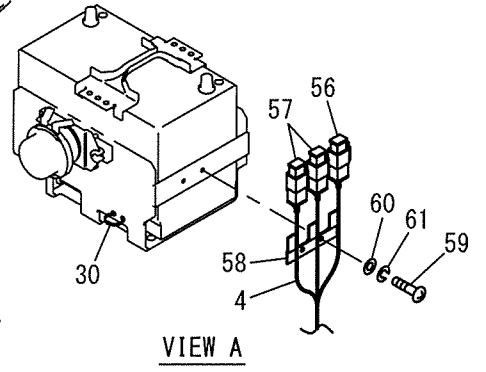
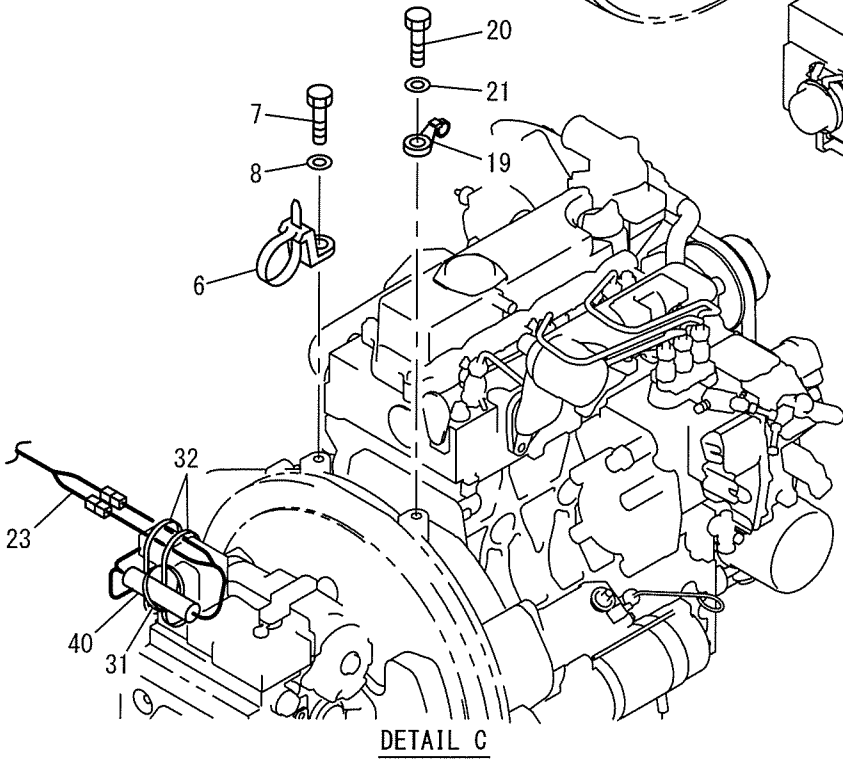
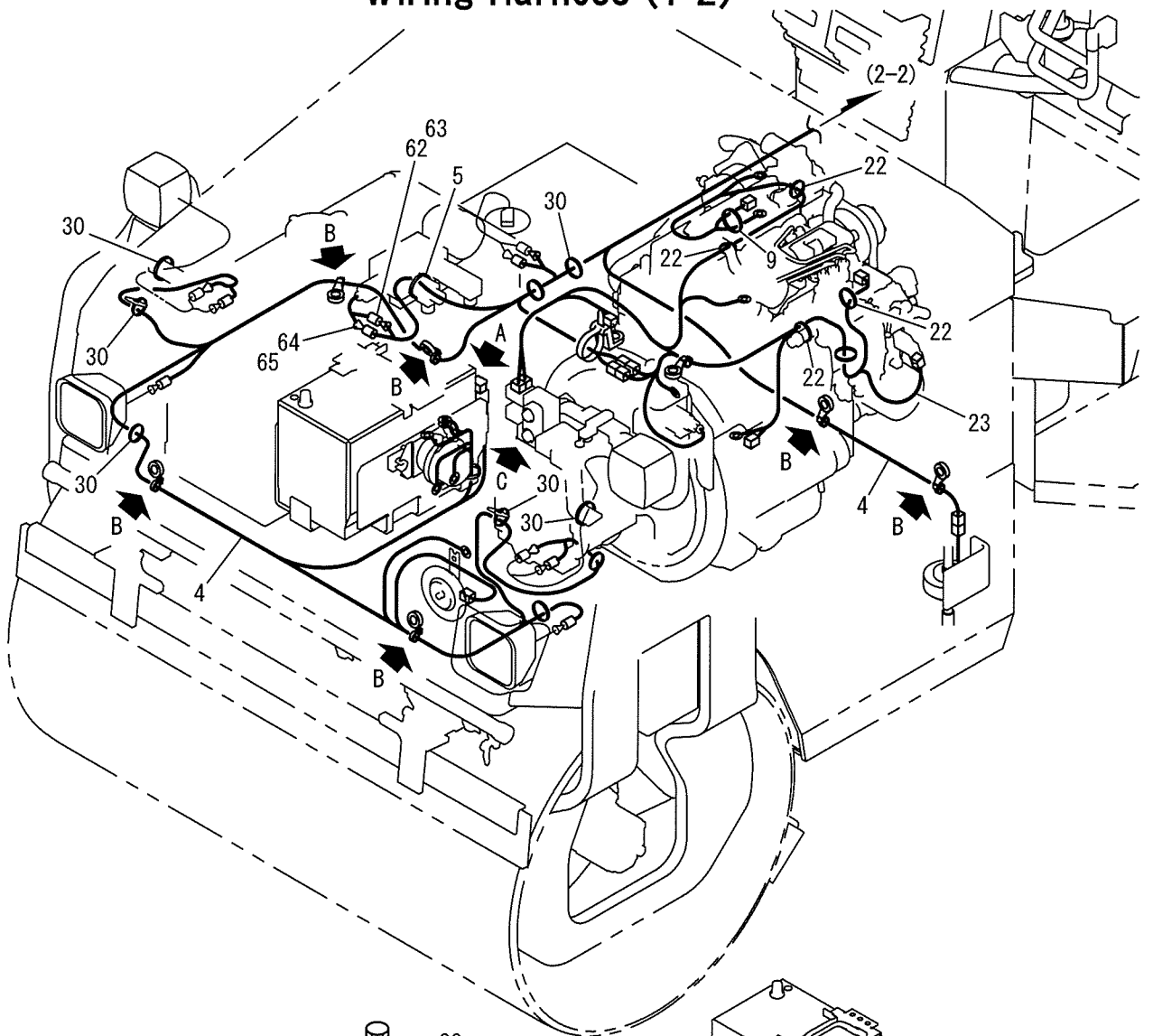
07電装品関係(2-2)
1SW73 30101~39999

記号 Key No.	部品番号 Parts No.	部品名称	Parts Name	数量 Q'ty	備考 Remarks
97	2171-08020-0	スプリングワッシャ	SPRING WASHER	2	
98	2170-08016-0	ワッシャ	WASHER	2	
99	1446-09068-0	ブラケット	BRACKET	1	
100	4910-20000-0	リレー	RELAY	3	VIB.Lamp_Horn_P-Interlock
101	2100-06020-1	ボルト	BOLT	2	
102	2170-06016-0	ワッシャ	WASHER	4	
103	2171-06015-0	スプリングワッシャ	SPRING WASHER	2	
104	2120-06050-0	ナット	NUT	2	
105	4908-91000-0	リレー	RELAY	2	Interlock_Brake Lamp
106	2182-06010-2	ナベコネジ	SCREW	2	
107	4911-27000-0	フラッシュユニット	FLASHER UNIT	1	Flasher
108	4029-68001-0	タイマ	TIMER	1	Glow Lamp
109	2182-06016-2	ナベコネジ	SCREW	1	
110	4912-02000-0	リレー	RELAY	1	VIB.
122	2820-00003-0	キー	KEY	1	
132	1446-09080-0	ハーネス	HARNESS	1	Exp.
133	1446-09075-0	ハーネス	HARNESS	1	Dom.
134	2828-00004-1	スイッチ	SWITCH	1	Dom.
135	4910-39002-0	カバー	COVER	1	

メモ ---memo---

ワイヤハーネス (1-2)

Wiring Harness (1-2)



DETAIL C

記号 Key No.	部品番号 Parts No.	部品名称	Parts Name	数量 Q'ty	備考 Remarks
1	4911-19000-0	バンド	BAND	6	
2	2100-08016-1	ボルト	BOLT	6	
3	2170-08016-0	ワッシャ	WASHER	6	
4	1446-09050-0	ハーネス	HARNESS	1	Front Frame
5	2898-00103-0	バンド	BAND	1	
6	4911-22000-0	バンド	BAND	1	
7	2101-10025-1	ボルト	BOLT	1	
8	2170-10020-0	ワッシャ	WASHER	1	
9	2898-00103-0	バンド	BAND	1	
19	4911-20000-0	バンド	BAND	1	
20	2101-10025-1	ボルト	BOLT	1	
21	2170-10020-0	ワッシャ	WASHER	1	
22	2898-00103-0	バンド	BAND	4	
23	1446-09085-0	ハーネス	HARNESS	1	Engine
30	2898-00103-0	バンド	BAND	10	
31	2898-00103-0	バンド	BAND	1	
32	2898-00107-0	バンド	BAND	2	
40	1446-09073-0	コルゲイトチューブ	CORRUGATED TUBE	1	
56	4911-33000-0	ヒューズ	FUSE	1	Red 45A
57	4911-34000-0	ヒューズ	FUSE	2	Black 65A
58	1446-09069-0	ホルダ	HOLDER	1	
59	2182-06010-2	ナベコネジ	SCREW	2	
60	2170-06016-0	ワッシャ	WASHER	2	
61	2171-06015-0	スプリングワッシャ	SPRING WASHER	2	
62	4913-38000-0	ターミナル	TERMINAL	2	
63	4913-31000-0	キャップ	CAP	2	
64	1039-92176-0	ターミナル	TERMINAL	2	
65	4913-30000-0	キャップ	CAP	2	

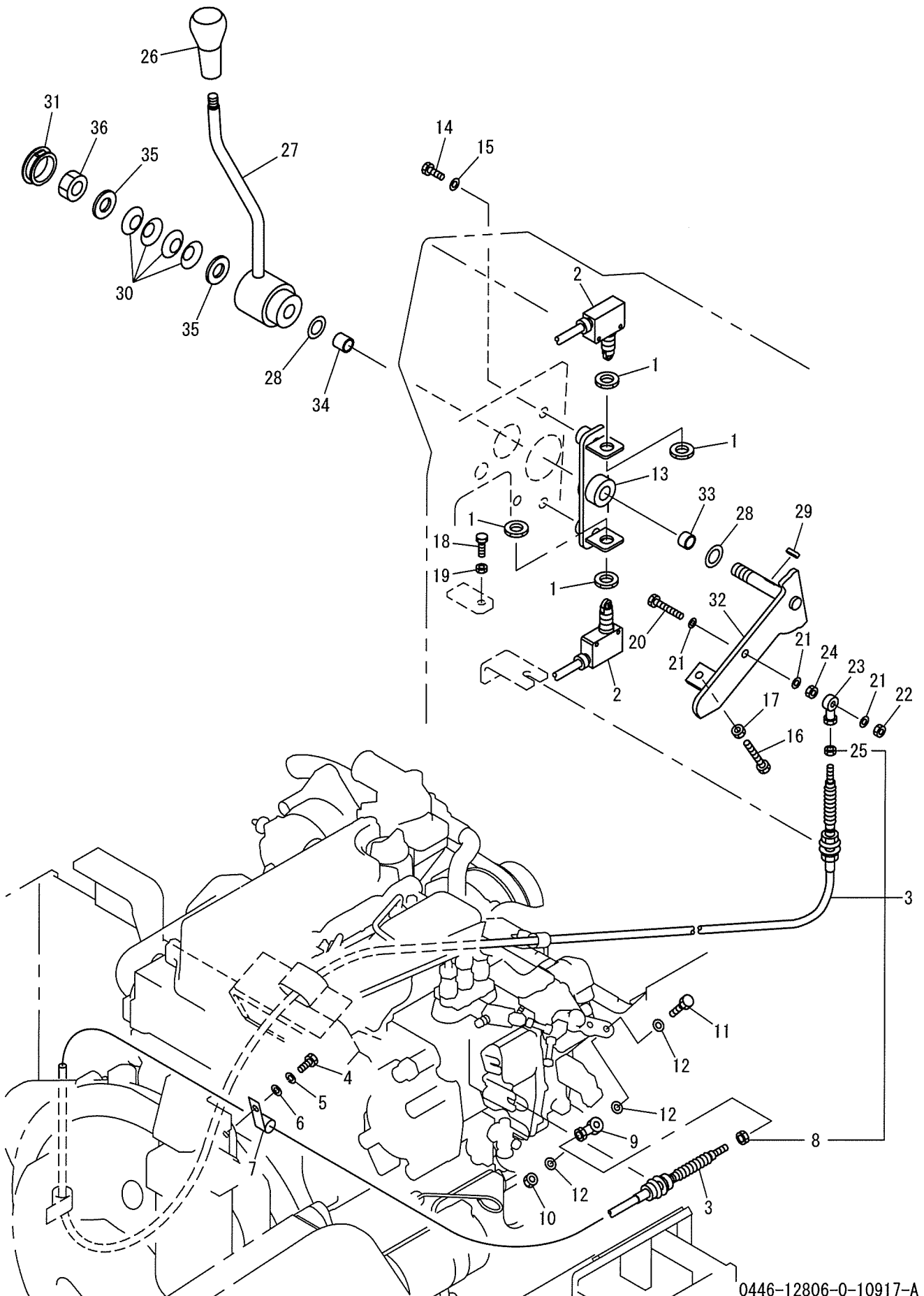
記号 Key No.	部品番号 Parts No.	部品名称	Parts Name	数量 Q'ty	備考 Remarks
4	1446-09050-0	ハーネス	HARNESS	1	Front Frame
10	3416-02060-0	クランプ	CLAMP	1	
11	2100-08016-1	ボルト	BOLT	1	
12	2170-08016-0	ワッシャ	WASHER	1	
13	2171-08020-0	スプリングワッシャ	SPRING WASHER	1	
14	2898-00107-0	バンド	BAND	7	
15	1446-09012-0	ハーネス	HARNESS	1	R-VIB.SOL.
16	4911-19000-0	バンド	BAND	1	
17	2100-08016-1	ボルト	BOLT	1	
18	2170-08016-0	ワッシャ	WASHER	1	
24	1446-09042-0	コルゲイトチューブ	CORRUGATED TUBE	1	
25	2898-00103-0	バンド	BAND	9	
26	1446-09087-0	ハーネス	HARNESS	1	Rear Frame
27	1418-09034-0	コネクタ	CONNECTOR	1	
28	1446-70015-0	ハーネス	HARNESS	1	Mihaalu5
29	1445-09042-0	コネクタ	CONNECTER	1	
33	2100-08016-1	ボルト	BOLT	1	
34	2170-08016-0	ワッシャ	WASHER	1	
35	2171-08020-0	スプリングワッシャ	SPRING WASHER	1	
36	2120-06050-0	ナット	NUT	2	
37	2171-06015-0	スプリングワッシャ	SPRING WASHER	2	
38	1039-92176-0	ターミナル	TERMINAL	4	
39	4913-30000-0	キャップ	CAP	4	
41	1446-09015-0	ハーネス	HARNESS	1	VIB.Hi-Low SW.
42	1441-09008-0	コネクタ	CONNECTOR	1	
43	4911-19000-0	バンド	BAND	5	
44	2100-08016-1	ボルト	BOLT	5	
45	2170-08016-0	ワッシャ	WASHER	5	
46	2898-00107-0	バンド	BAND	5	
47	4710-93000-0	クランプ	CLAMP	1	
48	2120-08065-0	ナット	NUT	1	
49	2898-00107-0	バンド	BAND	1	
50	1446-09086-0	ハーネス	HARNESS	1	Dashboard INC.66-68
51	1446-09062-0	ハーネス	HARNESS	1	P-Brake SW.
52	1634-09078-0	ハーネス	HARNESS	1	Hazard SW.
53	1446-09028-0	ハーネス	HARNESS	1	Light SW. Speed CHG.SW.
54	1446-09063-0	ハーネス	HARNESS	1	Water Spray SW. VIB.SW.
55	1446-09027-0	ハーネス	HARNESS	1	Starter SW.
66	4905-51001-0	ヒューズ	FUSE	1	Blue 15A

097イヤハーネス(2-2)
1SW73 30101~39999

記号 Key No.	部品番号 Parts No.	部品名称	Parts Name	数量 Q'ty	備考 Remarks
67	4911-30001-0	ヒューズ	FUSE	1	Orange 5A
68	4909-55003-0	ヒューズ	FUSE	1	Red 10A

メモ ---memo---

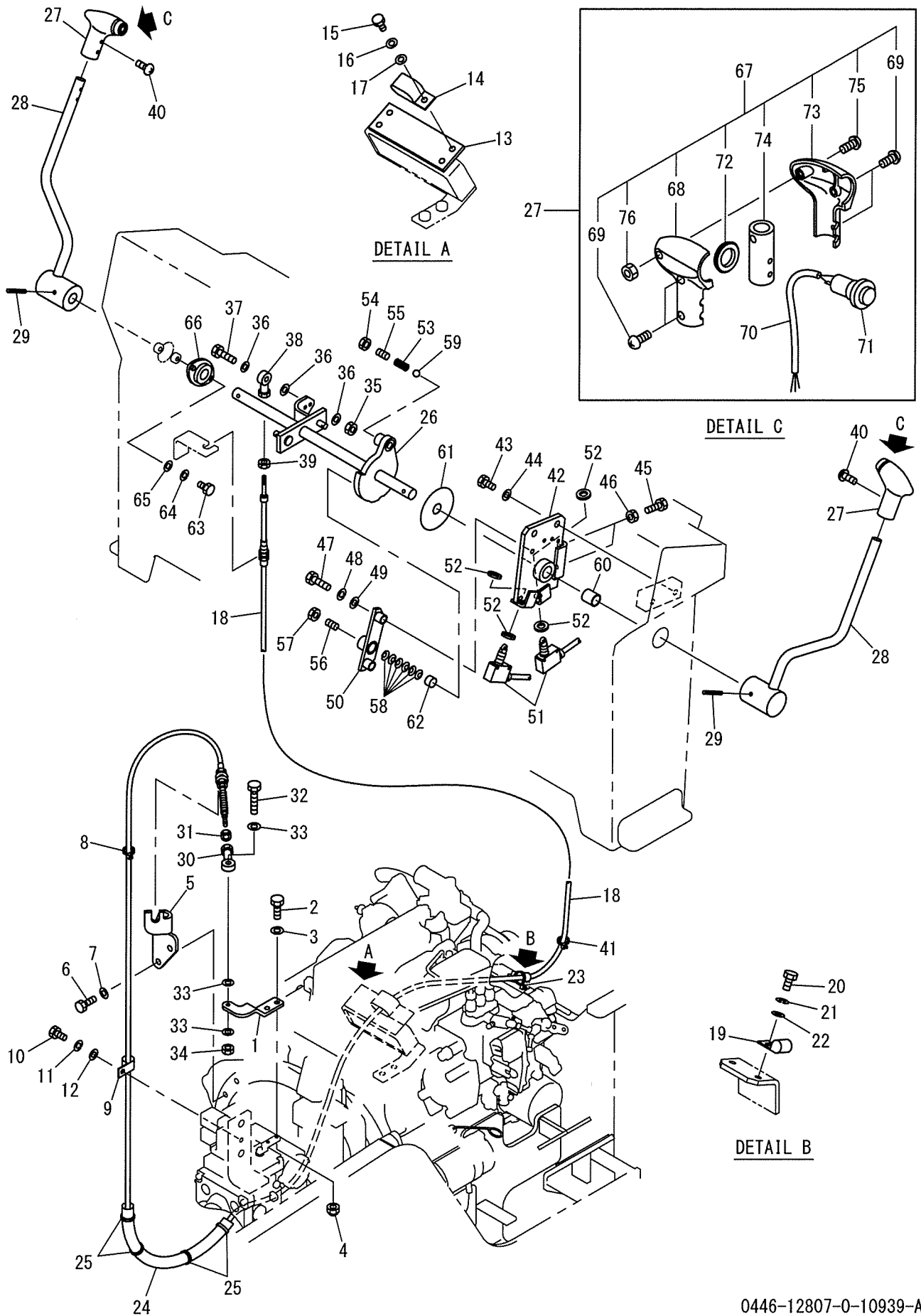
コントロール関係 (スロットル) Control System (Throttle)



10コントロール関係(スロットル)
1SW73 30101~39999

記号 Key No.	部品番号 Parts No.	部品名称	Parts Name	数量 Q'ty	備考 Remarks
1	3120-01136-0	ナット	NUT	4	
2	3823-10011-0	マイクロスイッチ	MICRO SWITCH	2	
3	3400-41022-0	コントロールケーブル	CONTROL CABLE	1	INC.8.25
4	2100-08016-1	ボルト	BOLT	1	
5	2171-08020-0	スプリングワッシャ	SPRING WASHER	1	
6	2170-08016-0	ワッシャ	WASHER	1	
7	3416-02056-0	クランプ	CLAMP	1	
8	2120-06050-0	ナット	NUT	1	
9	2405-06030-0	ロッドエンド	ROD END	1	
10	3120-00070-0	ナット	NUT	1	
11	2100-06030-1	ボルト	BOLT	1	
12	2170-06016-0	ワッシャ	WASHER	3	
13	1446-12043-0	ベース	BASE	1	
14	2100-10020-1	ボルト	BOLT	2	
15	2170-10020-0	ワッシャ	WASHER	2	
16	3100-02060-0	ボルト	BOLT	1	
17	2120-08065-0	ナット	NUT	1	
18	3100-02060-0	ボルト	BOLT	1	
19	2120-08065-0	ナット	NUT	1	
20	3100-02087-0	ボルト	BOLT	1	
21	2170-06016-0	ワッシャ	WASHER	3	
22	3120-00070-0	ナット	NUT	1	
23	2405-06030-0	ロッドエンド	ROD END	1	
24	2120-06050-0	ナット	NUT	1	
25	2120-06050-0	ナット	NUT	1	
26	3424-00023-0	ノブ	KNOB	1	
27	1446-12028-0	レバー	LEVER	1	
28	3171-92030-0	ワッシャ	WASHER	2	
29	2196-05016-1	キー	SUNK KEY	1	
30	2461-14001-0	サラバネ	CONED DISC SPRING	4	
31	4716-03000-0	プラグ	PLUG	1	
32	1446-12044-0	シャフト	SHAFT	1	
33	2580-14010-1	ブッシュ	BUSH	1	
34	2580-14015-1	ブッシュ	BUSH	1	
35	2170-14045-2	ワッシャ	WASHER	2	
36	3120-01126-0	ナット	NUT	1	

コントロール関係 (前後進) Control System (Reversing)



11コントロール関係(前後進)

1SW73 30101~39999

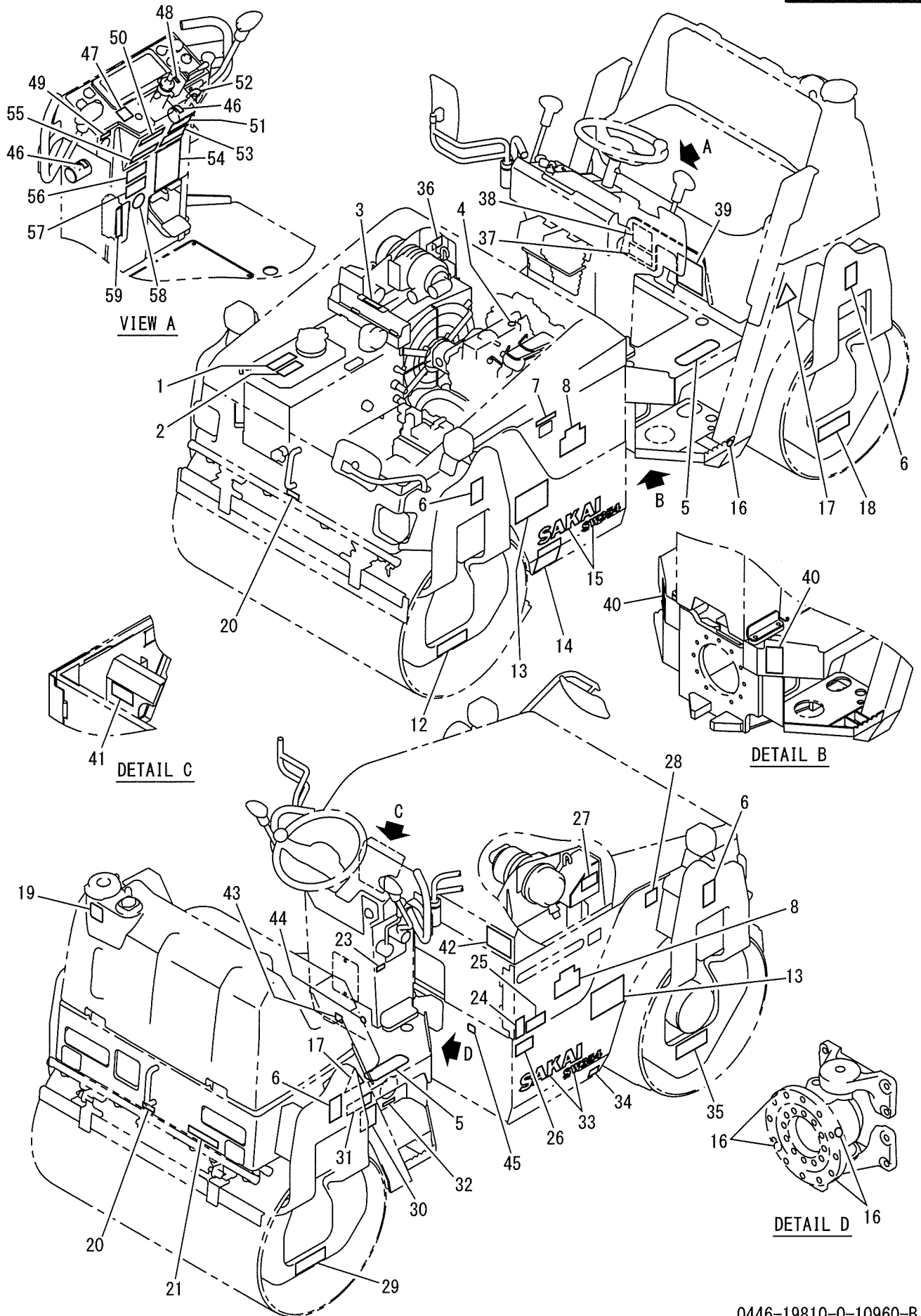
記号 Key No.	部品番号 Parts No.	部品名称	Parts Name	数量 Q'ty	備考 Remarks
1	1446-12031-0	アーム	ARM	1	
2	2100-08025-1	ボルト	BOLT	2	
3	2170-08016-0	ワッシャ	WASHER	2	
4	3120-00093-0	Uナット	U-NUT	2	
5	1446-12032-0	ブラケット	BRACKET	1	
6	2100-10025-1	ボルト	BOLT	2	
7	2170-10020-0	ワッシャ	WASHER	2	
8	2898-00103-0	バンド	BAND	1	
9	3416-02068-0	クランプ	CLAMP	1	
10	2100-08016-1	ボルト	BOLT	1	
11	2171-08020-0	スプリングワッシャ	SPRING WASHER	1	
12	2170-08016-0	ワッシャ	WASHER	1	
13	1446-12033-0	ベース	BASE	1	
14	3416-02068-0	クランプ	CLAMP	1	
15	2100-08016-1	ボルト	BOLT	1	
16	2171-08020-0	スプリングワッシャ	SPRING WASHER	1	
17	2170-08016-0	ワッシャ	WASHER	1	
18	3400-42021-0	コントロールケーブル	CONTROL CABLE	1	INC.31.39
19	3416-02019-0	クランプ	CLAMP	1	
20	2100-08016-1	ボルト	BOLT	1	
21	2171-08020-0	スプリングワッシャ	SPRING WASHER	1	
22	2170-08016-0	ワッシャ	WASHER	1	
23	2898-00107-0	バンド	BAND	1	
24	1446-12039-0	フェルト	FELT	1	
25	2898-00104-0	バンド	BAND	4	
26	1446-12046-0	シャフト	SHAFT	1	
27	0446-12001-1	グリップ	GRIP	2	INC.67-76
28	1446-12013-0	レバー	LEVER	2	
29	2150-06050-0	スプリングピン	SPRING PIN	2	
30	2405-06030-0	ロッドエンド	ROD END	1	
31	2120-06050-0	ナット	NUT	1	
32	2100-06030-1	ボルト	BOLT	1	
33	2170-06016-0	ワッシャ	WASHER	3	
34	3120-00070-0	ナット	NUT	1	
35	3120-00070-0	ナット	NUT	1	
36	2170-06016-0	ワッシャ	WASHER	3	
37	2100-06030-1	ボルト	BOLT	1	
38	2405-06030-0	ロッドエンド	ROD END	1	
39	2120-06050-0	ナット	NUT	1	

記号 Key No.	部品番号 Parts No.	部品名称	Parts Name	数量 Q'ty	備考 Remarks
40	3180-20023-0	コネジ	SCREW	4	
41	2898-00107-0	バンド	BAND	1	
42	1446-12036-2	ブラケット	BRACKET	1	
43	2100-10025-1	ボルト	BOLT	2	
44	2170-10020-0	ワッシャ	WASHER	2	
45	2100-08025-1	ボルト	BOLT	2	
46	2120-08065-0	ナット	NUT	2	
47	2100-08035-1	ボルト	BOLT	2	
48	2171-08020-0	スプリングワッシャ	SPRING WASHER	2	
49	2170-08016-0	ワッシャ	WASHER	2	
50	1446-12037-0	ブラケット	BRACKET	1	
51	3823-10011-0	マイクロスイッチ	MICRO SWITCH	2	
52	3120-01136-0	ナット	NUT	4	
53	3910-20009-1	スプリング	SPRING	1	
54	2120-12100-0	ナット	NUT	1	
55	2180-12022-0	トメネジ	SET SCREW	1	
56	2180-12022-0	トメネジ	SET SCREW	1	
57	2120-12100-0	ナット	NUT	1	
58	2461-07003-0	サラハネ	CONED DISC SPRING	6	
59	2598-14000-0	スチールボール	STEEL BALL	1	
60	2580-20025-1	ブッシュ	BUSH	1	
61	3931-00324-0	フリクションプレート	FRICTION PLATE	1	
62	1550-12013-0	ホルダ	HOLDER	1	
63	2100-08016-1	ボルト	BOLT	2	
64	2171-08020-0	スプリングワッシャ	SPRING WASHER	2	
65	2170-08016-0	ワッシャ	WASHER	2	
66	4710-28000-0	ベアリングユニット	BEARING UNIT	1	
67	4423-08000-0	グリップ	GRIP	2	INC.68.69.72-76
68	4423-08002-0	カバー	COVER	2	
69	4423-08005-0	コネジ	SCREW	8	
70	1539-12013-0	ハーネス	HARNESS	2	
71	2826-00005-1	スイッチ	SWITCH	2	
72	4423-08003-0	プレート	PLATE	2	
73	4423-08001-0	カバー	COVER	2	
74	4423-08004-0	パイプ	PIPE	2	
75	4423-08006-0	コネジ	SCREW	2	
76	4423-08007-0	ナット	NUT	2	

メモ ---memo---

銘板 Name Plate

Dom.



記号 Key No.	部品番号 Parts No.	部品名称	Parts Name	数量 Q'ty	備考 Remarks
1	3998-14249-0	ステッカ	DECAL	1	作動油
2	3998-14548-0	ステッカ	DECAL	1	作動油銘柄
3	3998-16732-0	ステッカ	DECAL	1	工具保管場所
4	3998-04031-0	ステッカ	DECAL	1	エンジンオイル
5	1450-19018-0	シート	SHEET	2	滑り止めシート
6	3998-17215-0	ステッカ	DECAL	4	吊り位置
7	3998-16487-0	ステッカ	DECAL	1	取扱説明書保管場所
8	3998-19697-0	ステッカ	DECAL	2	ECOマーク
12	1446-19037-0	ステッカ	DECAL	1	起振機油量
13	3998-19734-0	ステッカ	DECAL	2	スーパー超低5
14	2998-00140-6	ステッカ	DECAL	1	警告:排ガス吸込、火傷
15	1446-19040-0	ステッカ	DECAL	1	SAKAI SW354
16	3998-04030-0	シール	SEAL	5	グリス
17	1441-19027-0	ステッカ	DECAL	2	吊り方法
18	1441-19003-0	ステッカ	DECAL	1	ブレーキ解除方法
19	3998-13554-0	ステッカ	DECAL	1	水
20	3998-10692-0	ステッカ	DECAL	2	けん引位置
21	1301-19004-0	ステッカ	DECAL	1	最大積載量 200kg
23	3998-10148-0	ステッカ	DECAL	1	スロットル
24	2998-00009-6	ステッカ	DECAL	1	燃料補給時の注意
25	3998-14298-0	ステッカ	DECAL	1	軽油
26	2998-96001-0	ステッカ	DECAL	1	指定燃料外給油禁止
27	1446-19008-0	ステッカ	DECAL	1	注意:水かけ
28	1446-19009-0	ステッカ	DECAL	1	フード開閉注意
29	1446-19037-0	ステッカ	DECAL	1	ギヤオイル
30	3998-11618-0	ステッカ	DECAL	1	アンローダバルブ操作
31	3998-16296-0	ステッカ	DECAL	1	被ケン引時取扱い
32	3998-11015-0	メイバン	NAME PLATE	1	アンローダ
33	1446-19040-0	ステッカ	DECAL	1	SAKAI SW354
34	3998-14606-0	ステッカ	DECAL	1	作動油ドレーン
35	1441-19003-0	ステッカ	DECAL	1	ブレーキ解除方法
36	3998-14518-0	ステッカ	DECAL	1	クーラント混合割合
37	1441-19007-0	ステッカ	DECAL	1	切り替えバルブ
38	1446-19029-0	ステッカ	DECAL	1	散水取り扱い注意
39	1446-19035-0	ステッカ	DECAL	1	寒冷時の水抜方法
40	2998-00107-6	ステッカ	DECAL	2	挟まれ注意
41	2998-01004-6	ステッカ	DECAL	1	巻き込み注意
42	2998-00161-6	ステッカ	DECAL	1	巻き込み・高温注意
43	3998-10549-0	ステッカ	DECAL	1	エンジンドレーン

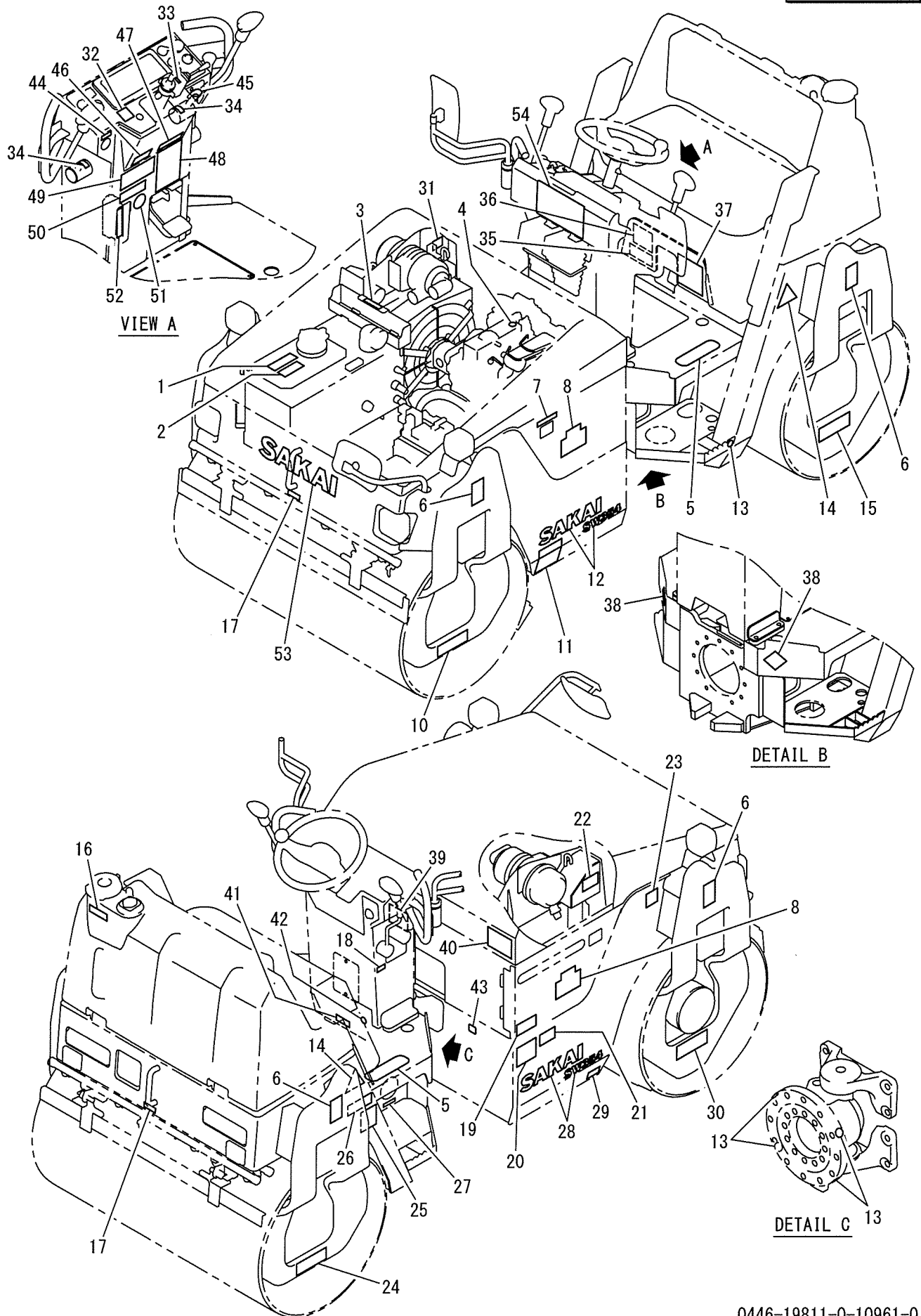
12銘板(国内仕様)
1SW73 30101~39999

記号 Key No.	部品番号 Parts No.	部品名称	Parts Name	数量 Q'ty	備考 Remarks
44	3998-04030-0	シール	SEAL	1	グリース
45	3998-10553-0	ステッカ	DECAL	1	ラジエータドレーン
46	3998-11621-0	ステッカ	DECAL	2	前後進
47	1418-19005-0	ステッカ	DECAL	1	振動スイッチ
48	3998-12017-0	メイバン	NAME PLATE	1	方向指示
49	3998-16694-0	ステッカ	DECAL	1	パワー 12V120W
50	1308-19032-0	ステッカ	DECAL	1	エンジン始動
51	1446-19012-0	ステッカ	DECAL	1	注意:車両停止時
52	3998-22029-0	ステッカ	DECAL	1	スタータースイッチ
53	1039-99049-1	ステッカ	DECAL	1	警告:ホース交換
54	3998-16483-0	ステッカ	DECAL	1	警告:使用における注意点
55	3998-16477-0	ステッカ	DECAL	1	警告:騒音・振動の注意
56	2998-01001-6	ステッカ	DECAL	1	警告:取説書を読む
57	2998-01005-6	ステッカ	DECAL	1	転倒防止
58	3998-06139-0	ステッカ	DECAL	1	マスク着用
59	1446-19020-0	ステッカ	DECAL	1	ヒューズボックス・容量

メモ ---memo---

銘板 Name Plate

Exp.



13銘板(海外仕様)
1SW73 30101~39999

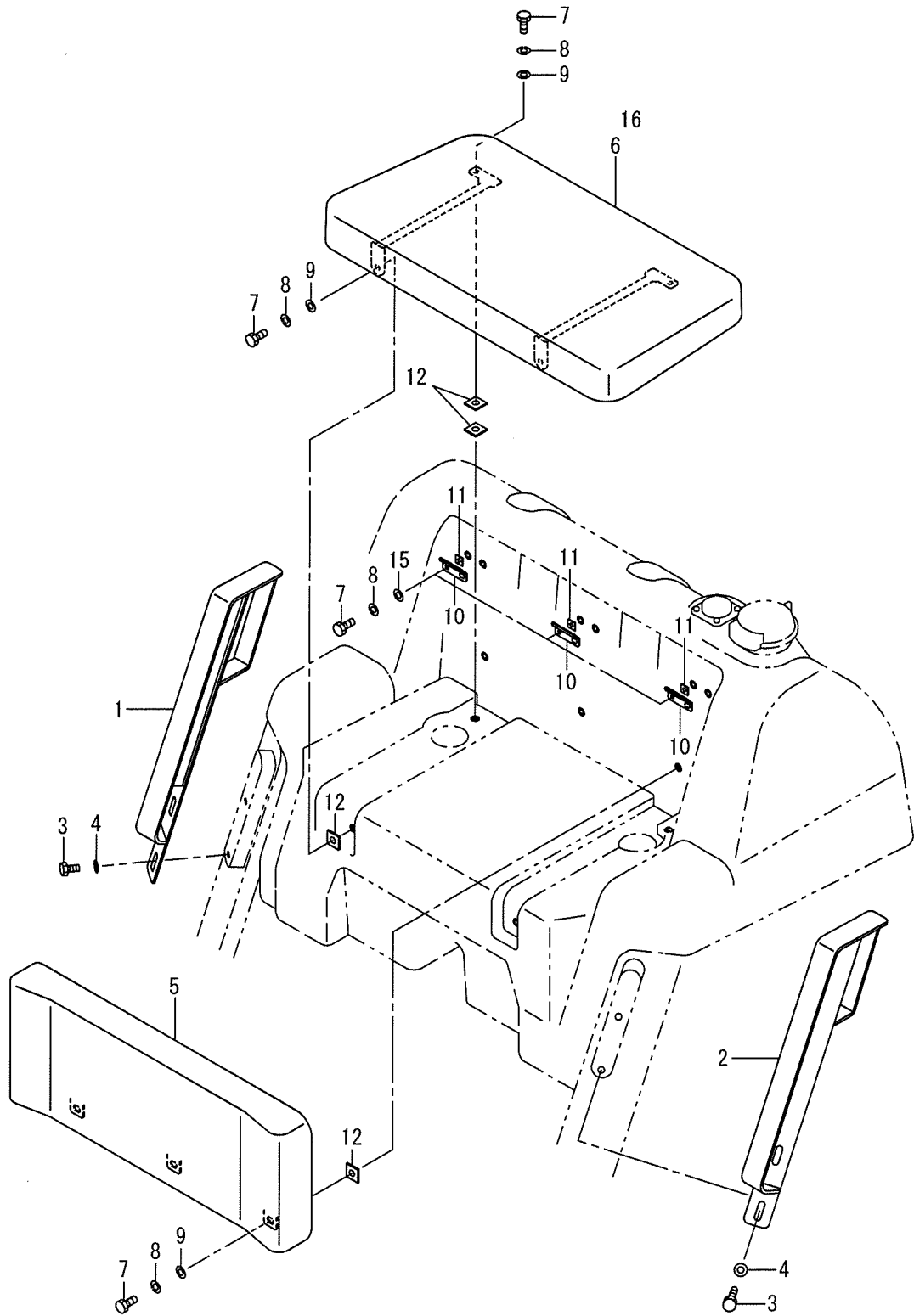
記号 Key No.	部品番号 Parts No.	部品名称	Parts Name	数量 Q'ty	備考 Remarks
1	3998-14250-0	ステッカ	DECAL	1	Hydraulic oil
2	3998-14239-0	ステッカ	DECAL	1	Class Of HYD. Oil
3	3998-16733-0	ステッカ	DECAL	1	TOOL BOX
4	3998-04094-0	ステッカ	STICKER	1	Engine Oil
5	1450-19018-0	シート	SHEET	2	Nonslip
6	3998-17215-0	ステッカ	DECAL	4	Lift Point
7	3998-16494-0	ステッカ	DECAL	1	MANUAL BOX
8	3998-19698-0	ステッカ	DECAL	2	ECO MODE
10	1446-19038-0	ステッカ	DECAL	1	Vibrator Oil Capacity
11	3998-16500-0	ステッカ	DECAL	1	WARNING:Toxic Gas_Burn
12	1446-19041-0	ステッカ	DECAL	1	SAKAI SW354
13	3998-04098-0	ステッカ	STICKER	5	GREASE
14	1441-19027-0	ステッカ	DECAL	2	Lift
15	1445-19014-0	ステッカ	DECAL	1	GEAR OIL
16	3998-14449-1	ステッカ	DECAL	1	WATER
17	3998-10693-0	ステッカ	DECAL	2	TOW POINT
18	3998-10395-0	ステッカ	DECAL	1	THROTTLE
19	3998-14299-0	ステッカ	DECAL	1	DIESEL FUEL
20	3998-16501-0	ステッカ	DECAL	1	DANGER:No Open Flames
21	2998-96001-1	ステッカ	DECAL	1	CAUTION:Fuel Only
22	1446-19018-0	ステッカ	DECAL	1	CAUTION:Not Spray Water
23	1446-19017-0	ステッカ	DECAL	1	CAUTION:Close The Food
24	1446-19038-0	ステッカ	DECAL	1	GEAR OIL
25	3998-11620-0	ステッカ	DECAL	1	UNLOADER VALVE
26	3998-16297-0	ステッカ	DECAL	1	TOWING
27	3998-11231-0	メイバン	NAME PLATE	1	UNLOADER
28	1446-19041-0	ステッカ	DECAL	1	SAKAI SW354
29	3998-15564-0	ステッカ	DECAL	1	HYDRAULIC OIL DRAIN
30	1445-19014-0	ステッカ	DECAL	1	How To Release Brake
31	3998-14521-0	ステッカ	DECAL	1	Mixture Percentage
32	1418-19005-0	ステッカ	DECAL	1	VIB.SW
33	3998-12017-0	メイバン	NAME PLATE	1	Turn Signal
34	3998-11621-0	ステッカ	DECAL	2	Reversing
35	1441-19020-0	ステッカ	DECAL	1	TANK DRAIN VALVE
36	1446-19030-0	ステッカ	DECAL	1	Sprinkler Pump
37	1446-19036-0	ステッカ	DECAL	1	Water Drain
38	3998-36002-0	ステッカ	DECAL	2	Crushing
39	3998-16499-0	ステッカ	DECAL	1	WARNING:Open The Hood
40	3998-16502-0	ステッカ	DECAL	1	DANGER:Involution_Burn

13銘板(海外仕様)
1SW73 30101~39999

記号 Key No.	部品番号 Parts No.	部品名称	Parts Name	数量 Q'ty	備考 Remarks
41	1445-19001-0	ステッカ	DECAL	1	ENGINE OIL DRAIN
42	3998-04098-0	ステッカ	STICKER	1	GREASE
43	3998-10585-0	ステッカ	DECAL	1	COOLANT DRAIN
44	3998-16694-0	ステッカ	DECAL	1	POWER OUTLET 12V120W
45	3998-22030-0	ステッカ	DECAL	1	Starter SW
46	3998-16489-0	ステッカ	DECAL	1	WARNING:CALIFORNIA
47	1620-19028-0	ステッカ	DECAL	1	Starting Engine
48	3998-16504-0	ステッカ	DECAL	1	WARNING:How To Operate
49	3998-16505-0	ステッカ	DECAL	1	DANGER:Roll Over
50	3998-16491-2	ステッカ	DECAL	1	WARNING:Read Manual
51	3998-06139-0	ステッカ	DECAL	1	Wear Dust Mask
52	1446-19020-0	ステッカ	DECAL	1	Fuse Box
53	2998-02308-0	ステッカ	DECAL	1	SAKAI
54	1446-19039-0	ステッカ	DECAL	1	SERVICING CHART

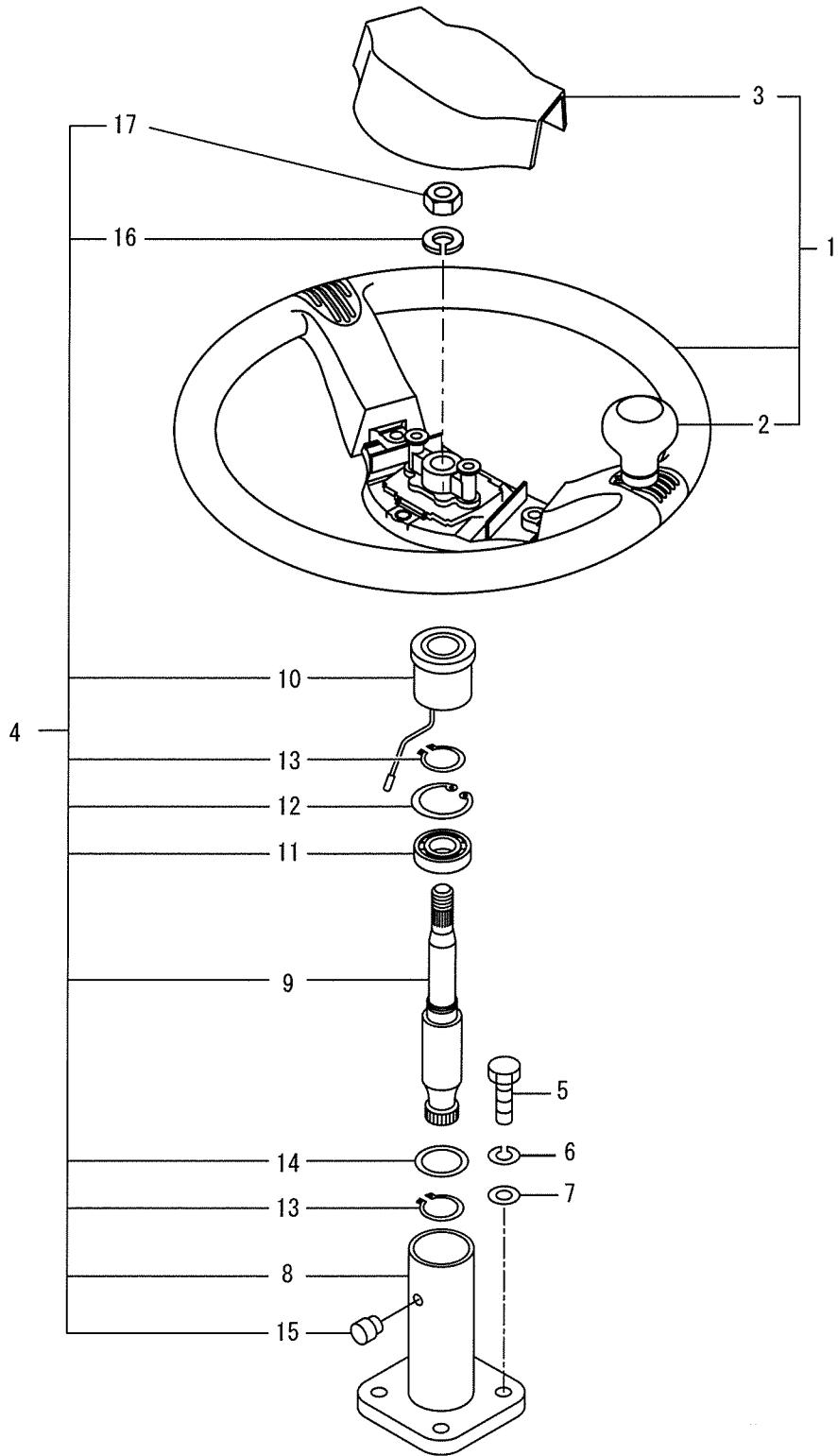
メモ ---memo---

シート Seat



記号 Key No.	部品番号 Parts No.	部品名称	Parts Name	数量 Q'ty	備考 Remarks
1	1448-31004-0	ステイ	STAY	1	
2	1448-31005-0	ステイ	STAY	1	
3	2100-10025-1	ボルト	BOLT	4	
4	2170-10032-2	ワッシャ	WASHER	4	
5	4710-53000-3	シートバック	SEAT BACK	1	
6	4716-04001-0	シート	SEAT	1	
7	2100-08020-1	ボルト	BOLT	13	
8	2171-08020-0	スプリングワッシャ	SPRING WASHER	13	
9	2170-08023-2	ワッシャ	WASHER	10	
10	4710-56000-1	ブラケット	BRACKET	3	
11	4710-57000-1	ラバー	RUBBER	3	
12	4710-58000-0	ラバー	RUBBER	7	
15	2170-08020-1	ワッシャ	WASHER	3	
16	4716-04000-1	シートASSY	SEAT ASSY	1	INC.5_6_10-12

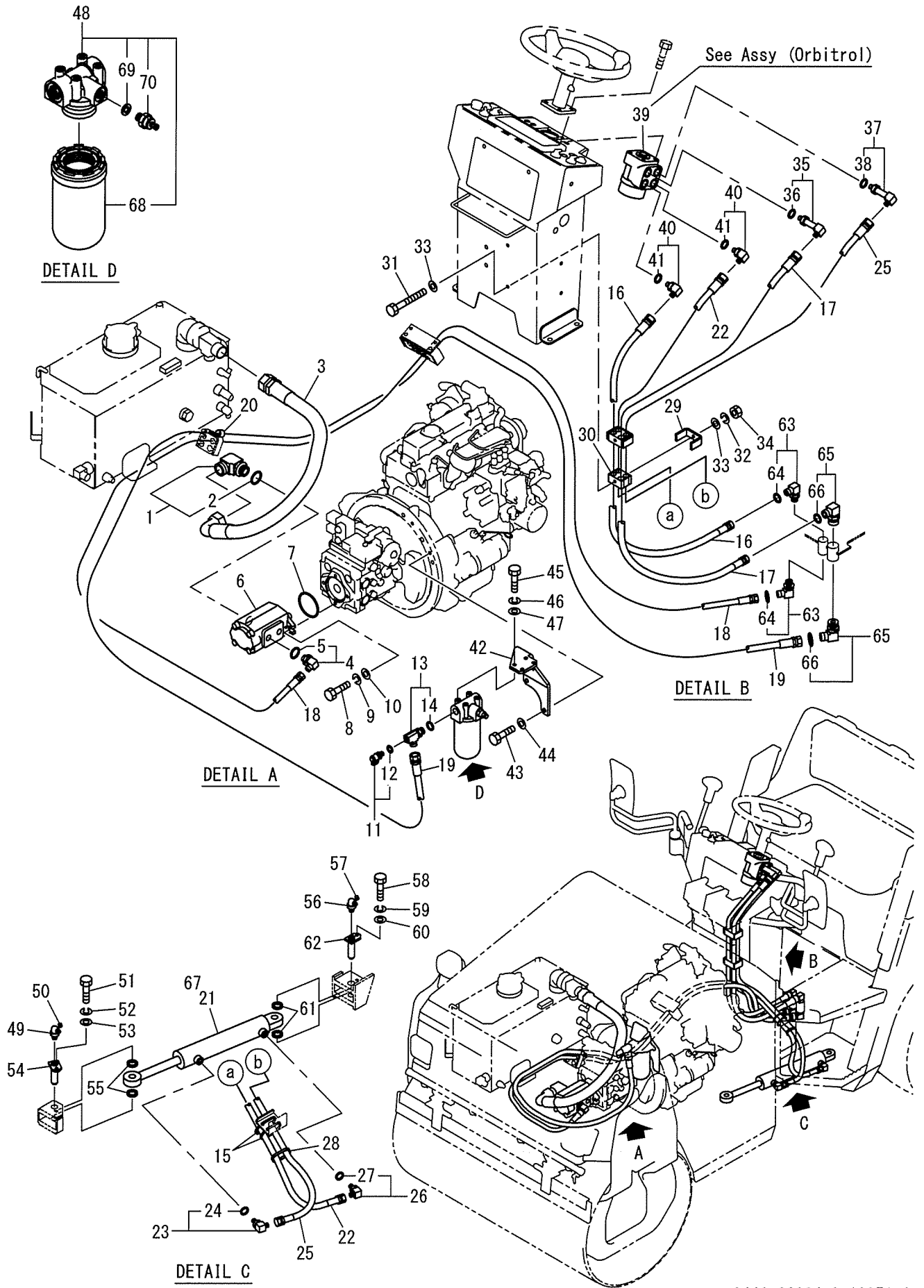
操向装置 (ハンドル) Steering System (Wheel)



15操向装置(ハンドル)
1SW73 30101~39999

記号 Key No.	部品番号 Parts No.	部品名称	Parts Name	数量 Q'ty	備考 Remarks
1	4421-38000-0	ステアリングホイール	STEERING WHEEL	1	INC.2_3
2	4421-38002-0	ノブASSY	KNOB ASSY	1	
3	4421-38004-0	パッドASSY	PAD ASSY	1	
4	4421-64000-0	コラムシャフト	COLUMN SHAFT	1	INC.8-17
5	2100-10035-1	ボルト	BOLT	4	
6	2171-10025-0	スプリングワッシャ	SPRING WASHER	4	
7	2170-10032-2	ワッシャ	WASHER	4	
8	4409-05012-0	コラム	COLUMN	1	
9	4421-64001-0	シャフト	SHAFT	1	
10	4416-03005-0	ブッシュ	BUSH	1	
11	4409-05011-0	ボールベアリング	BALL BEARING	1	
12	2194-03715-1	Cスナップリング	C-RETAINING RING	1	
13	2194-02012-0	Cスナップリング	C-RETAINING RING	2	
14	4409-05014-0	ストッパ	STOPPER	1	
15	4409-05005-0	ブッシュ	BUSH	1	
16	2171-12030-0	スプリングワッシャ	SPRING WASHER	1	
17	2121-12100-2	ナット	NUT	1	

操向油压装置 Steering Hydraulic System



16操向油圧装置
1SW73 30101~39999

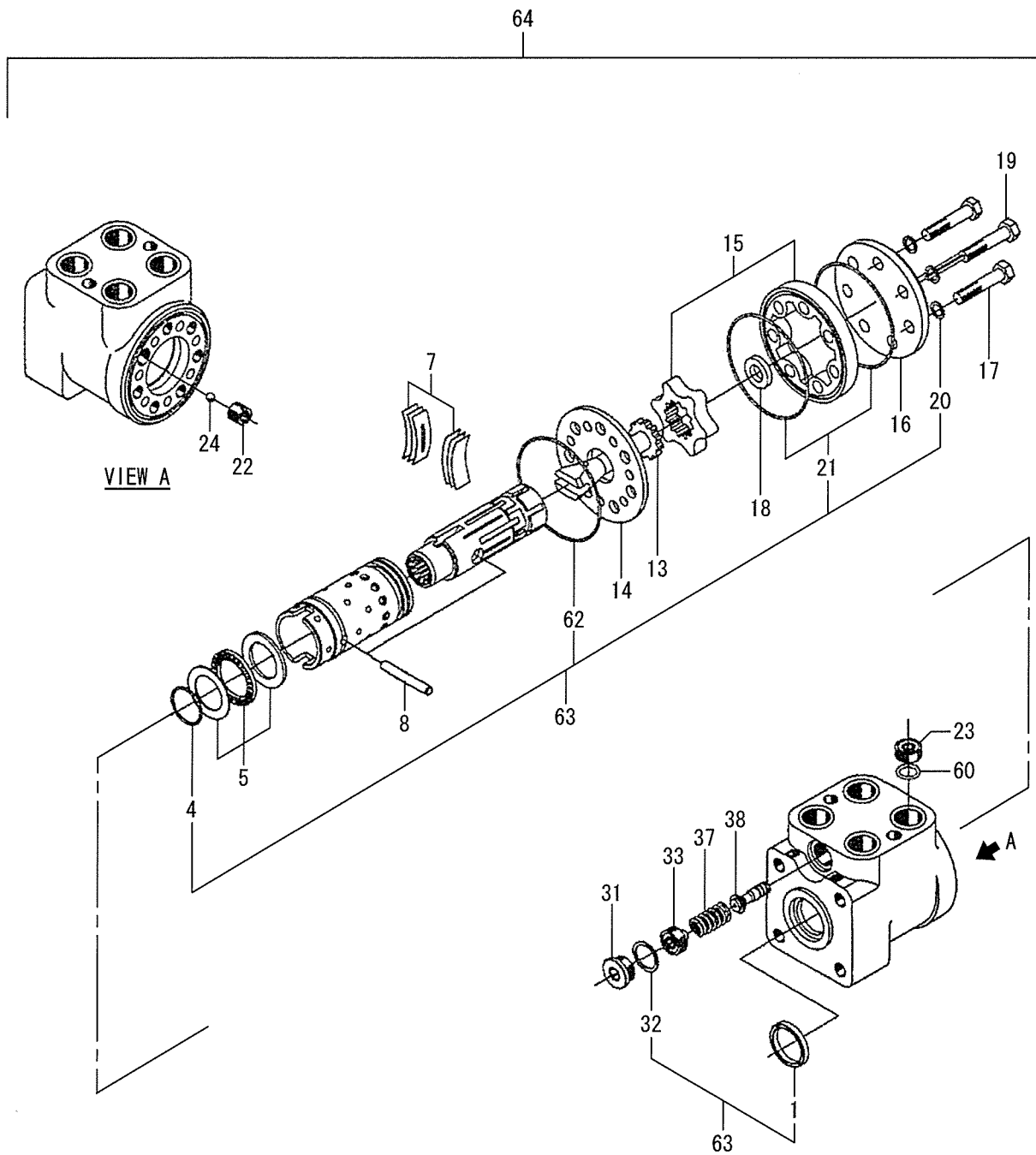
記号 Key No.	部品番号 Parts No.	部品名称	Parts Name	数量 Q'ty	備考 Remarks
1	3260-32024-0	アダプタ	ADAPTER	1	INC.2
2	2630-02029-0	リング	O-RING	1	
3	2341-36095-1	ホース	HOSE	1	
4	3260-31060-0	アダプタ	ADAPTER	1	INC.5
5	2630-02018-0	リング	O-RING	1	
6	4225-40000-0	ポンプ	PUMP	1	
7	4215-14001-0	リング	O-RING	1	
8	3100-31007-0	ボルト	BOLT	2	
9	2171-10025-0	スプリングワッシャ	SPRING WASHER	2	
10	2170-10032-2	ワッシャ	WASHER	2	
11	4221-49000-0	カップリング	COUPLING	1	INC.12
12	2630-02011-0	リング	O-RING	1	
13	3260-31039-0	アダプタ	ADAPTER	1	INC.14
14	2630-02018-0	リング	O-RING	1	
15	2898-00107-0	バンド	BAND	2	
16	2341-11094-4	ホース	HOSE	1	
17	2341-12098-2	ホース	HOSE	1	
18	2341-11224-4	ホース	HOSE	1	
19	2341-12272-2	ホース	HOSE	1	
20	3416-02060-0	クランプ	CLAMP	1	
21	4216-55000-0	パワーシリンダ	POWER CYLINDER	1	INC.67
22	2341-11132-4	ホース	HOSE	1	
23	2265-03003-3	アダプタ	ADAPTER	1	INC.24
24	2630-02014-0	リング	O-RING	1	
25	2341-11138-4	ホース	HOSE	1	
26	2265-03003-3	アダプタ	ADAPTER	1	INC.27
27	2630-02014-0	リング	O-RING	1	
28	2898-00107-0	バンド	BAND	1	
29	3934-11106-0	クランプ	CLAMP	2	
30	1445-32009-0	クランプ	CLAMP	2	
31	2100-08080-1	ボルト	BOLT	2	
32	2171-08020-0	スプリングワッシャ	SPRING WASHER	2	
33	2170-08016-0	ワッシャ	WASHER	4	
34	2120-08065-0	ナット	NUT	2	
35	3260-62062-0	アダプタ	ADAPTER	1	INC.36
36	2632-00008-0	リング	O-RING	1	
37	3260-62049-1	アダプタ	ADAPTER	1	INC.38
38	2632-00008-0	リング	O-RING	1	
39	4216-95000-0	オービットロール	ORBITROL	1	

16操向油圧装置
1SW73 30101~39999

記号 Key No.	部品番号 Parts No.	部品名称	Parts Name	数量 Q'ty	備考 Remarks
40	2265-19003-1	アダプタ	ADAPTER	2	INC.41
41	2632-00008-0	Oリング	O-RING	2	
42	1446-32007-1	ブラケット	BRACKET	1	
43	2100-10025-1	ボルト	BOLT	2	
44	2170-10020-0	ワッシャ	WASHER	2	
45	2100-08020-1	ボルト	BOLT	4	
46	2171-08020-0	スプリングワッシャ	SPRING WASHER	4	
47	2170-08016-0	ワッシャ	WASHER	4	
48	4213-46000-0	フィルタ	FILTER	1	INC.68-70
49	2472-01002-0	グリースニップル	GREASE NIPPLE	1	
50	4703-14000-0	キャップ	CAP	1	
51	2100-08020-1	ボルト	BOLT	1	
52	2171-08020-0	スプリングワッシャ	SPRING WASHER	1	
53	2170-08016-0	ワッシャ	WASHER	1	
54	1511-32005-0	ピン	PIN	1	
55	3931-01125-0	スペーサ	SPACER	2	
56	2472-01002-0	グリースニップル	GREASE NIPPLE	1	
57	4703-14000-0	キャップ	CAP	1	
58	2100-08020-1	ボルト	BOLT	1	
59	2171-08020-0	スプリングワッシャ	SPRING WASHER	1	
60	2170-08016-0	ワッシャ	WASHER	1	
61	3931-01125-0	スペーサ	SPACER	2	
62	1511-32005-0	ピン	PIN	1	
63	2265-03003-3	アダプタ	ADAPTER	2	INC.64
64	2630-02014-0	Oリング	O-RING	2	
65	2265-04004-3	アダプタ	ADAPTER	2	INC.66
66	2630-02018-0	Oリング	O-RING	2	
67	4216-55001-0	シールキット	SEAL KIT	1	
68	4213-46001-0	エレメント	ELEMENT	1	
69	4213-46002-0	シールワッシャ	SEAL WASHER	1	
70	4208-98005-0	スイッチ	SWITCH	1	

メモ ---memo---

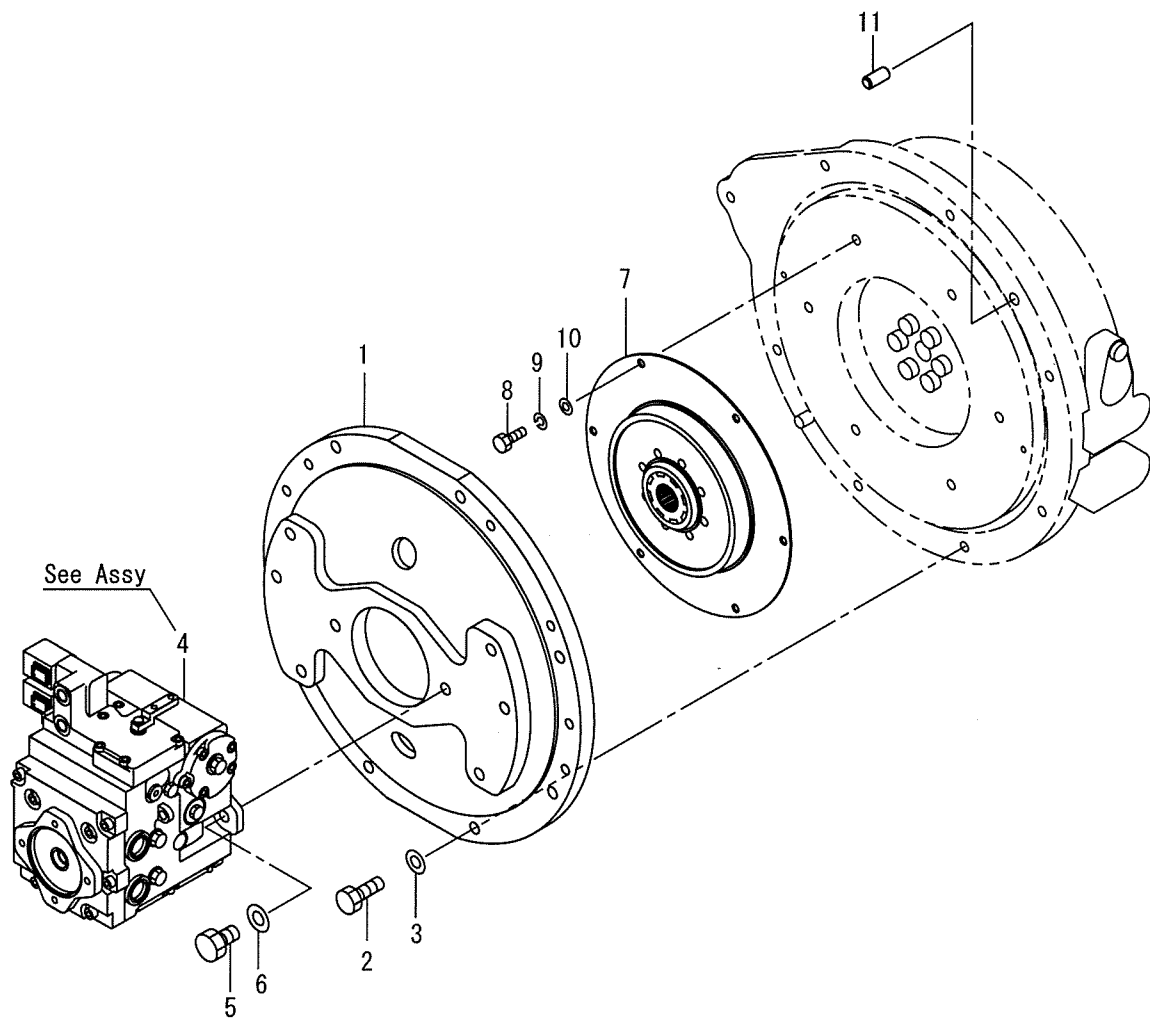
Assy (オービットロール) Assy (Orbitrol)



17Assy(オービットロール)
1SW73 30101~39999

記号 Key No.	部品番号 Parts No.	部品名称	Parts Name	数量 Q'ty	備考 Remarks
1	4216-95002-0	ダストシール	DUST SEAL	1	
4	4216-95003-0	リング	O-RING	1	
5	4216-95004-0	ベアリング	BEARING	1	
7	4216-95005-0	スプリング	SPRING	1	
8	4216-95006-0	ピン	PIN	1	
13	4216-95007-0	シャフト	SHAFT	1	
14	4216-95008-0	プレート	PLATE	1	
15	4216-95009-0	ホイールギヤセット	GEAR WHELL SET	1	
16	4216-95010-0	カバー	COVER	1	
17	4216-95011-0	ボルト	SCREW	6	
18	4216-95012-0	スペーサ	SPACER	1	
19	4216-95013-0	ボルト	BOLT	1	
20	4216-95014-0	ワッシャ	WASHER	7	
21	4216-95015-0	リング	O-RING	2	
22	4216-95016-0	ブッシング	BUSHING	1	
23	4216-95017-0	チェックバルブ	CHECK VALVE	1	
24	4216-95018-0	ボール	BALL	1	
31	4216-95019-0	プラグ	PLUG	1	
32	4216-95020-0	ワッシャ	WASHER	1	
33	4216-95021-0	プラグ	PLUG	1	
37	4216-95022-0	スプリング	SPRING	1	
38	4216-95023-0	プランジャ	PLUNGER	1	
60	4216-95024-0	リング	O-RING	1	
62	4216-95025-0	リング	O-RING	1	
63	4216-95001-0	シールキット	SEAL KIT	1	INC.1.4.20.21.32.62
64	4216-95000-0	オービットロール	ORBITROL	1	

油圧装置（ポンプ取付） Hydraulic System (Pump Mounting)

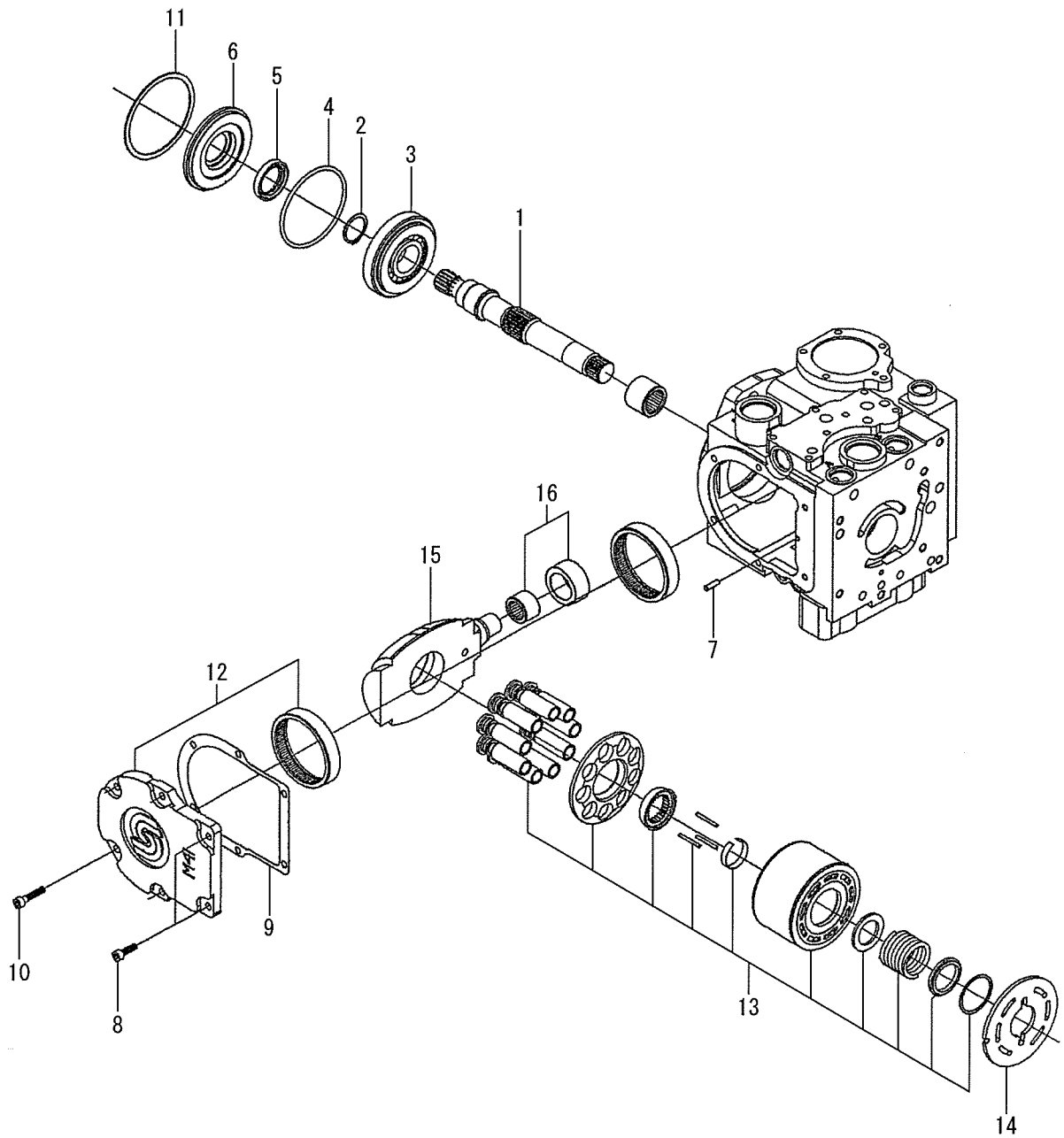


18油圧装置(ポンプ取付)
1SW73 30101~39999

記号 Key No.	部品番号 Parts No.	部品名称	Parts Name	数量 Q'ty	備考 Remarks
1	1446-36012-0	カバー	COVER	1	
2	2101-10035-1	ボルト	BOLT	7	
3	2170-10020-0	ワッシャ	WASHER	7	
4	4218-25000-0	ポンプASSY	PUMP ASSY	1	
5	2100-12040-3	ボルト	BOLT	2	
6	2170-12032-2	ワッシャ	WASHER	2	
7	4215-85000-0	カップリング	COUPLING	1	
8	3100-00058-0	ボルト	BOLT	6	
9	2171-08020-0	スプリングワッシャ	SPRING WASHER	6	
10	2170-08016-0	ワッシャ	WASHER	6	
11	4032-15002-0	ピン	PIN	2	

Assy (ポンプ 1-3)

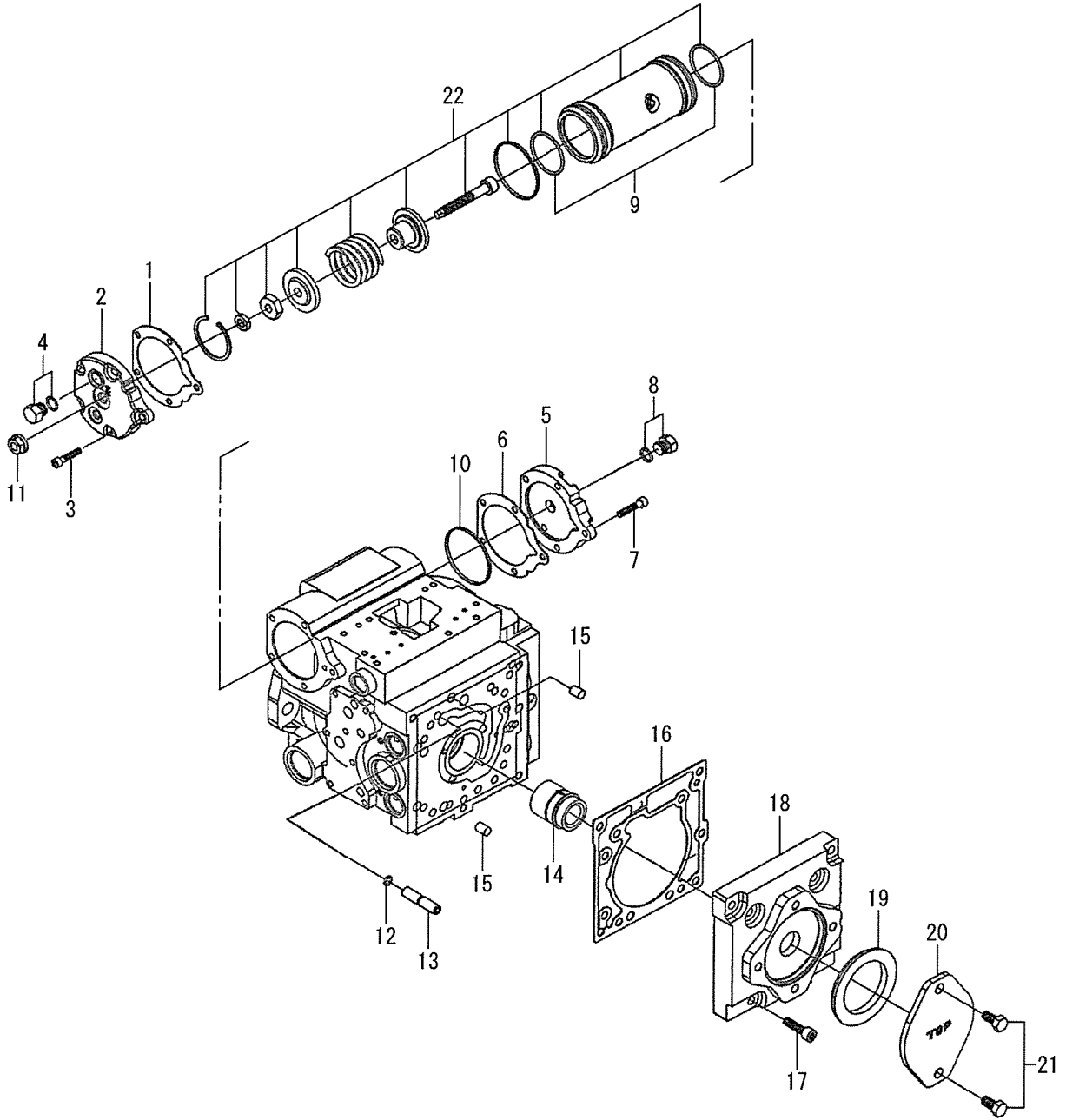
Assy (Pump 1-3)



記号 Key No.	部品番号 Parts No.	部品名称	Parts Name	数量 Q'ty	備考 Remarks
1	4218-25001-0	シャフト	SHAFT	1	
2	4223-40048-0	Cスナップリング	C-RETAINING RING	1	
3	4223-40049-0	ローラベアリング	ROLLER BEARING	1	
4	4215-84002-0	Oリング	O-RING	1	
5	4223-40050-0	シール	SEAL	1	
6	4223-40051-0	シール	SEAL	1	
7	4218-25015-0	ピン	PIN	1	
8	4216-44096-0	ロッカクアナツキホルト	HEAD CAP SCREW	2	
9	4215-84014-0	ガスケット	GASKET	1	
10	4223-40041-0	ロッカクアナツキホルト	HEAD CAP SCREW	4	
11	4223-40054-0	リテーニングリング	RETAINING RING	1	
12	4218-25029-0	カバーASSY	COVER ASSY	1	
13	4218-25036-0	シリンダブロックキット	CYLINDER BLOCK KIT	1	
14	4218-25034-0	プレート	PLATE	1	
15	4218-25047-0	スワッシュプレート	SWASHPLATE	1	
16	4215-84011-0	ベアリングASSY	BEARING ASSY	1	INC.20

Assy (ポンプ 2-3)

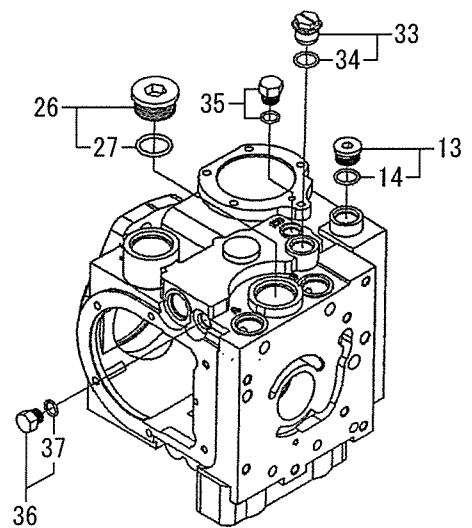
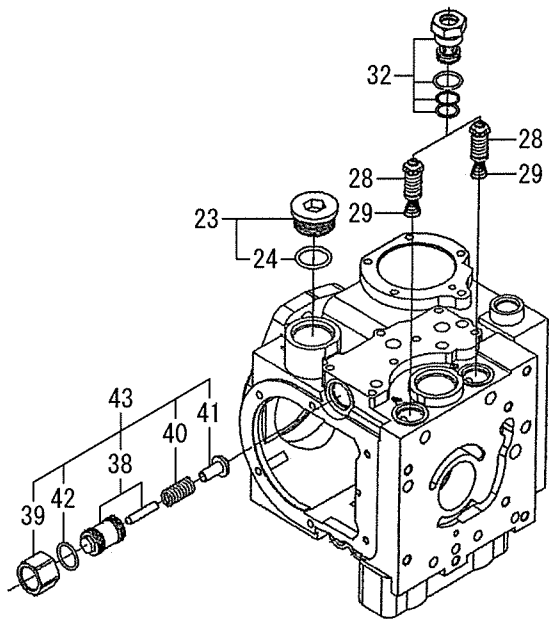
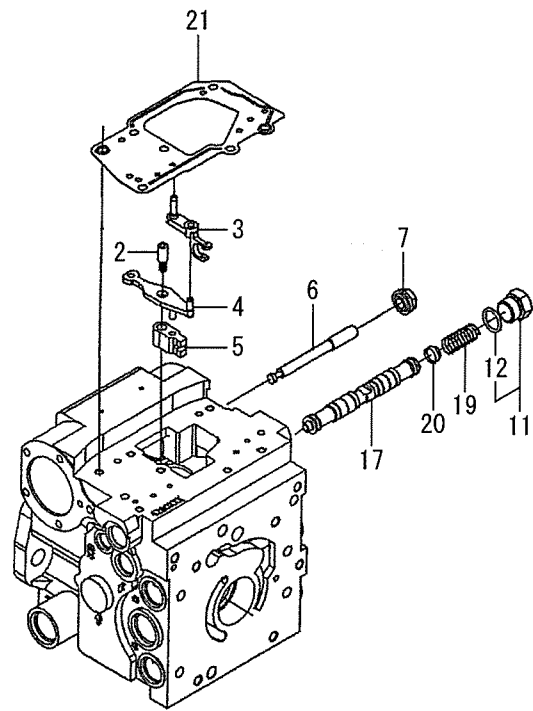
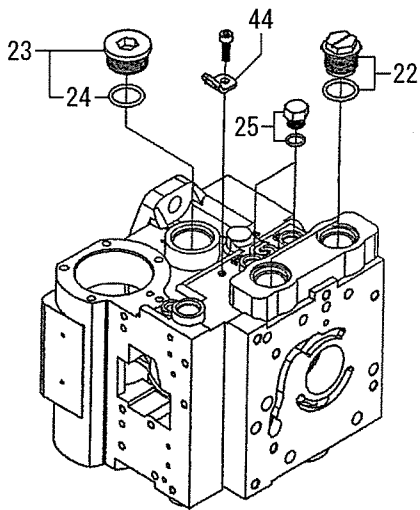
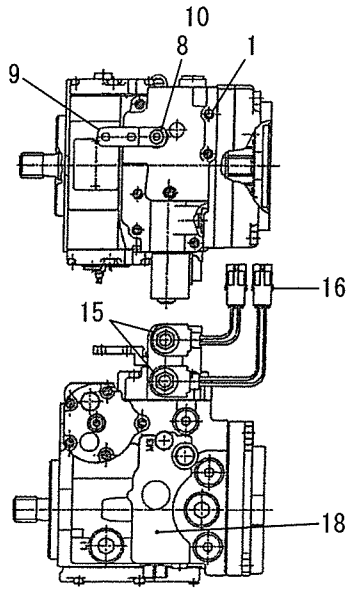
Assy (Pump 2-3)



記号 Key No.	部品番号 Parts No.	部品名称	Parts Name	数量 Q'ty	備考 Remarks
1	4215-84034-0	ガスケット	GASKET	1	
2	4218-25031-0	カバー	COVER	1	
3	4223-40041-0	ロッカクアナツキホルト	HEAD CAP SCREW	5	
4	4223-40007-0	プラグASSY	PLUG ASSY	1	
5	4218-25033-0	カバー	COVER	1	
6	4215-84034-0	ガスケット	GASKET	1	
7	4223-40041-0	ロッカクアナツキホルト	HEAD CAP SCREW	5	
8	4223-40007-0	プラグASSY	PLUG ASSY	1	
9	4218-25039-0	リング	O-RING	2	
10	4215-84025-0	リング	RING	1	
11	4218-25054-0	ナット	NUT	1	
12	4215-84015-0	リング	O-RING	1	
13	4218-25035-0	プラグ	PLUG	1	
14	4218-25049-0	カップリング	COUPLING 9 TOOTH	1	
15	4201-77059-0	ピン	PIN	2	
16	4218-25050-0	ガスケット	GASKET	1	
17	4218-25051-0	ロッカクアナツキホルト	HEAD CAP SCREW	7	
18	4218-25052-0	カバー	COVER	1	
19	4215-84031-0	シール	SEAL	1	
20	4218-25053-0	カバー	COVER	1	
21	4216-44071-0	ホルト	SCREW	2	
22	4218-25056-0	ピストンASSY	PISTON ASSY	1	INC.9

Assy (ポンプ 3-3)

Assy (Pump 3-3)



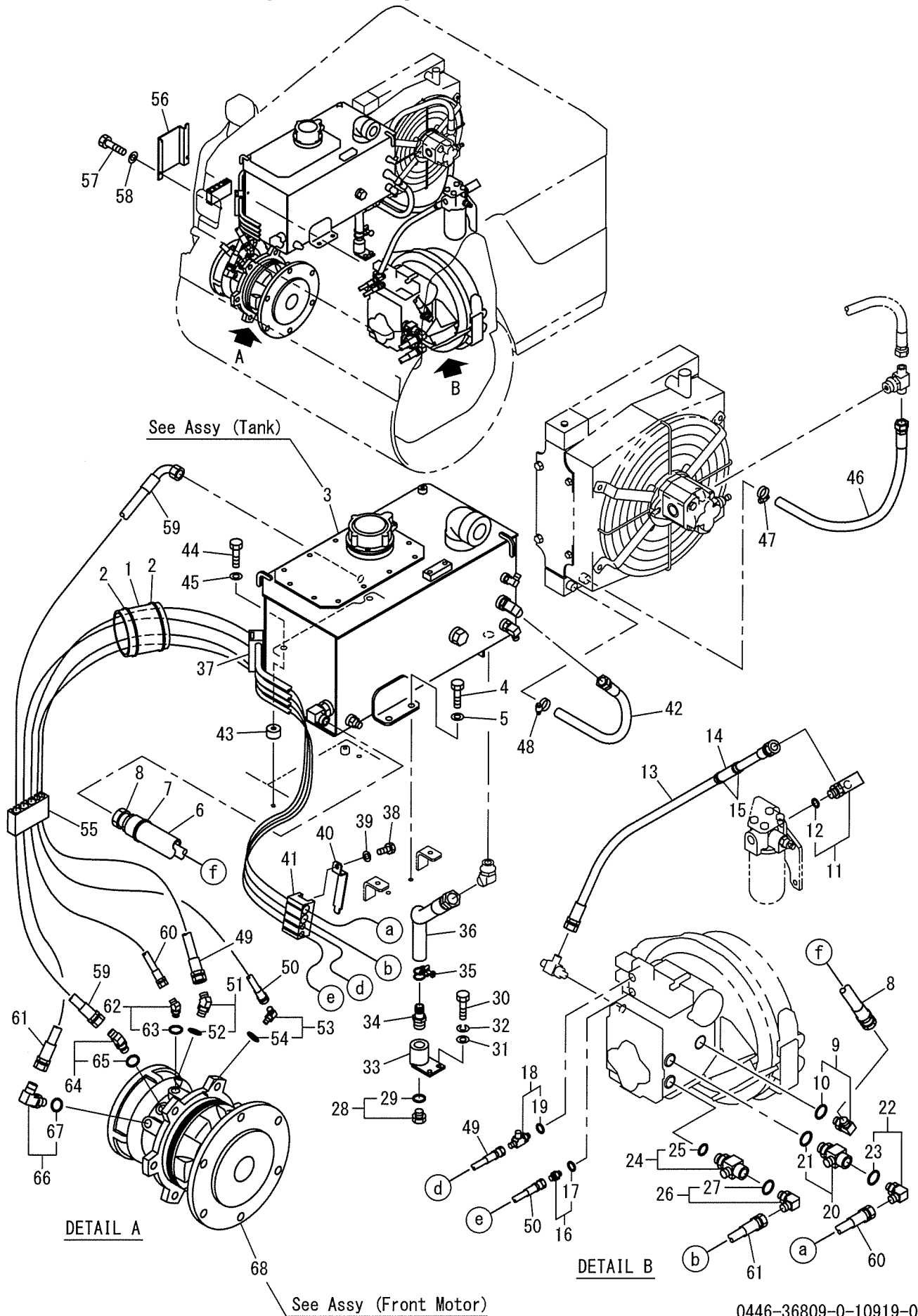
記号 Key No.	部品番号 Parts No.	部品名称	Parts Name	数量 Q'ty	備考 Remarks
1	4223-40041-0	ロッカアナツキボルト	HEAD CAP SCREW	7	
2	4223-40069-0	ロッカアナツキボルト	HEAD CAP SCREW	1	
3	4215-84004-0	コントロールリンク	CONTROL LINK	1	
4	4215-84005-0	コントロールリンク	CONTROL LINK	1	
5	4223-40070-0	アジャスタ	ADJUSTER	1	
6	4223-40071-0	ボルト	BOLT	1	
7	4223-40030-0	ナット	NUT	1	
8	4218-25005-0	ワッシャ	WASHER	1	
9	4218-25006-0	アーム	ARM	1	
10	4216-44180-0	ナット	NUT	1	
11	4218-25011-0	プラグ	PLUG	1	INC.12
12	4223-40073-0	リング	O-RING	1	
13	4216-44176-0	プラグASSY	PLUG ASSY	1	INC.14
14	4223-40073-0	リング	O-RING	1	
15	4218-25012-0	ソレノイドバルブ	SOLENOID VALVE	2	
16	4218-25013-0	コネクタ	CONNECTOR	2	
17	4218-25014-0	スプール	SPOOL	1	
18	4218-25055-0	コントロールASSY	CONTROL ASSY	1	
19	4223-40077-0	スプリング	SPRING	1	
20	4223-40078-0	アダプタ	ADAPTOR	1	
21	4215-84010-0	ガスケット	GASKET	1	
22	4218-25027-0	プラグASSY	PLUG ASSY	2	
23	4216-44009-0	プラグASSY	PLUG ASSY	2	INC.24
24	4218-38002-0	リング	O-RING	2	
25	4223-40007-0	プラグASSY	PLUG ASSY	1	
26	4216-44009-0	プラグASSY	PLUG ASSY	1	INC.27
27	4218-38002-0	リング	O-RING	1	
28	4218-25030-0	バルブ	VALVE	2	
29	4216-44032-0	スプリング	SPRING	2	
32	4222-00067-0	バルブASSY	VAVLE ASSY	2	
33	4218-25037-0	プラグASSY	PLUG ASSY	1	INC.34
34	4223-40073-0	リング	O-RING	1	
35	4223-40007-0	プラグASSY	PLUG ASSY	1	
36	4206-60012-0	プラグASSY	PLUG ASSY	1	INC.37
37	4202-53062-0	リング	O-RING	1	
38	4216-47022-0	プラグASSY	PLUG ASSY	1	
39	4216-44161-0	ナット	NUT	1	
40	4216-47023-0	スプリング	SPRING	1	
41	4216-44160-0	ポップット	POPPET	1	

21Assy(ポンプ3-3)
1SW73 30101~39999

記号 Key No.	部品番号 Parts No.	部品名称	Parts Name	数量 Q'ty	備考 Remarks
42	4202-08018-0	Oリング	O-RING	1	
43	4222-00064-0	バルブASSY	VALVE ASSY	1	INC.38-42
44	4223-40061-0	ブラケット	BRACKET	1	

メモ ---memo---

油圧装置 (フロントドライブ) Hydraulic System (Front Drive)



22油圧装置(フロントライブ)
1SW73 30101~39999

記号 Key No.	部品番号 Parts No.	部品名称	Parts Name	数量 Q'ty	備考 Remarks
1	1448-36020-0	フェルト	FELT	1	
2	2898-00107-0	バンド	BAND	2	
3	0446-36005-0	タンクASSY	TANK ASSY	1	
4	2100-10020-1	ボルト	BOLT	2	
5	2170-10020-0	ワッシャ	WASHER	2	
6	1446-36047-0	フェルト	FELT	1	
7	2898-00103-0	バンド	BAND	2	
8	2341-14086-1	ホース	HOSE	1	
9	3260-62104-0	アダプタ	ADAPTER	1	INC.10
10	2632-00012-0	リング	O-RING	1	
11	3260-31050-0	アダプタ	ADAPTER	1	INC.12
12	2630-02018-0	リング	O-RING	1	
13	2341-12050-2	ホース	HOSE	1	
14	1447-36012-0	フェルト	FELT	1	
15	2898-00107-0	バンド	BAND	2	
16	2265-14002-0	アダプタ	ADAPTER	1	INC.17
17	2632-00006-0	リング	O-RING	1	
18	3260-62087-0	アダプタ	ADAPTER	1	INC.19
19	2632-00006-0	リング	O-RING	1	
20	1446-36037-1	アダプタ	ADAPTER	1	INC.21
21	2632-00012-0	リング	O-RING	1	
22	2265-03003-3	アダプタ	ADAPTER	1	INC.23
23	2630-02014-0	リング	O-RING	1	
24	1446-36037-1	アダプタ	ADAPTER	1	INC.25
25	2632-00012-0	リング	O-RING	1	
26	2265-03003-3	アダプタ	ADAPTER	1	INC.27
27	2630-02014-0	リング	O-RING	1	
28	2215-06001-2	プラグ	PLUG	1	INC.29
29	2630-02024-0	リング	O-RING	1	
30	2100-08020-1	ボルト	BOLT	2	
31	2170-08016-0	ワッシャ	WASHER	2	
32	2171-08020-0	スプリングワッシャ	SPRING WASHER	2	
33	1446-36021-1	ジョイント	JOINT	1	
34	2292-06200-0	ホースニップル	HOSE NIPPLE	1	
35	2291-00032-0	ホースバンド	HOSE CLAMP	1	
36	2340-14054-1	ホース	HOSE	1	
37	1446-36038-0	クランプ	CLAMP	1	
38	2100-08012-1	ボルト	BOLT	1	
39	2170-08016-0	ワッシャ	WASHER	1	

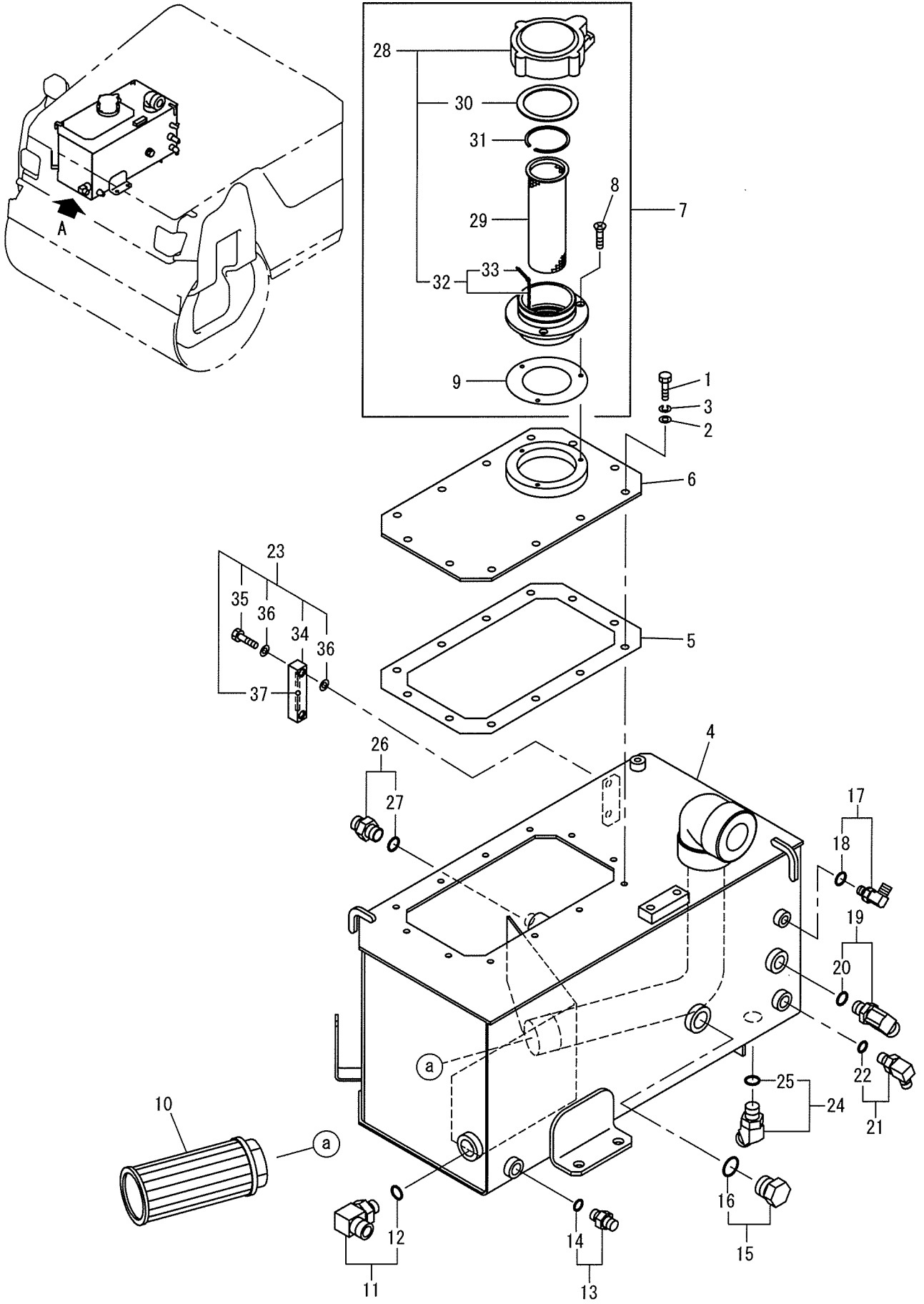
22油圧装置(フロントライブ)

1SW73 30101~39999

記号 Key No.	部品番号 Parts No.	部品名称	Parts Name	数量 Q'ty	備考 Remarks
40	1446-36039-0	ブラケット	BRACKET	1	
41	1446-36038-0	クランプ	CLAMP	1	
42	2340-12041-1	ホース	HOSE	1	
43	3934-01758-0	スペーサ	SPACER	2	
44	2100-10040-1	ボルト	BOLT	2	
45	2170-10020-0	ワッシャ	WASHER	2	
46	2340-12050-1	ホース	HOSE	1	
47	3291-00017-0	ホースバンド	HOSE CLAMP	1	
48	3291-00017-0	ホースバンド	HOSE CLAMP	1	
49	2341-20176-2	ホース	HOSE	1	
50	2341-20184-2	ホース	HOSE	1	
51	2265-02002-6	アダプタ	ADAPTER	1	INC.52
52	2630-02011-0	リング	O-RING	1	
53	2265-02002-3	アダプタ	ADAPTER	1	INC.54
54	2630-02011-0	リング	O-RING	1	
55	1446-36020-0	クランプ	CLAMP	1	
56	1446-36022-0	クランプ	CLAMP	1	
57	2100-08012-1	ボルト	BOLT	2	
58	2170-08023-2	ワッシャ	WASHER	2	
59	2341-32066-1	ホース	HOSE	1	
60	2341-11178-6	ホース	HOSE	1	
61	2341-11188-6	ホース	HOSE	1	
62	3260-31116-0	アダプタ	ADAPTER	1	INC.63
63	2630-02018-0	リング	O-RING	1	
64	3260-31155-0	アダプタ	ADAPTER	1	INC.65
65	2630-02014-0	リング	O-RING	1	
66	3260-31060-0	アダプタ	ADAPTER	1	INC.67
67	2630-02018-0	リング	O-RING	1	
68	4218-29000-0	モータ	MOTOR	1	

メモ ---memo---

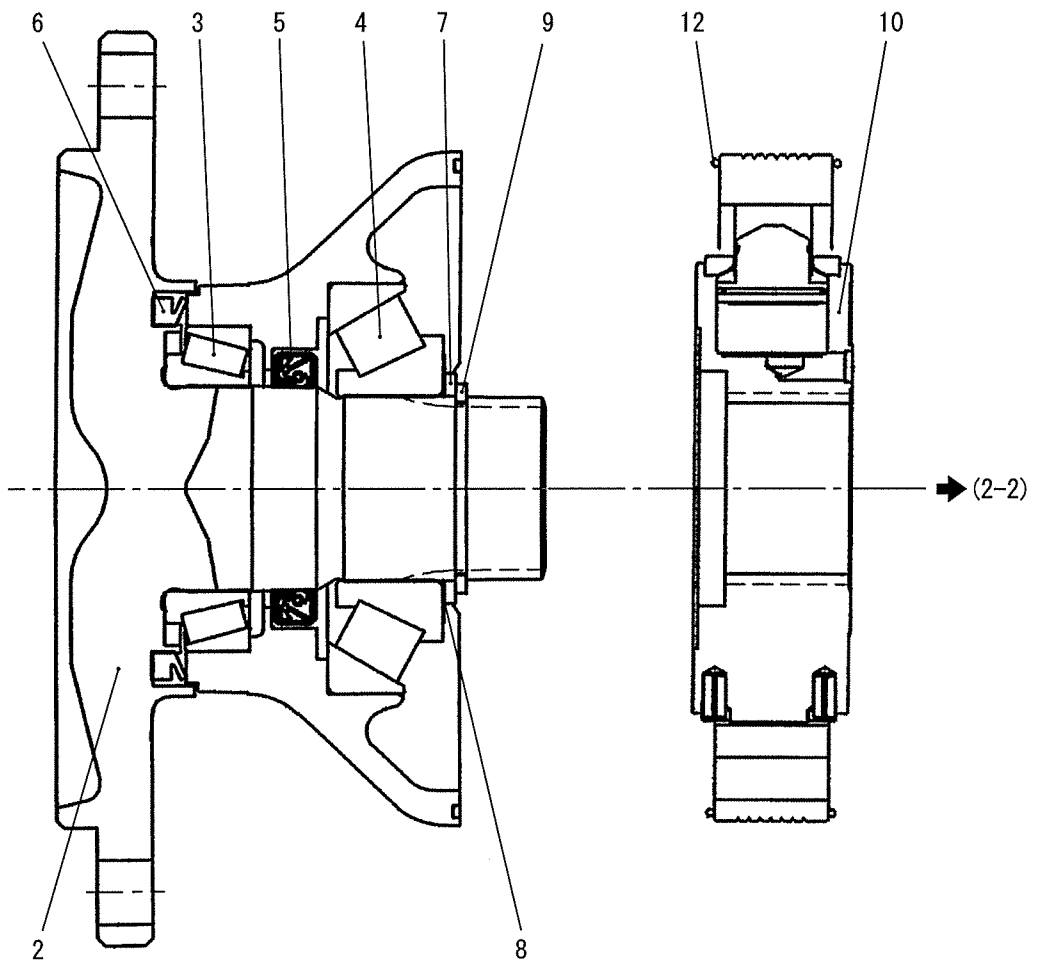
Assy (タンク) Assy (Tank)



DETAIL A

記号 Key No.	部品番号 Parts No.	部品名称	Parts Name	数量 Q'ty	備考 Remarks
1	3100-00065-0	ボルト	BOLT	12	
2	2170-08016-0	ワッシャ	WASHER	12	
3	2171-08020-0	スプリングワッシャ	SPRING WASHER	12	
4	1446-36054-0	タンク	TANK	1	
5	1446-36042-0	パッキン	PACKING	1	
6	1446-36051-0	カバー	COVER	1	
7	4423-93000-0	ファイラー	FILLER	1	INC.8.9.28-33
8	2182-06020-0	サロコネジ	SCREW	3	
9	4406-43005-0	パッキン	PACKING	1	
10	4205-50000-0	フィルタ	FILTER	1	
11	2265-06006-3	アダプタ	ADAPTER	1	INC.12
12	2630-02024-0	リング	O-RING	1	
13	2265-03003-2	アダプタ	ADAPTER	1	INC.14
14	2630-02014-0	リング	O-RING	1	
15	2215-06001-2	プラグ	PLUG	1	INC.16
16	2630-02024-0	リング	O-RING	1	
17	2265-02002-3	アダプタ	ADAPTER	1	INC.18
18	2630-02011-0	リング	O-RING	1	
19	2265-04004-3	アダプタ	ADAPTER	1	INC.20
20	2630-02018-0	リング	O-RING	1	
21	2265-03003-3	アダプタ	ADAPTER	1	INC.22
22	2630-02014-0	リング	O-RING	1	
23	4221-65000-1	レベルゲージASSY	LEVEL GAUGE ASSY	1	INC.34-37
24	2265-06006-6	アダプタ	ADAPTER	1	INC.25
25	2630-02024-0	リング	O-RING	1	
26	2265-04004-2	アダプタ	ADAPTER	1	INC.27
27	2630-02018-0	リング	O-RING	1	
28	4423-93001-0	キャップ	CAP	1	INC.30.32
29	4406-43003-0	フィルタ	FILTER	1	
30	4406-43004-0	パッキン	PACKING	1	
31	2194-05620-1	C-スナップリング	C-RETAINING-RING	1	
32	4406-43007-0	チェーン	CHAIN	1	INC.33
33	2157-30030-0	ワリピン	SPLIT PIN	2	
34	4221-65005-0	レベルゲージ	LEVEL GAUGE	1	
35	4221-65002-0	ボルト	BOLT	2	
36	2179-10016-0	シールワッシャ	SEAL WASHER	4	
37	4221-65004-0	フロート	FLOAT	1	

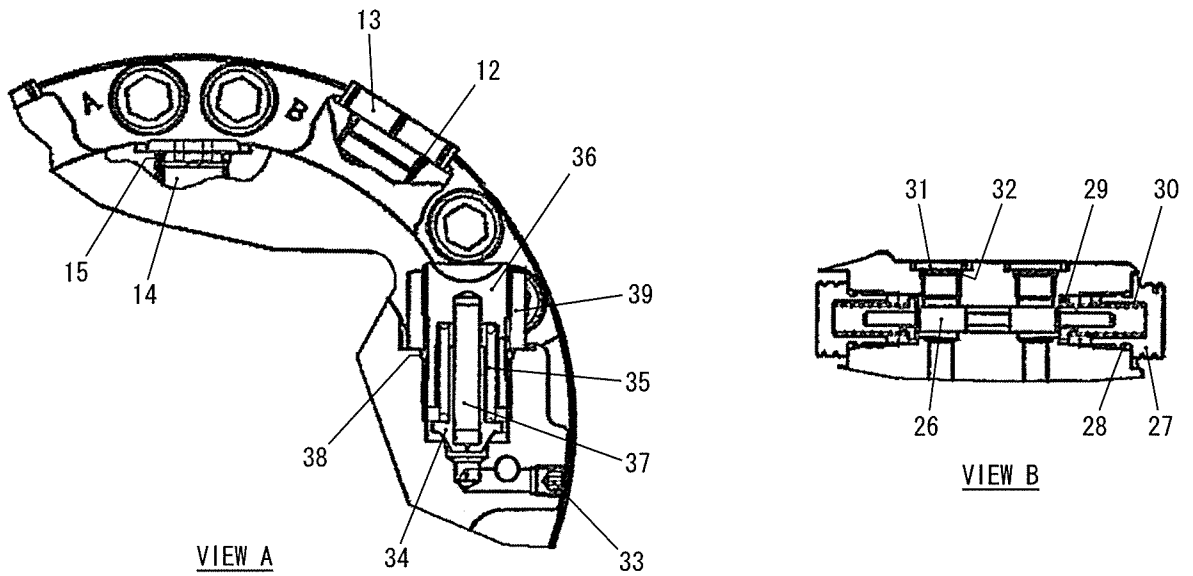
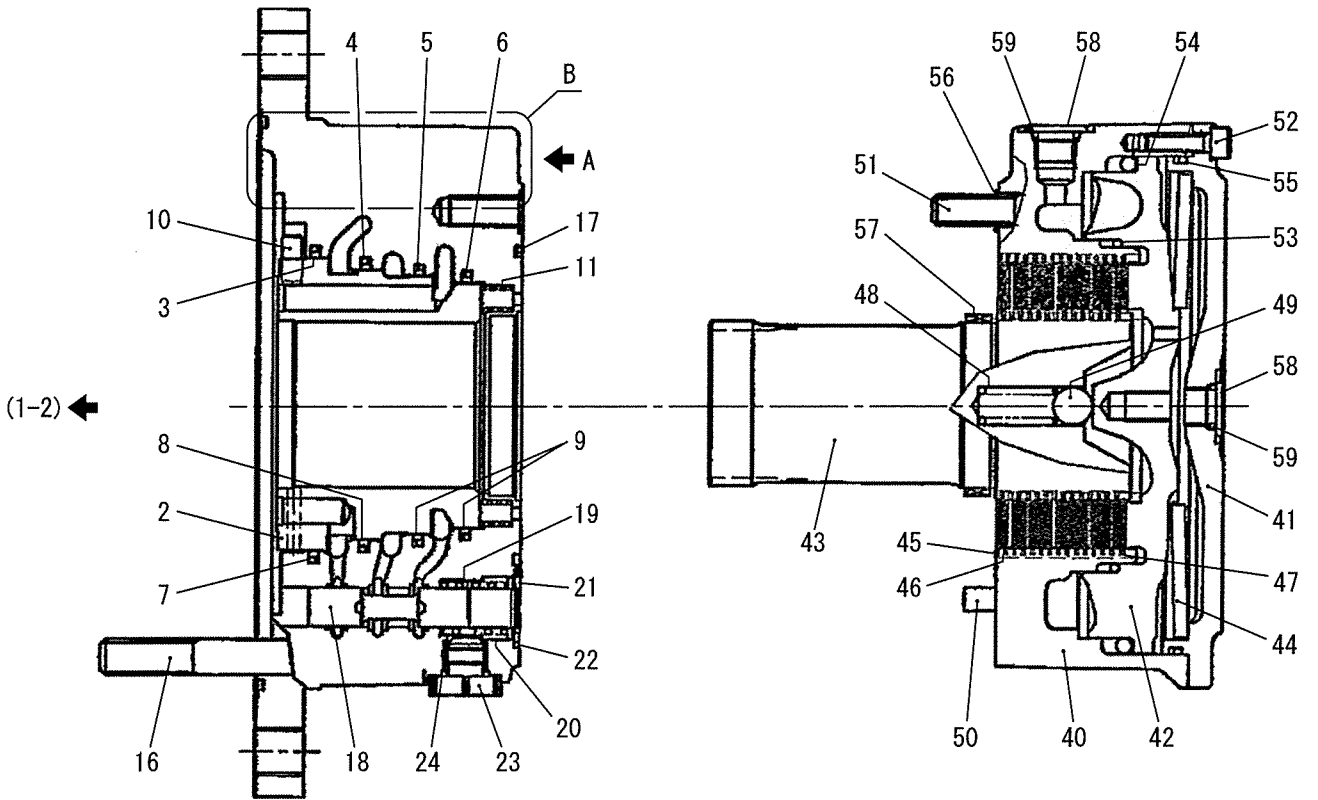
Assy (フロントモータ 1-2)
Assy (Front Motor 1-2)



24Assy(フロントモータ1-2)
1SW73 30101~39999

記号 Key No.	部品番号 Parts No.	部品名称	Parts Name	数量 Q'ty	備考 Remarks
2	4218-29002-0	シャフト	SHAFT	1	
3	4218-29003-0	ローラベアリング	ROLLER BEARING	1	
4	4218-29004-0	ローラベアリング	ROLLER BEARING	1	
5	4215-82021-0	オイルシール	OIL SEAL	1	
6	4215-82022-0	ダストシール	DUST SEAL	1	
7	4218-29005-0	ワッシャ	WASHER	1	
8	4218-29006-0	シムセット	SHIM SET	1	
9	4218-29007-0	Cスナップリング	C-RETAINING RING	1	
10	4215-82001-0	シリンダブロックキット	CYLINDER BLOCK KIT	1	
12	4215-82003-0	Oリング	O-RING	2	

Assy (フロントモータ 2-2) Assy (Front Motor 2-2)

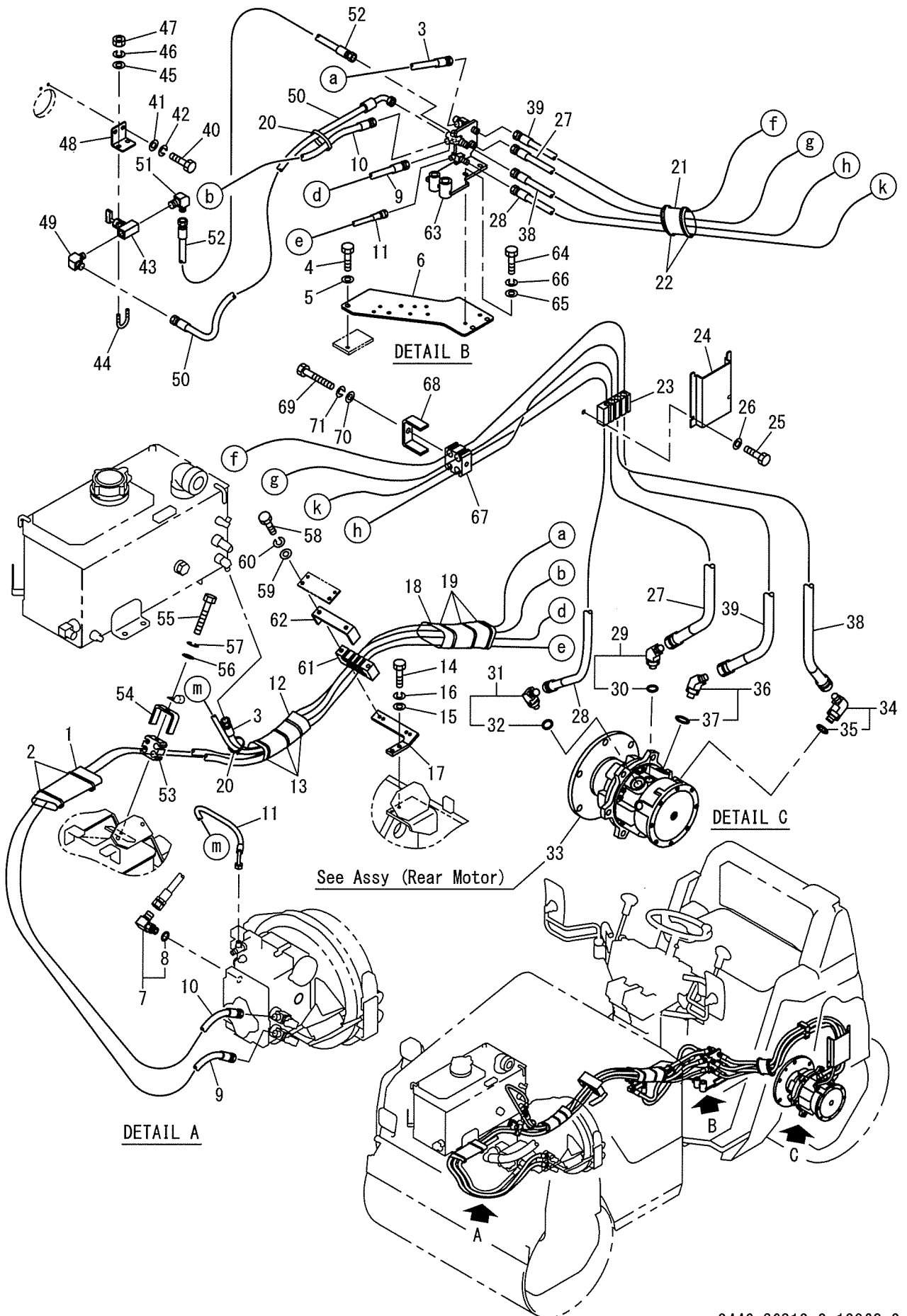


記号 Key No.	部品番号 Parts No.	部品名称	Parts Name	数量 Q'ty	備考 Remarks
2	4218-29012-0	ディストリビュータ	DISTRIBUTOR	1	
3	4215-82004-0	シールリング	SEAL RING	1	
4	4215-82005-0	シールリング	SEAL RING	1	
5	4215-82006-0	シールリング	SEAL RING	1	
6	4215-82007-0	シールリング	SEAL RING	1	
7	4215-82008-0	Oリング	O-RING	1	
8	4215-82009-0	Oリング	O-RING	1	
9	4215-82010-0	Oリング	O-RING	2	
10	4201-77017-0	ピン	PIN	1	
11	4218-29013-0	スプリング	SPRING	6	
12	4218-29014-0	Oリング	O-RING	2	
13	4218-29015-0	プラグ	PLUG	2	
14	4218-29016-0	プラグ	PLUG	1	
15	4218-29017-0	Oリング	O-RING	1	
16	4218-29018-0	ロックアナツキホルト	HEAD CAP SCREW	12	
17	4215-82011-0	Oリング	O-RING	1	
18	4218-29019-0	スプール	SPOOL	1	
19	4218-29020-0	スプリング	SPRING	1	
20	4218-29021-0	リング	RING	1	
21	4218-29022-0	リテーニングリング	RETAINING RING	1	
22	4215-82013-0	Oリング	O-RING	1	
23	4218-29024-0	プラグ	PLUG	1	
24	4215-82014-0	Oリング	O-RING	2	
26	4218-29037-0	スプール	SPOOL	1	
27	4218-29038-0	プラグ	PLUG	2	
28	4216-47019-0	Oリング	O-RING	2	
29	4218-29039-0	ワッシャ	WASHER	2	
30	4218-29040-0	スプリング	SPRING	2	
31	4216-47015-0	プラグ	PLUG	2	
32	4218-38004-0	Oリング	O-RING	2	
33	4219-04044-0	プラグ	PLUG	1	
34	4216-44160-0	ポップット	POPPET	1	
35	4216-47023-0	スプリング	SPRING	1	
36	4216-47022-0	プラグ	PLUG	1	
37	4218-29043-0	ピン	PIN	1	
38	4202-08018-0	Oリング	O-RING	1	
39	4216-44161-0	ナット	NUT	1	
40	4218-29025-0	ハウジング	HOUSING	1	
41	4218-29026-0	カバー	COVER	1	

記号 Key No.	部品番号 Parts No.	部品名称	Parts Name	数量 Q'ty	備考 Remarks
42	4218-29027-0	ピストン	PISTON	1	
43	4218-29028-0	シャフト	SHAFT	1	
44	4218-29029-0	スプリング	SPRING	1	
45	4218-82015-0	フリクションプレート	FRICITION PLATE	14	
46	4218-82016-0	プレート	PLATE	15	
47	4218-29030-0	シムキット	SHIM KIT	1	
48	4218-29031-0	スプリング	SPRING	1	
49	4218-29032-0	スチールボール	STEEL BALL	1	
50	4205-01123-0	ピン	PIN	1	
51	4218-29033-0	ロックアナツキボルト	HEAD CAP SCREW	12	
52	4216-44096-0	ロックアナツキボルト	HEAD CAP SCREW	8	
53	4215-82017-0	Oリング	O-RING	1	
54	4215-82018-0	Oリング	O-RING	1	
55	4215-82019-0	Oリング	O-RING	1	
56	4215-82020-0	Oリング	O-RING	12	
57	4218-29034-0	ジャーナル	JOURNAL	1	
58	4218-29035-0	プラグ	PLUG	3	
59	4215-82014-0	Oリング	O-RING	3	

メモ ---memo---

油圧装置 (リヤドライブ) Hydraulic System (Rear Drive)



26油圧装置(リヤドライブ)
1SW73 30101~39999

記号 Key No.	部品番号 Parts No.	部品名称	Parts Name	数量 Q'ty	備考 Remarks
1	1446-36048-0	フェルト	FELT	1	
2	2898-00107-0	バンド	BAND	2	
3	2341-11146-1	ホース	HOSE	1	
4	2100-10020-1	ボルト	BOLT	3	
5	2170-10020-0	ワッシャ	WASHER	3	
6	1446-36036-1	ベース	BASE	1	
7	3260-62102-1	アダプタ	ADAPTER	1	INC.8
8	2632-00008-0	リング	O-RING	1	
9	2341-11260-6	ホース	HOSE	1	
10	2341-11244-6	ホース	HOSE	1	
11	2341-30188-2	ホース	HOSE	1	
12	1446-36048-0	フェルト	FELT	1	
13	2898-00107-0	バンド	BAND	3	
14	2100-08020-1	ボルト	BOLT	2	
15	2170-08016-0	ワッシャ	WASHER	2	
16	2171-08020-0	スプリングワッシャ	SPRING WASHER	2	
17	1446-36030-0	ベース	BASE	1	
18	1446-36048-0	フェルト	FELT	1	
19	2898-00107-0	バンド	BAND	3	
20	2898-00107-0	バンド	BAND	2	
21	1446-36048-0	フェルト	FELT	1	
22	2898-00107-0	バンド	BAND	2	
23	1446-36028-0	クランプ	CLAMP	1	
24	1446-36022-0	クランプ	CLAMP	1	
25	2100-08012-1	ボルト	BOLT	2	
26	2170-08023-2	ワッシャ	WASHER	2	
27	2341-11136-6	ホース	HOSE	1	
28	2341-10130-2	ホース	HOSE	1	
29	3260-31116-0	アダプタ	ADAPTER	1	INC.30
30	2630-02018-0	リング	O-RING	1	
31	2265-02002-6	アダプタ	ADAPTER	1	INC.32
32	2630-02011-0	リング	O-RING	1	
33	4218-31000-0	モータ	MOTOR	1	
34	3260-31060-0	アダプタ	ADAPTER	1	INC.35
35	2630-02018-0	リング	O-RING	1	
36	3260-36149-0	アダプタ	ADAPTER	1	INC.37
37	2630-02014-0	リング	O-RING	1	
38	2341-11140-6	ホース	HOSE	1	
39	2341-11140-1	ホース	HOSE	1	

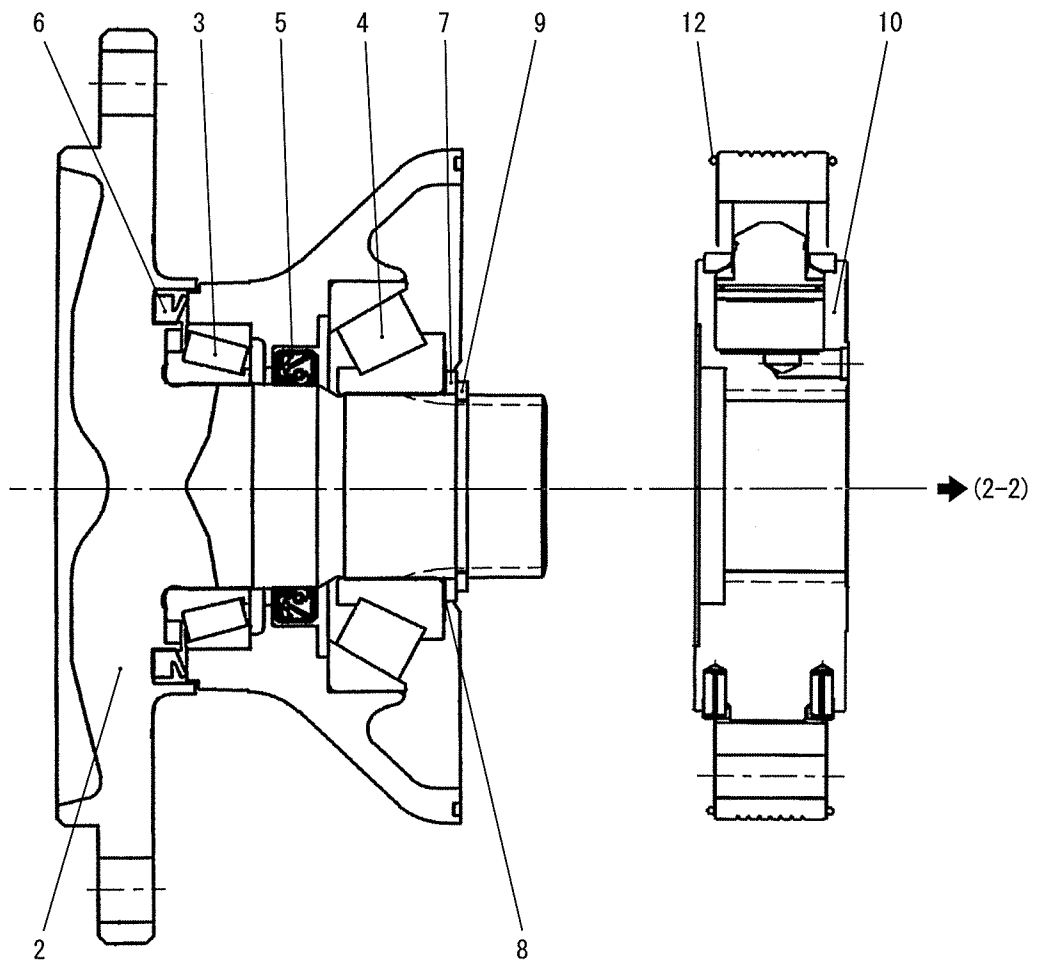
26油圧装置(リヤドライブ)

1SW73 30101~39999

記号 Key No.	部品番号 Parts No.	部品名称	Parts Name	数量 Q'ty	備考 Remarks
40	2100-08020-1	ボルト	BOLT	2	
41	2170-08016-0	ワッシャ	WASHER	2	
42	2171-08020-0	スプリングワッシャ	SPRING WASHER	2	
43	3380-01023-0	バルブ	VALVE	1	
44	3417-03002-0	Uボルト	U-BOLT	1	
45	2170-08016-0	ワッシャ	WASHER	2	
46	2171-08020-0	スプリングワッシャ	SPRING WASHER	2	
47	2120-08065-0	ナット	NUT	2	
48	1447-36011-1	ブラケット	BRACKET	1	
49	2261-03003-2	アダプタ	ADAPTER	1	
50	2341-31064-6	ホース	HOSE	1	
51	2261-03003-2	アダプタ	ADAPTER	1	
52	2341-11072-6	ホース	HOSE	1	
53	1446-36029-0	クランプ	CLAMP	1	
54	3934-11105-0	クランプ	CLAMP	1	
55	2100-08080-1	ボルト	BOLT	1	
56	2170-08016-0	ワッシャ	WASHER	1	
57	2171-08020-0	スプリングワッシャ	SPRING WASHER	1	
58	2100-08080-1	ボルト	BOLT	2	
59	2170-08016-0	ワッシャ	WASHER	2	
60	2171-08020-0	スプリングワッシャ	SPRING WASHER	2	
61	1446-36024-0	クランプ	CLAMP	1	
62	3934-12120-0	クランプ	CLAMP	1	
63	1446-36055-0	ブラケット	BRACKET	1	
64	2100-08020-1	ボルト	BOLT	2	
65	2170-08016-0	ワッシャ	WASHER	2	
66	2171-08020-0	スプリングワッシャ	SPRING WASHER	2	
67	1446-36029-0	クランプ	CLAMP	1	
68	3934-11105-0	クランプ	CLAMP	1	
69	2100-08070-1	ボルト	BOLT	1	
70	2170-08016-0	ワッシャ	WASHER	1	
71	2171-08020-0	スプリングワッシャ	SPRING WASHER	1	

メモ ---memo---

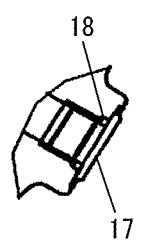
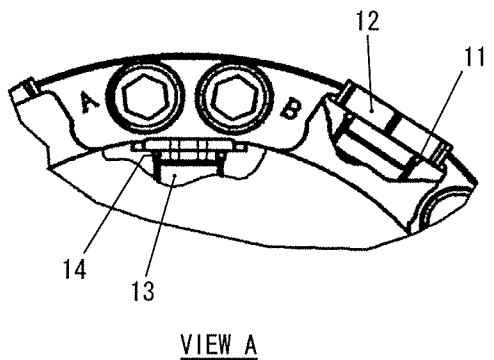
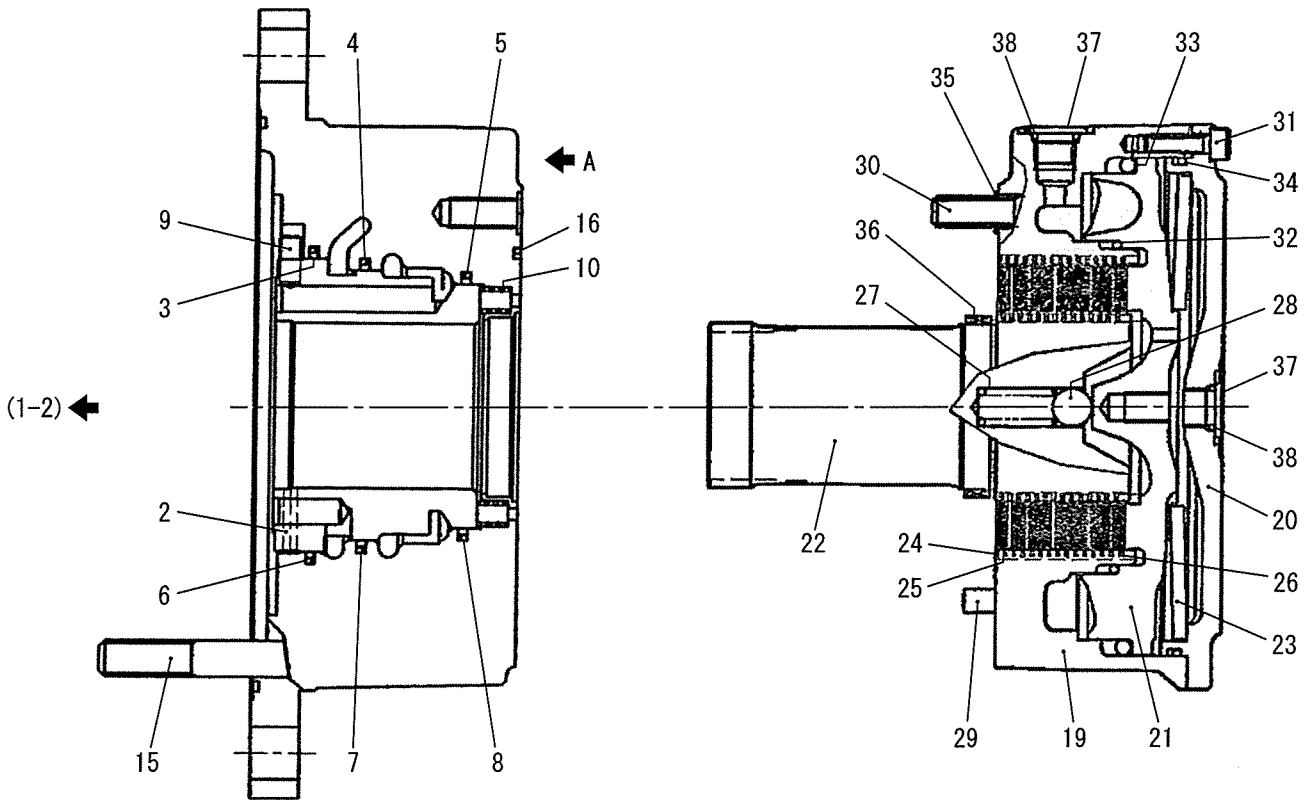
Assy (リヤモータ 1-2)
Assy (Rear Motor 1-2)



記号 Key No.	部品番号 Parts No.	部品名称	Parts Name	数量 Q'ty	備考 Remarks
2	4218-29002-0	シャフト	SHAFT	1	
3	4218-29003-0	ローラベアリング	ROLLER BEARING	1	
4	4218-29004-0	ローラベアリング	ROLLER BEARING	1	
5	4215-82021-0	オイルシール	OIL SEAL	1	
6	4215-82022-0	ダストシール	DUST SEAL	1	
7	4218-29005-0	ワッシャ	WASHER	1	
8	4218-29006-0	シムセット	SHIM SET	1	
9	4218-29007-0	Cスナップリング	C-RETAINING RING	1	
10	4215-82001-0	シリンダブロックキット	CYLINDER BLOCK KIT	1	
12	4215-82003-0	Oリング	O-RING	2	

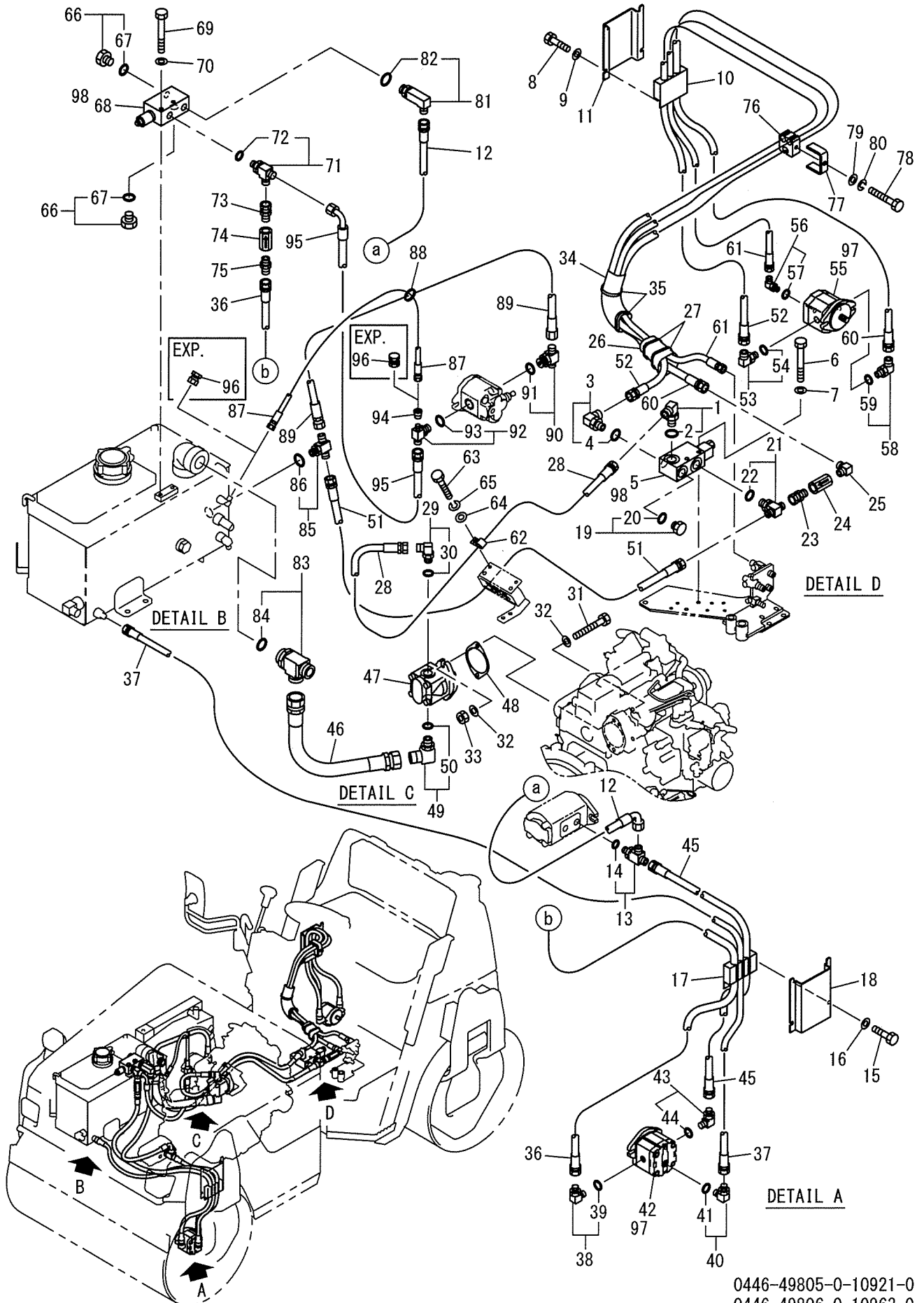
Assy (リヤモータ 2-2)

Assy (Rear Motor 2-2)



記号 Key No.	部品番号 Parts No.	部品名称	Parts Name	数量 Q'ty	備考 Remarks
2	4218-29012-0	ディストリビュータ	DISTRIBUTOR	1	
3	4215-82004-0	シールリング	SEAL RING	1	
4	4215-82005-0	シールリング	SEAL RING	1	
5	4215-82007-0	シールリング	SEAL RING	1	
6	4215-82008-0	Oリング	O-RING	1	
7	4215-82009-0	Oリング	O-RING	1	
8	4215-82010-0	Oリング	O-RING	2	
9	4201-77017-0	ピン	PIN	1	
10	4218-29013-0	スプリング	SPRING	6	
11	4218-29014-0	Oリング	O-RING	2	
12	4218-29015-0	プラグ	PLUG	2	
13	4218-29016-0	プラグ	PLUG	1	
14	4218-29017-0	Oリング	O-RING	1	
15	4218-29018-0	ロッカクアナツキボルト	HEAD CAP SCREW	12	
16	4215-82011-0	Oリング	O-RING	1	
17	4218-29035-0	プラグ	PLUG	1	
18	4215-82014-0	Oリング	O-RING	1	
19	4218-29025-0	ハウジング	HOUSING	1	
20	4218-29026-0	カバー	COVER	1	
21	4218-29027-0	ピストン	PISTON	1	
22	4218-29028-0	シャフト	SHAFT	1	
23	4218-29029-0	スプリング	SPRING	1	
24	4218-82015-0	フリクションプレート	FRICITION PLATE	14	
25	4218-82016-0	プレート	PLATE	15	
26	4218-29030-0	シムキット	SHIM KIT	1	
27	4218-29031-0	スプリング	SPRING	1	
28	4218-29032-0	スチールボール	STEEL BALL	1	
29	4205-01123-0	ピン	PIN	1	
30	4218-29033-0	ロッカクアナツキボルト	HEAD CAP SCREW	12	
31	4216-44096-0	ロッカクアナツキボルト	HEAD CAP SCREW	8	
32	4215-82017-0	Oリング	O-RING	1	
33	4215-82018-0	Oリング	O-RING	1	
34	4215-82019-0	Oリング	O-RING	1	
35	4215-82020-0	Oリング	O-RING	12	
36	4218-29034-0	ジャーナル	JOURNAL	1	
37	4218-31003-0	プラグ	PLUG	1	
38	4215-82014-0	Oリング	O-RING	3	

油压装置 (振動) Hydraulic System (Vibrating)



29油圧装置(振動)
1SW73 30101~39999

記号 Key No.	部品番号 Parts No.	部品名称	Parts Name	数量 Q'ty	備考 Remarks
1	3260-32022-0	アダプタ	ADAPTER	1	INC.2
2	2630-02024-0	リング	O-RING	1	
3	3260-32022-0	アダプタ	ADAPTER	1	INC.4
4	2630-02024-0	リング	O-RING	1	
5	4212-73000-1	バルブ	VALVE	1	INC.98
6	2100-10060-1	ボルト	BOLT	2	
7	2170-10020-0	ワッシャ	WASHER	2	
8	2100-08012-1	ボルト	BOLT	2	
9	2170-08023-2	ワッシャ	WASHER	2	
10	1446-49001-0	クランプ	CLAMP	1	
11	1446-36022-0	クランプ	CLAMP	1	
12	2341-32112-4	ホース	HOSE	1	
13	3260-31092-0	アダプタ	ADAPTER	1	INC.14
14	2630-02018-0	リング	O-RING	1	
15	2100-08012-1	ボルト	BOLT	2	
16	2170-08023-2	ワッシャ	WASHER	2	
17	1446-49001-0	クランプ	CLAMP	1	
18	1446-36022-0	クランプ	CLAMP	1	
19	2215-06001-2	プラグ	PLUG	1	INC.20
20	2630-02024-0	リング	O-RING	1	
21	3260-36119-0	アダプタ	ADAPTER	1	INC.22
22	2630-02024-0	リング	O-RING	1	
23	2261-04004-4	アダプタ	ADAPTER	1	
24	4208-94000-1	バルブ	VALVE	1	
25	2261-04004-2	アダプタ	ADAPTER	1	
26	1446-36047-0	フェルト	FELT	1	
27	2898-00107-0	バンド	BAND	2	
28	2341-12150-4	ホース	HOSE	1	
29	2265-04004-3	アダプタ	ADAPTER	1	INC.30
30	2630-02018-0	リング	O-RING	1	
31	3100-07137-0	ボルト	BOLT	2	
32	2170-10032-2	ワッシャ	WASHER	4	
33	2120-10080-0	ナット	NUT	2	
34	1446-36048-0	フェルト	FELT	1	
35	2898-00107-0	バンド	BAND	2	
36	2341-12162-1	ホース	HOSE	1	
37	2341-11126-1	ホース	HOSE	1	
38	2265-22004-1	アダプタ	ADAPTER	1	INC.39
39	2632-00010-0	リング	O-RING	1	

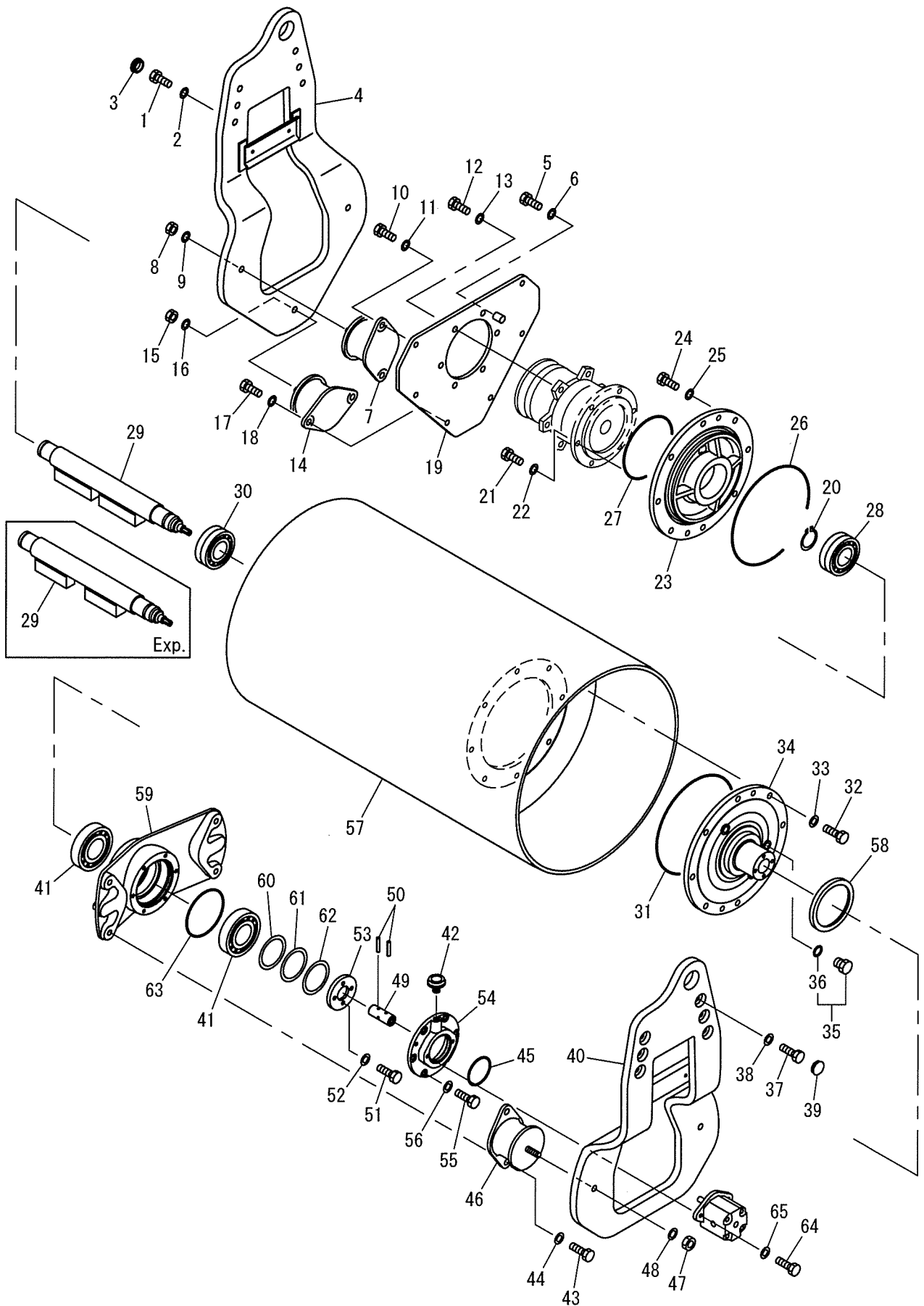
29油圧装置(振動)
1SW73 30101~39999

記号 Key No.	部品番号 Parts No.	部品名称	Parts Name	数量 Q'ty	備考 Remarks
40	3260-61091-0	アダプタ	ADAPTER	1	INC.41
41	2632-00006-0	リング	O-RING	1	
42	4222-07000-1	モータ	MOTOR	1	INC.97
43	2265-22004-1	アダプタ	ADAPTER	1	INC.44
44	2632-00010-0	リング	O-RING	1	
45	2341-12076-4	ホース	HOSE	1	
46	2341-15058-1	ホース	HOSE	1	
47	4213-48000-1	ポンプ	PUMP	1	
48	4028-40004-0	パッキン	PACKING	1	
49	3260-32033-0	アダプタ	ADAPTER	1	INC.50
50	2630-02024-0	リング	O-RING	1	
51	2341-12130-1	ホース	HOSE	1	
52	2341-12158-4	ホース	HOSE	1	
53	2265-22004-1	アダプタ	ADAPTER	1	INC.54
54	2632-00010-0	リング	O-RING	1	
55	4222-07000-1	モータ	MOTOR	1	INC.97
56	3260-61091-0	アダプタ	ADAPTER	1	INC.57
57	2632-00006-0	リング	O-RING	1	
58	2265-22004-1	アダプタ	ADAPTER	1	INC.59
59	2632-00010-0	リング	O-RING	1	
60	2341-12156-1	ホース	HOSE	1	
61	2341-11158-1	ホース	HOSE	1	
62	3416-02055-0	クランプ	CLAMP	1	
63	2100-08012-1	ボルト	BOLT	1	
64	2170-08016-0	ワッシャ	WASHER	1	
65	2171-08020-0	スプリングワッシャ	SPRING WASHER	1	
66	2215-06001-2	プラグ	PLUG	2	INC.67
67	2630-02024-0	リング	O-RING	2	
68	4212-73000-1	バルブ	VALVE	1	INC.98
69	2100-10060-1	ボルト	BOLT	2	
70	2170-10020-0	ワッシャ	WASHER	2	
71	3260-32159-1	アダプタ	ADAPTER	1	INC.72
72	2630-02024-0	リング	O-RING	1	
73	2261-04004-4	アダプタ	ADAPTER	1	
74	4208-87000-1	バルブ	VALVE	1	
75	2261-04004-0	アダプタ	ADAPTER	1	
76	1446-49002-0	クランプ	CLAMP	1	
77	3934-11105-0	クランプ	CLAMP	1	
78	2100-08070-1	ボルト	BOLT	1	

29油圧装置(振動)
1SW73 30101~39999

記号 Key No.	部品番号 Parts No.	部品名称	Parts Name	数量 Q'ty	備考 Remarks
79	2170-08016-0	ワッシャ	WASHER	1	
80	2171-08020-0	スプリングワッシャ	SPRING WASHER	1	
81	3260-32041-0	アダプタ	ADAPTER	1	INC.82
82	2630-02024-0	リング	O-RING	1	
83	3260-32162-0	アダプタ	ADAPTER	1	INC.84
84	2630-02038-0	リング	O-RING	1	
85	3260-10005-0	アダプタ	ADAPTER	1	INC.86
86	2630-02018-0	リング	O-RING	1	
87	2341-10047-2	ホース	HOSE	1	Dom.
88	2898-00107-0	バンド	BAND	1	Dom.
89	2341-12059-1	ホース	HOSE	1	
90	1449-49001-0	アダプタ	ADAPTER	1	INC.91
91	2632-00012-0	リング	O-RING	1	
92	3260-31189-0	アダプタ	ADAPTER	1	INC.93
93	2632-00010-0	リング	O-RING	1	
94	1449-49003-0	オリフィス	ORIFICE	1	
95	2341-32090-2	ホース	HOSE	1	
96	3215-13024-0	プラグ	PLUG	2	Exp.
97	4217-54001-0	シールキット	SEAL KIT	2	
98	4212-73001-1	カートリッジ	CARTRIDGE	2	

振動ロール Vibrating Roll

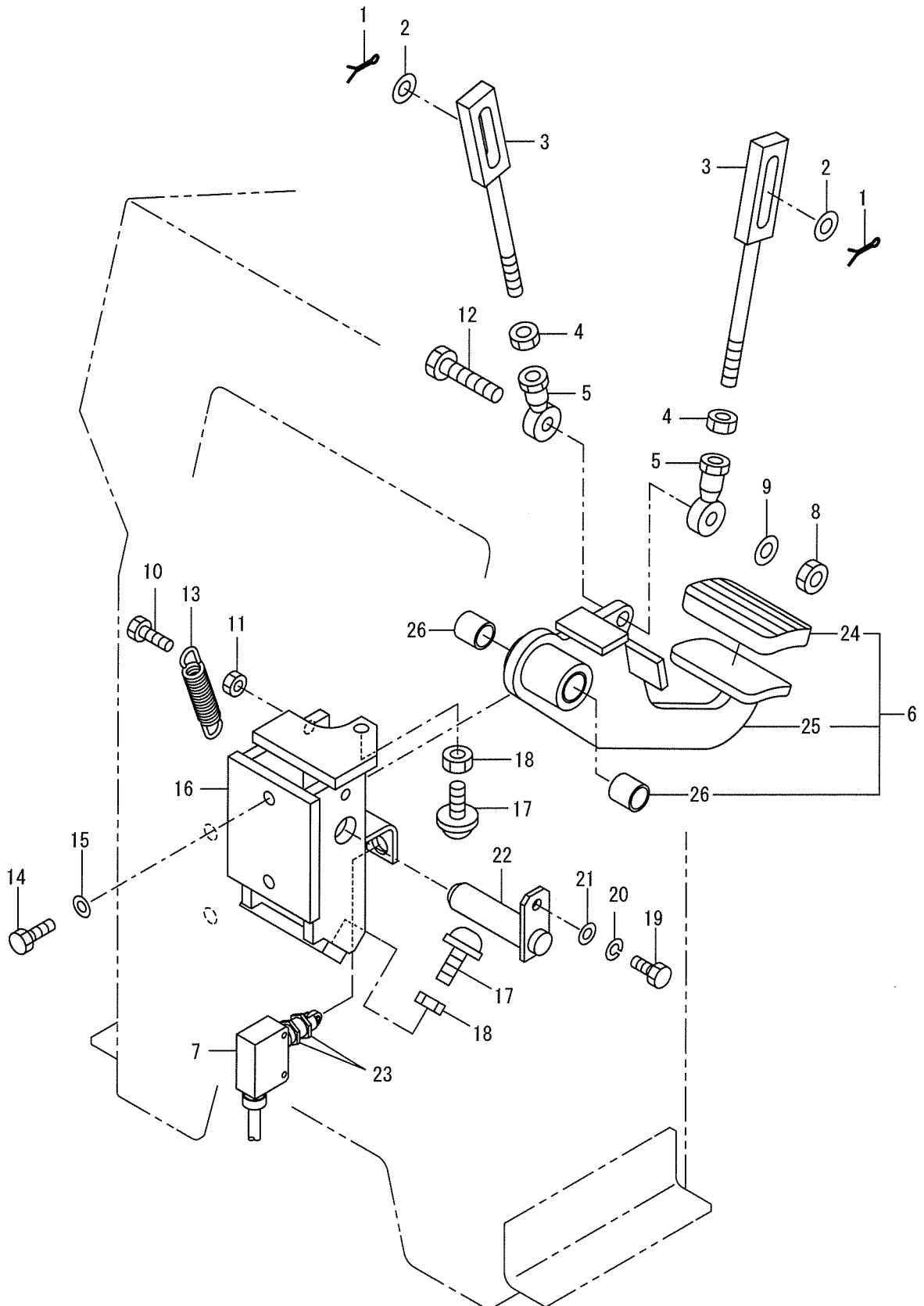


記号 Key No.	部品番号 Parts No.	部品名称	Parts Name	数量 Q'ty	備考 Remarks
1	2100-16050-3	ボルト	BOLT	6	
2	2170-16045-2	ワッシャ	WASHER	6	
3	4716-03000-0	プラグ	PLUG	6	
4	1446-43013-3	プレート	PLATE	1	
5	2100-10025-3	ボルト	BOLT	1	
6	2170-10032-2	ワッシャ	WASHER	1	
7	3460-40078-0	ダンパ	DAMPER	2	
8	2120-16130-2	ナット	NUT	2	
9	2170-16045-2	ワッシャ	WASHER	2	
10	2100-16040-3	ボルト	BOLT	4	
11	2170-16045-2	ワッシャ	WASHER	4	
12	2100-16040-3	ボルト	BOLT	6	
13	2170-16045-2	ワッシャ	WASHER	6	
14	3460-40078-0	ダンパ	DAMPER	1	
15	2120-16130-2	ナット	NUT	1	
16	2170-16045-2	ワッシャ	WASHER	1	
17	2100-16040-3	ボルト	BOLT	2	
18	2170-16045-2	ワッシャ	WASHER	2	
19	1441-43031-0	ディスク	DISC	1	
20	2194-05020-0	C-スナップリング	RETAINING RING	1	
21	2100-16045-3	ボルト	BOLT	6	
22	2170-16045-2	ワッシャ	WASHER	6	
23	1446-43026-0	ホルダ	HOLDER	1	
24	2100-16040-3	ボルト	BOLT	8	
25	2170-16045-2	ワッシャ	WASHER	8	
26	2630-01300-1	Oリング	O-RING	1	
27	2630-01190-1	Oリング	O-RING	1	
28	3511-41038-0	ローラベアリング	ROLLER BEARING	1	
29	1446-43034-0	シャフト	SHAFT	1	Dom.
29	1446-43032-0	シャフト	SHAFT	1	Exp.
30	3511-41038-0	ローラベアリング	ROLLER BEARING	1	
31	2630-01300-1	Oリング	O-RING	1	
32	2100-16040-3	ボルト	BOLT	8	
33	2170-16045-2	ワッシャ	WASHER	8	
34	1446-43025-0	ボス	BOSS	1	
35	2215-03001-2	プラグ	PLUG	3	INC.36
36	2630-02014-0	Oリング	O-RING	3	
37	2100-16050-3	ボルト	BOLT	6	
38	2170-16045-2	ワッシャ	WASHER	6	

記号 Key No.	部品番号 Parts No.	部品名称	Parts Name	数量 Q'ty	備考 Remarks
39	4716-03000-0	プラグ	PLUG	6	
40	1446-43012-3	プレート	PLATE	1	
41	2513-32018-2	ローラベアリング	ROLLER BEARING	2	
42	3479-02007-0	ブリーザ	BREATHER	1	
43	2100-16040-3	ボルト	BOLT	4	
44	2170-16045-2	ワッシャ	WASHER	4	
45	2630-01080-1	Oリング	O-RING	1	
46	3460-40078-0	ダンパ	DAMPER	2	
47	2120-16130-2	ナット	NUT	2	
48	2170-16045-2	ワッシャ	WASHER	2	
49	1446-43019-1	スリーブ	SLEEVE	1	
50	2150-06032-0	スプリングピン	SPRING PIN	2	
51	2100-10035-3	ボルト	BOLT	4	
52	2170-10032-2	ワッシャ	WASHER	4	
53	1446-43009-0	カバー	COVER	1	
54	1446-43011-2	カバー	COVER	1	
55	2100-10025-1	ボルト	BOLT	6	
56	2170-10020-0	ワッシャ	WASHER	6	
57	1446-43018-1	ロール	ROLL	1	
58	2603-04498-0	オイルシール	OIL SEAL	1	
59	1446-43010-0	ディスク	DISC	1	
60	2932-05108-0	シム	SHIM	0	AR (t0.05)
61	2932-10108-0	シム	SHIM	0	AR (t0.1)
62	2932-30108-0	シム	SHIM	0	AR (t0.3)
63	2630-01140-1	Oリング	O-RING	1	
64	3100-52044-0	ボルト	BOLT	2	
65	2170-10032-2	ワッシャ	WASHER	2	

メモ ---memo---

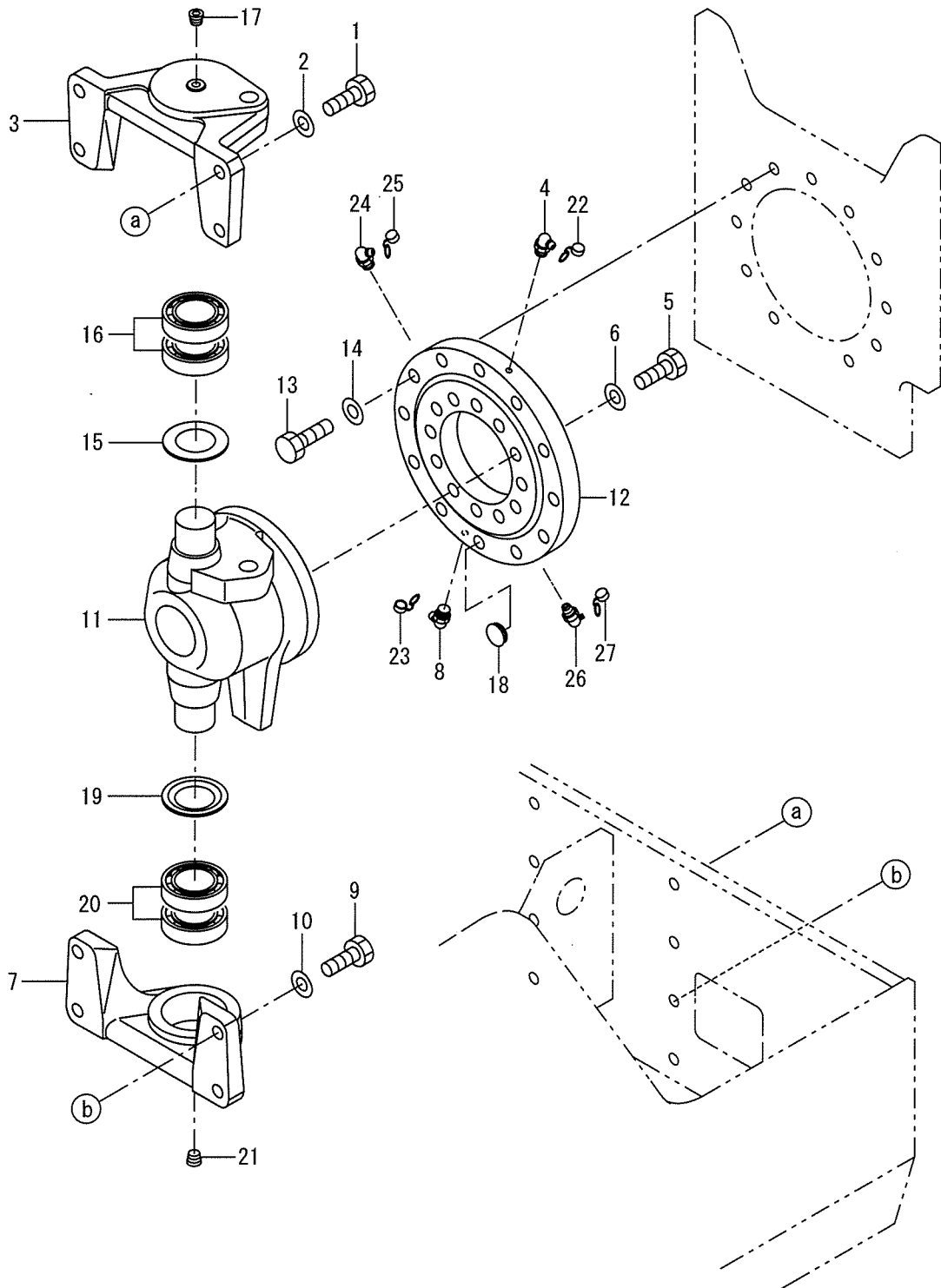
制動裝置 Brake System



31制動装置
1SW73 30101~39999

記号 Key No.	部品番号 Parts No.	部品名称	Parts Name	数量 Q'ty	備考 Remarks
1	2157-30020-0	ワリピン	SPLIT PIN	2	
2	2170-10020-0	ワッシャ	WASHER	2	
3	1445-51002-0	ロッド	ROD	2	
4	2120-10080-0	ナット	NUT	2	
5	2405-10043-0	ロッドエンド	ROD END	2	
6	0446-51002-0	ペダルASSY	PEDAL ASSY	1	INC.24-26
7	3823-10011-0	マイクロスイッチ	MICRO SWITCH	1	
8	3120-01073-0	ナット	NUT	1	
9	2170-10020-0	ワッシャ	WASHER	1	
10	2100-10025-1	ボルト	BOLT	1	
11	2120-10080-0	ナット	NUT	1	
12	2100-10050-1	ボルト	BOLT	1	
13	3910-04014-0	スプリング	SPRING	1	
14	2100-10020-1	ボルト	BOLT	2	
15	2170-10020-0	ワッシャ	WASHER	2	
16	1446-51004-1	ブラケット	BRACKET	1	
17	2119-10025-0	ボルト	BOLT	2	
18	2121-10080-0	ナット	NUT	2	
19	2100-08020-1	ボルト	BOLT	1	
20	2171-08020-0	スプリングワッシャ	SPRING WASHER	1	
21	2170-08016-0	ワッシャ	WASHER	1	
22	1441-51004-0	ピン	PIN	1	
23	3120-01136-0	ナット	NUT	2	
24	4416-54000-0	ペダルカバー	PEDAL COVER	1	
25	1446-51003-0	ペダル	PEDAL	1	
26	2580-20020-1	ブッシュ	BUSH	2	

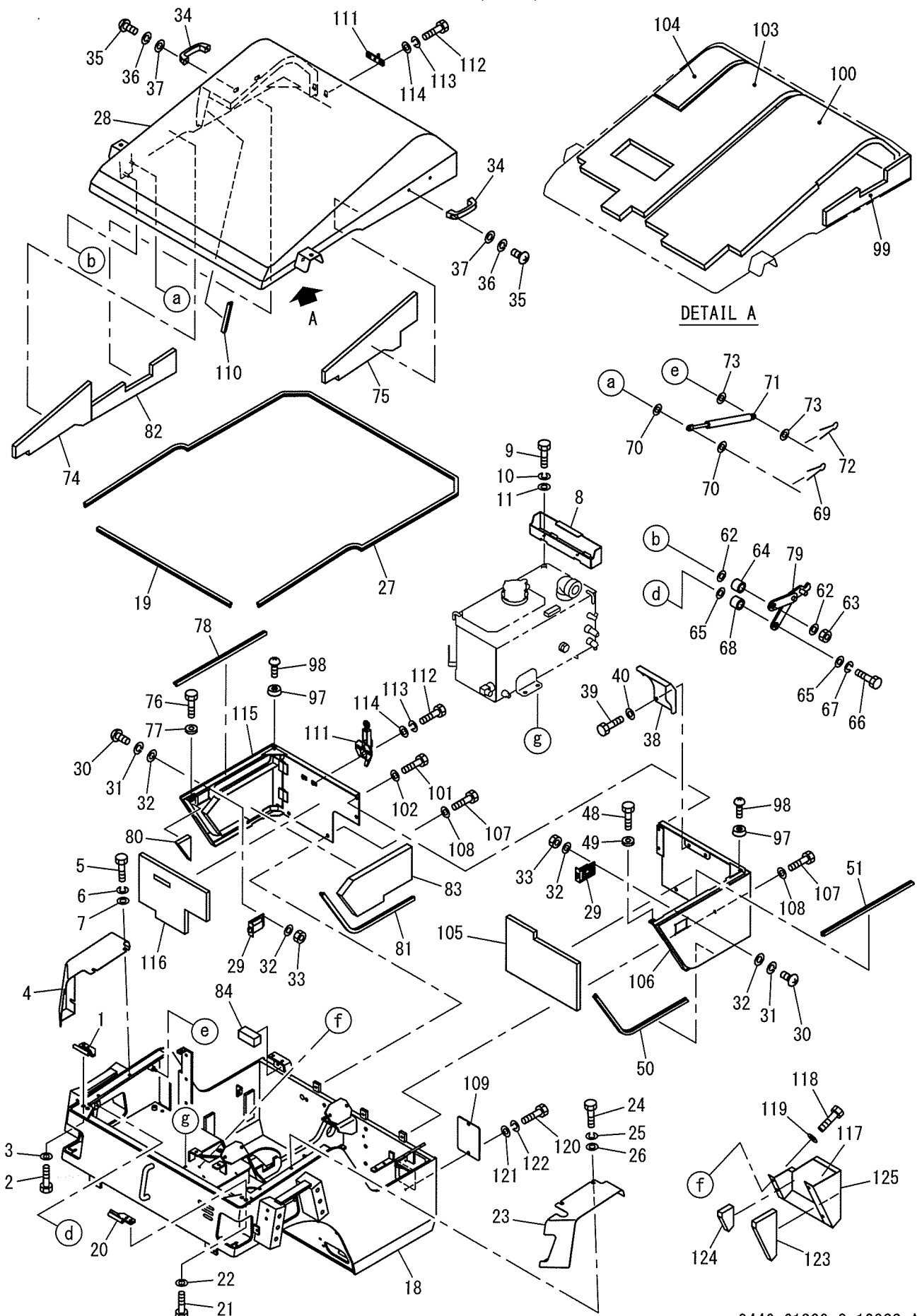
フレーム (センターピン) Frame (Center Pin)



記号 Key No.	部品番号 Parts No.	部品名称	Parts Name	数量 Q'ty	備考 Remarks
1	2100-16050-3	ボルト	BOLT	4	
2	2170-16045-2	ワッシャ	WASHER	4	
3	1445-61067-0	ブラケット	BRACKET	1	
4	2472-01003-0	グリースニップル	GREASE NIPPLE	1	
5	2100-16060-3	ボルト	BOLT	12	
6	2170-16045-2	ワッシャ	WASHER	12	
7	1445-61068-0	ブラケット	BRACKET	1	
8	2472-01003-0	グリースニップル	GREASE NIPPLE	1	
9	2100-16050-3	ボルト	BOLT	4	
10	2170-16045-2	ワッシャ	WASHER	4	
11	1445-61066-0	ヨーク	YOKE	1	
12	4417-63000-1	ベアリング	BEARING	1	
13	2100-16060-3	ボルト	BOLT	11	
14	2170-16045-2	ワッシャ	WASHER	11	
15	4417-92000-0	カバー	COVER	1	
16	2501-06210-4	ボールベアリング	BALL BEARING	2	
17	2215-01002-3	アナツキプラグ	PLUG	1	
18	4216-00000-0	プラグ	PLUG	1	
19	4417-92000-0	カバー	COVER	1	
20	2501-06210-4	ボールベアリング	BALL BEARING	2	
21	2215-01002-3	アナツキプラグ	PLUG	1	
22	4703-14000-0	キャップ	CAP	1	
23	4703-14000-0	キャップ	CAP	1	
24	2472-01003-0	グリースニップル	GREASE NIPPLE	1	
25	4703-14000-0	キャップ	CAP	1	
26	2472-01003-0	グリースニップル	GREASE NIPPLE	1	
27	4703-14000-0	キャップ	CAP	1	

フレーム関係 (1-2)

Frame (1-2)



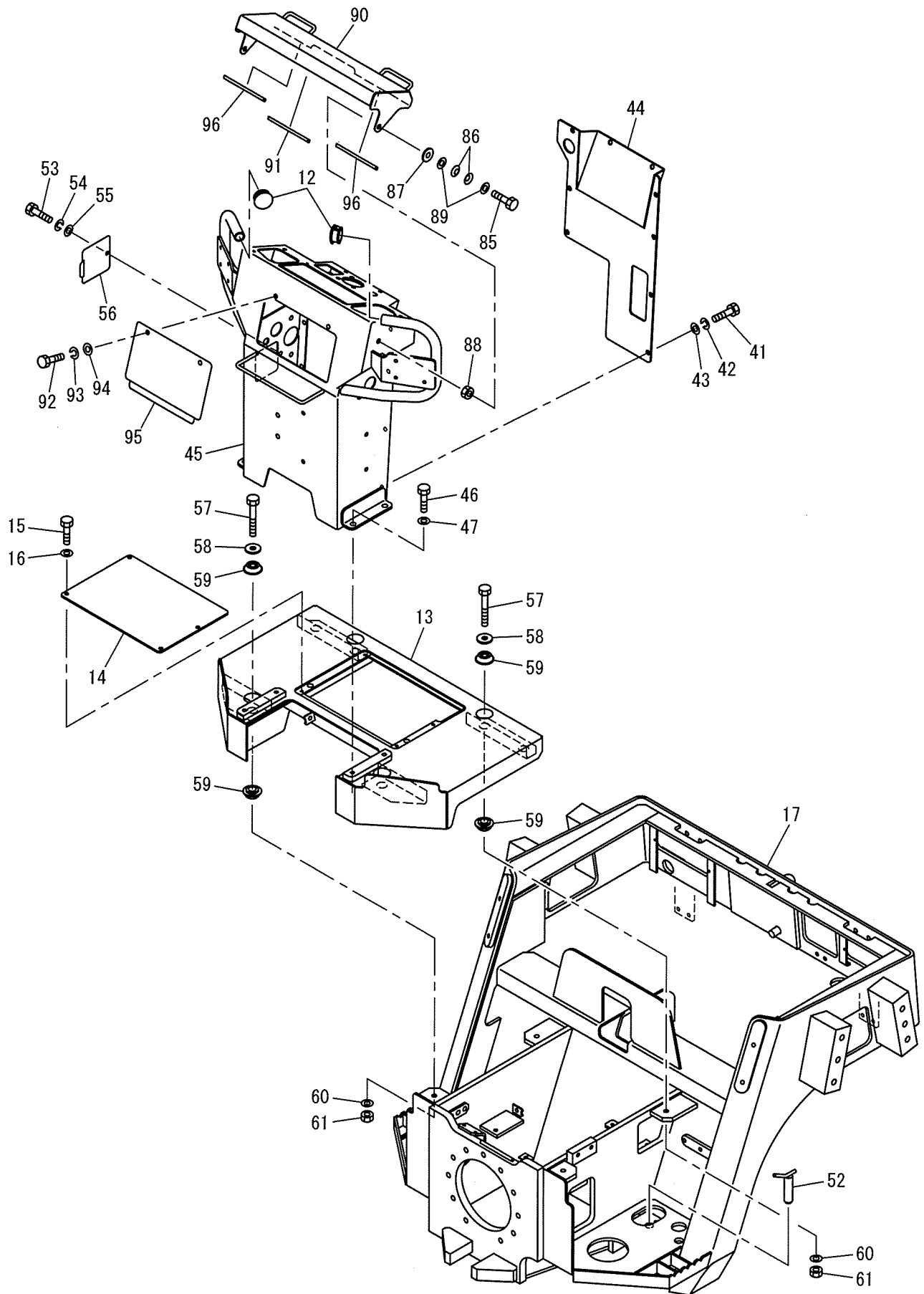
記号 Key No.	部品番号 Parts No.	部品名称	Parts Name	数量 Q'ty	備考 Remarks
1	1446-61146-1	ピン	PIN	1	
2	2100-10020-1	ボルト	BOLT	2	
3	2170-10032-2	ワッシャ	WASHER	2	
4	1446-61272-0	カバー	COVER	1	
5	2100-08016-1	ボルト	BOLT	3	
6	2171-08020-0	スプリングワッシャ	SPRING WASHER	3	
7	2170-08020-1	ワッシャ	WASHER	3	
8	1446-61280-0	ボックス	BOX	1	
9	2100-08016-1	ボルト	BOLT	2	
10	2171-08020-0	スプリングワッシャ	SPRING WASHER	2	
11	2170-08016-0	ワッシャ	WASHER	2	
18	1446-61279-0	フレーム	FRAME	1	
19	1446-61149-0	シール	SEAL	1	
20	1446-61145-1	ピン	PIN	1	
21	2100-10020-1	ボルト	BOLT	2	
22	2170-10032-2	ワッシャ	WASHER	2	
23	1446-61273-0	カバー	COVER	1	
24	2100-08016-1	ボルト	BOLT	3	
25	2171-08020-0	スプリングワッシャ	SPRING WASHER	3	
26	2170-08020-1	ワッシャ	WASHER	3	
27	1446-61150-0	シール	SEAL	1	
28	1446-61270-0	フード	HOOD	1	
29	4716-06000-0	ラッチ	LATCH	2	
30	2182-04016-2	コネジ	SCREW	8	
31	2171-04010-0	スプリングワッシャ	SPRING WASHER	8	
32	2170-04008-0	ワッシャ	WASHER	16	
33	2120-04032-0	ナット	NUT	8	
34	4706-20000-0	ハンドル	HANDLE	2	
35	2182-06020-2	ナベコネジ	SCREW	4	
36	2171-06015-0	スプリングワッシャ	SPRING WASHER	4	
37	2170-06016-0	ワッシャ	WASHER	4	
38	1446-61142-0	カバー	COVER	1	
39	2100-10020-1	ボルト	BOLT	2	
40	2170-10020-0	ワッシャ	WASHER	2	
48	2100-10020-1	ボルト	BOLT	1	
49	2170-10020-0	ワッシャ	WASHER	1	
50	1446-61152-0	シール	SEAL	1	
51	1406-61096-0	シール	SEAL	1	
62	2170-10020-0	ワッシャ	WASHER	2	

記号 Key No.	部品番号 Parts No.	部品名称	Parts Name	数量 Q'ty	備考 Remarks
63	3120-01073-0	ナット	NUT	1	
64	3931-02360-0	カラー	COLLAR	1	
65	2170-10020-0	ワッシャ	WASHER	2	
66	2100-10030-1	ボルト	BOLT	1	
67	2171-10025-0	スプリングワッシャ	SPRING WASHER	1	
68	3931-02360-0	カラー	COLLAR	1	
69	3956-00018-0	Rピン	R-PIN	2	
70	2170-08016-0	ワッシャ	WASHER	4	
71	4420-78000-0	ダンパ	DAMPER	2	
72	3956-00018-0	Rピン	R-PIN	2	
73	2170-08016-0	ワッシャ	WASHER	4	
74	1446-61284-0	フォーム	FOAM	1	
75	1446-61283-0	フォーム	FOAM	1	
76	2100-10020-1	ボルト	BOLT	1	
77	2170-10020-0	ワッシャ	WASHER	1	
78	1406-61096-0	シール	SEAL	1	
79	1446-61148-0	アーム	ARM	1	
80	1446-61291-0	フォーム	FOAM	1	
81	1446-61153-0	シール	SEAL	1	
82	1446-61286-0	フォーム	FOAM	1	
83	1446-61290-0	フォーム	FOAM	1	
84	1446-61167-0	フォーム	FOAM	1	
97	2439-25009-0	クッションラバー	CUSHION RUBBER	2	
98	2182-05016-2	ナベコネジ	SCREW	2	
99	1446-61285-0	フォーム	FOAM	1	
100	1446-61281-0	フォーム	FOAM	1	
101	2100-10020-1	ボルト	BOLT	2	
102	2170-10020-0	ワッシャ	WASHER	2	
103	1446-61282-0	フォーム	FOAM	1	
104	1446-61287-0	フォーム	FOAM	1	
105	1446-61288-0	フォーム	FOAM	1	
106	1446-61179-1	カバー	COVER	1	
107	2100-10020-1	ボルト	BOLT	4	
108	2170-10020-0	ワッシャ	WASHER	4	
109	1446-61143-0	カバー	COVER	1	
110	1446-61224-0	シール	SEAL	1	
111	4711-15000-2	キャッチ	CATCH	1	
112	2100-08020-1	ボルト	BOLT	4	
113	2171-08020-0	スプリングワッシャ	SPRING WASHER	4	

記号 Key No.	部品番号 Parts No.	部品名称	Parts Name	数量 Q'ty	備考 Remarks
114	2170-08020-1	ワッシャ	WASHER	4	
115	1446-61271-1	カバー	COVER	1	
116	1446-61289-0	フォーム	FOAM	1	
117	1446-61292-0	フォーム	FOAM	1	
118	2100-10016-1	ボルト	BOLT	4	
119	2170-10020-0	ワッシャ	WASHER	4	
120	2100-08020-1	ボルト	BOLT	2	
121	2170-08016-0	ワッシャ	WASHER	2	
122	2171-08020-0	スプリングワッシャ	SPRING WASHER	2	
123	1446-61293-0	フォーム	FOAM	1	
124	1446-61294-0	フォーム	FOAM	1	
125	1446-61225-0	カバー	COVER	1	

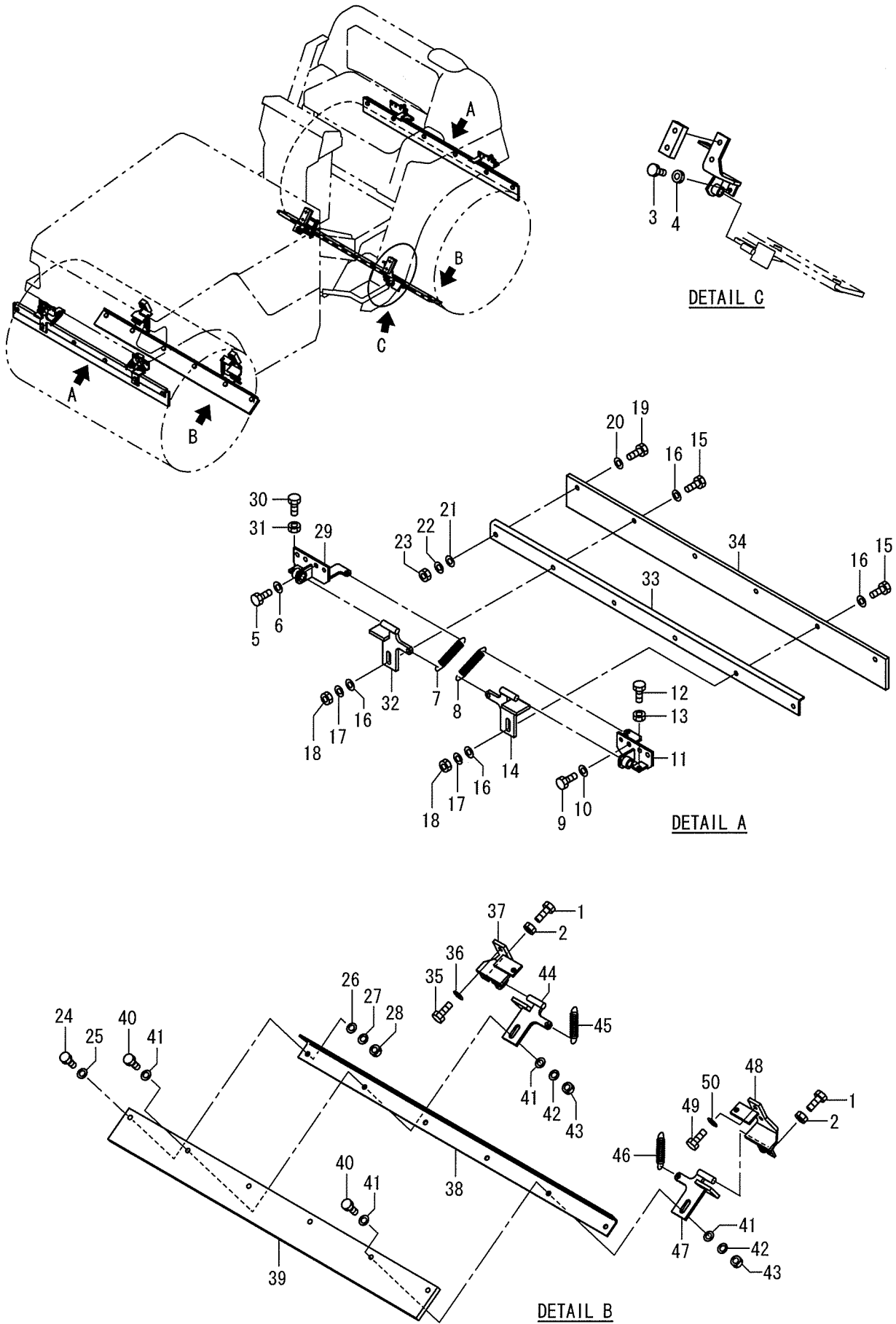
フレーム関係 (2-2)

Frame (2-2)



記号 Key No.	部品番号 Parts No.	部品名称	Parts Name	数量 Q'ty	備考 Remarks
12	4710-37000-0	プラグ	PLUG	2	
13	1446-61269-0	フロアボード	FLOOR BOARD	1	
14	1448-61179-0	カバー	COVER	1	
15	2100-08020-1	ボルト	BOLT	4	
16	2170-08016-0	ワッシャ	WASHER	4	
17	1446-61297-0	フレーム	FRAME	1	
41	3100-02162-0	ボルト	BOLT	9	
42	2171-08020-0	スプリングワッシャ	SPRING WASHER	9	
43	2170-08016-0	ワッシャ	WASHER	9	
44	1446-61117-0	カバー	COVER	1	
45	1446-61246-1	ダッシュボード	DASH BOARD	1	
46	2100-12020-1	ボルト	BOLT	4	
47	2170-12032-2	ワッシャ	WASHER	4	
52	1446-61144-0	ピン	PIN	1	
53	2100-08020-1	ボルト	BOLT	1	
54	2171-08020-0	スプリングワッシャ	SPRING WASHER	1	
55	2170-08016-0	ワッシャ	WASHER	1	
56	1446-61135-0	カバー	COVER	1	
57	2100-10060-1	ボルト	BOLT	4	
58	2170-10030-1	ワッシャ	WASHER	4	
59	3460-49079-0	ダンパ	DAMPER	8	
60	2170-10032-2	ワッシャ	WASHER	4	
61	3120-01073-0	ナット	NUT	4	
85	2100-10035-1	ボルト	BOLT	2	
86	3171-11025-0	サラハネ	CONED DISC SPRING	4	
87	2170-10030-1	ワッシャ	WASHER	2	
88	2120-10080-1	ナット	NUT	2	
89	2170-10020-0	ワッシャ	WASHER	4	
90	1446-61072-1	カバー	COVER	1	
91	1301-61129-0	クッションラバー	CUSHION RUBBER	1	
92	2100-08020-1	ボルト	BOLT	2	
93	2171-08020-0	スプリングワッシャ	SPRING WASHER	2	
94	2170-08016-0	ワッシャ	WASHER	2	
95	1445-61099-0	カバー	COVER	1	
96	1301-61129-0	クッションラバー	CUSHION RUBBER	2	

泥除装置 Scraper System



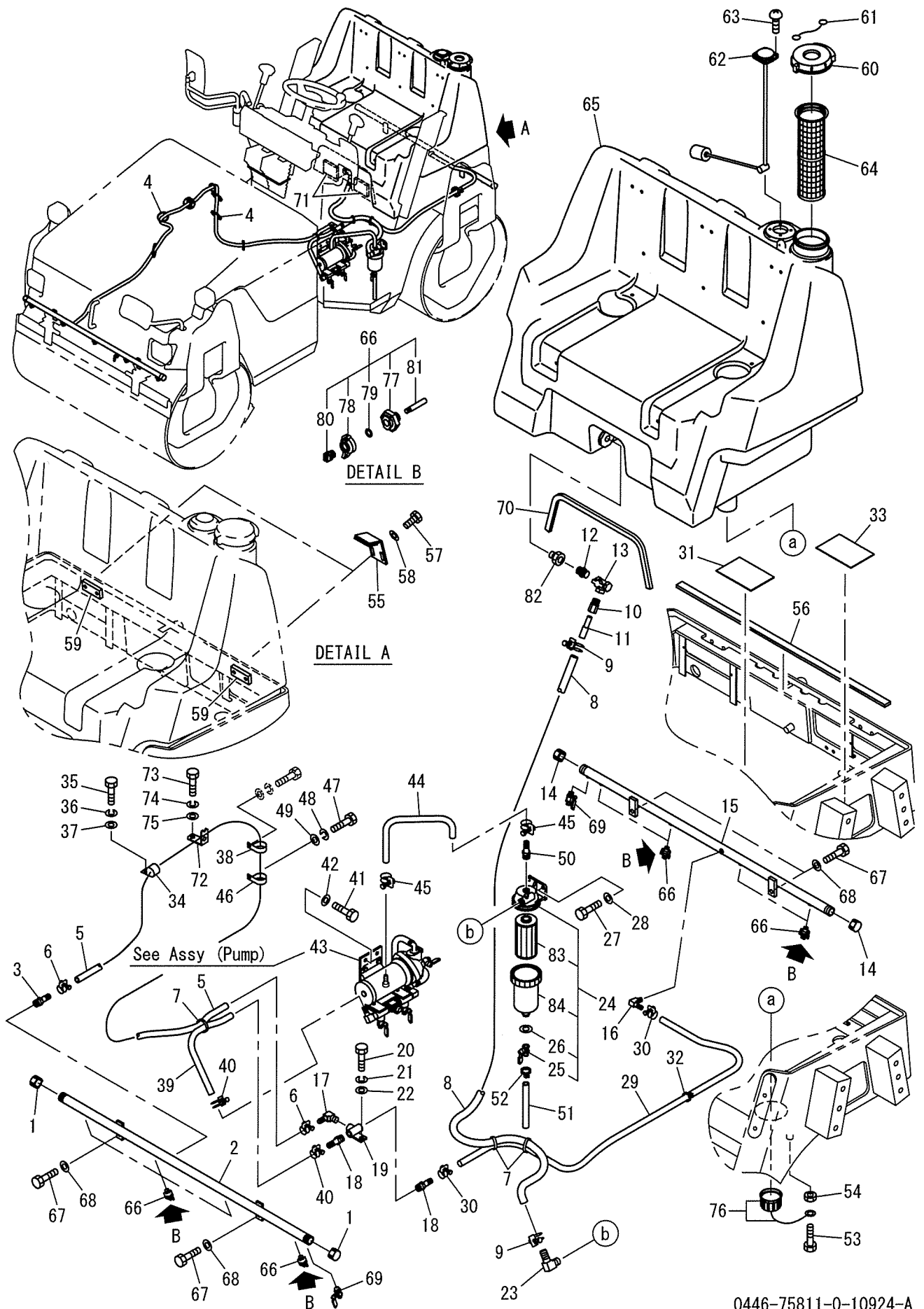
35泥除装置
1SW73 30101~39999

記号 Key No.	部品番号 Parts No.	部品名称	Parts Name	数量 Q'ty	備考 Remarks
1	3100-02062-0	ボルト	BOLT	2	
2	2120-10080-0	ナット	NUT	2	
3	3100-02062-0	ボルト	BOLT	2	
4	2120-10080-0	ナット	NUT	2	
5	2100-10025-1	ボルト	BOLT	4	
6	2170-10020-0	ワッシャ	WASHER	4	
7	3910-04026-0	スプリング	SPRING	2	
8	3910-04026-0	スプリング	SPRING	2	
9	2100-10025-1	ボルト	BOLT	4	
10	2170-10020-0	ワッシャ	WASHER	4	
11	1446-71016-2	ブラケット	BRACKET	2	
12	3100-02062-0	ボルト	BOLT	2	
13	2120-10080-0	ナット	NUT	2	
14	1446-71023-0	アーム	ARM	2	
15	2100-10045-1	ボルト	BOLT	4	
16	2170-10030-1	ワッシャ	WASHER	8	
17	2171-10025-0	スプリングワッシャ	SPRING WASHER	4	
18	2120-10080-0	ナット	NUT	4	
19	2100-10035-1	ボルト	BOLT	8	
20	2170-10030-1	ワッシャ	WASHER	8	
21	2170-10020-0	ワッシャ	WASHER	8	
22	2171-10025-0	スプリングワッシャ	SPRING WASHER	8	
23	2120-10080-0	ナット	NUT	8	
24	2100-10035-1	ボルト	BOLT	8	
25	2170-10030-1	ワッシャ	WASHER	8	
26	2170-10020-0	ワッシャ	WASHER	8	
27	2171-10025-0	スプリングワッシャ	SPRING WASHER	8	
28	2120-10080-0	ナット	NUT	8	
29	1446-71015-2	ブラケット	BRACKET	2	
30	3100-02062-0	ボルト	BOLT	2	
31	2120-10080-0	ナット	NUT	2	
32	1446-71023-0	アーム	ARM	2	
33	1550-71003-0	プレート	PLATE	2	
34	1446-71008-0	プレート	BLADE	2	
35	2100-10025-1	ボルト	BOLT	4	
36	2170-10020-0	ワッシャ	WASHER	4	
37	1446-71011-2	ブラケット	BRACKET	2	
38	1550-71003-0	プレート	PLATE	2	
39	1446-71008-0	プレート	BLADE	2	

記号 Key No.	部品番号 Parts No.	部品名称	Parts Name	数量 Q'ty	備考 Remarks
40	2100-10045-1	ボルト	BOLT	4	
41	2170-10030-1	ワッシャ	WASHER	8	
42	2171-10025-0	スプリングワッシャ	SPRING WASHER	4	
43	2120-10080-0	ナット	NUT	4	
44	1446-71009-2	アーム	ARM	2	
45	3910-04027-0	スプリング	SPRING	2	
46	3910-04027-0	スプリング	SPRING	2	
47	1446-71009-2	アーム	ARM	2	
48	1446-71012-2	ブラケット	BRACKET	2	
49	2100-10025-1	ボルト	BOLT	4	
50	2170-10020-0	ワッシャ	WASHER	4	

メモ ---memo---

散水装置 Sprinkler System



36散水装置
1SW73 30101~39999

記号 Key No.	部品番号 Parts No.	部品名称	Parts Name	数量 Q'ty	備考 Remarks
1	3209-02007-0	キャップ	CAP	2	
2	1446-75026-0	パイプ	PIPE	1	
3	2292-02127-0	ホースニップル	HOSE NIPPLE	1	
4	2898-00107-0	バンド	BAND	8	
5	2293-12280-0	ホース	HOSE	1	
6	2291-00018-0	ホースバンド	HOSE CLAMP	2	
7	2898-00107-0	バンド	BAND	3	
8	2293-15090-0	ビニールホース	VINYL HOSE	1	
9	2291-00022-0	ホースバンド	HOSE CLAMP	2	
10	4715-91000-0	アダプタ	ADAPTER	1	
11	1446-75019-0	パイプ	PIPE	1	
12	3201-01011-0	ハレルニップル	BARREL NIPPLE	1	
13	3380-61018-0	コック	COCK	1	
14	3209-02007-0	キャップ	CAP	2	
15	1446-75026-0	パイプ	PIPE	1	
16	3292-10046-0	ホースニップル	HOSE NIPPLE	1	
17	3292-11022-1	ホースニップル	HOSE NIPPLE	1	
18	2292-03127-0	ホースニップル	HOSE NIPPLE	2	
19	1446-75036-0	ブラケット	BRACKET	1	
20	2100-08016-1	ボルト	BOLT	1	
21	2171-08020-0	スプリングワッシャ	SPRING WASHER	1	
22	2170-08016-0	ワッシャ	WASHER	1	
23	3292-12053-0	ホースニップル	HOSE NIPPLE	1	
24	4719-68000-0	フィルタ	FILTER	1	INC.25.26.83.84
25	4719-69000-0	コック	COCK	1	
26	2179-12016-0	シールワッシャ	SEAL WASHER	1	
27	2100-10025-1	ボルト	BOLT	2	
28	2170-10020-0	ワッシャ	WASHER	2	
29	2293-12145-0	ワイヤイリビニールホース	VINYL HOSE	1	
30	2291-00018-0	ホースバンド	HOSE CLAMP	2	
31	1448-75005-0	ラバー	RUBBER	2	
32	2898-00107-0	バンド	BAND	1	
33	1446-75020-1	ラバー	RUBBER	2	
34	3416-02078-0	クランプ	CLAMP	1	
35	2100-08020-1	ボルト	BOLT	1	
36	2171-08020-0	スプリングワッシャ	SPRING WASHER	1	
37	2170-08016-0	ワッシャ	WASHER	1	
38	3416-02078-0	クランプ	CLAMP	1	
39	2293-12038-0	ビニールホース	VINYL HOSE	1	

36散水装置

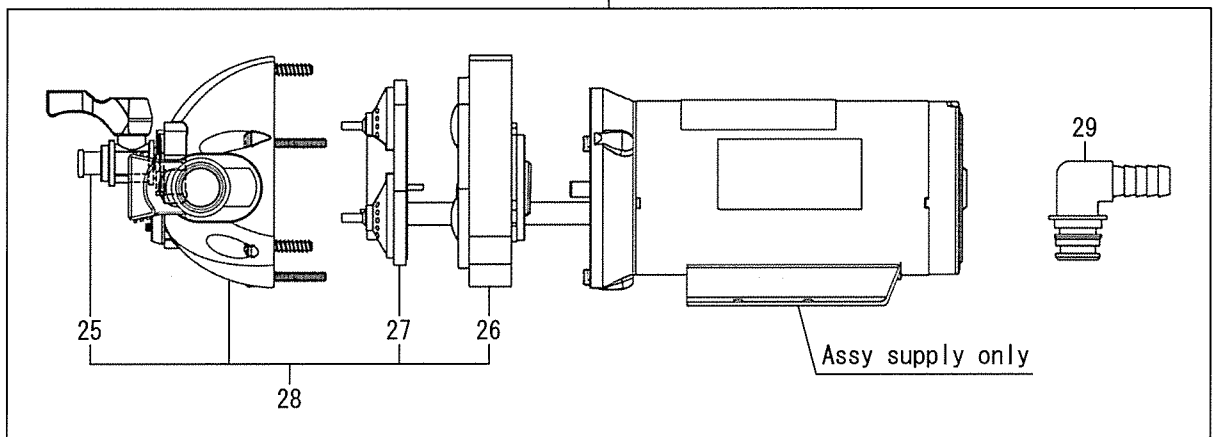
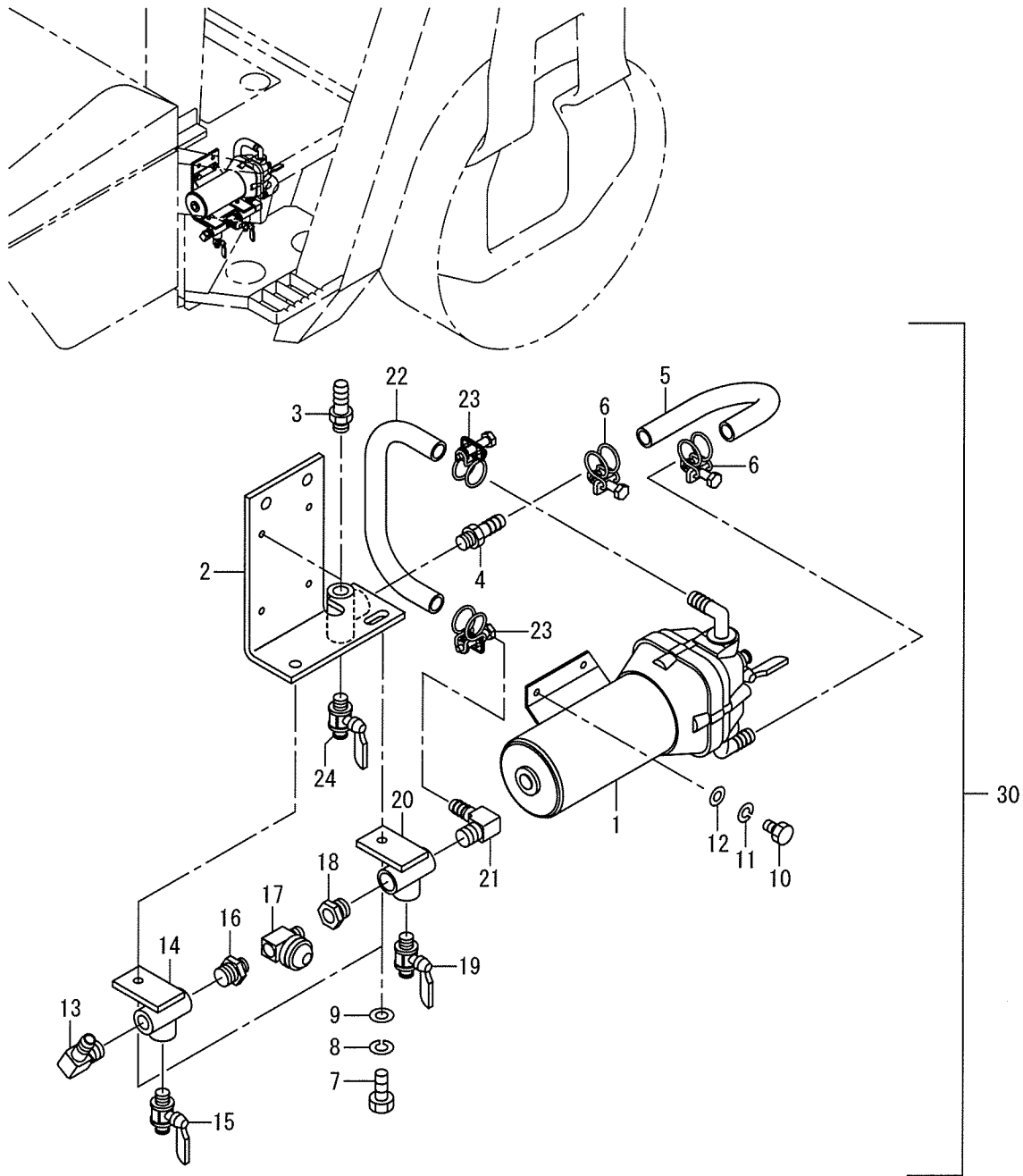
1SW73 30101~39999

記号 Key No.	部品番号 Parts No.	部品名称	Parts Name	数量 Q'ty	備考 Remarks
40	2291-00018-0	ホースバンド	HOSE CLAMP	2	
41	2100-10025-1	ボルト	BOLT	2	
42	2170-10020-0	ワッシャ	WASHER	2	
43	0446-75006-6	ポンプASSY	PUMP ASSY	1	
44	2293-12036-0	ビニールホース	VINYL HOSE	1	
45	2291-00018-0	ホースバンド	HOSE CLAMP	2	
46	3416-02078-0	クランプ	CLAMP	1	
47	2100-08020-1	ボルト	BOLT	1	
48	2171-08020-0	スプリングワッシャ	SPRING WASHER	1	
49	2170-08016-0	ワッシャ	WASHER	1	
50	2292-03127-0	ホースニップル	HOSE NIPPLE	1	
51	2293-09016-2	ホース	HOSE	1	
52	2898-00103-0	バンド	BAND	1	
53	2100-08020-1	ボルト	BOLT	1	
54	2120-08065-0	ナット	NUT	1	
55	1441-75010-0	ブラケット	BRACKET	2	
56	1446-75037-0	ラバー	RUBBER	1	
57	2100-10030-1	ボルト	BOLT	4	
58	2170-10020-0	ワッシャ	WASHER	4	
59	2934-10050-0	ベース	BASE	2	
60	1039-75008-1	キャップ	CAP	1	
61	4703-26003-0	ワイヤ	WIRE	1	
62	4719-48000-0	ゲージ	GAUGE	1	
63	3180-20035-0	コネジ	SCREW	4	
64	4719-49000-0	ストレーナ	STRAINER	1	
65	4716-24000-0	タンク	TANK	1	INC.76.82
66	4710-41000-0	ノズル	NOZZLE	8	INC.77-81
67	2100-10025-1	ボルト	BOLT	4	
68	2170-10020-0	ワッシャ	WASHER	4	
69	2384-02002-0	コック	COCK	2	
70	1446-75034-0	クッション	CUSION	1	
71	1446-75038-0	ラバー	RUBBER	2	
72	1446-75056-0	ブラケット	BRACKET	1	
73	2100-08020-1	ボルト	BOLT	1	
74	2171-08020-0	スプリングワッシャ	SPRING WASHER	1	
75	2170-08016-0	ワッシャ	WASHER	1	
76	4706-82016-0	キャップ	CAP	1	
77	4710-41001-0	ボディ	BODY	8	
78	4710-41002-0	キャップ	CAP	8	

36散水装置
1SW73 30101~39999

記号 Key No.	部品番号 Parts No.	部品名称	Parts Name	数量 Q'ty	備考 Remarks
79	4710-41003-0	Oリング	O-RING	8	
80	4710-41004-0	ノズル	NOZZLE	8	
81	4710-41005-0	ストレーナ	STRAINER	8	
82	4706-82020-0	フィッティング	FITTING	1	
83	4703-68015-0	エレメント	ELEMENT	1	
84	4703-68013-0	ケース	CASE	1	

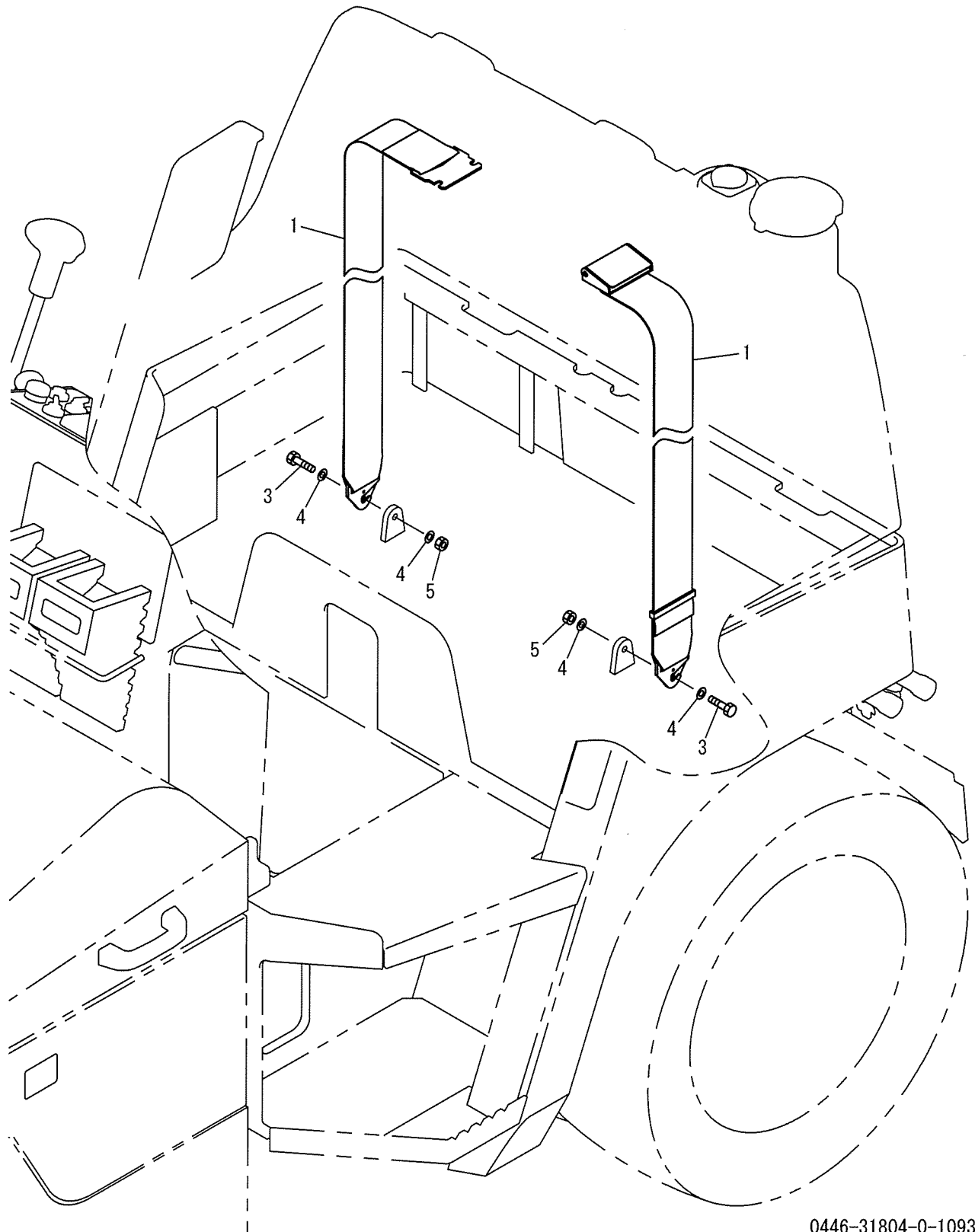
Assy (ポンプ) Assy (Pump)



記号 Key No.	部品番号 Parts No.	部品名称	Parts Name	数量 Q'ty	備考 Remarks
1	4718-18000-2	ポンプ	PUMP	1	INC.25-29
2	1446-75024-0	ブラケット	BRACKET	1	
3	2292-03127-0	ホースニップル	HOSE NIPPLE	1	
4	2292-03127-0	ホースニップル	HOSE NIPPLE	1	
5	2293-12023-0	ワイヤリビニールホース	VINYL HOSE	1	
6	2291-00018-0	ホースバンド	HOSE CLAMP	2	
7	2100-08020-1	ボルト	BOLT	2	
8	2171-08020-0	スプリングワッシャ	SPRING WASHER	2	
9	2170-08020-1	ワッシャ	WASHER	2	
10	2100-06010-1	ボルト	BOLT	4	
11	2171-06015-0	スプリングワッシャ	SPRING WASHER	4	
12	2170-06016-0	ワッシャ	WASHER	4	
13	3292-11022-1	ホースニップル	HOSE NIPPLE	1	
14	1446-75025-0	ブラケット	BRACKET	1	
15	2384-03002-0	コック	COCK	1	
16	3201-21007-0	ハレルニップル	BARREL NIPPLE	1	
17	4715-90000-0	バルブ	VALVE	1	
18	3260-21171-0	ブッシング	BUSHING	1	
19	2384-03002-0	コック	COCK	1	
20	1446-75025-0	ブラケット	BRACKET	1	
21	3292-11022-1	ホースニップル	HOSE NIPPLE	1	
22	2293-12036-0	ビニールホース	VINYL HOSE	1	
23	2291-00018-0	ホースバンド	HOSE CLAMP	2	
24	2384-03002-0	コック	COCK	1	
25	4718-18008-0	コックASSY	COCK ASSY	1	
26	4718-18005-0	ダイヤフラムキット	DIAPHRAGM KIT	1	
27	4718-18004-0	バルブキット	VALVE KIT	1	
28	4718-18002-0	ポンプヘッドASSY	PUMP HEAD ASSY	1	INC.25-27
29	4710-43003-0	ニップル	NIPPLE	1	2PIECE SET
30	0446-75006-6	ポンプASSY	PUMP ASSY	1	INC.1-29

シートベルト Seat Belt

Option

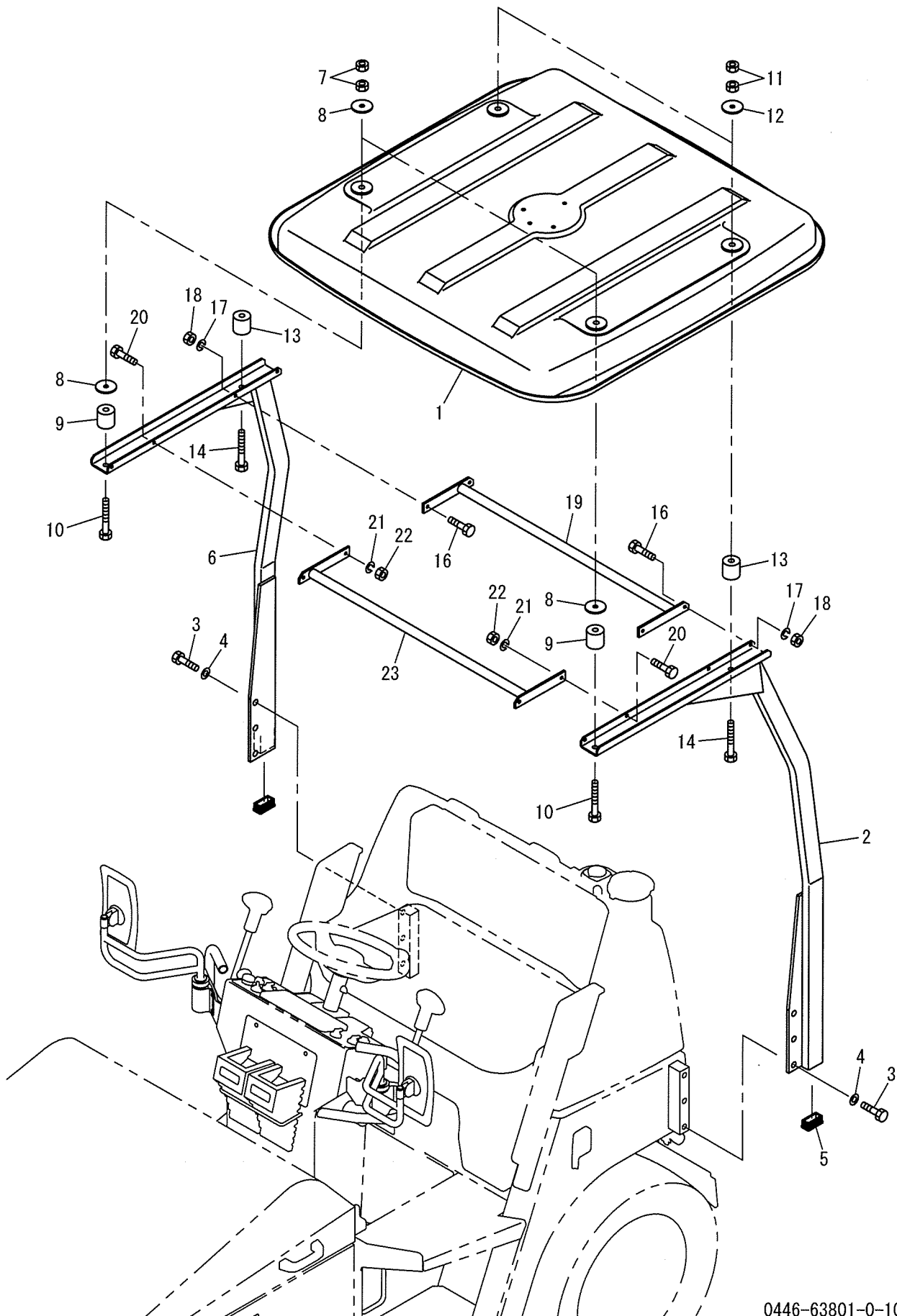


38シートベルト(オプション)
1SW73 30101~39999

記号	部品番号	部品名称	Parts Name	数量	備考
Key No.	Parts No.			Q'ty	Remarks
1	4420-99000-0	シートベルト	SEAT BELT	1	
3	2100-10030-1	ボルト	BOLT	2	
4	2170-10020-0	ワッシャー	WASHER	4	
5	2120-10080-0	ナット	NUT	2	

キャノピー Canopy

Option

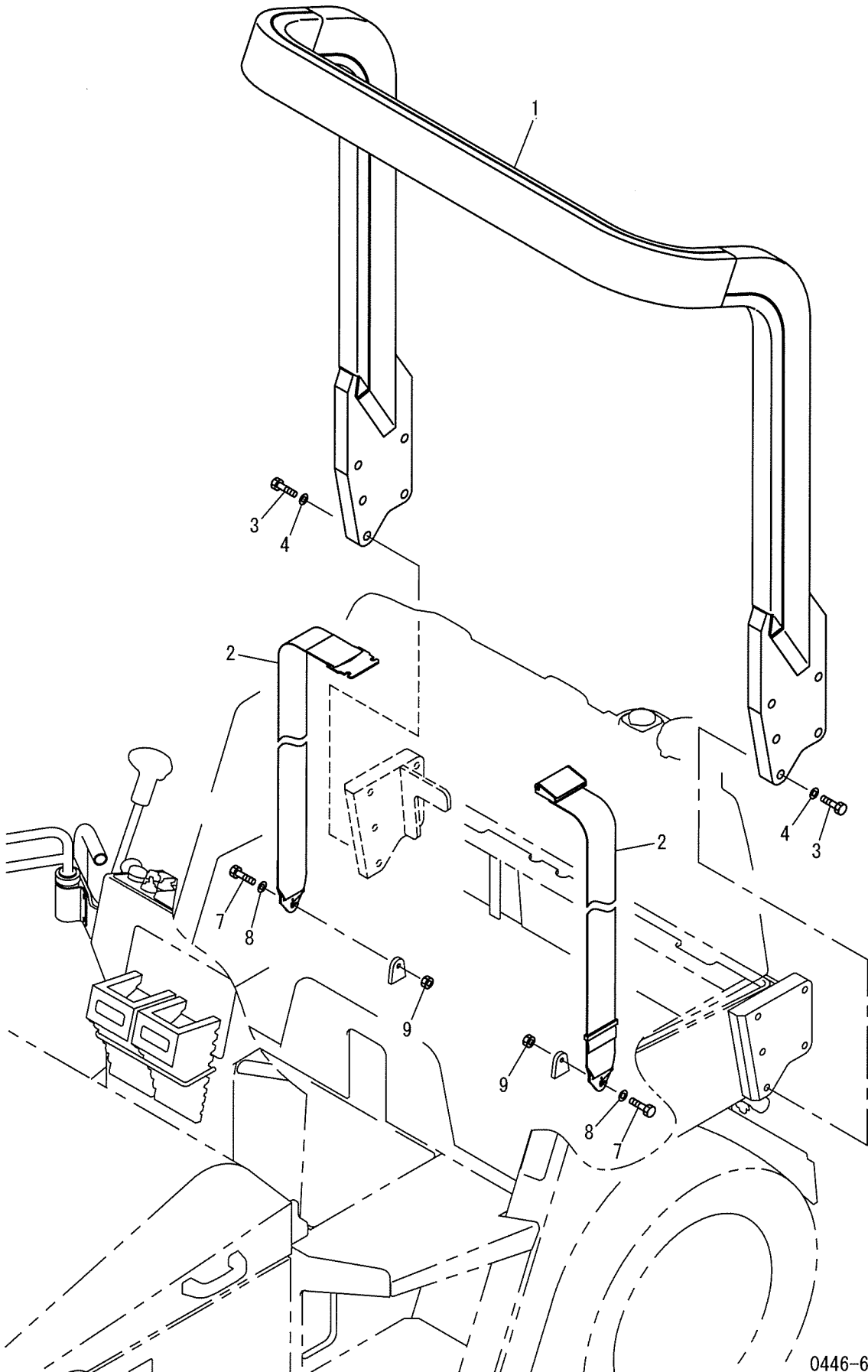


39キャノピー(オプション)
1SW73 30101~39999

記号 Key No.	部品番号 Parts No.	部品名称	Parts Name	数量 Q'ty	備考 Remarks
1	1508-63005-0	キャノピー	CANOPY	1	
2	1441-63003-1	ステー	STAY	1	LH
3	2100-16030-1	ボルト	BOLT	6	
4	2170-16030-0	ワッシャ	WASHER	6	
5	1515-63002-0	キャップ	CAP	2	
6	1441-63004-1	ステー	STAY	1	RH
7	2120-12100-0	ナット	NUT	4	
8	3931-00259-0	ワッシャ	WASHER	4	
9	3460-49023-0	ホウシゴム	RUBBER ISOLATOR	2	
10	2100-12100-1	ボルト	BOLT	2	
11	2120-12100-0	ナット	NUT	4	
12	3931-00259-0	ワッシャ	WASHER	2	
13	3460-49023-0	ホウシゴム	RUBBER ISOLATOR	2	
14	2100-12100-1	ボルト	BOLT	2	
16	2100-08025-1	ボルト	BOLT	4	
17	2171-08020-0	スプリングワッシャ	SPRING WASHER	4	
18	2120-08065-0	ナット	NUT	4	
19	1441-63001-0	バー	BAR	1	
20	2100-08025-1	ボルト	BOLT	4	
21	2171-08020-0	スプリングワッシャ	SPRING WASHER	4	
22	2120-08065-0	ナット	NUT	4	
23	1441-63001-0	バー	BAR	1	

ロプス
Rops

Option

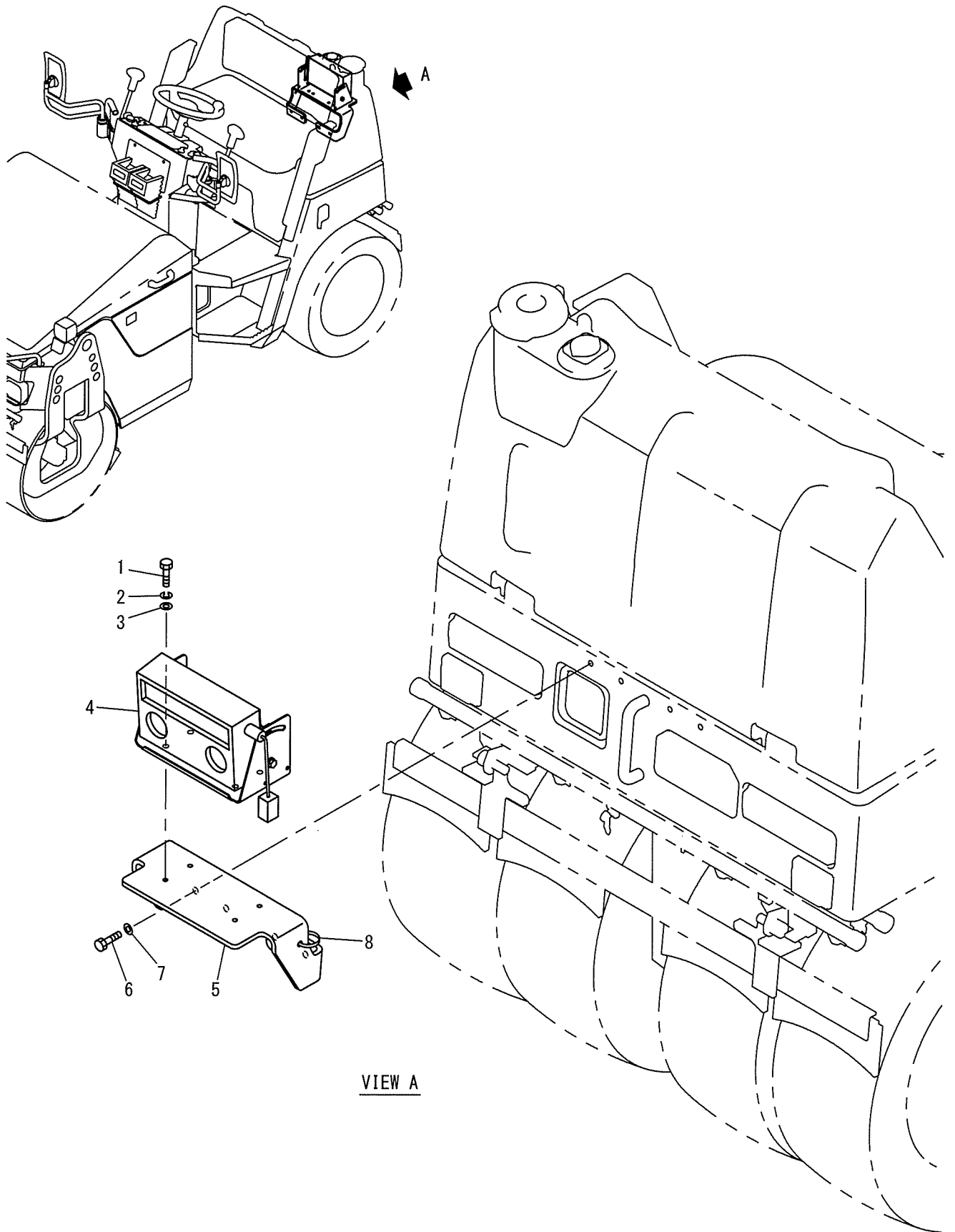


40プラス(オプション)
1SW73 30101~39999

記号 Key No.	部品番号 Parts No.	部品名称	Parts Name	数量 Q'ty	備考 Remarks
1	1446-63002-0	バー	BAR	1	
2	4420-99000-0	シートベルト	SEAT BELT	1	
3	2100-16070-3	ボルト	BOLT	10	
4	2170-16045-2	ワッシャ	WASHER	10	
7	2100-10025-1	ボルト	BOLT	2	
8	2170-10020-0	ワッシャ	WASHER	2	
9	2120-10080-0	ナット	NUT	2	

ソニックレーダー Sonic Radar

Option



VIEW A

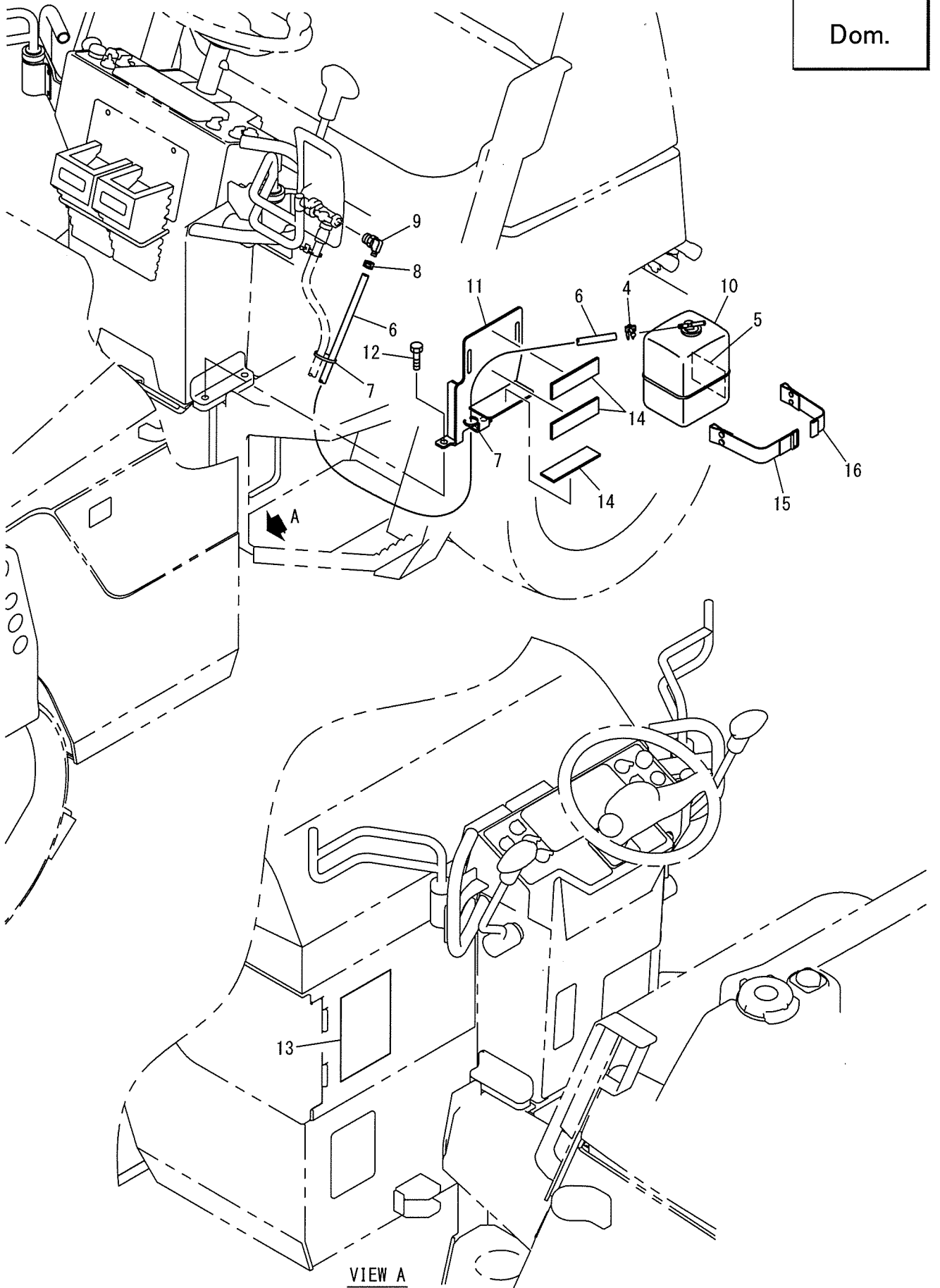
41ソニックレーダー(オプション)
1SW73 30101~39999

記号 Key No.	部品番号 Parts No.	部品名称	Parts Name	数量 Q'ty	備考 Remarks
1	2100-08014-1	ボルト	BOLT	4	
2	2171-08020-0	スプリングワッシャ	SPRING WASHER	4	
3	2170-08016-0	ワッシャ	WASHER	4	
4	4916-05000-0	コントローラ	CONTROLLER	1	Mihaalu5
5	1446-70017-0	ブラケット	BRACKET	1	
6	2100-10025-1	ボルト	BOLT	4	
7	2170-10020-0	ワッシャ	WASHER	4	
8	2898-00103-0	バンド	BAND	1	

散水装置 (不凍液タンク)
Sprinkler System (Antifreeze Tank)

Option

Dom.



42散水装置(不凍液タンク)(国内仕様)(オプション)

1SW73 30101~39999

記号 Key No.	部品番号 Parts No.	部品名称	Parts Name	数量 Q'ty	備考 Remarks
4	2291-00014-0	ホースバンド	HOSE CLAMP	1	
5	1441-75018-1	ステッカ	DECAL	1	不凍液タンク使用上の注意
6	2293-07160-5	ホース	HOSE	1	
7	2898-00103-0	バンド	BAND	2	
8	4707-71000-0	クランプ	CLAMP	1	
9	4710-64000-0	エルボ	ELBOW	1	
10	4717-09000-0	タンク	TANK	1	
11	1446-75041-0	ブラケット	BRACKET	1	
12	2100-12025-1	ボルト	BOLT	2	
13	1446-75030-1	ステッカ	DECAL	1	不凍液操作方法
14	1442-75011-0	ラバー	RUBBER	3	
15	1442-75012-0	ベルト	BELT	1	
16	1508-75012-0	ベルト	BELT	1	

索引 INDEX

部品番号 Parts No.	頁 Page.	部品番号 Parts No.	頁 Page.	部品番号 Parts No.	頁 Page.
0446-12001-1	11-1	1445-32009-0	16-1	1446-09015-0	9-1
0446-36005-0	22-1	1445-51002-0	31-1	1446-09027-0	9-1
0446-51002-0	31-1	1445-61066-0	32-1	1446-09028-0	9-1
0446-75006-6	36-2	1445-61067-0	32-1	1446-09029-1	6-1
0446-75006-6	37-1	1445-61068-0	32-1	1446-09030-0	6-2
1039-75008-1	36-2	1445-61099-0	34-1	1446-09042-0	9-1
1039-92176-0	8-1	1446-01016-0	1-1	1446-09050-0	8-1
1039-92176-0	9-1	1446-01017-0	1-1	1446-09050-0	9-1
1039-99049-1	12-2	1446-01019-0	1-1	1446-09062-0	9-1
1301-19004-0	12-1	1446-01024-0	1-1	1446-09063-0	9-1
1301-61129-0	34-1	1446-01026-0	1-1	1446-09064-0	6-1
1307-02004-0	2-1	1446-01027-0	1-1	1446-09068-0	7-2
1308-19032-0	12-2	1446-01029-0	1-1	1446-09069-0	8-1
1406-61096-0	33-1	1446-01030-0	1-1	1446-09073-0	8-1
1406-61096-0	33-2	1446-01032-0	1-1	1446-09075-0	7-2
1418-09034-0	9-1	1446-02011-0	2-1	1446-09080-0	7-2
1418-19005-0	12-2	1446-02013-0	2-1	1446-09081-0	6-2
1418-19005-0	13-1	1446-02015-0	2-1	1446-09083-0	7-1
1441-09008-0	9-1	1446-02022-0	2-2	1446-09084-0	7-1
1441-09017-0	6-2	1446-02023-0	2-2	1446-09085-0	8-1
1441-19003-0	12-1	1446-02024-1	2-2	1446-09086-0	9-1
1441-19007-0	12-1	1446-02028-0	2-1	1446-09087-0	9-1
1441-19020-0	13-1	1446-02029-0	2-1	1446-12013-0	11-1
1441-19027-0	12-1	1446-03018-0	3-1	1446-12028-0	10-1
1441-19027-0	13-1	1446-03024-0	3-1	1446-12031-0	11-1
1441-43031-0	30-1	1446-03027-0	3-1	1446-12032-0	11-1
1441-51004-0	31-1	1446-03028-1	3-1	1446-12033-0	11-1
1441-61143-0	7-1	1446-03031-0	3-1	1446-12036-2	11-2
1441-63001-0	39-1	1446-03044-0	3-2	1446-12037-0	11-2
1441-63003-1	39-1	1446-03045-0	3-2	1446-12039-0	11-1
1441-63004-1	39-1	1446-03046-0	3-2	1446-12043-0	10-1
1441-75010-0	36-2	1446-03047-0	3-1	1446-12044-0	10-1
1441-75018-1	42-1	1446-03050-0	3-1	1446-12046-0	11-1
1442-75011-0	42-1	1446-04009-0	4-1	1446-19008-0	12-1
1442-75012-0	42-1	1446-04015-0	4-1	1446-19009-0	12-1
1445-09042-0	9-1	1446-04016-0	4-1	1446-19012-0	12-2
1445-19001-0	13-2	1446-05009-2	5-1	1446-19017-0	13-1
1445-19014-0	13-1	1446-09012-0	9-1	1446-19018-0	13-1

索引 INDEX

部品番号 Parts No.	頁 Page.	部品番号 Parts No.	頁 Page.	部品番号 Parts No.	頁 Page.
1446-19020-0	12-2	1446-43012-3	30-2	1446-61282-0	33-2
1446-19020-0	13-2	1446-43013-3	30-1	1446-61283-0	33-2
1446-19029-0	12-1	1446-43018-1	30-2	1446-61284-0	33-2
1446-19030-0	13-1	1446-43019-1	30-2	1446-61285-0	33-2
1446-19035-0	12-1	1446-43025-0	30-1	1446-61286-0	33-2
1446-19036-0	13-1	1446-43026-0	30-1	1446-61287-0	33-2
1446-19037-0	12-1	1446-43032-0	30-1	1446-61288-0	33-2
1446-19038-0	13-1	1446-43034-0	30-1	1446-61289-0	33-3
1446-19039-0	13-2	1446-49001-0	29-1	1446-61290-0	33-2
1446-19040-0	12-1	1446-49002-0	29-2	1446-61291-0	33-2
1446-19041-0	13-1	1446-51003-0	31-1	1446-61292-0	33-3
1446-32007-1	16-2	1446-51004-1	31-1	1446-61293-0	33-3
1446-36012-0	18-1	1446-61072-1	34-1	1446-61294-0	33-3
1446-36020-0	22-2	1446-61117-0	34-1	1446-61297-0	34-1
1446-36021-1	22-1	1446-61135-0	34-1	1446-63002-0	40-1
1446-36022-0	22-2	1446-61142-0	33-1	1446-70015-0	9-1
1446-36022-0	26-1	1446-61143-0	33-2	1446-70017-0	41-1
1446-36022-0	29-1	1446-61144-0	34-1	1446-71008-0	0-1
1446-36024-0	26-2	1446-61145-1	33-1	1446-71008-0	35-1
1446-36028-0	26-1	1446-61146-1	33-1	1446-71009-2	35-2
1446-36029-0	26-2	1446-61148-0	33-2	1446-71011-2	35-1
1446-36030-0	26-1	1446-61149-0	33-1	1446-71012-2	35-2
1446-36036-1	26-1	1446-61150-0	33-1	1446-71015-2	35-1
1446-36037-1	22-1	1446-61152-0	33-1	1446-71016-2	35-1
1446-36038-0	22-1	1446-61153-0	33-2	1446-71023-0	35-1
1446-36038-0	22-2	1446-61167-0	33-2	1446-75019-0	36-1
1446-36039-0	22-2	1446-61179-1	33-2	1446-75020-1	36-1
1446-36042-0	23-1	1446-61224-0	33-2	1446-75024-0	37-1
1446-36047-0	22-1	1446-61225-0	33-3	1446-75025-0	37-1
1446-36047-0	29-1	1446-61246-1	34-1	1446-75026-0	36-1
1446-36048-0	26-1	1446-61269-0	34-1	1446-75030-1	42-1
1446-36048-0	29-1	1446-61270-0	33-1	1446-75034-0	36-2
1446-36051-0	23-1	1446-61271-1	33-3	1446-75036-0	36-1
1446-36054-0	23-1	1446-61272-0	33-1	1446-75037-0	36-2
1446-36055-0	26-2	1446-61273-0	33-1	1446-75038-0	6-2
1446-43009-0	30-2	1446-61279-0	33-1	1446-75038-0	36-2
1446-43010-0	30-2	1446-61280-0	33-1	1446-75041-0	42-1
1446-43011-2	30-2	1446-61281-0	33-2	1446-75056-0	36-2

索引 INDEX

部品番号 Parts No.	頁 Page.	部品番号 Parts No.	頁 Page.	部品番号 Parts No.	頁 Page.
1447-36011-1	26-2	2100-08016-1	7-1	2100-10016-1	33-3
1447-36012-0	22-1	2100-08016-1	8-1	2100-10020-1	1-1
1448-05010-0	5-1	2100-08016-1	9-1	2100-10020-1	3-1
1448-31004-0	14-1	2100-08016-1	10-1	2100-10020-1	6-1
1448-31005-0	14-1	2100-08016-1	11-1	2100-10020-1	10-1
1448-36020-0	22-1	2100-08016-1	11-2	2100-10020-1	22-1
1448-61179-0	34-1	2100-08016-1	33-1	2100-10020-1	26-1
1448-75005-0	36-1	2100-08016-1	36-1	2100-10020-1	31-1
1449-49001-0	29-3	2100-08020-1	2-1	2100-10020-1	33-1
1449-49003-0	29-3	2100-08020-1	2-2	2100-10020-1	33-2
1450-19018-0	12-1	2100-08020-1	3-1	2100-10025-1	11-1
1450-19018-0	13-1	2100-08020-1	3-2	2100-10025-1	11-2
1508-63005-0	39-1	2100-08020-1	4-1	2100-10025-1	14-1
1508-75012-0	42-1	2100-08020-1	14-1	2100-10025-1	16-2
1511-32005-0	16-2	2100-08020-1	16-2	2100-10025-1	30-2
1515-63002-0	39-1	2100-08020-1	22-1	2100-10025-1	31-1
1539-12013-0	11-2	2100-08020-1	26-1	2100-10025-1	35-1
1550-12013-0	11-2	2100-08020-1	26-2	2100-10025-1	35-2
1550-71003-0	35-1	2100-08020-1	31-1	2100-10025-1	36-1
1559-05008-0	5-1	2100-08020-1	33-2	2100-10025-1	36-2
1620-19028-0	13-2	2100-08020-1	33-3	2100-10025-1	40-1
1634-09078-0	9-1	2100-08020-1	34-1	2100-10025-1	41-1
2100-06010-1	37-1	2100-08020-1	36-1	2100-10025-3	30-1
2100-06016-1	2-1	2100-08020-1	36-2	2100-10030-1	33-2
2100-06016-1	3-2	2100-08020-1	37-1	2100-10030-1	36-2
2100-06020-1	3-2	2100-08025-1	6-1	2100-10030-1	38-1
2100-06020-1	7-2	2100-08025-1	6-2	2100-10035-1	1-1
2100-06030-1	10-1	2100-08025-1	7-1	2100-10035-1	2-1
2100-06030-1	11-1	2100-08025-1	11-1	2100-10035-1	3-1
2100-06050-1	3-2	2100-08025-1	11-2	2100-10035-1	15-1
2100-08012-1	22-1	2100-08025-1	39-1	2100-10035-1	34-1
2100-08012-1	22-2	2100-08035-1	11-2	2100-10035-1	35-1
2100-08012-1	26-1	2100-08060-1	5-1	2100-10035-3	30-2
2100-08012-1	29-1	2100-08070-1	26-2	2100-10040-1	22-2
2100-08012-1	29-2	2100-08070-1	29-2	2100-10045-1	3-1
2100-08014-1	41-1	2100-08080-1	16-1	2100-10045-1	35-1
2100-08016-1	6-1	2100-08080-1	26-2	2100-10045-1	35-2
2100-08016-1	6-2	2100-10016-1	6-2	2100-10050-1	31-1

索引 INDEX

部品番号 Parts No.	頁 Page.	部品番号 Parts No.	頁 Page.	部品番号 Parts No.	頁 Page.
2100-10060-1	29-1	2120-10080-0	29-1	2170-08016-0	7-2
2100-10060-1	29-2	2120-10080-0	31-1	2170-08016-0	8-1
2100-10060-1	34-1	2120-10080-0	35-1	2170-08016-0	9-1
2100-12020-1	34-1	2120-10080-0	35-2	2170-08016-0	10-1
2100-12025-1	42-1	2120-10080-0	38-1	2170-08016-0	11-1
2100-12030-1	1-1	2120-10080-0	40-1	2170-08016-0	11-2
2100-12040-3	18-1	2120-10080-1	34-1	2170-08016-0	16-1
2100-12100-1	39-1	2120-12100-0	11-2	2170-08016-0	16-2
2100-16030-1	39-1	2120-12100-0	39-1	2170-08016-0	18-1
2100-16040-3	30-1	2120-16130-2	30-1	2170-08016-0	22-1
2100-16040-3	30-2	2120-16130-2	30-2	2170-08016-0	23-1
2100-16045-3	30-1	2121-10080-0	5-1	2170-08016-0	26-1
2100-16050-3	30-1	2121-10080-0	31-1	2170-08016-0	26-2
2100-16050-3	32-1	2121-12100-2	15-1	2170-08016-0	29-2
2100-16060-3	32-1	2150-06032-0	30-2	2170-08016-0	29-3
2100-16070-3	40-1	2150-06050-0	11-1	2170-08016-0	31-1
2101-10025-1	8-1	2157-30020-0	31-1	2170-08016-0	33-1
2101-10035-1	18-1	2157-30030-0	23-1	2170-08016-0	33-2
2101-12030-1	1-1	2170-04008-0	33-1	2170-08016-0	33-3
2101-12030-1	6-2	2170-06016-0	3-2	2170-08016-0	34-1
2119-10025-0	31-1	2170-06016-0	6-2	2170-08016-0	36-1
2120-04032-0	33-1	2170-06016-0	7-1	2170-08016-0	36-2
2120-06050-0	6-2	2170-06016-0	7-2	2170-08016-0	41-1
2120-06050-0	7-2	2170-06016-0	8-1	2170-08020-1	14-1
2120-06050-0	9-1	2170-06016-0	10-1	2170-08020-1	33-1
2120-06050-0	10-1	2170-06016-0	11-1	2170-08020-1	33-3
2120-06050-0	11-1	2170-06016-0	33-1	2170-08020-1	37-1
2120-08065-0	2-2	2170-06016-0	37-1	2170-08023-2	14-1
2120-08065-0	5-1	2170-06016-1	3-2	2170-08023-2	22-2
2120-08065-0	9-1	2170-08016-0	2-1	2170-08023-2	26-1
2120-08065-0	10-1	2170-08016-0	2-2	2170-08023-2	29-1
2120-08065-0	11-2	2170-08016-0	3-1	2170-10020-0	1-1
2120-08065-0	16-1	2170-08016-0	3-2	2170-10020-0	2-1
2120-08065-0	26-2	2170-08016-0	4-1	2170-10020-0	3-1
2120-08065-0	36-2	2170-08016-0	5-1	2170-10020-0	3-2
2120-08065-0	39-1	2170-08016-0	6-1	2170-10020-0	5-1
2120-10080-0	2-1	2170-08016-0	6-2	2170-10020-0	6-1
2120-10080-0	5-1	2170-08016-0	7-1	2170-10020-0	6-2

索引 INDEX

部品番号 Parts No.	頁 Page.	部品番号 Parts No.	頁 Page.	部品番号 Parts No.	頁 Page.
2170-10020-0	8-1	2170-12025-0	6-2	2171-08020-0	18-1
2170-10020-0	10-1	2170-12032-2	1-1	2171-08020-0	22-1
2170-10020-0	11-1	2170-12032-2	5-1	2171-08020-0	23-1
2170-10020-0	11-2	2170-12032-2	18-1	2171-08020-0	26-1
2170-10020-0	16-2	2170-12032-2	34-1	2171-08020-0	26-2
2170-10020-0	18-1	2170-14045-2	10-1	2171-08020-0	29-2
2170-10020-0	22-1	2170-16030-0	39-1	2171-08020-0	29-3
2170-10020-0	22-2	2170-16045-2	30-1	2171-08020-0	31-1
2170-10020-0	26-1	2170-16045-2	30-2	2171-08020-0	33-1
2170-10020-0	29-1	2170-16045-2	32-1	2171-08020-0	33-2
2170-10020-0	29-2	2170-16045-2	40-1	2171-08020-0	33-3
2170-10020-0	30-2	2171-04010-0	33-1	2171-08020-0	34-1
2170-10020-0	31-1	2171-05013-0	7-1	2171-08020-0	36-1
2170-10020-0	33-1	2171-06015-0	2-1	2171-08020-0	36-2
2170-10020-0	33-2	2171-06015-0	3-2	2171-08020-0	37-1
2170-10020-0	33-3	2171-06015-0	6-2	2171-08020-0	39-1
2170-10020-0	34-1	2171-06015-0	7-1	2171-08020-0	41-1
2170-10020-0	35-1	2171-06015-0	7-2	2171-10025-0	5-1
2170-10020-0	35-2	2171-06015-0	8-1	2171-10025-0	15-1
2170-10020-0	36-1	2171-06015-0	9-1	2171-10025-0	16-1
2170-10020-0	36-2	2171-06015-0	33-1	2171-10025-0	33-2
2170-10020-0	38-1	2171-06015-0	37-1	2171-10025-0	35-1
2170-10020-0	40-1	2171-08020-0	2-1	2171-10025-0	35-2
2170-10020-0	41-1	2171-08020-0	3-1	2171-12030-0	15-1
2170-10030-1	3-1	2171-08020-0	3-2	2179-10016-0	23-1
2170-10030-1	34-1	2171-08020-0	4-1	2179-12016-0	36-1
2170-10030-1	35-1	2171-08020-0	5-1	2180-12022-0	11-2
2170-10030-1	35-2	2171-08020-0	6-1	2182-04016-2	33-1
2170-10032-2	1-1	2171-08020-0	6-2	2182-05008-2	7-1
2170-10032-2	14-1	2171-08020-0	7-1	2182-05016-2	33-2
2170-10032-2	15-1	2171-08020-0	7-2	2182-06010-2	7-2
2170-10032-2	16-1	2171-08020-0	9-1	2182-06010-2	8-1
2170-10032-2	29-1	2171-08020-0	10-1	2182-06016-2	7-1
2170-10032-2	30-1	2171-08020-0	11-1	2182-06016-2	7-2
2170-10032-2	30-2	2171-08020-0	11-2	2182-06020-0	23-1
2170-10032-2	33-1	2171-08020-0	14-1	2182-06020-2	7-1
2170-10032-2	34-1	2171-08020-0	16-1	2182-06020-2	33-1
2170-12025-0	1-1	2171-08020-0	16-2	2194-02012-0	15-1

索引 INDEX

部品番号 Parts No.	頁 Page.	部品番号 Parts No.	頁 Page.	部品番号 Parts No.	頁 Page.
2194-03715-1	15-1	2291-00018-0	36-1	2341-11072-6	26-2
2194-05020-0	30-1	2291-00018-0	36-2	2341-11094-4	16-1
2194-05620-1	23-1	2291-00018-0	37-1	2341-11126-1	29-1
2196-05016-1	10-1	2291-00022-0	36-1	2341-11132-4	16-1
2215-01002-3	32-1	2291-00032-0	22-1	2341-11136-6	26-1
2215-02002-3	3-1	2291-00040-0	3-1	2341-11138-4	16-1
2215-03001-2	30-1	2291-00040-0	3-2	2341-11140-1	26-1
2215-06001-2	22-1	2291-00046-0	3-1	2341-11140-6	26-1
2215-06001-2	23-1	2291-00065-0	4-1	2341-11146-1	26-1
2215-06001-2	29-1	2291-00070-0	4-1	2341-11158-1	29-2
2215-06001-2	29-2	2291-00080-0	4-1	2341-11178-6	22-2
2261-03003-2	26-2	2292-02095-0	3-1	2341-11188-6	22-2
2261-04004-0	29-2	2292-02127-0	36-1	2341-11224-4	16-1
2261-04004-2	29-1	2292-03127-0	1-1	2341-11244-6	26-1
2261-04004-4	29-1	2292-03127-0	36-1	2341-11260-6	26-1
2261-04004-4	29-2	2292-03127-0	36-2	2341-12050-2	22-1
2265-02002-3	22-2	2292-03127-0	37-1	2341-12059-1	29-3
2265-02002-3	23-1	2292-06200-0	22-1	2341-12076-4	29-2
2265-02002-6	22-2	2293-07074-5	2-1	2341-12098-2	16-1
2265-02002-6	26-1	2293-07080-2	3-2	2341-12130-1	29-2
2265-03003-2	23-1	2293-07080-5	2-1	2341-12150-4	29-1
2265-03003-3	16-1	2293-07132-5	2-1	2341-12156-1	29-2
2265-03003-3	16-2	2293-07160-5	42-1	2341-12158-4	29-2
2265-03003-3	22-1	2293-09016-2	36-2	2341-12162-1	29-1
2265-03003-3	23-1	2293-09026-5	3-1	2341-12272-2	16-1
2265-04004-2	23-1	2293-12023-0	37-1	2341-14086-1	22-1
2265-04004-3	16-2	2293-12036-0	36-2	2341-15058-1	29-2
2265-04004-3	23-1	2293-12036-0	37-1	2341-20176-2	22-2
2265-04004-3	29-1	2293-12038-0	36-1	2341-20184-2	22-2
2265-06006-3	23-1	2293-12145-0	36-1	2341-30188-2	26-1
2265-06006-6	23-1	2293-12280-0	36-1	2341-31064-6	26-2
2265-14002-0	22-1	2293-15090-0	36-1	2341-32066-1	22-2
2265-19003-1	16-2	2298-12035-1	1-1	2341-32090-2	29-3
2265-22004-1	29-1	2340-12041-1	22-2	2341-32112-4	29-1
2265-22004-1	29-2	2340-12050-1	22-2	2341-36095-1	16-1
2291-00014-0	42-1	2340-14054-1	22-1	2384-02002-0	36-2
2291-00015-0	2-1	2341-10047-2	29-3	2384-03002-0	37-1
2291-00016-0	3-1	2341-10130-2	26-1	2405-06030-0	10-1

索引 INDEX

部品番号 Parts No.	頁 Page.	部品番号 Parts No.	頁 Page.	部品番号 Parts No.	頁 Page.
2405-06030-0	11-1	2630-02024-0	22-1	2898-00103-0	8-1
2405-10043-0	31-1	2630-02024-0	23-1	2898-00103-0	9-1
2439-25009-0	33-2	2630-02024-0	29-1	2898-00103-0	11-1
2461-07003-0	11-2	2630-02024-0	29-2	2898-00103-0	22-1
2461-14001-0	10-1	2630-02024-0	29-3	2898-00103-0	36-2
2472-01002-0	16-2	2630-02029-0	16-1	2898-00103-0	41-1
2472-01003-0	32-1	2630-02038-0	29-3	2898-00103-0	42-1
2501-06210-4	32-1	2632-00006-0	22-1	2898-00104-0	11-1
2513-32018-2	30-2	2632-00006-0	29-2	2898-00107-0	6-1
2580-14010-1	10-1	2632-00008-0	16-1	2898-00107-0	6-2
2580-14015-1	10-1	2632-00008-0	16-2	2898-00107-0	8-1
2580-20020-1	31-1	2632-00008-0	26-1	2898-00107-0	9-1
2580-20025-1	11-2	2632-00010-0	29-1	2898-00107-0	11-1
2598-14000-0	11-2	2632-00010-0	29-2	2898-00107-0	11-2
2603-04498-0	30-2	2632-00010-0	29-3	2898-00107-0	16-1
2630-01080-1	30-2	2632-00012-0	22-1	2898-00107-0	22-1
2630-01140-1	30-2	2632-00012-0	29-3	2898-00107-0	26-1
2630-01190-1	30-1	2820-00003-0	7-2	2898-00107-0	29-1
2630-01300-1	30-1	2820-00003-1	7-1	2898-00107-0	29-3
2630-02011-0	16-1	2826-00005-1	11-2	2898-00107-0	36-1
2630-02011-0	22-2	2826-11111-2	7-1	2932-05108-0	30-2
2630-02011-0	23-1	2827-00002-0	7-1	2932-10108-0	30-2
2630-02011-0	26-1	2828-00004-1	7-1	2932-30108-0	30-2
2630-02014-0	16-1	2828-00004-1	7-2	2934-10050-0	36-2
2630-02014-0	16-2	2828-01001-2	7-1	2998-00009-6	12-1
2630-02014-0	22-1	2828-01002-2	7-1	2998-00107-6	12-1
2630-02014-0	22-2	2828-01006-2	7-1	2998-00140-6	12-1
2630-02014-0	23-1	2849-11007-5	6-2	2998-00161-6	12-1
2630-02014-0	26-1	2853-00003-0	7-1	2998-01001-6	12-2
2630-02014-0	30-1	2891-00001-5	6-1	2998-01004-6	12-1
2630-02018-0	16-1	2891-00016-3	6-1	2998-01005-6	12-2
2630-02018-0	16-2	2891-00017-3	6-1	2998-02308-0	13-2
2630-02018-0	22-1	2891-00030-1	6-1	2998-96001-0	12-1
2630-02018-0	22-2	2891-01025-0	6-1	2998-96001-1	13-1
2630-02018-0	23-1	2891-12004-9	6-1	3100-00058-0	18-1
2630-02018-0	26-1	2898-00103-0	2-1	3100-00065-0	23-1
2630-02018-0	29-1	2898-00103-0	2-2	3100-01142-0	1-1
2630-02018-0	29-3	2898-00103-0	3-2	3100-02060-0	10-1

索引 INDEX

部品番号 Parts No.	頁 Page.	部品番号 Parts No.	頁 Page.	部品番号 Parts No.	頁 Page.
3100-02062-0	35-1	3260-31092-0	29-1	3417-03002-0	26-2
3100-02087-0	10-1	3260-31116-0	22-2	3424-00023-0	10-1
3100-02162-0	34-1	3260-31116-0	26-1	3460-40078-0	30-1
3100-07137-0	29-1	3260-31155-0	22-2	3460-40078-0	30-2
3100-11178-0	5-1	3260-31189-0	29-3	3460-49023-0	39-1
3100-12230-0	1-1	3260-32022-0	29-1	3460-49079-0	34-1
3100-31007-0	16-1	3260-32024-0	16-1	3479-02007-0	30-2
3100-51045-0	3-2	3260-32033-0	29-2	3511-41038-0	30-1
3100-52044-0	30-2	3260-32041-0	29-3	3680-12029-0	3-2
3120-00070-0	10-1	3260-32159-1	29-2	3823-10011-0	10-1
3120-00070-0	11-1	3260-32162-0	29-3	3823-10011-0	11-2
3120-00093-0	11-1	3260-36119-0	29-1	3823-10011-0	31-1
3120-01073-0	31-1	3260-36149-0	26-1	3881-03004-0	6-1
3120-01073-0	33-2	3260-61091-0	29-2	3881-03026-0	6-1
3120-01073-0	34-1	3260-62049-1	16-1	3881-03028-0	7-1
3120-01108-0	1-1	3260-62062-0	16-1	3899-54039-0	6-1
3120-01126-0	10-1	3260-62087-0	22-1	3910-04014-0	31-1
3120-01136-0	10-1	3260-62102-1	26-1	3910-04026-0	35-1
3120-01136-0	11-2	3260-62104-0	22-1	3910-04027-0	35-2
3120-01136-0	31-1	3291-00017-0	22-2	3910-20009-1	11-2
3171-01009-0	7-1	3291-01029-0	1-1	3931-00259-0	39-1
3171-11025-0	34-1	3292-10046-0	36-1	3931-00324-0	11-2
3171-92030-0	10-1	3292-11022-1	36-1	3931-01125-0	16-2
3171-93037-0	7-1	3292-11022-1	37-1	3931-02360-0	33-2
3180-20023-0	11-2	3292-12053-0	36-1	3934-01758-0	22-2
3180-20029-0	7-1	3380-01023-0	26-2	3934-11105-0	26-2
3180-20035-0	36-2	3380-61018-0	36-1	3934-11105-0	29-2
3201-01011-0	36-1	3400-41022-0	10-1	3934-11106-0	16-1
3201-21007-0	37-1	3400-42021-0	11-1	3934-12120-0	26-2
3209-02007-0	36-1	3416-02001-1	2-2	3956-00018-0	33-2
3215-13024-0	29-3	3416-02019-0	11-1	3998-04030-0	12-1
3260-10005-0	29-3	3416-02055-0	29-2	3998-04030-0	12-2
3260-21171-0	37-1	3416-02056-0	10-1	3998-04031-0	12-1
3260-31039-0	16-1	3416-02060-0	9-1	3998-04094-0	13-1
3260-31050-0	22-1	3416-02060-0	16-1	3998-04098-0	13-1
3260-31060-0	16-1	3416-02068-0	11-1	3998-04098-0	13-2
3260-31060-0	22-2	3416-02078-0	36-1	3998-06139-0	12-2
3260-31060-0	26-1	3416-02078-0	36-2	3998-06139-0	13-2

索引 INDEX

部品番号 Parts No.	頁 Page.	部品番号 Parts No.	頁 Page.	部品番号 Parts No.	頁 Page.
3998-10148-0	12-1	3998-16502-0	13-1	4032-15002-0	18-1
3998-10395-0	13-1	3998-16504-0	13-2	4033-42000-0	1-1
3998-10549-0	12-1	3998-16505-0	13-2	4201-77017-0	25-1
3998-10553-0	12-2	3998-16694-0	12-2	4201-77017-0	28-1
3998-10585-0	13-2	3998-16694-0	13-2	4201-77059-0	20-1
3998-10692-0	12-1	3998-16732-0	12-1	4202-08018-0	21-2
3998-10693-0	13-1	3998-16733-0	13-1	4202-08018-0	25-1
3998-11015-0	12-1	3998-17215-0	12-1	4202-53062-0	21-1
3998-11231-0	13-1	3998-17215-0	13-1	4205-01123-0	25-2
3998-11618-0	12-1	3998-19697-0	12-1	4205-01123-0	28-1
3998-11620-0	13-1	3998-19698-0	13-1	4205-50000-0	0-1
3998-11621-0	12-2	3998-19734-0	12-1	4205-50000-0	23-1
3998-11621-0	13-1	3998-22029-0	12-2	4206-60012-0	21-1
3998-12017-0	12-2	3998-22030-0	13-2	4208-87000-1	29-2
3998-12017-0	13-1	3998-36002-0	13-1	4208-94000-1	29-1
3998-13554-0	12-1	4027-59002-0	1-1	4208-98005-0	16-2
3998-14239-0	13-1	4027-59003-0	1-1	4212-73000-1	29-1
3998-14249-0	12-1	4028-40004-0	29-2	4212-73000-1	29-2
3998-14250-0	13-1	4029-68001-0	7-2	4212-73001-1	29-3
3998-14298-0	12-1	4030-11002-0	2-1	4213-46000-0	16-2
3998-14299-0	13-1	4030-11004-0	2-1	4213-46001-0	0-1
3998-14449-1	13-1	4031-24000-0	1-1	4213-46001-0	16-2
3998-14518-0	12-1	4031-33001-0	2-1	4213-46002-0	16-2
3998-14521-0	13-1	4031-33004-0	5-1	4213-48000-1	29-2
3998-14548-0	12-1	4031-33006-0	0-1	4215-14001-0	16-1
3998-14606-0	12-1	4031-33006-0	1-2	4215-76000-0	2-2
3998-15564-0	13-1	4032-12001-0	1-2	4215-82001-0	24-1
3998-16296-0	12-1	4032-12002-0	1-2	4215-82001-0	27-1
3998-16297-0	13-1	4032-12003-0	1-2	4215-82003-0	24-1
3998-16477-0	12-2	4032-12004-0	2-1	4215-82003-0	27-1
3998-16483-0	12-2	4032-12005-0	2-1	4215-82004-0	25-1
3998-16487-0	12-1	4032-12007-0	3-2	4215-82004-0	28-1
3998-16489-0	13-2	4032-12008-0	3-2	4215-82005-0	25-1
3998-16491-2	13-2	4032-12010-0	2-1	4215-82005-0	28-1
3998-16494-0	13-1	4032-12011-0	2-1	4215-82006-0	25-1
3998-16499-0	13-1	4032-12013-0	0-1	4215-82007-0	25-1
3998-16500-0	13-1	4032-12013-0	2-2	4215-82007-0	28-1
3998-16501-0	13-1	4032-12015-0	3-2	4215-82008-0	25-1

索引 INDEX

部品番号 Parts No.	頁 Page.	部品番号 Parts No.	頁 Page.	部品番号 Parts No.	頁 Page.
4215-82008-0	28-1	4216-44032-0	21-1	4216-95018-0	17-1
4215-82009-0	25-1	4216-44071-0	20-1	4216-95019-0	17-1
4215-82009-0	28-1	4216-44096-0	19-1	4216-95020-0	17-1
4215-82010-0	25-1	4216-44096-0	25-2	4216-95021-0	17-1
4215-82010-0	28-1	4216-44096-0	28-1	4216-95022-0	17-1
4215-82011-0	25-1	4216-44160-0	21-1	4216-95023-0	17-1
4215-82011-0	28-1	4216-44160-0	25-1	4216-95024-0	17-1
4215-82013-0	25-1	4216-44161-0	21-1	4216-95025-0	17-1
4215-82014-0	25-1	4216-44161-0	25-1	4217-54001-0	29-3
4215-82014-0	25-2	4216-44176-0	21-1	4218-25000-0	18-1
4215-82014-0	28-1	4216-44180-0	21-1	4218-25001-0	19-1
4215-82017-0	25-2	4216-47015-0	25-1	4218-25005-0	21-1
4215-82017-0	28-1	4216-47019-0	25-1	4218-25006-0	21-1
4215-82018-0	25-2	4216-47022-0	21-1	4218-25011-0	21-1
4215-82018-0	28-1	4216-47022-0	25-1	4218-25012-0	21-1
4215-82019-0	25-2	4216-47023-0	21-1	4218-25013-0	21-1
4215-82019-0	28-1	4216-47023-0	25-1	4218-25014-0	21-1
4215-82020-0	25-2	4216-55000-0	16-1	4218-25015-0	19-1
4215-82020-0	28-1	4216-55001-0	16-2	4218-25027-0	21-1
4215-82021-0	24-1	4216-95000-0	16-1	4218-25029-0	19-1
4215-82021-0	27-1	4216-95000-0	17-1	4218-25030-0	21-1
4215-82022-0	24-1	4216-95001-0	17-1	4218-25031-0	20-1
4215-82022-0	27-1	4216-95002-0	17-1	4218-25033-0	20-1
4215-84002-0	19-1	4216-95003-0	17-1	4218-25034-0	19-1
4215-84004-0	21-1	4216-95004-0	17-1	4218-25035-0	20-1
4215-84005-0	21-1	4216-95005-0	17-1	4218-25036-0	19-1
4215-84010-0	21-1	4216-95006-0	17-1	4218-25037-0	21-1
4215-84011-0	19-1	4216-95007-0	17-1	4218-25039-0	20-1
4215-84014-0	19-1	4216-95008-0	17-1	4218-25047-0	19-1
4215-84015-0	20-1	4216-95009-0	17-1	4218-25049-0	20-1
4215-84025-0	20-1	4216-95010-0	17-1	4218-25050-0	20-1
4215-84031-0	20-1	4216-95011-0	17-1	4218-25051-0	20-1
4215-84034-0	20-1	4216-95012-0	17-1	4218-25052-0	20-1
4215-85000-0	18-1	4216-95013-0	17-1	4218-25053-0	20-1
4215-92000-0	6-1	4216-95014-0	17-1	4218-25054-0	20-1
4216-00000-0	7-1	4216-95015-0	17-1	4218-25055-0	21-1
4216-00000-0	32-1	4216-95016-0	17-1	4218-25056-0	20-1
4216-44009-0	21-1	4216-95017-0	17-1	4218-29000-0	22-2

索引 INDEX

部品番号 Parts No.	頁 Page.	部品番号 Parts No.	頁 Page.	部品番号 Parts No.	頁 Page.
4218-29002-0	24-1	4218-29028-0	28-1	4223-40007-0	21-1
4218-29002-0	27-1	4218-29029-0	25-2	4223-40030-0	21-1
4218-29003-0	24-1	4218-29029-0	28-1	4223-40041-0	19-1
4218-29003-0	27-1	4218-29030-0	25-2	4223-40041-0	20-1
4218-29004-0	24-1	4218-29030-0	28-1	4223-40041-0	21-1
4218-29004-0	27-1	4218-29031-0	25-2	4223-40048-0	19-1
4218-29005-0	24-1	4218-29031-0	28-1	4223-40049-0	19-1
4218-29005-0	27-1	4218-29032-0	25-2	4223-40050-0	19-1
4218-29006-0	24-1	4218-29032-0	28-1	4223-40051-0	19-1
4218-29006-0	27-1	4218-29033-0	25-2	4223-40054-0	19-1
4218-29007-0	24-1	4218-29033-0	28-1	4223-40061-0	21-2
4218-29007-0	27-1	4218-29034-0	25-2	4223-40069-0	21-1
4218-29012-0	25-1	4218-29034-0	28-1	4223-40070-0	21-1
4218-29012-0	28-1	4218-29035-0	25-2	4223-40071-0	21-1
4218-29013-0	25-1	4218-29035-0	28-1	4223-40073-0	21-1
4218-29013-0	28-1	4218-29037-0	25-1	4223-40077-0	21-1
4218-29014-0	25-1	4218-29038-0	25-1	4223-40078-0	21-1
4218-29014-0	28-1	4218-29039-0	25-1	4224-24000-0	3-2
4218-29015-0	25-1	4218-29040-0	25-1	4224-24001-0	3-2
4218-29015-0	28-1	4218-29043-0	25-1	4224-24002-0	3-2
4218-29016-0	25-1	4218-31000-0	26-1	4225-40000-0	16-1
4218-29016-0	28-1	4218-31003-0	28-1	4400-03003-0	2-2
4218-29017-0	25-1	4218-38002-0	21-1	4400-03004-1	2-2
4218-29017-0	28-1	4218-38004-0	25-1	4406-43003-0	23-1
4218-29018-0	25-1	4218-82015-0	25-2	4406-43004-0	23-1
4218-29018-0	28-1	4218-82015-0	28-1	4406-43005-0	23-1
4218-29019-0	25-1	4218-82016-0	25-2	4406-43007-0	23-1
4218-29020-0	25-1	4218-82016-0	28-1	4408-84000-0	5-1
4218-29021-0	25-1	4219-04044-0	25-1	4409-05005-0	15-1
4218-29022-0	25-1	4221-49000-0	16-1	4409-05011-0	15-1
4218-29024-0	25-1	4221-65000-1	23-1	4409-05012-0	15-1
4218-29025-0	25-1	4221-65002-0	23-1	4409-05014-0	15-1
4218-29025-0	28-1	4221-65004-0	23-1	4415-44001-0	0-1
4218-29026-0	25-1	4221-65005-0	23-1	4415-44001-0	4-1
4218-29026-0	28-1	4222-00064-0	21-2	4415-70003-0	3-2
4218-29027-0	25-2	4222-00067-0	21-1	4415-89001-0	2-2
4218-29027-0	28-1	4222-07000-1	29-2	4416-03005-0	15-1
4218-29028-0	25-2	4223-40007-0	20-1	4416-54000-0	31-1

索引 INDEX

部品番号 Parts No.	頁 Page.	部品番号 Parts No.	頁 Page.	部品番号 Parts No.	頁 Page.
4416-66001-0	2-2	4424-42000-0	5-1	4710-93000-0	9-1
4417-05000-0	2-2	4424-43000-0	5-1	4710-96000-0	6-1
4417-10001-0	0-1	4424-44000-0	4-1	4711-15000-2	33-2
4417-10001-0	4-1	4703-14000-0	16-2	4713-47000-0	7-1
4417-63000-1	32-1	4703-14000-0	32-1	4715-90000-0	37-1
4417-92000-0	32-1	4703-26003-0	36-2	4715-91000-0	36-1
4419-62000-0	2-2	4703-68013-0	36-3	4716-03000-0	10-1
4420-52000-1	2-1	4703-68015-0	0-1	4716-03000-0	30-1
4420-53000-0	2-1	4703-68015-0	36-3	4716-03000-0	30-2
4420-60000-1	5-1	4706-20000-0	33-1	4716-04000-1	14-1
4420-61000-1	5-1	4706-82016-0	36-2	4716-04001-0	14-1
4420-78000-0	0-1	4706-82020-0	36-3	4716-06000-0	33-1
4420-78000-0	33-2	4707-71000-0	42-1	4716-24000-0	36-2
4420-99000-0	38-1	4710-28000-0	11-2	4717-09000-0	42-1
4420-99000-0	40-1	4710-37000-0	7-1	4718-18000-2	37-1
4421-18000-0	3-1	4710-37000-0	34-1	4718-18002-0	37-1
4421-38000-0	15-1	4710-41000-0	0-1	4718-18004-0	37-1
4421-38002-0	15-1	4710-41000-0	36-2	4718-18005-0	37-1
4421-38004-0	15-1	4710-41001-0	0-1	4718-18008-0	37-1
4421-62000-0	5-1	4710-41001-0	36-2	4719-48000-0	36-2
4421-64000-0	15-1	4710-41002-0	0-1	4719-49000-0	36-2
4421-64001-0	15-1	4710-41002-0	36-2	4719-67000-0	6-1
4423-08000-0	11-2	4710-41003-0	0-1	4719-68000-0	36-1
4423-08001-0	11-2	4710-41003-0	36-3	4719-69000-0	36-1
4423-08002-0	11-2	4710-41004-0	0-1	4905-51001-0	9-1
4423-08003-0	11-2	4710-41004-0	36-3	4906-11000-1	6-1
4423-08004-0	11-2	4710-41005-0	0-1	4908-85001-0	6-2
4423-08005-0	11-2	4710-41005-0	36-3	4908-86000-0	6-2
4423-08006-0	11-2	4710-43003-0	37-1	4908-91000-0	7-2
4423-08007-0	11-2	4710-48000-0	6-2	4909-55003-0	9-2
4423-93000-0	23-1	4710-49000-0	6-2	4910-20000-0	7-2
4423-93001-0	23-1	4710-50000-0	6-2	4910-32000-0	7-1
4424-26000-0	0-1	4710-53000-3	14-1	4910-39002-0	7-2
4424-26000-0	4-1	4710-56000-1	14-1	4910-56000-0	7-1
4424-30000-0	3-1	4710-57000-1	14-1	4910-59000-0	6-1
4424-31000-0	3-1	4710-58000-0	14-1	4911-19000-0	2-1
4424-32000-0	3-2	4710-64000-0	42-1	4911-19000-0	8-1
4424-41000-0	5-1	4710-93000-0	6-1	4911-19000-0	9-1

索引 INDEX

部品番号 Parts No.	頁 Page.	部品番号 Parts No.	頁 Page.	部品番号 Parts No.	頁 Page.
4911-20000-0	8-1				
4911-22000-0	8-1				
4911-24000-0	6-2				
4911-24001-0	6-2				
4911-27000-0	7-2				
4911-30001-0	9-2				
4911-31000-0	6-1				
4911-33000-0	8-1				
4911-34000-0	8-1				
4911-77000-0	7-1				
4912-02000-0	7-2				
4913-30000-0	8-1				
4913-30000-0	9-1				
4913-31000-0	8-1				
4913-38000-0	8-1				
4913-68001-0	6-2				
4913-68002-0	6-2				
4913-74000-0	6-2				
4913-92000-0	6-1				
4913-92001-0	6-2				
4913-92002-0	6-2				
4913-92003-0	6-2				
4913-93000-0	6-1				
4913-93001-0	6-2				
4914-03000-0	6-1				
4916-05000-0	41-1				
4916-09000-0	7-1				
4917-41000-0	7-1				
4917-52000-0	7-1				
4917-81000-0	6-1				

SAKAI HEAVY INDUSTRIES, LTD.

MODEL SW354 VIBRATING ROLLER

January - 2016

酒井重工業株式會社

本 社 東京都港区芝大門 1-4-8 浜松町清和ビル 電話03(3434)3401(代表)

グローバル サービス部 埼玉県久喜市高柳2500 電話0480(52)1111(代表)

SAKAI HEAVY INDUSTRIES, LTD.

Head office : 1-4-8, Shiba-Daimon, Minato-ku, Tokyo

Telephone: Tokyo (03) 3434-3401

Facsimile : (03) 3436-6212

2016. 1. ©

SAKAI HEAVY INDUSTRIES,LTD.