

PARTS CATALOGUE

MODEL

SW504

SW504W (No.30101~)

ENGINE KUBOTA D1803-CR-TE4

VIBRATING ROLLER

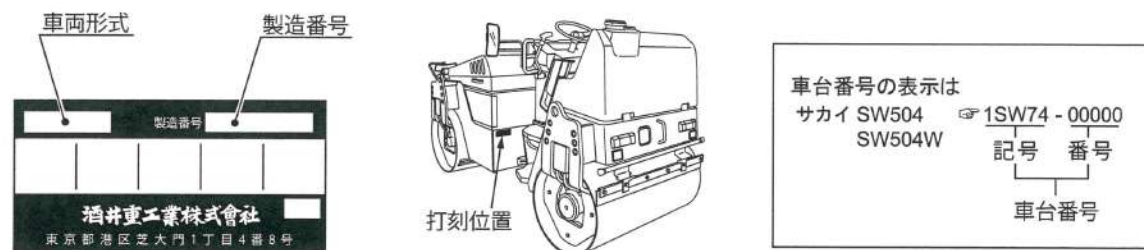
SAKAI[®]

パーツカタログのご使用について

1. 部品ご注文の際は、お求めの部品を迅速かつ正確に発送できますよう次の諸項についてご指示ください。

- (1) 車両形式
- (2) 車台番号
- (3) 部品番号
- (4) 部品名称
- (5) 所要数量

なお、車両形式及び製造番号(車台番号)は銘板上に、さらに車台番号はフレームにも打刻してあります。



2. 部品の適用車台番号をつぎのように備考欄に記載してあります。

～No.10007 (1000号機まで適用することを示します。)

No.10008～ (10008号機より適用することを示します。)

3. 個数欄の数量は、原則として1台分の数量を記載してあります。ただし、アッセンブリパーツについて1個分の数量を記載してあります。

4. このカタログには、つぎの略語を使用しております。

LH： 進行方向左側

RH： 進行方向右側

OP： オプション

AR： 必要に応じた数量

Inc. ○～○： アッセンブリを構成

している部品の key No.

Dom.： 国内で供給する部品

Exp.： 国内で供給しない部品

N/S： 単品での供給ができない部品

A/S： 数種の部品のアッセンブリ又は

キットなら供給できる部品

5. (cf. ○) で表示してある部品はアッセンブリで供給しますので Key No. ○の部品番号をお知らせください。

6. 部品番号の前に*印で表示してある部品は下段に訂正したことを示しますので、部品ご注文の際は、下段の部品番号でお知らせください。

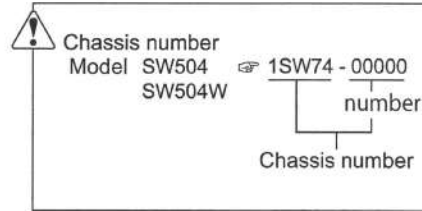
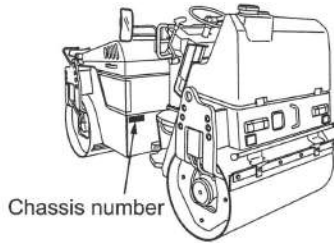
7. 部品の変更は、予告なしで行うことがありますのであらかじめご承知ください。

GUIDE FOR USE OF PARTS CATALOGUE

1. Quote the following when placing an order for parts.

- (1) Vehicle model
- (2) Chassis number
- (3) Part number
- (4) Part name
- (5) Quantity of required parts.

The vehicle model and chassis number are engraved on the identification plate, and chassis number is also punched on the frame.



2. The chassis number to which parts are applicable are described in the remarks column as follows.

- ~ No.10007 : Applicable up to 10007
- No.10008 ~ : Applicable from 10008

3. Each quantity shown in the quantity column is in principle one applied to a unit of vehicle.

However, each quantity as related to ASSEMBLY PARTS indicates one included in a single unit of assembly.

4. The following abbreviated words are used in this parts catalogue.

- LH : Lefthand viewed from behind of vehicle.
- RH : Righthand viewed from behind of vehicle.
- Inc. ○~○ : Key number of parts constituting an assembly
- OP : Option
- N/S : Parts not to be supplied by a signal piece
- A/S : Parts to be supplied as an assembly composed or a kit of parts
- AR : As required
- Dom. : For use in Japan
- Exp. : For use in countries other than Japan
- * SEE PAGE ○○ : See page ○○ for component parts.

5. Part with "(cf. ○)" in the remarks column indicates that it is supplied as an assembly represented by the key number ○ with which "cf." is attached. Quote the part number that follows the key number ○ when ordering.

6. Part number with a mark "*" indicate that they have been corrected to the ones listed just below them. Quote the renewed part numbers when ordering.

7. Parts are subject to change without notice.

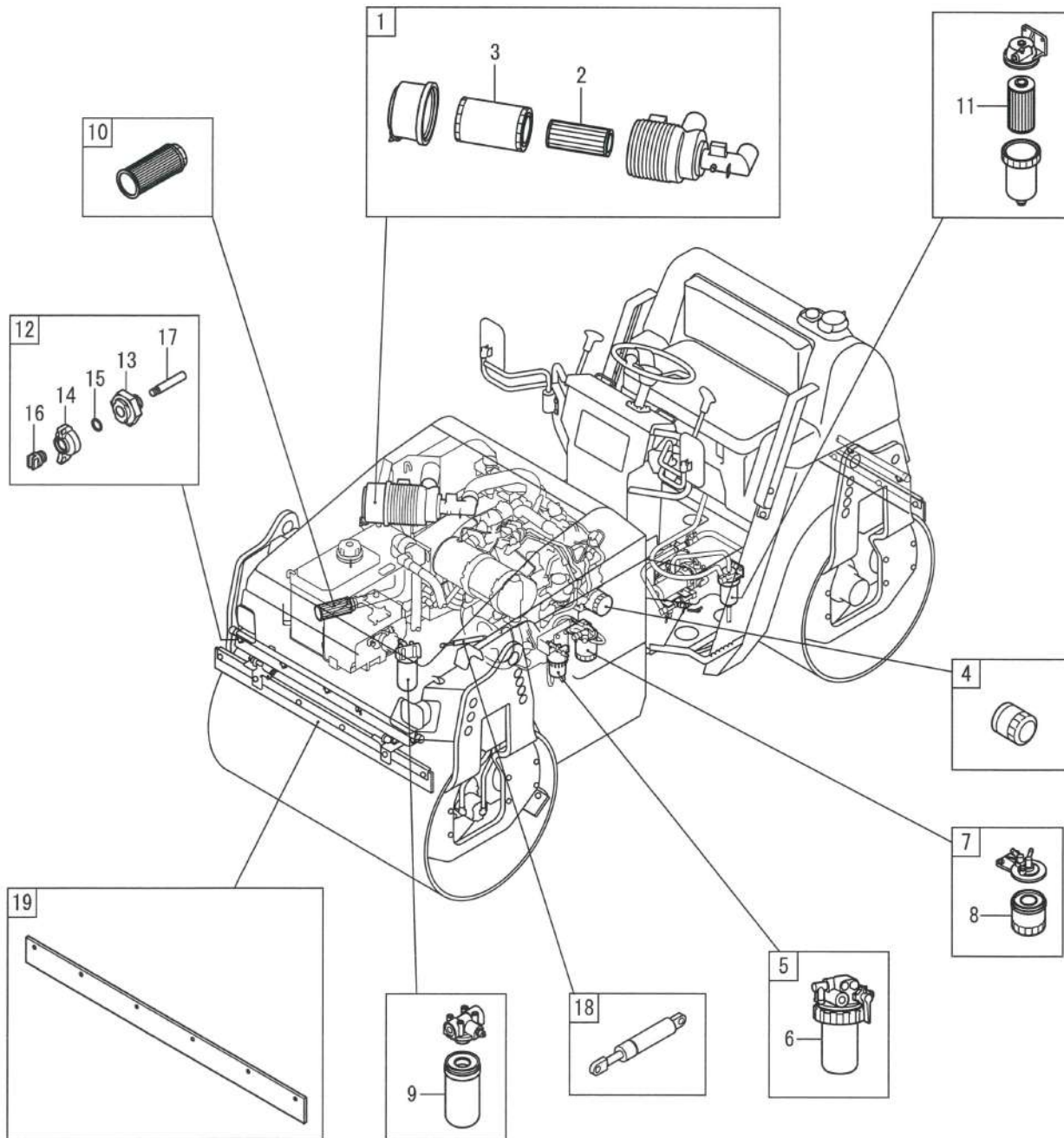
目次 CONTENTS

装置名称	Group Name (Description)	Page
消耗部品	Spare Parts	0
エンジン関係	Engine System	1
燃料装置	Fuel System	2
冷却装置	Cooling System	3
吸気装置	Intake System	4
排気装置	Exhaust System	5
電装品関係(1-2)	Electrical Equipment(1-2)	6
電装品関係(2-2)(国内仕様)	Electrical Equipment(2-2)(Dom.)	7
電装品関係(2-2)(海外仕様)	Electrical Equipment(2-2)(Exp.)	8
電装品関係(2-2)(アメリカ仕様)	Electrical Equipment(2-2)(USA)	9
ワイヤハーネス(1-3)	Wiring Harness(1-3)	10
ワイヤハーネス(2-3)	Wiring Harness(2-3)	11
ワイヤハーネス(3-3)	Wiring Harness(3-3)	12
コントロール関係(スロットル)	Control System(Throttle)	13
コントロール関係(前後進)	Control System(Reversing)	14
銘板(国内仕様)	Name Plate(Dom.)	15
銘板(海外仕様アメリカ仕様)	Name Plate(Exp._USA)	16
銘板(ワイドドラム)	Name Plate(Wide Drum)	17
シート	Seat	18
操向装置(ハンドル)	Steering System(Wheel)	19
操向油圧装置	Steering Hydraulic System	20
油圧装置(ポンプ取付)	Hydraulic System(Pump Mounting)	21
Assy(ポンプ 1-3)	Assy(Pump 1-3)	22
Assy(ポンプ 2-3)	Assy(Pump 2-3)	23
Assy(ポンプ 3-3)	Assy(Pump 3-3)	24
油圧装置(フロントドライブ)	Hydraulic System(Front Drive)	25
油圧装置(フロントドライブ)(ワイドドラム)	Hydraulic System(Front Drive)(Wide Drum)	26
Assy(タンク)	Assy(Tank)	27
Assy(フロントモータ 1-2)	Assy(Front Motor 1-2)	28
Assy(フロントモータ 2-2)	Assy(Front Motor 2-2)	29
油圧装置(リアドライブ)	Hydraulic System(Rear Drive)	30
油圧装置(リアドライブ)(ワイドドラム)	Hydraulic System(Rear Drive)(Wide Drum)	31
Assy(リアモータ 1-2)	Assy(Rear Motor 1-2)	32
Assy(リアモータ 2-2)	Assy(Rear Motor 2-2)	33
油圧装置(振動)	Hydraulic System(Vibrating)	34
油圧装置(振動)(ワイドドラム)	Hydraulic System(Vibrating)(Wide Drum)	35
Assy(バルブ)	Assy(Valve)	36
振動ロール	Vibrating Roll	37

目次 CONTENTS

装置名称	Group Name (Description)	Page
振動ロール(ワイドドラム)	Vibrating Roll(Wide Drum)	38
制動装置	Brake System	39
フレーム(センターピン)	Frame(Center Pin)	40
フレーム(1-2)	Frame(1-2)	41
フレーム(1-2)(ワイドドラム)	Frame(1-2)(Wide Drum)	42
フレーム(2-2)	Frame(2-2)	43
ロプス(アメリカ仕様)	Rops(USA)	44
泥除装置	Scraper System	45
泥除装置(ワイドドラム)	Scraper System(Wide Drum)	46
散水装置	Sprinkler System	47
散水装置(ワイドドラム)	Sprinkler System(Wide Drum)	48
Assy(散水ポンプ)	Assy(Sprinkler Pump)	49
散水装置(タイマ)	Sprinkler System(Timer)	50
キャノピー(国内_海外仕様)(オプション)	Canopy(Dom_Exp.)(Option)	51
ソニックレーダー(国内仕様)(オプション)	Sonic Radar(Dom.)(Option)	52
不凍液タンク(国内_海外仕様)(オプション)	Anti Freeze Tank(Dom_Exp.)(Option)	53
シートベルト(国内_海外仕様)(オプション)	Seat Belt(Dom_Exp.)(Option)	54
ロプス(国内仕様)(オプション)	Rops(Dom.)(Option)	55

消耗部品 Spare Parts

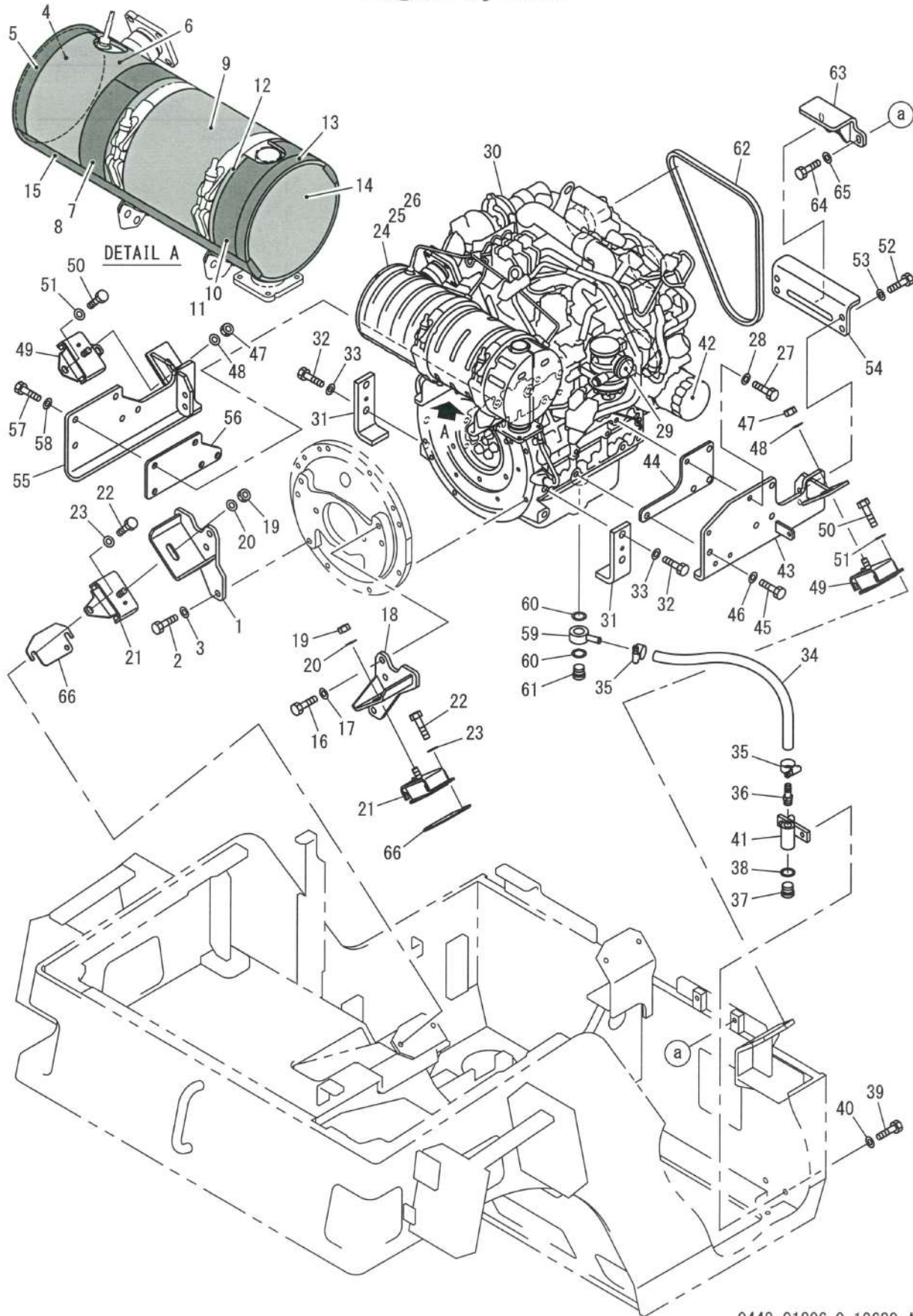


00消耗部品

1SW74 30101~39999

記号 Key No.	部品番号 Parts No.	部品名称	Parts Name	数量 Q'ty	備考 Remarks
1	4425-52000-0	エアクリーナASSY	AIR CLEARNER ASSY	1	INC.2.3
2	4415-58001-0	エレメント	ELEMENT	1	Inner
3	4415-58001-0	エレメント	ELEMENT	1	Outer
4	4033-90013-0	エレメント	ELEMENT	1	Oil
5	4033-32008-0	セジメンタ	SEDIMENTER	1	INC.6
6	4033-37022-0	エレメント	ELEMENT	1	
7	4033-90001-0	フィルタ	FILTER	1	Fuel INC.8
8	4033-90014-0	エレメント	ELEMENT	1	
9	4213-46001-0	フィルタ	FILTER	1	Line
10	4205-50000-0	フィルタ	FILTER	1	Suction
11	4703-68015-0	フィルタ	FILTER	1	Sprinkler
12	4710-41000-0	ノズル	NOZZLE	14	Sprinkler INC.13-17
13	4710-41001-0	ボディ	BODY	1	
14	4710-41002-0	キャップ	CAP	1	
15	4710-41003-0	リング	O-RING	1	
16	4710-41004-0	ノズル	NOZZLE	1	
17	4710-41005-0	ストレーナ	STRAINER	1	
18	4420-78000-0	ダンパ	DAMPER	2	
19	1448-71001-0	ブレード	BLADE	4	

エンジン関係 Engine System



01エンジン関係
1SW74 30101~39999

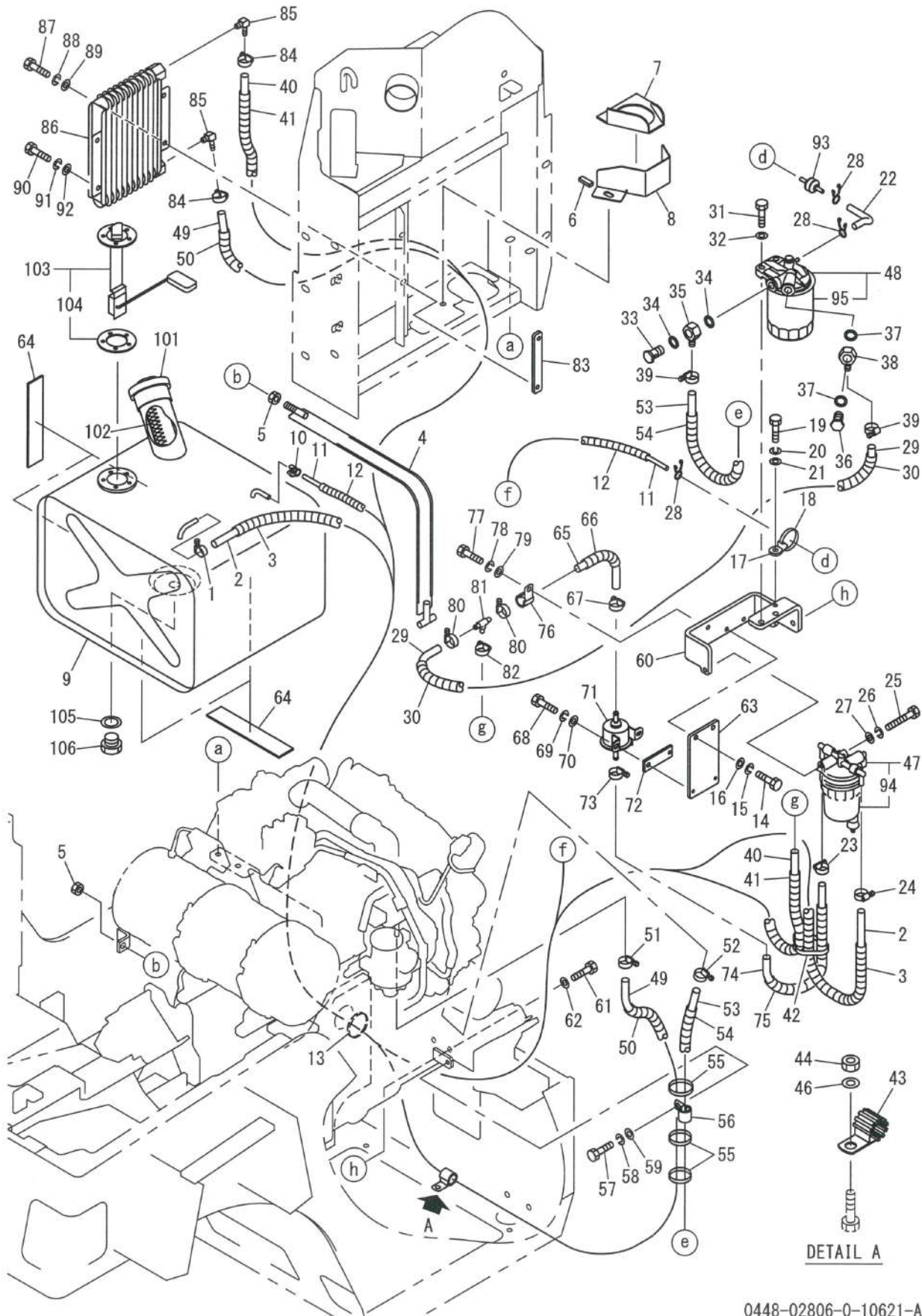
記号 Key No.	部品番号 Parts No.	部品名称	Parts Name	数量 Q'ty	備考 Remarks
1	1448-01012-0	ブラケット	BRACKET	1	
2	2100-12030-1	ボルト	BOLT	3	
3	2170-12025-0	ワッシャ	WASHER	3	
4	4421-62000-0	ヒートカバー	HEAT COVER	1	
5	1448-05010-0	テープ	TAPE	1	
6	4425-59000-0	ヒートカバー	HEAT COVER	1	
7	1448-01020-0	テープ	TAPE	1	
8	1448-01021-0	テープ	TAPE	1	
9	4425-60000-0	ヒートカバー	HEAT COVER	1	
10	1448-01020-0	テープ	TAPE	1	
11	1448-01021-0	テープ	TAPE	1	
12	4425-61000-0	ヒートカバー	HEAT COVER	1	
13	1448-05010-0	テープ	TAPE	1	
14	4421-62000-0	ヒートカバー	HEAT COVER	1	
15	1448-01022-0	テープ	TAPE	2	
16	2100-12030-1	ボルト	BOLT	3	
17	2170-12025-0	ワッシャ	WASHER	3	
18	1448-01013-0	ブラケット	BRACKET	1	
19	3120-01108-0	ナット	NUT	2	
20	2170-12032-2	ワッシャ	WASHER	2	
21	4031-24000-0	ホウシシゴム	RUBBER ISOLATOR	2	
22	2100-10020-1	ボルト	BOLT	4	
23	2170-10020-0	ワッシャ	WASHER	4	
24	4033-90009-0	DPF ASSY	DPF ASSY	1	
25	4033-90010-0	DPF	DPF	1	DIESEL PARTICULATE FILTER
26	4033-90011-0	DOC	DOC	1	DIESEL OXIDATION CATALYST
27	3100-01142-0	ボルト	BOLT	1	
28	2170-10032-2	ワッシャ	WASHER	1	
29	4033-90012-0	セパレータASSY	SEPARATOR ASSY	1	
30	4033-90000-0	エンジン	ENGINE	1	INC.24-26.29.42.59-62
31	1448-01016-2	ブラケット	BRACKET	2	
32	2101-14030-1	ボルト	BOLT	4	
33	2170-14025-0	ワッシャ	WASHER	4	
34	2298-12045-1	ホース	HOSE	1	
35	3291-01029-0	ホースバンド	HOSE CLAMP	2	
36	2292-03127-0	ホースニップル	HOSE NIPPLE	1	
37	4027-59002-0	プラグ	PLUG	1	
38	4027-59003-0	パッキン	PACKING	1	
39	2100-10035-1	ボルト	BOLT	1	

01エンジン関係
1SW74 30101~39999

記号 Key No.	部品番号 Parts No.	部品名称	Parts Name	数量 Q'ty	備考 Remarks
40	2170-10020-0	ワッシャ	WASHER	1	
41	1446-01024-0	ジョイント	JOINT	1	
42	4033-90013-0	エレメント	ELEMENT	1	
43	1448-01019-0	ブラケット	BRACKET	1	
44	1446-01026-0	ベース	BASE	1	
45	3100-12230-0	ボルト	BOLT	4	
46	2170-12032-2	ワッシャ	WASHER	4	
47	3120-01108-0	ナット	NUT	2	
48	2170-12032-2	ワッシャ	WASHER	2	
49	4031-24000-0	ホウシソコム	RUBBER ISOLATOR	2	
50	2100-10020-1	ボルト	BOLT	4	
51	2170-10020-0	ワッシャ	WASHER	4	
52	2100-12025-1	ボルト	BOLT	4	
53	2170-12032-2	ワッシャ	WASHER	4	
54	1448-01018-1	ブラケット	BRACKET	1	
55	1448-01017-0	ブラケット	BRACKET	1	
56	1446-01027-0	ベース	BASE	1	
57	3100-12230-0	ボルト	BOLT	5	
58	2170-12032-2	ワッシャ	WASHER	5	
59	4032-12001-0	ジョイント	JOINT	1	
60	4032-12002-0	パッキン	PACKING	2	
61	4032-12003-0	プラグ	PLUG	1	
62	4033-90015-0	Vベルト	V-BELT	1	
63	1448-01023-0	ストッパ	STOPPER	1	
64	2100-10025-1	ボルト	BOLT	2	
65	2170-10030-1	ワッシャ	WASHER	2	
66	1446-01032-0	スペーサ	SPACER	2	

メモ ---memo---

燃料装置 Fuel System



02燃料装置
1SW74 30101~39999

記号 Key No.	部品番号 Parts No.	部品名称	Parts Name	数量 Q'ty	備考 Remarks
1	3291-00026-0	ホ-スバンド	HOSE CLAMP	1	
2	2293-07100-5	ホ-ス	HOSE	1	
3	1406-02017-0	コルゲイトチューブ	CORRUGATED TUBE	1	
4	4420-53000-0	バンド	BAND	1	INC.5
5	2120-10080-0	ナット	NUT	2	
6	1446-02023-0	ラバー	RUBBER	1	
7	1446-02022-0	ラバー	RUBBER	1	
8	1446-02024-1	カバー	COVER	1	
9	4420-54000-1	タンク	TANK	1	INC.64.101-106
10	2291-00008-0	ホ-スバンド	HOSE CLAMP	1	
11	4033-90004-0	ホ-ス	HOSE	1	
12	1448-02009-0	コルゲイトチューブ	CORRUGATED TUBE	1	
13	2898-00103-0	バンド	BAND	1	
14	2100-08020-1	ボルト	BOLT	2	
15	2171-08020-0	スプリングワッシャ	SPRING WASHER	2	
16	2170-08016-0	ワッシャ	WASHER	2	
17	4710-93000-0	クランプ	CLAMP	1	
18	2898-00107-0	バンド	BAND	1	
19	2100-08016-1	ボルト	BOLT	1	
20	2171-08020-0	スプリングワッシャ	SPRING WASHER	1	
21	2170-08016-0	ワッシャ	WASHER	1	
22	4033-90003-0	ホ-ス	HOSE	1	
23	3291-00026-0	ホ-スバンド	HOSE CLAMP	1	
24	3291-00026-0	ホ-スバンド	HOSE CLAMP	1	
25	2100-08070-1	ボルト	BOLT	1	
26	2171-08020-0	スプリングワッシャ	SPRING WASHER	1	
27	2170-08016-0	ワッシャ	WASHER	1	
28	4032-12005-0	ホ-スバンド	HOSE CLAMP	3	
29	2293-07039-5	ホ-ス	HOSE	1	
30	1634-02025-0	コルゲイトチューブ	CORRUGATED TUBE	1	
31	2100-10030-1	ボルト	BOLT	2	
32	2170-10020-0	ワッシャ	WASHER	2	
33	4033-74013-0	アイボルト	EYE BOLT	1	
34	4033-74015-0	パッキン	PACKING	2	
35	4033-74014-0	パイプ	PIPE	1	
36	4033-74013-0	アイボルト	EYE BOLT	1	
37	4033-74015-0	パッキン	PACKING	2	
38	4033-74014-0	パイプ	PIPE	1	
39	3291-00026-0	ホ-スバンド	HOSE CLAMP	2	

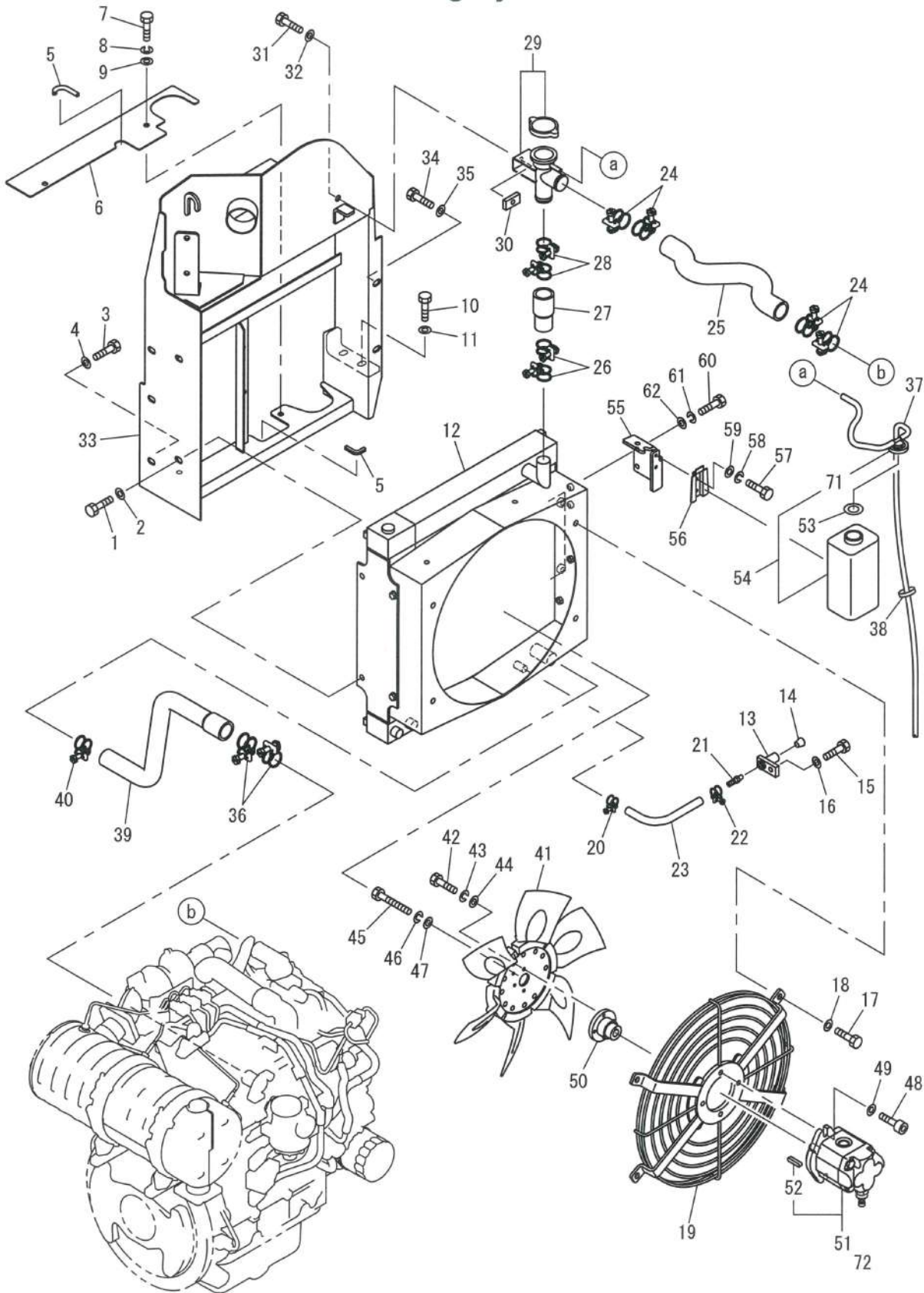
02燃料装置
1SW74 30101~39999

記号 Key No.	部品番号 Parts No.	部品名称	Parts Name	数量 Q'ty	備考 Remarks
40	2293-07112-5	ホース	HOSE	1	
41	1448-02011-0	コルゲイトチューブ	CORRUGATED TUBE	1	
42	2898-00107-0	バンド	BAND	1	
43	2416-18011-2	クランプ	CLAMP	1	
44	2120-10080-0	ナット	NUT	1	
46	2170-10020-0	ワッシャ	WASHER	1	
47	4033-32008-0	セジメンタ	SEDIMENTER	1	INC.94
48	4033-90001-0	フィルタ	FILTER	1	INC.95
49	2293-07220-5	ホース	HOSE	1	
50	1539-02012-0	コルゲイトチューブ	CORRUGATED TUBE	1	
51	3291-00026-0	ホースバンド	HOSE CLAMP	1	
52	3291-00026-0	ホースバンド	HOSE CLAMP	1	
53	2293-07060-5	ホース	HOSE	1	
54	1446-02014-0	コルゲイトチューブ	CORRUGATED TUBE	1	
55	2898-00107-0	バンド	BAND	3	
56	2416-18011-2	クランプ	CLAMP	1	
57	2100-08016-1	ボルト	BOLT	1	
58	2171-08020-0	スプリングワッシャ	SPRING WASHER	1	
59	2170-08016-0	ワッシャ	WASHER	1	
60	1448-02008-0	ブラケット	BRACKET	1	
61	2100-10035-1	ボルト	BOLT	2	
62	2170-10020-0	ワッシャ	WASHER	2	
63	1448-02007-0	ベース	BASE	1	
64	1307-02004-0	ラバー	RUBBER	4	
65	2293-07018-5	ホース	HOSE	1	
66	1634-02023-0	コルゲイトチューブ	CORRUGATED TUBE	1	
67	3291-00026-0	ホースバンド	HOSE CLAMP	1	
68	2100-06016-1	ボルト	BOLT	2	
69	2171-06015-0	スプリングワッシャ	SPRING WASHER	2	
70	2170-08016-0	ワッシャ	WASHER	2	
71	4031-33001-0	フューエルポンプ	FUEL PUMP	1	
72	4030-11004-0	ダンパ	DAMPER	1	
73	3291-00026-0	ホースバンド	HOSE CLAMP	1	
74	2293-07039-5	ホース	HOSE	1	
75	1634-02025-0	コルゲイトチューブ	CORRUGATED TUBE	1	
76	2416-18011-2	クランプ	CLAMP	1	
77	2100-08016-1	ボルト	BOLT	1	
78	2171-08020-0	スプリングワッシャ	SPRING WASHER	1	
79	2170-08016-0	ワッシャ	WASHER	1	

02燃料装置
1SW74 30101~39999

記号 Key No.	部品番号 Parts No.	部品名称	Parts Name	数量 Q'ty	備考 Remarks
80	3291-00026-0	ホースバンド	HOSE CLAMP	2	
81	4033-90002-0	ティ	TEE	1	
82	3291-00026-0	ホースバンド	HOSE CLAMP	1	
83	1448-02010-0	ベース	BASE	1	
84	3291-00026-0	ホースバンド	HOSE CLAMP	2	
85	3292-10062-0	ホースニップル	HOSE NIPPLE	2	
86	4425-55000-0	フューエルクーラ	FUEL COOLER	1	
87	2100-08020-1	ボルト	BOLT	2	
88	2171-08020-0	スプリングワッシャ	SPRING WASHER	2	
89	2170-08016-0	ワッシャ	WASHER	2	
90	2100-08020-1	ボルト	BOLT	2	
91	2171-08020-0	スプリングワッシャ	SPRING WASHER	2	
92	2170-08016-0	ワッシャ	WASHER	2	
93	4032-12010-0	バルブ	VALVE	1	
94	4033-37022-0	エレメント	ELEMENT	1	
95	4033-90014-0	エレメント	ELEMENT	1	
101	4416-66001-0	キャップ	CAP	1	
102	4419-62000-0	ストレーナ	STRAINER	1	
103	4417-05000-0	フューエルゲージユニット	FUEL GAUGE UNIT	1	INC.104
104	4415-89001-0	パッキン	PACKING	1	
105	4400-03003-0	パッキン	PACKING	1	
106	4400-03004-1	プラグ	PLUG	1	

冷却装置 Cooling System



03冷却装置
1SW74 30101~39999

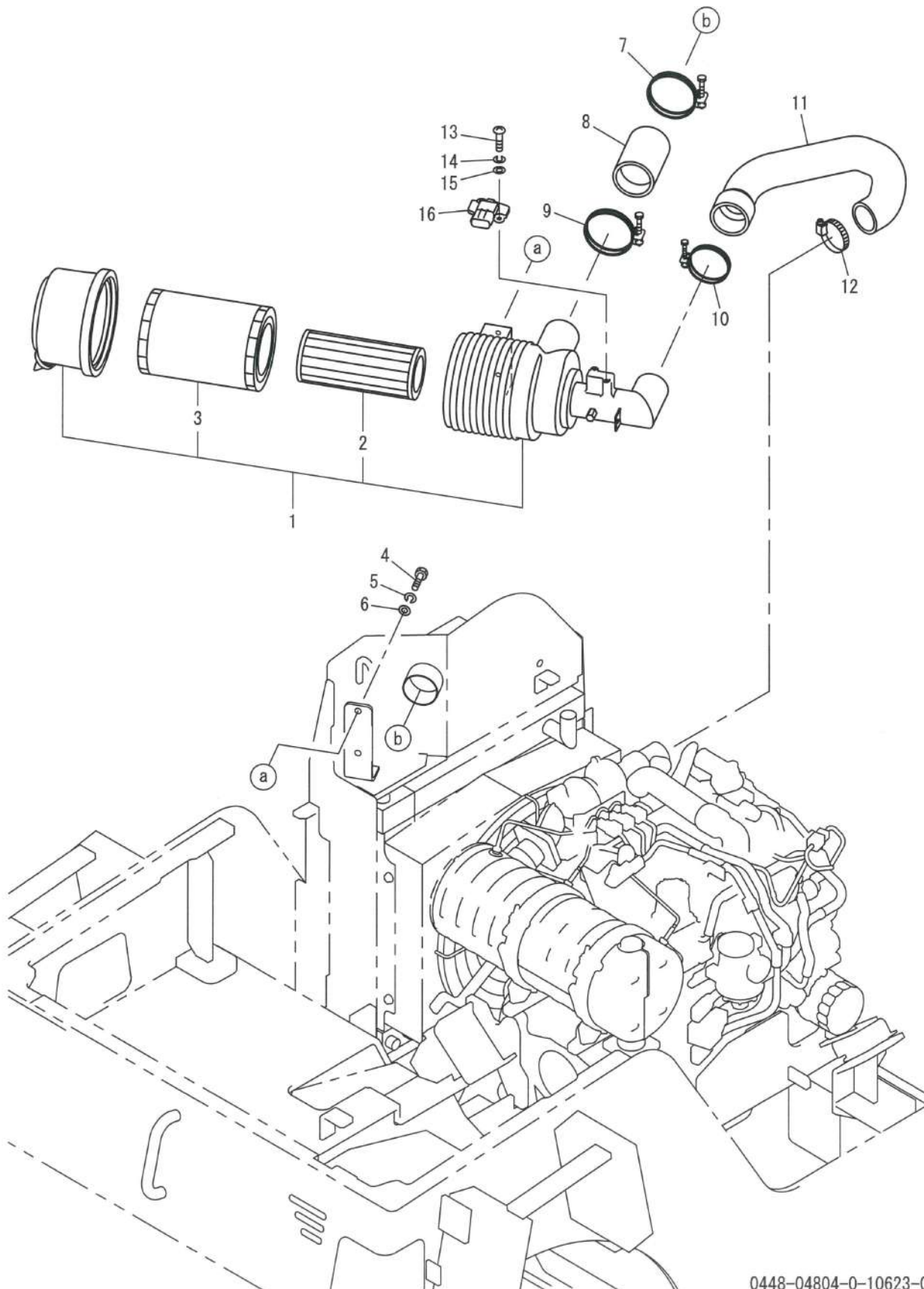
記号 Key No.	部品番号 Parts No.	部品名称	Parts Name	数量 Q'ty	備考 Remarks
1	2100-10025-1	ボルト	BOLT	2	
2	2170-10020-0	ワッシャ	WASHER	2	
3	2100-10020-1	ボルト	BOLT	3	
4	2170-10030-1	ワッシャ	WASHER	3	
5	1301-61129-0	クッションラバー	CUSHION RUBBER	2	
6	1448-03030-0	カバー	COVER	1	
7	2100-08020-1	ボルト	BOLT	2	
8	2171-08020-0	スプリングワッシャ	SPRING WASHER	2	
9	2170-08016-0	ワッシャ	WASHER	2	
10	2100-10020-1	ボルト	BOLT	2	
11	2170-10030-1	ワッシャ	WASHER	2	
12	4424-37000-1	ラジエータ	RADIATOR	1	
13	1446-03018-0	ジョイント	JOINT	1	
14	2215-02002-3	プラグ	PLUG	1	
15	2100-10035-1	ボルト	BOLT	1	
16	2170-10020-0	ワッシャ	WASHER	1	
17	2100-10020-1	ボルト	BOLT	4	
18	2170-10020-0	ワッシャ	WASHER	4	
19	4424-38000-0	ブラケット	BRACKET	1	
20	2291-00016-0	ホースバンド	HOSE CLAMP	1	
21	2292-02095-0	ホースニップル	HOSE NIPPLE	1	
22	2291-00016-0	ホースバンド	HOSE CLAMP	1	
23	2293-09026-5	ホース	HOSE	1	
24	2291-00046-0	ホースバンド	HOSE CLAMP	4	
25	1448-03024-0	ホース	HOSE	1	
26	2291-00040-0	ホースバンド	HOSE CLAMP	2	
27	1446-03028-1	ホース	HOSE	1	
28	2291-00046-0	ホースバンド	HOSE CLAMP	2	
29	4421-18000-0	パイプ	PIPE	1	
30	1446-03031-0	ベース	BASE	1	
31	2100-10025-1	ボルト	BOLT	1	
32	2170-10020-0	ワッシャ	WASHER	1	
33	1448-03031-0	ブラケット	BRACKET	1	
34	2100-10025-1	ボルト	BOLT	2	
35	2170-10020-0	ワッシャ	WASHER	2	
36	2291-00046-0	ホースバンド	HOSE CLAMP	2	
37	2293-07080-2	ホース	HOSE	1	
38	2898-00103-0	バンド	BAND	2	
39	1448-03025-0	ホース	HOSE	1	

03冷却装置
1SW74 30101~39999

記号 Key No.	部品番号 Parts No.	部品名称	Parts Name	数量 Q'ty	備考 Remarks
40	2291-00040-0	ホースバンド	HOSE CLAMP	1	
41	4424-39000-0	ファン	FAN	1	
42	2100-06020-1	ボルト	BOLT	4	
43	2171-06015-0	スプリングワッシャ	SPRING WASHER	4	
44	2170-06016-1	ワッシャ	WASHER	4	
45	2100-06050-1	ボルト	BOLT	1	
46	2171-06015-0	スプリングワッシャ	SPRING WASHER	1	
47	2170-06016-0	ワッシャ	WASHER	1	
48	3100-51045-0	ボルト	BOLT	2	
49	2170-10020-0	ワッシャ	WASHER	2	
50	1446-03045-0	カップリング	COUPLING	1	
51	4227-32000-0	モータ	MOTOR	1	INC.52.72
52	4224-24001-0	キー	KEY	1	
53	3680-12029-0	パッキン	PACKING	1	
54	4032-12008-0	リザーバ	RESERVOIR	1	INC.71
55	1446-03046-0	ブラケット	BRACKET	1	
56	4032-12007-0	ステー	STAY	1	
57	2100-06016-1	ボルト	BOLT	2	
58	2171-06015-0	スプリングワッシャ	SPRING WASHER	2	
59	2170-06016-0	ワッシャ	WASHER	2	
60	2100-08025-1	ボルト	BOLT	2	
61	2171-08020-0	スプリングワッシャ	SPRING WASHER	2	
62	2170-08016-0	ワッシャ	WASHER	2	
71	4032-12015-0	キャップ	CAP	1	
72	4224-24002-0	シールキット	SEAL KIT	1	

✂ memo

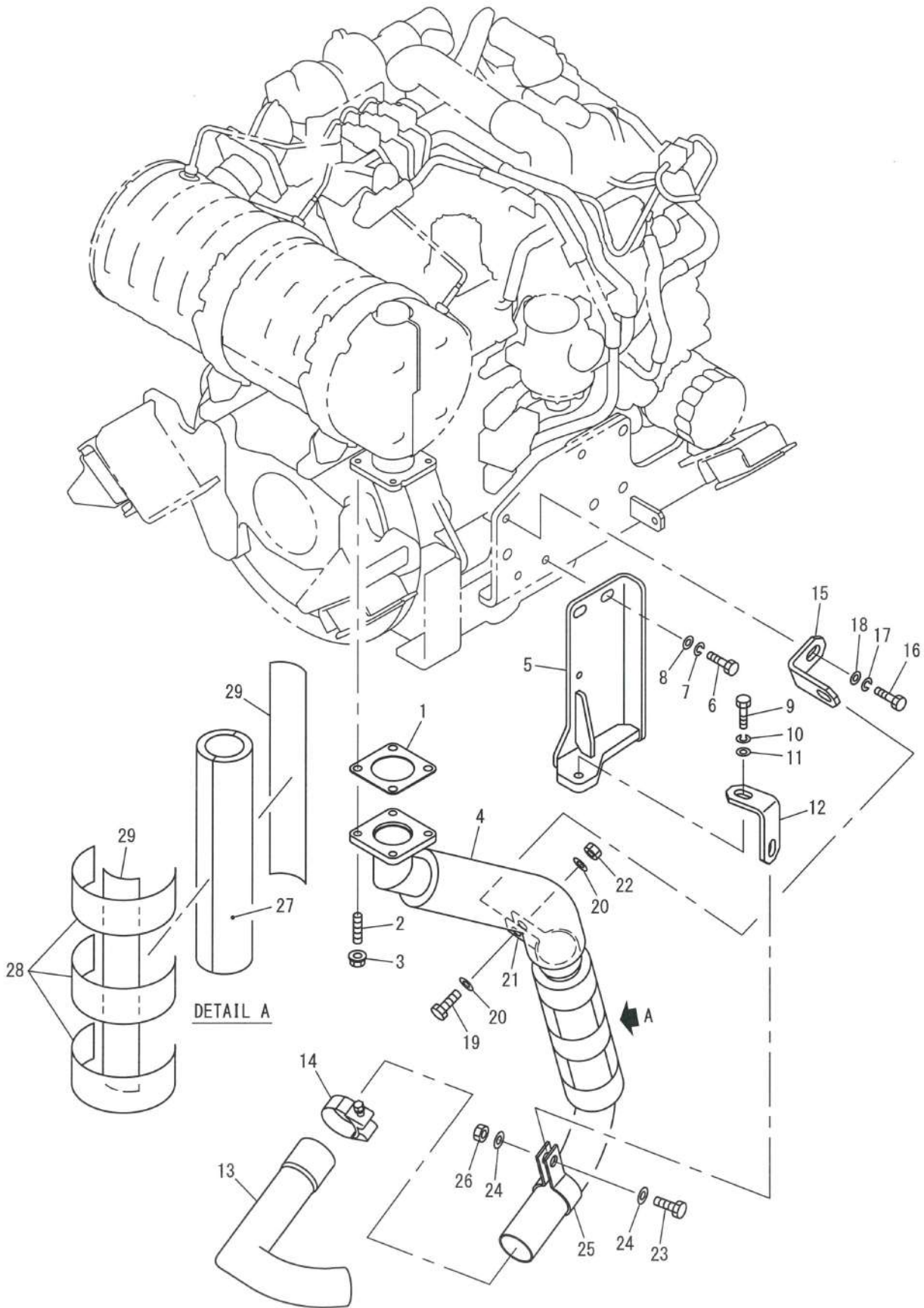
吸気装置 Intake System



04吸気装置
1SW74 30101~39999

記号 Key No.	部品番号 Parts No.	部品名称	Parts Name	数量 Q'ty	備考 Remarks
1	4425-52000-0	エアクリーナ	AIR CLEANER	1	INC.2.3
2	4417-09001-0	エレメント	ELEMENT	1	INNER
3	4415-58001-0	エレメント	ELEMENT	1	OUTER
4	2100-08020-1	ボルト	BOLT	2	
5	2171-08020-0	スプリングワッシャ	SPRING WASHER	2	
6	2170-08016-0	ワッシャ	WASHER	2	
7	2291-00080-0	ホースバンド	HOSE CLAMP	1	
8	1448-04023-0	ホース	HOSE	1	
9	2291-00080-0	ホースバンド	HOSE CLAMP	1	
10	2291-00075-0	ホースバンド	HOSE CLAMP	1	
11	1448-04022-0	ホース	HOSE	1	
12	3291-02007-0	ホースバンド	HOSE CLAMP	1	
13	2182-04012-2	ナベコネジ	SCREW	2	
14	2171-04010-0	スプリングワッシャ	SPRING WASHER	2	
15	2170-04008-0	ワッシャ	WASHER	2	
16	4033-32010-0	センサ	SENSOR	1	

排氣裝置 Exhaust System

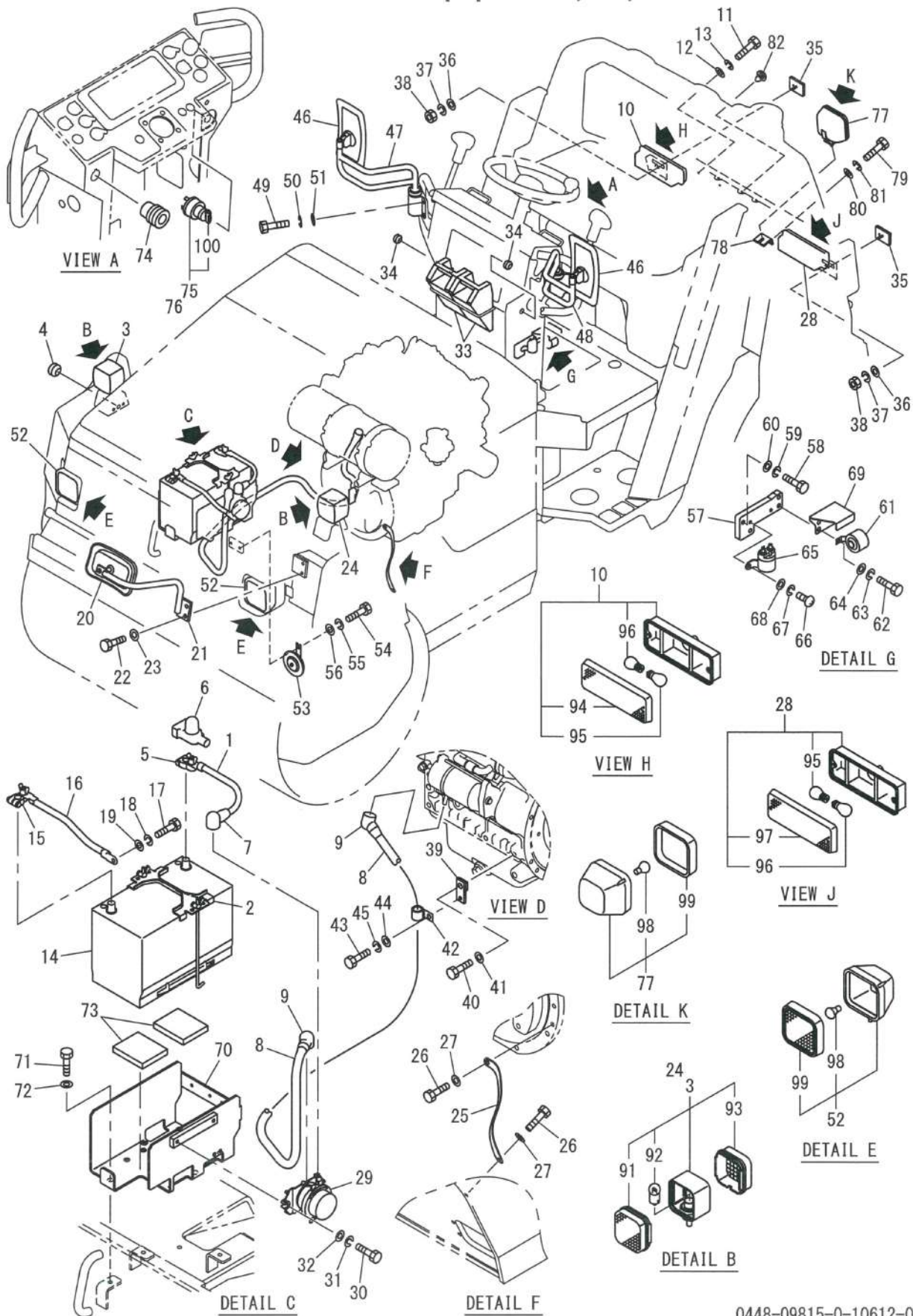


05排気装置
1SW74 30101~39999

記号 Key No.	部品番号 Parts No.	部品名称	Parts Name	数量 Q'ty	備考 Remarks
1	4033-90005-0	ガスケット	GASKET	1	
2	4033-90006-0	スタッドボルト	STUD BOLT	4	
3	4033-90007-0	ナット	NUT	4	
4	1448-05013-0	パイプ	PIPE	1	
5	1448-05019-0	ブラケット	BRACKET	1	
6	2100-10025-1	ボルト	BOLT	2	
7	2171-10025-0	スプリングワッシャ	SPRING WASHER	2	
8	2170-10030-1	ワッシャ	WASHER	2	
9	2100-10025-1	ボルト	BOLT	1	
10	2171-10025-0	スプリングワッシャ	SPRING WASHER	1	
11	2170-10030-1	ワッシャ	WASHER	1	
12	1448-05015-0	ブラケット	BRACKET	1	
13	1448-05012-0	パイプ	PIPE	1	
14	3291-02042-0	クランプ	CLAMP	1	
15	1448-05015-0	ブラケット	BRACKET	1	
16	2100-10025-1	ボルト	BOLT	1	
17	2171-10025-0	スプリングワッシャ	SPRING WASHER	1	
18	2170-10030-1	ワッシャ	WASHER	1	
19	2100-10030-1	ボルト	BOLT	1	
20	2170-10020-0	ワッシャ	WASHER	2	
21	3416-16156-0	クランプ	CLAMP	1	
22	3120-01073-0	ナット	NUT	1	
23	2100-10030-1	ボルト	BOLT	1	
24	2170-10020-0	ワッシャ	WASHER	2	
25	3416-16156-0	クランプ	CLAMP	1	
26	3120-01073-0	ナット	NUT	1	
27	1448-05021-0	カバー	HEAT COVER	1	
28	1448-05022-0	テープ	TAPE	3	
29	1448-05023-0	テープ	TAPE	2	

電装品関係 (1-2)

Electrical Equipment (1-2)



06電装品関係(1-2)
1SW74 30101~39999

記号 Key No.	部品番号 Parts No.	部品名称	Parts Name	数量 Q'ty	備考 Remarks
1	2891-01025-0	バッテリーコード	CORD	1	(+)
2	4911-31000-0	サポート	SUPPORT	1	
3	4914-03000-0	ターンシグナルランプ	TRUN SIGNAL LAMP	1	INC.91-93
4	3881-03004-0	グロメット	GROMMET	2	
5	2891-00017-3	バッテリーターミナル	TERMINAL ASSY	1	
6	4917-81000-0	ターミナルカバー	TERMINAL COVER	1	
7	2891-00001-5	ターミナルカバー	TERMINAL COVER	1	
8	1441-09021-0	コード	CORD	1	
9	2891-00001-5	ターミナルカバー	TERMINAL COVER	2	
10	4913-92000-0	コンビネーションランプ	COMBINATION LAMP	1	INC.94-96 RH
11	2100-06012-1	ボルト	BOLT	2	
12	2170-06016-0	ワッシャ	WASHER	2	
13	2171-06015-0	スプリングワッシャ	SPRING WASHER	2	
14	4906-11000-1	バッテリー	BATTERY	1	
15	2891-00016-3	バッテリーターミナル	TERMINAL ASSY	1	
16	1446-09064-0	コード	CORD	1	(-)
17	2100-08016-1	ボルト	BOLT	1	
18	2171-08020-0	スプリングワッシャ	SPRING WASHER	1	
19	2170-08016-0	ワッシャ	WASHER	1	
20	4710-96000-0	ミラー	MIRROR	1	
21	1446-09029-1	ステー	STAY	1	
22	2100-10020-1	ボルト	BOLT	2	
23	2170-10020-0	ワッシャ	WASHER	2	
24	4914-03000-0	ターンシグナルランプ	TRUN SIGNAL LAMP	1	INC.91-93
25	2891-00030-1	バッテリーコード	CORD	1	
26	2100-10020-1	ボルト	BOLT	2	
27	2170-10020-0	ワッシャ	WASHER	2	
28	4913-93000-0	コンビネーションランプ	COMBINATION LAMP	1	INC.95-97 LH
29	2891-12004-9	バッテリーリレー	BATTERY RELAY	1	
30	2100-08025-1	ボルト	BOLT	2	
31	2171-08020-0	スプリングワッシャ	SPRING WASHER	2	
32	2170-08016-0	ワッシャ	WASHER	2	
33	4720-29000-1	ハドメ	DRAG	2	
34	3881-03026-0	グロメット	GROMMET	2	
35	4913-74000-0	リフレクタ	REFLECTOR	2	
36	2170-06016-0	ワッシャ	WASHER	2	
37	2171-06015-0	スプリングワッシャ	SPRING WASHER	2	
38	2120-06050-0	ナット	NUT	2	
39	1446-09030-0	ベース	BASE	1	

06電装品関係(1-2)
1SW74 30101~39999

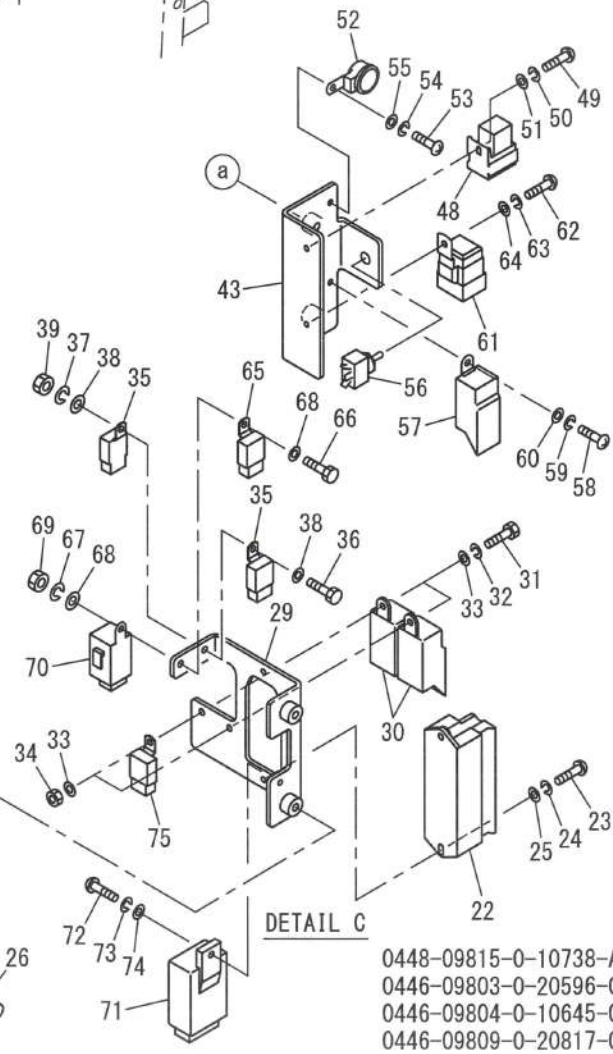
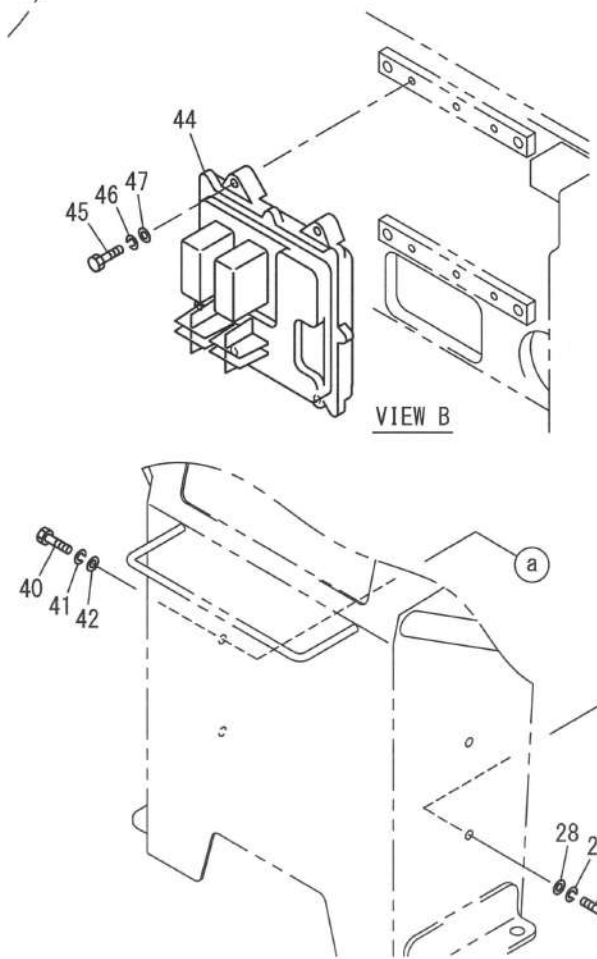
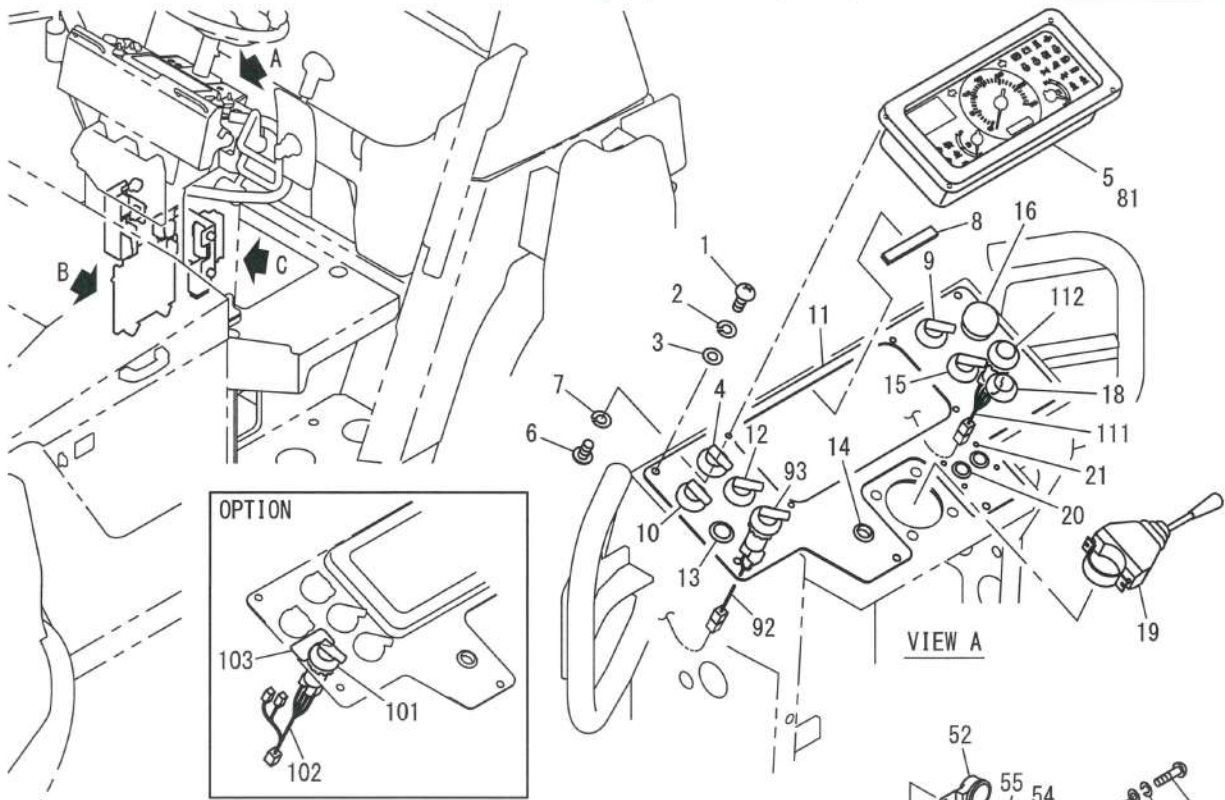
記号 Key No.	部品番号 Parts No.	部品名称	Parts Name	数量 Q'ty	備考 Remarks
40	2101-12030-1	ボルト	BOLT	1	
41	2170-12025-0	ワッシャ	WASHER	1	
42	2416-19011-2	クランプ	CLAMP	1	
43	2100-08016-1	ボルト	BOLT	1	
44	2170-08016-0	ワッシャ	WASHER	1	
45	2171-08020-0	スプリングワッシャ	SPRING WASHER	1	
46	4710-50000-0	ミラー	MIRROR	2	
47	4710-48000-0	ステー	STAY	1	RH
48	4710-49000-0	ステー	STAY	1	LH
49	2100-08016-1	ボルト	BOLT	8	
50	2171-08020-0	スプリングワッシャ	SPRING WASHER	8	
51	2170-08016-0	ワッシャ	WASHER	8	
52	4911-24000-0	ヘッドランプ	HEAD LAMP	2	INC.98.99
53	4908-86000-0	ホーン	HORN	1	
54	2100-08016-1	ボルト	BOLT	1	
55	2171-08020-0	スプリングワッシャ	SPRING WASHER	1	
56	2170-08016-0	ワッシャ	WASHER	1	
57	1446-09084-0	ブラケット	BRACKET	1	
58	2100-08025-1	ボルト	BOLT	2	
59	2171-08020-0	スプリングワッシャ	SPRING WASHER	2	
60	2170-08016-0	ワッシャ	WASHER	2	
61	2853-00003-0	ブザー	BUZZER	1	
62	2100-08016-1	ボルト	BOLT	2	
63	2171-08020-0	スプリングワッシャ	SPRING WASHER	2	
64	2170-08016-0	ワッシャ	WASHER	2	
65	4910-32000-0	リレー	RELAY	1	
66	2182-06016-2	ナベコネジ	SCREW	2	
67	2171-06015-0	スプリングワッシャ	SPRING WASHER	2	
68	2170-06016-0	ワッシャ	WASHER	2	
69	1449-09003-0	カバー	COVER	1	
70	1448-09025-0	ブラケット	BRACKET	1	
71	2100-10016-1	ボルト	BOLT	3	
72	2170-10020-0	ワッシャ	WASHER	3	
73	1446-75038-0	ラバー	RUBBER	2	
74	4916-09000-0	ソケット	SOCKET	1	
75	2820-00003-1	スイッチ	SWITCH	1	INC.100
76	3932-00008-1	シム	SHIM	0	AR
77	4911-24000-0	ヘッドランプ	HEAD LAMP	1	INC.98.99
78	1441-09017-0	ブラケット	BRACKET	1	

06電装品関係(1-2)
1SW74 30101~39999

記号 Key No.	部品番号 Parts No.	部品名称	Parts Name	数量 Q'ty	備考 Remarks
79	2100-08025-1	ボルト	BOLT	2	
80	2170-08016-0	ワッシャ	WASHER	2	
81	2171-08020-0	スプリングワッシャ	SPRING WASHER	2	
82	4719-79000-0	プラグ	PLUG	6	
91	4913-68002-0	レンズ	LENS	2	FRONT
92	2849-11007-5	ハルブ	BULB	2	12V21W
93	4913-68001-0	レンズ	LENS	2	REAR
94	4913-92003-0	レンズ	LENS	1	
95	4913-92001-0	ハルブ	BULB	2	TURN SIGNAL 12V21W
96	4913-92002-0	ハルブ	BULB	2	TAIL/STOP 12V21/5W
97	4913-93001-0	レンズ	LENS	1	
98	4908-85001-0	ハルブ	BULB	3	12V55W
99	4911-24001-0	レンズ	LENS	3	
100	2820-00003-0	キー	KEY	1	

電装品関係 (2-2) Electrical Equipment (2-2)

Dom.



- 0448-09815-0-10738-A
- 0446-09803-0-20596-C
- 0446-09804-0-10645-0
- 0446-09809-0-20817-0

07電装品関係(2-2)(国内仕様)

1SW74 30101~39999

記号	部品番号	部品名称	Parts Name	数量	備考
Key No.	Parts No.			Q'ty	Remarks
1	3180-20029-0	コネジ	SCREW	6	
2	3171-01009-0	スプリングワッシャ	SPRING WASHER	6	
3	3171-93037-0	ワッシャ	WASHER	6	
4	2828-01002-2	スイッチ	SWITCH	1	VIB.MODE
5	4919-26000-0	コンビネーションメータ	COMBINATION METER	1	
6	2182-05008-2	ナベコネジ	SCREW	4	
7	2171-05013-0	スプリングワッシャ	SPRING WASHER	4	
8	1441-61143-0	クッションラバー	CUSHION RUBBER	1	
9	2828-00004-1	スイッチ	SWITCH	1	SPEED SHIFT
10	2828-01006-2	スイッチ	SWITCH	1	SPRINKLER MODE
11	1448-09023-0	パネル	PANEL	1	
12	2828-00002-2	スイッチ	SWITCH	1	VIB.CHANGE
13	4710-37000-0	プラグ	PLUG	1	
14	3881-03028-0	グロメット	GROMMET	1	
15	2828-01001-2	スイッチ	SWITCH	1	LIGHT
16	2826-11111-2	スイッチ	SWITCH	1	PARKING
18	4917-27000-0	スイッチ	SWITCH	1	DPF
19	2827-00002-0	ターンシグナルスイッチ	TURN SIGNAL SWITCH	1	
20	4216-00000-0	プラグ	PLUG	2	
21	4713-47000-0	プラグ	PLUG	4	
22	4911-77000-0	ヒューズボックス	FUSE BOX	1	
23	2182-06020-2	ナベコネジ	SCREW	2	
24	2171-06015-0	スプリングワッシャ	SPRING WASHER	2	
25	2170-06016-0	ワッシャ	WASHER	2	
26	2100-08016-1	ボルト	BOLT	2	
27	2171-08020-0	スプリングワッシャ	SPRING WASHER	2	
28	2170-08016-0	ワッシャ	WASHER	2	
29	1448-09030-0	ブラケット	BRACKET	1	
30	4908-91000-0	リレー	RELAY	2	INTERLOCK/BRAKE LAMP
31	2100-06020-1	ボルト	BOLT	2	
32	2171-06015-0	スプリングワッシャ	SPRING WASHER	2	
33	2170-06016-0	ワッシャ	WASHER	4	
34	2120-06050-0	ナット	NUT	2	
35	4910-20000-0	リレー	RELAY	2	VIB.LAMP/HORN
36	2100-06020-1	ボルト	BOLT	1	
37	2171-06015-0	スプリングワッシャ	SPRING WASHER	1	
38	2170-06016-0	ワッシャ	WASHER	2	
39	2120-06050-0	ナット	NUT	1	
40	2100-08016-1	ボルト	BOLT	2	

07電装品関係(2-2)(国内仕様)

1SW74 30101~39999

記号 Key No.	部品番号 Parts No.	部品名称	Parts Name	数量 Q'ty	備考 Remarks
41	2171-08020-0	スプリングワッシャ	SPRING WASHER	2	
42	2170-08016-0	ワッシャ	WASHER	2	
43	1448-09031-0	ブラケット	BRACKET	1	
44	4033-90008-0	コントロールユニット	CONTROL UNIT	1	
45	2100-08025-1	ボルト	BOLT	4	
46	2171-08020-0	スプリングワッシャ	SPRING WASHER	4	
47	2170-08016-0	ワッシャ	WASHER	4	
48	4033-30008-0	リレー	RELAY	1	STARTER
49	2182-06010-2	ナベコネジ	SCREW	1	
50	2171-06015-0	スプリングワッシャ	SPRING WASHER	1	
51	2170-06016-0	ワッシャ	WASHER	1	
52	4908-36000-0	ブザー	BUZZER	1	
53	2182-06010-2	ナベコネジ	SCREW	1	
54	2171-06015-0	スプリングワッシャ	SPRING WASHER	1	
55	2170-06016-0	ワッシャ	WASHER	1	
56	2822-01001-0	トグルスイッチ	TOGGLE SWITCH	1	
57	4908-91000-0	リレー	RELAY	1	NEUTRAL
58	2182-06010-2	ナベコネジ	SCREW	1	
59	2171-06015-0	スプリングワッシャ	SPRING WASHER	1	
60	2170-06016-0	ワッシャ	WASHER	1	
61	4033-30009-0	リレー	RELAY	1	GLOW
62	2182-06010-2	ナベコネジ	SCREW	1	
63	2171-06015-0	スプリングワッシャ	SPRING WASHER	1	
64	2170-06016-0	ワッシャ	WASHER	1	
65	4910-20000-0	リレー	RELAY	1	PARKING INTERLOCK
66	2100-06020-1	ボルト	BOLT	1	
67	2171-06015-0	スプリングワッシャ	SPRING WASHER	1	
68	2170-06016-0	ワッシャ	WASHER	2	
69	2120-06050-0	ナット	NUT	1	
70	4911-27000-0	フラッシャユニット	FLASHER UNIT	1	
71	4912-02000-0	リレー	RELAY	1	VIB.
72	2182-06020-2	ナベコネジ	SCREW	1	
73	2171-06015-0	スプリングワッシャ	SPRING WASHER	1	
74	2170-06016-0	ワッシャ	WASHER	1	
75	4910-20000-0	リレー	RELAY	1	ECU MAIN
81	4910-39002-0	ケース	CASE	1	
92	1446-09075-0	ハーネス	HARNESS	1	
93	2828-00004-1	スイッチ	SWITCH	1	BACK BUZZER
101	2828-01002-2	スイッチ	SWITCH	1	OPTION VIB.SELECT

07電装品関係(2-2)(国内仕様)

1SW74 30101~39999

記号	部品番号	部品名称	Parts Name	数量	備考
Key No.	Parts No.			Q'ty	Remarks
102	1448-09005-0	ハーネス	HARNESS	1	OPTION
103	1446-19010-0	ステッカ	DECAL	1	OPTION
111	1634-09078-0	ハーネス	HARNESS	1	
112	4910-56000-0	スイッチ	SWITCH	1	HAZARD

08電装品関係(2-2)(海外仕様)

1SW74 30101~39999

記号 Key No.	部品番号 Parts No.	部品名称	Parts Name	数量 Q'ty	備考 Remarks
1	3180-20029-0	コネジ	SCREW	6	
2	3171-01009-0	スプリングワッシャ	SPRING WASHER	6	
3	3171-93037-0	ワッシャ	WASHER	6	
4	2828-01002-2	スイッチ	SWITCH	1	VIB.MODE
5	4919-26000-0	コンビネーションメータ	COMBINATION METER	1	
6	2182-05008-2	ナベコネジ	SCREW	4	
7	2171-05013-0	スプリングワッシャ	SPRING WASHER	4	
8	1441-61143-0	クッションラバー	CUSHION RUBBER	1	
9	2828-00004-1	スイッチ	SWITCH	1	SPEED SHIFT
10	2828-01006-2	スイッチ	SWITCH	1	SPRINKLER MODE
11	1448-09023-0	パネル	PANEL	1	
12	2828-00002-2	スイッチ	SWITCH	1	VIB.CHANGE
13	4710-37000-0	プラグ	PLUG	2	
14	3881-03028-0	グロメット	GROMMET	1	
15	2828-01001-2	スイッチ	SWITCH	1	LIGHT
16	2826-11111-2	スイッチ	SWITCH	1	PARKING
17	4710-37000-0	プラグ	PLUG	1	
18	4917-27000-0	スイッチ	SWITCH	1	DPF
19	2827-00002-0	ターンシグナルスイッチ	TURN SIGNAL SWITCH	1	
20	4216-00000-0	プラグ	PLUG	2	
21	4713-47000-0	プラグ	PLUG	4	
22	4911-77000-0	ヒューズボックス	FUSE BOX	1	
23	2182-06020-2	ナベコネジ	SCREW	2	
24	2171-06015-0	スプリングワッシャ	SPRING WASHER	2	
25	2170-06016-0	ワッシャ	WASHER	2	
26	2100-08016-1	ボルト	BOLT	2	
27	2171-08020-0	スプリングワッシャ	SPRING WASHER	2	
28	2170-08016-0	ワッシャ	WASHER	2	
29	1448-09030-0	ブラケット	BRACKET	1	
30	4908-91000-0	リレー	RELAY	2	INTERLOCK/BRAKE LAMP
31	2100-06020-1	ボルト	BOLT	2	
32	2171-06015-0	スプリングワッシャ	SPRING WASHER	2	
33	2170-06016-0	ワッシャ	WASHER	4	
34	2120-06050-0	ナット	NUT	2	
35	4910-20000-0	リレー	RELAY	2	VIB.LAMP/HORN
36	2100-06020-1	ボルト	BOLT	1	
37	2171-06015-0	スプリングワッシャ	SPRING WASHER	1	
38	2170-06016-0	ワッシャ	WASHER	2	
39	2120-06050-0	ナット	NUT	1	

08電装品関係(2-2)(海外仕様)

1SW74 30101~39999

記号 Key No.	部品番号 Parts No.	部品名称	Parts Name	数量 Q'ty	備考 Remarks
40	2100-08016-1	ボルト	BOLT	2	
41	2171-08020-0	スプリングワッシャ	SPRING WASHER	2	
42	2170-08016-0	ワッシャ	WASHER	2	
43	1448-09031-0	ブラケット	BRACKET	1	
44	4033-90008-0	コントロールユニット	CONTROL UNIT	1	
45	2100-08025-1	ボルト	BOLT	4	
46	2171-08020-0	スプリングワッシャ	SPRING WASHER	4	
47	2170-08016-0	ワッシャ	WASHER	4	
48	4033-30008-0	リレー	RELAY	1	STARTER
49	2182-06010-2	ナベコネジ	SCREW	1	
50	2171-06015-0	スプリングワッシャ	SPRING WASHER	1	
51	2170-06016-0	ワッシャ	WASHER	1	
52	4908-36000-0	ブザー	BUZZER	1	
53	2182-06010-2	ナベコネジ	SCREW	1	
54	2171-06015-0	スプリングワッシャ	SPRING WASHER	1	
55	2170-06016-0	ワッシャ	WASHER	1	
56	2822-01001-0	トグルスイッチ	TOGGLE SWITCH	1	
57	4908-91000-0	リレー	RELAY	1	NEUTRAL
58	2182-06010-2	ナベコネジ	SCREW	1	
59	2171-06015-0	スプリングワッシャ	SPRING WASHER	1	
60	2170-06016-0	ワッシャ	WASHER	1	
61	4033-30009-0	リレー	RELAY	1	GLOW
62	2182-06010-2	ナベコネジ	SCREW	1	
63	2171-06015-0	スプリングワッシャ	SPRING WASHER	1	
64	2170-06016-0	ワッシャ	WASHER	1	
65	4910-20000-0	リレー	RELAY	1	PARKING INTERLOCK
66	2100-06020-1	ボルト	BOLT	1	
67	2171-06015-0	スプリングワッシャ	SPRING WASHER	1	
68	2170-06016-0	ワッシャ	WASHER	2	
69	2120-06050-0	ナット	NUT	1	
70	4911-27000-0	フラッシャユニット	FLASHER UNIT	1	
71	4912-02000-0	リレー	RELAY	1	VIB.
72	2182-06020-2	ナベコネジ	SCREW	1	
73	2171-06015-0	スプリングワッシャ	SPRING WASHER	1	
74	2170-06016-0	ワッシャ	WASHER	1	
75	4910-20000-0	リレー	RELAY	1	ECU MAIN
81	4910-39002-0	ケース	CASE	1	
92	1446-09075-0	ハーネス	HARNESS	1	OPTION
93	2828-00004-1	スイッチ	SWITCH	1	OPTION BACK BUZZER

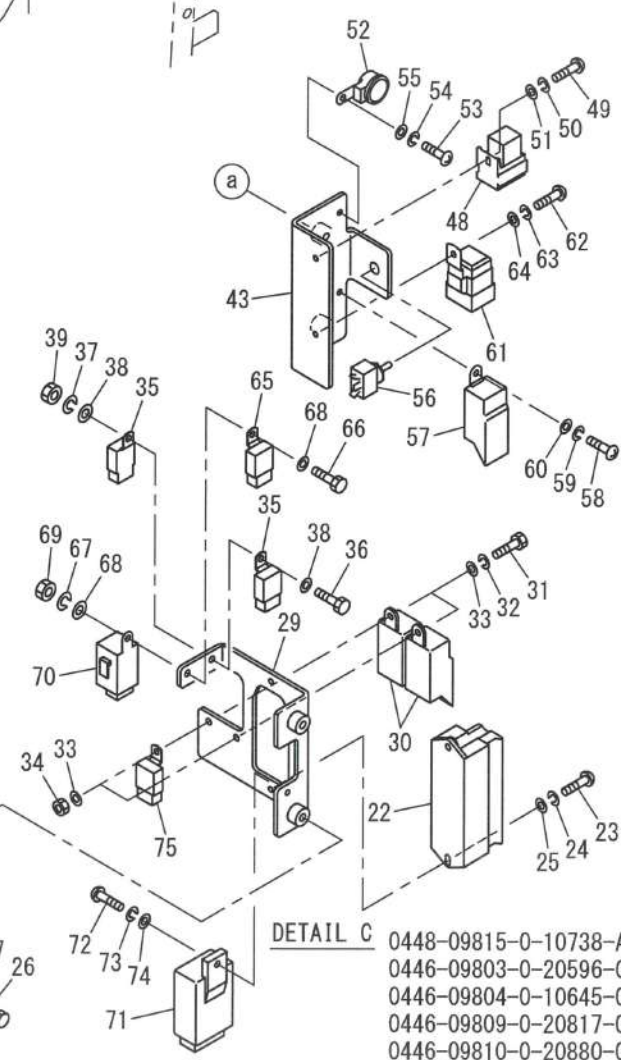
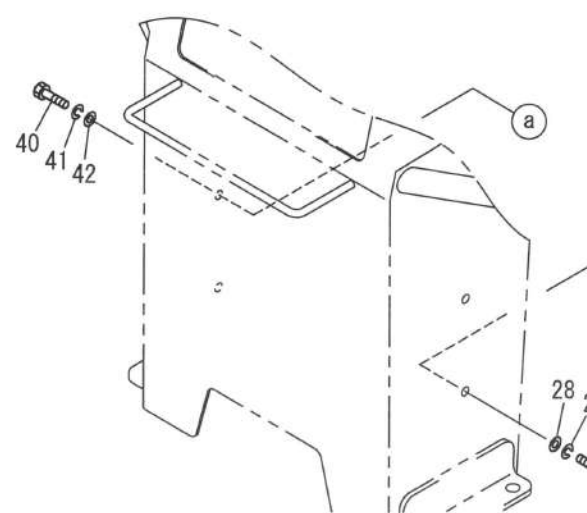
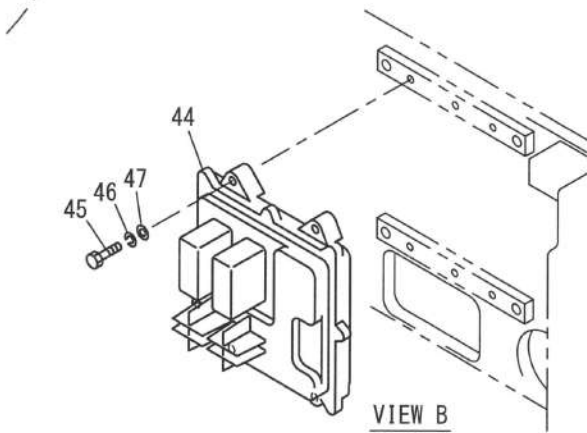
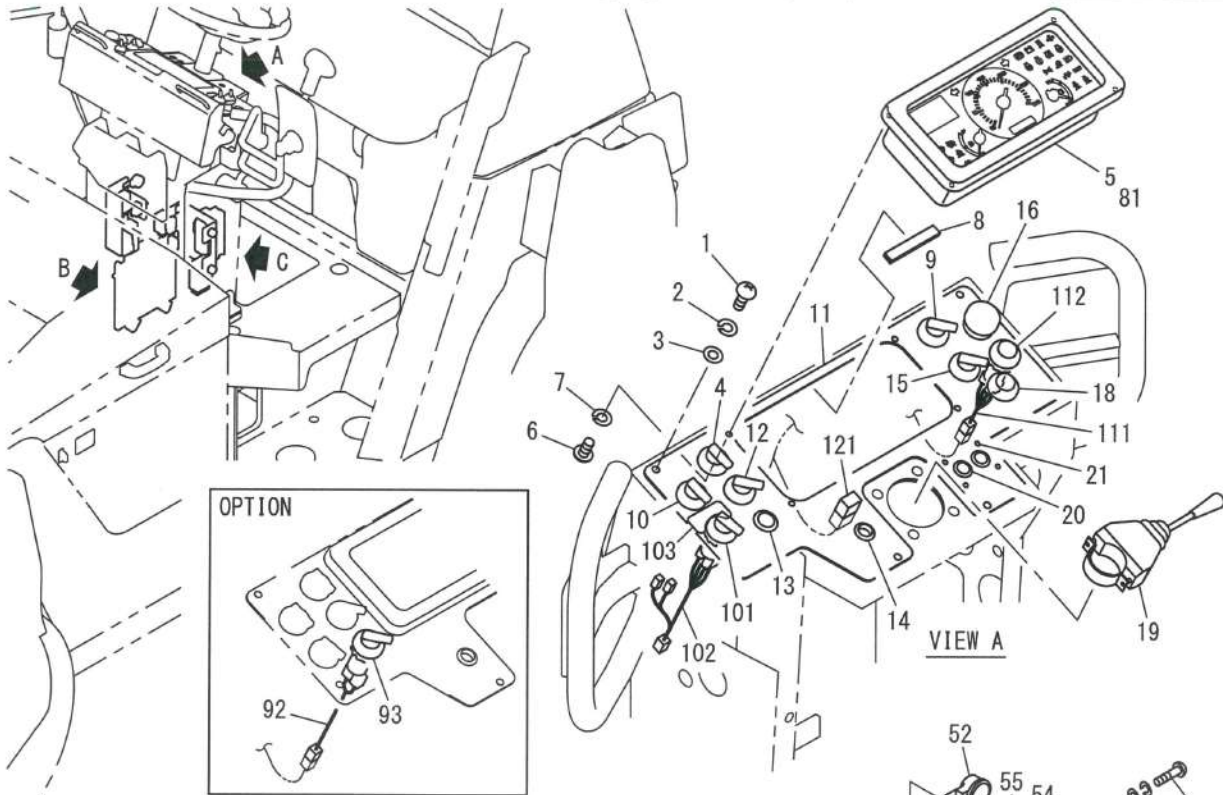
08電装品関係(2-2)(海外仕様)

1SW74 30101~39999

記号	部品番号	部品名称	Parts Name	数量	備考
Key No.	Parts No.			Q'ty	Remarks
101	2828-01002-2	スイッチ	SWITCH	1	OPTION VIB.SELECT
102	1448-09005-0	ハーネス	HARNESS	1	OPTION
103	1446-19010-0	ステッカ	DECAL	1	OPTION
111	1634-09078-0	ハーネス	HARNESS	1	OPTION
112	4910-56000-0	スイッチ	SWITCH	1	OPTION HAZARD
121	1446-09080-0	ハーネス	HARNESS	1	

電装品関係 (2-2) Electrical Equipment (2-2)

USA



- 0448-09815-0-10738-A
 0446-09803-0-20596-C
 0446-09804-0-10645-0
 0446-09809-0-20817-0
 0446-09810-0-20880-0

09電装品関係(2-2)(アメリカ仕様)

1SW74 30101~39999

記号	部品番号	部品名称	Parts Name	数量	備考
Key No.	Parts No.			Q'ty	Remarks
1	3180-20029-0	コネジ	SCREW	6	
2	3171-01009-0	スプリングワッシャ	SPRING WASHER	6	
3	3171-93037-0	ワッシャ	WASHER	6	
4	2828-01002-2	スイッチ	SWITCH	1	VIB.MODE
5	4919-26000-0	コンビネーションメータ	COMBINATION METER	1	
6	2182-05008-2	ナベコネジ	SCREW	4	
7	2171-05013-0	スプリングワッシャ	SPRING WASHER	4	
8	1441-61143-0	クッションラバー	CUSHION RUBBER	1	
9	2828-00004-1	スイッチ	SWITCH	1	SPEED SHIFT
10	2828-01006-2	スイッチ	SWITCH	1	SPRINKLER MODE
11	1448-09023-0	パネル	PANEL	1	
12	2828-00002-2	スイッチ	SWITCH	1	VIB.CHANGE
13	4710-37000-0	プラグ	PLUG	1	
14	3881-03028-0	グロメット	GROMMET	1	
15	2828-01001-2	スイッチ	SWITCH	1	LIGHT
16	2826-11111-2	スイッチ	SWITCH	1	PARKING
18	4917-27000-0	スイッチ	SWITCH	1	DPF
19	2827-00002-0	ターンシグナルスイッチ	TURN SIGNAL SWITCH	1	
20	4216-00000-0	プラグ	PLUG	2	
21	4713-47000-0	プラグ	PLUG	4	
22	4911-77000-0	ヒューズボックス	FUSE BOX	1	
23	2182-06020-2	ナベコネジ	SCREW	2	
24	2171-06015-0	スプリングワッシャ	SPRING WASHER	2	
25	2170-06016-0	ワッシャ	WASHER	2	
26	2100-08016-1	ボルト	BOLT	2	
27	2171-08020-0	スプリングワッシャ	SPRING WASHER	2	
28	2170-08016-0	ワッシャ	WASHER	2	
29	1448-09030-0	ブラケット	BRACKET	1	
30	4908-91000-0	リレー	RELAY	2	INTERLOCK/BRAKE LAMP
31	2100-06020-1	ボルト	BOLT	2	
32	2171-06015-0	スプリングワッシャ	SPRING WASHER	2	
33	2170-06016-0	ワッシャ	WASHER	4	
34	2120-06050-0	ナット	NUT	2	
35	4910-20000-0	リレー	RELAY	2	VIB.LAMP/HORN
36	2100-06020-1	ボルト	BOLT	1	
37	2171-06015-0	スプリングワッシャ	SPRING WASHER	1	
38	2170-06016-0	ワッシャ	WASHER	2	
39	2120-06050-0	ナット	NUT	1	
40	2100-08016-1	ボルト	BOLT	2	

記号 Key No.	部品番号 Parts No.	部品名称	Parts Name	数量 Q'ty	備考 Remarks
41	2171-08020-0	スプリングワッシャ	SPRING WASHER	2	
42	2170-08016-0	ワッシャ	WASHER	2	
43	1448-09031-0	ブラケット	BRACKET	1	
44	4033-90008-0	コントロールユニット	CONTROL UNIT	1	
45	2100-08025-1	ボルト	BOLT	4	
46	2171-08020-0	スプリングワッシャ	SPRING WASHER	4	
47	2170-08016-0	ワッシャ	WASHER	4	
48	4033-30008-0	リレー	RELAY	1	STARTER
49	2182-06010-2	ナベコネジ	SCREW	1	
50	2171-06015-0	スプリングワッシャ	SPRING WASHER	1	
51	2170-06016-0	ワッシャ	WASHER	1	
52	4908-36000-0	ブザー	BUZZER	1	
53	2182-06010-2	ナベコネジ	SCREW	1	
54	2171-06015-0	スプリングワッシャ	SPRING WASHER	1	
55	2170-06016-0	ワッシャ	WASHER	1	
56	2822-01001-0	トグルスイッチ	TOGGLE SWITCH	1	
57	4908-91000-0	リレー	RELAY	1	NEUTRAL
58	2182-06010-2	ナベコネジ	SCREW	1	
59	2171-06015-0	スプリングワッシャ	SPRING WASHER	1	
60	2170-06016-0	ワッシャ	WASHER	1	
61	4033-30009-0	リレー	RELAY	1	GLOW
62	2182-06010-2	ナベコネジ	SCREW	1	
63	2171-06015-0	スプリングワッシャ	SPRING WASHER	1	
64	2170-06016-0	ワッシャ	WASHER	1	
65	4910-20000-0	リレー	RELAY	1	PARKING INTERLOCK
66	2100-06020-1	ボルト	BOLT	1	
67	2171-06015-0	スプリングワッシャ	SPRING WASHER	1	
68	2170-06016-0	ワッシャ	WASHER	2	
69	2120-06050-0	ナット	NUT	1	
70	4911-27000-0	フラッシュユニット	FLASHER UNIT	1	
71	4912-02000-0	リレー	RELAY	1	VIB.
72	2182-06020-2	ナベコネジ	SCREW	1	
73	2171-06015-0	スプリングワッシャ	SPRING WASHER	1	
74	2170-06016-0	ワッシャ	WASHER	1	
75	4910-20000-0	リレー	RELAY	1	ECU MAIN
81	4910-39002-0	ケース	CASE	1	
92	1446-09075-0	ハーネス	HARNESS	1	OPTION
93	2828-00004-1	スイッチ	SWITCH	1	OPTION BACK BUZZER
101	2828-01002-2	スイッチ	SWITCH	1	VIB.SELECT

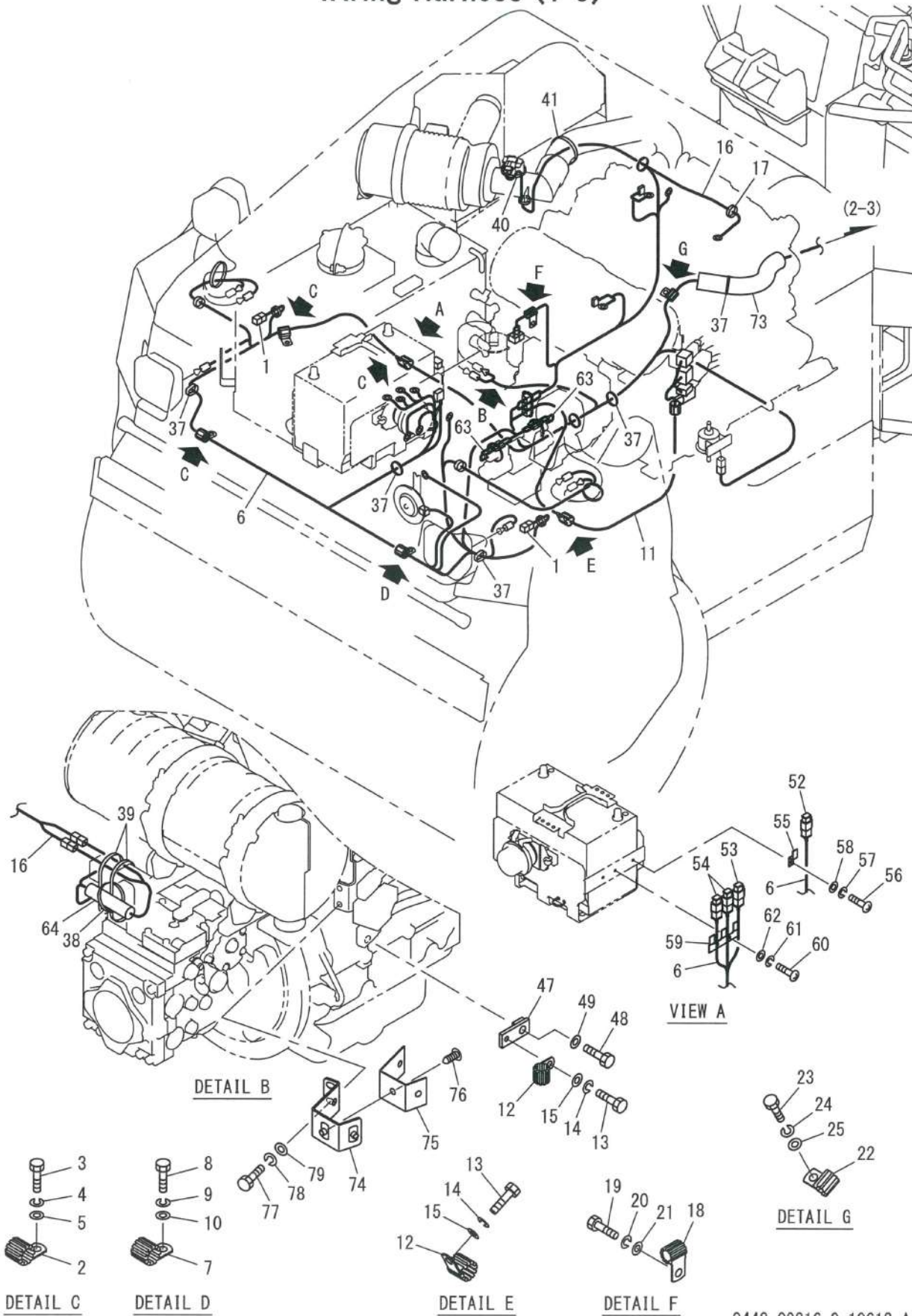
09電装品関係(2-2)(アメリカ仕様)

1SW74 30101~39999

記号	部品番号	部品名称	Parts Name	数量	備考
Key No.	Parts No.			Q'ty	Remarks
102	1448-09005-0	ハーネス	HARNESS	1	
103	1446-19010-0	ステッカ	DECAL	1	
111	1634-09078-0	ハーネス	HARNESS	1	
112	4910-56000-0	スイッチ	SWITCH	1	HAZARD
121	1446-09080-0	ハーネス	HARNESS	1	

ワイヤハーネス (1-3)

Wiring Harness (1-3)



記号 Key No.	部品番号 Parts No.	部品名称	Parts Name	数量 Q'ty	備考 Remarks
1	1412-09075-0	コネクタ	CONNECTOR	2	
2	2416-24011-2	クランプ	CLAMP	3	
3	2100-08020-1	ボルト	BOLT	3	
4	2171-08020-0	スプリングワッシャ	SPRING WASHER	3	
5	2170-08016-0	ワッシャ	WASHER	3	
6	1448-09034-0	ハーネス	HARNESS	1	INC.52-54 FRONT FRAME
7	2416-20011-2	クランプ	CLAMP	1	
8	2100-08020-1	ボルト	BOLT	1	
9	2171-08020-0	スプリングワッシャ	SPRING WASHER	1	
10	2170-08016-0	ワッシャ	WASHER	1	
11	1448-09035-0	ハーネス	HARNESS	1	ECU ENGINE SIDE
12	2416-28011-2	クランプ	CLAMP	2	
13	2100-08020-1	ボルト	BOLT	2	
14	2171-08020-0	スプリングワッシャ	SPRING WASHER	2	
15	2170-08016-0	ワッシャ	WASHER	2	
16	1448-09033-0	ハーネス	HARNESS	1	ENGINE
17	2898-00103-0	バンド	BAND	1	
18	2416-14011-2	クランプ	CLAMP	1	
19	2100-08020-1	ボルト	BOLT	1	
20	2171-08020-0	スプリングワッシャ	SPRING WASHER	1	
21	2170-08016-0	ワッシャ	WASHER	1	
22	2416-34011-2	クランプ	CLAMP	1	
23	2100-08020-1	ボルト	BOLT	1	
24	2171-08020-0	スプリングワッシャ	SPRING WASHER	1	
25	2170-08016-0	ワッシャ	WASHER	1	
37	2898-00103-0	バンド	BAND	14	
38	2898-00103-0	バンド	BAND	1	
39	2898-00107-0	バンド	BAND	2	
40	2898-00103-0	バンド	BAND	3	
41	2898-00107-0	バンド	BAND	2	
47	1446-09030-0	ベース	BASE	1	
48	2101-12030-1	ボルト	BOLT	1	
49	2170-12025-0	ワッシャ	WASHER	1	
52	4912-13000-0	ヒューズ	FUSE	1	GRAY 75A
53	4911-33000-0	ヒューズ	FUSE	1	RED 45A
54	4911-34000-0	ヒューズ	FUSE	2	BLACK 65A
55	3416-01100-0	クランプ	CLAMP	1	
56	2182-06010-2	ナベコネジ	SCREW	1	
57	2171-06015-0	スプリングワッシャ	SPRING WASHER	1	

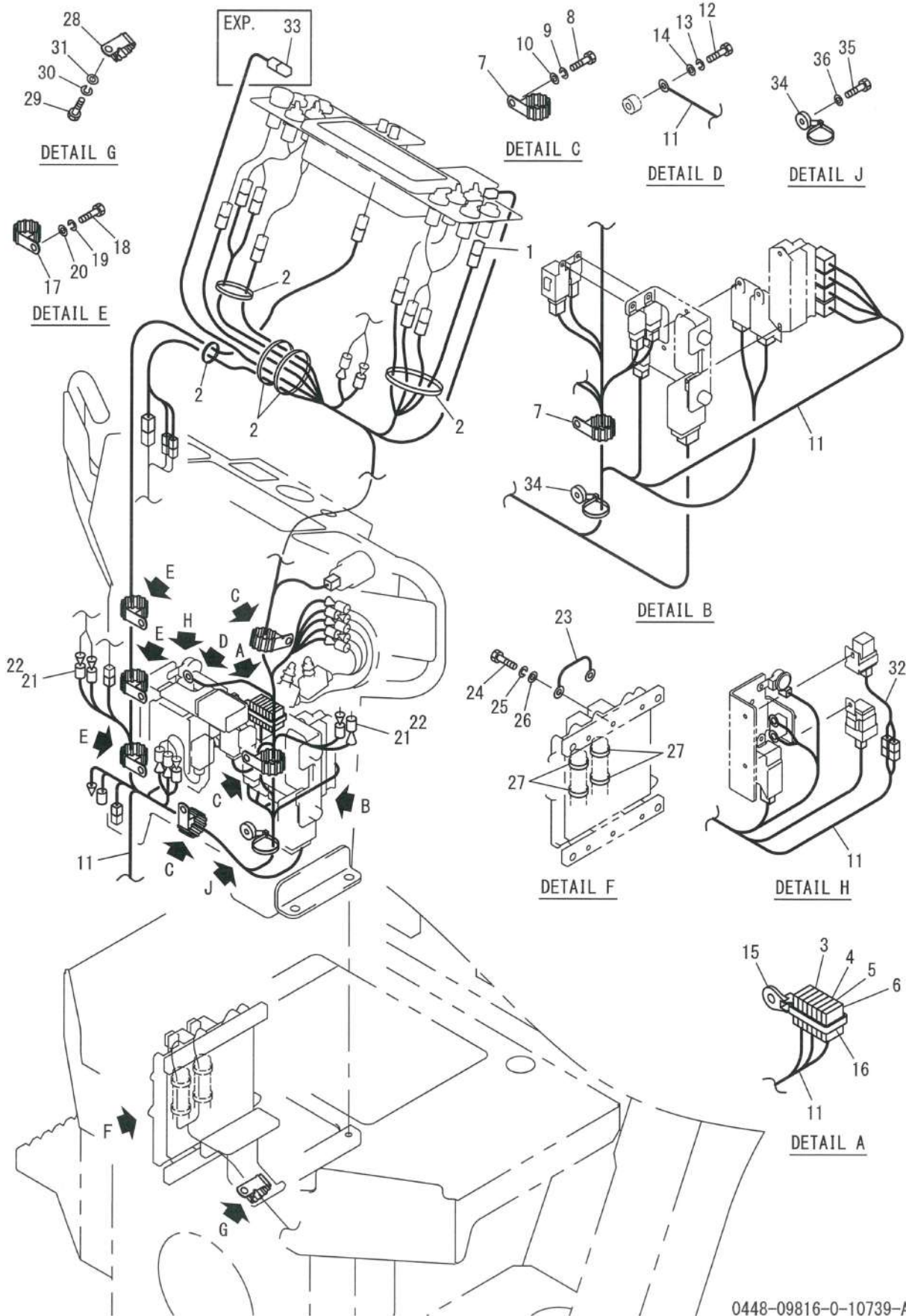
記号 Key No.	部品番号 Parts No.	部品名称	Parts Name	数量 Q'ty	備考 Remarks
58	2170-06016-0	ワッシャ	WASHER	1	
59	1446-09069-0	ホルダ	HOLDER	1	
60	2182-06010-2	ナベコネジ	SCREW	2	
61	2171-06015-0	スプリングワッシャ	SPRING WASHER	2	
62	2170-06016-0	ワッシャ	WASHER	2	
63	1448-09003-0	ハーネス	HARNESS	2	F/R-VIB.SOL
64	1446-09073-0	コルゲイトチューブ	CORRUGATED TUBE	1	
73	4717-66000-0	プロテクタ	PROTECTOR	1	
74	1448-09037-0	ブラケット	BRACKET	1	
75	1448-09038-0	ラバー	RUBBER	1	
76	4716-18000-0	プラグ	PLUG	3	
77	2100-08020-1	ボルト	BOLT	2	
78	2171-08020-0	スプリングワッシャ	SPRING WASHER	2	
79	2170-08016-0	ワッシャ	WASHER	2	

メモ ---memo---

記号 Key No.	部品番号 Parts No.	部品名称	Parts Name	数量 Q'ty	備考 Remarks
1	1412-09075-0	コネクタ	CONNECTOR	2	
6	1448-09034-0	ハーネス	HARNESS	1	FRONT FRAME
18	2416-14011-2	クランプ	CLAMP	1	
19	2100-08020-1	ボルト	BOLT	1	
20	2171-08020-0	スプリングワッシャ	SPRING WASHER	1	
21	2170-08016-0	ワッシャ	WASHER	1	
22	2416-34011-2	クランプ	CLAMP	1	
23	2100-08020-1	ボルト	BOLT	1	
24	2171-08020-0	スプリングワッシャ	SPRING WASHER	1	
25	2170-08016-0	ワッシャ	WASHER	1	
26	2898-00107-0	バンド	BAND	7	
27	2416-18011-2	クランプ	CLAMP	4	
28	2100-08020-1	ボルト	BOLT	4	
29	2171-08020-0	スプリングワッシャ	SPRING WASHER	4	
30	2170-08016-0	ワッシャ	WASHER	4	
31	1446-09042-0	コルゲイトチューブ	CORRUGATED TUBE	1	
32	1446-09087-1	ハーネス	HARNESS	1	REAR FRAME
33	2898-00103-0	バンド	BAND	11	
34	1418-09034-0	コネクタ	CONNECTOR	1	
35	1446-70015-0	ハーネス	HARNESS	1	
36	1445-09042-0	コネクタ	CONNECTER	1	
42	2100-08016-1	ボルト	BOLT	1	
43	2171-08020-0	スプリングワッシャ	SPRING WASHER	1	
44	2170-08016-0	ワッシャ	WASHER	1	
45	2120-06050-0	ナット	NUT	2	
46	2171-06015-0	スプリングワッシャ	SPRING WASHER	2	
50	2898-00103-0	バンド	BAND	2	
51	1448-09036-0	ハーネス	HARNESS	1	ECU VEHICLE SIDE
63	1448-09003-0	ハーネス	HARNESS	2	F/R-VIB.SOL
65	1446-09012-0	ハーネス	HARNESS	1	R-VIB.SOL.
66	1448-09004-0	ハーネス	HARNESS	1	R-VIB.SOL.
67	1446-09027-0	ハーネス	HARNESS	1	STARTER SW.
68	1446-09062-0	ハーネス	HARNESS	1	P-BRAKE SW.
69	1448-09021-0	ハーネス	HARNESS	1	DPF SW.
70	1446-09028-0	ハーネス	HARNESS	1	SPEED CHG.SW. LIGHT SW.
71	1446-09063-0	ハーネス	HARNESS	1	WATER SPRAY SW. VIB.SW.
72	1448-09005-0	ハーネス	HARNESS	1	VIB.HI-LOW SW.

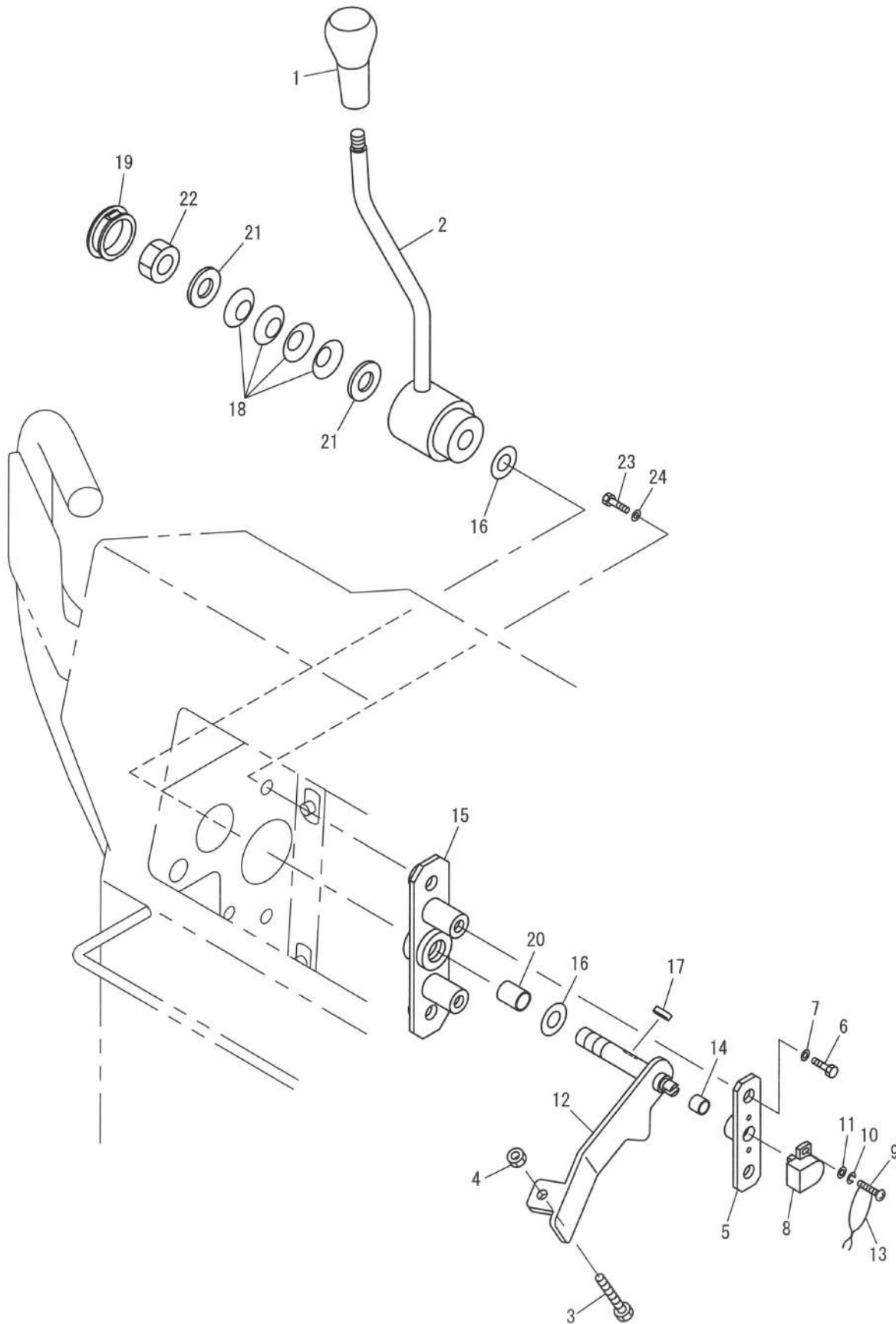
ワイヤハーネス (3-3)

Wiring Harness (3-3)



記号 Key No.	部品番号 Parts No.	部品名称	Parts Name	数量 Q'ty	備考 Remarks
1	1441-09008-0	コネクタ	CONNECTOR	1	
2	2898-00107-0	バンド	BAND	5	
3	4911-30001-0	ヒューズ	FUSE	4	ORANGE 5A
4	4909-55003-0	ヒューズ	FUSE	1	RED 10A
5	4905-51001-0	ヒューズ	FUSE	1	BLUE 15A
6	4910-33001-0	ヒューズ	FUSE	1	TRANSPARENT 25A
7	2416-30011-2	クランプ	CLAMP	3	
8	2100-08016-1	ボルト	BOLT	3	
9	2171-08020-0	スプリングワッシャ	SPRING WASHER	3	
10	2170-08016-0	ワッシャ	WASHER	3	
11	1448-09032-0	ハーネス	HARNESS	1	INC.3-6 DASHBOARD
12	2100-08016-1	ボルト	BOLT	1	
13	2171-08020-0	スプリングワッシャ	SPRING WASHER	1	
14	2170-08016-0	ワッシャ	WASHER	1	
15	4710-93000-0	クランプ	CLAMP	1	
16	2898-00107-0	バンド	BAND	1	
17	2416-24011-2	クランプ	CLAMP	3	
18	2100-08016-1	ボルト	BOLT	3	
19	2171-08020-0	スプリングワッシャ	SPRING WASHER	3	
20	2170-08016-0	ワッシャ	WASHER	3	
21	1039-92176-0	ターミナル	TERMINAL	4	
22	4913-30000-0	キャップ	CAP	4	
23	1745-33006-0	コード	CORD	1	
24	2100-08016-1	ボルト	BOLT	1	
25	2171-08020-0	スプリングワッシャ	SPRING WASHER	1	
26	2170-08016-0	ワッシャ	WASHER	1	
27	2898-00107-0	バンド	BAND	4	
28	2416-34011-2	クランプ	CLAMP	1	
29	2100-08020-1	ボルト	BOLT	1	
30	2171-08020-0	スプリングワッシャ	SPRING WASHER	1	
31	2170-08016-0	ワッシャ	WASHER	1	
32	1448-09022-0	ハーネス	HARNESS	1	STARTER RELAY
33	1418-09044-0	コネクタ	CONNECTOR	1	Exp.
34	4911-19000-0	バンド	BAND	1	
35	2100-08016-1	ボルト	BOLT	1	
36	2170-08016-0	ワッシャ	WASHER	1	

コントロール関係 (スロットル) Control System (Throttle)



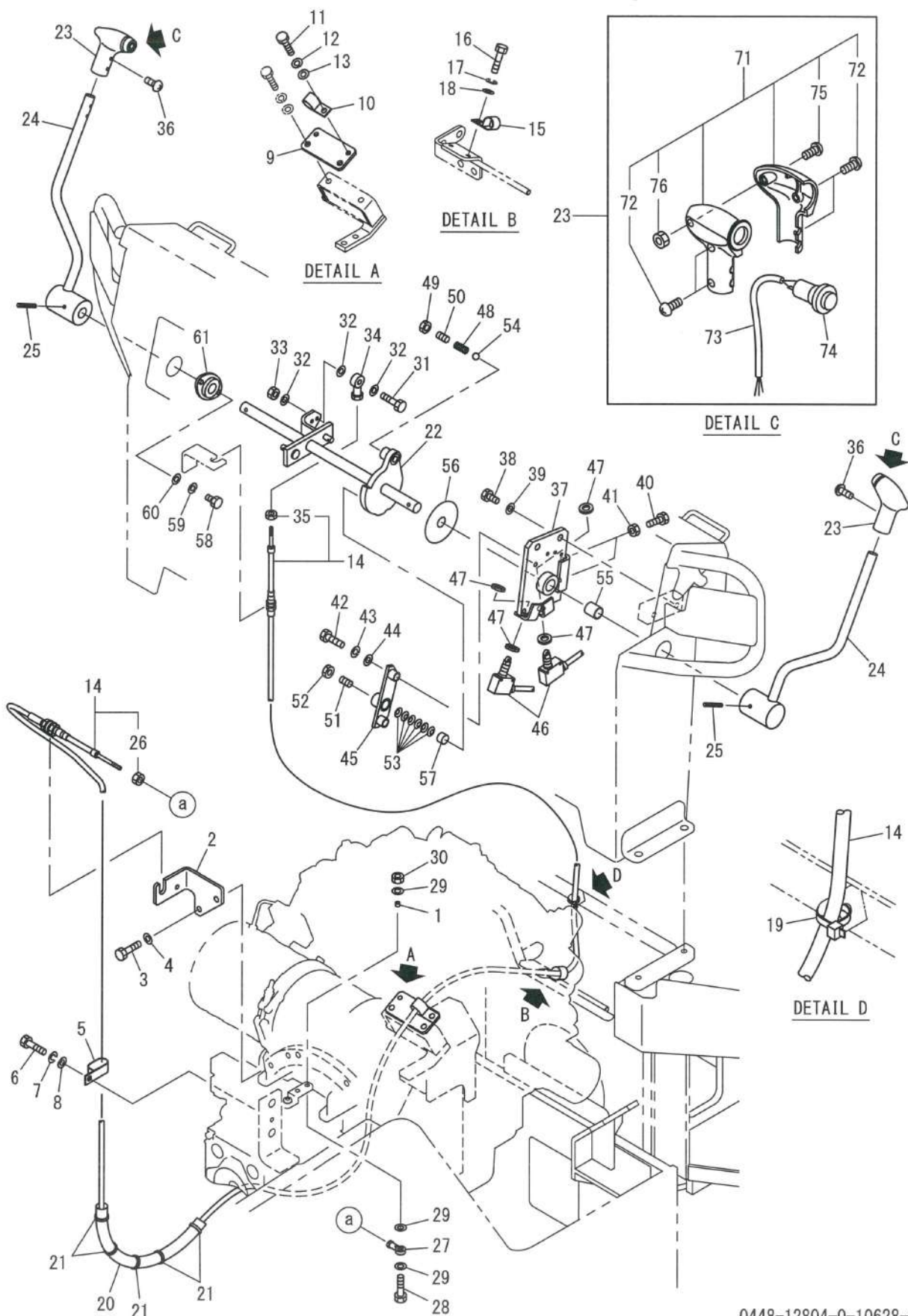
13コントロール関係(スロットル)

1SW74 30101~39999

記号 Key No.	部品番号 Parts No.	部品名称	Parts Name	数量 Q'ty	備考 Remarks
1	3424-00023-0	ノブ	KNOB	1	
2	1446-12028-0	レバー	LEVER	1	
3	3100-02060-0	ボルト	BOLT	1	
4	2120-08065-0	ナット	NUT	1	
5	1445-12042-0	ベース	BASE	1	
6	2100-10020-1	ボルト	BOLT	2	
7	2170-10020-0	ワッシャ	WASHER	2	
8	4917-33000-1	センサ	SENSOR	1	
9	3180-20051-0	コネジ	SCREW	2	
10	2171-04010-0	スプリングワッシャ	SPRING WASHER	2	
11	2170-04008-0	ワッシャ	WASHER	2	
12	1448-12003-0	シャフト	SHAFT	1	
13	4720-51000-0	ワイヤ	WIRE	1	
14	2580-10010-1	ブッシュ	BUSH	1	
15	1448-12004-0	ベース	BASE	1	
16	3171-92030-0	ワッシャ	WASHER	2	
17	2196-05016-1	キー	SUNK KEY	1	
18	2461-14001-0	サラハネ	CONED DISC SPRING	4	
19	4716-03000-0	プラグ	PLUG	1	
20	2580-14020-1	ブッシュ	BUSH	1	
21	2170-14045-2	ワッシャ	WASHER	2	
22	3120-01126-0	ナット	NUT	1	
23	2100-10020-1	ボルト	BOLT	2	
24	2170-10020-0	ワッシャ	WASHER	2	

コントロール関係（前後進）

Control System (Reversing)



14コントロール関係(前後進)

1SW74 30101~39999

記号	部品番号	部品名称	Parts Name	数量	備考
Key No.	Parts No.			Q'ty	Remarks
1	2580-06006-1	ブッシュ	BUSH	1	
2	1448-12005-0	ブラケット	BRACKET	1	
3	2100-10025-1	ボルト	BOLT	2	
4	2170-10020-0	ワッシャ	WASHER	2	
5	3416-02068-0	クランプ	CLAMP	1	
6	2100-08020-1	ボルト	BOLT	1	
7	2171-08020-0	スプリングワッシャ	SPRING WASHER	1	
8	2170-08016-0	ワッシャ	WASHER	1	
9	1448-12006-0	ベース	BASE	1	
10	3416-02019-0	クランプ	CLAMP	1	
11	2100-08016-1	ボルト	BOLT	1	
12	2171-08020-0	スプリングワッシャ	SPRING WASHER	1	
13	2170-08016-0	ワッシャ	WASHER	1	
14	3400-42021-0	コントロールケーブル	CONTROL CABLE	1	INC.26.35
15	3416-02019-0	クランプ	CLAMP	1	
16	2100-08016-1	ボルト	BOLT	1	
17	2171-08020-0	スプリングワッシャ	SPRING WASHER	1	
18	2170-08016-0	ワッシャ	WASHER	1	
19	2898-00107-0	バンド	BAND	1	
20	1446-12039-0	フェルト	FELT	1	
21	2898-00104-0	バンド	BAND	5	
22	1446-12046-0	シャフト	SHAFT	1	
23	0446-12001-1	グリップ	GRIP	2	INC.71-76
24	1446-12013-0	レバー	LEVER	2	
25	2150-06050-0	スプリングピン	SPRING PIN	2	
26	2120-06050-0	ナット	NUT	1	
27	2405-06030-0	ロッドエンド	ROD END	1	
28	2100-06030-1	ボルト	BOLT	1	
29	2170-06016-0	ワッシャ	WASHER	3	
30	3120-00070-0	ナット	NUT	1	
31	2100-06030-1	ボルト	BOLT	1	
32	2170-06016-0	ワッシャ	WASHER	3	
33	3120-00070-0	ナット	NUT	1	
34	2405-06030-0	ロッドエンド	ROD END	1	
35	3120-00070-0	ナット	NUT	1	
36	3180-20023-0	コネジ	SCREW	4	
37	1446-12036-2	ブラケット	BRACKET	1	
38	2100-10025-1	ボルト	BOLT	2	
39	2170-10020-0	ワッシャ	WASHER	2	

14コントロール関係(前後進)

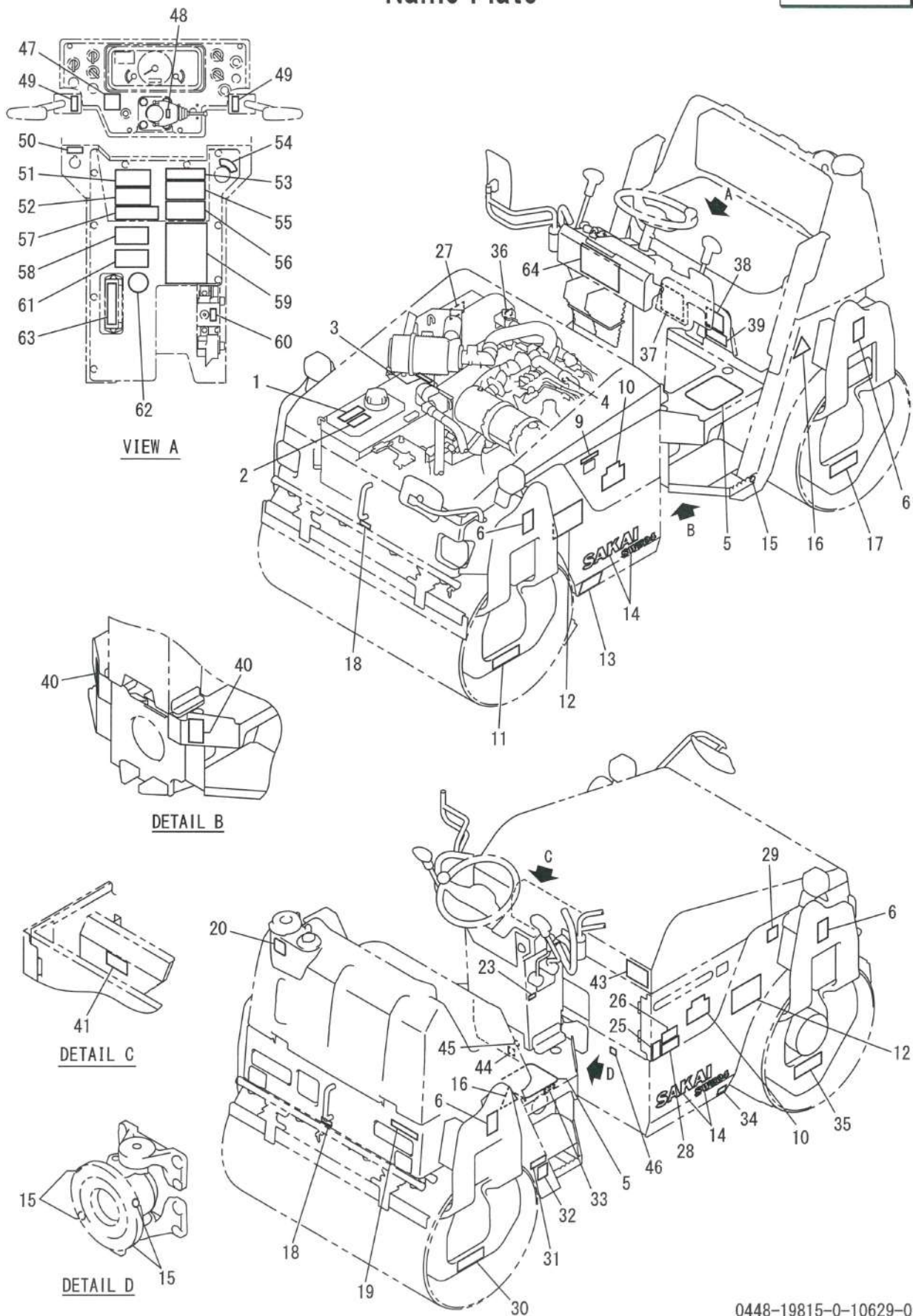
1SW74 30101~39999

記号 Key No.	部品番号 Parts No.	部品名称	Parts Name	数量 Q'ty	備考 Remarks
40	2100-08025-1	ボルト	BOLT	2	
41	2120-08065-0	ナット	NUT	2	
42	2100-08035-1	ボルト	BOLT	2	
43	2171-08020-0	スプリングワッシャ	SPRING WASHER	2	
44	2170-08016-0	ワッシャ	WASHER	2	
45	1446-12037-0	ブラケット	BRACKET	1	
46	3823-10011-0	マイクロスイッチ	MICRO SWITCH	2	
47	3120-01136-0	ナット	NUT	4	
48	3910-20009-1	スプリング	SPRING	1	
49	2120-12100-0	ナット	NUT	1	
50	2180-12022-0	トメネジ	SET SCREW	1	
51	2180-12022-0	トメネジ	SET SCREW	1	
52	2120-12100-0	ナット	NUT	1	
53	2461-07003-0	サラハネ	CONED DISC SPRING	6	
54	2598-14000-0	スチールボール	STEEL BALL	1	
55	2580-20025-1	ブッシュ	BUSH	1	
56	3931-00324-0	フリクションプレート	FRICITION PLATE	1	
57	1550-12013-0	ホルダ	HOLDER	1	
58	2100-08016-1	ボルト	BOLT	2	
59	2171-08020-0	スプリングワッシャ	SPRING WASHER	2	
60	2170-08016-0	ワッシャ	WASHER	2	
61	4710-28000-0	ベアリングユニット	BEARING UNIT	1	
71	4423-08000-0	グリップ	GRIP	2	INC.72.75.76
72	4423-08005-0	コネジ	SCREW	8	
73	1539-12013-0	ハーネス	HARNESS	2	
74	2826-00005-1	スイッチ	SWITCH	2	
75	4423-08006-0	コネジ	SCREW	2	
76	4423-08007-0	ナット	NUT	2	

✕E ---memo---

銘板 Name Plate

Dom.



15銘板(国内仕様)
1SW74 30101~39999

記号 Key No.	部品番号 Parts No.	部品名称	Parts Name	数量 Q'ty	備考 Remarks
1	3998-14249-0	デカル	DECAL	1	作動油
2	3998-14548-0	デカル	DECAL	1	作動油銘柄
3	3998-16732-0	デカル	DECAL	1	工具保管場所
4	3998-04031-0	デカル	DECAL	1	エンジンオイル
5	1446-19058-0	シート	SHEET	2	
6	3998-17215-0	デカル	DECAL	4	吊り位置
9	3998-16487-0	デカル	DECAL	1	取扱説明書保管場所
10	3998-19697-0	デカル	DECAL	2	ECOマーク
11	1448-19005-0	デカル	DECAL	1	起振機油量
12	3998-19703-0	デカル	DECAL	2	スーパー超低5
13	2998-00140-6	デカル	DECAL	1	警告:排ガス吸込、火傷
14	1448-19016-0	デカル	DECAL	2	SAKAI SW504
15	3998-04030-0	デカル	DECAL	5	グリス
16	1441-19027-0	デカル	DECAL	2	吊り方法
17	1441-19003-0	デカル	DECAL	1	ブレーキ解除方法
18	3998-10692-0	デカル	DECAL	2	けん引位置
19	1448-19007-0	デカル	DECAL	1	最大積載量
20	3998-13554-0	デカル	DECAL	1	水
23	3998-10148-0	デカル	DECAL	1	スロットル
25	2998-00009-6	デカル	DECAL	1	燃料補給時の注意
26	2998-96001-0	デカル	DECAL	1	指定燃料外給油禁止
27	1446-19008-0	デカル	DECAL	1	注意:水かけ
28	3998-14298-0	デカル	DECAL	1	軽油
29	1446-19009-0	デカル	DECAL	1	フード開閉注意
30	1448-19005-0	デカル	DECAL	1	起振機油量
31	3998-16296-0	デカル	DECAL	1	被ケン引時取扱い
32	3998-11618-0	デカル	DECAL	1	アンローダバルブ操作
33	3998-11015-0	ネームプレート	NAME PLATE	1	アンローダ
34	3998-14606-0	デカル	DECAL	1	作動油ドレーン
35	1441-19003-0	デカル	DECAL	1	ブレーキ解除方法
36	3998-14518-0	デカル	DECAL	1	クーラント混合割合
37	1446-19035-1	デカル	DECAL	1	寒冷時の水抜方法
38	1446-19029-0	デカル	DECAL	1	散水取り扱い注意
39	1441-19007-0	デカル	DECAL	1	切り替えバルブ
40	2998-00107-6	デカル	DECAL	2	挟まれ注意
41	2998-01004-6	デカル	DECAL	1	巻き込み注意
43	2998-00161-6	デカル	DECAL	1	巻き込み・高温注意
44	3998-10549-0	デカル	DECAL	1	エンジンドレーン
45	3998-04030-0	デカル	DECAL	1	グリス

15銘板(国内仕様)
1SW74 30101~39999

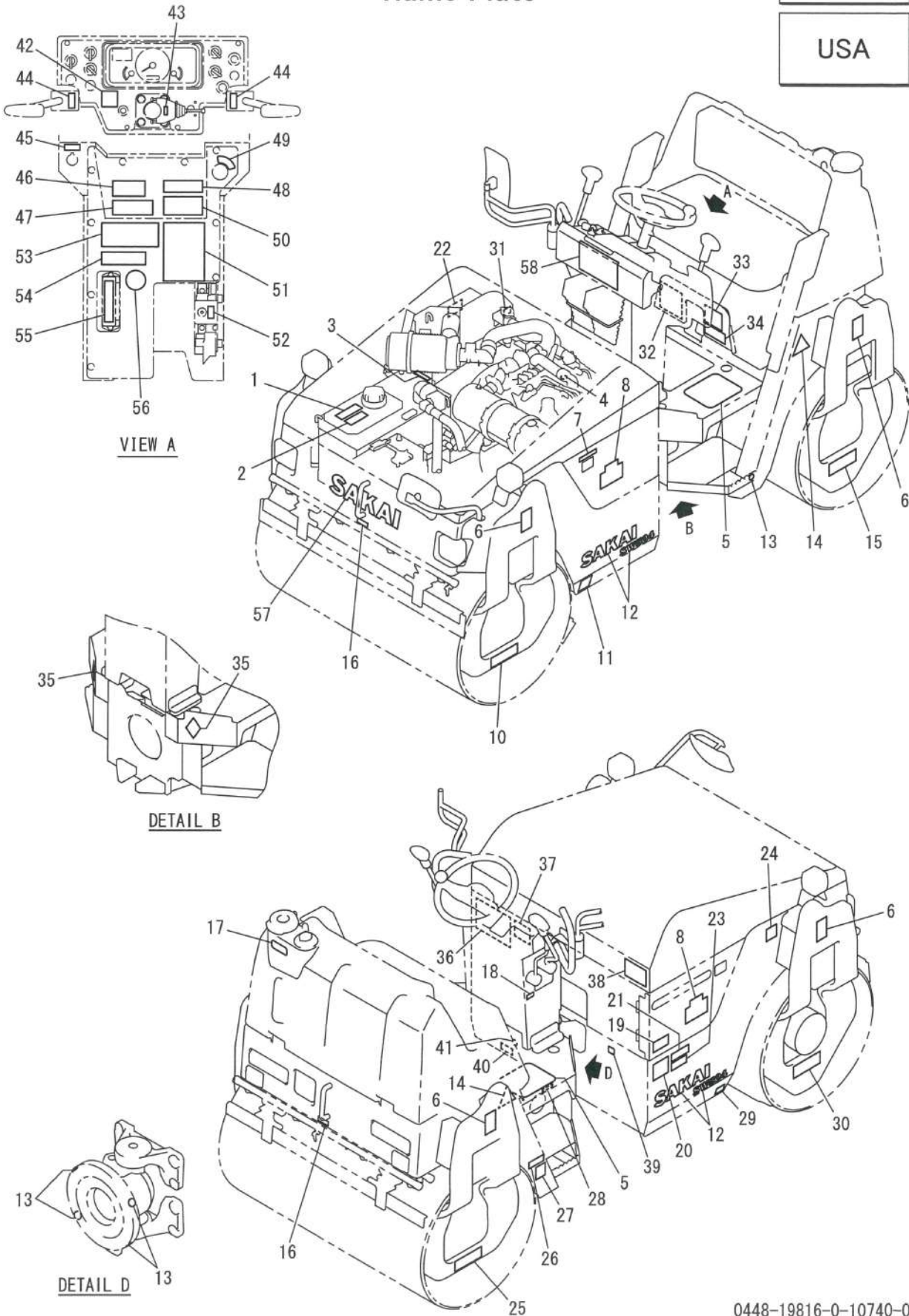
記号 Key No.	部品番号 Parts No.	部品名称	Parts Name	数量 Q'ty	備考 Remarks
46	3998-10553-0	デカール	DECAL	1	ラジエータドレーン
47	1418-19005-0	デカール	DECAL	1	振動スイッチ
48	3998-12017-0	ネームプレート	NAME PLATE	1	方向指示
49	3998-11621-0	デカール	DECAL	2	前後進
50	3998-16694-0	デカール	DECAL	1	パワー 12V120W
51	1446-19012-0	デカール	DECAL	1	注意:車両停止時
52	3998-16729-0	デカール	DECAL	1	注意:DPF手動再生時
53	1308-19032-0	デカール	DECAL	1	エンジン始動
54	3998-20037-0	デカール	DECAL	1	スタータースイッチ
55	3998-16699-0	デカール	DECAL	1	警告:DPF
56	1039-99049-1	デカール	DECAL	1	警告:ホース交換
57	3998-16477-0	デカール	DECAL	1	警告:騒音・振動の注意
58	2998-01001-6	デカール	DECAL	1	警告:取説書を読む
59	3998-16483-0	デカール	DECAL	1	警告:使用における注意点
60	1431-19026-0	デカール	DECAL	1	DIAG スイッチ
61	2998-01005-6	デカール	DECAL	1	転倒防止
62	3998-06139-0	デカール	DECAL	1	マスク着用
63	1448-19023-0	デカール	DECAL	1	ヒューズボックス
64	1448-19019-0	デカール	DECAL	1	DPFの取扱

メモ ---memo---

銘板 Name Plate

Exp.

USA



16銘板(海外仕様A功仕様)

1SW74 30101~39999

記号 Key No.	部品番号 Parts No.	部品名称	Parts Name	数量 Q'ty	備考 Remarks
1	3998-14250-0	デカル	DECAL	1	Hydraulic Oil
2	3998-14239-0	デカル	DECAL	1	Class Of HYD. Oil
3	3998-16733-0	デカル	DECAL	1	TOOL BOX
4	3998-04094-0	デカル	DECAL	1	Engine Oil
5	1446-19058-0	シート	SHEET	2	
6	3998-17215-0	デカル	DECAL	4	Lift Point
7	3998-16494-0	デカル	DECAL	1	MANUAL BOX
8	3998-19698-0	デカル	DECAL	2	ECO MODE
10	1448-19006-0	デカル	DECAL	1	VIBRATOR OIL CAPACITY
11	3998-16500-0	デカル	DECAL	1	WARNING:Toxic Gas·Burn
12	1448-19017-0	デカル	DECAL	2	SAKAI SW504
13	3998-04098-0	デカル	DECAL	5	GREASE
14	1441-19027-0	デカル	DECAL	2	How To Lift
15	1445-19014-0	デカル	DECAL	1	How To Release Brake
16	3998-10693-0	デカル	DECAL	2	TOW POINT
17	3998-14449-1	デカル	DECAL	1	WATER
18	3998-10395-0	デカル	DECAL	1	THROTTLE
19	3998-14299-0	デカル	DECAL	1	DIESEL FUEL
20	3998-16501-0	デカル	DECAL	1	DANGER:No Open Flames
21	3998-16672-0	デカル	DECAL	1	Ultra Low Sulfur Only
22	1446-19018-0	デカル	DECAL	1	CAUTION:Not Spray Water
23	2998-96001-1	デカル	DECAL	1	CAUTION:Fuel Only
24	1446-19017-0	デカル	DECAL	1	CAUTION:Close The Food
25	1448-19006-0	デカル	DECAL	1	VIBRATOR OIL CAPACITY
26	3998-16297-0	デカル	DECAL	1	TOWING
27	3998-11620-0	デカル	DECAL	1	UNLOADER VALVE
28	3998-11231-0	ネームプレート	NAME PLATE	1	UNLOADER
29	3998-15564-0	デカル	DECAL	1	HYDRAULIC OIL DRAIN
30	1445-19014-0	デカル	DECAL	1	How To Release Brake
31	3998-14521-0	デカル	DECAL	1	Mixture Percentage
32	1446-19036-1	デカル	DECAL	1	DRAINING THE SYSTEM
33	1446-19030-0	デカル	DECAL	1	Sprinkler Pump
34	1441-19020-0	デカル	DECAL	1	TANK DRAIN VALVE
35	3998-36002-0	デカル	DECAL	2	Crushing
36	1448-19024-0	デカル	DECAL	1	SERVICING CHART
37	3998-16499-0	デカル	DECAL	1	WARNING:Open The Food
38	3998-16502-0	デカル	DECAL	1	DANGER:Involution·Burn
39	3998-10585-0	デカル	DECAL	1	COOLANT DRAIN
40	1445-19001-0	デカル	DECAL	1	ENGINE OIL DRAIN

16銘板(海外仕様アメリカ仕様)

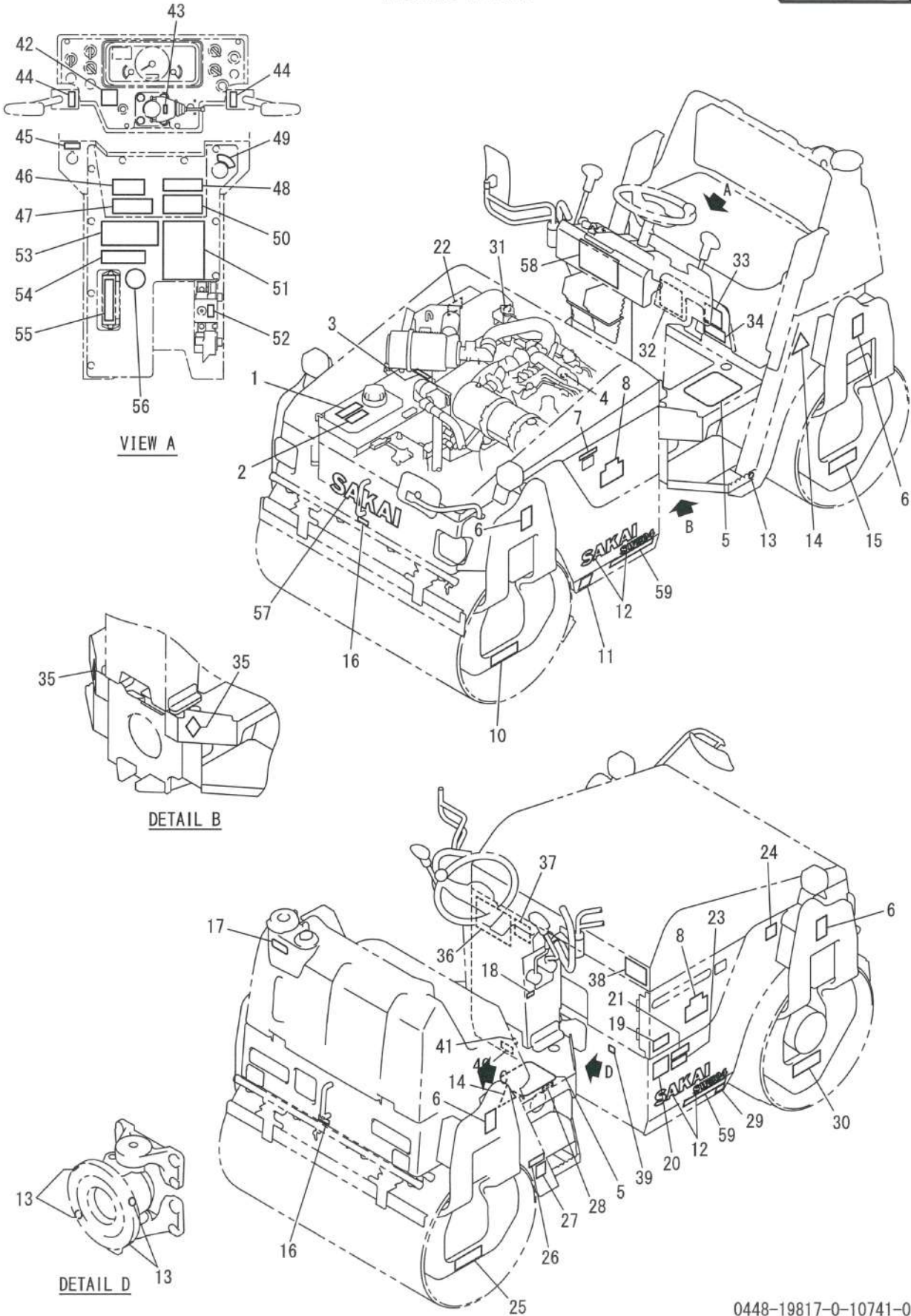
1SW74 30101~39999

記号	部品番号	部品名称	Parts Name	数量	備考
Key No.	Parts No.			Q'ty	Remarks
41	3998-04098-0	デカル	DECAL	1	GREASE
42	1418-19005-0	デカル	DECAL	1	VIB.SW.
43	3998-12017-0	ネームプレート	NAME PLATE	1	Turn Signal
44	3998-11621-0	デカル	DECAL	2	Reversing
45	3998-16694-0	デカル	DECAL	1	POWER OUTLET 12V120W
46	3998-16489-0	デカル	DECAL	1	WARNING:CALIFORNIA
47	3998-16730-0	デカル	DECAL	1	CAUTION:DPF Parked RGN
48	1620-19028-0	デカル	DECAL	1	Starting Engine
49	3998-20038-0	デカル	DECAL	1	Starter SW
50	3998-16700-0	デカル	DECAL	1	WARNING:DPF Regeneration
51	3998-16504-0	デカル	DECAL	1	WARNING:How To Operate
52	1431-19026-0	デカル	DECAL	1	DIAG. SW.
53	3998-16505-0	デカル	DECAL	1	DANGER:Roll Over
54	3998-16491-2	デカル	DECAL	1	WARNING:Read Manual
55	1448-19023-0	デカル	DECAL	1	Fuse Box
56	3998-06139-0	デカル	DECAL	1	Wear Dust Mask
57	2998-02308-0	デカル	DECAL	1	SAKAI
58	1448-19020-0	デカル	DECAL	1	DPF Regeneration

メモ ---memo---

銘板 Name Plate

APPLIED MODEL
Wide Drum



17銘板(ワイドトラム)
1SW74 30101~39999

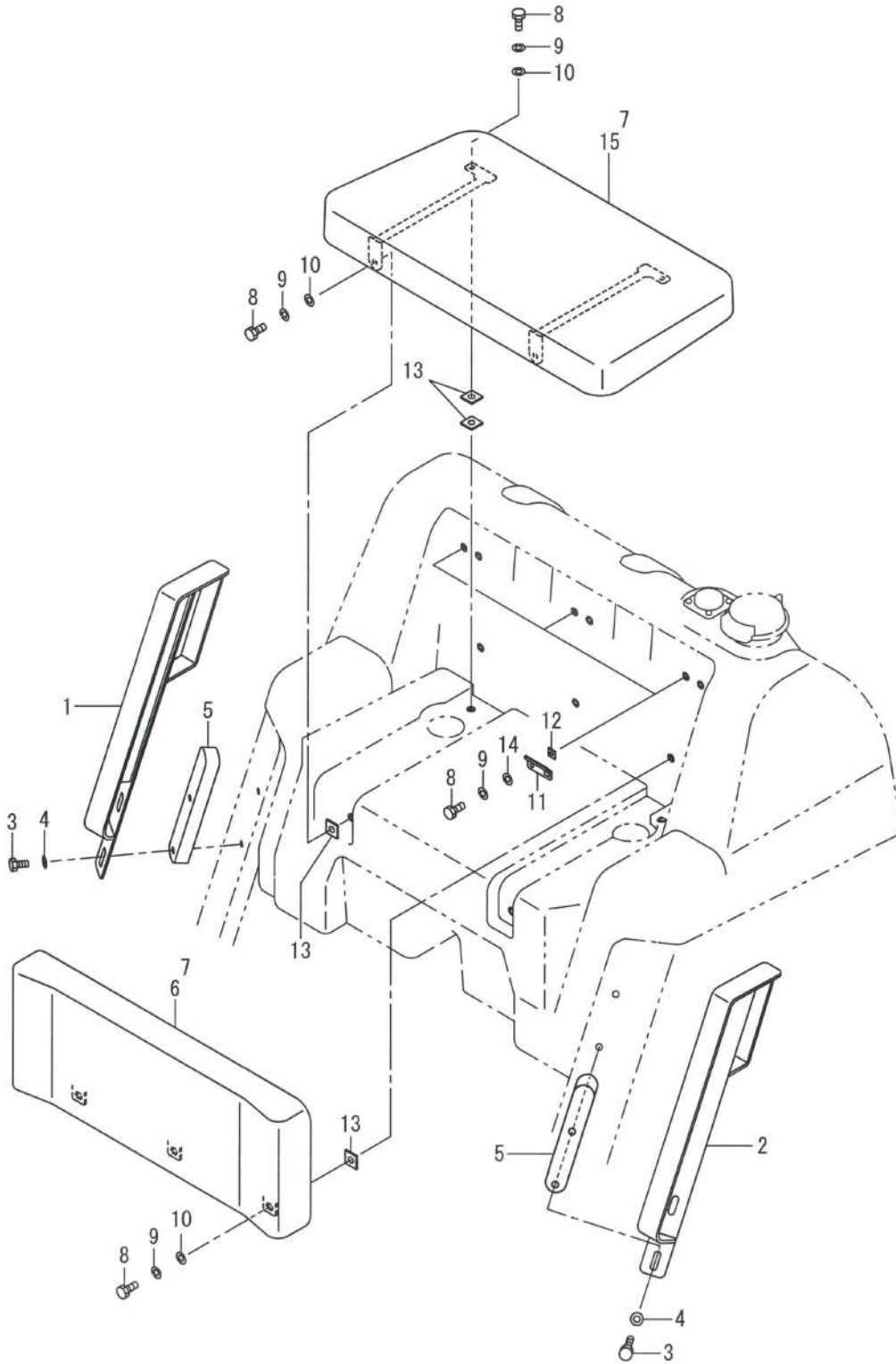
記号 Key No.	部品番号 Parts No.	部品名称	Parts Name	数量 Q'ty	備考 Remarks
1	3998-14250-0	デカール	DECAL	1	Hydraulic Oil
2	3998-14239-0	デカール	DECAL	1	Class Of HYD. Oil
3	3998-16733-0	デカール	DECAL	1	TOOL BOX
4	3998-04094-0	デカール	DECAL	1	Engine Oil
5	1446-19058-0	シート	SHEET	2	
6	3998-17215-0	デカール	DECAL	4	Lift Point
7	3998-16494-0	デカール	DECAL	1	MANUAL BOX
8	3998-19698-0	デカール	DECAL	2	ECO MODE
10	1448-19006-0	デカール	DECAL	1	VIBRATOR OIL CAPACITY
11	3998-16500-0	デカール	DECAL	1	WARNING:Toxic Gas・Burn
12	1448-19017-0	デカール	DECAL	2	SAKAI SW504
13	3998-04098-0	デカール	DECAL	5	GREASE
14	1441-19027-0	デカール	DECAL	2	How To Lift
15	1445-19014-0	デカール	DECAL	1	How To Release Brake
16	3998-10693-0	デカール	DECAL	2	TOW POINT
17	3998-14449-1	デカール	DECAL	1	WATER
18	3998-10395-0	デカール	DECAL	1	THROTTLE
19	3998-14299-0	デカール	DECAL	1	DIESEL FUEL
20	3998-16501-0	デカール	DECAL	1	DANGER:No Open Flames
21	3998-16672-0	デカール	DECAL	1	Ultra Low Sulfur Only
22	1446-19018-0	デカール	DECAL	1	CAUTION:Not Spray Water
23	2998-96001-1	デカール	DECAL	1	CAUTION:Fuel Only
24	1446-19017-0	デカール	DECAL	1	CAUTION:Close The Food
25	1448-19006-0	デカール	DECAL	1	VIBRATOR OIL CAPACITY
26	3998-16297-0	デカール	DECAL	1	TOWING
27	3998-11620-0	デカール	DECAL	1	UNLOADER VALVE
28	3998-11231-0	ネームプレート	NAME PLATE	1	UNLOADER
29	3998-15564-0	デカール	DECAL	1	HYDRAULIC OIL DRAIN
30	1445-19014-0	デカール	DECAL	1	How To Release Brake
31	3998-14521-0	デカール	DECAL	1	Mixture Percentage
32	1446-19036-1	デカール	DECAL	1	DRAINING THE SYSTEM
33	1446-19030-0	デカール	DECAL	1	Sprinkler Pump
34	1441-19020-0	デカール	DECAL	1	TANK DRAIN VALVE
35	3998-36002-0	デカール	DECAL	2	Crushing
36	1448-19024-0	デカール	DECAL	1	SERVICING CHART
37	3998-16499-0	デカール	DECAL	1	WARNING:Open The Food
38	3998-16502-0	デカール	DECAL	1	DANGER:Involution・Burn
39	3998-10585-0	デカール	DECAL	1	COOLANT DRAIN
40	1445-19001-0	デカール	DECAL	1	ENGINE OIL DRAIN

17銘板(ワイドドラム)
1SW74 30101~39999

記号 Key No.	部品番号 Parts No.	部品名称	Parts Name	数量 Q'ty	備考 Remarks
41	3998-04098-0	デカール	DECAL	1	GREASE
42	1418-19005-0	デカール	DECAL	1	VIB.SW.
43	3998-12017-0	ネームプレート	NAME PLATE	1	Turn Signal
44	3998-11621-0	デカール	DECAL	2	Reversing
45	3998-16694-0	デカール	DECAL	1	POWER OUTLET 12V120W
46	3998-16489-0	デカール	DECAL	1	WARNING:CALIFORNIA
47	3998-16730-0	デカール	DECAL	1	CAUTION:DPF Parked RGN
48	1620-19028-0	デカール	DECAL	1	Starting Engine
49	3998-22030-1	デカール	DECAL	1	Starter SW
50	3998-16700-0	デカール	DECAL	1	WARNING:DPF Regeneration
51	3998-16504-0	デカール	DECAL	1	WARNING:How To Operate
52	1431-19026-0	デカール	DECAL	1	DIAG. SW.
53	3998-16505-0	デカール	DECAL	1	DANGER:Roll Over
54	3998-16491-2	デカール	DECAL	1	WARNING:Read Manual
55	1448-19023-0	デカール	DECAL	1	Fuse Box
56	3998-06139-0	デカール	DECAL	1	Wear Dust Mask
57	2998-02308-0	デカール	DECAL	1	SAKAI
58	1448-19020-0	デカール	DECAL	1	DPF Regeneration
59	1448-19015-0	デカール	DECAL	2	WIDE DRUM

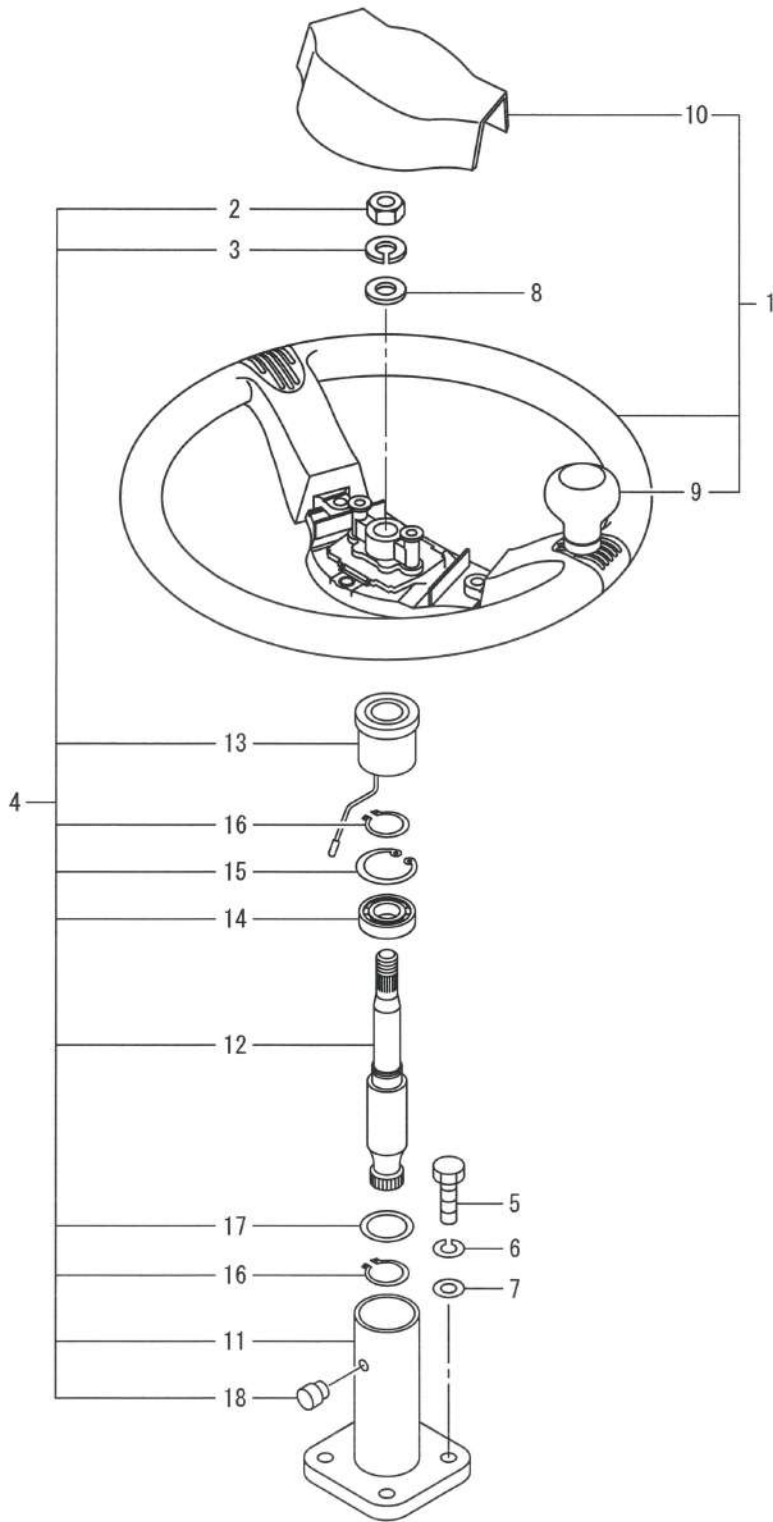
メモ ---memo---

シート Seat



記号	部品番号	部品名称	Parts Name	数量	備考
Key No.	Parts No.			Q'ty	Remarks
1	1448-31004-0	ステー	STAY	1	
2	1448-31005-0	ステー	STAY	1	
3	2100-10050-1	ボルト	BOLT	4	
4	2170-10032-2	ワッシャ	WASHER	4	
5	1449-31001-0	ベース	BASE	2	
6	4710-53000-3	シートバック	SEAT BACK	1	
7	4716-04000-1	シートASSY	SEAT ASSY	1	INC.6.11-13.15
8	2100-08020-1	ボルト	BOLT	13	
9	2171-08020-0	スプリングワッシャ	SPRING WASHER	13	
10	2170-08023-2	ワッシャ	WASHER	10	
11	4710-56000-1	ブラケット	BRACKET	3	
12	4710-57000-1	ラバー	RUBBER	3	
13	4710-58000-0	ラバー	RUBBER	7	
14	2170-08020-1	ワッシャ	WASHER	3	
15	4716-04001-0	シート	SEAT	1	

操向装置 (ハンドル) Steering System (Wheel)

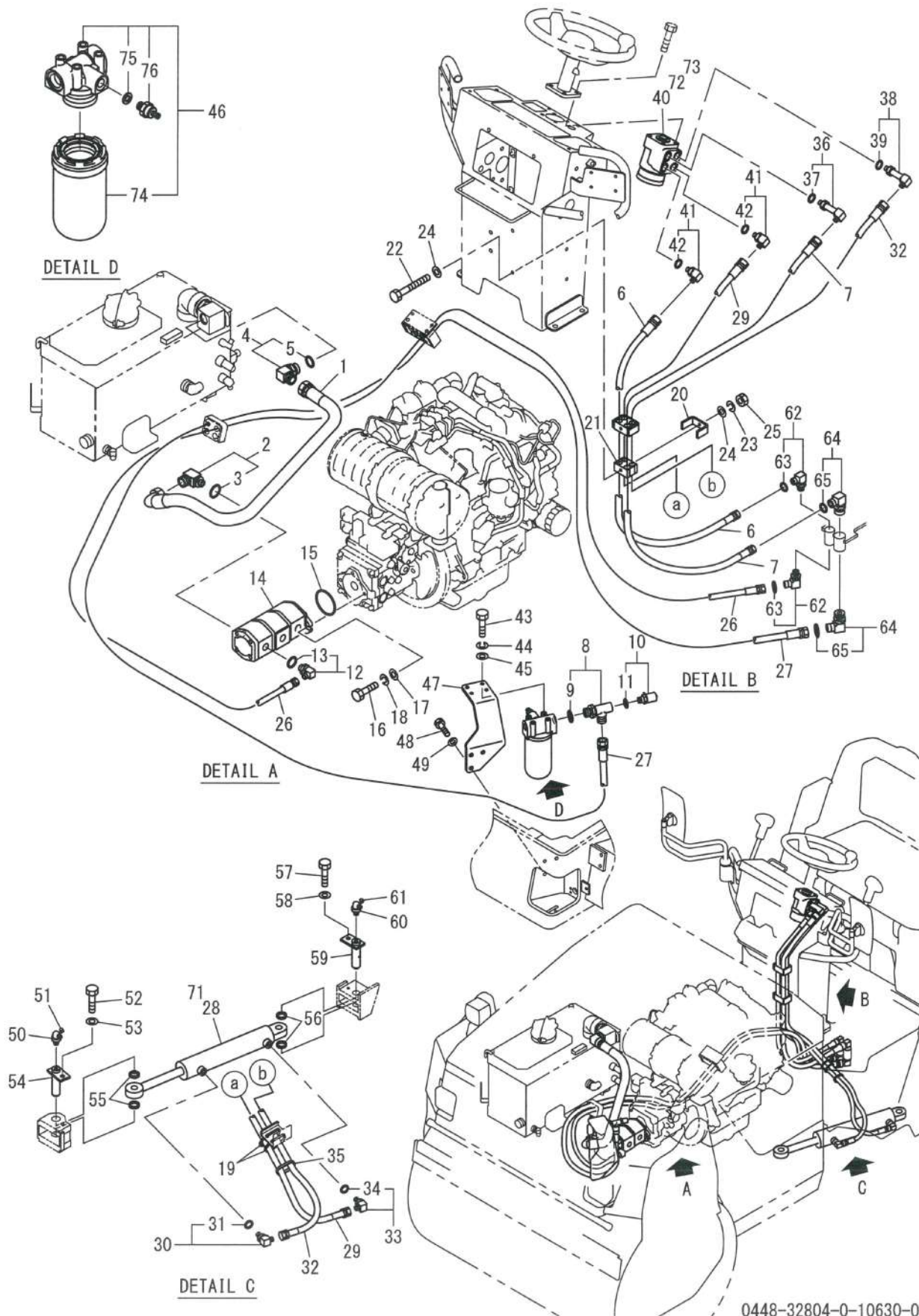


19操向装置(ハンドル)
1SW74 30101~39999

記号 Key No.	部品番号 Parts No.	部品名称	Parts Name	数量 Q'ty	備考 Remarks
1	4421-38000-0	ステアリングホイール	STEERING WHEEL	1	INC.9.10
2	2121-12100-2	ナット	NUT	1	
3	2171-12030-0	スプリングワッシャ	SPRING WASHER	1	
4	4421-64000-0	コラムシャフト	COLUMN SHAFT	1	INC.2.3.11-18
5	2100-10035-1	ボルト	BOLT	4	
6	2171-10025-0	スプリングワッシャ	SPRING WASHER	4	
7	2170-10032-2	ワッシャ	WASHER	4	
8	2170-12025-0	ワッシャ	WASHER	1	
9	4421-38002-0	ノブASSY	KNOB ASSY	1	
10	4421-38004-0	パッドASSY	PAD ASSY	1	
11	4409-05012-0	コラム	COLUMN	1	
12	4421-64001-0	シャフト	SHAFT	1	
13	4416-03005-0	ブッシュ	BUSH	1	
14	4409-05011-0	ボールベアリング	BALL BEARING	1	
15	2194-03715-1	Cスナップリング	C-RETAINING RING	1	
16	2194-02012-0	Cスナップリング	C-RETAINING RING	2	
17	4409-05014-0	ストッパ	STOPPER	1	
18	4409-05005-0	ブッシュ	BUSH	1	

操向油压装置

Steering Hydraulic System



20操向油圧装置
1SW74 30101~39999

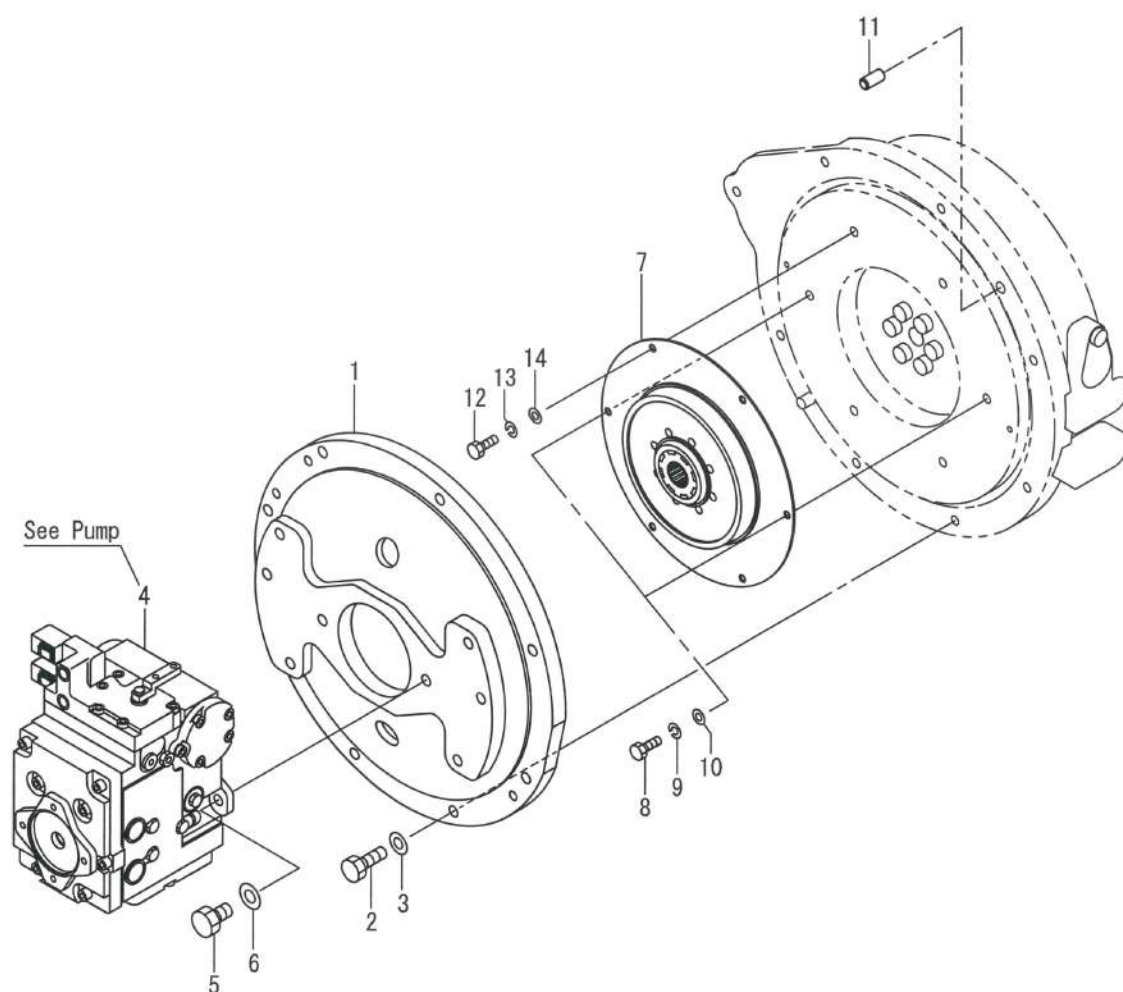
記号 Key No.	部品番号 Parts No.	部品名称	Parts Name	数量 Q'ty	備考 Remarks
1	2341-35086-1	ホース	HOSE	1	
2	3260-32032-0	アダプタ	ADAPTER	1	INC.3
3	2630-02024-0	リング	O-RING	1	
4	2265-10010-3	アダプタ	ADAPTER	1	INC.5
5	2630-02029-0	リング	O-RING	1	
6	2341-11102-4	ホース	HOSE	1	
7	2341-12102-2	ホース	HOSE	1	
8	3260-31039-0	アダプタ	ADAPTER	1	INC.9
9	2630-02018-0	リング	O-RING	1	
10	4221-49000-0	カップリング	COUPLING	1	INC.11
11	2630-02011-0	リング	O-RING	1	
12	3260-31060-0	アダプタ	ADAPTER	1	INC.13
13	2630-02018-0	リング	O-RING	1	
14	4227-27000-0	ポンプ	PUMP	1	
15	4215-14001-0	リング	O-RING	1	
16	3100-31007-0	ホルト	BOLT	2	
17	2170-10032-2	ワッシャ	WASHER	2	
18	2171-10025-0	スプリングワッシャ	SPRING WASHER	2	
19	2898-00107-0	バンド	BAND	2	
20	3934-11106-0	クランプ	CLAMP	2	
21	1445-32009-0	クランプ	CLAMP	2	
22	2100-08080-1	ホルト	BOLT	2	
23	2171-08020-0	スプリングワッシャ	SPRING WASHER	2	
24	2170-08016-0	ワッシャ	WASHER	4	
25	2120-08065-0	ナット	NUT	2	
26	2341-11242-4	ホース	HOSE	1	
27	2341-12294-2	ホース	HOSE	1	
28	4220-02000-0	パワーシリンダ	POWER CYLINDER	1	INC.71
29	2341-11146-4	ホース	HOSE	1	
30	2265-03003-3	アダプタ	ADAPTER	1	INC.31
31	2630-02014-0	リング	O-RING	1	
32	2341-11150-4	ホース	HOSE	1	
33	2265-03003-3	アダプタ	ADAPTER	1	INC.34
34	2630-02014-0	リング	O-RING	1	
35	2898-00103-0	バンド	BAND	1	
36	3260-62062-0	アダプタ	ADAPTER	1	INC.37
37	2632-00008-0	リング	O-RING	1	
38	3260-62049-1	アダプタ	ADAPTER	1	INC.39
39	2632-00008-0	リング	O-RING	1	

20操向油圧装置
1SW74 30101~39999

記号 Key No.	部品番号 Parts No.	部品名称	Parts Name	数量 Q'ty	備考 Remarks
40	4225-98000-0	オービットロール	ORBITROL	1	INC.72.73
41	2265-19003-1	アダプタ	ADAPTER	2	INC.42
42	2632-00008-0	リング	O-RING	2	
43	2100-08020-1	ボルト	BOLT	4	
44	2171-08020-0	スプリングワッシャ	SPRING WASHER	4	
45	2170-08016-0	ワッシャ	WASHER	4	
46	4213-46000-0	フィルタ	FILTER	1	INC.74-76
47	1448-32004-0	ブラケット	BRACKET	1	
48	2100-10025-1	ボルト	BOLT	3	
49	2170-10020-0	ワッシャ	WASHER	3	
50	2472-01002-0	グリースニップル	GREASE NIPPLE	1	
51	4703-14000-0	キャップ	CAP	1	
52	2100-10020-1	ボルト	BOLT	1	
53	2170-10020-0	ワッシャ	WASHER	1	
54	1508-32008-1	ピン	PIN	1	
55	1508-32005-0	スペーサ	SPACER	2	
56	1508-32005-0	スペーサ	SPACER	2	
57	2100-10020-1	ボルト	BOLT	1	
58	2170-10020-0	ワッシャ	WASHER	1	
59	1508-32008-1	ピン	PIN	1	
60	2472-01003-0	グリースニップル	GREASE NIPPLE	1	
61	4703-14000-0	キャップ	CAP	1	
62	2265-03003-3	アダプタ	ADAPTER	2	INC.63
63	2630-02014-0	リング	O-RING	2	
64	2265-04004-3	アダプタ	ADAPTER	2	INC.65
65	2630-02018-0	リング	O-RING	2	
71	4216-55001-0	シールキット	SEAL KIT	1	
72	4225-98001-0	シールキット	SEAL KIT	1	
73	4208-22003-0	ニードルベアリングキット	NEEDLE BEARING	1	
74	4213-46001-0	エレメント	ELEMENT	1	
75	4213-46002-0	シールワッシャ	SEAL WASHER	1	
76	4208-98005-0	スイッチ	SWITCH	1	

メモ ---memo---

油圧装置（ポンプ取付） Hydraulic System (Pump Mounting)

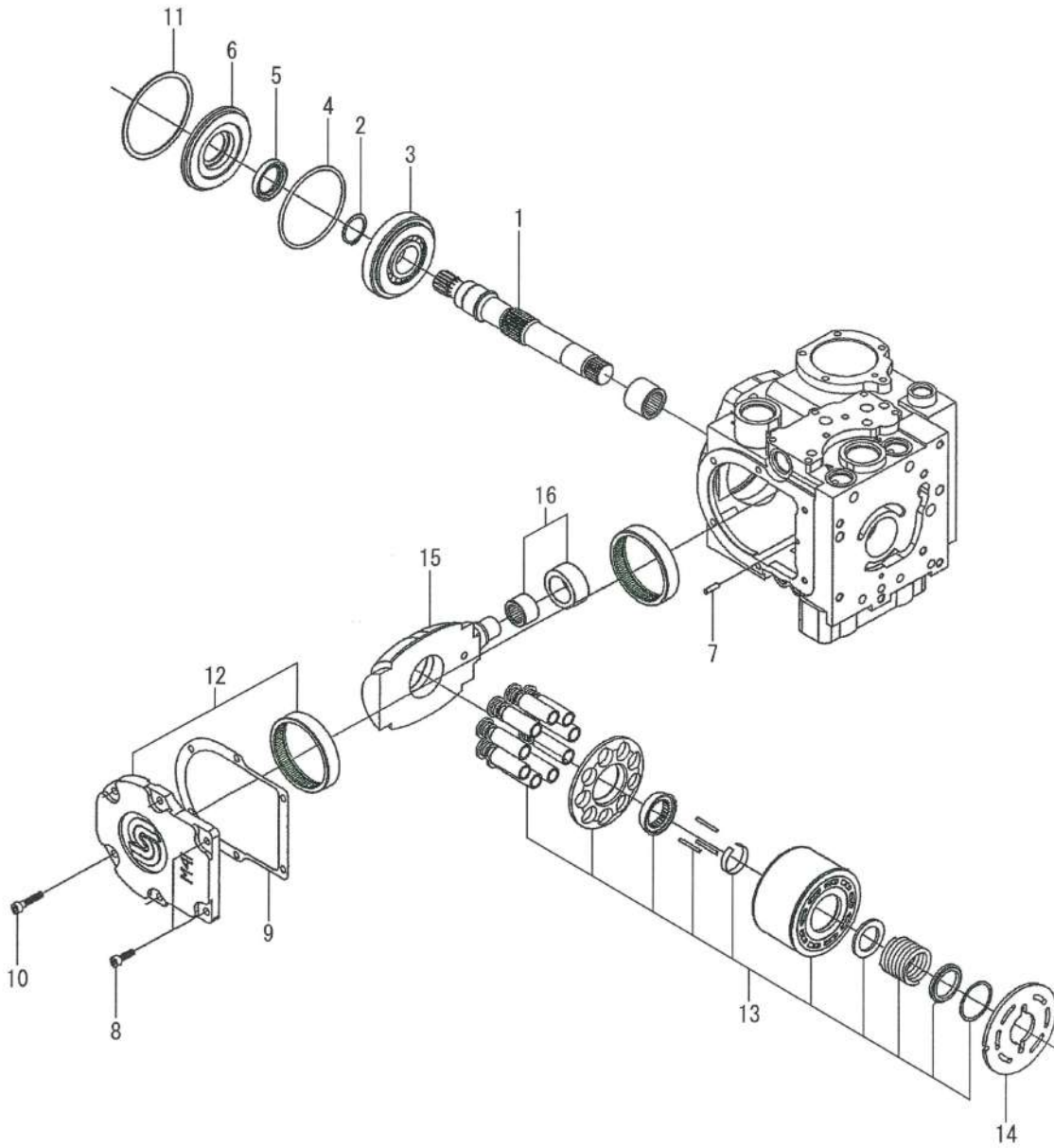


21油圧装置(ポンプ取付)

1SW74 30101~39999

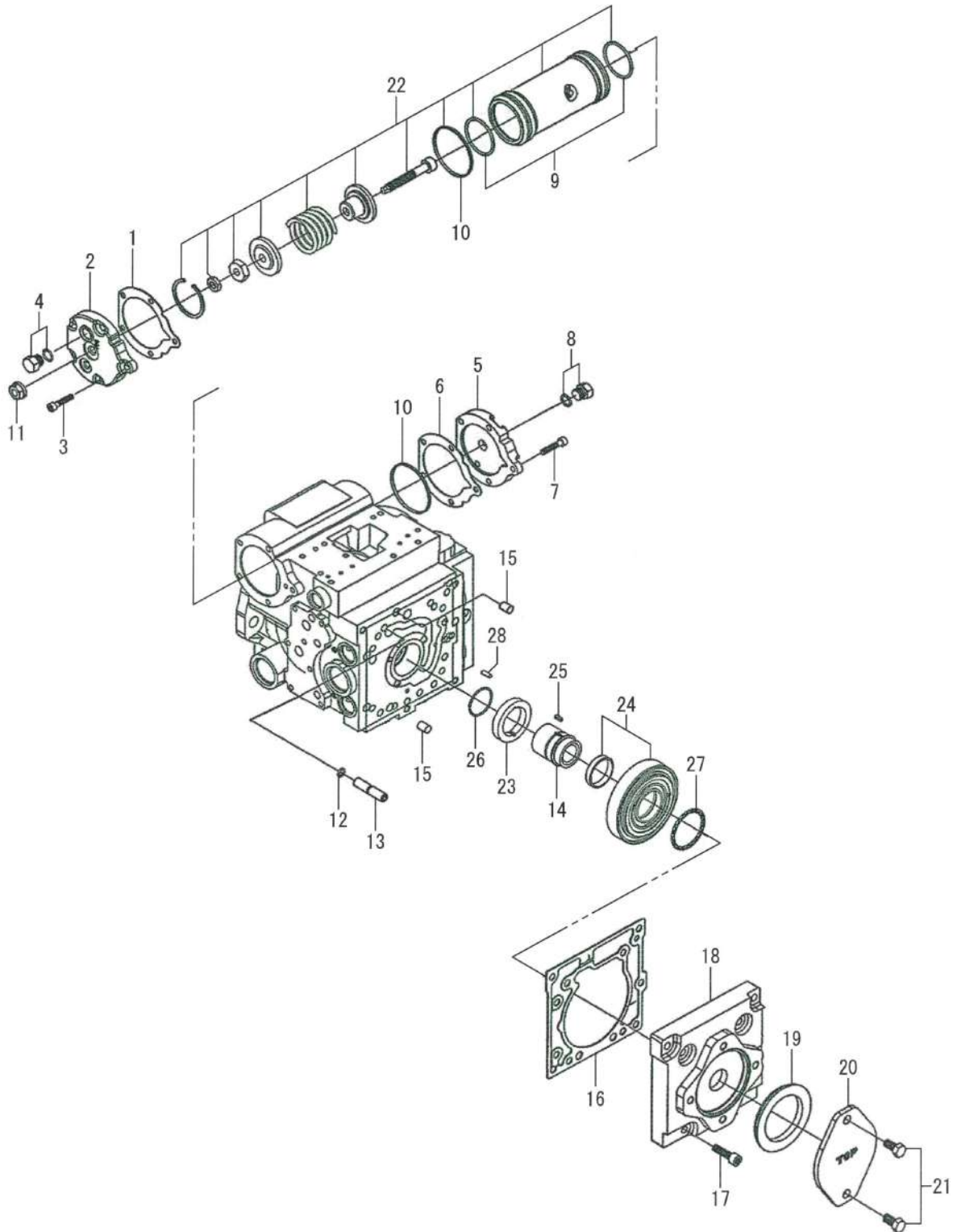
記号	部品番号	部品名称	Parts Name	数量	備考
Key No.	Parts No.			Q'ty	Remarks
1	1448-36023-0	カバー	COVER	1	
2	2100-10035-1	ボルト	BOLT	8	
3	2170-10020-0	ワッシャ	WASHER	8	
4	4218-26000-0	ポンプ	PUMP	1	
5	2100-12035-3	ボルト	BOLT	2	
6	2170-12032-2	ワッシャ	WASHER	2	
7	4215-85000-0	カップリング	COUPLING	1	
8	3100-00058-0	ボルト	BOLT	2	
9	2171-08020-0	スプリングワッシャ	SPRING WASHER	2	
10	2170-08016-0	ワッシャ	WASHER	2	
11	3156-01036-0	ピン	PIN	2	
12	3100-00164-0	ボルト	BOLT	4	
13	2171-08020-0	スプリングワッシャ	SPRING WASHER	4	
14	2170-08016-0	ワッシャ	WASHER	4	

Assy (ポンプ 1-3)
Assy (Pump 1-3)



記号 Key No.	部品番号 Parts No.	部品名称	Parts Name	数量 Q'ty	備考 Remarks
1	4218-25001-0	シャフト	SHAFT	1	
2	4223-40048-0	Cスナップリング	C-RETAINING RING	1	
3	4223-40049-0	ローラベアリング	ROLLER BEARING	1	
4	4215-84002-0	Oリング	O-RING	1	
5	4223-40050-0	シール	SEAL	1	
6	4223-40051-0	シール	SEAL	1	
7	4218-25015-0	ピン	PIN	1	
8	4216-44096-0	ロッカクアナツキホルト	HEAD CAP SCREW	2	
9	4215-84014-0	ガスケット	GASKET	1	
10	4223-40041-0	ロッカクアナツキホルト	HEAD CAP SCREW	4	
11	4223-40054-0	スナップリング	RETAINING RING	1	
12	4218-25029-0	カバーASSY	COVER ASSY	1	
13	4218-26005-0	シリンダブロックキット	CYLINDER BLOCK KIT	1	
14	4218-25034-0	プレート	PLATE	1	
15	4218-25047-0	スワッシュプレート	SWASHPLATE	1	
16	4215-84011-0	ベアリングASSY	BEARING ASSY	1	

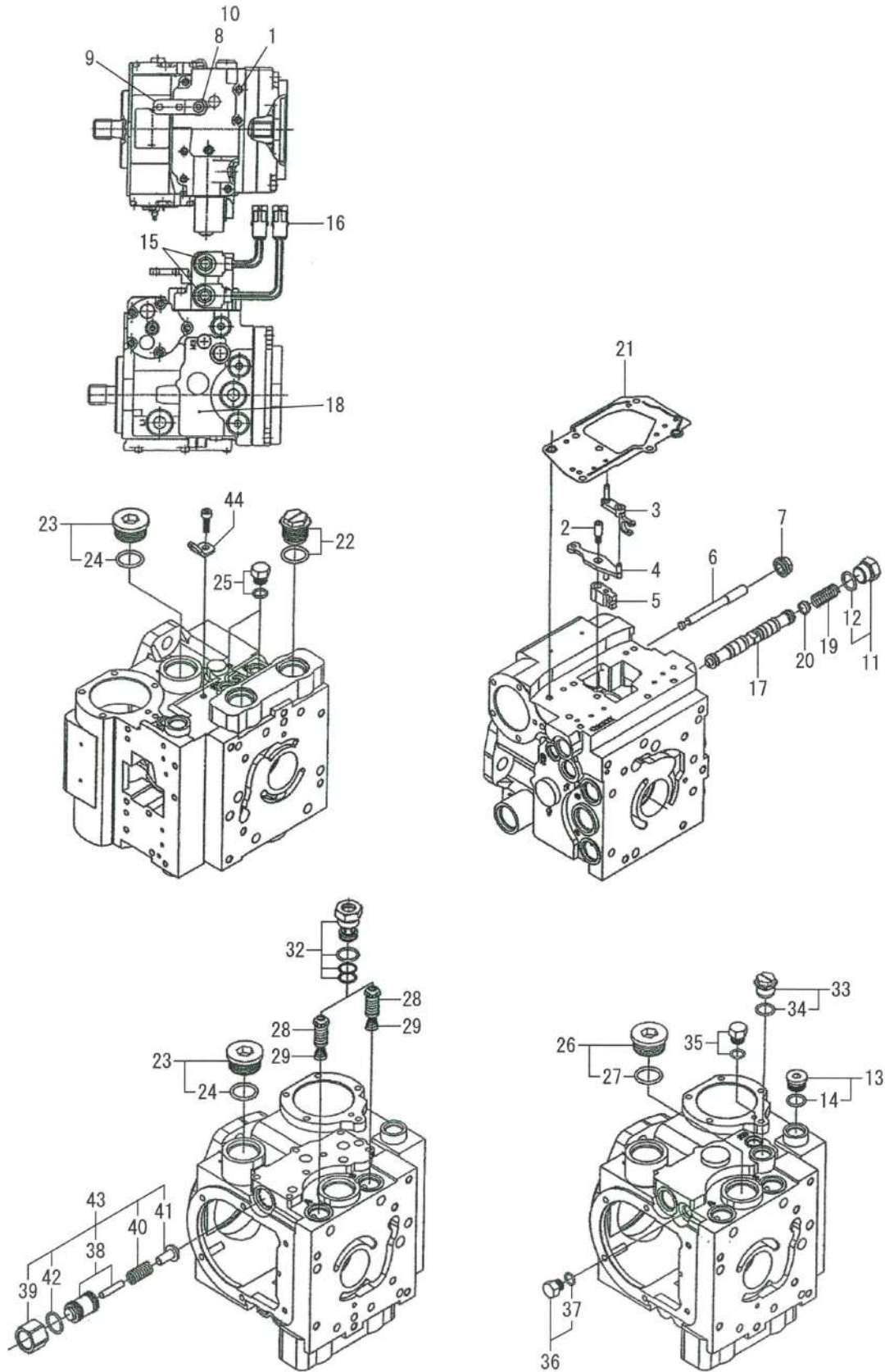
Assy (ポンプ 2-3)
Assy (Pump 2-3)



記号 Key No.	部品番号 Parts No.	部品名称	Parts Name	数量 Q'ty	備考 Remarks
1	4215-84034-0	ガスケット	GASKET	1	
2	4218-25031-0	カバー	COVER	1	
3	4223-40041-0	ロッカクアナツキボルト	HEAD CAP SCREW	5	
4	4223-40021-0	プラグASSY	PLUG ASSY	1	
5	4218-25033-0	カバー	COVER	1	
6	4215-84034-0	ガスケット	GASKET	1	
7	4223-40041-0	ロッカクアナツキボルト	HEAD CAP SCREW	5	
8	4223-40021-0	プラグASSY	PLUG ASSY	1	
9	4218-25039-0	リング	O-RING	2	
10	4215-84025-0	リング	RING	2	
11	4218-25054-0	ナット	NUT	1	
12	4215-84015-0	リング	O-RING	1	
13	4218-25035-0	プラグ	PLUG	1	
14	4218-25049-0	カップリング	COUPLING	1	
15	4201-77059-0	ピン	PIN	2	
16	4218-25050-0	ガスケット	GASKET	1	
17	4218-25051-0	ロッカクアナツキボルト	HEAD CAP SCREW	8	
18	4218-25052-0	カバー	COVER	1	
19	4215-84031-0	シール	SEAL	1	
20	4218-25053-0	カバー	COVER	1	
21	4216-44071-0	ボルト	SCREW	2	
22	4218-25056-0	ピストンASSY	PISTON ASSY	1	INC.9.10
23	4218-26001-0	スペーサ	SPACER	1	
24	4218-26002-0	カバー	COVER	1	
25	4218-26003-0	キー	SUNK KEY	1	
26	4218-26004-0	Cスナップリング	C-RETAINING RING	1	
27	4215-84030-0	リング	O-RING	1	
28	4223-40052-0	ピン	PIN	1	

Assy (ポンプ 3-3)

Assy (Pump 3-3)



記号 Key No.	部品番号 Parts No.	部品名称	Parts Name	数量 Q'ty	備考 Remarks
1	4223-40041-0	ロッカクアナツキホルト	HEAD CAP SCREW	7	
2	4223-40069-0	ロッカクアナツキホルト	HEAD CAP SCREW	1	
3	4215-84004-0	コントロールリンク	CONTROL LINK	1	
4	4215-84005-0	コントロールリンク	CONTROL LINK	1	
5	4223-40070-0	アジャスタ	ADJUSTER	1	
6	4223-40071-0	ホルト	BOLT	1	
7	4223-40030-0	ナット	NUT	1	
8	4218-25005-0	ワッシャ	WASHER	1	
9	4218-25006-0	アーム	ARM	1	
10	4216-44180-0	ナット	NUT	1	
11	4218-25011-0	プラグ	PLUG	1	INC.12
12	4223-40073-0	リング	O-RING	1	
13	4216-44176-0	プラグASSY	PLUG ASSY	1	INC.14
14	4223-40073-0	リング	O-RING	1	
15	4218-25012-0	ソレノイドバルブ	SOLENOID VALVE	2	
16	4218-25013-0	コネクタ	CONNECTOR	2	
17	4218-25014-0	スプール	SPOOL	1	
18	4218-25055-0	コントロールASSY	CONTROL ASSY	1	
19	4223-40077-0	スプリング	SPRING	1	
20	4223-40078-0	アダプタ	ADAPTOR	1	
21	4215-84010-0	ガスケット	GASKET	1	
22	4218-25027-0	プラグASSY	PLUG ASSY	2	
23	4216-44009-0	プラグASSY	PLUG ASSY	2	INC.24
24	4218-38002-0	リング	O-RING	2	
25	4223-40021-0	プラグASSY	PLUG ASSY	1	
26	4216-44009-0	プラグASSY	PLUG ASSY	1	INC.27
27	4218-38002-0	リング	O-RING	1	
28	4218-25030-0	バルブ	VALVE	2	
29	4216-44032-0	スプリング	SPRING	2	
32	4222-00067-0	バルブASSY	VAVLE ASSY	2	
33	4218-25037-0	プラグASSY	PLUG ASSY	1	INC.34
34	4223-40073-0	リング	O-RING	1	
35	4223-40021-0	プラグASSY	PLUG ASSY	1	
36	4206-60012-0	プラグASSY	PLUG ASSY	1	INC.37
37	4202-53062-0	リング	O-RING	1	
38	4216-47022-0	プラグASSY	PLUG ASSY	1	
39	4216-44161-0	ナット	NUT	1	
40	4216-47023-0	スプリング	SPRING	1	
41	4216-44160-0	ポップット	POPPET	1	

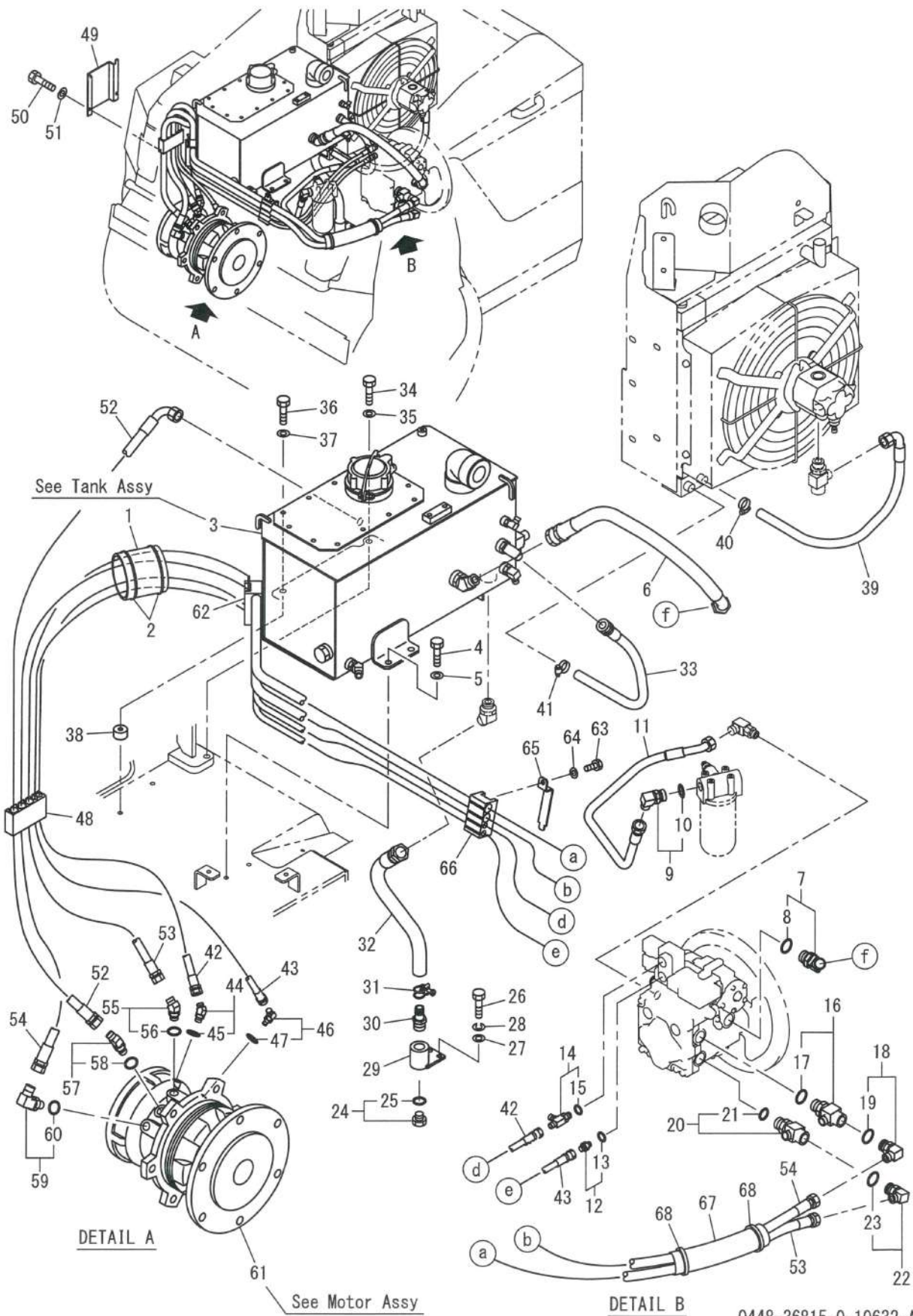
24Assy(ポンプ 3-3)
1SW74 30101~39999

記号 Key No.	部品番号 Parts No.	部品名称	Parts Name	数量 Q'ty	備考 Remarks
42	4202-08018-0	Oリング	O-RING	1	
43	4222-00064-0	バルブASSY	VALVE ASSY	1	INC.38-42
44	4223-40061-0	ブラケット	BRACKET	1	

メモ —memo—

油圧装置 (フロントドライブ) Hydraulic System (Front Drive)

Wide Drum



25油圧装置(フロントライブ)

1SW74 30101~39999

記号 Key No.	部品番号 Parts No.	部品名称	Parts Name	数量 Q'ty	備考 Remarks
1	1448-36020-0	フェルト	FELT	1	
2	2898-00107-0	バンド	BAND	2	
3	0448-36005-0	タンクASSY	TANK ASSY	1	
4	2100-10020-1	ホルト	BOLT	2	
5	2170-10020-0	ワッシャ	WASHER	2	
6	2341-24066-1	ホース	HOSE	1	
7	3260-55042-0	アダプタ	ADAPTER	1	INC.8
8	2632-00012-0	リング	O-RING	1	
9	2265-04004-3	アダプタ	ADAPTER	1	INC.10
10	2630-02018-0	リング	O-RING	1	
11	2341-22080-2	ホース	HOSE	1	
12	2265-14002-0	アダプタ	ADAPTER	1	INC.13
13	2632-00006-0	リング	O-RING	1	
14	3260-62087-0	アダプタ	ADAPTER	1	INC.15
15	2632-00006-0	リング	O-RING	1	
16	1448-36017-1	アダプタ	ADAPTER	1	INC.17
17	2632-00012-0	リング	O-RING	1	
18	2265-04004-3	アダプタ	ADAPTER	1	INC.19
19	2630-02018-0	リング	O-RING	1	
20	1448-36017-1	アダプタ	ADAPTER	1	INC.21
21	2632-00012-0	リング	O-RING	1	
22	2265-04004-3	アダプタ	ADAPTER	1	INC.23
23	2630-02018-0	リング	O-RING	1	
24	2215-06001-2	プラグ	PLUG	1	INC.25
25	2630-02024-0	リング	O-RING	1	
26	2100-08020-1	ホルト	BOLT	2	
27	2170-08016-0	ワッシャ	WASHER	2	
28	2171-08020-0	スプリングワッシャ	SPRING WASHER	2	
29	1446-36021-1	ジョイント	JOINT	1	
30	2292-06200-0	ホースニップル	HOSE NIPPLE	1	
31	2291-00032-0	ホースバンド	HOSE CLAMP	1	
32	2340-14050-1	ホース	HOSE	1	
33	2340-12054-1	ホース	HOSE	1	
34	2100-10040-1	ホルト	BOLT	1	
35	2170-10020-0	ワッシャ	WASHER	1	
36	2100-10040-1	ホルト	BOLT	1	
37	2170-10020-0	ワッシャ	WASHER	1	
38	3931-02414-0	カラー	COLLAR	1	
39	2340-32054-1	ホース	HOSE	1	

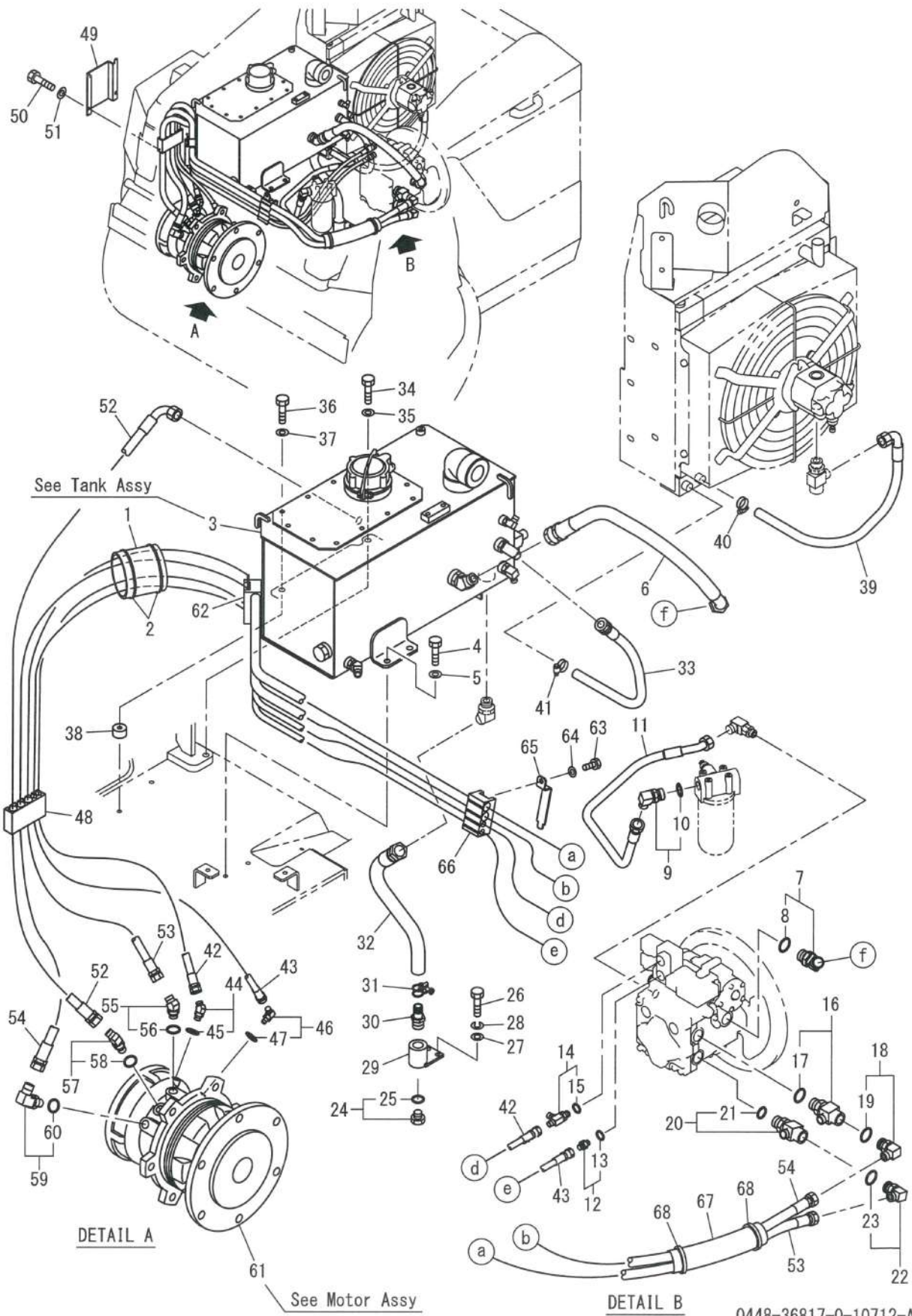
25油圧装置(フロントドライブ)

1SW74 30101~39999

記号 Key No.	部品番号 Parts No.	部品名称	Parts Name	数量 Q'ty	備考 Remarks
40	3291-00017-0	ホースバンド	HOSE CLAMP	1	
41	3291-00017-0	ホースバンド	HOSE CLAMP	1	
42	2341-10196-2	ホース	HOSE	1	
43	2341-10204-2	ホース	HOSE	1	
44	2265-02002-6	アダプタ	ADAPTER	1	INC.45
45	2630-02011-0	リング	O-RING	1	
46	2265-02002-3	アダプタ	ADAPTER	1	INC.47
47	2630-02011-0	リング	O-RING	1	
48	1448-36007-0	クランプ	CLAMP	1	
49	1446-36022-0	クランプ	CLAMP	1	
50	2100-08012-1	ボルト	BOLT	2	
51	2170-08023-2	ワッシャ	WASHER	2	
52	2341-32080-1	ホース	HOSE	1	
53	2341-12208-6	ホース	HOSE	1	
54	2341-12214-6	ホース	HOSE	1	
55	2265-04004-6	アダプタ	ADAPTER	1	INC.56
56	2630-02018-0	リング	O-RING	1	
57	3260-36150-0	アダプタ	ADAPTER	1	INC.58
58	2630-02018-0	リング	O-RING	1	
59	3260-31156-0	アダプタ	ADAPTER	1	INC.60
60	2630-02018-0	リング	O-RING	1	
61	4218-30000-0	モータ	MOTOR	1	
62	1448-36016-0	クランプ	CLAMP	1	
63	2100-08012-1	ボルト	BOLT	1	
64	2170-08016-0	ワッシャ	WASHER	1	
65	1446-36039-0	ブラケット	BRACKET	1	
66	1448-36016-0	クランプ	CLAMP	1	
67	1446-36048-0	フェルト	FELT	1	
68	2898-00107-0	バンド	BAND	2	

メモ ---memo---

油圧装置 (フロントドライブ) Hydraulic System (Front Drive)



26油圧装置(フロントライブ)(ワイドドラム)

1SW74 30101~39999

記号 Key No.	部品番号 Parts No.	部品名称	Parts Name	数量 Q'ty	備考 Remarks
1	1448-36020-0	フェルト	FELT	1	
2	2898-00107-0	バンド	BAND	2	
3	0448-36005-0	タンクASSY	TANK ASSY	1	
4	2100-10020-1	ボルト	BOLT	2	
5	2170-10020-0	ワッシャ	WASHER	2	
6	2341-24066-1	ホース	HOSE	1	
7	3260-55042-0	アダプタ	ADAPTER	1	INC.8
8	2632-00012-0	リング	O-RING	1	
9	2265-04004-3	アダプタ	ADAPTER	1	INC.10
10	2630-02018-0	リング	O-RING	1	
11	2341-22080-2	ホース	HOSE	1	
12	2265-14002-0	アダプタ	ADAPTER	1	INC.13
13	2632-00006-0	リング	O-RING	1	
14	3260-62087-0	アダプタ	ADAPTER	1	INC.15
15	2632-00006-0	リング	O-RING	1	
16	1448-36017-1	アダプタ	ADAPTER	1	INC.17
17	2632-00012-0	リング	O-RING	1	
18	2265-04004-3	アダプタ	ADAPTER	1	INC.19
19	2630-02018-0	リング	O-RING	1	
20	1448-36017-1	アダプタ	ADAPTER	1	INC.21
21	2632-00012-0	リング	O-RING	1	
22	2265-04004-3	アダプタ	ADAPTER	1	INC.23
23	2630-02018-0	リング	O-RING	1	
24	2215-06001-2	プラグ	PLUG	1	INC.25
25	2630-02024-0	リング	O-RING	1	
26	2100-08020-1	ボルト	BOLT	2	
27	2170-08016-0	ワッシャ	WASHER	2	
28	2171-08020-0	スプリングワッシャ	SPRING WASHER	2	
29	1446-36021-1	ジョイント	JOINT	1	
30	2292-06200-0	ホースニップル	HOSE NIPPLE	1	
31	2291-00032-0	ホースバンド	HOSE CLAMP	1	
32	2340-14050-1	ホース	HOSE	1	
33	2340-12054-1	ホース	HOSE	1	
34	2100-10040-1	ボルト	BOLT	1	
35	2170-10020-0	ワッシャ	WASHER	1	
36	2100-10040-1	ボルト	BOLT	1	
37	2170-10020-0	ワッシャ	WASHER	1	
38	3931-02414-0	カラー	COLLAR	1	
39	2340-32054-1	ホース	HOSE	1	

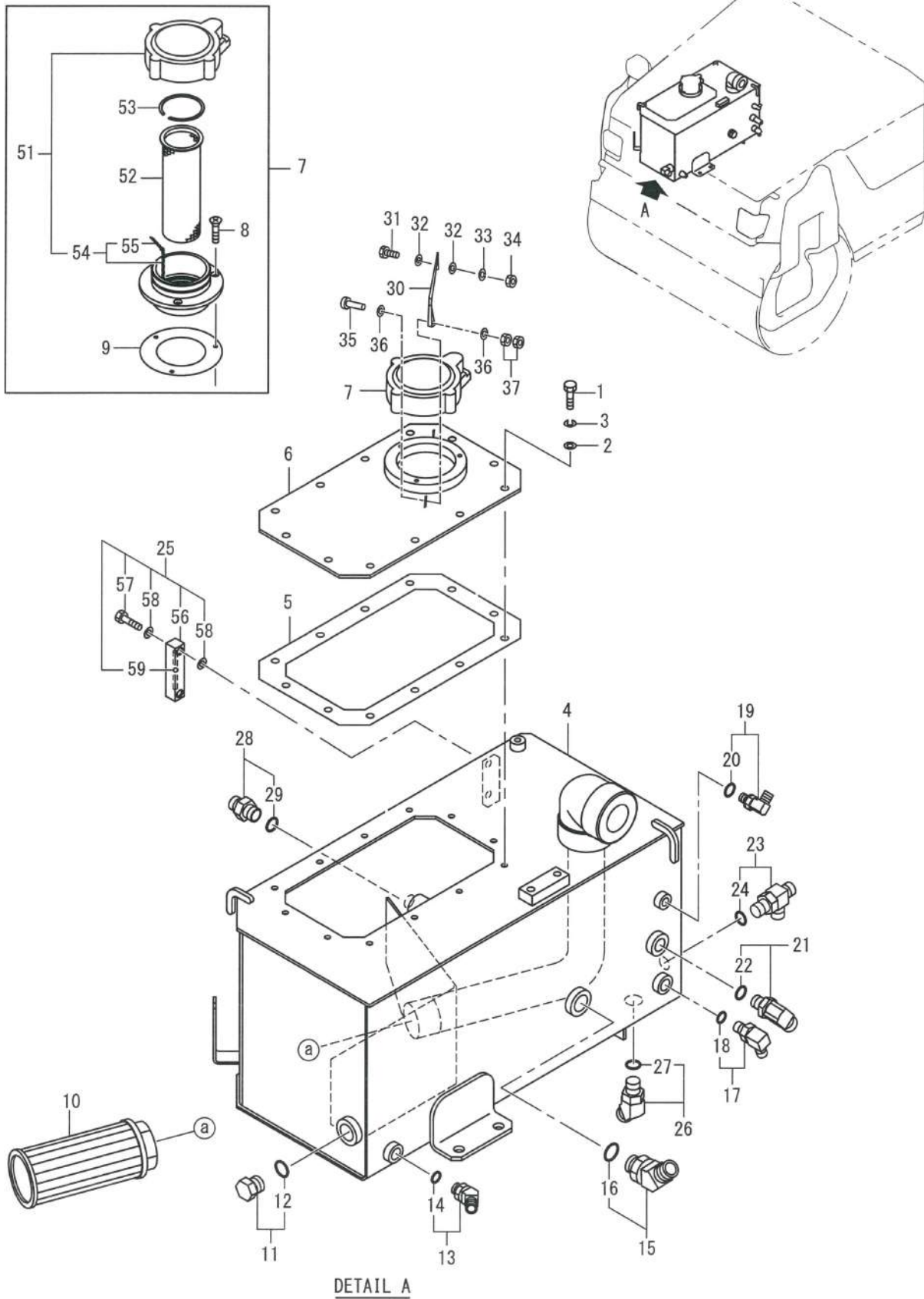
26油圧装置(フロントライブ)(ワイドドラム)

1SW74 30101~39999

記号	部品番号	部品名称	Parts Name	数量	備考
Key No.	Parts No.			Q'ty	Remarks
40	3291-00017-0	ホースバンド	HOSE CLAMP	1	
41	3291-00017-0	ホースバンド	HOSE CLAMP	1	
42	2341-10204-2	ホース	HOSE	1	
43	2341-10214-2	ホース	HOSE	1	
44	2265-02002-6	アダプタ	ADAPTER	1	INC.45
45	2630-02011-0	リング	O-RING	1	
46	2265-02002-3	アダプタ	ADAPTER	1	INC.47
47	2630-02011-0	リング	O-RING	1	
48	1448-36007-0	クランプ	CLAMP	1	
49	1446-36022-0	クランプ	CLAMP	1	
50	2100-08012-1	ボルト	BOLT	2	
51	2170-08023-2	ワッシャ	WASHER	2	
52	2341-32088-1	ホース	HOSE	1	
53	2341-12218-6	ホース	HOSE	1	
54	2341-12224-6	ホース	HOSE	1	
55	2265-04004-6	アダプタ	ADAPTER	1	INC.56
56	2630-02018-0	リング	O-RING	1	
57	3260-36150-0	アダプタ	ADAPTER	1	INC.58
58	2630-02018-0	リング	O-RING	1	
59	3260-31156-0	アダプタ	ADAPTER	1	INC.60
60	2630-02018-0	リング	O-RING	1	
61	4218-30000-0	モータ	MOTOR	1	
62	1448-36016-0	クランプ	CLAMP	1	
63	2100-08012-1	ボルト	BOLT	1	
64	2170-08016-0	ワッシャ	WASHER	1	
65	1446-36039-0	ブラケット	BRACKET	1	
66	1448-36016-0	クランプ	CLAMP	1	
67	1446-36048-0	フェルト	FELT	1	
68	2898-00107-0	バンド	BAND	2	

メモ ---memo---

Assy (タンク) Assy (Tank)

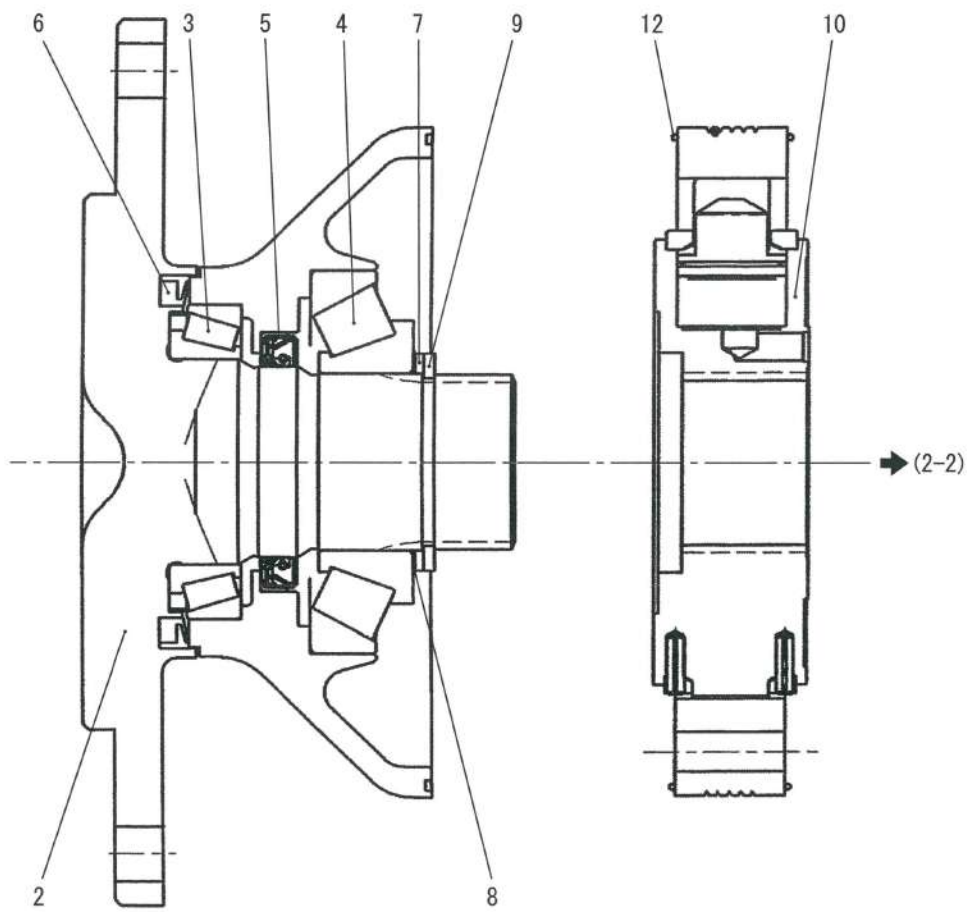


記号 Key No.	部品番号 Parts No.	部品名称	Parts Name	数量 Q'ty	備考 Remarks
1	3100-00065-0	ボルト	BOLT	12	
2	2170-08016-0	ワッシャ	WASHER	12	
3	2171-08020-0	スプリングワッシャ	SPRING WASHER	12	
4	1448-36028-0	タンク	TANK	1	
5	1446-36042-0	パッキン	PACKING	1	
6	1446-36051-1	カバー	COVER	1	
7	4424-49000-0	フィラー	FILLER	1	INC.8.9.51-55
8	2182-06020-0	コネジ	SCREW	3	
9	4406-43005-0	パッキン	PACKING	1	
10	4205-50000-0	フィルタ	FILTER	1	
11	2215-06001-2	プラグ	PLUG	1	INC.12
12	2630-02024-0	Oリング	O-RING	1	
13	2265-03003-6	アダプタ	ADAPTER	1	INC.14
14	2630-02014-0	Oリング	O-RING	1	
15	2265-06006-6	アダプタ	ADAPTER	1	INC.16
16	2630-02024-0	Oリング	O-RING	1	
17	2265-03003-3	アダプタ	ADAPTER	1	INC.18
18	2630-02014-0	Oリング	O-RING	1	
19	2265-02002-3	アダプタ	ADAPTER	1	INC.20
20	2630-02011-0	Oリング	O-RING	1	
21	2265-04004-3	アダプタ	ADAPTER	1	INC.22
22	2630-02018-0	Oリング	O-RING	1	
23	3260-31092-0	アダプタ	ADAPTER	1	INC.24
24	2630-02018-0	Oリング	O-RING	1	
25	4221-65000-1	レベルゲージASSY	LEVEL GAUGE ASSY	1	INC.56-59
26	2265-06006-6	アダプタ	ADAPTER	1	INC.27
27	2630-02024-0	Oリング	O-RING	1	
28	2265-04004-2	アダプタ	ADAPTER	1	INC.29
29	2630-02018-0	Oリング	O-RING	1	
30	1446-36060-0	アーム	ARM	1	
31	2100-08025-1	ボルト	BOLT	1	
32	2170-08016-0	ワッシャ	WASHER	2	
33	2171-08020-0	スプリングワッシャ	SPRING WASHER	1	
34	2120-08065-0	ナット	NUT	1	
35	2100-08030-1	ボルト	BOLT	1	
36	2170-08016-0	ワッシャ	WASHER	2	
37	2120-08065-0	ナット	NUT	2	
51	4244-49001-0	キャップ	CAP	1	INC.54
52	4406-43003-0	フィルタ	FILTER	1	

記号	部品番号	部品名称	Parts Name	数量	備考
Key No.	Parts No.			Q'ty	Remarks
53	2194-05620-1	Cスナップリング	C-RETAINING RING	1	
54	4406-43007-0	チェーン	CHAIN	1	INC.55
55	2157-30030-0	ワリピン	SPLIT PIN	2	
56	4221-65005-0	レベルゲージ	LEVEL GAUGE	1	
57	4221-65002-0	ボルト	BOLT	2	
58	2179-10016-0	シールワッシャ	SEAL WASHER	4	
59	4221-65004-0	フロート	FLOAT	1	

メモ ---memo---

Assy (フロントモータ 1-2)
Assy (Front Motor 1-2)

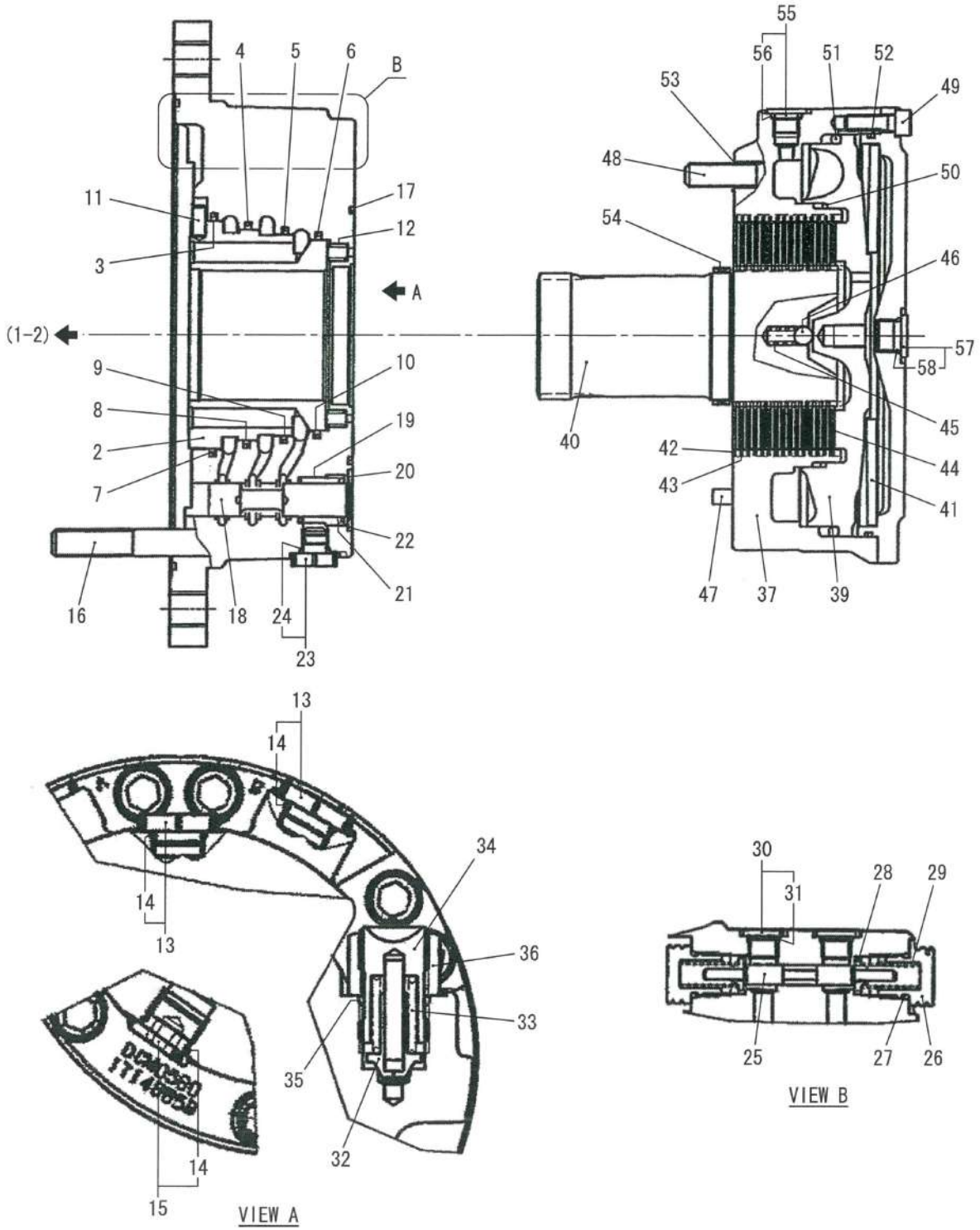


28Assy(フロントモータ 1-2)

1SW74 30101~39999

記号	部品番号	部品名称	Parts Name	数量	備考
Key No.	Parts No.			Q'ty	Remarks
2	4218-30002-0	シャフト	SHAFT	1	
3	4218-30003-0	ローラベアリング	ROLLER BEARING	1	
4	4218-30004-0	ローラベアリング	ROLLER BEARING	1	
5	4218-30005-0	オイルシール	OIL SEAL	1	
6	4218-30006-0	ダストシール	DUST SEAL	1	
7	4218-30007-0	ワッシャ	WASHER	1	
8	4218-30008-0	シムセット	SHIM SET	1	
9	4218-30009-0	Cスナップリング	C-RETAINING RING	1	
10	4218-30010-0	シリンダブロック	CYLINDER BLOCK	1	
12	4218-30012-0	Oリング	O-RING	2	

Assy (フロントモータ 2-2) Assy (Front Motor 2-2)



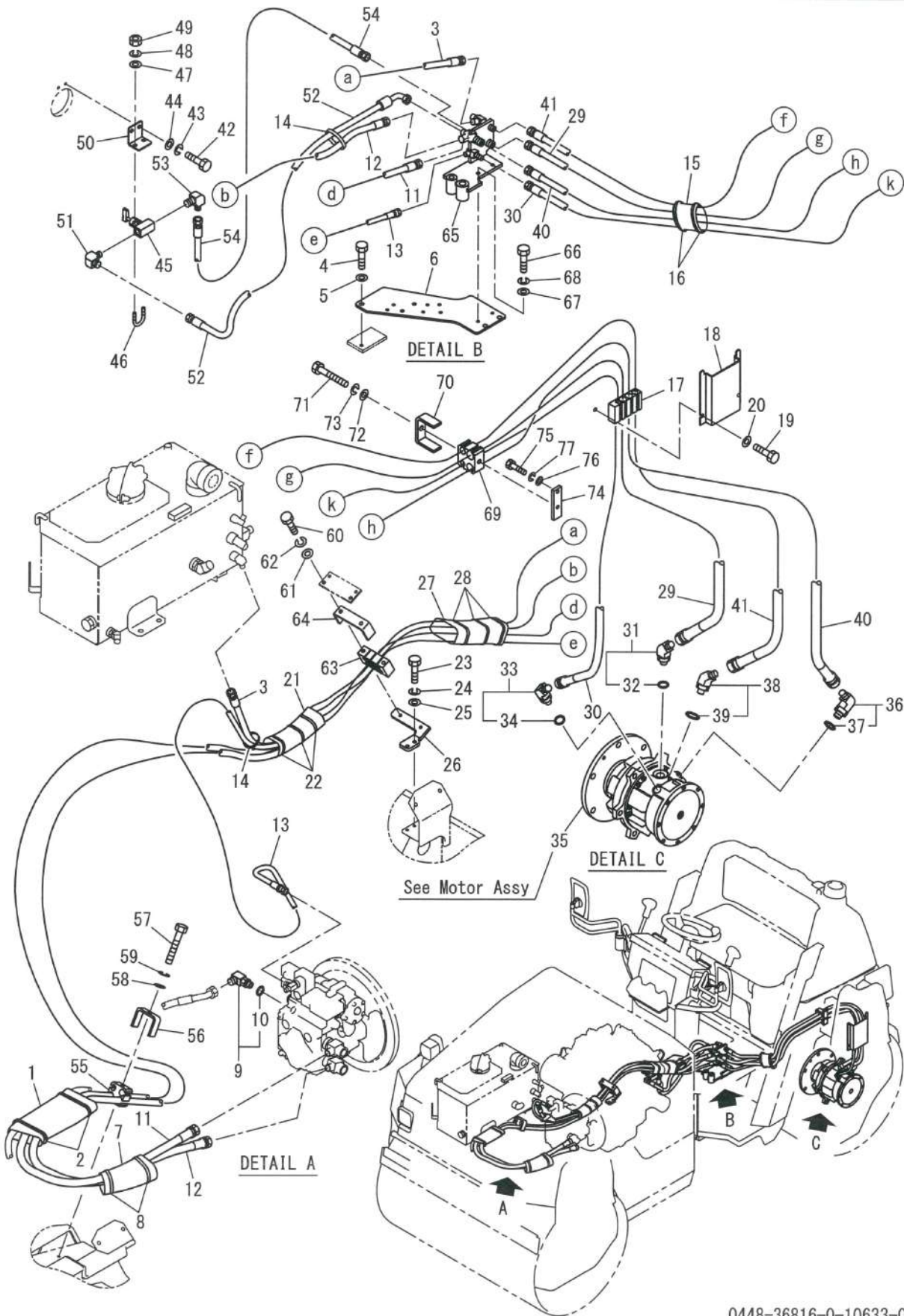
記号 Key No.	部品番号 Parts No.	部品名称	Parts Name	数量 Q'ty	備考 Remarks
2	4218-30014-0	ディストリビュータ	DISTRIBUTOR	1	
3	4218-30015-0	シールリング	SEAL RING	1	
4	4218-30016-0	シールリング	SEAL RING	1	
5	4218-30017-0	シールリング	SEAL RING	1	
6	4215-82004-0	シールリング	SEAL RING	1	
7	4218-30018-0	Oリング	O-RING	1	
8	4218-30019-0	Oリング	O-RING	1	
9	4218-30020-0	Oリング	O-RING	1	
10	4215-82008-0	Oリング	O-RING	1	
11	4201-77017-0	ピン	PIN	1	
12	4218-29013-0	スプリング	SPRING	8	
13	4218-29015-0	プラグASSY	PLUG ASSY	3	INC.14
14	4218-29014-0	Oリング	O-RING	4	
15	4218-30021-0	プラグASSY	PLUG ASSY	1	INC.14
16	4218-30022-0	ロツカクアナツキボルト	HEAD CAP SCREW	12	
17	4216-45018-0	Oリング	O-RING	1	
18	4218-30023-0	スプール	SPOOL	1	
19	4218-30024-0	スプリング	SPRING	1	
20	4218-30025-0	リング	RING	1	
21	4218-30026-0	スナツプリング	RETAINING RING	1	
22	4218-30027-0	Oリング	O-RING	1	
23	4218-29024-0	プラグASSY	PLUG ASSY	1	INC.24
24	4215-82014-0	Oリング	O-RING	1	
25	4218-29037-0	スプール	SPOOL	1	
26	4218-29038-0	プラグ	PLUG	2	
27	4216-47019-0	Oリング	O-RING	2	
28	4218-29039-0	ワッシャ	WASHER	2	
29	4218-29040-0	スプリング	SPRING	2	
30	4223-55008-0	プラグASSY	PLUG ASSY	2	INC.31
31	4218-38004-0	Oリング	O-RING	2	
32	4216-44160-0	ポペット	POPPET	1	
33	4216-47023-0	スプリング	SPRING	1	
34	4216-47022-0	プラグASSY	PLUG ASSY	1	
35	4215-84022-0	Oリング	O-RING	1	
36	4216-44161-0	ナツ	NUT	1	
37	4218-30028-0	ハウジング	HOUSING	1	
38	4218-30029-0	カバー	COVER	1	
39	4218-30030-0	ピストン	PISTON	1	
40	4218-30031-0	シャフト	SHAFT	1	

記号 Key No.	部品番号 Parts No.	部品名称	Parts Name	数量 Q'ty	備考 Remarks
41	4218-30032-0	スプリング	SPRING	1	
42	4218-30033-0	フリクションプレート	FRICITION PLATE	14	
43	4218-30034-0	プレート	PLATE	15	
44	4218-30035-0	シムセット	SHIM SET	1	
45	4218-29031-0	スプリング	SPRING	1	
46	4218-29032-0	スチールボール	STEEL BALL	1	
47	4205-01123-0	ピン	PIN	1	
48	4218-30036-0	ロツカクアナツキボルト	HEAD CAP SCREW	13	
49	4218-30037-0	ロツカクアナツキボルト	HEAD CAP SCREW	8	
50	4218-30038-0	リング	O-RING	1	
51	4218-30039-0	リング	O-RING	1	
52	4218-30040-0	リング	O-RING	1	
53	4218-30041-0	リング	O-RING	13	
54	4218-30042-0	ジャーナル	JOURNAL	1	
55	4218-31003-0	プラグASSY	PLUG ASSY	2	INC.56
56	4215-82014-0	リング	O-RING	2	
57	4218-29016-0	プラグASSY	PLUG ASSY	1	INC.58
58	4218-29017-0	リング	O-RING	1	

メモ ---memo---

油圧装置 (リヤドライブ) Hydraulic System (Rear Drive)

Wide Drum



30油圧装置(リヤドライブ)

1SW74 30101~39999

記号 Key No.	部品番号 Parts No.	部品名称	Parts Name	数量 Q'ty	備考 Remarks
1	1446-36063-0	フェルト	FELT	1	
2	2898-00107-0	バンド	BAND	2	
3	2341-11166-1	ホース	HOSE	1	
4	2100-10020-1	ボルト	BOLT	3	
5	2170-10020-0	ワッシャ	WASHER	3	
6	1446-36036-1	ベース	BASE	1	
7	1448-36048-0	フェルト	FELT	1	
8	2898-00107-0	バンド	BAND	2	
9	3260-62102-1	アダプタ	ADAPTER	1	INC.10
10	2632-00008-0	リング	O-RING	1	
11	2341-12282-6	ホース	HOSE	1	
12	2341-12268-6	ホース	HOSE	1	
13	2341-10188-2	ホース	HOSE	1	
14	2898-00107-0	バンド	BAND	2	
15	1446-36063-0	フェルト	FELT	1	
16	2898-00107-0	バンド	BAND	2	
17	1448-36011-0	クランプ	CLAMP	1	
18	1446-36022-0	クランプ	CLAMP	1	
19	2100-08012-1	ボルト	BOLT	2	
20	2170-08023-2	ワッシャ	WASHER	2	
21	1446-36063-0	フェルト	FELT	1	
22	2898-00107-0	バンド	BAND	3	
23	2100-08020-1	ボルト	BOLT	2	
24	2171-08020-0	スプリングワッシャ	SPRING WASHER	2	
25	2170-08016-0	ワッシャ	WASHER	2	
26	1448-36027-0	ベース	BASE	1	
27	1446-36063-0	フェルト	FELT	1	
28	2898-00107-0	バンド	BAND	3	
29	2341-12140-6	ホース	HOSE	1	
30	2341-10142-2	ホース	HOSE	1	
31	2265-04004-6	アダプタ	ADAPTER	1	INC.32
32	2630-02018-0	リング	O-RING	1	
33	2265-02002-6	アダプタ	ADAPTER	1	INC.34
34	2630-02011-0	リング	O-RING	1	
35	4218-33000-0	モータ	MOTOR	1	
36	3260-31156-0	アダプタ	ADAPTER	1	INC.37
37	2630-02018-0	リング	O-RING	1	
38	3260-31158-1	アダプタ	ADAPTER	1	INC.39
39	2630-02018-0	リング	O-RING	1	

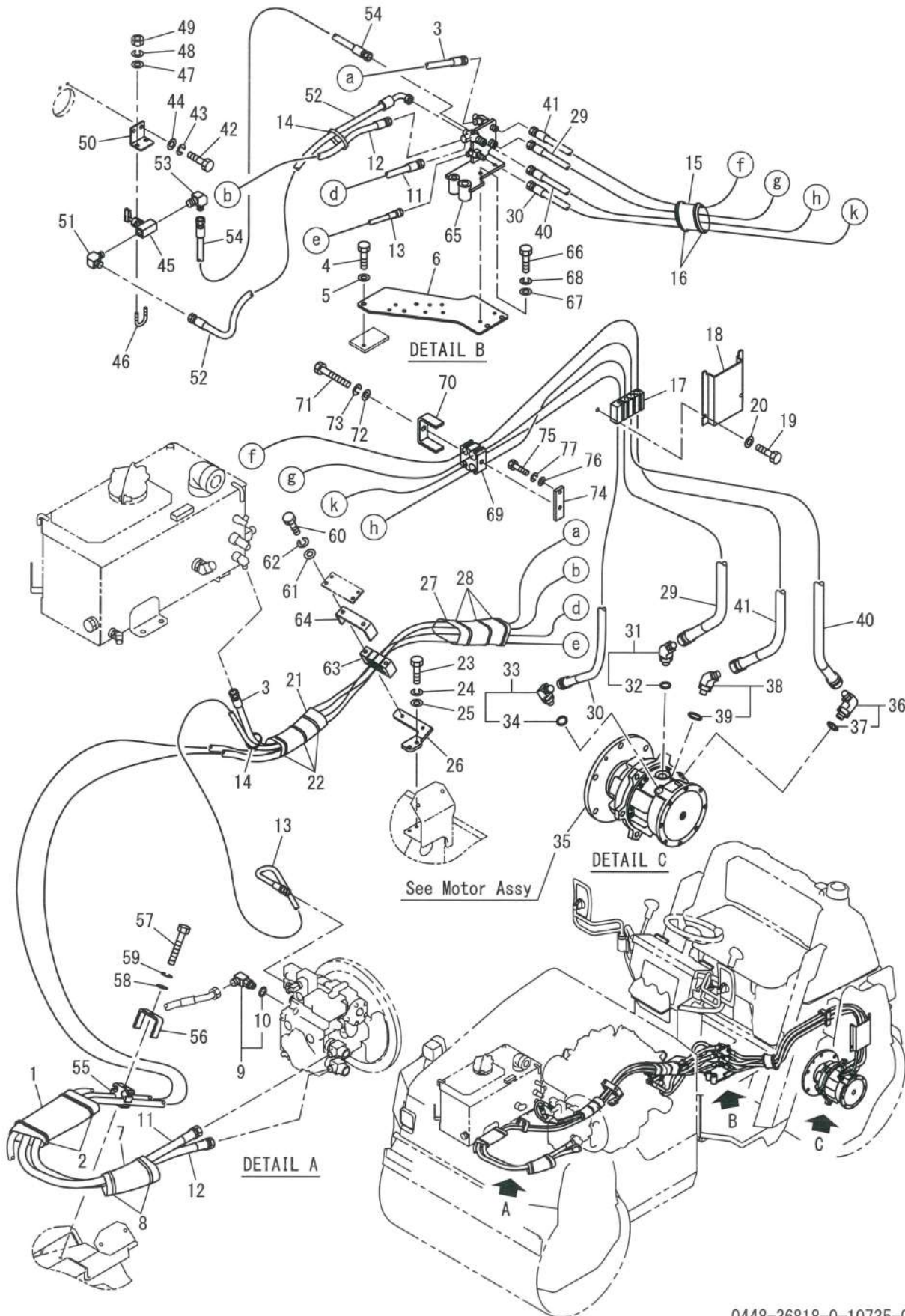
30油圧装置(リヤドライブ)

1SW74 30101~39999

記号 Key No.	部品番号 Parts No.	部品名称	Parts Name	数量 Q'ty	備考 Remarks
40	2341-12152-6	ホース	HOSE	1	
41	2341-11146-1	ホース	HOSE	1	
42	2100-08020-1	ボルト	BOLT	2	
43	2171-08020-0	スプリングワッシャ	SPRING WASHER	2	
44	2170-08016-0	ワッシャ	WASHER	2	
45	3380-01023-0	バルブ	VALVE	1	
46	3417-03002-0	Uボルト	U-BOLT	1	
47	2170-08016-0	ワッシャ	WASHER	2	
48	2171-08020-0	スプリングワッシャ	SPRING WASHER	2	
49	2120-08065-0	ナット	NUT	2	
50	1447-36011-1	ブラケット	BRACKET	1	
51	2261-03003-2	アダプタ	ADAPTER	1	
52	2341-31064-6	ホース	HOSE	1	
53	2261-03003-2	アダプタ	ADAPTER	1	
54	2341-11072-6	ホース	HOSE	1	
55	1448-36026-0	クランプ	CLAMP	1	
56	3934-11105-0	クランプ	CLAMP	1	
57	2100-08080-1	ボルト	BOLT	1	
58	2170-08016-0	ワッシャ	WASHER	1	
59	2171-08020-0	スプリングワッシャ	SPRING WASHER	1	
60	2100-08080-1	ボルト	BOLT	2	
61	2170-08016-0	ワッシャ	WASHER	2	
62	2171-08020-0	スプリングワッシャ	SPRING WASHER	2	
63	1448-36025-0	クランプ	CLAMP	1	
64	3934-12158-0	クランプ	CLAMP	1	
65	1448-36019-0	ブラケット	BRACKET	1	
66	2100-08020-1	ボルト	BOLT	2	
67	2170-08016-0	ワッシャ	WASHER	2	
68	2171-08020-0	スプリングワッシャ	SPRING WASHER	2	
69	1448-36012-0	クランプ	CLAMP	1	
70	3934-11105-0	クランプ	CLAMP	1	
71	2100-08080-1	ボルト	BOLT	1	
72	2170-08016-0	ワッシャ	WASHER	1	
73	2171-08020-0	スプリングワッシャ	SPRING WASHER	1	
74	3934-02776-0	プレート	PLATE	1	
75	2100-08020-1	ボルト	BOLT	1	
76	2170-08016-0	ワッシャ	WASHER	1	
77	2171-08020-0	スプリングワッシャ	SPRING WASHER	1	

メモ ---memo---

油圧装置 (リヤドライブ) Hydraulic System (Rear Drive)



31油圧装置(リヤドライブ)(ワイドドラム)

1SW74 30101~39999

記号 Key No.	部品番号 Parts No.	部品名称	Parts Name	数量 Q'ty	備考 Remarks
1	1446-36063-0	フェルト	FELT	1	
2	2898-00107-0	バンド	BAND	2	
3	2341-11166-1	ホース	HOSE	1	
4	2100-10020-1	ボルト	BOLT	3	
5	2170-10020-0	ワッシャ	WASHER	3	
6	1446-36036-1	ベース	BASE	1	
7	1448-36048-0	フェルト	FELT	1	
8	2898-00107-0	バンド	BAND	2	
9	3260-62102-1	アダプタ	ADAPTER	1	INC.10
10	2632-00008-0	リング	O-RING	1	
11	2341-12282-6	ホース	HOSE	1	
12	2341-12268-6	ホース	HOSE	1	
13	2341-10188-2	ホース	HOSE	1	
14	2898-00107-0	バンド	BAND	2	
15	1446-36063-0	フェルト	FELT	1	
16	2898-00107-0	バンド	BAND	2	
17	1448-36011-0	クランプ	CLAMP	1	
18	1446-36022-0	クランプ	CLAMP	1	
19	2100-08012-1	ボルト	BOLT	2	
20	2170-08023-2	ワッシャ	WASHER	2	
21	1446-36063-0	フェルト	FELT	1	
22	2898-00107-0	バンド	BAND	3	
23	2100-08020-1	ボルト	BOLT	2	
24	2171-08020-0	スプリングワッシャ	SPRING WASHER	2	
25	2170-08016-0	ワッシャ	WASHER	2	
26	1448-36027-0	ベース	BASE	1	
27	1446-36063-0	フェルト	FELT	1	
28	2898-00107-0	バンド	BAND	3	
29	2341-12148-6	ホース	HOSE	1	
30	2341-10150-2	ホース	HOSE	1	
31	2265-04004-6	アダプタ	ADAPTER	1	INC.32
32	2630-02018-0	リング	O-RING	1	
33	2265-02002-6	アダプタ	ADAPTER	1	INC.34
34	2630-02011-0	リング	O-RING	1	
35	4218-33000-0	モータ	MOTOR	1	
36	3260-31156-0	アダプタ	ADAPTER	1	INC.37
37	2630-02018-0	リング	O-RING	1	
38	3260-31158-1	アダプタ	ADAPTER	1	INC.39
39	2630-02018-0	リング	O-RING	1	

31油圧装置(リヤドライブ)(ワイドラム)

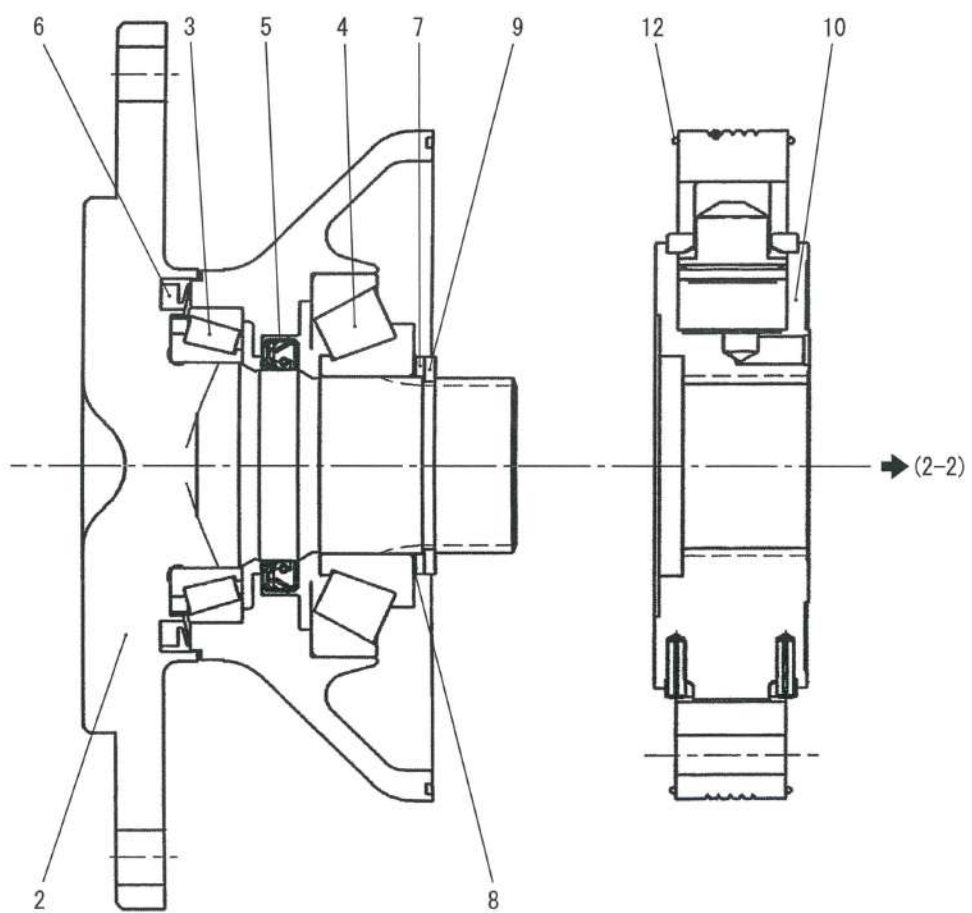
1SW74 30101~39999

記号	部品番号	部品名称	Parts Name	数量	備考
Key No.	Parts No.			Q'ty	Remarks
40	2341-12160-6	ホース	HOSE	1	
41	2341-11154-1	ホース	HOSE	1	
42	2100-08020-1	ボルト	BOLT	2	
43	2171-08020-0	スプリングワッシャ	SPRING WASHER	2	
44	2170-08016-0	ワッシャ	WASHER	2	
45	3380-01023-0	バルブ	VALVE	1	
46	3417-03002-0	Uボルト	U-BOLT	1	
47	2170-08016-0	ワッシャ	WASHER	2	
48	2171-08020-0	スプリングワッシャ	SPRING WASHER	2	
49	2120-08065-0	ナット	NUT	2	
50	1447-36011-1	ブラケット	BRACKET	1	
51	2261-03003-2	アダプタ	ADAPTER	1	
52	2341-31064-6	ホース	HOSE	1	
53	2261-03003-2	アダプタ	ADAPTER	1	
54	2341-11072-6	ホース	HOSE	1	
55	1448-36026-0	クランプ	CLAMP	1	
56	3934-11105-0	クランプ	CLAMP	1	
57	2100-08080-1	ボルト	BOLT	1	
58	2170-08016-0	ワッシャ	WASHER	1	
59	2171-08020-0	スプリングワッシャ	SPRING WASHER	1	
60	2100-08080-1	ボルト	BOLT	2	
61	2170-08016-0	ワッシャ	WASHER	2	
62	2171-08020-0	スプリングワッシャ	SPRING WASHER	2	
63	1448-36025-0	クランプ	CLAMP	1	
64	3934-12158-0	クランプ	CLAMP	1	
65	1448-36019-0	ブラケット	BRACKET	1	
66	2100-08020-1	ボルト	BOLT	2	
67	2170-08016-0	ワッシャ	WASHER	2	
68	2171-08020-0	スプリングワッシャ	SPRING WASHER	2	
69	1448-36012-0	クランプ	CLAMP	1	
70	3934-11105-0	クランプ	CLAMP	1	
71	2100-08080-1	ボルト	BOLT	1	
72	2170-08016-0	ワッシャ	WASHER	1	
73	2171-08020-0	スプリングワッシャ	SPRING WASHER	1	
74	3934-02776-0	プレート	PLATE	1	
75	2100-08020-1	ボルト	BOLT	1	
76	2170-08016-0	ワッシャ	WASHER	1	
77	2171-08020-0	スプリングワッシャ	SPRING WASHER	1	

メモ ---memo---

Assy (リヤモータ 1-2)

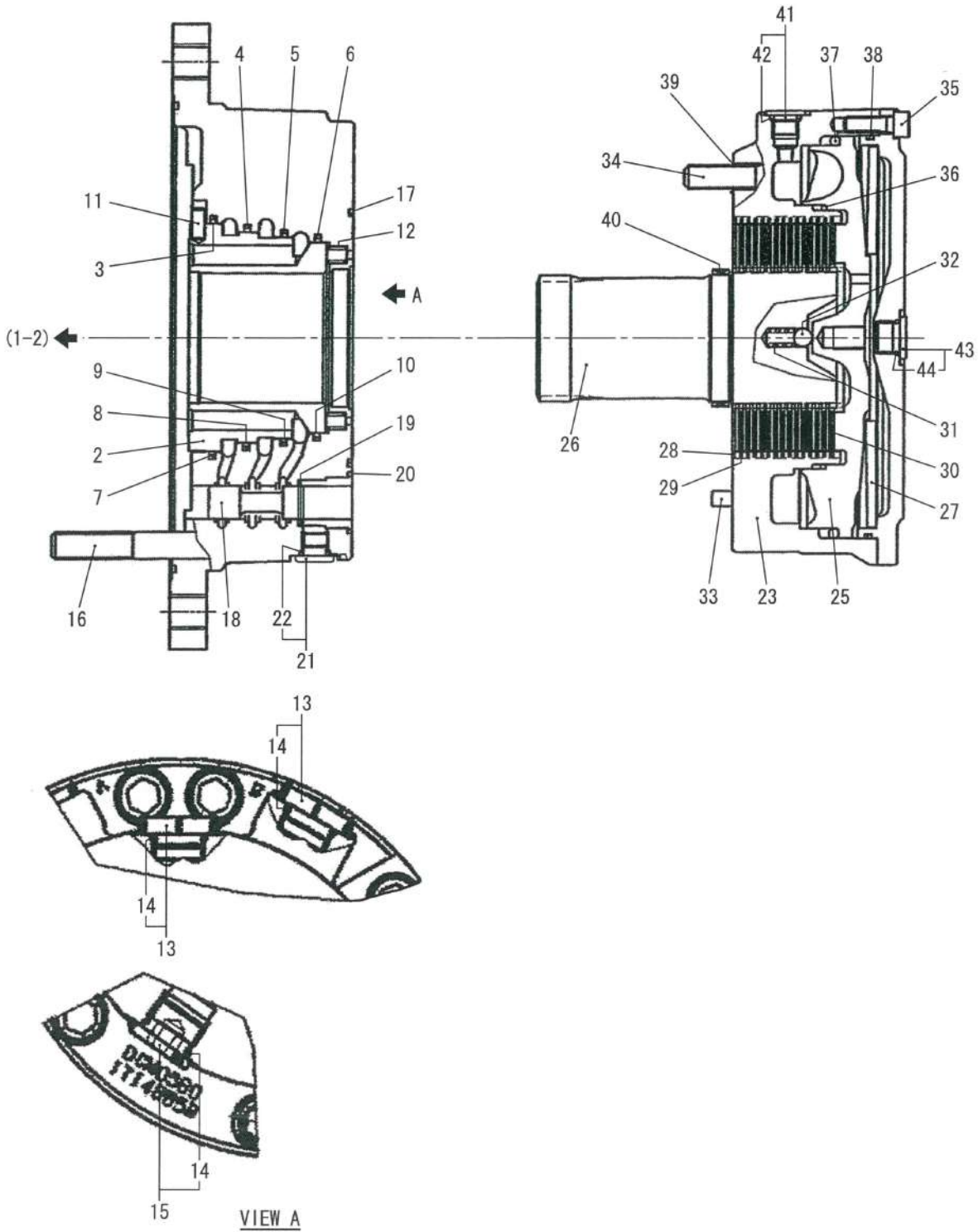
Assy (Rear Motor 1-2)



32Assy(リヤモータ 1-2)
1SW74 30101~39999

記号 Key No.	部品番号 Parts No.	部品名称	Parts Name	数量 Q'ty	備考 Remarks
2	4218-30002-0	シャフト	SHAFT	1	
3	4218-30003-0	ローラベアリング	ROLLER BEARING	1	
4	4218-30004-0	ローラベアリング	ROLLER BEARING	1	
5	4218-30005-0	オイルシール	OIL SEAL	1	
6	4218-30006-0	ダストシール	DUST SEAL	1	
7	4218-30007-0	ワッシャ	WASHER	1	
8	4218-30008-0	シムセット	SHIM SET	1	
9	4218-30009-0	Cスナップリング	C-RETAINING RING	1	
10	4218-30010-0	シリンダブロック	CYLINDER BLOCK	1	
12	4218-30012-0	Oリング	O-RING	2	

Assy (リヤモータ 2-2)
 Assy (Rear Motor 2-2)



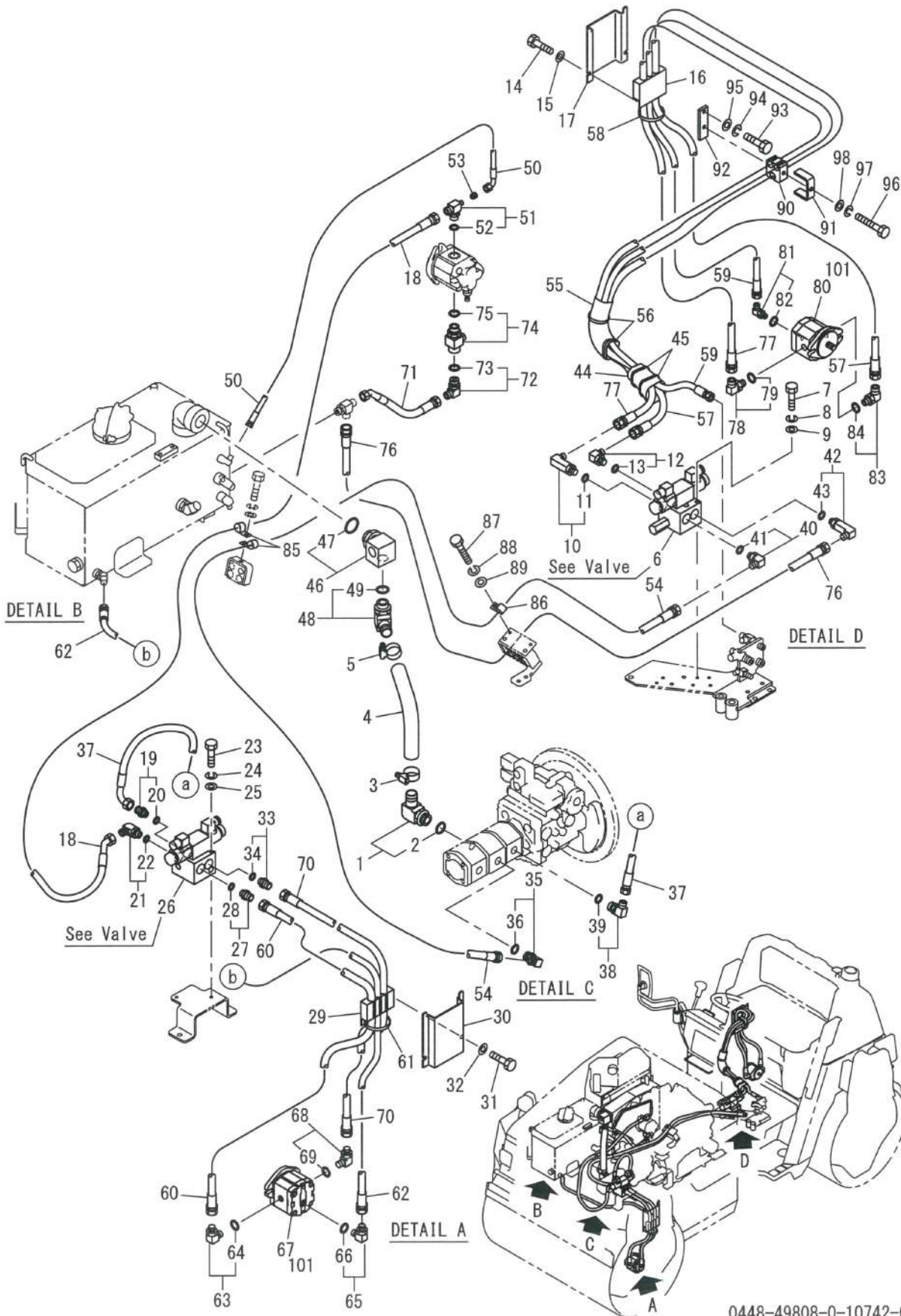
記号 Key No.	部品番号 Parts No.	部品名称	Parts Name	数量 Q'ty	備考 Remarks
2	4218-30014-0	ディストリビュータ	DISTRIBUTOR	1	
3	4218-30015-0	シールリング	SEAL RING	1	
4	4218-30016-0	シールリング	SEAL RING	1	
5	4218-30017-0	シールリング	SEAL RING	1	
6	4215-82004-0	シールリング	SEAL RING	1	
7	4218-30018-0	Oリング	O-RING	1	
8	4218-30019-0	Oリング	O-RING	1	
9	4218-30020-0	Oリング	O-RING	1	
10	4215-82008-0	Oリング	O-RING	1	
11	4201-77017-0	ピン	PIN	1	
12	4218-29013-0	スプリング	SPRING	8	
13	4218-29015-0	プラグASSY	PLUG ASSY	3	INC.14
14	4218-29014-0	Oリング	O-RING	4	
15	4218-30021-0	プラグASSY	PLUG ASSY	1	INC.14
16	4218-30022-0	ロッカクアナツキボルト	HEAD CAP SCREW	12	
17	4216-45018-0	Oリング	O-RING	1	
18	4218-33002-0	スプール	SPOOL	1	
19	4218-30026-0	スナップリング	RETAINING RING	1	
20	4218-30027-0	Oリング	O-RING	1	
21	4218-29035-0	プラグASSY	PLUG ASSY	1	INC.22
22	4215-82014-0	Oリング	O-RING	1	
23	4218-30028-0	ハウジング	HOUSING	1	
24	4218-30029-0	カバー	COVER	1	
25	4218-30030-0	ピストン	PISTON	1	
26	4218-30031-0	シャフト	SHAFT	1	
27	4218-30032-0	スプリング	SPRING	1	
28	4218-30033-0	フリクションプレート	FRICITION PLATE	14	
29	4218-30034-0	プレート	PLATE	15	
30	4218-30035-0	シムセット	SHIM SET	1	
31	4218-29031-0	スプリング	SPRING	1	
32	4218-29032-0	スチールボール	STEEL BALL	1	
33	4205-01123-0	ピン	PIN	1	
34	4218-30036-0	ロッカクアナツキボルト	HEAD CAP SCREW	13	
35	4218-30037-0	ロッカクアナツキボルト	HEAD CAP SCREW	8	
36	4218-30038-0	Oリング	O-RING	1	
37	4218-30039-0	Oリング	O-RING	1	
38	4218-30040-0	Oリング	O-RING	1	
39	4218-30041-0	Oリング	O-RING	13	
40	4218-30042-0	ジャーナル	JOURNAL	1	

33Assy(リヤモータ 2-2)
1SW74 30101~39999

記号 Key No.	部品番号 Parts No.	部品名称	Parts Name	数量 Q'ty	備考 Remarks
41	4218-31003-0	プラグASSY	PLUG ASSY	2	INC.42
42	4215-82014-0	Oリング	O-RING	2	
43	4218-29016-0	プラグASSY	PLUG ASSY	1	INC.44
44	4218-29017-0	Oリング	O-RING	1	

メモ ---memo---

油压装置 (振動) Hydraulic System (Vibrating)



34油圧装置(振動)
1SW74 30101~39999

記号 Key No.	部品番号 Parts No.	部品名称	Parts Name	数量 Q'ty	備考 Remarks
1	1448-49003-0	アダプタ	ADAPTER	1	INC.2
2	2630-02029-0	Oリング	O-RING	1	
3	3291-02019-0	クランプ	CLAMP	1	
4	1448-49001-0	ホース	HOSE	1	
5	3291-02019-0	クランプ	CLAMP	1	
6	4218-37000-1	バルブ	VALVE	1	
7	2100-08085-1	ボルト	BOLT	2	
8	2171-08020-0	スプリングワッシャ	SPRING WASHER	2	
9	2170-08016-0	ワッシャ	WASHER	2	
10	3260-62062-0	アダプタ	ADAPTER	1	INC.11
11	2632-00008-0	Oリング	O-RING	1	
12	3260-62013-0	アダプタ	ADAPTER	1	INC.13
13	2632-00008-0	Oリング	O-RING	1	
14	2100-08012-1	ボルト	BOLT	2	
15	2170-08023-2	ワッシャ	WASHER	2	
16	1446-49001-0	クランプ	CLAMP	1	
17	1446-36022-0	クランプ	CLAMP	1	
18	2341-22148-2	ホース	HOSE	1	
19	3260-52011-0	アダプタ	ADAPTER	1	INC.20
20	2632-00008-0	Oリング	O-RING	1	
21	3260-62013-0	アダプタ	ADAPTER	1	INC.22
22	2632-00008-0	Oリング	O-RING	1	
23	2100-08085-1	ボルト	BOLT	2	
24	2171-08020-0	スプリングワッシャ	SPRING WASHER	2	
25	2170-08016-0	ワッシャ	WASHER	2	
26	4218-37000-1	バルブ	VALVE	1	
27	3260-52011-0	アダプタ	ADAPTER	1	INC.28
28	2632-00008-0	Oリング	O-RING	1	
29	1446-49001-0	クランプ	CLAMP	1	
30	1446-36022-0	クランプ	CLAMP	1	
31	2100-08012-1	ボルト	BOLT	2	
32	2170-08023-2	ワッシャ	WASHER	2	
33	3260-52011-0	アダプタ	ADAPTER	1	INC.34
34	2632-00008-0	Oリング	O-RING	1	
35	2265-04004-3	アダプタ	ADAPTER	1	INC.36
36	2630-02018-0	Oリング	O-RING	1	
37	2341-32054-5	ホース	HOSE	1	
38	2265-04004-3	アダプタ	ADAPTER	1	INC.39
39	2630-02018-0	Oリング	O-RING	1	

34油圧装置(振動)
1SW74 30101~39999

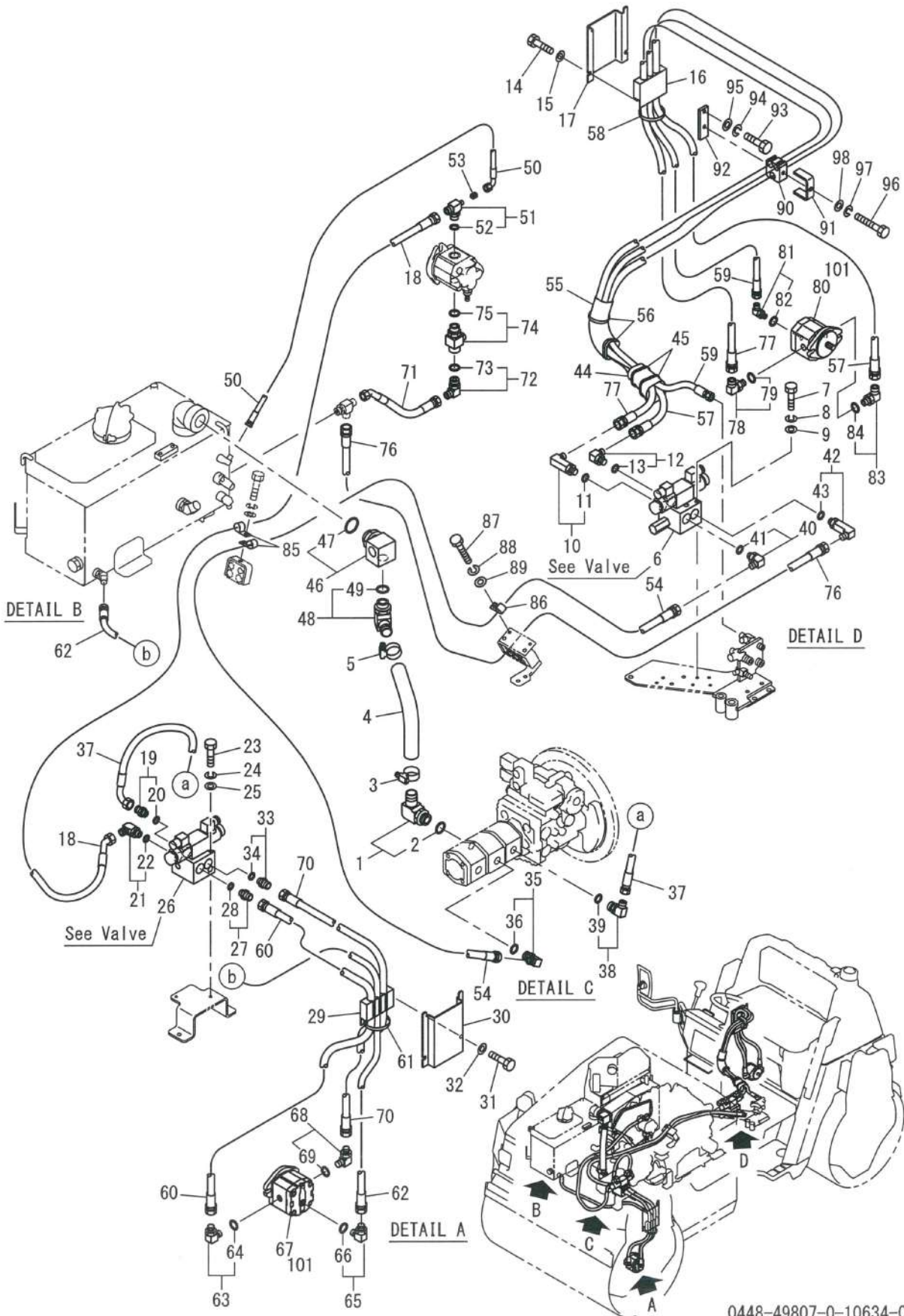
記号 Key No.	部品番号 Parts No.	部品名称	Parts Name	数量 Q'ty	備考 Remarks
40	3260-62013-0	アダプタ	ADAPTER	1	INC.41
41	2632-00008-0	リング	O-RING	1	
42	3260-62062-0	アダプタ	ADAPTER	1	INC.43
43	2632-00008-0	リング	O-RING	1	
44	1446-36047-0	フェルト	FELT	1	
45	2898-00107-0	バンド	BAND	2	
46	1448-49002-0	アダプタ	ADAPTER	1	INC.47
47	2630-02038-0	リング	O-RING	1	
48	1448-49003-0	アダプタ	ADAPTER	1	INC.49
49	2630-02029-0	リング	O-RING	1	
50	2341-30062-2	ホース	HOSE	1	
51	3260-31189-0	アダプタ	ADAPTER	1	INC.52
52	2632-00010-0	リング	O-RING	1	
53	1449-49003-0	オリフィス	ORIFICE	1	
54	2341-12236-5	ホース	HOSE	1	
55	1446-36063-0	フェルト	FELT	1	
56	2898-00107-0	バンド	BAND	2	
57	2341-12174-5	ホース	HOSE	1	
58	2898-00107-0	バンド	BAND	1	
59	2341-11176-1	ホース	HOSE	1	
60	2341-12076-5	ホース	HOSE	1	
61	2898-00107-0	バンド	BAND	1	
62	2341-11140-1	ホース	HOSE	1	
63	2265-22004-1	アダプタ	ADAPTER	1	INC.64
64	2632-00010-0	リング	O-RING	1	
65	3260-61091-0	アダプタ	ADAPTER	1	INC.66
66	2632-00006-0	リング	O-RING	1	
67	4222-07000-1	モータ	MOTOR	1	
68	2265-22004-1	アダプタ	ADAPTER	1	INC.69
69	2632-00010-0	リング	O-RING	1	
70	2341-12076-5	ホース	HOSE	1	
71	2341-22036-1	ホース	HOSE	1	
72	2265-04004-3	アダプタ	ADAPTER	1	INC.73
73	2630-02018-0	リング	O-RING	1	
74	1448-36017-1	アダプタ	ADAPTER	1	INC.75
75	2632-00012-0	リング	O-RING	1	
76	2341-12164-1	ホース	HOSE	1	
77	2341-12172-5	ホース	HOSE	1	
78	2265-22004-1	アダプタ	ADAPTER	1	INC.79

34油圧装置(振動)
1SW74 30101~39999

記号 Key No.	部品番号 Parts No.	部品名称	Parts Name	数量 Q'ty	備考 Remarks
79	2632-00010-0	Oリング	O-RING	1	
80	4222-07000-1	モータ	MOTOR	1	
81	3260-61091-0	アダプタ	ADAPTER	1	INC.82
82	2632-00006-0	Oリング	O-RING	1	
83	2265-22004-1	アダプタ	ADAPTER	1	INC.84
84	2632-00010-0	Oリング	O-RING	1	
85	3416-02055-0	クランプ	CLAMP	2	
86	3416-02055-0	クランプ	CLAMP	1	
87	2100-08012-1	ボルト	BOLT	1	
88	2171-08020-0	スプリングワッシャ	SPRING WASHER	1	
89	2170-08016-0	ワッシャ	WASHER	1	
90	1446-49002-0	クランプ	CLAMP	1	
91	3934-11105-0	クランプ	CLAMP	1	
92	3934-02776-0	プレート	PLATE	1	
93	2100-08020-1	ボルト	BOLT	1	
94	2171-08020-0	スプリングワッシャ	SPRING WASHER	1	
95	2170-08016-0	ワッシャ	WASHER	1	
96	2100-08080-1	ボルト	BOLT	1	
97	2171-08020-0	スプリングワッシャ	SPRING WASHER	1	
98	2170-08016-0	ワッシャ	WASHER	1	
101	4217-54001-0	シールキット	SEAL KIT	2	

油压装置 (振動) Hydraulic System (Vibrating)

Wide Drum



35油圧装置(振動)(ワイトラム)

1SW74 30101~39999

記号 Key No.	部品番号 Parts No.	部品名称	Parts Name	数量 Q'ty	備考 Remarks
1	1448-49003-0	アダプタ	ADAPTER	1	INC.2
2	2630-02029-0	リング	O-RING	1	
3	3291-02019-0	クランプ	CLAMP	1	
4	1448-49001-0	ホース	HOSE	1	
5	3291-02019-0	クランプ	CLAMP	1	
6	4218-37000-1	バルブ	VALVE	1	
7	2100-08085-1	ボルト	BOLT	2	
8	2171-08020-0	スプリングワッシャ	SPRING WASHER	2	
9	2170-08016-0	ワッシャ	WASHER	2	
10	3260-62062-0	アダプタ	ADAPTER	1	INC.11
11	2632-00008-0	リング	O-RING	1	
12	3260-62013-0	アダプタ	ADAPTER	1	INC.13
13	2632-00008-0	リング	O-RING	1	
14	2100-08012-1	ボルト	BOLT	2	
15	2170-08023-2	ワッシャ	WASHER	2	
16	1446-49001-0	クランプ	CLAMP	1	
17	1446-36022-0	クランプ	CLAMP	1	
18	2341-22148-2	ホース	HOSE	1	
19	3260-52011-0	アダプタ	ADAPTER	1	INC.20
20	2632-00008-0	リング	O-RING	1	
21	3260-62013-0	アダプタ	ADAPTER	1	INC.22
22	2632-00008-0	リング	O-RING	1	
23	2100-08085-1	ボルト	BOLT	2	
24	2171-08020-0	スプリングワッシャ	SPRING WASHER	2	
25	2170-08016-0	ワッシャ	WASHER	2	
26	4218-37000-1	バルブ	VALVE	1	
27	3260-52011-0	アダプタ	ADAPTER	1	INC.28
28	2632-00008-0	リング	O-RING	1	
29	1446-49001-0	クランプ	CLAMP	1	
30	1446-36022-0	クランプ	CLAMP	1	
31	2100-08012-1	ボルト	BOLT	2	
32	2170-08023-2	ワッシャ	WASHER	2	
33	3260-52011-0	アダプタ	ADAPTER	1	INC.34
34	2632-00008-0	リング	O-RING	1	
35	2265-04004-3	アダプタ	ADAPTER	1	INC.36
36	2630-02018-0	リング	O-RING	1	
37	2341-32054-5	ホース	HOSE	1	
38	2265-04004-3	アダプタ	ADAPTER	1	INC.39
39	2630-02018-0	リング	O-RING	1	

35油圧装置(振動)ワイドラム

1SW74 30101~39999

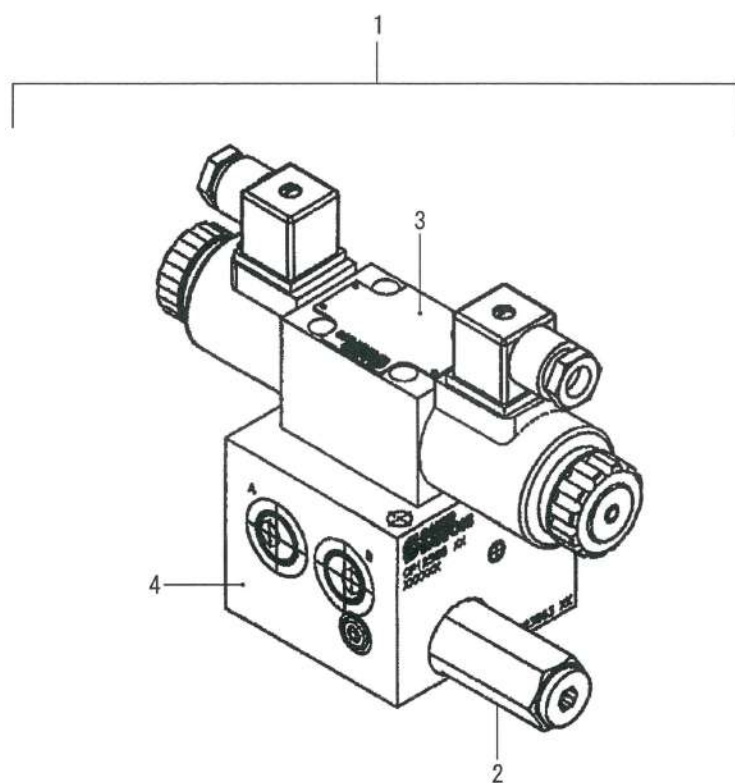
記号 Key No.	部品番号 Parts No.	部品名称	Parts Name	数量 Q'ty	備考 Remarks
40	3260-62013-0	アダプタ	ADAPTER	1	INC.41
41	2632-00008-0	リング	O-RING	1	
42	3260-62062-0	アダプタ	ADAPTER	1	INC.43
43	2632-00008-0	リング	O-RING	1	
44	1446-36047-0	フェルト	FELT	1	
45	2898-00107-0	バンド	BAND	2	
46	1448-49002-0	アダプタ	ADAPTER	1	INC.47
47	2630-02038-0	リング	O-RING	1	
48	1448-49003-0	アダプタ	ADAPTER	1	INC.49
49	2630-02029-0	リング	O-RING	1	
50	2341-30062-2	ホース	HOSE	1	
51	3260-31189-0	アダプタ	ADAPTER	1	INC.52
52	2632-00010-0	リング	O-RING	1	
53	1449-49003-0	オリフィス	ORIFICE	1	
54	2341-12236-5	ホース	HOSE	1	
55	1446-36063-0	フェルト	FELT	1	
56	2898-00107-0	バンド	BAND	2	
57	2341-12182-5	ホース	HOSE	1	
58	2898-00107-0	バンド	BAND	1	
59	2341-11184-1	ホース	HOSE	1	
60	2341-12084-5	ホース	HOSE	1	
61	2898-00107-0	バンド	BAND	1	
62	2341-11148-1	ホース	HOSE	1	
63	2265-22004-1	アダプタ	ADAPTER	1	INC.64
64	2632-00010-0	リング	O-RING	1	
65	3260-61091-0	アダプタ	ADAPTER	1	INC.66
66	2632-00006-0	リング	O-RING	1	
67	4222-07000-1	モータ	MOTOR	1	
68	2265-22004-1	アダプタ	ADAPTER	1	INC.69
69	2632-00010-0	リング	O-RING	1	
70	2341-12084-5	ホース	HOSE	1	
71	2341-22036-1	ホース	HOSE	1	
72	2265-04004-3	アダプタ	ADAPTER	1	INC.73
73	2630-02018-0	リング	O-RING	1	
74	1448-36017-1	アダプタ	ADAPTER	1	INC.75
75	2632-00012-0	リング	O-RING	1	
76	2341-12164-1	ホース	HOSE	1	
77	2341-12180-5	ホース	HOSE	1	
78	2265-22004-1	アダプタ	ADAPTER	1	INC.79

35油圧装置(振動)(ワイドドラム)

1SW74 30101~39999

記号 Key No.	部品番号 Parts No.	部品名称	Parts Name	数量 Q'ty	備考 Remarks
79	2632-00010-0	リング	O-RING	1	
80	4222-07000-1	モータ	MOTOR	1	
81	3260-61091-0	アダプタ	ADAPTER	1	INC.82
82	2632-00006-0	リング	O-RING	1	
83	2265-22004-1	アダプタ	ADAPTER	1	INC.84
84	2632-00010-0	リング	O-RING	1	
85	3416-02055-0	クランプ	CLAMP	2	
86	3416-02055-0	クランプ	CLAMP	1	
87	2100-08012-1	ボルト	BOLT	1	
88	2171-08020-0	スプリングワッシャ	SPRING WASHER	1	
89	2170-08016-0	ワッシャ	WASHER	1	
90	1446-49002-0	クランプ	CLAMP	1	
91	3934-11105-0	クランプ	CLAMP	1	
92	3934-02776-0	プレート	PLATE	1	
93	2100-08020-1	ボルト	BOLT	1	
94	2171-08020-0	スプリングワッシャ	SPRING WASHER	1	
95	2170-08016-0	ワッシャ	WASHER	1	
96	2100-08080-1	ボルト	BOLT	1	
97	2171-08020-0	スプリングワッシャ	SPRING WASHER	1	
98	2170-08016-0	ワッシャ	WASHER	1	
101	4217-54001-0	シールキット	SEAL KIT	2	

Assy (バルブ)
Assy (Valve)

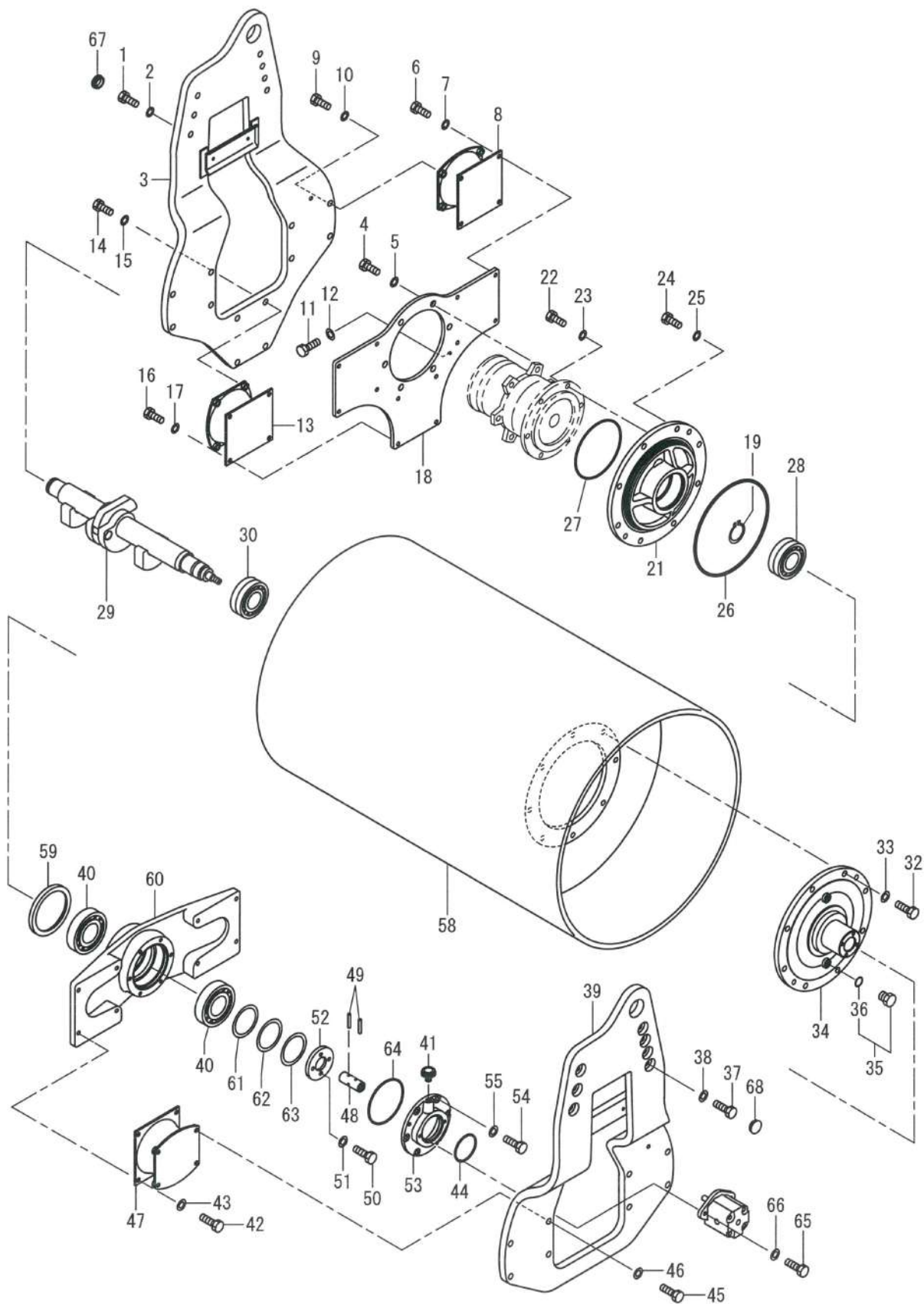


36Assy(バルブ)

1SW74 30101~39999

記号 Key No.	部品番号 Parts No.	部品名称	Parts Name	数量 Q'ty	備考 Remarks
1	4218-37000-1	バルブ	VAVLE	1	INC.2-4
2	4218-37001-0	リリーフバルブ	RELIEF VALVE	1	
3	4218-37002-0	ソレノイドバルブ	SOLENOID VALVE	1	
4	4218-37003-0	マニフォールド	MANIFOLDO	1	

振動ロール Vibrating Roll



37振動ロール
1SW74 30101~39999

記号 Key No.	部品番号 Parts No.	部品名称	Parts Name	数量 Q'ty	備考 Remarks
1	3100-13265-0	ボルト	BOLT	7	
2	2170-16045-2	ワッシャ	WASHER	7	
3	1448-43018-4	プレート	PLATE	1	
4	2100-18040-3	ボルト	BOLT	6	
5	2170-18045-2	ワッシャ	WASHER	6	
6	3100-11268-0	ボルト	BOLT	8	
7	2170-12032-2	ワッシャ	WASHER	8	
8	4710-23000-0	ダンパ	DAMPER	2	
9	3100-13269-0	ボルト	BOLT	8	
10	2170-12032-2	ワッシャ	WASHER	8	
11	2100-12030-3	ボルト	BOLT	1	
12	2170-12032-2	ワッシャ	WASHER	1	
13	4710-23000-0	ダンパ	DAMPER	1	
14	3100-13269-0	ボルト	BOLT	4	
15	2170-12032-2	ワッシャ	WASHER	4	
16	3100-11268-0	ボルト	BOLT	4	
17	2170-12032-2	ワッシャ	WASHER	4	
18	1443-43015-1	ディスク	DISC	1	
19	2194-05020-0	スナップリング	RETAINING RING	1	
21	1449-43013-0	ホルダ	HOLDER	1	
22	2100-18050-3	ボルト	BOLT	6	
23	2170-18045-2	ワッシャ	WASHER	6	
24	2100-16040-3	ボルト	BOLT	8	
25	2170-16045-2	ワッシャ	WASHER	8	
26	2630-01300-1	リング	O-RING	1	
27	2630-01190-1	リング	O-RING	1	
28	3511-41038-0	ローラベアリング	ROLLER BEARING	1	
29	1448-43036-0	シャフト	SHAFT	1	
30	3511-41038-0	ローラベアリング	ROLLER BEARING	1	
31	2630-01300-1	リング	O-RING	1	
32	2100-16040-3	ボルト	BOLT	8	
33	2170-16045-2	ワッシャ	WASHER	8	
34	1446-43025-0	ボス	BOSS	1	
35	2215-03001-2	プラグ	PLUG	3	INC.36
36	2630-02014-0	リング	O-RING	3	
37	3100-13265-0	ボルト	BOLT	7	
38	2170-16045-2	ワッシャ	WASHER	7	
39	1448-43017-4	プレート	PLATE	1	
40	2513-32018-2	ローラベアリング	ROLLER BEARING	2	

37振動ロール
1SW74 30101~39999

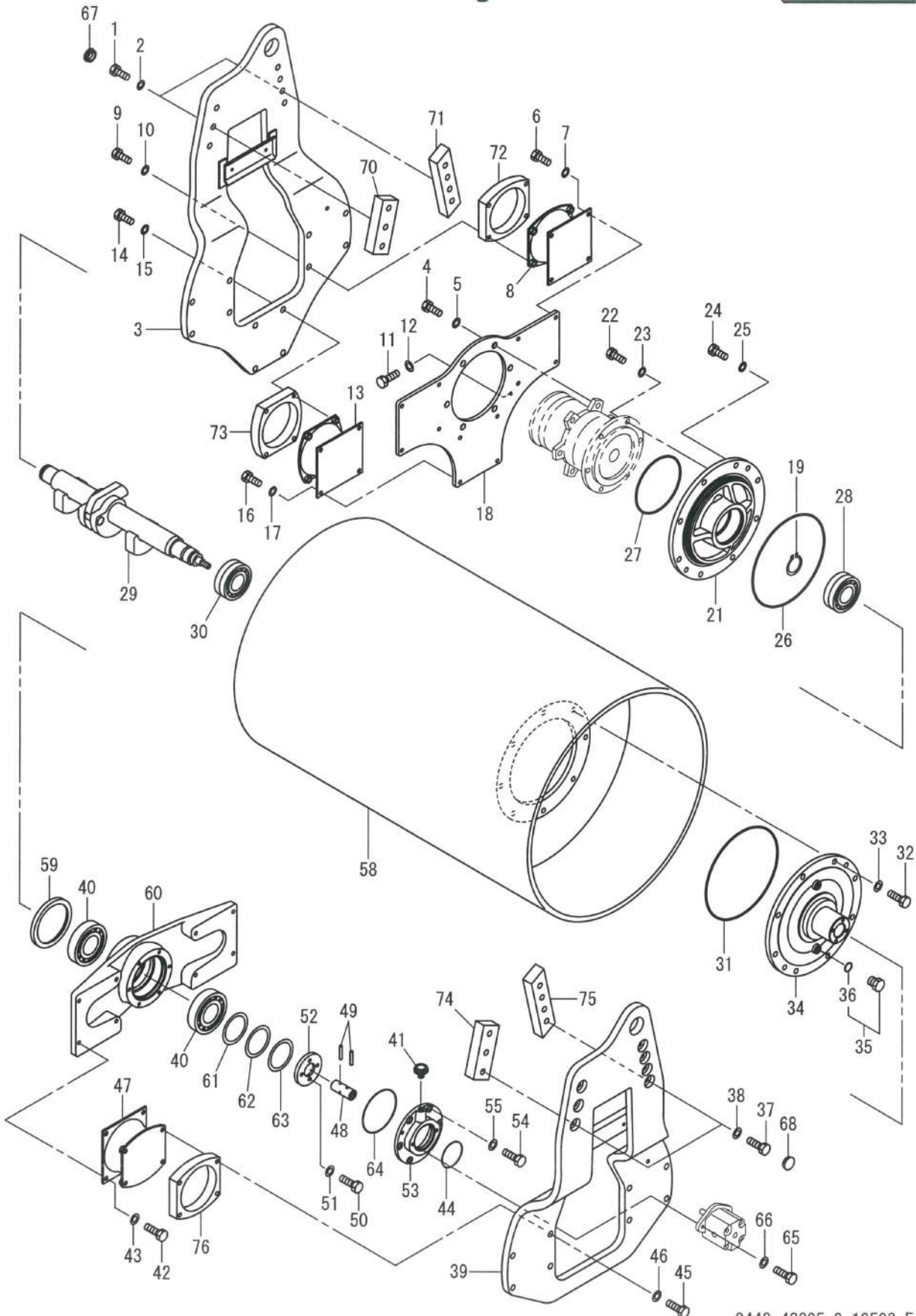
記号 Key No.	部品番号 Parts No.	部品名称	Parts Name	数量 Q'ty	備考 Remarks
41	3479-02007-0	ブリーザ	BREATHER	1	
42	3100-11268-0	ボルト	BOLT	8	
43	2170-12032-2	ワッシャ	WASHER	8	
44	2630-01080-1	リング	O-RING	1	
45	3100-13269-0	ボルト	BOLT	8	
46	2170-12032-2	ワッシャ	WASHER	8	
47	4710-23000-0	ダンパ	DAMPER	2	
48	1446-43019-1	スリーブ	SLEEVE	1	
49	2150-06032-0	スプリングピン	SPRING PIN	2	
50	2100-10035-3	ボルト	BOLT	4	
51	2170-10032-2	ワッシャ	WASHER	4	
52	1446-43009-0	カバー	COVER	1	
53	1446-43011-2	カバー	COVER	1	
54	2100-10025-1	ボルト	BOLT	6	
55	2170-10020-0	ワッシャ	WASHER	6	
58	1448-43021-1	ロール	ROLL	1	
59	2603-04498-0	オイルシール	OIL SEAL	1	
60	1448-43010-1	ディスク	DISC	1	
61	2932-05108-0	シム	SHIM	1	
62	2932-10108-0	シム	SHIM	1	
63	2932-30108-0	シム	SHIM	1	
64	2630-01140-1	リング	O-RING	1	
65	3100-52044-0	ボルト	BOLT	2	
66	2170-10032-2	ワッシャ	WASHER	2	
67	4716-03000-0	プラグ	PLUG	7	
68	4716-03000-0	プラグ	PLUG	7	

メモ ---memo---

振動ロール Vibrating Roll

APPLIED MODEL

Wide Drum



0448-43805-0-10508-E

記号 Key No.	部品番号 Parts No.	部品名称	Parts Name	数量 Q'ty	備考 Remarks
1	3100-16267-0	ボルト	BOLT	7	
2	2170-16045-2	ワッシャ	WASHER	7	
3	1448-43018-4	プレート	PLATE	1	
4	2100-18040-3	ボルト	BOLT	6	
5	2170-18045-2	ワッシャ	WASHER	6	
6	3100-11268-0	ボルト	BOLT	8	
7	2170-12032-2	ワッシャ	WASHER	8	
8	4710-23000-0	ダンパ	DAMPER	2	
9	3100-16270-0	ボルト	BOLT	8	
10	2170-12032-2	ワッシャ	WASHER	8	
11	2100-12030-3	ボルト	BOLT	1	
12	2170-12032-2	ワッシャ	WASHER	1	
13	4710-23000-0	ダンパ	DAMPER	1	
14	3100-16270-0	ボルト	BOLT	4	
15	2170-12032-2	ワッシャ	WASHER	4	
16	3100-11268-0	ボルト	BOLT	4	
17	2170-12032-2	ワッシャ	WASHER	4	
18	1443-43015-1	ディスク	DISC	1	
19	2194-05020-0	スナップリング	RETAINING RING	1	
21	1449-43013-0	ホルダ	HOLDER	1	
22	2100-18050-3	ボルト	BOLT	6	
23	2170-18045-2	ワッシャ	WASHER	6	
24	2100-16040-3	ボルト	BOLT	8	
25	2170-16045-2	ワッシャ	WASHER	8	
26	2630-01300-1	オリング	O-RING	1	
27	2630-01190-1	オリング	O-RING	1	
28	3511-41038-0	ローラベアリング	ROLLER BEARING	1	
29	1448-43036-0	シャフト	SHAFT	1	
30	3511-41038-0	ローラベアリング	ROLLER BEARING	1	
31	2630-01300-1	オリング	O-RING	1	
32	2100-16040-3	ボルト	BOLT	8	
33	2170-16045-2	ワッシャ	WASHER	8	
34	1446-43025-0	ボス	BOSS	1	
35	2215-03001-2	プラグ	PLUG	3	INC.36
36	2630-02014-0	オリング	O-RING	3	
37	3100-16267-0	ボルト	BOLT	7	
38	2170-16045-2	ワッシャ	WASHER	7	
39	1448-43017-4	プレート	PLATE	1	
40	2513-32018-2	ローラベアリング	ROLLER BEARING	2	

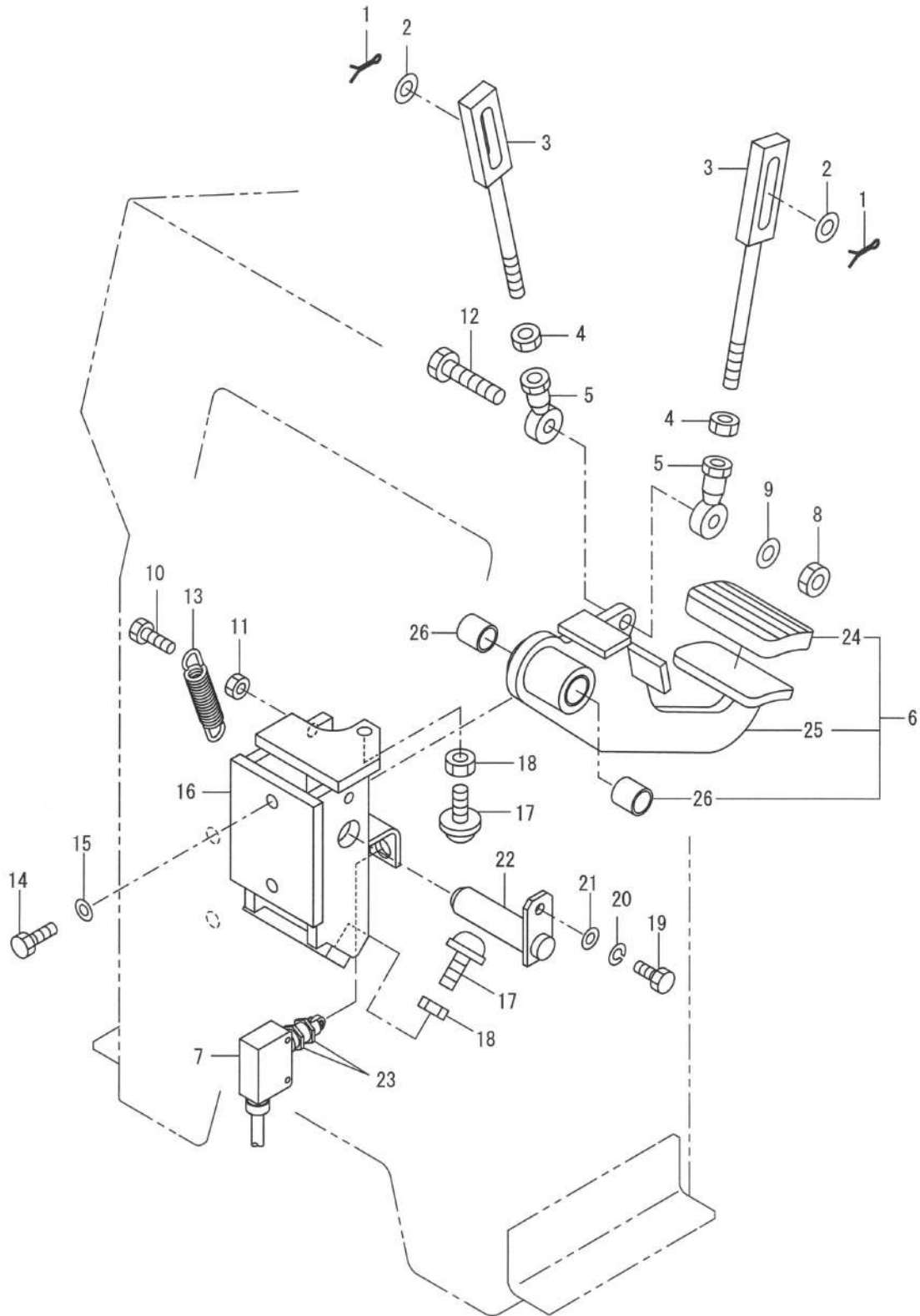
38振動ロール(ワイトドラム)

1SW74 30101~39999

記号 Key No.	部品番号 Parts No.	部品名称	Parts Name	数量 Q'ty	備考 Remarks
41	3479-02007-0	ブリーザ	BREATHER	1	
42	3100-11268-0	ボルト	BOLT	8	
43	2170-12032-2	ワッシャ	WASHER	8	
44	2630-01080-1	リング	O-RING	1	
45	3100-16270-0	ボルト	BOLT	8	
46	2170-12032-2	ワッシャ	WASHER	8	
47	4710-23000-0	ダンパ	DAMPER	2	
48	1446-43019-1	スリーブ	SLEEVE	1	
49	2150-06032-0	スプリングピン	SPRING PIN	2	
50	2100-10035-3	ボルト	BOLT	4	
51	2170-10032-2	ワッシャ	WASHER	4	
52	1446-43009-0	カバー	COVER	1	
53	1446-43011-2	カバー	COVER	1	
54	2100-10025-1	ボルト	BOLT	6	
55	2170-10020-0	ワッシャ	WASHER	6	
56	2100-10025-1	ボルト	BOLT	1	
57	2170-10020-0	ワッシャ	WASHER	1	
58	1448-43031-0	ロール	ROLL	1	
59	2603-04498-0	オイルシール	OIL SEAL	1	
60	1448-43010-1	ディスク	DISC	1	
61	2932-05108-0	シム	SHIM	1	
62	2932-10108-0	シム	SHIM	1	
63	2932-30108-0	シム	SHIM	1	
64	2630-01140-1	リング	O-RING	1	
65	3100-52044-0	ボルト	BOLT	2	
66	2170-10032-2	ワッシャ	WASHER	2	
67	4716-03000-0	プラグ	PLUG	7	
68	4716-03000-0	プラグ	PLUG	7	
70	1448-43032-0	スペーサ	SPACER	1	
71	1448-43033-0	スペーサ	SPACER	1	
72	1448-43034-0	スペーサ	SPACER	2	
73	1448-43034-0	スペーサ	SPACER	1	
74	1448-43032-0	スペーサ	SPACER	1	
75	1448-43033-0	スペーサ	SPACER	1	
76	1448-43034-0	スペーサ	SPACER	2	

メモ ---memo---

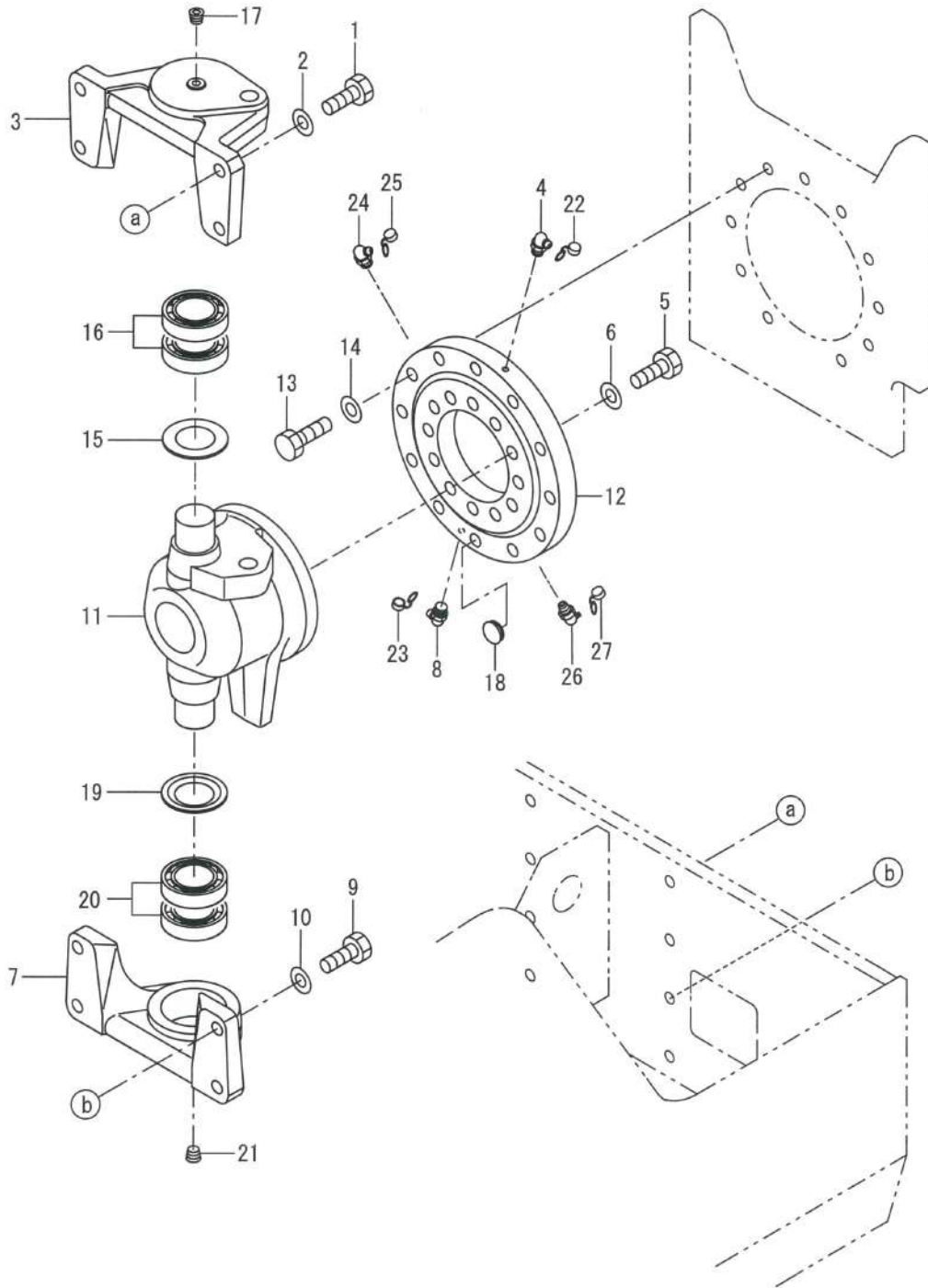
制動裝置 Brake System



39制動装置
1SW74 30101~39999

記号 Key No.	部品番号 Parts No.	部品名称	Parts Name	数量 Q'ty	備考 Remarks
1	2157-30020-0	ワリピン	SPLIT PIN	2	
2	2170-10020-0	ワッシャ	WASHER	2	
3	1445-51002-0	ロッド	ROD	2	
4	2120-10080-0	ナット	NUT	2	
5	2405-10043-0	ロッドエンド	ROD END	2	
6	0446-51002-0	ペダルASSY	PEDAL ASSY	1	INC.24-26
7	3823-10011-0	マイクロスイッチ	MICRO SWITCH	1	
8	3120-01073-0	ナット	NUT	1	
9	2170-10020-0	ワッシャ	WASHER	1	
10	2100-10025-1	ボルト	BOLT	1	
11	2120-10080-0	ナット	NUT	1	
12	2100-10050-1	ボルト	BOLT	1	
13	3910-04014-0	スプリング	SPRING	1	
14	2100-10020-1	ボルト	BOLT	2	
15	2170-10020-0	ワッシャ	WASHER	2	
16	1446-51004-1	ブラケット	BRACKET	1	
17	2119-10025-0	ボルト	BOLT	2	
18	2121-10080-0	ナット	NUT	2	
19	2100-08020-1	ボルト	BOLT	1	
20	2171-08020-0	スプリングワッシャ	SPRING WASHER	1	
21	2170-08016-0	ワッシャ	WASHER	1	
22	1441-51004-0	ピン	PIN	1	
23	3120-01136-0	ナット	NUT	2	
24	4416-54000-0	ペダルカバー	PEDAL COVER	1	
25	1446-51003-0	ペダル	PEDAL	1	
26	2580-20020-1	ブッシュ	BUSH	2	

フレーム (センターピン) Frame (Center Pin)

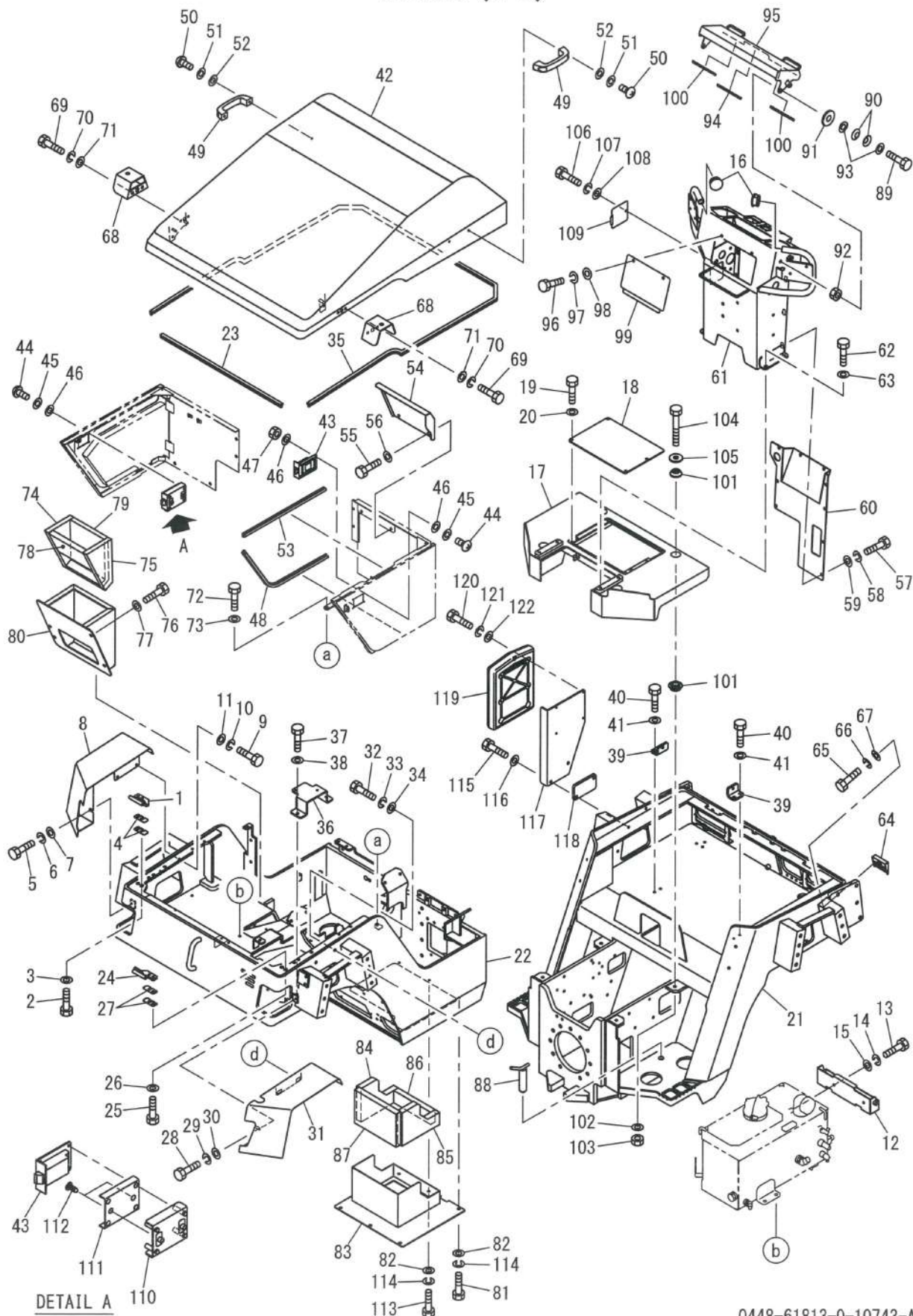


40フレーム(センターピン)
1SW74 30101~39999

記号 Key No.	部品番号 Parts No.	部品名称	Parts Name	数量 Q'ty	備考 Remarks
1	2100-16050-3	ボルト	BOLT	4	
2	2170-16045-2	ワッシャ	WASHER	4	
3	1445-61067-0	ブラケット	BRACKET	1	
4	2472-01003-0	グリースニップル	GREASE NIPPLE	1	
5	2100-16060-3	ボルト	BOLT	12	
6	2170-16045-2	ワッシャ	WASHER	12	
7	1445-61068-0	ブラケット	BRACKET	1	
8	2472-01003-0	グリースニップル	GREASE NIPPLE	1	
9	2100-16050-3	ボルト	BOLT	4	
10	2170-16045-2	ワッシャ	WASHER	4	
11	1445-61066-0	ヨーク	YOKE	1	
12	4417-63000-1	ベアリング	BEARING	1	
13	2100-16060-3	ボルト	BOLT	11	
14	2170-16045-2	ワッシャ	WASHER	11	
15	4417-92000-0	カバー	COVER	1	
16	2501-06210-4	ボールベアリング	BALL BEARING	2	
17	2215-01002-3	アナツキプラグ	PLUG	1	
18	4216-00000-0	プラグ	PLUG	1	
19	4417-92000-0	カバー	COVER	1	
20	2501-06210-4	ボールベアリング	BALL BEARING	2	
21	2215-01002-3	アナツキプラグ	PLUG	1	
22	4703-14000-0	キャップ	CAP	1	
23	4703-14000-0	キャップ	CAP	1	
24	2472-01003-0	グリースニップル	GREASE NIPPLE	1	
25	4703-14000-0	キャップ	CAP	1	
26	2472-01003-0	グリースニップル	GREASE NIPPLE	1	
27	4703-14000-0	キャップ	CAP	1	

フレーム (1-2)

Frame (1-2)



記号 Key No.	部品番号 Parts No.	部品名称	Parts Name	数量 Q'ty	備考 Remarks
1	1446-61146-1	ピン	PIN	1	
2	2100-10025-1	ボルト	BOLT	2	
3	2170-10032-2	ワッシャ	WASHER	2	
4	1446-61180-0	シム	SHIM	2	
5	2100-08016-1	ボルト	BOLT	1	
6	2171-08020-0	スプリングワッシャ	SPRING WASHER	1	
7	2170-08020-1	ワッシャ	WASHER	1	
8	1448-61194-0	カバー	COVER	1	
9	2100-08030-1	ボルト	BOLT	2	
10	2171-08020-0	スプリングワッシャ	SPRING WASHER	2	
11	2170-08016-0	ワッシャ	WASHER	2	
12	1448-61254-0	ボックス	BOX	1	
13	2100-08016-1	ボルト	BOLT	2	
14	2171-08020-0	スプリングワッシャ	SPRING WASHER	2	
15	2170-08016-0	ワッシャ	WASHER	2	
16	4710-37000-0	プラグ	PLUG	2	
17	1446-61269-1	フロアボード	FLOOR BOARD	1	
18	1448-61179-0	カバー	COVER	1	
19	2100-08020-1	ボルト	BOLT	4	
20	2170-08016-0	ワッシャ	WASHER	4	
21	1448-61228-0	フレーム	FRAME	1	
22	1448-61225-0	フレーム	FRAME	1	
23	1446-61149-0	シール	SEAL	1	
24	1446-61145-1	ピン	PIN	1	
25	2100-10025-1	ボルト	BOLT	2	
26	2170-10032-2	ワッシャ	WASHER	2	
27	1446-61180-0	シム	SHIM	2	
28	2100-08016-1	ボルト	BOLT	1	
29	2171-08020-0	スプリングワッシャ	SPRING WASHER	1	
30	2170-08020-1	ワッシャ	WASHER	1	
31	1448-61195-0	カバー	COVER	1	
32	2100-08030-1	ボルト	BOLT	2	
33	2171-08020-0	スプリングワッシャ	SPRING WASHER	2	
34	2170-08016-0	ワッシャ	WASHER	2	
35	1448-61101-0	シール	SEAL	1	
36	1448-61200-0	ブラケット	BRACKET	1	
37	2100-10020-1	ボルト	BOLT	2	
38	2170-10020-0	ワッシャ	WASHER	2	
39	1448-61216-0	ブラケット	BRACKET	2	

記号 Key No.	部品番号 Parts No.	部品名称	Parts Name	数量 Q'ty	備考 Remarks
40	2100-10025-1	ボルト	BOLT	4	
41	2170-10020-0	ワッシャ	WASHER	4	
42	1448-61229-0	フード	HOOD	1	
43	4716-06000-0	ラッチ	LATCH	2	
44	2182-04016-2	コネジ	SCREW	8	
45	2171-04010-0	スプリングワッシャ	SPRING WASHER	8	
46	2170-04008-0	ワッシャ	WASHER	12	
47	2120-04032-0	ナット	NUT	4	
48	1406-61097-0	シール	SEAL	1	
49	4706-20000-0	ハンドル	HANDLE	2	
50	2182-06020-2	ナベコネジ	SCREW	4	
51	2171-06015-0	スプリングワッシャ	SPRING WASHER	4	
52	2170-06016-0	ワッシャ	WASHER	4	
53	1446-61152-0	シール	SEAL	1	
54	1448-61242-0	カバー	COVER	1	
55	2100-10020-1	ボルト	BOLT	2	
56	2170-10020-0	ワッシャ	WASHER	2	
57	3100-02162-0	ボルト	BOLT	9	
58	2171-08020-0	スプリングワッシャ	SPRING WASHER	9	
59	2170-08016-0	ワッシャ	WASHER	9	
60	1446-61117-0	カバー	COVER	1	
61	1448-61241-0	ダッシュボード	DASH BOARD	1	
62	2100-12020-1	ボルト	BOLT	4	
63	2170-12032-2	ワッシャ	WASHER	4	
64	1448-61222-0	ブラケット	BRACKET	2	
65	2100-06025-1	ボルト	BOLT	4	
66	2171-06015-0	スプリングワッシャ	SPRING WASHER	4	
67	2170-06016-0	ワッシャ	WASHER	4	
68	1448-61230-0	ブラケット	BRACKET	2	
69	2100-08020-1	ボルト	BOLT	4	
70	2171-08020-0	スプリングワッシャ	SPRING WASHER	4	
71	2170-08020-1	ワッシャ	WASHER	4	
72	2100-10020-1	ボルト	BOLT	1	
73	2170-10020-0	ワッシャ	WASHER	1	
74	1446-61230-0	フォーム	FOAM	1	RH
75	1448-61165-0	フォーム	FOAM	1	LH
76	2100-10020-1	ボルト	BOLT	4	
77	2170-10020-0	ワッシャ	WASHER	4	
78	1448-61166-0	フォーム	FOAM	1	

記号 Key No.	部品番号 Parts No.	部品名称	Parts Name	数量 Q'ty	備考 Remarks
79	1448-61164-0	フォーム	FOAM	1	
80	1448-61155-0	カバー	COVER	1	
81	2100-10025-1	ボルト	BOLT	5	
82	2170-10020-0	ワッシャ	WASHER	6	
83	1448-61253-0	カバー	COVER	1	
84	1448-61249-0	フォーム	FOAM	1	RH
85	1448-61250-0	フォーム	FOAM	1	LH
86	1448-61251-0	フォーム	FOAM	1	
87	1448-61252-0	フォーム	FOAM	1	
88	1446-61144-0	ピン	PIN	1	
89	2100-10035-1	ボルト	BOLT	2	
90	3171-11025-0	サラバネ	CONED DISC SPRING	4	
91	2170-10030-1	ワッシャ	WASHER	2	
92	2120-10080-0	ナット	NUT	2	
93	2170-10020-0	ワッシャ	WASHER	4	
94	1301-61129-0	クッションラバー	CUSHION RUBBER	1	
95	1448-61231-0	カバー	COVER	1	
96	2100-08020-1	ボルト	BOLT	2	
97	2171-08020-0	スプリングワッシャ	SPRING WASHER	2	
98	2170-08016-0	ワッシャ	WASHER	2	
99	1445-61099-0	カバー	COVER	1	
100	1301-61129-0	クッションラバー	CUSHION RUBBER	2	
101	3460-49079-0	ダンパ	DAMPER	8	
102	2170-10032-2	ワッシャ	WASHER	4	
103	3120-01073-0	ナット	NUT	4	
104	2100-10060-1	ボルト	BOLT	4	
105	2170-10030-1	ワッシャ	WASHER	4	
106	2100-08020-1	ボルト	BOLT	1	
107	2171-08020-0	スプリングワッシャ	SPRING WASHER	1	
108	2170-08016-0	ワッシャ	WASHER	1	
109	1446-61135-0	カバー	COVER	1	
110	1448-61262-0	ブラケット	BRACKET	1	
111	1448-61263-0	ラバー	RUBBER	1	
112	4716-18000-0	プラグ	PLUG	2	
113	2100-10035-1	ボルト	BOLT	1	
114	2171-10025-0	スプリングワッシャ	SPRING WASHER	6	
115	2100-10035-1	ボルト	BOLT	2	
116	2170-10020-0	ワッシャ	WASHER	2	
117	1448-61264-0	ブラケット	BRACKET	1	

417レーム(1-2)

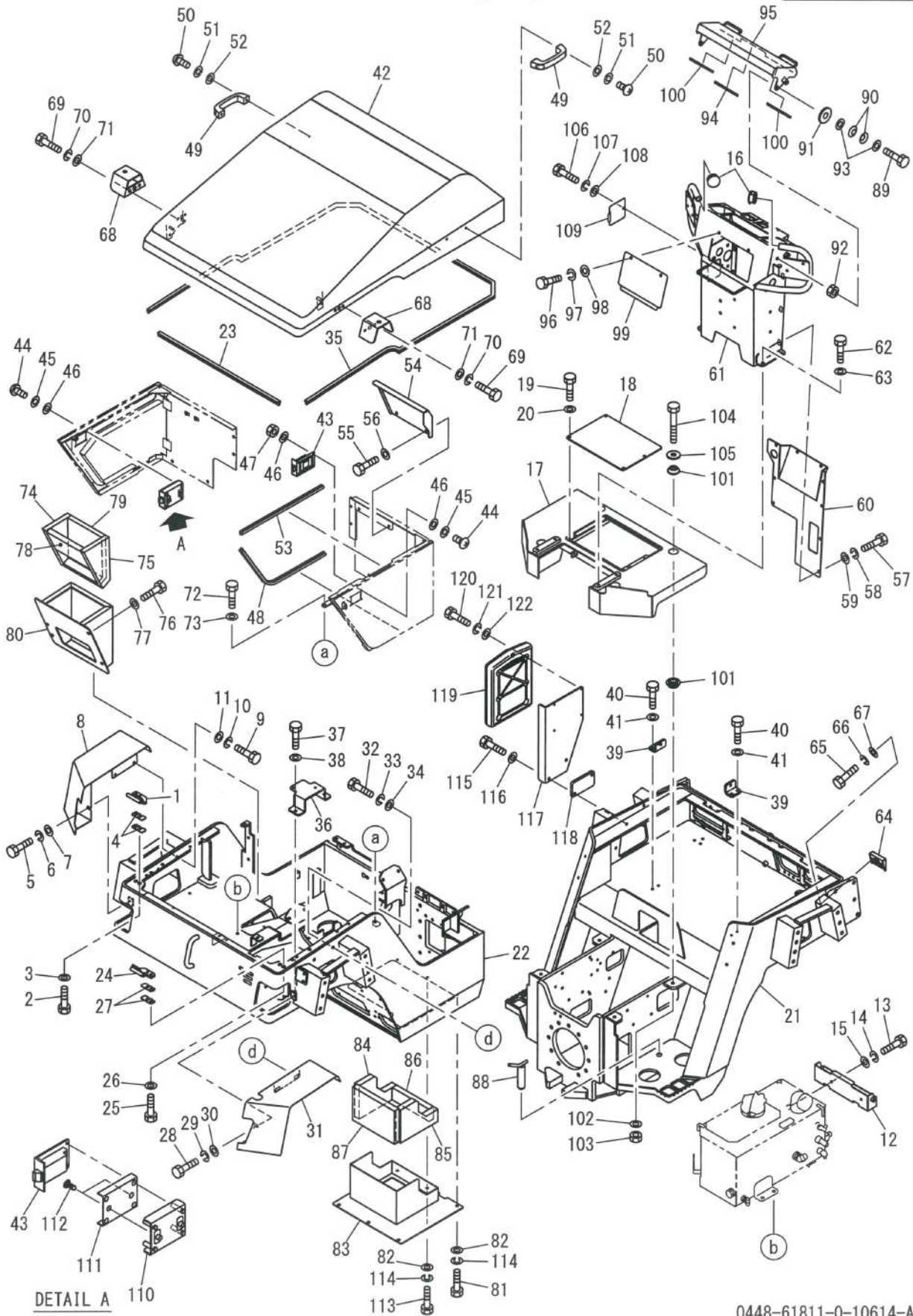
1SW74 30101~39999

記号	部品番号	部品名称	Parts Name	数量	備考
Key No.	Parts No.			Q'ty	Remarks
118	1448-61265-0	スペーサ	SPACER	1	
119	4715-77000-0	マニュアルパック	MANUAL PACK	1	
120	2100-06016-1	ボルト	BOLT	4	
121	2171-06015-0	スプリングワッシャ	SPRING WASHER	4	
122	2170-06016-0	ワッシャ	WASHER	4	

メモ ---memo---

フレーム (1-2) Frame (1-2)

Wide Drum



DETAIL A

記号 Key No.	部品番号 Parts No.	部品名称	Parts Name	数量 Q'ty	備考 Remarks
1	1446-61146-1	ピン	PIN	1	
2	2100-10025-1	ボルト	BOLT	2	
3	2170-10032-2	ワッシャ	WASHER	2	
4	1446-61180-0	シム	SHIM	2	
5	2100-08016-1	ボルト	BOLT	1	
6	2171-08020-0	スプリングワッシャ	SPRING WASHER	1	
7	2170-08020-1	ワッシャ	WASHER	1	
8	1448-61257-0	カバー	COVER	1	
9	2100-08030-1	ボルト	BOLT	2	
10	2171-08020-0	スプリングワッシャ	SPRING WASHER	2	
11	2170-08016-0	ワッシャ	WASHER	2	
12	1448-61254-0	ボックス	BOX	1	
13	2100-08016-1	ボルト	BOLT	2	
14	2171-08020-0	スプリングワッシャ	SPRING WASHER	2	
15	2170-08016-0	ワッシャ	WASHER	2	
16	4710-37000-0	プラグ	PLUG	2	
17	1446-61269-1	フロアボード	FLOOR BOARD	1	
18	1448-61179-0	カバー	COVER	1	
19	2100-08020-1	ボルト	BOLT	4	
20	2170-08016-0	ワッシャ	WASHER	4	
21	1448-61228-0	フレーム	FRAME	1	
22	1448-61225-0	フレーム	FRAME	1	
23	1446-61149-0	シール	SEAL	1	
24	1446-61145-1	ピン	PIN	1	
25	2100-10025-1	ボルト	BOLT	2	
26	2170-10032-2	ワッシャ	WASHER	2	
27	1446-61180-0	シム	SHIM	2	
28	2100-08016-1	ボルト	BOLT	1	
29	2171-08020-0	スプリングワッシャ	SPRING WASHER	1	
30	2170-08020-1	ワッシャ	WASHER	1	
31	1448-61258-0	カバー	COVER	1	
32	2100-08030-1	ボルト	BOLT	2	
33	2171-08020-0	スプリングワッシャ	SPRING WASHER	2	
34	2170-08016-0	ワッシャ	WASHER	2	
35	1448-61101-0	シール	SEAL	1	
36	1448-61200-0	ブラケット	BRACKET	1	
37	2100-10020-1	ボルト	BOLT	2	
38	2170-10020-0	ワッシャ	WASHER	2	
39	1448-61216-0	ブラケット	BRACKET	2	

記号 Key No.	部品番号 Parts No.	部品名称	Parts Name	数量 Q'ty	備考 Remarks
40	2100-10025-1	ボルト	BOLT	4	
41	2170-10020-0	ワッシャ	WASHER	4	
42	1448-61229-0	フード	HOOD	1	
43	4716-06000-0	ラッチ	LATCH	2	
44	2182-04016-2	コネジ	SCREW	8	
45	2171-04010-0	スプリングワッシャ	SPRING WASHER	8	
46	2170-04008-0	ワッシャ	WASHER	12	
47	2120-04032-0	ナット	NUT	4	
48	1406-61097-0	シール	SEAL	1	
49	4706-20000-0	ハンドル	HANDLE	2	
50	2182-06020-2	ナベコネジ	SCREW	4	
51	2171-06015-0	スプリングワッシャ	SPRING WASHER	4	
52	2170-06016-0	ワッシャ	WASHER	4	
53	1446-61152-0	シール	SEAL	1	
54	1448-61242-0	カバー	COVER	1	
55	2100-10020-1	ボルト	BOLT	2	
56	2170-10020-0	ワッシャ	WASHER	2	
57	3100-02162-0	ボルト	BOLT	9	
58	2171-08020-0	スプリングワッシャ	SPRING WASHER	9	
59	2170-08016-0	ワッシャ	WASHER	9	
60	1446-61117-0	カバー	COVER	1	
61	1448-61241-0	ダッシュボード	DASH BOARD	1	
62	2100-12020-1	ボルト	BOLT	4	
63	2170-12032-2	ワッシャ	WASHER	4	
64	1448-61222-0	ブラケット	BRACKET	2	
65	2100-06025-1	ボルト	BOLT	4	
66	2171-06015-0	スプリングワッシャ	SPRING WASHER	4	
67	2170-06016-0	ワッシャ	WASHER	4	
68	1448-61230-0	ブラケット	BRACKET	2	
69	2100-08020-1	ボルト	BOLT	4	
70	2171-08020-0	スプリングワッシャ	SPRING WASHER	4	
71	2170-08020-1	ワッシャ	WASHER	4	
72	2100-10020-1	ボルト	BOLT	1	
73	2170-10020-0	ワッシャ	WASHER	1	
74	1446-61230-0	フォーム	FOAM	1	RH
75	1448-61165-0	フォーム	FOAM	1	LH
76	2100-10020-1	ボルト	BOLT	4	
77	2170-10020-0	ワッシャ	WASHER	4	
78	1448-61166-0	フォーム	FOAM	1	

42フレーム(1-2)(ワイドドラム)

1SW74 30101~39999

記号 Key No.	部品番号 Parts No.	部品名称	Parts Name	数量 Q'ty	備考 Remarks
79	1448-61164-0	フォーム	FOAM	1	
80	1448-61155-0	カバー	COVER	1	
81	2100-10025-1	ボルト	BOLT	5	
82	2170-10020-0	ワッシャ	WASHER	6	
83	1448-61253-0	カバー	COVER	1	
84	1448-61249-0	フォーム	FOAM	1	RH
85	1448-61250-0	フォーム	FOAM	1	LH
86	1448-61251-0	フォーム	FOAM	1	
87	1448-61252-0	フォーム	FOAM	1	
88	1446-61144-0	ピン	PIN	1	
89	2100-10035-1	ボルト	BOLT	2	
90	3171-11025-0	サラハネ	CONED DISC SPRING	4	
91	2170-10030-1	ワッシャ	WASHER	2	
92	2120-10080-0	ナット	NUT	2	
93	2170-10020-0	ワッシャ	WASHER	4	
94	1301-61129-0	クッションラバー	CUSHION RUBBER	1	
95	1448-61231-0	カバー	COVER	1	
96	2100-08020-1	ボルト	BOLT	2	
97	2171-08020-0	スプリングワッシャ	SPRING WASHER	2	
98	2170-08016-0	ワッシャ	WASHER	2	
99	1445-61099-0	カバー	COVER	1	
100	1301-61129-0	クッションラバー	CUSHION RUBBER	2	
101	3460-49079-0	ダンパ	DAMPER	8	
102	2170-10032-2	ワッシャ	WASHER	4	
103	3120-01073-0	ナット	NUT	4	
104	2100-10060-1	ボルト	BOLT	4	
105	2170-10030-1	ワッシャ	WASHER	4	
106	2100-08020-1	ボルト	BOLT	1	
107	2171-08020-0	スプリングワッシャ	SPRING WASHER	1	
108	2170-08016-0	ワッシャ	WASHER	1	
109	1446-61135-0	カバー	COVER	1	
110	1448-61262-0	ブラケット	BRACKET	1	
111	1448-61263-0	ラバー	RUBBER	1	
112	4716-18000-0	プラグ	PLUG	2	
113	2100-10035-1	ボルト	BOLT	1	
114	2171-10025-0	スプリングワッシャ	SPRING WASHER	6	
115	2100-10035-1	ボルト	BOLT	2	
116	2170-10020-0	ワッシャ	WASHER	2	
117	1448-61264-0	ブラケット	BRACKET	1	

427レーム(1-2)(ワイトドラム)

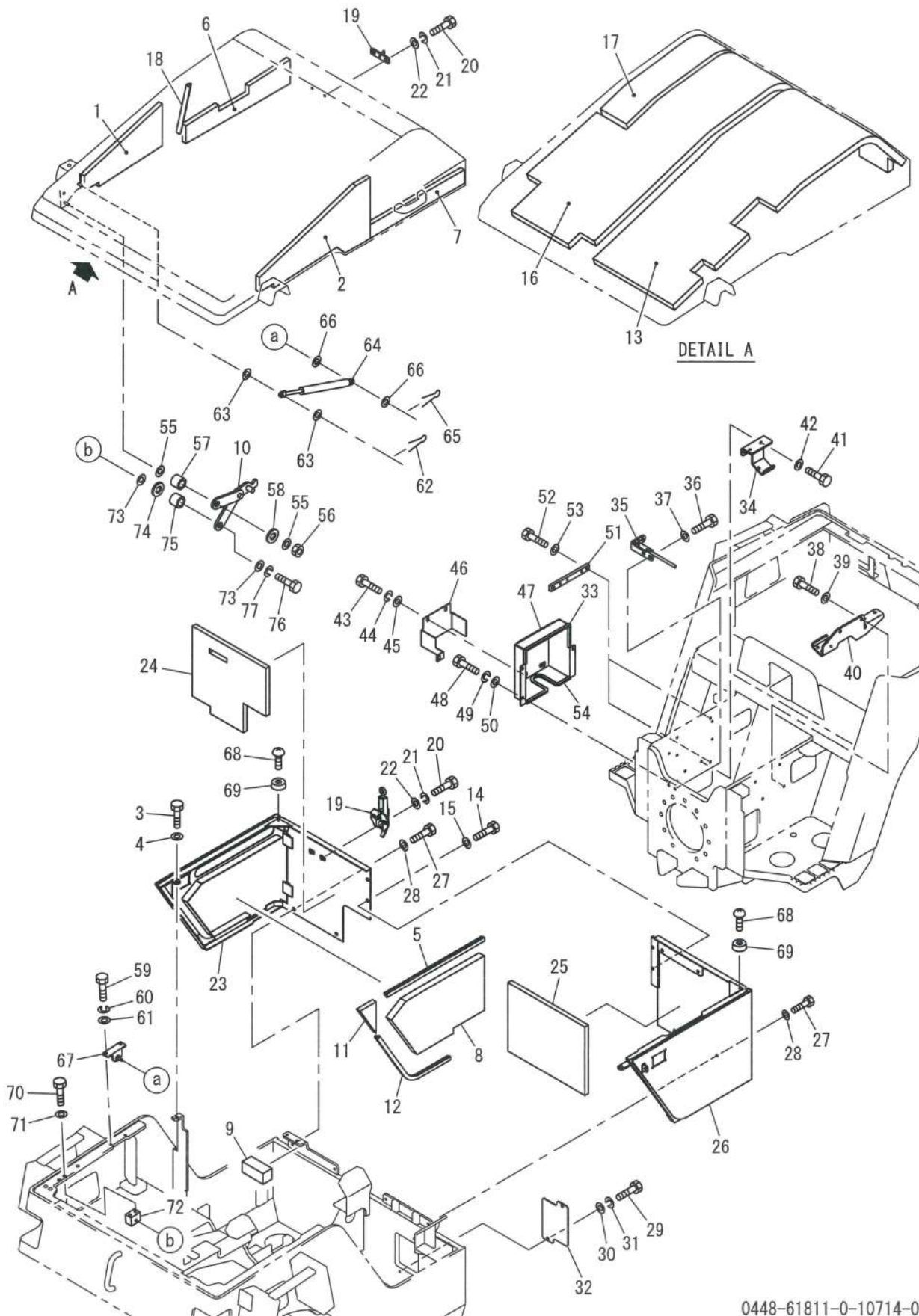
1SW74 30101~39999

記号 Key No.	部品番号 Parts No.	部品名称	Parts Name	数量 Q'ty	備考 Remarks
118	1448-61265-0	スペーサ	SPACER	1	
119	4715-77000-0	マニュアルパック	MANUAL PACK	1	
120	2100-06016-1	ボルト	BOLT	4	
121	2171-06015-0	スプリングワッシャ	SPRING WASHER	4	
122	2170-06016-0	ワッシャ	WASHER	4	

メモ ---memo---

フレーム (2-2)

Frame (2-2)



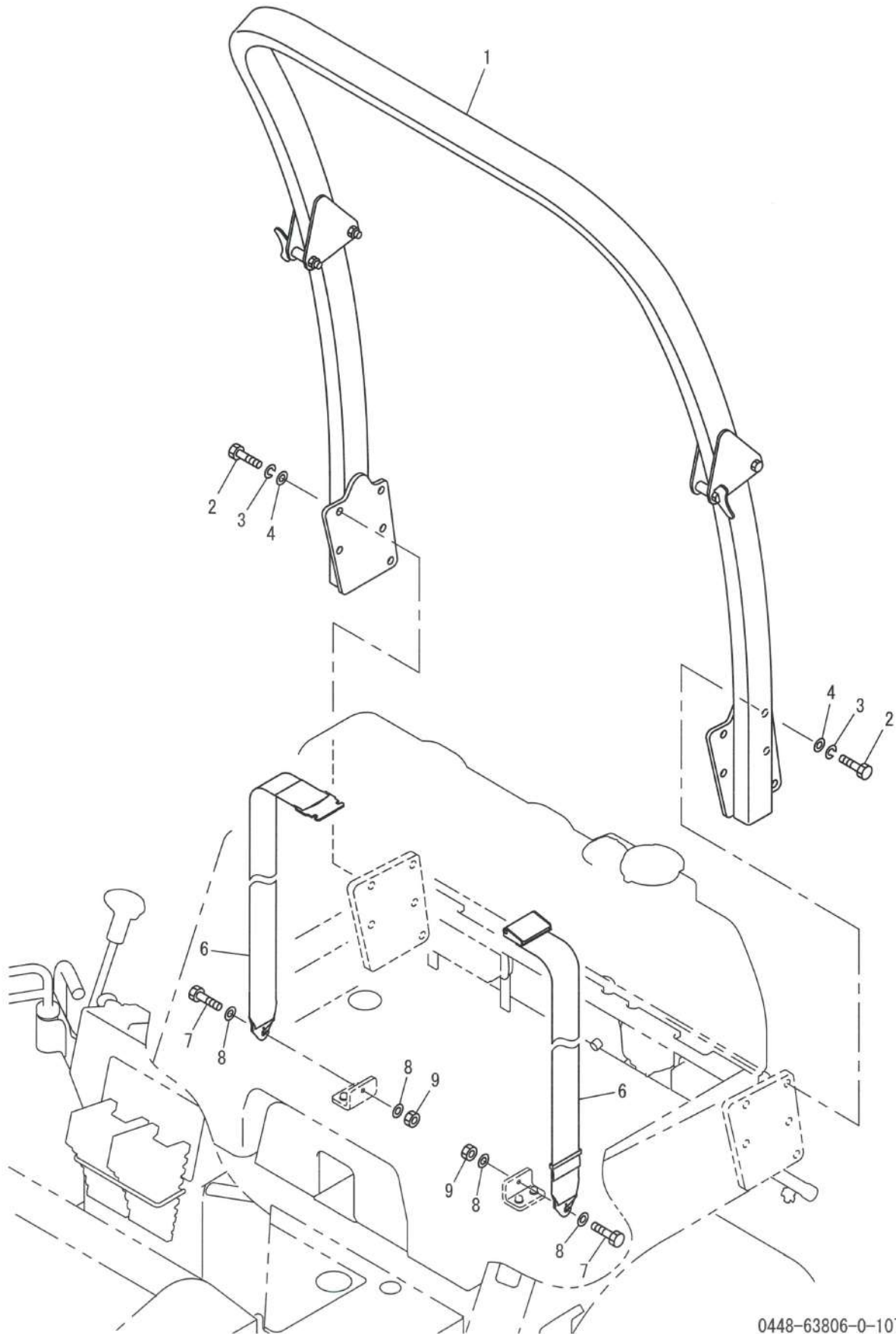
記号 Key No.	部品番号 Parts No.	部品名称	Parts Name	数量 Q'ty	備考 Remarks
1	1448-61245-0	フォーム	FOAM	1	
2	1448-61247-0	フォーム	FOAM	1	
3	2100-10020-1	ボルト	BOLT	1	
4	2170-10020-0	ワッシャ	WASHER	1	
5	1446-61152-0	シール	SEAL	1	
6	1448-61246-0	フォーム	FOAM	1	
7	1448-61248-0	フォーム	FOAM	1	
8	1449-61083-0	フォーム	FOAM	1	
9	1446-61167-0	フォーム	FOAM	1	
10	1446-61148-0	アーム	ARM	1	
11	1449-61082-0	フォーム	FOAM	1	
12	1446-61152-0	シール	SEAL	1	
13	1448-61243-0	フォーム	FOAM	1	
14	2100-10020-1	ボルト	BOLT	2	
15	2170-10020-0	ワッシャ	WASHER	2	
16	1448-61244-0	フォーム	FOAM	1	
17	1449-61086-0	フォーム	FOAM	1	
18	1448-61259-0	シール	SEAL	1	
19	4711-15000-2	キャッチ	CATCH	1	
20	2100-08020-1	ボルト	BOLT	4	
21	2171-08020-0	スプリングワッシャ	SPRING WASHER	4	
22	2170-08020-1	ワッシャ	WASHER	4	
23	1448-61237-0	カバー	COVER	1	
24	1449-61089-0	フォーム	FOAM	1	
25	1448-61256-0	フォーム	FOAM	1	
26	1448-61235-0	カバー	COVER	1	
27	2100-10020-1	ボルト	BOLT	4	
28	2170-10020-0	ワッシャ	WASHER	4	
29	2100-08020-1	ボルト	BOLT	2	
30	2170-08016-0	ワッシャ	WASHER	2	
31	2171-08020-0	スプリングワッシャ	SPRING WASHER	2	
32	1448-61184-0	カバー	COVER	1	
33	1448-61208-0	パッキン	PACKING	1	
34	1448-61213-0	ブラケット	BRACKET	1	
35	1448-61218-0	ブラケット	BRACKET	1	
36	2100-10030-1	ボルト	BOLT	2	
37	2170-10020-0	ワッシャ	WASHER	2	
38	2100-10025-1	ボルト	BOLT	2	
39	2170-10020-0	ワッシャ	WASHER	2	

記号 Key No.	部品番号 Parts No.	部品名称	Parts Name	数量 Q'ty	備考 Remarks
40	1448-61214-0	ブラケット	BRACKET	1	
41	2100-10025-1	ボルト	BOLT	2	
42	2170-10020-0	ワッシャ	WASHER	2	
43	2100-08020-1	ボルト	BOLT	3	
44	2171-08020-0	スプリングワッシャ	SPRING WASHER	3	
45	2170-08016-0	ワッシャ	WASHER	3	
46	1448-61239-0	ブラケット	BRACKET	1	
47	1448-61238-0	カバー	COVER	1	
48	2100-08020-1	ボルト	BOLT	3	
49	2171-08020-0	スプリングワッシャ	SPRING WASHER	3	
50	2170-08016-0	ワッシャ	WASHER	3	
51	1448-61255-0	ベース	BASE	2	
52	2100-10030-1	ボルト	BOLT	4	
53	2170-10020-0	ワッシャ	WASHER	4	
54	1539-03030-0	パッキン	PACKING	1	
55	2170-10020-0	ワッシャ	WASHER	2	
56	3120-01073-0	ナット	NUT	1	
57	3931-02360-0	カラー	COLLAR	1	
58	2170-16045-2	ワッシャ	WASHER	1	
59	2100-08025-1	ボルト	BOLT	4	
60	2171-08020-0	スプリングワッシャ	SPRING WASHER	4	
61	2170-08016-0	ワッシャ	WASHER	4	
62	3956-00018-0	Rピン	R-PIN	2	
63	2170-08016-0	ワッシャ	WASHER	4	
64	4420-78000-0	ダンパ	DAMPER	2	
65	3956-00018-0	Rピン	R-PIN	2	
66	2170-08016-0	ワッシャ	WASHER	4	
67	1448-61220-0	アンカー	ANCHOR	2	
68	2182-05016-2	ナベコネジ	SCREW	2	
69	2439-25009-0	クッションラバー	CUSHION RUBBER	2	
70	2100-10025-1	ボルト	BOLT	2	
71	2170-10020-0	ワッシャ	WASHER	2	
72	1448-61221-0	ベース	BASE	1	
73	2170-10020-0	ワッシャ	WASHER	2	
74	2170-16045-2	ワッシャ	WASHER	1	
75	3931-02360-0	カラー	COLLAR	1	
76	2100-10030-1	ボルト	BOLT	1	
77	2171-10025-0	スプリングワッシャ	SPRING WASHER	1	

メモ ---memo---

ロプス
Rops

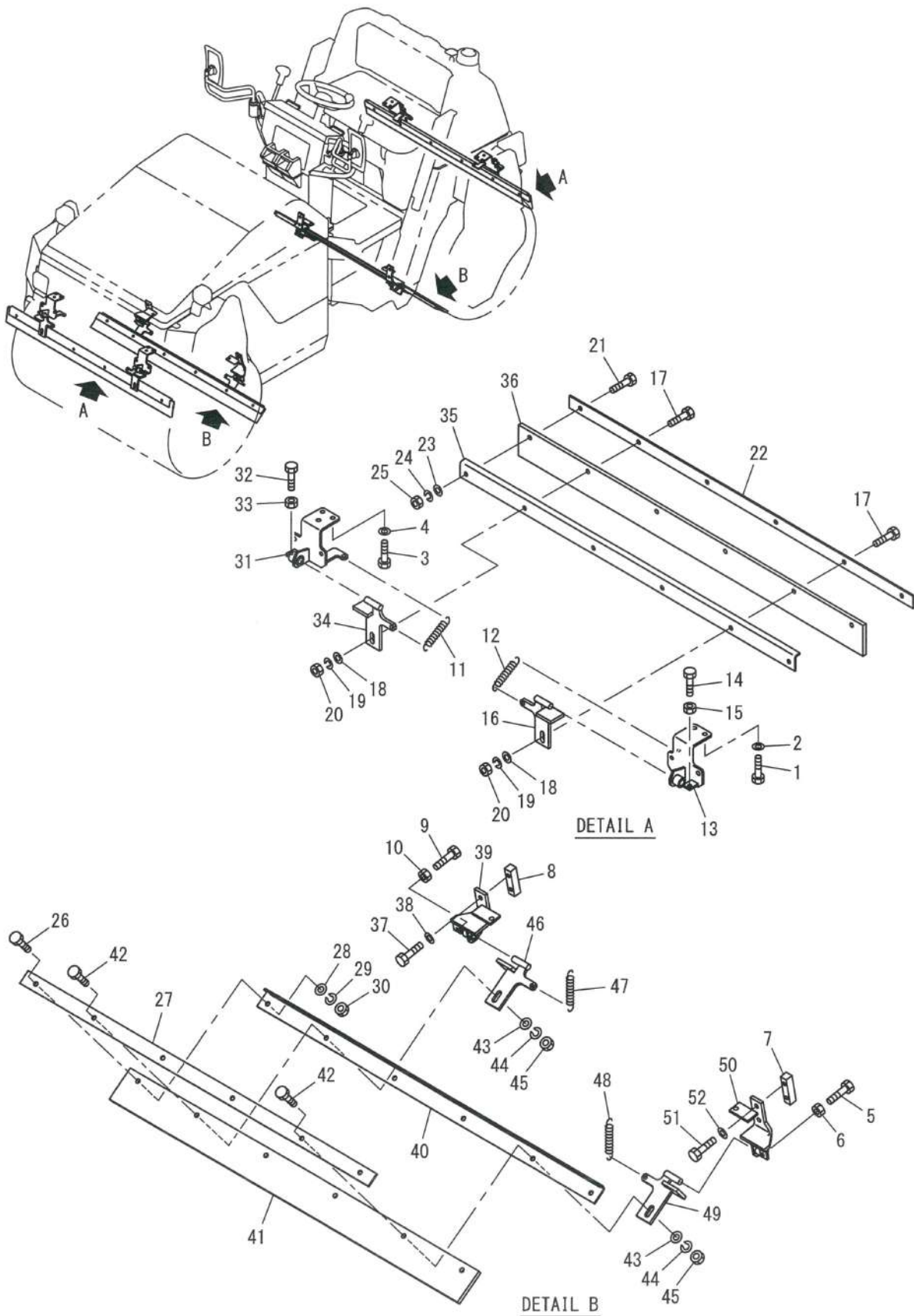
USA



44ロプス(アメリカ仕様)
1SW74 30101~39999

記号 Key No.	部品番号 Parts No.	部品名称	Parts Name	数量 Q'ty	備考 Remarks
1	4720-53000-0	ロプス	ROPS	1	INC.2-4
2	2100-16035-3	ボルト	BOLT	10	
3	2171-16048-1	スプリングワッシャ	SPRING WASHER	10	
4	2170-16045-2	ワッシャ	WASHER	10	
6	4420-99000-0	シートベルト	SEAT BELT	1	
7	2100-10030-1	ボルト	BOLT	2	
8	2170-10020-0	ワッシャ	WASHER	4	
9	2120-10080-0	ナット	NUT	2	

泥除装置 Scraper System



45泥除装置
1SW74 30101~39999

記号 Key No.	部品番号 Parts No.	部品名称	Parts Name	数量 Q'ty	備考 Remarks
1	2100-10025-1	ボルト	BOLT	6	
2	2170-10020-0	ワッシャ	WASHER	6	
3	2100-10025-1	ボルト	BOLT	6	
4	2170-10020-0	ワッシャ	WASHER	6	
5	3100-02062-0	ボルト	BOLT	2	
6	2120-10080-0	ナット	NUT	2	
7	3934-02760-0	スペーサ	SPACER	2	
8	3934-02760-0	スペーサ	SPACER	2	
9	3100-02062-0	ボルト	BOLT	2	
10	2120-10080-0	ナット	NUT	2	
11	3910-04026-0	スプリング	SPRING	2	
12	3910-04026-0	スプリング	SPRING	2	
13	1448-71008-0	ブラケット	BRACKET	2	
14	3100-02062-0	ボルト	BOLT	2	
15	2120-10080-0	ナット	NUT	2	
16	1446-71023-0	アーム	ARM	2	
17	2100-10050-1	ボルト	BOLT	4	
18	2170-10030-1	ワッシャ	WASHER	4	
19	2171-10025-0	スプリングワッシャ	SPRING WASHER	4	
20	2120-10080-0	ナット	NUT	4	
21	2100-10040-1	ボルト	BOLT	8	
22	1517-71001-0	プレート	PLATE	2	
23	2170-10020-0	ワッシャ	WASHER	8	
24	2171-10025-0	スプリングワッシャ	SPRING WASHER	8	
25	2120-10080-0	ナット	NUT	8	
26	2100-10040-1	ボルト	BOLT	8	
27	1517-71001-0	プレート	PLATE	2	
28	2170-10020-0	ワッシャ	WASHER	8	
29	2171-10025-0	スプリングワッシャ	SPRING WASHER	8	
30	2120-10080-0	ナット	NUT	8	
31	1448-71007-0	ブラケット	BRACKET	2	
32	3100-02062-0	ボルト	BOLT	2	
33	2120-10080-0	ナット	NUT	2	
34	1446-71023-0	アーム	ARM	2	
35	1517-71003-0	プレート	PLATE	2	
36	1448-71001-0	プレート	BLADE	2	
37	2100-10045-1	ボルト	BOLT	4	
38	2170-10020-0	ワッシャ	WASHER	4	
39	1446-71011-3	ブラケット	BRACKET	2	

45泥除装置

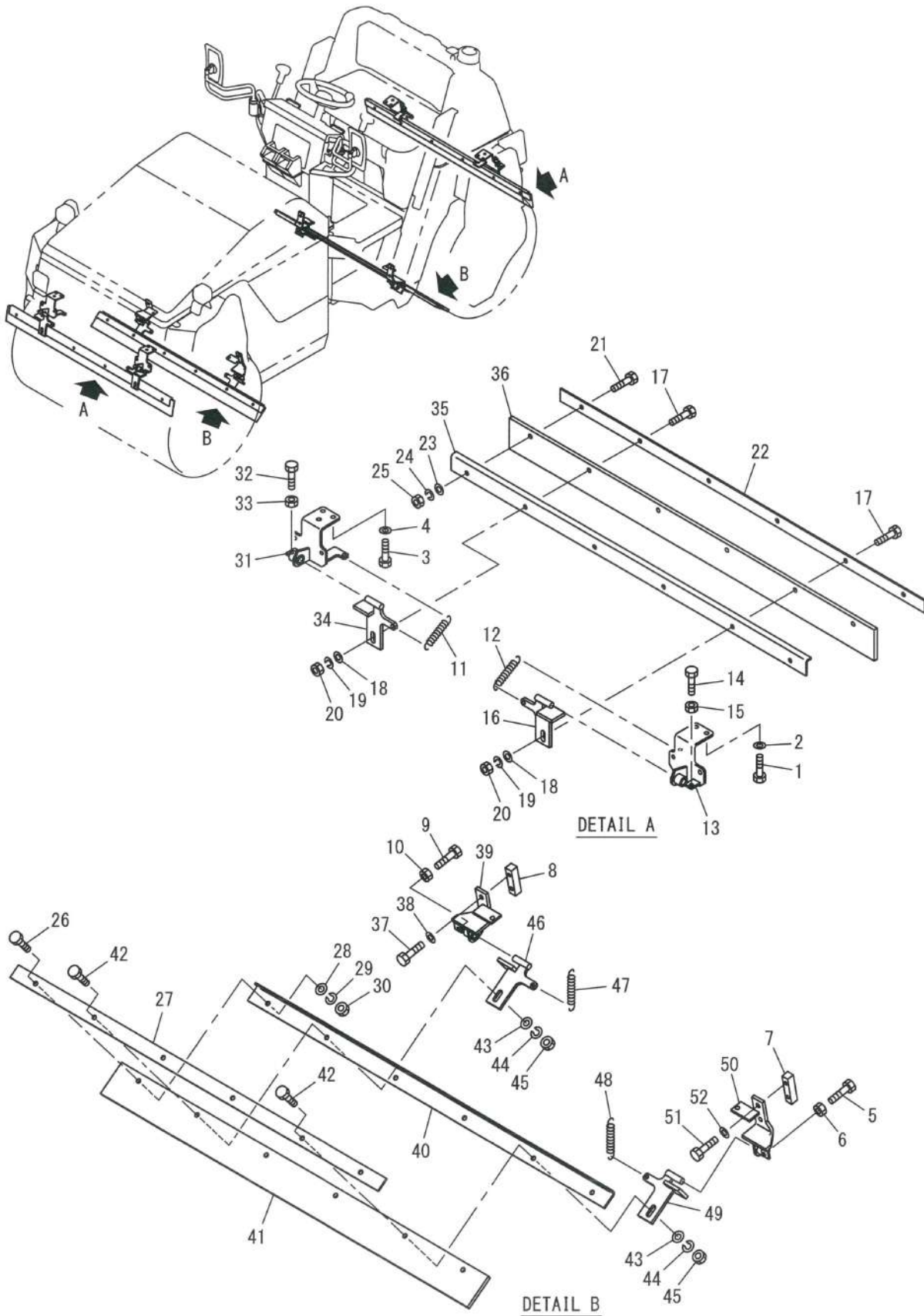
1SW74 30101~39999

記号	部品番号	部品名称	Parts Name	数量	備考
Key No.	Parts No.			Q'ty	Remarks
40	1517-71003-0	プレート	PLATE	2	
41	1448-71001-0	プレート	BLADE	2	
42	2100-10050-1	ボルト	BOLT	4	
43	2170-10030-1	ワッシャ	WASHER	4	
44	2171-10025-0	スプリングワッシャ	SPRING WASHER	4	
45	2120-10080-0	ナット	NUT	4	
46	1446-71023-0	アーム	ARM	2	
47	3910-04027-0	スプリング	SPRING	2	
48	3910-04027-0	スプリング	SPRING	2	
49	1446-71023-0	アーム	ARM	2	
50	1446-71012-3	ブラケット	BRACKET	2	
51	2100-10045-1	ボルト	BOLT	4	
52	2170-10020-0	ワッシャ	WASHER	4	

メモ ---memo---

泥除装置 Scraper System

Wide Drum



46泥除装置(ワイドドラム)

1SW74 30101~39999

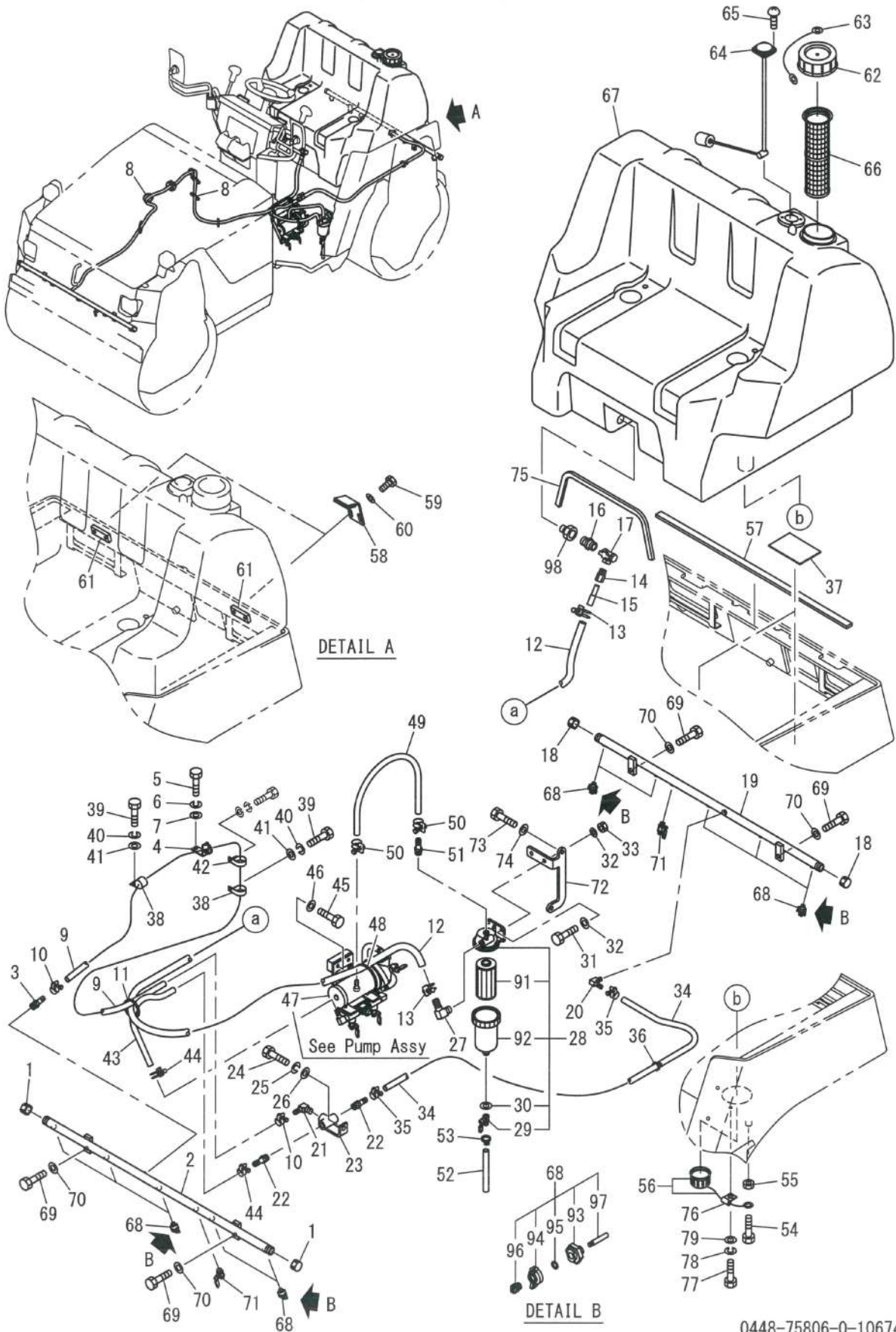
記号 Key No.	部品番号 Parts No.	部品名称	Parts Name	数量 Q'ty	備考 Remarks
1	2100-10025-1	ボルト	BOLT	6	
2	2170-10020-0	ワッシャ	WASHER	6	
3	2100-10025-1	ボルト	BOLT	6	
4	2170-10020-0	ワッシャ	WASHER	6	
5	3100-02062-0	ボルト	BOLT	2	
6	2120-10080-0	ナット	NUT	2	
7	3934-02760-0	スペーサ	SPACER	2	
8	3934-02760-0	スペーサ	SPACER	2	
9	3100-02062-0	ボルト	BOLT	2	
10	2120-10080-0	ナット	NUT	2	
11	3910-04026-0	スプリング	SPRING	2	
12	3910-04026-0	スプリング	SPRING	2	
13	1448-71008-0	ブラケット	BRACKET	2	
14	3100-02062-0	ボルト	BOLT	2	
15	2120-10080-0	ナット	NUT	2	
16	1446-71023-0	アーム	ARM	2	
17	2100-10050-1	ボルト	BOLT	4	
18	2170-10030-1	ワッシャ	WASHER	4	
19	2171-10025-0	スプリングワッシャ	SPRING WASHER	4	
20	2120-10080-0	ナット	NUT	4	
21	2100-10040-1	ボルト	BOLT	8	
22	1448-71003-0	サポート	SUPPORT	2	
23	2170-10020-0	ワッシャ	WASHER	8	
24	2171-10025-0	スプリングワッシャ	SPRING WASHER	8	
25	2120-10080-0	ナット	NUT	8	
26	2100-10040-1	ボルト	BOLT	8	
27	1448-71003-0	サポート	SUPPORT	2	
28	2170-10020-0	ワッシャ	WASHER	8	
29	2171-10025-0	スプリングワッシャ	SPRING WASHER	8	
30	2120-10080-0	ナット	NUT	8	
31	1448-71007-0	ブラケット	BRACKET	2	
32	3100-02062-0	ボルト	BOLT	2	
33	2120-10080-0	ナット	NUT	2	
34	1446-71023-0	アーム	ARM	2	
35	1448-71006-0	プレート	PLATE	2	
36	1448-71004-0	プレート	BLADE	2	
37	2100-10045-1	ボルト	BOLT	4	
38	2170-10020-0	ワッシャ	WASHER	4	
39	1446-71011-3	ブラケット	BRACKET	2	

46泥除装置(ワイドドラム)
1SW74 30101~39999

記号 Key No.	部品番号 Parts No.	部品名称	Parts Name	数量 Q'ty	備考 Remarks
40	1448-71006-0	プレート	PLATE	2	
41	1448-71004-0	プレート	BLADE	2	
42	2100-10050-1	ボルト	BOLT	4	
43	2170-10030-1	ワッシャ	WASHER	4	
44	2171-10025-0	スプリングワッシャ	SPRING WASHER	4	
45	2120-10080-0	ナット	NUT	4	
46	1446-71023-0	アーム	ARM	2	
47	3910-04027-0	スプリング	SPRING	2	
48	3910-04027-0	スプリング	SPRING	2	
49	1446-71023-0	アーム	ARM	2	
50	1446-71012-3	ブラケット	BRACKET	2	
51	2100-10045-1	ボルト	BOLT	4	
52	2170-10020-0	ワッシャ	WASHER	4	

メモ ---memo---

散水装置 Sprinkler System



47散水装置

1SW74 30101~39999

記号 Key No.	部品番号 Parts No.	部品名称	Parts Name	数量 Q'ty	備考 Remarks
1	3209-02007-0	キャップ	CAP	2	
2	1448-75004-0	パイプ	PIPE	1	
3	2292-02127-0	ホースニップル	HOSE NIPPLE	1	
4	1446-75056-0	ブラケット	BRACKET	1	
5	2100-08020-1	ボルト	BOLT	1	
6	2171-08020-0	スプリングワッシャ	SPRING WASHER	1	
7	2170-08016-0	ワッシャ	WASHER	1	
8	2898-00107-0	バンド	BAND	8	
9	2293-12250-0	ホース	HOSE	1	
10	2291-00018-0	ホースバンド	HOSE CLAMP	2	
11	2898-00107-0	バンド	BAND	1	
12	2293-15096-0	ビニールホース	VINYL HOSE	1	
13	2291-00022-0	ホースバンド	HOSE CLAMP	2	
14	4715-91000-0	アダプタ	ADAPTER	1	
15	1446-75019-0	パイプ	PIPE	1	
16	3201-01011-0	ハレルニップル	BARREL NIPPLE	1	
17	3380-61018-0	コック	COCK	1	
18	3209-02007-0	キャップ	CAP	2	
19	1448-75004-0	パイプ	PIPE	1	
20	3292-10046-0	ホースニップル	HOSE NIPPLE	1	
21	3292-11022-1	ホースニップル	HOSE NIPPLE	1	
22	2292-03127-0	ホースニップル	HOSE NIPPLE	2	
23	1448-75015-0	ブラケット	BRACKET	1	
24	2100-08020-1	ボルト	BOLT	1	
25	2171-08020-0	スプリングワッシャ	SPRING WASHER	1	
26	2170-08016-0	ワッシャ	WASHER	1	
27	3292-12053-0	ホースニップル	HOSE NIPPLE	1	
28	4719-68000-0	フィルタ	FILTER	1	INC.29.30.91.92
29	4719-69000-0	コック	COCK	1	
30	2179-12016-0	シールワッシャ	SEAL WASHER	1	
31	2100-10035-1	ボルト	BOLT	2	
32	2170-10020-0	ワッシャ	WASHER	4	
33	2120-10080-0	ナット	NUT	2	
34	2293-12166-0	ビニールホース	VINYL HOSE	1	
35	2291-00018-0	ホースバンド	HOSE CLAMP	2	
36	2898-00107-0	バンド	BAND	1	
37	1446-75020-1	ラバー	RUBBER	4	
38	3416-02078-0	クランプ	CLAMP	2	
39	2100-08020-1	ボルト	BOLT	2	

47散水装置
1SW74 30101~39999

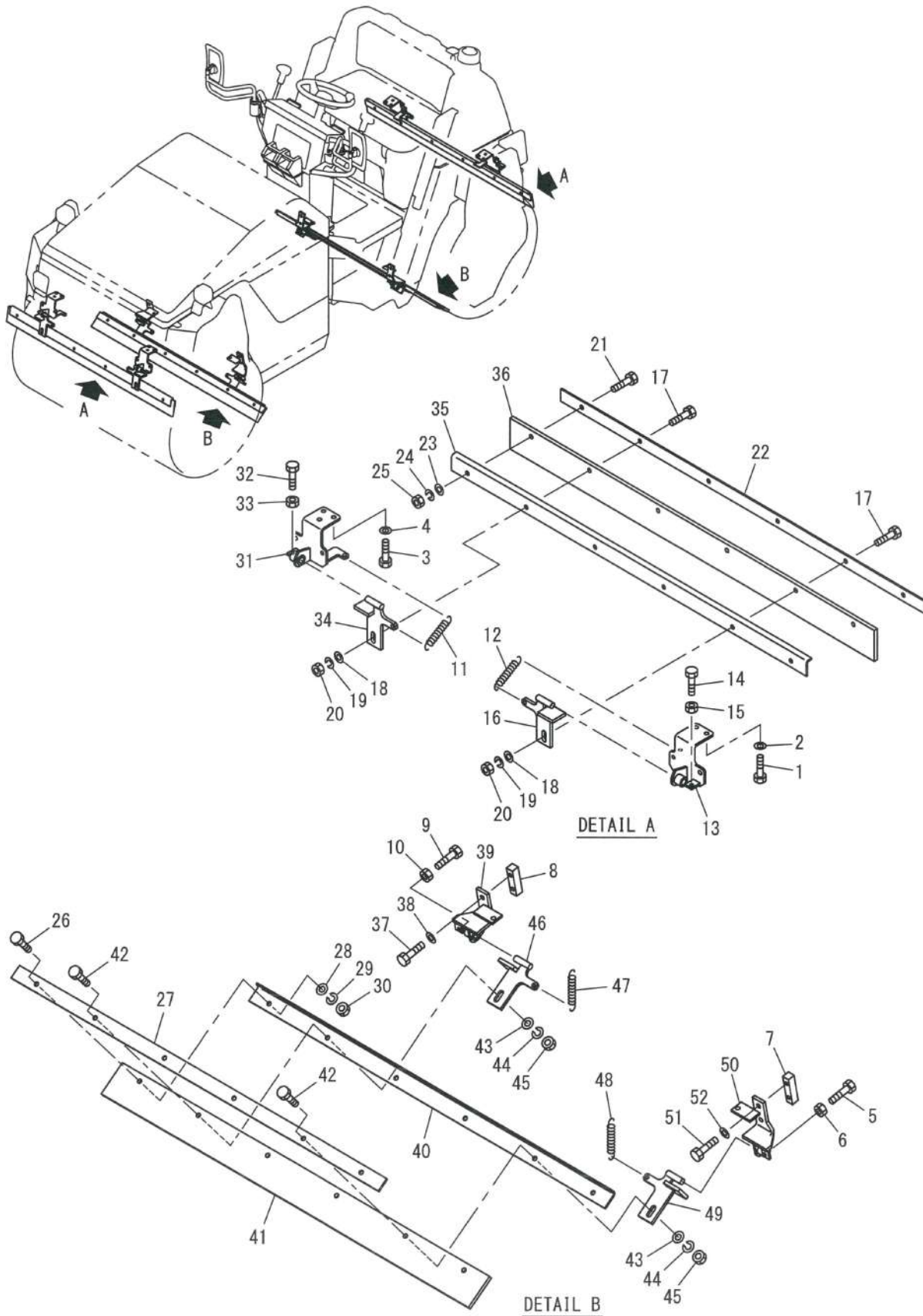
記号 Key No.	部品番号 Parts No.	部品名称	Parts Name	数量 Q'ty	備考 Remarks
40	2171-08020-0	スプリングワッシャ	SPRING WASHER	2	
41	2170-08016-0	ワッシャ	WASHER	2	
42	3416-02078-0	クランプ	CLAMP	1	
43	2293-12038-0	ビニールホース	VINYL HOSE	1	
44	2291-00018-0	ホースバンド	HOSE CLAMP	2	
45	2100-10040-1	ボルト	BOLT	2	
46	2170-10020-0	ワッシャ	WASHER	2	
47	0449-75001-0	ポンプASSY	PUMP ASSY	1	
48	2898-00107-0	バンド	BAND	1	
49	2293-12045-0	ワイヤリビニールホース	VINYL HOSE	1	
50	2291-00018-0	ホースバンド	HOSE CLAMP	2	
51	2292-03127-0	ホースニップル	HOSE NIPPLE	1	
52	2293-09016-2	ホース	HOSE	1	
53	2898-00103-0	バンド	BAND	1	
54	2100-08020-1	ボルト	BOLT	1	
55	2120-08065-0	ナット	NUT	1	
56	4706-82016-0	キャップ	CAP	1	
57	1448-75008-0	ラバー	RUBBER	1	
58	1441-75010-0	ブラケット	BRACKET	2	
59	2100-10030-1	ボルト	BOLT	4	
60	2170-10020-0	ワッシャ	WASHER	4	
61	2934-10050-0	ベース	BASE	2	
62	4720-26001-0	キャップASSY	CAP ASSY	1	
63	4720-26002-0	コネジASSY	SCREW ASSY	1	
64	4719-48000-0	ゲージ	GAUGE	1	
65	3180-20035-0	コネジ	SCREW	4	
66	4719-49000-0	ストレーナ	STRAINER	1	
67	4720-27000-0	タンク	TANK	1	INC.56.62.63.98
68	4710-41000-0	ノズル	NOZZLE	10	INC.93-97
69	2100-10025-1	ボルト	BOLT	4	
70	2170-10020-0	ワッシャ	WASHER	4	
71	2384-02002-0	コック	COCK	2	
72	1448-75014-0	ブラケット	BRACKET	1	
73	2100-10025-1	ボルト	BOLT	2	
74	2170-10020-0	ワッシャ	WASHER	2	
75	1446-75034-0	クッション	CUSION	1	
76	3416-02043-0	クランプ	CLAMP	1	
77	2100-08016-1	ボルト	BOLT	1	
78	2171-08020-0	スプリングワッシャ	SPRING WASHER	1	

47散水装置
1SW74 30101~39999

記号 Key No.	部品番号 Parts No.	部品名称	Parts Name	数量 Q'ty	備考 Remarks
79	2170-08016-0	ワッシャ	WASHER	1	
91	4703-68015-0	エレメント	ELEMENT	1	
92	4703-68013-0	ケース	CASE	1	
93	4710-41001-0	ボディ	BODY	14	
94	4710-41002-0	キャップ	CAP	14	
95	4710-41003-0	リング	O-RING	14	
96	4710-41004-0	ノズル	NOZZLE	14	
97	4710-41005-0	ストレーナ	STRAINER	14	
98	4706-82020-0	フィッティング	FITTING	1	

泥除装置 Scraper System

Wide Drum



48散水装置(ワイドドラム)
1SW74 30101~39999

記号 Key No.	部品番号 Parts No.	部品名称	Parts Name	数量 Q'ty	備考 Remarks
1	3209-02007-0	キャップ	CAP	2	
2	1448-75011-0	パイプ	PIPE	1	
3	2292-02127-0	ホースニップル	HOSE NIPPLE	1	
4	1446-75056-0	ブラケット	BRACKET	1	
5	2100-08020-1	ボルト	BOLT	1	
6	2171-08020-0	スプリングワッシャ	SPRING WASHER	1	
7	2170-08016-0	ワッシャ	WASHER	1	
8	2898-00107-0	バンド	BAND	8	
9	2293-12250-0	ホース	HOSE	1	
10	2291-00018-0	ホースバンド	HOSE CLAMP	2	
11	2898-00107-0	バンド	BAND	1	
12	2293-15096-0	ビニールホース	VINYL HOSE	1	
13	2291-00022-0	ホースバンド	HOSE CLAMP	2	
14	4715-91000-0	アダプタ	ADAPTER	1	
15	1446-75019-0	パイプ	PIPE	1	
16	3201-01011-0	ハレルニップル	BARREL NIPPLE	1	
17	3380-61018-0	コック	COCK	1	
18	3209-02007-0	キャップ	CAP	2	
19	1448-75011-0	パイプ	PIPE	1	
20	3292-10046-0	ホースニップル	HOSE NIPPLE	1	
21	3292-11022-1	ホースニップル	HOSE NIPPLE	1	
22	2292-03127-0	ホースニップル	HOSE NIPPLE	2	
23	1448-75015-0	ブラケット	BRACKET	1	
24	2100-08020-1	ボルト	BOLT	1	
25	2171-08020-0	スプリングワッシャ	SPRING WASHER	1	
26	2170-08016-0	ワッシャ	WASHER	1	
27	3292-12053-0	ホースニップル	HOSE NIPPLE	1	
28	4719-68000-0	フィルタ	FILTER	1	INC.29.30.91.92
29	4719-69000-0	コック	COCK	1	
30	2179-12016-0	シールワッシャ	SEAL WASHER	1	
31	2100-10035-1	ボルト	BOLT	2	
32	2170-10020-0	ワッシャ	WASHER	4	
33	2120-10080-0	ナット	NUT	2	
34	2293-12166-0	ビニールホース	VINYL HOSE	1	
35	2291-00018-0	ホースバンド	HOSE CLAMP	2	
36	2898-00107-0	バンド	BAND	1	
37	1446-75020-1	ラバー	RUBBER	4	
38	3416-02078-0	クランプ	CLAMP	2	
39	2100-08020-1	ボルト	BOLT	2	

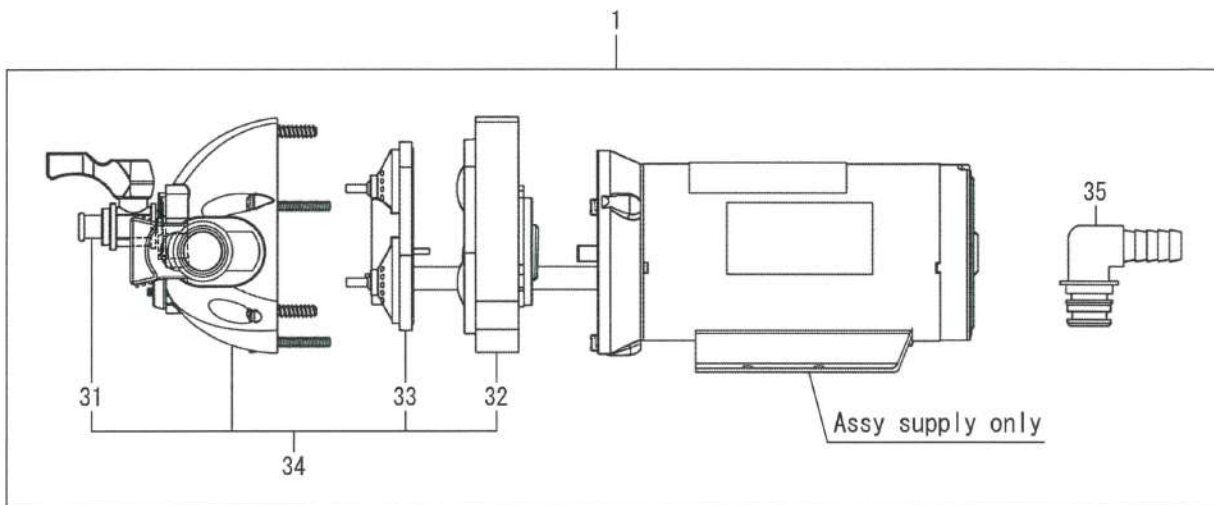
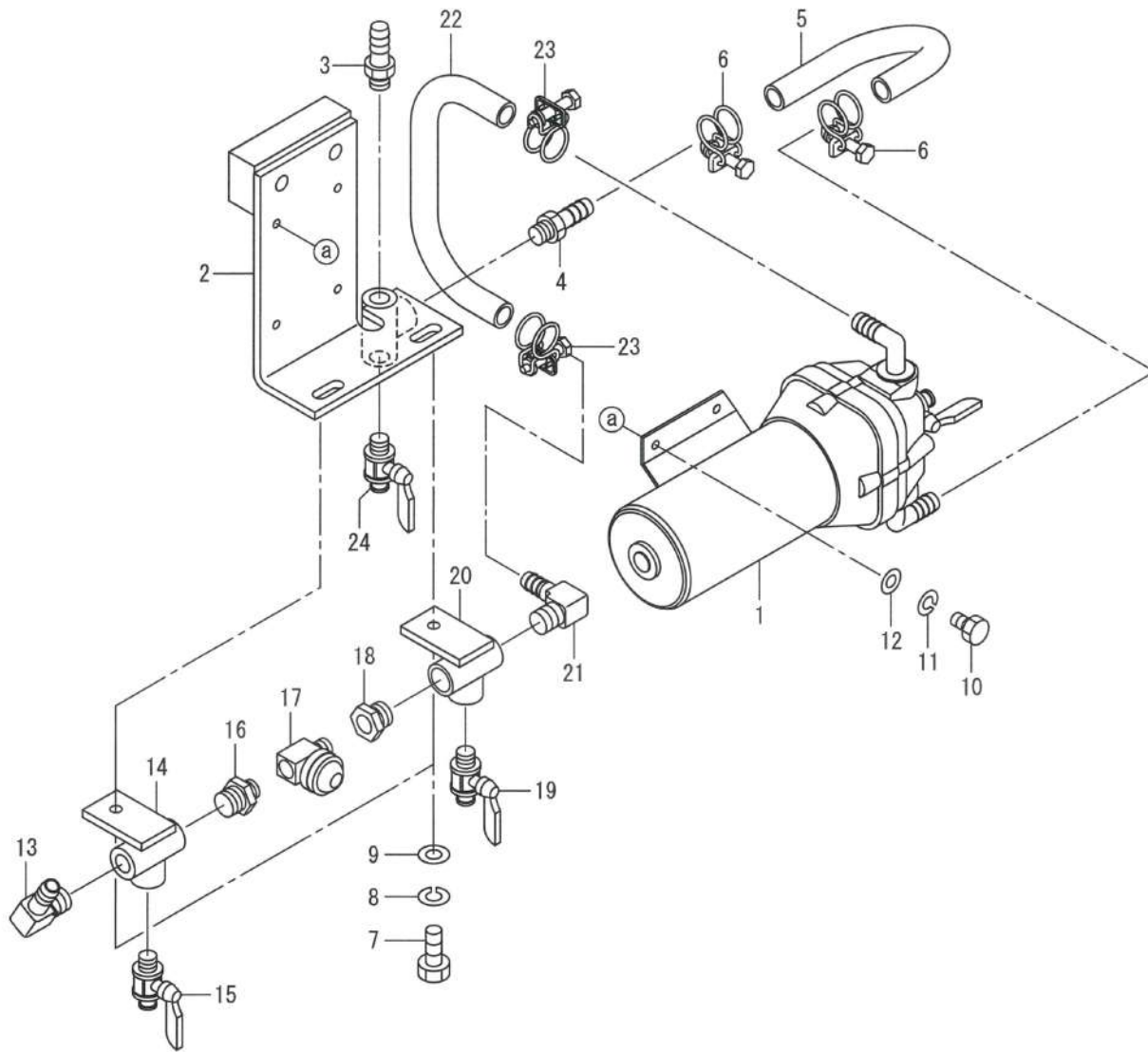
48散水装置(ワイトラム)
1SW74 30101~39999

記号 Key No.	部品番号 Parts No.	部品名称	Parts Name	数量 Q'ty	備考 Remarks
40	2171-08020-0	スプリングワッシャ	SPRING WASHER	2	
41	2170-08016-0	ワッシャ	WASHER	2	
42	3416-02078-0	クランプ	CLAMP	1	
43	2293-12038-0	ビニールホース	VINYL HOSE	1	
44	2291-00018-0	ホースバンド	HOSE CLAMP	2	
45	2100-10040-1	ボルト	BOLT	2	
46	2170-10020-0	ワッシャ	WASHER	2	
47	0449-75001-0	ポンプASSY	PUMP ASSY	1	
48	2898-00107-0	バンド	BAND	1	
49	2293-12045-0	ワイヤイリビニールホース	VINYL HOSE	1	
50	2291-00018-0	ホースバンド	HOSE CLAMP	2	
51	2292-03127-0	ホースニップル	HOSE NIPPLE	1	
52	2293-09016-2	ホース	HOSE	1	
53	2898-00103-0	バンド	BAND	1	
54	2100-08020-1	ボルト	BOLT	1	
55	2120-08065-0	ナット	NUT	1	
56	4706-82016-0	キャップ	CAP	1	
57	1448-75008-0	ラバー	RUBBER	1	
58	1441-75010-0	ブラケット	BRACKET	2	
59	2100-10030-1	ボルト	BOLT	4	
60	2170-10020-0	ワッシャ	WASHER	4	
61	2934-10050-0	ベース	BASE	2	
62	4720-26001-0	キャップASSY	CAP ASSY	1	
63	4720-26002-0	コネジASSY	SCREW ASSY	1	
64	4719-48000-0	ゲージ	GAUGE	1	
65	3180-20035-0	コネジ	SCREW	4	
66	4719-49000-0	ストレーナ	STRAINER	1	
67	4720-27000-0	タンク	TANK	1	INC.56.62.63.98
68	4710-41000-0	ノズル	NOZZLE	14	INC.93-97
69	2100-10025-1	ボルト	BOLT	4	
70	2170-10020-0	ワッシャ	WASHER	4	
71	2384-02002-0	コック	COCK	2	
72	1448-75014-0	ブラケット	BRACKET	1	
73	2100-10025-1	ボルト	BOLT	2	
74	2170-10020-0	ワッシャ	WASHER	2	
75	1446-75034-0	クッション	CUSION	1	
76	3416-02043-0	クランプ	CLAMP	1	
77	2100-08016-1	ボルト	BOLT	1	
78	2171-08020-0	スプリングワッシャ	SPRING WASHER	1	

48散水装置(ワイドドラム)
1SW74 30101~39999

記号 Key No.	部品番号 Parts No.	部品名称	Parts Name	数量 Q'ty	備考 Remarks
79	2170-08016-0	ワッシャ	WASHER	1	
91	4703-68015-0	エレメント	ELEMENT	1	
92	4703-68013-0	ケース	CASE	1	
93	4710-41001-0	ボディ	BODY	14	
94	4710-41002-0	キャップ	CAP	14	
95	4710-41003-0	リング	O-RING	14	
96	4710-41004-0	ノズル	NOZZLE	14	
97	4710-41005-0	ストレーナ	STRAINER	14	
98	4706-82020-0	フィッティング	FITTING	1	

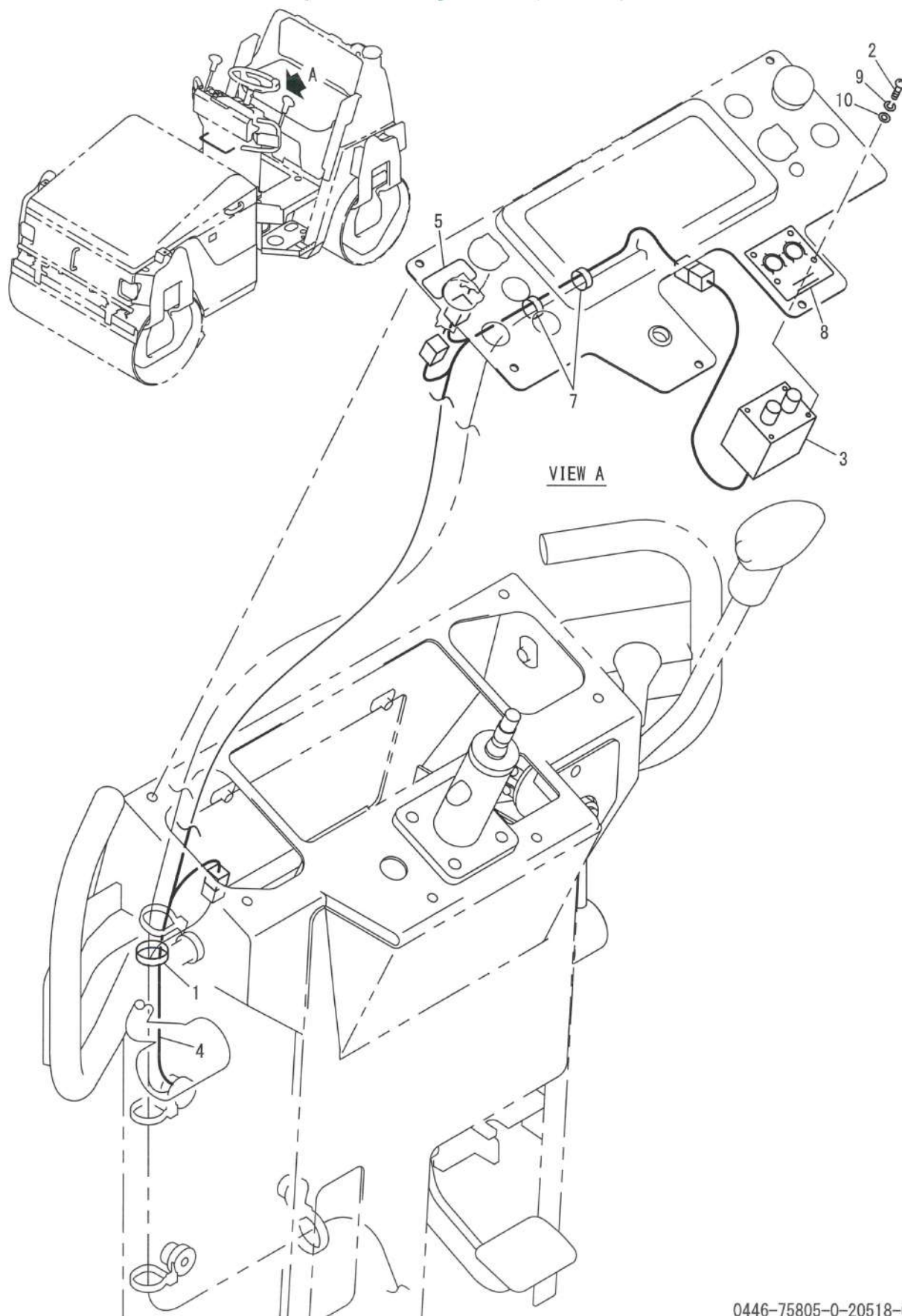
Assy (散水ポンプ) Assy (Sprinkler Pump)



49Assy(散水ポンプ)
1SW74 30101~39999

記号 Key No.	部品番号 Parts No.	部品名称	Parts Name	数量 Q'ty	備考 Remarks
1	4718-18000-1	ポンプ	PUMP	1	INC.31-35
2	1448-75013-0	ブラケット	BRACKET	1	
3	2292-03127-0	ホースニップル	HOSE NIPPLE	1	
4	2292-03127-0	ホースニップル	HOSE NIPPLE	1	
5	2293-12023-0	ワイヤリビニールホース	VINYL HOSE	1	
6	2291-00018-0	ホースバンド	HOSE CLAMP	2	
7	2100-08020-1	ボルト	BOLT	2	
8	2171-08020-0	スプリングワッシャ	SPRING WASHER	2	
9	2170-08020-1	ワッシャ	WASHER	2	
10	2100-06010-1	ボルト	BOLT	4	
11	2171-06015-0	スプリングワッシャ	SPRING WASHER	4	
12	2170-06016-0	ワッシャ	WASHER	4	
13	3292-11022-1	ホースニップル	HOSE NIPPLE	1	
14	1446-75025-0	ブラケット	BRACKET	1	
15	2384-03002-0	コック	COCK	1	
16	3201-21007-0	バレルニップル	BARREL NIPPLE	1	
17	4715-90000-0	バルブ	VALVE	1	
18	3260-21171-0	ブッシング	BUSHING	1	
19	2384-03002-0	コック	COCK	1	
20	1446-75025-0	ブラケット	BRACKET	1	
21	3292-11022-1	ホースニップル	HOSE NIPPLE	1	
22	2293-12036-0	ビニールホース	VINYL HOSE	1	
23	2291-00018-0	ホースバンド	HOSE CLAMP	2	
24	2384-03002-0	コック	COCK	1	
31	4718-18008-0	コックASSY	COCK ASSY	1	
32	4718-18005-0	ダイヤフラムキット	DIAPHRAGM KIT	1	
33	4718-18004-0	バルブキット	VALVE KIT	1	
34	4718-18002-0	ポンプヘッドASSY	PUMP HEAD ASSY	1	INC.31-33
35	4710-43003-0	ニップル	NIPPLE	1	2PIECE SET

散水装置 (タイマ) Sprinkler System (Timer)



50散水装置(タイマ)
1SW74 30101~39999

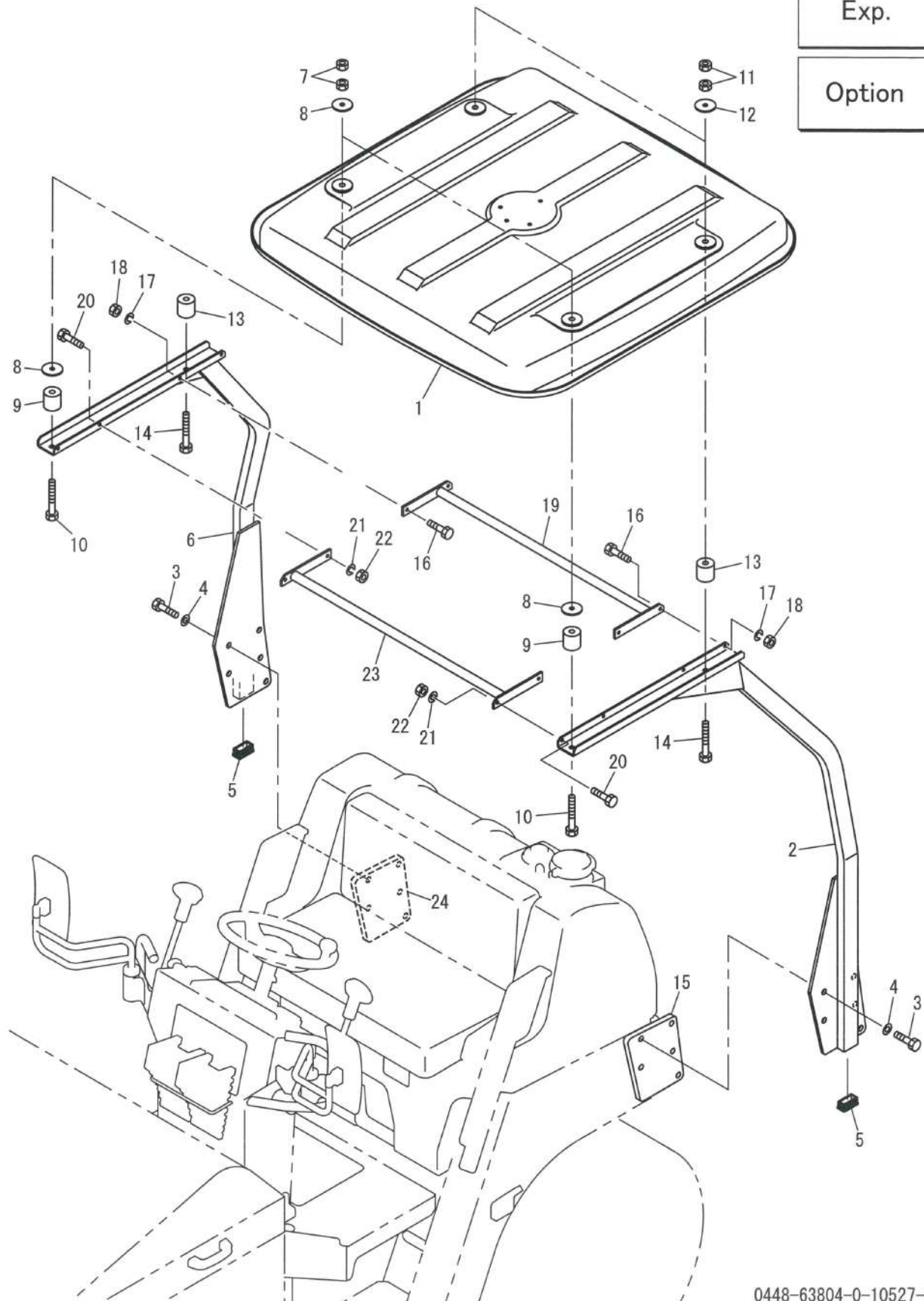
記号 Key No.	部品番号 Parts No.	部品名称	Parts Name	数量 Q'ty	備考 Remarks
1	2898-00107-0	バンド	BAND	1	
2	3180-20043-0	コネジ	SCREW	4	
3	4909-09000-0	タイマ	TIMER	1	
4	1446-75052-0	ハーネス	HARNESS	1	
5	1446-75053-1	ステッカ	DECAL	1	WATER SPRAY
7	2898-00107-0	バンド	BAND	2	
8	1446-75051-0	ステッカ	DECAL	1	TIMER
9	3171-00011-0	スプリングワッシャ	SPRING WASHER	4	
10	3171-90018-0	ワッシャ	WASHER	4	

キャノピー Canopy

Dom.

Exp.

Option



51キャビイ(国内_海外仕様)(オプション)

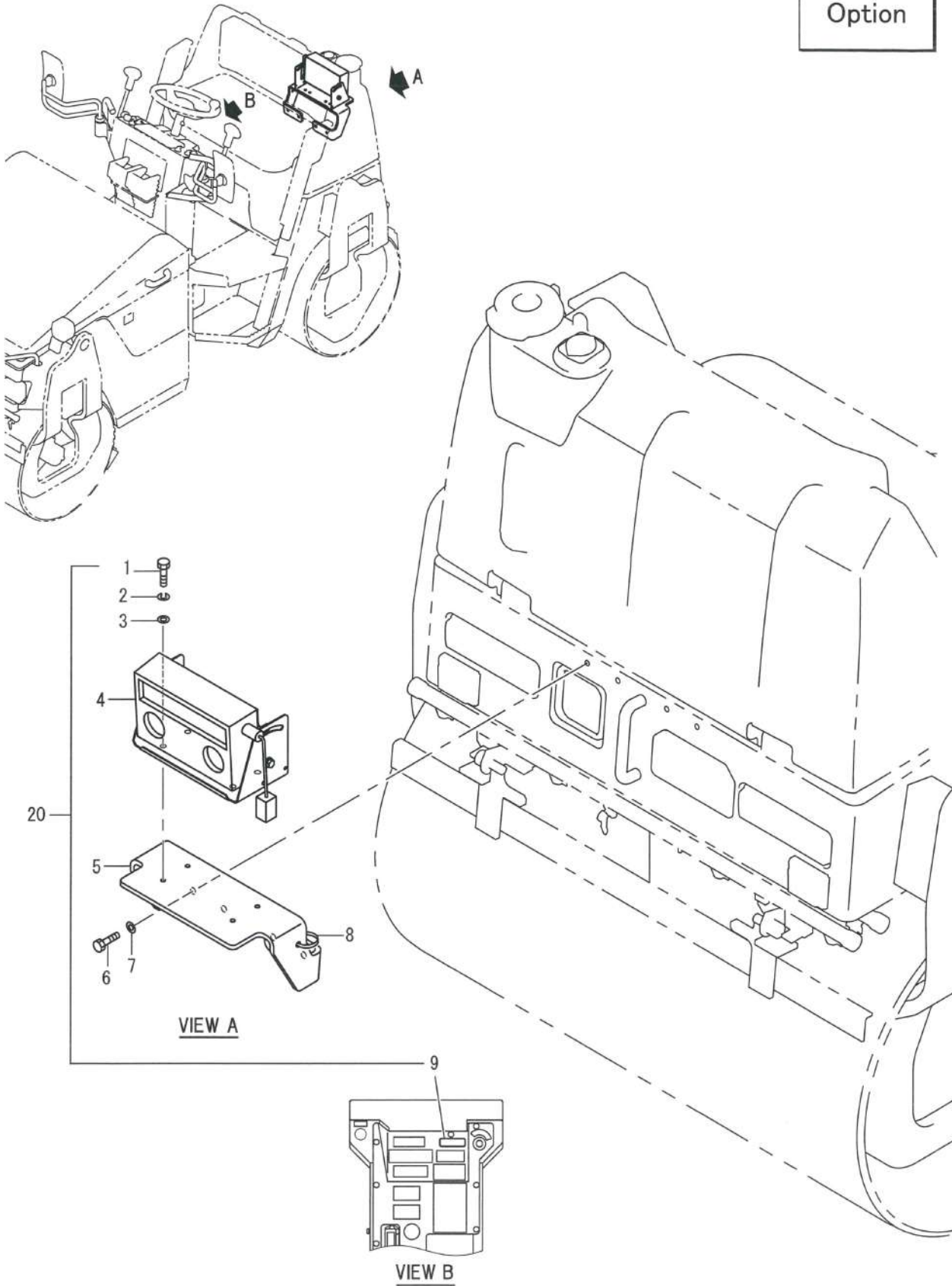
1SW74 30101~39999

記号 Key No.	部品番号 Parts No.	部品名称	Parts Name	数量 Q'ty	備考 Remarks
1	1508-63005-0	キャノピー	CANOPY	1	
2	1448-63010-0	ステー	STAY	1	LH
3	2100-16030-1	ボルト	BOLT	10	
4	2170-16030-0	ワッシャ	WASHER	10	
5	1515-63002-0	キャップ	CAP	2	
6	1448-63011-0	ステー	STAY	1	RH
7	2120-12100-0	ナット	NUT	4	
8	3931-00259-0	ワッシャ	WASHER	4	
9	3460-49023-0	ホウシゴム	RUBBER ISOLATOR	2	
10	2100-12100-1	ボルト	BOLT	2	
11	2120-12100-0	ナット	NUT	4	
12	3931-00259-0	ワッシャ	WASHER	2	
13	3460-49023-0	ホウシゴム	RUBBER ISOLATOR	2	
14	2100-12100-1	ボルト	BOLT	2	
15	1448-63006-0	ブラケット	BRACKET	1	LH
16	2100-08025-1	ボルト	BOLT	4	
17	2171-08020-0	スプリングワッシャ	SPRING WASHER	4	
18	2120-08065-0	ナット	NUT	4	
19	1441-63001-0	バー	BAR	1	
20	2100-08025-1	ボルト	BOLT	4	
21	2171-08020-0	スプリングワッシャ	SPRING WASHER	4	
22	2120-08065-0	ナット	NUT	4	
23	1441-63001-0	バー	BAR	1	
24	1448-63005-0	ブラケット	BRACKET	1	RH

ソニックレーダー Sonic Radar

Dom.

Option



52ソニックレーダー(国内仕様)(オプション)

1SW74 30101~39999

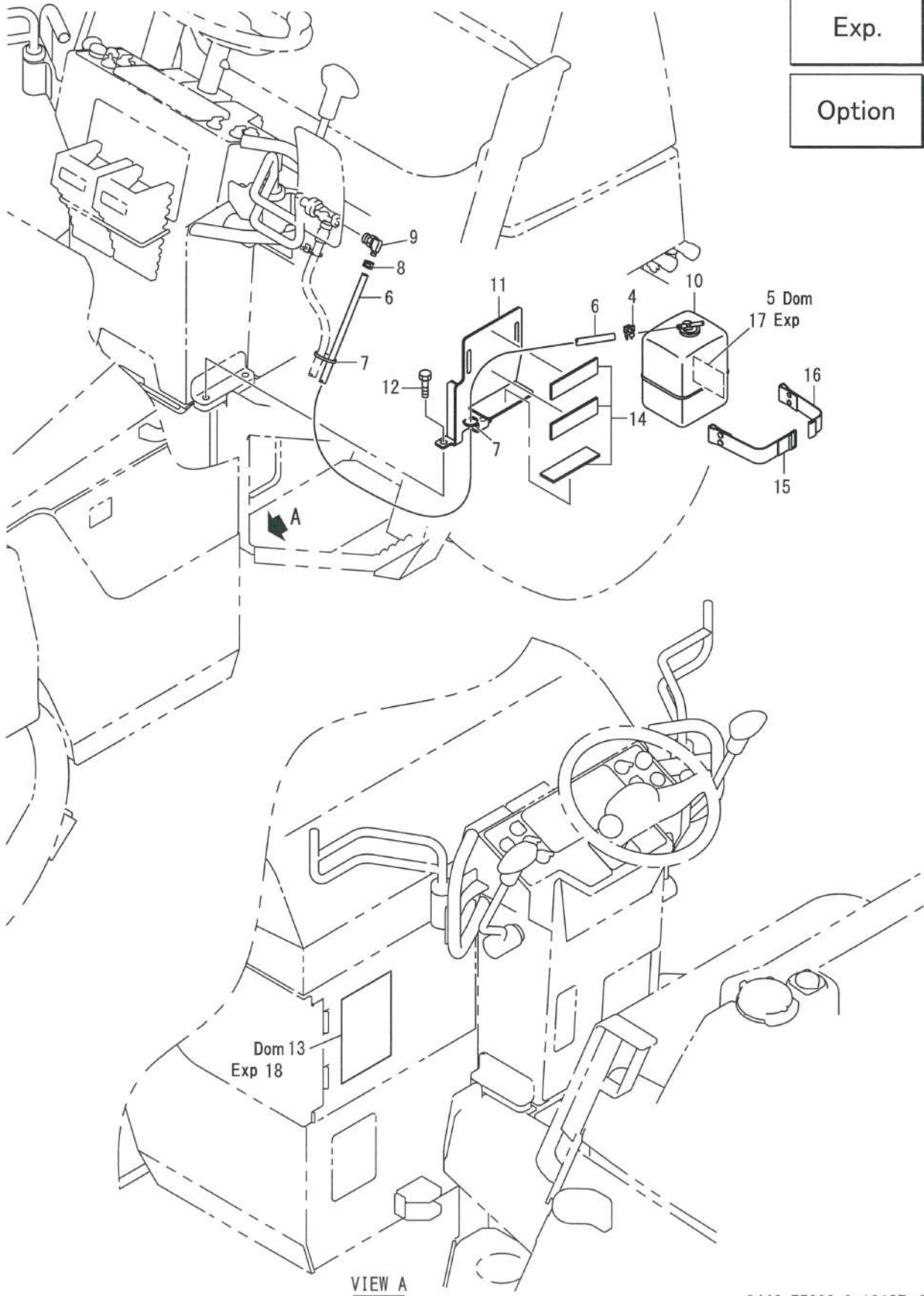
記号	部品番号	部品名称	Parts Name	数量	備考
Key No.	Parts No.			Q'ty	Remarks
1	2100-08014-1	ボルト	BOLT	4	
2	2171-08020-0	スプリングワッシャ	SPRING WASHER	4	
3	2170-08016-0	ワッシャ	WASHER	4	
4	4916-05000-0	コントローラ	CONTROLLER	1	Mihaalu5
5	1449-70002-0	ブラケット	BRACKET	1	
6	2100-10025-1	ボルト	BOLT	4	
7	2170-10020-0	ワッシャ	WASHER	4	
8	2898-00103-0	バンド	BAND	1	
9	1310-19013-0	ステッカ	DECAL	1	Dom.
20	0446-70806-0	ソニックレーダー-ASSY	Sonic Radar ASSY	1	INC.1-9

不凍液タンク Antifreeze Tank

Dom.

Exp.

Option



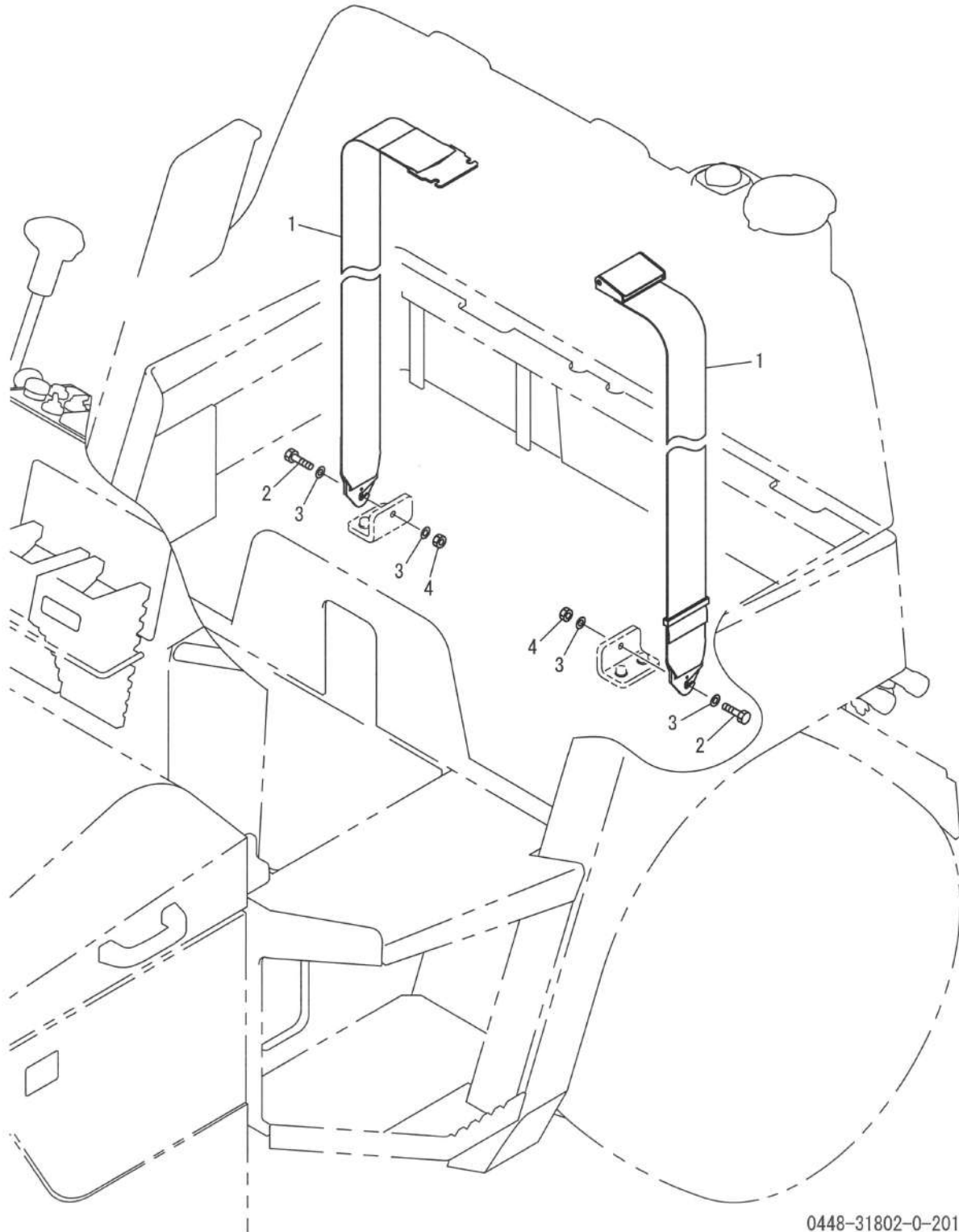
53不凍液タンク(国内_海外仕様)(オプション)

1SW74 30101~39999

記号 Key No.	部品番号 Parts No.	部品名称	Parts Name	数量 Q'ty	備考 Remarks
4	2291-00014-0	ホースバンド	HOSE CLAMP	1	
5	1441-75018-1	ステッカ	DECAL	1	不凍液タンク使用上の注意
6	2293-07160-5	ホース	HOSE	1	
7	2898-00103-0	バンド	BAND	2	
8	4707-71000-0	クランプ	CLAMP	1	
9	4710-64000-0	エルボ	ELBOW	1	
10	4717-09000-0	タンク	TANK	1	
11	1446-75041-0	ブラケット	BRACKET	1	
12	2100-12025-1	ボルト	BOLT	2	
13	1446-75030-2	ステッカ	DECAL	1	不凍液操作方法
14	1442-75011-0	ラバー	RUBBER	3	
15	1442-75012-0	ベルト	BELT	1	
16	1508-75012-0	ベルト	BELT	1	
17	1446-75059-0	ステッカ	DECAL	1	Exp. Attention of Use
18	1446-75060-0	ステッカ	DECAL	1	Exp. Operation Method

シートベルト
Seat Belt

Option



54シートベルト(国内_海外仕様)(オプション)

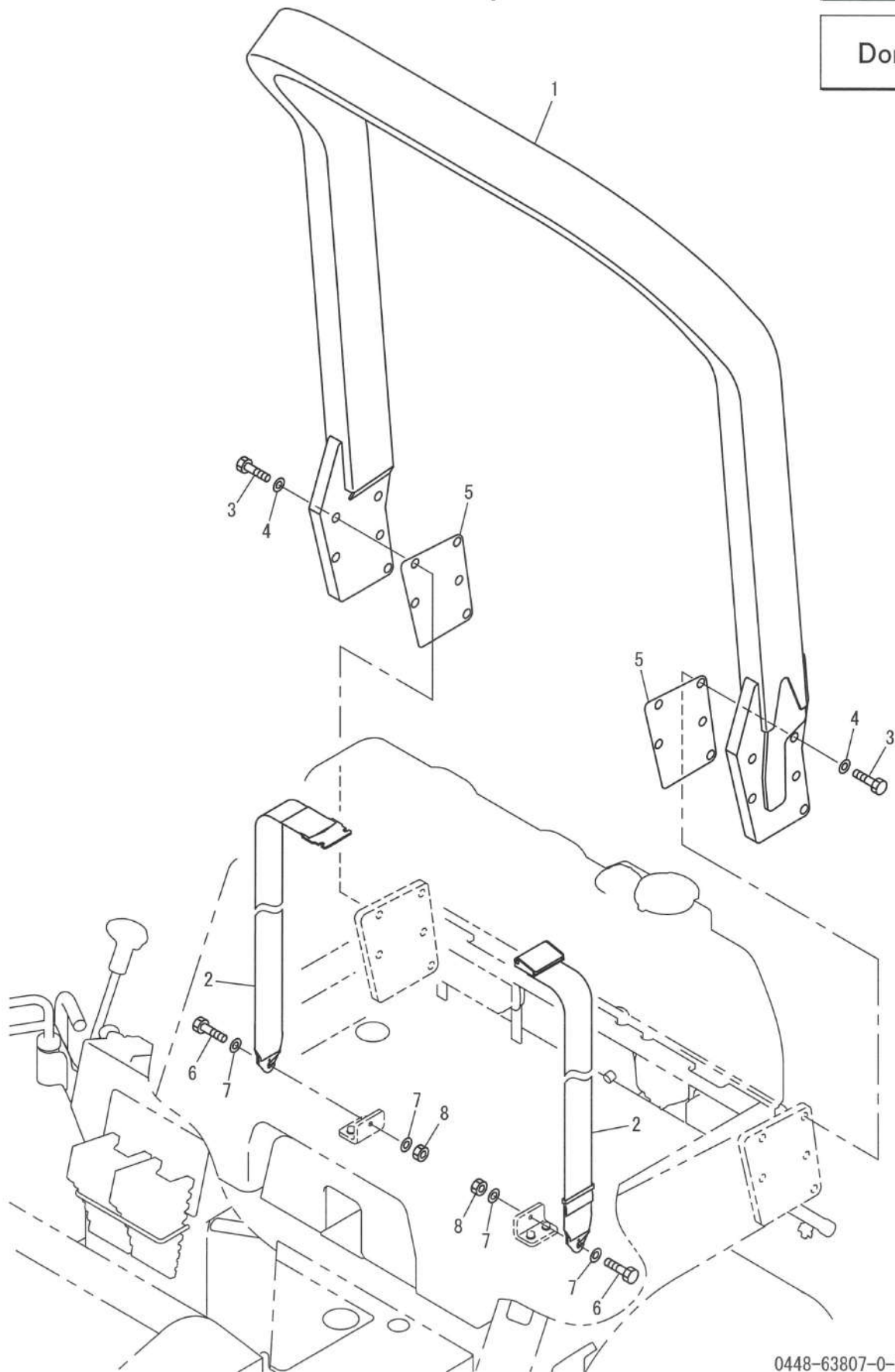
1SW74 30101~39999

記号	部品番号	部品名称	Parts Name	数量	備考
Key No.	Parts No.			Q'ty	Remarks
1	4420-99000-0	シートベルト	SEAT BELT	1	
2	2100-10030-1	ボルト	BOLT	2	
3	2170-10020-0	ワッシャ	WASHER	4	
4	2120-10080-0	ナット	NUT	2	

ロプス
Rops

Option

Dom.



55口ス(国内仕様)(オプション)

1SW74 30101~39999

記号	部品番号	部品名称	Parts Name	数量	備考
Key No.	Parts No.			Q'ty	Remarks
1	1448-63009-0	バー	BAR	1	
2	4420-99000-0	シートベルト	SEAT BELT	1	
3	2100-16060-3	ボルト	BOLT	10	
4	2170-16045-2	ワッシャ	WASHER	10	
5	1448-63008-0	スペーサ	SPACER	2	
6	2100-10030-1	ボルト	BOLT	2	
7	2170-10020-0	ワッシャ	WASHER	4	
8	2120-10080-0	ナット	NUT	2	

索引 INDEX

部品番号 Parts No.	頁 Page.	部品番号 Parts No.	頁 Page.	部品番号 Parts No.	頁 Page.
0446-12001-1	14-1	1441-51004-0	39-1	1446-09012-0	11-1
0446-51002-0	39-1	1441-61143-0	7-1	1446-09027-0	11-1
0446-70806-0	52-1	1441-61143-0	8-1	1446-09028-0	11-1
0448-36005-0	25-1	1441-61143-0	9-1	1446-09029-1	6-1
0448-36005-0	26-1	1441-63001-0	51-1	1446-09030-0	6-1
0449-75001-0	47-2	1441-75010-0	47-2	1446-09030-0	10-1
0449-75001-0	48-2	1441-75010-0	48-2	1446-09042-0	11-1
1039-92176-0	12-1	1441-75018-1	53-1	1446-09062-0	11-1
1039-99049-1	15-2	1442-75011-0	53-1	1446-09063-0	11-1
1301-61129-0	3-1	1442-75012-0	53-1	1446-09064-0	6-1
1301-61129-0	41-3	1443-43015-1	37-1	1446-09069-0	10-2
1301-61129-0	42-3	1443-43015-1	38-1	1446-09073-0	10-2
1307-02004-0	2-2	1445-09042-0	11-1	1446-09075-0	7-2
1308-19032-0	15-2	1445-12042-0	13-1	1446-09075-0	8-2
1310-19013-0	52-1	1445-19001-0	16-1	1446-09075-0	9-2
1406-02017-0	2-1	1445-19001-0	17-1	1446-09080-0	8-3
1406-61097-0	41-2	1445-19014-0	16-1	1446-09080-0	9-3
1406-61097-0	42-2	1445-19014-0	17-1	1446-09084-0	6-2
1412-09075-0	10-1	1445-32009-0	20-1	1446-09087-1	11-1
1412-09075-0	11-1	1445-51002-0	39-1	1446-12013-0	14-1
1418-09034-0	11-1	1445-61066-0	40-1	1446-12028-0	13-1
1418-09044-0	12-1	1445-61067-0	40-1	1446-12036-2	14-1
1418-19005-0	15-2	1445-61068-0	40-1	1446-12037-0	14-2
1418-19005-0	16-2	1445-61099-0	41-3	1446-12039-0	14-1
1418-19005-0	17-2	1445-61099-0	42-3	1446-12046-0	14-1
1431-19026-0	15-2	1446-01024-0	1-2	1446-19008-0	15-1
1431-19026-0	16-2	1446-01026-0	1-2	1446-19009-0	15-1
1431-19026-0	17-2	1446-01027-0	1-2	1446-19010-0	7-3
1441-09008-0	12-1	1446-01032-0	1-2	1446-19010-0	8-3
1441-09017-0	6-2	1446-02014-0	2-2	1446-19010-0	9-3
1441-09021-0	6-1	1446-02022-0	2-1	1446-19012-0	15-2
1441-19003-0	15-1	1446-02023-0	2-1	1446-19017-0	16-1
1441-19007-0	15-1	1446-02024-1	2-1	1446-19017-0	17-1
1441-19020-0	16-1	1446-03018-0	3-1	1446-19018-0	16-1
1441-19020-0	17-1	1446-03028-1	3-1	1446-19018-0	17-1
1441-19027-0	15-1	1446-03031-0	3-1	1446-19029-0	15-1
1441-19027-0	16-1	1446-03045-0	3-2	1446-19030-0	16-1
1441-19027-0	17-1	1446-03046-0	3-2	1446-19030-0	17-1

索引 INDEX

部品番号 Parts No.	頁 Page.	部品番号 Parts No.	頁 Page.	部品番号 Parts No.	頁 Page.
1446-19035-1	15-1	1446-49001-0	35-1	1446-75019-0	48-1
1446-19036-1	16-1	1446-49002-0	34-3	1446-75020-1	47-1
1446-19036-1	17-1	1446-49002-0	35-3	1446-75020-1	48-1
1446-19058-0	15-1	1446-51003-0	39-1	1446-75025-0	49-1
1446-19058-0	16-1	1446-51004-1	39-1	1446-75030-2	53-1
1446-19058-0	17-1	1446-61117-0	41-2	1446-75034-0	47-2
1446-36021-1	25-1	1446-61117-0	42-2	1446-75034-0	48-2
1446-36021-1	26-1	1446-61135-0	41-3	1446-75038-0	6-2
1446-36022-0	25-2	1446-61135-0	42-3	1446-75041-0	53-1
1446-36022-0	26-2	1446-61144-0	41-3	1446-75051-0	50-1
1446-36022-0	30-1	1446-61144-0	42-3	1446-75052-0	50-1
1446-36022-0	31-1	1446-61145-1	41-1	1446-75053-1	50-1
1446-36022-0	34-1	1446-61145-1	42-1	1446-75056-0	47-1
1446-36022-0	35-1	1446-61146-1	41-1	1446-75056-0	48-1
1446-36036-1	30-1	1446-61146-1	42-1	1446-75059-0	53-1
1446-36036-1	31-1	1446-61148-0	43-1	1446-75060-0	53-1
1446-36039-0	25-2	1446-61149-0	41-1	1447-36011-1	30-2
1446-36039-0	26-2	1446-61149-0	42-1	1447-36011-1	31-2
1446-36042-0	27-1	1446-61152-0	41-2	1448-01012-0	1-1
1446-36047-0	34-2	1446-61152-0	42-2	1448-01013-0	1-1
1446-36047-0	35-2	1446-61152-0	43-1	1448-01016-2	1-1
1446-36048-0	25-2	1446-61167-0	43-1	1448-01017-0	1-2
1446-36048-0	26-2	1446-61180-0	41-1	1448-01018-1	1-2
1446-36051-1	27-1	1446-61180-0	42-1	1448-01019-0	1-2
1446-36060-0	27-1	1446-61230-0	41-2	1448-01020-0	1-1
1446-36063-0	30-1	1446-61230-0	42-2	1448-01021-0	1-1
1446-36063-0	31-1	1446-61269-1	41-1	1448-01022-0	1-1
1446-36063-0	34-2	1446-61269-1	42-1	1448-01023-0	1-2
1446-36063-0	35-2	1446-70015-0	11-1	1448-02007-0	2-2
1446-43009-0	37-2	1446-71011-3	45-1	1448-02008-0	2-2
1446-43009-0	38-2	1446-71011-3	46-1	1448-02009-0	2-1
1446-43011-2	37-2	1446-71012-3	45-2	1448-02010-0	2-3
1446-43011-2	38-2	1446-71012-3	46-2	1448-02011-0	2-2
1446-43019-1	37-2	1446-71023-0	45-1	1448-03024-0	3-1
1446-43019-1	38-2	1446-71023-0	45-2	1448-03025-0	3-1
1446-43025-0	37-1	1446-71023-0	46-1	1448-03030-0	3-1
1446-43025-0	38-1	1446-71023-0	46-2	1448-03031-0	3-1
1446-49001-0	34-1	1446-75019-0	47-1	1448-04022-0	4-1

索引 INDEX

部品番号 Parts No.	頁 Page.	部品番号 Parts No.	頁 Page.	部品番号 Parts No.	頁 Page.
1448-04023-0	4-1	1448-12005-0	14-1	1448-36025-0	30-2
1448-05010-0	1-1	1448-12006-0	14-1	1448-36025-0	31-2
1448-05012-0	5-1	1448-19005-0	15-1	1448-36026-0	30-2
1448-05013-0	5-1	1448-19006-0	16-1	1448-36026-0	31-2
1448-05015-0	5-1	1448-19006-0	17-1	1448-36027-0	30-1
1448-05019-0	5-1	1448-19007-0	15-1	1448-36027-0	31-1
1448-05021-0	5-1	1448-19015-0	17-2	1448-36028-0	27-1
1448-05022-0	5-1	1448-19016-0	15-1	1448-36048-0	30-1
1448-05023-0	5-1	1448-19017-0	16-1	1448-36048-0	31-1
1448-09003-0	10-2	1448-19017-0	17-1	1448-43010-1	37-2
1448-09003-0	11-1	1448-19019-0	15-2	1448-43010-1	38-2
1448-09004-0	11-1	1448-19020-0	16-2	1448-43017-4	37-1
1448-09005-0	7-3	1448-19020-0	17-2	1448-43017-4	38-1
1448-09005-0	8-3	1448-19023-0	15-2	1448-43018-4	37-1
1448-09005-0	9-3	1448-19023-0	16-2	1448-43018-4	38-1
1448-09005-0	11-1	1448-19023-0	17-2	1448-43021-1	37-2
1448-09021-0	11-1	1448-19024-0	16-1	1448-43031-0	38-2
1448-09022-0	12-1	1448-19024-0	17-1	1448-43032-0	38-2
1448-09023-0	7-1	1448-31004-0	18-1	1448-43033-0	38-2
1448-09023-0	8-1	1448-31005-0	18-1	1448-43034-0	38-2
1448-09023-0	9-1	1448-32004-0	20-2	1448-43036-0	37-1
1448-09025-0	6-2	1448-36007-0	25-2	1448-43036-0	38-1
1448-09030-0	7-1	1448-36007-0	26-2	1448-49001-0	34-1
1448-09030-0	8-1	1448-36011-0	30-1	1448-49001-0	35-1
1448-09030-0	9-1	1448-36011-0	31-1	1448-49002-0	34-2
1448-09031-0	7-2	1448-36012-0	30-2	1448-49002-0	35-2
1448-09031-0	8-2	1448-36012-0	31-2	1448-49003-0	34-1
1448-09031-0	9-2	1448-36016-0	25-2	1448-49003-0	34-2
1448-09032-0	12-1	1448-36016-0	26-2	1448-49003-0	35-1
1448-09033-0	10-1	1448-36017-1	25-1	1448-49003-0	35-2
1448-09034-0	10-1	1448-36017-1	26-1	1448-61101-0	41-1
1448-09034-0	11-1	1448-36017-1	34-2	1448-61101-0	42-1
1448-09035-0	10-1	1448-36017-1	35-2	1448-61155-0	41-3
1448-09036-0	11-1	1448-36019-0	30-2	1448-61155-0	42-3
1448-09037-0	10-2	1448-36019-0	31-2	1448-61164-0	41-3
1448-09038-0	10-2	1448-36020-0	25-1	1448-61164-0	42-3
1448-12003-0	13-1	1448-36020-0	26-1	1448-61165-0	41-2
1448-12004-0	13-1	1448-36023-0	21-1	1448-61165-0	42-2

索引 INDEX

部品番号 Parts No.	頁 Page.	部品番号 Parts No.	頁 Page.	部品番号 Parts No.	頁 Page.
1448-61166-0	41-2	1448-61244-0	43-1	1448-71001-0	45-2
1448-61166-0	42-2	1448-61245-0	43-1	1448-71003-0	46-1
1448-61179-0	41-1	1448-61246-0	43-1	1448-71004-0	46-1
1448-61179-0	42-1	1448-61247-0	43-1	1448-71004-0	46-2
1448-61184-0	43-1	1448-61248-0	43-1	1448-71006-0	46-1
1448-61194-0	41-1	1448-61249-0	41-3	1448-71006-0	46-2
1448-61195-0	41-1	1448-61249-0	42-3	1448-71007-0	45-1
1448-61200-0	41-1	1448-61250-0	41-3	1448-71007-0	46-1
1448-61200-0	42-1	1448-61250-0	42-3	1448-71008-0	45-1
1448-61208-0	43-1	1448-61251-0	41-3	1448-71008-0	46-1
1448-61213-0	43-1	1448-61251-0	42-3	1448-75004-0	47-1
1448-61214-0	43-2	1448-61252-0	41-3	1448-75008-0	47-2
1448-61216-0	41-1	1448-61252-0	42-3	1448-75008-0	48-2
1448-61216-0	42-1	1448-61253-0	41-3	1448-75011-0	48-1
1448-61218-0	43-1	1448-61253-0	42-3	1448-75013-0	49-1
1448-61220-0	43-2	1448-61254-0	41-1	1448-75014-0	47-2
1448-61221-0	43-2	1448-61254-0	42-1	1448-75014-0	48-2
1448-61222-0	41-2	1448-61255-0	43-2	1448-75015-0	47-1
1448-61222-0	42-2	1448-61256-0	43-1	1448-75015-0	48-1
1448-61225-0	41-1	1448-61257-0	42-1	1449-09003-0	6-2
1448-61225-0	42-1	1448-61258-0	42-1	1449-31001-0	18-1
1448-61228-0	41-1	1448-61259-0	43-1	1449-43013-0	37-1
1448-61228-0	42-1	1448-61262-0	41-3	1449-43013-0	38-1
1448-61229-0	41-2	1448-61262-0	42-3	1449-49003-0	34-2
1448-61229-0	42-2	1448-61263-0	41-3	1449-49003-0	35-2
1448-61230-0	41-2	1448-61263-0	42-3	1449-61082-0	43-1
1448-61230-0	42-2	1448-61264-0	41-3	1449-61083-0	43-1
1448-61231-0	41-3	1448-61264-0	42-3	1449-61086-0	43-1
1448-61231-0	42-3	1448-61265-0	41-4	1449-61089-0	43-1
1448-61235-0	43-1	1448-61265-0	42-4	1449-70002-0	52-1
1448-61237-0	43-1	1448-63005-0	51-1	1508-32005-0	20-2
1448-61238-0	43-2	1448-63006-0	51-1	1508-32008-1	20-2
1448-61239-0	43-2	1448-63008-0	55-1	1508-63005-0	51-1
1448-61241-0	41-2	1448-63009-0	55-1	1508-75012-0	53-1
1448-61241-0	42-2	1448-63010-0	51-1	1515-63002-0	51-1
1448-61242-0	41-2	1448-63011-0	51-1	1517-71001-0	45-1
1448-61242-0	42-2	1448-71001-0	0-1	1517-71003-0	45-1
1448-61243-0	43-1	1448-71001-0	45-1	1517-71003-0	45-2

索引 INDEX

部品番号 Parts No.	頁 Page.	部品番号 Parts No.	頁 Page.	部品番号 Parts No.	頁 Page.
1539-02012-0	2-2	2100-08014-1	52-1	2100-08020-1	41-2
1539-03030-0	43-2	2100-08016-1	2-1	2100-08020-1	41-3
1539-12013-0	14-2	2100-08016-1	2-2	2100-08020-1	42-1
1550-12013-0	14-2	2100-08016-1	6-1	2100-08020-1	42-2
1620-19028-0	16-2	2100-08016-1	6-2	2100-08020-1	42-3
1620-19028-0	17-2	2100-08016-1	7-1	2100-08020-1	43-1
1634-02023-0	2-2	2100-08016-1	8-1	2100-08020-1	43-2
1634-02025-0	2-1	2100-08016-1	8-2	2100-08020-1	47-1
1634-02025-0	2-2	2100-08016-1	9-1	2100-08020-1	47-2
1634-09078-0	7-3	2100-08016-1	11-1	2100-08020-1	48-1
1634-09078-0	8-3	2100-08016-1	12-1	2100-08020-1	48-2
1634-09078-0	9-3	2100-08016-1	14-1	2100-08020-1	49-1
1745-33006-0	12-1	2100-08016-1	14-2	2100-08025-1	3-2
2100-06010-1	49-1	2100-08016-1	41-1	2100-08025-1	6-1
2100-06012-1	6-1	2100-08016-1	42-1	2100-08025-1	6-2
2100-06016-1	2-2	2100-08016-1	47-2	2100-08025-1	6-3
2100-06016-1	3-2	2100-08016-1	48-2	2100-08025-1	7-2
2100-06016-1	41-4	2100-08020-1	2-1	2100-08025-1	8-2
2100-06016-1	42-4	2100-08020-1	2-3	2100-08025-1	9-2
2100-06020-1	3-2	2100-08020-1	3-1	2100-08025-1	14-2
2100-06020-1	7-1	2100-08020-1	4-1	2100-08025-1	27-1
2100-06020-1	7-2	2100-08020-1	10-1	2100-08025-1	43-2
2100-06020-1	8-1	2100-08020-1	10-2	2100-08025-1	51-1
2100-06020-1	8-2	2100-08020-1	11-1	2100-08030-1	27-1
2100-06020-1	9-1	2100-08020-1	12-1	2100-08030-1	41-1
2100-06020-1	9-2	2100-08020-1	14-1	2100-08030-1	42-1
2100-06025-1	41-2	2100-08020-1	18-1	2100-08035-1	14-2
2100-06025-1	42-2	2100-08020-1	20-2	2100-08070-1	2-1
2100-06030-1	14-1	2100-08020-1	25-1	2100-08080-1	20-1
2100-06050-1	3-2	2100-08020-1	26-1	2100-08080-1	30-2
2100-08012-1	25-2	2100-08020-1	30-1	2100-08080-1	31-2
2100-08012-1	26-2	2100-08020-1	30-2	2100-08080-1	34-3
2100-08012-1	30-1	2100-08020-1	31-1	2100-08080-1	35-3
2100-08012-1	31-1	2100-08020-1	31-2	2100-08085-1	34-1
2100-08012-1	34-1	2100-08020-1	34-3	2100-08085-1	35-1
2100-08012-1	34-3	2100-08020-1	35-3	2100-10016-1	6-2
2100-08012-1	35-1	2100-08020-1	39-1	2100-10020-1	1-1
2100-08012-1	35-3	2100-08020-1	41-1	2100-10020-1	1-2

索引 INDEX

部品番号 Parts No.	頁 Page.	部品番号 Parts No.	頁 Page.	部品番号 Parts No.	頁 Page.
2100-10020-1	3-1	2100-10030-1	43-2	2100-12025-1	53-1
2100-10020-1	6-1	2100-10030-1	44-1	2100-12030-1	1-1
2100-10020-1	13-1	2100-10030-1	47-2	2100-12030-3	37-1
2100-10020-1	20-2	2100-10030-1	48-2	2100-12030-3	38-1
2100-10020-1	25-1	2100-10030-1	54-1	2100-12035-3	21-1
2100-10020-1	26-1	2100-10030-1	55-1	2100-12100-1	51-1
2100-10020-1	30-1	2100-10035-1	1-1	2100-16030-1	51-1
2100-10020-1	31-1	2100-10035-1	2-2	2100-16035-3	44-1
2100-10020-1	39-1	2100-10035-1	3-1	2100-16040-3	37-1
2100-10020-1	41-1	2100-10035-1	19-1	2100-16040-3	38-1
2100-10020-1	41-2	2100-10035-1	21-1	2100-16050-3	40-1
2100-10020-1	42-1	2100-10035-1	41-3	2100-16060-3	40-1
2100-10020-1	42-2	2100-10035-1	42-3	2100-16060-3	55-1
2100-10020-1	43-1	2100-10035-1	47-1	2100-18040-3	37-1
2100-10025-1	1-2	2100-10035-1	48-1	2100-18040-3	38-1
2100-10025-1	3-1	2100-10035-3	37-2	2100-18050-3	37-1
2100-10025-1	5-1	2100-10035-3	38-2	2100-18050-3	38-1
2100-10025-1	14-1	2100-10040-1	25-1	2101-12030-1	6-2
2100-10025-1	20-2	2100-10040-1	26-1	2101-12030-1	10-1
2100-10025-1	37-2	2100-10040-1	45-1	2101-14030-1	1-1
2100-10025-1	38-2	2100-10040-1	46-1	2119-10025-0	39-1
2100-10025-1	39-1	2100-10040-1	47-2	2120-04032-0	41-2
2100-10025-1	41-1	2100-10040-1	48-2	2120-04032-0	42-2
2100-10025-1	41-2	2100-10045-1	45-1	2120-06050-0	6-1
2100-10025-1	41-3	2100-10045-1	45-2	2120-06050-0	7-1
2100-10025-1	42-1	2100-10045-1	46-1	2120-06050-0	7-2
2100-10025-1	42-2	2100-10045-1	46-2	2120-06050-0	8-1
2100-10025-1	42-3	2100-10050-1	18-1	2120-06050-0	8-2
2100-10025-1	43-1	2100-10050-1	39-1	2120-06050-0	9-1
2100-10025-1	43-2	2100-10050-1	45-1	2120-06050-0	9-2
2100-10025-1	45-1	2100-10050-1	45-2	2120-06050-0	11-1
2100-10025-1	46-1	2100-10050-1	46-1	2120-06050-0	14-1
2100-10025-1	47-2	2100-10050-1	46-2	2120-08065-0	13-1
2100-10025-1	48-2	2100-10060-1	41-3	2120-08065-0	14-2
2100-10025-1	52-1	2100-10060-1	42-3	2120-08065-0	20-1
2100-10030-1	2-1	2100-12020-1	41-2	2120-08065-0	27-1
2100-10030-1	5-1	2100-12020-1	42-2	2120-08065-0	30-2
2100-10030-1	43-1	2100-12025-1	1-2	2120-08065-0	31-2

索引 INDEX

部品番号 Parts No.	頁 Page.	部品番号 Parts No.	頁 Page.	部品番号 Parts No.	頁 Page.
2120-08065-0	47-2	2170-06016-0	9-2	2170-08016-0	30-1
2120-08065-0	48-2	2170-06016-0	10-2	2170-08016-0	30-2
2120-08065-0	51-1	2170-06016-0	14-1	2170-08016-0	31-1
2120-10080-0	2-1	2170-06016-0	41-2	2170-08016-0	31-2
2120-10080-0	2-2	2170-06016-0	41-4	2170-08016-0	34-1
2120-10080-0	39-1	2170-06016-0	42-2	2170-08016-0	34-3
2120-10080-0	41-3	2170-06016-0	42-4	2170-08016-0	35-1
2120-10080-0	42-3	2170-06016-0	49-1	2170-08016-0	35-3
2120-10080-0	44-1	2170-06016-1	3-2	2170-08016-0	39-1
2120-10080-0	45-1	2170-08016-0	2-1	2170-08016-0	41-1
2120-10080-0	45-2	2170-08016-0	2-2	2170-08016-0	41-2
2120-10080-0	46-1	2170-08016-0	2-3	2170-08016-0	41-3
2120-10080-0	46-2	2170-08016-0	3-1	2170-08016-0	42-1
2120-10080-0	47-1	2170-08016-0	3-2	2170-08016-0	42-2
2120-10080-0	48-1	2170-08016-0	4-1	2170-08016-0	42-3
2120-10080-0	54-1	2170-08016-0	6-1	2170-08016-0	43-1
2120-10080-0	55-1	2170-08016-0	6-2	2170-08016-0	43-2
2120-12100-0	14-2	2170-08016-0	6-3	2170-08016-0	47-1
2120-12100-0	51-1	2170-08016-0	7-1	2170-08016-0	47-2
2121-10080-0	39-1	2170-08016-0	7-2	2170-08016-0	47-3
2121-12100-2	19-1	2170-08016-0	8-1	2170-08016-0	48-1
2150-06032-0	37-2	2170-08016-0	8-2	2170-08016-0	48-2
2150-06032-0	38-2	2170-08016-0	9-1	2170-08016-0	48-3
2150-06050-0	14-1	2170-08016-0	9-2	2170-08016-0	52-1
2157-30020-0	39-1	2170-08016-0	10-1	2170-08020-1	18-1
2157-30030-0	27-2	2170-08016-0	10-2	2170-08020-1	41-1
2170-04008-0	4-1	2170-08016-0	11-1	2170-08020-1	41-2
2170-04008-0	13-1	2170-08016-0	12-1	2170-08020-1	42-1
2170-04008-0	41-2	2170-08016-0	14-1	2170-08020-1	42-2
2170-04008-0	42-2	2170-08016-0	14-2	2170-08020-1	43-1
2170-06016-0	3-2	2170-08016-0	20-1	2170-08020-1	49-1
2170-06016-0	6-1	2170-08016-0	20-2	2170-08023-2	18-1
2170-06016-0	6-2	2170-08016-0	21-1	2170-08023-2	25-2
2170-06016-0	7-1	2170-08016-0	25-1	2170-08023-2	26-2
2170-06016-0	7-2	2170-08016-0	25-2	2170-08023-2	30-1
2170-06016-0	8-1	2170-08016-0	26-1	2170-08023-2	31-1
2170-06016-0	8-2	2170-08016-0	26-2	2170-08023-2	34-1
2170-06016-0	9-1	2170-08016-0	27-1	2170-08023-2	35-1

索引 INDEX

部品番号 Parts No.	頁 Page.	部品番号 Parts No.	頁 Page.	部品番号 Parts No.	頁 Page.
2170-10020-0	1-1	2170-10020-0	54-1	2170-16045-2	38-1
2170-10020-0	1-2	2170-10020-0	55-1	2170-16045-2	40-1
2170-10020-0	2-1	2170-10030-1	1-2	2170-16045-2	43-2
2170-10020-0	2-2	2170-10030-1	3-1	2170-16045-2	44-1
2170-10020-0	3-1	2170-10030-1	5-1	2170-16045-2	55-1
2170-10020-0	3-2	2170-10030-1	41-3	2170-18045-2	37-1
2170-10020-0	5-1	2170-10030-1	42-3	2170-18045-2	38-1
2170-10020-0	6-1	2170-10030-1	45-1	2171-04010-0	4-1
2170-10020-0	6-2	2170-10030-1	45-2	2171-04010-0	13-1
2170-10020-0	13-1	2170-10030-1	46-1	2171-04010-0	41-2
2170-10020-0	14-1	2170-10030-1	46-2	2171-04010-0	42-2
2170-10020-0	20-2	2170-10032-2	1-1	2171-05013-0	7-1
2170-10020-0	21-1	2170-10032-2	18-1	2171-05013-0	8-1
2170-10020-0	25-1	2170-10032-2	19-1	2171-05013-0	9-1
2170-10020-0	26-1	2170-10032-2	20-1	2171-06015-0	2-2
2170-10020-0	30-1	2170-10032-2	37-2	2171-06015-0	3-2
2170-10020-0	31-1	2170-10032-2	38-2	2171-06015-0	6-1
2170-10020-0	37-2	2170-10032-2	41-1	2171-06015-0	6-2
2170-10020-0	38-2	2170-10032-2	41-3	2171-06015-0	7-1
2170-10020-0	39-1	2170-10032-2	42-1	2171-06015-0	7-2
2170-10020-0	41-1	2170-10032-2	42-3	2171-06015-0	8-1
2170-10020-0	41-2	2170-12025-0	1-1	2171-06015-0	8-2
2170-10020-0	41-3	2170-12025-0	6-2	2171-06015-0	9-1
2170-10020-0	42-1	2170-12025-0	10-1	2171-06015-0	9-2
2170-10020-0	42-2	2170-12025-0	19-1	2171-06015-0	10-1
2170-10020-0	42-3	2170-12032-2	1-1	2171-06015-0	10-2
2170-10020-0	43-1	2170-12032-2	1-2	2171-06015-0	11-1
2170-10020-0	43-2	2170-12032-2	21-1	2171-06015-0	41-2
2170-10020-0	44-1	2170-12032-2	37-1	2171-06015-0	41-4
2170-10020-0	45-1	2170-12032-2	37-2	2171-06015-0	42-2
2170-10020-0	45-2	2170-12032-2	38-1	2171-06015-0	42-4
2170-10020-0	46-1	2170-12032-2	38-2	2171-06015-0	49-1
2170-10020-0	46-2	2170-12032-2	41-2	2171-08020-0	2-1
2170-10020-0	47-1	2170-12032-2	42-2	2171-08020-0	2-2
2170-10020-0	47-2	2170-14025-0	1-1	2171-08020-0	2-3
2170-10020-0	48-1	2170-14045-2	13-1	2171-08020-0	3-1
2170-10020-0	48-2	2170-16030-0	51-1	2171-08020-0	3-2
2170-10020-0	52-1	2170-16045-2	37-1	2171-08020-0	4-1

索引 INDEX

部品番号 Parts No.	頁 Page.	部品番号 Parts No.	頁 Page.	部品番号 Parts No.	頁 Page.
2171-08020-0	6-1	2171-08020-0	43-2	2182-06020-2	7-1
2171-08020-0	6-2	2171-08020-0	47-1	2182-06020-2	7-2
2171-08020-0	6-3	2171-08020-0	47-2	2182-06020-2	8-1
2171-08020-0	7-1	2171-08020-0	48-1	2182-06020-2	8-2
2171-08020-0	7-2	2171-08020-0	48-2	2182-06020-2	9-1
2171-08020-0	8-1	2171-08020-0	49-1	2182-06020-2	9-2
2171-08020-0	8-2	2171-08020-0	51-1	2182-06020-2	41-2
2171-08020-0	9-1	2171-08020-0	52-1	2182-06020-2	42-2
2171-08020-0	9-2	2171-10025-0	5-1	2194-02012-0	19-1
2171-08020-0	10-1	2171-10025-0	19-1	2194-03715-1	19-1
2171-08020-0	10-2	2171-10025-0	20-1	2194-05020-0	37-1
2171-08020-0	11-1	2171-10025-0	41-3	2194-05020-0	38-1
2171-08020-0	12-1	2171-10025-0	42-3	2194-05620-1	27-2
2171-08020-0	14-1	2171-10025-0	43-2	2196-05016-1	13-1
2171-08020-0	14-2	2171-10025-0	45-1	2215-01002-3	40-1
2171-08020-0	18-1	2171-10025-0	45-2	2215-02002-3	3-1
2171-08020-0	20-1	2171-10025-0	46-1	2215-03001-2	37-1
2171-08020-0	20-2	2171-10025-0	46-2	2215-03001-2	38-1
2171-08020-0	21-1	2171-12030-0	19-1	2215-06001-2	25-1
2171-08020-0	25-1	2171-16048-1	44-1	2215-06001-2	26-1
2171-08020-0	26-1	2179-10016-0	27-2	2215-06001-2	27-1
2171-08020-0	27-1	2179-12016-0	47-1	2261-03003-2	30-2
2171-08020-0	30-1	2179-12016-0	48-1	2261-03003-2	31-2
2171-08020-0	30-2	2180-12022-0	14-2	2265-02002-3	25-2
2171-08020-0	31-1	2182-04012-2	4-1	2265-02002-3	26-2
2171-08020-0	31-2	2182-04016-2	41-2	2265-02002-3	27-1
2171-08020-0	34-1	2182-04016-2	42-2	2265-02002-6	25-2
2171-08020-0	34-3	2182-05008-2	7-1	2265-02002-6	26-2
2171-08020-0	35-1	2182-05008-2	8-1	2265-02002-6	30-1
2171-08020-0	35-3	2182-05008-2	9-1	2265-02002-6	31-1
2171-08020-0	39-1	2182-05016-2	43-2	2265-03003-3	20-1
2171-08020-0	41-1	2182-06010-2	7-2	2265-03003-3	20-2
2171-08020-0	41-2	2182-06010-2	8-2	2265-03003-3	27-1
2171-08020-0	41-3	2182-06010-2	9-2	2265-03003-6	27-1
2171-08020-0	42-1	2182-06010-2	10-1	2265-04004-2	27-1
2171-08020-0	42-2	2182-06010-2	10-2	2265-04004-3	20-2
2171-08020-0	42-3	2182-06016-2	6-2	2265-04004-3	25-1
2171-08020-0	43-1	2182-06020-0	27-1	2265-04004-3	26-1

索引 INDEX

部品番号 Parts No.	頁 Page.	部品番号 Parts No.	頁 Page.	部品番号 Parts No.	頁 Page.
2265-04004-3	27-1	2292-03127-0	1-1	2340-32054-1	26-1
2265-04004-3	34-1	2292-03127-0	47-1	2341-10142-2	30-1
2265-04004-3	34-2	2292-03127-0	47-2	2341-10150-2	31-1
2265-04004-3	35-1	2292-03127-0	48-1	2341-10188-2	30-1
2265-04004-3	35-2	2292-03127-0	48-2	2341-10188-2	31-1
2265-04004-6	25-2	2292-03127-0	49-1	2341-10196-2	25-2
2265-04004-6	26-2	2292-06200-0	25-1	2341-10204-2	25-2
2265-04004-6	30-1	2292-06200-0	26-1	2341-10204-2	26-2
2265-04004-6	31-1	2293-07018-5	2-2	2341-10214-2	26-2
2265-06006-6	27-1	2293-07039-5	2-1	2341-11072-6	30-2
2265-10010-3	20-1	2293-07039-5	2-2	2341-11072-6	31-2
2265-14002-0	25-1	2293-07060-5	2-2	2341-11102-4	20-1
2265-14002-0	26-1	2293-07080-2	3-1	2341-11140-1	34-2
2265-19003-1	20-2	2293-07100-5	2-1	2341-11146-1	30-2
2265-22004-1	34-2	2293-07112-5	2-2	2341-11146-4	20-1
2265-22004-1	34-3	2293-07160-5	53-1	2341-11148-1	35-2
2265-22004-1	35-2	2293-07220-5	2-2	2341-11150-4	20-1
2265-22004-1	35-3	2293-09016-2	47-2	2341-11154-1	31-2
2291-00008-0	2-1	2293-09016-2	48-2	2341-11166-1	30-1
2291-00014-0	53-1	2293-09026-5	3-1	2341-11166-1	31-1
2291-00016-0	3-1	2293-12023-0	49-1	2341-11176-1	34-2
2291-00018-0	47-1	2293-12036-0	49-1	2341-11184-1	35-2
2291-00018-0	47-2	2293-12038-0	47-2	2341-11242-4	20-1
2291-00018-0	48-1	2293-12038-0	48-2	2341-12076-5	34-2
2291-00018-0	48-2	2293-12045-0	47-2	2341-12084-5	35-2
2291-00018-0	49-1	2293-12045-0	48-2	2341-12102-2	20-1
2291-00022-0	47-1	2293-12166-0	47-1	2341-12140-6	30-1
2291-00022-0	48-1	2293-12166-0	48-1	2341-12148-6	31-1
2291-00032-0	25-1	2293-12250-0	47-1	2341-12152-6	30-2
2291-00032-0	26-1	2293-12250-0	48-1	2341-12160-6	31-2
2291-00040-0	3-1	2293-15096-0	47-1	2341-12164-1	34-2
2291-00040-0	3-2	2293-15096-0	48-1	2341-12164-1	35-2
2291-00046-0	3-1	2298-12045-1	1-1	2341-12172-5	34-2
2291-00075-0	4-1	2340-12054-1	25-1	2341-12174-5	34-2
2291-00080-0	4-1	2340-12054-1	26-1	2341-12180-5	35-2
2292-02095-0	3-1	2340-14050-1	25-1	2341-12182-5	35-2
2292-02127-0	47-1	2340-14050-1	26-1	2341-12208-6	25-2
2292-02127-0	48-1	2340-32054-1	25-1	2341-12214-6	25-2

索引 INDEX

部品番号 Parts No.	頁 Page.	部品番号 Parts No.	頁 Page.	部品番号 Parts No.	頁 Page.
2341-12218-6	26-2	2416-24011-2	12-1	2630-02014-0	20-2
2341-12224-6	26-2	2416-28011-2	10-1	2630-02014-0	27-1
2341-12236-5	34-2	2416-30011-2	12-1	2630-02014-0	37-1
2341-12236-5	35-2	2416-34011-2	10-1	2630-02014-0	38-1
2341-12268-6	30-1	2416-34011-2	11-1	2630-02018-0	20-1
2341-12268-6	31-1	2416-34011-2	12-1	2630-02018-0	20-2
2341-12282-6	30-1	2439-25009-0	43-2	2630-02018-0	25-1
2341-12282-6	31-1	2461-07003-0	14-2	2630-02018-0	25-2
2341-12294-2	20-1	2461-14001-0	13-1	2630-02018-0	26-1
2341-22036-1	34-2	2472-01002-0	20-2	2630-02018-0	26-2
2341-22036-1	35-2	2472-01003-0	20-2	2630-02018-0	27-1
2341-22080-2	25-1	2472-01003-0	40-1	2630-02018-0	30-1
2341-22080-2	26-1	2501-06210-4	40-1	2630-02018-0	31-1
2341-22148-2	34-1	2513-32018-2	37-1	2630-02018-0	34-1
2341-22148-2	35-1	2513-32018-2	38-1	2630-02018-0	34-2
2341-24066-1	25-1	2580-06006-1	14-1	2630-02018-0	35-1
2341-24066-1	26-1	2580-10010-1	13-1	2630-02018-0	35-2
2341-30062-2	34-2	2580-14020-1	13-1	2630-02024-0	20-1
2341-30062-2	35-2	2580-20020-1	39-1	2630-02024-0	25-1
2341-31064-6	30-2	2580-20025-1	14-2	2630-02024-0	26-1
2341-31064-6	31-2	2598-14000-0	14-2	2630-02024-0	27-1
2341-32054-5	34-1	2603-04498-0	37-2	2630-02029-0	20-1
2341-32054-5	35-1	2603-04498-0	38-2	2630-02029-0	34-1
2341-32080-1	25-2	2630-01080-1	37-2	2630-02029-0	34-2
2341-32088-1	26-2	2630-01080-1	38-2	2630-02029-0	35-1
2341-35086-1	20-1	2630-01140-1	37-2	2630-02029-0	35-2
2384-02002-0	47-2	2630-01140-1	38-2	2630-02038-0	34-2
2384-02002-0	48-2	2630-01190-1	37-1	2630-02038-0	35-2
2384-03002-0	49-1	2630-01190-1	38-1	2632-00006-0	25-1
2405-06030-0	14-1	2630-01300-1	37-1	2632-00006-0	26-1
2405-10043-0	39-1	2630-01300-1	38-1	2632-00006-0	34-2
2416-14011-2	10-1	2630-02011-0	20-1	2632-00006-0	34-3
2416-14011-2	11-1	2630-02011-0	25-2	2632-00006-0	35-2
2416-18011-2	2-2	2630-02011-0	26-2	2632-00006-0	35-3
2416-18011-2	11-1	2630-02011-0	27-1	2632-00008-0	20-1
2416-19011-2	6-2	2630-02011-0	30-1	2632-00008-0	20-2
2416-20011-2	10-1	2630-02011-0	31-1	2632-00008-0	30-1
2416-24011-2	10-1	2630-02014-0	20-1	2632-00008-0	31-1

索引 INDEX

部品番号 Parts No.	頁 Page.	部品番号 Parts No.	頁 Page.	部品番号 Parts No.	頁 Page.
2632-00008-0	34-1	2828-01002-2	8-1	2898-00107-0	34-2
2632-00008-0	34-2	2828-01002-2	8-3	2898-00107-0	35-2
2632-00008-0	35-1	2828-01002-2	9-1	2898-00107-0	47-1
2632-00008-0	35-2	2828-01002-2	9-2	2898-00107-0	47-2
2632-00010-0	34-2	2828-01006-2	7-1	2898-00107-0	48-1
2632-00010-0	34-3	2828-01006-2	8-1	2898-00107-0	48-2
2632-00010-0	35-2	2828-01006-2	9-1	2898-00107-0	50-1
2632-00010-0	35-3	2849-11007-5	6-3	2932-05108-0	37-2
2632-00012-0	25-1	2853-00003-0	6-2	2932-05108-0	38-2
2632-00012-0	26-1	2891-00001-5	6-1	2932-10108-0	37-2
2632-00012-0	34-2	2891-00016-3	6-1	2932-10108-0	38-2
2632-00012-0	35-2	2891-00017-3	6-1	2932-30108-0	37-2
2820-00003-0	6-3	2891-00030-1	6-1	2932-30108-0	38-2
2820-00003-1	6-2	2891-01025-0	6-1	2934-10050-0	47-2
2822-01001-0	7-2	2891-12004-9	6-1	2934-10050-0	48-2
2822-01001-0	8-2	2898-00103-0	2-1	2998-00009-6	15-1
2822-01001-0	9-2	2898-00103-0	3-1	2998-00107-6	15-1
2826-00005-1	14-2	2898-00103-0	10-1	2998-00140-6	15-1
2826-11111-2	7-1	2898-00103-0	11-1	2998-00161-6	15-1
2826-11111-2	8-1	2898-00103-0	20-1	2998-01001-6	15-2
2826-11111-2	9-1	2898-00103-0	47-2	2998-01004-6	15-1
2827-00002-0	7-1	2898-00103-0	48-2	2998-01005-6	15-2
2827-00002-0	8-1	2898-00103-0	52-1	2998-02308-0	16-2
2827-00002-0	9-1	2898-00103-0	53-1	2998-02308-0	17-2
2828-00002-2	7-1	2898-00104-0	14-1	2998-96001-0	15-1
2828-00002-2	8-1	2898-00107-0	2-1	2998-96001-1	16-1
2828-00002-2	9-1	2898-00107-0	2-2	2998-96001-1	17-1
2828-00004-1	7-1	2898-00107-0	10-1	3100-00058-0	21-1
2828-00004-1	7-2	2898-00107-0	11-1	3100-00065-0	27-1
2828-00004-1	8-1	2898-00107-0	12-1	3100-00164-0	21-1
2828-00004-1	8-2	2898-00107-0	14-1	3100-01142-0	1-1
2828-00004-1	9-1	2898-00107-0	20-1	3100-02060-0	13-1
2828-00004-1	9-2	2898-00107-0	25-1	3100-02062-0	45-1
2828-01001-2	7-1	2898-00107-0	25-2	3100-02062-0	46-1
2828-01001-2	8-1	2898-00107-0	26-1	3100-02162-0	41-2
2828-01001-2	9-1	2898-00107-0	26-2	3100-02162-0	42-2
2828-01002-2	7-1	2898-00107-0	30-1	3100-11268-0	37-1
2828-01002-2	7-2	2898-00107-0	31-1	3100-11268-0	37-2

索引 INDEX

部品番号 Parts No.	頁 Page.	部品番号 Parts No.	頁 Page.	部品番号 Parts No.	頁 Page.
3100-11268-0	38-1	3180-20029-0	8-1	3260-62049-1	20-1
3100-11268-0	38-2	3180-20029-0	9-1	3260-62062-0	20-1
3100-12230-0	1-2	3180-20035-0	47-2	3260-62062-0	34-1
3100-13265-0	37-1	3180-20035-0	48-2	3260-62062-0	34-2
3100-13269-0	37-1	3180-20043-0	50-1	3260-62062-0	35-1
3100-13269-0	37-2	3180-20051-0	13-1	3260-62062-0	35-2
3100-16267-0	38-1	3201-01011-0	47-1	3260-62087-0	25-1
3100-16270-0	38-1	3201-01011-0	48-1	3260-62087-0	26-1
3100-16270-0	38-2	3201-21007-0	49-1	3260-62102-1	30-1
3100-31007-0	20-1	3209-02007-0	47-1	3260-62102-1	31-1
3100-51045-0	3-2	3209-02007-0	48-1	3291-00017-0	25-2
3100-52044-0	37-2	3260-21171-0	49-1	3291-00017-0	26-2
3100-52044-0	38-2	3260-31039-0	20-1	3291-00026-0	2-1
3120-00070-0	14-1	3260-31060-0	20-1	3291-00026-0	2-2
3120-01073-0	5-1	3260-31092-0	27-1	3291-00026-0	2-3
3120-01073-0	39-1	3260-31156-0	25-2	3291-01029-0	1-1
3120-01073-0	41-3	3260-31156-0	26-2	3291-02007-0	4-1
3120-01073-0	42-3	3260-31156-0	30-1	3291-02019-0	34-1
3120-01073-0	43-2	3260-31156-0	31-1	3291-02019-0	35-1
3120-01108-0	1-1	3260-31158-1	30-1	3291-02042-0	5-1
3120-01108-0	1-2	3260-31158-1	31-1	3292-10046-0	47-1
3120-01126-0	13-1	3260-31189-0	34-2	3292-10046-0	48-1
3120-01136-0	14-2	3260-31189-0	35-2	3292-10062-0	2-3
3120-01136-0	39-1	3260-32032-0	20-1	3292-11022-1	47-1
3156-01036-0	21-1	3260-36150-0	25-2	3292-11022-1	48-1
3171-00011-0	50-1	3260-36150-0	26-2	3292-11022-1	49-1
3171-01009-0	7-1	3260-52011-0	34-1	3292-12053-0	47-1
3171-01009-0	8-1	3260-52011-0	35-1	3292-12053-0	48-1
3171-01009-0	9-1	3260-55042-0	25-1	3380-01023-0	30-2
3171-11025-0	41-3	3260-55042-0	26-1	3380-01023-0	31-2
3171-11025-0	42-3	3260-61091-0	34-2	3380-61018-0	47-1
3171-90018-0	50-1	3260-61091-0	34-3	3380-61018-0	48-1
3171-92030-0	13-1	3260-61091-0	35-2	3400-42021-0	14-1
3171-93037-0	7-1	3260-61091-0	35-3	3416-01100-0	10-1
3171-93037-0	8-1	3260-62013-0	34-1	3416-02019-0	14-1
3171-93037-0	9-1	3260-62013-0	34-2	3416-02043-0	47-2
3180-20023-0	14-1	3260-62013-0	35-1	3416-02043-0	48-2
3180-20029-0	7-1	3260-62013-0	35-2	3416-02055-0	34-3

索引 INDEX

部品番号 Parts No.	頁 Page.	部品番号 Parts No.	頁 Page.	部品番号 Parts No.	頁 Page.
3416-02055-0	35-3	3934-02760-0	46-1	3998-11620-0	16-1
3416-02068-0	14-1	3934-02776-0	30-2	3998-11620-0	17-1
3416-02078-0	47-1	3934-02776-0	31-2	3998-11621-0	15-2
3416-02078-0	47-2	3934-02776-0	34-3	3998-11621-0	16-2
3416-02078-0	48-1	3934-02776-0	35-3	3998-11621-0	17-2
3416-02078-0	48-2	3934-11105-0	30-2	3998-12017-0	15-2
3416-16156-0	5-1	3934-11105-0	31-2	3998-12017-0	16-2
3417-03002-0	30-2	3934-11105-0	34-3	3998-12017-0	17-2
3417-03002-0	31-2	3934-11105-0	35-3	3998-13554-0	15-1
3424-00023-0	13-1	3934-11106-0	20-1	3998-14239-0	16-1
3460-49023-0	51-1	3934-12158-0	30-2	3998-14239-0	17-1
3460-49079-0	41-3	3934-12158-0	31-2	3998-14249-0	15-1
3460-49079-0	42-3	3956-00018-0	43-2	3998-14250-0	16-1
3479-02007-0	37-2	3998-04030-0	15-1	3998-14250-0	17-1
3479-02007-0	38-2	3998-04031-0	15-1	3998-14298-0	15-1
3511-41038-0	37-1	3998-04094-0	16-1	3998-14299-0	16-1
3511-41038-0	38-1	3998-04094-0	17-1	3998-14299-0	17-1
3680-12029-0	3-2	3998-04098-0	16-1	3998-14449-1	16-1
3823-10011-0	14-2	3998-04098-0	16-2	3998-14449-1	17-1
3823-10011-0	39-1	3998-04098-0	17-1	3998-14518-0	15-1
3881-03004-0	6-1	3998-04098-0	17-2	3998-14521-0	16-1
3881-03026-0	6-1	3998-06139-0	15-2	3998-14521-0	17-1
3881-03028-0	7-1	3998-06139-0	16-2	3998-14548-0	15-1
3881-03028-0	8-1	3998-06139-0	17-2	3998-14606-0	15-1
3881-03028-0	9-1	3998-10148-0	15-1	3998-15564-0	16-1
3910-04014-0	39-1	3998-10395-0	16-1	3998-15564-0	17-1
3910-04026-0	45-1	3998-10395-0	17-1	3998-16296-0	15-1
3910-04026-0	46-1	3998-10549-0	15-1	3998-16297-0	16-1
3910-04027-0	45-2	3998-10553-0	15-2	3998-16297-0	17-1
3910-04027-0	46-2	3998-10585-0	16-1	3998-16477-0	15-2
3910-20009-1	14-2	3998-10585-0	17-1	3998-16483-0	15-2
3931-00259-0	51-1	3998-10692-0	15-1	3998-16487-0	15-1
3931-00324-0	14-2	3998-10693-0	16-1	3998-16489-0	16-2
3931-02360-0	43-2	3998-10693-0	17-1	3998-16489-0	17-2
3931-02414-0	25-1	3998-11015-0	15-1	3998-16491-2	16-2
3931-02414-0	26-1	3998-11231-0	16-1	3998-16491-2	17-2
3932-00008-1	6-2	3998-11231-0	17-1	3998-16494-0	16-1
3934-02760-0	45-1	3998-11618-0	15-1	3998-16494-0	17-1

索引 INDEX

部品番号 Parts No.	頁 Page.	部品番号 Parts No.	頁 Page.	部品番号 Parts No.	頁 Page.
3998-16499-0	16-1	4027-59002-0	1-1	4033-90008-0	8-2
3998-16499-0	17-1	4027-59003-0	1-1	4033-90008-0	9-2
3998-16500-0	16-1	4030-11004-0	2-2	4033-90009-0	1-1
3998-16500-0	17-1	4031-24000-0	1-1	4033-90010-0	1-1
3998-16501-0	16-1	4031-24000-0	1-2	4033-90011-0	1-1
3998-16501-0	17-1	4031-33001-0	2-2	4033-90012-0	1-1
3998-16502-0	16-1	4032-12001-0	1-2	4033-90013-0	0-1
3998-16502-0	17-1	4032-12002-0	1-2	4033-90013-0	1-2
3998-16504-0	16-2	4032-12003-0	1-2	4033-90014-0	0-1
3998-16504-0	17-2	4032-12005-0	2-1	4033-90014-0	2-3
3998-16505-0	16-2	4032-12007-0	3-2	4033-90015-0	1-2
3998-16505-0	17-2	4032-12008-0	3-2	4201-77017-0	29-1
3998-16672-0	16-1	4032-12010-0	2-3	4201-77017-0	33-1
3998-16672-0	17-1	4032-12015-0	3-2	4201-77059-0	23-1
3998-16694-0	15-2	4033-30008-0	7-2	4202-08018-0	24-2
3998-16694-0	16-2	4033-30008-0	8-2	4202-53062-0	24-1
3998-16694-0	17-2	4033-30008-0	9-2	4205-01123-0	29-2
3998-16699-0	15-2	4033-30009-0	7-2	4205-01123-0	33-1
3998-16700-0	16-2	4033-30009-0	8-2	4205-50000-0	0-1
3998-16700-0	17-2	4033-30009-0	9-2	4205-50000-0	27-1
3998-16729-0	15-2	4033-32008-0	0-1	4206-60012-0	24-1
3998-16730-0	16-2	4033-32008-0	2-2	4208-22003-0	20-2
3998-16730-0	17-2	4033-32010-0	4-1	4208-98005-0	20-2
3998-16732-0	15-1	4033-37022-0	0-1	4213-46000-0	20-2
3998-16733-0	16-1	4033-37022-0	2-3	4213-46001-0	0-1
3998-16733-0	17-1	4033-74013-0	2-1	4213-46001-0	20-2
3998-17215-0	15-1	4033-74014-0	2-1	4213-46002-0	20-2
3998-17215-0	16-1	4033-74015-0	2-1	4215-14001-0	20-1
3998-17215-0	17-1	4033-90000-0	1-1	4215-82004-0	29-1
3998-19697-0	15-1	4033-90001-0	0-1	4215-82004-0	33-1
3998-19698-0	16-1	4033-90001-0	2-2	4215-82008-0	29-1
3998-19698-0	17-1	4033-90002-0	2-3	4215-82008-0	33-1
3998-19703-0	15-1	4033-90003-0	2-1	4215-82014-0	29-1
3998-20037-0	15-2	4033-90004-0	2-1	4215-82014-0	29-2
3998-20038-0	16-2	4033-90005-0	5-1	4215-82014-0	33-1
3998-22030-1	17-2	4033-90006-0	5-1	4215-82014-0	33-2
3998-36002-0	16-1	4033-90007-0	5-1	4215-84002-0	22-1
3998-36002-0	17-1	4033-90008-0	7-2	4215-84004-0	24-1

索引 INDEX

部品番号 Parts No.	頁 Page.	部品番号 Parts No.	頁 Page.	部品番号 Parts No.	頁 Page.
4215-84005-0	24-1	4218-25011-0	24-1	4218-29017-0	33-2
4215-84010-0	24-1	4218-25012-0	24-1	4218-29024-0	29-1
4215-84011-0	22-1	4218-25013-0	24-1	4218-29031-0	29-2
4215-84014-0	22-1	4218-25014-0	24-1	4218-29031-0	33-1
4215-84015-0	23-1	4218-25015-0	22-1	4218-29032-0	29-2
4215-84022-0	29-1	4218-25027-0	24-1	4218-29032-0	33-1
4215-84025-0	23-1	4218-25029-0	22-1	4218-29035-0	33-1
4215-84030-0	23-1	4218-25030-0	24-1	4218-29037-0	29-1
4215-84031-0	23-1	4218-25031-0	23-1	4218-29038-0	29-1
4215-84034-0	23-1	4218-25033-0	23-1	4218-29039-0	29-1
4215-85000-0	21-1	4218-25034-0	22-1	4218-29040-0	29-1
4216-00000-0	7-1	4218-25035-0	23-1	4218-30000-0	25-2
4216-00000-0	8-1	4218-25037-0	24-1	4218-30000-0	26-2
4216-00000-0	9-1	4218-25039-0	23-1	4218-30002-0	28-1
4216-00000-0	40-1	4218-25047-0	22-1	4218-30002-0	32-1
4216-44009-0	24-1	4218-25049-0	23-1	4218-30003-0	28-1
4216-44032-0	24-1	4218-25050-0	23-1	4218-30003-0	32-1
4216-44071-0	23-1	4218-25051-0	23-1	4218-30004-0	28-1
4216-44096-0	22-1	4218-25052-0	23-1	4218-30004-0	32-1
4216-44160-0	24-1	4218-25053-0	23-1	4218-30005-0	28-1
4216-44160-0	29-1	4218-25054-0	23-1	4218-30005-0	32-1
4216-44161-0	24-1	4218-25055-0	24-1	4218-30006-0	28-1
4216-44161-0	29-1	4218-25056-0	23-1	4218-30006-0	32-1
4216-44176-0	24-1	4218-26000-0	21-1	4218-30007-0	28-1
4216-44180-0	24-1	4218-26001-0	23-1	4218-30007-0	32-1
4216-45018-0	29-1	4218-26002-0	23-1	4218-30008-0	28-1
4216-45018-0	33-1	4218-26003-0	23-1	4218-30008-0	32-1
4216-47019-0	29-1	4218-26004-0	23-1	4218-30009-0	28-1
4216-47022-0	24-1	4218-26005-0	22-1	4218-30009-0	32-1
4216-47022-0	29-1	4218-29013-0	29-1	4218-30010-0	28-1
4216-47023-0	24-1	4218-29013-0	33-1	4218-30010-0	32-1
4216-47023-0	29-1	4218-29014-0	29-1	4218-30012-0	28-1
4216-55001-0	20-2	4218-29014-0	33-1	4218-30012-0	32-1
4217-54001-0	34-3	4218-29015-0	29-1	4218-30014-0	29-1
4217-54001-0	35-3	4218-29015-0	33-1	4218-30014-0	33-1
4218-25001-0	22-1	4218-29016-0	29-2	4218-30015-0	29-1
4218-25005-0	24-1	4218-29016-0	33-2	4218-30015-0	33-1
4218-25006-0	24-1	4218-29017-0	29-2	4218-30016-0	29-1

索引 INDEX

部品番号 Parts No.	頁 Page.	部品番号 Parts No.	頁 Page.	部品番号 Parts No.	頁 Page.
4218-30016-0	33-1	4218-30037-0	29-2	4223-40021-0	24-1
4218-30017-0	29-1	4218-30037-0	33-1	4223-40030-0	24-1
4218-30017-0	33-1	4218-30038-0	29-2	4223-40041-0	22-1
4218-30018-0	29-1	4218-30038-0	33-1	4223-40041-0	23-1
4218-30018-0	33-1	4218-30039-0	29-2	4223-40041-0	24-1
4218-30019-0	29-1	4218-30039-0	33-1	4223-40048-0	22-1
4218-30019-0	33-1	4218-30040-0	29-2	4223-40049-0	22-1
4218-30020-0	29-1	4218-30040-0	33-1	4223-40050-0	22-1
4218-30020-0	33-1	4218-30041-0	29-2	4223-40051-0	22-1
4218-30021-0	29-1	4218-30041-0	33-1	4223-40052-0	23-1
4218-30021-0	33-1	4218-30042-0	29-2	4223-40054-0	22-1
4218-30022-0	29-1	4218-30042-0	33-1	4223-40061-0	24-2
4218-30022-0	33-1	4218-31003-0	29-2	4223-40069-0	24-1
4218-30023-0	29-1	4218-31003-0	33-2	4223-40070-0	24-1
4218-30024-0	29-1	4218-33000-0	30-1	4223-40071-0	24-1
4218-30025-0	29-1	4218-33000-0	31-1	4223-40073-0	24-1
4218-30026-0	29-1	4218-33002-0	33-1	4223-40077-0	24-1
4218-30026-0	33-1	4218-37000-1	34-1	4223-40078-0	24-1
4218-30027-0	29-1	4218-37000-1	35-1	4223-55008-0	29-1
4218-30027-0	33-1	4218-37000-1	36-1	4224-24001-0	3-2
4218-30028-0	29-1	4218-37001-0	36-1	4224-24002-0	3-2
4218-30028-0	33-1	4218-37002-0	36-1	4225-98000-0	20-2
4218-30029-0	29-1	4218-37003-0	36-1	4225-98001-0	20-2
4218-30029-0	33-1	4218-38002-0	24-1	4227-27000-0	20-1
4218-30030-0	29-1	4218-38004-0	29-1	4227-32000-0	3-2
4218-30030-0	33-1	4220-02000-0	20-1	4244-49001-0	27-1
4218-30031-0	29-1	4221-49000-0	20-1	4400-03003-0	2-3
4218-30031-0	33-1	4221-65000-1	27-1	4400-03004-1	2-3
4218-30032-0	29-2	4221-65002-0	27-2	4406-43003-0	27-1
4218-30032-0	33-1	4221-65004-0	27-2	4406-43005-0	27-1
4218-30033-0	29-2	4221-65005-0	27-2	4406-43007-0	27-2
4218-30033-0	33-1	4222-00064-0	24-2	4409-05005-0	19-1
4218-30034-0	29-2	4222-00067-0	24-1	4409-05011-0	19-1
4218-30034-0	33-1	4222-07000-1	34-2	4409-05012-0	19-1
4218-30035-0	29-2	4222-07000-1	34-3	4409-05014-0	19-1
4218-30035-0	33-1	4222-07000-1	35-2	4415-58001-0	0-1
4218-30036-0	29-2	4222-07000-1	35-3	4415-58001-0	4-1
4218-30036-0	33-1	4223-40021-0	23-1	4415-89001-0	2-3

索引 INDEX

部品番号 Parts No.	頁 Page.	部品番号 Parts No.	頁 Page.	部品番号 Parts No.	頁 Page.
4416-03005-0	19-1	4703-68013-0	47-3	4710-41005-0	47-3
4416-54000-0	39-1	4703-68013-0	48-3	4710-41005-0	48-3
4416-66001-0	2-3	4703-68015-0	0-1	4710-43003-0	49-1
4417-05000-0	2-3	4703-68015-0	47-3	4710-48000-0	6-2
4417-09001-0	4-1	4703-68015-0	48-3	4710-49000-0	6-2
4417-63000-1	40-1	4706-20000-0	41-2	4710-50000-0	6-2
4417-92000-0	40-1	4706-20000-0	42-2	4710-53000-3	18-1
4419-62000-0	2-3	4706-82016-0	47-2	4710-56000-1	18-1
4420-53000-0	2-1	4706-82016-0	48-2	4710-57000-1	18-1
4420-54000-1	2-1	4706-82020-0	47-3	4710-58000-0	18-1
4420-78000-0	0-1	4706-82020-0	48-3	4710-64000-0	53-1
4420-78000-0	43-2	4707-71000-0	53-1	4710-93000-0	2-1
4420-99000-0	44-1	4710-23000-0	37-1	4710-93000-0	12-1
4420-99000-0	54-1	4710-23000-0	37-2	4710-96000-0	6-1
4420-99000-0	55-1	4710-23000-0	38-1	4711-15000-2	43-1
4421-18000-0	3-1	4710-23000-0	38-2	4713-47000-0	7-1
4421-38000-0	19-1	4710-28000-0	14-2	4713-47000-0	8-1
4421-38002-0	19-1	4710-37000-0	7-1	4713-47000-0	9-1
4421-38004-0	19-1	4710-37000-0	8-1	4715-77000-0	41-4
4421-62000-0	1-1	4710-37000-0	9-1	4715-77000-0	42-4
4421-64000-0	19-1	4710-37000-0	41-1	4715-90000-0	49-1
4421-64001-0	19-1	4710-37000-0	42-1	4715-91000-0	47-1
4423-08000-0	14-2	4710-41000-0	0-1	4715-91000-0	48-1
4423-08005-0	14-2	4710-41000-0	47-2	4716-03000-0	13-1
4423-08006-0	14-2	4710-41000-0	48-2	4716-03000-0	37-2
4423-08007-0	14-2	4710-41001-0	0-1	4716-03000-0	38-2
4424-37000-1	3-1	4710-41001-0	47-3	4716-04000-1	18-1
4424-38000-0	3-1	4710-41001-0	48-3	4716-04001-0	18-1
4424-39000-0	3-2	4710-41002-0	0-1	4716-06000-0	41-2
4424-49000-0	27-1	4710-41002-0	47-3	4716-06000-0	42-2
4425-52000-0	0-1	4710-41002-0	48-3	4716-18000-0	10-2
4425-52000-0	4-1	4710-41003-0	0-1	4716-18000-0	41-3
4425-55000-0	2-3	4710-41003-0	47-3	4716-18000-0	42-3
4425-59000-0	1-1	4710-41003-0	48-3	4717-09000-0	53-1
4425-60000-0	1-1	4710-41004-0	0-1	4717-66000-0	10-2
4425-61000-0	1-1	4710-41004-0	47-3	4718-18000-1	49-1
4703-14000-0	20-2	4710-41004-0	48-3	4718-18002-0	49-1
4703-14000-0	40-1	4710-41005-0	0-1	4718-18004-0	49-1

索引 INDEX

部品番号 Parts No.	頁 Page.	部品番号 Parts No.	頁 Page.	部品番号 Parts No.	頁 Page.
4718-18005-0	49-1	4910-20000-0	8-2	4914-03000-0	6-1
4718-18008-0	49-1	4910-20000-0	9-1	4916-05000-0	52-1
4719-48000-0	47-2	4910-20000-0	9-2	4916-09000-0	6-2
4719-48000-0	48-2	4910-32000-0	6-2	4917-27000-0	7-1
4719-49000-0	47-2	4910-33001-0	12-1	4917-27000-0	8-1
4719-49000-0	48-2	4910-39002-0	7-2	4917-27000-0	9-1
4719-68000-0	47-1	4910-39002-0	8-2	4917-33000-1	13-1
4719-68000-0	48-1	4910-39002-0	9-2	4917-81000-0	6-1
4719-69000-0	47-1	4910-56000-0	7-3	4919-26000-0	7-1
4719-69000-0	48-1	4910-56000-0	8-3	4919-26000-0	8-1
4719-79000-0	6-3	4910-56000-0	9-3	4919-26000-0	9-1
4720-26001-0	47-2	4911-19000-0	12-1		
4720-26001-0	48-2	4911-24000-0	6-2		
4720-26002-0	47-2	4911-24001-0	6-3		
4720-26002-0	48-2	4911-27000-0	7-2		
4720-27000-0	47-2	4911-27000-0	8-2		
4720-27000-0	48-2	4911-27000-0	9-2		
4720-29000-1	6-1	4911-30001-0	12-1		
4720-51000-0	13-1	4911-31000-0	6-1		
4720-53000-0	44-1	4911-33000-0	10-1		
4905-51001-0	12-1	4911-34000-0	10-1		
4906-11000-1	6-1	4911-77000-0	7-1		
4908-36000-0	7-2	4911-77000-0	8-1		
4908-36000-0	8-2	4911-77000-0	9-1		
4908-36000-0	9-2	4912-02000-0	7-2		
4908-85001-0	6-3	4912-02000-0	8-2		
4908-86000-0	6-2	4912-02000-0	9-2		
4908-91000-0	7-1	4912-13000-0	10-1		
4908-91000-0	7-2	4913-30000-0	12-1		
4908-91000-0	8-1	4913-68001-0	6-3		
4908-91000-0	8-2	4913-68002-0	6-3		
4908-91000-0	9-1	4913-74000-0	6-1		
4908-91000-0	9-2	4913-92000-0	6-1		
4909-09000-0	50-1	4913-92001-0	6-3		
4909-55003-0	12-1	4913-92002-0	6-3		
4910-20000-0	7-1	4913-92003-0	6-3		
4910-20000-0	7-2	4913-93000-0	6-1		
4910-20000-0	8-1	4913-93001-0	6-3		