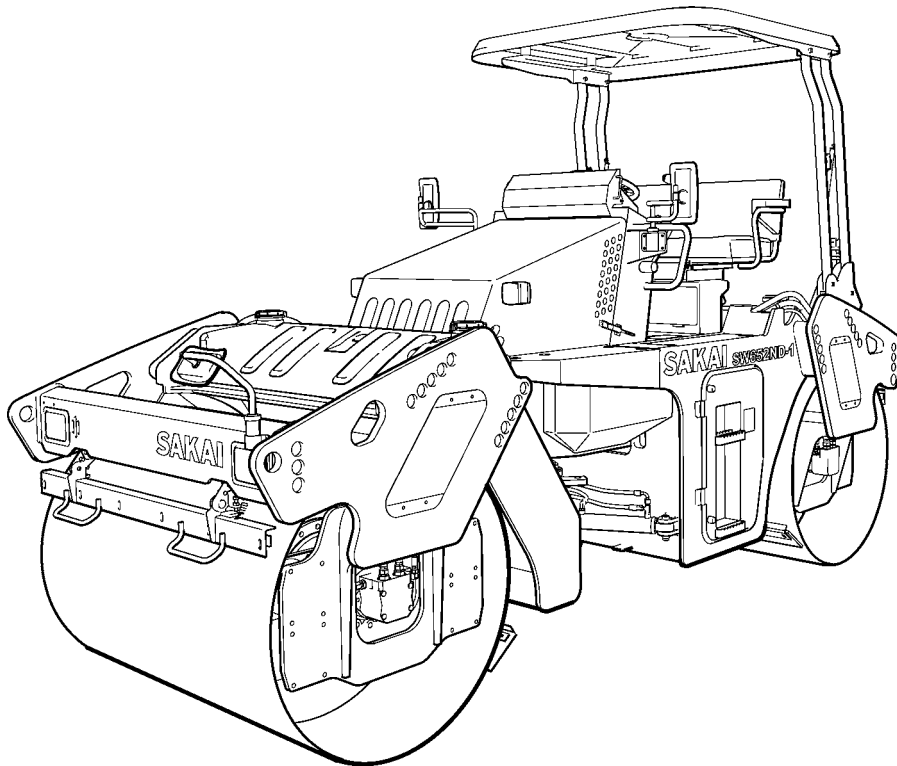


No. 8559NDK10000

MODEL **SW652ND-1**

ENGINE KUBOTA V3307-DI-T-KDN
VIBRATING ROLLER



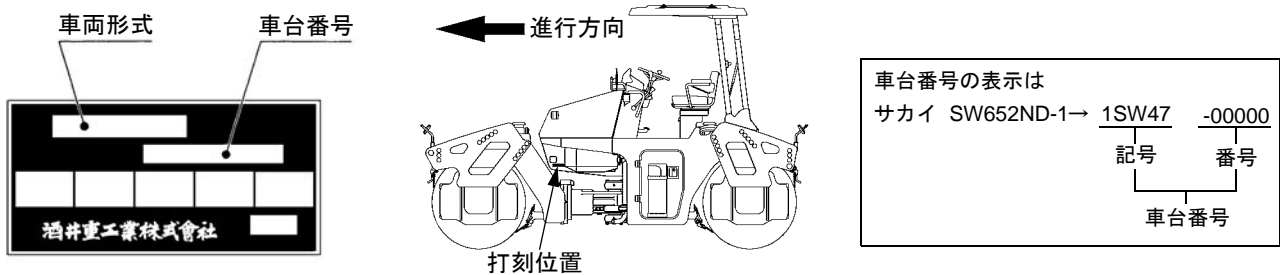
SAKAI®

パーツカタログのご使用について

1. 部品ご注文の際は、お求めの部品を迅速かつ正確に発送できますよう次の諸項についてご指示ください。

- (1) 車両形式
- (2) 車台番号
- (3) 部品番号
- (4) 部品名称
- (5) 所要数量

なお、車両形式及び製造番号（車台番号）は銘板上に、さらに車台番号はフレームにも打刻してあります。



2. 部品の適用車台番号を次のように備考欄に記載してあります。

～No. 10007（10007号機まで適用することを示します。）

No. 10008～（10008号機より適用することを示します。）

3. 個数欄の数量は、原則として1台分の数量を記載してあります。ただし、アッセンブリパーツについて1個分の数量を記載してあります。

4. このカタログには、次の略語を使用しております。

LH：進行方向左側

RH：進行方向右側

OP：オプション

AR：必要に応じた数量

Inc. ○ー○:アッセンブリを構成している

部品のKey No.

Dom.: 国内で供給する部品

Exp.: 国内で供給しない部品

N/S：単品での供給ができない部品

A/S：数種の部品のアッセンブリ又は
キットなら供給できる部品

5. (cf.○) で表示してある部品はアッセンブリで供給しますのでKey No.○の部品番号をお知らせください。

6. 部品番号の前に*印で表示してある部品は下段に訂正したことを示しますので、部品ご注文の際は、下段の部品番号でお知らせください。

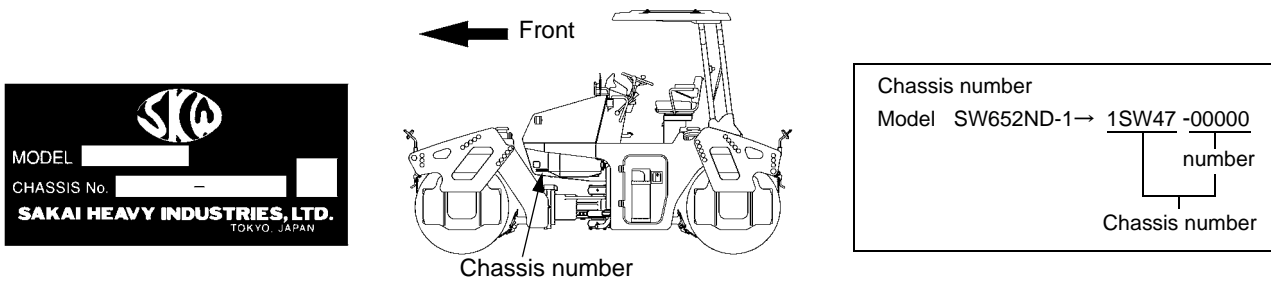
7. 部品の変更は、予告なしで行うことがありますのであらかじめご承知ください。

GUIDE FOR USE OF PARTS CATALOGUE

1. Quote the following when placing an order for parts.

- (1) Vehicle model
- (2) Chassis number
- (3) Part number
- (4) Part name
- (5) Quantity of required parts.

The vehicle model and chassis number are engraved on the identification plate, and chassis number is also punched on the frame.



2. The chassis number to which parts are applicable are described in the remarks column as follows.

~No.10007 : Applicable up to 10007

No.10008~ : Applicable from 10008

3. Each quantity shown in the quantity column is in principle one applied to a unit of vehicle.

However, each quantity as related to ASSEMBLY PARTS indicates one included in a single unit of assembly.

4. The following abbreviated words are used in this parts catalogue.

LH : Lefthand viewed from behind of vehicle

RH : Righthand viewed from behind of vehicle

Inc. ○—○ : Key number of parts constituting an assembly

OP : Option

N/S : Parts not to be supplied by a single piece

A/S : Parts to be supplied as an assembly composed or a kit of parts

AR : As required

Dom. : For use in Japan

Exp. : For use in countries other than Japan.

*SEE PAGE ○○ : See page○○ for component parts.

5. Part with “(cf.○)” in the remarks column indicates that it is supplied as an assembly represented by the key number ○ with which “cf.” is attached. Quote the part number that follows the key number ○ when ordering.

6. Part number with a mark “ * ” indicate that they have been corrected to the ones listed just below them. Quote the renewed part numbers when ordering.

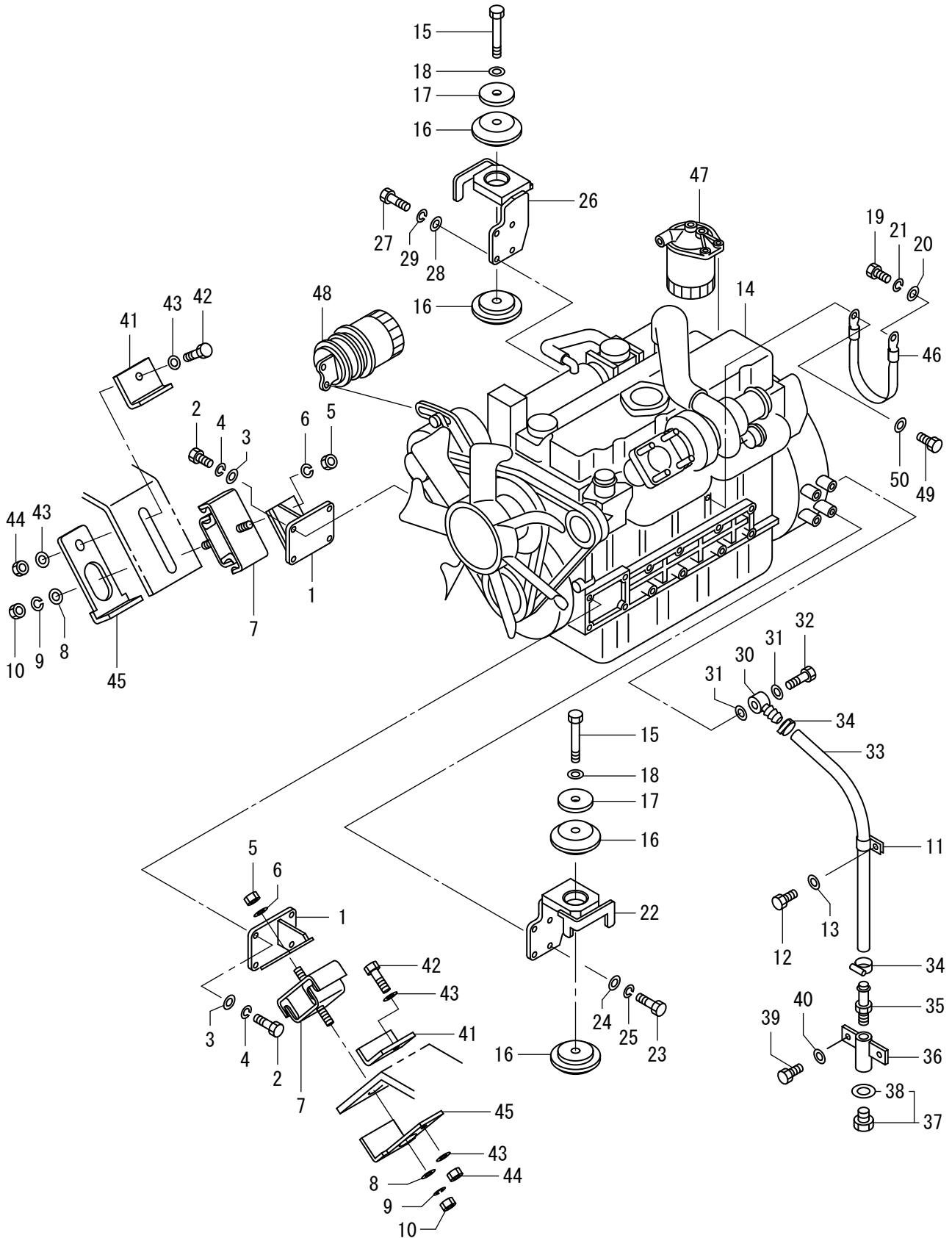
7. Parts are subject to change without notice.

目次 CONTENTS

装置名称	Group Name (Description)	Page
エンジン関係	Engine System	1
燃料装置	Fuel System	2
冷却装置	Cooling System	3
吸気装置	Intake System	4
排気装置	Exhaust System	5
コントロール関係(スロットル)	Control System(Throttle)	6
コントロール関係(前後進)	Control System(Reversing)	7
操向油圧装置	Steering Hydraulic System	8
操向装置(ホイール)	Steering System(Wheel)	9
操向装置(シリンダ)	Steering System(Cylinder)	10
油圧装置(ドライブ1)	Hydraulic System(Drive1)	11
油圧装置(ドライブ1)(タンクASSY)	Hydraulic System(Drive1)(Tank ASSY)	12
油圧装置(ドライブ1)(ブロックASSY)	Hydraulic System(Drive1)(Block ASSY)	13
油圧装置(ドライブ2)	Hydraulic System(Drive2)	14
油圧装置(ポンプ取付)	Hydraulic System(Pump Mounting)	15
油圧装置(振動1)	Hydraulic System(Vibrating1)	16
油圧装置(振動2)	Hydraulic System(Vibrating2)	17
振動ロール	Vibrating Roll	18
制動装置	Brake System	19
フレーム(1-2)	Frame(1-2)	20
フレーム(1-2)(ロプス)	Frame(1-2)	21
フレーム(2-2)	Frame(2-2)	22
フレーム(センターピン)	Frame(Center pin)	23
吸音材	Sound Suppress System	24
シート	Seat	25
シートベルト	Seat(Seat Belt)	26
日覆	Canopy	27
日覆(ロプス)	Canopy(Rops)	28
泥除装置	Scraper System	29
散水装置	Sprinkler System	30
散水装置(ポンプASSY)	Sprinkler System(Pump ASSY)	31
メータパネル関係	Instrument Panel	32
バッテリー関係	Battery System	33
灯火装置	Lighting System	34
ランプスイッチ	Lamp_Switch	35

SAKAI HEAVY INDUSTRIES, LTD.

エンジン関係 Engine System

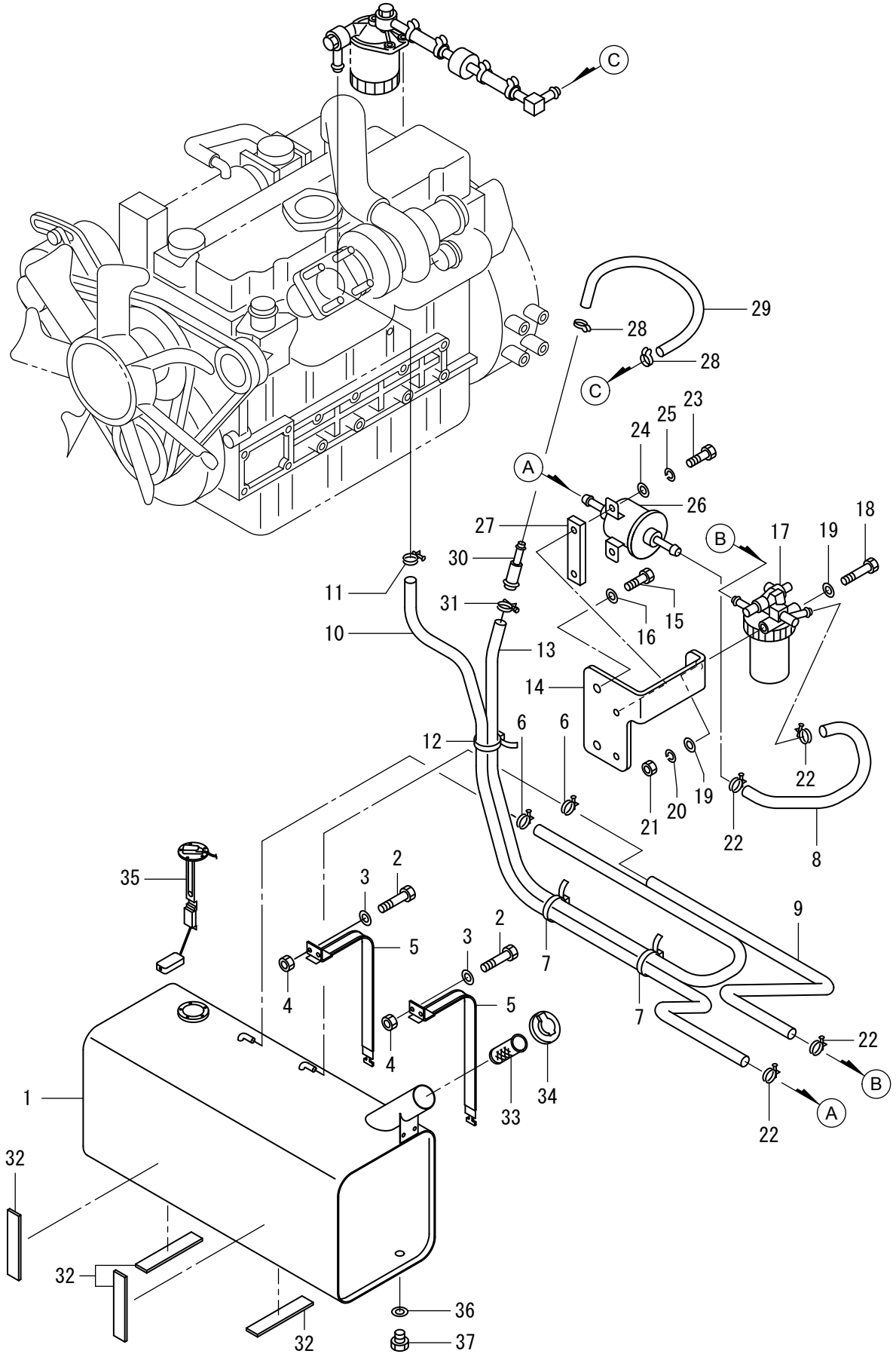


記号 Key No.	部品番号 Parts No.	部品名称	Parts Name	数量 Q'ty	備考 Remarks
1	1634-01034-0	ブラケット	BRACKET	2	
2	2101-14035-3	ボルト	BOLT	8	
3	2170-14045-2	ワッシャ	WASHER	8	
4	2171-14042-1	スプリングワッシャ	SPRING WASHER	8	
5	2121-12100-0	ナット	NUT	2	
6	2171-12036-1	スプリングワッシャ	SPRING WASHER	2	
7	4030-01014-0	ダンパ°	DAMPER	2	
8	2170-12030-1	ワッシャ	WASHER	2	
9	2171-12036-1	スプリングワッシャ	SPRING WASHER	2	
10	2121-12100-0	ナット	NUT	2	
11	3416-02055-0	クランプ°	CLAMP	1	
12	2100-10016-1	ボルト	BOLT	1	
13	2170-10020-0	ワッシャ	WASHER	1	
14	4032-71000-0	エンジン	ENGINE	1	INC.30-32_47_48
15	2100-16130-3	ボルト	BOLT	2	
16	3460-05026-0	ダンパ°	DAMPER	4	
17	1559-01003-0	プレート	PLATE	2	
18	2170-16045-2	ワッシャ	WASHER	2	
19	2100-08016-1	ボルト	BOLT	1	
20	2170-08016-0	ワッシャ	WASHER	1	
21	2171-08020-0	スプリングワッシャ	SPRING WASHER	1	
22	1634-01032-0	ブラケット	BRACKET	1	
23	2101-12040-3	ボルト	BOLT	4	
24	2170-12032-2	ワッシャ	WASHER	4	
25	2171-12036-1	スプリングワッシャ	SPRING WASHER	4	
26	1634-01033-0	ブラケット	BRACKET	1	
27	2101-12040-3	ボルト	BOLT	4	
28	2170-12032-2	ワッシャ	WASHER	4	
29	2171-12036-1	スプリングワッシャ	SPRING WASHER	4	
30	4032-12001-0	ジョイント	JOINT	1	
31	4032-12002-0	パッキン	PACKING	1	
32	4032-12003-0	プラグ	PLUG	1	
33	2298-12062-1	ホース	HOSE	1	
34	3291-01029-0	ホースバンド	HOSE CLAMP	2	
35	2292-03127-0	ホースニッフル	HOSE NIPPLE	1	
36	1559-01012-0	ジョイント	JOINT	1	
37	4027-59002-0	プラグ	PLUG	1	
38	4027-59003-0	パッキン	PACKING	1	
39	2100-10020-1	ボルト	BOLT	2	

記号 Key No.	部品番号 Parts No.	部品名称	Parts Name	数量 Q'ty	備考 Remarks
40	2170-10020-0	ワッシャ	WASHER	2	
41	1559-01011-0	ストッパ°	STOPPER	2	
42	2100-12045-1	ボルト	BOLT	2	
43	2170-12030-1	ワッシャ	WASHER	4	
44	2120-12100-0	ナット	NUT	2	
45	1559-01004-0	ストッパ°	STOPPER	2	
46	2891-00030-0	コード	CORD	1	
47	4032-71011-0	エリメント	ELEMENT	1	FUEL
48	4032-71010-0	エリメント	ELEMENT	1	ENGINE OIL
49	2101-10016-1	ボルト	BOLT	1	
50	2170-10020-0	ワッシャ	WASHER	1	

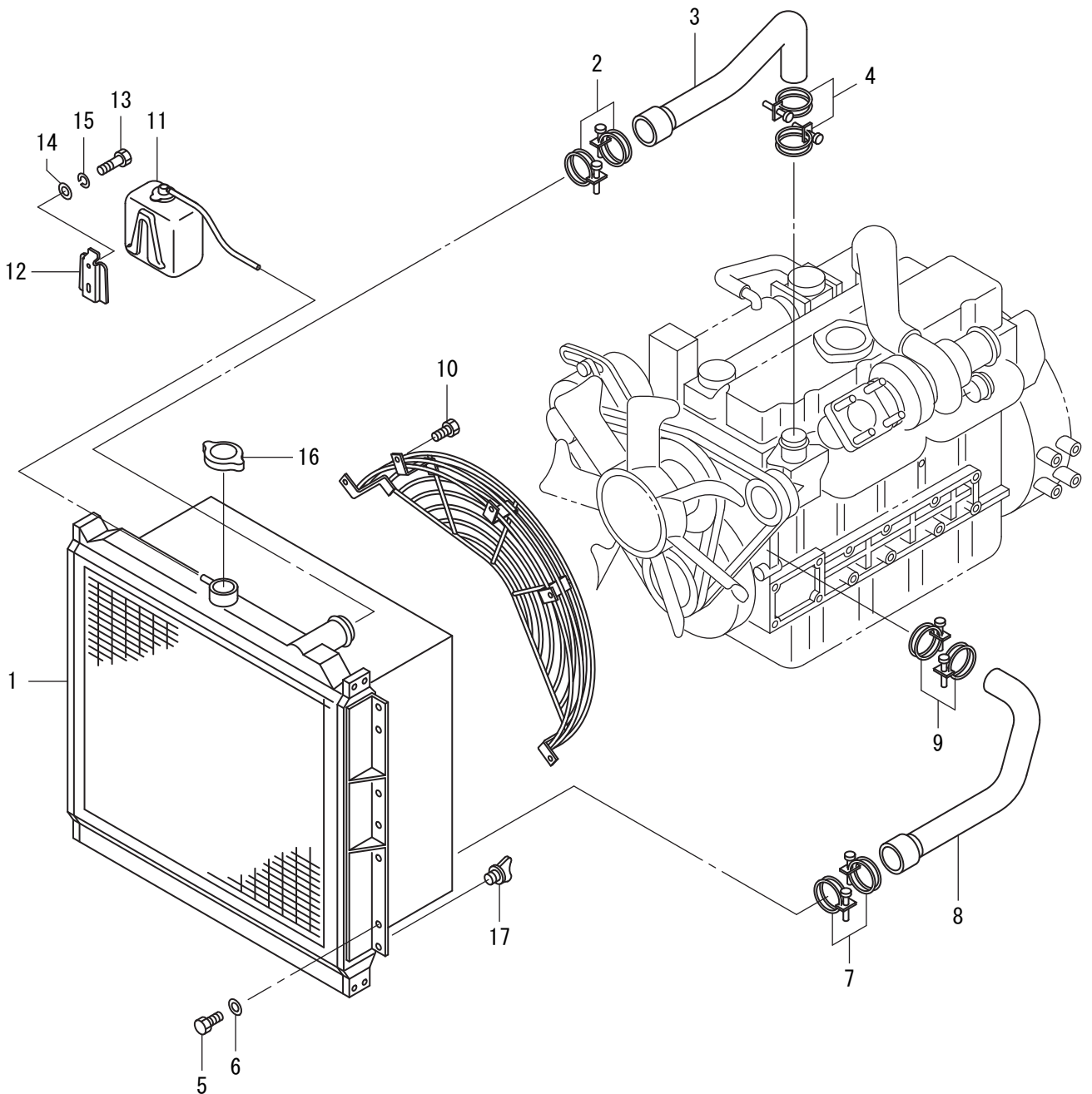
メモ ---memo---

燃料装置 Fuel System



記号 Key No.	部品番号 Parts No.	部品名称	Parts Name	数量 Q'ty	備考 Remarks
1	4419-55000-0	タンク	TANK	1	INC.33-37
2	3100-03054-0	ボルト	BOLT	4	
3	2170-10020-0	ワッシャ	WASHER	4	
4	2120-10080-0	ナット	NUT	4	
5	4419-56000-0	バンド	BAND	2	
6	2291-00016-0	ホースバンド	HOSE CLAMP	2	
7	2898-00103-0	バンド	BAND	2	
8	2293-07035-5	ホース	HOSE	1	
9	2293-09048-5	ホース	HOSE	1	
10	2293-07140-5	ホース	HOSE	1	
11	2291-00015-0	ホースバンド	HOSE CLAMP	1	
12	2898-00103-0	バンド	BAND	1	
13	2293-09135-5	ホース	HOSE	1	
14	1634-02015-0	ブラケット	BRACKET	1	
15	2100-10016-1	ボルト	BOLT	2	
16	2170-10020-0	ワッシャ	WASHER	2	
17	4032-71001-0	セジメンタ	SEDIMENTER	1	
18	2100-08070-1	ボルト	BOLT	1	
19	2170-08016-0	ワッシャ	WASHER	2	
20	2171-08020-0	スプリングワッシャ	SPRING WASHER	1	
21	2120-08065-0	ナット	NUT	1	
22	2291-00015-0	ホースバンド	HOSE CLAMP	4	
23	2100-06016-1	ボルト	BOLT	2	
24	2170-06016-0	ワッシャ	WASHER	2	
25	2171-06015-0	スプリングワッシャ	SPRING WASHER	2	
26	4031-33001-0	フューエルポンプ	FUEL PUMP	1	
27	4030-11004-0	ダンパ	DAMPER	1	
28	4032-12005-0	ホースバンド	HOSE CLAMP	2	
29	4032-12011-0	パイプ	PIPE	1	
30	4032-71009-0	ニップル	NIPPLE	1	
31	2291-00016-0	ホースバンド	HOSE CLAMP	1	
32	1307-02004-0	ラバー	RUBBER	4	
33	4419-62000-0	ストレーナ	STRAINER	1	
34	4416-66001-0	フィルキャブ	FILLER CAP	1	
35	4415-84000-0	フューエルユニット	FUEL GAUGE UNIT	1	
36	4400-03003-0	パッキン	PACKING	1	
37	4400-03004-1	プラグ	PLUG	1	

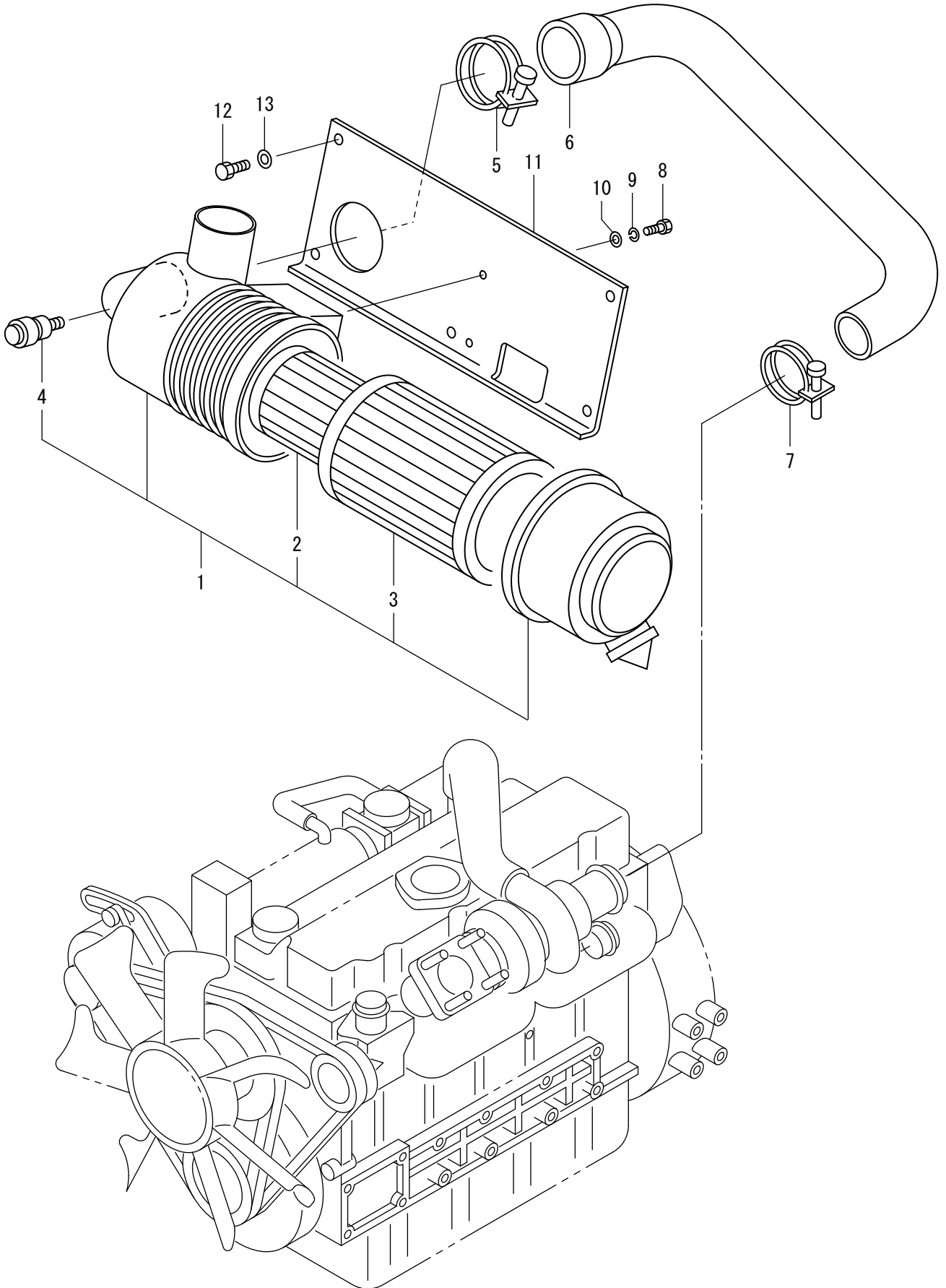
冷却装置 Cooling System



03冷却装置
1SW47 20101 ~ 29999

記号 Key No.	部品番号 Parts No.	部品名称	Parts Name	数量 Q'ty	備考 Remarks
1	4422-28000-1	ラジエータ	RADIATOR	1	INC.10_16_17
2	2291-00065-0	ホースバンド	HOSE CLAMP	2	
3	1559-03006-0	ホース	HOSE	1	
4	2291-00050-0	ホースバンド	HOSE CLAMP	2	
5	2100-10020-1	ボルト	BOLT	6	
6	2170-10030-1	ワッシャ	WASHER	6	
7	2291-00065-0	ホースバンド	HOSE CLAMP	2	
8	1559-03007-0	ホース	HOSE	1	
9	2291-00050-0	ホースバンド	HOSE CLAMP	2	
10	4407-25012-0	ボルト	BOLT	4	
11	4416-88000-0	リザーバ	RESERVOIR	1	INC.12
12	4416-88001-0	ブラケット	BRACKET	1	
13	2100-06016-1	ボルト	BOLT	2	
14	2170-06016-0	ワッシャ	WASHER	2	
15	2171-06015-0	スプリングワッシャ	SPRING WASHER	2	
16	4417-70004-0	キャップ	CAP	1	
17	4422-19003-0	コック	COCK	2	

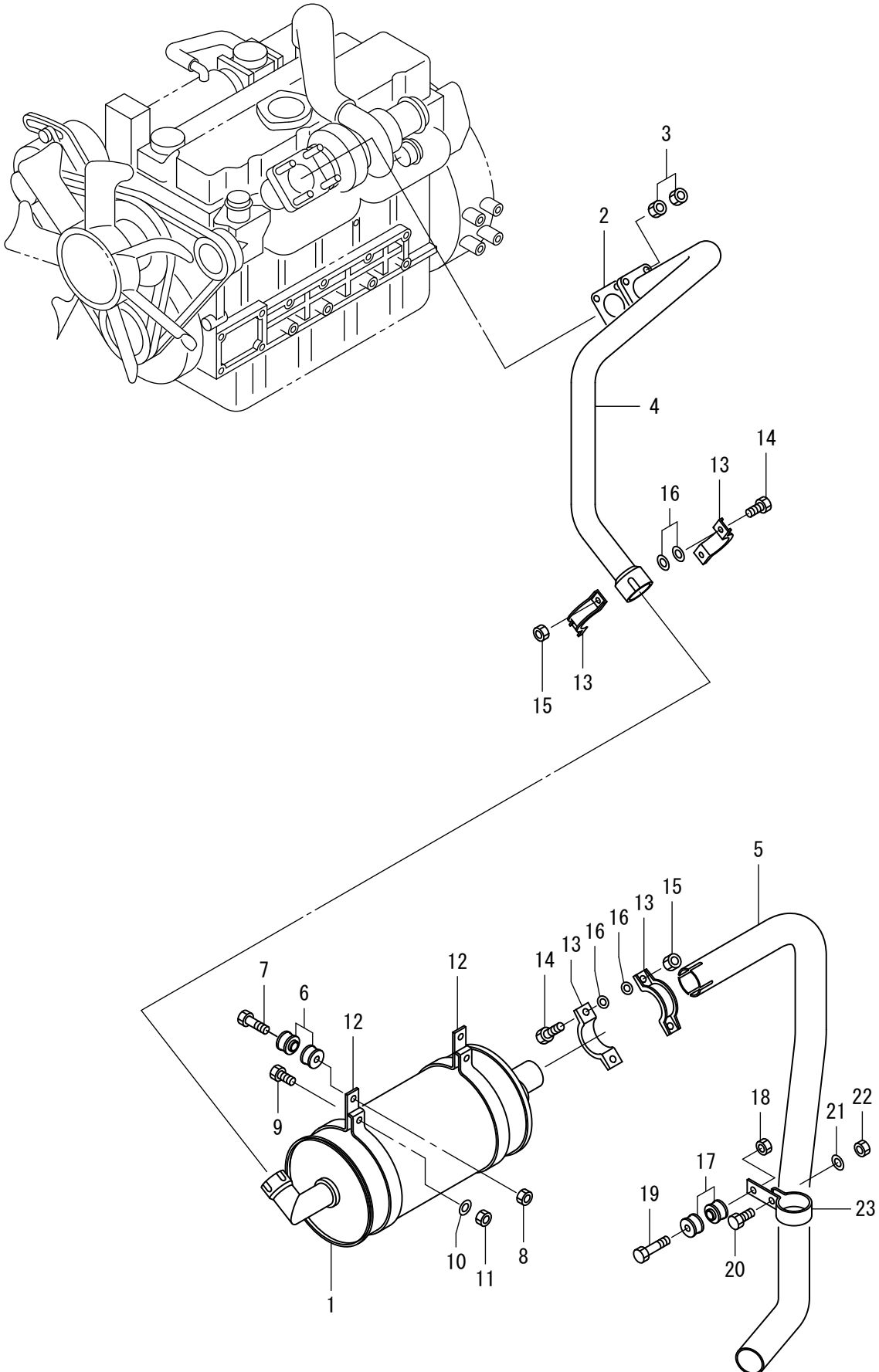
吸気装置 Intake System



04吸気装置
1SW47 20101 ~ 29999

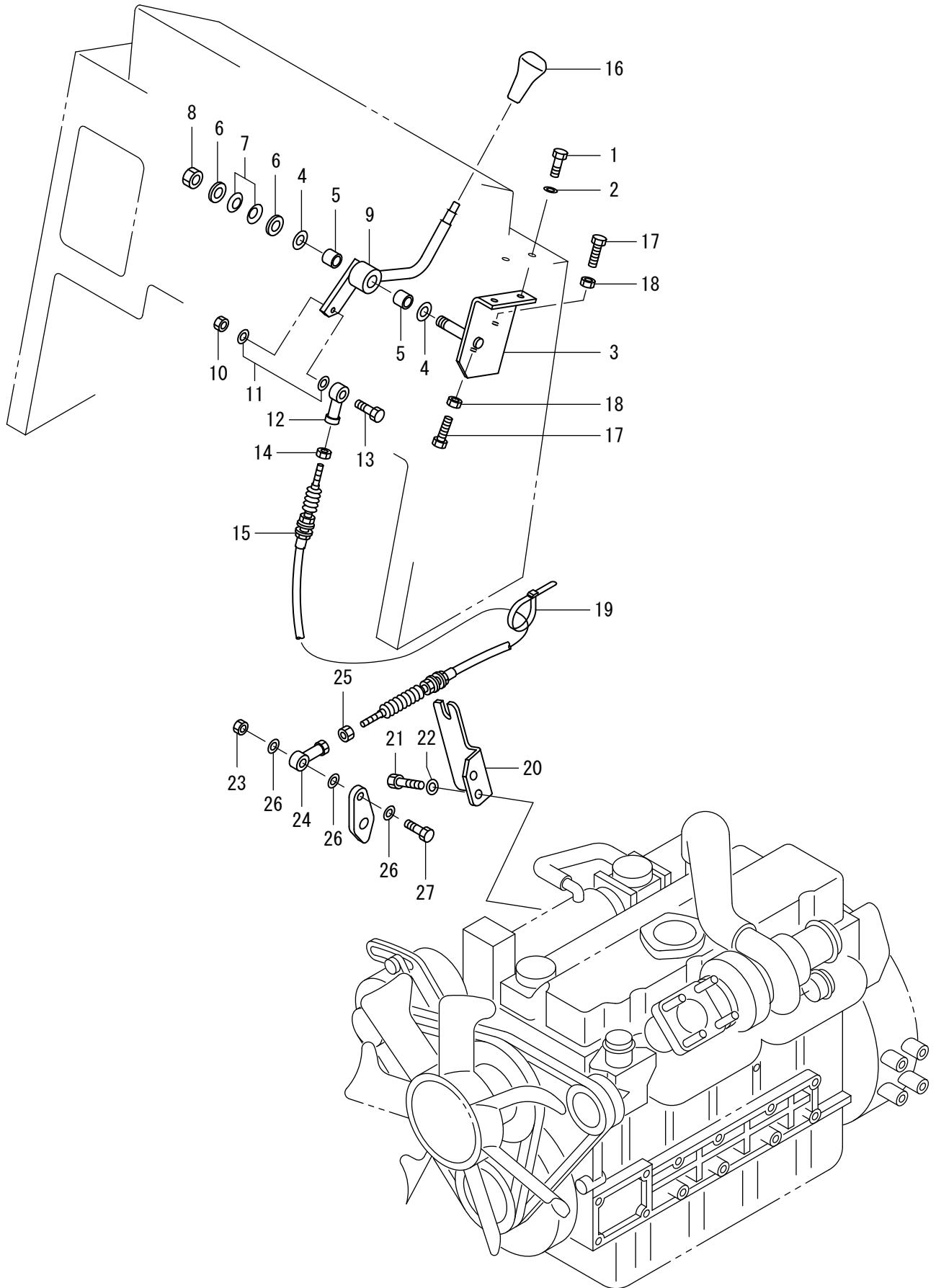
記号 Key No.	部品番号 Parts No.	部品名称	Parts Name	数量 Q'ty	備考 Remarks
1	4422-22000-0	エアクリナ	AIR CLEANER	1	INC.2-4
2	4422-22002-0	元素ト	ELEMENT	1	INNER
3	4422-22003-0	元素ト	ELEMENT	1	OUTER
4	4400-84007-0	インジケータ	INDICATOR	1	
5	2291-00080-0	ホースバンド	HOSE CLAMP	1	
6	1559-04007-0	ホース	HOSE	1	
7	2291-00065-0	ホースバンド	HOSE CLAMP	1	
8	2100-08020-1	ボルト	BOLT	2	
9	2171-08020-0	スプリングワッシャ	SPRING WASHER	2	
10	2170-08020-1	ワッシャ	WASHER	2	
11	1559-04006-0	ブラケット	BRACKET	1	
12	2100-10020-1	ボルト	BOLT	4	
13	2170-10020-0	ワッシャ	WASHER	4	

排氣裝置 Exhaust System



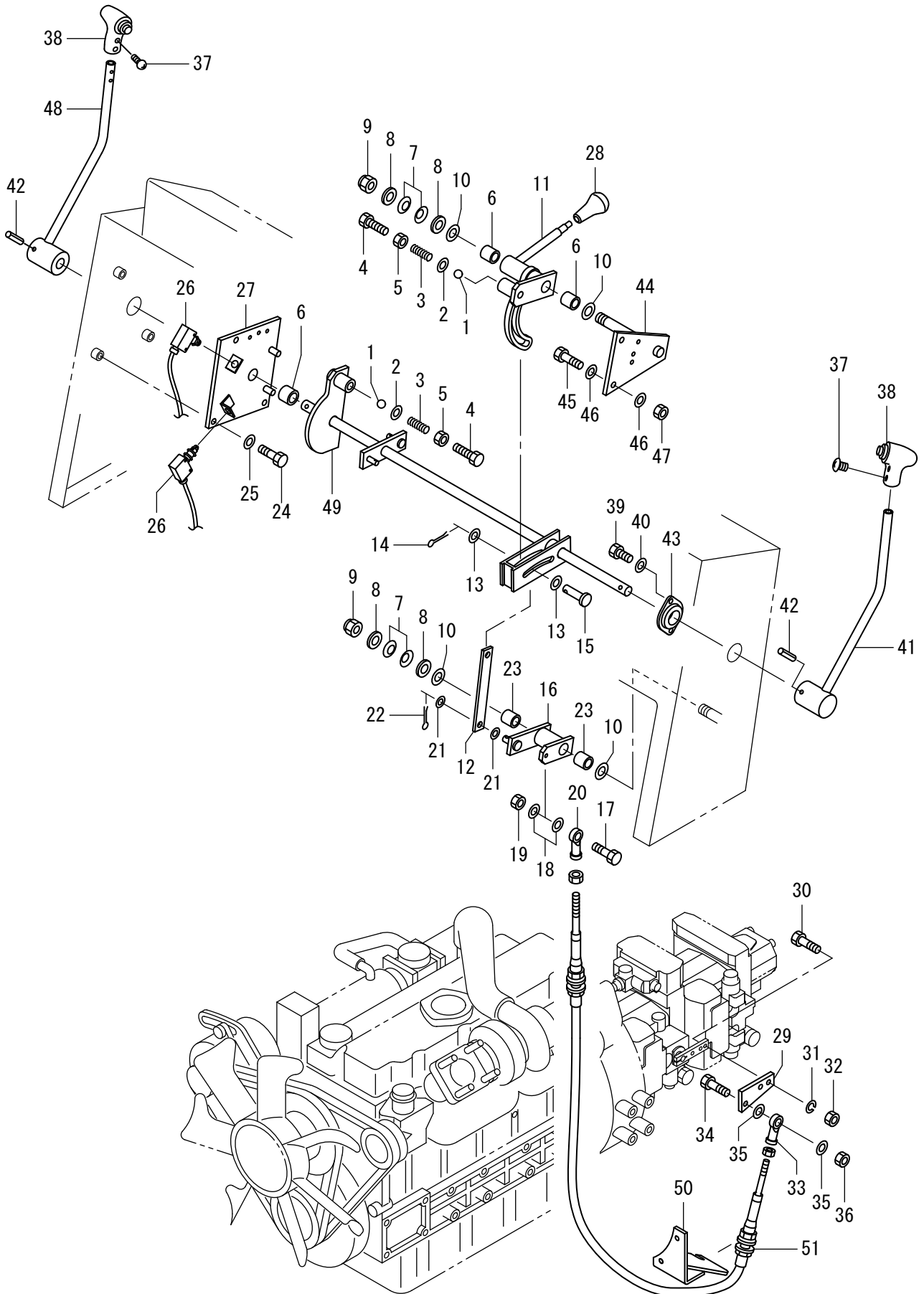
記号 Key No.	部品番号 Parts No.	部品名称	Parts Name	数量 Q'ty	備考 Remarks
1	4420-19000-0	マフ	MUFFLER	1	
2	4032-71005-0	ガスケット	GASKET	1	
3	3120-01129-0	ナット	NUT	8	
4	1559-05005-0	パイプ	PIPE	1	
5	1559-05006-0	パイプ	PIPE	1	
6	3460-05002-0	ボウシゴム	RUBBER ISOLATOR	4	
7	2100-10045-1	ボルト	BOLT	2	
8	3120-01073-0	ナット	NUT	2	
9	2100-10055-1	ボルト	BOLT	2	
10	2170-10020-0	ワッシャ	WASHER	2	
11	3120-01092-0	Uナット	U-NUT	2	
12	3416-16123-0	クランプ	CLAMP	2	
13	4710-92000-0	クランプ	CLAMP	4	
14	2100-10025-1	ボルト	BOLT	4	
15	3120-01092-0	Uナット	U-NUT	4	
16	2170-10020-0	ワッシャ	WASHER	4	
17	3460-05002-0	ボウシゴム	RUBBER ISOLATOR	2	
18	3120-01073-0	ナット	NUT	1	
19	2100-10045-1	ボルト	BOLT	1	
20	2100-10030-1	ボルト	BOLT	1	
21	2170-10020-0	ワッシャ	WASHER	1	
22	3120-01073-0	ナット	NUT	1	
23	3416-16149-0	クランプ	CLAMP	1	

コントロール関係(スロットル) Control System (Throttle)



記号 Key No.	部品番号 Parts No.	部品名称	Parts Name	数量 Q'ty	備考 Remarks
1	2100-10016-1	ボルト	BOLT	2	
2	2170-10020-0	ワッシャ	WASHER	2	
3	1558-12014-0	ブラケット	BRACKET	1	
4	3171-93006-0	ワッシャ	WASHER	2	
5	2580-16015-1	ブッシュ	BUSH	2	
6	2170-16045-2	ワッシャ	WASHER	2	
7	2461-16002-0	サラバネ	CONED DISC SPRING	2	
8	3120-01075-0	ナット	NUT	1	
9	1558-12015-0	レバー	LEVER	1	
10	3120-00070-0	ナット	NUT	1	
11	2170-06016-0	ワッシャ	WASHER	2	
12	2405-06030-0	ロッドエンド	ROD END	1	
13	2100-06030-1	ボルト	BOLT	1	
14	2120-06050-0	ナット	NUT	1	
15	3400-41034-0	コ 目 - ル ケー ブ ル	CONTROL CABLE	1	INC.14_25
16	3424-00023-0	ノブ	KNOB	1	
17	3100-02062-0	ボルト	BOLT	2	
18	2120-10080-0	ナット	NUT	2	
19	2898-00107-0	バンド	BAND	1	
20	1634-12035-0	ブラケット	BRACKET	1	
21	2100-08016-1	ボルト	BOLT	2	
22	2170-08016-0	ワッシャ	WASHER	2	
23	3120-00070-0	ナット	NUT	1	
24	2405-06030-0	ロッドエンド	ROD END	1	
25	2120-06050-0	ナット	NUT	1	
26	2170-06016-0	ワッシャ	WASHER	3	
27	2100-06030-1	ボルト	BOLT	1	

コントロール関係(前後進) Control System (Reversing)



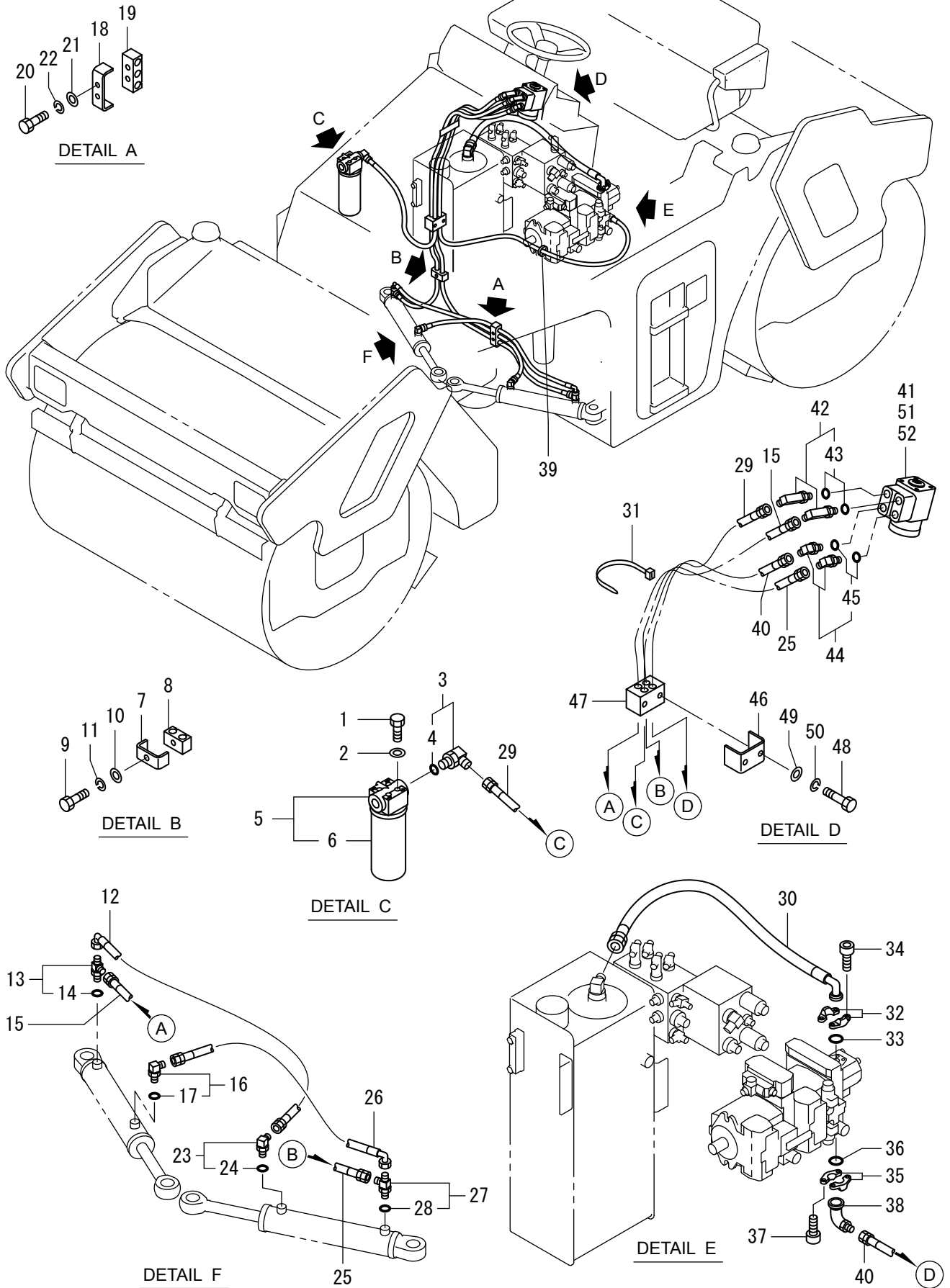
記号 Key No.	部品番号 Parts No.	部品名称	Parts Name	数量 Q'ty	備考 Remarks
1	2598-17000-0	ｽﾃｰﾙ ｷﾞｰﾙ	STEEL BALL	2	
2	2170-06016-0	ワｯｼﾞ	WASHER	2	
3	3910-21001-0	ﾉｯﾁ ﾏﾞﾗﾝｼﾞ	SPRING	2	
4	2100-16035-1	ｷﾞｰﾙ ｷﾞ	BOLT	2	
5	2120-16130-0	ﾅｯﾄ	NUT	2	
6	2580-20030-1	ﾌﾞｯｼﾞ	BUSH	3	
7	2461-20001-0	ｷﾞﾗﾊﾞﾈ	CONED DISC SPRING	4	
8	2170-20060-2	ワｯｼﾞ	WASHER	4	
9	3120-01067-0	Uﾅｯﾄ	U-NUT	2	
10	3171-93007-0	ワｯｼﾞ	WASHER	4	
11	1558-12013-0	ｱｰﾑ	ARM	1	
12	1558-12003-2	ﾊﾞｰｽ	BASE	1	
13	2170-12025-0	ワｯｼﾞ	WASHER	2	
14	2157-30020-0	ワﾘﾋﾞﾝ	SPLIT PIN	1	
15	3156-12052-0	ﾋﾞﾝ	PIN	1	
16	1558-12004-0	ｱｰﾑ	ARM	1	
17	2100-06030-1	ｷﾞｰﾙ ｷﾞ	BOLT	1	
18	2170-06016-0	ワｯｼﾞ	WASHER	2	
19	3120-00070-0	ﾅｯﾄ	NUT	1	
20	3404-20015-0	ﾛｯﾄﾞ ﾍﾞﾝﾄﾞ	ROD END	1	
21	2170-12032-2	ワｯｼﾞ	WASHER	2	
22	2157-30020-0	ワﾘﾋﾞﾝ	SPLIT PIN	1	
23	2580-20025-1	ﾌﾞｯｼﾞ	BUSH	2	
24	2100-10020-1	ｷﾞｰﾙ ｷﾞ	BOLT	3	
25	2170-10020-0	ワｯｼﾞ	WASHER	3	
26	3823-10011-0	ﾏｲｸﾛ ﾏﾞｲｯﾁ	MICRO SWITCH	2	
27	1558-12005-1	ﾊﾞｰｽ	BASE	1	
28	3424-00023-0	ﾉﾌﾞ	KNOB	1	
29	1558-12010-2	ﾌﾞﾗｹｯﾄ	BRACKET	1	
30	2100-06025-1	ｷﾞｰﾙ ｷﾞ	BOLT	2	
31	2171-06015-0	ｽﾌﾟﾘﾝｸﾞ ｷﾞﾗﾝｼﾞ	SPRING WASHER	2	
32	3120-00070-0	ﾅｯﾄ	NUT	2	
33	3404-20015-0	ﾛｯﾄﾞ ﾍﾞﾝﾄﾞ	ROD END	1	
34	2100-06025-1	ｷﾞｰﾙ ｷﾞ	BOLT	1	
35	2170-06016-0	ワｯｼﾞ	WASHER	2	
36	3120-00070-0	ﾅｯﾄ	NUT	1	
37	3180-20046-0	ｺﾈｯｼﾞ	SCREW	4	
38	4422-18000-0	ｸﾞﾘｯﾌﾟ	GRIP	2	
39	2100-08016-1	ｷﾞｰﾙ ｷﾞ	BOLT	2	

07 コントロール関係(前後進)
1SW47 20101 ~ 29999

記号 Key No.	部品番号 Parts No.	部品名称	Parts Name	数量 Q'ty	備考 Remarks
40	2170-08016-0	ワッシャ	WASHER	2	
41	1558-12011-0	レバー	LEVER	1	
42	3150-04006-0	スプリングピン	SPRING PIN	2	
43	3550-30006-0	ベアリングユニット	BEARING UNIT	1	
44	1558-12006-0	ブラケット	BRACKET	1	
45	2100-10030-1	ボルト	BOLT	2	
46	2170-10020-0	ワッシャ	WASHER	4	
47	2120-10080-0	ナット	NUT	2	
48	1558-12012-0	レバー	LEVER	1	
49	1559-12002-0	シャフト	SHAFT	1	
50	1559-12003-0	ブラケット	BRACKET	1	
51	3400-41026-0	コントロールケーブル	CONTROL CABLE	1	

×毛 ---memo---

操向油压装置 Steering Hydraulic System



08操向油圧装置
1SW47 20101~29999

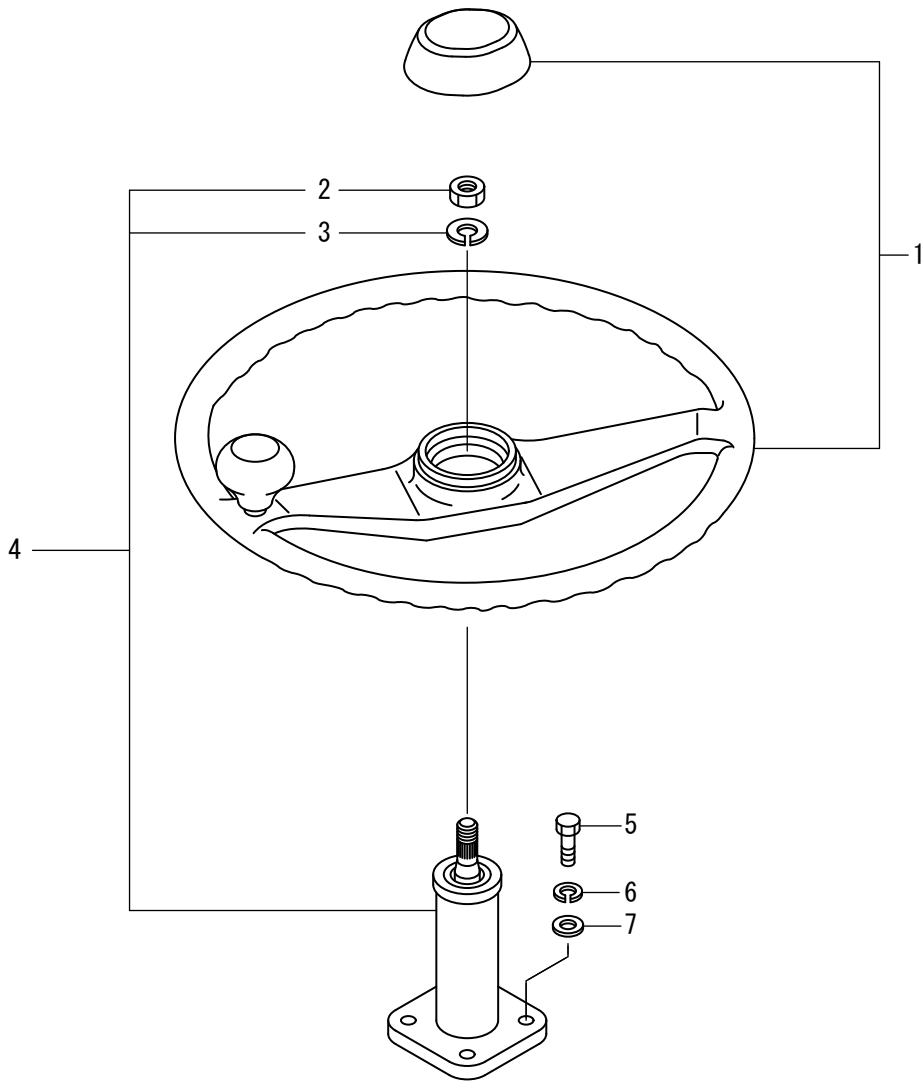
記号 Key No.	部品番号 Parts No.	部品名称	Parts Name	数量 Q'ty	備考 Remarks
1	2100-10030-1	ボルト	BOLT	4	
2	2170-10020-0	ワッシャ	WASHER	4	
3	3260-65066-0	エルボ	ELBOW	1	INC.4
4	2632-00012-0	リング	O-RING	1	
5	4218-71000-0	フィルタ	FILTER	1	INC.6
6	4211-41001-0	エレメント	ELEMENT	1	
7	3934-11026-0	クランプ	CLAMP	1	
8	3416-32001-0	クランプ	CLAMP	1	
9	2100-10050-1	ボルト	BOLT	1	
10	2170-10020-0	ワッシャ	WASHER	1	
11	2171-10025-0	スプリングワッシャ	SPRING WASHER	1	
12	2301-31094-5	ホース	HOSE	1	
13	3260-31034-0	ティ	TEE	1	INC.14
14	2630-02014-0	リング	O-RING	1	
15	2301-11180-5	ホース	HOSE	1	
16	2265-03003-3	アダプタ	ADAPTER	1	INC.17
17	2630-02014-0	リング	O-RING	1	
18	3934-12041-0	クランプ	CLAMP	1	
19	3416-33008-0	クランプ	CLAMP	1	
20	2100-10050-1	ボルト	BOLT	2	
21	2170-10020-0	ワッシャ	WASHER	2	
22	2171-10025-0	スプリングワッシャ	SPRING WASHER	2	
23	2265-03003-3	アダプタ	ADAPTER	1	INC.24
24	2630-02014-0	リング	O-RING	1	
25	2301-11240-5	ホース	HOSE	1	
26	2301-31098-5	ホース	HOSE	1	
27	3260-31034-0	ティ	TEE	1	INC.28
28	2630-02014-0	リング	O-RING	1	
29	1559-32009-1	ホース	HOSE	1	
30	1559-32002-1	ホース	HOSE	1	
31	2898-00107-0	バンド	BAND	1	
32	2269-06300-0	スプリットフランジ	SPLIT FLANGE	1	
33	2631-02019-0	リング	O-RING	1	
34	2107-10025-3	ロックアナツキボルト	BOLT	4	
35	2269-06300-0	スプリットフランジ	SPLIT FLANGE	1	
36	2631-02019-0	リング	O-RING	1	
37	2107-10025-3	ロックアナツキボルト	BOLT	4	
38	3269-21002-0	フランジヘッド	FLANGE HEAD	1	
39	2898-00103-0	バンド	BAND	1	

08操向油圧装置
1SW47 20101 ~ 29999

記号 Key No.	部品番号 Parts No.	部品名称	Parts Name	数量 Q'ty	備考 Remarks
40	1559-32006-1	ホース	HOSE	1	
41	4211-92000-1	オービットロ-ル	ORBITROL	1	INC.51_52
42	3260-62094-0	アダプタ	ADAPTER	2	INC.43
43	2632-00008-0	リング	O-RING	2	
44	2265-19003-1	アダプタ	ADAPTER	2	INC.45
45	2632-00008-0	リング	O-RING	2	
46	1559-32010-0	クランプ	CLAMP	1	
47	1559-32011-0	クランプ	CLAMP	1	
48	2100-10080-1	ボルト	BOLT	2	
49	2170-10020-0	ワッシャ	WASHER	2	
50	2171-10025-0	スプリングワッシャ	SPRING WASHER	2	
51	4208-73012-0	シールキット	SEAL KIT	1	
52	4208-72005-0	シールキット	SEAL KIT	1	

×毛 ---memo---

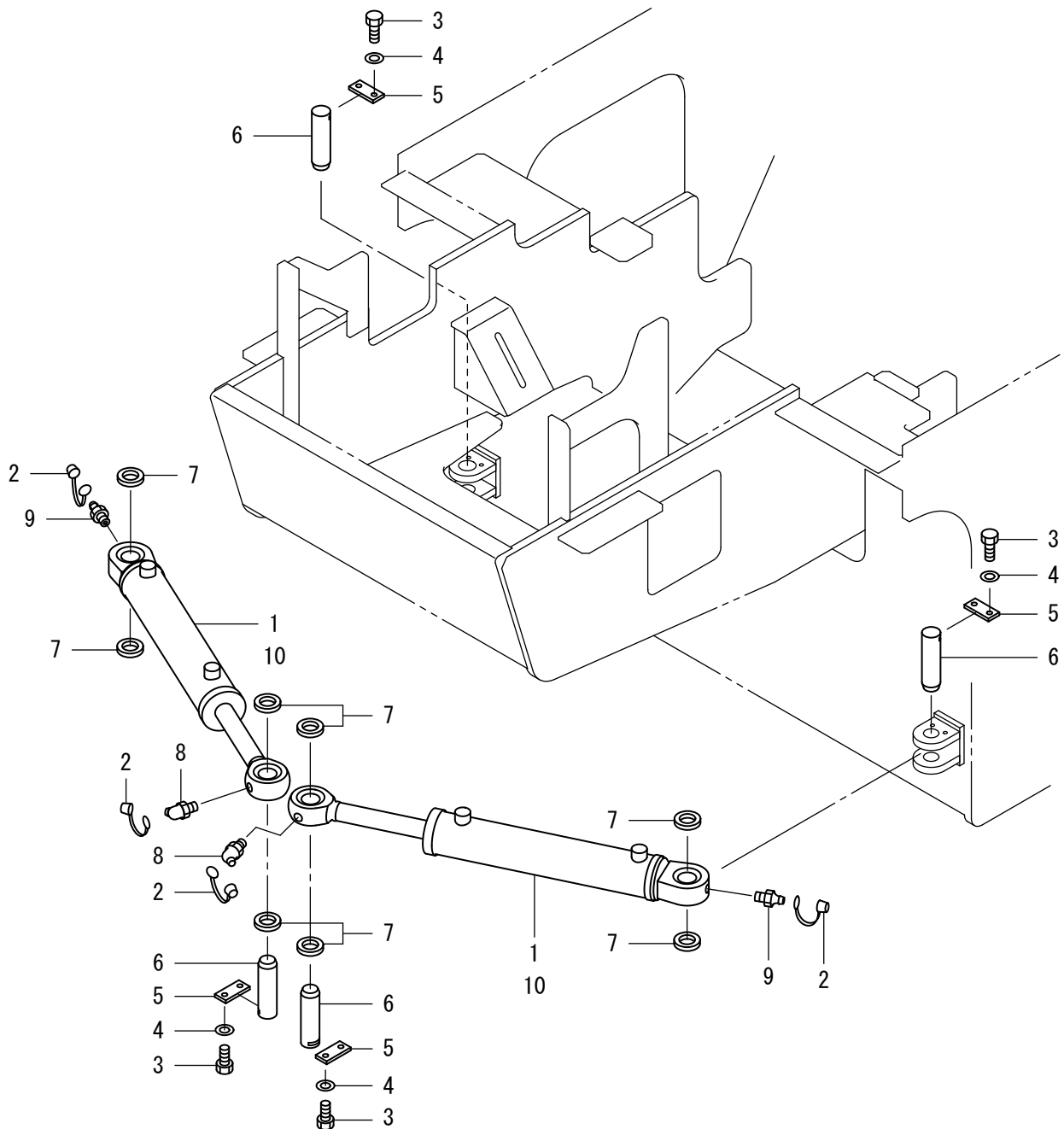
操向装置(ハンドル) Steering System (Wheel)



09操向装置(ハンドル)
1SW47 20101 ~ 29999

記号 Key No.	部品番号 Parts No.	部品名称	Parts Name	数量 Q'ty	備考 Remarks
1	4421-38000-0	ステアリングホイール	STEERING WHEEL	1	
2	2121-12100-2	ナット	NUT	1	
3	2171-12030-0	スプリングワッシャー	SPRING WASHER	1	
4	4422-09000-0	コラムシャフト	COLUMN SHAFT	1	INC.2_3
5	2100-10030-1	ボルト	BOLT	4	
6	2171-10025-0	スプリングワッシャー	SPRING WASHER	4	
7	2170-10032-2	ワッシャー	WASHER	4	

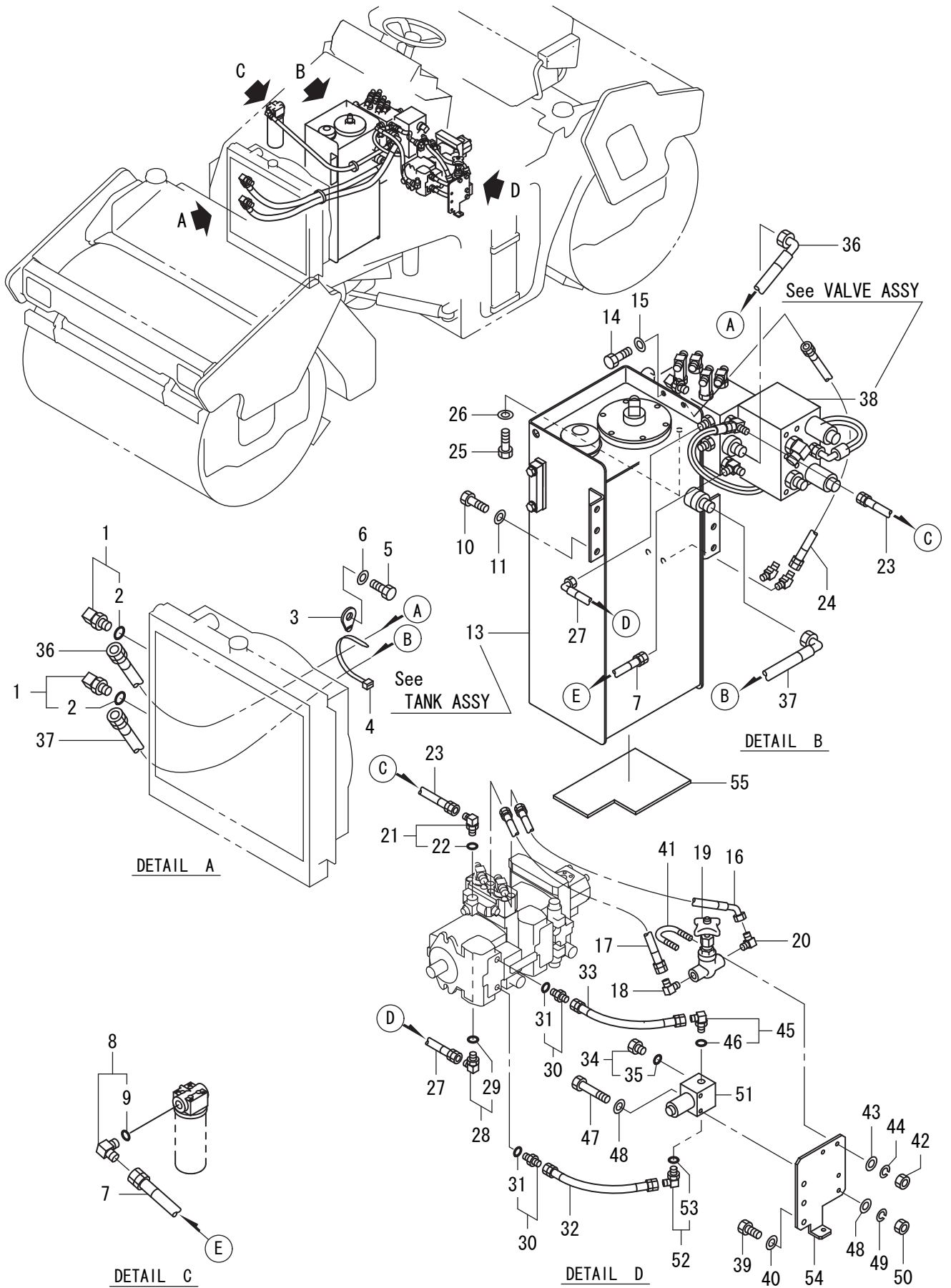
操向装置(シリンダ) Steering System (Sylinder)



10操向装置(シンド)
1SW47 20101~29999

記号 Key No.	部品番号 Parts No.	部品名称	Parts Name	数量 Q'ty	備考 Remarks
1	4217-24000-0	パワーシリンダ	POWER CYLINDER	2	INC.10
2	4703-14000-0	キャップ	CAP	4	
3	2100-08020-1	ボルト	BOLT	8	
4	2170-08016-0	ワッシャ	WASHER	8	
5	3934-02676-0	ベース	BASE	4	
6	1558-32001-0	ピン	PIN	4	
7	3931-11080-0	カネ	COLLAR	8	
8	2472-01002-0	グリースニップル	GREASE NIPPLE	2	
9	2472-01001-0	グリースニップル	GREASE NIPPLE	2	
10	4217-24001-0	シールキット	SEAL KIT	2	

油圧装置(ドライブ 1) Hydraulic System (Drive 1)



11油圧装置(ドライブ)
1SW47 20101~29999

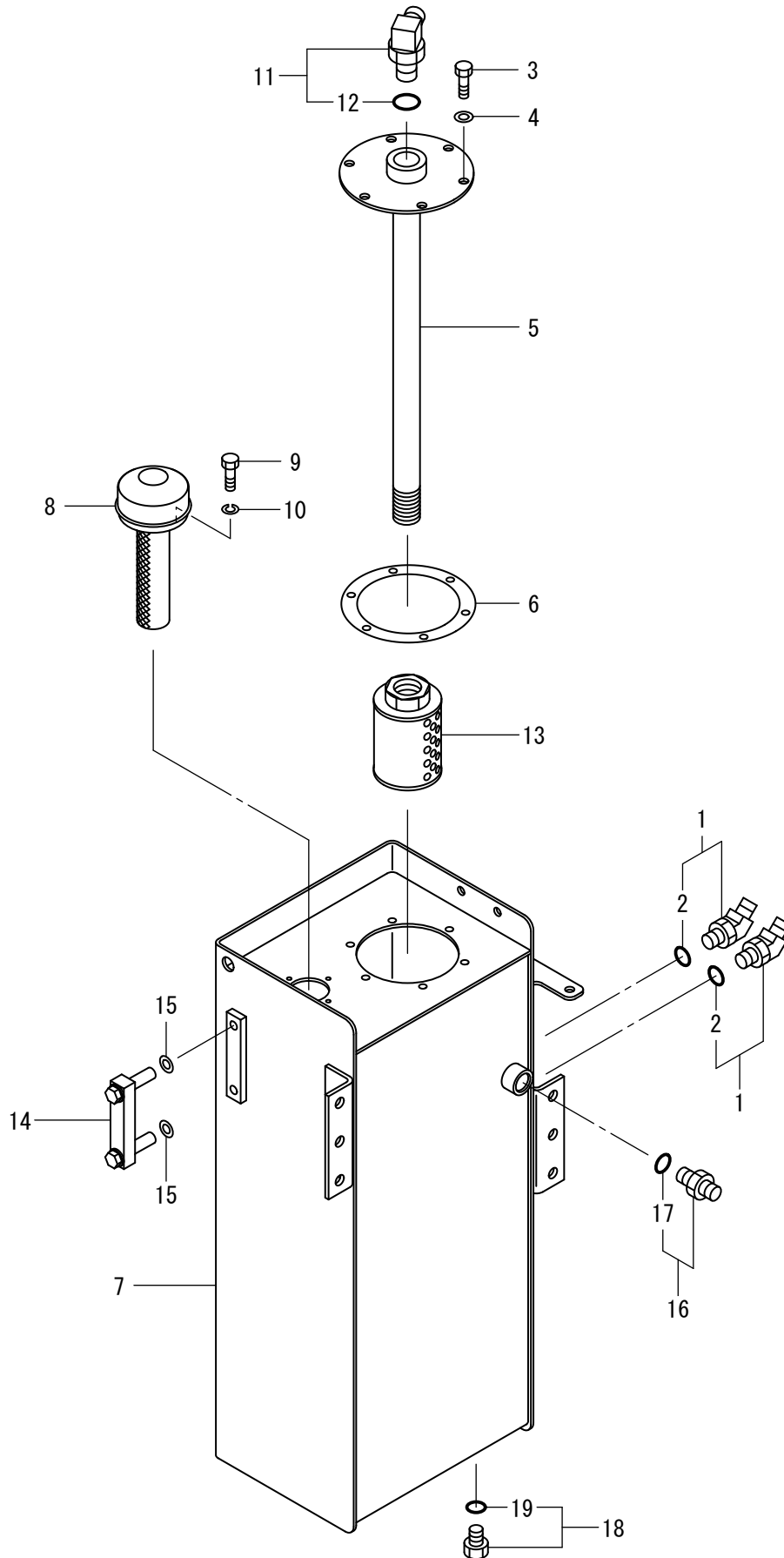
記号 Key No.	部品番号 Parts No.	部品名称	Parts Name	数量 Q'ty	備考 Remarks
1	2265-06006-3	アダプタ	ADAPTER	2	INC.2
2	2630-02024-0	Oリング	O-RING	2	
3	4710-93000-0	クランプ	CLAMP	1	
4	2898-00107-0	バンド	BAND	1	
5	2100-08016-1	ボルト	BOLT	1	
6	2170-08016-0	ワッシャ	WASHER	1	
7	2301-12090-2	ホース	HOSE	1	
8	3260-65066-0	エルボ	ELBOW	1	INC.9
9	2632-00012-0	Oリング	O-RING	1	
10	2100-12025-1	ボルト	BOLT	6	
11	2170-12032-2	ワッシャ	WASHER	6	
13	0559-36006-1	タンクASSY	TANK ASSY	1	
14	2100-10020-1	ボルト	BOLT	2	
15	2170-10020-0	ワッシャ	WASHER	2	
16	1559-36020-0	ホース	HOSE	1	
17	1559-36021-0	ホース	HOSE	1	
18	2261-03003-2	アダプタ	ADAPTER	1	
19	3380-01019-0	バルブ	VALVE	1	
20	2261-03003-2	アダプタ	ADAPTER	1	
21	3260-61091-0	アダプタ	ADAPTER	1	INC.22
22	2632-00006-0	Oリング	O-RING	1	
23	2301-11044-2	ホース	HOSE	1	
24	2301-12036-2	ホース	HOSE	1	
25	2100-10020-1	ボルト	BOLT	2	
26	2170-10020-0	ワッシャ	WASHER	2	
27	2301-32038-2	ホース	HOSE	1	
28	2265-22004-1	アダプタ	ADAPTER	1	INC.29
29	2632-00010-0	Oリング	O-RING	1	
30	3260-51006-0	アダプタ	ADAPTER	2	INC.31
31	2632-00004-0	Oリング	O-RING	2	
32	2301-10032-2	ホース	HOSE	1	
33	2301-10032-2	ホース	HOSE	1	
34	2215-02001-2	プラグ	PLUG	1	INC.35
35	2630-02011-0	Oリング	O-RING	1	
36	2301-34143-2	ホース	HOSE	1	
37	2301-34122-2	ホース	HOSE	1	
38	0559-36007-0	ブロックASSY	BLOCK ASSY	1	
39	2100-10020-1	ボルト	BOLT	3	
40	2170-10020-0	ワッシャ	WASHER	3	

11油圧装置(ドライブ1)
1SW47 20101~29999

記号 Key No.	部品番号 Parts No.	部品名称	Parts Name	数量 Q'ty	備考 Remarks
41	3417-04006-1	Uボルト	U-BOLT	1	
42	2120-08065-0	ナット	NUT	2	
43	2170-08016-0	ワッシャ	WASHER	2	
44	2171-08020-0	スプリングワッシャ	SPRING WASHER	2	
45	2265-02002-3	アダプタ	ADAPTER	1	INC.46
46	2630-02011-0	Oリング	O-RING	1	
47	2100-08070-1	ボルト	BOLT	2	
48	2170-08016-0	ワッシャ	WASHER	4	
49	2171-08020-0	スプリングワッシャ	SPRING WASHER	2	
50	2120-08065-0	ナット	NUT	2	
51	4221-58000-0	バルブ	VALVE	1	
52	2265-02002-3	アダプタ	ADAPTER	1	INC.53
53	2630-02011-0	Oリング	O-RING	1	
54	1559-36002-0	ブラケット	BRACKET	1	
55	1559-36045-0	クッション	CUSHION	1	

×毛 ---memo---

油圧装置(ドライブ 1)(タンクASS`Y) Hydraulic System (Drive 1) (Tank ASS`Y)

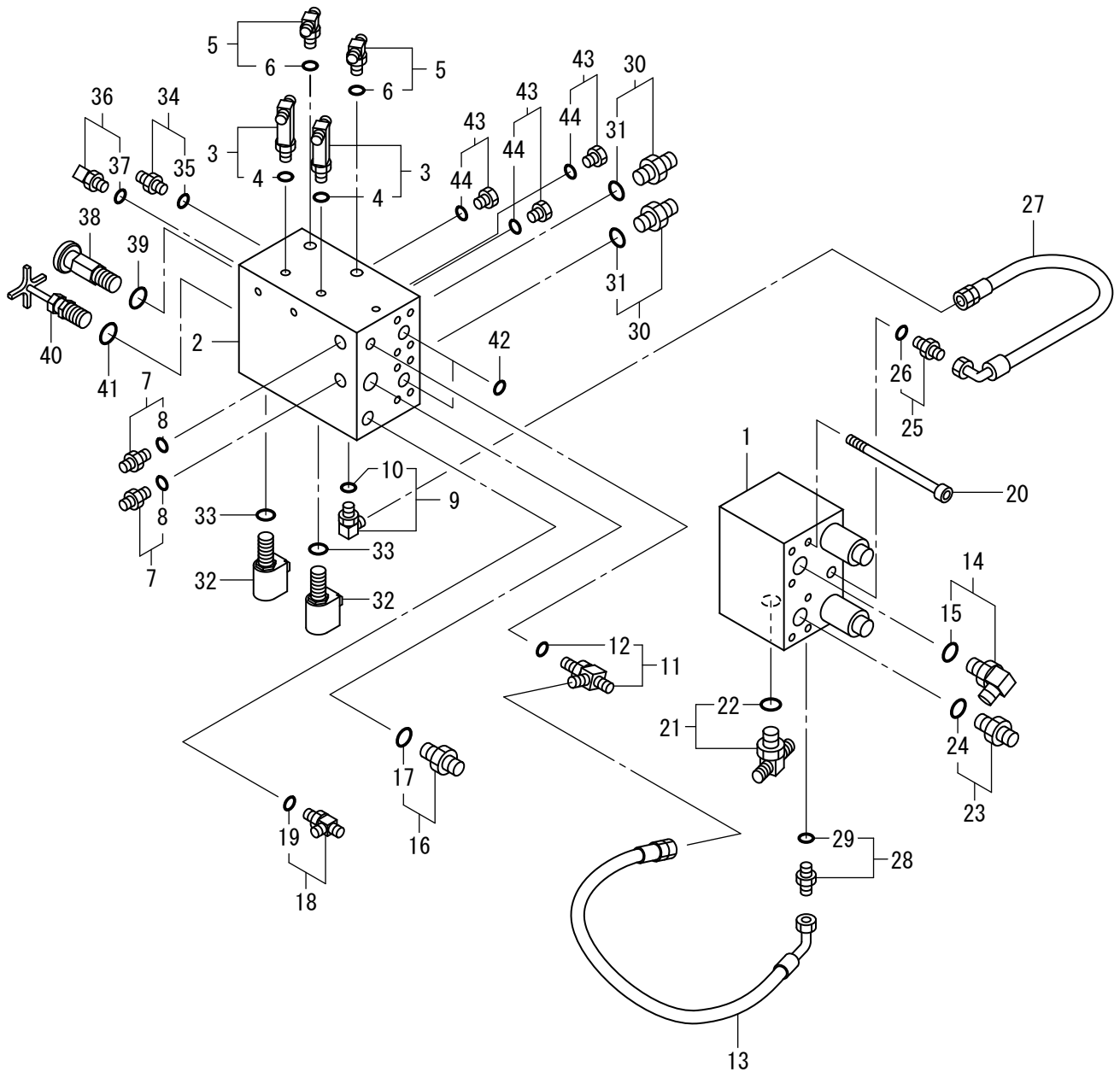


12油圧装置(ドライブ)(カASSY)

1SW47 20101~29999

記号 Key No.	部品番号 Parts No.	部品名称	Parts Name	数量 Q'ty	備考 Remarks
1	2265-04004-6	アダプタ	ADAPTER	2	INC.2
2	2630-02018-0	リング	O-RING	2	
3	3100-00064-0	ボルト	BOLT	6	
4	2170-10020-0	ワッシャ	WASHER	6	
5	1559-36009-1	カバー	COVER	1	
6	3681-12050-0	パッキン	PACKING	1	
7	1559-36041-1	タンク	TANK	1	
8	4204-54000-0	フイラー	FILLER	1	
9	3100-00056-0	ボルト	BOLT	4	
10	2171-06015-0	スプリングワッシャ	SPRING WASHER	4	
11	2265-10010-3	アダプタ	ADAPTER	1	INC.12
12	2630-02029-0	リング	O-RING	1	
13	4207-79000-0	フィルタ	FILTER	1	
14	4219-89000-0	レベルゲージ	LEVEL GAUGE	1	
15	2179-12016-0	シールワッシャ	SEAL WASHER	2	
16	2265-06006-2	アダプタ	ADAPTER	1	INC.17
17	2630-02024-0	リング	O-RING	1	
18	2215-06001-2	プラグ	PLUG	1	INC.19
19	2630-02024-0	リング	O-RING	1	

油圧装置(ドライブ 1)(ブロックASS'Y) Hydraulic System (Drive 1) (Block ASS'Y)



13油圧装置(ドライブ1)(ブロックASSY)

1SW47 20101~29999

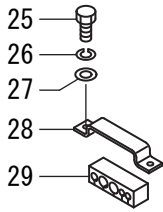
記号 Key No.	部品番号 Parts No.	部品名称	Parts Name	数量 Q'ty	備考 Remarks
1	4222-53000-0	バルブ	VALVE	1	INC.42_20
2	4222-73000-0	ブロック	BLOCK	1	INC.32_33_38 - 41
3	3260-30163-0	ティ	TEE	2	INC.4
4	2630-02011-0	Oリング	O-RING	2	
5	3260-31164-0	ティ	TEE	2	INC.6
6	2630-02014-0	Oリング	O-RING	2	
7	2265-04004-2	アダプタ	ADAPTER	2	INC.8
8	2630-02018-0	Oリング	O-RING	2	
9	2265-03003-3	アダプタ	ADAPTER	1	INC.10
10	2630-02014-0	Oリング	O-RING	1	
11	3260-31034-0	ティ	TEE	1	INC.12
12	2630-02014-0	Oリング	O-RING	1	
13	2301-31058-2	ホース	HOSE	1	
14	2265-27006-1	アダプタ	ADAPTER	1	INC.15
15	2632-00012-0	Oリング	O-RING	1	
16	2265-06006-2	アダプタ	ADAPTER	1	INC.17
17	2630-02024-0	Oリング	O-RING	1	
18	3260-31092-0	アダプタ	ADAPTER	1	INC.19
19	2630-02018-0	Oリング	O-RING	1	
20	4222-63002-0	ボルト	BOLT	6	
21	3260-65105-1	ティ	TEE	1	INC.22
22	2632-00012-0	Oリング	O-RING	1	
23	2265-27006-0	アダプタ	ADAPTER	1	INC.24
24	2632-00012-0	Oリング	O-RING	1	
25	3260-51048-0	アダプタ	ADAPTER	1	INC.26
26	2632-00008-0	Oリング	O-RING	1	
27	2301-31058-2	ホース	HOSE	1	
28	3260-51048-0	アダプタ	ADAPTER	1	INC.29
29	2632-00008-0	Oリング	O-RING	1	
30	2265-06006-2	アダプタ	ADAPTER	2	INC.31
31	2630-02024-0	Oリング	O-RING	2	
32	4222-73001-0	ソレノイドバルブ	SOLENOID VALVE	1	
33	2632-00008-0	Oリング	O-RING	2	
34	2265-04004-2	アダプタ	ADAPTER	1	INC.35
35	2630-02018-0	Oリング	O-RING	1	
36	2265-04004-3	アダプタ	ADAPTER	1	INC.37
37	2630-02018-0	Oリング	O-RING	1	
38	4217-29002-0	ポンプ	PUMP	1	
39	2632-00010-0	Oリング	O-RING	1	

13油圧装置(ドライブ1)(ブロックASSY)
1SW47 20101 ~ 29999

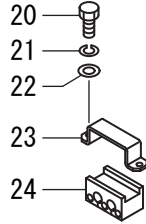
記号 Key No.	部品番号 Parts No.	部品名称	Parts Name	数量 Q'ty	備考 Remarks
40	4217-29003-0	バルブ	VALVE	1	
41	2630-02014-0	Oリング	O-RING	1	
42	4222-63003-0	Oリング	O-RING	2	
43	2215-02001-2	プラグ	PLUG	3	INC.44
44	2630-02011-0	Oリング	O-RING	3	

×毛 ---memo---

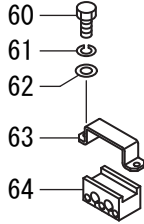
油圧装置(ドライブ 2) Hydraulic System (Drive 2)



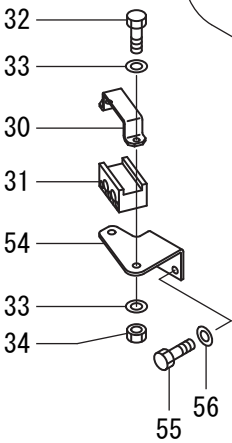
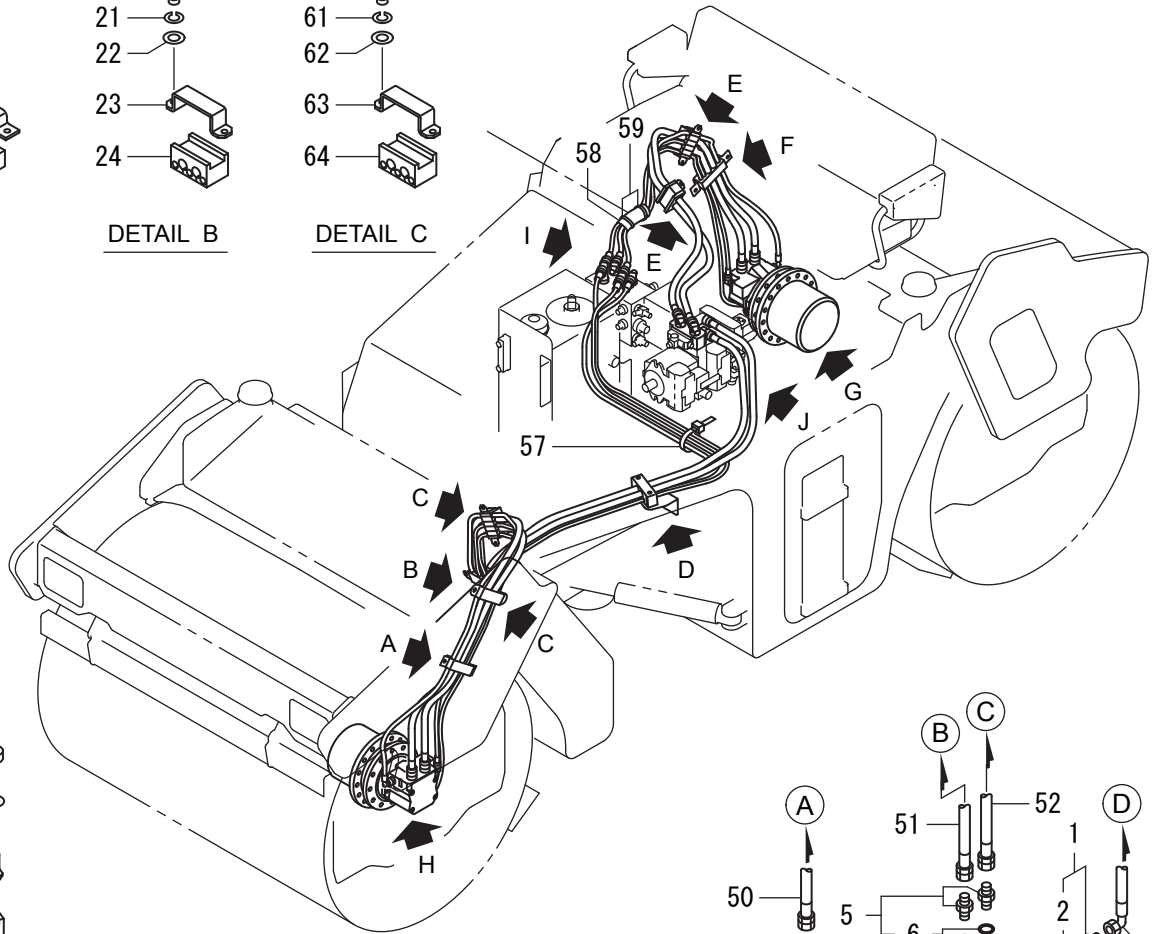
DETAIL A



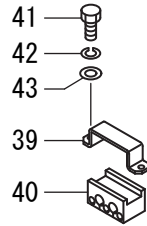
DETAIL B



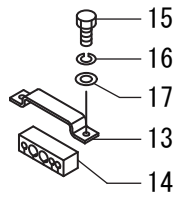
DETAIL C



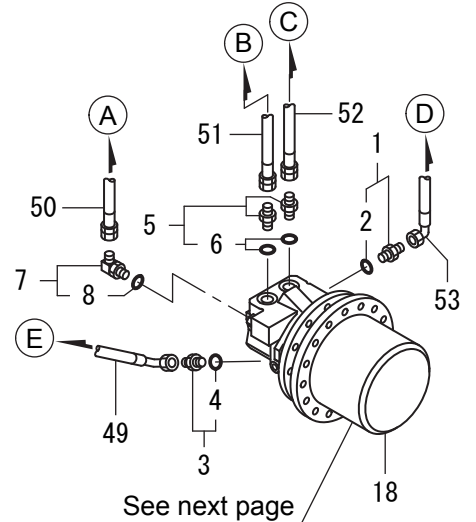
DETAIL D



DETAIL E

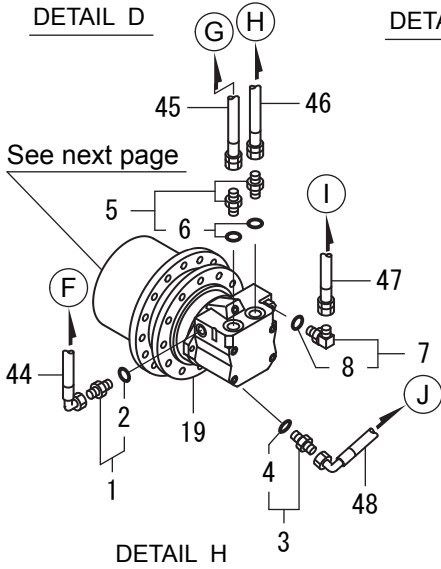


DETAIL F

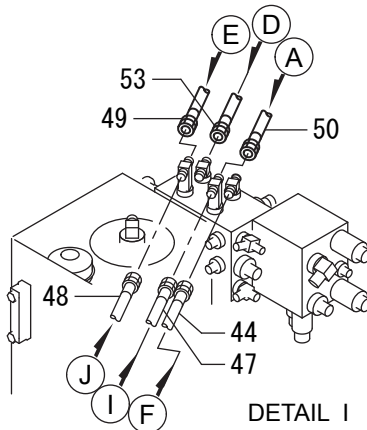


See next page

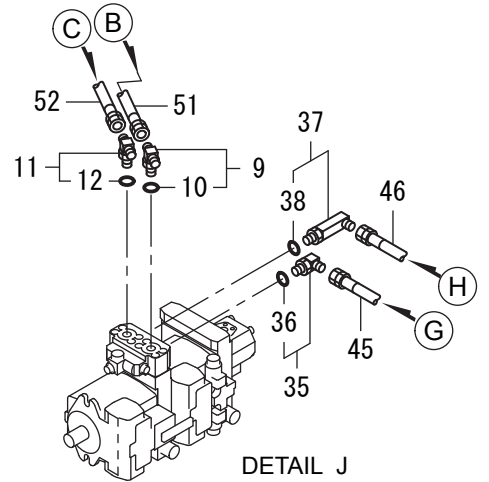
DETAIL G



DETAIL H



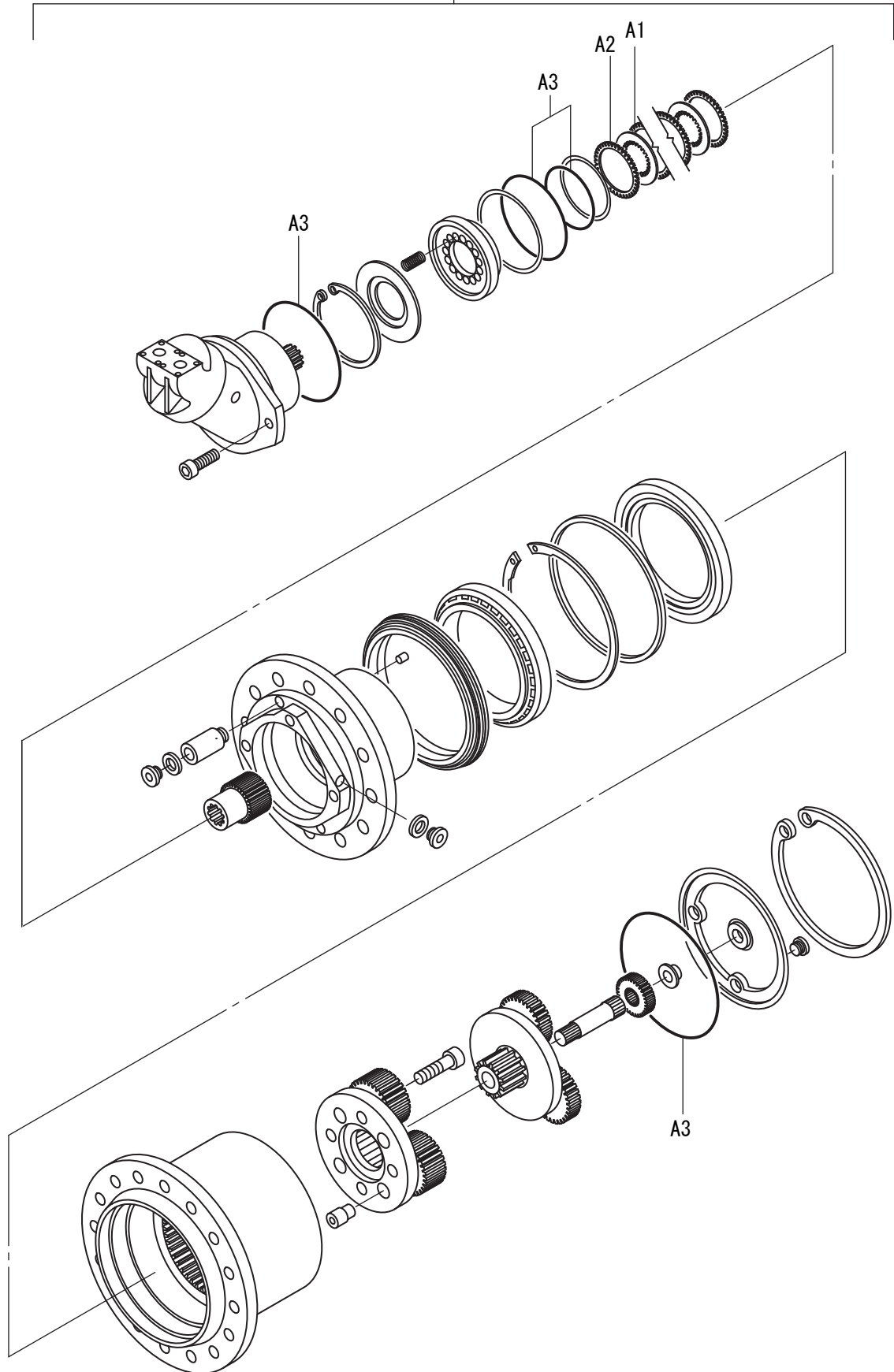
DETAIL I



DETAIL J

モータ
Motor

18
19

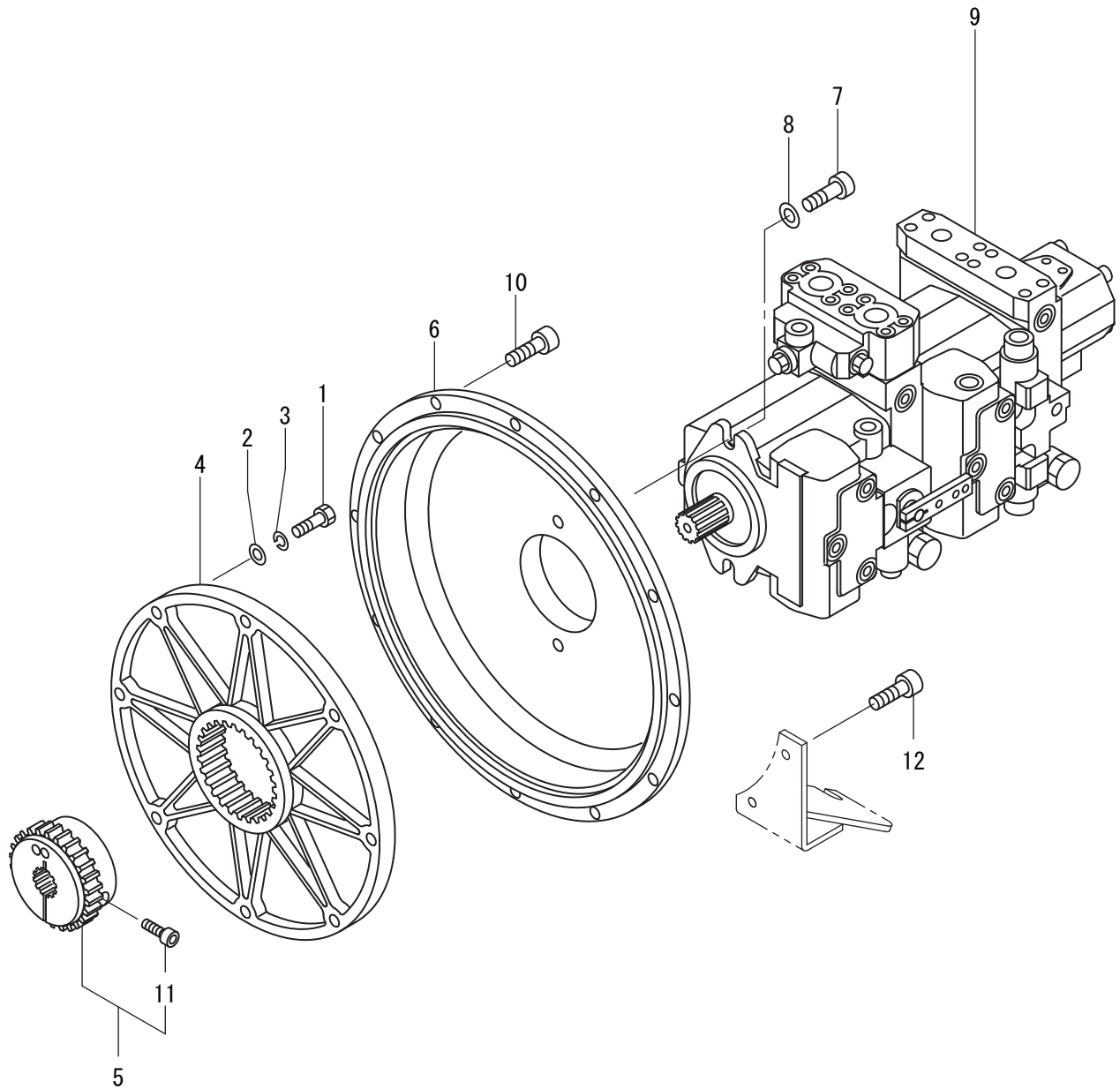


記号 Key No.	部品番号 Parts No.	部品名称	Parts Name	数量 Q'ty	備考 Remarks
1	3260-53051-0	アダプタ	ADAPTER	2	INC.2
2	2632-00010-0	リング	O-RING	2	
3	2265-02002-2	アダプタ	ADAPTER	2	INC.4
4	2630-02011-0	リング	O-RING	2	
5	3260-55037-0	アダプタ	ADAPTER	4	INC.6
6	2632-00012-0	リング	O-RING	4	
7	3260-60011-0	エルボ	ELBOW	2	INC.8
8	2632-00004-0	リング	O-RING	2	
9	3260-65098-1	アダプタ	ADAPTER	1	INC.10
10	2632-00012-0	リング	O-RING	1	
11	3260-65098-1	アダプタ	ADAPTER	1	INC.12
12	2632-00012-0	リング	O-RING	1	
13	1452-36008-1	クランプ	CLAMP	1	
14	1558-36010-0	クランプ	CLAMP	1	
15	2100-10025-1	ボルト	BOLT	2	
16	2171-10025-0	スプリングワッシャ	SPRING WASHER	2	
17	2170-10032-2	ワッシャ	WASHER	2	
18	4217-26000-1	モータ	MOTOR	1	INC.A1_A2_A3
19	4217-26000-1	モータ	MOTOR	1	INC.A1_A2_A3
20	2100-10016-1	ボルト	BOLT	2	
21	2171-10025-0	スプリングワッシャ	SPRING WASHER	2	
22	2170-10020-0	ワッシャ	WASHER	2	
23	1559-36033-0	ブラケット	BRACKET	1	
24	1559-36034-0	クランプ	CLAMP	1	
25	2100-10025-1	ボルト	BOLT	2	
26	2171-10025-0	スプリングワッシャ	SPRING WASHER	2	
27	2170-10032-2	ワッシャ	WASHER	2	
28	1452-36008-1	クランプ	CLAMP	1	
29	1558-36010-0	クランプ	CLAMP	1	
30	1559-36033-0	ブラケット	BRACKET	1	
31	1559-36034-0	クランプ	CLAMP	1	
32	2100-10030-1	ボルト	BOLT	2	
33	2170-10020-0	ワッシャ	WASHER	4	
34	3120-01073-0	ナット	NUT	2	
35	3260-65066-0	エルボ	ELBOW	1	INC.36
36	2632-00012-0	リング	O-RING	1	
37	3260-63086-0	アダプタ	ADAPTER	1	INC.38
38	2632-00012-0	リング	O-RING	1	
39	1559-36033-0	ブラケット	BRACKET	2	

14油圧装置(ドライブ2)
1SW47 20101~29999

記号 Key No.	部品番号 Parts No.	部品名称	Parts Name	数量 Q'ty	備考 Remarks
40	1559-36034-0	クランプ	CLAMP	2	
41	2100-10020-1	ボルト	BOLT	4	
42	2171-10025-0	スプリングワッシャ	SPRING WASHER	4	
43	2170-10020-0	ワッシャ	WASHER	4	
44	1559-36029-0	ホース	HOSE	1	
45	1559-36030-0	ホース	HOSE	1	
46	1559-36030-0	ホース	HOSE	1	
47	1559-36031-0	ホース	HOSE	1	
48	1559-36032-0	ホース	HOSE	1	
49	2301-30182-2	ホース	HOSE	1	
50	2301-10162-2	ホース	HOSE	1	
51	2301-12208-7	ホース	HOSE	1	
52	2301-12214-7	ホース	HOSE	1	
53	2301-31172-2	ホース	HOSE	1	
54	1559-36042-1	ブラケット	BRACKET	1	
55	2100-10020-1	ボルト	BOLT	2	
56	2170-10020-0	ワッシャ	WASHER	2	
57	2898-00103-0	バンド	BAND	1	
58	1559-36037-0	フェルト	FELT	1	
59	2898-00107-0	バンド	BAND	2	
60	2100-10020-1	ボルト	BOLT	4	
61	2171-10025-0	スプリングワッシャ	SPRING WASHER	4	
62	2170-10020-0	ワッシャ	WASHER	4	
63	1559-36033-0	ブラケット	BRACKET	2	
64	1559-36034-0	クランプ	CLAMP	2	
A1	4217-26001-0	スチールディスク	STEEL DISC	7	
A2	4217-26002-0	シタードディスク	SINTERED DISC	8	
A3	4217-26003-0	シールキット	SEAL KIT	1	

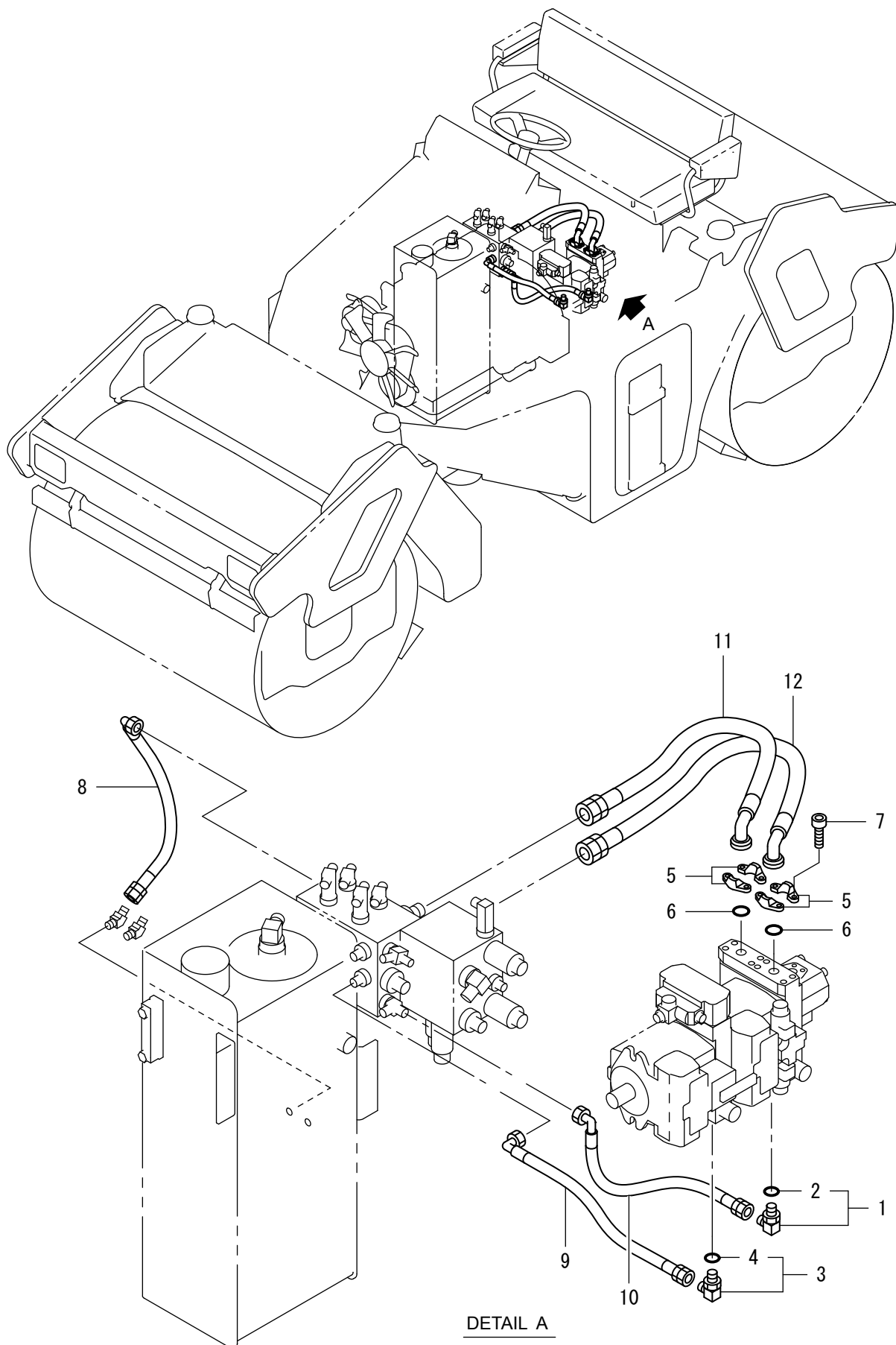
油圧装置 (ポンプ取付) Hydraulic System (Pump Mounting)



15油圧装置(ポンプ取付)
1SW47 20101~29999

記号 Key No.	部品番号 Parts No.	部品名称	Parts Name	数量 Q'ty	備考 Remarks
1	3100-01147-0	ボルト	BOLT	8	
2	2170-10020-0	ワッシャ	WASHER	8	
3	2171-10025-0	スプリングワッシャ	SPRING WASHER	8	
4	4422-25000-0	フランジ	FLANGE	1	
5	4422-34000-0	ハブ	HUB	1	INC.11
6	4422-35000-0	ハウジング	HOUSING	1	
7	2107-14040-3	ロックアナツキ ボルト	BOLT	2	
8	3171-92026-0	ワッシャ	WASHER	2	
9	4222-52000-0	ポンプ	PUMP	1	
10	3100-50049-0	ロックアナツキ ボルト	BOLT	10	
11	2107-12035-3	ロックアナツキ ボルト	BOLT	1	
12	3100-51051-0	ロックアナツキ ボルト	BOLT	2	

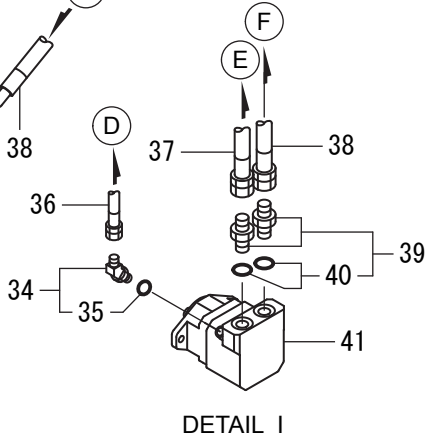
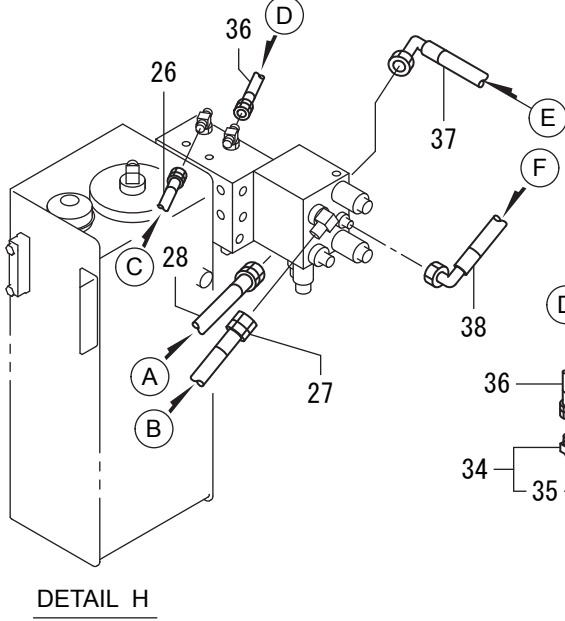
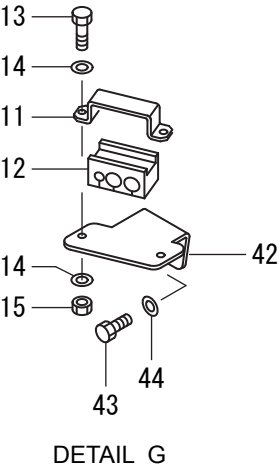
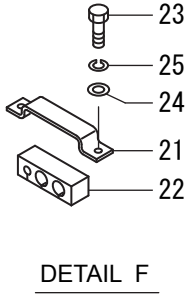
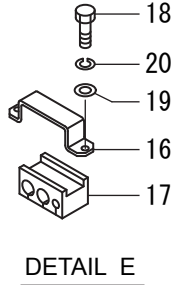
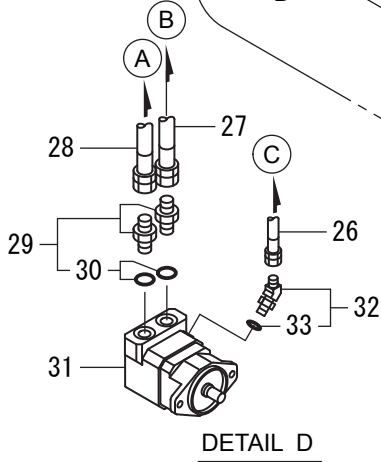
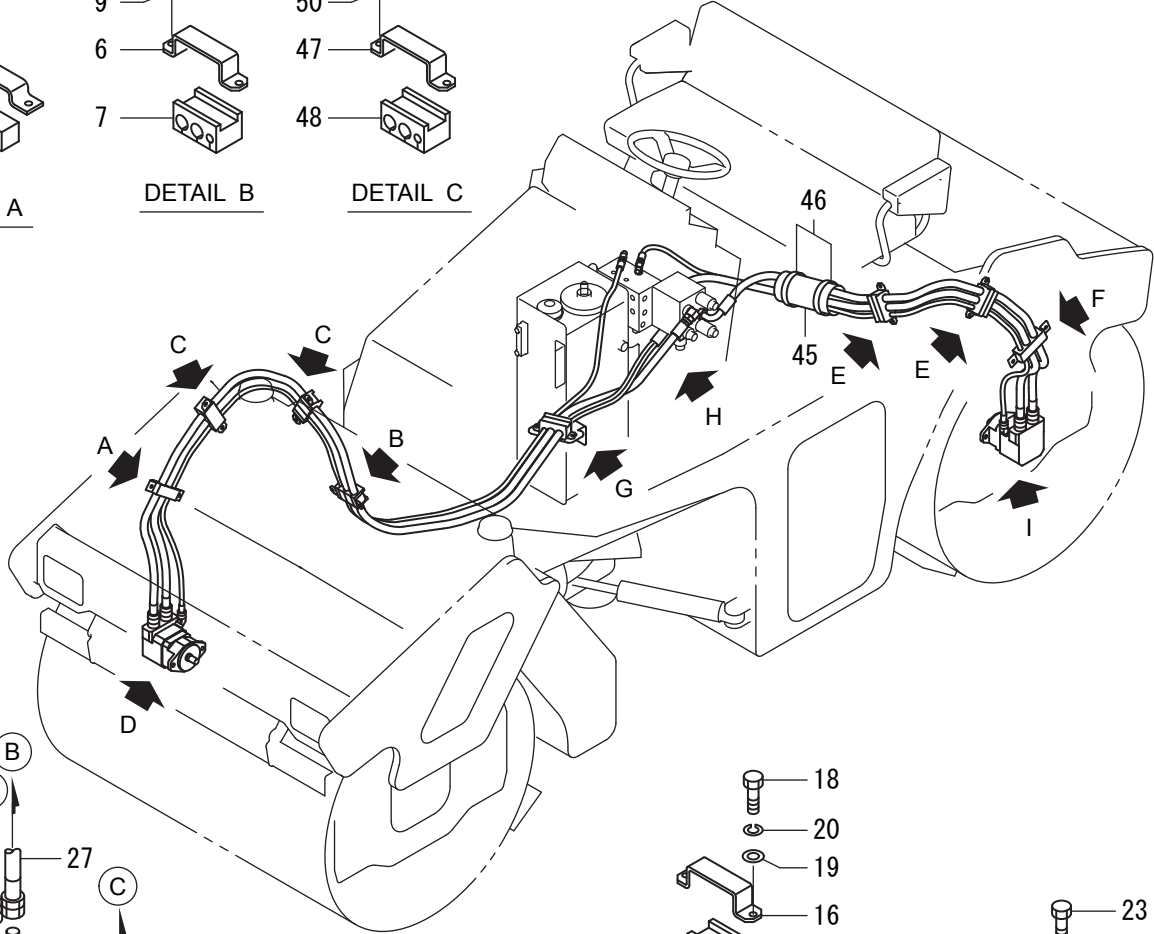
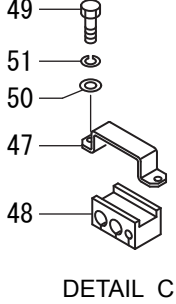
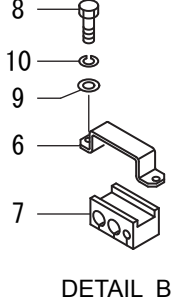
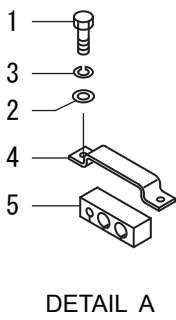
油圧装置(振動 1) Hydraulic System (Vibrating 1)



16油圧装置(振動1)
1SW47 20101~29999

記号 Key No.	部品番号 Parts No.	部品名称	Parts Name	数量 Q'ty	備考 Remarks
1	3260-62013-0	アダプタ	ADAPTER	1	INC.2
2	2632-00008-0	Oリング	O-RING	1	
3	2265-22004-1	アダプタ	ADAPTER	1	INC.4
4	2632-00010-0	Oリング	O-RING	1	
5	2269-06600-0	スプリットフランジ	SPLIT FLANGE	2	
6	2631-02019-0	Oリング	O-RING	2	
7	2109-10032-4	ロックアナツキ ボルト	BOLT	8	
8	2301-32044-2	ホース	HOSE	1	
9	2301-32042-2	ホース	HOSE	1	
10	2301-32045-2	ホース	HOSE	1	
11	1559-49012-2	ホース	HOSE	1	
12	1559-49013-3	ホース	HOSE	1	

油压装置(振動 2) Hydraulic System (Vibrating 2)



17油圧装置(振動2)
1SW47 20101~29999

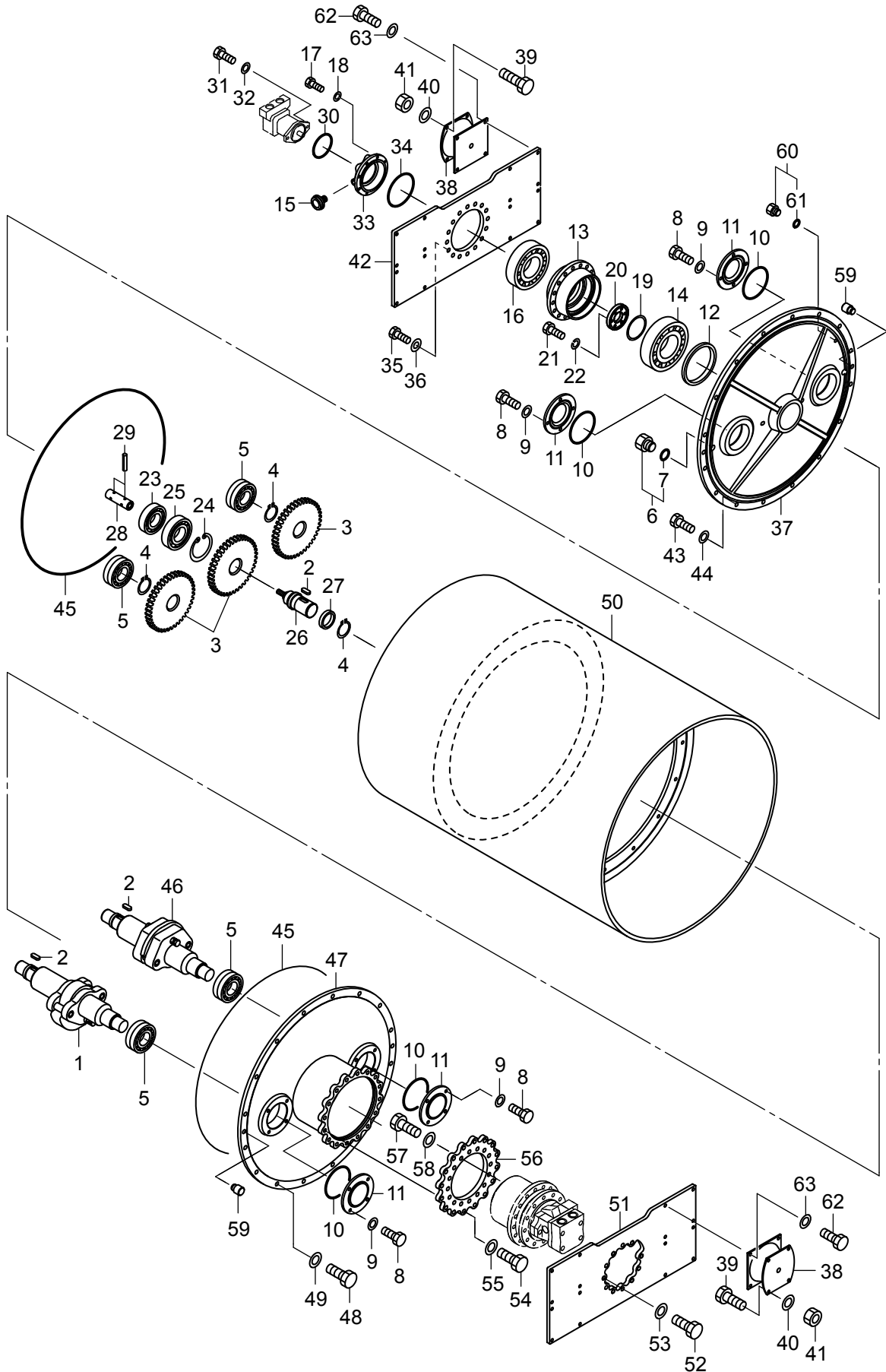
記号 Key No.	部品番号 Parts No.	部品名称	Parts Name	数量 Q'ty	備考 Remarks
1	2100-10025-1	ボルト	BOLT	2	
2	2170-10032-2	ワッシャ	WASHER	2	
3	2171-10025-0	スプリングワッシャ	SPRING WASHER	2	
4	1452-36008-1	クランプ	CLAMP	1	
5	1558-49010-0	クランプ	CLAMP	1	
6	1559-36033-0	ブラケット	BRACKET	1	
7	1559-49028-0	クランプ	CLAMP	1	
8	2100-10016-1	ボルト	BOLT	2	
9	2170-10020-0	ワッシャ	WASHER	2	
10	2171-10025-0	スプリングワッシャ	SPRING WASHER	2	
11	1559-36033-0	ブラケット	BRACKET	1	
12	1559-49028-0	クランプ	CLAMP	1	
13	2100-10030-1	ボルト	BOLT	2	
14	2170-10020-0	ワッシャ	WASHER	4	
15	3120-01073-0	ナット	NUT	2	
16	1559-36033-0	ブラケット	BRACKET	2	
17	1559-49028-0	クランプ	CLAMP	2	
18	2100-10020-1	ボルト	BOLT	4	
19	2170-10020-0	ワッシャ	WASHER	4	
20	2171-10025-0	スプリングワッシャ	SPRING WASHER	4	
21	1452-36008-1	クランプ	CLAMP	1	
22	1558-49010-0	クランプ	CLAMP	1	
23	2100-10025-1	ボルト	BOLT	2	
24	2170-10032-2	ワッシャ	WASHER	2	
25	2171-10025-0	スプリングワッシャ	SPRING WASHER	2	
26	1559-49025-0	ホース	HOSE	1	
27	1559-49026-0	ホース	HOSE	1	
28	1559-49027-0	ホース	HOSE	1	
29	2265-27006-0	アダプタ	ADAPTER	2	INC.30
30	2632-00012-0	Oリング	O-RING	2	
31	4217-27000-0	モータ	MOTOR	1	
32	2265-19003-5	アダプタ	ADAPTER	1	INC.33
33	2632-00008-0	Oリング	O-RING	1	
34	2265-19003-5	アダプタ	ADAPTER	1	INC.35
35	2632-00008-0	Oリング	O-RING	1	
36	2301-11250-2	ホース	HOSE	1	
37	1559-49017-0	ホース	HOSE	1	
38	1559-49017-0	ホース	HOSE	1	
39	2265-27006-0	アダプタ	ADAPTER	2	INC.40

17油圧装置(振動2)
1SW47 20101~29999

記号 Key No.	部品番号 Parts No.	部品名称	Parts Name	数量 Q'ty	備考 Remarks
40	2632-00012-0	Oリング	O-RING	2	
41	4217-27000-0	モータ	MOTOR	1	
42	1559-49032-1	ブラケット	BRACKET	1	
43	2100-10020-1	ボルト	BOLT	2	
44	2170-10020-0	ワッシャ	WASHER	2	
45	1559-49030-0	フェルト	FELT	1	
46	2898-00107-0	バンド	BAND	2	
47	1559-36033-0	ブラケット	BRACKET	2	
48	1559-49028-0	クランプ	CLAMP	2	
49	2100-10020-1	ボルト	BOLT	4	
50	2170-10020-0	ワッシャ	WASHER	4	
51	2171-10025-0	スプリングワッシャ	SPRING WASHER	4	

×毛 ---memo---

振動ロール Vibrating Roll

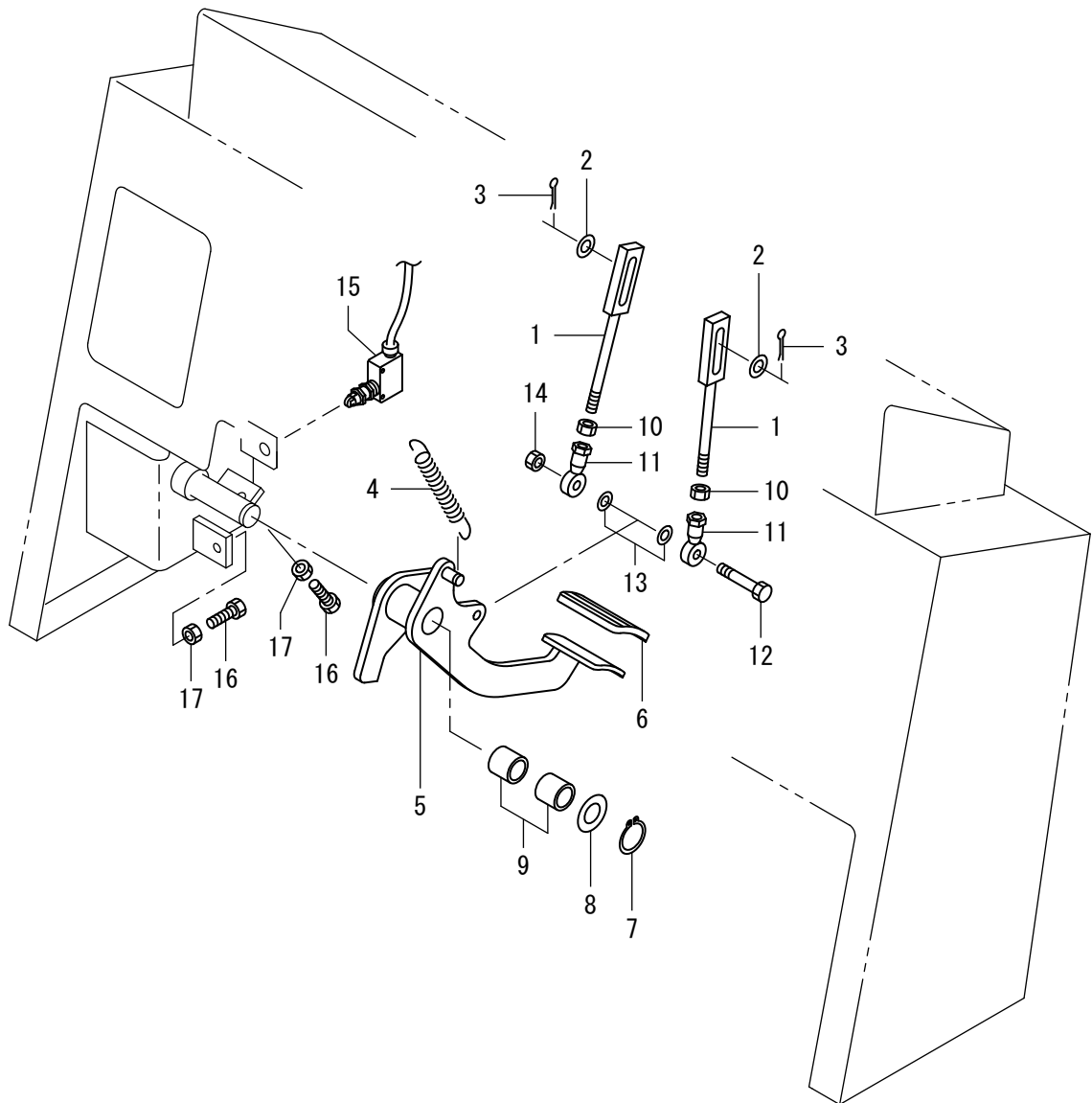


記号 Key No.	部品番号 Parts No.	部品名称	Parts Name	数量 Q'ty	備考 Remarks
1	1558-43023-0	ハシジク	ECCENTRIC SHAFT	1	
2	2196-18045-1	キー	SUNK KEY	3	
3	1452-43028-0	ギヤ	GEAR	3	
4	2194-06525-0	C-スナップリング	RETAINING RING	3	
5	3511-41025-0	ローラベアリング	ROLLER BEARING	4	
6	2215-06001-2	プラグ	PLUG	2	INC.7
7	2630-02024-0	リング	O-RING	2	
8	2100-12030-3	ボルト	BOLT	16	
9	2170-12032-2	ワッシャ	WASHER	16	
10	2630-01125-1	リング	O-RING	4	
11	1558-43015-0	カバー	COVER	4	
12	2603-04795-0	オイルシール	OIL SEAL	1	
13	1558-43043-0	ハウジング	HOUSING	1	
14	2513-32022-2	ローラベアリング	ROLLER BEARING	1	
15	3479-02007-0	ブリーザ	BREATHER	1	
16	2513-32020-2	ローラベアリング	ROLLER BEARING	1	
17	2100-10030-3	ボルト	BOLT	8	
18	2171-10030-1	スプリングワッシャ	SPRING WASHER	8	
19	2932-00120-0	シム	SHIM	1	
20	1506-43002-0	カバー	COVER	1	
21	2100-10030-3	ボルト	BOLT	6	
22	2171-10030-1	スプリングワッシャ	SPRING WASHER	6	
23	2501-06212-0	ボールベアリング	BALL BEARING	1	
24	2194-12040-1	C-スナップリング	RETAINING RING	1	
25	2501-06213-0	ボールベアリング	BALL BEARING	1	
26	1558-43016-0	シャフト	SHAFT	1	
27	1452-43032-0	弁	COLLAR	1	
28	1558-43009-0	スリーブ	SLEEVE	1	
29	2150-08040-0	スプリングピン	SPRING PIN	2	
30	2630-02100-1	リング	O-RING	1	
31	2100-12030-3	ボルト	BOLT	2	
32	2170-12032-2	ワッシャ	WASHER	2	
33	1558-43003-0	フランジ	FLANGE	1	
34	2630-02145-1	リング	O-RING	1	
35	2100-16045-3	ボルト	BOLT	16	
36	2170-16045-2	ワッシャ	WASHER	16	
37	1558-43014-0	アクスルシャフト	AXLE SHAFT	1	
38	1533-43018-0	ダンパ	DAMPER	8	
39	2100-12040-3	ボルト	BOLT	32	

記号 Key No.	部品番号 Parts No.	部品名称	Parts Name	数量 Q'ty	備考 Remarks
40	2170-12032-2	ワッシャ	WASHER	32	
41	2120-12100-2	ナット	NUT	32	
42	1558-43044-0	ディスク	DISC	1	
43	2100-16045-3	ボルト	BOLT	16	
44	2170-16045-2	ワッシャ	WASHER	16	
45	3630-38004-0	リング	O-RING	2	
46	1558-43024-0	偏心シャフト	ECCENTRIC SHAFT	1	
47	1558-43013-0	ハウジング	HOUSING	1	
48	2100-16045-3	ボルト	BOLT	16	
49	2170-16045-2	ワッシャ	WASHER	16	
50	1558-43026-0	ロール	ROLL	1	
51	1558-43045-0	ディスク	DISC	1	
52	2100-16045-3	ボルト	BOLT	11	
53	2170-16045-2	ワッシャ	WASHER	11	
54	2100-16045-3	ボルト	BOLT	16	
55	2170-16045-2	ワッシャ	WASHER	16	
56	1558-43025-0	ディスク	DISC	1	
57	2100-16045-3	ボルト	BOLT	16	
58	2170-16045-2	ワッシャ	WASHER	16	
59	1558-43030-0	ピン	PIN	4	
60	2215-03001-2	プラグ	PLUG	1	INC.61
61	2630-02014-0	リング	O-RING	1	
62	2100-12030-3	ボルト	BOLT	32	
63	2170-12032-2	ワッシャ	WASHER	32	

×毛 ---memo---

制動裝置 Brake System

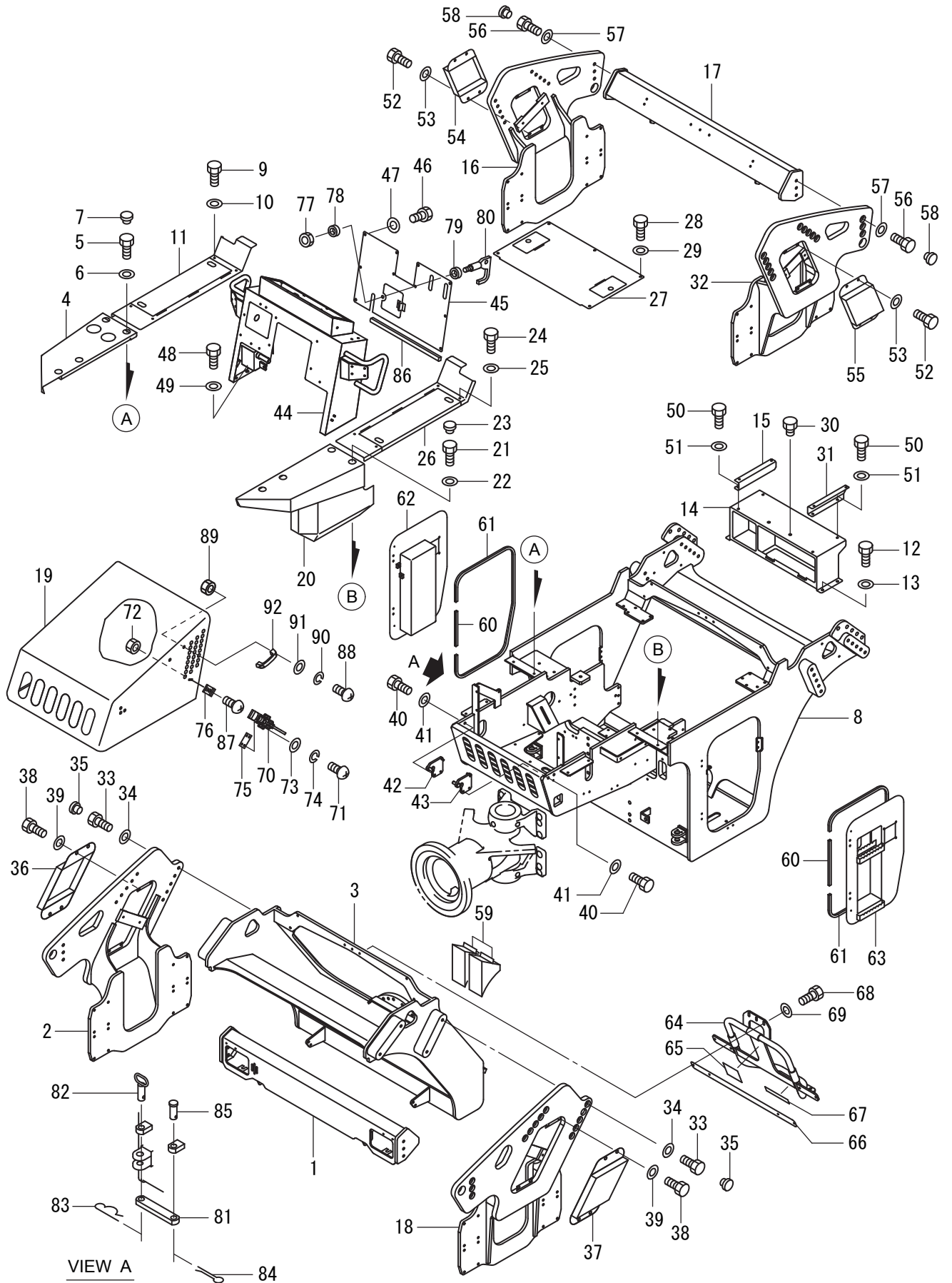


19制動装置
1SW47 20101~29999

記号 Key No.	部品番号 Parts No.	部品名称	Parts Name	数量 Q'ty	備考 Remarks
1	1445-51002-0	ロッド	ROD	2	
2	2170-10020-0	ワッシャ	WASHER	2	
3	2157-30020-0	ワリピン	SPLIT PIN	2	
4	3910-04014-0	スプリング	SPRING	1	
5	1558-51002-0	ペダル	PEDAL	1	
6	4416-54000-0	ペダルカバー	PEDAL COVER	1	
7	2194-02512-0	C-スナップリング	C-RETAINING RING	1	
8	2170-24040-0	ワッシャ	WASHER	1	
9	2580-25030-1	ブッシュ	BUSH	2	
10	2120-10080-0	ナット	NUT	2	
11	2405-10043-0	ロッドエンド	ROD END	2	
12	2100-10050-1	ボルト	BOLT	1	
13	2170-10020-0	ワッシャ	WASHER	2	
14	3120-01073-0	ナット	NUT	1	
15	3823-10011-0	マイクロスイッチ	MICRO SWITCH	1	
16	3100-02062-0	ボルト	BOLT	2	
17	2120-10080-0	ナット	NUT	2	

フレーム(1/2)

Frame (1/2)



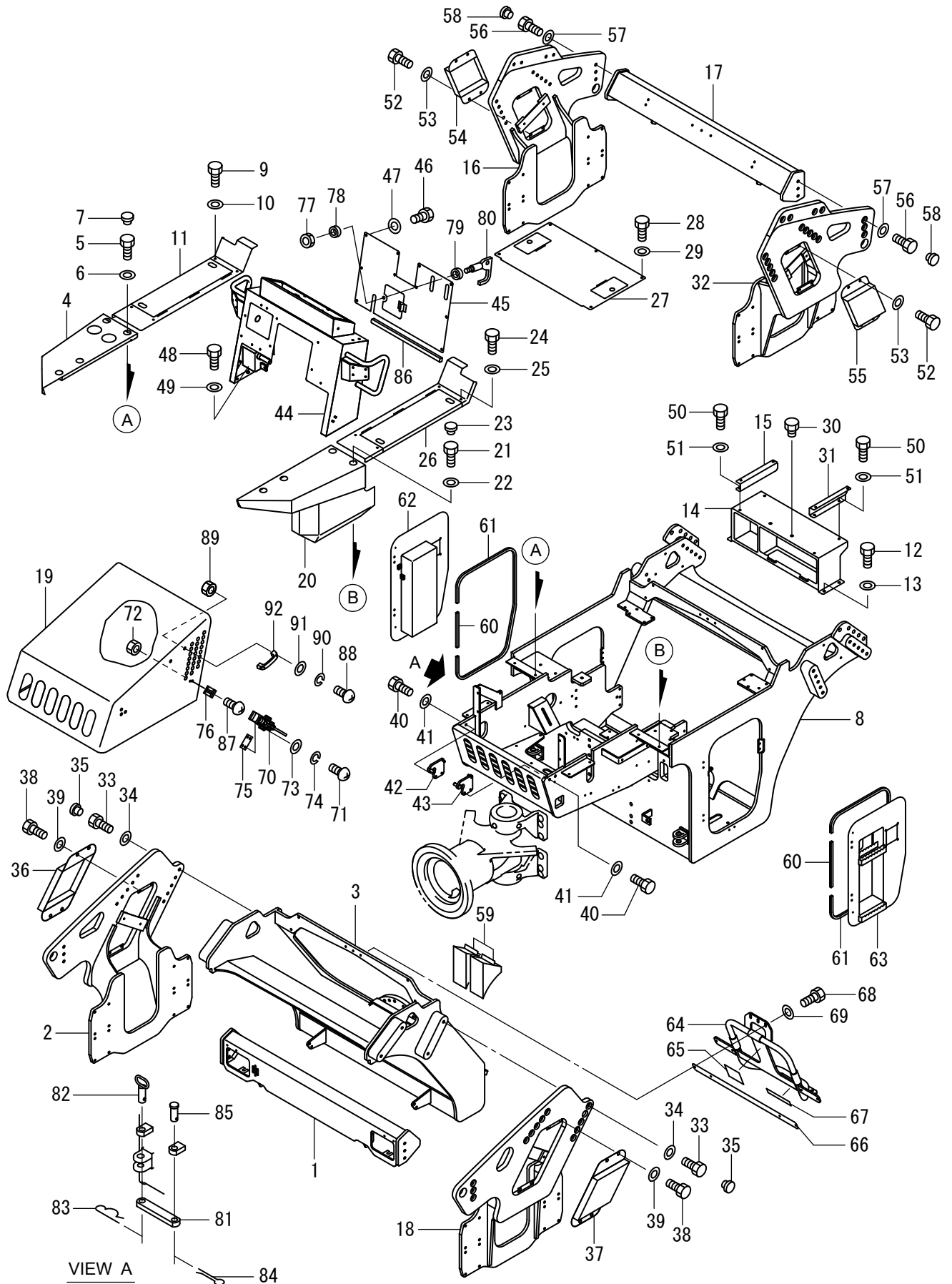
記号 Key No.	部品番号 Parts No.	部品名称	Parts Name	数量 Q'ty	備考 Remarks
1	1559-61075-1	ㇵ スㇵㇵ	CROSS MEMBER	1	
2	1559-61118-1	ㇵㇵㇵ	PLATE	1	
3	1559-61133-1	ㇵㇵㇵ	FRAME	1	
4	1559-61158-0	ㇵㇵㇵ	COVER	1	
5	2100-10016-1	ㇵㇵㇵ	BOLT	4	
6	2170-10020-0	ㇵㇵㇵ	WASHER	4	
7	4715-40000-0	ㇵㇵㇵ	PLUG	4	
8	1559-61164-1	ㇵㇵㇵ	FRAME	1	
9	2100-10020-1	ㇵㇵㇵ	BOLT	4	
10	2170-10020-0	ㇵㇵㇵ	WASHER	4	
11	1559-61088-0	ㇵㇵㇵ	COVER	1	
12	2100-10020-1	ㇵㇵㇵ	BOLT	4	
13	2170-10020-0	ㇵㇵㇵ	WASHER	4	
14	1559-61131-2	ㇵㇵㇵ	BRACKET	1	
15	1558-61016-0	ㇵㇵㇵ	BRACKET	1	
16	1559-61153-1	ㇵㇵㇵ	PLATE	1	
17	1559-61076-1	ㇵ スㇵㇵ	CROSS MEMBER	1	
18	1559-61119-1	ㇵㇵㇵ	PLATE	1	
19	1559-61160-0	ㇵㇵㇵ	HOOD	1	
20	1559-61157-1	ㇵㇵㇵ	COVER	1	
21	2100-10016-1	ㇵㇵㇵ	BOLT	4	
22	2170-10020-0	ㇵㇵㇵ	WASHER	4	
23	4715-40000-0	ㇵㇵㇵ	PLUG	4	
24	2100-10020-1	ㇵㇵㇵ	BOLT	4	
25	2170-10020-0	ㇵㇵㇵ	WASHER	4	
26	1559-61087-0	ㇵㇵㇵ	COVER	1	
27	1559-61098-1	ㇵㇵㇵ	COVER	1	
28	2100-10020-1	ㇵㇵㇵ	BOLT	5	
29	2170-10020-0	ㇵㇵㇵ	WASHER	5	
30	4215-92000-0	ㇵㇵㇵ	PLUG	2	
31	1558-61015-0	ㇵㇵㇵ	BRACKET	1	
32	1559-61154-1	ㇵㇵㇵ	PLATE	1	
33	2100-16050-3	ㇵㇵㇵ	BOLT	26	
34	2170-16045-2	ㇵㇵㇵ	WASHER	26	
35	4715-40000-0	ㇵㇵㇵ	PLUG	26	
36	1559-61080-0	ㇵㇵㇵ	COVER	1	
37	1559-61081-0	ㇵㇵㇵ	COVER	1	
38	2100-10016-1	ㇵㇵㇵ	BOLT	8	
39	2170-10020-0	ㇵㇵㇵ	WASHER	8	

記号 Key No.	部品番号 Parts No.	部品名称	Parts Name	数量 Q'ty	備考 Remarks
40	2100-10035-1	ボルト	BOLT	4	
41	2170-10030-1	ワッシャ	WASHER	4	
42	1559-61149-0	ブラケット	BRACKET	1	
43	1559-61148-0	ブラケット	BRACKET	1	
44	1559-61176-1	ダッシュボード	DASH BOARD	1	
45	1559-61167-0	カバー	COVER	1	
46	2100-10020-1	ボルト	BOLT	10	
47	2170-10020-0	ワッシャ	WASHER	10	
48	2100-10020-1	ボルト	BOLT	6	
49	2170-10020-0	ワッシャ	WASHER	6	
50	2100-10020-1	ボルト	BOLT	4	
51	2170-10020-0	ワッシャ	WASHER	4	
52	2100-10016-1	ボルト	BOLT	8	
53	2170-10020-0	ワッシャ	WASHER	8	
54	1559-61048-0	カバー	COVER	1	
55	1559-61049-0	カバー	COVER	1	
56	2100-16050-3	ボルト	BOLT	26	
57	2170-16045-2	ワッシャ	WASHER	26	
58	4715-40000-0	プラグ	PLUG	26	
59	4703-61000-0	ハドメ	DRAG	2	
60	1558-61109-0	シール	SEAL	2	
61	1559-61086-1	シール	SEAL	2	
62	1559-61077-1	カバー	COVER	1	
63	1559-61078-1	カバー	COVER	1	
64	1559-61079-1	ブラケット	BRACKET	1	
65	1559-61141-0	クッション	CUSHION	1	
66	1559-61145-0	クッション	CUSHION	1	
67	1559-61140-0	クッション	CUSHION	1	
68	2100-10025-1	ボルト	BOLT	6	
69	2170-10030-1	ワッシャ	WASHER	6	
70	3422-03017-0	キャッチ	CATCH	2	
71	2182-05020-0	ネジ	SCREW	8	
72	2120-05040-0	ナット	NUT	8	
73	2170-05010-0	ワッシャ	WASHER	8	
74	2171-05013-0	スプリングワッシャ	SPRING WASHER	8	
75	1559-61137-0	プレート	PLATE	2	
76	1558-61074-1	ベース	BASE	2	
77	4716-82003-0	ナット	NUT	1	
78	4716-82002-0	ブッシング	BUSHING	1	

記号 Key No.	部品番号 Parts No.	部品名称	Parts Name	数量 Q'ty	備考 Remarks
79	4716-82001-0	ワッシャ	WASHER	1	
80	4716-82000-0	ラッチ	LATCH	1	
81	1558-61103-0	アーム	ARM	1	
82	1558-61104-0	ピン	PIN	1	
83	3956-00004-0	Rピン	R-PIN	1	
84	2157-50040-0	ワリピン	SPLIT PIN	1	
85	3156-23064-0	ピン	PIN	1	
86	1452-61064-0	クッションラバー	CUSHION RUBBER	1	
87	2182-05020-0	ネジ	SCREW	4	
88	2182-06016-2	ネジ	SCREW	4	
89	2120-06050-0	ナット	NUT	4	
90	2171-06015-0	スプリングワッシャ	SPRING WASHER	4	
91	2170-06016-0	ワッシャ	WASHER	4	
92	4706-20000-0	ハンドル	HANDLE	2	

フレーム (1/2)

Frame (1/2)



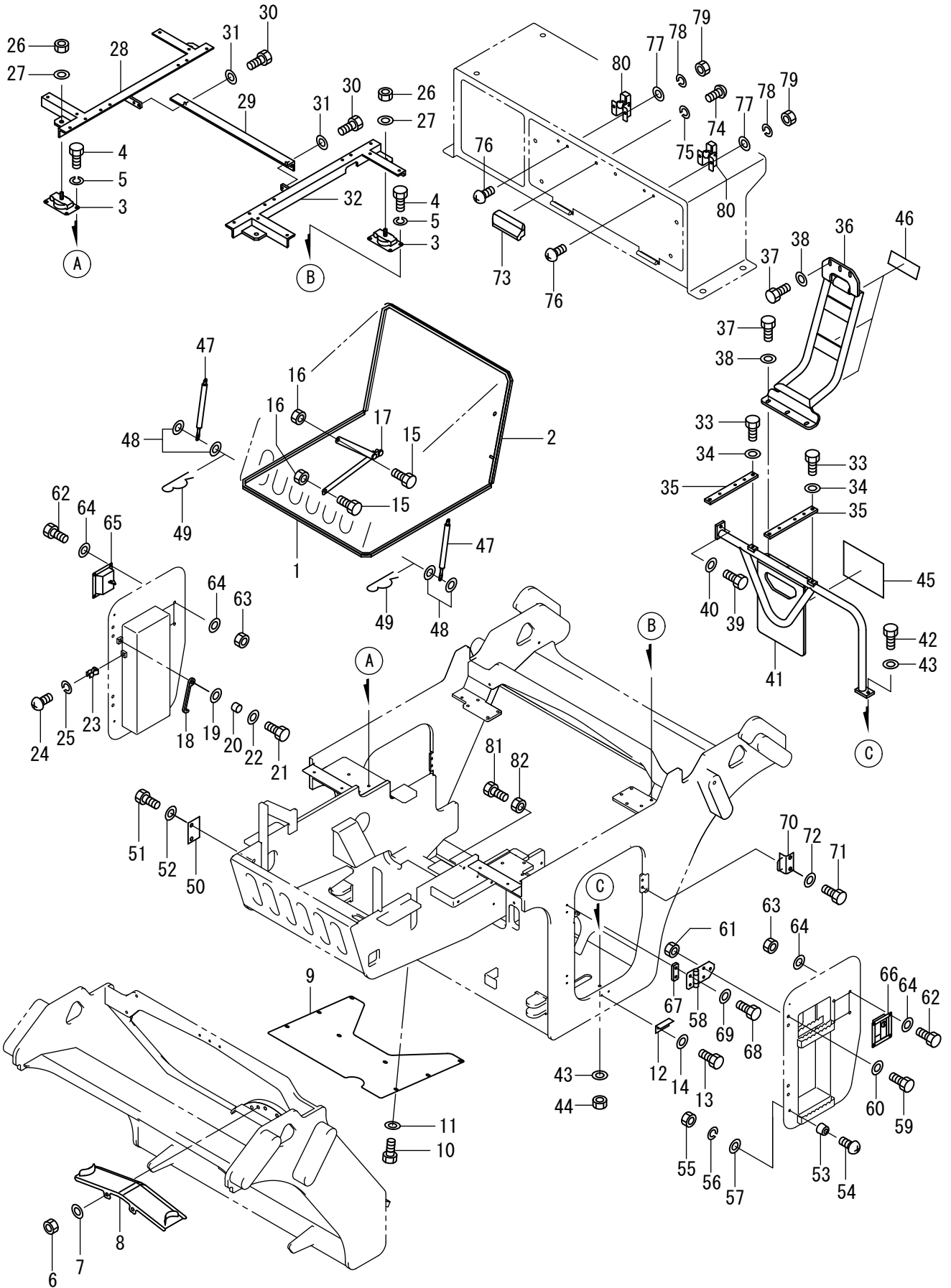
VIEW A

記号 Key No.	部品番号 Parts No.	部品名称	Parts Name	数量 Q'ty	備考 Remarks
1	1559-61075-1	ｸﾞｽﾞﾝﾊﾞ	CROSS MEMBER	1	
2	1559-61118-1	ﾌﾟﾚｰﾄ	PLATE	1	
3	1559-61133-1	ﾌﾚｰﾑ	FRAME	1	
4	1559-61158-0	ｶﾊﾞｰ	COVER	1	
5	2100-10016-1	ﾎﾙﾄ	BOLT	4	
6	2170-10020-0	ワｯｼﾞャ	WASHER	4	
7	4715-40000-0	ﾌﾗﾞﾞ	PLUG	4	
8	1559-61164-1	ﾌﾚｰﾑ	FRAME	1	
9	2100-10020-1	ﾎﾙﾄ	BOLT	4	
10	2170-10020-0	ワｯｼﾞャ	WASHER	4	
11	1559-61088-0	ｶﾊﾞｰ	COVER	1	
12	2100-10020-1	ﾎﾙﾄ	BOLT	4	
13	2170-10020-0	ワｯｼﾞャ	WASHER	4	
14	1559-61131-2	ﾌﾞﾗﾞ়ｯｸｯﾄ	BRACKET	1	
15	1558-61016-0	ﾌﾞﾗﾞ়ｯｸｯﾄ	BRACKET	1	
16	1559-61153-1	ﾌﾟﾚｰﾄ	PLATE	1	
17	1559-61076-1	ｸﾞｽﾞﾝﾊﾞ	CROSS MEMBER	1	
18	1559-61119-1	ﾌﾟﾚｰﾄ	PLATE	1	
19	1559-61160-0	ﾌｰﾄﾞ	HOOD	1	
20	1559-61157-1	ｶﾊﾞｰ	COVER	1	
21	2100-10016-1	ﾎﾙﾄ	BOLT	4	
22	2170-10020-0	ワｯｼﾞャ	WASHER	4	
23	4715-40000-0	ﾌﾗﾞﾞ	PLUG	4	
24	2100-10020-1	ﾎﾙﾄ	BOLT	4	
25	2170-10020-0	ワｯｼﾞャ	WASHER	4	
26	1559-61087-0	ｶﾊﾞｰ	COVER	1	
27	1559-61098-1	ｶﾊﾞｰ	COVER	1	
28	2100-10020-1	ﾎﾙﾄ	BOLT	5	
29	2170-10020-0	ワｯｼﾞャ	WASHER	5	
30	4215-92000-0	ﾌﾗﾞﾞ	PLUG	2	
31	1558-61015-0	ﾌﾞﾗﾞ়ｯｸｯﾄ	BRACKET	1	
32	1559-61154-1	ﾌﾟﾚｰﾄ	PLATE	1	
33	2100-16050-3	ﾎﾙﾄ	BOLT	26	
34	2170-16045-2	ワｯｼﾞャ	WASHER	26	
35	4715-40000-0	ﾌﾗﾞﾞ	PLUG	26	
36	1559-61080-0	ｶﾊﾞｰ	COVER	1	
37	1559-61081-0	ｶﾊﾞｰ	COVER	1	
38	2100-10016-1	ﾎﾙﾄ	BOLT	8	
39	2170-10020-0	ワｯｼﾞャ	WASHER	8	

記号 Key No.	部品番号 Parts No.	部品名称	Parts Name	数量 Q'ty	備考 Remarks
40	2100-10035-1	ボルト	BOLT	4	
41	2170-10030-1	ワッシャ	WASHER	4	
42	1559-61149-0	ブラケット	BRACKET	1	
43	1559-61148-0	ブラケット	BRACKET	1	
44	1559-61176-1	ダッシュボード	DASH BOARD	1	
45	1559-61167-0	カバー	COVER	1	
46	2100-10020-1	ボルト	BOLT	10	
47	2170-10020-0	ワッシャ	WASHER	10	
48	2100-10020-1	ボルト	BOLT	6	
49	2170-10020-0	ワッシャ	WASHER	6	
50	2100-10020-1	ボルト	BOLT	4	
51	2170-10020-0	ワッシャ	WASHER	4	
52	2100-10016-1	ボルト	BOLT	8	
53	2170-10020-0	ワッシャ	WASHER	8	
54	1559-61048-0	カバー	COVER	1	
55	1559-61049-0	カバー	COVER	1	
56	2100-16050-3	ボルト	BOLT	26	
57	2170-16045-2	ワッシャ	WASHER	26	
58	4715-40000-0	プラグ	PLUG	26	
59	4703-61000-0	ハドメ	DRAG	2	
60	1558-61109-0	シール	SEAL	2	
61	1559-61086-1	シール	SEAL	2	
62	1559-61077-1	カバー	COVER	1	
63	1559-61078-1	カバー	COVER	1	
64	1559-61079-1	ブラケット	BRACKET	1	
65	1559-61141-0	クッション	CUSHION	1	
66	1559-61145-0	クッション	CUSHION	1	
67	1559-61140-0	クッション	CUSHION	1	
68	2100-10025-1	ボルト	BOLT	6	
69	2170-10030-1	ワッシャ	WASHER	6	
70	3422-03017-0	キャッチ	CATCH	2	
71	2182-05020-0	ネジ	SCREW	8	
72	2120-05040-0	ナット	NUT	8	
73	2170-05010-0	ワッシャ	WASHER	8	
74	2171-05013-0	スプリングワッシャ	SPRING WASHER	8	
75	1559-61137-0	プレート	PLATE	2	
76	1558-61074-1	ベース	BASE	2	
77	4716-82003-0	ナット	NUT	1	
78	4716-82002-0	ブッシング	BUSHING	1	

記号 Key No.	部品番号 Parts No.	部品名称	Parts Name	数量 Q'ty	備考 Remarks
79	4716-82001-0	ワッシャ	WASHER	1	
80	4716-82000-0	ラッチ	LATCH	1	
81	1558-61103-0	アーム	ARM	1	
82	1558-61104-0	ピン	PIN	1	
83	3956-00004-0	Rピン	R-PIN	1	
84	2157-50040-0	ワリピン	SPLIT PIN	1	
85	3156-23064-0	ピン	PIN	1	
86	1452-61064-0	クッションラバー	CUSHION RUBBER	1	
87	2182-05020-0	サコネジ	SCREW	4	
88	2182-06016-2	ハコネジ	SCREW	4	
89	2120-06050-0	ナット	NUT	4	
90	2171-06015-0	スプリングワッシャ	SPRING WASHER	4	
91	2170-06016-0	ワッシャ	WASHER	4	
92	4706-20000-0	ハンドル	HANDLE	2	

フレーム (2/2) Frame (2/2)

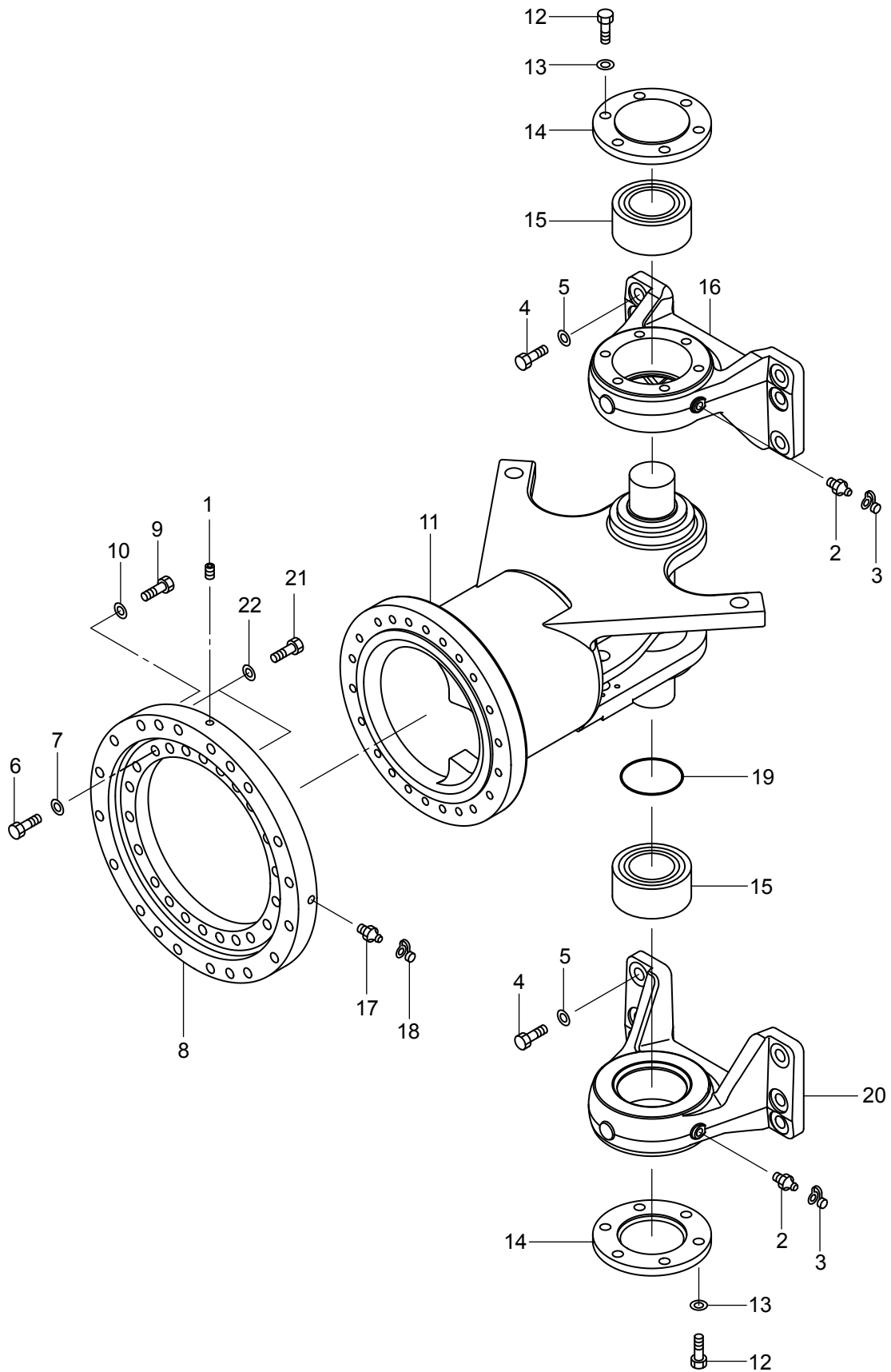


記号 Key No.	部品番号 Parts No.	部品名称	Parts Name	数量 Q'ty	備考 Remarks
1	1559-61041-0	シール	SEAL	2	
2	1558-61046-0	シール	SEAL	1	
3	4712-30000-0	ダンパ°	DAMPER	4	
4	2100-12020-1	ボルト	BOLT	16	
5	2171-12030-0	スプリングワッシャ	SPRING WASHER	16	
6	2120-16130-0	ナット	NUT	2	
7	2170-16030-0	ワッシャ	WASHER	2	
8	1559-61082-0	ガード	GUARD	1	
9	1559-61150-2	カバー	COVER	1	
10	2100-10016-1	ボルト	BOLT	8	
11	2170-10030-1	ワッシャ	WASHER	8	
12	1558-61043-0	ブラケット	BRACKET	2	
13	2100-08020-1	ボルト	BOLT	4	
14	2170-08020-1	ワッシャ	WASHER	4	
15	2100-12035-1	ボルト	BOLT	2	
16	2120-12100-0	ナット	NUT	2	
17	1557-61010-0	アーム	ARM	1	
18	1559-61097-1	ステー	STAY	2	
19	2170-14025-0	ワッシャ	WASHER	2	
20	3931-02393-1	カ-	COLLAR	2	
21	2100-08025-1	ボルト	BOLT	2	
22	2170-08020-1	ワッシャ	WASHER	2	
23	1630-61074-0	ストッパ°	STOPPER	2	
24	2182-06012-2	ハ° コネジ	SCREW	2	
25	2171-06015-0	スプリングワッシャ	SPRING WASHER	2	
26	2121-14110-0	ナット	NUT	4	
27	2170-14045-2	ワッシャ	WASHER	4	
28	1559-61168-0	デッキ	DECK	1	
29	1559-61170-0	デッキ	DECK	1	
30	2100-10020-1	ボルト	BOLT	4	
31	2170-10032-2	ワッシャ	WASHER	4	
32	1559-61169-0	デッキ	DECK	1	
33	2100-10020-1	ボルト	BOLT	4	
34	2170-10030-1	ワッシャ	WASHER	4	
35	1559-61125-0	ハ°-ス	BASE	2	
36	1559-61089-1	ブラケット	BRACKET	1	
37	2100-10025-1	ボルト	BOLT	6	
38	2170-10030-1	ワッシャ	WASHER	6	
39	2100-10025-1	ボルト	BOLT	1	

記号 Key No.	部品番号 Parts No.	部品名称	Parts Name	数量 Q'ty	備考 Remarks
40	2170-10030-1	ワッシャ	WASHER	1	
41	1559-61092-0	ブラケット	BRACKET	1	
42	2100-10035-1	ボルト	BOLT	1	
43	2170-10030-1	ワッシャ	WASHER	2	
44	3120-01073-0	ナット	NUT	1	
45	1559-61142-0	クッション	CUSHION	1	
46	1559-61140-0	クッション	CUSHION	3	
47	4418-04000-0	ダンパ	DAMPER	2	
48	2170-08016-0	ワッシャ	WASHER	10	
49	3956-00018-0	Rピン	R-PIN	4	
50	1559-61144-1	カバー	COVER	1	
51	2100-10016-1	ボルト	BOLT	2	
52	2170-10020-0	ワッシャ	WASHER	2	
53	2439-32025-0	クッションラバー	CUSHION RUBBER	4	
54	2182-05030-2	六角ネジ	SCREW	4	
55	2120-05040-0	ナット	NUT	4	
56	2171-05013-0	スプリングワッシャ	SPRING WASHER	4	
57	2170-05010-0	ワッシャ	WASHER	4	
58	3420-00036-0	ヒンジ	HINGE	4	
59	2100-08020-1	ボルト	BOLT	8	
60	2170-08016-0	ワッシャ	WASHER	16	
61	2120-08065-0	ナット	NUT	8	
62	2100-08016-1	ボルト	BOLT	8	
63	2120-08065-0	ナット	NUT	8	
64	2170-08016-0	ワッシャ	WASHER	16	
65	4712-44000-1	カバーロック	COVER LOCK	1	
66	4712-45000-1	カバーロック	COVER LOCK	1	
67	1558-61080-1	スペーサ	SPACER	4	
68	2100-08030-1	ボルト	BOLT	8	
69	2170-08016-0	ワッシャ	WASHER	8	
70	1559-61045-0	ブラケット	BRACKET	2	
71	2100-10020-1	ボルト	BOLT	4	
72	2170-10020-0	ワッシャ	WASHER	4	
73	4416-69000-0	ノブ	KNOB	1	
74	2182-06012-2	六角ネジ	SCREW	2	
75	2171-06015-0	スプリングワッシャ	SPRING WASHER	2	
76	2182-05012-2	六角ネジ	SCREW	4	
77	2170-05010-0	ワッシャ	WASHER	4	
78	2171-05013-0	スプリングワッシャ	SPRING WASHER	4	

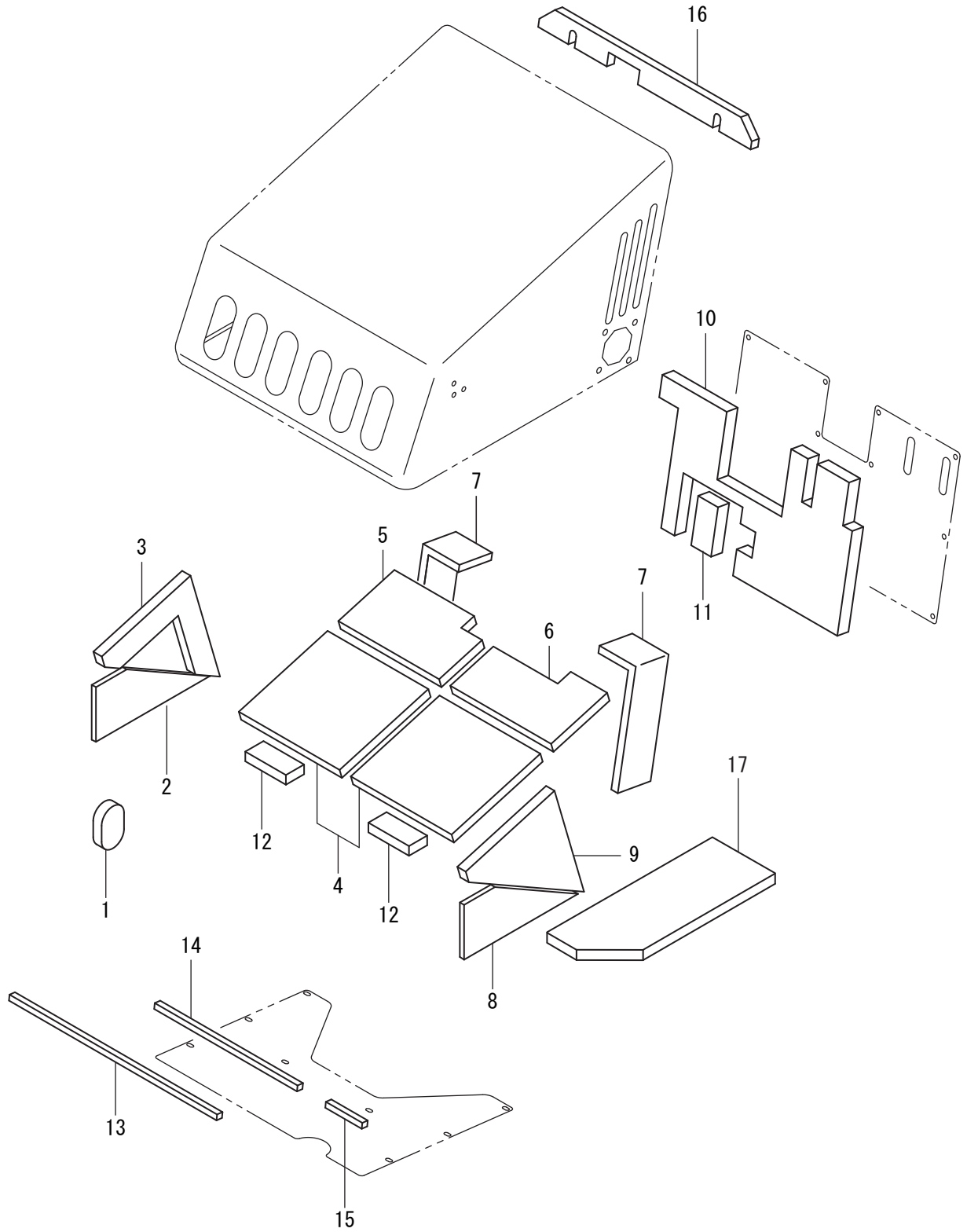
記号 Key No.	部品番号 Parts No.	部品名称	Parts Name	数量 Q'ty	備考 Remarks
79	2120-05040-0	ナット	NUT	4	
80	4703-29000-0	ラッチ	LATCH	2	
81	2100-12060-1	ボルト	BOLT	2	
82	2120-12100-0	ナット	NUT	2	

フレーム(センターピン) Frame (Center pin)



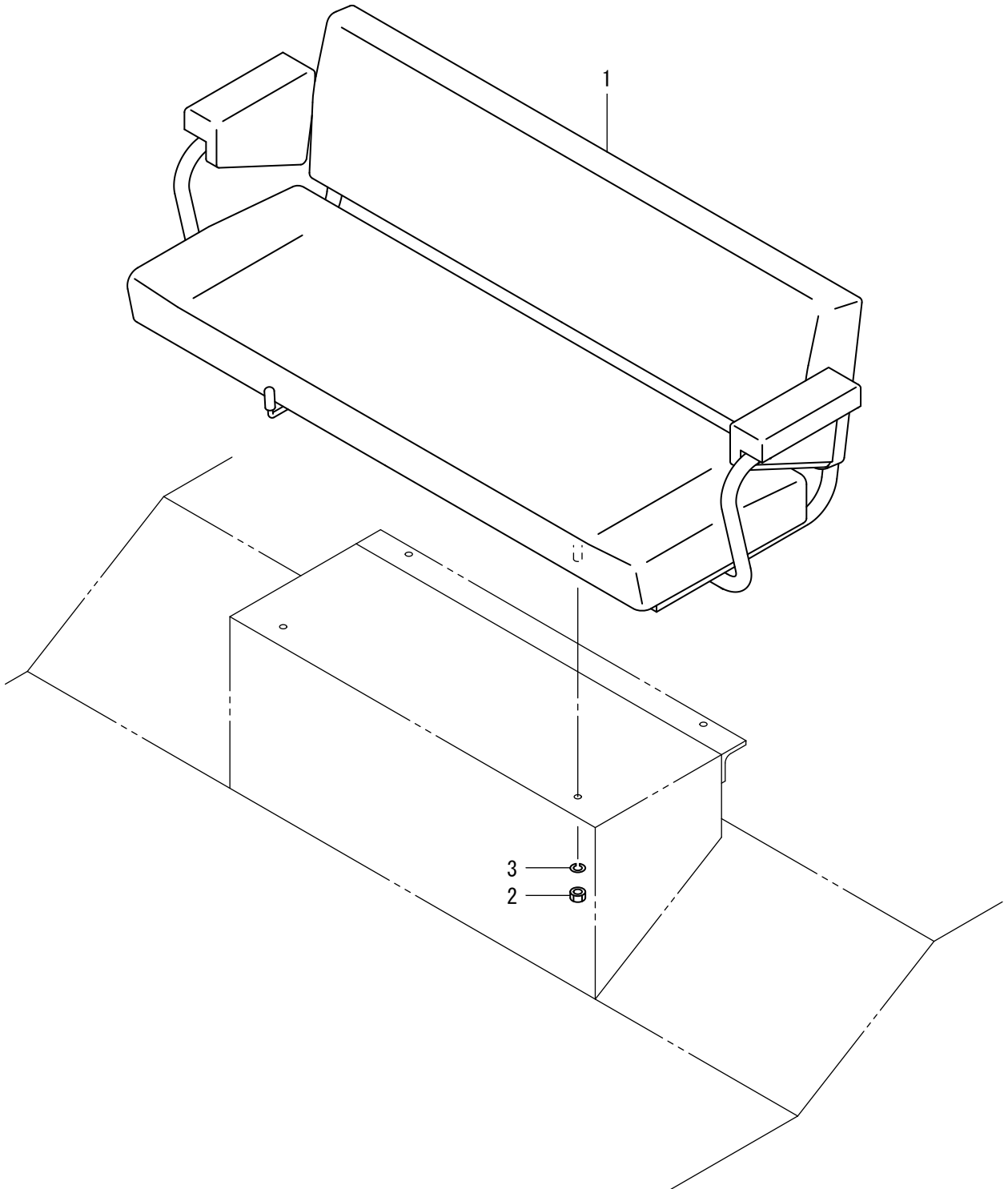
記号 Key No.	部品番号 Parts No.	部品名称	Parts Name	数量 Q'ty	備考 Remarks
1	2215-01002-3	ﾌﾗｸﾞ	PLUG	2	
2	2472-02001-0	ｸﾞﾘｰｽﾞㄨㄨㄨㄨ	GREASE NIPPLE	2	
3	4703-14000-0	ｷﾞャｯﾌﾟ	CAP	2	
4	2100-20060-3	ﾎﾙﾄ	BOLT	12	
5	2170-20060-2	ﾜｯｼﾞャ	WASHER	12	
6	2100-16060-3	ﾎﾙﾄ	BOLT	22	
7	2170-16045-2	ﾜｯｼﾞャ	WASHER	22	
8	4419-57000-0	ㄨㄨㄨㄨㄨ	BEARING	1	
9	3100-15173-0	ﾎﾙﾄ	BOLT	18	
10	2170-16045-2	ﾜｯｼﾞャ	WASHER	18	
11	1558-61056-3	ﾖｰｸ	YOKE	1	
12	2100-16045-3	ﾎﾙﾄ	BOLT	12	
13	2170-16045-2	ﾜｯｼﾞャ	WASHER	12	
14	1402-61101-0	ｶﾊﾞｰ	COVER	2	
15	3511-32018-0	ㄨㄨㄨㄨㄨㄨㄨ	ROLLER BEARING	2	
16	1402-61103-1	ﾌﾗｸﾞㄨㄨ	BRACKET	1	
17	2472-01001-0	ｸﾞﾘｰｽﾞㄨㄨㄨㄨ	GREASE NIPPLE	2	
18	4703-14000-0	ｷﾞャｯﾌﾟ	CAP	2	
19	2630-01112-0	ㄨㄨㄨㄨ	O-RING	1	
20	1402-61102-1	ﾌﾗｸﾞㄨㄨ	BRACKET	1	
21	3100-17213-0	ﾎﾙﾄ	BOLT	2	
22	2170-16045-2	ﾜｯｼﾞャ	WASHER	2	

吸音材 Sound Suppress System



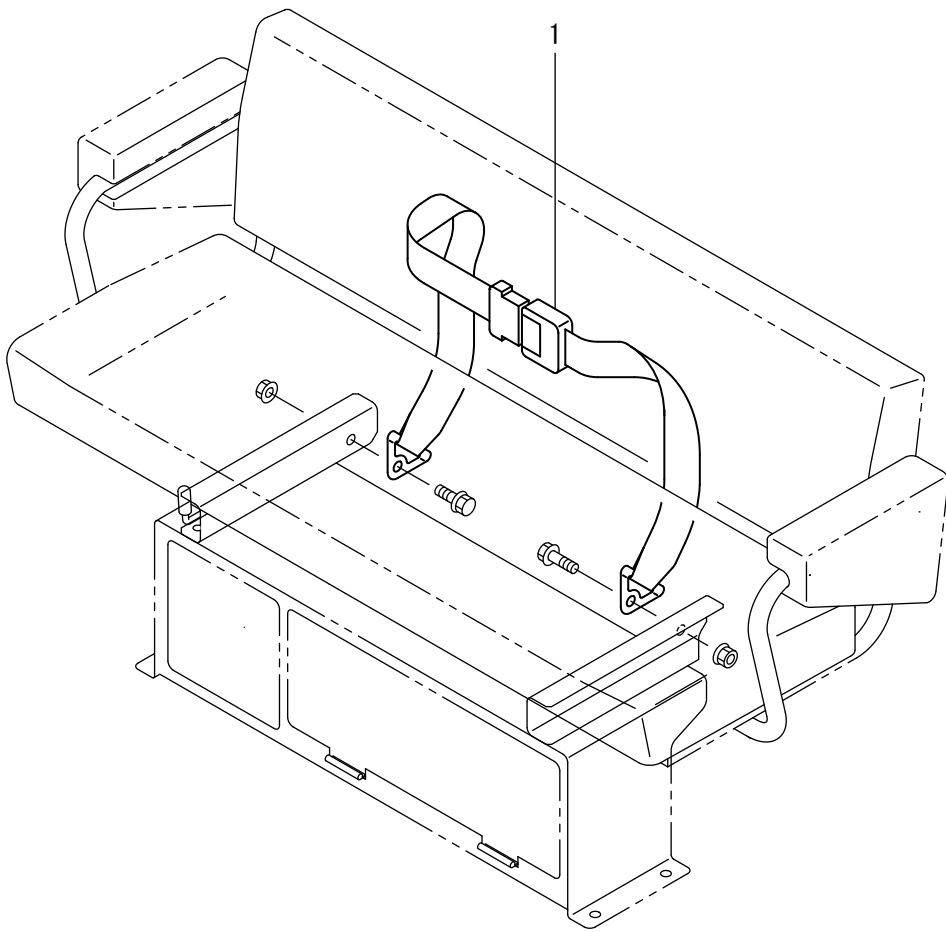
記号 Key No.	部品番号 Parts No.	部品名称	Parts Name	数量 Q'ty	備考 Remarks
1	1559-62018-0	フォーム	FOAM	1	
2	1559-62033-1	フォーム	FOAM	1	
3	1559-62009-0	フォーム	FOAM	1	
4	1559-62011-0	フォーム	FOAM	2	
5	1559-62034-0	フォーム	FOAM	1	
6	1559-62035-0	フォーム	FOAM	1	
7	1206-62159-0	フォーム	FOAM	2	
8	1559-62032-1	フォーム	FOAM	1	
9	1559-62031-0	フォーム	FOAM	1	
10	1559-62036-0	フォーム	FOAM	1	
11	1411-62010-0	フォーム	FOAM	1	
12	1559-62016-0	フォーム	FOAM	2	
13	1559-62017-0	フォーム	FOAM	1	
14	1559-62025-0	フォーム	FOAM	1	
15	1559-62019-0	フォーム	FOAM	1	
16	1559-62037-0	クッション	CUSHION	1	
17	1559-62038-0	フォーム	FOAM	1	

シート
Seat



記号 Key No.	部品番号 Parts No.	部品名称	Parts Name	数量 Q'ty	備考 Remarks
1	4706-48000-1	シート	SEAT	1	
2	2120-08065-0	ナット	NUT	4	
3	2171-08020-0	スプリングワッシャー	SPRING WASHER	4	

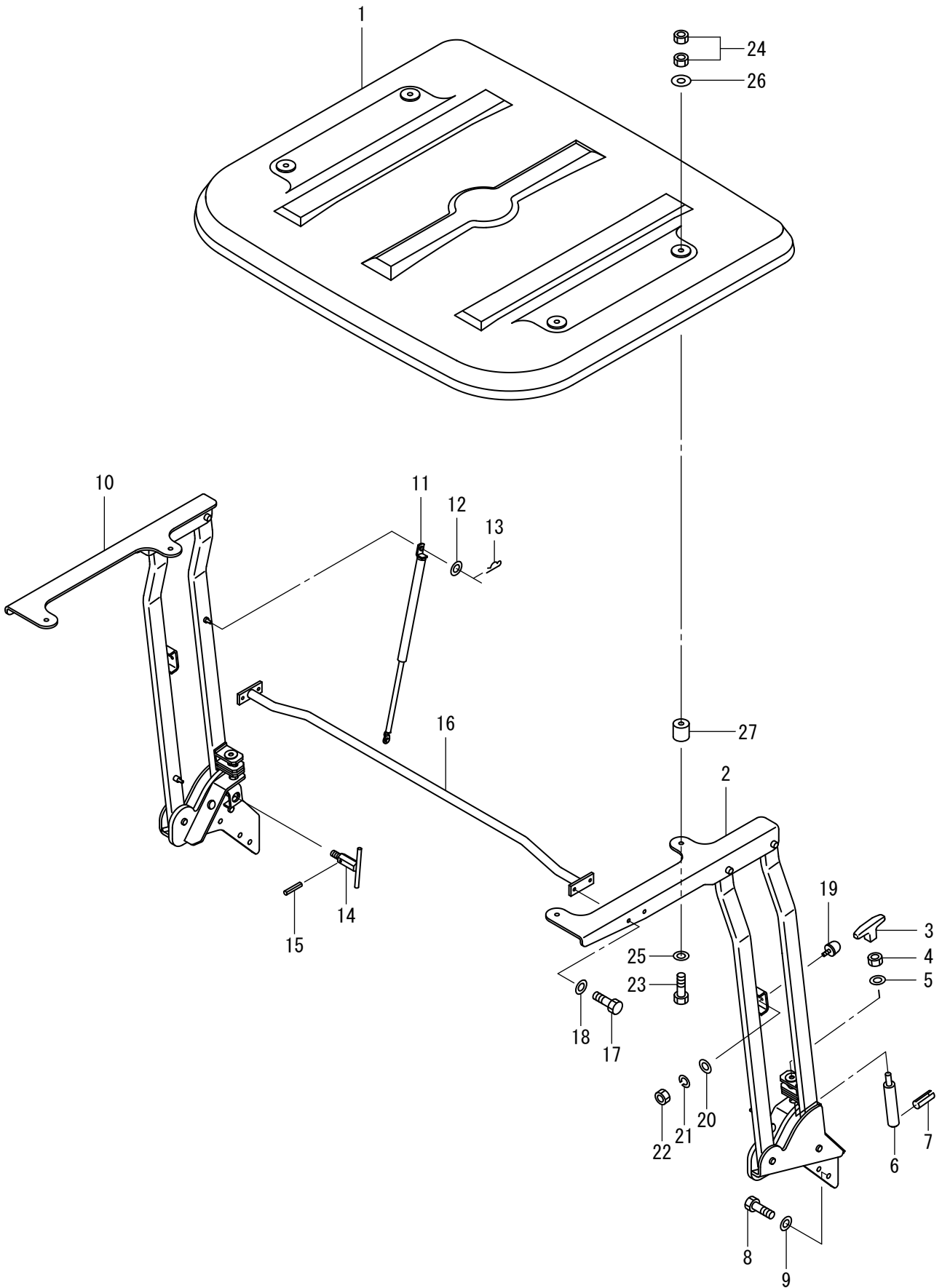
シート(シートベルト)
Seat (Seat Belt)



26シートベルト
1SW47 20101~29999

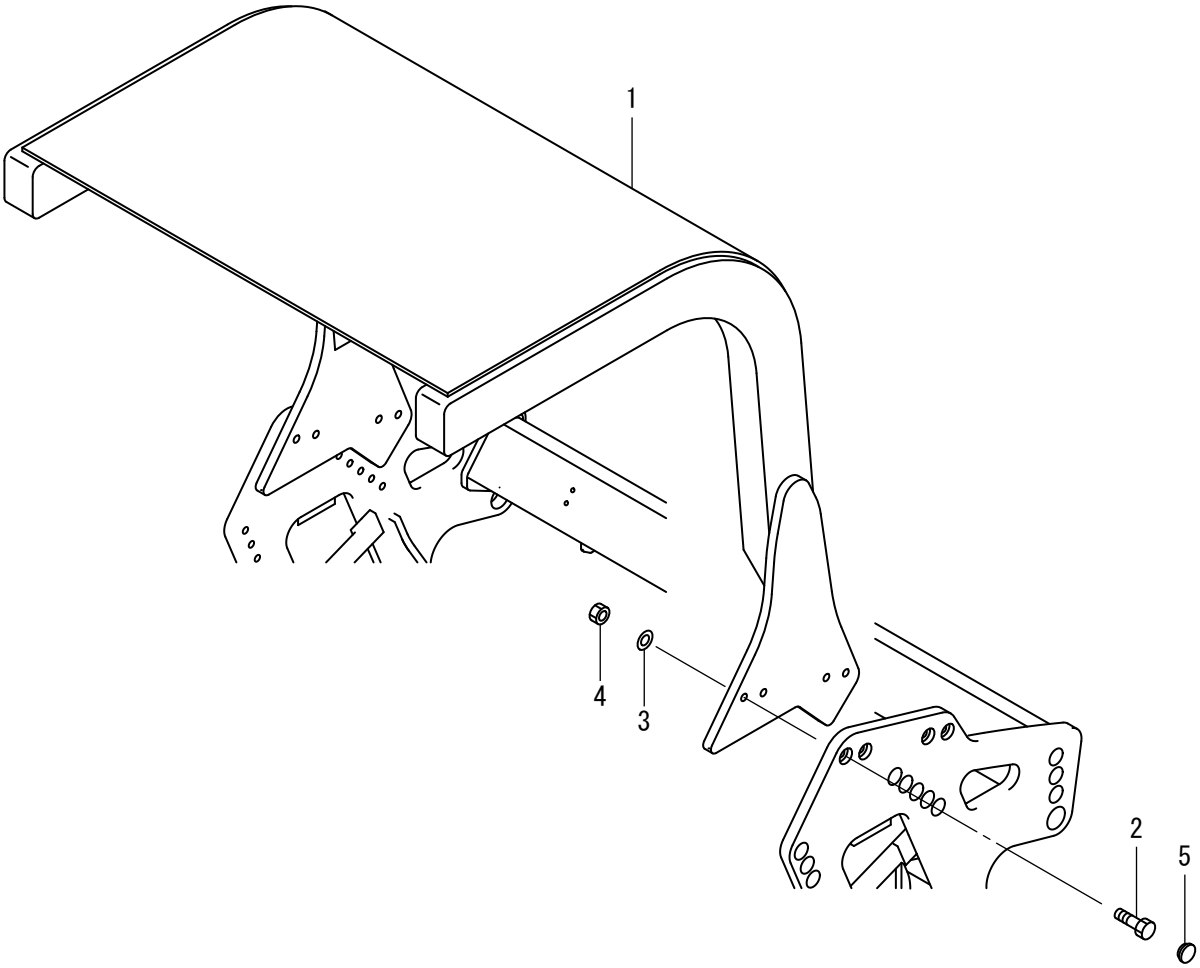
記号 Key No.	部品番号 Parts No.	部品名称	Parts Name	数量 Q'ty	備考 Remarks
1	4713-15000-0	シートベルト	SEAT BELT	1	

日覆 Canopy



記号 Key No.	部品番号 Parts No.	部品名称	Parts Name	数量 Q'ty	備考 Remarks
1	1558-63020-0	キャビイ	CANOPY	1	
2	1559-63017-0	ステー	STAY	1	
3	3424-00027-0	グリップ	GRIP	2	
4	2120-12100-0	ナット	NUT	2	
5	2170-12030-1	ワッシャ	WASHER	2	
6	1632-63031-0	ピン	PIN	2	
7	2150-06016-0	スプリングピン	SPRING PIN	2	
8	2100-16045-3	ボルト	BOLT	8	
9	2170-16045-2	ワッシャ	WASHER	8	
10	1559-63018-0	ステー	STAY	1	
11	4415-22000-3	ダンパ	DAMPER	2	
12	2170-08016-0	ワッシャ	WASHER	4	
13	3956-00018-0	Rピン	R-PIN	4	
14	1450-63041-0	ボルト	BOLT	2	
15	2150-06040-0	スプリングピン	SPRING PIN	2	
16	1559-63010-0	パイプ	PIPE	1	
17	2100-10020-1	ボルト	BOLT	4	
18	2170-10020-0	ワッシャ	WASHER	4	
19	3460-48083-0	ストッパ	STOPPER	2	
20	2170-08016-0	ワッシャ	WASHER	2	
21	2171-08020-0	スプリングワッシャ	SPRING WASHER	2	
22	2120-08065-0	ナット	NUT	2	
23	2100-12090-1	ボルト	BOLT	4	
24	2120-12100-0	ナット	NUT	8	
25	2170-12025-0	ワッシャ	WASHER	4	
26	3931-01198-0	ワッシャ	WASHER	4	
27	3460-49023-0	ボウシゴム	RUBBER ISOLATOR	4	

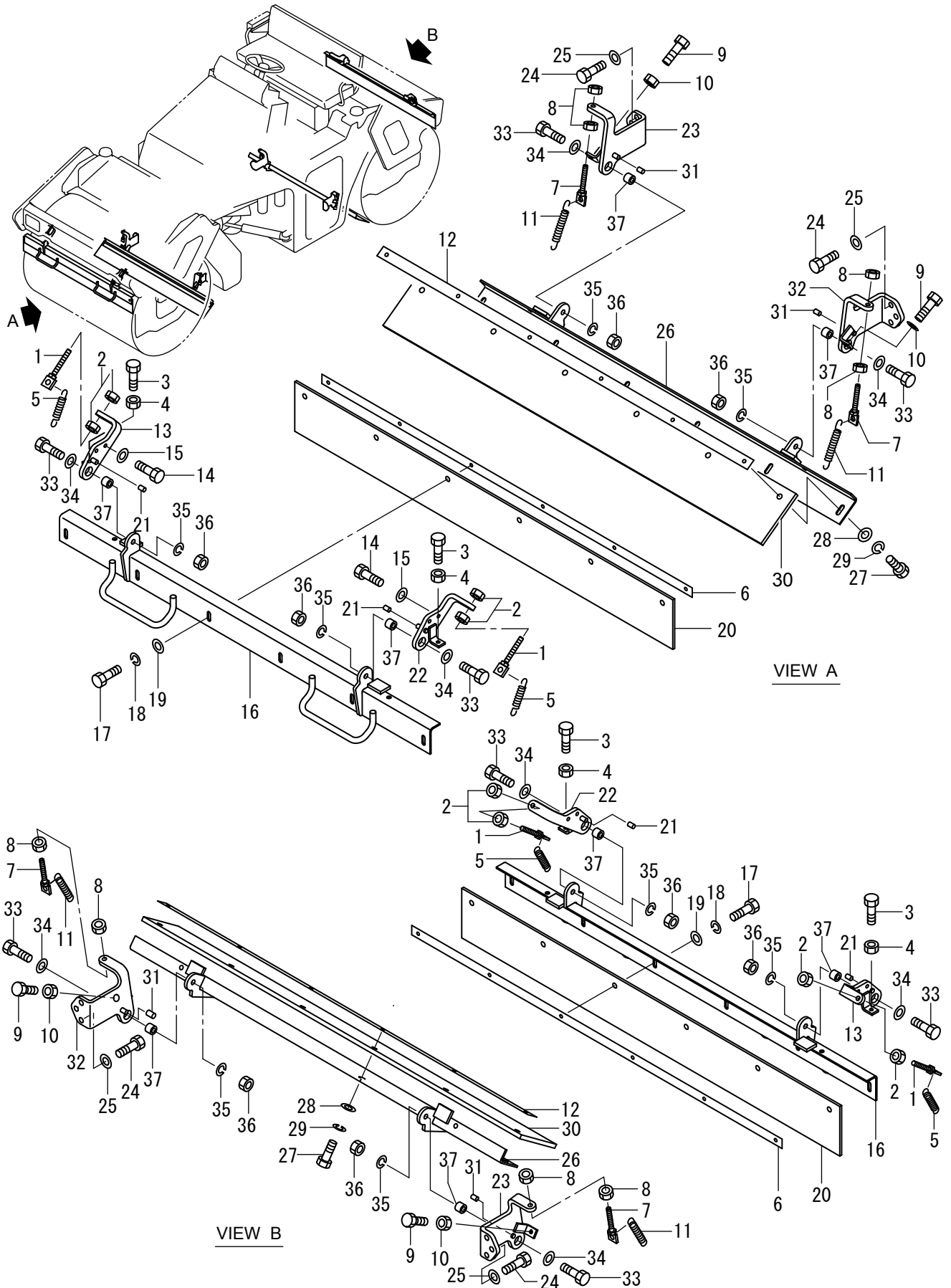
日覆
Canopy (Rops)



28日覆(ロフス)
1SW47 20101 ~ 29999

記号 Key No.	部品番号 Parts No.	部品名称	Parts Name	数量 Q'ty	備考 Remarks
1	1559-63019-0	ロフス	ROPS	1	
2	2100-20070-3	ボルト	BOLT	8	
3	2170-20060-2	ワッシャ	WASHER	8	
4	2120-20160-2	ナット	NUT	8	
5	4715-40000-0	プラグ	PLUG	8	

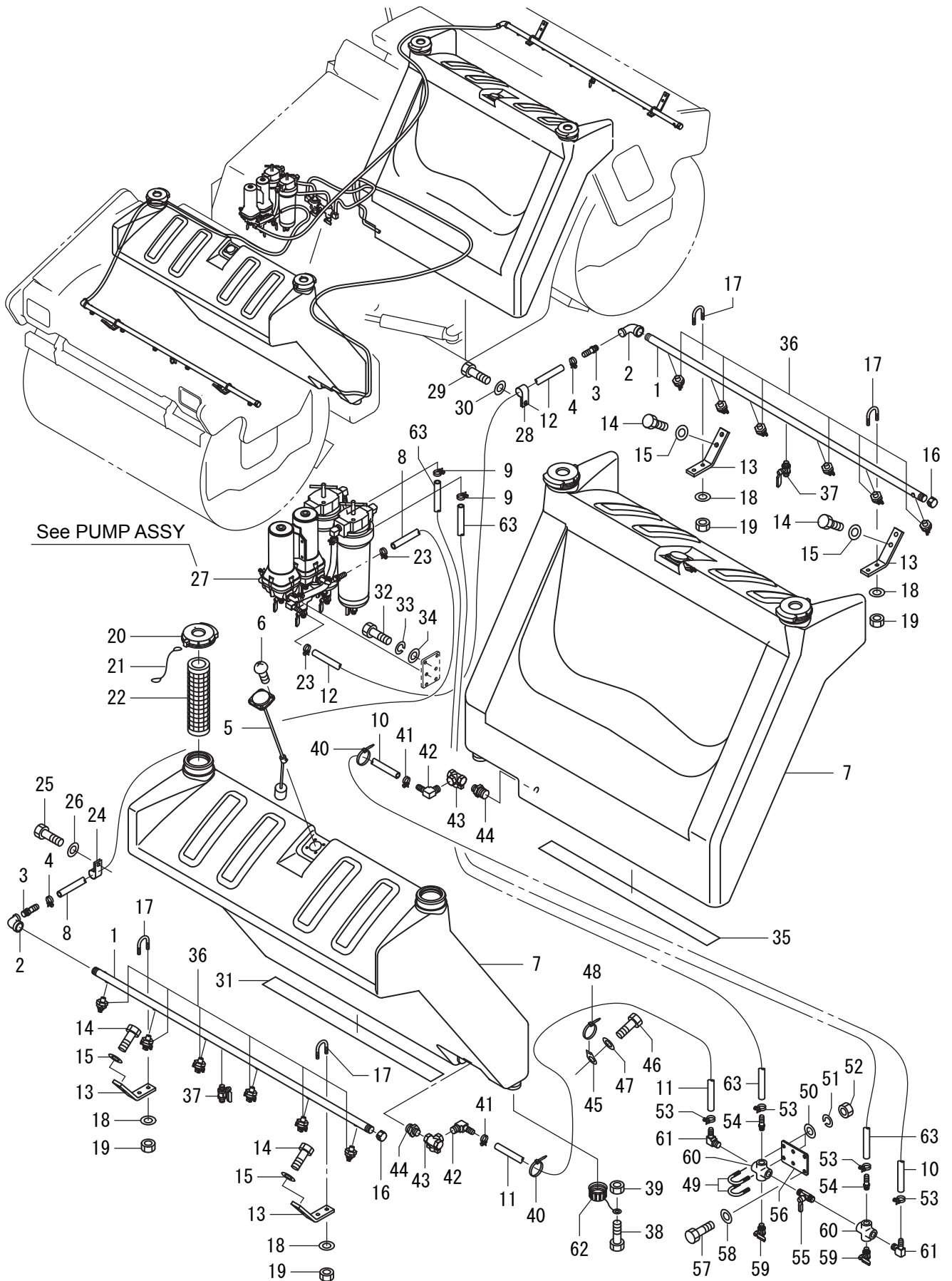
泥除裝置 Scraper System



29泥除装置
1SW47 20101 ~ 29999

記号 Key No.	部品番号 Parts No.	部品名称	Parts Name	数量 Q'ty	備考 Remarks
1	1450-71043-0	ボルト	BOLT	4	
2	2120-10080-0	ナット	NUT	8	
3	3100-02062-0	ボルト	BOLT	4	
4	2120-10080-0	ナット	NUT	4	
5	1452-71012-0	スプリング	SPRING	4	
6	1558-71005-0	プレート	PLATE	2	
7	1450-71043-0	ボルト	BOLT	4	
8	2120-10080-0	ナット	NUT	8	
9	3100-02062-0	ボルト	BOLT	4	
10	2120-10080-0	ナット	NUT	4	
11	1452-71012-0	スプリング	SPRING	4	
12	1558-71005-0	プレート	PLATE	2	
13	1559-71001-0	ブラケット	BRACKET	2	
14	2100-10025-1	ボルト	BOLT	8	
15	2170-10032-2	ワッシャ	WASHER	8	
16	1558-71001-2	ブラケット	BRACKET	2	
17	2100-10030-1	ボルト	BOLT	12	
18	2171-10025-0	スプリングワッシャ	SPRING WASHER	12	
19	2170-10030-1	ワッシャ	WASHER	12	
20	1452-71006-0	ブレード	BLADE	2	
21	2293-12002-2	ホース	HOSE	4	
22	1559-71002-0	ブラケット	BRACKET	2	
23	1559-71004-0	ブラケット	BRACKET	2	
24	2100-10030-1	ボルト	BOLT	12	
25	2170-10032-2	ワッシャ	WASHER	12	
26	1558-71002-1	ブラケット	BRACKET	2	
27	2100-10030-1	ボルト	BOLT	12	
28	2170-10030-1	ワッシャ	WASHER	12	
29	2171-10025-0	スプリングワッシャ	SPRING WASHER	12	
30	1452-71006-0	ブレード	BLADE	2	
31	2293-12002-2	ホース	HOSE	4	
32	1559-71003-0	ブラケット	BRACKET	2	
33	2100-12050-1	ボルト	BOLT	8	
34	2170-12030-1	ワッシャ	WASHER	8	
35	2171-12030-0	スプリングワッシャ	SPRING WASHER	8	
36	2120-12100-0	ナット	NUT	8	
37	1632-71138-0	加 -	COLLAR	8	

散水装置 Sprinkler System



30散水装置
1SW47 20101~29999

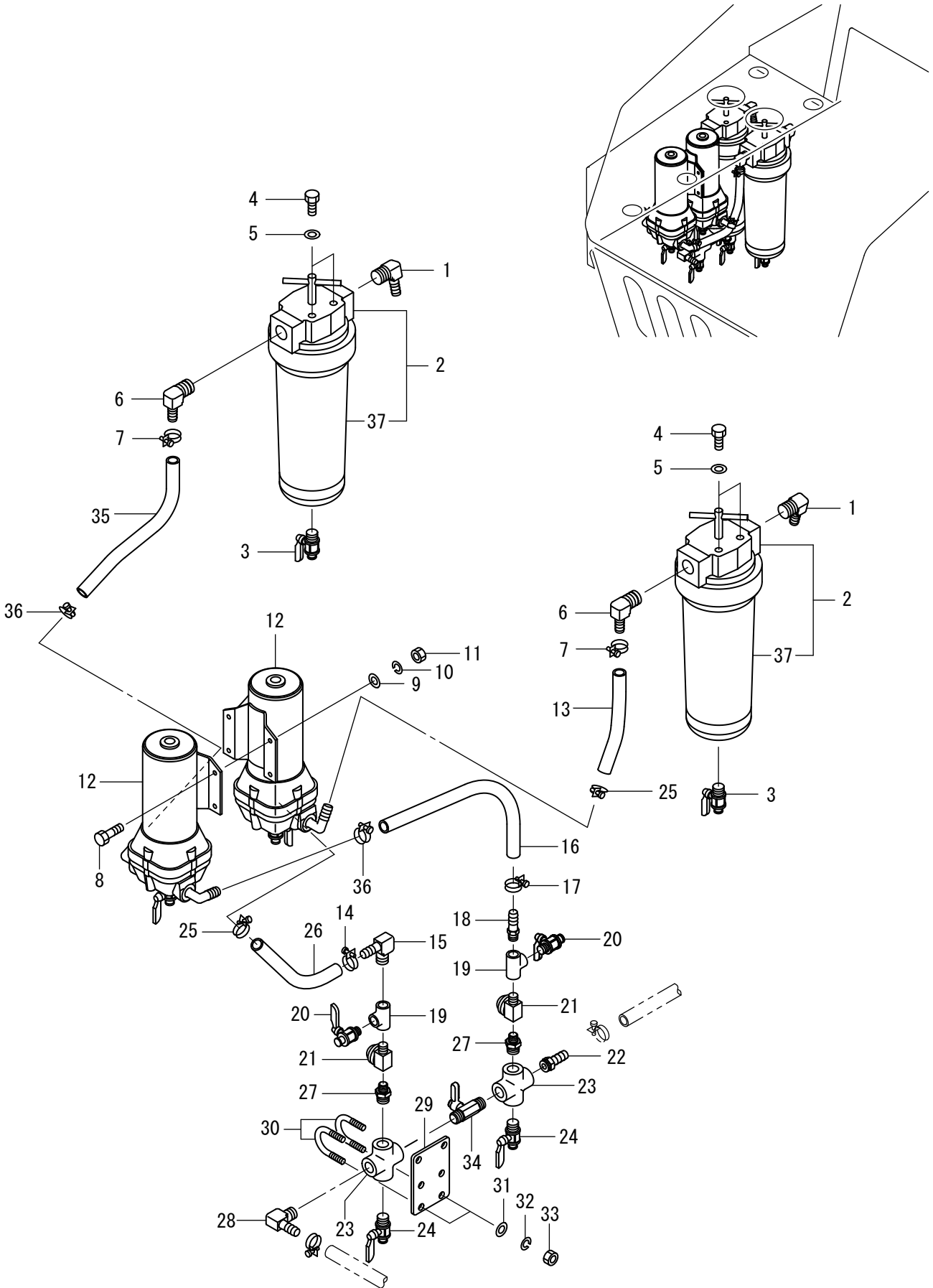
記号 Key No.	部品番号 Parts No.	部品名称	Parts Name	数量 Q'ty	備考 Remarks
1	1559-75010-1	パイプ	PIPE	2	
2	3223-02005-0	エルボ	ELBOW	2	
3	2292-03127-0	ホースニッパ	HOSE NIPPLE	2	
4	2291-00018-0	ホースバンド	HOSE CLAMP	2	
5	4710-63000-0	ゲージ	GAUGE	2	
6	3180-20035-0	コネジ	SCREW	8	
7	4716-16000-0	タンクASSY	TANK ASSY	2	INC.62
8	2293-12284-0	ワイヤ ｲﾝﾋﾞﾆｰﾙ ｻﾞｰｽ	VINYL HOSE	1	
9	2291-00018-0	ホースバンド	HOSE CLAMP	2	
10	2293-12210-0	ワイヤ ｲﾝﾋﾞﾆｰﾙ ｻﾞｰｽ	VINYL HOSE	1	
11	2293-12398-0	ﾋﾞﾆｰﾙ ｻﾞｰｽ	VINYL HOSE	1	
12	2293-12330-0	ワイヤ ｲﾝﾋﾞﾆｰﾙ ｻﾞｰｽ	VINYL HOSE	1	
13	1559-75012-1	ﾌﾞﾗｹｯﾄ	BRACKET	4	
14	2100-10020-1	ﾎﾙﾄ	BOLT	8	
15	2170-10020-0	ワッｼﾞ	WASHER	8	
16	3209-02007-0	ｷﾞｻﾞｯﾌﾟ	CAP	2	
17	3417-03033-0	U ｻﾞｰﾄ	U-BOLT	4	
18	2170-08016-0	ワッｼﾞ	WASHER	8	
19	2120-08065-0	ﾅｯﾄ	NUT	8	
20	1039-75008-0	ｷﾞｻﾞｯﾌﾟ	CAP	4	
21	4703-26003-0	ワイヤ	WIRE	4	
22	4713-49000-0	ｽﾄﾚｰﾅ	STRAINER	4	
23	2291-00018-0	ホースバンド	HOSE CLAMP	2	
24	3416-02055-0	ｸﾗﾝﾌﾟ	CLAMP	1	
25	2100-10020-1	ﾎﾙﾄ	BOLT	1	
26	2170-10020-0	ワッｼﾞ	WASHER	1	
27	0559-75003-0	ﾎﾝﾌﾟASSY	PUMP ASSY	1	
28	3416-02055-0	ｸﾗﾝﾌﾟ	CLAMP	1	
29	2100-10020-1	ﾎﾙﾄ	BOLT	1	
30	2170-10020-0	ワッｼﾞ	WASHER	1	
31	1559-75003-1	ｸｯｼﾞﾝ	CUSHION	1	
32	2100-08020-1	ﾎﾙﾄ	BOLT	2	
33	2171-08020-0	ｽﾌﾘﾝｸﾞワッｼﾞ	SPRING WASHER	2	
34	2170-08016-0	ワッｼﾞ	WASHER	2	
35	1559-75003-1	ｸｯｼﾞﾝ	CUSHION	1	
36	4710-41000-0	ﾉｽﾞﾙ	NOZZLE	12	
37	2384-02002-0	ｺｯｸ	COCK	2	
38	2100-10020-1	ﾎﾙﾄ	BOLT	2	
39	2120-10080-0	ﾅｯﾄ	NUT	2	

30散水装置
1SW47 20101~29999

記号 Key No.	部品番号 Parts No.	部品名称	Parts Name	数量 Q'ty	備考 Remarks
40	2898-00107-0	バンド	BAND	2	
41	2291-00018-0	ホースバンド	HOSE CLAMP	2	
42	3292-11022-1	ホースニッフル	HOSE NIPPLE	2	
43	3380-31016-0	コック	COCK	2	
44	3201-21006-0	バレルニッフル	BARREL NIPPLE	2	
45	4710-93000-0	クランプ	CLAMP	1	
46	2100-08016-1	ボルト	BOLT	1	
47	2170-08016-0	ワッシャ	WASHER	1	
48	2898-00107-0	バンド	BAND	1	
49	3417-03033-0	Uボルト	U-BOLT	2	
50	2170-08016-0	ワッシャ	WASHER	4	
51	2171-08020-0	スプリングワッシャ	SPRING WASHER	4	
52	2120-08065-0	ナット	NUT	4	
53	2291-00018-0	ホースバンド	HOSE CLAMP	4	
54	2292-03127-0	ホースニッフル	HOSE NIPPLE	2	
55	3380-31017-0	コック	COCK	1	
56	1559-75011-0	ブラケット	BRACKET	1	
57	2100-08020-1	ボルト	BOLT	2	
58	2170-08016-0	ワッシャ	WASHER	2	
59	2384-03002-0	コック	COCK	2	
60	3205-01001-0	クロス	CROSS	2	
61	3292-11022-1	ホースニッフル	HOSE NIPPLE	2	
62	4716-16001-0	ドレンキャップ	DRAIN CAP	2	
63	2293-12050-0	ビニールホース	VINYL HOSE	2	

×毛 ---memo---

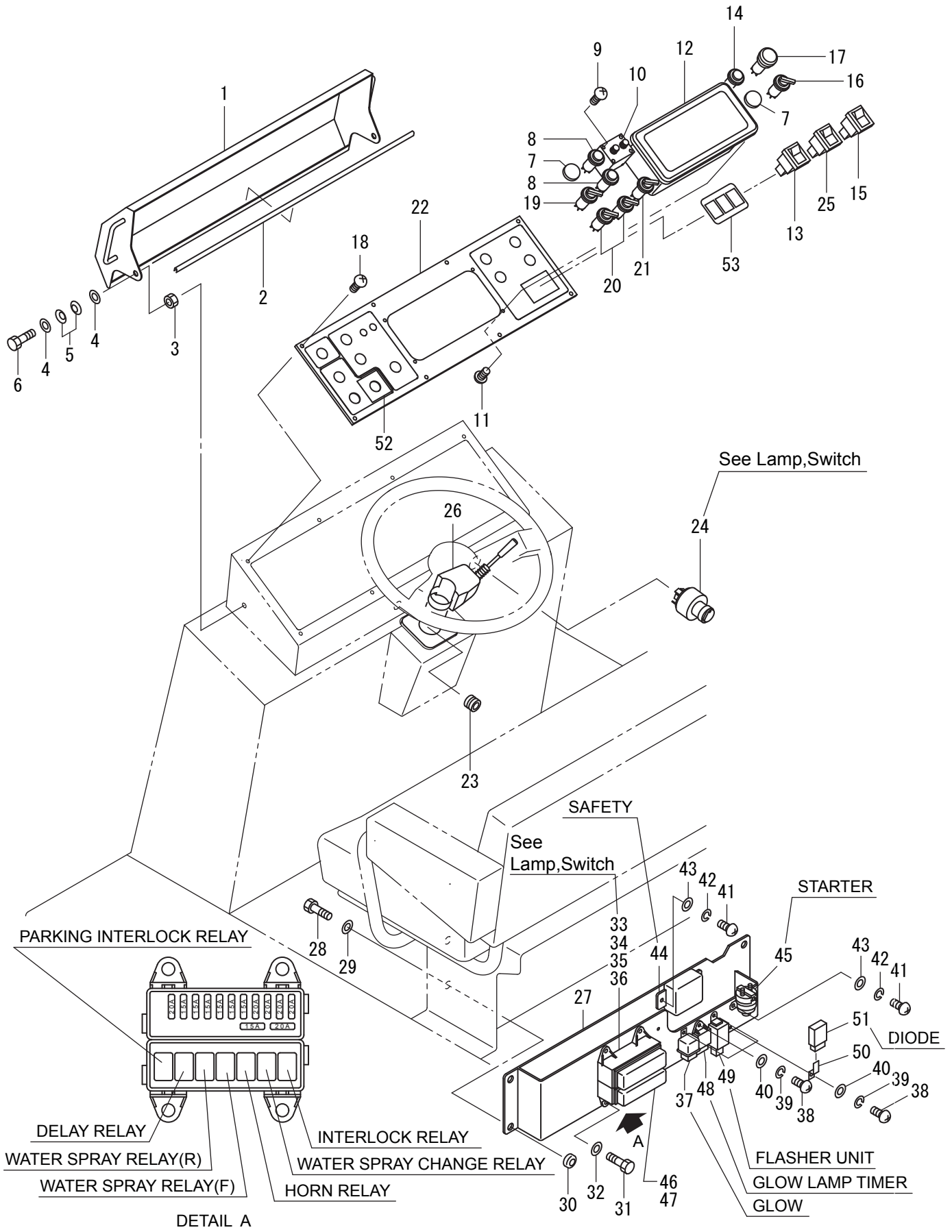
散水装置 Sprinkler System



31散水装置(ホシ ASSY)
1SW47 20101~29999

記号 Key No.	部品番号 Parts No.	部品名称	Parts Name	数量 Q'ty	備考 Remarks
1	3292-11052-0	ホースニッフル	HOSE NIPPLE	2	
2	4712-91000-0	フィルタ	FILTER	2	INC.37
3	4714-78000-0	コック	COCK	2	
4	2101-10025-1	ボルト	BOLT	4	
5	2170-10020-0	ワッシャ	WASHER	4	
6	3292-11052-0	ホースニッフル	HOSE NIPPLE	2	
7	2291-00018-0	ホースバンド	HOSE CLAMP	2	
8	2100-06020-1	ボルト	BOLT	4	
9	2170-06016-0	ワッシャ	WASHER	8	
10	2171-06015-0	スプリングワッシャ	SPRING WASHER	4	
11	2120-06050-0	ナット	NUT	4	
12	4716-27000-1	ポンプ	PUMP	2	
13	2293-12015-0	ビニールホース	VINYL HOSE	1	
14	2291-00018-0	ホースバンド	HOSE CLAMP	1	
15	3292-10046-0	ホースニッフル	HOSE NIPPLE	1	
16	2293-12040-0	ワイヤイリビニールホース	VINYL HOSE	1	
17	2291-00018-0	ホースバンド	HOSE CLAMP	1	
18	2292-02127-0	ホースニッフル	HOSE NIPPLE	1	
19	3224-00005-0	ティ	TEE	2	
20	3380-60020-0	コック	COCK	2	
21	4715-90000-0	バルブ	VALVE	2	
22	2292-03127-0	ホースニッフル	HOSE NIPPLE	1	
23	3205-01001-0	クロス	CROSS	2	
24	2384-03002-0	コック	COCK	2	
25	2291-00018-0	ホースバンド	HOSE CLAMP	2	
26	2293-12040-0	ホース	HOSE	1	
27	3201-21007-0	バレルニッフル	BARREL NIPPLE	2	
28	3292-11022-1	ホースニッフル	HOSE NIPPLE	1	
29	1559-75011-0	ブラケット	BRACKET	1	
30	3417-03033-0	Uボルト	U-BOLT	2	
31	2170-08016-0	ワッシャ	WASHER	4	
32	2171-08020-0	スプリングワッシャ	SPRING WASHER	4	
33	2120-08065-0	ナット	NUT	4	
34	3380-31017-0	コック	COCK	1	
35	2293-12025-0	ワイヤイリビニールホース	VINYL HOSE	1	
36	2291-00018-0	ホースバンド	HOSE CLAMP	2	
37	4712-91003-0	ケース	CASE	2	

メータパネル関係 Instrument Panel

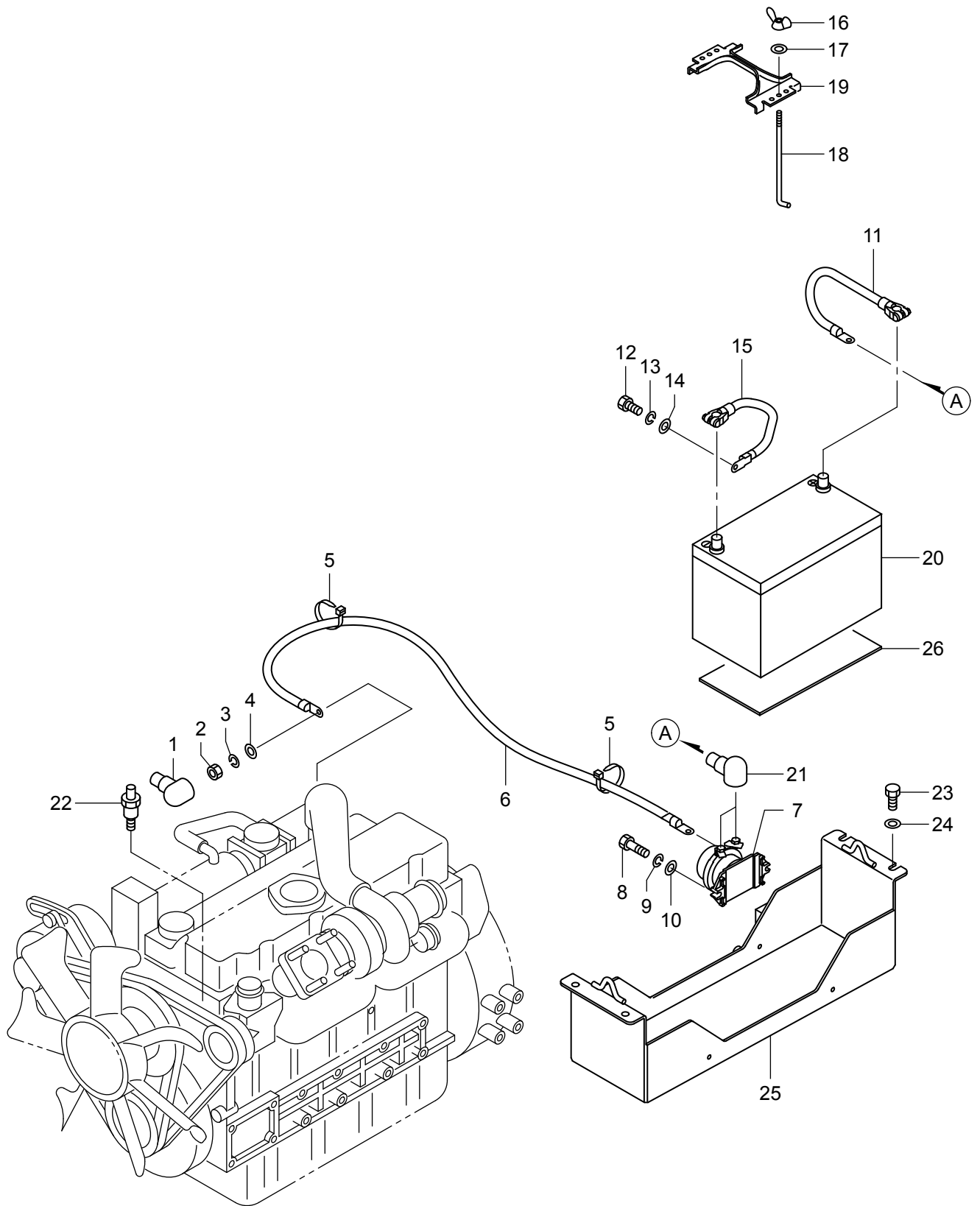


記号 Key No.	部品番号 Parts No.	部品名称	Parts Name	数量 Q'ty	備考 Remarks
1	1558-09016-0	カバー	COVER	1	
2	1558-09017-0	シール	SEAL	1	
3	2120-10080-0	ナット	NUT	2	
4	2170-10020-0	ワッシャ	WASHER	4	
5	2461-10001-0	ワバネ	CONED DISC SPRING	4	
6	2100-10035-1	ボルト	BOLT	2	
7	4904-60000-0	カバー	COVER	2	
8	2826-01014-1	スイッチ	SWITCH	2	(SPRINKLER)
9	3180-20032-0	コネジ	SCREW	4	
10	4909-09000-0	タイマ	TIMER	1	
11	2182-05008-2	ハコネジ	SCREW	4	
12	4915-14000-0	コンビネーションメータ	COMBINATION METER	1	
13	4915-27000-0	スイッチ	SWITCH	1	(WORKING LIGHT)
14	4910-56000-0	スイッチ	SWITCH	1	(HAZARD LIGHT)
15	4915-28000-0	スイッチ	SWITCH	1	(DIMMER)
16	2828-00004-2	スイッチ	SWITCH	1	(GEAR CHANGE)
17	2826-11111-2	スイッチ	SWITCH	1	(BRAKE)
18	3180-20020-0	コネジ	SCREW	8	
19	2828-00002-1	スイッチ	SWITCH	1	(VIBRATE MODE)
20	2828-01002-2	スイッチ	SWITCH	2	(VIBRATE)
21	2828-01006-2	スイッチ	SWITCH	1	(SRPRINKLER SWITCH)
22	1559-09050-0	パネル	PANEL	1	
23	3881-03026-0	ゴムメット	GROMMET	1	
24	2820-00003-1	スイッチ	SWITCH	1	(STARTING)
25	4915-29000-0	スイッチ	SWITCH	1	(LIGHT)
26	2827-00002-0	ターンシグナルスイッチ	TURN SIGNAL SWITCH	1	
27	1559-09037-1	ベース	BASE	1	
28	2100-08030-1	ボルト	BOLT	4	
29	2170-08016-0	ワッシャ	WASHER	4	
30	4701-38000-0	ホウシゴム	DAMPER	4	
31	2100-08020-1	ボルト	BOLT	4	
32	2170-08016-0	ワッシャ	WASHER	4	
33	0559-09002-0	ヒューズ&リレーボックス	FUSE&RELAY BOX	1	INC.34-36_46_47
34	4915-24000-0	ヒューズボックス	FUSE BOX	1	
35	4905-51001-0	ヒューズ(15A)	FUSE (15A)	7	INC.1-SPARE
36	4909-77001-0	ヒューズ(20A)	FUSE (20A)	6	INC.1-SPARE
37	4032-71004-0	リレー	RELAY	1	
38	2182-06012-2	ハコネジ	SCREW	4	
39	2171-06015-0	スプリングワッシャ	SPRING WASHER	4	

記号 Key No.	部品番号 Parts No.	部品名称	Parts Name	数量 Q'ty	備考 Remarks
40	2170-06016-0	ワッシャ	WASHER	2	
41	2182-06012-2	ハ°コネジ	SCREW	4	
42	2171-06015-0	スプリングワッシャ	SPRING WASHER	4	
43	2170-06016-0	ワッシャ	WASHER	4	
44	4032-71002-0	セフティレ-	SAFETY RELAY	1	
45	4032-71003-0	レ-	RELAY	1	
46	4915-23000-0	レ-ボックス	RELAY BOX	1	
47	4915-30000-0	レ-	RELAY	7	
48	4029-68001-0	タイマ	TIMER	1	
49	4911-27000-0	フラッシャーユニット	FLASHER UNIT	1	
50	3416-01089-0	ブラケット	BRACKET	1	
51	4913-90000-0	ダイオードユニット	DIODE UNIT	1	
52	1558-19019-0	ステッカ	DECAL:VIBRATING	1	
53	4915-34000-0	パネル	PANEL	1	

×毛 ---memo---

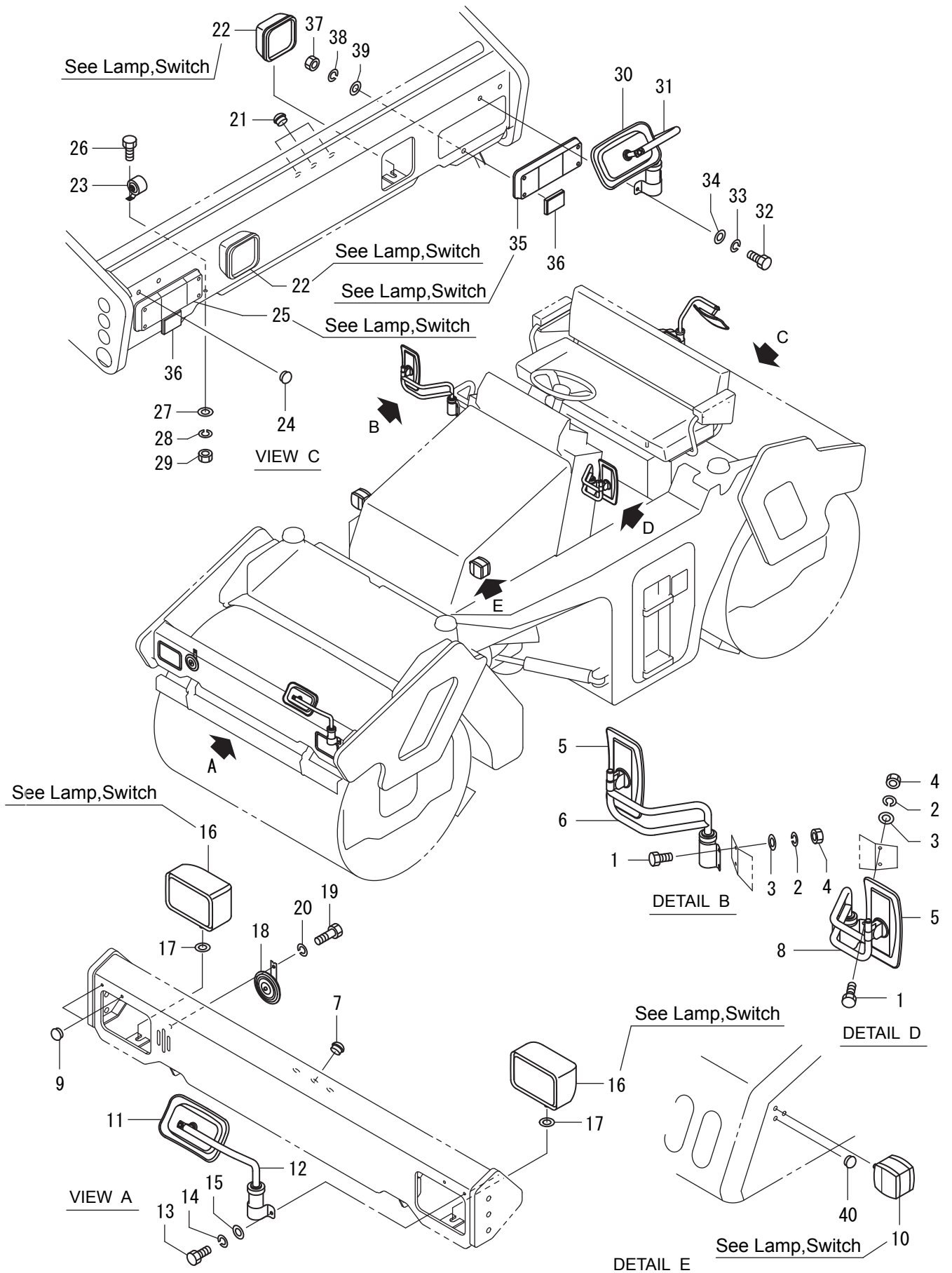
バッテリー関係 Battery System



33 バッテリ関係
1SW47 20101 ~ 29999

記号 Key No.	部品番号 Parts No.	部品名称	Parts Name	数量 Q'ty	備考 Remarks
1	2891-00001-5	ターミナルカバー	TERMINAL COVER	1	
2	2120-08065-0	ナット	NUT	1	
3	2171-08020-0	スプリングワッシャー	SPRING WASHER	1	
4	2170-08016-0	ワッシャー	WASHER	1	
5	2898-00107-0	バンド	BAND	2	
6	3899-54011-0	コード	CORD	1	
7	2891-12004-9	バッテリーリレー	BATTERY RELAY	1	
8	2100-08025-1	ボルト	BOLT	2	
9	2171-08020-0	スプリングワッシャー	SPRING WASHER	2	
10	2170-08016-0	ワッシャー	WASHER	2	
11	1559-09002-0	バッテリーコード	BATTERY CORD +	1	
12	2100-08016-1	ボルト	BOLT	1	
13	2171-08020-0	スプリングワッシャー	SPRING WASHER	1	
14	2170-08016-0	ワッシャー	WASHER	1	
15	1445-09032-0	コード	CORD	1	
16	2140-06001-0	チョウナット	WING NUT	2	
17	2170-06016-0	ワッシャー	WASHER	2	
18	4912-00000-0	ロッド	ROD	2	
19	4908-94001-0	サポート	SUPPORT	1	
20	4914-93000-0	バッテリー	BATTERY	1	
21	2891-00001-5	ターミナルカバー	TERMINAL COVER	2	
22	4910-59000-0	サーモユニット	THERMO SENDING UNIT	1	
23	2100-12020-1	ボルト	BOLT	4	
24	2170-12025-0	ワッシャー	WASHER	4	
25	1559-09017-1	ボックス	BOX	1	
26	1558-09020-0	クッション	CUSHION	1	

灯火装置 Lighting System



34灯火装置
1SW47 20101~29999

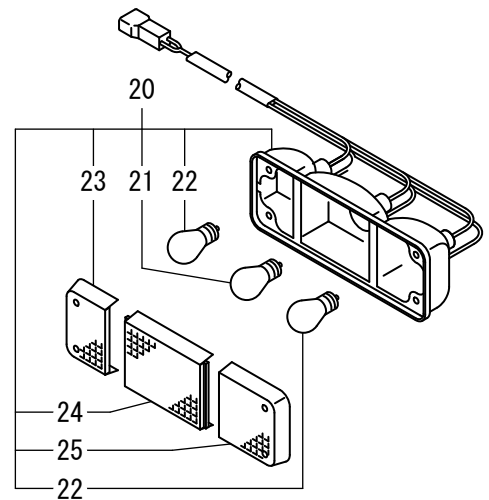
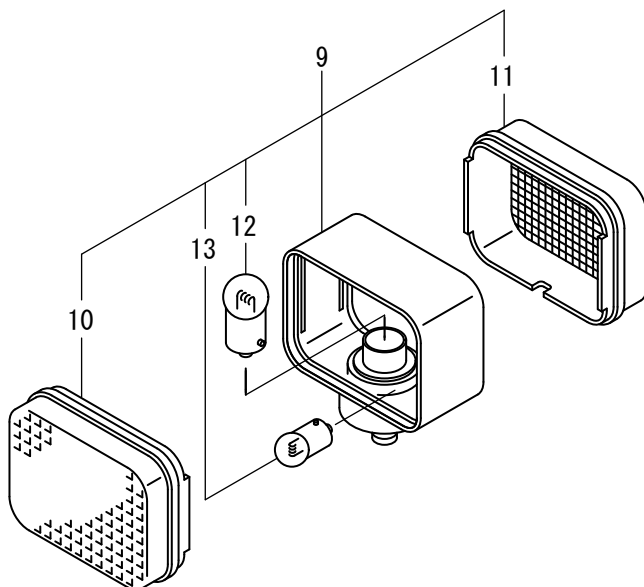
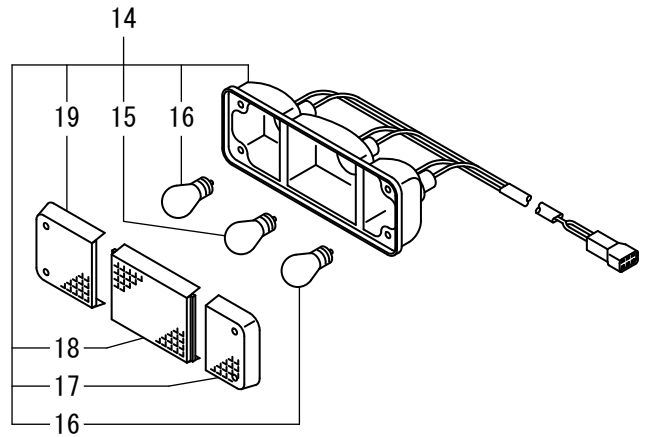
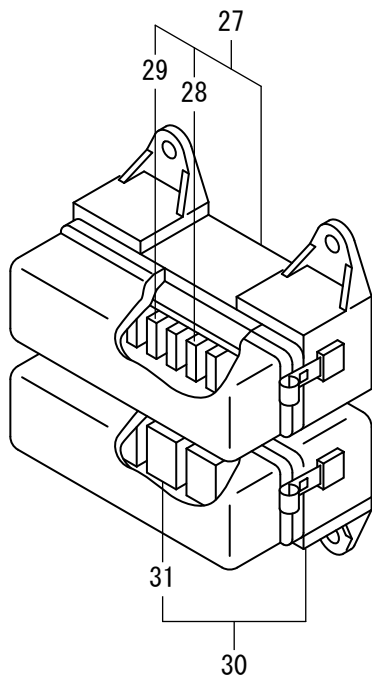
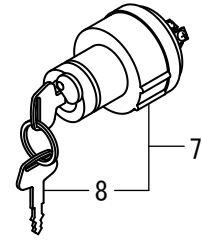
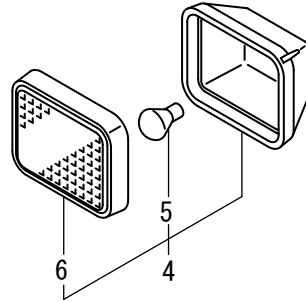
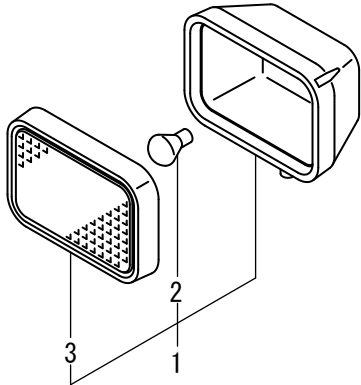
記号 Key No.	部品番号 Parts No.	部品名称	Parts Name	数量 Q'ty	備考 Remarks
1	2100-08025-1	ボルト	BOLT	8	
2	2171-08020-0	スプリングワッシャー	SPRING WASHER	8	
3	2170-08016-0	ワッシャー	WASHER	16	
4	2120-08065-0	ナット	NUT	8	
5	4710-50000-0	ミラー	MIRROR	2	
6	4710-48000-0	ステー	STAY	1	
7	4215-92000-0	プラグ	PLUG	3	
8	4710-49000-0	ステー	STAY	1	
9	4716-18000-0	プラグ	PLUG	2	
10	4915-16000-0	コンビネーションランプ	COMBINATION LAMP	2	
11	4710-96000-0	ミラー	MIRROR	1	
12	4712-88000-0	ステー	STAY	1	
13	2100-08016-1	ボルト	BOLT	2	
14	2171-08020-0	スプリングワッシャー	SPRING WASHER	2	
15	2170-08016-0	ワッシャー	WASHER	2	
16	4915-19000-0	ヘッドランプ	HEAD LAMP	2	
17	2170-14025-0	ワッシャー	WASHER	2	
18	4908-86000-0	ホーン	HORN	1	
19	2100-08016-1	ボルト	BOLT	1	
20	2171-08020-0	スプリングワッシャー	SPRING WASHER	1	
21	4215-92000-0	プラグ	PLUG	3	
22	4911-24000-0	ヘッドランプ	HEAD LAMP	2	
23	2853-00003-0	ブザー	BUZZER	1	
24	4716-18000-0	プラグ	PLUG	2	
25	4915-17000-0	コンビネーションランプ	COMBINATION LAMP	1	
26	2100-08025-1	ボルト	BOLT	1	
27	2170-08016-0	ワッシャー	WASHER	2	
28	2171-08020-0	スプリングワッシャー	SPRING WASHER	1	
29	2120-08065-0	ナット	NUT	1	
30	4710-96000-0	ミラー	MIRROR	1	
31	4712-88000-0	ステー	STAY	1	
32	2100-08016-1	ボルト	BOLT	2	
33	2171-08020-0	スプリングワッシャー	SPRING WASHER	2	
34	2170-08016-0	ワッシャー	WASHER	2	
35	4915-18000-0	コンビネーションランプ	COMBINATION LAMP	1	
36	4913-74000-0	リフレクタ	REFLECTOR	2	
37	2120-06050-0	ナット	NUT	2	
38	2171-06015-0	スプリングワッシャー	SPRING WASHER	2	
39	2170-06016-0	ワッシャー	WASHER	2	

34灯火装置
1SW47 20101 ~ 29999

記号 Key No.	部品番号 Parts No.	部品名称	Parts Name	数量 Q'ty	備考 Remarks
40	4716-19000-0	プラグ	PLUG	4	

×毛 ---memo---

ランプ、スイッチ Lamp, Switch



記号 Key No.	部品番号 Parts No.	部品名称	Parts Name	数量 Q'ty	備考 Remarks
1	4915-19000-0	ヘッドランプ	HEAD LAMP	2	INC.2_3
2	4909-27001-0	バルブ	BULB	2	
3	4909-48001-0	レンズ	LENS	2	
4	4911-24000-0	ヘッドランプ	HEAD LAMP	2	INC.5_6
5	4912-04001-0	バルブ	BULB	2	
6	4911-24001-0	レンズ	LENS	2	
7	2820-00003-1	スイッチ	SWITCH	1	INC.8
8	2820-00003-0	キー	KEY	1	
9	4915-16000-0	フロントコンビネーションランプ	FRONT CONBINATION LA	2	INC.10-13
10	4913-68002-0	レンズ	LENS	2	
11	4913-68001-0	レンズ	LENS	2	
12	4905-48002-0	バルブ	BULB	2	
13	4907-45004-0	バルブ	BULB	2	
14	4915-17000-0	コンビネーションランプ	CONBINATION LAMP	1	INC.15-19
15	4913-69001-0	バルブ	BLUB	1	
16	4913-69002-0	バルブ	BLUB	2	
17	4913-69003-0	レンズ	LENS	1	
18	4913-69004-0	レンズ	LENS	1	
19	4913-69005-0	レンズ	LENS	1	
20	4915-18000-0	コンビネーションランプ	CONBINATION LAMP	1	INC.21-25
21	4913-69001-0	バルブ	BULB	1	
22	4913-69002-0	バルブ	BULB	2	
23	4913-70001-0	レンズ	LENS	1	
24	4913-70002-0	レンズ	LENS	1	
25	4913-70003-0	レンズ	LENS	1	
26	0559-09001-0	ヒューズ アンドリレーボックス	FUSE AND RELAY BOX	1	INC.27-31
27	4915-24000-0	ヒューズボックス	FUSE BOX	1	INC.28_29
28	4909-77001-0	ヒューズ 20A	FUSE 20A	6	INC.1-SPARE
29	4905-51001-0	ヒューズ 15A	FUSE 15A	7	INC.1-SPARE
30	4915-23000-0	リレーボックス	RELAY BOX	1	INC.31
31	4915-30000-0	リレー	RELAY	7	

索引 INDEX

部品番号 Parts No.	頁 Page.	部品番号 Parts No.	頁 Page.	部品番号 Parts No.	頁 Page.
0559-09001-0	35-1	1558-12014-0	6-1	1558-71001-2	29-1
0559-09002-0	32-1	1558-12015-0	6-1	1558-71002-1	29-1
0559-36006-1	11-1	1558-19019-0	32-2	1558-71005-0	29-1
0559-36007-0	11-1	1558-32001-0	10-1	1559-01003-0	1-1
0559-75003-0	30-1	1558-36010-0	14-1	1559-01004-0	1-2
1039-75008-0	30-1	1558-43003-0	18-1	1559-01011-0	1-2
1206-62159-0	24-1	1558-43009-0	18-1	1559-01012-0	1-1
1307-02004-0	2-1	1558-43013-0	18-2	1559-03006-0	3-1
1402-61101-0	23-1	1558-43014-0	18-1	1559-03007-0	3-1
1402-61102-1	23-1	1558-43015-0	18-1	1559-04006-0	4-1
1402-61103-1	23-1	1558-43016-0	18-1	1559-04007-0	4-1
1411-62010-0	24-1	1558-43023-0	18-1	1559-05005-0	5-1
1445-09032-0	33-1	1558-43024-0	18-2	1559-05006-0	5-1
1445-51002-0	19-1	1558-43025-0	18-2	1559-09002-0	33-1
1450-63041-0	27-1	1558-43026-0	18-2	1559-09017-1	33-1
1450-71043-0	29-1	1558-43030-0	18-2	1559-09037-1	32-1
1452-36008-1	14-1	1558-43043-0	18-1	1559-09050-0	32-1
1452-36008-1	17-1	1558-43044-0	18-2	1559-12002-0	7-2
1452-43028-0	18-1	1558-43045-0	18-2	1559-12003-0	7-2
1452-43032-0	18-1	1558-49010-0	17-1	1559-32002-1	8-1
1452-61064-0	20-3	1558-51002-0	19-1	1559-32006-1	8-2
1452-61064-0	21-3	1558-61015-0	20-1	1559-32009-1	8-1
1452-71006-0	29-1	1558-61015-0	21-1	1559-32010-0	8-2
1452-71012-0	29-1	1558-61016-0	20-1	1559-32011-0	8-2
1506-43002-0	18-1	1558-61016-0	21-1	1559-36002-0	11-2
1533-43018-0	18-1	1558-61043-0	22-1	1559-36009-1	12-1
1557-61010-0	22-1	1558-61046-0	22-1	1559-36020-0	11-1
1558-09016-0	32-1	1558-61056-3	23-1	1559-36021-0	11-1
1558-09017-0	32-1	1558-61074-1	20-2	1559-36029-0	14-2
1558-09020-0	33-1	1558-61074-1	21-2	1559-36030-0	14-2
1558-12003-2	7-1	1558-61080-1	22-2	1559-36031-0	14-2
1558-12004-0	7-1	1558-61103-0	20-3	1559-36032-0	14-2
1558-12005-1	7-1	1558-61103-0	21-3	1559-36033-0	14-1
1558-12006-0	7-2	1558-61104-0	20-3	1559-36033-0	14-2
1558-12010-2	7-1	1558-61104-0	21-3	1559-36033-0	17-1
1558-12011-0	7-2	1558-61109-0	20-2	1559-36033-0	17-2
1558-12012-0	7-2	1558-61109-0	21-2	1559-36034-0	14-1
1558-12013-0	7-1	1558-63020-0	27-1	1559-36034-0	14-2

索引 INDEX

部品番号 Parts No.	頁 Page.	部品番号 Parts No.	頁 Page.	部品番号 Parts No.	頁 Page.
1559-36037-0	14-2	1559-61087-0	21-1	1559-61157-1	21-1
1559-36041-1	12-1	1559-61088-0	20-1	1559-61158-0	20-1
1559-36042-1	14-2	1559-61088-0	21-1	1559-61158-0	21-1
1559-36045-0	11-2	1559-61089-1	22-1	1559-61160-0	20-1
1559-49012-2	16-1	1559-61092-0	22-2	1559-61160-0	21-1
1559-49013-3	16-1	1559-61097-1	22-1	1559-61164-1	20-1
1559-49017-0	17-1	1559-61098-1	20-1	1559-61164-1	21-1
1559-49025-0	17-1	1559-61098-1	21-1	1559-61167-0	20-2
1559-49026-0	17-1	1559-61118-1	20-1	1559-61167-0	21-2
1559-49027-0	17-1	1559-61118-1	21-1	1559-61168-0	22-1
1559-49028-0	17-1	1559-61119-1	20-1	1559-61169-0	22-1
1559-49028-0	17-2	1559-61119-1	21-1	1559-61170-0	22-1
1559-49030-0	17-2	1559-61125-0	22-1	1559-61176-1	20-2
1559-49032-1	17-2	1559-61131-2	20-1	1559-61176-1	21-2
1559-61041-0	22-1	1559-61131-2	21-1	1559-62009-0	24-1
1559-61045-0	22-2	1559-61133-1	20-1	1559-62011-0	24-1
1559-61048-0	20-2	1559-61133-1	21-1	1559-62016-0	24-1
1559-61048-0	21-2	1559-61137-0	20-2	1559-62017-0	24-1
1559-61049-0	20-2	1559-61137-0	21-2	1559-62018-0	24-1
1559-61049-0	21-2	1559-61140-0	20-2	1559-62019-0	24-1
1559-61075-1	20-1	1559-61140-0	21-2	1559-62025-0	24-1
1559-61075-1	21-1	1559-61140-0	22-2	1559-62031-0	24-1
1559-61076-1	20-1	1559-61141-0	20-2	1559-62032-1	24-1
1559-61076-1	21-1	1559-61141-0	21-2	1559-62033-1	24-1
1559-61077-1	20-2	1559-61142-0	22-2	1559-62034-0	24-1
1559-61077-1	21-2	1559-61144-1	22-2	1559-62035-0	24-1
1559-61078-1	20-2	1559-61145-0	20-2	1559-62036-0	24-1
1559-61078-1	21-2	1559-61145-0	21-2	1559-62037-0	24-1
1559-61079-1	20-2	1559-61148-0	20-2	1559-62038-0	24-1
1559-61079-1	21-2	1559-61148-0	21-2	1559-63010-0	27-1
1559-61080-0	20-1	1559-61149-0	20-2	1559-63017-0	27-1
1559-61080-0	21-1	1559-61149-0	21-2	1559-63018-0	27-1
1559-61081-0	20-1	1559-61150-2	22-1	1559-63019-0	28-1
1559-61081-0	21-1	1559-61153-1	20-1	1559-71001-0	29-1
1559-61082-0	22-1	1559-61153-1	21-1	1559-71002-0	29-1
1559-61086-1	20-2	1559-61154-1	20-1	1559-71003-0	29-1
1559-61086-1	21-2	1559-61154-1	21-1	1559-71004-0	29-1
1559-61087-0	20-1	1559-61157-1	20-1	1559-75003-1	30-1

索引 INDEX

部品番号 Parts No.	頁 Page.	部品番号 Parts No.	頁 Page.	部品番号 Parts No.	頁 Page.
1559-75010-1	30-1	2100-08070-1	2-1	2100-10030-1	8-1
1559-75011-0	30-2	2100-08070-1	11-2	2100-10030-1	9-1
1559-75011-0	31-1	2100-10016-1	1-1	2100-10030-1	14-1
1559-75012-1	30-1	2100-10016-1	2-1	2100-10030-1	17-1
1630-61074-0	22-1	2100-10016-1	6-1	2100-10030-1	29-1
1632-63031-0	27-1	2100-10016-1	14-1	2100-10030-3	18-1
1632-71138-0	29-1	2100-10016-1	17-1	2100-10035-1	20-2
1634-01032-0	1-1	2100-10016-1	20-1	2100-10035-1	21-2
1634-01033-0	1-1	2100-10016-1	20-2	2100-10035-1	22-2
1634-01034-0	1-1	2100-10016-1	21-1	2100-10035-1	32-1
1634-02015-0	2-1	2100-10016-1	21-2	2100-10045-1	5-1
1634-12035-0	6-1	2100-10016-1	22-1	2100-10050-1	8-1
2100-06016-1	2-1	2100-10016-1	22-2	2100-10050-1	19-1
2100-06016-1	3-1	2100-10020-1	1-1	2100-10055-1	5-1
2100-06020-1	31-1	2100-10020-1	3-1	2100-10080-1	8-2
2100-06025-1	7-1	2100-10020-1	4-1	2100-12020-1	22-1
2100-06030-1	6-1	2100-10020-1	7-1	2100-12020-1	33-1
2100-06030-1	7-1	2100-10020-1	11-1	2100-12025-1	11-1
2100-08016-1	1-1	2100-10020-1	14-2	2100-12030-3	18-1
2100-08016-1	6-1	2100-10020-1	17-1	2100-12030-3	18-2
2100-08016-1	7-1	2100-10020-1	17-2	2100-12035-1	22-1
2100-08016-1	11-1	2100-10020-1	20-1	2100-12040-3	18-1
2100-08016-1	22-2	2100-10020-1	20-2	2100-12045-1	1-2
2100-08016-1	30-2	2100-10020-1	21-1	2100-12050-1	29-1
2100-08016-1	33-1	2100-10020-1	21-2	2100-12060-1	22-3
2100-08016-1	34-1	2100-10020-1	22-1	2100-12090-1	27-1
2100-08020-1	4-1	2100-10020-1	22-2	2100-16035-1	7-1
2100-08020-1	10-1	2100-10020-1	27-1	2100-16045-3	18-1
2100-08020-1	22-1	2100-10020-1	30-1	2100-16045-3	18-2
2100-08020-1	22-2	2100-10025-1	5-1	2100-16045-3	23-1
2100-08020-1	30-1	2100-10025-1	14-1	2100-16045-3	27-1
2100-08020-1	30-2	2100-10025-1	17-1	2100-16050-3	20-1
2100-08020-1	32-1	2100-10025-1	20-2	2100-16050-3	20-2
2100-08025-1	22-1	2100-10025-1	21-2	2100-16050-3	21-1
2100-08025-1	33-1	2100-10025-1	22-1	2100-16050-3	21-2
2100-08025-1	34-1	2100-10025-1	29-1	2100-16060-3	23-1
2100-08030-1	22-2	2100-10030-1	5-1	2100-16130-3	1-1
2100-08030-1	32-1	2100-10030-1	7-2	2100-20060-3	23-1

索引 INDEX

部品番号 Parts No.	頁 Page.	部品番号 Parts No.	頁 Page.	部品番号 Parts No.	頁 Page.
2100-20070-3	28-1	2120-12100-0	27-1	2170-08016-0	27-1
2101-10016-1	1-2	2120-12100-0	29-1	2170-08016-0	30-1
2101-10025-1	31-1	2120-12100-2	18-2	2170-08016-0	30-2
2101-12040-3	1-1	2120-16130-0	7-1	2170-08016-0	31-1
2101-14035-3	1-1	2120-16130-0	22-1	2170-08016-0	32-1
2107-10025-3	8-1	2120-20160-2	28-1	2170-08016-0	33-1
2107-12035-3	15-1	2121-12100-0	1-1	2170-08016-0	34-1
2107-14040-3	15-1	2121-12100-2	9-1	2170-08020-1	4-1
2109-10032-4	16-1	2121-14110-0	22-1	2170-08020-1	22-1
2120-05040-0	20-2	2140-06001-0	33-1	2170-10020-0	1-1
2120-05040-0	21-2	2150-06016-0	27-1	2170-10020-0	1-2
2120-05040-0	22-2	2150-06040-0	27-1	2170-10020-0	2-1
2120-05040-0	22-3	2150-08040-0	18-1	2170-10020-0	4-1
2120-06050-0	6-1	2157-30020-0	7-1	2170-10020-0	5-1
2120-06050-0	20-3	2157-30020-0	19-1	2170-10020-0	6-1
2120-06050-0	21-3	2157-50040-0	20-3	2170-10020-0	7-1
2120-06050-0	31-1	2157-50040-0	21-3	2170-10020-0	7-2
2120-06050-0	34-1	2170-05010-0	20-2	2170-10020-0	8-1
2120-08065-0	2-1	2170-05010-0	21-2	2170-10020-0	8-2
2120-08065-0	11-2	2170-05010-0	22-2	2170-10020-0	11-1
2120-08065-0	22-2	2170-06016-0	2-1	2170-10020-0	12-1
2120-08065-0	25-1	2170-06016-0	3-1	2170-10020-0	14-1
2120-08065-0	27-1	2170-06016-0	6-1	2170-10020-0	14-2
2120-08065-0	30-1	2170-06016-0	7-1	2170-10020-0	15-1
2120-08065-0	30-2	2170-06016-0	20-3	2170-10020-0	17-1
2120-08065-0	31-1	2170-06016-0	21-3	2170-10020-0	17-2
2120-08065-0	33-1	2170-06016-0	31-1	2170-10020-0	19-1
2120-08065-0	34-1	2170-06016-0	32-2	2170-10020-0	20-1
2120-10080-0	2-1	2170-06016-0	33-1	2170-10020-0	20-2
2120-10080-0	6-1	2170-06016-0	34-1	2170-10020-0	21-1
2120-10080-0	7-2	2170-08016-0	1-1	2170-10020-0	21-2
2120-10080-0	19-1	2170-08016-0	2-1	2170-10020-0	22-2
2120-10080-0	29-1	2170-08016-0	6-1	2170-10020-0	27-1
2120-10080-0	30-1	2170-08016-0	7-2	2170-10020-0	30-1
2120-10080-0	32-1	2170-08016-0	10-1	2170-10020-0	31-1
2120-12100-0	1-2	2170-08016-0	11-1	2170-10020-0	32-1
2120-12100-0	22-1	2170-08016-0	11-2	2170-10030-1	3-1
2120-12100-0	22-3	2170-08016-0	22-2	2170-10030-1	20-2

索引 INDEX

部品番号 Parts No.	頁 Page.	部品番号 Parts No.	頁 Page.	部品番号 Parts No.	頁 Page.
2170-10030-1	21-2	2170-20060-2	28-1	2171-12030-0	9-1
2170-10030-1	22-1	2170-24040-0	19-1	2171-12030-0	22-1
2170-10030-1	22-2	2171-05013-0	20-2	2171-12030-0	29-1
2170-10030-1	29-1	2171-05013-0	21-2	2171-12036-1	1-1
2170-10032-2	9-1	2171-05013-0	22-2	2171-14042-1	1-1
2170-10032-2	14-1	2171-06015-0	2-1	2179-12016-0	12-1
2170-10032-2	17-1	2171-06015-0	3-1	2182-05008-2	32-1
2170-10032-2	22-1	2171-06015-0	7-1	2182-05012-2	22-2
2170-10032-2	29-1	2171-06015-0	12-1	2182-05020-0	20-2
2170-12025-0	7-1	2171-06015-0	20-3	2182-05020-0	20-3
2170-12025-0	27-1	2171-06015-0	21-3	2182-05020-0	21-2
2170-12025-0	33-1	2171-06015-0	22-1	2182-05020-0	21-3
2170-12030-1	1-1	2171-06015-0	22-2	2182-05030-2	22-2
2170-12030-1	1-2	2171-06015-0	31-1	2182-06012-2	22-1
2170-12030-1	27-1	2171-06015-0	32-1	2182-06012-2	22-2
2170-12030-1	29-1	2171-06015-0	32-2	2182-06012-2	32-1
2170-12032-2	1-1	2171-06015-0	34-1	2182-06012-2	32-2
2170-12032-2	7-1	2171-08020-0	1-1	2182-06016-2	20-3
2170-12032-2	11-1	2171-08020-0	2-1	2182-06016-2	21-3
2170-12032-2	18-1	2171-08020-0	4-1	2194-02512-0	19-1
2170-12032-2	18-2	2171-08020-0	11-2	2194-06525-0	18-1
2170-14025-0	22-1	2171-08020-0	25-1	2194-12040-1	18-1
2170-14025-0	34-1	2171-08020-0	27-1	2196-18045-1	18-1
2170-14045-2	1-1	2171-08020-0	30-1	2215-01002-3	23-1
2170-14045-2	22-1	2171-08020-0	30-2	2215-02001-2	11-1
2170-16030-0	22-1	2171-08020-0	31-1	2215-02001-2	13-2
2170-16045-2	1-1	2171-08020-0	33-1	2215-03001-2	18-2
2170-16045-2	6-1	2171-08020-0	34-1	2215-06001-2	12-1
2170-16045-2	18-1	2171-10025-0	8-1	2215-06001-2	18-1
2170-16045-2	18-2	2171-10025-0	8-2	2261-03003-2	11-1
2170-16045-2	20-1	2171-10025-0	9-1	2265-02002-2	14-1
2170-16045-2	20-2	2171-10025-0	14-1	2265-02002-3	11-2
2170-16045-2	21-1	2171-10025-0	14-2	2265-03003-3	8-1
2170-16045-2	21-2	2171-10025-0	15-1	2265-03003-3	13-1
2170-16045-2	23-1	2171-10025-0	17-1	2265-04004-2	13-1
2170-16045-2	27-1	2171-10025-0	17-2	2265-04004-3	13-1
2170-20060-2	7-1	2171-10025-0	29-1	2265-04004-6	12-1
2170-20060-2	23-1	2171-10030-1	18-1	2265-06006-2	12-1

索引 INDEX

部品番号 Parts No.	頁 Page.	部品番号 Parts No.	頁 Page.	部品番号 Parts No.	頁 Page.
2265-06006-2	13-1	2293-12398-0	30-1	2513-32020-2	18-1
2265-06006-3	11-1	2298-12062-1	1-1	2513-32022-2	18-1
2265-10010-3	12-1	2301-10032-2	11-1	2580-16015-1	6-1
2265-19003-1	8-2	2301-10162-2	14-2	2580-20025-1	7-1
2265-19003-5	17-1	2301-11044-2	11-1	2580-20030-1	7-1
2265-22004-1	11-1	2301-11180-5	8-1	2580-25030-1	19-1
2265-22004-1	16-1	2301-11240-5	8-1	2598-17000-0	7-1
2265-27006-0	13-1	2301-11250-2	17-1	2603-04795-0	18-1
2265-27006-0	17-1	2301-12036-2	11-1	2630-01112-0	23-1
2265-27006-1	13-1	2301-12090-2	11-1	2630-01125-1	18-1
2269-06300-0	8-1	2301-12208-7	14-2	2630-02011-0	11-1
2269-06600-0	16-1	2301-12214-7	14-2	2630-02011-0	11-2
2291-00015-0	2-1	2301-30182-2	14-2	2630-02011-0	13-1
2291-00016-0	2-1	2301-31058-2	13-1	2630-02011-0	13-2
2291-00018-0	30-1	2301-31094-5	8-1	2630-02011-0	14-1
2291-00018-0	30-2	2301-31098-5	8-1	2630-02014-0	8-1
2291-00018-0	31-1	2301-31172-2	14-2	2630-02014-0	13-1
2291-00050-0	3-1	2301-32038-2	11-1	2630-02014-0	13-2
2291-00065-0	3-1	2301-32042-2	16-1	2630-02014-0	18-2
2291-00065-0	4-1	2301-32044-2	16-1	2630-02018-0	12-1
2291-00080-0	4-1	2301-32045-2	16-1	2630-02018-0	13-1
2292-02127-0	31-1	2301-34122-2	11-1	2630-02024-0	11-1
2292-03127-0	1-1	2301-34143-2	11-1	2630-02024-0	12-1
2292-03127-0	30-1	2384-02002-0	30-1	2630-02024-0	13-1
2292-03127-0	30-2	2384-03002-0	30-2	2630-02024-0	18-1
2292-03127-0	31-1	2384-03002-0	31-1	2630-02029-0	12-1
2293-07035-5	2-1	2405-06030-0	6-1	2630-02100-1	18-1
2293-07140-5	2-1	2405-10043-0	19-1	2630-02145-1	18-1
2293-09048-5	2-1	2439-32025-0	22-2	2631-02019-0	8-1
2293-09135-5	2-1	2461-10001-0	32-1	2631-02019-0	16-1
2293-12002-2	29-1	2461-16002-0	6-1	2632-00004-0	11-1
2293-12015-0	31-1	2461-20001-0	7-1	2632-00004-0	14-1
2293-12025-0	31-1	2472-01001-0	10-1	2632-00006-0	11-1
2293-12040-0	31-1	2472-01001-0	23-1	2632-00008-0	8-2
2293-12050-0	30-2	2472-01002-0	10-1	2632-00008-0	13-1
2293-12210-0	30-1	2472-02001-0	23-1	2632-00008-0	16-1
2293-12284-0	30-1	2501-06212-0	18-1	2632-00008-0	17-1
2293-12330-0	30-1	2501-06213-0	18-1	2632-00010-0	11-1

索引 INDEX

部品番号 Parts No.	頁 Page.	部品番号 Parts No.	頁 Page.	部品番号 Parts No.	頁 Page.
2632-00010-0	13-1	3100-02062-0	19-1	3260-31034-0	13-1
2632-00010-0	14-1	3100-02062-0	29-1	3260-31092-0	13-1
2632-00010-0	16-1	3100-03054-0	2-1	3260-31164-0	13-1
2632-00012-0	8-1	3100-15173-0	23-1	3260-51006-0	11-1
2632-00012-0	11-1	3100-17213-0	23-1	3260-51048-0	13-1
2632-00012-0	13-1	3100-50049-0	15-1	3260-53051-0	14-1
2632-00012-0	14-1	3100-51051-0	15-1	3260-55037-0	14-1
2632-00012-0	17-1	3120-00070-0	6-1	3260-60011-0	14-1
2632-00012-0	17-2	3120-00070-0	7-1	3260-61091-0	11-1
2820-00003-0	35-1	3120-01067-0	7-1	3260-62013-0	16-1
2820-00003-1	32-1	3120-01073-0	5-1	3260-62094-0	8-2
2820-00003-1	35-1	3120-01073-0	14-1	3260-63086-0	14-1
2826-01014-1	32-1	3120-01073-0	17-1	3260-65066-0	8-1
2826-11111-2	32-1	3120-01073-0	19-1	3260-65066-0	11-1
2827-00002-0	32-1	3120-01073-0	22-2	3260-65066-0	14-1
2828-00002-1	32-1	3120-01075-0	6-1	3260-65098-1	14-1
2828-00004-2	32-1	3120-01092-0	5-1	3260-65105-1	13-1
2828-01002-2	32-1	3120-01129-0	5-1	3269-21002-0	8-1
2828-01006-2	32-1	3150-04006-0	7-2	3291-01029-0	1-1
2853-00003-0	34-1	3156-12052-0	7-1	3292-10046-0	31-1
2891-00001-5	33-1	3156-23064-0	20-3	3292-11022-1	30-2
2891-00030-0	1-2	3156-23064-0	21-3	3292-11022-1	31-1
2891-12004-9	33-1	3171-92026-0	15-1	3292-11052-0	31-1
2898-00103-0	2-1	3171-93006-0	6-1	3380-01019-0	11-1
2898-00103-0	8-1	3171-93007-0	7-1	3380-31016-0	30-2
2898-00103-0	14-2	3180-20020-0	32-1	3380-31017-0	30-2
2898-00107-0	6-1	3180-20032-0	32-1	3380-31017-0	31-1
2898-00107-0	8-1	3180-20035-0	30-1	3380-60020-0	31-1
2898-00107-0	11-1	3180-20046-0	7-1	3400-41026-0	7-2
2898-00107-0	14-2	3201-21006-0	30-2	3400-41034-0	6-1
2898-00107-0	17-2	3201-21007-0	31-1	3404-20015-0	7-1
2898-00107-0	30-2	3205-01001-0	30-2	3416-01089-0	32-2
2898-00107-0	33-1	3205-01001-0	31-1	3416-02055-0	1-1
2932-00120-0	18-1	3209-02007-0	30-1	3416-02055-0	30-1
3100-00056-0	12-1	3223-02005-0	30-1	3416-16123-0	5-1
3100-00064-0	12-1	3224-00005-0	31-1	3416-16149-0	5-1
3100-01147-0	15-1	3260-30163-0	13-1	3416-32001-0	8-1
3100-02062-0	6-1	3260-31034-0	8-1	3416-33008-0	8-1

索引 INDEX

部品番号 Parts No.	頁 Page.	部品番号 Parts No.	頁 Page.	部品番号 Parts No.	頁 Page.
3417-03033-0	30-1	4029-68001-0	32-2	4219-89000-0	12-1
3417-03033-0	30-2	4030-01014-0	1-1	4221-58000-0	11-2
3417-03033-0	31-1	4030-11004-0	2-1	4222-52000-0	15-1
3417-04006-1	11-2	4031-33001-0	2-1	4222-53000-0	13-1
3420-00036-0	22-2	4032-12001-0	1-1	4222-63002-0	13-1
3422-03017-0	20-2	4032-12002-0	1-1	4222-63003-0	13-2
3422-03017-0	21-2	4032-12003-0	1-1	4222-73000-0	13-1
3424-00023-0	6-1	4032-12005-0	2-1	4222-73001-0	13-1
3424-00023-0	7-1	4032-12011-0	2-1	4400-03003-0	2-1
3424-00027-0	27-1	4032-71000-0	1-1	4400-03004-1	2-1
3460-05002-0	5-1	4032-71001-0	2-1	4400-84007-0	4-1
3460-05026-0	1-1	4032-71002-0	32-2	4407-25012-0	3-1
3460-48083-0	27-1	4032-71003-0	32-2	4415-22000-3	27-1
3460-49023-0	27-1	4032-71004-0	32-1	4415-84000-0	2-1
3479-02007-0	18-1	4032-71005-0	5-1	4416-54000-0	19-1
3511-32018-0	23-1	4032-71009-0	2-1	4416-66001-0	2-1
3511-41025-0	18-1	4032-71010-0	1-2	4416-69000-0	22-2
3550-30006-0	7-2	4032-71011-0	1-2	4416-88000-0	3-1
3630-38004-0	18-2	4204-54000-0	12-1	4416-88001-0	3-1
3681-12050-0	12-1	4207-79000-0	12-1	4417-70004-0	3-1
3823-10011-0	7-1	4208-72005-0	8-2	4418-04000-0	22-2
3823-10011-0	19-1	4208-73012-0	8-2	4419-55000-0	2-1
3881-03026-0	32-1	4211-41001-0	8-1	4419-56000-0	2-1
3899-54011-0	33-1	4211-92000-1	8-2	4419-57000-0	23-1
3910-04014-0	19-1	4215-92000-0	20-1	4419-62000-0	2-1
3910-21001-0	7-1	4215-92000-0	21-1	4420-19000-0	5-1
3931-01198-0	27-1	4215-92000-0	34-1	4421-38000-0	9-1
3931-02393-1	22-1	4217-24000-0	10-1	4422-09000-0	9-1
3931-11080-0	10-1	4217-24001-0	10-1	4422-18000-0	7-1
3934-02676-0	10-1	4217-26000-1	14-1	4422-19003-0	3-1
3934-11026-0	8-1	4217-26001-0	14-2	4422-22000-0	4-1
3934-12041-0	8-1	4217-26002-0	14-2	4422-22002-0	4-1
3956-00004-0	20-3	4217-26003-0	14-2	4422-22003-0	4-1
3956-00004-0	21-3	4217-27000-0	17-1	4422-25000-0	15-1
3956-00018-0	22-2	4217-27000-0	17-2	4422-28000-1	3-1
3956-00018-0	27-1	4217-29002-0	13-1	4422-34000-0	15-1
4027-59002-0	1-1	4217-29003-0	13-2	4422-35000-0	15-1
4027-59003-0	1-1	4218-71000-0	8-1	4701-38000-0	32-1

索引 INDEX

部品番号 Parts No.	頁 Page.	部品番号 Parts No.	頁 Page.	部品番号 Parts No.	頁 Page.
4703-14000-0	10-1	4716-82000-0	20-3	4913-74000-0	34-1
4703-14000-0	23-1	4716-82000-0	21-3	4913-90000-0	32-2
4703-26003-0	30-1	4716-82001-0	20-3	4914-93000-0	33-1
4703-29000-0	22-3	4716-82001-0	21-3	4915-14000-0	32-1
4703-61000-0	20-2	4716-82002-0	20-2	4915-16000-0	34-1
4703-61000-0	21-2	4716-82002-0	21-2	4915-16000-0	35-1
4706-20000-0	20-3	4716-82003-0	20-2	4915-17000-0	34-1
4706-20000-0	21-3	4716-82003-0	21-2	4915-17000-0	35-1
4706-48000-1	25-1	4904-60000-0	32-1	4915-18000-0	34-1
4710-41000-0	30-1	4905-48002-0	35-1	4915-18000-0	35-1
4710-48000-0	34-1	4905-51001-0	32-1	4915-19000-0	34-1
4710-49000-0	34-1	4905-51001-0	35-1	4915-19000-0	35-1
4710-50000-0	34-1	4907-45004-0	35-1	4915-23000-0	32-2
4710-63000-0	30-1	4908-86000-0	34-1	4915-23000-0	35-1
4710-92000-0	5-1	4908-94001-0	33-1	4915-24000-0	32-1
4710-93000-0	11-1	4909-09000-0	32-1	4915-24000-0	35-1
4710-93000-0	30-2	4909-27001-0	35-1	4915-27000-0	32-1
4710-96000-0	34-1	4909-48001-0	35-1	4915-28000-0	32-1
4712-30000-0	22-1	4909-77001-0	32-1	4915-29000-0	32-1
4712-44000-1	22-2	4909-77001-0	35-1	4915-30000-0	32-2
4712-45000-1	22-2	4910-56000-0	32-1	4915-30000-0	35-1
4712-88000-0	34-1	4910-59000-0	33-1	4915-34000-0	32-2
4712-91000-0	31-1	4911-24000-0	34-1		
4712-91003-0	31-1	4911-24000-0	35-1		
4713-15000-0	26-1	4911-24001-0	35-1		
4713-49000-0	30-1	4911-27000-0	32-2		
4714-78000-0	31-1	4912-00000-0	33-1		
4715-40000-0	20-1	4912-04001-0	35-1		
4715-40000-0	20-2	4913-68001-0	35-1		
4715-40000-0	21-1	4913-68002-0	35-1		
4715-40000-0	21-2	4913-69001-0	35-1		
4715-40000-0	28-1	4913-69002-0	35-1		
4715-90000-0	31-1	4913-69003-0	35-1		
4716-16000-0	30-1	4913-69004-0	35-1		
4716-16001-0	30-2	4913-69005-0	35-1		
4716-18000-0	34-1	4913-70001-0	35-1		
4716-19000-0	34-2	4913-70002-0	35-1		
4716-27000-1	31-1	4913-70003-0	35-1		

SAKAI HEAVY INDUSTRIES, LTD.

MODEL SW652ND-1 VIBRATING ROLLER

JANUARY-2009

酒井重工業株式會社

本 社 東京都港区芝大門1-4-8 浜松町清和ビル 電話03(3434)3401(代表)
プロダクト サポ-ト部 埼玉県北葛飾郡栗橋町高柳2500 電話0480(52)1111(代表)

SAKAI HEAVY INDUSTRIES, LTD.

HEAD OFFICE: 1-4-8, SHIBA DAIMON, MINATO-KU, TOKYO JAPAN

TELEPHONE: "SKWSAKAI" TOKYO

Telex: 242-3525 SKWMONJ
