

PARTS CATALOGUE

MODEL

SW654 SW654ND

SW654RD SW654B

ENGINE KUBOTA V3307 (No.30116~)

VIBRATING ROLLER

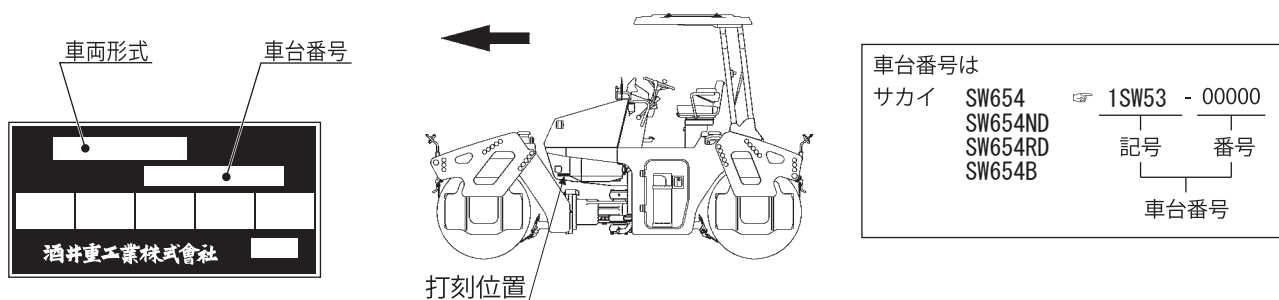
SAKAI®

パーツカタログのご使用について

1. 部品ご注文の際は、お求めの部品を迅速かつ正確に発送できますよう次の諸項についてご指示ください。

- (1) 車両形式
- (2) 車台番号
- (3) 部品番号
- (4) 部品名称
- (5) 所要数量

なお、車両形式及び製造番号（車台番号）は銘板上に、さらに車台番号はフレームにも打刻してあります。



2. 部品の適用車台番号をつぎのように備考欄に記載してあります。

～ No.10007 (10007号機まで適用することを示します。)

No.10008～ (10008号機より適用することを示します。)

3. 個数欄の数量は、原則として1台分の数量を記載してあります。ただし、アッセンブリパーツについて1個分の数量を記載してあります。

4. このカタログには、つぎの略語を使用しております。

LH : 進行方向左側

RH : 進行方向右側

OP : オプション

AR : 必要に応じた数量

Inc. : ○～○ アッセンブリを構成

している部品のkey No.

Dom. : 国内で供給する部品

Exp. : 国内で供給しない部品

N/S : 単品での供給ができない部品

A/S : 数種の部品のアッセンブリ又は

キットなら供給できる部品

※ See △△ : 構成部品を△△ページに示します。

5. (cf. ○) で表示してある部品はアッセンブリで供給しますので Key No.○の部品番号をお知らせください。

6. 部品番号の前に*印で表示してある部品は下段に訂正したことを示しますので、部品ご注文の際は、下段の部品番号でお知らせください。

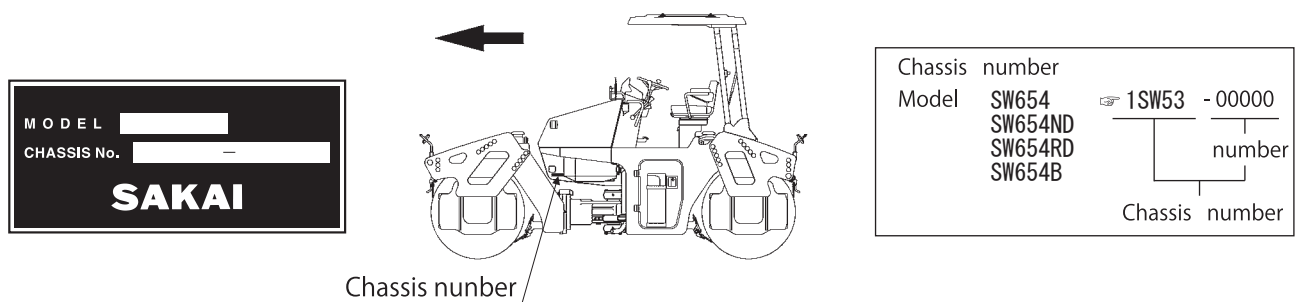
7. 部品の変更は、予告なしで行うことがありますのであらかじめ承知ください。

GUIDE FOR USE OF PARTS CATALOGUE

1. Quote the following when placing an order for parts.

- (1) Vehicle model
- (2) Chassis number
- (3) Part number
- (4) Part name
- (5) Quantity of required parts.

The vehicle model and chassis number are engraved on the identification plate, and the chassis number is also punched on the frame.



2. The chassis number to which parts are applicable are described in the remarks column as follows.

~ No.10007:Applicable up to10007

No.10008~ :Applicable from 10008

3. Each quantity shown in the quantity column is in principle one applied to a unit of vehicle.

However,each quantity as related to ASSEMBLY PARTS indicates one included in a single unit of assembly.

4. The following abbreviated words are used in this parts catalogue.

LH : Lefthand viewed from behind of vehicle.

RH : Righthand viewed from behind of vehicle.

Inc. ○~○ : Key number of parts constituting an assembly

OP : Option

N/S : Parts not to be supplied by a signal piece

A/S : Parts to be supplied as an assembly composed or a kit of parts

AR : As required

Dom.: For use in Japan

Exp. : For use in countries other than Japan.

※ SEE △△ : See △△ for component parts

5. Part with“ (cf. ○)” in the remarks column indicates that it is supplied as an assembly represented by the key number ○ with which “cf.” is attached.Quote the part number that follows the key number ○ when ordering.

6. Part number with a mark “*” indicate that they have been corrected to the ones listed just below them. Quote the renewed part numbers when ordering.

7. Parts are subject to change without notice.

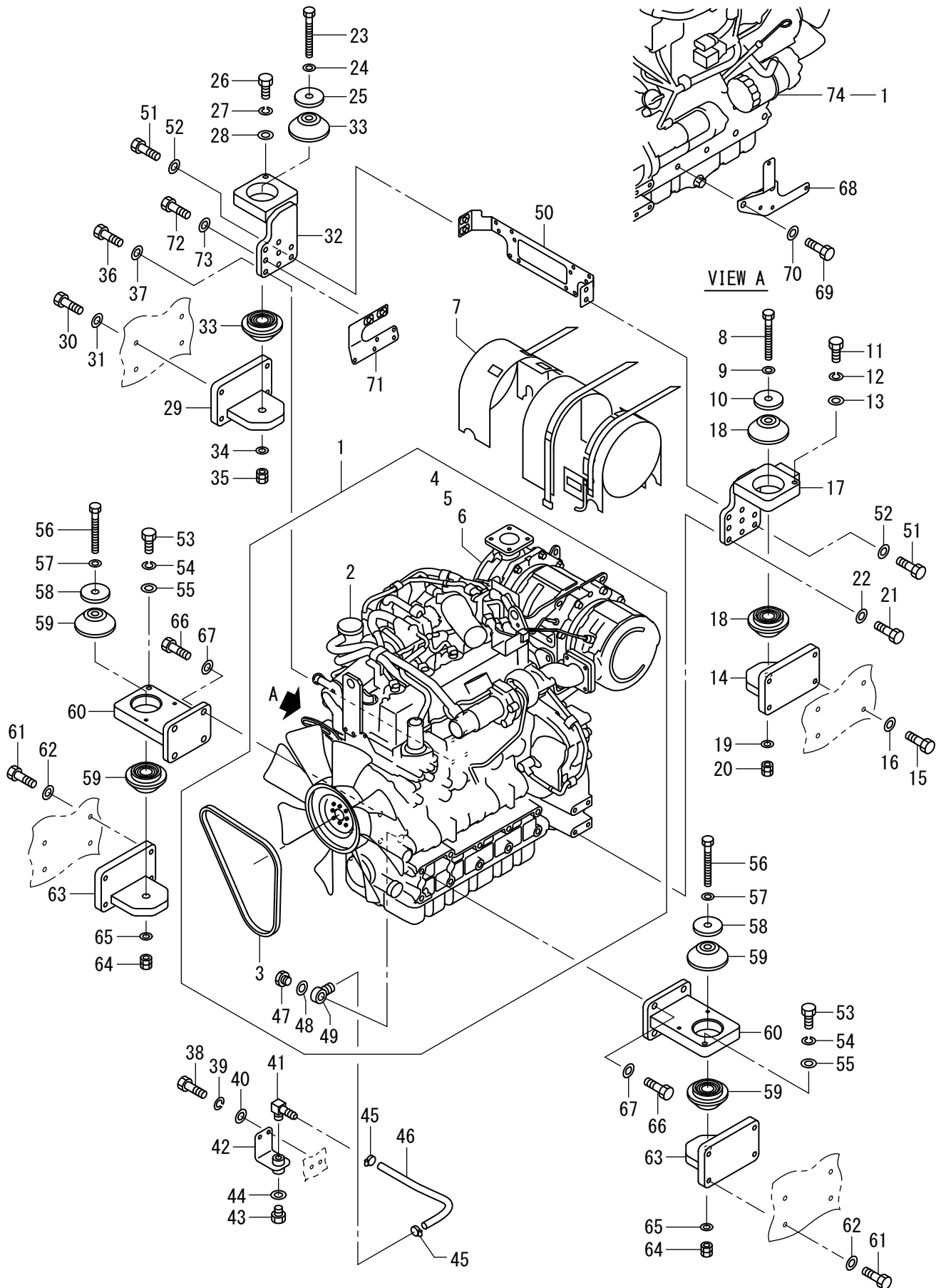
目次 CONTENTS

装置名称	Group Name (Description)	Page
エンジン関係	Engine System	1
燃料装置	Fuel System	2
Assy(フイルタ)	Assy(Filter)	3
冷却装置	Cooling System	4
吸気装置	Intake System	5
排気装置	Exhaust System	6
電装品関係(パネル)	Electrical Equipment(Panel)	7
Assy(パネル・ヒューズリレーボックス)	Assy(Panel・Fuse Relay box)	8
電装品関係(バッテリー)	Electrical Equipment(Battery)	9
電装品関係(ライト)(国内仕様)	Electrical Equipment(Light)(Dom.)	10
電装品関係(ライト)(輸出仕様)	Electrical Equipment(Light)(Exp.)	11
電装品関係(ライト)(輸出仕様)(オプション)	Electrical Equipment(Light)(Exp.)(Option)	12
ワイヤハーネス(1-2)	Wiring Harness(1-2)	13
ワイヤハーネス(2-2)	Wiring Harness(2-2)	14
コントロール関係(前後進)	Control System(Reversing)	15
Assy(レバー・シャフト・グリップ)	Assy(Lever・Shaft・Grip)	16
コントロール関係(スロットル)	Control System(Throttle)	17
銘板1(国内仕様)	Name Plate1(Dom.)	18
銘板1(輸出仕様)	Name Plate1(Exp.)	19
銘板2(国内仕様)	Name Plate2(Dom.)	20
銘板2(輸出仕様)	Name Plate2(Exp.)	21
シートベンチシート	Seat(Bench Seat)	22
シートベルトベンチシート(オプション)	Seat BeltBench Seat)(Option)	23
スライドシート	Seat(Slide Seat)	24
シートベルトスライドシート	Seat Belt(Slide Seat)	25
操向装置(シリンダ)	Steering System(Cylinder)	26
操向装置(ホイール)	Steering System(Wheel)	27
Assy(コラムシャフト)	Assy(Column Shaft)	28
操向油圧装置	Steering Hydraulic System	29
油圧装置(ポンプ取付)	Hydraulic System(Pump Mounting)	30
油圧装置(ドライブ1)	Hydraulic System(Drive 1)	31
Assy(タンク)	Assy(Tank)	32
油圧装置(ドライブ2)	Hydraulic System(Drive 2)	33
Assy(モータ)	Assy(Motor)	34
油圧装置(振動)	Hydraulic System(Vibrating)	35
Assy(バルブ)	Assy(Valve)	36
振動ロール(SW654)	Vibrating Roll(SW654)	37
振動ロール(SW654ND)	Vibrating Roll(SW654ND)	38

目次 CONTENTS

装置名称	Group Name (Description)	Page
振動ロール(SW654RD)	Vibrating Roll(SW654RD)	39
振動ロール(SW654B)	Vibrating Roll(SW654B)	40
制動装置	Brake System	42
フレーム(センターピン)	Frame(Center Pin)	43
フレーム(1-2)(キャノピー)	Frame(1-2)(Canopy)	44
フレーム(1-2)(ロップ)	Frame(1-2)(Rops)	45
フレーム(2-2)	Frame(2-2)	46
防音装置	Sound Suppress System	47
キャノピー(SW654_ND_B)	Canopy(SW654_ND_B)	48
キャノピー(SW654RD)	Canopy(SW654RD)	49
泥除装置(SW654_ND_B)	Scraper System(SW654_ND_B)	51
泥除装置(SW654RD)	Scraper System(SW654RD)	52
散水装置	Sprinkler System	53
Assy(ポンプ)	Assy(Pump)	54
Assy(ポンプ)	Assy(Pump)	55
ソナー(オプション)	Sonic Radar(Optional)	56
回転灯(オプション)	Rotatory Lamp (Optional)	57
液剤噴霧装置(オプション)	Liquid Spray System(Optional)	58
不凍液タンク(オプション)	Anti Freeze Tank (Optional)	59

エンジン関係 Engine System

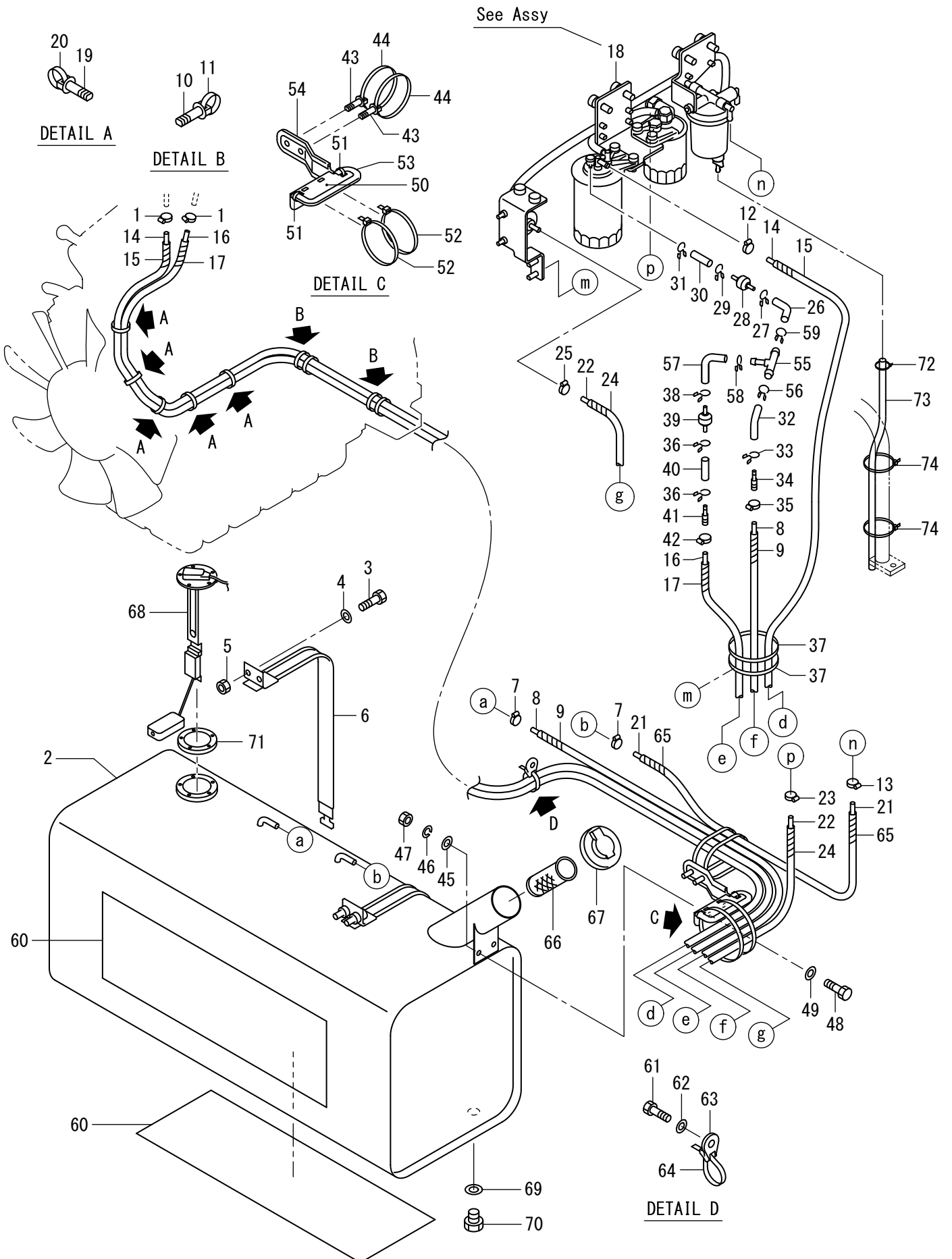


記号 Key No.	部品番号 Parts No.	部品名称	Parts Name	数量 Q'ty	備考 Remarks
1	4033-38000-0	エンジン	ENGINE	1	INC.2-4.47-49.74
2	4033-37016-0	セパレ-タASSY	SEPARATOR ASSY	1	
3	4033-37015-0	ファンベルト	FAN BELT	1	
4	4033-37012-0	DPF ASSY	DPF ASSY	1	INC.5.6
5	4033-37013-0	DPF	DPF	1	DIESEL PARTICULATE
6	4033-37014-0	DOC	DOC	1	DIESEL OZIDATION
7	4719-50000-0	カバー	COVER	1	
8	2100-16160-3	ボルト	BOLT	1	
9	2170-16045-2	ワッシャ	WASHER	1	
10	1559-01003-0	プレート	PLATE	1	
11	3100-14146-0	ボルト	BOLT	1	
12	2171-12030-0	スプリングワッシャ	SPRING WASHER	1	
13	2170-12025-0	ワッシャ	WASHER	1	
14	1559-01020-0	ブラケット	BRACKET	1	
15	2100-12050-3	ボルト	BOLT	4	
16	2170-12032-2	ワッシャ	WASHER	4	
17	1559-01018-0	ブラケット	BRACKET	1	
18	3460-05026-0	ダンパ	DAMPER	2	
19	2170-16045-2	ワッシャ	WASHER	1	
20	3120-01121-0	ナット	NUT	1	
21	2101-12035-3	ボルト	BOLT	4	
22	2170-12032-2	ワッシャ	WASHER	4	
23	2100-16160-3	ボルト	BOLT	1	
24	2170-16045-2	ワッシャ	WASHER	1	
25	1559-01003-0	プレート	PLATE	1	
26	3100-14146-0	ボルト	BOLT	1	
27	2171-12030-0	スプリングワッシャ	SPRING WASHER	1	
28	2170-12025-0	ワッシャ	WASHER	1	
29	1559-01020-0	ブラケット	BRACKET	1	
30	2100-12050-3	ボルト	BOLT	4	
31	2170-12032-2	ワッシャ	WASHER	4	
32	1559-01019-0	ブラケット	BRACKET	1	
33	3460-05026-0	ダンパ	DAMPER	2	
34	2170-16045-2	ワッシャ	WASHER	1	
35	3120-01121-0	ナット	NUT	1	
36	2101-12035-3	ボルト	BOLT	4	
37	2170-12032-2	ワッシャ	WASHER	4	
38	2100-08020-1	ボルト	BOLT	2	
39	2171-08020-0	スプリングワッシャ	SPRING WASHER	2	

記号 Key No.	部品番号 Parts No.	部品名称	Parts Name	数量 Q'ty	備考 Remarks
40	2170-08016-0	ワッシャ	WASHER	2	
41	3292-11022-1	ホースニップル	HOSE NIPPLE	1	
42	1559-01017-0	ジョイント	JOINT	1	
43	4027-59002-0	プラグ	PLUG	1	
44	4027-59003-0	パッキン	PACKING	1	
45	3291-01029-0	ホースバンド	HOSE CLAMP	2	
46	2298-12030-1	ホース	HOSE	1	
47	4032-12003-0	プラグ	PLUG	1	
48	4032-12002-0	パッキン	PACKING	1	
49	4032-12001-0	ジョイント	JOINT	1	
50	1559-01022-0	ブラケット	BRACKET	1	
51	2100-10035-1	ボルト	BOLT	4	
52	2170-10020-0	ワッシャ	WASHER	4	
53	3100-14146-0	ボルト	BOLT	2	
54	2171-12030-0	スプリングワッシャ	SPRING WASHER	2	
55	2170-12025-0	ワッシャ	WASHER	2	
56	2100-16160-3	ボルト	BOLT	2	
57	2170-16045-2	ワッシャ	WASHER	2	
58	1559-01003-0	プレート	PLATE	2	
59	3460-05026-0	ダンパ	DAMPER	4	
60	1559-01021-0	ブラケット	BRACKET	2	
61	2100-12050-3	ボルト	BOLT	4	
62	2170-12032-2	ワッシャ	WASHER	4	
63	1559-01020-0	ブラケット	BRACKET	2	
64	3120-01121-0	ナット	NUT	2	
65	2170-16045-2	ワッシャ	WASHER	2	
66	2101-14040-3	ボルト	BOLT	8	
67	2170-14045-2	ワッシャ	WASHER	8	
68	1559-01023-0	ブラケット	BRACKET	1	
69	2101-14025-1	ボルト	BOLT	2	
70	2170-14025-0	ワッシャ	WASHER	2	
71	1559-01024-0	ブラケット	BRACKET	1	
72	2100-10035-1	ボルト	BOLT	2	
73	2170-10020-0	ワッシャ	WASHER	2	
74	4032-71010-0	元素ト	ELEMENT	1	ENGINE OIL

×毛 ---memo---

燃料装置 Fuel System

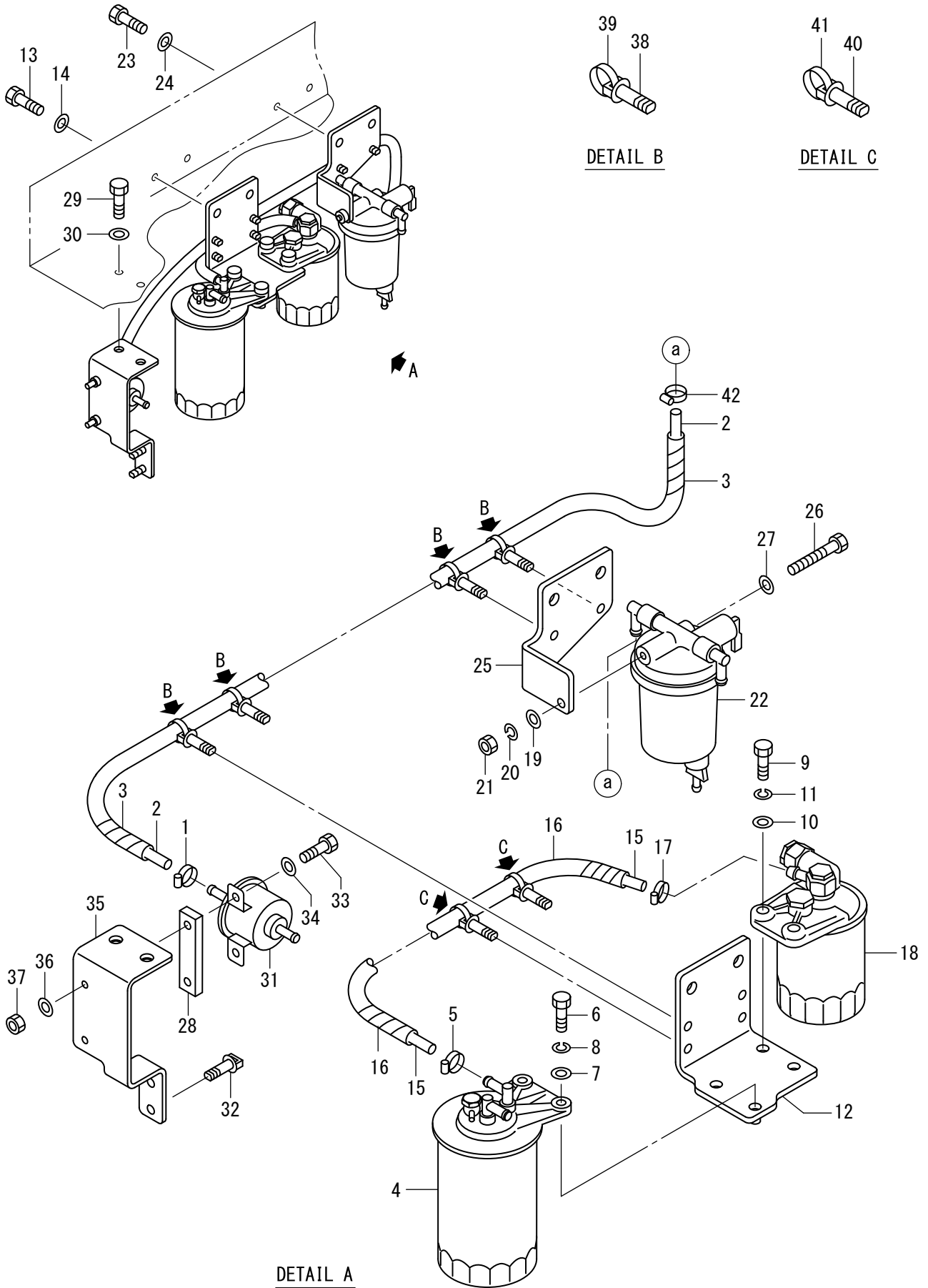


記号 Key No.	部品番号 Parts No.	部品名称	Parts Name	数量 Q'ty	備考 Remarks
1	3291-00026-0	ホースバンド	HOSE CLAMP	2	
2	4419-55000-0	タンク	TANK	1	INC.66-71
3	3100-03054-0	ボルト	BOLT	4	
4	2170-10020-0	ワッシャ	WASHER	4	
5	2120-10080-0	ナット	NUT	4	
6	4419-56000-0	バンド	BAND	2	
7	3291-00026-0	ホースバンド	HOSE CLAMP	2	
8	2293-07100-5	ホース	HOSE	1	
9	B446-02010-0	コルゲイトチューブ	CORRUGATED TUBE	1	
10	4719-02000-0	クランプ	CLAMP	4	
11	2898-00107-0	バンド	BAND	4	
12	3291-00026-0	ホースバンド	HOSE CLAMP	1	
13	3291-00026-0	ホースバンド	HOSE CLAMP	1	
14	2293-07250-5	ホース	HOSE	1	
15	1301-02005-0	コルゲイトチューブ	CORRUGATED TUBE	1	
16	2293-07250-5	ホース	HOSE	1	
17	1301-02005-0	コルゲイトチューブ	CORRUGATED TUBE	1	
18	0559-02002-0	フィルタASSY	FILTER ASSY	1	
19	4719-02000-0	クランプ	CLAMP	5	
20	2898-00107-0	バンド	BAND	5	
21	2293-07065-5	ホース	HOSE	1	
22	2293-07072-5	ホース	HOSE	1	
23	3291-00026-0	ホースバンド	HOSE CLAMP	1	
24	1441-02008-0	コルゲイトチューブ	CORRUGATED TUBE	1	
25	3291-00026-0	ホースバンド	HOSE CLAMP	1	
26	4033-37009-0	チューブ	TUBE	1	
27	4032-12005-0	ホースバンド	HOSE CLAMP	1	
28	4032-12010-0	バルブ	VALVE	1	
29	4032-12005-0	ホースバンド	HOSE CLAMP	1	
30	4033-37009-0	チューブ	TUBE	1	
31	4032-12005-0	ホースバンド	HOSE CLAMP	1	
32	4033-37009-0	チューブ	TUBE	1	
33	4032-12005-0	ホースバンド	HOSE CLAMP	1	
34	4032-71009-0	ニップル	NIPPLE	1	
35	3291-00026-0	ホースバンド	HOSE CLAMP	1	
36	4032-12005-0	ホースバンド	HOSE CLAMP	2	
37	2898-00107-0	バンド	BAND	2	
38	4032-12005-0	ホースバンド	HOSE CLAMP	1	
39	4032-12010-0	バルブ	VALVE	1	

記号 Key No.	部品番号 Parts No.	部品名称	Parts Name	数量 Q'ty	備考 Remarks
40	4033-37009-0	チューブ	TUBE	1	
41	4032-71009-0	ニップル	NIPPLE	1	
42	3291-00026-0	ホースバンド	HOSE CLAMP	1	
43	4719-02000-0	クランプ	CLAMP	2	
44	2898-00107-0	バンド	BAND	2	
45	2170-08016-0	ワッシャ	WASHER	2	
46	2171-08020-0	スプリングワッシャ	SPRING WASHER	2	
47	2120-08065-0	ナット	NUT	2	
48	2100-08020-1	ボルト	BOLT	2	
49	2170-08016-0	ワッシャ	WASHER	2	
50	1559-02009-0	ブラケット	BRACKET	1	
51	2898-00103-0	バンド	BAND	2	
52	2898-00107-0	バンド	BAND	2	
53	1539-75020-0	クッションパ-	CUSHION RUBBER	1	
54	1539-09093-0	クッションパ-	CUSHION RUBBER	1	
55	4032-17012-0	ティ	TEE	1	
56	4032-12005-0	ホースバンド	HOSE CLAMP	1	
57	4033-37009-0	チューブ	TUBE	1	
58	4032-12005-0	ホースバンド	HOSE CLAMP	1	
59	4032-12005-0	ホースバンド	HOSE CLAMP	1	
60	1539-02015-0	シート	SHEET	2	
61	2100-08016-1	ボルト	BOLT	1	
62	2170-08016-0	ワッシャ	WASHER	1	
63	4710-93000-0	クランプ	CLAMP	1	
64	2898-00107-0	バンド	BAND	1	
65	1446-02029-0	コルゲイトチューブ	CORRUGATED TUBE	1	
66	4419-62000-0	ストレーナ	STRAINER	1	
67	4416-66001-0	フイラーキャップ	FILLER CAP	1	
68	4415-84000-0	フューエルゲージユニット	FUEL GAUGE UNIT	1	INC.71
69	4400-03003-0	パッキン	PACKING	1	
70	4400-03004-1	プラグ	PLUG	1	
71	4415-89001-0	パッキン	PACKING	1	
72	2898-00102-0	バンド	BAND	1	
73	2296-06050-0	ホース	HOSE	1	
74	2898-00107-0	バンド	BAND	2	

×毛 ---memo---

Assy(フィルタ) Assy(Filter)



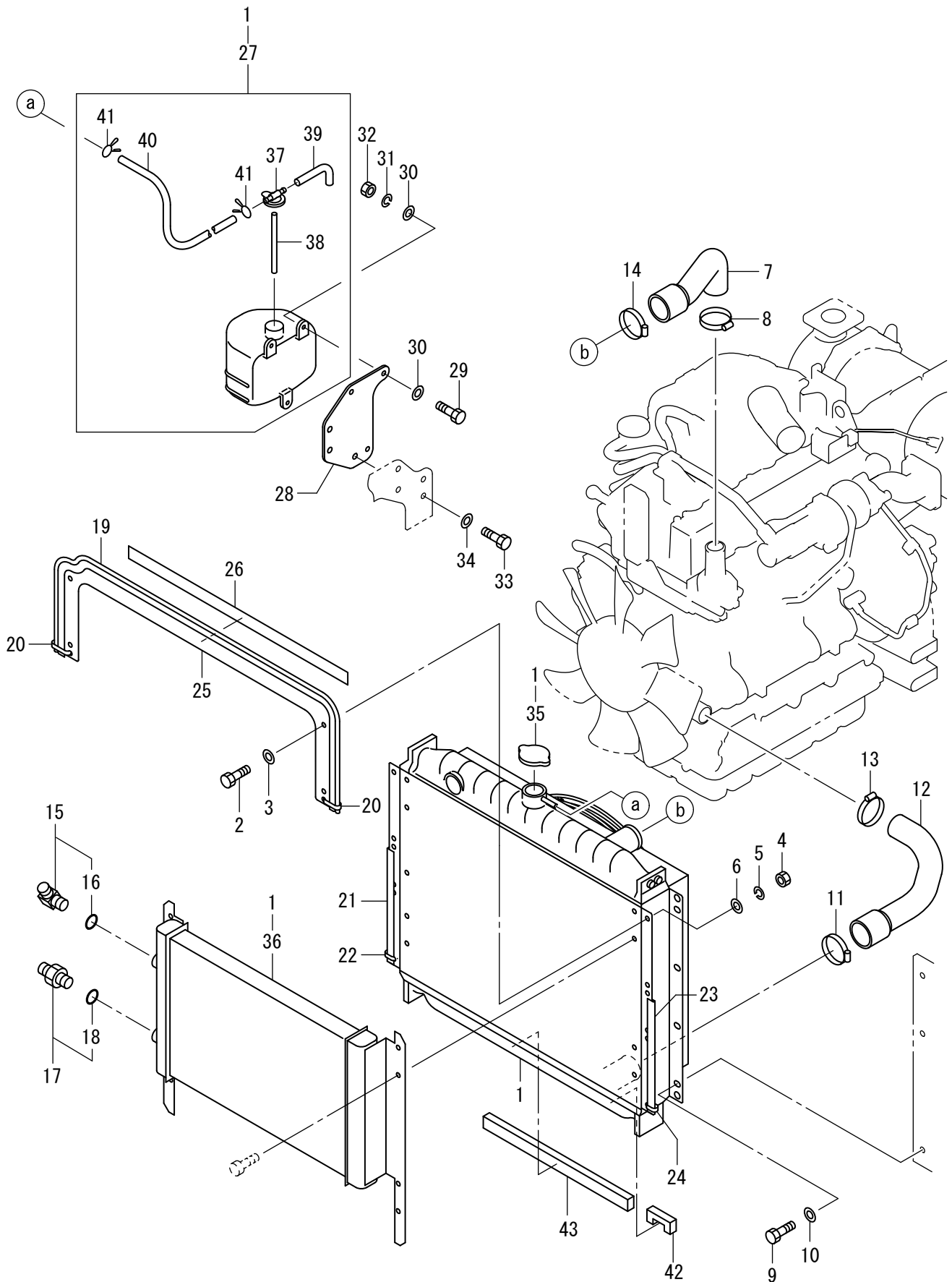
記号 Key No.	部品番号 Parts No.	部品名称	Parts Name	数量 Q'ty	備考 Remarks
1	3291-00026-0	ホースバンド	HOSE CLAMP	1	
2	2293-07085-5	ホース	HOSE	1	
3	1559-02010-0	コルゲイトチューブ	CORRUGATED TUBE	1	
4	4033-37004-0	フィルタ	FILTER	1	MAIN
5	3291-00026-0	ホースバンド	HOSE CLAMP	1	
6	2100-08035-1	ボルト	BOLT	2	
7	2170-08016-0	ワッシャ	WASHER	2	
8	2171-08020-0	スプリングワッシャ	SPRING WASHER	2	
9	2100-08035-1	ボルト	BOLT	2	
10	2170-08016-0	ワッシャ	WASHER	2	
11	2171-08020-0	スプリングワッシャ	SPRING WASHER	2	
12	1559-02011-0	ブラケット	BRACKET	1	
13	2100-10025-1	ボルト	BOLT	2	
14	2170-10020-0	ワッシャ	WASHER	2	
15	2293-07027-5	ホース	HOSE	1	
16	1406-02010-0	コルゲイトチューブ	CORRUGATED TUBE	1	
17	3291-00026-0	ホースバンド	HOSE CLAMP	1	
18	4033-37006-0	フィルタ	FILTER	1	PRE
19	2170-08016-0	ワッシャ	WASHER	1	
20	2171-08020-0	スプリングワッシャ	SPRING WASHER	1	
21	2120-08065-0	ナット	NUT	1	
22	4033-32008-0	セジメンタ	SEDIMENTER	1	
23	2100-10025-1	ボルト	BOLT	2	
24	2170-10020-0	ワッシャ	WASHER	2	
25	1559-02012-0	ブラケット	BRACKET	1	
26	2100-08080-1	ボルト	BOLT	1	
27	2170-08016-0	ワッシャ	WASHER	1	
28	4030-11004-0	ダンパ	DAMPER	1	
29	2100-10025-1	ボルト	BOLT	2	
30	2170-10020-0	ワッシャ	WASHER	2	
31	4031-33001-0	ポンプ	PUMP	1	FUEL
32	4719-02000-0	クランプ	CLAMP	2	
33	2100-06025-1	ボルト	BOLT	2	
34	2170-06016-0	ワッシャ	WASHER	2	
35	1559-02013-0	ブラケット	BRACKET	1	
36	2170-06016-0	ワッシャ	WASHER	2	
37	3120-00070-0	ナット	NUT	2	
38	4719-02000-0	クランプ	CLAMP	4	
39	2898-00107-0	バンド	BAND	4	

記号 Key No.	部品番号 Parts No.	部品名称	Parts Name	数量 Q'ty	備考 Remarks
40	4719-02000-0	クランプ	CLAMP	2	
41	2898-00107-0	バンド	BAND	2	
42	3291-00026-0	ホースバンド	HOSE CLAMP	1	

×毛 ---memo---

冷却装置

Cooling System



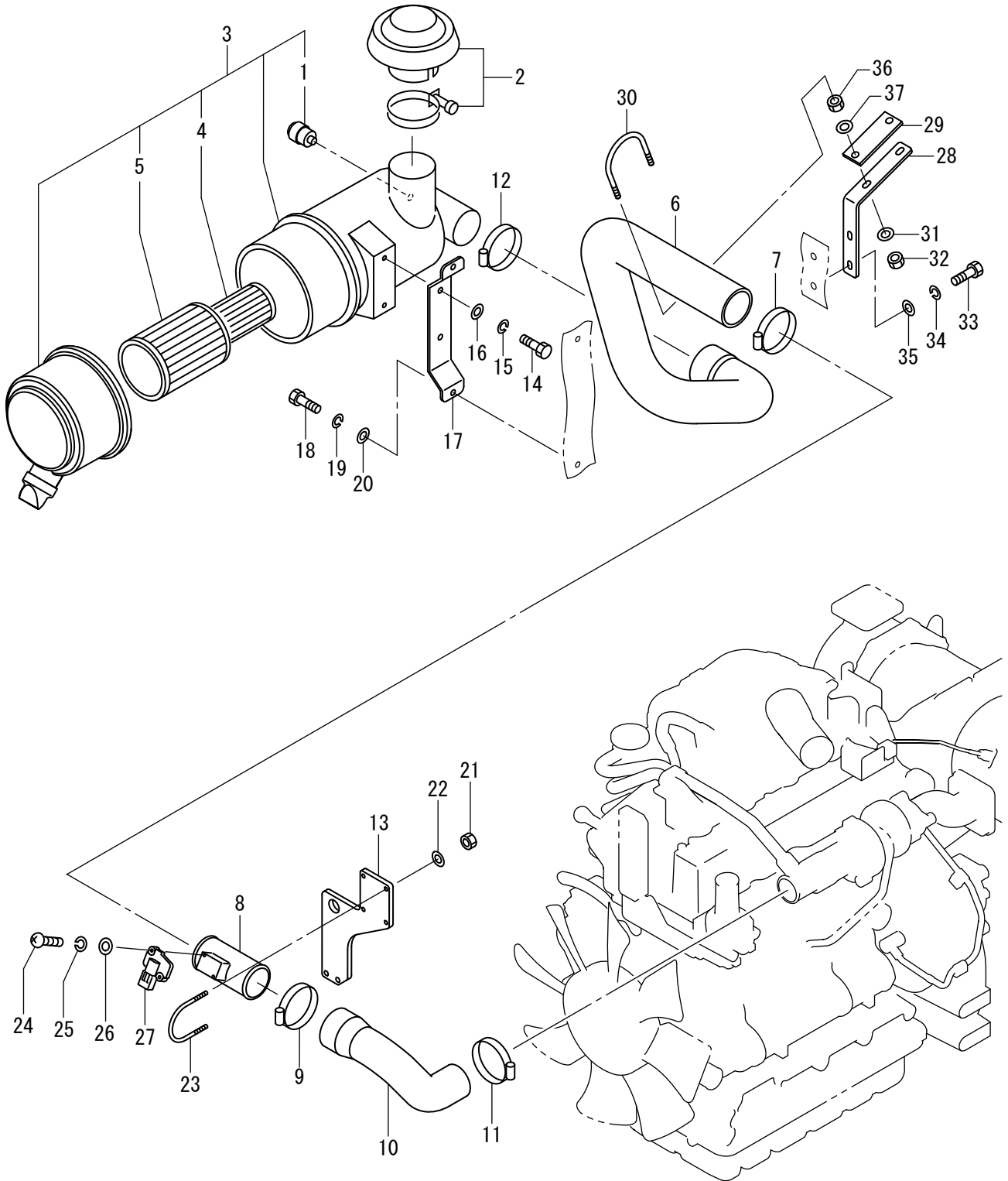
記号 Key No.	部品番号 Parts No.	部品名称	Parts Name	数量 Q'ty	備考 Remarks
1	4424-12000-0	ラジエータ	RADIATOR	1	INC.27.35.36
2	2100-08020-1	ボルト	BOLT	4	
3	2170-08016-0	ワッシャ	WASHER	4	
4	2120-08065-0	ナット	NUT	4	
5	2171-08020-0	スプリングワッシャ	SPRING WASHER	4	
6	2170-08016-0	ワッシャ	WASHER	4	
7	1559-03008-0	ホース	HOSE	1	
8	3291-02029-0	クランプ	CLAMP	1	
9	2100-10020-1	ボルト	BOLT	6	
10	2170-10030-1	ワッシャ	WASHER	6	
11	3291-02007-0	ホースバンド	HOSE CLAMP	1	
12	1559-03009-0	ホース	HOSE	1	
13	3291-02029-0	クランプ	CLAMP	1	
14	3291-02007-0	ホースバンド	HOSE CLAMP	1	
15	2265-06006-3	アダプタ	ADAPTER	1	INC.16
16	2630-02024-0	Oリング	O-RING	1	
17	2265-06006-2	アダプタ	ADAPTER	1	INC.18
18	2630-02024-0	Oリング	O-RING	1	
19	1559-03016-0	シール	SEAL	1	
20	2898-00107-0	バンド	BAND	2	
21	1559-03012-0	シール	SEAL	1	
22	2898-00107-0	バンド	BAND	1	
23	1559-03012-0	シール	SEAL	1	
24	2898-00107-0	バンド	BAND	1	
25	1559-03017-0	カバー	COVER	1	
26	1559-03018-0	フォーム	FOAM	1	
27	4417-93001-0	タンクASSY	TANK ASSY	1	INC.37-41
28	1559-03019-0	プレート	PLATE	1	
29	2100-08025-1	ボルト	BOLT	3	
30	2170-08016-0	ワッシャ	WASHER	6	
31	2171-08020-0	スプリングワッシャ	SPRING WASHER	3	
32	2120-08065-0	ナット	NUT	3	
33	2100-10030-1	ボルト	BOLT	3	
34	2170-10020-0	ワッシャ	WASHER	3	
35	4422-43003-0	キャップASSY	CAP ASSY	1	
36	4424-12001-0	オイルクーラASSY	OIL COOLER ASSY	1	
37	4417-93009-0	キャップASSY	CAP ASSY	1	
38	4417-69008-0	ホース	HOSE	1	
39	4422-43016-0	ホース	HOSE	1	

04冷却装置
1SW53 30116~ 39999

記号 Key No.	部品番号 Parts No.	部品名称	Parts Name	数量 Q'ty	備考 Remarks
40	4417-93010-0	ホース	HOSE	1	
41	4418-59007-0	クランプ	CLAMP	2	
42	1559-03020-0	フォーム	FOAM	1	
43	1559-03021-0	フォーム	FOAM	1	

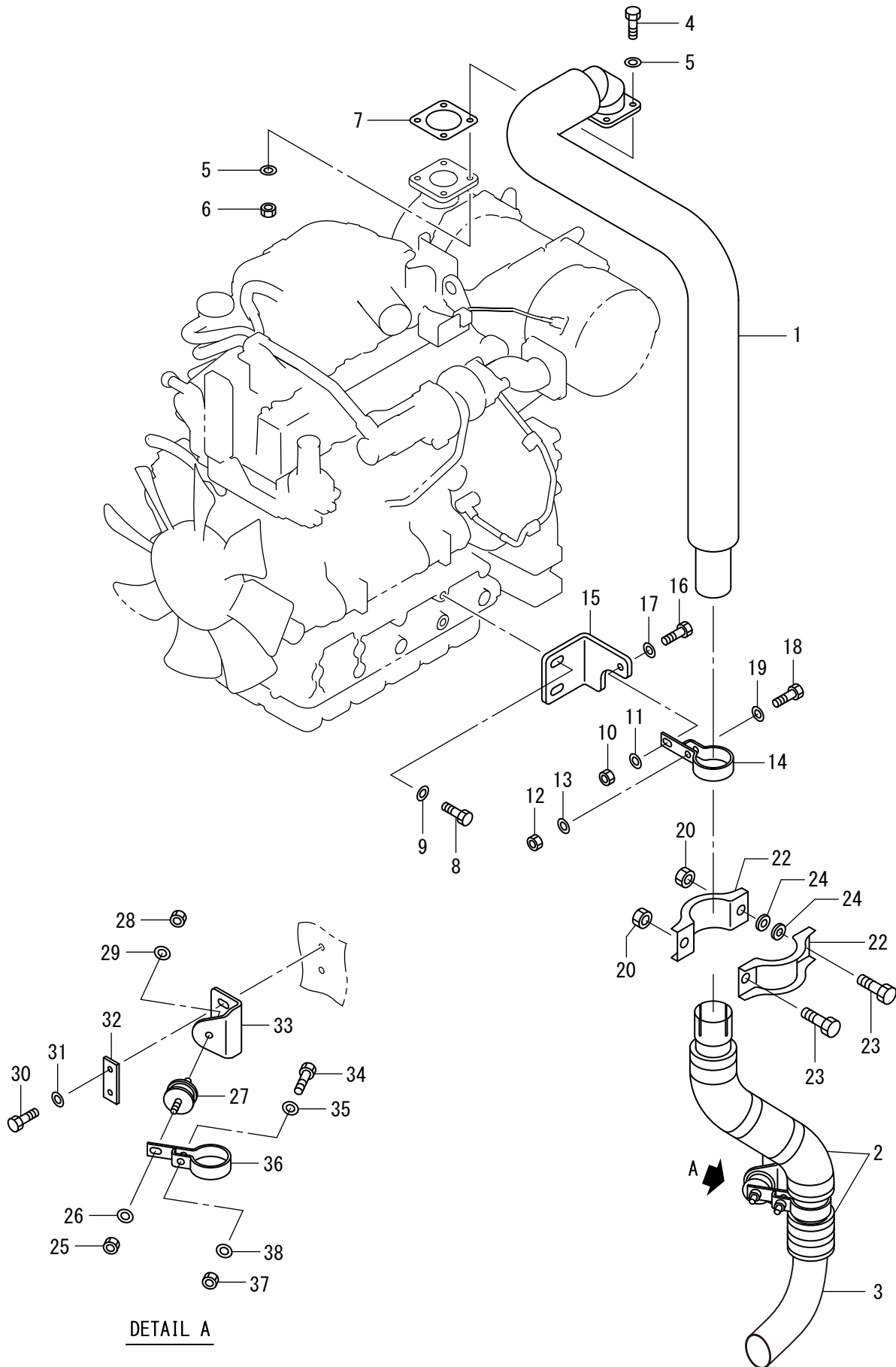
×毛 ---memo---

吸氣裝置 Intake System



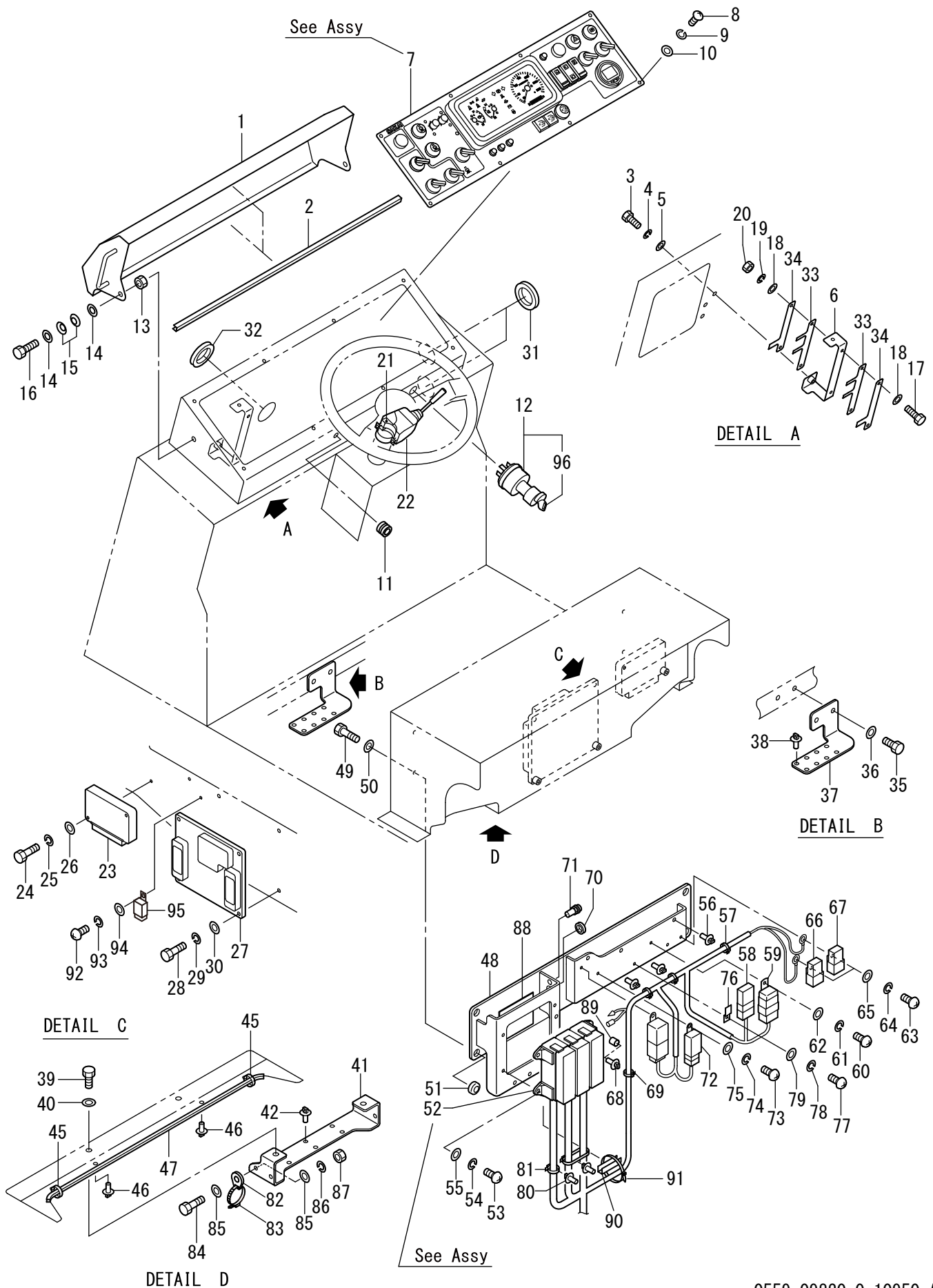
記号 Key No.	部品番号 Parts No.	部品名称	Parts Name	数量 Q'ty	備考 Remarks
1	4400-84007-0	ｲﾝｼﾞｹｰﾀ	INDICATOR	1	
2	4411-18000-0	ｷｯﾌﾟ	CAP	1	
3	4422-22000-1	ｱｲｸﾘｰﾅ	AIR CLEANER	1	INC.1.4.5
4	4422-22002-1	ｲﾚﾒﾝﾄ	ELEMENT	1	INNER
5	4422-22003-0	ｲﾚﾒﾝﾄ	ELEMENT	1	OUTER
6	1559-04011-0	ﾎｰｽ	HOSE	1	
7	3291-03023-0	ﾎｰｽﾊﾞﾝﾄﾞ	HOSE CLAMP	1	
8	4033-37021-0	ﾊﾟｲﾌﾟ	PIPE	1	
9	3291-03023-0	ﾎｰｽﾊﾞﾝﾄﾞ	HOSE CLAMP	1	
10	1559-04010-0	ﾎｰｽ	HOSE	1	
11	3291-02007-0	ﾎｰｽﾊﾞﾝﾄﾞ	HOSE CLAMP	1	
12	3291-03023-0	ﾎｰｽﾊﾞﾝﾄﾞ	HOSE CLAMP	1	
13	1559-04013-0	ﾌﾞﾗｹｯﾄ	BRACKET	1	
14	2100-08016-1	ﾎﾙﾄ	BOLT	2	
15	2171-08020-0	ｽﾌﾟﾘﾝｸﾞﾜｯｼﾞ	SPRING WASHER	2	
16	2170-08016-0	ﾜｯｼﾞ	WASHER	2	
17	1559-04014-0	ﾌﾞﾗｹｯﾄ	BRACKET	1	
18	2100-08025-1	ﾎﾙﾄ	BOLT	2	
19	2171-08020-0	ｽﾌﾟﾘﾝｸﾞﾜｯｼﾞ	SPRING WASHER	2	
20	2170-08016-0	ﾜｯｼﾞ	WASHER	2	
21	3120-00070-0	ﾅｯﾄ	NUT	4	
22	2170-06016-0	ﾜｯｼﾞ	WASHER	4	
23	3417-07041-0	ｳﾞﾎﾙﾄ	U-BOLT	2	
24	2182-04008-0	ｽｸﾚｯ	SCREW	2	
25	2171-04010-0	ｽﾌﾟﾘﾝｸﾞﾜｯｼﾞ	SPRING WASHER	2	
26	2170-04008-0	ﾜｯｼﾞ	WASHER	2	
27	4033-37020-0	ｾﾝｻ	SENSOR	1	
28	1559-04015-0	ﾌﾞﾗｹｯﾄ	BRACKET	1	
29	1559-04016-0	ﾗﾊﾞｰ	RUBBER	1	
30	3417-07045-0	ｳﾞﾎﾙﾄ	U-BOLT	1	
31	2170-08020-1	ﾜｯｼﾞ	WASHER	2	
32	3120-00071-0	ﾅｯﾄ	NUT	2	
33	2100-08020-1	ﾎﾙﾄ	BOLT	2	
34	2171-08020-0	ｽﾌﾟﾘﾝｸﾞﾜｯｼﾞ	SPRING WASHER	2	
35	2170-08020-1	ﾜｯｼﾞ	WASHER	2	
36	2120-08065-0	ﾅｯﾄ	NUT	2	
37	2170-08020-1	ﾜｯｼﾞ	WASHER	2	

排氣裝置 Exhaust System



記号 Key No.	部品番号 Parts No.	部品名称	Parts Name	数量 Q'ty	備考 Remarks
1	1559-05011-0	パイプ	PIPE	1	
2	4719-51000-1	カバー	COVER	1	
3	1559-05012-1	パイプ	PIPE	1	
4	3100-02171-0	ボルト	BOLT	4	
5	1542-75019-0	ワッシャ	WASHER	8	
6	3120-01129-0	ナット	NUT	4	
7	4033-32011-0	ガスケット	GASKET	1	
8	2101-14030-1	ボルト	BOLT	2	
9	2170-14045-2	ワッシャ	WASHER	2	
10	3120-01073-0	ナット	NUT	2	
11	2170-10030-1	ワッシャ	WASHER	2	
12	3120-01073-0	ナット	NUT	2	
13	2170-10020-0	ワッシャ	WASHER	2	
14	3416-16074-1	クランプ	CLAMP	2	
15	1559-05015-0	ブラケット	BRACKET	1	
16	2100-10030-1	ボルト	BOLT	2	
17	2170-10020-0	ワッシャ	WASHER	2	
18	2100-10040-1	ボルト	BOLT	2	
19	2170-10020-0	ワッシャ	WASHER	2	
20	3120-01073-0	ナット	NUT	2	
22	4710-92000-0	クランプ	CLAMP	2	
23	2100-10025-1	ボルト	BOLT	2	
24	2170-10020-0	ワッシャ	WASHER	2	
25	2120-10080-0	ナット	NUT	1	
26	2170-10030-1	ワッシャ	WASHER	1	
27	2460-00042-1	ホウシゴム	DAMPER	1	
28	2120-10080-0	ナット	NUT	1	
29	2170-10020-0	ワッシャ	WASHER	1	
30	2100-10040-1	ボルト	BOLT	2	
31	2170-10020-0	ワッシャ	WASHER	2	
32	3934-02746-0	プレート	PLATE	1	
33	1559-05016-0	ブラケット	BRACKET	1	
34	2100-10040-1	ボルト	BOLT	1	
35	2170-10020-0	ワッシャ	WASHER	1	
36	3416-16074-1	クランプ	CLAMP	1	
37	3120-01073-0	ナット	NUT	1	
38	2170-10020-0	ワッシャ	WASHER	1	

電装品関係(パネル) Electrical Equipment(Panel)

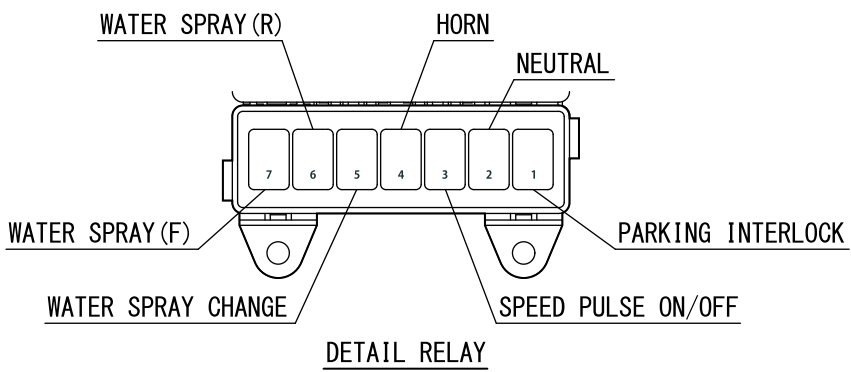
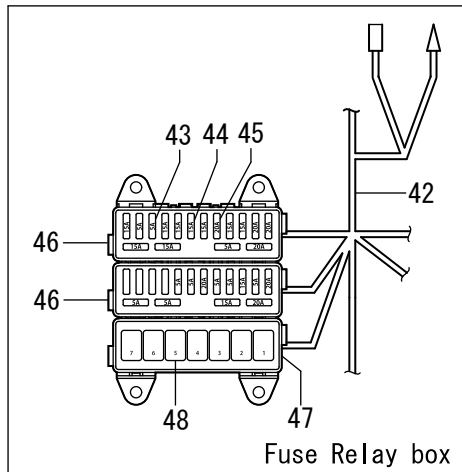
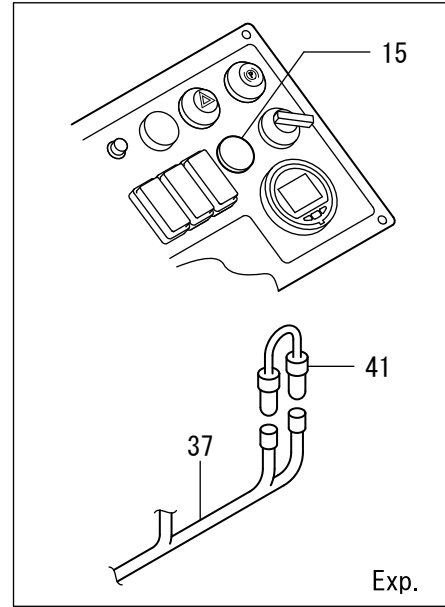
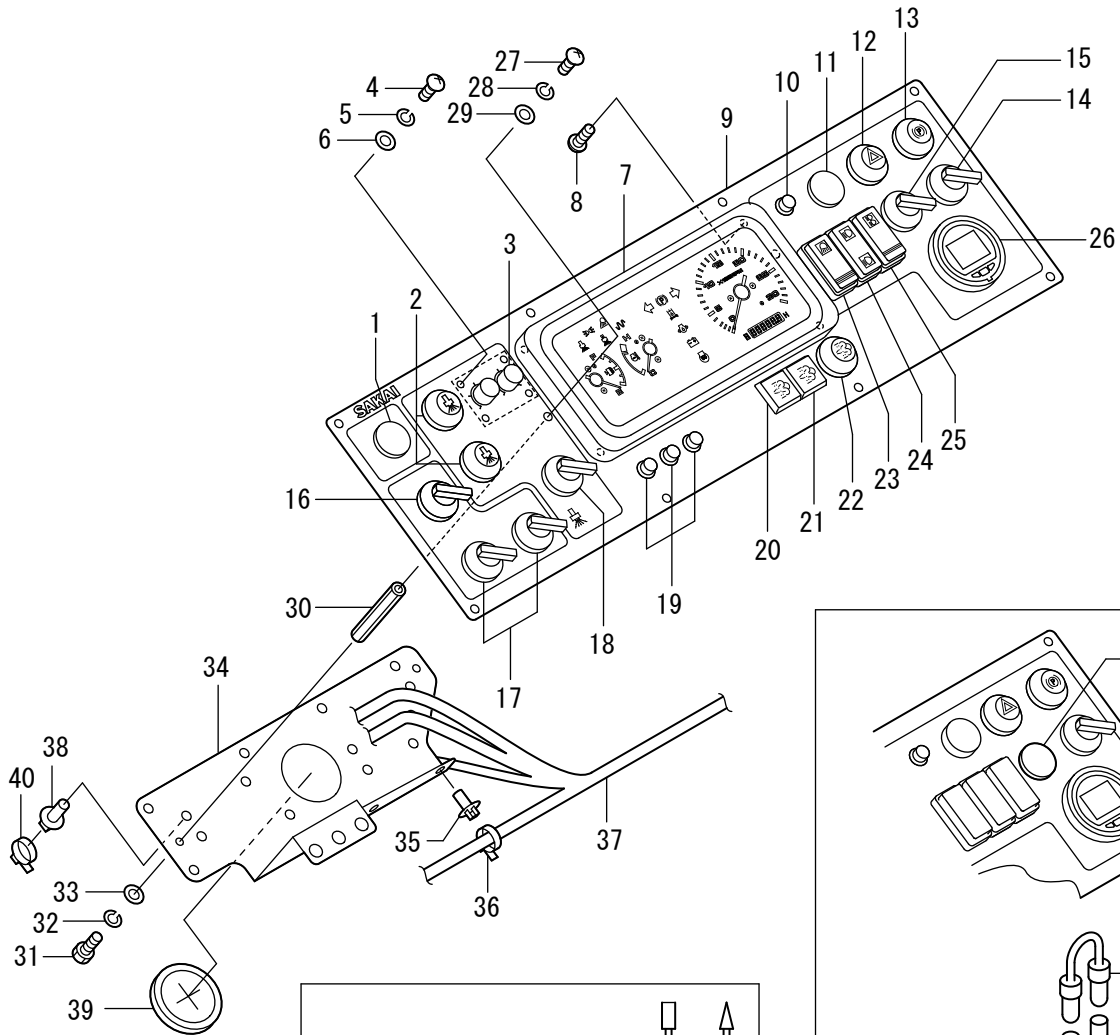


記号 Key No.	部品番号 Parts No.	部品名称	Parts Name	数量 Q'ty	備考 Remarks
1	1559-09066-0	カバー	COVER	1	
2	1558-09017-0	シール	SEAL	2	
3	2100-08020-1	ボルト	BOLT	2	
4	2171-08020-0	スプリングワッシャ	SPRING WASHER	2	
5	2170-08016-0	ワッシャ	WASHER	2	
6	1559-09070-0	ブラケット	BRACKET	1	
7	0559-09003-0	ハ°祉 ASSY	PANEL ASSY	1	Dom.
7	0559-09005-0	ハ°祉 ASSY	PANEL ASSY	1	Exp.
8	3180-20029-0	コネジ	SCREW	8	
9	3171-01009-0	スプリングワッシャ	SPRING WASHER	8	
10	3171-93037-0	ワッシャ	WASHER	8	
11	3881-03026-0	グロメット	GROMMET	1	
12	2820-00003-1	スイッチ	SWITCH	1	INC.96
13	2120-10080-0	ナット	NUT	2	
14	2170-10020-0	ワッシャ	WASHER	4	
15	2461-10001-0	サバネ	CONED DISC SPRING	4	
16	2100-10035-1	ボルト	BOLT	2	
17	2100-06020-1	ボルト	BOLT	2	
18	2170-06016-0	ワッシャ	WASHER	4	
19	2171-06015-0	スプリングワッシャ	SPRING WASHER	2	
20	2120-06050-0	ナット	NUT	2	
21	1559-09063-0	シール	SEAL	1	
22	2827-00002-0	ターンシグナルスイッチ	TURN SIGNAL SWITCH	1	
23	4033-37023-0	コントロールユニット	CONTROL UNIT	1	SUB-ECU
24	2100-06050-1	ボルト	BOLT	2	
25	2171-06015-0	スプリングワッシャ	SPRING WASHER	2	
26	2170-06016-0	ワッシャ	WASHER	2	
27	4033-37017-0	コントロールユニット	CONTROL UNIT	1	ECU
28	2100-08030-1	ボルト	BOLT	4	
29	2171-08020-0	スプリングワッシャ	SPRING WASHER	4	
30	2170-08016-0	ワッシャ	WASHER	4	
31	3881-07034-0	グロメット	GROMMET	2	
32	3881-07034-0	グロメット	GROMMET	1	
33	1539-09094-0	ホルダ	HOLDER	2	t=0.8
34	1539-09095-0	ホルダ	HOLDER	2	t=1.2
35	2100-10025-1	ボルト	BOLT	2	
36	2170-10020-0	ワッシャ	WASHER	2	
37	1559-09065-0	ブラケット	BRACKET	1	
38	4719-02000-0	クランプ	CLAMP	6	

記号 Key No.	部品番号 Parts No.	部品名称	Parts Name	数量 Q'ty	備考 Remarks
39	2100-10025-1	ボルト	BOLT	2	
40	2170-10020-0	ワッシャ	WASHER	2	
41	1559-09071-0	ブラケット	BRACKET	1	
42	4719-02000-0	クランプ	CLAMP	4	
45	2898-00107-0	バンド	BAND	2	
46	4719-02000-0	クランプ	CLAMP	2	
47	1558-09017-0	シール	SEAL	1	
48	1559-09067-0	ベース	BASE	1	
49	2100-08030-1	ボルト	BOLT	4	
50	2170-08016-0	ワッシャ	WASHER	4	
51	4701-38000-0	ホウシゴム	DAMPER	4	
52	0559-09004-0	ヒューズ・リレボックスASSY	FUSE・RELAY BOX ASS	1	
53	2182-08025-2	コネジ	SCREW	4	
54	2171-08020-0	スプリングワッシャ	SPRING WASHER	4	
55	2170-08016-0	ワッシャ	WASHER	4	
56	4719-02000-0	クランプ	CLAMP	3	
57	2898-00107-0	バンド	BAND	3	
58	4913-90000-0	ダイオードユニット	DIODE UNIT	1	
59	4033-30009-0	リレ	RELAY	1	GLOW
60	2182-06012-2	ハコネジ	SCREW	1	
61	2171-06015-0	スプリングワッシャ	SPRING WASHER	1	
62	2170-06016-0	ワッシャ	WASHER	1	
63	2182-06012-2	ハコネジ	SCREW	2	
64	2171-06015-0	スプリングワッシャ	SPRING WASHER	2	
65	2170-06016-0	ワッシャ	WASHER	2	
66	4033-30008-0	リレ	RELAY	2	STARTER
67	4033-30008-0	リレ	RELAY	2	ECU MAIN
68	4719-02000-0	クランプ	CLAMP	1	
69	2898-00107-0	バンド	BAND	1	
70	3881-03026-0	ゴムメット	GROMMET	1	
71	4917-41000-0	ハコランプ	PILOT LAMP	1	GREEN
72	4911-27000-0	フラッシャーユニット	FLASHER UNIT	1	
73	2182-06012-2	ハコネジ	SCREW	1	
74	2171-06015-0	スプリングワッシャ	SPRING WASHER	1	
75	2170-06016-0	ワッシャ	WASHER	1	
76	3416-01089-0	ブラケット	BRACKET	1	
77	2182-06012-2	ハコネジ	SCREW	1	
78	2171-06015-0	スプリングワッシャ	SPRING WASHER	1	
79	2170-06016-0	ワッシャ	WASHER	1	

記号 Key No.	部品番号 Parts No.	部品名称	Parts Name	数量 Q'ty	備考 Remarks
80	4719-02000-0	クランプ	CLAMP	2	
81	2898-00107-0	バンド	BAND	2	
82	4710-93000-0	クランプ	CLAMP	1	
83	2898-00107-0	バンド	BAND	1	
84	2100-08025-1	ホルト	BOLT	1	
85	2170-06016-0	ワッシャ	WASHER	2	
86	2171-08020-0	スプリングワッシャ	SPRING WASHER	1	
87	2120-08065-0	ナット	NUT	1	
88	1634-63051-0	ラバー	RUBBER	1	
89	3931-02393-1	板	COLLAR	1	
90	1634-61207-0	クッションラバー	CUSHION RUBBER	1	
91	2898-00107-0	バンド	BAND	1	
92	2182-06020-2	ハコネジ	SCREW	1	
93	2171-06015-0	スプリングワッシャ	SPRING WASHER	1	
94	2170-06016-0	ワッシャ	WASHER	1	
95	4910-20000-0	リレ	RELAY	1	LOAD
96	2820-00003-0	キー	KEY	1	

Assy(パネル・ヒューズ リレーボックス) Assy(Panel - Fuse Relay box)



0559-09003-0-11184-0
0559-09004-0-11189-A
0559-09005-0-11209-0

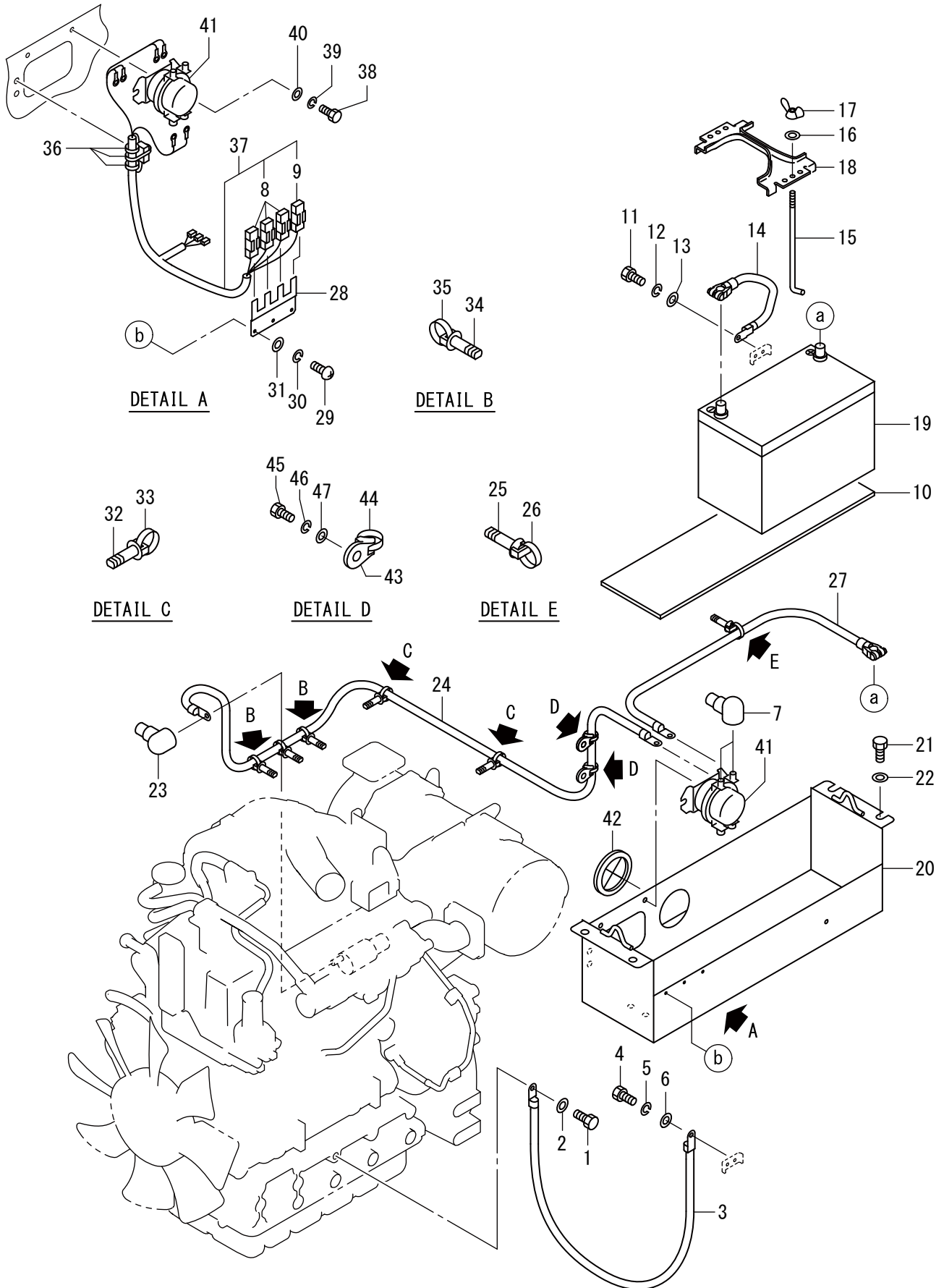
記号 Key No.	部品番号 Parts No.	部品名称	Parts Name	数量 Q'ty	備考 Remarks
1	4904-60000-0	カバー	COVER	1	
2	2826-01014-1	スイッチ	SWITCH	2	SPRINKLER
3	4909-09000-0	タイマ	TIMER	1	
4	3180-20043-0	コネジ	SCREW	4	
5	3171-00011-0	スプリングワッシャ	SPRING WASHER	4	
6	3171-90018-0	ワッシャ	WASHER	4	
7	4917-52000-0	コンビネーションメータ	COMBINATION METER	1	
8	2182-05008-2	ハ°コネジ	SCREW	4	
9	1559-09064-0	ハ°祉	PANEL	1	
10	4917-41000-0	ハ°灯ツランブ°	PILOT LAMP	1	GREEN
11	4904-60000-0	カバー	COVER	1	
12	4910-56000-0	スイッチ	SWITCH	1	HAZARD
13	2826-11111-2	スイッチ	SWITCH	1	PARKING
14	2828-00004-2	スイッチ	SWITCH	1	SPEED SHIFT
15	2828-00004-1	スイッチ	SWITCH	1	BACK BUZZER DOM.
15	4904-60000-0	カバー	COVER	1	Exp.
16	2828-00002-1	スイッチ	SWITCH	1	VIB. MODE
17	2828-01002-2	スイッチ	SWITCH	2	VIB. CHANGE
18	2828-01006-2	スイッチ	SWITCH	1	SPRINKLER
19	1412-09048-0	ハ°灯ツランブ°	PILOT LAMP	3	RED
20	4917-25000-0	ハ°灯ツランブ°	PILOT LAMP	1	GREEN
21	4917-24000-0	ハ°灯ツランブ°	PILOT LAMP	1	AMBER
22	4917-27000-0	スイッチ	SWITCH	1	DPF
23	4915-27000-0	スイッチ	SWITCH	1	FLOOD LAMP
24	4915-29000-0	スイッチ	SWITCH	1	LIGHT LO・HI
25	4915-28000-0	スイッチ	SWITCH	1	LIGHTING
26	4917-26000-0	インジケータ	INDICATOR	1	
27	3180-20029-0	コネジ	SCREW	2	
28	3171-01009-0	スプリングワッシャ	SPRING WASHER	2	
29	3171-93037-0	ワッシャ	WASHER	2	
30	3120-00147-0	ナット	NUT	2	
31	2100-06016-1	ボルト	BOLT	2	
32	2171-06015-0	スプリングワッシャ	SPRING WASHER	2	
33	2170-06016-0	ワッシャ	WASHER	2	
34	1539-09079-0	ブラケット	BRACKET	1	
35	4719-02000-0	クランプ	CLAMP	2	
36	2898-00107-0	バンド	BAND	2	
37	1559-09083-0	ハーネス	HARNESS	1	PANEL
38	4719-02000-0	クランプ	CLAMP	4	

08Assy (ハ°補 ヒューズ リレ-ホ°ックス)
1SW53 30116~ 39999

記号 Key No.	部品番号 Parts No.	部品名称	Parts Name	数量 Q'ty	備考 Remarks
39	3881-07034-0	グロメット	GROMMET	1	
40	2898-00107-0	バンド	BAND	4	
41	1559-09087-0	コード	CORD	1	Exp.
42	1559-09084-0	ハーネス	HARNESS	1	
43	4911-30001-0	ヒューズ	FUSE	9	5A
44	4905-51001-0	ヒューズ	FUSE	12	15A
45	4909-77001-0	ヒューズ	FUSE	7	20A
46	4915-24000-0	ヒューズホ°ックス	FUSE BOX	2	
47	4915-23000-0	リレ-ホ°ックス	RELAY BOX	1	
48	4915-30000-0	リレ-	RELAY	7	

×毛 ---memo---

電装品関係(バッテリー) Electrical Equipment(Battery)



記号 Key No.	部品番号 Parts No.	部品名称	Parts Name	数量 Q'ty	備考 Remarks
1	2101-14025-1	ボルト	BOLT	1	
2	2170-14025-0	ワッシャ	WASHER	1	
3	3899-53109-1	コード	CORD	1	
4	2100-08016-1	ボルト	BOLT	1	
5	2171-08020-0	スプリングワッシャ	SPRING WASHER	1	
6	2170-08016-0	ワッシャ	WASHER	1	
7	2891-00001-5	ターミナルカバー	TERMINAL COVER	2	
8	4911-34000-0	ヒューズ	FUSE	3	65A
9	4911-33000-0	ヒューズ	FUSE	1	45A
10	1558-09020-0	クッション	CUSHION	1	
11	2100-08016-1	ボルト	BOLT	1	
12	2171-08020-0	スプリングワッシャ	SPRING WASHER	1	
13	2170-08016-0	ワッシャ	WASHER	1	
14	1445-09032-0	コード	CORD	1	(-)
15	4912-00000-0	ロッド	ROD	2	
16	2170-06016-0	ワッシャ	WASHER	2	
17	2140-06001-0	チョウナット	WING NUT	2	
18	4908-94001-0	サポーター	SUPPORT	1	
19	4906-11000-1	バッテリー	BATTERY	1	
20	1559-09068-0	ボックス	BOX	1	
21	2100-12020-1	ボルト	BOLT	4	
22	2170-12025-0	ワッシャ	WASHER	4	
23	2891-00001-5	ターミナルカバー	TERMINAL COVER	1	
24	3899-54011-0	コード	CORD	1	(+)
25	4719-02000-0	クランプ	CLAMP	1	
26	2898-00107-0	バンド	BAND	1	
27	3899-52110-1	コード	CORD	1	
28	1559-09018-0	ヒューズホルダー	FUSE HOLDER	1	
29	2182-05010-2	ネジ	SCREW	3	
30	2171-05013-0	スプリングワッシャ	SPRING WASHER	3	
31	2170-05010-0	ワッシャ	WASHER	3	
32	4719-02000-0	クランプ	CLAMP	2	
33	2898-00107-0	バンド	BAND	2	
34	4719-02000-0	クランプ	CLAMP	3	
35	2898-00107-0	バンド	BAND	3	
36	2898-00107-0	バンド	BAND	3	
37	1559-09075-0	ハーネス	HARNESS	1	INC.8.9
38	2100-08030-1	ボルト	BOLT	2	
39	2171-08020-0	スプリングワッシャ	SPRING WASHER	2	

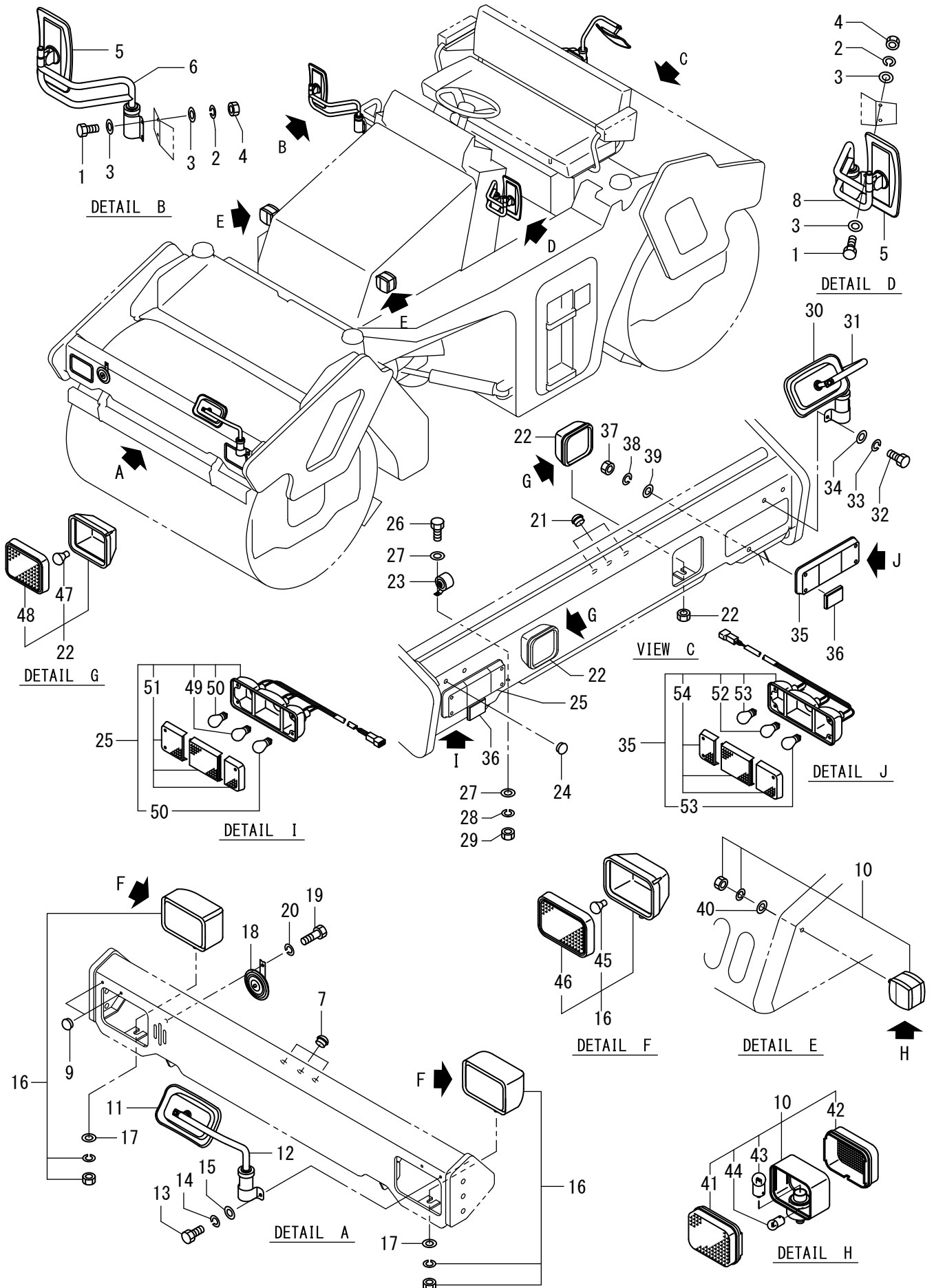
09電装品関係(バッテリー)
1SW53 30116~ 39999

記号 Key No.	部品番号 Parts No.	部品名称	Parts Name	数量 Q'ty	備考 Remarks
40	2170-08016-0	ワッシャ	WASHER	2	
41	2891-12004-9	バッテリーレ	BATTERY RELAY	1	
42	3881-00040-0	グロメット	GROMMET	1	
43	4710-93000-0	クランプ	CLAMP	2	
44	2898-00107-0	バンド	BAND	2	
45	2100-08016-1	ホルト	BOLT	2	
46	2171-08020-0	スプリングワッシャ	SPRING WASHER	2	
47	2170-08016-0	ワッシャ	WASHER	2	

×毛 ---memo---

電装品関係(ライト) Electrical Equipment(Light)

Dom.



10電装品関係(ライ)(国内仕様)

1SW53 30116~ 39999

記号 Key No.	部品番号 Parts No.	部品名称	Parts Name	数量 Q'ty	備考 Remarks
1	2100-08025-1	ボルト	BOLT	8	
2	2171-08020-0	スプリングワッシャー	SPRING WASHER	8	
3	2170-08016-0	ワッシャー	WASHER	16	
4	2120-08065-0	ナット	NUT	8	
5	4710-50000-0	ミラー	MIRROR	2	
6	4710-48000-0	ステイ	STAY	1	RH
7	4215-92000-0	プラグ	PLUG	3	
8	4710-49000-0	ステイ	STAY	1	LH
9	4716-18000-0	プラグ	PLUG	2	
10	4915-16000-0	コンビネーションランプ	COMBINATION LAMP	2	INC.41-44
11	4710-96000-0	ミラー	MIRROR	1	
12	4712-88000-0	ステイ	STAY	1	
13	2100-08016-1	ボルト	BOLT	2	
14	2171-08020-0	スプリングワッシャー	SPRING WASHER	2	
15	2170-08016-0	ワッシャー	WASHER	2	
16	4915-19000-0	ヘッドランプ	HEAD LAMP	2	INC.45.46
17	2170-14025-0	ワッシャー	WASHER	2	
18	4908-86000-0	ホーン	HORN	1	
19	2100-08016-1	ボルト	BOLT	1	
20	2171-08020-0	スプリングワッシャー	SPRING WASHER	1	
21	4215-92000-0	プラグ	PLUG	3	
22	4911-24000-0	ヘッドランプ	HEAD LAMP	2	INC.47.48
23	2853-00003-0	ブザー	BUZZER	1	
24	4716-18000-0	プラグ	PLUG	2	
25	4915-17000-0	コンビネーションランプ	COMBINATION LAMP	1	INC.49-51 LH
26	2100-08025-1	ボルト	BOLT	1	
27	2170-08016-0	ワッシャー	WASHER	2	
28	2171-08020-0	スプリングワッシャー	SPRING WASHER	1	
29	2120-08065-0	ナット	NUT	1	
30	4710-96000-0	ミラー	MIRROR	1	
31	4712-88000-0	ステイ	STAY	1	
32	2100-08016-1	ボルト	BOLT	2	
33	2171-08020-0	スプリングワッシャー	SPRING WASHER	2	
34	2170-08016-0	ワッシャー	WASHER	2	
35	4915-18000-0	コンビネーションランプ	COMBINATION LAMP	1	INC.52-54 RH
36	4913-74000-0	リフレクタ	REFLECTOR	2	
37	2120-06050-0	ナット	NUT	2	
38	2171-06015-0	スプリングワッシャー	SPRING WASHER	2	
39	2170-06016-0	ワッシャー	WASHER	2	

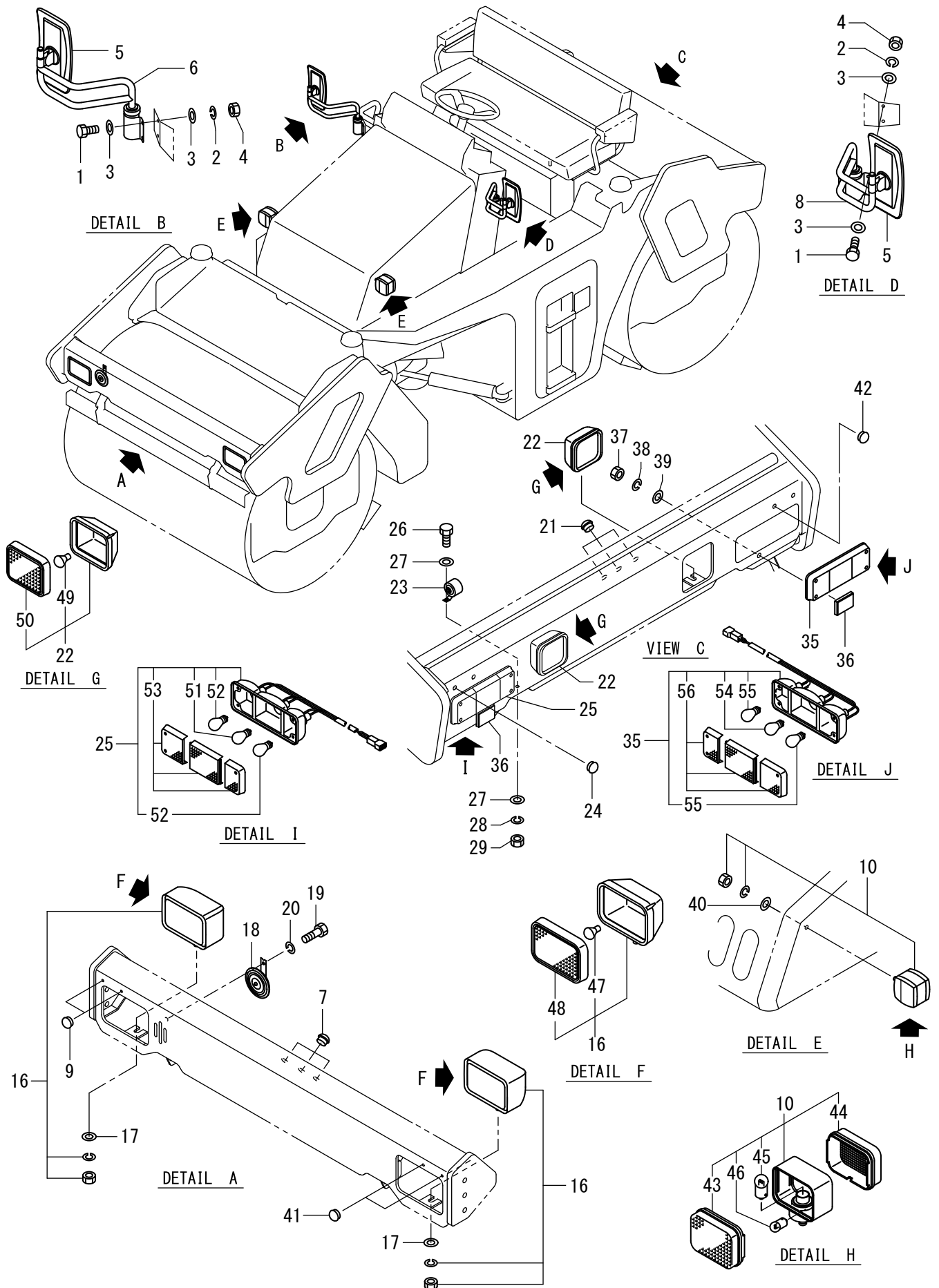
10電装品関係(ライ)(国内仕様)
1SW53 30116~ 39999

記号 Key No.	部品番号 Parts No.	部品名称	Parts Name	数量 Q'ty	備考 Remarks
40	2170-12025-0	ワッシャ	WASHER	2	
41	4913-68002-0	レンズ	LENS	2	FRONT
42	4913-68001-0	レンズ	LENS	2	REAR
43	4913-92001-0	バルブ	BULB	2	12V 21W TURN SIGNAL
44	4915-16001-0	バルブ	BULB	2	12V 5W CLEARANCE
45	4915-19001-0	バルブ	BULB	2	12V 60/55W
46	4909-48001-0	レンズ	LENS	2	
47	4911-24002-0	バルブ	BULB	2	12V 55W
48	4911-24001-0	レンズ	LENS	2	
49	4913-92002-0	バルブ	BLUB	1	12V 21/5W TAIL/STOP
50	4913-92001-0	バルブ	BLUB	2	12V 21W TURN SIGNAL/BACK UP
51	4913-69003-0	レンズ	LENS	1	
52	4913-92002-0	バルブ	BULB	1	12V 21/5W TAIL/STOP
53	4913-92001-0	バルブ	BULB	2	12V 21W TURN SIGNAL/BACK UP
54	4913-70001-0	レンズ	LENS	1	

×毛 ---memo---

電装品関係(ライト) Electrical Equipment(Light)

Exp.



11電装品関係(ライ)(輸出仕様)

1SW53 30116~ 39999

記号 Key No.	部品番号 Parts No.	部品名称	Parts Name	数量 Q'ty	備考 Remarks
1	2100-08025-1	ボルト	BOLT	8	
2	2171-08020-0	スプリングワッシャー	SPRING WASHER	8	
3	2170-08016-0	ワッシャー	WASHER	16	
4	2120-08065-0	ナット	NUT	8	
5	4710-50000-0	ミラー	MIRROR	2	
6	4710-48000-0	ステイ	STAY	1	RH
7	4215-92000-0	プラグ	PLUG	3	
8	4710-49000-0	ステイ	STAY	1	LH
9	4716-18000-0	プラグ	PLUG	2	
10	4915-16000-0	コンビネーションランプ	COMBINATION LAMP	2	INC.43-46
16	4915-19000-0	ヘッドランプ	HEAD LAMP	2	INC.47.48
17	2170-14025-0	ワッシャー	WASHER	2	
18	4908-86000-0	ホーン	HORN	1	
19	2100-08016-1	ボルト	BOLT	1	
20	2171-08020-0	スプリングワッシャー	SPRING WASHER	1	
21	4215-92000-0	プラグ	PLUG	3	
22	4911-24000-0	ヘッドランプ	HEAD LAMP	2	INC.49.50
23	2853-00003-0	ブザー	BUZZER	1	
24	4716-18000-0	プラグ	PLUG	2	
25	4915-17000-0	コンビネーションランプ	COMBINATION LAMP	1	INC.51-53 LH
26	2100-08025-1	ボルト	BOLT	1	
27	2170-08016-0	ワッシャー	WASHER	2	
28	2171-08020-0	スプリングワッシャー	SPRING WASHER	1	
29	2120-08065-0	ナット	NUT	1	
35	4915-18000-0	コンビネーションランプ	COMBINATION LAMP	1	INC.54-56 RH
36	4913-74000-0	リフレクタ	REFLECTOR	2	
37	2120-06050-0	ナット	NUT	2	
38	2171-06015-0	スプリングワッシャー	SPRING WASHER	2	
39	2170-06016-0	ワッシャー	WASHER	2	
40	2170-12025-0	ワッシャー	WASHER	2	
41	4716-18000-0	プラグ	PLUG	2	
42	4716-18000-0	プラグ	PLUG	2	
43	4913-68002-0	レンズ	LENS	2	FRONT
44	4913-68001-0	レンズ	LENS	2	REAR
45	4913-92001-0	バルブ	BULB	2	12V 21W TURN SIGNAL
46	4915-16001-0	バルブ	BULB	2	12V 5W CLEARANCE
47	4915-19001-0	バルブ	BULB	2	12V 60/55W
48	4909-48001-0	レンズ	LENS	2	
49	4911-24002-0	バルブ	BULB	2	12V 55W

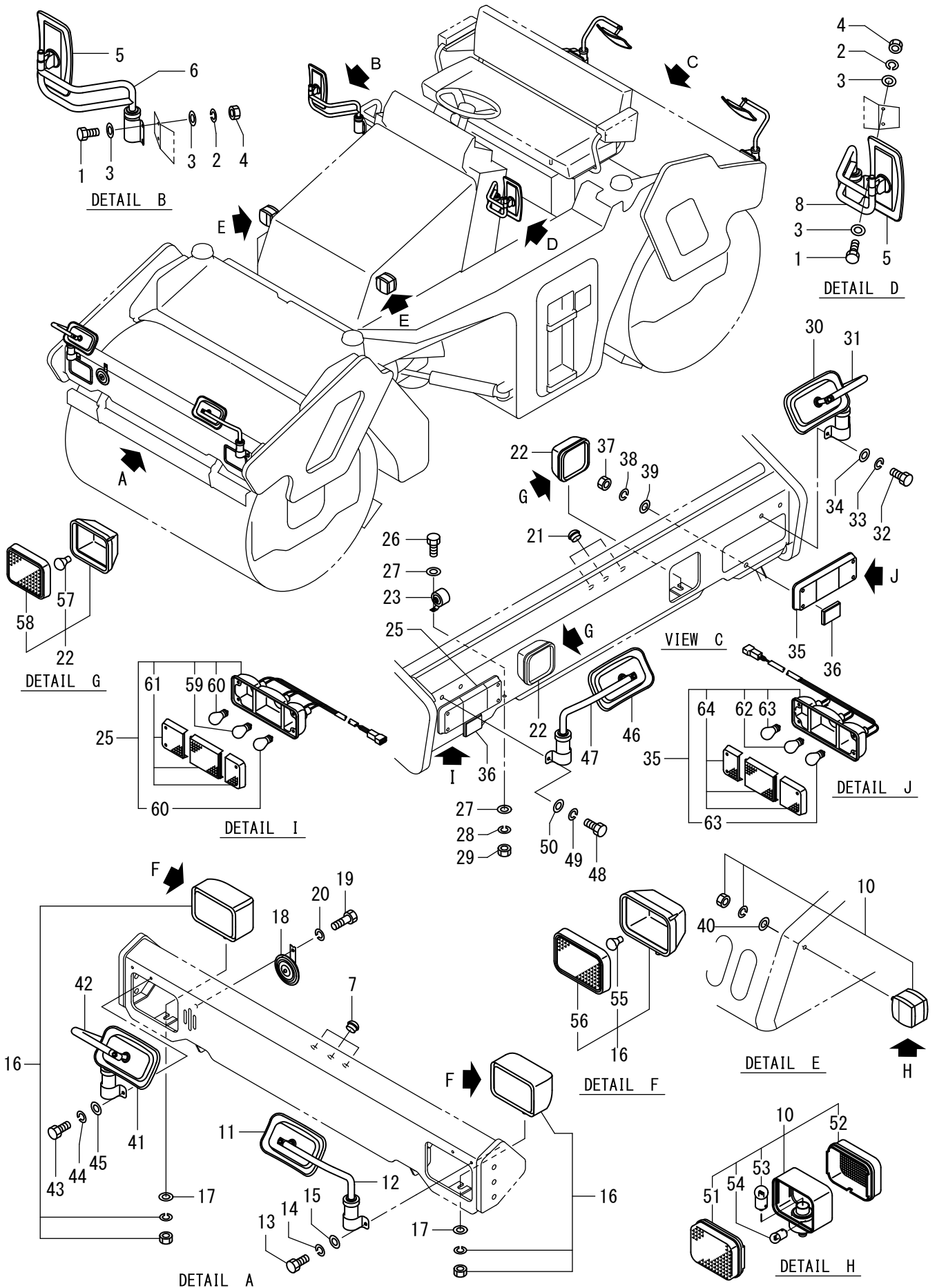
11電装品関係(ライ)(輸出仕様)
1SW53 30116~ 39999

記号 Key No.	部品番号 Parts No.	部品名称	Parts Name	数量 Q'ty	備考 Remarks
50	4911-24001-0	レンズ	LENS	2	
51	4913-92002-0	バルブ	BLUB	1	12V 21/5W TAIL/STOP
52	4913-92001-0	バルブ	BLUB	2	12V 21W TURN SIGNAL/BACK UP
53	4913-69003-0	レンズ	LENS	1	
54	4913-92002-0	バルブ	BULB	1	12V 21/5W TAIL/STOP
55	4913-92001-0	バルブ	BULB	2	12V 21W TURN SIGNAL/BACK UP
56	4913-70001-0	レンズ	LENS	1	

×毛 ---memo---

電装品関係(ライト) Electrical Equipment(Light)

Exp.	Option
------	--------



12電装品関係(ライ)(輸出仕様)(オプション)

1SW53 30116~39999

記号 Key No.	部品番号 Parts No.	部品名称	Parts Name	数量 Q'ty	備考 Remarks
1	2100-08025-1	ボルト	BOLT	8	
2	2171-08020-0	スプリングワッシャー	SPRING WASHER	8	
3	2170-08016-0	ワッシャー	WASHER	16	
4	2120-08065-0	ナット	NUT	8	
5	4710-50000-0	ミラー	MIRROR	2	
6	4710-48000-0	ステー	STAY	1	RH
7	4215-92000-0	プラグ	PLUG	3	
8	4710-49000-0	ステー	STAY	1	LH
10	4915-16000-0	コンビネーションランプ	COMBINATION LAMP	2	INC.51-54
11	4710-96000-0	ミラー	MIRROR	1	
12	4712-88000-0	ステー	STAY	1	
13	2100-08016-1	ボルト	BOLT	2	
14	2171-08020-0	スプリングワッシャー	SPRING WASHER	2	
15	2170-08016-0	ワッシャー	WASHER	2	
16	4915-19000-0	ヘッドランプ	HEAD LAMP	2	INC.55.56
17	2170-14025-0	ワッシャー	WASHER	2	
18	4908-86000-0	ホーン	HORN	1	
19	2100-08016-1	ボルト	BOLT	1	
20	2171-08020-0	スプリングワッシャー	SPRING WASHER	1	
21	4215-92000-0	プラグ	PLUG	3	
22	4911-24000-0	ヘッドランプ	HEAD LAMP	2	INC.57.58
23	2853-00003-0	ブザー	BUZZER	1	
25	4915-17000-0	コンビネーションランプ	COMBINATION LAMP	1	INC.59-61 LH
26	2100-08025-1	ボルト	BOLT	1	
27	2170-08016-0	ワッシャー	WASHER	2	
28	2171-08020-0	スプリングワッシャー	SPRING WASHER	1	
29	2120-08065-0	ナット	NUT	1	
30	4710-96000-0	ミラー	MIRROR	1	
31	4712-88000-0	ステー	STAY	1	
32	2100-08016-1	ボルト	BOLT	2	
33	2171-08020-0	スプリングワッシャー	SPRING WASHER	2	
34	2170-08016-0	ワッシャー	WASHER	2	
35	4915-18000-0	コンビネーションランプ	COMBINATION LAMP	1	INC.62-64 RH
36	4913-74000-0	リフレクタ	REFLECTOR	2	
37	2120-06050-0	ナット	NUT	2	
38	2171-06015-0	スプリングワッシャー	SPRING WASHER	2	
39	2170-06016-0	ワッシャー	WASHER	2	
40	2170-12025-0	ワッシャー	WASHER	2	
41	4710-96000-0	ミラー	MIRROR	1	

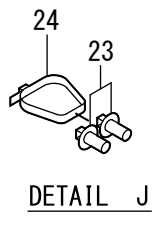
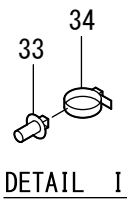
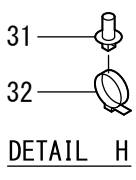
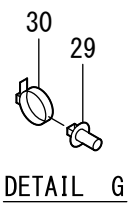
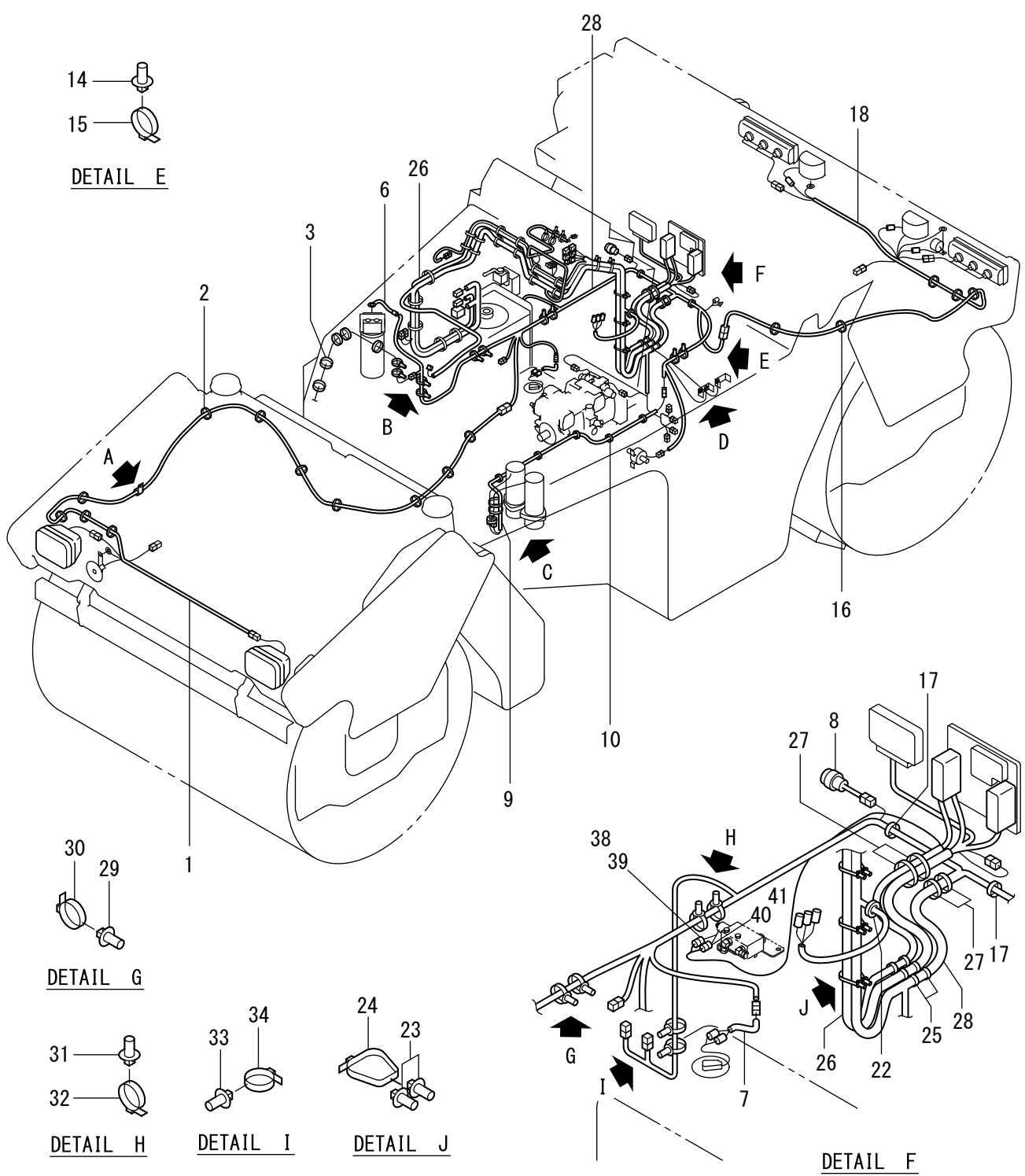
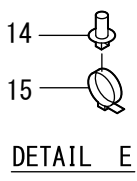
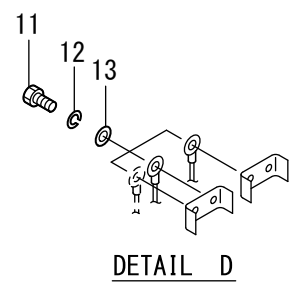
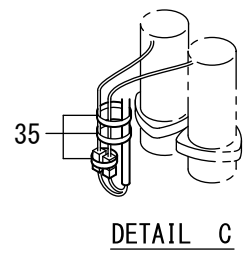
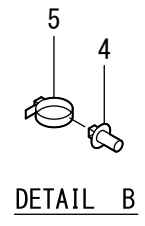
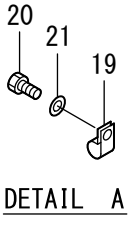
12電装品関係(ライ)(輸出仕様)(オプション)
1SW53 30116~ 39999

記号 Key No.	部品番号 Parts No.	部品名称	Parts Name	数量 Q'ty	備考 Remarks
42	4715-80000-0	スティ	STAY	1	
43	2100-08016-1	ホルト	BOLT	2	
44	2171-08020-0	スプリングワッシャ	SPRING WASHER	2	
45	2170-08016-0	ワッシャ	WASHER	2	
46	4710-96000-0	ミラー	MIRROR	1	
47	4715-80000-0	スティ	STAY	1	
48	2100-08016-1	ホルト	BOLT	2	
49	2171-08020-0	スプリングワッシャ	SPRING WASHER	2	
50	2170-08016-0	ワッシャ	WASHER	2	
51	4913-68002-0	レンズ	LENS	2	FRONT
52	4913-68001-0	レンズ	LENS	2	REAR
53	4913-92001-0	バルブ	BULB	2	12V 21W TURN SIGNAL
54	4915-16001-0	バルブ	BULB	2	12V 5W CLEARANCE
55	4915-19001-0	バルブ	BULB	2	12V 60/55W
56	4909-48001-0	レンズ	LENS	2	
57	4911-24002-0	バルブ	BULB	2	12V 55W
58	4911-24001-0	レンズ	LENS	2	
59	4913-92002-0	バルブ	BLUB	1	12V 21/5W TAIL/STOP
60	4913-92001-0	バルブ	BLUB	2	12V 21W TURN SIGNAL/BACK UP
61	4913-69003-0	レンズ	LENS	1	
62	4913-92002-0	バルブ	BULB	1	12V 21/5W TAIL/STOP
63	4913-92001-0	バルブ	BULB	2	12V 21W TURN SIGNAL/BACK UP
64	4913-70001-0	レンズ	LENS	1	

×毛 ---memo---

ワイヤハーネス(1-2)

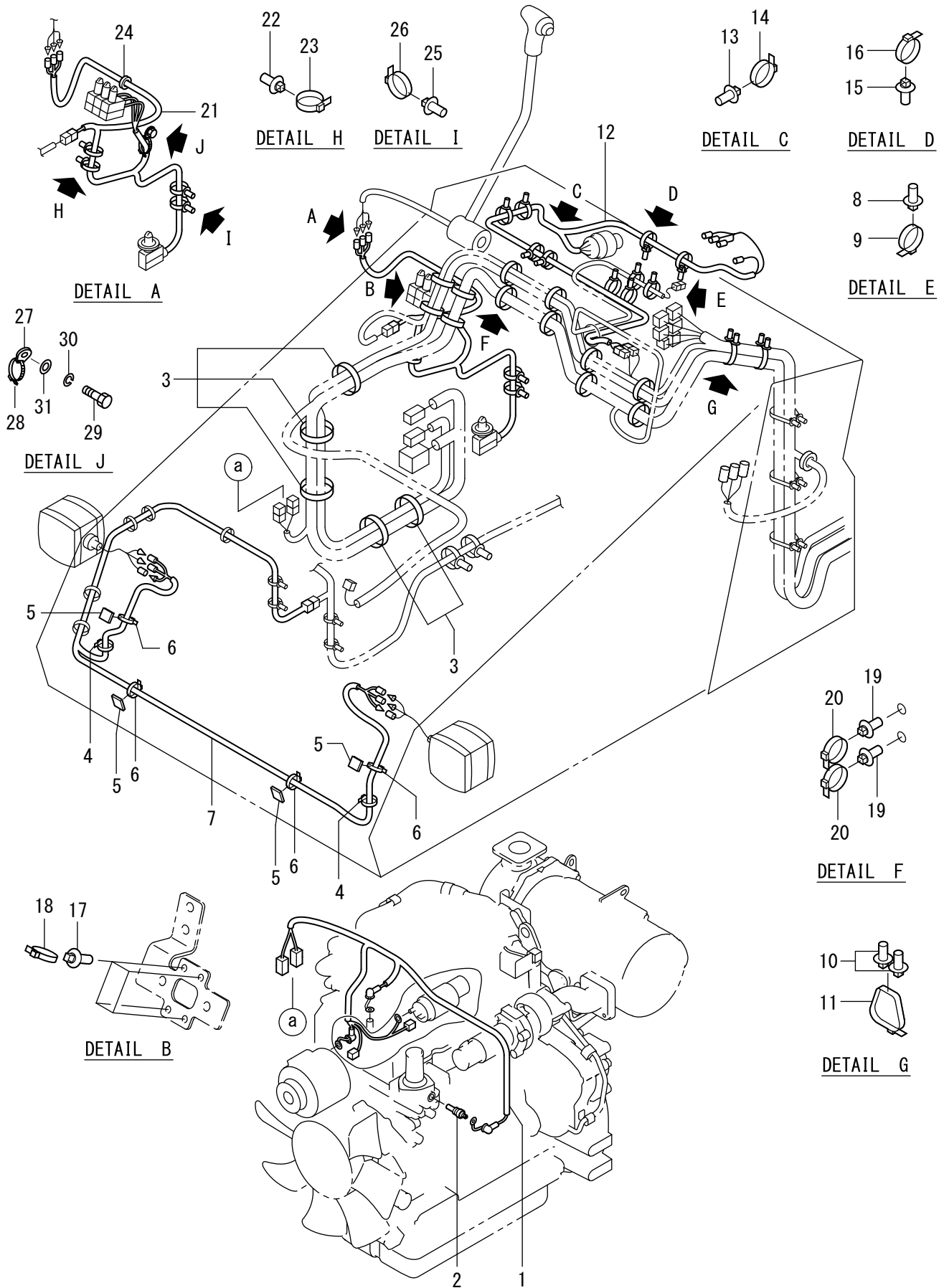
Wiring Harness(1-2)



記号 Key No.	部品番号 Parts No.	部品名称	Parts Name	数量 Q'ty	備考 Remarks
1	1559-09074-0	ハーネス	HARNESS	1	FRONT MEMBER
2	2898-00107-0	バンド	BAND	10	
3	2898-00107-0	バンド	BAND	5	
4	4719-02000-0	クランプ	CLAMP	4	
5	2898-00107-0	バンド	BAND	4	
6	1559-09024-0	ハーネス	HARNESS	1	HYD. FILTER
7	1539-09113-0	ハーネス	HARNESS	1	FUEL UNIT
8	4916-09000-0	ソケット	SOCKET	1	
9	1559-09072-0	ハーネス	HARNESS	1	WATER PUMP
10	2898-00107-0	バンド	BAND	5	
11	2100-08016-1	ボルト	BOLT	3	
12	2171-08020-0	スプリングワッシャー	SPRING WASHER	3	
13	2170-08016-0	ワッシャー	WASHER	3	
14	4719-02000-0	クランプ	CLAMP	2	
15	2898-00107-0	バンド	BAND	2	
16	2898-00107-0	バンド	BAND	5	
17	2898-00107-0	バンド	BAND	2	
18	1559-09073-0	ハーネス	HARNESS	1	REAR MEMBER
19	2416-20011-2	クランプ	CLAMP	1	
20	2100-10020-1	ボルト	BOLT	1	
21	2170-10020-0	ワッシャー	WASHER	1	
22	3881-03026-0	グロメット	GROMMET	1	
23	4719-02000-0	クランプ	CLAMP	6	
24	2898-00107-0	バンド	BAND	3	
25	2898-00107-0	バンド	BAND	6	
26	1559-09088-0	ハーネス	HARNESS	1	ECU-ENGINE
27	2898-00107-0	バンド	BAND	4	
28	1559-09096-0	ハーネス	HARNESS	1	MAIN
29	4719-02000-0	クランプ	CLAMP	2	
30	2898-00107-0	バンド	BAND	2	
31	4719-02000-0	クランプ	CLAMP	2	
32	2898-00107-0	バンド	BAND	2	
33	4719-02000-0	クランプ	CLAMP	2	
34	2898-00107-0	バンド	BAND	2	
35	2898-00107-0	バンド	BAND	3	
38	4913-38000-0	ターミナル	TERMINAL	1	
39	4913-31000-0	キャップ	CAP	1	
40	1039-92176-0	ターミナル	TERMINAL	1	
41	4913-30000-0	キャップ	CAP	1	

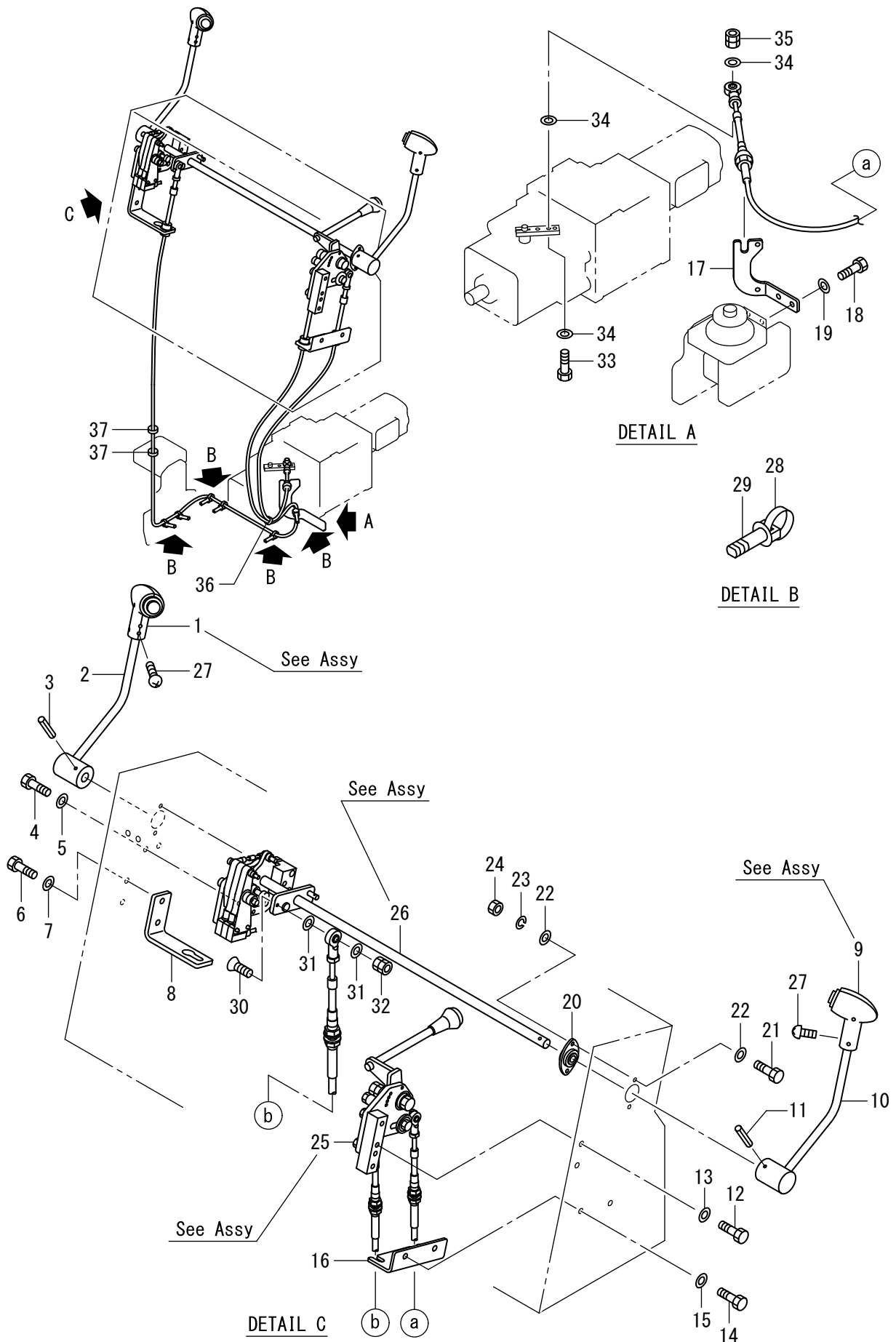
ワイヤハーネス(2-2)

Wiring Harness(2-2)



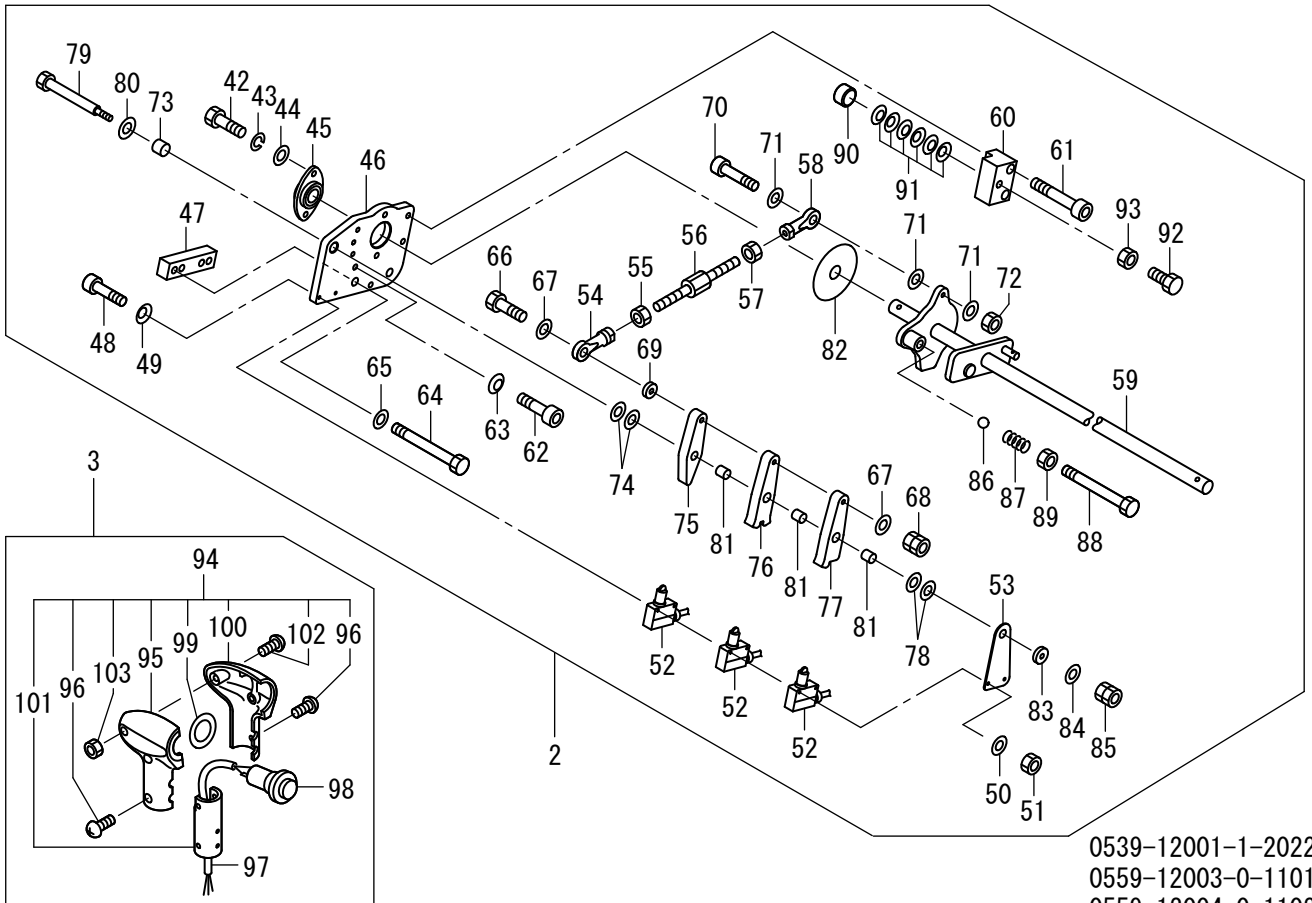
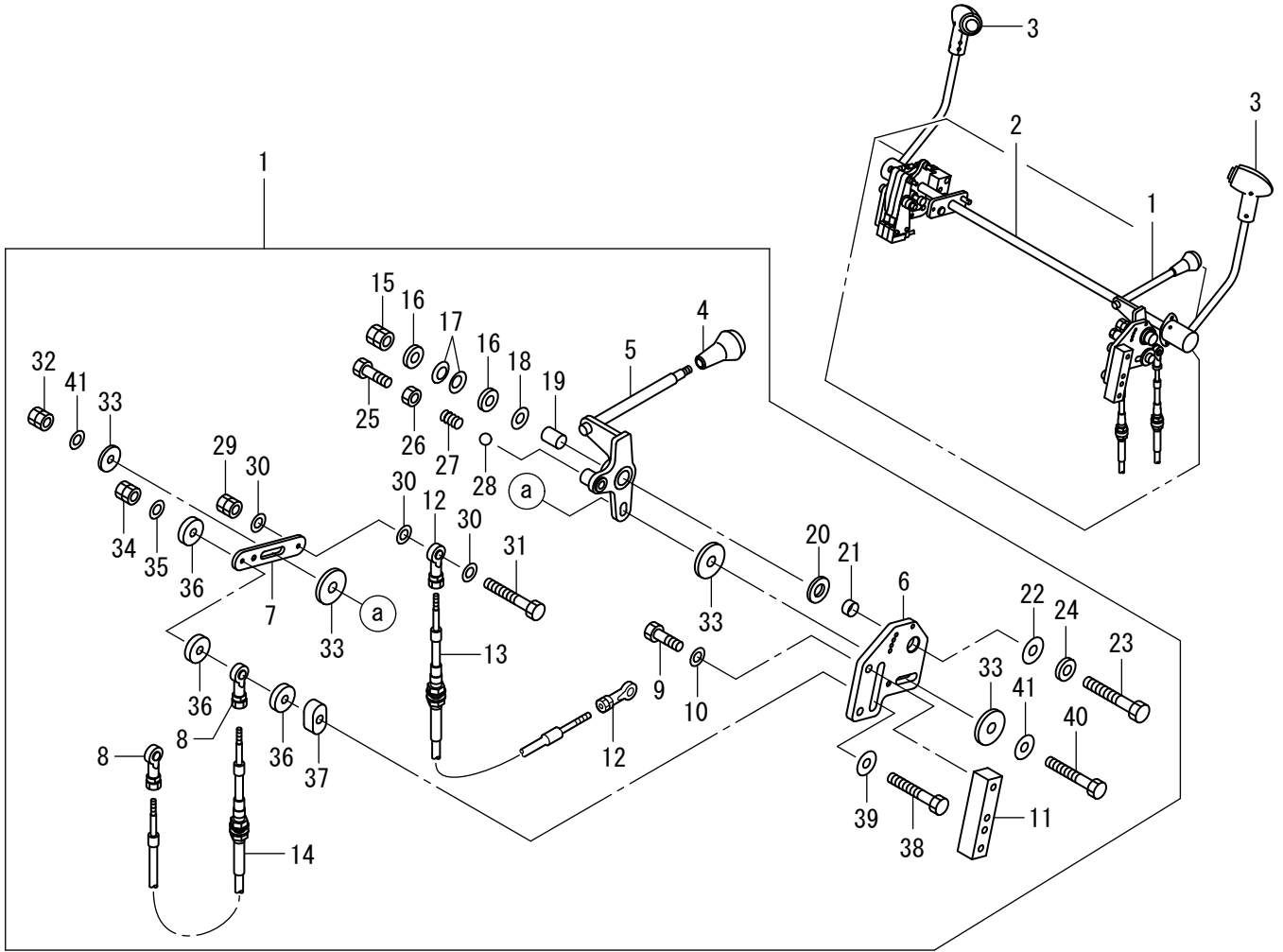
記号 Key No.	部品番号 Parts No.	部品名称	Parts Name	数量 Q'ty	備考 Remarks
1	1634-09119-1	ハーネス	HARNESS	1	ENGINE
2	4910-59000-0	サーモユニット	THERMO SENDING UNIT	1	
3	2898-00107-0	バンド	BAND	5	
4	2898-00103-0	バンド	BAND	2	
5	4916-86000-0	ホルダ	HOLDER	4	
6	2898-00103-0	バンド	BAND	4	
7	1559-09086-0	ハーネス	HARNESS	1	HOOD
8	4719-02000-0	クランプ	CLAMP	4	
9	2898-00107-0	バンド	BAND	4	
10	4719-02000-0	クランプ	CLAMP	4	
11	2898-00107-0	バンド	BAND	2	
12	1559-09076-0	ハーネス	HARNESS	1	STARTER/TURN SIGNAL/HORN
13	4719-02000-0	クランプ	CLAMP	2	
14	2898-00107-0	バンド	BAND	2	
15	4719-02000-0	クランプ	CLAMP	2	
16	2898-00107-0	バンド	BAND	2	
17	4719-02000-0	クランプ	CLAMP	4	
18	2898-00107-0	バンド	BAND	4	
19	4719-02000-0	クランプ	CLAMP	8	
20	2898-00107-0	バンド	BAND	8	
21	1559-09078-0	ハーネス	HARNESS	1	DASHBOARD RH
22	4719-02000-0	クランプ	CLAMP	2	
23	2898-00107-0	バンド	BAND	2	
24	3881-03026-0	ゴムメット	GROMMET	1	
25	4719-02000-0	クランプ	CLAMP	2	
26	2898-00107-0	バンド	BAND	2	
27	4710-93000-0	クランプ	CLAMP	1	
28	2898-00107-0	バンド	BAND	1	
29	2100-08016-1	ボルト	BOLT	1	
30	2171-08020-0	スプリングワッシャ	SPRING WASHER	1	
31	2170-08016-0	ワッシャ	WASHER	1	

コントロール関係(前後進) Control System(Reversing)



記号 Key No.	部品番号 Parts No.	部品名称	Parts Name	数量 Q'ty	備考 Remarks
1	0539-12001-1	グリップ	GRIP	1	
2	1559-12028-0	レバ-	LEVER	1	RH
3	3150-04006-0	スプリングピン	SPRING PIN	1	
4	2100-10020-1	ボルト	BOLT	2	
5	2170-10020-0	ワッシャ	WASHER	2	
6	2100-10020-1	ボルト	BOLT	2	
7	2170-10020-0	ワッシャ	WASHER	2	
8	1559-12044-0	ブラケット	BRACKET	1	
9	0539-12001-1	グリップ	GRIP	1	
10	1559-12029-0	レバ-	LEVER	1	LH
11	3150-04006-0	スプリングピン	SPRING PIN	1	
12	2100-10025-1	ボルト	BOLT	2	
13	2170-10020-0	ワッシャ	WASHER	2	
14	2100-10025-1	ボルト	BOLT	2	
15	2170-10020-0	ワッシャ	WASHER	2	
16	1559-12043-0	ブラケット	BRACKET	1	
17	1559-12045-0	ブラケット	BRACKET	1	
18	2100-10025-1	ボルト	BOLT	2	
19	2170-10020-0	ワッシャ	WASHER	2	
20	4710-28000-0	ﾊﾞｰ ﾏﾘﾝｸﾞ ﾕﾆｯﾄ	BEARING UNIT	1	
21	2100-08025-1	ボルト	BOLT	2	
22	2170-08016-0	ワッシャ	WASHER	4	
23	2171-08020-0	スプリングワッシャ	SPRING WASHER	2	
24	2120-08065-0	ナット	NUT	2	
25	0559-12003-0	レバ-ASSY	LEVER ASSY	1	
26	0559-12004-0	シャフトASSY	SHAFT ASSY	1	
27	3180-20023-0	ｺﾈｼﾞ	SCREW	4	
28	2898-00107-0	バンド	BAND	6	
29	4719-02000-0	ｸﾗﾝﾌﾟ	CLAMP	6	
30	2106-06035-0	ボルト	BOLT	1	
31	2170-06016-0	ワッシャ	WASHER	2	
32	3120-00142-0	ナット	NUT	1	
33	2100-06035-1	ボルト	BOLT	1	
34	2170-06016-0	ワッシャ	WASHER	3	
35	3120-00142-0	ナット	NUT	1	
36	2898-00107-0	バンド	BAND	1	
37	2898-00107-0	バンド	BAND	2	

Assy(レバー・シャフト・グリップ) Assy(Lever · Shaft · Grip)



0539-12001-1-20225-A
0559-12003-0-11017-0
0559-12004-0-11020-A

16Assy(レバ-・シャフト・グリップ)
1SW53 30116~ 39999

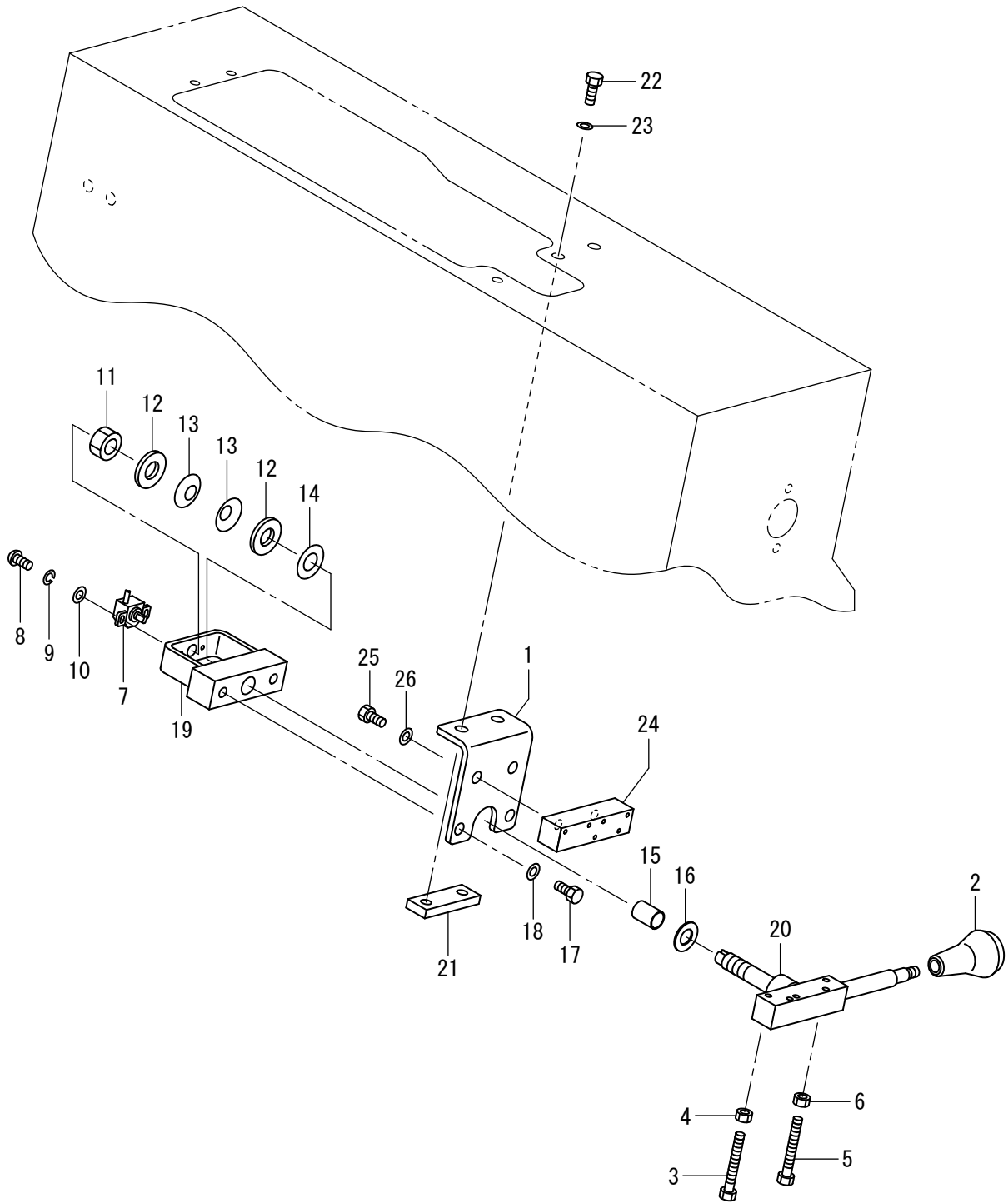
記号 Key No.	部品番号 Parts No.	部品名称	Parts Name	数量 Q'ty	備考 Remarks
1	0559-12003-0	レバ-ASSY	LEVER ASSY	1	INC.4-41
2	0559-12004-0	シャフトASSY	SHAFT ASSY	1	INC.42-93
3	0539-12001-1	グリップASSY	GRIP ASSY	1	INC.94-103
4	3424-00023-0	ノブ	KNOB	1	
5	1559-12039-0	ア-ム	ARM	1	
6	1539-12049-0	ベース	BASE	1	
7	1539-12046-0	プレート	PLATE	1	
8	2405-06030-0	ロッドエンド	ROD END	2	
9	2100-10035-1	ボルト	BOLT	2	
10	2170-10032-2	ワッシャ	WASHER	2	
11	1559-12040-0	ベース	BASE	1	
12	2405-06030-0	ロッドエンド	ROD END	2	
13	3400-42047-0	コントロールケーブル	CONTROL CABLE	1	
14	3400-42046-0	コントロールケーブル	CONTROL CABLE	1	
15	3120-01080-0	ナット	NUT	1	
16	2170-20060-2	ワッシャ	WASHER	2	
17	2461-20001-0	锥形バネ	CONED DISC SPRING	2	
18	3171-93007-0	ワッシャ	WASHER	1	
19	2580-20030-1	ブッシュ	BUSH	1	
20	3171-93050-0	ワッシャ	WASHER	1	
21	2580-20012-1	ブッシュ	BUSH	1	
22	3171-93007-0	ワッシャ	WASHER	1	
23	2100-20110-1	ボルト	BOLT	1	
24	2170-20060-2	ワッシャ	WASHER	1	
25	2100-12030-1	ボルト	BOLT	1	
26	2120-12100-0	ナット	NUT	1	
27	3910-20009-1	スプリング	SPRING	1	
28	2598-14000-0	スチ-ルボール	STEEL BALL	1	
29	3120-00142-0	ナット	NUT	1	
30	2170-06016-0	ワッシャ	WASHER	3	
31	2100-06035-1	ボルト	BOLT	1	
32	3120-01143-0	ナット	NUT	1	
33	3171-92049-0	ワッシャ	WASHER	4	
34	3120-00142-0	ナット	NUT	1	
35	2170-06016-0	ワッシャ	WASHER	1	
36	3171-91048-0	ワッシャ	WASHER	3	
37	1559-12013-0	キー	SUNK KEY	1	
38	2100-06055-1	ボルト	BOLT	1	
39	2170-06016-0	ワッシャ	WASHER	1	

記号 Key No.	部品番号 Parts No.	部品名称	Parts Name	数量 Q'ty	備考 Remarks
40	2100-12080-1	ボルト	BOLT	1	
41	2170-12032-2	ワッシャ	WASHER	2	
42	2100-08020-1	ボルト	BOLT	2	
43	2171-08020-0	スプリングワッシャ	SPRING WASHER	2	
44	2170-08016-0	ワッシャ	WASHER	2	
45	4710-28000-0	ベアリングユニット	BEARING UNIT	1	
46	1539-12047-0	ベース	BASE	1	
47	1559-12023-0	ベース	BASE	1	
48	3100-55075-0	ボルト	BOLT	2	
49	2172-04005-0	エッジワッシャ	CONICAL SPRING WASHER	2	
50	2170-04008-0	ワッシャ	WASHER	2	
51	3120-00146-0	ナット	NUT	2	
52	3823-10002-0	マイクロスイッチ	MICRO SWITCH	3	
53	1539-12048-0	プレート	PLATE	1	
54	2405-06030-1	ロッドエンド	ROD END	1	LEFT HAND SCREW
55	3120-00046-0	ナット	NUT	1	LEFT HAND SCREW
56	3942-00258-0	ロッド	ROD	1	
57	2120-06050-0	ナット	NUT	1	RIGHT HAND SCREW
58	2405-06030-0	ロッドエンド	ROD END	1	RIGHT HAND SCREW
59	1559-12042-0	シャフト	SHAFT	1	
60	1559-12021-0	ブロック	BLOCK	1	
61	2107-08045-3	ボルト	BOLT	2	
62	2107-08016-3	ロックナットボルト	BOLT	1	
63	2172-08012-1	エッジワッシャ	CONICAL SPRING WASHER	1	
64	2100-10030-1	ボルト	BOLT	2	
65	2170-10032-2	ワッシャ	WASHER	2	
66	2100-06080-1	ボルト	BOLT	1	
67	2170-06016-0	ワッシャ	WASHER	2	
68	3120-00142-0	ナット	NUT	1	
69	1586-12060-0	カラー	COLLAR	1	
70	2100-06035-1	ボルト	BOLT	1	
71	2170-06016-0	ワッシャ	WASHER	3	
72	3120-00142-0	ナット	NUT	1	
73	2580-12012-1	ブッシュ	BUSH	1	
74	3171-92011-0	ワッシャ	WASHER	2	
75	1539-12045-0	アーム	ARM	1	
76	1539-12043-0	アーム	ARM	1	
77	1539-12044-0	アーム	ARM	1	
78	3171-92011-0	ワッシャ	WASHER	2	

16Assy(レバー・シャフト・グリップ)
1SW53 30116~ 39999

記号 Key No.	部品番号 Parts No.	部品名称	Parts Name	数量 Q'ty	備考 Remarks
79	1559-12025-0	シャフト	SHAFT	1	
80	2170-12025-0	ワッシャ	WASHER	1	
81	2580-12015-1	ブッシュ	BUSH	3	
82	3931-00324-0	摩擦シヨプレート	FRICTION PLATE	1	
83	3171-91048-0	ワッシャ	WASHER	1	
84	2170-06016-0	ワッシャ	WASHER	1	
85	3120-00142-0	ナット	NUT	1	
86	2598-14000-0	スチールボール	STEEL BALL	1	
87	3910-20009-1	スプリング	SPRING	1	
88	2100-12030-1	ボルト	BOLT	1	
89	2120-12100-0	ナット	NUT	1	
90	1550-12013-0	ホルダ	HOLDER	1	
91	2461-07003-0	锥形バネ	CONED DISC SPRING	6	
92	2100-12030-1	ボルト	BOLT	1	
93	2120-12100-0	ナット	NUT	1	
94	4423-08000-0	グリップ	GRIP	1	INC.95.96.99-103
95	4423-08002-0	カバー	COVER	1	
96	4423-08005-0	コネジ	SCREW	4	
97	1539-12013-0	ハーネス	HARNESS	1	
98	2826-01016-2	スイッチ	SWITCH	1	
99	4423-08003-0	プレート	PLATE	1	
100	4423-08001-0	カバー	COVER	1	
101	4423-08004-0	パイプ	PIPE	1	
102	4423-08006-0	コネジ	SCREW	1	
103	4423-08007-0	ナット	NUT	1	

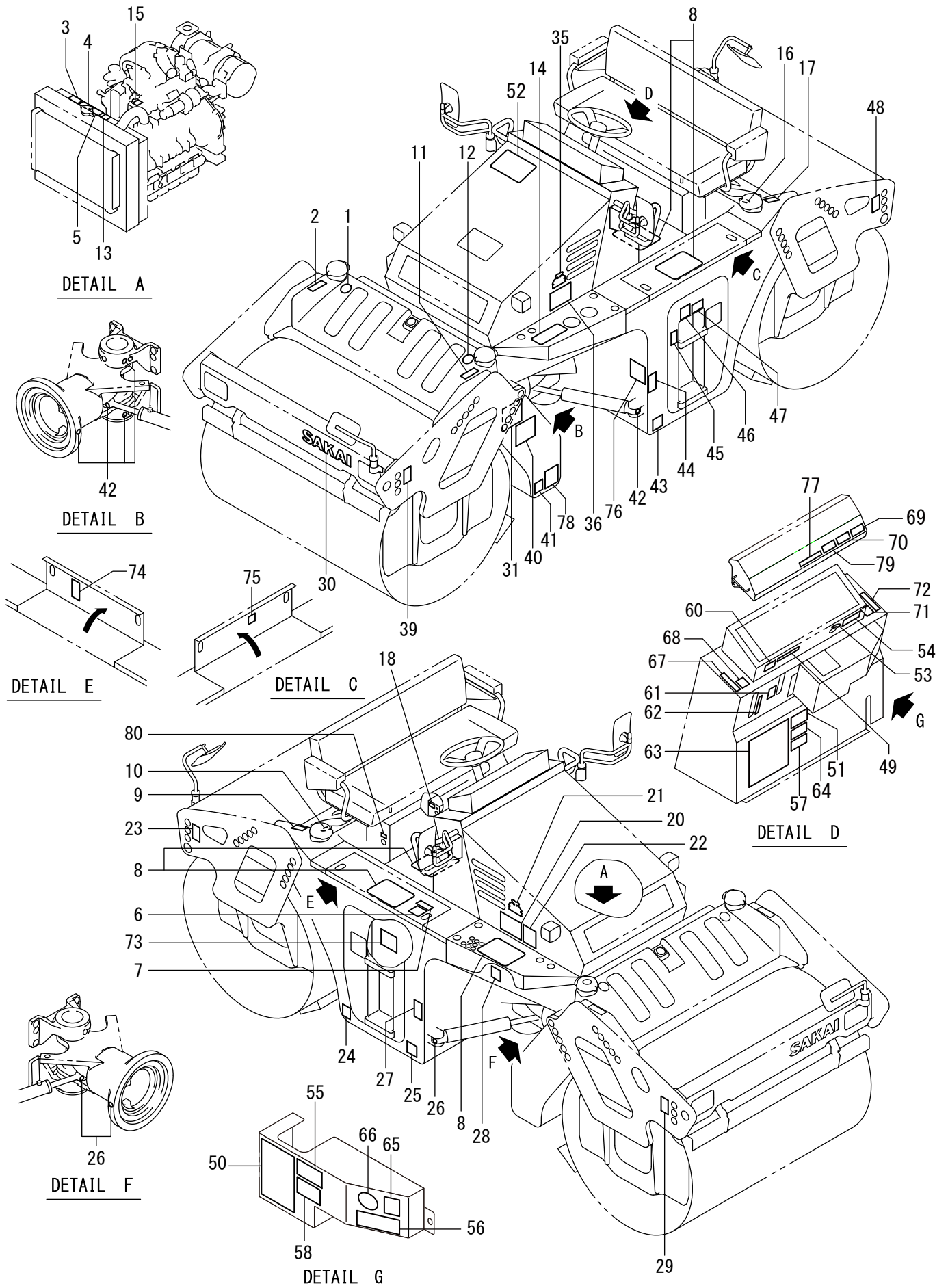
コントロール関係(スロットル) Control System(Throttle)



記号 Key No.	部品番号 Parts No.	部品名称	Parts Name	数量 Q'ty	備考 Remarks
1	1559-12046-0	ﾌﾞﾗｯकेｯﾄ	BRACKET	1	
2	3424-00023-0	ｸﾉｯﾌﾞ	KNOB	1	
3	3100-04168-0	ﾎﾙﾄ	BOLT	1	
4	2120-06050-0	ﾅｯﾄ	NUT	1	
5	3100-04168-0	ﾎﾙﾄ	BOLT	1	
6	2120-06050-0	ﾅｯﾄ	NUT	1	
7	4917-33000-1	ｾﾝｻﾞ	SENSOR	1	
8	2182-04012-2	ｽｸﾚｯﾌﾟ	SCREW	2	
9	2171-04010-0	ｽﾌﾟﾘﾝｸﾞ ﾜｯｼﾞﺎ	SPRING WASHER	2	
10	2170-04008-0	ﾜｯｼﾞﺎ	WASHER	2	
11	3120-01075-0	ﾅｯﾄ	NUT	1	
12	2170-16045-2	ﾜｯｼﾞﺎ	WASHER	2	
13	2461-16002-0	ｻﾗﾊﾞﾆ	CONED DISC SPRING	2	
14	3171-93006-0	ﾜｯｼﾞﺎ	WASHER	1	
15	2580-16025-1	ﾌﾞｯｼﾞ	BUSH	1	
16	3171-93006-0	ﾜｯｼﾞﺎ	WASHER	1	
17	2100-10025-1	ﾎﾙﾄ	BOLT	2	
18	2170-10020-0	ﾜｯｼﾞﺎ	WASHER	2	
19	1559-12034-0	ﾌﾞﾗｯケｯﾄ	BRACKET	1	
20	1539-12038-0	ｱｰﾑ	ARM	1	
21	3934-02464-0	ﾊﾞｰｽ	BASE	1	
22	2100-10025-1	ﾎﾙﾄ	BOLT	2	
23	2170-10020-0	ﾜｯｼﾞﺎ	WASHER	2	
24	1559-12031-0	ﾊﾞｰｽ	BASE	1	
25	2100-10025-1	ﾎﾙﾄ	BOLT	2	
26	2170-10020-0	ﾜｯｼﾞﺎ	WASHER	2	

銘板1 Name Plate 1

Dom.



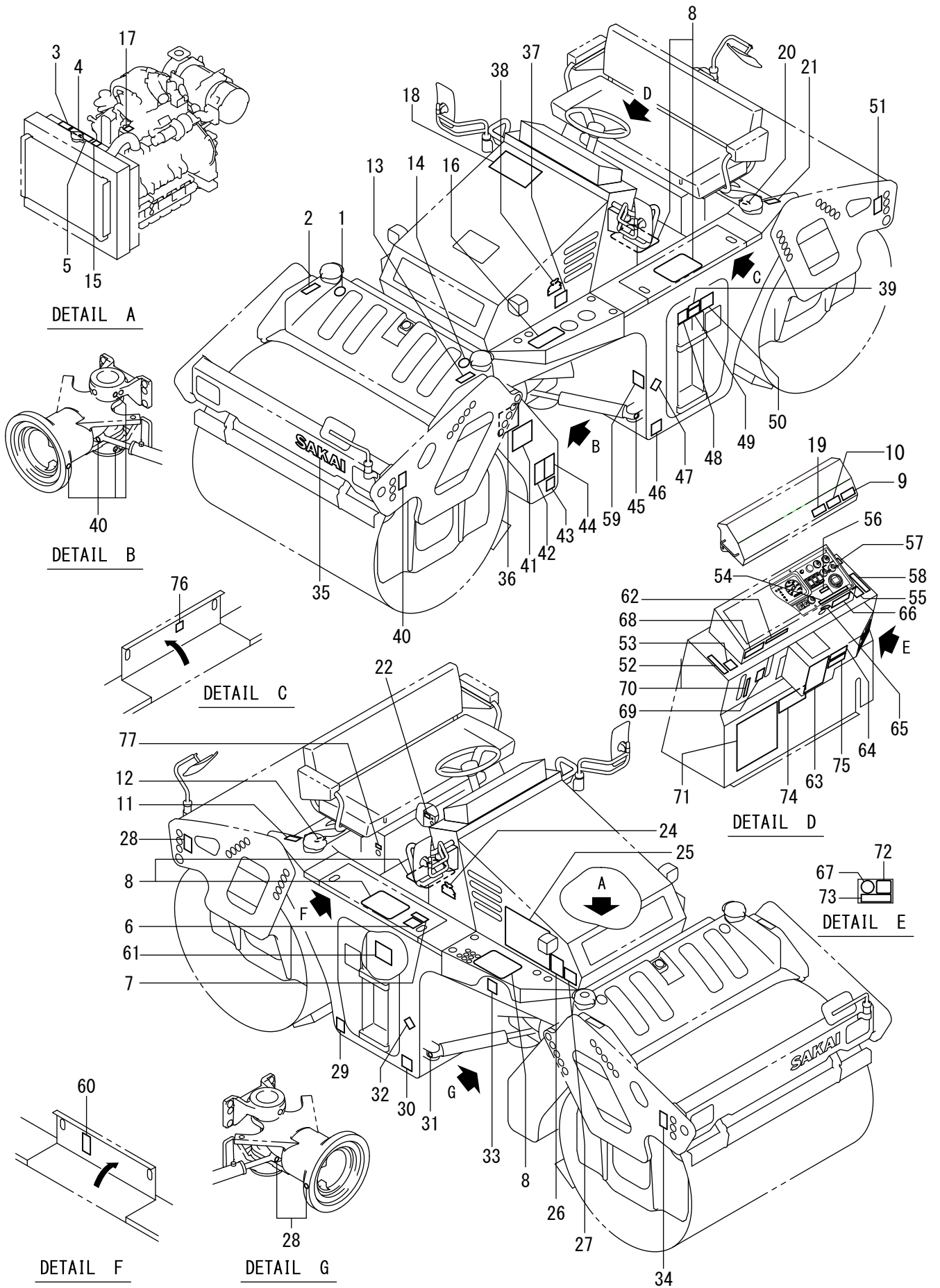
記号 Key No.	部品番号 Parts No.	部品名称	Parts Name	数量 Q'ty	備考 Remarks
1	3998-04157-0	ステッカ	DECAL	1	水
2	3998-16623-0	ステッカ	DECAL	1	湯をタンクに入れるな
3	2998-01002-6	ステッカ	DECAL	1	やけど、触るな
4	2998-01003-6	ステッカ	DECAL	1	やけど、開けるな
5	2998-01014-6	ステッカ	DECAL	1	回転停止
6	3998-14645-0	ステッカ	DECAL	1	作動油
7	3998-14548-0	ステッカ	DECAL	1	OIL
8	1758-92028-0	シート	SHEET	5	
9	3998-16623-0	ステッカ	DECAL	1	湯をタンクに入れるな
10	3998-04157-0	ステッカ	DECAL	1	水
11	3998-16623-0	ステッカ	DECAL	1	湯をタンクに入れるな
12	3998-04157-0	ステッカ	DECAL	1	水
13	3998-14518-0	ステッカ	DECAL	1	クーラント
13	3998-14519-0	ステッカ	DECAL	1	クーラント(寒冷地)
14	1308-19010-0	シート	SHEET	1	
15	1634-19053-0	ステッカ	DECAL	1	エンジンオイル
16	3998-04157-0	ステッカ	DECAL	1	水
17	3998-16623-0	ステッカ	DECAL	1	湯をタンクに入れるな
18	1634-19054-0	ステッカ	DECAL	1	SUB-ECU POWER
20	2998-00160-6	ステッカ	DECAL	1	警告:巻込み、火傷
21	3998-19697-0	ステッカ	DECAL	1	ECO
22	1559-19104-0	ステッカ	DECAL	1	注意:エアクリーナ
23	3998-17215-0	ステッカ	DECAL	1	吊上点
24	3998-10647-0	ステッカ	DECAL	1	散水ドレーン
25	3998-10648-0	ステッカ	DECAL	1	作動油ドレーン
26	3998-04030-0	ワッパ	SEAL	3	グリース
27	2998-00107-6	ステッカ	DECAL	1	危険:挟まれ注意
28	3998-10643-0	ステッカ	DECAL	1	エンジンドレーン
29	3998-17215-0	ステッカ	DECAL	1	吊上点
30	2998-02208-0	ステッカ	DECAL	1	SAKAI
31	1559-19089-0	ステッカ	DECAL	1	散水配管図
35	3998-19697-0	ステッカ	DECAL	1	ECO
36	2998-00160-6	ステッカ	DECAL	1	警告:巻込み、火傷
39	3998-17215-0	ステッカ	DECAL	1	吊上点
40	1559-19090-0	ステッカ	DECAL	1	散水系統図
41	3998-10647-0	ステッカ	DECAL	1	散水ドレーン
42	3998-04030-0	ワッパ	SEAL	5	グリース
43	3998-10649-0	ステッカ	DECAL	1	燃料ドレーン
44	2998-00107-6	ステッカ	DECAL	1	危険:挟まれ注意

記号 Key No.	部品番号 Parts No.	部品名称	Parts Name	数量 Q'ty	備考 Remarks
45	2998-00009-6	ステッカ	DECAL	1	危険:火気厳禁
46	3998-14644-0	ステッカ	DECAL	1	軽油
47	2998-96001-0	ステッカ	DECAL	1	指定燃料
48	3998-17215-0	ステッカ	DECAL	1	吊上点
49	1559-19007-0	ステッカ	DECAL	1	散水スイッチ
50	3998-16483-0	ステッカ	DECAL	1	警告:運転上の注意
51	3998-16517-0	ステッカ	DECAL	1	大型特殊免許必要
52	1634-19060-0	ステッカ	DECAL	1	DPFランプ点灯・点滅・操作
53	3998-20033-0	ステッカ	DECAL	1	スタータスイッチ
54	1308-19032-0	ステッカ	DECAL	1	エンジンスタート
55	1536-19019-0	ステッカ	DECAL	1	起振器内油の補充
56	3998-16477-0	ステッカ	DECAL	1	警告:休憩をとる
57	2998-01005-6	ステッカ	DECAL	1	危険:転倒防止
58	1039-99049-1	ステッカ	DECAL	1	警告:ホース交換
60	3998-12579-0	ステッカ	DECAL	1	振動スイッチ(SW654_SW654B)
60	3998-12625-0	ステッカ	DECAL	1	振動スイッチ(SW654ND_SW654RD)
61	3998-10421-0	ステッカ	DECAL	1	スロットル位置
62	3998-11728-0	ステッカ	DECAL	1	変速
63	1559-19088-1	ステッカ	DECAL	1	ヒューズ&リレーボックス
64	2998-01001-6	ステッカ	DECAL	1	警告:取説書を読む
65	3998-16658-0	ステッカ	DECAL	1	12V
66	3998-06139-0	ステッカ	DECAL	1	マスク着用
67	3998-11016-0	メイバン	NAME PLATE	1	前後進位置
68	1418-19005-0	ステッカ	DECAL	1	振動スイッチ
69	3998-16699-0	ステッカ	DECAL	1	DPF再生時警告
70	3998-16729-0	ステッカ	DECAL	1	DPF手動再生時注意
71	1418-19005-0	ステッカ	DECAL	1	振動スイッチ
72	3998-11016-0	メイバン	NAME PLATE	1	前後進位置
73	1559-19087-0	ステッカ	DECAL	1	ブレーキ解除
74	1559-19110-0	ステッカ	DECAL	1	アンローダバルブ
75	3998-16658-0	ステッカ	DECAL	1	12V
76	2998-00140-6	ステッカ	DECAL	1	警告:排気ガス吸込、火傷
77	1634-19062-0	ステッカ	DECAL	1	自動再生中回転数
78	2998-00140-6	ステッカ	DECAL	1	警告:排気ガス吸込、火傷
79	3998-16736-0	ステッカ	DECAL	1	DPF駐車手動再生中注意
80	3998-16694-0	ステッカ	DECAL	1	ハリ-アトルック(12V/120W)

×毛 ---memo---

銘板1 Name Plate 1

Exp.



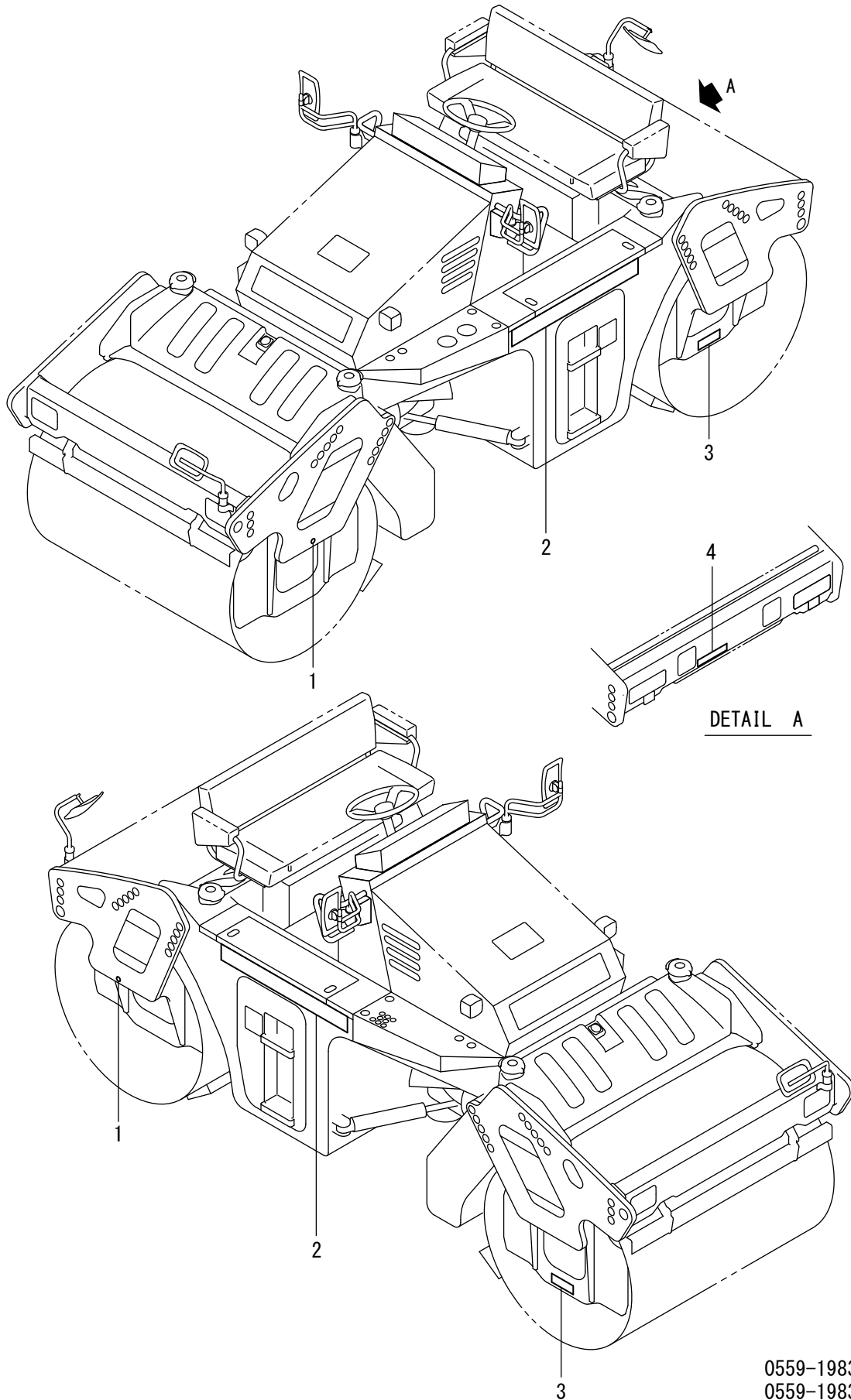
記号 Key No.	部品番号 Parts No.	部品名称	Parts Name	数量 Q'ty	備考 Remarks
1	3998-04157-0	ステッカー	DECAL	1	WATER
2	3998-16624-0	ステッカー	DECAL	1	CAUTION HOT WATER
3	3998-16536-0	ステッカー	DECAL	1	DANGER TOUCH
4	3998-16535-0	ステッカー	DECAL	1	DANGER OPEN
5	3998-16534-0	ステッカー	DECAL	1	DANGER ROTATE
6	3998-14645-0	ステッカー	DECAL	1	HYD. OIL MARK
7	3998-14239-0	ステッカー	DECAL	1	OIL
8	1758-92028-0	シート	SHEET	5	
9	3998-16700-0	ステッカー	DECAL	1	WARNING DPF REGENERATION
10	3998-16730-0	ステッカー	DECAL	1	CAUTION DPF REGENERATION
11	3998-16624-0	ステッカー	DECAL	1	CAUTION HOT WATER
12	3998-04157-0	ステッカー	DECAL	1	WATER
13	3998-16624-0	ステッカー	DECAL	1	CAUTION HOT WATER
14	3998-04157-0	ステッカー	DECAL	1	WATER
15	3998-14521-0	ステッカー	DECAL	1	COOLANT
16	1308-19010-0	シート	SHEET	1	
17	1634-19053-0	ステッカー	DECAL	1	ENGINE OIL
18	1539-19031-0	ステッカー	DECAL	1	DPF LAMP OPERATION
19	3998-16737-0	ステッカー	DECAL	1	DPF PARKED RGN
20	3998-04157-0	ステッカー	DECAL	1	WATER
21	3998-16624-0	ステッカー	DECAL	1	CAUTION HOT WATER
22	1634-19054-0	ステッカー	DECAL	1	SUB-ECU POWER
24	3998-19698-0	ステッカー	DECAL	1	ECO
25	1559-19105-0	ステッカー	DECAL	1	MAINTENANCE CHART
26	1559-19106-0	ステッカー	DECAL	1	CAUTION AIR CLEANER
27	3998-16499-0	ステッカー	DECAL	1	WARNING BURN・ROTATE
28	3998-17215-0	ステッカー	DECAL	1	LIFT POINT
29	3998-10647-0	ステッカー	DECAL	1	SPRINKLER DRAIN
30	3998-10648-0	ステッカー	DECAL	1	HYD. OIL DRAIN
31	3998-04098-0	ステッカー	DECAL	3	GREASE
32	3998-36002-0	ステッカー	DECAL	1	DANGER CRUSHING
33	3998-10643-0	ステッカー	DECAL	1	ENG. DRAIN
34	3998-17215-0	ステッカー	DECAL	1	LIFT POINT
35	2998-02308-0	ステッカー	DECAL	1	SAKAI
36	1559-19108-0	ステッカー	DECAL	1	SPRINKLER PIPING
37	3998-16499-0	ステッカー	DECAL	1	WARNING BURN・ROTATE
38	3998-19698-0	ステッカー	DECAL	1	ECO
39	3998-16672-0	ステッカー	DECAL	1	ULTRA LOW SULFUR ONLY
40	3998-17215-0	ステッカー	DECAL	1	LIFT POINT

記号 Key No.	部品番号 Parts No.	部品名称	Parts Name	数量 Q'ty	備考 Remarks
41	1559-19107-0	ステッカー	DECAL	1	WATER DIAGRAM
42	3998-16712-0	ステッカー	DECAL	1	WARNING BURN
43	3998-10647-0	ステッカー	DECAL	1	SPRINKLER DRAIN
44	3998-16717-0	ステッカー	DECAL	1	WARNING TOXIC GAS
45	3998-04098-0	ステッカー	DECAL	5	GREASE
46	3998-10649-0	ステッカー	DECAL	1	FUEL DRAIN
47	3998-36002-0	ステッカー	DECAL	1	DANGER CRUSHING
48	3998-14644-0	ステッカー	DECAL	1	DIESEL FUEL
49	2998-96001-1	ステッカー	DECAL	1	SPECIFIED FUEL ONLY
50	3998-16501-0	ステッカー	DECAL	1	DANGER NO OPEN FLAMES
51	3998-17215-0	ステッカー	DECAL	1	LIFT POINT
52	3998-11016-0	メイバン	NAME PLATE	1	REVERSING LEVER POSITION
53	1418-19005-0	ステッカー	DECAL	1	VIB. SW.
54	1539-19030-0	ステッカー	DECAL	1	DPF RGN
55	1418-19005-0	ステッカー	DECAL	1	VIB. SW.
56	1539-19029-0	ステッカー	DECAL	1	
57	3998-16489-0	ステッカー	DECAL	1	CALIFORNIA PROPOSITION
58	3998-11016-0	メイバン	NAME PLATE	1	REVERSING LEVER POSITION
59	3998-16500-0	ステッカー	DECAL	1	WARNING TOXIC GAS・BURN
60	1559-19111-0	ステッカー	DECAL	1	UNLOADER VALVE
61	1559-19109-0	ステッカー	DECAL	1	RELEASE BRAKE
62	1559-19011-0	ステッカー	DECAL	1	SPRINKLER SW.
63	3998-16504-0	ステッカー	DECAL	1	WARNING HOW TO OPERATE
64	3998-16510-0	ステッカー	DECAL	1	CAUTION REFILL OIL
65	3998-20032-0	ステッカー	DECAL	1	STARTER SW.
66	1620-19028-0	ステッカー	DECAL	1	ENGINE START
67	3998-06139-0	ステッカー	DECAL	1	WEAR DUST MASK
68	1559-19012-0	ステッカー	DECAL	1	VIB. SW.
69	3998-10421-0	ステッカー	DECAL	1	THROTTLE POSISION
70	3998-11728-0	ステッカー	DECAL	1	SPEED CHANGE
71	1559-19088-1	ステッカー	DECAL	1	FUSE & RELAY BOX
72	3998-16658-0	ステッカー	DECAL	1	12V
73	3998-16491-2	ステッカー	DECAL	1	WARNING READ MANUAL
74	3998-16505-0	ステッカー	DECAL	1	DANGER ROLLOVER
75	3998-16511-0	ステッカー	DECAL	1	WARNING HOSE EXCHANGE
76	3998-16658-0	ステッカー	DECAL	1	12V
77	3998-16694-0	ステッカー	DECAL	1	POWER OUTLET (12V120W)

×毛 ---memo---

銘板2 Name Plate 2

Dom.

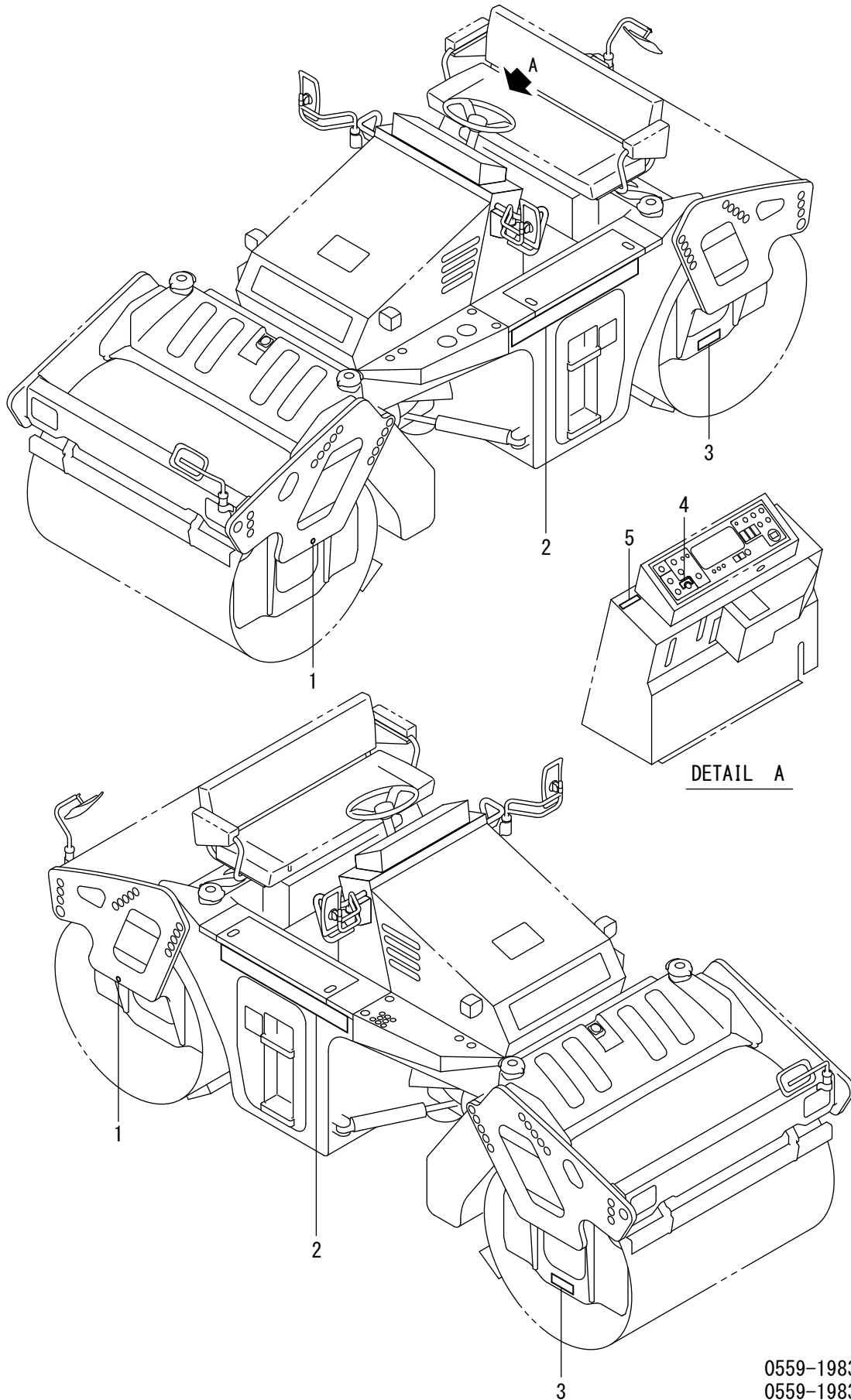


20銘板2(国内仕様)
1SW53 30116~ 39999

記号 Key No.	部品番号 Parts No.	部品名称	Parts Name	数量 Q'ty	備考 Remarks
1	3998-04032-0	ステッカ	DECAL	2	ギヤオイル
2	1559-19085-0	ステッカ	DECAL	2	SW654
2	1559-19091-0	ステッカ	DECAL	2	SW654ND
2	1559-19093-0	ステッカ	DECAL	2	SW654B
2	1559-19094-0	ステッカ	DECAL	2	SW654RD
3	1558-19004-1	ステッカ	DECAL	2	起振機内油量 (SW654)
3	1558-19007-0	ステッカ	DECAL	2	起振機内油量 (SW654ND_SW654RD)
3	1558-19022-0	ステッカ	DECAL	2	起振機内油量 (SW654B)
4	1506-99004-0	ステッカ	DECAL	1	最大積載量

銘板2 Name Plate 2

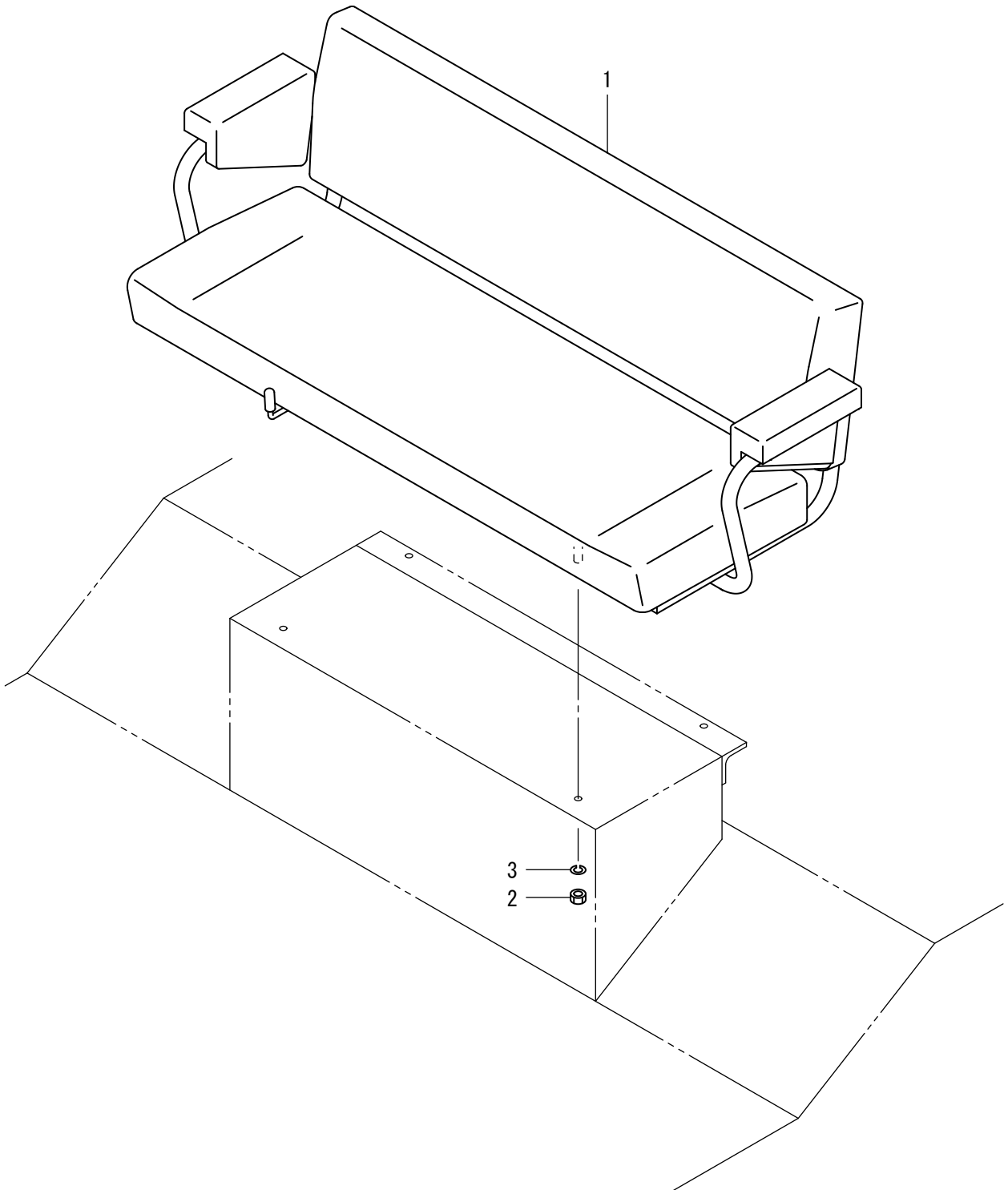
Exp.



記号 Key No.	部品番号 Parts No.	部品名称	Parts Name	数量 Q'ty	備考 Remarks
1	3998-04109-0	ステッカ	DECAL	2	GEAR OIL
2	1559-19099-0	ステッカ	DECAL	2	SW654
2	1559-19100-0	ステッカ	DECAL	2	SW654ND
2	1559-19101-0	ステッカ	DECAL	2	SW654B
3	1558-19013-1	ステッカ	DECAL	2	GEAR OIL(SW654)
3	1558-19020-0	ステッカ	DECAL	2	GEAR OIL(SW654ND)
3	1558-19024-0	ステッカ	DECAL	2	GEAR OIL(SW654B)
4	1559-19095-0	ステッカ	DECAL	1	VIBRATING
5	3998-19636-0	ステッカ	DECAL	1	USA PATENT(SW654ND)

シート
Seat

Bench Seat



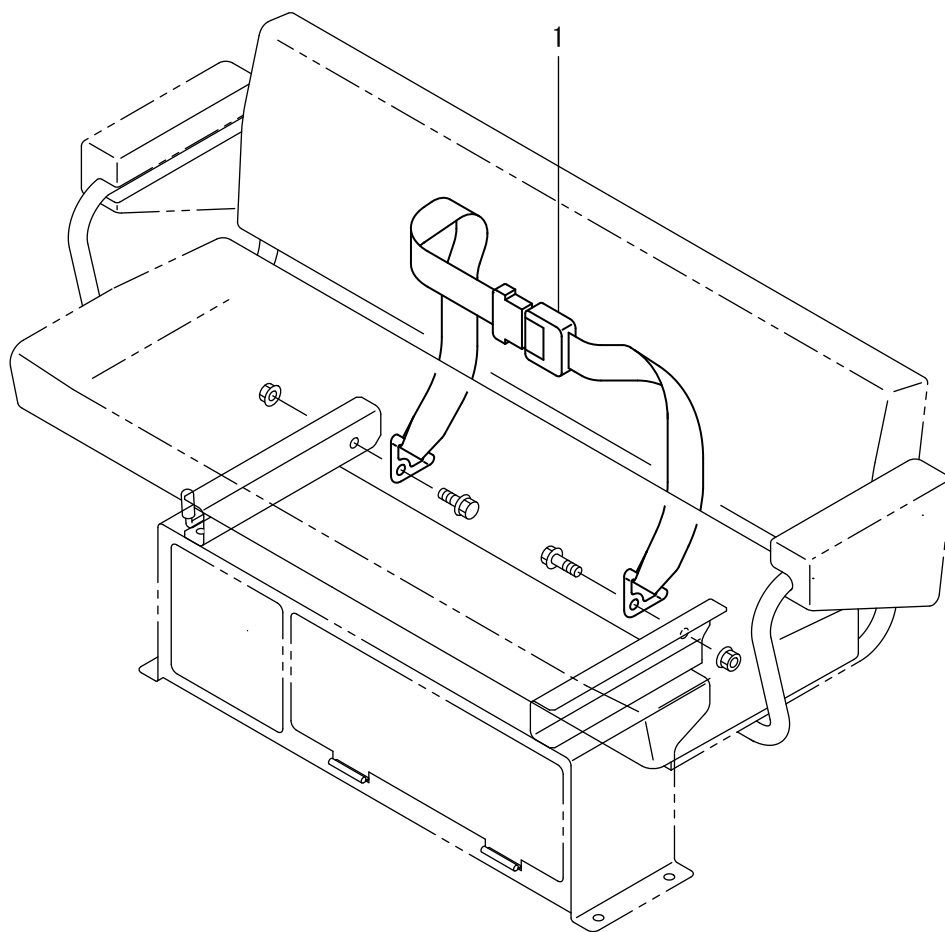
22 シーケッチシート
1SW53 30116~39999

記号 Key No.	部品番号 Parts No.	部品名称	Parts Name	数量 Q'ty	備考 Remarks
1	4706-48000-1	シート	SEAT	1	
2	2120-08065-0	ナット	NUT	4	
3	2171-08020-0	スプリングワッシャー	SPRING WASHER	4	

シートベルト Seat Belt

Bench Seat

Option

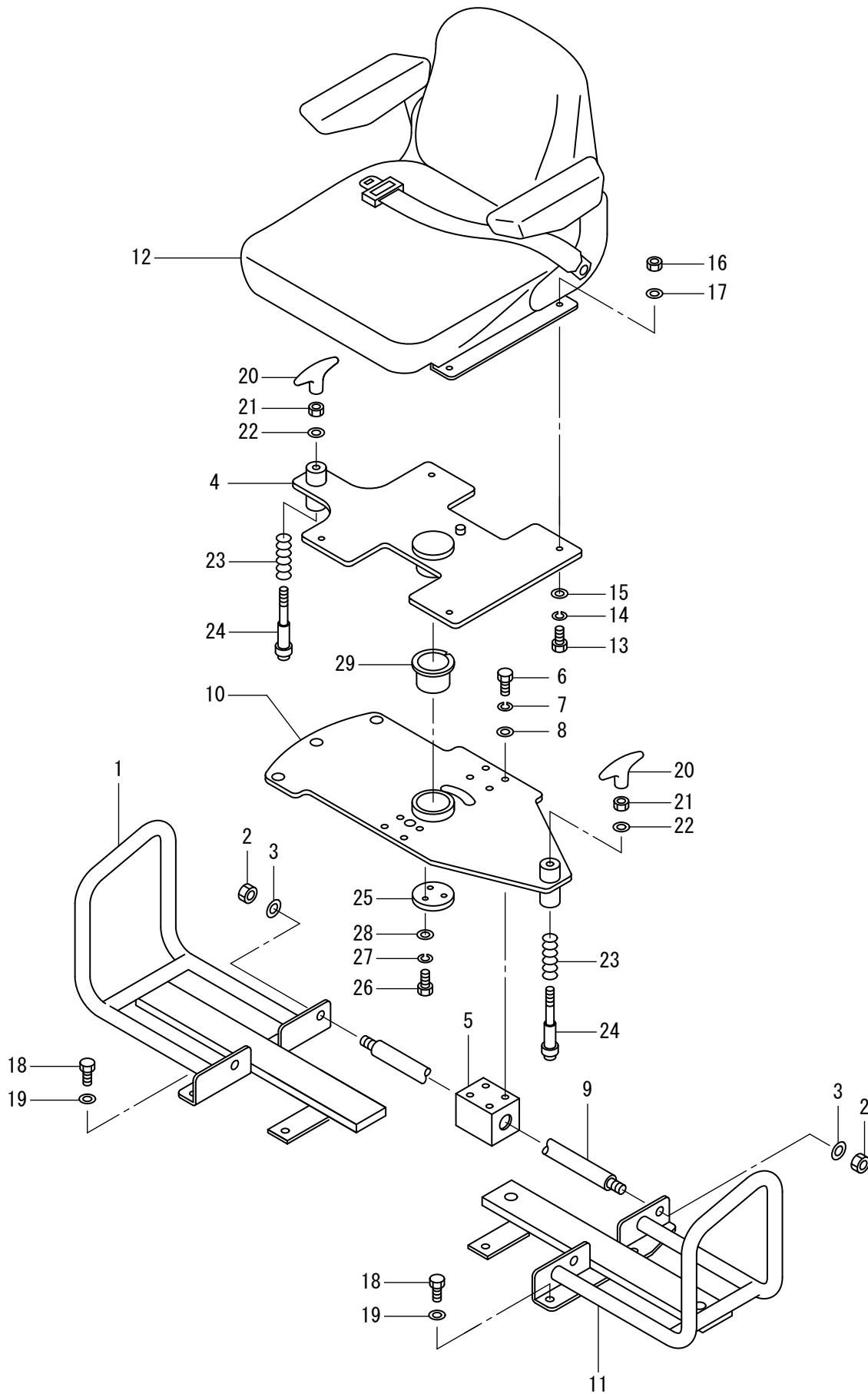


23シートル (ハンチシート) (オプション)
1SW53 30116~39999

記号 Key No.	部品番号 Parts No.	部品名称	Parts Name	数量 Q'ty	備考 Remarks
1	4713-15000-0	シートル	SEAT BELT	1	

シート Seat

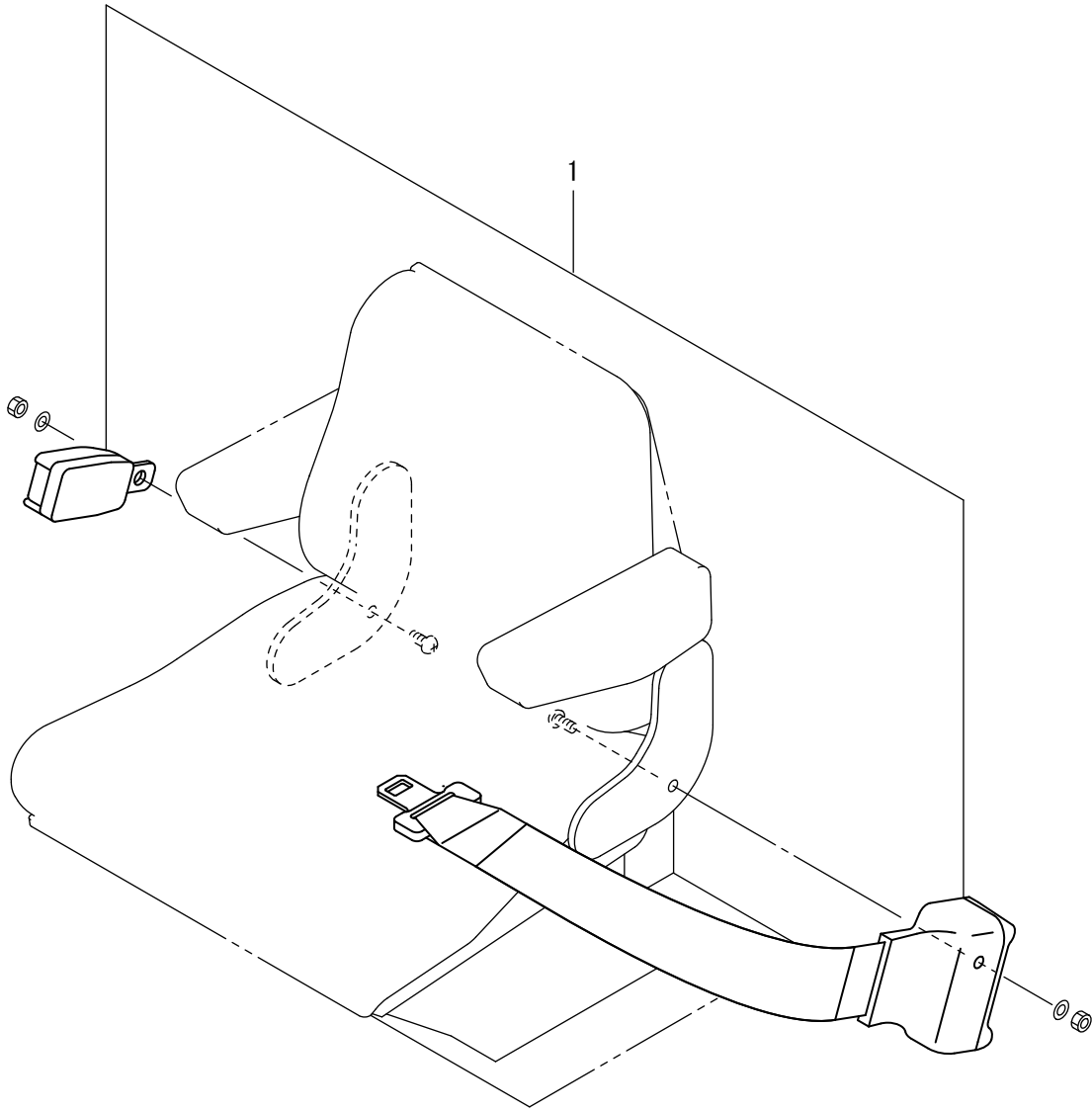
Slide Seat



記号 Key No.	部品番号 Parts No.	部品名称	Parts Name	数量 Q'ty	備考 Remarks
1	1559-31007-0	ブラケット	BRACKET	1	
2	3120-01067-0	Uナット	U-NUT	4	
3	2170-20060-2	ワッシャ	WASHER	4	
4	1559-31009-1	ブラケット	BRACKET	1	
5	4717-05000-0	シフト	SHIFTER	2	
6	2100-08025-1	ボルト	BOLT	8	
7	2171-08020-0	スプリングワッシャ	SPRING WASHER	8	
8	2170-08016-0	ワッシャ	WASHER	8	
9	1559-31010-0	シフト	SHAFT	2	
10	1559-31005-1	ブラケット	BRACKET	1	
11	1559-31006-1	ブラケット	BRACKET	1	
12	4712-33000-0	シート	SEAT	1	
13	2100-08025-1	ボルト	BOLT	4	
14	2171-08020-0	スプリングワッシャ	SPRING WASHER	4	
15	2170-08016-0	ワッシャ	WASHER	4	
16	2120-08065-0	ナット	NUT	4	
17	2170-08016-0	ワッシャ	WASHER	4	
18	2100-10025-1	ボルト	BOLT	6	
19	2170-10020-0	ワッシャ	WASHER	6	
20	3424-00027-0	グリップ	GRIP	2	
21	2120-12100-0	ナット	NUT	2	
22	2170-12032-2	ワッシャ	WASHER	2	
23	3910-33048-0	スプリング	SPRING	2	
24	1559-31008-0	ピン	PIN	2	
25	1559-31002-0	プレート	PLATE	1	
26	2100-08025-1	ボルト	BOLT	3	
27	2171-08020-0	スプリングワッシャ	SPRING WASHER	3	
28	2170-08016-0	ワッシャ	WASHER	3	
29	3580-23016-0	ブッシュ	BUSH	1	

シートベルト Seat Belt

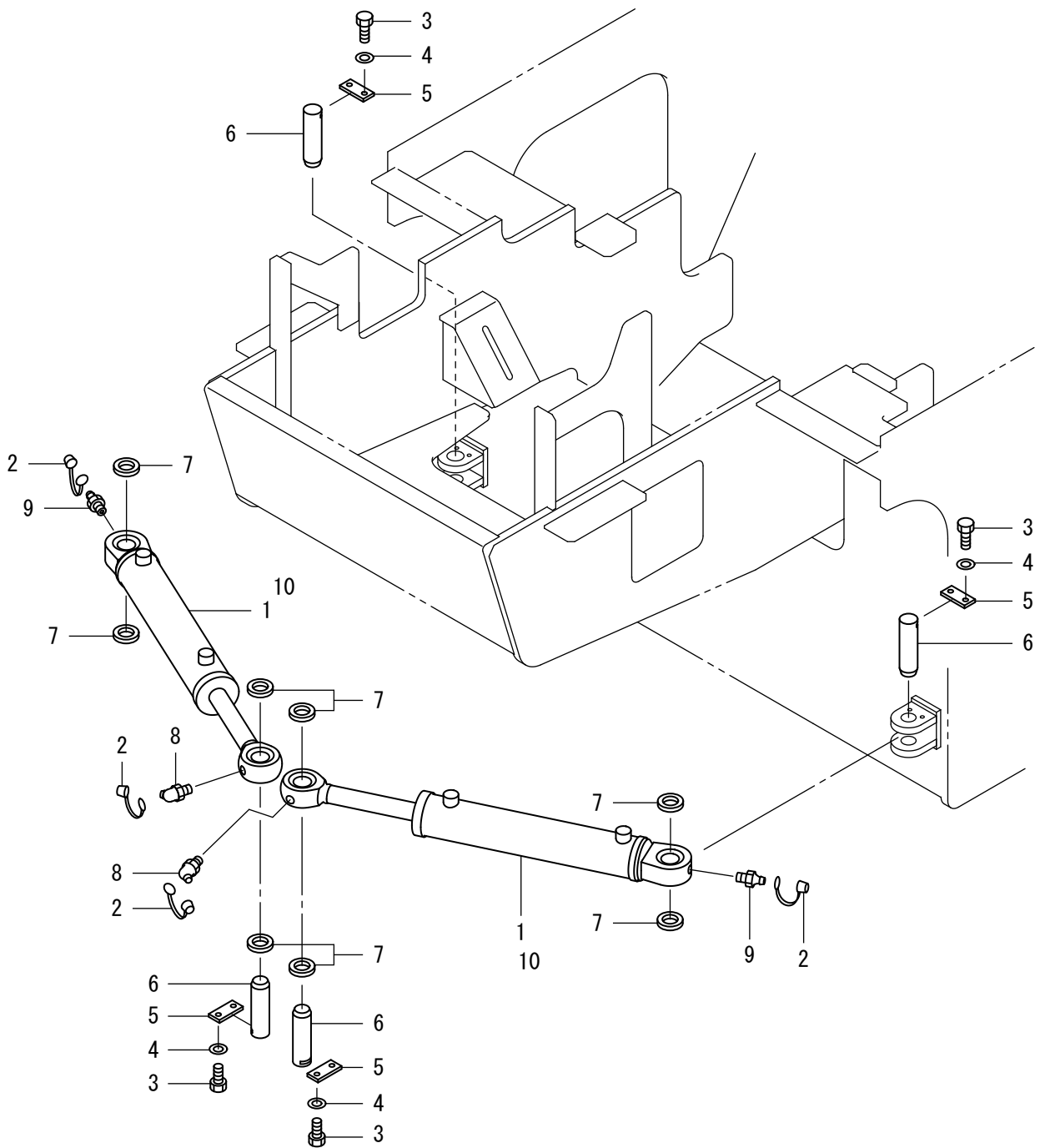
Slide Seat



25シート(スライドシート)
1SW53 30116~39999

記号 Key No.	部品番号 Parts No.	部品名称	Parts Name	数量 Q'ty	備考 Remarks
1	4713-16000-0	シート	SEAT BELT	1	

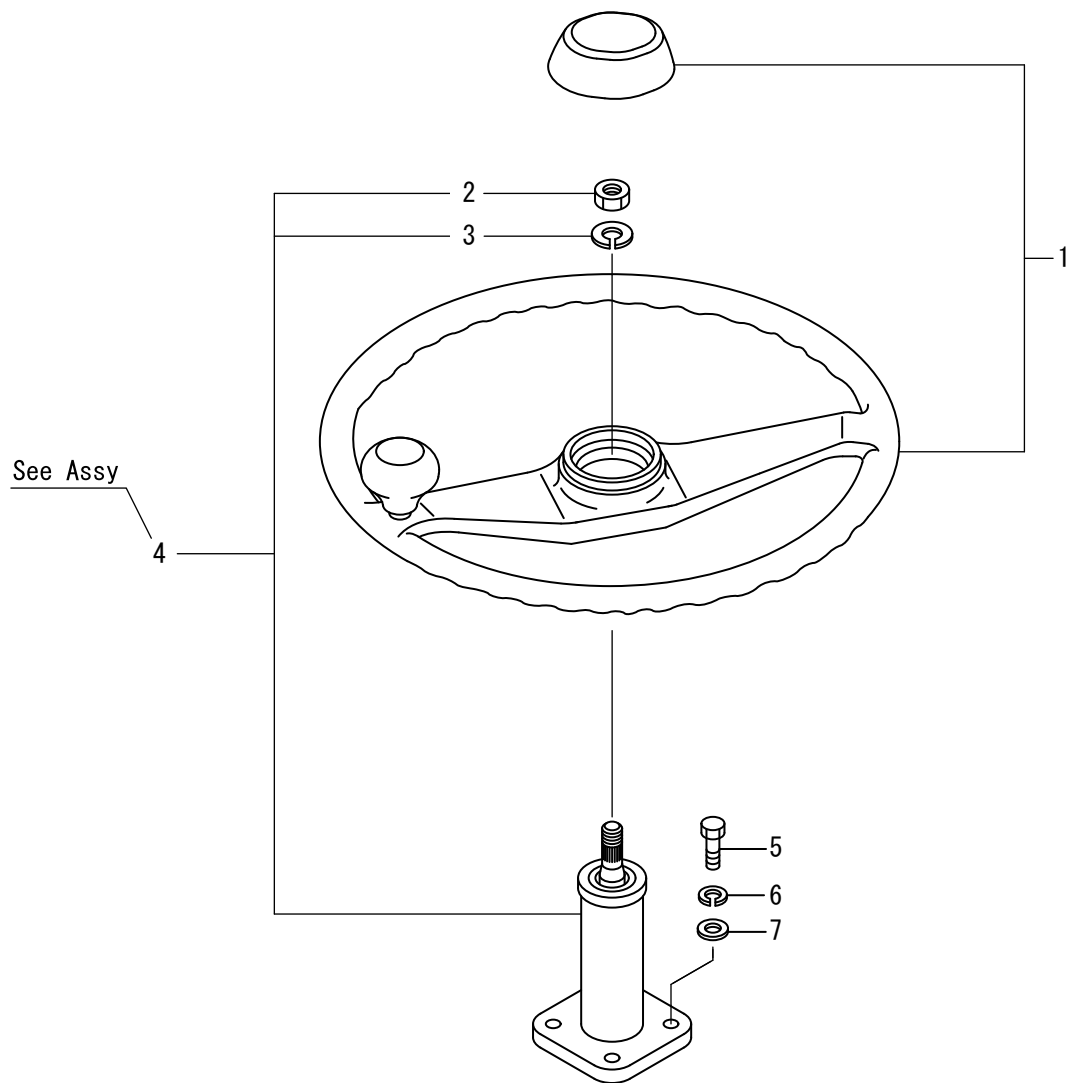
操向装置 (シリンダ) Steering System (Cylinder)



26操向装置(シンド)
1SW53 30116~ 39999

記号 Key No.	部品番号 Parts No.	部品名称	Parts Name	数量 Q'ty	備考 Remarks
1	4217-24000-0	パワーシリンダ	POWER CYLINDER	2	INC.10
2	4703-14000-0	キャップ	CAP	4	
3	2100-08020-1	ボルト	BOLT	8	
4	2170-08016-0	ワッシャ	WASHER	8	
5	3934-02676-0	ベース	BASE	4	
6	1558-32001-0	ピン	PIN	4	
7	3931-11080-0	カラー	COLLAR	8	
8	2472-01002-0	グリースニップル	GREASE NIPPLE	2	
9	2472-01001-0	グリースニップル	GREASE NIPPLE	2	
10	4217-24001-0	シールキット	SEAL KIT	2	

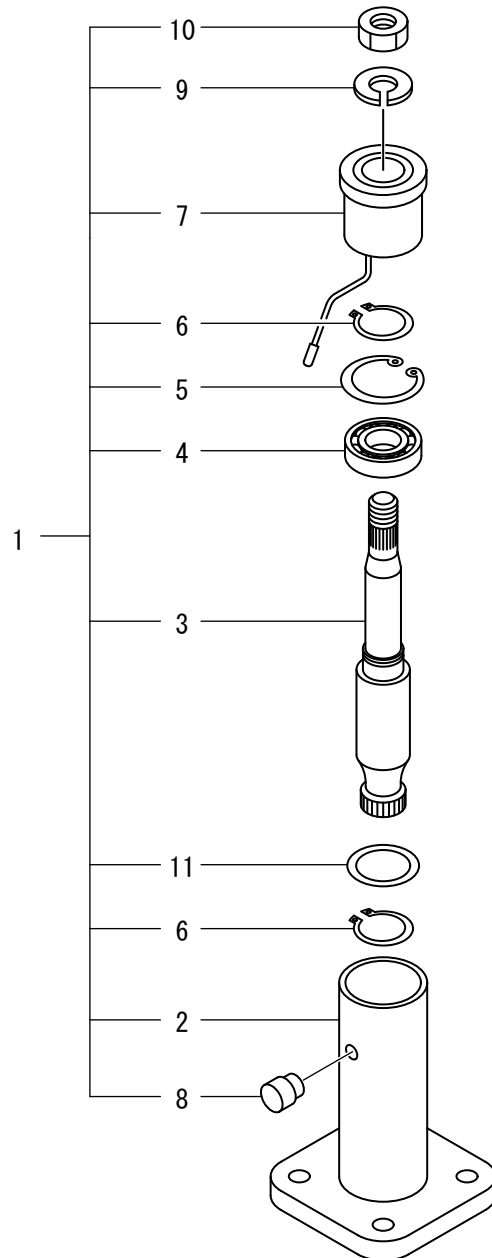
操向装置 (ハンドル) Steering System (Wheel)



27操向装置(ハフル)
1SW53 30116~ 39999

記号 Key No.	部品番号 Parts No.	部品名称	Parts Name	数量 Q'ty	備考 Remarks
1	4421-38000-0	ステアリングホイール	STEERING WHEEL	1	
2	2121-12100-2	ナット	NUT	1	
3	2171-12030-0	スプリングワッシャー	SPRING WASHER	1	
4	4422-09000-0	コラムシャフト	COLUMN SHAFT	1	INC.2.3
5	2100-10030-1	ボルト	BOLT	4	
6	2171-10025-0	スプリングワッシャー	SPRING WASHER	4	
7	2170-10032-2	ワッシャー	WASHER	4	

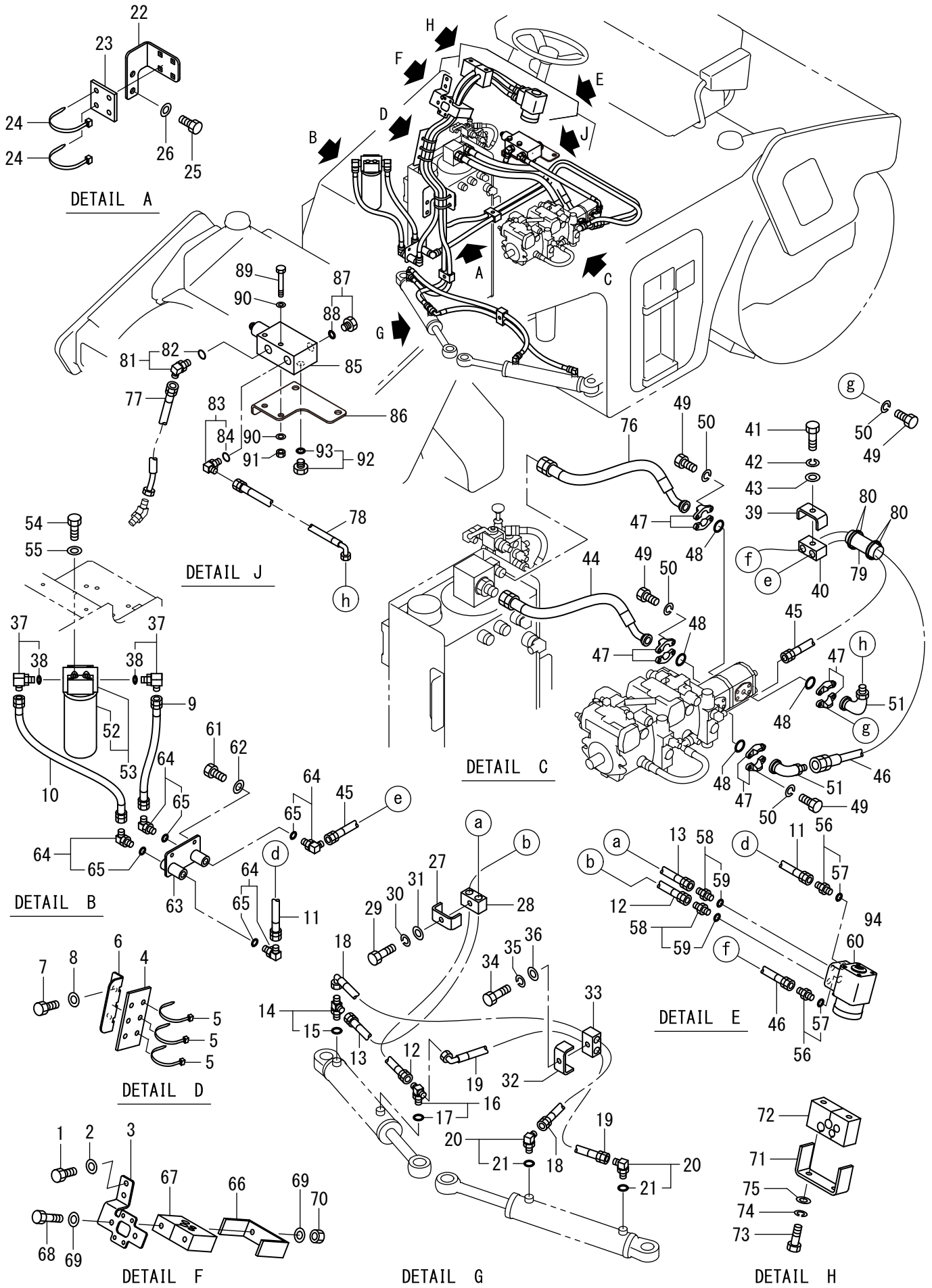
Assy (コラムシャフト) Assy (Column Shaft)



記号 Key No.	部品番号 Parts No.	部品名称	Parts Name	数量 Q'ty	備考 Remarks
1	4422-09000-0	㊦㊦㊦㊦	COLUMN SHAFT	1	INC.2-11
2	4416-03003-0	㊦㊦	COLUMN	1	
3	4422-09001-0	㊦㊦㊦㊦	SHAFT	1	
4	4409-05011-0	㊦㊦㊦㊦㊦㊦㊦	BALL BEARING	1	
5	2194-03715-1	㊦㊦㊦㊦㊦㊦	C-RETAINING RING	1	
6	2194-01912-0	㊦㊦㊦㊦㊦㊦	C-RETAINING RING	2	
7	4416-03005-0	㊦㊦㊦㊦	BUSH	1	
8	4409-05005-0	㊦㊦㊦㊦	BUSH	1	
9	2171-12030-0	㊦㊦㊦㊦㊦㊦㊦	SPRING WASHER	1	
10	2121-12100-2	㊦㊦㊦	NUT	1	
11	4409-05014-0	㊦㊦㊦㊦	STOPPER	1	

操向油压装置

Steering Hydraulic System



29操向油圧装置
1SW53 30116~ 39999

記号 Key No.	部品番号 Parts No.	部品名称	Parts Name	数量 Q'ty	備考 Remarks
1	2100-10020-1	ボルト	BOLT	2	
2	2170-10020-0	ワッシャ	WASHER	2	
3	1559-32021-0	ブラケット	BRACKET	1	
4	1559-32025-0	クッションパ-	CUSHION RUBBER	1	
5	2898-00107-0	バンド	BAND	3	
6	1559-32022-0	ブラケット	BRACKET	1	
7	2100-10020-1	ボルト	BOLT	2	
8	2170-10020-0	ワッシャ	WASHER	2	
9	2301-12032-2	ホース	HOSE	1	
10	2301-12044-2	ホース	HOSE	1	
11	2301-12150-2	ホース	HOSE	1	
12	2301-11198-5	ホース	HOSE	1	
13	2301-11198-5	ホース	HOSE	1	
14	3260-31034-0	ティ	TEE	1	INC.15
15	2630-02014-0	リング	O-RING	1	
16	3260-31164-0	ティ	TEE	1	INC.17
17	2630-02014-0	リング	O-RING	1	
18	2301-31094-5	ホース	HOSE	1	
19	2301-31098-5	ホース	HOSE	1	
20	2265-03003-3	アダプタ	ADAPTER	2	INC.21
21	2630-02014-0	リング	O-RING	2	
22	1559-32023-0	ブラケット	BRACKET	1	
23	1559-32026-0	クッションパ-	CUSHION RUBBER	1	
24	2898-00107-0	バンド	BAND	2	
25	2100-10020-1	ボルト	BOLT	2	
26	2170-10020-0	ワッシャ	WASHER	2	
27	3934-11026-0	クランプ	CLAMP	1	
28	3416-32001-0	クランプ	CLAMP	1	
29	2100-10050-1	ボルト	BOLT	1	
30	2171-10025-0	スプリングワッシャ	SPRING WASHER	1	
31	2170-10020-0	ワッシャ	WASHER	1	
32	3934-11026-0	クランプ	CLAMP	1	
33	3416-32001-0	クランプ	CLAMP	1	
34	2100-10050-1	ボルト	BOLT	1	
35	2171-10025-0	スプリングワッシャ	SPRING WASHER	1	
36	2170-10020-0	ワッシャ	WASHER	1	
37	3260-65066-0	エルボ	ELBOW	2	INC.38
38	2632-00012-0	リング	O-RING	2	
39	3934-11026-0	クランプ	CLAMP	1	

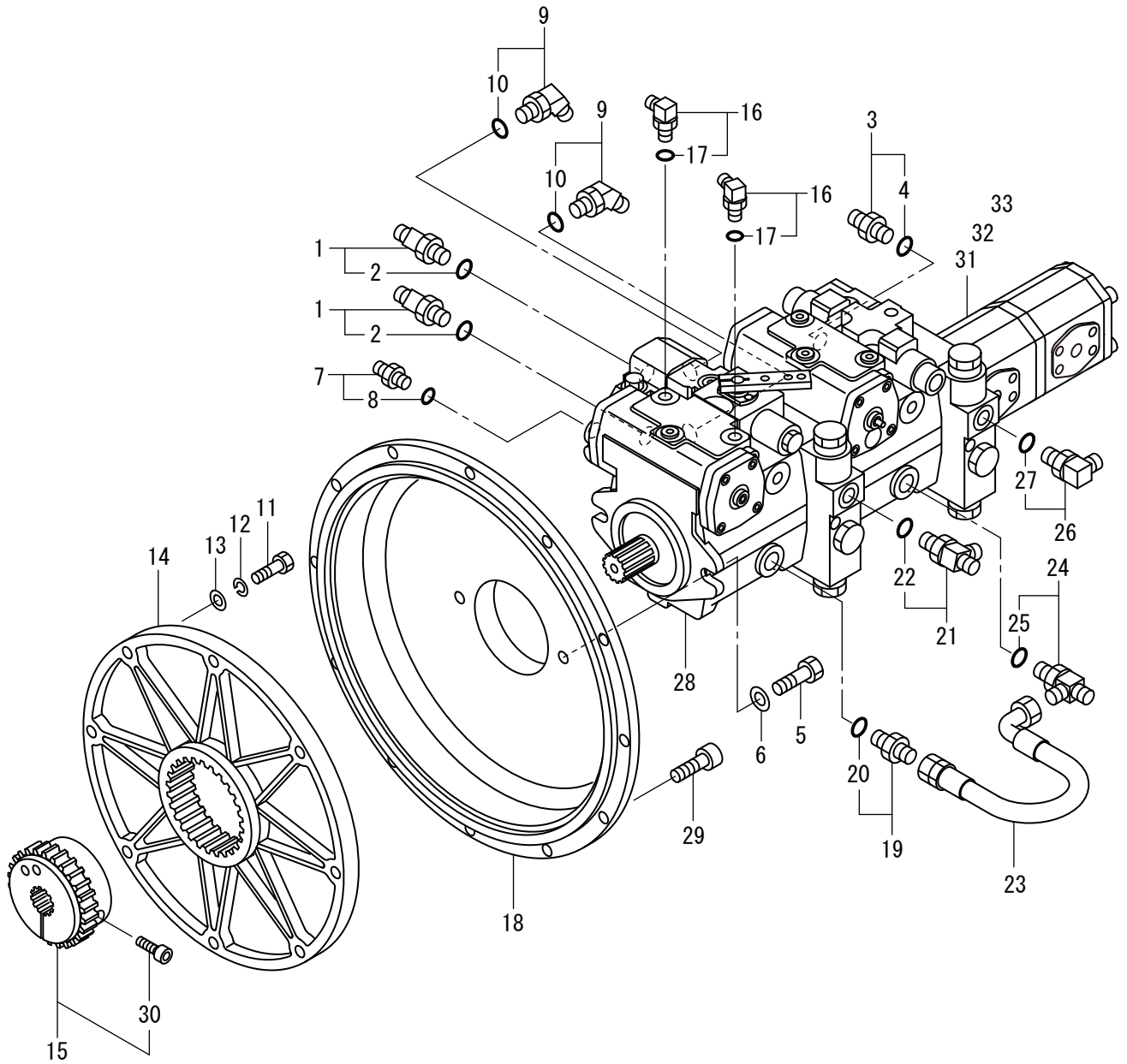
29操向油圧装置
1SW53 30116~ 39999

記号 Key No.	部品番号 Parts No.	部品名称	Parts Name	数量 Q'ty	備考 Remarks
40	3416-32054-0	クランプ	CLAMP	1	
41	2100-10060-1	ボルト	BOLT	1	
42	2171-10025-0	スプリングワッシャ	SPRING WASHER	1	
43	2170-10020-0	ワッシャ	WASHER	1	
44	1559-32020-0	ホース	HOSE	1	
45	2301-12140-2	ホース	HOSE	1	
46	1559-32019-0	ホース	HOSE	1	
47	2269-06300-0	スプリットフランジ	SPLIT FLANGE	4	
48	2631-02019-0	リング	O-RING	4	
49	2100-10030-1	ボルト	BOLT	16	
50	2171-10025-0	スプリングワッシャ	SPRING WASHER	16	
51	3269-21002-0	フランジヘッド	FLANGE HEAD	2	
52	4211-41001-0	エレメント	ELEMENT	1	
53	4218-71000-0	フィルタ	FILTER	1	INC.52
54	2100-10030-1	ボルト	BOLT	2	
55	2170-10020-0	ワッシャ	WASHER	2	
56	3260-52011-0	アダプタ	ADAPTER	2	INC.57
57	2632-00008-0	リング	O-RING	2	
58	2265-19003-0	アダプタ	ADAPTER	2	INC.59
59	2632-00008-0	リング	O-RING	2	
60	4212-52000-0	オービトル	ORBITROL	1	INC.94
61	2100-10020-1	ボルト	BOLT	2	
62	2170-10020-0	ワッシャ	WASHER	2	
63	1559-32024-0	ベース	BASE	1	
64	2265-04004-3	アダプタ	ADAPTER	4	INC.65
65	2630-02018-0	リング	O-RING	4	
66	3934-12110-0	クランプ	CLAMP	1	
67	1559-32017-0	クランプ	CLAMP	1	
68	2100-10080-1	ボルト	BOLT	2	
69	2170-10020-0	ワッシャ	WASHER	4	
70	3120-01073-0	ナット	NUT	2	
71	3934-12110-0	クランプ	CLAMP	1	
72	1559-32017-0	クランプ	CLAMP	1	
73	2100-10080-1	ボルト	BOLT	2	
74	2171-10025-0	スプリングワッシャ	SPRING WASHER	2	
75	2170-10020-0	ワッシャ	WASHER	2	
76	1559-32020-0	ホース	HOSE	1	
77	2341-24044-1	ホース	HOSE	1	
78	1559-32028-0	ホース	HOSE	1	

29操向油圧装置
1SW53 30116~ 39999

記号 Key No.	部品番号 Parts No.	部品名称	Parts Name	数量 Q'ty	備考 Remarks
79	1417-36018-0	フェルト	FELT	1	
80	2898-00107-0	バンド	BAND	4	
81	2265-06006-3	アダプタ	ADAPTER	1	INC.82
82	2630-02024-0	リング	O-RING	1	
83	3260-32022-0	アダプタ	ADAPTER	1	INC.84
84	2630-02024-0	リング	O-RING	1	
85	4212-73000-1	バルブ	VALVE	1	
86	1559-32027-0	ベース	BASE	1	
87	2215-06001-2	プラグ	PLUG	1	INC.88
88	2630-02024-0	リング	O-RING	1	
89	2100-10070-1	ボルト	BOLT	2	
90	2170-10020-0	ワッシャ	WASHER	4	
91	2120-10080-0	ナット	NUT	2	
92	2215-06001-2	プラグ	PLUG	1	INC.93
93	2630-02024-0	リング	O-RING	1	
94	4208-73010-0	シールキット	SEAL KIT	1	

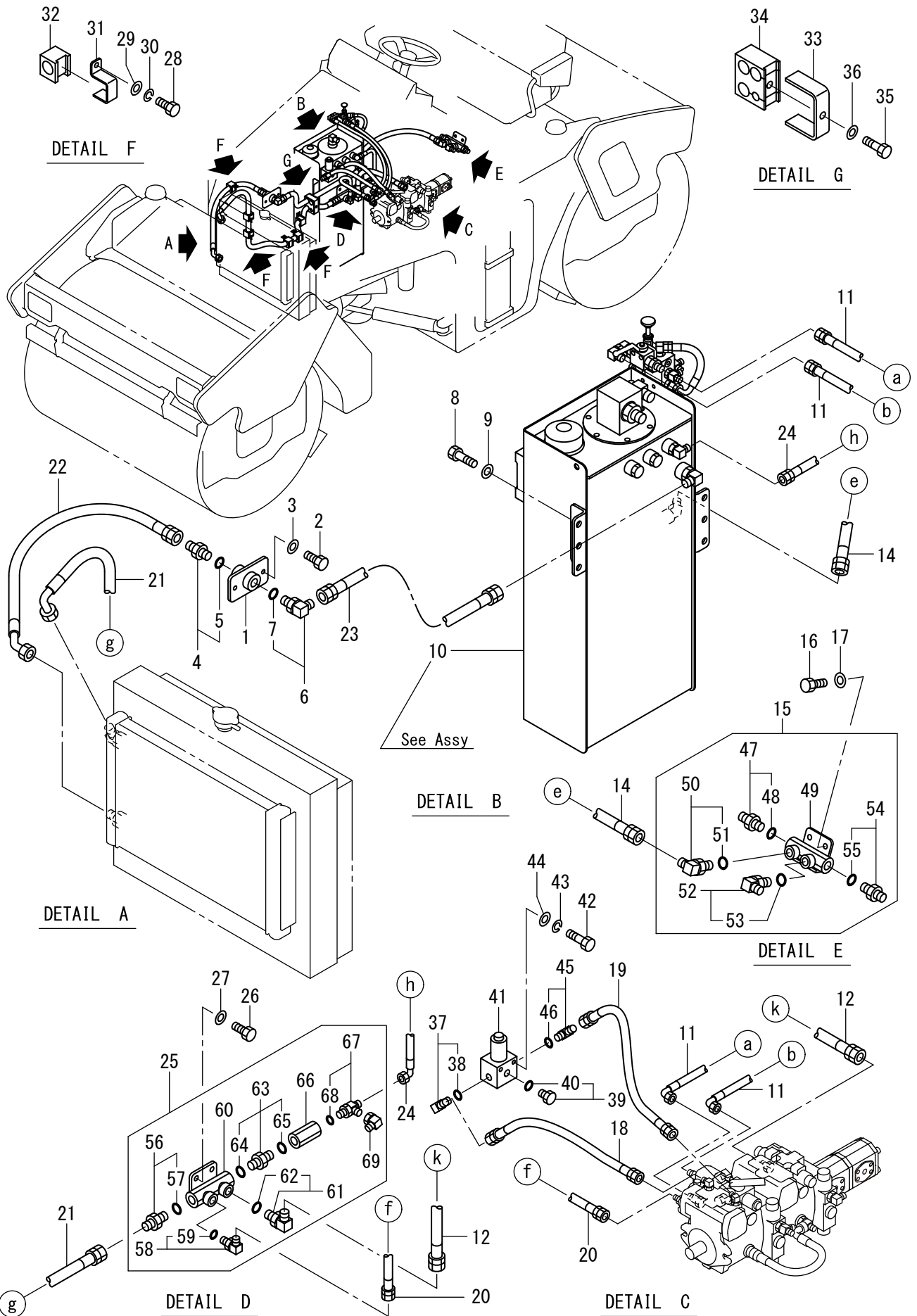
油圧装置(ポンプ取付) Hydraulic System(Pump Mounting)



30油圧装置(ポンプ取付)
1SW53 30116~ 39999

記号 Key No.	部品番号 Parts No.	部品名称	Parts Name	数量 Q'ty	備考 Remarks
1	3260-65117-0	アダプタ	ADAPTER	2	INC.2
2	2632-00012-0	リング	O-RING	2	
3	2265-22004-0	アダプタ	ADAPTER	1	INC.4
4	2632-00010-0	リング	O-RING	1	
5	2107-14040-3	ボルト	BOLT	2	
6	3171-92026-0	ワッシャ	WASHER	2	
7	3260-51048-0	アダプタ	ADAPTER	1	INC.8
8	2632-00008-0	リング	O-RING	1	
9	3260-65059-0	アダプタ	ADAPTER	2	INC.10
10	2632-00012-0	リング	O-RING	2	
11	3100-01147-0	ボルト	BOLT	8	
12	2171-10025-0	スプリングワッシャ	SPRING WASHER	8	
13	2170-10020-0	ワッシャ	WASHER	8	
14	4422-25000-0	フランジ	FLANGE	1	
15	4422-34000-0	ハブ	HUB	1	INC.30
16	3260-60011-0	エルボ	ELBOW	2	INC.17
17	2632-00004-0	リング	O-RING	2	
18	4422-35000-0	ハウジング	HOUSING	1	
19	2265-22004-0	アダプタ	ADAPTER	1	INC.20
20	2632-00010-0	リング	O-RING	1	
21	3260-62106-0	アダプタ	ADAPTER	1	INC.22
22	2632-00008-0	リング	O-RING	1	
23	2301-32038-2	ホース	HOSE	1	
24	3260-63071-0	アダプタ	ADAPTER	1	INC.25
25	2632-00010-0	リング	O-RING	1	
26	3260-62013-0	アダプタ	ADAPTER	1	INC.27
27	2632-00008-0	リング	O-RING	1	
28	4222-51000-1	ポンプ	PUMP	1	SW654_SW654B
28	4222-52000-1	ポンプ	PUMP	1	SW654ND_SW654RD
29	2108-10025-3	ボルト	BOLT	12	
30	2107-12035-3	ロックアナツキボルト	BOLT	1	
31	D559-36012-0	ポンプ	PUMP	1	
32	D559-36014-0	ボルト	BOLT	2	
33	D559-36015-0	リング	O-RING	1	

油圧装置(ドライブ1) Hydraulic System(Drive 1)



31油圧装置(ドラウ1)
1SW53 30116~ 39999

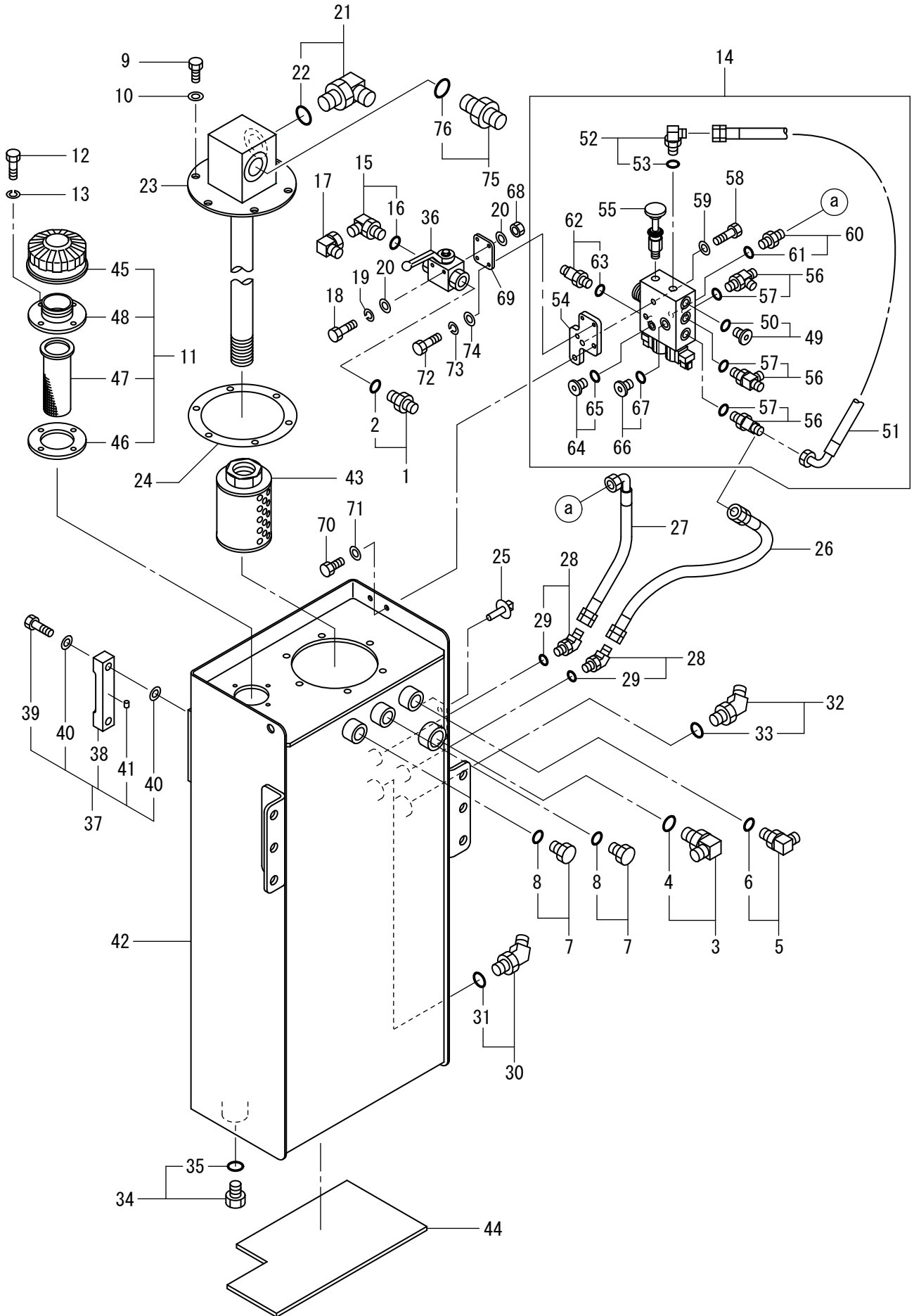
記号 Key No.	部品番号 Parts No.	部品名称	Parts Name	数量 Q'ty	備考 Remarks
1	1559-36072-0	ﾌﾞﾗｯकेｯﾄ	BRACKET	1	
2	2100-10020-1	ﾎﾙﾄ	BOLT	2	
3	2170-10020-0	ワｯｼﾞャ	WASHER	2	
4	2265-06006-2	ｱﾀﾞﾌﾟﾀ	ADAPTER	1	INC.5
5	2630-02024-0	ｵﾘﾝｸﾞ	O-RING	1	
6	2265-06006-3	ｱﾀﾞﾌﾟﾀ	ADAPTER	1	INC.7
7	2630-02024-0	ｵﾘﾝｸﾞ	O-RING	1	
8	2100-12025-1	ﾎﾙﾄ	BOLT	6	
9	2170-12032-2	ワｯｼﾞャ	WASHER	6	
10	0559-36014-1	ﾀﾝｸASSY	TANK ASSY	1	
11	1559-36073-0	ﾎｰｽ	HOSE	2	
12	2301-12036-2	ﾎｰｽ	HOSE	1	
14	2301-12070-2	ﾎｰｽ	HOSE	1	
15	0559-36016-0	ﾊﾟｲﾌﾟASSY	PIPE ASSY	1	INC.47-55
16	2100-10025-1	ﾎﾙﾄ	BOLT	2	
17	2170-10020-0	ワｯｼﾞャ	WASHER	2	
18	2301-10032-2	ﾎｰｽ	HOSE	1	
19	2301-10044-2	ﾎｰｽ	HOSE	1	
20	2301-11040-2	ﾎｰｽ	HOSE	1	
21	2301-34185-1	ﾎｰｽ	HOSE	1	
22	2301-24078-1	ﾎｰｽ	HOSE	1	
23	2301-14096-1	ﾎｰｽ	HOSE	1	
24	2301-31030-2	ﾎｰｽ	HOSE	1	
25	0559-36015-0	ﾊﾟｲﾌﾟASSY	PIPE ASSY	1	INC.56-69
26	2100-10025-1	ﾎﾙﾄ	BOLT	2	
27	2170-10020-0	ワｯｼﾞャ	WASHER	2	
28	2100-08020-1	ﾎﾙﾄ	BOLT	6	
29	2170-08016-0	ワｯｼﾞャ	WASHER	6	
30	2171-08020-0	ｽﾌﾟﾘﾝｸﾞワｯｼﾞャ	SPRING WASHER	6	
31	1559-36069-0	ｸﾗﾝﾌﾟ	CLAMP	6	
32	1559-36070-0	ｸﾗﾝﾌﾟ	CLAMP	6	
33	3934-11121-0	ｸﾗﾝﾌﾟ	CLAMP	1	
34	1206-02011-1	ｸﾗﾝﾌﾟ	CLAMP	1	
35	2100-10100-1	ﾎﾙﾄ	BOLT	1	
36	2170-10020-0	ワｯｼﾞャ	WASHER	1	
37	2265-02002-3	ｱﾀﾞﾌﾟﾀ	ADAPTER	1	INC.38
38	2630-02011-0	ｵﾘﾝｸﾞ	O-RING	1	
39	2215-02001-2	ﾌﾟﾗｸﾞ	PLUG	1	INC.40
40	2630-02011-0	ｵﾘﾝｸﾞ	O-RING	1	

31油圧装置(ドラウ1)
1SW53 30116~ 39999

記号 Key No.	部品番号 Parts No.	部品名称	Parts Name	数量 Q'ty	備考 Remarks
41	4221-58000-0	バルブ	VALVE	1	
42	2100-08070-1	ボルト	BOLT	2	
43	2171-08020-0	スプリングワッシャ	SPRING WASHER	2	
44	2170-08016-0	ワッシャ	WASHER	2	
45	2265-02002-3	アダプタ	ADAPTER	1	INC.46
46	2630-02011-0	Oリング	O-RING	1	
47	3260-22090-0	アダプタ	ADAPTER	1	INC.48
48	2630-02024-0	Oリング	O-RING	1	
49	1559-36071-0	パイプ	PIPE	1	
50	2265-04004-3	アダプタ	ADAPTER	1	INC.51
51	2630-02018-0	Oリング	O-RING	1	
52	3260-31060-0	アダプタ	ADAPTER	1	INC.53
53	2630-02018-0	Oリング	O-RING	1	
54	3260-22090-0	アダプタ	ADAPTER	1	INC.55
55	2630-02024-0	Oリング	O-RING	1	
56	2265-06006-2	アダプタ	ADAPTER	1	INC.57
57	2630-02024-0	Oリング	O-RING	1	
58	3260-31060-0	アダプタ	ADAPTER	1	INC.59
59	2630-02018-0	Oリング	O-RING	1	
60	1559-36071-0	パイプ	PIPE	1	
61	2265-04004-3	アダプタ	ADAPTER	1	INC.62
62	2630-02018-0	Oリング	O-RING	1	
63	3260-22193-0	アダプタ	ADAPTER	1	INC.64.65
64	2630-02024-0	Oリング	O-RING	1	
65	2630-02018-0	Oリング	O-RING	1	
66	4214-22000-0	バルブ	VALVE	1	
67	3260-31198-0	アダプタ	ADAPTER	1	INC.68
68	2630-02018-0	Oリング	O-RING	1	
69	3260-61114-0	アダプタ	ADAPTER	1	

×毛 ---memo---

Assy(タンク) Assy(Tank)



記号 Key No.	部品番号 Parts No.	部品名称	Parts Name	数量 Q'ty	備考 Remarks
1	2265-03003-2	アダプタ	ADAPTER	1	INC.2
2	2630-02014-0	リング	O-RING	1	
3	2265-06006-3	アダプタ	ADAPTER	1	INC.4
4	2630-02024-0	リング	O-RING	1	
5	3260-31060-0	アダプタ	ADAPTER	1	INC.6
6	2630-02018-0	リング	O-RING	1	
7	2215-04001-2	プラグ	PLUG	2	INC.8
8	2630-02018-0	リング	O-RING	2	
9	3100-00064-0	ボルト	BOLT	6	
10	2170-10020-0	ワッシャ	WASHER	6	
11	4204-54000-0	フラー	FILLER	1	INC.45-48
12	3100-00056-0	ボルト	BOLT	4	
13	2171-06015-0	スプリングワッシャ	SPRING WASHER	4	
14	0559-36012-0	バルブASSY	VALVE ASSY	1	INC.49-67
15	2265-03003-3	アダプタ	ADAPTER	1	INC.16
16	2630-02014-0	リング	O-RING	1	
17	3260-61114-0	アダプタ	ADAPTER	1	
18	2100-05050-1	ボルト	BOLT	2	
19	2171-05013-0	スプリングワッシャ	SPRING WASHER	2	
20	2170-05010-0	ワッシャ	WASHER	4	
21	2265-10010-3	アダプタ	ADAPTER	1	INC.22
22	2630-02029-0	リング	O-RING	1	
23	1559-36089-0	カバー	COVER	1	
24	3681-12050-0	パッキン	PACKING	1	
25	4719-02000-0	クランプ	CLAMP	2	
26	2341-10026-1	ホース	HOSE	1	
27	2341-30026-1	ホース	HOSE	1	
28	2265-02002-6	アダプタ	ADAPTER	2	INC.29
29	2630-02011-0	リング	O-RING	2	
30	3260-31170-0	アダプタ	ADAPTER	1	INC.31
31	2630-02018-0	リング	O-RING	1	
32	2265-04004-6	アダプタ	ADAPTER	1	INC.33
33	2630-02018-0	リング	O-RING	1	
34	2215-06001-2	プラグ	PLUG	1	INC.35
35	2630-02024-0	リング	O-RING	1	
36	4718-90000-0	ボールバルブ	BALL VALVE	1	
37	4219-89000-1	レベルゲージASSY	LEVEL GAUGE ASSY	1	INC.38-41
38	4219-89005-0	レベルゲージ	LEVEL GAUGE	1	
39	4219-89002-0	ボルト	BOLT	2	

記号 Key No.	部品番号 Parts No.	部品名称	Parts Name	数量 Q'ty	備考 Remarks
40	2179-12016-0	シールワッシャ	SEAL WASHER	4	
41	4219-89004-0	フロート	FLOAT	1	
42	1559-36068-0	タンク	TANK	1	
43	4205-50000-0	フィルタ	FILTER	1	
44	1559-36051-0	クッション	CUSHION	1	
45	4204-54001-0	エアブリーザ	AIR BREATHER	1	
46	4204-54002-0	パッキン	PACKING	1	
47	4204-54003-0	ストレーナ	STRAINER	1	
48	4204-54004-0	フランジ	FLANGE	1	
49	3215-11021-0	プラグ	PLUG	1	INC.50
50	2630-02014-0	リング	O-RING	1	
51	2301-30028-1	ホース	HOSE	1	
52	3260-31066-0	アダプタ	ADAPTER	1	INC.53
53	2630-02014-0	リング	O-RING	1	
54	1559-36067-0	ブラケット	BRACKET	1	
55	4225-12000-0	バルブ	VALVE	1	INC.64-67
56	3260-31197-0	アダプタ	ADAPTER	3	INC.57
57	2630-02014-0	リング	O-RING	3	
58	2100-10070-1	ボルト	BOLT	2	
59	2170-10020-0	ワッシャ	WASHER	2	
60	3260-20192-0	アダプタ	ADAPTER	1	INC.61
61	2630-02008-0	リング	O-RING	1	
62	2265-03003-3	アダプタ	ADAPTER	1	INC.63
63	2630-02014-0	リング	O-RING	1	
64	3215-10019-0	プラグ	PLUG	1	INC.65
65	2630-02008-0	リング	O-RING	1	
66	3215-11021-0	プラグ	PLUG	1	INC.67
67	2630-02014-0	リング	O-RING	1	
68	2120-05040-0	ナット	NUT	2	
69	1559-36088-0	ベース	BASE	1	
70	2100-10016-1	ボルト	BOLT	2	
71	2170-10020-0	ワッシャ	WASHER	2	
72	2100-05020-1	ボルト	BOLT	2	
73	2171-05013-0	スプリングワッシャ	SPRING WASHER	2	
74	2170-05010-0	ワッシャ	WASHER	2	
75	2265-10010-2	アダプタ	ADAPTER	1	INC.76
76	2630-02029-0	リング	O-RING	1	

×毛 ---memo---

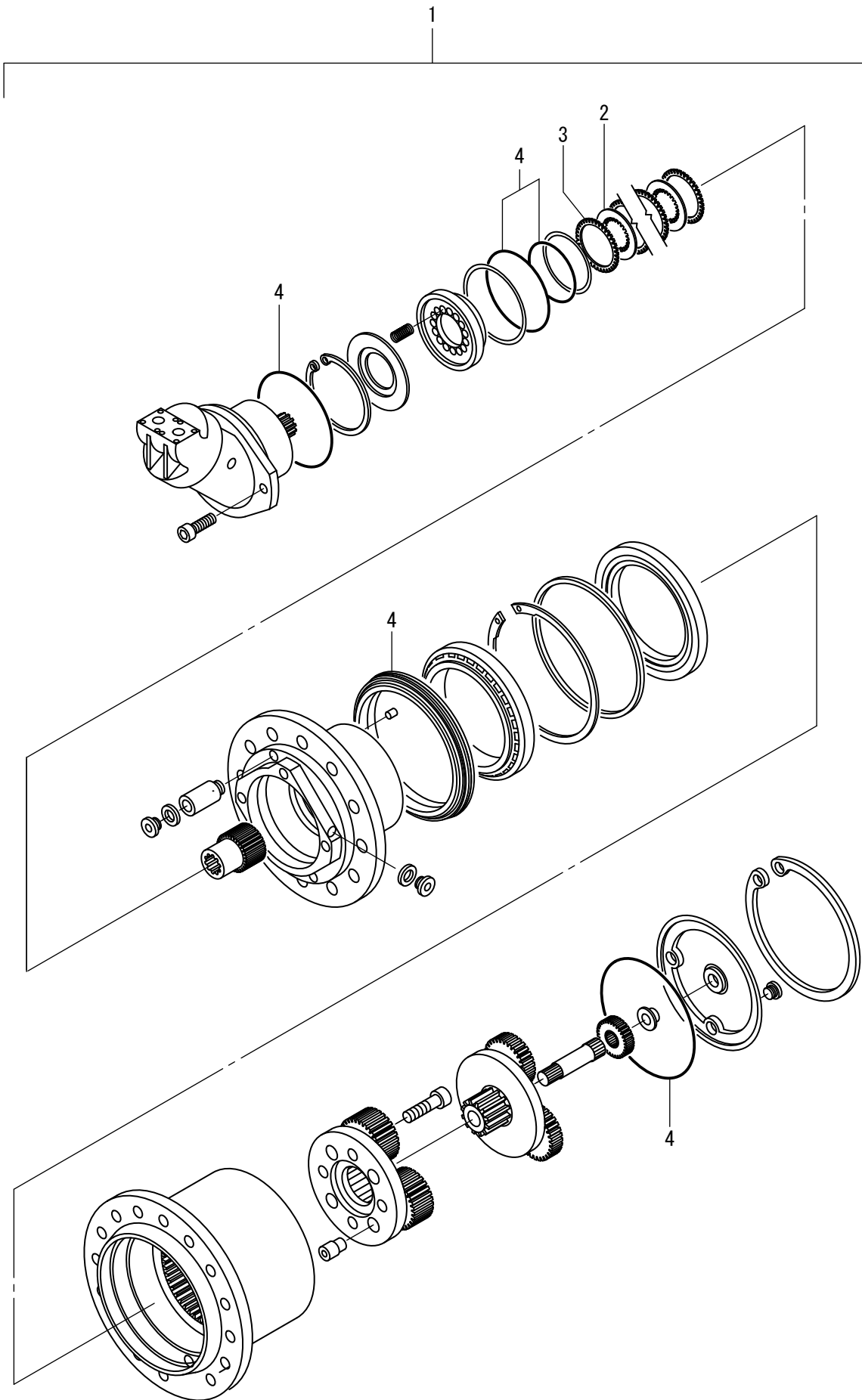
記号 Key No.	部品番号 Parts No.	部品名称	Parts Name	数量 Q'ty	備考 Remarks
1	1452-36008-1	クランプ	CLAMP	1	
2	1558-36010-0	クランプ	CLAMP	1	
3	2100-10025-1	ボルト	BOLT	2	
4	2171-10025-0	スプリングワッシャー	SPRING WASHER	2	
5	2170-10032-2	ワッシャー	WASHER	2	
6	4217-26000-1	モータ	MOTOR	1	
7	4217-26000-1	モータ	MOTOR	1	
8	2100-10025-1	ボルト	BOLT	2	
9	2171-10025-0	スプリングワッシャー	SPRING WASHER	2	
10	2170-10032-2	ワッシャー	WASHER	2	
11	1452-36008-1	クランプ	CLAMP	1	
12	1558-36010-0	クランプ	CLAMP	1	
13	1559-36078-1	ホース	HOSE	1	
14	1559-36080-1	ホース	HOSE	1	
15	1559-36086-1	ホース	HOSE	1	
16	1559-36081-1	ホース	HOSE	1	
17	1559-36087-0	ホース	HOSE	1	
18	2301-11130-2	ホース	HOSE	1	
19	2341-30212-2	ホース	HOSE	1	
20	2301-10200-2	ホース	HOSE	1	
21	1559-36084-0	ホース	HOSE	1	
22	1559-36085-0	ホース	HOSE	1	
23	2341-31200-2	ホース	HOSE	1	
24	1559-36077-1	ブラケット	BRACKET	1	
25	2100-10025-1	ボルト	BOLT	3	
26	2170-10030-1	ワッシャー	WASHER	3	
27	3260-53051-0	アダプタ	ADAPTER	2	INC.28
28	2632-00010-0	Oリング	O-RING	2	
29	2265-02002-2	アダプタ	ADAPTER	2	INC.30
30	2630-02011-0	Oリング	O-RING	2	
31	3260-55037-0	アダプタ	ADAPTER	4	INC.32
32	2632-00012-0	Oリング	O-RING	4	
33	3260-60011-0	エルボ	ELBOW	2	INC.34
34	2632-00004-0	Oリング	O-RING	2	
35	2100-10020-1	ボルト	BOLT	4	
36	2171-10025-0	スプリングワッシャー	SPRING WASHER	4	
37	2170-10020-0	ワッシャー	WASHER	4	
38	1559-36074-1	ブラケット	BRACKET	2	
39	1559-36075-0	クランプ	CLAMP	2	

記号 Key No.	部品番号 Parts No.	部品名称	Parts Name	数量 Q'ty	備考 Remarks
40	2100-10016-1	ボルト	BOLT	2	
41	2171-10025-0	スプリングワッシャ	SPRING WASHER	2	
42	2170-10020-0	ワッシャ	WASHER	2	
43	1559-36074-1	ブラケット	BRACKET	1	
44	1559-36075-0	クランプ	CLAMP	1	
45	2100-10090-1	ボルト	BOLT	2	
46	2170-10020-0	ワッシャ	WASHER	2	
47	3934-12110-0	クランプ	CLAMP	1	
48	1559-36076-0	クランプ	CLAMP	1	
49	3120-01073-0	ナット	NUT	2	
50	2170-10030-1	ワッシャ	WASHER	2	
51	2100-10090-1	ボルト	BOLT	2	
52	2170-10020-0	ワッシャ	WASHER	2	
53	3934-12110-0	クランプ	CLAMP	1	
54	1559-36076-0	クランプ	CLAMP	1	
55	2100-10090-1	ボルト	BOLT	2	
56	2170-10020-0	ワッシャ	WASHER	2	
57	3934-12110-0	クランプ	CLAMP	1	
58	1559-36076-0	クランプ	CLAMP	1	
59	1559-36074-1	ブラケット	BRACKET	1	
60	1559-36075-0	クランプ	CLAMP	1	
61	2100-10016-1	ボルト	BOLT	2	
62	2171-10025-0	スプリングワッシャ	SPRING WASHER	2	
63	2170-10020-0	ワッシャ	WASHER	2	
64	2100-10020-1	ボルト	BOLT	2	
65	2171-10025-0	スプリングワッシャ	SPRING WASHER	2	
66	2170-10020-0	ワッシャ	WASHER	2	
67	1559-36074-1	ブラケット	BRACKET	1	
68	1559-36075-0	クランプ	CLAMP	1	
69	1559-36074-1	ブラケット	BRACKET	1	
70	1559-36075-0	クランプ	CLAMP	1	
71	2100-10020-1	ボルト	BOLT	2	
72	2171-10025-0	スプリングワッシャ	SPRING WASHER	2	
73	2170-10020-0	ワッシャ	WASHER	2	

×毛 ---memo---

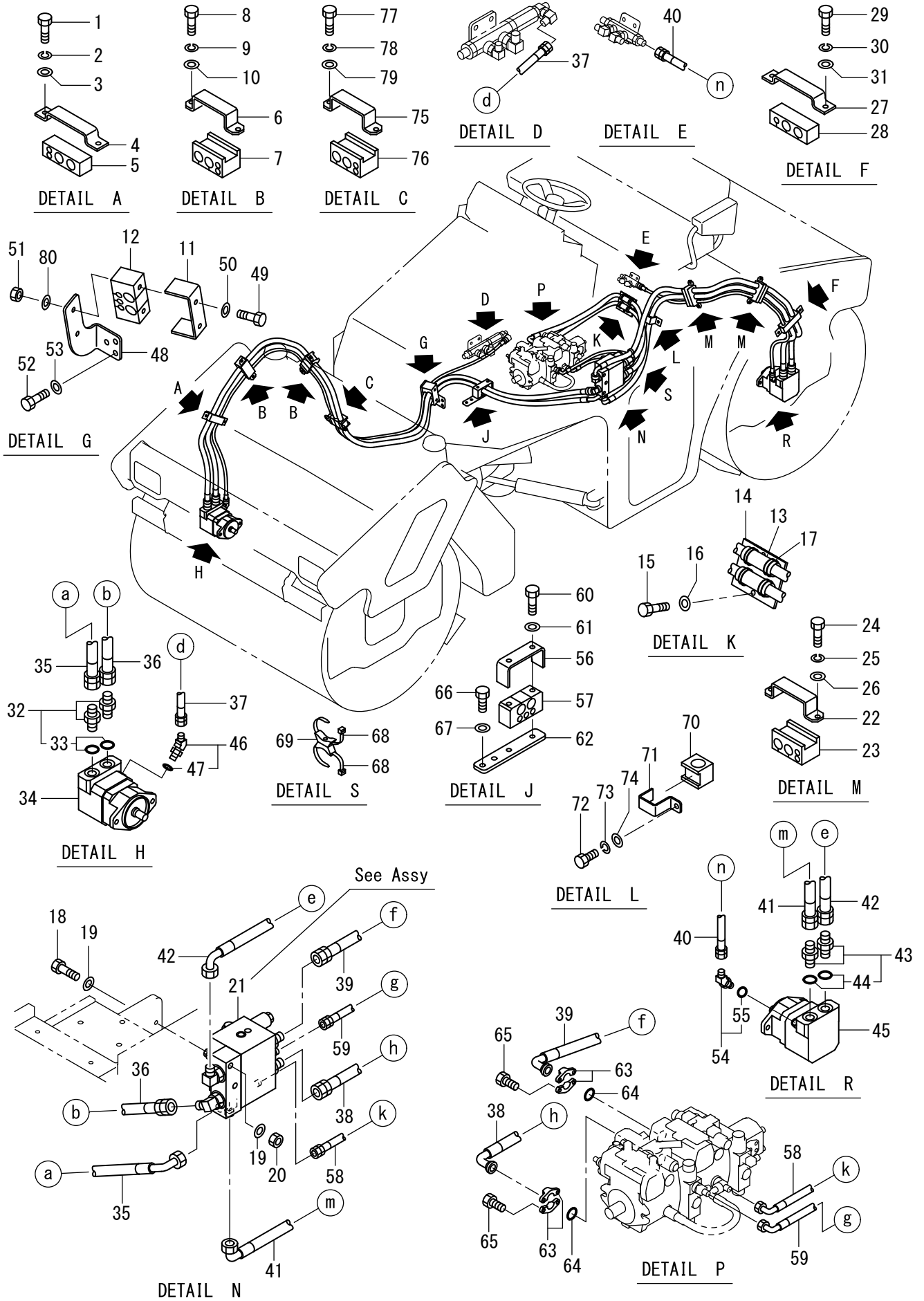
Assy (モータ)

Assy (Motor)



記号 Key No.	部品番号 Parts No.	部品名称	Parts Name	数量 Q'ty	備考 Remarks
1	4217-26000-1	モータ	MOTOR	1	INC.2-4
2	4217-26001-0	スチールディスク	STEEL DISC	7	
3	4217-26002-0	シタードディスク	SINTERED DISC	8	
4	4217-26003-0	シールキット	SEAL KIT	1	

油压装置(振動) Hydraulic System(Vibrating)



35油圧装置(振動)
1SW53 30116~ 39999

記号 Key No.	部品番号 Parts No.	部品名称	Parts Name	数量 Q'ty	備考 Remarks
1	2100-10025-1	ボルト	BOLT	2	
2	2171-10025-0	スプリングワッシャ	SPRING WASHER	2	
3	2170-10032-2	ワッシャ	WASHER	2	
4	1452-36008-1	クランプ	CLAMP	1	
5	1558-49010-0	クランプ	CLAMP	1	
6	1559-36074-1	ブラケット	BRACKET	2	
7	1559-49047-0	クランプ	CLAMP	2	
8	2100-10020-1	ボルト	BOLT	4	
9	2171-10025-0	スプリングワッシャ	SPRING WASHER	4	
10	2170-10020-0	ワッシャ	WASHER	4	
11	3934-12110-0	クランプ	CLAMP	1	
12	1559-49048-0	クランプ	CLAMP	1	
13	1447-36012-0	フェルト	FELT	2	
14	1559-49056-0	ベース	BASE	1	
15	2100-10025-1	ボルト	BOLT	2	
16	2170-10020-0	ワッシャ	WASHER	2	
17	2898-00107-0	バンド	BAND	8	
18	2100-12100-1	ボルト	BOLT	3	
19	2170-12032-2	ワッシャ	WASHER	6	
20	3120-01130-0	ナット	NUT	3	
21	0559-49001-0	バルブアッシー	VALVE ASSY	1	
22	1559-36074-1	ブラケット	BRACKET	2	
23	1559-49047-0	クランプ	CLAMP	2	
24	2100-10020-1	ボルト	BOLT	4	
25	2171-10025-0	スプリングワッシャ	SPRING WASHER	4	
26	2170-10020-0	ワッシャ	WASHER	4	
27	1452-36008-1	クランプ	CLAMP	1	
28	1558-49010-0	クランプ	CLAMP	1	
29	2100-10025-1	ボルト	BOLT	2	
30	2171-10025-0	スプリングワッシャ	SPRING WASHER	2	
31	2170-10032-2	ワッシャ	WASHER	2	
32	2265-27006-0	アダプタ	ADAPTER	2	INC.33
33	2632-00012-0	リング	O-RING	2	
34	4217-27000-0	モータ	MOTOR	1	
35	1559-49051-1	ホース	HOSE	1	
36	1559-49052-1	ホース	HOSE	1	
37	1559-49053-1	ホース	HOSE	1	
38	1559-49054-1	ホース	HOSE	1	
39	1559-49054-1	ホース	HOSE	1	

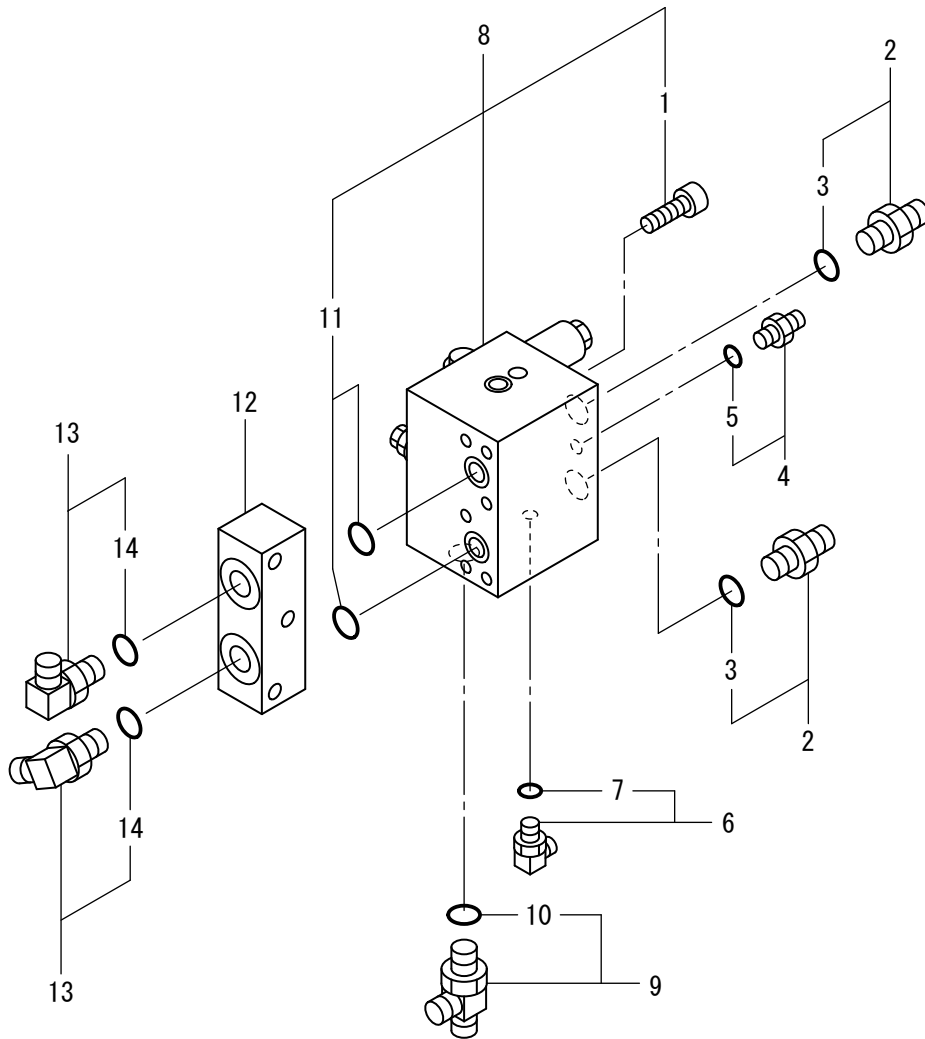
35油圧装置(振動)
1SW53 30116~ 39999

記号 Key No.	部品番号 Parts No.	部品名称	Parts Name	数量 Q'ty	備考 Remarks
40	2301-11180-2	ホース	HOSE	1	
41	1559-49042-0	ホース	HOSE	1	
42	1559-49042-0	ホース	HOSE	1	
43	2265-27006-0	アダプタ	ADAPTER	2	INC.44
44	2632-00012-0	リング	O-RING	2	
45	4217-27000-0	モータ	MOTOR	1	
46	2265-19003-5	アダプタ	ADAPTER	1	INC.47
47	2632-00008-0	リング	O-RING	1	
48	1559-49050-1	ブラケット	BRACKET	1	
49	2100-10090-1	ボルト	BOLT	2	
50	2170-10020-0	ワッシャ	WASHER	2	
51	3120-01073-0	ナット	NUT	2	
52	2100-10025-1	ボルト	BOLT	3	
53	2170-10030-1	ワッシャ	WASHER	3	
54	2265-19003-5	アダプタ	ADAPTER	1	INC.55
55	2632-00008-0	リング	O-RING	1	
56	3934-12110-0	クランプ	CLAMP	1	
57	1559-49048-0	クランプ	CLAMP	1	
58	2301-30042-2	ホース	HOSE	1	
59	2301-31050-2	ホース	HOSE	1	
60	2100-10080-1	ボルト	BOLT	2	
61	2170-10020-0	ワッシャ	WASHER	2	
62	1559-49055-0	ブラケット	BRACKET	1	
63	2269-06600-0	スプリットフランジ	SPLIT FLANGE	2	
64	2631-02019-0	リング	O-RING	2	
65	3100-32039-0	ボルト	BOLT	8	
66	2100-12040-1	ボルト	BOLT	2	
67	2170-12025-0	ワッシャ	WASHER	2	
68	2898-00107-0	バンド	BAND	2	
69	4719-01000-0	クランプ	CLAMP	1	
70	1559-36070-0	クランプ	CLAMP	1	
71	1559-36069-0	クランプ	CLAMP	1	
72	2100-10016-1	ボルト	BOLT	1	
73	2171-10025-0	スプリングワッシャ	SPRING WASHER	1	
74	2170-10020-0	ワッシャ	WASHER	1	
75	1559-36074-1	ブラケット	BRACKET	1	
76	1559-49047-0	クランプ	CLAMP	1	
77	2100-10016-1	ボルト	BOLT	2	
78	2171-10025-0	スプリングワッシャ	SPRING WASHER	2	

35油圧装置(振動)
1SW53 30116~39999

記号 Key No.	部品番号 Parts No.	部品名称	Parts Name	数量 Q'ty	備考 Remarks
79	2170-10020-0	ワッシャ	WASHER	2	
80	2170-10030-1	ワッシャ	WASHER	2	

Assy(バルブ) Assy(Valve)

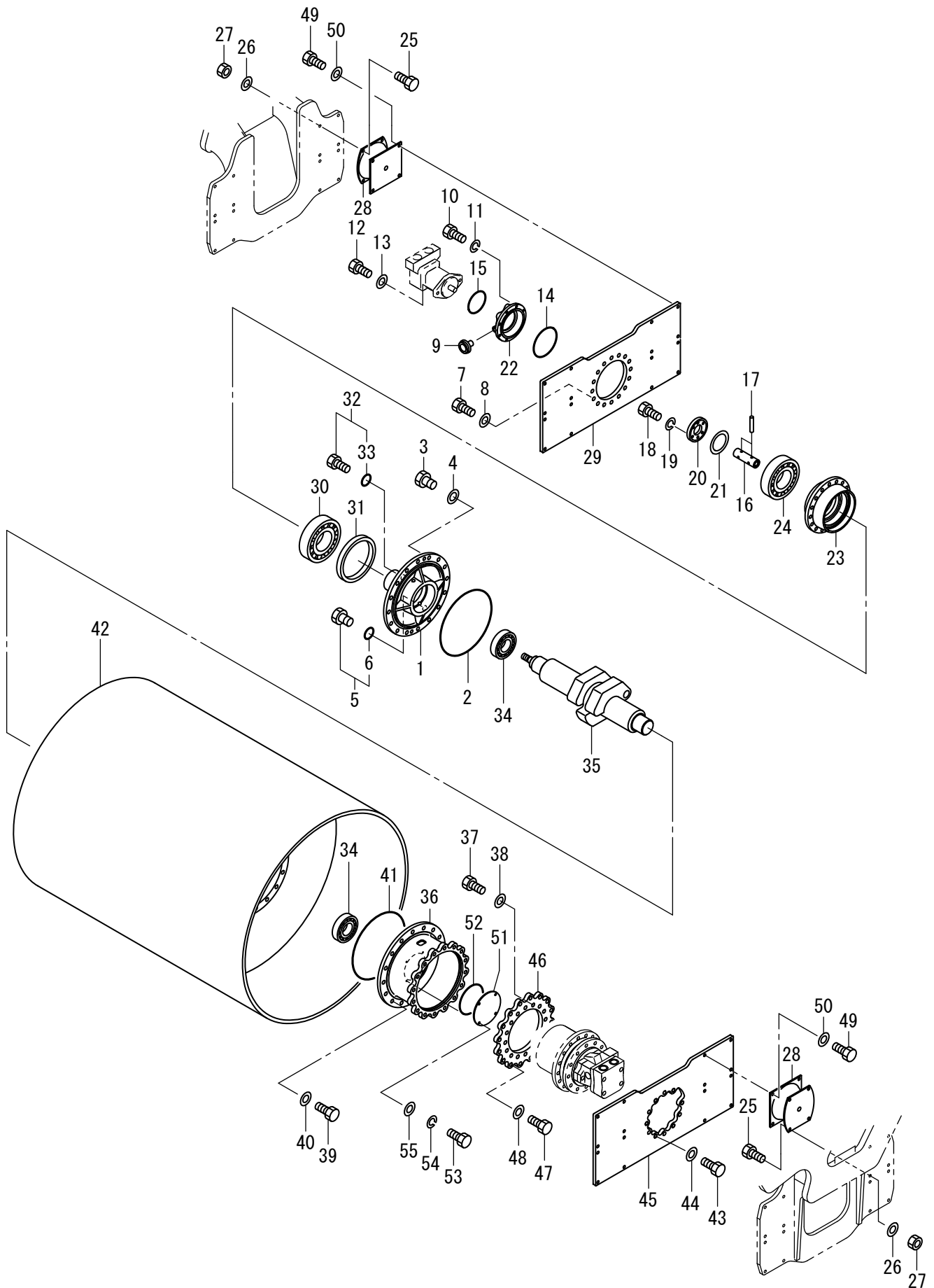


記号 Key No.	部品番号 Parts No.	部品名称	Parts Name	数量 Q'ty	備考 Remarks
1	4222-63002-0	ボルト	BOLT	6	
2	2265-27006-0	アダプタ	ADAPTER	2	INC.3
3	2632-00012-0	リング	O-RING	2	
4	3260-51048-0	アダプタ	ADAPTER	1	INC.5
5	2632-00006-0	リング	O-RING	1	
6	2265-14002-1	アダプタ	ADAPTER	1	INC.7
7	2632-00006-0	リング	O-RING	1	
8	4222-53000-0	バルブ	VALVE	1	INC.1.11
9	3260-65097-1	アダプタ	ADAPTER	1	INC.10
10	2632-00012-0	リング	O-RING	1	
11	4222-63003-0	リング	O-RING	2	
12	1559-49035-0	ブロック	BLOCK	1	
13	2265-06006-3	アダプタ	ADAPTER	2	INC.14
14	2630-02024-0	リング	O-RING	2	

振動ロール Vibrating Roll

APPLIED MODEL

SW654



記号 Key No.	部品番号 Parts No.	部品名称	Parts Name	数量 Q'ty	備考 Remarks
1	1506-43014-1	アクスル シャフト	AXLE SHAFT	1	
2	2630-02325-2	リング	O-RING	1	
3	2100-16045-3	ボルト	BOLT	16	
4	2170-16045-2	ワッシャ	WASHER	16	
5	2215-06001-2	プラグ	PLUG	2	INC.6
6	2630-02024-0	リング	O-RING	2	
7	2100-16045-3	ボルト	BOLT	16	
8	2170-16045-2	ワッシャ	WASHER	16	
9	3479-02007-0	ブリーザ	BREATHER	1	
10	2100-10030-3	ボルト	BOLT	8	
11	2171-10030-1	スプリングワッシャ	SPRING WASHER	8	
12	2100-12030-3	ボルト	BOLT	2	
13	2170-12032-2	ワッシャ	WASHER	2	
14	2630-02145-1	リング	O-RING	1	
15	2630-02100-1	リング	O-RING	1	
16	1558-43009-0	スリーブ	SLEEVE	1	
17	2150-08040-0	スプリングピン	SPRING PIN	2	
18	2100-10030-3	ボルト	BOLT	6	
19	2171-10030-1	スプリングワッシャ	SPRING WASHER	6	
20	1506-43002-0	カバー	COVER	1	
21	2932-00120-0	シム	SHIM	1	
22	1558-43003-0	フランジ	FLANGE	1	
23	1558-43043-0	ハウジング	HOUSING	1	
24	2513-32020-2	ローラベアリング	ROLLER BEARING	1	
25	2100-12040-3	ボルト	BOLT	32	
26	2170-12032-2	ワッシャ	WASHER	32	
27	2120-12100-2	ナット	NUT	32	
28	1533-43018-0	ダンパ	DAMPER	8	
29	1558-43044-0	ディスク	DISC	1	
30	2513-32022-2	ローラベアリング	ROLLER BEARING	1	
31	2603-04795-0	オイルシール	OIL SEAL	1	
32	2215-03001-2	プラグ	PLUG	1	INC.33
33	2630-02014-0	リング	O-RING	1	
34	3511-42027-0	ローラベアリング	ROLLER BEARING	2	
35	1558-43008-4	偏心シャフト	ECCENTRIC SHAFT	1	
36	1558-43002-3	ハウジング	HOUSING	1	
37	2100-16045-3	ボルト	BOLT	16	
38	2170-16045-2	ワッシャ	WASHER	16	
39	2100-16045-3	ボルト	BOLT	16	

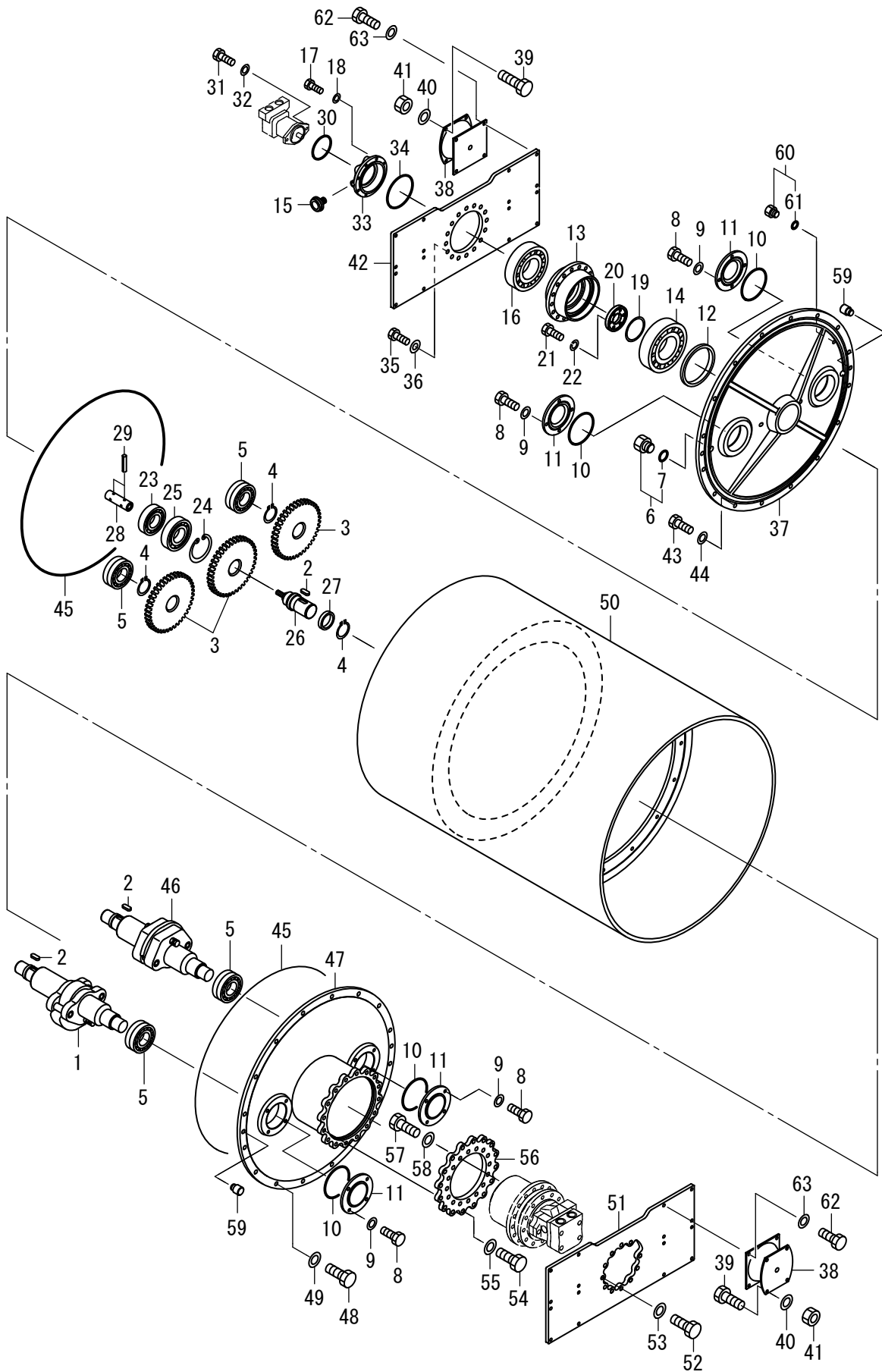
記号 Key No.	部品番号 Parts No.	部品名称	Parts Name	数量 Q'ty	備考 Remarks
40	2170-16045-2	ワッシャ	WASHER	16	
41	2630-02325-2	リング	O-RING	1	
42	1558-43001-0	ロール	ROLL	1	
43	2100-16045-3	ボルト	BOLT	11	
44	2170-16045-2	ワッシャ	WASHER	11	
45	1558-43045-0	ディスク	DISC	1	
46	1558-43025-0	ディスク	DISC	1	
47	2100-16045-3	ボルト	BOLT	16	
48	2170-16045-2	ワッシャ	WASHER	16	
49	2100-12030-3	ボルト	BOLT	32	
50	2170-12032-2	ワッシャ	WASHER	32	
51	1558-43054-0	カバー	COVER	1	
52	2630-01125-1	リング	O-RING	1	
53	2100-08020-1	ボルト	BOLT	4	
54	2171-08020-0	スプリングワッシャ	SPRING WASHER	4	
55	2170-08016-0	ワッシャ	WASHER	4	

×毛 ---memo---

振動ロール Vibrating Roll

APPLIED MODEL

SW654ND



記号 Key No.	部品番号 Parts No.	部品名称	Parts Name	数量 Q'ty	備考 Remarks
1	1558-43023-0	ハシジク	ECCENTRIC SHAFT	1	
2	2196-18045-1	キー	SUNK KEY	3	
3	1452-43028-0	ギヤ	GEAR	3	
4	2194-06525-0	Cスナップリング	C-RETAINING RING	3	
5	3511-41025-0	ローハブリング	ROLLER BEARING	4	
6	2215-06001-2	プラグ	PLUG	2	INC.7
7	2630-02024-0	リング	O-RING	2	
8	2100-12030-3	ボルト	BOLT	16	
9	2170-12032-2	ワッシャ	WASHER	16	
10	2630-01125-1	リング	O-RING	4	
11	1558-43015-0	カバー	COVER	4	
12	2603-04795-0	オイルシール	OIL SEAL	1	
13	1558-43043-0	ハウジング	HOUSING	1	
14	2513-32022-2	ローハブリング	ROLLER BEARING	1	
15	3479-02007-0	ブリーザ	BREATHER	1	
16	2513-32020-2	ローハブリング	ROLLER BEARING	1	
17	2100-10030-3	ボルト	BOLT	8	
18	2171-10030-1	スプリングワッシャ	SPRING WASHER	8	
19	2932-00120-0	シム	SHIM	1	
20	1506-43002-0	カバー	COVER	1	
21	2100-10030-3	ボルト	BOLT	6	
22	2171-10030-1	スプリングワッシャ	SPRING WASHER	6	
23	2501-06212-0	ボールベアリング	BALL BEARING	1	
24	2194-12040-1	Cスナップリング	C-RETAINING RING	1	
25	2501-06213-0	ボールベアリング	BALL BEARING	1	
26	1558-43016-0	シャフト	SHAFT	1	
27	1452-43032-0	弁	COLLAR	1	
28	1558-43009-0	スリーブ	SLEEVE	1	
29	2150-08040-0	スプリングピン	SPRING PIN	2	
30	2630-02100-1	リング	O-RING	1	
31	2100-12030-3	ボルト	BOLT	2	
32	2170-12032-2	ワッシャ	WASHER	2	
33	1558-43003-0	フランジ	FLANGE	1	
34	2630-02145-1	リング	O-RING	1	
35	2100-16045-3	ボルト	BOLT	16	
36	2170-16045-2	ワッシャ	WASHER	16	
37	1558-43014-0	アクスルシャフト	AXLE SHAFT	1	
38	1533-43018-0	ダンパ	DAMPER	8	
39	2100-12040-3	ボルト	BOLT	32	

38振動ロール(SW654ND)
1SW53 30116~ 39999

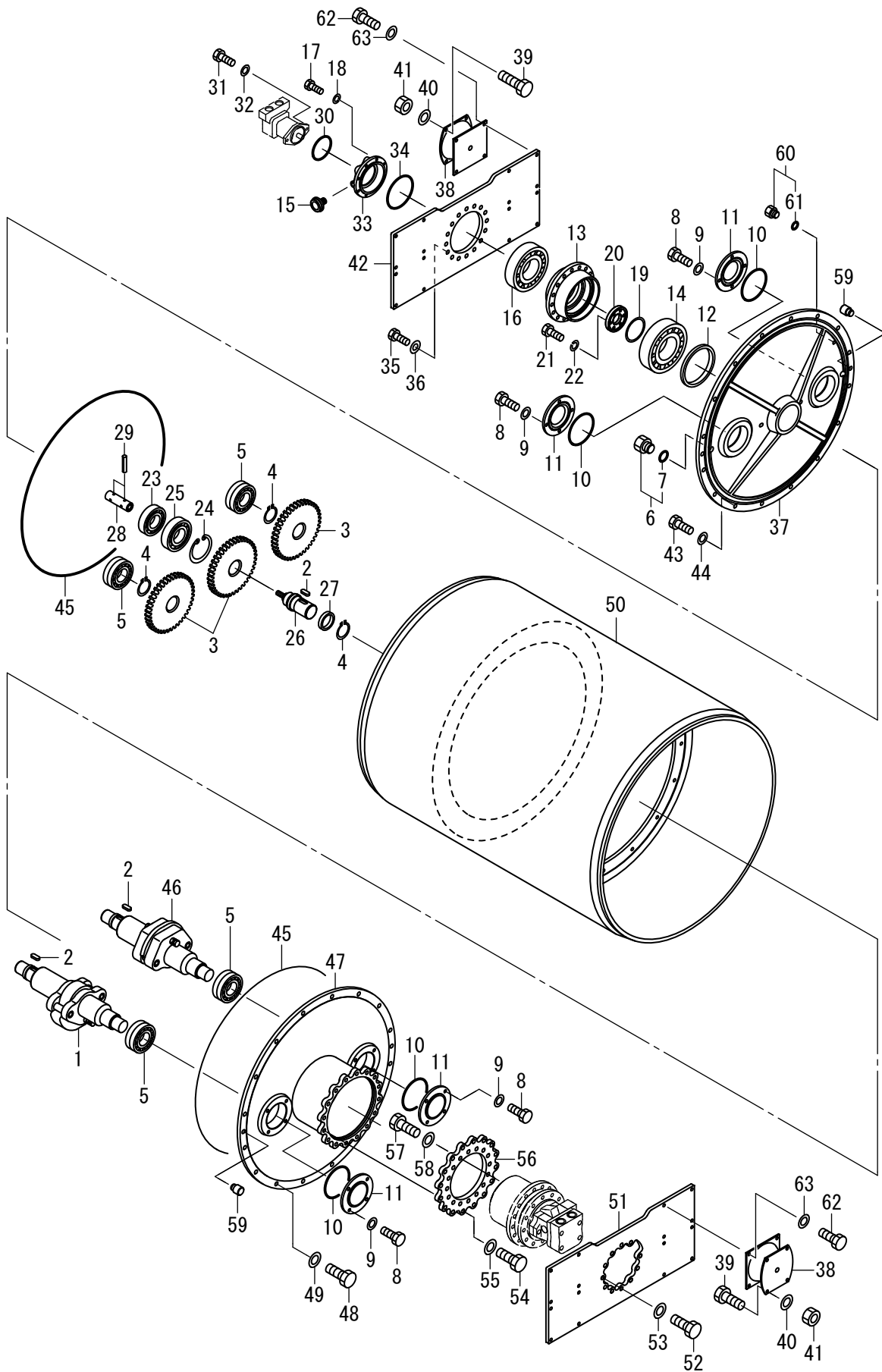
記号 Key No.	部品番号 Parts No.	部品名称	Parts Name	数量 Q'ty	備考 Remarks
40	2170-12032-2	ワッシャ	WASHER	32	
41	2120-12100-2	ナット	NUT	32	
42	1558-43044-0	ディスク	DISC	1	
43	2100-16045-3	ボルト	BOLT	16	
44	2170-16045-2	ワッシャ	WASHER	16	
45	3630-38004-0	リング	O-RING	2	
46	1558-43024-0	偏心シャフト	ECCENTRIC SHAFT	1	
47	1558-43013-0	ハウジング	HOUSING	1	
48	2100-16045-3	ボルト	BOLT	16	
49	2170-16045-2	ワッシャ	WASHER	16	
50	1558-43026-0	ロール	ROLL	1	
51	1558-43045-0	ディスク	DISC	1	
52	2100-16045-3	ボルト	BOLT	11	
53	2170-16045-2	ワッシャ	WASHER	11	
54	2100-16045-3	ボルト	BOLT	16	
55	2170-16045-2	ワッシャ	WASHER	16	
56	1558-43025-0	ディスク	DISC	1	
57	2100-16045-3	ボルト	BOLT	16	
58	2170-16045-2	ワッシャ	WASHER	16	
59	1558-43030-0	ピン	PIN	4	
60	2215-03001-2	プラグ	PLUG	1	INC.61
61	2630-02014-0	リング	O-RING	1	
62	2100-12030-3	ボルト	BOLT	32	
63	2170-12032-2	ワッシャ	WASHER	32	

×毛 ---memo---

振動ロール Vibrating Roll

APPLIED MODEL

SW654RD



記号 Key No.	部品番号 Parts No.	部品名称	Parts Name	数量 Q'ty	備考 Remarks
1	1558-43023-0	ハシジク	ECCENTRIC SHAFT	1	
2	2196-18045-1	キー	SUNK KEY	3	
3	1452-43028-0	ギヤ	GEAR	3	
4	2194-06525-0	Cスナップリング	C-RETAINING RING	3	
5	3511-41025-0	ローハブアリング	ROLLER BEARING	4	
6	2215-06001-2	プラグ	PLUG	2	INC.7
7	2630-02024-0	オリング	O-RING	2	
8	2100-12030-3	ボルト	BOLT	16	
9	2170-12032-2	ワッシャ	WASHER	16	
10	2630-01125-1	オリング	O-RING	4	
11	1558-43015-0	カバー	COVER	4	
12	2603-04795-0	オイルシール	OIL SEAL	1	
13	1558-43043-0	ハウジング	HOUSING	1	
14	2513-32022-2	ローハブアリング	ROLLER BEARING	1	
15	3479-02007-0	ブリーザ	BREATHER	1	
16	2513-32020-2	ローハブアリング	ROLLER BEARING	1	
17	2100-10030-3	ボルト	BOLT	8	
18	2171-10030-1	スプリングワッシャ	SPRING WASHER	8	
19	2932-00120-0	シム	SHIM	1	
20	1506-43002-0	カバー	COVER	1	
21	2100-10030-3	ボルト	BOLT	6	
22	2171-10030-1	スプリングワッシャ	SPRING WASHER	6	
23	2501-06212-0	ボールベアリング	BALL BEARING	1	
24	2194-12040-1	Cスナップリング	C-RETAINING RING	1	
25	2501-06213-0	ボールベアリング	BALL BEARING	1	
26	1558-43016-0	シャフト	SHAFT	1	
27	1452-43032-0	板	COLLAR	1	
28	1558-43009-0	スリーブ	SLEEVE	1	
29	2150-08040-0	スプリングピン	SPRING PIN	2	
30	2630-02100-1	オリング	O-RING	1	
31	2100-12030-3	ボルト	BOLT	2	
32	2170-12032-2	ワッシャ	WASHER	2	
33	1558-43003-0	フランジ	FLANGE	1	
34	2630-02145-1	オリング	O-RING	1	
35	2100-16045-3	ボルト	BOLT	16	
36	2170-16045-2	ワッシャ	WASHER	16	
37	1558-43014-0	アクスルシャフト	AXLE SHAFT	1	
38	1533-43018-0	ダンパ	DAMPER	8	
39	2100-12040-3	ボルト	BOLT	32	

39振動ロール(SW654RD)
1SW53 30116~ 39999

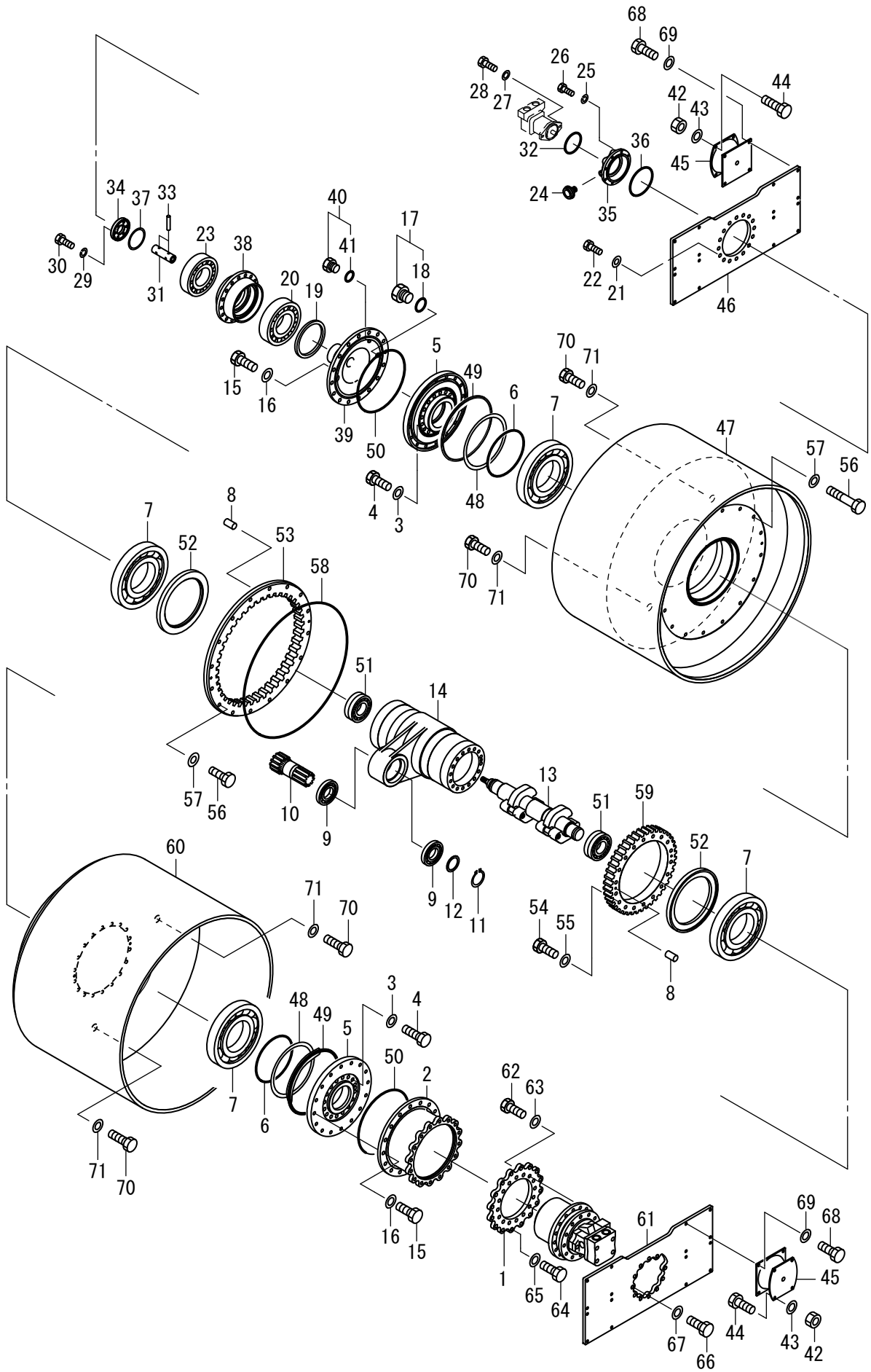
記号 Key No.	部品番号 Parts No.	部品名称	Parts Name	数量 Q'ty	備考 Remarks
40	2170-12032-2	ワッシャ	WASHER	32	
41	2120-12100-2	ナット	NUT	32	
42	1558-43044-0	ディスク	DISC	1	
43	2100-16045-3	ボルト	BOLT	16	
44	2170-16045-2	ワッシャ	WASHER	16	
45	3630-38004-0	リング	O-RING	2	
46	1558-43024-0	偏心シャフト	ECCENTRIC SHAFT	1	
47	1558-43013-0	ハウジング	HOUSING	1	
48	2100-16045-3	ボルト	BOLT	16	
49	2170-16045-2	ワッシャ	WASHER	16	
50	1559-43001-0	ロール	ROLL	1	
51	1558-43045-0	ディスク	DISC	1	
52	2100-16045-3	ボルト	BOLT	11	
53	2170-16045-2	ワッシャ	WASHER	11	
54	2100-16045-3	ボルト	BOLT	16	
55	2170-16045-2	ワッシャ	WASHER	16	
56	1558-43025-0	ディスク	DISC	1	
57	2100-16045-3	ボルト	BOLT	16	
58	2170-16045-2	ワッシャ	WASHER	16	
59	1558-43030-0	ピン	PIN	4	
60	2215-03001-2	プラグ	PLUG	1	INC.61
61	2630-02014-0	リング	O-RING	1	
62	2100-12030-3	ボルト	BOLT	32	
63	2170-12032-2	ワッシャ	WASHER	32	

×毛 ---memo---

振動ロール Vibrating Roll

APPLIED MODEL

SW654B

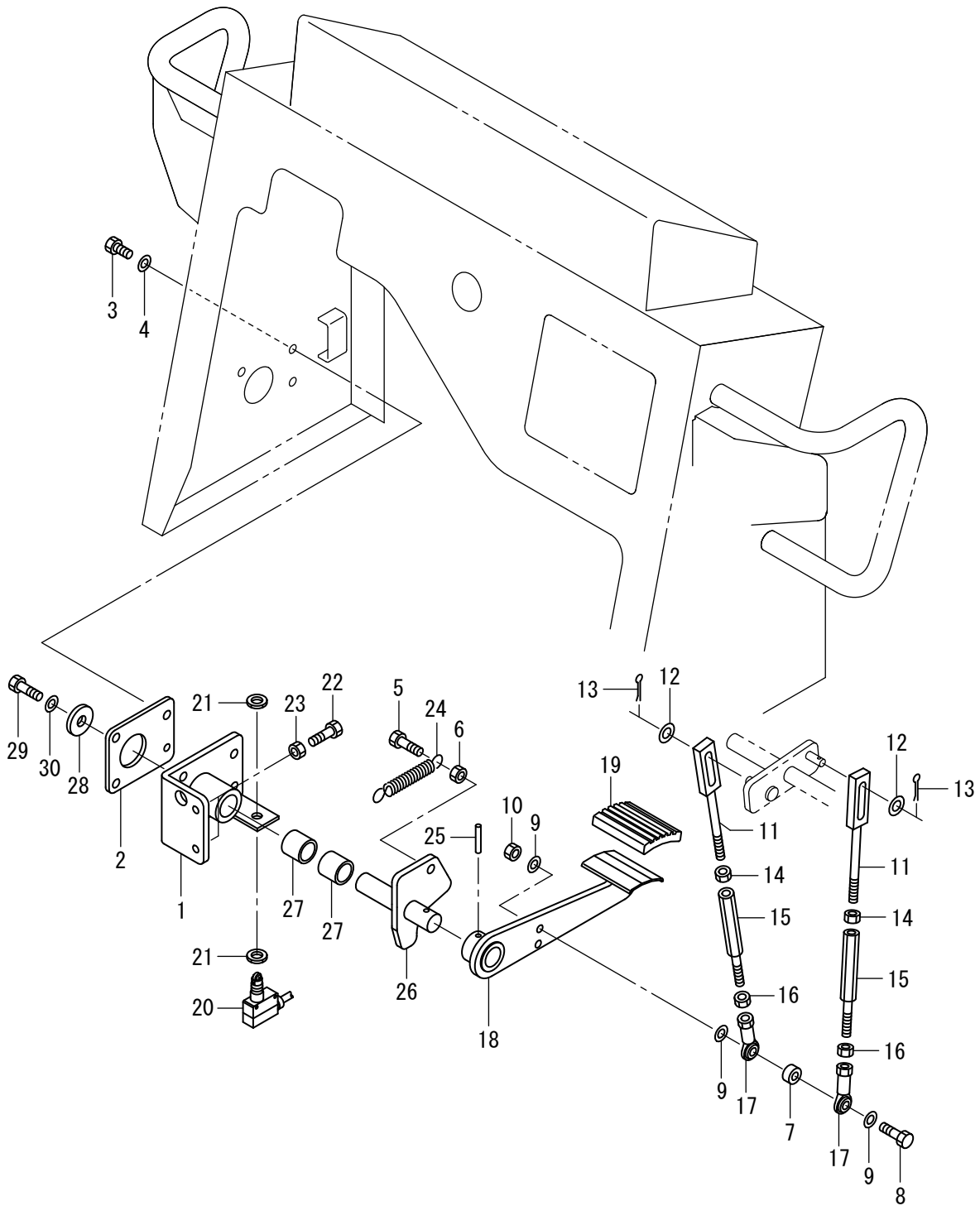


記号 Key No.	部品番号 Parts No.	部品名称	Parts Name	数量 Q'ty	備考 Remarks
1	1558-43025-0	ディスク	DISC	1	
2	1558-43033-1	ハウジング	HOUSING	1	
3	2170-16045-2	ワッシャ	WASHER	32	
4	2100-16050-3	ボルト	BOLT	32	
5	1558-43036-0	ディスク	DISC	2	
6	2630-01240-1	Oリング	O-RING	2	
7	3500-39003-0	ボールベアリング	BALL BEARING	4	
8	3156-10047-0	ピン	PIN	4	
9	2501-06215-4	ボールベアリング	BALL BEARING	2	
10	1506-43501-0	ギヤ	GEAR	1	
11	2194-07525-0	Cスナップリング	C-RETAINING RING	1	
12	1506-43001-0	ワッシャ	WASHER	1	
13	1558-43042-1	偏心シャフト	ECCENTRIC SHAFT	1	
14	1558-43035-0	ケース	CASE	1	
15	2100-16040-3	ボルト	BOLT	32	
16	2170-16045-2	ワッシャ	WASHER	32	
17	2215-06001-2	プラグ	PLUG	2	INC.18
18	2630-02024-0	Oリング	O-RING	2	
19	2603-04795-0	オイルシール	OIL SEAL	1	
20	2513-32022-2	ローラベアリング	ROLLOR BEARING	1	
21	2170-16045-2	ワッシャ	WASHER	16	
22	2100-16045-3	ボルト	BOLT	16	
23	2513-32020-2	ローラベアリング	ROLLER BEARING	1	
24	3479-02007-0	ブリーザ	BREATHER	1	
25	2171-10030-1	スプリングワッシャ	SPRING WASHER	8	
26	2100-10030-3	ボルト	BOLT	8	
27	2170-12032-2	ワッシャ	WASHER	2	
28	2100-12030-3	ボルト	BOLT	2	
29	2171-10030-1	スプリングワッシャ	SPRING WASHER	6	
30	2100-10030-3	ボルト	BOLT	6	
31	1558-43009-0	スリーブ	SLEEVE	1	
32	2630-02100-1	Oリング	O-RING	1	
33	2150-08040-0	スプリングピン	SPRING PIN	2	
34	1506-43002-0	カバー	COVER	1	
35	1558-43003-0	フランジ	FLANGE	1	
36	2630-02145-1	Oリング	O-RING	1	
37	2932-00120-0	油	SHIM	1	
38	1558-43043-0	ハウジング	HOUSING	1	
39	1558-43034-1	アクスルシャフト	AXLE SHAFT	1	

記号 Key No.	部品番号 Parts No.	部品名称	Parts Name	数量 Q'ty	備考 Remarks
40	2215-03001-2	プラグ	PLUG	1	INC.41
41	2630-02014-0	リング	O-RING	1	
42	2120-12100-2	ナット	NUT	32	
43	2170-12032-2	ワッシャ	WASHER	32	
44	2100-12040-3	ボルト	BOLT	32	
45	1533-43018-0	ダンパ	DAMPER	8	
46	1558-43044-0	ディスク	DISC	1	
47	1558-43032-0	ロ-ル	ROLL	1	
48	3932-09037-0	シム	SHIM	1	
49	4419-67000-0	Vリング	V-RING	2	
50	2630-02325-2	リング	O-RING	2	
51	3511-42027-0	ロ-ラベアリング	ROLLER BEARING	2	
52	1558-43051-0	カ-	COLLAR	2	
53	1506-43520-0	ギヤ	GEAR	1	
54	2100-16080-3	ボルト	BOLT	18	
55	2170-16045-2	ワッシャ	WASHER	18	
56	2100-16070-3	ボルト	BOLT	16	
57	2170-16045-2	ワッシャ	WASHER	16	
58	3630-28003-0	リング	O-RING	1	
59	1506-43519-1	ギヤ	GEAR	1	
60	1558-43031-0	ロ-ル	ROLL	1	
61	1558-43045-0	ディスク	DISC	1	
62	2100-16045-3	ボルト	BOLT	16	
63	2170-16045-2	ワッシャ	WASHER	16	
64	2100-16045-3	ボルト	BOLT	16	
65	2170-16045-2	ワッシャ	WASHER	16	
66	2100-16045-3	ボルト	BOLT	11	
67	2170-16045-2	ワッシャ	WASHER	11	
68	2100-12030-3	ボルト	BOLT	32	
69	2170-12032-2	ワッシャ	WASHER	32	
70	2100-16025-1	ボルト	BOLT	4	
71	2170-16030-0	ワッシャ	WASHER	4	

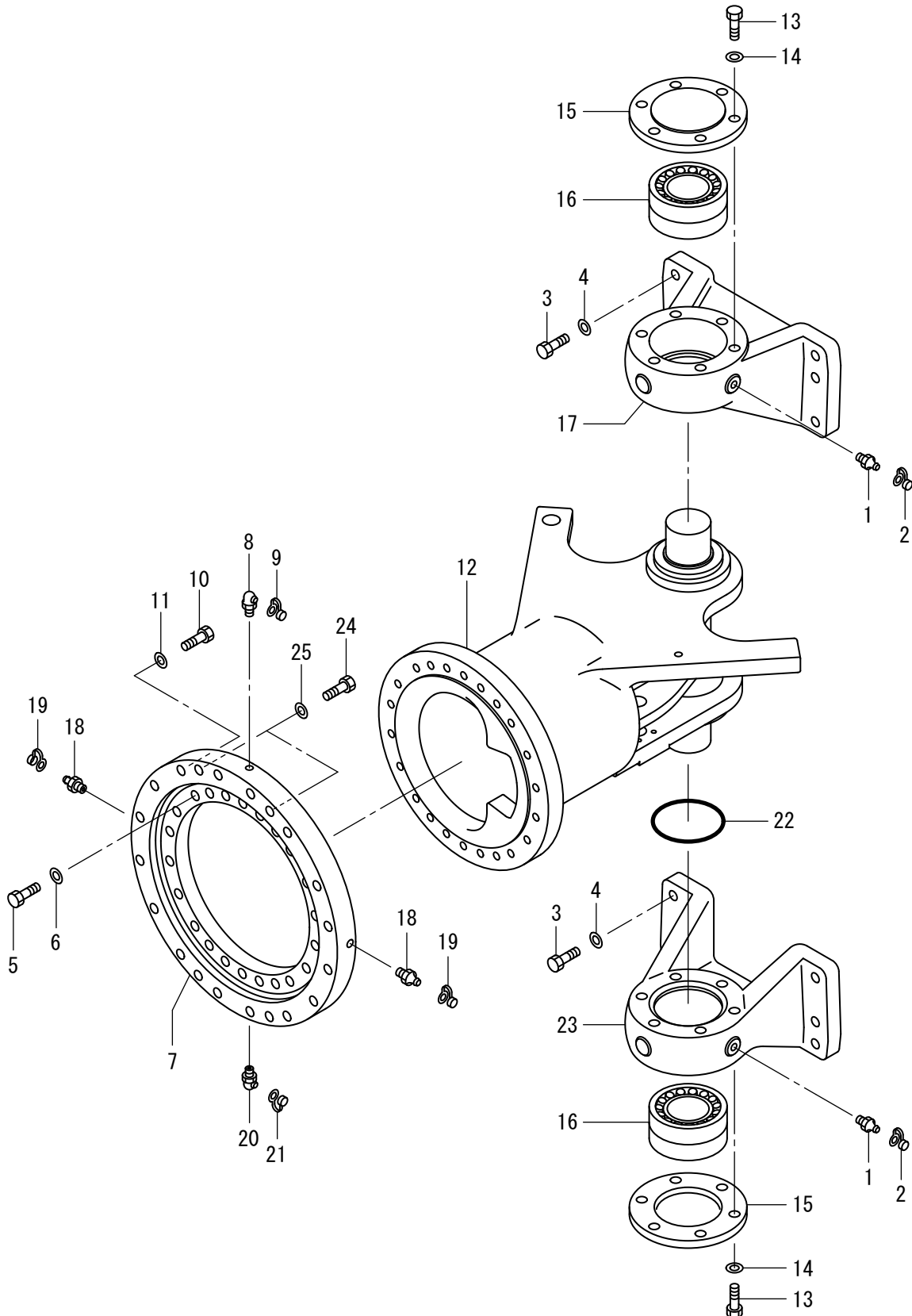
×毛 ---memo---

制動裝置 Brake System



記号 Key No.	部品番号 Parts No.	部品名称	Parts Name	数量 Q'ty	備考 Remarks
1	1539-51002-0	ベース	BASE	1	
2	1559-51005-0	プレート	PLATE	1	
3	2100-10025-1	ボルト	BOLT	3	
4	2170-10020-0	ワッシャ	WASHER	3	
5	2100-12040-1	ボルト	BOLT	1	
6	2120-12100-0	ナット	NUT	1	
7	3931-02412-0	カバ-	COLLAR	1	
8	2100-10070-1	ボルト	BOLT	1	
9	2170-10020-0	ワッシャ	WASHER	3	
10	3120-01073-0	ナット	NUT	1	
11	1445-51002-0	ロッド	ROD	2	
12	2170-10020-0	ワッシャ	WASHER	2	
13	2157-30020-0	ワリピン	SPLIT PIN	2	
14	2120-10080-0	ナット	NUT	2	
15	1559-51006-0	ロッド	ROD	2	
16	3120-01062-0	ナット	NUT	2	LEFT HAND SCREW
17	2405-10043-1	ロッドエンド	ROD END	2	LEFT HAND SCREW
18	1539-51003-0	ペダル	PEDAL	1	
19	4416-54000-0	ペダルカバー	PEDAL COVER	1	
20	3823-10011-0	マイクロスイッチ	MICRO SWITCH	1	
21	3120-01136-0	ナット	NUT	2	
22	3100-02062-0	ボルト	BOLT	2	
23	2120-10080-0	ナット	NUT	2	
24	3910-04014-0	スプリング	SPRING	1	
25	2150-06040-0	スプリングピン	SPRING PIN	1	
26	1559-51007-0	シャフト	SHAFT	1	
27	2580-25030-1	ブッシュ	BUSH	2	
28	3931-01157-0	ワッシャ	WASHER	1	
29	3100-01161-0	ボルト	BOLT	1	
30	2170-10032-2	ワッシャ	WASHER	1	

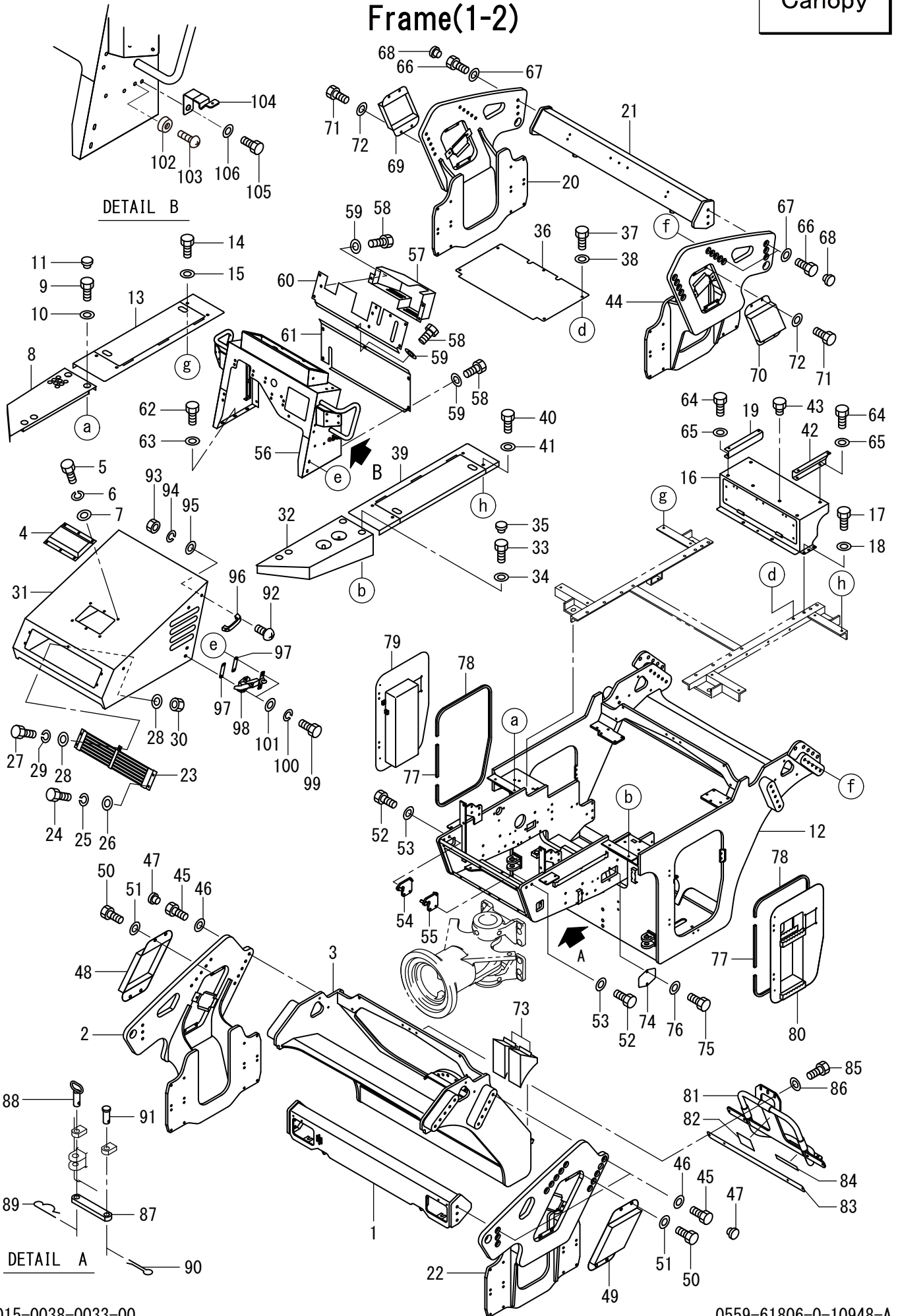
フレーム (センターピン) Frame (Center Pin)



記号 Key No.	部品番号 Parts No.	部品名称	Parts Name	数量 Q'ty	備考 Remarks
1	2472-02001-0	グリースニツプル	GREASE NIPPLE	2	
2	4703-14000-0	キヤツプ	CAP	2	
3	2100-20060-3	ボルト	BOLT	12	
4	2170-20060-2	ワツシャ	WASHER	12	
5	2100-16060-3	ボルト	BOLT	22	
6	2170-16045-2	ワツシャ	WASHER	22	
7	4419-57000-0	ㄥㄥㄥㄥ	BEARING	1	
8	2472-01003-0	グリースニツプル	GREASE NIPPLE	1	
9	4703-14000-0	キヤツプ	CAP	1	
10	3100-15173-0	ボルト	BOLT	18	
11	2170-16045-2	ワツシャ	WASHER	18	
12	1559-61221-0	ヨーク	YOKE	1	
13	2100-16045-3	ボルト	BOLT	12	
14	2170-16045-2	ワツシャ	WASHER	12	
15	1402-61101-0	カバ-	COVER	2	
16	3511-32018-0	ㄥㄥㄥㄥㄥㄥ	ROLLER BEARING	2	
17	1402-61103-1	ブラケツト	BRACKET	1	
18	2472-01001-0	グリースニツプル	GREASE NIPPLE	2	
19	4703-14000-0	キヤツプ	CAP	2	
20	2472-01003-0	グリースニツプル	GREASE NIPPLE	1	
21	4703-14000-0	キヤツプ	CAP	1	
22	2630-01112-0	オリング	O-RING	1	
23	1402-61102-1	ブラケツト	BRACKET	1	
24	3100-17213-0	ボルト	BOLT	2	
25	2170-16045-2	ワツシャ	WASHER	2	

フレーム(1-2) Frame(1-2)

Canopy



記号 Key No.	部品番号 Parts No.	部品名称	Parts Name	数量 Q'ty	備考 Remarks
1	1559-61075-2	皿 スムバ	CROSS MEMBER	1	
2	1559-61118-2	プレート	PLATE	1	
3	1559-61133-1	フレーム	FRAME	1	
4	1559-61240-0	ダクト	DUCT	1	
5	2100-08020-1	ホルト	BOLT	6	
6	2171-08020-0	スプリングワッシャー	SPRING WASHER	6	
7	2170-08016-0	ワッシャー	WASHER	6	
8	1559-61247-0	カバー	COVER	1	
9	2100-10016-1	ホルト	BOLT	4	
10	2170-10020-0	ワッシャー	WASHER	4	
11	4715-40000-0	プラグ	PLUG	4	
12	1559-61219-1	フレーム	FRAME	1	
13	1559-61245-0	カバー	COVER	1	
14	3100-02062-0	ホルト	BOLT	4	
15	2170-10020-0	ワッシャー	WASHER	4	
16	1559-61248-1	ブラケット	BRACKET	1	
17	2100-10025-1	ホルト	BOLT	6	
18	2170-10020-0	ワッシャー	WASHER	6	
19	1558-61016-0	ブラケット	BRACKET	1	
20	1559-61121-3	プレート	PLATE	1	
21	1559-61076-2	皿 スムバ	CROSS MEMBER	1	
22	1559-61119-2	プレート	PLATE	1	
23	1559-61231-1	ガード	GUARD	1	
24	2100-08020-1	ホルト	BOLT	4	
25	2171-08020-0	スプリングワッシャー	SPRING WASHER	4	
26	2170-08016-0	ワッシャー	WASHER	4	
27	2100-08020-1	ホルト	BOLT	1	
28	2170-08016-0	ワッシャー	WASHER	2	
29	2171-08020-0	スプリングワッシャー	SPRING WASHER	1	
30	2120-08065-0	ナット	NUT	1	
31	1559-61220-0	フード	HOOD	1	
32	1559-61217-0	カバー	COVER	1	
33	2100-10016-1	ホルト	BOLT	4	
34	2170-10020-0	ワッシャー	WASHER	4	
35	4715-40000-0	プラグ	PLUG	4	
36	1559-61243-0	カバー	COVER	1	
37	2100-10020-1	ホルト	BOLT	5	
38	2170-10020-0	ワッシャー	WASHER	5	
39	1559-61244-0	カバー	COVER	1	

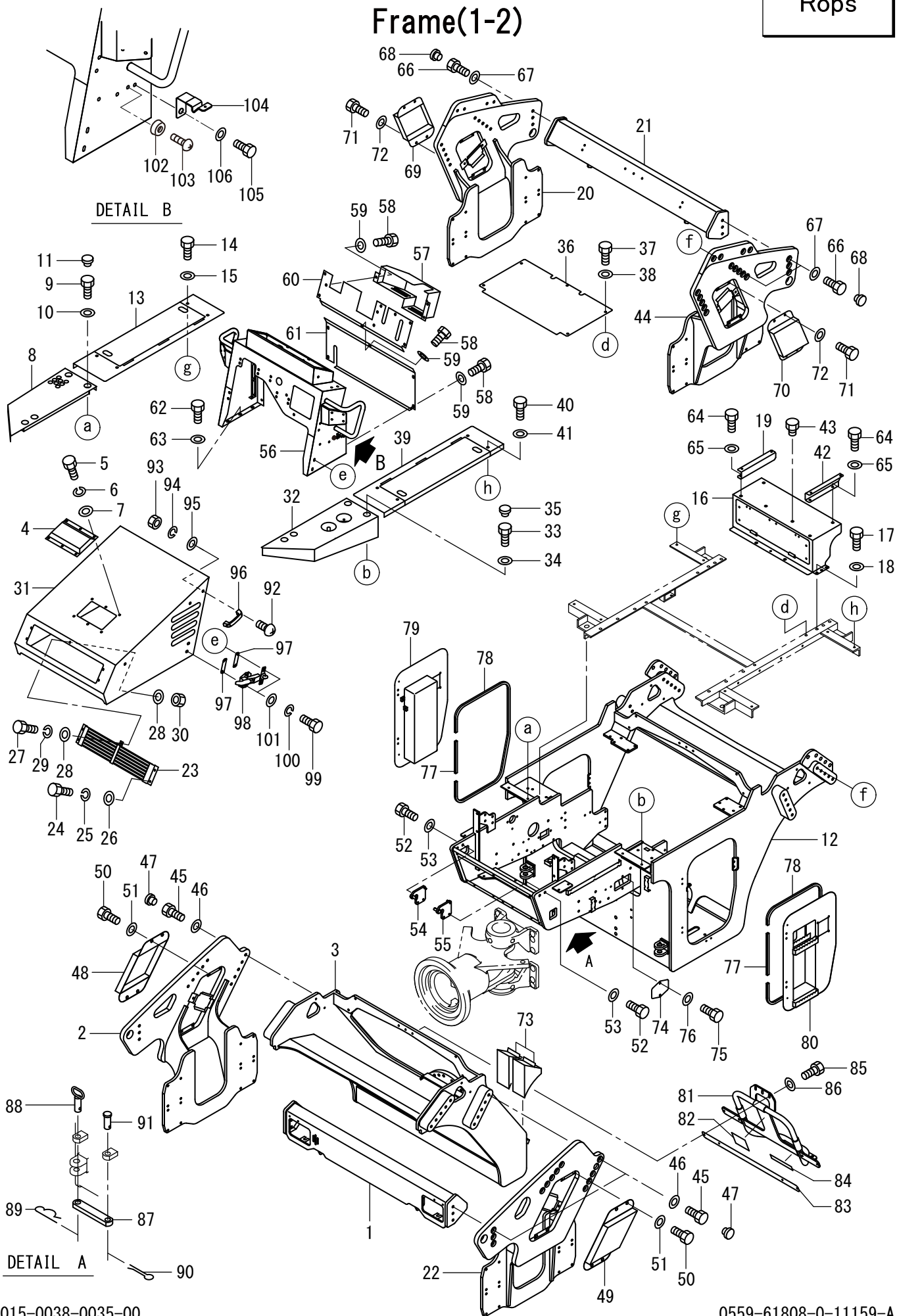
記号 Key No.	部品番号 Parts No.	部品名称	Parts Name	数量 Q'ty	備考 Remarks
40	3100-02062-0	ボルト	BOLT	4	
41	2170-10020-0	ワッシャ	WASHER	4	
42	1558-61015-0	ブラケット	BRACKET	1	
43	4215-92000-0	プラグ	PLUG	2	
44	1559-61122-3	プレート	PLATE	1	
45	2100-16050-3	ボルト	BOLT	26	
46	2170-16045-2	ワッシャ	WASHER	26	
47	4715-40000-0	プラグ	PLUG	26	
48	1559-61080-0	カバー	COVER	1	RH
49	1559-61081-0	カバー	COVER	1	LH
50	2100-10016-1	ボルト	BOLT	8	
51	2170-10020-0	ワッシャ	WASHER	8	
52	2100-10035-1	ボルト	BOLT	4	
53	2170-10030-1	ワッシャ	WASHER	4	
54	1559-61223-0	ブラケット	BRACKET	1	RH
55	1559-61224-0	ブラケット	BRACKET	1	LH
56	1559-61250-1	ダッシュボード	DASH BOARD	1	
57	1559-61236-1	カバー	COVER	1	
58	2100-10020-1	ボルト	BOLT	14	
59	2170-10020-0	ワッシャ	WASHER	14	
60	1559-61235-0	カバー	COVER	1	
61	1559-61237-0	カバー	COVER	1	
62	2100-10020-1	ボルト	BOLT	6	
63	2170-10020-0	ワッシャ	WASHER	6	
64	2100-10020-1	ボルト	BOLT	4	
65	2170-10020-0	ワッシャ	WASHER	4	
66	2100-16050-3	ボルト	BOLT	26	
67	2170-16045-2	ワッシャ	WASHER	26	
68	4715-40000-0	プラグ	PLUG	26	
69	1559-61048-0	カバー	COVER	1	RH
70	1559-61049-0	カバー	COVER	1	LH
71	2100-10016-1	ボルト	BOLT	8	
72	2170-10020-0	ワッシャ	WASHER	8	
73	4703-61000-0	ハドメ	DRAG	2	
74	1559-61234-0	カバー	COVER	1	
75	2100-10016-1	ボルト	BOLT	2	
76	2170-10020-0	ワッシャ	WASHER	2	
77	1558-61109-0	シール	SEAL	2	
78	1559-61086-1	シール	SEAL	2	

記号 Key No.	部品番号 Parts No.	部品名称	Parts Name	数量 Q'ty	備考 Remarks
79	1559-61077-1	カバー	COVER	1	RH
80	1559-61078-1	カバー	COVER	1	LH
81	1559-61079-1	ブラケット	BRACKET	1	
82	1559-61141-0	クッション	CUSHION	1	
83	1559-61145-0	クッション	CUSHION	1	
84	1559-61140-0	クッション	CUSHION	1	
85	2100-10025-1	ボルト	BOLT	6	
86	2170-10030-1	ワッシャー	WASHER	6	
87	1558-61103-0	アーム	ARM	1	
88	1558-61104-0	ピン	PIN	1	
89	3956-00004-0	Rピン	R-PIN	1	
90	2157-50040-0	ワッシャー	SPLIT PIN	1	
91	3156-23064-0	ピン	PIN	1	
92	2182-06016-2	六角ネジ	SCREW	4	
93	2120-06050-0	ナット	NUT	4	
94	2171-06015-0	スプリングワッシャー	SPRING WASHER	4	
95	2170-06016-0	ワッシャー	WASHER	4	
96	4706-20000-0	ハンドル	HANDLE	2	
97	1539-61151-0	ベース	BASE	4	
98	4711-15000-2	キャッチ	CATCH	2	
99	2100-08025-1	ボルト	BOLT	8	
100	2171-08020-0	スプリングワッシャー	SPRING WASHER	8	
101	2170-08020-1	ワッシャー	WASHER	8	
102	2439-30018-0	クッションラバー	CUSHION RUBBER	2	
103	2182-04016-2	六角ネジ	SCREW	2	
104	1559-61252-0	クランプ	CLAMP	2	
105	2100-10016-1	ボルト	BOLT	2	
106	2170-10020-0	ワッシャー	WASHER	2	

フレーム(1-2)

Frame(1-2)

Rops



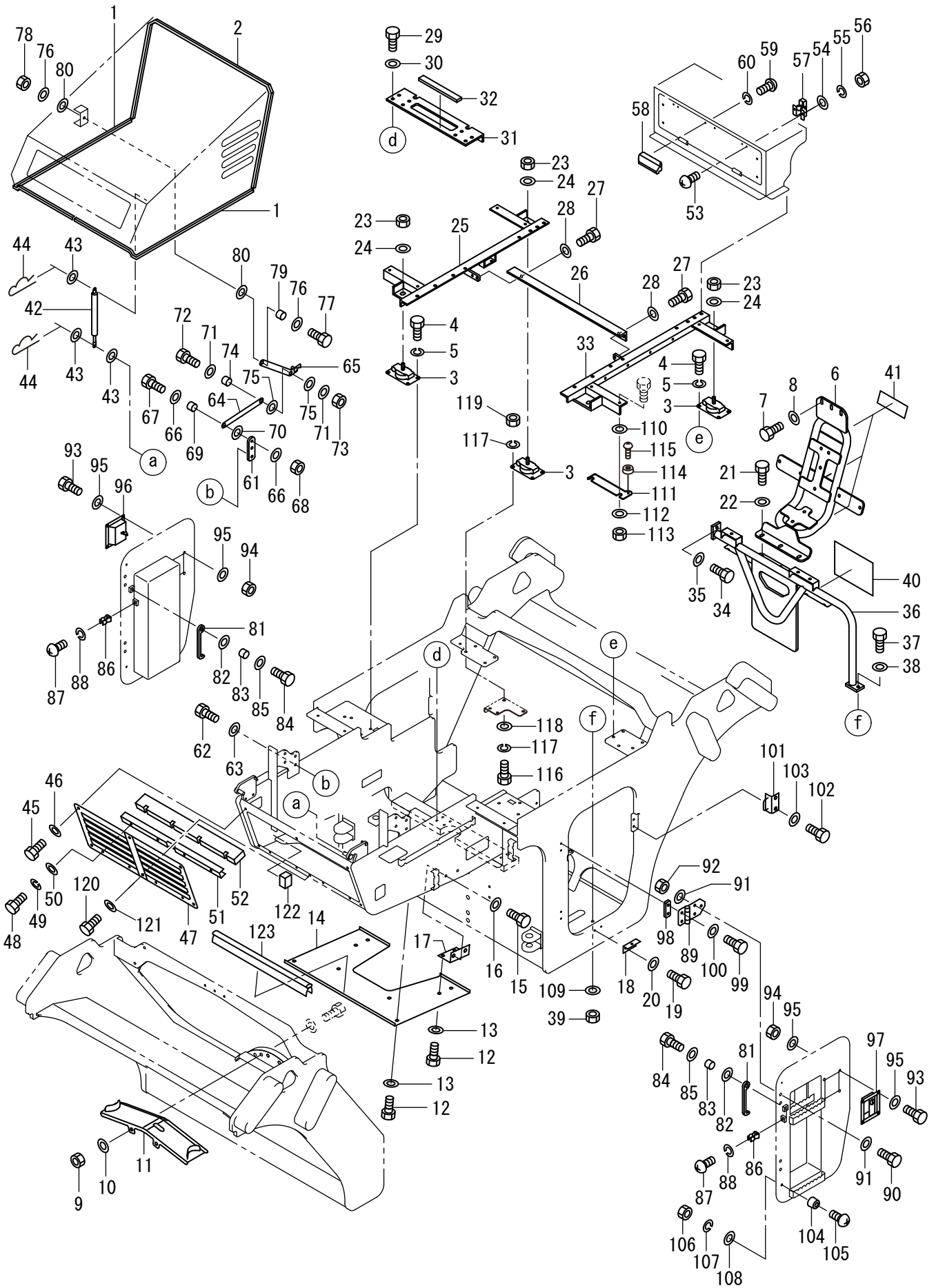
記号 Key No.	部品番号 Parts No.	部品名称	Parts Name	数量 Q'ty	備考 Remarks
1	1559-61075-2	ㇿ スメソバ	CROSS MEMBER	1	
2	1559-61118-2	フレ-ト	PLATE	1	
3	1559-61133-1	フレ-ム	FRAME	1	
4	1559-61240-0	ダクト	DUCT	1	
5	2100-08020-1	ホルト	BOLT	6	
6	2171-08020-0	スリソグワッシャ	SPRING WASHER	6	
7	2170-08016-0	ワッシャ	WASHER	6	
8	1559-61247-0	カバー	COVER	1	
9	2100-10016-1	ホルト	BOLT	4	
10	2170-10020-0	ワッシャ	WASHER	4	
11	4715-40000-0	プラグ	PLUG	4	
12	1559-61219-1	フレ-ム	FRAME	1	
13	1559-61245-0	カバー	COVER	1	
14	3100-02062-0	ホルト	BOLT	4	
15	2170-10020-0	ワッシャ	WASHER	4	
16	1559-61248-1	ブラケット	BRACKET	1	
17	2100-10025-1	ホルト	BOLT	6	
18	2170-10020-0	ワッシャ	WASHER	6	
19	1558-61016-0	ブラケット	BRACKET	1	
20	1559-61153-2	フレ-ト	PLATE	1	
21	1559-61076-2	ㇿ スメソバ	CROSS MEMBER	1	
22	1559-61119-2	フレ-ト	PLATE	1	
23	1559-61231-1	ガード	GUARD	1	
24	2100-08020-1	ホルト	BOLT	4	
25	2171-08020-0	スリソグワッシャ	SPRING WASHER	4	
26	2170-08016-0	ワッシャ	WASHER	4	
27	2100-08020-1	ホルト	BOLT	1	
28	2170-08016-0	ワッシャ	WASHER	2	
29	2171-08020-0	スリソグワッシャ	SPRING WASHER	1	
30	2120-08065-0	ナツト	NUT	1	
31	1559-61220-0	フード	HOOD	1	
32	1559-61217-0	カバー	COVER	1	
33	2100-10016-1	ホルト	BOLT	4	
34	2170-10020-0	ワッシャ	WASHER	4	
35	4715-40000-0	プラグ	PLUG	4	
36	1559-61243-0	カバー	COVER	1	
37	2100-10020-1	ホルト	BOLT	5	
38	2170-10020-0	ワッシャ	WASHER	5	
39	1559-61244-0	カバー	COVER	1	

記号 Key No.	部品番号 Parts No.	部品名称	Parts Name	数量 Q'ty	備考 Remarks
40	3100-02062-0	ボルト	BOLT	4	
41	2170-10020-0	ワッシャ	WASHER	4	
42	1558-61015-0	ブラケット	BRACKET	1	
43	4215-92000-0	プラグ	PLUG	2	
44	1559-61154-2	プレート	PLATE	1	
45	2100-16050-3	ボルト	BOLT	26	
46	2170-16045-2	ワッシャ	WASHER	26	
47	4715-40000-0	プラグ	PLUG	26	
48	1559-61080-0	カバー	COVER	1	RH
49	1559-61081-0	カバー	COVER	1	LH
50	2100-10016-1	ボルト	BOLT	8	
51	2170-10020-0	ワッシャ	WASHER	8	
52	2100-10035-1	ボルト	BOLT	4	
53	2170-10030-1	ワッシャ	WASHER	4	
54	1559-61223-0	ブラケット	BRACKET	1	RH
55	1559-61224-0	ブラケット	BRACKET	1	LH
56	1559-61250-1	ダッシュボード	DASH BOARD	1	
57	1559-61236-1	カバー	COVER	1	
58	2100-10020-1	ボルト	BOLT	14	
59	2170-10020-0	ワッシャ	WASHER	14	
60	1559-61235-0	カバー	COVER	1	
61	1559-61237-0	カバー	COVER	1	
62	2100-10020-1	ボルト	BOLT	6	
63	2170-10020-0	ワッシャ	WASHER	6	
64	2100-10020-1	ボルト	BOLT	4	
65	2170-10020-0	ワッシャ	WASHER	4	
66	2100-16050-3	ボルト	BOLT	26	
67	2170-16045-2	ワッシャ	WASHER	26	
68	4715-40000-0	プラグ	PLUG	26	
69	1559-61048-0	カバー	COVER	1	RH
70	1559-61049-0	カバー	COVER	1	LH
71	2100-10016-1	ボルト	BOLT	8	
72	2170-10020-0	ワッシャ	WASHER	8	
73	4703-61000-0	ハドメ	DRAG	2	
74	1559-61234-0	カバー	COVER	1	
75	2100-10016-1	ボルト	BOLT	2	
76	2170-10020-0	ワッシャ	WASHER	2	
77	1558-61109-0	シール	SEAL	2	
78	1559-61086-1	シール	SEAL	2	

記号 Key No.	部品番号 Parts No.	部品名称	Parts Name	数量 Q'ty	備考 Remarks
79	1559-61077-1	カバー	COVER	1	RH
80	1559-61078-1	カバー	COVER	1	LH
81	1559-61079-1	ブラケット	BRACKET	1	
82	1559-61141-0	クッション	CUSHION	1	
83	1559-61145-0	クッション	CUSHION	1	
84	1559-61140-0	クッション	CUSHION	1	
85	2100-10025-1	ボルト	BOLT	6	
86	2170-10030-1	ワッシャー	WASHER	6	
87	1558-61103-0	アーム	ARM	1	
88	1558-61104-0	ピン	PIN	1	
89	3956-00004-0	Rピン	R-PIN	1	
90	2157-50040-0	ワッシャー	SPLIT PIN	1	
91	3156-23064-0	ピン	PIN	1	
92	2182-06016-2	六角ネジ	SCREW	4	
93	2120-06050-0	ナット	NUT	4	
94	2171-06015-0	スプリングワッシャー	SPRING WASHER	4	
95	2170-06016-0	ワッシャー	WASHER	4	
96	4706-20000-0	ハンドル	HANDLE	2	
97	1539-61151-0	ベース	BASE	4	
98	4711-15000-2	キャッチ	CATCH	2	
99	2100-08025-1	ボルト	BOLT	8	
100	2171-08020-0	スプリングワッシャー	SPRING WASHER	8	
101	2170-08020-1	ワッシャー	WASHER	8	
102	2439-30018-0	クッションラバー	CUSHION RUBBER	2	
103	2182-04016-2	六角ネジ	SCREW	2	
104	1559-61252-0	クランプ	CLAMP	2	
105	2100-10016-1	ボルト	BOLT	2	
106	2170-10020-0	ワッシャー	WASHER	2	

フレーム(2-2)

Frame(2-2)



記号 Key No.	部品番号 Parts No.	部品名称	Parts Name	数量 Q'ty	備考 Remarks
1	1559-61041-0	シール	SEAL	2	
2	1558-61046-0	シール	SEAL	1	
3	4712-30000-0	ダンパ	DAMPER	4	
4	2100-12020-1	ボルト	BOLT	14	
5	2171-12030-0	スプリングワッシャ	SPRING WASHER	14	
6	1559-61228-0	ブラケット	BRACKET	1	
7	2100-10025-1	ボルト	BOLT	3	
8	2170-10030-1	ワッシャ	WASHER	3	
9	2120-16130-0	ナット	NUT	2	
10	2170-16045-2	ワッシャ	WASHER	2	
11	1559-61082-4	ガード	GUARD	1	
12	2100-10025-1	ボルト	BOLT	8	
13	2170-10020-0	ワッシャ	WASHER	8	
14	1559-61229-0	カバー	COVER	1	
15	2100-10040-1	ボルト	BOLT	4	
16	2170-10020-0	ワッシャ	WASHER	4	
17	1559-61232-0	ブラケット	BRACKET	2	
18	1558-61043-0	ブラケット	BRACKET	2	
19	2100-08020-1	ボルト	BOLT	4	
20	2170-08020-1	ワッシャ	WASHER	4	
21	2100-10025-1	ボルト	BOLT	3	
22	2170-10030-1	ワッシャ	WASHER	3	
23	2121-14110-0	ナット	NUT	4	
24	2170-14045-2	ワッシャ	WASHER	4	
25	1559-61226-1	デッキ	DECK	1	RH
26	1559-61238-0	デッキ	DECK	1	
27	2100-10020-1	ボルト	BOLT	4	
28	2170-10032-2	ワッシャ	WASHER	4	
29	2100-12030-1	ボルト	BOLT	4	
30	2170-12025-0	ワッシャ	WASHER	4	
31	1559-61233-1	ブラケット	BRACKET	1	
32	1202-70082-0	スポンジ	SPONGE	1	
33	1559-61225-1	デッキ	DECK	1	LH
34	2100-10025-1	ボルト	BOLT	1	
35	2170-10030-1	ワッシャ	WASHER	1	
36	1559-61227-0	ブラケット	BRACKET	1	
37	2100-10035-1	ボルト	BOLT	1	
38	2170-10032-2	ワッシャ	WASHER	1	
39	3120-01073-0	ナット	NUT	1	

記号 Key No.	部品番号 Parts No.	部品名称	Parts Name	数量 Q'ty	備考 Remarks
40	1559-61142-0	クッション	CUSHION	1	
41	1559-61140-0	クッション	CUSHION	3	
42	4424-19000-0	ダンパ	DAMPER	1	
43	2170-08016-0	ワッシャ	WASHER	3	
44	3956-00018-0	Rピン	R-PIN	2	
45	2100-10025-1	ボルト	BOLT	4	
46	2170-10020-0	ワッシャ	WASHER	4	
47	1559-61230-1	カバー	COVER	1	
48	2100-06020-1	ボルト	BOLT	4	
49	2171-06015-0	スプリングワッシャ	SPRING WASHER	4	
50	2170-06016-0	ワッシャ	WASHER	4	
51	1559-61241-0	ブラケット	BRACKET	1	
52	1559-61242-0	フォーム	FOAM	1	
53	2182-05012-2	ハコネジ	SCREW	4	
54	2170-05010-0	ワッシャ	WASHER	4	
55	2171-05013-0	スプリングワッシャ	SPRING WASHER	4	
56	2120-05040-0	ナット	NUT	4	
57	4703-29000-0	ラッチ	LATCH	2	
58	4416-69000-0	ノブ	KNOB	1	
59	2182-06012-2	ハコネジ	SCREW	2	
60	2171-06015-0	スプリングワッシャ	SPRING WASHER	2	
61	1559-61222-0	プレート	PLATE	1	
62	2100-10025-1	ボルト	BOLT	2	
63	2170-10020-0	ワッシャ	WASHER	2	
64	1539-61180-0	プレート	PLATE	1	
65	1539-61181-0	プレート	PLATE	1	
66	2170-10020-0	ワッシャ	WASHER	2	
67	2100-10035-1	ボルト	BOLT	1	
68	2120-10080-0	ナット	NUT	1	
69	3931-03413-0	取付	COLLAR	1	
70	2170-16030-0	ワッシャ	WASHER	1	
71	2170-10020-0	ワッシャ	WASHER	2	
72	2100-10035-1	ボルト	BOLT	1	
73	2120-10080-0	ナット	NUT	1	
74	3931-03413-0	取付	COLLAR	1	
75	2170-16030-0	ワッシャ	WASHER	2	
76	2170-10020-0	ワッシャ	WASHER	2	
77	2100-10035-1	ボルト	BOLT	1	
78	2120-10080-0	ナット	NUT	1	

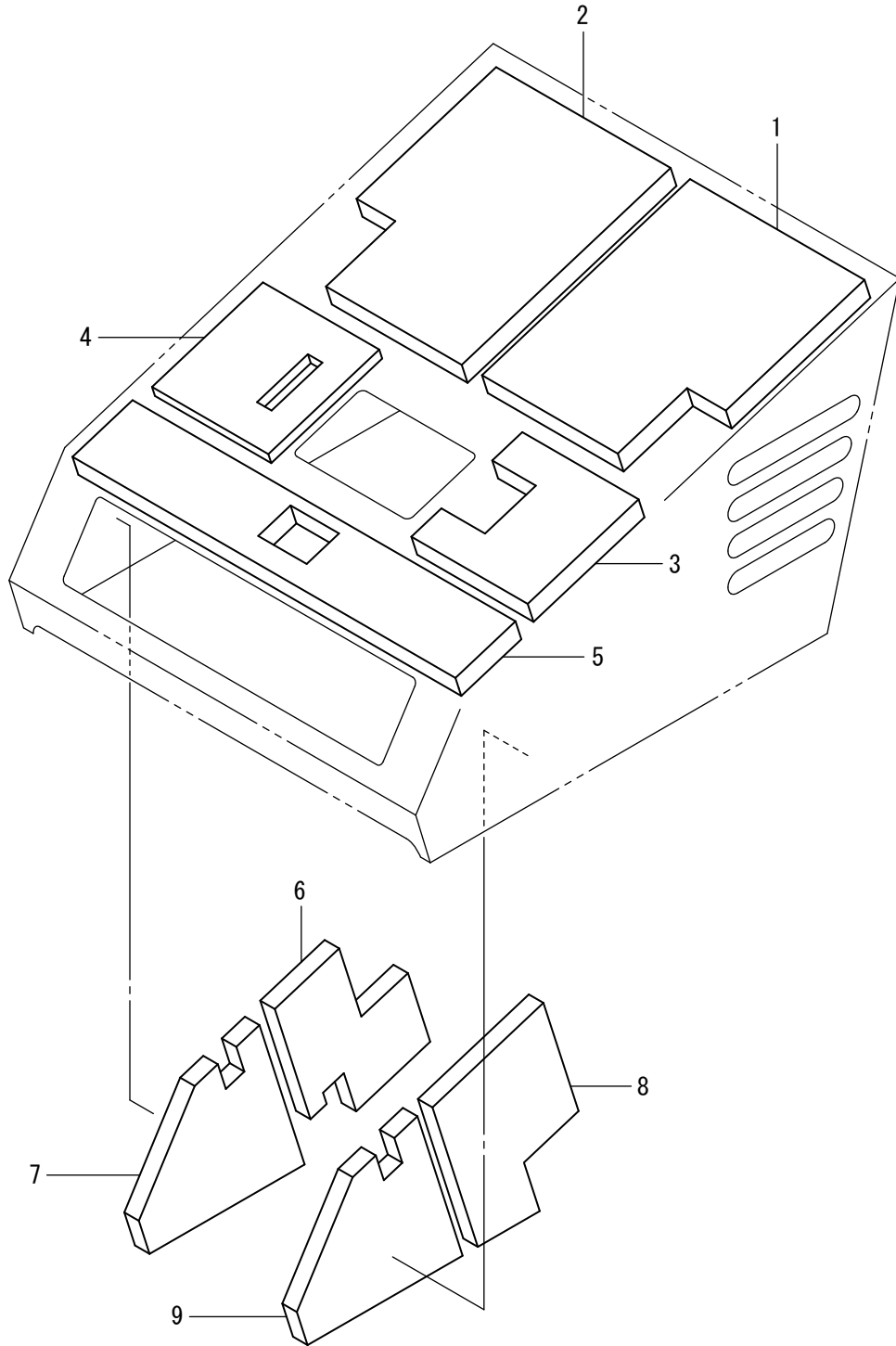
記号 Key No.	部品番号 Parts No.	部品名称	Parts Name	数量 Q'ty	備考 Remarks
79	3931-03413-0	旃-	COLLAR	1	
80	2170-16030-0	ワッシャ	WASHER	2	
81	1559-61097-1	ステイ	STAY	2	
82	2170-14025-0	ワッシャ	WASHER	2	
83	3931-02393-1	旃-	COLLAR	2	
84	2100-08025-1	ボルト	BOLT	2	
85	2170-08020-1	ワッシャ	WASHER	2	
86	1630-61074-0	ストッパ°	STOPPER	2	
87	2182-06012-2	ハ°コネジ	SCREW	2	
88	2171-06015-0	スプリングワッシャ	SPRING WASHER	2	
89	3420-00036-0	ヒンジ	HINGE	4	
90	2100-08020-1	ボルト	BOLT	8	
91	2170-08016-0	ワッシャ	WASHER	16	
92	2120-08065-0	ナット	NUT	8	
93	2100-08016-1	ボルト	BOLT	8	
94	2120-08065-0	ナット	NUT	8	
95	2170-08016-0	ワッシャ	WASHER	16	
96	4712-44000-1	カバーロック	COVER LOCK	1	RH
97	4712-45000-1	カバーロック	COVER LOCK	1	LH
98	1558-61080-1	スペーサ	SPACER	4	
99	2100-08030-1	ボルト	BOLT	8	
100	2170-08016-0	ワッシャ	WASHER	8	
101	1559-61045-0	ブラケット	BRACKET	2	
102	2100-10020-1	ボルト	BOLT	4	
103	2170-10020-0	ワッシャ	WASHER	4	
104	2439-32025-0	クッションラバー	CUSHION RUBBER	4	
105	2182-05030-2	ハ°コネジ	SCREW	4	
106	2120-05040-0	ナット	NUT	4	
107	2171-05013-0	スプリングワッシャ	SPRING WASHER	4	
108	2170-05010-0	ワッシャ	WASHER	4	
109	2170-10030-1	ワッシャ	WASHER	1	
110	2170-10032-2	ワッシャ	WASHER	8	
111	1559-61251-0	ブラケット	BRACKET	4	
112	2170-10030-1	ワッシャ	WASHER	8	
113	2120-10080-0	ナット	NUT	8	
114	2439-30018-0	クッションラバー	CUSHION RUBBER	4	
115	2182-04012-2	ハ°コネジ	SCREW	4	
116	2100-12040-1	ボルト	BOLT	2	
117	2171-12030-0	スプリングワッシャ	SPRING WASHER	4	

記号 Key No.	部品番号 Parts No.	部品名称	Parts Name	数量 Q'ty	備考 Remarks
118	2170-12030-1	ワッシャ	WASHER	2	
119	2120-12100-0	ナット	NUT	2	
120	2100-10030-1	ボルト	BOLT	2	
121	2170-10020-0	ワッシャ	WASHER	2	
122	1559-61255-0	フォーム	FOAM	2	
123	1206-04023-1	シール	SEAL	1	

×毛 ---memo---

防音装置

Sound Suppress System



47防音装置

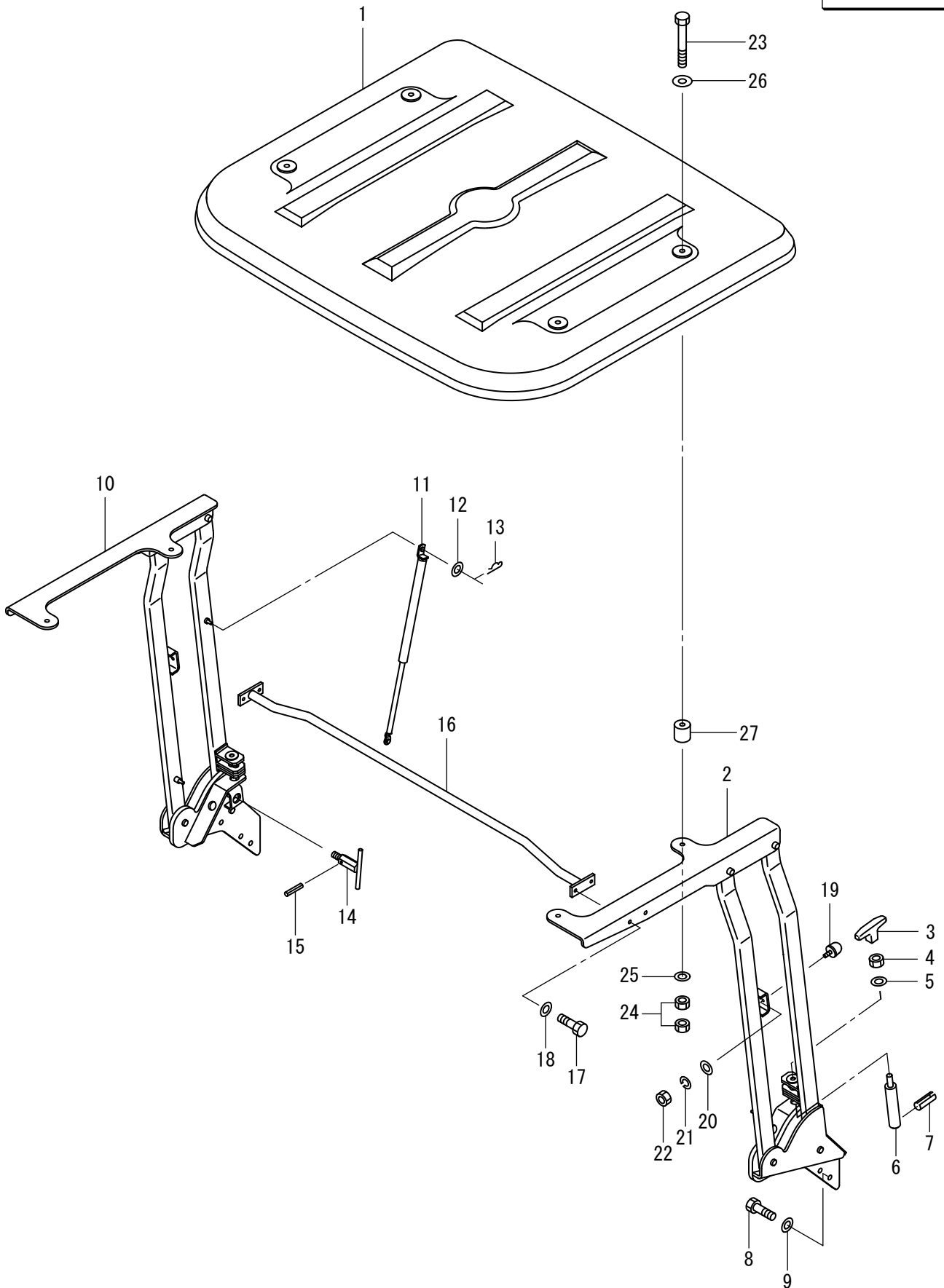
1SW53 30116~ 39999

記号 Key No.	部品番号 Parts No.	部品名称	Parts Name	数量 Q'ty	備考 Remarks
1	1559-62053-0	ﾌｻﾑ	FOAM	1	
2	1559-62054-0	ﾌｻﾑ	FOAM	1	
3	1559-62051-0	ﾌｻﾑ	FOAM	1	
4	1559-62052-0	ﾌｻﾑ	FOAM	1	
5	1559-62050-1	ﾌｻﾑ	FOAM	1	
6	1559-62056-0	ﾌｻﾑ	FOAM	1	
7	1559-62048-0	ﾌｻﾑ	FOAM	1	
8	1559-62049-1	ﾌｻﾑ	FOAM	1	
9	1559-62055-0	ﾌｻﾑ	FOAM	1	

キャノピー Canopy

APPLIED MODEL

SW654
SW654ND
SW654B

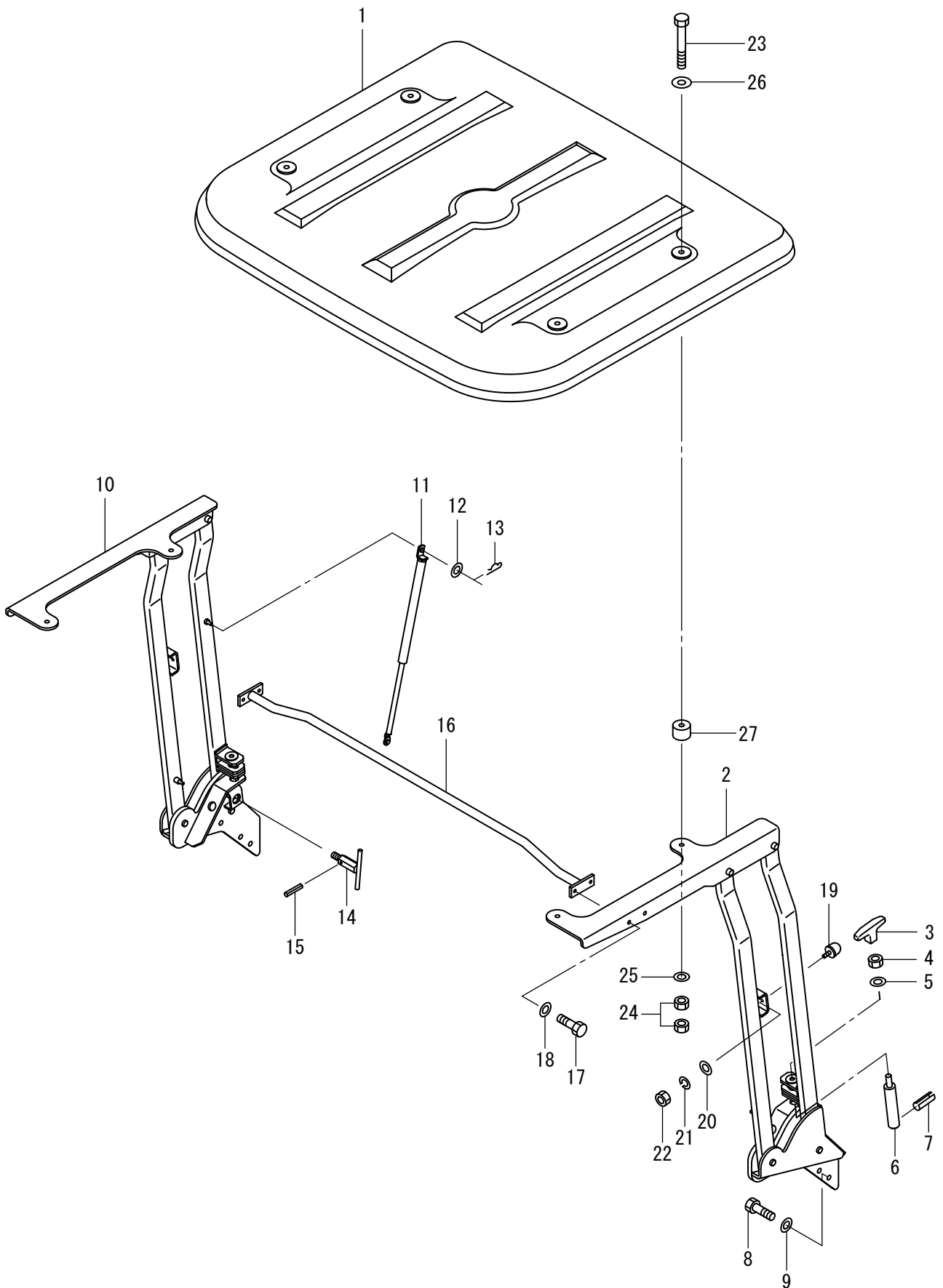


記号 Key No.	部品番号 Parts No.	部品名称	Parts Name	数量 Q'ty	備考 Remarks
1	1558-63020-0	キヤビ°	CANOPY	1	
2	1559-63017-1	スティ	STAY	1	
3	3424-00027-0	グリップ°	GRIP	2	
4	2120-12100-0	ナット	NUT	2	
5	2170-12030-1	ワッシャ	WASHER	2	
6	1632-63031-0	ピン	PIN	2	
7	2150-06016-0	スプリングピン	SPRING PIN	2	
8	2100-16045-3	ボルト	BOLT	8	
9	2170-16045-2	ワッシャ	WASHER	8	
10	1559-63018-1	スティ	STAY	1	
11	4415-22000-4	ダンパ°	DAMPER	2	
12	2170-08016-0	ワッシャ	WASHER	4	
13	3956-00018-0	Rピン	R-PIN	4	
14	1450-63041-0	ボルト	BOLT	2	
15	2150-06040-0	スプリングピン	SPRING PIN	2	
16	1559-63010-0	パイプ°	PIPE	1	
17	2100-10020-1	ボルト	BOLT	4	
18	2170-10020-0	ワッシャ	WASHER	4	
19	3460-48083-0	ストッパ°	STOPPER	2	
20	2170-08016-0	ワッシャ	WASHER	2	
21	2171-08020-0	スプリングワッシャ	SPRING WASHER	2	
22	2120-08065-0	ナット	NUT	2	
23	2100-12100-1	ボルト	BOLT	4	
24	2120-12100-0	ナット	NUT	8	
25	2170-12025-0	ワッシャ	WASHER	4	
26	3931-01198-0	ワッシャ	WASHER	4	
27	3460-49023-0	ボウシゴム	RUBBER ISOLATOR	4	

キャノピー Canopy

APPLIED MODEL

SW654RD



記号 Key No.	部品番号 Parts No.	部品名称	Parts Name	数量 Q'ty	備考 Remarks
1	1558-63020-0	キャピ°	CANOPY	1	
2	1559-63017-1	ステイ	STAY	1	
3	3424-00027-0	グリップ°	GRIP	2	
4	2120-12100-0	ナット	NUT	2	
5	2170-12030-1	ワッシャ	WASHER	2	
6	1632-63031-0	ピン	PIN	2	
7	2150-06016-0	スプリングピン	SPRING PIN	2	
8	2100-16045-3	ボルト	BOLT	8	
9	2170-16045-2	ワッシャ	WASHER	8	
10	1559-63018-1	ステイ	STAY	1	
11	4415-22000-4	ダンパ°	DAMPER	2	
12	2170-08016-0	ワッシャ	WASHER	4	
13	3956-00018-0	Rピン	R-PIN	4	
14	1450-63041-0	ボルト	BOLT	2	
15	2150-06040-0	スプリングピン	SPRING PIN	2	
16	1559-63010-0	パイプ°	PIPE	1	
17	2100-10020-1	ボルト	BOLT	4	
18	2170-10020-0	ワッシャ	WASHER	4	
19	3460-48083-0	ストッパ°	STOPPER	2	
20	2170-08016-0	ワッシャ	WASHER	2	
21	2171-08020-0	スプリングワッシャ	SPRING WASHER	2	
22	2120-08065-0	ナット	NUT	2	
23	2100-12090-1	ボルト	BOLT	4	
24	2120-12100-0	ナット	NUT	8	
25	2170-12025-0	ワッシャ	WASHER	4	
26	3931-01198-0	ワッシャ	WASHER	4	
27	3460-49086-0	クッションラバ°	CUSHION RUBBER	4	

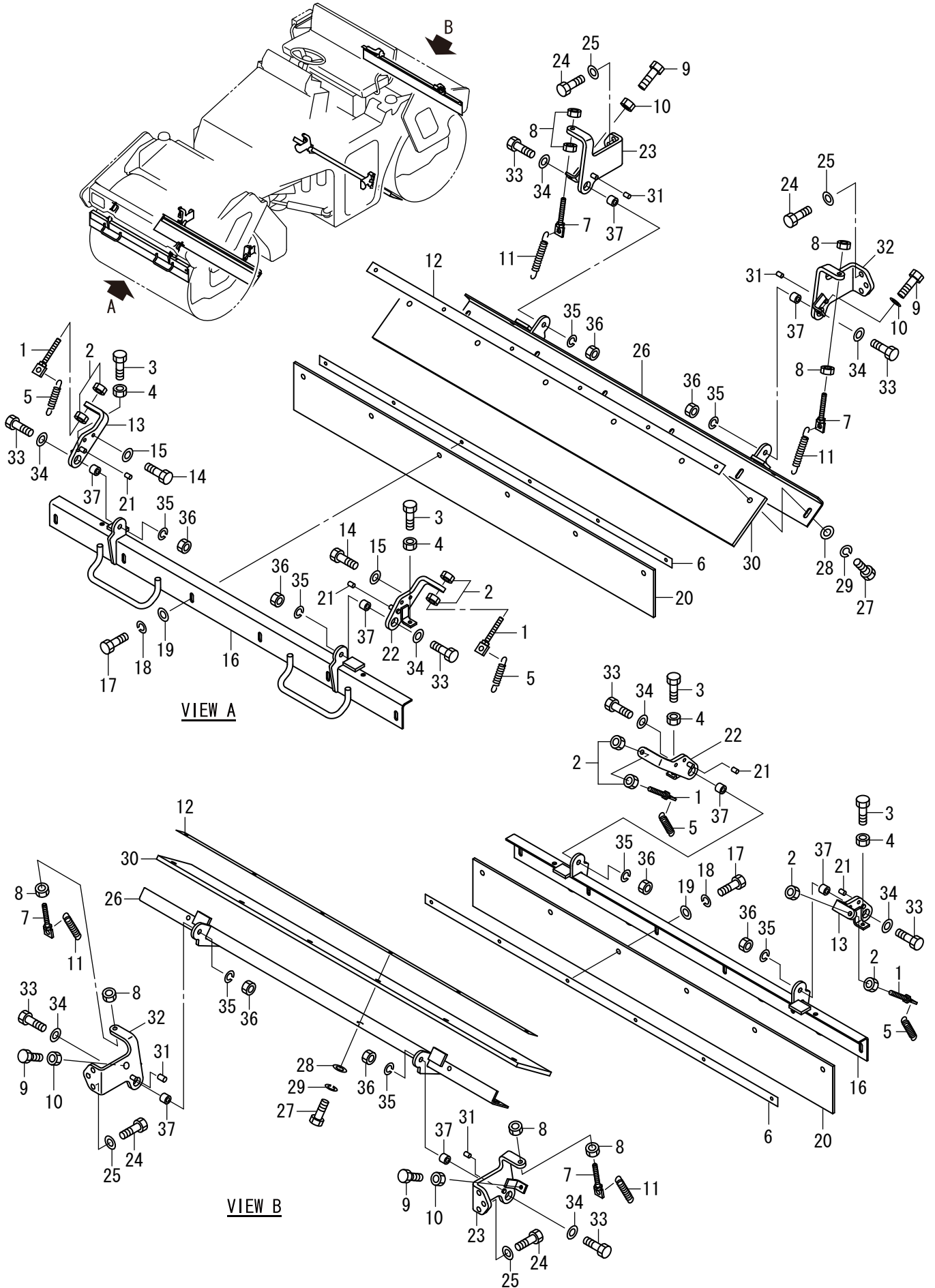
51泥除装置(SW654_ND_B)
1SW53 30116~ 39999

記号 Key No.	部品番号 Parts No.	部品名称	Parts Name	数量 Q'ty	備考 Remarks
1	1450-71043-0	ボルト	BOLT	4	
2	2120-10080-0	ナット	NUT	8	
3	3100-02062-0	ボルト	BOLT	4	
4	2120-10080-0	ナット	NUT	4	
5	1452-71012-0	スプリング	SPRING	4	
6	1558-71005-0	プレート	PLATE	2	
7	1450-71043-0	ボルト	BOLT	4	
8	2120-10080-0	ナット	NUT	8	
9	3100-02062-0	ボルト	BOLT	4	
10	2120-10080-0	ナット	NUT	4	
11	1452-71012-0	スプリング	SPRING	4	
12	1558-71005-0	プレート	PLATE	2	
13	1559-71001-0	ブラケット	BRACKET	2	
14	2100-10025-1	ボルト	BOLT	8	
15	2170-10032-2	ワッシャ	WASHER	8	
16	1558-71001-2	ブラケット	BRACKET	2	
17	2100-10035-1	ボルト	BOLT	12	
18	2171-10025-0	スプリングワッシャ	SPRING WASHER	12	
19	2170-10030-1	ワッシャ	WASHER	12	
20	1452-71006-0	ブレード	BLADE	2	
21	2293-12002-2	ホース	HOSE	4	
22	1559-71002-0	ブラケット	BRACKET	2	
23	1559-71004-0	ブラケット	BRACKET	2	
24	2100-10030-1	ボルト	BOLT	12	
25	2170-10032-2	ワッシャ	WASHER	12	
26	1558-71002-1	ブラケット	BRACKET	2	
27	2100-10035-1	ボルト	BOLT	12	
28	2170-10030-1	ワッシャ	WASHER	12	
29	2171-10025-0	スプリングワッシャ	SPRING WASHER	12	
30	1452-71006-0	ブレード	BLADE	2	
31	2293-12002-2	ホース	HOSE	4	
32	1559-71003-0	ブラケット	BRACKET	2	
33	2100-12050-1	ボルト	BOLT	8	
34	2170-12030-1	ワッシャ	WASHER	8	
35	2171-12030-0	スプリングワッシャ	SPRING WASHER	8	
36	2120-12100-0	ナット	NUT	8	
37	1632-71138-0	加 -	COLLAR	8	

泥除装置 Scraper System

APPLIED MODEL

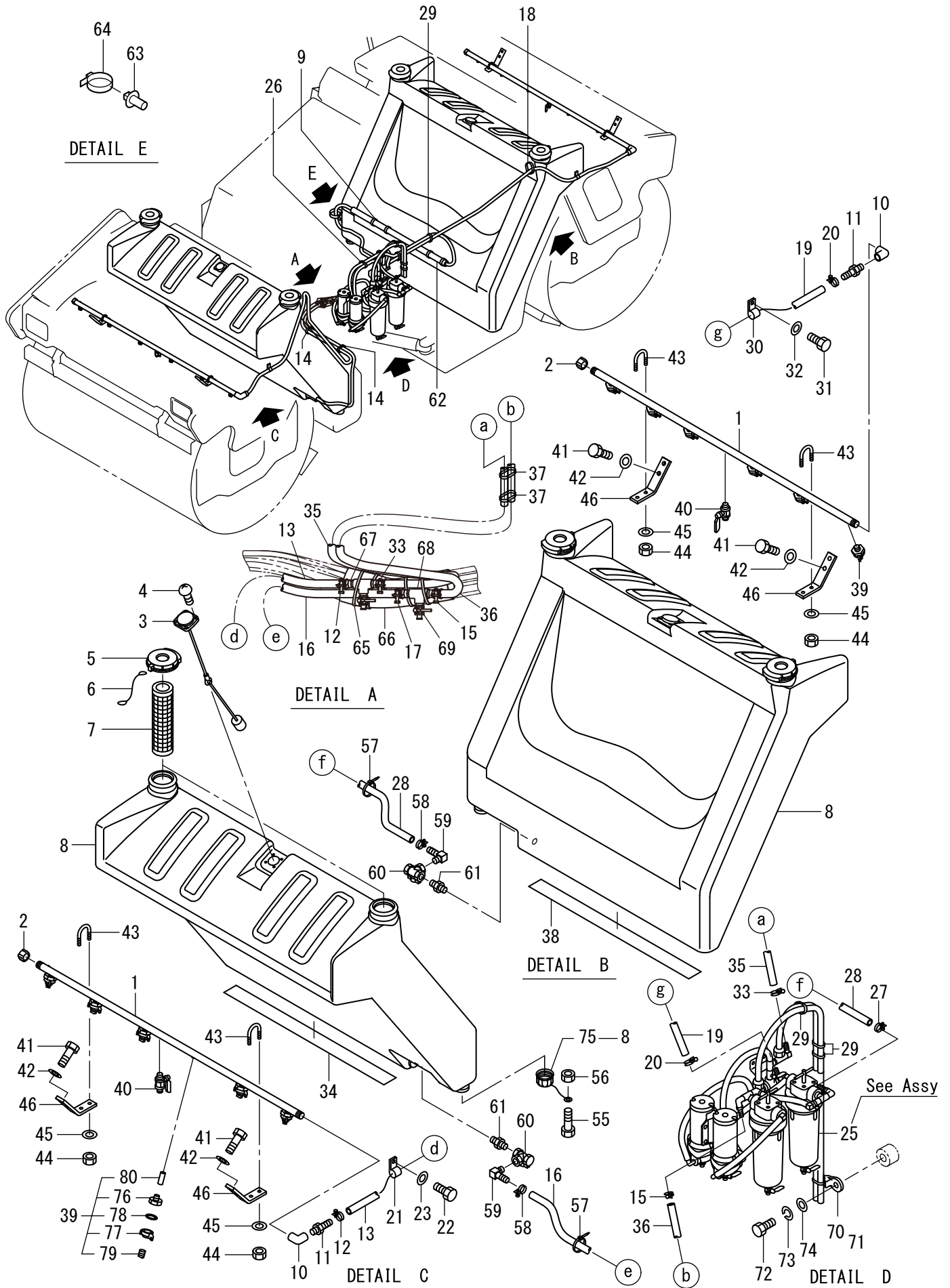
SW654RD



52泥除装置(SW654RD)
1SW53 30116~ 39999

記号 Key No.	部品番号 Parts No.	部品名称	Parts Name	数量 Q'ty	備考 Remarks
1	1450-71043-0	ボルト	BOLT	4	
2	2120-10080-0	ナット	NUT	8	
3	3100-02062-0	ボルト	BOLT	4	
4	2120-10080-0	ナット	NUT	4	
5	1452-71012-0	スプリング	SPRING	4	
6	1558-71005-0	プレート	PLATE	2	
7	1450-71043-0	ボルト	BOLT	4	
8	2120-10080-0	ナット	NUT	8	
9	3100-02062-0	ボルト	BOLT	4	
10	2120-10080-0	ナット	NUT	4	
11	1452-71012-0	スプリング	SPRING	4	
12	1558-71005-0	プレート	PLATE	2	
13	1559-71001-0	ブラケット	BRACKET	2	
14	2100-10025-1	ボルト	BOLT	8	
15	2170-10032-2	ワッシャ	WASHER	8	
16	1558-71001-2	ブラケット	BRACKET	2	
17	2100-10025-1	ボルト	BOLT	12	
18	2171-10025-0	スプリングワッシャ	SPRING WASHER	12	
19	2170-10030-1	ワッシャ	WASHER	12	
20	1452-71505-0	ブレード	BLADE	2	
21	2293-12002-2	ホース	HOSE	4	
22	1559-71002-0	ブラケット	BRACKET	2	
23	1559-71004-0	ブラケット	BRACKET	2	
24	2100-10030-1	ボルト	BOLT	12	
25	2170-10032-2	ワッシャ	WASHER	12	
26	1558-71002-1	ブラケット	BRACKET	2	
27	2100-10025-1	ボルト	BOLT	12	
28	2170-10030-1	ワッシャ	WASHER	12	
29	2171-10025-0	スプリングワッシャ	SPRING WASHER	12	
30	1452-71505-0	ブレード	BLADE	2	
31	2293-12002-2	ホース	HOSE	4	
32	1559-71003-0	ブラケット	BRACKET	2	
33	2100-12050-1	ボルト	BOLT	8	
34	2170-12030-1	ワッシャ	WASHER	8	
35	2171-12030-0	スプリングワッシャ	SPRING WASHER	8	
36	2120-12100-0	ナット	NUT	8	
37	1632-71138-0	加 -	COLLAR	8	

散水装置 Sprinkler System



53散水装置

1SW53 30116~ 39999

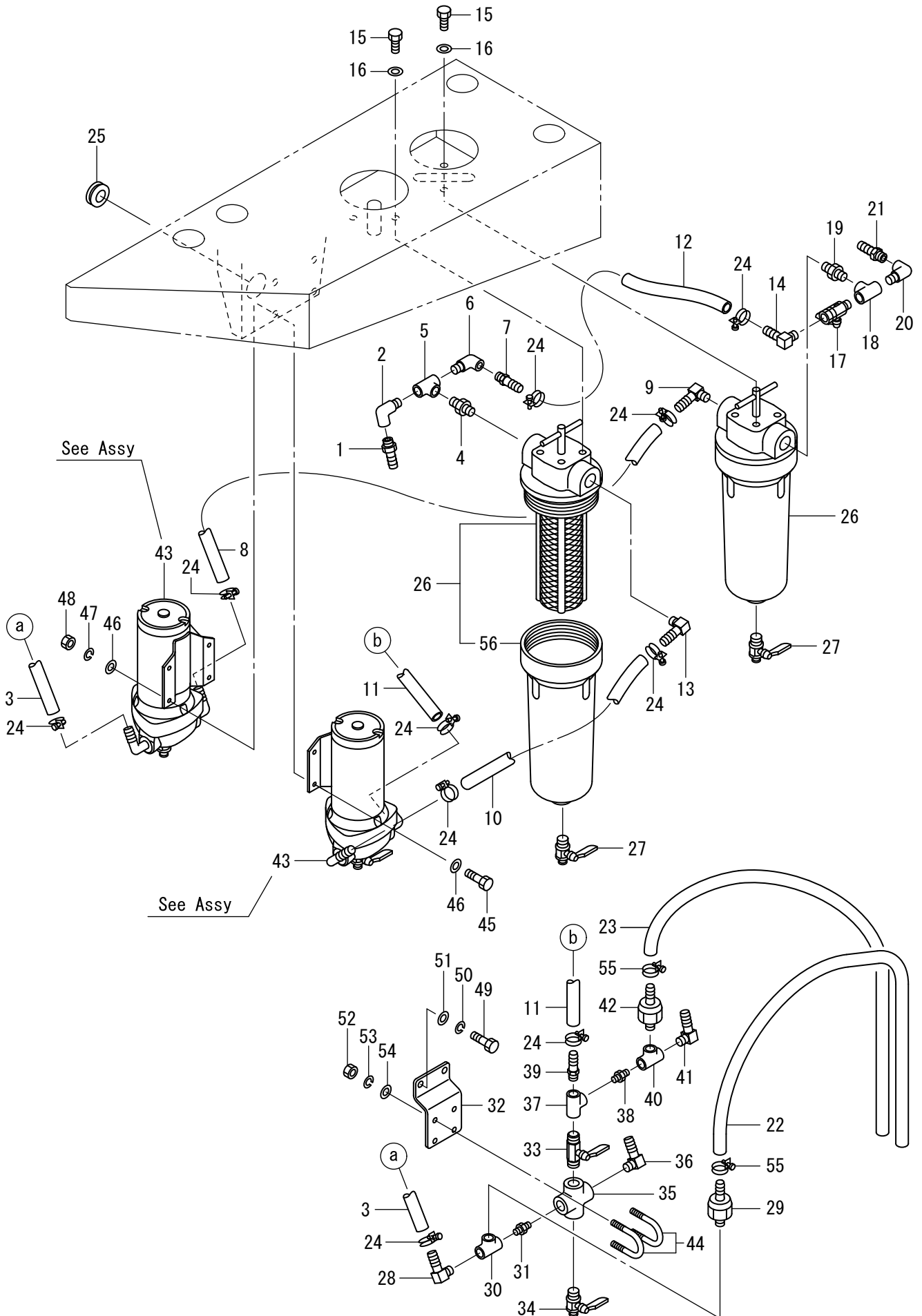
記号 Key No.	部品番号 Parts No.	部品名称	Parts Name	数量 Q'ty	備考 Remarks
1	1559-75010-1	パイプ	PIPE	2	
2	3209-02007-0	キャップ	CAP	2	
3	4710-63000-0	ゲージ	GAUGE	2	
4	3180-20035-0	コネジ	SCREW	8	
5	1039-75008-1	キャップ	CAP	4	
6	4703-26003-0	ワイヤ	WIRE	4	
7	4713-49000-0	ストレーナ	STRAINER	4	
8	4716-16000-0	タンクASSY	TANK ASSY	2	INC.75
9	2898-00107-0	バンド	BAND	4	
10	3223-02005-0	エルボ	ELBOW	2	
11	2292-03127-0	ホース nipples	HOSE NIPPLE	2	
12	2291-00018-0	ホースバンド	HOSE CLAMP	2	
13	2293-12226-0	ワイヤ vinil ホース	VINYL HOSE	1	
14	2898-00107-0	バンド	BAND	2	
15	2291-00018-0	ホースバンド	HOSE CLAMP	2	
16	2293-12160-0	ワイヤ vinil ホース	VINYL HOSE	1	
17	2291-00018-0	ホースバンド	HOSE CLAMP	1	
18	2898-00107-0	バンド	BAND	1	
19	2293-12250-0	ホース	HOSE	1	
20	2291-00018-0	ホースバンド	HOSE CLAMP	2	
21	3416-02123-0	クランプ	CLAMP	1	
22	2100-10020-1	ボルト	BOLT	1	
23	2170-10020-0	ワッシャ	WASHER	1	
25	0559-75006-1	ポンプASSY	PUMP ASSY	1	
26	2898-00107-0	バンド	BAND	3	
27	2291-00018-0	ホースバンド	HOSE CLAMP	1	
28	2293-12270-0	ワイヤ vinil ホース	VINYL HOSE	1	
29	2898-00107-0	バンド	BAND	5	
30	3416-02123-0	クランプ	CLAMP	1	
31	2100-10020-1	ボルト	BOLT	1	
32	2170-10020-0	ワッシャ	WASHER	1	
33	2291-00018-0	ホースバンド	HOSE CLAMP	2	
34	1559-75003-1	クッション	CUSHION	1	
35	2293-12114-0	vinil ホース	VINYL HOSE	1	
36	2293-12076-0	ワイヤ vinil ホース	VINYL HOSE	1	
37	2898-00107-0	バンド	BAND	2	
38	1559-75003-1	クッション	CUSHION	1	
39	4710-41000-0	ノズル	NOZZLE	12	INC.76-80
40	2384-02002-0	コック	COCK	2	

53散水装置
1SW53 30116~ 39999

記号 Key No.	部品番号 Parts No.	部品名称	Parts Name	数量 Q'ty	備考 Remarks
41	2100-10020-1	ボルト	BOLT	8	
42	2170-10020-0	ワッシャ	WASHER	8	
43	3417-03033-0	Uボルト	U-BOLT	4	
44	2120-08065-0	ナット	NUT	8	
45	2170-08016-0	ワッシャ	WASHER	8	
46	1559-75012-1	ブラケット	BRACKET	4	
55	2100-10020-1	ボルト	BOLT	2	
56	2120-10080-0	ナット	NUT	2	
57	2898-00107-0	バンド	BAND	2	
58	2291-00018-0	ホースバンド	HOSE CLAMP	2	
59	3292-11022-1	ホースツッパ	HOSE NIPPLE	2	
60	3380-31016-0	コック	COCK	2	
61	3201-21006-0	バレルニッパ	BARREL NIPPLE	2	
62	2298-19090-1	ホース	HOSE	1	
63	4916-86000-0	ホルダ	HOLDER	1	
64	2898-00103-0	バンド	BAND	1	
65	2898-00107-0	バンド	BAND	4	
66	1446-36045-0	フェルト	FELT	1	
67	2292-03127-0	ホースツッパ	HOSE NIPPLE	4	
68	3224-01002-0	ティ	TEE	2	
69	2384-03002-0	コック	COCK	2	
70	4710-93000-0	クランプ	CLAMP	1	
71	2898-00107-0	バンド	BAND	1	
72	2100-08016-1	ボルト	BOLT	1	
73	2171-08020-0	スプリングワッシャ	SPRING WASHER	1	
74	2170-08016-0	ワッシャ	WASHER	1	
75	4716-16001-0	ドレンキャップ	DRAIN CAP	1	
76	4710-41001-0	ボディ	BODY	1	
77	4710-41002-0	キャップ	CAP	1	
78	4710-41003-0	Oリング	O-RING	1	
79	4710-41004-0	ノズル	NOZZLE	1	
80	4710-41005-0	ストレーナ	STRAINER	1	

×毛 ---memo---

Assy(ポンプ) Assy(Pump)

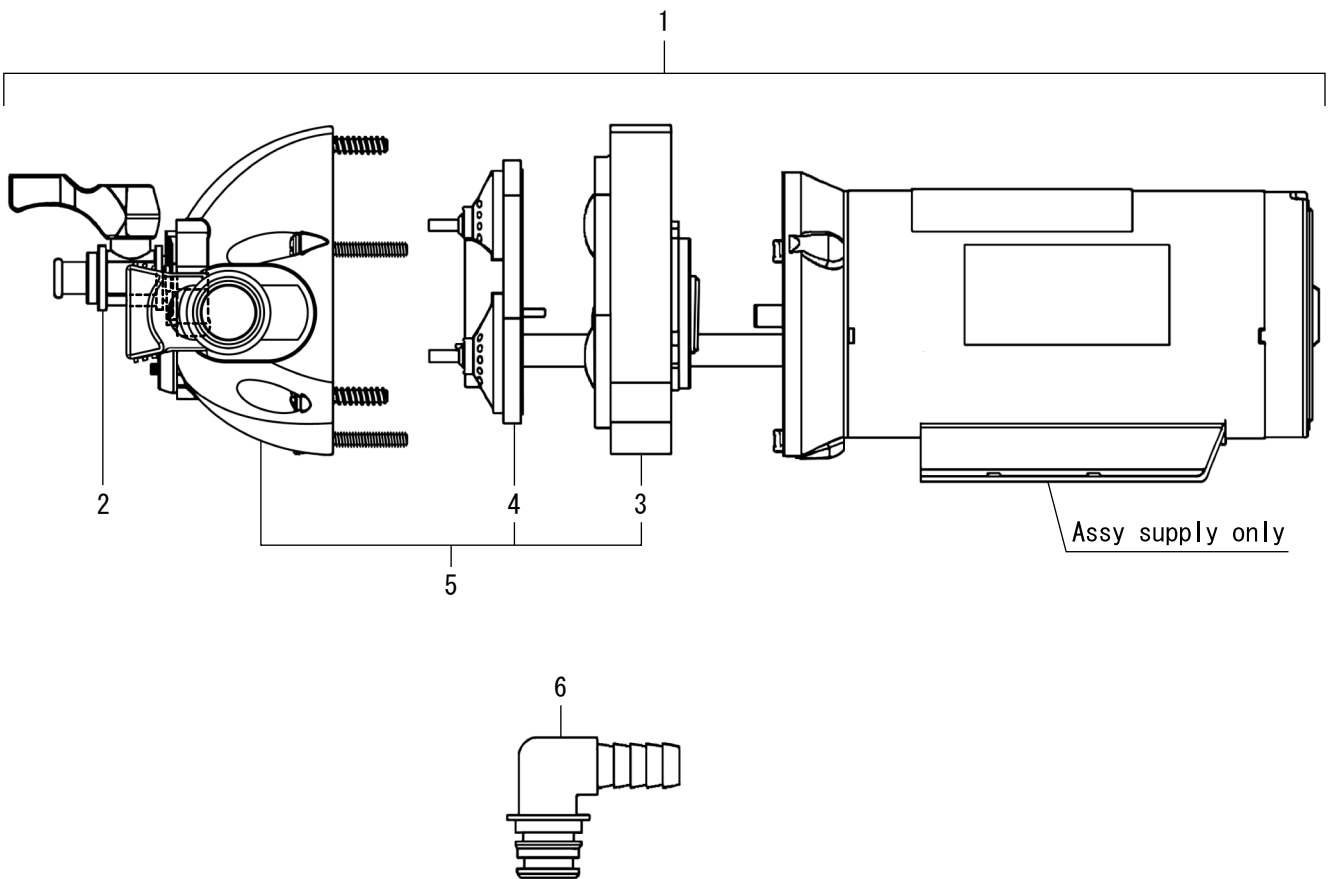


記号 Key No.	部品番号 Parts No.	部品名称	Parts Name	数量 Q'ty	備考 Remarks
1	2292-03127-0	ホースニップル	HOSE NIPPLE	1	
2	3223-21002-0	エルボ	ELBOW	1	
3	2293-12650-0	ビニールホース	VINYL HOSE	1	
4	3201-21006-0	バレルニップル	BARREL NIPPLE	1	
5	3224-01002-0	ティ	TEE	1	
6	3223-21002-0	エルボ	ELBOW	1	
7	2292-03127-0	ホースニップル	HOSE NIPPLE	1	
8	2293-12035-0	ワイヤビニールホース	VINYL HOSE	1	
9	3292-11052-0	ホースニップル	HOSE NIPPLE	1	
10	2293-12035-0	ワイヤビニールホース	VINYL HOSE	1	
11	2293-12055-0	ビニールホース	VINYL HOSE	1	
12	2293-12016-0	ビニールホース	VINYL HOSE	1	
13	3292-11052-0	ホースニップル	HOSE NIPPLE	1	
14	3292-11022-1	ホースニップル	HOSE NIPPLE	1	
15	2101-10025-1	ボルト	BOLT	4	
16	2170-10020-0	ワッシャ	WASHER	4	
17	3380-61021-0	コック	COCK	1	
18	3224-01002-0	ティ	TEE	1	
19	3201-21006-0	バレルニップル	BARREL NIPPLE	1	
20	3223-21002-0	エルボ	ELBOW	1	
21	2292-03127-0	ホースニップル	HOSE NIPPLE	1	
22	2293-12106-0	ワイヤビニールホース	VINYL HOSE	1	
23	2293-12094-0	ワイヤビニールホース	VINYL HOSE	1	
24	2291-00018-0	ホースバンド	HOSE CLAMP	10	
25	3881-04014-0	グロメット	GROMMET	1	
26	4712-91000-0	フィルタ	FILTER	2	INC.56
27	4714-78000-0	コック	COCK	2	
28	3292-11022-1	ホースニップル	HOSE NIPPLE	1	
29	4703-78000-0	バルブ	VALVE	1	
30	3224-01002-0	ティ	TEE	1	
31	3201-01010-0	バレルニップル	BARREL NIPPLE	1	
32	1559-75020-0	ブラケット	BRACKET	1	
33	3380-31017-0	コック	COCK	1	
34	2384-03002-0	コック	COCK	1	
35	3205-01001-0	クロス	CROSS	1	
36	3292-11022-1	ホースニップル	HOSE NIPPLE	1	
37	3224-01002-0	ティ	TEE	1	
38	3201-01010-0	バレルニップル	BARREL NIPPLE	1	
39	2292-03127-0	ホースニップル	HOSE NIPPLE	1	

記号 Key No.	部品番号 Parts No.	部品名称	Parts Name	数量 Q'ty	備考 Remarks
40	3224-01002-0	ティ	TEE	1	
41	3292-11022-1	ホースニップル	HOSE NIPPLE	1	
42	4703-78000-0	バルブ	VALVE	1	
43	4718-18000-1	ポンプ	PUMP	2	
44	3417-03033-0	Uボルト	U-BOLT	2	
45	2100-06020-1	ボルト	BOLT	4	
46	2170-06016-0	ワッシャー	WASHER	8	
47	2171-06015-0	スプリングワッシャー	SPRING WASHER	4	
48	2120-06050-0	ナット	NUT	4	
49	2100-08020-1	ボルト	BOLT	2	
50	2171-08020-0	スプリングワッシャー	SPRING WASHER	2	
51	2170-08016-0	ワッシャー	WASHER	2	
52	2120-08065-0	ナット	NUT	4	
53	2171-08020-0	スプリングワッシャー	SPRING WASHER	4	
54	2170-08016-0	ワッシャー	WASHER	4	
55	3291-00026-0	ホースバンド	HOSE CLAMP	2	
56	4712-91002-0	ケース	CASE	1	

×毛 ---memo---

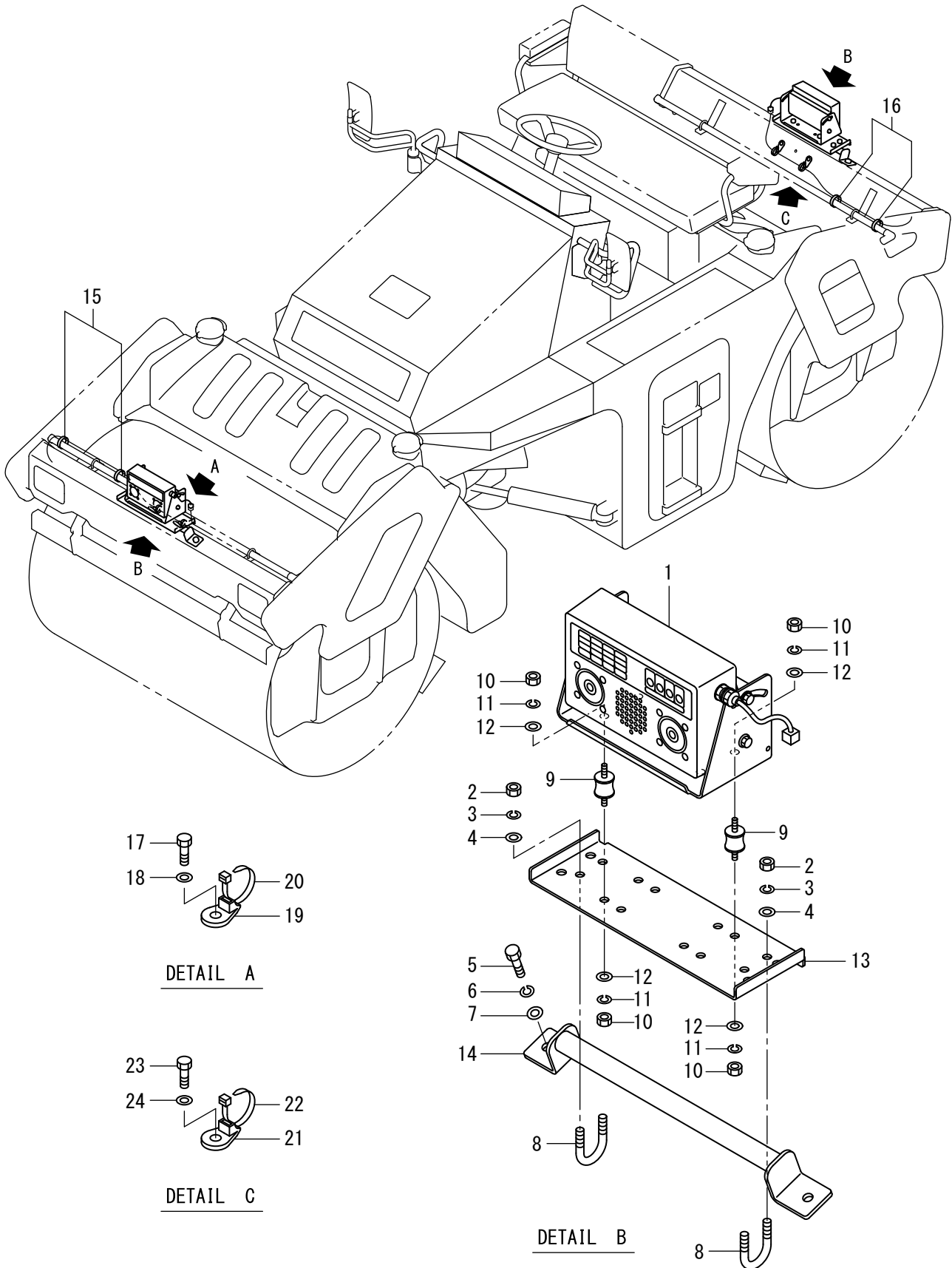
Assy (ポンプ) Assy (Pump)



記号 Key No.	部品番号 Parts No.	部品名称	Parts Name	数量 Q'ty	備考 Remarks
1	4718-18000-1	ポンプ	PUMP	1	INC.2-6
2	4718-18008-0	コックASSY	COCK ASSY	1	
3	4718-18005-0	ダイヤフラムキット	DIAPHRAGM KIT	1	
4	4718-18004-0	バルブキット	VALVE KIT	1	
5	4718-18002-0	ポンプヘッドASSY	PUMP HEAD ASSY	1	INC.2-4
6	4710-43003-0	ニップル	NIPPLE	1	2PIECE SET

ソニックレーダー Sonic Radar

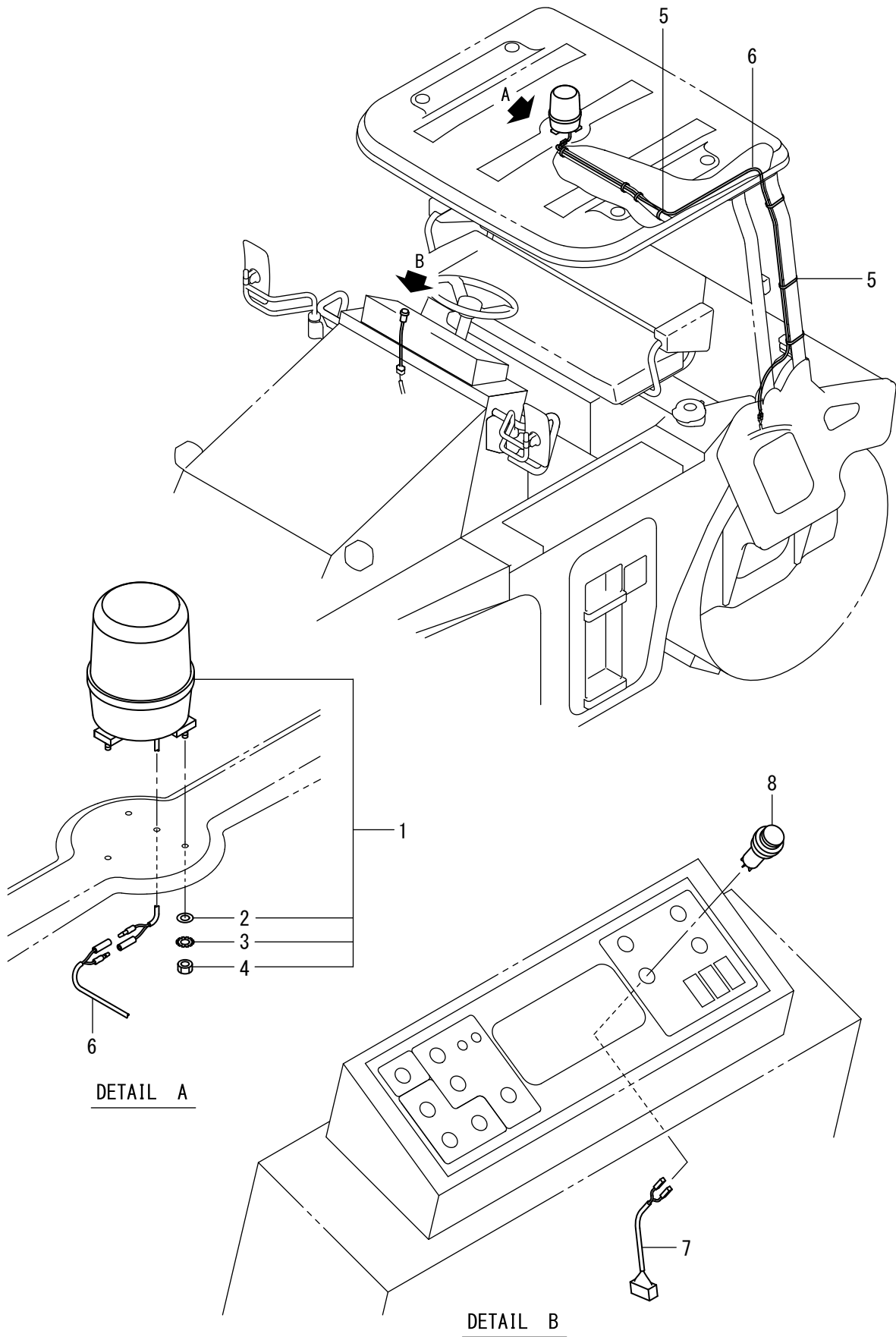
Option



記号 Key No.	部品番号 Parts No.	部品名称	Parts Name	数量 Q'ty	備考 Remarks
1	4916-05000-0	コントローラ	CONTROLLER	2	MIHAALU5
2	2120-10080-0	ナット	NUT	8	
3	2171-10025-0	スプリングワッシャー	SPRING WASHER	8	
4	2170-10020-0	ワッシャー	WASHER	8	
5	2100-12030-1	ボルト	BOLT	4	
6	2171-12030-0	スプリングワッシャー	SPRING WASHER	4	
7	2170-12025-0	ワッシャー	WASHER	4	
8	3417-13017-0	Uボルト	U-BOLT	4	
9	3460-40087-0	ダンパ	DAMPER	8	
10	2120-06050-0	ナット	NUT	16	
11	2171-06015-0	スプリングワッシャー	SPRING WASHER	16	
12	2170-06016-1	ワッシャー	WASHER	16	
13	1308-70070-0	プレート	PLATE	2	
14	1308-70071-0	ブラケット	BRACKET	2	
15	2898-00107-0	バンド	BAND	2	
16	2898-00107-0	バンド	BAND	2	
17	2100-10020-1	ボルト	BOLT	2	
18	2170-10020-0	ワッシャー	WASHER	2	
19	4710-93000-0	クランプ	CLAMP	2	
20	2898-00107-0	バンド	BAND	2	
21	4710-93000-0	クランプ	CLAMP	2	
22	2898-00107-0	バンド	BAND	2	
23	2100-10020-1	ボルト	BOLT	2	
24	2170-10020-0	ワッシャー	WASHER	2	

回転灯 Rotatory Lamp

Option

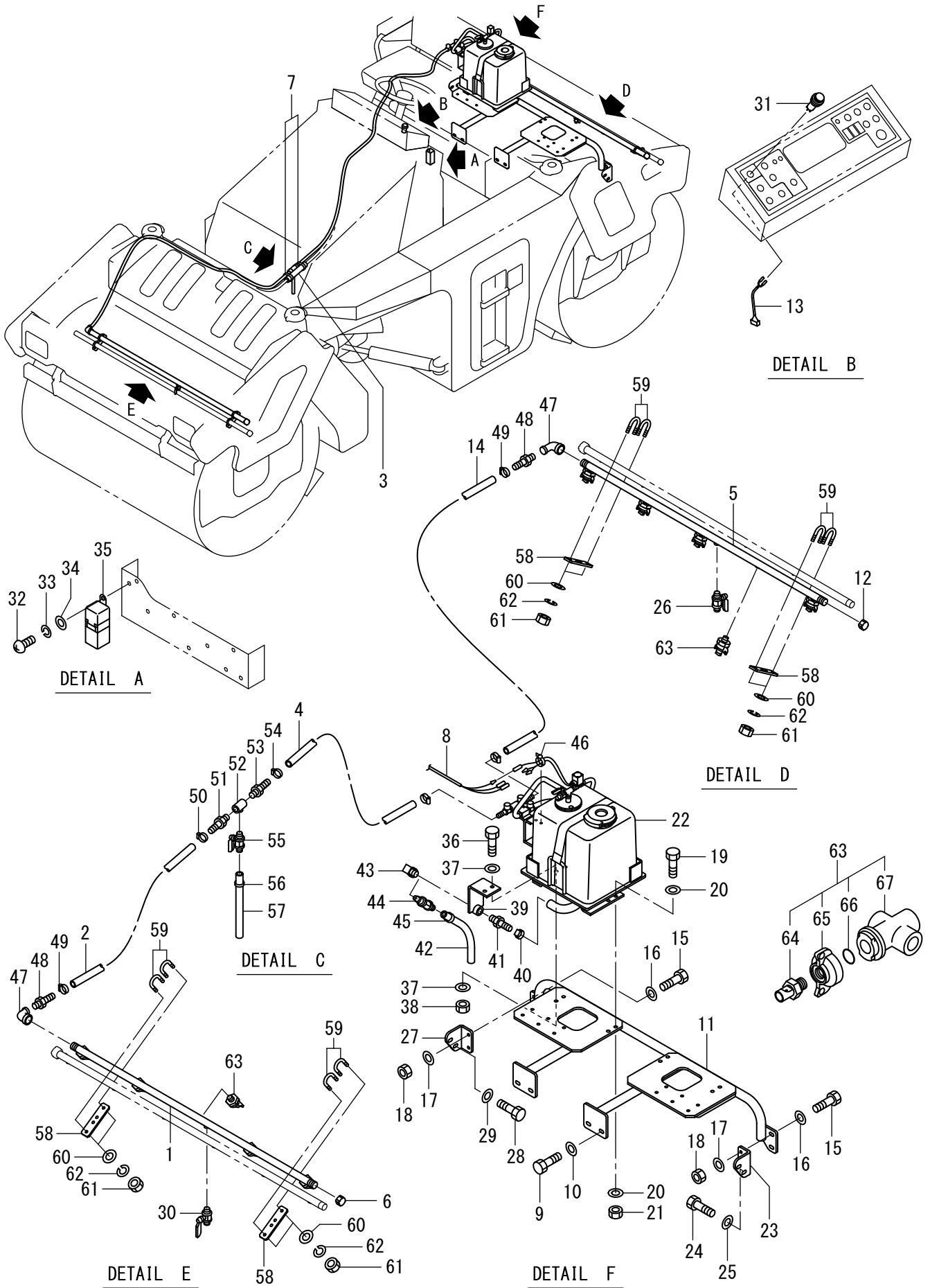


57回転灯(オフショ)
1SW53 30116~ 39999

記号 Key No.	部品番号 Parts No.	部品名称	Parts Name	数量 Q'ty	備考 Remarks
1	4915-02000-0	カイトランプ	ROTATORY LAMP	1	INC.2-4
2	2170-08016-0	ワッシャー	WASHER	3	
3	2174-08008-2	ハツキワッシャー	TOOTHED LOCK WASHER	3	
4	2122-08065-0	ナット	NUT	3	
5	2898-00107-0	バンド	BAND	7	
6	1634-09031-0	ハーネス	HARNESS	1	
7	1634-09030-0	ハーネス	HARNESS	1	
8	2826-01012-1	スイッチ	SWITCH	1	

液剂噴霧装置 Liquid Spray System

Option



58液剤噴霧装置(オフショ)

1SW53 30116~ 39999

記号 Key No.	部品番号 Parts No.	部品名称	Parts Name	数量 Q'ty	備考 Remarks
1	1559-75027-0	パイプ	PIPE	1	
2	2298-09260-1	ホース	HOSE	1	
3	1559-36037-0	フェルト	FELT	1	
4	2298-09200-1	ホース	HOSE	1	
5	1559-75027-0	パイプ	PIPE	1	
6	3209-02007-0	キャップ	CAP	1	
7	2898-00107-0	バンド	BAND	2	
8	1559-75032-0	ハーネス	HARNESS	1	
9	2100-10025-1	ボルト	BOLT	4	
10	2170-10030-1	ワッシャ	WASHER	4	
11	1559-75034-0	ブラケット	BRACKET	1	
12	3209-02007-0	キャップ	CAP	1	
13	1559-75033-0	ハーネス	HARNESS	1	
14	2298-09080-1	ホース	HOSE	1	
15	2100-10030-1	ボルト	BOLT	4	
16	2170-10030-1	ワッシャ	WASHER	4	
17	2170-10020-0	ワッシャ	WASHER	4	
18	2120-10080-0	ナット	NUT	4	
19	2100-12030-1	ボルト	BOLT	2	
20	2170-12025-0	ワッシャ	WASHER	4	
21	2120-12100-0	ナット	NUT	2	
22	0559-75007-0	ポンプASSY	PUMP ASSY	1	
23	1559-75035-0	ブラケット	BRACKET	1	
24	2100-10025-1	ボルト	BOLT	2	
25	2170-10030-1	ワッシャ	WASHER	2	
26	2384-02002-0	コック	COCK	1	
27	1559-75036-0	ブラケット	BRACKET	1	
28	2100-10025-1	ボルト	BOLT	2	
29	2170-10030-1	ワッシャ	WASHER	2	
30	2384-02002-0	コック	COCK	1	
31	2826-00015-1	スイッチ	SWITCH	1	
32	2182-06012-2	コネジ	SCREW	1	
33	2171-06015-0	スプリングワッシャ	SPRING WASHER	1	
34	2170-06016-0	ワッシャ	WASHER	1	
35	4908-91000-0	リレー	RELAY	1	
36	2100-12035-1	ボルト	BOLT	2	
37	2170-12025-0	ワッシャ	WASHER	4	
38	2120-12100-0	ナット	NUT	2	
39	1559-75025-0	ブラケット	BRACKET	1	

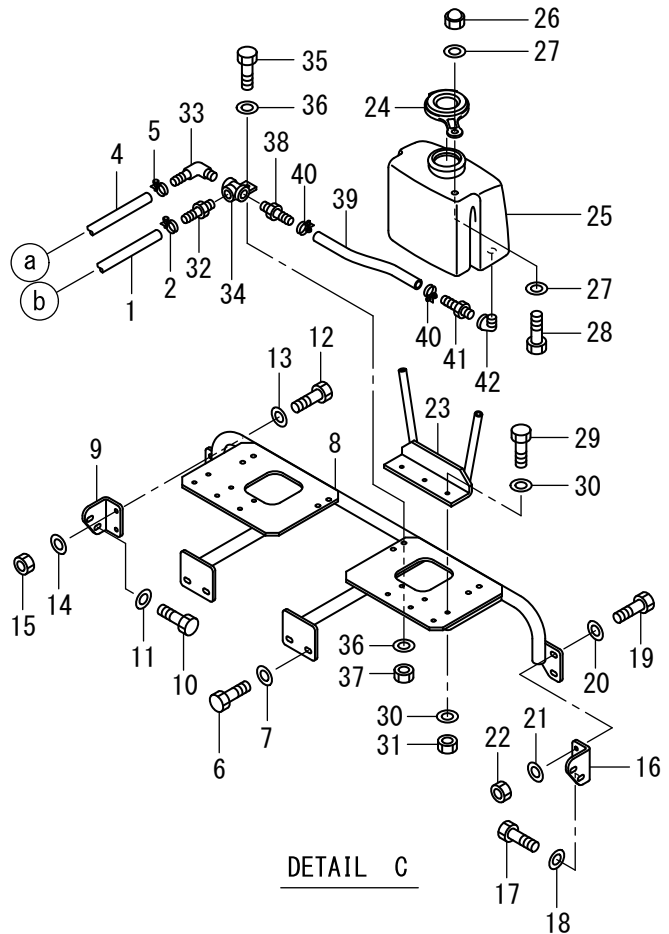
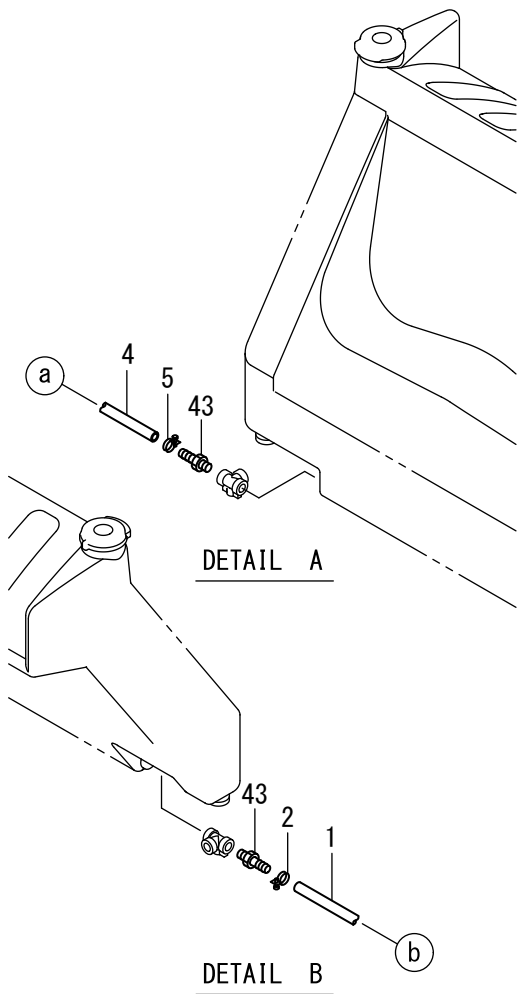
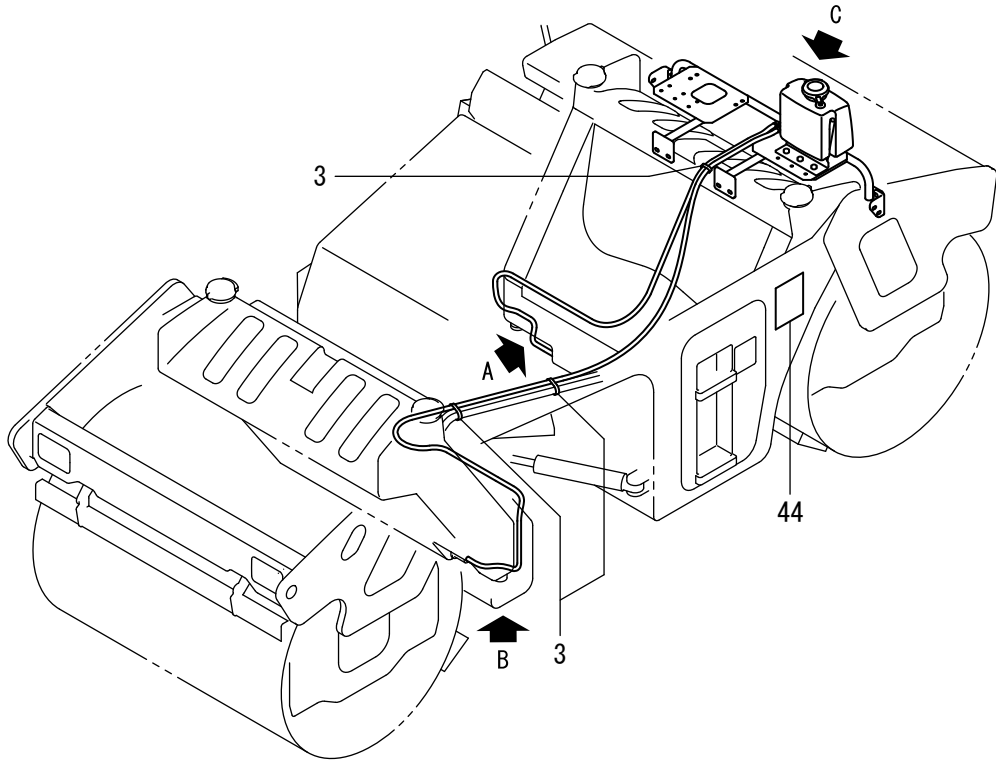
58液剤噴霧装置(オフショ)
1SW53 30116~ 39999

記号 Key No.	部品番号 Parts No.	部品名称	Parts Name	数量 Q'ty	備考 Remarks
40	3291-02019-0	クランプ	CLAMP	1	
41	3292-13003-1	ニップル	NIPPLE	1	
42	2293-09030-2	ホース	HOSE	1	
43	2203-03003-5	エルボ	ELBOW	1	
44	2384-03002-0	コック	COCK	1	
45	2898-00103-0	バンド	BAND	1	
46	2898-00103-0	バンド	BAND	1	
47	3223-02005-0	エルボ	ELBOW	2	
48	3292-10017-0	ホースニップル	HOSE NIPPLE	2	
49	3291-00026-0	ホースバンド	HOSE CLAMP	2	
50	3291-00026-0	ホースバンド	HOSE CLAMP	1	
51	3292-10019-0	ホースニップル	HOSE NIPPLE	1	
52	3224-00005-0	ティ	TEE	1	
53	3292-10019-0	ホースニップル	HOSE NIPPLE	1	
54	3291-00026-0	ホースバンド	HOSE CLAMP	1	
55	2384-02002-0	コック	COCK	1	
56	2898-00103-0	バンド	BAND	1	
57	2293-09025-2	ホース	HOSE	1	
58	1559-75018-0	ベース	BASE	4	
59	3417-03033-0	Uボルト	U-BOLT	8	
60	2170-08016-0	ワッシャ	WASHER	16	
61	2120-08065-0	ナット	NUT	16	
62	2171-08020-0	スプリングワッシャ	SPRING WASHER	16	
63	4715-86000-0	ノズルASSY	NOZZLE ASSY	10	INC.64-67
64	4703-08000-0	ノズル	NOZZLE	1	
65	4710-41002-0	キャップ	CAP	1	
66	4715-86002-0	リング	O-RING	1	
67	4715-86001-0	ボディ	BODY	1	

×毛 ---memo---

不凍液タンク Antifreeze Tank

Option



記号 Key No.	部品番号 Parts No.	部品名称	Parts Name	数量 Q'ty	備考 Remarks
1	2293-12380-0	ビニールホース	VINYL HOSE	1	
2	2291-00018-0	ホースバンド	HOSE CLAMP	2	
3	2898-00107-0	バンド	BAND	3	
4	2293-12250-0	ホース	HOSE	1	
5	2291-00018-0	ホースバンド	HOSE CLAMP	2	
6	2100-10025-1	ボルト	BOLT	4	
7	2170-10030-1	ワッシャ	WASHER	4	
8	1559-75034-0	ブラケット	BRACKET	1	
9	1559-75036-0	ブラケット	BRACKET	1	
10	2100-10025-1	ボルト	BOLT	2	
11	2170-10030-1	ワッシャ	WASHER	2	
12	2100-10030-1	ボルト	BOLT	2	
13	2170-10030-1	ワッシャ	WASHER	2	
14	2170-10020-0	ワッシャ	WASHER	2	
15	2120-10080-0	ナット	NUT	2	
16	1559-75035-0	ブラケット	BRACKET	1	
17	2100-10025-1	ボルト	BOLT	2	
18	2170-10030-1	ワッシャ	WASHER	2	
19	2100-10030-1	ボルト	BOLT	2	
20	2170-10030-1	ワッシャ	WASHER	2	
21	2170-10020-0	ワッシャ	WASHER	2	
22	2120-10080-0	ナット	NUT	2	
23	1632-75027-0	ブラケット	BRACKET	1	
24	1586-75004-0	キャップ	CAP	1	
25	1492-47029-0	タンク	TANK	1	
26	1586-75039-0	ナット	NUT	1	
27	3931-00241-0	ワッシャ	WASHER	2	
28	3100-11180-0	ボルト	BOLT	1	
29	2100-10030-1	ボルト	BOLT	3	
30	2170-10020-0	ワッシャ	WASHER	6	
31	2120-10080-0	ナット	NUT	3	
32	2292-03127-0	ホースニップル	HOSE NIPPLE	1	
33	3292-11022-1	ホースニップル	HOSE NIPPLE	1	
34	1558-75019-0	ブラケット	BRACKET	1	
35	2100-10030-1	ボルト	BOLT	1	
36	2170-10020-0	ワッシャ	WASHER	2	
37	2120-10080-0	ナット	NUT	1	
38	2292-03127-0	ホースニップル	HOSE NIPPLE	1	
39	2293-12028-0	ワイヤレビニールホース	VINYL HOSE	1	

59不凍液 ｸﾞｯﾌﾟｼﾞ
1SW53 30116～39999

記号 Key No.	部品番号 Parts No.	部品名称	Parts Name	数量 Q'ty	備考 Remarks
40	2291-00018-0	ホースバンド	HOSE CLAMP	2	
41	2292-02127-0	ホースニップル	HOSE NIPPLE	1	
42	2203-02002-5	エルボ	ELBOW	1	
43	2292-03127-0	ホースニップル	HOSE NIPPLE	2	
44	1559-75037-0	ステッカ	DECAL	1	

×毛 ---memo---

索引 INDEX

部品番号 Parts No.	頁 Page.	部品番号 Parts No.	頁 Page.	部品番号 Parts No.	頁 Page.
0539-12001-1	15-1	1445-09032-0	9-1	1539-09094-0	7-1
0539-12001-1	16-1	1445-51002-0	42-1	1539-09095-0	7-1
0559-02002-0	2-1	1446-02029-0	2-2	1539-09113-0	13-1
0559-09003-0	7-1	1446-36045-0	53-2	1539-12013-0	16-3
0559-09004-0	7-2	1447-36012-0	35-1	1539-12038-0	17-1
0559-09005-0	7-1	1450-63041-0	48-1	1539-12043-0	16-2
0559-12003-0	15-1	1450-63041-0	49-1	1539-12044-0	16-2
0559-12003-0	16-1	1450-71043-0	51-1	1539-12045-0	16-2
0559-12004-0	15-1	1450-71043-0	52-1	1539-12046-0	16-1
0559-12004-0	16-1	1452-36008-1	33-1	1539-12047-0	16-2
0559-36012-0	32-1	1452-36008-1	35-1	1539-12048-0	16-2
0559-36014-1	31-1	1452-43028-0	38-1	1539-12049-0	16-1
0559-36015-0	31-1	1452-43028-0	39-1	1539-19029-0	19-2
0559-36016-0	31-1	1452-43032-0	38-1	1539-19030-0	19-2
0559-49001-0	35-1	1452-43032-0	39-1	1539-19031-0	19-1
0559-75006-1	53-1	1452-71006-0	51-1	1539-51002-0	42-1
0559-75007-0	58-1	1452-71012-0	51-1	1539-51003-0	42-1
1039-75008-1	53-1	1452-71012-0	52-1	1539-61151-0	44-3
1039-92176-0	13-1	1452-71505-0	52-1	1539-61151-0	45-3
1039-99049-1	18-2	1492-47029-0	59-1	1539-61180-0	46-2
1202-70082-0	46-1	1506-43001-0	40-1	1539-61181-0	46-2
1206-02011-1	31-1	1506-43002-0	37-1	1539-75020-0	2-2
1206-04023-1	46-4	1506-43002-0	38-1	1542-75019-0	6-1
1301-02005-0	2-1	1506-43002-0	39-1	1550-12013-0	16-3
1308-19010-0	18-1	1506-43002-0	40-1	1558-09017-0	7-1
1308-19010-0	19-1	1506-43014-1	37-1	1558-09017-0	7-2
1308-19032-0	18-2	1506-43501-0	40-1	1558-09020-0	9-1
1308-70070-0	56-1	1506-43519-1	40-2	1558-19004-1	20-1
1308-70071-0	56-1	1506-43520-0	40-2	1558-19007-0	20-1
1402-61101-0	43-1	1506-99004-0	20-1	1558-19013-1	21-1
1402-61102-1	43-1	1533-43018-0	37-1	1558-19020-0	21-1
1402-61103-1	43-1	1533-43018-0	38-1	1558-19022-0	20-1
1406-02010-0	3-1	1533-43018-0	39-1	1558-19024-0	21-1
1412-09048-0	8-1	1533-43018-0	40-2	1558-32001-0	26-1
1417-36018-0	29-3	1536-19019-0	18-2	1558-36010-0	33-1
1418-19005-0	18-2	1539-02015-0	2-2	1558-43001-0	37-2
1418-19005-0	19-2	1539-09079-0	8-1	1558-43002-3	37-1
1441-02008-0	2-1	1539-09093-0	2-2	1558-43003-0	37-1

索引 INDEX

部品番号 Parts No.	頁 Page.
1558-43003-0	38-1
1558-43003-0	39-1
1558-43003-0	40-1
1558-43008-4	37-1
1558-43009-0	37-1
1558-43009-0	38-1
1558-43009-0	39-1
1558-43009-0	40-1
1558-43013-0	38-2
1558-43013-0	39-2
1558-43014-0	38-1
1558-43014-0	39-1
1558-43015-0	38-1
1558-43015-0	39-1
1558-43016-0	38-1
1558-43016-0	39-1
1558-43023-0	38-1
1558-43023-0	39-1
1558-43024-0	38-2
1558-43024-0	39-2
1558-43025-0	37-2
1558-43025-0	38-2
1558-43025-0	39-2
1558-43025-0	40-1
1558-43026-0	38-2
1558-43030-0	38-2
1558-43030-0	39-2
1558-43031-0	40-2
1558-43032-0	40-2
1558-43033-1	40-1
1558-43034-1	40-1
1558-43035-0	40-1
1558-43036-0	40-1
1558-43042-1	40-1
1558-43043-0	37-1
1558-43043-0	38-1
1558-43043-0	39-1
1558-43043-0	40-1

部品番号 Parts No.	頁 Page.
1558-43044-0	37-1
1558-43044-0	38-2
1558-43044-0	39-2
1558-43044-0	40-2
1558-43045-0	37-2
1558-43045-0	38-2
1558-43045-0	39-2
1558-43045-0	40-2
1558-43051-0	40-2
1558-43054-0	37-2
1558-49010-0	35-1
1558-61015-0	44-2
1558-61015-0	45-2
1558-61016-0	44-1
1558-61016-0	45-1
1558-61043-0	46-1
1558-61046-0	46-1
1558-61080-1	46-3
1558-61103-0	44-3
1558-61103-0	45-3
1558-61104-0	44-3
1558-61104-0	45-3
1558-61109-0	44-2
1558-61109-0	45-2
1558-63020-0	48-1
1558-63020-0	49-1
1558-71001-2	51-1
1558-71001-2	52-1
1558-71002-1	51-1
1558-71002-1	52-1
1558-71005-0	51-1
1558-71005-0	52-1
1558-75019-0	59-1
1559-01003-0	1-1
1559-01003-0	1-2
1559-01017-0	1-2
1559-01018-0	1-1
1559-01019-0	1-1

部品番号 Parts No.	頁 Page.
1559-01020-0	1-1
1559-01020-0	1-2
1559-01021-0	1-2
1559-01022-0	1-2
1559-01023-0	1-2
1559-01024-0	1-2
1559-02009-0	2-2
1559-02010-0	3-1
1559-02011-0	3-1
1559-02012-0	3-1
1559-02013-0	3-1
1559-03008-0	4-1
1559-03009-0	4-1
1559-03012-0	4-1
1559-03016-0	4-1
1559-03017-0	4-1
1559-03018-0	4-1
1559-03019-0	4-1
1559-03020-0	4-2
1559-03021-0	4-2
1559-04010-0	5-1
1559-04011-0	5-1
1559-04013-0	5-1
1559-04014-0	5-1
1559-04015-0	5-1
1559-04016-0	5-1
1559-05011-0	6-1
1559-05012-1	6-1
1559-05015-0	6-1
1559-05016-0	6-1
1559-09018-0	9-1
1559-09024-0	13-1
1559-09063-0	7-1
1559-09064-0	8-1
1559-09065-0	7-1
1559-09066-0	7-1
1559-09067-0	7-2
1559-09068-0	9-1

索引 INDEX

部品番号 Parts No.	頁 Page.	部品番号 Parts No.	頁 Page.	部品番号 Parts No.	頁 Page.
1559-09070-0	7-1	1559-19091-0	20-1	1559-36069-0	35-2
1559-09071-0	7-2	1559-19093-0	20-1	1559-36070-0	31-1
1559-09072-0	13-1	1559-19094-0	20-1	1559-36070-0	35-2
1559-09073-0	13-1	1559-19095-0	21-1	1559-36071-0	31-2
1559-09074-0	13-1	1559-19099-0	21-1	1559-36072-0	31-1
1559-09075-0	9-1	1559-19100-0	21-1	1559-36073-0	31-1
1559-09076-0	14-1	1559-19101-0	21-1	1559-36074-1	33-1
1559-09078-0	14-1	1559-19104-0	18-1	1559-36074-1	33-2
1559-09083-0	8-1	1559-19105-0	19-1	1559-36074-1	35-1
1559-09084-0	8-2	1559-19106-0	19-1	1559-36074-1	35-2
1559-09086-0	14-1	1559-19107-0	19-2	1559-36075-0	33-1
1559-09087-0	8-2	1559-19108-0	19-1	1559-36075-0	33-2
1559-09088-0	13-1	1559-19109-0	19-2	1559-36076-0	33-2
1559-09096-0	13-1	1559-19110-0	18-2	1559-36077-1	33-1
1559-12013-0	16-1	1559-19111-0	19-2	1559-36078-1	33-1
1559-12021-0	16-2	1559-31002-0	24-1	1559-36080-1	33-1
1559-12023-0	16-2	1559-31005-1	24-1	1559-36081-1	33-1
1559-12025-0	16-3	1559-31006-1	24-1	1559-36084-0	33-1
1559-12028-0	15-1	1559-31007-0	24-1	1559-36085-0	33-1
1559-12029-0	15-1	1559-31008-0	24-1	1559-36086-1	33-1
1559-12031-0	17-1	1559-31009-1	24-1	1559-36087-0	33-1
1559-12034-0	17-1	1559-31010-0	24-1	1559-36088-0	32-2
1559-12039-0	16-1	1559-32017-0	29-2	1559-36089-0	32-1
1559-12040-0	16-1	1559-32019-0	29-2	1559-43001-0	39-2
1559-12042-0	16-2	1559-32020-0	29-2	1559-49035-0	36-1
1559-12043-0	15-1	1559-32021-0	29-1	1559-49042-0	35-2
1559-12044-0	15-1	1559-32022-0	29-1	1559-49047-0	35-1
1559-12045-0	15-1	1559-32023-0	29-1	1559-49047-0	35-2
1559-12046-0	17-1	1559-32024-0	29-2	1559-49048-0	35-1
1559-19007-0	18-2	1559-32025-0	29-1	1559-49048-0	35-2
1559-19011-0	19-2	1559-32026-0	29-1	1559-49050-1	35-2
1559-19012-0	19-2	1559-32027-0	29-3	1559-49051-1	35-1
1559-19085-0	20-1	1559-32028-0	29-2	1559-49052-1	35-1
1559-19087-0	18-2	1559-36037-0	58-1	1559-49053-1	35-1
1559-19088-1	18-2	1559-36051-0	32-2	1559-49054-1	35-1
1559-19088-1	19-2	1559-36067-0	32-2	1559-49055-0	35-2
1559-19089-0	18-1	1559-36068-0	32-2	1559-49056-0	35-1
1559-19090-0	18-1	1559-36069-0	31-1	1559-51005-0	42-1

索引 INDEX

部品番号 Parts No.	頁 Page.	部品番号 Parts No.	頁 Page.	部品番号 Parts No.	頁 Page.
1559-51006-0	42-1	1559-61141-0	45-3	1559-61240-0	45-1
1559-51007-0	42-1	1559-61142-0	46-2	1559-61241-0	46-2
1559-61041-0	46-1	1559-61145-0	44-3	1559-61242-0	46-2
1559-61045-0	46-3	1559-61145-0	45-3	1559-61243-0	44-1
1559-61048-0	44-2	1559-61153-2	45-1	1559-61243-0	45-1
1559-61048-0	45-2	1559-61154-2	45-2	1559-61244-0	44-1
1559-61049-0	44-2	1559-61217-0	44-1	1559-61244-0	45-1
1559-61049-0	45-2	1559-61217-0	45-1	1559-61245-0	44-1
1559-61075-2	44-1	1559-61219-1	44-1	1559-61245-0	45-1
1559-61075-2	45-1	1559-61219-1	45-1	1559-61247-0	44-1
1559-61076-2	44-1	1559-61220-0	44-1	1559-61247-0	45-1
1559-61076-2	45-1	1559-61220-0	45-1	1559-61248-1	44-1
1559-61077-1	44-3	1559-61221-0	43-1	1559-61248-1	45-1
1559-61077-1	45-3	1559-61222-0	46-2	1559-61250-1	44-2
1559-61078-1	44-3	1559-61223-0	44-2	1559-61250-1	45-2
1559-61078-1	45-3	1559-61223-0	45-2	1559-61251-0	46-3
1559-61079-1	44-3	1559-61224-0	44-2	1559-61252-0	44-3
1559-61079-1	45-3	1559-61224-0	45-2	1559-61252-0	45-3
1559-61080-0	44-2	1559-61225-1	46-1	1559-61255-0	46-4
1559-61080-0	45-2	1559-61226-1	46-1	1559-62048-0	47-1
1559-61081-0	44-2	1559-61227-0	46-1	1559-62049-1	47-1
1559-61081-0	45-2	1559-61228-0	46-1	1559-62050-1	47-1
1559-61082-4	46-1	1559-61229-0	46-1	1559-62051-0	47-1
1559-61086-1	44-2	1559-61230-1	46-2	1559-62052-0	47-1
1559-61086-1	45-2	1559-61231-1	44-1	1559-62053-0	47-1
1559-61097-1	46-3	1559-61231-1	45-1	1559-62054-0	47-1
1559-61118-2	44-1	1559-61232-0	46-1	1559-62055-0	47-1
1559-61118-2	45-1	1559-61233-1	46-1	1559-62056-0	47-1
1559-61119-2	44-1	1559-61234-0	44-2	1559-63010-0	48-1
1559-61119-2	45-1	1559-61234-0	45-2	1559-63010-0	49-1
1559-61121-3	44-1	1559-61235-0	44-2	1559-63017-1	48-1
1559-61122-3	44-2	1559-61235-0	45-2	1559-63017-1	49-1
1559-61133-1	44-1	1559-61236-1	44-2	1559-63018-1	48-1
1559-61133-1	45-1	1559-61236-1	45-2	1559-63018-1	49-1
1559-61140-0	44-3	1559-61237-0	44-2	1559-71001-0	51-1
1559-61140-0	45-3	1559-61237-0	45-2	1559-71001-0	52-1
1559-61140-0	46-2	1559-61238-0	46-1	1559-71002-0	51-1
1559-61141-0	44-3	1559-61240-0	44-1	1559-71002-0	52-1

索引 INDEX

部品番号 Parts No.	頁 Page.	部品番号 Parts No.	頁 Page.	部品番号 Parts No.	頁 Page.
1559-71003-0	51-1	1634-19062-0	18-2	2100-08020-1	37-2
1559-71003-0	52-1	1634-61207-0	7-3	2100-08020-1	44-1
1559-71004-0	51-1	1634-63051-0	7-3	2100-08020-1	45-1
1559-71004-0	52-1	1758-92028-0	18-1	2100-08020-1	46-1
1559-75003-1	53-1	1758-92028-0	19-1	2100-08020-1	46-3
1559-75010-1	53-1	2100-05020-1	32-2	2100-08020-1	54-2
1559-75012-1	53-2	2100-05050-1	32-1	2100-08025-1	4-1
1559-75018-0	58-2	2100-06016-1	8-1	2100-08025-1	5-1
1559-75020-0	54-1	2100-06020-1	7-1	2100-08025-1	7-3
1559-75025-0	58-1	2100-06020-1	46-2	2100-08025-1	10-1
1559-75027-0	58-1	2100-06020-1	54-2	2100-08025-1	11-1
1559-75032-0	58-1	2100-06025-1	3-1	2100-08025-1	12-1
1559-75033-0	58-1	2100-06035-1	15-1	2100-08025-1	15-1
1559-75034-0	58-1	2100-06035-1	16-1	2100-08025-1	24-1
1559-75034-0	59-1	2100-06035-1	16-2	2100-08025-1	44-3
1559-75035-0	58-1	2100-06050-1	7-1	2100-08025-1	45-3
1559-75035-0	59-1	2100-06055-1	16-1	2100-08025-1	46-3
1559-75036-0	58-1	2100-06080-1	16-2	2100-08030-1	7-1
1559-75036-0	59-1	2100-08016-1	2-2	2100-08030-1	7-2
1559-75037-0	59-2	2100-08016-1	5-1	2100-08030-1	9-1
1586-12060-0	16-2	2100-08016-1	9-1	2100-08030-1	46-3
1586-75004-0	59-1	2100-08016-1	9-2	2100-08035-1	3-1
1586-75039-0	59-1	2100-08016-1	10-1	2100-08070-1	31-2
1620-19028-0	19-2	2100-08016-1	11-1	2100-08080-1	3-1
1630-61074-0	46-3	2100-08016-1	12-1	2100-10016-1	32-2
1632-63031-0	48-1	2100-08016-1	12-2	2100-10016-1	33-2
1632-63031-0	49-1	2100-08016-1	13-1	2100-10016-1	35-2
1632-71138-0	51-1	2100-08016-1	14-1	2100-10016-1	44-1
1632-71138-0	52-1	2100-08016-1	46-3	2100-10016-1	44-2
1632-75027-0	59-1	2100-08016-1	53-2	2100-10016-1	44-3
1634-09030-0	57-1	2100-08020-1	1-1	2100-10016-1	45-1
1634-09031-0	57-1	2100-08020-1	2-2	2100-10016-1	45-2
1634-09119-1	14-1	2100-08020-1	4-1	2100-10016-1	45-3
1634-19053-0	18-1	2100-08020-1	5-1	2100-10020-1	4-1
1634-19053-0	19-1	2100-08020-1	7-1	2100-10020-1	13-1
1634-19054-0	18-1	2100-08020-1	16-2	2100-10020-1	15-1
1634-19054-0	19-1	2100-08020-1	26-1	2100-10020-1	29-1
1634-19060-0	18-2	2100-08020-1	31-1	2100-10020-1	29-2

索引 INDEX

部品番号 Parts No.	頁 Page.	部品番号 Parts No.	頁 Page.	部品番号 Parts No.	頁 Page.
2100-10020-1	31-1	2100-10030-1	6-1	2100-12030-1	46-1
2100-10020-1	33-1	2100-10030-1	16-2	2100-12030-1	56-1
2100-10020-1	33-2	2100-10030-1	27-1	2100-12030-1	58-1
2100-10020-1	35-1	2100-10030-1	29-2	2100-12030-3	37-1
2100-10020-1	44-1	2100-10030-1	46-4	2100-12030-3	37-2
2100-10020-1	44-2	2100-10030-1	51-1	2100-12030-3	38-1
2100-10020-1	45-1	2100-10030-1	52-1	2100-12030-3	38-2
2100-10020-1	45-2	2100-10030-1	58-1	2100-12030-3	39-1
2100-10020-1	46-1	2100-10030-1	59-1	2100-12030-3	39-2
2100-10020-1	46-3	2100-10030-3	37-1	2100-12030-3	40-1
2100-10020-1	48-1	2100-10030-3	38-1	2100-12030-3	40-2
2100-10020-1	49-1	2100-10030-3	39-1	2100-12035-1	58-1
2100-10020-1	53-1	2100-10030-3	40-1	2100-12040-1	35-2
2100-10020-1	53-2	2100-10035-1	1-2	2100-12040-1	42-1
2100-10020-1	56-1	2100-10035-1	7-1	2100-12040-1	46-3
2100-10025-1	3-1	2100-10035-1	16-1	2100-12040-3	37-1
2100-10025-1	6-1	2100-10035-1	44-2	2100-12040-3	38-1
2100-10025-1	7-1	2100-10035-1	45-2	2100-12040-3	39-1
2100-10025-1	7-2	2100-10035-1	46-1	2100-12040-3	40-2
2100-10025-1	15-1	2100-10035-1	46-2	2100-12050-1	51-1
2100-10025-1	17-1	2100-10035-1	51-1	2100-12050-1	52-1
2100-10025-1	24-1	2100-10040-1	6-1	2100-12050-3	1-1
2100-10025-1	31-1	2100-10040-1	46-1	2100-12050-3	1-2
2100-10025-1	33-1	2100-10050-1	29-1	2100-12080-1	16-2
2100-10025-1	35-1	2100-10060-1	29-2	2100-12090-1	49-1
2100-10025-1	35-2	2100-10070-1	29-3	2100-12100-1	35-1
2100-10025-1	42-1	2100-10070-1	32-2	2100-12100-1	48-1
2100-10025-1	44-1	2100-10070-1	42-1	2100-16025-1	40-2
2100-10025-1	44-3	2100-10080-1	29-2	2100-16040-3	40-1
2100-10025-1	45-1	2100-10080-1	35-2	2100-16045-3	37-1
2100-10025-1	45-3	2100-10090-1	33-2	2100-16045-3	37-2
2100-10025-1	46-1	2100-10090-1	35-2	2100-16045-3	38-1
2100-10025-1	46-2	2100-10100-1	31-1	2100-16045-3	38-2
2100-10025-1	51-1	2100-12020-1	9-1	2100-16045-3	39-1
2100-10025-1	52-1	2100-12020-1	46-1	2100-16045-3	39-2
2100-10025-1	58-1	2100-12025-1	31-1	2100-16045-3	40-1
2100-10025-1	59-1	2100-12030-1	16-1	2100-16045-3	40-2
2100-10030-1	4-1	2100-12030-1	16-3	2100-16045-3	43-1

索引 INDEX

部品番号 Parts No.	頁 Page.	部品番号 Parts No.	頁 Page.	部品番号 Parts No.	頁 Page.
2100-16045-3	48-1	2120-08065-0	3-1	2120-12100-0	51-1
2100-16045-3	49-1	2120-08065-0	4-1	2120-12100-0	52-1
2100-16050-3	40-1	2120-08065-0	5-1	2120-12100-0	58-1
2100-16050-3	44-2	2120-08065-0	7-3	2120-12100-2	37-1
2100-16050-3	45-2	2120-08065-0	10-1	2120-12100-2	38-2
2100-16060-3	43-1	2120-08065-0	11-1	2120-12100-2	39-2
2100-16070-3	40-2	2120-08065-0	12-1	2120-12100-2	40-2
2100-16080-3	40-2	2120-08065-0	15-1	2120-16130-0	46-1
2100-16160-3	1-1	2120-08065-0	22-1	2121-12100-2	27-1
2100-16160-3	1-2	2120-08065-0	24-1	2121-12100-2	28-1
2100-20060-3	43-1	2120-08065-0	44-1	2121-14110-0	46-1
2100-20110-1	16-1	2120-08065-0	45-1	2122-08065-0	57-1
2101-10025-1	54-1	2120-08065-0	46-3	2140-06001-0	9-1
2101-12035-3	1-1	2120-08065-0	48-1	2150-06016-0	48-1
2101-14025-1	1-2	2120-08065-0	49-1	2150-06016-0	49-1
2101-14025-1	9-1	2120-08065-0	53-2	2150-06040-0	42-1
2101-14030-1	6-1	2120-08065-0	54-2	2150-06040-0	48-1
2101-14040-3	1-2	2120-08065-0	58-2	2150-06040-0	49-1
2106-06035-0	15-1	2120-10080-0	2-1	2150-08040-0	37-1
2107-08016-3	16-2	2120-10080-0	6-1	2150-08040-0	38-1
2107-08045-3	16-2	2120-10080-0	7-1	2150-08040-0	39-1
2107-12035-3	30-1	2120-10080-0	29-3	2150-08040-0	40-1
2107-14040-3	30-1	2120-10080-0	42-1	2157-30020-0	42-1
2108-10025-3	30-1	2120-10080-0	46-2	2157-50040-0	44-3
2120-05040-0	32-2	2120-10080-0	46-3	2157-50040-0	45-3
2120-05040-0	46-2	2120-10080-0	51-1	2170-04008-0	5-1
2120-05040-0	46-3	2120-10080-0	52-1	2170-04008-0	16-2
2120-06050-0	7-1	2120-10080-0	53-2	2170-04008-0	17-1
2120-06050-0	10-1	2120-10080-0	56-1	2170-05010-0	9-1
2120-06050-0	11-1	2120-10080-0	58-1	2170-05010-0	32-1
2120-06050-0	12-1	2120-10080-0	59-1	2170-05010-0	32-2
2120-06050-0	16-2	2120-12100-0	16-1	2170-05010-0	46-2
2120-06050-0	17-1	2120-12100-0	16-3	2170-05010-0	46-3
2120-06050-0	44-3	2120-12100-0	24-1	2170-06016-0	3-1
2120-06050-0	45-3	2120-12100-0	42-1	2170-06016-0	5-1
2120-06050-0	54-2	2120-12100-0	46-4	2170-06016-0	7-1
2120-06050-0	56-1	2120-12100-0	48-1	2170-06016-0	7-2
2120-08065-0	2-2	2120-12100-0	49-1	2170-06016-0	7-3

索引 INDEX

部品番号 Parts No.	頁 Page.	部品番号 Parts No.	頁 Page.	部品番号 Parts No.	頁 Page.
2170-06016-0	8-1	2170-08016-0	45-1	2170-10020-0	44-1
2170-06016-0	9-1	2170-08016-0	46-2	2170-10020-0	44-2
2170-06016-0	10-1	2170-08016-0	46-3	2170-10020-0	44-3
2170-06016-0	11-1	2170-08016-0	48-1	2170-10020-0	45-1
2170-06016-0	12-1	2170-08016-0	49-1	2170-10020-0	45-2
2170-06016-0	15-1	2170-08016-0	53-2	2170-10020-0	45-3
2170-06016-0	16-1	2170-08016-0	54-2	2170-10020-0	46-1
2170-06016-0	16-2	2170-08016-0	57-1	2170-10020-0	46-2
2170-06016-0	16-3	2170-08016-0	58-2	2170-10020-0	46-3
2170-06016-0	44-3	2170-08020-1	5-1	2170-10020-0	46-4
2170-06016-0	45-3	2170-08020-1	44-3	2170-10020-0	48-1
2170-06016-0	46-2	2170-08020-1	45-3	2170-10020-0	49-1
2170-06016-0	54-2	2170-08020-1	46-1	2170-10020-0	53-1
2170-06016-0	58-1	2170-08020-1	46-3	2170-10020-0	53-2
2170-06016-1	56-1	2170-10020-0	1-2	2170-10020-0	54-1
2170-08016-0	1-2	2170-10020-0	2-1	2170-10020-0	56-1
2170-08016-0	2-2	2170-10020-0	3-1	2170-10020-0	58-1
2170-08016-0	3-1	2170-10020-0	4-1	2170-10020-0	59-1
2170-08016-0	4-1	2170-10020-0	6-1	2170-10030-1	4-1
2170-08016-0	5-1	2170-10020-0	7-1	2170-10030-1	6-1
2170-08016-0	7-1	2170-10020-0	7-2	2170-10030-1	33-1
2170-08016-0	7-2	2170-10020-0	13-1	2170-10030-1	33-2
2170-08016-0	9-1	2170-10020-0	15-1	2170-10030-1	35-2
2170-08016-0	9-2	2170-10020-0	17-1	2170-10030-1	35-3
2170-08016-0	10-1	2170-10020-0	24-1	2170-10030-1	44-2
2170-08016-0	11-1	2170-10020-0	29-1	2170-10030-1	44-3
2170-08016-0	12-1	2170-10020-0	29-2	2170-10030-1	45-2
2170-08016-0	12-2	2170-10020-0	29-3	2170-10030-1	45-3
2170-08016-0	13-1	2170-10020-0	30-1	2170-10030-1	46-1
2170-08016-0	14-1	2170-10020-0	31-1	2170-10030-1	46-3
2170-08016-0	15-1	2170-10020-0	32-1	2170-10030-1	51-1
2170-08016-0	16-2	2170-10020-0	32-2	2170-10030-1	52-1
2170-08016-0	24-1	2170-10020-0	33-1	2170-10030-1	58-1
2170-08016-0	26-1	2170-10020-0	33-2	2170-10030-1	59-1
2170-08016-0	31-1	2170-10020-0	35-1	2170-10032-2	16-1
2170-08016-0	31-2	2170-10020-0	35-2	2170-10032-2	16-2
2170-08016-0	37-2	2170-10020-0	35-3	2170-10032-2	27-1
2170-08016-0	44-1	2170-10020-0	42-1	2170-10032-2	33-1

索引 INDEX

部品番号 Parts No.	頁 Page.	部品番号 Parts No.	頁 Page.	部品番号 Parts No.	頁 Page.
2170-10032-2	35-1	2170-14025-0	1-2	2171-05013-0	46-3
2170-10032-2	42-1	2170-14025-0	9-1	2171-06015-0	7-1
2170-10032-2	46-1	2170-14025-0	10-1	2171-06015-0	7-2
2170-10032-2	46-3	2170-14025-0	11-1	2171-06015-0	7-3
2170-10032-2	51-1	2170-14025-0	12-1	2171-06015-0	8-1
2170-10032-2	52-1	2170-14025-0	46-3	2171-06015-0	10-1
2170-12025-0	1-1	2170-14045-2	1-2	2171-06015-0	11-1
2170-12025-0	1-2	2170-14045-2	6-1	2171-06015-0	12-1
2170-12025-0	9-1	2170-14045-2	46-1	2171-06015-0	32-1
2170-12025-0	10-2	2170-16030-0	40-2	2171-06015-0	44-3
2170-12025-0	11-1	2170-16030-0	46-2	2171-06015-0	45-3
2170-12025-0	12-1	2170-16030-0	46-3	2171-06015-0	46-2
2170-12025-0	16-3	2170-16045-2	1-1	2171-06015-0	46-3
2170-12025-0	35-2	2170-16045-2	1-2	2171-06015-0	54-2
2170-12025-0	46-1	2170-16045-2	17-1	2171-06015-0	56-1
2170-12025-0	48-1	2170-16045-2	37-1	2171-06015-0	58-1
2170-12025-0	49-1	2170-16045-2	37-2	2171-08020-0	1-1
2170-12025-0	56-1	2170-16045-2	38-1	2171-08020-0	2-2
2170-12025-0	58-1	2170-16045-2	38-2	2171-08020-0	3-1
2170-12030-1	46-4	2170-16045-2	39-1	2171-08020-0	4-1
2170-12030-1	48-1	2170-16045-2	39-2	2171-08020-0	5-1
2170-12030-1	49-1	2170-16045-2	40-1	2171-08020-0	7-1
2170-12030-1	51-1	2170-16045-2	40-2	2171-08020-0	7-2
2170-12030-1	52-1	2170-16045-2	43-1	2171-08020-0	7-3
2170-12032-2	1-1	2170-16045-2	44-2	2171-08020-0	9-1
2170-12032-2	1-2	2170-16045-2	45-2	2171-08020-0	9-2
2170-12032-2	16-2	2170-16045-2	46-1	2171-08020-0	10-1
2170-12032-2	24-1	2170-16045-2	48-1	2171-08020-0	11-1
2170-12032-2	31-1	2170-16045-2	49-1	2171-08020-0	12-1
2170-12032-2	35-1	2170-20060-2	16-1	2171-08020-0	12-2
2170-12032-2	37-1	2170-20060-2	24-1	2171-08020-0	13-1
2170-12032-2	37-2	2170-20060-2	43-1	2171-08020-0	14-1
2170-12032-2	38-1	2171-04010-0	5-1	2171-08020-0	15-1
2170-12032-2	38-2	2171-04010-0	17-1	2171-08020-0	16-2
2170-12032-2	39-1	2171-05013-0	9-1	2171-08020-0	22-1
2170-12032-2	39-2	2171-05013-0	32-1	2171-08020-0	24-1
2170-12032-2	40-1	2171-05013-0	32-2	2171-08020-0	31-1
2170-12032-2	40-2	2171-05013-0	46-2	2171-08020-0	31-2

索引 INDEX

部品番号 Parts No.	頁 Page.	部品番号 Parts No.	頁 Page.	部品番号 Parts No.	頁 Page.
2171-08020-0	37-2	2182-04008-0	5-1	2215-06001-2	39-1
2171-08020-0	44-1	2182-04012-2	17-1	2215-06001-2	40-1
2171-08020-0	44-3	2182-04012-2	46-3	2265-02002-2	33-1
2171-08020-0	45-1	2182-04016-2	44-3	2265-02002-3	31-1
2171-08020-0	45-3	2182-04016-2	45-3	2265-02002-3	31-2
2171-08020-0	48-1	2182-05008-2	8-1	2265-02002-6	32-1
2171-08020-0	49-1	2182-05010-2	9-1	2265-03003-2	32-1
2171-08020-0	53-2	2182-05012-2	46-2	2265-03003-3	29-1
2171-08020-0	54-2	2182-05030-2	46-3	2265-03003-3	32-1
2171-08020-0	58-2	2182-06012-2	7-2	2265-03003-3	32-2
2171-10025-0	27-1	2182-06012-2	46-2	2265-04004-3	29-2
2171-10025-0	29-1	2182-06012-2	46-3	2265-04004-3	31-2
2171-10025-0	29-2	2182-06012-2	58-1	2265-04004-6	32-1
2171-10025-0	30-1	2182-06016-2	44-3	2265-06006-2	4-1
2171-10025-0	33-1	2182-06016-2	45-3	2265-06006-2	31-1
2171-10025-0	33-2	2182-06020-2	7-3	2265-06006-2	31-2
2171-10025-0	35-1	2182-08025-2	7-2	2265-06006-3	4-1
2171-10025-0	35-2	2194-01912-0	28-1	2265-06006-3	29-3
2171-10025-0	51-1	2194-03715-1	28-1	2265-06006-3	31-1
2171-10025-0	52-1	2194-06525-0	38-1	2265-06006-3	32-1
2171-10025-0	56-1	2194-06525-0	39-1	2265-06006-3	36-1
2171-10030-1	37-1	2194-07525-0	40-1	2265-10010-2	32-2
2171-10030-1	38-1	2194-12040-1	38-1	2265-10010-3	32-1
2171-10030-1	39-1	2194-12040-1	39-1	2265-14002-1	36-1
2171-10030-1	40-1	2196-18045-1	38-1	2265-19003-0	29-2
2171-12030-0	1-1	2196-18045-1	39-1	2265-19003-5	35-2
2171-12030-0	1-2	2203-02002-5	59-2	2265-22004-0	30-1
2171-12030-0	27-1	2203-03003-5	58-2	2265-27006-0	35-1
2171-12030-0	28-1	2215-02001-2	31-1	2265-27006-0	35-2
2171-12030-0	46-1	2215-03001-2	37-1	2265-27006-0	36-1
2171-12030-0	46-3	2215-03001-2	38-2	2269-06300-0	29-2
2171-12030-0	51-1	2215-03001-2	39-2	2269-06600-0	35-2
2171-12030-0	52-1	2215-03001-2	40-2	2291-00018-0	53-1
2171-12030-0	56-1	2215-04001-2	32-1	2291-00018-0	53-2
2172-04005-0	16-2	2215-06001-2	29-3	2291-00018-0	54-1
2172-08012-1	16-2	2215-06001-2	32-1	2291-00018-0	59-1
2174-08008-2	57-1	2215-06001-2	37-1	2291-00018-0	59-2
2179-12016-0	32-2	2215-06001-2	38-1	2292-02127-0	59-2

索引 INDEX

部品番号 Parts No.	頁 Page.	部品番号 Parts No.	頁 Page.	部品番号 Parts No.	頁 Page.
2292-03127-0	53-1	2301-10200-2	33-1	2439-30018-0	45-3
2292-03127-0	53-2	2301-11040-2	31-1	2439-30018-0	46-3
2292-03127-0	54-1	2301-11130-2	33-1	2439-32025-0	46-3
2292-03127-0	59-1	2301-11180-2	35-2	2460-00042-1	6-1
2292-03127-0	59-2	2301-11198-5	29-1	2461-07003-0	16-3
2293-07027-5	3-1	2301-12032-2	29-1	2461-10001-0	7-1
2293-07065-5	2-1	2301-12036-2	31-1	2461-16002-0	17-1
2293-07072-5	2-1	2301-12044-2	29-1	2461-20001-0	16-1
2293-07085-5	3-1	2301-12070-2	31-1	2472-01001-0	26-1
2293-07100-5	2-1	2301-12140-2	29-2	2472-01001-0	43-1
2293-07250-5	2-1	2301-12150-2	29-1	2472-01002-0	26-1
2293-09025-2	58-2	2301-14096-1	31-1	2472-01003-0	43-1
2293-09030-2	58-2	2301-24078-1	31-1	2472-02001-0	43-1
2293-12002-2	51-1	2301-30028-1	32-2	2501-06212-0	38-1
2293-12002-2	52-1	2301-30042-2	35-2	2501-06212-0	39-1
2293-12016-0	54-1	2301-31030-2	31-1	2501-06213-0	38-1
2293-12028-0	59-1	2301-31050-2	35-2	2501-06213-0	39-1
2293-12035-0	54-1	2301-31094-5	29-1	2501-06215-4	40-1
2293-12055-0	54-1	2301-31098-5	29-1	2513-32020-2	37-1
2293-12076-0	53-1	2301-32038-2	30-1	2513-32020-2	38-1
2293-12094-0	54-1	2301-34185-1	31-1	2513-32020-2	39-1
2293-12106-0	54-1	2341-10026-1	32-1	2513-32020-2	40-1
2293-12114-0	53-1	2341-24044-1	29-2	2513-32022-2	37-1
2293-12160-0	53-1	2341-30026-1	32-1	2513-32022-2	38-1
2293-12226-0	53-1	2341-30212-2	33-1	2513-32022-2	39-1
2293-12250-0	53-1	2341-31200-2	33-1	2513-32022-2	40-1
2293-12250-0	59-1	2384-02002-0	53-1	2580-12012-1	16-2
2293-12270-0	53-1	2384-02002-0	58-1	2580-12015-1	16-3
2293-12380-0	59-1	2384-02002-0	58-2	2580-16025-1	17-1
2293-12650-0	54-1	2384-03002-0	53-2	2580-20012-1	16-1
2296-06050-0	2-2	2384-03002-0	54-1	2580-20030-1	16-1
2298-09080-1	58-1	2384-03002-0	58-2	2580-25030-1	42-1
2298-09200-1	58-1	2405-06030-0	16-1	2598-14000-0	16-1
2298-09260-1	58-1	2405-06030-0	16-2	2598-14000-0	16-3
2298-12030-1	1-2	2405-06030-1	16-2	2603-04795-0	37-1
2298-19090-1	53-2	2405-10043-1	42-1	2603-04795-0	38-1
2301-10032-2	31-1	2416-20011-2	13-1	2603-04795-0	39-1
2301-10044-2	31-1	2439-30018-0	44-3	2603-04795-0	40-1

索引 INDEX

部品番号 Parts No.	頁 Page.	部品番号 Parts No.	頁 Page.	部品番号 Parts No.	頁 Page.
2630-01112-0	43-1	2630-02145-1	39-1	2891-12004-9	9-2
2630-01125-1	37-2	2630-02145-1	40-1	2898-00102-0	2-2
2630-01125-1	38-1	2630-02325-2	37-1	2898-00103-0	2-2
2630-01125-1	39-1	2630-02325-2	37-2	2898-00103-0	14-1
2630-01240-1	40-1	2630-02325-2	40-2	2898-00103-0	53-2
2630-02008-0	32-2	2631-02019-0	29-2	2898-00103-0	58-2
2630-02011-0	31-1	2631-02019-0	35-2	2898-00107-0	2-1
2630-02011-0	31-2	2632-00004-0	30-1	2898-00107-0	2-2
2630-02011-0	32-1	2632-00004-0	33-1	2898-00107-0	3-1
2630-02011-0	33-1	2632-00006-0	36-1	2898-00107-0	3-2
2630-02014-0	29-1	2632-00008-0	29-2	2898-00107-0	4-1
2630-02014-0	32-1	2632-00008-0	30-1	2898-00107-0	7-2
2630-02014-0	32-2	2632-00008-0	35-2	2898-00107-0	7-3
2630-02014-0	37-1	2632-00010-0	30-1	2898-00107-0	8-1
2630-02014-0	38-2	2632-00010-0	33-1	2898-00107-0	8-2
2630-02014-0	39-2	2632-00012-0	29-1	2898-00107-0	9-1
2630-02014-0	40-2	2632-00012-0	30-1	2898-00107-0	9-2
2630-02018-0	29-2	2632-00012-0	33-1	2898-00107-0	13-1
2630-02018-0	31-2	2632-00012-0	35-1	2898-00107-0	14-1
2630-02018-0	32-1	2632-00012-0	35-2	2898-00107-0	15-1
2630-02024-0	4-1	2632-00012-0	36-1	2898-00107-0	29-1
2630-02024-0	29-3	2820-00003-0	7-3	2898-00107-0	29-3
2630-02024-0	31-1	2820-00003-1	7-1	2898-00107-0	35-1
2630-02024-0	31-2	2826-00015-1	58-1	2898-00107-0	35-2
2630-02024-0	32-1	2826-01012-1	57-1	2898-00107-0	53-1
2630-02024-0	36-1	2826-01014-1	8-1	2898-00107-0	53-2
2630-02024-0	37-1	2826-01016-2	16-3	2898-00107-0	56-1
2630-02024-0	38-1	2826-11111-2	8-1	2898-00107-0	57-1
2630-02024-0	39-1	2827-00002-0	7-1	2898-00107-0	58-1
2630-02024-0	40-1	2828-00002-1	8-1	2898-00107-0	59-1
2630-02029-0	32-1	2828-00004-1	8-1	2932-00120-0	37-1
2630-02029-0	32-2	2828-00004-2	8-1	2932-00120-0	38-1
2630-02100-1	37-1	2828-01002-2	8-1	2932-00120-0	39-1
2630-02100-1	38-1	2828-01006-2	8-1	2932-00120-0	40-1
2630-02100-1	39-1	2853-00003-0	10-1	2998-00009-6	18-2
2630-02100-1	40-1	2853-00003-0	11-1	2998-00107-6	18-1
2630-02145-1	37-1	2853-00003-0	12-1	2998-00140-6	18-2
2630-02145-1	38-1	2891-00001-5	9-1	2998-00160-6	18-1

索引 INDEX

部品番号 Parts No.	頁 Page.	部品番号 Parts No.	頁 Page.	部品番号 Parts No.	頁 Page.
2998-01001-6	18-2	3120-00146-0	16-2	3180-20029-0	8-1
2998-01002-6	18-1	3120-00147-0	8-1	3180-20035-0	53-1
2998-01003-6	18-1	3120-01062-0	42-1	3180-20043-0	8-1
2998-01005-6	18-2	3120-01067-0	24-1	3201-01010-0	54-1
2998-01014-6	18-1	3120-01073-0	6-1	3201-21006-0	53-2
2998-02208-0	18-1	3120-01073-0	29-2	3201-21006-0	54-1
2998-02308-0	19-1	3120-01073-0	33-2	3205-01001-0	54-1
2998-96001-0	18-2	3120-01073-0	35-2	3209-02007-0	53-1
2998-96001-1	19-2	3120-01073-0	42-1	3209-02007-0	58-1
3100-00056-0	32-1	3120-01073-0	46-1	3215-10019-0	32-2
3100-00064-0	32-1	3120-01075-0	17-1	3215-11021-0	32-2
3100-01147-0	30-1	3120-01080-0	16-1	3223-02005-0	53-1
3100-01161-0	42-1	3120-01121-0	1-1	3223-02005-0	58-2
3100-02062-0	42-1	3120-01121-0	1-2	3223-21002-0	54-1
3100-02062-0	44-1	3120-01129-0	6-1	3224-00005-0	58-2
3100-02062-0	44-2	3120-01130-0	35-1	3224-01002-0	53-2
3100-02062-0	45-1	3120-01136-0	42-1	3224-01002-0	54-1
3100-02062-0	45-2	3120-01143-0	16-1	3224-01002-0	54-2
3100-02062-0	51-1	3150-04006-0	15-1	3260-20192-0	32-2
3100-02062-0	52-1	3156-10047-0	40-1	3260-22090-0	31-2
3100-02171-0	6-1	3156-23064-0	44-3	3260-22193-0	31-2
3100-03054-0	2-1	3156-23064-0	45-3	3260-31034-0	29-1
3100-04168-0	17-1	3171-00011-0	8-1	3260-31060-0	31-2
3100-11180-0	59-1	3171-01009-0	7-1	3260-31060-0	32-1
3100-14146-0	1-1	3171-01009-0	8-1	3260-31066-0	32-2
3100-14146-0	1-2	3171-90018-0	8-1	3260-31164-0	29-1
3100-15173-0	43-1	3171-91048-0	16-1	3260-31170-0	32-1
3100-17213-0	43-1	3171-91048-0	16-3	3260-31197-0	32-2
3100-32039-0	35-2	3171-92011-0	16-2	3260-31198-0	31-2
3100-55075-0	16-2	3171-92026-0	30-1	3260-32022-0	29-3
3120-00046-0	16-2	3171-92049-0	16-1	3260-51048-0	30-1
3120-00070-0	3-1	3171-93006-0	17-1	3260-51048-0	36-1
3120-00070-0	5-1	3171-93007-0	16-1	3260-52011-0	29-2
3120-00071-0	5-1	3171-93037-0	7-1	3260-53051-0	33-1
3120-00142-0	15-1	3171-93037-0	8-1	3260-55037-0	33-1
3120-00142-0	16-1	3171-93050-0	16-1	3260-60011-0	30-1
3120-00142-0	16-2	3180-20023-0	15-1	3260-60011-0	33-1
3120-00142-0	16-3	3180-20029-0	7-1	3260-61114-0	31-2

索引 INDEX

部品番号 Parts No.	頁 Page.	部品番号 Parts No.	頁 Page.	部品番号 Parts No.	頁 Page.
3260-61114-0	32-1	3416-32001-0	29-1	3881-00040-0	9-2
3260-62013-0	30-1	3416-32054-0	29-2	3881-03026-0	7-1
3260-62106-0	30-1	3417-03033-0	53-2	3881-03026-0	7-2
3260-63071-0	30-1	3417-03033-0	54-2	3881-03026-0	13-1
3260-65059-0	30-1	3417-03033-0	58-2	3881-03026-0	14-1
3260-65066-0	29-1	3417-07041-0	5-1	3881-04014-0	54-1
3260-65097-1	36-1	3417-07045-0	5-1	3881-07034-0	7-1
3260-65117-0	30-1	3417-13017-0	56-1	3881-07034-0	8-2
3269-21002-0	29-2	3420-00036-0	46-3	3899-52110-1	9-1
3291-00026-0	2-1	3424-00023-0	16-1	3899-53109-1	9-1
3291-00026-0	2-2	3424-00023-0	17-1	3899-54011-0	9-1
3291-00026-0	3-1	3424-00027-0	24-1	3910-04014-0	42-1
3291-00026-0	3-2	3424-00027-0	48-1	3910-20009-1	16-1
3291-00026-0	54-2	3424-00027-0	49-1	3910-20009-1	16-3
3291-00026-0	58-2	3460-05026-0	1-1	3910-33048-0	24-1
3291-01029-0	1-2	3460-05026-0	1-2	3931-00241-0	59-1
3291-02007-0	4-1	3460-40087-0	56-1	3931-00324-0	16-3
3291-02007-0	5-1	3460-48083-0	48-1	3931-01157-0	42-1
3291-02019-0	58-2	3460-48083-0	49-1	3931-01198-0	48-1
3291-02029-0	4-1	3460-49023-0	48-1	3931-01198-0	49-1
3291-03023-0	5-1	3460-49086-0	49-1	3931-02393-1	7-3
3292-10017-0	58-2	3479-02007-0	37-1	3931-02393-1	46-3
3292-10019-0	58-2	3479-02007-0	38-1	3931-02412-0	42-1
3292-11022-1	1-2	3479-02007-0	39-1	3931-03413-0	46-2
3292-11022-1	53-2	3479-02007-0	40-1	3931-03413-0	46-3
3292-11022-1	54-1	3500-39003-0	40-1	3931-11080-0	26-1
3292-11022-1	54-2	3511-32018-0	43-1	3932-09037-0	40-2
3292-11022-1	59-1	3511-41025-0	38-1	3934-02464-0	17-1
3292-11052-0	54-1	3511-41025-0	39-1	3934-02676-0	26-1
3292-13003-1	58-2	3511-42027-0	37-1	3934-02746-0	6-1
3380-31016-0	53-2	3511-42027-0	40-2	3934-11026-0	29-1
3380-31017-0	54-1	3580-23016-0	24-1	3934-11121-0	31-1
3380-61021-0	54-1	3630-28003-0	40-2	3934-12110-0	29-2
3400-42046-0	16-1	3630-38004-0	38-2	3934-12110-0	33-2
3400-42047-0	16-1	3630-38004-0	39-2	3934-12110-0	35-1
3416-01089-0	7-2	3681-12050-0	32-1	3934-12110-0	35-2
3416-02123-0	53-1	3823-10002-0	16-2	3942-00258-0	16-2
3416-16074-1	6-1	3823-10011-0	42-1	3956-00004-0	44-3

索引 INDEX

部品番号 Parts No.	頁 Page.	部品番号 Parts No.	頁 Page.	部品番号 Parts No.	頁 Page.
3956-00004-0	45-3	3998-14645-0	19-1	3998-20032-0	19-2
3956-00018-0	46-2	3998-16477-0	18-2	3998-20033-0	18-2
3956-00018-0	48-1	3998-16483-0	18-2	3998-36002-0	19-1
3956-00018-0	49-1	3998-16489-0	19-2	3998-36002-0	19-2
3998-04030-0	18-1	3998-16491-2	19-2	4027-59002-0	1-2
3998-04032-0	20-1	3998-16499-0	19-1	4027-59003-0	1-2
3998-04098-0	19-1	3998-16500-0	19-2	4030-11004-0	3-1
3998-04098-0	19-2	3998-16501-0	19-2	4031-33001-0	3-1
3998-04109-0	21-1	3998-16504-0	19-2	4032-12001-0	1-2
3998-04157-0	18-1	3998-16505-0	19-2	4032-12002-0	1-2
3998-04157-0	19-1	3998-16510-0	19-2	4032-12003-0	1-2
3998-06139-0	18-2	3998-16511-0	19-2	4032-12005-0	2-1
3998-06139-0	19-2	3998-16517-0	18-2	4032-12005-0	2-2
3998-10421-0	18-2	3998-16534-0	19-1	4032-12010-0	2-1
3998-10421-0	19-2	3998-16535-0	19-1	4032-17012-0	2-2
3998-10643-0	18-1	3998-16536-0	19-1	4032-71009-0	2-1
3998-10643-0	19-1	3998-16623-0	18-1	4032-71009-0	2-2
3998-10647-0	18-1	3998-16624-0	19-1	4032-71010-0	1-2
3998-10647-0	19-1	3998-16658-0	18-2	4033-30008-0	7-2
3998-10647-0	19-2	3998-16658-0	19-2	4033-30009-0	7-2
3998-10648-0	18-1	3998-16672-0	19-1	4033-32008-0	3-1
3998-10648-0	19-1	3998-16694-0	18-2	4033-32011-0	6-1
3998-10649-0	18-1	3998-16694-0	19-2	4033-37004-0	3-1
3998-10649-0	19-2	3998-16699-0	18-2	4033-37006-0	3-1
3998-11016-0	18-2	3998-16700-0	19-1	4033-37009-0	2-1
3998-11016-0	19-2	3998-16712-0	19-2	4033-37009-0	2-2
3998-11728-0	18-2	3998-16717-0	19-2	4033-37012-0	1-1
3998-11728-0	19-2	3998-16729-0	18-2	4033-37013-0	1-1
3998-12579-0	18-2	3998-16730-0	19-1	4033-37014-0	1-1
3998-12625-0	18-2	3998-16736-0	18-2	4033-37015-0	1-1
3998-14239-0	19-1	3998-16737-0	19-1	4033-37016-0	1-1
3998-14518-0	18-1	3998-17215-0	18-1	4033-37017-0	7-1
3998-14519-0	18-1	3998-17215-0	18-2	4033-37020-0	5-1
3998-14521-0	19-1	3998-17215-0	19-1	4033-37021-0	5-1
3998-14548-0	18-1	3998-17215-0	19-2	4033-37023-0	7-1
3998-14644-0	18-2	3998-19636-0	21-1	4033-38000-0	1-1
3998-14644-0	19-2	3998-19697-0	18-1	4204-54000-0	32-1
3998-14645-0	18-1	3998-19698-0	19-1	4204-54001-0	32-2

索引 INDEX

部品番号 Parts No.	頁 Page.	部品番号 Parts No.	頁 Page.	部品番号 Parts No.	頁 Page.
4204-54002-0	32-2	4409-05005-0	28-1	4423-08003-0	16-3
4204-54003-0	32-2	4409-05011-0	28-1	4423-08004-0	16-3
4204-54004-0	32-2	4409-05014-0	28-1	4423-08005-0	16-3
4205-50000-0	32-2	4411-18000-0	5-1	4423-08006-0	16-3
4208-73010-0	29-3	4415-22000-4	48-1	4423-08007-0	16-3
4211-41001-0	29-2	4415-22000-4	49-1	4424-12000-0	4-1
4212-52000-0	29-2	4415-84000-0	2-2	4424-12001-0	4-1
4212-73000-1	29-3	4415-89001-0	2-2	4424-19000-0	46-2
4214-22000-0	31-2	4416-03003-0	28-1	4701-38000-0	7-2
4215-92000-0	10-1	4416-03005-0	28-1	4703-08000-0	58-2
4215-92000-0	11-1	4416-54000-0	42-1	4703-14000-0	26-1
4215-92000-0	12-1	4416-66001-0	2-2	4703-14000-0	43-1
4215-92000-0	44-2	4416-69000-0	46-2	4703-26003-0	53-1
4215-92000-0	45-2	4417-69008-0	4-1	4703-29000-0	46-2
4217-24000-0	26-1	4417-93001-0	4-1	4703-61000-0	44-2
4217-24001-0	26-1	4417-93009-0	4-1	4703-61000-0	45-2
4217-26000-1	33-1	4417-93010-0	4-2	4703-78000-0	54-1
4217-26000-1	34-1	4418-59007-0	4-2	4703-78000-0	54-2
4217-26001-0	34-1	4419-55000-0	2-1	4706-20000-0	44-3
4217-26002-0	34-1	4419-56000-0	2-1	4706-20000-0	45-3
4217-26003-0	34-1	4419-57000-0	43-1	4706-48000-1	22-1
4217-27000-0	35-1	4419-62000-0	2-2	4710-28000-0	15-1
4217-27000-0	35-2	4419-67000-0	40-2	4710-28000-0	16-2
4218-71000-0	29-2	4421-38000-0	27-1	4710-41000-0	53-1
4219-89000-1	32-1	4422-09000-0	27-1	4710-41001-0	53-2
4219-89002-0	32-1	4422-09000-0	28-1	4710-41002-0	53-2
4219-89004-0	32-2	4422-09001-0	28-1	4710-41002-0	58-2
4219-89005-0	32-1	4422-22000-1	5-1	4710-41003-0	53-2
4221-58000-0	31-2	4422-22002-1	5-1	4710-41004-0	53-2
4222-51000-1	30-1	4422-22003-0	5-1	4710-41005-0	53-2
4222-52000-1	30-1	4422-25000-0	30-1	4710-43003-0	55-1
4222-53000-0	36-1	4422-34000-0	30-1	4710-48000-0	10-1
4222-63002-0	36-1	4422-35000-0	30-1	4710-48000-0	11-1
4222-63003-0	36-1	4422-43003-0	4-1	4710-48000-0	12-1
4225-12000-0	32-2	4422-43016-0	4-1	4710-49000-0	10-1
4400-03003-0	2-2	4423-08000-0	16-3	4710-49000-0	11-1
4400-03004-1	2-2	4423-08001-0	16-3	4710-49000-0	12-1
4400-84007-0	5-1	4423-08002-0	16-3	4710-50000-0	10-1

索引 INDEX

部品番号 Parts No.	頁 Page.	部品番号 Parts No.	頁 Page.	部品番号 Parts No.	頁 Page.
4710-50000-0	11-1	4716-18000-0	11-1	4910-20000-0	7-3
4710-50000-0	12-1	4717-05000-0	24-1	4910-56000-0	8-1
4710-63000-0	53-1	4718-18000-1	54-2	4910-59000-0	14-1
4710-92000-0	6-1	4718-18000-1	55-1	4911-24000-0	10-1
4710-93000-0	2-2	4718-18002-0	55-1	4911-24000-0	11-1
4710-93000-0	7-3	4718-18004-0	55-1	4911-24000-0	12-1
4710-93000-0	9-2	4718-18005-0	55-1	4911-24001-0	10-2
4710-93000-0	14-1	4718-18008-0	55-1	4911-24001-0	11-2
4710-93000-0	53-2	4718-90000-0	32-1	4911-24001-0	12-2
4710-93000-0	56-1	4719-01000-0	35-2	4911-24002-0	10-2
4710-96000-0	10-1	4719-02000-0	2-1	4911-24002-0	11-1
4710-96000-0	12-1	4719-02000-0	2-2	4911-24002-0	12-2
4710-96000-0	12-2	4719-02000-0	3-1	4911-27000-0	7-2
4711-15000-2	44-3	4719-02000-0	3-2	4911-30001-0	8-2
4711-15000-2	45-3	4719-02000-0	7-1	4911-33000-0	9-1
4712-30000-0	46-1	4719-02000-0	7-2	4911-34000-0	9-1
4712-33000-0	24-1	4719-02000-0	7-3	4912-00000-0	9-1
4712-44000-1	46-3	4719-02000-0	8-1	4913-30000-0	13-1
4712-45000-1	46-3	4719-02000-0	9-1	4913-31000-0	13-1
4712-88000-0	10-1	4719-02000-0	13-1	4913-38000-0	13-1
4712-88000-0	12-1	4719-02000-0	14-1	4913-68001-0	10-2
4712-91000-0	54-1	4719-02000-0	15-1	4913-68001-0	11-1
4712-91002-0	54-2	4719-02000-0	32-1	4913-68001-0	12-2
4713-15000-0	23-1	4719-50000-0	1-1	4913-68002-0	10-2
4713-16000-0	25-1	4719-51000-1	6-1	4913-68002-0	11-1
4713-49000-0	53-1	4904-60000-0	8-1	4913-68002-0	12-2
4714-78000-0	54-1	4905-51001-0	8-2	4913-69003-0	10-2
4715-40000-0	44-1	4906-11000-1	9-1	4913-69003-0	11-2
4715-40000-0	44-2	4908-86000-0	10-1	4913-69003-0	12-2
4715-40000-0	45-1	4908-86000-0	11-1	4913-70001-0	10-2
4715-40000-0	45-2	4908-86000-0	12-1	4913-70001-0	11-2
4715-80000-0	12-2	4908-91000-0	58-1	4913-70001-0	12-2
4715-86000-0	58-2	4908-94001-0	9-1	4913-74000-0	10-1
4715-86001-0	58-2	4909-09000-0	8-1	4913-74000-0	11-1
4715-86002-0	58-2	4909-48001-0	10-2	4913-74000-0	12-1
4716-16000-0	53-1	4909-48001-0	11-1	4913-90000-0	7-2
4716-16001-0	53-2	4909-48001-0	12-2	4913-92001-0	10-2
4716-18000-0	10-1	4909-77001-0	8-2	4913-92001-0	11-1

索引 INDEX

部品番号 Parts No.	頁 Page.
4913-92001-0	11-2
4913-92001-0	12-2
4913-92002-0	10-2
4913-92002-0	11-2
4913-92002-0	12-2
4915-02000-0	57-1
4915-16000-0	10-1
4915-16000-0	11-1
4915-16000-0	12-1
4915-16001-0	10-2
4915-16001-0	11-1
4915-16001-0	12-2
4915-17000-0	10-1
4915-17000-0	11-1
4915-17000-0	12-1
4915-18000-0	10-1
4915-18000-0	11-1
4915-18000-0	12-1
4915-19000-0	10-1
4915-19000-0	11-1
4915-19000-0	12-1
4915-19001-0	10-2
4915-19001-0	11-1
4915-19001-0	12-2
4915-23000-0	8-2
4915-24000-0	8-2
4915-27000-0	8-1
4915-28000-0	8-1
4915-29000-0	8-1
4915-30000-0	8-2
4916-05000-0	56-1
4916-09000-0	13-1
4916-86000-0	14-1
4916-86000-0	53-2
4917-24000-0	8-1
4917-25000-0	8-1
4917-26000-0	8-1
4917-27000-0	8-1

部品番号 Parts No.	頁 Page.
4917-33000-1	17-1
4917-41000-0	7-2
4917-41000-0	8-1
4917-52000-0	8-1
B446-02010-0	2-1
D559-36012-0	30-1
D559-36014-0	30-1
D559-36015-0	30-1

部品番号 Parts No.	頁 Page.
-------------------	------------

MODEL SW654 SW654ND SW654RD SW654B VIBRATING ROLLER

August - 2016

酒井重工業株式會社

本 社 東京都港区芝大門 1-4-8 浜松町清和ビル 電話 03(3434)3401(代表)
グローバル サービス部 埼玉県久喜市高柳2500 電話 0480(52)1111(代表)

SAKAI HEAVY INDUSTRIES, LTD.

Head office : 1-4-8, Shiba-Daimon, Minato-ku, Tokyo

Telephone: Tokyo (03) 3431-9971

Facsimile: (03) 3436-6212

2016. 8. ④