

PARTS CATALOGUE

MODEL

SW770HF

(No.10111~)

ENGINE ISUZU 4JJ1XDIA

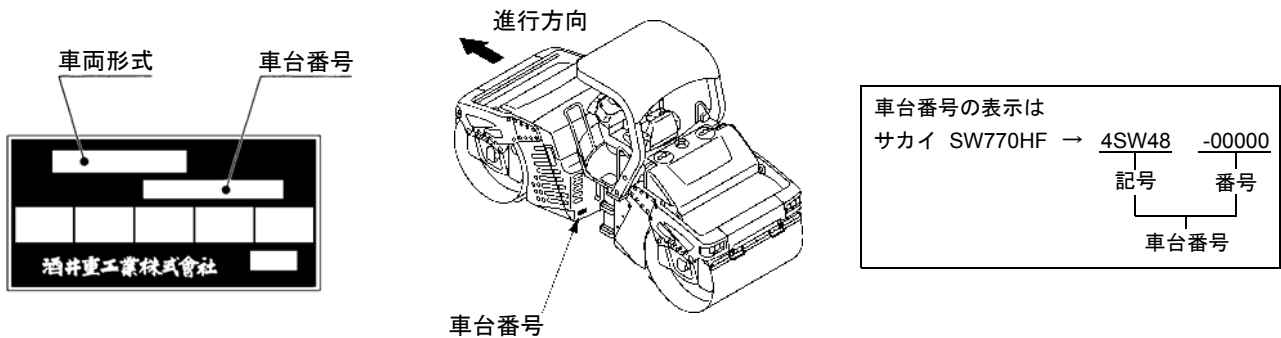
VIBRATING ROLLER

SAKAI[®]

パーツカタログのご使用について

1. エンジン部品は、このカタログには含まれておりませんから、別冊のいすゞ 4JJ1XDIA エンジンパーツカタログをご参照ください。
2. 部品ご注文の際は、お求めの部品を迅速かつ正確に発送できますよう次の諸項についてご指示ください。
 - (1) 車両形式
 - (2) 車台番号
 - (3) 部品番号
 - (4) 部品名称
 - (5) 所要数量

なお、車両形式及び製造番号（車台番号）は銘板上に、さらに車台番号はフレームにも打刻してあります。



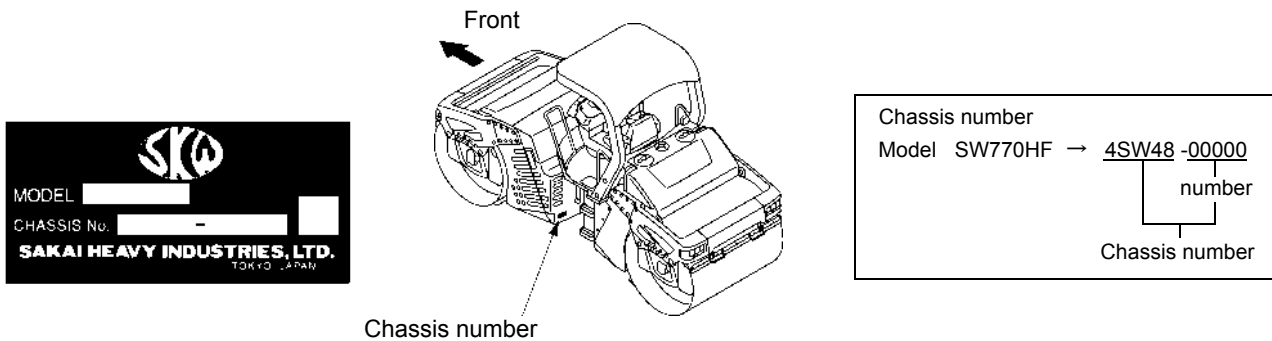
3. 部品の適用車台番号を次のように備考欄に記載してあります。
 - ～No. 10007 (10007号機まで適用することを示します。)
 - No. 10008～ (10008号機より適用することを示します。)
4. 個数欄の数量は、原則として1台分の数量を記載してあります。ただし、アッセンブリパーツについて1個分の数量を記載してあります。
5. このカタログには、次の略語を使用しております。

LH : 進行方向左側	Dom.: 国内で供給する部品
RH : 進行方向右側	Exp. : 国内で供給しない部品
OP : オプション	N/S : 単品での供給ができない部品
AR : 必要に応じた数量	A/S : 数種の部品のアッセンブリ又は キットなら供給できる部品
Inc. ○～○:アッセンブリを構成している 部品のKey No.	
6. (cf.○) で表示してある部品はアッセンブリで供給しますのでKey No.○の部品番号をお知らせください。
7. 部品番号の前に*印で表示してある部品は下段に訂正したことを示しますので、部品ご注文の際は、下段の部品番号でお知らせください。
8. 部品の変更は、予告なしで行うことがありますのであらかじめご承知ください。

GUIDE FOR USE OF PARTS CATALOGUE

1. This parts catalogue contains entire range of the service of the SW770HF VIBRATING ROLLERS.
For the ENGINE (ISUZU 4JJ1XDIA), see the parts catalogue compiled separately.
2. Quote the following when placing an order for parts.
 - (1) Vehicle model
 - (2) Chassis number
 - (3) Part number
 - (4) Part name
 - (5) Quantity of required parts.

The vehicle model and chassis number are engraved on the identification plate, and chassis number is also punched on the frame.



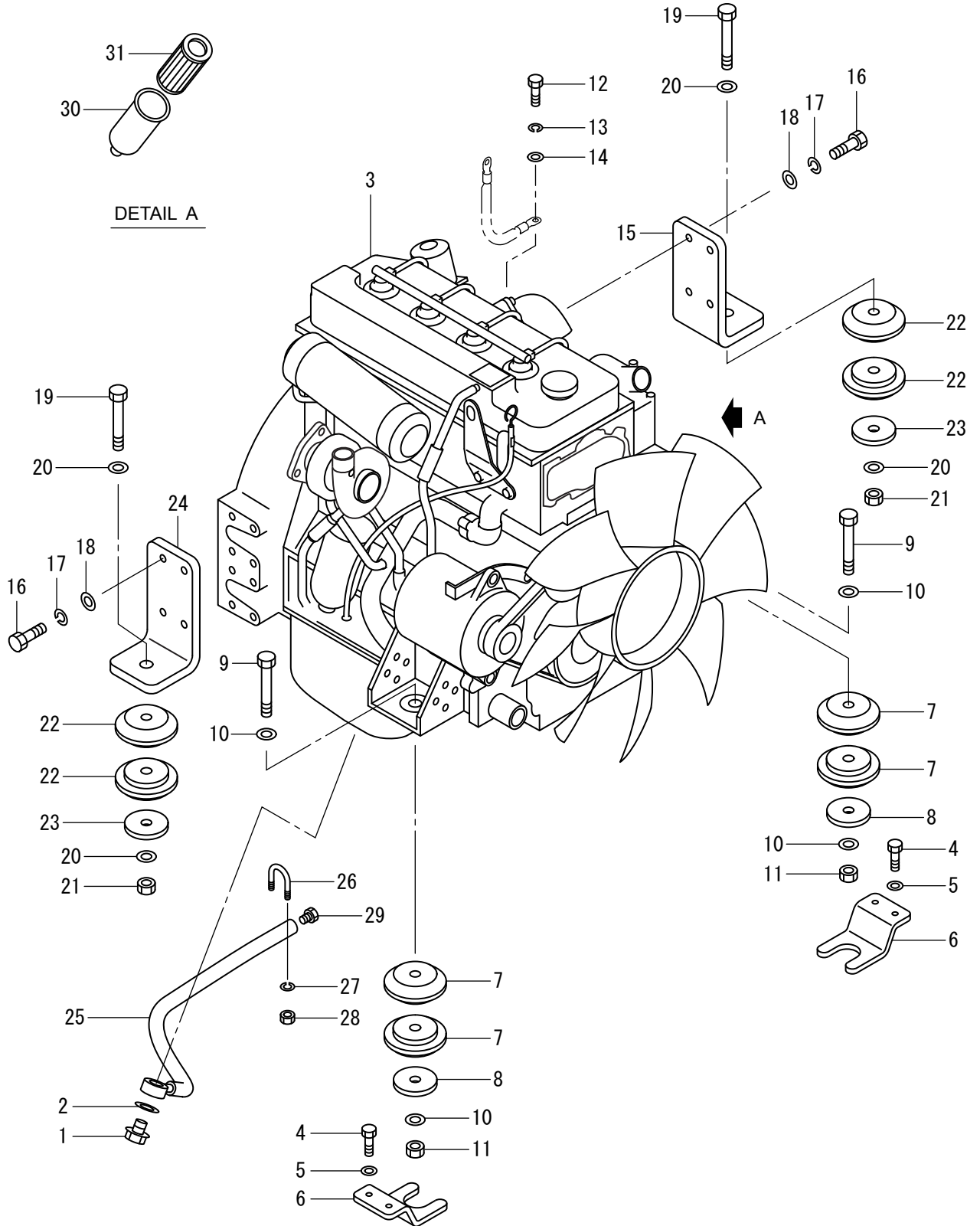
3. The chassis number to which parts are applicable are described in the remarks column as follows.
 - ~No.10007 : Applicable up to 10007
 - No.10008~ : Applicable from 10008
4. Each quantity shown in the quantity column is in principle one applied to a unit of vehicle.
However, each quantity as related to ASSEMBLY PARTS indicates one included in a single unit of assembly.
5. The following abbreviated words are used in this parts catalogue.
 - LH : Lefthand viewed from behind of vehicle
 - RH : Righthand viewed from behind of vehicle
 - Inc. ○~○ : Key number of parts constituting an assembly
 - OP : Option
 - N/S : Parts not to be supplied by a single piece
 - A/S : Parts to be supplied as an assembly composed or a kit of parts
 - AR : As required
 - Dom. : For use in Japan
 - Exp. : For use in countries other than Japan.
 - *SEE PAGE ○○ : See page○○ for component parts.
6. Part with “(cf.○)” in the remarks column indicates that it is supplied as an assembly represented by the key number ○ with which “cf.” is attached. Quote the part number that follows the key number ○ when ordering.
7. Part number with a mark “ * ” indicate that they have been corrected to the ones listed just below them. Quote the renewed part numbers when ordering.
8. Parts are subject to change without notice.

目次 CONTENTS

装置名称	Group Name (Description)	Page
エンジン関係	ENGINE SYSTEM	1
燃料装置	FUEL SYSTEM	2
フィルタASSY	FILTER ASSY	3
冷却装置	COOLING SYSTEM	4
吸気装置	INTAKE SYSTEM	5
排気装置	EXHAUST SYSTEM	6
コントロール関係(前後進)	CONTROL SYSTEM(REVERSING)	7
操向油圧装置	STEERING HYDRAULIC SYSTEM	8
操向装置(バルブ)	STEERING SYSTEM(WHEEL)	9
操向装置(シリンダ)	STEERING SYSTEM(CYLINDER)	10
油圧装置(ドライブ1)	HYDRAULIC SYSTEM(DRIVE 1)	11
油圧装置(バルブ ASSY)	HYDRAULIC SYSTEM(VALVE ASSY)	12
油圧装置(ブロックASSY)	HYDRAULIC SYSTEM(BLOCK ASSY)	13
油圧装置(タンクASSY)	HYDRAULIC SYSTEM(TANK ASSY)	14
油圧装置(ドライブ2)	HYDRAULIC SYSTEM(DRIVE 2)	15
油圧装置(ポンプ取付)	HYDRAULIC SYSTEM(PUMP MOUNTING)	16
油圧装置(振動1)	HYDRAULIC SYSTEM(VIBRATING 1)	17
油圧装置(振動2)	HYDRAULIC SYSTEM(VIBRATING 2)	18
振動ロール	VIBRATING ROLL	19
制動装置	BRAKE SYSTEM	20
フレーム(1-2)	FRAME(1-2)	21
フレーム(2-2)	FRAME(2-2)	22
フレーム(センターピン)	FRAME(CENTER PIN)	23
吸音材	SOUND SUPPRESS SYSTEM	24
ダッシュボード	DASH BOARD	25
シート	SEAT	26
手すり	HAND RAIL	27
泥除装置	SCRAPER SYSTEM	28
散水装置(1-2)	SPRINKLER SYSTEM(1-2)	29
散水装置(2-2)	SPRINKLER SYSTEM(2-2)	30
計器盤	INSTRUMENT PANEL	31
電装品関係(バッテリー)	ELECTRICAL EQUIPMENT(BATTERY)	32
灯火装置	LIGHTING SYSTEM	33
ランプスイッチ	LAMP_SWITCH	34

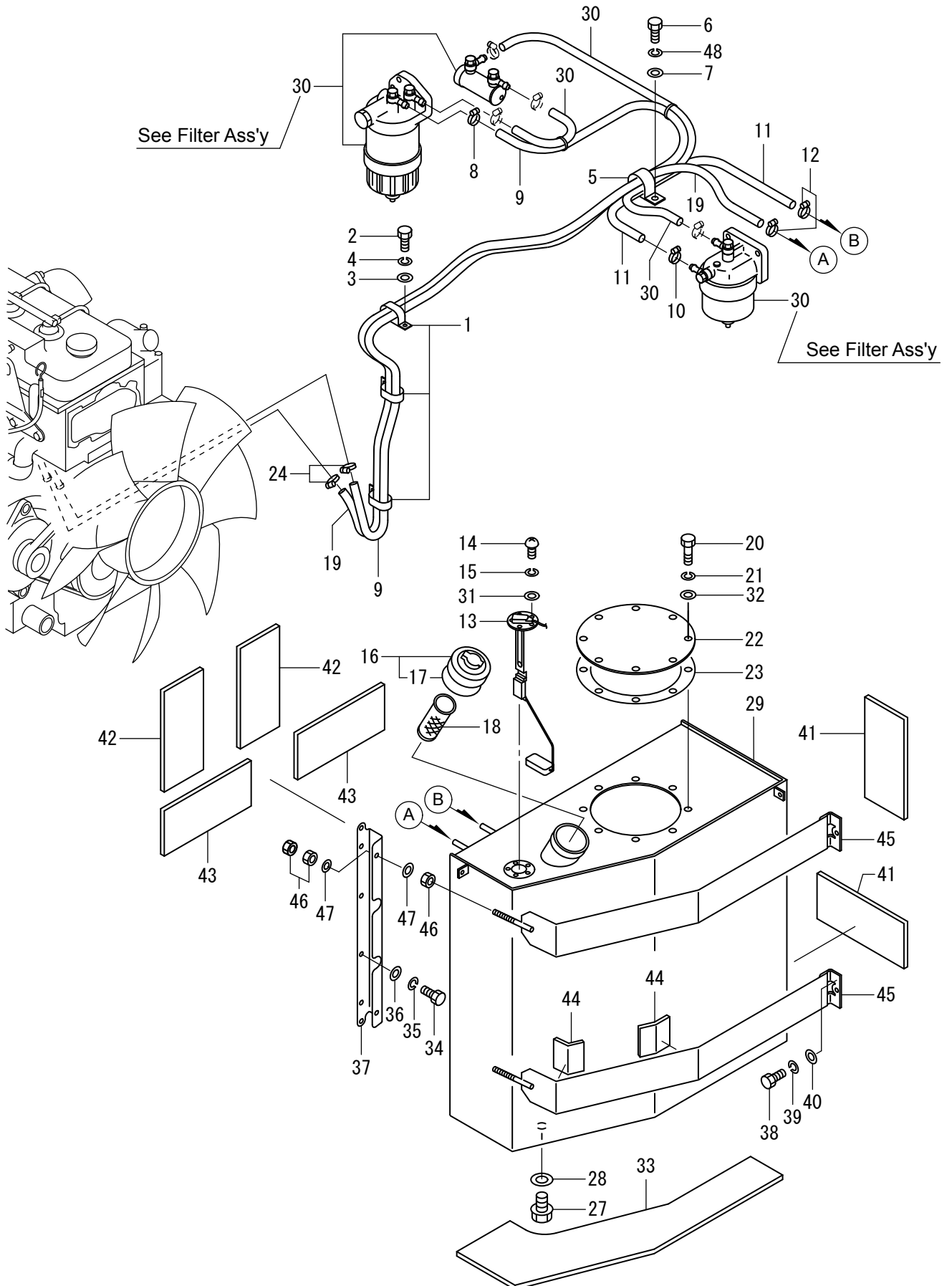
SAKAI HEAVY INDUSTRIES, LTD.

エンジン関係 ENGINE SYSTEM



記号 Key No.	部品番号 Parts No.	部品名称	Parts Name	数量 Q'ty	備考 Remarks
1	4032-44012-0	アイト	EYE BOLT	1	
2	4032-44011-0	パッキン	PACKING	2	
3	4032-69000-0	エンジン	ENGINE	1	INC.1 2 30 31
4	2100-10050-3	ボルト	BOLT	4	
5	2170-10032-2	ワッシャ	WASHER	4	
6	1431-01004-0	ストッパ	STOPPER	2	
7	3460-05026-0	ダンパ	DAMPER	4	
8	1559-01003-0	プレート	PLATE	2	
9	2100-16150-3	ボルト	BOLT	2	
10	2170-16045-2	ワッシャ	WASHER	4	
11	2120-16130-2	ナット	NUT	2	
12	2100-12020-1	ボルト	BOLT	1	
13	2171-12030-0	スプリングワッシャ	SPRING WASHER	1	
14	2170-12025-0	ワッシャ	WASHER	1	
15	1431-01002-1	ベース	BASE	1	
16	2100-12040-3	ボルト	BOLT	8	
17	2171-12036-1	スプリングワッシャ	SPRING WASHER	8	
18	2170-12032-2	ワッシャ	WASHER	8	
19	2100-16150-3	ボルト	BOLT	2	
20	2170-16045-2	ワッシャ	WASHER	4	
21	2120-16130-2	ナット	NUT	2	
22	3460-05026-0	ダンパ	DAMPER	4	
23	1559-01003-0	プレート	PLATE	2	
24	1431-01003-0	ベース	BASE	1	
25	1539-01006-0	ホース	HOSE	1	
26	3417-03002-0	Uボルト	U-BOLT	1	
27	2171-08020-0	スプリングワッシャ	SPRING WASHER	2	
28	2120-08065-0	ナット	NUT	2	
29	2215-03001-1	プラグ	PLUG	1	
30	4032-44014-0	ケース	CASE	1	
31	4032-44016-0	エレメントキット	ELEMENT KIT	1	

燃料装置 FUEL SYSTEM

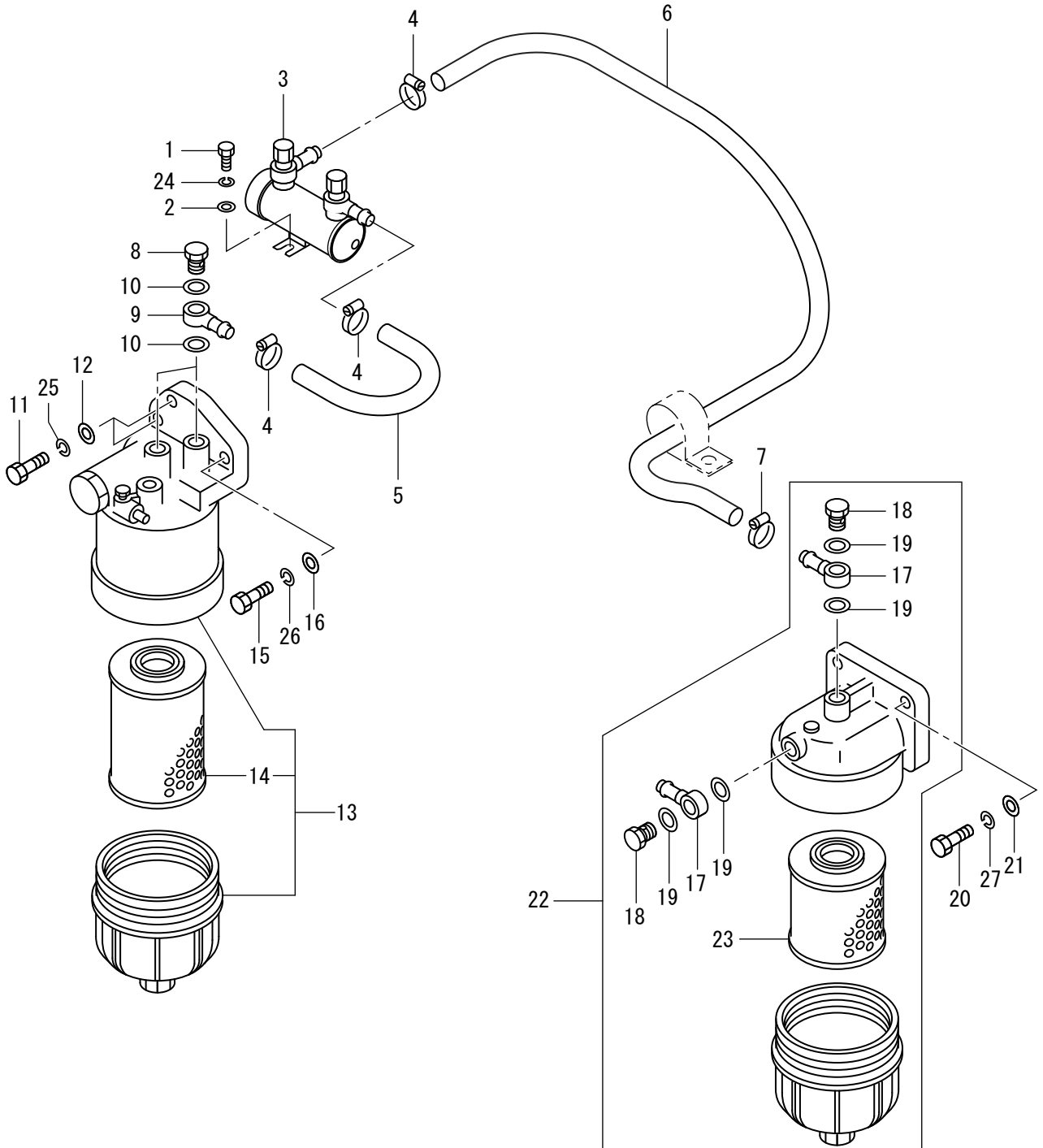


記号 Key No.	部品番号 Parts No.	部品名称	Parts Name	数量 Q'ty	備考 Remarks
1	3416-02001-1	クランプ	CLAMP	3	
2	2100-08016-1	ボルト	BOLT	3	
3	2170-08016-0	ワッシャ	WASHER	3	
4	2171-08020-0	スプリングワッシャ	SPRING WASHER	3	
5	3416-02070-1	クランプ	CLAMP	1	
6	2100-10012-1	ボルト	BOLT	1	
7	2170-10020-0	ワッシャ	WASHER	1	
8	3291-00017-0	ホースバンド	HOSE CLAMP	1	
9	2293-09215-5	ホース	HOSE	1	
10	3291-00017-0	ホースバンド	HOSE CLAMP	1	
11	2293-09060-5	ホース	HOSE	1	
12	3291-00017-0	ホースバンド	HOSE CLAMP	2	
13	1431-02027-0	フェューエルユニット	FUEL GAUGE UNIT	1	
14	2182-05012-2	六角ネジ	SCREW	5	
15	2171-05013-0	スプリングワッシャ	SPRING WASHER	5	
16	4419-19000-0	フイラーキャップ	FILLER CAP	1	INC.17
17	4419-19001-0	パッキン	PACKING	1	
18	4419-18000-0	フィルタ	FILTER	1	
19	2293-09184-5	ホース	HOSE	1	
20	3100-00058-0	ボルト	BOLT	8	
21	2171-08020-0	スプリングワッシャ	SPRING WASHER	8	
22	1431-02008-0	カバー	COVER	1	
23	1632-36037-1	パッキン	PACKING	1	
24	3291-00017-0	ホースバンド	HOSE CLAMP	2	
27	3215-02009-0	プラグ	PLUG	2	
28	3680-11006-0	パッキン	PACKING	2	
29	1431-02012-0	タンク	TANK	1	
30	0431-02001-0	フィルタASSY	FILTER ASSY	1	
31	2170-05010-0	ワッシャ	WASHER	5	
32	2170-08016-0	ワッシャ	WASHER	8	
33	1431-02009-1	クッション	CUSHION	1	
34	2100-12030-1	ボルト	BOLT	4	
35	2171-12030-0	スプリングワッシャ	SPRING WASHER	4	
36	2170-12025-0	ワッシャ	WASHER	4	
37	1431-02016-0	ブラケット	BRACKET	1	
38	2100-12030-1	ボルト	BOLT	2	
39	2171-12030-0	スプリングワッシャ	SPRING WASHER	2	
40	2170-12025-0	ワッシャ	WASHER	2	
41	1431-02019-0	クッション	CUSHION	2	

記号 Key No.	部品番号 Parts No.	部品名称	Parts Name	数量 Q'ty	備考 Remarks
42	1431-02019-0	クッション	CUSHION	2	
43	1431-02019-0	クッション	CUSHION	2	
44	1431-02017-0	クッション	CUSHION	4	
45	1431-02015-1	バンド	BAND	2	
46	2120-10080-0	ナット	NUT	6	
47	2170-10020-0	ワッシャー	WASHER	4	
48	2171-10025-0	スプリングワッシャー	SPRING WASHER	1	

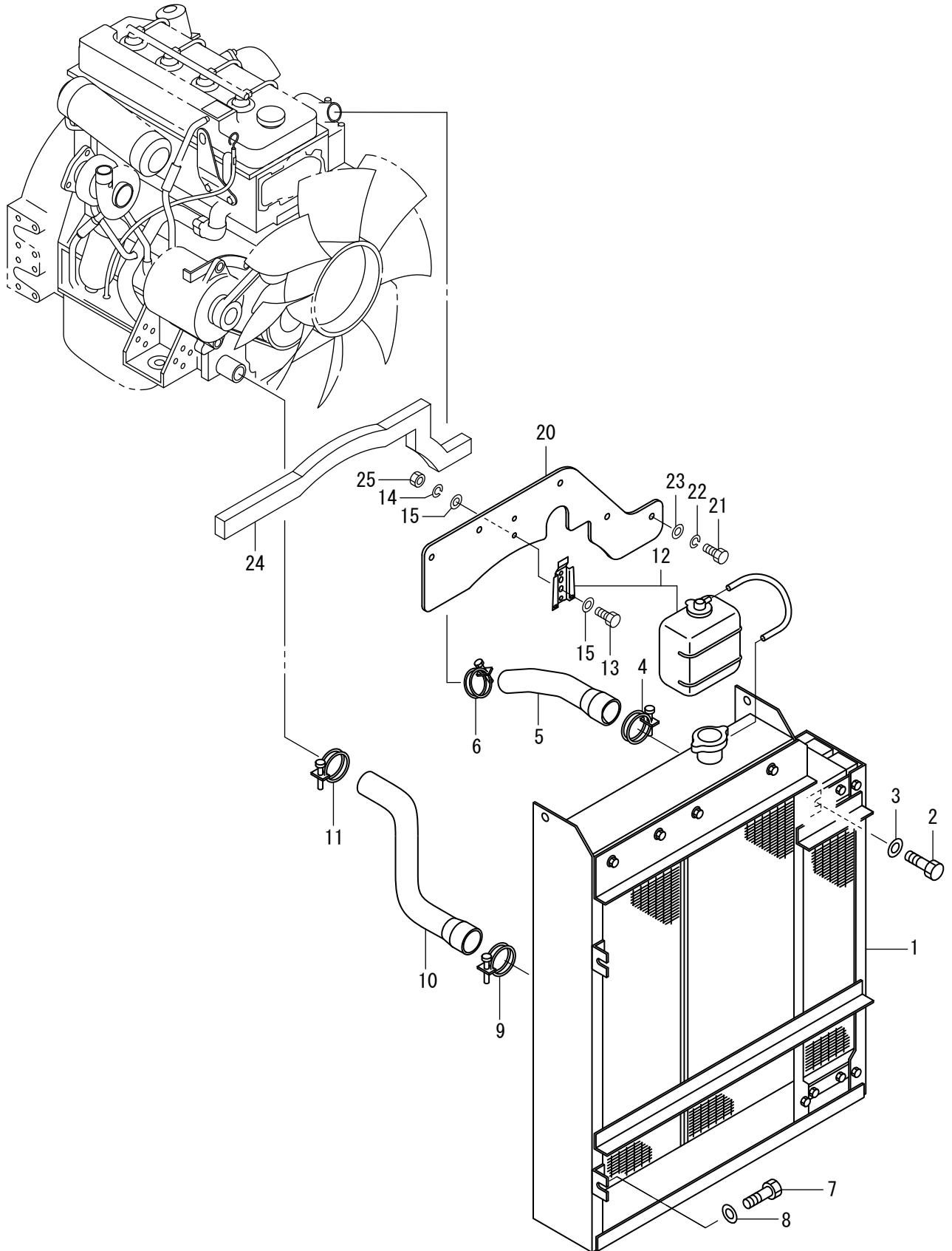
×毛 ---memo---

フィルタ ASSY FILTER ASSY



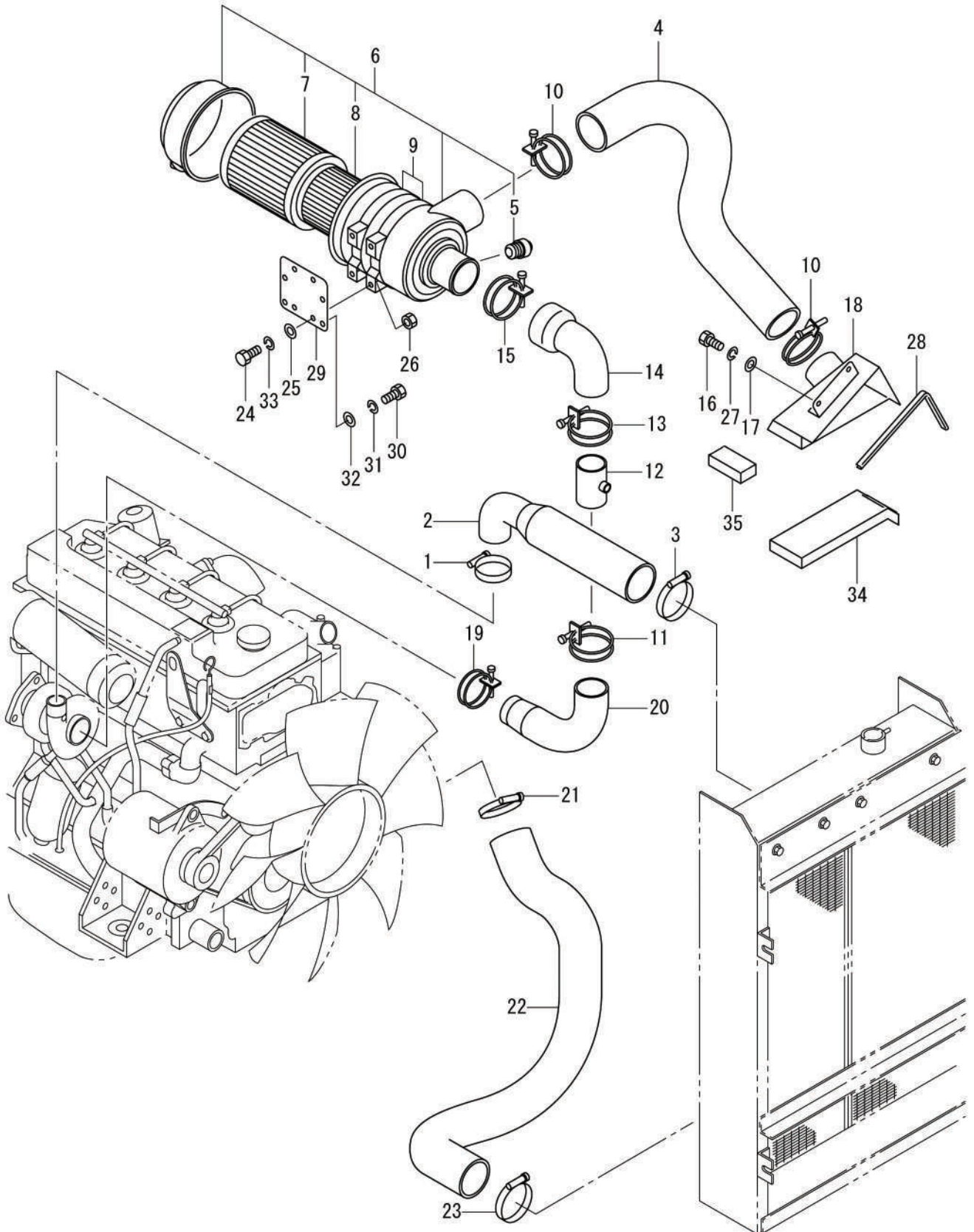
記号 Key No.	部品番号 Parts No.	部品名称	Parts Name	数量 Q'ty	備考 Remarks
1	2100-06020-1	ボルト	BOLT	2	
2	2170-06016-0	ワッシャ	WASHER	2	
3	4032-44018-0	ホシブ	PUMP	1	
4	3291-00017-0	ホースバンド	HOSE CLAMP	3	
5	2293-09027-5	ホース	HOSE	1	
6	2293-09090-5	ホース	HOSE	1	
7	3291-00017-0	ホースバンド	HOSE CLAMP	1	
8	4032-44005-0	アyeボルト	EYE BOLT	2	
9	4032-44006-0	パイプ	PIPE	2	
10	4032-44007-0	パッキン	PACKING	4	
11	2100-10035-1	ボルト	BOLT	2	
12	2170-10020-0	ワッシャ	WASHER	2	
13	4032-44008-0	フィルタ	FILTER	1	INC.14
14	4032-44019-0	エレメント	ELEMENT	1	
15	2100-10070-1	ボルト	BOLT	1	
16	2170-10020-0	ワッシャ	WASHER	1	
17	4421-46002-0	ジョイント	JOINT	2	
18	4421-46003-0	アyeボルト	EYE BOLT	2	
19	4421-46004-0	ガスケット	GASKET	4	
20	2100-10035-1	ボルト	BOLT	2	
21	2170-10020-0	ワッシャ	WASHER	2	
22	4421-46000-0	フィルタ	FILTER	1	INC.17-19 23
23	4421-46001-0	エレメント	ELEMENT	1	
24	2171-06015-0	スプリングワッシャ	SPRING WASHER	2	
25	2171-10025-0	スプリングワッシャ	SPRING WASHER	2	
26	2171-10025-0	スプリングワッシャ	SPRING WASHER	1	
27	2171-10025-0	スプリングワッシャ	SPRING WASHER	2	

冷却装置 COOLING SYSTEM



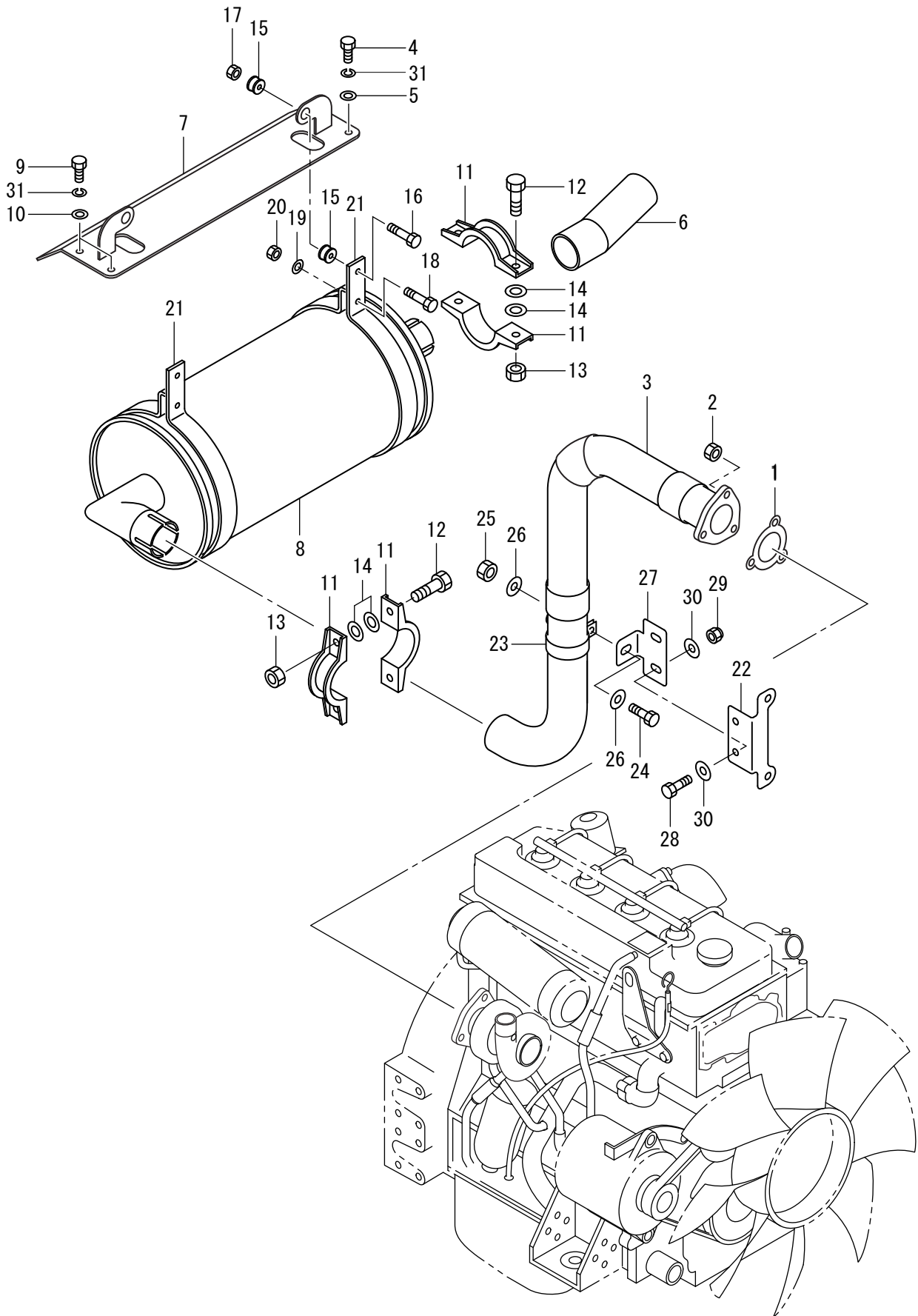
記号 Key No.	部品番号 Parts No.	部品名称	Parts Name	数量 Q'ty	備考 Remarks
1	4422-15000-1	ラジエータ	RADIATOR	1	
2	2100-12020-1	ホルト	BOLT	2	
3	2170-12032-2	ワッシャ	WASHER	2	
4	2291-00065-0	ホースバンド	HOSE CLAMP	2	
5	1431-03001-0	ホース	HOSE	1	
6	2291-00050-0	ホースバンド	HOSE CLAMP	2	
7	2100-12020-1	ホルト	BOLT	2	
8	2170-12032-2	ワッシャ	WASHER	2	
9	2291-00065-0	ホースバンド	HOSE CLAMP	2	
10	1431-03002-0	ホース	HOSE	1	
11	2291-00050-0	ホースバンド	HOSE CLAMP	2	
12	4416-88000-0	リザーバ	RESERVOIR	1	
13	2100-06016-1	ホルト	BOLT	2	
14	2171-06015-0	スプリングワッシャ	SPRING WASHER	2	
15	2170-06016-0	ワッシャ	WASHER	4	
20	1431-03005-0	カバー	COVER	1	
21	2100-10016-1	ホルト	BOLT	5	
22	2171-10025-0	スプリングワッシャ	SPRING WASHER	5	
23	2170-10020-0	ワッシャ	WASHER	5	
24	1431-03006-0	フォーム	FOAM	1	
25	2120-06050-0	ナット	NUT	2	

吸氣裝置 INTAKE SYSTEM



記号	部品	部品名称	Parts Name	数量	備考
Key No.	Parts No.			Q'ty	Remarks
1	4421-40000-0	クランプ	CLAMP	1	
2	1431-04015-0	ホース	HOSE	1	
3	4419-98000-0	クランプ	CLAMP	1	
4	1431-04020-0	ホース	HOSE	1	
5	4400-84007-0	インジケータ	INDICATOR	1	
6	4419-42000-0	エアクリーナ	AIR CLEANER	1	INC.5,7,8
7	4419-42001-0	エレメント	ELEMENT	1	OUTER
8	4419-42002-0	エレメント	ELEMENT	1	INNER
9	4412-03000-0	バンド	BAND	2	
10	2291-00125-0	ホースバンド	HOSE CLAMP	2	
11	2291-00106-0	ホースバンド	HOSE CLAMP	1	
12	1431-04018-0	パイプ	PIPE	1	
13	2291-00106-0	ホースバンド	HOSE CLAMP	1	
14	1431-04016-0	ホース	HOSE	1	
15	2291-00125-0	ホースバンド	HOSE CLAMP	1	
16	2100-10016-1	ボルト	BOLT	2	
17	2170-10020-0	ワッシャ	WASHER	2	
18	1431-04019-0	ダクト	DUCT	1	
19	2291-00065-0	ホースバンド	HOSE CLAMP	1	
20	1431-04017-0	ホース	HOSE	1	
21	4419-98000-0	クランプ	CLAMP	1	
22	1431-04014-0	ホース	HOSE	1	
23	4419-98000-0	クランプ	CLAMP	1	
24	2100-10020-1	ボルト	BOLT	4	
25	2170-10020-0	ワッシャ	WASHER	4	
26	2120-10080-0	ナット	NUT	4	
27	2171-10025-0	スプリングワッシャ	SPRING WASHER	2	
28	1431-04021-0	シール	SEAL	1	
29	1431-04022-0	ブラケット	BRACKET	1	
30	2100-10016-1	ボルト	BOLT	4	
31	2171-10025-0	スプリングワッシャ	SPRING WASHER	4	
32	2170-10020-0	ワッシャ	WASHER	4	
33	2171-10025-0	スプリングワッシャ	SPRING WASHER	4	
34	1431-04030-0	フォーム	FOAM	1	
35	1431-04031-0	フォーム	FOAM	1	

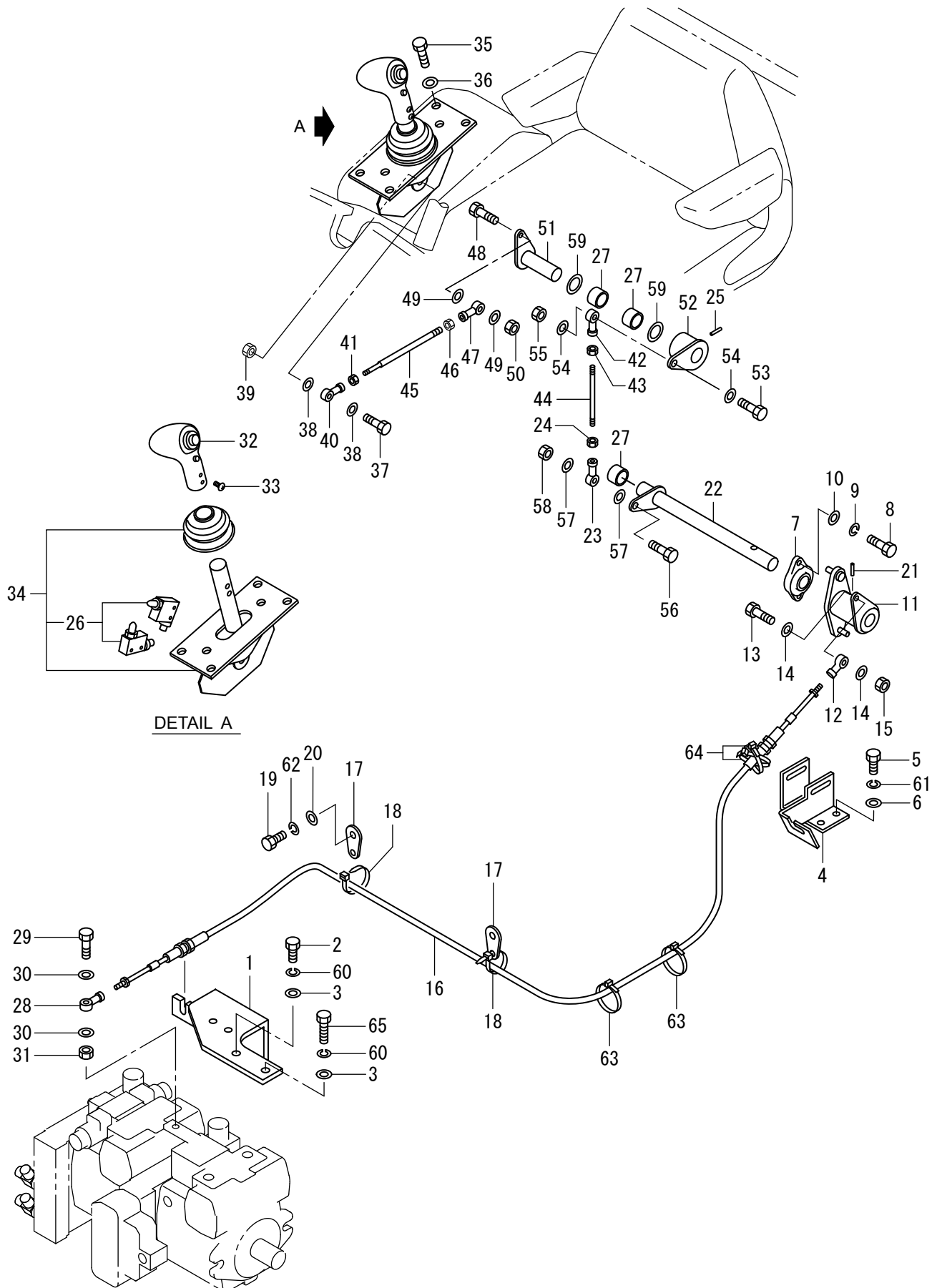
排气装置 EXHAUST SYSTEM



06排気装置
1SW48 10101~19999

記号 Key No.	部品番号 Parts No.	部品名称	Parts Name	数量 Q'ty	備考 Remarks
1	4029-89003-0	ガスケット	GASKET	1	
2	4029-89005-0	ナット	NUT	3	
3	4422-66000-0	パイプ	EXHAUST PIPE	1	
4	2100-10016-1	ボルト	BOLT	2	
5	2170-10020-0	ワッシャ	WASHER	2	
6	4422-11000-0	パイプ	PIPE	1	
7	1431-05007-0	ブラケット	BRACKET	1	
8	4420-19000-0	マフ	MUFFLER	1	
9	2100-10016-1	ボルト	BOLT	2	
10	2170-10020-0	ワッシャ	WASHER	2	
11	4710-92000-0	クランプ	CLAMP	4	
12	2100-10025-1	ボルト	BOLT	4	
13	3120-01092-0	Uナット	U-NUT	4	
14	2170-10020-0	ワッシャ	WASHER	4	
15	3460-05002-0	ボウシゴム	RUBBER ISOLATOR	4	
16	2100-10045-1	ボルト	BOLT	2	
17	3120-01092-0	Uナット	U-NUT	2	
18	2100-10055-1	ボルト	BOLT	2	
19	2170-10020-0	ワッシャ	WASHER	2	
20	3120-01092-0	Uナット	U-NUT	2	
21	3416-16123-0	クランプ	CLAMP	2	
22	1431-05008-0	ブラケット	BRACKET	1	
23	3416-16006-0	クランプ	CLAMP	1	
24	2100-10030-1	ボルト	BOLT	1	
25	3120-01092-0	Uナット	U-NUT	1	
26	2170-10030-1	ワッシャ	WASHER	2	
27	1431-05009-0	ブラケット	BRACKET	1	
28	2100-10030-1	ボルト	BOLT	2	
29	3120-01092-0	Uナット	U-NUT	2	
30	2170-10030-1	ワッシャ	WASHER	4	
31	2171-10025-0	スプリングワッシャ	SPRING WASHER	4	

コントロール関係(前後進) CONTROL SYSTEM (REVERSING)

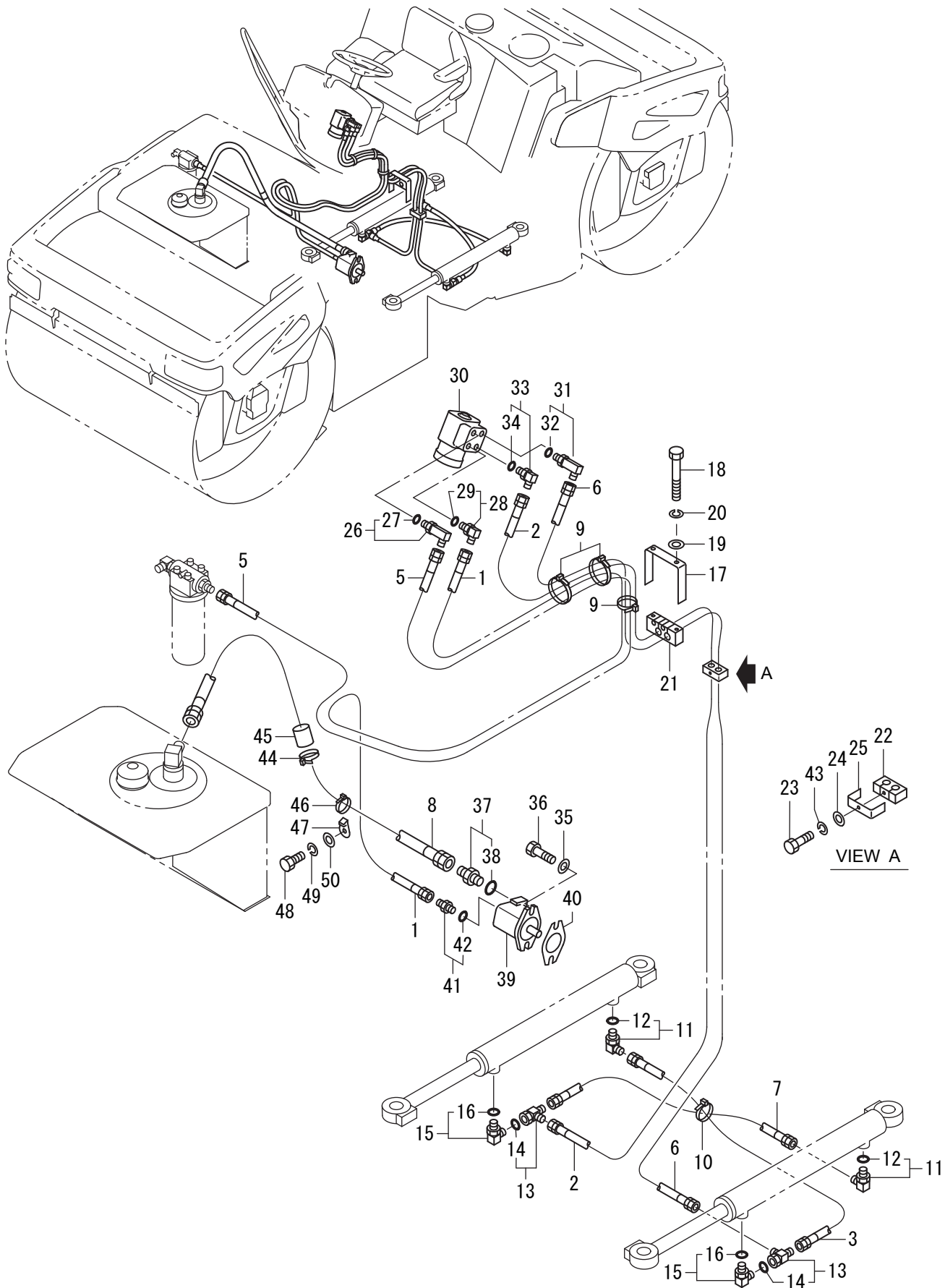


記号	部品	部品名称	Parts Name	数量	備考
Key No.	Parts No.			Q'ty	Remarks
1	1431-12015-0	アンカー	ANCHOR	1	
2	2101-10025-1	ボルト	BOLT	1	
3	2170-10020-0	ワッシャ	WASHER	2	
4	1431-12027-0	アンカー	ANCHOR	1	
5	2100-10020-1	ボルト	BOLT	2	
6	2170-10020-0	ワッシャ	WASHER	2	
7	3550-31010-0	ベアリングユニット	BEARING UNIT	1	
8	2107-08030-3	ロックアナツキボルト	BOLT	2	
9	2171-08020-0	スプリングワッシャ	SPRING WASHER	2	
10	2170-08016-0	ワッシャ	WASHER	2	
11	1431-12028-0	アーム	ARM	1	
12	2405-06030-0	ロッドエンド	ROD END	1	
13	2100-06030-1	ボルト	BOLT	1	
14	2170-06016-0	ワッシャ	WASHER	3	
15	3120-00070-0	ナット	NUT	1	
16	3400-42024-0	コントロールケーブル	CONTROL CABLE	1	
17	4710-93000-0	クランプ	CLAMP	2	
18	2898-00107-0	バンド	BAND	2	
19	2100-08016-1	ボルト	BOLT	2	
20	2170-08016-0	ワッシャ	WASHER	2	
21	3150-04006-0	スプリングピン	SPRING PIN	1	
22	1431-12029-0	シャフト	SHAFT	1	
23	2405-10043-1	ロッドエンド	ROD END	1	
24	3120-01062-0	ナット	NUT	1	
25	3150-04006-0	スプリングピン	SPRING PIN	1	
26	3823-20004-0	マイクロスイッチ	MICRO SWITCH	3	
27	2580-25025-1	ブッシュ	BUSH	3	
28	2405-06030-0	ロッドエンド	ROD END	1	
29	2100-06030-1	ボルト	BOLT	1	
30	2170-06016-0	ワッシャ	WASHER	3	
31	3120-00070-0	ナット	NUT	1	
32	4422-18000-0	グリップ	GRIP	1	
33	3180-20023-0	コネジ	SCREW	2	
34	4422-17000-1	レバーASSY	LEVER ASSY	1	INC.26
35	3100-00064-0	ボルト	BOLT	4	
36	2170-10020-0	ワッシャ	WASHER	4	
37	2100-06025-1	ボルト	BOLT	1	
38	2170-06016-0	ワッシャ	WASHER	3	
39	3120-00070-0	ナット	NUT	1	

記号 Key No.	部品番号 Parts No.	部品名称	Parts Name	数量 Q'ty	備考 Remarks
40	2405-06030-0	ロッドエンド	ROD END	1	
41	2120-06050-0	ナット	NUT	1	
42	2405-10043-0	ロッドエンド	ROD END	1	
43	2120-10080-0	ナット	NUT	1	
44	3942-10177-0	ロッド	ROD	1	
45	3942-10178-0	ロッド	ROD	1	
46	3120-01062-0	ナット	NUT	1	
47	2405-10043-1	ロッドエンド	ROD END	1	
48	2100-10035-1	ホルト	BOLT	1	
49	2170-10020-0	ワッシャ	WASHER	3	
50	3120-01092-0	Uナット	U-NUT	1	
51	1431-12022-0	シャフト	SHAFT	1	
52	1431-12002-0	アーム	ARM	1	
53	2100-10035-1	ホルト	BOLT	1	
54	2170-10020-0	ワッシャ	WASHER	3	
55	3120-01092-0	Uナット	U-NUT	1	
56	2100-10035-1	ホルト	BOLT	1	
57	2170-10020-0	ワッシャ	WASHER	3	
58	3120-01092-0	Uナット	U-NUT	1	
59	3171-94022-0	ワッシャ	WASHER	2	
60	2171-10025-0	スプリングワッシャ	SPRING WASHER	2	
61	2171-10025-0	スプリングワッシャ	SPRING WASHER	2	
62	2171-08020-0	スプリングワッシャ	SPRING WASHER	2	
63	2898-00107-0	バンド	BAND	3	
64	2898-00107-0	バンド	BAND	2	
65	2101-10035-1	ホルト	BOLT	1	

×毛 ---memo---

操向油压装置 STEERING HYDRAULIC SYSTEM



08操向油圧装置
1SW48 10101~19999

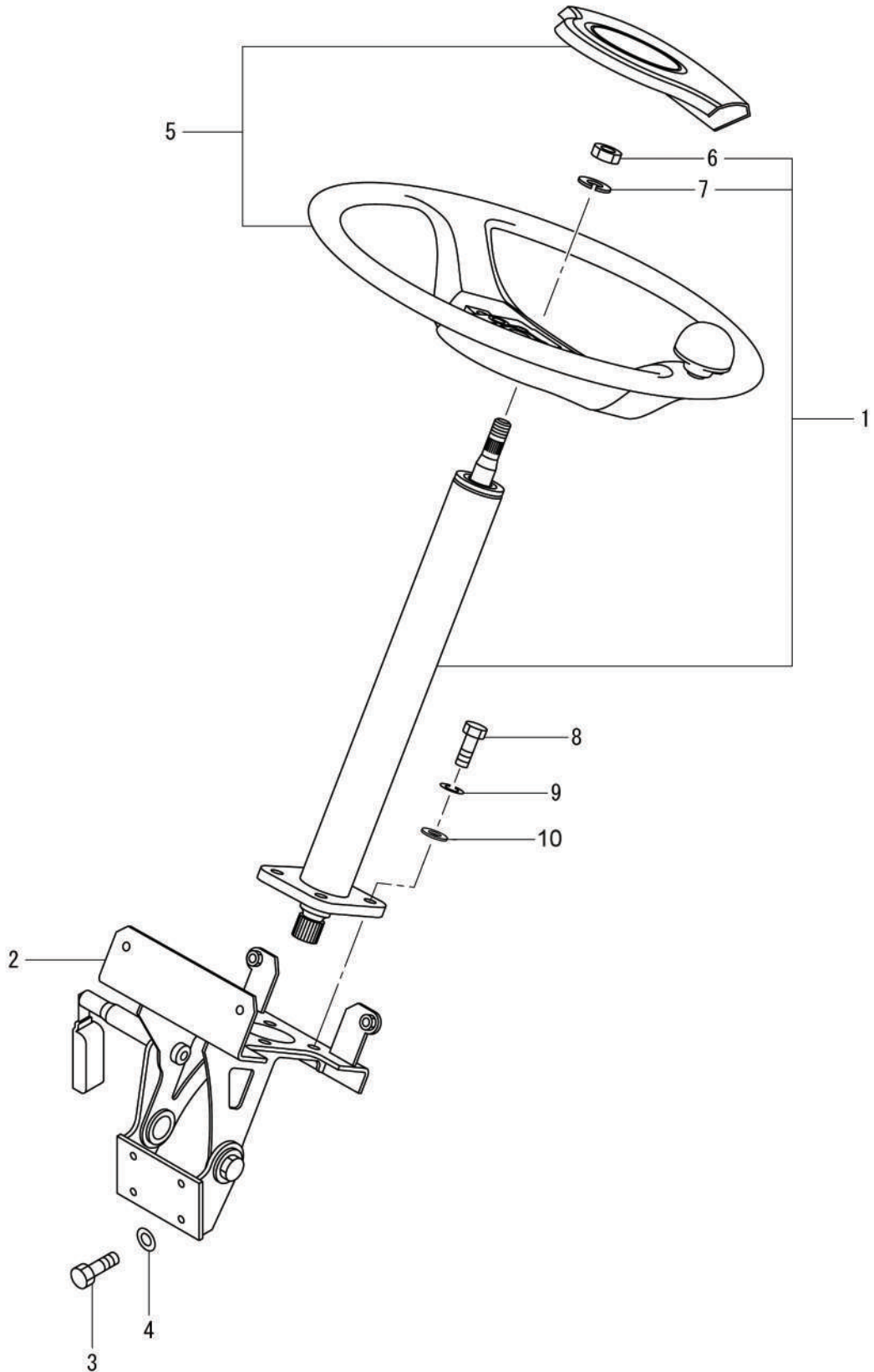
記号 Key No.	部品番号 Parts No.	部品名称	Parts Name	数量 Q'ty	備考 Remarks
1	1431-32006-0	ホース	HOSE	1	
2	2341-11200-5	ホース	HOSE	1	
3	2341-11084-5	ホース	HOSE	1	
5	1431-32007-0	ホース	HOSE	1	
6	2341-11204-5	ホース	HOSE	1	
7	2341-11084-5	ホース	HOSE	1	
8	2341-15200-1	ホース	HOSE	1	
9	2898-00107-0	バンド	BAND	3	
10	2898-00107-0	バンド	BAND	1	
11	2265-19003-1	アダプタ	ADAPTER	2	INC.12
12	2632-00008-0	O-リング	O-RING	2	
13	3260-31034-0	ティ	TEE	2	INC.14
14	2630-02014-0	O-リング	O-RING	2	
15	3260-62109-0	アダプタ	ADAPTER	2	INC.16
16	2632-00008-0	O-リング	O-RING	2	
17	1431-32003-0	クランプ	CLAMP	1	
18	3100-07107-0	ホルト	BOLT	2	
19	2170-10020-0	ワッシャ	WASHER	2	
20	2171-10025-0	スプリングワッシャ	SPRING WASHER	2	
21	1431-32004-0	クランプ	CLAMP	1	
22	3416-32037-0	クランプ	CLAMP	1	
23	2100-08045-1	ホルト	BOLT	1	
24	2170-08016-0	ワッシャ	WASHER	1	
25	3934-11028-0	クランプ	CLAMP	1	
26	3260-62049-1	アダプタ	ADAPTER	1	INC.27
27	2632-00008-0	O-リング	O-RING	1	
28	2265-19003-1	アダプタ	ADAPTER	1	INC.29
29	2632-00008-0	O-リング	O-RING	1	
30	4216-46000-0	オービットロル	ORBITROL	1	
31	3260-62049-1	アダプタ	ADAPTER	1	INC.32
32	2632-00008-0	O-リング	O-RING	1	
33	2265-19003-1	アダプタ	ADAPTER	1	INC.34
34	2632-00008-0	O-リング	O-RING	1	
35	2170-10032-2	ワッシャ	WASHER	2	
36	2101-10030-3	ホルト	BOLT	2	
37	2265-10010-2	アダプタ	ADAPTER	1	INC.38
38	2630-02029-0	O-リング	O-RING	1	
39	4222-62000-0	ポンプ	PUMP	1	
40	4030-94002-0	パッキン	PACKING	1	

08操向油圧装置
1SW48 10101~19999

記号 Key No.	部品番号 Parts No.	部品名称	Parts Name	数量 Q'ty	備考 Remarks
41	2265-04004-2	アダプタ	ADAPTER	1	INC.42
42	2630-02018-0	O-リング	O-RING	1	
43	2171-08020-0	スプリングワッシャ	SPRING WASHER	1	
44	2898-00107-0	バンド	BAND	1	
45	1431-32010-0	クッション	CUSHION	1	
46	2898-00107-0	バンド	BAND	1	
47	4710-93000-0	クランプ	CLAMP	1	
48	2100-08016-1	ホルト	BOLT	1	
49	2171-08020-0	スプリングワッシャ	SPRING WASHER	1	
50	2170-08016-0	ワッシャ	WASHER	1	

×毛 ---memo---

操向装置(ハンドル) STEERING SYSTEM (WHEEL)

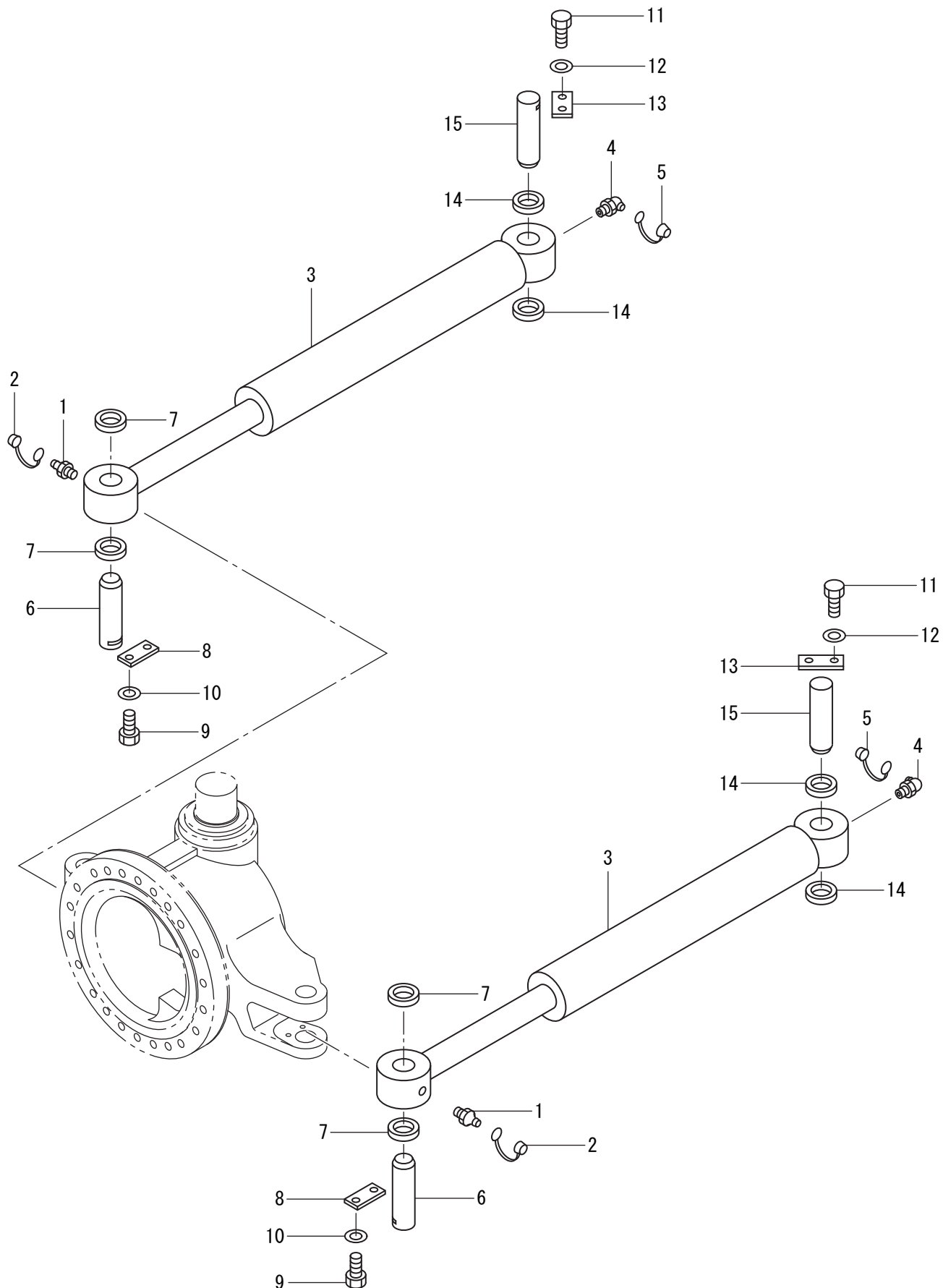


09油圧装置(ハンドル)

1SW48 10101~19999

記号	部品	部品名称	Parts Name	数量	備考
Key No.	Parts No.			Q'ty	Remarks
1	4421-37000-0	コラムシャフト	COLUMN SHAFT	1	INC.6,7
2	4422-14000-0	チルト ASSY	TILT ASSY	1	
3	2100-10025-1	ボルト	BOLT	4	
4	2170-10020-0	ワッシャ	WASHER	4	
5	4421-38000-0	ステアリングホイール	STEERING WHEEL	1	
6	2121-12100-2	ナット	NUT	1	
7	2171-12030-0	スプリングワッシャ	SPRING WASHER	1	
8	2100-10035-1	ボルト	BOLT	4	
9	2171-10025-0	スプリングワッシャ	SPRING WASHER	4	
10	2170-10032-2	ワッシャ	WASHER	4	

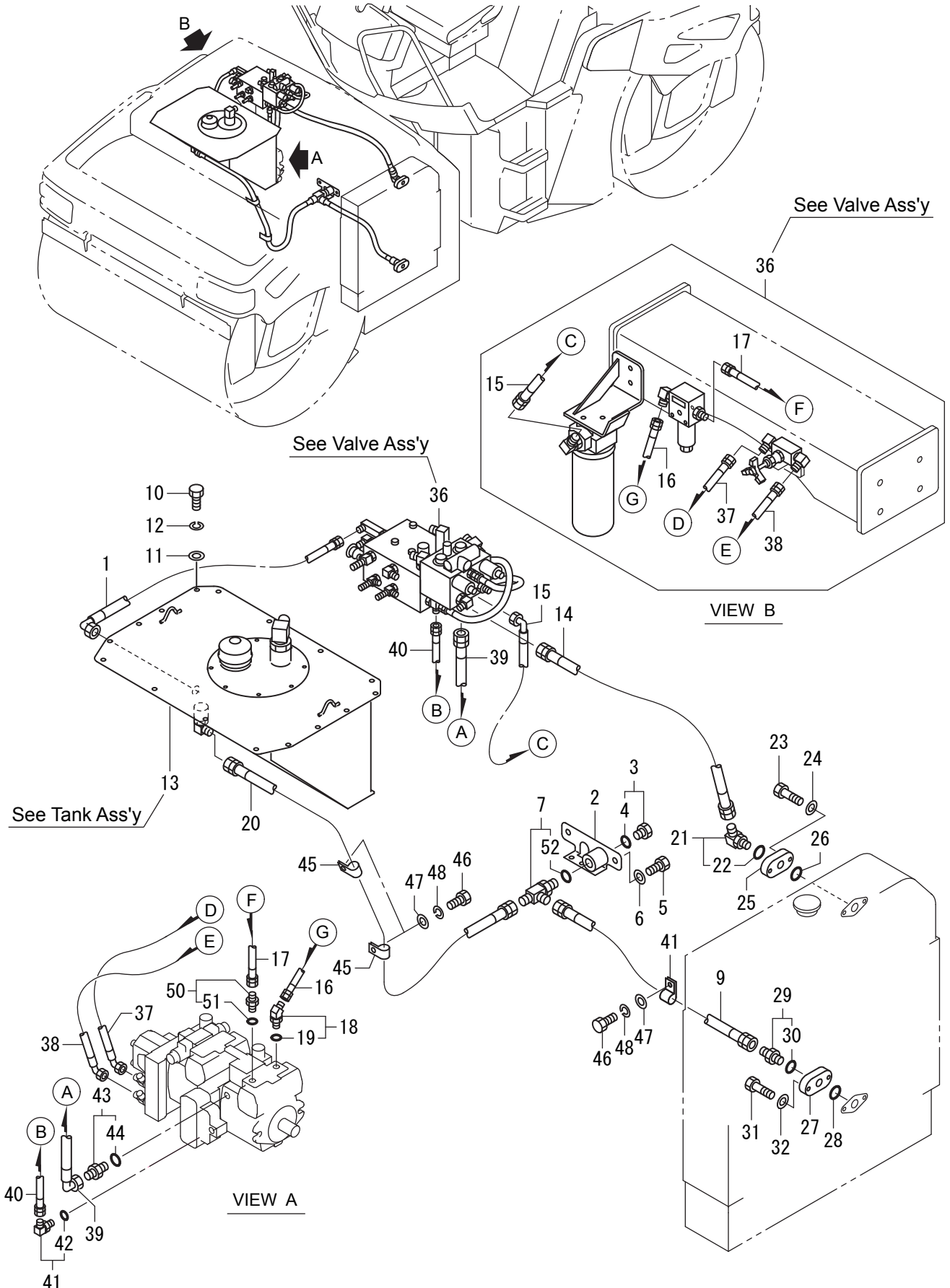
操向装置(シリンダ) STEERING SYSTEM (CYLINDER)



10操向装置(シンド)
1SW48 10101~19999

記号 Key No.	部品番号 Parts No.	部品名称	Parts Name	数量 Q'ty	備考 Remarks
1	2472-01001-0	グリースニップル	GREASE NIPPLE	2	
2	4703-14000-0	キャップ	CAP	2	
3	4218-82000-0	シンド	CYLINDER	2	
4	2472-01002-0	グリースニップル	GREASE NIPPLE	2	
5	4703-14000-0	キャップ	CAP	2	
6	1402-32014-0	ピン	PIN	2	
7	3931-12086-0	板	COLLAR	4	
8	3951-02023-0	プレート	PLATE	2	
9	2100-10025-1	ボルト	BOLT	4	
10	2170-10020-0	ワッシャ	WASHER	4	
11	2100-10025-1	ボルト	BOLT	4	
12	2170-10020-0	ワッシャ	WASHER	4	
13	3951-02023-0	プレート	PLATE	2	
14	3931-12086-0	板	COLLAR	4	
15	1402-32014-0	ピン	PIN	2	

油圧装置(ドライブ 1) HYDRAULIC SYSTEM (DRIVE 1)



11油圧装置(ドライブ)
1SW48 10101~19999

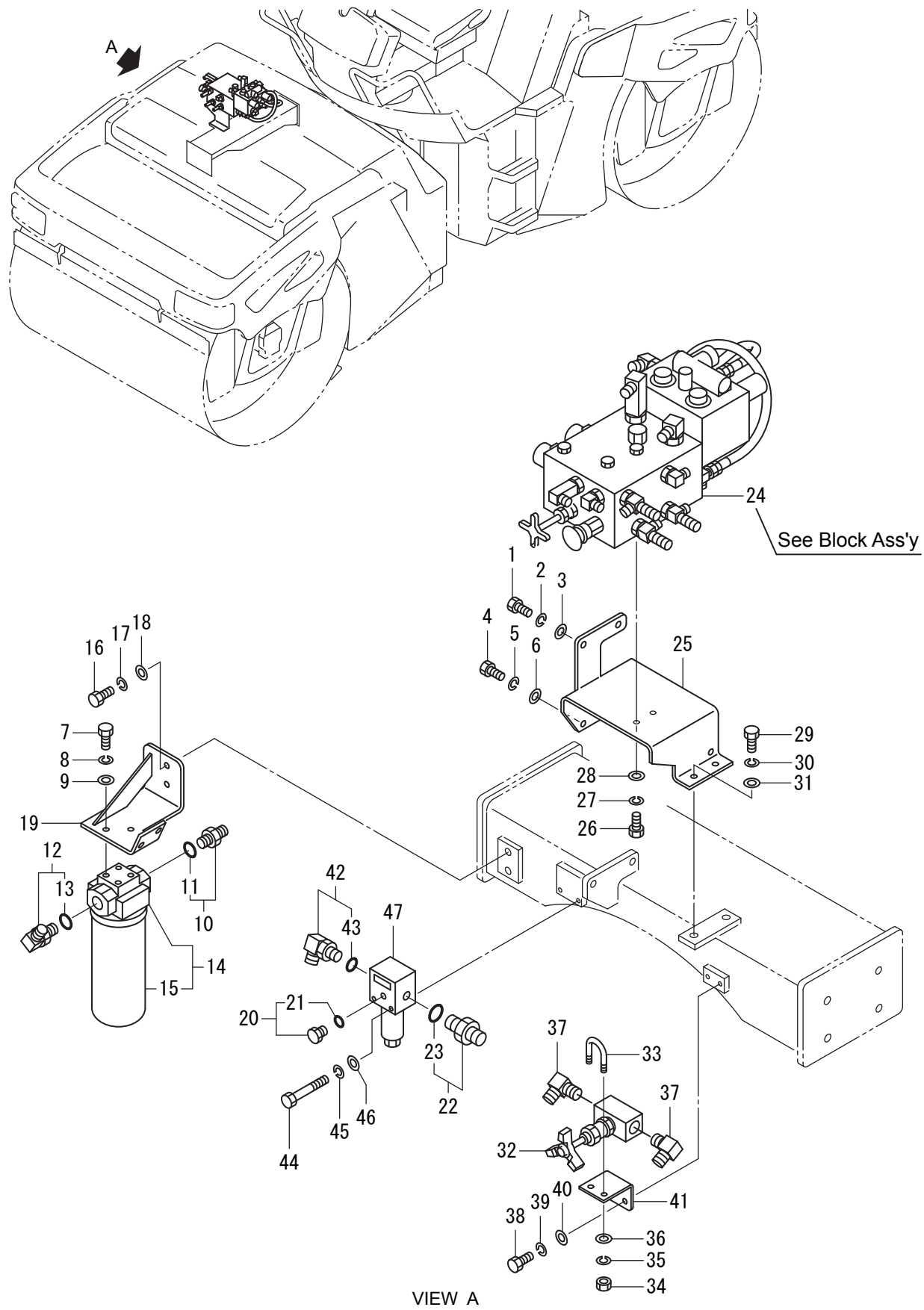
記号 Key No.	部品番号 Parts No.	部品名称	Parts Name	数量 Q'ty	備考 Remarks
1	2341-32054-1	ホース	HOSE	1	
2	1431-36054-0	ブラケット	BRACKET	1	
3	3215-23011-0	プラグ	PLUG	1	INC.4
4	2632-00012-0	O-リング	O-RING	1	
5	2100-12020-1	ホルト	BOLT	2	
6	2170-12025-0	ワッシャ	WASHER	2	
7	3260-65097-1	アダプタ	ADAPTER	1	INC.52
9	2341-14075-1	ホース	HOSE	1	
10	2100-10030-3	ホルト	BOLT	16	
11	2170-10032-2	ワッシャ	WASHER	16	
12	2171-10030-1	スプリングワッシャ	SPRING WASHER	16	
13	0431-36009-0	タンクASSY	TANK ASSY	1	
14	2341-14128-1	ホース	HOSE	1	
15	2341-32078-1	ホース	HOSE	1	
16	2341-10032-1	ホース	HOSE	1	
17	2341-10038-1	ホース	HOSE	1	
18	3260-60076-0	アダプタ	ADAPTER	1	INC.19
19	2632-00004-0	O-リング	O-RING	1	
20	2341-14168-1	ホース	HOSE	1	
21	2265-27006-1	アダプタ	ADAPTER	1	INC.22
22	2632-00012-0	O-リング	O-RING	1	
23	2100-10035-1	ホルト	BOLT	2	
24	2170-10020-0	ワッシャ	WASHER	2	
25	1431-36056-0	ブロック	BLOCK	1	
26	2630-01035-0	O-リング	O-RING	1	
27	1431-36056-0	ブロック	BLOCK	1	
28	2630-01035-0	O-リング	O-RING	1	
29	2265-27006-0	アダプタ	ADAPTER	1	INC.30
30	2632-00012-0	O-リング	O-RING	1	
31	2100-10035-1	ホルト	BOLT	2	
32	2170-10020-0	ワッシャ	WASHER	2	
36	0431-36008-0	バルブASSY	VALVE ASSY	1	
37	1431-36057-0	ホース	HOSE	1	
38	1431-36058-0	ホース	HOSE	1	
39	2341-34057-1	ホース	HOSE	1	
40	2341-11062-1	ホース	HOSE	1	
41	3260-61091-0	アダプタ	ADAPTER	1	INC.42
42	2632-00006-0	O-リング	O-RING	1	
43	2265-27006-0	アダプタ	ADAPTER	1	INC.44

11油圧装置(ドライブ)
1SW48 10101~19999

記号 Key No.	部品番号 Parts No.	部品名称	Parts Name	数量 Q'ty	備考 Remarks
44	2632-00012-0	O-リング	O-RING	1	
45	3416-02078-0	クランプ	CLAMP	3	
46	2100-08016-1	ボルト	BOLT	3	
47	2170-08016-0	ワッシャ	WASHER	3	
48	2171-08020-0	スプリングワッシャ	SPRING WASHER	3	
50	3260-51006-0	アダプタ	ADAPTER	1	INC.51
51	2632-00004-0	O-リング	O-RING	1	
52	2632-00012-0	O-リング	O-RING	1	

×毛 ---memo---

油圧装置 (バルブ ASSY) HYDRAULIC SYSTEM (VALVE ASSY)



12油圧装置(バルブASSY)
1SW48 10101~19999

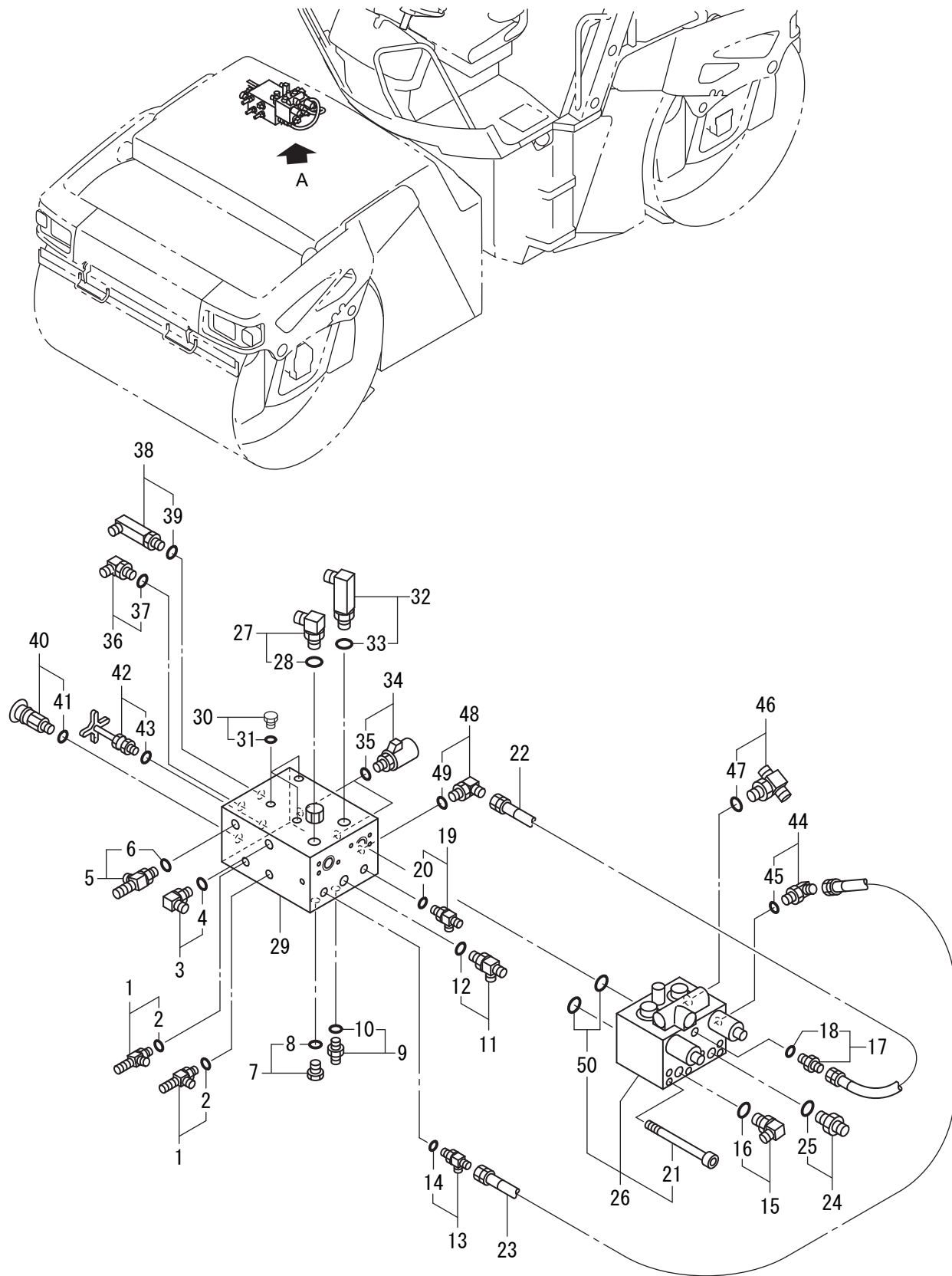
記号 Key No.	部品番号 Parts No.	部品名称	Parts Name	数量 Q'ty	備考 Remarks
1	2100-10025-1	ボルト	BOLT	2	
2	2171-10025-0	スプリングワッシャ	SPRING WASHER	2	
3	2170-10020-0	ワッシャ	WASHER	2	
4	2100-10025-1	ボルト	BOLT	2	
5	2171-10025-0	スプリングワッシャ	SPRING WASHER	2	
6	2170-10020-0	ワッシャ	WASHER	2	
7	2100-10025-1	ボルト	BOLT	2	
8	2171-10025-0	スプリングワッシャ	SPRING WASHER	2	
9	2170-10020-0	ワッシャ	WASHER	2	
10	3260-55037-0	アダプタ	ADAPTER	1	INC.11
11	2632-00012-0	O-リング	O-RING	1	
12	3260-65066-0	エルボ	ELBOW	1	INC.13
13	2632-00012-0	O-リング	O-RING	1	
14	4218-71000-0	フィルタ	FILTER	1	INC.15
15	4211-41001-0	エレメント	ELEMENT	1	
16	2100-10020-1	ボルト	BOLT	2	
17	2171-10025-0	スプリングワッシャ	SPRING WASHER	2	
18	2170-10020-0	ワッシャ	WASHER	2	
19	1431-36049-0	ブラケット	BRACKET	1	
20	2215-02001-2	プラグ	PLUG	1	INC.21
21	2630-02011-0	O-リング	O-RING	1	
22	2265-02002-2	アダプタ	ADAPTER	1	INC.23
23	2630-02011-0	O-リング	O-RING	1	
24	0431-36003-0	ブロックASSY	BLOCK ASSY	1	
25	1431-36048-0	ブラケット	BRACKET	1	
26	2100-10025-1	ボルト	BOLT	2	
27	2171-10025-0	スプリングワッシャ	SPRING WASHER	2	
28	2170-10020-0	ワッシャ	WASHER	2	
29	2100-10020-1	ボルト	BOLT	2	
30	2171-10025-0	スプリングワッシャ	SPRING WASHER	2	
31	2170-10020-0	ワッシャ	WASHER	2	
32	3380-01023-0	バルブ	VALVE	1	
33	3417-03002-0	Uボルト	U-BOLT	1	
34	2120-08065-0	ナット	NUT	2	
35	2171-08020-0	スプリングワッシャ	SPRING WASHER	2	
36	2170-08016-0	ワッシャ	WASHER	2	
37	2261-03003-2	アダプタ	ADAPTER	2	
38	2100-10020-1	ボルト	BOLT	2	
39	2171-10025-0	スプリングワッシャ	SPRING WASHER	2	

12油圧装置(バルブASSY)
1SW48 10101~19999

記号 Key No.	部品番号 Parts No.	部品名称	Parts Name	数量 Q'ty	備考 Remarks
40	2170-10020-0	ワッシャ	WASHER	2	
41	1431-36053-0	ブラケット	BRACKET	1	
42	2265-02002-3	アダプタ	ADAPTER	1	INC.43
43	2630-02011-0	O-リング	O-RING	1	
44	3100-05138-0	ホルト	BOLT	2	
45	2171-08020-0	スプリングワッシャ	SPRING WASHER	2	
46	2170-08016-0	ワッシャ	WASHER	2	
47	4221-53000-0	バルブ	VALVE	1	

×毛 ---memo---

油圧装置 (ブロック ASSY) HYDRAULIC SYSTEM (BLOCK ASSY)



DETAIL A

13油圧装置(ブロックASSY)
1SW48 10101~19999

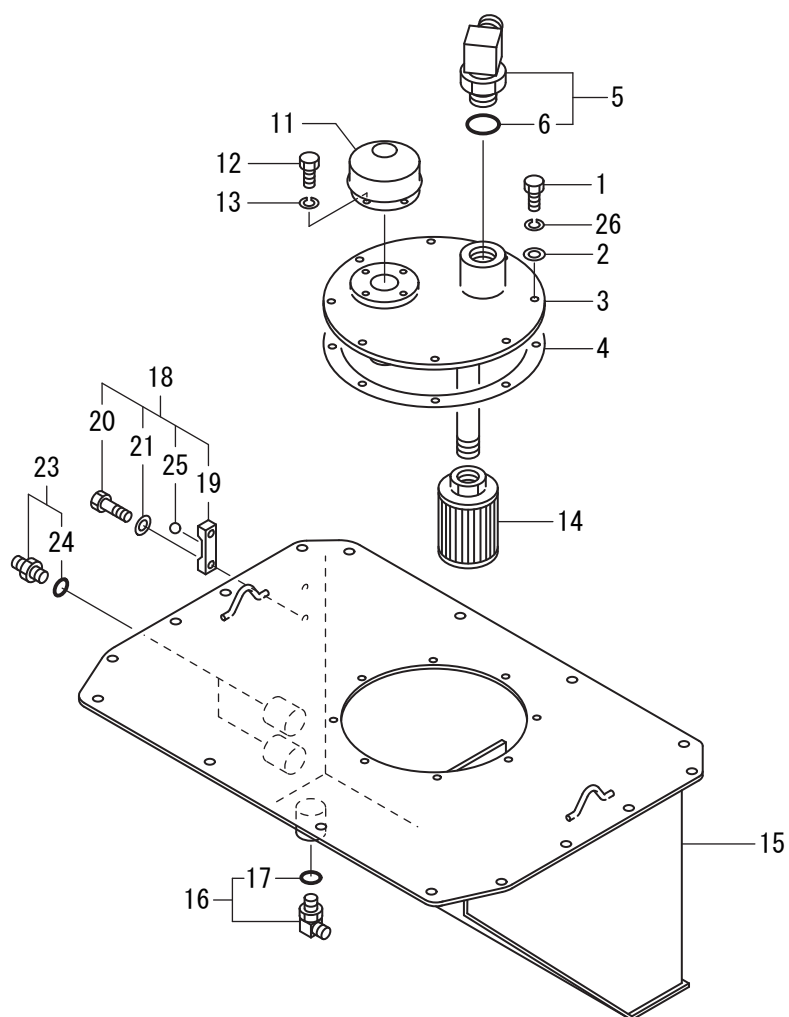
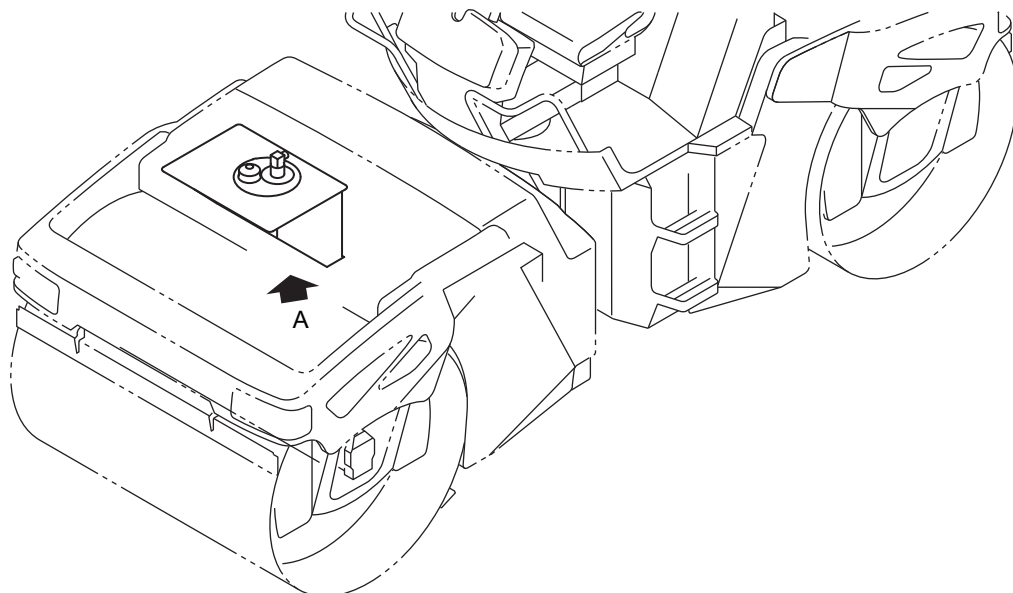
記号 Key No.	部品番号 Parts No.	部品名称	Parts Name	数量 Q'ty	備考 Remarks
1	3260-30035-0	ティ	TEE	2	INC.2
2	2630-02011-0	O-リング	O-RING	2	
3	2265-03003-3	アダプタ	ADAPTER	1	INC.4
4	2630-02014-0	O-リング	O-RING	1	
5	3260-31034-0	ティ	TEE	1	INC.6
6	2630-02014-0	O-リング	O-RING	1	
7	2215-04001-2	プラグ	PLUG	1	INC.8
8	2630-02018-0	O-リング	O-RING	1	
9	2265-04004-2	アダプタ	ADAPTER	1	INC.10
10	2630-02018-0	O-リング	O-RING	1	
11	3260-32183-0	アダプタ	ADAPTER	1	INC.12
12	2630-02024-0	O-リング	O-RING	1	
13	3260-31034-0	ティ	TEE	1	INC.14
14	2630-02014-0	O-リング	O-RING	1	
15	2265-27006-1	アダプタ	ADAPTER	1	INC.16
16	2632-00012-0	O-リング	O-RING	1	
17	3260-51048-0	アダプタ	ADAPTER	1	INC.18
18	2632-00006-0	O-リング	O-RING	1	
19	3260-31092-0	アダプタ	ADAPTER	1	INC.20
20	2630-02018-0	O-リング	O-RING	1	
21	4222-63002-0	ボルト	BOLT	6	
22	2341-11048-1	ホース	HOSE	1	
23	2341-11048-1	ホース	HOSE	1	
24	2265-27006-0	アダプタ	ADAPTER	1	INC.25
25	2632-00012-0	O-リング	O-RING	1	
26	4222-63000-0	バルブASSY	VALVE ASSY	1	INC.21 50
27	2265-06006-3	アダプタ	ADAPTER	1	INC.28
28	2630-02024-0	O-リング	O-RING	1	
29	4218-66000-1	ブロック	BLOCK	1	INC.34 35 40-43
30	2215-02001-2	プラグ	PLUG	3	INC.31
31	2630-02011-0	O-リング	O-RING	3	
32	3260-32025-0	アダプタ	ADAPTER	1	
33	2630-02024-0	O-リング	O-RING	1	
34	4217-29001-0	ソレノイドバルブ	SOLENOID VALVE	2	
35	2632-00008-0	O-リング	O-RING	2	
36	2265-04004-3	アダプタ	ADAPTER	1	INC.37
37	2630-02018-0	O-リング	O-RING	1	
38	3260-31126-0	アダプタ	ADAPTER	1	INC.39
39	2630-02018-0	O-リング	O-RING	1	

13油圧装置(ブロッカASSY)
1SW48 10101~19999

記号 Key No.	部品番号 Parts No.	部品名称	Parts Name	数量 Q'ty	備考 Remarks
40	4217-29002-0	ポンプ	PUMP	1	
41	2632-00010-0	O-リング	O-RING	1	
42	4217-29003-0	バルブ	VALVE	1	
43	2630-02014-0	O-リング	O-RING	1	
44	3260-61091-0	アダプタ	ADAPTER	1	INC.45
45	2632-00006-0	O-リング	O-RING	1	
46	3260-65105-1	ティ	TEE	1	INC.47
47	2632-00012-0	O-リング	O-RING	1	
48	2265-03003-3	アダプタ	ADAPTER	1	INC.49
49	2630-02014-0	O-リング	O-RING	1	
50	4222-63003-0	O-リング	O-RING	2	

×毛 ---memo---

油圧装置 (タンク ASSY) HYDRAULIC SYSTEM (TANK ASSY)



DETAIL A

14油圧装置(タケASSY)
1SW48 10101~19999

記号 Key No.	部品番号 Parts No.	部品名称	Parts Name	数量 Q'ty	備考 Remarks
1	3100-00058-0	ボルト	BOLT	8	
2	2170-08016-0	ワッシャ	WASHER	8	
3	1431-36059-0	カバー	COVER	1	
4	1632-36037-1	パッキン	PACKING	1	
5	3260-33167-0	アダプタ	ADAPTER	1	INC.6
6	2630-02038-0	O-リング	O-RING	1	
11	4204-54000-0	フイラー	FILLER	1	
12	3100-00056-0	ボルト	BOLT	4	
13	2171-06015-0	スプリングワッシャ	SPRING WASHER	4	
14	4207-79000-0	フィルタ	FILTER	1	
15	1431-36055-0	タンク	TANK	1	
16	2265-06006-3	アダプタ	ADAPTER	1	INC.17
17	2630-02024-0	O-リング	O-RING	1	
18	4221-65000-1	レベルゲージ ASSY	LEVEL GAUGE ASSY	1	INC.19-21 25
19	4221-65005-0	レベルゲージ	LEVEL GAUGE	1	
20	4221-65002-0	ボルト	BOLT	2	
21	2179-10016-0	シールワッシャ	SEAL WASHER	4	
23	2265-04004-2	アダプタ	ADAPTER	2	INC.24
24	2630-02018-0	O-リング	O-RING	2	
25	4221-65004-0	フロート	FLOAT	1	
26	2171-08020-0	スプリングワッシャ	SPRING WASHER	8	

15油圧装置(ドライブ)
1SW48 10101~19999

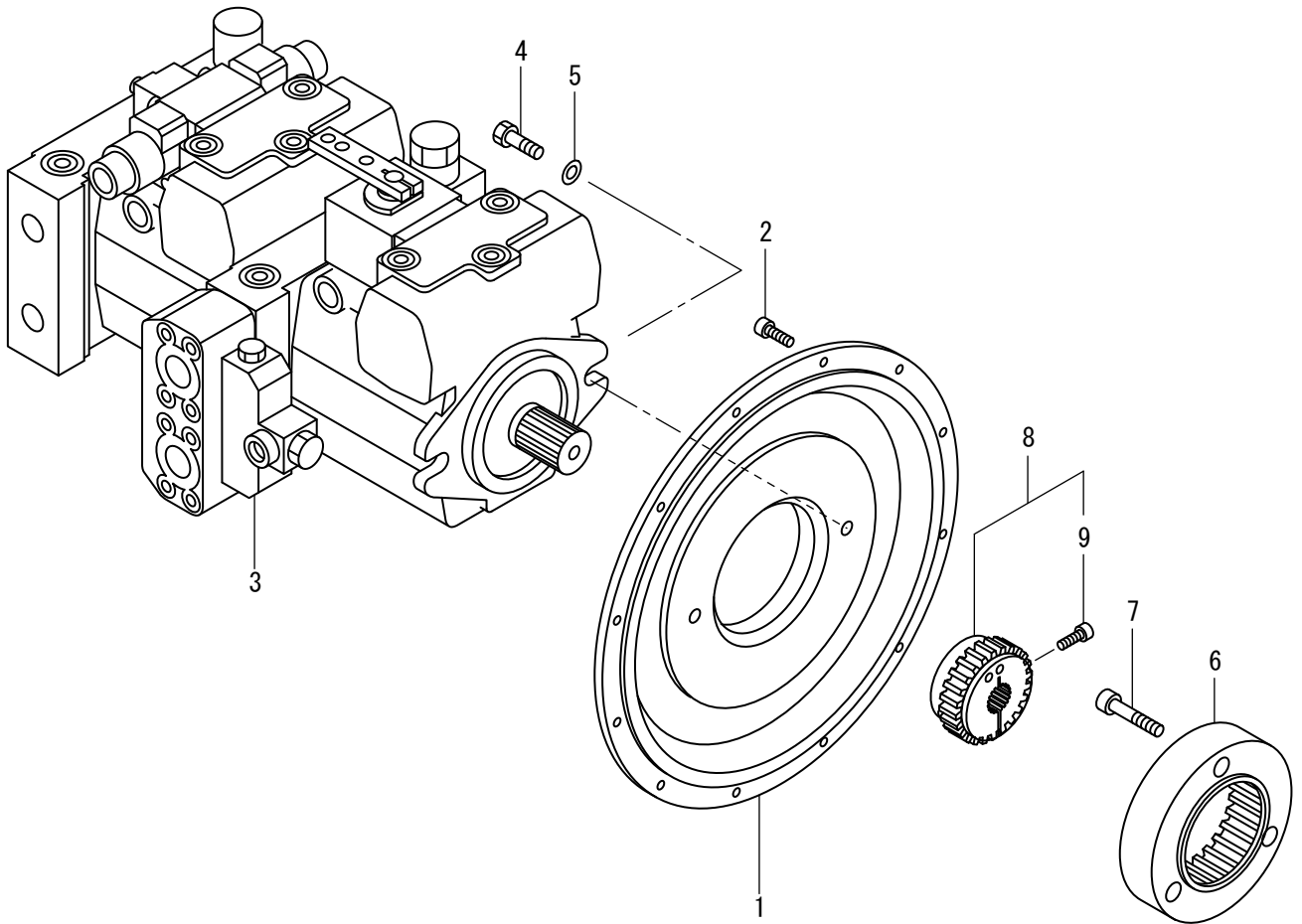
記号 Key No.	部品番号 Parts No.	部品名称	Parts Name	数量 Q'ty	備考 Remarks
1	2341-20430-2	ホース	HOSE	1	
2	1431-36024-0	ホース	HOSE	1	
3	1431-36023-0	ホース	HOSE	1	
4	2100-16040-3	ボルト	BOLT	2	
5	2170-16045-2	ワッシャ	WASHER	2	
6	4222-56000-0	モータ	MOTOR	1	
7	4222-58000-0	ギヤボックス	GEAR BOX	1	INC.42 45 46 49 53
8	2341-10410-2	ホース	HOSE	1	
9	4222-56000-0	モータ	MOTOR	1	
10	4222-58000-0	ギヤボックス	GEAR BOX	1	INC.42 45 46 49 53
11	2100-16040-3	ボルト	BOLT	2	
12	2170-16045-2	ワッシャ	WASHER	2	
13	2341-10272-2	ホース	HOSE	1	
14	2341-31280-2	ホース	HOSE	1	
15	1431-36025-1	ホース	HOSE	1	
16	2341-20285-2	ホース	HOSE	1	
17	1431-36026-0	ホース	HOSE	1	
18	2341-31240-2	ホース	HOSE	1	
19	3260-65080-0	アダプタ	ADAPTER	2	INC.20
20	2632-00012-0	O-リング	O-RING	2	
21	3260-65059-0	アダプタ	ADAPTER	2	
22	2632-00012-0	O-リング	O-RING	2	
23	2107-08014-3	ロックアナツキボルト	BOLT	4	
24	1559-36034-0	クランプ	CLAMP	2	
25	1431-36019-0	ブラケット	BRACKET	2	
26	3100-05104-0	ボルト	BOLT	4	
27	2170-10020-0	ワッシャ	WASHER	4	
28	2171-10025-0	スプリングワッシャ	SPRING WASHER	4	
29	3934-12083-0	クランプ	CLAMP	2	
30	1558-36011-0	クランプ	CLAMP	2	
31	2100-10020-1	ボルト	BOLT	2	
32	2170-10020-0	ワッシャ	WASHER	2	
33	2171-10025-0	スプリングワッシャ	SPRING WASHER	2	
34	1559-36033-0	ブラケット	BRACKET	1	
35	1559-36034-0	クランプ	CLAMP	1	
36	1558-36011-0	クランプ	CLAMP	1	
37	2100-10016-1	ボルト	BOLT	2	
38	2170-10020-0	ワッシャ	WASHER	2	
39	2171-10025-0	スプリングワッシャ	SPRING WASHER	2	

15油圧装置(ドライブ)
1SW48 10101~19999

記号 Key No.	部品番号 Parts No.	部品名称	Parts Name	数量 Q'ty	備考 Remarks
40	1559-36033-0	ブラケット	BRACKET	1	
41	1559-36034-0	クランプ	CLAMP	1	
42	4222-58001-0	プラグ	PLUG	2	
43	2265-14002-1	アダプタ	ADAPTER	2	INC.44
44	2632-00006-0	O-リング	O-RING	2	
45	4222-58002-0	アダプタ	ADAPTER	2	
46	4222-58003-0	プラグ	PLUG	2	
47	4222-60000-0	アダプタ	ADAPTER	2	INC.48
48	4222-60001-0	シールリング	SEAL RING	2	
49	4222-58004-0	プラグ	PLUG	2	
50	2269-06600-1	スプリットフランジ	SPLIT FLANGE	4	
51	2631-02019-0	O-リング	O-RING	4	
52	2107-10030-3	ロッキングナットホルト	BOLT	16	
53	4222-58003-0	プラグ	PLUG	2	
54	4222-59000-0	アダプタ	ADAPTER	2	INC.55
55	4222-59001-0	シールリング	SEAL RING	2	
56	1307-75044-0	ラバー	RUBBER	1	
57	2898-00107-0	バンド	BAND	1	
58	4710-93000-0	クランプ	CLAMP	1	
59	2898-00107-0	バンド	BAND	1	
60	2100-08014-1	ホルト	BOLT	1	
61	2171-08020-0	スプリングワッシャ	SPRING WASHER	1	
62	2170-08016-0	ワッシャ	WASHER	1	
63	4710-93000-0	クランプ	CLAMP	1	
64	2898-00107-0	バンド	BAND	1	
65	2100-10020-1	ホルト	BOLT	1	
66	2171-10025-0	スプリングワッシャ	SPRING WASHER	1	
67	2170-10020-0	ワッシャ	WASHER	1	

×毛 ---memo---

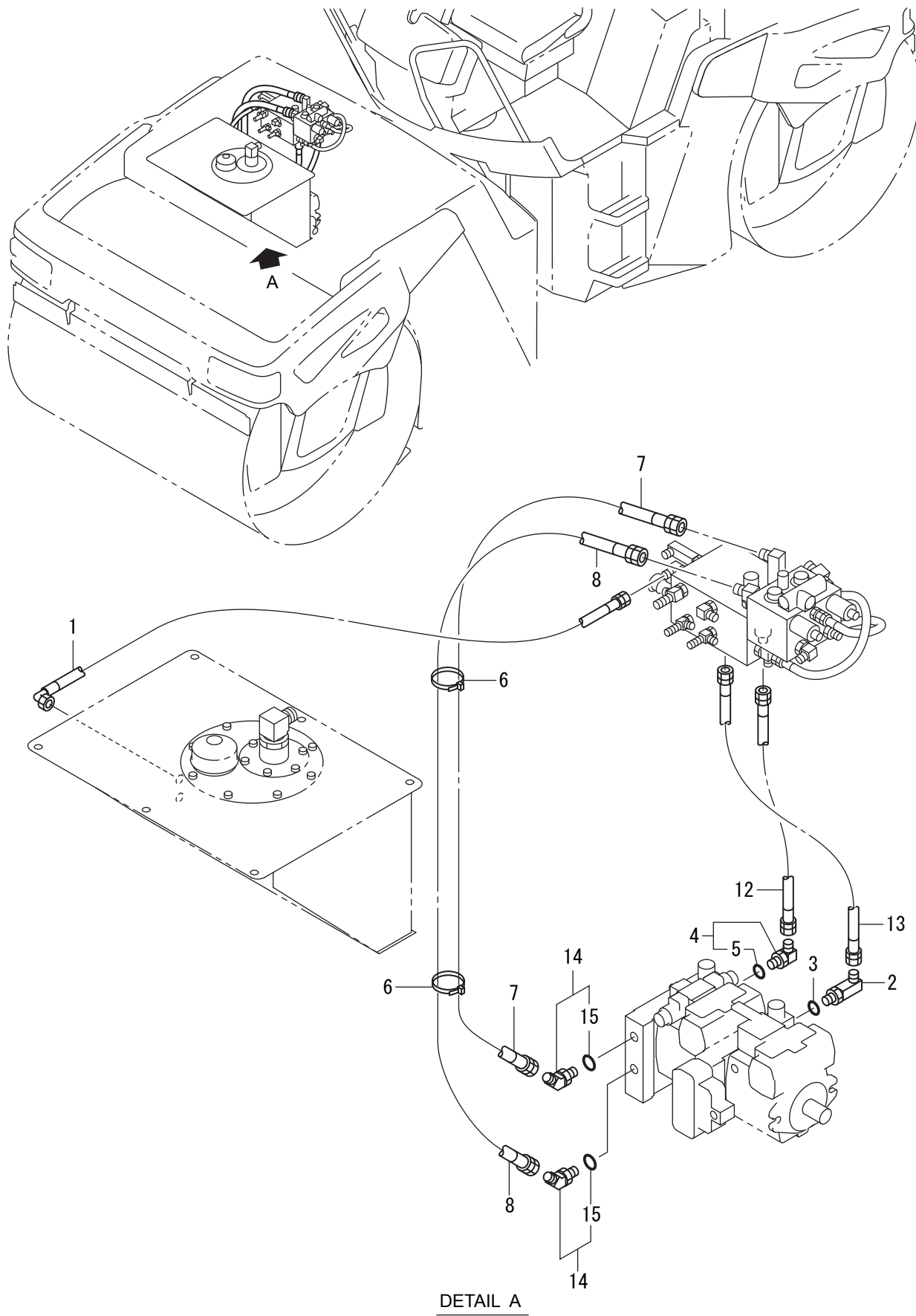
油圧装置 (ポンプ取付) HYDRAULIC SYSTEM (PUMP MOUNTING)



16油圧装置(ホンプ取付)
1SW48 10101~19999

記号 Key No.	部品番号 Parts No.	部品名称	Parts Name	数量 Q'ty	備考 Remarks
1	1431-36001-0	ハウジング	HOUSING	1	
2	3100-51048-0	ボルト	BOLT	12	
3	4222-46000-1	ホンプ	PUMP	1	
4	2100-16045-3	ボルト	BOLT	2	
5	2170-16045-2	ワッシャ	WASHER	2	
6	4422-12000-0	フランジ	FLANGE	1	
7	3100-63032-0	ボルト	BOLT	3	
8	4422-13000-0	ハブ	HUB	1	INC.9
9	2107-12035-3	ロックナットボルト	BOLT	1	

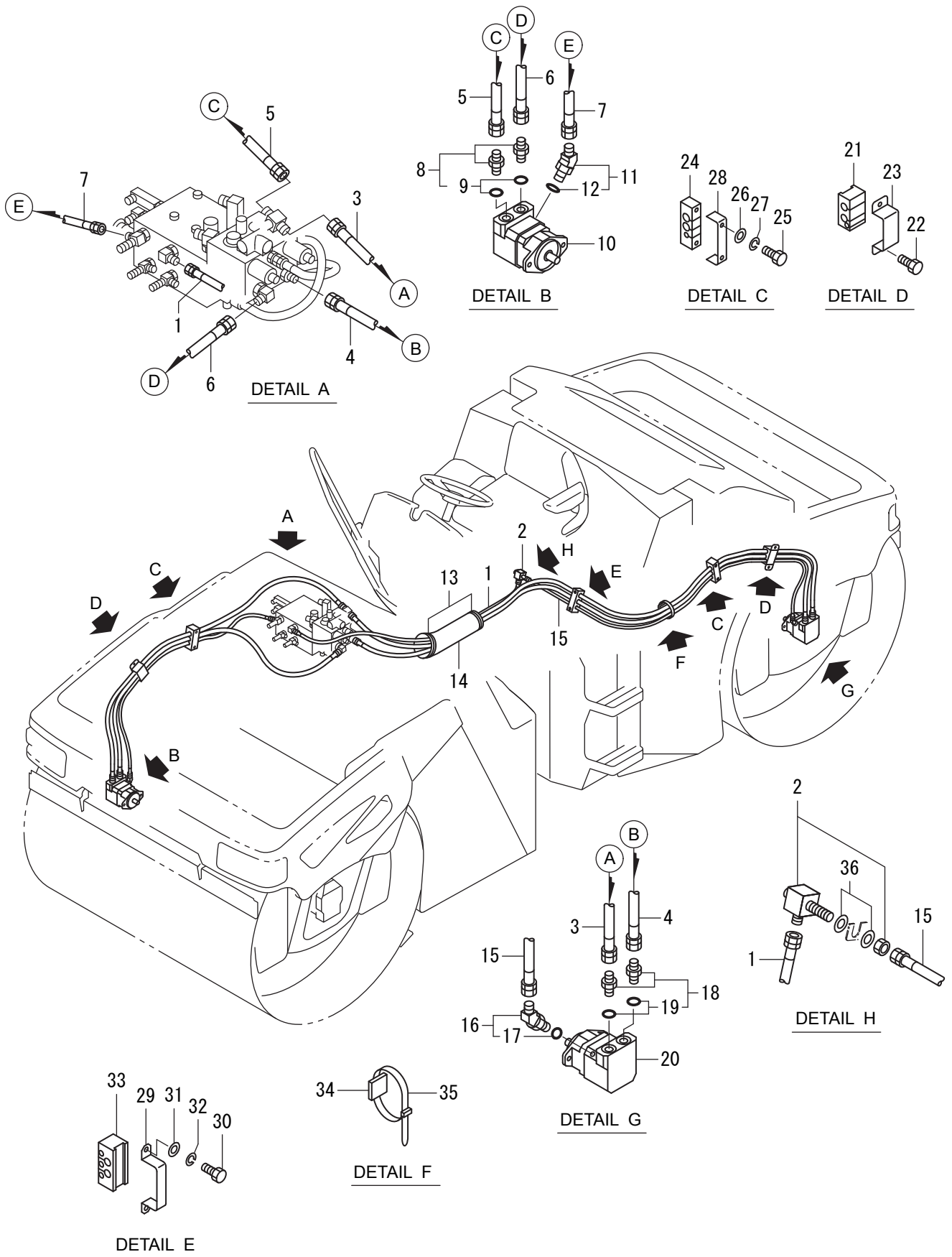
油圧装置(振動 1) HYDRAULIC SYSTEM (VIBRATING 1)



17油圧装置(振動1)
1SW48 10101~19999

記号 Key No.	部品番号 Parts No.	部品名称	Parts Name	数量 Q'ty	備考 Remarks
1	2341-32048-1	ホース	HOSE	1	
2	3260-63079-0	アダプタ	ADAPTER	1	
3	2632-00010-0	O-リング	O-RING	1	
4	3260-62013-0	アダプタ	ADAPTER	1	INC.5
5	2632-00008-0	O-リング	O-RING	1	
6	2898-00107-0	バンド	BAND	2	
7	1431-49009-1	ホース	HOSE	1	
8	1431-49017-0	ホース	HOSE	1	
12	2341-12076-1	ホース	HOSE	1	
13	2341-12076-1	ホース	HOSE	1	
14	2265-27006-5	アダプタ	ADAPTER	2	INC.15
15	2632-00012-0	O-リング	O-RING	2	

油圧装置(振動 2) HYDRAULIC SYSTEM (VIBRATING 2)



18油圧装置(振動2)
1SW48 10101~19999

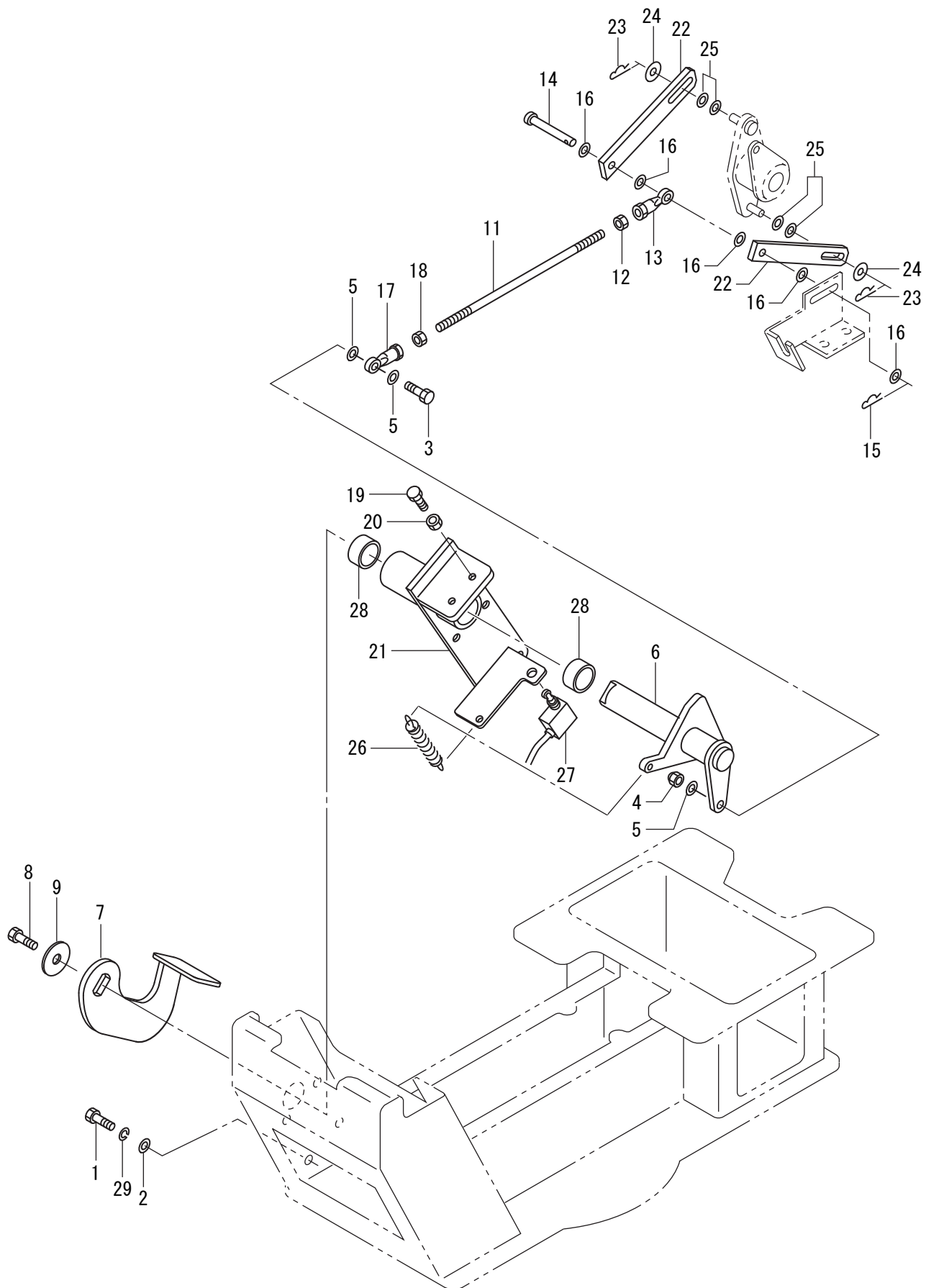
記号 Key No.	部品番号 Parts No.	部品名称	Parts Name	数量 Q'ty	備考 Remarks
1	2341-11170-2	ホース	HOSE	1	
2	3260-31091-0	ティ	TEE	1	
3	1431-49007-0	ホース	HOSE	1	
4	1431-49007-0	ホース	HOSE	1	
5	1431-49026-0	ホース	HOSE	1	
6	1431-49008-0	ホース	HOSE	1	
7	2341-11160-2	ホース	HOSE	1	
8	2265-27006-0	アダプタ	ADAPTER	2	INC.9
9	2632-00012-0	O-リング	O-RING	2	
10	4217-27000-0	モータ	MOTOR	1	
11	2265-19003-5	アダプタ	ADAPTER	1	INC.12
12	2632-00008-0	O-リング	O-RING	1	
13	2898-00105-0	バンド	BAND	4	
14	4717-49000-0	プロテクタ	PROTECTOR	2	
15	2341-11240-2	ホース	HOSE	1	
16	2265-19003-5	アダプタ	ADAPTER	1	INC.17
17	2632-00008-0	O-リング	O-RING	1	
18	2265-27006-0	アダプタ	ADAPTER	2	INC.19
19	2632-00012-0	O-リング	O-RING	2	
20	4217-27000-0	モータ	MOTOR	1	
21	1559-49028-0	クランプ	CLAMP	2	
22	2107-08014-3	ロッカクアナツホルト	BOLT	4	
23	1431-36019-0	ブラケット	BRACKET	2	
24	1558-49011-0	クランプ	CLAMP	2	
25	3100-05104-0	ホルト	BOLT	4	
26	2170-10020-0	ワッシャ	WASHER	4	
27	2171-10025-0	スプリングワッシャ	SPRING WASHER	4	
28	3934-12083-0	クランプ	CLAMP	2	
29	1559-36033-0	クランプ	CLAMP	1	
30	2100-10016-1	ホルト	BOLT	2	
31	2170-10020-0	ワッシャ	WASHER	2	
32	2171-10025-0	スプリングワッシャ	SPRING WASHER	2	
33	1559-49028-0	クランプ	CLAMP	1	
34	1307-75044-0	ラバー	RUBBER	1	
35	2898-00107-0	バンド	BAND	1	
36	2170-16030-0	ワッシャ	WASHER	2	

記号 Key No.	部品番号 Parts No.	部品名称	Parts Name	数量 Q'ty	備考 Remarks
1	1431-43001-0	ロ-ル	ROLL	1	
2	2100-12040-3	ボルト	BOLT	16	
3	2171-12036-1	スプリングワッシャ	SPRING WASHER	16	
4	2120-12100-2	ナット	NUT	16	
5	2100-12040-3	ボルト	BOLT	16	
6	2171-12036-1	スプリングワッシャ	SPRING WASHER	16	
7	2120-12100-2	ナット	NUT	16	
8	1554-43052-0	ダンパ	DAMPER	4	
9	1431-43019-0	ブラケット	BRACKET	1	
10	2100-16045-3	ボルト	BOLT	18	
11	2170-16045-2	ワッシャ	WASHER	18	
12	1431-43015-1	ディスク	DISC	1	
13	3215-11021-0	プラグ	PLUG	3	INC.14
14	2630-02014-0	O-リング	O-RING	3	
15	1431-43007-1	ハンシジク	ECCENTRIC SHAFT	1	
16	1558-43009-0	スリーブ	SLEEVE	1	
17	2150-08040-0	スプリングピン	SPRING PIN	2	
18	2215-10001-2	プラグ	PLUG	3	INC.19
19	2630-02029-0	O-リング	O-RING	3	
20	2513-32026-2	ローラベアリング	ROLLER BEARING	2	
21	3479-02007-0	ブリーザ	BREATHER	1	
22	1431-43049-0	カバー	COVER	1	
23	2603-04624-0	オイルシール	OIL SEAL	1	
24	2932-00150-0	シム	SHIM	1	
25	1533-43004-0	カバー	COVER	1	
26	2100-14040-3	ボルト	BOLT	8	
27	2170-14045-2	ワッシャ	WASHER	8	
28	1431-43019-0	ブラケット	BRACKET	1	
29	3100-12148-0	ボルト	BOLT	2	
30	2170-12032-2	ワッシャ	WASHER	2	
31	2100-12040-3	ボルト	BOLT	6	
32	2170-12032-2	ワッシャ	WASHER	6	
33	2100-20150-3	ボルト	BOLT	15	
34	2170-20060-2	ワッシャ	WASHER	15	
35	2100-16050-3	ボルト	BOLT	18	
36	2170-16045-2	ワッシャ	WASHER	18	
37	2100-16045-3	ボルト	BOLT	18	
38	2170-16045-2	ワッシャ	WASHER	18	
39	1431-43017-0	リング	RING	1	

記号 Key No.	部品番号 Parts No.	部品名称	Parts Name	数量 Q'ty	備考 Remarks
40	2100-16050-3	ボルト	BOLT	16	
41	2170-16045-2	ワッシャ	WASHER	16	
42	3630-18031-0	O-リング	O-RING	1	
43	1431-43036-1	ハウジング	HOUSING	1	
44	3511-42013-2	ローラリング	ROLLER BEARING	1	
45	3511-42013-2	ローラリング	ROLLER BEARING	1	
46	1431-43050-0	アクスルシャフト	AXLE SHAFT	1	
47	3630-18031-0	O-リング	O-RING	1	
48	2100-16050-3	ボルト	BOLT	16	
49	2170-16045-2	ワッシャ	WASHER	16	
50	2603-04983-0	オイルシール	OIL SEAL	1	
51	1533-43011-0	ハウジング	HOUSING	1	
52	1431-43020-0	ブラケット	BRACKET	1	
53	1431-43016-0	ディスク	DISC	1	
54	2100-12040-3	ボルト	BOLT	16	
55	2171-12036-1	スプリングワッシャ	SPRING WASHER	16	
56	2120-12100-2	ナット	NUT	16	
57	1554-43052-0	ダンパ	DAMPER	4	
58	2100-12040-3	ボルト	BOLT	16	
59	2171-12036-1	スプリングワッシャ	SPRING WASHER	16	
60	2120-12100-2	ナット	NUT	16	
61	2630-02100-1	O-リング	O-RING	1	
62	2100-08016-1	ボルト	BOLT	2	
63	2179-08016-0	シールワッシャ	SEAL WASHER	2	

×毛 ---memo---

制動裝置 BRAKE SYSTEM

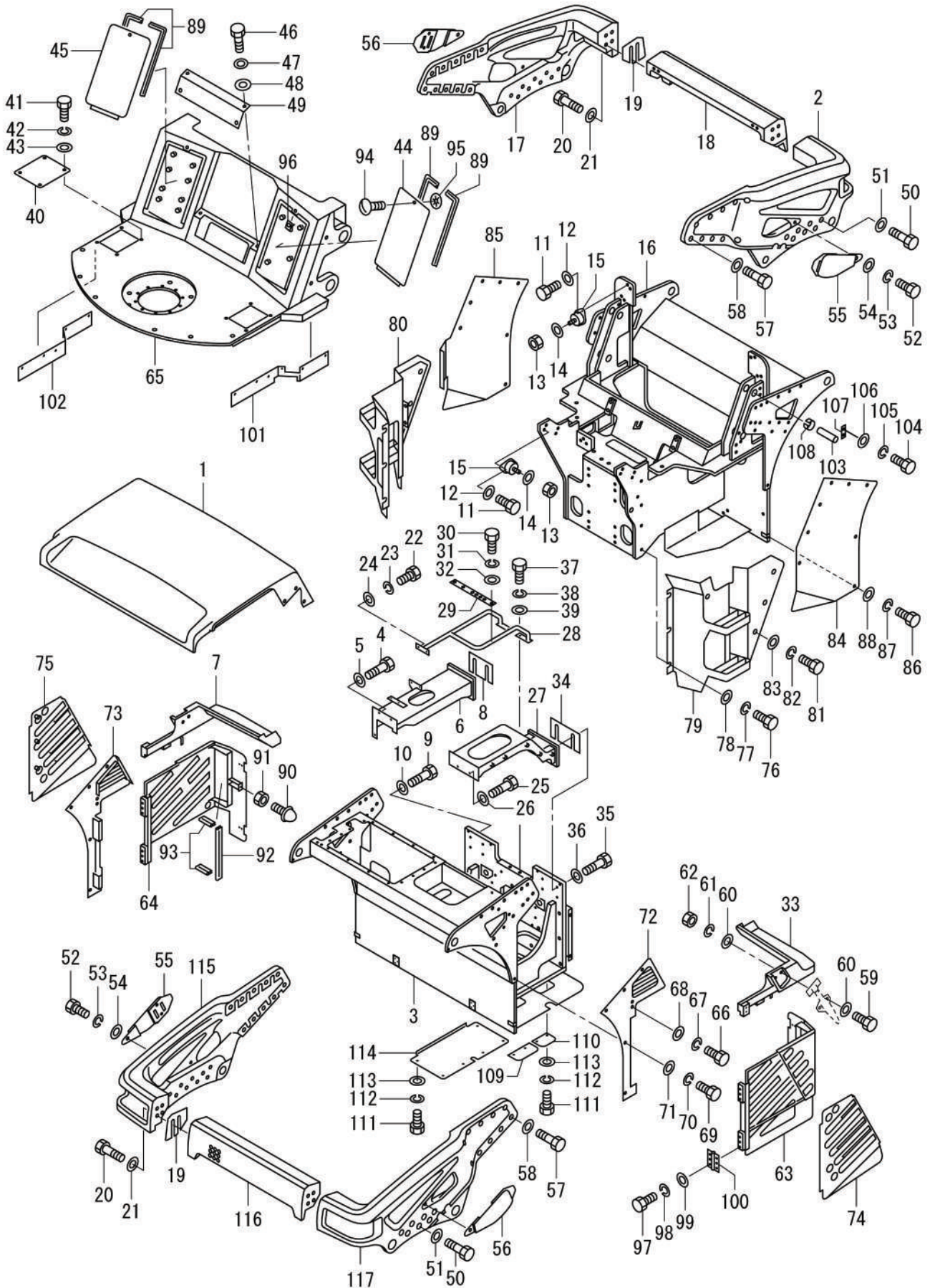


20制動装置
1SW48 10101~19999

記号 Key No.	部品番号 Parts No.	部品名称	Parts Name	数量 Q'ty	備考 Remarks
1	2100-10020-1	ボルト	BOLT	4	
2	2170-10020-0	ワッシャ	WASHER	4	
3	2100-10040-1	ボルト	BOLT	1	
4	3120-01092-0	Uナット	U-NUT	1	
5	2170-10020-0	ワッシャ	WASHER	3	
6	1431-51006-1	シャフト	SHAFT	1	
7	1431-51015-0	ペダル	PEDAL	1	
8	3100-11220-0	ボルト	BOLT	1	
9	2170-12030-1	ワッシャ	WASHER	1	
11	3942-11176-0	ロッド	ROD	1	
12	3120-01062-0	ナット	NUT	1	
13	2405-10043-1	ロッドエンド	ROD END	1	
14	3156-15071-0	ピン	PIN	1	
15	3956-00020-0	Rピン	R-PIN	1	
16	2170-10020-0	ワッシャ	WASHER	5	
17	2405-10043-0	ロッドエンド	ROD END	1	
18	2120-10080-0	ナット	NUT	1	
19	3100-02062-0	ボルト	BOLT	1	
20	2120-10080-0	ナット	NUT	1	
21	1431-51013-1	ブラケット	BRACKET	1	
22	1431-51008-0	レバー	LEVER	2	
23	3956-00020-0	Rピン	R-PIN	2	
24	2170-10030-1	ワッシャ	WASHER	2	
25	2170-10020-0	ワッシャ	WASHER	4	
26	3910-14006-0	スプリング	SPRING	1	
27	3823-10011-0	マイクロスイッチ	MICRO SWITCH	1	
28	2580-30025-1	ブッシュ	BUSH	2	
29	2171-10025-0	スプリングワッシャ	SPRING WASHER	4	

フレーム(1-2)

FRAME(1-2)



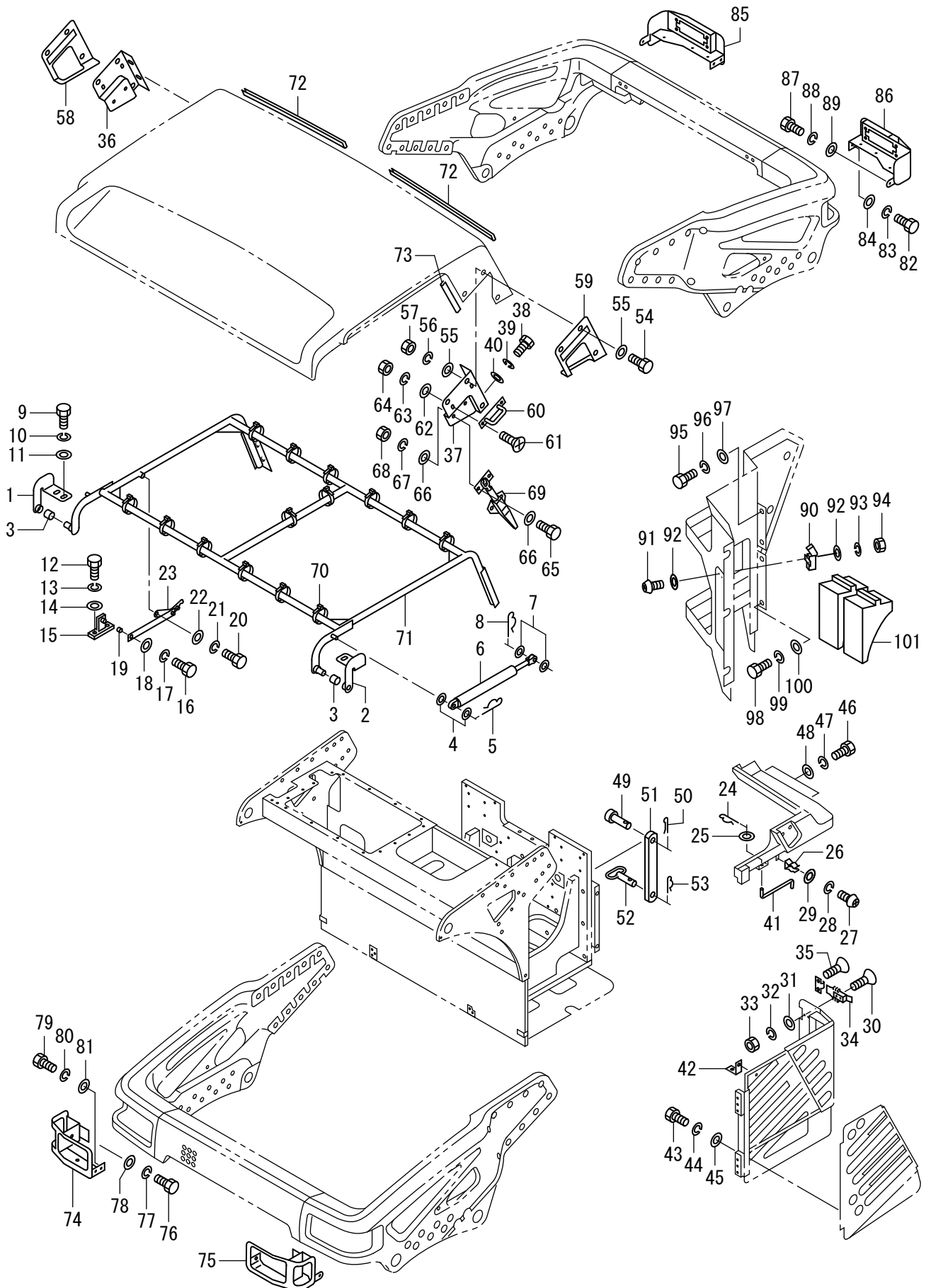
記号	部品	部品名称	Parts Name	数量	備考
Key No.	Parts No.			Q'ty	Remarks
1	1431-61151-0	フード	HOOD	1	
2	1431-61068-1	プレート	PLATE	1	
3	1431-61150-0	フレーム	FRAME	1	
4	2100-16045-3	ボルト	BOLT	3	
5	2170-16045-2	ワッシャ	WASHER	3	
6	1431-61166-0	ビーム	BEAM	1	
7	1431-61180-0	カバー	COVER	1	
8	1431-61168-0	シム	SHIM	1	
9	2100-16050-3	ボルト	BOLT	4	
10	2170-16045-2	ワッシャ	WASHER	4	
11	2100-16035-3	ボルト	BOLT	8	
12	2170-16045-2	ワッシャ	WASHER	8	
13	2120-16130-2	ナット	NUT	4	
14	3931-00043-0	ワッシャ	WASHER	4	
15	3460-40078-0	ダンパ	DAMPER	4	
16	1431-61152-0	フレーム	FRAME	1	
17	1431-61069-1	プレート	PLATE	1	
18	1431-61059-1	メンバ	MEMBER	1	
19	1431-61173-0	シム	SHIM	1	
20	2100-20060-3	ボルト	BOLT	16	
21	2170-20060-2	ワッシャ	WASHER	16	
22	2100-12035-1	ボルト	BOLT	2	
23	2171-12030-0	スプリングワッシャ	SPRING WASHER	2	
24	2170-12025-0	ワッシャ	WASHER	2	
25	2100-16045-3	ボルト	BOLT	2	
26	2170-16045-2	ワッシャ	WASHER	3	
27	1431-61167-0	ビーム	BEAM	1	
28	1431-61159-0	ブラケット	BRACKET	1	
29	1559-61125-0	ベース	BASE	2	
30	2100-10025-1	ボルト	BOLT	4	
31	2171-10025-0	スプリングワッシャ	SPRING WASHER	4	
32	2170-10030-1	ワッシャ	WASHER	4	
33	1431-61179-0	カバー	COVER	1	
34	1431-61169-0	シム	SHIM	1	
35	2100-16050-3	ボルト	BOLT	4	
36	2170-16045-2	ワッシャ	WASHER	3	
37	2100-12020-1	ボルト	BOLT	2	
38	2171-12030-0	スプリングワッシャ	SPRING WASHER	2	
39	2170-12025-0	ワッシャ	WASHER	2	

記号	部品	部品名称	Parts Name	数量	備考
Key No.	Parts No.			Q'ty	Remarks
40	1431-61183-0	カバー	COVER	2	
41	2100-10020-1	ボルト	BOLT	8	
42	2171-10025-0	スプリングワッシャ	SPRING WASHER	8	
43	2170-10020-0	ワッシャ	WASHER	8	
44	1431-61073-1	カバー	COVER	1	
45	1431-61074-1	カバー	COVER	1	
46	2100-10020-1	ボルト	BOLT	4	
47	2170-10020-0	ワッシャ	WASHER	4	
48	2170-10030-1	ワッシャ	WASHER	4	
49	1431-61072-0	カバー	COVER	1	
50	2100-20060-3	ボルト	BOLT	36	
51	2170-20060-2	ワッシャ	WASHER	36	
52	2100-10020-1	ボルト	BOLT	4	
53	2171-10025-0	スプリングワッシャ	SPRING WASHER	4	
54	2170-10020-0	ワッシャ	WASHER	4	
55	1431-61057-2	カバー	COVER	2	
56	1431-61057-2	カバー	COVER	2	
57	2100-20060-3	ボルト	BOLT	40	
58	2170-20060-2	ワッシャ	WASHER	40	
59	2100-08025-1	ボルト	BOLT	4	
60	2170-08020-1	ワッシャ	WASHER	8	
61	2171-08020-0	スプリングワッシャ	SPRING WASHER	4	
62	2120-08065-0	ナット	NUT	4	
63	1431-61177-0	カバー	COVER	1	
64	1431-61178-0	カバー	COVER	1	
65	1431-61157-1	デッキ	DECK	1	
66	2100-10020-1	ボルト	BOLT	4	
67	2171-10025-0	スプリングワッシャ	SPRING WASHER	4	
68	2170-10030-1	ワッシャ	WASHER	4	
69	2100-10020-1	ボルト	BOLT	10	
70	2171-10025-0	スプリングワッシャ	SPRING WASHER	10	
71	2170-10020-0	ワッシャ	WASHER	10	
72	1431-61175-0	カバー	COVER	1	
73	1431-61174-0	カバー	COVER	1	
74	1431-61188-0	カバー	COVER	1	
75	1431-61187-0	カバー	COVER	1	
76	2100-10030-1	ボルト	BOLT	6	
77	2171-10025-0	スプリングワッシャ	SPRING WASHER	6	
78	2170-10030-1	ワッシャ	WASHER	6	

記号 Key No.	部品 Parts No.	部品名称	Parts Name	数量 Q'ty	備考 Remarks
79	1431-61192-0	ステップ	STEP	1	
80	1431-61191-0	ステップ	STEP	1	
81	2100-10020-1	ボルト	BOLT	6	
82	2171-10025-0	スプリングワッシャ	SPRING WASHER	6	
83	2170-10030-1	ワッシャ	WASHER	6	
84	1431-61190-0	カバー	COVER	1	
85	1431-61189-0	カバー	COVER	1	
86	2100-10020-1	ボルト	BOLT	10	
87	2171-10025-0	スプリングワッシャ	SPRING WASHER	10	
88	2170-10020-0	ワッシャ	WASHER	10	
89	1444-61030-0	シール	SEAL	4	
90	2119-10025-0	ボルト	BOLT	2	
91	2121-10080-0	ナット	NUT	2	
92	1554-03055-0	シール	SEAL	1	
93	1431-61193-0	シール	SEAL	2	
94	4717-97001-0	スタッド	STUD	2	
95	4717-97002-0	リテーナ	RETAINER	2	
96	4717-97000-0	レセプタクル	RECEPTACLE	2	
97	2100-10020-1	ボルト	BOLT	24	
98	2171-10025-0	スプリングワッシャ	SPRING WASHER	24	
99	2170-10020-0	ワッシャ	WASHER	24	
100	3420-10027-0	ヒンジ	HINGE	4	
101	1431-61176-1	シート	SHEET	1	
102	1431-61158-1	シート	SHEET	1	
103	1416-61036-0	ピン	PIN	4	
104	2100-10035-1	ボルト	BOLT	8	
105	2171-10025-0	スプリングワッシャ	SPRING WASHER	8	
106	2170-10020-0	ワッシャ	WASHER	8	
107	3934-02706-0	キープレート	KEY PLATE	4	
108	1431-61117-1	クッション	CUSHION	4	
109	1431-61185-0	プレート	PLATE	1	
110	1431-61184-0	プレート	PLATE	1	
111	2100-10020-1	ボルト	BOLT	10	
112	2171-10025-0	スプリングワッシャ	SPRING WASHER	10	
113	2170-10020-0	ワッシャ	WASHER	10	
114	1431-61186-0	カバー	COVER	1	
115	1431-61068-0	プレート	PLATE	1	
116	1431-61059-0	メンバ	MEMBER	1	
117	1431-61069-0	プレート	PLATE	1	

フレーム (2-2)

FRAME (2-2)

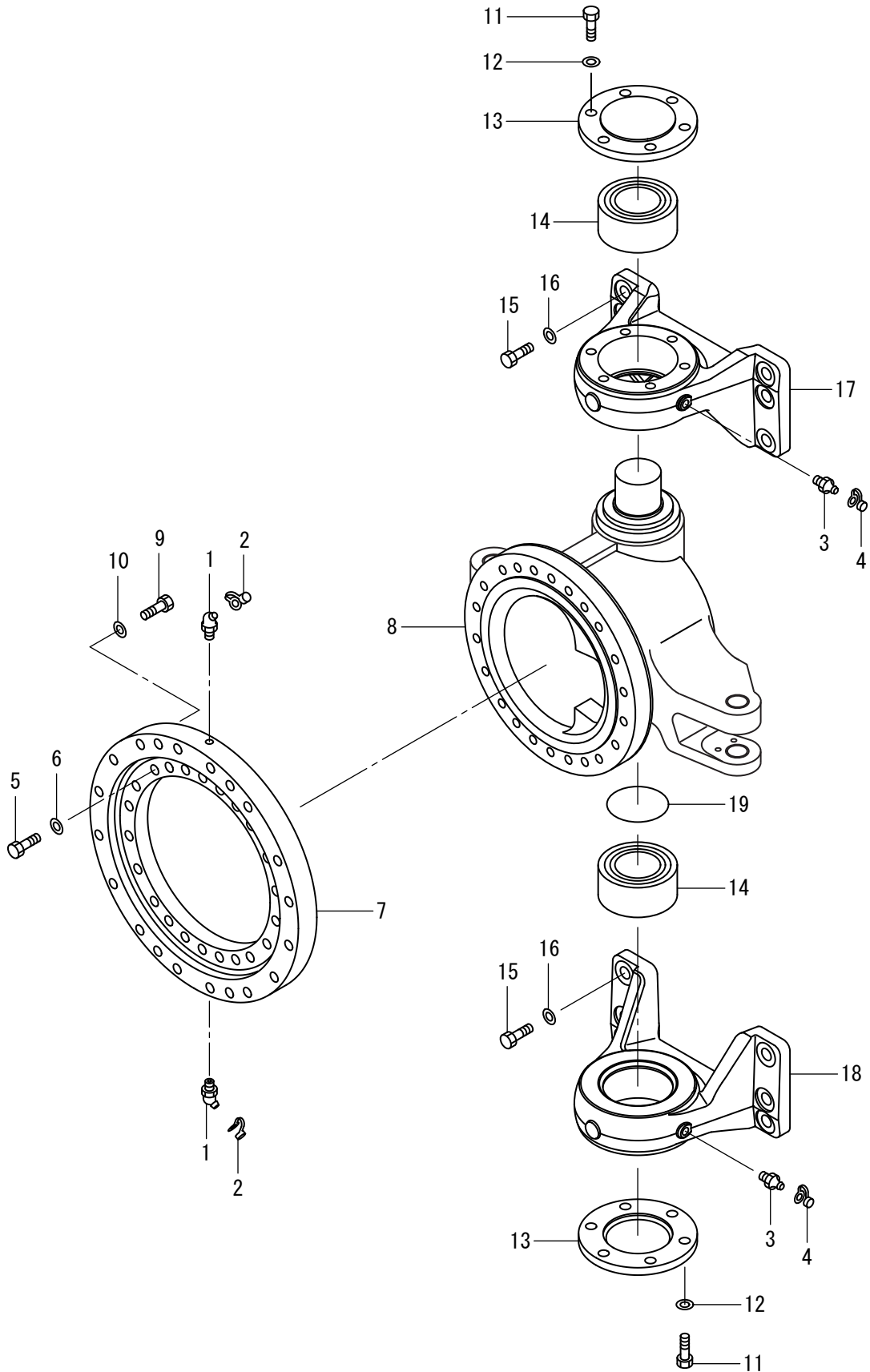


記号 Key No.	部品番号 Parts No.	部品名称	Parts Name	数量 Q'ty	備考 Remarks
1	1431-61154-0	ブラケット	BRACKET	1	
2	1431-61155-0	ブラケット	BRACKET	1	
3	2580-20020-1	ブッシュ	BUSH	2	
4	2170-08016-0	ワッシャ	WASHER	4	
5	3956-00018-0	Rピン	R-PIN	2	
6	4420-78000-0	ダンパ	DAMPER	2	
7	2170-08016-0	ワッシャ	WASHER	4	
8	3956-00018-0	Rピン	R-PIN	2	
9	2100-10030-1	ホルト	BOLT	4	
10	2171-10025-0	スプリングワッシャ	SPRING WASHER	4	
11	2170-10030-1	ワッシャ	WASHER	4	
12	2100-10025-1	ホルト	BOLT	2	
13	2171-10025-0	スプリングワッシャ	SPRING WASHER	2	
14	2170-10020-0	ワッシャ	WASHER	2	
15	1431-61156-0	ブラケット	BRACKET	1	
16	2100-10025-1	ホルト	BOLT	1	
17	2171-10025-0	スプリングワッシャ	SPRING WASHER	1	
18	2170-10020-0	ワッシャ	WASHER	1	
19	3931-02360-0	拵	COLLAR	1	
20	2100-10014-1	ホルト	BOLT	1	
21	2171-10025-0	スプリングワッシャ	SPRING WASHER	1	
22	2170-10020-0	ワッシャ	WASHER	1	
23	1431-61058-1	アーム	ARM	1	
24	3956-00020-0	Rピン	R-PIN	2	
25	2170-10020-0	ワッシャ	WASHER	2	
26	1630-61074-0	ストップパ	STOPPER	2	
27	2182-06010-2	ハコネジ	SCREW	2	
28	2171-06015-0	スプリングワッシャ	SPRING WASHER	2	
29	2170-06016-0	ワッシャ	WASHER	2	
30	2182-05014-0	サコネジ	SCREW	8	
31	2170-05010-0	ワッシャ	WASHER	8	
32	2171-05013-0	スプリングワッシャ	SPRING WASHER	8	
33	2120-05040-0	ナット	NUT	8	
34	4717-98000-0	キャッチ	CATCH	4	
35	2182-05008-0	サコネジ	SCREW	8	
36	1431-61163-0	カバー	COVER	1	
37	1431-61161-0	カバー	COVER	1	
38	2100-08020-1	ホルト	BOLT	4	
39	2171-08020-0	スプリングワッシャ	SPRING WASHER	4	

記号	部品	部品名称	Parts Name	数量	備考
Key No.	Parts No.			Q'ty	Remarks
40	2170-08020-1	ワッシャ	WASHER	4	
41	1431-61181-0	ステー	STAY	2	
42	1431-61182-0	ブラケット	BRACKET	2	
43	2100-10020-1	ボルト	BOLT	12	
44	2171-10025-0	スプリングワッシャ	SPRING WASHER	12	
45	2170-10020-0	ワッシャ	WASHER	12	
46	2100-10016-1	ボルト	BOLT	4	
47	2171-10025-0	スプリングワッシャ	SPRING WASHER	4	
48	2170-10020-0	ワッシャ	WASHER	4	
49	3156-23030-0	ピン	PIN	1	
50	2157-50045-0	ワリピン	SPLIT PIN	1	
51	1402-61047-1	アーム	ARM	1	
52	1402-61056-0	ロックピン	LOCK PIN	1	
53	3956-00004-0	Rピン	R-PIN	1	
54	2100-08025-1	ボルト	BOLT	6	
55	2170-08020-1	ワッシャ	WASHER	12	
56	2171-08020-0	スプリングワッシャ	SPRING WASHER	6	
57	2120-08065-0	ナット	NUT	6	
58	1431-61162-0	カバー	COVER	1	
59	1431-61160-0	カバー	COVER	1	
60	4706-20000-0	ハンドル	HANDLE	2	
61	2182-06020-2	ナベコネジ	SCREW	4	
62	2170-06016-0	ワッシャ	WASHER	8	
63	2171-06015-0	スプリングワッシャ	SPRING WASHER	4	
64	2120-06050-0	ナット	NUT	4	
65	2100-08025-1	ボルト	BOLT	4	
66	2170-08020-1	ワッシャ	WASHER	8	
67	2171-08020-0	スプリングワッシャ	SPRING WASHER	4	
68	2120-08065-0	ナット	NUT	4	
69	4711-15000-1	キャッチ	CATCH	2	
70	2898-00107-0	バンド	BAND	14	
71	1431-61153-0	クロスヒーム	CROSS BEAM	1	
72	1417-61061-0	シール	SEAL	2	
73	1414-61038-0	シール	SEAL	2	
74	1431-61154-0	ブラケット	BRACKET	1	
75	1431-61153-0	ブラケット	BRACKET	1	
76	2100-10020-1	ボルト	BOLT	2	
77	2171-10025-0	スプリングワッシャ	SPRING WASHER	2	
78	2170-10020-0	ワッシャ	WASHER	2	

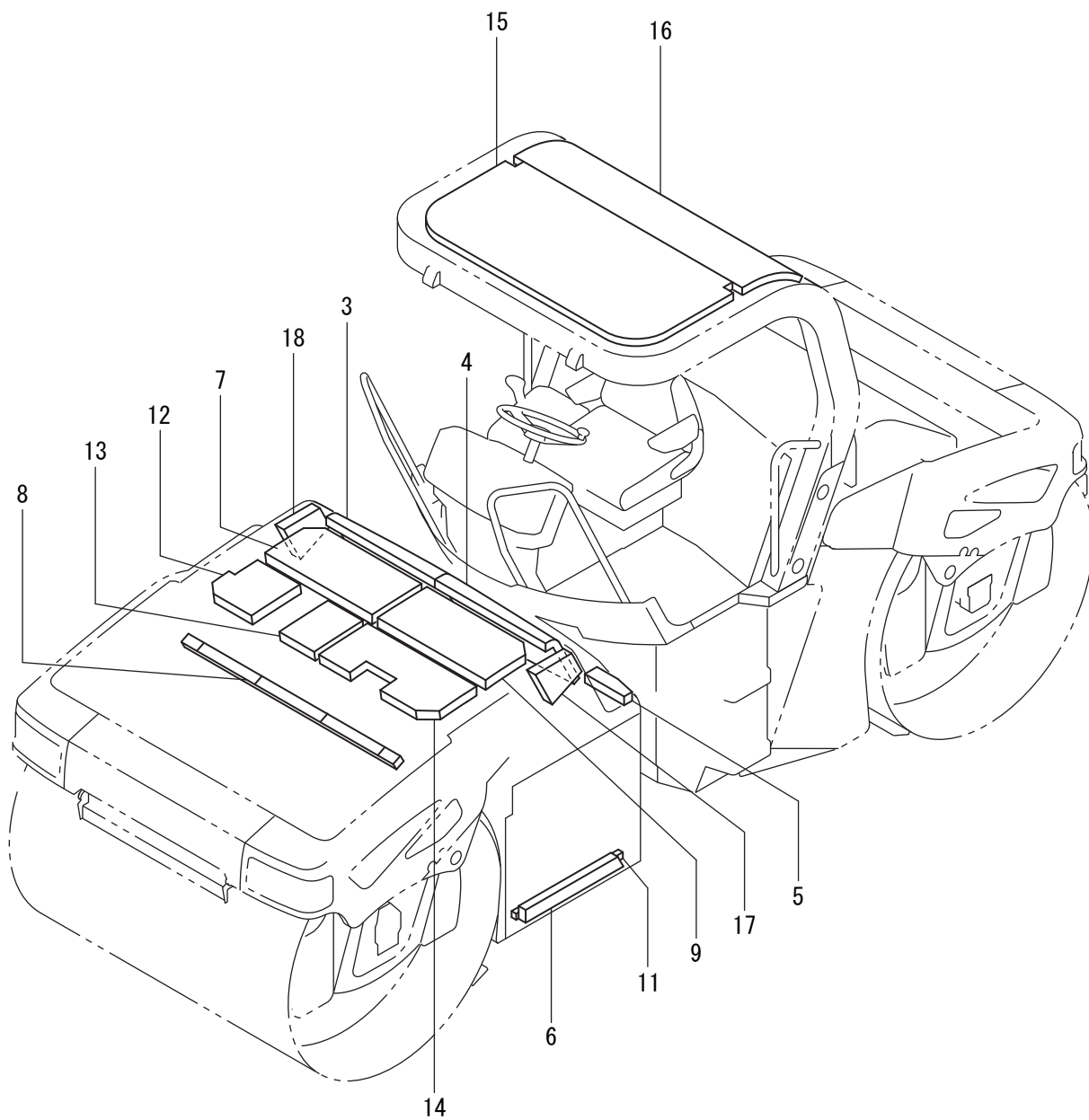
記号 Key No.	部品番号 Parts No.	部品名称	Parts Name	数量 Q'ty	備考 Remarks
79	2100-10025-1	ボルト	BOLT	4	
80	2171-10025-0	スプリングワッシャ	SPRING WASHER	4	
81	2170-10020-0	ワッシャ	WASHER	4	
82	2100-10025-1	ボルト	BOLT	4	
83	2171-10025-0	スプリングワッシャ	SPRING WASHER	4	
84	2170-10020-0	ワッシャ	WASHER	4	
85	1431-61164-0	ブラケット	BRACKET	1	
86	1431-61165-0	ブラケット	BRACKET	1	
87	2100-10020-1	ボルト	BOLT	2	
88	2171-10025-0	スプリングワッシャ	SPRING WASHER	2	
89	2170-10020-0	ワッシャ	WASHER	2	
90	4703-29000-0	ラッチ	LATCH	2	
91	2182-05012-2	ハコネジ	SCREW	4	
92	2170-05010-0	ワッシャ	WASHER	8	
93	2171-05013-0	スプリングワッシャ	SPRING WASHER	4	
94	2120-05040-0	ナット	NUT	4	
95	2100-10016-1	ボルト	BOLT	2	
96	2171-10025-0	スプリングワッシャ	SPRING WASHER	2	
97	2170-10030-1	ワッシャ	WASHER	2	
98	2100-10016-1	ボルト	BOLT	2	
99	2171-10025-0	スプリングワッシャ	SPRING WASHER	2	
100	2170-10030-1	ワッシャ	WASHER	2	
101	4703-61000-0	ハドメ	DRAG	2	

フレーム (センターピン) FRAME (CENTER PIN)



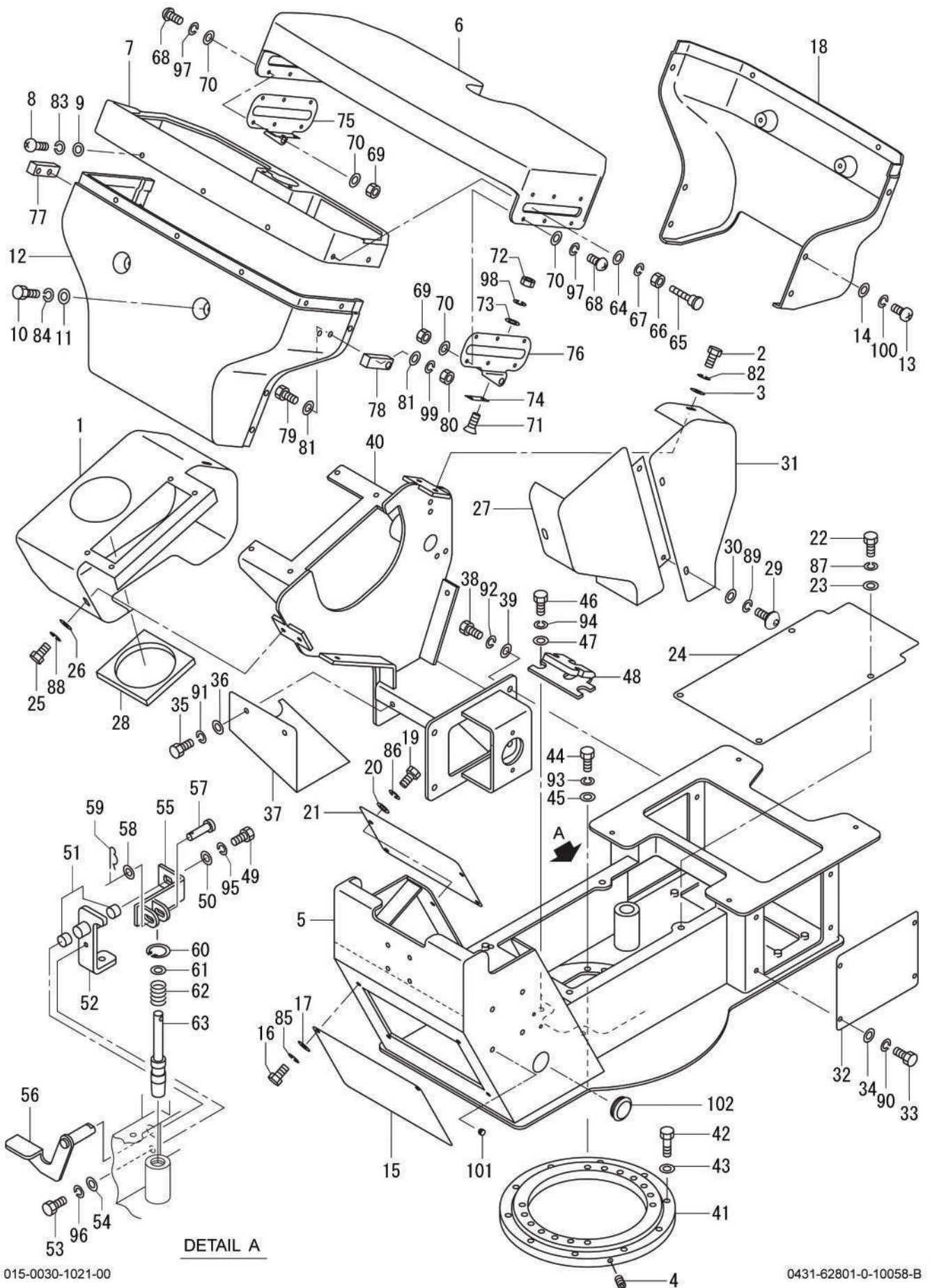
記号 Key No.	部品番号 Parts No.	部品名称	Parts Name	数量 Q'ty	備考 Remarks
1	2472-01002-0	グリースニツプル	GREASE NIPPLE	2	
2	4703-14000-0	キツツプ	CAP	2	
3	2472-02001-0	グリースニツプル	GREASE NIPPLE	2	
4	4703-14000-0	キツツプ	CAP	2	
5	2100-16060-3	ボルト	BOLT	22	
6	2170-16045-2	ワツツツ	WASHER	22	
7	4417-15000-0	ハㄥㄥㄥ	BEARING	1	
8	1554-61136-1	ヨーク	YOKE	1	
9	2100-16080-3	ボルト	BOLT	20	
10	2170-16045-2	ワツツツ	WASHER	20	
11	2100-16045-3	ボルト	BOLT	12	
12	2170-16045-2	ワツツツ	WASHER	12	
13	1402-61101-0	カバㄥ	COVER	2	
14	3511-32018-0	ㄥㄥハㄥㄥㄥ	ROLLER BEARING	2	
15	2100-20060-3	ボルト	BOLT	12	
16	2170-20060-2	ワツツツ	WASHER	12	
17	1402-61103-1	ブラケツツ	BRACKET	1	
18	1402-61102-1	ブラケツツ	BRACKET	1	
19	2630-01112-0	ㄥㄥㄥ	O-RING	1	

吸音材 SOUND SUPPRESS SYSTEM



記号 Key No.	部品番号 Parts No.	部品名称	Parts Name	数量 Q'ty	備考 Remarks
3	1431-62053-0	ﾌｻﾑ	FOAM	1	
4	1431-62065-0	ﾌｻﾑ	FOAM	1	
5	1431-62054-0	ﾌｻﾑ	FOAM	1	
6	1431-62055-0	ﾌｻﾑ	FOAM	1	
7	1431-62056-0	ﾌｻﾑ	FOAM	1	
8	1431-62057-0	ﾌｻﾑ	FOAM	1	
9	1431-62058-0	ﾌｻﾑ	FOAM	1	
11	1431-62059-0	ﾌｻﾑ	FOAM	1	
12	1431-62060-0	ﾌｻﾑ	FOAM	1	
13	1431-62061-0	ﾌｻﾑ	FOAM	1	
14	1431-62062-0	ﾌｻﾑ	FOAM	1	
15	1431-62063-0	ﾌｻﾑ	FOAM	1	
16	1431-62064-0	ﾌｻﾑ	FOAM	1	
17	1431-62066-0	ﾌｻﾑ	FOAM	1	
18	1431-62067-0	ﾌｻﾑ	FOAM	1	

ダッシュボード DASH BOARD

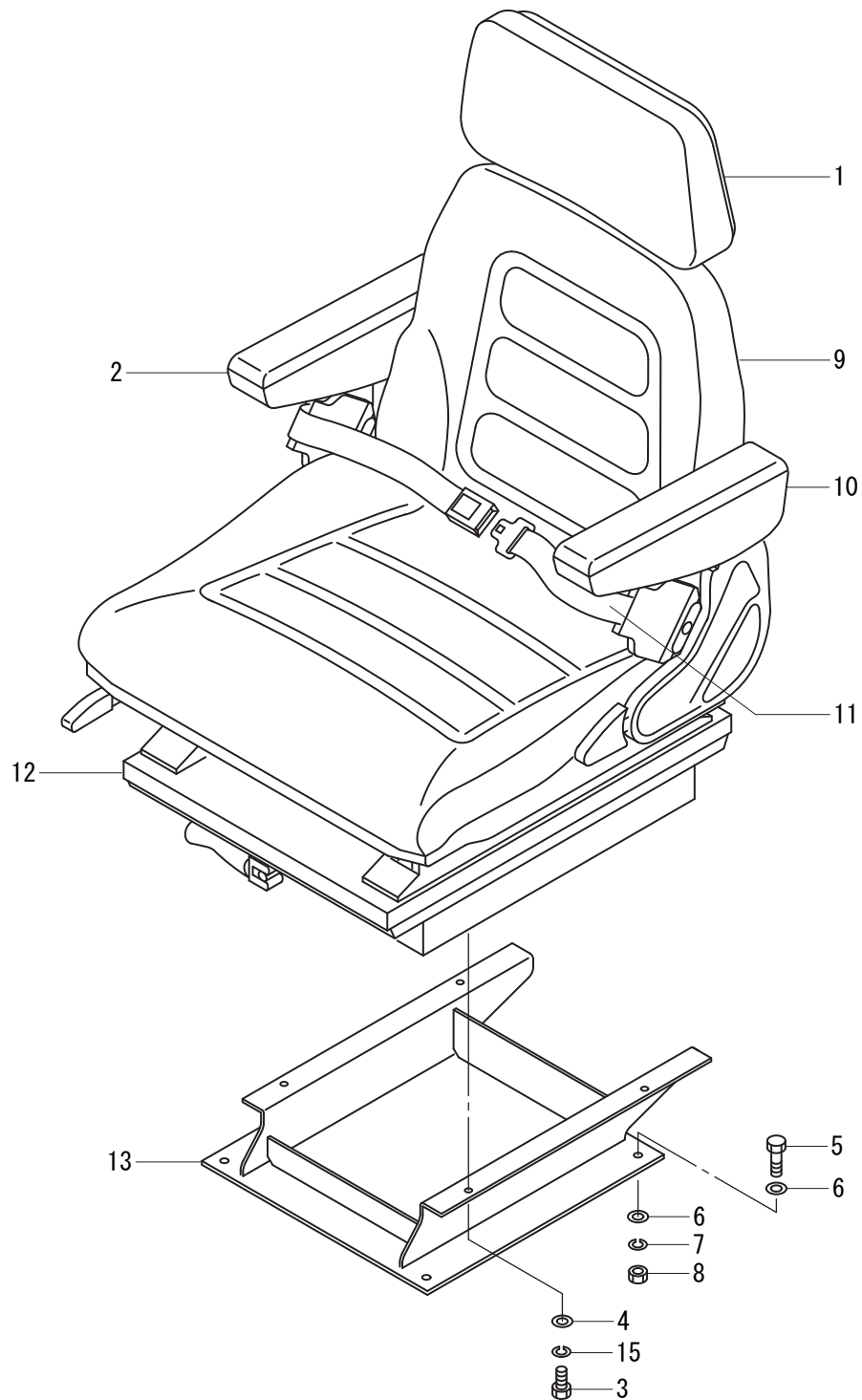


記号	部品	部品名称	Parts Name	数量	備考
Key No.	Parts No.			Q'ty	Remarks
1	1431-62048-0	カバー	COVER	1	
2	2100-10020-1	ボルト	BOLT	3	
3	2170-10030-1	ワッシャ	WASHER	3	
4	2215-01002-3	アナツキプラグ	PLUG	2	
5	1431-62049-1	ダッシュボード	DASH BOARD	1	
6	4716-73000-0	カバー	COVER	1	
7	4716-72000-0	カバー	COVER	1	
8	3180-20048-0	コネジ	SCREW	7	
9	3171-93034-0	ワッシャ	WASHER	7	
10	3100-01143-0	ボルト	BOLT	4	
11	3171-92033-0	ワッシャ	WASHER	4	
12	4716-70000-0	ボックス	BOX	1	
13	3180-20048-0	コネジ	SCREW	6	
14	3171-93034-0	ワッシャ	WASHER	6	
15	1431-62002-0	カバー	COVER	1	
16	2100-10020-1	ボルト	BOLT	4	
17	2170-10020-0	ワッシャ	WASHER	4	
18	4716-71000-0	ボックス	BOX	1	
19	2100-10020-1	ボルト	BOLT	4	
20	2170-10020-0	ワッシャ	WASHER	4	
21	1431-62005-0	カバー	COVER	1	
22	2100-10020-1	ボルト	BOLT	4	
23	2170-10020-0	ワッシャ	WASHER	4	
24	1431-62024-0	カバー	COVER	1	
25	2100-10020-1	ボルト	BOLT	3	
26	2170-10030-1	ワッシャ	WASHER	3	
27	1431-62047-0	カバー	COVER	1	
28	1431-62030-0	クッション	CUSHION	1	
29	3100-50035-0	ボルト	BOLT	2	
30	2170-10030-1	ワッシャ	WASHER	2	
31	1431-62008-1	カバー	COVER	1	
32	1431-62003-0	カバー	COVER	1	
33	2100-10020-1	ボルト	BOLT	4	
34	2170-10020-0	ワッシャ	WASHER	4	
35	2100-10020-1	ボルト	BOLT	2	
36	2170-10030-1	ワッシャ	WASHER	2	
37	1431-62026-1	カバー	COVER	1	
38	2100-10025-1	ボルト	BOLT	4	
39	2170-10020-0	ワッシャ	WASHER	4	

記号 Key No.	部品番号 Parts No.	部品名称	Parts Name	数量 Q'ty	備考 Remarks
40	1431-62046-1	ブラケット	BRACKET	1	
41	4712-29000-0	ターンハブリング	TURN BEARING	1	
42	2100-10050-1	ボルト	BOLT	10	
43	2170-10020-0	ワッシャ	WASHER	10	
44	2100-10035-1	ボルト	BOLT	14	
45	2170-10020-0	ワッシャ	WASHER	14	
46	2100-10020-1	ボルト	BOLT	2	
47	2170-10030-1	ワッシャ	WASHER	2	
48	1431-62016-0	ガイド	GUIDE	1	
49	2100-10020-1	ボルト	BOLT	1	
50	2170-10030-1	ワッシャ	WASHER	1	
51	2580-20010-1	ブッシュ	BUSH	2	
52	1431-62050-0	ブラケット	BRACKET	1	
53	2100-10025-1	ボルト	BOLT	2	
54	2170-10020-0	ワッシャ	WASHER	2	
55	1431-62051-0	レバー	LEVER	1	
56	1431-62052-0	ペダル	PEDAL	1	
57	3156-12072-1	ピン	PIN	1	
58	2170-10020-0	ワッシャ	WASHER	1	
59	3956-00020-0	Rピン	R-PIN	1	
60	2194-02512-1	C-スナップリング	C-RETAINING RING	1	
61	1568-62028-0	ワッシャ	WASHER	1	
62	3910-33048-0	スプリング	SPRING	1	
63	1568-62019-1	ピン	PIN	1	
64	2170-08020-1	ワッシャ	WASHER	2	
65	1568-62037-0	ボルト	BOLT	2	
66	2120-08065-0	ナット	NUT	2	
67	2171-08020-0	スプリングワッシャ	SPRING WASHER	2	
68	3180-20047-0	コネジ	SCREW	12	
69	3120-00124-0	ナット	NUT	12	
70	3171-91035-0	ワッシャ	WASHER	24	
71	2182-03010-0	ネジ	SCREW	4	
72	2120-03024-0	ナット	NUT	4	
73	2170-03005-0	ワッシャ	WASHER	4	
74	4716-83000-0	キャッチ	CATCH	2	
75	1416-62065-0	ブラケット	BRACKET	1	
76	1416-62066-0	ブラケット	BRACKET	1	
77	1416-62067-0	ブラケット	BRACKET	1	
78	1416-62068-0	ブラケット	BRACKET	1	

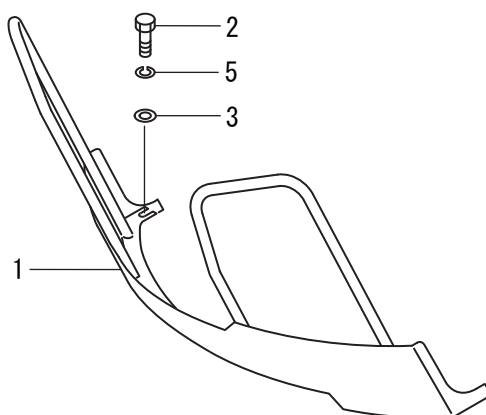
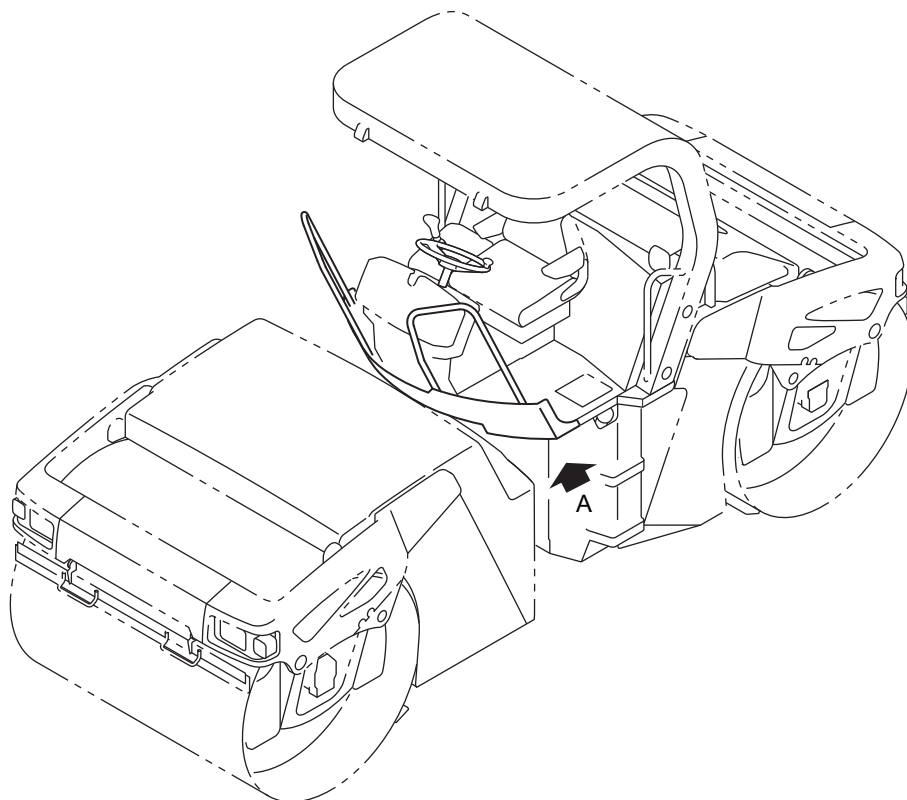
記号 Key No.	部品番号 Parts No.	部品名称	Parts Name	数量 Q'ty	備考 Remarks
79	2100-08020-1	ボルト	BOLT	4	
80	2120-08065-0	ナット	NUT	4	
81	2170-06016-0	ワッシャー	WASHER	8	
82	2171-10025-0	スプリングワッシャー	SPRING WASHER	3	
83	3171-01014-0	スプリングワッシャー	SPRING WASHER	7	
84	3171-01015-0	スプリングワッシャー	SPRING WASHER	4	
85	2171-10025-0	スプリングワッシャー	SPRING WASHER	4	
86	2171-10025-0	スプリングワッシャー	SPRING WASHER	4	
87	2171-10025-0	スプリングワッシャー	SPRING WASHER	4	
88	2171-10025-0	スプリングワッシャー	SPRING WASHER	3	
89	2171-10025-0	スプリングワッシャー	SPRING WASHER	2	
90	2171-10025-0	スプリングワッシャー	SPRING WASHER	4	
91	2171-10025-0	スプリングワッシャー	SPRING WASHER	2	
92	2171-10025-0	スプリングワッシャー	SPRING WASHER	4	
93	2171-10025-0	スプリングワッシャー	SPRING WASHER	14	
94	2171-10025-0	スプリングワッシャー	SPRING WASHER	2	
95	2171-10025-0	スプリングワッシャー	SPRING WASHER	1	
96	2171-10025-0	スプリングワッシャー	SPRING WASHER	2	
97	3171-01013-0	スプリングワッシャー	SPRING WASHER	12	
98	2171-03007-0	スプリングワッシャー	SPRING WASHER	4	
99	2171-08020-0	スプリングワッシャー	SPRING WASHER	4	
100	3171-01014-0	スプリングワッシャー	SPRING WASHER	6	
101	4716-81000-0	プラグ	PLUG	4	
102	3881-07034-0	ゴムメット	GROMMET	1	

シート SEAT



記号 Key No.	部品番号 Parts No.	部品名称	Parts Name	数量 Q'ty	備考 Remarks
1	4717-39002-0	バックレスト	BACKREST	1	
2	4717-39004-0	アームレスト(R)	ARM REST(R)	1	
3	2100-08020-1	ボルト	BOLT	4	
4	2170-08016-0	ワッシャ	WASHER	4	
5	2100-08025-1	ボルト	BOLT	4	
6	2170-08016-0	ワッシャ	WASHER	8	
7	2171-08020-0	スプリングワッシャ	SPRING WASHER	4	
8	2120-08065-0	ナット	NUT	4	
9	4717-39000-1	シート	SEAT	1	INC.1 2 10-12
10	4717-39003-0	アームレスト(L)	ARM REST(L)	1	
11	4713-16000-0	シートベルト	SEAT BELT	1	
12	4717-39001-0	サスペンション	SUSPENSION	1	
13	1431-31004-1	ブラケット	BRACKET	1	
15	2171-08020-0	スプリングワッシャ	SPRING WASHER	4	

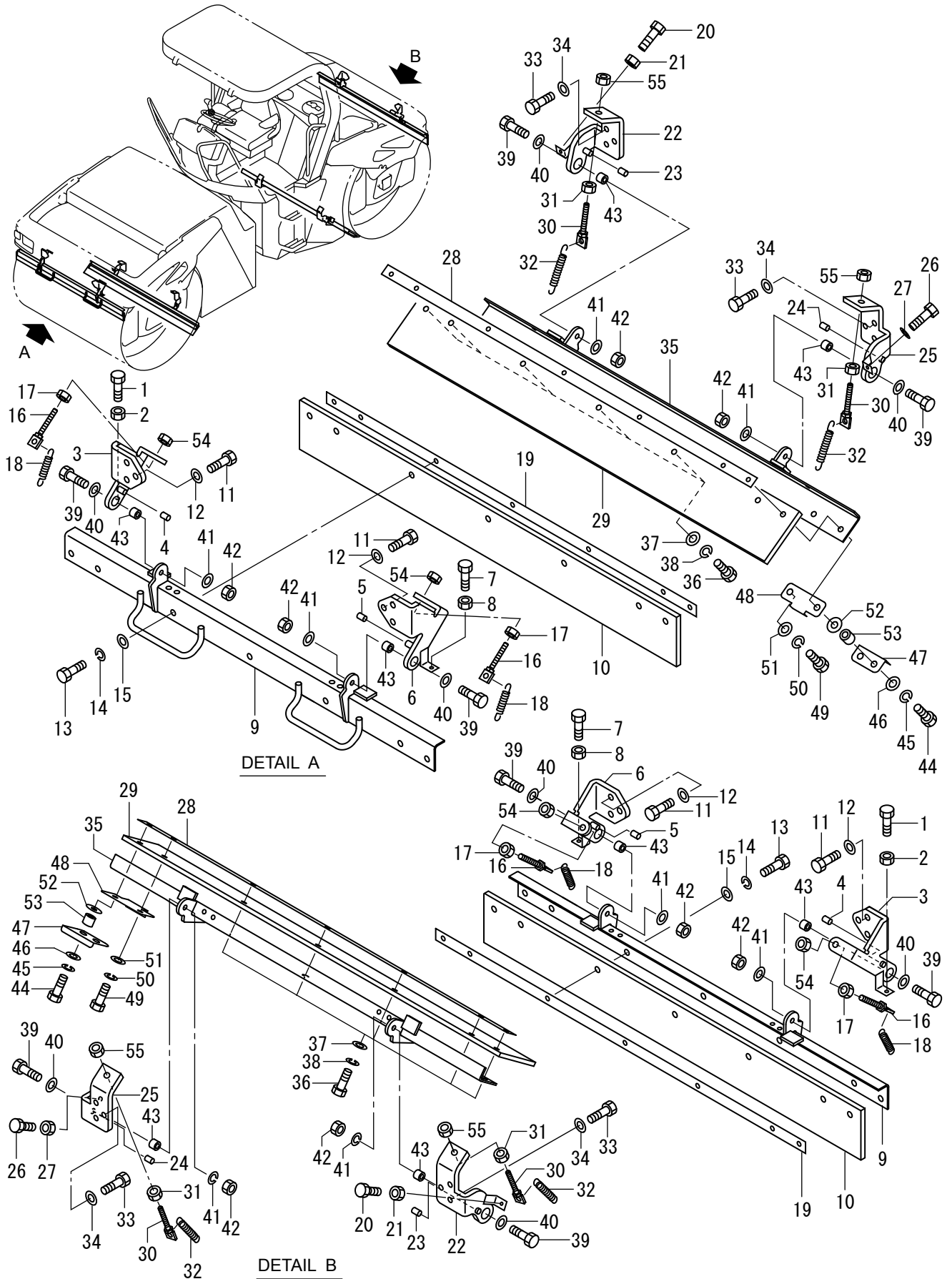
テスリ HAND RAIL



DETAIL A

記号 Key No.	部品番号 Parts No.	部品名称	Parts Name	数量 Q'ty	備考 Remarks
1	1431-63012-0	テスリ	HAND RAIL	1	
2	2100-10025-1	ボルト	BOLT	6	
3	2170-10030-1	ワッシャ	WASHER	6	
5	2171-10025-0	スプリングワッシャ	SPRING WASHER	6	

泥除装置 SCRAPER SYSTEM



28泥除装置
1SW48 10101~19999

記号 Key No.	部品番号 Parts No.	部品名称	Parts Name	数量 Q'ty	備考 Remarks
1	3100-02062-0	ボルト	BOLT	2	
2	2120-10080-0	ナット	NUT	2	
3	1431-71011-0	ブラケット	BRACKET	2	
4	2293-12002-2	ホース	HOSE	2	
5	2293-12002-2	ホース	HOSE	2	
6	1431-71010-0	ブラケット	BRACKET	2	
7	3100-02062-0	ボルト	BOLT	2	
8	2120-10080-0	ナット	NUT	2	
9	1431-71013-0	ブラケット	BRACKET	2	
10	1554-71008-0	ブレード	BLADE	2	
11	2100-10030-1	ボルト	BOLT	12	
12	2170-10032-2	ワッシャ	WASHER	12	
13	2100-10035-1	ボルト	BOLT	14	
14	2171-10025-0	スプリングワッシャ	SPRING WASHER	14	
15	2170-10030-1	ワッシャ	WASHER	14	
16	1431-71001-1	ボルト	BOLT	4	
17	2120-10080-0	ナット	NUT	4	
18	3910-04014-0	スプリング	SPRING	8	
19	1431-71002-0	プレート	PLATE	2	
20	3100-02062-0	ボルト	BOLT	2	
21	2120-10080-0	ナット	NUT	2	
22	1431-71009-0	ブラケット	BRACKET	2	
23	2293-12002-2	ホース	HOSE	2	
24	2293-12002-2	ホース	HOSE	2	
25	1431-71008-0	ブラケット	BRACKET	2	
26	3100-02062-0	ボルト	BOLT	2	
27	2120-10080-0	ナット	NUT	2	
28	1431-71002-0	プレート	PLATE	2	
29	1554-71008-0	ブレード	BLADE	2	
30	1431-71001-1	ボルト	BOLT	4	
31	2120-10080-0	ナット	NUT	4	
32	3910-04014-0	スプリング	SPRING	8	
33	2100-10030-1	ボルト	BOLT	12	
34	2170-10032-2	ワッシャ	WASHER	12	
35	1431-71012-0	ブラケット	BRACKET	2	
36	2100-10035-1	ボルト	BOLT	10	
37	2170-10030-1	ワッシャ	WASHER	10	
38	2171-10025-0	スプリングワッシャ	SPRING WASHER	10	
39	2100-12050-1	ボルト	BOLT	8	

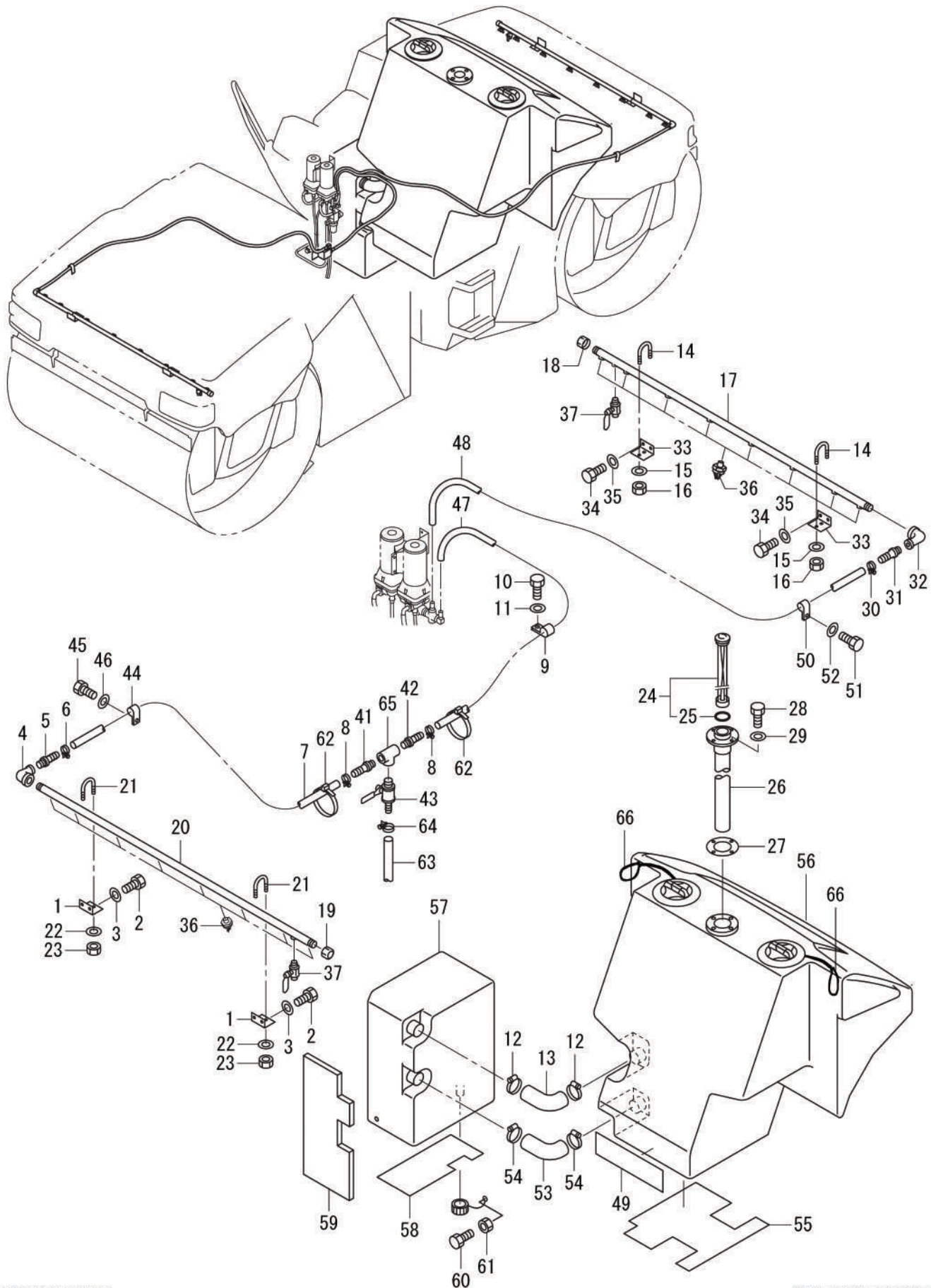
28泥除装置
1SW48 10101~19999

記号 Key No.	部品番号 Parts No.	部品名称	Parts Name	数量 Q'ty	備考 Remarks
40	2170-12030-1	ワッシャ	WASHER	8	
41	2170-12025-0	ワッシャ	WASHER	8	
42	3120-01133-0	ナット	NUT	8	
43	1632-71138-0	坂-	COLLAR	8	
44	2100-10045-1	ホルト	BOLT	2	
45	2171-10025-0	スプリングワッシャ	SPRING WASHER	2	
46	2170-10030-1	ワッシャ	WASHER	2	
47	1431-71021-0	ブラケット	BRACKET	2	
48	1431-71022-0	ブラケット	BRACKET	2	
49	2100-10040-1	ホルト	BOLT	2	
50	2171-10025-0	スプリングワッシャ	SPRING WASHER	2	
51	2170-10030-1	ワッシャ	WASHER	2	
52	2461-20001-0	锥形バネ	CONED DISC SPRING	2	
53	1431-71020-0	坂-	COLLAR	2	
54	3120-01132-0	ナット	NUT	4	
55	3120-01132-0	ナット	NUT	4	

×毛 ---memo---

散水装置 (1-2)

SPRINKLER SYSTEM (1-2)



29散水装置(1-2)

1SW48 10101~19999

記号	部品	部品名称	Parts Name	数量	備考
Key No.	Parts No.			Q'ty	Remarks
1	1431-75009-0	ブラケット	BRACKET	2	
2	2100-10020-1	ボルト	BOLT	4	
3	2170-10020-0	ワッシャ	WASHER	4	
4	3223-02005-0	エルボ	ELBOW	1	
5	2292-03127-0	ホースニップル	HOSE NIPPLE	1	
6	2291-00018-0	ホースバンド	HOSE CLAMP	1	
7	2293-12240-0	ワイヤイリビニールホース	VINYL HOSE	1	
8	2291-00018-0	ホースバンド	HOSE CLAMP	2	
9	3416-02055-0	クランプ	CLAMP	1	
10	2100-10012-1	ボルト	BOLT	1	
11	2170-10020-0	ワッシャ	WASHER	1	
12	4712-84000-1	クランプ	CLAMP	2	
13	4712-82000-0	ホース	HOSE	1	
14	3417-03033-0	Uボルト	U-BOLT	2	
15	2170-08016-0	ワッシャ	WASHER	4	
16	2120-08065-0	ナット	NUT	4	
17	1431-75008-0	パイプ	PIPE	1	
18	3209-02007-0	キャップ	CAP	1	
19	3209-02007-0	キャップ	CAP	1	
20	1431-75008-0	パイプ	PIPE	1	
21	3417-03033-0	Uボルト	U-BOLT	2	
22	2170-08016-0	ワッシャ	WASHER	4	
23	2120-08065-0	ナット	NUT	4	
24	4712-76000-0	レベルゲージ	LEVEL GAUGE	1	INC.25
25	4712-76001-0	Oリング	O-RING	1	
26	4713-03000-0	パイプ	PIPE	1	
27	4712-83000-0	パッキン	PACKING	1	
28	3100-12191-0	ボルト	BOLT	4	
29	3931-00241-0	ワッシャ	WASHER	4	
30	2291-00018-0	ホースバンド	HOSE CLAMP	1	
31	2292-03127-0	ホースニップル	HOSE NIPPLE	1	
32	3223-02005-0	エルボ	ELBOW	1	
33	1431-75009-0	ブラケット	BRACKET	2	
34	2100-10020-1	ボルト	BOLT	4	
35	2170-10020-0	ワッシャ	WASHER	4	
36	4715-96000-0	ノズル	NOZZLE	16	
37	2384-02002-0	コック	COCK	2	
41	2292-03127-0	ホースニップル	HOSE NIPPLE	1	
42	2292-03127-0	ホースニップル	HOSE NIPPLE	1	

29散水装置(1-2)

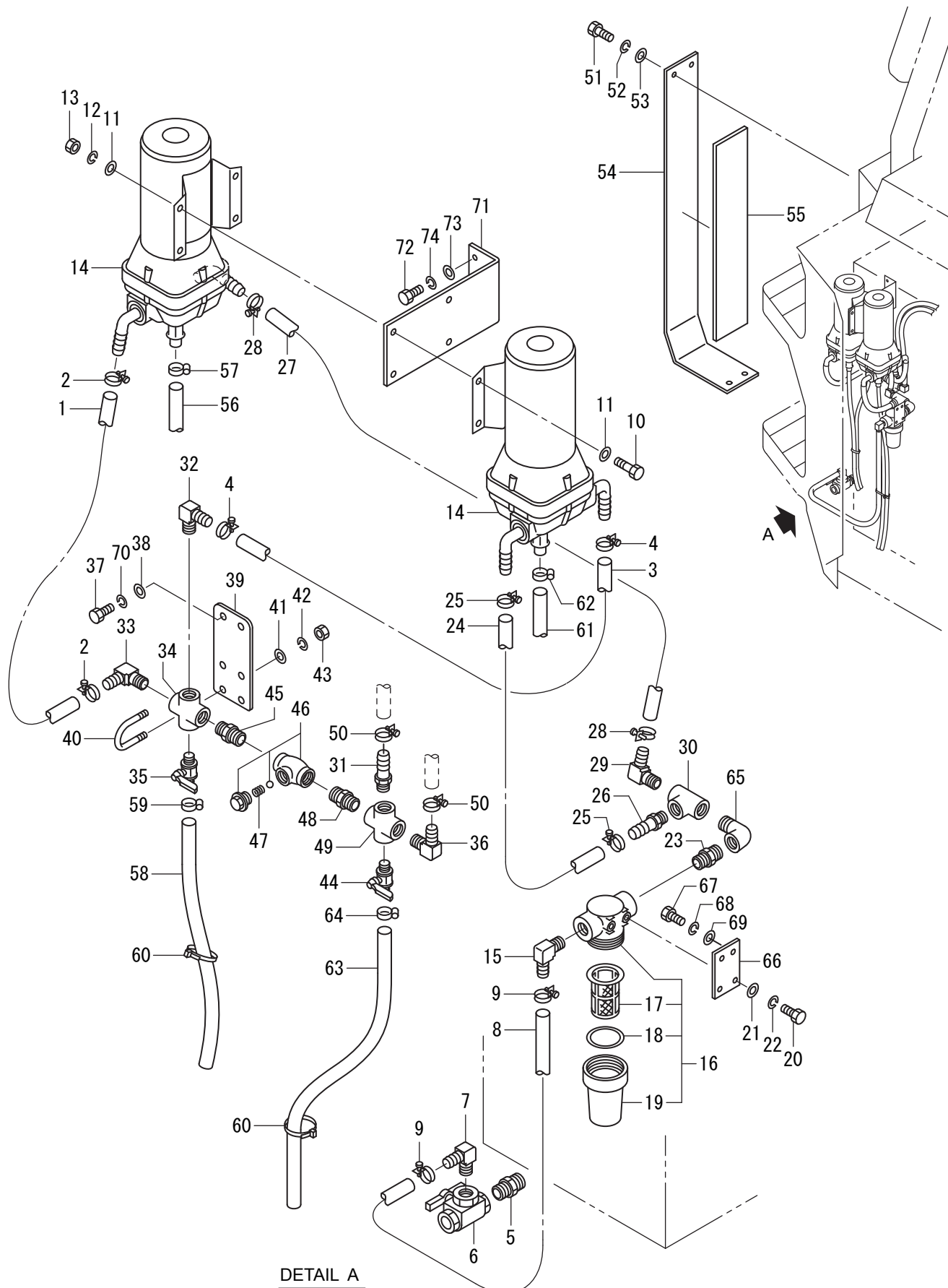
1SW48 10101~19999

記号	部品	部品名称	Parts Name	数量	備考
Key No.	Parts No.			Q'ty	Remarks
43	2384-03002-0	コック	COCK	1	
44	3416-02055-0	クランプ	CLAMP	1	
45	2100-10020-1	ボルト	BOLT	1	
46	2170-10020-0	ワッシャ	WASHER	1	
47	2293-12200-0	ビニールホース	VINYL HOSE	1	
48	2293-12400-0	ビニールホース	VINYL HOSE	1	
49	1431-75004-0	クッション	CUSHION	1	
50	3416-02055-0	クランプ	CLAMP	1	
51	2100-10020-1	ボルト	BOLT	1	
52	2170-10020-0	ワッシャ	WASHER	1	
53	4712-82000-0	ホース	HOSE	1	
54	4712-84000-1	クランプ	CLAMP	2	
55	1431-75005-0	クッション	CUSHION	1	
56	4717-45000-0	タンク ASSY	TANK ASSY	1	
57	4717-46000-0	タンク ASSY	TANK ASSY	1	
58	1431-75025-0	クッション	CUSHION	1	
59	1431-75017-0	フォーム	FOAM	1	
60	2100-10025-1	ボルト	BOLT	1	
61	2120-10080-0	ナット	NUT	1	
62	2898-00107-0	バンド	BAND	4	
63	2293-09040-2	ホース	HOSE	1	
64	2898-00107-0	バンド	BAND	1	
65	3224-01002-0	ティー	TEE	1	
66	1431-75024-0	ワイヤ	WIRE	2	

×毛 ---memo---

散水装置 (2-2)

SPRINKLER SYSTEM (2-2)



DETAIL A

30散水装置(2-2)
1SW48 10101~19999

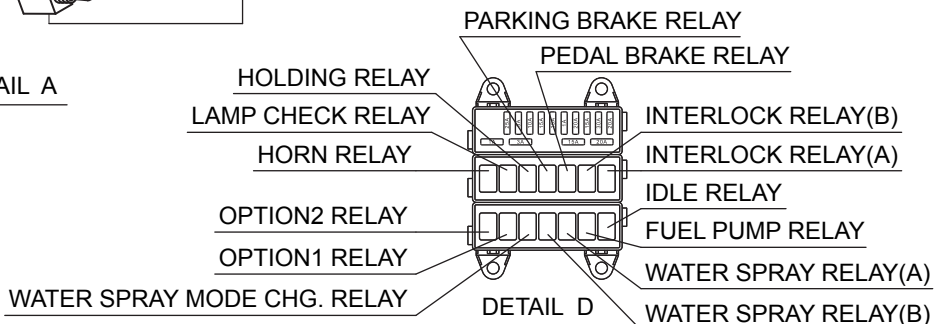
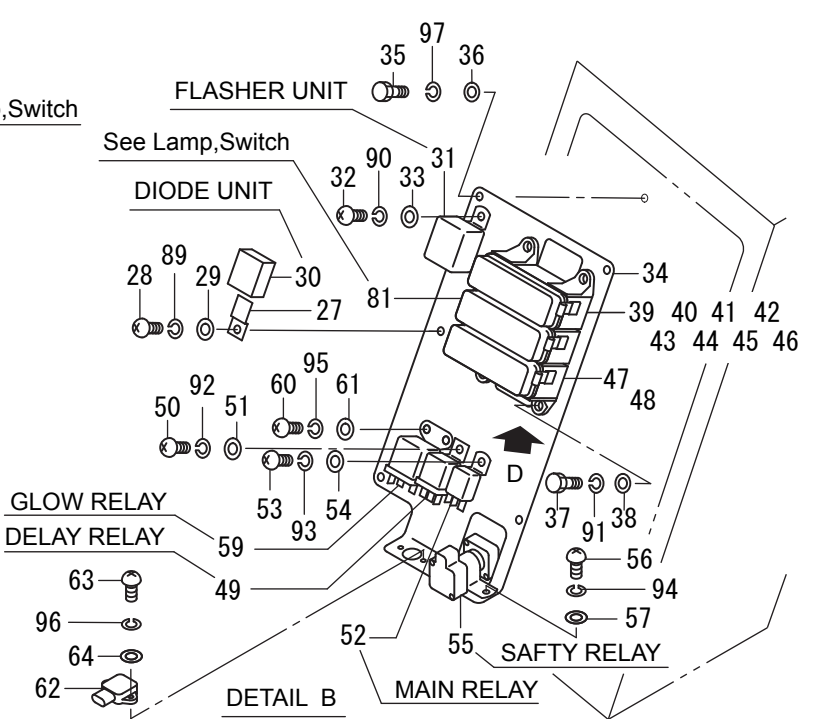
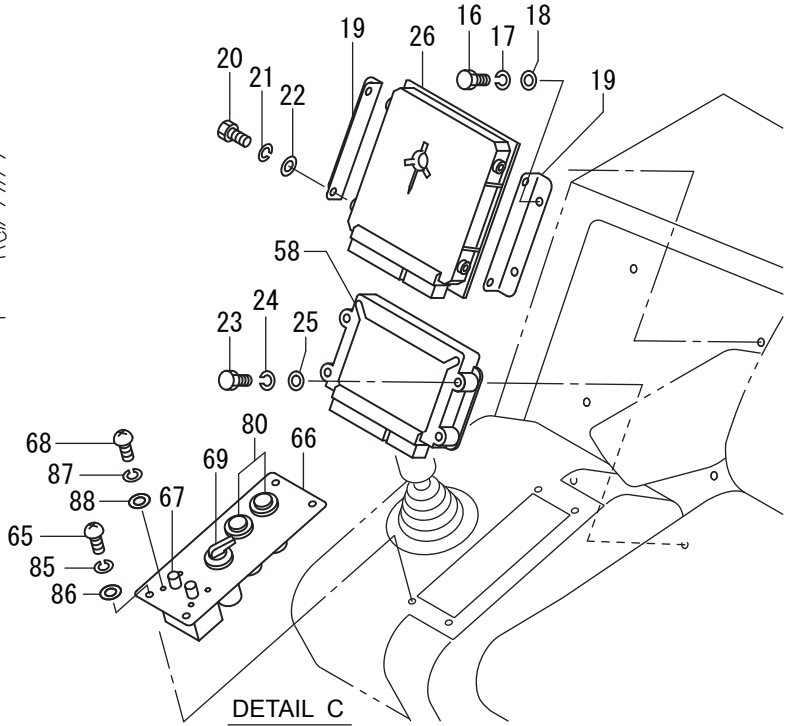
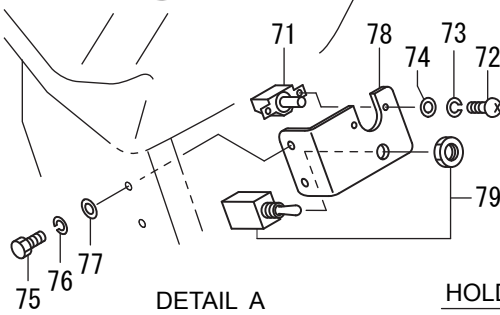
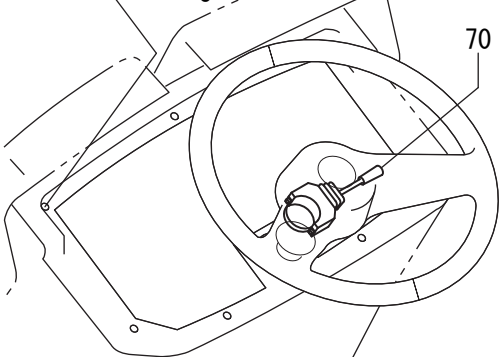
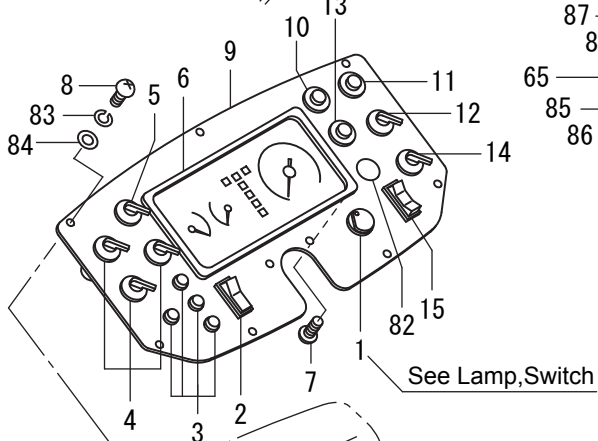
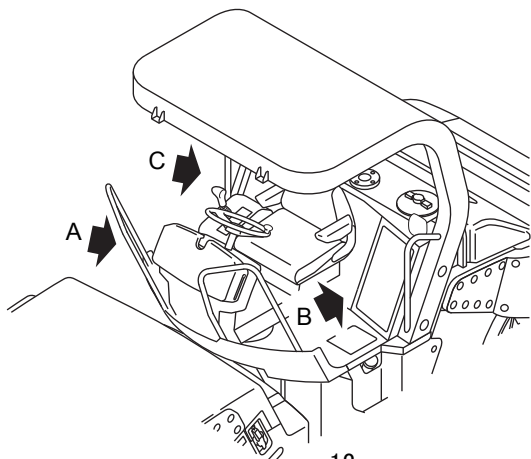
記号 Key No.	部品番号 Parts No.	部品名称	Parts Name	数量 Q'ty	備考 Remarks
1	2293-12023-0	ワイヤイリビニールホース	VINYL HOSE	1	
2	2291-00018-0	ホースバンド	HOSE CLAMP	2	
3	2293-12014-0	ビニールホース	VINYL HOSE	1	
4	2291-00018-0	ホースバンド	HOSE CLAMP	2	
5	3201-01011-0	バレルニップル	BARREL NIPPLE	1	
6	3380-61018-0	コック	COCK	1	
7	3292-11052-0	ホースニップル	HOSE NIPPLE	1	
8	2293-12060-0	ワイヤイリビニールホース	VINYL HOSE	1	
9	2291-00018-0	ホースバンド	HOSE CLAMP	2	
10	2100-06025-1	ボルト	BOLT	4	
11	2170-06016-0	ワッシャ	WASHER	8	
12	2171-06015-0	スプリングワッシャ	SPRING WASHER	4	
13	2120-06050-0	ナット	NUT	4	
14	4716-85000-0	ポンプ	PUMP	2	
15	3292-11052-0	ホースニップル	HOSE NIPPLE	1	
16	4715-98000-0	フィルタ	FILTER	1	INC.17 18 19
17	4715-98001-0	エレメント	ELEMENT	1	
18	4715-98002-0	ガスケット	GASKET	1	
19	4715-98003-0	ケース	CASE	1	
20	2100-06016-1	ボルト	BOLT	2	
21	2170-06016-0	ワッシャ	WASHER	2	
22	2171-06015-0	スプリングワッシャ	SPRING WASHER	2	
23	3201-21006-0	バレルニップル	BARREL NIPPLE	1	
24	2293-12016-0	ビニールホース	VINYL HOSE	1	
25	2291-00018-0	ホースバンド	HOSE CLAMP	2	
26	2292-03127-0	ホースニップル	HOSE NIPPLE	1	
27	2293-12015-0	ビニールホース	VINYL HOSE	1	
28	2291-00018-0	ホースバンド	HOSE CLAMP	2	
29	3292-11022-1	ホースニップル	HOSE NIPPLE	1	
30	3224-01002-0	ティ	TEE	1	
31	2292-03127-0	ホースニップル	HOSE NIPPLE	1	
32	3292-11022-1	ホースニップル	HOSE NIPPLE	1	
33	3292-11022-1	ホースニップル	HOSE NIPPLE	1	
34	3205-01001-0	クロス	CROSS	1	
35	2384-03002-0	コック	COCK	1	
36	3292-11022-1	ホースニップル	HOSE NIPPLE	1	
37	2100-10020-1	ボルト	BOLT	2	
38	2170-10020-0	ワッシャ	WASHER	2	
39	1431-75018-0	ブラケット	BRACKET	1	

30散水装置(2-2)
1SW48 10101~19999

記号 Key No.	部品番号 Parts No.	部品名称	Parts Name	数量 Q'ty	備考 Remarks
40	3417-03033-0	Uボルト	U-BOLT	2	
41	2170-08016-0	ワッシャ	WASHER	4	
42	2171-08020-0	スプリングワッシャ	SPRING WASHER	4	
43	2120-08065-0	ナット	NUT	4	
44	2384-03002-0	コック	COCK	1	
45	3201-21006-0	バレルニッフル	BARREL NIPPLE	1	
46	4701-79000-0	バルブ	VALVE	1	
47	3910-20024-0	スプリング	SPRING	1	
48	3201-21006-0	バレルニッフル	BARREL NIPPLE	1	
49	3205-01001-0	クロス	CROSS	1	
50	2291-00018-0	ホースバンド	HOSE CLAMP	2	
51	2100-10025-1	ボルト	BOLT	4	
52	2171-10025-0	スプリングワッシャ	SPRING WASHER	4	
53	2170-10030-1	ワッシャ	WASHER	4	
54	1431-75020-0	ストッパ	STOPPER	1	
55	1431-75021-0	クッション	CUSHION	1	
56	2293-09040-2	ホース	HOSE	1	
57	2898-00103-0	バンド	BAND	1	
58	2293-09040-2	ホース	HOSE	1	
59	2898-00103-0	バンド	BAND	1	
60	2898-00107-0	バンド	BAND	2	
61	2293-09040-2	ホース	HOSE	1	
62	2898-00103-0	バンド	BAND	1	
63	2293-09040-2	ホース	HOSE	1	
64	2898-00103-0	バンド	BAND	1	
65	3223-21002-0	エルボ	ELBOW	1	
66	1431-75019-0	ブラケット	BRACKET	1	
67	2100-10020-1	ボルト	BOLT	2	
68	2171-10025-0	スプリングワッシャ	SPRING WASHER	2	
69	2170-10020-0	ワッシャ	WASHER	2	
70	2171-10025-0	スプリングワッシャ	SPRING WASHER	2	
71	1431-75023-0	ブラケット	BRACKET	1	
72	2100-10020-1	ボルト	BOLT	2	
73	2170-10020-0	ワッシャ	WASHER	2	
74	2171-10025-0	スプリングワッシャ	SPRING WASHER	2	

×毛 ---memo---

計器盤 INSTRUMENT PANEL

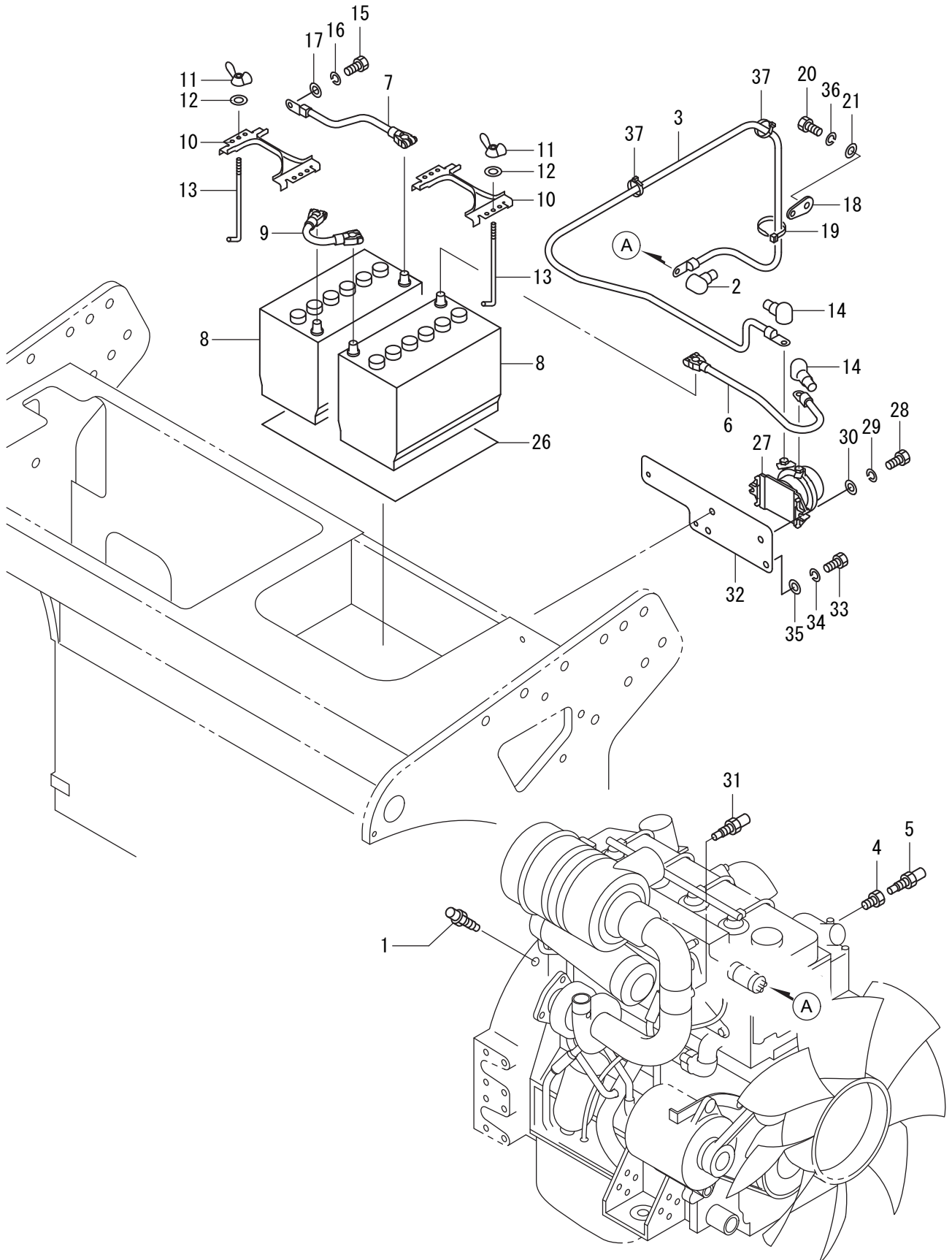


記号 Key No.	部品番号 Parts No.	部品名称	Parts Name	数量 Q'ty	備考 Remarks
1	2820-00003-1	スイッチ	SWITCH	1	STARTER
2	4915-12000-0	スイッチ	SWITCH	1	DIMMER
3	4903-76000-0	パイロットランプ	PILOT LAMP	4	
4	2828-01002-2	スイッチ	SWITCH	3	VIB.FREQ._DRUM_AMP.SEL.
5	2828-00002-1	スイッチ	SWITCH	1	VIB. SELECTOR
6	4915-15000-0	コンビネーションメータ	COMBINATION METER	1	
7	2182-05008-2	六角ネジ	SCREW	4	
8	3180-20037-0	ネジ	SCREW	9	
9	1431-09024-1	パネル	PANEL	1	
10	4910-56000-0	スイッチ	SWITCH	1	HAZARD
11	2826-11111-2	スイッチ	SWITCH	1	PARKING
12	2828-00004-1	スイッチ	SWITCH	1	SPEED SHIFT
13	2826-01011-1	スイッチ	SWITCH	1	FLOOD LAMP
14	2828-01001-2	スイッチ	SWITCH	1	LAMP
15	4915-11000-0	スイッチ	SWITCH	1	ENG.SPEED CHANGEOVER
16	2100-06014-1	ボルト	BOLT	4	
17	2171-06015-0	スプリングワッシャー	SPRING WASHER	4	
18	2170-06016-0	ワッシャー	WASHER	4	
19	1431-09063-0	ベース	BASE	2	
20	2100-06014-1	ボルト	BOLT	4	
21	2171-06015-0	スプリングワッシャー	SPRING WASHER	4	
22	2170-06016-0	ワッシャー	WASHER	4	
23	2100-06030-1	ボルト	BOLT	4	
24	2171-06015-0	スプリングワッシャー	SPRING WASHER	4	
25	2170-06016-0	ワッシャー	WASHER	4	
26	4032-44001-0	ECM	ECM	1	
27	3416-01089-0	ブラケット	BRACKET	1	
28	2182-06010-2	六角ネジ	SCREW	1	
29	2170-06016-0	ワッシャー	WASHER	1	
30	4913-90000-0	ダイオードユニット	DIODE UNIT	1	
31	2827-24002-9	フラッシャーユニット	FLASHER UNIT	1	
32	2182-06010-2	六角ネジ	SCREW	1	
33	2170-06016-0	ワッシャー	WASHER	1	
34	1431-09002-2	ベース	BASE	1	
35	2100-10020-1	ボルト	BOLT	4	
36	2170-10020-0	ワッシャー	WASHER	4	
37	2100-08020-1	ボルト	BOLT	4	
38	2170-08016-0	ワッシャー	WASHER	4	
39	4915-24000-0	ヒューズボックス	FUSE BOX	1	

記号 Key No.	部品番号 Parts No.	部品名称	Parts Name	数量 Q'ty	備考 Remarks
40	4914-07000-0	ヒューズ(1A)	FUSE (1A)	2	
41	4915-25000-0	ヒューズ(3A)	FUSE (3A)	2	
42	4909-55003-0	ヒューズ(10A)	FUSE (10A)	1	
43	4905-51001-0	ヒューズ(15A)	FUSE (15A)	4	
44	4909-77001-0	ヒューズ(20A)	FUSE (20A)	3	
45	4910-33001-0	ヒューズ(25A)	FUSE (25A)	1	
46	4905-51002-0	ヒューズ(30A)	FUSE (30A)	1	
47	4915-23000-0	リレーボックス	RELAY BOX	2	
48	4915-26000-0	リレー	RELAY	14	
49	4029-77005-0	リレー	RELAY	1	
50	2182-06010-2	六角ネジ	SCREW	1	
51	2170-06016-0	ワッシャー	WASHER	1	
52	4032-44004-0	リレー	RELAY	1	
53	2182-06010-2	六角ネジ	SCREW	1	
54	2170-06016-0	ワッシャー	WASHER	1	
55	4032-44002-0	セーフティリレー	SAFETY RELAY	1	
56	2182-08010-2	六角ネジ	SCREW	2	
57	2170-08016-0	ワッシャー	WASHER	2	
58	4915-20000-0	リレー制御アッシー	RC CONTROLLER ASSY	1	
59	4032-44003-0	リレー	RELAY	1	
60	2182-06010-2	六角ネジ	SCREW	1	
61	2170-06016-0	ワッシャー	WASHER	1	
62	4032-44010-0	センサ	SENSOR	1	
63	2182-05014-2	六角ネジ	SCREW	2	
64	2170-05010-0	ワッシャー	WASHER	2	
65	3180-20037-0	六角ネジ	SCREW	4	
66	1431-09030-0	パネル	PANEL	1	
67	4909-09000-0	タイマ	TIMER	1	
68	3180-20032-0	六角ネジ	SCREW	4	
69	2828-01006-2	スイッチ	SWITCH	1	
70	2827-00002-0	ターンシグナルスイッチ	TURN SIGNAL SWITCH	1	
71	4914-50000-0	センサ	SENSOR	1	
72	2182-04012-2	六角ネジ	SCREW	2	
73	2171-04010-0	スプリングワッシャー	SPRING WASHER	2	
74	2170-04008-0	ワッシャー	WASHER	2	
75	2100-06014-1	ボルト	BOLT	2	
76	2171-06015-0	スプリングワッシャー	SPRING WASHER	2	
77	2170-06016-0	ワッシャー	WASHER	2	
78	1431-09026-1	ブラケット	BRACKET	1	

記号 Key No.	部品番号 Parts No.	部品名称	Parts Name	数量 Q'ty	備考 Remarks
79	2822-01001-0	トグルスイッチ	TOGGLE SWITCH	1	SPRINKLER SELECTOR
80	2826-01014-1	スイッチ	SWITCH	2	SPRINKLER
81	0431-09003-1	ヒューズ_レホックスASSY	FUSE_RELAY BOX ASSY	1	INC.39-48
82	4904-60000-0	カバー	COVER	1	
83	3171-01013-0	スプリングワッシャ	SPRING WASHER	9	
84	3171-91035-0	ワッシャ	WASHER	9	
85	3171-01013-0	スプリングワッシャ	SPRING WASHER	4	
86	3171-91035-0	ワッシャ	WASHER	4	
87	3171-00016-0	スプリングワッシャ	SPRING WASHER	4	
88	3171-90041-0	ワッシャ	WASHER	4	
89	2171-06015-0	スプリングワッシャ	SPRING WASHER	1	
90	2171-06015-0	スプリングワッシャ	SPRING WASHER	1	
91	2171-08020-0	スプリングワッシャ	SPRING WASHER	4	
92	2171-06015-0	スプリングワッシャ	SPRING WASHER	1	
93	2171-06015-0	スプリングワッシャ	SPRING WASHER	1	
94	2171-08020-0	スプリングワッシャ	SPRING WASHER	2	
95	2171-06015-0	スプリングワッシャ	SPRING WASHER	2	
96	2171-05013-0	スプリングワッシャ	SPRING WASHER	2	
97	2171-10025-0	スプリングワッシャ	SPRING WASHER	4	

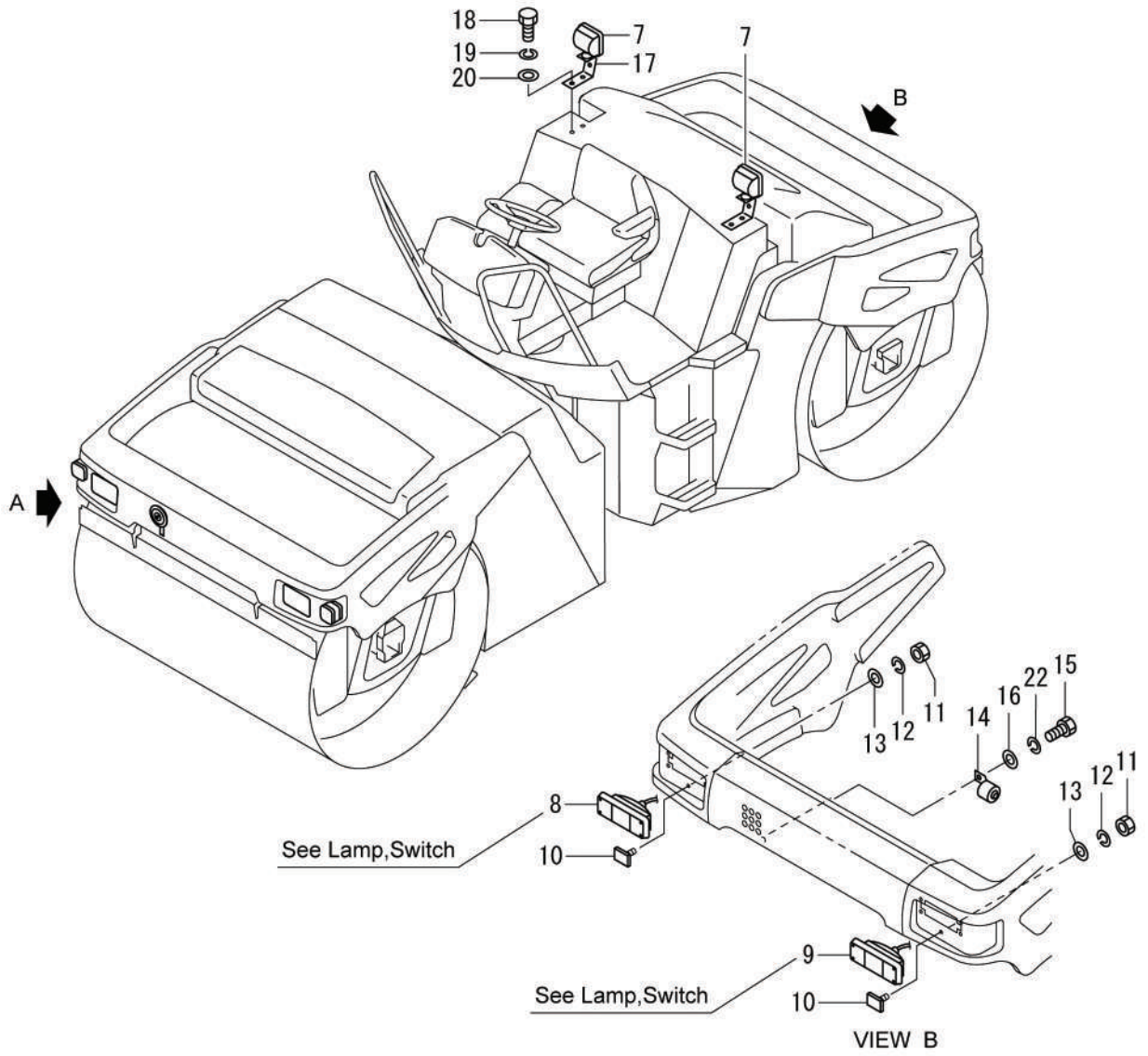
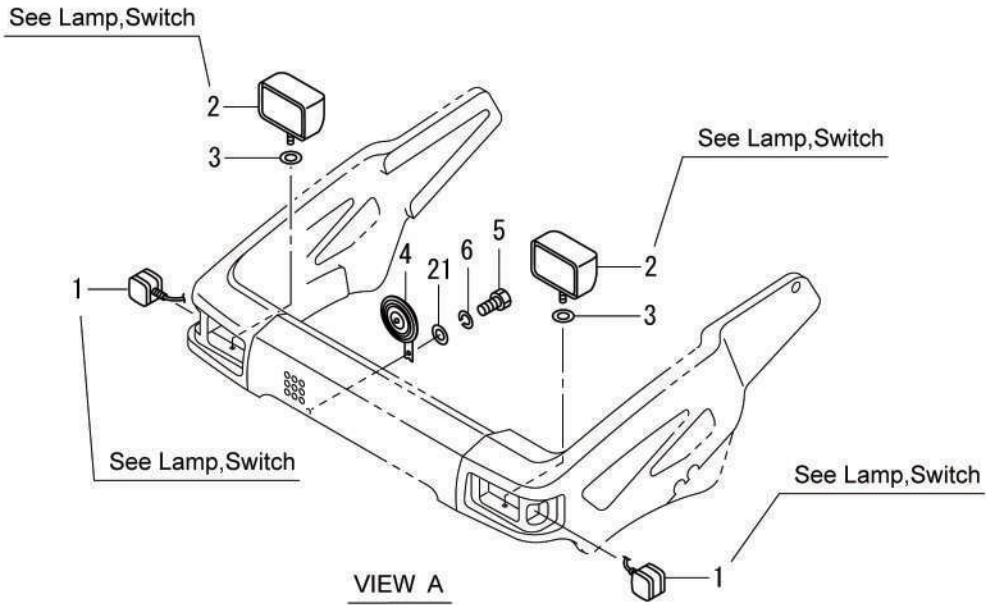
電装品関係(バッテリー) ELECTRICAL EQUIPMENT (BATTERY)



32電装品関係(バッテリー)
1SW48 10101~19999

記号 Key No.	部品番号 Parts No.	部品名称	Parts Name	数量 Q'ty	備考 Remarks
1	4032-44017-0	タコセンサ	TACHO SENSOR	1	
2	2891-00001-5	ターミナルカバー	TERMINAL COVER	1	
3	2891-01210-0	コード	CORD	1	
4	3260-21159-0	アダプタ	ADAPTER	1	
5	4910-59000-0	サーモユニット	THERMO SENDING UNIT	1	
6	1559-09002-0	バッテリーコード(+)	BATTERY CORD(+)	1	
7	1445-09032-0	コード	CORD	1	
8	4906-11000-0	バッテリー	BATTERY	2	
9	3899-51027-0	コード	CORD	1	
10	4908-94001-0	サポート	SUPPORT	2	
11	2140-06001-0	チョウナット	WING NUT	4	
12	2170-06016-0	ワッシャ	WASHER	4	
13	1431-09066-0	ロッド	ROD	4	
14	2891-00001-5	ターミナルカバー	TERMINAL COVER	2	
15	2100-08016-1	ボルト	BOLT	1	
16	2171-08020-0	スプリングワッシャ	SPRING WASHER	1	
17	2170-08016-0	ワッシャ	WASHER	1	
18	4710-93000-0	クランプ	CLAMP	1	
19	2898-00107-0	バンド	BAND	1	
20	2100-08016-1	ボルト	BOLT	1	
21	2170-08016-0	ワッシャ	WASHER	1	
26	1431-09067-0	クッション	CUSHION	1	
27	2891-24005-9	バッテリーリレー	BATTERY RELAY	1	
28	2100-08025-1	ボルト	BOLT	2	
29	2171-08020-0	スプリングワッシャ	SPRING WASHER	2	
30	2170-08016-0	ワッシャ	WASHER	2	
31	4032-44009-0	センサ	SENSOR	1	
32	1431-09065-0	ベース	BASE	1	
33	2100-10025-1	ボルト	BOLT	2	
34	2171-10025-0	スプリングワッシャ	SPRING WASHER	2	
35	2170-10020-0	ワッシャ	WASHER	2	
36	2171-08020-0	スプリングワッシャ	SPRING WASHER	1	
37	2898-00107-0	バンド	BAND	2	

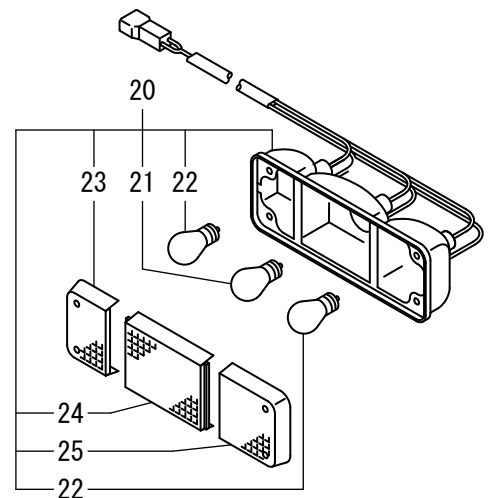
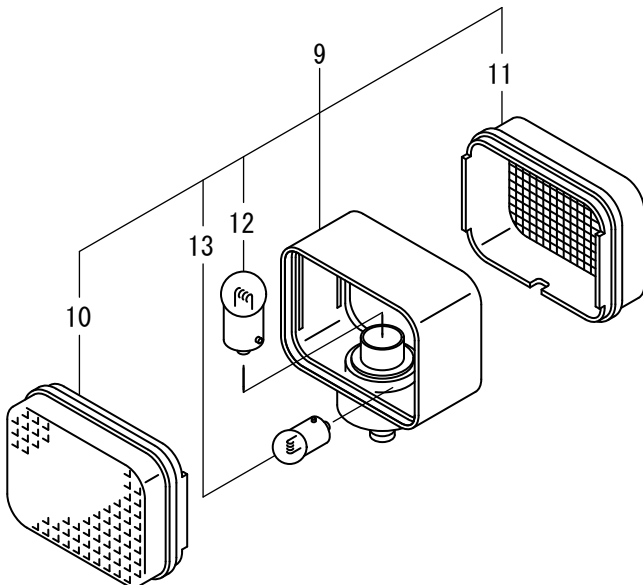
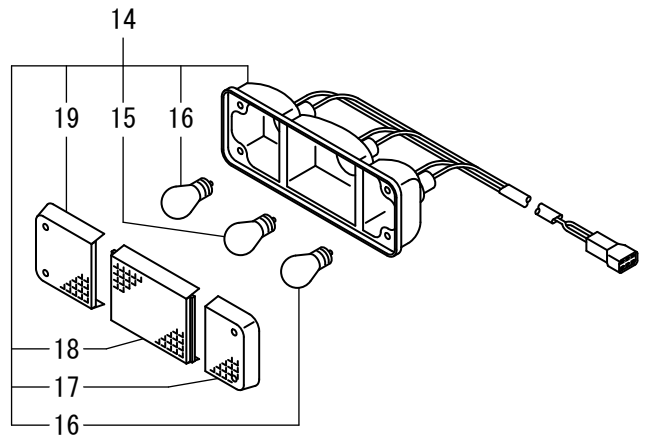
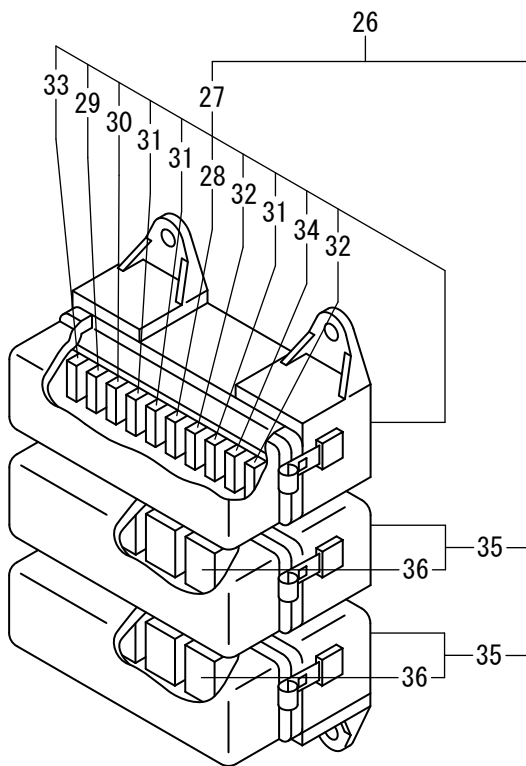
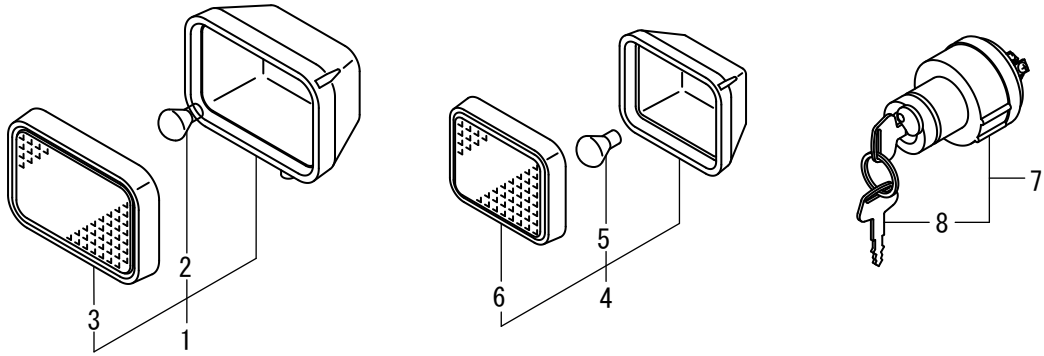
灯火装置 LIGHTING SYSTEM



33灯火装置
1SW48 10101~19999

記号 Key No.	部品番号 Parts No.	部品名称	Parts Name	数量 Q'ty	備考 Remarks
1	4913-68000-0	コンビネーションランプ	COMBINATION LAMP	2	
2	4909-48000-0	ヘッドランプ	HEAD LAMP	2	
3	2170-14025-0	ワッシャ	WASHER	2	
4	4912-05000-0	ホーン	HORN	1	
5	2100-08016-1	ボルト	BOLT	1	
6	2171-08020-0	スプリングワッシャ	SPRING WASHER	1	
7	4912-04000-0	ワーキングランプ	WORKING LAMP	2	
8	4915-80000-0	コンビネーションランプ	COMBINATION LAMP (L)	1	
9	4915-81000-0	コンビネーションランプ	COMBINATION LAMP (R)	1	
10	4913-74000-0	リフレクタ	REFLECTOR	2	
11	2120-06050-0	ナット	NUT	2	
12	2171-06015-0	スプリングワッシャ	SPRING WASHER	2	
13	2170-06016-0	ワッシャ	WASHER	2	
14	2853-00003-0	ブザー	BUZZER	1	
15	2100-08016-1	ボルト	BOLT	1	
16	2170-08016-0	ワッシャ	WASHER	1	
17	1431-09064-0	ブラケット	BRACKET	2	
18	2100-10020-1	ボルト	BOLT	4	
19	2171-10025-0	スプリングワッシャ	SPRING WASHER	4	
20	2170-10020-0	ワッシャ	WASHER	4	
21	2170-08016-0	ワッシャ	WASHER	1	
22	2171-08020-0	スプリングワッシャ	SPRING WASHER	1	

ランプ スイッチ LAMP SWITCH



記号 Key No.	部品番号 Parts No.	部品名称	Parts Name	数量 Q'ty	備考 Remarks
1	4909-48000-0	ヘッドランプ	HEAD LAMP	2	INC.2 3
2	4909-48002-0	バルブ	BULB	2	
3	4909-48001-0	レンズ	LENS	2	
4	4912-04000-0	ワーキングランプ	FLOOD LAMP	2	INC.5 6
5	4912-04001-0	バルブ	BULB	2	
6	4911-24001-0	レンズ	LENS	2	
7	2820-00003-1	スイッチ	SWITCH	1	INC.8
8	2820-00003-0	キー	KEY	1	
9	4913-68000-0	フロントコンビネーションランプ	FRONT COMBINATION LAMP	2	INC.10-13
10	4913-68002-0	レンズ	LENS	2	
11	4913-68001-0	レンズ	LENS	2	
12	4905-45002-0	バルブ	BULB	2	
13	4907-45004-0	バルブ	BULB	2	
14	4915-80000-0	コンビネーションランプ	COMBINATION LAMP	1	INC.15-19
15	4913-69001-0	バルブ	BULB	1	
16	4913-69002-0	バルブ	BULB	2	
17	4913-69003-0	レンズ	LENS	1	
18	4913-69004-0	レンズ	LENS	1	
19	4913-69005-0	レンズ	LENS	1	
20	4915-81000-0	コンビネーションランプ	COMBINATION LAMP	1	INC.21-25
21	4913-69001-0	バルブ	BULB	1	
22	4913-69002-0	バルブ	BULB	2	
23	4913-70001-0	レンズ	LENS	1	
24	4913-69004-0	レンズ	LENS	1	
25	4913-70003-0	レンズ	LENS	1	
26	0431-09003-1	ヒューズリレーボックス	FUSE_RELAY BOX	1	INC.27-34
27	4915-24000-0	ヒューズボックス	FUSE BOX	1	INC.28 29
28	4914-07000-0	ヒューズ(1A)	FUSE	2	INC.1-SPARE
29	4915-25000-0	ヒューズ(3A)	FUSE	2	INC.1-SPARE
30	4909-55003-0	ヒューズ(10A)	FUSE	1	
31	4905-51001-0	ヒューズ(15A)	FUSE	4	INC.1-SPARE
32	4909-77001-0	ヒューズ(20A)	FUSE	3	INC.1-SPARE
33	4910-33001-0	ヒューズ(25A)	FUSE	1	
34	4905-51002-0	ヒューズ(30A)	FUSE	1	
35	4915-23000-0	リレーボックス	RELAY BOX	2	
36	4915-26000-0	リレー	RELAY	14	

索引 INDEX

部品番号 Parts No.	頁 Page.
0431-02001-0	2-1
0431-09003-1	31-3
0431-09003-1	34-1
0431-36003-0	12-1
0431-36008-0	11-1
0431-36009-0	11-1
1307-75044-0	15-2
1307-75044-0	18-1
1402-32014-0	10-1
1402-61047-1	22-2
1402-61056-0	22-2
1402-61101-0	23-1
1402-61102-1	23-1
1402-61103-1	23-1
1414-61038-0	22-2
1416-61036-0	21-3
1416-62065-0	25-2
1416-62066-0	25-2
1416-62067-0	25-2
1416-62068-0	25-2
1417-61061-0	22-2
1431-01002-1	1-1
1431-01003-0	1-1
1431-01004-0	1-1
1431-02008-0	2-1
1431-02009-1	2-1
1431-02012-0	2-1
1431-02015-1	2-2
1431-02016-0	2-1
1431-02017-0	2-2
1431-02019-0	2-1
1431-02019-0	2-2
1431-02027-0	2-1
1431-03001-0	4-1
1431-03002-0	4-1
1431-03005-0	4-1
1431-03006-0	4-1
1431-04014-0	5-1
1431-04015-0	5-1
1431-04016-0	5-1
1431-04017-0	5-1

部品番号 Parts No.	頁 Page.
1431-04018-0	5-1
1431-04019-0	5-1
1431-04020-0	5-1
1431-04021-0	5-1
1431-04022-0	5-1
1431-04030-0	5-1
1431-04031-0	5-1
1431-05007-0	6-1
1431-05008-0	6-1
1431-05009-0	6-1
1431-09002-2	31-1
1431-09024-1	31-1
1431-09026-1	31-2
1431-09030-0	31-2
1431-09063-0	31-1
1431-09064-0	33-1
1431-09065-0	32-1
1431-09066-0	32-1
1431-09067-0	32-1
1431-12002-0	7-2
1431-12015-0	7-1
1431-12022-0	7-2
1431-12027-0	7-1
1431-12028-0	7-1
1431-12029-0	7-1
1431-31004-1	26-1
1431-32003-0	8-1
1431-32004-0	8-1
1431-32006-0	8-1
1431-32007-0	8-1
1431-32010-0	8-2
1431-36001-0	16-1
1431-36019-0	15-1
1431-36019-0	18-1
1431-36023-0	15-1
1431-36024-0	15-1
1431-36025-1	15-1
1431-36026-0	15-1
1431-36048-0	12-1
1431-36049-0	12-1
1431-36053-0	12-2

部品番号 Parts No.	頁 Page.
1431-36054-0	11-1
1431-36055-0	14-1
1431-36056-0	11-1
1431-36057-0	11-1
1431-36058-0	11-1
1431-36059-0	14-1
1431-43001-0	19-1
1431-43007-1	19-1
1431-43015-1	19-1
1431-43016-0	19-2
1431-43017-0	19-1
1431-43019-0	19-1
1431-43020-0	19-2
1431-43036-1	19-2
1431-43049-0	19-1
1431-43050-0	19-2
1431-49007-0	18-1
1431-49008-0	18-1
1431-49009-1	17-1
1431-49017-0	17-1
1431-49026-0	18-1
1431-51006-1	20-1
1431-51008-0	20-1
1431-51013-1	20-1
1431-51015-0	20-1
1431-61057-2	21-2
1431-61058-1	22-1
1431-61059-0	21-3
1431-61059-1	21-1
1431-61068-0	21-3
1431-61068-1	21-1
1431-61069-0	21-3
1431-61069-1	21-1
1431-61072-0	21-2
1431-61073-1	21-2
1431-61074-1	21-2
1431-61117-1	21-3
1431-61150-0	21-1
1431-61151-0	21-1
1431-61152-0	21-1
1431-61153-0	22-2

索引 INDEX

部品番号 Parts No.	頁 Page.
1431-61154-0	22-1
1431-61154-0	22-2
1431-61155-0	22-1
1431-61156-0	22-1
1431-61157-1	21-2
1431-61158-1	21-3
1431-61159-0	21-1
1431-61160-0	22-2
1431-61161-0	22-1
1431-61162-0	22-2
1431-61163-0	22-1
1431-61164-0	22-3
1431-61165-0	22-3
1431-61166-0	21-1
1431-61167-0	21-1
1431-61168-0	21-1
1431-61169-0	21-1
1431-61173-0	21-1
1431-61174-0	21-2
1431-61175-0	21-2
1431-61176-1	21-3
1431-61177-0	21-2
1431-61178-0	21-2
1431-61179-0	21-1
1431-61180-0	21-1
1431-61181-0	22-2
1431-61182-0	22-2
1431-61183-0	21-2
1431-61184-0	21-3
1431-61185-0	21-3
1431-61186-0	21-3
1431-61187-0	21-2
1431-61188-0	21-2
1431-61189-0	21-3
1431-61190-0	21-3
1431-61191-0	21-3
1431-61192-0	21-3
1431-61193-0	21-3
1431-62002-0	25-1
1431-62003-0	25-1
1431-62005-0	25-1

部品番号 Parts No.	頁 Page.
1431-62008-1	25-1
1431-62016-0	25-2
1431-62024-0	25-1
1431-62026-1	25-1
1431-62030-0	25-1
1431-62046-1	25-2
1431-62047-0	25-1
1431-62048-0	25-1
1431-62049-1	25-1
1431-62050-0	25-2
1431-62051-0	25-2
1431-62052-0	25-2
1431-62053-0	24-1
1431-62054-0	24-1
1431-62055-0	24-1
1431-62056-0	24-1
1431-62057-0	24-1
1431-62058-0	24-1
1431-62059-0	24-1
1431-62060-0	24-1
1431-62061-0	24-1
1431-62062-0	24-1
1431-62063-0	24-1
1431-62064-0	24-1
1431-62065-0	24-1
1431-62066-0	24-1
1431-62067-0	24-1
1431-63012-0	27-1
1431-71001-1	28-1
1431-71002-0	28-1
1431-71008-0	28-1
1431-71009-0	28-1
1431-71010-0	28-1
1431-71011-0	28-1
1431-71012-0	28-1
1431-71013-0	28-1
1431-71020-0	28-2
1431-71021-0	28-2
1431-71022-0	28-2
1431-75004-0	29-2
1431-75005-0	29-2

部品番号 Parts No.	頁 Page.
1431-75008-0	29-1
1431-75009-0	29-1
1431-75017-0	29-2
1431-75018-0	30-1
1431-75019-0	30-2
1431-75020-0	30-2
1431-75021-0	30-2
1431-75023-0	30-2
1431-75024-0	29-2
1431-75025-0	29-2
1444-61030-0	21-3
1445-09032-0	32-1
1533-43004-0	19-1
1533-43011-0	19-2
1539-01006-0	1-1
1554-03055-0	21-3
1554-43052-0	19-1
1554-43052-0	19-2
1554-61136-1	23-1
1554-71008-0	28-1
1558-36011-0	15-1
1558-43009-0	19-1
1558-49011-0	18-1
1559-01003-0	1-1
1559-09002-0	32-1
1559-36033-0	15-1
1559-36033-0	15-2
1559-36033-0	18-1
1559-36034-0	15-1
1559-36034-0	15-2
1559-49028-0	18-1
1559-61125-0	21-1
1568-62019-1	25-2
1568-62028-0	25-2
1568-62037-0	25-2
1630-61074-0	22-1
1632-36037-1	2-1
1632-36037-1	14-1
1632-71138-0	28-2
2100-06014-1	31-1
2100-06014-1	31-2

索引 INDEX

部品番号 Parts No.	頁 Page.
2100-06016-1	4-1
2100-06016-1	30-1
2100-06020-1	3-1
2100-06025-1	7-1
2100-06025-1	30-1
2100-06030-1	7-1
2100-06030-1	31-1
2100-08014-1	15-2
2100-08016-1	2-1
2100-08016-1	7-1
2100-08016-1	8-2
2100-08016-1	11-2
2100-08016-1	19-2
2100-08016-1	32-1
2100-08016-1	33-1
2100-08020-1	22-1
2100-08020-1	25-3
2100-08020-1	26-1
2100-08020-1	31-1
2100-08025-1	21-2
2100-08025-1	22-2
2100-08025-1	26-1
2100-08025-1	32-1
2100-08045-1	8-1
2100-10012-1	2-1
2100-10012-1	29-1
2100-10014-1	22-1
2100-10016-1	4-1
2100-10016-1	5-1
2100-10016-1	6-1
2100-10016-1	15-1
2100-10016-1	18-1
2100-10016-1	22-2
2100-10016-1	22-3
2100-10020-1	5-1
2100-10020-1	7-1
2100-10020-1	12-1
2100-10020-1	15-1
2100-10020-1	15-2
2100-10020-1	20-1
2100-10020-1	21-2

部品番号 Parts No.	頁 Page.
2100-10020-1	21-3
2100-10020-1	22-2
2100-10020-1	22-3
2100-10020-1	25-1
2100-10020-1	25-2
2100-10020-1	29-1
2100-10020-1	29-2
2100-10020-1	30-1
2100-10020-1	30-2
2100-10020-1	31-1
2100-10020-1	33-1
2100-10025-1	6-1
2100-10025-1	9-1
2100-10025-1	10-1
2100-10025-1	12-1
2100-10025-1	21-1
2100-10025-1	22-1
2100-10025-1	22-3
2100-10025-1	25-1
2100-10025-1	25-2
2100-10025-1	27-1
2100-10025-1	29-2
2100-10025-1	30-2
2100-10025-1	32-1
2100-10030-1	6-1
2100-10030-1	21-2
2100-10030-1	22-1
2100-10030-1	28-1
2100-10030-3	11-1
2100-10035-1	3-1
2100-10035-1	7-2
2100-10035-1	9-1
2100-10035-1	11-1
2100-10035-1	21-3
2100-10035-1	25-2
2100-10035-1	28-1
2100-10040-1	20-1
2100-10040-1	28-2
2100-10045-1	6-1
2100-10045-1	28-2
2100-10050-1	25-2

部品番号 Parts No.	頁 Page.
2100-10050-3	1-1
2100-10055-1	6-1
2100-10070-1	3-1
2100-12020-1	1-1
2100-12020-1	4-1
2100-12020-1	11-1
2100-12020-1	21-1
2100-12030-1	2-1
2100-12035-1	21-1
2100-12040-3	1-1
2100-12040-3	19-1
2100-12040-3	19-2
2100-12050-1	28-1
2100-14040-3	19-1
2100-16035-3	21-1
2100-16040-3	15-1
2100-16045-3	16-1
2100-16045-3	19-1
2100-16045-3	21-1
2100-16045-3	23-1
2100-16050-3	19-1
2100-16050-3	19-2
2100-16050-3	21-1
2100-16060-3	23-1
2100-16080-3	23-1
2100-16150-3	1-1
2100-20060-3	21-1
2100-20060-3	21-2
2100-20060-3	23-1
2100-20150-3	19-1
2101-10025-1	7-1
2101-10030-3	8-1
2101-10035-1	7-2
2107-08014-3	15-1
2107-08014-3	18-1
2107-08030-3	7-1
2107-10030-3	15-2
2107-12035-3	16-1
2119-10025-0	21-3
2120-03024-0	25-2
2120-05040-0	22-1

索引 INDEX

部品番号 Parts No.	頁 Page.
2120-05040-0	22-3
2120-06050-0	4-1
2120-06050-0	7-2
2120-06050-0	22-2
2120-06050-0	30-1
2120-06050-0	33-1
2120-08065-0	1-1
2120-08065-0	12-1
2120-08065-0	21-2
2120-08065-0	22-2
2120-08065-0	25-2
2120-08065-0	25-3
2120-08065-0	26-1
2120-08065-0	29-1
2120-08065-0	30-2
2120-10080-0	2-2
2120-10080-0	5-1
2120-10080-0	7-2
2120-10080-0	20-1
2120-10080-0	28-1
2120-10080-0	29-2
2120-12100-2	19-1
2120-12100-2	19-2
2120-16130-2	1-1
2120-16130-2	21-1
2121-10080-0	21-3
2121-12100-2	9-1
2140-06001-0	32-1
2150-08040-0	19-1
2157-50045-0	22-2
2170-03005-0	25-2
2170-04008-0	31-2
2170-05010-0	2-1
2170-05010-0	22-1
2170-05010-0	22-3
2170-05010-0	31-2
2170-06016-0	3-1
2170-06016-0	4-1
2170-06016-0	7-1
2170-06016-0	22-1
2170-06016-0	22-2

部品番号 Parts No.	頁 Page.
2170-06016-0	25-3
2170-06016-0	30-1
2170-06016-0	31-1
2170-06016-0	31-2
2170-06016-0	32-1
2170-06016-0	33-1
2170-08016-0	2-1
2170-08016-0	7-1
2170-08016-0	8-1
2170-08016-0	8-2
2170-08016-0	11-2
2170-08016-0	12-1
2170-08016-0	12-2
2170-08016-0	14-1
2170-08016-0	15-2
2170-08016-0	22-1
2170-08016-0	26-1
2170-08016-0	29-1
2170-08016-0	30-2
2170-08016-0	31-1
2170-08016-0	31-2
2170-08016-0	32-1
2170-08016-0	33-1
2170-08020-1	21-2
2170-08020-1	22-2
2170-08020-1	25-2
2170-10020-0	2-1
2170-10020-0	2-2
2170-10020-0	3-1
2170-10020-0	4-1
2170-10020-0	5-1
2170-10020-0	6-1
2170-10020-0	7-1
2170-10020-0	7-2
2170-10020-0	8-1
2170-10020-0	9-1
2170-10020-0	10-1
2170-10020-0	11-1
2170-10020-0	12-1
2170-10020-0	12-2
2170-10020-0	15-1

部品番号 Parts No.	頁 Page.
2170-10020-0	15-2
2170-10020-0	18-1
2170-10020-0	20-1
2170-10020-0	21-2
2170-10020-0	21-3
2170-10020-0	22-1
2170-10020-0	22-2
2170-10020-0	22-3
2170-10020-0	25-1
2170-10020-0	25-2
2170-10020-0	29-1
2170-10020-0	29-2
2170-10020-0	30-1
2170-10020-0	30-2
2170-10020-0	31-1
2170-10020-0	32-1
2170-10020-0	33-1
2170-10030-1	6-1
2170-10030-1	20-1
2170-10030-1	21-1
2170-10030-1	21-2
2170-10030-1	21-3
2170-10030-1	22-1
2170-10030-1	22-3
2170-10030-1	25-1
2170-10030-1	25-2
2170-10030-1	27-1
2170-10030-1	28-1
2170-10030-1	28-2
2170-10030-1	30-2
2170-10032-2	1-1
2170-10032-2	8-1
2170-10032-2	9-1
2170-10032-2	11-1
2170-10032-2	28-1
2170-12025-0	1-1
2170-12025-0	2-1
2170-12025-0	11-1
2170-12025-0	21-1
2170-12025-0	28-2
2170-12030-1	20-1

索引 INDEX

部品番号 Parts No.	頁 Page.
2170-12030-1	28-2
2170-12032-2	1-1
2170-12032-2	4-1
2170-12032-2	19-1
2170-14025-0	33-1
2170-14045-2	19-1
2170-16030-0	18-1
2170-16045-2	1-1
2170-16045-2	15-1
2170-16045-2	16-1
2170-16045-2	19-1
2170-16045-2	19-2
2170-16045-2	21-1
2170-16045-2	23-1
2170-20060-2	19-1
2170-20060-2	21-1
2170-20060-2	21-2
2170-20060-2	23-1
2171-03007-0	25-3
2171-04010-0	31-2
2171-05013-0	2-1
2171-05013-0	22-1
2171-05013-0	22-3
2171-05013-0	31-3
2171-06015-0	3-1
2171-06015-0	4-1
2171-06015-0	14-1
2171-06015-0	22-1
2171-06015-0	22-2
2171-06015-0	30-1
2171-06015-0	31-1
2171-06015-0	31-2
2171-06015-0	31-3
2171-06015-0	33-1
2171-08020-0	1-1
2171-08020-0	2-1
2171-08020-0	7-1
2171-08020-0	7-2
2171-08020-0	8-2
2171-08020-0	11-2
2171-08020-0	12-1

部品番号 Parts No.	頁 Page.
2171-08020-0	12-2
2171-08020-0	14-1
2171-08020-0	15-2
2171-08020-0	21-2
2171-08020-0	22-1
2171-08020-0	22-2
2171-08020-0	25-2
2171-08020-0	25-3
2171-08020-0	26-1
2171-08020-0	30-2
2171-08020-0	31-3
2171-08020-0	32-1
2171-08020-0	33-1
2171-10025-0	2-2
2171-10025-0	3-1
2171-10025-0	4-1
2171-10025-0	5-1
2171-10025-0	6-1
2171-10025-0	7-2
2171-10025-0	8-1
2171-10025-0	9-1
2171-10025-0	12-1
2171-10025-0	15-1
2171-10025-0	15-2
2171-10025-0	18-1
2171-10025-0	20-1
2171-10025-0	21-1
2171-10025-0	21-2
2171-10025-0	21-3
2171-10025-0	22-1
2171-10025-0	22-2
2171-10025-0	22-3
2171-10025-0	25-3
2171-10025-0	27-1
2171-10025-0	28-1
2171-10025-0	28-2
2171-10025-0	30-2
2171-10025-0	31-3
2171-10025-0	32-1
2171-10025-0	33-1
2171-10030-1	11-1

部品番号 Parts No.	頁 Page.
2171-12030-0	1-1
2171-12030-0	2-1
2171-12030-0	9-1
2171-12030-0	21-1
2171-12036-1	1-1
2171-12036-1	19-1
2171-12036-1	19-2
2179-08016-0	19-2
2179-10016-0	14-1
2182-03010-0	25-2
2182-04012-2	31-2
2182-05008-0	22-1
2182-05008-2	31-1
2182-05012-2	2-1
2182-05012-2	22-3
2182-05014-0	22-1
2182-05014-2	31-2
2182-06010-2	22-1
2182-06010-2	31-1
2182-06010-2	31-2
2182-06020-2	22-2
2182-08010-2	31-2
2194-02512-1	25-2
2215-01002-3	25-1
2215-02001-2	12-1
2215-02001-2	13-1
2215-03001-1	1-1
2215-04001-2	13-1
2215-10001-2	19-1
2261-03003-2	12-1
2265-02002-2	12-1
2265-02002-3	12-2
2265-03003-3	13-1
2265-03003-3	13-2
2265-04004-2	8-2
2265-04004-2	13-1
2265-04004-2	14-1
2265-04004-3	13-1
2265-06006-3	13-1
2265-06006-3	14-1
2265-10010-2	8-1

索引 INDEX

部品番号 Parts No.	頁 Page.
2265-14002-1	15-2
2265-19003-1	8-1
2265-19003-5	18-1
2265-27006-0	11-1
2265-27006-0	13-1
2265-27006-0	18-1
2265-27006-1	11-1
2265-27006-1	13-1
2265-27006-5	17-1
2269-06600-1	15-2
2291-00018-0	29-1
2291-00018-0	30-1
2291-00018-0	30-2
2291-00050-0	4-1
2291-00065-0	4-1
2291-00065-0	5-1
2291-00106-0	5-1
2291-00125-0	5-1
2292-03127-0	29-1
2292-03127-0	30-1
2293-09027-5	3-1
2293-09040-2	29-2
2293-09040-2	30-2
2293-09060-5	2-1
2293-09090-5	3-1
2293-09184-5	2-1
2293-09215-5	2-1
2293-12002-2	28-1
2293-12014-0	30-1
2293-12015-0	30-1
2293-12016-0	30-1
2293-12023-0	30-1
2293-12060-0	30-1
2293-12200-0	29-2
2293-12240-0	29-1
2293-12400-0	29-2
2341-10032-1	11-1
2341-10038-1	11-1
2341-10272-2	15-1
2341-10410-2	15-1
2341-11048-1	13-1

部品番号 Parts No.	頁 Page.
2341-11062-1	11-1
2341-11084-5	8-1
2341-11160-2	18-1
2341-11170-2	18-1
2341-11200-5	8-1
2341-11204-5	8-1
2341-11240-2	18-1
2341-12076-1	17-1
2341-14075-1	11-1
2341-14128-1	11-1
2341-14168-1	11-1
2341-15200-1	8-1
2341-20285-2	15-1
2341-20430-2	15-1
2341-31240-2	15-1
2341-31280-2	15-1
2341-32048-1	17-1
2341-32054-1	11-1
2341-32078-1	11-1
2341-34057-1	11-1
2384-02002-0	29-1
2384-03002-0	29-2
2384-03002-0	30-1
2384-03002-0	30-2
2405-06030-0	7-1
2405-06030-0	7-2
2405-10043-0	7-2
2405-10043-0	20-1
2405-10043-1	7-1
2405-10043-1	7-2
2405-10043-1	20-1
2461-20001-0	28-2
2472-01001-0	10-1
2472-01002-0	10-1
2472-01002-0	23-1
2472-02001-0	23-1
2513-32026-2	19-1
2580-20010-0	25-2
2580-20020-1	22-1
2580-25025-1	7-1
2580-30025-1	20-1

部品番号 Parts No.	頁 Page.
2603-04624-0	19-1
2603-04983-0	19-2
2630-01035-0	11-1
2630-01112-0	23-1
2630-02011-0	12-1
2630-02011-0	12-2
2630-02011-0	13-1
2630-02014-0	8-1
2630-02014-0	13-1
2630-02014-0	13-2
2630-02014-0	19-1
2630-02018-0	8-2
2630-02018-0	13-1
2630-02018-0	14-1
2630-02024-0	13-1
2630-02024-0	14-1
2630-02029-0	8-1
2630-02029-0	19-1
2630-02038-0	14-1
2630-02100-1	19-2
2631-02019-0	15-2
2632-00004-0	11-1
2632-00004-0	11-2
2632-00006-0	11-1
2632-00006-0	13-1
2632-00006-0	13-2
2632-00006-0	15-2
2632-00008-0	8-1
2632-00008-0	13-1
2632-00008-0	17-1
2632-00008-0	18-1
2632-00010-0	13-2
2632-00010-0	17-1
2632-00012-0	11-1
2632-00012-0	11-2
2632-00012-0	12-1
2632-00012-0	13-1
2632-00012-0	13-2
2632-00012-0	15-1
2632-00012-0	17-1
2632-00012-0	18-1

索引 INDEX

部品番号 Parts No.	頁 Page.
2820-00003-0	34-1
2820-00003-1	31-1
2820-00003-1	34-1
2822-01001-0	31-3
2826-01011-1	31-1
2826-01014-1	31-3
2826-11111-2	31-1
2827-00002-0	31-2
2827-24002-9	31-1
2828-00002-1	31-1
2828-00004-1	31-1
2828-01001-2	31-1
2828-01002-2	31-1
2828-01006-2	31-2
2853-00003-0	33-1
2891-00001-5	32-1
2891-01210-0	32-1
2891-24005-9	32-1
2898-00103-0	30-2
2898-00105-0	18-1
2898-00107-0	7-1
2898-00107-0	7-2
2898-00107-0	8-1
2898-00107-0	8-2
2898-00107-0	15-2
2898-00107-0	17-1
2898-00107-0	18-1
2898-00107-0	22-2
2898-00107-0	29-2
2898-00107-0	30-2
2898-00107-0	32-1
2932-00150-0	19-1
3100-00056-0	14-1
3100-00058-0	2-1
3100-00058-0	14-1
3100-00064-0	7-1
3100-01143-0	25-1
3100-02062-0	20-1
3100-02062-0	28-1
3100-05104-0	15-1
3100-05104-0	18-1

部品番号 Parts No.	頁 Page.
3100-05138-0	12-2
3100-07107-0	8-1
3100-11220-0	20-1
3100-12148-0	19-1
3100-12191-0	29-1
3100-50035-0	25-1
3100-51048-0	16-1
3100-63032-0	16-1
3120-00070-0	7-1
3120-00124-0	25-2
3120-01062-0	7-1
3120-01062-0	7-2
3120-01062-0	20-1
3120-01092-0	6-1
3120-01092-0	7-2
3120-01092-0	20-1
3120-01132-0	28-2
3120-01133-0	28-2
3150-04006-0	7-1
3156-12072-1	25-2
3156-15071-0	20-1
3156-23030-0	22-2
3171-00016-0	31-3
3171-01013-0	25-3
3171-01013-0	31-3
3171-01014-0	25-3
3171-01015-0	25-3
3171-90041-0	31-3
3171-91035-0	25-2
3171-91035-0	31-3
3171-92033-0	25-1
3171-93034-0	25-1
3171-94022-0	7-2
3180-20023-0	7-1
3180-20032-0	31-2
3180-20037-0	31-1
3180-20037-0	31-2
3180-20047-0	25-2
3180-20048-0	25-1
3201-01011-0	30-1
3201-21006-0	30-1

部品番号 Parts No.	頁 Page.
3201-21006-0	30-2
3205-01001-0	30-1
3205-01001-0	30-2
3209-02007-0	29-1
3215-02009-0	2-1
3215-11021-0	19-1
3215-23011-0	11-1
3223-02005-0	29-1
3223-21002-0	30-2
3224-01002-0	29-2
3224-01002-0	30-1
3260-21159-0	32-1
3260-30035-0	13-1
3260-31034-0	8-1
3260-31034-0	13-1
3260-31091-0	18-1
3260-31092-0	13-1
3260-31126-0	13-1
3260-32025-0	13-1
3260-32183-0	13-1
3260-33167-0	14-1
3260-51006-0	11-2
3260-51048-0	13-1
3260-55037-0	12-1
3260-60076-0	11-1
3260-61091-0	11-1
3260-61091-0	13-2
3260-62013-0	17-1
3260-62049-1	8-1
3260-62109-0	8-1
3260-63079-0	17-1
3260-65059-0	15-1
3260-65066-0	12-1
3260-65080-0	15-1
3260-65097-1	11-1
3260-65105-1	13-2
3291-00017-0	2-1
3291-00017-0	3-1
3292-11022-1	30-1
3292-11052-0	30-1
3380-01023-0	12-1

索引 INDEX

部品番号 Parts No.	頁 Page.
3380-61018-0	30-1
3400-42024-0	7-1
3416-01089-0	31-1
3416-02001-1	2-1
3416-02055-0	29-1
3416-02055-0	29-2
3416-02070-1	2-1
3416-02078-0	11-2
3416-16006-0	6-1
3416-16123-0	6-1
3416-32037-0	8-1
3417-03002-0	1-1
3417-03002-0	12-1
3417-03033-0	29-1
3417-03033-0	30-2
3420-10027-0	21-3
3460-05002-0	6-1
3460-05026-0	1-1
3460-40078-0	21-1
3479-02007-0	19-1
3511-32018-0	23-1
3511-42013-2	19-2
3550-31010-0	7-1
3630-18031-0	19-2
3680-11006-0	2-1
3823-10011-0	20-1
3823-20004-0	7-1
3881-07034-0	25-3
3899-51027-0	32-1
3910-04014-0	28-1
3910-14006-0	20-1
3910-20024-0	30-2
3910-33048-0	25-2
3931-00043-0	21-1
3931-00241-0	29-1
3931-02360-0	22-1
3931-12086-0	10-1
3934-02706-0	21-3
3934-11028-0	8-1
3934-12083-0	15-1
3934-12083-0	18-1

部品番号 Parts No.	頁 Page.
3942-10177-0	7-2
3942-10178-0	7-2
3942-11176-0	20-1
3951-02023-0	10-1
3956-00004-0	22-2
3956-00018-0	22-1
3956-00020-0	20-1
3956-00020-0	22-1
3956-00020-0	25-2
4029-77005-0	31-2
4029-89003-0	6-1
4029-89005-0	6-1
4030-94002-0	8-1
4032-44001-0	31-1
4032-44002-0	31-2
4032-44003-0	31-2
4032-44004-0	31-2
4032-44005-0	3-1
4032-44006-0	3-1
4032-44007-0	3-1
4032-44008-0	3-1
4032-44009-0	32-1
4032-44010-0	31-2
4032-44011-0	1-1
4032-44012-0	1-1
4032-44014-0	1-1
4032-44016-0	1-1
4032-44017-0	32-1
4032-44018-0	3-1
4032-44019-0	3-1
4032-69000-0	1-1
4204-54000-0	14-1
4207-79000-0	14-1
4211-41001-0	12-1
4216-46000-0	8-1
4217-27000-0	18-1
4217-29001-0	13-1
4217-29002-0	13-2
4217-29003-0	13-2
4218-66000-1	13-1
4218-71000-0	12-1

部品番号 Parts No.	頁 Page.
4218-82000-0	10-1
4221-53000-0	12-2
4221-65000-1	14-1
4221-65002-0	14-1
4221-65004-0	14-1
4221-65005-0	14-1
4222-46000-1	16-1
4222-56000-0	15-1
4222-58000-0	15-1
4222-58001-0	15-2
4222-58002-0	15-2
4222-58003-0	15-2
4222-58004-0	15-2
4222-59000-0	15-2
4222-59001-0	15-2
4222-60000-0	15-2
4222-60001-0	15-2
4222-62000-0	8-1
4222-63000-0	13-1
4222-63002-0	13-1
4222-63003-0	13-2
4400-84007-0	5-1
4412-03000-0	5-1
4416-88000-0	4-1
4417-15000-0	23-1
4419-18000-0	2-1
4419-19000-0	2-1
4419-19001-0	2-1
4419-42000-0	5-1
4419-42001-0	5-1
4419-42002-0	5-1
4419-98000-0	5-1
4420-19000-0	6-1
4420-78000-0	22-1
4421-37000-0	9-1
4421-38000-0	9-1
4421-40000-0	5-1
4421-46000-0	3-1
4421-46001-0	3-1
4421-46002-0	3-1
4421-46003-0	3-1

索引 INDEX

部品番号 Parts No.	頁 Page.
4421-46004-0	3-1
4422-11000-0	6-1
4422-12000-0	16-1
4422-13000-0	16-1
4422-14000-0	9-1
4422-15000-1	4-1
4422-17000-1	7-1
4422-18000-0	7-1
4422-66000-0	6-1
4701-79000-0	30-2
4703-14000-0	10-1
4703-14000-0	23-1
4703-29000-0	22-3
4703-61000-0	22-3
4706-20000-0	22-2
4710-92000-0	6-1
4710-93000-0	7-1
4710-93000-0	8-2
4710-93000-0	15-2
4710-93000-0	32-1
4711-15000-1	22-2
4712-29000-0	25-2
4712-76000-0	29-1
4712-76001-0	29-1
4712-82000-0	29-1
4712-82000-0	29-2
4712-83000-0	29-1
4712-84000-1	29-1
4712-84000-1	29-2
4713-03000-0	29-1
4713-16000-0	26-1
4715-96000-0	29-1
4715-98000-0	30-1
4715-98001-0	30-1
4715-98002-0	30-1
4715-98003-0	30-1
4716-70000-0	25-1
4716-71000-0	25-1
4716-72000-0	25-1
4716-73000-0	25-1
4716-81000-0	25-3

部品番号 Parts No.	頁 Page.
4716-83000-0	25-2
4716-85000-0	30-1
4717-39000-1	26-1
4717-39001-0	26-1
4717-39002-0	26-1
4717-39003-0	26-1
4717-39004-0	26-1
4717-45000-0	29-2
4717-46000-0	29-2
4717-49000-0	18-1
4717-97000-0	21-3
4717-97001-0	21-3
4717-97002-0	21-3
4717-98000-0	22-1
4903-76000-0	31-1
4904-60000-0	31-3
4905-45002-0	34-1
4905-51001-0	31-2
4905-51001-0	34-1
4905-51002-0	31-2
4905-51002-0	34-1
4906-11000-0	32-1
4907-45004-0	34-1
4908-94001-0	32-1
4909-09000-0	31-2
4909-48000-0	33-1
4909-48000-0	34-1
4909-48001-0	34-1
4909-48002-0	34-1
4909-55003-0	31-2
4909-55003-0	34-1
4909-77001-0	31-2
4909-77001-0	34-1
4910-33001-0	31-2
4910-33001-0	34-1
4910-56000-0	31-1
4910-59000-0	32-1
4911-24001-0	34-1
4912-04000-0	33-1
4912-04000-0	34-1
4912-04001-0	34-1

部品番号 Parts No.	頁 Page.
4912-05000-0	33-1
4913-68000-0	33-1
4913-68000-0	34-1
4913-68001-0	34-1
4913-68002-0	34-1
4913-69001-0	34-1
4913-69002-0	34-1
4913-69003-0	34-1
4913-69004-0	34-1
4913-69005-0	34-1
4913-70001-0	34-1
4913-70003-0	34-1
4913-74000-0	33-1
4913-90000-0	31-1
4914-07000-0	31-2
4914-07000-0	34-1
4914-50000-0	31-2
4915-11000-0	31-1
4915-12000-0	31-1
4915-15000-0	31-1
4915-20000-0	31-2
4915-23000-0	31-2
4915-23000-0	34-1
4915-24000-0	31-1
4915-24000-0	34-1
4915-25000-0	31-2
4915-25000-0	34-1
4915-26000-0	31-2
4915-26000-0	34-1
4915-80000-0	33-1
4915-80000-0	34-1
4915-81000-0	33-1
4915-81000-0	34-1

MODEL SW770HF VIBRATING ROLLER

February-2011

酒井重工業株式会社

本 社 東京都港区芝大門1-4-8 浜松町清和ビル 電話03(3434)3401(代表)
ブ
ロ
ダ
ク
ト サ
ポ
ー
ト
部 埼玉県久喜市高柳2500 電話0480(52)1111(代表)

SAKAI HEAVY INDUSTRIES, LTD.

Head office: 1-4-8, Shiba-Daimon, Minato-ku, Tokyo

Telephone: Tokyo (03)3431-9971

Facsimile: (03)3436-6212
