

# PARTS CATALOGUE

MODEL

**SW774**

KUBOTA V3800-TIEF4B (No.10103~)

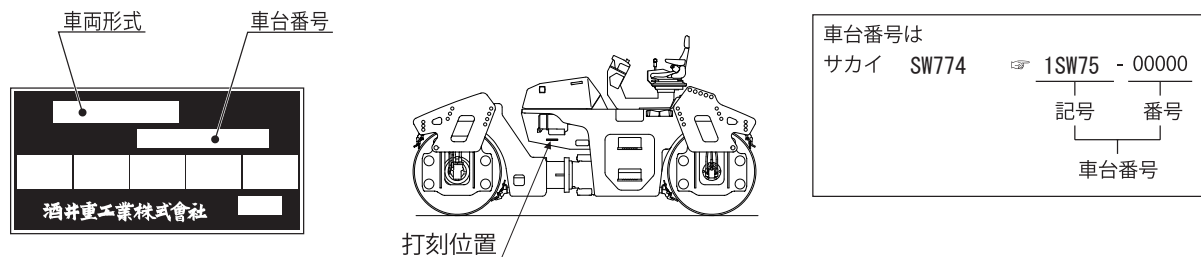
**VIBRATING ROLLER**

**SAKAI<sup>®</sup>**

## パーツカタログのご使用について

1. 部品ご注文の際は、お求めの部品を迅速かつ正確に発送できますよう次の諸項についてご指示ください。
  - (1) 車両形式
  - (2) 車台番号
  - (3) 部品番号
  - (4) 部品名称
  - (5) 所要数量

なお、車両形式及び製造番号（車台番号）は銘板上に、さらに車台番号はフレームにも打刻してあります。



2. 部品の適用車台番号をつぎのように備考欄に記載してあります。  
～No.10007（10007号機まで適用することを示します。）  
No.10008～（10008号機より適用することを示します。）
3. 個数欄の数量は、原則として1台分の数量を記載してあります。ただし、アッセンブリパーツについて1個分の数量を記載してあります。
4. このカタログには、つぎの略語を使用しております。

LH：進行方向左側	Dom.：国内で供給する部品
RH：進行方向右側	Exp.：国内で供給しない部品
OP：オプション	N/S：単品での供給ができない部品
AR：必要に応じた数量	A/S：数種の部品のアッセンブリ又は
Inc.：○～○ アッセンブリを構成している部品のkey No.	キットなら供給できる部品

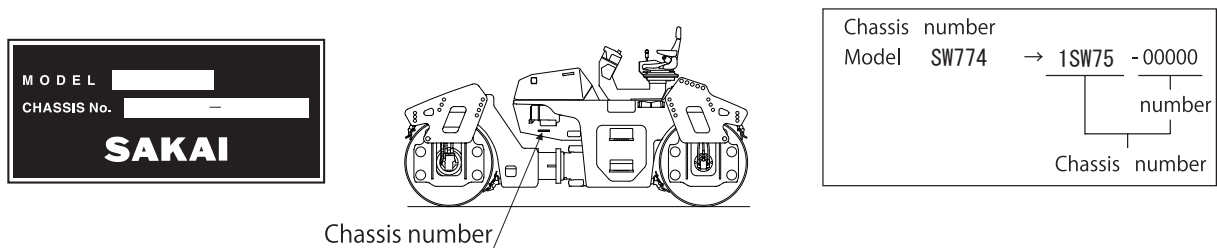
※ See △△：構成部品を△△ページに示します。
5. (cf. ○) で表示してある部品はアッセンブリで供給しますので Key No. ○の部品番号をお知らせください。
6. 部品番号の前に\*印で表示してある部品は下段に訂正したことを示しますので、部品ご注文の際は、下段の部品番号でお知らせください。
7. 部品の変更は、予告なしで行うことがありますのであらかじめご承知ください。

## GUIDE FOR USE OF PARTS CATALOGUE

1. Quote the following when placing an order for parts.

- (1) Vehicle model
- (2) Chassis number
- (3) Part number
- (4) Part name
- (5) Quantity of required parts.

The vehicle model and chassis number are engraved on the identification plate, and chassis number is also punched on the frame.



2. The chassis number to which parts are applicable are described in the remarks column as follows.

~ No.10007:Applicable up to 10007

No.10008~ :Applicable from 10008

3. Each quantity shown in the quantity column is in principle one applied to a unit of vehicle.

However,each quantity as related to ASSEMBLY PARTS indicates one included in a single unit of assembly.

4. The following abbreviated words are used in this parts catalogue.

LH : Lefthand viewed from behind of vehicle.

RH : Righthand viewed from behind of vehicle.

Inc. ○~○ : Key number of parts constituting an assembly

OP : Option

N/S : Parts not to be supplied by a signal piece

A/S : Parts to be supplied as an assembly composed or a kit of parts

AR : As required

Dom.: For use in Japan

Exp. : For use in countries other than Japan.

※ SEE △△ : See △△ for component parts

5. Part with " (cf. ○) " in the remarks column indicates that it is supplied as an assembly represented by the key number ○ with which "cf." is attached.Quote the part number that follows the key number ○ when ordering.

6. Part number with a mark "\*" indicate that they have been corrected to the ones listed just below them. Quote the renewed part numbers when ordering.

7. Parts are subject to change without notice.

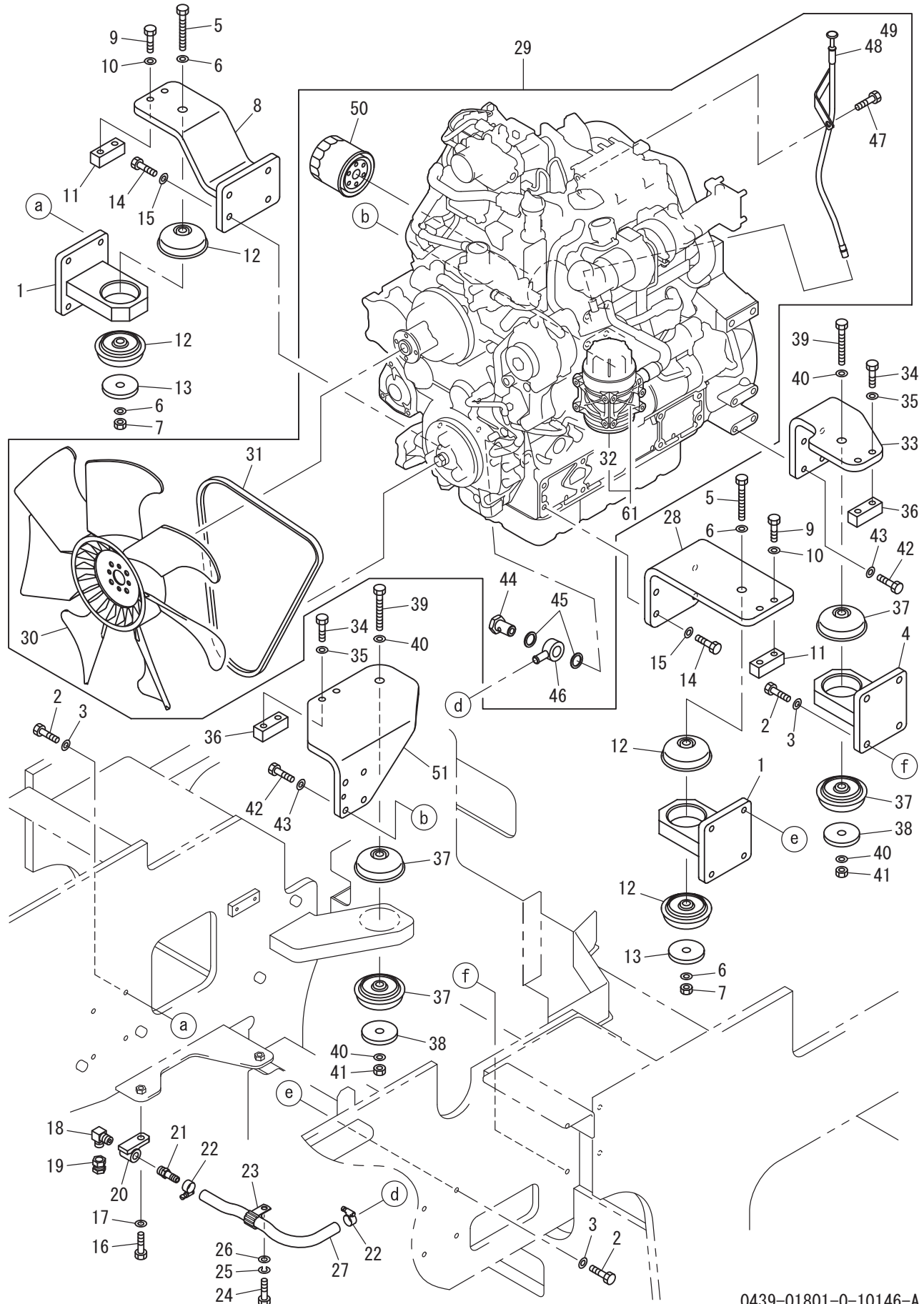
# 目次 CONTENTS

装置名称	Group Name (Description)	Page
エンジン関係	Engine System	1
燃料装置	Fuel System	2
Assy(フィルタ)	Assy (Filter)	3
冷却装置	Cooling System	4
吸気装置	Intake System	5
排気装置	Exhaust System	6
Assy (DPF・SCR)	Assy (DPF・SCR)	7
排気装置 (SCR)	Exhaust System (SCR)	8
Assy (DEFタンク)	Assy (DEF Tank)	9
電装品関係 (バッテリー)	Electrical Equipment (Battery)	10
電装品関係 (ライト)	Electrical Equipment (Light)	11
電装品関係 (パネル)	Electrical Equipment (Panel)	12
ワイヤハーネス (1-3)	Wiring Harness (1-3)	13
ワイヤハーネス (2-3)	Wiring Harness (2-3)	14
ワイヤハーネス (3-3)	Wiring Harness (3-3)	15
コントロール関係 (前後進)	Control System (Reversing)	16
Assy (グリップ・レバー)	Assy (Grip・Lever)	17
銘板 1	Name Plate 1	18
銘板 2	Name Plate 2	19
シート	Seat	20
操向装置 (シリンダ)	Steering System (Cylinder)	21
操向装置 (ハンドル)	Steering System (Wheel)	22
Assy (コラムシャフト)	Assy (Column Shaft)	23
操向油圧装置	Steering Hydraulic System	24
油圧装置 (ポンプ取付)	Hydraulic System (Pump Mounting)	25
油圧装置 (ドライブ 1)	Hydraulic System (Drive 1)	26
Assy (タンク)	Assy (Tank)	27
Assy (フイラー)	Assy (Filler)	28
油圧装置 (ドライブ 2)	Hydraulic System (Drive 2)	29
油圧装置 (振動 1)	Hydraulic System (Vibrating 1)	30
油圧装置 (振動 2) (SW774)	Hydraulic System (Vibrating 2) (SW774)	31
振動ロール (SW774)	Vibrating Roll (SW774)	33
制動装置	Brake System	35
フレーム (センターピン)	Frame (Center Pin)	36
フレーム 1	Frame 1	37
フレーム 2	Frame 2	38
ダッシュボード	Dash Board	39
Assy (ダッシュボード)	Assy (Dash Board)	40

## 目次 CONTENTS

装置名称	Group Name (Description)	Page
手摺	Hand Rail	41
ロプス	Rops	42
泥除装置	Scraper System	43
散水装置 1(1-2)	Sprinkler System 1(1-2)	44
散水装置 1(2-2)	Sprinkler System 1(2-2)	45
散水装置 2	Sprinkler System 2	46
Assy (散水ポンプ)	Assy (Sprinkler Pump)	47

# エンジン関係 Engine System



記号 Key No.	部品番号 Parts No.	部品名称	Parts Name	数量 Q'ty	備考 Remarks
1	1439-01013-0	ハンガー	HANGER	2	
2	2100-12035-3	ボルト	BOLT	12	
3	2170-12032-2	ワッシャ	WASHER	12	
4	1439-01002-0	ハンガ	HANGER	1	
5	2100-16160-3	ボルト	BOLT	2	
6	2170-16045-2	ワッシャ	WASHER	4	
7	2120-16130-2	ナット	NUT	2	
8	1439-01009-1	ブラケット	BRACKET	1	
9	2100-12040-3	ボルト	BOLT	4	
10	2170-12032-2	ワッシャ	WASHER	4	
11	1439-01001-0	ストッパ	STOPPER	2	
12	4424-90000-0	ダンパ	DAMPER	4	
13	1559-01003-0	プレート	PLATE	2	
14	2101-12035-3	ボルト	BOLT	8	
15	2170-12032-2	ワッシャ	WASHER	8	
16	2100-10035-1	ボルト	BOLT	1	
17	2170-10020-0	ワッシャ	WASHER	1	
18	2260-03003-2	アダプタ	ADAPTER	1	
19	4712-87000-0	プラグ	PLUG	1	
20	1439-01011-0	ジョイント	JOINT	1	
21	2292-03127-0	ホースニップル	HOSE NIPPLE	1	
22	3291-01029-0	ホースバンド	HOSE CLAMP	2	
23	2416-22011-2	クランプ	CLAMP	1	
24	2100-10025-1	ボルト	BOLT	1	
25	2171-10025-0	スプリングワッシャ	SPRING WASHER	1	
26	2170-10020-0	ワッシャ	WASHER	1	
27	2298-12035-1	ホース	HOSE	1	
28	1439-01012-0	ブラケット	BRACKET	1	
29	4033-74000-0	エンジン	ENGINE	1	INC.30-32.44-50
30	4033-74029-0	ファン	FAN	1	
31	4033-74030-0	ベルト	BELT	1	
32	4033-32024-0	エレメントキット	ELEMENT KIT	1	
33	1439-01010-0	ブラケット	BRACKET	1	
34	2100-12040-3	ボルト	BOLT	4	
35	2170-12032-2	ワッシャ	WASHER	4	
36	1439-01001-0	ストッパ	STOPPER	2	
37	4425-62000-0	ダンパ	DAMPER	4	
38	1559-01003-0	プレート	PLATE	2	
39	2100-16160-3	ボルト	BOLT	2	

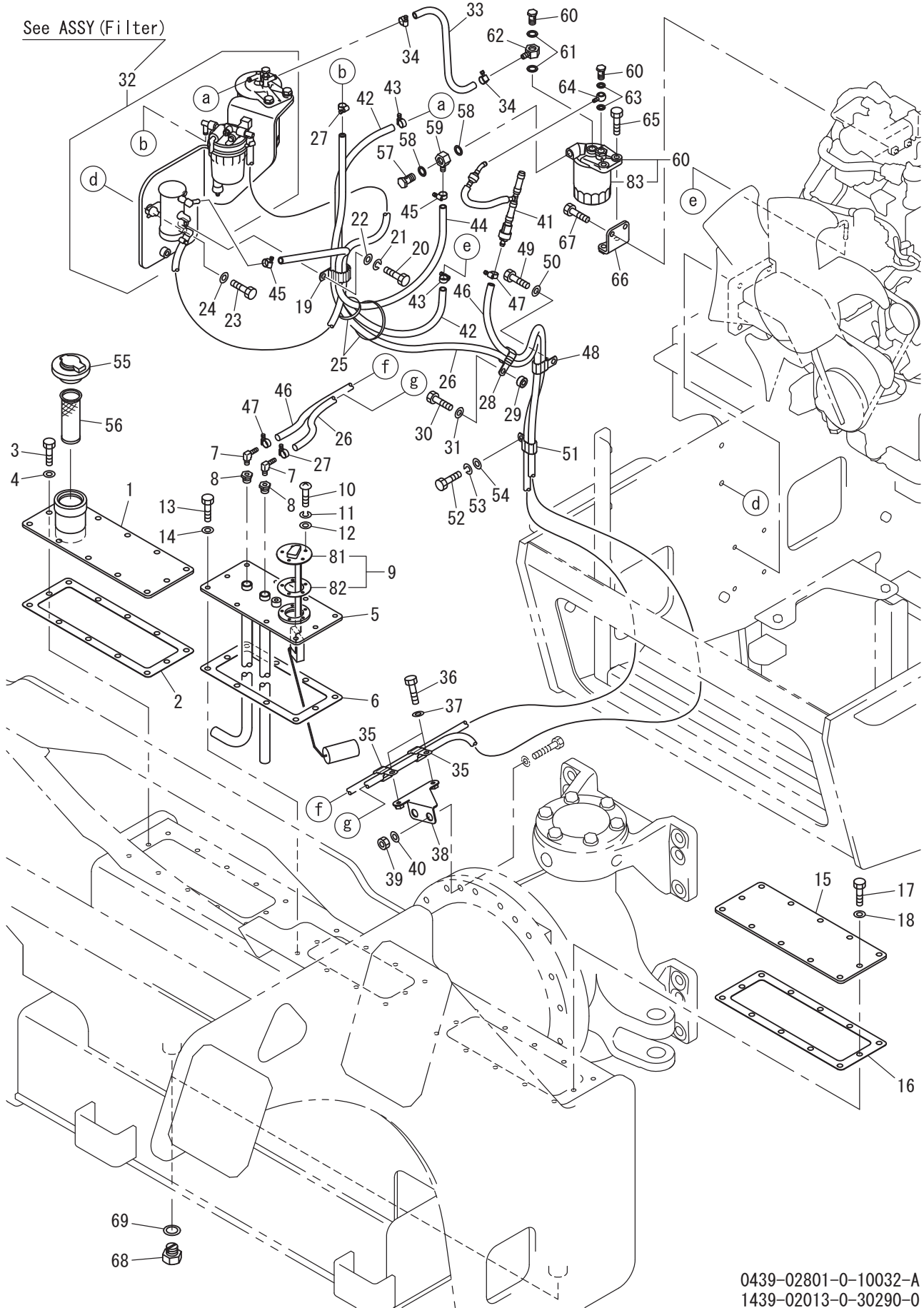
01エンジン関係  
1SW75 10103~19999

記号 Key No.	部品番号 Parts No.	部品名称	Parts Name	数量 Q'ty	備考 Remarks
40	2170-16045-2	ワッシャ	WASHER	4	
41	2120-16130-2	ナット	NUT	2	
42	2101-12035-3	ボルト	BOLT	8	
43	2170-12032-2	ワッシャ	WASHER	8	
44	4032-12003-0	プラグ	PLUG	1	
45	4033-32018-0	ワッシャ	WASHER	2	
46	4032-12001-0	ジョイント	JOINT	1	
47	4033-74010-0	ボルト	BOLT	1	
48	4033-74027-0	ゲージ	GAUGE	1	
49	4033-74028-0	ガイド	GUIDE	1	
50	4032-71010-0	エレメント	ELEMENT	1	
51	1439-01008-0	ブラケット	BRACKET	1	
61	4033-32016-0	セパレーターASSY	SEPARATOR ASSY	1	INC.32 Oil Separator



メモ ---memo---

# 燃料装置 Fuel System



02燃料装置  
1SW75 10103~19999

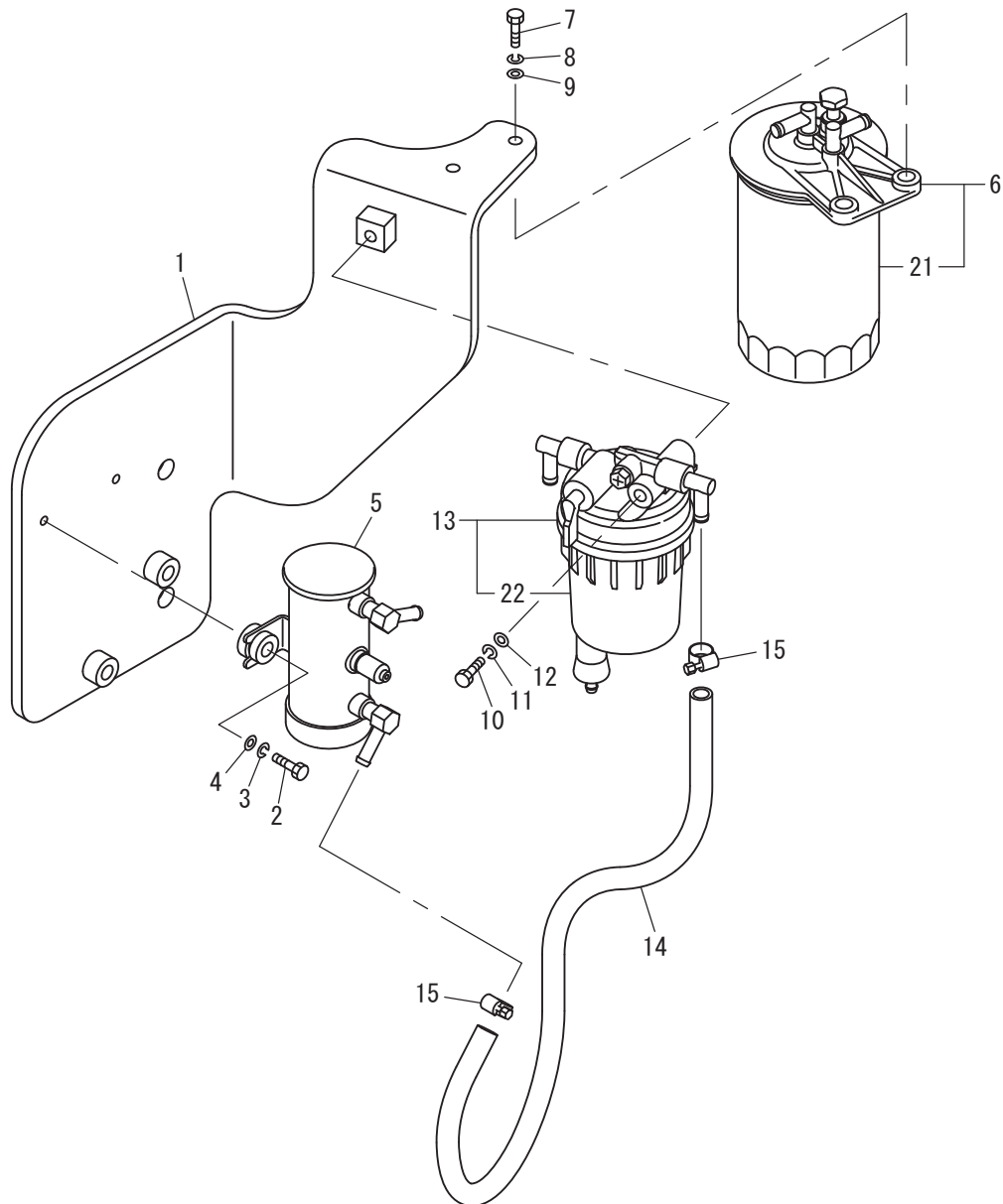
記号 Key No.	部品番号 Parts No.	部品名称	Parts Name	数量 Q'ty	備考 Remarks
1	1439-02012-0	フィルター	FILLER	1	
2	1439-02011-0	パッキン	PACKING	1	
3	3100-00064-0	ボルト	BOLT	12	
4	2170-10020-0	ワッシャ	WASHER	12	
5	1439-02002-0	カバー	COVER	1	
6	1439-02004-0	パッキン	PACKING	1	
7	3292-10047-0	ホースニップル	HOSE NIPPLE	2	
8	2207-03001-1	ブッシング	BUSHING	2	
9	1439-02013-0	フューエルユニット	FUEL GAUGE UNIT	1	INC.81.82
10	2182-05012-2	ナベコネジ	SCREW	5	
11	2171-05013-0	スプリングワッシャ	SPRING WASHER	5	
12	2170-05010-0	ワッシャ	WASHER	5	
13	3100-00064-0	ボルト	BOLT	10	
14	2170-10020-0	ワッシャ	WASHER	10	
15	1439-02006-0	カバー	COVER	1	
16	1439-02011-0	パッキン	PACKING	1	
17	3100-00064-0	ボルト	BOLT	12	
18	2170-10020-0	ワッシャ	WASHER	12	
19	2416-34011-2	クランプ	CLAMP	1	
20	2100-10016-1	ボルト	BOLT	1	
21	2171-10025-0	スプリングワッシャ	SPRING WASHER	1	
22	2170-10020-0	ワッシャ	WASHER	1	
23	2100-12025-1	ボルト	BOLT	2	
24	2170-12025-0	ワッシャ	WASHER	2	
25	2898-00107-0	バンド	BAND	2	
26	1439-02017-0	ホース	HOSE	1	
27	3291-00026-0	ホースバンド	HOSE CLAMP	2	
28	3416-02134-1	クランプ	CLAMP	1	
29	3931-02412-0	カラー	COLLAR	1	
30	2101-10025-1	ボルト	BOLT	1	
31	2170-10020-0	ワッシャ	WASHER	1	
32	0439-02001-1	フィルタASSY	FILTER ASSY	1	
33	2293-07034-5	ホース	HOSE	1	
34	3291-00026-0	ホースバンド	HOSE CLAMP	2	
35	3416-02134-1	クランプ	CLAMP	2	
36	2100-10020-1	ボルト	BOLT	2	
37	2170-10020-0	ワッシャ	WASHER	2	
38	1439-02016-0	ブラケット	BRACKET	1	
39	2120-16130-0	ナット	NUT	2	

02燃料装置  
1SW75 10103~19999

記号 Key No.	部品番号 Parts No.	部品名称	Parts Name	数量 Q'ty	備考 Remarks
40	2170-16030-0	ワッシャ	WASHER	2	
41	4033-74012-0	チューブASSY	TUBE ASSY	1	
42	2293-07076-5	ホース	HOSE	1	
43	3291-00026-0	ホースバンド	HOSE CLAMP	2	
44	2293-07067-5	ホース	HOSE	1	
45	3291-00026-0	ホースバンド	HOSE CLAMP	2	
46	1439-02018-0	ホース	HOSE	1	
47	3291-00026-0	ホースバンド	HOSE CLAMP	2	
48	3416-02134-1	クランプ	CLAMP	1	
49	2100-10016-1	ホルト	BOLT	1	
50	2170-10020-0	ワッシャ	WASHER	1	
51	3416-02134-1	クランプ	CLAMP	1	
52	2100-10016-1	ホルト	BOLT	1	
53	2171-10025-0	スプリングワッシャ	SPRING WASHER	1	
54	2170-10020-0	ワッシャ	WASHER	1	
55	4416-66001-0	ファイラーキャップ	FILLER CAP	1	
56	4419-62000-0	ストレーナ	STRAINER	1	
57	4033-74013-0	アイホルト	EYE BOLT	1	
58	4033-74015-0	パッキン	PACKING	2	
59	4033-74014-0	パイプ	PIPE	1	
60	4032-71016-0	フィルタ	FILTER	1	INC.83
61	4033-74015-0	パッキン	PACKING	2	
62	4033-74014-0	パイプ	PIPE	1	
63	4033-74017-0	パッキン	PACKING	2	
64	4033-74016-0	アイホルト	EYE BOLT	1	
65	4033-74011-0	ホルト	BOLT	2	
66	4033-74009-0	ブラケット	BRACKET	1	
67	4033-74010-0	ホルト	BOLT	2	
68	3215-02009-0	プラグ	PLUG	2	
69	3680-11006-0	パッキン	PACKING	2	
81	4415-89000-0	フューエルユニット	FUEL GAUGE UNIT	1	
82	4415-89001-0	パッキン	PACKING	1	
83	4032-71011-0	エレメント	ELEMENT	1	

メモ ---memo---

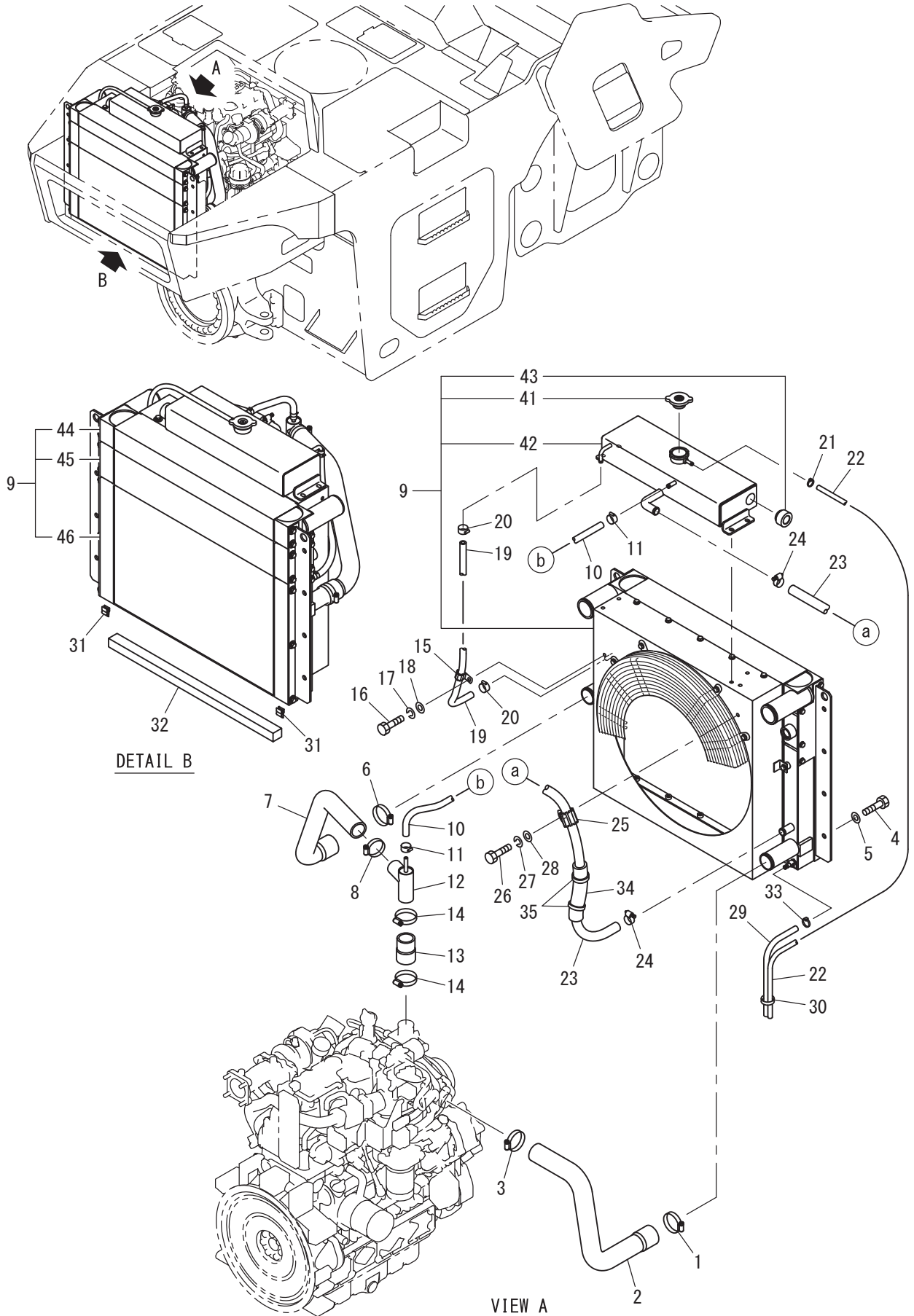
# Assy (フィルタ) Assy (Filter)



記号 Key No.	部品番号 Parts No.	部品名称	Parts Name	数量 Q'ty	備考 Remarks
1	1439-02010-0	ブラケット	BRACKET	1	
2	2100-06025-1	ボルト	BOLT	2	
3	2171-06015-0	スプリングワッシャ	SPRING WASHER	2	
4	2170-06016-1	ワッシャ	WASHER	2	
5	4033-74008-0	ポンプ	PUMP	1	
6	4033-32006-0	メインフィルタ	MAIN FILTER	1	INC.21
7	2100-08025-1	ボルト	BOLT	2	
8	2171-08020-0	スプリングワッシャ	SPRING WASHER	2	
9	2170-08016-0	ワッシャ	WASHER	2	
10	2100-08070-1	ボルト	BOLT	1	
11	2171-08020-0	スプリングワッシャ	SPRING WASHER	1	
12	2170-08016-0	ワッシャ	WASHER	1	
13	4033-32008-0	セジメンタ	SEDIMENTER	1	INC.22
14	2293-07062-5	ホース	HOSE	1	
15	3291-00026-0	ホースバンド	HOSE CLAMP	2	
21	4033-32007-0	エレメント	ELEMENT	1	
22	4033-37022-0	エレメント	ELEMENT	1	

# 冷却装置

## Cooling System





04冷却装置  
1SW75 10103~19999

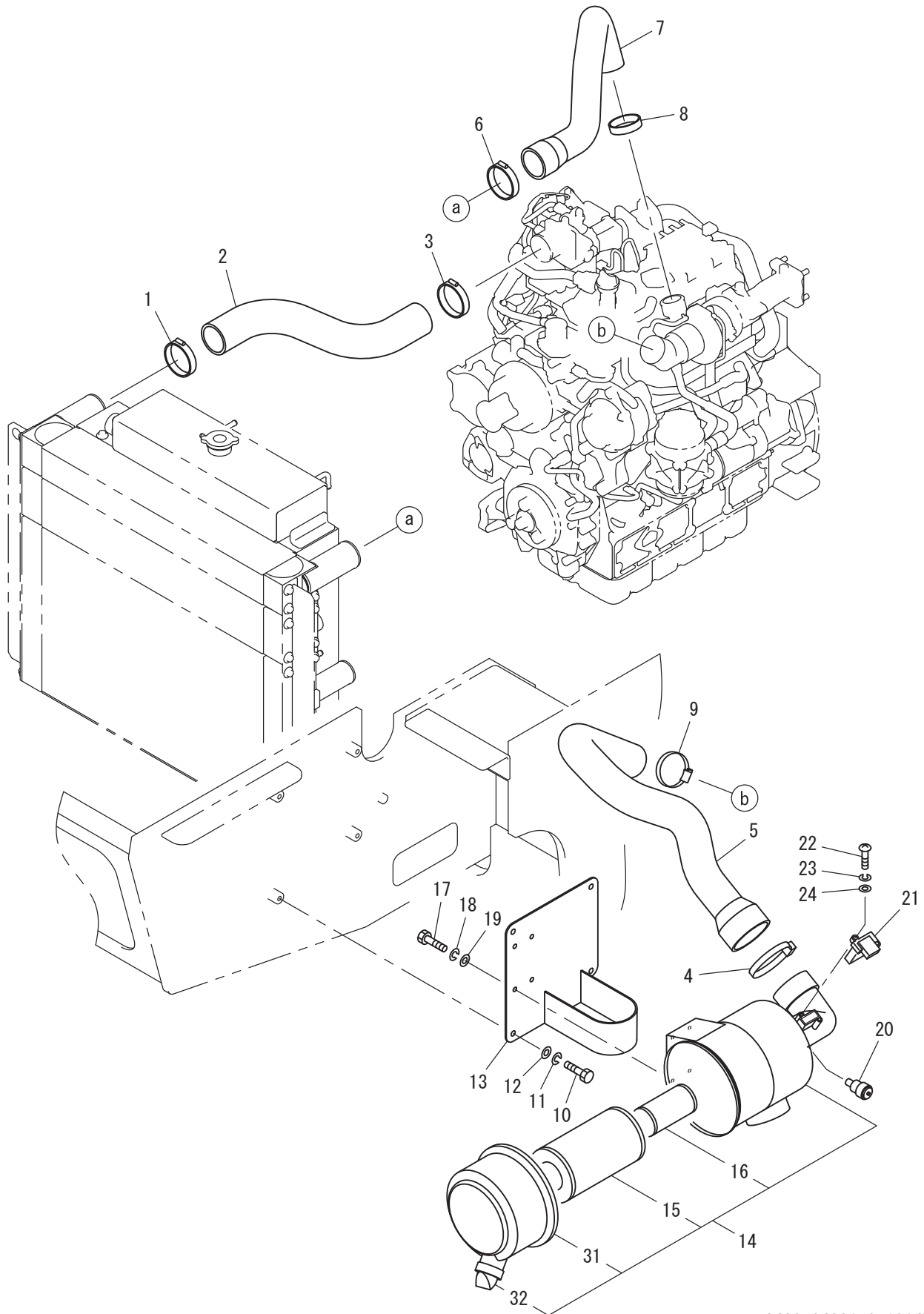
記号 Key No.	部品番号 Parts No.	部品名称	Parts Name	数量 Q'ty	備考 Remarks
1	3291-02007-0	ホースバンド	HOSE CLAMP	1	
2	1439-03003-0	ホース	HOSE	1	
3	3291-02007-0	ホースバンド	HOSE CLAMP	1	
4	2100-12030-1	ボルト	BOLT	8	
5	2170-12025-0	ワッシャ	WASHER	8	
6	3291-02007-0	ホースバンド	HOSE CLAMP	1	
7	1439-03002-0	ホース	HOSE	1	
8	3291-02007-0	ホースバンド	HOSE CLAMP	1	
9	4425-06000-0	ラジエータ	RADIATOR	1	INC.41-46
10	1439-03012-0	ホース	HOSE	1	
11	3291-01029-0	ホースバンド	HOSE CLAMP	2	
12	1439-03007-0	パイプ	PIPE	1	
13	1439-03006-0	ホース	HOSE	1	
14	3291-02007-0	ホースバンド	HOSE CLAMP	2	
15	2416-18011-2	クランプ	CLAMP	1	
16	2100-08020-1	ボルト	BOLT	1	
17	2171-08020-0	スプリングワッシャ	SPRING WASHER	1	
18	2170-08016-0	ワッシャ	WASHER	1	
19	1439-03011-0	ホース	HOSE	1	
20	3291-01029-0	ホースバンド	HOSE CLAMP	2	
21	2898-00103-0	バンド	BAND	1	
22	2293-09145-2	ホース	HOSE	1	
23	1439-03008-0	ホース	HOSE	1	
24	3291-01030-0	ホースバンド	HOSE CLAMP	2	
25	2416-28011-2	クランプ	CLAMP	1	
26	2100-08020-1	ボルト	BOLT	1	
27	2171-08020-0	スプリングワッシャ	SPRING WASHER	1	
28	2170-08016-0	ワッシャ	WASHER	1	
29	2293-12025-2	ホース	HOSE	1	
30	2898-00103-0	バンド	BAND	1	
31	1439-03009-0	シール	SEAL	2	
32	1439-03010-0	フォーム	FOAM	1	
33	2898-00103-0	バンド	BAND	1	
34	1568-36032-0	フェルト	FELT	1	
35	2898-00107-0	バンド	BAND	2	
41	4425-06001-0	キャップ	CAP	1	
42	4425-06002-0	タンク	TANK	1	
43	4425-06003-0	ゲージ	GAUGE	1	
44	4425-06004-0	クーラ	COOLER	1	CHARGE AIR

04冷却装置  
1SW75 10103~19999

記号 Key No.	部品番号 Parts No.	部品名称	Parts Name	数量 Q'ty	備考 Remarks
45	4425-06005-0	クーラ	COOLER	1	HOC
46	4425-06006-0	クーラ	COOLER	1	RADIATOR

メモ ---memo---

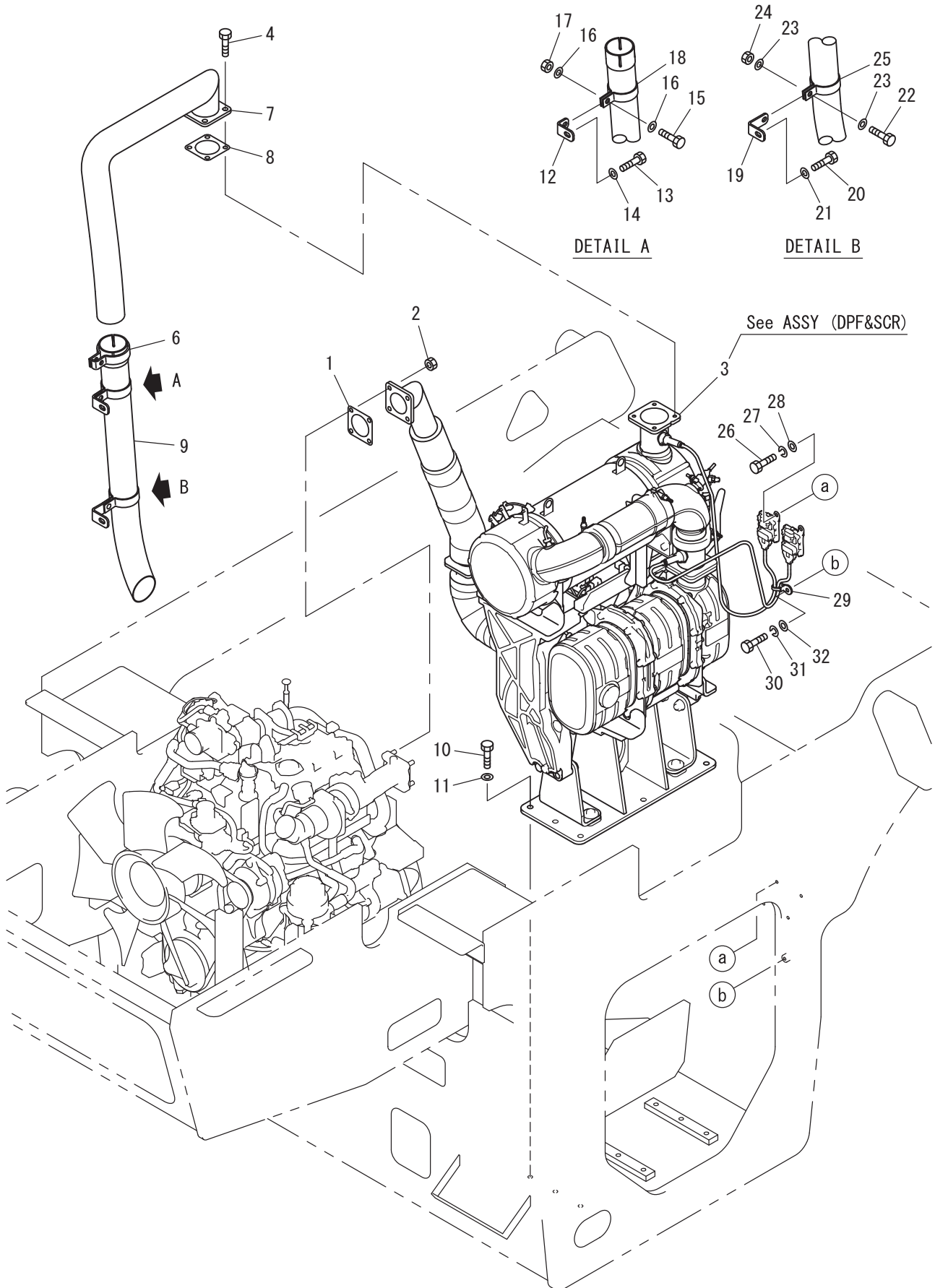
# 吸気装置 Intake System



05吸気装置  
1SW75 10103~19999

記号 Key No.	部品番号 Parts No.	部品名称	Parts Name	数量 Q'ty	備考 Remarks
1	4419-98000-0	クランプ	CLAMP	1	
2	1439-04001-0	ホース	HOSE	1	
3	4419-98000-0	クランプ	CLAMP	1	
4	3291-04008-0	シユビリーバンド	BAND	1	
5	1439-04002-0	ホース	HOSE	1	
6	4419-98000-0	クランプ	CLAMP	1	
7	1439-04003-0	ホース	HOSE	1	
8	4421-40000-0	クランプ	CLAMP	1	
9	3291-03023-0	ホースバンド	HOSE CLAMP	1	
10	2100-10020-1	ボルト	BOLT	4	
11	2171-10025-0	スプリングワッシャ	SPRING WASHER	4	
12	2170-10020-0	ワッシャ	WASHER	4	
13	1439-04005-0	ブラケット	BRACKET	1	
14	4423-85000-0	エアクリーナ	AIR CLEANER	1	INC.15.16.31.32
15	4419-53001-0	エレメント	ELEMENT	1	OUTER
16	4419-53002-0	エレメント	ELEMENT	1	INNER
17	2100-08020-1	ボルト	BOLT	4	
18	2171-08020-0	スプリングワッシャ	SPRING WASHER	4	
19	2170-08016-0	ワッシャ	WASHER	4	
20	4400-84007-0	インジケータ	INDICATOR	1	
21	4033-32010-0	センサ	SENSOR	1	
22	2182-04008-2	スクリュー	SCREW	2	
23	2171-04010-0	スプリングワッシャ	SPRING WASHER	2	
24	2170-04008-0	ワッシャ	WASHER	2	
31	4420-22001-0	カバーASSY	COVER ASSY	1	
32	4419-42005-0	バキューエータバルブ	VACUATOR VALVE	1	

# 排氣裝置 Exhaust System

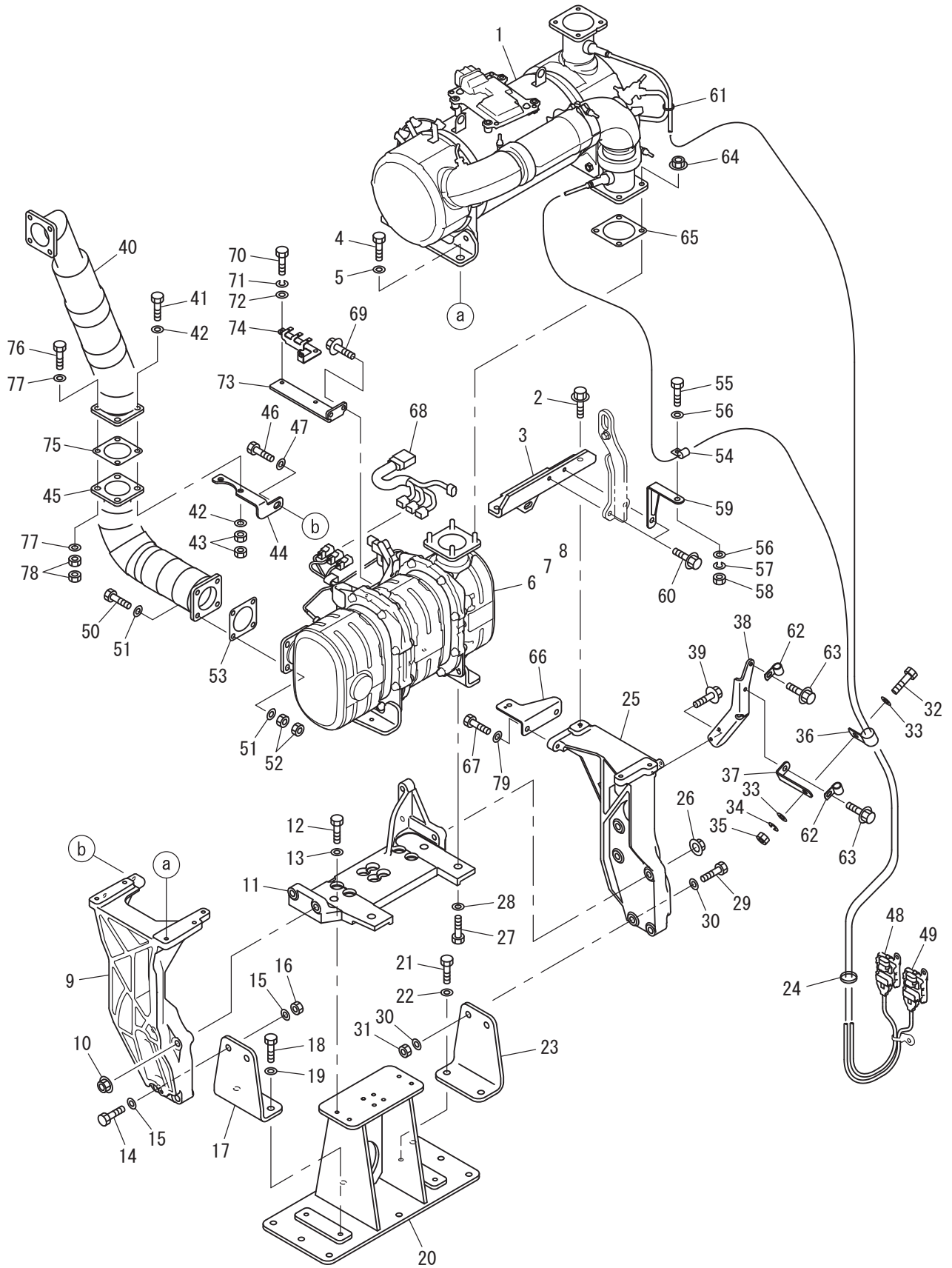


06排気装置  
1SW75 10103~19999

記号 Key No.	部品番号 Parts No.	部品名称	Parts Name	数量 Q'ty	備考 Remarks
1	4033-32011-0	ガスケット	GASKET	1	
2	4033-74041-0	ナット	NUT	4	
3	0439-05001-0	DPF&SCR ASSY	DPF&SCR ASSY	1	
4	4033-74035-0	ボルト	BOLT	4	
6	3291-03045-0	クランプ	CLAMP	1	
7	4425-08000-0	パイプ	PIPE	1	
8	4033-74040-0	ガスケット	GASKET	1	
9	4425-09000-0	パイプ	PIPE	1	
10	2100-12025-1	ボルト	BOLT	8	
11	2170-12025-0	ワッシャ	WASHER	8	
12	1439-05014-0	ブラケット	BRACKET	1	
13	2100-10020-1	ボルト	BOLT	1	
14	2170-10030-1	ワッシャ	WASHER	1	
15	2100-10030-1	ボルト	BOLT	1	
16	2170-10030-1	ワッシャ	WASHER	2	
17	3120-01092-0	Uナット	U-NUT	1	
18	3416-16157-0	クランプ	CLAMP	1	
19	1439-05015-0	ブラケット	BRACKET	1	
20	2100-10020-1	ボルト	BOLT	1	
21	2170-10030-1	ワッシャ	WASHER	1	
22	2100-10030-1	ボルト	BOLT	1	
23	2170-10030-1	ワッシャ	WASHER	2	
24	3120-01092-0	Uナット	U-NUT	1	
25	3416-16157-0	クランプ	CLAMP	1	
26	2100-08016-1	ボルト	BOLT	4	
27	2171-08020-0	スプリングワッシャ	SPRING WASHER	4	
28	2170-08016-0	ワッシャ	WASHER	4	
29	2416-14011-2	クランプ	CLAMP	1	
30	2100-10016-1	ボルト	BOLT	1	
31	2171-10025-0	スプリングワッシャ	SPRING WASHER	1	
32	2170-10020-0	ワッシャ	WASHER	1	

# Assy (DPF-SCR)

# Assy (DPF-SCR)





07Assy (DPF・SCR)  
1SW75 10103~19999

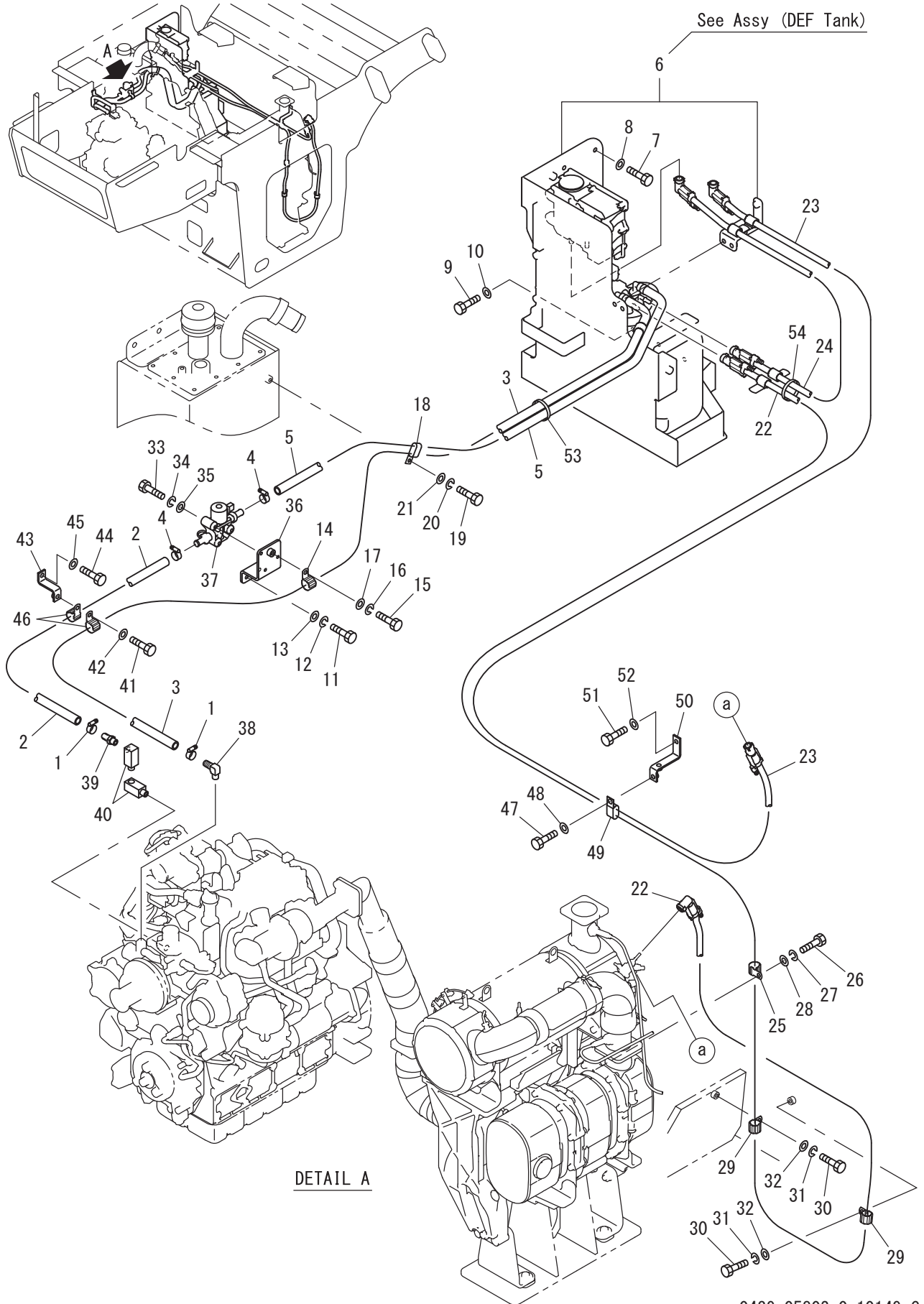
記号 Key No.	部品番号 Parts No.	部品名称	Parts Name	数量 Q'ty	備考 Remarks
1	4033-74039-0	SCR ASSY	SCR ASSY	1	Selective Catalytic Reducior
2	4033-74035-0	ボルト	BOLT	2	
3	4033-74048-0	ステー	STAY	1	
4	4033-74042-0	ボルト	BOLT	4	
5	4033-74036-0	ワッシャ	WASHER	4	
6	4033-74034-0	DPF ASSY	DPF ASSY	1	
7	4033-74054-0	DOC	DOC	1	Diesel Oxidation Catalyst
8	4033-74055-0	DPF	DPF	1	Diesel Particulate Filter
9	4033-74047-0	ベース	BASE	1	
10	4033-74046-0	ナット	NUT	2	
11	4033-74038-0	ベース	BASE	1	
12	2100-10025-1	ボルト	BOLT	8	
13	2170-10020-0	ワッシャ	WASHER	8	
14	2100-14070-1	ボルト	BOLT	2	
15	2170-14025-0	ワッシャ	WASHER	4	
16	2120-14110-0	ナット	NUT	2	
17	1439-05002-0	ブラケット	BRACKET	1	
18	2100-12025-1	ボルト	BOLT	2	
19	2170-12030-1	ワッシャ	WASHER	2	
20	1439-05001-0	ブラケット	BRACKET	1	
21	2100-12025-1	ボルト	BOLT	2	
22	2170-12030-1	ワッシャ	WASHER	2	
23	1439-05002-0	ブラケット	BRACKET	1	
24	2898-00103-0	バンド	BAND	1	
25	4033-74045-0	ベース	BASE	1	
26	4033-74046-0	ナット	NUT	2	
27	4033-74035-0	ボルト	BOLT	4	
28	4033-74036-0	ワッシャ	WASHER	4	
29	2100-14070-1	ボルト	BOLT	2	
30	2170-14025-0	ワッシャ	WASHER	4	
31	2120-14110-0	ナット	NUT	2	
32	2100-10020-1	ボルト	BOLT	1	
33	2170-10020-0	ワッシャ	WASHER	2	
34	2171-10025-0	スプリングワッシャ	SPRING WASHER	1	
35	2120-10080-0	ナット	NUT	1	
36	2416-14011-2	クランプ	CLAMP	1	
37	1439-05012-0	ブラケット	BRACKET	1	
38	4033-74049-0	ブラケット	BRACKET	1	
39	4033-74050-0	ボルト	BOLT	2	

記号 Key No.	部品番号 Parts No.	部品名称	Parts Name	数量 Q'ty	備考 Remarks
40	4425-07000-0	パイプ	PIPE	1	
41	3100-03189-0	ボルト	BOLT	2	
42	1542-75019-0	ワッシャ	WASHER	4	
43	3120-01141-0	ナット	NUT	4	
44	1439-05040-0	ブラケット	BRACKET	1	
45	4425-81000-0	パイプ	PIPE	1	
46	2101-10025-1	ボルト	BOLT	1	
47	2170-10030-1	ワッシャ	WASHER	1	
48	4033-74044-0	センサ	SENSOR	1	
49	4033-74043-0	センサ	SENSOR	1	
50	3100-02092-0	ボルト	BOLT	4	
51	1542-75019-0	ワッシャ	WASHER	8	
52	3120-01141-0	ナット	NUT	8	
53	4033-32011-0	ガスケット	GASKET	1	
54	2416-06011-2	クランプ	CLAMP	1	
55	2100-10020-1	ボルト	BOLT	1	
56	2170-10020-0	ワッシャ	WASHER	2	
57	2171-10025-0	スプリングワッシャ	SPRING WASHER	1	
58	2120-10080-0	ナット	NUT	1	
59	1439-05034-0	ブラケット	BRACKET	1	
60	4033-74035-0	ボルト	BOLT	2	
61	2898-00103-0	バンド	BAND	1	
62	4033-74025-0	クランプ	CLAMP	2	
63	4033-74026-0	ボルト	BOLT	2	
64	4033-74041-0	ナット	NUT	4	
65	4033-74040-0	ガスケット	GASKET	1	
66	1439-05035-0	ブラケット	BRACKET	1	
67	2101-10025-1	ボルト	BOLT	2	
68	4033-74032-0	ハーネス	HARNESS	1	
69	4033-74037-0	ボルト	BOLT	2	
70	2100-08016-1	ボルト	BOLT	2	
71	2171-08020-0	スプリングワッシャ	SPRING WASHER	2	
72	2170-08016-0	ワッシャ	WASHER	2	
73	1439-05013-0	ブラケット	BRACKET	1	
74	4033-74033-0	ブラケット	BRACKET	1	
75	4033-32011-0	ガスケット	GASKET	1	
76	3100-02092-0	ボルト	BOLT	2	
77	1542-75019-0	ワッシャ	WASHER	4	
78	3120-01141-0	ナット	NUT	4	

07Assy (DPF·SCR)  
1SW75 10103~19999

記号 Key No.	部品番号 Parts No.	部品名称	Parts Name	数量 Q'ty	備考 Remarks
79	2170-10020-0	ワッシャ	WASHER	2	

# 排氣裝置 (SCR) Exhaust System (SCR)



08排気装置 (SCR)  
1SW75 10103~19999

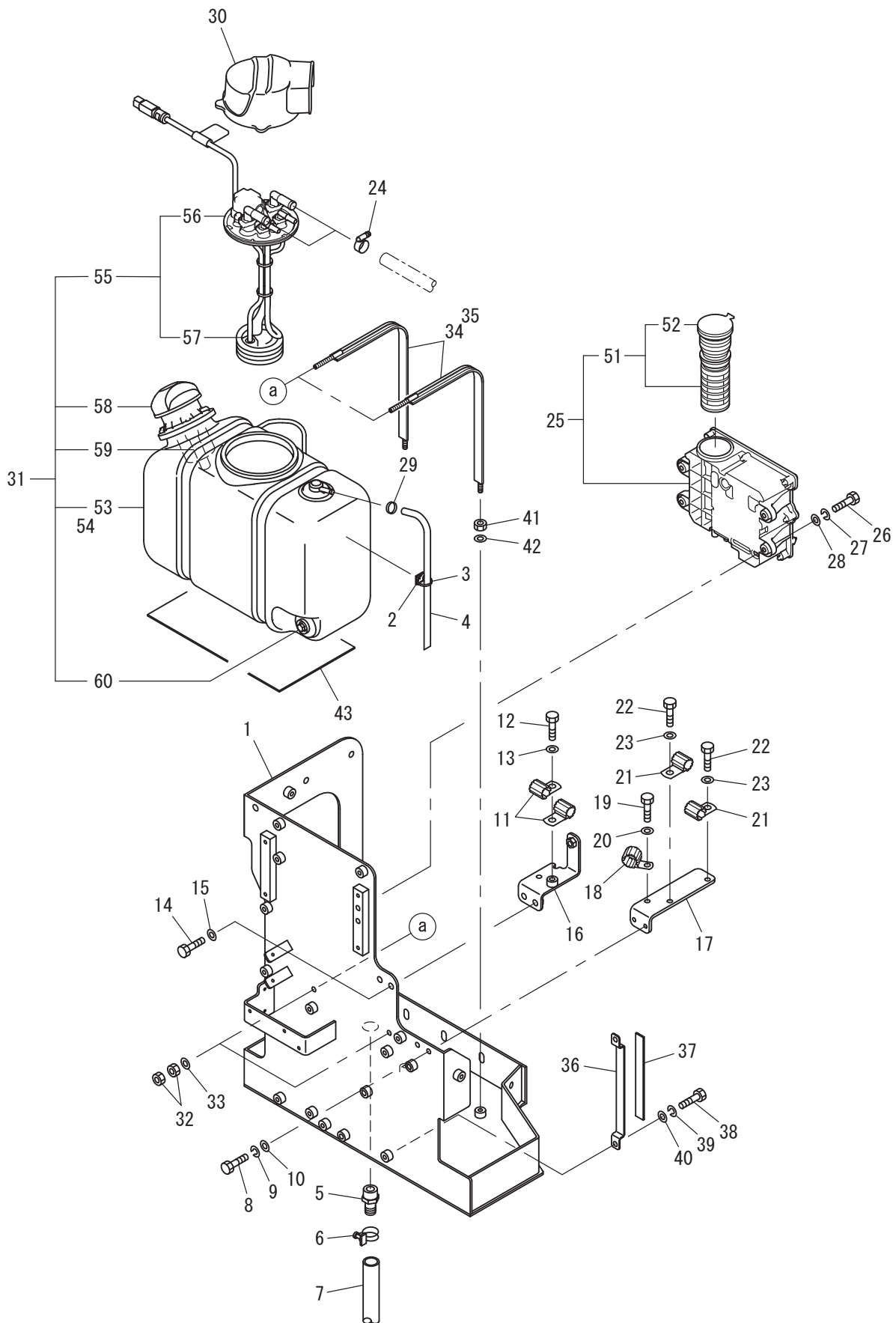
記号 Key No.	部品番号 Parts No.	部品名称	Parts Name	数量 Q'ty	備考 Remarks
1	3291-01018-0	クランプ	CLAMP	2	
2	1439-05007-0	ホース	HOSE	1	
3	1439-05008-0	ホース	HOSE	1	
4	3291-01018-0	クランプ	CLAMP	2	
5	1439-05009-0	ホース	HOSE	1	
6	0439-05002-3	タンクASSY	TANK ASSY	1	
7	2100-10030-1	ボルト	BOLT	4	
8	2170-10030-1	ワッシャ	WASHER	4	
9	2100-10016-1	ボルト	BOLT	3	
10	2170-10030-1	ワッシャ	WASHER	3	
11	2100-08020-1	ボルト	BOLT	2	
12	2171-08020-0	スプリングワッシャ	SPRING WASHER	2	
13	2170-08016-0	ワッシャ	WASHER	2	
14	2416-24011-2	クランプ	CLAMP	1	
15	2100-10016-1	ボルト	BOLT	1	
16	2171-10025-0	スプリングワッシャ	SPRING WASHER	1	
17	2170-10020-0	ワッシャ	WASHER	1	
18	3416-02129-0	クランプ	CLAMP	1	
19	2100-10016-1	ボルト	BOLT	1	
20	2171-10025-0	スプリングワッシャ	SPRING WASHER	1	
21	2170-10020-0	ワッシャ	WASHER	1	
22	4033-74021-0	チューブ	TUBE	1	
23	4033-74020-0	チューブ	TUBE	1	
24	4033-74019-0	チューブ	TUBE	1	
25	2416-16011-2	クランプ	CLAMP	1	
26	2100-08020-1	ボルト	BOLT	1	
27	2171-08020-0	スプリングワッシャ	SPRING WASHER	1	
28	2170-08016-0	ワッシャ	WASHER	1	
29	2416-16011-2	クランプ	CLAMP	2	
30	2100-10016-1	ボルト	BOLT	2	
31	2171-10025-0	スプリングワッシャ	SPRING WASHER	2	
32	2170-10020-0	ワッシャ	WASHER	2	
33	2100-08060-1	ボルト	BOLT	3	
34	2171-08020-0	スプリングワッシャ	SPRING WASHER	3	
35	2170-08016-0	ワッシャ	WASHER	3	
36	1439-05010-0	ブラケット	BRACKET	1	
37	4033-74023-0	バルブ	VALVE	1	
38	3292-12058-0	ホースニップル	HOSE NIPPLE	1	
39	4417-30000-0	ジョイント	JOINT	1	

08排気装置 (SCR)  
1SW75 10103~19999

記号 Key No.	部品番号 Parts No.	部品名称	Parts Name	数量 Q'ty	備考 Remarks
40	1439-05006-0	アダプタ	ADAPTER	2	
41	2100-10020-1	ボルト	BOLT	1	
42	2170-10020-0	ワッシャ	WASHER	1	
43	1439-05044-0	ブラケット	BRACKET	1	
44	2100-10016-1	ボルト	BOLT	1	
45	2170-10020-0	ワッシャ	WASHER	1	
46	2416-24011-2	クランプ	CLAMP	2	
47	2100-10020-1	ボルト	BOLT	1	
48	2170-10020-0	ワッシャ	WASHER	1	
49	3416-02134-1	クランプ	CLAMP	1	
50	1439-05043-0	ブラケット	BRACKET	1	
51	2100-10016-1	ボルト	BOLT	1	
52	2170-10020-0	ワッシャ	WASHER	1	
53	2898-00107-0	バンド	BAND	1	
54	2898-00107-0	バンド	BAND	1	

メモ ---memo---

# Assy (DEF タンク) Assy (DEF Tank)



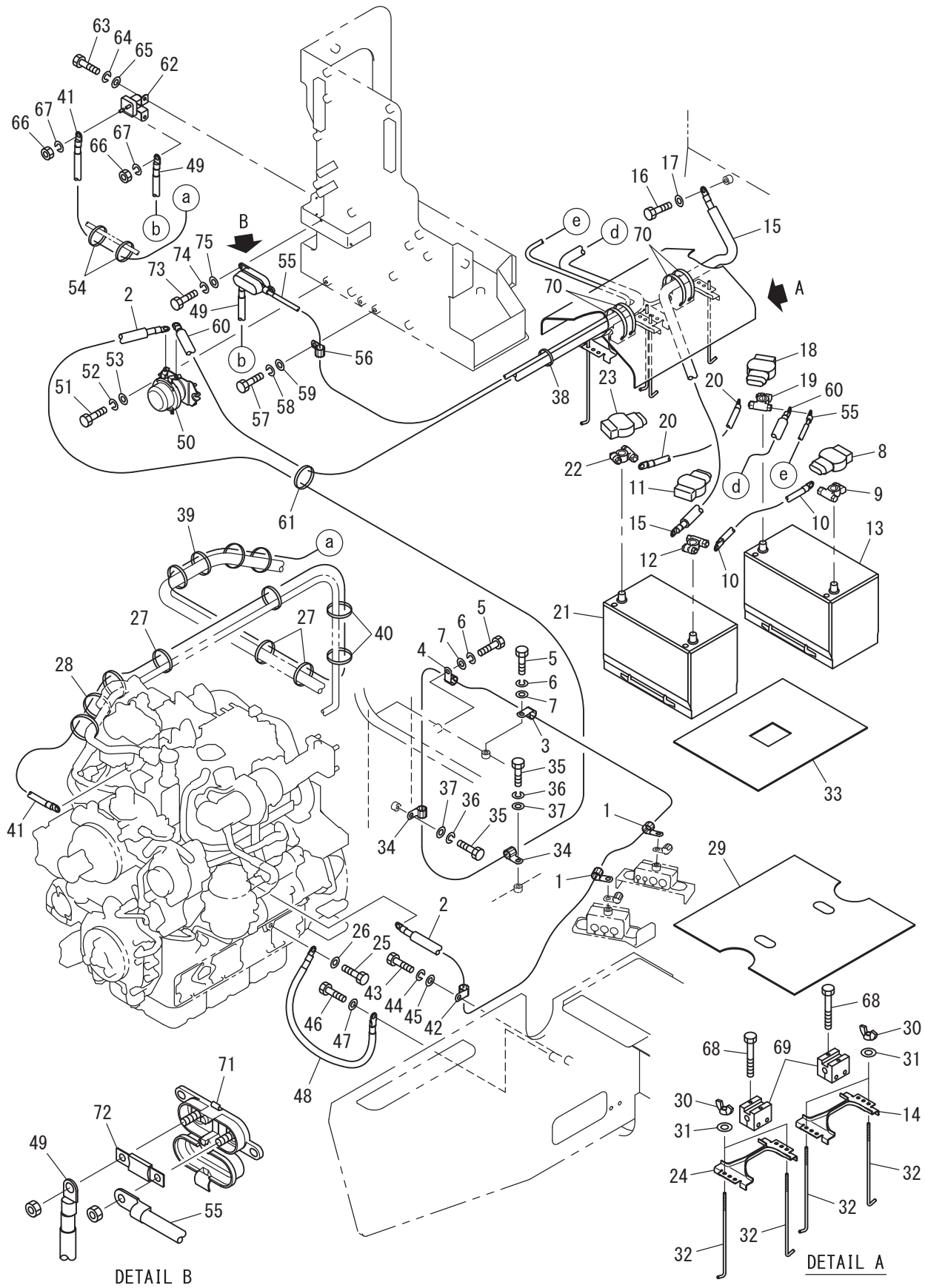


記号 Key No.	部品番号 Parts No.	部品名称	Parts Name	数量 Q'ty	備考 Remarks
1	1439-05049-3	ブラケット	BRACKET	1	
2	4916-86000-0	ホルダ	HOLDER	1	
3	2898-00103-0	バンド	BAND	1	
4	1439-05046-0	チューブ	TUBE	1	
5	2292-06200-0	ホースニップル	HOSE NIPPLE	1	
6	2291-00032-0	ホースバンド	HOSE CLAMP	1	
7	2298-19038-1	ホース	HOSE	1	
8	2100-08016-1	ホルト	BOLT	2	
9	2171-08020-0	スプリングワッシャ	SPRING WASHER	2	
10	2170-08016-0	ワッシャ	WASHER	2	
11	3416-02131-0	クランプ	CLAMP	2	
12	2100-10016-1	ホルト	BOLT	1	
13	2170-10020-0	ワッシャ	WASHER	1	
14	2100-10020-1	ホルト	BOLT	2	
15	2170-10020-0	ワッシャ	WASHER	2	
16	1439-05042-0	ブラケット	BRACKET	1	
17	1439-05045-0	ブラケット	BRACKET	1	
18	2416-24011-2	クランプ	CLAMP	1	
19	2100-10012-1	ホルト	BOLT	1	
20	2170-10020-0	ワッシャ	WASHER	1	
21	3416-02131-0	クランプ	CLAMP	2	
22	2100-10012-1	ホルト	BOLT	2	
23	2170-10020-0	ワッシャ	WASHER	2	
24	3291-01018-0	クランプ	CLAMP	2	
25	4033-74018-0	ポンプ	PUMP	1	INC.51
26	2100-08040-1	ホルト	BOLT	4	
27	2171-08020-0	スプリングワッシャ	SPRING WASHER	4	
28	2170-08016-0	ワッシャ	WASHER	4	
29	2898-00103-0	バンド	BAND	1	
30	4033-74024-0	カバー	COVER	1	
31	4033-74022-0	タンク	TANK	1	INC.53-55.58.60
32	3120-00058-0	ナット	NUT	4	
33	3171-90025-0	ワッシャ	WASHER	2	
34	1439-05041-0	バンド	BAND	2	
35	1439-05020-0	プロテクタ	PROTECTOR	2	
36	1439-05024-0	ブラケット	BRACKET	2	
37	1439-05047-0	ラバー	RUBBER	2	
38	2100-08025-1	ホルト	BOLT	4	
39	2171-08020-0	スプリングワッシャ	SPRING WASHER	4	

記号 Key No.	部品番号 Parts No.	部品名称	Parts Name	数量 Q'ty	備考 Remarks
40	2170-08016-0	ワッシャ	WASHER	4	
41	3120-00058-0	ナット	NUT	2	
42	3171-90025-0	ワッシャ	WASHER	2	
43	1439-05048-0	ラバー	RUBBER	1	
51	4033-74059-0	フィルタ	FILTER	1	INC.52
52	4033-74060-0	キャップ	CAP	1	
53	4033-74061-0	ナベコネジ	SCREW	3	
54	4033-74062-0	タンク	TANK	1	
55	4033-74063-0	ヘッダー	HEADER	1	INC.56.57
56	4033-74064-0	ガスケット	GASKET	1	
57	4033-74065-0	フィルタ	FILTER	1	
58	4033-74066-0	キャップ	CAP	1	
59	4033-74067-0	フィルタ	FILTER	1	
60	4033-74068-0	プラグ	PLUG	1	

メモ ---memo---

# 電装品関係 (バッテリー) Electrical Equipment (Battery)



10電装品関係(バッテリー)  
1SW75 10103~19999

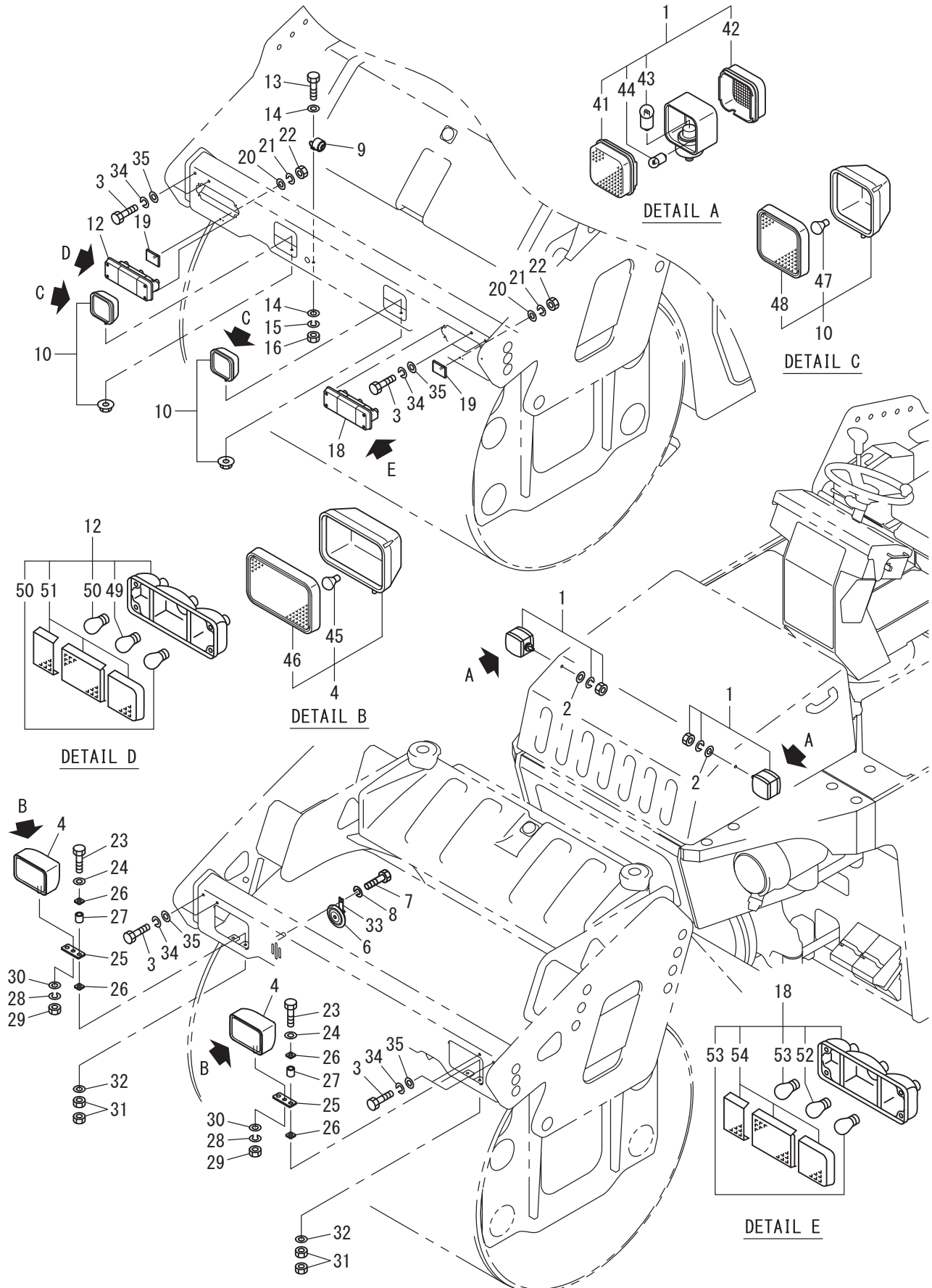
記号 Key No.	部品番号 Parts No.	部品名称	Parts Name	数量 Q'ty	備考 Remarks
1	2416-20011-2	クランプ	CLAMP	2	
2	3899-54143-0	コード	CORD	1	RED
3	2416-20011-2	クランプ	CLAMP	1	
4	2416-20011-2	クランプ	CLAMP	1	
5	2100-10016-1	ボルト	BOLT	2	
6	2171-10025-0	スプリングワッシャー	SPRING WASHER	2	
7	2170-10020-0	ワッシャー	WASHER	2	
8	4916-60000-0	ターミナルカバー	TERMINAL COVER	1	BLACK
9	4916-58000-0	ターミナル	TERMINAL	1	NEGATIVE
10	3899-50097-0	コード	CORD	1	BLACK
11	4916-60000-0	ターミナルカバー	TERMINAL COVER	1	BLACK
12	4916-58000-0	ターミナル	TERMINAL	1	NEGATIVE
13	4906-11000-1	バッテリー	BATTERY	1	
14	4908-94001-0	サポート	SUPPORT	1	
15	3899-52145-1	コード	CORD	1	BLACK
16	2100-10016-1	ボルト	BOLT	1	
17	2170-10020-0	ワッシャー	WASHER	1	
18	4916-59000-0	ターミナルカバー	TERMINAL COVER	1	RED
19	4916-57000-0	ターミナル	TERMINAL	1	POSITIVE
20	3899-50098-0	コード	CORD	1	RED
21	4906-11000-1	バッテリー	BATTERY	1	
22	4916-57000-0	ターミナル	TERMINAL	1	POSITIVE
23	4916-59000-0	ターミナルカバー	TERMINAL COVER	1	RED
24	4908-94001-0	サポート	SUPPORT	1	
25	2101-12020-1	ボルト	BOLT	1	
26	2170-12025-0	ワッシャー	WASHER	1	
27	2898-00103-0	バンド	BAND	4	
28	2898-00103-0	バンド	BAND	3	
29	1439-09038-0	カバー	COVER	1	
30	2140-06001-0	チョウナット	WING NUT	4	
31	2170-06016-0	ワッシャー	WASHER	4	
32	1568-09170-0	ロッド	ROD	4	
33	1431-09067-0	クッション	CUSHION	1	
34	2416-20011-2	クランプ	CLAMP	2	
35	2100-10016-1	ボルト	BOLT	2	
36	2171-10025-0	スプリングワッシャー	SPRING WASHER	2	
37	2170-10020-0	ワッシャー	WASHER	2	
38	2898-00107-0	バンド	BAND	1	
39	2898-00103-0	バンド	BAND	4	

10電装品関係(バッテリー)  
1SW75 10103~19999

記号 Key No.	部品番号 Parts No.	部品名称	Parts Name	数量 Q'ty	備考 Remarks
40	2898-00103-0	バンド	BAND	2	
41	3899-54139-0	コード	CORD	1	WHITE
42	2416-20011-2	クランプ	CLAMP	1	
43	2100-10016-1	ボルト	BOLT	1	
44	2171-10025-0	スプリングワッシャ	SPRING WASHER	1	
45	2170-10020-0	ワッシャ	WASHER	1	
46	2100-10016-1	ボルト	BOLT	1	
47	2170-10020-0	ワッシャ	WASHER	1	
48	3899-52142-0	コード	CORD	1	BLACK
49	3899-51140-0	コード	CORD	1	RED
50	2891-12004-9	バッテリーリレー	BATTERY RELAY	1	
51	2100-08025-1	ボルト	BOLT	2	
52	2171-08020-0	スプリングワッシャ	SPRING WASHER	2	
53	2170-08016-0	ワッシャ	WASHER	2	
54	2898-00103-0	バンド	BAND	2	
55	3899-53141-0	コード	CORD	1	BLACK-RED
56	2416-10011-2	クランプ	CLAMP	1	
57	2100-10016-1	ボルト	BOLT	1	
58	2171-10025-0	スプリングワッシャ	SPRING WASHER	1	
59	2170-10020-0	ワッシャ	WASHER	1	
60	3899-54144-0	コード	CORD	1	RED
61	2898-00107-0	バンド	BAND	1	
62	4033-74007-0	リレー	RELAY	1	
63	2100-06016-1	ボルト	BOLT	2	
64	2171-06015-0	スプリングワッシャ	SPRING WASHER	2	
65	2170-06016-0	ワッシャ	WASHER	2	
66	2120-06050-0	ナット	NUT	2	
67	2171-06015-0	スプリングワッシャ	SPRING WASHER	2	
68	2100-08090-1	ボルト	BOLT	4	
69	1439-09037-0	クランプ	CLAMP	2	
70	2898-00107-0	バンド	BAND	4	
71	4916-54000-0	ヒューズホルダ	FUSE HOLDER	1	
72	4916-82000-0	ヒューズ	FUSE	1	
73	2100-06016-1	ボルト	BOLT	2	
74	2171-06015-0	スプリングワッシャ	SPRING WASHER	2	
75	2170-06016-0	ワッシャ	WASHER	2	

メモ ---memo---

# 電装品関係 (ライト) Electrical Equipment (Light)





11電装品関係(ライト)  
1SW75 10103~19999

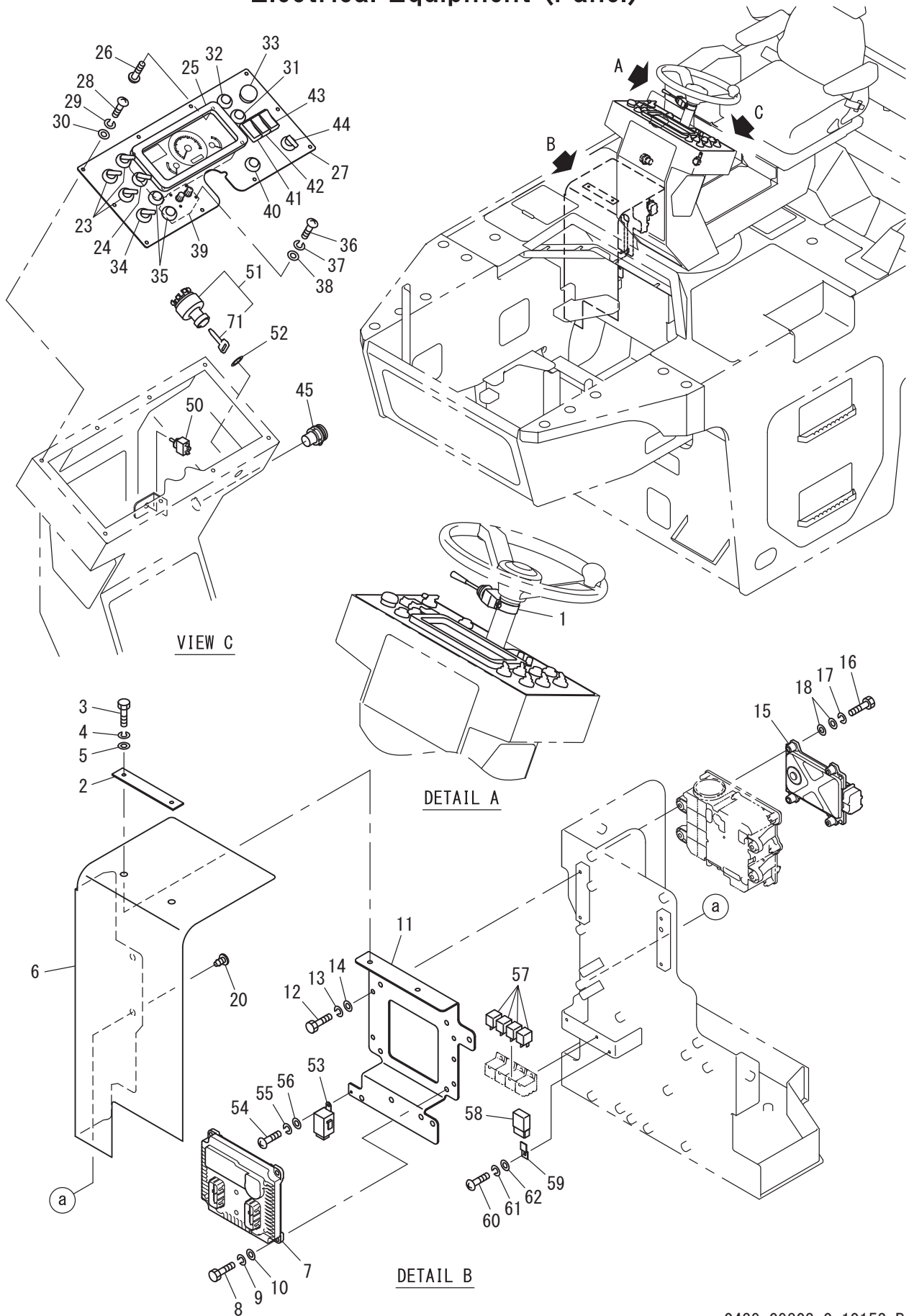
記号 Key No.	部品番号 Parts No.	部品名称	Parts Name	数量 Q'ty	備考 Remarks
1	4915-16000-0	コンビネーションランプ	COMBINATION LAMP	2	INC.41-44
2	2170-12025-0	ワッシャ	WASHER	2	
3	2100-08020-1	ボルト	BOLT	8	
4	4915-19000-0	ヘッドランプ	HEAD LAMP	2	INC.45.46
6	4908-86000-0	ホーン	HORN	1	
7	2100-08016-1	ボルト	BOLT	1	
8	2171-08020-0	スプリングワッシャ	SPRING WASHER	1	
9	2853-00003-0	ブザー	BUZZER	1	
10	4911-24000-0	ヘッドランプ	HEAD LAMP	2	INC.47.48
12	4915-17000-0	コンビネーションランプ	COMBINATION LAMP	1	INC.49-51
13	2100-08025-1	ボルト	BOLT	1	
14	2170-08016-0	ワッシャ	WASHER	2	
15	2171-08020-0	スプリングワッシャ	SPRING WASHER	1	
16	2120-08065-0	ナット	NUT	1	
18	4915-18000-0	コンビネーションランプ	COMBINATION LAMP	1	INC.52-54
19	4913-74000-0	リフレクタ	REFLECTOR	2	
20	2170-06016-0	ワッシャ	WASHER	2	
21	2171-06015-0	スプリングワッシャ	SPRING WASHER	2	
22	2120-06050-0	ナット	NUT	2	
23	2100-10045-1	ボルト	BOLT	4	
24	2170-10030-1	ワッシャ	WASHER	4	
25	1439-09033-0	プレート	PLATE	2	
26	1439-09034-0	クッションラバー	CUSHION RUBBER	8	
27	1439-09035-0	カラー	COLLAR	4	
28	2171-14035-0	スプリングワッシャ	SPRING WASHER	2	
29	2120-14110-0	ナット	NUT	2	
30	2170-14025-0	ワッシャ	WASHER	2	
31	2120-10080-0	ナット	NUT	8	
32	2170-10020-0	ワッシャ	WASHER	4	
33	1439-09046-0	プレート	PLATE	1	
34	2171-08020-0	スプリングワッシャ	SPRING WASHER	8	
35	2170-08016-0	ワッシャ	WASHER	8	
41	4913-68002-0	レンズ	LENS	2	FRONT
42	4913-68001-0	レンズ	LENS	2	REAR
43	4913-92001-0	バルブ	BULB	2	
44	4915-16001-0	バルブ	BULB	2	
45	4915-19001-0	バルブ	BULB	2	
46	4909-48001-0	レンズ	LENS	2	
47	4911-24002-0	バルブ	BULB	2	

11電装品関係(ライト)  
1SW75 10103~19999

記号 Key No.	部品番号 Parts No.	部品名称	Parts Name	数量 Q'ty	備考 Remarks
48	4911-24001-0	レンズ	LENS	2	
49	4913-92002-0	バルブ	BULB	1	
50	4913-92001-0	バルブ	BULB	2	
51	4913-69003-0	レンズ	LENS	1	
52	4913-92002-0	バルブ	BULB	1	
53	4913-92001-0	バルブ	BULB	2	
54	4913-70001-0	レンズ	LENS	1	

メモ ---memo---

# 電装品関係 (パネル) Electrical Equipment (Panel)



12電装品関係(パネル)  
1SW75 10103~19999

記号 Key No.	部品番号 Parts No.	部品名称	Parts Name	数量 Q'ty	備考 Remarks
1	2827-00002-0	ターンシグナルスイッチ	TURN SIGNAL SWITCH	1	
2	1568-62083-0	プレート	PLATE	1	
3	2100-08020-1	ボルト	BOLT	2	
4	2171-08020-0	スプリングワッシャ	SPRING WASHER	2	
5	2170-08020-1	ワッシャ	WASHER	2	
6	1439-09041-0	シート	SHEET	1	
7	4033-74057-0	コントローラ	CONTROLLER	1	
8	2100-08030-1	ボルト	BOLT	4	
9	2171-08020-0	スプリングワッシャ	SPRING WASHER	4	
10	2170-08016-0	ワッシャ	WASHER	4	
11	1439-09036-0	ブラケット	BRACKET	1	
12	2100-08016-1	ボルト	BOLT	4	
13	2171-08020-0	スプリングワッシャ	SPRING WASHER	4	
14	2170-08016-0	ワッシャ	WASHER	4	
15	4033-74058-0	コントローラ	CONTROLLER	1	
16	2100-06035-1	ボルト	BOLT	4	
17	2171-06015-0	スプリングワッシャ	SPRING WASHER	4	
18	2170-06016-0	ワッシャ	WASHER	8	
20	4717-81000-0	プラグ	PLUG	2	
23	2828-01002-2	スイッチ	SWITCH	3	VIB.FREQ/DRUM/AMP
24	2828-00002-2	スイッチ	SWITCH	1	VIB.LOW/HI
25	4917-77000-1	メータ	COMBINATION METER	1	
26	2182-05008-2	ナベコネジ	SCREW	4	
27	1439-09001-0	パネル	PANEL	1	
28	3180-20029-0	コネジ	SCREW	10	
29	3171-01009-0	スプリングワッシャ	SPRING WASHER	10	
30	3171-93037-0	ワッシャ	WASHER	10	
31	4904-60000-0	カバー	COVER	1	
32	4910-56000-0	スイッチ	SWITCH	1	HAZARD
33	2826-11111-2	スイッチ	SWITCH	1	PARKING
34	2828-01006-2	スイッチ	SWITCH	1	WATER SPRAY
35	2826-01014-1	スイッチ	SWITCH	2	SPRINKLER
36	3180-20049-0	コネジ	SCREW	4	
37	3171-00011-0	スプリングワッシャ	SPRING WASHER	4	
38	3171-90018-0	ワッシャ	WASHER	4	
39	4909-09000-0	タイマ	TIMER	1	
40	4917-27000-0	スイッチ	SWITCH	1	DPF
41	4915-27000-0	スイッチ	SWITCH	1	WORKING LIGHT
42	4915-29000-0	スイッチ	SWITCH	1	LIGHT

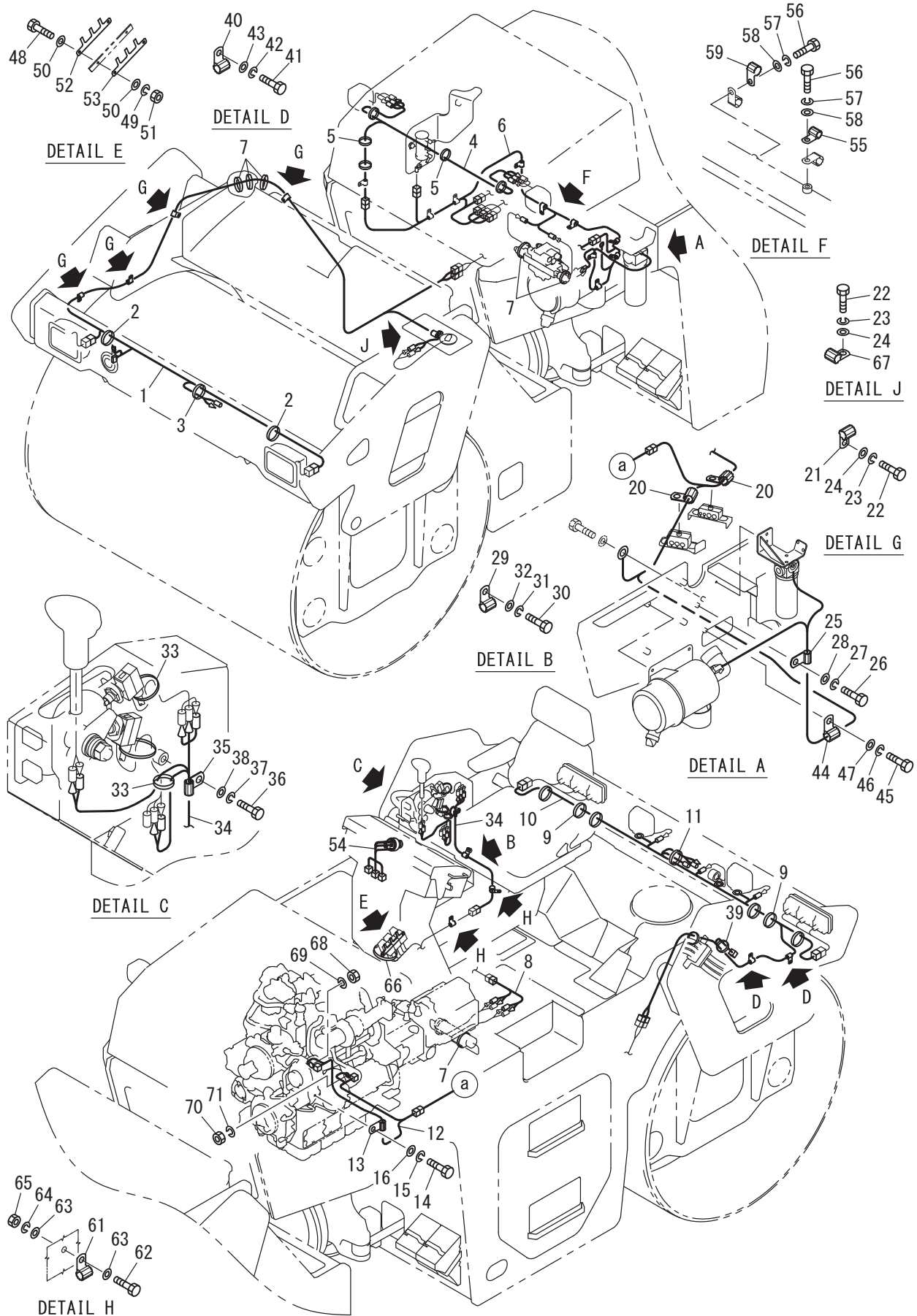
12電装品関係(パネル)  
1SW75 10103~19999

記号 Key No.	部品番号 Parts No.	部品名称	Parts Name	数量 Q'ty	備考 Remarks
43	4915-28000-0	スイッチ	SWITCH	1	SIDE MAKER LIGHT
44	2828-01004-2	スイッチ	SWITCH	1	ENG.SPEED
45	4916-09000-0	ソケット	SOCKET	1	
50	2822-01001-0	トグルスイッチ	TOGGLE SWITCH	1	
51	2820-00003-1	スイッチ	SWITCH	1	STARTER INC.71
52	3932-00008-1	シム	SHIM	0	AR
53	4911-27000-0	フラッシャーユニット	FLASHER UNIT	1	
54	2182-06012-2	ナベコネジ	SCREW	1	
55	2171-06015-0	スプリングワッシャー	SPRING WASHER	1	
56	2170-06016-0	ワッシャー	WASHER	1	
57	4033-30008-0	リレー	RELAY	4	
58	4913-90000-0	ダイオードユニット	DIODE UNIT	1	
59	3416-01089-0	ブラケット	BRACKET	1	
60	2182-06012-2	ナベコネジ	SCREW	1	
61	2171-06015-0	スプリングワッシャー	SPRING WASHER	1	
62	2170-06016-0	ワッシャー	WASHER	1	
71	2820-00003-0	キー	KEY	1	

メモ ---memo---

# ワイヤハーネス (1-3)

## Wiring Harness (1-3)





137イヤハーネス(1-3)  
1SW75 10103~19999

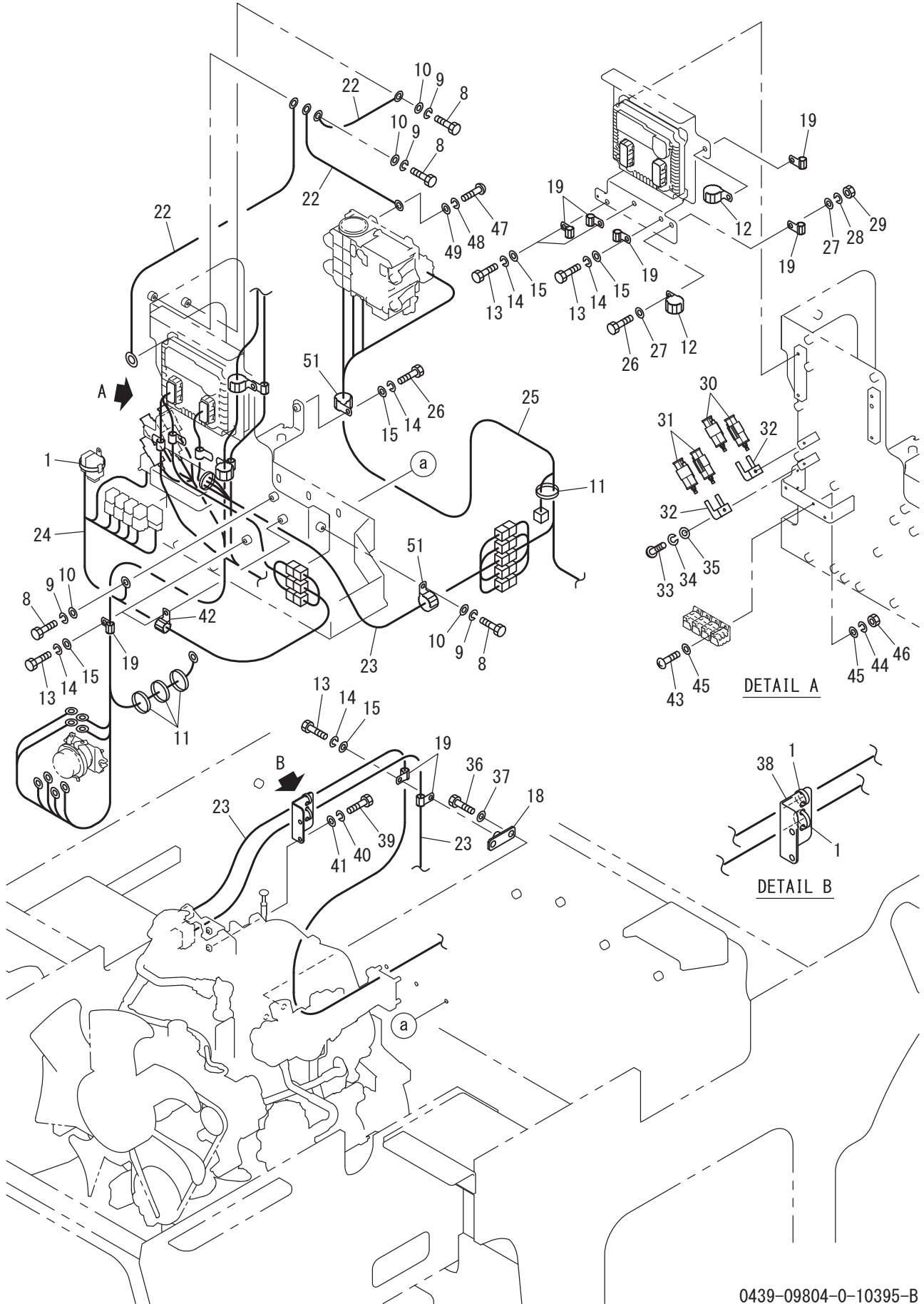
記号 Key No.	部品番号 Parts No.	部品名称	Parts Name	数量 Q'ty	備考 Remarks
1	1439-09030-0	ハーネス	HARNESS	1	FRONT MEMBER
2	2898-00103-0	バンド	BAND	2	
3	2898-00103-0	バンド	BAND	1	
4	1439-09032-0	ハーネス	HARNESS	1	TURN SIGNAL LAMP
5	2898-00103-0	バンド	BAND	5	
6	1439-09028-1	ハーネス	HARNESS	1	AIR FLOW SENSOR
7	2898-00107-0	バンド	BAND	7	
8	1439-09015-0	ハーネス	HARNESS	1	VIB.PUMP SOL.
9	2898-00103-0	バンド	BAND	6	
10	1439-09031-0	ハーネス	HARNESS	1	REAR MEMBER
11	2898-00103-0	バンド	BAND	1	
12	1439-09029-1	ハーネス	HARNESS	1	ENGINE
13	2416-19011-2	クランプ	CLAMP	1	
14	2100-08016-1	ボルト	BOLT	1	
15	2171-08020-0	スプリングワッシャ	SPRING WASHER	1	
16	2170-08016-0	ワッシャ	WASHER	1	
20	2416-14011-2	クランプ	CLAMP	2	
21	2416-14011-2	クランプ	CLAMP	4	
22	2100-10016-1	ボルト	BOLT	5	
23	2171-10025-0	スプリングワッシャ	SPRING WASHER	5	
24	2170-10020-0	ワッシャ	WASHER	5	
25	2416-10011-2	クランプ	CLAMP	1	
26	2100-10016-1	ボルト	BOLT	1	
27	2171-10025-0	スプリングワッシャ	SPRING WASHER	1	
28	2170-10020-0	ワッシャ	WASHER	1	
29	2416-14011-2	クランプ	CLAMP	1	
30	2100-10016-1	ボルト	BOLT	1	
31	2171-10025-0	スプリングワッシャ	SPRING WASHER	1	
32	2170-10020-0	ワッシャ	WASHER	1	
33	2898-00103-0	バンド	BAND	3	
34	1568-09206-0	ハーネス	HARNESS	1	F-R LEVER SW.
35	2416-10011-2	クランプ	CLAMP	1	
36	2100-10016-1	ボルト	BOLT	1	
37	2171-10025-0	スプリングワッシャ	SPRING WASHER	1	
38	2170-10020-0	ワッシャ	WASHER	1	
39	2898-00107-0	バンド	BAND	2	
40	2416-14011-2	クランプ	CLAMP	2	
41	2100-10016-1	ボルト	BOLT	2	
42	2171-10025-0	スプリングワッシャ	SPRING WASHER	2	

記号 Key No.	部品番号 Parts No.	部品名称	Parts Name	数量 Q'ty	備考 Remarks
43	2170-10020-0	ワッシャ	WASHER	2	
44	2416-10011-2	クランプ	CLAMP	1	
45	2100-10016-1	ボルト	BOLT	1	
46	2171-10025-0	スプリングワッシャ	SPRING WASHER	1	
47	2170-10020-0	ワッシャ	WASHER	1	
48	2100-06020-1	ボルト	BOLT	2	
49	2171-06015-0	スプリングワッシャ	SPRING WASHER	2	
50	2170-06016-0	ワッシャ	WASHER	4	
51	2120-06050-0	ナット	NUT	2	
52	1620-09099-0	ホルダ	HOLDER	1	
53	1620-09100-0	ホルダ	HOLDER	1	
54	1402-09029-0	ハーネス	HARNESS	1	STRATER KEY
55	2416-14011-2	クランプ	CLAMP	1	
56	2100-10016-1	ボルト	BOLT	2	
57	2171-10025-0	スプリングワッシャ	SPRING WASHER	2	
58	2170-10020-0	ワッシャ	WASHER	2	
59	2416-14011-2	クランプ	CLAMP	1	
61	2416-14011-2	クランプ	CLAMP	2	
62	2100-10020-1	ボルト	BOLT	2	
63	2170-10020-0	ワッシャ	WASHER	4	
64	2171-10025-0	スプリングワッシャ	SPRING WASHER	2	
65	2170-10080-0	ナット	NUT	2	
66	2898-00107-0	バンド	BAND	1	
67	2416-08011-2	クランプ	CLAMP	1	
68	2120-06050-0	ナット	NUT	1	
69	2171-06015-0	スプリングワッシャ	SPRING WASHER	1	
70	2120-08065-0	ナット	NUT	1	
71	2171-08020-0	スプリングワッシャ	SPRING WASHER	1	

メモ ---memo---

# ワイヤハーネス (2-3)

## Wiring Harness (2-3)



DETAIL A

DETAIL B

記号 Key No.	部品番号 Parts No.	部品名称	Parts Name	数量 Q'ty	備考 Remarks
1	2898-00107-0	バンド	BAND	3	
8	2100-08016-1	ボルト	BOLT	4	
9	2171-08020-0	スプリングワッシャ	SPRING WASHER	4	
10	2170-08016-0	ワッシャ	WASHER	4	
11	2898-00103-0	バンド	BAND	5	
12	2416-34011-2	クランプ	CLAMP	2	
13	2100-10016-1	ボルト	BOLT	6	
14	2171-10025-0	スプリングワッシャ	SPRING WASHER	7	
15	2170-10020-0	ワッシャ	WASHER	8	
18	1439-09039-0	ブラケット	BRACKET	1	
19	2416-24011-2	クランプ	CLAMP	8	
22	1439-09021-0	ハーネス	HARNESS	3	EARTH
23	1439-09025-1	ハーネス	HARNESS	1	ECU
24	1439-09027-0	ハーネス	HARNESS	1	BATTERY INC.30.31
25	1439-09024-0	ハーネス	HARNESS	1	ACU
26	2100-10020-1	ボルト	BOLT	2	
27	2170-10020-0	ワッシャ	WASHER	4	
28	2171-10025-0	スプリングワッシャ	SPRING WASHER	2	
29	2120-10080-0	ナット	NUT	2	
30	4911-34000-0	ヒューズ	FUSE	2	65A
31	4912-13000-0	ヒューズ	FUSE	2	75A
32	1439-09042-0	ホルダ	HOLDER	2	
33	2182-05010-2	ナベコネジ	SCREW	2	
34	2171-05013-0	スプリングワッシャ	SPRING WASHER	2	
35	2170-05010-0	ワッシャ	WASHER	2	
36	2101-14025-1	ボルト	BOLT	2	
37	2170-14025-0	ワッシャ	WASHER	2	
38	1439-09043-0	ブラケット	BRACKET	1	
39	2100-08020-1	ボルト	BOLT	2	
40	2171-08020-0	スプリングワッシャ	SPRING WASHER	2	
41	2170-08016-0	ワッシャ	WASHER	2	
42	2416-22011-2	クランプ	CLAMP	1	
43	2182-05016-2	スクリュー	SCREW	2	
44	2171-05013-0	スプリングワッシャ	SPRING WASHER	2	
45	2170-05010-0	ワッシャ	WASHER	4	
46	2120-05040-0	ナット	NUT	2	
47	2182-06010-2	スクリュー	SCREW	1	
48	2171-06015-0	スプリングワッシャ	SPRING WASHER	1	
49	2170-06016-0	ワッシャ	WASHER	1	

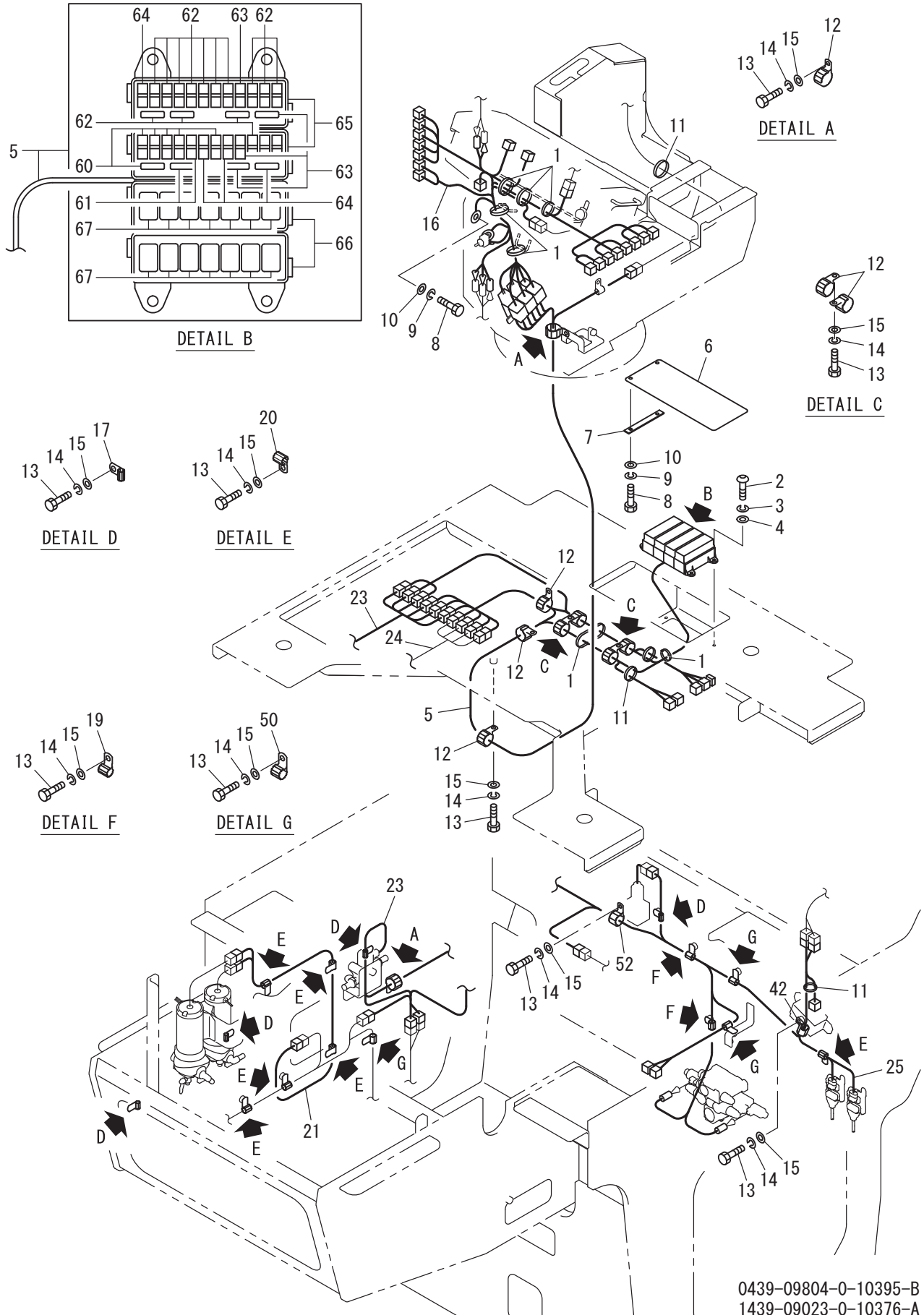
147イヤハーネス(2-3)  
1SW75 10103~19999

記号 Key No.	部品番号 Parts No.	部品名称	Parts Name	数量 Q'ty	備考 Remarks
51	2416-26011-2	クランプ	CLAMP	2	

メモ ---memo---

# ワイヤハーネス (3-3)

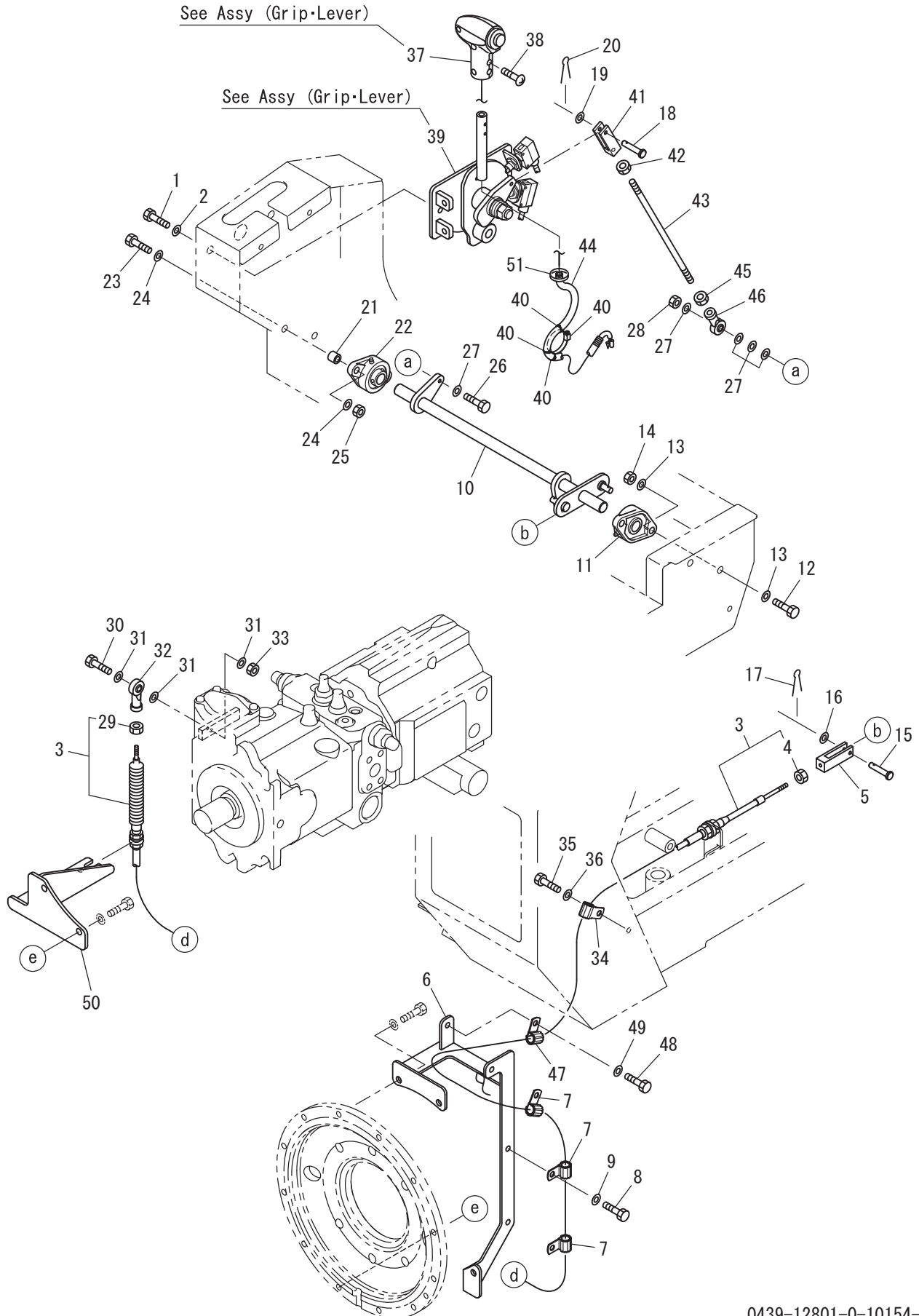
## Wiring Harness (3-3)





記号 Key No.	部品番号 Parts No.	部品名称	Parts Name	数量 Q'ty	備考 Remarks
1	2898-00107-0	バンド	BAND	8	
2	2182-08025-2	コネジ	SCREW	4	
3	2171-08020-0	スプリングワッシャ	SPRING WASHER	4	
4	2170-08016-0	ワッシャ	WASHER	4	
5	1439-09023-0	ハーネス	HARNESS	1	FUSE & RELAY INC.60-67
6	1439-09022-0	シート	SHEET	1	
7	3934-02569-0	ベース	BASE	1	
8	2100-08016-1	ボルト	BOLT	3	
9	2171-08020-0	スプリングワッシャ	SPRING WASHER	3	
10	2170-08016-0	ワッシャ	WASHER	3	
11	2898-00103-0	バンド	BAND	3	
12	2416-34011-2	クランプ	CLAMP	8	
13	2100-10016-1	ボルト	BOLT	23	
14	2171-10025-0	スプリングワッシャ	SPRING WASHER	23	
15	2170-10020-0	ワッシャ	WASHER	23	
16	1439-09026-0	ハーネス	HARNESS	1	DASH BOARD
17	2416-10011-2	クランプ	CLAMP	5	
19	2416-24011-2	クランプ	CLAMP	1	
20	2416-14011-2	クランプ	CLAMP	6	
21	1559-09072-0	ハーネス	HARNESS	1	WATER SPRAY
23	1439-09025-1	ハーネス	HARNESS	1	ECU
24	1439-09027-0	ハーネス	HARNESS	1	
25	1439-09024-0	ハーネス	HARNESS	1	ACU
42	2416-22011-2	クランプ	CLAMP	1	
50	2416-20011-2	クランプ	CLAMP	3	
52	2416-28011-2	クランプ	CLAMP	1	
60	4911-30001-0	ヒューズ	FUSE	6	5A
61	4909-55003-0	ヒューズ	FUSE	2	10A
62	4905-51001-0	ヒューズ	FUSE	13	15A
63	4909-77001-0	ヒューズ	FUSE	4	20A
64	4905-51002-0	ヒューズ	FUSE	4	30A
65	4915-24000-0	ヒューズボックス	FUSE BOX	2	MTA0100655
66	4915-23000-0	リレーボックス	RELAY BOX	2	MTA0100705
67	4915-30000-0	リレー	RELAY	14	

# コントロール関係 (前後進) Control System (Reversing)



記号 Key No.	部品番号 Parts No.	部品名称	Parts Name	数量 Q'ty	備考 Remarks
1	2100-10016-1	ボルト	BOLT	2	
2	2170-10030-1	ワッシャ	WASHER	2	
3	3400-42051-0	コントロールケーブル	CONTROL CABLE	1	INC.4.29
4	2120-06050-0	ナット	NUT	1	
5	3403-01017-0	クレビス	CLEVIS	1	
6	1439-12004-0	ブラケット	BRACKET	1	
7	2416-10011-2	クランプ	CLAMP	3	
8	2100-10020-1	ボルト	BOLT	3	
9	2170-10020-0	ワッシャ	WASHER	3	
10	1568-12055-0	シャフト	SHAFT	1	
11	3550-30009-0	ベアリングユニット	BEARING UNIT	1	
12	2100-10030-1	ボルト	BOLT	2	
13	2170-10020-0	ワッシャ	WASHER	4	
14	2120-10080-0	ナット	NUT	2	
15	2156-06030-0	ピン	PIN	1	
16	2170-06016-0	ワッシャ	WASHER	1	
17	2157-20015-0	ワリピン	SPLIT PIN	1	
18	2156-06030-0	ピン	PIN	1	
19	2170-06016-0	ワッシャ	WASHER	1	
20	2157-20015-0	ワリピン	SPLIT PIN	1	
21	3931-02014-0	カラー	COLLAR	2	
22	3550-30009-0	ベアリングユニット	BEARING UNIT	1	
23	2100-10045-1	ボルト	BOLT	2	
24	2170-10020-0	ワッシャ	WASHER	4	
25	2120-10080-0	ナット	NUT	2	
26	2100-06035-1	ボルト	BOLT	1	
27	2170-06016-0	ワッシャ	WASHER	5	
28	3120-00070-0	ナット	NUT	1	
29	2120-06050-0	ナット	NUT	1	
30	2100-06030-1	ボルト	BOLT	1	
31	2170-06016-0	ワッシャ	WASHER	3	
32	2405-06030-0	ロッドエンド	ROD END	1	
33	3120-00070-0	ナット	NUT	1	
34	2416-10011-2	クランプ	CLAMP	1	
35	2100-10020-1	ボルト	BOLT	1	
36	2170-10020-0	ワッシャ	WASHER	1	
37	0539-12001-1	グリップ	GRIP	1	
38	3180-20023-0	コネジ	SCREW	2	
39	0439-12001-0	レバーASSY	LEVER ASSY	1	

16コントロール関係(前後進)

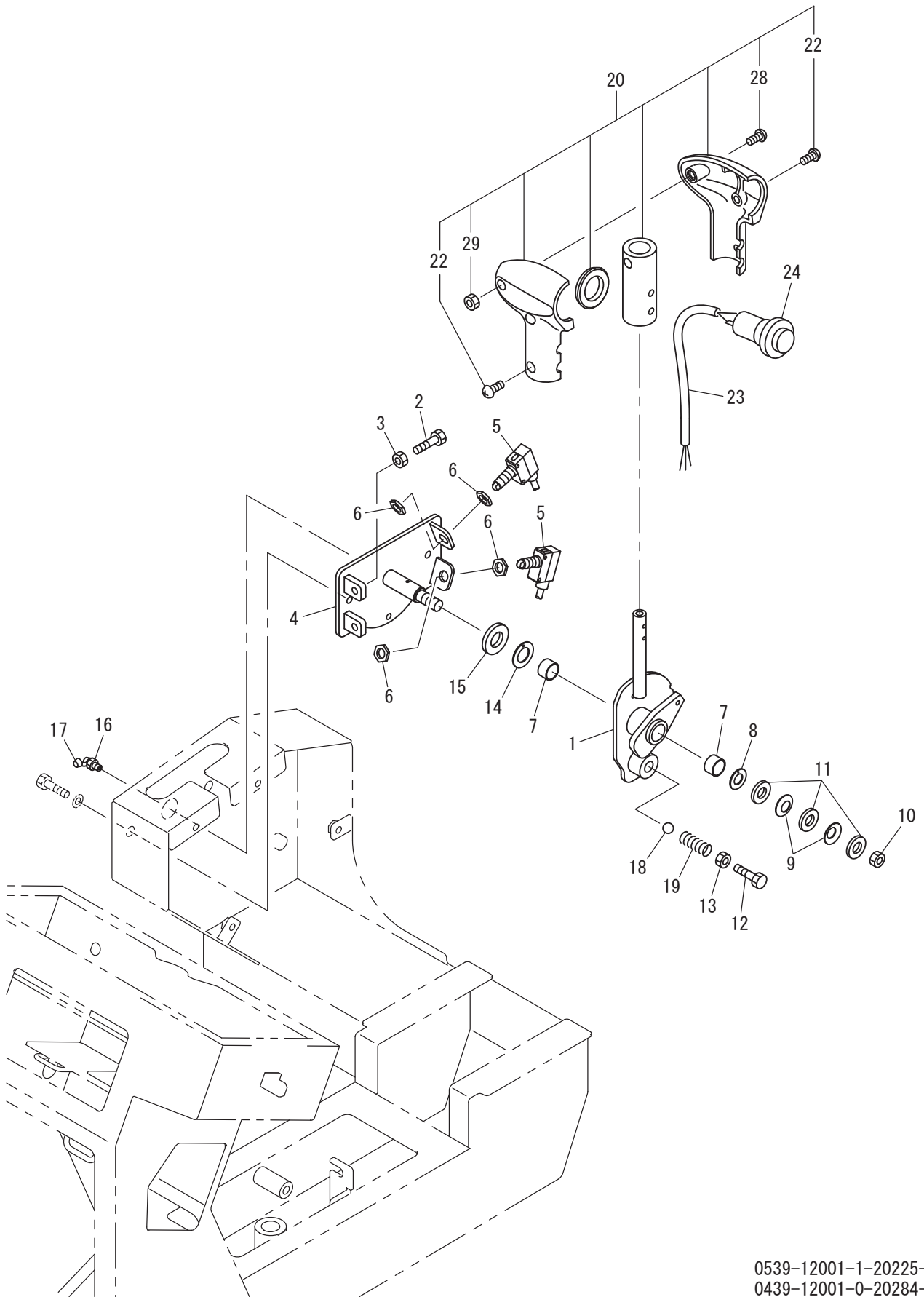
1SW75 10103~19999

記号 Key No.	部品番号 Parts No.	部品名称	Parts Name	数量 Q'ty	備考 Remarks
40	2898-00103-0	バンド	BAND	4	
41	3403-01017-0	クレビス	CLEVIS	1	
42	2120-06050-0	ナット	NUT	1	
43	3942-10182-0	ロッド	ROD	1	
44	1568-12066-0	チューブ	CORRUGATED TUBE	1	
45	3120-00046-0	ナット	NUT	1	
46	2405-06030-1	ロッドエンド	ROD END	1	
47	2416-10011-2	クランプ	CLAMP	1	
48	2100-10020-1	ボルト	BOLT	1	
49	2170-10020-0	ワッシャ	WASHER	1	
50	1439-12002-0	ブラケット	BRACKET	1	
51	2898-00102-0	バンド	BAND	1	

メモ ---memo---

# Assy (グリップ・レバー)

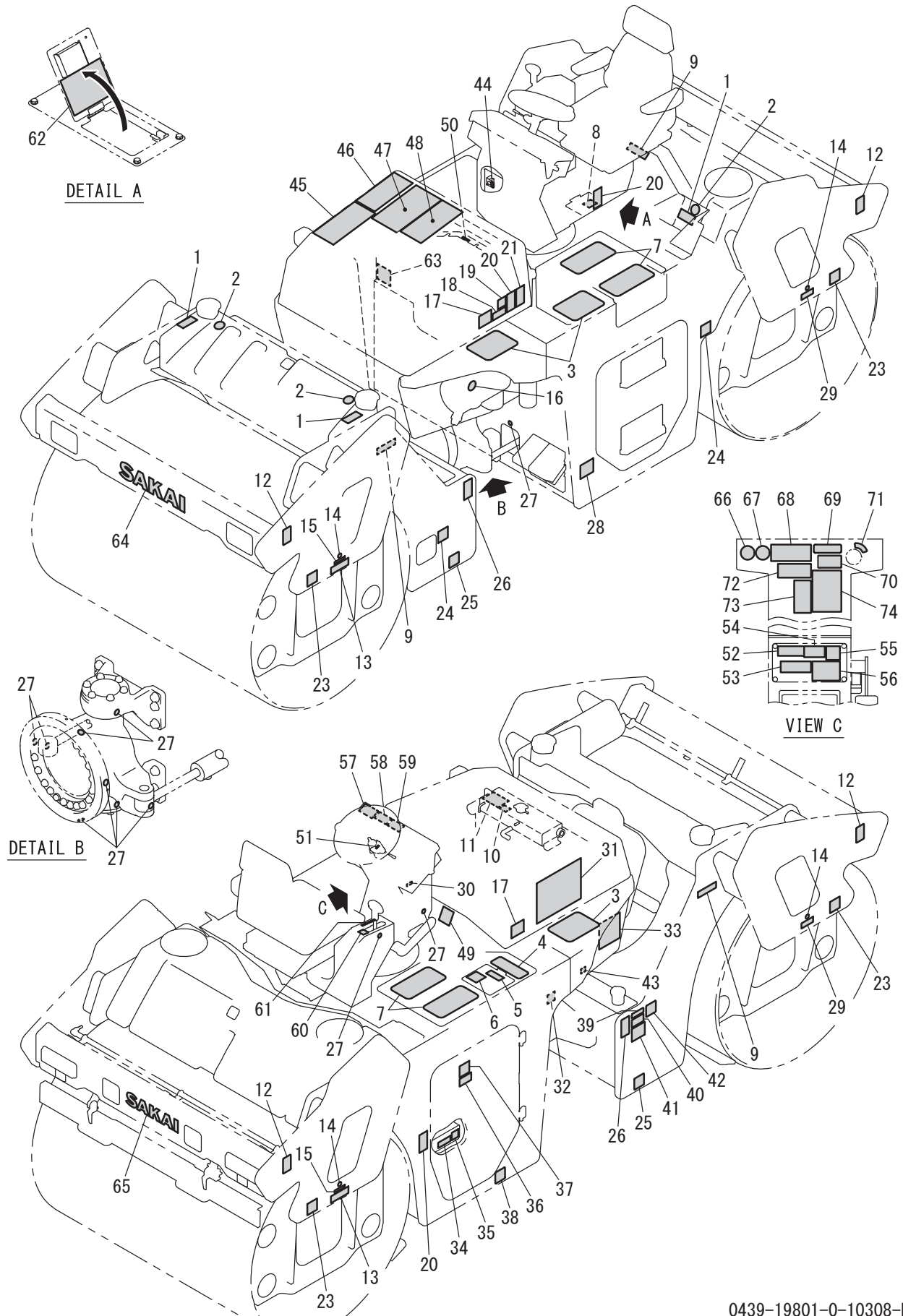
## Assy (Grip-Lever)



記号 Key No.	部品番号 Parts No.	部品名称	Parts Name	数量 Q'ty	備考 Remarks
1	1568-12045-0	レバー	LEVER	1	
2	2100-10030-1	ボルト	BOLT	2	
3	2120-10080-0	ナット	NUT	2	
4	1439-12001-0	ブラケット	BRACKET	1	
5	3823-10011-0	マイクロスイッチ	MICRO SWITCH	2	
6	3120-01136-0	ナット	NUT	4	
7	2580-22015-1	ブッシュ	BUSH	2	
8	3171-93006-0	ワッシャ	WASHER	1	
9	2461-16001-0	サラハネ	CONED DISC SPRING	2	
10	3120-01075-0	ナット	NUT	1	
11	2170-16030-0	ワッシャ	WASHER	3	
12	2100-16030-1	ボルト	BOLT	1	
13	2120-16130-0	ナット	NUT	1	
14	1400-12037-0	ワッシャ	WASHER	1	
15	2170-22060-2	ワッシャ	WASHER	1	
16	2472-01001-0	グリースニップル	GREASE NIPPLE	1	
17	4703-14000-0	キャップ	CAP	1	
18	2598-17000-0	スチールボール	STEEL BALL	1	
19	3910-21001-0	スプリング	SPRING	1	
20	4423-08000-0	グリップ	GRIP	1	INC.22.28.29
22	4423-08005-0	コネジ	SCREW	4	
23	1539-12013-0	ハーネス	HARNESS	1	
24	2826-01016-2	スイッチ	SWITCH	1	
28	4423-08006-0	コネジ	SCREW	1	
29	4423-08007-0	ナット	NUT	1	

# 銘板 1

## Name Plate 1





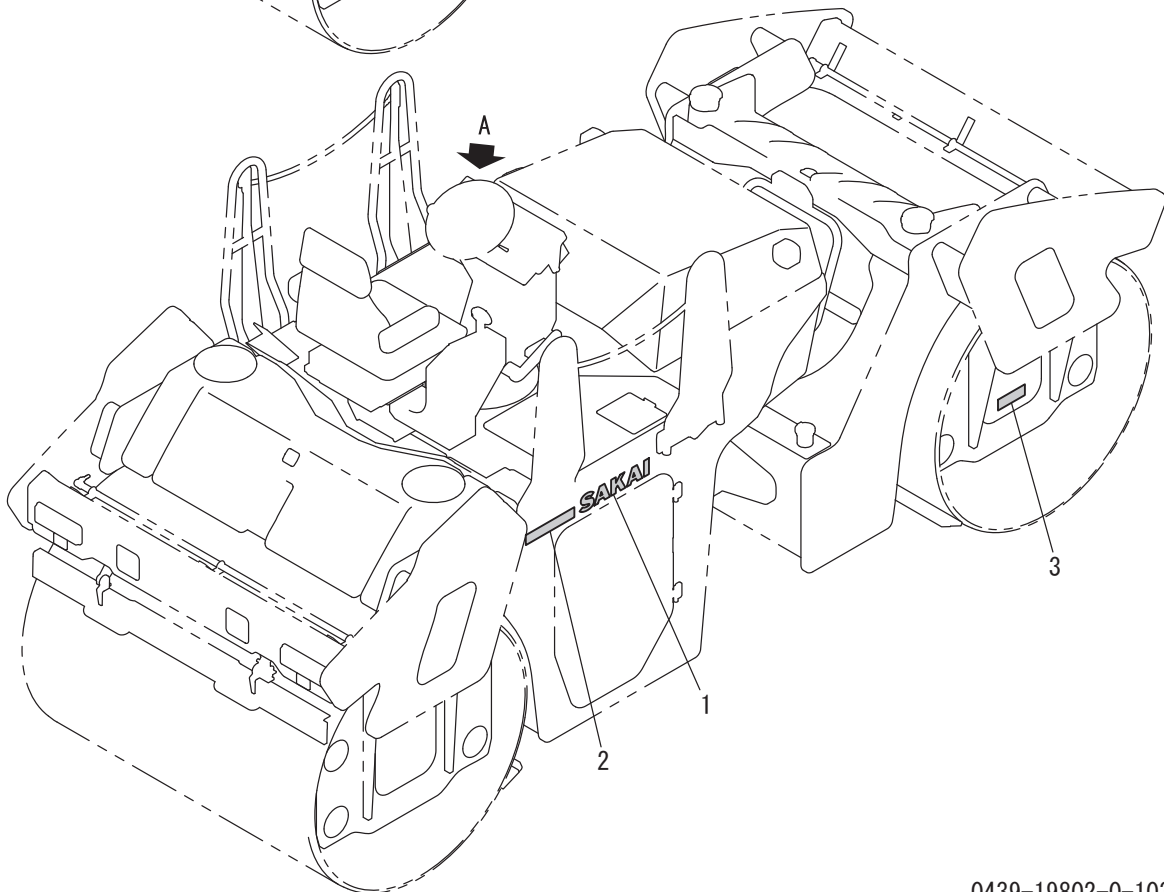
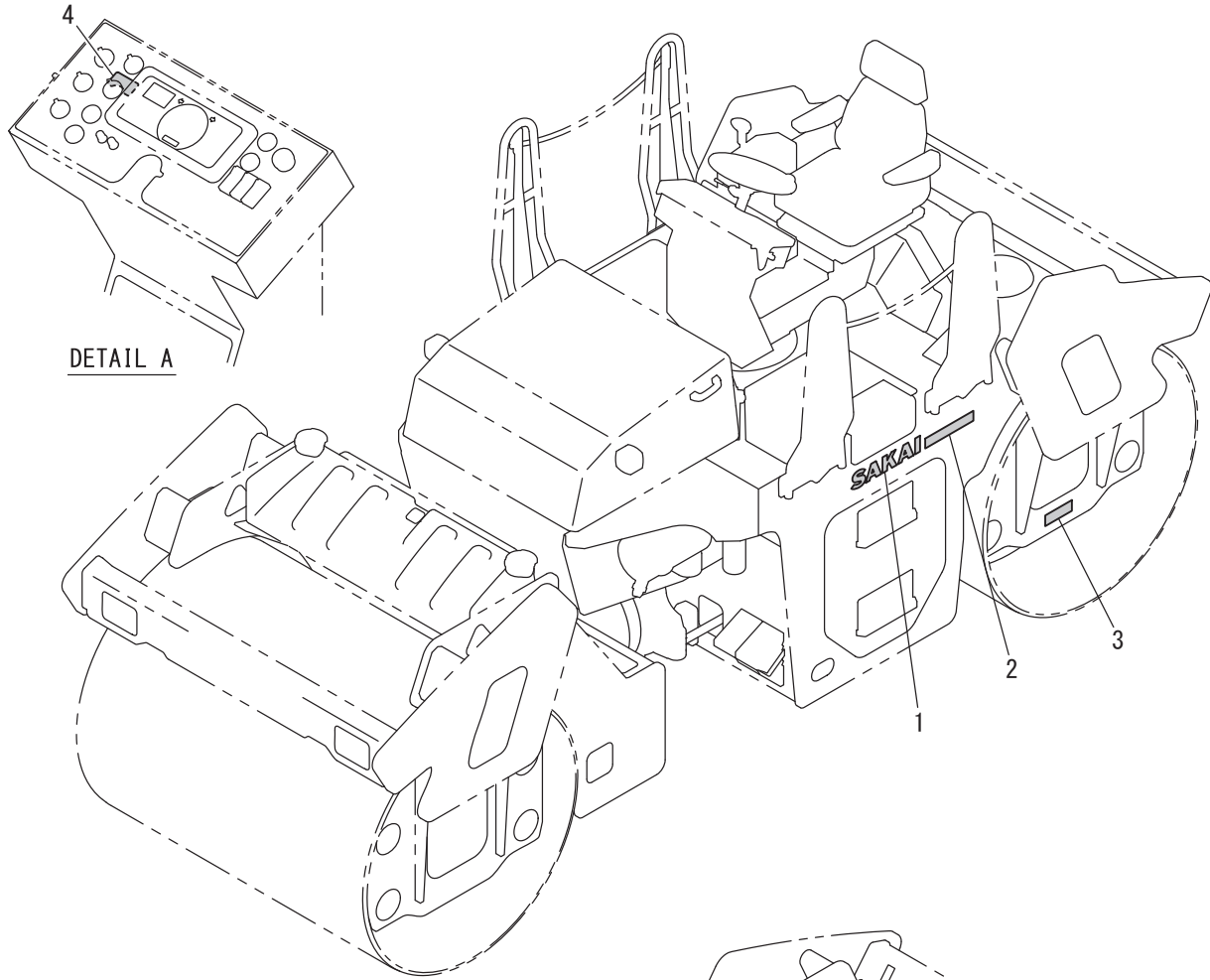
記号 Key No.	部品番号 Parts No.	部品名称	Parts Name	数量 Q'ty	備考 Remarks
1	3998-16624-0	ステッカ	DECAL	4	CAUTION:hot water
2	3998-04157-0	ステッカ	DECAL	4	Water (Fish Mark)
3	1758-92028-0	シート	SHEET	3	
4	1308-19010-0	シート	SHEET	1	
5	3998-14239-0	ステッカ	DECAL	1	Class Of HYD. Oil
6	3998-14645-0	ステッカ	DECAL	1	HYD.Oil Mark
7	1704-99007-0	シート	SHEET	4	
8	1418-19013-0	ステッカ	DECAL	1	FUSE & RELAY
9	3998-16668-0	ステッカ	DECAL	4	CAUTION:not to put
10	3998-14541-0	ステッカ	DECAL	1	Mixture percentage
11	3998-16696-0	ステッカ	DECAL	1	DANGER:In The Hood
12	3998-17215-0	ステッカ	DECAL	4	Lift Point
13	1508-99005-0	ステッカ	DECAL	2	HOW TO RELEASE BRAKE
14	3998-04109-0	ステッカ	DECAL	4	GEAR OIL
15	3998-11259-0	ステッカ	DECAL	2	BRAKE RELEASE BOLT
16	3998-06156-0	ステッカ	DECAL	1	Don't High Pressure
17	3998-16499-0	ステッカ	DECAL	2	WARNING:Open The Food
18	3998-16680-0	ステッカ	DECAL	1	CAUTION:Manual
19	1439-19008-0	ステッカ	DECAL	1	CAUTION:Close The Food
20	3998-16684-0	ステッカ	DECAL	3	Pinched hand
21	3998-16750-0	ステッカ	DECAL	1	Pinched Foot
23	3998-10650-0	ステッカ	DECAL	4	Tie Down Point
24	3998-10647-0	ステッカ	DECAL	2	Sprinkler Tank Drain
25	3998-10649-0	ステッカ	DECAL	2	Fuel Drain
26	3998-16748-0	ステッカ	DECAL	2	Pinched Body
27	3998-04098-0	ステッカ	STICKER	11	GREASE
28	3998-16500-0	ステッカ	DECAL	1	WARNING:Toxic Gas・Burn
29	3998-16510-0	ステッカ	DECAL	2	CAUTION:Oil
30	3998-16694-0	ステッカ	DECAL	1	POWER OUTLET 12V120W
31	1439-19007-0	ステッカ	DECAL	1	MEINTENANCE CHART
32	3998-10643-0	ステッカ	DECAL	1	ENG. Oil Drain
33	1439-19006-0	ステッカ	DECAL	1	SPRINKLER SYS DIAGRAM
34	3998-16559-0	ステッカ	DECAL	1	DANGER・POISON
35	3998-16658-0	ステッカ	DECAL	1	12VOLT
36	1418-19109-0	ステッカ	DECAL	1	CAUTION:DEF Only
37	1568-19071-0	ステッカ	DECAL	1	DEF Oil
38	3998-10648-0	ステッカ	DECAL	1	HYD.Oil Drain
39	3998-16672-0	ステッカ	DECAL	1	Ultra Low Sulfur Only
40	2998-96001-1	ステッカ	DECAL	1	CAUTION:Fuel Only

記号 Key No.	部品番号 Parts No.	部品名称	Parts Name	数量 Q'ty	備考 Remarks
41	3998-16501-0	ステッカ	DECAL	1	DANGER:No Open Flames
42	3998-14644-0	ステッカ	DECAL	1	Diesel Fuel Mark
43	3998-10585-0	ステッカ	DECAL	1	COOLANT DRAIN
44	1431-19026-0	ステッカ	DECAL	1	DIAG. SW.
45	1439-19017-0	ステッカ	DECAL	1	DEF TANK LEVEL
46	1439-19018-0	ステッカ	DECAL	1	DEF Quality
47	1439-19019-0	ステッカ	DECAL	1	SCR SYS Tampering
48	1439-19020-0	ステッカ	DECAL	1	DPF Operatore
49	3998-11620-0	ステッカ	DECAL	1	UNLOADER VALVE
50	3998-11231-0	メイバン	NAME PLATE	1	UNLOADER
51	3998-12017-0	メイバン	NAME PLATE	1	Turn Signal
52	3998-16507-1	ステッカ	DECAL	1	CAUTION:Grease
53	3998-16536-0	ステッカ	DECAL	1	DANGER:Burn
54	3998-16489-0	ステッカ	DECAL	1	WARNING:CALIFORNIA
55	3998-16755-0	ステッカ	DECAL	1	EMERGENCY ONLY
56	1568-19011-1	ステッカ	DECAL	1	WARNING:Environment
57	3998-16700-0	ステッカ	DECAL	1	WARNING:DPF Regeneration
58	3998-16730-0	ステッカ	DECAL	1	CAUTION:DPF Parked RGN
59	3998-16737-0	ステッカ	DECAL	1	CAUTION:DPF Parked RGN
60	1431-19027-0	ステッカ	DECAL	1	DIAG. SW.
61	3998-11016-0	メイバン	NAME PLATE	1	Reversing Lever Position
62	1439-19005-0	ステッカ	DECAL	1	FUSE & RELAY BOX
63	1439-19009-0	ステッカ	DECAL	1	TANK SELECTION VALVE
64	2998-02310-0	ステッカ	DECAL	1	SAKAI
65	2998-02308-0	ステッカ	DECAL	1	SAKAI
66	3998-06139-0	ステッカ	DECAL	1	Wear Dust Mask
67	3998-06140-0	ステッカ	DECAL	1	Earplugs
68	3998-16505-0	ステッカ	DECAL	1	DANGER:Roll Over
69	1620-19028-0	ステッカ	DECAL	1	Starting Engine
70	3998-16646-1	ステッカ	DECAL	1	Read Operation Manual
71	3998-20032-0	ステッカ	DECAL	1	Key SW Position
72	1568-19073-0	ステッカ	DECAL	1	ENGINE CHECK LAMP
73	1439-19016-0	ステッカ	DECAL	1	Chain
74	3998-16504-0	ステッカ	DECAL	1	WARNING:How To Operate

メモ ---memo---

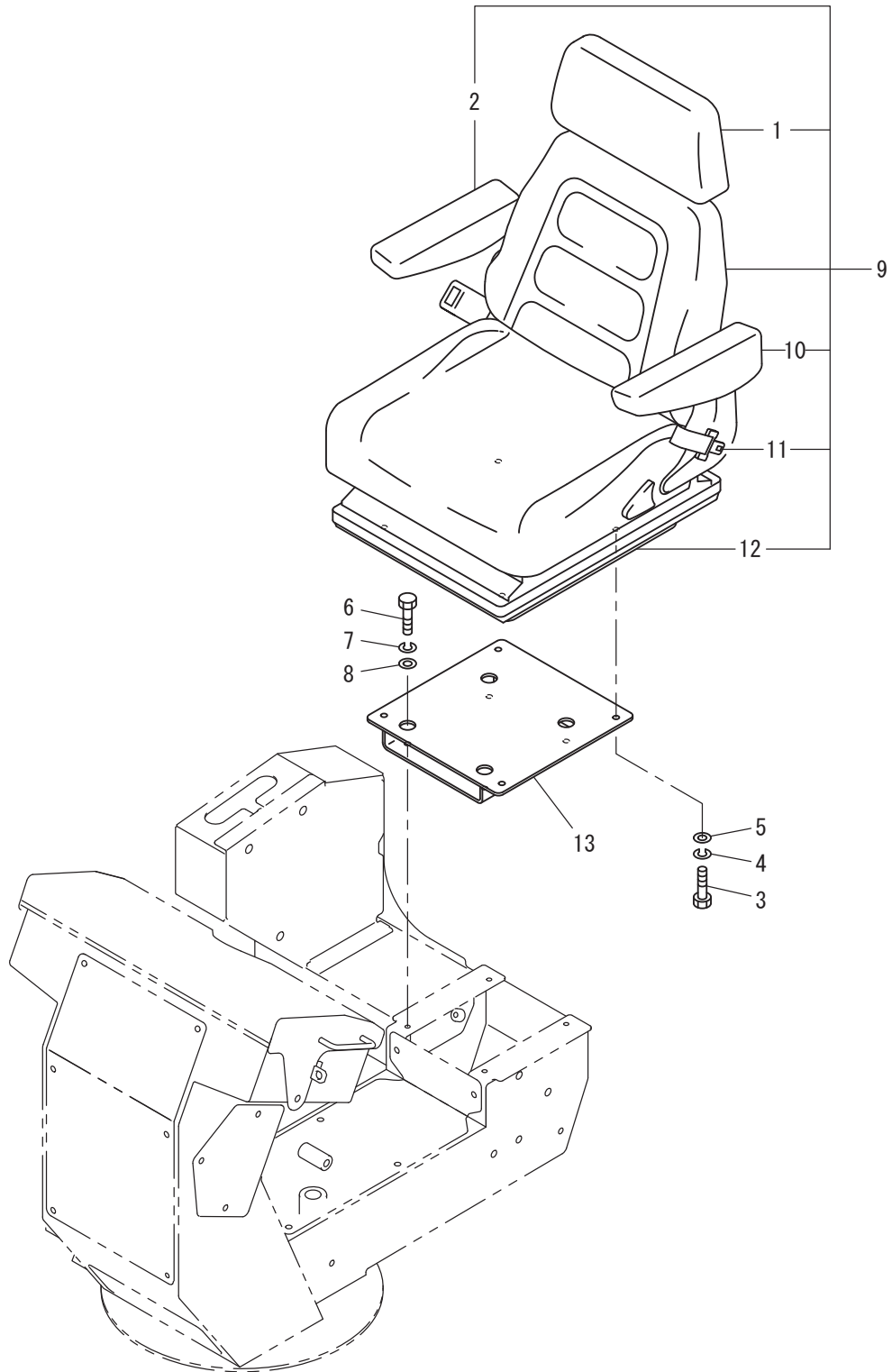
# 銘板 2

## Name Plate 2



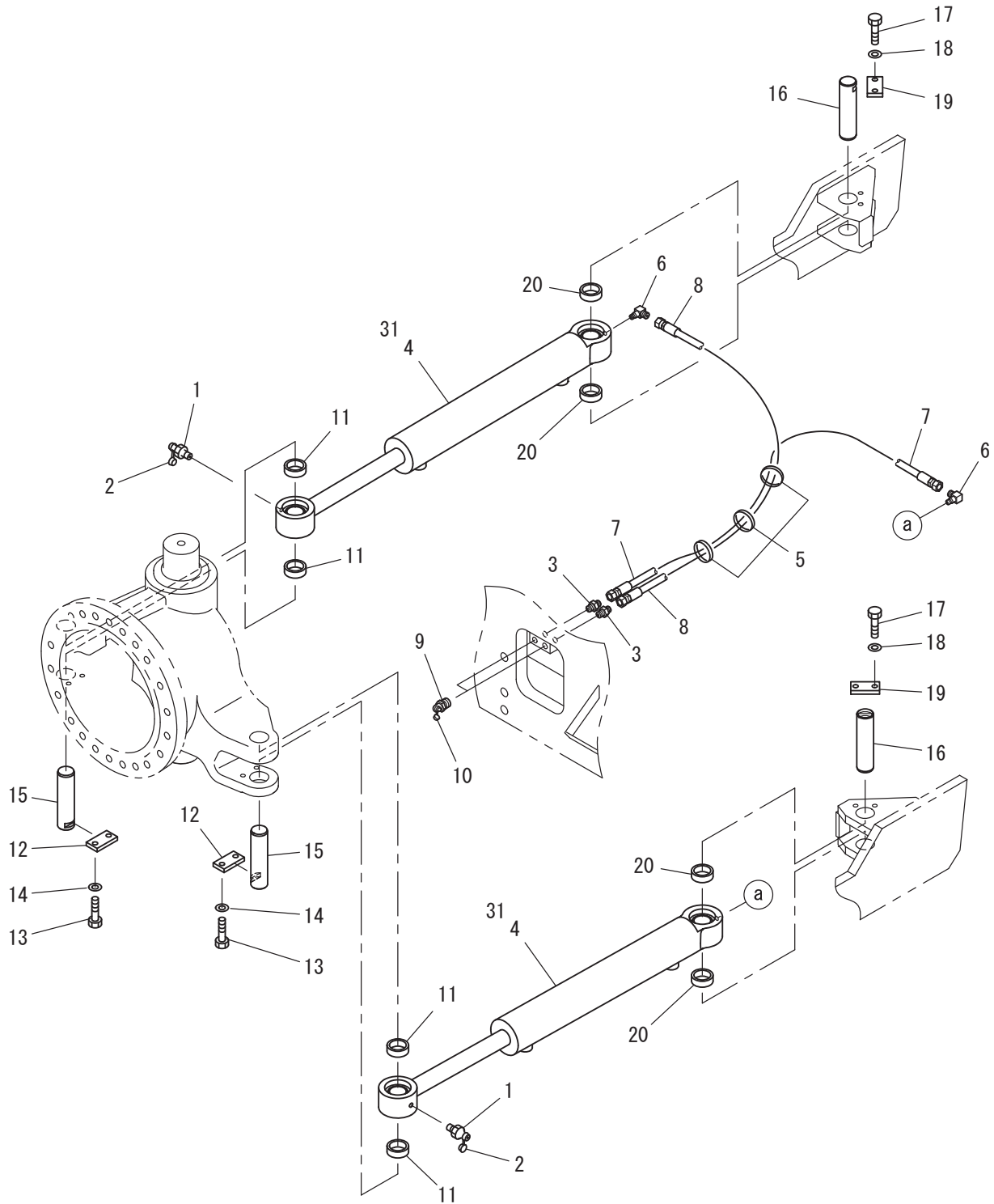
記号 Key No.	部品番号 Parts No.	部品名称	Parts Name	数量 Q'ty	備考 Remarks
1	2998-02308-0	ステッカ	DECAL	2	SAKAI
2	1439-19012-0	ステッカ	DECAL	2	SW774
3	1439-19010-0	ステッカ	DECAL	2	GEAR OIL SW774
4	1439-19014-0	ステッカ	DECAL	1	VIBRATING

# シート Seat



記号 Key No.	部品番号 Parts No.	部品名称	Parts Name	数量 Q'ty	備考 Remarks
1	4717-39002-0	バックレスト	BACKREST	1	
2	4717-39004-0	アームレスト	ARM REST	1	RH
3	2100-08020-1	ボルト	BOLT	4	
4	2171-08020-0	スプリングワッシャー	SPRING WASHER	4	
5	2170-08016-0	ワッシャー	WASHER	4	
6	2100-08020-1	ボルト	BOLT	4	
7	2171-08020-0	スプリングワッシャー	SPRING WASHER	4	
8	2170-08016-0	ワッシャー	WASHER	4	
9	4717-39000-1	シート	SEAT	1	INC.1.2.10-12
10	4717-39003-0	アームレスト	ARM REST	1	LH
11	4713-16000-0	シートベルト	SEAT BELT	1	
12	4717-39001-0	サスペンション	SUSPENSION	1	
13	1439-31001-0	ブラケット	BRACKET	1	

# 操向装置 (シリンダ) Steering System (Cylinder)

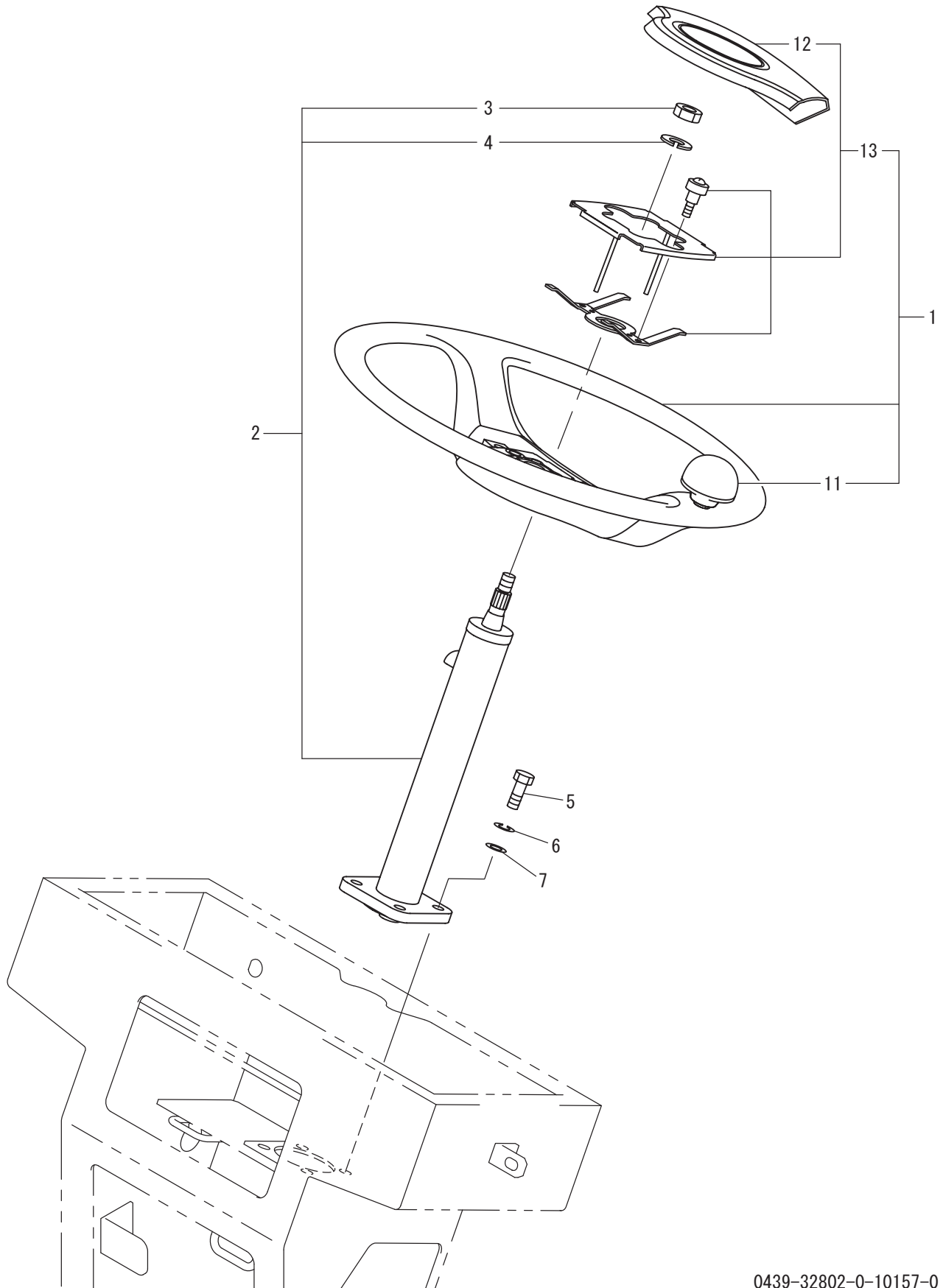




21操向装置(シリンダ)  
1SW75 10103~19999

記号 Key No.	部品番号 Parts No.	部品名称	Parts Name	数量 Q'ty	備考 Remarks
1	2472-01001-0	グリースニップル	GREASE NIPPLE	2	
2	4703-14000-0	キャップ	CAP	2	
3	2260-02002-0	アダプタ	ADAPTER	2	
4	4218-82000-0	シリンダ	CYLINDER	2	INC.31
5	2898-00107-0	バンド	BAND	3	
6	3260-30112-0	アダプタ	ADAPTER	2	
7	1439-32010-0	ホース	HOSE	1	
8	1439-32011-0	ホース	HOSE	1	
9	2472-02002-0	グリースニップル	GREASE NIPPLE	2	
10	4703-14000-0	キャップ	CAP	2	
11	3931-12086-0	カラー	COLLAR	4	
12	3951-02023-0	プレート	PLATE	2	
13	2100-10025-1	ホルト	BOLT	4	
14	2170-10020-0	ワッシャ	WASHER	4	
15	1402-32014-0	ピン	PIN	2	
16	1402-32014-0	ピン	PIN	2	
17	2100-10025-1	ホルト	BOLT	4	
18	2170-10020-0	ワッシャ	WASHER	4	
19	3951-02023-0	プレート	PLATE	2	
20	3931-12086-0	カラー	COLLAR	4	
31	4218-82001-0	シールキット	SEAL KIT	2	

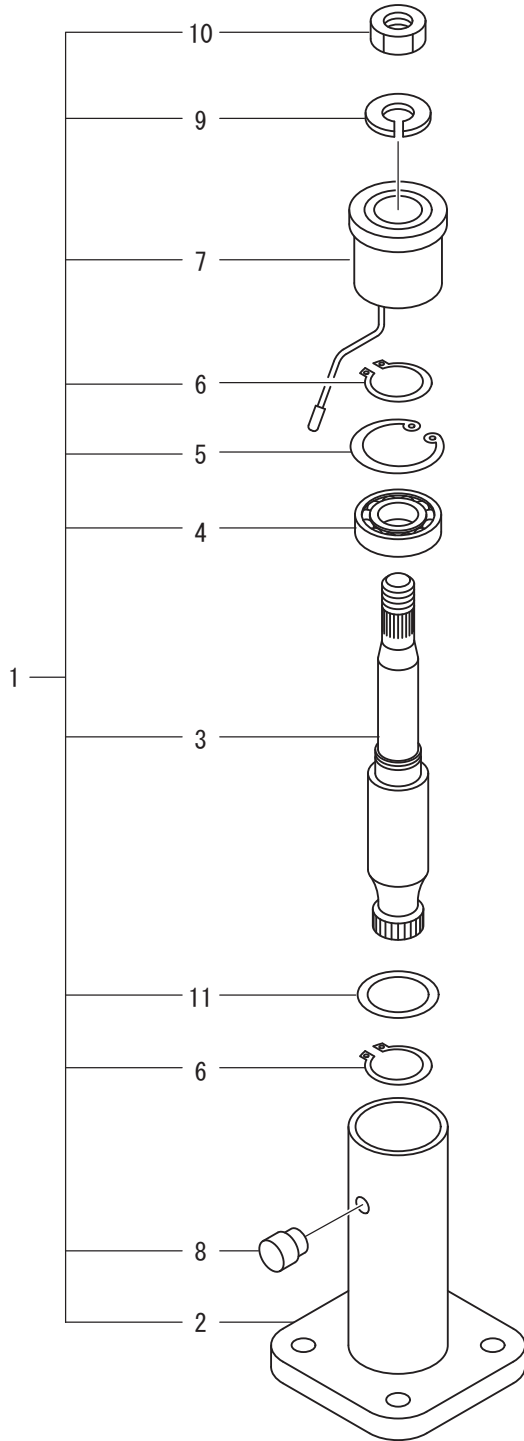
# 操向装置 (ハンドル) Steering System (Wheel)



22操向装置(ハンドル)  
1SW75 10103~19999

記号 Key No.	部品番号 Parts No.	部品名称	Parts Name	数量 Q'ty	備考 Remarks
1	4421-38000-0	ステアリングホイール	STEERING WHEEL	1	INC.11.13
2	4421-37000-0	コラムシャフト	COLUMN SHAFT	1	INC.3.4
3	2121-12100-2	ナット	NUT	1	
4	2171-12030-0	スプリングワッシャ	SPRING WASHER	1	
5	2100-10035-1	ボルト	BOLT	4	
6	2171-10025-0	スプリングワッシャ	SPRING WASHER	4	
7	2170-10032-2	ワッシャ	WASHER	4	
11	4421-38002-0	ノブ	KNOB	1	
12	4421-38003-0	パッド	PAD	1	
13	4421-38004-0	パッドASSY	PAD ASSY	1	INC.12

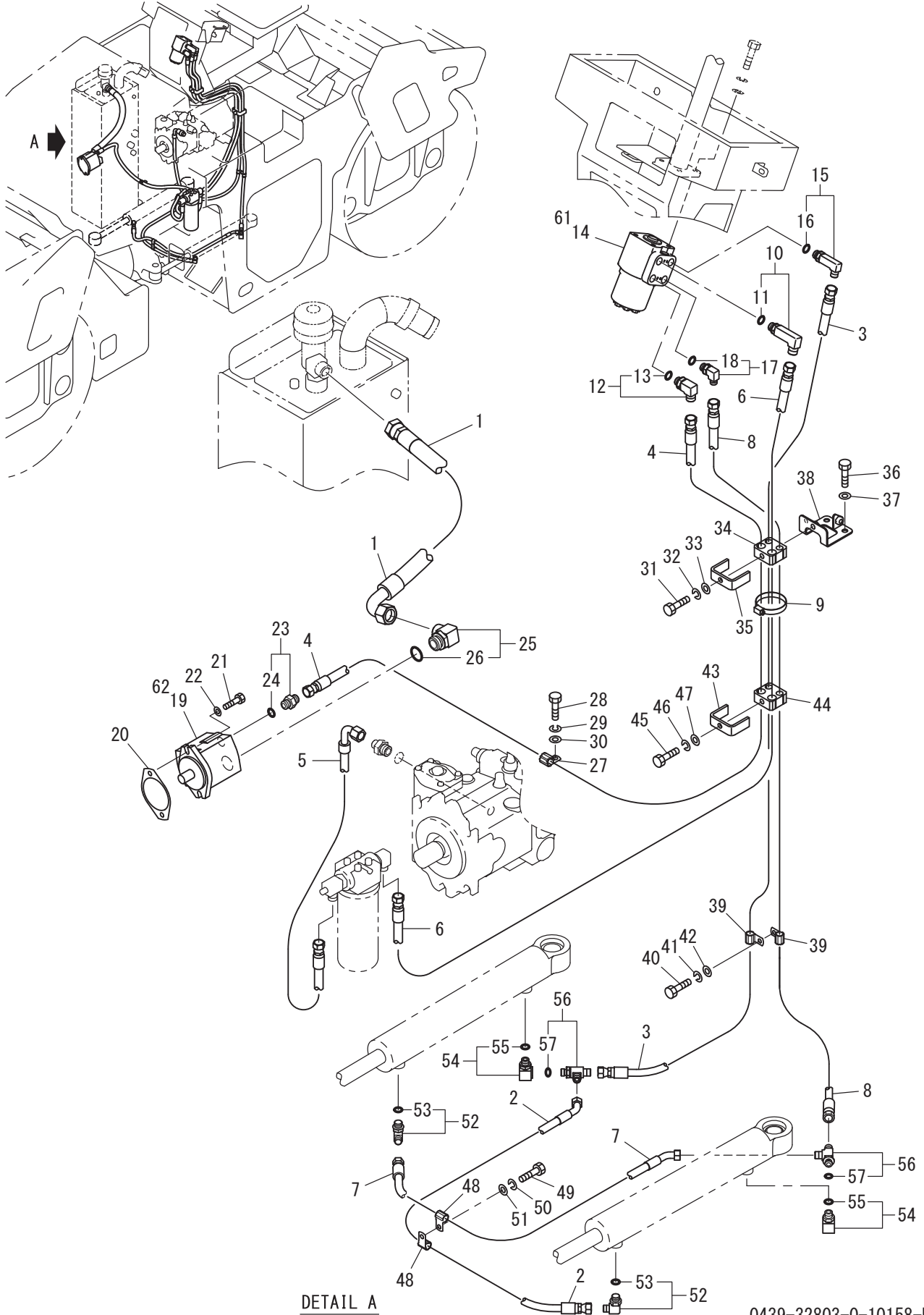
# コラムシャフト Column Shaft



記号 Key No.	部品番号 Parts No.	部品名称	Parts Name	数量 Q'ty	備考 Remarks
1	4421-37000-0	コラムシャフト	COLUMN SHAFT	1	INC.2-11
2	4421-37001-0	コラム	COLUMN	1	
3	4421-37002-0	シャフト	SHAFT	1	
4	4409-05011-0	ボールベアリング	BALL BEARING	1	
5	2194-03715-1	Cスナップリング	C-RETAINING RING	1	
6	2194-01912-0	Cスナップリング	C-RETAINING RING	2	
7	4416-03005-0	ブッシュ	BUSH	1	
8	4409-05005-0	ブッシュ	BUSH	1	
9	2171-12030-0	スプリングワッシャ	SPRING WASHER	1	
10	2121-12100-2	ナット	NUT	1	
11	4409-05014-0	ストッパ	STOPPER	1	

# 操向油压装置

## Steering Hydraulic System



24操向油圧装置  
1SW75 10103~19999

記号 Key No.	部品番号 Parts No.	部品名称	Parts Name	数量 Q'ty	備考 Remarks
1	1439-32002-0	ホース	HOSE	1	
2	1439-32003-0	ホース	HOSE	1	
3	1439-32004-0	ホース	HOSE	1	
4	1439-32005-0	ホース	HOSE	1	
5	1439-32006-0	ホース	HOSE	1	
6	1439-32007-0	ホース	HOSE	1	
7	1439-32003-0	ホース	HOSE	1	
8	1439-32008-0	ホース	HOSE	1	
9	2898-00107-0	バンド	BAND	1	
10	3260-62062-0	アダプタ	ADAPTER	1	INC.11
11	2632-00008-0	リング	O-RING	1	
12	3260-62013-0	アダプタ	ADAPTER	1	INC.13
13	2632-00008-0	リング	O-RING	1	
14	4216-46000-0	オービットロール	ORBITROL	1	INC.61
15	3260-62049-1	アダプタ	ADAPTER	1	INC.16
16	2632-00008-0	リング	O-RING	1	
17	2265-19003-1	アダプタ	ADAPTER	1	INC.18
18	2632-00008-0	リング	O-RING	1	
19	4222-62000-0	ポンプ	PUMP	1	INC.62
20	4030-94002-0	パッキン	PACKING	1	
21	2101-10030-1	ボルト	BOLT	2	
22	2170-10020-0	ワッシャ	WASHER	2	
23	2265-04004-2	アダプタ	ADAPTER	1	INC.24
24	2630-02018-0	リング	O-RING	1	
25	2265-10010-3	アダプタ	ADAPTER	1	INC.26
26	2630-02029-0	リング	O-RING	1	
27	2416-20011-2	クランプ	CLAMP	1	
28	2100-10016-1	ボルト	BOLT	1	
29	2171-10025-0	スプリングワッシャ	SPRING WASHER	1	
30	2170-10020-0	ワッシャ	WASHER	1	
31	2100-10080-1	ボルト	BOLT	1	
32	2171-10025-0	スプリングワッシャ	SPRING WASHER	1	
33	2170-10020-0	ワッシャ	WASHER	1	
34	1439-32012-0	クランプ	CLAMP	1	
35	3934-11105-0	クランプ	CLAMP	1	
36	2100-10025-1	ボルト	BOLT	2	
37	2170-10020-0	ワッシャ	WASHER	2	
38	1439-32009-0	ブラケット	BRACKET	1	
39	2416-16011-2	クランプ	CLAMP	2	

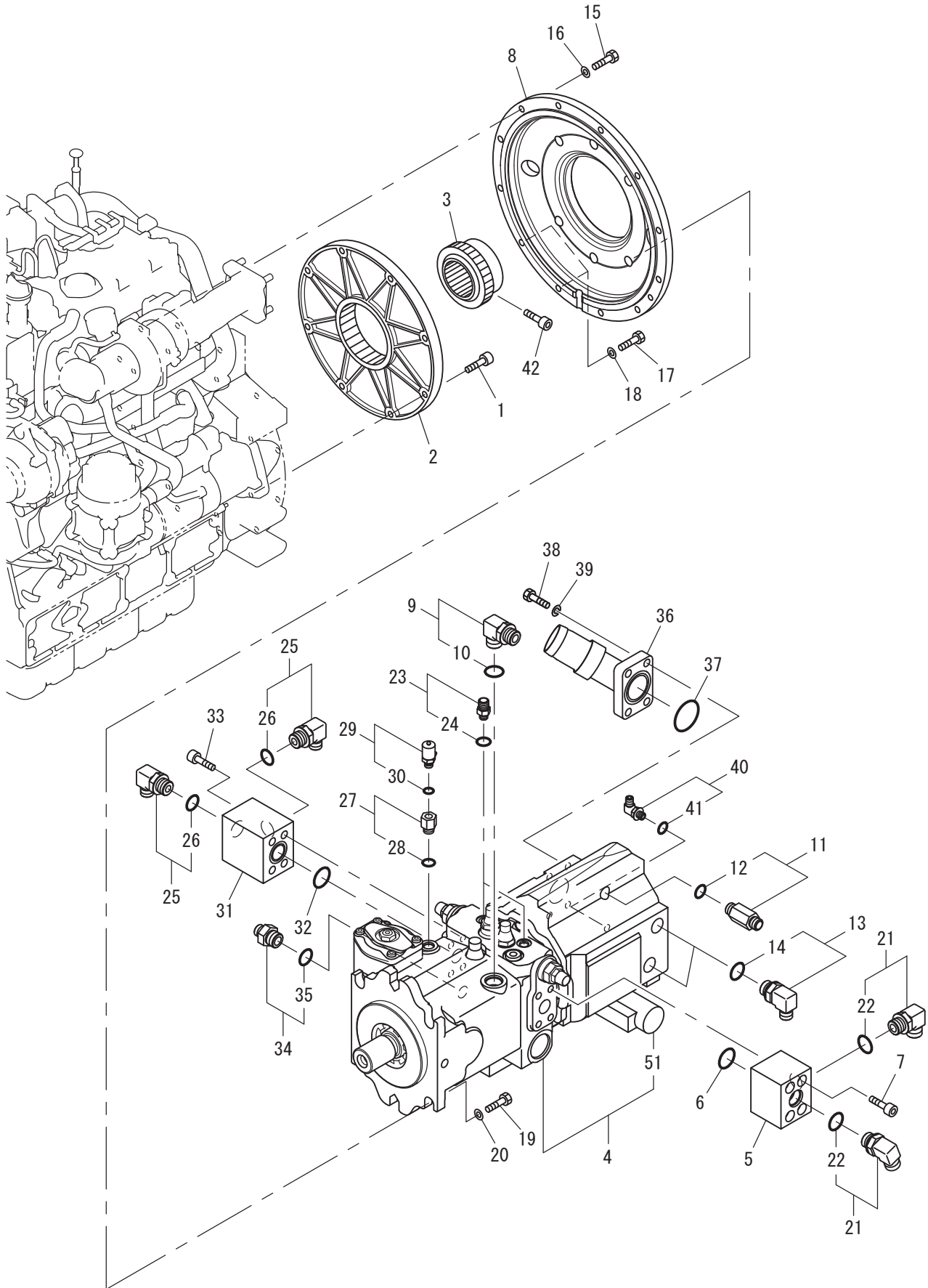
24操向油圧装置  
1SW75 10103~19999

記号 Key No.	部品番号 Parts No.	部品名称	Parts Name	数量 Q'ty	備考 Remarks
40	2100-10016-1	ボルト	BOLT	1	
41	2171-10025-0	スプリングワッシャ	SPRING WASHER	1	
42	2170-10020-0	ワッシャ	WASHER	1	
43	3934-11105-0	クランプ	CLAMP	1	
44	1439-32012-0	クランプ	CLAMP	1	
45	2100-10080-1	ボルト	BOLT	1	
46	2171-10025-0	スプリングワッシャ	SPRING WASHER	1	
47	2170-10020-0	ワッシャ	WASHER	1	
48	2416-16011-2	クランプ	CLAMP	2	
49	2100-10016-1	ボルト	BOLT	1	
50	2171-10025-0	スプリングワッシャ	SPRING WASHER	1	
51	2170-10020-0	ワッシャ	WASHER	1	
52	2265-19003-1	アダプタ	ADAPTER	2	INC.53
53	2632-00008-0	Oリング	O-RING	2	
54	3260-62109-0	アダプタ	ADAPTER	2	INC.55
55	2632-00008-0	Oリング	O-RING	2	
56	3260-31034-0	ティ	TEE	2	INC.57
57	2630-02014-0	Oリング	O-RING	2	
61	4216-46001-0	リペアキット	REPAIR KIT	1	
62	4219-02001-0	シールキット	SEAL KIT	1	



メモ ---memo---

# 油圧装置 (ポンプ取付) Hydraulic System (Pump Mounting)



## 25油圧装置(ポンプ取付)

1SW75 10103~19999

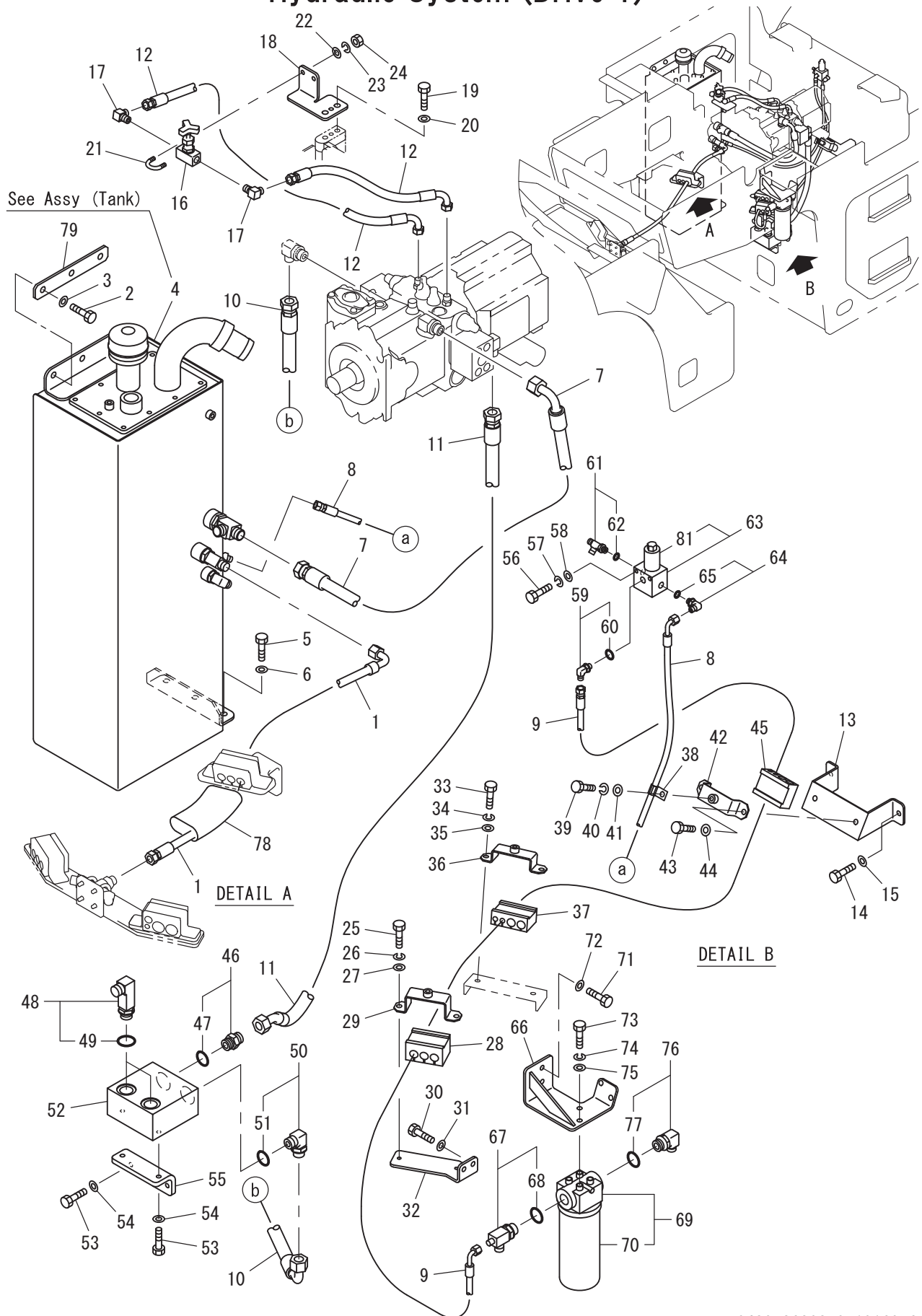
記号 Key No.	部品番号 Parts No.	部品名称	Parts Name	数量 Q'ty	備考 Remarks
1	3100-52064-0	ロツカクアナツキボルト	BOLT	8	
2	4421-96000-0	フランジ	FLANGE	1	
3	4418-63001-0	ハブ	HUB	1	INC.42
4	4219-94000-0	ポンプ	PUMP	1	
5	1554-36005-0	ブロック	BLOCK	1	
6	2631-02024-0	リング	O-RING	1	
7	2107-12070-3	ロツカクアナツキボルト	BOLT	4	
8	1620-36036-0	ハウジング	HOUSING	1	
9	2265-06006-3	アダプタ	ADAPTER	1	INC.10
10	2630-02024-0	リング	O-RING	1	
11	3260-21177-0	アダプタ	ADAPTER	1	INC.12
12	2630-02018-0	リング	O-RING	1	
13	3260-32022-0	アダプタ	ADAPTER	2	INC.14
14	2630-02024-0	リング	O-RING	2	
15	2101-10035-3	ボルト	BOLT	10	
16	2170-10032-2	ワッシャ	WASHER	10	
17	2101-10040-3	ボルト	BOLT	2	
18	2170-10032-2	ワッシャ	WASHER	2	
19	2100-20045-3	ボルト	BOLT	6	
20	2170-20060-2	ワッシャ	WASHER	6	
21	2265-06006-3	アダプタ	ADAPTER	2	INC.22
22	2630-02024-0	リング	O-RING	2	
23	3260-20123-0	アダプタ	ADAPTER	2	INC.24
24	2630-02011-0	リング	O-RING	2	
25	2265-27006-1	アダプタ	ADAPTER	2	INC.26
26	2632-00012-0	リング	O-RING	2	
27	3260-21199-0	ブッシング	BUSHING	1	INC.28
28	2630-02014-0	リング	O-RING	1	
29	4219-79000-0	カップリング	COUPLING	1	INC.30
30	2632-00006-0	リング	O-RING	1	
31	1568-36006-0	ブロック	BLOCK	1	
32	2631-02024-0	リング	O-RING	1	
33	2107-12090-3	ロツカクアナツキボルト	BOLT	4	
34	3260-22051-0	アダプタ	ADAPTER	1	INC.35
35	2630-02024-0	リング	O-RING	1	
36	1439-36036-0	パイプ	PIPE	1	
37	2631-02004-1	リング	O-RING	1	
38	2100-12040-1	ボルト	BOLT	4	
39	2171-12030-0	スプリングワッシャ	SPRING WASHER	4	

25油圧装置 (ポンプ取付)  
1SW75 10103~19999

記号 Key No.	部品番号 Parts No.	部品名称	Parts Name	数量 Q'ty	備考 Remarks
40	2265-02002-3	アダプタ	ADAPTER	1	INC.41
41	2630-02011-0	Oリング	O-RING	1	
42	2107-12035-3	ロックアナツキボルト	BOLT	1	
51	4219-94001-0	バルブ	VALVE	1	

メモ ---memo---

# 油圧装置 (ドライブ 1) Hydraulic System (Drive 1)



## 26油圧装置(ドライブ 1)

1SW75 10103~19999

記号 Key No.	部品番号 Parts No.	部品名称	Parts Name	数量 Q'ty	備考 Remarks
1	1439-36039-0	ホース	HOSE	1	
2	2100-12025-1	ボルト	BOLT	3	
3	2170-12025-0	ワッシャ	WASHER	3	
4	0439-36001-1	タンクASSY	TANK ASSY	1	
5	2100-12035-1	ボルト	BOLT	3	
6	2170-12025-0	ワッシャ	WASHER	3	
7	1439-36037-0	ホース	HOSE	1	
8	1439-36038-0	ホース	HOSE	1	
9	1439-36040-0	ホース	HOSE	1	
10	1439-36006-0	ホース	HOSE	1	
11	1439-36008-0	ホース	HOSE	1	
12	1439-36007-0	ホース	HOSE	2	
13	1439-36033-0	ブラケット	BRACKET	1	
14	2100-10020-1	ボルト	BOLT	2	
15	2170-10020-0	ワッシャ	WASHER	2	
16	3380-01023-0	バルブ	VALVE	1	
17	2261-03003-2	アダプタ	ADAPTER	2	
18	1439-36005-1	ブラケット	BRACKET	1	
19	2101-12020-1	ボルト	BOLT	2	
20	2170-12025-0	ワッシャ	WASHER	2	
21	3417-03002-0	Uボルト	U-BOLT	1	
22	2170-08016-0	ワッシャ	WASHER	2	
23	2171-08020-0	スプリングワッシャ	SPRING WASHER	2	
24	2120-08065-0	ナット	NUT	2	
25	2100-10025-1	ボルト	BOLT	2	
26	2171-10025-0	スプリングワッシャ	SPRING WASHER	2	
27	2170-10020-0	ワッシャ	WASHER	2	
28	1439-36059-0	クランプ	CLAMP	1	
29	1439-36045-0	ブラケット	BRACKET	1	
30	2100-10020-1	ボルト	BOLT	2	
31	2170-10020-0	ワッシャ	WASHER	2	
32	1439-36034-0	ブラケット	BRACKET	1	
33	2100-10025-1	ボルト	BOLT	2	
34	2171-10025-0	スプリングワッシャ	SPRING WASHER	2	
35	2170-10020-0	ワッシャ	WASHER	2	
36	1439-36035-0	ブラケット	BRACKET	1	
37	1439-36032-0	クランプ	CLAMP	1	
38	2416-12011-2	クランプ	CLAMP	1	
39	2100-10016-1	ボルト	BOLT	1	

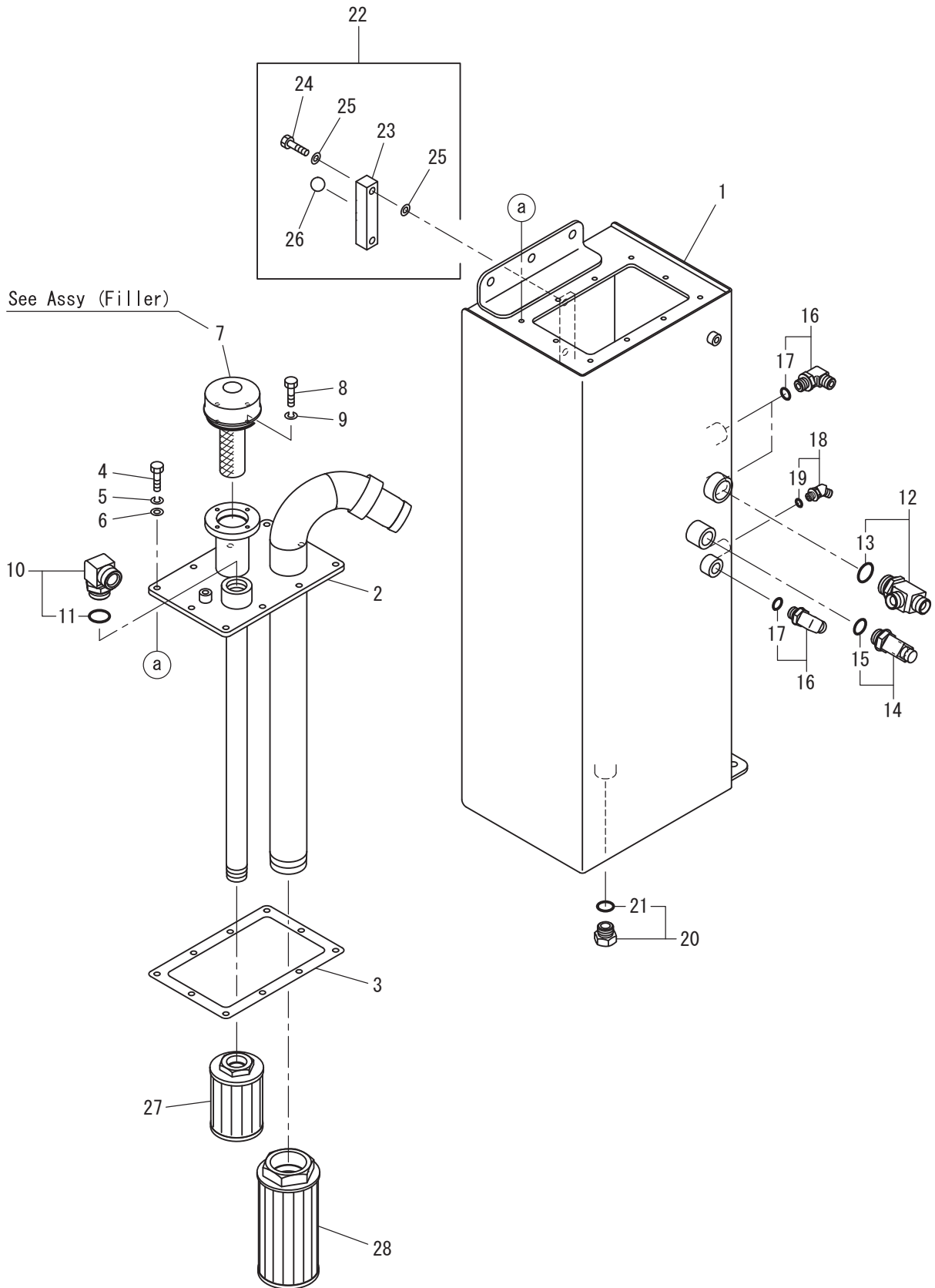
記号 Key No.	部品番号 Parts No.	部品名称	Parts Name	数量 Q'ty	備考 Remarks
40	2171-10025-0	スプリングワッシャ	SPRING WASHER	1	
41	2170-10020-0	ワッシャ	WASHER	1	
42	1439-36035-0	ブラケット	BRACKET	1	
43	2100-10020-1	ホルト	BOLT	2	
44	2170-10020-0	ワッシャ	WASHER	2	
45	1439-36032-0	クランプ	CLAMP	1	
46	2265-06006-2	アダプタ	ADAPTER	1	INC.47
47	2630-02024-0	オリング	O-RING	1	
48	3260-32025-0	アダプタ	ADAPTER	2	INC.49
49	2630-02024-0	オリング	O-RING	2	
50	2265-06006-3	アダプタ	ADAPTER	1	INC.51
51	2630-02024-0	オリング	O-RING	1	
52	1439-36031-0	ブロック	BLOCK	1	
53	2100-10030-1	ホルト	BOLT	4	
54	2170-10020-0	ワッシャ	WASHER	4	
55	1439-36019-0	ブラケット	BRACKET	1	
56	3100-05138-0	ホルト	BOLT	2	
57	2171-08020-0	スプリングワッシャ	SPRING WASHER	2	
58	2170-08016-0	ワッシャ	WASHER	2	
59	2265-02002-2	アダプタ	ADAPTER	1	INC.60
60	2630-02011-0	オリング	O-RING	1	
61	3260-30035-0	ティ	TEE	1	INC.62
62	2630-02011-0	オリング	O-RING	1	
63	4217-36000-0	バルブ	VALVE	1	INC.81
64	2265-02002-3	アダプタ	ADAPTER	1	INC.65
65	2630-02011-0	オリング	O-RING	1	
66	1431-36049-0	ブラケット	BRACKET	1	
67	3260-65107-0	アダプタ	ADAPTER	1	INC.68
68	2632-00012-0	オリング	O-RING	1	
69	4218-71000-0	フィルタ	FILTER	1	INC.70
70	4211-41004-0	エレメント	ELEMENT	1	
71	2100-10020-1	ホルト	BOLT	2	
72	2170-10020-0	ワッシャ	WASHER	2	
73	2100-10025-1	ホルト	BOLT	2	
74	2171-10025-0	スプリングワッシャ	SPRING WASHER	2	
75	2170-10020-0	ワッシャ	WASHER	2	
76	3260-65066-0	エルボ	ELBOW	1	INC.77
77	2632-00012-0	オリング	O-RING	1	
78	4721-00000-0	プロテクタ	PROTECTOR	1	



26油圧装置(ドライブ 1)  
1SW75 10103~19999

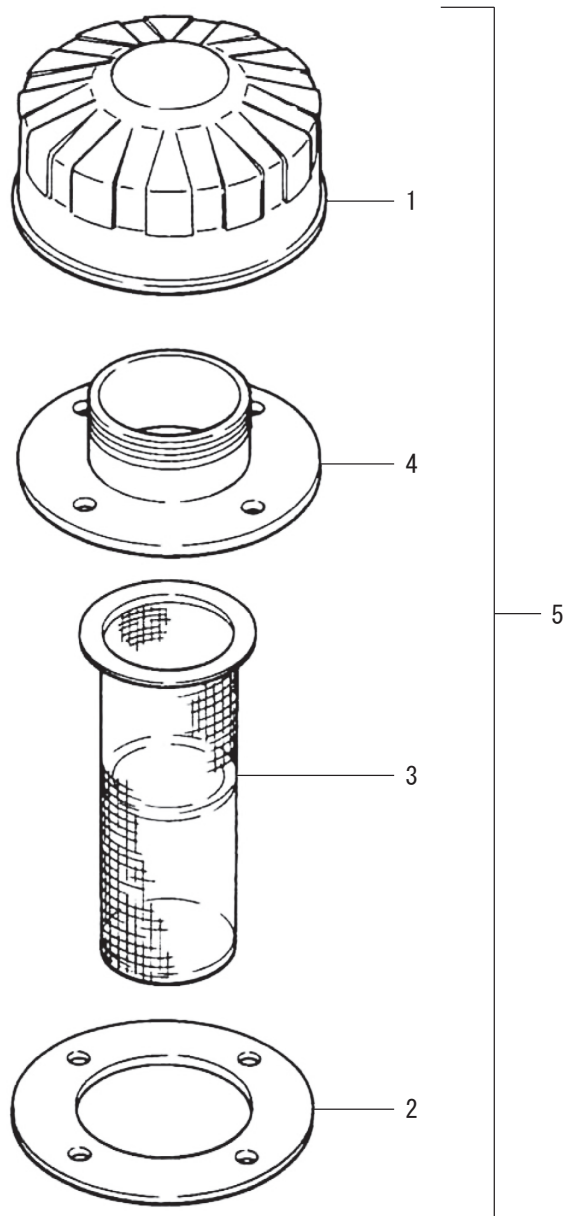
記号 Key No.	部品番号 Parts No.	部品名称	Parts Name	数量 Q'ty	備考 Remarks
79	3934-03781-0	プレート	PLATE	1	
81	4221-58001-0	ソレノイド	SOLENOID	1	

# Assy (タンク) Assy (Tank)



記号 Key No.	部品番号 Parts No.	部品名称	Parts Name	数量 Q'ty	備考 Remarks
1	1439-36026-1	タンク	TANK	1	
2	1439-36027-0	カバー	COVER	1	
3	1439-36004-0	パッキン	PACKING	1	
4	3100-00058-0	ボルト	BOLT	10	
5	2171-08020-0	スプリングワッシャ	SPRING WASHER	10	
6	2170-08016-0	ワッシャ	WASHER	10	
7	4204-54000-0	フィラー	FILLER	1	
8	2100-06016-1	ボルト	BOLT	4	
9	2171-06015-0	スプリングワッシャ	SPRING WASHER	4	
10	2265-10010-3	アダプタ	ADAPTER	1	INC.11
11	2630-02029-0	Oリング	O-RING	1	
12	3260-32067-0	アダプタ	ADAPTER	1	INC.13
13	2630-02029-0	Oリング	O-RING	1	
14	3260-32159-1	アダプタ	ADAPTER	1	INC.15
15	2630-02024-0	Oリング	O-RING	1	
16	2265-04004-3	アダプタ	ADAPTER	3	INC.17
17	2630-02018-0	Oリング	O-RING	3	
18	2265-02002-6	アダプタ	ADAPTER	1	INC.19
19	2630-02011-0	Oリング	O-RING	1	
20	2215-06001-2	プラグ	PLUG	1	INC.21
21	2630-02024-0	Oリング	O-RING	1	
22	4219-89000-1	レベルゲージASSY	LEVEL GAUGE ASSY	1	INC.23-26
23	4219-89005-0	レベルゲージ	LEVEL GAUGE	1	
24	4219-89002-0	ボルト	BOLT	2	
25	2179-12016-0	シールワッシャ	SEAL WASHER	4	
26	4219-89004-0	フロート	FLOAT	1	
27	4207-79000-0	フィルタ	FILTER	1	
28	4208-36000-0	フィルタ	FILTER	1	

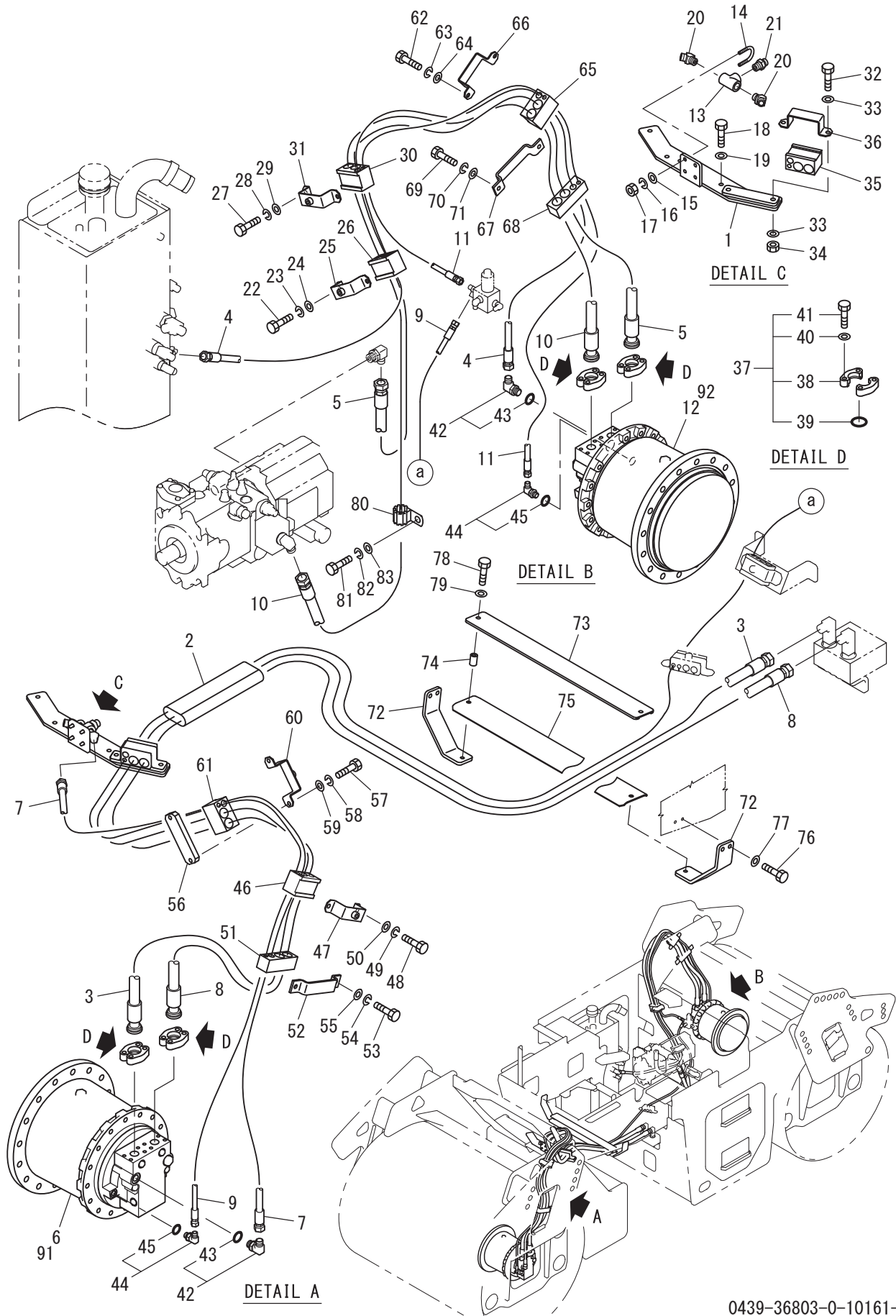
Assy (フィルター)  
Assy ( Filler )



28Assy (フィルター)  
1SW75 10103~19999

記号 Key No.	部品番号 Parts No.	部品名称	Parts Name	数量 Q'ty	備考 Remarks
1	4204-54001-0	エアブリーザ	AIR BEEZER	1	
2	4204-54002-0	パッキン	PACKING	1	
3	4204-54003-0	ストレーナ	STRAINER	1	
4	4204-54004-0	フランジ	FLANGE	1	A/S
5	4204-54000-0	フィルター	FILLER	1	INC.1-4

# 油圧装置 (ドライブ 2) Hydraulic System (Drive 2)



## 29油圧装置(ドライブ 2)

1SW75 10103~19999

記号 Key No.	部品番号 Parts No.	部品名称	Parts Name	数量 Q'ty	備考 Remarks
1	1439-36044-0	ブラケット	BRACKET	1	
2	4720-98000-0	プロテクタ	PROTECTOR	1	
3	1439-36023-0	ホース	HOSE	1	
4	1439-36047-0	ホース	HOSE	1	
5	1439-36025-0	ホース	HOSE	1	
6	4216-66000-0	モータ	MOTOR	1	INC.91
7	1439-36049-0	ホース	HOSE	1	
8	1439-36022-0	ホース	HOSE	1	
9	1439-36051-0	ホース	HOSE	1	
10	1439-36024-0	ホース	HOSE	1	
11	1439-36053-0	ホース	HOSE	1	
12	4216-67000-0	モータ	MOTOR	1	INC.92
13	2224-04004-0	ティ	TEE	1	
14	3417-04006-1	Uボルト	U-BOLT	2	
15	2170-08016-0	ワッシャ	WASHER	4	
16	2171-08020-0	スプリングワッシャ	SPRING WASHER	4	
17	2120-08065-0	ナット	NUT	4	
18	2100-10025-1	ボルト	BOLT	2	
19	2170-10020-0	ワッシャ	WASHER	2	
20	2261-04004-1	アダプタ	ADAPTER	2	
21	2261-04004-0	アダプタ	ADAPTER	1	
22	2100-10016-1	ボルト	BOLT	2	
23	2171-10025-0	スプリングワッシャ	SPRING WASHER	2	
24	2170-10020-0	ワッシャ	WASHER	2	
25	1439-36045-0	ブラケット	BRACKET	1	
26	1439-36054-0	クランプ	CLAMP	1	
27	2100-10016-1	ボルト	BOLT	2	
28	2171-10025-0	スプリングワッシャ	SPRING WASHER	2	
29	2170-10020-0	ワッシャ	WASHER	2	
30	1439-36054-0	クランプ	CLAMP	1	
31	1439-36045-0	ブラケット	BRACKET	1	
32	2100-10040-1	ボルト	BOLT	2	
33	2170-10020-0	ワッシャ	WASHER	4	
34	2120-10080-0	ナット	NUT	2	
35	1439-36054-0	クランプ	CLAMP	1	
36	1439-49013-0	ブラケット	BRACKET	1	
37	4714-70000-0	フランジキット	FLANGE KIT	4	INC.38-41
38	4714-70002-0	スプリットフランジ	SPLIT FLANGE	8	
39	2631-02024-0	Oリング	O-RING	4	

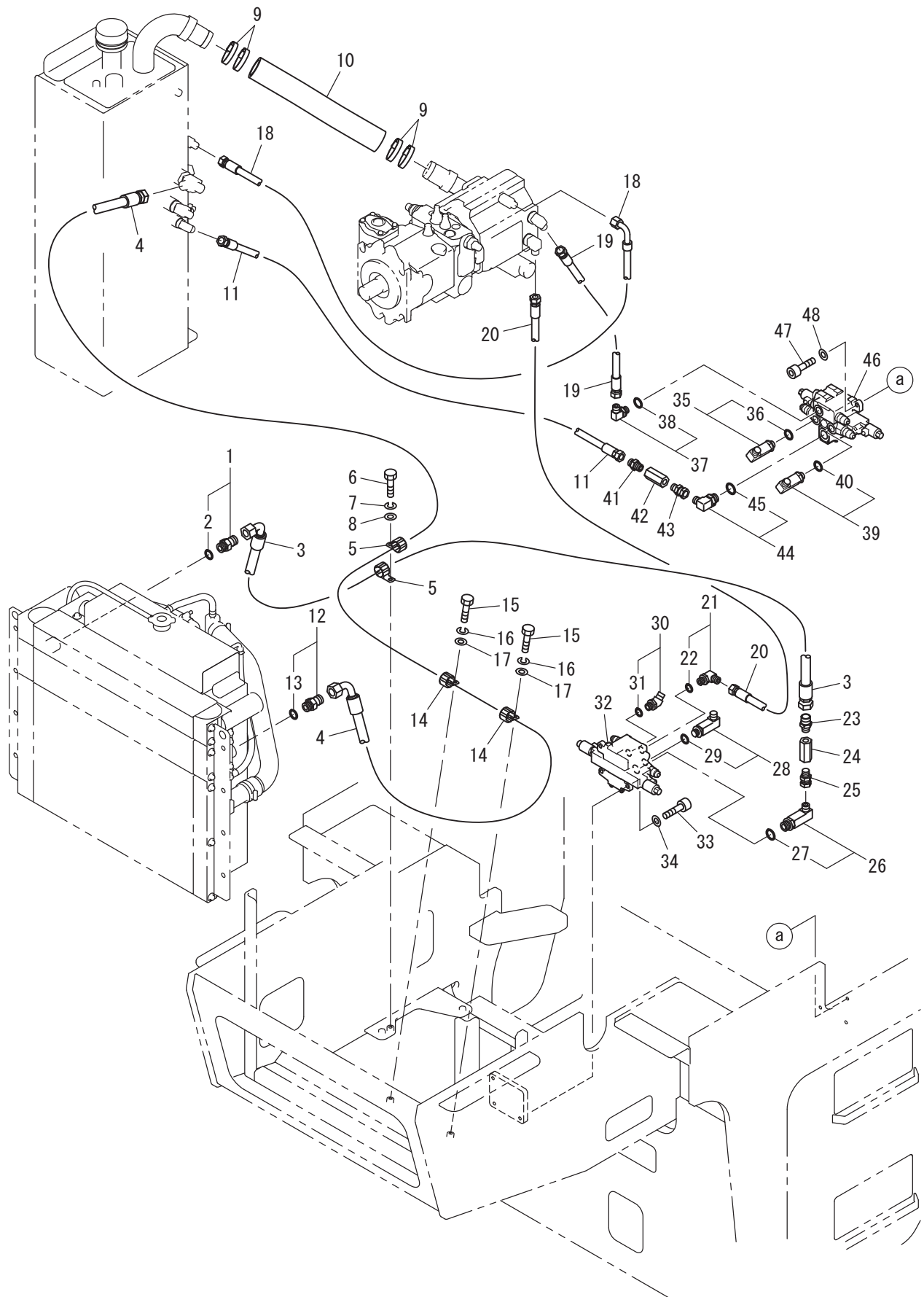
記号 Key No.	部品番号 Parts No.	部品名称	Parts Name	数量 Q'ty	備考 Remarks
40	4714-70003-0	ワッシャ	WASHER	16	
41	4714-70001-0	ホルト	BOLT	16	
42	2265-22004-1	アダプタ	ADAPTER	2	INC.43
43	2632-00010-0	リング	O-RING	2	
44	2265-14002-1	アダプタ	ADAPTER	2	INC.45
45	2632-00006-0	リング	O-RING	2	
46	1439-36054-0	クランプ	CLAMP	1	
47	1439-36045-0	ブラケット	BRACKET	1	
48	2100-10025-1	ホルト	BOLT	2	
49	2171-10025-0	スプリングワッシャ	SPRING WASHER	2	
50	2170-10020-0	ワッシャ	WASHER	2	
51	1439-36055-0	クランプ	CLAMP	1	
52	1452-36008-1	クランプ	CLAMP	1	
53	2100-10025-1	ホルト	BOLT	2	
54	2171-10025-0	スプリングワッシャ	SPRING WASHER	2	
55	2170-10020-0	ワッシャ	WASHER	2	
56	1439-36060-0	ベース	BASE	1	
57	2100-10040-1	ホルト	BOLT	2	
58	2171-10025-0	スプリングワッシャ	SPRING WASHER	2	
59	2170-10020-0	ワッシャ	WASHER	2	
60	1439-36045-0	ブラケット	BRACKET	1	
61	1439-36054-0	クランプ	CLAMP	1	
62	2100-10025-1	ホルト	BOLT	2	
63	2171-10025-0	スプリングワッシャ	SPRING WASHER	2	
64	2170-10020-0	ワッシャ	WASHER	2	
65	1439-36054-0	クランプ	CLAMP	1	
66	1439-36045-0	ブラケット	BRACKET	1	
67	1452-36008-1	クランプ	CLAMP	1	
68	1439-36055-0	クランプ	CLAMP	1	
69	2100-10025-1	ホルト	BOLT	2	
70	2171-10025-0	スプリングワッシャ	SPRING WASHER	2	
71	2170-10020-0	ワッシャ	WASHER	2	
72	1439-36056-0	ブラケット	BRACKET	2	
73	1439-36057-0	ガード	GUARD	1	
74	3931-04420-0	カラー	COLLAR	2	
75	1439-36058-0	ガード	GUARD	1	
76	2100-10025-1	ホルト	BOLT	4	
77	2170-10020-0	ワッシャ	WASHER	4	
78	2100-10060-1	ホルト	BOLT	2	



29油圧装置(ドライブ 2)  
1SW75 10103~19999

記号 Key No.	部品番号 Parts No.	部品名称	Parts Name	数量 Q'ty	備考 Remarks
79	2170-10020-0	ワッシャ	WASHER	2	
80	2416-28011-2	クランプ	CLAMP	1	
81	2100-10016-1	ボルト	BOLT	1	
82	2171-10025-0	スプリングワッシャ	SPRING WASHER	1	
83	2170-10020-0	ワッシャ	WASHER	1	
91	4216-66001-0	シールキット	SEAL KIT	1	
92	4216-67001-0	シールキット	SEAL KIT	1	

# 油圧装置（振動 1） Hydraulic System (Vibrating 1)



30油圧装置(振動 1)  
1SW75 10103~19999

記号 Key No.	部品番号 Parts No.	部品名称	Parts Name	数量 Q'ty	備考 Remarks
1	2265-06006-2	アダプタ	ADAPTER	1	INC.2
2	2630-02024-0	Oリング	O-RING	1	
3	1439-49022-0	ホース	HOSE	1	
4	1439-49023-0	ホース	HOSE	1	
5	2416-28011-2	クランプ	CLAMP	2	
6	2100-10016-1	ボルト	BOLT	1	
7	2171-10025-0	スプリングワッシャ	SPRING WASHER	1	
8	2170-10020-0	ワッシャ	WASHER	1	
9	2291-00065-0	ホースバンド	HOSE CLAMP	4	
10	1439-49017-0	ホース	HOSE	1	
11	1439-49024-0	ホース	HOSE	1	
12	2265-06006-2	アダプタ	ADAPTER	1	INC.13
13	2630-02024-0	Oリング	O-RING	1	
14	2416-28011-2	クランプ	CLAMP	2	
15	2100-10016-1	ボルト	BOLT	2	
16	2171-10025-0	スプリングワッシャ	SPRING WASHER	2	
17	2170-10020-0	ワッシャ	WASHER	2	
18	1439-49025-0	ホース	HOSE	1	
19	1439-49026-0	ホース	HOSE	1	
20	1439-49027-0	ホース	HOSE	1	
21	2265-04004-3	アダプタ	ADAPTER	1	INC.22
22	2630-02018-0	Oリング	O-RING	1	
23	3260-21200-0	アダプタ	ADAPTER	1	
24	4208-94000-1	バルブ	VALVE	1	
25	2261-04004-4	アダプタ	ADAPTER	1	
26	3260-32041-0	アダプタ	ADAPTER	1	INC.27
27	2630-02018-0	Oリング	O-RING	1	
28	3260-31126-0	アダプタ	ADAPTER	1	INC.29
29	2630-02018-0	Oリング	O-RING	1	
30	2265-04004-6	アダプタ	ADAPTER	1	INC.31
31	2630-02018-0	Oリング	O-RING	1	
32	4219-90000-1	バルブ	VALVE	1	
33	2107-10025-3	ロックアナツキボルト	BOLT	3	
34	2170-10020-0	ワッシャ	WASHER	3	
35	3260-31050-0	アダプタ	ADAPTER	1	INC.36
36	2630-02018-0	Oリング	O-RING	1	
37	2265-04004-3	アダプタ	ADAPTER	1	INC.38
38	2630-02018-0	Oリング	O-RING	1	
39	2265-04004-3	アダプタ	ADAPTER	1	INC.40

30油圧装置(振動 1)  
1SW75 10103~19999

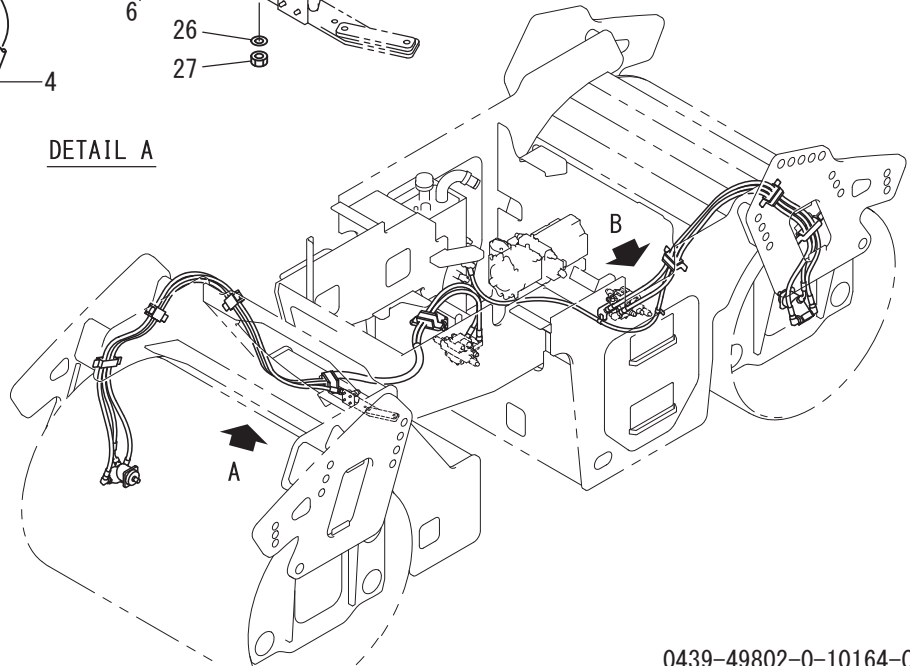
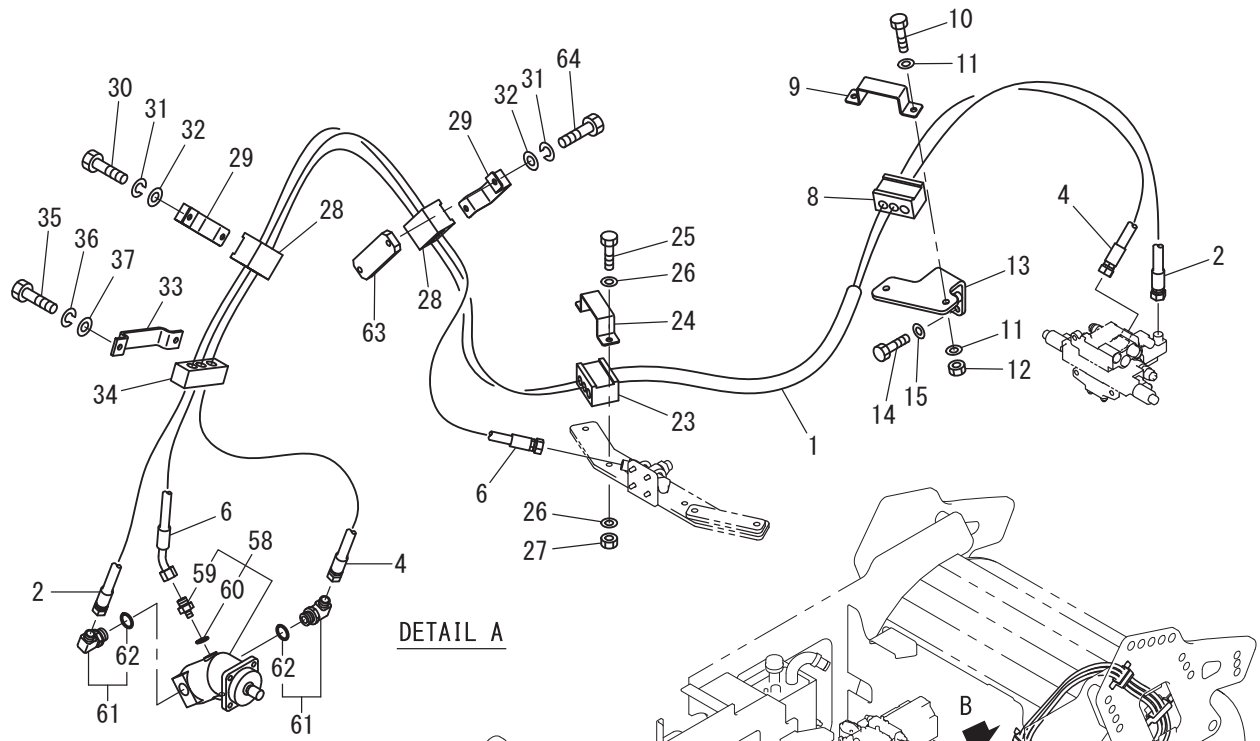
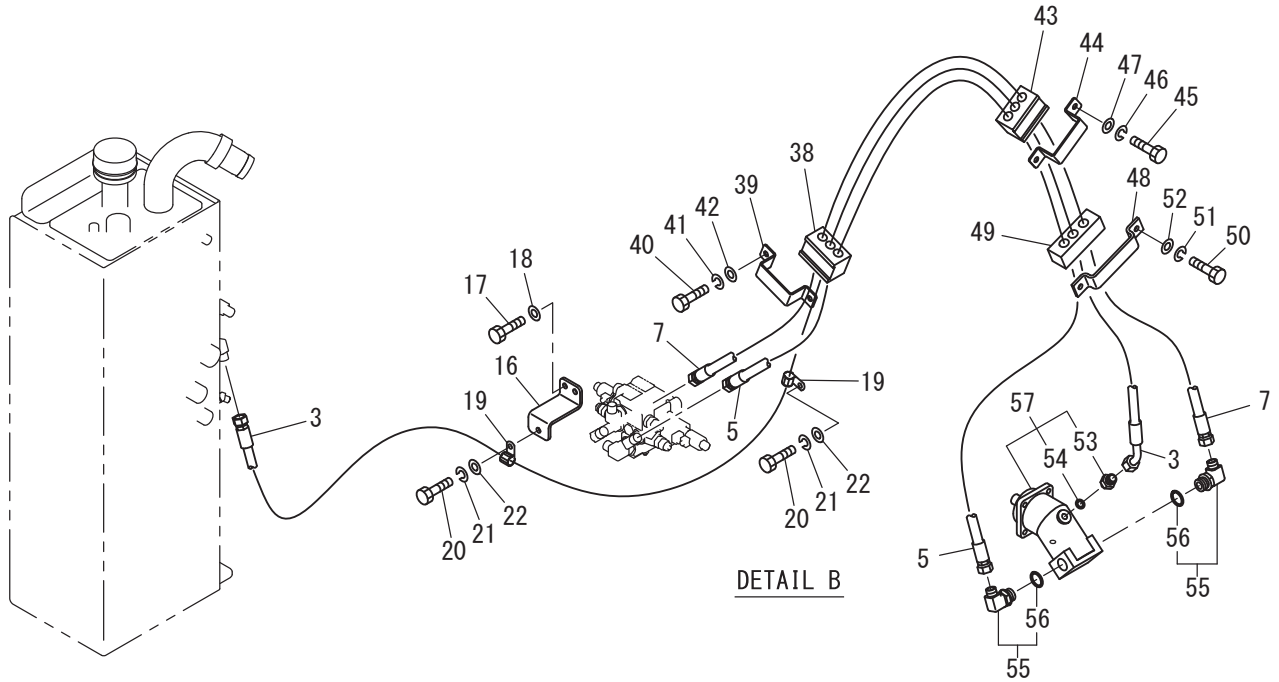
記号 Key No.	部品番号 Parts No.	部品名称	Parts Name	数量 Q'ty	備考 Remarks
40	2630-02018-0	Oリング	O-RING	1	
41	2261-04004-0	アダプタ	ADAPTER	1	
42	4208-94000-1	バルブ	VALVE	1	
43	2261-04004-4	アダプタ	ADAPTER	1	
44	3260-32022-0	アダプタ	ADAPTER	1	INC.45
45	2630-02024-0	Oリング	O-RING	1	
46	4219-90000-1	バルブ	VALVE	1	
47	2107-10025-3	ロックアナツキボルト	BOLT	3	
48	2170-10020-0	ワッシャ	WASHER	3	

メモ ---memo---

# 油圧装置（振動 2） Hydraulic System (Vibrating 2)

APPLIED MODEL

SW774



## 31油圧装置(振動2)(SW774)

1SW75 10103~19999

記号 Key No.	部品番号 Parts No.	部品名称	Parts Name	数量 Q'ty	備考 Remarks
1	4721-00000-0	プロテクタ	PROTECTOR	1	
2	1439-49018-0	ホース	HOSE	1	
3	1439-49019-0	ホース	HOSE	1	
4	1439-49020-0	ホース	HOSE	1	
5	1439-49007-0	ホース	HOSE	1	
6	1439-49021-0	ホース	HOSE	1	
7	1439-49006-0	ホース	HOSE	1	
8	1439-49002-0	クランプ	CLAMP	1	
9	1439-36045-0	ブラケット	BRACKET	1	
10	2100-10030-1	ボルト	BOLT	2	
11	2170-10020-0	ワッシャ	WASHER	4	
12	2120-10080-0	ナット	NUT	2	
13	1439-49015-0	ブラケット	BRACKET	1	
14	2100-10020-1	ボルト	BOLT	2	
15	2170-10020-0	ワッシャ	WASHER	2	
16	1439-49016-0	ブラケット	BRACKET	1	
17	2100-10020-1	ボルト	BOLT	2	
18	2170-10020-0	ワッシャ	WASHER	2	
19	2416-20011-2	クランプ	CLAMP	2	
20	2100-10020-1	ボルト	BOLT	2	
21	2171-10025-0	スプリングワッシャ	SPRING WASHER	2	
22	2170-10020-0	ワッシャ	WASHER	2	
23	1439-49002-0	クランプ	CLAMP	1	
24	1439-49013-0	ブラケット	BRACKET	1	
25	2100-10040-1	ボルト	BOLT	2	
26	2170-10020-0	ワッシャ	WASHER	4	
27	2120-10080-0	ナット	NUT	2	
28	1439-49002-0	クランプ	CLAMP	2	
29	1439-36045-0	ブラケット	BRACKET	2	
30	2100-10025-1	ボルト	BOLT	2	
31	2171-10025-0	スプリングワッシャ	SPRING WASHER	4	
32	2170-10020-0	ワッシャ	WASHER	4	
33	1452-36008-1	クランプ	CLAMP	1	
34	1452-49003-0	クランプ	CLAMP	1	
35	2100-10025-1	ボルト	BOLT	2	
36	2171-10025-0	スプリングワッシャ	SPRING WASHER	2	
37	2170-10020-0	ワッシャ	WASHER	2	
38	1439-49002-0	クランプ	CLAMP	1	
39	1439-36045-0	ブラケット	BRACKET	1	

## 31油圧装置(振動2)(SW774)

1SW75 10103~19999

記号 Key No.	部品番号 Parts No.	部品名称	Parts Name	数量 Q'ty	備考 Remarks
40	2100-10016-1	ボルト	BOLT	2	
41	2171-10025-0	スプリングワッシャ	SPRING WASHER	2	
42	2170-10020-0	ワッシャ	WASHER	2	
43	1439-49002-0	クランプ	CLAMP	1	
44	1439-49013-0	ブラケット	BRACKET	1	
45	2100-10025-1	ボルト	BOLT	2	
46	2171-10025-0	スプリングワッシャ	SPRING WASHER	2	
47	2170-10020-0	ワッシャ	WASHER	2	
48	1452-36008-1	クランプ	CLAMP	1	
49	1452-49003-0	クランプ	CLAMP	1	
50	2100-10025-1	ボルト	BOLT	2	
51	2171-10025-0	スプリングワッシャ	SPRING WASHER	2	
52	2170-10020-0	ワッシャ	WASHER	2	
53	4215-28001-0	アダプタ	ADAPTER	1	
54	2630-01015-0	Oリング	O-RING	1	
55	3260-65066-0	エルボ	ELBOW	2	INC.56
56	2632-00012-0	Oリング	O-RING	2	
57	4215-28000-0	モータ	MOTOR	1	INC.53.54
58	4215-28000-0	モータ	MOTOR	1	INC.59.60
59	4215-28001-0	アダプタ	ADAPTER	1	
60	2630-01015-0	Oリング	O-RING	1	
61	3260-65066-0	エルボ	ELBOW	2	INC.62
62	2632-00012-0	Oリング	O-RING	2	
63	1439-36060-0	ベース	BASE	1	
64	2100-10040-1	ボルト	BOLT	2	

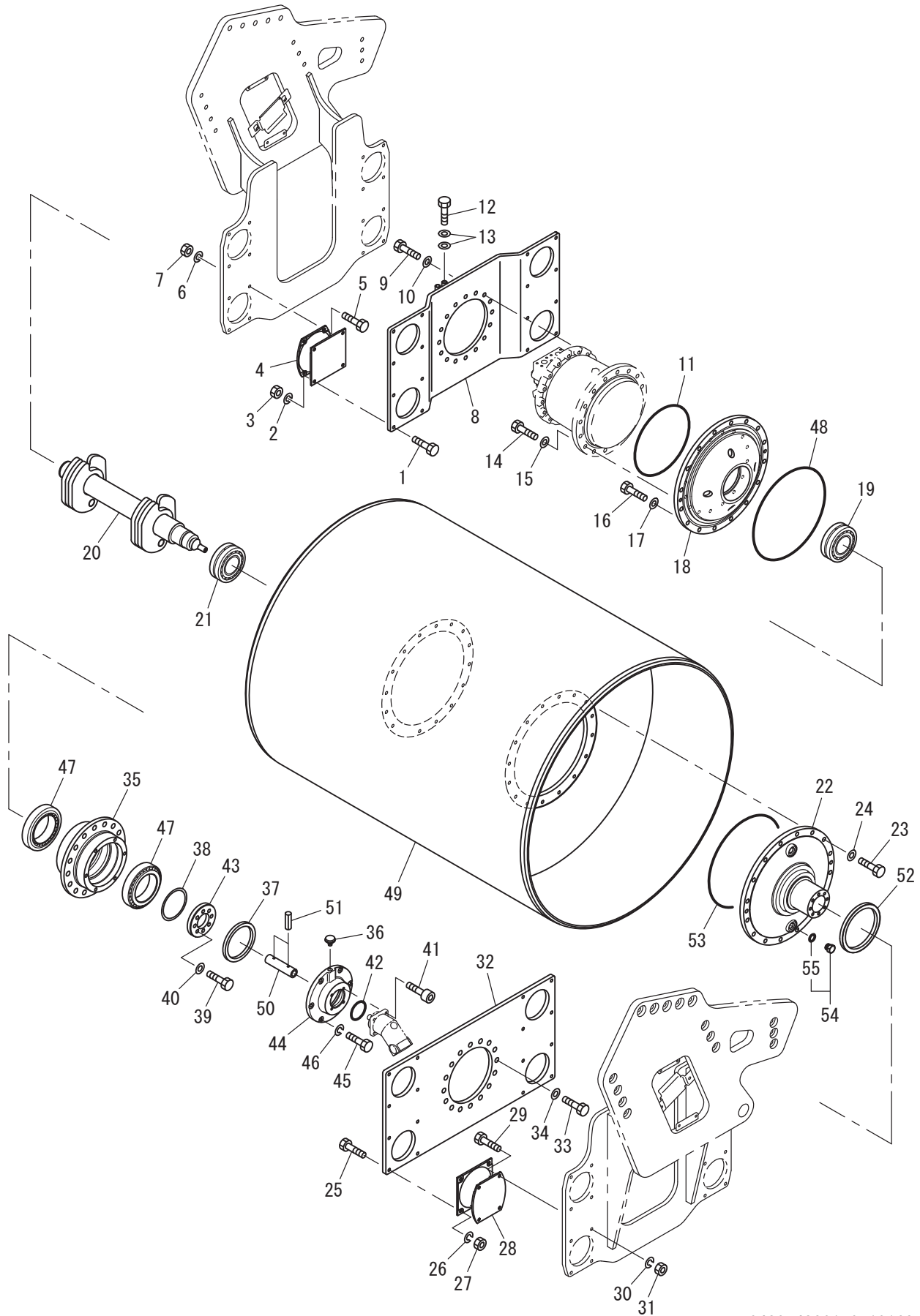


メモ ---memo---

# 振動ロール Vibrating Roll

APPLIED MODEL

SW774



33振動ロール (SW774)  
1SW75 10103~19999

記号 Key No.	部品番号 Parts No.	部品名称	Parts Name	数量 Q'ty	備考 Remarks
1	2100-12045-3	ボルト	BOLT	16	
2	2171-12036-1	スプリングワッシャ	SPRING WASHER	16	
3	2120-12100-2	ナット	NUT	16	
4	1554-43052-0	ダンパ	DAMPER	4	
5	2100-12045-3	ボルト	BOLT	16	
6	2171-12036-1	スプリングワッシャ	SPRING WASHER	16	
7	2120-12100-2	ナット	NUT	16	
8	1439-43008-0	プレート	PLATE	1	
9	2100-16050-3	ボルト	BOLT	16	
10	2170-16045-2	ワッシャ	WASHER	16	
11	2630-02325-2	リング	O-RING	1	
12	2100-10100-1	ボルト	BOLT	2	
13	2170-10020-0	ワッシャ	WASHER	4	
14	2100-16050-3	ボルト	BOLT	16	
15	2170-16045-2	ワッシャ	WASHER	16	
16	2100-16050-3	ボルト	BOLT	16	
17	2170-16045-2	ワッシャ	WASHER	16	
18	1554-43121-0	ハウジング	HOUSING	1	
19	3511-42031-0	ローラベアリング	ROLLER BEARING	1	
20	1439-43002-0	ヘンシンシク	ECCENTRIC SHAFT	1	
21	3511-42031-0	ローラベアリング	ROLLER BEARING	1	
22	1554-43122-0	アクスルシャフト	AXLE SHAFT	1	
23	2100-16050-3	ボルト	BOLT	16	
24	2170-16045-2	ワッシャ	WASHER	16	
25	2100-12045-3	ボルト	BOLT	16	
26	2171-12036-1	スプリングワッシャ	SPRING WASHER	16	
27	2120-12100-2	ナット	NUT	16	
28	1554-43052-0	ダンパ	DAMPER	4	
29	2100-12045-3	ボルト	BOLT	16	
30	2171-12036-1	スプリングワッシャ	SPRING WASHER	16	
31	2120-12100-2	ナット	NUT	16	
32	1439-43009-0	プレート	PLATE	1	
33	2100-20060-3	ボルト	BOLT	16	
34	2170-20060-2	ワッシャ	WASHER	16	
35	1533-43011-0	ハウジング	HOUSING	1	
36	3479-02007-0	ブリーザ	BREATHER	1	
37	2603-04624-0	オイルシール	OIL SEAL	1	
38	2932-00150-0	シム	SHIM	0	AR
39	2100-14040-3	ボルト	BOLT	8	

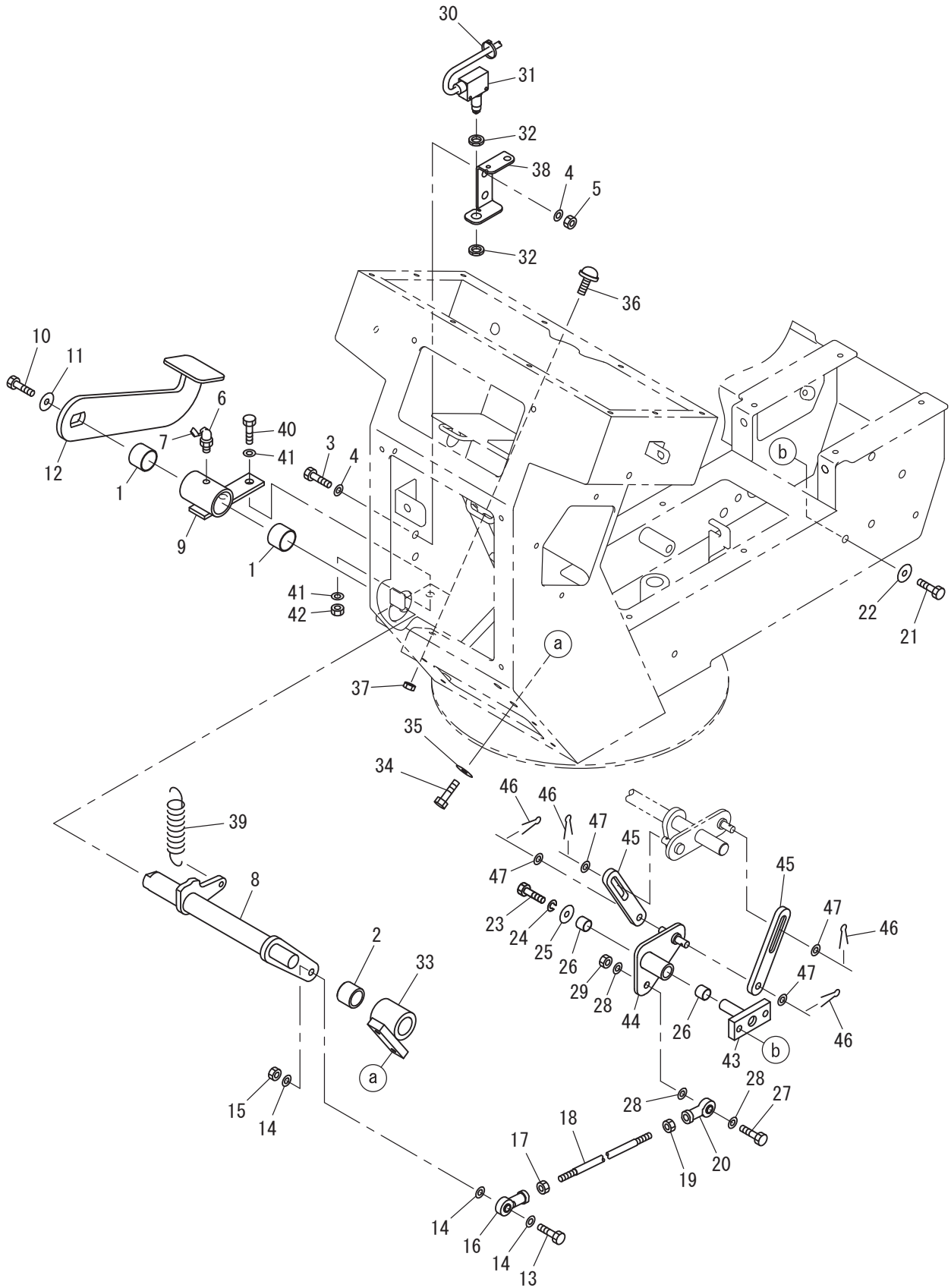
33振動ロール(SW774)  
1SW75 10103~19999

記号 Key No.	部品番号 Parts No.	部品名称	Parts Name	数量 Q'ty	備考 Remarks
40	2170-14045-2	ワッシャ	WASHER	8	
41	3100-01099-0	ボルト	BOLT	4	
42	2630-01080-1	リング	O-RING	1	
43	1533-43004-0	カバー	COVER	1	
44	1554-43061-0	カバー	COVER	1	
45	2100-12040-3	ボルト	BOLT	6	
46	2171-12036-1	スプリングワッシャ	SPRING WASHER	6	
47	2513-32026-2	ローラベアリング	ROLLER BEARING	2	
48	1554-43041-0	リング	O-RING	1	
49	1439-43001-0	ロール	ROLL	1	
50	1554-43034-1	スリーブ	SLEEVE	1	
51	2150-08040-0	スプリングピン	SPRING PIN	2	
52	2603-04983-0	オイルシール	OIL SEAL	1	
53	1554-43041-0	リング	O-RING	1	
54	2215-06001-2	プラグ	PLUG	2	INC.55
55	2630-02024-0	リング	O-RING	2	

メモ ---memo---

# 制動裝置

## Brake System



35制動装置  
1SW75 10103~19999

記号 Key No.	部品番号 Parts No.	部品名称	Parts Name	数量 Q'ty	備考 Remarks
1	2580-30025-1	ブッシュ	BUSH	2	
2	3580-03051-0	ブッシュ	BUSH	1	
3	2100-10020-1	ボルト	BOLT	2	
4	2170-10020-0	ワッシャ	WASHER	4	
5	2120-10080-0	ナット	NUT	2	
6	2472-01002-0	グリースニップル	GREASE NIPPLE	1	
7	4703-14000-0	キャップ	CAP	1	
8	1439-51002-0	アーム	ARM	1	
9	1568-51001-0	ブラケット	BRACKET	1	
10	3100-11178-0	ボルト	BOLT	1	
11	2170-12030-1	ワッシャ	WASHER	1	
12	1439-51003-0	ペダル	PEDAL	1	
13	2100-10045-1	ボルト	BOLT	1	
14	2170-10032-2	ワッシャ	WASHER	3	
15	3120-01073-0	ナット	NUT	1	
16	2405-10043-0	ロッドエンド	ROD END	1	
17	2120-10080-0	ナット	NUT	1	
18	3942-11165-0	ロッド	ROD	1	
19	3120-01062-0	ナット	NUT	1	Left Screw
20	2405-10043-1	ロッドエンド	ROD END	1	Left Screw
21	2100-10020-1	ボルト	BOLT	2	
22	2170-10030-1	ワッシャ	WASHER	2	
23	2100-10020-1	ボルト	BOLT	1	
24	2171-10025-0	スプリングワッシャ	SPRING WASHER	1	
25	2170-10030-1	ワッシャ	WASHER	1	
26	2580-16015-1	ブッシュ	BUSH	2	
27	2100-10045-1	ボルト	BOLT	1	
28	2170-10032-2	ワッシャ	WASHER	3	
29	3120-01073-0	ナット	NUT	1	
30	2898-00103-0	バンド	BAND	1	
31	3823-10011-0	マイクロスイッチ	MICRO SWITCH	1	
32	3120-01136-0	ナット	NUT	2	
33	1568-51011-0	ブラケット	BRACKET	1	
34	2100-10020-1	ボルト	BOLT	2	
35	2170-10030-1	ワッシャ	WASHER	2	
36	2119-10025-0	ボルト	BOLT	1	
37	2121-10080-0	ナット	NUT	1	
38	1439-51001-0	ブラケット	BRACKET	1	
39	4718-75000-0	スプリング	SPRING	1	

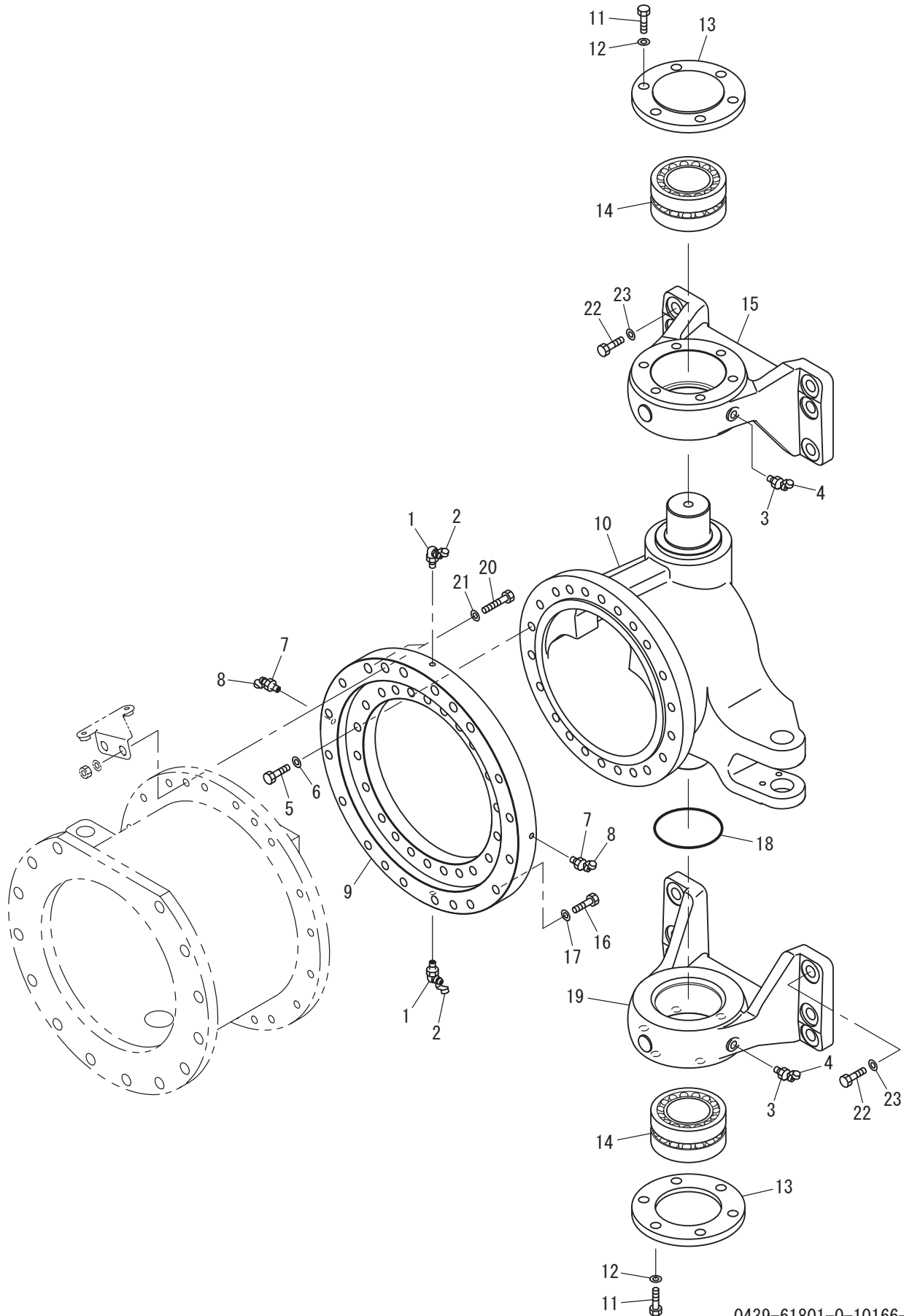
35制動装置  
1SW75 10103~19999

記号 Key No.	部品番号 Parts No.	部品名称	Parts Name	数量 Q'ty	備考 Remarks
40	2100-10025-1	ホルト	BOLT	2	
41	2170-10020-0	ワッシャ	WASHER	4	
42	2120-10080-0	ナット	NUT	2	
43	1568-51013-0	ホルダ	HOLDER	1	
44	1568-51014-0	アーム	ARM	1	
45	1568-51015-0	レバー	LEVER	2	
46	2157-30020-0	ワリピン	SPLIT PIN	4	
47	2170-10020-0	ワッシャ	WASHER	4	



メモ ---memo---

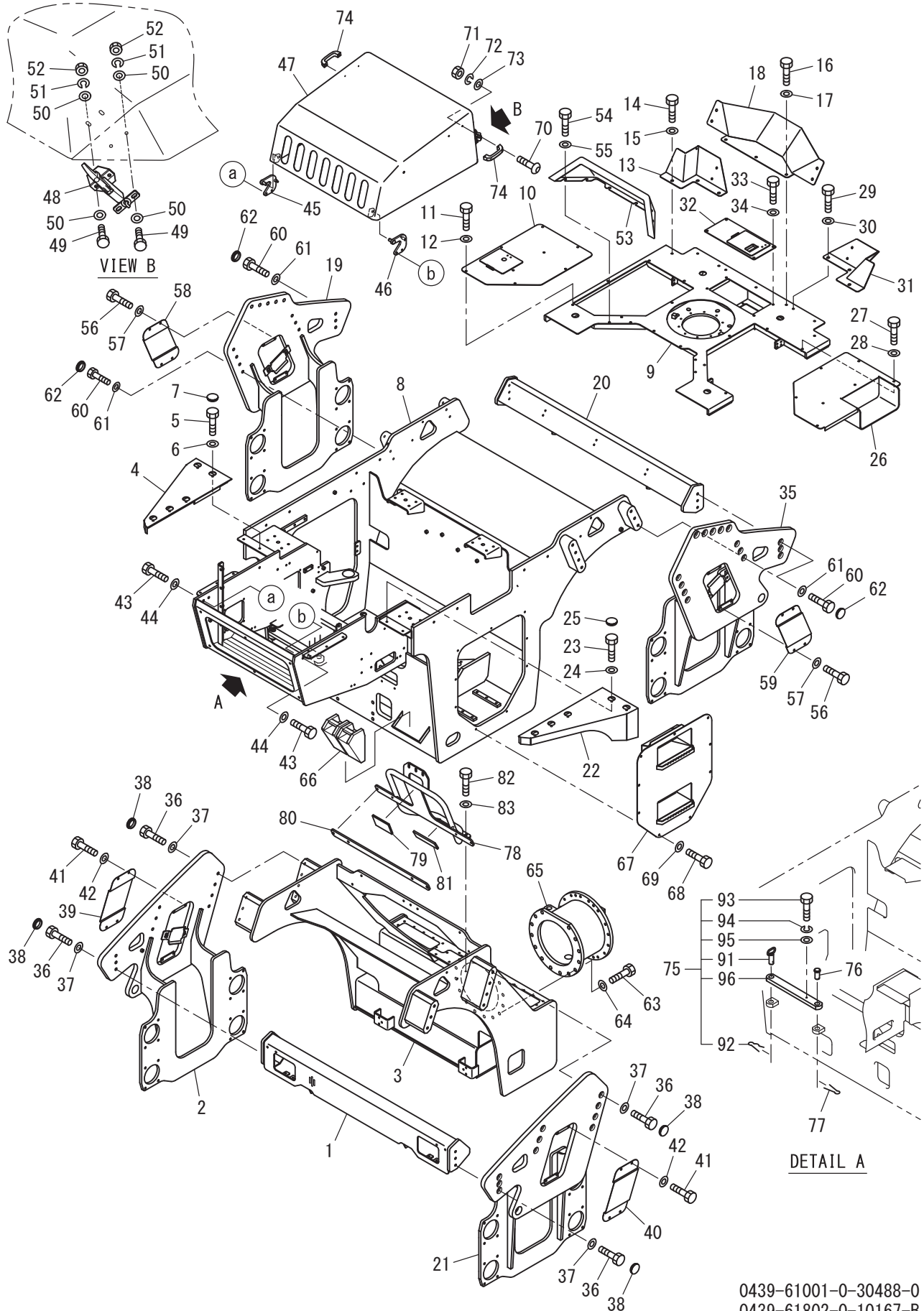
# フレーム (センターピン) Frame (Center Pin)



記号 Key No.	部品番号 Parts No.	部品名称	Parts Name	数量 Q'ty	備考 Remarks
1	2472-01003-0	グリースニップル	GREASE NIPPLE	2	
2	4703-14000-0	キャップ	CAP	2	
3	2472-02001-0	グリースニップル	GREASE NIPPLE	2	
4	4703-14000-0	キャップ	CAP	2	
5	2100-16060-3	ボルト	BOLT	22	
6	2170-16045-2	ワッシャ	WASHER	22	
7	2472-01001-0	グリースニップル	GREASE NIPPLE	2	
8	4703-14000-0	キャップ	CAP	2	
9	4419-57000-0	ベアリング	BEARING	1	
10	1554-61136-1	ヨーク	YOKE	1	
11	2100-16045-3	ボルト	BOLT	12	
12	2170-16045-2	ワッシャ	WASHER	12	
13	1402-61101-0	カバー	COVER	2	
14	3511-32018-0	ローラベアリング	ROLLER BEARING	2	
15	1402-61103-1	ブラケット	BRACKET	1	
16	2100-16080-3	ボルト	BOLT	18	
17	2170-16045-2	ワッシャ	WASHER	18	
18	2630-01112-0	Oリング	O-RING	1	
19	1402-61102-1	ブラケット	BRACKET	1	
20	3100-17213-0	ボルト	BOLT	2	
21	2170-16045-2	ワッシャ	WASHER	2	
22	2100-20060-3	ボルト	BOLT	12	
23	2170-20060-2	ワッシャ	WASHER	12	

# フレーム 1

## Frame 1



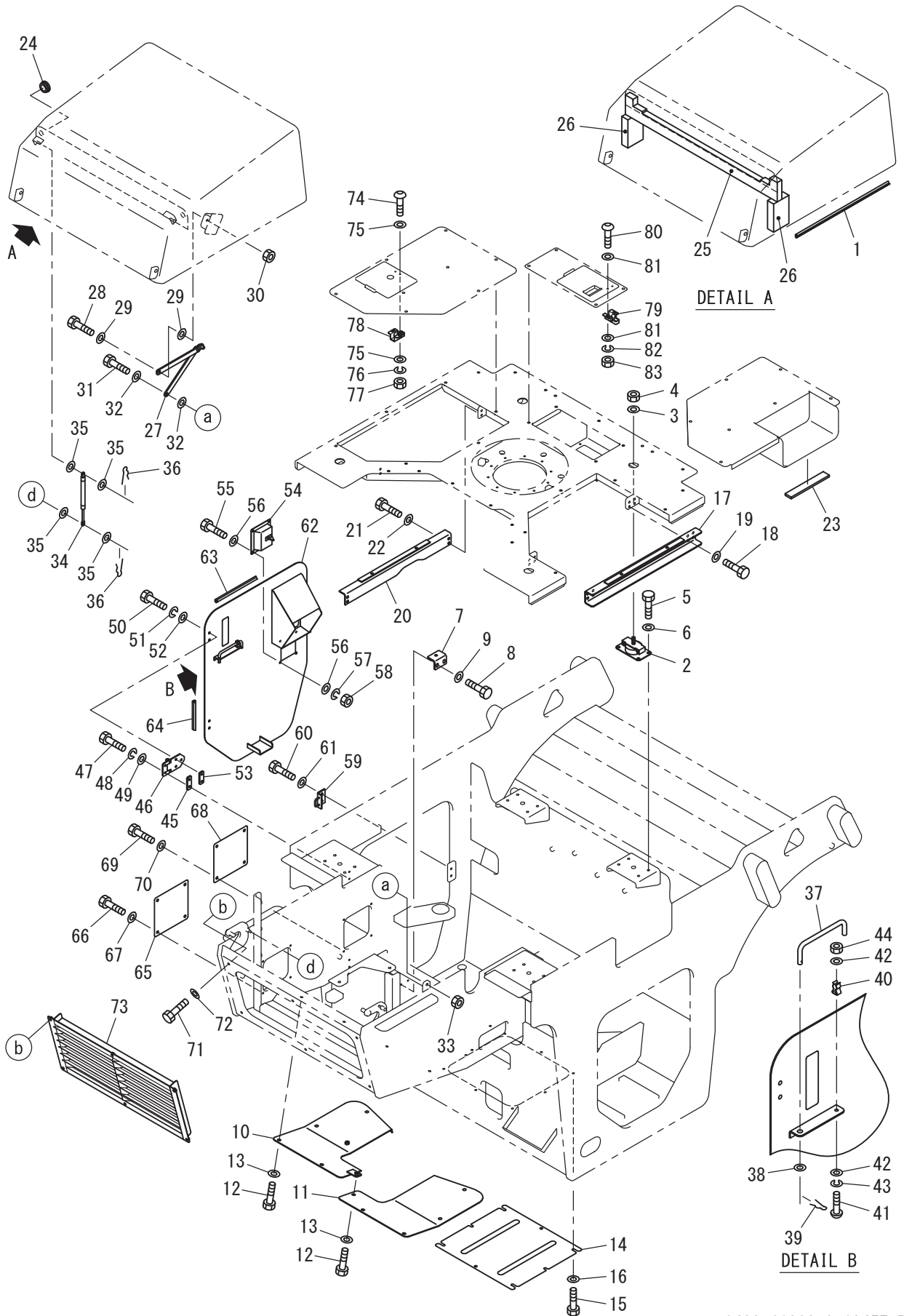
記号 Key No.	部品番号 Parts No.	部品名称	Parts Name	数量 Q'ty	備考 Remarks
1	1439-61084-0	クロスメンバ	CROSS MEMBER	1	
2	1439-61068-0	プレート	PLATE	1	
3	1439-61062-0	フレーム	FRAME	1	
4	1439-61067-0	ステップ	STEP	1	
5	2100-10020-1	ボルト	BOLT	5	
6	2170-10020-0	ワッシャ	WASHER	5	
7	4715-40000-0	プラグ	PLUG	5	
8	1439-61064-1	フレーム	FRAME	1	
9	1439-61073-0	フロアボード	FLOOR BOARD	1	
10	1439-61075-0	カバー	COVER	1	
11	2100-10025-1	ボルト	BOLT	8	
12	2170-10020-0	ワッシャ	WASHER	8	
13	1439-61076-0	カバー	COVER	1	
14	2100-10020-1	ボルト	BOLT	3	
15	2170-10030-1	ワッシャ	WASHER	3	
16	2100-10020-1	ボルト	BOLT	7	
17	2170-10030-1	ワッシャ	WASHER	7	
18	1439-61002-0	カバー	COVER	1	
19	1439-61071-0	プレート	PLATE	1	
20	1439-61085-0	クロスメンバ	CROSS MEMBER	1	
21	1439-61069-0	プレート	PLATE	1	
22	1439-61066-0	ステップ	STEP	1	
23	2100-10020-1	ボルト	BOLT	5	
24	2170-10020-0	ワッシャ	WASHER	5	
25	4715-40000-0	プラグ	PLUG	5	
26	1439-61074-0	カバー	COVER	1	
27	2100-10025-1	ボルト	BOLT	7	
28	2170-10020-0	ワッシャ	WASHER	7	
29	2100-10020-1	ボルト	BOLT	3	
30	2170-10030-1	ワッシャ	WASHER	3	
31	1439-61077-0	カバー	COVER	1	
32	1439-61053-0	カバー	COVER	1	
33	2100-10020-1	ボルト	BOLT	4	
34	2170-10020-0	ワッシャ	WASHER	4	
35	1439-61070-0	プレート	PLATE	1	
36	2100-16060-3	ボルト	BOLT	20	
37	2170-16045-2	ワッシャ	WASHER	20	
38	4715-40000-0	プラグ	PLUG	20	
39	1559-61049-0	カバー	COVER	1	RH

記号 Key No.	部品番号 Parts No.	部品名称	Parts Name	数量 Q'ty	備考 Remarks
40	1559-61048-0	カバー	COVER	1	LH
41	2100-10016-1	ボルト	BOLT	8	
42	2170-10020-0	ワッシャ	WASHER	8	
43	2100-10035-1	ボルト	BOLT	4	
44	2170-10030-1	ワッシャ	WASHER	4	
45	1559-61149-0	ブラケット	BRACKET	1	RH
46	1559-61148-0	ブラケット	BRACKET	1	LH
47	1439-61082-0	フード	HOOD	1	
48	4711-15000-2	キャッチ	CATCH	1	
49	2100-08025-1	ボルト	BOLT	4	
50	2170-08020-1	ワッシャ	WASHER	8	
51	2171-08020-0	スプリングワッシャ	SPRING WASHER	4	
52	2120-08065-0	ナット	NUT	4	
53	1439-61086-0	カバー	COVER	1	
54	2100-10025-1	ボルト	BOLT	6	
55	2170-10030-1	ワッシャ	WASHER	6	
56	2100-10016-1	ボルト	BOLT	8	
57	2170-10020-0	ワッシャ	WASHER	8	
58	1559-61048-0	カバー	COVER	1	RH
59	1559-61049-0	カバー	COVER	1	LH
60	2100-16060-3	ボルト	BOLT	20	
61	2170-16045-2	ワッシャ	WASHER	20	
62	4715-40000-0	プラグ	PLUG	20	
63	2100-20060-3	ボルト	BOLT	14	
64	2170-20060-2	ワッシャ	WASHER	14	
65	1439-61072-0	スペーサ	SPACER	1	
66	4720-30000-1	ハドメ	DRAG	2	
67	1439-61088-0	カバー	COVER	1	
68	2100-10025-1	ボルト	BOLT	9	
69	2170-10020-0	ワッシャ	WASHER	9	
70	2182-06016-2	ナベコネジ	SCREW	4	
71	2120-06050-0	ナット	NUT	4	
72	2171-06015-0	スプリングワッシャ	SPRING WASHER	4	
73	2170-06016-0	ワッシャ	WASHER	4	
74	4706-20000-0	ハンドル	HANDLE	2	
75	0439-61001-0	ストッパASSY	STOPPER ASSY	1	INC.91-96
76	3156-23030-0	ピン	PIN	1	
77	2157-50045-0	ワリピン	SPLIT PIN	1	
78	1559-61079-1	ブラケット	BRACKET	1	

記号 Key No.	部品番号 Parts No.	部品名称	Parts Name	数量 Q'ty	備考 Remarks
79	1559-61141-0	クッション	CUSHION	1	
80	1559-61145-0	クッション	CUSHION	1	
81	1559-61140-0	クッション	CUSHION	1	
82	2100-10025-1	ホルト	BOLT	6	
83	2170-10030-1	ワッシャ	WASHER	6	
91	1402-61056-0	ロックピン	LOCK PIN	1	
92	3956-00004-0	Rピン	R-PIN	1	
93	2100-08020-1	ホルト	BOLT	1	
94	2171-08020-0	スプリングワッシャ	SPRING WASHER	1	
95	2170-08016-0	ワッシャ	WASHER	1	
96	1439-61078-0	アーム	ARM	1	

# フレーム 2

## Frame 2



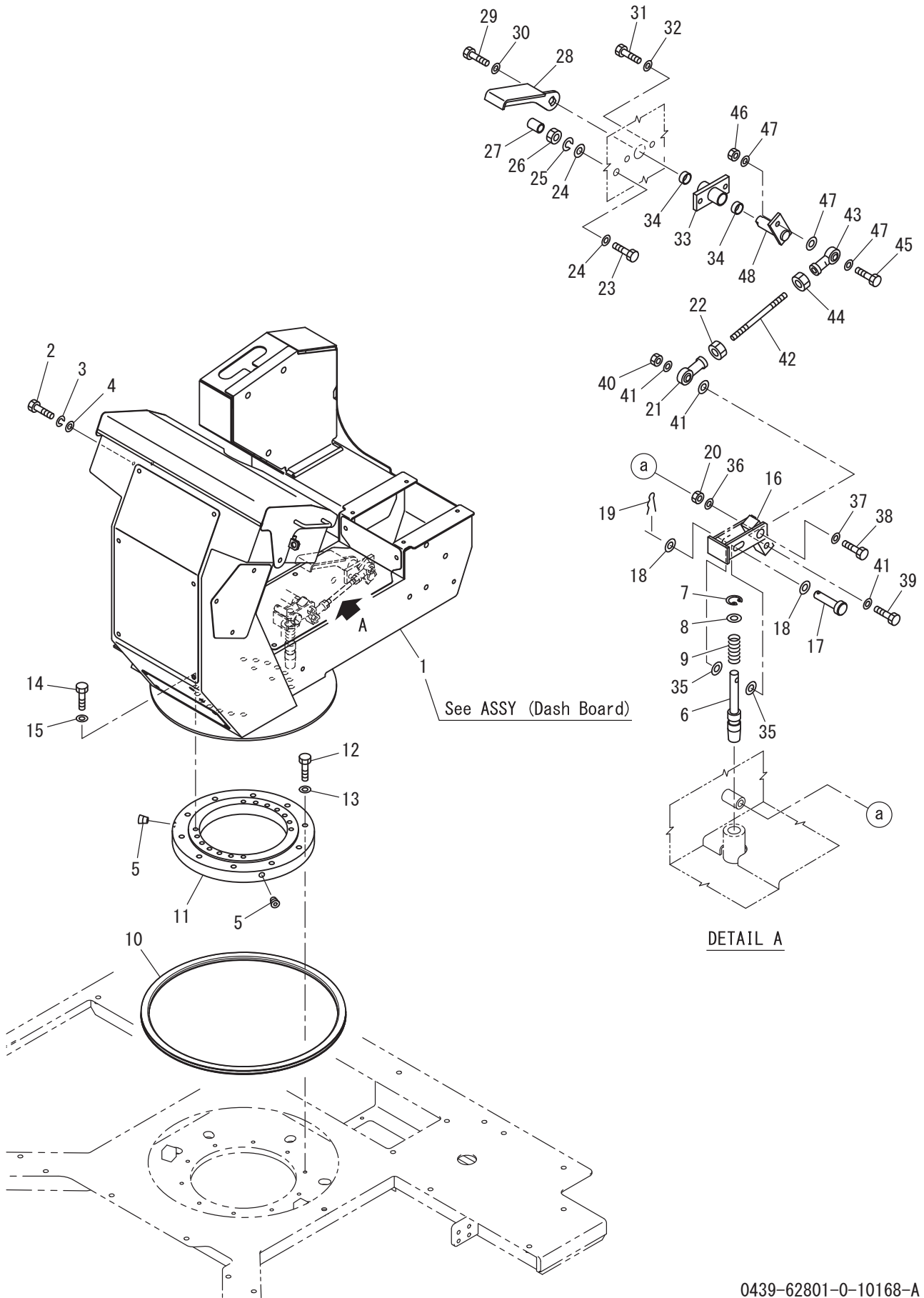


記号 Key No.	部品番号 Parts No.	部品名称	Parts Name	数量 Q'ty	備考 Remarks
1	1421-61029-0	シール	SEAL	1	
2	4712-30000-0	ダンパ°	DAMPER	4	
3	2170-14045-2	ワッシャ	WASHER	4	
4	2121-14110-0	ナット	NUT	4	
5	2100-12020-1	ボルト	BOLT	16	
6	2170-12032-2	ワッシャ	WASHER	16	
7	1558-61043-0	ブラケット	BRACKET	1	
8	2100-08030-1	ボルト	BOLT	2	
9	2170-08020-1	ワッシャ	WASHER	2	
10	1439-61079-0	カバー	COVER	1	
11	1439-61080-0	カバー	COVER	1	
12	2100-10025-1	ボルト	BOLT	8	
13	2170-10030-1	ワッシャ	WASHER	8	
14	1439-61087-0	カバー	COVER	1	
15	2100-10020-1	ボルト	BOLT	8	
16	2170-10030-1	ワッシャ	WASHER	8	
17	1439-61083-0	サポート	SUPPORT	1	
18	2100-10020-1	ボルト	BOLT	8	
19	2170-10020-0	ワッシャ	WASHER	8	
20	1439-61056-0	サポート	SUPPORT	1	
21	2100-10020-1	ボルト	BOLT	4	
22	2170-10020-0	ワッシャ	WASHER	4	
23	1418-09215-0	ラバー	RUBBER	1	
24	3881-00023-0	グロメット	GROMMET	2	
25	1439-61090-0	フォーム	FOAM	1	
26	1439-61089-0	フォーム	FOAM	2	
27	1557-61010-0	アーム	ARM	1	
28	2100-12030-1	ボルト	BOLT	1	
29	2170-12025-0	ワッシャ	WASHER	2	
30	2120-12100-0	ナット	NUT	1	
31	2100-12030-1	ボルト	BOLT	1	
32	2170-12025-0	ワッシャ	WASHER	2	
33	2120-12100-0	ナット	NUT	1	
34	4418-04000-0	ダンパ°	DAMPER	2	
35	2170-08016-0	ワッシャ	WASHER	8	
36	3956-00018-0	Rピン	R-PIN	4	
37	1558-61095-0	ステー	STAY	1	
38	2170-10020-0	ワッシャ	WASHER	1	
39	2158-10000-0	スナップピン	SNAP PIN	1	

記号 Key No.	部品番号 Parts No.	部品名称	Parts Name	数量 Q'ty	備考 Remarks
40	1630-61074-0	ストッパ	STOPPER	1	
41	2182-06016-2	ナベコネジ	SCREW	1	
42	2170-06016-0	ワッシャ	WASHER	2	
43	2171-06015-0	スプリングワッシャ	SPRING WASHER	1	
44	2120-06050-0	ナット	NUT	1	
45	1558-61080-1	スペーサ	SPACER	2	
46	3420-00036-0	ヒンジ	HINGE	2	
47	2100-08030-1	ボルト	BOLT	4	
48	2171-08020-0	スプリングワッシャ	SPRING WASHER	4	
49	2170-08016-0	ワッシャ	WASHER	4	
50	2100-08020-1	ボルト	BOLT	4	
51	2171-08020-0	スプリングワッシャ	SPRING WASHER	4	
52	2170-08016-0	ワッシャ	WASHER	4	
53	1539-61152-0	ベース	BASE	2	
54	4712-44000-1	カバーロック	COVER LOCK	1	
55	2100-08020-1	ボルト	BOLT	4	
56	2170-08016-0	ワッシャ	WASHER	8	
57	2171-08020-0	スプリングワッシャ	SPRING WASHER	4	
58	2120-08065-0	ナット	NUT	4	
59	1559-61045-1	ブラケット	BRACKET	1	
60	2100-10020-1	ボルト	BOLT	2	
61	2170-10020-0	ワッシャ	WASHER	2	
62	1439-61081-0	ドア	DOOR	1	
63	1439-61024-0	シール	SEAL	1	
64	1446-61153-0	シール	SEAL	1	
65	1439-61011-0	カバー	COVER	1	
66	2100-10020-1	ボルト	BOLT	4	
67	2170-10020-0	ワッシャ	WASHER	4	
68	1439-61011-0	カバー	COVER	1	
69	2100-10020-1	ボルト	BOLT	4	
70	2170-10020-0	ワッシャ	WASHER	4	
71	2100-10025-1	ボルト	BOLT	6	
72	2170-10020-0	ワッシャ	WASHER	6	
73	1439-61031-0	ルーバー	LOUVER	1	
74	2182-05014-2	ナベコネジ	SCREW	2	
75	2170-05010-0	ワッシャ	WASHER	4	
76	2171-05013-0	スプリングワッシャ	SPRING WASHER	2	
77	2120-05040-0	ナット	NUT	2	
78	4703-29000-0	ラッチ	LATCH	1	

記号 Key No.	部品番号 Parts No.	部品名称	Parts Name	数量 Q'ty	備考 Remarks
79	4703-29000-0	ラッチ	LATCH	1	
80	2182-05014-2	ナベコネジ	SCREW	2	
81	2170-05010-0	ワッシャ	WASHER	4	
82	2171-05013-0	スプリングワッシャ	SPRING WASHER	2	
83	2120-05040-0	ナット	NUT	2	

# ダッシュボード Dash Board

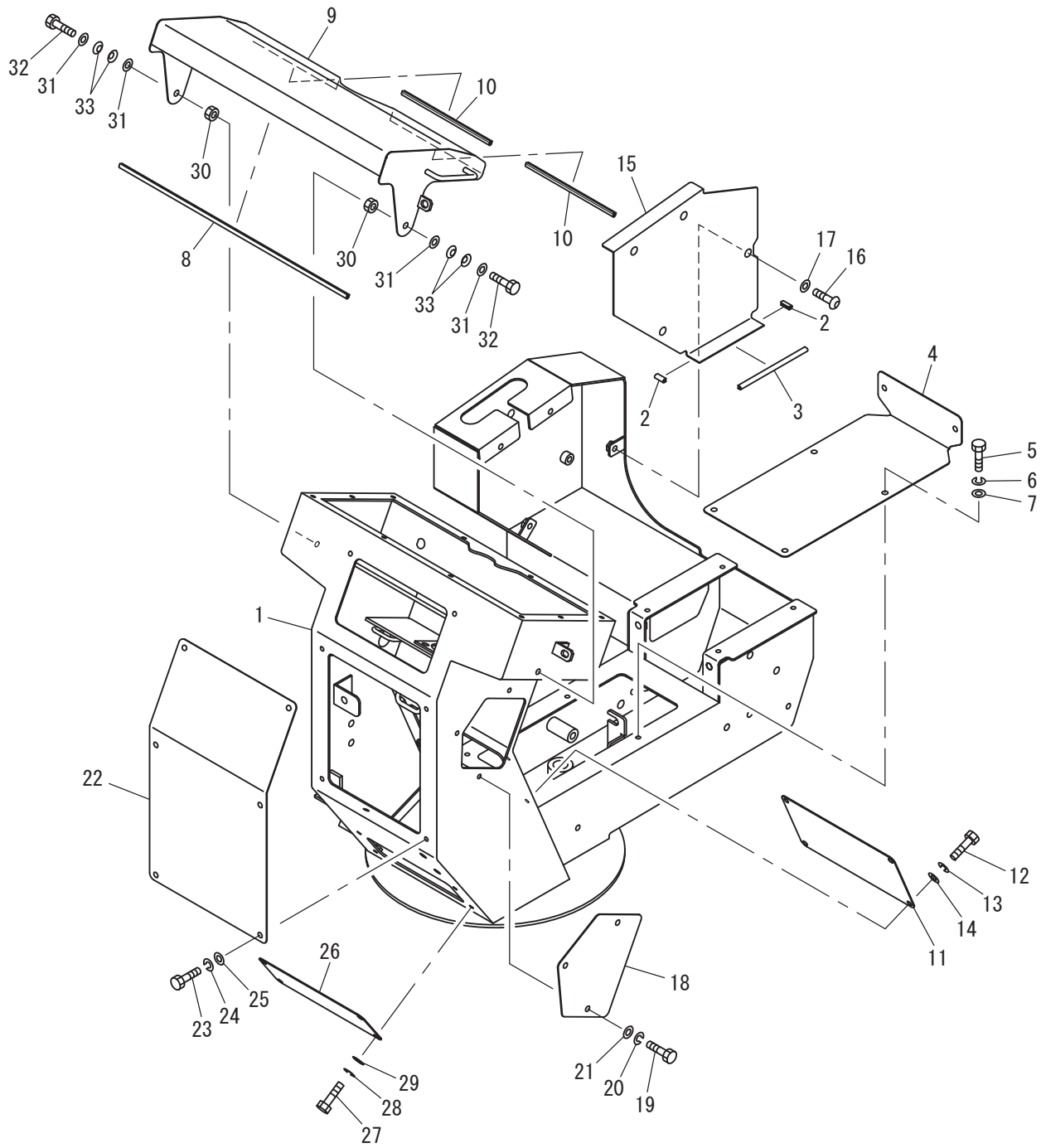


記号 Key No.	部品番号 Parts No.	部品名称	Parts Name	数量 Q'ty	備考 Remarks
1	0439-62001-1	ダッシュボードASSY	DASH BOARD ASSY	1	
2	2100-08020-1	ボルト	BOLT	2	
3	2171-08020-0	スプリングワッシャ	SPRING WASHER	2	
4	2170-08016-0	ワッシャ	WASHER	2	
5	2215-01002-3	アナツキプラグ	PLUG	2	
6	1568-62019-1	ピン	PIN	1	
7	2194-02512-1	C-スナップリング	C-RETAINING RING	1	
8	1568-62028-0	ワッシャ	WASHER	1	
9	3910-33048-0	スプリング	SPRING	1	
10	1568-62048-1	プロテクタ	PROTECTOR	1	
11	4712-29000-0	ターンヘアリング	TURN BEARING	1	
12	3100-03054-0	ボルト	BOLT	10	
13	2170-10032-2	ワッシャ	WASHER	10	
14	3100-03054-0	ボルト	BOLT	14	
15	2170-10032-2	ワッシャ	WASHER	14	
16	1568-62062-0	レバー	LEVER	1	
17	3156-12033-0	ピン	PIN	1	
18	2170-10032-2	ワッシャ	WASHER	2	
19	2157-30020-0	ワリピン	SPLIT PIN	1	
20	2120-14110-0	ナット	NUT	1	
21	2405-10043-0	ロッドエンド	ROD END	1	
22	2120-10080-0	ナット	NUT	1	
23	2100-10040-1	ボルト	BOLT	1	
24	2170-10030-1	ワッシャ	WASHER	2	
25	2171-10025-0	スプリングワッシャ	SPRING WASHER	1	
26	2120-10080-0	ナット	NUT	1	
27	2293-09002-2	ホース	HOSE	1	
28	1568-62052-0	ペダル	PEDAL	1	
29	2100-10020-1	ボルト	BOLT	1	
30	2170-10030-1	ワッシャ	WASHER	1	
31	2100-10020-1	ボルト	BOLT	2	
32	2170-10032-2	ワッシャ	WASHER	2	
33	1568-62051-0	ブラケット	BRACKET	1	
34	2580-20010-1	ブッシュ	BUSH	2	
35	2170-10020-0	ワッシャ	WASHER	2	
36	2170-14045-2	ワッシャ	WASHER	1	
37	2170-14025-0	ワッシャ	WASHER	1	
38	2100-14070-1	ボルト	BOLT	1	
39	2100-10060-1	ボルト	BOLT	1	

記号 Key No.	部品番号 Parts No.	部品名称	Parts Name	数量 Q'ty	備考 Remarks
40	3120-01073-0	ナット	NUT	1	
41	2170-10032-2	ワッシャ	WASHER	3	
42	3942-10184-0	ロッド	ROD	1	
43	2405-10043-1	ロッドエンド	ROD END	1	Left Screw
44	3120-01062-0	ナット	NUT	1	Left Screw
45	2100-10040-1	ボルト	BOLT	1	
46	3120-01073-0	ナット	NUT	1	
47	2170-10032-2	ワッシャ	WASHER	3	
48	1568-62053-1	ピン	PIN	1	

メモ ---memo---

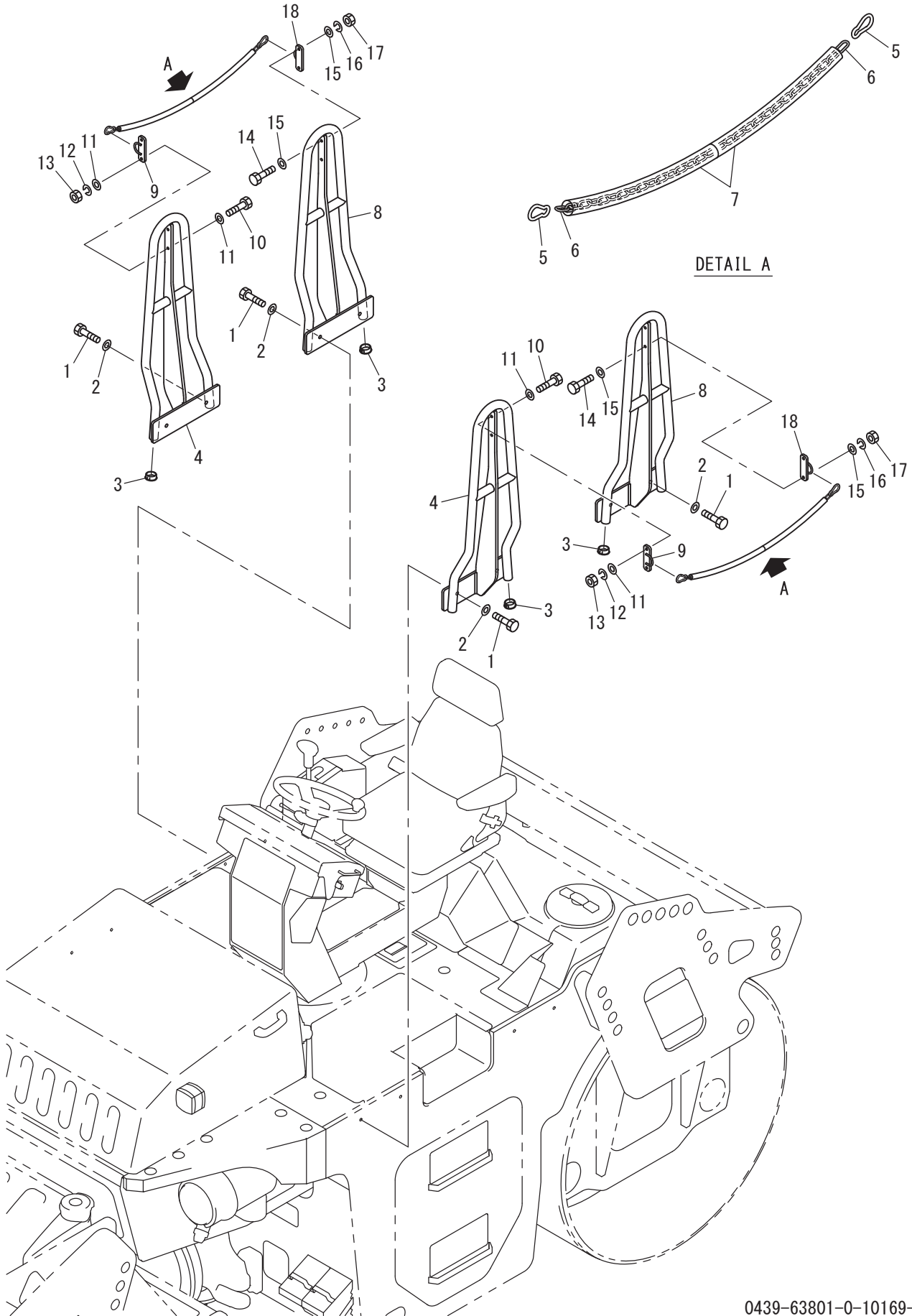
# Assy (ダッシュボード) Assy (Dash Board)





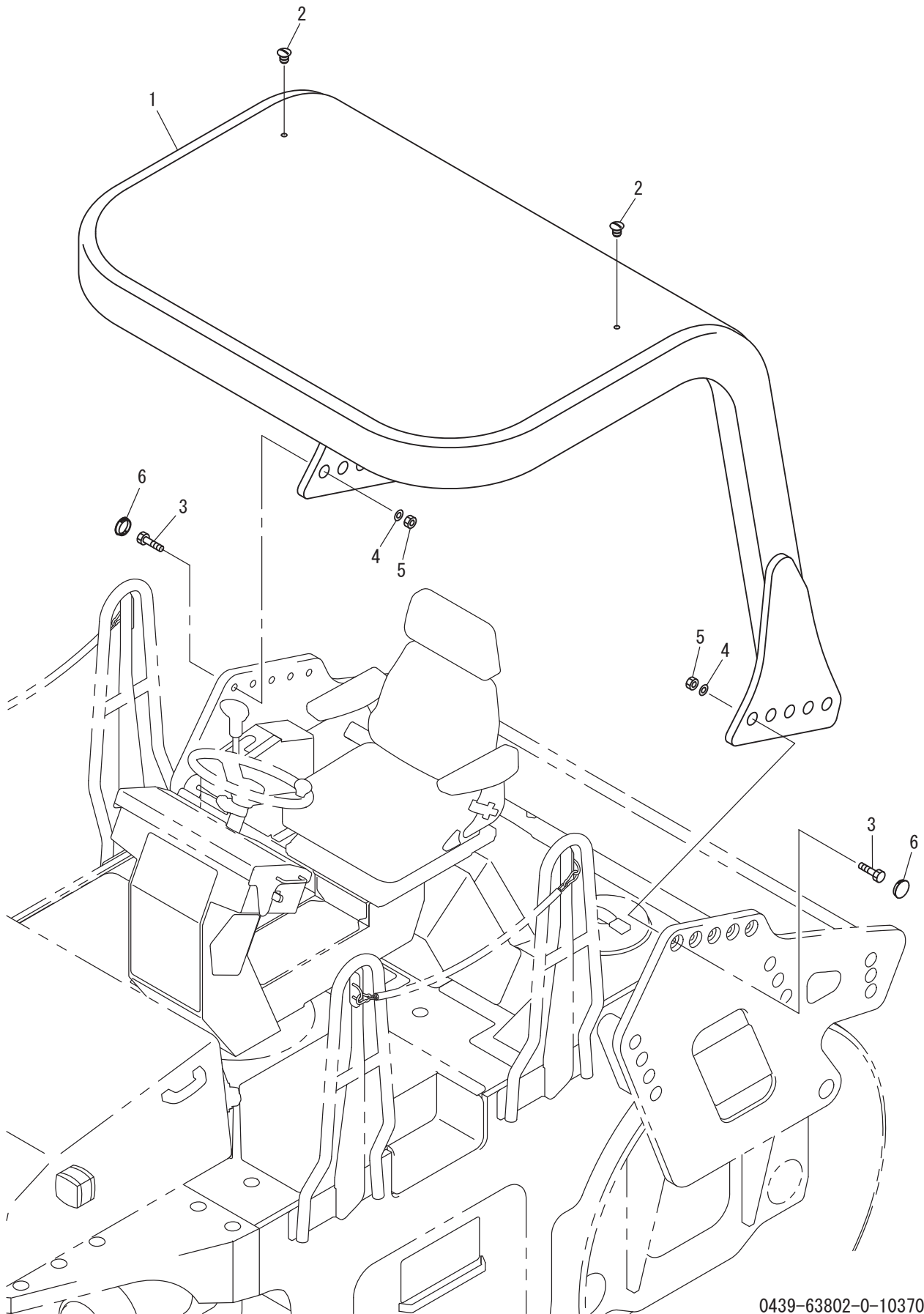
記号 Key No.	部品番号 Parts No.	部品名称	Parts Name	数量 Q'ty	備考 Remarks
1	1439-62037-1	ダッシュボード	DASH BOARD	1	
2	1439-62034-0	クッションラバー	CUSHION RUBBER	2	
3	1439-62035-0	クッションラバー	CUSHION RUBBER	1	
4	1439-62004-0	カバー	COVER	1	
5	2100-08020-1	ボルト	BOLT	6	
6	2171-08020-0	スプリングワッシャー	SPRING WASHER	6	
7	2170-08016-0	ワッシャー	WASHER	6	
8	1439-62010-0	クッションラバー	CUSHION RUBBER	1	
9	1439-62036-0	カバー	COVER	1	
10	1439-62009-0	クッションラバー	CUSHION RUBBER	2	
11	1439-62008-0	カバー	COVER	1	
12	2100-08020-1	ボルト	BOLT	4	
13	2171-08020-0	スプリングワッシャー	SPRING WASHER	4	
14	2170-08016-0	ワッシャー	WASHER	4	
15	1439-62003-0	カバー	COVER	1	
16	3100-50035-0	ボルト	BOLT	4	
17	2170-10030-1	ワッシャー	WASHER	4	
18	1439-62006-0	カバー	COVER	1	
19	2100-08020-1	ボルト	BOLT	3	
20	2171-08020-0	スプリングワッシャー	SPRING WASHER	3	
21	2170-08016-0	ワッシャー	WASHER	3	
22	1439-62007-0	カバー	COVER	1	
23	2100-08020-1	ボルト	BOLT	6	
24	2171-08020-0	スプリングワッシャー	SPRING WASHER	6	
25	2170-08016-0	ワッシャー	WASHER	6	
26	1439-62033-0	カバー	COVER	1	
27	2100-08020-1	ボルト	BOLT	4	
28	2171-08020-0	スプリングワッシャー	SPRING WASHER	4	
29	2170-08016-0	ワッシャー	WASHER	4	
30	2120-10080-0	ナット	NUT	2	
31	2170-10020-0	ワッシャー	WASHER	4	
32	2100-10030-1	ボルト	BOLT	2	
33	2461-10001-0	サラバネ	CONED DISC SPRING	4	

# 手摺 Hand Rail



記号 Key No.	部品番号 Parts No.	部品名称	Parts Name	数量 Q'ty	備考 Remarks
1	2100-12030-1	ボルト	BOLT	8	
2	2170-12025-0	ワッシャ	WASHER	8	
3	4713-58000-0	プラグ	PLUG	8	
4	1439-63003-0	テスリ	HAND RAIL	2	
5	D222-61005-0	リンク	LINK	4	
6	3419-02037-0	チェーン	CHAIN	2	
7	2293-16040-2	ホース	HOSE	4	
8	1439-63003-0	テスリ	HAND RAIL	2	
9	1439-63004-0	ブラケット	BRACKET	2	
10	2100-08035-1	ボルト	BOLT	4	
11	2170-08016-0	ワッシャ	WASHER	8	
12	2171-08020-0	スプリングワッシャ	SPRING WASHER	4	
13	2120-08065-0	ナット	NUT	4	
14	2100-08035-1	ボルト	BOLT	4	
15	2170-08016-0	ワッシャ	WASHER	8	
16	2171-08020-0	スプリングワッシャ	SPRING WASHER	4	
17	2120-08065-0	ナット	NUT	4	
18	1439-63004-0	ブラケット	BRACKET	2	

# ロプス Rops

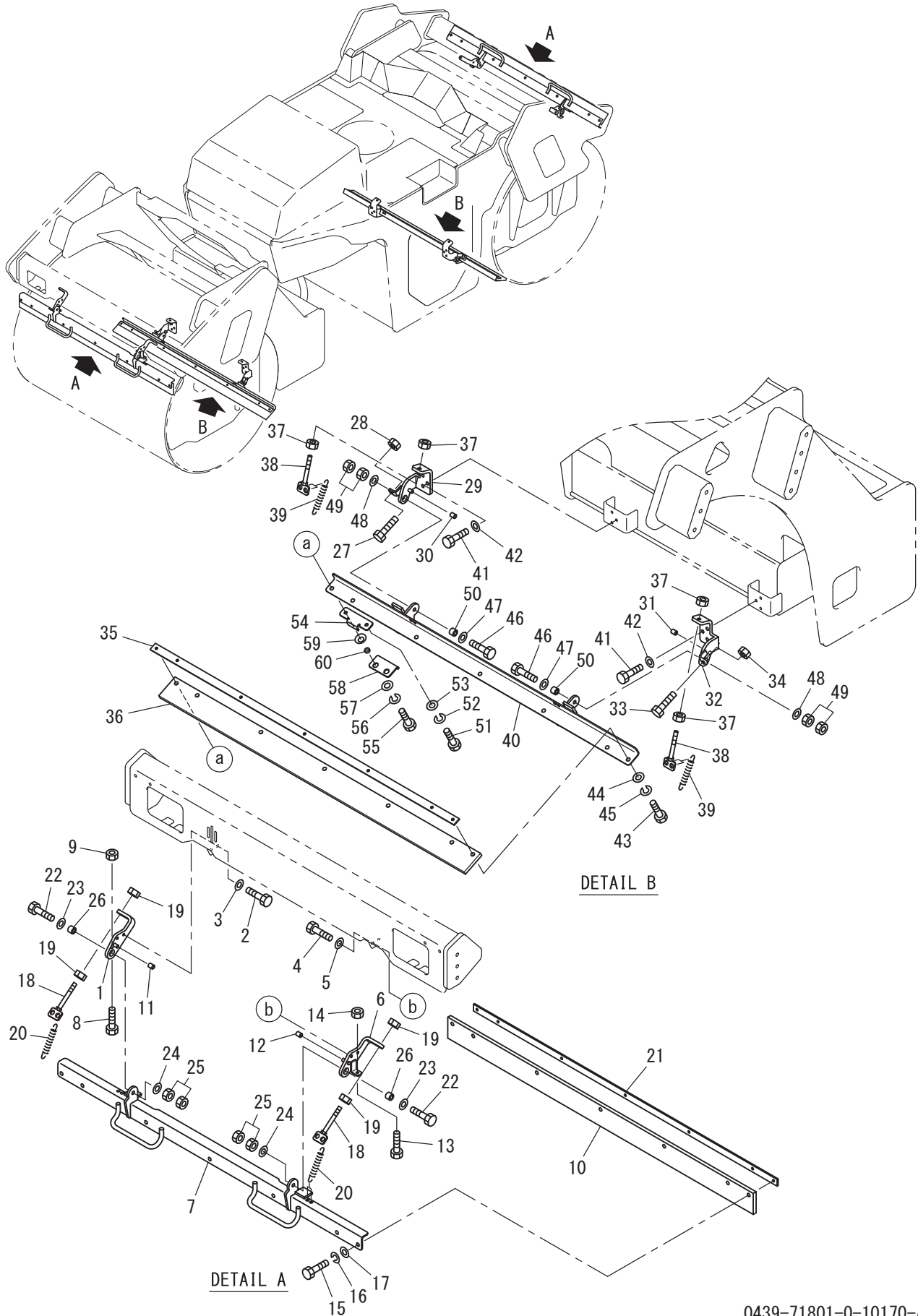


42ロフス

1SW75 10103~19999

記号 Key No.	部品番号 Parts No.	部品名称	Parts Name	数量 Q'ty	備考 Remarks
1	4720-37000-0	ロフスカノピー	ROPS CANOPY	1	INC.3-5
2	4717-80000-0	プラグ	PLUG	2	
3	2100-20080-3	ボルト	BOLT	10	
4	2170-20060-2	ワッシャ	WASHER	10	
5	2120-20160-2	ナット	NUT	10	
6	1554-09054-0	プラグ	PLUG	10	

# 泥除装置 Scraper System



43泥除装置  
1SW75 10103~19999

記号 Key No.	部品番号 Parts No.	部品名称	Parts Name	数量 Q'ty	備考 Remarks
1	1439-71004-0	ブラケット	BRACKET	2	
2	2100-10025-1	ボルト	BOLT	4	
3	2170-10032-2	ワッシャ	WASHER	4	
4	2100-10025-1	ボルト	BOLT	4	
5	2170-10032-2	ワッシャ	WASHER	4	
6	1439-71003-0	ブラケット	BRACKET	2	
7	1439-71007-0	ブラケット	BRACKET	2	
8	2101-10035-1	ボルト	BOLT	2	
9	2121-10080-0	ナット	NUT	2	
10	1439-71002-0	プレート	BLADE	2	
11	2293-12002-2	ホース	HOSE	2	
12	2293-12002-2	ホース	HOSE	2	
13	2101-10035-1	ボルト	BOLT	2	
14	2121-10080-0	ナット	NUT	2	
15	2100-10035-1	ボルト	BOLT	14	
16	2171-10025-0	スプリングワッシャ	SPRING WASHER	14	
17	2170-10030-1	ワッシャ	WASHER	14	
18	1439-71009-0	ボルト	BOLT	4	
19	2120-10080-0	ナット	NUT	8	
20	3910-04014-0	スプリング	SPRING	8	
21	1431-71002-0	プレート	PLATE	2	
22	2100-12060-1	ボルト	BOLT	4	
23	2170-12030-1	ワッシャ	WASHER	4	
24	2170-12025-0	ワッシャ	WASHER	4	
25	2120-12100-0	ナット	NUT	8	
26	1632-71138-0	カラー	COLLAR	4	
27	2101-10035-1	ボルト	BOLT	2	
28	2121-10080-0	ナット	NUT	2	
29	1439-71006-0	ブラケット	BRACKET	2	
30	2293-12002-2	ホース	HOSE	2	
31	2293-12002-2	ホース	HOSE	2	
32	1439-71005-0	ブラケット	BRACKET	2	
33	2101-10035-1	ボルト	BOLT	2	
34	2121-10080-0	ナット	NUT	2	
35	1431-71002-0	プレート	PLATE	2	
36	1439-71002-0	プレート	BLADE	2	
37	2120-10080-0	ナット	NUT	8	
38	1439-71009-0	ボルト	BOLT	4	
39	3910-04014-0	スプリング	SPRING	8	

43泥除装置  
1SW75 10103~19999

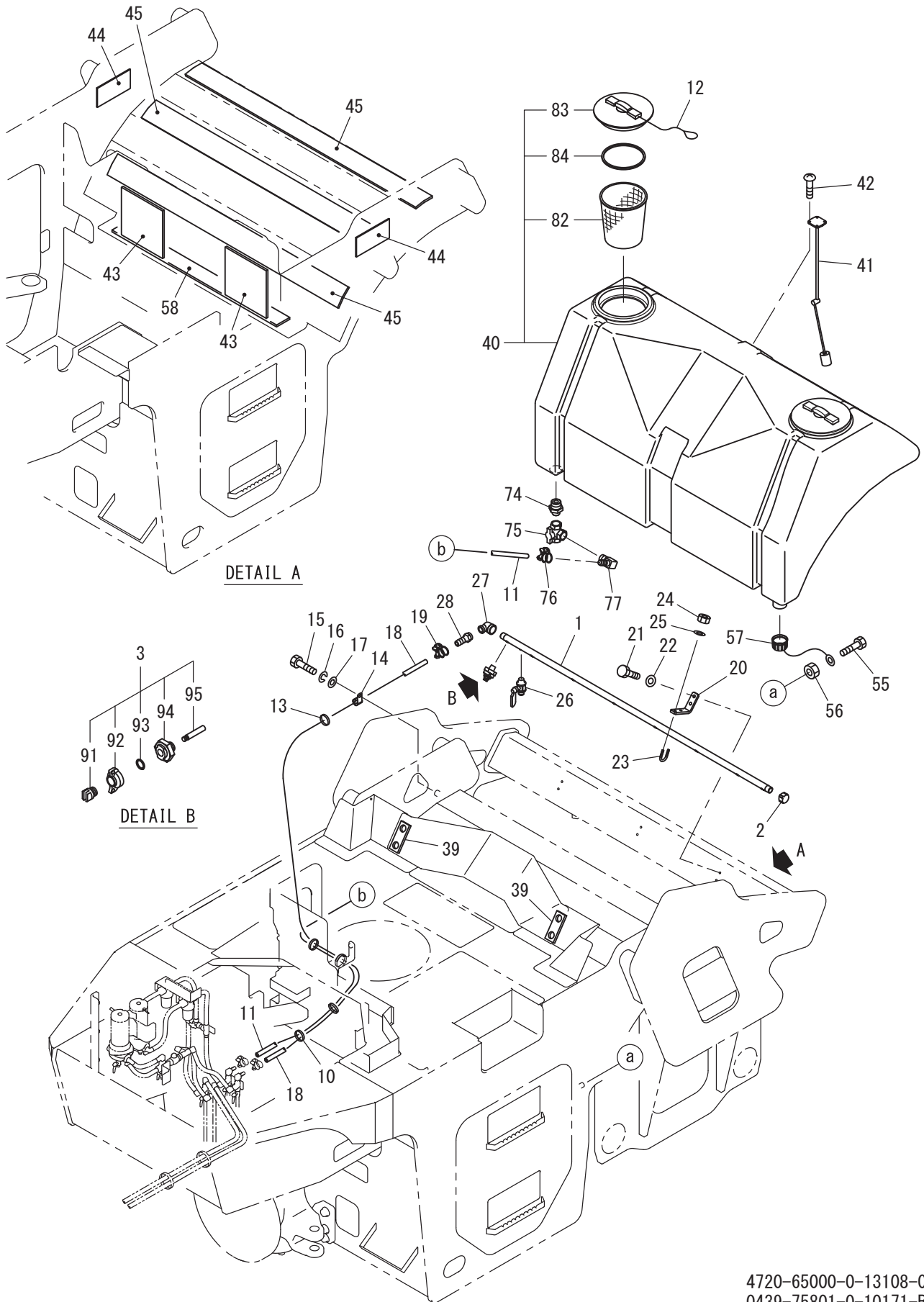
記号 Key No.	部品番号 Parts No.	部品名称	Parts Name	数量 Q'ty	備考 Remarks
40	1439-71008-0	ブラケット	BRACKET	2	
41	2100-10030-1	ボルト	BOLT	12	
42	2170-10032-2	ワッシャ	WASHER	12	
43	2100-10035-1	ボルト	BOLT	10	
44	2170-10030-1	ワッシャ	WASHER	10	
45	2171-10025-0	スプリングワッシャ	SPRING WASHER	10	
46	2100-12060-1	ボルト	BOLT	4	
47	2170-12025-0	ワッシャ	WASHER	4	
48	2170-12030-1	ワッシャ	WASHER	4	
49	2120-12100-0	ナット	NUT	8	
50	1632-71138-0	カラー	COLLAR	4	
51	2100-10040-1	ボルト	BOLT	2	
52	2171-10025-0	スプリングワッシャ	SPRING WASHER	2	
53	2170-10030-1	ワッシャ	WASHER	2	
54	1431-71022-0	ブラケット	BRACKET	2	
55	2100-10045-1	ボルト	BOLT	2	
56	2171-10025-0	スプリングワッシャ	SPRING WASHER	2	
57	2170-10030-1	ワッシャ	WASHER	2	
58	1431-71021-2	ブラケット	BRACKET	2	
59	2461-20001-0	サラハネ	CONED DISC SPRING	2	
60	1431-71020-0	カラー	COLLER	2	



メモ ---memo---

# 散水装置 1 (1-2)

## Sprinkler System 1 (1-2)



44散水装置 1(1-2)  
1SW75 10103~19999

記号 Key No.	部品番号 Parts No.	部品名称	Parts Name	数量 Q'ty	備考 Remarks
1	1431-75008-0	パイプ	PIPE	1	
2	3209-02007-0	キャップ	CAP	1	
3	4715-96000-0	ノズル	NOZZLE	8	INC.91-95
10	2898-00107-0	バンド	BAND	4	
11	2293-12130-0	ワイヤイリビニールホース	VINYL HOSE	1	
12	1439-75015-0	ワイヤ	WIRE	2	
13	2898-00107-0	バンド	BAND	1	
14	2416-18011-2	クランプ	CLAMP	1	
15	2100-10016-1	ボルト	BOLT	1	
16	2171-10025-0	スプリングワッシャ	SPRING WASHER	1	
17	2170-10020-0	ワッシャ	WASHER	1	
18	2293-12312-0	ビニールホース	VINYL HOSE	1	
19	2291-00018-0	ホースバンド	HOSE CLAMP	1	
20	1439-75007-0	ブラケット	BRACKET	3	
21	2100-10030-1	ボルト	BOLT	6	
22	2170-10020-0	ワッシャ	WASHER	6	
23	3417-03031-0	Uボルト	U-BOLT	3	
24	3120-00093-0	ナット	U-NUT	6	
25	2170-08016-0	ワッシャ	WASHER	6	
26	2384-02002-0	コック	COCK	1	
27	3223-02005-0	エルボ	ELBOW	1	
28	2292-03127-0	ホースニップル	HOSE NIPPLE	1	
39	1439-75012-0	ラバー	RUBBER	2	
40	4720-65000-0	タンクASSY	TANK ASSY	1	INC.82-84
41	4710-63000-0	ゲージ	GAUGE	1	
42	3180-20035-0	コネジ	SCREW	4	
43	1439-75010-0	クッション	CUSHION	2	
44	1439-75011-0	クッション	CUSHION	2	
45	1439-75009-0	クッション	CUSHION	3	
55	2100-10020-1	ボルト	BOLT	1	
56	2120-10080-0	ナット	NUT	1	
57	4713-54002-0	キャップASSY	CAP ASSY	1	
58	1559-75003-1	クッション	CUSHION	1	
74	3201-21006-0	バレルニップル	BARREL NIPPLE	1	
75	3380-31016-0	コック	COCK	1	
76	2291-00018-0	ホースバンド	HOSE CLAMP	1	
77	3292-11022-1	ホースニップル	HOSE NIPPLE	1	
82	4717-45002-0	ストレーナ	STRAINER	2	
83	4717-45003-0	リッド	LID	2	

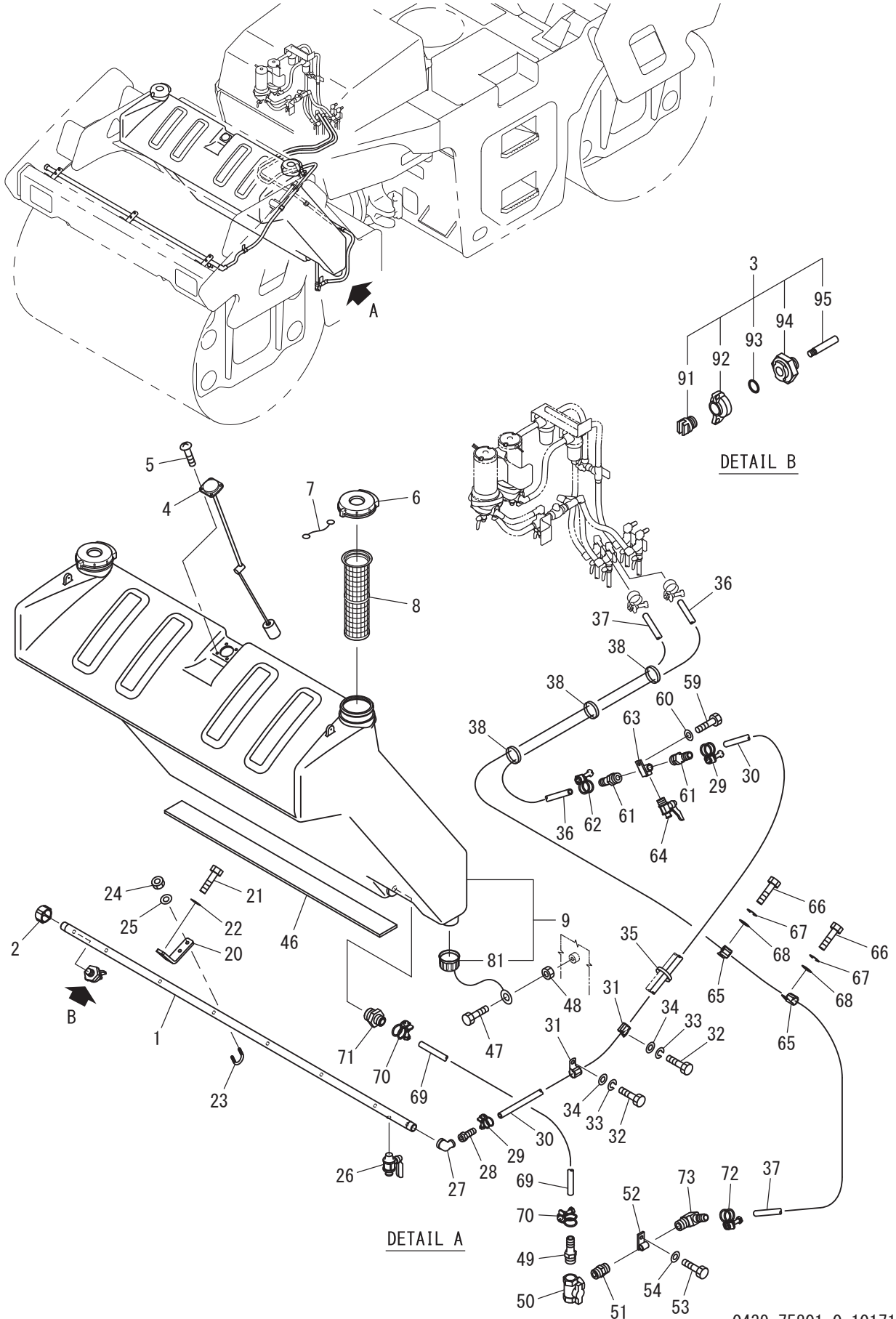
44散水装置 1(1-2)  
1SW75 10103~19999

記号 Key No.	部品番号 Parts No.	部品名称	Parts Name	数量 Q'ty	備考 Remarks
84	4717-45004-0	ガスケット	GASKET	2	
91	4715-96001-0	ノズル	NOZZLE	8	
92	4710-41002-0	キャップ	CAP	8	
93	4710-41003-0	Oリング	O-RING	8	
94	4710-41001-0	ボディ	BODY	8	
95	4710-41005-0	ストレーナ	STRAINER	8	

メモ ---memo---

# 散水装置 1 (2-2)

## Sprinkler System 1(2-2)



45散水装置 1(2-2)  
1SW75 10103~19999

記号 Key No.	部品番号 Parts No.	部品名称	Parts Name	数量 Q'ty	備考 Remarks
1	1431-75008-0	パイプ	PIPE	1	
2	3209-02007-0	キャップ	CAP	1	
3	4715-96000-0	ノズル	NOZZLE	8	INC.91-95
4	4710-63000-0	ゲージ	GAUGE	1	
5	3180-20035-0	コネジ	SCREW	4	
6	1039-75008-1	キャップ	CAP	2	
7	4703-26003-0	ワイヤ	WIRE	2	
8	4713-49000-0	ストレーナ	STRAINER	2	
9	4716-16000-1	タンクASSY	TANK ASSY	1	INC.81
20	1439-75007-0	ブラケット	BRACKET	3	
21	2100-10030-1	ボルト	BOLT	6	
22	2170-10020-0	ワッシャ	WASHER	6	
23	3417-03031-0	Uボルト	U-BOLT	3	
24	3120-00093-0	Uナット	U-NUT	6	
25	2170-08016-0	ワッシャ	WASHER	6	
26	2384-02002-0	コック	COCK	1	
27	3223-02005-0	エルボ	ELBOW	1	
28	2292-03127-0	ホースニップル	HOSE NIPPLE	1	
29	2291-00018-0	ホースバンド	HOSE CLAMP	2	
30	2293-12126-0	ビニールホース	VINYL HOSE	1	
31	2416-18011-2	クランプ	CLAMP	2	
32	2100-10016-1	ボルト	BOLT	2	
33	2171-10025-0	スプリングワッシャ	SPRING WASHER	2	
34	2170-10020-0	ワッシャ	WASHER	2	
35	2898-00107-0	バンド	BAND	1	
36	2293-12201-0	ビニールホース	VINYL HOSE	1	
37	2293-12237-0	ビニールホース	VINYL HOSE	1	
38	2898-00107-0	バンド	BAND	3	
46	1559-75003-1	クッション	CUSHION	1	
47	2100-10020-1	ボルト	BOLT	1	
48	2120-10080-0	ナット	NUT	1	
49	2292-03127-0	ホースニップル	HOSE NIPPLE	1	
50	3380-31016-0	コック	COCK	1	
51	3201-01010-0	バレルニップル	BARREL NIPPLE	1	
52	1439-75008-0	ブラケット	BRACKET	1	
53	2100-10016-1	ボルト	BOLT	1	
54	2170-10020-0	ワッシャ	WASHER	1	
59	2100-10016-1	ボルト	BOLT	1	
60	2170-10020-0	ワッシャ	WASHER	1	

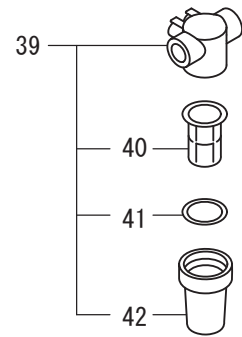
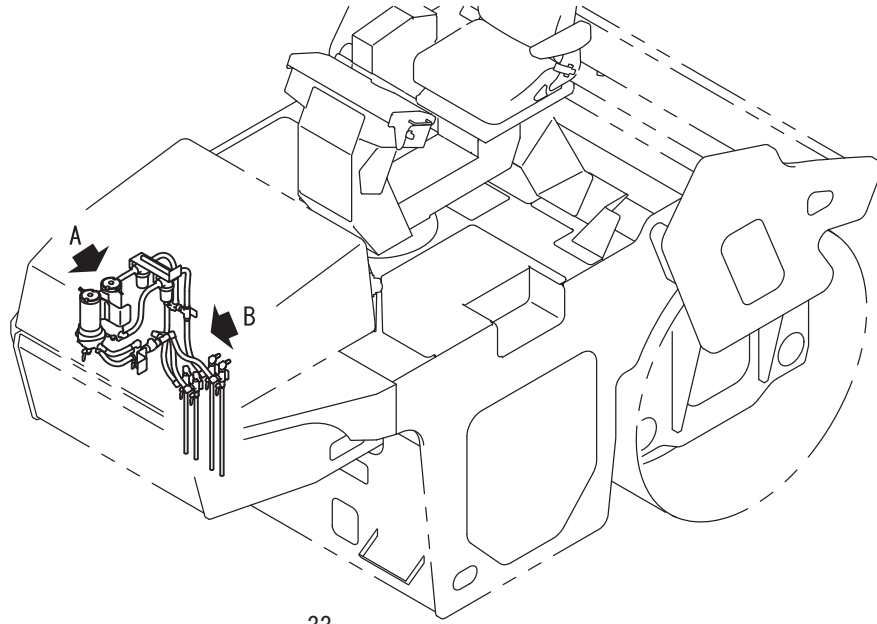
45散水装置 1(2-2)  
1SW75 10103~19999

記号 Key No.	部品番号 Parts No.	部品名称	Parts Name	数量 Q'ty	備考 Remarks
61	2292-03127-0	ホースニップル	HOSE NIPPLE	2	
62	2291-00018-0	ホースバンド	HOSE CLAMP	1	
63	1446-75036-0	ブラケット	BRACKET	1	
64	2384-03002-0	コック	COCK	1	
65	2416-18011-2	クランプ	CLAMP	2	
66	2100-10016-1	ボルト	BOLT	2	
67	2171-10025-0	スプリングワッシャ	SPRING WASHER	2	
68	2170-10020-0	ワッシャ	WASHER	2	
69	2293-12022-0	ワイヤイリビニールホース	VINYL HOSE	1	
70	2291-00018-0	ホースバンド	HOSE CLAMP	2	
71	2292-04127-0	ホースニップル	HOSE NIPPLE	1	
72	2291-00018-0	ホースバンド	HOSE CLAMP	1	
73	3292-11022-1	ホースニップル	HOSE NIPPLE	1	
81	4713-54002-0	キャップASSY	CAP ASSY	1	
91	4715-96001-0	ノズル	NOZZLE	8	
92	4710-41002-0	キャップ	CAP	8	
93	4710-41003-0	Oリング	O-RING	8	
94	4710-41001-0	ボディ	BODY	8	
95	4710-41005-0	ストレーナ	STRAINER	8	

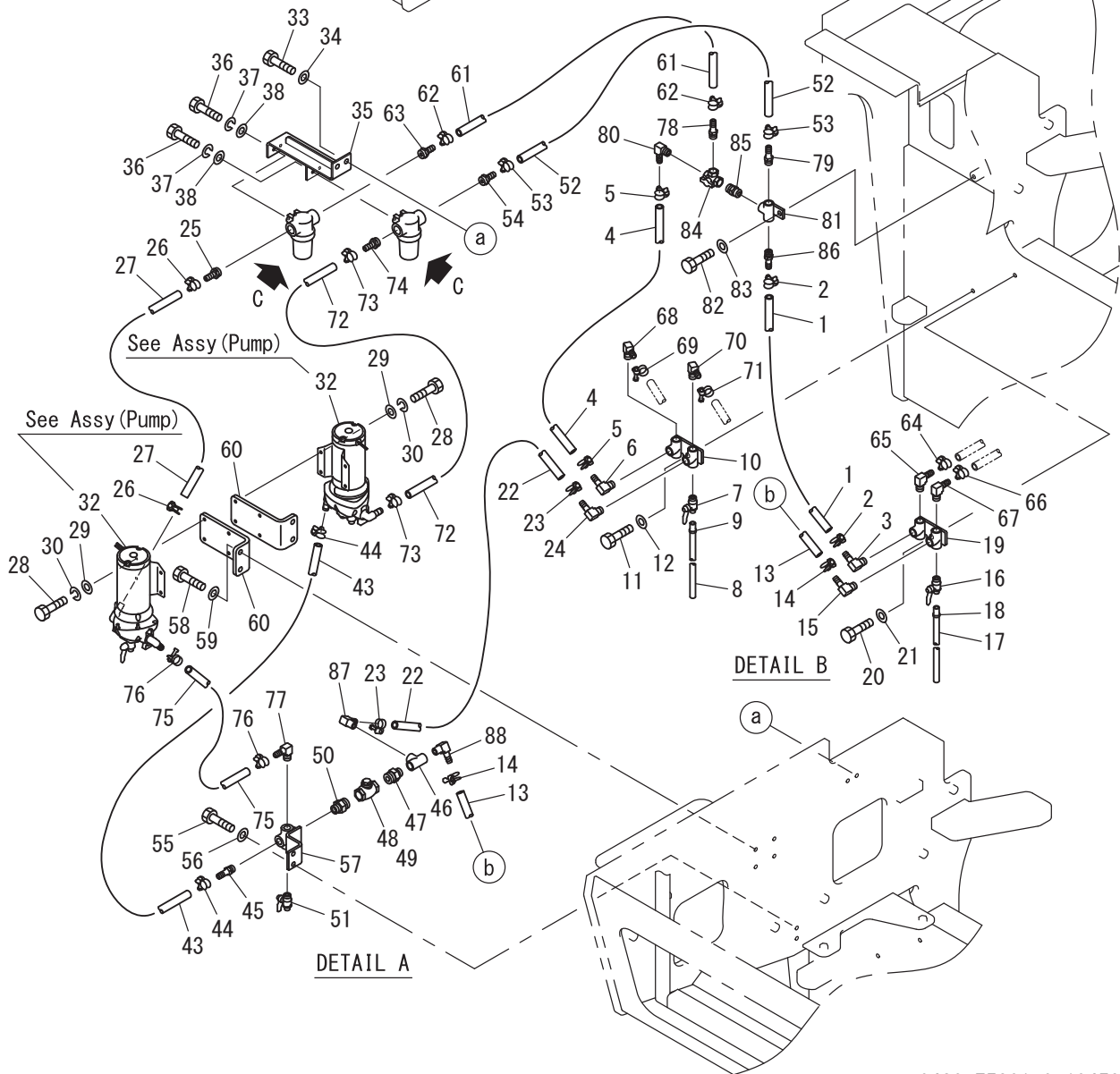


メモ ---memo---

# 散水装置 2 Sprinkler System 2



DETAIL C



DETAIL B

DETAIL A

46散水装置 2  
1SW75 10103~19999

記号 Key No.	部品番号 Parts No.	部品名称	Parts Name	数量 Q'ty	備考 Remarks
1	2293-12025-0	ワイヤイリビニールホース	VINYL HOSE	1	
2	2291-00018-0	ホースバンド	HOSE CLAMP	2	
3	3292-11022-1	ホースニップル	HOSE NIPPLE	1	
4	2293-12034-0	ビニールホース	VINYL HOSE	1	
5	2291-00018-0	ホースバンド	HOSE CLAMP	2	
6	3292-11022-1	ホースニップル	HOSE NIPPLE	1	
7	2384-03002-0	コック	COCK	2	
8	2293-09030-2	ホース	HOSE	2	
9	2898-00103-0	バンド	BAND	2	
10	1439-75006-0	ブラケット	BRACKET	1	
11	2100-10020-1	ボルト	BOLT	1	
12	2170-10020-0	ワッシャ	WASHER	1	
13	2293-12023-0	ホース	HOSE	1	
14	2291-00018-0	ホースバンド	HOSE CLAMP	2	
15	3292-11022-1	ホースニップル	HOSE NIPPLE	1	
16	2384-03002-0	コック	COCK	2	
17	2293-09042-2	ホース	HOSE	2	
18	2898-00103-0	バンド	BAND	2	
19	1439-75006-0	ブラケット	BRACKET	1	
20	2100-10020-1	ボルト	BOLT	1	
21	2170-10020-0	ワッシャ	WASHER	1	
22	2293-12036-0	ビニールホース	VINYL HOSE	1	
23	2291-00018-0	ホースバンド	HOSE CLAMP	2	
24	3292-11022-1	ホースニップル	HOSE NIPPLE	1	
25	2292-04127-0	ホースニップル	HOSE NIPPLE	1	
26	2291-00018-0	ホースバンド	HOSE CLAMP	2	
27	2293-12035-0	ビニールホース	VINYL HOSE	1	
28	2100-06016-1	ボルト	BOLT	8	
29	2170-06016-0	ワッシャ	WASHER	8	
30	2171-06015-0	スプリングワッシャ	SPRING WASHER	8	
32	4718-18000-1	ポンプ	PUMP	2	
33	2100-10020-1	ボルト	BOLT	2	
34	2170-10020-0	ワッシャ	WASHER	2	
35	1439-75005-0	ブラケット	BRACKET	1	
36	2100-06016-1	ボルト	BOLT	4	
37	2170-06016-0	ワッシャ	WASHER	4	
38	2171-06015-0	スプリングワッシャ	SPRING WASHER	4	
39	4715-98000-0	フィルタ	FILTER	2	INC.40-42
40	4715-98001-0	エレメント	ELEMENT	2	

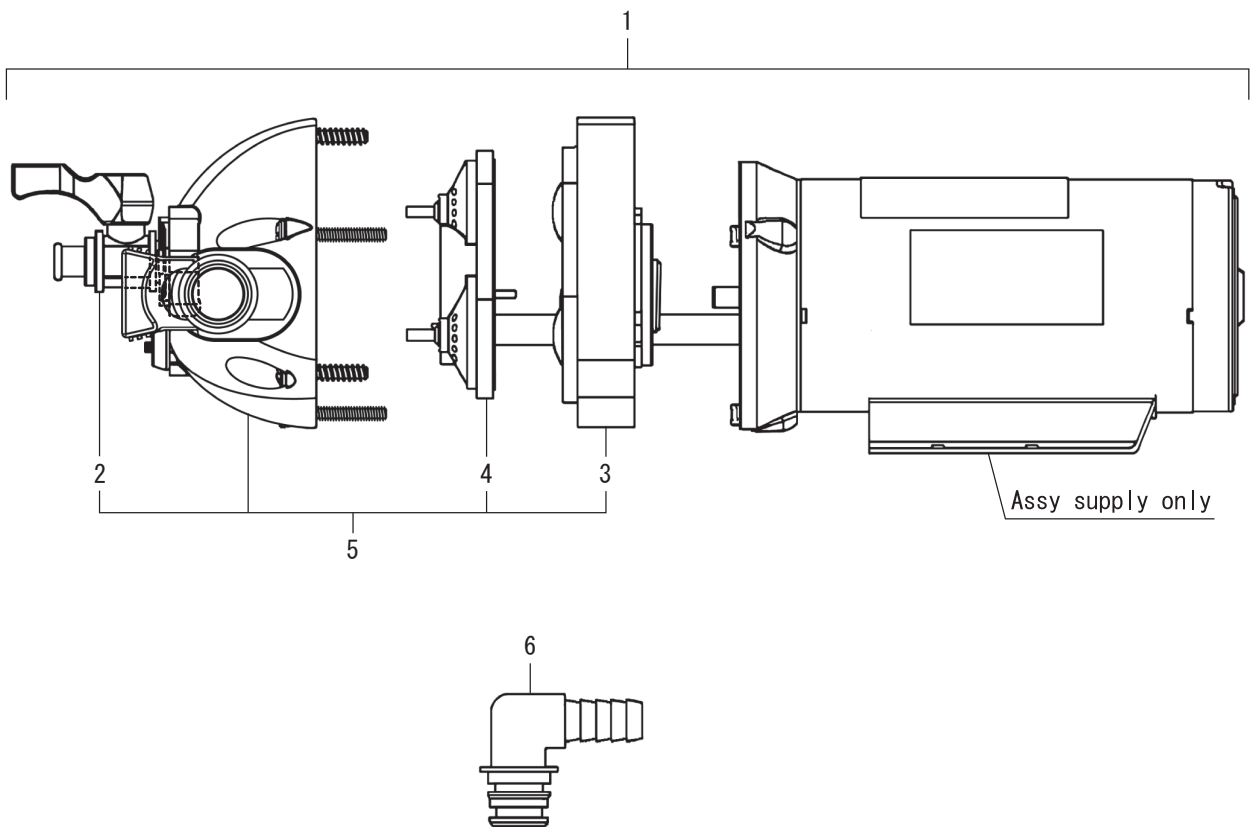
46散水装置 2  
1SW75 10103~19999

記号 Key No.	部品番号 Parts No.	部品名称	Parts Name	数量 Q'ty	備考 Remarks
41	4715-98002-0	ガスケット	GASKET	2	
42	4715-98003-0	ケース	CASE	2	
43	2293-12023-0	ホース	HOSE	1	
44	2291-00018-0	ホースバンド	HOSE CLAMP	2	
45	2292-03127-0	ホースニップル	HOSE NIPPLE	1	
46	3224-01006-0	ティ	TEE	1	
47	3201-21006-0	ハレルニップル	BARREL NIPPLE	1	
48	4701-79000-0	バルブ	VALVE	1	
49	3910-20024-0	スプリング	SPRING	1	
50	3201-21006-0	ハレルニップル	BARREL NIPPLE	1	
51	2384-03002-0	コック	COCK	1	
52	2293-12027-0	ワイヤイリビニールホース	VINYL HOSE	1	
53	2291-00018-0	ホースバンド	HOSE CLAMP	2	
54	2292-04127-0	ホースニップル	HOSE NIPPLE	1	
55	2100-10020-1	ボルト	BOLT	2	
56	2170-10020-0	ワッシャ	WASHER	2	
57	1620-75007-0	ブラケット	BRACKET	1	
58	2100-10030-1	ボルト	BOLT	4	
59	2170-10020-0	ワッシャ	WASHER	4	
60	1439-75014-0	ブラケット	BRACKET	2	
61	2293-12029-0	ビニールホース	VINYL HOSE	1	
62	2291-00018-0	ホースバンド	HOSE CLAMP	2	
63	2292-04127-0	ホースニップル	HOSE NIPPLE	1	
64	2291-00018-0	ホースバンド	HOSE CLAMP	1	
65	3292-11022-1	ホースニップル	HOSE NIPPLE	1	
66	2291-00018-0	ホースバンド	HOSE CLAMP	1	
67	3292-11022-1	ホースニップル	HOSE NIPPLE	1	
68	3292-11022-1	ホースニップル	HOSE NIPPLE	1	
69	2291-00018-0	ホースバンド	HOSE CLAMP	1	
70	3292-11022-1	ホースニップル	HOSE NIPPLE	1	
71	2291-00018-0	ホースバンド	HOSE CLAMP	1	
72	2293-12026-0	ワイヤイリビニールホース	VINYL HOSE	1	
73	2291-00018-0	ホースバンド	HOSE CLAMP	2	
74	2292-04127-0	ホースニップル	HOSE NIPPLE	1	
75	2293-12025-0	ワイヤイリビニールホース	VINYL HOSE	1	
76	2291-00018-0	ホースバンド	HOSE CLAMP	2	
77	3292-11022-1	ホースニップル	HOSE NIPPLE	1	
78	2292-03127-0	ホースニップル	HOSE NIPPLE	1	
79	2292-03127-0	ホースニップル	HOSE NIPPLE	1	

46散水装置 2  
1SW75 10103~19999

記号 Key No.	部品番号 Parts No.	部品名称	Parts Name	数量 Q'ty	備考 Remarks
80	3292-11022-1	ホースニップル	HOSE NIPPLE	1	
81	1446-75036-0	ブラケット	BRACKET	1	
82	2100-10020-1	ボルト	BOLT	1	
83	2170-10020-0	ワッシャ	WASHER	1	
84	3380-31016-0	コック	COCK	1	
85	3201-01010-0	ハレルニップル	BARREL NIPPLE	1	
86	2292-03127-0	ホースニップル	HOSE NIPPLE	1	
87	3292-11022-1	ホースニップル	HOSE NIPPLE	1	
88	3292-11022-1	ホースニップル	HOSE NIPPLE	1	

# Assy ( 散水ポンプ ) Assy ( Sprinkler Pump )



47Assy (散水ポンプ)  
1SW75 10103~19999

記号 Key No.	部品番号 Parts No.	部品名称	Parts Name	数量 Q'ty	備考 Remarks
1	4718-18000-1	ポンプ	PUMP	1	INC.2-6
2	4718-18008-0	コックASSY	COCK ASSY	1	
3	4718-18005-0	ダイヤフラムキット	DIAPHRAGM KIT	1	
4	4718-18004-0	バルブキット	VALVE KIT	1	
5	4718-18002-0	ポンプヘッドASSY	PUMP HEAD ASSY	1	INC.2-4
6	4710-43003-0	ニップル	NIPPLE	1	2Piece Set

# 索引 INDEX

部品番号 Parts No.	頁 Page.	部品番号 Parts No.	頁 Page.	部品番号 Parts No.	頁 Page.
0439-02001-1	2-1	1439-01013-0	1-1	1439-05035-0	7-2
0439-05001-0	6-1	1439-02002-0	2-1	1439-05040-0	7-2
0439-05002-3	8-1	1439-02004-0	2-1	1439-05041-0	9-1
0439-12001-0	16-1	1439-02006-0	2-1	1439-05042-0	9-1
0439-36001-1	26-1	1439-02010-0	3-1	1439-05043-0	8-2
0439-61001-0	37-2	1439-02011-0	2-1	1439-05044-0	8-2
0439-62001-1	39-1	1439-02012-0	2-1	1439-05045-0	9-1
0539-12001-1	16-1	1439-02013-0	2-1	1439-05046-0	9-1
1039-75008-1	45-1	1439-02016-0	2-1	1439-05047-0	9-1
1308-19010-0	18-1	1439-02017-0	2-1	1439-05048-0	9-2
1400-12037-0	17-1	1439-02018-0	2-2	1439-05049-3	9-1
1402-09029-0	13-2	1439-03002-0	4-1	1439-09001-0	12-1
1402-32014-0	21-1	1439-03003-0	4-1	1439-09015-0	13-1
1402-61056-0	37-3	1439-03006-0	4-1	1439-09021-0	14-1
1402-61101-0	36-1	1439-03007-0	4-1	1439-09022-0	15-1
1402-61102-1	36-1	1439-03008-0	4-1	1439-09023-0	15-1
1402-61103-1	36-1	1439-03009-0	4-1	1439-09024-0	14-1
1418-09215-0	38-1	1439-03010-0	4-1	1439-09024-0	15-1
1418-19013-0	18-1	1439-03011-0	4-1	1439-09025-1	14-1
1418-19109-0	18-1	1439-03012-0	4-1	1439-09025-1	15-1
1421-61029-0	38-1	1439-04001-0	5-1	1439-09026-0	15-1
1431-09067-0	10-1	1439-04002-0	5-1	1439-09027-0	14-1
1431-19026-0	18-2	1439-04003-0	5-1	1439-09027-0	15-1
1431-19027-0	18-2	1439-04005-0	5-1	1439-09028-1	13-1
1431-36049-0	26-2	1439-05001-0	7-1	1439-09029-1	13-1
1431-71002-0	43-1	1439-05002-0	7-1	1439-09030-0	13-1
1431-71020-0	43-2	1439-05006-0	8-2	1439-09031-0	13-1
1431-71021-2	43-2	1439-05007-0	8-1	1439-09032-0	13-1
1431-71022-0	43-2	1439-05008-0	8-1	1439-09033-0	11-1
1431-75008-0	44-1	1439-05009-0	8-1	1439-09034-0	11-1
1431-75008-0	45-1	1439-05010-0	8-1	1439-09035-0	11-1
1439-01001-0	1-1	1439-05012-0	7-1	1439-09036-0	12-1
1439-01002-0	1-1	1439-05013-0	7-2	1439-09037-0	10-2
1439-01008-0	1-2	1439-05014-0	6-1	1439-09038-0	10-1
1439-01009-1	1-1	1439-05015-0	6-1	1439-09039-0	14-1
1439-01010-0	1-1	1439-05020-0	9-1	1439-09041-0	12-1
1439-01011-0	1-1	1439-05024-0	9-1	1439-09042-0	14-1
1439-01012-0	1-1	1439-05034-0	7-2	1439-09043-0	14-1



## 索引 INDEX

部品番号 Parts No.	頁 Page.	部品番号 Parts No.	頁 Page.	部品番号 Parts No.	頁 Page.
1439-09046-0	11-1	1439-36024-0	29-1	1439-49002-0	31-1
1439-12001-0	17-1	1439-36025-0	29-1	1439-49002-0	31-2
1439-12002-0	16-2	1439-36026-1	27-1	1439-49006-0	31-1
1439-12004-0	16-1	1439-36027-0	27-1	1439-49007-0	31-1
1439-19005-0	18-2	1439-36031-0	26-2	1439-49013-0	29-1
1439-19006-0	18-1	1439-36032-0	26-1	1439-49013-0	31-1
1439-19007-0	18-1	1439-36032-0	26-2	1439-49013-0	31-2
1439-19008-0	18-1	1439-36033-0	26-1	1439-49015-0	31-1
1439-19009-0	18-2	1439-36034-0	26-1	1439-49016-0	31-1
1439-19010-0	19-1	1439-36035-0	26-1	1439-49017-0	30-1
1439-19012-0	19-1	1439-36035-0	26-2	1439-49018-0	31-1
1439-19014-0	19-1	1439-36036-0	25-1	1439-49019-0	31-1
1439-19016-0	18-2	1439-36037-0	26-1	1439-49020-0	31-1
1439-19017-0	18-2	1439-36038-0	26-1	1439-49021-0	31-1
1439-19018-0	18-2	1439-36039-0	26-1	1439-49022-0	30-1
1439-19019-0	18-2	1439-36040-0	26-1	1439-49023-0	30-1
1439-19020-0	18-2	1439-36044-0	29-1	1439-49024-0	30-1
1439-31001-0	20-1	1439-36045-0	26-1	1439-49025-0	30-1
1439-32002-0	24-1	1439-36045-0	29-1	1439-49026-0	30-1
1439-32003-0	24-1	1439-36045-0	29-2	1439-49027-0	30-1
1439-32004-0	24-1	1439-36045-0	31-1	1439-51001-0	35-1
1439-32005-0	24-1	1439-36047-0	29-1	1439-51002-0	35-1
1439-32006-0	24-1	1439-36049-0	29-1	1439-51003-0	35-1
1439-32007-0	24-1	1439-36051-0	29-1	1439-61002-0	37-1
1439-32008-0	24-1	1439-36053-0	29-1	1439-61011-0	38-2
1439-32009-0	24-1	1439-36054-0	29-1	1439-61024-0	38-2
1439-32010-0	21-1	1439-36054-0	29-2	1439-61031-0	38-2
1439-32011-0	21-1	1439-36055-0	29-2	1439-61053-0	37-1
1439-32012-0	24-1	1439-36056-0	29-2	1439-61056-0	38-1
1439-32012-0	24-2	1439-36057-0	29-2	1439-61062-0	37-1
1439-36004-0	27-1	1439-36058-0	29-2	1439-61064-1	37-1
1439-36005-1	26-1	1439-36059-0	26-1	1439-61066-0	37-1
1439-36006-0	26-1	1439-36060-0	29-2	1439-61067-0	37-1
1439-36007-0	26-1	1439-36060-0	31-2	1439-61068-0	37-1
1439-36008-0	26-1	1439-43001-0	33-2	1439-61069-0	37-1
1439-36019-0	26-2	1439-43002-0	33-1	1439-61070-0	37-1
1439-36022-0	29-1	1439-43008-0	33-1	1439-61071-0	37-1
1439-36023-0	29-1	1439-43009-0	33-1	1439-61072-0	37-2

## 索引 INDEX

部品番号 Parts No.	頁 Page.	部品番号 Parts No.	頁 Page.	部品番号 Parts No.	頁 Page.
1439-61073-0	37-1	1439-71008-0	43-2	1558-61080-1	38-2
1439-61074-0	37-1	1439-71009-0	43-1	1558-61095-0	38-1
1439-61075-0	37-1	1439-75005-0	46-1	1559-01003-0	1-1
1439-61076-0	37-1	1439-75006-0	46-1	1559-09072-0	15-1
1439-61077-0	37-1	1439-75007-0	44-1	1559-61045-1	38-2
1439-61078-0	37-3	1439-75007-0	45-1	1559-61048-0	37-2
1439-61079-0	38-1	1439-75008-0	45-1	1559-61049-0	37-1
1439-61080-0	38-1	1439-75009-0	44-1	1559-61049-0	37-2
1439-61081-0	38-2	1439-75010-0	44-1	1559-61079-1	37-2
1439-61082-0	37-2	1439-75011-0	44-1	1559-61140-0	37-3
1439-61083-0	38-1	1439-75012-0	44-1	1559-61141-0	37-3
1439-61084-0	37-1	1439-75014-0	46-2	1559-61145-0	37-3
1439-61085-0	37-1	1439-75015-0	44-1	1559-61148-0	37-2
1439-61086-0	37-2	1446-61153-0	38-2	1559-61149-0	37-2
1439-61087-0	38-1	1446-75036-0	45-2	1559-75003-1	44-1
1439-61088-0	37-2	1446-75036-0	46-3	1559-75003-1	45-1
1439-61089-0	38-1	1452-36008-1	29-2	1568-09170-0	10-1
1439-61090-0	38-1	1452-36008-1	31-1	1568-09206-0	13-1
1439-62003-0	40-1	1452-36008-1	31-2	1568-12045-0	17-1
1439-62004-0	40-1	1452-49003-0	31-1	1568-12055-0	16-1
1439-62006-0	40-1	1452-49003-0	31-2	1568-12066-0	16-2
1439-62007-0	40-1	1508-99005-0	18-1	1568-19011-1	18-2
1439-62008-0	40-1	1533-43004-0	33-2	1568-19071-0	18-1
1439-62009-0	40-1	1533-43011-0	33-1	1568-19073-0	18-2
1439-62010-0	40-1	1539-12013-0	17-1	1568-36006-0	25-1
1439-62033-0	40-1	1539-61152-0	38-2	1568-36032-0	4-1
1439-62034-0	40-1	1542-75019-0	7-2	1568-51001-0	35-1
1439-62035-0	40-1	1554-09054-0	42-1	1568-51011-0	35-1
1439-62036-0	40-1	1554-36005-0	25-1	1568-51013-0	35-2
1439-62037-1	40-1	1554-43034-1	33-2	1568-51014-0	35-2
1439-63003-0	41-1	1554-43041-0	33-2	1568-51015-0	35-2
1439-63004-0	41-1	1554-43052-0	33-1	1568-62019-1	39-1
1439-71002-0	43-1	1554-43061-0	33-2	1568-62028-0	39-1
1439-71003-0	43-1	1554-43121-0	33-1	1568-62048-1	39-1
1439-71004-0	43-1	1554-43122-0	33-1	1568-62051-0	39-1
1439-71005-0	43-1	1554-61136-1	36-1	1568-62052-0	39-1
1439-71006-0	43-1	1557-61010-0	38-1	1568-62053-1	39-2
1439-71007-0	43-1	1558-61043-0	38-1	1568-62062-0	39-1

# 索引 INDEX

部品番号 Parts No.	頁 Page.	部品番号 Parts No.	頁 Page.	部品番号 Parts No.	頁 Page.
1568-62083-0	12-1	2100-08025-1	3-1	2100-10020-1	2-1
1620-09099-0	13-2	2100-08025-1	9-1	2100-10020-1	5-1
1620-09100-0	13-2	2100-08025-1	10-2	2100-10020-1	6-1
1620-19028-0	18-2	2100-08025-1	11-1	2100-10020-1	7-1
1620-36036-0	25-1	2100-08025-1	37-2	2100-10020-1	7-2
1620-75007-0	46-2	2100-08030-1	12-1	2100-10020-1	8-2
1630-61074-0	38-2	2100-08030-1	38-1	2100-10020-1	9-1
1632-71138-0	43-1	2100-08030-1	38-2	2100-10020-1	13-2
1632-71138-0	43-2	2100-08035-1	41-1	2100-10020-1	14-1
1704-99007-0	18-1	2100-08040-1	9-1	2100-10020-1	16-1
1758-92028-0	18-1	2100-08060-1	8-1	2100-10020-1	16-2
2100-06016-1	10-2	2100-08070-1	3-1	2100-10020-1	26-1
2100-06016-1	27-1	2100-08090-1	10-2	2100-10020-1	26-2
2100-06016-1	46-1	2100-10012-1	9-1	2100-10020-1	31-1
2100-06020-1	13-2	2100-10016-1	2-1	2100-10020-1	35-1
2100-06025-1	3-1	2100-10016-1	2-2	2100-10020-1	37-1
2100-06030-1	16-1	2100-10016-1	6-1	2100-10020-1	38-1
2100-06035-1	12-1	2100-10016-1	8-1	2100-10020-1	38-2
2100-06035-1	16-1	2100-10016-1	8-2	2100-10020-1	39-1
2100-08016-1	6-1	2100-10016-1	9-1	2100-10020-1	44-1
2100-08016-1	7-2	2100-10016-1	10-1	2100-10020-1	45-1
2100-08016-1	9-1	2100-10016-1	10-2	2100-10020-1	46-1
2100-08016-1	11-1	2100-10016-1	13-1	2100-10020-1	46-2
2100-08016-1	12-1	2100-10016-1	13-2	2100-10020-1	46-3
2100-08016-1	13-1	2100-10016-1	14-1	2100-10025-1	1-1
2100-08016-1	14-1	2100-10016-1	15-1	2100-10025-1	7-1
2100-08016-1	15-1	2100-10016-1	16-1	2100-10025-1	21-1
2100-08020-1	4-1	2100-10016-1	24-1	2100-10025-1	24-1
2100-08020-1	5-1	2100-10016-1	24-2	2100-10025-1	26-1
2100-08020-1	8-1	2100-10016-1	26-1	2100-10025-1	26-2
2100-08020-1	11-1	2100-10016-1	29-1	2100-10025-1	29-1
2100-08020-1	12-1	2100-10016-1	29-3	2100-10025-1	29-2
2100-08020-1	14-1	2100-10016-1	30-1	2100-10025-1	31-1
2100-08020-1	20-1	2100-10016-1	31-2	2100-10025-1	31-2
2100-08020-1	37-3	2100-10016-1	37-2	2100-10025-1	35-2
2100-08020-1	38-2	2100-10016-1	44-1	2100-10025-1	37-1
2100-08020-1	39-1	2100-10016-1	45-1	2100-10025-1	37-2
2100-08020-1	40-1	2100-10016-1	45-2	2100-10025-1	37-3

# 索引 INDEX

部品番号 Parts No.	頁 Page.	部品番号 Parts No.	頁 Page.	部品番号 Parts No.	頁 Page.
2100-10025-1	38-1	2100-12025-1	7-1	2101-12035-3	1-2
2100-10025-1	38-2	2100-12025-1	26-1	2101-14025-1	14-1
2100-10025-1	43-1	2100-12030-1	4-1	2107-10025-3	30-1
2100-10030-1	6-1	2100-12030-1	38-1	2107-10025-3	30-2
2100-10030-1	8-1	2100-12030-1	41-1	2107-12035-3	25-2
2100-10030-1	16-1	2100-12035-1	26-1	2107-12070-3	25-1
2100-10030-1	17-1	2100-12035-3	1-1	2107-12090-3	25-1
2100-10030-1	26-2	2100-12040-1	25-1	2119-10025-0	35-1
2100-10030-1	31-1	2100-12040-3	1-1	2120-05040-0	14-1
2100-10030-1	40-1	2100-12040-3	33-2	2120-05040-0	38-2
2100-10030-1	43-2	2100-12045-3	33-1	2120-05040-0	38-3
2100-10030-1	44-1	2100-12060-1	43-1	2120-06050-0	10-2
2100-10030-1	45-1	2100-12060-1	43-2	2120-06050-0	11-1
2100-10030-1	46-2	2100-14040-3	33-1	2120-06050-0	13-2
2100-10035-1	1-1	2100-14070-1	7-1	2120-06050-0	16-1
2100-10035-1	22-1	2100-14070-1	39-1	2120-06050-0	16-2
2100-10035-1	37-2	2100-16030-1	17-1	2120-06050-0	37-2
2100-10035-1	43-1	2100-16045-3	36-1	2120-06050-0	38-2
2100-10035-1	43-2	2100-16050-3	33-1	2120-08065-0	11-1
2100-10040-1	29-1	2100-16060-3	36-1	2120-08065-0	13-2
2100-10040-1	29-2	2100-16060-3	37-1	2120-08065-0	26-1
2100-10040-1	31-1	2100-16060-3	37-2	2120-08065-0	29-1
2100-10040-1	31-2	2100-16080-3	36-1	2120-08065-0	37-2
2100-10040-1	39-1	2100-16160-3	1-1	2120-08065-0	38-2
2100-10040-1	39-2	2100-20045-3	25-1	2120-08065-0	41-1
2100-10040-1	43-2	2100-20060-3	33-1	2120-10080-0	7-1
2100-10045-1	11-1	2100-20060-3	36-1	2120-10080-0	7-2
2100-10045-1	16-1	2100-20060-3	37-2	2120-10080-0	11-1
2100-10045-1	35-1	2100-20080-3	42-1	2120-10080-0	14-1
2100-10045-1	43-2	2101-10025-1	2-1	2120-10080-0	16-1
2100-10060-1	29-2	2101-10025-1	7-2	2120-10080-0	17-1
2100-10060-1	39-1	2101-10030-1	24-1	2120-10080-0	29-1
2100-10080-1	24-1	2101-10035-1	43-1	2120-10080-0	31-1
2100-10080-1	24-2	2101-10035-3	25-1	2120-10080-0	35-1
2100-10100-1	33-1	2101-10040-3	25-1	2120-10080-0	35-2
2100-12020-1	38-1	2101-12020-1	10-1	2120-10080-0	39-1
2100-12025-1	2-1	2101-12020-1	26-1	2120-10080-0	40-1
2100-12025-1	6-1	2101-12035-3	1-1	2120-10080-0	43-1

## 索引 INDEX

部品番号 Parts No.	頁 Page.	部品番号 Parts No.	頁 Page.	部品番号 Parts No.	頁 Page.
2120-10080-0	44-1	2170-06016-0	14-1	2170-10020-0	2-2
2120-10080-0	45-1	2170-06016-0	16-1	2170-10020-0	5-1
2120-12100-0	38-1	2170-06016-0	37-2	2170-10020-0	6-1
2120-12100-0	43-1	2170-06016-0	38-2	2170-10020-0	7-1
2120-12100-0	43-2	2170-06016-0	46-1	2170-10020-0	7-2
2120-12100-2	33-1	2170-06016-1	3-1	2170-10020-0	7-3
2120-14110-0	7-1	2170-08016-0	3-1	2170-10020-0	8-1
2120-14110-0	11-1	2170-08016-0	4-1	2170-10020-0	8-2
2120-14110-0	39-1	2170-08016-0	5-1	2170-10020-0	9-1
2120-16130-0	2-1	2170-08016-0	6-1	2170-10020-0	10-1
2120-16130-0	17-1	2170-08016-0	7-2	2170-10020-0	10-2
2120-16130-2	1-1	2170-08016-0	8-1	2170-10020-0	11-1
2120-16130-2	1-2	2170-08016-0	9-1	2170-10020-0	13-1
2120-20160-2	42-1	2170-08016-0	9-2	2170-10020-0	13-2
2121-10080-0	35-1	2170-08016-0	10-2	2170-10020-0	14-1
2121-10080-0	43-1	2170-08016-0	11-1	2170-10020-0	15-1
2121-12100-2	22-1	2170-08016-0	12-1	2170-10020-0	16-1
2121-12100-2	23-1	2170-08016-0	13-1	2170-10020-0	16-2
2121-14110-0	38-1	2170-08016-0	14-1	2170-10020-0	21-1
2140-06001-0	10-1	2170-08016-0	15-1	2170-10020-0	24-1
2150-08040-0	33-2	2170-08016-0	20-1	2170-10020-0	24-2
2156-06030-0	16-1	2170-08016-0	26-1	2170-10020-0	26-1
2157-20015-0	16-1	2170-08016-0	26-2	2170-10020-0	26-2
2157-30020-0	35-2	2170-08016-0	27-1	2170-10020-0	29-1
2157-30020-0	39-1	2170-08016-0	29-1	2170-10020-0	29-2
2157-50045-0	37-2	2170-08016-0	37-3	2170-10020-0	29-3
2158-10000-0	38-1	2170-08016-0	38-1	2170-10020-0	30-1
2170-04008-0	5-1	2170-08016-0	38-2	2170-10020-0	30-2
2170-05010-0	2-1	2170-08016-0	39-1	2170-10020-0	31-1
2170-05010-0	14-1	2170-08016-0	40-1	2170-10020-0	31-2
2170-05010-0	38-2	2170-08016-0	41-1	2170-10020-0	33-1
2170-05010-0	38-3	2170-08016-0	44-1	2170-10020-0	35-1
2170-06016-0	10-1	2170-08016-0	45-1	2170-10020-0	35-2
2170-06016-0	10-2	2170-08020-1	12-1	2170-10020-0	37-1
2170-06016-0	11-1	2170-08020-1	37-2	2170-10020-0	37-2
2170-06016-0	12-1	2170-08020-1	38-1	2170-10020-0	38-1
2170-06016-0	12-2	2170-10020-0	1-1	2170-10020-0	38-2
2170-06016-0	13-2	2170-10020-0	2-1	2170-10020-0	39-1

## 索引 INDEX

部品番号 Parts No.	頁 Page.	部品番号 Parts No.	頁 Page.	部品番号 Parts No.	頁 Page.
2170-10020-0	40-1	2170-12025-0	43-2	2171-06015-0	12-2
2170-10020-0	44-1	2170-12030-1	7-1	2171-06015-0	13-2
2170-10020-0	45-1	2170-12030-1	35-1	2171-06015-0	14-1
2170-10020-0	45-2	2170-12030-1	43-1	2171-06015-0	27-1
2170-10020-0	46-1	2170-12030-1	43-2	2171-06015-0	37-2
2170-10020-0	46-2	2170-12032-2	1-1	2171-06015-0	38-2
2170-10020-0	46-3	2170-12032-2	1-2	2171-06015-0	46-1
2170-10030-1	6-1	2170-12032-2	38-1	2171-08020-0	3-1
2170-10030-1	7-2	2170-14025-0	7-1	2171-08020-0	4-1
2170-10030-1	8-1	2170-14025-0	11-1	2171-08020-0	5-1
2170-10030-1	11-1	2170-14025-0	14-1	2171-08020-0	6-1
2170-10030-1	16-1	2170-14025-0	39-1	2171-08020-0	7-2
2170-10030-1	35-1	2170-14045-2	33-2	2171-08020-0	8-1
2170-10030-1	37-1	2170-14045-2	38-1	2171-08020-0	9-1
2170-10030-1	37-2	2170-14045-2	39-1	2171-08020-0	10-2
2170-10030-1	37-3	2170-16030-0	2-2	2171-08020-0	11-1
2170-10030-1	38-1	2170-16030-0	17-1	2171-08020-0	12-1
2170-10030-1	39-1	2170-16045-2	1-1	2171-08020-0	13-1
2170-10030-1	40-1	2170-16045-2	1-2	2171-08020-0	13-2
2170-10030-1	43-1	2170-16045-2	33-1	2171-08020-0	14-1
2170-10030-1	43-2	2170-16045-2	36-1	2171-08020-0	15-1
2170-10032-2	22-1	2170-16045-2	37-1	2171-08020-0	20-1
2170-10032-2	25-1	2170-16045-2	37-2	2171-08020-0	26-1
2170-10032-2	35-1	2170-20060-2	25-1	2171-08020-0	26-2
2170-10032-2	39-1	2170-20060-2	33-1	2171-08020-0	27-1
2170-10032-2	39-2	2170-20060-2	36-1	2171-08020-0	29-1
2170-10032-2	43-1	2170-20060-2	37-2	2171-08020-0	37-2
2170-10032-2	43-2	2170-20060-2	42-1	2171-08020-0	37-3
2170-10080-0	13-2	2170-22060-2	17-1	2171-08020-0	38-2
2170-12025-0	2-1	2171-04010-0	5-1	2171-08020-0	39-1
2170-12025-0	4-1	2171-05013-0	2-1	2171-08020-0	40-1
2170-12025-0	6-1	2171-05013-0	14-1	2171-08020-0	41-1
2170-12025-0	10-1	2171-05013-0	38-2	2171-10025-0	1-1
2170-12025-0	11-1	2171-05013-0	38-3	2171-10025-0	2-1
2170-12025-0	26-1	2171-06015-0	3-1	2171-10025-0	2-2
2170-12025-0	38-1	2171-06015-0	10-2	2171-10025-0	5-1
2170-12025-0	41-1	2171-06015-0	11-1	2171-10025-0	6-1
2170-12025-0	43-1	2171-06015-0	12-1	2171-10025-0	7-1

# 索引 INDEX

部品番号 Parts No.	頁 Page.	部品番号 Parts No.	頁 Page.	部品番号 Parts No.	頁 Page.
2171-10025-0	7-2	2182-05014-2	38-3	2265-19003-1	24-1
2171-10025-0	8-1	2182-05016-2	14-1	2265-19003-1	24-2
2171-10025-0	10-1	2182-06010-2	14-1	2265-22004-1	29-2
2171-10025-0	10-2	2182-06012-2	12-2	2265-27006-1	25-1
2171-10025-0	13-1	2182-06016-2	37-2	2291-00018-0	44-1
2171-10025-0	13-2	2182-06016-2	38-2	2291-00018-0	45-1
2171-10025-0	14-1	2182-08025-2	15-1	2291-00018-0	45-2
2171-10025-0	15-1	2194-01912-0	23-1	2291-00018-0	46-1
2171-10025-0	22-1	2194-02512-1	39-1	2291-00018-0	46-2
2171-10025-0	24-1	2194-03715-1	23-1	2291-00032-0	9-1
2171-10025-0	24-2	2207-03001-1	2-1	2291-00065-0	30-1
2171-10025-0	26-1	2215-01002-3	39-1	2292-03127-0	1-1
2171-10025-0	26-2	2215-06001-2	27-1	2292-03127-0	44-1
2171-10025-0	29-1	2215-06001-2	33-2	2292-03127-0	45-1
2171-10025-0	29-2	2224-04004-0	29-1	2292-03127-0	45-2
2171-10025-0	29-3	2260-02002-0	21-1	2292-03127-0	46-2
2171-10025-0	30-1	2260-03003-2	1-1	2292-03127-0	46-3
2171-10025-0	31-1	2261-03003-2	26-1	2292-04127-0	45-2
2171-10025-0	31-2	2261-04004-0	29-1	2292-04127-0	46-1
2171-10025-0	35-1	2261-04004-0	30-2	2292-04127-0	46-2
2171-10025-0	39-1	2261-04004-1	29-1	2292-06200-0	9-1
2171-10025-0	43-1	2261-04004-4	30-1	2293-07034-5	2-1
2171-10025-0	43-2	2261-04004-4	30-2	2293-07062-5	3-1
2171-10025-0	44-1	2265-02002-2	26-2	2293-07067-5	2-2
2171-10025-0	45-1	2265-02002-3	25-2	2293-07076-5	2-2
2171-10025-0	45-2	2265-02002-3	26-2	2293-09002-2	39-1
2171-12030-0	22-1	2265-02002-6	27-1	2293-09030-2	46-1
2171-12030-0	23-1	2265-04004-2	24-1	2293-09042-2	46-1
2171-12030-0	25-1	2265-04004-3	27-1	2293-09145-2	4-1
2171-12036-1	33-1	2265-04004-3	30-1	2293-12002-2	43-1
2171-12036-1	33-2	2265-04004-6	30-1	2293-12022-0	45-2
2171-14035-0	11-1	2265-06006-2	26-2	2293-12023-0	46-1
2179-12016-0	27-1	2265-06006-2	30-1	2293-12023-0	46-2
2182-04008-2	5-1	2265-06006-3	25-1	2293-12025-0	46-1
2182-05008-2	12-1	2265-06006-3	26-2	2293-12025-0	46-2
2182-05010-2	14-1	2265-10010-3	24-1	2293-12025-2	4-1
2182-05012-2	2-1	2265-10010-3	27-1	2293-12026-0	46-2
2182-05014-2	38-2	2265-14002-1	29-2	2293-12027-0	46-2

# 索引 INDEX

部品番号 Parts No.	頁 Page.	部品番号 Parts No.	頁 Page.	部品番号 Parts No.	頁 Page.
2293-12029-0	46-2	2416-16011-2	24-1	2513-32026-2	33-2
2293-12034-0	46-1	2416-16011-2	24-2	2580-16015-1	35-1
2293-12035-0	46-1	2416-18011-2	4-1	2580-20010-1	39-1
2293-12036-0	46-1	2416-18011-2	44-1	2580-22015-1	17-1
2293-12126-0	45-1	2416-18011-2	45-1	2580-30025-1	35-1
2293-12130-0	44-1	2416-18011-2	45-2	2598-17000-0	17-1
2293-12201-0	45-1	2416-19011-2	13-1	2603-04624-0	33-1
2293-12237-0	45-1	2416-20011-2	10-1	2603-04983-0	33-2
2293-12312-0	44-1	2416-20011-2	10-2	2630-01015-0	31-2
2293-16040-2	41-1	2416-20011-2	15-1	2630-01080-1	33-2
2298-12035-1	1-1	2416-20011-2	24-1	2630-01112-0	36-1
2298-19038-1	9-1	2416-20011-2	31-1	2630-02011-0	25-1
2384-02002-0	44-1	2416-22011-2	1-1	2630-02011-0	25-2
2384-02002-0	45-1	2416-22011-2	14-1	2630-02011-0	26-2
2384-03002-0	45-2	2416-22011-2	15-1	2630-02011-0	27-1
2384-03002-0	46-1	2416-24011-2	8-1	2630-02014-0	24-2
2384-03002-0	46-2	2416-24011-2	8-2	2630-02014-0	25-1
2405-06030-0	16-1	2416-24011-2	9-1	2630-02018-0	24-1
2405-06030-1	16-2	2416-24011-2	14-1	2630-02018-0	25-1
2405-10043-0	35-1	2416-24011-2	15-1	2630-02018-0	27-1
2405-10043-0	39-1	2416-26011-2	14-2	2630-02018-0	30-1
2405-10043-1	35-1	2416-28011-2	4-1	2630-02018-0	30-2
2405-10043-1	39-2	2416-28011-2	15-1	2630-02024-0	25-1
2416-06011-2	7-2	2416-28011-2	29-3	2630-02024-0	26-2
2416-08011-2	13-2	2416-28011-2	30-1	2630-02024-0	27-1
2416-10011-2	10-2	2416-34011-2	2-1	2630-02024-0	30-1
2416-10011-2	13-1	2416-34011-2	14-1	2630-02024-0	30-2
2416-10011-2	13-2	2416-34011-2	15-1	2630-02024-0	33-2
2416-10011-2	15-1	2461-10001-0	40-1	2630-02029-0	24-1
2416-10011-2	16-1	2461-16001-0	17-1	2630-02029-0	27-1
2416-10011-2	16-2	2461-20001-0	43-2	2630-02325-2	33-1
2416-12011-2	26-1	2472-01001-0	17-1	2631-02004-1	25-1
2416-14011-2	6-1	2472-01001-0	21-1	2631-02024-0	25-1
2416-14011-2	7-1	2472-01001-0	36-1	2631-02024-0	29-1
2416-14011-2	13-1	2472-01002-0	35-1	2632-00006-0	25-1
2416-14011-2	13-2	2472-01003-0	36-1	2632-00006-0	29-2
2416-14011-2	15-1	2472-02001-0	36-1	2632-00008-0	24-1
2416-16011-2	8-1	2472-02002-0	21-1	2632-00008-0	24-2



# 索引 INDEX

部品番号 Parts No.	頁 Page.	部品番号 Parts No.	頁 Page.	部品番号 Parts No.	頁 Page.
2632-00010-0	29-2	2898-00107-0	15-1	3171-00011-0	12-1
2632-00012-0	25-1	2898-00107-0	21-1	3171-01009-0	12-1
2632-00012-0	26-2	2898-00107-0	24-1	3171-90018-0	12-1
2632-00012-0	31-2	2898-00107-0	44-1	3171-90025-0	9-1
2820-00003-0	12-2	2898-00107-0	45-1	3171-90025-0	9-2
2820-00003-1	12-2	2932-00150-0	33-1	3171-93006-0	17-1
2822-01001-0	12-2	2998-02308-0	18-2	3171-93037-0	12-1
2826-01014-1	12-1	2998-02308-0	19-1	3180-20023-0	16-1
2826-01016-2	17-1	2998-02310-0	18-2	3180-20029-0	12-1
2826-11111-2	12-1	2998-96001-1	18-1	3180-20035-0	44-1
2827-00002-0	12-1	3100-00058-0	27-1	3180-20035-0	45-1
2828-00002-2	12-1	3100-00064-0	2-1	3180-20049-0	12-1
2828-01002-2	12-1	3100-01099-0	33-2	3201-01010-0	45-1
2828-01004-2	12-2	3100-02092-0	7-2	3201-01010-0	46-3
2828-01006-2	12-1	3100-03054-0	39-1	3201-21006-0	44-1
2853-00003-0	11-1	3100-03189-0	7-2	3201-21006-0	46-2
2891-12004-9	10-2	3100-05138-0	26-2	3209-02007-0	44-1
2898-00102-0	16-2	3100-11178-0	35-1	3209-02007-0	45-1
2898-00103-0	4-1	3100-17213-0	36-1	3215-02009-0	2-2
2898-00103-0	7-1	3100-50035-0	40-1	3223-02005-0	44-1
2898-00103-0	7-2	3100-52064-0	25-1	3223-02005-0	45-1
2898-00103-0	9-1	3120-00046-0	16-2	3224-01006-0	46-2
2898-00103-0	10-1	3120-00058-0	9-1	3260-20123-0	25-1
2898-00103-0	10-2	3120-00058-0	9-2	3260-21177-0	25-1
2898-00103-0	13-1	3120-00070-0	16-1	3260-21199-0	25-1
2898-00103-0	14-1	3120-00093-0	44-1	3260-21200-0	30-1
2898-00103-0	15-1	3120-00093-0	45-1	3260-22051-0	25-1
2898-00103-0	16-2	3120-01062-0	35-1	3260-30035-0	26-2
2898-00103-0	35-1	3120-01062-0	39-2	3260-30112-0	21-1
2898-00103-0	46-1	3120-01073-0	35-1	3260-31034-0	24-2
2898-00107-0	2-1	3120-01073-0	39-2	3260-31050-0	30-1
2898-00107-0	4-1	3120-01075-0	17-1	3260-31126-0	30-1
2898-00107-0	8-2	3120-01092-0	6-1	3260-32022-0	25-1
2898-00107-0	10-1	3120-01136-0	17-1	3260-32022-0	30-2
2898-00107-0	10-2	3120-01136-0	35-1	3260-32025-0	26-2
2898-00107-0	13-1	3120-01141-0	7-2	3260-32041-0	30-1
2898-00107-0	13-2	3156-12033-0	39-1	3260-32067-0	27-1
2898-00107-0	14-1	3156-23030-0	37-2	3260-32159-1	27-1

## 索引 INDEX

部品番号 Parts No.	頁 Page.	部品番号 Parts No.	頁 Page.	部品番号 Parts No.	頁 Page.
3260-62013-0	24-1	3416-02134-1	8-2	3934-11105-0	24-2
3260-62049-1	24-1	3416-16157-0	6-1	3942-10182-0	16-2
3260-62062-0	24-1	3417-03002-0	26-1	3942-10184-0	39-2
3260-62109-0	24-2	3417-03031-0	44-1	3942-11165-0	35-1
3260-65066-0	26-2	3417-03031-0	45-1	3951-02023-0	21-1
3260-65066-0	31-2	3417-04006-1	29-1	3956-00004-0	37-3
3260-65107-0	26-2	3419-02037-0	41-1	3956-00018-0	38-1
3291-00026-0	2-1	3420-00036-0	38-2	3998-04098-0	18-1
3291-00026-0	2-2	3479-02007-0	33-1	3998-04109-0	18-1
3291-00026-0	3-1	3511-32018-0	36-1	3998-04157-0	18-1
3291-01018-0	8-1	3511-42031-0	33-1	3998-06139-0	18-2
3291-01018-0	9-1	3550-30009-0	16-1	3998-06140-0	18-2
3291-01029-0	1-1	3580-03051-0	35-1	3998-06156-0	18-1
3291-01029-0	4-1	3680-11006-0	2-2	3998-10585-0	18-2
3291-01030-0	4-1	3823-10011-0	17-1	3998-10643-0	18-1
3291-02007-0	4-1	3823-10011-0	35-1	3998-10647-0	18-1
3291-03023-0	5-1	3881-00023-0	38-1	3998-10648-0	18-1
3291-03045-0	6-1	3899-50097-0	10-1	3998-10649-0	18-1
3291-04008-0	5-1	3899-50098-0	10-1	3998-10650-0	18-1
3292-10047-0	2-1	3899-51140-0	10-2	3998-11016-0	18-2
3292-11022-1	44-1	3899-52142-0	10-2	3998-11231-0	18-2
3292-11022-1	45-2	3899-52145-1	10-1	3998-11259-0	18-1
3292-11022-1	46-1	3899-53141-0	10-2	3998-11620-0	18-2
3292-11022-1	46-2	3899-54139-0	10-2	3998-12017-0	18-2
3292-11022-1	46-3	3899-54143-0	10-1	3998-14239-0	18-1
3292-12058-0	8-1	3899-54144-0	10-2	3998-14541-0	18-1
3380-01023-0	26-1	3910-04014-0	43-1	3998-14644-0	18-2
3380-31016-0	44-1	3910-20024-0	46-2	3998-14645-0	18-1
3380-31016-0	45-1	3910-21001-0	17-1	3998-16489-0	18-2
3380-31016-0	46-3	3910-33048-0	39-1	3998-16499-0	18-1
3400-42051-0	16-1	3931-02014-0	16-1	3998-16500-0	18-1
3403-01017-0	16-1	3931-02412-0	2-1	3998-16501-0	18-2
3403-01017-0	16-2	3931-04420-0	29-2	3998-16504-0	18-2
3416-01089-0	12-2	3931-12086-0	21-1	3998-16505-0	18-2
3416-02129-0	8-1	3932-00008-1	12-2	3998-16507-1	18-2
3416-02131-0	9-1	3934-02569-0	15-1	3998-16510-0	18-1
3416-02134-1	2-1	3934-03781-0	26-3	3998-16536-0	18-2
3416-02134-1	2-2	3934-11105-0	24-1	3998-16559-0	18-1

# 索引 INDEX

部品番号 Parts No.	頁 Page.	部品番号 Parts No.	頁 Page.	部品番号 Parts No.	頁 Page.
3998-16624-0	18-1	4033-74010-0	1-2	4033-74044-0	7-2
3998-16646-1	18-2	4033-74010-0	2-2	4033-74045-0	7-1
3998-16658-0	18-1	4033-74011-0	2-2	4033-74046-0	7-1
3998-16668-0	18-1	4033-74012-0	2-2	4033-74047-0	7-1
3998-16672-0	18-1	4033-74013-0	2-2	4033-74048-0	7-1
3998-16680-0	18-1	4033-74014-0	2-2	4033-74049-0	7-1
3998-16684-0	18-1	4033-74015-0	2-2	4033-74050-0	7-1
3998-16694-0	18-1	4033-74016-0	2-2	4033-74054-0	7-1
3998-16696-0	18-1	4033-74017-0	2-2	4033-74055-0	7-1
3998-16700-0	18-2	4033-74018-0	9-1	4033-74057-0	12-1
3998-16730-0	18-2	4033-74019-0	8-1	4033-74058-0	12-1
3998-16737-0	18-2	4033-74020-0	8-1	4033-74059-0	9-2
3998-16748-0	18-1	4033-74021-0	8-1	4033-74060-0	9-2
3998-16750-0	18-1	4033-74022-0	9-1	4033-74061-0	9-2
3998-16755-0	18-2	4033-74023-0	8-1	4033-74062-0	9-2
3998-17215-0	18-1	4033-74024-0	9-1	4033-74063-0	9-2
3998-20032-0	18-2	4033-74025-0	7-2	4033-74064-0	9-2
4030-94002-0	24-1	4033-74026-0	7-2	4033-74065-0	9-2
4032-12001-0	1-2	4033-74027-0	1-2	4033-74066-0	9-2
4032-12003-0	1-2	4033-74028-0	1-2	4033-74067-0	9-2
4032-71010-0	1-2	4033-74029-0	1-1	4033-74068-0	9-2
4032-71011-0	2-2	4033-74030-0	1-1	4204-54000-0	27-1
4032-71016-0	2-2	4033-74032-0	7-2	4204-54000-0	28-1
4033-30008-0	12-2	4033-74033-0	7-2	4204-54001-0	28-1
4033-32006-0	3-1	4033-74034-0	7-1	4204-54002-0	28-1
4033-32007-0	3-1	4033-74035-0	6-1	4204-54003-0	28-1
4033-32008-0	3-1	4033-74035-0	7-1	4204-54004-0	28-1
4033-32010-0	5-1	4033-74035-0	7-2	4207-79000-0	27-1
4033-32011-0	6-1	4033-74036-0	7-1	4208-36000-0	27-1
4033-32011-0	7-2	4033-74037-0	7-2	4208-94000-1	30-1
4033-32016-0	1-2	4033-74038-0	7-1	4208-94000-1	30-2
4033-32018-0	1-2	4033-74039-0	7-1	4211-41004-0	26-2
4033-32024-0	1-1	4033-74040-0	6-1	4215-28000-0	31-2
4033-37022-0	3-1	4033-74040-0	7-2	4215-28001-0	31-2
4033-74000-0	1-1	4033-74041-0	6-1	4216-46000-0	24-1
4033-74007-0	10-2	4033-74041-0	7-2	4216-46001-0	24-2
4033-74008-0	3-1	4033-74042-0	7-1	4216-66000-0	29-1
4033-74009-0	2-2	4033-74043-0	7-2	4216-66001-0	29-3

## 索引 INDEX

部品番号 Parts No.	頁 Page.	部品番号 Parts No.	頁 Page.	部品番号 Parts No.	頁 Page.
4216-67000-0	29-1	4421-37001-0	23-1	4710-41002-0	45-2
4216-67001-0	29-3	4421-37002-0	23-1	4710-41003-0	44-2
4217-36000-0	26-2	4421-38000-0	22-1	4710-41003-0	45-2
4218-71000-0	26-2	4421-38002-0	22-1	4710-41005-0	44-2
4218-82000-0	21-1	4421-38003-0	22-1	4710-41005-0	45-2
4218-82001-0	21-1	4421-38004-0	22-1	4710-43003-0	47-1
4219-02001-0	24-2	4421-40000-0	5-1	4710-63000-0	44-1
4219-79000-0	25-1	4421-96000-0	25-1	4710-63000-0	45-1
4219-89000-1	27-1	4423-08000-0	17-1	4711-15000-2	37-2
4219-89002-0	27-1	4423-08005-0	17-1	4712-29000-0	39-1
4219-89004-0	27-1	4423-08006-0	17-1	4712-30000-0	38-1
4219-89005-0	27-1	4423-08007-0	17-1	4712-44000-1	38-2
4219-90000-1	30-1	4423-85000-0	5-1	4712-87000-0	1-1
4219-90000-1	30-2	4424-90000-0	1-1	4713-16000-0	20-1
4219-94000-0	25-1	4425-06000-0	4-1	4713-49000-0	45-1
4219-94001-0	25-2	4425-06001-0	4-1	4713-54002-0	44-1
4221-58001-0	26-3	4425-06002-0	4-1	4713-54002-0	45-2
4222-62000-0	24-1	4425-06003-0	4-1	4713-58000-0	41-1
4400-84007-0	5-1	4425-06004-0	4-1	4714-70000-0	29-1
4409-05005-0	23-1	4425-06005-0	4-2	4714-70001-0	29-2
4409-05011-0	23-1	4425-06006-0	4-2	4714-70002-0	29-1
4409-05014-0	23-1	4425-07000-0	7-2	4714-70003-0	29-2
4415-89000-0	2-2	4425-08000-0	6-1	4715-40000-0	37-1
4415-89001-0	2-2	4425-09000-0	6-1	4715-40000-0	37-2
4416-03005-0	23-1	4425-62000-0	1-1	4715-96000-0	44-1
4416-66001-0	2-2	4425-81000-0	7-2	4715-96000-0	45-1
4417-30000-0	8-1	4701-79000-0	46-2	4715-96001-0	44-2
4418-04000-0	38-1	4703-14000-0	17-1	4715-96001-0	45-2
4418-63001-0	25-1	4703-14000-0	21-1	4715-98000-0	46-1
4419-42005-0	5-1	4703-14000-0	35-1	4715-98001-0	46-1
4419-53001-0	5-1	4703-14000-0	36-1	4715-98002-0	46-2
4419-53002-0	5-1	4703-26003-0	45-1	4715-98003-0	46-2
4419-57000-0	36-1	4703-29000-0	38-2	4716-16000-1	45-1
4419-62000-0	2-2	4703-29000-0	38-3	4717-39000-1	20-1
4419-98000-0	5-1	4706-20000-0	37-2	4717-39001-0	20-1
4420-22001-0	5-1	4710-41001-0	44-2	4717-39002-0	20-1
4421-37000-0	22-1	4710-41001-0	45-2	4717-39003-0	20-1
4421-37000-0	23-1	4710-41002-0	44-2	4717-39004-0	20-1

## 索引 INDEX

部品番号 Parts No.	頁 Page.	部品番号 Parts No.	頁 Page.	部品番号 Parts No.	頁 Page.
4717-45002-0	44-1	4913-69003-0	11-2		
4717-45003-0	44-1	4913-70001-0	11-2		
4717-45004-0	44-2	4913-74000-0	11-1		
4717-80000-0	42-1	4913-90000-0	12-2		
4717-81000-0	12-1	4913-92001-0	11-1		
4718-18000-1	46-1	4913-92001-0	11-2		
4718-18000-1	47-1	4913-92002-0	11-2		
4718-18002-0	47-1	4915-16000-0	11-1		
4718-18004-0	47-1	4915-16001-0	11-1		
4718-18005-0	47-1	4915-17000-0	11-1		
4718-18008-0	47-1	4915-18000-0	11-1		
4718-75000-0	35-1	4915-19000-0	11-1		
4720-30000-1	37-2	4915-19001-0	11-1		
4720-37000-0	42-1	4915-23000-0	15-1		
4720-65000-0	44-1	4915-24000-0	15-1		
4720-98000-0	29-1	4915-27000-0	12-1		
4721-00000-0	26-2	4915-28000-0	12-2		
4721-00000-0	31-1	4915-29000-0	12-1		
4904-60000-0	12-1	4915-30000-0	15-1		
4905-51001-0	15-1	4916-09000-0	12-2		
4905-51002-0	15-1	4916-54000-0	10-2		
4906-11000-1	10-1	4916-57000-0	10-1		
4908-86000-0	11-1	4916-58000-0	10-1		
4908-94001-0	10-1	4916-59000-0	10-1		
4909-09000-0	12-1	4916-60000-0	10-1		
4909-48001-0	11-1	4916-82000-0	10-2		
4909-55003-0	15-1	4916-86000-0	9-1		
4909-77001-0	15-1	4917-27000-0	12-1		
4910-56000-0	12-1	4917-77000-1	12-1		
4911-24000-0	11-1	D222-61005-0	41-1		
4911-24001-0	11-2				
4911-24002-0	11-1				
4911-27000-0	12-2				
4911-30001-0	15-1				
4911-34000-0	14-1				
4912-13000-0	14-1				
4913-68001-0	11-1				
4913-68002-0	11-1				

MODEL SW774

VIBRATING ROLLER

March - 2019

---

**酒井重工業株式會社**

本 社 東京都港区芝大門 1-4-8 浜松町清和ビル 電話 03(3434)3401(代表)  
グローバル サービス部 埼玉県久喜市高柳2500 電話 0480(52)1111(代表)

**SAKAI HEAVY INDUSTRIES, LTD.**

Head office : 1-4-8, Shiba-Daimon, Minato-ku, Tokyo

Telephone: Tokyo (03) 3431-9971

Facsimile: (03) 3436-6212

---

2019. 3. ①