

# PARTS CATALOGUE

**MODEL**

**SW880-1** (No.20101~)

ENGINE CUMMINS QSB4.5

**VIBRATING ROLLER**

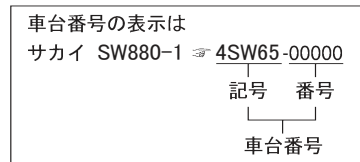
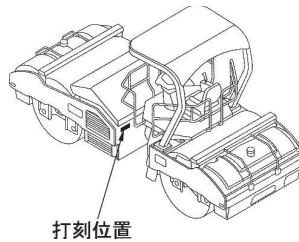
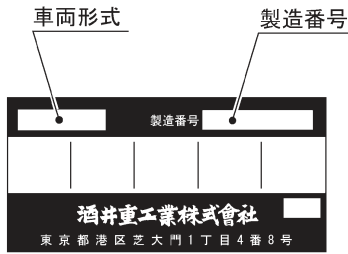
**SAKAI**®

# パーツカタログのご使用について

1. 部品ご注文の際は、お求めの部品を迅速かつ正確に発送できますよう次の諸項についてご指示ください。

- (1) 車両形式
- (2) 車台番号
- (3) 部品番号
- (4) 部品名称
- (5) 所要数量

なお、車両形式及び製造番号(車台番号)は銘板上に、さらに車台番号はフレームにも打刻してあります。



2. 部品の適用車台番号をつぎのように備考欄に記載してあります。

～No.10007 (1007号機まで適用することを示します。)

No.10008～ (1008号機より適用することを示します。)

3. 個数欄の数量は、原則として1台分の数量を記載してあります。ただし、アッセンブリパーツについて1個分の数量を記載してあります。

4. このカタログには、つぎの略語を使用しております。

LH : 進行方向左側

RH : 進行方向右側

Inc. ○～○ : アッセンブリを構成している部品の Key No.

OP : オプション

N/S : 単品での供給ができない部品

A/S : 数種の部品のアッセンブリ又はキットなら供給できる部品

AR : 必要に応じた数量

Dom. : 国内で供給する部品

Exp. : 国内で供給しない部品

5. (cf.○)で表示してある部品はアッセンブリで供給しますので Key No. ○ の部品番号をお知らせください。

6. 部品番号の前に\*印で表示してある部品は下段に訂正したことを示しますので、部品ご注文の際は、下段の部品番号でお知らせください。

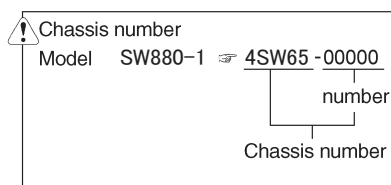
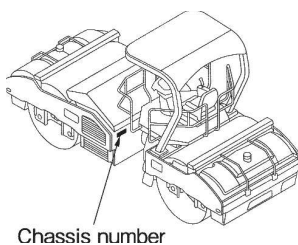
7. 部品の変更は、予告なしで行うことがありますのであらかじめご承知ください。

# GUIDE FOR USE OF PARTS CATALOGUE

1. Quote the following when placing an order for parts.

- (1) Vehicle model
- (2) Chassis number
- (3) Part number
- (4) Part name
- (5) Quantity of required parts.

The vehicle model and chassis number are engraved on the identification plate, and chassis number is also punched on the frame.



2. The chassis number to which parts are applicable are described in the remarks column as follows.

- ~No.10007 : Applicable up to 10007
- No.10008~ : Applicable from 10008

3. Each quantity shown in the quantity column is in principle one applied to a unit of vehicle.

However, each quantity as related to ASSEMBLY PARTS indicates one included in a single unit of assembly.

4. The following abbreviated words are used in this parts catalogue.

- LH : Lefthand viewed from behind of vehicle.
- RH : Righthand viewed from behind of vehicle.
- Inc. ○~○ : Key number of parts constituting an assembly
- OP : Option
- N/S : Parts not to be supplied by a signal piece
- A/S : Parts to be supplied as an assembly composed or a kit of parts
- AR : As required
- Dom. : For use in Japan
- Exp. : For use in countries other than Japan
- \*SEE PAGE ○○ : See page ○○ for component parts.

5. Part with "(cf.○)" in the remarks column indicates that it is supplied as an assembly represented by the key number ○ with which "cf." is attached. Quote the part number that follows the key number ○ when ordering.

6. Part number with a mark "\*" indicate that they have been corrected to the ones listed just below them. Quote the renewed part numbers when ordering.

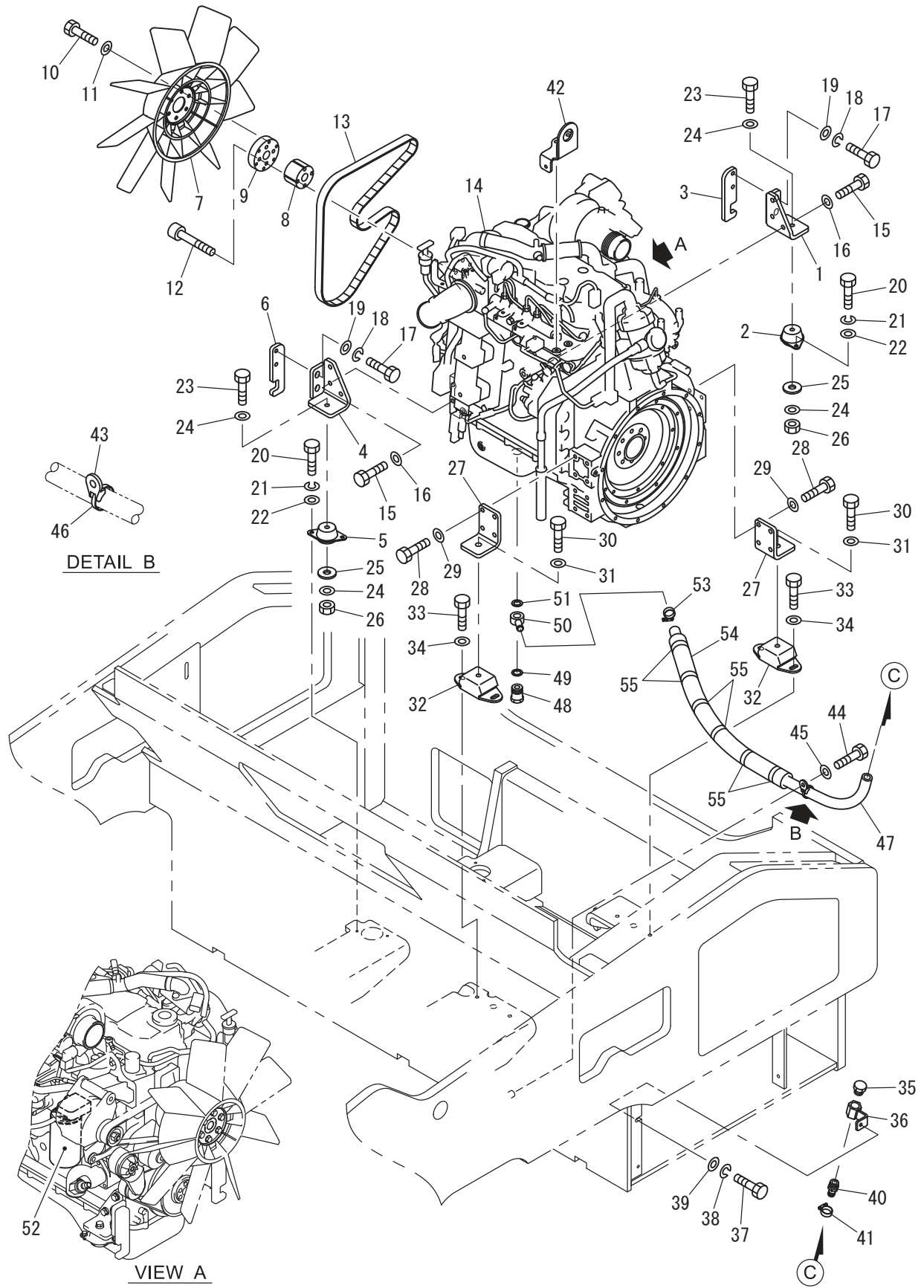
7. Parts are subject to change without notice.

# 目次 CONTENTS

装置名称	Group Name (Description)	Page
エンジン関係	Engine System	1
燃料系統	Fuel System	2
冷却装置	Cooling System	3
吸気装置	Intake System	4
排気装置	Exhaust System	5
コントロール関係(前後進)	Control System (Reversing)	6
操向油圧装置	Steering Hydraulic System	7
操向装置(シリンダ)	Steering System (Cylinder)	8
操向装置(ハンドル)	STEERING SYSTEM(WHEEL)	9
ロプス	Rops	10
ロプス(低型)	Rops (Low Profile)	11
油圧装置(ポンプ取付)	Hydraulic System (Pump Mounting)	12
油圧装置(ドライブ1)	Hydraulic System (Drive 1)	13
タンク	Tank ASSY	14
油圧装置(ドライブ2)	Hydraulic System (Drive 2)	15
油圧装置(振動1)	Hydraulic System (Vibrating 1)	16
油圧装置(振動2)	Hydraulic System (Vibrating 2)	17
振動ロール	Vibrating Roll	18
制動装置	Brake System	19
フレーム(フロント)	Frame (Front)	20
フレーム(リヤ)	Frame (Rear)	21
フレーム(センターピン)	Frame (Center pin)	22
シート	Seat	23
ダッシュボード1	Dash Board 1	24
ダッシュボード2	Dash Board 2	25
吸音材	Sound Suppress System	26
泥除装置	Scraper System	27
散水装置	Sprinkler System	28
電装品関係(ライト)	Electrical Equipment (Light)	29
電装品関係(パネル1)	Electrical Equipment (Panel 1)	30
電装品関係(パネル2)	Electrical Equipment (Panel 2)	31
電装品関係(バッテリー)	Electrical Equipment (Battery)	32
ワイヤハーネス(1)	Wiring Harness (1)	33
ワイヤハーネス(2)	Wiring Harness (2)	34
銘板(1)	Name Plate (1)	35
銘板(2)	Name Plate (2)	36
フイラー	Filler	A1
フィルタ	Filter	A2

SAKAI HEAVY INDUSTRIES, LTD.

# エンジン関係 Engine System



記号 Key No.	部品番号 Parts No.	部品名称	Parts Name	数量 Q'ty	備考 Remarks
1	1568-01006-0	ブラケット	BRACKET	1	
2	4423-56000-0	ダンパ	DAMPER	1	
3	1568-01008-0	ベース	BASE	1	
4	1568-01007-0	ブラケット	BRACKET	1	
5	4423-56000-0	ダンパ	DAMPER	1	
6	1568-01008-0	ベース	BASE	1	
7	4423-55000-0	ファン	FAN	1	
8	4033-26001-0	スペーサ	SPACER	1	
9	1418-01038-0	アダプタ	ADAPTER	1	
10	2100-10030-1	ボルト	BOLT	6	
11	2170-10020-0	ワッシャ	WASHER	6	
12	2107-10080-3	ロックアナツキボルト	BOLT	4	
13	4033-29001-0	ベルト	BELT	1	
14	4033-29000-0	エンジン	ENGINE	1	INC.8.13.51.52
15	2100-12035-3	ボルト	BOLT	6	
16	2170-12032-2	ワッシャ	WASHER	6	
17	2100-12030-1	ボルト	BOLT	4	
18	2171-12030-0	スプリングワッシャ	SPRING WASHER	4	
19	2170-12030-1	ワッシャ	WASHER	4	
20	2100-08020-3	ボルト	BOLT	4	
21	2171-08025-1	スプリングワッシャ	SPRING WASHER	4	
22	2170-08023-2	ワッシャ	WASHER	4	
23	2100-12080-3	ボルト	BOLT	2	
24	2170-12032-2	ワッシャ	WASHER	4	
25	1418-01034-0	ワッシャ	WASHER	2	
26	3120-01095-0	ナット	NUT	2	
27	1568-01009-0	ブラケット	BRACKET	2	
28	2100-12035-3	ボルト	BOLT	8	
29	2170-12032-2	ワッシャ	WASHER	8	
30	2100-16050-3	ボルト	BOLT	2	
31	2170-16045-2	ワッシャ	WASHER	2	
32	4423-57000-0	ダンパ	DAMPER	2	
33	2100-12025-3	ボルト	BOLT	4	
34	2170-12032-2	ワッシャ	WASHER	4	
35	2215-06001-1	プラグ	PLUG	1	
36	1568-01011-0	ブラケット	BRACKET	1	
37	2100-10025-1	ボルト	BOLT	1	
38	2171-10025-0	スプリングワッシャ	SPRING WASHER	1	
39	2170-10030-1	ワッシャ	WASHER	1	

記号 Key No.	部品番号 Parts No.	部品名称	Parts Name	数量 Q'ty	備考 Remarks
40	2292-06200-0	ホースニップル	HOSE NIPPLE	1	
41	3291-01030-0	ホースバンド	HOSE CLAMP	1	
42	1568-01010-0	ブラケット	BRACKET	1	
43	4710-93000-0	クランプ	CLAMP	1	
44	2100-08016-1	ボルト	BOLT	1	
45	2170-08016-0	ワッシャ	WASHER	1	
46	2898-00107-0	バンド	BAND	1	
47	2298-19138-1	ホース	HOSE	1	
48	4032-12003-0	プラグ	PLUG	1	
49	4032-12002-0	パッキン	PACKING	1	
50	1418-01041-0	ジョイント	JOINT	1	
51	4033-26004-0	ワッシャ	WASHER	1	
52	4032-39002-0	フィルタ	FILTER	1	
53	3291-01030-0	ホースバンド	HOSE CLAMP	1	
54	1568-01016-0	フェルト	FELT	1	
55	2898-00107-0	バンド	BAND	6	



メモ ---memo---

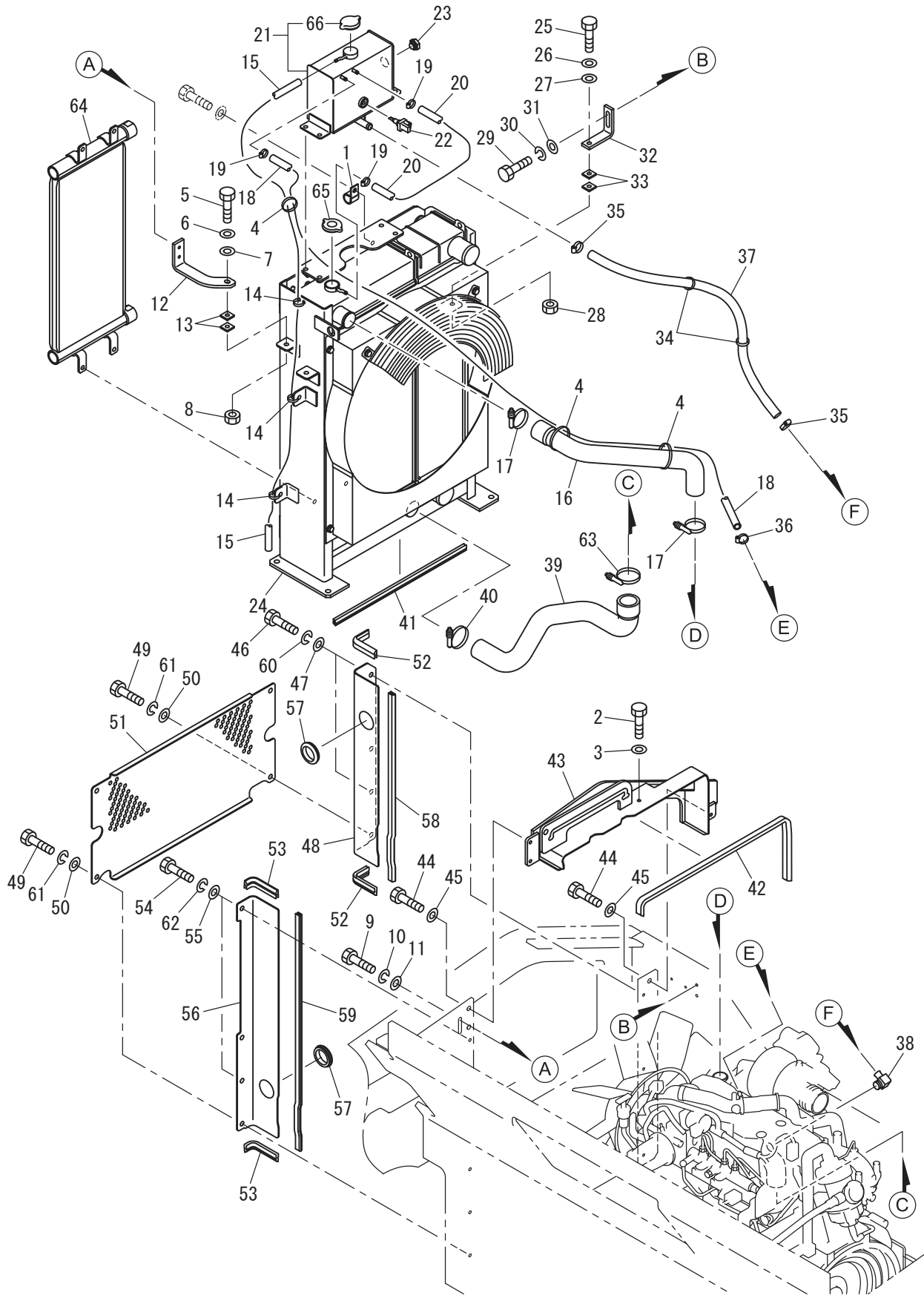


記号 Key No.	部品番号 Parts No.	部品名称	Parts Name	数量 Q'ty	備考 Remarks
1	2898-00107-0	バンド	BAND	1	
2	4033-29007-0	ホース	HOSE	1	
3	4033-29007-0	ホース	HOSE	1	
4	4033-29006-0	フィルタASSY	FILTER ASSY	1	INC.5
5	4033-26003-0	フィルタ	FILTER	1	
6	2100-08020-1	ボルト	BOLT	4	
7	2171-08020-0	スプリングワッシャ	SPRING WASHER	4	
8	2170-08016-0	ワッシャ	WASHER	4	
9	2293-09115-5	ホース	HOSE	1	
10	2293-09255-5	ホース	HOSE	1	
11	2293-09210-5	ホース	HOSE	1	
12	3416-02051-0	クランプ	CLAMP	3	
13	2100-08016-1	ボルト	BOLT	3	
14	2171-08020-0	スプリングワッシャ	SPRING WASHER	3	
15	2170-08016-0	ワッシャ	WASHER	3	
16	4710-93000-0	クランプ	CLAMP	1	
17	2100-08016-1	ボルト	BOLT	1	
18	2170-08016-0	ワッシャ	WASHER	1	
19	2898-00107-0	バンド	BAND	1	
20	3291-00017-0	ホースバンド	HOSE CLAMP	2	
21	4423-47000-0	ホースニップル	HOSE NIPPLE	2	
22	4423-46000-0	プラグ	PLUG	2	
23	4423-42000-1	フィルタ	FILTER	1	INC.24-28
24	4423-42001-0	エレメント	ELEMENT	1	
25	4423-42003-0	ヘッド	HEAD	1	
26	4423-42004-0	ボウル	BOWL	1	
27	4423-42005-0	センサ	SENSOR	1	
28	4423-42006-0	ハーネス	HARNESS	1	
29	2100-10030-1	ボルト	BOLT	2	
30	2171-10025-0	スプリングワッシャ	SPRING WASHER	2	
31	2170-10020-0	ワッシャ	WASHER	2	
32	1568-02021-0	カバー	COVER	1	
33	1554-02001-1	パッキン	PACKING	1	
34	2100-10020-1	ボルト	BOLT	10	
35	2170-10020-0	ワッシャ	WASHER	10	
36	4415-84000-0	フューエルユニット	FUEL GAUGE UNIT	1	
37	2182-05010-3	ナベコネジ	SCREW	5	
38	2171-05013-0	スプリングワッシャ	SPRING WASHER	5	
39	3292-10027-0	ホースニップル	HOSE NIPPLE	2	

記号 Key No.	部品番号 Parts No.	部品名称	Parts Name	数量 Q'ty	備考 Remarks
40	3291-00017-0	ホースバンド	HOSE CLAMP	2	
41	1568-02025-0	カバー	COVER	1	
42	1554-02001-1	パッキン	PACKING	1	
43	2100-10020-1	ボルト	BOLT	10	
44	2170-10020-0	ワッシャ	WASHER	10	
45	1568-02031-0	ラバー	RUBBER	1	
46	2898-00107-0	バンド	BAND	2	
47	3215-02009-0	プラグ	PLUG	1	
48	3680-11006-0	パッキン	PACKING	1	
49	4033-29003-0	コネクタ	CONNECTOR	2	
50	4033-29005-0	ワッシャ	WASHER	2	
52	4421-58000-0	アイボルト	EYE BOLT	1	
53	4421-59000-0	シールワッシャ	SEAL WASHER	1	
54	4421-57000-0	ジョイントパイプ	JOINT PIPE	1	
55	4421-59000-0	シールワッシャ	SEAL WASHER	1	
56	3291-00017-0	ホースバンド	HOSE CLAMP	2	
57	4710-93000-0	クランプ	CLAMP	1	
58	2100-08025-1	ボルト	BOLT	1	
59	2170-08016-0	ワッシャ	WASHER	2	
60	2120-08065-0	ナット	NUT	1	
61	2898-00107-0	バンド	BAND	1	
62	4710-93000-0	クランプ	CLAMP	1	
63	2100-08025-1	ボルト	BOLT	1	
64	2170-08016-0	ワッシャ	WASHER	2	
65	2120-08065-0	ナット	NUT	1	
66	3416-02105-0	クランプ	CLAMP	1	
67	1568-02027-0	ブラケット	BRACKET	1	
68	2100-08020-1	ボルト	BOLT	2	
69	2171-08020-0	スプリングワッシャ	SPRING WASHER	2	
70	2170-08016-0	ワッシャ	WASHER	2	
71	4419-19000-0	フィラーキャップ	FILLER CAP	1	INC.72
72	4419-19001-0	パッキン	PACKING	1	
73	4419-18000-0	フィルタ	FILTER	1	
74	2898-10040-5	スパイラルチューブ	SPIRAL TUBE	2	

メモ ---memo---

# 冷却装置 Cooling System



03冷却装置  
4SW65 20101~ 29999

記号 Key No.	部品番号 Parts No.	部品名称	Parts Name	数量 Q'ty	備考 Remarks
1	3416-02006-0	クランプ	CLAMP	1	
2	2100-08016-1	ボルト	BOLT	1	
3	2170-08016-0	ワッシャ	WASHER	1	
4	2898-00107-0	バンド	BAND	3	
5	2100-10050-1	ボルト	BOLT	1	
6	2170-10020-0	ワッシャ	WASHER	1	
7	2170-10030-1	ワッシャ	WASHER	1	
8	2120-10080-0	ナット	NUT	1	
9	2100-10030-1	ボルト	BOLT	2	
10	2171-10025-0	スプリングワッシャ	SPRING WASHER	2	
11	2170-10030-1	ワッシャ	WASHER	2	
12	1568-03050-0	ブラケット	BRACKET	1	
13	1568-03029-0	クッション	CUSHION	2	
14	2898-00107-0	バンド	BAND	3	
15	4423-90002-0	ホース	HOSE	1	
16	1568-03057-0	ホース	HOSE	1	
17	4421-40000-0	クランプ	CLAMP	2	
18	1418-03017-2	ホース	HOSE	1	
19	3291-00026-0	ホースバンド	HOSE CLAMP	3	
20	1418-03016-1	ホース	HOSE	1	
21	4423-90001-0	タンク	TANK	1	INC.66
22	4423-50000-0	センサ	SENSOR	1	
23	4423-34001-0	ゲージ	GAUGE	1	
24	4423-90000-0	ラジエータ	RADIATOR	1	INC.15.21.23.64.65
25	2100-10050-1	ボルト	BOLT	1	
26	2170-10020-0	ワッシャ	WASHER	1	
27	2170-10030-1	ワッシャ	WASHER	1	
28	2120-10080-0	ナット	NUT	1	
29	2100-10030-1	ボルト	BOLT	2	
30	2171-10025-0	スプリングワッシャ	SPRING WASHER	2	
31	2170-10030-1	ワッシャ	WASHER	2	
32	1568-03052-0	ブラケット	BRACKET	1	
33	1568-03029-0	クッション	CUSHION	2	
34	2898-00107-0	バンド	BAND	2	
35	3291-01018-0	クランプ	CLAMP	2	
36	3291-00026-0	ホースバンド	HOSE CLAMP	1	
37	1568-03058-0	ホース	HOSE	1	
38	4424-03000-0	ホースニップル	HOSE NIPPLE	1	
39	1568-03056-0	ホース	HOSE	1	

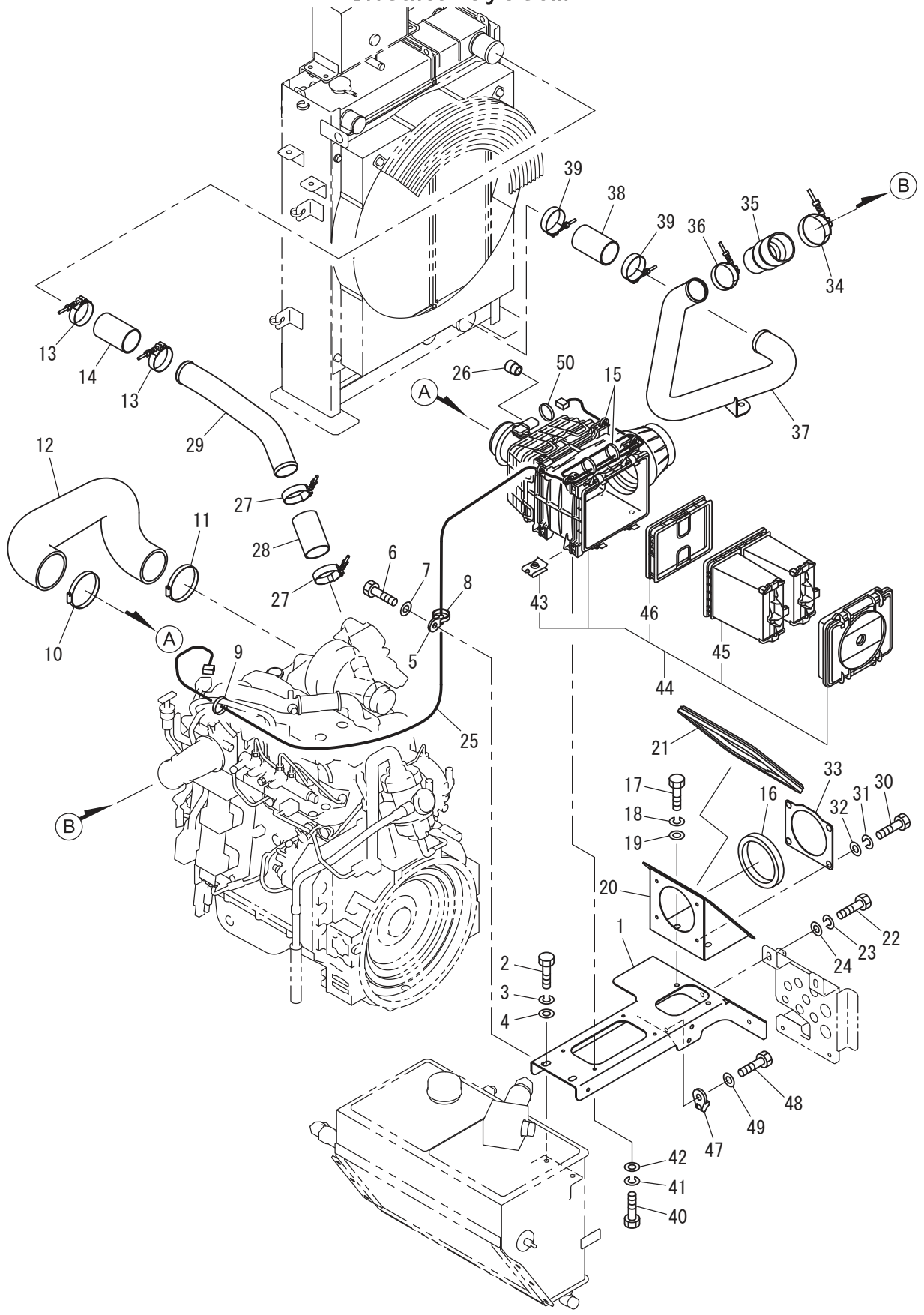
03冷却装置  
4SW65 20101~ 29999

記号 Key No.	部品番号 Parts No.	部品名称	Parts Name	数量 Q'ty	備考 Remarks
40	4421-40000-0	クランプ	CLAMP	1	
41	1568-03063-0	シール	SEAL	1	
42	1568-03059-0	シール	SEAL	1	
43	1568-03055-0	メンバ	MEMBER	1	
44	2100-10025-1	ボルト	BOLT	3	
45	2170-10030-1	ワッシャ	WASHER	3	
46	2100-10025-1	ボルト	BOLT	2	
47	2170-10030-1	ワッシャ	WASHER	2	
48	1568-03051-0	ブラケット	BRACKET	1	
49	2100-10025-1	ボルト	BOLT	4	
50	2170-10030-1	ワッシャ	WASHER	4	
51	1568-03054-0	カバー	COVER	1	
52	1568-03060-0	シール	SEAL	2	
53	1568-03061-0	シール	SEAL	2	
54	2100-10025-1	ボルト	BOLT	2	
55	2170-10030-1	ワッシャ	WASHER	2	
56	1568-03053-0	ブラケット	BRACKET	1	
57	3881-00036-0	グロメット	GROMMET	2	
58	1568-03062-0	シール	SEAL	1	
59	1568-03064-0	シール	SEAL	1	
60	2171-10025-1	スプリングワッシャ	SPRING WASHER	2	
61	2171-10025-1	スプリングワッシャ	SPRING WASHER	4	
62	2171-10025-1	スプリングワッシャ	SPRING WASHER	2	
63	4419-97000-0	クランプ	CLAMP	1	
64	4423-90003-0	オイルクーラ	OIL COOLER	1	
65	4421-06005-0	キャップ	CAP	1	
66	4423-54006-0	キャップ	CAP	1	



メモ ---memo---

# 吸気装置 Intake System



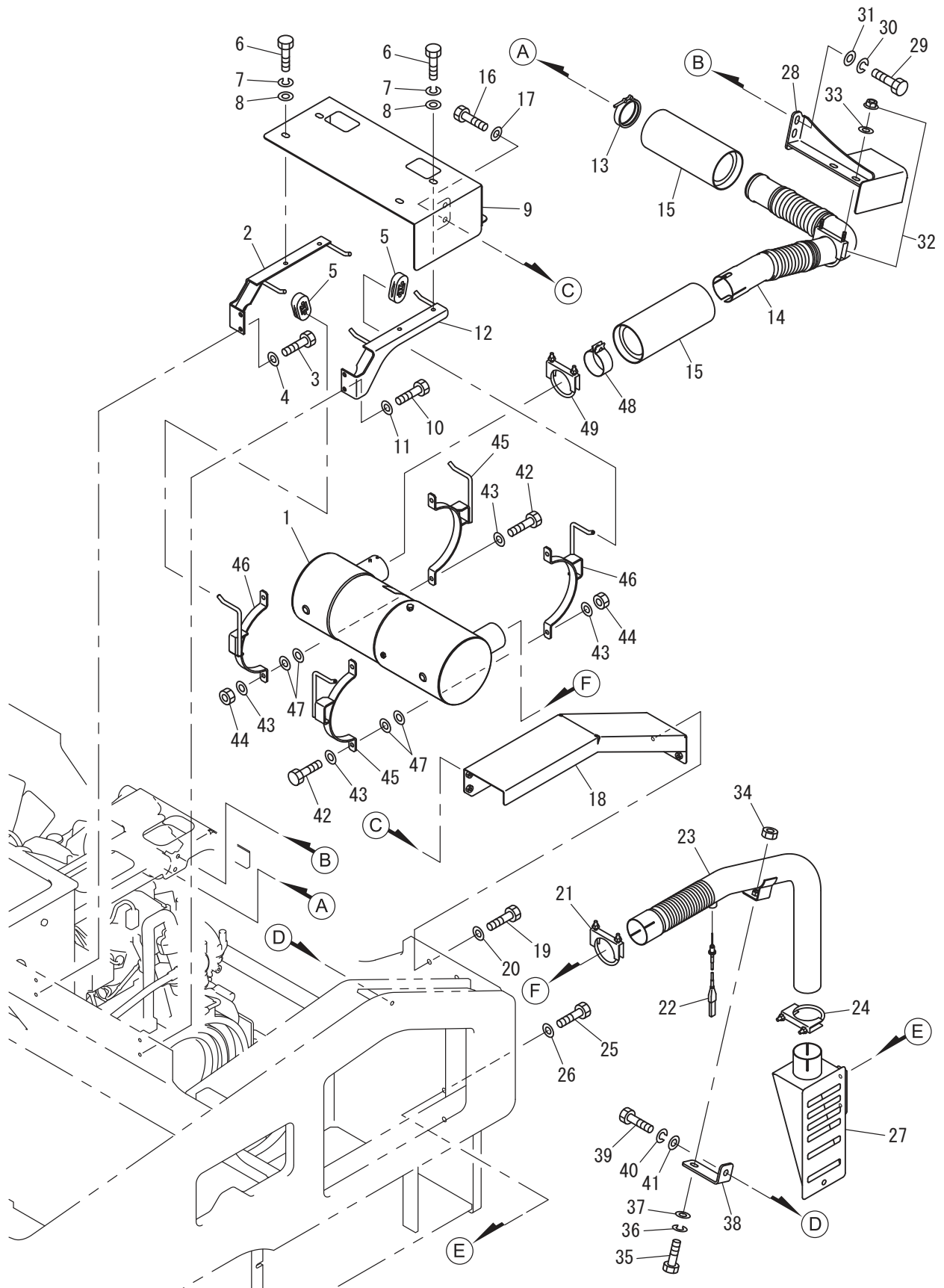
記号 Key No.	部品番号 Parts No.	部品名称	Parts Name	数量 Q'ty	備考 Remarks
1	1568-04030-1	ブラケット	BRACKET	1	
2	2100-10030-1	ボルト	BOLT	2	
3	2171-10025-0	スプリングワッシャ	SPRING WASHER	2	
4	2170-10030-1	ワッシャ	WASHER	2	
5	4710-93000-0	クランプ	CLAMP	1	
6	2100-08020-1	ボルト	BOLT	1	
7	2170-08016-0	ワッシャ	WASHER	1	
8	2898-00107-0	バンド	BAND	1	
9	2898-00107-0	バンド	BAND	1	
10	3291-05009-0	ジュビリーバンド	BAND	1	
11	3291-04008-0	ジュビリーバンド	BAND	1	
12	1568-04031-0	ホース	HOSE	1	
13	4420-09000-0	クランプ	CLAMP	2	
14	4423-40000-0	ホース	HOSE	1	
15	2898-00107-0	バンド	BAND	6	
16	1568-04032-0	パッキン	PACKING	1	
17	2100-10020-1	ボルト	BOLT	2	
18	2171-10025-0	スプリングワッシャ	SPRING WASHER	2	
19	2170-10030-1	ワッシャ	WASHER	2	
20	1568-04029-0	ボックス	BOX	1	
21	1568-04034-0	シール	SEAL	1	
22	2100-10030-1	ボルト	BOLT	2	
23	2171-10025-0	スプリングワッシャ	SPRING WASHER	2	
24	2170-10030-1	ワッシャ	WASHER	2	
25	4033-22004-0	ハーネス	HARNESS	1	
26	4400-84007-0	インジケータ	INDICATOR	1	
27	4420-09000-0	クランプ	CLAMP	2	
28	4423-40000-0	ホース	HOSE	1	
29	1568-04026-0	パイプ	PIPE	1	
30	2100-10020-1	ボルト	BOLT	4	
31	2171-10025-0	スプリングワッシャ	SPRING WASHER	4	
32	2170-10020-0	ワッシャ	WASHER	4	
33	1568-04033-0	プレート	PLATE	1	
34	4031-84010-0	クランプ	CLAMP	1	
35	4715-83000-0	ホース	HOSE	1	
36	4420-09000-0	クランプ	CLAMP	1	
37	1568-04015-0	パイプ	PIPE	1	
38	4423-40000-0	ホース	HOSE	1	
39	4420-09000-0	クランプ	CLAMP	2	

04吸気装置  
4SW65 20101~ 29999

記号 Key No.	部品番号 Parts No.	部品名称	Parts Name	数量 Q'ty	備考 Remarks
40	2100-06020-1	ボルト	BOLT	4	
41	2171-06015-0	スプリングワッシャ	SPRING WASHER	4	
42	2170-06016-0	ワッシャ	WASHER	4	
43	4423-44003-0	ナット	CLIP NUT	4	
44	4423-35000-0	エアクリーナ	AIR CLEANER	1	INC.43.45.46
45	4423-35001-0	フィルタ	FILTER	1	PRIMARY
46	4423-35002-0	フィルタ	FILTER	1	SECONDARY
47	4710-93000-0	クランプ	CLAMP	1	
48	2100-08020-1	ボルト	BOLT	1	
49	2170-08016-0	ワッシャ	WASHER	1	
50	2898-00107-0	バンド	BAND	1	

メモ ---memo---

# 排氣裝置 Exhaust System



05排気装置  
4SW65 20101~ 29999

記号 Key No.	部品番号 Parts No.	部品名称	Parts Name	数量 Q'ty	備考 Remarks
1	4423-97000-0	マフラー	MUFFLER	1	
2	1568-05006-2	ブラケット	BRACKET	1	
3	2100-10020-1	ボルト	BOLT	2	
4	2170-10020-0	ワッシャー	WASHER	2	
5	4712-50000-0	ラバー	RUBBER	4	
6	2100-10025-1	ボルト	BOLT	4	
7	2171-10025-0	スプリングワッシャー	SPRING WASHER	4	
8	2170-10030-1	ワッシャー	WASHER	4	
9	1568-05021-0	カバー	COVER	1	
10	2100-10020-1	ボルト	BOLT	2	
11	2170-10020-0	ワッシャー	WASHER	2	
12	1568-05007-2	ブラケット	BRACKET	1	
13	4033-22007-0	クランプ	CLAMP	1	
14	4423-96000-0	パイプ	PIPE	1	
15	4423-52000-0	カバー	COVER	2	
16	2100-10020-1	ボルト	BOLT	2	
17	2170-10030-1	ワッシャー	WASHER	2	
18	1568-05022-0	カバー	COVER	1	
19	2100-10050-1	ボルト	BOLT	2	
20	2170-10030-1	ワッシャー	WASHER	2	
21	4423-61000-0	クランプ	CLAMP	1	
22	4424-04000-0	センサ	SENSOR	1	TEMPERATURE
23	4423-99000-0	パイプ	PIPE	1	
24	4423-61000-0	クランプ	CLAMP	1	
25	2100-10050-1	ボルト	BOLT	2	
26	2170-10030-1	ワッシャー	WASHER	2	
27	1568-05023-0	ディフューザー	DIFFUSER	1	
28	1568-05024-0	カバー	COVER	1	
29	2100-10025-1	ボルト	BOLT	2	
30	2171-10025-0	スプリングワッシャー	SPRING WASHER	2	
31	2170-10030-1	ワッシャー	WASHER	2	
32	4423-61000-0	クランプ	CLAMP	1	
33	2170-10030-1	ワッシャー	WASHER	2	
34	2120-12100-0	ナット	NUT	1	
35	2100-12040-1	ボルト	BOLT	1	
36	2171-12030-0	スプリングワッシャー	SPRING WASHER	1	
37	2170-12030-1	ワッシャー	WASHER	1	
38	1568-05025-0	ブラケット	BRACKET	1	
39	2100-12025-1	ボルト	BOLT	1	

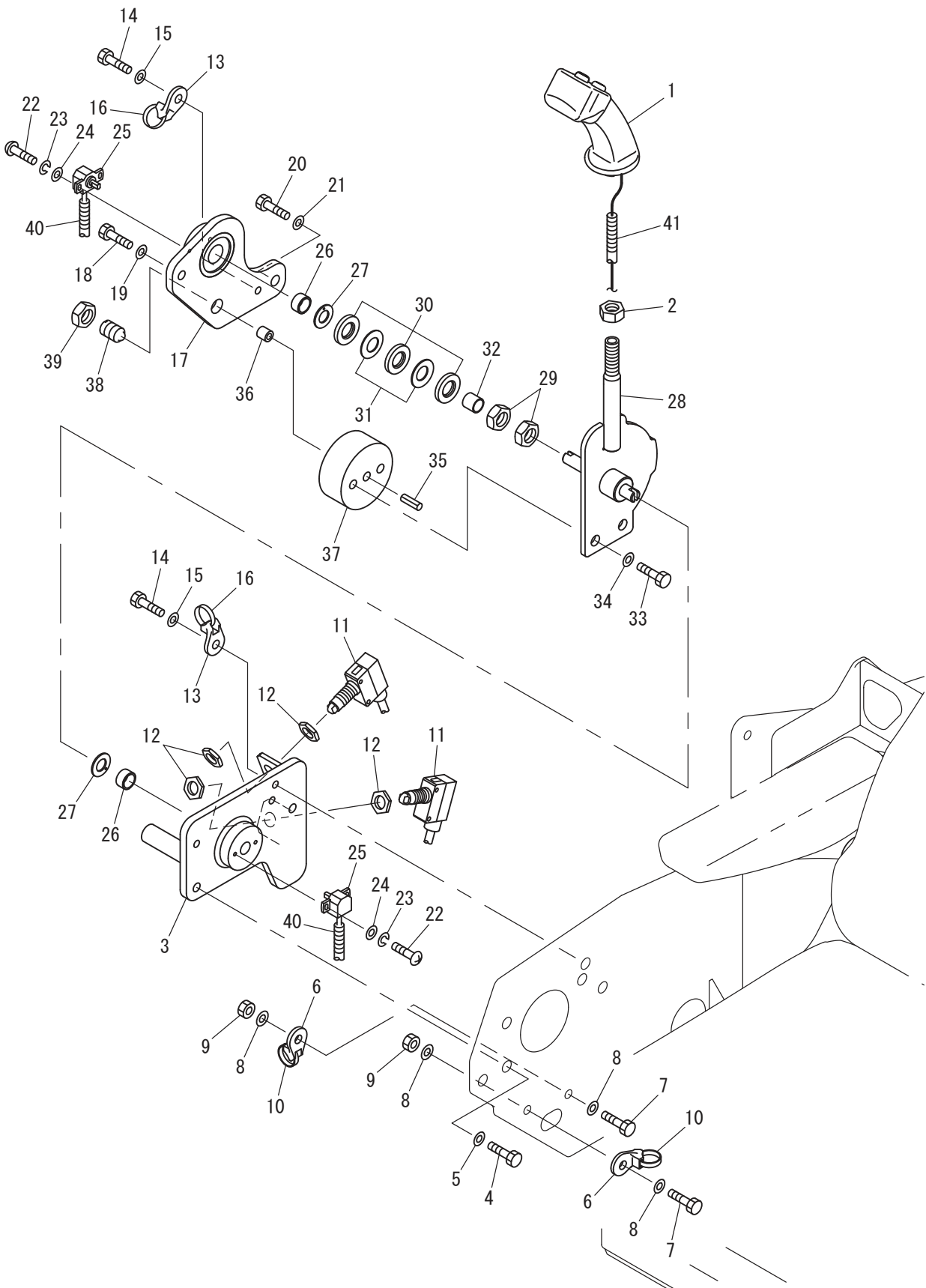
05排気装置  
4SW65 20101~ 29999

記号 Key No.	部品番号 Parts No.	部品名称	Parts Name	数量 Q'ty	備考 Remarks
40	2171-12030-0	スプリングワッシャ	SPRING WASHER	1	
41	2170-12030-1	ワッシャ	WASHER	1	
42	2100-10035-1	ボルト	BOLT	4	
43	2170-10020-0	ワッシャ	WASHER	8	
44	3120-01073-0	ナット	NUT	4	
45	1568-05026-0	クランプ	CLAMP	2	
46	1568-05027-0	クランプ	CLAMP	2	
47	2170-12025-0	ワッシャ	WASHER	4	
48	4423-53000-0	クランプ	CLAMP	1	
49	4423-61000-0	クランプ	CLAMP	1	



メモ ---memo---

# コントロール関係（前後進） Control System (Reversing)



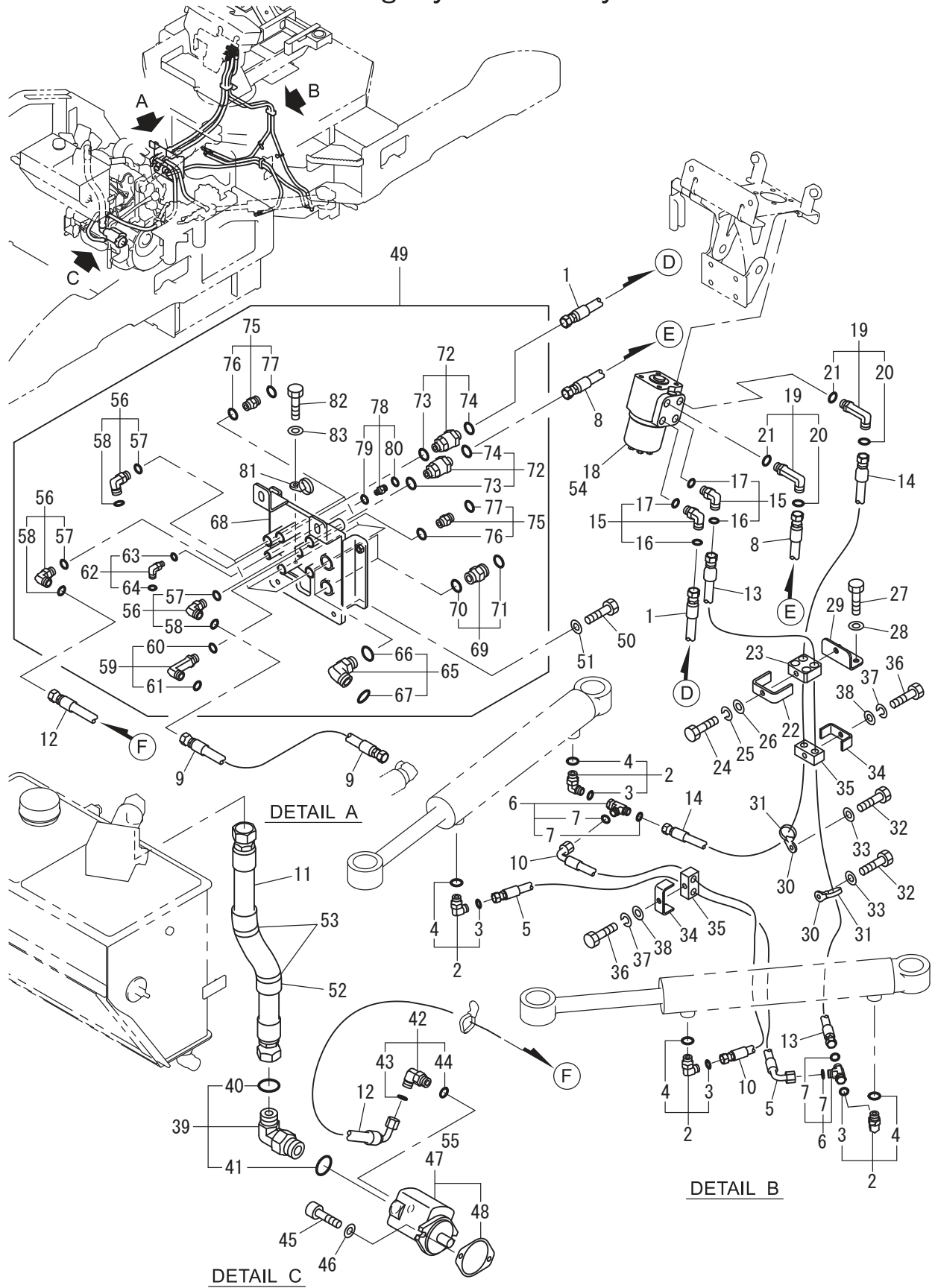
記号 Key No.	部品番号 Parts No.	部品名称	Parts Name	数量 Q'ty	備考 Remarks
1	4421-52000-1	ハンドルASSY	HANDLE ASSY	1	
2	2121-14110-0	ナット	NUT	1	
3	1568-12052-0	ブラケット	BRACKET	1	
4	2100-10020-1	ホルト	BOLT	2	
5	2170-10020-0	ワッシャ	WASHER	2	
6	4710-93000-0	クランプ	CLAMP	2	
7	2100-08020-1	ホルト	BOLT	2	
8	2170-08016-0	ワッシャ	WASHER	4	
9	2120-08065-0	ナット	NUT	2	
10	2898-00107-0	バンド	BAND	2	
11	3823-10011-0	マイクロスイッチ	MICRO SWITCH	2	
12	3120-01136-0	ナット	NUT	4	
13	4710-93000-0	クランプ	CLAMP	2	
14	2100-08016-1	ホルト	BOLT	2	
15	2170-08016-0	ワッシャ	WASHER	2	
16	2898-00107-0	バンド	BAND	2	
17	1568-12051-0	ブラケット	BRACKET	1	
18	3100-01170-0	ホルト	BOLT	1	
19	2170-10020-0	ワッシャ	WASHER	1	
20	2100-10025-1	ホルト	BOLT	1	
21	2170-10020-0	ワッシャ	WASHER	1	
22	3180-20036-0	コネジ	SCREW	4	
23	2171-04010-0	スプリングワッシャ	SPRING WASHER	4	
24	2170-04008-0	ワッシャ	WASHER	4	
25	4914-67000-0	ポテンシオメータ	POTENTIOMETER	2	
26	3580-01053-0	ブッシュ	BUSH	2	
27	3171-92030-0	ワッシャ	WASHER	2	
28	1568-12053-0	レバー	LEVER	1	
29	3120-02116-0	ナット	NUT	2	
30	2170-16045-2	ワッシャ	WASHER	3	
31	2461-16001-0	サラハネ	CONED DISC SPRING	2	
32	1568-12035-0	カラー	COLLAR	1	
33	2100-10020-1	ホルト	BOLT	2	
34	2170-10020-0	ワッシャ	WASHER	2	
35	2150-10018-0	スプリングピン	SPRING PIN	1	
36	3580-02052-0	ブッシュ	BUSH	1	
37	1568-12050-0	ブラケット	BRACKET	1	
38	4423-92000-0	コネジ	SCREW	1	
39	3120-02116-0	ナット	NUT	1	

06コントロール関係(前後進)  
4SW65 20101~ 29999

記号 Key No.	部品番号 Parts No.	部品名称	Parts Name	数量 Q'ty	備考 Remarks
40	1568-12063-0	コルゲートチューブ	CORRUGATED TUBE	2	
41	1568-12064-0	コルゲートチューブ	CORRUGATED TUBE	1	

メモ ---memo---

# 操向油压装置 Steering Hydraulic System



07操向油圧装置  
4SW65 20101~ 29999

記号 Key No.	部品番号 Parts No.	部品名称	Parts Name	数量 Q'ty	備考 Remarks
1	4224-97000-0	ホース	HOSE	1	
2	4219-65000-0	アダプタ	ADAPTER	4	INC.3.4
3	4219-83000-0	Oリング	O-RING	4	
4	2632-00008-0	Oリング	O-RING	4	
5	4220-41000-0	ホース	HOSE	1	
6	4220-07000-0	アダプタ	ADAPTER	2	INC.7
7	4219-83000-0	Oリング	O-RING	4	
8	4224-97000-0	ホース	HOSE	1	
9	4224-98000-0	ホース	HOSE	1	
10	4220-41000-0	ホース	HOSE	1	
11	4224-99000-2	ホース	HOSE	1	
12	4225-00000-0	ホース	HOSE	1	
13	4225-01000-0	ホース	HOSE	1	
14	4225-01000-0	ホース	HOSE	1	
15	4219-66000-0	アダプタ	ADAPTER	2	INC.16.17
16	4219-84000-0	Oリング	O-RING	2	
17	2632-00008-0	Oリング	O-RING	2	
18	4216-46000-0	オービットロール	ORBITROL	1	INC.54
19	4219-72000-0	アダプタ	ADAPTER	2	INC.20.21
20	4219-84000-0	Oリング	O-RING	2	
21	2632-00008-0	Oリング	O-RING	2	
22	1559-36024-0	クランプ	CLAMP	1	
23	3934-11105-0	クランプ	CLAMP	1	
24	2100-10080-1	ボルト	BOLT	1	
25	2171-10025-0	スプリングワッシャ	SPRING WASHER	1	
26	2170-10020-0	ワッシャ	WASHER	1	
27	2100-10025-1	ボルト	BOLT	2	
28	2170-10020-0	ワッシャ	WASHER	2	
29	1568-32044-0	ブラケット	BRACKET	1	
30	4710-93000-0	クランプ	CLAMP	2	
31	2898-00107-0	バンド	BAND	2	
32	2100-08016-1	ボルト	BOLT	2	
33	2170-08016-0	ワッシャ	WASHER	2	
34	3934-11073-0	クランプ	CLAMP	2	
35	3416-32023-0	クランプ	CLAMP	2	
36	2100-10050-1	ボルト	BOLT	2	
37	2171-10025-0	スプリングワッシャ	SPRING WASHER	2	
38	2170-10020-0	ワッシャ	WASHER	2	
39	4219-70000-0	アダプタ	ADAPTER	1	INC.40.41

07操向油圧装置  
4SW65 20101~ 29999

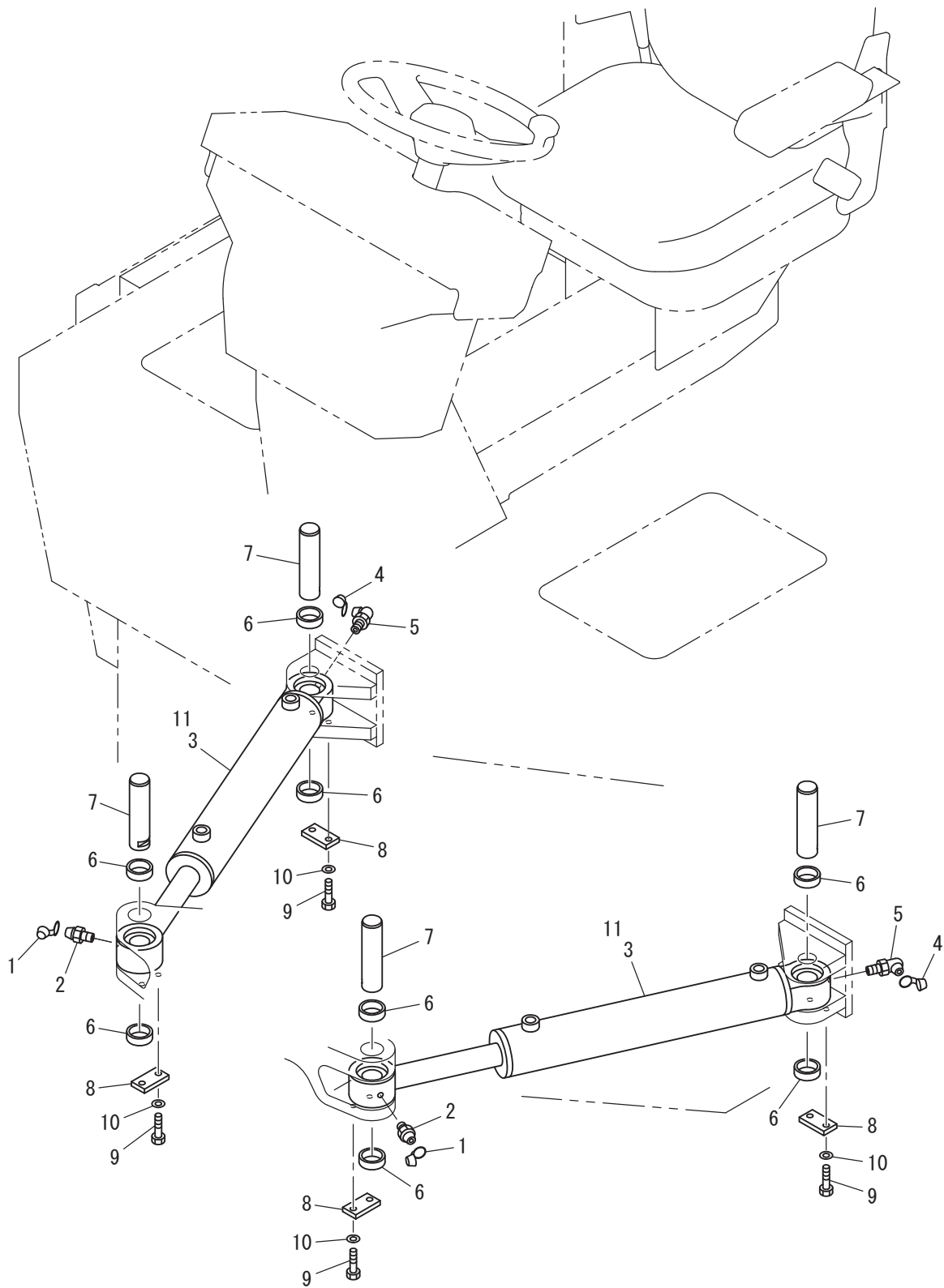
記号 Key No.	部品番号 Parts No.	部品名称	Parts Name	数量 Q'ty	備考 Remarks
40	4219-88000-0	リング	O-RING	1	
41	2632-00016-0	リング	O-RING	1	
42	4219-67000-0	アダプタ	ADAPTER	1	INC.43.44
43	4219-84000-0	リング	O-RING	1	
44	2632-00010-0	リング	O-RING	1	
45	2107-10030-3	ロックカアナツキボルト	BOLT	2	
46	2170-10032-2	ワッシャ	WASHER	2	
47	4219-02000-0	ポンプ	PUMP	1	INC.48.55
48	4032-43001-0	パッキン	PACKING	1	
49	0568-32001-0	ブラケット ASSY	BRACKET ASSY	1	INC.56-83
50	2100-12050-1	ボルト	BOLT	2	
51	2170-12025-0	ワッシャ	WASHER	2	
52	1568-32052-0	フェルト	FELT	1	
53	2898-00107-0	バンド	BAND	2	
54	4216-46001-0	リペアキット	REPAIR KIT	1	
55	4222-02001-0	シールキット	SEAL KIT	1	
56	4219-66000-0	アダプタ	ADAPTER	5	INC.57.58
57	2632-00008-0	リング	O-RING	5	
58	4219-84000-0	リング	O-RING	5	
59	4219-72000-0	アダプタ	ADAPTER	1	INC.60.61
60	2632-00008-0	リング	O-RING	1	
61	4219-84000-0	リング	O-RING	1	
62	4222-32000-0	アダプタ	ADAPTER	1	INC.63.64
63	2632-00004-0	リング	O-RING	1	
64	4219-82000-0	リング	O-RING	1	
65	4219-69000-0	アダプタ	ADAPTER	2	INC.66.67
66	2632-00012-0	リング	O-RING	2	
67	4219-86000-0	リング	O-RING	2	
68	1568-32043-0	ブラケット	BRACKET	1	
69	4219-59000-0	アダプタ	ADAPTER	2	INC.70.71
70	2632-00012-0	リング	O-RING	2	
71	4219-86000-0	リング	O-RING	2	
72	4224-68000-0	アダプタ	ADAPTER	2	INC.73.74
73	2632-00008-0	リング	O-RING	2	
74	4219-84000-0	リング	O-RING	2	
75	4220-12000-0	アダプタ	ADAPTER	4	INC.76.77
76	2632-00008-0	リング	O-RING	4	
77	4219-84000-0	リング	O-RING	4	
78	4220-10000-0	アダプタ	ADAPTER	1	INC.79.80



07操向油圧装置  
4SW65 20101~ 29999

記号 Key No.	部品番号 Parts No.	部品名称	Parts Name	数量 Q'ty	備考 Remarks
79	2632-00004-0	リング	O-RING	1	
80	4219-82000-0	リング	O-RING	1	
81	4710-93000-0	クランプ	CLAMP	1	
82	2100-08016-1	ホルト	BOLT	1	
83	2170-08016-0	ワッシャ	WASHER	1	

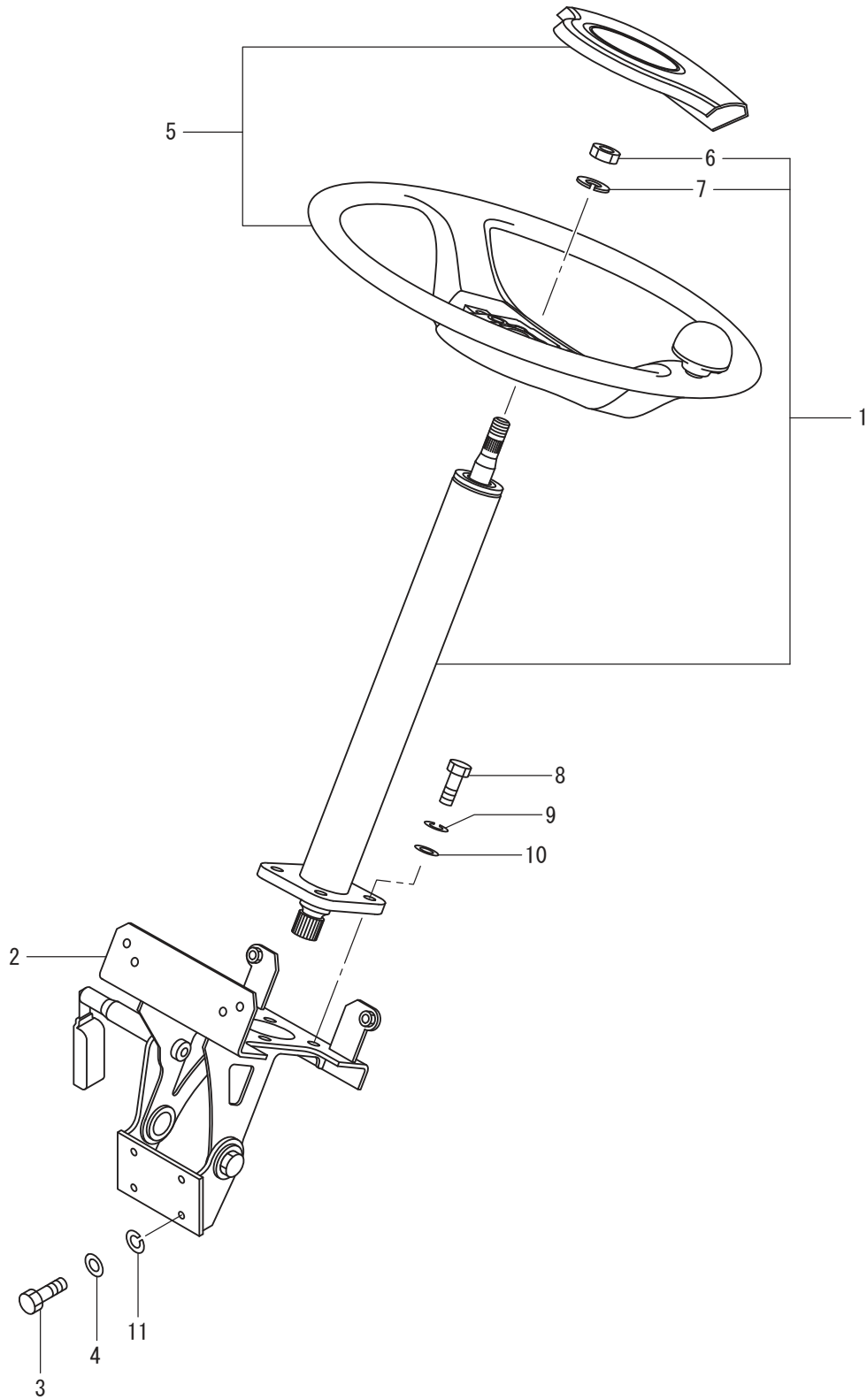
# 操向装置 (シリンダ) Steering System ( Cylinder )



08操向装置(シリンダ)  
4SW65 20101~ 29999

記号 Key No.	部品番号 Parts No.	部品名称	Parts Name	数量 Q'ty	備考 Remarks
1	4703-14000-0	キャップ	CAP	2	
2	2472-01001-0	グリースニップル	GREASE NIPPLE	2	
3	4218-82000-0	シリンダ	CYLINDER	2	INC.11
4	4703-14000-0	キャップ	CAP	2	
5	2472-01003-0	グリースニップル	GREASE NIPPLE	2	
6	3931-12086-0	カラー	COLLAR	8	
7	1402-32014-0	ピン	PIN	4	
8	3951-02023-0	プレート	PLATE	4	
9	2100-10025-1	ボルト	BOLT	8	
10	2170-10020-0	ワッシャ	WASHER	8	
11	4218-82001-0	シールキット	SEAL KIT	1	

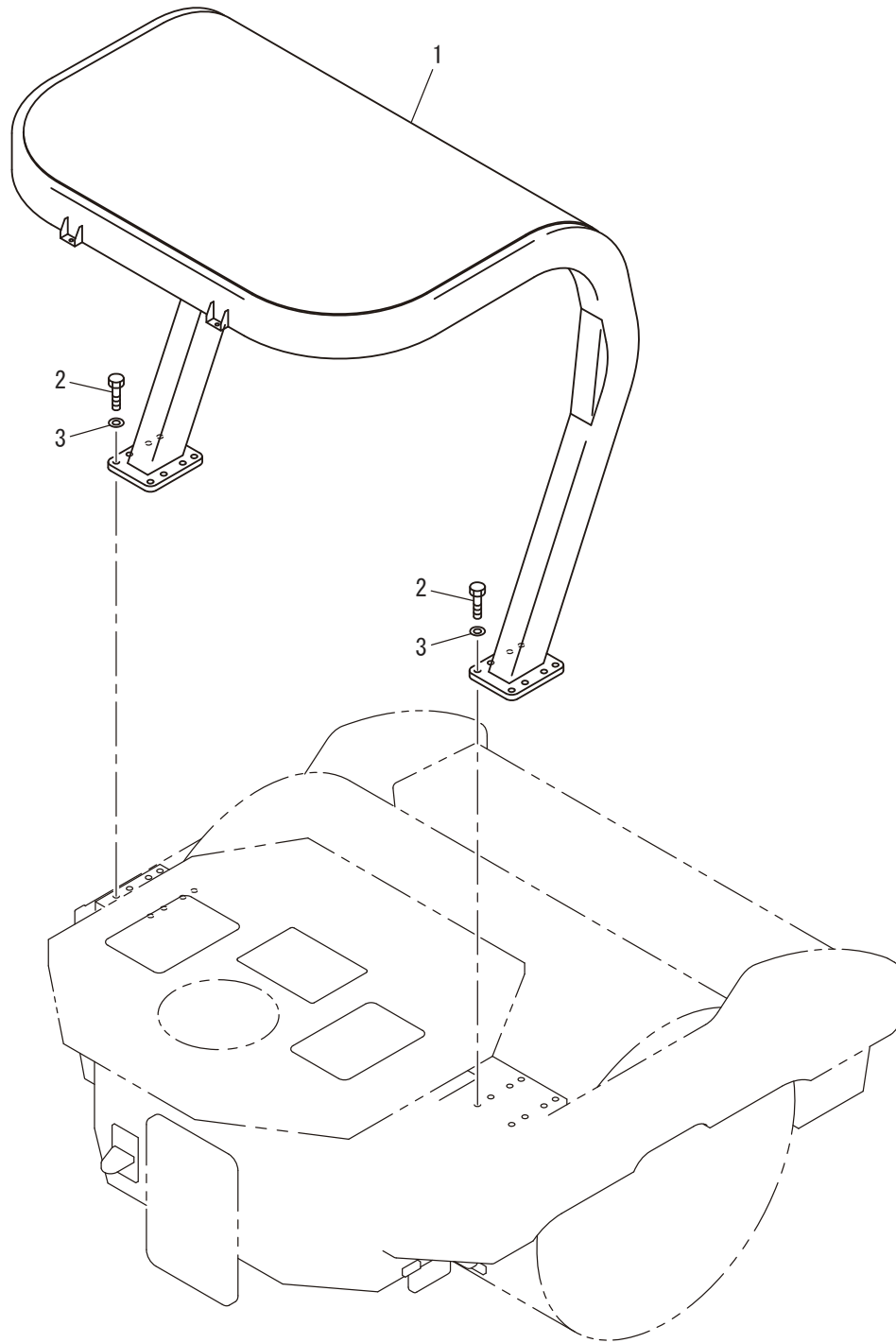
# 操向装置 (ハンドル) Steering System ( Wheel )



09操向装置(ハンドル)  
4SW65 20101~ 29999

記号 Key No.	部品番号 Parts No.	部品名称	Parts Name	数量 Q'ty	備考 Remarks
1	4421-37000-0	コラムシャフト	COLUMN SHAFT	1	INC.6.7
2	4422-14000-1	チルトASSY	TILT ASSY	1	
3	2100-10025-1	ボルト	BOLT	4	
4	2170-10020-0	ワッシャ	WASHER	4	
5	4421-38000-0	ステアリングホイール	STEERING WHEEL	1	
6	2121-12100-2	ナット	NUT	1	
7	2171-12030-0	スプリングワッシャ	SPRING WASHER	1	
8	2100-10030-1	ボルト	BOLT	4	
9	2171-10025-0	スプリングワッシャ	SPRING WASHER	4	
10	2170-10032-2	ワッシャ	WASHER	4	

# ロプス Rops

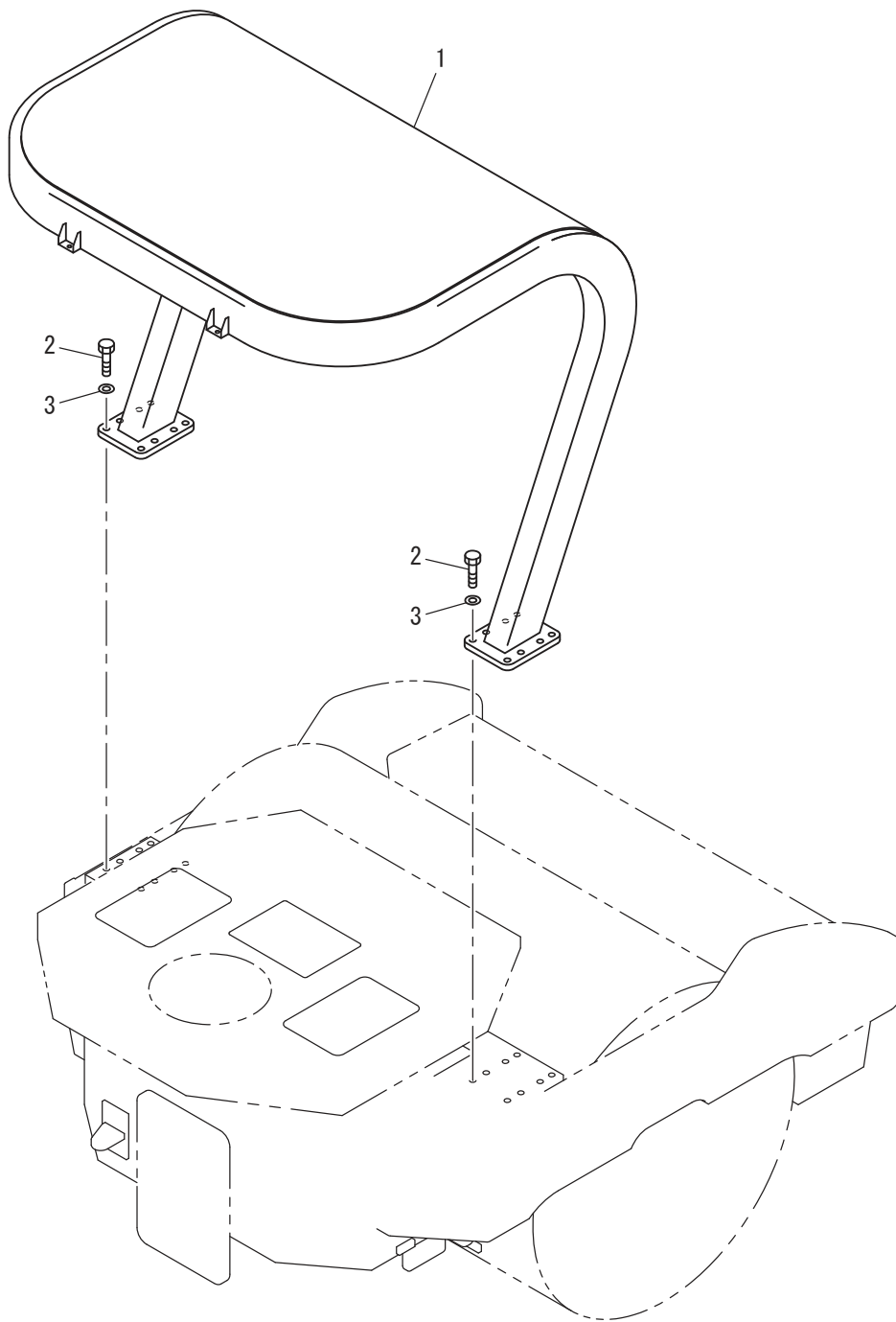


10口ス

4SW65 20101~ 29999

記号 Key No.	部品番号 Parts No.	部品名称	Parts Name	数量 Q'ty	備考 Remarks
1	4717-03000-0	ロフスカノピー	ROPS CANOPY	1	
2	2100-24080-3	ボルト	BOLT	16	
3	2170-24060-2	ワッシャ	WASHER	16	

# ロプス (低型) Rops ( Low Profile )

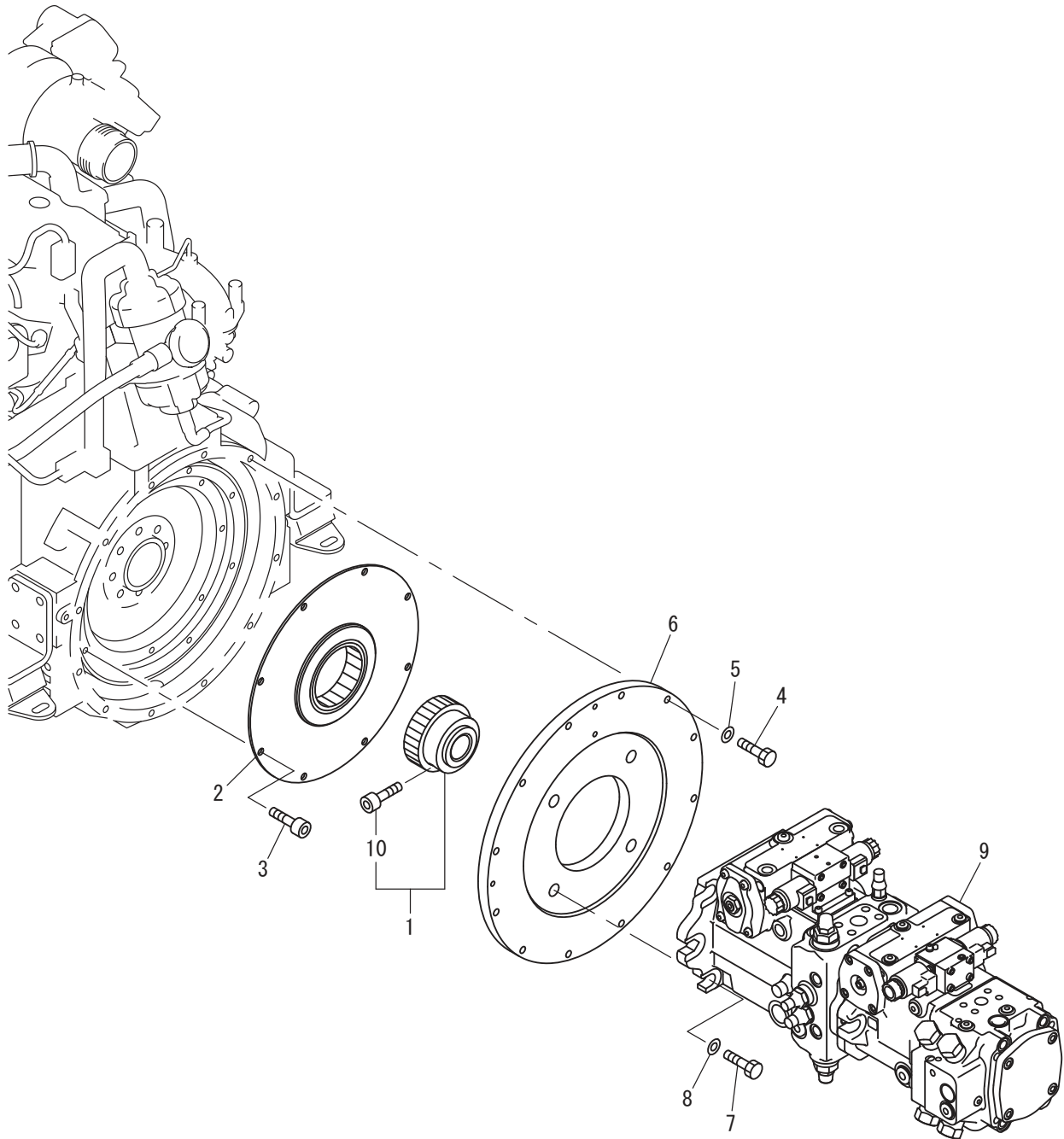




11ロプス(低型)  
4SW65 20101~ 29999

記号 Key No.	部品番号 Parts No.	部品名称	Parts Name	数量 Q'ty	備考 Remarks
1	4717-04000-0	ロプスカノピー	ROPS CANOPY	1	
2	2100-24080-3	ボルト	BOLT	16	
3	2170-24060-2	ワッシャー	WASHER	16	

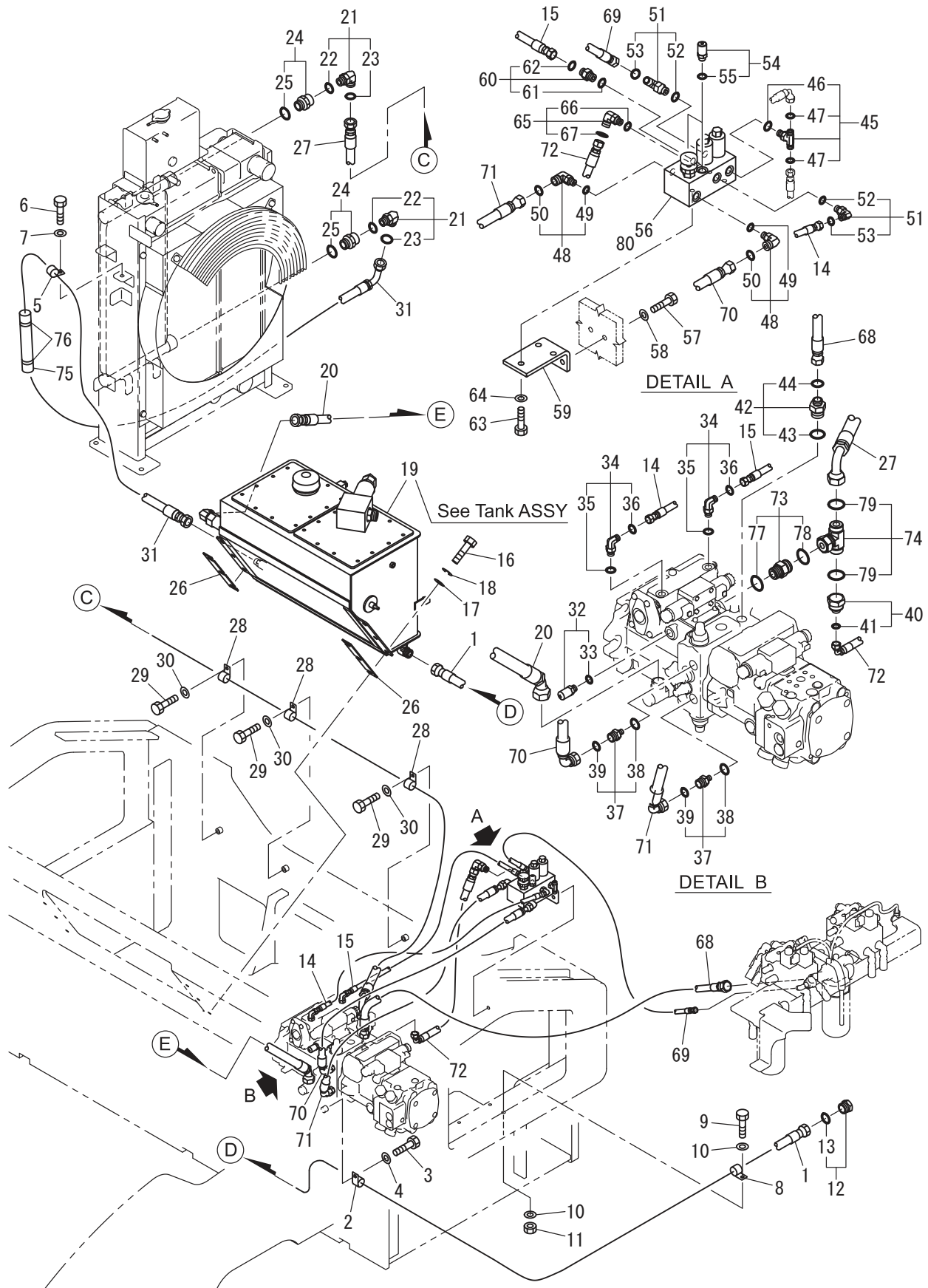
# 油圧装置 (ポンプ取付) Hydraulic System (Pump Mounting)



12油圧装置(ポンプ取付)  
4SW65 20101~ 29999

記号 Key No.	部品番号 Parts No.	部品名称	Parts Name	数量 Q'ty	備考 Remarks
1	4224-67000-0	ハブ	HUB	1	INC.10
2	4423-59000-0	フランジ	FLANGE	1	
3	3100-81004-0	ロックアナツキボルト	BOLT	8	
4	2100-10050-3	ボルト	BOLT	12	
5	2170-10032-2	ワッシャ	WASHER	12	
6	1568-36098-0	ハウジング	HOUSING	1	
7	2100-20045-3	ボルト	BOLT	4	
8	2170-20060-2	ワッシャ	WASHER	4	
9	4219-96000-1	ポンプ	PUMP	1	
10	2107-12035-3	ロックアナツキボルト	BOLT	1	

# 油圧装置 (ドライブ 1) Hydraulic System (Drive 1)



13油圧装置(ドライブ1)  
4SW65 20101~ 29999

記号 Key No.	部品番号 Parts No.	部品名称	Parts Name	数量 Q'ty	備考 Remarks
1	4219-42000-0	ホース	HOSE	1	
2	3416-02078-0	クランプ	CLAMP	1	
3	2100-10016-1	ボルト	BOLT	1	
4	2170-10020-0	ワッシャ	WASHER	1	
5	3416-02078-0	クランプ	CLAMP	1	
6	2100-10020-1	ボルト	BOLT	1	
7	2170-10020-0	ワッシャ	WASHER	1	
8	3416-02078-0	クランプ	CLAMP	1	
9	2100-10025-1	ボルト	BOLT	1	
10	2170-10020-0	ワッシャ	WASHER	2	
11	2120-10080-0	ナット	NUT	1	
12	4220-04000-0	アダプタ	ADAPTER	1	INC.13
13	4219-86000-0	リング	O-RING	1	
14	4224-50000-0	ホース	HOSE	1	
15	4223-76000-0	ホース	HOSE	1	
16	2100-12030-1	ボルト	BOLT	6	
17	2170-12032-2	ワッシャ	WASHER	6	
18	2171-12030-0	スプリングワッシャ	SPRING WASHER	6	
19	0568-36003-0	タンク ASSY	TANK ASSY	1	
20	4224-51000-0	ホース	HOSE	1	
21	4219-69000-0	アダプタ	ADAPTER	2	INC.22.23
22	2632-00012-0	リング	O-RING	2	
23	4219-86000-0	リング	O-RING	2	
24	1416-36006-0	アダプタ	ADAPTER	2	INC.25
25	2630-02029-0	リング	O-RING	2	
26	1568-36024-0	シム	SHIM	2	
27	4224-52000-0	ホース	HOSE	1	
28	3416-02078-0	クランプ	CLAMP	3	
29	2100-10016-1	ボルト	BOLT	3	
30	2170-10020-0	ワッシャ	WASHER	3	
31	4222-34000-2	ホース	HOSE	1	
32	4219-79000-0	カップリング	COUPLING	1	INC.33
33	2632-00006-0	リング	O-RING	1	
34	4219-64000-0	アダプタ	ADAPTER	2	INC.35.36
35	2632-00006-0	リング	O-RING	2	
36	4219-82000-0	リング	O-RING	2	
37	4224-47000-0	アダプタ	ADAPTER	2	INC.38.39
38	2632-00004-0	リング	O-RING	2	
39	4219-84000-0	リング	O-RING	2	

13油圧装置(ドライブ1)  
4SW65 20101~ 29999

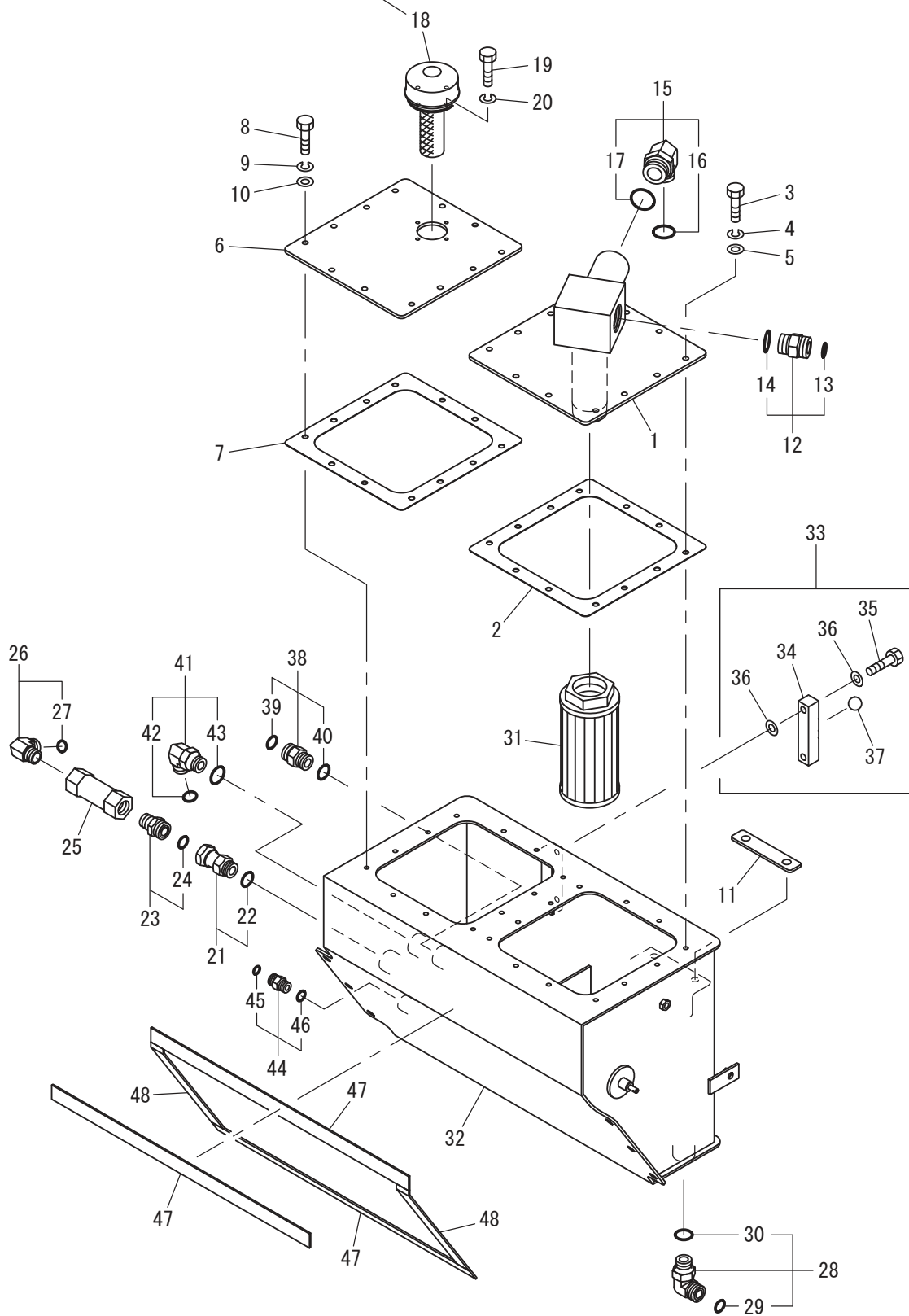
記号 Key No.	部品番号 Parts No.	部品名称	Parts Name	数量 Q'ty	備考 Remarks
40	4221-01000-0	アダプタ	ADAPTER	1	INC.41
41	4219-83000-0	リング	O-RING	1	
42	4220-13000-0	アダプタ	ADAPTER	1	INC.43.44
43	2632-00012-0	リング	O-RING	1	
44	4219-84000-0	リング	O-RING	1	
45	4224-46000-0	アダプタ	ADAPTER	1	INC.46.47
46	2632-00006-0	リング	O-RING	1	
47	4219-82000-0	リング	O-RING	1	
48	4220-18000-0	アダプタ	ADAPTER	2	INC.49.50
49	2632-00006-0	リング	O-RING	2	
50	4219-84000-0	リング	O-RING	2	
51	4219-64000-0	アダプタ	ADAPTER	2	INC.52.53
52	2632-00006-0	リング	O-RING	2	
53	4219-82000-0	リング	O-RING	2	
54	4219-79000-0	カップリング	COUPLING	2	INC.55
55	2632-00006-0	リング	O-RING	2	
56	4221-02000-0	バルブ	VALVE	1	INC.80
57	2100-12050-1	ボルト	BOLT	2	
58	2170-12025-0	ワッシャ	WASHER	2	
59	1568-36019-1	ブラケット	BRACKET	1	
60	4219-56000-0	アダプタ	ADAPTER	1	INC.61.62
61	2632-00006-0	リング	O-RING	1	
62	4219-82000-0	リング	O-RING	1	
63	2100-10025-1	ボルト	BOLT	3	
64	2170-10020-0	ワッシャ	WASHER	3	
65	4220-17000-0	アダプタ	ADAPTER	1	INC.66.67
66	2632-00006-0	リング	O-RING	1	
67	4219-83000-0	リング	O-RING	1	
68	4224-56000-0	ホース	HOSE	1	
69	4224-57000-0	ホース	HOSE	1	
70	4224-54000-0	ホース	HOSE	1	
71	4224-55000-0	ホース	HOSE	1	
72	4225-02000-0	ホース	HOSE	1	
73	4219-59000-0	アダプタ	ADAPTER	1	INC.77.78
74	4225-20000-0	アダプタ	ADAPTER	1	INC.79
75	1446-36047-0	フェルト	FELT	1	
76	2898-00107-0	バンド	BAND	2	
77	2632-00012-0	リング	O-RING	1	
78	4219-86000-0	リング	O-RING	1	

13油圧装置(ドライブ1)  
4SW65 20101~ 29999

記号 Key No.	部品番号 Parts No.	部品名称	Parts Name	数量 Q'ty	備考 Remarks
79	4219-86000-0	Oリング	O-RING	2	
80	4221-58001-0	ソレノイド	SOLENOID	2	

# タンク Tank ASSY

See Page Filler



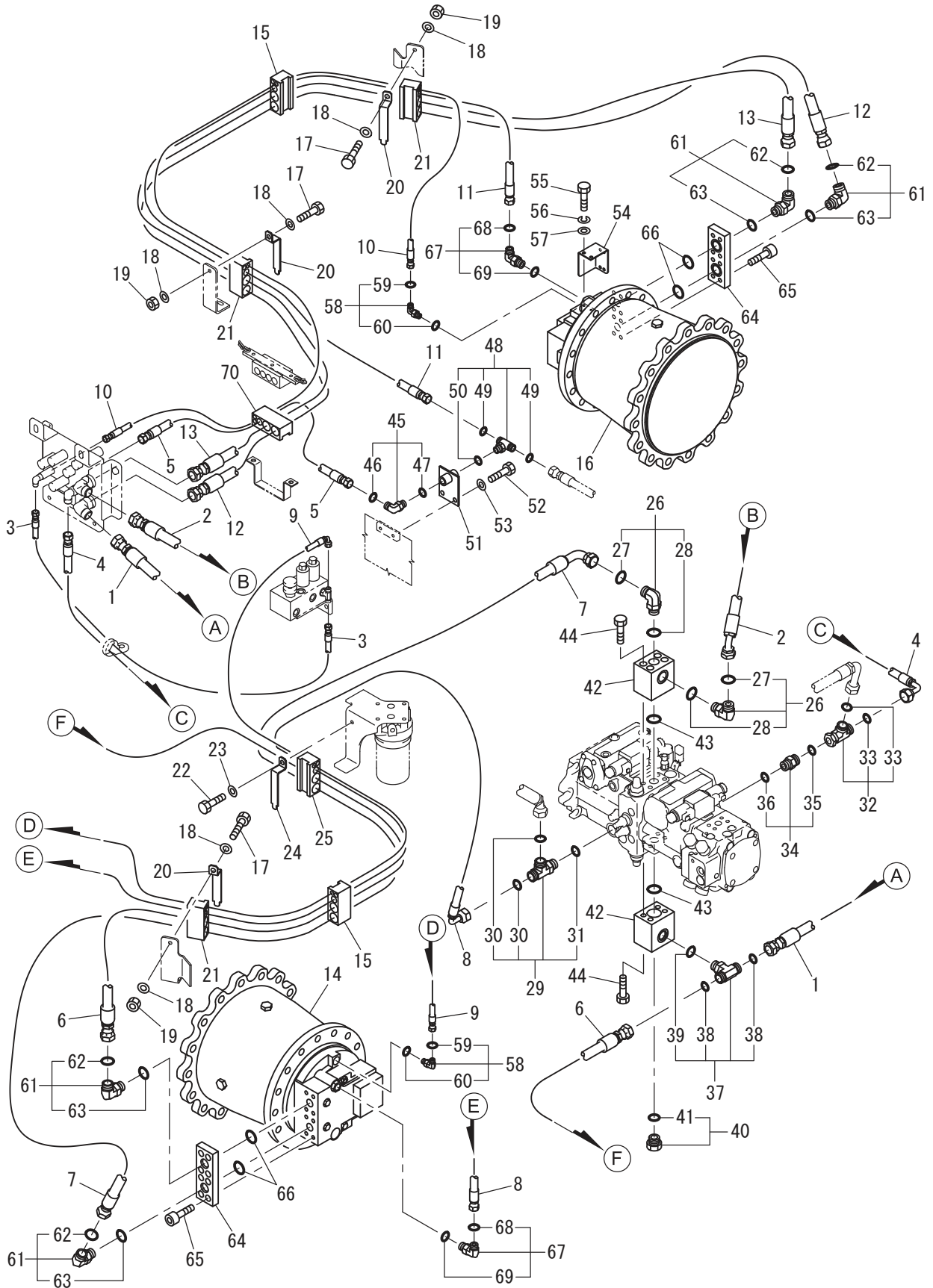


記号 Key No.	部品番号 Parts No.	部品名称	Parts Name	数量 Q'ty	備考 Remarks
1	1568-36092-0	カバー	COVER	1	
2	1568-36095-0	パッキン	PACKING	1	
3	3100-00065-0	ボルト	BOLT	12	
4	2171-08020-0	スプリングワッシャ	SPRING WASHER	12	
5	2170-08016-0	ワッシャ	WASHER	12	
6	1568-36093-0	カバー	COVER	1	
7	1568-36095-0	パッキン	PACKING	1	
8	3100-00065-0	ボルト	BOLT	12	
9	2171-08020-0	スプリングワッシャ	SPRING WASHER	12	
10	2170-08016-0	ワッシャ	WASHER	12	
11	1568-36099-0	ラバー	RUBBER	1	
12	4220-29000-0	アダプタ	ADAPTER	1	INC.13.14
13	4219-87000-0	リング	O-RING	1	
14	2632-00016-0	リング	O-RING	1	
15	4224-43000-0	アダプタ	ADAPTER	1	INC.16.17
16	4219-88000-0	リング	O-RING	1	
17	2632-00020-0	リング	O-RING	1	
18	4204-54000-0	フィラー	FILLER	1	
19	3100-00056-0	ボルト	BOLT	4	
20	2171-06015-0	スプリングワッシャ	SPRING WASHER	4	
21	4220-31000-0	アダプタ	ADAPTER	1	INC.22
22	2632-00012-0	リング	O-RING	1	
23	4220-32000-0	アダプタ	ADAPTER	1	INC.24
24	4219-86000-0	リング	O-RING	1	
25	4220-38000-0	バルブ	VALVE	1	
26	4220-35000-0	アダプタ	ADAPTER	1	INC.27
27	4219-86000-0	リング	O-RING	1	
28	4219-69000-0	アダプタ	ADAPTER	1	INC.29.30
29	4219-86000-0	リング	O-RING	1	
30	2632-00012-0	リング	O-RING	1	
31	4208-36000-0	フィルタ	FILTER	1	
32	1568-36091-0	タンク	TANK	1	
33	4219-89000-1	レベルゲージASSY	LEVEL GAUGE ASSY	1	INC.34-37
34	4219-89005-0	レベルゲージ	LEVEL GAUGE	1	
35	4219-89002-0	ボルト	BOLT	2	
36	2179-12016-0	シールワッシャ	SEAL WASHER	4	
37	4219-89004-0	フロート	FLOAT	1	
38	4219-59000-0	アダプタ	ADAPTER	1	INC.39.40
39	4219-86000-0	リング	O-RING	1	

記号 Key No.	部品番号 Parts No.	部品名称	Parts Name	数量 Q'ty	備考 Remarks
40	2632-00012-0	Oリング	O-RING	1	
41	4219-69000-0	アダプタ	ADAPTER	1	INC.42.43
42	4219-86000-0	Oリング	O-RING	1	
43	2632-00012-0	Oリング	O-RING	1	
44	4220-12000-0	アダプタ	ADAPTER	1	INC.45.46
45	4219-84000-0	Oリング	O-RING	1	
46	2632-00008-0	Oリング	O-RING	1	
47	1568-36100-0	ラバー	RUBBER	3	
48	1568-36101-0	ラバー	RUBBER	2	

メモ ---memo---

# 油圧装置 (ドライブ 2) Hydraulic System (Drive 2)



15油圧装置(ドライブ2)  
4SW65 20101~ 29999

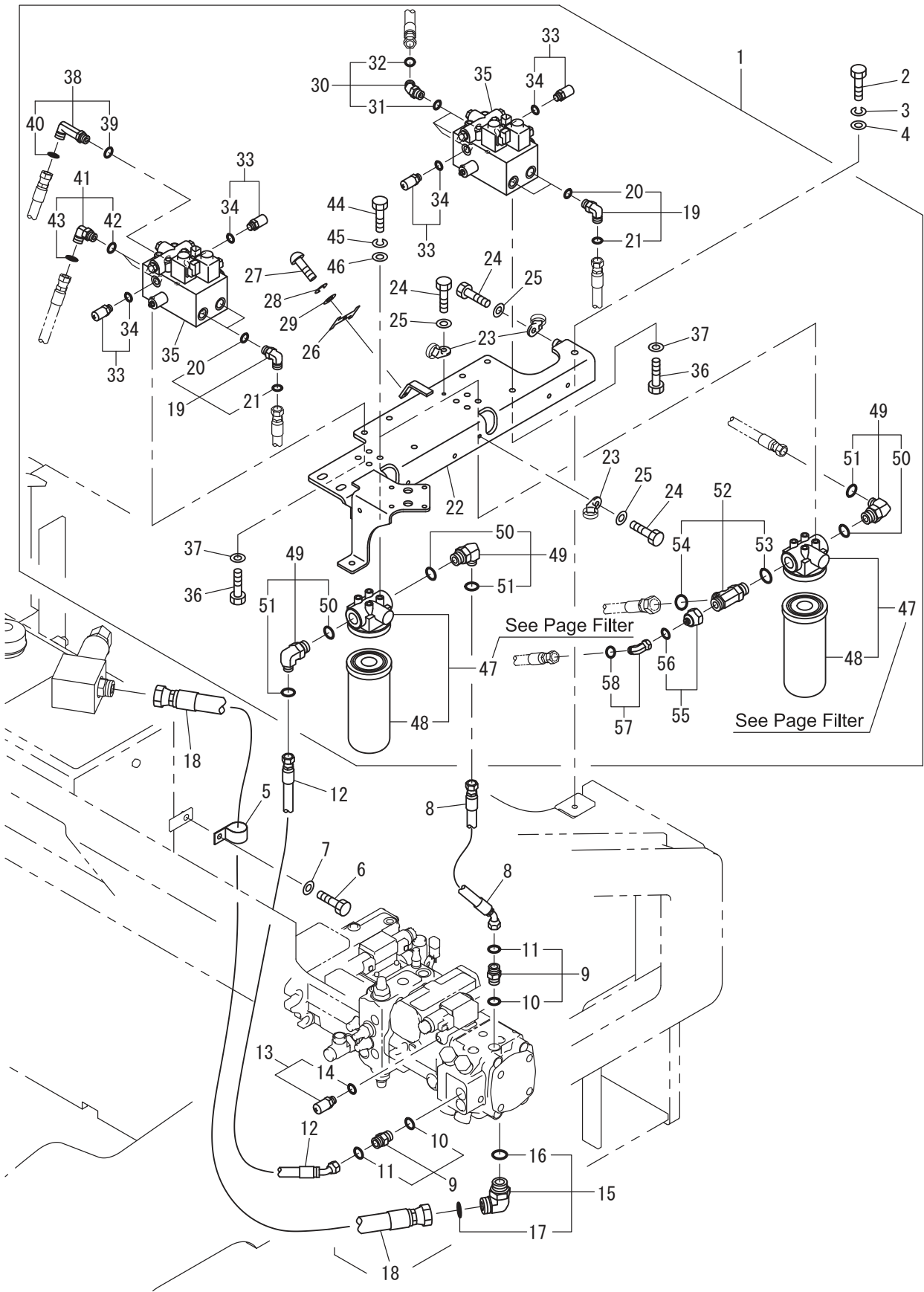
記号 Key No.	部品番号 Parts No.	部品名称	Parts Name	数量 Q'ty	備考 Remarks
1	4224-84000-0	ホース	HOSE	1	
2	4225-07000-0	ホース	HOSE	1	
3	4221-23000-0	ホース	HOSE	1	
4	4224-87000-0	ホース	HOSE	1	
5	4224-88000-0	ホース	HOSE	1	
6	4224-89000-0	ホース	HOSE	1	
7	4224-90000-0	ホース	HOSE	1	
8	4224-91000-0	ホース	HOSE	1	
9	4224-92000-0	ホース	HOSE	1	
10	4224-93000-0	ホース	HOSE	1	
11	4224-94000-0	ホース	HOSE	1	
12	4224-95000-0	ホース	HOSE	1	
13	4224-96000-0	ホース	HOSE	1	
14	4222-80000-1	モータ	MOTOR	1	
15	1568-36096-0	クランプ	CLAMP	2	
16	4222-79000-2	モータ	MOTOR	1	
17	2100-10025-1	ボルト	BOLT	3	
18	2170-10020-0	ワッシャ	WASHER	6	
19	2120-10080-0	ナット	NUT	3	
20	1568-36097-0	クランプ	CLAMP	3	
21	1568-36096-0	クランプ	CLAMP	3	
22	2100-10020-1	ボルト	BOLT	1	
23	2170-10020-0	ワッシャ	WASHER	1	
24	1568-36097-0	クランプ	CLAMP	1	
25	1568-36096-0	クランプ	CLAMP	1	
26	4219-69000-0	アダプタ	ADAPTER	2	INC.27.28
27	4219-86000-0	Oリング	O-RING	2	
28	2632-00012-0	Oリング	O-RING	2	
29	4219-78000-0	アダプタ	ADAPTER	1	INC.30.31
30	4219-86000-0	Oリング	O-RING	2	
31	2632-00012-0	Oリング	O-RING	1	
32	4220-08000-0	アダプタ	ADAPTER	1	INC.33
33	4219-86000-0	Oリング	O-RING	2	
34	4219-59000-0	アダプタ	ADAPTER	1	INC.35.36
35	4219-86000-0	Oリング	O-RING	1	
36	2632-00012-0	Oリング	O-RING	1	
37	4224-66000-0	アダプタ	ADAPTER	1	INC.38.39
38	4219-86000-0	Oリング	O-RING	2	
39	2632-00012-0	Oリング	O-RING	1	

15油圧装置(ドライブ2)  
4SW65 20101~ 29999

記号 Key No.	部品番号 Parts No.	部品名称	Parts Name	数量 Q'ty	備考 Remarks
40	3215-23011-0	プラグ	PLUG	1	INC.41
41	2632-00012-0	リング	O-RING	1	
42	1568-36006-0	ブロック	BLOCK	2	
43	2631-02024-0	リング	O-RING	2	
44	2109-11089-4	ボルト	BOLT	8	
45	4219-66000-0	アダプタ	ADAPTER	1	INC.46.47
46	4219-84000-0	リング	O-RING	1	
47	2632-00008-0	リング	O-RING	1	
48	4220-09000-0	アダプタ	ADAPTER	1	INC.49.50
49	4219-84000-0	リング	O-RING	2	
50	2632-00008-0	リング	O-RING	1	
51	1568-36007-0	ブラケット	BRACKET	1	
52	2100-10016-1	ボルト	BOLT	2	
53	2170-10020-0	ワッシャ	WASHER	2	
54	1568-36030-1	カバー	COVER	1	
55	2100-06012-1	ボルト	BOLT	2	
56	2171-06015-0	スプリングワッシャ	SPRING WASHER	2	
57	2170-06016-0	ワッシャ	WASHER	2	
58	4219-64000-0	アダプタ	ADAPTER	2	INC.59.60
59	4219-82000-0	リング	O-RING	2	
60	2632-00006-0	リング	O-RING	2	
61	4219-69000-0	アダプタ	ADAPTER	4	INC.62.63
62	4219-86000-0	リング	O-RING	4	
63	2632-00012-0	リング	O-RING	4	
64	1568-36022-0	ブロック	BLOCK	2	
65	2109-11025-4	ロックアナツキボルト	BOLT	16	
66	2631-02024-0	リング	O-RING	4	
67	4219-67000-0	アダプタ	ADAPTER	2	INC.68.69
68	4219-84000-0	リング	O-RING	2	
69	2632-00010-0	リング	O-RING	2	
70	1568-36096-0	クランプ	CLAMP	1	

メモ ---memo---

# 油圧装置（振動 1） Hydraulic System (Vibrating 1)





16油圧装置(振動1)  
4SW65 20101~ 29999

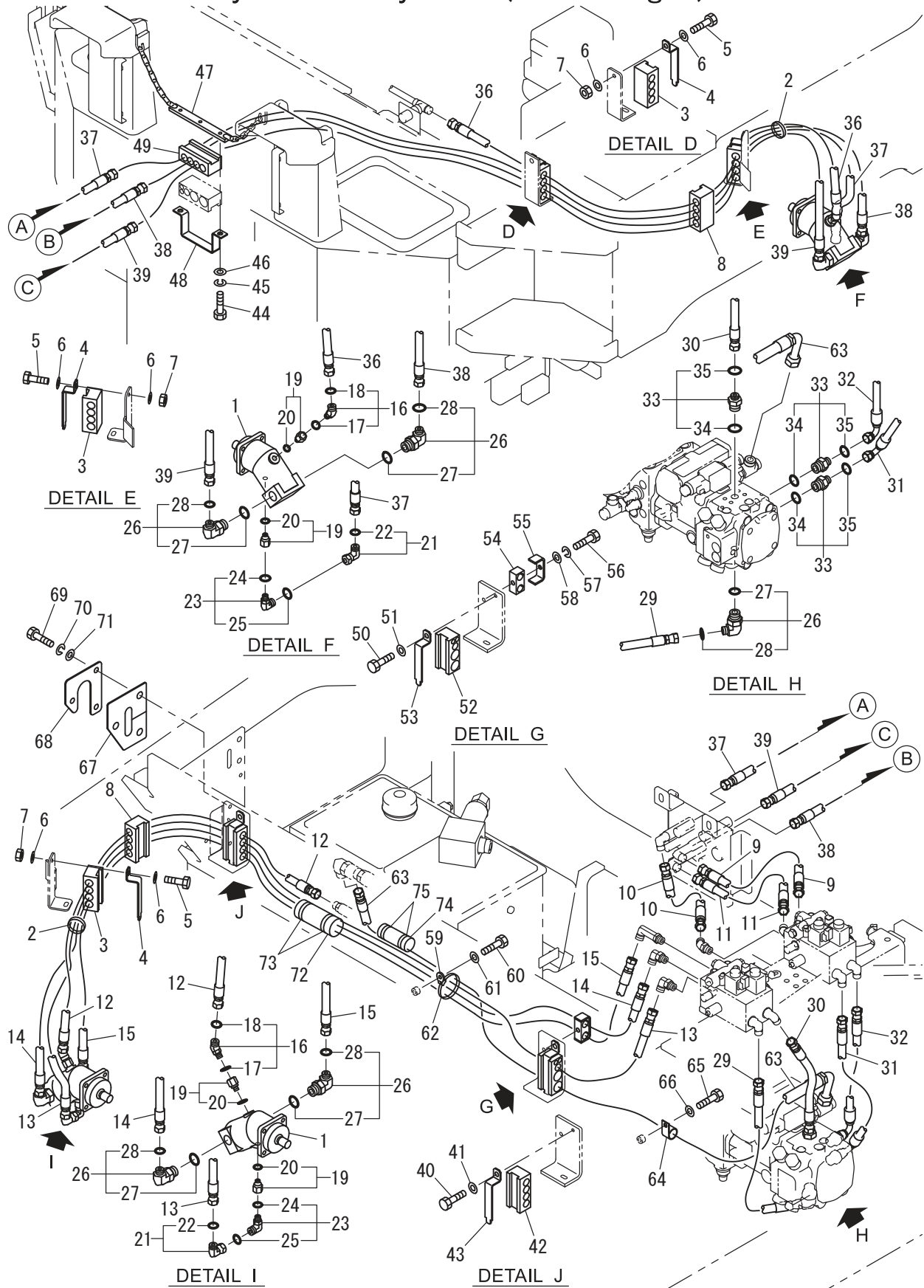
記号 Key No.	部品番号 Parts No.	部品名称	Parts Name	数量 Q'ty	備考 Remarks
1	0568-49003-0	ブロック ASSY	BLOCK ASSY	1	INC.19-58
2	2100-12030-1	ボルト	BOLT	3	
3	2171-12030-0	スプリングワッシャ	SPRING WASHER	3	
4	2170-12030-1	ワッシャ	WASHER	3	
5	3416-02070-1	クランプ	CLAMP	1	
6	2100-10020-1	ボルト	BOLT	1	
7	2170-10020-0	ワッシャ	WASHER	1	
8	4220-73000-0	ホース	HOSE	1	
9	4220-12000-0	アダプタ	ADAPTER	2	INC.10.11
10	2632-00008-0	リング	O-RING	2	
11	4219-84000-0	リング	O-RING	2	
12	4221-32000-0	ホース	HOSE	1	
13	4219-79000-0	カップリング	COUPLING	1	INC.14
14	2632-00006-0	リング	O-RING	1	
15	4220-19000-0	アダプタ	ADAPTER	1	INC.16.17
16	2632-00016-0	リング	O-RING	1	
17	4219-87000-0	リング	O-RING	1	
18	4224-69000-0	ホース	HOSE	1	
19	4219-66000-0	アダプタ	ADAPTER	4	INC.20.21
20	2632-00008-0	リング	O-RING	4	
21	4219-84000-0	リング	O-RING	4	
22	1568-49054-0	メンバ	MEMBER	1	
23	4710-93000-0	クランプ	CLAMP	3	
24	2100-08016-1	ボルト	BOLT	3	
25	2170-08016-0	ワッシャ	WASHER	3	
26	1568-09179-0	ホルダ	HOLDER	1	
27	2182-08016-2	ナベコネジ	SCREW	1	
28	2171-08020-0	スプリングワッシャ	SPRING WASHER	1	
29	2170-08016-0	ワッシャ	WASHER	1	
30	4220-33000-0	アダプタ	ADAPTER	3	INC.31.32
31	2632-00008-0	リング	O-RING	3	
32	4219-84000-0	リング	O-RING	3	
33	4219-79000-0	カップリング	COUPLING	4	INC.34
34	2632-00006-0	リング	O-RING	4	
35	4220-37000-0	バルブブロック	VALVE BLOCK	2	
36	2100-10025-1	ボルト	BOLT	6	
37	2170-10020-0	ワッシャ	WASHER	6	
38	4219-72000-0	アダプタ	ADAPTER	1	INC.39.40
39	2632-00008-0	リング	O-RING	1	

16油圧装置(振動1)  
4SW65 20101~ 29999

記号 Key No.	部品番号 Parts No.	部品名称	Parts Name	数量 Q'ty	備考 Remarks
40	4219-84000-0	Oリング	O-RING	1	
41	4219-66000-0	アダプタ	ADAPTER	2	INC.42.43
42	2632-00008-0	Oリング	O-RING	2	
43	4219-84000-0	Oリング	O-RING	2	
44	2100-10025-1	ボルト	BOLT	8	
45	2171-10025-0	スプリングワッシャ	SPRING WASHER	8	
46	2170-10020-0	ワッシャ	WASHER	8	
47	4218-71000-0	フィルタ	FILTER	2	INC.48
48	4211-41001-0	エレメント	ELEMENT	2	
49	4219-68000-0	アダプタ	ADAPTER	3	INC.50.51
50	2632-00012-0	Oリング	O-RING	3	
51	4219-84000-0	Oリング	O-RING	3	
52	4219-78000-0	アダプタ	ADAPTER	1	INC.53.54
53	2632-00012-0	Oリング	O-RING	1	
54	4219-86000-0	Oリング	O-RING	1	
55	4219-80000-0	レデューサ	REDUCER	1	INC.56
56	4219-82000-0	Oリング	O-RING	1	
57	4220-34000-0	アダプタ	ADAPTER	1	INC.58
58	4219-82000-0	Oリング	O-RING	1	

メモ ---memo---

# 油压装置 (振動 2) Hydraulic System (Vibrating 2)



17油圧装置(振動2)  
4SW65 20101~ 29999

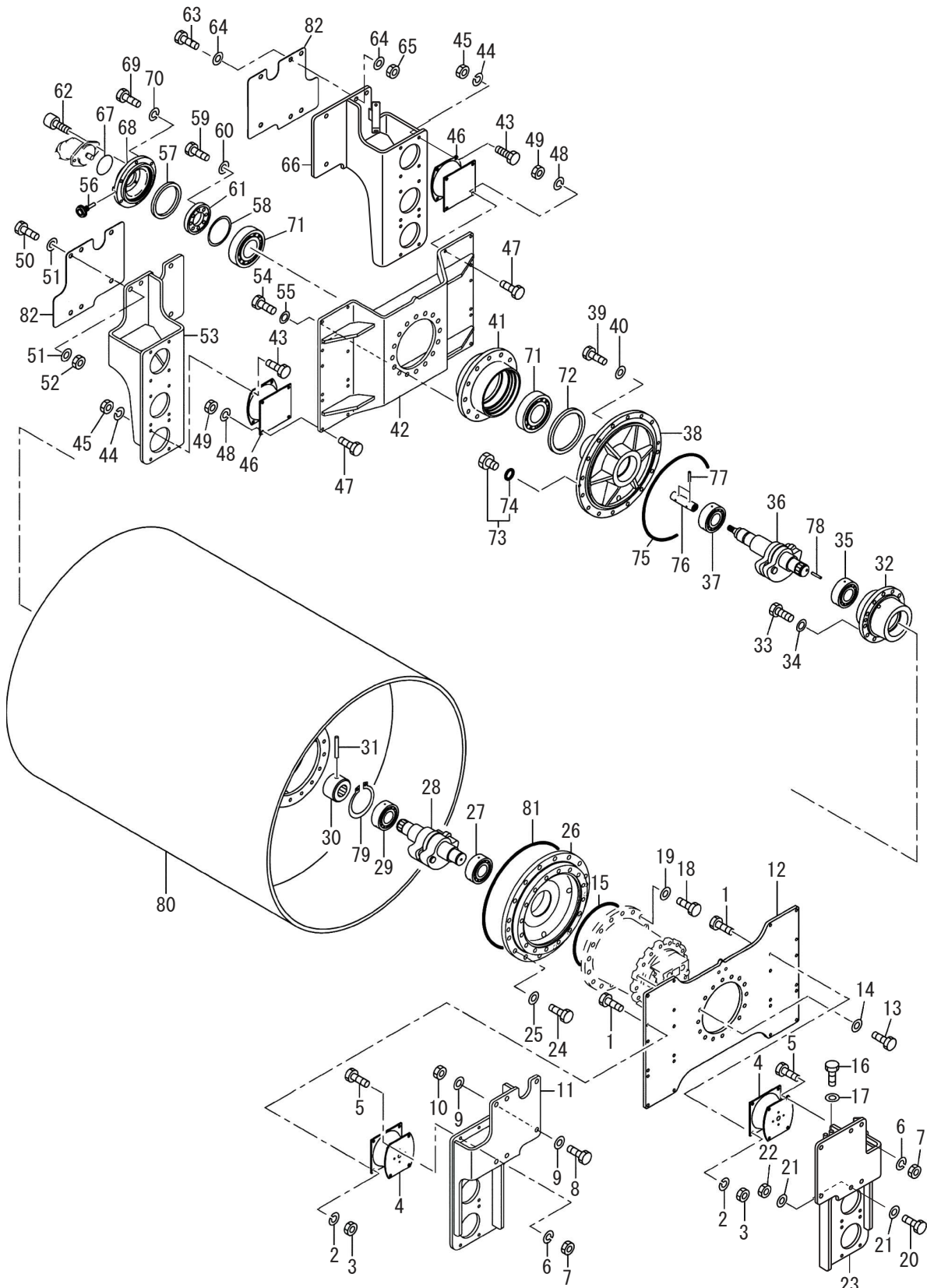
記号 Key No.	部品番号 Parts No.	部品名称	Parts Name	数量 Q'ty	備考 Remarks
1	4215-28000-0	モータ	MOTOR	2	
2	2898-00107-0	バンド	BAND	2	
3	1568-49052-0	クランプ	CLAMP	3	
4	1568-36097-0	クランプ	CLAMP	3	
5	2100-10025-1	ボルト	BOLT	3	
6	2170-10020-0	ワッシャ	WASHER	6	
7	2120-10080-0	ナット	NUT	3	
8	1568-49052-0	クランプ	CLAMP	2	
9	4224-70000-0	ホース	HOSE	1	
10	4224-71000-0	ホース	HOSE	1	
11	4224-72000-0	ホース	HOSE	1	
12	4224-73000-0	ホース	HOSE	1	
13	4224-74000-0	ホース	HOSE	1	
14	4224-75000-0	ホース	HOSE	1	
15	4224-76000-0	ホース	HOSE	1	
16	4220-15000-0	アダプタ	ADAPTER	2	INC.17.18
17	2632-00006-0	リング	O-RING	2	
18	4219-84000-0	リング	O-RING	2	
19	4220-25000-0	アダプタ	ADAPTER	4	INC.20
20	4220-25001-0	リング	O-RING	4	
21	4221-76000-0	アダプタ	ADAPTER	2	INC.22
22	4219-84000-0	リング	O-RING	2	
23	4220-18000-0	アダプタ	ADAPTER	2	INC.24.25
24	2632-00006-0	リング	O-RING	2	
25	4219-84000-0	リング	O-RING	2	
26	4219-68000-0	アダプタ	ADAPTER	5	INC.27.28
27	2632-00012-0	リング	O-RING	5	
28	4219-84000-0	リング	O-RING	5	
29	4224-77000-0	ホース	HOSE	1	
30	4224-78000-0	ホース	HOSE	1	
31	4224-79000-0	ホース	HOSE	1	
32	4224-80000-0	ホース	HOSE	1	
33	4220-13000-0	アダプタ	ADAPTER	3	INC.34.35
34	2632-00012-0	リング	O-RING	3	
35	4219-84000-0	リング	O-RING	3	
36	4224-81000-0	ホース	HOSE	1	
37	4224-74000-0	ホース	HOSE	1	
38	4224-75000-0	ホース	HOSE	1	
39	4224-82000-0	ホース	HOSE	1	

17油圧装置(振動2)  
4SW65 20101~ 29999

記号 Key No.	部品番号 Parts No.	部品名称	Parts Name	数量 Q'ty	備考 Remarks
40	2100-10020-1	ボルト	BOLT	1	
41	2170-10020-0	ワッシャ	WASHER	1	
42	1568-49052-0	クランプ	CLAMP	1	
43	1568-36097-0	クランプ	CLAMP	1	
44	2100-10020-1	ボルト	BOLT	2	
45	2171-10025-0	スプリングワッシャ	SPRING WASHER	2	
46	2170-10020-0	ワッシャ	WASHER	2	
47	1568-32016-1	ベース	BASE	1	
48	1568-49053-0	クランプ	CLAMP	1	
49	1568-49052-0	クランプ	CLAMP	1	
50	2100-10020-1	ボルト	BOLT	1	
51	2170-10020-0	ワッシャ	WASHER	1	
52	1568-36096-0	クランプ	CLAMP	1	
53	1568-36097-0	クランプ	CLAMP	1	
54	1568-32015-1	クランプ	CLAMP	1	
55	3934-11073-0	クランプ	CLAMP	1	
56	2100-10050-1	ボルト	BOLT	1	
57	2171-10025-0	スプリングワッシャ	SPRING WASHER	1	
58	2170-10020-0	ワッシャ	WASHER	1	
59	4710-93000-0	クランプ	CLAMP	1	
60	2100-08016-1	ボルト	BOLT	1	
61	2170-08016-0	ワッシャ	WASHER	1	
62	2898-00107-0	バンド	BAND	1	
63	4224-83000-0	ホース	HOSE	1	
64	3416-02078-0	クランプ	CLAMP	1	
65	2100-10016-1	ボルト	BOLT	1	
66	2170-10020-0	ワッシャ	WASHER	1	
67	1568-49055-0	カバー	COVER	1	
68	1568-49051-0	カバー	COVER	1	
69	2100-10020-1	ボルト	BOLT	3	
70	2171-10025-0	スプリングワッシャ	SPRING WASHER	3	
71	2170-10030-1	ワッシャ	WASHER	3	
72	1568-49062-0	フェルト	FELT	1	
73	2898-00107-0	バンド	BAND	2	
74	1568-36104-0	フェルト	FELT	1	
75	2898-00107-0	バンド	BAND	2	

メモ ---memo---

# 振動ロール Vibrating Rooll



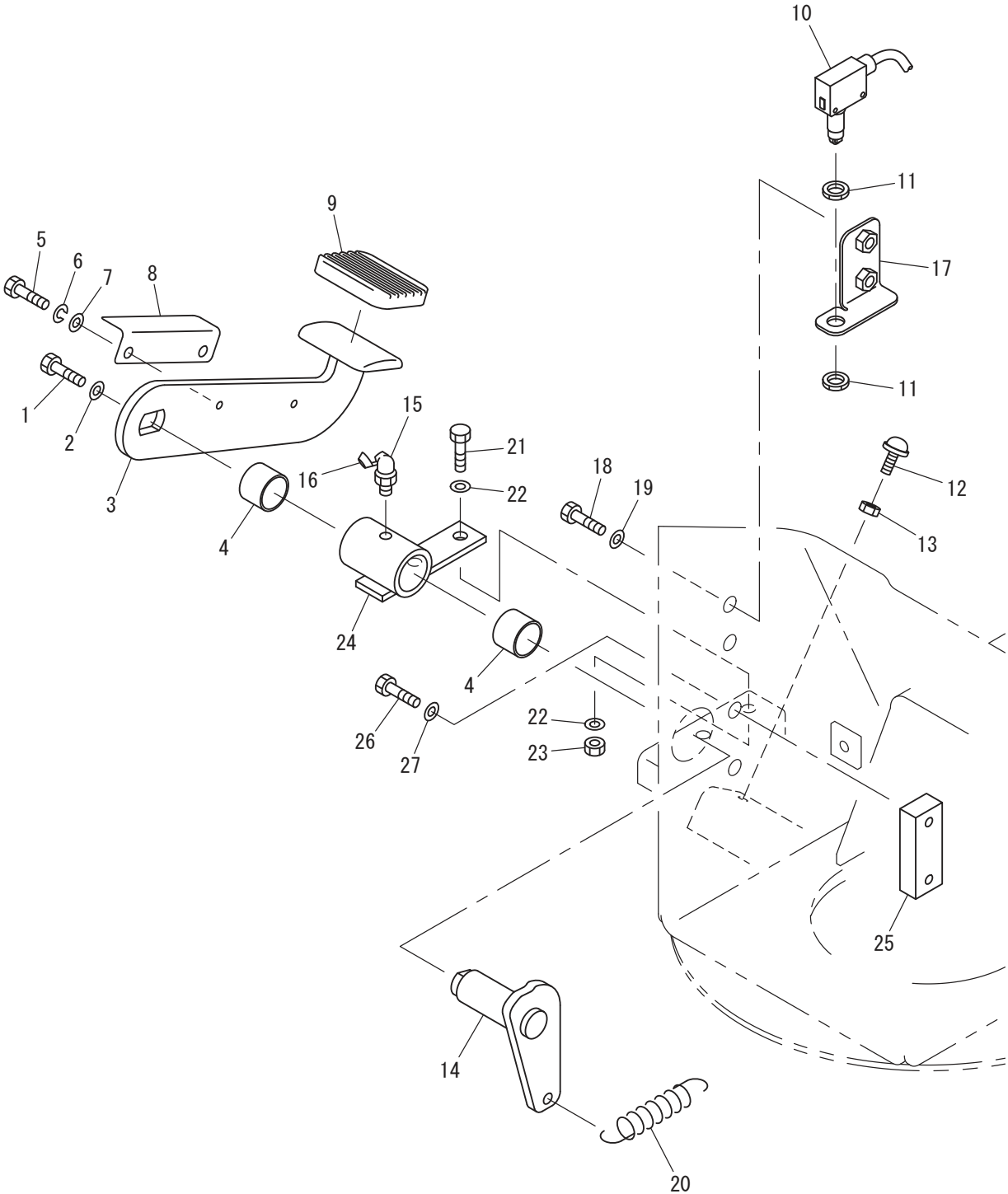


記号 Key No.	部品番号 Parts No.	部品名称	Parts Name	数量 Q'ty	備考 Remarks
1	2100-12045-3	ボルト	BOLT	24	
2	2171-12036-1	スプリングワッシャ	SPRING WASHER	24	
3	2120-12100-2	ナット	NUT	24	
4	1554-43052-0	ダンパ	DAMPER	6	
5	2100-12045-3	ボルト	BOLT	24	
6	2171-12036-1	スプリングワッシャ	SPRING WASHER	24	
7	2120-12100-2	ナット	NUT	24	
8	2100-22090-3	ボルト	BOLT	6	
9	2170-22060-2	ワッシャ	WASHER	12	
10	2120-22180-2	ナット	NUT	6	
11	1568-43089-0	ブラケット	BRACKET	1	
12	1568-43028-2	プレート	PLATE	1	
13	2100-20060-3	ボルト	BOLT	16	
14	2170-20060-2	ワッシャ	WASHER	16	
15	3630-18018-0	Oリング	O-RING	1	
16	2100-10100-1	ボルト	BOLT	2	
17	2170-10020-0	ワッシャ	WASHER	4	
18	2100-20060-3	ボルト	BOLT	16	
19	2170-20060-2	ワッシャ	WASHER	16	
20	2100-22090-3	ボルト	BOLT	6	
21	2170-22060-2	ワッシャ	WASHER	12	
22	2120-22180-2	ナット	NUT	6	
23	1568-43093-0	ブラケット	BRACKET	1	
24	2100-20060-3	ボルト	BOLT	16	
25	2170-20060-2	ワッシャ	WASHER	16	
26	1556-43018-1	ハウジング	HOUSING	1	
27	3511-42035-0	ローラベアリング	ROLLER BEARING	1	
28	1568-43059-0	ヘンジンシク	ECCENTRIC SHAFT	1	
29	3511-42035-0	ローラベアリング	ROLLER BEARING	1	
30	1554-43016-0	スリーブ	SLEEVE	1	
31	2150-08080-0	スプリングピン	SPRING PIN	1	
32	1556-43010-0	ハウジング	HOUSING	1	
33	2100-16050-3	ボルト	BOLT	12	
34	2170-16045-2	ワッシャ	WASHER	12	
35	3511-42035-0	ローラベアリング	ROLLER BEARING	1	
36	1568-43060-0	ヘンジンシク	ECCENTRIC SHAFT	1	
37	3511-42035-0	ローラベアリング	ROLLER BEARING	1	
38	1556-43019-1	アクスルシャフト	AXLE SHAFT	1	
39	2100-16050-3	ボルト	BOLT	16	

記号 Key No.	部品番号 Parts No.	部品名称	Parts Name	数量 Q'ty	備考 Remarks
40	2170-16045-2	ワッシャ	WASHER	16	
41	1533-43011-0	ハウジング	HOUSING	1	
42	1568-43015-0	ブラケット	BRACKET	1	
43	2100-12045-3	ボルト	BOLT	24	
44	2171-12036-1	スプリングワッシャ	SPRING WASHER	24	
45	2120-12100-2	ナット	NUT	24	
46	1554-43052-0	ダンパ	DAMPER	6	
47	2100-12045-3	ボルト	BOLT	24	
48	2171-12036-1	スプリングワッシャ	SPRING WASHER	24	
49	2120-12100-2	ナット	NUT	24	
50	2100-22090-3	ボルト	BOLT	6	
51	2170-22060-2	ワッシャ	WASHER	12	
52	2120-22180-2	ナット	NUT	6	
53	1568-43071-0	ブラケット	BRACKET	1	
54	2100-20060-3	ボルト	BOLT	16	
55	2170-20060-2	ワッシャ	WASHER	16	
56	3479-02007-0	ブリーザ	BREATHER	1	
57	2603-04624-0	オイルシール	OIL SEAL	1	
58	2932-00150-0	シム	SHIM	1	
59	2100-14040-3	ボルト	BOLT	8	
60	2170-14045-2	ワッシャ	WASHER	8	
61	1533-43004-0	カバー	COVER	1	
62	3100-01099-0	ボルト	BOLT	4	
63	2100-22090-3	ボルト	BOLT	6	
64	2170-22060-2	ワッシャ	WASHER	12	
65	2120-22180-2	ナット	NUT	6	
66	1568-43090-0	ブラケット	BRACKET	1	
67	2630-01080-1	リング	O-RING	1	
68	1554-43061-0	カバー	COVER	1	
69	2100-12040-3	ボルト	BOLT	6	
70	2171-12036-1	スプリングワッシャ	SPRING WASHER	6	
71	2513-32026-2	ローラベアリング	ROLLER BEARING	2	
72	2603-04983-0	オイルシール	OIL SEAL	1	
73	2215-06001-2	プラグ	PLUG	2	INC.74
74	2630-02024-0	リング	O-RING	2	
75	1554-43041-0	リング	O-RING	1	
76	1554-43034-1	スリーブ	SLEEVE	1	
77	2150-08040-0	スプリングピン	SPRING PIN	2	
78	2150-08040-0	スプリングピン	SPRING PIN	1	

記号 Key No.	部品番号 Parts No.	部品名称	Parts Name	数量 Q'ty	備考 Remarks
79	2194-06525-0	Cスナップリング	C-RETAINING RING	1	
80	1568-43094-0	ロール	ROLL	1	
81	1554-43041-0	Oリング	O-RING	1	
82	1568-43074-0	シム	SHIM	1	

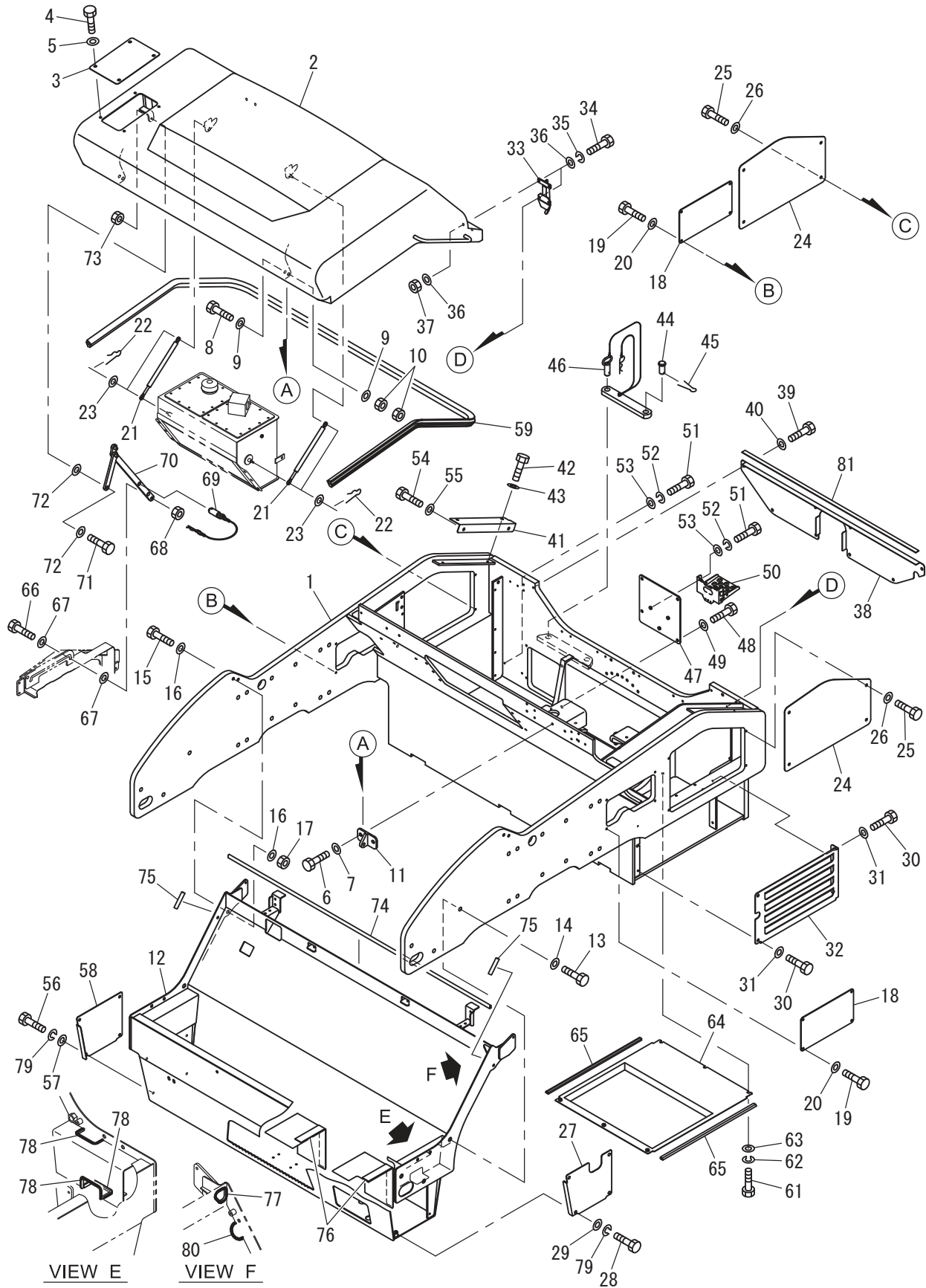
# 制動裝置 Brake System



19制動装置  
4SW65 20101~ 29999

記号 Key No.	部品番号 Parts No.	部品名称	Parts Name	数量 Q'ty	備考 Remarks
1	3100-11178-0	ボルト	BOLT	1	
2	2170-12030-1	ワッシャ	WASHER	1	
3	1568-51008-0	ペダル	PEDAL	1	
4	2580-30025-1	ブッシュ	BUSH	2	
5	2100-08016-1	ボルト	BOLT	2	
6	2171-08020-0	スプリングワッシャ	SPRING WASHER	2	
7	2170-08016-0	ワッシャ	WASHER	2	
8	1568-51006-0	ブラケット	BRACKET	1	
9	4416-54000-0	ペダルカバー	PEDAL COVER	1	
10	3823-10011-0	マイクロスイッチ	MICRO SWITCH	1	
11	3120-01136-0	ナット	NUT	2	
12	2119-10025-0	ボルト	BOLT	1	
13	2121-10080-0	ナット	NUT	1	
14	1568-51016-0	レバー	LEVER	1	
15	2472-01002-0	グリースニップル	GREASE NIPPLE	1	
16	4703-14000-0	キャップ	CAP	1	
17	1568-51009-0	ブラケット	BRACKET	1	
18	2100-10020-1	ボルト	BOLT	2	
19	2170-10030-1	ワッシャ	WASHER	2	
20	4718-75000-0	スプリング	SPRING	1	
21	2100-10025-1	ボルト	BOLT	2	
22	2170-10020-0	ワッシャ	WASHER	4	
23	2120-10080-0	ナット	NUT	2	
24	1568-51001-0	ブラケット	BRACKET	1	
25	1568-51010-0	ベース	BASE	1	
26	2100-10020-1	ボルト	BOLT	2	
27	2170-10030-1	ワッシャ	WASHER	2	

# フレーム (フロント) Frame (Front)



記号 Key No.	部品番号 Parts No.	部品名称	Parts Name	数量 Q'ty	備考 Remarks
1	1568-61336-0	フレーム	FRAME	1	
2	1568-61349-0	フード	HOOD	1	
3	1568-61269-0	カバー	COVER	1	
4	2100-10020-1	ボルト	BOLT	4	
5	2170-10030-1	ワッシャ	WASHER	4	
6	2100-12030-3	ボルト	BOLT	4	
7	2170-12030-1	ワッシャ	WASHER	4	
8	2100-16070-3	ボルト	BOLT	2	
9	2170-16045-2	ワッシャ	WASHER	4	
10	2120-16130-2	ナット	NUT	4	
11	1568-61079-2	ブラケット	BRACKET	1	
12	1568-61323-1	メンバ	MEMBER	1	
13	2100-20070-3	ボルト	BOLT	6	
14	2170-20060-2	ワッシャ	WASHER	6	
15	2100-12060-3	ボルト	BOLT	2	
16	2170-12032-2	ワッシャ	WASHER	4	
17	2120-12100-2	ナット	NUT	2	
18	1568-61241-0	カバー	COVER	2	
19	2100-10020-1	ボルト	BOLT	8	
20	2170-10020-0	ワッシャ	WASHER	8	
21	4415-22000-3	ダンパ	DAMPER	2	
22	2158-08000-0	スナップピン	SNAP PIN	4	
23	2170-08016-0	ワッシャ	WASHER	4	
24	1568-61354-0	カバー	COVER	2	
25	2100-10020-1	ボルト	BOLT	8	
26	2170-10030-1	ワッシャ	WASHER	8	
27	1568-61324-1	カバー	COVER	1	
28	2100-10016-1	ボルト	BOLT	4	
29	2170-10030-1	ワッシャ	WASHER	4	
30	2100-10020-1	ボルト	BOLT	4	
31	2170-10030-1	ワッシャ	WASHER	4	
32	1568-61326-0	カバー	COVER	1	
33	4711-15000-2	キャッチ	CATCH	2	
34	2100-08030-1	ボルト	BOLT	8	
35	2171-08020-0	スプリングワッシャ	SPRING WASHER	8	
36	2170-08020-1	ワッシャ	WASHER	12	
37	2120-08065-0	ナット	NUT	4	
38	1568-61314-0	カバー	COVER	1	
39	2100-10020-1	ボルト	BOLT	8	

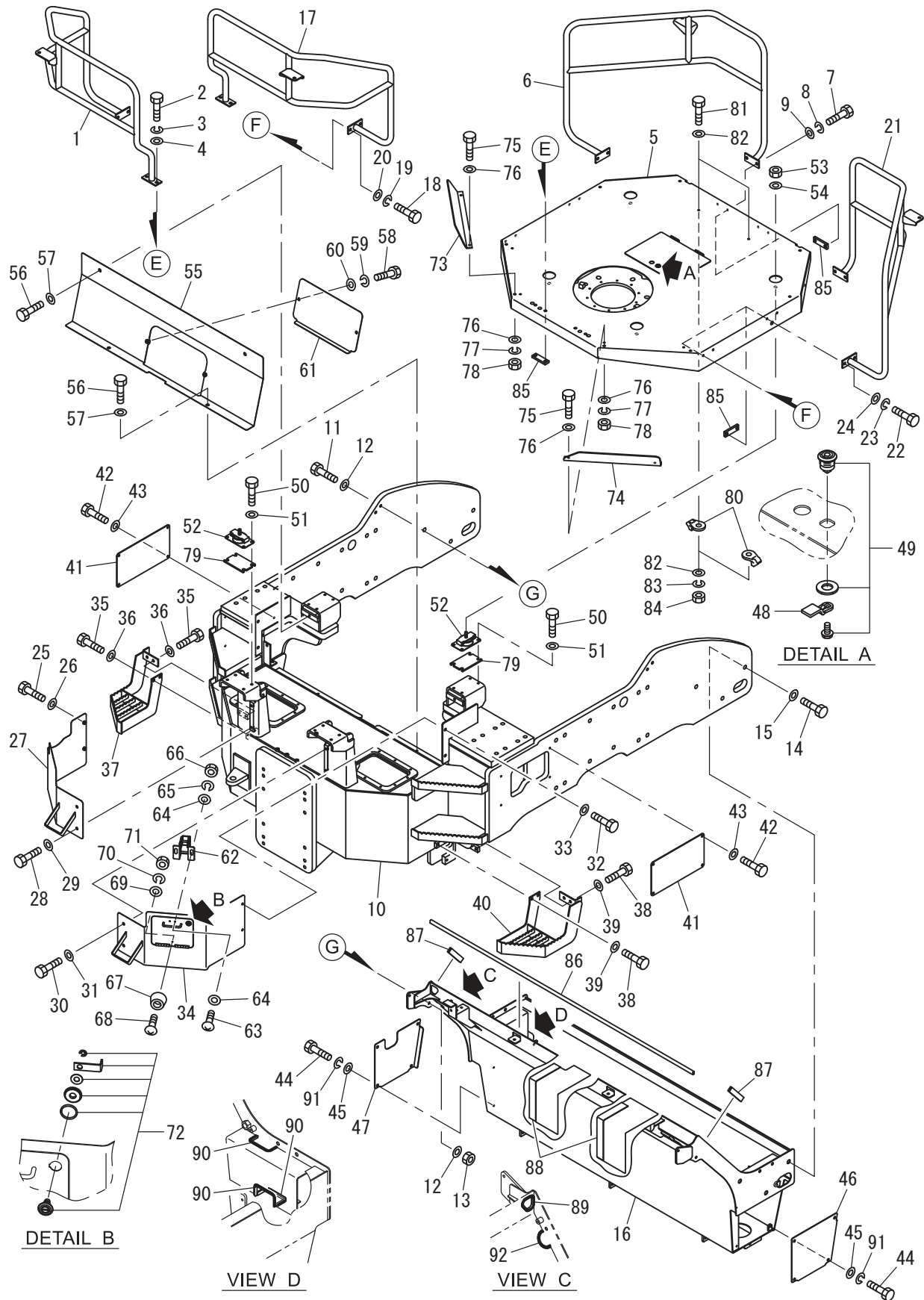
記号 Key No.	部品番号 Parts No.	部品名称	Parts Name	数量 Q'ty	備考 Remarks
40	2170-10030-1	ワッシャ	WASHER	8	
41	1568-61273-0	カバー	COVER	1	
42	2100-10020-1	ボルト	BOLT	2	
43	2170-10030-1	ワッシャ	WASHER	2	
44	3156-23030-0	ピン	PIN	1	
45	2157-50045-0	ワリピン	SPLIT PIN	1	
46	0402-61809-0	ストッパ	STOPPER	1	
47	1568-61362-0	カバー	COVER	1	
48	2100-10020-1	ボルト	BOLT	4	
49	2170-10030-1	ワッシャ	WASHER	4	
50	4718-64000-0	ステップ	STEP	1	
51	2100-08020-1	ボルト	BOLT	6	
52	2171-08020-0	スプリングワッシャ	SPRING WASHER	6	
53	2170-08016-0	ワッシャ	WASHER	6	
54	2100-10020-1	ボルト	BOLT	2	
55	2170-10030-1	ワッシャ	WASHER	2	
56	2100-10016-1	ボルト	BOLT	4	
57	2170-10030-1	ワッシャ	WASHER	4	
58	1568-61325-1	カバー	COVER	1	
59	1568-61351-0	シール	SEAL	1	
61	2100-10025-1	ボルト	BOLT	6	
62	2171-10025-0	スプリングワッシャ	SPRING WASHER	6	
63	2170-10030-1	ワッシャ	WASHER	6	
64	1568-61352-0	カバー	COVER	1	
65	1568-61353-0	シール	SEAL	2	
66	2100-12040-1	ボルト	BOLT	1	
67	2170-12032-2	ワッシャ	WASHER	2	
68	2120-12100-0	ナット	NUT	1	
69	1568-61187-1	ピン	PIN	1	
70	1568-61388-0	アーム	ARM	1	
71	2100-12040-1	ボルト	BOLT	1	
72	2170-12032-2	ワッシャ	WASHER	2	
73	2120-12100-0	ナット	NUT	1	
74	1568-61366-0	プロテクタ	PROTECTOR	1	
75	1568-61377-0	プロテクタ	PROTECTOR	2	
76	1568-61379-0	ラバー	RUBBER	2	
77	2883-04518-0	ブッシュ	BUSH	1	
78	2883-04517-0	ブッシュ	BUSH	3	
79	2171-10025-0	スプリングワッシャ	SPRING WASHER	8	



20フレーム(フロント)  
4SW65 20101~ 29999

記号 Key No.	部品番号 Parts No.	部品名称	Parts Name	数量 Q'ty	備考 Remarks
80	2883-04510-0	ブッシュ	BUSH	1	
81	1568-61387-0	ラバー	RUBBER	1	

# フレーム (リヤ) Frame (Rear)

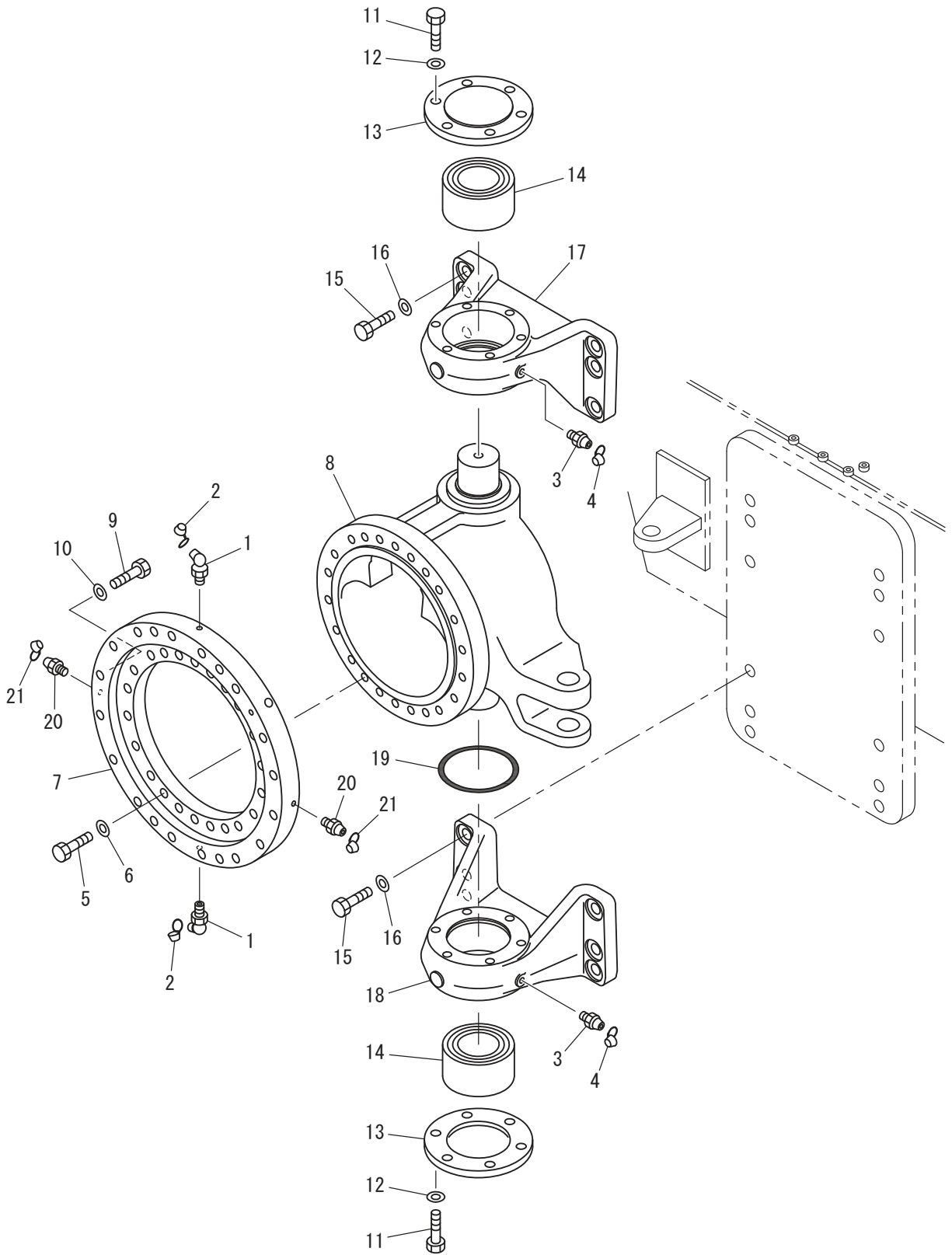


記号 Key No.	部品番号 Parts No.	部品名称	Parts Name	数量 Q'ty	備考 Remarks
1	1568-61381-0	パイプ	PIPE	1	
2	2100-10030-1	ボルト	BOLT	4	
3	2171-10025-0	スプリングワッシャ	SPRING WASHER	4	
4	2170-10032-2	ワッシャ	WASHER	4	
5	1568-61385-0	フロアボード	FLOOR BOARD	1	
6	1568-61382-0	パイプ	PIPE	1	
7	2100-10030-1	ボルト	BOLT	4	
8	2171-10025-0	スプリングワッシャ	SPRING WASHER	4	
9	2170-10032-2	ワッシャ	WASHER	4	
10	1568-61338-0	フレーム	FRAME	1	
11	2100-12060-3	ボルト	BOLT	2	
12	2170-12032-2	ワッシャ	WASHER	4	
13	2120-12100-2	ナット	NUT	2	
14	2100-20070-3	ボルト	BOLT	6	
15	2170-20060-2	ワッシャ	WASHER	6	
16	1568-61323-1	メンバ	MEMBER	1	
17	1568-61383-0	パイプ	PIPE	1	
18	2100-10030-1	ボルト	BOLT	4	
19	2171-10025-0	スプリングワッシャ	SPRING WASHER	4	
20	2170-10032-2	ワッシャ	WASHER	4	
21	1568-61384-0	パイプ	PIPE	1	
22	2100-10030-1	ボルト	BOLT	4	
23	2171-10025-0	スプリングワッシャ	SPRING WASHER	4	
24	2170-10032-2	ワッシャ	WASHER	4	
25	2100-10020-1	ボルト	BOLT	2	
26	2170-10030-1	ワッシャ	WASHER	2	
27	1568-61307-0	カバー	COVER	1	
28	2100-10020-1	ボルト	BOLT	2	
29	2170-10030-1	ワッシャ	WASHER	2	
30	2100-10020-1	ボルト	BOLT	2	
31	2170-10030-1	ワッシャ	WASHER	2	
32	2100-10020-1	ボルト	BOLT	2	
33	2170-10030-1	ワッシャ	WASHER	2	
34	1568-61308-0	カバー	COVER	1	
35	2100-12020-1	ボルト	BOLT	4	
36	2170-12025-0	ワッシャ	WASHER	4	
37	1568-61140-1	ステップ	STEP	1	
38	2100-12020-1	ボルト	BOLT	4	
39	2170-12025-0	ワッシャ	WASHER	4	

記号 Key No.	部品番号 Parts No.	部品名称	Parts Name	数量 Q'ty	備考 Remarks
40	1568-61139-1	ステップ	STEP	1	
41	1568-61241-0	カバー	COVER	2	
42	2100-10020-1	ボルト	BOLT	8	
43	2170-10020-0	ワッシャ	WASHER	8	
44	2100-10016-1	ボルト	BOLT	8	
45	2170-10030-1	ワッシャ	WASHER	8	
46	1568-61325-1	カバー	COVER	1	
47	1568-61324-1	カバー	COVER	1	
48	4717-02000-0	ポール	PAWL	1	
49	4716-99000-0	ラッチ	LATCH	1	
50	2100-12025-1	ボルト	BOLT	16	
51	2170-12025-0	ワッシャ	WASHER	16	
52	4712-30000-0	ダンパ	DAMPER	4	
53	2121-14110-0	ナット	NUT	4	
54	2170-14045-2	ワッシャ	WASHER	4	
55	1568-61355-0	カバー	COVER	1	
56	2100-12020-1	ボルト	BOLT	4	
57	2170-12030-1	ワッシャ	WASHER	4	
58	2100-12025-1	ボルト	BOLT	2	
59	2171-12030-0	スプリングワッシャ	SPRING WASHER	2	
60	2170-12030-1	ワッシャ	WASHER	2	
61	1568-61356-0	カバー	COVER	1	
62	4703-29000-0	ラッチ	LATCH	1	
63	2182-05012-2	ナベコネジ	SCREW	2	
64	2170-05010-0	ワッシャ	WASHER	4	
65	2171-05013-0	スプリングワッシャ	SPRING WASHER	2	
66	2120-05040-0	ナット	NUT	2	
67	2439-30018-0	クッションラバー	CUSHION RUBBER	1	
68	2182-04016-2	コネジ	SCREW	1	
69	2170-04008-0	ワッシャ	WASHER	1	
70	2171-04010-0	スプリングワッシャ	SPRING WASHER	1	
71	2120-04032-0	ナット	NUT	1	
72	4716-47000-0	カケガネ	LOCKER	1	
73	1568-61214-0	プレート	PLATE	1	
74	1568-61213-0	プレート	PLATE	1	
75	2100-10030-1	ボルト	BOLT	4	
76	2170-10020-0	ワッシャ	WASHER	8	
77	2171-10025-0	スプリングワッシャ	SPRING WASHER	4	
78	2120-10080-0	ナット	NUT	4	

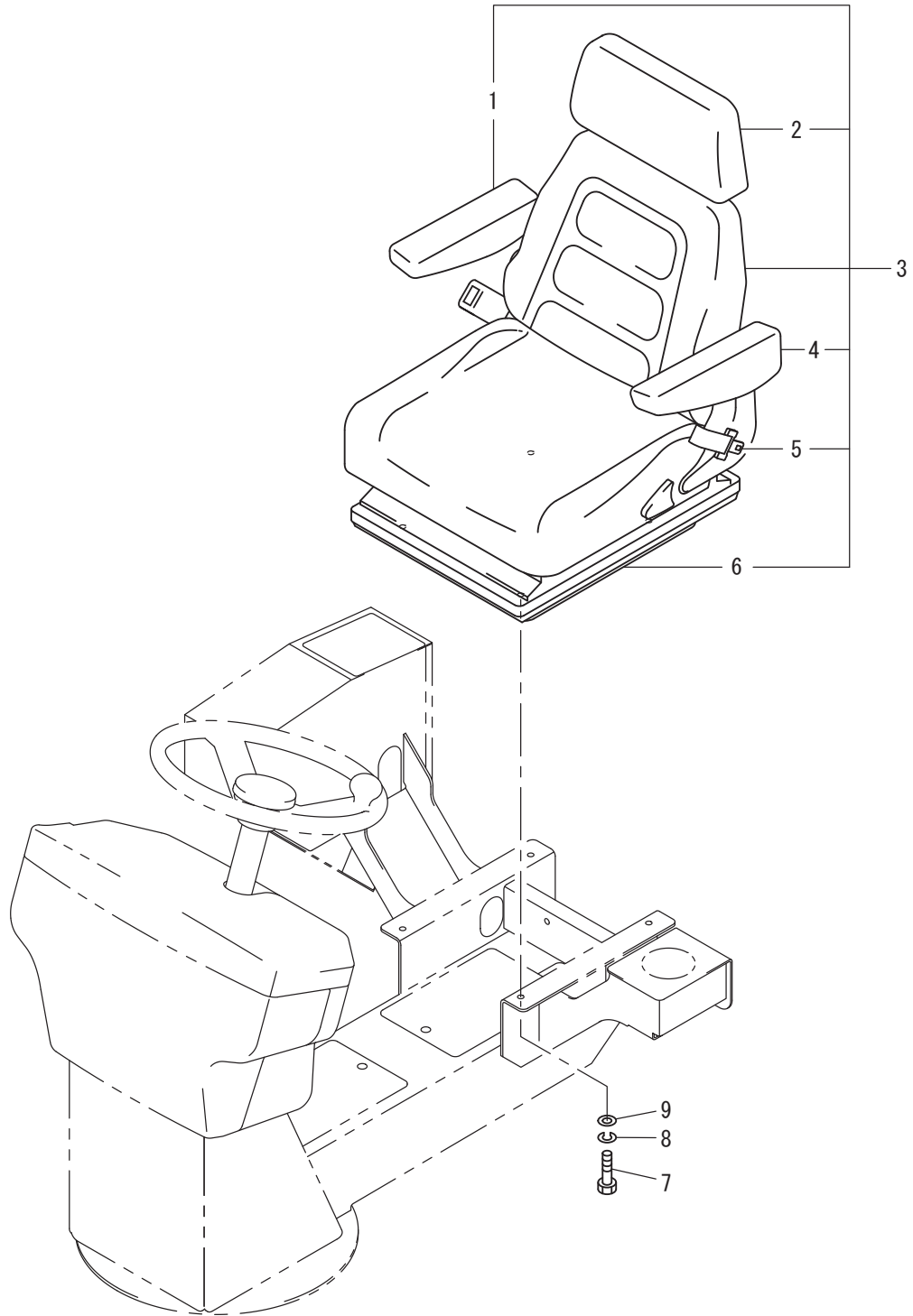
記号 Key No.	部品番号 Parts No.	部品名称	Parts Name	数量 Q'ty	備考 Remarks
79	1568-61367-0	プレート	PLATE	4	
80	4710-93000-0	クランプ	CLAMP	2	
81	2100-08025-1	ボルト	BOLT	2	
82	2170-08016-0	ワッシャ	WASHER	4	
83	2171-08020-0	スプリングワッシャ	SPRING WASHER	2	
84	2120-08065-0	ナット	NUT	2	
85	2934-10080-0	ベース	BASE	8	
86	1568-61366-0	プロテクタ	PROTECTOR	1	
87	1568-61377-0	プロテクタ	PROTECTOR	2	
88	1568-61379-0	ラバー	RUBBER	2	
89	2883-04518-0	ブッシュ	BUSH	1	
90	2883-04517-0	ブッシュ	BUSH	3	
91	2171-10025-0	スプリングワッシャ	SPRING WASHER	8	
92	2883-04510-0	ブッシュ	BUSH	1	

# フレーム (センターピン) Frame ( Center Pin )



記号 Key No.	部品番号 Parts No.	部品名称	Parts Name	数量 Q'ty	備考 Remarks
1	2472-01002-0	グリースニップル	GREASE NIPPLE	2	
2	4703-14000-0	キャップ	CAP	2	
3	2472-02001-0	グリースニップル	GREASE NIPPLE	2	
4	4703-14000-0	キャップ	CAP	2	
5	2100-16060-3	ボルト	BOLT	22	
6	2170-16045-2	ワッシャ	WASHER	22	
7	4419-57000-0	ベアリング	BEARING	1	
8	1554-61136-1	ヨーク	YOKE	1	
9	2100-16080-3	ボルト	BOLT	20	
10	2170-16045-2	ワッシャ	WASHER	20	
11	2100-16045-3	ボルト	BOLT	12	
12	2170-16045-2	ワッシャ	WASHER	12	
13	1402-61101-0	カバー	COVER	2	
14	3511-32018-0	ローラベアリング	ROLLER BEARING	2	
15	2100-20060-3	ボルト	BOLT	12	
16	2170-20060-2	ワッシャ	WASHER	12	
17	1402-61103-1	ブラケット	BRACKET	1	
18	1402-61102-1	ブラケット	BRACKET	1	
19	2630-01112-0	Oリング	O-RING	1	
20	2472-01001-0	グリースニップル	GREASE NIPPLE	2	
21	4703-14000-0	キャップ	CAP	2	

シート  
Seat

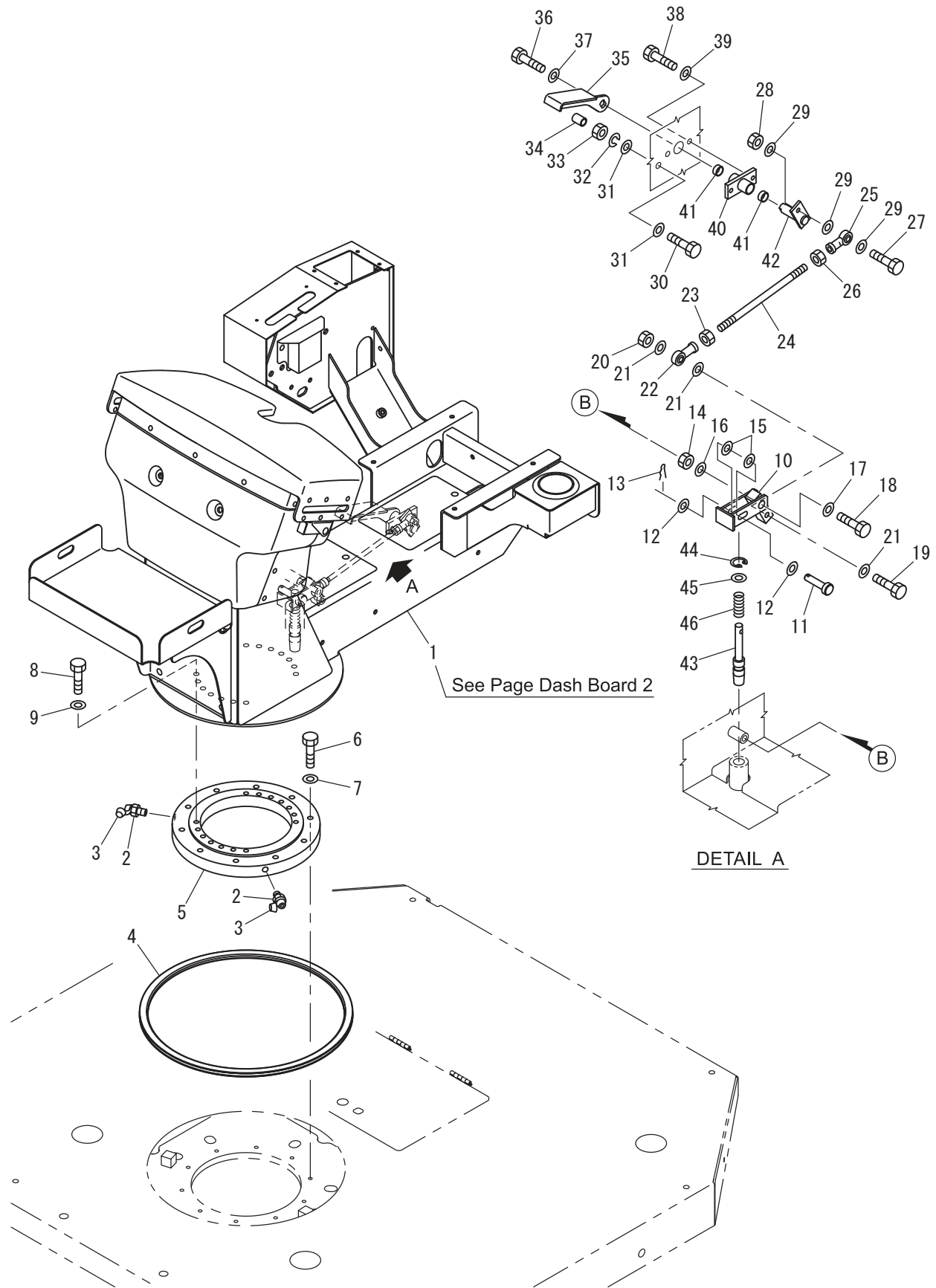




記号 Key No.	部品番号 Parts No.	部品名称	Parts Name	数量 Q'ty	備考 Remarks
1	4717-39004-0	アームレスト	ARM REST	1	R.H
2	4717-39002-0	バックレスト	BACKREST	1	
3	4717-39000-1	シート	SEAT	1	INC.1.2.4-6
4	4717-39003-0	アームレスト	ARM REST	1	L.H
5	4713-16000-0	シートベルト	SEAT BELT	1	
6	4717-39001-0	サスペンション	SUSPENSION	1	
7	2100-08020-1	ボルト	BOLT	4	
8	2171-08020-0	スプリングワッシャー	SPRING WASHER	4	
9	2170-08016-0	ワッシャー	WASHER	4	

# ダッシュボード 1

## Dash Board 1

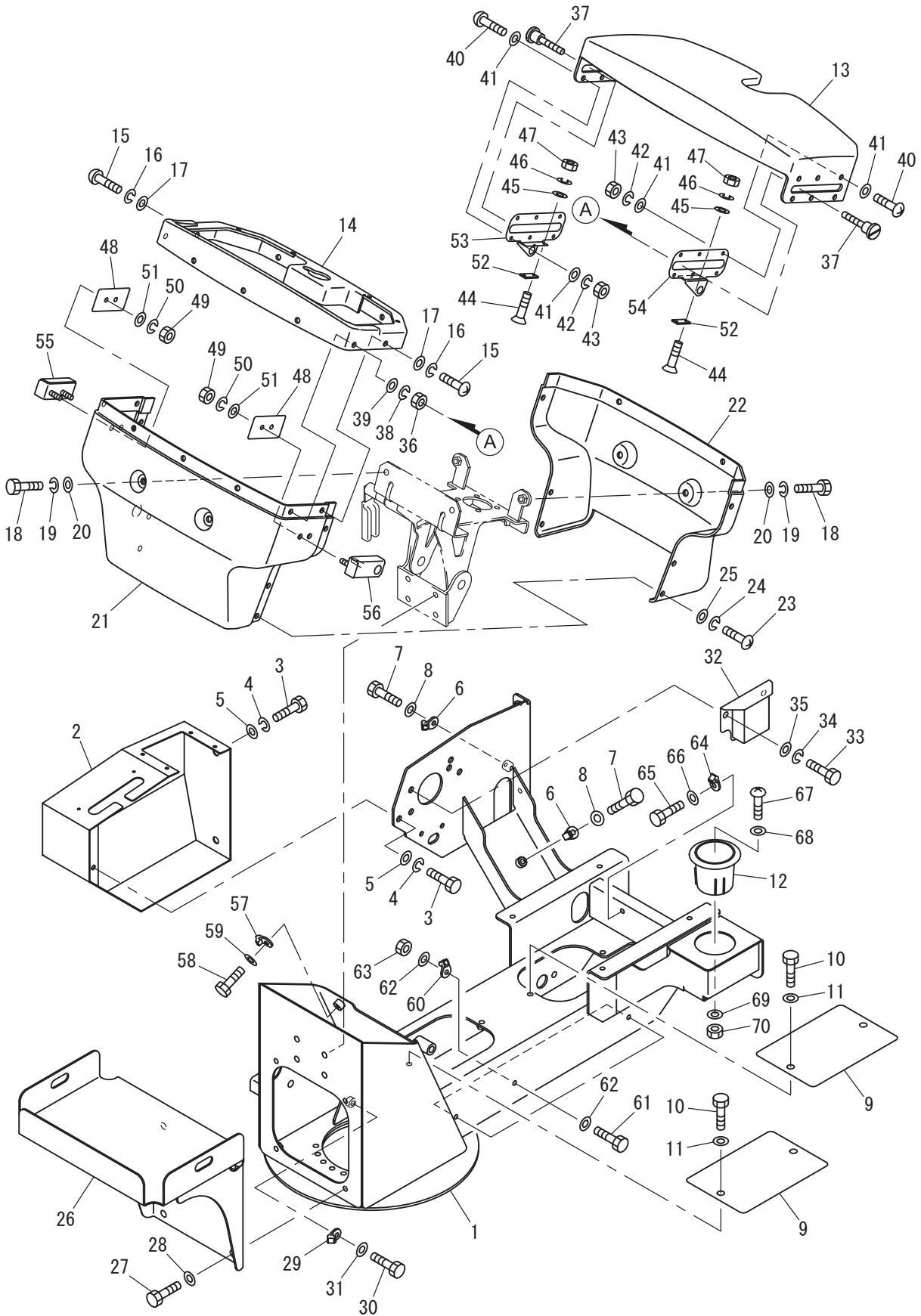


記号 Key No.	部品番号 Parts No.	部品名称	Parts Name	数量 Q'ty	備考 Remarks
1	0568-62004-1	ダッシュボード	DASH BOARD	1	
2	2472-01001-0	グリースニップル	GREASE NIPPLE	2	
3	4703-14000-0	キャップ	CAP	2	
4	1568-62048-1	プロテクタ	PROTECTOR	1	
5	4712-29000-0	ターンヘアリング	TURN BEARING	1	
6	3100-03054-0	ボルト	BOLT	10	
7	2170-10032-2	ワッシャ	WASHER	10	
8	3100-03054-0	ボルト	BOLT	14	
9	2170-10032-2	ワッシャ	WASHER	14	
10	1568-62062-0	レバー	LEVER	1	
11	3156-12033-0	ピン	PIN	1	
12	2170-10032-2	ワッシャ	WASHER	2	
13	2157-30020-0	ワリピン	SPLIT PIN	1	
14	2120-14110-0	ナット	NUT	1	
15	2170-10020-0	ワッシャ	WASHER	2	
16	2170-14045-2	ワッシャ	WASHER	1	
17	2170-14025-0	ワッシャ	WASHER	1	
18	2100-14070-1	ボルト	BOLT	1	
19	2100-10060-1	ボルト	BOLT	1	
20	3120-01073-0	ナット	NUT	1	
21	2170-10032-2	ワッシャ	WASHER	3	
22	2405-10043-0	ロッドエンド	ROD END	1	
23	2120-10080-0	ナット	NUT	1	
24	1568-62022-0	ロッド	ROD	1	
25	2405-10043-1	ロッドエンド	ROD END	1	LEFT SCREW
26	3120-01062-0	ナット	NUT	1	LEFT SCREW
27	2100-10040-1	ボルト	BOLT	1	
28	3120-01073-0	ナット	NUT	1	
29	2170-10032-2	ワッシャ	WASHER	3	
30	2100-10040-1	ボルト	BOLT	1	
31	2170-10030-1	ワッシャ	WASHER	2	
32	2171-10025-0	スプリングワッシャ	SPRING WASHER	1	
33	2120-10080-0	ナット	NUT	1	
34	2293-09002-2	ホース	HOSE	1	
35	1568-62052-0	ペダル	PEDAL	1	
36	2100-10020-1	ボルト	BOLT	1	
37	2170-10030-1	ワッシャ	WASHER	1	
38	2100-10020-1	ボルト	BOLT	2	
39	2170-10032-2	ワッシャ	WASHER	2	

記号 Key No.	部品番号 Parts No.	部品名称	Parts Name	数量 Q'ty	備考 Remarks
40	1568-62051-0	ブラケット	BRACKET	1	
41	2580-20010-1	ブッシュ	BUSH	2	
42	1568-62053-1	ピン	PIN	1	
43	1568-62019-1	ピン	PIN	1	
44	2194-02512-1	C-スナップリング	C-RETAINING RING	1	
45	1568-62028-0	ワッシャ	WASHER	1	
46	3910-33048-0	スプリング	SPRING	1	

メモ ---memo---

# ダッシュボード2 Dash Board 2



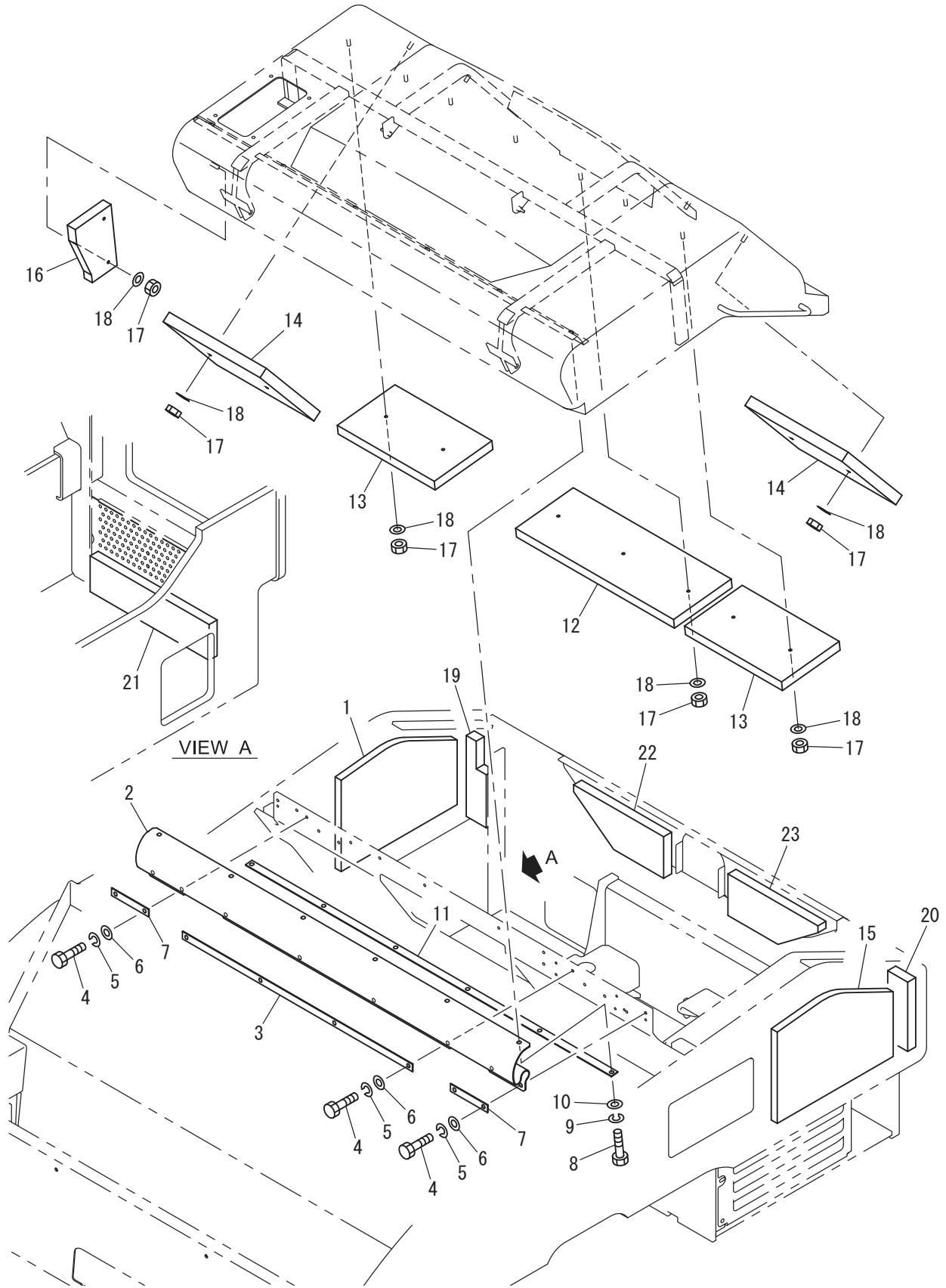
記号 Key No.	部品番号 Parts No.	部品名称	Parts Name	数量 Q'ty	備考 Remarks
1	1568-62075-0	ダッシュボード	DASH BOARD	1	
2	1568-62076-0	カバー	COVER	1	
3	2100-08020-1	ボルト	BOLT	3	
4	2171-08020-0	スプリングワッシャ	SPRING WASHER	3	
5	2170-08020-1	ワッシャ	WASHER	3	
6	4710-93000-0	クランプ	CLAMP	2	
7	2100-08016-1	ボルト	BOLT	2	
8	2170-08016-0	ワッシャ	WASHER	2	
9	1568-62077-0	カバー	COVER	2	
10	2100-10020-1	ボルト	BOLT	4	
11	2170-10030-1	ワッシャ	WASHER	4	
12	4423-07000-0	カップホルダ	CUP HOLDER	1	
13	4716-73000-0	カバー	COVER	1	
14	4716-72000-0	カバー	COVER	1	
15	3180-20038-0	コネジ	SCREW	9	
16	3171-01014-0	スプリングワッシャ	SPRING WASHER	9	
17	3171-93034-0	ワッシャ	WASHER	9	
18	3100-01143-0	ボルト	BOLT	4	
19	3171-01015-0	スプリングワッシャ	SPRING WASHER	4	
20	3171-92033-0	ワッシャ	WASHER	4	
21	4716-70000-0	ボックス	BOX	1	
22	4716-71000-0	ボックス	BOX	1	
23	3180-20038-0	コネジ	SCREW	6	
24	3171-01014-0	スプリングワッシャ	SPRING WASHER	6	
25	3171-93034-0	ワッシャ	WASHER	6	
26	1568-62078-0	ボックス	BOX	1	
27	2100-10020-1	ボルト	BOLT	4	
28	2170-10030-1	ワッシャ	WASHER	4	
29	4710-93000-0	クランプ	CLAMP	1	
30	2100-08016-1	ボルト	BOLT	1	
31	2170-08016-0	ワッシャ	WASHER	1	
32	1568-62079-0	ブラケット	BRACKET	1	
33	2100-08020-1	ボルト	BOLT	2	
34	2171-08020-0	スプリングワッシャ	SPRING WASHER	2	
35	2170-08020-1	ワッシャ	WASHER	2	
36	2120-08065-0	ナット	NUT	2	
37	1568-62037-0	ボルト	BOLT	2	
38	2171-08020-0	スプリングワッシャ	SPRING WASHER	2	
39	2170-08020-1	ワッシャ	WASHER	2	

記号 Key No.	部品番号 Parts No.	部品名称	Parts Name	数量 Q'ty	備考 Remarks
40	3180-20047-0	コネジ	SCREW	12	
41	3171-91035-0	ワッシャ	WASHER	24	
42	3171-01013-0	スプリングワッシャ	SPRING WASHER	12	
43	3120-00124-0	ナット	NUT	12	
44	2182-03010-0	サラコネジ	SCREW	4	
45	2170-03005-0	ワッシャ	WASHER	4	
46	2171-03007-0	スプリングワッシャ	SPRING WASHER	4	
47	2120-03024-0	ナット	NUT	4	
48	1416-62069-0	プレート	PLATE	2	
49	2120-08065-0	ナット	NUT	4	
50	2171-08020-0	スプリングワッシャ	SPRING WASHER	4	
51	2170-08016-0	ワッシャ	WASHER	4	
52	4716-83000-0	キャッチ	CATCH	2	
53	1416-62065-0	ブラケット	BRACKET	1	
54	1416-62066-0	ブラケット	BRACKET	1	
55	1568-62044-1	ブラケット	BRACKET	1	
56	1568-62046-1	ブラケット	BRACKET	1	
57	4710-93000-0	クランプ	CLAMP	1	
58	2100-08016-1	ホルト	BOLT	1	
59	2170-08016-0	ワッシャ	WASHER	1	
60	4710-93000-0	クランプ	CLAMP	3	
61	2100-08020-1	ホルト	BOLT	3	
62	2170-08016-0	ワッシャ	WASHER	6	
63	2120-08065-0	ナット	NUT	3	
64	4710-93000-0	クランプ	CLAMP	1	
65	2100-08016-1	ホルト	BOLT	1	
66	2170-08016-0	ワッシャ	WASHER	1	
67	3180-20038-0	コネジ	SCREW	1	
68	3171-93034-0	ワッシャ	WASHER	1	
69	2170-08016-0	ワッシャ	WASHER	1	
70	2120-08065-0	ナット	NUT	1	



メモ ---memo---

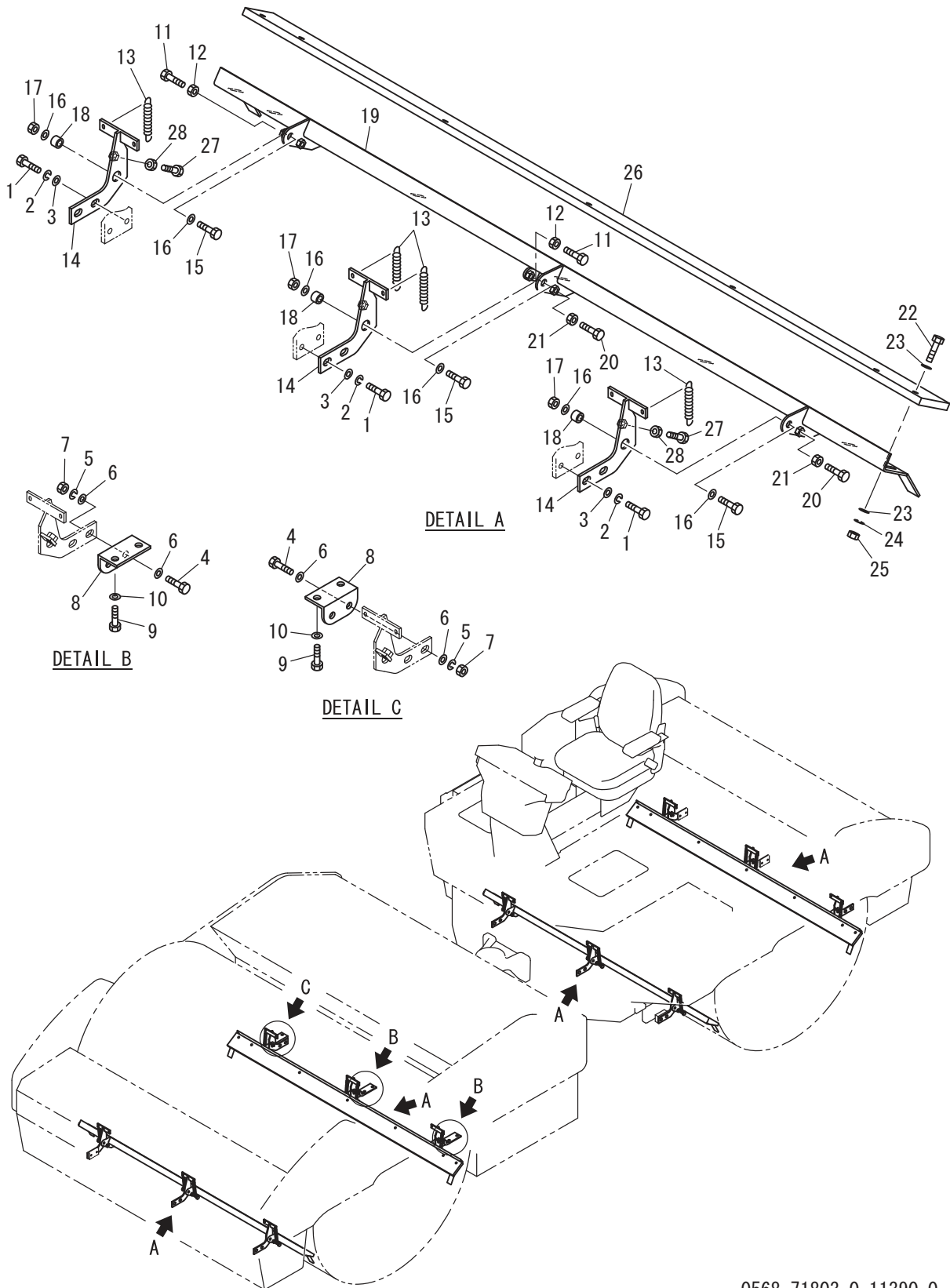
# 吸音材 Sound Suppress System



26吸音材  
4SW65 20101~ 29999

記号 Key No.	部品番号 Parts No.	部品名称	Parts Name	数量 Q'ty	備考 Remarks
1	1568-62058-0	フォーム	FOAM	1	
2	1568-62081-0	カバー	COVER	1	
3	1568-62082-0	プレート	PLATE	1	
4	2100-10020-1	ボルト	BOLT	8	
5	2171-10025-0	スプリングワッシャ	SPRING WASHER	8	
6	2170-10030-1	ワッシャ	WASHER	8	
7	1568-62083-0	プレート	PLATE	2	
8	2100-10025-1	ボルト	BOLT	6	
9	2171-10025-0	スプリングワッシャ	SPRING WASHER	6	
10	2170-10030-1	ワッシャ	WASHER	6	
11	1568-62084-0	プレート	PLATE	1	
12	1568-62085-0	フォーム	FOAM	1	
13	1568-62086-0	フォーム	FOAM	2	
14	1568-62087-0	フォーム	FOAM	2	
15	1568-62055-0	フォーム	FOAM	1	
16	1568-62088-0	フォーム	FOAM	1	
17	3120-00070-0	ナット	NUT	13	
18	2170-06016-1	ワッシャ	WASHER	13	
19	1568-62094-0	フォーム	FOAM	1	
20	1568-62093-0	フォーム	FOAM	1	
21	1568-62097-0	フォーム	FOAM	1	
22	1568-62096-0	フォーム	FOAM	1	
23	1568-62095-0	フォーム	FOAM	1	

# 泥除装置 Scraper System



27泥除装置  
4SW65 20101~ 29999

記号 Key No.	部品番号 Parts No.	部品名称	Parts Name	数量 Q'ty	備考 Remarks
1	2100-12030-1	ボルト	BOLT	18	
2	2171-12030-0	スプリングワッシャ	SPRING WASHER	18	
3	2170-12030-1	ワッシャ	WASHER	18	
4	2100-12035-1	ボルト	BOLT	6	
5	2171-12030-0	スプリングワッシャ	SPRING WASHER	6	
6	2170-12030-1	ワッシャ	WASHER	12	
7	2120-12100-0	ナット	NUT	6	
8	1568-71002-1	ブラケット	BRACKET	3	
9	2100-12025-1	ボルト	BOLT	6	
10	2170-12025-0	ワッシャ	WASHER	6	
11	2100-10030-1	ボルト	BOLT	8	
12	2120-10080-0	ナット	NUT	8	
13	3910-04014-0	スプリング	SPRING	16	
14	1568-71018-0	ベース	BASE	12	
15	2100-12040-1	ボルト	BOLT	12	
16	2170-12030-1	ワッシャ	WASHER	24	
17	3120-01083-0	ナット	NUT	12	
18	3931-02279-0	カラー	COLLAR	12	
19	1568-71014-0	ブラケット	BRACKET	4	
20	2100-10035-1	ボルト	BOLT	8	
21	2120-10080-0	ナット	NUT	8	
22	2100-10040-1	ボルト	BOLT	28	
23	2170-10030-1	ワッシャ	WASHER	56	
24	2171-10025-0	スプリングワッシャ	SPRING WASHER	28	
25	2120-10080-0	ナット	NUT	28	
26	1555-71004-0	プレート	BLADE	4	
27	3100-13169-0	ボルト	BOLT	8	
28	2120-12100-0	ナット	NUT	8	



28散水装置  
4SW65 20101~ 29999

記号 Key No.	部品番号 Parts No.	部品名称	Parts Name	数量 Q'ty	備考 Remarks
1	4716-90000-0	タンク	TANK	1	INC.85.86
2	4712-51000-0	ゲージ	GAUGE	1	
3	3180-20029-0	コネジ	SCREW	4	
4	4716-90003-0	パッキン	PACKING	1	
5	1568-75029-0	レール	RAIL	2	
6	2100-12025-1	ボルト	BOLT	4	
7	2170-12030-1	ワッシャ	WASHER	4	
8	1568-75033-1	スタント	STAND	1	
9	2100-10025-1	ボルト	BOLT	3	
10	2170-10030-1	ワッシャ	WASHER	3	
11	2384-02002-0	コック	COCK	2	
12	4717-43000-0	ポンプ	PUMP	2	
13	2120-08065-0	ナット	NUT	1	
14	2171-08020-0	スプリングワッシャ	SPRING WASHER	1	
15	2170-08016-0	ワッシャ	WASHER	1	
16	3416-02051-0	クランプ	CLAMP	1	
17	2100-08020-1	ボルト	BOLT	1	
18	2170-08016-0	ワッシャ	WASHER	1	
19	4712-53000-0	ストレーナ	STRAINER	1	
20	1568-75026-0	ストッパ	STOPPER	2	
21	2100-10020-1	ボルト	BOLT	4	
22	2170-10030-1	ワッシャ	WASHER	4	
23	3416-02051-0	クランプ	CLAMP	2	
24	2100-08016-1	ボルト	BOLT	2	
25	2171-08020-0	スプリングワッシャ	SPRING WASHER	2	
26	2170-08016-0	ワッシャ	WASHER	2	
27	2100-10025-1	ボルト	BOLT	4	
28	2170-10030-1	ワッシャ	WASHER	4	
29	1568-75038-0	ストッパ	STOPPER	2	
30	2293-12158-0	ビニールホース	VINYL HOSE	1	
31	2293-12155-0	ビニールホース	VINYL HOSE	1	
32	1307-75044-0	ラバー	RUBBER	2	
33	1568-75037-0	ガード	GUARD	1	
34	4706-20000-0	ハンドル	HANDLE	2	
35	2182-06016-2	サラコネジ	SCREW	4	
36	2171-06015-0	スプリングワッシャ	SPRING WASHER	4	
37	2170-06016-0	ワッシャ	WASHER	4	
38	2120-06050-0	ナット	NUT	4	
39	2100-10040-1	ボルト	BOLT	2	

28散水装置  
4SW65 20101~ 29999

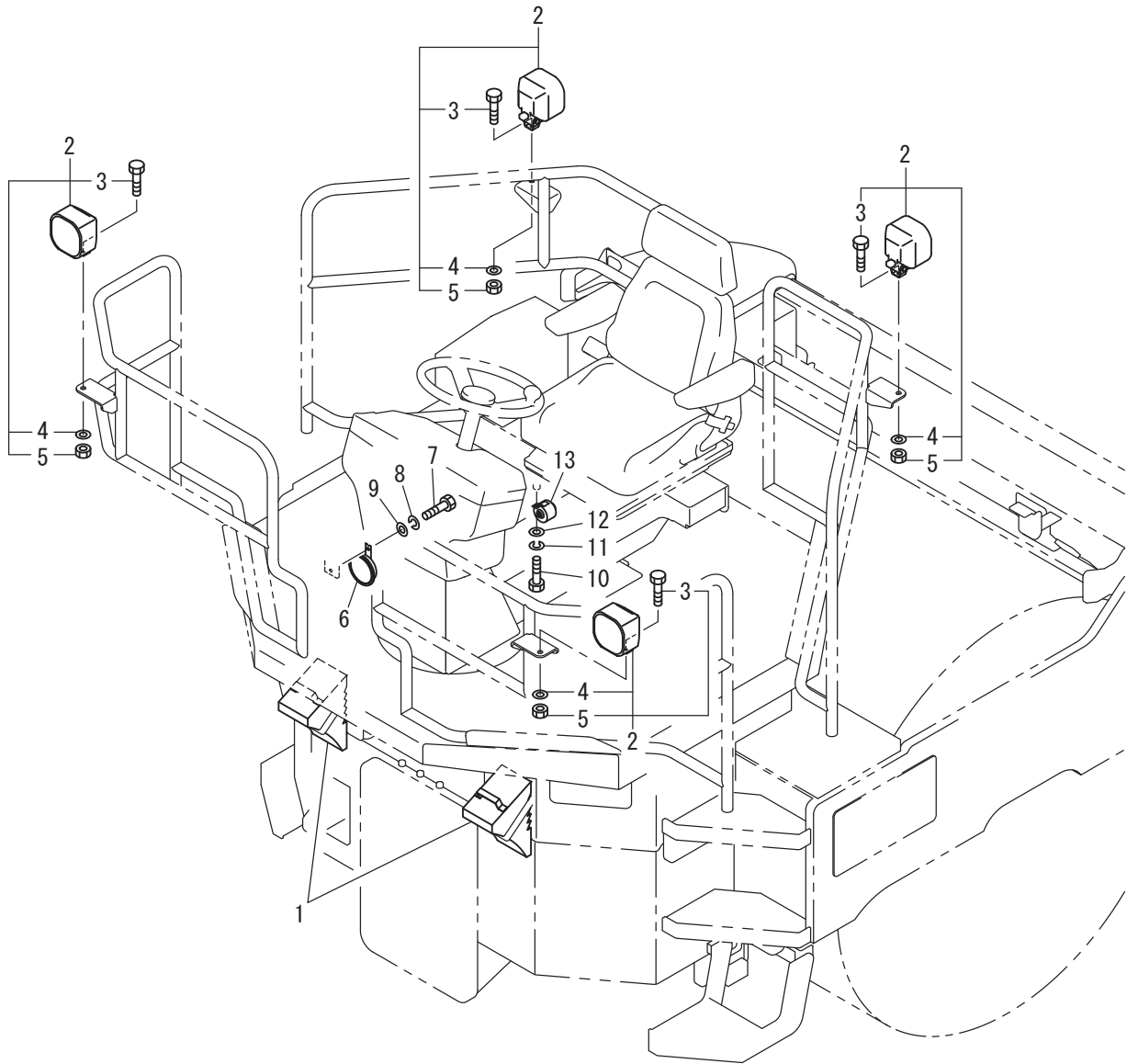
記号 Key No.	部品番号 Parts No.	部品名称	Parts Name	数量 Q'ty	備考 Remarks
40	3171-11025-0	サラハネ	CONED DISC SPRING	4	
41	2170-10020-0	ワッシャ	WASHER	4	
42	3120-01092-0	Uナット	U-NUT	2	
43	2100-08025-1	ボルト	BOLT	1	
44	2120-08065-0	ナット	NUT	2	
45	3292-11052-0	ホースニップル	HOSE NIPPLE	1	
46	4715-98000-0	フィルタ	FILTER	1	INC.92-94
47	2100-06016-1	ボルト	BOLT	2	
48	2171-06015-0	スプリングワッシャ	SPRING WASHER	2	
49	2170-06016-0	ワッシャ	WASHER	2	
50	3201-21006-0	バレルニップル	BARREL NIPPLE	1	
51	2292-03127-0	ホースニップル	HOSE NIPPLE	1	
52	3224-01002-0	ティ	TEE	1	
53	3292-11022-1	ホースニップル	HOSE NIPPLE	1	
54	2291-00018-0	ホースバンド	HOSE CLAMP	2	
55	2293-12050-0	ワイヤイリビニールホース	VINYL HOSE	1	
56	2293-12036-0	ビニールホース	VINYL HOSE	1	
57	2293-12018-0	ビニールホース	VINYL HOSE	1	
58	3201-01011-0	バレルニップル	BARREL NIPPLE	1	
59	3380-61018-0	コック	COCK	1	
60	2292-04127-0	ホースニップル	HOSE NIPPLE	1	
61	2291-00018-0	ホースバンド	HOSE CLAMP	2	
62	4710-93000-0	クランプ	CLAMP	1	
63	2100-08016-1	ボルト	BOLT	1	
64	2170-08016-0	ワッシャ	WASHER	1	
65	2898-00107-0	バンド	BAND	1	
66	4913-38000-0	ターミナル	TERMINAL	2	
67	4913-31000-0	キャップ	CAP	2	
68	1039-92176-0	ターミナル	TERMINAL	2	
69	4913-30000-0	キャップ	CAP	2	
70	2120-05040-0	ナット	NUT	8	
71	3100-01144-0	ボルト	BOLT	8	
72	2170-05010-0	ワッシャ	WASHER	8	
73	2291-00020-0	ホースバンド	HOSE CLAMP	4	
74	2291-00018-0	ホースバンド	HOSE CLAMP	2	
75	3292-10046-0	ホースニップル	HOSE NIPPLE	2	
76	3417-03031-0	Uボルト	U-BOLT	6	
77	2171-08020-0	スプリングワッシャ	SPRING WASHER	12	
78	2170-08016-0	ワッシャ	WASHER	12	



28散水装置  
4SW65 20101~ 29999

記号 Key No.	部品番号 Parts No.	部品名称	Parts Name	数量 Q'ty	備考 Remarks
79	2120-08065-0	ナット	NUT	12	
80	4710-41000-0	ノズル	NOZZLE	18	INC.87-91
81	1568-75035-0	パイプ	PIPE	1	
82	1568-75032-0	パイプ	PIPE	1	
83	3209-02007-0	キャップ	CAP	4	
84	2384-02002-0	コック	COCK	2	
85	4716-90002-0	キャップ	CAP	1	
86	4706-82016-0	キャップ	CAP	1	
87	4710-41001-0	ボディ	BODY	1	
88	4710-41002-0	キャップ	CAP	1	
89	4710-41003-0	Oリング	O-RING	1	
90	4710-41004-0	ノズル	NOZZLE	1	
91	4710-41005-0	ストレーナ	STRAINER	1	
92	4715-98001-0	エレメント	ELEMENT	1	
93	4715-98002-0	ガスケット	GASKET	1	
94	4715-98003-0	ケース	CASE	1	
95	2171-10025-0	スプリングワッシャ	SPRING WASHER	4	
96	2171-10025-0	スプリングワッシャ	SPRING WASHER	4	
97	1568-61386-0	プロテクタ	PROTECTOR	2	

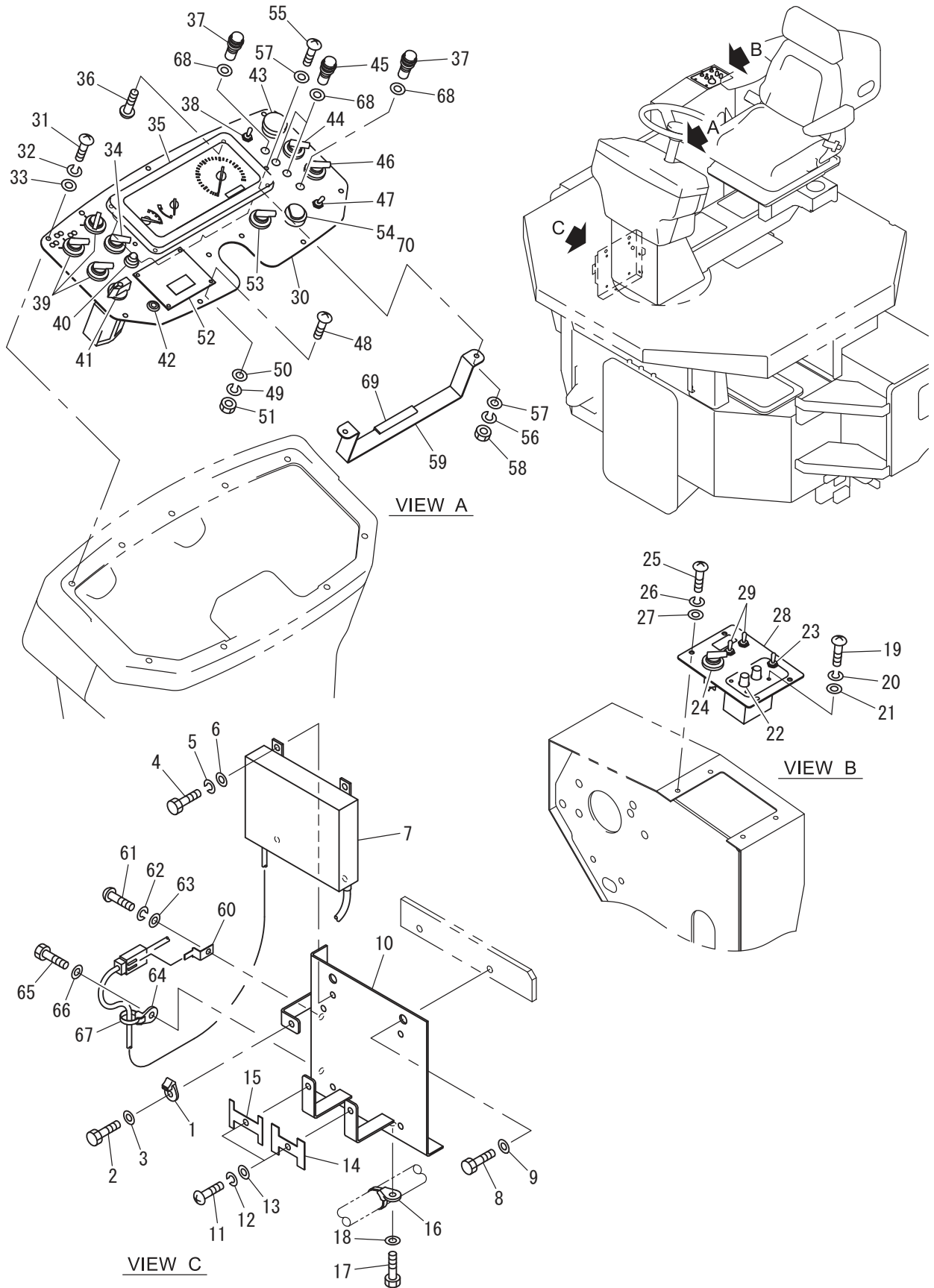
# 電装品関係 (ライト) Electrical Equipment (Light)



29電装品関係(ライト)  
4SW65 20101~ 29999

記号 Key No.	部品番号 Parts No.	部品名称	Parts Name	数量 Q'ty	備考 Remarks
1	4703-61000-0	ハドメ	DRAG	2	
2	4914-39000-0	ヘッドランプ	HEAD LAMP	4	INC.3-5
3	2100-12030-1	ボルト	BOLT	4	
4	2170-12030-1	ワッシャ	WASHER	4	
5	3120-01095-0	ナット	NUT	4	
6	4908-86000-0	ホーン	HORN	1	
7	2100-08016-1	ボルト	BOLT	1	
8	2171-08020-0	スプリングワッシャ	SPRING WASHER	1	
9	2170-08016-0	ワッシャ	WASHER	1	
10	2100-08016-1	ボルト	BOLT	1	
11	2171-08020-0	スプリングワッシャ	SPRING WASHER	1	
12	2170-08016-0	ワッシャ	WASHER	1	
13	2853-00003-0	ブザー	BUZZER	1	

# 電装品関係 (パネル 1) Electrical Equipment (Panel 1)

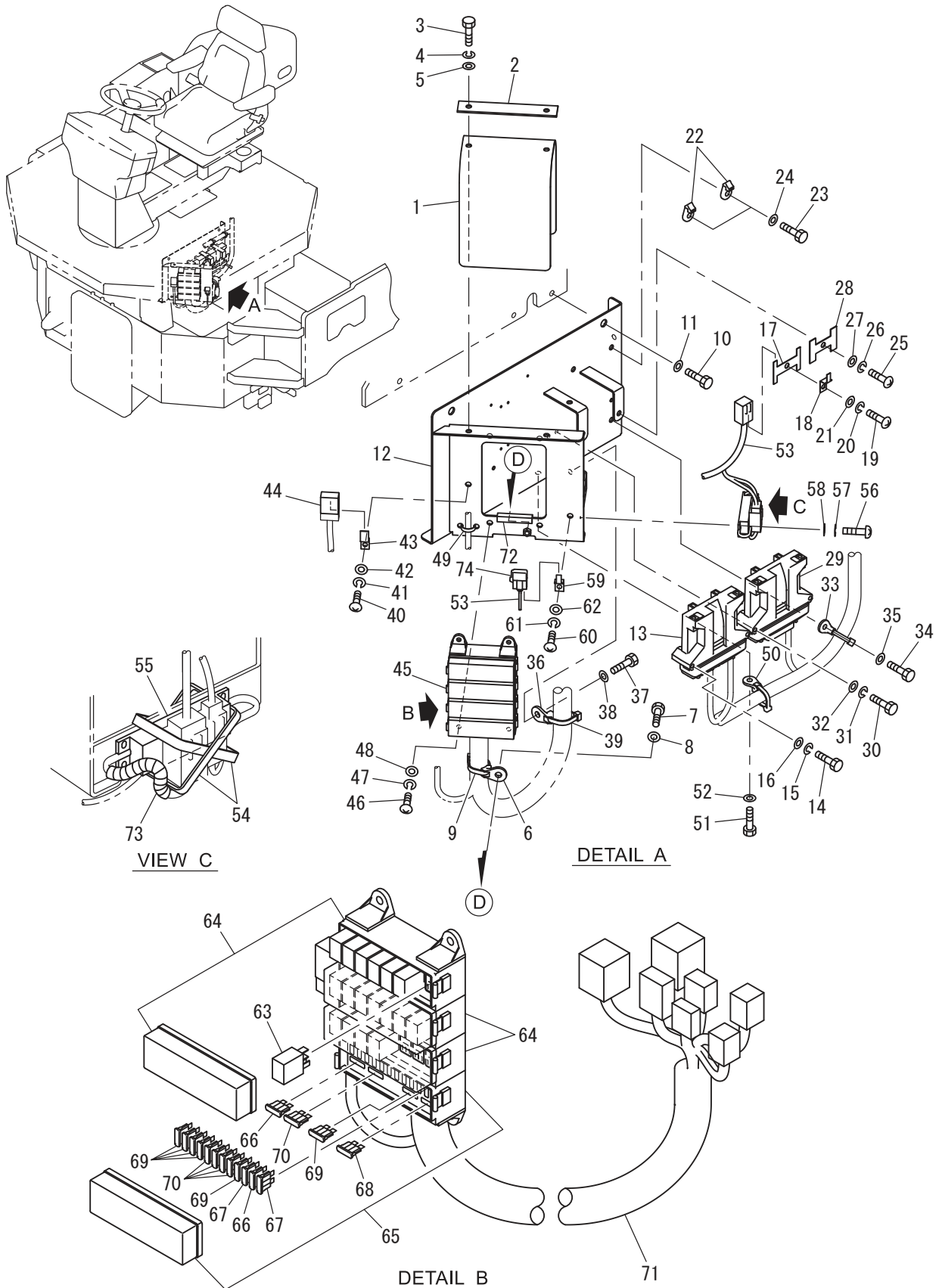


記号 Key No.	部品番号 Parts No.	部品名称	Parts Name	数量 Q'ty	備考 Remarks
1	4710-93000-0	クランプ	CLAMP	1	
2	2100-08020-1	ボルト	BOLT	1	
3	2170-08016-0	ワッシャ	WASHER	1	
4	2100-08016-1	ボルト	BOLT	4	
5	2171-08020-0	スプリングワッシャ	SPRING WASHER	4	
6	2170-08016-0	ワッシャ	WASHER	4	
7	4914-95000-0	レジスタ	RESISTOR UNIT	1	
8	2100-10020-1	ボルト	BOLT	2	
9	2170-10030-1	ワッシャ	WASHER	2	
10	1568-09180-0	ブラケット	BRACKET	1	
11	2182-08016-2	ナベコネジ	SCREW	2	
12	2171-08020-0	スプリングワッシャ	SPRING WASHER	2	
13	2170-08016-0	ワッシャ	WASHER	2	
14	1568-09178-0	ホルダ	HOLDER	1	
15	1568-09179-0	ホルダ	HOLDER	1	
16	4710-93000-0	クランプ	CLAMP	1	
17	2100-08016-1	ボルト	BOLT	1	
18	2170-08016-0	ワッシャ	WASHER	1	
19	3180-20049-0	コネジ	SCREW	4	
20	3171-00011-0	スプリングワッシャ	SPRING WASHER	4	
21	3171-90018-0	ワッシャ	WASHER	4	
22	4909-09000-0	タイマ	TIMER	1	
23	2822-01002-0	トグルスイッチ	TOGGLE SWITCH	1	TIMER
24	2828-01006-2	スイッチ	SWITCH	1	SPRINKLER
25	3180-20029-0	コネジ	SCREW	4	
26	3171-01009-0	スプリングワッシャ	SPRING WASHER	4	
27	3171-93037-0	ワッシャ	WASHER	4	
28	1568-09181-0	パネル	PANEL	1	
29	4913-64000-0	トグルスイッチ	TOGGLE SWITCH	2	
30	1568-09182-0	パネル	PANEL	1	
31	3180-20029-0	コネジ	SCREW	9	
32	3171-01009-0	スプリングワッシャ	SPRING WASHER	9	
33	3171-93037-0	ワッシャ	WASHER	9	
34	2828-00002-1	スイッチ	SWITCH	1	VIB.LOW/HI
35	4917-52000-0	コンビネーションメータ	COMBINATION METER	1	
36	2182-05008-2	ナベコネジ	SCREW	4	
37	1412-09048-0	パイロットランプ	PILOT LAMP	2	RED
38	2822-52002-1	トグルスイッチ	TOGGLE SWITCH	1	EMERGENCY
39	2828-01002-2	スイッチ	SWITCH	3	VIB.FREQ/DRUM/AMP

記号 Key No.	部品番号 Parts No.	部品名称	Parts Name	数量 Q'ty	備考 Remarks
40	1568-09099-0	パイロットランプ	PILOT LAMP	1	
41	4914-97000-0	スイッチ	SWITCH	1	IPF
42	3881-00005-0	グロメット	GROMMET	1	
43	2826-11111-2	スイッチ	SWITCH	1	PARKING
44	2828-00004-1	スイッチ	SWITCH	1	SPEED SHIFT
45	1412-09049-0	パイロットランプ	PILOT LAMP	2	ORANGE
46	2828-01004-2	スイッチ	SWITCH	1	ENG.SPEED
47	4914-41000-0	トグルスイッチ	TOGGLE SWITCH	1	DIAG
48	3180-20049-0	コネジ	SCREW	4	
49	3171-00011-0	スプリングワッシャ	SPRING WASHER	4	
50	3171-90018-0	ワッシャ	WASHER	4	
51	2120-04032-0	ナット	NUT	4	
52	4916-49000-0	エグザクトメータ	EXACT METER	1	
53	2828-01001-2	スイッチ	SWITCH	1	LIGHTING
54	2820-00003-1	スイッチ	SWITCH	1	STARTER INC.70
55	3180-20029-0	コネジ	SCREW	2	
56	3171-01009-0	スプリングワッシャ	SPRING WASHER	2	
57	3171-93037-0	ワッシャ	WASHER	4	
58	2120-06050-0	ナット	NUT	2	
59	1568-09153-0	ブラケット	BRACKET	1	
60	3416-01101-0	ホルダ	HOLDER	1	
61	2182-08016-2	ナベコネジ	SCREW	1	
62	2171-08020-0	スプリングワッシャ	SPRING WASHER	1	
63	2170-08016-0	ワッシャ	WASHER	1	
64	4710-93000-0	クランプ	CLAMP	1	
65	2100-08016-1	ホルト	BOLT	1	
66	2170-08016-0	ワッシャ	WASHER	1	
67	2898-00107-0	バンド	BAND	1	
68	4917-76000-0	シール	SEAL	4	
69	1301-61129-0	クッションラバー	CUSHION RUBBER	1	
70	2820-00003-0	キー	KEY	1	

メモ ---memo---

# 電装品関係 (パネル 2) Electrical Equipment (Panel 2)





記号 Key No.	部品番号 Parts No.	部品名称	Parts Name	数量 Q'ty	備考 Remarks
1	1568-09185-0	シート	SEAT	1	
2	1568-62083-0	プレート	PLATE	1	
3	2100-08016-1	ボルト	BOLT	2	
4	2171-08020-0	スプリングワッシャ	SPRING WASHER	2	
5	2170-08020-1	ワッシャ	WASHER	2	
6	4710-93000-0	クランプ	CLAMP	1	
7	2100-08016-1	ボルト	BOLT	1	
8	2170-08016-0	ワッシャ	WASHER	1	
9	2898-00107-0	バンド	BAND	1	
10	2100-10020-1	ボルト	BOLT	2	
11	2170-10030-1	ワッシャ	WASHER	2	
12	1568-09184-0	ブラケット	BRACKET	1	
13	4917-45000-0	コントロールボックス	CONTROL BOX	1	WORK
14	2100-06060-1	ボルト	BOLT	2	
15	2171-06015-0	スプリングワッシャ	SPRING WASHER	2	
16	2170-06016-0	ワッシャ	WASHER	2	
17	1568-09179-0	ホルダ	HOLDER	1	
18	3416-01101-0	ホルダ	HOLDER	1	
19	2182-08016-2	ナベコネジ	SCREW	1	
20	2171-08020-0	スプリングワッシャ	SPRING WASHER	1	
21	2170-08016-0	ワッシャ	WASHER	1	
22	4710-93000-0	クランプ	CLAMP	2	
23	2100-08016-1	ボルト	BOLT	2	
24	2170-08016-0	ワッシャ	WASHER	2	
25	2182-08016-2	ナベコネジ	SCREW	1	
26	2171-08020-0	スプリングワッシャ	SPRING WASHER	1	
27	2170-08016-0	ワッシャ	WASHER	1	
28	1568-09178-0	ホルダ	HOLDER	1	
29	4917-44000-0	コントロールボックス	CONTROL BOX	1	DRIVE
30	2100-06060-1	ボルト	BOLT	2	
31	2171-06015-0	スプリングワッシャ	SPRING WASHER	2	
32	2170-06016-0	ワッシャ	WASHER	2	
33	4710-93000-0	クランプ	CLAMP	1	
34	2100-08016-1	ボルト	BOLT	1	
35	2170-08016-0	ワッシャ	WASHER	1	
36	4710-93000-0	クランプ	CLAMP	1	
37	2100-08016-1	ボルト	BOLT	1	
38	2170-08016-0	ワッシャ	WASHER	1	
39	2898-00107-0	バンド	BAND	1	

記号 Key No.	部品番号 Parts No.	部品名称	Parts Name	数量 Q'ty	備考 Remarks
40	2182-08016-2	ナベコネジ	SCREW	1	
41	2171-08020-0	スプリングワッシャ	SPRING WASHER	1	
42	2170-08016-0	ワッシャ	WASHER	1	
43	1568-09177-0	ホルダ	HOLDER	1	
44	4913-90000-0	ダイオードユニット	DIODE UNIT	1	
45	0568-09003-0	ヒューズ&リレーボックス ASSY	FUSE & RELAY BOX ASS'	1	
46	2182-08020-2	ナベコネジ	SCREW	4	
47	2171-08020-0	スプリングワッシャ	SPRING WASHER	4	
48	2170-08016-0	ワッシャ	WASHER	4	
49	2898-00107-0	バンド	BAND	1	
50	4710-93000-0	クランプ	CLAMP	1	
51	2100-08016-1	ボルト	BOLT	1	
52	2170-08016-0	ワッシャ	WASHER	1	
53	1568-09186-0	ハーネス	HARNESS	1	INC.74 TORQUE CONTROLL
54	2898-00107-0	バンド	BAND	2	
55	4917-54000-0	コントローラ	CONTROLLER	1	
56	2182-04010-2	ナベコネジ	SCREW	2	
57	2171-04010-0	スプリングワッシャ	SPRING WASHER	2	
58	2170-04008-0	ワッシャ	WASHER	2	
59	1568-09177-0	ホルダ	HOLDER	1	
60	2182-08016-2	ナベコネジ	SCREW	1	
61	2171-08020-0	スプリングワッシャ	SPRING WASHER	1	
62	2170-08016-0	ワッシャ	WASHER	1	
63	4915-30000-0	リレー	RELAY	18	
64	4915-23000-0	リレーボックス	RELAY BOX	3	
65	4915-24000-0	ヒューズボックス	FUSE BOX	1	
66	4909-55003-0	ヒューズ	FUSE	2	10A (RED)
67	4911-30001-0	ヒューズ	FUSE	2	5A (ORANGE)
68	4905-51002-0	ヒューズ	FUSE	1	30A (GREEN)
69	4909-77001-0	ヒューズ	FUSE	6	20A (YELLOW)
70	4905-51001-0	ヒューズ	FUSE	5	15A (BLUE)
71	1568-09187-0	ハーネス	HARNESS	1	FUSE&RELAY
72	1634-61207-0	クッションラバー	CUSHION RUBBER	1	
73	1568-09205-0	コルゲートチューブ	CORRUGATED TUBE	1	
74	4911-30001-0	ヒューズ	FUSE	1	5A (ORANGE)

メモ ---memo---

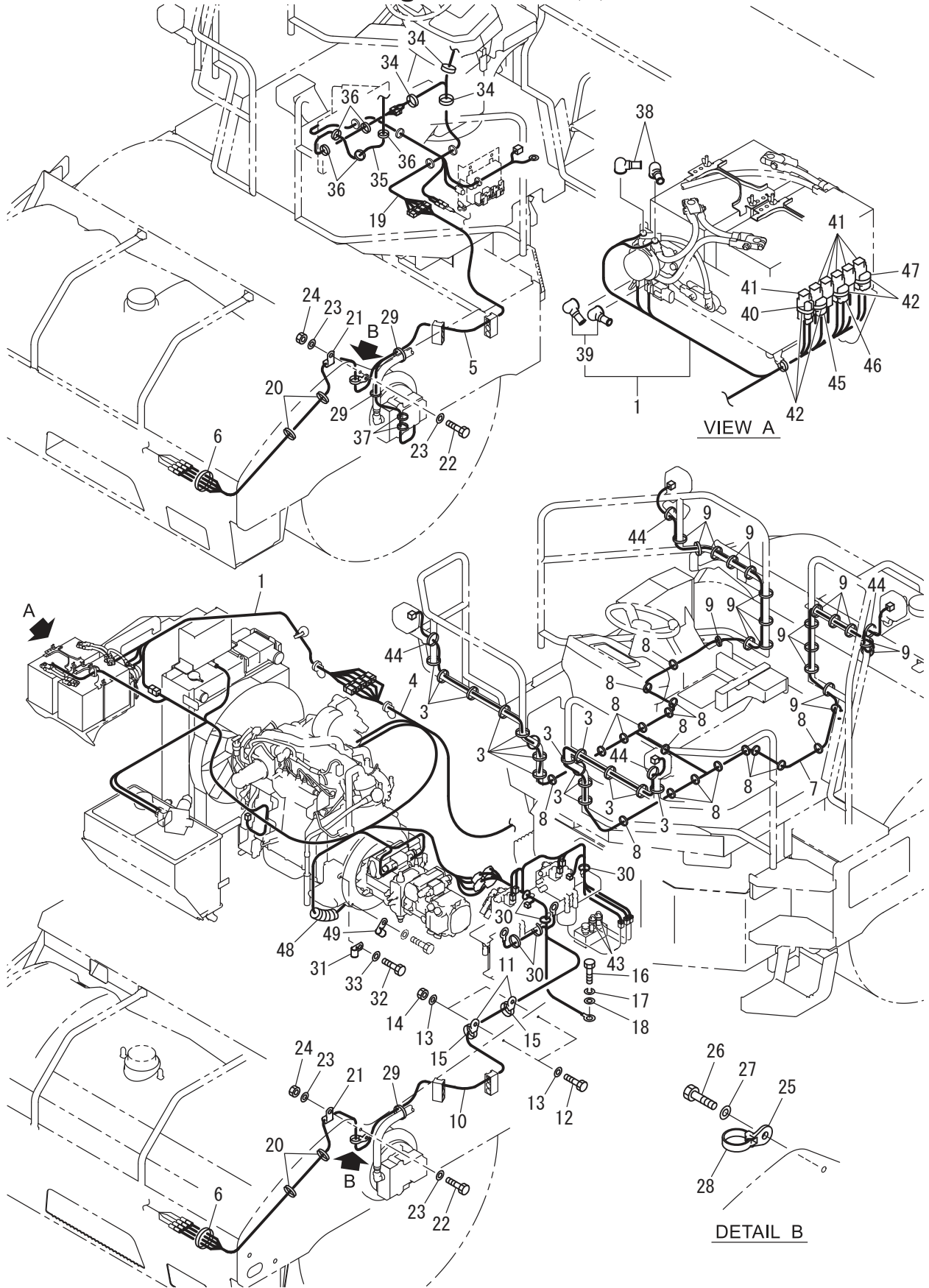


記号 Key No.	部品番号 Parts No.	部品名称	Parts Name	数量 Q'ty	備考 Remarks
1	2898-00107-0	バンド	BAND	2	
2	1568-09157-0	カバー	COVER	1	
3	2898-00107-0	バンド	BAND	2	
4	4912-12000-0	バッテリー	BATTERY	2	
5	4916-58000-0	ターミナル	TERMINAL	2	NEGATIVE
6	4916-60000-0	ターミナルカバー	TERMINAL COVER	2	BLACK
7	3899-50097-0	コード	CORD	1	
8	3899-52096-0	コード	CORD	1	
9	3899-51099-0	コード	CORD	1	
10	3899-50098-0	コード	CORD	1	
11	4916-59000-0	ターミナルカバー	TERMINAL COVER	2	RED
12	4916-57000-0	ターミナル	TERMINAL	2	POSITIVE
13	3899-54090-1	コード	CORD	1	
14	2891-00001-5	ターミナルカバー	TERMINAL COVER	1	
15	3899-54089-1	コード	CORD	1	
16	2891-00001-5	ターミナルカバー	TERMINAL COVER	1	
17	3899-54091-1	コード	CORD	1	
18	4915-00000-0	ターミナルカバー	TERMINAL COVER	1	
19	4916-53000-0	グリッドヒーターリレー	GRID HEATER RELAY	1	
20	2182-06012-2	ナベコネジ	SCREW	2	
21	2171-06015-0	スプリングワッシャ	SPRING WASHER	2	
22	2170-06016-0	ワッシャ	WASHER	2	
23	4915-00000-0	ターミナルカバー	TERMINAL COVER	1	
24	3899-52092-0	コード	CORD	1	
25	2898-00107-0	バンド	BAND	1	
26	2100-08020-1	ボルト	BOLT	2	
27	2171-08020-0	スプリングワッシャ	SPRING WASHER	2	
28	2170-08016-0	ワッシャ	WASHER	2	
29	2891-12004-9	バッテリーリレー	BATTERY RELAY	1	
30	2100-08025-1	ボルト	BOLT	2	
31	2171-08020-0	スプリングワッシャ	SPRING WASHER	2	
32	2170-08016-0	ワッシャ	WASHER	2	
33	4915-00000-0	ターミナルカバー	TERMINAL COVER	2	
34	3899-51093-0	コード	CORD	1	
35	2120-06050-0	ナット	NUT	1	
36	2171-06015-0	スプリングワッシャ	SPRING WASHER	1	
37	2170-06016-0	ワッシャ	WASHER	1	
38	3899-51100-0	コード	CORD	1	
39	2100-10020-1	ボルト	BOLT	1	

記号 Key No.	部品番号 Parts No.	部品名称	Parts Name	数量 Q'ty	備考 Remarks
40	2170-10020-0	ワッシャ	WASHER	1	
41	2898-00107-0	バンド	BAND	1	
42	4710-93000-0	クランプ	CLAMP	1	
43	2100-08016-1	ホルト	BOLT	1	
44	2170-08016-0	ワッシャ	WASHER	1	
45	2898-00107-0	バンド	BAND	1	
46	3120-10020-0	ナット	NUT	2	
47	2171-08020-0	スプリングワッシャ	SPRING WASHER	2	
48	2170-08016-0	ワッシャ	WASHER	2	
49	4710-93000-0	クランプ	CLAMP	1	
50	2100-08016-1	ホルト	BOLT	1	
51	2170-08016-0	ワッシャ	WASHER	1	
52	2898-00107-0	バンド	BAND	1	
53	1568-09170-0	ロッド	ROD	4	
54	2170-06016-0	ワッシャ	WASHER	4	
55	2140-06001-0	チョウナット	WING NUT	4	
56	4908-94001-0	サポート	SUPPORT	2	
57	1568-09199-0	ヒューズホルダ	FUSE HOLDER	1	
58	2100-08016-1	ホルト	BOLT	2	
59	2171-08020-0	スプリングワッシャ	SPRING WASHER	2	
60	2170-08016-0	ワッシャ	WASHER	2	
61	4710-93000-0	クランプ	CLAMP	1	
62	2100-08016-1	ホルト	BOLT	1	
63	2170-08016-0	ワッシャ	WASHER	1	
64	1568-09176-0	ボックス	BOX	1	
65	2100-12040-1	ホルト	BOLT	3	
66	2171-12030-0	スプリングワッシャ	SPRING WASHER	3	
67	2170-12030-1	ワッシャ	WASHER	3	
68	2182-06020-2	ナベコネジ	SCREW	2	
69	2170-06016-0	ワッシャ	WASHER	4	
70	2171-06015-0	スプリングワッシャ	SPRING WASHER	2	
71	2120-06050-0	ナット	NUT	2	
72	4916-54000-0	ヒューズホルダ	FUSE HOLDER	1	
73	4916-55000-0	ヒューズ	FUSE	1	

メモ ---memo---

# ワイヤハーネス (1) Wiring Harness (1)



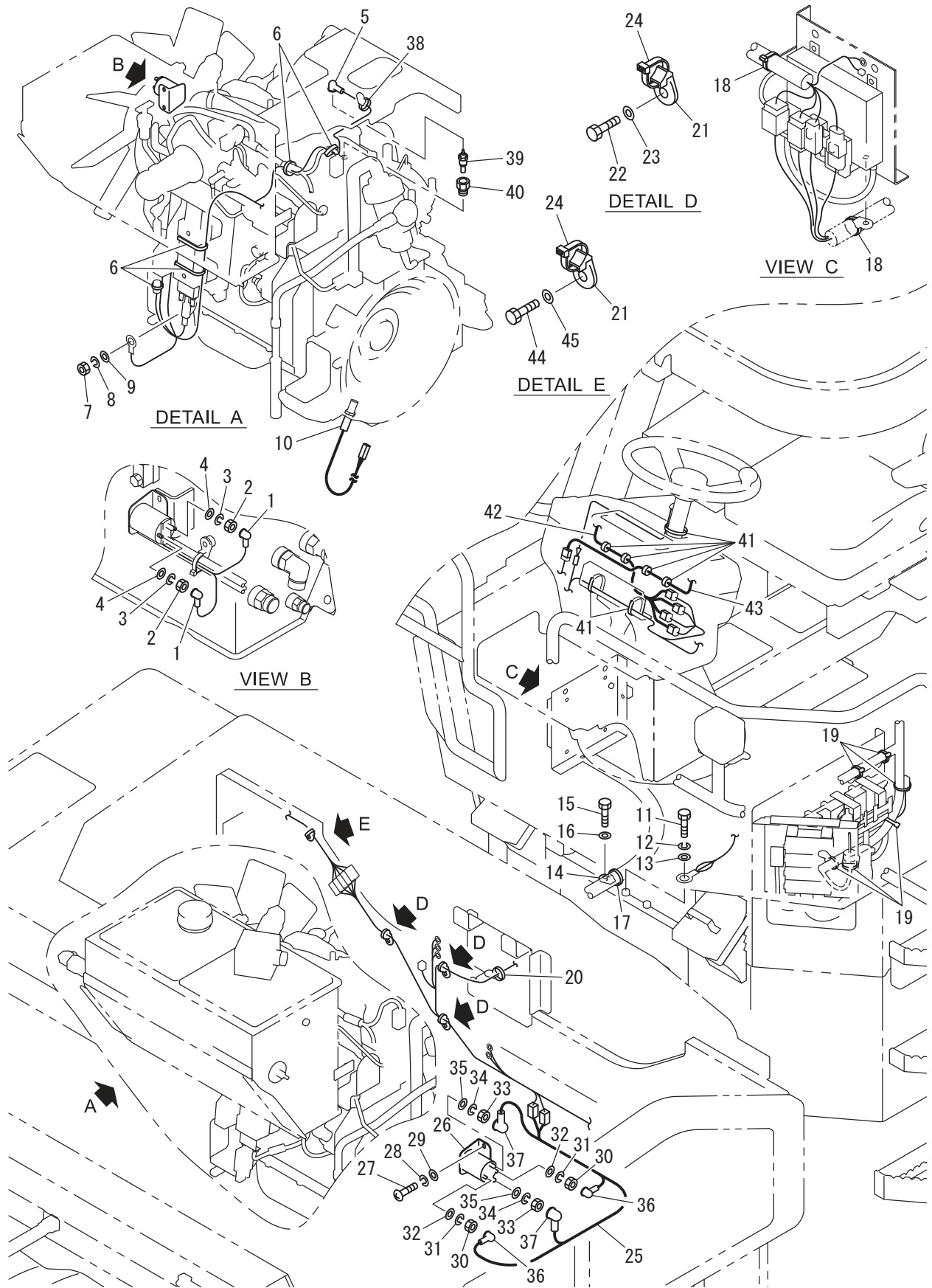


記号 Key No.	部品番号 Parts No.	部品名称	Parts Name	数量 Q'ty	備考 Remarks
1	1568-09195-0	ハーネス	HARNESS	1	INC.39.45-47 BATTERY
3	2898-00107-0	バンド	BAND	16	
4	1568-09188-1	ハーネス	HARNESS	1	ENGINE
5	1568-09194-0	ハーネス	HARNESS	1	REAR SPRAY PUMP
6	2898-00107-0	バンド	BAND	2	
7	1568-09193-0	ハーネス	HARNESS	1	FLOOR BOARD
8	2898-00107-0	バンド	BAND	17	
9	2898-00107-0	バンド	BAND	20	
10	1568-09189-0	ハーネス	HARNESS	1	FRONT FRAME
11	4710-93000-0	クランプ	CLAMP	2	
12	2100-08025-1	ボルト	BOLT	2	
13	2170-08016-0	ワッシャ	WASHER	4	
14	2120-08065-0	ナット	NUT	2	
15	2898-00107-0	バンド	BAND	2	
16	2100-08016-1	ボルト	BOLT	1	
17	2171-08020-0	スプリングワッシャ	SPRING WASHER	1	
18	2170-08016-0	ワッシャ	WASHER	1	
19	1568-09198-0	ハーネス	HARNESS	1	MAIN
20	2898-00107-0	バンド	BAND	4	
21	3416-02122-0	クランプ	CLAMP	2	
22	2100-10050-1	ボルト	BOLT	2	
23	2170-10032-2	ワッシャ	WASHER	4	
24	2120-10080-0	ナット	NUT	2	
25	4710-93000-0	クランプ	CLAMP	2	
26	2100-08016-1	ボルト	BOLT	2	
27	2170-08016-0	ワッシャ	WASHER	2	
28	2898-00107-0	バンド	BAND	2	
29	4917-60000-0	バンド	BAND	3	
30	2898-00107-0	バンド	BAND	5	
31	3416-02122-0	クランプ	CLAMP	1	
32	2100-08016-1	ボルト	BOLT	1	
33	2170-08016-0	ワッシャ	WASHER	1	
34	2898-00107-0	バンド	BAND	3	
35	1568-09192-0	ハーネス	HARNESS	1	LEVER
36	2898-00107-0	バンド	BAND	5	
37	2898-00107-0	バンド	BAND	2	
38	2891-00001-5	ターミナルカバー	TERMINAL COVER	2	
39	2891-00002-5	ターミナルカバー	TERMINAL COVER	2	
40	4912-97000-0	ダイオード	DIODE	1	

記号 Key No.	部品番号 Parts No.	部品名称	Parts Name	数量 Q'ty	備考 Remarks
41	4911-34000-0	ヒューズ	FUSE	6	65A
42	2898-00107-0	バンド	BAND	5	
43	2898-00107-0	バンド	BAND	2	
44	2898-00107-0	バンド	BAND	4	
45	4911-30001-0	ヒューズ	FUSE	1	5A
46	4905-51001-0	ヒューズ	FUSE	1	15A
47	4905-51002-0	ヒューズ	FUSE	1	30A
48	1568-09216-0	コルゲートチューブ	CORRUGATED TUBE	1	
49	2416-10011-2	クランプ	CLAMP	1	

メモ ---memo---

# ワイヤハーネス (2) Wiring Harness (2)

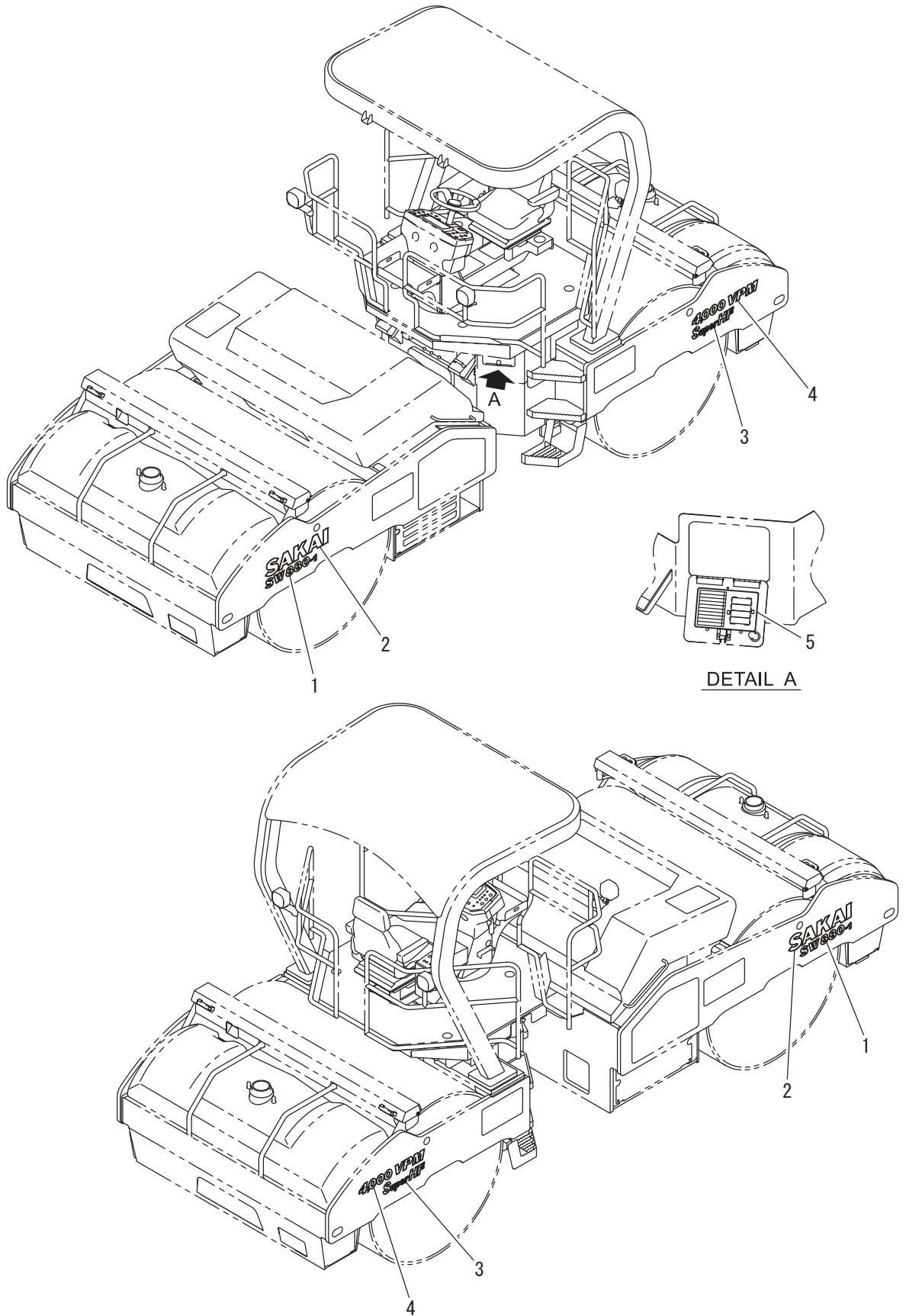


記号 Key No.	部品番号 Parts No.	部品名称	Parts Name	数量 Q'ty	備考 Remarks
1	2891-00002-5	ターミナルカバー	TERMINAL COVER	2	
2	3120-10021-0	ナット	NUT	2	
3	2171-05013-0	スプリングワッシャ	SPRING WASHER	2	
4	2170-05010-0	ワッシャ	WASHER	2	
5	2891-00002-5	ターミナルカバー	TERMINAL COVER	1	
6	2898-00107-0	バンド	BAND	5	
7	2120-08065-0	ナット	NUT	1	
8	2171-08020-0	スプリングワッシャ	SPRING WASHER	1	
9	2170-08016-0	ワッシャ	WASHER	1	
10	4032-39013-0	タコセンサ	TACHO SENSOR	1	
11	2100-08016-1	ボルト	BOLT	1	
12	2171-08020-0	スプリングワッシャ	SPRING WASHER	1	
13	2170-08016-0	ワッシャ	WASHER	1	
14	4710-93000-0	クランプ	CLAMP	1	
15	2100-08016-1	ボルト	BOLT	1	
16	2170-08016-0	ワッシャ	WASHER	1	
17	2898-00107-0	バンド	BAND	1	
18	2898-00107-0	バンド	BAND	2	
19	2898-00107-0	バンド	BAND	6	
20	2898-00107-0	バンド	BAND	1	
21	4710-93000-0	クランプ	CLAMP	4	
22	2100-08016-1	ボルト	BOLT	3	
23	2170-08016-0	ワッシャ	WASHER	3	
24	2898-00107-0	バンド	BAND	4	
25	1568-09196-0	ハーネス	HARNESS	1	STARTER RELAY
26	4916-53000-0	グリッドヒーターリレー	GRID HEATER RELAY	1	
27	2182-06012-2	ナベコネジ	SCREW	2	
28	2171-06015-0	スプリングワッシャ	SPRING WASHER	2	
29	2170-06016-0	ワッシャ	WASHER	2	
30	3120-10021-0	ナット	NUT	2	
31	2171-05013-0	スプリングワッシャ	SPRING WASHER	2	
32	2170-05010-0	ワッシャ	WASHER	2	
33	3120-10020-0	ナット	NUT	2	
34	2171-08020-0	スプリングワッシャ	SPRING WASHER	2	
35	2170-08016-0	ワッシャ	WASHER	2	
36	2891-00002-5	ターミナルカバー	TERMINAL COVER	2	
37	4915-00000-0	ターミナルカバー	TERMINAL COVER	2	
38	2898-00107-0	バンド	BAND	1	
39	4910-59000-0	サーモユニット	THERMO SENDING UNIT	1	

記号 Key No.	部品番号 Parts No.	部品名称	Parts Name	数量 Q'ty	備考 Remarks
40	3260-56052-0	アダプタ	ADAPTER	1	
41	2898-00107-0	バンド	BAND	7	
42	1568-09197-0	ハーネス	HARNESS	1	PANEL:R
43	1568-09190-0	ハーネス	HARNESS	1	PANEL:L
44	2100-10016-1	ボルト	BOLT	1	
45	2170-10020-0	ワッシャ	WASHER	1	

メモ ---memo---

銘板 ( 1 )  
Name Plate ( 1 )

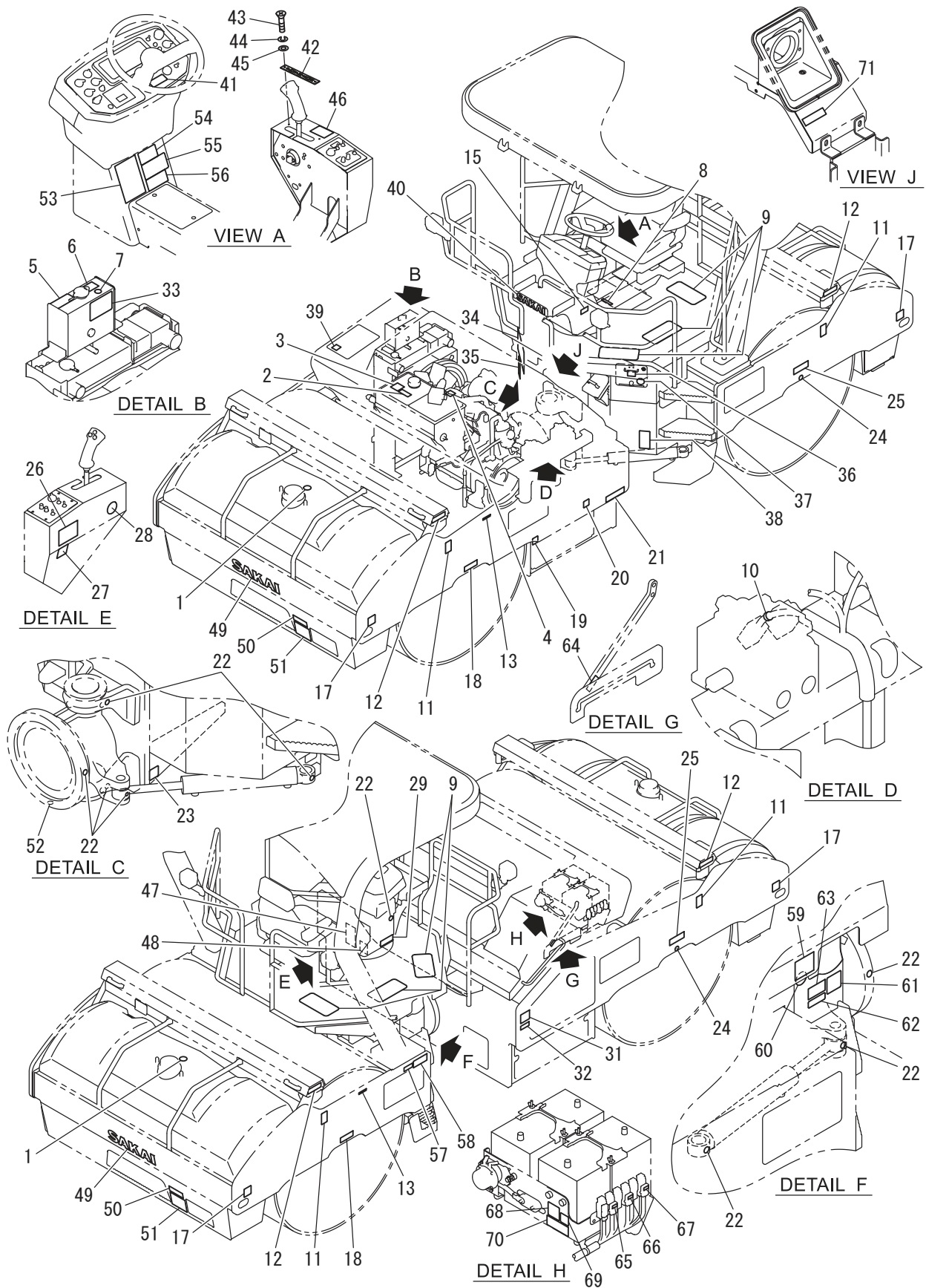




35銘板(1)  
4SW65 20101~ 29999

記号 Key No.	部品番号 Parts No.	部品名称	Parts Name	数量 Q'ty	備考 Remarks
1	1568-19033-0	ステッカ	DECAL	2	SW880-1
2	2998-02313-0	ステッカ	DECAL	2	SAKAI
3	1554-19034-0	ステッカ	DECAL	2	Super HF
4	1554-19033-0	ステッカ	DECAL	2	4000VPM
5	1568-19036-0	ステッカ	DECAL	1	FUSE&RELAY BOX

# 銘板 ( 2 ) Name Plate ( 2 )

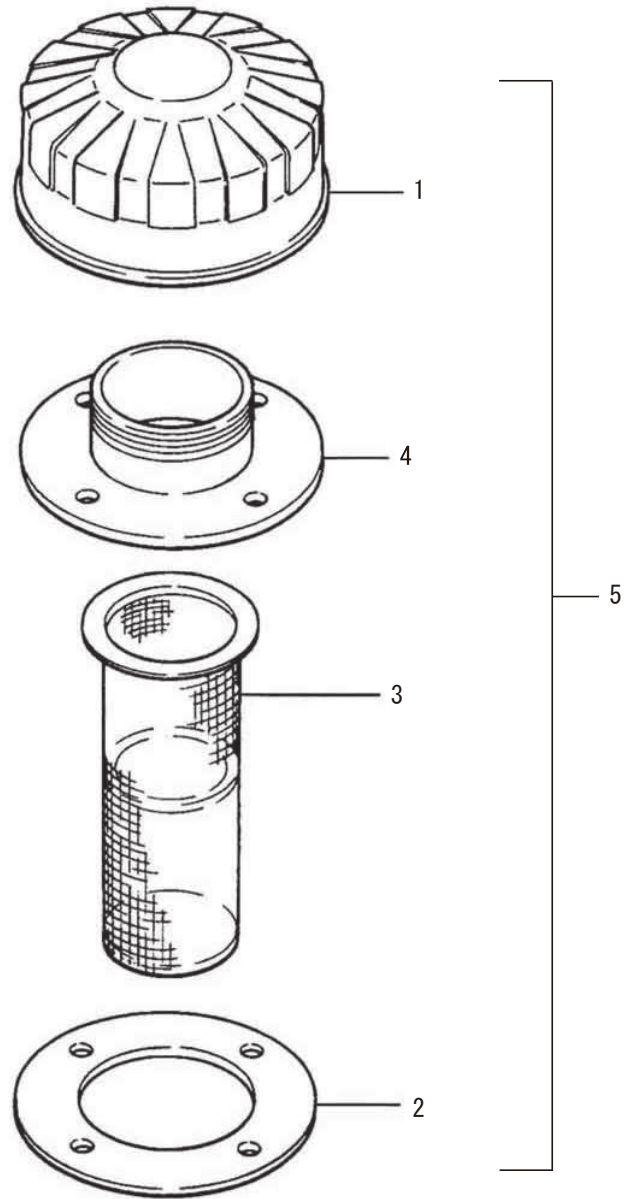


記号 Key No.	部品番号 Parts No.	部品名称	Parts Name	数量 Q'ty	備考 Remarks
1	3998-04157-0	ステッカ	DECAL	2	WATER
2	3998-14239-0	ステッカ	DECAL	1	OIL
3	3998-14645-0	ステッカ	DECAL	1	HYD.OIL
4	3998-14689-0	ステッカ	DECAL	1	ENGINE OIL
5	3998-16680-0	ステッカ	DECAL	1	CAUTION
6	3998-14541-0	ステッカ	DECAL	1	COOLANT
7	3998-04092-0	ステッカ	DECAL	1	WATER
8	3998-16626-0	ステッカ	DECAL	1	MANUAL BOX
9	1704-99007-0	シート	SHEET	6	
10	1568-19017-0	ステッカ	DECAL	1	EMERGENCY
11	3998-17215-0	ステッカ	DECAL	4	LIFT POINT
12	3998-16547-0	ステッカ	DECAL	4	WARNING
13	3998-11259-0	ステッカ	DECAL	2	BRAKE RELEASE BOLT
15	3998-16489-0	ステッカ	DECAL	1	WARNING
17	3998-10650-0	ステッカ	DECAL	4	TIE DOWN POINT
18	1508-99005-0	ステッカ	DECAL	2	BRAKE
19	3998-10686-0	ステッカ	DECAL	1	ENGINE OIL DRAIN
20	3998-10685-0	ステッカ	DECAL	1	HYD. OIL DRAIN
21	3998-16652-0	ステッカ	DECAL	1	WARNING
22	3998-04098-0	ステッカ	DECAL	9	GREASE
23	3998-10687-0	ステッカ	DECAL	1	FUEL DRAIN
24	3998-04109-0	ステッカ	DECAL	2	GEAR OIL
25	1568-19003-1	ステッカ	DECAL	2	GEAR OIL
26	1568-19011-1	ステッカ	DECAL	1	WARNING
27	3998-16658-0	ステッカ	DECAL	1	12VOLT
28	3998-06139-0	ステッカ	DECAL	1	NOTICE
29	1418-19024-0	ステッカ	DECAL	1	BRAKE OPERATION
31	3998-16499-0	ステッカ	DECAL	1	WARNING
32	3998-16507-1	ステッカ	DECAL	1	CAUTION
33	3998-16696-0	ステッカ	DECAL	1	DANGER
34	1568-19035-0	ステッカ	DECAL	1	MAINTENACE CHART
35	3998-19678-0	ステッカ	DECAL	1	WARNING
36	1418-19013-0	ステッカ	DECAL	1	FUSE & RELAY
37	3998-06156-0	ステッカ	DECAL	1	CAUTION
38	3998-19678-0	ステッカ	DECAL	1	WARNING
39	3998-16658-0	ステッカ	DECAL	1	12VOLT
40	2998-02306-0	ステッカ	DECAL	1	SAKAI
41	1568-19037-0	ステッカ	DECAL	1	CAUTION
42	1568-19001-0	ネームプレート	NAME PLATE	1	REVERSING LEVER

記号 Key No.	部品番号 Parts No.	部品名称	Parts Name	数量 Q'ty	備考 Remarks
43	3180-20029-0	コネジ	SCREW	2	
44	3171-01009-0	スプリングワッシャ	SPRING WASHER	2	
45	3171-93037-0	ワッシャ	WASHER	2	
46	1568-19014-0	ステッカ	DECAL	1	LEVER SWITCH
47	1568-19034-0	ステッカ	DECAL	1	EMERGENCY SWITCH
48	3998-11632-0	ステッカ	DECAL	1	UNLOADER VALVE
49	2998-02310-0	ステッカ	DECAL	2	SAKAI
50	1568-19031-0	ステッカ	DECAL	2	WATER VALVE
51	1568-19038-0	ステッカ	DECAL	2	WATER DRAIN
52	3998-04098-0	ステッカ	DECAL	2	GREASE
53	3998-16504-0	ステッカ	DECAL	1	WARNING
54	3998-16646-1	ステッカ	DECAL	1	WARNING
55	1568-19039-0	ステッカ	DECAL	1	ENGINE CHECK LAMP
56	1568-19008-0	ステッカ	DECAL	1	EXACT COMPACT METER
57	3998-16510-0	ステッカ	DECAL	1	CAUTION
58	3998-16505-0	ステッカ	DECAL	1	DANGER
59	3998-16501-0	ステッカ	DECAL	1	DANGER
60	3998-06156-0	ステッカ	DECAL	1	CAUTION
61	3998-14644-0	ステッカ	DECAL	1	FUEL OIL
62	3998-16672-0	ステッカ	DECAL	1	ULTRA LOW SULFUR
63	2998-96001-1	ステッカ	DECAL	1	CAUTION
64	1568-19013-0	ステッカ	DECAL	1	LOCK PIN
65	3998-12662-0	ステッカ	DECAL	1	COMB METER
66	3998-12705-0	ステッカ	DECAL	1	PLUS+1 CONTROLLER
67	3998-12704-0	ステッカ	DECAL	1	ENGINE ECM
68	3998-16658-0	ステッカ	DECAL	1	12VOLT
69	3998-12558-0	ステッカ	DECAL	1	RECYCLE
70	3998-16559-0	ステッカ	DECAL	1	DANGER
71	3998-16536-0	ステッカ	DECAL	1	CAUTION

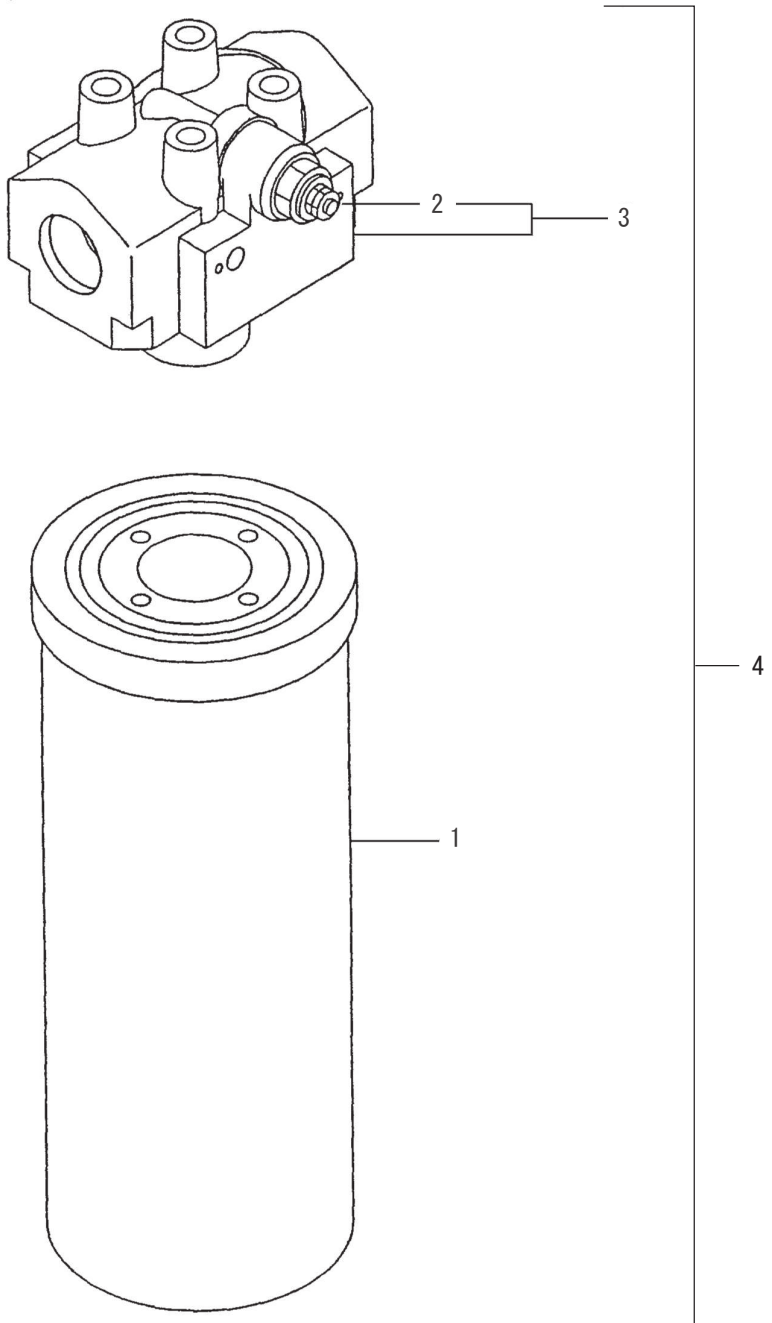
メモ ---memo---

フィルター  
FILLER



記号 Key No.	部品番号 Parts No.	部品名称	Parts Name	数量 Q'ty	備考 Remarks
1	4204-54001-0	エアブリーザ	AIR BREEZER	1	
2	4204-54002-0	パッキン	PACKING	1	
3	4204-54003-0	ストレーナ	STRAINER	1	
4	4204-54004-0	フランジ	FLANGE	1	A/S
5	4204-54000-0	フィラー	FILLER	1	INC.1-4

フィルタ  
FILTER





記号 Key No.	部品番号 Parts No.	部品名称	Parts Name	数量 Q'ty	備考 Remarks
1	4211-41001-0	エレメント	ELEMENT	1	
2	4211-41002-0	インジケータ	INDCATOR	1	
3	4218-71001-0	ヘッドASSY	HEAD ASSY	1	INC.2
4	4218-71000-0	フィルタ	FILTER	1	INC.1-3

# 索引 INDEX

部品番号 Parts No.	頁 Page.	部品番号 Parts No.	頁 Page.	部品番号 Parts No.	頁 Page.
0402-61809-0	20-2	1554-43052-0	18-1	1568-04029-0	4-1
0568-09003-0	31-2	1554-43052-0	18-2	1568-04030-1	4-1
0568-32001-0	7-2	1554-43061-0	18-2	1568-04031-0	4-1
0568-36003-0	13-1	1554-61136-1	22-1	1568-04032-0	4-1
0568-49003-0	16-1	1555-71004-0	27-1	1568-04033-0	4-1
0568-62004-1	24-1	1556-43010-0	18-1	1568-04034-0	4-1
1039-92176-0	28-2	1556-43018-1	18-1	1568-05006-2	5-1
1301-61129-0	30-2	1556-43019-1	18-1	1568-05007-2	5-1
1307-75044-0	28-1	1559-36024-0	7-1	1568-05021-0	5-1
1402-32014-0	8-1	1568-01006-0	1-1	1568-05022-0	5-1
1402-61101-0	22-1	1568-01007-0	1-1	1568-05023-0	5-1
1402-61102-1	22-1	1568-01008-0	1-1	1568-05024-0	5-1
1402-61103-1	22-1	1568-01009-0	1-1	1568-05025-0	5-1
1412-09048-0	30-1	1568-01010-0	1-2	1568-05026-0	5-2
1412-09049-0	30-2	1568-01011-0	1-1	1568-05027-0	5-2
1416-36006-0	13-1	1568-01016-0	1-2	1568-09099-0	30-2
1416-62065-0	25-2	1568-02021-0	2-1	1568-09153-0	30-2
1416-62066-0	25-2	1568-02025-0	2-2	1568-09157-0	32-1
1416-62069-0	25-2	1568-02027-0	2-2	1568-09170-0	32-2
1418-01034-0	1-1	1568-02031-0	2-2	1568-09176-0	32-2
1418-01038-0	1-1	1568-03029-0	3-1	1568-09177-0	31-2
1418-01041-0	1-2	1568-03050-0	3-1	1568-09178-0	30-1
1418-03016-1	3-1	1568-03051-0	3-2	1568-09178-0	31-1
1418-03017-2	3-1	1568-03052-0	3-1	1568-09179-0	16-1
1418-19013-0	36-1	1568-03053-0	3-2	1568-09179-0	30-1
1418-19024-0	36-1	1568-03054-0	3-2	1568-09179-0	31-1
1446-36047-0	13-2	1568-03055-0	3-2	1568-09180-0	30-1
1508-99005-0	36-1	1568-03056-0	3-1	1568-09181-0	30-1
1533-43004-0	18-2	1568-03057-0	3-1	1568-09182-0	30-1
1533-43011-0	18-2	1568-03058-0	3-1	1568-09184-0	31-1
1554-02001-1	2-1	1568-03059-0	3-2	1568-09185-0	31-1
1554-02001-1	2-2	1568-03060-0	3-2	1568-09186-0	31-2
1554-19033-0	35-1	1568-03061-0	3-2	1568-09187-0	31-2
1554-19034-0	35-1	1568-03062-0	3-2	1568-09188-1	33-1
1554-43016-0	18-1	1568-03063-0	3-2	1568-09189-0	33-1
1554-43034-1	18-2	1568-03064-0	3-2	1568-09190-0	34-2
1554-43041-0	18-2	1568-04015-0	4-1	1568-09192-0	33-1
1554-43041-0	18-3	1568-04026-0	4-1	1568-09193-0	33-1

## 索引 INDEX

部品番号 Parts No.	頁 Page.	部品番号 Parts No.	頁 Page.	部品番号 Parts No.	頁 Page.
1568-09194-0	33-1	1568-36022-0	15-2	1568-51009-0	19-1
1568-09195-0	33-1	1568-36024-0	13-1	1568-51010-0	19-1
1568-09196-0	34-1	1568-36030-1	15-2	1568-51016-0	19-1
1568-09197-0	34-2	1568-36091-0	14-1	1568-61079-2	20-1
1568-09198-0	33-1	1568-36092-0	14-1	1568-61139-1	21-2
1568-09199-0	32-2	1568-36093-0	14-1	1568-61140-1	21-1
1568-09205-0	31-2	1568-36095-0	14-1	1568-61187-1	20-2
1568-09216-0	33-2	1568-36096-0	15-1	1568-61213-0	21-2
1568-12035-0	6-1	1568-36096-0	15-2	1568-61214-0	21-2
1568-12050-0	6-1	1568-36096-0	17-2	1568-61241-0	20-1
1568-12051-0	6-1	1568-36097-0	15-1	1568-61241-0	21-2
1568-12052-0	6-1	1568-36097-0	17-1	1568-61269-0	20-1
1568-12053-0	6-1	1568-36097-0	17-2	1568-61273-0	20-2
1568-12063-0	6-2	1568-36098-0	12-1	1568-61307-0	21-1
1568-12064-0	6-2	1568-36099-0	14-1	1568-61308-0	21-1
1568-19001-0	36-1	1568-36100-0	14-2	1568-61314-0	20-1
1568-19003-1	36-1	1568-36101-0	14-2	1568-61323-1	20-1
1568-19008-0	36-2	1568-36104-0	17-2	1568-61323-1	21-1
1568-19011-1	36-1	1568-43015-0	18-2	1568-61324-1	20-1
1568-19013-0	36-2	1568-43028-2	18-1	1568-61324-1	21-2
1568-19014-0	36-2	1568-43059-0	18-1	1568-61325-1	20-2
1568-19017-0	36-1	1568-43060-0	18-1	1568-61325-1	21-2
1568-19031-0	36-2	1568-43071-0	18-2	1568-61326-0	20-1
1568-19033-0	35-1	1568-43074-0	18-3	1568-61336-0	20-1
1568-19034-0	36-2	1568-43089-0	18-1	1568-61338-0	21-1
1568-19035-0	36-1	1568-43090-0	18-2	1568-61349-0	20-1
1568-19036-0	35-1	1568-43093-0	18-1	1568-61351-0	20-2
1568-19037-0	36-1	1568-43094-0	18-3	1568-61352-0	20-2
1568-19038-0	36-2	1568-49051-0	17-2	1568-61353-0	20-2
1568-19039-0	36-2	1568-49052-0	17-1	1568-61354-0	20-1
1568-32015-1	17-2	1568-49052-0	17-2	1568-61355-0	21-2
1568-32016-1	17-2	1568-49053-0	17-2	1568-61356-0	21-2
1568-32043-0	7-2	1568-49054-0	16-1	1568-61362-0	20-2
1568-32044-0	7-1	1568-49055-0	17-2	1568-61366-0	20-2
1568-32052-0	7-2	1568-49062-0	17-2	1568-61366-0	21-3
1568-36006-0	15-2	1568-51001-0	19-1	1568-61367-0	21-3
1568-36007-0	15-2	1568-51006-0	19-1	1568-61377-0	20-2
1568-36019-1	13-2	1568-51008-0	19-1	1568-61377-0	21-3

## 索引 INDEX

部品番号 Parts No.	頁 Page.	部品番号 Parts No.	頁 Page.	部品番号 Parts No.	頁 Page.
1568-61379-0	20-2	1568-62094-0	26-1	2100-08016-1	32-2
1568-61379-0	21-3	1568-62095-0	26-1	2100-08016-1	33-1
1568-61381-0	21-1	1568-62096-0	26-1	2100-08016-1	34-1
1568-61382-0	21-1	1568-62097-0	26-1	2100-08020-1	2-1
1568-61383-0	21-1	1568-71002-1	27-1	2100-08020-1	2-2
1568-61384-0	21-1	1568-71014-0	27-1	2100-08020-1	4-1
1568-61385-0	21-1	1568-71018-0	27-1	2100-08020-1	4-2
1568-61386-0	28-3	1568-75026-0	28-1	2100-08020-1	6-1
1568-61387-0	20-3	1568-75029-0	28-1	2100-08020-1	20-2
1568-61388-0	20-2	1568-75032-0	28-3	2100-08020-1	23-1
1568-62019-1	24-2	1568-75033-1	28-1	2100-08020-1	25-1
1568-62022-0	24-1	1568-75035-0	28-3	2100-08020-1	25-2
1568-62028-0	24-2	1568-75037-0	28-1	2100-08020-1	28-1
1568-62037-0	25-1	1568-75038-0	28-1	2100-08020-1	30-1
1568-62044-1	25-2	1634-61207-0	31-2	2100-08020-1	32-1
1568-62046-1	25-2	1704-99007-0	36-1	2100-08020-3	1-1
1568-62048-1	24-1	2100-06012-1	15-2	2100-08025-1	2-2
1568-62051-0	24-2	2100-06016-1	28-2	2100-08025-1	21-3
1568-62052-0	24-1	2100-06020-1	4-2	2100-08025-1	28-2
1568-62053-1	24-2	2100-06060-1	31-1	2100-08025-1	32-1
1568-62055-0	26-1	2100-08016-1	1-2	2100-08025-1	33-1
1568-62058-0	26-1	2100-08016-1	2-1	2100-08030-1	20-1
1568-62062-0	24-1	2100-08016-1	3-1	2100-10016-1	13-1
1568-62075-0	25-1	2100-08016-1	6-1	2100-10016-1	15-2
1568-62076-0	25-1	2100-08016-1	7-1	2100-10016-1	17-2
1568-62077-0	25-1	2100-08016-1	7-3	2100-10016-1	20-1
1568-62078-0	25-1	2100-08016-1	16-1	2100-10016-1	20-2
1568-62079-0	25-1	2100-08016-1	17-2	2100-10016-1	21-2
1568-62081-0	26-1	2100-08016-1	19-1	2100-10016-1	34-2
1568-62082-0	26-1	2100-08016-1	25-1	2100-10020-1	2-1
1568-62083-0	26-1	2100-08016-1	25-2	2100-10020-1	2-2
1568-62083-0	31-1	2100-08016-1	28-1	2100-10020-1	4-1
1568-62084-0	26-1	2100-08016-1	28-2	2100-10020-1	5-1
1568-62085-0	26-1	2100-08016-1	29-1	2100-10020-1	6-1
1568-62086-0	26-1	2100-08016-1	30-1	2100-10020-1	13-1
1568-62087-0	26-1	2100-08016-1	30-2	2100-10020-1	15-1
1568-62088-0	26-1	2100-08016-1	31-1	2100-10020-1	16-1
1568-62093-0	26-1	2100-08016-1	31-2	2100-10020-1	17-2

# 索引 INDEX

部品番号 Parts No.	頁 Page.	部品番号 Parts No.	頁 Page.	部品番号 Parts No.	頁 Page.
2100-10020-1	19-1	2100-10035-1	27-1	2100-12060-3	21-1
2100-10020-1	20-1	2100-10040-1	24-1	2100-12080-3	1-1
2100-10020-1	20-2	2100-10040-1	27-1	2100-14040-3	18-2
2100-10020-1	21-1	2100-10040-1	28-1	2100-14070-1	24-1
2100-10020-1	21-2	2100-10050-1	3-1	2100-16045-3	22-1
2100-10020-1	24-1	2100-10050-1	5-1	2100-16050-3	1-1
2100-10020-1	25-1	2100-10050-1	7-1	2100-16050-3	18-1
2100-10020-1	26-1	2100-10050-1	17-2	2100-16060-3	22-1
2100-10020-1	28-1	2100-10050-1	33-1	2100-16070-3	20-1
2100-10020-1	30-1	2100-10050-3	12-1	2100-16080-3	22-1
2100-10020-1	31-1	2100-10060-1	24-1	2100-20045-3	12-1
2100-10020-1	32-1	2100-10080-1	7-1	2100-20060-3	18-1
2100-10025-1	1-1	2100-10100-1	18-1	2100-20060-3	18-2
2100-10025-1	3-2	2100-12020-1	21-1	2100-20060-3	22-1
2100-10025-1	5-1	2100-12020-1	21-2	2100-20070-3	20-1
2100-10025-1	6-1	2100-12025-1	5-1	2100-20070-3	21-1
2100-10025-1	7-1	2100-12025-1	21-2	2100-22090-3	18-1
2100-10025-1	8-1	2100-12025-1	27-1	2100-22090-3	18-2
2100-10025-1	9-1	2100-12025-1	28-1	2100-24080-3	10-1
2100-10025-1	13-1	2100-12025-3	1-1	2100-24080-3	11-1
2100-10025-1	13-2	2100-12030-1	1-1	2107-10030-3	7-2
2100-10025-1	15-1	2100-12030-1	13-1	2107-10080-3	1-1
2100-10025-1	16-1	2100-12030-1	16-1	2107-12035-3	12-1
2100-10025-1	16-2	2100-12030-1	27-1	2109-11025-4	15-2
2100-10025-1	17-1	2100-12030-1	29-1	2109-11089-4	15-2
2100-10025-1	19-1	2100-12030-3	20-1	2119-10025-0	19-1
2100-10025-1	20-2	2100-12035-1	27-1	2120-03024-0	25-2
2100-10025-1	26-1	2100-12035-3	1-1	2120-04032-0	21-2
2100-10025-1	28-1	2100-12040-1	5-1	2120-04032-0	30-2
2100-10030-1	1-1	2100-12040-1	20-2	2120-05040-0	21-2
2100-10030-1	2-1	2100-12040-1	27-1	2120-05040-0	28-2
2100-10030-1	3-1	2100-12040-1	32-2	2120-06050-0	28-1
2100-10030-1	4-1	2100-12040-3	18-2	2120-06050-0	30-2
2100-10030-1	9-1	2100-12045-3	18-1	2120-06050-0	32-1
2100-10030-1	21-1	2100-12045-3	18-2	2120-06050-0	32-2
2100-10030-1	21-2	2100-12050-1	7-2	2120-08065-0	2-2
2100-10030-1	27-1	2100-12050-1	13-2	2120-08065-0	6-1
2100-10035-1	5-2	2100-12060-3	20-1	2120-08065-0	20-1

## 索引 INDEX

部品番号 Parts No.	頁 Page.	部品番号 Parts No.	頁 Page.	部品番号 Parts No.	頁 Page.
2120-08065-0	21-3	2158-08000-0	20-1	2170-08016-0	29-1
2120-08065-0	25-1	2170-03005-0	25-2	2170-08016-0	30-1
2120-08065-0	25-2	2170-04008-0	6-1	2170-08016-0	30-2
2120-08065-0	28-1	2170-04008-0	21-2	2170-08016-0	31-1
2120-08065-0	28-2	2170-04008-0	31-2	2170-08016-0	31-2
2120-08065-0	28-3	2170-05010-0	21-2	2170-08016-0	32-1
2120-08065-0	33-1	2170-05010-0	28-2	2170-08016-0	32-2
2120-08065-0	34-1	2170-05010-0	34-1	2170-08016-0	33-1
2120-10080-0	3-1	2170-06016-0	4-2	2170-08016-0	34-1
2120-10080-0	13-1	2170-06016-0	15-2	2170-08020-1	20-1
2120-10080-0	15-1	2170-06016-0	28-1	2170-08020-1	25-1
2120-10080-0	17-1	2170-06016-0	28-2	2170-08020-1	31-1
2120-10080-0	19-1	2170-06016-0	31-1	2170-08023-2	1-1
2120-10080-0	21-2	2170-06016-0	32-1	2170-10020-0	1-1
2120-10080-0	24-1	2170-06016-0	32-2	2170-10020-0	2-1
2120-10080-0	27-1	2170-06016-0	34-1	2170-10020-0	2-2
2120-10080-0	33-1	2170-06016-1	26-1	2170-10020-0	3-1
2120-12100-0	5-1	2170-08016-0	1-2	2170-10020-0	4-1
2120-12100-0	20-2	2170-08016-0	2-1	2170-10020-0	5-1
2120-12100-0	27-1	2170-08016-0	2-2	2170-10020-0	5-2
2120-12100-2	18-1	2170-08016-0	3-1	2170-10020-0	6-1
2120-12100-2	18-2	2170-08016-0	4-1	2170-10020-0	7-1
2120-12100-2	20-1	2170-08016-0	4-2	2170-10020-0	8-1
2120-12100-2	21-1	2170-08016-0	6-1	2170-10020-0	9-1
2120-14110-0	24-1	2170-08016-0	7-1	2170-10020-0	13-1
2120-16130-2	20-1	2170-08016-0	7-3	2170-10020-0	13-2
2120-22180-2	18-1	2170-08016-0	14-1	2170-10020-0	15-1
2120-22180-2	18-2	2170-08016-0	16-1	2170-10020-0	15-2
2121-10080-0	19-1	2170-08016-0	17-2	2170-10020-0	16-1
2121-12100-2	9-1	2170-08016-0	19-1	2170-10020-0	16-2
2121-14110-0	6-1	2170-08016-0	20-1	2170-10020-0	17-1
2121-14110-0	21-2	2170-08016-0	20-2	2170-10020-0	17-2
2140-06001-0	32-2	2170-08016-0	21-3	2170-10020-0	18-1
2150-08040-0	18-2	2170-08016-0	23-1	2170-10020-0	19-1
2150-08080-0	18-1	2170-08016-0	25-1	2170-10020-0	20-1
2150-10018-0	6-1	2170-08016-0	25-2	2170-10020-0	21-2
2157-30020-0	24-1	2170-08016-0	28-1	2170-10020-0	24-1
2157-50045-0	20-2	2170-08016-0	28-2	2170-10020-0	28-2

## 索引 INDEX

部品番号 Parts No.	頁 Page.	部品番号 Parts No.	頁 Page.	部品番号 Parts No.	頁 Page.
2170-10020-0	32-2	2170-12030-1	21-2	2171-06015-0	14-1
2170-10020-0	34-2	2170-12030-1	27-1	2171-06015-0	15-2
2170-10030-1	1-1	2170-12030-1	28-1	2171-06015-0	28-1
2170-10030-1	3-1	2170-12030-1	29-1	2171-06015-0	28-2
2170-10030-1	3-2	2170-12030-1	32-2	2171-06015-0	31-1
2170-10030-1	4-1	2170-12032-2	1-1	2171-06015-0	32-1
2170-10030-1	5-1	2170-12032-2	13-1	2171-06015-0	32-2
2170-10030-1	17-2	2170-12032-2	20-1	2171-06015-0	34-1
2170-10030-1	19-1	2170-12032-2	20-2	2171-08020-0	2-1
2170-10030-1	20-1	2170-12032-2	21-1	2171-08020-0	2-2
2170-10030-1	20-2	2170-14025-0	24-1	2171-08020-0	14-1
2170-10030-1	21-1	2170-14045-2	18-2	2171-08020-0	16-1
2170-10030-1	21-2	2170-14045-2	21-2	2171-08020-0	19-1
2170-10030-1	24-1	2170-14045-2	24-1	2171-08020-0	20-1
2170-10030-1	25-1	2170-16045-2	1-1	2171-08020-0	20-2
2170-10030-1	26-1	2170-16045-2	6-1	2171-08020-0	21-3
2170-10030-1	27-1	2170-16045-2	18-1	2171-08020-0	23-1
2170-10030-1	28-1	2170-16045-2	18-2	2171-08020-0	25-1
2170-10030-1	30-1	2170-16045-2	20-1	2171-08020-0	25-2
2170-10030-1	31-1	2170-16045-2	22-1	2171-08020-0	28-1
2170-10032-2	7-2	2170-20060-2	12-1	2171-08020-0	28-2
2170-10032-2	9-1	2170-20060-2	18-1	2171-08020-0	29-1
2170-10032-2	12-1	2170-20060-2	18-2	2171-08020-0	30-1
2170-10032-2	21-1	2170-20060-2	20-1	2171-08020-0	30-2
2170-10032-2	24-1	2170-20060-2	21-1	2171-08020-0	31-1
2170-10032-2	33-1	2170-20060-2	22-1	2171-08020-0	31-2
2170-12025-0	5-2	2170-22060-2	18-1	2171-08020-0	32-1
2170-12025-0	7-2	2170-22060-2	18-2	2171-08020-0	32-2
2170-12025-0	13-2	2170-24060-2	10-1	2171-08020-0	33-1
2170-12025-0	21-1	2170-24060-2	11-1	2171-08020-0	34-1
2170-12025-0	21-2	2171-03007-0	25-2	2171-08025-1	1-1
2170-12025-0	27-1	2171-04010-0	6-1	2171-10025-0	1-1
2170-12030-1	1-1	2171-04010-0	21-2	2171-10025-0	2-1
2170-12030-1	5-1	2171-04010-0	31-2	2171-10025-0	3-1
2170-12030-1	5-2	2171-05013-0	2-1	2171-10025-0	4-1
2170-12030-1	16-1	2171-05013-0	21-2	2171-10025-0	5-1
2170-12030-1	19-1	2171-05013-0	34-1	2171-10025-0	7-1
2170-12030-1	20-1	2171-06015-0	4-2	2171-10025-0	9-1

# 索引 INDEX

部品番号 Parts No.	頁 Page.	部品番号 Parts No.	頁 Page.	部品番号 Parts No.	頁 Page.
2171-10025-0	16-2	2182-08020-2	31-2	2603-04983-0	18-2
2171-10025-0	17-2	2194-02512-1	24-2	2630-01080-1	18-2
2171-10025-0	20-2	2194-06525-0	18-3	2630-01112-0	22-1
2171-10025-0	21-1	2215-06001-1	1-1	2630-02024-0	18-2
2171-10025-0	21-2	2215-06001-2	18-2	2630-02029-0	13-1
2171-10025-0	21-3	2291-00018-0	28-2	2631-02024-0	15-2
2171-10025-0	24-1	2291-00020-0	28-2	2632-00004-0	7-2
2171-10025-0	26-1	2292-03127-0	28-2	2632-00004-0	7-3
2171-10025-0	27-1	2292-04127-0	28-2	2632-00004-0	13-1
2171-10025-0	28-3	2292-06200-0	1-2	2632-00006-0	13-1
2171-10025-1	3-2	2293-09002-2	24-1	2632-00006-0	13-2
2171-12030-0	1-1	2293-09115-5	2-1	2632-00006-0	15-2
2171-12030-0	5-1	2293-09210-5	2-1	2632-00006-0	16-1
2171-12030-0	5-2	2293-09255-5	2-1	2632-00006-0	17-1
2171-12030-0	9-1	2293-12018-0	28-2	2632-00008-0	7-1
2171-12030-0	13-1	2293-12036-0	28-2	2632-00008-0	7-2
2171-12030-0	16-1	2293-12050-0	28-2	2632-00008-0	14-2
2171-12030-0	21-2	2293-12155-0	28-1	2632-00008-0	15-2
2171-12030-0	27-1	2293-12158-0	28-1	2632-00008-0	16-1
2171-12030-0	32-2	2298-19138-1	1-2	2632-00008-0	16-2
2171-12036-1	18-1	2384-02002-0	28-1	2632-00010-0	7-2
2171-12036-1	18-2	2384-02002-0	28-3	2632-00010-0	15-2
2179-12016-0	14-1	2405-10043-0	24-1	2632-00012-0	7-2
2182-03010-0	25-2	2405-10043-1	24-1	2632-00012-0	13-1
2182-04010-2	31-2	2416-10011-2	33-2	2632-00012-0	13-2
2182-04016-2	21-2	2439-30018-0	21-2	2632-00012-0	14-1
2182-05008-2	30-1	2461-16001-0	6-1	2632-00012-0	14-2
2182-05010-3	2-1	2472-01001-0	8-1	2632-00012-0	15-1
2182-05012-2	21-2	2472-01001-0	22-1	2632-00012-0	15-2
2182-06012-2	32-1	2472-01001-0	24-1	2632-00012-0	16-2
2182-06012-2	34-1	2472-01002-0	19-1	2632-00012-0	17-1
2182-06016-2	28-1	2472-01002-0	22-1	2632-00016-0	7-2
2182-06020-2	32-2	2472-01003-0	8-1	2632-00016-0	14-1
2182-08016-2	16-1	2472-02001-0	22-1	2632-00016-0	16-1
2182-08016-2	30-1	2513-32026-2	18-2	2632-00020-0	14-1
2182-08016-2	30-2	2580-20010-1	24-2	2820-00003-0	30-2
2182-08016-2	31-1	2580-30025-1	19-1	2820-00003-1	30-2
2182-08016-2	31-2	2603-04624-0	18-2	2822-01002-0	30-1



## 索引 INDEX

部品番号 Parts No.	頁 Page.	部品番号 Parts No.	頁 Page.	部品番号 Parts No.	頁 Page.
2822-52002-1	30-1	2898-00107-0	33-1	3171-00011-0	30-1
2826-11111-2	30-2	2898-00107-0	33-2	3171-00011-0	30-2
2828-00002-1	30-1	2898-00107-0	34-1	3171-01009-0	30-1
2828-00004-1	30-2	2898-00107-0	34-2	3171-01009-0	30-2
2828-01001-2	30-2	2898-10040-5	2-2	3171-01009-0	36-2
2828-01002-2	30-1	2932-00150-0	18-2	3171-01013-0	25-2
2828-01004-2	30-2	2934-10080-0	21-3	3171-01014-0	25-1
2828-01006-2	30-1	2998-02306-0	36-1	3171-01015-0	25-1
2853-00003-0	29-1	2998-02310-0	36-2	3171-11025-0	28-2
2883-04510-0	20-3	2998-02313-0	35-1	3171-90018-0	30-1
2883-04510-0	21-3	2998-96001-1	36-2	3171-90018-0	30-2
2883-04517-0	20-2	3100-00056-0	14-1	3171-91035-0	25-2
2883-04517-0	21-3	3100-00065-0	14-1	3171-92030-0	6-1
2883-04518-0	20-2	3100-01099-0	18-2	3171-92033-0	25-1
2883-04518-0	21-3	3100-01143-0	25-1	3171-93034-0	25-1
2891-00001-5	32-1	3100-01144-0	28-2	3171-93034-0	25-2
2891-00001-5	33-1	3100-01170-0	6-1	3171-93037-0	30-1
2891-00002-5	33-1	3100-03054-0	24-1	3171-93037-0	30-2
2891-00002-5	34-1	3100-11178-0	19-1	3171-93037-0	36-2
2891-12004-9	32-1	3100-13169-0	27-1	3180-20029-0	28-1
2898-00107-0	1-2	3100-81004-0	12-1	3180-20029-0	30-1
2898-00107-0	2-1	3120-00070-0	26-1	3180-20029-0	30-2
2898-00107-0	2-2	3120-00124-0	25-2	3180-20029-0	36-2
2898-00107-0	3-1	3120-01062-0	24-1	3180-20036-0	6-1
2898-00107-0	4-1	3120-01073-0	5-2	3180-20038-0	25-1
2898-00107-0	4-2	3120-01073-0	24-1	3180-20038-0	25-2
2898-00107-0	6-1	3120-01083-0	27-1	3180-20047-0	25-2
2898-00107-0	7-1	3120-01092-0	28-2	3180-20049-0	30-1
2898-00107-0	7-2	3120-01095-0	1-1	3180-20049-0	30-2
2898-00107-0	13-2	3120-01095-0	29-1	3201-01011-0	28-2
2898-00107-0	17-1	3120-01136-0	6-1	3201-21006-0	28-2
2898-00107-0	17-2	3120-01136-0	19-1	3209-02007-0	28-3
2898-00107-0	28-2	3120-02116-0	6-1	3215-02009-0	2-2
2898-00107-0	30-2	3120-10020-0	32-2	3215-23011-0	15-2
2898-00107-0	31-1	3120-10020-0	34-1	3224-01002-0	28-2
2898-00107-0	31-2	3120-10021-0	34-1	3260-56052-0	34-2
2898-00107-0	32-1	3156-12033-0	24-1	3291-00017-0	2-1
2898-00107-0	32-2	3156-23030-0	20-2	3291-00017-0	2-2

# 索引 INDEX

部品番号 Parts No.	頁 Page.	部品番号 Parts No.	頁 Page.	部品番号 Parts No.	頁 Page.
3291-00026-0	3-1	3899-52092-0	32-1	3998-16501-0	36-2
3291-01018-0	3-1	3899-52096-0	32-1	3998-16504-0	36-2
3291-01030-0	1-2	3899-54089-1	32-1	3998-16505-0	36-2
3291-04008-0	4-1	3899-54090-1	32-1	3998-16507-1	36-1
3291-05009-0	4-1	3899-54091-1	32-1	3998-16510-0	36-2
3292-10027-0	2-1	3910-04014-0	27-1	3998-16536-0	36-2
3292-10046-0	28-2	3910-33048-0	24-2	3998-16547-0	36-1
3292-11022-1	28-2	3931-02279-0	27-1	3998-16559-0	36-2
3292-11052-0	28-2	3931-12086-0	8-1	3998-16626-0	36-1
3380-61018-0	28-2	3934-11073-0	7-1	3998-16646-1	36-2
3416-01101-0	30-2	3934-11073-0	17-2	3998-16652-0	36-1
3416-01101-0	31-1	3934-11105-0	7-1	3998-16658-0	36-1
3416-02006-0	3-1	3951-02023-0	8-1	3998-16658-0	36-2
3416-02051-0	2-1	3998-04092-0	36-1	3998-16672-0	36-2
3416-02051-0	28-1	3998-04098-0	36-1	3998-16680-0	36-1
3416-02070-1	16-1	3998-04098-0	36-2	3998-16696-0	36-1
3416-02078-0	13-1	3998-04109-0	36-1	3998-17215-0	36-1
3416-02078-0	17-2	3998-04157-0	36-1	3998-19678-0	36-1
3416-02105-0	2-2	3998-06139-0	36-1	4031-84010-0	4-1
3416-02122-0	33-1	3998-06156-0	36-1	4032-12002-0	1-2
3416-32023-0	7-1	3998-06156-0	36-2	4032-12003-0	1-2
3417-03031-0	28-2	3998-10650-0	36-1	4032-39002-0	1-2
3479-02007-0	18-2	3998-10685-0	36-1	4032-39013-0	34-1
3511-32018-0	22-1	3998-10686-0	36-1	4032-43001-0	7-2
3511-42035-0	18-1	3998-10687-0	36-1	4033-22004-0	4-1
3580-01053-0	6-1	3998-11259-0	36-1	4033-22007-0	5-1
3580-02052-0	6-1	3998-11632-0	36-2	4033-26001-0	1-1
3630-18018-0	18-1	3998-12558-0	36-2	4033-26003-0	2-1
3680-11006-0	2-2	3998-12662-0	36-2	4033-26004-0	1-2
3823-10011-0	6-1	3998-12704-0	36-2	4033-29000-0	1-1
3823-10011-0	19-1	3998-12705-0	36-2	4033-29001-0	1-1
3881-00005-0	30-2	3998-14239-0	36-1	4033-29003-0	2-2
3881-00036-0	3-2	3998-14541-0	36-1	4033-29005-0	2-2
3899-50097-0	32-1	3998-14644-0	36-2	4033-29006-0	2-1
3899-50098-0	32-1	3998-14645-0	36-1	4033-29007-0	2-1
3899-51093-0	32-1	3998-14689-0	36-1	4204-54000-0	14-1
3899-51099-0	32-1	3998-16489-0	36-1	4204-54000-0	A1-1
3899-51100-0	32-1	3998-16499-0	36-1	4204-54001-0	A1-1

## 索引 INDEX

部品番号 Parts No.	頁 Page.	部品番号 Parts No.	頁 Page.	部品番号 Parts No.	頁 Page.
4204-54002-0	A1-1	4219-69000-0	14-2	4219-86000-0	16-2
4204-54003-0	A1-1	4219-69000-0	15-1	4219-87000-0	14-1
4204-54004-0	A1-1	4219-69000-0	15-2	4219-87000-0	16-1
4208-36000-0	14-1	4219-70000-0	7-1	4219-88000-0	7-2
4211-41001-0	16-2	4219-72000-0	7-1	4219-88000-0	14-1
4211-41001-0	A2-1	4219-72000-0	7-2	4219-89000-1	14-1
4211-41002-0	A2-1	4219-72000-0	16-1	4219-89002-0	14-1
4215-28000-0	17-1	4219-78000-0	15-1	4219-89004-0	14-1
4216-46000-0	7-1	4219-78000-0	16-2	4219-89005-0	14-1
4216-46001-0	7-2	4219-79000-0	13-1	4219-96000-1	12-1
4218-71000-0	16-2	4219-79000-0	13-2	4220-04000-0	13-1
4218-71000-0	A2-1	4219-79000-0	16-1	4220-07000-0	7-1
4218-71001-0	A2-1	4219-80000-0	16-2	4220-08000-0	15-1
4218-82000-0	8-1	4219-82000-0	7-2	4220-09000-0	15-2
4218-82001-0	8-1	4219-82000-0	7-3	4220-10000-0	7-2
4219-02000-0	7-2	4219-82000-0	13-1	4220-12000-0	7-2
4219-42000-0	13-1	4219-82000-0	13-2	4220-12000-0	14-2
4219-56000-0	13-2	4219-82000-0	15-2	4220-12000-0	16-1
4219-59000-0	7-2	4219-82000-0	16-2	4220-13000-0	13-2
4219-59000-0	13-2	4219-83000-0	7-1	4220-13000-0	17-1
4219-59000-0	14-1	4219-83000-0	13-2	4220-15000-0	17-1
4219-59000-0	15-1	4219-84000-0	7-1	4220-17000-0	13-2
4219-64000-0	13-1	4219-84000-0	7-2	4220-18000-0	13-2
4219-64000-0	13-2	4219-84000-0	13-1	4220-18000-0	17-1
4219-64000-0	15-2	4219-84000-0	13-2	4220-19000-0	16-1
4219-65000-0	7-1	4219-84000-0	14-2	4220-25000-0	17-1
4219-66000-0	7-1	4219-84000-0	15-2	4220-25001-0	17-1
4219-66000-0	7-2	4219-84000-0	16-1	4220-29000-0	14-1
4219-66000-0	15-2	4219-84000-0	16-2	4220-31000-0	14-1
4219-66000-0	16-1	4219-84000-0	17-1	4220-32000-0	14-1
4219-66000-0	16-2	4219-86000-0	7-2	4220-33000-0	16-1
4219-67000-0	7-2	4219-86000-0	13-1	4220-34000-0	16-2
4219-67000-0	15-2	4219-86000-0	13-2	4220-35000-0	14-1
4219-68000-0	16-2	4219-86000-0	13-3	4220-37000-0	16-1
4219-68000-0	17-1	4219-86000-0	14-1	4220-38000-0	14-1
4219-69000-0	7-2	4219-86000-0	14-2	4220-41000-0	7-1
4219-69000-0	13-1	4219-86000-0	15-1	4220-73000-0	16-1
4219-69000-0	14-1	4219-86000-0	15-2	4221-01000-0	13-2

## 索引 INDEX

部品番号 Parts No.	頁 Page.	部品番号 Parts No.	頁 Page.	部品番号 Parts No.	頁 Page.
4221-02000-0	13-2	4224-83000-0	17-2	4421-59000-0	2-2
4221-23000-0	15-1	4224-84000-0	15-1	4422-14000-1	9-1
4221-32000-0	16-1	4224-87000-0	15-1	4423-07000-0	25-1
4221-58001-0	13-3	4224-88000-0	15-1	4423-34001-0	3-1
4221-76000-0	17-1	4224-89000-0	15-1	4423-35000-0	4-2
4222-02001-0	7-2	4224-90000-0	15-1	4423-35001-0	4-2
4222-32000-0	7-2	4224-91000-0	15-1	4423-35002-0	4-2
4222-34000-2	13-1	4224-92000-0	15-1	4423-40000-0	4-1
4222-79000-2	15-1	4224-93000-0	15-1	4423-42000-1	2-1
4222-80000-1	15-1	4224-94000-0	15-1	4423-42001-0	2-1
4223-76000-0	13-1	4224-95000-0	15-1	4423-42003-0	2-1
4224-43000-0	14-1	4224-96000-0	15-1	4423-42004-0	2-1
4224-46000-0	13-2	4224-97000-0	7-1	4423-42005-0	2-1
4224-47000-0	13-1	4224-98000-0	7-1	4423-42006-0	2-1
4224-50000-0	13-1	4224-99000-2	7-1	4423-44003-0	4-2
4224-51000-0	13-1	4225-00000-0	7-1	4423-46000-0	2-1
4224-52000-0	13-1	4225-01000-0	7-1	4423-47000-0	2-1
4224-54000-0	13-2	4225-02000-0	13-2	4423-50000-0	3-1
4224-55000-0	13-2	4225-07000-0	15-1	4423-52000-0	5-1
4224-56000-0	13-2	4225-20000-0	13-2	4423-53000-0	5-2
4224-57000-0	13-2	4400-84007-0	4-1	4423-54006-0	3-2
4224-66000-0	15-1	4415-22000-3	20-1	4423-55000-0	1-1
4224-67000-0	12-1	4415-84000-0	2-1	4423-56000-0	1-1
4224-68000-0	7-2	4416-54000-0	19-1	4423-57000-0	1-1
4224-69000-0	16-1	4419-18000-0	2-2	4423-59000-0	12-1
4224-70000-0	17-1	4419-19000-0	2-2	4423-61000-0	5-1
4224-71000-0	17-1	4419-19001-0	2-2	4423-61000-0	5-2
4224-72000-0	17-1	4419-57000-0	22-1	4423-90000-0	3-1
4224-73000-0	17-1	4419-97000-0	3-2	4423-90001-0	3-1
4224-74000-0	17-1	4420-09000-0	4-1	4423-90002-0	3-1
4224-75000-0	17-1	4421-06005-0	3-2	4423-90003-0	3-2
4224-76000-0	17-1	4421-37000-0	9-1	4423-92000-0	6-1
4224-77000-0	17-1	4421-38000-0	9-1	4423-96000-0	5-1
4224-78000-0	17-1	4421-40000-0	3-1	4423-97000-0	5-1
4224-79000-0	17-1	4421-40000-0	3-2	4423-99000-0	5-1
4224-80000-0	17-1	4421-52000-1	6-1	4424-03000-0	3-1
4224-81000-0	17-1	4421-57000-0	2-2	4424-04000-0	5-1
4224-82000-0	17-1	4421-58000-0	2-2	4703-14000-0	8-1

## 索引 INDEX

部品番号 Parts No.	頁 Page.	部品番号 Parts No.	頁 Page.	部品番号 Parts No.	頁 Page.
4703-14000-0	19-1	4712-51000-0	28-1	4910-59000-0	34-1
4703-14000-0	22-1	4712-53000-0	28-1	4911-30001-0	31-2
4703-14000-0	24-1	4713-16000-0	23-1	4911-30001-0	33-2
4703-29000-0	21-2	4715-83000-0	4-1	4911-34000-0	33-2
4703-61000-0	29-1	4715-98000-0	28-2	4912-12000-0	32-1
4706-20000-0	28-1	4715-98001-0	28-3	4912-97000-0	33-1
4706-82016-0	28-3	4715-98002-0	28-3	4913-30000-0	28-2
4710-41000-0	28-3	4715-98003-0	28-3	4913-31000-0	28-2
4710-41001-0	28-3	4716-47000-0	21-2	4913-38000-0	28-2
4710-41002-0	28-3	4716-70000-0	25-1	4913-64000-0	30-1
4710-41003-0	28-3	4716-71000-0	25-1	4913-90000-0	31-2
4710-41004-0	28-3	4716-72000-0	25-1	4914-39000-0	29-1
4710-41005-0	28-3	4716-73000-0	25-1	4914-41000-0	30-2
4710-93000-0	1-2	4716-83000-0	25-2	4914-67000-0	6-1
4710-93000-0	2-1	4716-90000-0	28-1	4914-95000-0	30-1
4710-93000-0	2-2	4716-90002-0	28-3	4914-97000-0	30-2
4710-93000-0	4-1	4716-90003-0	28-1	4915-00000-0	32-1
4710-93000-0	4-2	4716-99000-0	21-2	4915-00000-0	34-1
4710-93000-0	6-1	4717-02000-0	21-2	4915-23000-0	31-2
4710-93000-0	7-1	4717-03000-0	10-1	4915-24000-0	31-2
4710-93000-0	7-3	4717-04000-0	11-1	4915-30000-0	31-2
4710-93000-0	16-1	4717-39000-1	23-1	4916-49000-0	30-2
4710-93000-0	17-2	4717-39001-0	23-1	4916-53000-0	32-1
4710-93000-0	21-3	4717-39002-0	23-1	4916-53000-0	34-1
4710-93000-0	25-1	4717-39003-0	23-1	4916-54000-0	32-2
4710-93000-0	25-2	4717-39004-0	23-1	4916-55000-0	32-2
4710-93000-0	28-2	4717-43000-0	28-1	4916-57000-0	32-1
4710-93000-0	30-1	4718-64000-0	20-2	4916-58000-0	32-1
4710-93000-0	30-2	4718-75000-0	19-1	4916-59000-0	32-1
4710-93000-0	31-1	4905-51001-0	31-2	4916-60000-0	32-1
4710-93000-0	31-2	4905-51001-0	33-2	4917-44000-0	31-1
4710-93000-0	32-2	4905-51002-0	31-2	4917-45000-0	31-1
4710-93000-0	33-1	4905-51002-0	33-2	4917-52000-0	30-1
4710-93000-0	34-1	4908-86000-0	29-1	4917-54000-0	31-2
4711-15000-2	20-1	4908-94001-0	32-2	4917-60000-0	33-1
4712-29000-0	24-1	4909-09000-0	30-1	4917-76000-0	30-2
4712-30000-0	21-2	4909-55003-0	31-2		
4712-50000-0	5-1	4909-77001-0	31-2		

MODEL SW880-1 VIBRATING ROLLER

---

February - 2015

---

**酒井重工業株式會社**

本 社 東京都港区大門 1-4-8 浜松町清和ビル 電話 03(3434)3401(代表)  
グローバル サービス部 埼玉県久喜市高柳 2500 電話 0480(52)1111(代表)

**SAKAI HEAVY INDUSTRIES, LTD.**

Head office : 1-4-8, Shiba-Daimon, Minato-ku, Tokyo  
Telephone: Tokyo (03) 3431-9971  
Facsimile: (03) 3436-6212

---

2015. 02. ㊦