

PARTS CATALOGUE

MODEL

SW884

SW884ND (No.40101~)

ENGINE CUMMINS QSB4.5

VIBRATING ROLLER

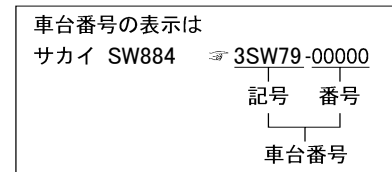
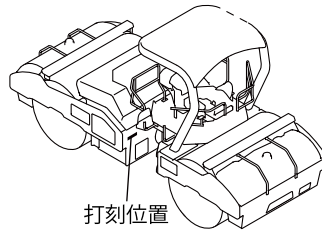
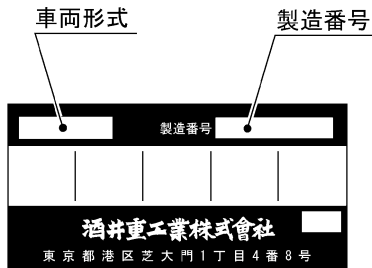
SAKAI®

パーツカタログのご使用について

1. 部品ご注文の際は、お求めの部品を迅速かつ正確に発送できますよう次の諸項についてご指示ください。

- (1) 車両形式
- (2) 車台番号
- (3) 部品番号
- (4) 部品名称
- (5) 所要数量

なお、車両形式及び製造番号(車台番号)は銘板上に、さらに車台番号はフレームにも打刻してあります。



2. 部品の適用車台番号をつぎのように備考欄に記載してあります。

～No.10007 (1007号機まで適用することを示します。)

No.10008～ (1008号機より適用することを示します。)

3. 個数欄の数量は、原則として1台分の数量を記載してあります。ただし、アッセンブリパーツについて1個分の数量を記載してあります。

4. このカタログには、つぎの略語を使用しております。

LH : 進行方向左側

RH : 進行方向右側

Inc. ○～○ : アッセンブリを構成している部品の Key No.

OP : オプション

N/S : 単品での供給ができない部品

A/S : 数種の部品のアッセンブリ又はキットなら供給できる部品

AR : 必要に応じた数量

Dom. : 国内で供給する部品

Exp. : 国内で供給しない部品

5. (cf.○)で表示してある部品はアッセンブリで供給しますので Key No. ○ の部品番号をお知らせください。

6. 部品番号の前に*印で表示してある部品は下段に訂正したことを示しますので、部品ご注文の際は、下段の部品番号でお知らせください。

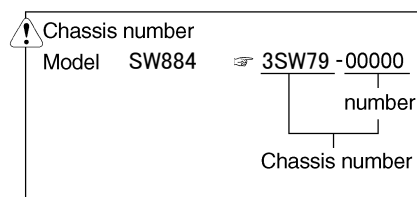
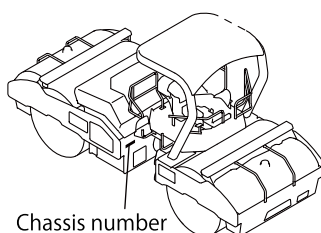
7. 部品の変更は、予告なしで行うことがありますのであらかじめご承知ください。

GUIDE FOR USE OF PARTS CATALOGUE

1. Quote the following when placing an order for parts.

- (1) Vehicle model
- (2) Chassis number
- (3) Part number
- (4) Part name
- (5) Quantity of required parts.

The vehicle model and chassis number are engraved on the identification plate, and chassis number is also punched on the frame.



2. The chassis number to which parts are applicable are described in the remarks column as follows.

- ~No.10007 : Applicable up to 10007
- No.10008~ : Applicable from 10008

3. Each quantity shown in the quantity column is in principle one applied to a unit of vehicle.

However, each quantity as related to ASSEMBLY PARTS indicates one included in a single unit of assembly.

4. The following abbreviated words are used in this parts catalogue.

- LH : Lefthand viewed from behind of vehicle.
- RH : Righthand viewed from behind of vehicle.
- Inc. ○~○ : Key number of parts constituting an assembly
- OP : Option
- N/S : Parts not to be supplied by a signal piece
- A/S : Parts to be supplied as an assembly composed or a kit of parts
- AR : As required
- Dom. : For use in Japan
- Exp. : For use in countries other than Japan
- *SEE PAGE ○○ : See page ○○ for component parts.

5. Part with "(cf.○)" in the remarks column indicates that it is supplied as an assembly represented by the key number ○ with which "cf." is attached. Quote the part number that follows the key number ○ when ordering.

6. Part number with a mark "*" indicate that they have been corrected to the ones listed just below them. Quote the renewed part numbers when ordering.

7. Parts are subject to change without notice.

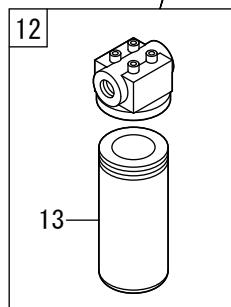
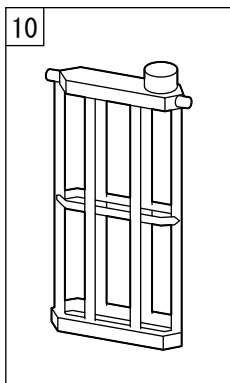
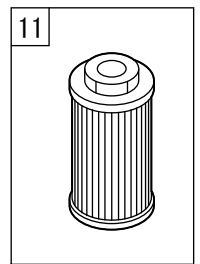
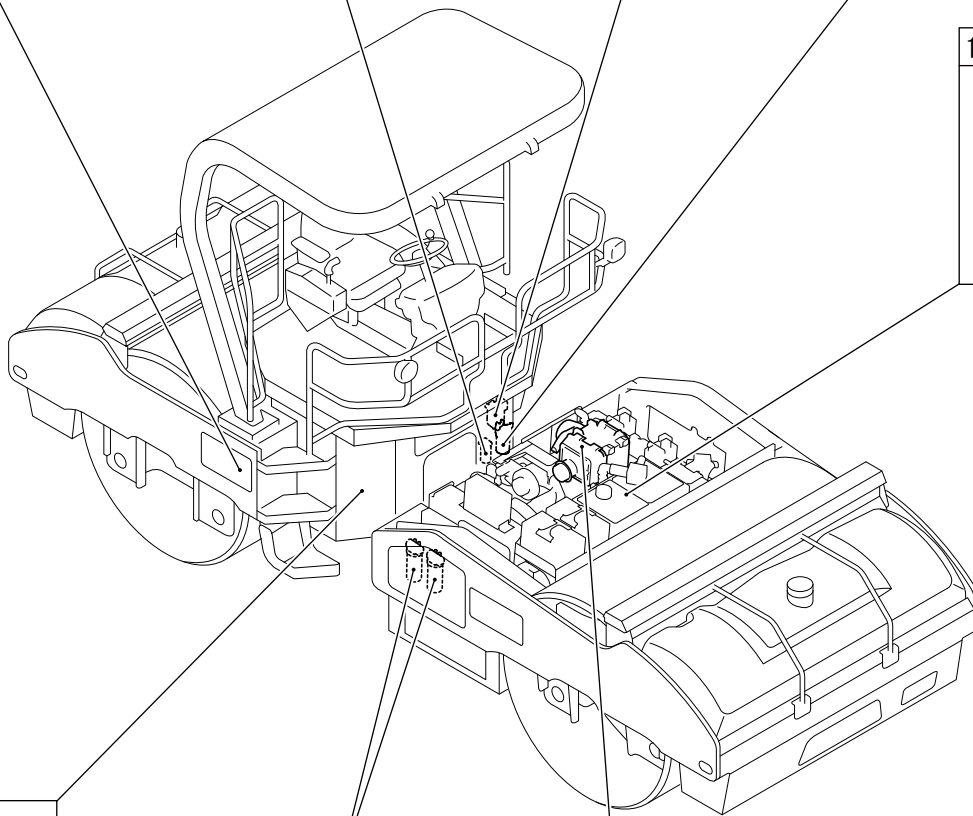
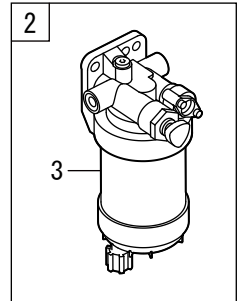
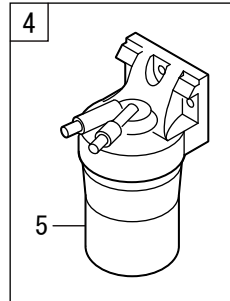
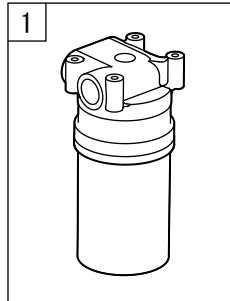
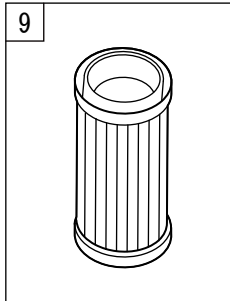
目次 CONTENTS

装置名称	Group Name (Description)	Page
消耗部品	Spare Parts	0
エンジン関係	Engine System	1
燃料装置	Fuel System	2
冷却装置	Cooling System	3
吸気装置	Intake System	4
排気装置	Exhaust System	5
Assy(SCR)	Assy(SCR)	6
Assy(尿素水タンク)	Assy(DEF tank)	7
電装品関係(ライト)	Electrical Equipment(Light)	8
電装品関係(パネル1)(SW884)	Electrical Equipment(Panel1)(SW884)	9
電装品関係(パネル1)(SW884ND)	Electrical Equipment(Panel1)(SW884ND)	10
電装品関係(パネル2)(SW884)	Electrical Equipment(Panel2)(SW884)	11
電装品関係(パネル2)(SW884ND)	Electrical Equipment(Panel2)(SW884ND)	12
電装品関係(バッテリー)	Electrical Equipment(Battery)	13
ワイヤハーネス(1-3)	Wiring Harness(1-3)	14
ワイヤハーネス(2-3)	Wiring Harness(2-3)	15
ワイヤハーネス(3-3)(SW884)	Wiring Harness(3-3)(SW884)	16
ワイヤハーネス(3-3)(SW884ND)	Wiring Harness(3-3)(SW884ND)	17
コントロール関係(前後進)	Control System (Reversing)	18
銘板 1(SW884)	Name Plate 1(SW884)	19
銘板 1(SW884ND)	Name Plate 1(SW884ND)	20
銘板 2(SW884)	Name Plate 2(SW884)	21
銘板 2(SW884ND)	Name Plate 2(SW884ND)	22
シート	Seat	23
操向装置(シリンダ)	Steering System(Cylinder)	24
操向装置(ホイール)	STEERING SYSTEM(WHEEL)	25
操向油圧装置	Steering Hydraulic System	26
Assy(ブラケット)	Assy(Bracket)	27
油圧装置(ポンプ取付)	Hydraulic System(Pump Mounting)	28
油圧装置(ドライブ1)	Hydraulic System(Drive 1)	29
Assy(タンク)	Assy(Tank)	30
Assy(フィルタ)	Assy(Filter)	31
Assy(バルブ)	Assy(Valve)	32
油圧装置(ドライブ2)	Hydraulic System(Drive 2)	33
油圧装置(振動)(SW884)	Hydraulic System(Vibrating)(SW884)	34
油圧装置(振動)(SW884ND)	Hydraulic System(Vibrating)(SW884ND)	35
振動ローラ(SW884)	Vibrating Roll(SW884)	36
振動ローラ(SW884ND)	Vibrating Roll(SW884ND)	37

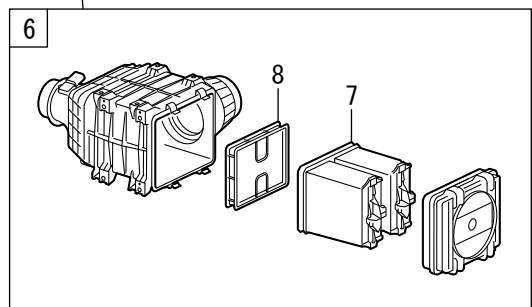
目次 CONTENTS

装置名称	Group Name (Description)	Page
制動装置	Brake System	38
フレーム(センターピン)	Frame (Center pin)	39
フレーム	Frame	40
フレーム(フロント)	Frame(Front)	41
フレーム(リア)	Frame(Rear)	42
ダッシュボード1	Dash Board 1	43
ダッシュボード2	Dash Board 2	44
防音装置	Sound Suppress System	45
ロプス	Rops	46
ロプス(低型)	Rops (Low Profile)	47
泥除装置(SW884)	Scraper System(SW884)	48
泥除装置(SW884ND)	Scraper System(SW884ND)	49
散水装置(1-2)	Sprinkler System(1-2)	50
散水装置(2-2)	Sprinkler System(2-2)	51
ミラー(オプション)	Mirror(Optional)	52

消耗部品 Spare Parts



13



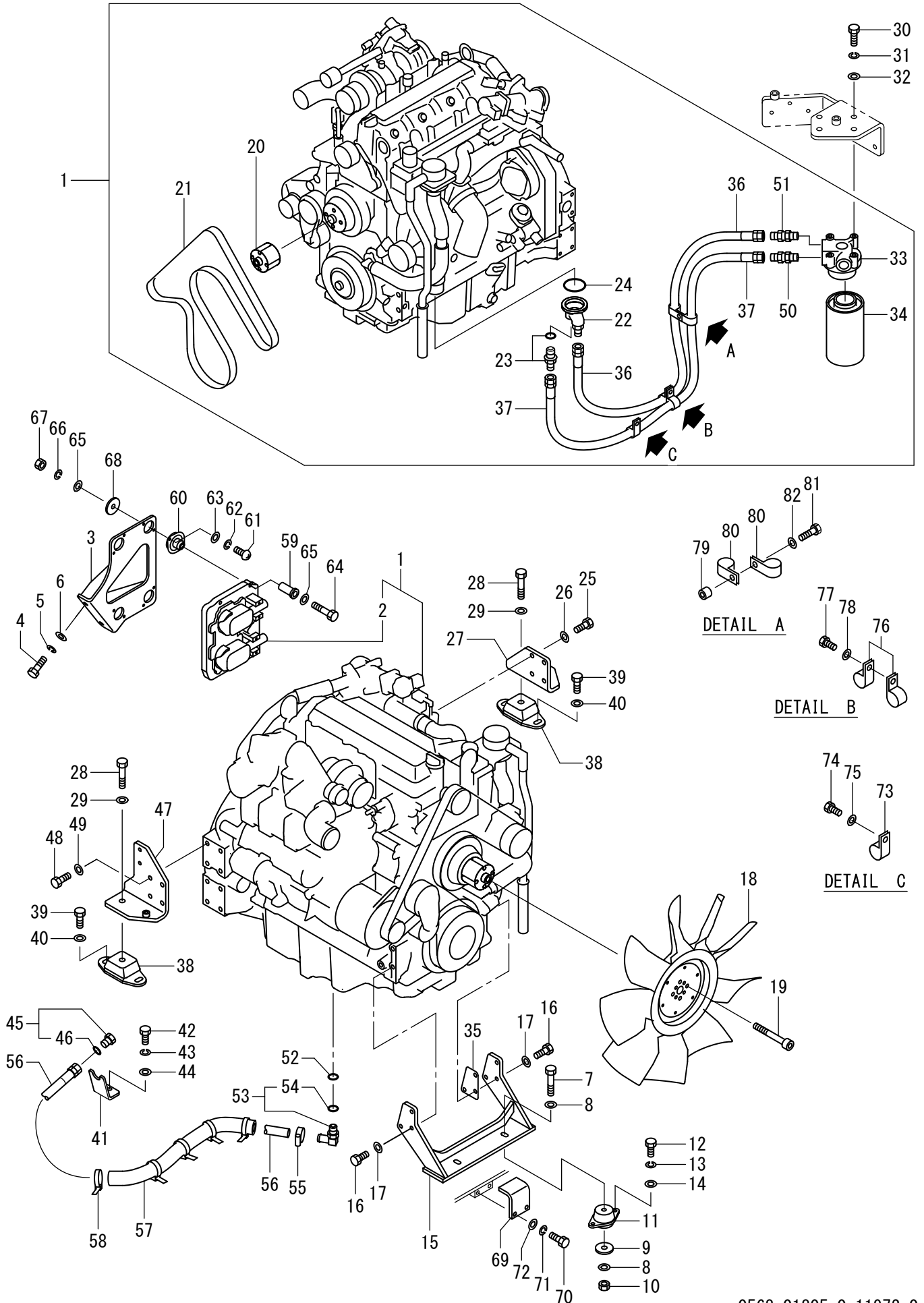
8

7

00消耗部品
3SW79 40101 ~ 49999

記号 Key No.	部品番号 Parts No.	部品名称	Parts Name	数量 Q'ty	備考 Remarks
1	4033-53008-0	エレメント	ELEMENT	1	Engine oil
2	4033-53011-0	フィルタ	FILTER	1	Fuel pre INC.3
3	4033-53012-0	エレメント	ELEMENT	1	
4	4033-71007-0	フィルタ	FILTER	1	Fuel INC.5
5	4033-71008-0	エレメント	ELEMENT	1	
6	4424-64000-0	エアクリーナ	AIR CLEANER	1	INC.7.8
7	4423-35001-0	エレメント	ELEMENT	1	Primary
8	4424-64001-0	エレメント	ELEMENT	1	Secondary
9	4033-79001-0	エレメント	ELEMENT	1	DEF pump
10	4033-78002-0	フィルタ	FILTER	1	DEF tank
11	4208-36000-0	エレメント	ELEMENT	1	Suction
12	4218-71000-0	フィルタ	FILTER	2	Line.Pump INC.12
13	4211-41001-0	エレメント	ELEMENT	2	

エンジン関係 Engine System



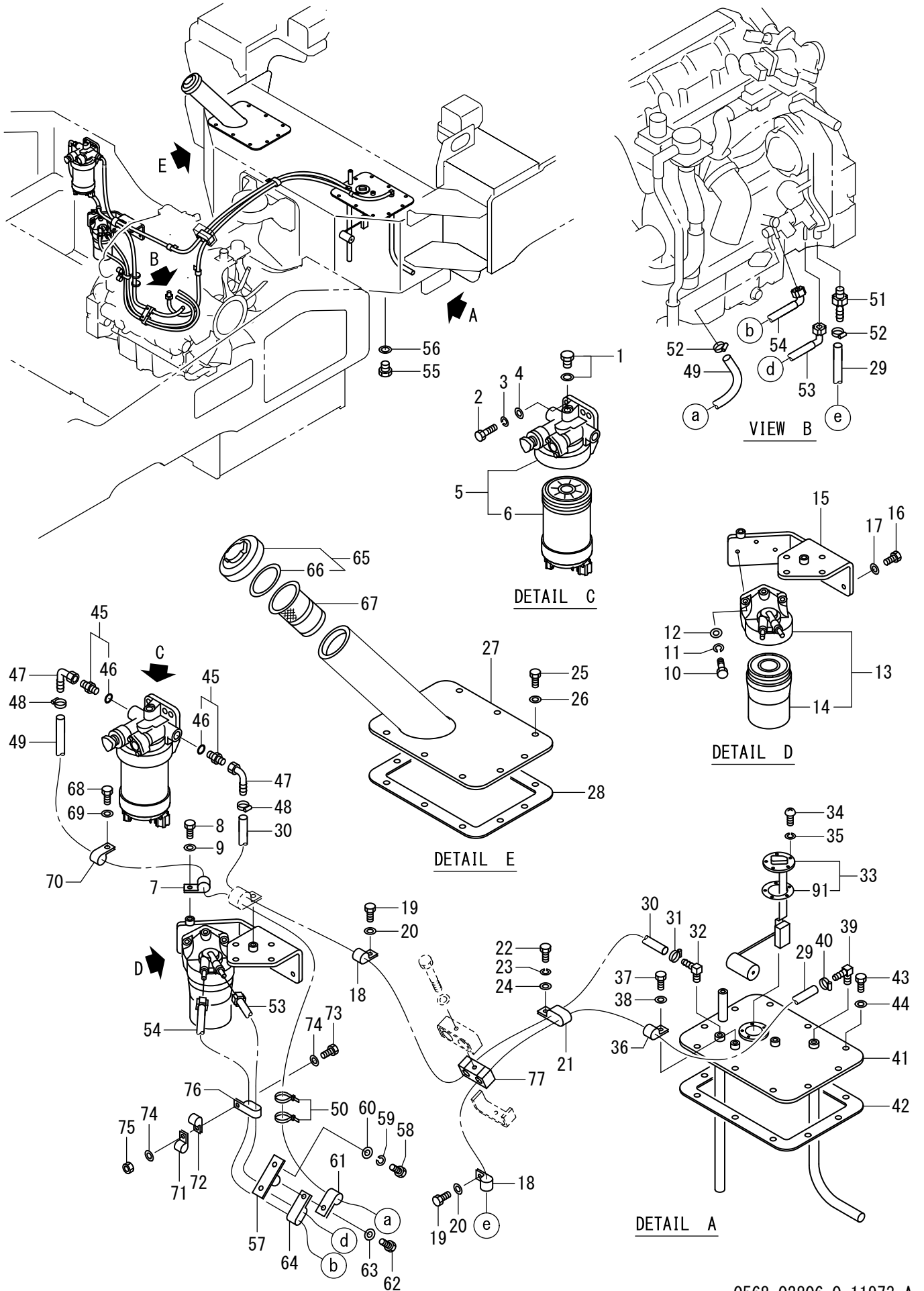
01 エンジン関係
3SW79 40101 ~ 49999

記号 Key No.	部品番号 Parts No.	部品名称	Parts Name	数量 Q'ty	備考 Remarks
1	4033-54000-0	エンジン	ENGINE	1	INC.2.20-24.33.34.36.37.50.51
2	4033-54001-0	ECM	ECM	1	
3	1568-01023-0	ブラケット	BRACKET	1	
4	2100-12040-1	ボルト	BOLT	2	
5	2171-12030-0	スプリングワッシャー	SPRING WASHER	2	
6	2170-12030-1	ワッシャー	WASHER	2	
7	2100-12080-3	ボルト	BOLT	2	
8	2170-12032-2	ワッシャー	WASHER	4	
9	1418-01034-0	ワッシャー	WASHER	2	
10	3120-01095-0	ナット	NUT	2	
11	4423-56000-0	ダンパ	DAMPER	2	
12	2100-08020-3	ボルト	BOLT	4	
13	2171-08025-1	スプリングワッシャー	SPRING WASHER	4	
14	2170-08023-2	ワッシャー	WASHER	4	
15	1418-01097-0	ブラケット	BRACKET	1	
16	2100-12035-3	ボルト	BOLT	6	
17	2170-12032-2	ワッシャー	WASHER	6	
18	4425-23000-0	ファン	FAN	1	
19	2107-10070-3	ロックアナツキボルト	BOLT	4	
20	4033-26001-0	スペーサ	SPACER	1	
21	4033-54003-0	ベルト	BELT	1	
22	4033-53004-0	ヘッド	HEAD	1	
23	4033-53005-0	アダプタ	ADAPTER	1	
24	4033-53006-0	Oリング	O-RING	1	
25	2100-12035-3	ボルト	BOLT	4	
26	2170-12032-2	ワッシャー	WASHER	4	
27	1568-01020-0	ブラケット	BRACKET	1	
28	2100-16050-3	ボルト	BOLT	2	
29	2170-16045-2	ワッシャー	WASHER	2	
30	2100-08025-1	ボルト	BOLT	4	
31	2171-08020-0	スプリングワッシャー	SPRING WASHER	4	
32	2170-08016-0	ワッシャー	WASHER	4	
33	4033-53007-0	フィルタ	FILTER	1	
34	4033-53008-0	エレメント	ELEMENT	1	
35	1418-01102-0	シム	SHIM	0	AR t=1.2
36	4033-53003-0	ホース	HOSE	1	
37	4033-53002-0	ホース	HOSE	1	
38	4423-57000-0	ダンパ	DAMPER	2	
39	2100-12025-3	ボルト	BOLT	4	

記号 Key No.	部品番号 Parts No.	部品名称	Parts Name	数量 Q'ty	備考 Remarks
40	2170-12032-2	ワッシャ	WASHER	4	
41	1568-01027-0	ブラケット	BRACKET	1	
42	2100-08016-1	ボルト	BOLT	1	
43	2171-08020-0	スプリングワッシャ	SPRING WASHER	1	
44	2170-08016-0	ワッシャ	WASHER	1	
45	4220-04000-0	アダプタ	ADAPTER	1	INC.46
46	4219-86000-0	Oリング	O-RING	1	
47	1568-01026-0	ブラケット	BRACKET	1	
48	2100-12035-3	ボルト	BOLT	4	
49	2170-12032-2	ワッシャ	WASHER	4	
50	4033-53010-0	アダプタ	ADAPTER	1	
51	4033-53009-0	アダプタ	ADAPTER	1	
52	4424-89000-0	Oリング	O-RING	1	
53	4424-88000-0	アダプタ	ADAPTER	1	INC.54
54	4424-88001-0	Oリング	O-RING	1	
55	3291-02019-0	クランプ	CLAMP	1	
56	4227-48000-0	ホース	HOSE	1	
57	1568-36033-0	フェルト	FELT	1	
58	2898-00107-0	バンド	BAND	5	
59	1568-01025-0	加 -	COLLAR	4	
60	4424-81000-0	ダンパ	DAMPER	4	
61	2182-04010-2	ナット	SCREW	8	
62	2171-04010-0	スプリングワッシャ	SPRING WASHER	8	
63	2170-04008-0	ワッシャ	WASHER	8	
64	2100-06070-1	ボルト	BOLT	4	
65	2170-06016-0	ワッシャ	WASHER	8	
66	2171-06015-0	スプリングワッシャ	SPRING WASHER	4	
67	2120-06050-0	ナット	NUT	4	
68	1418-09131-0	ワッシャ	WASHER	4	
69	1418-01103-0	ブラケット	BRACKET	1	
70	2100-10030-3	ボルト	BOLT	2	
71	2171-10025-0	スプリングワッシャ	SPRING WASHER	2	
72	2170-10030-1	ワッシャ	WASHER	2	
73	2416-28011-2	クランプ	CLAMP	1	
74	2100-10016-1	ボルト	BOLT	1	
75	2170-10020-0	ワッシャ	WASHER	1	
76	2416-28011-2	クランプ	CLAMP	2	
77	2100-10016-1	ボルト	BOLT	1	
78	2170-10020-0	ワッシャ	WASHER	1	

記号 Key No.	部品番号 Parts No.	部品名称	Parts Name	数量 Q'ty	備考 Remarks
79	3931-02238-0	カ-	COLLAR	1	
80	2416-28011-2	クランプ	CLAMP	2	
81	2100-10040-1	ボルト	BOLT	1	
82	2170-10020-0	ワッシャ	WASHER	1	

燃料装置 Fuel System



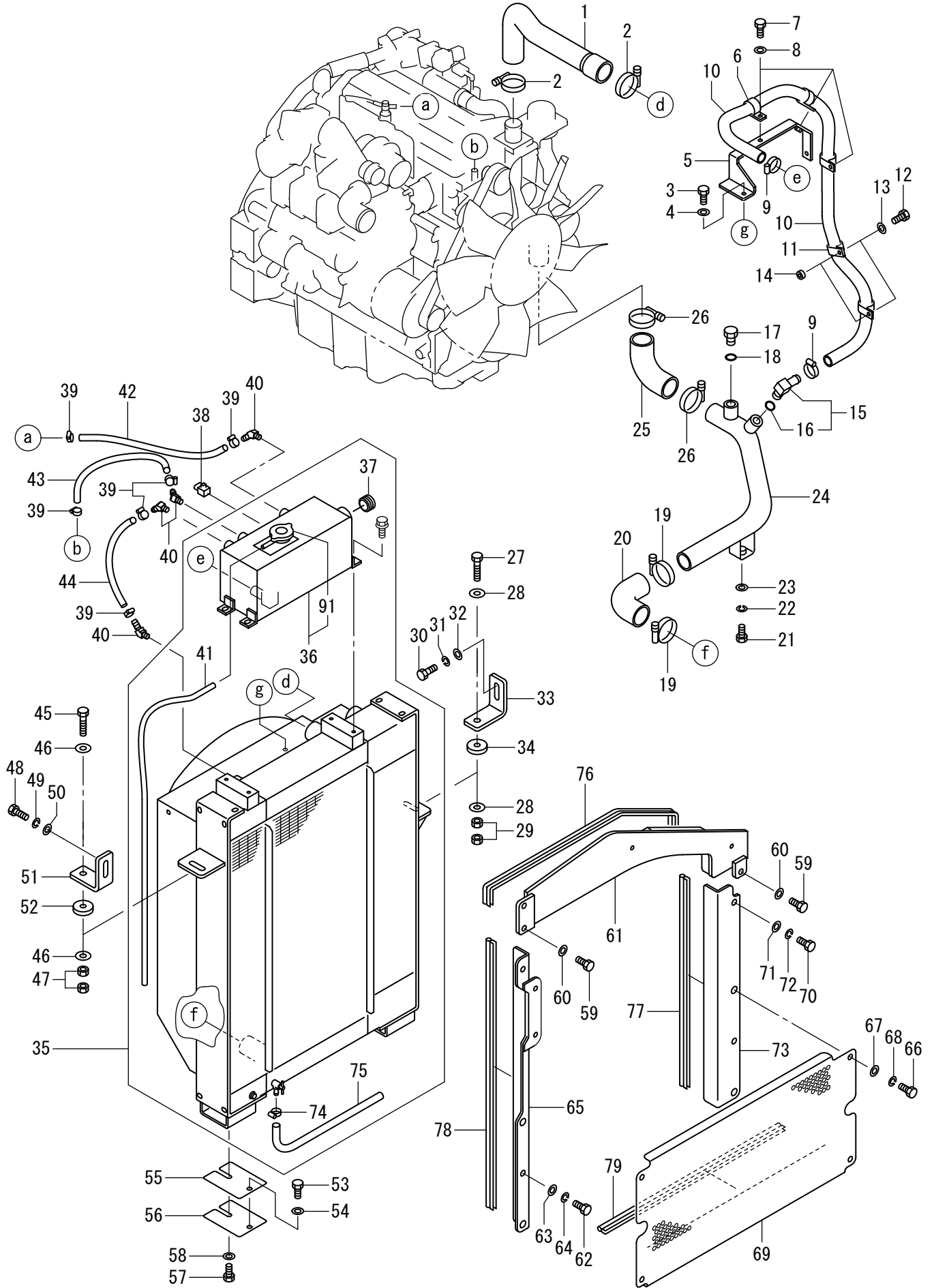
記号 Key No.	部品番号 Parts No.	部品名称	Parts Name	数量 Q'ty	備考 Remarks
1	4033-53013-0	プラグ	PLUG	1	
2	2100-10030-1	ボルト	BOLT	2	
3	2171-10025-0	スプリングワッシャ	SPRING WASHER	2	
4	2170-10020-0	ワッシャ	WASHER	2	
5	4033-53011-0	フィルタ	FILTER	1	INC.6
6	4033-53012-0	エレメント	ELEMENT	1	
7	2416-16011-2	クランプ	CLAMP	1	
8	2100-10016-1	ボルト	BOLT	1	
9	2170-10020-0	ワッシャ	WASHER	1	
10	2100-08025-1	ボルト	BOLT	3	
11	2171-08020-0	スプリングワッシャ	SPRING WASHER	3	
12	2170-08016-0	ワッシャ	WASHER	3	
13	4033-71007-0	フィルタ	FILTER	1	INC.14
14	4033-71008-0	エレメント	ELEMENT	1	
15	1568-02044-0	ブラケット	BRACKET	1	
16	2100-10050-1	ボルト	BOLT	3	
17	2170-10020-0	ワッシャ	WASHER	3	
18	2416-16011-2	クランプ	CLAMP	2	
19	2100-10016-1	ボルト	BOLT	2	
20	2170-10020-0	ワッシャ	WASHER	2	
21	3416-02051-0	クランプ	CLAMP	1	
22	2100-08016-1	ボルト	BOLT	1	
23	2171-08020-0	スプリングワッシャ	SPRING WASHER	1	
24	2170-08016-0	ワッシャ	WASHER	1	
25	2100-10020-1	ボルト	BOLT	10	
26	2170-10020-0	ワッシャ	WASHER	10	
27	1568-02042-0	カバー	COVER	1	
28	1554-02001-1	パッキン	PACKING	1	
29	2293-09184-5	ホース	HOSE	1	
30	2293-09190-5	ホース	HOSE	1	
31	3291-00026-0	ホースバンド	HOSE CLAMP	1	
32	3292-10027-0	ホースニップル	HOSE NIPPLE	1	
33	4415-84000-0	フェルユユニット	FUEL GAUGE UNIT	1	INC.91
34	2182-05010-3	六角ネジ	SCREW	5	
35	2171-05013-0	スプリングワッシャ	SPRING WASHER	5	
36	2416-16011-2	クランプ	CLAMP	1	
37	2100-10016-1	ボルト	BOLT	1	
38	2170-10020-0	ワッシャ	WASHER	1	
39	3292-10027-0	ホースニップル	HOSE NIPPLE	1	

記号 Key No.	部品番号 Parts No.	部品名称	Parts Name	数量 Q'ty	備考 Remarks
40	3291-00026-0	ホースバンド	HOSE CLAMP	1	
41	1568-02045-0	カバー	COVER	1	
42	1554-02001-1	パッキン	PACKING	1	
43	2100-10020-1	ボルト	BOLT	10	
44	2170-10020-0	ワッシャ	WASHER	10	
45	4425-75000-0	アダプタ	ADAPTER	2	INC.46
46	4425-75001-0	オリング	O-RING	2	
47	4425-25000-0	ホースニップル	HOSE NIPPLE	2	
48	3291-00026-0	ホースバンド	HOSE CLAMP	2	
49	2293-09156-5	ホース	HOSE	1	
50	2898-00107-0	バンド	BAND	2	
51	4033-53017-0	アダプタ	ADAPTER	1	
52	3291-00026-0	ホースバンド	HOSE CLAMP	2	
53	4033-53016-0	ホース	HOSE	1	
54	4033-53015-0	ホース	HOSE	1	
55	3215-02009-0	プラグ	PLUG	1	
56	3680-11006-0	パッキン	PACKING	1	
57	1568-36134-0	ヘース	BRACKET	1	
58	2100-08020-1	ボルト	BOLT	2	
59	2171-08020-0	スプリングワッシャ	SPRING WASHER	2	
60	2170-08016-0	ワッシャ	WASHER	2	
61	2416-16011-2	クランプ	CLAMP	1	
62	2100-10016-1	ボルト	BOLT	1	
63	2170-10020-0	ワッシャ	WASHER	1	
64	3416-02035-0	クランプ	CLAMP	1	
65	4419-19000-0	フイラーキャップ	FILLER CAP	1	INC.66
66	4419-19001-0	パッキン	PACKING	1	
67	4419-18000-0	フィルタ	FILTER	1	
68	2100-10016-1	ボルト	BOLT	1	
69	2170-10020-0	ワッシャ	WASHER	1	
70	2416-16011-2	クランプ	CLAMP	1	
71	2416-14011-2	クランプ	CLAMP	1	
72	2416-22011-2	クランプ	CLAMP	1	
73	2100-10020-1	ボルト	BOLT	1	
74	2170-10020-0	ワッシャ	WASHER	2	
75	2120-10080-0	ナット	NUT	1	
76	3416-02035-0	クランプ	CLAMP	1	
77	3416-32023-0	クランプ	CLAMP	1	
91	4415-89001-0	パッキン	PACKING	1	

×毛 ---memo---

冷却装置

Cooling System



03冷却装置
3SW79 40101~49999

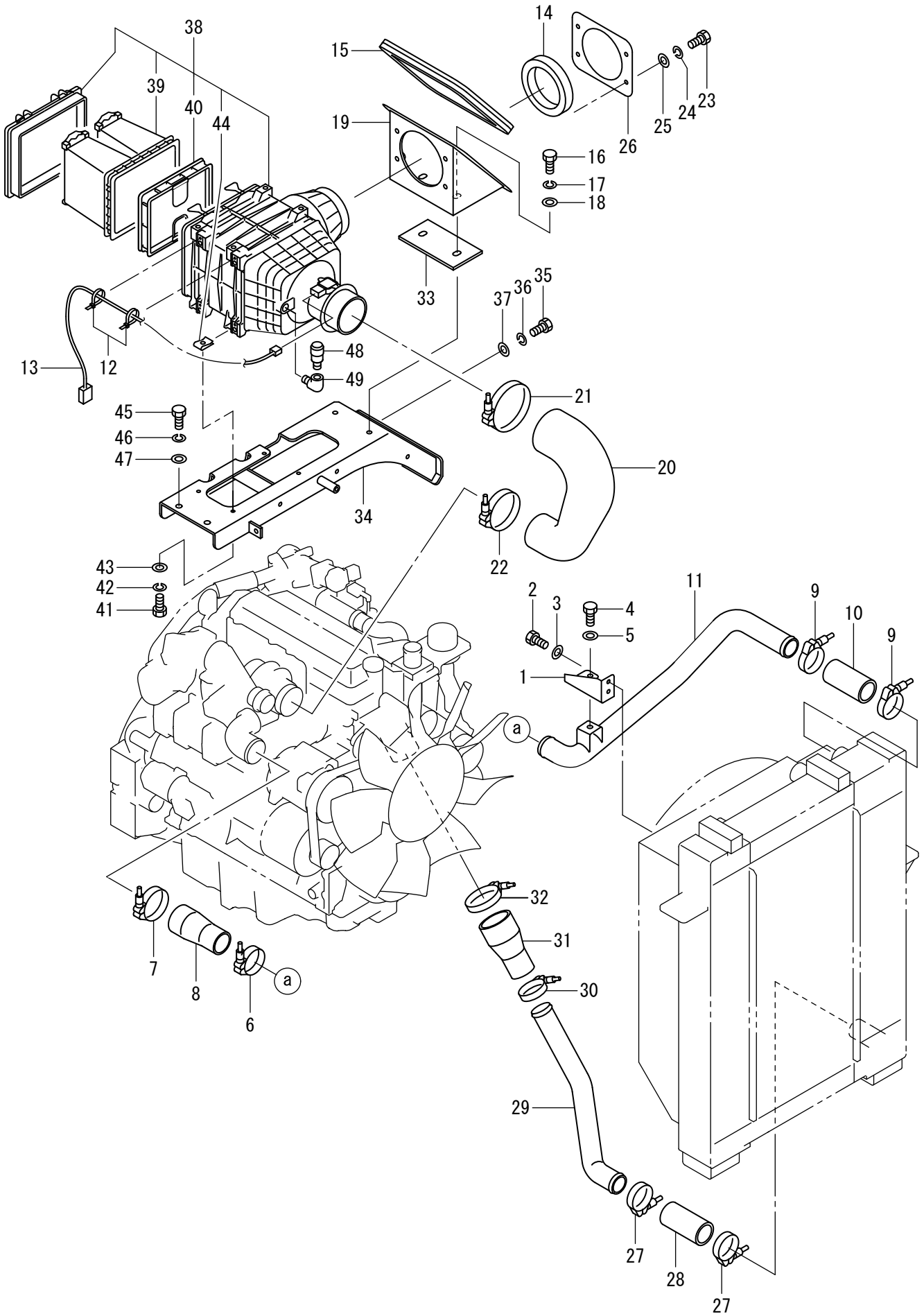
記号 Key No.	部品番号 Parts No.	部品名称	Parts Name	数量 Q'ty	備考 Remarks
1	1568-03101-0	ホース	HOSE	1	
2	4421-40000-0	クランプ	CLAMP	2	
3	2100-10016-1	ボルト	BOLT	2	
4	2170-10020-0	ワッシャ	WASHER	2	
5	1568-03112-0	ブラケット	BRACKET	1	
6	2416-28011-2	クランプ	CLAMP	3	
7	2100-10016-1	ボルト	BOLT	3	
8	2170-10020-0	ワッシャ	WASHER	3	
9	3291-01018-0	クランプ	CLAMP	2	
10	1568-03103-0	ホース	HOSE	1	
11	2416-28011-2	クランプ	CLAMP	2	
12	2100-10035-1	ボルト	BOLT	2	
13	2170-10020-0	ワッシャ	WASHER	2	
14	3931-02238-0	カ-	COLLAR	2	
15	4424-83000-0	ホースニップル	HOSE NIPPLE	1	INC.16
16	2632-00010-0	リング	O-RING	1	
17	3215-22004-0	プラグ	PLUG	1	
18	2632-00010-0	リング	O-RING	1	
19	4421-40000-0	クランプ	CLAMP	2	
20	1418-03068-0	ホース	HOSE	1	
21	2100-10035-1	ボルト	BOLT	1	
22	2171-10025-0	スプリングワッシャ	SPRING WASHER	1	
23	2170-10030-1	ワッシャ	WASHER	1	
24	1568-03093-0	パイプ	PIPE	1	
25	1418-03068-0	ホース	HOSE	1	
26	4421-40000-0	クランプ	CLAMP	2	
27	2100-10050-1	ボルト	BOLT	1	
28	2170-10030-1	ワッシャ	WASHER	2	
29	2120-10080-0	ナット	NUT	2	
30	2100-10030-1	ボルト	BOLT	2	
31	2171-10025-0	スプリングワッシャ	SPRING WASHER	2	
32	2170-10030-1	ワッシャ	WASHER	2	
33	1568-03075-0	ブラケット	BRACKET	1	
34	1568-03071-0	クッション	CUSHION	1	
35	4424-82000-0	ラジエータ	RADIATOR	1	INC.36.37.41.74.75
36	4424-82001-0	サブタンクASSY	SUB TANK ASSY	1	INC.91
37	4424-82002-0	ゲージ	GAUGE	1	
38	4423-50000-0	センサ	SENSOR	1	
39	3291-00017-0	ホースバンド	HOSE CLAMP	6	

記号 Key No.	部品番号 Parts No.	部品名称	Parts Name	数量 Q'ty	備考 Remarks
40	4425-27000-0	ホースニップル	HOSE NIPPLE	4	
41	4424-82005-0	ホース	HOSE	1	
42	1568-03088-1	ホース	HOSE	1	
43	1568-03086-1	ホース	HOSE	1	
44	1568-03087-1	ホース	HOSE	1	
45	2100-10050-1	ボルト	BOLT	1	
46	2170-10030-1	ワッシャ	WASHER	2	
47	2120-10080-0	ナット	NUT	2	
48	2100-10030-1	ボルト	BOLT	2	
49	2171-10025-0	スプリングワッシャ	SPRING WASHER	2	
50	2170-10030-1	ワッシャ	WASHER	2	
51	1568-03075-0	ブラケット	BRACKET	1	
52	1568-03071-0	クッション	CUSHION	1	
53	2100-10025-1	ボルト	BOLT	2	
54	2170-10020-0	ワッシャ	WASHER	2	
55	1568-03100-0	スペーサ	SPACER	2	
56	1568-03099-0	スペーサ	SPACER	2	
57	2100-10020-1	ボルト	BOLT	2	
58	2170-10020-0	ワッシャ	WASHER	2	
59	2100-10025-1	ボルト	BOLT	3	
60	2170-10030-1	ワッシャ	WASHER	3	
61	1568-03104-0	ブラケット	BRACKET	1	
62	2100-10025-1	ボルト	BOLT	2	
63	2170-10030-1	ワッシャ	WASHER	2	
64	2171-10025-0	スプリングワッシャ	SPRING WASHER	2	
65	1568-03105-0	ブラケット	BRACKET	1	
66	2100-10025-1	ボルト	BOLT	4	
67	2170-10030-1	ワッシャ	WASHER	4	
68	2171-10025-0	スプリングワッシャ	SPRING WASHER	4	
69	1568-03106-0	カバー	COVER	1	
70	2100-10025-1	ボルト	BOLT	2	
71	2170-10030-1	ワッシャ	WASHER	2	
72	2171-10025-0	スプリングワッシャ	SPRING WASHER	2	
73	1568-03107-0	ブラケット	BRACKET	1	
74	4424-82003-0	ホースバンド	HOSE CLAMP	1	
75	4424-82004-0	ホース	HOSE	1	
76	1568-03108-0	シール	SEAL	1	
77	1568-03109-0	シール	SEAL	1	
78	1568-03110-0	シール	SEAL	1	

03冷却装置
3SW79 40101 ~ 49999

記号 Key No.	部品番号 Parts No.	部品名称	Parts Name	数量 Q'ty	備考 Remarks
79	1568-03111-0	シール	SEAL	1	
91	4425-18008-0	キャップ	CAP	1	

吸氣裝置 Intake System



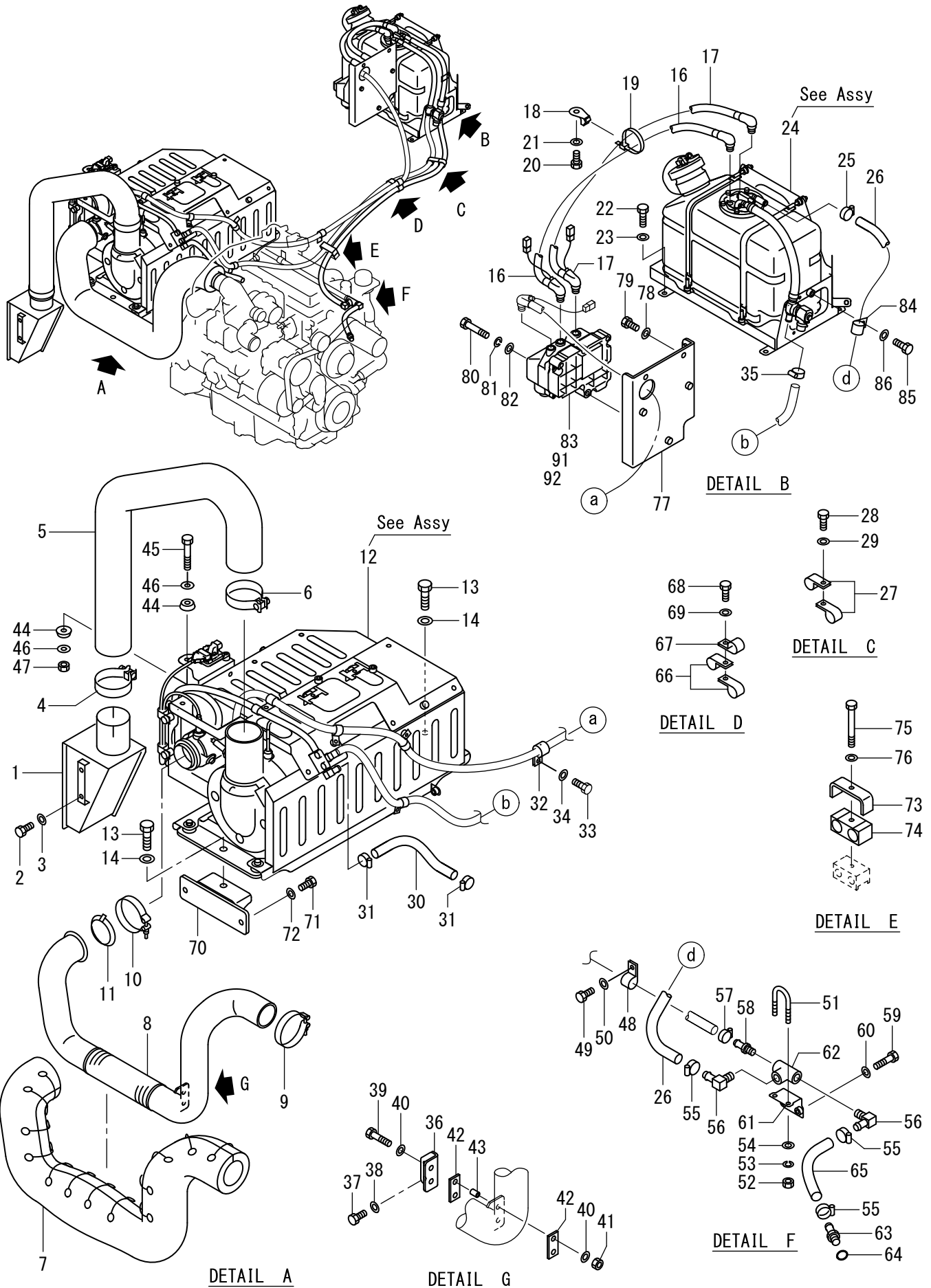
記号 Key No.	部品番号 Parts No.	部品名称	Parts Name	数量 Q'ty	備考 Remarks
1	1568-04059-0	ブラケット	BRACKET	1	
2	2100-10020-1	ボルト	BOLT	2	
3	2170-10020-0	ワッシャ	WASHER	2	
4	2100-10020-1	ボルト	BOLT	1	
5	2170-10020-0	ワッシャ	WASHER	1	
6	4421-40000-0	クランプ	CLAMP	1	
7	4424-06000-0	クランプ	CLAMP	1	
8	4424-79000-0	ホース	HOSE	1	
9	4421-40000-0	クランプ	CLAMP	2	
10	4424-76000-0	ホース	HOSE	1	
11	1568-04060-1	パイプ	PIPE	1	
12	2898-00107-0	バンド	BAND	2	
13	4033-71010-0	ハーネス	HARNESS	1	
14	1568-04032-0	パッキン	PACKING	1	
15	1568-04034-0	シール	SEAL	1	
16	2100-10025-1	ボルト	BOLT	2	
17	2171-10025-0	スプリングワッシャ	SPRING WASHER	2	
18	2170-10030-1	ワッシャ	WASHER	2	
19	1568-04056-0	ボックス	BOX	1	
20	1568-04057-0	ホース	HOSE	1	
21	4424-77000-0	クランプ	CLAMP	1	
22	4424-78000-0	クランプ	CLAMP	1	
23	2100-10020-1	ボルト	BOLT	4	
24	2171-10025-0	スプリングワッシャ	SPRING WASHER	4	
25	2170-10020-0	ワッシャ	WASHER	4	
26	1568-04062-0	プレート	PLATE	1	
27	4421-40000-0	クランプ	CLAMP	2	
28	4424-76000-0	ホース	HOSE	1	
29	1568-04055-0	パイプ	PIPE	1	
30	4421-40000-0	クランプ	CLAMP	1	
31	4424-80000-0	ホース	HOSE	1	
32	4031-84010-0	クランプ	CLAMP	1	
33	1568-04040-0	ラバー	RUBBER	1	
34	1568-04058-0	ブラケット	BRACKET	1	
35	2100-10030-1	ボルト	BOLT	2	
36	2171-10025-0	スプリングワッシャ	SPRING WASHER	2	
37	2170-10030-1	ワッシャ	WASHER	2	
38	4424-64000-0	エアクリーナ	AIR CLEANER	1	INC.39.40.44
39	4423-35001-0	フィルタ	FILTER	1	Primary

04吸気装置
3SW79 40101 ~ 49999

記号 Key No.	部品番号 Parts No.	部品名称	Parts Name	数量 Q'ty	備考 Remarks
40	4424-64001-0	フィルタ	FILTER	1	Secondary
41	2100-06020-1	ボルト	BOLT	4	
42	2171-06015-0	スプリングワッシャ	SPRING WASHER	4	
43	2170-06016-0	ワッシャ	WASHER	4	
44	4423-44003-0	ナット	CLIP NUT	4	
45	2100-10030-1	ボルト	BOLT	2	
46	2171-10025-0	スプリングワッシャ	SPRING WASHER	2	
47	2170-10030-1	ワッシャ	WASHER	2	
48	4400-84007-0	インジケータ	INDICATOR	1	
49	4227-70000-0	アダプタ	ADAPTER	1	

×毛 ---memo---

排氣裝置 Exhaust System



記号 Key No.	部品番号 Parts No.	部品名称	Parts Name	数量 Q'ty	備考 Remarks
1	1568-05053-1	ディフューザ	DIFFUSER	1	
2	2100-10030-1	ホルト	BOLT	2	
3	2170-10030-1	ワッシャ	WASHER	2	
4	4033-63000-0	クランプ	CLAMP	1	
5	4425-74000-0	パイプ	PIPE	1	
6	4033-63000-0	クランプ	CLAMP	1	
7	4425-73000-0	カバー	COVER	1	
8	4425-72000-0	パイプ	PIPE	1	
9	4033-69000-0	クランプ	CLAMP	1	
10	4033-68000-0	クランプ	CLAMP	1	
11	4033-64000-0	ガスケット	GASKET	1	
12	0568-05002-0	SCR ASSY	SCR ASSY	1	
13	2100-16040-1	ホルト	BOLT	2	
14	2170-16030-0	ワッシャ	WASHER	2	
16	4033-57000-0	ホース	HOSE	1	
17	4033-56000-0	ホース	HOSE	1	
18	4710-93000-0	クランプ	CLAMP	1	
19	2898-00107-0	バンド	BAND	1	
20	2100-10020-1	ホルト	BOLT	1	
21	2170-10020-0	ワッシャ	WASHER	1	
22	2100-10020-1	ホルト	BOLT	4	
23	2170-10020-0	ワッシャ	WASHER	4	
24	0568-05001-0	タンクASSY	TANK ASSY	1	
25	3291-01018-0	クランプ	CLAMP	1	
26	1568-05061-0	ホース	HOSE	1	
27	2416-26011-2	クランプ	CLAMP	2	
28	2100-10016-1	ホルト	BOLT	1	
29	2170-10020-0	ワッシャ	WASHER	1	
30	1568-05063-0	ホース	HOSE	1	
31	3291-01018-0	クランプ	CLAMP	2	
32	2416-22011-2	クランプ	CLAMP	1	
33	2100-10016-1	ホルト	BOLT	1	
34	2170-10020-0	ワッシャ	WASHER	1	
35	3291-01018-0	クランプ	CLAMP	1	
36	1568-05045-0	ブラケット	BRACKET	1	
37	2100-10025-1	ホルト	BOLT	2	
38	2170-10030-1	ワッシャ	WASHER	2	
39	2100-10040-1	ホルト	BOLT	2	
40	2170-10030-1	ワッシャ	WASHER	4	

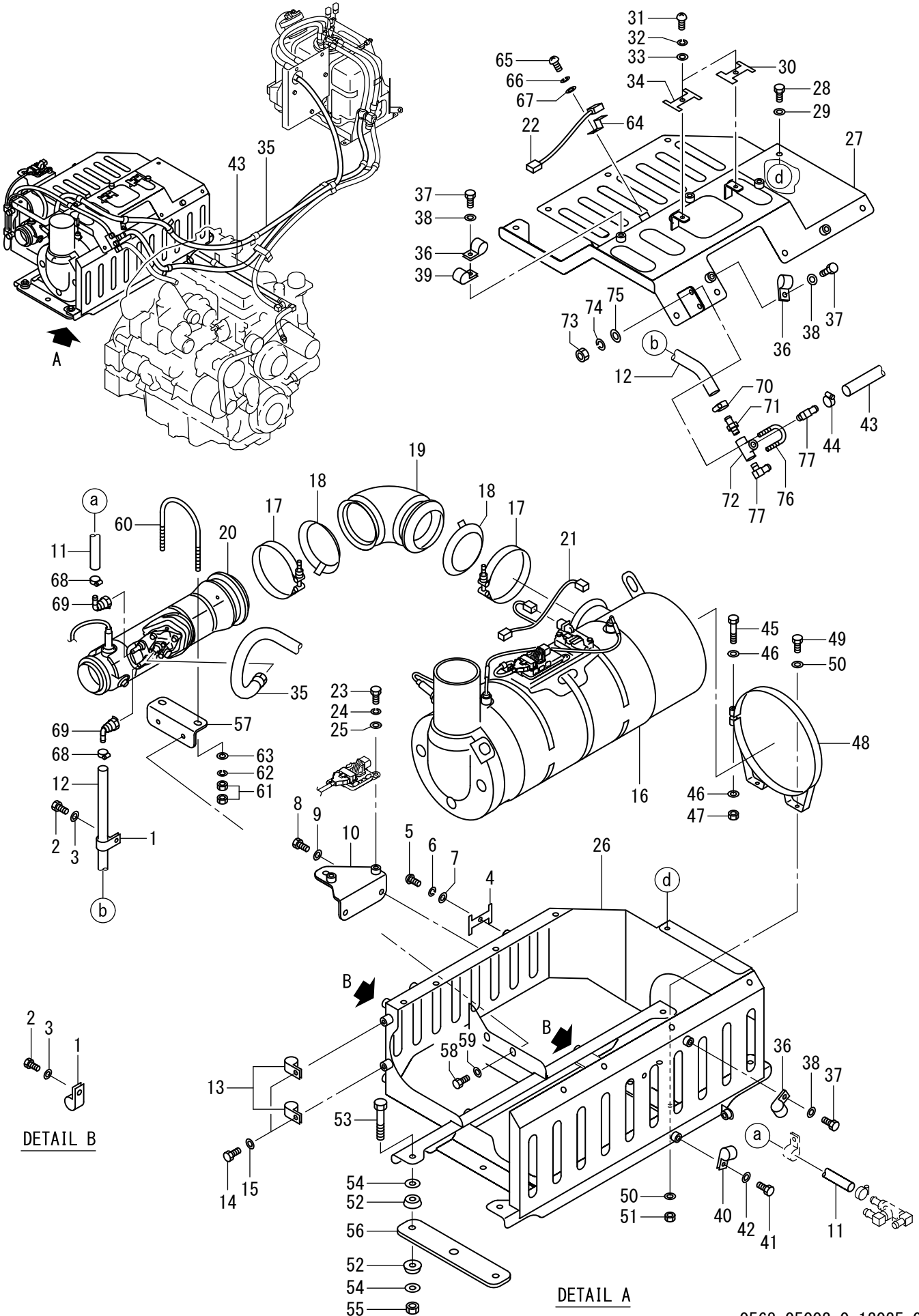
記号 Key No.	部品番号 Parts No.	部品名称	Parts Name	数量 Q'ty	備考 Remarks
41	3120-01073-0	ナット	NUT	2	
42	1418-05131-0	ラバー	RUBBER	2	
43	1418-05130-0	筋	COLLAR	2	
44	3460-49090-0	ダンパ°	DAMPER	2	
45	2100-10060-1	ホルト	BOLT	1	
46	2170-10030-1	ワッシャ	WASHER	2	
47	3120-01073-0	ナット	NUT	1	
48	2416-20011-2	クランプ°	CLAMP	1	
49	2100-10016-1	ホルト	BOLT	1	
50	2170-10020-0	ワッシャ	WASHER	1	
51	3417-03002-0	Uホルト	U-BOLT	1	
52	2120-08065-0	ナット	NUT	2	
53	2171-08020-0	スプリングワッシャ	SPRING WASHER	2	
54	2170-08016-0	ワッシャ	WASHER	2	
55	3291-01018-0	クランプ°	CLAMP	3	
56	4425-63000-0	ホースニッブル	HOSE NIPPLE	2	
57	3291-01029-0	ホースバンド	HOSE CLAMP	1	
58	3292-10018-0	ホースニッブル	HOSE NIPPLE	1	
59	2100-10050-1	ホルト	BOLT	2	
60	2170-10020-0	ワッシャ	WASHER	2	
61	1568-05065-0	ブラケット	BRACKET	1	
62	3224-01004-0	ティ	TEE	1	
63	3292-16061-0	ホースニッブル	HOSE NIPPLE	1	INC.64
64	2630-02014-0	オリング	O-RING	1	
65	1568-05064-0	ホース	HOSE	1	
66	2416-26011-2	クランプ°	CLAMP	2	
67	2416-22011-2	クランプ°	CLAMP	1	
68	2100-10016-1	ホルト	BOLT	1	
69	2170-10020-0	ワッシャ	WASHER	1	
70	1568-05060-0	ブラケット	BRACKET	1	
71	2100-12025-1	ホルト	BOLT	2	
72	2170-12025-0	ワッシャ	WASHER	2	
73	3934-11032-0	クランプ°	CLAMP	1	
74	1568-05062-0	クランプ°	CLAMP	1	
75	2100-10090-1	ホルト	BOLT	1	
76	2170-10020-0	ワッシャ	WASHER	1	
77	1568-05037-0	ブラケット	BRACKET	1	
78	2170-10030-1	ワッシャ	WASHER	2	
79	2100-10020-1	ホルト	BOLT	2	

05排気装置
3SW79 40101 ~ 49999

記号 Key No.	部品番号 Parts No.	部品名称	Parts Name	数量 Q'ty	備考 Remarks
80	2100-08090-1	ボルト	BOLT	3	
81	2171-08020-0	スプリングワッシャ	SPRING WASHER	3	
82	2170-08016-0	ワッシャ	WASHER	3	
83	4033-62000-0	ホンプ	PUMP	1	INC.91.92
84	2416-26011-2	クランプ	CLAMP	1	
85	2100-10016-1	ボルト	BOLT	1	
86	2170-10020-0	ワッシャ	WASHER	1	
91	4033-79001-0	フィルタ	FILTER	1	
92	4033-79002-0	キャップ	CAP	1	

Assy (SCR)

Assy (SCR)

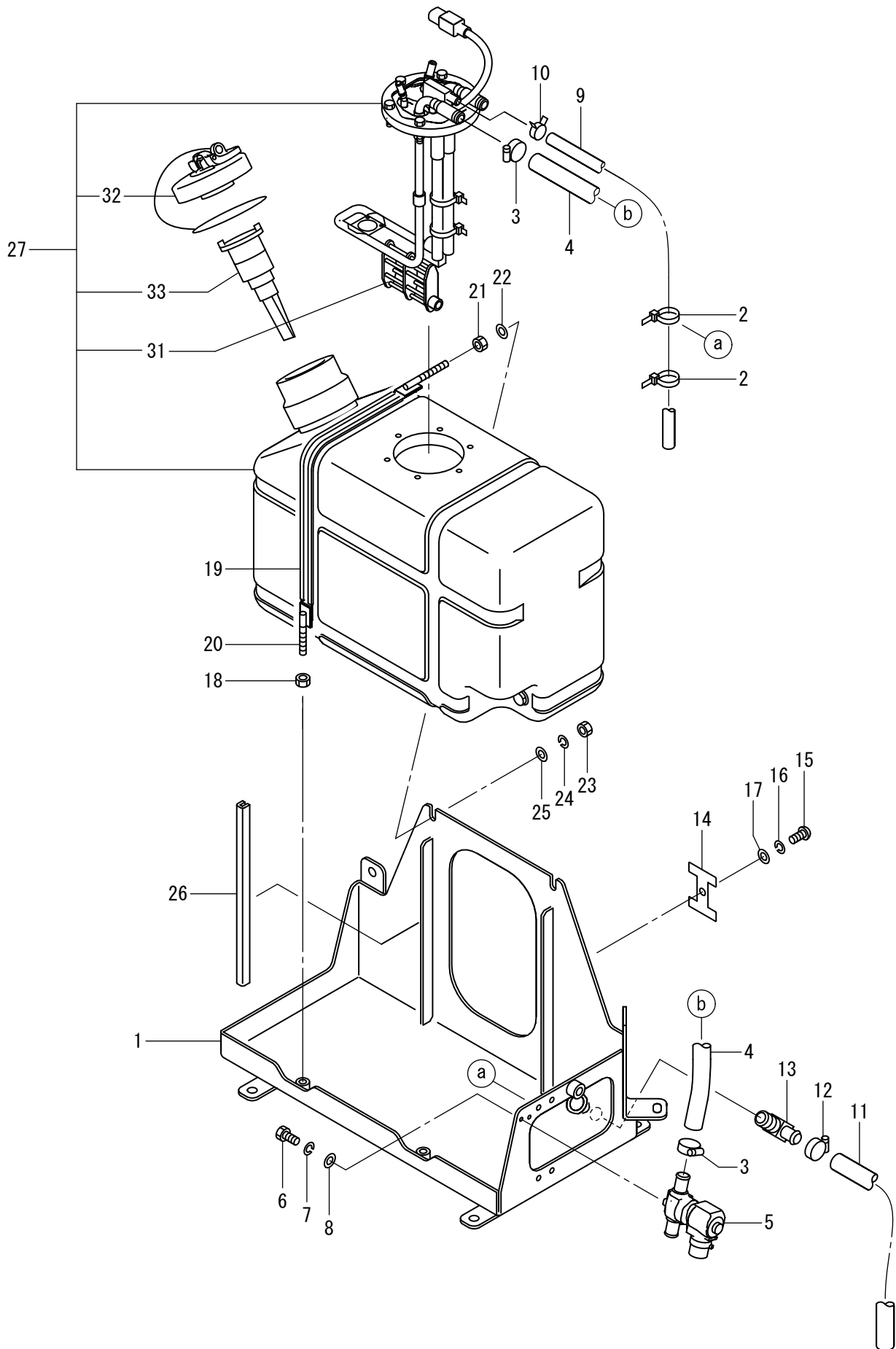


記号 Key No.	部品番号 Parts No.	部品名称	Parts Name	数量 Q'ty	備考 Remarks
1	2416-20011-2	クランプ	CLAMP	6	
2	2100-10020-1	ボルト	BOLT	6	
3	2170-10020-0	ワッシャ	WASHER	6	
4	1568-09179-0	ホルダ	HOLDER	1	
5	2182-08016-2	ナット	SCREW	1	
6	2171-08020-0	スプリングワッシャ	SPRING WASHER	1	
7	2170-08016-0	ワッシャ	WASHER	1	
8	2100-10020-1	ボルト	BOLT	2	
9	2170-10020-0	ワッシャ	WASHER	2	
10	1568-05034-0	ブラケット	BRACKET	1	
11	1568-05054-0	ホース	HOSE	1	
12	1568-05055-0	ホース	HOSE	1	
13	2416-18011-2	クランプ	CLAMP	2	
14	2100-10020-1	ボルト	BOLT	2	
15	2170-10020-0	ワッシャ	WASHER	2	
16	4033-59000-0	SCR ASSY	SCR ASSEMBLY	1	
17	4033-67000-0	クランプ	CLAMP	2	
18	4033-65000-0	ガスケット	GASKET	2	
19	4033-66000-0	エルボ	ELBOW	1	
20	4033-60000-0	DRT ASSY	DRT ASSEMBLY	1	
21	1568-09294-0	ハーネス	HARNESS	1	SCR
22	1568-09293-0	ハーネス	HARNESS	1	DRT
23	2100-08016-1	ボルト	BOLT	2	
24	2171-08020-0	スプリングワッシャ	SPRING WASHER	2	
25	2170-08016-0	ワッシャ	WASHER	2	
26	1568-05059-0	ボックス	BOX	1	
27	1568-05058-0	カバー	COVER	1	
28	2100-10016-1	ボルト	BOLT	9	
29	2170-10020-0	ワッシャ	WASHER	9	
30	1568-09242-0	ヒューズホルダ	FUSE HOLDER	1	
31	2182-08016-2	ナット	SCREW	2	
32	2171-08020-0	スプリングワッシャ	SPRING WASHER	2	
33	2170-08016-0	ワッシャ	WASHER	2	
34	1568-09179-0	ホルダ	HOLDER	1	
35	4033-58000-0	ホース	HOSE	1	
36	2416-22011-2	クランプ	CLAMP	3	
37	2100-10016-1	ボルト	BOLT	3	
38	2170-10020-0	ワッシャ	WASHER	3	
39	2416-20011-2	クランプ	CLAMP	1	

記号 Key No.	部品番号 Parts No.	部品名称	Parts Name	数量 Q'ty	備考 Remarks
40	2416-26011-2	クランプ	CLAMP	1	
41	2100-10020-1	ボルト	BOLT	1	
42	2170-10020-0	ワッシャ	WASHER	1	
43	1568-05056-0	ホース	HOSE	1	
44	3291-01030-0	ホースバンド	HOSE CLAMP	1	
45	2100-10035-1	ボルト	BOLT	2	
46	2170-10020-0	ワッシャ	WASHER	4	
47	2120-10080-0	ナット	NUT	2	
48	1418-05046-0	クランプ	CLAMP	2	
49	2100-10025-1	ボルト	BOLT	4	
50	2170-10020-0	ワッシャ	WASHER	8	
51	2120-10080-0	ナット	NUT	4	
52	3460-49090-0	ダンパ	DAMPER	8	
53	2100-10060-1	ボルト	BOLT	4	
54	2170-10030-1	ワッシャ	WASHER	8	
55	3120-01073-0	ナット	NUT	4	
56	1568-05057-0	ベース	BASE	2	
57	1568-05036-0	ブラケット	BRACKET	1	
58	2100-10020-1	ボルト	BOLT	2	
59	2170-10030-1	ワッシャ	WASHER	2	
60	1418-05110-0	Uボルト	U-BOLT	1	
61	3120-01141-0	ナット	NUT	4	
62	2171-10025-0	スプリングワッシャ	SPRING WASHER	2	
63	2170-10030-1	ワッシャ	WASHER	2	
64	3416-01101-0	ホルダー	HOLDER	1	
65	2182-08016-2	ナット	SCREW	1	
66	2171-08020-0	スプリングワッシャ	SPRING WASHER	1	
67	2170-08016-0	ワッシャ	WASHER	1	
68	3291-01029-0	ホースバンド	HOSE CLAMP	2	
69	4425-51000-0	コネクタ	CONNECTOR	2	
70	3291-01029-0	ホースバンド	HOSE CLAMP	1	
71	3292-10018-0	ホースニップル	HOSE NIPPLE	1	
72	3224-01004-0	ティ	TEE	1	
73	2120-08065-0	ナット	NUT	2	
74	2171-08020-0	スプリングワッシャ	SPRING WASHER	2	
75	2170-08016-0	ワッシャ	WASHER	2	
76	3417-03002-0	Uボルト	U-BOLT	1	
77	4425-63000-0	ホースニップル	HOSE NIPPLE	2	

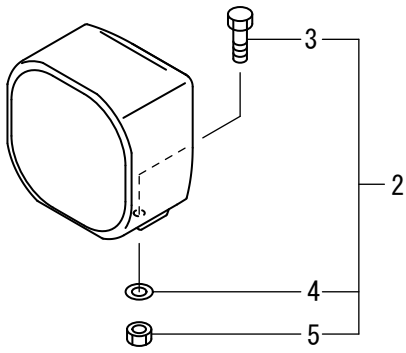
×毛 ---memo---

Assy (尿素水タンク) Assy (DEF tank)

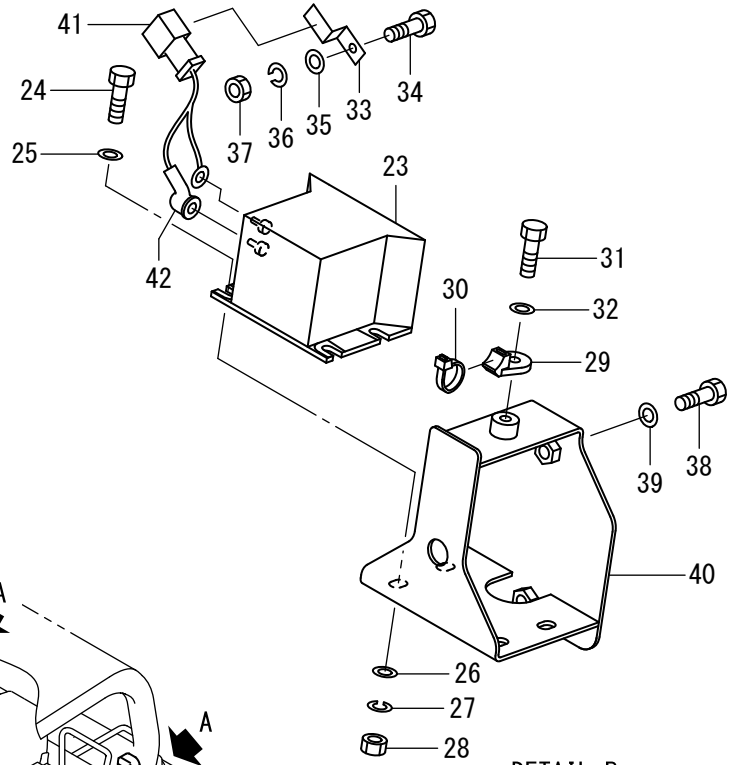


記号 Key No.	部品番号 Parts No.	部品名称	Parts Name	数量 Q'ty	備考 Remarks
1	1568-05048-0	ボックス	BOX	1	
2	2898-00107-0	バンド	BAND	2	
3	3291-01018-0	クランプ	CLAMP	2	
4	1568-05046-0	ホース	HOSE	1	
5	4033-61000-0	バルブ	VALVE	1	
6	2100-05010-1	ボルト	BOLT	2	
7	2171-05013-0	スプリングワッシャ	SPRING WASHER	2	
8	2170-05010-0	ワッシャ	WASHER	2	
9	1568-05047-0	ホース	HOSE	1	
10	3291-01041-0	ホースバンド	HOSE CLAMP	1	
11	1568-05049-0	ホース	HOSE	1	
12	3291-01018-0	クランプ	CLAMP	1	
13	4425-63000-0	ホースニップル	HOSE NIPPLE	1	
14	1568-09178-0	ホルダ	HOLDER	1	
15	2182-08016-2	六角ネジ	SCREW	1	
16	2171-08020-0	スプリングワッシャ	SPRING WASHER	1	
17	2170-08016-0	ワッシャ	WASHER	1	
18	2120-08065-0	ナット	NUT	2	
19	1568-05051-0	プロテクタ	PROTECTOR	2	
20	1568-05050-0	バンド	BAND	2	
21	2120-08065-0	ナット	NUT	2	
22	2170-08020-1	ワッシャ	WASHER	2	
23	2120-08065-0	ナット	NUT	2	
24	2171-08020-0	スプリングワッシャ	SPRING WASHER	2	
25	2170-08020-1	ワッシャ	WASHER	2	
26	1559-03012-0	シール	SEAL	2	
27	4033-55000-0	タンク	TANK	1	INC.31-33
31	4033-78002-0	フィルタ	FILTER	1	
32	4033-78003-0	フィルキャップ	FILLER CAP	1	
33	4033-78001-0	フィルタ	FILTER	1	

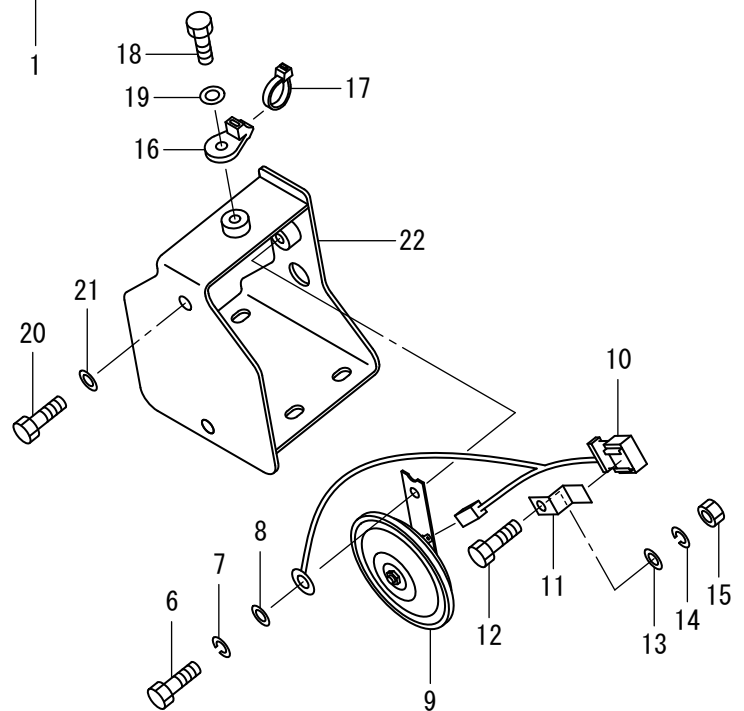
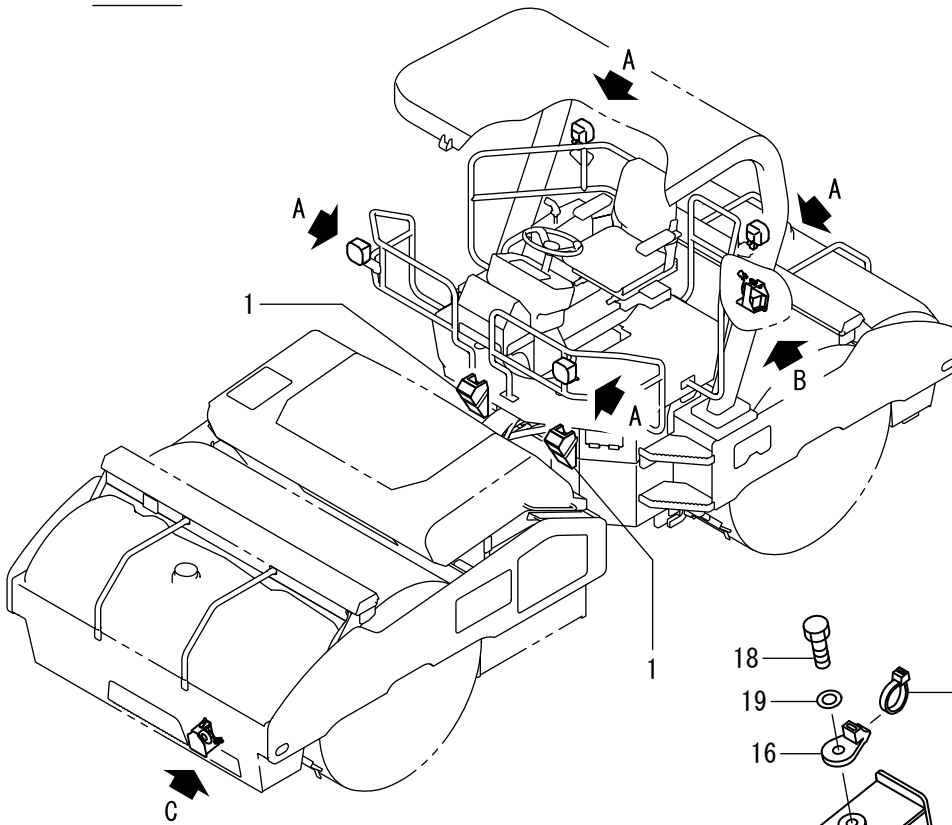
電装品関係 (ライト) Electrical Equipment (Light)



VIEW A



DETAIL B



DETAIL C

記号 Key No.	部品番号 Parts No.	部品名称	Parts Name	数量 Q'ty	備考 Remarks
1	4720-30000-1	ハドメ	DRAG	2	
2	4914-39000-0	ヘッドランプ	HEAD LAMP	4	INC.3-5
3	2100-12030-1	ボルト	BOLT	4	
4	2170-12030-1	ワッシャ	WASHER	4	
5	3120-01095-0	ナット	NUT	4	
6	2100-08016-1	ボルト	BOLT	1	
7	2171-08020-0	スプリングワッシャ	SPRING WASHER	1	
8	2170-08016-0	ワッシャ	WASHER	1	
9	4908-86000-0	ホーン	HORN	1	
10	1568-09271-0	ハーネス	HARNESS	1	Horn
11	3416-01100-0	クランプ	CLAMP	1	
12	2100-08020-1	ボルト	BOLT	1	
13	2170-08016-0	ワッシャ	WASHER	2	
14	2171-08020-0	スプリングワッシャ	SPRING WASHER	1	
15	2120-08065-0	ナット	NUT	1	
16	4710-93000-0	クランプ	CLAMP	1	
17	2898-00107-0	バンド	BAND	1	
18	2100-08016-1	ボルト	BOLT	1	
19	2170-08016-0	ワッシャ	WASHER	1	
20	2100-10020-1	ボルト	BOLT	2	
21	2170-10020-0	ワッシャ	WASHER	2	
22	1568-09270-0	ブラケット	BRACKET	1	
23	4911-38000-0	ブザー	BUZZER	1	
24	2100-08020-1	ボルト	BOLT	4	
25	2170-08016-0	ワッシャ	WASHER	4	
26	2170-08020-1	ワッシャ	WASHER	4	
27	2171-08020-0	スプリングワッシャ	SPRING WASHER	4	
28	2120-08065-0	ナット	NUT	4	
29	4710-93000-0	クランプ	CLAMP	1	
30	2898-00107-0	バンド	BAND	1	
31	2100-08016-1	ボルト	BOLT	1	
32	2170-08016-0	ワッシャ	WASHER	1	
33	3416-01100-0	クランプ	CLAMP	1	
34	2100-08020-1	ボルト	BOLT	1	
35	2170-08016-0	ワッシャ	WASHER	2	
36	2171-08020-0	スプリングワッシャ	SPRING WASHER	1	
37	2120-08065-0	ナット	NUT	1	
38	2100-10020-1	ボルト	BOLT	2	
39	2170-10020-0	ワッシャ	WASHER	2	

08電装品関係(51)
3SW79 40101~49999

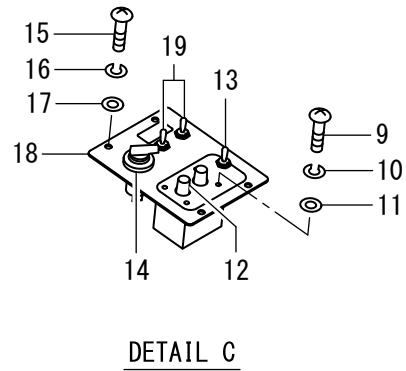
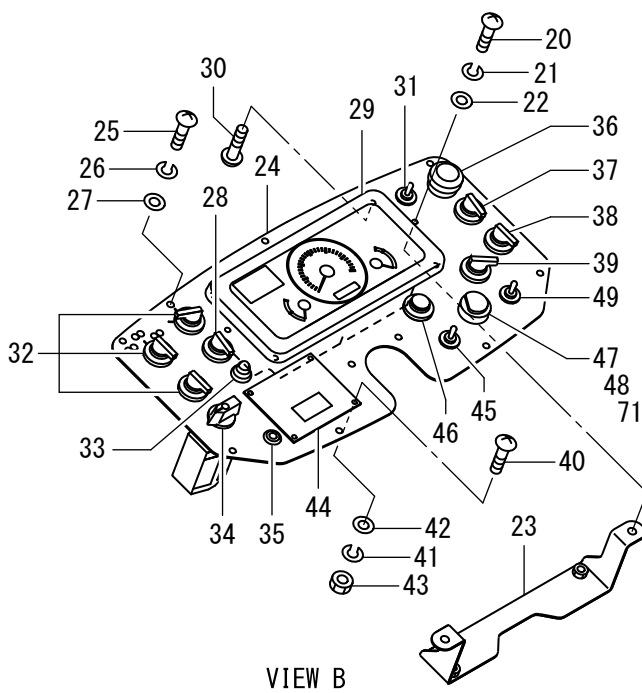
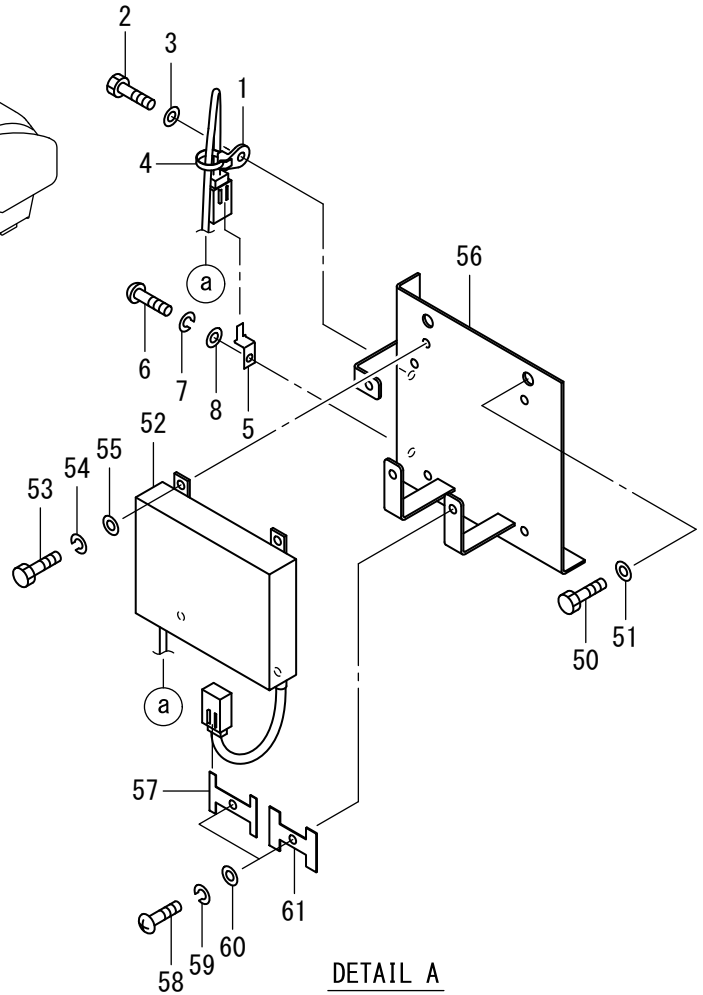
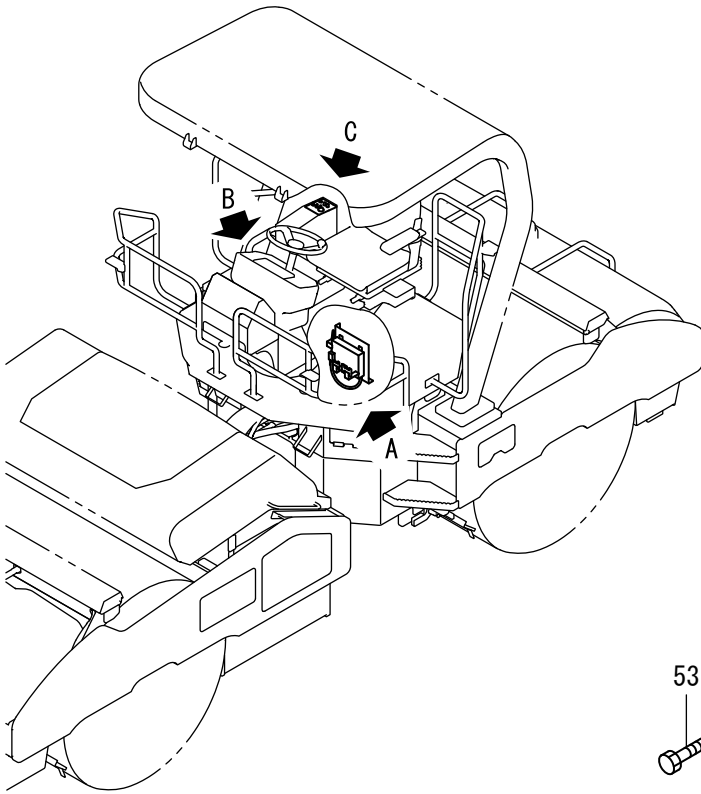
記号 Key No.	部品番号 Parts No.	部品名称	Parts Name	数量 Q'ty	備考 Remarks
40	1568-09270-0	ブラケット	BRACKET	1	
41	1568-09272-0	ハーネス	HARNESS	1	Back Buzzer INC.42
42	2891-00002-5	ターミナルカバー	TERMINAL COVER	1	

×毛 ---memo---

電装品関係 (パネル 1)

Electrical Equipment (Panel 1)

APPLIED MODEL
SW884
SW994



記号 Key No.	部品番号 Parts No.	部品名称	Parts Name	数量 Q'ty	備考 Remarks
1	4710-93000-0	クランプ	CLAMP	1	
2	2100-08020-1	ボルト	BOLT	1	
3	2170-08016-0	ワッシャ	WASHER	1	
4	2898-00107-0	バンド	BAND	1	
5	3416-01101-0	ホルダー	HOLDER	1	
6	2182-08016-2	ハ ^レ コネジ	SCREW	1	
7	2171-08020-0	スプリングワッシャ	SPRING WASHER	1	
8	2170-08016-0	ワッシャ	WASHER	1	
9	3180-20049-0	コネジ	SCREW	4	
10	3171-00011-0	スプリングワッシャ	SPRING WASHER	4	
11	3171-90018-0	ワッシャ	WASHER	4	
12	4909-09000-0	タイマ	TIMER	1	
13	2822-01002-0	トグルスイッチ	TOGGLE SWITCH	1	Timer
14	2828-01006-2	スイッチ	SWITCH	1	Sprinkler
15	3180-20029-0	コネジ	SCREW	4	
16	3171-01009-0	スプリングワッシャ	SPRING WASHER	4	
17	3171-93037-0	ワッシャ	WASHER	4	
18	1568-09181-0	ハ ^レ 祓	PANEL	1	
19	4913-64000-0	トグルスイッチ	TOGGLE SWITCH	2	Pump
20	3180-20029-0	コネジ	SCREW	2	
21	3171-01009-0	スプリングワッシャ	SPRING WASHER	2	
22	3171-93037-0	ワッシャ	WASHER	2	
23	1568-09061-0	ブラケット	BRACKET	1	
24	1568-09232-0	ハ ^レ 祓	PANEL	1	
25	3180-20029-0	コネジ	SCREW	9	
26	3171-01009-0	スプリングワッシャ	SPRING WASHER	9	
27	3171-93037-0	ワッシャ	WASHER	9	
28	2828-00002-1	スイッチ	SWITCH	1	VIB.Lo/Hi
29	4919-26000-1	コンビネーションメータ	COMBINATION METER	1	
30	2182-05008-2	ハ ^レ コネジ	SCREW	4	
31	2822-52002-1	トグルスイッチ	TOGGLE SWITCH	1	EMERGENCY
32	2828-01002-2	スイッチ	SWITCH	3	VIB.Freq/Drum/Amp
33	1568-09099-0	ハ ^レ パイロットランプ	PILOT LAMP	1	
34	4914-97000-0	スイッチ	SWITCH	1	IPF
35	3881-00005-0	グロメット	GROMMET	1	
36	2826-11111-2	スイッチ	SWITCH	1	Parking
37	2828-00004-1	スイッチ	SWITCH	1	Speed Shift
38	2828-01004-2	スイッチ	SWITCH	1	ENG. Speed
39	2828-01001-2	スイッチ	SWITCH	1	Lighting

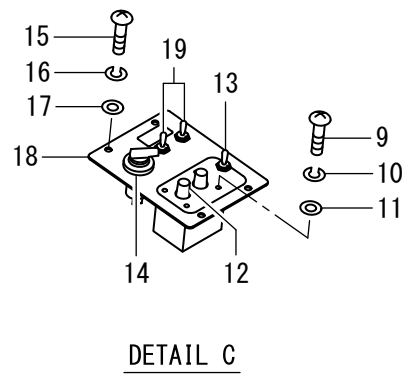
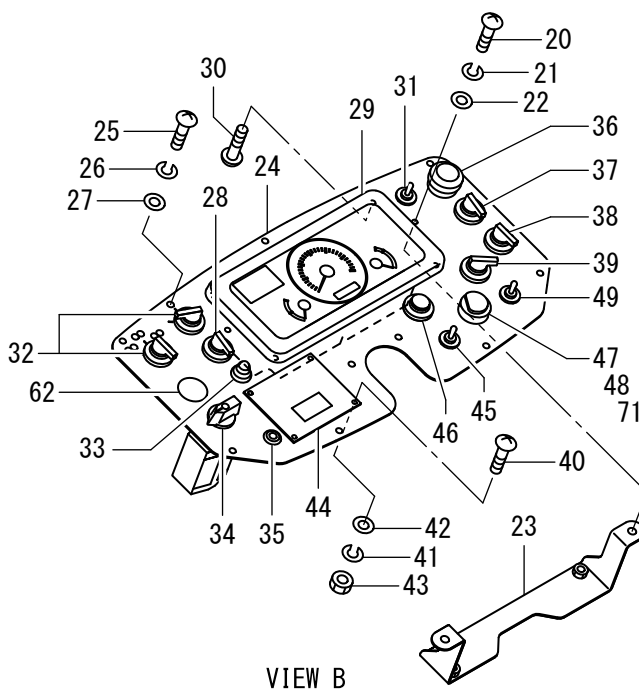
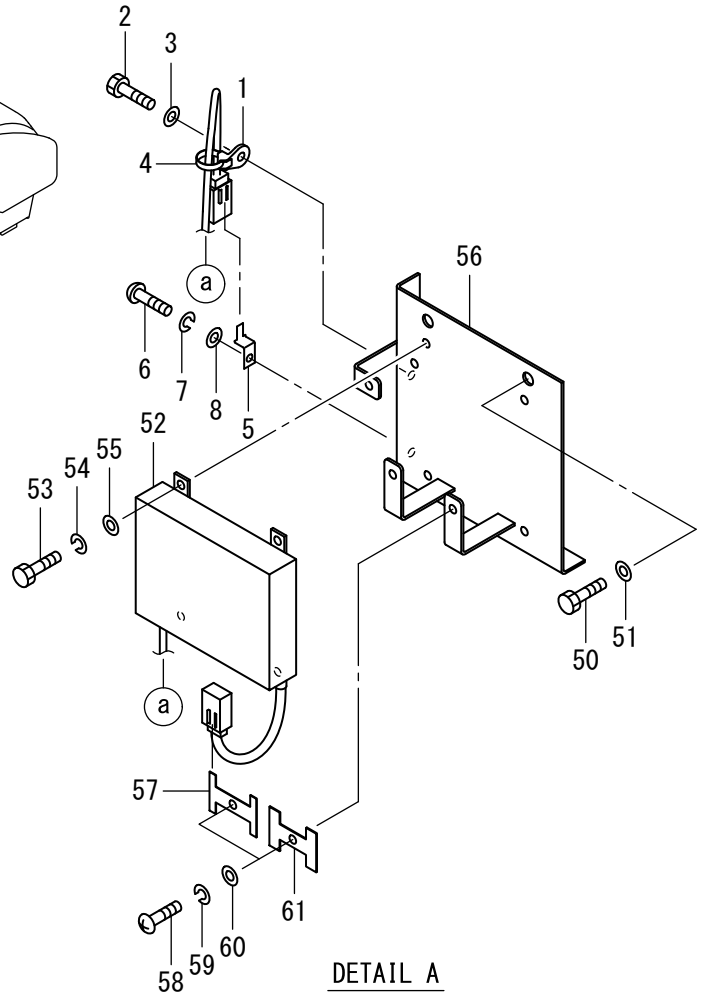
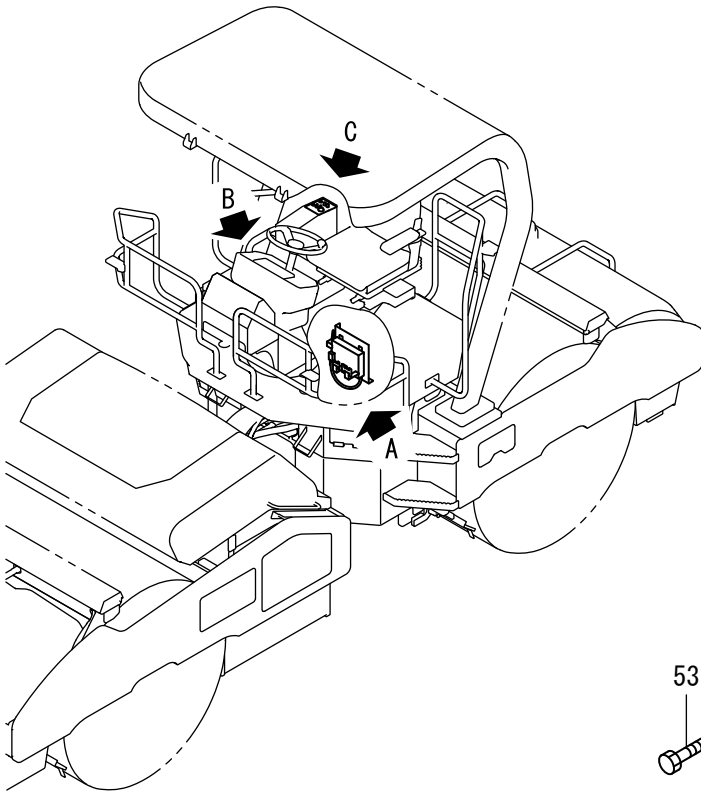
記号 Key No.	部品番号 Parts No.	部品名称	Parts Name	数量 Q'ty	備考 Remarks
40	3180-20049-0	コネジ	SCREW	4	
41	3171-00011-0	スプリングワッシャ	SPRING WASHER	4	
42	3171-90018-0	ワッシャ	WASHER	4	
43	2120-04032-0	ナット	NUT	4	
44	4916-49000-0	エグザクトメータ	EXACT METER	1	
45	2822-01001-0	トグルスイッチ	TOGGLE SWITCH	1	DISABLE REGEN
46	4917-27000-0	スイッチ	SWITCH	1	DPF
47	2820-00003-1	スイッチ	SWITCH	1	Stater INC.71
48	3932-00008-1	シム	SHIM	1	AR
49	4914-41000-0	トグルスイッチ	TOGGLE SWITCH	1	DIAG
50	2100-10020-1	ボルト	BOLT	2	
51	2170-10030-1	ワッシャ	WASHER	2	
52	4914-95000-0	レジスタ	RESISTOR UNIT	1	
53	2100-08020-1	ボルト	BOLT	4	
54	2171-08020-0	スプリングワッシャ	SPRING WASHER	4	
55	2170-08016-0	ワッシャ	WASHER	4	
56	1568-09180-1	ブラケット	BRACKET	1	
57	1568-09287-0	ホルダ	HOLDER	1	
58	2182-08016-2	ハコネジ	SCREW	2	
59	2171-08020-0	スプリングワッシャ	SPRING WASHER	2	
60	2170-08016-0	ワッシャ	WASHER	2	
61	1568-09178-0	ホルダ	HOLDER	1	
71	2820-00003-0	キー	KEY	1	

×毛 ---memo---

電装品関係 (パネル 1)

Electrical Equipment (Panel 1)

APPLIED MODEL
SW884ND



記号 Key No.	部品番号 Parts No.	部品名称	Parts Name	数量 Q'ty	備考 Remarks
1	4710-93000-0	クランプ	CLAMP	1	
2	2100-08020-1	ボルト	BOLT	1	
3	2170-08016-0	ワッシャ	WASHER	1	
4	2898-00107-0	バンド	BAND	1	
5	3416-01101-0	ホルダー	HOLDER	1	
6	2182-08016-2	ハ°コネジ	SCREW	1	
7	2171-08020-0	スプリングワッシャ	SPRING WASHER	1	
8	2170-08016-0	ワッシャ	WASHER	1	
9	3180-20049-0	コネジ	SCREW	4	
10	3171-00011-0	スプリングワッシャ	SPRING WASHER	4	
11	3171-90018-0	ワッシャ	WASHER	4	
12	4909-09000-0	タイマ	TIMER	1	
13	2822-01002-0	トグルスイッチ	TOGGLE SWITCH	1	Timer
14	2828-01006-2	スイッチ	SWITCH	1	Sprinkler
15	3180-20029-0	コネジ	SCREW	4	
16	3171-01009-0	スプリングワッシャ	SPRING WASHER	4	
17	3171-93037-0	ワッシャ	WASHER	4	
18	1568-09181-0	ハ°祉	PANEL	1	
19	4913-64000-0	トグルスイッチ	TOGGLE SWITCH	2	Pump
20	3180-20029-0	コネジ	SCREW	2	
21	3171-01009-0	スプリングワッシャ	SPRING WASHER	2	
22	3171-93037-0	ワッシャ	WASHER	2	
23	1568-09061-0	ブラケット	BRACKET	1	
24	1568-09232-0	ハ°祉	PANEL	1	
25	3180-20029-0	コネジ	SCREW	9	
26	3171-01009-0	スプリングワッシャ	SPRING WASHER	9	
27	3171-93037-0	ワッシャ	WASHER	9	
28	2828-00002-1	スイッチ	SWITCH	1	VIB.Lo/Hi
29	4919-26000-1	コンビネーションメータ	COMBINATION METER	1	
30	2182-05008-2	ハ°コネジ	SCREW	4	
31	2822-52002-1	トグルスイッチ	TOGGLE SWITCH	1	EMERGENCY
32	2828-01002-2	スイッチ	SWITCH	2	Drum/Amp
33	1568-09099-0	ハ°ピロットランプ	PILOT LAMP	1	
34	4914-97000-0	スイッチ	SWITCH	1	IPF
35	3881-00005-0	グロメット	GROMMET	1	
36	2826-11111-2	スイッチ	SWITCH	1	Parking
37	2828-00004-1	スイッチ	SWITCH	1	Speed Shift
38	2828-01004-2	スイッチ	SWITCH	1	ENG. Speed
39	2828-01001-2	スイッチ	SWITCH	1	Lighting

10電装品関係(ハ°補1)(SW884ND)

3SW79 40101 ~ 49999

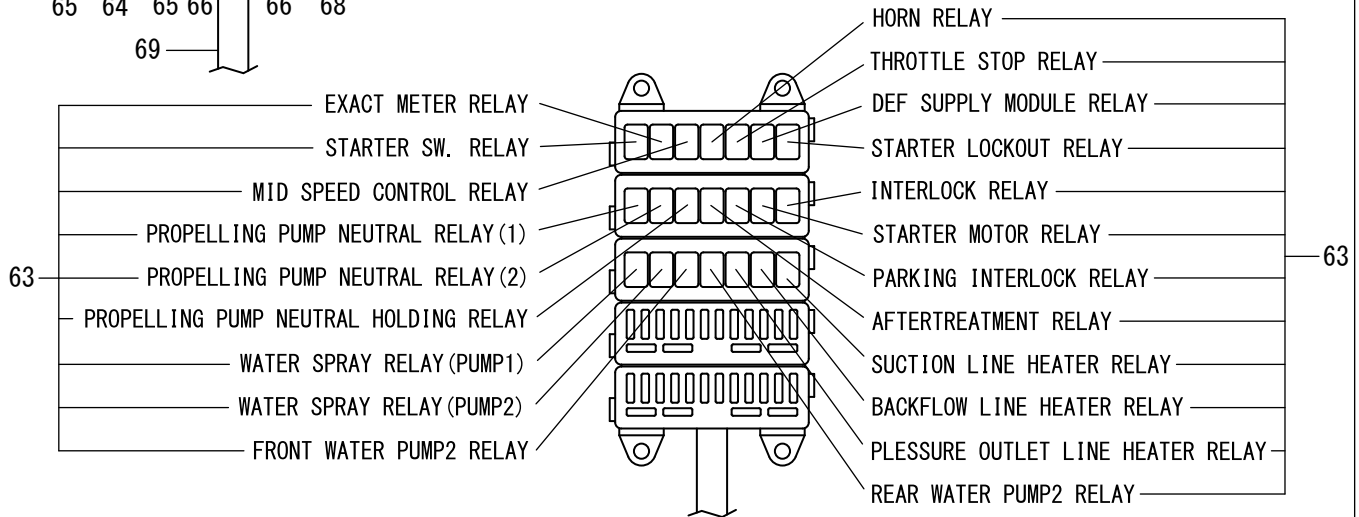
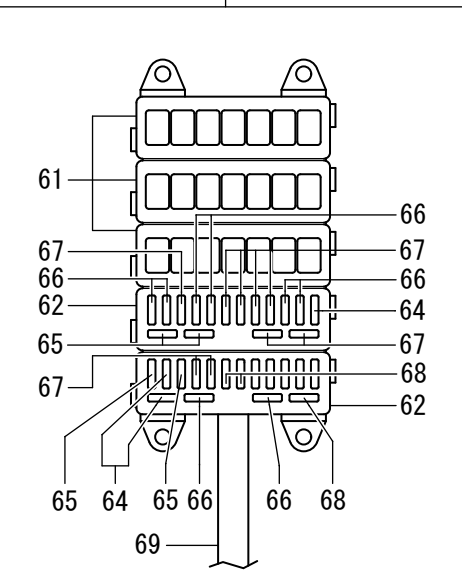
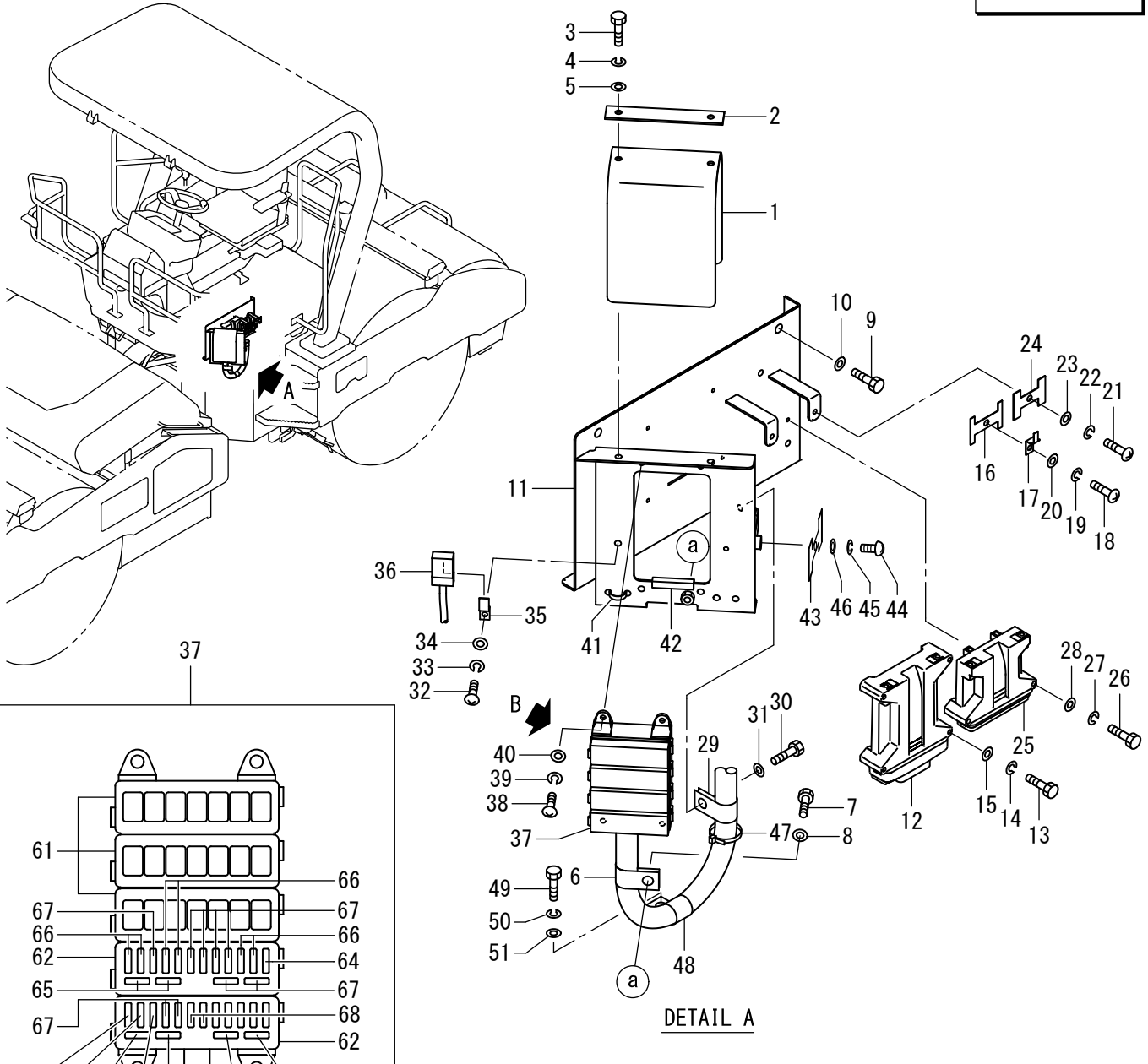
記号 Key No.	部品番号 Parts No.	部品名称	Parts Name	数量 Q'ty	備考 Remarks
40	3180-20049-0	コネジ	SCREW	4	
41	3171-00011-0	スプリングワッシャ	SPRING WASHER	4	
42	3171-90018-0	ワッシャ	WASHER	4	
43	2120-04032-0	ナット	NUT	4	
44	4916-49000-0	エグザクトメータ	EXACT METER	1	
45	2822-01001-0	トグルスイッチ	TOGGLE SWITCH	1	DISABLE REGEN
46	4917-27000-0	スイッチ	SWITCH	1	DPF
47	2820-00003-1	スイッチ	SWITCH	1	Stater INC.71
48	3932-00008-1	シム	SHIM	1	AR
49	4914-41000-0	トグルスイッチ	TOGGLE SWITCH	1	DIAG
50	2100-10020-1	ボルト	BOLT	2	
51	2170-10030-1	ワッシャ	WASHER	2	
52	4914-95000-0	レジスタ	RESISTOR UNIT	1	
53	2100-08020-1	ボルト	BOLT	4	
54	2171-08020-0	スプリングワッシャ	SPRING WASHER	4	
55	2170-08016-0	ワッシャ	WASHER	4	
56	1568-09180-1	ブラケット	BRACKET	1	
57	1568-09287-0	ホルダ	HOLDER	1	
58	2182-08016-2	ハ°コネジ	SCREW	2	
59	2171-08020-0	スプリングワッシャ	SPRING WASHER	2	
60	2170-08016-0	ワッシャ	WASHER	2	
61	1568-09178-0	ホルダ	HOLDER	1	
62	4904-60000-0	カバー	COVER	1	
71	2820-00003-0	キー	KEY	1	

×毛 ---memo---

電装品関係 (パネル 2) Electrical Equipment (Panel 2)

APPLIED MODEL

SW884
SW994



DETAIL B

記号 Key No.	部品番号 Parts No.	部品名称	Parts Name	数量 Q'ty	備考 Remarks
1	1568-09185-0	カバー	SEAT	1	
2	1568-62083-0	プレート	PLATE	1	
3	2100-08020-1	ホルト	BOLT	2	
4	2171-08020-0	スプリングワッシャー	SPRING WASHER	2	
5	2170-08020-1	ワッシャー	WASHER	2	
6	3416-02070-1	クランプ	CLAMP	1	
7	2100-10016-1	ホルト	BOLT	1	
8	2170-10020-0	ワッシャー	WASHER	1	
9	2100-10020-1	ホルト	BOLT	2	
10	2170-10030-1	ワッシャー	WASHER	2	
11	1568-09284-0	ブラケット	BRACKET	1	
12	4918-95000-0	コントローラASSY	CONTROLLER ASSY	1	
13	2100-06060-1	ホルト	BOLT	4	
14	2171-06015-0	スプリングワッシャー	SPRING WASHER	4	
15	2170-06016-0	ワッシャー	WASHER	4	
16	1568-09179-0	ホルダ	HOLDER	1	
17	3416-01101-0	ホルダ	HOLDER	1	
18	2182-08016-2	ハネコネジ	SCREW	1	
19	2171-08020-0	スプリングワッシャー	SPRING WASHER	1	
20	2170-08016-0	ワッシャー	WASHER	1	
21	2182-08016-2	ハネコネジ	SCREW	1	
22	2171-08020-0	スプリングワッシャー	SPRING WASHER	1	
23	2170-08016-0	ワッシャー	WASHER	1	
24	1568-09178-0	ホルダ	HOLDER	1	
25	4918-94000-0	コントローラASSY	CONTROLLER ASSY	1	
26	2100-06060-1	ホルト	BOLT	2	
27	2171-06015-0	スプリングワッシャー	SPRING WASHER	2	
28	2170-06016-0	ワッシャー	WASHER	2	
29	3416-02070-1	クランプ	CLAMP	1	
30	2100-10016-1	ホルト	BOLT	1	
31	2170-10020-0	ワッシャー	WASHER	1	
32	2182-08016-2	ハネコネジ	SCREW	1	
33	2171-08020-0	スプリングワッシャー	SPRING WASHER	1	
34	2170-08016-0	ワッシャー	WASHER	1	
35	1568-09177-0	ホルダ	HOLDER	1	
36	4913-90000-0	ダイオードユニット	DIODE UNIT	1	
37	0568-09005-0	ハーネス	FUSE & RELAY BOX ASSY	1	INC.61-69
38	2182-08020-2	ワコネジ	SCREW	4	
39	2171-08020-0	スプリングワッシャー	SPRING WASHER	4	

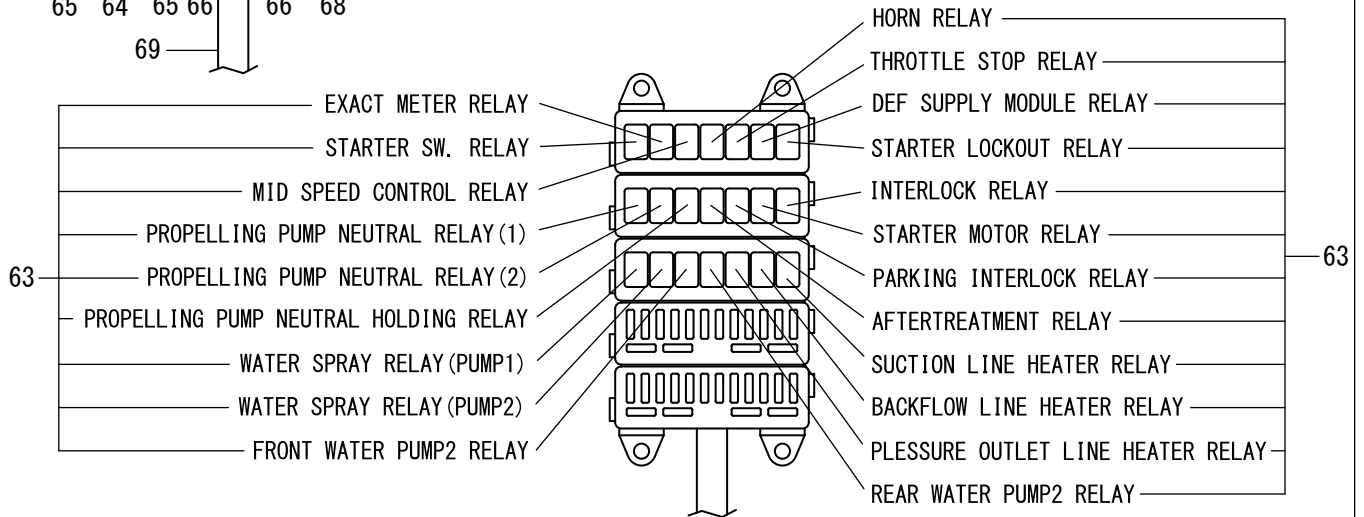
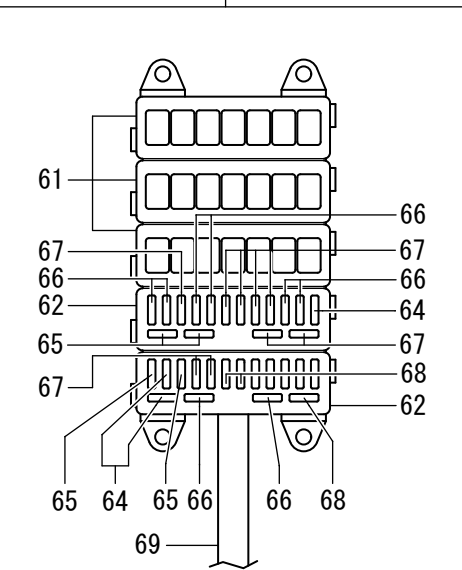
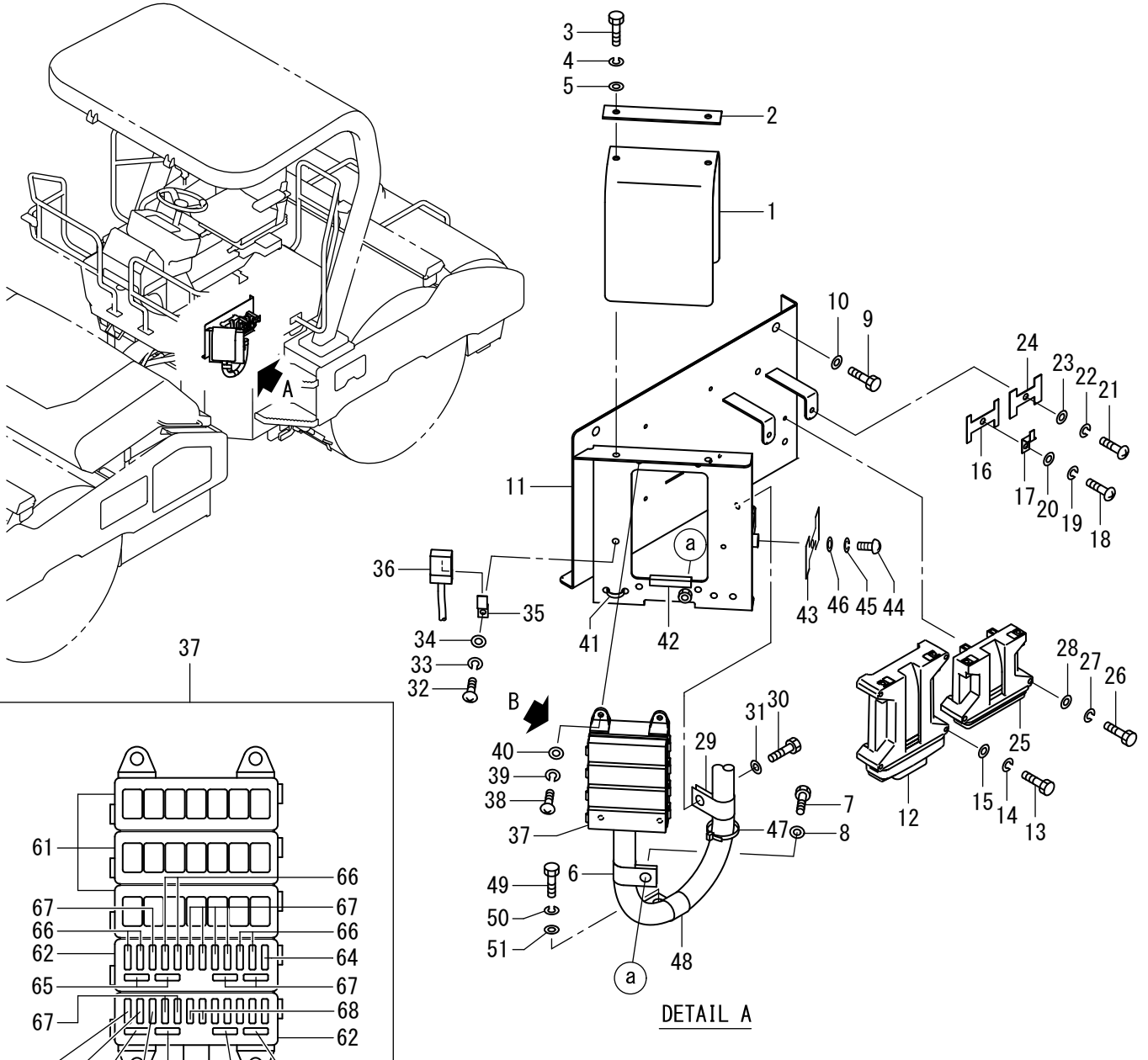
記号 Key No.	部品番号 Parts No.	部品名称	Parts Name	数量 Q'ty	備考 Remarks
40	2170-08016-0	ワッシャ	WASHER	4	
41	2898-00107-0	バンド	BAND	1	
42	1634-61207-0	クッションパ ^ー	CUSHION RUBBER	1	
43	1568-09178-0	ホルダ	HOLDER	1	
44	2182-08016-2	ハ ^レ コネジ	SCREW	1	
45	2171-08020-0	スプリングワッシャ	SPRING WASHER	1	
46	2170-08016-0	ワッシャ	WASHER	1	
47	2898-00107-0	バンド	BAND	1	
48	3416-02070-1	クランプ	CLAMP	1	
49	2100-08016-1	ボルト	BOLT	1	
50	2171-08020-0	スプリングワッシャ	SPRING WASHER	1	
51	2170-08020-1	ワッシャ	WASHER	1	
61	4915-23000-0	リ ^レ ホックス	RELAY BOX	3	INC.71
62	4915-24000-0	ヒューズホックス	FUSE BOX	2	INC.71
63	4915-30000-0	リ ^レ	RELAY	21	
64	4911-30001-0	ヒューズ	FUSE	3	5A(ORANGE)
65	4909-55003-0	ヒューズ	FUSE	4	10A(RED)
66	4909-77001-0	ヒューズ	FUSE	8	20A(YELLOW)
67	4905-51001-0	ヒューズ	FUSE	9	15A(BLUE)
68	4905-51002-0	ヒューズ	FUSE	3	30A(GREEN)
69	1568-09283-0	ハーネス	HARNESS	1	
71	4916-40005-0	カバー	COVER	5	

×毛 ---memo---

電装品関係 (パネル 2) Electrical Equipment (Panel 2)

APPLIED MODEL

SW884ND



DETAIL B

記号 Key No.	部品番号 Parts No.	部品名称	Parts Name	数量 Q'ty	備考 Remarks
1	1568-09185-0	カバー	SEAT	1	
2	1568-62083-0	プレート	PLATE	1	
3	2100-08020-1	ボルト	BOLT	2	
4	2171-08020-0	スプリングワッシャー	SPRING WASHER	2	
5	2170-08020-1	ワッシャー	WASHER	2	
6	3416-02070-1	クランプ	CLAMP	1	
7	2100-10016-1	ボルト	BOLT	1	
8	2170-10020-0	ワッシャー	WASHER	1	
9	2100-10020-1	ボルト	BOLT	2	
10	2170-10030-1	ワッシャー	WASHER	2	
11	1568-09284-0	ブラケット	BRACKET	1	
12	4919-48000-0	コントローラASSY	CONTROLLER ASSY	1	
13	2100-06060-1	ボルト	BOLT	4	
14	2171-06015-0	スプリングワッシャー	SPRING WASHER	4	
15	2170-06016-0	ワッシャー	WASHER	4	
16	1568-09179-0	ホルダ	HOLDER	1	
17	3416-01101-0	ホルダ	HOLDER	1	
18	2182-08016-2	ハネコネジ	SCREW	1	
19	2171-08020-0	スプリングワッシャー	SPRING WASHER	1	
20	2170-08016-0	ワッシャー	WASHER	1	
21	2182-08016-2	ハネコネジ	SCREW	1	
22	2171-08020-0	スプリングワッシャー	SPRING WASHER	1	
23	2170-08016-0	ワッシャー	WASHER	1	
24	1568-09178-0	ホルダ	HOLDER	1	
25	4919-67000-0	コントローラASSY	CONTROLLER ASSY	1	
26	2100-06060-1	ボルト	BOLT	2	
27	2171-06015-0	スプリングワッシャー	SPRING WASHER	2	
28	2170-06016-0	ワッシャー	WASHER	2	
29	3416-02070-1	クランプ	CLAMP	1	
30	2100-10016-1	ボルト	BOLT	1	
31	2170-10020-0	ワッシャー	WASHER	1	
32	2182-08016-2	ハネコネジ	SCREW	1	
33	2171-08020-0	スプリングワッシャー	SPRING WASHER	1	
34	2170-08016-0	ワッシャー	WASHER	1	
35	1568-09177-0	ホルダ	HOLDER	1	
36	4913-90000-0	ダイオードユニット	DIODE UNIT	1	
37	0568-09005-0	ハーネス	FUSE & RELAY BOX ASSY	1	INC.61-69
38	2182-08020-2	ワコネジ	SCREW	4	
39	2171-08020-0	スプリングワッシャー	SPRING WASHER	4	

12電装品関係(ハ°補2)(SW884ND)
3SW79 40101 ~ 49999

記号 Key No.	部品番号 Parts No.	部品名称	Parts Name	数量 Q'ty	備考 Remarks
40	2170-08016-0	ワッシャ	WASHER	4	
41	2898-00107-0	バンド	BAND	1	
42	1634-61207-0	クッションパ-	CUSHION RUBBER	1	
43	1568-09178-0	ホルダ	HOLDER	1	
44	2182-08016-2	ハ°コネジ	SCREW	1	
45	2171-08020-0	スプリングワッシャ	SPRING WASHER	1	
46	2170-08016-0	ワッシャ	WASHER	1	
47	2898-00107-0	バンド	BAND	1	
48	3416-02070-1	クランプ	CLAMP	1	
49	2100-08016-1	ホルト	BOLT	1	
50	2171-08020-0	スプリングワッシャ	SPRING WASHER	1	
51	2170-08020-1	ワッシャ	WASHER	1	
61	4915-23000-0	リ-ホックス	RELAY BOX	3	INC.71
62	4915-24000-0	ヒューズホックス	FUSE BOX	2	INC.71
63	4915-30000-0	リ-	RELAY	21	
64	4911-30001-0	ヒューズ	FUSE	3	5A(ORANGE)
65	4909-55003-0	ヒューズ	FUSE	4	10A(RED)
66	4909-77001-0	ヒューズ	FUSE	8	20A(YELLOW)
67	4905-51001-0	ヒューズ	FUSE	9	15A(BLUE)
68	4905-51002-0	ヒューズ	FUSE	3	30A(GREEN)
69	1568-09283-0	ハーネス	HARNESS	1	
71	4916-40005-0	カバー	COVER	5	

×毛 ---memo---

13電装品関係(バッテリー)
3SW79 40101~49999

記号 Key No.	部品番号 Parts No.	部品名称	Parts Name	数量 Q'ty	備考 Remarks
1	3899-52128-0	コード	CORD	1	
2	4916-60000-0	タミカ ｶﾊﾞｰ	TERMINAL COVER	1	BLACK
3	4916-58000-0	タミカ	TERMINAL	1	NEGATIVE
4	4914-57000-0	ﾊﾞｯﾃﾘ	BATTERY	1	
5	4908-94001-0	ｽﾀｯﾄ	SUPPORT	1	
6	2898-00107-0	ﾊﾝﾄﾞ	BAND	2	
7	1568-09296-0	ｶﾊﾞｰ	COVER	1	
8	4916-57000-0	タミカ	TERMINAL	1	POSITIVE
9	4916-59000-0	タミカ ｶﾊﾞｰ	TERMINAL COVER	1	RED
10	3899-51126-0	コード	CORD	1	
11	3899-54132-0	コード	CORD	1	
12	2416-18011-2	ｸﾗﾝﾌﾟ	CLAMP	7	
13	2100-10016-1	ﾎﾙﾄ	BOLT	7	
14	2170-10020-0	ワッｼﾞ	WASHER	7	
15	2416-20011-2	ｸﾗﾝﾌﾟ	CLAMP	4	
16	2100-10020-1	ﾎﾙﾄ	BOLT	2	
17	2170-10020-0	ワッｼﾞ	WASHER	4	
18	2120-10080-0	ﾅｯﾄ	NUT	2	
19	1568-09178-0	ﾎﾙﾀﾞ	HOLDER	1	
20	2182-08016-2	ﾊﾞｽﾞﾈｯﾄ	SCREW	1	
21	2171-08020-0	ｽﾌﾘﾝｸﾞ ｸﾞﾗｽﾞｼﾞ	SPRING WASHER	1	
22	2170-08016-0	ワッｼﾞ	WASHER	1	
23	1568-09170-0	ﾛｯﾄﾞ	ROD	2	
24	2170-06016-0	ワッｼﾞ	WASHER	2	
25	2140-06001-0	ﾁｮﾝﾅｯﾄ	WING NUT	2	
26	3899-51079-0	コード	CORD	1	
27	2416-20011-2	ｸﾗﾝﾌﾟ	CLAMP	2	
28	2100-10016-1	ﾎﾙﾄ	BOLT	2	
29	2170-10020-0	ワッｼﾞ	WASHER	2	
30	3899-51127-0	コード	CORD	1	
31	3899-53129-0	コード	CORD	1	
32	2100-10016-1	ﾎﾙﾄ	BOLT	1	
33	2170-10020-0	ワッｼﾞ	WASHER	1	
34	1568-09257-0	ﾎﾙﾀﾞ	HOLDER	1	
35	1568-09290-0	ﾎﾙﾀﾞ	HOLDER	1	
36	2100-08060-1	ﾎﾙﾄ	BOLT	2	
37	2171-08020-0	ｽﾌﾘﾝｸﾞ ｸﾞﾗｽﾞｼﾞ	SPRING WASHER	2	
38	2170-08016-0	ワッｼﾞ	WASHER	2	
39	3931-04417-0	ｶﾞｰﾄﾞ	COLLAR	2	

13電装品関係(バッテリー)
3SW79 40101~49999

記号 Key No.	部品番号 Parts No.	部品名称	Parts Name	数量 Q'ty	備考 Remarks
40	3899-54130-0	コード	CORD	1	
41	3899-54131-0	コード	CORD	1	
42	4916-53000-0	グリッドヒーターリレー	GRID HEATER RELAY	2	
43	2182-06012-2	六角ネジ	SCREW	4	
44	2171-06015-0	スプリングワッシャー	SPRING WASHER	4	
45	2170-06016-0	ワッシャー	WASHER	4	
46	4915-00000-0	ターミナルカバー	TERMINAL COVER	1	
47	2891-00001-5	ターミナルカバー	TERMINAL COVER	3	
48	3416-02051-0	クランプ	CLAMP	3	
49	2100-10016-1	ボルト	BOLT	3	
50	2170-10020-0	ワッシャー	WASHER	3	
51	2891-12004-9	バッテリーリレー	BATTERY RELAY	1	INC.56.57
52	2100-08025-1	ボルト	BOLT	2	
53	2171-08020-0	スプリングワッシャー	SPRING WASHER	2	
54	2170-08016-0	ワッシャー	WASHER	2	
55	2100-08025-1	ボルト	BOLT	2	
56	2171-08020-0	スプリングワッシャー	SPRING WASHER	2	
57	2170-08016-0	ワッシャー	WASHER	2	
58	1568-09263-0	ブラケット	BRACKET	1	
59	2100-12040-1	ボルト	BOLT	3	
60	2171-12030-0	スプリングワッシャー	SPRING WASHER	3	
61	2170-12030-1	ワッシャー	WASHER	3	
62	2120-06050-0	ナット	NUT	1	
63	2171-06015-0	スプリングワッシャー	SPRING WASHER	1	
64	2170-06016-0	ワッシャー	WASHER	1	
65	3120-10020-0	ナット	NUT	2	
66	2171-08020-0	スプリングワッシャー	SPRING WASHER	2	
67	2170-08016-0	ワッシャー	WASHER	2	
68	4915-00000-0	ターミナルカバー	TERMINAL COVER	2	
69	2100-06016-1	ボルト	BOLT	2	
70	2170-06016-0	ワッシャー	WASHER	2	
71	2171-06015-0	スプリングワッシャー	SPRING WASHER	2	
72	4916-54000-0	ヒューズホルダ	FUSE HOLDER	1	
73	4916-55000-0	ヒューズ	FUSE	1	

×毛 ---memo---

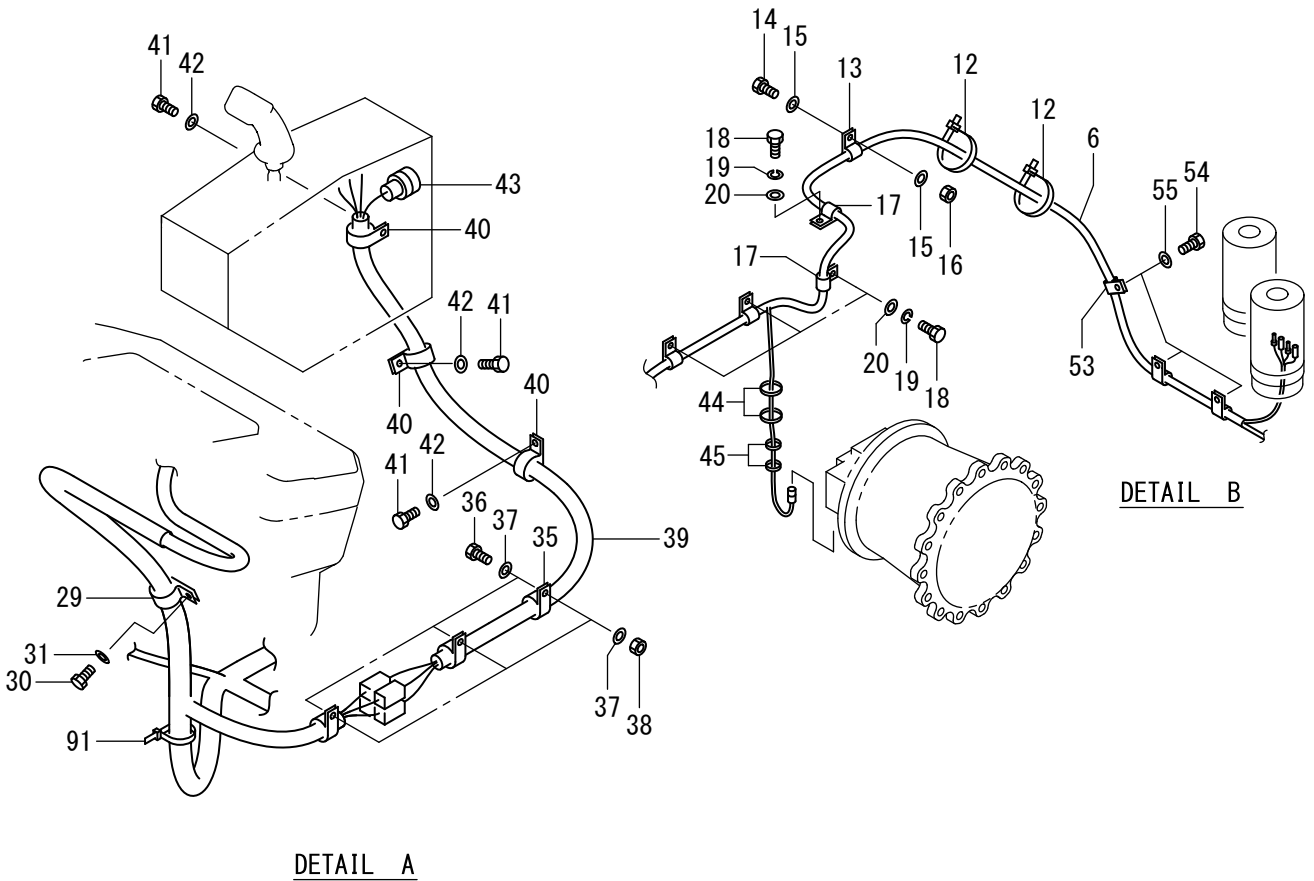
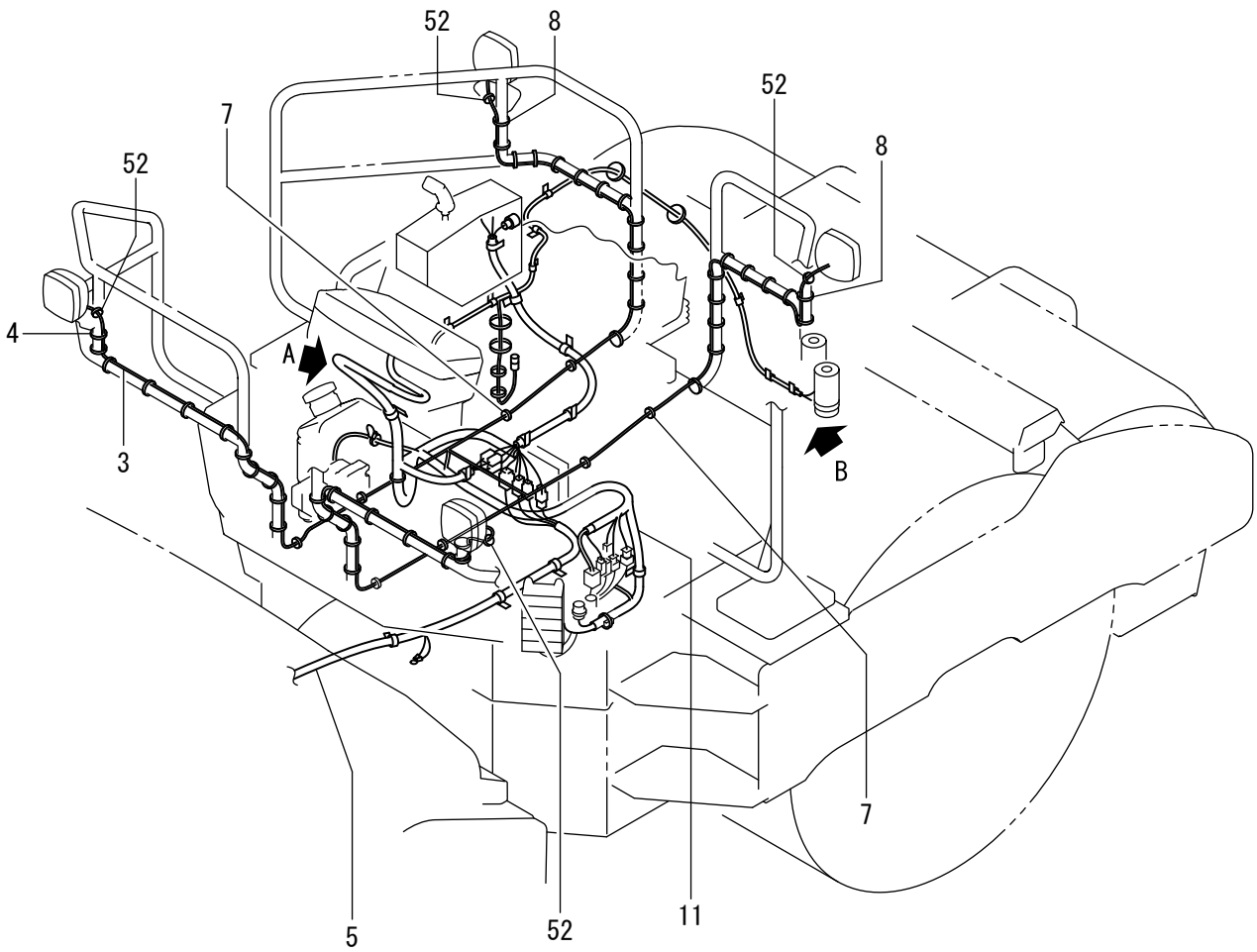
記号 Key No.	部品番号 Parts No.	部品名称	Parts Name	数量 Q'ty	備考 Remarks
1	1568-09291-0	ハーネス	HARNESS	1	BATTERY INC.66.75.77.87,93
2	2416-34011-2	クランプ	CLAMP	2	
5	1568-09303-0	ハーネス	HARNESS	1	ECM
9	1568-09297-0	ハーネス	HARNESS	1	ENGINE
10	1568-09285-1	ハーネス	HARNESS	1	FRONT FRAME
12	2898-00107-0	バンド	BAND	2	
13	2416-14011-2	クランプ	CLAMP	1	
14	2100-10050-1	ボルト	BOLT	1	
15	2170-10020-0	ワッシャー	WASHER	2	
16	2120-10080-0	ナット	NUT	1	
17	2416-14011-2	クランプ	CLAMP	4	
18	2100-08016-1	ボルト	BOLT	4	
19	2171-08020-0	スプリングワッシャー	SPRING WASHER	4	
20	2170-08016-0	ワッシャー	WASHER	4	
21	1568-36138-0	クランプ	CLAMP	1	
22	1568-36127-0	クランプ	CLAMP	1	
23	2100-10025-1	ボルト	BOLT	1	
24	2170-10020-0	ワッシャー	WASHER	2	
25	2120-10080-0	ナット	NUT	1	
26	2416-28011-2	クランプ	CLAMP	3	
27	2100-10016-1	ボルト	BOLT	3	
28	2170-10020-0	ワッシャー	WASHER	3	
32	2416-22011-2	クランプ	CLAMP	1	
33	2100-10016-1	ボルト	BOLT	1	
34	2170-10020-0	ワッシャー	WASHER	1	
46	2416-28011-2	クランプ	CLAMP	2	
47	2100-10016-1	ボルト	BOLT	2	
48	2170-10020-0	ワッシャー	WASHER	2	
49	2416-34011-2	クランプ	CLAMP	3	
50	2100-10016-1	ボルト	BOLT	3	
51	2170-10020-0	ワッシャー	WASHER	3	
53	2416-14011-2	クランプ	CLAMP	3	
54	2100-10016-1	ボルト	BOLT	3	
55	2170-10020-0	ワッシャー	WASHER	3	
56	2416-20011-2	クランプ	CLAMP	2	
57	2416-10011-2	クランプ	CLAMP	2	
58	2416-20011-2	クランプ	CLAMP	1	
59	2100-10020-1	ボルト	BOLT	1	
60	2170-10020-0	ワッシャー	WASHER	2	

記号 Key No.	部品番号 Parts No.	部品名称	Parts Name	数量 Q'ty	備考 Remarks
61	2120-10080-0	ナット	NUT	1	
62	2416-34011-2	クランプ	CLAMP	1	
63	2100-10016-1	ボルト	BOLT	1	
64	2170-10020-0	ワッシャー	WASHER	1	
65	4916-60000-0	ターミナルカバー	TERMINAL COVER	2	
66	2891-00002-5	ターミナルカバー	TERMINAL COVER	2	
67	2100-08016-1	ボルト	BOLT	1	
68	2171-08020-0	スプリングワッシャー	SPRING WASHER	1	
69	2170-08016-0	ワッシャー	WASHER	1	
70	4915-00000-0	ターミナルカバー	TERMINAL COVER	1	
71	2416-18011-2	クランプ	CLAMP	1	
72	2100-10016-1	ボルト	BOLT	1	
73	2170-10020-0	ワッシャー	WASHER	1	
74	4911-34000-0	ヒューズ	FUSE	9	
75	4912-97000-0	ダイオード	DIODE	1	
76	2898-00107-0	バンド	BAND	1	
77	2891-00002-5	ターミナルカバー	TERMINAL COVER	2	
78	3120-10021-0	ナット	NUT	2	
79	2171-05013-0	スプリングワッシャー	SPRING WASHER	2	
80	2170-05010-0	ワッシャー	WASHER	2	
81	3120-10021-0	ナット	NUT	2	
82	2171-05013-0	スプリングワッシャー	SPRING WASHER	2	
83	2170-05010-0	ワッシャー	WASHER	2	
84	3120-10020-0	ナット	NUT	2	
85	2171-08020-0	スプリングワッシャー	SPRING WASHER	2	
86	2170-08016-0	ワッシャー	WASHER	2	
87	2891-00002-5	ターミナルカバー	TERMINAL COVER	2	
88	4915-00000-0	ターミナルカバー	TERMINAL COVER	2	
89	2898-00107-0	バンド	BAND	1	
90	1568-09292-0	ハーネス	HARNESS	1	PUMP
92	4917-60000-0	バンド	BAND	6	
93	4911-30001-0	ヒューズ	FUSE	1	
94	4905-51001-0	ヒューズ	FUSE	1	
95	4905-51002-0	ヒューズ	FUSE	1	

×毛 ---memo---

ワイヤハーネス (2-3)

Wiring Harness (2-3)



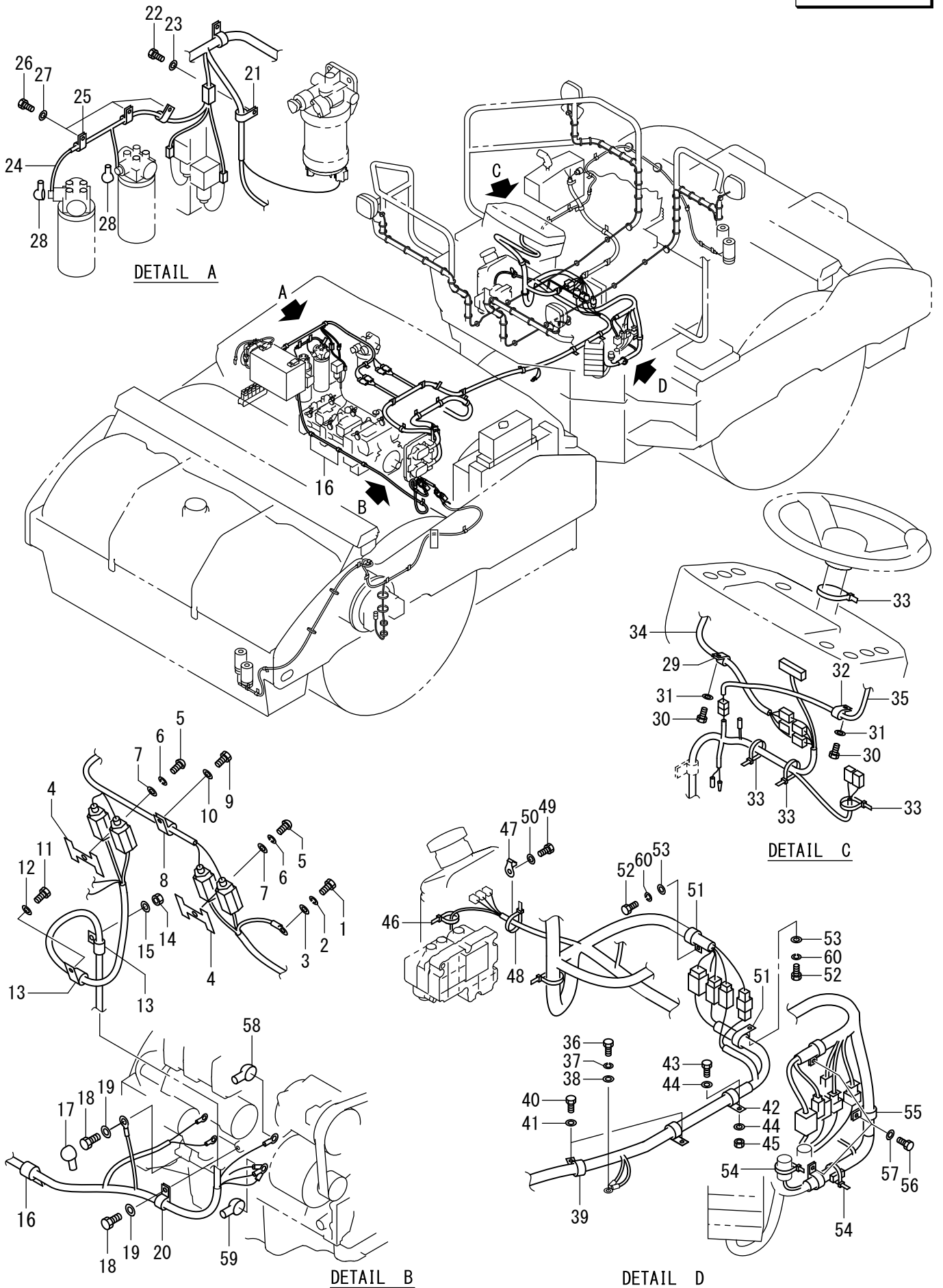
記号 Key No.	部品番号 Parts No.	部品名称	Parts Name	数量 Q'ty	備考 Remarks
3	1568-09274-0	ハーネス	HARNESS	1	FLOOR BOARD
4	2898-00107-0	バンド	BAND	16	
5	1568-09303-0	ハーネス	HARNESS	1	ECM
6	1568-09304-0	ハーネス	HARNESS	1	REAR SPRAY PUMP
7	2898-00107-0	バンド	BAND	17	
8	2898-00107-0	バンド	BAND	20	
11	1568-09302-0	ハーネス	HARNESS	1	MAIN
12	2898-00107-0	バンド	BAND	2	
13	2416-14011-2	クランプ	CLAMP	1	
14	2100-10050-1	ボルト	BOLT	1	
15	2170-10020-0	ワッシャ	WASHER	2	
16	2120-10080-0	ナット	NUT	1	
17	2416-14011-2	クランプ	CLAMP	4	
18	2100-08016-1	ボルト	BOLT	4	
19	2171-08020-0	スプリングワッシャ	SPRING WASHER	4	
20	2170-08016-0	ワッシャ	WASHER	4	
29	2416-34011-2	クランプ	CLAMP	1	
30	2100-10016-1	ボルト	BOLT	1	
31	2170-10020-0	ワッシャ	WASHER	1	
35	2416-28011-2	クランプ	CLAMP	3	
36	2100-10020-1	ボルト	BOLT	3	
37	2170-10020-0	ワッシャ	WASHER	6	
38	2120-10080-0	ナット	NUT	3	
39	1568-09298-0	ハーネス	HARNESS	1	LEVER
40	2416-28011-2	クランプ	CLAMP	3	
41	2100-10016-1	ボルト	BOLT	3	
42	2170-10020-0	ワッシャ	WASHER	3	
43	4916-09000-0	ソケット	SOCKET	1	
44	4917-60000-0	バンド	BAND	2	
45	2898-00107-0	バンド	BAND	2	
52	2898-00107-0	バンド	BAND	4	
53	2416-14011-2	クランプ	CLAMP	3	
54	2100-10016-1	ボルト	BOLT	3	
55	2170-10020-0	ワッシャ	WASHER	3	
91	2898-00107-0	バンド	BAND	1	

ワイヤハーネス (3-3)

Wiring Harness (3-3)

APPLIED MODEL

SW884
SW994



記号 Key No.	部品番号 Parts No.	部品名称	Parts Name	数量 Q'ty	備考 Remarks
1	2100-08016-1	ボルト	BOLT	1	
2	2171-08020-0	スプリングワッシャー	SPRING WASHER	1	
3	2170-08016-0	ワッシャー	WASHER	1	
4	1568-09242-0	ヒューズホルダ	FUSE HOLDER	2	
5	2182-08016-2	ナット	SCREW	2	
6	2171-08020-0	スプリングワッシャー	SPRING WASHER	2	
7	2170-08016-0	ワッシャー	WASHER	2	
8	2416-14011-2	クランプ	CLAMP	1	
9	2100-10016-1	ボルト	BOLT	1	
10	2170-10020-0	ワッシャー	WASHER	1	
11	2100-10016-1	ボルト	BOLT	1	
12	2170-10020-0	ワッシャー	WASHER	1	
13	2416-14011-2	クランプ	CLAMP	2	
14	2120-10080-0	ナット	NUT	1	
15	2170-10020-0	ワッシャー	WASHER	1	
16	2416-20011-2	クランプ	CLAMP	3	
17	2891-00001-5	ターミナルカバー	TERMINAL COVER	1	
18	2100-12020-1	ボルト	BOLT	2	
19	2170-12025-0	ワッシャー	WASHER	2	
20	2416-19013-2	クランプ	CLAMP	1	
21	2416-14011-2	クランプ	CLAMP	1	
22	2100-10016-1	ボルト	BOLT	1	
23	2170-10020-0	ワッシャー	WASHER	1	
24	1568-09286-0	ハーネス	HARNESS	1	HYDRAULIC
25	2416-10011-2	クランプ	CLAMP	3	
26	2100-10016-1	ボルト	BOLT	3	
27	2170-10020-0	ワッシャー	WASHER	3	
28	2891-00002-5	ターミナルカバー	TERMINAL COVER	2	
29	2416-20011-2	クランプ	CLAMP	1	
30	2100-10016-1	ボルト	BOLT	2	
31	2170-10020-0	ワッシャー	WASHER	2	
32	2416-16011-2	クランプ	CLAMP	1	
33	2898-00107-0	バンド	BAND	4	
34	1568-09295-0	ハーネス	HARNESS	1	PANEL:R
35	1568-09190-0	ハーネス	HARNESS	1	PANEL:L
36	2100-08020-1	ボルト	BOLT	1	
37	2171-08020-0	スプリングワッシャー	SPRING WASHER	1	
38	2170-08016-0	ワッシャー	WASHER	1	
39	2416-34011-2	クランプ	CLAMP	2	

記号 Key No.	部品番号 Parts No.	部品名称	Parts Name	数量 Q'ty	備考 Remarks
40	2100-10016-1	ボルト	BOLT	2	
41	2170-10020-0	ワッシャ	WASHER	2	
42	2416-34011-2	クランプ	CLAMP	1	
43	2100-10020-1	ボルト	BOLT	1	
44	2170-10020-0	ワッシャ	WASHER	2	
45	2120-10080-0	ナット	NUT	1	
46	2898-00107-0	バンド	BAND	1	
47	4710-93000-0	クランプ	CLAMP	1	
48	2898-00107-0	バンド	BAND	1	
49	2100-08016-1	ボルト	BOLT	1	
50	2170-08016-0	ワッシャ	WASHER	1	
51	2416-34011-2	クランプ	CLAMP	2	
52	2100-08016-1	ボルト	BOLT	2	
53	2170-08016-0	ワッシャ	WASHER	2	
54	2898-00107-0	バンド	BAND	2	
55	2416-34011-2	クランプ	CLAMP	3	
56	2100-10016-1	ボルト	BOLT	3	
57	2170-10020-0	ワッシャ	WASHER	3	
58	2891-00002-5	ターミナルカバー	TERMINAL COVER	1	
59	2891-00001-5	ターミナルカバー	TERMINAL COVER	1	
60	2171-08020-0	スプリングワッシャ	SPRING WASHER	2	

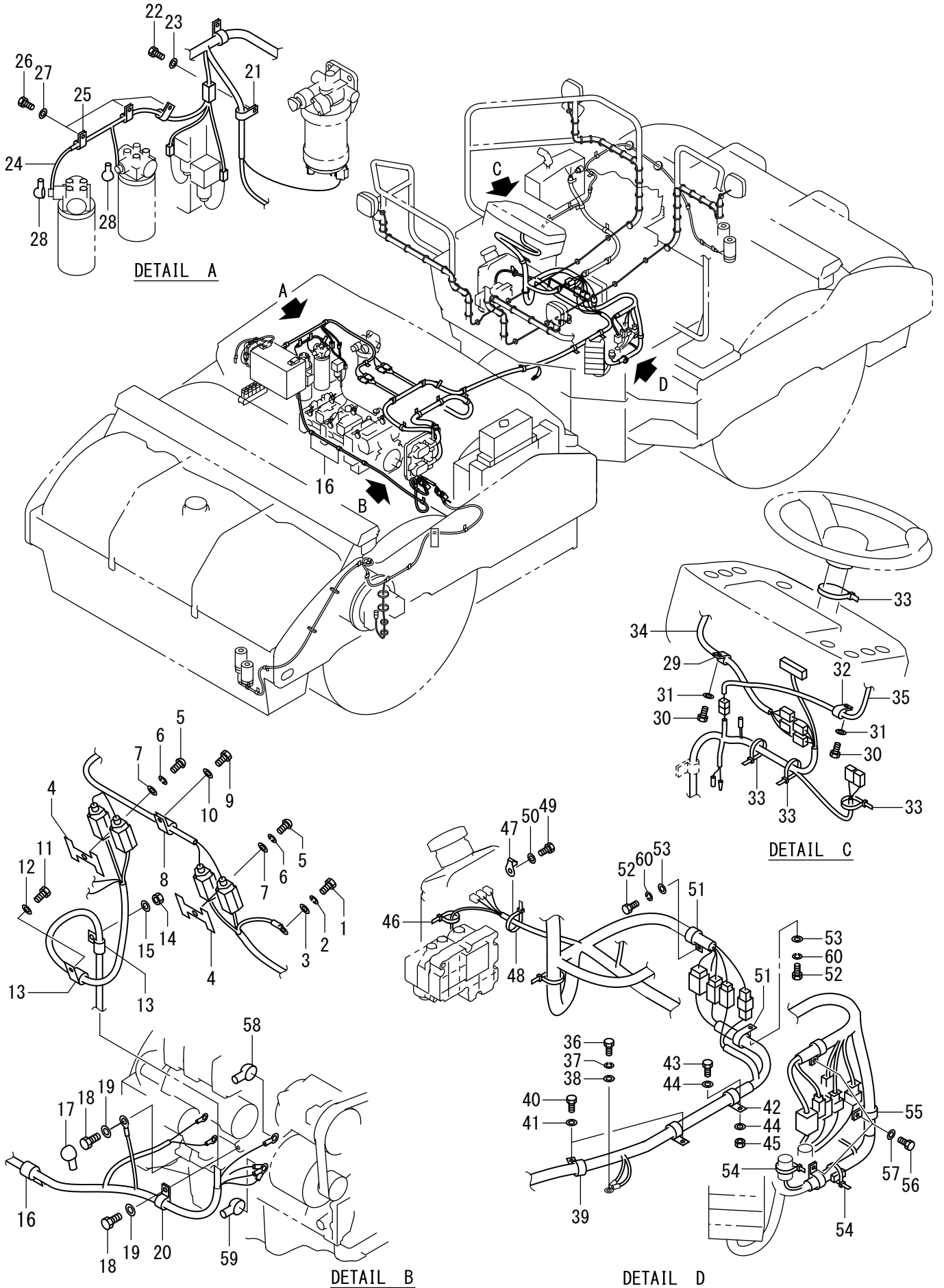
×毛 ---memo---

ワイヤハーネス (3-3)

Wiring Harness (3-3)

APPLIED MODEL

SW884ND

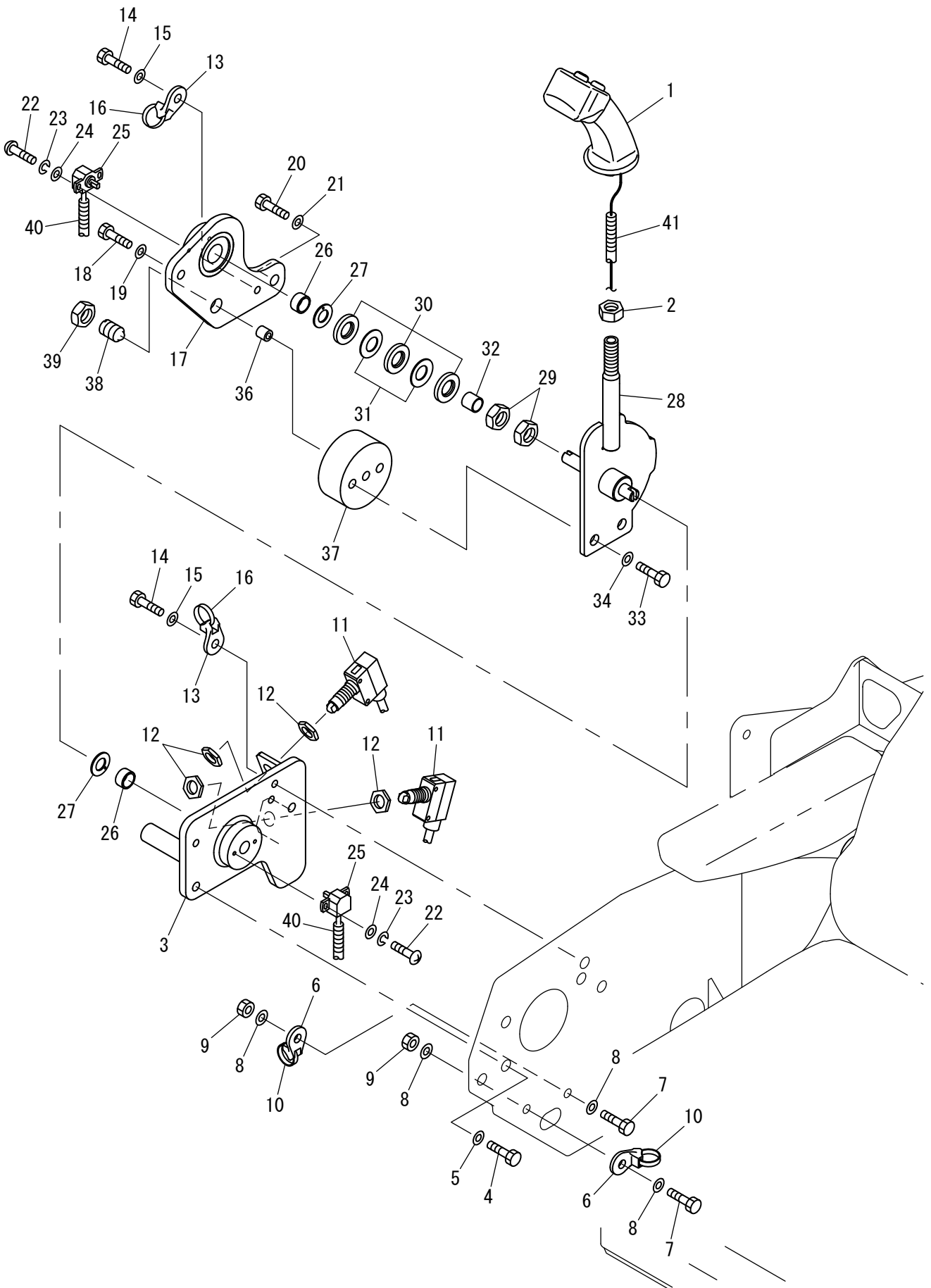


記号 Key No.	部品番号 Parts No.	部品名称	Parts Name	数量 Q'ty	備考 Remarks
1	2100-08016-1	ボルト	BOLT	1	
2	2171-08020-0	スプリングワッシャー	SPRING WASHER	1	
3	2170-08016-0	ワッシャー	WASHER	1	
4	1568-09242-0	ヒューズホルダ	FUSE HOLDER	2	
5	2182-08016-2	ナット	SCREW	2	
6	2171-08020-0	スプリングワッシャー	SPRING WASHER	2	
7	2170-08016-0	ワッシャー	WASHER	2	
8	2416-14011-2	クランプ	CLAMP	1	
9	2100-10016-1	ボルト	BOLT	1	
10	2170-10020-0	ワッシャー	WASHER	1	
11	2100-10016-1	ボルト	BOLT	1	
12	2170-10020-0	ワッシャー	WASHER	1	
13	2416-14011-2	クランプ	CLAMP	2	
14	2120-10080-0	ナット	NUT	1	
15	2170-10020-0	ワッシャー	WASHER	1	
16	2416-20011-2	クランプ	CLAMP	3	
17	2891-00001-5	ターミナルカバー	TERMINAL COVER	1	
18	2100-12020-1	ボルト	BOLT	2	
19	2170-12025-0	ワッシャー	WASHER	2	
20	2416-19013-2	クランプ	CLAMP	1	
21	2416-14011-2	クランプ	CLAMP	1	
22	2100-10016-1	ボルト	BOLT	1	
23	2170-10020-0	ワッシャー	WASHER	1	
24	1568-09286-0	ハーネス	HARNESS	1	HYDRAULIC
25	2416-10011-2	クランプ	CLAMP	3	
26	2100-10016-1	ボルト	BOLT	3	
27	2170-10020-0	ワッシャー	WASHER	3	
28	2891-00002-5	ターミナルカバー	TERMINAL COVER	2	
29	2416-20011-2	クランプ	CLAMP	1	
30	2100-10016-1	ボルト	BOLT	2	
31	2170-10020-0	ワッシャー	WASHER	2	
32	2416-16011-2	クランプ	CLAMP	1	
33	2898-00107-0	バンド	BAND	4	
34	1568-09295-0	ハーネス	HARNESS	1	PANEL:R
35	1568-09190-0	ハーネス	HARNESS	1	PANEL:L
36	2100-08020-1	ボルト	BOLT	1	
37	2171-08020-0	スプリングワッシャー	SPRING WASHER	1	
38	2170-08016-0	ワッシャー	WASHER	1	
39	2416-34011-2	クランプ	CLAMP	2	

記号 Key No.	部品番号 Parts No.	部品名称	Parts Name	数量 Q'ty	備考 Remarks
40	2100-10016-1	ボルト	BOLT	2	
41	2170-10020-0	ワッシャ	WASHER	2	
42	2416-34011-2	クランプ	CLAMP	1	
43	2100-10020-1	ボルト	BOLT	1	
44	2170-10020-0	ワッシャ	WASHER	2	
45	2120-10080-0	ナット	NUT	1	
46	2898-00107-0	バンド	BAND	1	
47	4710-93000-0	クランプ	CLAMP	1	
48	2898-00107-0	バンド	BAND	1	
49	2100-08016-1	ボルト	BOLT	1	
50	2170-08016-0	ワッシャ	WASHER	1	
51	2416-34011-2	クランプ	CLAMP	2	
52	2100-08016-1	ボルト	BOLT	2	
53	2170-08016-0	ワッシャ	WASHER	2	
54	2898-00107-0	バンド	BAND	2	
55	2416-34011-2	クランプ	CLAMP	3	
56	2100-10016-1	ボルト	BOLT	3	
57	2170-10020-0	ワッシャ	WASHER	3	
58	2891-00002-5	ターミナルカバー	TERMINAL COVER	1	
59	2891-00001-5	ターミナルカバー	TERMINAL COVER	1	
60	2171-08020-0	スプリングワッシャ	SPRING WASHER	2	

×毛 ---memo---

コントロール関係（前後進） Control System (Reversing)



記号 Key No.	部品番号 Parts No.	部品名称	Parts Name	数量 Q'ty	備考 Remarks
1	4421-52000-1	ﾊﾝﾄﾞﾙASSY	HANDLE ASSY	1	
2	2121-14110-0	ﾅｯﾄ	NUT	1	
3	1568-12052-0	ﾌﾞﾗｯकेｯﾄ	BRACKET	1	
4	2100-10020-1	ﾎﾙﾄ	BOLT	2	
5	2170-10020-0	ワｯｼﾞャ	WASHER	2	
6	4710-93000-0	ｸﾗﾝﾌﾟ	CLAMP	2	
7	2100-08020-1	ﾎﾙﾄ	BOLT	2	
8	2170-08016-0	ワｯｼﾞャ	WASHER	4	
9	2120-08065-0	ﾅｯﾄ	NUT	2	
10	2898-00107-0	ﾊﾞﾝﾄﾞ	BAND	2	
11	3823-10011-0	ﾏｲｸﾛｽｲｯﾁ	MICRO SWITCH	2	
12	3120-01136-0	ﾅｯﾄ	NUT	4	
13	4710-93000-0	ｸﾗﾝﾌﾟ	CLAMP	2	
14	2100-08016-1	ﾎﾙﾄ	BOLT	2	
15	2170-08016-0	ワｯｼﾞャ	WASHER	2	
16	2898-00107-0	ﾊﾞﾝﾄﾞ	BAND	2	
17	1568-12051-0	ﾌﾞﾗｯケｯﾄ	BRACKET	1	
18	3100-01170-0	ﾎﾙﾄ	BOLT	1	
19	2170-10020-0	ワｯｼﾞャ	WASHER	1	
20	2100-10025-1	ﾎﾙﾄ	BOLT	1	
21	2170-10020-0	ワｯｼﾞャ	WASHER	1	
22	3180-20036-0	ｺﾈｼﾞ	SCREW	4	
23	2171-04010-0	ｽﾌﾟﾘﾝｸﾞワｯｼﾞャ	SPRING WASHER	4	
24	2170-04008-0	ワｯｼﾞャ	WASHER	4	
25	4914-67000-0	ﾎﾟﾃﾝｼﾞｮﾒｰﾀ	POTENTIOMETER	2	
26	3580-01053-0	ﾌﾞｯｼﾞ	BUSH	2	
27	3171-92030-0	ワｯｼﾞャ	WASHER	2	
28	1568-12053-0	ﾚﾊﾞｰ	LEVER	1	
29	3120-02116-0	ﾅｯﾄ	NUT	2	
30	2170-16045-2	ワｯｼﾞャ	WASHER	3	
31	2461-16001-0	ｺﾝｪﾞﾄﾞ	CONED DISC SPRING	2	
32	1568-12035-0	ｸﾞﾗﾝﾄﾞ	COLLAR	1	
33	2100-10020-1	ﾎﾙﾄ	BOLT	2	
34	2170-10020-0	ワｯｼﾞャ	WASHER	2	
36	3580-02052-0	ﾌﾞｯｼﾞ	BUSH	1	
37	1568-12050-1	ﾌﾞﾗｯケｯﾄ	BRACKET	1	
38	4423-92000-0	ｺﾈｼﾞ	SCREW	1	
39	3120-02116-0	ﾅｯﾄ	NUT	1	
40	1568-12063-0	ｺﾙｸﾞｰﾄﾞ	CORRUGATED TUBE	2	

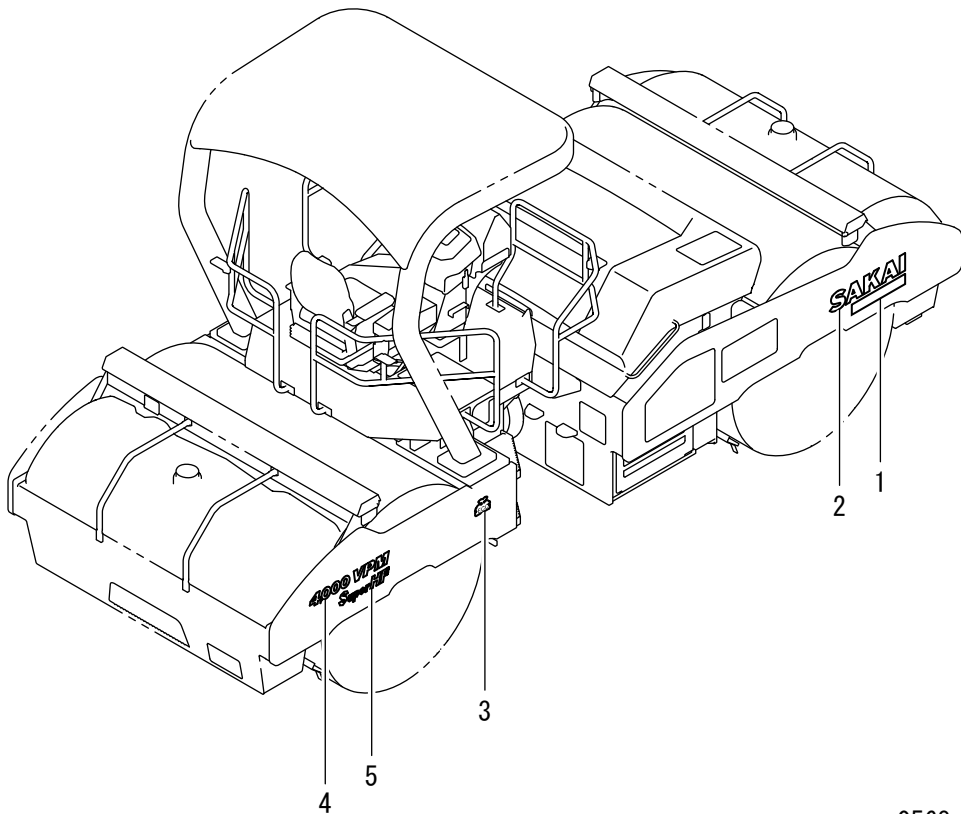
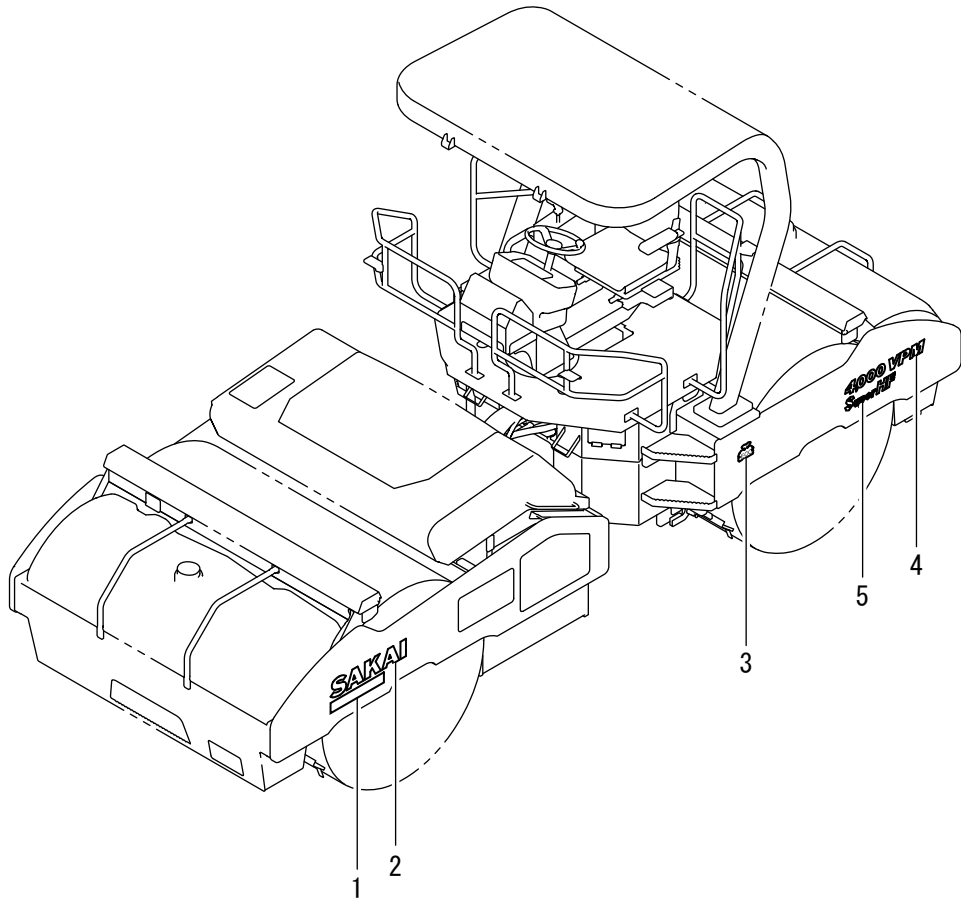
×毛 ---memo---

銘板 1

Name Plate 1

APPLIED MODEL

SW884
SW994

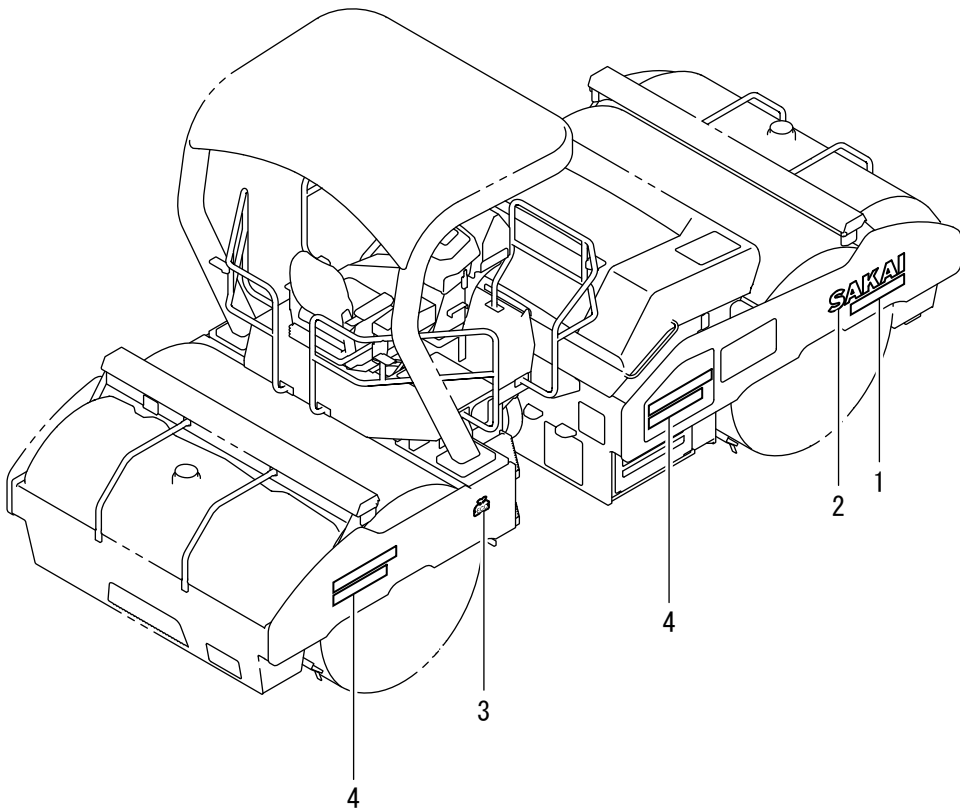
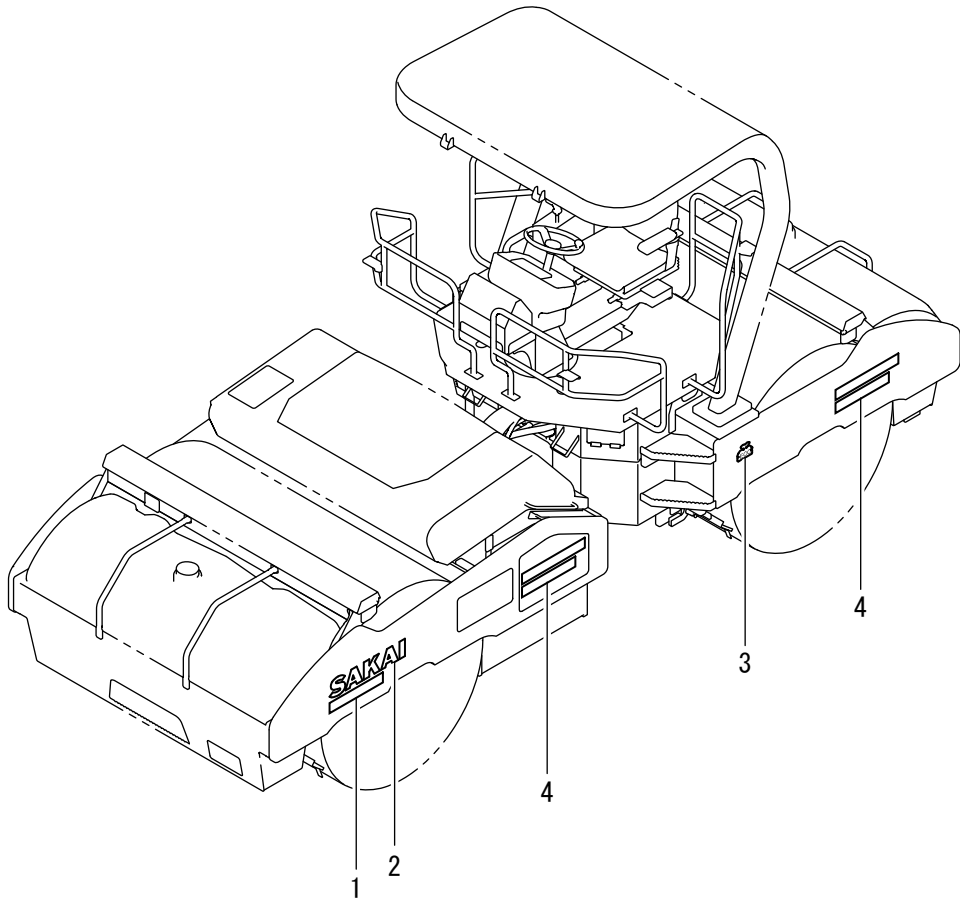


19銘板 1(SW884)
3SW79 40101 ~ 49999

記号 Key No.	部品番号 Parts No.	部品名称	Parts Name	数量 Q'ty	備考 Remarks
1	1568-19058-0	ステッカ	DECAL	2	SW884
1	1569-19007-0	ステッカ	DECAL	2	SW994
2	2998-02313-0	ステッカ	DECAL	2	SAKAI
3	3998-19698-0	ステッカ	DECAL	2	ECO
4	1554-19033-0	ステッカ	DECAL	2	
5	1554-19034-0	ステッカ	DECAL	2	

銘板 1 Name Plate 1

APPLIED MODEL
SW884ND

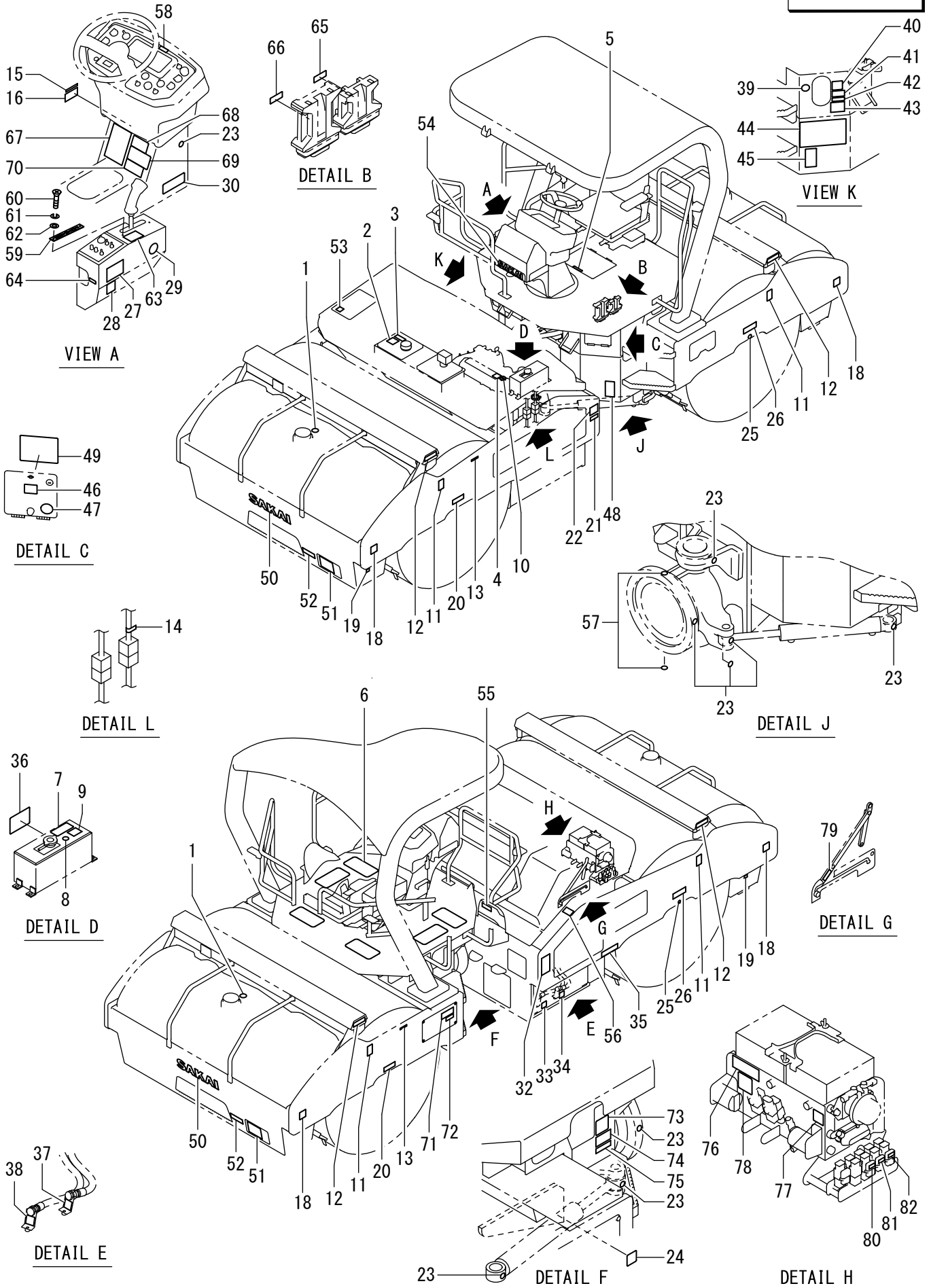


20銘板 1(SW884ND)
3SW79 40101 ~ 49999

記号 Key No.	部品番号 Parts No.	部品名称	Parts Name	数量 Q'ty	備考 Remarks
1	1568-19061-0	ステッカ	DECAL	2	SW884ND
2	2998-02313-0	ステッカ	DECAL	2	SAKAI
3	3998-19698-0	ステッカ	DECAL	2	ECO
4	1555-19018-0	ステッカ	DECAL	2	Oscillation/Vibration

銘板 2 Name Plate 2

APPLIED MODEL
SW884
SW994



記号 Key No.	部品番号 Parts No.	部品名称	Parts Name	数量 Q'ty	備考 Remarks
1	3998-04157-0	ステッカー	DECAL	2	Water (Fish Mark)
2	3998-14645-0	ステッカー	DECAL	1	HYD.Oil Mark
3	3998-14239-0	ステッカー	DECAL	1	Class Of HYD. Oil
4	3998-14689-0	ステッカー	DECAL	1	Engine Oil Mark
5	3998-16626-0	ステッカー	DECAL	1	MANUAL BOX
6	1704-99007-0	シート	SHEET	6	
7	3998-16680-0	ステッカー	DECAL	1	CAUTION:Manual
8	3998-04092-0	ステッカー	DECAL	1	WATER
9	3998-14541-0	ステッカー	DECAL	1	Coolant
10	4033-53024-0	ステッカー	DECAL	1	Engine Oil
11	3998-17215-0	ステッカー	DECAL	4	Lift Point
12	3998-16547-0	ステッカー	DECAL	4	WARNING:Pinching
13	3998-11259-0	ステッカー	DECAL	2	BRAKE RELEASE BOLT
14	1568-19017-0	ステッカー	DECAL	1	EMERGENCY
15	3998-19651-0	ステッカー	DECAL	1	USA Patent
16	3998-16489-0	ステッカー	DECAL	1	WARNING:CALIFORNIA
18	3998-10650-0	ステッカー	DECAL	4	Tie Down Point
19	3998-13583-0	ステッカー	DECAL	2	SPRINKLER WATER DRAIN
20	1568-19062-0	ステッカー	DECAL	2	HOW TO RELEASE BRAKE
21	3998-16507-1	ステッカー	DECAL	1	CAUTION:Grease
22	3998-16499-0	ステッカー	DECAL	1	WARNING:Open The Food
23	3998-04098-0	ステッカー	DECAL	9	GREASE
24	3998-10687-0	ステッカー	DECAL	1	Fuel Drain Mark
25	3998-04109-0	ステッカー	DECAL	2	GEAR OIL
26	1568-19003-1	ステッカー	DECAL	2	VIB. OIL CAPACITY
27	1568-19011-1	ステッカー	DECAL	1	WARNING:Environment
28	3998-16658-0	ステッカー	DECAL	1	12VOLT
29	3998-06139-0	ステッカー	DECAL	1	Wear Dust Mask
30	1418-19024-0	ステッカー	DECAL	1	BRAKE OPERATION
32	1568-19074-0	ステッカー	DECAL	1	EMERGENCY SWITCH
33	3998-10685-0	ステッカー	DECAL	1	HYD. Oil Drain Mark
34	3998-10686-0	ステッカー	DECAL	1	Engine Oil Drain Mark
35	3998-16652-0	ステッカー	DECAL	1	WARNING:Exhaust
36	3998-16696-0	ステッカー	DECAL	1	DANGER:In The Hood
37	3998-10756-0	ステッカー	DECAL	1	Engine Oil Drain Mark
38	3998-10757-0	ステッカー	DECAL	1	Fuel Drain Mark
39	3998-06156-0	ステッカー	DECAL	1	Don't High Pressure
40	3998-14644-0	ステッカー	DECAL	1	Diesel Fuel Mark
41	2998-96001-1	ステッカー	DECAL	1	CAUTION:Fuel Only

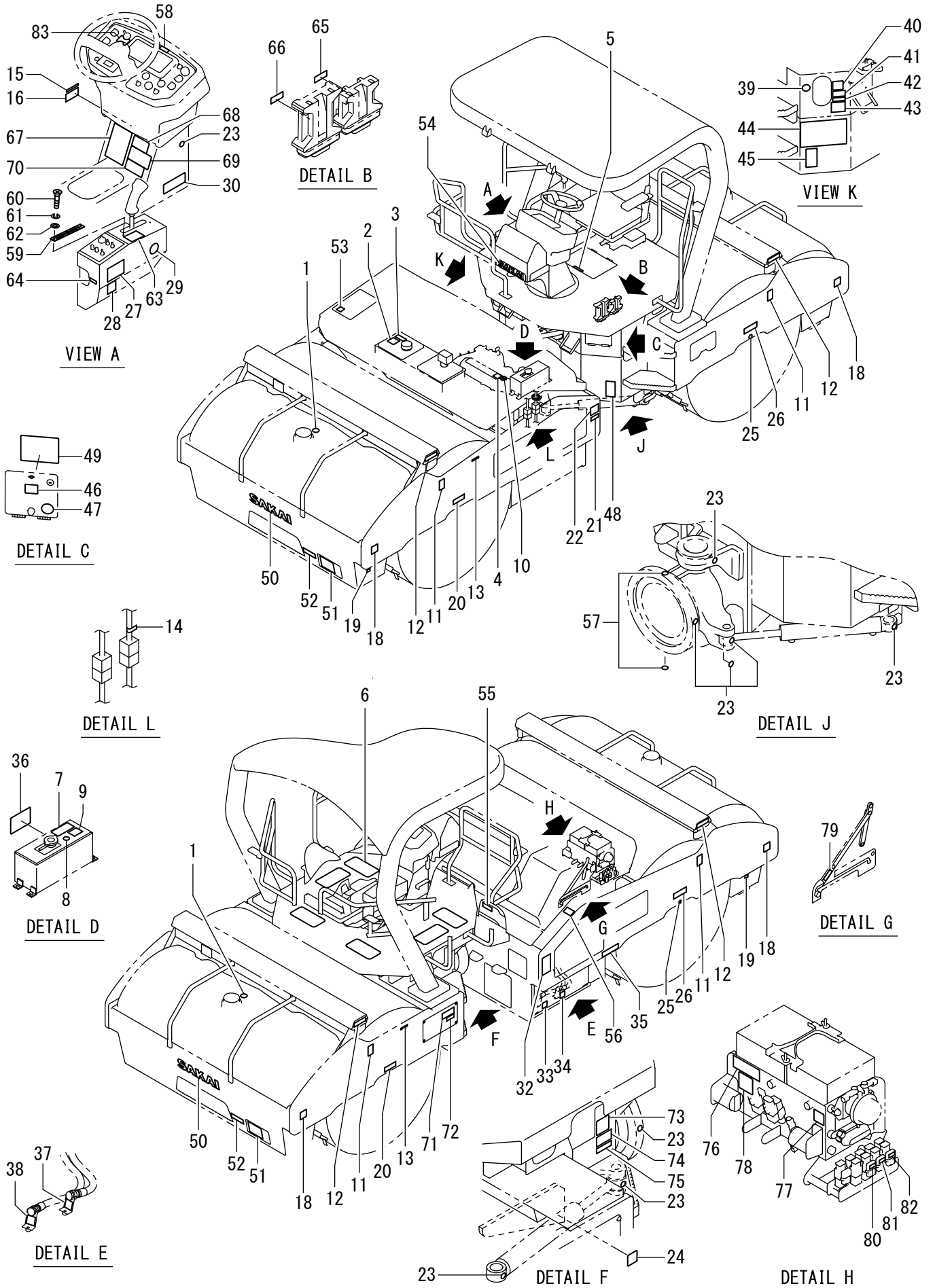
記号 Key No.	部品番号 Parts No.	部品名称	Parts Name	数量 Q'ty	備考 Remarks
42	3998-16672-0	ステッカー	DECAL	1	Ultra Low Sulfur Only
43	3998-16501-0	ステッカー	DECAL	1	DANGER:No Open Flames
44	1568-19066-0	ステッカー	DECAL	1	MAINTENANCE CHART
45	3998-19678-0	ステッカー	DECAL	1	WARNING:Pinch Point
46	1418-19013-0	ステッカー	DECAL	1	FUSE & RELAY
47	3998-06156-0	ステッカー	DECAL	1	Don't High Pressure
48	3998-19678-0	ステッカー	DECAL	1	WARNING:Pinch Point
49	1568-19065-0	ステッカー	DECAL	1	FUSE & RELAY BOX
50	2998-02310-0	ステッカー	DECAL	2	SAKAI
51	1568-19038-0	ステッカー	DECAL	2	WATER DRAIN
52	1568-19031-0	ステッカー	DECAL	2	TANK VALVE
53	3998-16658-0	ステッカー	DECAL	1	12VOLT
54	2998-02306-0	ステッカー	DECAL	1	SAKAI
55	3998-16536-0	ステッカー	DECAL	1	DANGER:Burn
56	3998-11628-0	ステッカー	DECAL	1	UNLOADER VALVE
57	3998-04098-0	ステッカー	DECAL	2	GREASE
58	1568-19064-0	ステッカー	DECAL	1	DEF Levels
59	1568-19001-0	メイバン	NAME PLATE	1	Reversing Lever Position
60	3180-20029-0	コネジ	SCREW	2	
61	3171-01009-0	スプリングワッシャー	SPRING WASHER	2	
62	3171-93037-0	ワッシャー	WASHER	2	
63	1568-19014-0	ステッカー	DECAL	1	Lever Switch
64	3998-16694-0	ステッカー	DECAL	1	POWER OUTLET 12V120W
65	1568-19069-0	ソフトウェア	SOFTWARE	1	
66	1568-19067-0	ソフトウェア	SOFTWARE	1	
67	3998-16504-0	ステッカー	DECAL	1	WARNING:How To Operate
68	3998-16646-1	ステッカー	DECAL	1	Read Operation Manual
69	1568-19073-0	ステッカー	DECAL	1	ENGINE CHECK LAMP
70	1568-19008-0	ステッカー	DECAL	1	EXACT COMPACT METER
71	3998-16505-0	ステッカー	DECAL	1	DANGER:Roll Over
72	3998-16510-0	ステッカー	DECAL	1	CAUTION:Oil
73	1568-19071-0	ステッカー	DECAL	1	DEF Oil
74	1418-19109-0	ステッカー	DECAL	1	CAUTION:DEF Only
75	1418-19110-0	ステッカー	DECAL	1	DEF
76	3998-16559-0	ステッカー	DECAL	1	DANGER -POISON
77	3998-12558-0	ステッカー	DECAL	1	Recycle
78	3998-16658-0	ステッカー	DECAL	1	12VOLT
79	1568-19013-0	ステッカー	DECAL	1	LOCK Pin
80	3998-12662-0	ステッカー	DECAL	1	COMB METER

21銘板 2(SW884)
3SW79 40101 ~ 49999

記号 Key No.	部品番号 Parts No.	部品名称	Parts Name	数量 Q'ty	備考 Remarks
81	3998-12705-0	ステッカ	DECAL	1	PLUS+1 CONTROLLER
82	3998-12704-0	ステッカ	DECAL	1	ENGINE ECM

銘板 2 Name Plate 2

APPLIED MODEL
SW884ND



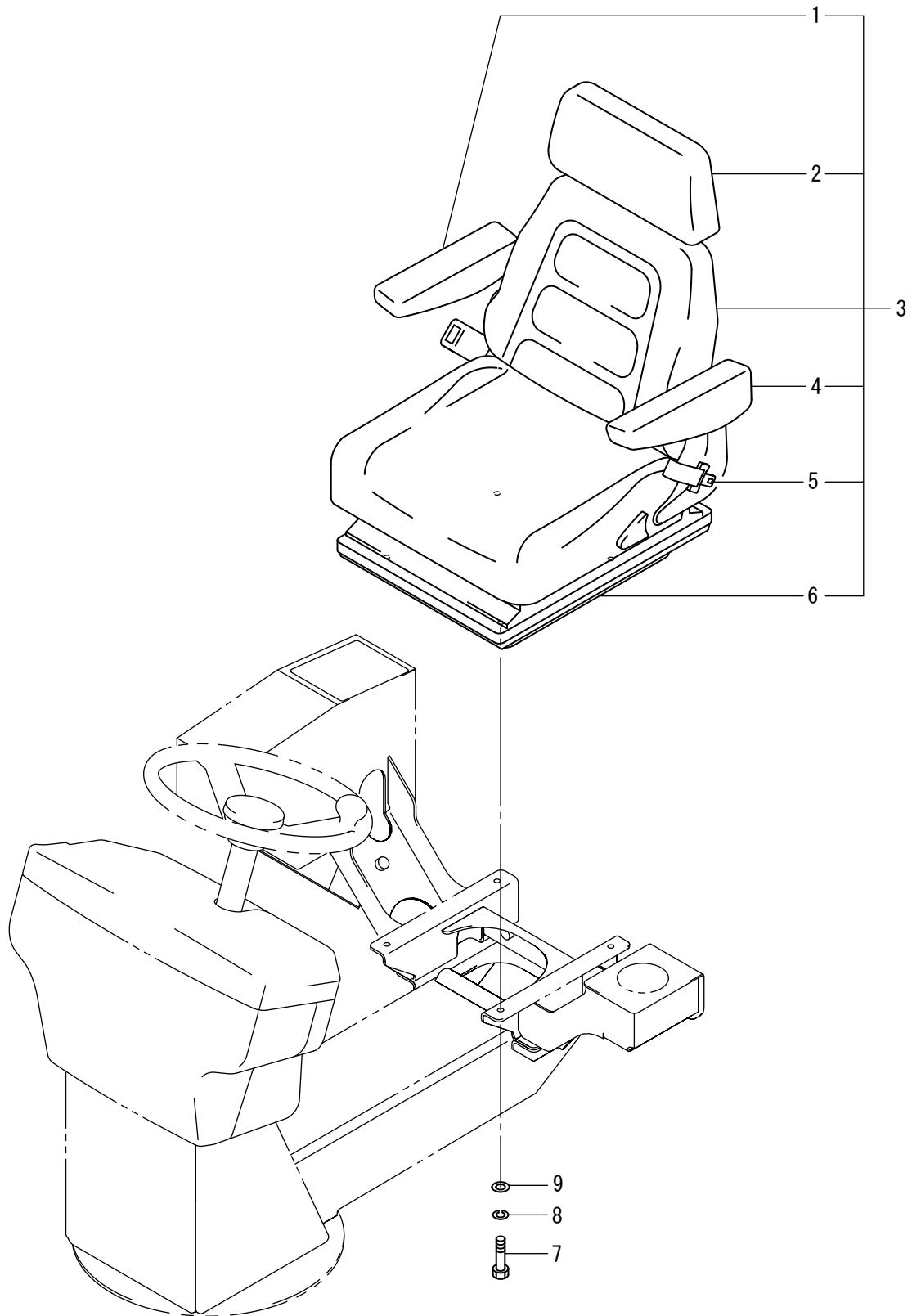
記号 Key No.	部品番号 Parts No.	部品名称	Parts Name	数量 Q'ty	備考 Remarks
1	3998-04157-0	ステッカー	DECAL	2	Water (Fish Mark)
2	3998-14645-0	ステッカー	DECAL	1	HYD.Oil Mark
3	3998-14239-0	ステッカー	DECAL	1	Class Of HYD. Oil
4	3998-14689-0	ステッカー	DECAL	1	Engine Oil Mark
5	3998-16626-0	ステッカー	DECAL	1	MANUAL BOX
6	1704-99007-0	シート	SHEET	6	
7	3998-16680-0	ステッカー	DECAL	1	CAUTION:Manual
8	3998-04092-0	ステッカー	DECAL	1	WATER
9	3998-14541-0	ステッカー	DECAL	1	Coolant
10	4033-53024-0	ステッカー	DECAL	1	Engine Oil
11	3998-17215-0	ステッカー	DECAL	4	Lift Point
12	3998-16547-0	ステッカー	DECAL	4	WARNING:Pinching
13	3998-11259-0	ステッカー	DECAL	2	BRAKE RELEASE BOLT
14	1568-19017-0	ステッカー	DECAL	1	EMERGENCY
15	3998-19651-0	ステッカー	DECAL	1	USA Patent
16	3998-16489-0	ステッカー	DECAL	1	WARNING:CALIFORNIA
18	3998-10650-0	ステッカー	DECAL	4	Tie Down Point
19	3998-13583-0	ステッカー	DECAL	2	SPRINKLER WATER DRAIN
20	1568-19062-0	ステッカー	DECAL	2	HOW TO RELEASE BRAKE
21	3998-16507-1	ステッカー	DECAL	1	CAUTION:Grease
22	3998-16499-0	ステッカー	DECAL	1	WARNING:Open The Food
23	3998-04098-0	ステッカー	DECAL	9	GREASE
24	3998-10687-0	ステッカー	DECAL	1	Fuel Drain Mark
25	3998-04109-0	ステッカー	DECAL	2	GEAR OIL
26	1555-19023-0	ステッカー	DECAL	2	VIB. OIL CAPACITY
27	1568-19011-1	ステッカー	DECAL	1	WARNING:Environment
28	3998-16658-0	ステッカー	DECAL	1	12VOLT
29	3998-06139-0	ステッカー	DECAL	1	Wear Dust Mask
30	1418-19024-0	ステッカー	DECAL	1	BRAKE OPERATION
32	1568-19074-0	ステッカー	DECAL	1	EMERGENCY SWITCH
33	3998-10685-0	ステッカー	DECAL	1	HYD. Oil Drain Mark
34	3998-10686-0	ステッカー	DECAL	1	Engine Oil Drain Mark
35	3998-16652-0	ステッカー	DECAL	1	WARNING:Exhaust
36	3998-16696-0	ステッカー	DECAL	1	DANGER:In The Hood
37	3998-10756-0	ステッカー	DECAL	1	Engine Oil Drain Mark
38	3998-10757-0	ステッカー	DECAL	1	Fuel Drain Mark
39	3998-06156-0	ステッカー	DECAL	1	Don't High Pressure
40	3998-14644-0	ステッカー	DECAL	1	Diesel Fuel Mark
41	2998-96001-1	ステッカー	DECAL	1	CAUTION:Fuel Only

記号 Key No.	部品番号 Parts No.	部品名称	Parts Name	数量 Q'ty	備考 Remarks
42	3998-16672-0	ステッカ	DECAL	1	Ultra Low Sulfur Only
43	3998-16501-0	ステッカ	DECAL	1	DANGER:No Open Flames
44	1568-19066-0	ステッカ	DECAL	1	MAINTENANCE CHART
45	3998-19678-0	ステッカ	DECAL	1	WARNING:Pinch Point
46	1418-19013-0	ステッカ	DECAL	1	FUSE & RELAY
47	3998-06156-0	ステッカ	DECAL	1	Don't High Pressure
48	3998-19678-0	ステッカ	DECAL	1	WARNING:Pinch Point
49	1568-19065-0	ステッカ	DECAL	1	FUSE & RELAY BOX
50	2998-02310-0	ステッカ	DECAL	2	SAKAI
51	1568-19038-0	ステッカ	DECAL	2	WATER DRAIN
52	1568-19031-0	ステッカ	DECAL	2	TANK VALVE
53	3998-16658-0	ステッカ	DECAL	1	12VOLT
54	2998-02306-0	ステッカ	DECAL	1	SAKAI
55	3998-16536-0	ステッカ	DECAL	1	DANGER:Burn
56	3998-11628-0	ステッカ	DECAL	1	UNLOADER VALVE
57	3998-04098-0	ステッカ	DECAL	2	GREASE
58	1568-19064-0	ステッカ	DECAL	1	DEF Levels
59	1568-19001-0	メイバン	NAME PLATE	1	Reversing Lever Position
60	3180-20029-0	コネジ	SCREW	2	
61	3171-01009-0	スプリングワッシャー	SPRING WASHER	2	
62	3171-93037-0	ワッシャー	WASHER	2	
63	1568-19014-0	ステッカ	DECAL	1	Lever Switch
64	3998-16694-0	ステッカ	DECAL	1	POWER OUTLET 12V120W
65	1568-19070-0	ソフトウェア	SOFTWARE	1	
66	1568-19068-0	ソフトウェア	SOFTWARE	1	
67	3998-16504-0	ステッカ	DECAL	1	WARNING:How To Operate
68	3998-16646-1	ステッカ	DECAL	1	Read Operation Manual
69	1568-19073-0	ステッカ	DECAL	1	ENGINE CHECK LAMP
70	1568-19008-0	ステッカ	DECAL	1	EXACT COMPACT METER
71	3998-16505-0	ステッカ	DECAL	1	DANGER:Roll Over
72	3998-16510-0	ステッカ	DECAL	1	CAUTION:Oil
73	1568-19071-0	ステッカ	DECAL	1	DEF Oil
74	1418-19109-0	ステッカ	DECAL	1	CAUTION:DEF Only
75	1418-19110-0	ステッカ	DECAL	1	DEF
76	3998-16559-0	ステッカ	DECAL	1	DANGER -POISON
77	3998-12558-0	ステッカ	DECAL	1	Recycle
78	3998-16658-0	ステッカ	DECAL	1	12VOLT
79	1568-19013-0	ステッカ	DECAL	1	LOCK Pin
80	3998-12662-0	ステッカ	DECAL	1	COMB METER

22銘板 2(SW884ND)
3SW79 40101 ~ 49999

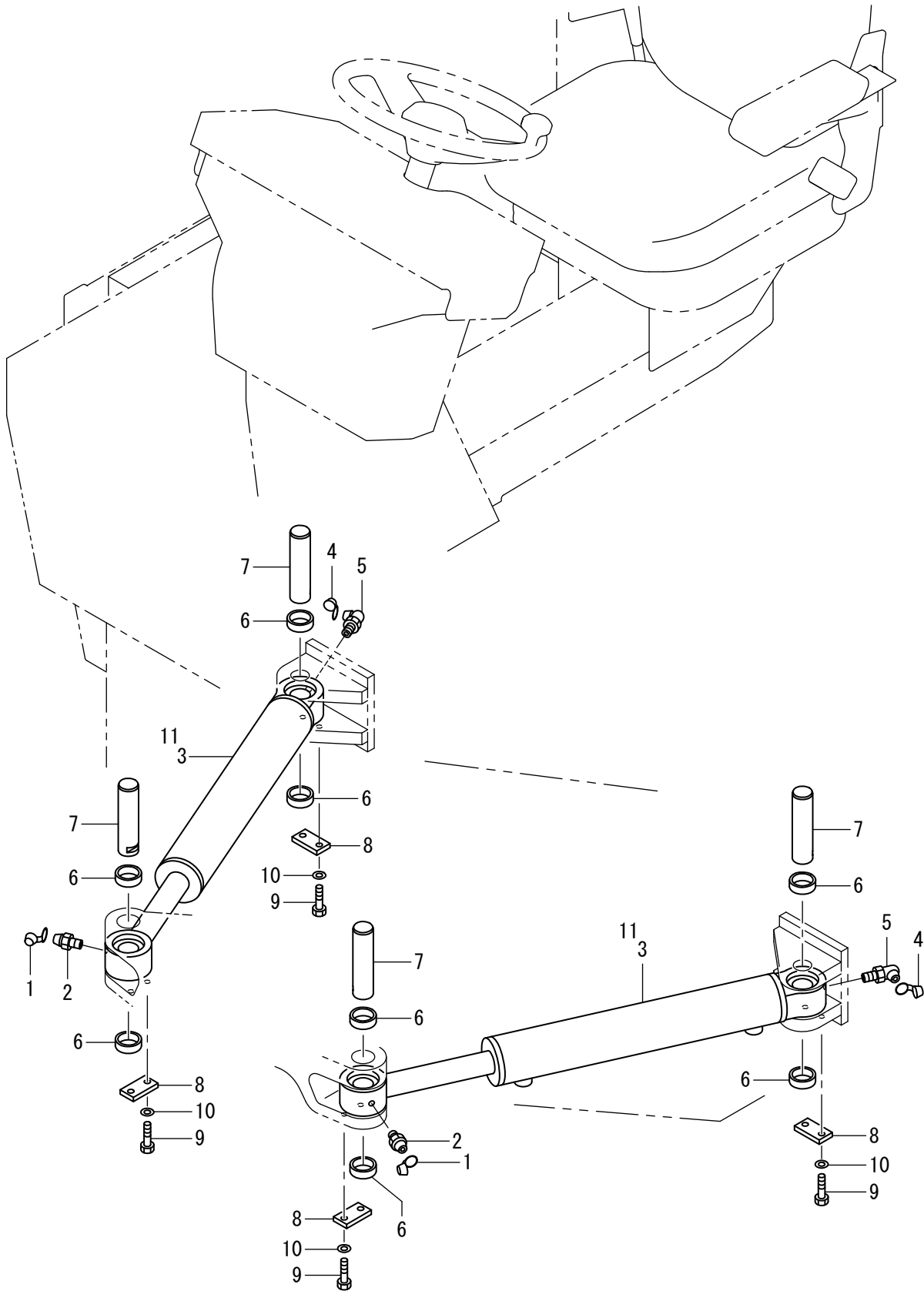
記号 Key No.	部品番号 Parts No.	部品名称	Parts Name	数量 Q'ty	備考 Remarks
81	3998-12705-0	ステッカ	DECAL	1	PLUS+1 CONTROLLER
82	3998-12704-0	ステッカ	DECAL	1	ENGINE ECM
83	1568-19052-0	ステッカ	DECAL	1	VIB.CHG.SW.

シート Seat



記号 Key No.	部品番号 Parts No.	部品名称	Parts Name	数量 Q'ty	備考 Remarks
1	4717-39004-0	アームレスト	ARM REST	1	RH
2	4717-39002-0	バックレスト	BACKREST	1	
3	4717-39000-1	シート	SEAT	1	INC.1.2.4-6
4	4717-39003-0	アームレスト	ARM REST	1	LH
5	4713-16000-0	シートベルト	SEAT BELT	1	
6	4717-39001-0	サスペンション	SUSPENSION	1	
7	2100-08020-1	ボルト	BOLT	4	
8	2171-08020-0	スプリングワッシャー	SPRING WASHER	4	
9	2170-08016-0	ワッシャー	WASHER	4	

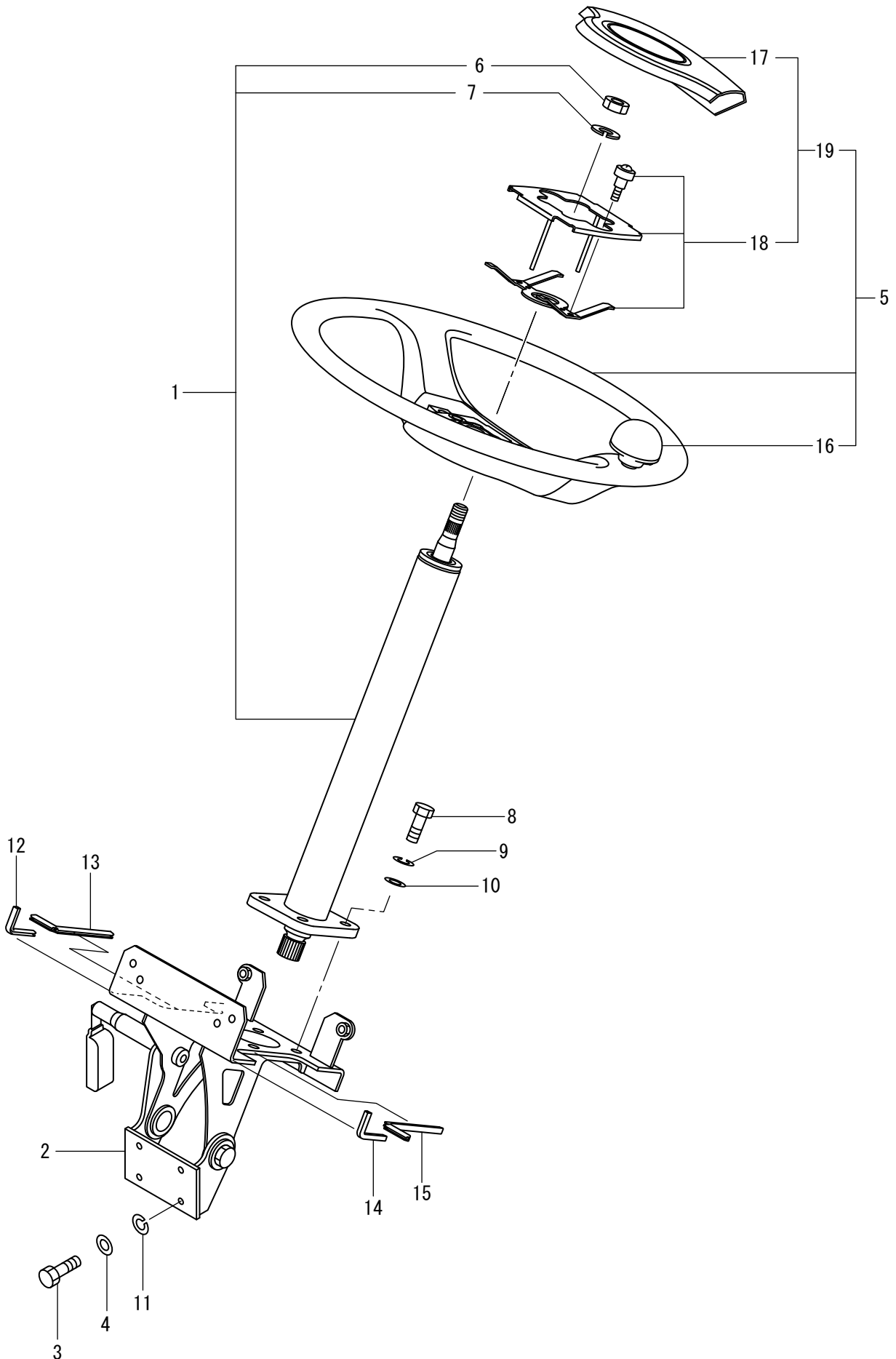
操向装置 (シリンダ) Steering System (Cylinder)



24操向装置(シンダ)
3SW79 40101 ~ 49999

記号 Key No.	部品番号 Parts No.	部品名称	Parts Name	数量 Q'ty	備考 Remarks
1	4703-14000-0	キャップ	CAP	2	
2	2472-01001-0	グリースニッフル	GREASE NIPPLE	2	
3	4218-82000-0	シリンダ	CYLINDER	2	INC.11
4	4703-14000-0	キャップ	CAP	2	
5	2472-01003-0	グリースニッフル	GREASE NIPPLE	2	
6	3931-12086-0	板	COLLAR	8	
7	1402-32014-0	ピン	PIN	4	
8	1421-32008-0	プレート	PLATE	4	
9	2100-10025-1	ボルト	BOLT	8	
10	2170-10020-0	ワッシャ	WASHER	8	
11	4218-82001-0	シールキット	SEAL KIT	1	

操向装置 (ハンドル) Steering System (Wheel)



25操向装置(ハンドル)
3SW79 40101~49999

記号 Key No.	部品番号 Parts No.	部品名称	Parts Name	数量 Q'ty	備考 Remarks
1	4421-37000-0	コラムシャフト	COLUMN SHAFT	1	INC.6.7
2	4422-14000-1	傾斜ASSY	TILT ASSY	1	
3	2100-10025-1	ボルト	BOLT	4	
4	2170-10020-0	ワッシャ	WASHER	4	
5	4421-38000-0	ステアリングホイール	STEERING WHEEL	1	INC.16.19
6	2121-12100-2	ナット	NUT	1	
7	2171-12030-0	スプリングワッシャ	SPRING WASHER	1	
8	2100-10035-1	ボルト	BOLT	4	
9	2171-10025-0	スプリングワッシャ	SPRING WASHER	4	
10	2170-10032-2	ワッシャ	WASHER	4	
11	2171-10025-0	スプリングワッシャ	SPRING WASHER	4	
12	1431-32011-0	クッションラバー	CUSHION RUBBER	1	
13	1431-32012-0	クッションラバー	CUSHION RUBBER	1	
14	1431-32011-0	クッションラバー	CUSHION RUBBER	1	
15	1431-32012-0	クッションラバー	CUSHION RUBBER	1	
16	4421-38002-0	ノブ	KNOB	1	
17	4421-38003-0	パッド	PAD	1	
18	4421-38001-0	ホーンボタンASSY	HORN BUTTON ASSY	1	
19	4221-38004-0	パッドASSY	PAD ASSY	1	INC.17.18

26操向油圧装置
3SW79 40101~49999

記号 Key No.	部品番号 Parts No.	部品名称	Parts Name	数量 Q'ty	備考 Remarks
1	4222-29000-0	ホース	HOSE	1	
2	4227-12000-0	ホース	HOSE	1	
3	4219-65000-0	アダプタ	ADAPTER	4	INC.4.5
4	4219-83000-0	リング	O-RING	4	
5	2632-00008-0	リング	O-RING	4	
6	4220-41000-0	ホース	HOSE	1	
7	4220-07000-0	アダプタ	ADAPTER	2	INC.8.9
8	4219-83000-0	リング	O-RING	4	
9	4227-13000-0	ホース	HOSE	1	
10	4227-14000-0	ホース	HOSE	1	
11	4227-12000-0	ホース	HOSE	1	
12	4220-41000-0	ホース	HOSE	1	
13	4227-15000-0	ホース	HOSE	1	
14	3416-02105-0	クランプ	CLAMP	1	
15	2100-10016-1	ボルト	BOLT	1	
16	2170-10020-0	ワッシャ	WASHER	1	
17	0568-32002-0	ブラケットASSY	BRACKET ASSY	1	
18	2100-12050-1	ボルト	BOLT	2	
19	2170-12025-0	ワッシャ	WASHER	2	
20	4227-17000-0	ホース	HOSE	1	
21	2416-18011-2	クランプ	CLAMP	2	
22	2100-08016-1	ボルト	BOLT	2	
23	2171-08020-0	スプリングワッシャ	SPRING WASHER	2	
24	2170-08016-0	ワッシャ	WASHER	2	
25	4227-17000-0	ホース	HOSE	1	
26	4219-72000-0	アダプタ	ADAPTER	2	INC.27.28
27	4219-84000-0	リング	O-RING	2	
28	2632-00008-0	リング	O-RING	2	
29	4219-66000-0	アダプタ	ADAPTER	2	INC.30.31
30	4219-84000-0	リング	O-RING	2	
31	2632-00008-0	リング	O-RING	2	
32	4216-46000-0	オービットロール	ORBITROL	1	
33	2100-10060-1	ボルト	BOLT	1	
34	2171-10025-0	スプリングワッシャ	SPRING WASHER	1	
35	2170-10020-0	ワッシャ	WASHER	1	
39	2100-10025-1	ボルト	BOLT	2	
40	2170-10020-0	ワッシャ	WASHER	2	
41	1568-32060-0	ブラケット	BRACKET	1	
42	1568-32015-1	クランプ	CLAMP	1	

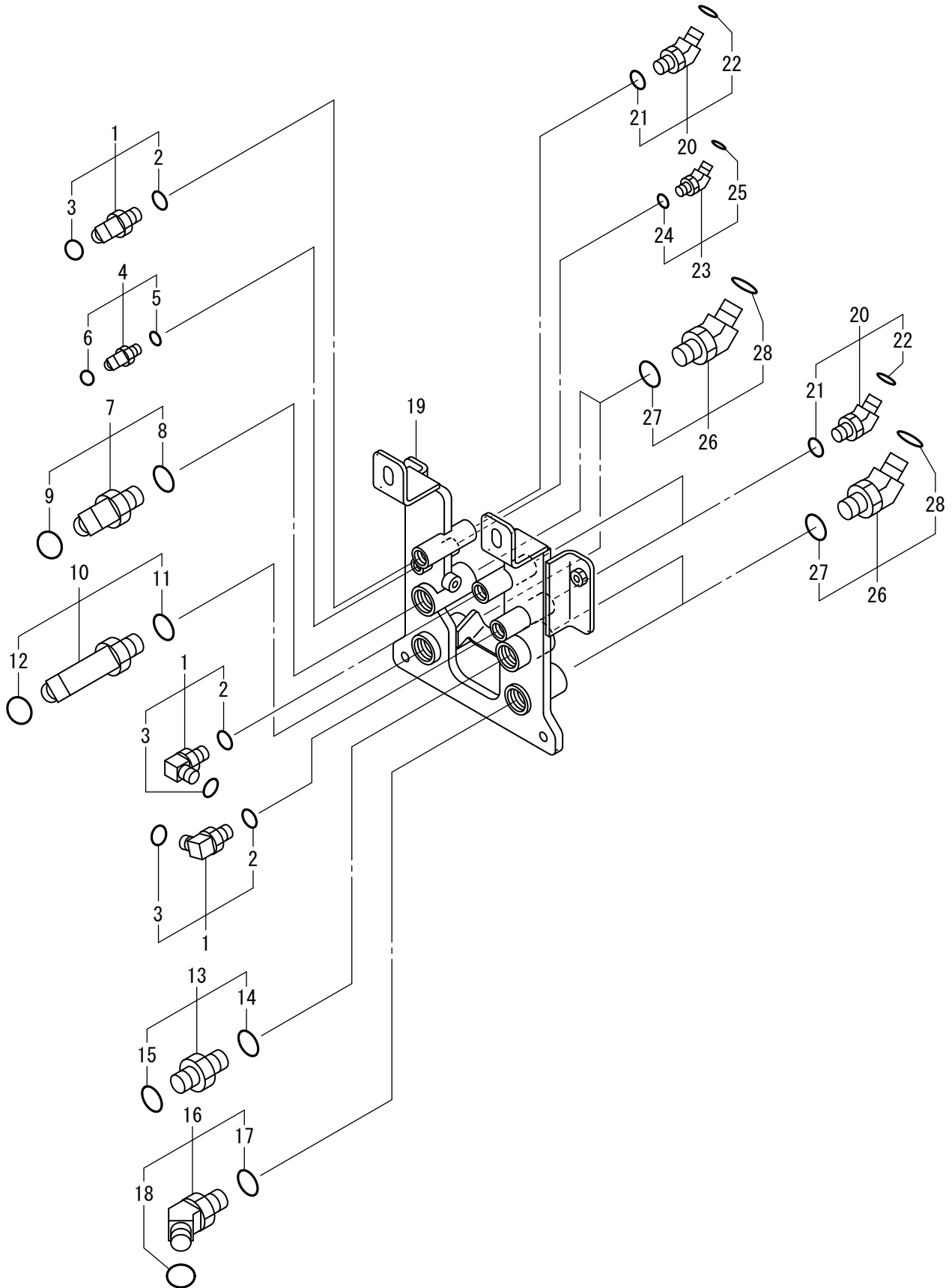
26操向油圧装置
3SW79 40101~49999

記号 Key No.	部品番号 Parts No.	部品名称	Parts Name	数量 Q'ty	備考 Remarks
43	1568-32061-0	ブラケット	BRACKET	1	
44	4220-33000-0	アダプタ	ADAPTER	2	INC.45.46
45	2632-00008-0	リング	O-RING	2	
46	4219-84000-0	リング	O-RING	2	
47	4227-18000-0	ホース	HOSE	1	
48	4224-68000-0	アダプタ	ADAPTER	2	INC.49.50
49	2632-00008-0	リング	O-RING	2	
50	4219-84000-0	リング	O-RING	2	
51	4227-19000-0	ホース	HOSE	1	
52	2100-10016-1	ボルト	BOLT	2	
53	2170-10020-0	ワッシャ	WASHER	2	
54	1568-32063-0	ブラケット	BRACKET	1	
55	4224-68000-0	アダプタ	ADAPTER	2	INC.56.57
56	2632-00008-0	リング	O-RING	2	
57	4219-84000-0	リング	O-RING	2	
58	4222-35000-0	アダプタ	ADAPTER	2	INC.59.60
59	2632-00008-0	リング	O-RING	2	
60	4219-83000-0	リング	O-RING	2	
61	3934-11073-0	クランプ	CLAMP	1	
62	3416-32023-0	クランプ	CLAMP	1	
63	2100-10050-1	ボルト	BOLT	1	
64	2171-10025-0	スプリングワッシャ	SPRING WASHER	1	
65	2170-10020-0	ワッシャ	WASHER	1	
66	4219-70000-0	アダプタ	ADAPTER	1	INC.67.68
67	4219-88000-0	リング	O-RING	1	
68	2632-00016-0	リング	O-RING	1	
69	4219-67000-0	アダプタ	ADAPTER	1	INC.70.71
70	4219-84000-0	リング	O-RING	1	
71	2632-00010-0	リング	O-RING	1	
72	4227-16000-0	ホース	HOSE	1	
73	2107-10030-3	ロックアナツキボルト	BOLT	2	
74	2170-10032-2	ワッシャ	WASHER	2	
75	4219-02000-0	ポンプ	PUMP	1	
76	4032-43001-0	パッキン	PACKING	1	
77	2416-20011-2	クランプ	CLAMP	1	
78	2100-10020-1	ボルト	BOLT	1	
79	2170-10020-0	ワッシャ	WASHER	2	
80	2120-10080-0	ナット	NUT	1	
81	2416-10011-2	クランプ	CLAMP	1	

26操向油圧装置
3SW79 40101 ~ 49999

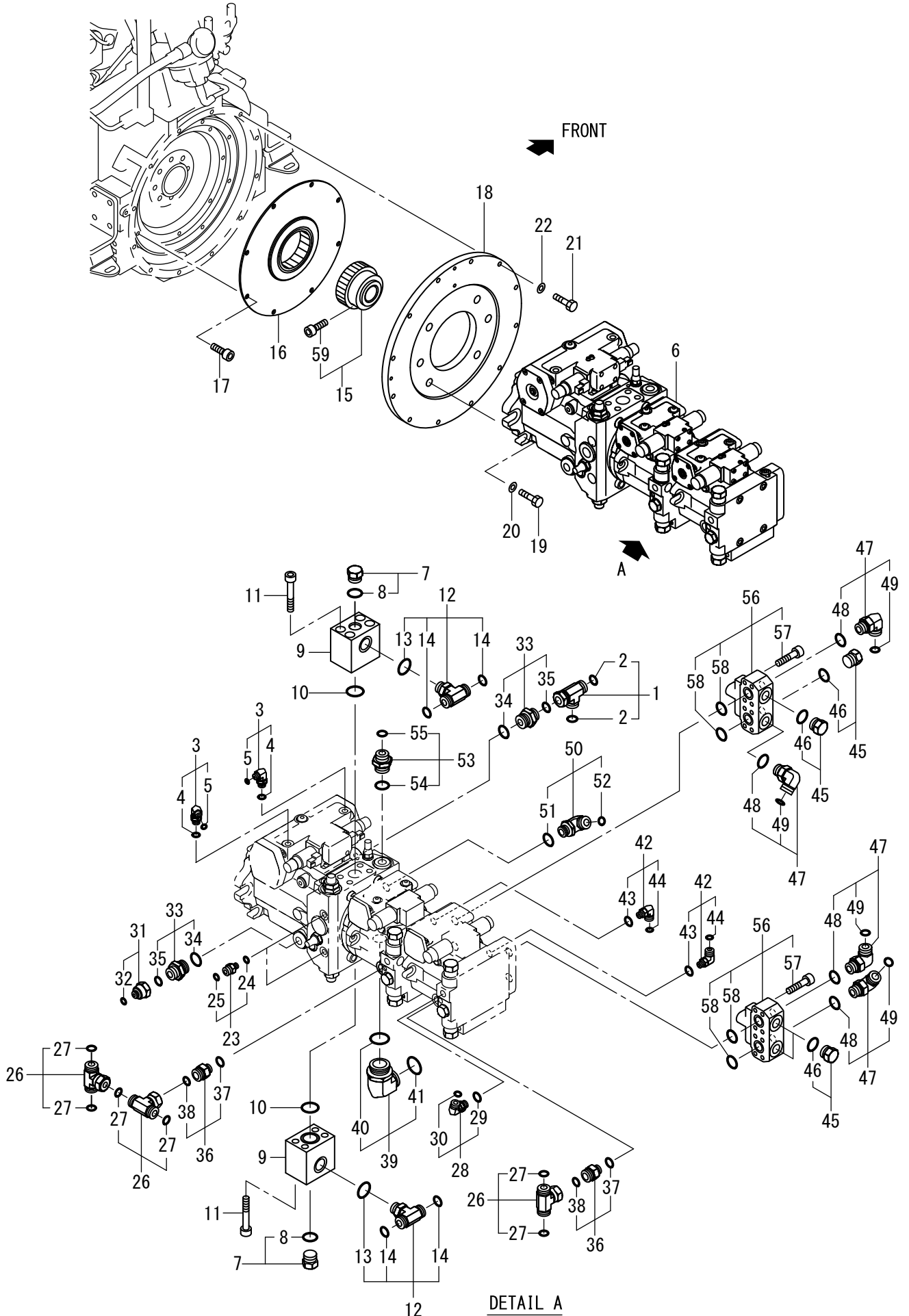
記号 Key No.	部品番号 Parts No.	部品名称	Parts Name	数量 Q'ty	備考 Remarks
91	4216-46001-0	リペアキット	REPAIR KIT	1	
92	4222-02001-0	シールキット	SEAL KIT	1	

Assy(ブラケット) Assy (Bracket)



記号 Key No.	部品番号 Parts No.	部品名称	Parts Name	数量 Q'ty	備考 Remarks
1	4219-66000-0	アダプタ	ADAPTER	3	INC.2.3
2	2632-00008-0	Oリング	O-RING	3	
3	4219-84000-0	Oリング	O-RING	3	
4	4222-32000-0	アダプタ	ADAPTER	1	INC.5.6
5	2632-00004-0	Oリング	O-RING	1	
6	4219-82000-0	Oリング	O-RING	1	
7	4219-69000-0	アダプタ	ADAPTER	1	INC.8.9
8	2632-00012-0	Oリング	O-RING	1	
9	4219-86000-0	Oリング	O-RING	1	
10	4219-73000-0	アダプタ	ADAPTER	1	INC.11.12
11	2632-00012-0	Oリング	O-RING	1	
12	4219-86000-0	Oリング	O-RING	1	
13	4219-59000-0	アダプタ	ADAPTER	1	INC.14.15
14	2632-00012-0	Oリング	O-RING	1	
15	4219-86000-0	Oリング	O-RING	1	
16	4219-63000-0	アダプタ	ADAPTER	1	INC.17.18
17	2632-00012-0	Oリング	O-RING	1	
18	4219-86000-0	Oリング	O-RING	1	
19	1568-32062-0	ブラケット	BRACKET	1	
20	4220-33000-0	アダプタ	ADAPTER	3	INC.21.22
21	2632-00008-0	Oリング	O-RING	3	
22	4219-84000-0	Oリング	O-RING	3	
23	4227-11000-0	アダプタ	ADAPTER	1	INC.24.25
24	2632-00004-0	Oリング	O-RING	1	
25	4219-82000-0	Oリング	O-RING	1	
26	4219-63000-0	アダプタ	ADAPTER	4	INC.27.28
27	2632-00012-0	Oリング	O-RING	4	
28	4219-86000-0	Oリング	O-RING	4	

油圧装置（ポンプ取付） Hydraulic System (Pump Mounting)



28油圧装置(ポンプ取付)
3SW79 40101~49999

記号 Key No.	部品番号 Parts No.	部品名称	Parts Name	数量 Q'ty	備考 Remarks
1	4220-08000-0	アダプタ	ADAPTER	1	INC.2
2	4219-86000-0	リング	O-RING	2	
3	4219-64000-0	アダプタ	ADAPTER	2	INC.4.5
4	2632-00006-0	リング	O-RING	2	
5	4219-82000-0	リング	O-RING	2	
6	4226-07000-0	ポンプ	PUMP	1	
7	3215-23011-0	プラグ	PLUG	2	INC.8
8	2632-00012-0	リング	O-RING	2	
9	1568-36141-0	ブロック	BLOCK	2	
10	2631-02027-0	リング	O-RING	2	
11	2109-13089-4	ロックアナツキホルト	BOLT	8	
12	4224-66000-0	アダプタ	ADAPTER	2	INC.13.14
13	2632-00012-0	リング	O-RING	2	
14	4219-86000-0	リング	O-RING	4	
15	4224-67000-0	ハブ	HUB	1	INC.59
16	4423-59000-0	フランジ	FLANGE	1	
17	3100-81004-0	ホルト	BOLT	8	
18	1568-36098-1	ハウジング	HOUSING	1	
19	2100-20050-3	ホルト	BOLT	6	
20	2170-20060-2	ワッシャ	WASHER	6	
21	2100-10050-3	ホルト	BOLT	12	
22	2170-10032-2	ワッシャ	WASHER	12	
23	4224-47000-0	アダプタ	ADAPTER	2	INC.24.25
24	2632-00004-0	リング	O-RING	2	
25	4219-84000-0	リング	O-RING	2	
26	4225-20000-0	アダプタ	ADAPTER	3	INC.27
27	4219-86000-0	リング	O-RING	6	
28	4219-66000-0	アダプタ	ADAPTER	1	INC.29.30
29	2632-00008-0	リング	O-RING	1	
30	4219-84000-0	リング	O-RING	1	
31	4221-01000-0	アダプタ	ADAPTER	1	INC.32
32	4219-83000-0	リング	O-RING	1	
33	4227-38000-0	アダプタ	ADAPTER	2	INC.34.35
34	2632-00016-0	リング	O-RING	2	
35	4219-86000-0	リング	O-RING	2	
36	4227-37000-0	アダプタ	ADAPTER	2	INC.37.38
37	2632-00010-0	リング	O-RING	2	
38	4219-86000-0	リング	O-RING	2	
39	4227-39000-0	アダプタ	ADAPTER	1	INC.40.41

28油圧装置(ホソフ取付)
3SW79 40101~49999

記号 Key No.	部品番号 Parts No.	部品名称	Parts Name	数量 Q'ty	備考 Remarks
40	2632-00024-0	リング	O-RING	1	
41	4219-88000-0	リング	O-RING	1	
42	4220-18000-0	アダプタ	ADAPTER	2	INC.43.44
43	2632-00006-0	リング	O-RING	2	
44	4219-84000-0	リング	O-RING	2	
45	3215-23011-0	プラグ	PLUG	4	INC.46
46	2632-00012-0	リング	O-RING	4	
47	4219-69000-0	アダプタ	ADAPTER	4	INC.48.49
48	2632-00012-0	リング	O-RING	4	
49	4219-86000-0	リング	O-RING	4	
50	4222-91000-0	アダプタ	ADAPTER	1	INC.51.52
51	2632-00016-0	リング	O-RING	1	
52	4219-86000-0	リング	O-RING	1	
53	4227-38000-0	アダプタ	ADAPTER	1	INC.54.55
54	2632-00016-0	リング	O-RING	1	
55	4219-86000-0	リング	O-RING	1	
56	4226-08000-0	バルブ	VALVE	2	INC.57.58
57	2109-10051-4	ロックアナツキホルト	BOLT	16	
58	2631-02019-0	リング	O-RING	4	
59	2107-12035-3	ロックアナツキホルト	BOLT	1	

×毛 ---memo---

29油圧装置(ドライブ1)
3SW79 40101~49999

記号 Key No.	部品番号 Parts No.	部品名称	Parts Name	数量 Q'ty	備考 Remarks
1	2416-28011-2	クランプ	CLAMP	1	
2	2100-10016-1	ボルト	BOLT	1	
3	2170-10020-0	ワッシャ	WASHER	1	
4	0568-36005-0	タンクASSY	TANK ASSY	1	
5	2100-12030-1	ボルト	BOLT	6	
6	2171-12030-0	スプリングワッシャ	SPRING WASHER	6	
7	2170-12032-2	ワッシャ	WASHER	6	
8	1568-36024-0	シム	SHIM	2	
9	4223-68000-0	ホース	HOSE	1	
10	4226-52000-0	ホース	HOSE	1	
11	4219-59000-0	アダプタ	ADAPTER	2	INC.12.13
12	2632-00012-0	Oリング	O-RING	2	
13	4219-86000-0	Oリング	O-RING	2	
14	4220-08000-0	アダプタ	ADAPTER	1	INC.15
15	4219-86000-0	Oリング	O-RING	2	
16	4226-56000-0	ホース	HOSE	1	
17	4227-55000-0	ホース	HOSE	1	
18	4224-52000-0	ホース	HOSE	1	
19	4226-55000-0	ホース	HOSE	1	
20	1568-36138-0	クランプ	CLAMP	1	
21	1568-36127-0	クランプ	CLAMP	1	
22	2100-10020-1	ボルト	BOLT	1	
23	2170-10020-0	ワッシャ	WASHER	1	
24	4226-53000-0	ホース	HOSE	1	
25	3416-02105-0	クランプ	CLAMP	1	
26	2100-10012-1	ボルト	BOLT	1	
27	2170-10020-0	ワッシャ	WASHER	1	
28	1568-36138-0	クランプ	CLAMP	1	
29	1568-36127-0	クランプ	CLAMP	1	
30	2100-10012-1	ボルト	BOLT	1	
31	2170-10020-0	ワッシャ	WASHER	1	
32	0568-36006-0	フィルタASSY	FILTER ASSY	1	
33	2100-10025-1	ボルト	BOLT	3	
34	2170-10030-1	ワッシャ	WASHER	3	
35	4226-58000-0	ホース	HOSE	1	
36	4226-57000-0	ホース	HOSE	1	
37	2100-12025-1	ボルト	BOLT	2	
38	2170-12025-0	ワッシャ	WASHER	2	
39	0568-36007-0	バルブASSY	VALVE ASSY	1	

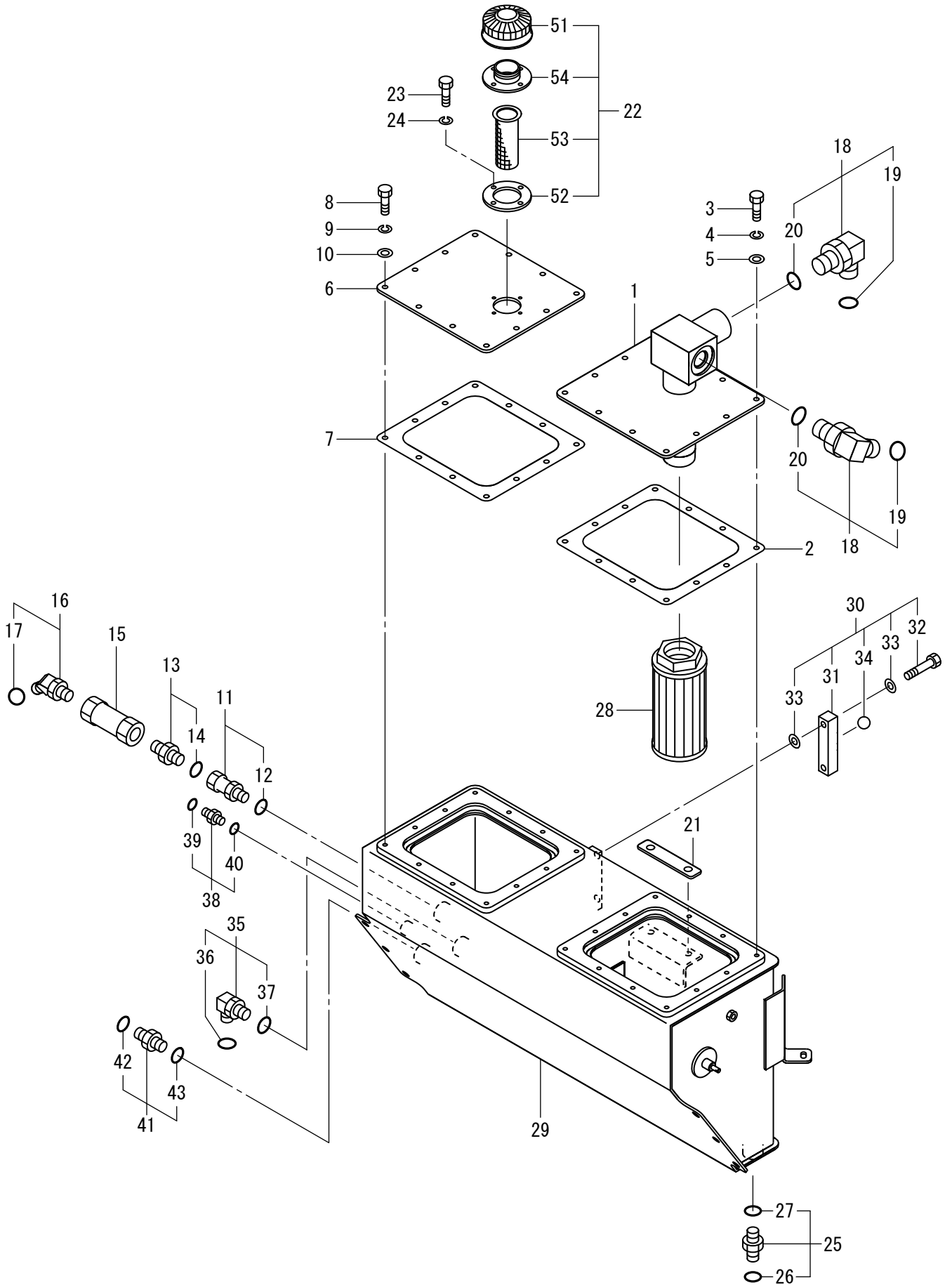
29油圧装置(ドライブ 1)
3SW79 40101 ~ 49999

記号 Key No.	部品番号 Parts No.	部品名称	Parts Name	数量 Q'ty	備考 Remarks
40	4226-59000-0	ホース	HOSE	1	
41	4227-29000-0	ホース	HOSE	1	
42	4226-54000-0	ホース	HOSE	1	
43	4226-60000-0	ホース	HOSE	1	
44	4220-04000-0	アダプタ	ADAPTER	1	INC.45
45	4219-86000-0	Oリング	O-RING	1	
46	2100-08016-1	ボルト	BOLT	1	
47	2171-08020-0	スプリングワッシャー	SPRING WASHER	1	
48	2170-08016-0	ワッシャー	WASHER	1	
49	1568-01027-0	ブラケット	BRACKET	1	
50	2416-18011-2	クランプ	CLAMP	1	
51	2416-14011-2	クランプ	CLAMP	1	
52	4710-93000-0	クランプ	CLAMP	1	
53	2100-08020-1	ボルト	BOLT	1	
54	2170-08016-0	ワッシャー	WASHER	2	
55	2120-08065-0	ナット	NUT	1	
56	1568-36096-0	クランプ	CLAMP	1	
57	1568-36097-0	クランプ	CLAMP	1	
58	2100-10030-1	ボルト	BOLT	1	
59	2170-10020-0	ワッシャー	WASHER	1	
60	2416-28011-2	クランプ	CLAMP	1	
61	2120-10080-0	ナット	NUT	1	
62	2170-10020-0	ワッシャー	WASHER	1	
63	1568-36138-0	クランプ	CLAMP	1	
64	1568-36127-0	クランプ	CLAMP	1	
65	2100-10030-1	ボルト	BOLT	1	
66	2170-10020-0	ワッシャー	WASHER	1	
67	2416-28011-2	クランプ	CLAMP	1	
68	2100-10016-1	ボルト	BOLT	1	
69	2170-10020-0	ワッシャー	WASHER	1	
70	2416-28011-2	クランプ	CLAMP	2	
71	2100-10016-1	ボルト	BOLT	2	
72	2170-10020-0	ワッシャー	WASHER	2	
73	2416-28011-2	クランプ	CLAMP	1	
74	2120-10080-0	ナット	NUT	1	
75	2170-10020-0	ワッシャー	WASHER	1	
76	1568-36134-0	ハース	BRACKET	1	
77	2100-08020-1	ボルト	BOLT	2	
78	2171-08020-0	スプリングワッシャー	SPRING WASHER	2	

29油圧装置(ドライブ1)
3SW79 40101~49999

記号 Key No.	部品番号 Parts No.	部品名称	Parts Name	数量 Q'ty	備考 Remarks
79	2170-08016-0	ワッシャ	WASHER	2	
80	3416-02105-0	クランプ	CLAMP	1	
81	2100-10016-1	ボルト	BOLT	1	
82	2170-10020-0	ワッシャ	WASHER	1	
83	2416-28011-2	クランプ	CLAMP	1	
84	2100-10016-1	ボルト	BOLT	1	
85	2170-10020-0	ワッシャ	WASHER	1	
86	2416-22011-2	クランプ	CLAMP	2	
87	2100-10020-1	ボルト	BOLT	1	
88	2170-10020-0	ワッシャ	WASHER	2	
89	2120-10080-0	ナット	NUT	1	

Assy(タンク) Assy (Tank)



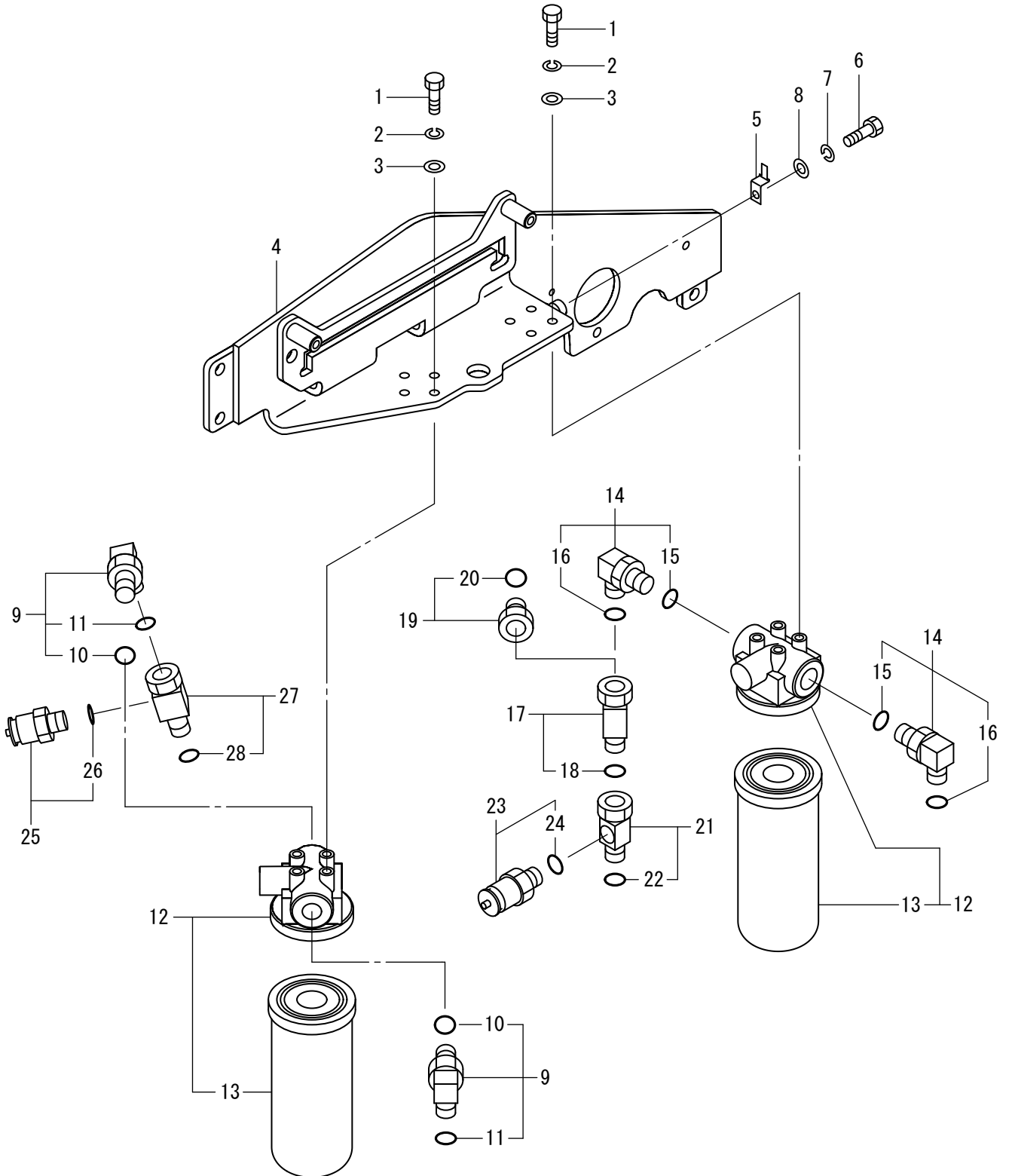
記号 Key No.	部品番号 Parts No.	部品名称	Parts Name	数量 Q'ty	備考 Remarks
1	1568-36142-0	カバー	COVER	1	
2	1568-36119-0	パッキン	PACKING	1	
3	3100-00065-0	ボルト	BOLT	12	
4	2171-08020-0	スプリングワッシャー	SPRING WASHER	12	
5	2170-08020-1	ワッシャー	WASHER	12	
6	1568-36143-0	カバー	COVER	1	
7	1568-36119-0	パッキン	PACKING	1	
8	3100-00065-0	ボルト	BOLT	12	
9	2171-08020-0	スプリングワッシャー	SPRING WASHER	12	
10	2170-08020-1	ワッシャー	WASHER	12	
11	4220-31000-0	アダプタ	ADAPTER	1	INC.12
12	2632-00012-0	リング	O-RING	1	
13	4220-32000-0	アダプタ	ADAPTER	1	INC.14
14	4219-86000-0	リング	O-RING	1	
15	4220-38000-0	バルブ	VALVE	1	
16	4226-20000-0	アダプタ	ADAPTER	1	INC.17
17	4219-86000-0	リング	O-RING	1	
18	4224-43000-0	アダプタ	ADAPTER	2	INC.19.20
19	4219-88000-0	リング	O-RING	2	
20	2632-00020-0	リング	O-RING	2	
21	1568-36099-0	ラバー	RUBBER	1	
22	4204-54000-0	フイラー	FILLER	1	INC.51-54
23	3100-00056-0	ボルト	BOLT	4	
24	2171-06015-0	スプリングワッシャー	SPRING WASHER	4	
25	4219-59000-0	アダプタ	ADAPTER	1	INC.26.27
26	4219-86000-0	リング	O-RING	1	
27	2632-00012-0	リング	O-RING	1	
28	4208-36000-0	フィルタ	FILTER	1	
29	1568-36144-0	タンク	TANK	1	
30	4219-89000-1	レベルゲージASSY	LEVEL GAUGE ASSY	1	INC.31-34
31	4219-89005-0	レベルゲージ	LEVEL GAUGE	1	
32	4219-89002-0	ボルト	BOLT	2	
33	2179-12016-0	シールワッシャー	SEAL WASHER	4	
34	4219-89004-0	フロート	FLOAT	1	
35	4219-69000-0	アダプタ	ADAPTER	1	INC.36.37
36	4219-86000-0	リング	O-RING	1	
37	2632-00012-0	リング	O-RING	1	
38	4220-12000-0	アダプタ	ADAPTER	1	INC.39.40
39	4219-84000-0	リング	O-RING	1	

記号 Key No.	部品番号 Parts No.	部品名称	Parts Name	数量 Q'ty	備考 Remarks
40	2632-00008-0	リング	O-RING	1	
41	4219-59000-0	アダプタ	ADAPTER	1	INC.42.43
42	4219-86000-0	リング	O-RING	1	
43	2632-00012-0	リング	O-RING	1	
51	4204-54001-0	エアブリーザ	AIR BREATHER	1	
52	4204-54002-0	パッキン	PACKING	1	
53	4204-54003-0	ストレーナ	STRAINER	1	
54	4204-54004-0	フランジ	FLANGE	1	

×毛 ---memo---

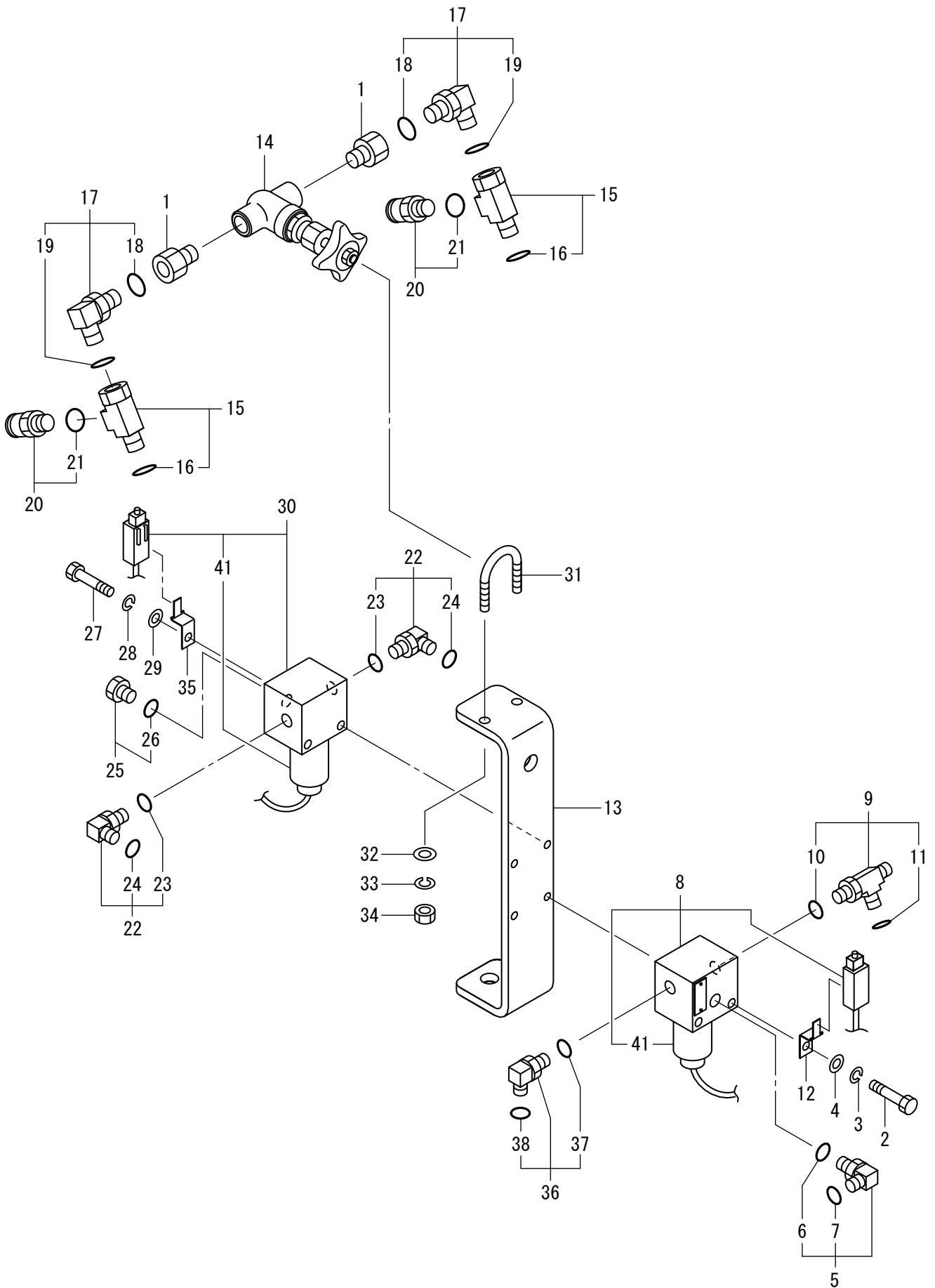
Assy(フィルタ)

Assy (Filter)



記号 Key No.	部品番号 Parts No.	部品名称	Parts Name	数量 Q'ty	備考 Remarks
1	2100-10025-1	ボルト	BOLT	8	
2	2171-10025-0	スプリングワッシャ	SPRING WASHER	8	
3	2170-10020-0	ワッシャ	WASHER	8	
4	1568-36146-0	ブラケット	BRACKET	1	
5	3416-01101-0	ホルダ	HOLDER	1	
6	2100-08012-1	ボルト	BOLT	1	
7	2171-08020-0	スプリングワッシャ	SPRING WASHER	1	
8	2170-08016-0	ワッシャ	WASHER	1	
9	4219-69000-0	アダプタ	ADAPTER	2	INC.10.11
10	2632-00012-0	Oリング	O-RING	2	
11	4219-86000-0	Oリング	O-RING	2	
12	4218-71000-0	フィルタ	FILTER	2	INC.13
13	4211-41001-0	エレメント	ELEMENT	2	
14	4219-68000-0	アダプタ	ADAPTER	2	INC.15.16
15	2632-00012-0	Oリング	O-RING	2	
16	4219-84000-0	Oリング	O-RING	2	
17	4224-08000-0	アダプタ	ADAPTER	1	INC.18
18	4219-84000-0	Oリング	O-RING	2	
19	4227-52000-0	アダプタ	ADAPTER	1	INC.20
20	4219-82000-0	Oリング	O-RING	1	
21	4226-62000-0	アダプタ	ADAPTER	1	INC.22
22	4219-84000-0	Oリング	O-RING	1	
23	4226-51000-0	コネクタ	CONNECTOR	1	INC.24
24	2632-00004-0	Oリング	O-RING	1	
25	4226-51000-0	コネクタ	CONNECTOR	1	INC.26
26	2632-00004-0	Oリング	O-RING	1	
27	4227-51000-0	アダプタ	ADAPTER	1	INC.28
28	4219-86000-0	Oリング	O-RING	1	

Assy(バルブ) Assy (Valve)

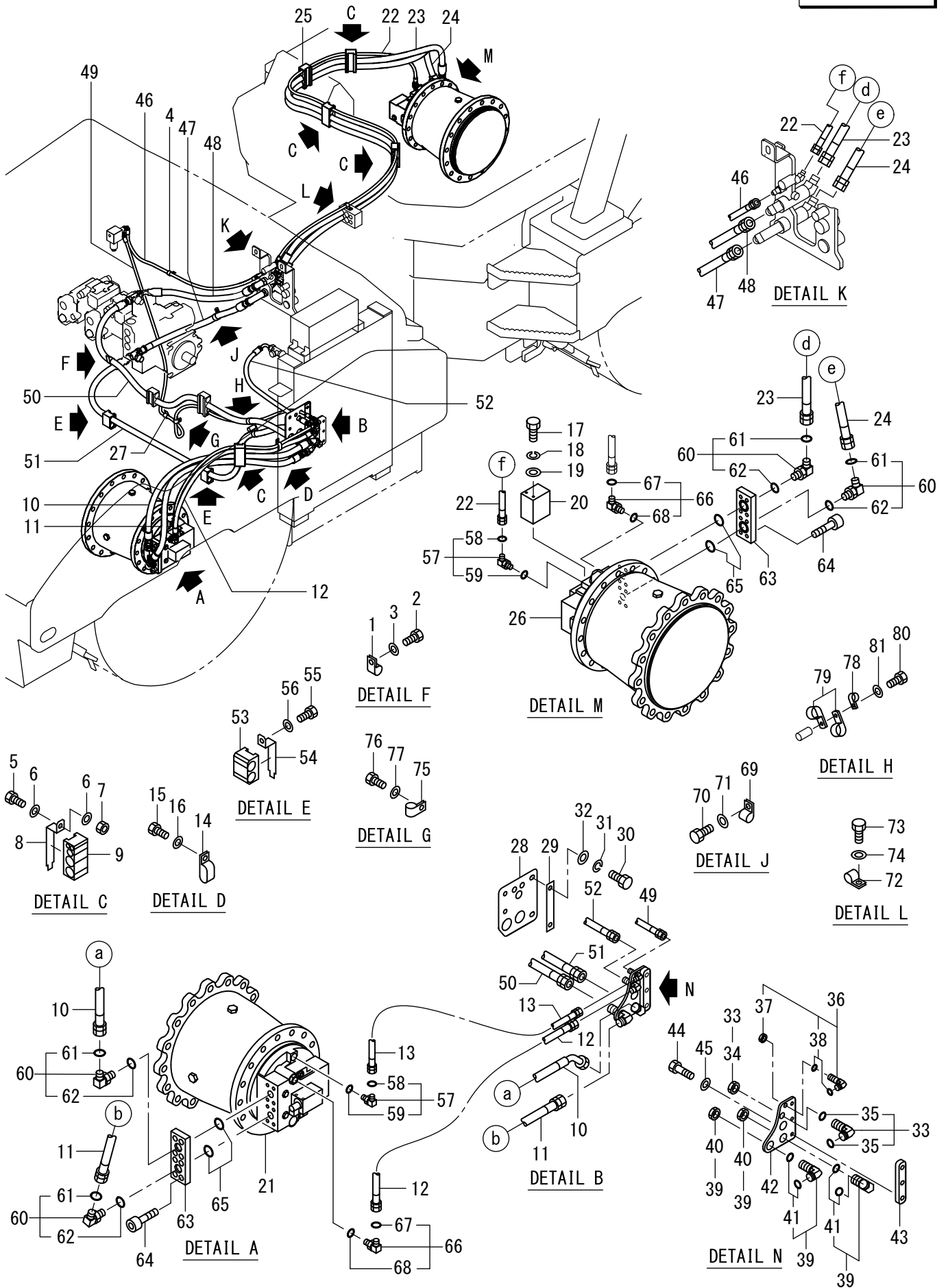


記号 Key No.	部品番号 Parts No.	部品名称	Parts Name	数量 Q'ty	備考 Remarks
1	4223-50000-0	アダプタ	ADAPTER	2	
2	2100-08070-1	ボルト	BOLT	2	
3	2171-08020-0	スプリングワッシャ	SPRING WASHER	2	
4	2170-08016-0	ワッシャ	WASHER	2	
5	4219-64000-0	アダプタ	ADAPTER	1	INC.6.7
6	2632-00006-0	Oリング	O-RING	1	
7	4219-82000-0	Oリング	O-RING	1	
8	4222-39000-0	バルブ	VALVE	1	INC.41
9	4219-76000-0	アダプタ	ADAPTER	1	INC.10.11
10	2632-00006-0	Oリング	O-RING	1	
11	4219-82000-0	Oリング	O-RING	2	
12	3416-01101-0	ホルダ	HOLDER	1	
13	1568-36145-0	ブラケット	BRACKET	1	
14	3380-01019-0	バルブ	VALVE	1	
15	4226-62000-0	アダプタ	ADAPTER	2	INC.16
16	4219-84000-0	Oリング	O-RING	2	
17	4219-66000-0	アダプタ	ADAPTER	2	INC.18.19
18	2632-00008-0	Oリング	O-RING	2	
19	4219-84000-0	Oリング	O-RING	2	
20	4226-51000-0	コネクタ	CONNECTOR	2	INC.21
21	2632-00004-0	Oリング	O-RING	2	
22	4219-64000-0	アダプタ	ADAPTER	2	INC.23.24
23	2632-00006-0	Oリング	O-RING	2	
24	4219-82000-0	Oリング	O-RING	2	
25	3215-21009-1	プラグ	PLUG	1	INC.26
26	2632-00006-0	Oリング	O-RING	1	
27	2100-08070-1	ボルト	BOLT	2	
28	2171-08020-0	スプリングワッシャ	SPRING WASHER	2	
29	2170-08016-0	ワッシャ	WASHER	2	
30	4222-38000-0	バルブ	VALVE	1	INC.41
31	3417-04006-1	Uボルト	U-BOLT	1	
32	2170-08016-0	ワッシャ	WASHER	2	
33	2171-08020-0	スプリングワッシャ	SPRING WASHER	2	
34	2120-08065-0	ナット	NUT	2	
35	3416-01101-0	ホルダ	HOLDER	1	
36	4220-17000-0	アダプタ	ADAPTER	1	INC.37.38
37	2632-00006-0	Oリング	O-RING	1	
38	4219-83000-0	Oリング	O-RING	1	
41	4221-58001-0	ソレノイド	SOLENOID	2	

油圧装置 (ドライブ 2) Hydraulic System (Drive 2)

APPLIED MODEL

SW884
SW884ND



33油圧装置(ドラ イブ 2)
3SW79 40101~49999

記号 Key No.	部品番号 Parts No.	部品名称	Parts Name	数量 Q'ty	備考 Remarks
1	2416-28011-2	クランプ	CLAMP	1	
2	2100-10016-1	ボルト	BOLT	1	
3	2170-10020-0	ワッシャ	WASHER	1	
4	2416-14011-2	クランプ	CLAMP	1	
5	2100-10025-1	ボルト	BOLT	4	
6	2170-10020-0	ワッシャ	WASHER	8	
7	2120-10080-0	ナット	NUT	4	
8	1568-36097-0	クランプ	CLAMP	4	
9	1568-36096-0	クランプ	CLAMP	4	
10	4225-58000-0	ホース	HOSE	1	
11	4226-79000-0	ホース	HOSE	1	
12	4224-88000-0	ホース	HOSE	1	
13	4225-62000-0	ホース	HOSE	1	
14	3416-02129-0	クランプ	CLAMP	1	
15	2100-10016-1	ボルト	BOLT	1	
16	2170-10020-0	ワッシャ	WASHER	1	
17	2100-06012-1	ボルト	BOLT	2	
18	2171-06015-0	スプリングワッシャ	SPRING WASHER	2	
19	2170-06016-0	ワッシャ	WASHER	2	
20	1568-36030-1	カバー	COVER	1	
21	4222-80000-1	モータ	MOTOR	1	
22	4226-80000-0	ホース	HOSE	1	
23	4224-95000-0	ホース	HOSE	1	
24	4226-82000-0	ホース	HOSE	1	
25	1568-36096-0	クランプ	CLAMP	1	
26	4222-79000-2	モータ	MOTOR	1	
27	2416-14011-2	クランプ	CLAMP	1	
28	1568-36149-0	カバー	COVER	1	
29	1568-62083-0	プレート	PLATE	1	
30	2100-10020-1	ボルト	BOLT	4	
31	2171-10025-0	スプリングワッシャ	SPRING WASHER	4	
32	2170-10030-1	ワッシャ	WASHER	4	
33	4225-56000-0	アダプタ	ADAPTER	1	INC.34.35
34	4225-57000-0	ナット	NUT	1	
35	4219-84000-0	リング	O-RING	2	
36	4225-54000-0	アダプタ	ADAPTER	1	INC.37.38
37	4225-55000-0	ナット	NUT	1	
38	4219-82000-0	リング	O-RING	2	
39	4224-12000-1	アダプタ	ADAPTER	2	INC.40.41

33油圧装置(ドライブ2)
3SW79 40101~49999

記号 Key No.	部品番号 Parts No.	部品名称	Parts Name	数量 Q'ty	備考 Remarks
40	4224-16000-0	ナット	NUT	2	
41	4219-86000-0	リング	O-RING	4	
42	1568-36150-0	プレート	PLATE	1	
43	1568-36106-0	プレート	PLATE	1	
44	2100-10035-1	ボルト	BOLT	2	
45	2170-10020-0	ワッシャ	WASHER	2	
46	4226-77000-0	ホース	HOSE	1	
47	4226-75000-0	ホース	HOSE	1	
48	4226-76000-0	ホース	HOSE	1	
49	4226-84000-0	ホース	HOSE	1	
50	4226-85000-0	ホース	HOSE	1	
51	4226-83000-0	ホース	HOSE	1	
52	4226-86000-0	ホース	HOSE	1	
53	1568-36138-0	クランプ	CLAMP	2	
54	1568-36127-0	クランプ	CLAMP	2	
55	2100-10014-1	ボルト	BOLT	2	
56	2170-10020-0	ワッシャ	WASHER	2	
57	4219-64000-0	アダプタ	ADAPTER	2	INC.58.59
58	4219-82000-0	リング	O-RING	2	
59	2632-00006-0	リング	O-RING	2	
60	4219-69000-0	アダプタ	ADAPTER	4	INC.61.62
61	4219-86000-0	リング	O-RING	4	
62	2632-00012-0	リング	O-RING	4	
63	1568-36022-0	ブロック	BLOCK	2	
64	2109-11025-4	ロックアナツキボルト	BOLT	16	
65	2631-02024-0	リング	O-RING	4	
66	4219-67000-0	アダプタ	ADAPTER	2	INC.67.68
67	4219-84000-0	リング	O-RING	2	
68	2632-00010-0	リング	O-RING	2	
69	2416-28011-2	クランプ	CLAMP	1	
70	2100-10016-1	ボルト	BOLT	1	
71	2170-10020-0	ワッシャ	WASHER	1	
72	2416-14011-2	クランプ	CLAMP	1	
73	2100-10012-1	ボルト	BOLT	1	
74	2170-10020-0	ワッシャ	WASHER	1	
75	2416-14011-2	クランプ	CLAMP	1	
76	2100-10025-1	ボルト	BOLT	1	
77	2170-10020-0	ワッシャ	WASHER	1	
78	2416-14011-2	クランプ	CLAMP	1	

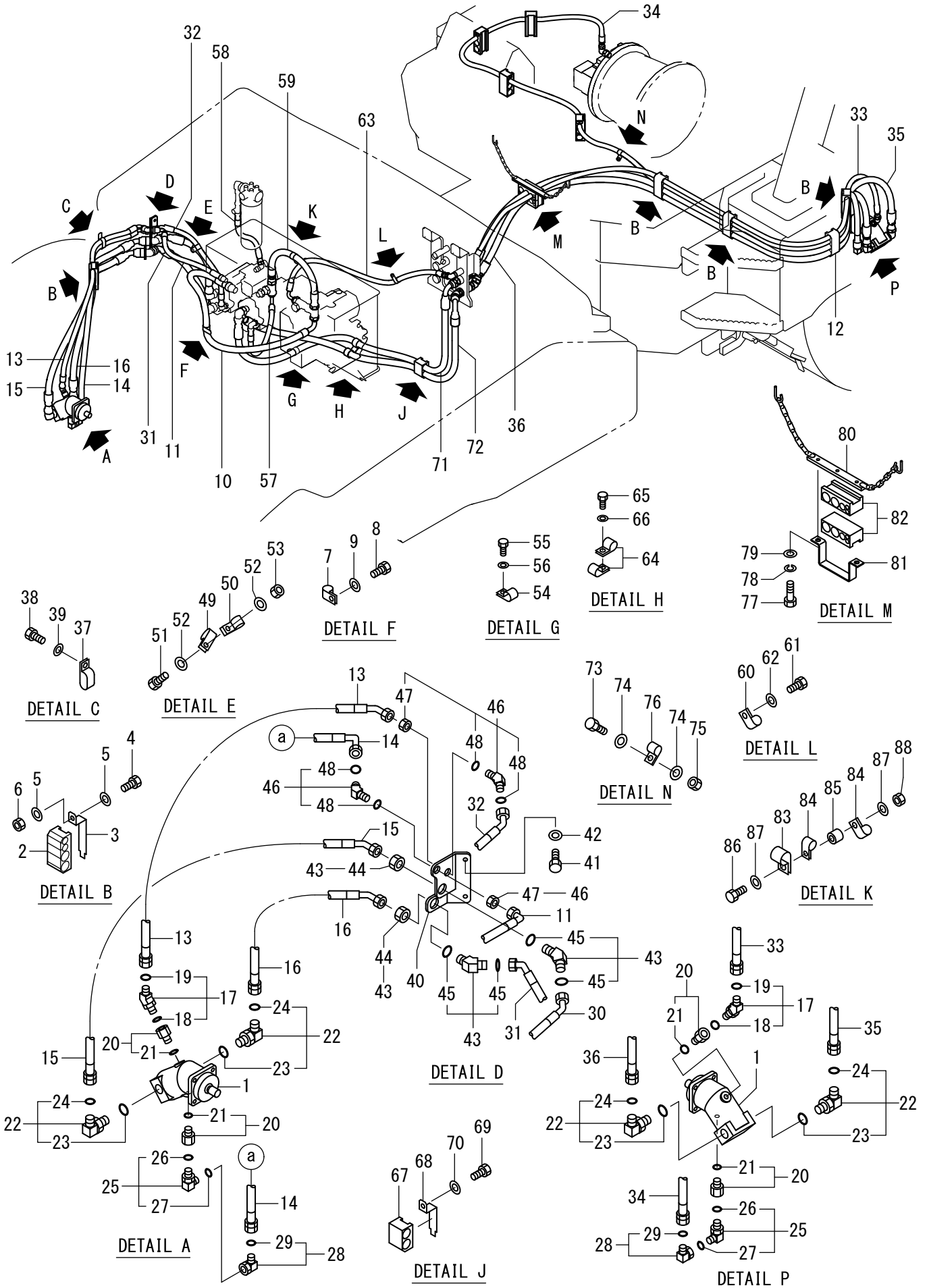
33油圧装置(ドライブ2)
3SW79 40101~49999

記号 Key No.	部品番号 Parts No.	部品名称	Parts Name	数量 Q'ty	備考 Remarks
79	2416-28011-2	クランプ	CLAMP	2	
80	2100-10016-1	ボルト	BOLT	1	
81	2170-10020-0	ワッシャ	WASHER	1	

油圧装置 (振動) Hydraulic System (Vibrating)

APPLIED MODEL

SW884



34油圧装置(振動)(SW884)

3SW79 40101 ~ 49999

記号 Key No.	部品番号 Parts No.	部品名称	Parts Name	数量 Q'ty	備考 Remarks
1	4215-28000-0	モータ	MOTOR	2	
2	1568-49076-0	クランプ	CLAMP	4	
3	1568-36097-0	クランプ	CLAMP	4	
4	2100-10025-1	ボルト	BOLT	4	
5	2170-10020-0	ワッシャ	WASHER	8	
6	2120-10080-0	ナット	NUT	4	
7	2416-28011-2	クランプ	CLAMP	1	
8	2100-10016-1	ボルト	BOLT	1	
9	2170-10020-0	ワッシャ	WASHER	1	
10	4226-63000-0	ホース	HOSE	1	
11	4227-56000-0	ホース	HOSE	1	
12	1568-49076-0	クランプ	CLAMP	1	
13	4227-57000-0	ホース	HOSE	1	
14	4227-58000-0	ホース	HOSE	1	
15	4226-65000-0	ホース	HOSE	1	
16	4226-66000-0	ホース	HOSE	1	
17	4220-15000-0	アダプタ	ADAPTER	2	INC.18.19
18	2632-00006-0	Oリング	O-RING	2	
19	4219-84000-0	Oリング	O-RING	2	
20	4220-25000-0	アダプタ	ADAPTER	4	INC.21
21	4220-25001-0	Oリング	O-RING	4	
22	4219-69000-0	アダプタ	ADAPTER	4	INC.23.24
23	2632-00012-0	Oリング	O-RING	4	
24	4219-86000-0	Oリング	O-RING	4	
25	4220-18000-0	アダプタ	ADAPTER	2	INC.26.27
26	2632-00006-0	Oリング	O-RING	2	
27	4219-84000-0	Oリング	O-RING	2	
28	4221-76000-0	アダプタ	ADAPTER	2	INC.29
29	4219-84000-0	Oリング	O-RING	2	
30	4226-67000-0	ホース	HOSE	1	
31	4226-67000-0	ホース	HOSE	1	
32	4227-59000-0	ホース	HOSE	1	
33	4224-74000-0	ホース	HOSE	1	
34	4227-60000-0	ホース	HOSE	1	
35	4226-69000-0	ホース	HOSE	1	
36	4226-70000-0	ホース	HOSE	1	
37	3416-02129-0	クランプ	CLAMP	1	
38	2100-10016-1	ボルト	BOLT	1	
39	2170-10020-0	ワッシャ	WASHER	1	

34油圧装置(振動)(SW884)

3SW79 40101~49999

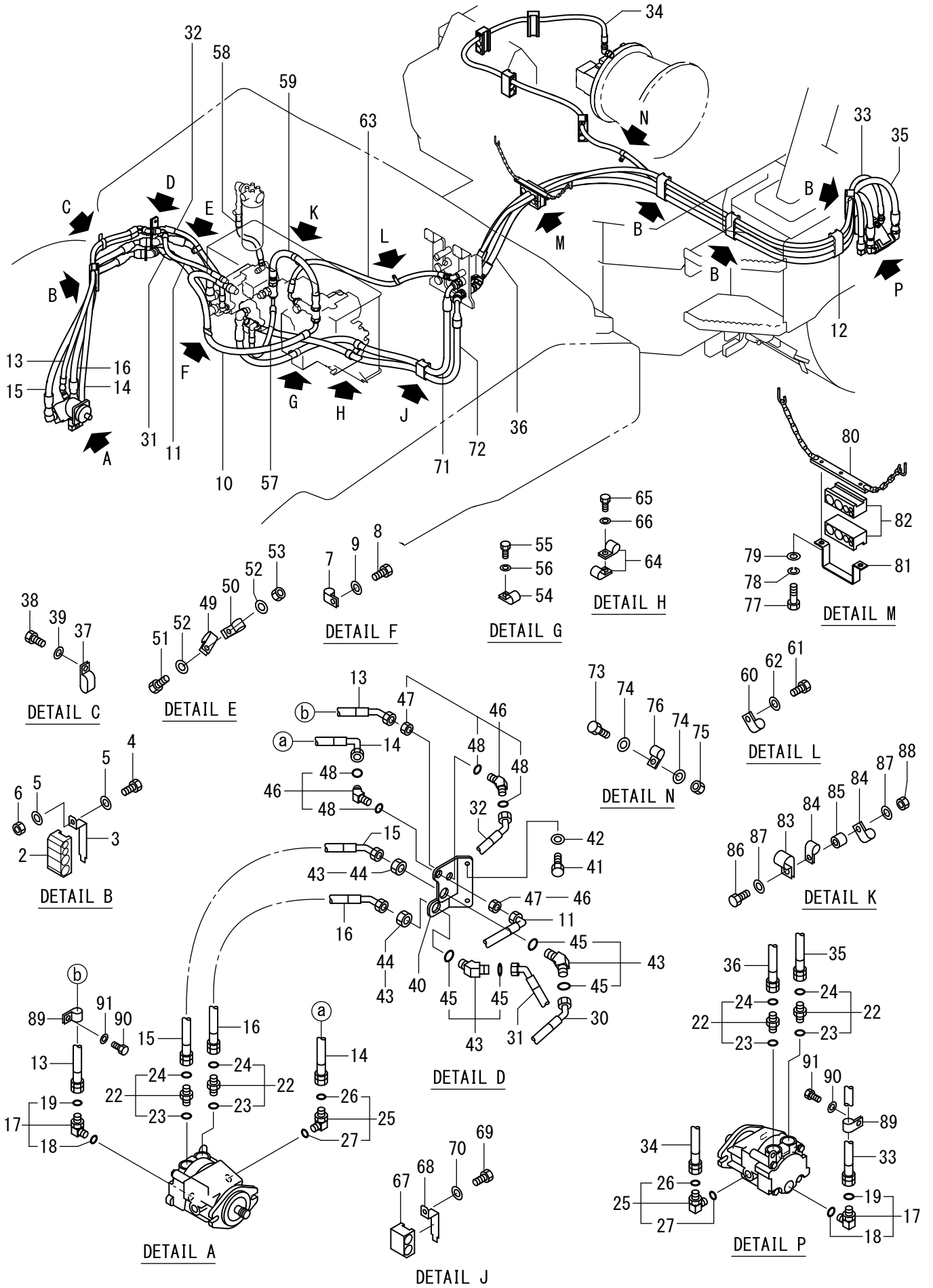
記号 Key No.	部品番号 Parts No.	部品名称	Parts Name	数量 Q'ty	備考 Remarks
40	1568-49077-0	プレート	PLATE	1	
41	2100-10016-1	ボルト	BOLT	2	
42	2170-10020-0	ワッシャ	WASHER	2	
43	4227-49000-0	アダプタ	ADAPTER	2	INC.44.45
44	4224-16000-0	ナット	NUT	2	
45	4219-86000-0	Oリング	O-RING	4	
46	4227-50000-0	アダプタ	ADAPTER	2	INC.47.48
47	4225-57000-0	ナット	NUT	2	
48	4219-84000-0	Oリング	O-RING	4	
49	2416-28011-2	クランプ	CLAMP	1	
50	2416-20011-2	クランプ	CLAMP	1	
51	2100-10020-1	ボルト	BOLT	1	
52	2170-10020-0	ワッシャ	WASHER	2	
53	2120-10080-0	ナット	NUT	1	
54	2416-28011-2	クランプ	CLAMP	1	
55	2100-10016-1	ボルト	BOLT	1	
56	2170-10020-0	ワッシャ	WASHER	1	
57	4226-72000-0	ホース	HOSE	1	
58	4227-61000-0	ホース	HOSE	1	
59	4226-60000-0	ホース	HOSE	1	
60	2416-20011-2	クランプ	CLAMP	1	
61	2100-10020-1	ボルト	BOLT	1	
62	2170-10020-0	ワッシャ	WASHER	1	
63	4226-71000-0	ホース	HOSE	1	
64	2416-28011-2	クランプ	CLAMP	2	
65	2100-10016-1	ボルト	BOLT	1	
66	2170-10020-0	ワッシャ	WASHER	1	
67	1568-36138-0	クランプ	CLAMP	1	
68	1568-36127-0	クランプ	CLAMP	1	
69	2100-10020-1	ボルト	BOLT	1	
70	2170-10020-0	ワッシャ	WASHER	1	
71	4226-74000-0	ホース	HOSE	1	
72	4226-73000-0	ホース	HOSE	1	
73	2100-10020-1	ボルト	BOLT	1	
74	2170-10020-0	ワッシャ	WASHER	2	
75	2120-10080-0	ナット	NUT	1	
76	2416-20011-2	クランプ	CLAMP	1	
77	2100-10020-1	ボルト	BOLT	2	
78	2171-10025-0	スプリングワッシャ	SPRING WASHER	2	

34油圧装置(振動)(SW884)
3SW79 40101 ~ 49999

記号 Key No.	部品番号 Parts No.	部品名称	Parts Name	数量 Q'ty	備考 Remarks
79	2170-10020-0	ワッシャ	WASHER	2	
80	1568-32016-2	ベース	BASE	1	
81	1568-49053-0	クランプ	CLAMP	1	
82	1568-36096-0	クランプ	CLAMP	2	
83	2416-28011-2	クランプ	CLAMP	1	
84	2416-20011-2	クランプ	CLAMP	2	
85	3931-02238-0	カネ	COLLAR	1	
86	2100-10040-1	ボルト	BOLT	1	
87	2170-10020-0	ワッシャ	WASHER	2	
88	2120-10080-0	ナット	NUT	1	

油圧装置 (振動) Hydraulic System (Vibrating)

APPLIED MODEL
SW884ND



35油圧装置(振動)(SW884ND)

3SW79 40101 ~ 49999

記号 Key No.	部品番号 Parts No.	部品名称	Parts Name	数量 Q'ty	備考 Remarks
1	4218-22000-0	モータ	MOTOR	2	
2	1568-49076-0	クランプ	CLAMP	4	
3	1568-36097-0	クランプ	CLAMP	4	
4	2100-10025-1	ボルト	BOLT	4	
5	2170-10020-0	ワッシャ	WASHER	8	
6	2120-10080-0	ナット	NUT	4	
7	2416-28011-2	クランプ	CLAMP	1	
8	2100-10016-1	ボルト	BOLT	1	
9	2170-10020-0	ワッシャ	WASHER	1	
10	4226-63000-0	ホース	HOSE	1	
11	4227-56000-0	ホース	HOSE	1	
12	1568-49076-0	クランプ	CLAMP	1	
13	4227-65000-0	ホース	HOSE	1	
14	4227-66000-0	ホース	HOSE	1	
15	4227-67000-0	ホース	HOSE	1	
16	4227-68000-0	ホース	HOSE	1	
17	4219-67000-0	アダプタ	ADAPTER	2	INC.18.19
18	2632-00010-0	Oリング	O-RING	2	
19	4219-84000-0	Oリング	O-RING	2	
22	4219-59000-0	アダプタ	ADAPTER	4	INC.23.24
23	2632-00012-0	Oリング	O-RING	4	
24	4219-86000-0	Oリング	O-RING	4	
25	4219-67000-0	アダプタ	ADAPTER	2	INC.26.27
26	2632-00010-0	Oリング	O-RING	2	
27	4219-84000-0	Oリング	O-RING	2	
30	4226-67000-0	ホース	HOSE	1	
31	4226-67000-0	ホース	HOSE	1	
32	4227-59000-0	ホース	HOSE	1	
33	4224-74000-0	ホース	HOSE	1	
34	4227-60000-0	ホース	HOSE	1	
35	4226-70000-0	ホース	HOSE	1	
36	4227-69000-0	ホース	HOSE	1	
37	3416-02129-0	クランプ	CLAMP	1	
38	2100-10016-1	ボルト	BOLT	1	
39	2170-10020-0	ワッシャ	WASHER	1	
40	1568-49077-0	プレート	PLATE	1	
41	2100-10016-1	ボルト	BOLT	2	
42	2170-10020-0	ワッシャ	WASHER	2	
43	4227-49000-0	アダプタ	ADAPTER	2	INC.44.45

35油圧装置(振動)(SW884ND)

3SW79 40101 ~ 49999

記号 Key No.	部品番号 Parts No.	部品名称	Parts Name	数量 Q'ty	備考 Remarks
44	4224-16000-0	ナット	NUT	2	
45	4219-86000-0	Oリング	O-RING	4	
46	4227-50000-0	アダプタ	ADAPTER	2	INC.47.48
47	4225-57000-0	ナット	NUT	2	
48	4219-84000-0	Oリング	O-RING	4	
49	2416-28011-2	クランプ	CLAMP	1	
50	2416-20011-2	クランプ	CLAMP	1	
51	2100-10020-1	ボルト	BOLT	1	
52	2170-10020-0	ワッシャ	WASHER	2	
53	2120-10080-0	ナット	NUT	1	
54	2416-28011-2	クランプ	CLAMP	1	
55	2100-10016-1	ボルト	BOLT	1	
56	2170-10020-0	ワッシャ	WASHER	1	
57	4226-72000-0	ホース	HOSE	1	
58	4227-61000-0	ホース	HOSE	1	
59	4226-60000-0	ホース	HOSE	1	
60	2416-20011-2	クランプ	CLAMP	1	
61	2100-10020-1	ボルト	BOLT	1	
62	2170-10020-0	ワッシャ	WASHER	1	
63	4226-71000-0	ホース	HOSE	1	
64	2416-28011-2	クランプ	CLAMP	2	
65	2100-10016-1	ボルト	BOLT	1	
66	2170-10020-0	ワッシャ	WASHER	1	
67	1568-36138-0	クランプ	CLAMP	1	
68	1568-36127-0	クランプ	CLAMP	1	
69	2100-10020-1	ボルト	BOLT	1	
70	2170-10020-0	ワッシャ	WASHER	1	
71	4226-74000-0	ホース	HOSE	1	
72	4226-73000-0	ホース	HOSE	1	
73	2100-10020-1	ボルト	BOLT	1	
74	2170-10020-0	ワッシャ	WASHER	2	
75	2120-10080-0	ナット	NUT	1	
76	2416-20011-2	クランプ	CLAMP	1	
77	2100-10020-1	ボルト	BOLT	2	
78	2171-10025-0	スプリングワッシャ	SPRING WASHER	2	
79	2170-10020-0	ワッシャ	WASHER	2	
80	1568-32016-2	ベース	BASE	1	
81	1568-49053-0	クランプ	CLAMP	1	
82	1568-36096-0	クランプ	CLAMP	2	

35油圧装置(振動)(SW884ND)

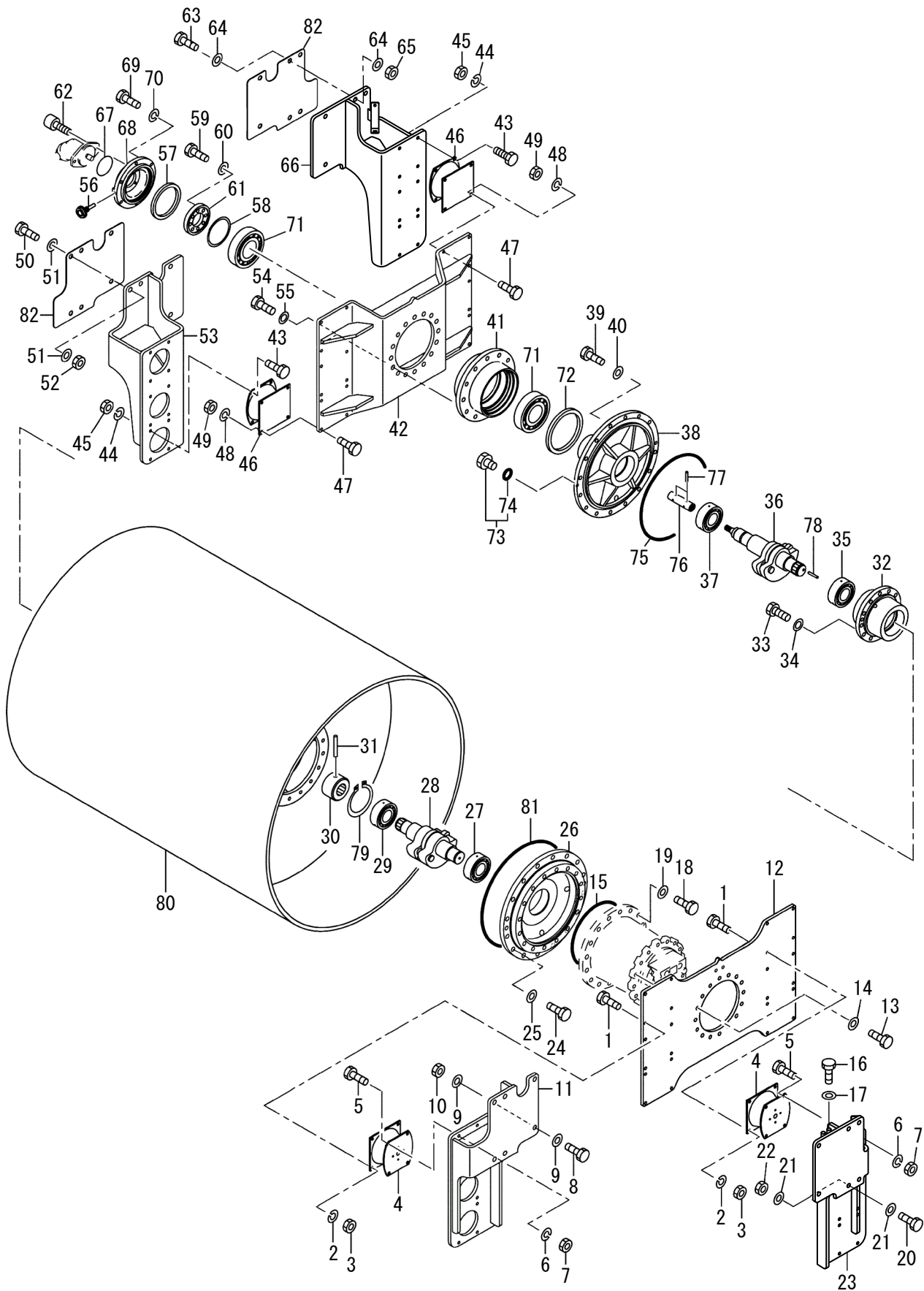
3SW79 40101 ~ 49999

記号 Key No.	部品番号 Parts No.	部品名称	Parts Name	数量 Q'ty	備考 Remarks
83	2416-28011-2	クランプ	CLAMP	1	
84	2416-20011-2	クランプ	CLAMP	2	
85	3931-02238-0	板	COLLAR	1	
86	2100-10040-1	ボルト	BOLT	1	
87	2170-10020-0	ワッシャ	WASHER	2	
88	2120-10080-0	ナット	NUT	1	
89	2416-22011-2	クランプ	CLAMP	2	
90	2100-10016-1	ボルト	BOLT	2	
91	2170-10020-0	ワッシャ	WASHER	2	

振動ロール Vibrating Roll

APPLIED MODEL

SW884



記号 Key No.	部品番号 Parts No.	部品名称	Parts Name	数量 Q'ty	備考 Remarks
1	2100-12045-3	ボルト	BOLT	24	
2	2171-12036-1	スプリングワッシャー	SPRING WASHER	24	
3	2120-12100-2	ナット	NUT	24	
4	1554-43052-0	ダンパ	DAMPER	6	
5	2100-12045-3	ボルト	BOLT	24	
6	2171-12036-1	スプリングワッシャー	SPRING WASHER	24	
7	2120-12100-2	ナット	NUT	24	
8	2100-22090-3	ボルト	BOLT	6	
9	2170-22060-2	ワッシャー	WASHER	12	
10	2120-22180-2	ナット	NUT	6	
11	1568-43089-2	ブラケット	BRACKET	1	
12	1568-43028-2	プレート	PLATE	1	
13	2100-20060-3	ボルト	BOLT	16	
14	2170-20060-2	ワッシャー	WASHER	16	
15	3630-18018-0	Oリング	O-RING	1	
16	2100-10100-1	ボルト	BOLT	2	
17	2170-10020-0	ワッシャー	WASHER	4	
18	2100-20060-3	ボルト	BOLT	16	
19	2170-20060-2	ワッシャー	WASHER	16	
20	2100-22090-3	ボルト	BOLT	6	
21	2170-22060-2	ワッシャー	WASHER	12	
22	2120-22180-2	ナット	NUT	6	
23	1568-43107-1	ブラケット	BRACKET	1	
24	2100-20060-3	ボルト	BOLT	16	
25	2170-20060-2	ワッシャー	WASHER	16	
26	1556-43018-1	ハウジング	HOUSING	1	
27	3511-42035-0	ローハブアールグ	ROLLER BEARING	1	
28	1568-43059-0	ハンシジク	ECCENTRIC SHAFT	1	
29	3511-42035-0	ローハブアールグ	ROLLER BEARING	1	
30	1554-43016-0	スリーブ	SLEEVE	1	
31	2150-08080-0	スプリングピン	SPRING PIN	1	
32	1556-43010-0	ハウジング	HOUSING	1	
33	2100-16050-3	ボルト	BOLT	12	
34	2170-16045-2	ワッシャー	WASHER	12	
35	3511-42035-0	ローハブアールグ	ROLLER BEARING	1	
36	1568-43060-0	ハンシジク	ECCENTRIC SHAFT	1	
37	3511-42035-0	ローハブアールグ	ROLLER BEARING	1	
38	1556-43019-1	アクスルシャフト	AXLE SHAFT	1	
39	2100-16050-3	ボルト	BOLT	16	

記号 Key No.	部品番号 Parts No.	部品名称	Parts Name	数量 Q'ty	備考 Remarks
40	2170-16045-2	ワッシャ	WASHER	16	
41	1533-43011-0	ハウジング	HOUSING	1	
42	1568-43015-0	ブラケット	BRACKET	1	
43	2100-12045-3	ボルト	BOLT	24	
44	2171-12036-1	スプリングワッシャ	SPRING WASHER	24	
45	2120-12100-2	ナット	NUT	24	
46	1554-43052-0	ダンパ	DAMPER	6	
47	2100-12045-3	ボルト	BOLT	24	
48	2171-12036-1	スプリングワッシャ	SPRING WASHER	24	
49	2120-12100-2	ナット	NUT	24	
50	2100-22090-3	ボルト	BOLT	6	
51	2170-22060-2	ワッシャ	WASHER	12	
52	2120-22180-2	ナット	NUT	6	
53	1568-43071-0	ブラケット	BRACKET	1	
54	2100-20060-3	ボルト	BOLT	16	
55	2170-20060-2	ワッシャ	WASHER	16	
56	3479-02007-0	ブリーザ	BREATHER	1	
57	2603-04624-0	オイルシール	OIL SEAL	1	
58	2932-00150-0	皿	SHIM	1	
59	2100-14040-3	ボルト	BOLT	8	
60	2170-14045-2	ワッシャ	WASHER	8	
61	1533-43004-0	カバー	COVER	1	
62	3100-01099-0	ボルト	BOLT	4	
63	2100-22090-3	ボルト	BOLT	6	
64	2170-22060-2	ワッシャ	WASHER	12	
65	2120-22180-2	ナット	NUT	6	
66	1568-43106-1	ブラケット	BRACKET	1	
67	2630-01080-1	Oリング	O-RING	1	
68	1554-43061-0	カバー	COVER	1	
69	2100-12040-3	ボルト	BOLT	6	
70	2171-12036-1	スプリングワッシャ	SPRING WASHER	6	
71	2513-32026-2	ローラベアリング	ROLLER BEARING	2	
72	2603-04983-0	オイルシール	OIL SEAL	1	
73	2215-06001-2	プラグ	PLUG	2	INC.74
74	2630-02024-0	Oリング	O-RING	2	
75	1554-43041-0	Oリング	O-RING	1	
76	1554-43034-1	スリーブ	SLEEVE	1	
77	2150-08040-0	スプリングピン	SPRING PIN	2	
78	2150-08040-0	スプリングピン	SPRING PIN	1	

記号 Key No.	部品番号 Parts No.	部品名称	Parts Name	数量 Q'ty	備考 Remarks
79	2194-06525-0	Cスナップリグ	C-RETAINING RING	1	
80	1568-43064-0	ロール	ROLL	1	
81	1554-43041-0	Oリグ	O-RING	1	
82	1568-43074-0	泓	SHIM	1	

37振動ロール(SW884ND)
3SW79 40101~49999

記号 Key No.	部品番号 Parts No.	部品名称	Parts Name	数量 Q'ty	備考 Remarks
1	1555-43156-0	ロール	ROLL	1	
2	2100-12045-3	ボルト	BOLT	48	
3	2171-12036-1	スプリングワッシャー	SPRING WASHER	48	
4	2120-12100-2	ナット	NUT	48	
5	2100-22090-3	ボルト	BOLT	12	
6	2170-22060-2	ワッシャー	WASHER	24	
7	2120-22180-2	ナット	NUT	12	
8	1568-43089-2	ブラケット	BRACKET	1	
9	2100-20060-3	ボルト	BOLT	16	
10	2170-20060-2	ワッシャー	WASHER	16	
11	2100-10100-1	ボルト	BOLT	2	
12	2170-10020-0	ワッシャー	WASHER	4	
13	1568-43028-2	プレート	PLATE	1	
14	1568-43107-1	ブラケット	BRACKET	1	
15	1554-43052-0	ダンパ	DAMPER	6	
16	3100-13216-0	ボルト	BOLT	16	
17	2170-16045-2	ワッシャー	WASHER	16	
18	1431-43031-0	カバー	COVER	4	
19	3100-01096-0	ボルト	BOLT	16	
20	2170-10032-2	ワッシャー	WASHER	16	
21	2630-01145-1	リング	O-RING	4	
22	3511-42027-0	ローラベアリング	ROLLER BEARING	4	
23	1555-43161-1	偏心シャフト	ECCENTRIC SHAFT	1	
24	2196-20050-1	キー	SUNK KEY	2	
25	1431-43034-2	ギヤ	GEAR	2	
26	2194-07525-0	C-スナップリング	RETAINING RING	2	
27	3630-18031-0	リング	O-RING	1	
28	1431-43045-0	アクスルシャフト	AXLE SHAFT	1	
29	2501-06312-0	ボールベアリング	BALL BEARING	1	
30	2501-06316-0	ボールベアリング	BALL BEARING	1	
31	1431-43052-0	シャフト	SHAFT	1	
32	2196-22063-1	キー	SUNK KEY	1	
33	2194-08025-0	C-スナップリング	RETAINING RING	1	
34	1431-43035-2	ギヤ	GEAR	1	
35	2194-17040-1	C-スナップリング	C-RETAINING RING	1	
36	2100-12050-3	ボルト	BOLT	48	
37	2171-12036-1	スプリングワッシャー	SPRING WASHER	48	
38	2120-12100-2	ナット	NUT	48	
39	1568-43074-0	シム	SHIM	0	AR

37振動ロール(SW884ND)
3SW79 40101 ~ 49999

記号 Key No.	部品番号 Parts No.	部品名称	Parts Name	数量 Q'ty	備考 Remarks
40	2100-22090-3	ボルト	BOLT	12	
41	2170-22060-2	ワッシャ	WASHER	24	
42	2120-22180-2	ナット	NUT	12	
43	1568-43071-0	ブラケット	BRACKET	1	
44	1554-43052-0	ダンパ	DAMPER	6	
45	2100-20060-3	ボルト	BOLT	16	
46	2170-20060-2	ワッシャ	WASHER	16	
47	3479-02007-0	ブリーザ	BREATHER	1	
48	1431-43053-0	スリーブ	SLEEVE	1	
49	2150-08040-0	スプリングピン	SPRING PIN	2	
50	2100-14040-3	ボルト	BOLT	8	
51	2170-14045-2	ワッシャ	WASHER	8	
52	2630-02100-1	リング	O-RING	1	
53	3100-12148-0	ボルト	BOLT	2	
54	2170-12032-2	ワッシャ	WASHER	2	
55	1533-43004-0	カバー	COVER	1	
56	1431-43049-0	カバー	COVER	1	
57	2603-04624-0	オイルシール	OIL SEAL	1	
58	2100-12040-3	ボルト	BOLT	6	
59	2170-12032-2	ワッシャ	WASHER	6	
60	1568-43074-0	シム	SHIM	0	AR
61	1568-43106-0	ブラケット	BRACKET	1	
62	3630-18018-0	リング	O-RING	1	
63	2100-20060-3	ボルト	BOLT	16	
64	2170-20060-2	ワッシャ	WASHER	16	
65	1555-43155-0	ハウジング	HOUSING	1	
66	2100-16045-3	ボルト	BOLT	32	
67	2170-16045-2	ワッシャ	WASHER	32	
68	1431-43033-0	ハウジング	HOUSING	2	
69	3630-38005-0	リング	O-RING	2	
70	3630-18031-0	リング	O-RING	1	
71	1555-43171-1	偏心シャフト	ECCENTRIC SHAFT	1	
72	3100-13216-0	ボルト	BOLT	16	
73	2170-16045-2	ワッシャ	WASHER	16	
74	2603-04983-0	オイルシール	OIL SEAL	1	
75	1533-43011-0	ハウジング	HOUSING	1	
76	2513-32026-2	ローラベアリング	ROLLER BEARING	2	
77	1568-43015-0	ブラケット	BRACKET	1	
78	2932-00150-0	シム	SHIM	1	

37振動ロ-ル(SW884ND)
3SW79 40101 ~ 49999

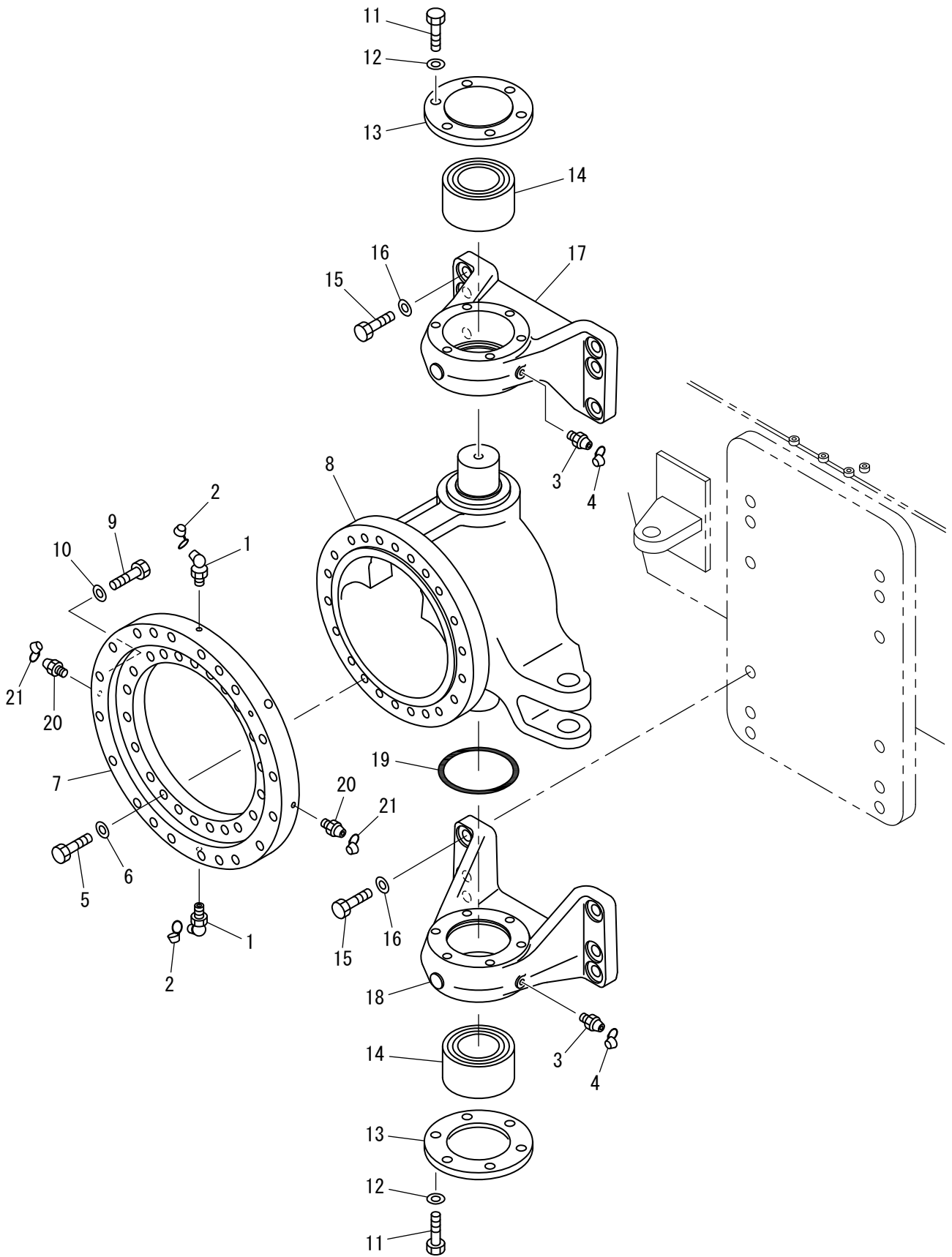
記号 Key No.	部品番号 Parts No.	部品名称	Parts Name	数量 Q'ty	備考 Remarks
79	2215-06001-2	プラグ	PLUG	6	INC.80
80	2630-02024-0	リング	O-RING	6	
81	1558-43030-0	ピン	PIN	4	
82	1568-43108-0	プレート	PLATE	12	

38制動装置
3SW79 40101 ~ 49999

記号 Key No.	部品番号 Parts No.	部品名称	Parts Name	数量 Q'ty	備考 Remarks
1	3100-11178-0	ボルト	BOLT	1	
2	2170-12030-1	ワッシャ	WASHER	1	
3	1568-51008-0	ハダ	PEDAL	1	
4	2580-30025-1	ブッシュ	BUSH	2	
5	2100-08016-1	ボルト	BOLT	2	
6	2171-08020-0	スプリングワッシャ	SPRING WASHER	2	
7	2170-08016-0	ワッシャ	WASHER	2	
8	1568-51006-0	ブラケット	BRACKET	1	
9	4416-54000-0	ハダカバー	PEDAL COVER	1	
10	3823-10011-0	マイクロスイッチ	MICRO SWITCH	1	
11	3120-01136-0	ナット	NUT	2	
12	2119-10025-0	ボルト	BOLT	1	
13	2121-10080-0	ナット	NUT	1	
14	1568-51016-0	レバー	LEVER	1	
15	2472-01002-0	グリースニップル	GREASE NIPPLE	1	
16	4703-14000-0	キャップ	CAP	1	
17	1568-51009-0	ブラケット	BRACKET	1	
18	2100-10020-1	ボルト	BOLT	2	
19	2170-10030-1	ワッシャ	WASHER	2	
20	4718-75000-0	スプリング	SPRING	1	
21	2100-10025-1	ボルト	BOLT	2	
22	2170-10020-0	ワッシャ	WASHER	4	
23	2120-10080-0	ナット	NUT	2	
24	1568-51001-0	ブラケット	BRACKET	1	
25	1568-51010-0	ベース	BASE	1	
26	2100-10020-1	ボルト	BOLT	2	
27	2170-10030-1	ワッシャ	WASHER	2	

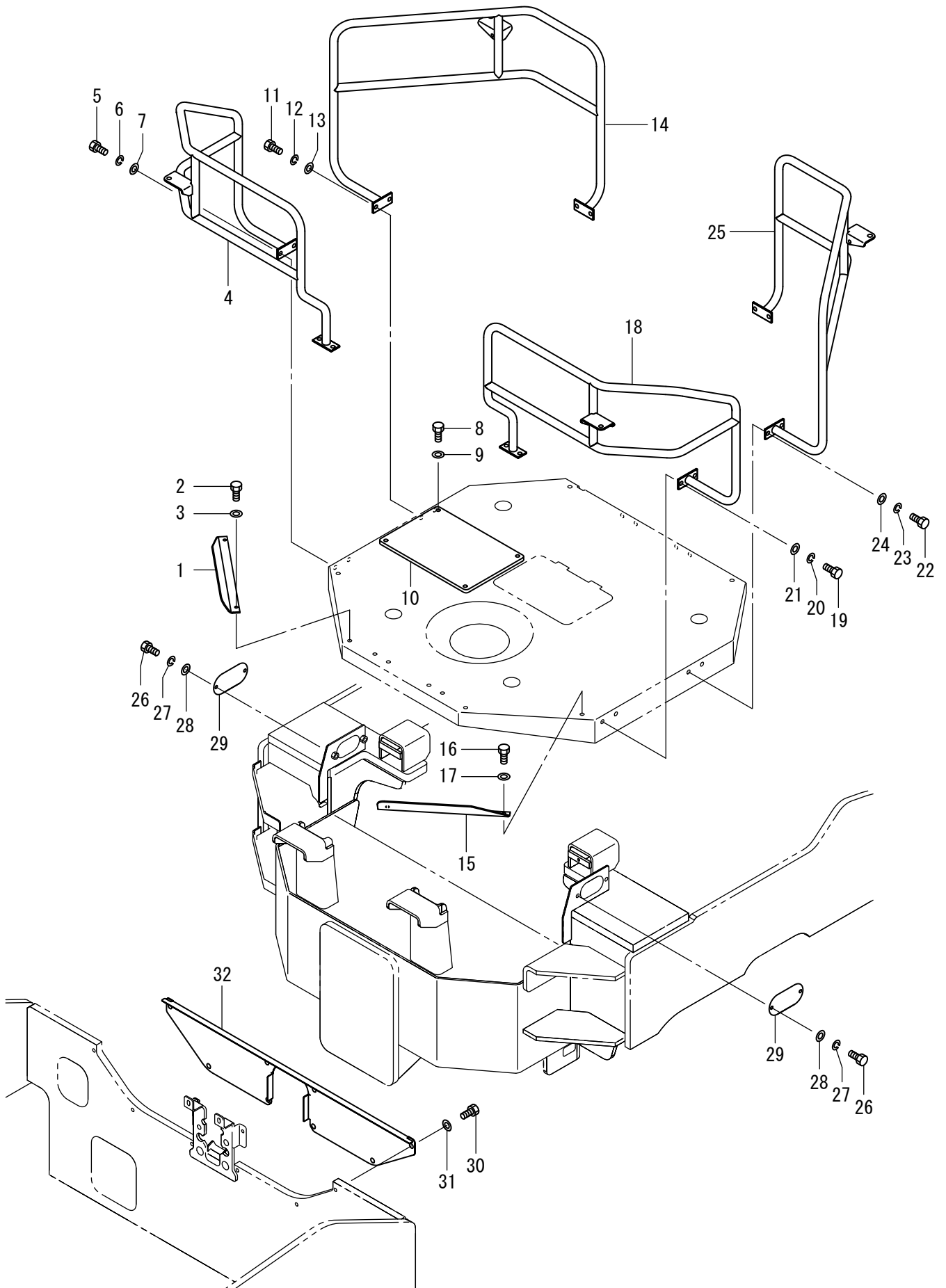
フレーム (センターピン)

Frame (Center Pin)



記号 Key No.	部品番号 Parts No.	部品名称	Parts Name	数量 Q'ty	備考 Remarks
1	2472-01002-0	グリースニップル	GREASE NIPPLE	2	
2	4703-14000-0	キャップ	CAP	2	
3	2472-02001-0	グリースニップル	GREASE NIPPLE	2	
4	4703-14000-0	キャップ	CAP	2	
5	2100-16060-3	ボルト	BOLT	22	
6	2170-16045-2	ワッシャ	WASHER	22	
7	4419-57000-0	ハブリング	BEARING	1	
8	1554-61136-1	ヨーク	YOKE	1	
9	2100-16080-3	ボルト	BOLT	20	
10	2170-16045-2	ワッシャ	WASHER	20	
11	2100-16045-3	ボルト	BOLT	12	
12	2170-16045-2	ワッシャ	WASHER	12	
13	1402-61101-0	カバー	COVER	2	
14	3511-32018-0	ローハブリング	ROLLER BEARING	2	
15	2100-20060-3	ボルト	BOLT	12	
16	2170-20060-2	ワッシャ	WASHER	12	
17	1402-61103-1	ブラケット	BRACKET	1	
18	1402-61102-1	ブラケット	BRACKET	1	
19	2630-01112-0	Oリング	O-RING	1	
20	2472-01001-0	グリースニップル	GREASE NIPPLE	2	
21	4703-14000-0	キャップ	CAP	2	

フレーム Frame



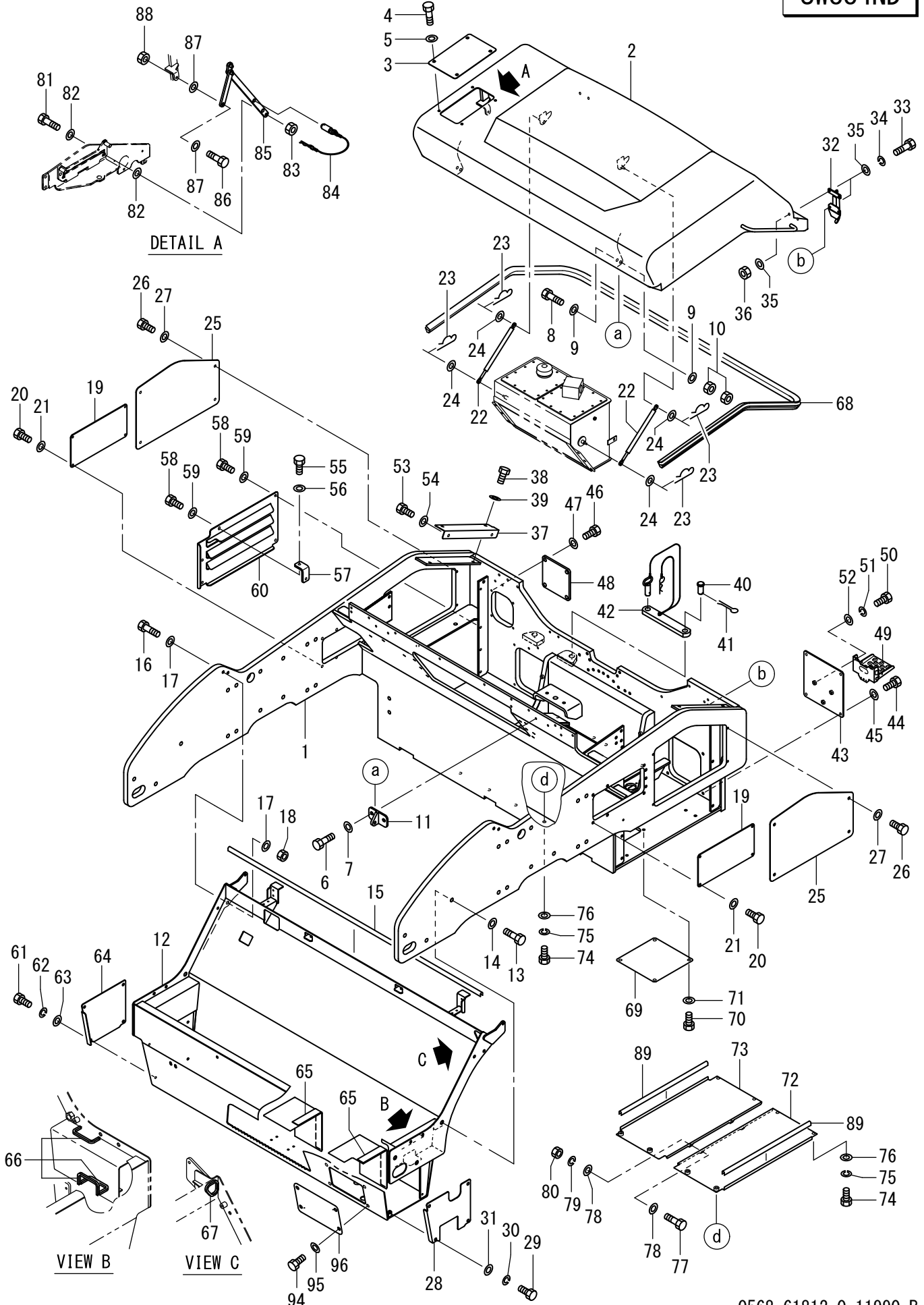
記号 Key No.	部品番号 Parts No.	部品名称	Parts Name	数量 Q'ty	備考 Remarks
1	1568-61213-0	プレート	PLATE	1	
2	2100-10025-1	ボルト	BOLT	2	
3	2170-10020-0	ワッシャ	WASHER	2	
4	1568-61381-1	パイプ	PIPE	1	RH
5	2100-10030-1	ボルト	BOLT	4	
6	2171-10025-0	スプリングワッシャ	SPRING WASHER	4	
7	2170-10032-2	ワッシャ	WASHER	4	
8	2100-10020-1	ボルト	BOLT	4	
9	2170-10030-1	ワッシャ	WASHER	4	
10	1568-61481-0	カバー	COVER	1	
11	2100-10030-1	ボルト	BOLT	4	
12	2171-10025-0	スプリングワッシャ	SPRING WASHER	4	
13	2170-10032-2	ワッシャ	WASHER	4	
14	1568-61382-0	パイプ	PIPE	1	RH
15	1568-61214-0	プレート	PLATE	1	
16	2100-10025-1	ボルト	BOLT	2	
17	2170-10020-0	ワッシャ	WASHER	2	
18	1568-61383-1	パイプ	PIPE	1	LH
19	2100-10030-1	ボルト	BOLT	4	
20	2171-10025-0	スプリングワッシャ	SPRING WASHER	4	
21	2170-10032-2	ワッシャ	WASHER	4	
22	2100-10030-1	ボルト	BOLT	4	
23	2171-10025-0	スプリングワッシャ	SPRING WASHER	4	
24	2170-10032-2	ワッシャ	WASHER	4	
25	1568-61384-0	パイプ	PIPE	1	LH
26	2100-08016-1	ボルト	BOLT	4	
27	2171-08020-0	スプリングワッシャ	SPRING WASHER	4	
28	2170-08016-0	ワッシャ	WASHER	4	
29	1568-61477-0	カバー	COVER	2	
30	2100-10020-1	ボルト	BOLT	8	
31	2170-10030-1	ワッシャ	WASHER	8	
32	1568-61314-2	カバー	COVER	1	

フレーム (フロント)

Frame (Front)

APPLIED MODEL

SW884
SW884ND



記号 Key No.	部品番号 Parts No.	部品名称	Parts Name	数量 Q'ty	備考 Remarks
1	1568-61453-0	フレーム	FRAME	1	
2	1568-61349-1	フード	HOOD	1	
3	1568-61269-0	カバー	COVER	1	
4	2100-10020-1	ボルト	BOLT	4	
5	2170-10030-1	ワッシャー	WASHER	4	
6	2100-12030-1	ボルト	BOLT	4	
7	2170-12030-1	ワッシャー	WASHER	4	
8	2100-16070-1	ボルト	BOLT	2	
9	2170-16045-2	ワッシャー	WASHER	4	
10	2120-16130-0	ナット	NUT	4	
11	1568-61079-2	ブラケット	BRACKET	2	
12	1568-61473-0	メンバ	MEMBER	1	
13	2100-20070-3	ボルト	BOLT	6	
14	2170-20060-2	ワッシャー	WASHER	6	
15	1568-61366-0	プロテクタ	PROTECTOR	1	
16	2100-14070-1	ボルト	BOLT	2	
17	2170-14045-2	ワッシャー	WASHER	4	
18	2120-14110-0	ナット	NUT	2	
19	1568-61422-0	カバー	COVER	2	
20	2100-10020-1	ボルト	BOLT	8	
21	2170-10020-0	ワッシャー	WASHER	8	
22	4415-22000-4	ダンパ	DAMPER	2	
23	2158-08000-0	スナップピン	SNAP PIN	4	
24	2170-08016-0	ワッシャー	WASHER	4	
25	1568-61227-0	カバー	COVER	2	
26	2100-10020-1	ボルト	BOLT	8	
27	2170-10030-1	ワッシャー	WASHER	8	
28	1568-61424-0	カバー	COVER	1	
29	2100-10016-1	ボルト	BOLT	4	
30	2171-10025-0	スプリングワッシャー	SPRING WASHER	4	
31	2170-10030-1	ワッシャー	WASHER	4	
32	4711-15000-2	キャッチ	CATCH	2	
33	2100-08030-1	ボルト	BOLT	8	
34	2171-08020-0	スプリングワッシャー	SPRING WASHER	8	
35	2170-08020-1	ワッシャー	WASHER	12	
36	2120-08065-0	ナット	NUT	4	
37	1568-61273-2	カバー	COVER	2	
38	2100-10020-1	ボルト	BOLT	4	
39	2170-10030-1	ワッシャー	WASHER	4	

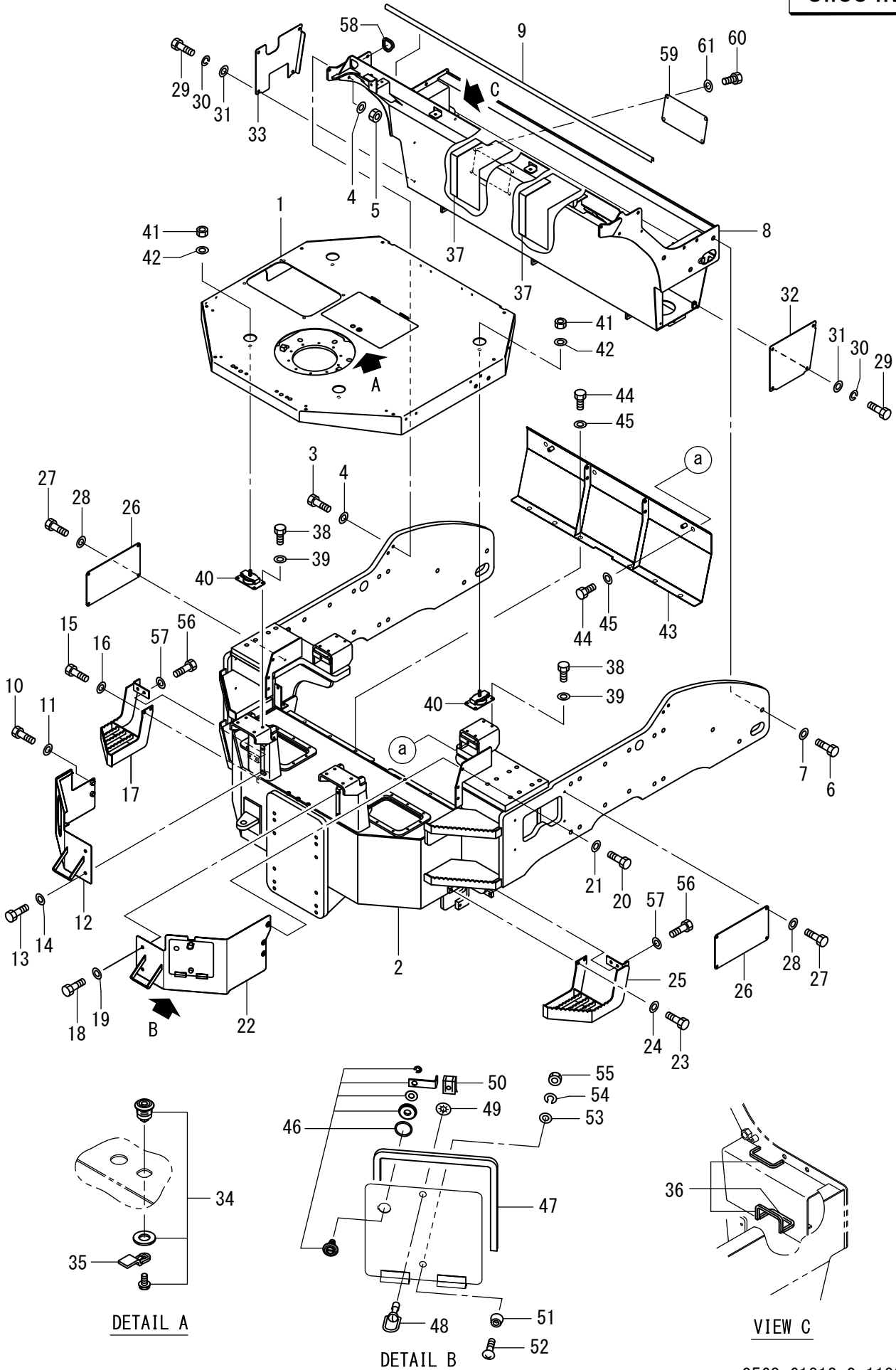
記号 Key No.	部品番号 Parts No.	部品名称	Parts Name	数量 Q'ty	備考 Remarks
40	3156-23030-0	ピン	PIN	1	
41	2157-50045-0	別ピン	SPLIT PIN	1	
42	0402-61809-0	フレーム	FRAME	1	
43	1568-61405-0	カバー	COVER	2	
44	2100-10020-1	ボルト	BOLT	8	
45	2170-10030-1	ワッシャー	WASHER	8	
46	2100-10020-1	ボルト	BOLT	4	
47	2170-10030-1	ワッシャー	WASHER	4	
48	1568-61434-0	カバー	COVER	1	
49	4718-64000-0	ステップ	STEP	2	
50	2100-08020-1	ボルト	BOLT	6	
51	2171-08020-0	スプリングワッシャー	SPRING WASHER	6	
52	2170-08016-0	ワッシャー	WASHER	6	
53	2100-10020-1	ボルト	BOLT	4	
54	2170-10030-1	ワッシャー	WASHER	4	
55	2100-10025-1	ボルト	BOLT	1	
56	2170-10030-1	ワッシャー	WASHER	1	
57	1568-61483-0	ブラケット	BRACKET	1	
58	2100-10020-1	ボルト	BOLT	5	
59	2170-10030-1	ワッシャー	WASHER	5	
60	1568-61482-0	カバー	COVER	1	
61	2100-10016-1	ボルト	BOLT	4	
62	2171-10025-0	スプリングワッシャー	SPRING WASHER	4	
63	2170-10030-1	ワッシャー	WASHER	4	
64	1568-61325-1	カバー	COVER	1	
65	1568-61379-1	ラバー	RUBBER	2	
66	2883-04517-0	ブッシュ	BUSH	3	
67	2883-04518-0	ブッシュ	BUSH	1	
68	1568-61351-0	シール	SEAL	1	
69	1568-61432-0	カバー	COVER	1	
70	2100-10020-1	ボルト	BOLT	4	
71	2170-10030-1	ワッシャー	WASHER	4	
72	1568-61455-0	カバー	COVER	1	
73	1568-61456-0	カバー	COVER	1	
74	2100-10025-1	ボルト	BOLT	8	
75	2171-10025-0	スプリングワッシャー	SPRING WASHER	8	
76	2170-10030-1	ワッシャー	WASHER	8	
77	2100-08020-1	ボルト	BOLT	2	
78	2170-08020-1	ワッシャー	WASHER	4	

記号 Key No.	部品番号 Parts No.	部品名称	Parts Name	数量 Q'ty	備考 Remarks
79	2171-08020-0	スプリングワッシャー	SPRING WASHER	2	
80	2120-08065-0	ナット	NUT	2	
81	2100-12040-1	ボルト	BOLT	1	
82	2170-12032-2	ワッシャー	WASHER	2	
83	2120-12100-0	ナット	NUT	1	
84	1568-61187-1	ピン	PIN	1	
85	1568-61388-0	アーム	ARM	1	
86	2100-12040-1	ボルト	BOLT	1	
87	2170-12032-2	ワッシャー	WASHER	2	
88	2120-12100-0	ナット	NUT	1	
89	1559-61040-0	シール	SEAL	2	
94	2100-10020-1	ボルト	BOLT	4	
95	2170-10020-0	ワッシャー	WASHER	4	
96	1568-61358-0	カバー	COVER	1	

フレーム (リヤ) Frame (Rear)

APPLIED MODEL

SW884
SW884ND



記号 Key No.	部品番号 Parts No.	部品名称	Parts Name	数量 Q'ty	備考 Remarks
1	1568-61459-0	床板	FLOOR BOARD	1	
2	1568-61454-0	フレーム	FRAME	1	
3	2100-14070-1	ボルト	BOLT	2	
4	2170-14045-2	ワッシャー	WASHER	4	
5	2120-14110-0	ナット	NUT	2	
6	2100-20070-3	ボルト	BOLT	6	
7	2170-20060-2	ワッシャー	WASHER	6	
8	1568-61473-0	メンバ	MEMBER	1	
9	1568-61366-0	プロテクタ	PROTECTOR	1	
10	2100-10020-1	ボルト	BOLT	2	
11	2170-10030-1	ワッシャー	WASHER	2	
12	1568-61470-1	カバー	COVER	1	
13	2100-10020-1	ボルト	BOLT	2	
14	2170-10030-1	ワッシャー	WASHER	2	
15	2100-12020-1	ボルト	BOLT	3	
16	2170-12025-0	ワッシャー	WASHER	3	
17	1568-61140-1	ステップ	STEP	1	
18	2100-10020-1	ボルト	BOLT	2	
19	2170-10030-1	ワッシャー	WASHER	2	
20	2100-10020-1	ボルト	BOLT	3	
21	2170-10030-1	ワッシャー	WASHER	3	
22	1568-61430-0	カバー	COVER	1	
23	2100-12020-1	ボルト	BOLT	3	
24	2170-12025-0	ワッシャー	WASHER	3	
25	1568-61139-1	ステップ	STEP	1	
26	1568-61241-0	カバー	COVER	2	
27	2100-10020-1	ボルト	BOLT	8	
28	2170-10020-0	ワッシャー	WASHER	8	
29	2100-10016-1	ボルト	BOLT	8	
30	2171-10025-0	スプリングワッシャー	SPRING WASHER	8	
31	2170-10030-1	ワッシャー	WASHER	8	
32	1568-61325-1	カバー	COVER	1	
33	1568-61424-0	カバー	COVER	1	
34	4716-99000-0	ラッチ	LATCH	1	
35	4717-02000-0	ポール	PAWL	1	
36	2883-04517-0	ブッシュ	BUSH	3	
37	1568-61379-1	ラバー	RUBBER	2	
38	2100-12025-1	ボルト	BOLT	16	
39	2170-12025-0	ワッシャー	WASHER	16	

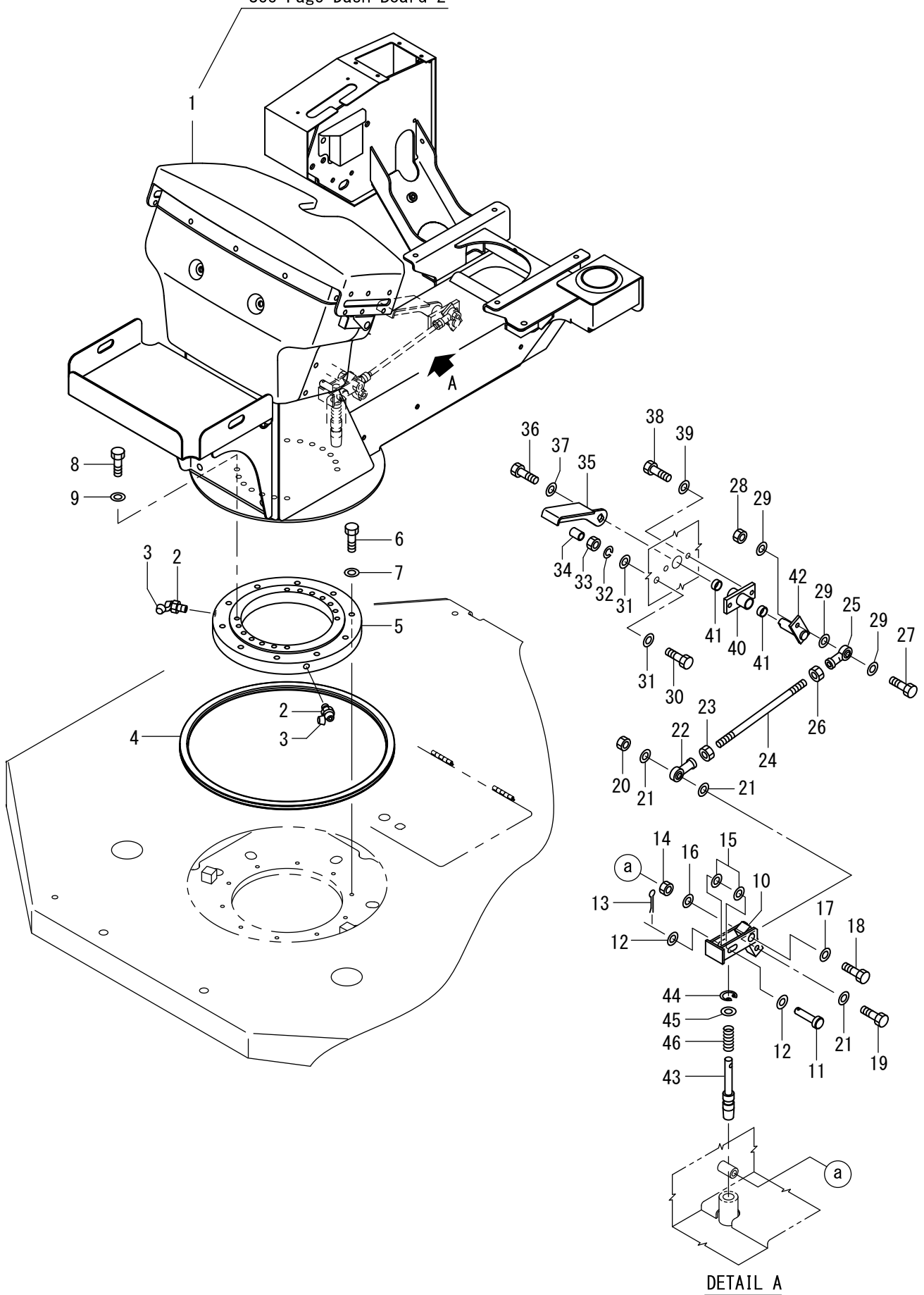
記号 Key No.	部品番号 Parts No.	部品名称	Parts Name	数量 Q'ty	備考 Remarks
40	4712-30000-0	ㇿㇿㇿ	DAMPER	4	
41	2121-14110-0	ㇿㇿㇿ	NUT	4	
42	2170-14045-2	ㇿㇿㇿ	WASHER	4	
43	1568-61480-0	ㇿㇿㇿ	COVER	1	
44	2100-12020-1	ㇿㇿㇿ	BOLT	6	
45	2170-12030-1	ㇿㇿㇿ	WASHER	6	
46	4716-47000-0	ㇿㇿㇿ	LOCKER	1	
47	1568-61474-0	ㇿㇿㇿ	SEAL	1	
48	4918-00000-0	ㇿㇿㇿ	STUD	1	
49	4717-97002-0	ㇿㇿㇿ	RETAINER	1	
50	4717-97000-0	ㇿㇿㇿ	RECEPTACLE	1	
51	2439-30018-0	ㇿㇿㇿ	CUSHION RUBBER	1	
52	2182-04016-2	ㇿㇿㇿ	SCREW	1	
53	2170-04008-0	ㇿㇿㇿ	WASHER	1	
54	2171-04010-0	ㇿㇿㇿ	SPRING WASHER	1	
55	2120-04032-0	ㇿㇿㇿ	NUT	1	
56	2100-12025-1	ㇿㇿㇿ	BOLT	2	
57	2170-12025-0	ㇿㇿㇿ	WASHER	2	
58	2883-04518-0	ㇿㇿㇿ	BUSH	1	
59	1568-61358-0	ㇿㇿㇿ	COVER	1	
60	2100-10020-1	ㇿㇿㇿ	BOLT	4	
61	2170-10020-0	ㇿㇿㇿ	WASHER	4	

×毛 ---memo---

ダッシュボード 1

Dash Board 1

See Page Dash Board 2



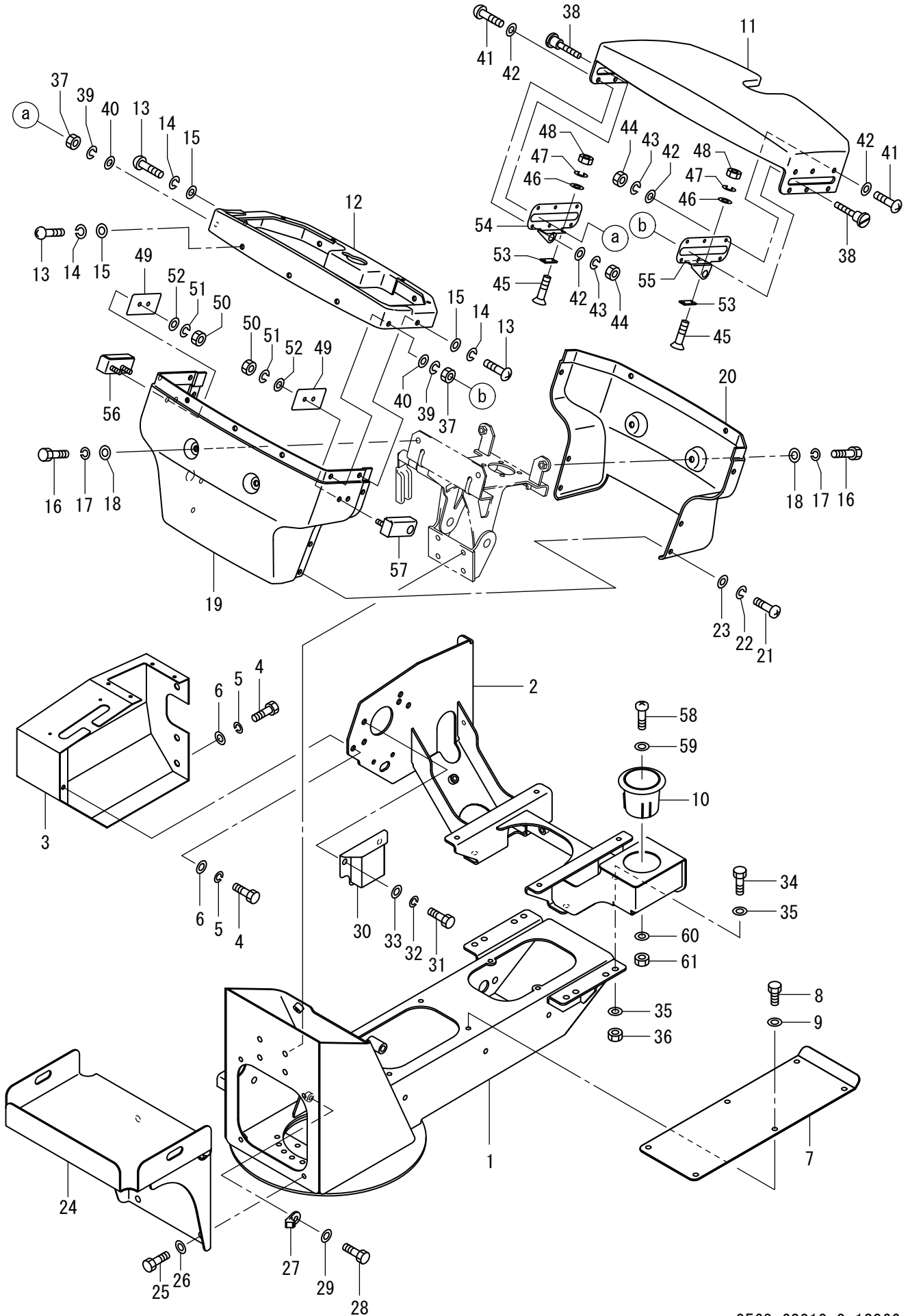
記号 Key No.	部品番号 Parts No.	部品名称	Parts Name	数量 Q'ty	備考 Remarks
1	0568-62010-0	ダッシュボード	DASH BOARD	1	
2	2472-01001-0	グリースニップル	GREASE NIPPLE	2	
3	4703-14000-0	キャップ	CAP	2	
4	1568-62048-1	プロテクタ	PROTECTOR	1	
5	4712-29000-0	ターンハブアリング	TURN BEARING	1	
6	3100-03054-0	ボルト	BOLT	10	
7	2170-10032-2	ワッシャ	WASHER	10	
8	3100-03054-0	ボルト	BOLT	14	
9	2170-10032-2	ワッシャ	WASHER	14	
10	1568-62062-0	レバー	LEVER	1	
11	3156-12033-0	ピン	PIN	1	
12	2170-10032-2	ワッシャ	WASHER	2	
13	2157-30020-0	ワッシャ	SPLIT PIN	1	
14	2120-14110-0	ナット	NUT	1	
15	2170-10020-0	ワッシャ	WASHER	2	
16	2170-14045-2	ワッシャ	WASHER	1	
17	2170-14025-0	ワッシャ	WASHER	1	
18	2100-14070-1	ボルト	BOLT	1	
19	2100-10060-1	ボルト	BOLT	1	
20	3120-01073-0	ナット	NUT	1	
21	2170-10032-2	ワッシャ	WASHER	3	
22	2405-10043-0	ロッドエンド	ROD END	1	
23	2120-10080-0	ナット	NUT	1	
24	1568-62022-0	ロッド	ROD	1	
25	2405-10043-1	ロッドエンド	ROD END	1	LEFT SCREW
26	3120-01062-0	ナット	NUT	1	LEFT SCREW
27	2100-10040-1	ボルト	BOLT	1	
28	3120-01073-0	ナット	NUT	1	
29	2170-10032-2	ワッシャ	WASHER	3	
30	2100-10040-1	ボルト	BOLT	1	
31	2170-10030-1	ワッシャ	WASHER	2	
32	2171-10025-0	スプリングワッシャ	SPRING WASHER	1	
33	2120-10080-0	ナット	NUT	1	
34	2293-09002-2	ホース	HOSE	1	
35	1568-62052-0	ペダル	PEDAL	1	
36	2100-10020-1	ボルト	BOLT	1	
37	2170-10030-1	ワッシャ	WASHER	1	
38	2100-10020-1	ボルト	BOLT	2	
39	2170-10032-2	ワッシャ	WASHER	2	

記号 Key No.	部品番号 Parts No.	部品名称	Parts Name	数量 Q'ty	備考 Remarks
40	1568-62051-0	ブラケット	BRACKET	1	
41	2580-20010-1	ブッシュ	BUSH	2	
42	1568-62053-1	ピン	PIN	1	
43	1568-62019-1	ピン	PIN	1	
44	2194-02512-1	C-スナップリング	C-RETAINING RING	1	
45	1568-62028-0	ワッシャー	WASHER	1	
46	3910-33048-0	スプリング	SPRING	1	

×毛 ---memo---

ダッシュボード 2

Dash Board 2



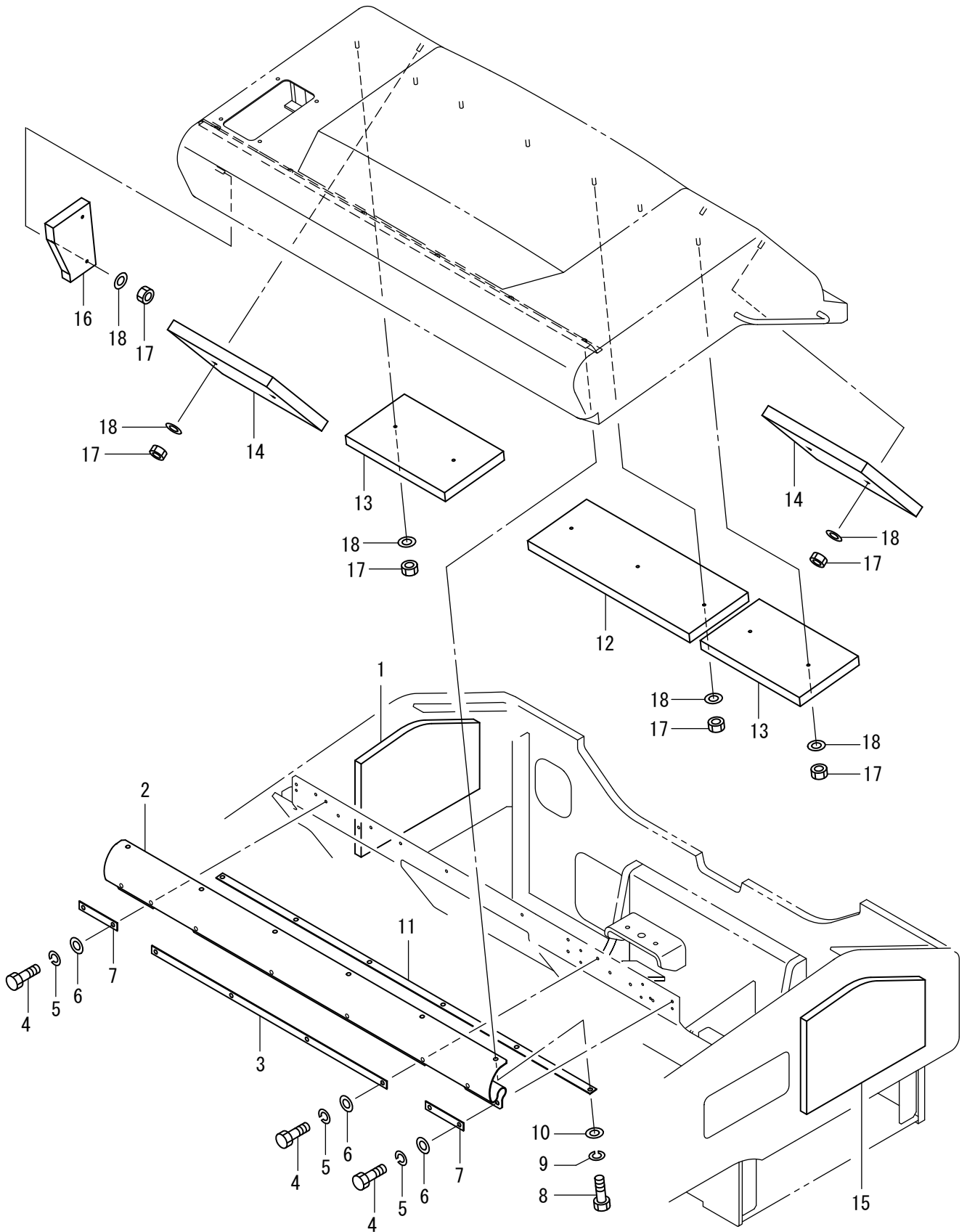
記号 Key No.	部品番号 Parts No.	部品名称	Parts Name	数量 Q'ty	備考 Remarks
1	1568-62111-0	ダッシュボード	DASH BOARD	1	
2	1568-62112-0	ダッシュボード	DASH BOARD	1	
3	1568-62117-0	カバー	COVER	1	
4	2100-08020-1	ボルト	BOLT	4	
5	2171-08020-0	スプリングワッシャー	SPRING WASHER	4	
6	2170-08020-1	ワッシャー	WASHER	4	
7	1568-62118-0	カバー	COVER	1	
8	2100-10020-1	ボルト	BOLT	6	
9	2170-10030-1	ワッシャー	WASHER	6	
10	4423-07000-0	カップホルダ	CUP HOLDER	1	
11	4716-73000-0	カバー	COVER	1	
12	4719-46000-0	カバー	COVER	1	
13	3180-20038-0	コネジ	SCREW	8	
14	3171-01014-0	スプリングワッシャー	SPRING WASHER	8	
15	3171-93034-0	ワッシャー	WASHER	8	
16	3100-01143-0	ボルト	BOLT	4	
17	3171-01015-0	スプリングワッシャー	SPRING WASHER	4	
18	3171-92033-0	ワッシャー	WASHER	4	
19	4719-44000-0	ボックス	BOX	1	
20	4719-45000-0	ボックス	BOX	1	
21	3180-20038-0	コネジ	SCREW	6	
22	3171-01014-0	スプリングワッシャー	SPRING WASHER	6	
23	3171-93034-0	ワッシャー	WASHER	6	
24	1568-62078-0	ボックス	BOX	1	
25	2100-10020-1	ボルト	BOLT	4	
26	2170-10030-1	ワッシャー	WASHER	4	
27	4710-93000-0	クランプ	CLAMP	1	
28	2100-08016-1	ボルト	BOLT	1	
29	2170-08016-0	ワッシャー	WASHER	1	
30	1568-62079-0	ブラケット	BRACKET	1	
31	2100-08020-1	ボルト	BOLT	2	
32	2171-08020-0	スプリングワッシャー	SPRING WASHER	2	
33	2170-08020-1	ワッシャー	WASHER	2	
34	2100-10025-1	ボルト	BOLT	4	
35	2170-10020-0	ワッシャー	WASHER	8	
36	2120-10080-0	ナット	NUT	4	
37	2120-08065-0	ナット	NUT	2	
38	1568-62037-0	ボルト	BOLT	2	
39	2171-08020-0	スプリングワッシャー	SPRING WASHER	2	

記号 Key No.	部品番号 Parts No.	部品名称	Parts Name	数量 Q'ty	備考 Remarks
40	2170-08020-1	ワッシャ	WASHER	2	
41	3180-20047-0	コネジ	SCREW	12	
42	3171-91035-0	ワッシャ	WASHER	24	
43	3171-01013-0	スプリングワッシャ	SPRING WASHER	12	
44	3120-00124-0	ナット	NUT	12	
45	2182-03010-0	ネジ	SCREW	4	
46	2170-03005-0	ワッシャ	WASHER	4	
47	2171-03007-0	スプリングワッシャ	SPRING WASHER	4	
48	2120-03024-0	ナット	NUT	4	
49	1416-62069-0	プレート	PLATE	2	
50	2120-08065-0	ナット	NUT	4	
51	2171-08020-0	スプリングワッシャ	SPRING WASHER	4	
52	2170-08016-0	ワッシャ	WASHER	4	
53	4716-83000-0	キャッチ	CATCH	2	
54	1416-62065-0	ブラケット	BRACKET	1	
55	1416-62066-0	ブラケット	BRACKET	1	
56	1568-62044-1	ブラケット	BRACKET	1	
57	1568-62046-1	ブラケット	BRACKET	1	
58	3180-20038-0	コネジ	SCREW	1	
59	3171-93034-0	ワッシャ	WASHER	1	
60	2170-08016-0	ワッシャ	WASHER	1	
61	2120-08065-0	ナット	NUT	1	

×毛 ---memo---

防音装置

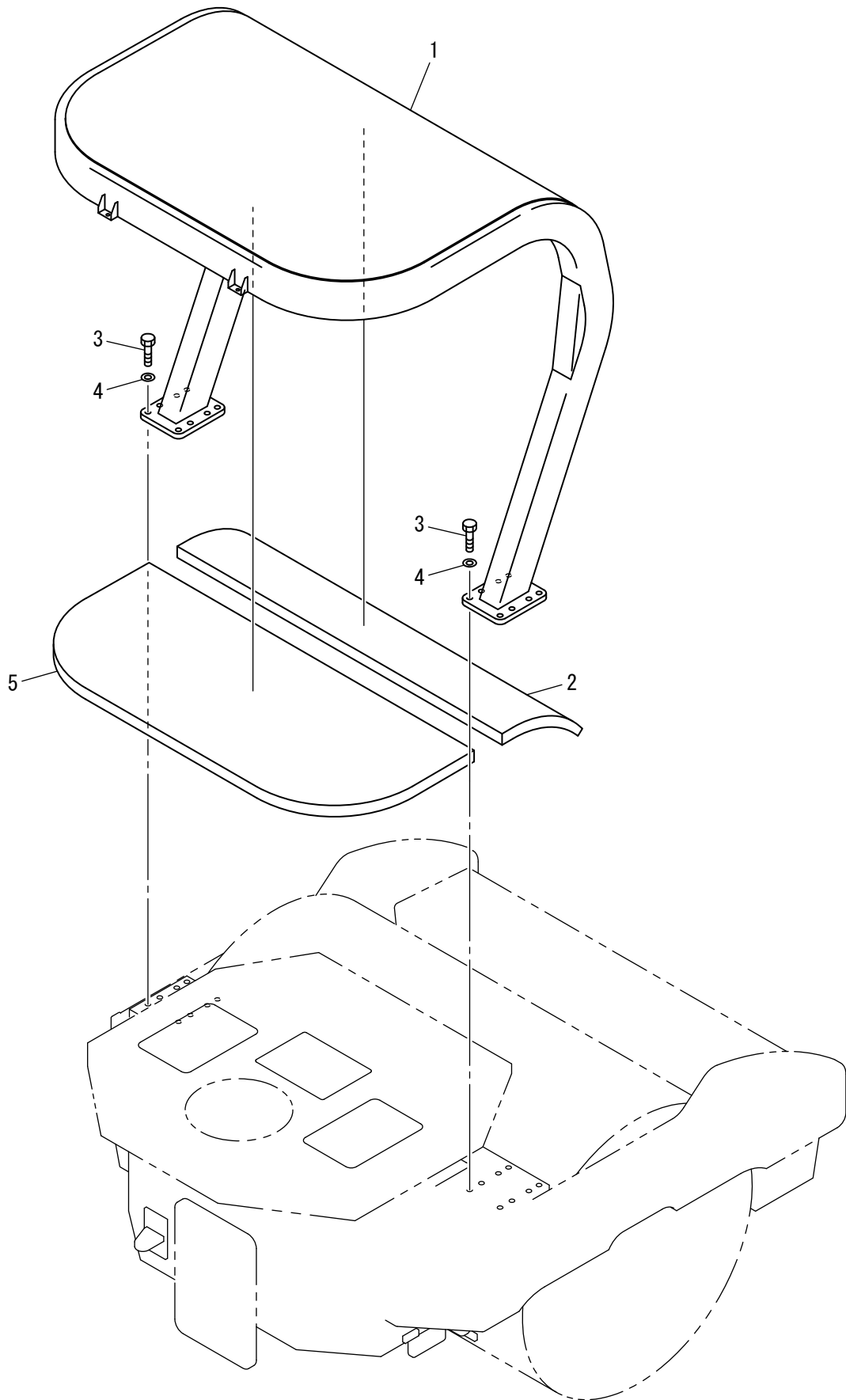
Sound Suppress System



45防音装置
3SW79 40101 ~ 49999

記号 Key No.	部品番号 Parts No.	部品名称	Parts Name	数量 Q'ty	備考 Remarks
1	1568-62058-0	フォーム	FOAM	1	
2	1568-62081-0	カバー	COVER	1	
3	1568-62082-0	プレート	PLATE	1	
4	2100-10020-1	ボルト	BOLT	8	
5	2171-10025-0	スプリングワッシャー	SPRING WASHER	8	
6	2170-10030-1	ワッシャー	WASHER	8	
7	1568-62083-0	プレート	PLATE	2	
8	2100-10025-1	ボルト	BOLT	6	
9	2171-10025-0	スプリングワッシャー	SPRING WASHER	6	
10	2170-10030-1	ワッシャー	WASHER	6	
11	1568-62084-0	プレート	PLATE	1	
12	1568-62085-0	フォーム	FOAM	1	
13	1568-62086-0	フォーム	FOAM	2	
14	1568-62087-0	フォーム	FOAM	2	
15	1568-62055-0	フォーム	FOAM	1	
16	1568-62088-0	フォーム	FOAM	1	
17	3120-00070-0	ナット	NUT	13	
18	2170-06016-1	ワッシャー	WASHER	13	

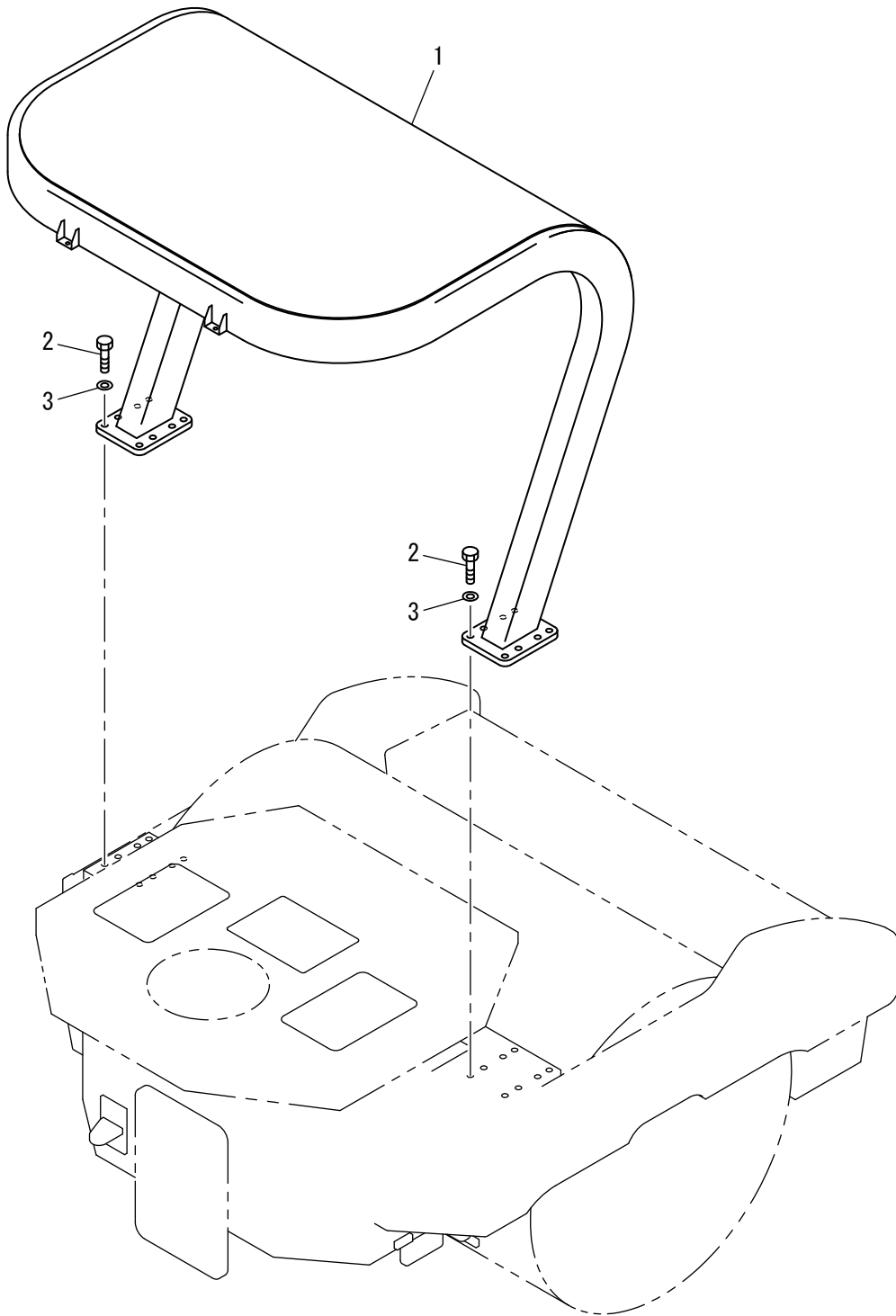
ロプス Rops



記号 Key No.	部品番号 Parts No.	部品名称	Parts Name	数量 Q'ty	備考 Remarks
1	4717-03000-0	㊦スキヤビィ	ROPS CANOPY	1	
2	1568-33001-0	フォーム	FOAM	1	
3	2100-24080-3	ボルト	BOLT	16	
4	2170-24060-2	ワッシャ	WASHER	16	
5	1568-33002-0	フォーム	FOAM	1	

ロプス (低型) Rops (Low Profile)

Option



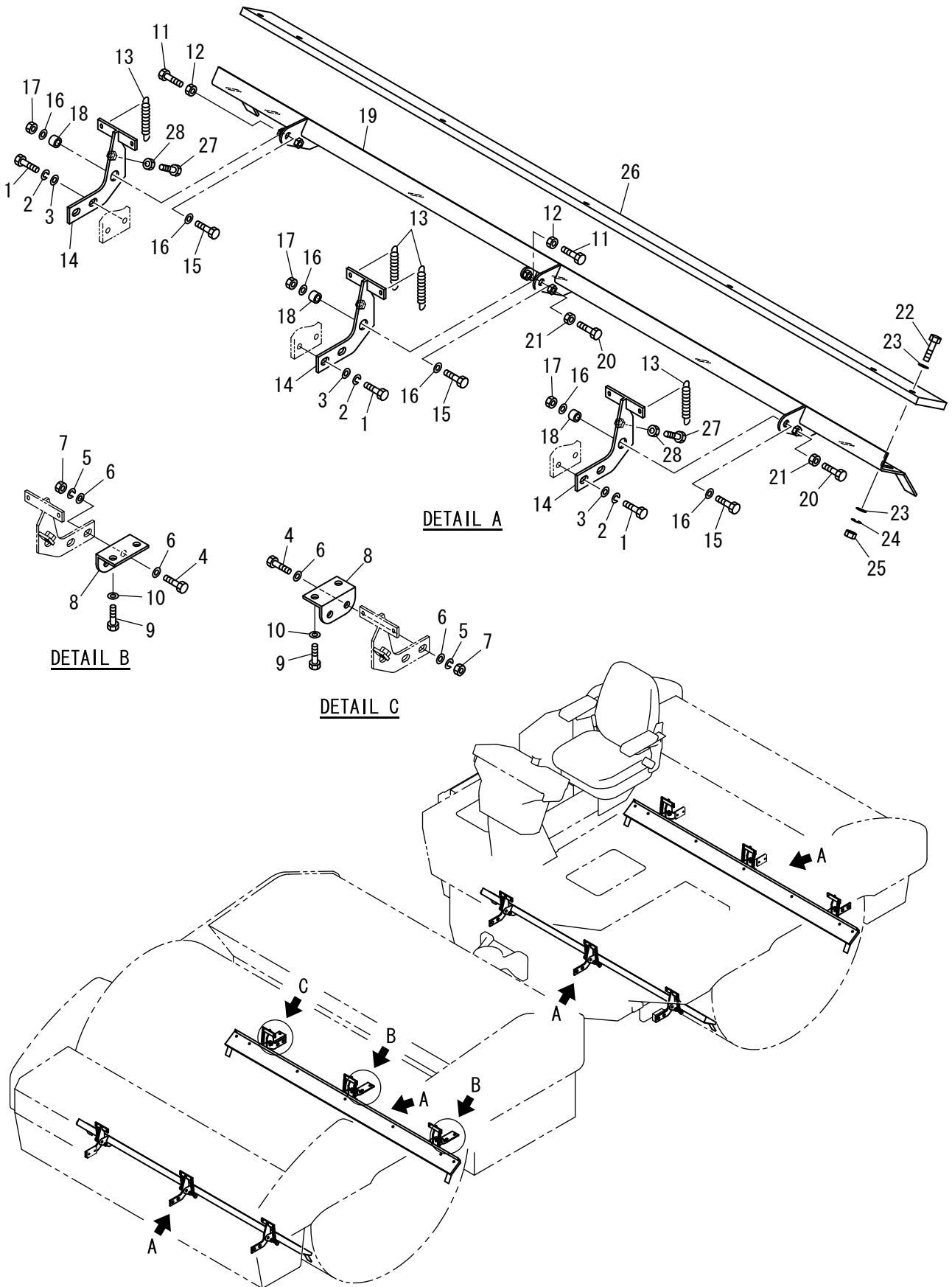
47 ロプス(低型)
3SW79 40101 ~ 49999

記号 Key No.	部品番号 Parts No.	部品名称	Parts Name	数量 Q'ty	備考 Remarks
1	4717-04000-0	ロプスキヤピィ	ROPS CANOPY	1	
2	2100-24080-3	ボルト	BOLT	16	
3	2170-24060-2	ワッシャ	WASHER	16	

泥除装置 Scraper System

APPLIED MODEL

SW884



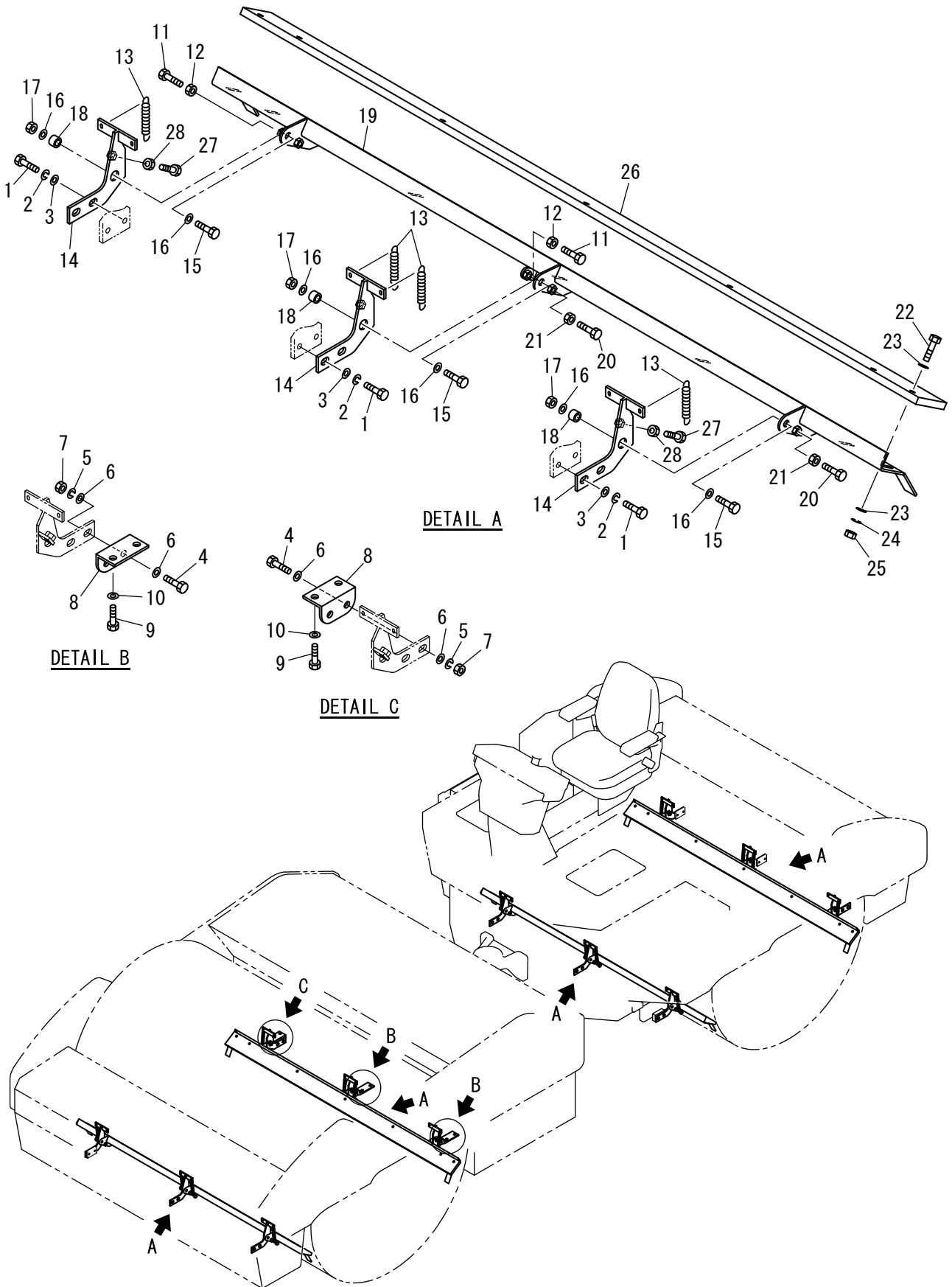
48泥除装置(SW884)
3SW79 40101 ~ 49999

記号 Key No.	部品番号 Parts No.	部品名称	Parts Name	数量 Q'ty	備考 Remarks
1	2100-12030-1	ボルト	BOLT	18	
2	2171-12030-0	スプリングワッシャ	SPRING WASHER	18	
3	2170-12030-1	ワッシャ	WASHER	18	
4	2100-12035-1	ボルト	BOLT	6	
5	2171-12030-0	スプリングワッシャ	SPRING WASHER	6	
6	2170-12030-1	ワッシャ	WASHER	12	
7	2120-12100-0	ナット	NUT	6	
8	1568-71002-1	ブラケット	BRACKET	3	
9	2100-12025-1	ボルト	BOLT	6	
10	2170-12025-0	ワッシャ	WASHER	6	
11	2100-10030-1	ボルト	BOLT	8	
12	2120-10080-0	ナット	NUT	8	
13	3910-04014-0	スプリング	SPRING	16	
14	1568-71018-0	ベース	BASE	12	
15	2100-12040-1	ボルト	BOLT	12	
16	2170-12030-1	ワッシャ	WASHER	24	
17	3120-01083-0	ナット	NUT	12	
18	3931-02279-0	カ	COLLAR	12	
19	1568-71014-1	ブラケット	BRACKET	4	
20	2100-10035-1	ボルト	BOLT	8	
21	2120-10080-0	ナット	NUT	8	
22	2100-10040-1	ボルト	BOLT	28	
23	2170-10030-1	ワッシャ	WASHER	56	
24	2171-10025-0	スプリングワッシャ	SPRING WASHER	28	
25	2120-10080-0	ナット	NUT	28	
26	1555-71004-0	ブレード	BLADE	4	
27	3100-13169-0	ボルト	BOLT	8	
28	2120-12100-0	ナット	NUT	8	

泥除装置 Scraper System

APPLIED MODEL

SW884ND

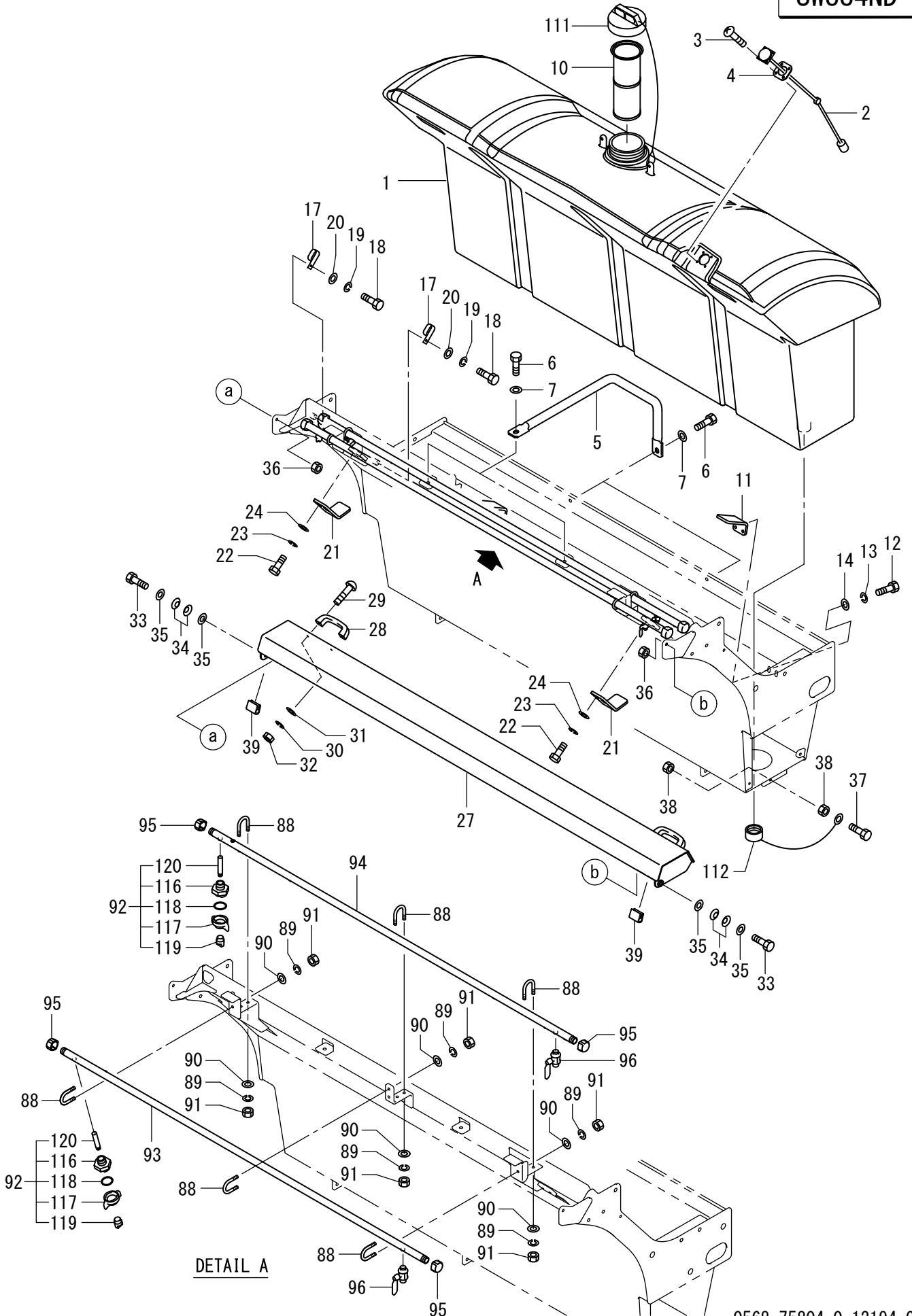


49泥除装置(SW884ND)
3SW79 40101 ~ 49999

記号 Key No.	部品番号 Parts No.	部品名称	Parts Name	数量 Q'ty	備考 Remarks
1	2100-12030-1	ボルト	BOLT	18	
2	2171-12030-0	スプリングワッシャ	SPRING WASHER	18	
3	2170-12030-1	ワッシャ	WASHER	18	
4	2100-12035-1	ボルト	BOLT	6	
5	2171-12030-0	スプリングワッシャ	SPRING WASHER	6	
6	2170-12030-1	ワッシャ	WASHER	12	
7	2120-12100-0	ナット	NUT	6	
8	1568-71002-1	ブラケット	BRACKET	3	
9	2100-12025-1	ボルト	BOLT	6	
10	2170-12025-0	ワッシャ	WASHER	6	
11	2100-10030-1	ボルト	BOLT	8	
12	2120-10080-0	ナット	NUT	8	
13	3910-04014-0	スプリング	SPRING	16	
14	1568-71019-0	ベース	BASE	12	
15	2100-12040-1	ボルト	BOLT	12	
16	2170-12030-1	ワッシャ	WASHER	24	
17	3120-01083-0	ナット	NUT	12	
18	3931-02279-0	カ	COLLAR	12	
19	1568-71014-1	ブラケット	BRACKET	4	
20	2100-10035-1	ボルト	BOLT	8	
21	2120-10080-0	ナット	NUT	8	
22	2100-10040-1	ボルト	BOLT	28	
23	2170-10030-1	ワッシャ	WASHER	56	
24	2171-10025-0	スプリングワッシャ	SPRING WASHER	28	
25	2120-10080-0	ナット	NUT	28	
26	1555-71004-0	ブレード	BLADE	4	
27	3100-13169-0	ボルト	BOLT	8	
28	2120-12100-0	ナット	NUT	8	

散水装置 (1-2) Sprinkler System (1-2)

APPLIED MODEL
SW884
SW884ND



50散水装置(1-2)
3SW79 40101 ~ 49999

記号 Key No.	部品番号 Parts No.	部品名称	Parts Name	数量 Q'ty	備考 Remarks
1	4716-90000-0	タンク	TANK	1	INC.111.112
2	4712-51000-0	ゲージ	GAUGE	1	
3	3180-20029-0	コネジ	SCREW	4	
4	4716-90003-0	パッキン	PACKING	1	
5	1568-75029-0	レール	RAIL	2	
6	2100-12025-1	ボルト	BOLT	4	
7	2170-12030-1	ワッシャ	WASHER	4	
10	4712-53000-0	ストレーナ	STRAINER	1	
11	1568-75026-0	ストッパ	STOPPER	2	
12	2100-10020-1	ボルト	BOLT	4	
13	2171-10025-0	スプリングワッシャ	SPRING WASHER	4	
14	2170-10030-1	ワッシャ	WASHER	4	
17	3416-02051-0	クランプ	CLAMP	2	
18	2100-08016-1	ボルト	BOLT	2	
19	2171-08020-0	スプリングワッシャ	SPRING WASHER	2	
20	2170-08016-0	ワッシャ	WASHER	2	
21	1568-75038-0	ストッパ	STOPPER	2	
22	2100-10025-1	ボルト	BOLT	4	
23	2171-10025-0	スプリングワッシャ	SPRING WASHER	4	
24	2170-10030-1	ワッシャ	WASHER	4	
27	1568-75037-2	ガード	GUARD	1	
28	4706-20000-0	ハンドル	HANDLE	2	
29	2182-06016-2	六角コネジ	SCREW	4	
30	2171-06015-0	スプリングワッシャ	SPRING WASHER	4	
31	2170-06016-0	ワッシャ	WASHER	4	
32	2120-06050-0	ナット	NUT	4	
33	2100-10040-1	ボルト	BOLT	2	
34	3171-11025-0	锥形バネ	CONED DISC SPRING	4	
35	2170-10020-0	ワッシャ	WASHER	4	
36	3120-01092-0	Uナット	U-NUT	2	
37	2100-08025-1	ボルト	BOLT	1	
38	2120-08065-0	ナット	NUT	2	
39	1568-61386-0	プロテクタ	PROTECTOR	2	
88	3417-03031-0	Uボルト	U-BOLT	6	
89	2171-08020-0	スプリングワッシャ	SPRING WASHER	12	
90	2170-08016-0	ワッシャ	WASHER	12	
91	2120-08065-0	ナット	NUT	12	
92	4710-41000-0	ノズル	NOZZLE	18	INC.116-120
93	1568-75035-1	パイプ	PIPE	1	

50散水装置(1-2)
3SW79 40101 ~ 49999

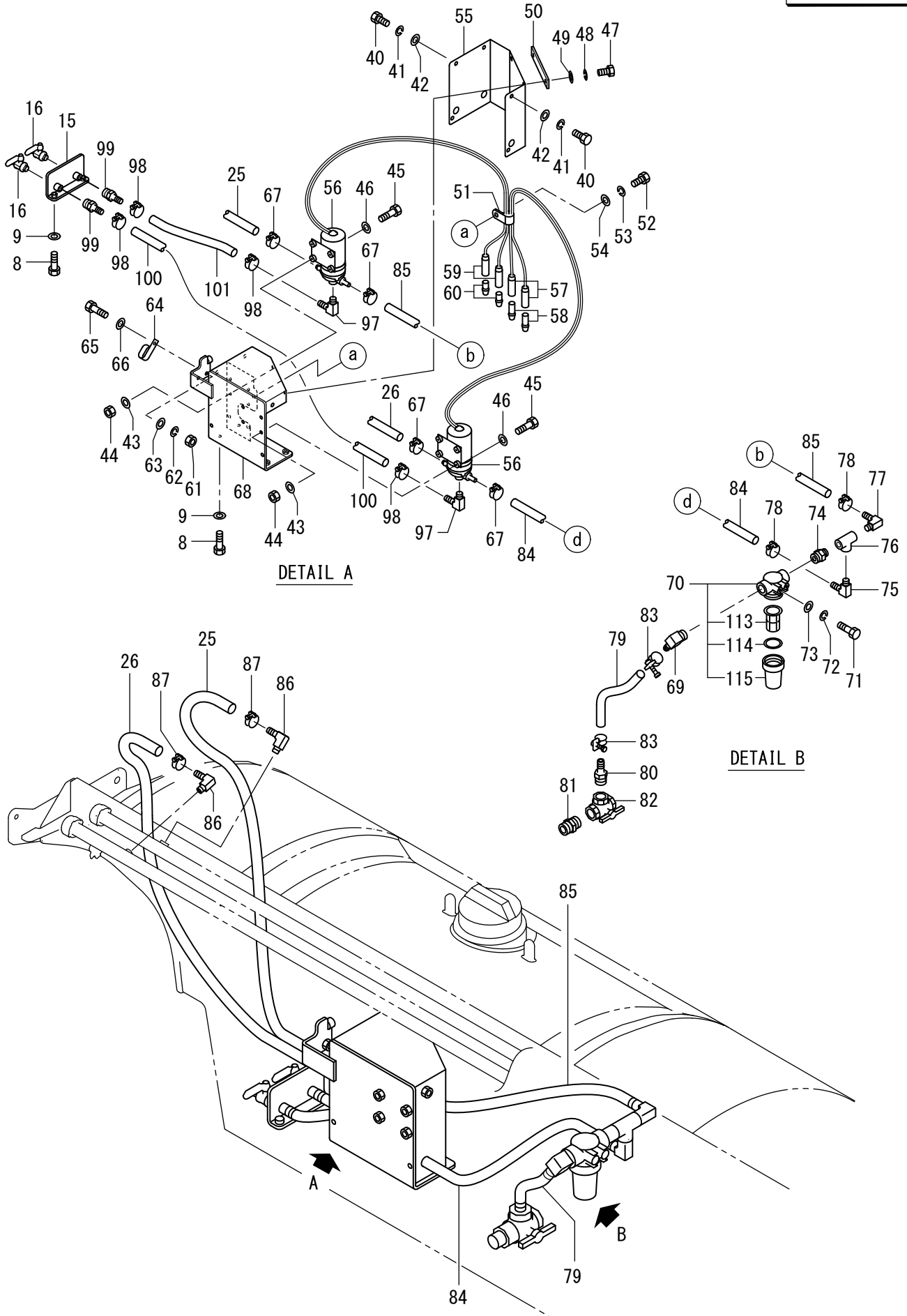
記号 Key No.	部品番号 Parts No.	部品名称	Parts Name	数量 Q'ty	備考 Remarks
94	1568-75032-1	パイプ	PIPE	1	
95	3209-02007-0	キャップ	CAP	4	
96	2384-02002-0	コック	COCK	2	
111	4716-90002-0	キャップ	CAP	1	
112	4706-82016-0	キャップ	CAP	1	
116	4710-41001-0	ボディ	BODY	1	
117	4710-41002-0	キャップ	CAP	1	
118	4710-41003-0	リング	O-RING	1	
119	4710-41004-0	ノズル	NOZZLE	1	
120	4710-41005-0	ストレーナ	STRAINER	1	

×毛 ---memo---

散水装置 (2-2) Sprinkler System (2-2)

APPLIED MODEL

SW884
SW884ND



51散水装置(2-2)
3SW79 40101~49999

記号 Key No.	部品番号 Parts No.	部品名称	Parts Name	数量 Q'ty	備考 Remarks
8	2100-10025-1	ボルト	BOLT	6	
9	2170-10030-1	ワッシャ	WASHER	6	
15	1568-75043-0	ブラケット	BRACKET	1	
16	2384-02002-0	コック	COCK	2	
25	2293-12155-0	ビニールホース	VINYL HOSE	1	
26	2293-12158-0	ビニールホース	VINYL HOSE	1	
40	2100-10020-1	ボルト	BOLT	3	
41	2171-10025-0	スプリングワッシャ	SPRING WASHER	3	
42	2170-12030-1	ワッシャ	WASHER	3	
43	2170-05010-0	ワッシャ	WASHER	8	
44	2120-05040-0	ナット	NUT	16	
45	3100-01144-0	ボルト	BOLT	8	
46	2170-05010-0	ワッシャ	WASHER	8	
47	2100-10025-1	ボルト	BOLT	2	
48	2171-10025-0	スプリングワッシャ	SPRING WASHER	2	
49	2170-12030-1	ワッシャ	WASHER	2	
50	1568-62083-0	プレート	PLATE	1	
51	2416-20011-2	クランプ	CLAMP	1	
52	2100-10020-1	ボルト	BOLT	1	
53	2171-10025-0	スプリングワッシャ	SPRING WASHER	1	
54	2170-10020-0	ワッシャ	WASHER	1	
55	1568-75047-0	シート	SEAT	1	
56	4717-43000-0	ポンプ	PUMP	2	
57	4913-38000-0	ターミナル	TERMINAL	2	
58	4913-31000-0	キャップ	CAP	2	
59	1039-92176-0	ターミナル	TERMINAL	2	
60	4913-30000-0	キャップ	CAP	2	
61	2120-08065-0	ナット	NUT	1	
62	2171-08020-0	スプリングワッシャ	SPRING WASHER	1	
63	2170-08016-0	ワッシャ	WASHER	1	
64	3416-02051-0	クランプ	CLAMP	1	
65	2100-08025-1	ボルト	BOLT	1	
66	2170-08016-0	ワッシャ	WASHER	1	
67	2291-00020-0	ホースバンド	HOSE CLAMP	4	
68	1568-75046-0	スタンド	STAND	1	
69	3292-11052-0	ホースニップル	HOSE NIPPLE	1	
70	4715-98000-0	フィルタ	FILTER	1	INC.113-115
71	2100-06016-1	ボルト	BOLT	2	
72	2171-06015-0	スプリングワッシャ	SPRING WASHER	2	

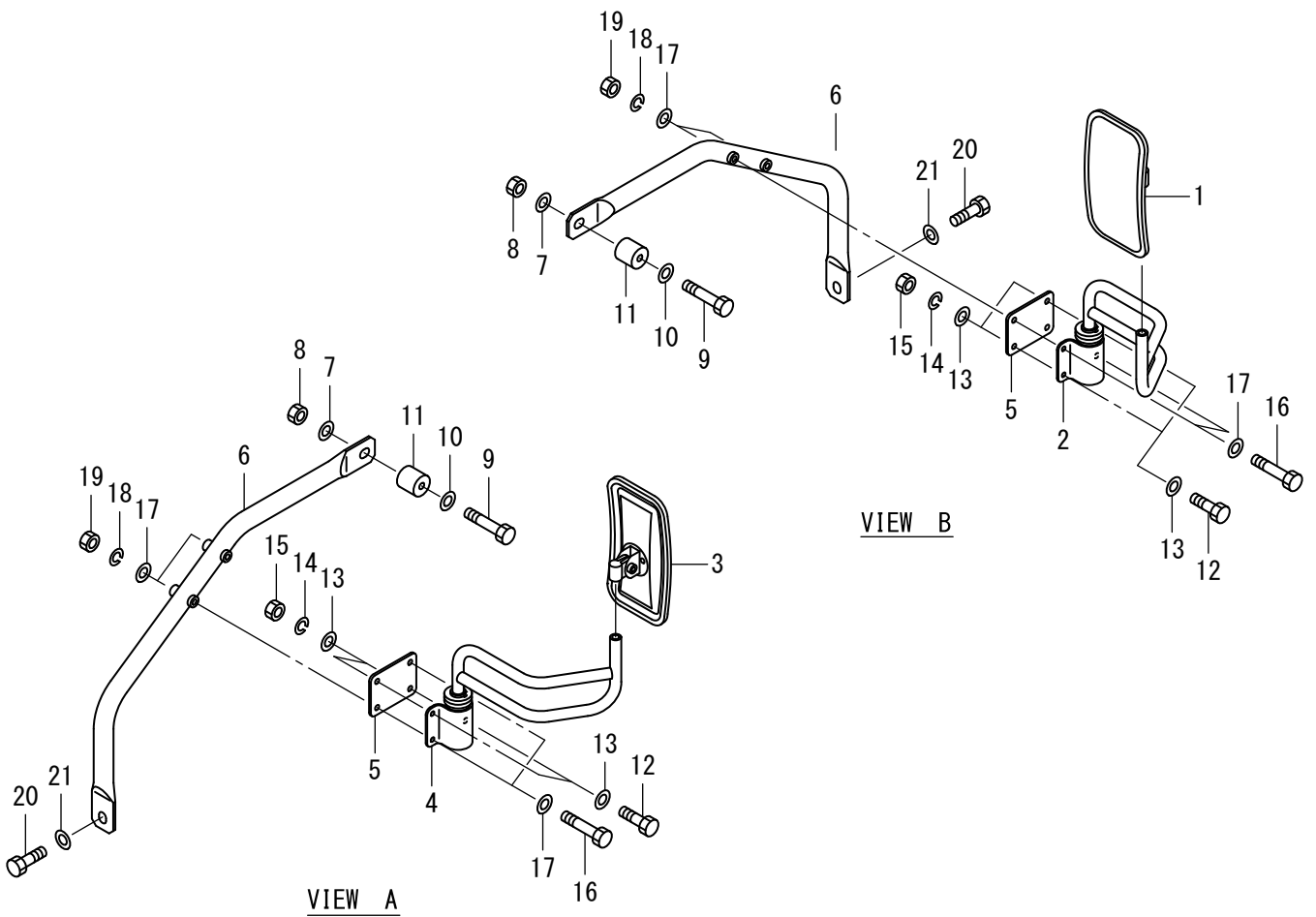
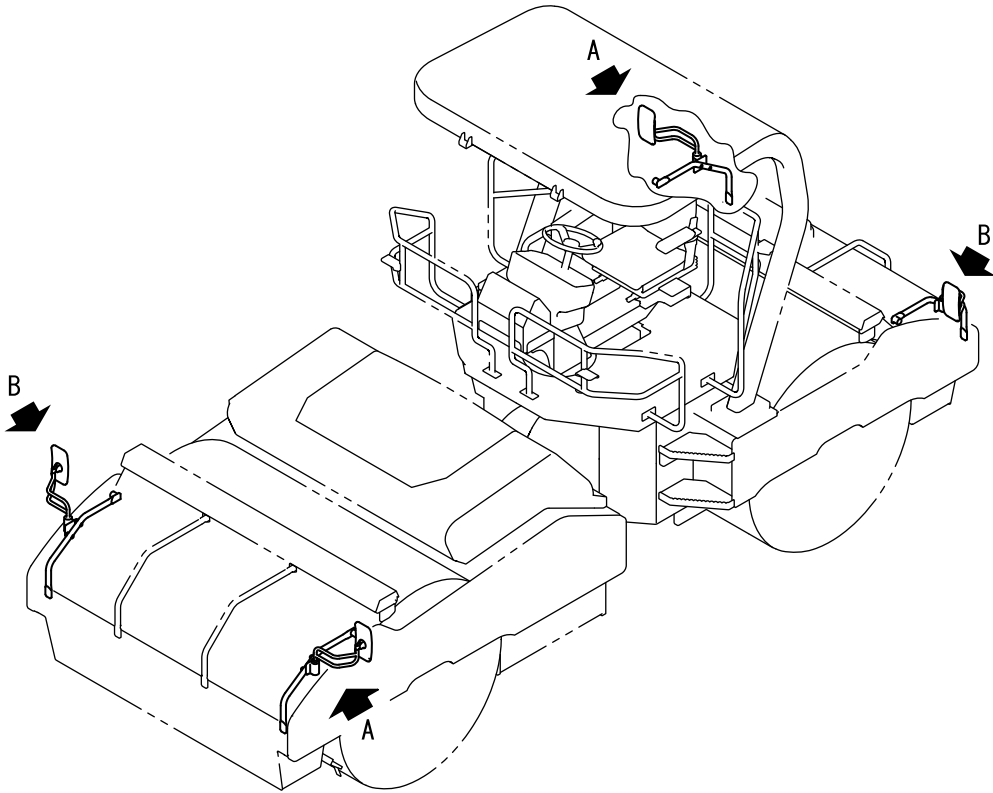
51散水装置(2-2)
3SW79 40101 ~ 49999

記号 Key No.	部品番号 Parts No.	部品名称	Parts Name	数量 Q'ty	備考 Remarks
73	2170-06016-0	ワッシャ	WASHER	2	
74	3201-21006-0	バレル ニップル	BARREL NIPPLE	1	
75	3292-11022-1	ホースニップル	HOSE NIPPLE	1	
76	3224-01002-0	ティ	TEE	1	
77	3292-11022-1	ホースニップル	HOSE NIPPLE	1	
78	2291-00018-0	ホースバンド	HOSE CLAMP	2	
79	2293-12018-0	ビニールホース	VINYL HOSE	1	
80	2292-04127-0	ホースニップル	HOSE NIPPLE	1	
81	3201-01011-0	バレル ニップル	BARREL NIPPLE	1	
82	3380-61018-0	コック	COCK	1	
83	2291-00018-0	ホースバンド	HOSE CLAMP	2	
84	2293-12038-0	ビニールホース	VINYL HOSE	1	
85	2293-12052-0	ワイヤリビニールホース	VINYL HOSE	1	
86	3292-10046-0	ホースニップル	HOSE NIPPLE	2	
87	2291-00018-0	ホースバンド	HOSE CLAMP	2	
97	3292-10046-0	ホースニップル	HOSE NIPPLE	2	
98	2291-00018-0	ホースバンド	HOSE CLAMP	4	
99	2292-02127-0	ホースニップル	HOSE NIPPLE	2	
100	2293-12030-0	ワイヤリビニールホース	VINYL HOSE	1	
101	2293-12016-0	ビニールホース	VINYL HOSE	1	
113	4715-98001-0	エレメント	ELEMENT	1	
114	4715-98002-0	ガスケット	GASKET	1	
115	4715-98003-0	ケース	CASE	1	

×毛 ---memo---

ミラー Mirror

Option



記号 Key No.	部品番号 Parts No.	部品名称	Parts Name	数量 Q'ty	備考 Remarks
1	4710-50000-0	ミラー	MIRROR	2	
2	4710-48000-0	ステー	STAY	2	
3	4710-50000-0	ミラー	MIRROR	2	
4	4710-49000-0	ステー	STAY	2	
5	1568-70005-0	ブラケット	BRACKET	4	
6	1568-70004-0	レール	RAIL	4	
7	2170-12030-1	ワッシャ	WASHER	4	
8	2120-12100-0	ナット	NUT	4	
9	2100-12080-1	ボルト	BOLT	4	
10	2170-12030-1	ワッシャ	WASHER	4	
11	1569-61127-0	スペーサ	SPACER	4	
12	2100-08020-1	ボルト	BOLT	8	
13	2170-08016-0	ワッシャ	WASHER	16	
14	2171-08020-0	スプリングワッシャ	SPRING WASHER	8	
15	2120-08065-0	ナット	NUT	8	
16	2100-08070-1	ボルト	BOLT	8	
17	2170-08016-0	ワッシャ	WASHER	16	
18	2171-08020-0	スプリングワッシャ	SPRING WASHER	8	
19	2120-08065-0	ナット	NUT	8	
20	2100-12025-1	ボルト	BOLT	4	
21	2170-12030-1	ワッシャ	WASHER	4	

索引 INDEX

部品番号 Parts No.	頁 Page.	部品番号 Parts No.	頁 Page.	部品番号 Parts No.	頁 Page.
0402-61809-0	41-2	1431-32012-0	25-1	1558-43030-0	37-3
0568-05001-0	5-1	1431-43031-0	37-1	1559-03012-0	7-1
0568-05002-0	5-1	1431-43033-0	37-2	1559-61040-0	41-3
0568-09005-0	11-1	1431-43034-2	37-1	1568-01020-0	1-1
0568-09005-0	12-1	1431-43035-2	37-1	1568-01023-0	1-1
0568-32002-0	26-1	1431-43045-0	37-1	1568-01025-0	1-2
0568-36005-0	29-1	1431-43049-0	37-2	1568-01026-0	1-2
0568-36006-0	29-1	1431-43052-0	37-1	1568-01027-0	1-2
0568-36007-0	29-1	1431-43053-0	37-2	1568-01027-0	29-2
0568-62010-0	43-1	1533-43004-0	36-2	1568-02042-0	2-1
1039-92176-0	51-1	1533-43004-0	37-2	1568-02044-0	2-1
1402-32014-0	24-1	1533-43011-0	36-2	1568-02045-0	2-2
1402-61101-0	39-1	1533-43011-0	37-2	1568-03071-0	3-1
1402-61102-1	39-1	1554-02001-1	2-1	1568-03071-0	3-2
1402-61103-1	39-1	1554-02001-1	2-2	1568-03075-0	3-1
1416-62065-0	44-2	1554-19033-0	19-1	1568-03075-0	3-2
1416-62066-0	44-2	1554-19034-0	19-1	1568-03086-1	3-2
1416-62069-0	44-2	1554-43016-0	36-1	1568-03087-1	3-2
1418-01034-0	1-1	1554-43034-1	36-2	1568-03088-1	3-2
1418-01097-0	1-1	1554-43041-0	36-2	1568-03093-0	3-1
1418-01102-0	1-1	1554-43041-0	36-3	1568-03099-0	3-2
1418-01103-0	1-2	1554-43052-0	36-1	1568-03100-0	3-2
1418-03068-0	3-1	1554-43052-0	36-2	1568-03101-0	3-1
1418-05046-0	6-2	1554-43052-0	37-1	1568-03103-0	3-1
1418-05110-0	6-2	1554-43052-0	37-2	1568-03104-0	3-2
1418-05130-0	5-2	1554-43061-0	36-2	1568-03105-0	3-2
1418-05131-0	5-2	1554-61136-1	39-1	1568-03106-0	3-2
1418-09131-0	1-2	1555-19018-0	20-1	1568-03107-0	3-2
1418-19013-0	21-2	1555-19023-0	22-1	1568-03108-0	3-2
1418-19013-0	22-2	1555-43155-0	37-2	1568-03109-0	3-2
1418-19024-0	21-1	1555-43156-0	37-1	1568-03110-0	3-2
1418-19024-0	22-1	1555-43161-1	37-1	1568-03111-0	3-3
1418-19109-0	21-2	1555-43171-1	37-2	1568-03112-0	3-1
1418-19109-0	22-2	1555-71004-0	48-1	1568-04032-0	4-1
1418-19110-0	21-2	1555-71004-0	49-1	1568-04034-0	4-1
1418-19110-0	22-2	1556-43010-0	36-1	1568-04040-0	4-1
1421-32008-0	24-1	1556-43018-1	36-1	1568-04055-0	4-1
1431-32011-0	25-1	1556-43019-1	36-1	1568-04056-0	4-1

索引 INDEX

部品番号 Parts No.	頁 Page.	部品番号 Parts No.	頁 Page.	部品番号 Parts No.	頁 Page.
1568-04057-0	4-1	1568-09178-0	11-1	1568-09291-0	14-1
1568-04058-0	4-1	1568-09178-0	11-2	1568-09292-0	14-2
1568-04059-0	4-1	1568-09178-0	12-1	1568-09293-0	6-1
1568-04060-1	4-1	1568-09178-0	12-2	1568-09294-0	6-1
1568-04062-0	4-1	1568-09178-0	13-1	1568-09295-0	16-1
1568-05034-0	6-1	1568-09179-0	6-1	1568-09295-0	17-1
1568-05036-0	6-2	1568-09179-0	11-1	1568-09296-0	13-1
1568-05037-0	5-2	1568-09179-0	12-1	1568-09297-0	14-1
1568-05045-0	5-1	1568-09180-1	9-2	1568-09298-0	15-1
1568-05046-0	7-1	1568-09180-1	10-2	1568-09302-0	15-1
1568-05047-0	7-1	1568-09181-0	9-1	1568-09303-0	14-1
1568-05048-0	7-1	1568-09181-0	10-1	1568-09303-0	15-1
1568-05049-0	7-1	1568-09185-0	11-1	1568-09304-0	15-1
1568-05050-0	7-1	1568-09185-0	12-1	1568-12035-0	18-1
1568-05051-0	7-1	1568-09190-0	16-1	1568-12050-1	18-1
1568-05053-1	5-1	1568-09190-0	17-1	1568-12051-0	18-1
1568-05054-0	6-1	1568-09232-0	9-1	1568-12052-0	18-1
1568-05055-0	6-1	1568-09232-0	10-1	1568-12053-0	18-1
1568-05056-0	6-2	1568-09242-0	6-1	1568-12063-0	18-1
1568-05057-0	6-2	1568-09242-0	16-1	1568-12064-0	18-2
1568-05058-0	6-1	1568-09242-0	17-1	1568-19001-0	21-2
1568-05059-0	6-1	1568-09257-0	13-1	1568-19001-0	22-2
1568-05060-0	5-2	1568-09263-0	13-2	1568-19003-1	21-1
1568-05061-0	5-1	1568-09270-0	8-1	1568-19008-0	21-2
1568-05062-0	5-2	1568-09270-0	8-2	1568-19008-0	22-2
1568-05063-0	5-1	1568-09271-0	8-1	1568-19011-1	21-1
1568-05064-0	5-2	1568-09272-0	8-2	1568-19011-1	22-1
1568-05065-0	5-2	1568-09274-0	15-1	1568-19013-0	21-2
1568-09061-0	9-1	1568-09283-0	11-2	1568-19013-0	22-2
1568-09061-0	10-1	1568-09283-0	12-2	1568-19014-0	21-2
1568-09099-0	9-1	1568-09284-0	11-1	1568-19014-0	22-2
1568-09099-0	10-1	1568-09284-0	12-1	1568-19017-0	21-1
1568-09170-0	13-1	1568-09285-1	14-1	1568-19017-0	22-1
1568-09177-0	11-1	1568-09286-0	16-1	1568-19031-0	21-2
1568-09177-0	12-1	1568-09286-0	17-1	1568-19031-0	22-2
1568-09178-0	7-1	1568-09287-0	9-2	1568-19038-0	21-2
1568-09178-0	9-2	1568-09287-0	10-2	1568-19038-0	22-2
1568-09178-0	10-2	1568-09290-0	13-1	1568-19052-0	22-3

索引 INDEX

部品番号 Parts No.	頁 Page.	部品番号 Parts No.	頁 Page.	部品番号 Parts No.	頁 Page.
1568-19058-0	19-1	1568-36097-0	33-1	1568-43074-0	36-3
1568-19061-0	20-1	1568-36097-0	34-1	1568-43074-0	37-1
1568-19062-0	21-1	1568-36097-0	35-1	1568-43074-0	37-2
1568-19062-0	22-1	1568-36098-1	28-1	1568-43089-2	36-1
1568-19064-0	21-2	1568-36099-0	30-1	1568-43089-2	37-1
1568-19064-0	22-2	1568-36106-0	33-2	1568-43106-0	37-2
1568-19065-0	21-2	1568-36119-0	30-1	1568-43106-1	36-2
1568-19065-0	22-2	1568-36127-0	14-1	1568-43107-1	36-1
1568-19066-0	21-2	1568-36127-0	29-1	1568-43107-1	37-1
1568-19066-0	22-2	1568-36127-0	29-2	1568-43108-0	37-3
1568-19067-0	21-2	1568-36127-0	33-2	1568-49053-0	34-3
1568-19068-0	22-2	1568-36127-0	34-2	1568-49053-0	35-2
1568-19069-0	21-2	1568-36127-0	35-2	1568-49076-0	34-1
1568-19070-0	22-2	1568-36134-0	2-2	1568-49076-0	35-1
1568-19071-0	21-2	1568-36134-0	29-2	1568-49077-0	34-2
1568-19071-0	22-2	1568-36138-0	14-1	1568-49077-0	35-1
1568-19073-0	21-2	1568-36138-0	29-1	1568-51001-0	38-1
1568-19073-0	22-2	1568-36138-0	29-2	1568-51006-0	38-1
1568-19074-0	21-1	1568-36138-0	33-2	1568-51008-0	38-1
1568-19074-0	22-1	1568-36138-0	34-2	1568-51009-0	38-1
1568-32015-1	26-1	1568-36138-0	35-2	1568-51010-0	38-1
1568-32016-2	34-3	1568-36141-0	28-1	1568-51016-0	38-1
1568-32016-2	35-2	1568-36142-0	30-1	1568-61079-2	41-1
1568-32060-0	26-1	1568-36143-0	30-1	1568-61139-1	42-1
1568-32061-0	26-2	1568-36144-0	30-1	1568-61140-1	42-1
1568-32062-0	27-1	1568-36145-0	32-1	1568-61187-1	41-3
1568-32063-0	26-2	1568-36146-0	31-1	1568-61213-0	40-1
1568-33001-0	46-1	1568-36149-0	33-1	1568-61214-0	40-1
1568-33002-0	46-1	1568-36150-0	33-2	1568-61227-0	41-1
1568-36022-0	33-2	1568-43015-0	36-2	1568-61241-0	42-1
1568-36024-0	29-1	1568-43015-0	37-2	1568-61269-0	41-1
1568-36030-1	33-1	1568-43028-2	36-1	1568-61273-2	41-1
1568-36033-0	1-2	1568-43028-2	37-1	1568-61314-2	40-1
1568-36096-0	29-2	1568-43059-0	36-1	1568-61325-1	41-2
1568-36096-0	33-1	1568-43060-0	36-1	1568-61325-1	42-1
1568-36096-0	34-3	1568-43064-0	36-3	1568-61349-1	41-1
1568-36096-0	35-2	1568-43071-0	36-2	1568-61351-0	41-2
1568-36097-0	29-2	1568-43071-0	37-2	1568-61358-0	41-3

索引 INDEX

部品番号 Parts No.	頁 Page.	部品番号 Parts No.	頁 Page.	部品番号 Parts No.	頁 Page.
1568-61358-0	42-2	1568-62048-1	43-1	1568-75038-0	50-1
1568-61366-0	41-1	1568-62051-0	43-2	1568-75043-0	51-1
1568-61366-0	42-1	1568-62052-0	43-1	1568-75046-0	51-1
1568-61379-1	41-2	1568-62053-1	43-2	1568-75047-0	51-1
1568-61379-1	42-1	1568-62055-0	45-1	1569-19007-0	19-1
1568-61381-1	40-1	1568-62058-0	45-1	1569-61127-0	52-1
1568-61382-0	40-1	1568-62062-0	43-1	1634-61207-0	11-2
1568-61383-1	40-1	1568-62078-0	44-1	1634-61207-0	12-2
1568-61384-0	40-1	1568-62079-0	44-1	1704-99007-0	21-1
1568-61386-0	50-1	1568-62081-0	45-1	1704-99007-0	22-1
1568-61388-0	41-3	1568-62082-0	45-1	2100-05010-1	7-1
1568-61405-0	41-2	1568-62083-0	11-1	2100-06012-1	33-1
1568-61422-0	41-1	1568-62083-0	12-1	2100-06016-1	13-2
1568-61424-0	41-1	1568-62083-0	33-1	2100-06016-1	51-1
1568-61424-0	42-1	1568-62083-0	45-1	2100-06020-1	4-2
1568-61430-0	42-1	1568-62083-0	51-1	2100-06060-1	11-1
1568-61432-0	41-2	1568-62084-0	45-1	2100-06060-1	12-1
1568-61434-0	41-2	1568-62085-0	45-1	2100-06070-1	1-2
1568-61453-0	41-1	1568-62086-0	45-1	2100-08012-1	31-1
1568-61454-0	42-1	1568-62087-0	45-1	2100-08016-1	1-2
1568-61455-0	41-2	1568-62088-0	45-1	2100-08016-1	2-1
1568-61456-0	41-2	1568-62111-0	44-1	2100-08016-1	6-1
1568-61459-0	42-1	1568-62112-0	44-1	2100-08016-1	8-1
1568-61470-1	42-1	1568-62117-0	44-1	2100-08016-1	11-2
1568-61473-0	41-1	1568-62118-0	44-1	2100-08016-1	12-2
1568-61473-0	42-1	1568-70004-0	52-1	2100-08016-1	14-1
1568-61474-0	42-2	1568-70005-0	52-1	2100-08016-1	14-2
1568-61477-0	40-1	1568-71002-1	48-1	2100-08016-1	15-1
1568-61480-0	42-2	1568-71002-1	49-1	2100-08016-1	16-1
1568-61481-0	40-1	1568-71014-1	48-1	2100-08016-1	16-2
1568-61482-0	41-2	1568-71014-1	49-1	2100-08016-1	17-1
1568-61483-0	41-2	1568-71018-0	48-1	2100-08016-1	17-2
1568-62019-1	43-2	1568-71019-0	49-1	2100-08016-1	18-1
1568-62022-0	43-1	1568-75026-0	50-1	2100-08016-1	26-1
1568-62028-0	43-2	1568-75029-0	50-1	2100-08016-1	29-2
1568-62037-0	44-1	1568-75032-1	50-2	2100-08016-1	38-1
1568-62044-1	44-2	1568-75035-1	50-1	2100-08016-1	40-1
1568-62046-1	44-2	1568-75037-2	50-1	2100-08016-1	44-1

索引 INDEX

部品番号 Parts No.	頁 Page.	部品番号 Parts No.	頁 Page.	部品番号 Parts No.	頁 Page.
2100-08016-1	50-1	2100-10016-1	6-1	2100-10020-1	10-2
2100-08020-1	2-2	2100-10016-1	11-1	2100-10020-1	11-1
2100-08020-1	8-1	2100-10016-1	12-1	2100-10020-1	12-1
2100-08020-1	9-1	2100-10016-1	13-1	2100-10020-1	13-1
2100-08020-1	9-2	2100-10016-1	13-2	2100-10020-1	14-1
2100-08020-1	10-1	2100-10016-1	14-1	2100-10020-1	15-1
2100-08020-1	10-2	2100-10016-1	14-2	2100-10020-1	16-2
2100-08020-1	11-1	2100-10016-1	15-1	2100-10020-1	17-2
2100-08020-1	12-1	2100-10016-1	16-1	2100-10020-1	18-1
2100-08020-1	16-1	2100-10016-1	16-2	2100-10020-1	26-2
2100-08020-1	17-1	2100-10016-1	17-1	2100-10020-1	29-1
2100-08020-1	18-1	2100-10016-1	17-2	2100-10020-1	29-3
2100-08020-1	23-1	2100-10016-1	26-1	2100-10020-1	33-1
2100-08020-1	29-2	2100-10016-1	26-2	2100-10020-1	34-2
2100-08020-1	41-2	2100-10016-1	29-1	2100-10020-1	35-2
2100-08020-1	44-1	2100-10016-1	29-2	2100-10020-1	38-1
2100-08020-1	52-1	2100-10016-1	29-3	2100-10020-1	40-1
2100-08020-3	1-1	2100-10016-1	33-1	2100-10020-1	41-1
2100-08025-1	1-1	2100-10016-1	33-2	2100-10020-1	41-2
2100-08025-1	2-1	2100-10016-1	33-3	2100-10020-1	41-3
2100-08025-1	13-2	2100-10016-1	34-1	2100-10020-1	42-1
2100-08025-1	50-1	2100-10016-1	34-2	2100-10020-1	42-2
2100-08025-1	51-1	2100-10016-1	35-1	2100-10020-1	43-1
2100-08030-1	41-1	2100-10016-1	35-2	2100-10020-1	44-1
2100-08060-1	13-1	2100-10016-1	35-3	2100-10020-1	45-1
2100-08070-1	32-1	2100-10016-1	41-1	2100-10020-1	50-1
2100-08070-1	52-1	2100-10016-1	41-2	2100-10020-1	51-1
2100-08090-1	5-3	2100-10016-1	42-1	2100-10025-1	3-2
2100-10012-1	29-1	2100-10020-1	2-1	2100-10025-1	4-1
2100-10012-1	33-2	2100-10020-1	2-2	2100-10025-1	5-1
2100-10014-1	33-2	2100-10020-1	3-2	2100-10025-1	6-2
2100-10016-1	1-2	2100-10020-1	4-1	2100-10025-1	14-1
2100-10016-1	2-1	2100-10020-1	5-1	2100-10025-1	18-1
2100-10016-1	2-2	2100-10020-1	5-2	2100-10025-1	24-1
2100-10016-1	3-1	2100-10020-1	6-1	2100-10025-1	25-1
2100-10016-1	5-1	2100-10020-1	6-2	2100-10025-1	26-1
2100-10016-1	5-2	2100-10020-1	8-1	2100-10025-1	29-1
2100-10016-1	5-3	2100-10020-1	9-2	2100-10025-1	31-1

索引 INDEX

部品番号 Parts No.	頁 Page.	部品番号 Parts No.	頁 Page.	部品番号 Parts No.	頁 Page.
2100-10025-1	33-1	2100-10050-1	3-2	2100-12040-1	48-1
2100-10025-1	33-2	2100-10050-1	5-2	2100-12040-1	49-1
2100-10025-1	34-1	2100-10050-1	14-1	2100-12040-3	36-2
2100-10025-1	35-1	2100-10050-1	15-1	2100-12040-3	37-2
2100-10025-1	38-1	2100-10050-1	26-2	2100-12045-3	36-1
2100-10025-1	40-1	2100-10050-3	28-1	2100-12045-3	36-2
2100-10025-1	41-2	2100-10060-1	5-2	2100-12045-3	37-1
2100-10025-1	44-1	2100-10060-1	6-2	2100-12050-1	26-1
2100-10025-1	45-1	2100-10060-1	26-1	2100-12050-3	37-1
2100-10025-1	50-1	2100-10060-1	43-1	2100-12080-1	52-1
2100-10025-1	51-1	2100-10090-1	5-2	2100-12080-3	1-1
2100-10030-1	2-1	2100-10100-1	36-1	2100-14040-3	36-2
2100-10030-1	3-1	2100-10100-1	37-1	2100-14040-3	37-2
2100-10030-1	3-2	2100-12020-1	16-1	2100-14070-1	41-1
2100-10030-1	4-1	2100-12020-1	17-1	2100-14070-1	42-1
2100-10030-1	4-2	2100-12020-1	42-1	2100-14070-1	43-1
2100-10030-1	5-1	2100-12020-1	42-2	2100-16040-1	5-1
2100-10030-1	29-2	2100-12025-1	5-2	2100-16045-3	37-2
2100-10030-1	40-1	2100-12025-1	29-1	2100-16045-3	39-1
2100-10030-1	48-1	2100-12025-1	42-1	2100-16050-3	1-1
2100-10030-1	49-1	2100-12025-1	42-2	2100-16050-3	36-1
2100-10030-3	1-2	2100-12025-1	48-1	2100-16060-3	39-1
2100-10035-1	3-1	2100-12025-1	49-1	2100-16070-1	41-1
2100-10035-1	6-2	2100-12025-1	50-1	2100-16080-3	39-1
2100-10035-1	25-1	2100-12025-1	52-1	2100-20050-3	28-1
2100-10035-1	33-2	2100-12025-3	1-1	2100-20060-3	36-1
2100-10035-1	48-1	2100-12030-1	8-1	2100-20060-3	36-2
2100-10035-1	49-1	2100-12030-1	29-1	2100-20060-3	37-1
2100-10040-1	1-3	2100-12030-1	41-1	2100-20060-3	37-2
2100-10040-1	5-1	2100-12030-1	48-1	2100-20060-3	39-1
2100-10040-1	34-3	2100-12030-1	49-1	2100-20070-3	41-1
2100-10040-1	35-3	2100-12035-1	48-1	2100-20070-3	42-1
2100-10040-1	43-1	2100-12035-1	49-1	2100-22090-3	36-1
2100-10040-1	48-1	2100-12035-3	1-1	2100-22090-3	36-2
2100-10040-1	49-1	2100-12035-3	1-2	2100-22090-3	37-1
2100-10040-1	50-1	2100-12040-1	1-1	2100-22090-3	37-2
2100-10050-1	2-1	2100-12040-1	13-2	2100-24080-3	46-1
2100-10050-1	3-1	2100-12040-1	41-3	2100-24080-3	47-1

索引 INDEX

部品番号 Parts No.	頁 Page.	部品番号 Parts No.	頁 Page.	部品番号 Parts No.	頁 Page.
2107-10030-3	26-2	2120-10080-0	16-2	2150-08040-0	36-2
2107-10070-3	1-1	2120-10080-0	17-1	2150-08040-0	37-2
2107-12035-3	28-2	2120-10080-0	17-2	2150-08080-0	36-1
2109-10051-4	28-2	2120-10080-0	26-2	2157-30020-0	43-1
2109-11025-4	33-2	2120-10080-0	29-2	2157-50045-0	41-2
2109-13089-4	28-1	2120-10080-0	29-3	2158-08000-0	41-1
2119-10025-0	38-1	2120-10080-0	33-1	2170-03005-0	44-2
2120-03024-0	44-2	2120-10080-0	34-1	2170-04008-0	1-2
2120-04032-0	9-2	2120-10080-0	34-2	2170-04008-0	18-1
2120-04032-0	10-2	2120-10080-0	34-3	2170-04008-0	42-2
2120-04032-0	42-2	2120-10080-0	35-1	2170-05010-0	7-1
2120-05040-0	51-1	2120-10080-0	35-2	2170-05010-0	14-2
2120-06050-0	1-2	2120-10080-0	35-3	2170-05010-0	51-1
2120-06050-0	13-2	2120-10080-0	38-1	2170-06016-0	1-2
2120-06050-0	50-1	2120-10080-0	43-1	2170-06016-0	4-2
2120-08065-0	5-2	2120-10080-0	44-1	2170-06016-0	11-1
2120-08065-0	6-2	2120-10080-0	48-1	2170-06016-0	12-1
2120-08065-0	7-1	2120-10080-0	49-1	2170-06016-0	13-1
2120-08065-0	8-1	2120-12100-0	41-3	2170-06016-0	13-2
2120-08065-0	18-1	2120-12100-0	48-1	2170-06016-0	33-1
2120-08065-0	29-2	2120-12100-0	49-1	2170-06016-0	50-1
2120-08065-0	32-1	2120-12100-0	52-1	2170-06016-0	51-2
2120-08065-0	41-1	2120-12100-2	36-1	2170-06016-1	45-1
2120-08065-0	41-3	2120-12100-2	36-2	2170-08016-0	1-1
2120-08065-0	44-1	2120-12100-2	37-1	2170-08016-0	1-2
2120-08065-0	44-2	2120-14110-0	41-1	2170-08016-0	2-1
2120-08065-0	50-1	2120-14110-0	42-1	2170-08016-0	2-2
2120-08065-0	51-1	2120-14110-0	43-1	2170-08016-0	5-2
2120-08065-0	52-1	2120-16130-0	41-1	2170-08016-0	5-3
2120-10080-0	2-2	2120-22180-2	36-1	2170-08016-0	6-1
2120-10080-0	3-1	2120-22180-2	36-2	2170-08016-0	6-2
2120-10080-0	3-2	2120-22180-2	37-1	2170-08016-0	7-1
2120-10080-0	6-2	2120-22180-2	37-2	2170-08016-0	8-1
2120-10080-0	13-1	2121-10080-0	38-1	2170-08016-0	9-1
2120-10080-0	14-1	2121-12100-2	25-1	2170-08016-0	9-2
2120-10080-0	14-2	2121-14110-0	18-1	2170-08016-0	10-1
2120-10080-0	15-1	2121-14110-0	42-2	2170-08016-0	10-2
2120-10080-0	16-1	2140-06001-0	13-1	2170-08016-0	11-1

索引 INDEX

部品番号 Parts No.	頁 Page.	部品番号 Parts No.	頁 Page.	部品番号 Parts No.	頁 Page.
2170-08016-0	11-2	2170-08020-1	44-2	2170-10020-0	34-1
2170-08016-0	12-1	2170-08023-2	1-1	2170-10020-0	34-2
2170-08016-0	12-2	2170-10020-0	1-2	2170-10020-0	34-3
2170-08016-0	13-1	2170-10020-0	1-3	2170-10020-0	35-1
2170-08016-0	13-2	2170-10020-0	2-1	2170-10020-0	35-2
2170-08016-0	14-1	2170-10020-0	2-2	2170-10020-0	35-3
2170-08016-0	14-2	2170-10020-0	3-1	2170-10020-0	36-1
2170-08016-0	15-1	2170-10020-0	3-2	2170-10020-0	37-1
2170-08016-0	16-1	2170-10020-0	4-1	2170-10020-0	38-1
2170-08016-0	16-2	2170-10020-0	5-1	2170-10020-0	40-1
2170-08016-0	17-1	2170-10020-0	5-2	2170-10020-0	41-1
2170-08016-0	17-2	2170-10020-0	5-3	2170-10020-0	41-3
2170-08016-0	18-1	2170-10020-0	6-1	2170-10020-0	42-1
2170-08016-0	23-1	2170-10020-0	6-2	2170-10020-0	42-2
2170-08016-0	26-1	2170-10020-0	8-1	2170-10020-0	43-1
2170-08016-0	29-2	2170-10020-0	11-1	2170-10020-0	44-1
2170-08016-0	29-3	2170-10020-0	12-1	2170-10020-0	50-1
2170-08016-0	31-1	2170-10020-0	13-1	2170-10020-0	51-1
2170-08016-0	32-1	2170-10020-0	13-2	2170-10030-1	1-2
2170-08016-0	38-1	2170-10020-0	14-1	2170-10030-1	3-1
2170-08016-0	40-1	2170-10020-0	14-2	2170-10030-1	3-2
2170-08016-0	41-1	2170-10020-0	15-1	2170-10030-1	4-1
2170-08016-0	41-2	2170-10020-0	16-1	2170-10030-1	4-2
2170-08016-0	44-1	2170-10020-0	16-2	2170-10030-1	5-1
2170-08016-0	44-2	2170-10020-0	17-1	2170-10030-1	5-2
2170-08016-0	50-1	2170-10020-0	17-2	2170-10030-1	6-2
2170-08016-0	51-1	2170-10020-0	18-1	2170-10030-1	9-2
2170-08016-0	52-1	2170-10020-0	24-1	2170-10030-1	10-2
2170-08020-1	7-1	2170-10020-0	25-1	2170-10030-1	11-1
2170-08020-1	8-1	2170-10020-0	26-1	2170-10030-1	12-1
2170-08020-1	11-1	2170-10020-0	26-2	2170-10030-1	29-1
2170-08020-1	11-2	2170-10020-0	29-1	2170-10030-1	33-1
2170-08020-1	12-1	2170-10020-0	29-2	2170-10030-1	38-1
2170-08020-1	12-2	2170-10020-0	29-3	2170-10030-1	40-1
2170-08020-1	30-1	2170-10020-0	31-1	2170-10030-1	41-1
2170-08020-1	41-1	2170-10020-0	33-1	2170-10030-1	41-2
2170-08020-1	41-2	2170-10020-0	33-2	2170-10030-1	42-1
2170-08020-1	44-1	2170-10020-0	33-3	2170-10030-1	43-1

索引 INDEX

部品番号 Parts No.	頁 Page.	部品番号 Parts No.	頁 Page.	部品番号 Parts No.	頁 Page.
2170-10030-1	44-1	2170-14045-2	36-2	2171-06015-0	11-1
2170-10030-1	45-1	2170-14045-2	37-2	2171-06015-0	12-1
2170-10030-1	48-1	2170-14045-2	41-1	2171-06015-0	13-2
2170-10030-1	49-1	2170-14045-2	42-1	2171-06015-0	30-1
2170-10030-1	50-1	2170-14045-2	42-2	2171-06015-0	33-1
2170-10030-1	51-1	2170-14045-2	43-1	2171-06015-0	50-1
2170-10032-2	25-1	2170-16030-0	5-1	2171-06015-0	51-1
2170-10032-2	26-2	2170-16045-2	1-1	2171-08020-0	1-1
2170-10032-2	28-1	2170-16045-2	18-1	2171-08020-0	1-2
2170-10032-2	37-1	2170-16045-2	36-1	2171-08020-0	2-1
2170-10032-2	40-1	2170-16045-2	36-2	2171-08020-0	2-2
2170-10032-2	43-1	2170-16045-2	37-1	2171-08020-0	5-2
2170-12025-0	5-2	2170-16045-2	37-2	2171-08020-0	5-3
2170-12025-0	16-1	2170-16045-2	39-1	2171-08020-0	6-1
2170-12025-0	17-1	2170-16045-2	41-1	2171-08020-0	6-2
2170-12025-0	26-1	2170-20060-2	28-1	2171-08020-0	7-1
2170-12025-0	29-1	2170-20060-2	36-1	2171-08020-0	8-1
2170-12025-0	42-1	2170-20060-2	36-2	2171-08020-0	9-1
2170-12025-0	42-2	2170-20060-2	37-1	2171-08020-0	9-2
2170-12025-0	48-1	2170-20060-2	37-2	2171-08020-0	10-1
2170-12025-0	49-1	2170-20060-2	39-1	2171-08020-0	10-2
2170-12030-1	1-1	2170-20060-2	41-1	2171-08020-0	11-1
2170-12030-1	8-1	2170-20060-2	42-1	2171-08020-0	11-2
2170-12030-1	13-2	2170-22060-2	36-1	2171-08020-0	12-1
2170-12030-1	38-1	2170-22060-2	36-2	2171-08020-0	12-2
2170-12030-1	41-1	2170-22060-2	37-1	2171-08020-0	13-1
2170-12030-1	42-2	2170-22060-2	37-2	2171-08020-0	13-2
2170-12030-1	48-1	2170-24060-2	46-1	2171-08020-0	14-1
2170-12030-1	49-1	2170-24060-2	47-1	2171-08020-0	14-2
2170-12030-1	50-1	2171-03007-0	44-2	2171-08020-0	15-1
2170-12030-1	51-1	2171-04010-0	1-2	2171-08020-0	16-1
2170-12030-1	52-1	2171-04010-0	18-1	2171-08020-0	16-2
2170-12032-2	1-1	2171-04010-0	42-2	2171-08020-0	17-1
2170-12032-2	1-2	2171-05013-0	2-1	2171-08020-0	17-2
2170-12032-2	29-1	2171-05013-0	7-1	2171-08020-0	23-1
2170-12032-2	37-2	2171-05013-0	14-2	2171-08020-0	26-1
2170-12032-2	41-3	2171-06015-0	1-2	2171-08020-0	29-2
2170-14025-0	43-1	2171-06015-0	4-2	2171-08020-0	30-1

索引 INDEX

部品番号 Parts No.	頁 Page.	部品番号 Parts No.	頁 Page.	部品番号 Parts No.	頁 Page.
2171-08020-0	31-1	2171-12030-0	13-2	2196-20050-1	37-1
2171-08020-0	32-1	2171-12030-0	25-1	2196-22063-1	37-1
2171-08020-0	38-1	2171-12030-0	29-1	2215-06001-2	36-2
2171-08020-0	40-1	2171-12030-0	48-1	2215-06001-2	37-3
2171-08020-0	41-1	2171-12030-0	49-1	2291-00018-0	51-2
2171-08020-0	41-2	2171-12036-1	36-1	2291-00020-0	51-1
2171-08020-0	41-3	2171-12036-1	36-2	2292-02127-0	51-2
2171-08020-0	44-1	2171-12036-1	37-1	2292-04127-0	51-2
2171-08020-0	44-2	2179-12016-0	30-1	2293-09002-2	43-1
2171-08020-0	50-1	2182-03010-0	44-2	2293-09156-5	2-2
2171-08020-0	51-1	2182-04010-2	1-2	2293-09184-5	2-1
2171-08020-0	52-1	2182-04016-2	42-2	2293-09190-5	2-1
2171-08025-1	1-1	2182-05008-2	9-1	2293-12016-0	51-2
2171-10025-0	1-2	2182-05008-2	10-1	2293-12018-0	51-2
2171-10025-0	2-1	2182-05010-3	2-1	2293-12030-0	51-2
2171-10025-0	3-1	2182-06012-2	13-2	2293-12038-0	51-2
2171-10025-0	3-2	2182-06016-2	50-1	2293-12052-0	51-2
2171-10025-0	4-1	2182-08016-2	6-1	2293-12155-0	51-1
2171-10025-0	4-2	2182-08016-2	6-2	2293-12158-0	51-1
2171-10025-0	6-2	2182-08016-2	7-1	2384-02002-0	50-2
2171-10025-0	25-1	2182-08016-2	9-1	2384-02002-0	51-1
2171-10025-0	26-1	2182-08016-2	9-2	2405-10043-0	43-1
2171-10025-0	26-2	2182-08016-2	10-1	2405-10043-1	43-1
2171-10025-0	31-1	2182-08016-2	10-2	2416-10011-2	14-1
2171-10025-0	33-1	2182-08016-2	11-1	2416-10011-2	16-1
2171-10025-0	34-2	2182-08016-2	11-2	2416-10011-2	17-1
2171-10025-0	35-2	2182-08016-2	12-1	2416-10011-2	26-2
2171-10025-0	40-1	2182-08016-2	12-2	2416-14011-2	2-2
2171-10025-0	41-1	2182-08016-2	13-1	2416-14011-2	14-1
2171-10025-0	41-2	2182-08016-2	16-1	2416-14011-2	15-1
2171-10025-0	42-1	2182-08016-2	17-1	2416-14011-2	16-1
2171-10025-0	43-1	2182-08020-2	11-1	2416-14011-2	17-1
2171-10025-0	45-1	2182-08020-2	12-1	2416-14011-2	29-2
2171-10025-0	48-1	2194-02512-1	43-2	2416-14011-2	33-1
2171-10025-0	49-1	2194-06525-0	36-3	2416-14011-2	33-2
2171-10025-0	50-1	2194-07525-0	37-1	2416-16011-2	2-1
2171-10025-0	51-1	2194-08025-0	37-1	2416-16011-2	2-2
2171-12030-0	1-1	2194-17040-1	37-1	2416-16011-2	16-1

索引 INDEX

部品番号 Parts No.	頁 Page.	部品番号 Parts No.	頁 Page.	部品番号 Parts No.	頁 Page.
2416-16011-2	17-1	2416-28011-2	29-3	2630-01145-1	37-1
2416-18011-2	6-1	2416-28011-2	33-1	2630-02014-0	5-2
2416-18011-2	13-1	2416-28011-2	33-2	2630-02024-0	36-2
2416-18011-2	14-2	2416-28011-2	33-3	2630-02024-0	37-3
2416-18011-2	26-1	2416-28011-2	34-1	2630-02100-1	37-2
2416-18011-2	29-2	2416-28011-2	34-2	2631-02019-0	28-2
2416-19013-2	16-1	2416-28011-2	34-3	2631-02024-0	33-2
2416-19013-2	17-1	2416-28011-2	35-1	2631-02027-0	28-1
2416-20011-2	5-2	2416-28011-2	35-2	2632-00004-0	27-1
2416-20011-2	6-1	2416-28011-2	35-3	2632-00004-0	28-1
2416-20011-2	13-1	2416-34011-2	14-1	2632-00004-0	31-1
2416-20011-2	14-1	2416-34011-2	14-2	2632-00004-0	32-1
2416-20011-2	16-1	2416-34011-2	15-1	2632-00006-0	28-1
2416-20011-2	17-1	2416-34011-2	16-1	2632-00006-0	28-2
2416-20011-2	26-2	2416-34011-2	16-2	2632-00006-0	32-1
2416-20011-2	34-2	2416-34011-2	17-1	2632-00006-0	33-2
2416-20011-2	34-3	2416-34011-2	17-2	2632-00006-0	34-1
2416-20011-2	35-2	2439-30018-0	42-2	2632-00008-0	26-1
2416-20011-2	35-3	2461-16001-0	18-1	2632-00008-0	26-2
2416-20011-2	51-1	2472-01001-0	24-1	2632-00008-0	27-1
2416-22011-2	2-2	2472-01001-0	39-1	2632-00008-0	28-1
2416-22011-2	5-1	2472-01001-0	43-1	2632-00008-0	30-2
2416-22011-2	5-2	2472-01002-0	38-1	2632-00008-0	32-1
2416-22011-2	6-1	2472-01002-0	39-1	2632-00010-0	3-1
2416-22011-2	14-1	2472-01003-0	24-1	2632-00010-0	26-2
2416-22011-2	29-3	2472-02001-0	39-1	2632-00010-0	28-1
2416-22011-2	35-3	2501-06312-0	37-1	2632-00010-0	33-2
2416-26011-2	5-1	2501-06316-0	37-1	2632-00010-0	35-1
2416-26011-2	5-2	2513-32026-2	36-2	2632-00012-0	27-1
2416-26011-2	5-3	2513-32026-2	37-2	2632-00012-0	28-1
2416-26011-2	6-2	2580-20010-1	43-2	2632-00012-0	28-2
2416-28011-2	1-2	2580-30025-1	38-1	2632-00012-0	29-1
2416-28011-2	1-3	2603-04624-0	36-2	2632-00012-0	30-1
2416-28011-2	3-1	2603-04624-0	37-2	2632-00012-0	30-2
2416-28011-2	14-1	2603-04983-0	36-2	2632-00012-0	31-1
2416-28011-2	15-1	2603-04983-0	37-2	2632-00012-0	33-2
2416-28011-2	29-1	2630-01080-1	36-2	2632-00012-0	34-1
2416-28011-2	29-2	2630-01112-0	39-1	2632-00012-0	35-1

索引 INDEX

部品番号 Parts No.	頁 Page.	部品番号 Parts No.	頁 Page.	部品番号 Parts No.	頁 Page.
2632-00016-0	26-2	2891-00002-5	8-2	3100-01096-0	37-1
2632-00016-0	28-1	2891-00002-5	14-2	3100-01099-0	36-2
2632-00016-0	28-2	2891-00002-5	16-1	3100-01143-0	44-1
2632-00020-0	30-1	2891-00002-5	16-2	3100-01144-0	51-1
2632-00024-0	28-2	2891-00002-5	17-1	3100-01170-0	18-1
2820-00003-0	9-2	2891-00002-5	17-2	3100-03054-0	43-1
2820-00003-0	10-2	2891-12004-9	13-2	3100-11178-0	38-1
2820-00003-1	9-2	2898-00107-0	1-2	3100-12148-0	37-2
2820-00003-1	10-2	2898-00107-0	2-2	3100-13169-0	48-1
2822-01001-0	9-2	2898-00107-0	4-1	3100-13169-0	49-1
2822-01001-0	10-2	2898-00107-0	5-1	3100-13216-0	37-1
2822-01002-0	9-1	2898-00107-0	7-1	3100-13216-0	37-2
2822-01002-0	10-1	2898-00107-0	8-1	3100-81004-0	28-1
2822-52002-1	9-1	2898-00107-0	9-1	3120-00070-0	45-1
2822-52002-1	10-1	2898-00107-0	10-1	3120-00124-0	44-2
2826-11111-2	9-1	2898-00107-0	11-2	3120-01062-0	43-1
2826-11111-2	10-1	2898-00107-0	12-2	3120-01073-0	5-2
2828-00002-1	9-1	2898-00107-0	13-1	3120-01073-0	6-2
2828-00002-1	10-1	2898-00107-0	14-1	3120-01073-0	43-1
2828-00004-1	9-1	2898-00107-0	14-2	3120-01083-0	48-1
2828-00004-1	10-1	2898-00107-0	15-1	3120-01083-0	49-1
2828-01001-2	9-1	2898-00107-0	16-1	3120-01092-0	50-1
2828-01001-2	10-1	2898-00107-0	16-2	3120-01095-0	1-1
2828-01002-2	9-1	2898-00107-0	17-1	3120-01095-0	8-1
2828-01002-2	10-1	2898-00107-0	17-2	3120-01136-0	18-1
2828-01004-2	9-1	2898-00107-0	18-1	3120-01136-0	38-1
2828-01004-2	10-1	2932-00150-0	36-2	3120-01141-0	6-2
2828-01006-2	9-1	2932-00150-0	37-2	3120-02116-0	18-1
2828-01006-2	10-1	2998-02306-0	21-2	3120-10020-0	13-2
2883-04517-0	41-2	2998-02306-0	22-2	3120-10020-0	14-2
2883-04517-0	42-1	2998-02310-0	21-2	3120-10021-0	14-2
2883-04518-0	41-2	2998-02310-0	22-2	3156-12033-0	43-1
2883-04518-0	42-2	2998-02313-0	19-1	3156-23030-0	41-2
2891-00001-5	13-2	2998-02313-0	20-1	3171-00011-0	9-1
2891-00001-5	16-1	2998-96001-1	21-1	3171-00011-0	9-2
2891-00001-5	16-2	2998-96001-1	22-1	3171-00011-0	10-1
2891-00001-5	17-1	3100-00056-0	30-1	3171-00011-0	10-2
2891-00001-5	17-2	3100-00065-0	30-1	3171-01009-0	9-1

索引 INDEX

部品番号 Parts No.	頁 Page.	部品番号 Parts No.	頁 Page.	部品番号 Parts No.	頁 Page.
3171-01009-0	10-1	3215-22004-0	3-1	3416-02051-0	50-1
3171-01009-0	21-2	3215-23011-0	28-1	3416-02051-0	51-1
3171-01009-0	22-2	3215-23011-0	28-2	3416-02070-1	11-1
3171-01013-0	44-2	3224-01002-0	51-2	3416-02070-1	11-2
3171-01014-0	44-1	3224-01004-0	5-2	3416-02070-1	12-1
3171-01015-0	44-1	3224-01004-0	6-2	3416-02070-1	12-2
3171-11025-0	50-1	3291-00017-0	3-1	3416-02105-0	26-1
3171-90018-0	9-1	3291-00026-0	2-1	3416-02105-0	29-1
3171-90018-0	9-2	3291-00026-0	2-2	3416-02105-0	29-3
3171-90018-0	10-1	3291-01018-0	3-1	3416-02129-0	33-1
3171-90018-0	10-2	3291-01018-0	5-1	3416-02129-0	34-1
3171-91035-0	44-2	3291-01018-0	5-2	3416-02129-0	35-1
3171-92030-0	18-1	3291-01018-0	7-1	3416-32023-0	2-2
3171-92033-0	44-1	3291-01029-0	5-2	3416-32023-0	26-2
3171-93034-0	44-1	3291-01029-0	6-2	3417-03002-0	5-2
3171-93034-0	44-2	3291-01030-0	6-2	3417-03002-0	6-2
3171-93037-0	9-1	3291-01041-0	7-1	3417-03031-0	50-1
3171-93037-0	10-1	3291-02019-0	1-2	3417-04006-1	32-1
3171-93037-0	21-2	3292-10018-0	5-2	3460-49090-0	5-2
3171-93037-0	22-2	3292-10018-0	6-2	3460-49090-0	6-2
3180-20029-0	9-1	3292-10027-0	2-1	3479-02007-0	36-2
3180-20029-0	10-1	3292-10046-0	51-2	3479-02007-0	37-2
3180-20029-0	21-2	3292-11022-1	51-2	3511-32018-0	39-1
3180-20029-0	22-2	3292-11052-0	51-1	3511-42027-0	37-1
3180-20029-0	50-1	3292-16061-0	5-2	3511-42035-0	36-1
3180-20036-0	18-1	3380-01019-0	32-1	3580-01053-0	18-1
3180-20038-0	44-1	3380-61018-0	51-2	3580-02052-0	18-1
3180-20038-0	44-2	3416-01100-0	8-1	3630-18018-0	36-1
3180-20047-0	44-2	3416-01101-0	6-2	3630-18018-0	37-2
3180-20049-0	9-1	3416-01101-0	9-1	3630-18031-0	37-1
3180-20049-0	9-2	3416-01101-0	10-1	3630-18031-0	37-2
3180-20049-0	10-1	3416-01101-0	11-1	3630-38005-0	37-2
3180-20049-0	10-2	3416-01101-0	12-1	3680-11006-0	2-2
3201-01011-0	51-2	3416-01101-0	31-1	3823-10011-0	18-1
3201-21006-0	51-2	3416-01101-0	32-1	3823-10011-0	38-1
3209-02007-0	50-2	3416-02035-0	2-2	3881-00005-0	9-1
3215-02009-0	2-2	3416-02051-0	2-1	3881-00005-0	10-1
3215-21009-1	32-1	3416-02051-0	13-2	3899-51079-0	13-1

索引 INDEX

部品番号 Parts No.	頁 Page.	部品番号 Parts No.	頁 Page.	部品番号 Parts No.	頁 Page.
3899-51126-0	13-1	3998-10650-0	21-1	3998-16499-0	21-1
3899-51127-0	13-1	3998-10650-0	22-1	3998-16499-0	22-1
3899-52128-0	13-1	3998-10685-0	21-1	3998-16501-0	21-2
3899-53129-0	13-1	3998-10685-0	22-1	3998-16501-0	22-2
3899-54130-0	13-2	3998-10686-0	21-1	3998-16504-0	21-2
3899-54131-0	13-2	3998-10686-0	22-1	3998-16504-0	22-2
3899-54132-0	13-1	3998-10687-0	21-1	3998-16505-0	21-2
3910-04014-0	48-1	3998-10687-0	22-1	3998-16505-0	22-2
3910-04014-0	49-1	3998-10756-0	21-1	3998-16507-1	21-1
3910-33048-0	43-2	3998-10756-0	22-1	3998-16507-1	22-1
3931-02238-0	1-3	3998-10757-0	21-1	3998-16510-0	21-2
3931-02238-0	3-1	3998-10757-0	22-1	3998-16510-0	22-2
3931-02238-0	34-3	3998-11259-0	21-1	3998-16536-0	21-2
3931-02238-0	35-3	3998-11259-0	22-1	3998-16536-0	22-2
3931-02279-0	48-1	3998-11628-0	21-2	3998-16547-0	21-1
3931-02279-0	49-1	3998-11628-0	22-2	3998-16547-0	22-1
3931-04417-0	13-1	3998-12558-0	21-2	3998-16559-0	21-2
3931-12086-0	24-1	3998-12558-0	22-2	3998-16559-0	22-2
3932-00008-1	9-2	3998-12662-0	21-2	3998-16626-0	21-1
3932-00008-1	10-2	3998-12662-0	22-2	3998-16626-0	22-1
3934-11032-0	5-2	3998-12704-0	21-3	3998-16646-1	21-2
3934-11073-0	26-2	3998-12704-0	22-3	3998-16646-1	22-2
3998-04092-0	21-1	3998-12705-0	21-3	3998-16652-0	21-1
3998-04092-0	22-1	3998-12705-0	22-3	3998-16652-0	22-1
3998-04098-0	21-1	3998-13583-0	21-1	3998-16658-0	21-1
3998-04098-0	21-2	3998-13583-0	22-1	3998-16658-0	21-2
3998-04098-0	22-1	3998-14239-0	21-1	3998-16658-0	22-1
3998-04098-0	22-2	3998-14239-0	22-1	3998-16658-0	22-2
3998-04109-0	21-1	3998-14541-0	21-1	3998-16672-0	21-2
3998-04109-0	22-1	3998-14541-0	22-1	3998-16672-0	22-2
3998-04157-0	21-1	3998-14644-0	21-1	3998-16680-0	21-1
3998-04157-0	22-1	3998-14644-0	22-1	3998-16680-0	22-1
3998-06139-0	21-1	3998-14645-0	21-1	3998-16694-0	21-2
3998-06139-0	22-1	3998-14645-0	22-1	3998-16694-0	22-2
3998-06156-0	21-1	3998-14689-0	21-1	3998-16696-0	21-1
3998-06156-0	21-2	3998-14689-0	22-1	3998-16696-0	22-1
3998-06156-0	22-1	3998-16489-0	21-1	3998-17215-0	21-1
3998-06156-0	22-2	3998-16489-0	22-1	3998-17215-0	22-1

索引 INDEX

部品番号 Parts No.	頁 Page.	部品番号 Parts No.	頁 Page.	部品番号 Parts No.	頁 Page.
3998-19651-0	21-1	4033-61000-0	7-1	4219-02000-0	26-2
3998-19651-0	22-1	4033-62000-0	5-3	4219-59000-0	27-1
3998-19678-0	21-2	4033-63000-0	5-1	4219-59000-0	29-1
3998-19678-0	22-2	4033-64000-0	5-1	4219-59000-0	30-1
3998-19698-0	19-1	4033-65000-0	6-1	4219-59000-0	30-2
3998-19698-0	20-1	4033-66000-0	6-1	4219-59000-0	35-1
4031-84010-0	4-1	4033-67000-0	6-1	4219-63000-0	27-1
4032-43001-0	26-2	4033-68000-0	5-1	4219-64000-0	28-1
4033-26001-0	1-1	4033-69000-0	5-1	4219-64000-0	32-1
4033-53002-0	1-1	4033-71007-0	0-1	4219-64000-0	33-2
4033-53003-0	1-1	4033-71007-0	2-1	4219-65000-0	26-1
4033-53004-0	1-1	4033-71008-0	0-1	4219-66000-0	26-1
4033-53005-0	1-1	4033-71008-0	2-1	4219-66000-0	27-1
4033-53006-0	1-1	4033-71010-0	4-1	4219-66000-0	28-1
4033-53007-0	1-1	4033-78001-0	7-1	4219-66000-0	32-1
4033-53008-0	0-1	4033-78002-0	0-1	4219-67000-0	26-2
4033-53008-0	1-1	4033-78002-0	7-1	4219-67000-0	33-2
4033-53009-0	1-2	4033-78003-0	7-1	4219-67000-0	35-1
4033-53010-0	1-2	4033-79001-0	0-1	4219-68000-0	31-1
4033-53011-0	0-1	4033-79001-0	5-3	4219-69000-0	27-1
4033-53011-0	2-1	4033-79002-0	5-3	4219-69000-0	28-2
4033-53012-0	0-1	4204-54000-0	30-1	4219-69000-0	30-1
4033-53012-0	2-1	4204-54001-0	30-2	4219-69000-0	31-1
4033-53013-0	2-1	4204-54002-0	30-2	4219-69000-0	33-2
4033-53015-0	2-2	4204-54003-0	30-2	4219-69000-0	34-1
4033-53016-0	2-2	4204-54004-0	30-2	4219-70000-0	26-2
4033-53017-0	2-2	4208-36000-0	0-1	4219-72000-0	26-1
4033-53024-0	21-1	4208-36000-0	30-1	4219-73000-0	27-1
4033-53024-0	22-1	4211-41001-0	0-1	4219-76000-0	32-1
4033-54000-0	1-1	4211-41001-0	31-1	4219-82000-0	27-1
4033-54001-0	1-1	4215-28000-0	34-1	4219-82000-0	28-1
4033-54003-0	1-1	4216-46000-0	26-1	4219-82000-0	31-1
4033-55000-0	7-1	4216-46001-0	26-3	4219-82000-0	32-1
4033-56000-0	5-1	4218-22000-0	35-1	4219-82000-0	33-1
4033-57000-0	5-1	4218-71000-0	0-1	4219-82000-0	33-2
4033-58000-0	6-1	4218-71000-0	31-1	4219-83000-0	26-1
4033-59000-0	6-1	4218-82000-0	24-1	4219-83000-0	26-2
4033-60000-0	6-1	4218-82001-0	24-1	4219-83000-0	28-1

索引 INDEX

部品番号 Parts No.	頁 Page.	部品番号 Parts No.	頁 Page.	部品番号 Parts No.	頁 Page.
4219-83000-0	32-1	4220-07000-0	26-1	4224-52000-0	29-1
4219-84000-0	26-1	4220-08000-0	28-1	4224-66000-0	28-1
4219-84000-0	26-2	4220-08000-0	29-1	4224-67000-0	28-1
4219-84000-0	27-1	4220-12000-0	30-1	4224-68000-0	26-2
4219-84000-0	28-1	4220-15000-0	34-1	4224-74000-0	34-1
4219-84000-0	28-2	4220-17000-0	32-1	4224-74000-0	35-1
4219-84000-0	30-1	4220-18000-0	28-2	4224-88000-0	33-1
4219-84000-0	31-1	4220-18000-0	34-1	4224-95000-0	33-1
4219-84000-0	32-1	4220-25000-0	34-1	4225-20000-0	28-1
4219-84000-0	33-1	4220-25001-0	34-1	4225-54000-0	33-1
4219-84000-0	33-2	4220-31000-0	30-1	4225-55000-0	33-1
4219-84000-0	34-1	4220-32000-0	30-1	4225-56000-0	33-1
4219-84000-0	34-2	4220-33000-0	26-2	4225-57000-0	33-1
4219-84000-0	35-1	4220-33000-0	27-1	4225-57000-0	34-2
4219-84000-0	35-2	4220-38000-0	30-1	4225-57000-0	35-2
4219-86000-0	1-2	4220-41000-0	26-1	4225-58000-0	33-1
4219-86000-0	27-1	4221-01000-0	28-1	4225-62000-0	33-1
4219-86000-0	28-1	4221-38004-0	25-1	4226-07000-0	28-1
4219-86000-0	28-2	4221-58001-0	32-1	4226-08000-0	28-2
4219-86000-0	29-1	4221-76000-0	34-1	4226-20000-0	30-1
4219-86000-0	29-2	4222-02001-0	26-3	4226-51000-0	31-1
4219-86000-0	30-1	4222-29000-0	26-1	4226-51000-0	32-1
4219-86000-0	30-2	4222-32000-0	27-1	4226-52000-0	29-1
4219-86000-0	31-1	4222-35000-0	26-2	4226-53000-0	29-1
4219-86000-0	33-2	4222-38000-0	32-1	4226-54000-0	29-2
4219-86000-0	34-1	4222-39000-0	32-1	4226-55000-0	29-1
4219-86000-0	34-2	4222-79000-2	33-1	4226-56000-0	29-1
4219-86000-0	35-1	4222-80000-1	33-1	4226-57000-0	29-1
4219-86000-0	35-2	4222-91000-0	28-2	4226-58000-0	29-1
4219-88000-0	26-2	4223-50000-0	32-1	4226-59000-0	29-2
4219-88000-0	28-2	4223-68000-0	29-1	4226-60000-0	29-2
4219-88000-0	30-1	4224-08000-0	31-1	4226-60000-0	34-2
4219-89000-1	30-1	4224-12000-1	33-1	4226-60000-0	35-2
4219-89002-0	30-1	4224-16000-0	33-2	4226-62000-0	31-1
4219-89004-0	30-1	4224-16000-0	34-2	4226-62000-0	32-1
4219-89005-0	30-1	4224-16000-0	35-2	4226-63000-0	34-1
4220-04000-0	1-2	4224-43000-0	30-1	4226-63000-0	35-1
4220-04000-0	29-2	4224-47000-0	28-1	4226-65000-0	34-1

索引 INDEX

部品番号 Parts No.	頁 Page.	部品番号 Parts No.	頁 Page.	部品番号 Parts No.	頁 Page.
4226-66000-0	34-1	4227-48000-0	1-2	4421-40000-0	3-1
4226-67000-0	34-1	4227-49000-0	34-2	4421-40000-0	4-1
4226-67000-0	35-1	4227-49000-0	35-1	4421-52000-1	18-1
4226-69000-0	34-1	4227-50000-0	34-2	4422-14000-1	25-1
4226-70000-0	34-1	4227-50000-0	35-2	4423-07000-0	44-1
4226-70000-0	35-1	4227-51000-0	31-1	4423-35001-0	0-1
4226-71000-0	34-2	4227-52000-0	31-1	4423-35001-0	4-1
4226-71000-0	35-2	4227-55000-0	29-1	4423-44003-0	4-2
4226-72000-0	34-2	4227-56000-0	34-1	4423-50000-0	3-1
4226-72000-0	35-2	4227-56000-0	35-1	4423-56000-0	1-1
4226-73000-0	34-2	4227-57000-0	34-1	4423-57000-0	1-1
4226-73000-0	35-2	4227-58000-0	34-1	4423-59000-0	28-1
4226-74000-0	34-2	4227-59000-0	34-1	4423-92000-0	18-1
4226-74000-0	35-2	4227-59000-0	35-1	4424-06000-0	4-1
4226-75000-0	33-2	4227-60000-0	34-1	4424-64000-0	0-1
4226-76000-0	33-2	4227-60000-0	35-1	4424-64000-0	4-1
4226-77000-0	33-2	4227-61000-0	34-2	4424-64001-0	0-1
4226-79000-0	33-1	4227-61000-0	35-2	4424-64001-0	4-2
4226-80000-0	33-1	4227-65000-0	35-1	4424-76000-0	4-1
4226-82000-0	33-1	4227-66000-0	35-1	4424-77000-0	4-1
4226-83000-0	33-2	4227-67000-0	35-1	4424-78000-0	4-1
4226-84000-0	33-2	4227-68000-0	35-1	4424-79000-0	4-1
4226-85000-0	33-2	4227-69000-0	35-1	4424-80000-0	4-1
4226-86000-0	33-2	4227-70000-0	4-2	4424-81000-0	1-2
4227-11000-0	27-1	4400-84007-0	4-2	4424-82000-0	3-1
4227-12000-0	26-1	4415-22000-4	41-1	4424-82001-0	3-1
4227-13000-0	26-1	4415-84000-0	2-1	4424-82002-0	3-1
4227-14000-0	26-1	4415-89001-0	2-2	4424-82003-0	3-2
4227-15000-0	26-1	4416-54000-0	38-1	4424-82004-0	3-2
4227-16000-0	26-2	4419-18000-0	2-2	4424-82005-0	3-2
4227-17000-0	26-1	4419-19000-0	2-2	4424-83000-0	3-1
4227-18000-0	26-2	4419-19001-0	2-2	4424-88000-0	1-2
4227-19000-0	26-2	4419-57000-0	39-1	4424-88001-0	1-2
4227-29000-0	29-2	4421-37000-0	25-1	4424-89000-0	1-2
4227-37000-0	28-1	4421-38000-0	25-1	4425-18008-0	3-3
4227-38000-0	28-1	4421-38001-0	25-1	4425-23000-0	1-1
4227-38000-0	28-2	4421-38002-0	25-1	4425-25000-0	2-2
4227-39000-0	28-1	4421-38003-0	25-1	4425-27000-0	3-2

索引 INDEX

部品番号 Parts No.	頁 Page.	部品番号 Parts No.	頁 Page.	部品番号 Parts No.	頁 Page.
4425-51000-0	6-2	4713-16000-0	23-1	4909-09000-0	9-1
4425-63000-0	5-2	4715-98000-0	51-1	4909-09000-0	10-1
4425-63000-0	6-2	4715-98001-0	51-2	4909-55003-0	11-2
4425-63000-0	7-1	4715-98002-0	51-2	4909-55003-0	12-2
4425-72000-0	5-1	4715-98003-0	51-2	4909-77001-0	11-2
4425-73000-0	5-1	4716-47000-0	42-2	4909-77001-0	12-2
4425-74000-0	5-1	4716-73000-0	44-1	4911-30001-0	11-2
4425-75000-0	2-2	4716-83000-0	44-2	4911-30001-0	12-2
4425-75001-0	2-2	4716-90000-0	50-1	4911-30001-0	14-2
4703-14000-0	24-1	4716-90002-0	50-2	4911-34000-0	14-2
4703-14000-0	38-1	4716-90003-0	50-1	4911-38000-0	8-1
4703-14000-0	39-1	4716-99000-0	42-1	4912-97000-0	14-2
4703-14000-0	43-1	4717-02000-0	42-1	4913-30000-0	51-1
4706-20000-0	50-1	4717-03000-0	46-1	4913-31000-0	51-1
4706-82016-0	50-2	4717-04000-0	47-1	4913-38000-0	51-1
4710-41000-0	50-1	4717-39000-1	23-1	4913-64000-0	9-1
4710-41001-0	50-2	4717-39001-0	23-1	4913-64000-0	10-1
4710-41002-0	50-2	4717-39002-0	23-1	4913-90000-0	11-1
4710-41003-0	50-2	4717-39003-0	23-1	4913-90000-0	12-1
4710-41004-0	50-2	4717-39004-0	23-1	4914-39000-0	8-1
4710-41005-0	50-2	4717-43000-0	51-1	4914-41000-0	9-2
4710-48000-0	52-1	4717-97000-0	42-2	4914-41000-0	10-2
4710-49000-0	52-1	4717-97002-0	42-2	4914-57000-0	13-1
4710-50000-0	52-1	4718-64000-0	41-2	4914-67000-0	18-1
4710-93000-0	5-1	4718-75000-0	38-1	4914-95000-0	9-2
4710-93000-0	8-1	4719-44000-0	44-1	4914-95000-0	10-2
4710-93000-0	9-1	4719-45000-0	44-1	4914-97000-0	9-1
4710-93000-0	10-1	4719-46000-0	44-1	4914-97000-0	10-1
4710-93000-0	16-2	4720-30000-1	8-1	4915-00000-0	13-2
4710-93000-0	17-2	4904-60000-0	10-2	4915-00000-0	14-2
4710-93000-0	18-1	4905-51001-0	11-2	4915-23000-0	11-2
4710-93000-0	29-2	4905-51001-0	12-2	4915-23000-0	12-2
4710-93000-0	44-1	4905-51001-0	14-2	4915-24000-0	11-2
4711-15000-2	41-1	4905-51002-0	11-2	4915-24000-0	12-2
4712-29000-0	43-1	4905-51002-0	12-2	4915-30000-0	11-2
4712-30000-0	42-2	4905-51002-0	14-2	4915-30000-0	12-2
4712-51000-0	50-1	4908-86000-0	8-1	4916-09000-0	15-1
4712-53000-0	50-1	4908-94001-0	13-1	4916-40005-0	11-2

索引 INDEX

部品番号 Parts No.	頁 Page.
4916-40005-0	12-2
4916-49000-0	9-2
4916-49000-0	10-2
4916-53000-0	13-2
4916-54000-0	13-2
4916-55000-0	13-2
4916-57000-0	13-1
4916-58000-0	13-1
4916-59000-0	13-1
4916-60000-0	13-1
4916-60000-0	14-2
4917-27000-0	9-2
4917-27000-0	10-2
4917-60000-0	14-2
4917-60000-0	15-1
4918-00000-0	42-2
4918-94000-0	11-1
4918-95000-0	11-1
4919-26000-1	9-1
4919-26000-1	10-1
4919-48000-0	12-1
4919-67000-0	12-1

部品番号 Parts No.	頁 Page.
-------------------	------------

部品番号 Parts No.	頁 Page.
-------------------	------------

SAKAI HEAVY INDUSTRIES, LTD.

MODEL SW884 VIBRATING ROLLER

June- 2018

酒井重工業株式會社

本 社 東京都港区大門 1-4-8 浜松町清和ビル 電話 03(3434)3401(代表)
グローバル サービス部 埼玉県久喜市高柳 2500 電話 0480(52)1111(代表)

SAKAI HEAVY INDUSTRIES, LTD.

Head office : 1-4-8, Shiba-Daimon, Minato-ku, Tokyo
Telephone: Tokyo (03) 3431-9971
Facsimile: (03) 3436-6212

2018. 06. ㊦