

MODEL

TW320 -1

TW330 -1

ENGINE KUBOTA D1703-M-ET01

VIBRATING ROLLER

From TW320-1 → 4TW50 — 40104~
TW330-1 → 4TW51 — 40104~

SAKAI®

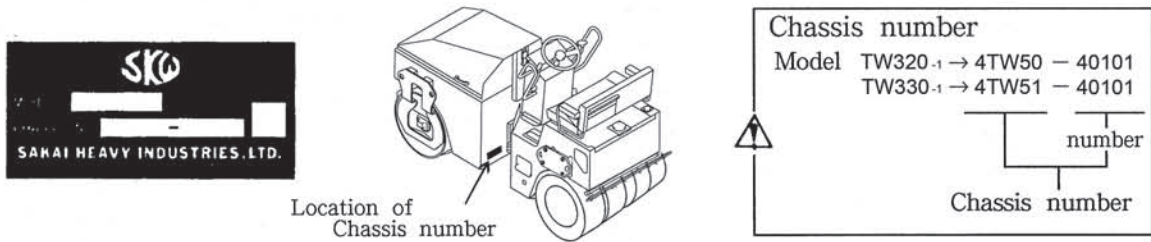
GUIDE FOR USE OF PARTS CATALOGUE

1. This parts catalogue contains an entire range of the service parts of the TW320-1/TW330-1 VIBRATING ROLLER.
For the ENGINE (KUBOTA D1703-M-ET01), see the parts catalogue compiled separately.

2. Quote the following when placing an order for parts.

(1) Vehicle model	(4) Part name
(2) Chassis number	(5) Quantity required
(3) Part number	

The vehicle model and chassis number are engraved on the identification plate chassis number is also punched on the frame.



3. The chassis numbers to which parts are applicable are described in the remark column as follows.

~No.10007 : Applicable up to 10007
No.10008~ : Applicable from 10008

4. Each quantity shown in the quantity column is in principle one applied to a unit of vehicle.
However, each, quantity as related to ASSEMBLY PARTS indicates one included in a single unit of assembly.

5. The following abbreviated word are used in this parts catalogue.

LH	: Lefthand viewed from behind of vehicle
RH	: Righthand viewed from behind of vehicle
Inc.○~○	: Key numbers of parts constituting an assembly
OP	: Option
N/S	: Parts not to be supplied by a single piece
A/S	: Parts to be supplied as an assembly composed or kit of several parts
Dom.	: For use in Japan
Exp.	: For use in countries other than Japan.

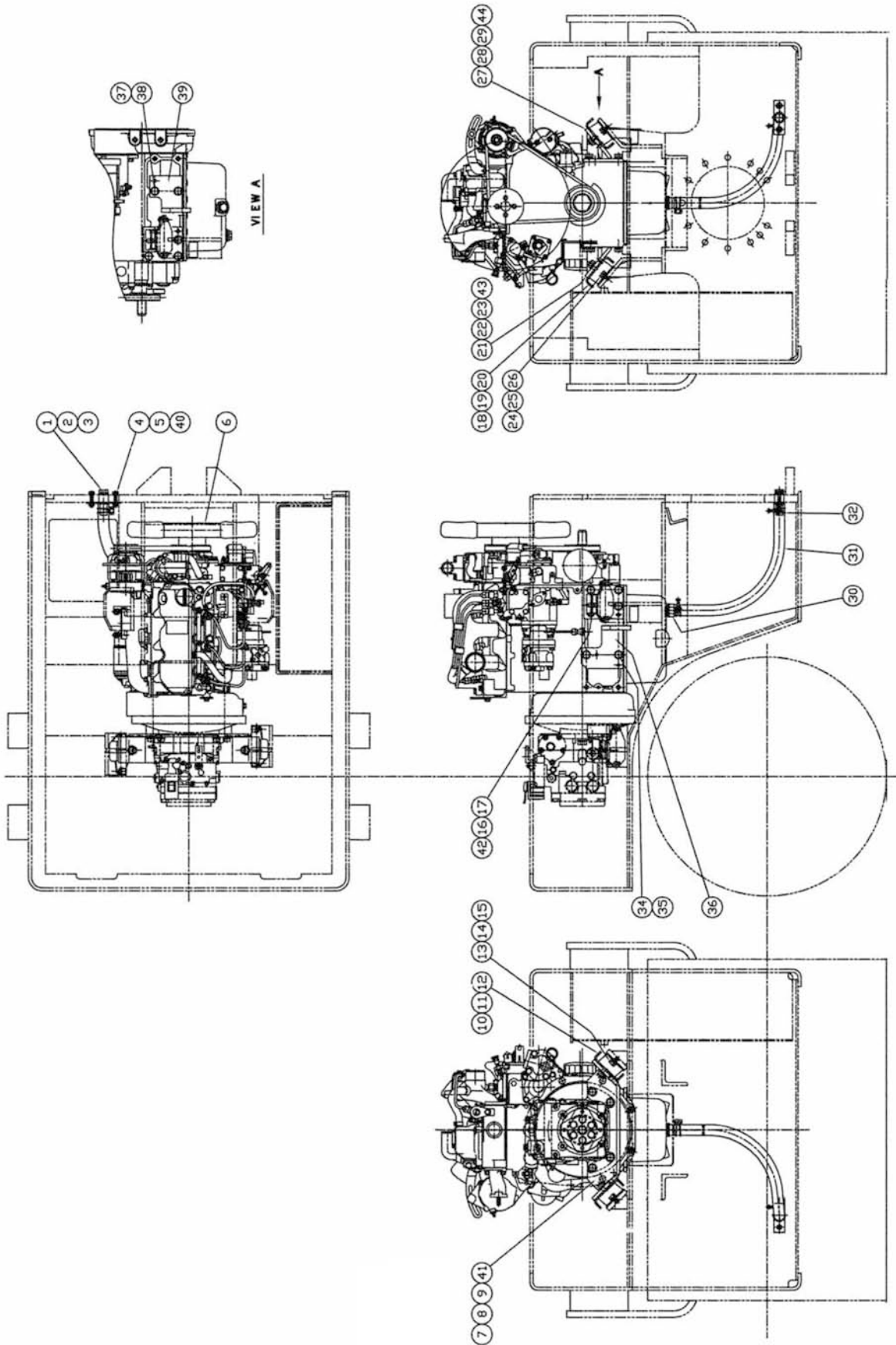
* SEE PAGE ○○ : See page ○○ for component parts.

6. Part with "(cf.○)" in the remarks column indicates that it is supplied as an assembly represented by the key number ○ with which "cf." is attached. Quote the part number that follows the key number ○ when ordering.
7. Part number with a mark "*" indicate that they have been corrected to the ones listed just below them. Quote the renewed part numbers when ordering.
8. Parts are subject to change without notice.

CONTENTS

装置名称(記事)	Group Name (Discription)		Applied Model		Page
			TW320-1	TW330-1	
エンジン関係	Engine System	0445-01803-0-10600-0			1
燃料装置	Fuel System	0425-02802-0-10027-0			2
冷却装置	Cooling System	0445-03802-0-10602-0			3
吸気装置	Intake System	0445-04803-0-10679-0			4
排気装置	Exhaust System	0445-05802-0-10604-0			5
コントロール関係(スロットル)	Control System(Throttle)	0445-12805-0-10682-A			6
コントロール関係(前後進)	Control System(Reversing)	0445-12806-0-10683-0			7
操向油圧装置	Steering Hydraulic System	0445-32803-0-10614-A			8
操向装置(ハンドル)	Steering System(Wheel)	0446-32803-0-20620-0			9
油圧装置(ポンプ取付)	Hydraulic System(Pump Mounting)	0445-36801-0-20029-B			10
油圧装置(ドライブ)	Hydraulic System(Drive)	0425-36801-0-10009-0			11
油圧装置(ドライブ)	Hydraulic System(Drive)	0425-36802-0-10010-0		-	12
油圧装置(ドライブ)	Hydraulic System(Drive)	0425-36803-0-10011-0	-		13
油圧装置(振動)	Hydraulic System(Vibrating)	0425-49801-0-10012-0			14
油圧装置(振動)	Hydraulic System(Vibrating)	0425-49802-0-10013-0		-	15
油圧装置(振動)	Hydraulic System(Vibrating)	0425-49803-0-10014-0	-		16
振動ロール	Vibrating Roll	0445-43803-0-10616-0		-	17
振動ロール	Vibrating Roll	0445-43804-0-10617-0	-		18
後輪	Rear Wheel	0447-27801-0-10011-0			19
制動装置	Brake System	0445-51803-0-10686-0			20
フレーム関係	Frame	0425-61802-0-10077-0			21
フレーム関係(センターピン)	Frame(Center Pin)	0445-61801-0-10043-B			22
シート	Seat	0445-31805-0-20685-0			23
泥除装置	Scraper System	0425-71801-0-10016-0		-	24
泥除装置	Scraper System	0425-71802-0-10017-0	-		25
散水装置	Sprinkler System	0425-75801-0-10018-0		-	26
散水装置	Sprinkler System	0425-75802-0-10019-0	-		27
液剤噴霧装置	Liquid Spray System	0425-75804-0-10021-0			28
電装品関係	Electrical Equipment	0425-09803-0-10074-0			29
散水装置(オプション)	Sprinkler System(OPT)	0445-75802-0-10189-A			30
電装装置(オプション)	Electrical Equipment(OPT)	0445-09816-0-20692-0			31

エンジン関係 ENGINE SYSTEM



エンジン関係
ENGINE SYSTEM

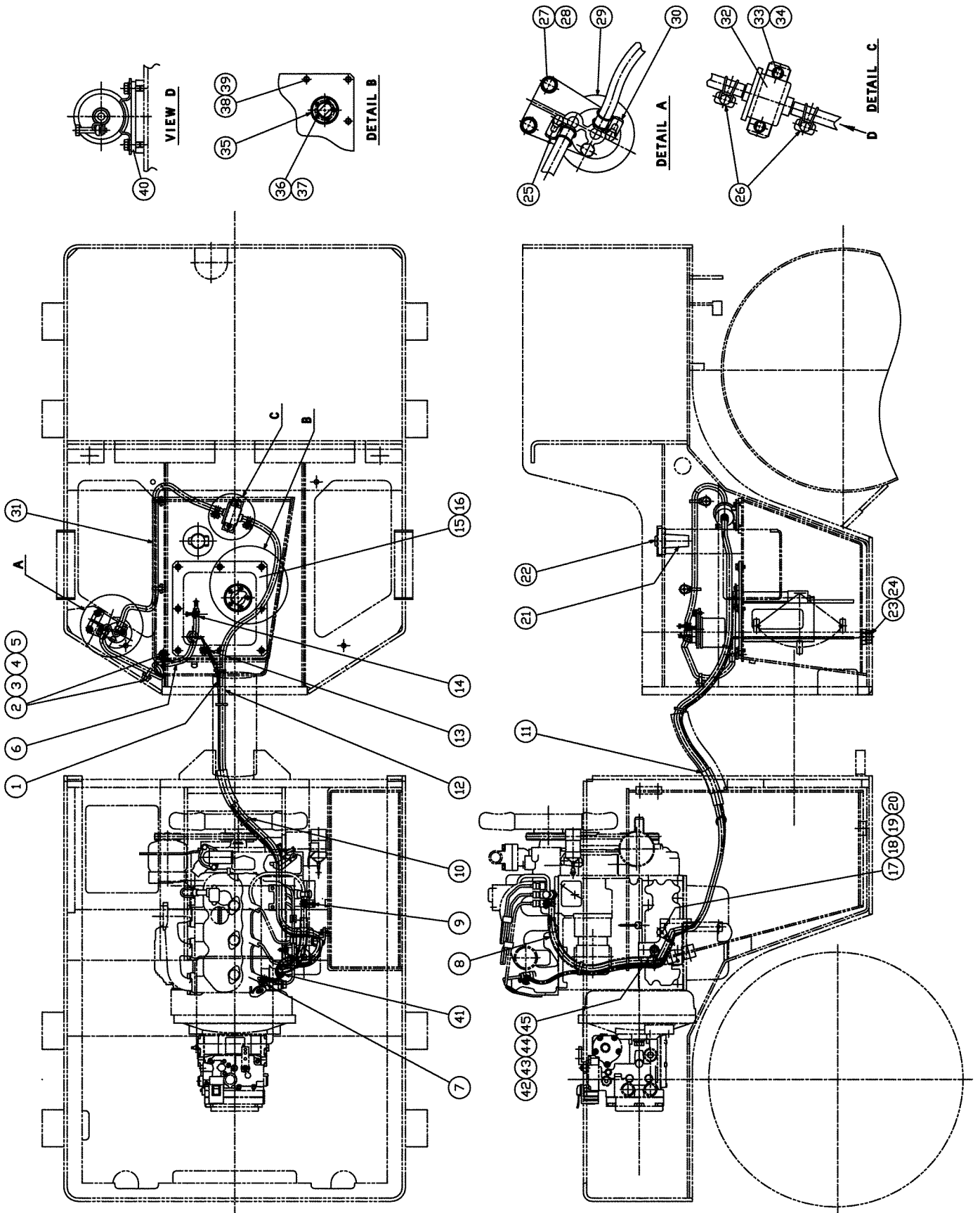
記号 Key No.	部品番号 Parts No.	部品名称	Parts Name	数量 Q'ty	備考 Remarks
1	4027-59001-1	ジョイント	JOINT	1	
2	4027-59002-0	プラグ	PLUG	1	
3	4027-59003-0	パッキン	PACKING	1	
4	2100-08040-1	ボルト	BOLT	2	
5	2171-08020-0	スプリングワッシャー	SPRING WASHER	2	
6	4032-61000-0	エンジン	ENGINE	1	
7	1445-01003-0	ブラケット	BRACKET	1	
8	2100-12030-1	ボルト	BOLT	4	
9	2171-12030-0	スプリングワッシャー	SPRING WASHER	4	
10	4031-24000-0	ホウシゴム	RUBBER ISOLATOR	2	
11	3120-01108-0	U-ナット	NUT	2	
12	2170-12032-2	ヒラワッシャー	WASHER	2	
13	2100-10020-1	ボルト	BOLT	4	
14	2171-10025-0	スプリングワッシャー	SPRING WASHER	4	
15	2170-10020-0	ヒラワッシャー	WASHER	4	
16	2101-10025-1	ボルト	BOLT	1	
17	2171-10025-0	スプリングワッシャー	SPRING WASHER	1	
18	4031-24000-0	ホウシゴム	RUBBER ISOLATOR	2	
19	3120-01108-0	U-ナット	NUT	2	
20	2170-12032-2	ヒラワッシャー	WASHER	2	
21	1445-01025-0	ブラケット	BRACKET	1	
22	2101-12030-1	ボルト	BOLT	3	
23	2171-12030-0	スプリングワッシャー	SPRING WASHER	3	
24	2100-10020-1	ボルト	BOLT	4	
25	2171-10025-0	スプリングワッシャー	SPRING WASHER	4	
26	2170-10020-0	ヒラワッシャー	WASHER	4	
27	1445-01026-0	ブラケット	BRACKET	1	
28	2101-12030-1	ボルト	BOLT	4	
29	2171-12030-0	スプリングワッシャー	SPRING WASHER	4	
30	4027-50001-0	ジョイント	JOINT	1	
31	2298-19061-0	ホース	HOSE	1	
32	2291-00032-0	ホースバンド	HOSE CLAMP	2	
34	2101-12030-1	ボルト	BOLT	2	
35	2170-12025-0	ヒラワッシャー	WASHER	2	

0445-01803-0-10600-0

記号 Key No.	部品番号 Parts No.	部品名称	Parts Name	数量 Q'ty	備考 Remarks
36	1445-01023-0	ストップ	STOPPER	1	
37	2101-12030-1	ボルト	BOLT	2	
38	2170-12025-0	ヒラワッシャ	WASHER	2	
39	1445-01024-0	ストップ	STOPPER	1	
40	2170-08016-0	ヒラワッシャ	WASHER	2	
41	2170-12025-0	ヒラワッシャ	WASHER	4	
42	2170-10020-0	ヒラワッシャ	WASHER	1	
43	2170-12025-0	ヒラワッシャ	WASHER	3	
44	2170-12025-0	ヒラワッシャ	WASHER	4	

燃料装置

FUEL SYSTEM



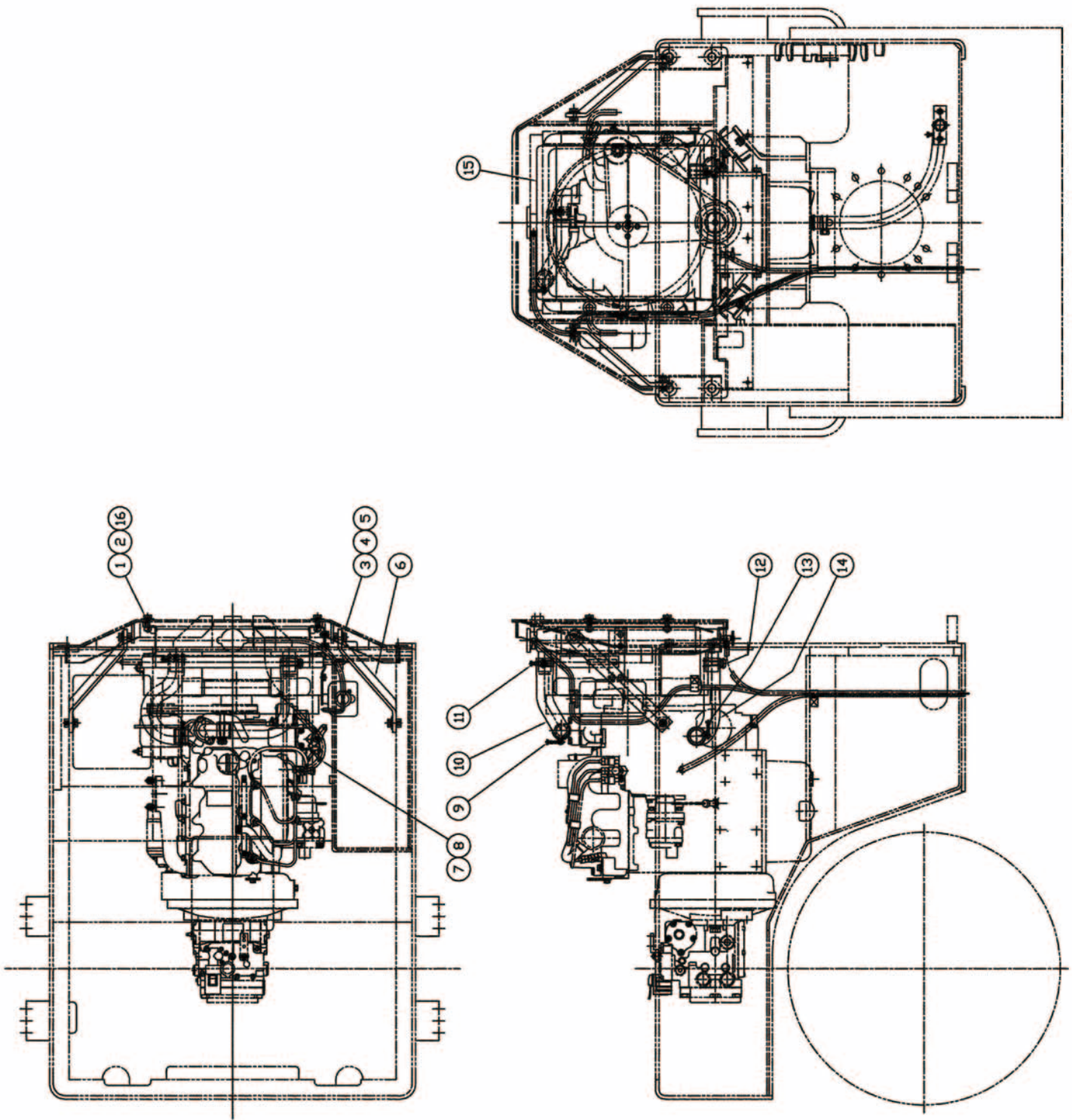
燃料装置
FUEL SYSTEM

記号 Key No.	部品番号 Parts No.	部品名称	Parts Name	数量 Q'ty	備考 Remarks
1	4030-11002-0	ホ-ス	FUEL TUBE	1	*ACC.ENG.
2	4710-93000-0	クランプ	CLAMP	2	
3	2100-08016-1	ボルト	BOLT	2	
4	2898-00103-0	ケツクバンド	BAND	2	
5	2170-08016-0	ヒラワッシャ	WASHER	2	
6	2293-07072-5	ゴムホ-ス	HOSE	1	
7	2291-00008-0	ホ-スバンド	HOSE CLAMP	1	
8	1445-02004-0	コルゲ-トチューブ	CORRUGATED TUBE(COT-15)	1	*COT-15
9	2291-00015-0	ホ-スバンド	HOSE CLAMP	1	
10	2898-00107-0	ケツクバンド	BAND	3	
11	1445-02018-0	コルゲ-トチューブ	CORRUGATED TUBE(COT-22)	1	*COT-22
12	2293-07200-5	ホ-ス	HOSE	1	
13	2291-00008-0	ホ-スバンド	HOSE CLAMP	1	
14	2291-00015-0	ホ-スバンド	HOSE CLAMP	1	
15	1445-02003-1	カバー	COVER	1	
16	1445-02002-1	パッキン	PACKING	1	
17	4710-93000-0	クランプ	CLAMP	1	
18	2100-08016-1	ボルト	BOLT	1	
19	2898-00103-0	ケツクバンド	BAND	1	
20	2170-08016-0	ヒラワッシャ	WASHER	1	
21	4400-03002-0	ストレーナ	STRAINER	1	
22	4416-66001-0	キャップ	FILLER CAP	1	
23	3215-02009-0	プラグ	PLUG	1	
24	3680-11006-0	パッキン	PACKING	1	
25	2291-00015-0	ホ-スバンド	HOSE CLAMP	1	
26	2291-00015-0	ホ-スバンド	HOSE CLAMP	2	
27	2100-08020-1	ボルト	BOLT	2	
28	2171-08020-0	スプリングワッシャ	SPRING WASHER	2	
29	4031-33002-0	フィルタ	FUEL FILTER	1	*ACC.ENG.
30	2291-00015-0	ホ-スバンド	HOSE CLAMP	1	
31	2293-07072-5	ゴムホ-ス	HOSE	1	
32	4031-33001-0	ポンプ	FUEL PUMP	1	*ACC.ENG.
33	3100-00056-0	ボルト	BOLT	2	
34	2170-06016-0	ヒラワッシャ	PLATE WASHER	2	
35	4417-99000-0	フュ-エルゲ-ジ ユニット	FUEL GAUGE UNIT	1	

0425-02802-0-10027-0

記号 Key No.	部品番号 Parts No.	部品名称	Parts Name	数量 Q'ty	備考 Remarks
36	2182-05010-3	ナハコネジ	SCREW	5	
37	2171-05013-0	スプリングワッシャー	SPRING WASHER	5	
38	3100-00065-0	ボルト	BOLT	8	
39	2171-08020-0	スプリングワッシャー	SPRING WASHER	8	
40	4030-11004-0	ダンパ	DAMPER	1	*ACC.ENG.
41	2898-00103-0	ケツクバンド	BAND	1	
42	4710-93000-0	クランプ	CLAMP	1	
43	2100-08016-1	ボルト	BOLT	1	
44	2898-00103-0	ケツクバンド	BAND	1	
45	2170-08016-0	ヒラワッシャー	WASHER	1	

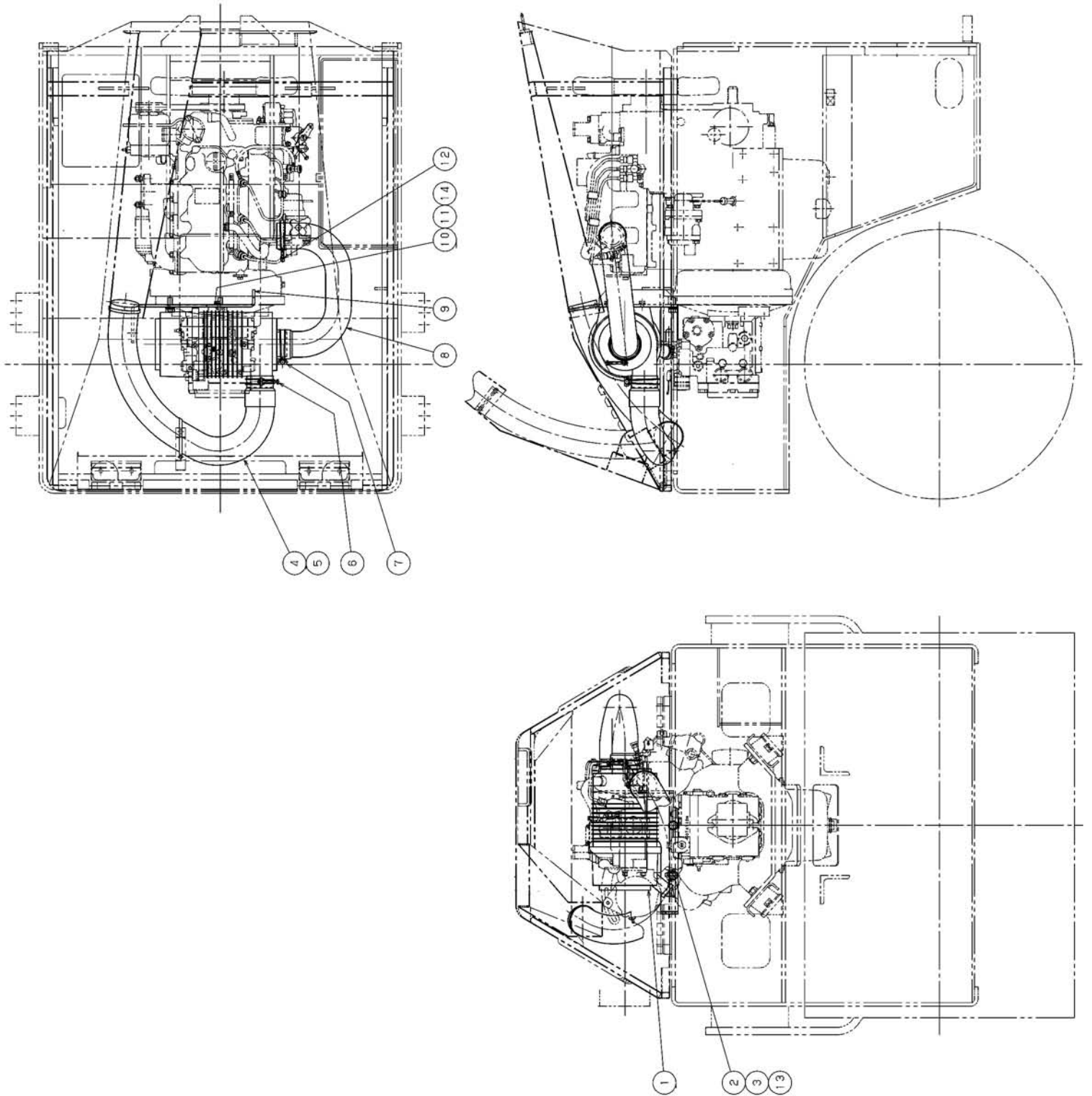
冷却装置
COOLING SYSTEM



冷却装置
COOLING SYSTEM

記号 Key No.	部品番号 Parts No.	部品名称	Parts Name	数量 Q'ty	備考 Remarks
1	2100-10035-1	ボルト	BOLT	4	
2	2171-10025-0	スプリングワッシャー	SPRING WASHER	4	
3	2100-10025-1	ボルト	BOLT	4	
4	2171-10025-0	スプリングワッシャー	SPRING WASHER	4	
5	2170-10030-1	ヒラワッシャー	WASHER	4	
6	1445-03004-1	ステイ	STAY	2	
7	2293-09095-2	ビニールホース	VINYL HOSE	1	
8	2898-00107-0	ケツクバンド	BAND	1	
9	2291-00045-0	ホースバンド	HOSE CLAMP	1	
10	1445-03003-0	ホース	HOSE	1	
11	2291-00042-0	ホースバンド	HOSE CLAMP	1	
12	2291-00042-0	ホースバンド	HOSE CLAMP	1	
13	2291-00045-0	ホースバンド	HOSE CLAMP	1	
14	1445-03002-0	ホース	HOSE	1	
15	4417-95000-3	ラジエーターASS'Y	RADIATOR ASS'Y	1	
16	2170-10030-1	ヒラワッシャー	WASHER	4	

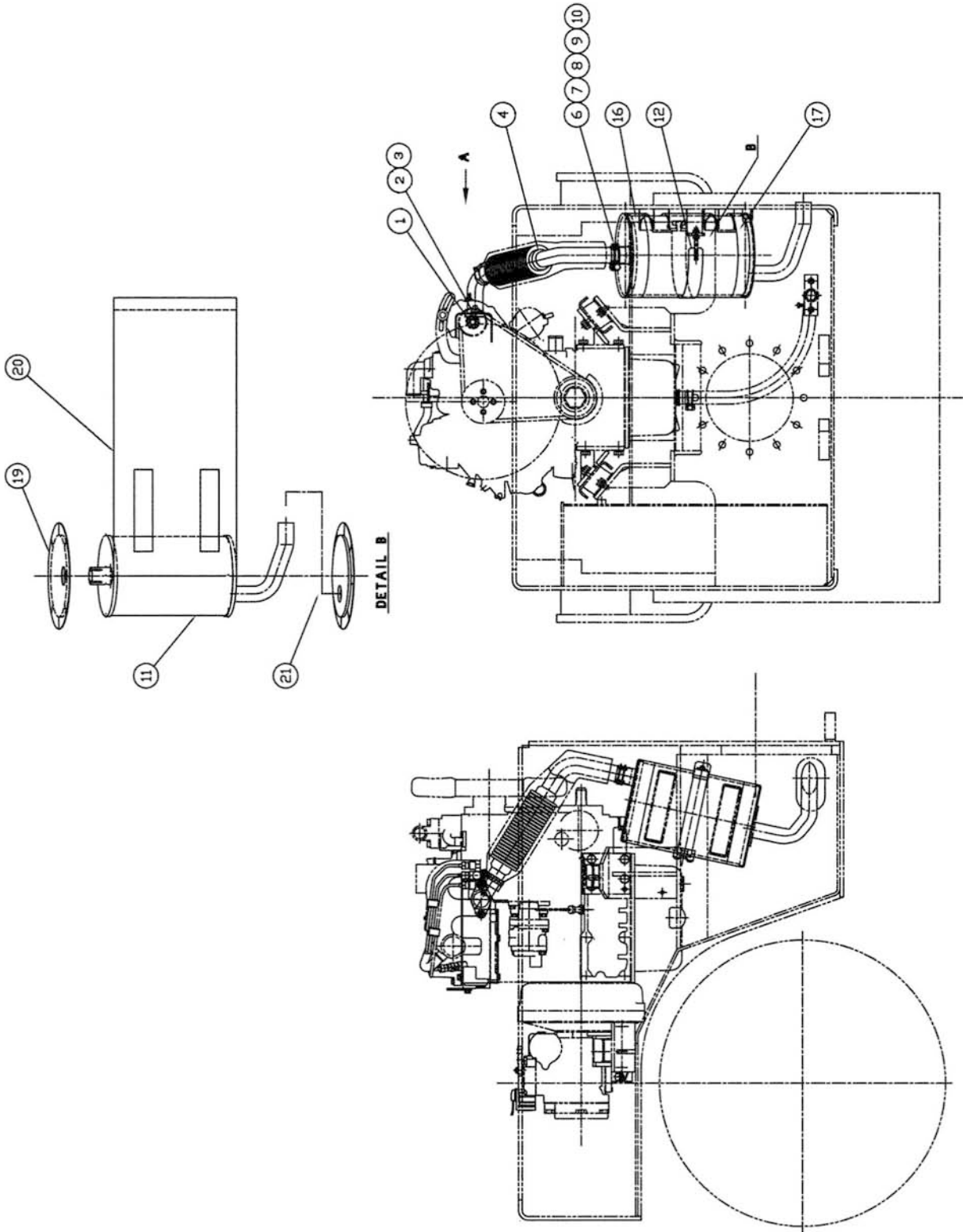
吸気装置 INTAKE SYSTEM



吸気装置
INTAKE SYSTEM

記号 Key No.	部品番号 Parts No.	部品名称	Parts Name	数量 Q'ty	備考 Remarks
1	4418-00000-0	エアクリ-ナASSY	AIR CLEANER	1	
2	2100-12030-1	ボルト	BOLT	2	
3	2171-12030-0	スプリングワッシャ	SPRING WASHER	2	
4	4713-52000-0	ホース	DUCT HOSE	1	
5	2898-00107-0	ケツソクバンド	BAND	2	
6	2291-00071-0	ホースバンド	HOSE CLAMP	1	
7	2291-00080-0	ホースバンド	HOSE CLAMP	1	
8	1445-04007-0	ホース	HOSE	1	
9	1445-04021-0	ブラケット	BRACKET	1	
10	2100-08020-1	ボルト	BOLT	2	
11	2171-08020-0	スプリングワッシャ	SPRING WASHER	2	
12	2291-00071-0	ホースバンド	HOSE CLAMP	1	
13	2170-12025-0	ヒラワッシャ	WASHER	2	
14	2170-08016-0	ヒラワッシャ	WASHER	2	

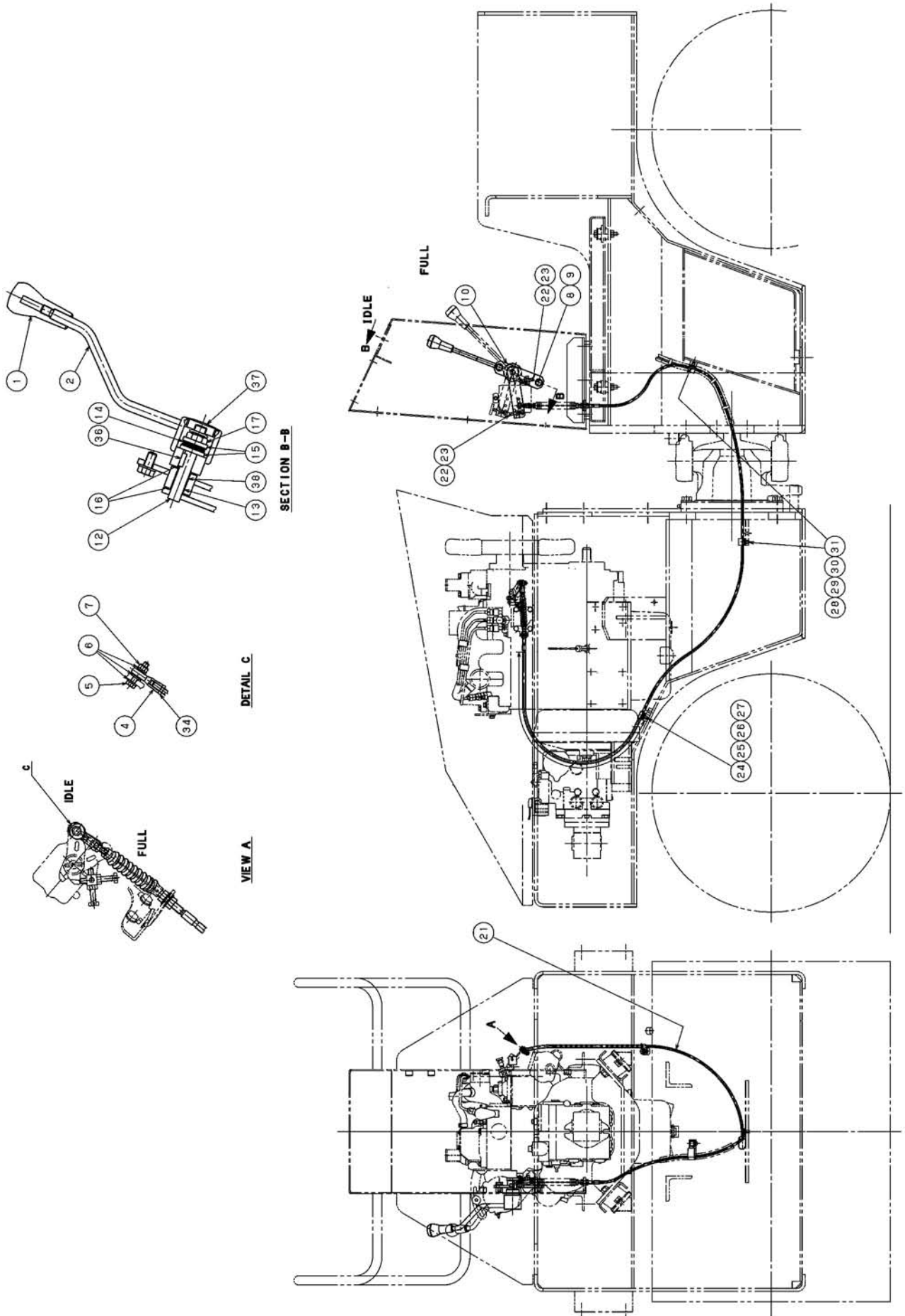
排氣裝置 EXHAUST SYSTEM



排気装置
EXHAUST SYSTEM

記号 Key No.	部品番号 Parts No.	部品名称	Parts Name	数量 Q'ty	備考 Remarks
1	4031-33004-0	ガスケット	GASKET	1	
2	2121-10080-0	ナット	NUT	2	
3	2171-10025-0	スプリングワッシャー	SPRING WASHER	2	
4	4417-97000-0	パイプ	PIPE	1	
6	4408-84000-0	クランプ	CLAMP	1	
7	2100-08060-1	ボルト	BOLT	1	
8	2170-08016-0	ワッシャー	WASHER	2	
9	2171-08020-0	スプリングワッシャー	SPRING WASHER	1	
10	2120-08065-0	ナット	NUT	1	
11	4417-96000-0	マフラー	MUFFLER	1	
12	4912-30000-0	バンド	BAND	1	
13	3291-02029-0	クランプ	CLAMP	1	
14	4421-92000-0	ヒートカバー	HEAT COVER	1	
15	1445-05003-1	カバー	COVER	1	
16	1445-05017-0	テープ	TAPE	1	
17	1445-05017-0	テープ	TAPE	1	
18	1445-05021-0	テープ	TAPE	1	
19	4421-90000-0	ヒートカバー	HEAT COVER	1	
20	4421-89000-0	ヒートカバー	HEAT COVER	1	
21	4421-91000-0	ヒートカバー	HEAT COVER	1	

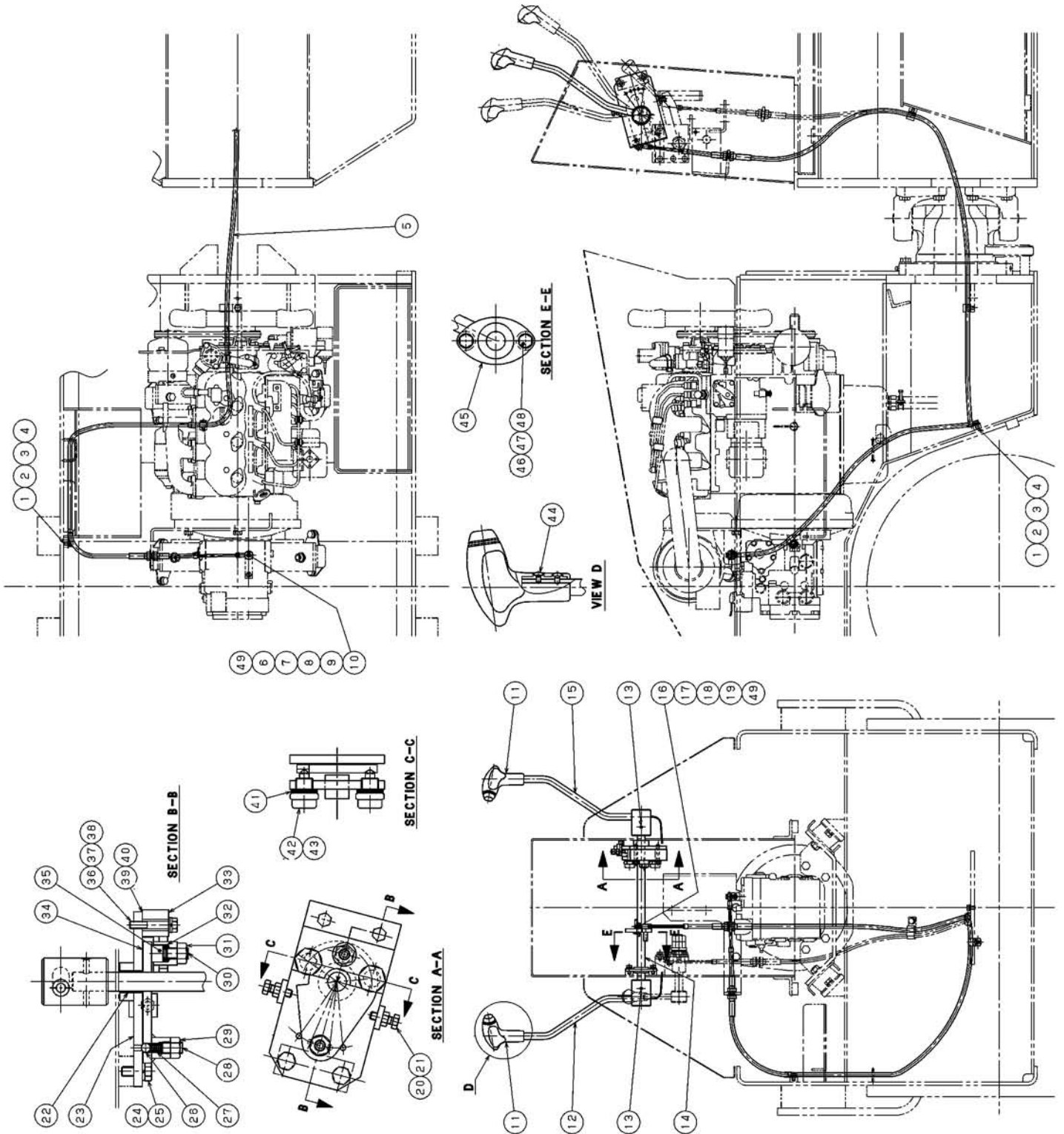
コントロール関係 (スロットル) CONTROL SYSTEM (THROTTLE)



コントロール関係(スロットル)
CONTROL SYSTEM (THROTTLE)

記号 Key No.	部品番号 Parts No.	部品名称	Parts Name	数量 Q'ty	備考 Remarks
1	3424-00024-0	ノブ	KNOB	1	
2	1445-12039-0	レバ	LEVER	1	
4	2405-06030-0	ロッドエンド	ROD END	2	
5	2100-06030-1	ボルト	BOLT	2	
6	2170-06016-0	ヒラワッシャ	PLATE WASHER	6	
7	3120-00070-0	U-ナット	NUT	2	
8	2100-10020-1	ボルト	BOLT	2	
9	2170-10020-0	ヒラワッシャ	WASHER	2	
10	1446-12030-0	ベース	BASE	1	
12	1445-12038-0	シャフト	SHAFT	1	
13	2580-14010-1	ブッシュ	BUSH	1	
14	2461-14001-0	サハバネ	CONED DISC SPRING	4	
15	2170-14045-2	ヒラワッシャ	WASHER	2	
16	3171-92030-0	ワッシャ	WASHER	2	
17	3120-01126-0	ナット	NUT	1	
21	3400-41028-0	コントロールケーブル	CONTROL CABLE	1	
22	3100-02060-0	ボルト	BOLT	2	
23	2120-08065-0	ナット	NUT	2	
24	3416-02057-0	クランプ	CLAMP	1	
25	2100-08014-1	ボルト	BOLT	1	
26	2171-08020-0	スプリングワッシャ	SPRING WASHER	1	
27	2170-08016-0	ヒラワッシャ	WASHER	1	
28	3416-02051-0	クランプ	CLAMP	2	
29	2100-08014-1	ボルト	BOLT	2	
30	2171-08020-0	スプリングワッシャ	SPRING WASHER	2	
31	2170-08016-0	ヒラワッシャ	WASHER	2	
34	2120-06050-0	ナット	NUT	2	
36	2196-05016-1	キー	SUNK KEY	1	
37	4716-03000-0	プラグ	PLUG	1	
38	2580-14015-1	ブッシュ	BUSH	1	

コントロール関係(前後進) CONTROL SYSTEM(REVERSING)



コントロール関係(前後進)
CONTROL SYSTEM (REVERSING)

記号 Key No.	部品番号 Parts No.	部品名称	Parts Name	数量 Q'ty	備考 Remarks
1	3416-02057-0	クランプ	CLAMP	2	
2	2100-08014-1	ボルト	BOLT	2	
3	2171-08020-0	スプリングワッシャー	SPRING WASHER	2	
4	2170-08016-0	ヒラワッシャー	WASHER	2	
5	3400-43025-0	コントロールケーブル	CONTROL CABLE	1	
6	2405-06030-0	ロッドエンド	ROD END	1	
7	2100-06025-1	ボルト	BOLT	1	
8	2170-06016-0	ヒラワッシャー	PLATE WASHER	1	
9	2580-06006-1	ブッシュ	BUSH	1	
10	3120-00070-0	U-ナット	NUT	1	
11	4416-57000-0	グリップ	GRIP	2	
12	1445-12037-0	レバ	LEVER	1	
13	2150-06050-0	スプリングピン	SPRING PIN	2	
14	1445-12026-0	シャフト	SHAFT	1	
15	1445-12013-0	レバ	LEVER	1	
16	2405-06030-0	ロッドエンド	ROD END	1	
17	2100-06030-1	ボルト	BOLT	1	
18	2170-06016-0	ヒラワッシャー	PLATE WASHER	1	
19	3120-00070-0	U-ナット	NUT	1	
20	2100-08025-1	ボルト	BOLT	2	
21	2120-08065-0	ナット	NUT	2	
22	2580-20025-1	ブッシュ	BUSH	2	
23	1445-12036-0	ブラケット	BRACKET	1	
24	2100-10025-1	ボルト	BOLT	2	
25	2171-10025-0	スプリングワッシャー	SPRING WASHER	2	
26	2598-14000-0	スチールボール	STEEL BALL	1	
27	3910-20009-1	スプリング	SPRING	1	
28	2180-12022-0	トメネジ	SET SCREW	1	
29	2120-12100-0	ナット	NUT	1	
30	2180-12022-0	トメネジ	SET SCREW	1	
31	2120-12100-0	ナット	NUT	1	
32	2461-07003-0	サバネ	CONED DISC SPRING	6	
33	1632-12044-1	ブラケット	BRACKET	1	
34	3931-00324-0	フリクションプレート	FRICTION PLATE	1	
35	1550-12013-0	ホルダ	HOLDER	1	

0445-12806-0-10683-0

記号 Key No.	部品番号 Parts No.	部品名称	Parts Name	数量 Q'ty	備考 Remarks
36	2100-08045-1	ボルト	BOLT	2	
37	2170-08023-2	ヒラワッシャ	WASHER	2	
38	2171-08020-0	スプリングワッシャ	SPRING WASHER	2	
39	1632-12045-0	シム	SHIM	1	
40	1632-12046-0	シム	SHIM	1	
41	2461-18001-0	サバネ	CONED DISC SPRING	2	
42	4908-95000-0	スイッチ	SAFETY SWITCH	2	
43	3932-00008-0	シム	SHIM	1	
44	3180-20023-0	ナット	SCREW	4	
45	4710-28000-0	ベアリングユニット	BEARING UNIT	1	
46	2100-08016-1	ボルト	BOLT	2	
47	2171-08020-0	スプリングワッシャ	SPRING WASHER	2	
48	2170-08016-0	ヒラワッシャ	WASHER	2	
49	2120-06050-0	ナット	NUT	2	

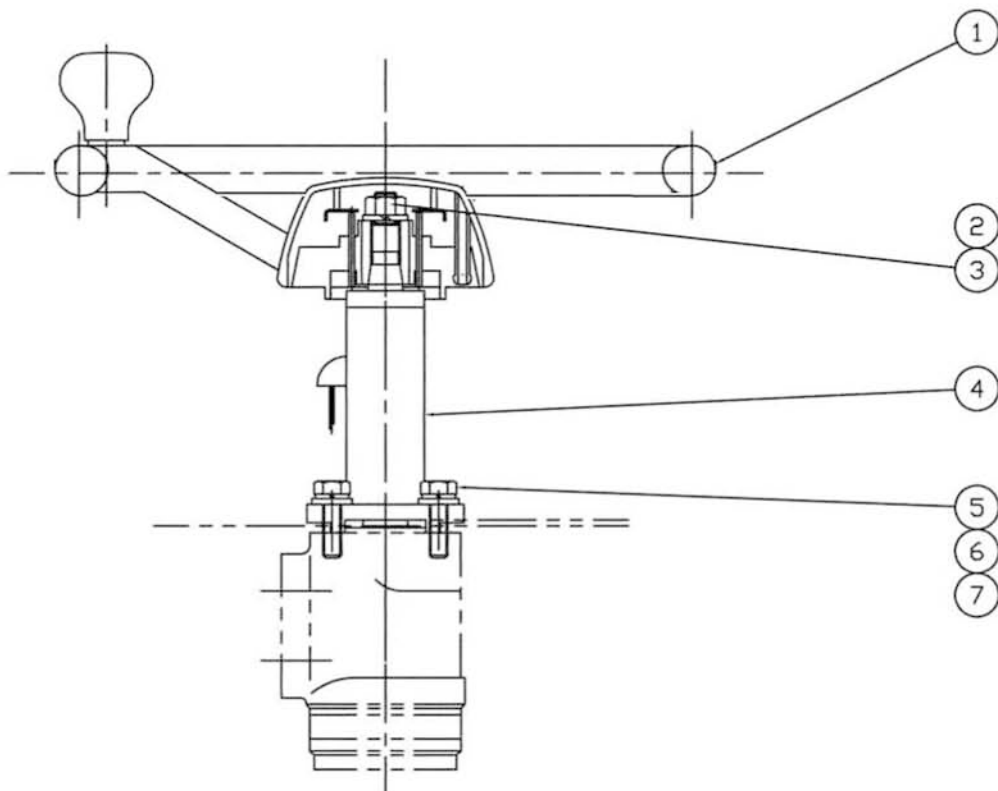
操向油圧装置
STEERING HYDRAULIC SYSTEM

記号 Key No.	部品番号 Parts No.	部品名称	Parts Name	数量 Q'ty	備考 Remarks
1	1445-32031-0	ホース	HOSE	1	
2	3291-02019-0	ホースバンド	CLAMP	1	
3	1445-32028-0	カバー	COVER	1	
4	1445-32007-0	パッキン	PACKING	1	
5	3100-00065-0	ボルト	BOLT	10	
6	2171-08020-0	スプリングワッシャー	SPRING WASHER	10	
7	4209-31000-0	フィラー	FILLER	1	
8	2182-05010-2	ナット	SCREW	4	
9	4200-47001-0	ガスケット	GASKET	1	
10	2100-06010-1	ボルト	BOLT	1	
11	3120-00061-0	ナット	NUT	1	
12	4216-55000-0	シリンダ	POWER CYLINDER	1	
13	2265-03003-3	アダプタ	ADAPTER	2	
14	2630-02014-0	O-リング	O-RING	2	
15	2100-08020-1	ボルト	BOLT	4	
16	2171-08020-0	スプリングワッシャー	SPRING WASHER	4	
17	2633-32241-2	ホース	HOSE	1	
18	4213-46000-0	フィルタ	FILTER	1	
19	2265-04004-3	アダプタ	ADAPTER	1	
20	2630-02018-0	O-リング	O-RING	1	
21	2633-31327-4	ホース	HOSE	1	
22	2265-03003-2	アダプタ	ADAPTER	1	
23	2630-02014-0	O-リング	O-RING	1	
24	1445-32029-0	ブロック	BLOCK	1	
25	2630-02018-0	O-リング	O-RING	1	
26	2100-08045-3	ボルト	BOLT	2	
27	3291-02019-0	ホースバンド	CLAMP	1	
31	4221-65000-0	レベルゲージ	LEVEL GAUGE	1	
32	4205-50000-0	フィルタ	FILTER	1	
33	3416-12111-0	クランプ	CLAMP	1	
34	2100-08012-1	ボルト	BOLT	1	
35	2171-08020-0	スプリングワッシャー	SPRING WASHER	1	
36	3934-11106-0	クランプ	CLAMP	2	
37	1445-32009-0	クランプ	CLAMP	2	
38	2100-08070-1	ボルト	BOLT	2	

0445-32803-0-10614-A

記号 Key No.	部品番号 Parts No.	部品名称	Parts Name	数量 Q'ty	備考 Remarks
39	2171-08020-0	スプリングワッシャー	SPRING WASHER	2	
40	2120-08065-0	ナット	NUT	2	
41	2633-32108-2	ホース	HOSE	1	
42	2633-31105-4	ホース	HOSE	1	
43	3260-31129-0	アダプタ	ADAPTER	1	
44	3260-31128-0	アダプタ	ADAPTER	1	
45	2215-06001-2	プラグ	PLUG	1	
46	2630-02024-0	O-リング	O-RING	1	
47	2633-31119-4	ホース	HOSE	1	
48	2633-31130-4	ホース	HOSE	1	
49	3260-62062-0	アダプタ	ADAPTER	1	
50	2632-00008-0	O-リング	O-RING	1	
51	4214-54000-0	オービットロール	ORBITROL	1	
52	3260-62049-1	アダプタ	ADAPTER	1	
53	2632-00008-0	O-リング	O-RING	1	
54	2265-19003-1	アダプタ	ADAPTER	2	
55	2632-00008-0	O-リング	O-RING	2	
56	2100-08020-1	ボルト	BOLT	4	
57	2171-08020-0	スプリングワッシャー	SPRING WASHER	4	
58	2472-01003-0	グリスニップル	GREASE NIPPLE	1	
59	3934-02659-0	キープレート	KEY PLATE	2	
60	1445-32006-0	ピン	PIN	2	
61	3931-01382-0	スペーサ	SPACER	4	
62	2472-01001-0	グリスニップル	GREASE NIPPLE	1	
63	2170-06016-0	ヒラワッシャー	PLATE WASHER	4	
64	2170-08016-0	ヒラワッシャー	WASHER	4	
65	4703-14000-0	キャップ	GREASE CAP	2	
66	2170-08023-2	ヒラワッシャー	WASHER	2	
67	4210-68000-0	フィルタ	SUCTION FILTER	1	

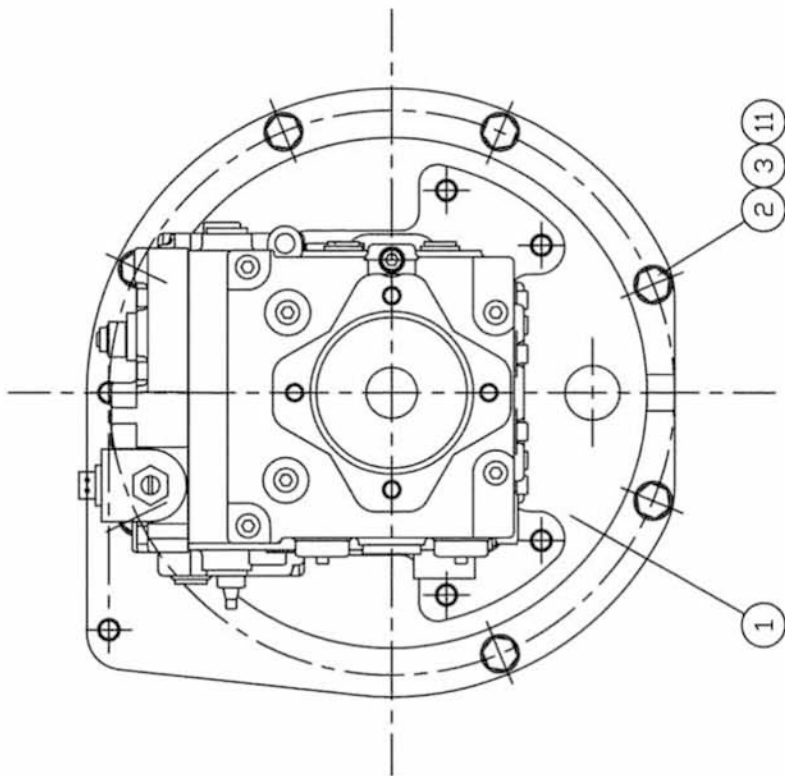
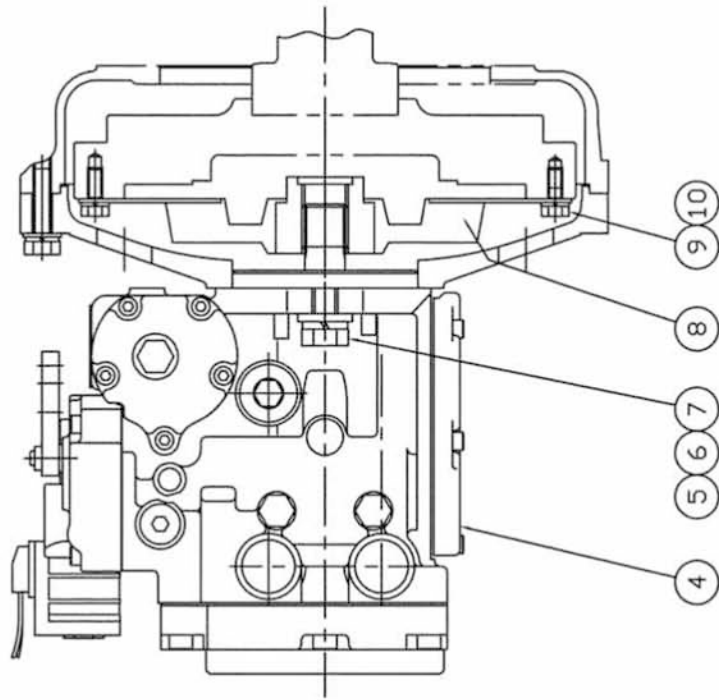
操向装置 (ハンドル)
STEERING SYSTEM (WHEEL)



操向装置(ハンドル)
STEERING SYSTEM(WHEEL)

記号 Key No.	部品番号 Parts No.	部品名称	Parts Name	数量 Q'ty	備考 Remarks
1	4421-38000-0	ステアリングホイール	STEERING WHEEL	1	
2	2121-12100-2	ナット	NUT	1	
3	2171-12030-0	スプリングワッシャー	SPRING WASHER	1	
4	4421-64000-0	コラムシャフト	COLUMN SHAFT	1	
5	2100-10035-1	ボルト	BOLT	4	
6	2171-10025-0	スプリングワッシャー	SPRING WASHER	4	
7	2170-10032-2	ヒラワッシャー	WASHER	4	

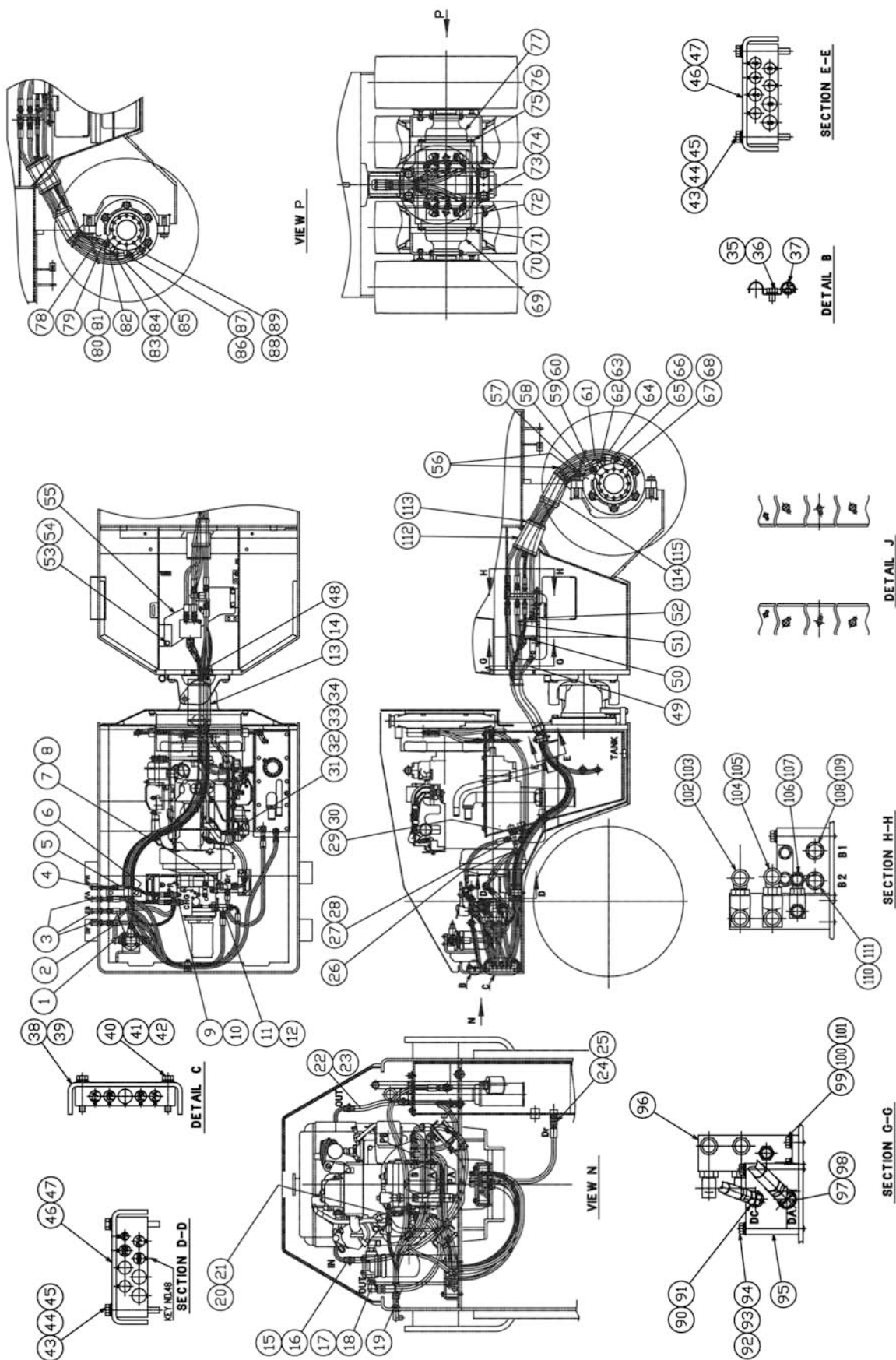
油圧装置 (ポンプ取付)
HYDRAULIC SYSTEM (PUMP MTG.)



油圧装置(ポンプ 取付)
HYDRAULIC SYSTEM(PUMP MOUNTING)

記号 Key No.	部品番号 Parts No.	部品名称	Parts Name	数量 Q'ty	備考 Remarks
1	1445-36001-0	カバー	COVER	1	
2	2101-10040-1	ボルト	BOLT	7	
3	2171-10025-0	スプリングワッシャー	SPRING WASHER	7	
4	4216-37000-0	ポンプ	PUMP	1	
5	2100-14040-3	ボルト	BOLT	2	
6	2171-14042-1	スプリングワッシャー	SPRING WASHER	2	
7	2170-14045-2	ヒラワッシャー	WASHER	2	
8	4215-85000-0	カップリング	COUPLING	1	
9	3100-00058-0	ボルト	BOLT	6	
10	2171-08020-0	スプリングワッシャー	SPRING WASHER	6	
11	2170-10020-0	ヒラワッシャー	WASHER	7	

油圧装置(ドライブ) HYDRAULIC SYSTEM DRIVE



油圧装置(ドライブ)
HYDRAULIC SYSTEM (DRIVE)

記号 Key No.	部品番号 Parts No.	部品名称	Parts Name	数量 Q'ty	備考 Remarks
1	2633-51097-6	ホース	HOSE	1	
2	2633-31135-2	ホース	HOSE	1	
3	3260-31129-0	アダプタ	ADAPTER	3	
4	3260-30104-0	アダプタ	ADAPTER	1	
5	2633-30029-2	ホース	HOSE	1	
6	2633-51097-6	ホース	HOSE	1	
7	3260-63089-0	アダプタ	ADAPTER	1	INC.8
8	2632-00012-0	O-リング	O-RING	1	*
9	3260-62103-1	アダプタ	ADAPTER	1	INC.10
10	2632-00008-0	O-リング	O-RING	1	*
11	3260-63088-0	アダプタ	ADAPTER	2	INC.12
12	2632-00012-0	O-リング	O-RING	2	*
13	1445-36009-0	ラバ-	RUBBER	1	
14	2898-00107-0	ケツクバンド	BAND	2	
15	2340-32142-1	ホース	HOSE	1	
16	3291-01033-0	ホースクランプ	HOSE CLAMP	1	
17	2265-04004-3	アダプタ	ADAPTER	1	INC.18
18	2630-02018-0	O-リング	O-RING	1	*
19	2633-32052-2	ホース	HOSE	1	
20	3260-62087-0	アダプタ	ADAPTER	1	INC.21
21	2632-00006-0	O-リング	O-RING	1	*
22	2340-02026-1	ホース	HOSE	1	
23	3291-01033-0	ホースクランプ	HOSE CLAMP	2	
24	2265-03003-2	アダプタ	ADAPTER	1	INC.25
25	2630-02014-0	O-リング	O-RING	1	*
26	2633-31070-2	ホース	HOSE	1	
27	3260-31034-0	ティ-	TEE	1	INC.28
28	2630-02014-0	O-リング	O-RING	1	*
29	2265-03003-6	アダプタ	ADAPTER	1	INC.30
30	2630-02014-0	O-リング	O-RING	1	*
31	3416-02080-0	クランプ	CLAMP	1	
32	2100-08016-1	ボルト	BOLT	1	
33	2171-08020-0	スプリングワッシャー	SPRING WASHER	1	
34	2170-08016-0	ヒラワッシャー	WASHER	1	
35	2100-08012-1	ボルト	BOLT	1	

0425-36801-0-10009-0

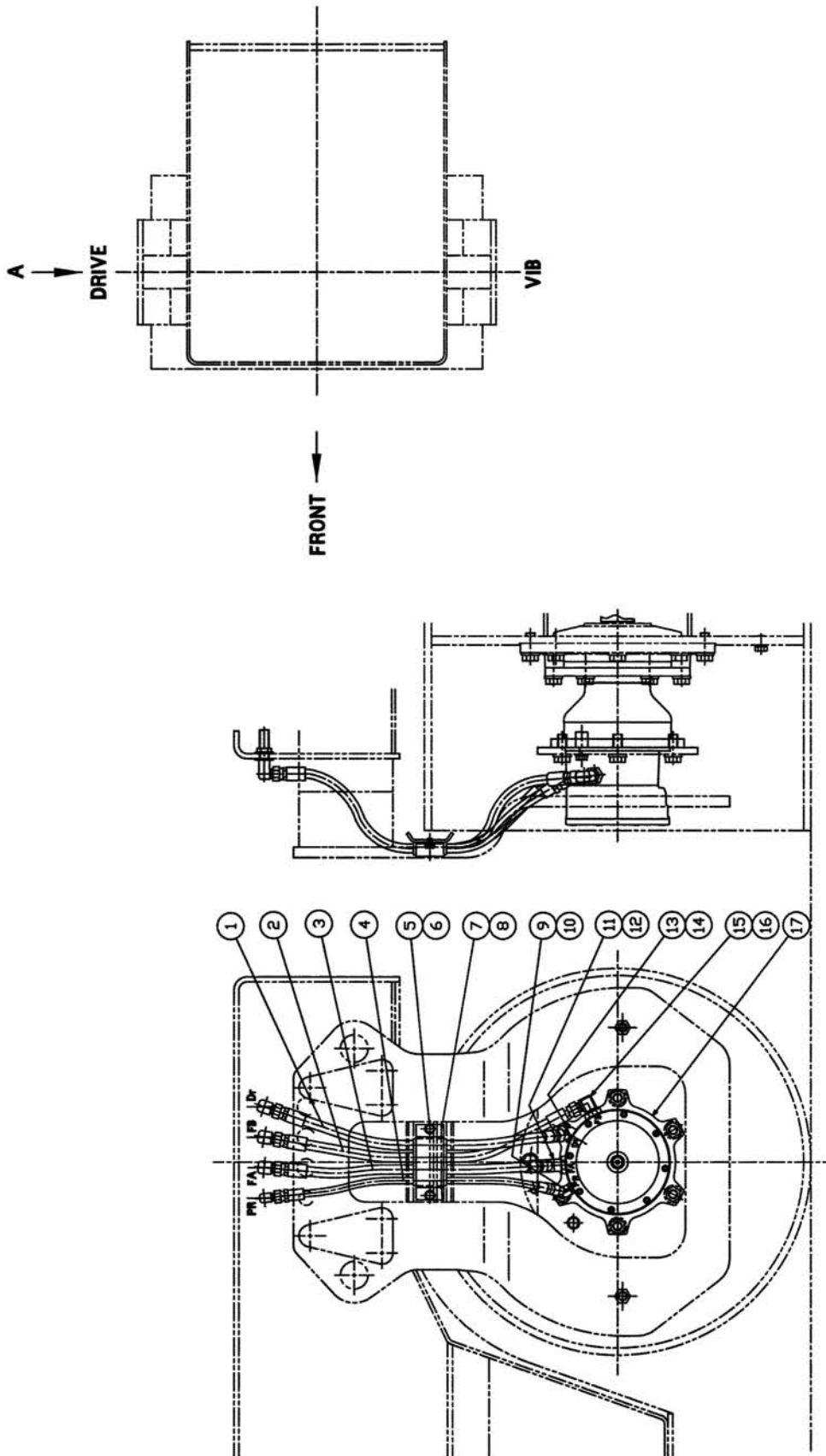
記号 Key No.	部品番号 Parts No.	部品名称	Parts Name	数量 Q'ty	備考 Remarks
36	2171-08020-0	スプリングワッシャー	SPRING WASHER	1	
37	3416-12111-0	クランプ	CLAMP	1	
38	1445-36020-0	クランプ	CLAMP	1	
39	1445-36021-0	クランプ	CLAMP	1	
40	2100-08045-1	ボルト	BOLT	2	
41	2171-08020-0	スプリングワッシャー	SPRING WASHER	2	
42	2170-08016-0	ヒラワッシャー	WASHER	2	
43	2100-08070-1	ボルト	BOLT	4	
44	2171-08020-0	スプリングワッシャー	SPRING WASHER	4	
45	2170-08016-0	ヒラワッシャー	WASHER	4	
46	1445-36019-0	クランプ	CLAMP	2	
47	1445-36017-0	クランプ	CLAMP	2	
48	2633-30179-2	ホース	HOSE	1	
49	2633-31230-6	ホース	HOSE	1	
50	2633-31254-6	ホース	HOSE	1	
51	2341-11114-1	ホース	HOSE	1	
52	2633-30216-2	ホース	HOSE	1	
53	2100-10020-1	ボルト	BOLT	3	
54	2170-10020-0	ヒラワッシャー	WASHER	3	
55	1425-36003-0	ベース	BASE	1	
56	2898-00107-0	ケツクバンド	BAND	5	
57	2341-30080-2	ホース	HOSE	1	
58	2633-51100-6	ホース	HOSE	1	
59	2265-02002-3	アダプタ	ADAPTER	1	INC.60
60	2630-02011-0	O-リング	O-RING	1	*
61	2633-51096-2	ホース	HOSE	1	
62	3260-31060-0	アダプタ	ADAPTER	1	INC.63
63	2630-02018-0	O-リング	O-RING	1	*
64	2633-51106-6	ホース	HOSE	1	
65	3260-31157-0	アダプタ	ADAPTER	1	INC.66
66	2630-02014-0	O-リング	O-RING	1	*
67	3260-31060-0	アダプタ	ADAPTER	1	INC.68
68	2630-02018-0	O-リング	O-RING	1	*
69	4218-32000-0	モーター	MOTOR	1	
70	2100-16040-3	ボルト	BOLT	6	
71	2170-16045-2	ヒラワッシャー	WASHER	6	
72	1447-36005-0	ブラケット	BRACKET	1	
73	2100-20080-3	ボルト	BOLT	4	

記号 Key No.	部品番号 Parts No.	部品名称	Parts Name	数量 Q'ty	備考 Remarks
74	2170-20060-2	ヒラワッシャ	WASHER	4	
75	2100-16040-3	ボルト	BOLT	6	
76	2170-16045-2	ヒラワッシャ	WASHER	6	
77	4218-32000-0	オ-ビ' ットモ-タ	MOTOR	1	
78	2341-30080-2	ホ-ス	HOSE	1	
79	2633-51100-6	ホ-ス	HOSE	1	
80	2265-02002-3	アダ' プ' タ	ADAPTER	1	INC.81
81	2630-02011-0	0-リング'	O-RING	1	*
82	2633-51096-2	ホ-ス	HOSE	1	
83	3260-31060-0	アダ' プ' タ	ADAPTER	1	INC.84
84	2630-02018-0	0-リング'	O-RING	1	*
85	2633-51106-6	ホ-ス	HOSE	1	
86	3260-31157-0	アダ' プ' タ	ADAPTER	1	INC.87
87	2630-02014-0	0-リング'	O-RING	1	*
88	3260-31060-0	アダ' プ' タ	ADAPTER	1	INC.89
89	2630-02018-0	0-リング'	O-RING	1	*
90	2265-14002-5	アダ' プ' タ	ADAPTER	1	INC.91
91	2632-00006-0	0-リング'	O-RING	1	*
92	3100-06127-0	ボルト	BOLT	2	
93	2170-08016-0	ヒラワッシャ	WASHER	2	
94	2171-08020-0	ス' リンク' ワッシャ	SPRING WASHER	2	
95	4218-35000-0	バルブ'	VALVE	1	
96	1447-36007-1	ブ' ラケット	BRACKET	1	
97	2265-19003-5	アダ' プ' タ	ADAPTER	1	INC.98
98	2632-00008-0	0-リング'	O-RING	1	*
99	2100-08020-1	ボルト	BOLT	2	
100	2170-08016-0	ヒラワッシャ	WASHER	2	
101	2171-08020-0	ス' リンク' ワッシャ	SPRING WASHER	2	
102	2265-03003-3	アダ' プ' タ	ADAPTER	1	INC.103
103	2630-02014-0	0-リング'	O-RING	1	*
104	2265-03003-3	アダ' プ' タ	ADAPTER	1	INC.105
105	2630-02014-0	0-リング'	O-RING	1	*
106	2265-02002-3	アダ' プ' タ	ADAPTER	1	INC.107
107	2630-02011-0	0-リング'	O-RING	1	*
108	2265-19003-0	アダ' プ' タ	ADAPTER	1	INC.109
109	2632-00008-0	0-リング'	O-RING	1	*
110	2265-19003-0	アダ' プ' タ	ADAPTER	1	INC.110
111	2632-00008-0	0-リング'	O-RING	1	*
112	1413-36001-1	ラバ' -	RUBBER	3	

記号 Key No.	部品番号 Parts No.	部品名称	Parts Name	数量 Q'ty	備考 Remarks
113	2898-00103-0	ケツカバンド	BAND	6	
114	1413-36001-1	ゴム	RUBBER	1	
115	2898-00107-0	ケツカバンド	BAND	2	

油圧装置(ドライブ)

HYDRAULIC SYSTEM DRIVE



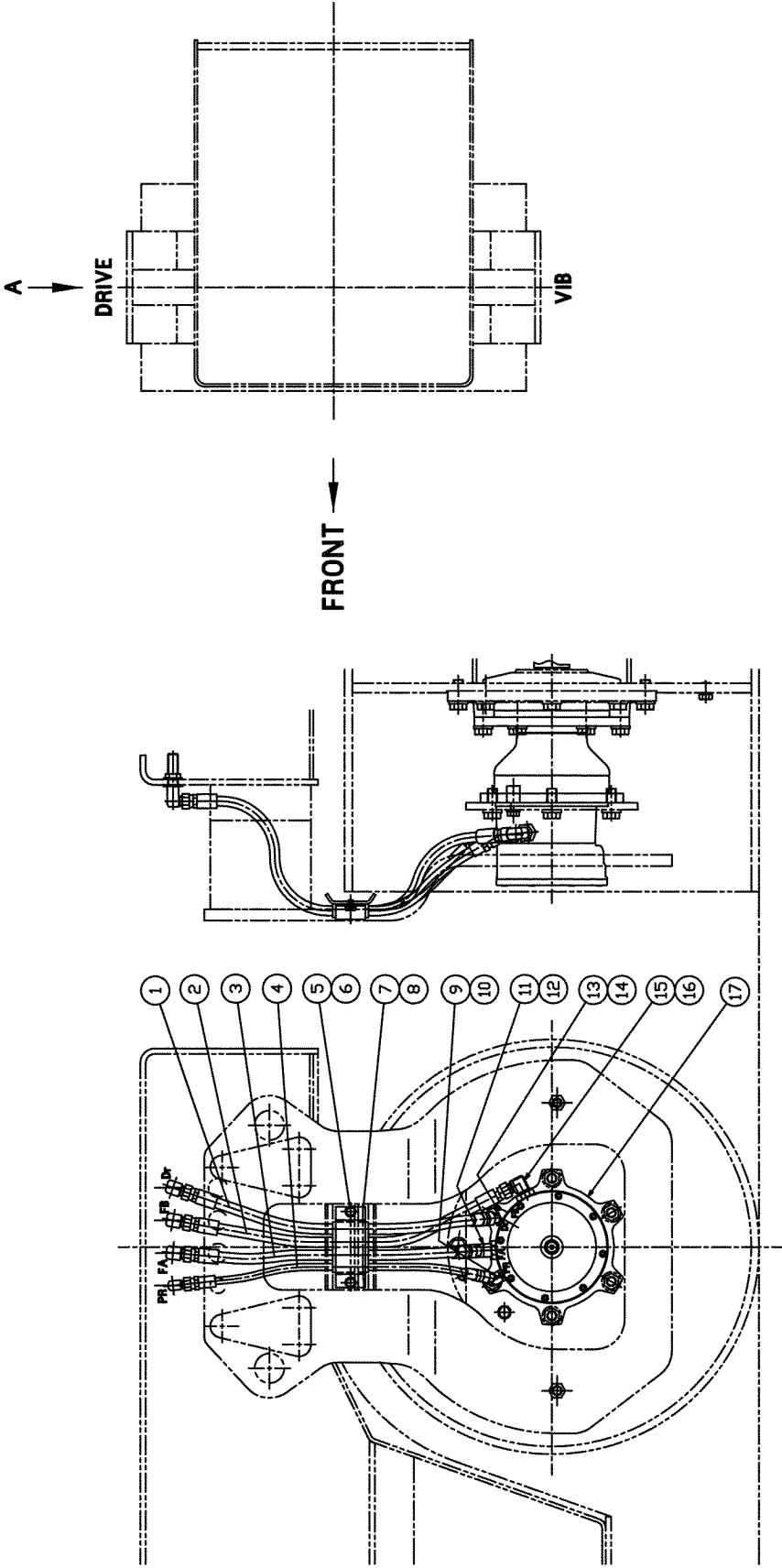
VIEW A

油圧装置(ドライブ)
HYDRAULIC SYSTEM (DRIVE)

記号 Key No.	部品番号 Parts No.	部品名称	Parts Name	数量 Q'ty	備考 Remarks
1	2633-31064-2	ホース	HOSE	1	
2	2633-31067-6	ホース	HOSE	1	
3	2633-31061-6	ホース	HOSE	1	
4	2633-30062-2	ホース	HOSE	1	
5	2100-08012-1	ボルト	BOLT	2	
6	2170-08023-2	ワッシャー	WASHER	2	
7	1445-36006-0	クランプ	CLAMP	1	
8	1445-36007-0	クランプ	CLAMP	1	
9	2265-02002-6	アダプタ	ADAPTER	1	
10	2630-02011-0	O-リング	O-RING	1	
11	3260-31116-0	アダプタ	ADAPTER	1	
12	2630-02018-0	O-リング	O-RING	1	
13	3260-36149-0	アダプタ	ADAPTER	1	
14	2630-02014-0	O-リング	O-RING	1	
15	3260-31060-0	アダプタ	ADAPTER	1	
16	2630-02018-0	O-リング	O-RING	1	
17	4215-82000-0	モータ	MOTOR	1	

油圧装置(ドライブ)

HYDRAULIC SYSTEM DRIVE



VIEW A

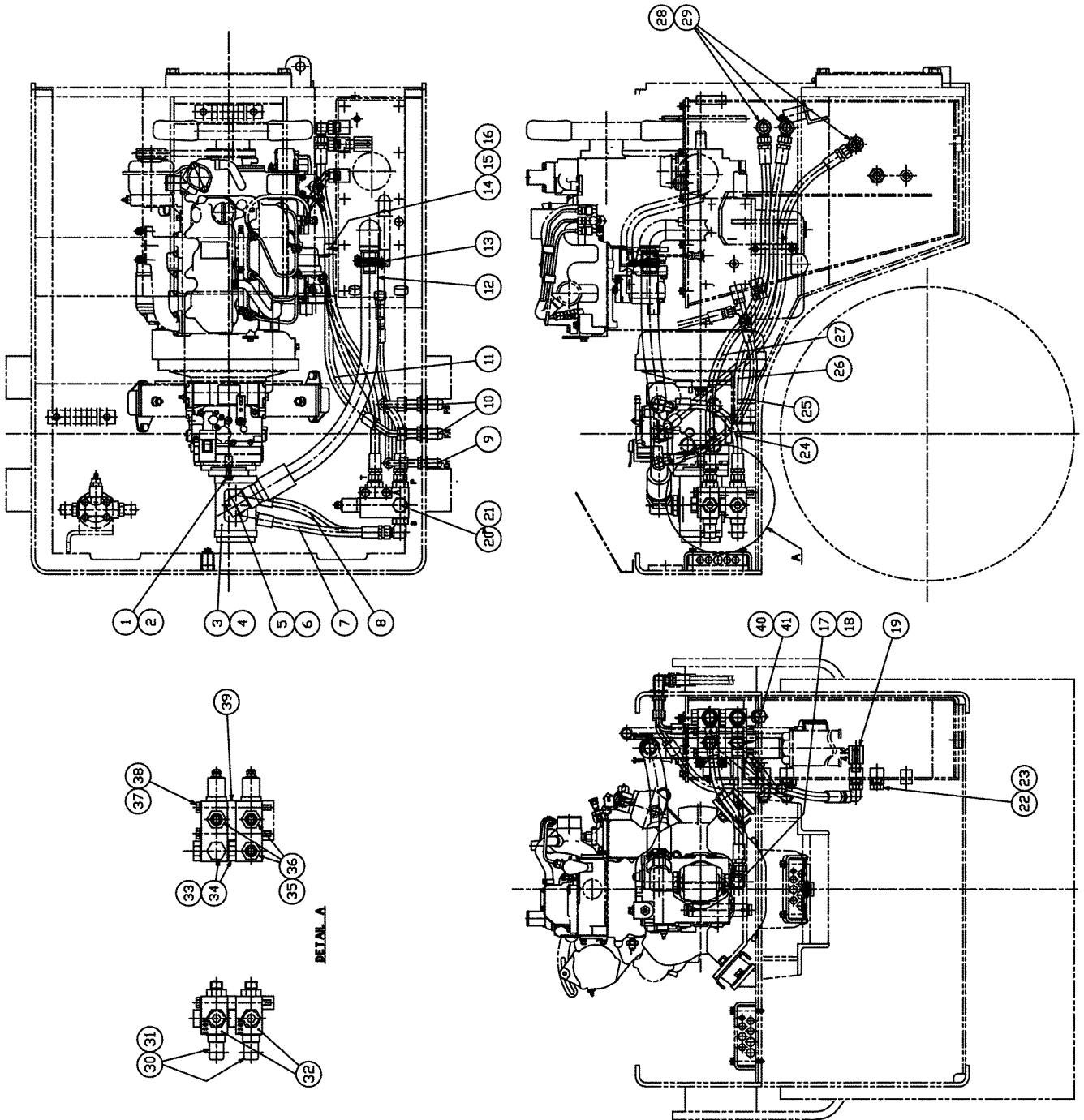
油圧装置(ドライブ)
HYDRAULIC SYSTEM (DRIVE)

記号 Key No.	部品番号 Parts No.	部品名称	Parts Name	数量 Q'ty	備考 Remarks
1	2633-31068-2	ホース	HOSE	1	
2	2633-31071-6	ホース	HOSE	1	
3	2633-31064-6	ホース	HOSE	1	
4	2633-31064-2	ホース	HOSE	1	
5	2100-08012-1	ボルト	BOLT	2	
6	2170-08023-2	フラッシュャ	FLAT-WASHER	2	
7	1445-36006-0	クランプ	CLAMP	1	
8	1445-36007-0	クランプ	CLAMP	1	
9	2265-02002-6	アダプタ	ADAPTOR	1	INC.10
10	2630-02011-0	O-リング	O-RING	1	*
11	3260-31116-0	アダプタ	ADAPTOR	1	INC.12
12	2630-02018-0	O-リング	O-RING	1	*
13	3260-36149-0	アダプタ	ADAPTOR	1	INC.14
14	2630-02014-0	O-リング	O-RING	1	*
15	3260-31060-0	アダプタ	ADAPTOR	1	INC.16
16	2630-02018-0	O-リング	O-RING	1	*
17	4215-82000-0	モータ	MOTOR	1	

0425-36803-0-10011-0

油圧装置(振動)

HYDRAULIC SYSTEM VIBRATING



油圧装置(振動)
HYDRAULIC SYSTEM (VIBRATING)

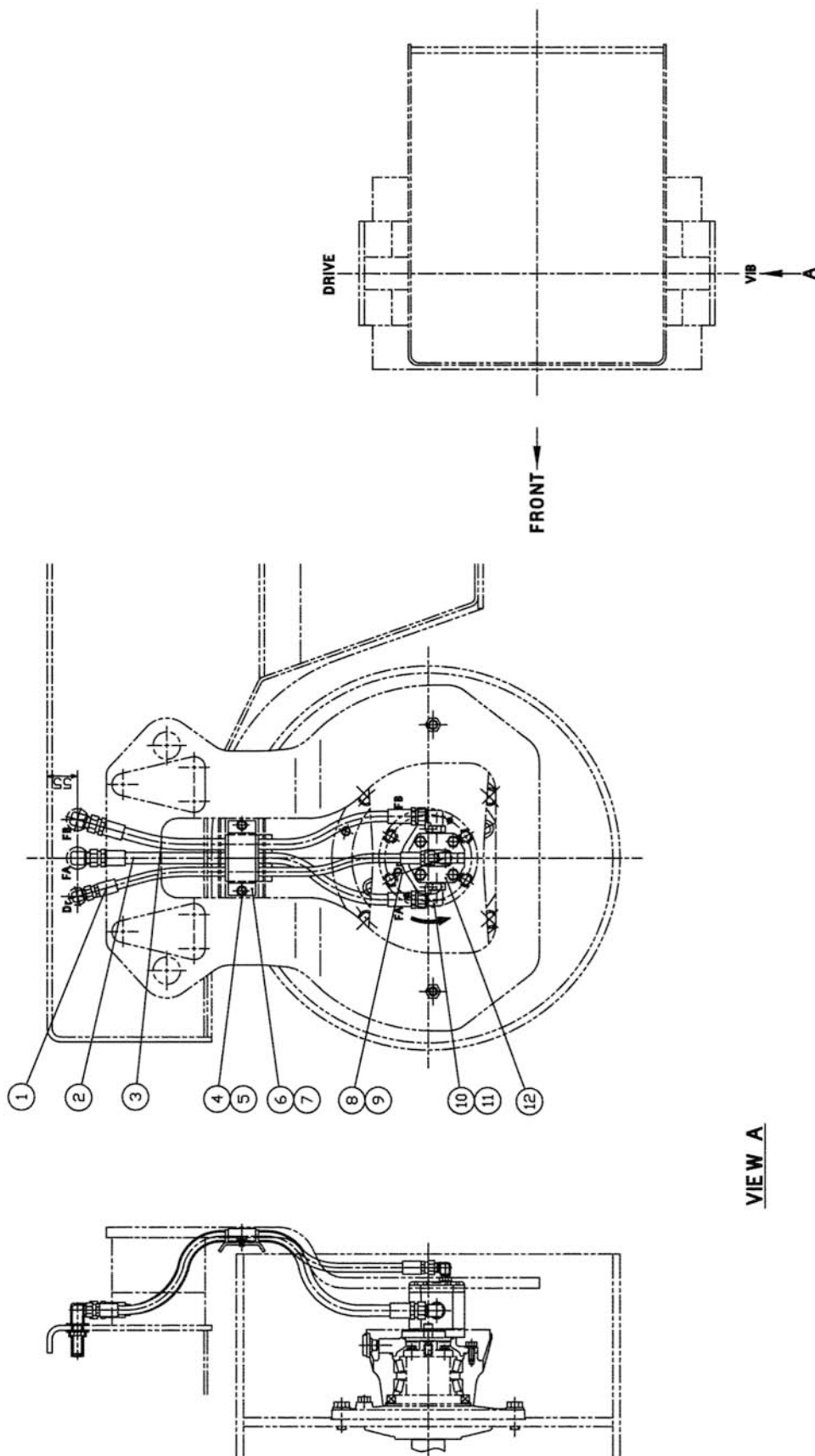
記号 Key No.	部品番号 Parts No.	部品名称	Parts Name	数量 Q'ty	備考 Remarks
1	3100-31007-0	ボルト	BOLT	2	
2	2170-10032-2	ヒラワッシャ	WASHER	2	
3	4222-06000-0	ポンプ	PUMP	1	
4	4215-14001-0	O-リング	O-RING	1	
5	3260-32024-0	アダプタ	ADAPTER	1	
6	2630-02029-0	O-リング	O-RING	1	
7	2633-32037-4	ホース	HOSE	1	
8	2633-32037-4	ホース	HOSE	1	
9	3260-31129-0	アダプタ	ADAPTER	1	
10	3260-31128-0	アダプタ	ADAPTER	2	
11	2633-42090-2	ホース	HOSE	1	
12	2340-16071-1	ホース	HOSE	1	
13	2291-00046-0	ホースバンド	HOSE CLAMP	2	
14	1508-49002-0	クランプ	CLAMP	1	
15	2100-08012-1	ボルト	BOLT	2	
16	2171-08020-0	スプリングワッシャ	SPRING WASHER	2	
17	2265-04004-3	アダプタ	ADAPTER	2	
18	2630-02018-0	O-リング	O-RING	2	
19	4214-49000-0	バルブ	VALVE	1	
20	2215-06001-2	プラグ	PLUG	1	
21	2630-02024-0	O-リング	O-RING	1	
22	2215-04001-2	プラグ	PLUG	1	
23	2630-02018-0	O-リング	O-RING	1	
24	2633-52032-4	ホース	HOSE	1	
25	2633-51053-2	ホース	HOSE	1	
26	2633-32087-2	ホース	HOSE	1	
27	2633-32087-2	ホース	HOSE	1	
28	2265-04004-3	アダプタ	ADAPTER	3	
29	2630-02018-0	O-リング	O-RING	3	
30	3260-32022-0	アダプタ	ADAPTER	2	
31	2630-02024-0	O-リング	O-RING	2	
32	4212-73000-0	バルブ ASSY	VALVE	2	
33	2215-06001-2	プラグ	PLUG	2	
34	2630-02024-0	O-リング	O-RING	2	
35	3260-22051-0	アダプタ	ADAPTER	3	

0425-49801-0-10012-0

記号 Key No.	部品番号 Parts No.	部品名称	Parts Name	数量 Q'ty	備考 Remarks
36	2630-02024-0	O-リング	O-RING	3	
37	3100-07090-0	ボルト	BOLT	2	
38	2171-10025-0	スプリングワッシャー	SPRING WASHER	2	
39	1445-49004-0	スペーサ	SPACER	1	
40	2215-04001-2	プラグ	PLUG	1	
41	2630-02018-0	O-リング	O-RING	1	

油压装置(振動)

HYDRAULIC SYSTEM VIBRATING



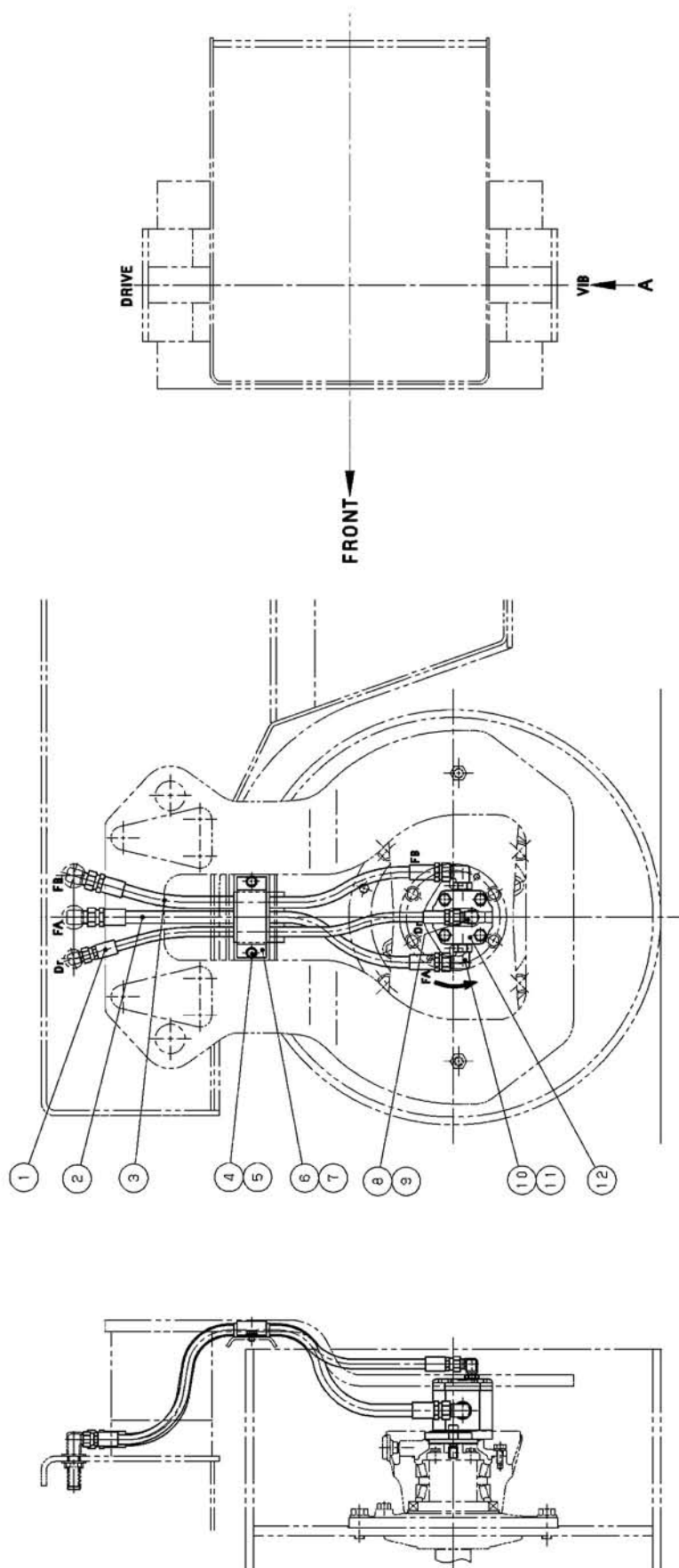
VIEW A

油圧装置(振動)
HYDRAULIC SYSTEM (VIBRATING)

記号 Key No.	部品番号 Parts No.	部品名称	Parts Name	数量 Q'ty	備考 Remarks
1	2633-31068-2	ホ-ス	HOSE	1	
2	2633-32072-4	ホ-ス	HOSE	1	
3	2633-32072-4	ホ-ス	HOSE	1	
4	2100-08012-1	ボ-ルト	BOLT	2	
5	2170-08023-2	ヒラワッシャ	WASHER	2	
6	1445-36006-0	クランプ	CLAMP	1	
7	1445-49001-0	クランプ	CLAMP	1	
8	3260-61091-0	アダプタ	ADAPTER	1	
9	2632-00006-0	O-リング	O-RING	1	
10	2265-22004-1	アダプタ	ADAPTER	2	
11	2632-00010-0	O-リング	O-RING	2	
12	4222-07000-0	モ-タ	MOTOR	1	

油压装置(振動)

HYDRAULIC SYSTEM VIBRATING

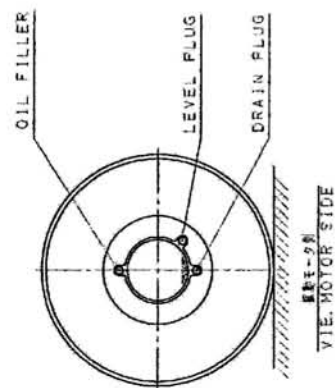
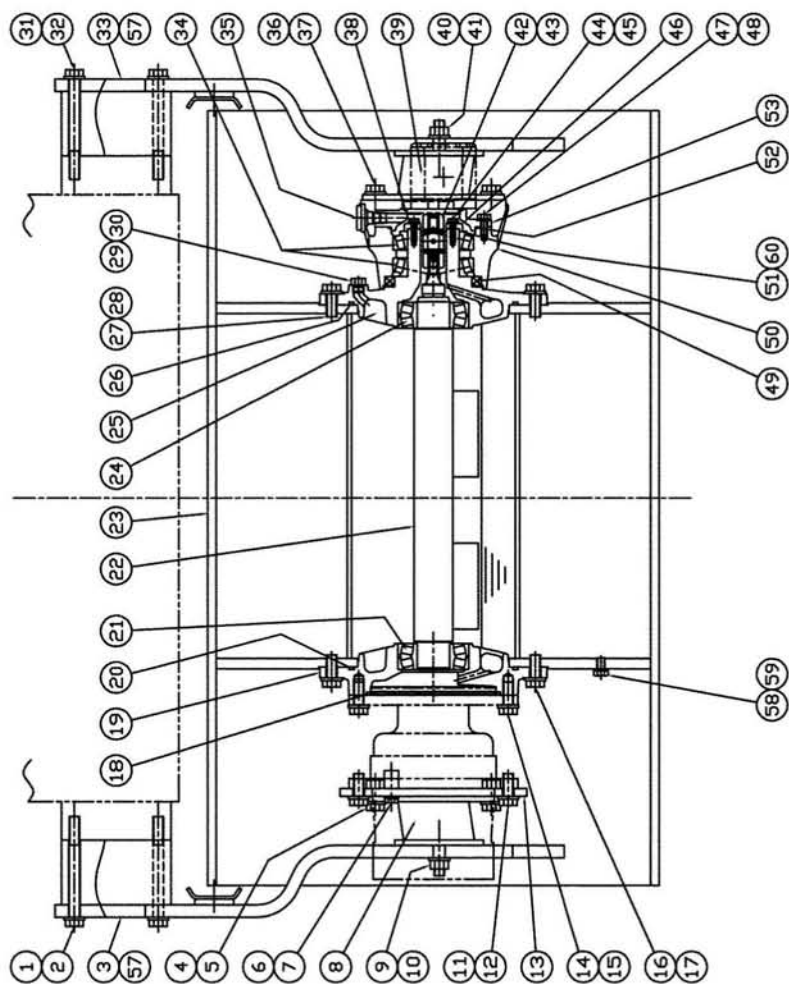
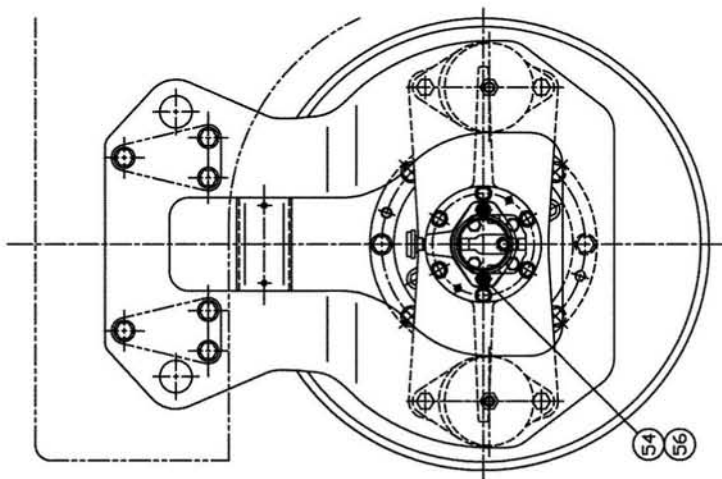


油圧装置(振動)
HYDRAULIC SYSTEM (VIBRATING)

記号 Key No.	部品番号 Parts No.	部品名称	Parts Name	数量 Q'ty	備考 Remarks
1	2633-31078-2	ホ-ス	HOSE	1	
2	2633-32076-4	ホ-ス	HOSE	1	
3	2633-32076-4	ホ-ス	HOSE	1	
4	2100-08012-1	ボ-ルト	BOLT	2	
5	2170-08023-2	ヒラワッシャ	FLAT-WASHER	2	
6	1445-36006-0	クランプ	CLAMP	1	
7	1445-49001-0	クランプ	CLAMP	1	
8	3260-61091-0	アダプタ	ADAPTOR	1	INC.9
9	2632-00006-0	O-リング	O-RING	1	*
10	2265-22004-1	アダプタ	ADAPTOR	2	INC.11
11	2632-00010-0	O-リング	O-RING	2	*
12	4222-07000-0	モ-タ	MOTOR	1	

0425-49803-0-10014-0

振動ロール VIBRATING ROLL



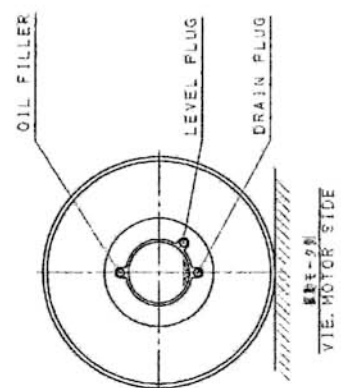
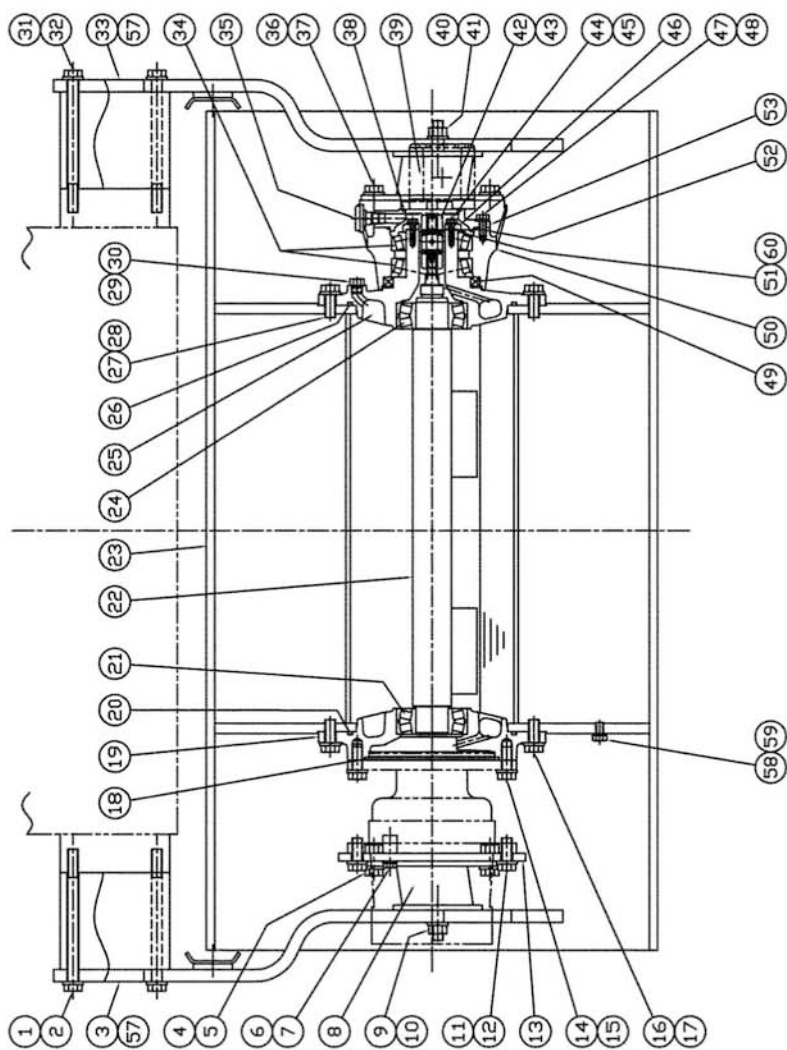
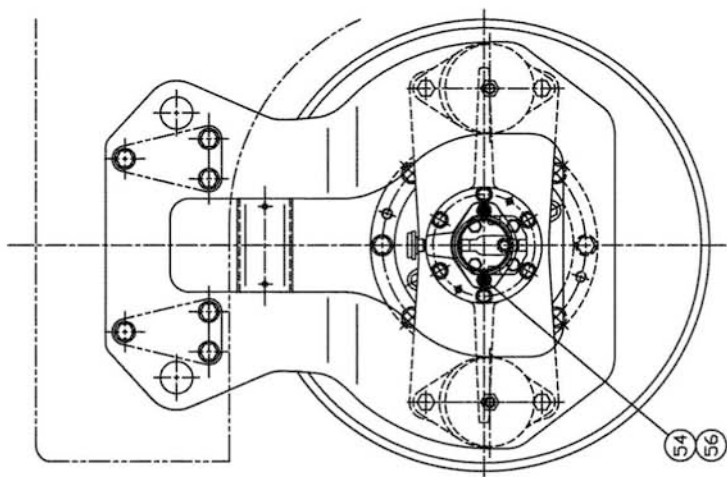
振動ロール
VIBRATING ROLL

記号 Key No.	部品番号 Parts No.	部品名称	Parts Name	数量 Q'ty	備考 Remarks
1	3100-18197-0	ボルト	BOLT	6	
2	2170-18045-2	ヒラワッシャ	WASHER	6	
3	S445-43016-1	プレート	PLATE	1	
4	2100-16040-3	ボルト	BOLT	4	
5	2170-16045-2	ヒラワッシャ	WASHER	4	
6	2100-10025-1	ボルト	BOLT	1	
7	2170-10032-2	ヒラワッシャ	WASHER	1	
8	3460-40078-0	ダンパ	DAMPER	2	
9	2120-16130-2	ナット	NUT	2	
10	2170-16045-2	ヒラワッシャ	WASHER	2	
11	2100-16040-3	ボルト	BOLT	6	
12	2170-16045-2	ヒラワッシャ	WASHER	6	
13	1445-43005-0	ディスク	DISC	1	
14	2100-16040-3	ボルト	BOLT	6	
15	2170-16045-2	ヒラワッシャ	WASHER	6	
16	2100-16040-3	ボルト	BOLT	8	
17	2170-16045-2	ヒラワッシャ	WASHER	8	
18	2630-01185-1	O-リング	O-RING	1	
19	1445-43001-0	ホルダ	HOLDER	1	
20	2630-01240-1	O-リング	O-RING	1	
21	3511-41038-0	ローラアリング	ROLLER BEARING	1	
22	1445-43028-0	シャフト	SHAFT	1	
23	1445-43305-0	シンドウロール	ROLL	1	
24	3511-41038-0	ローラアリング	ROLLER BEARING	1	
25	1445-43019-1	ボス	BOSS	1	
26	2630-01240-1	O-リング	O-RING	1	
27	2100-16040-3	ボルト	BOLT	8	
28	2170-16045-2	ヒラワッシャ	WASHER	8	
29	2215-03001-2	プラグ	PLUG	3	
30	2630-02014-0	O-リング	O-RING	3	
31	3100-18197-0	ボルト	BOLT	6	
32	2170-16045-2	ヒラワッシャ	WASHER	6	
33	S445-43016-1	プレート	PLATE	1	
34	2513-32016-2	ローラアリング	ROLLER BEARING	2	
35	3479-02007-0	エアブリザ	BREATHER	1	

0445-43803-0-10616-0

記号 Key No.	部品番号 Parts No.	部品名称	Parts Name	数量 Q'ty	備考 Remarks
36	2100-16040-3	ボルト	BOLT	4	
37	2170-16045-2	ヒラワッシャ	WASHER	4	
38	2630-01080-1	O-リング	O-RING	1	
39	3460-40078-0	ダンパ	DAMPER	2	
40	2120-16130-2	ナット	NUT	2	
41	2170-16045-2	ヒラワッシャ	WASHER	2	
42	1446-43019-1	スリーブ	SLEEVE	1	
43	2150-06032-0	スプリングピン	SPRING PIN	2	
44	2100-08025-3	ボルト	BOLT	6	
45	2170-08023-2	ヒラワッシャ	WASHER	6	
46	1445-43022-0	カバー	COVER	1	
47	2100-10025-1	ボルト	BOLT	6	
48	2171-10025-0	スプリングワッシャ	SPRING WASHER	6	
49	2603-04346-0	オイルシール	OIL SEAL	1	
50	1445-43020-0	ディスク	DISC	1	
51	2932-00090-0	シム	SHIM	1	
52	2630-01125-1	O-リング	O-RING	1	
53	1445-43021-1	カバー	COVER	1	
54	3100-52044-0	ボルト	BOLT	2	
56	2170-10032-2	ヒラワッシャ	WASHER	2	
57	1445-43303-0	カラ	COLLAR	4	
58	2100-12020-1	ボルト	BOLT	1	
59	2171-12030-0	スプリングワッシャ	SPRING WASHER	1	
60	3932-03036-0	シム	SHIM	1	

振動ロール VIBRATING ROLL



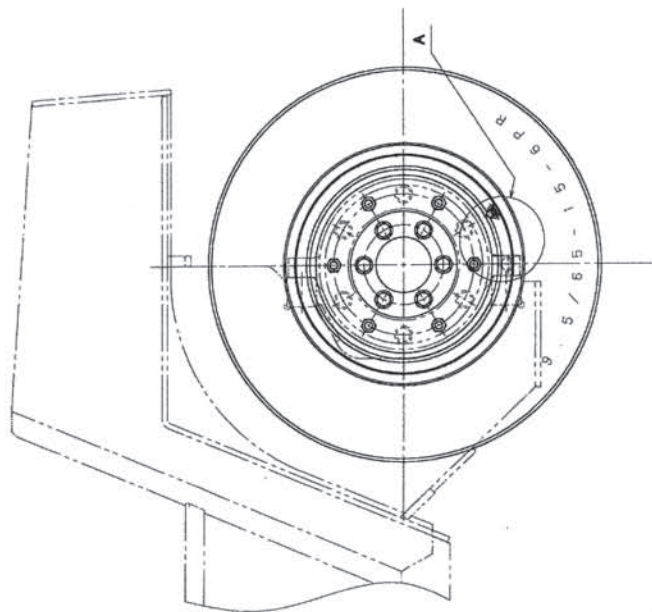
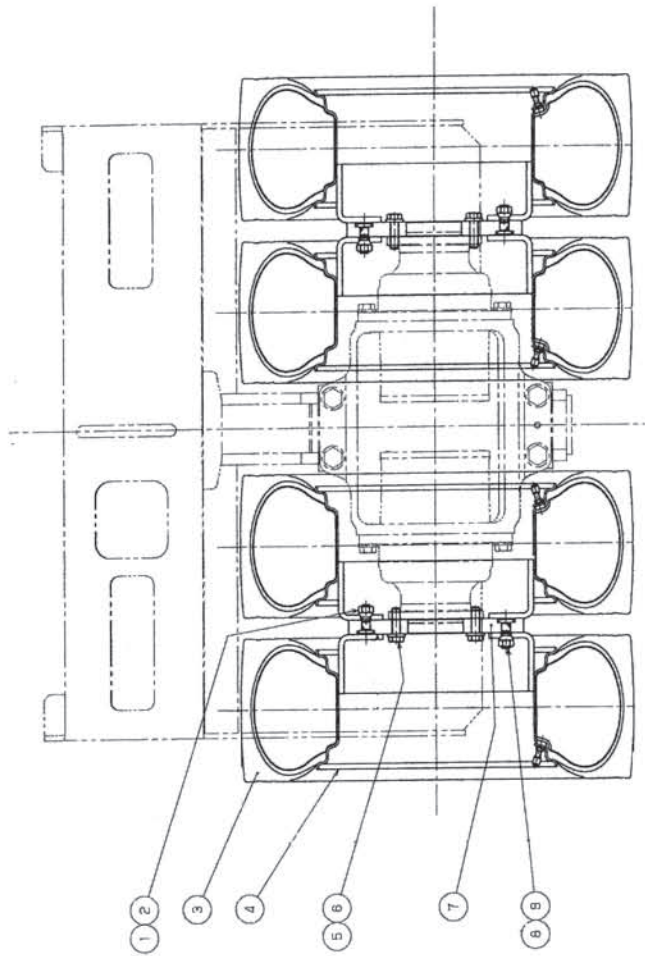
振動ロール
VIBRATING ROLL

記号 Key No.	部品番号 Parts No.	部品名称	Parts Name	数量 Q'ty	備考 Remarks
1	3100-18198-0	ボルト	BOLT	6	
2	2170-16045-2	ワッシャ	WASHER	6	
3	1445-43016-0	プレート	PLATE	1	
4	2100-16040-3	ボルト	BOLT	4	
5	2170-16045-2	ワッシャ	WASHER	4	
6	2100-10025-1	ボルト	BOLT	1	
7	2170-10032-2	ワッシャ	WASHER	1	
8	3460-40078-0	ダンパ	DAMPER	2	
9	2120-16130-2	ナット	NUT	2	
10	2170-16045-2	ワッシャ	WASHER	2	
11	2100-16040-3	ボルト	BOLT	6	
12	2170-16045-2	ワッシャ	WASHER	6	
13	1445-43005-0	ディスク	DISC	1	
14	2100-16040-3	ボルト	BOLT	6	
15	2170-16045-2	ワッシャ	WASHER	6	
16	2100-16040-3	ボルト	BOLT	8	
17	2170-16045-2	ワッシャ	WASHER	8	
18	2630-01185-1	リング	O-RING	1	
19	1445-43001-0	ホルダ	HOLDER	1	
20	2630-01240-1	リング	O-RING	1	
21	3511-41038-0	ロ-ラベアリング	ROLLER BEARING	1	
22	1445-43025-0	シャフト	SHAFT	1	
23	1445-43505-0	ロ-ル	ROLL	1	
24	3511-41038-0	ロ-ラベアリング	ROLLER BEARING	1	
25	1445-43019-1	ボス	BOSS	1	
26	2630-01240-1	リング	O-RING	1	
27	2100-16040-3	ボルト	BOLT	8	
28	2170-16045-2	ワッシャ	WASHER	8	
29	2215-03001-2	プラグ	PLUG	3	
30	2630-02014-0	リング	O-RING	3	
31	3100-18198-0	ボルト	BOLT	6	
32	2170-16045-2	ワッシャ	WASHER	6	
33	1445-43016-0	プレート	PLATE	1	
34	2513-32016-2	ロ-ラベアリング	ROLLER BEARING	2	
35	3479-02007-0	ブリーザ	BREATHER	1	

0445-43804-0-10617-0

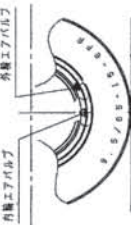
記号 Key No.	部品番号 Parts No.	部品名称	Parts Name	数量 Q'ty	備考 Remarks
36	2100-16040-3	ボルト	BOLT	4	
37	2170-16045-2	ワッシャ	WASHER	4	
38	2630-01080-1	リング	O-RING	1	
39	3460-40078-0	ダンパ	DAMPER	2	
40	2120-16130-2	ナット	NUT	2	
41	2170-16045-2	ワッシャ	WASHER	2	
42	1446-43019-1	スリーブ	SLEEVE	1	
43	2150-06032-0	スプリングピン	SPRING PIN	2	
44	2100-08025-3	ボルト	BOLT	6	
45	2170-08023-2	ワッシャ	WASHER	6	
46	1445-43022-0	カバー	COVER	1	
47	2100-10025-1	ボルト	BOLT	6	
48	2171-10025-0	スプリングワッシャ	SPRING WASHER	6	
49	2603-04346-0	オイルシール	OIL SEAL	1	
50	1445-43020-0	ディスク	DISC	1	
51	2932-00090-0	シム	SHIM	1	
52	2630-01125-1	リング	O-RING	1	
53	1445-43021-1	カバー	COVER	1	
54	3100-52044-0	ボルト	BOLT	2	
56	2170-10032-2	ワッシャ	WASHER	2	
57	1445-43503-0	カラ	COLLAR	4	
58	2100-12020-1	ボルト	BOLT	1	
59	2171-12030-0	スプリングワッシャ	SPRING WASHER	1	
60	3932-03036-0	シム	SHIM	1	

後輪 REAR WHEEL



INSIDE AIR VALVE
内部エアバルブ

OUTSIDE AIR VALVE
外部エアバルブ

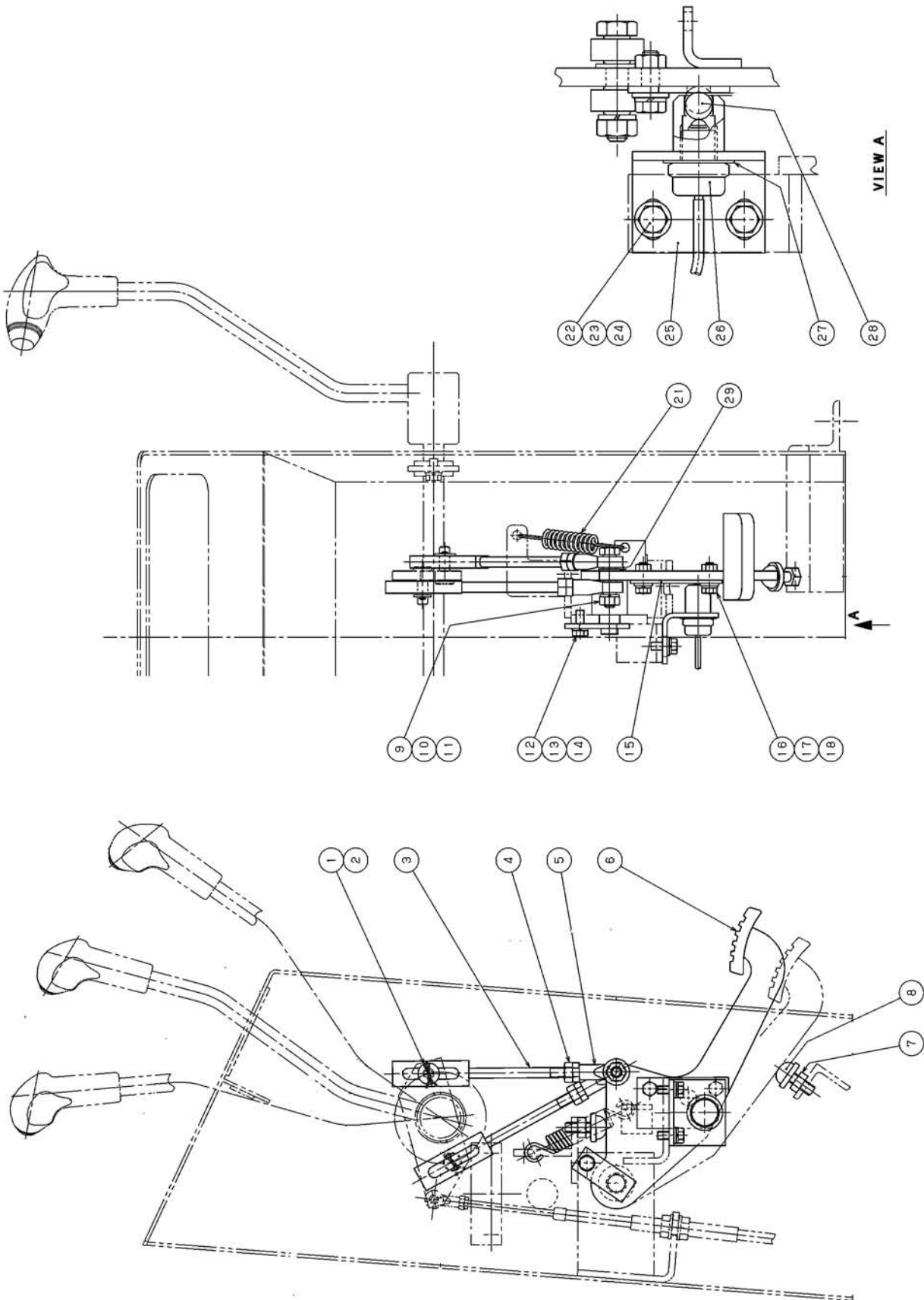


DETAIL A

後輪
REAR WHEEL

記号 Key No.	部品番号 Parts No.	部品名称	Parts Name	数量 Q'ty	備考 Remarks
1	4420-46000-0	ハブボルト	HUB BOLT	12	
2	3148-00008-0	ハブナット	HUB NUT	12	
3	4415-39000-0	タイヤASSY	TIRE	4	
4	4420-45000-0	ディスクホイール	DISC WHEEL	4	
5	2100-14050-3	ボルト	BOLT	12	
6	2170-14045-2	ヒラワッシャ	WASHER	12	
7	1447-27001-0	ディスク	DISC WHEEL	2	
8	4420-46000-0	ハブボルト	HUB BOLT	12	
9	3148-00008-0	ハブナット	HUB NUT	12	

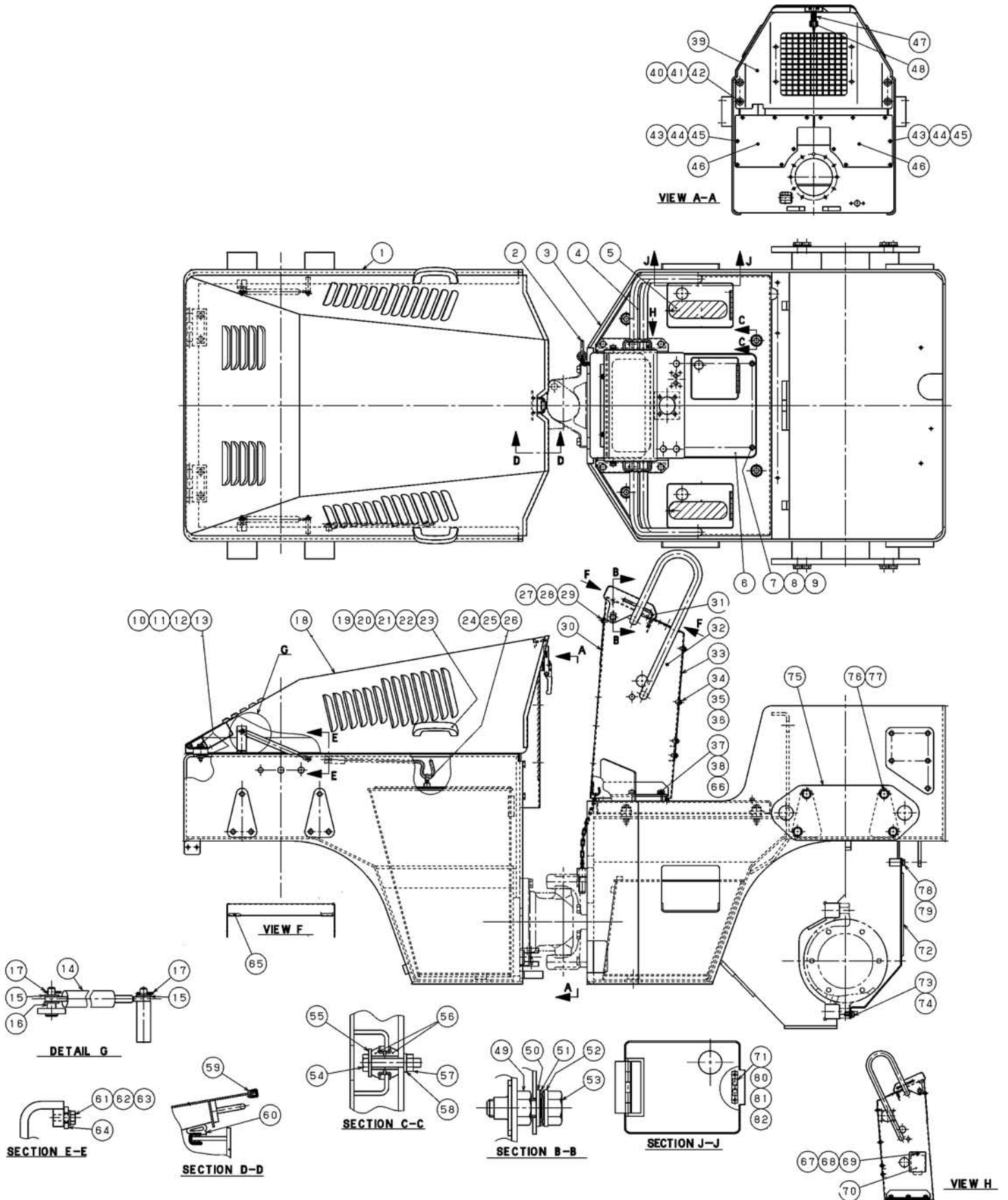
制動裝置 BRAKE SYSTEM



制動装置
BRAKE SYSTEM

記号 Key No.	部品番号 Parts No.	部品名称	Parts Name	数量 Q'ty	備考 Remarks
1	2157-30020-0	ワリピン	SPLIT PIN	2	
2	2170-10020-0	ヒラワッシャ	WASHER	2	
3	1445-51002-0	ロッド	ROD	2	
4	2120-10080-0	ナット	NUT	2	
5	2405-10043-0	ロッドエンド	ROD END	2	
7	2121-10080-0	ナット	NUT	2	
8	2119-10025-0	ボルト(ゴムツキ)	BOLT	2	
9	2100-10050-1	ボルト	BOLT	1	
10	2171-10025-0	スプリングワッシャ	SPRING WASHER	1	
11	2120-10080-0	ナット	NUT	1	
12	2100-08020-1	ボルト	BOLT	1	
13	2171-08020-0	スプリングワッシャ	SPRING WASHER	1	
14	1445-51004-0	ピン	PIN	1	
15	1445-51003-0	プレート	PLATE	1	
16	2100-08025-1	ボルト	BOLT	2	
17	2171-08020-0	スプリングワッシャ	SPRING WASHER	2	
18	2170-08023-2	ヒラワッシャ	WASHER	2	
21	3910-04014-0	スプリング	SPRING	1	
22	2100-08020-1	ボルト	BOLT	2	
23	2171-08020-0	スプリングワッシャ	SPRING WASHER	2	
24	2170-08023-2	ヒラワッシャ	WASHER	2	
25	1550-51007-0	ブラケット	BRACKET	1	
26	4908-95000-0	スイッチ	SAFETY SWITCH	1	
27	2461-18001-0	サラハネ	CONED DISC SPRING	1	
28	2598-17000-0	スチールボール	STEEL BALL	1	
29	2170-10020-0	ヒラワッシャ	WASHER	1	

フレーム FRAME



**フレーム
FRAME**

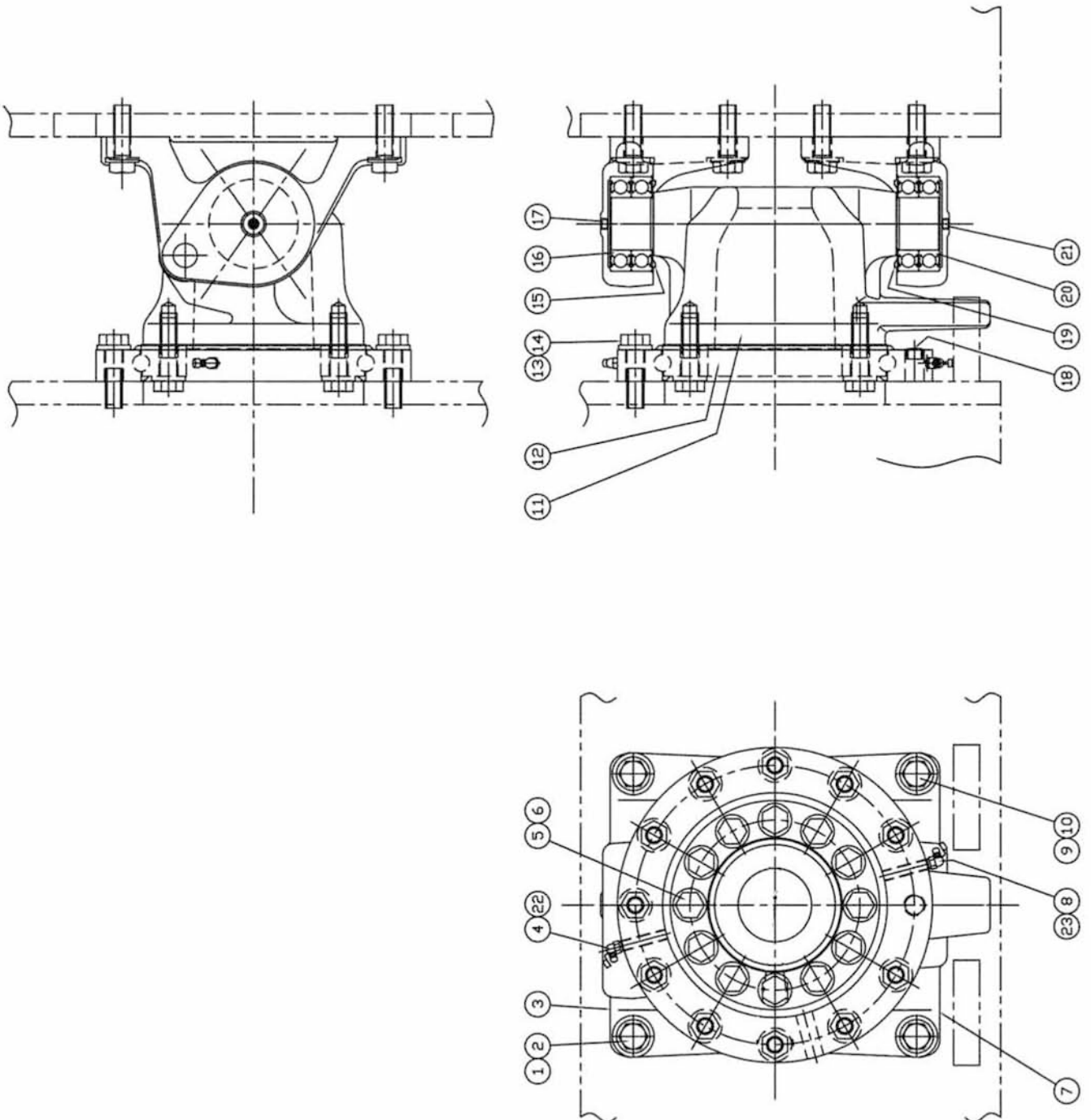
記号 Key No.	部品番号 Parts No.	部品名称	Parts Name	数量 Q'ty	備考 Remarks
1	1445-61128-1	フレーム(フロント)	FRAME(FRONT)	1	
2	1445-61110-1	ピン	PIN	1	
3	1425-61012-1	フレーム	FRAME	1	
4	1445-61115-0	デッキ	DECK	1	
5	1450-19018-0	デカル	SHEET	2	
6	1425-61007-0	フロアボード	FLOOR BOARD	1	
7	2100-08020-1	ボルト	BOLT	4	
8	2171-08020-0	スプリングワッシャー	SPRING WASHER	4	
9	2170-08016-0	ヒラワッシャー	WASHER	4	
10	1445-61093-0	ボルト	BOLT	2	
11	2170-10030-1	ヒラワッシャー	WASHER	4	
12	2171-10025-0	スプリングワッシャー	SPRING WASHER	4	
13	2120-10080-0	ナット	NUT	4	
14	4418-04000-0	ダンパ	DAMPER	2	
15	2170-08016-0	ヒラワッシャー	WASHER	6	
16	2580-08006-1	ブッシュ	BUSH	2	
17	2157-20015-0	ワリピン	SPLIT PIN	4	
18	1445-61084-3	フード	HOOD	1	
19	4706-20000-0	ハンドル	HANDLE	2	
20	2182-06016-2	ナベコネシ	SCREW	4	
21	2171-06015-0	スプリングワッシャー	SPRING WASHER	4	
22	2170-06016-0	ヒラワッシャー	PLATE WASHER	4	
23	2120-06050-0	ナット	NUT	4	
24	1630-61074-0	ストッパ	STOPPER	1	
25	2182-06012-2	ナベコネシ	SCREW	1	
26	2171-06015-0	スプリングワッシャー	SPRING WASHER	1	
27	3100-50034-0	ボルト	BOLT	2	
28	2171-08020-0	スプリングワッシャー	SPRING WASHER	2	
29	2170-08016-0	ヒラワッシャー	WASHER	2	
30	1445-61099-0	カバー	COVER	1	
31	1445-61149-0	カバー	COVER	1	
32	1445-61146-0	ダッシュボード	DASH BOARD	1	
33	1445-61106-0	カバー	COVER	1	
34	3100-50034-0	ボルト	BOLT	7	
35	2171-08020-0	スプリングワッシャー	SPRING WASHER	7	

0425-61802-0-10077-0

記号 Key No.	部品番号 Parts No.	部品名称	Parts Name	数量 Q'ty	備考 Remarks
36	2170-08016-0	ヒラワッシャ	WASHER	7	
37	2100-12025-1	ボルト	BOLT	6	
38	2171-12030-0	スプリングワッシャ	SPRING WASHER	6	
39	1445-61130-0	カバー	COVER	1	
40	2100-12025-1	ボルト	BOLT	4	
41	2171-12030-0	スプリングワッシャ	SPRING WASHER	4	
42	2170-12030-1	ヒラワッシャ	WASHER	4	
43	2100-08020-1	ボルト	BOLT	14	
44	2171-08020-0	スプリングワッシャ	SPRING WASHER	14	
45	2170-08016-0	ヒラワッシャ	WASHER	14	
46	1445-61122-0	カバー	COVER	2	
47	3422-03017-0	キャッチ	CATCH	1	
48	2182-05012-0	サコネジ	SCREW	4	
49	2120-10080-0	ナット	NUT	2	
50	2170-10020-0	ヒラワッシャ	WASHER	2	
51	3171-11025-0	サハネ	CONED DISC SPRING	4	
52	2170-10020-0	ヒラワッシャ	WASHER	2	
53	2100-10035-1	ボルト	BOLT	2	
54	2100-10060-1	ボルト	BOLT	4	
55	2170-10030-1	ヒラワッシャ	WASHER	4	
56	3460-49079-0	ダンパ	DAMPER	8	
57	3120-01073-0	U-ナット	NUT	4	
58	2170-10032-2	ヒラワッシャ	WASHER	4	
59	1445-61059-1	クッションゴム	CUSHION RUBBER	1	
60	1445-61143-1	シール	SEAL	1	
61	2100-08020-1	ボルト	BOLT	1	
62	2170-08016-0	ヒラワッシャ	WASHER	1	
63	2580-08006-1	ブッシュ	BUSH	1	
64	1445-61120-0	ステー	STAY	1	
65	1445-61053-1	クッションゴム	CUSHION RUBBER	4	
66	2170-12032-2	ヒラワッシャ	WASHER	6	
67	3100-50034-0	ボルト	BOLT	1	
68	2171-08020-0	スプリングワッシャ	SPRING WASHER	1	
69	2170-08016-0	ヒラワッシャ	WASHER	1	
70	1445-61150-0	カバー	COVER	1	
71	1425-61018-0	ロックアッシー	LOCK ASS'Y	1	
72	1447-61013-0	カバー	COVER	1	
73	2100-10025-1	ボルト	BOLT	1	
74	2170-10032-2	ヒラワッシャ	WASHER	1	

記号 Key No.	部品番号 Parts No.	部品名称	Parts Name	数量 Q'ty	備考 Remarks
75	1425-61017-0	ブラケット	BRACKET	2	
76	2100-16045-3	ボルト	BOLT	8	
77	2170-16045-2	ヒラワッシャ	WASHER	8	
78	2100-10025-3	ボルト	BOLT	2	
79	2170-10032-2	ヒラワッシャ	WASHER	2	
80	3120-40010-0	ワカワッシャ	NUT	2	
81	2182-04006-0	サコネジ	SCREW	2	
82	2182-04008-0	サコネジ	SCREW	2	

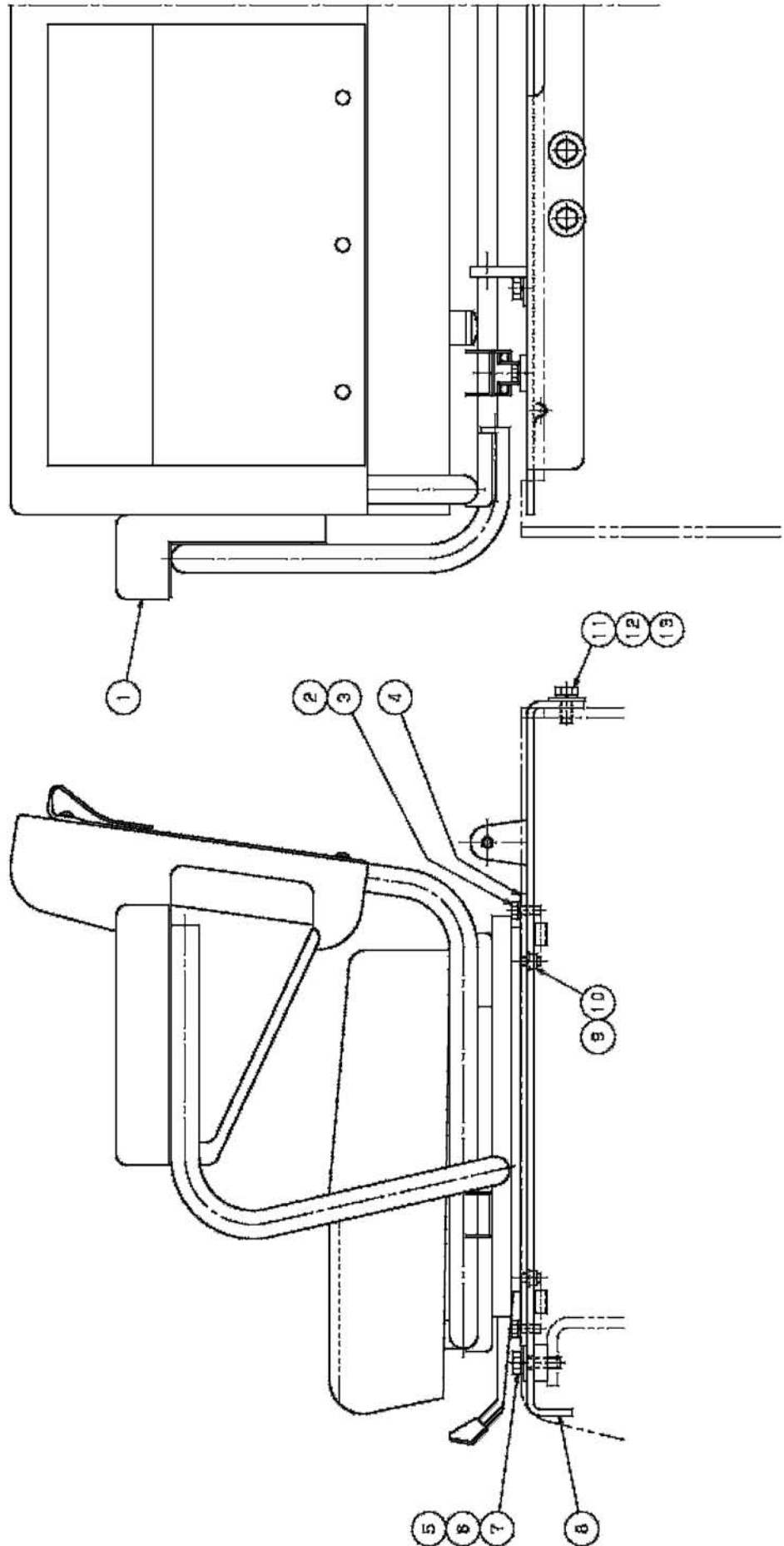
フレーム (センターピン) FRAME (CENTER PIN)



フレーム(センターピン)
FRAME(CENTER PIN)

記号 Key No.	部品番号 Parts No.	部品名称	Parts Name	数量 Q'ty	備考 Remarks
1	2100-16050-3	ボルト	BOLT	4	
2	2170-16045-2	ヒラワッシャ	WASHER	4	
3	1445-61067-0	ブラケット	BRACKET	1	
4	2472-01003-0	グリスニップル	GREASE NIPPLE	1	
5	2100-16060-3	ボルト	BOLT	12	
6	2170-16045-2	ヒラワッシャ	WASHER	12	
7	1445-61068-0	ブラケット	BRACKET	1	
8	2472-01003-0	グリスニップル	GREASE NIPPLE	1	
9	2100-16050-3	ボルト	BOLT	4	
10	2170-16045-2	ヒラワッシャ	WASHER	4	
11	1445-61066-0	ヨーク	YOKE	1	
12	4417-63000-0	ベアリング	BEARING	1	
13	2100-16060-3	ボルト	BOLT	11	
14	2170-16045-2	ヒラワッシャ	WASHER	11	
15	4417-92000-0	カバー	COVER	1	
16	2501-06210-4	ボールベアリング	BALL BEARING	2	
17	2215-01002-3	プラグ	PLUG	1	
18	4216-00000-0	プラグ	PLUG	1	
19	4417-92000-0	カバー	COVER	1	
20	2501-06210-4	ボールベアリング	BALL BEARING	2	
21	2215-01002-3	プラグ	PLUG	1	
22	4703-14000-0	キャップ	GREASE CAP	1	
23	4703-14000-0	キャップ	GREASE CAP	1	

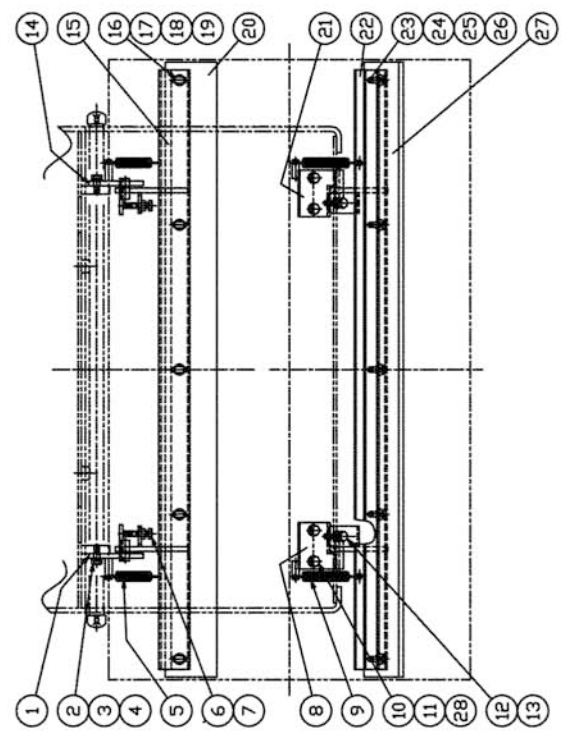
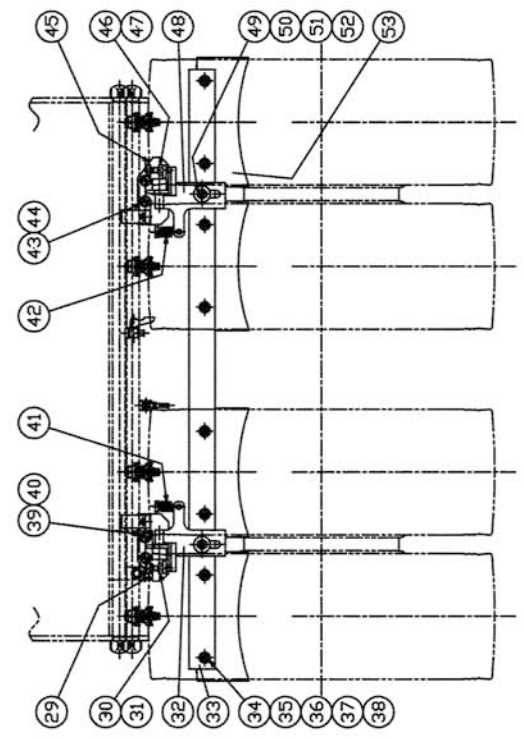
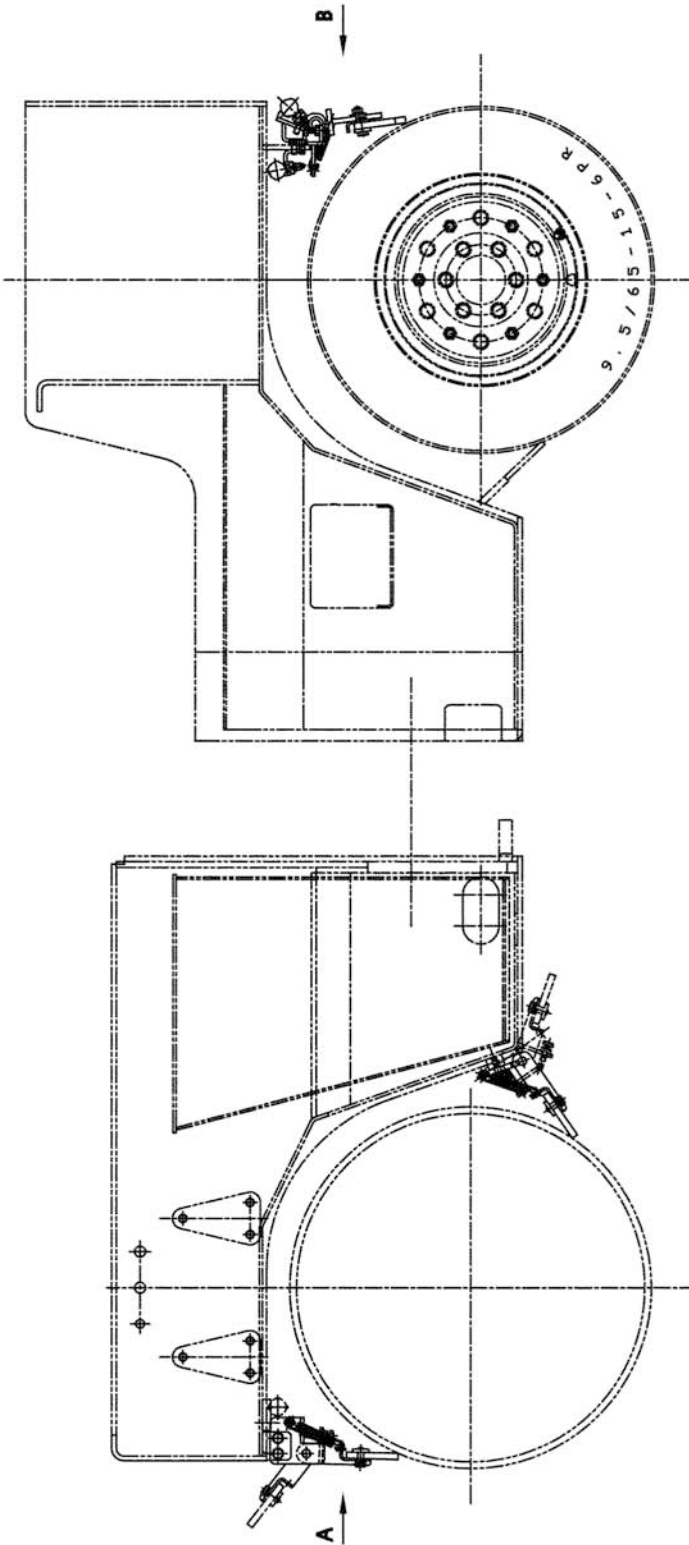
シート
SEAT



シート
SEAT

記号 Key No.	部品番号 Parts No.	部品名称	Parts Name	数量 Q'ty	備考 Remarks
1	4706-17000-0	シートASSY	SEAT	1	
2	2100-08020-1	ボルト	BOLT	4	
3	2171-08020-0	スプリングワッシャー	SPRING WASHER	4	
4	1445-31009-0	ベース	BASE	2	
5	2100-10035-1	ボルト	BOLT	2	
6	2171-10025-0	スプリングワッシャー	SPRING WASHER	2	
7	2170-10030-1	ヒラワッシャー	WASHER	2	
8	1445-31021-0	ベース	BASE	1	
9	2171-08020-0	スプリングワッシャー	SPRING WASHER	4	
10	2120-08065-0	ナット	NUT	4	
11	2100-10025-1	ボルト	BOLT	4	
12	2171-10025-0	スプリングワッシャー	SPRING WASHER	4	
13	2170-10030-1	ヒラワッシャー	WASHER	4	

泥除装置 SCRAPER SYSTEM



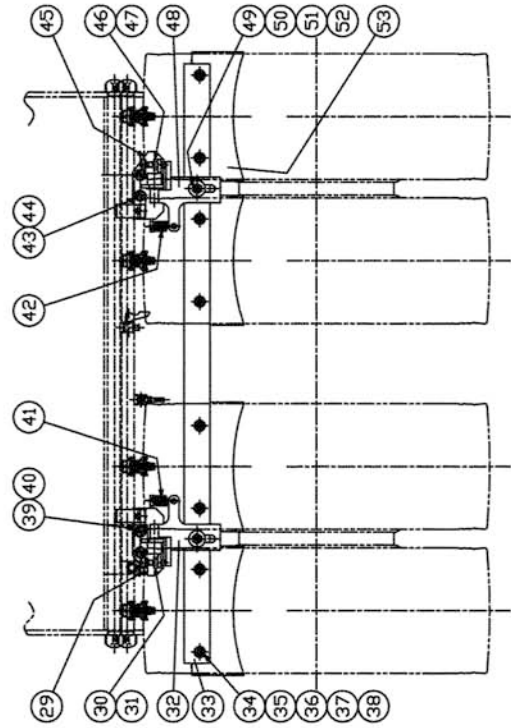
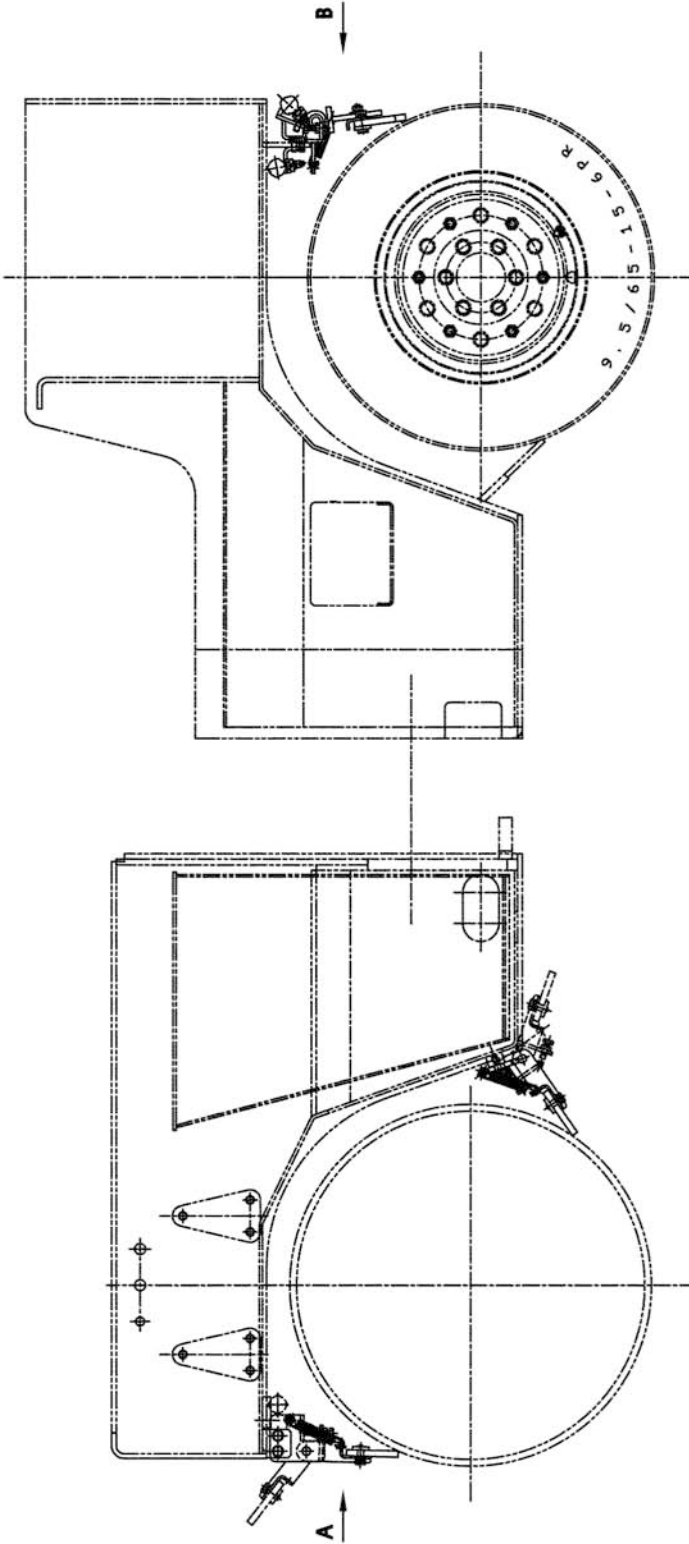
泥除装置
SCRAPER SYSTEM

記号 Key No.	部品番号 Parts No.	部品名称	Parts Name	数量 Q'ty	備考 Remarks
1	1445-71021-0	ﾌﾞﾗｯकेｯﾄ	BRACKET	1	
2	2100-10030-1	ボﾙﾄ	BOLT	4	
3	2171-10025-0	ｽﾌﾟﾘﾝｸﾞ ｳｯｼﾞｬ	SPRING WASHER	4	
4	2170-10020-0	ﾋﾗｯｼﾞ	WASHER	4	
5	3910-04014-0	ｽﾌﾟﾘﾝｸﾞ	SPRING	2	
6	3100-03054-0	ボﾙﾄ	BOLT	2	
7	2120-10080-0	ﾅｯﾄ	NUT	2	
8	1445-71008-0	ﾌﾞﾗｯケｯﾄ	BRACKET	1	
9	3910-04014-0	ｽﾌﾟﾘﾝｸﾞ	SPRING	2	
10	2100-10030-1	ボﾙﾄ	BOLT	4	
11	2171-10025-0	ｽﾌﾟﾘﾝｸﾞ ｳｯｼﾞｬ	SPRING WASHER	4	
12	3100-03054-0	ボﾙﾄ	BOLT	2	
13	2120-10080-0	ﾅｯﾄ	NUT	2	
14	1445-71020-0	ﾌﾞﾗｯケｯﾄ	BRACKET	1	
15	1445-71308-0	ﾌﾞﾗｯケｯﾄ	BRACKET	1	
16	2100-10030-1	ボﾙﾄ	BOLT	5	
17	2171-10025-0	ｽﾌﾟﾘﾝｸﾞ ｳｯｼﾞｬ	SPRING WASHER	5	
18	2170-10020-0	ﾋﾗｯｼﾞ	WASHER	5	
19	1445-71309-0	ﾍﾞｰｽ	BASE	1	
20	1445-71310-0	ﾌﾞﾚｰﾄﾞ	BLADE	1	
21	1445-71008-0	ﾌﾞﾗｯケｯﾄ	BRACKET	1	
22	1445-71308-0	ﾌﾞﾗｯケｯﾄ	BRACKET	1	
23	2100-10030-1	ボﾙﾄ	BOLT	5	
24	2171-10025-0	ｽﾌﾟﾘﾝｸﾞ ｳｯｼﾞｬ	SPRING WASHER	5	
25	2170-10020-0	ﾋﾗｯｼﾞ	WASHER	5	
26	1445-71309-0	ﾍﾞｰｽ	BASE	1	
27	1445-71310-0	ﾌﾞﾚｰﾄﾞ	BLADE	1	
28	2170-10020-0	ﾋﾗｯｼﾞ	WASHER	4	
29	1425-71002-0	ﾌﾞﾗｯケｯﾄ	BRACKET	1	
30	3100-02062-0	ボﾙﾄ	BOLT	1	
31	2120-10080-0	ﾅｯﾄ	NUT	1	
32	1425-71001-0	ｱｰﾑ	ARM	1	
33	1425-71004-0	ﾌﾟﾚｰﾄ	PLATE	1	
34	2100-10035-1	ボﾙﾄ	BOLT	8	
35	1509-71005-0	サﾎﾟｰﾄ	SUPPORT	4	

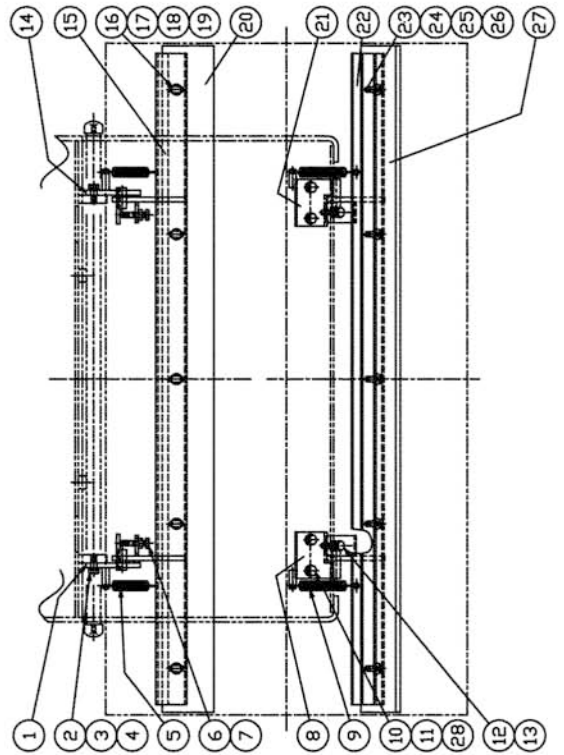
0425-71801-0-10016-0

記号 Key No.	部品番号 Parts No.	部品名称	Parts Name	数量 Q'ty	備考 Remarks
36	2170-10020-0	ヒラワッシャ	WASHER	8	
37	2171-10025-0	スプリングワッシャ	SPRING WASHER	8	
38	2120-10080-0	ナット	NUT	8	
39	2100-10025-1	ボルト	BOLT	2	
40	2170-10020-0	ヒラワッシャ	WASHER	2	
41	3910-04026-0	スプリング	SPRING	1	
42	3910-04026-0	スプリング	SPRING	1	
43	2100-10025-1	ボルト	BOLT	2	
44	2170-10020-0	ヒラワッシャ	WASHER	2	
45	1425-71003-0	ブラケット	BRACKET	1	
46	3100-02062-0	ボルト	BOLT	1	
47	2120-10080-0	ナット	NUT	1	
48	1425-71001-0	アーム	ARM	1	
49	2100-10030-1	ボルト	BOLT	2	
50	2170-10030-1	ヒラワッシャ	WASHER	2	
51	2171-10025-0	スプリングワッシャ	SPRING WASHER	2	
52	2120-10080-0	ナット	NUT	2	
53	1447-71006-0	プレート	BLADE	4	

泥除装置 SCRAPER SYSTEM



VIEW_B



VIEW_A

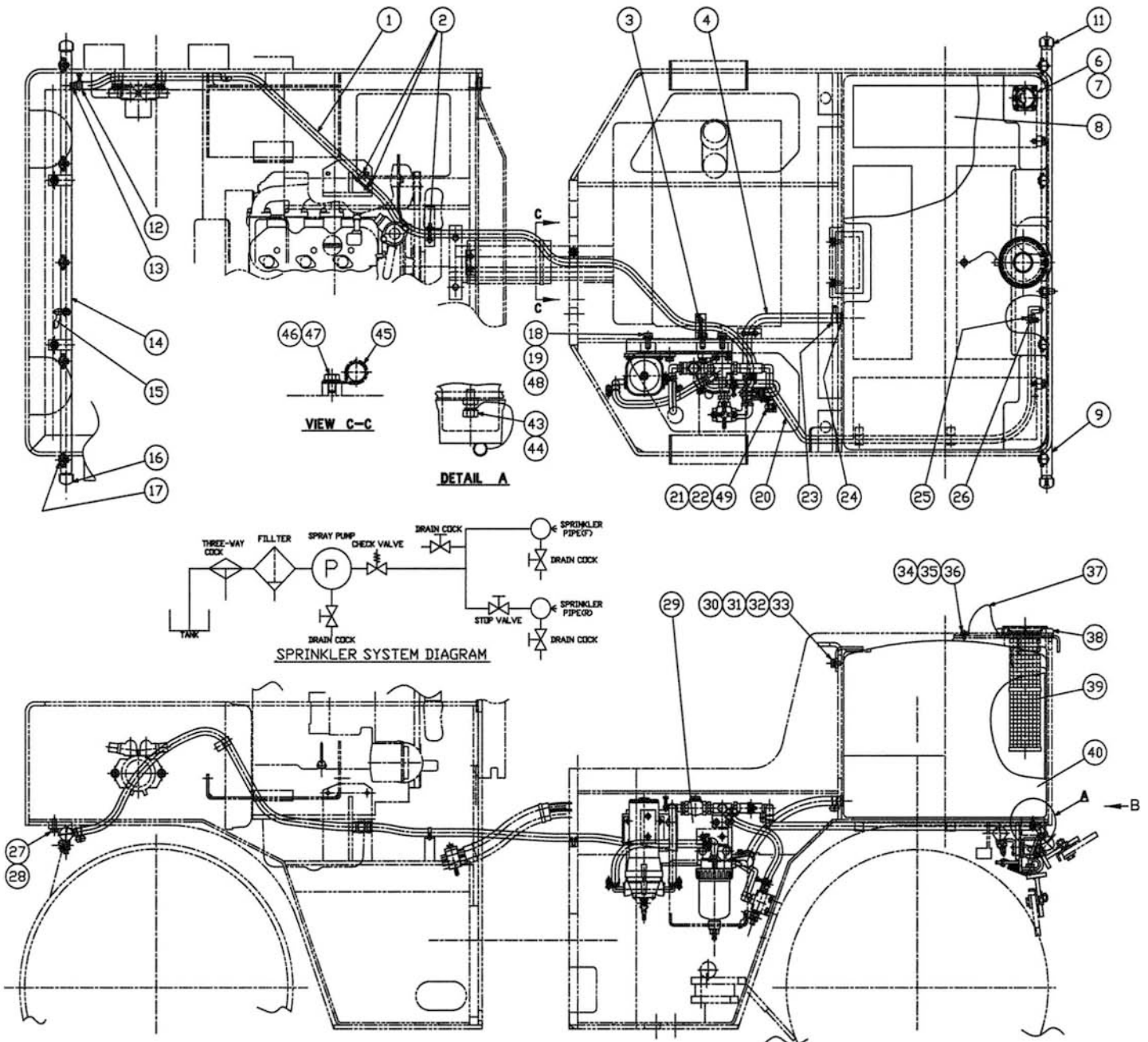
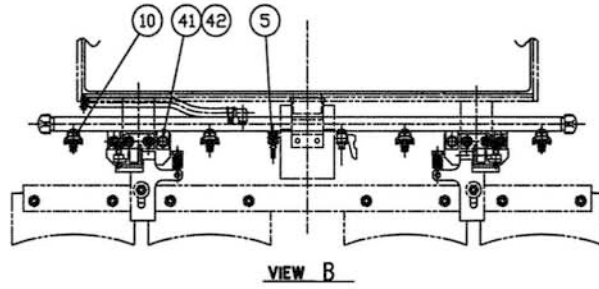
泥除装置
SCRAPER SYSTEM

記号 Key No.	部品番号 Parts No.	部品名称	Parts Name	数量 Q'ty	備考 Remarks
1	1445-71021-0	ブ ラケット	BRACKET	1	
2	2100-10030-1	ボ ルト	BOLT	4	
3	2171-10025-0	ス プ リング ワッシャ	SPRING-WASHER	4	
4	2170-10020-0	ヒ ラワッシャ	FLAT-WASHER	4	
5	3910-04014-0	ス プ リング	SPRING	2	
6	3100-03054-0	ボ ルト	BOLT	2	
7	2120-10080-0	ナ ット	NUT	2	
8	1445-71008-0	ブ ラケット	BRACKET	1	
9	3910-04014-0	ス プ リング	SPRING	2	
10	2100-10030-1	ボ ルト	BOLT	4	
11	2171-10025-0	ス プ リング ワッシャ	SPRING-WASHER	4	
12	3100-03054-0	ボ ルト	BOLT	2	
13	2120-10080-0	ナ ット	NUT	2	
14	1445-71020-0	ブ ラケット	BRACKET	1	
15	1445-71505-0	ブ ラケット	BRACKET	1	
16	2100-10030-1	ボ ルト	BOLT	5	
17	2171-10025-0	ス プ リング ワッシャ	SPRING-WASHER	5	
18	2170-10020-0	ヒ ラワッシャ	FLAT-WASHER	5	
19	1445-71506-0	ベ ース	BASE	1	
20	1445-71507-0	ブ レ ード	BLADE	1	
21	1445-71008-0	ブ ラケット	BRACKET	1	
22	1445-71505-0	ブ ラケット	BRACKET	1	
23	2100-10030-1	ボ ルト	BOLT	5	
24	2171-10025-0	ス プ リング ワッシャ	SPRING-WASHER	5	
25	2170-10020-0	ヒ ラワッシャ	FLAT-WASHER	5	
26	1445-71506-0	ベ ース	BASE	1	
27	1445-71507-0	ブ レ ード	BLADE	1	
28	2170-10020-0	ヒ ラワッシャ	FLAT-WASHER	4	
29	1425-71002-0	ブ ラケット	BRACKET	1	
30	3100-02062-0	ボ ルト	BOLT	1	
31	2120-10080-0	ナ ット	NUT	1	
32	1425-71001-0	アーム	ARM	1	
33	1425-71004-0	ブ レ ード	PLATE	1	
34	2100-10035-1	ボ ルト	BOLT	8	
35	1509-71005-0	サポ ート	SUPPORT	4	

0425-71802-0-10017-0

記号 Key No.	部品番号 Parts No.	部品名称	Parts Name	数量 Q'ty	備考 Remarks
36	2170-10020-0	ヒラワッシャ	FLAT-WASHER	8	
37	2171-10025-0	スプリングワッシャ	SPRING-WASHER	8	
38	2120-10080-0	ナット	NUT	8	
39	2100-10025-1	ボルト	BOLT	2	
40	2170-10020-0	ヒラワッシャ	FLAT-WASHER	2	
41	3910-04026-0	スプリング	SPRING	1	
42	3910-04026-0	スプリング	SPRING	1	
43	2100-10025-1	ボルト	BOLT	2	
44	2170-10020-0	ヒラワッシャ	FLAT-WASHER	2	
45	1425-71003-0	ブラケット	BRACKET	1	
46	3100-02062-0	ボルト	BOLT	1	
47	2120-10080-0	ナット	NUT	1	
48	1425-71001-0	アーム	ARM	1	
49	2100-10030-1	ボルト	BOLT	2	
50	2170-10030-1	ヒラワッシャ	FLAT-WASHER	2	
51	2171-10025-0	スプリングワッシャ	SPRING-WASHER	2	
52	2120-10080-0	ナット	NUT	2	
53	1447-71006-0	プレート	BLADE	4	

散水装置 SPRINKLER SYSTEM



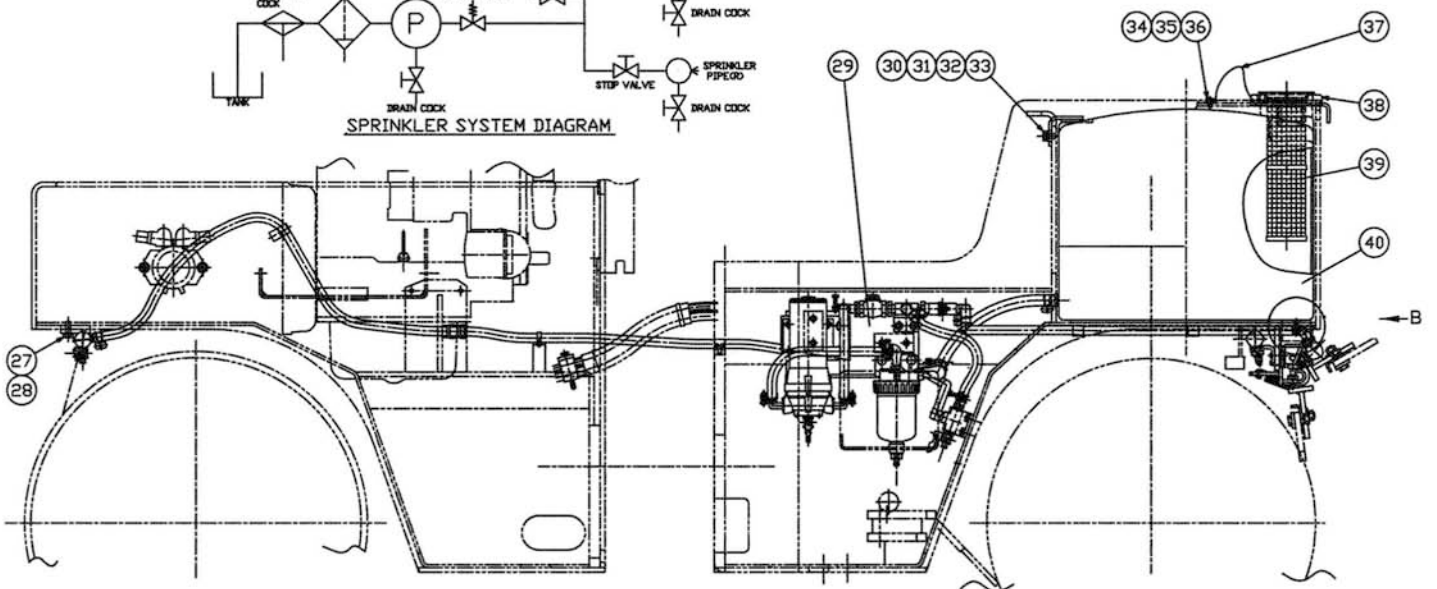
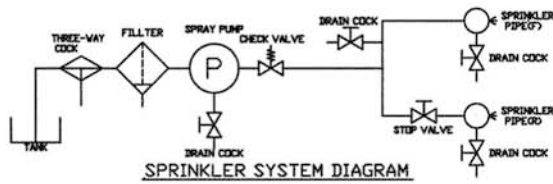
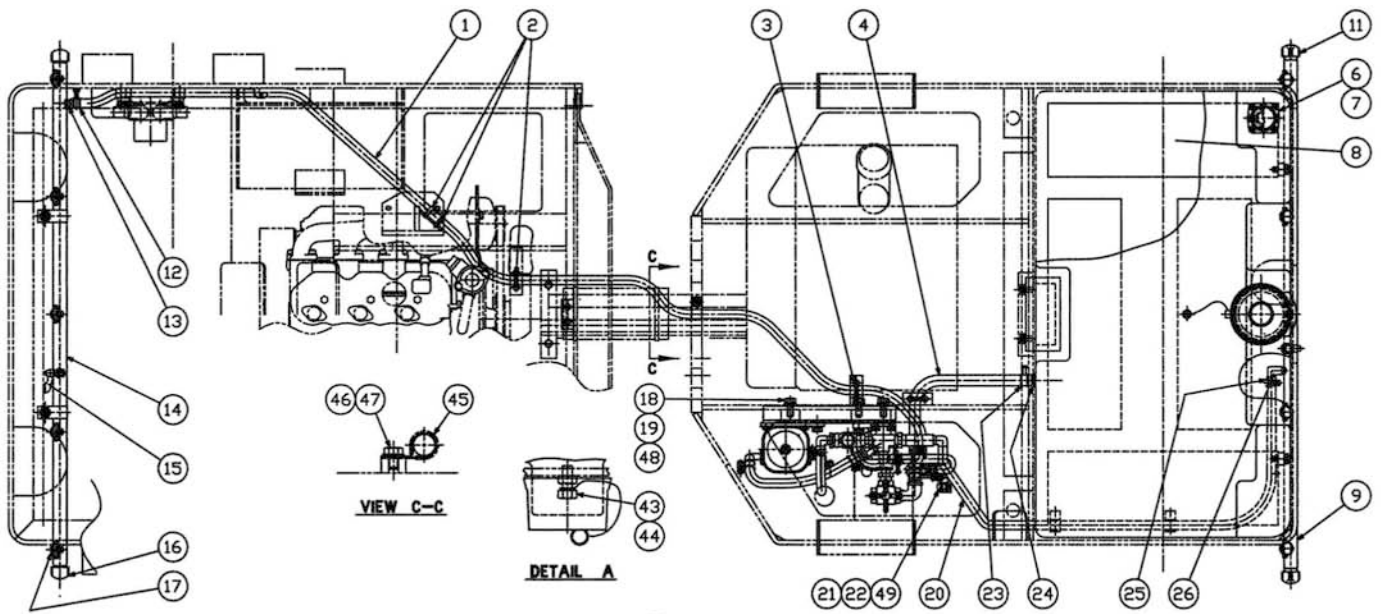
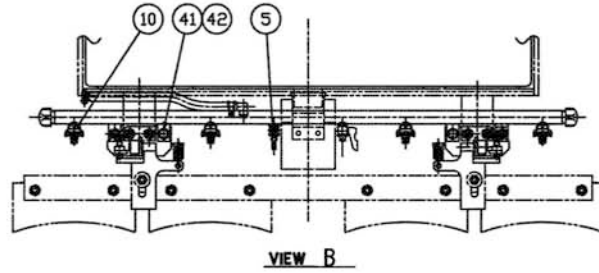
散水装置
SPRINKLER SYSTEM

記号 Key No.	部品番号 Parts No.	部品名称	Parts Name	数量 Q'ty	備考 Remarks
1	2293-12240-0	ビニルホース	VIVYL HOSE	1	
2	2898-00103-0	ケツクバンド	BAND	4	
3	2898-00103-0	ケツクバンド	BAND	3	
4	2293-15047-0	ビニルホース	VIVYL HOSE	1	
5	2384-02002-0	ビコック	COCK	1	
6	4713-53000-0	ゲージ	GAUGE	1	
7	3180-20035-0	サコネジ	SCREW	4	
8	1445-75001-0	ラバー	RUBBER	4	
9	1447-75014-0	パイプ	PIPE	1	
10	4710-41000-0	ノズル	NOZZLE	4	
11	3209-02007-0	キャップ	CAP	2	
12	2291-00018-0	ホースバンド	HOSE CLAMP	2	
13	2292-02127-0	ホースニップル	HOSE NIPPLE	1	
14	1445-75303-0	パイプ	PIPE	1	
15	2384-02002-0	ビコック	COCK	1	
16	3209-02007-0	キャップ	CAP	2	
17	4710-41000-0	ノズル	NOZZLE	5	
18	2100-12030-1	ボルト	BOLT	4	
19	2171-12030-0	スプリングワッシャー	SPRING WASHER	4	
20	2293-12105-0	ビニルホース(ワイヤ-イリ)	VIVYL HOSE	1	
21	2100-08016-1	ボルト	BOLT	2	
22	2171-08020-0	スプリングワッシャー	SPRING WASHER	2	
23	2291-00022-0	ホースバンド	HOSE CLAMP	3	
24	3292-13045-0	ホースニップル	HOSE NIPPLE	1	
25	2291-00018-0	ホースバンド	HOSE CLAMP	2	
26	3292-10046-0	ホースニップル	HOSE NIPPLE	1	
27	2100-10030-1	ボルト	BOLT	2	
28	2171-10025-0	スプリングワッシャー	SPRING WASHER	2	
30	2100-10020-1	ボルト	BOLT	2	
31	2171-10025-0	スプリングワッシャー	SPRING WASHER	2	
32	2170-10020-0	ヒラワッシャー	WASHER	2	
33	1445-75010-0	ブラケット	BRACKET	1	
34	2100-08012-1	ボルト	BOLT	1	
35	2171-08020-0	スプリングワッシャー	SPRING WASHER	1	

0425-75801-0-10018-0

記号 Key No.	部品番号 Parts No.	部品名称	Parts Name	数量 Q'ty	備考 Remarks
36	2170-08016-0	ヒラワッシャ	WASHER	1	
37	4703-26003-0	ワイヤ	WIRE	1	
38	1039-75008-0	キャップ	CAP	1	
39	4713-49000-0	ストレーナ	STRAINER	1	
40	4713-48000-0	タンク	TANK	1	
41	2100-10030-1	ボルト	BOLT	2	
42	2171-10025-0	スプリングワッシャ	SPRING WASHER	2	
43	2100-08020-1	ボルト	BOLT	1	
44	2120-08065-0	ナット	NUT	1	
45	3416-02048-0	クランプ	CLAMP	1	
46	2100-08012-1	ボルト	BOLT	1	
47	2170-08016-0	ヒラワッシャ	WASHER	1	
48	2170-12025-0	ヒラワッシャ	WASHER	4	
49	2170-08016-0	ヒラワッシャ	WASHER	2	

散水装置 SPRINKLER SYSTEM



散水装置
SPRINKLER SYSTEM

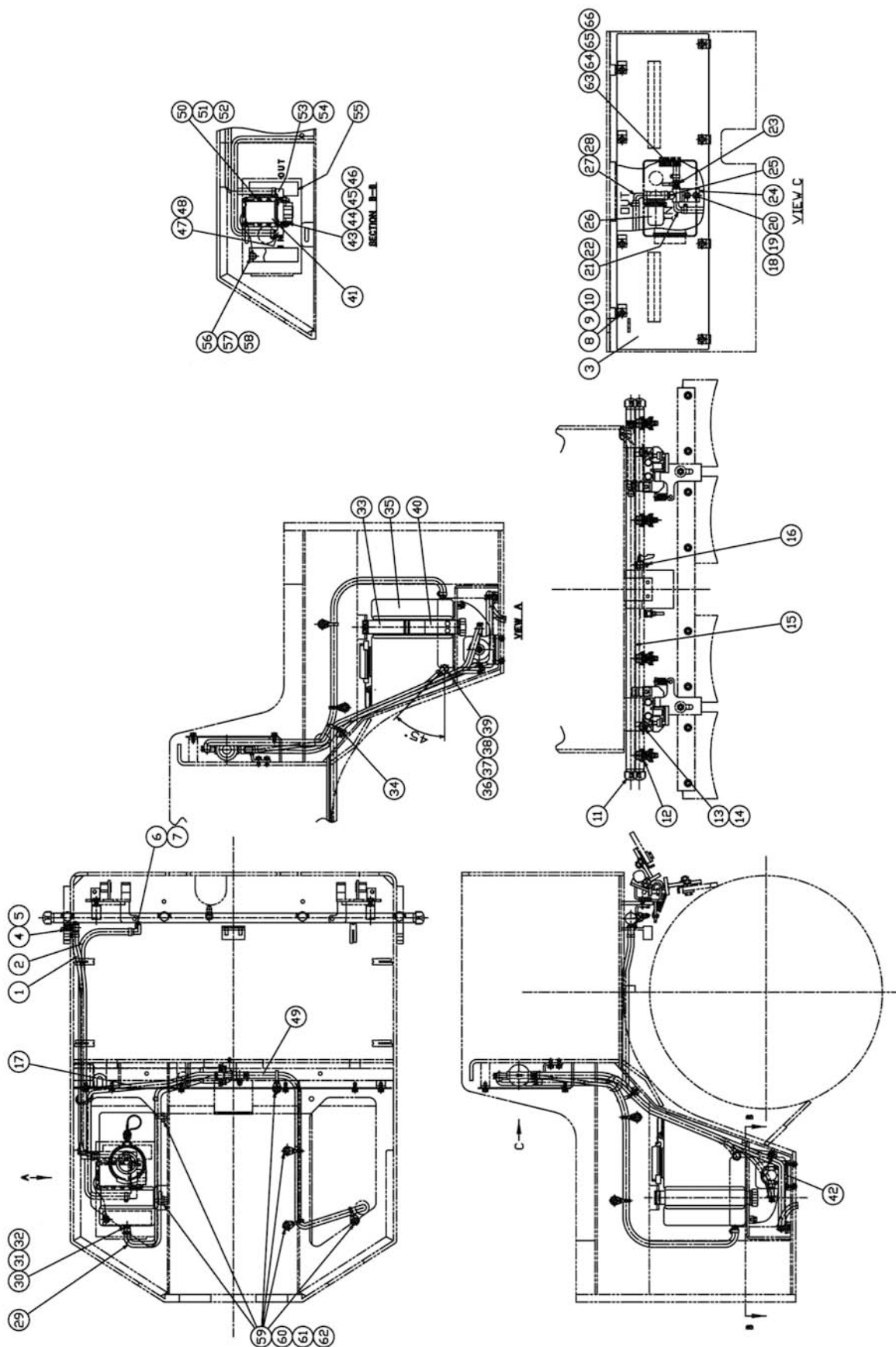
記号 Key No.	部品番号 Parts No.	部品名称	Parts Name	数量 Q'ty	備考 Remarks
1	2293-12240-0	ビニールホース(ワイヤ-イリ)	VINYL-HOSE(WIRED)	1	
2	2898-00103-0	クツクバンド	UNION-BAND	4	
3	2898-00103-0	クツクバンド	UNION-BAND	3	
4	2293-15047-0	ビニールホース	VINYL HOSE	1	
5	2384-02002-0	ピコック	PEE-COCK	1	
6	4713-53000-0	ゲージ	GAUGE	1	
7	3180-20035-0	サコネジ	SCREW	4	
8	1445-75001-0	ラバー	RUBBER	4	
9	1447-75014-0	パイプ	PIPE	1	
10	4710-41000-0	ノズル	NOZZLE	4	
11	3209-02007-0	キャップ	CAP	2	
12	2291-00018-0	ホースバンド	HOSE-CLAMP	2	
13	2292-02127-0	ホースニップル	HOSE NIPPLE	1	
14	1445-75501-0	パイプ	PIPE	1	
15	2384-02002-0	ピコック	PEE-COCK	1	
16	3209-02007-0	キャップ	CAP	2	
17	4710-41000-0	ノズル	NOZZLE	5	
18	2100-12030-1	ボルト	BOLT	4	
19	2171-12030-0	スプリングワッシャー	SPRING-WASHER	4	
20	2293-12105-0	ビニールホース(ワイヤ-イリ)	VINYL-HOSE(WIRED)	1	
21	2100-08016-1	ボルト	BOLT	2	
22	2171-08020-0	スプリングワッシャー	SPRING-WASHER	2	
23	2291-00022-0	ホースバンド	HOSE-CLAMP	3	
24	3292-13045-0	ホースニップル	HOSE NIPPLE	1	
25	2291-00018-0	ホースバンド	HOSE-CLAMP	2	
26	3292-10046-0	ホースニップル	HOSE NIPPLE	1	
27	2100-10030-1	ボルト	BOLT	2	
28	2171-10025-0	スプリングワッシャー	SPRING-WASHER	2	
30	2100-10020-1	ボルト	BOLT	2	
31	2171-10025-0	スプリングワッシャー	SPRING-WASHER	2	
32	2170-10020-0	フラワッシャー	FLAT-WASHER	2	
33	1445-75010-0	ブラケット	BRACKET	1	
34	2100-08012-1	ボルト	BOLT	1	
35	2171-08020-0	スプリングワッシャー	SPRING-WASHER	1	
36	2170-08016-0	フラワッシャー	FLAT-WASHER	1	

0425-75802-0-10019-0

記号 Key No.	部品番号 Parts No.	部品名称	Parts Name	数量 Q'ty	備考 Remarks
37	4703-26003-0	ワイヤ	WIRE	1	
38	1039-75008-0	キャップ	CAP	1	
39	4713-49000-0	ストレーナ	STRAINER	1	
40	4713-48000-0	タンク	TANK	1	
41	2100-10030-1	ボルト	BOLT	2	
42	2171-10025-0	スプリングワッシャ	SPRING-WASHER	2	
43	2100-08020-1	ボルト	BOLT	1	
44	2120-08065-0	ナット	NUT	1	
45	3416-02048-0	クランプ	CLAMP	1	
46	2100-08012-1	ボルト	BOLT	1	
47	2170-08016-0	フラワッシャ	FLAT-WASHER	1	
48	2170-12025-0	フラワッシャ	FLAT-WASHER	4	
49	2170-08016-0	フラワッシャ	FLAT-WASHER	2	

液剂噴霧裝置

LIQUID SPRAY SYSTEM



液剤噴霧装置
LIQUID SPRAY SYSTEM

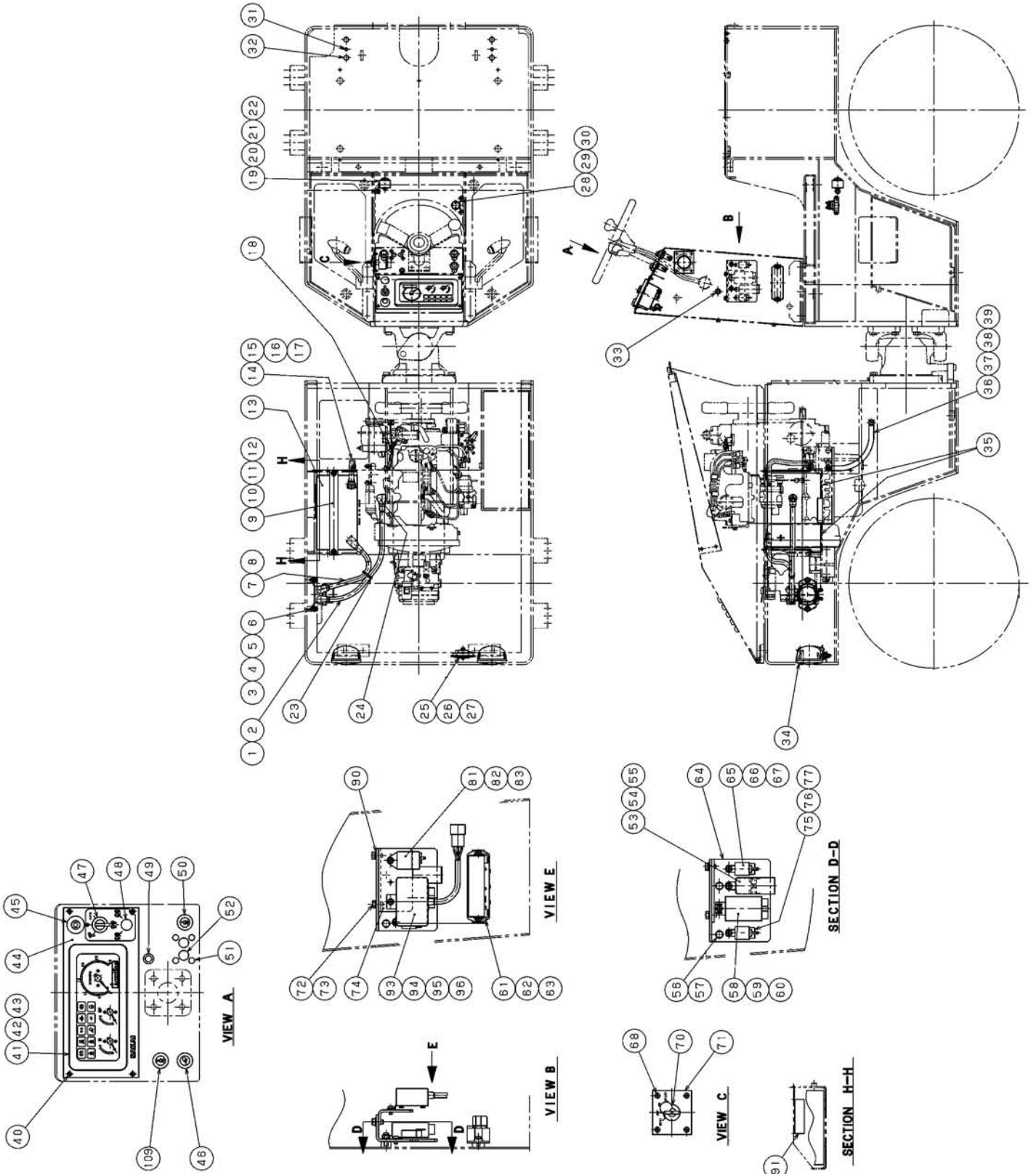
記号 Key No.	部品番号 Parts No.	部品名称	Parts Name	数量 Q'ty	備考 Remarks
1	2298-09085-1	ホース	HOSE	1	
2	2298-09130-1	ホース	HOSE	1	
3	1425-36001-0	ブラケット	BRACKET	1	
4	3380-60019-0	コック	COCK	1	
5	3291-00026-0	ホースバンド	HOSE CLAMP	1	
6	3292-10041-0	ホースニップル	HOSE NIPPLE	1	
7	3291-00026-0	ホースバンド	HOSE CLAMP	1	
8	2100-08020-1	ボルト	BOLT	8	
9	2171-08020-0	スプリングワッシャー	SPRING WASHER	8	
10	2170-08016-0	ヒラワッシャー	WASHER	8	
11	3209-02007-0	キャップ	CAP	2	
12	4715-94000-0	ノズル	NOZZLE	4	
13	2100-10020-1	ボルト	BOLT	2	
14	2170-10020-0	ヒラワッシャー	WASHER	2	
15	1447-75013-0	パイプ	PIPE	1	
16	2384-02002-0	ヒールコック	COCK	1	
17	2298-09140-1	ホース	HOSE	1	
18	2100-08020-1	ボルト	BOLT	2	
19	2171-08020-0	スプリングワッシャー	SPRING WASHER	2	
20	2170-08016-0	ヒラワッシャー	WASHER	2	
21	3292-10041-0	ホースニップル	HOSE NIPPLE	1	
22	3291-00026-0	ホースバンド	HOSE CLAMP	1	
23	2384-02002-0	ヒールコック	COCK	1	
24	1425-75003-0	ブラケット	BRACKET	1	
25	3201-20008-0	ジョイント	BARREL NIPPLE	1	
26	4710-38000-0	フィルタ	FILTER	1	
27	3292-10041-0	ホースニップル	HOSE NIPPLE	1	
28	3291-00026-0	ホースバンド	HOSE CLAMP	1	
29	2298-09118-1	ホース	HOSE	1	
30	3292-10042-0	ホースニップル	HOSE NIPPLE	1	
31	3291-00026-0	ホースバンド	HOSE CLAMP	1	
32	2179-14020-0	シールワッシャー	SEAL WASHER	2	
33	1442-75012-0	バンド	BELT	1	
34	2898-00107-0	ケツクバンド	BAND	1	
35	4710-34000-0	タンク	TANK	1	

0425-75804-0-10021-0

記号 Key No.	部品番号 Parts No.	部品名称	Parts Name	数量 Q'ty	備考 Remarks
36	3292-10041-0	ホ-スニツプ ^ル	HOSE NIPPLE	1	
37	3291-00026-0	ホ-スバ ^{ント}	HOSE CLAMP	1	
38	2179-14020-0	シ-ルワッシャ	SEAL WASHER	1	
39	3931-00380-0	ワッシャ	WASHER	1	
40	1508-75012-0	バ ^{ント}	BELT	1	
41	4710-35000-0	ホ ^{ンプ}	PUMP	1	
42	1425-75002-0	ベ ^{-ス}	BASE	1	
43	2100-08025-1	ボ ^{ルト}	BOLT	3	
44	2170-08020-1	ヒラワッシャ	WASHER	6	
45	2171-08020-0	スプリ ^{ング} ワッシャ	SPRING WASHER	3	
46	2120-08065-0	ナ ^{ット}	NUT	3	
47	3292-10041-0	ホ-スニツプ ^ル	HOSE NIPPLE	1	
48	3291-00026-0	ホ-スバ ^{ント}	HOSE CLAMP	1	
49	2298-09125-1	ホ-ス	HOSE	1	
50	2182-06012-2	ナ ^ハ コネ ^シ	SCREW	4	
51	2171-06015-0	スプリ ^{ング} ワッシャ	SPRING WASHER	4	
52	2170-06016-0	ヒラワッシャ	PLATE WASHER	4	
53	3292-10041-0	ホ-スニツプ ^ル	HOSE NIPPLE	1	
54	3291-00026-0	ホ-スバ ^{ント}	HOSE CLAMP	1	
55	1442-75011-0	ラバ ⁻	RUBBER	2	
56	2100-08012-1	ボ ^{ルト}	BOLT	1	
57	2171-08020-0	スプリ ^{ング} ワッシャ	SPRING WASHER	1	
58	2170-08016-0	ヒラワッシャ	WASHER	1	
59	4710-93000-0	クラ ^{ンプ}	CLAMP	6	
60	2100-08016-1	ボ ^{ルト}	BOLT	6	
61	2898-00103-0	ケツ ^ク バ ^{ント}	BAND	6	
62	2170-08016-0	ヒラワッシャ	WASHER	6	
63	1425-61018-0	カ ^キ ASSY	LOCK ASS'Y	1	
64	3120-40010-0	フ ^ロ ナ ^{ット}	NUT	2	
65	2182-04006-0	サ ^ラ コネ ^シ	SCREW	2	
66	2182-04008-0	サ ^ラ コネ ^シ	SCREW	2	

電装装置

ELECTRICAL EQUIPMENT



電装装置
ELECTRICAL EQUIPMENT

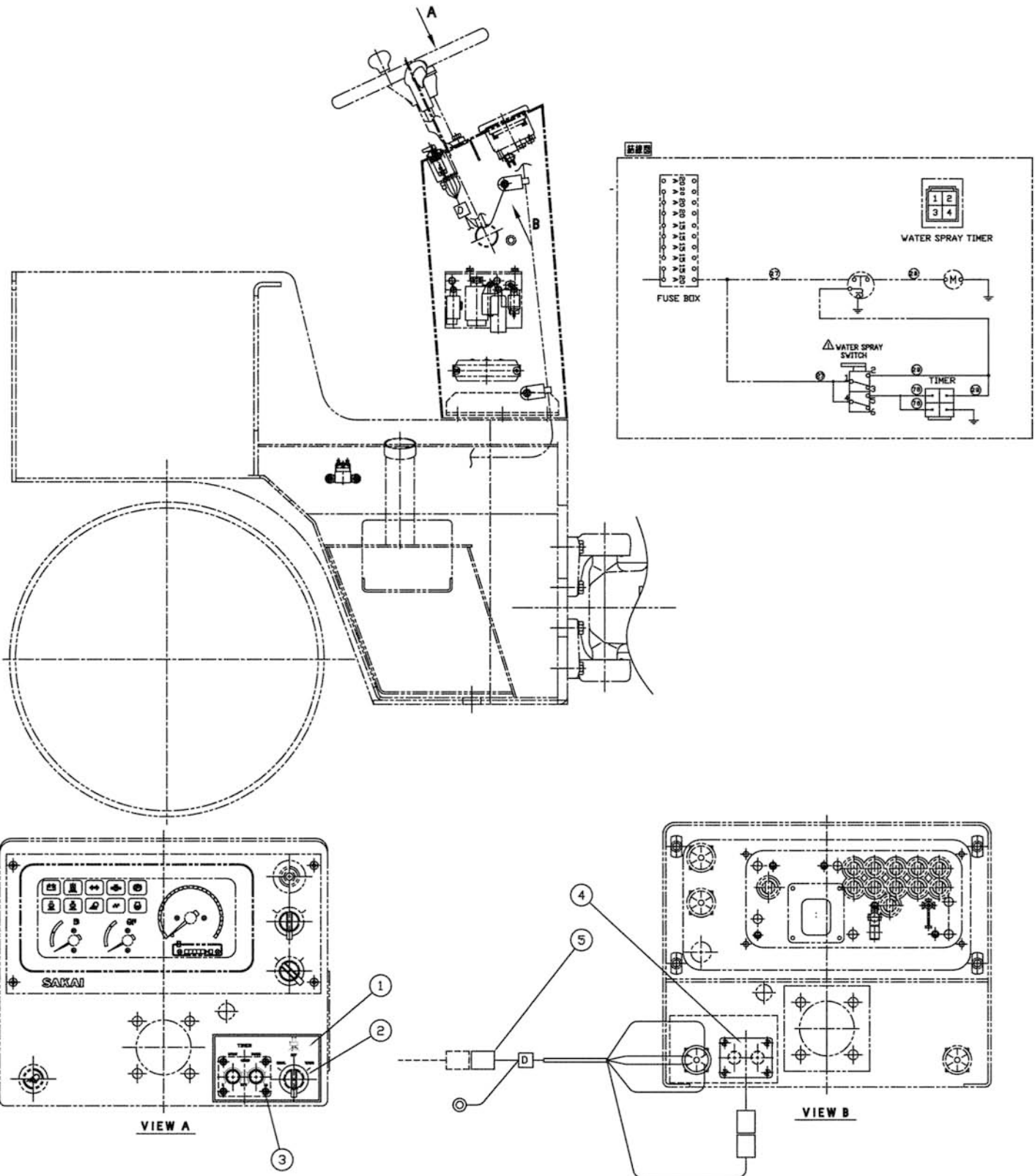
記号 Key No.	部品番号 Parts No.	部品名称	Parts Name	数量 Q'ty	備考 Remarks
1	2891-01055-0	バッテリーコード	BATTERY-CORD	1	
2	2891-00001-5	ターミナルカバー	TERMINAL-COVER	1	
3	2891-12004-9	バッテリーリレー	BATTERY-RELAY	1	
4	2100-08025-1	ボルト	BOLT	2	
5	2171-08020-0	スプリングワッシャー	SPRING-WASHER	2	
6	2170-08016-0	フラワッシャー	FLAT-WASHER	2	
7	1445-09031-0	コード	CORD	1	L=420
8	2891-00001-5	ターミナルカバー	TERMINAL-COVER	1	
9	1445-09028-1	プレート	PLATE	1	
10	4912-00000-0	ロッド	ROD	2	L=200
11	2140-06001-0	チョウナット	WING-NUT	2	
12	2170-06016-1	フラワッシャー	FLAT-WASHER	2	
13	4906-11000-0	バッテリー	BATTERY	1	
14	1445-09032-0	コード	CORD	1	L=280
15	2100-08012-1	ボルト	BOLT	1	
16	2171-08020-0	スプリングワッシャー	SPRING-WASHER	1	
17	2170-08016-0	フラワッシャー	FLAT-WASHER	1	
18	4910-59000-0	サーモユニット	THERMO-UNIT	1	
19	2853-00003-0	バックザ	BACK-BUZZER	1	
20	2100-08016-1	ボルト	BOLT	1	
21	2171-08020-0	スプリングワッシャー	SPRING-WASHER	1	
22	2170-08016-0	フラワッシャー	FLAT-WASHER	1	
23	2898-00107-0	ユニオンバンド	UNION-BAND	1	
24	2891-00001-5	ターミナルカバー	TERMINAL-COVER	1	
25	4908-86000-0	ホーン	HORN	1	
26	2100-08016-1	ボルト	BOLT	1	
27	2171-08020-0	スプリングワッシャー	SPRING-WASHER	1	
28	4910-32000-0	リレー	RELAY	1	
29	2182-06012-2	ナット	SCREW	2	
30	2171-06015-0	スプリングワッシャー	SPRING-WASHER	2	
31	4215-92000-0	プラグ	PLUG	2	
32	4216-00000-0	プラグ	PLUG	4	
33	3881-03026-0	グロメット	GROMMET	2	
34	4911-24000-0	ヘッドランプ	HEAD-LAMP	2	
35	1442-75011-0	ラバー	RUBBER	2	

0425-09803-0-10074-0

記号 Key No.	部品番号 Parts No.	部品名称	Parts Name	数量 Q'ty	備考 Remarks
36	2891-00030-1	バッテリーコード	BATTERY-CORD	1	
37	2100-10016-1	ボルト	BOLT	2	
38	2171-10025-0	スプリングワッシャー	SPRING-WASHER	2	
39	2170-10020-0	フラワッシャー	FLAT-WASHER	2	
40	3180-20031-0	スクリュー	SCREW	4	
41	4912-10000-0	メータ	METER	1	
42	2182-05008-2	ナット	SCREW	4	
43	2171-05013-0	スプリングワッシャー	SPRING-WASHER	4	
44	1445-09075-0	パネル	PANEL	1	
45	2826-11111-2	スイッチ	SWITCH	1	
46	2826-01011-2	スイッチ	SWITCH	1	
47	2828-01002-2	スイッチ	SWITCH	1	
48	4904-60000-0	カバー	COVER	1	
49	3881-03026-0	グロメット	GROMMET	1	
50	2826-01014-1	スイッチ	SWITCH	1	
51	4713-47000-0	プラグ	PLUG	4	
52	4216-00000-0	プラグ	PLUG	2	
53	4908-91000-0	リレー	RELAY	1	
54	2182-06012-2	ナット	SCREW	1	
55	2171-06015-0	スプリングワッシャー	SPRING-WASHER	1	
56	2100-08016-1	ボルト	BOLT	2	
57	2171-08020-0	スプリングワッシャー	SPRING-WASHER	2	
58	4912-02000-0	リレー	RELAY	1	
59	2182-06016-2	ナット	SCREW	1	
60	2171-06015-0	スプリングワッシャー	SPRING-WASHER	1	
61	4911-77000-0	ヒューズボックス	FUSE-BOX	1	
62	2182-06016-2	ナット	SCREW	2	
63	2171-06015-0	スプリングワッシャー	SPRING-WASHER	2	
64	1445-09027-2	ブラケット	BRACKET	1	
65	4910-20000-0	リレー	RELAY	1	
66	2182-06012-2	ナット	SCREW	1	
67	2171-06015-0	スプリングワッシャー	SPRING-WASHER	1	
68	3180-20020-0	スクリュー	SCREW	4	
70	2820-00003-1	スターティングスイッチ	STARTING-SWITCH	1	
71	1402-09002-0	パネル	PANEL	1	
72	2100-08016-1	ボルト	BOLT	2	
73	2171-08020-0	スプリングワッシャー	SPRING-WASHER	2	
74	1445-09026-1	ブラケット	BRACKET	1	

記号 Key No.	部品番号 Parts No.	部品名称	Parts Name	数量 Q'ty	備考 Remarks
75	4910-20000-0	リレ-	RELAY	1	
76	2182-06012-2	ナヘ`コネシ`	SCREW	1	
77	2171-06015-0	スプ`リンク`ワッシャ	SPRING-WASHER	1	
81	4029-68001-0	タイマ	TIMER	1	*ACC.ENG.
82	2182-06012-2	ナヘ`コネシ`	SCREW	1	
83	2171-06015-0	スプ`リンク`ワッシャ	SPRING-WASHER	1	
90	2170-08016-0	ヒラワッシャ	FLAT-WASHER	1	
91	1442-75011-0	ラバ`-	RUBBER	1	
93	4913-63000-0	コントロールボ`ックス	CONTROL-BOX	1	
94	2182-06012-2	ナヘ`コネシ`	SCREW	1	
95	2171-06015-0	スプ`リンク`ワッシャ	SPRING-WASHER	1	
96	2170-06016-0	ヒラワッシャ	FLAT-WASHER	1	
109	2826-00015-1	スイッチ	SWITCH	1	

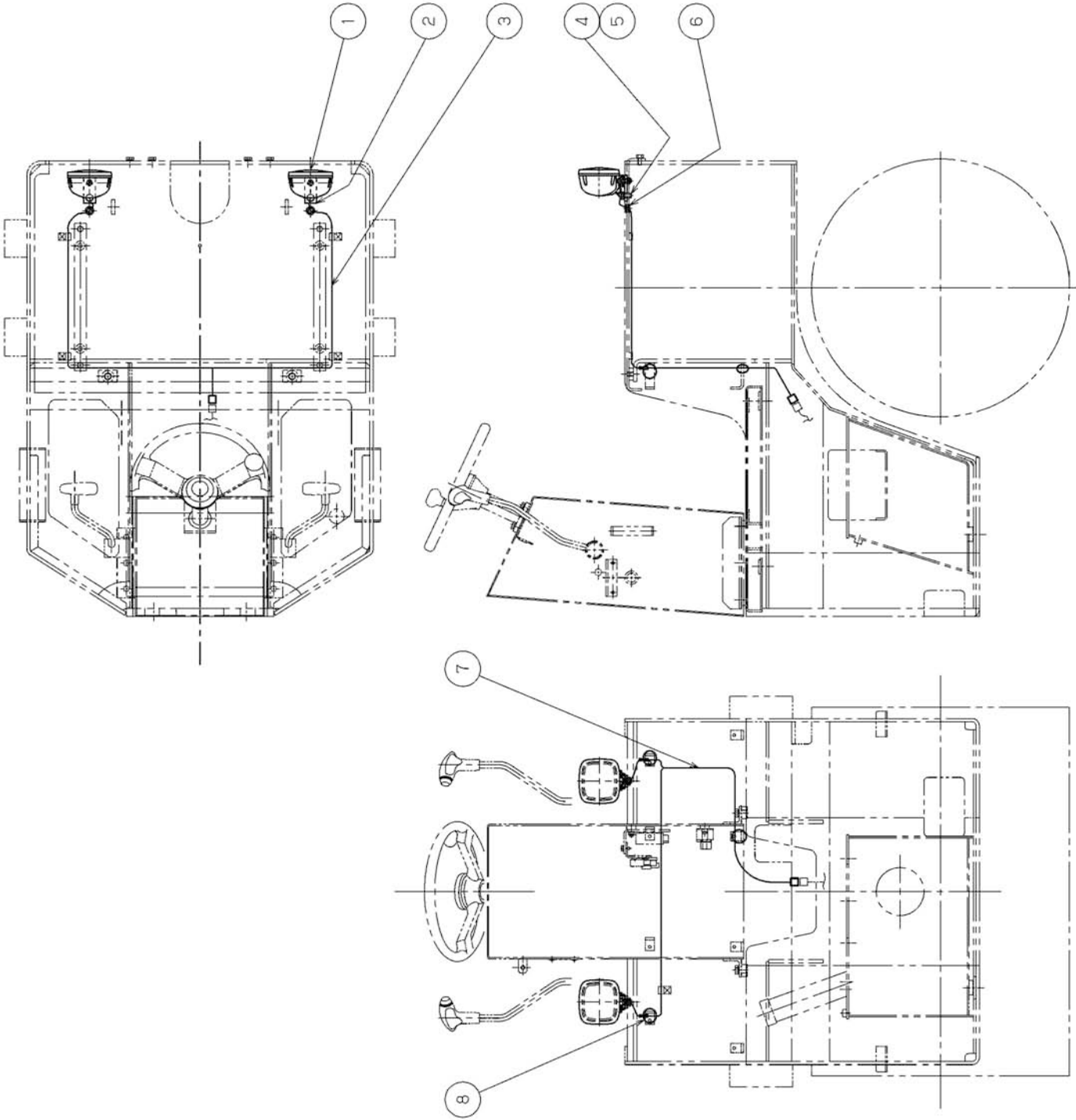
散水装置 (オプション) SPRINKLER SYSTEM (OPT)



散水装置(オプション)
SPRINKLER SYSTEM(OPT)

記号 Key No.	部品番号 Parts No.	部品名称	Parts Name	数量 Q'ty	備考 Remarks
1	1445-75013-0	デカール	DECAL:TIMER	1	
2	2828-01006-2	スイッチ	SWITCH	1	
3	3180-20032-0	スクリュ	SCREW	4	
4	4909-09000-0	タイマ	TIMER	1	
5	1445-75008-0	ワイヤル-ネス	HARNESS	1	

電装装置(オプション)
ELECTRICAL EQUIPMENT(OPT)



電装装置(オプション)
ELECTRICAL EQUIPMENT (OPT)

記号 Key No.	部品番号 Parts No.	部品名称	Parts Name	数量 Q'ty	備考 Remarks
1	4911-24000-0	ヘッドランプ*	HEAD LAMP	2	
2	3934-02567-0	プレート	PLATE	2	
3	1445-09015-0	コード*	CORD	2	
4	2100-10020-1	ボルト	BOLT	2	
5	2171-10025-0	スプリングワッシャー	SPRING WASHER	2	
6	3881-03032-0	グロメット	GROMMET	2	
7	1445-09077-0	ハーネス	HARNESS	1	
8	2898-00107-0	ケツクバンド*	BAND	3	