

# PARTS CATALOGUE

## MODEL

**TW354** (No.30101~)

ENGINE KUBOTA D1703-M-DI

VIBRATING ROLLER

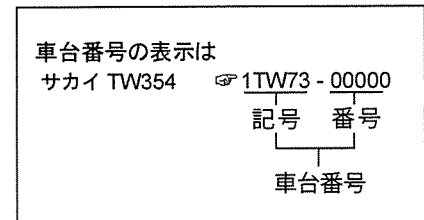
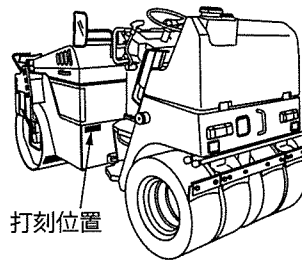
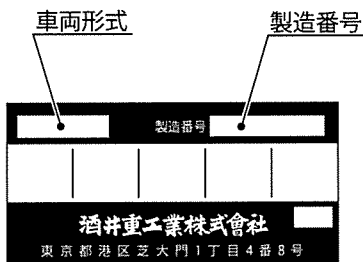
**SAKAI**®

## パーツカタログのご使用について

1. 部品ご注文の際は、お求めの部品を迅速かつ正確に発送できますよう次の諸項についてご指示ください。

- (1) 車両形式
- (2) 車台番号
- (3) 部品番号
- (4) 部品名称
- (5) 所要数量

なお、車両形式及び製造番号(車台番号)は銘板上に、さらに車台番号はフレームにも打刻してあります。



2. 部品の適用車台番号をつぎのように備考欄に記載してあります。

～ No.10007 (10007号機まで適用することを示します。)

No.10008～ (10008号機より適用することを示します。)

3. 個数欄の数量は、原則として1台分の数量を記載してあります。ただし、アッセンブリパーツについて1個分の数量を記載してあります。

4. このカタログには、つぎの略語を使用しております。

LH： 進行方向左側

RH： 進行方向右側

OP： オプション

AR： 必要に応じた数量

Inc. ○～○： アッセンブリを構成

している部品の key No.

Dom.： 国内で供給する部品

Exp.： 国内で供給しない部品

N/S： 単品での供給ができない部品

A/S： 数種の部品のアッセンブリ又は

キットなら供給できる部品

5. (cf. ○) で表示してある部品はアッセンブリで供給しますので Key No. ○の部品番号をお知らせください。

6. 部品番号の前に\*印で表示してある部品は下段に訂正したことを示しますので、部品ご注文の際は、下段の部品番号でお知らせください。

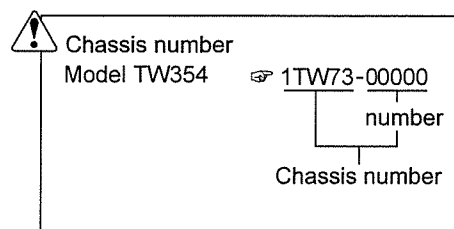
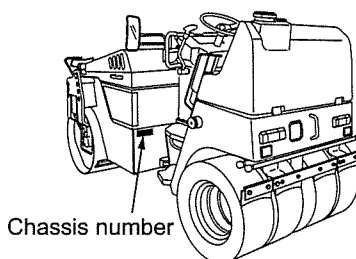
7. 部品の変更は、予告なしで行うことがありますのであらかじめ承知ください。

## GUIDE FOR USE OF PARTS CATALOGUE

1. Quote the following when placing an order for parts.

- (1) Vehicle model
- (2) Chassis number
- (3) Part number
- (4) Part name
- (5) Quantity of required parts.

The vehicle model and chassis number are engraved on the identification plate, and chassis number is also punched on the frame.



2. The chassis number to which parts are applicable are described in the remarks column as follows.

~ No.10007 : Applicable up to 10007

No.10008 ~ : Applicable from 10008

3. Each quantity shown in the quantity column is in principle one applied to a unit of vehicle.

However, each quantity as related to ASSEMBLY PARTS indicates one included in a single unit of assembly.

4. The following abbreviated words are used in this parts catalogue.

LH : Lefthand viewed from behind of vehicle.

RH : Righthand viewed from behind of vehicle.

Inc. ○~○ : Key number of parts constituting an assembly

OP : Option

N/S : Parts not to be supplied by a signal piece

A/S : Parts to be supplied as an assembly composed or a kit of parts

AR : As required

Dom. : For use in Japan

Exp. : For use in countries other than Japan

\* SEE PAGE ○○ : See page ○○ for component parts.

5. Part with "(cf. ○)" in the remarks column indicates that it is supplied as an assembly represented by the key number ○ with which "cf." is attached. Quote the part number that follows the key number ○ when ordering.

6. Part number with a mark "\*" indicate that they have been corrected to the ones listed just below them. Quote the renewed part numbers when ordering.

7. Parts are subject to change without notice.

## 目次 CONTENTS

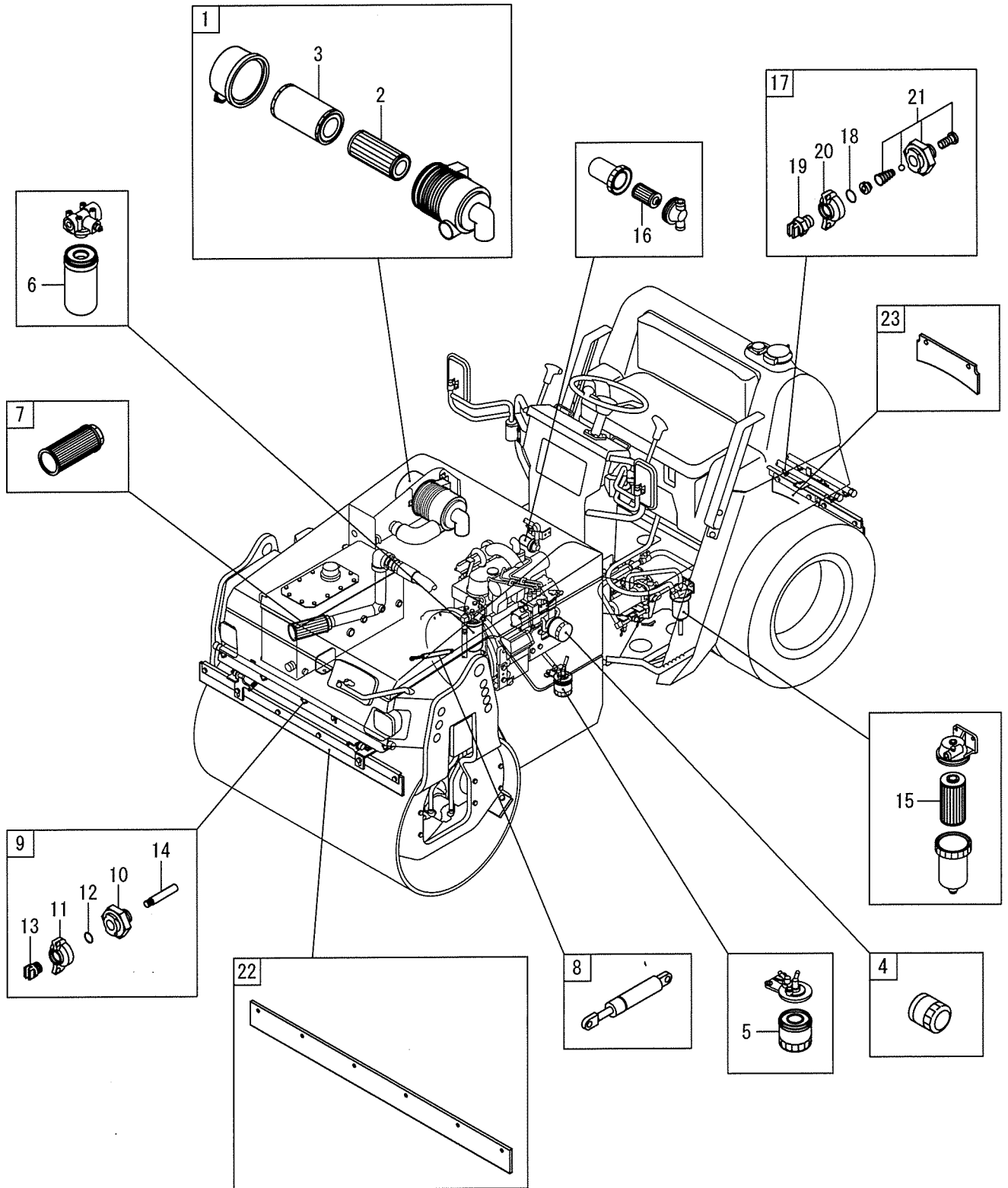
| 装置名称             | Group Name (Description)        | Page |
|------------------|---------------------------------|------|
| 消耗部品             | Spare Parts                     | 0    |
| エンジン関係           | Engine System                   | 1    |
| 燃料装置             | Fuel System                     | 2    |
| 冷却装置             | Cooling System                  | 3    |
| 吸気装置             | Intake System                   | 4    |
| 排気装置             | Exhaust System                  | 5    |
| 電装品関係(1-2)       | Electrical Equipment(1-2)       | 6    |
| 電装品関係(2-2)       | Electrical Equipment(2-2)       | 7    |
| ワイヤハーネス(1-2)     | Wiring Harness(1-2)             | 8    |
| ワイヤハーネス(2-2)     | Wiring Harness(2-2)             | 9    |
| コントロール関係(スロットル)  | Control System(Throttle)        | 10   |
| コントロール関係(前後進)    | Control System(Reversing)       | 11   |
| 銘板(国内仕様)         | Name Plate(Dom.)                | 12   |
| 銘板(海外仕様)         | Name Plate(Exp.)                | 13   |
| リヤホイール           | RearWheel                       | 14   |
| シート              | Seat                            | 15   |
| 操向装置(ハンドル)       | Steering System(Wheel)          | 16   |
| 操向油圧装置           | Steering Hydraulic System       | 17   |
| Assy(オービットロール)   | Assy(Orbitrol)                  | 18   |
| 油圧装置(ポンプ取付)      | Hydraulic System(Pump Mounting) | 19   |
| Assy(ポンプ1-3)     | Assy(Pump1-3)                   | 20   |
| Assy(ポンプ2-3)     | Assy(Pump2-3)                   | 21   |
| Assy(ポンプ3-3)     | Assy(Pump3-3)                   | 22   |
| 油圧装置(フロントドライブ)   | Hydraulic System(Front Drive)   | 23   |
| Assy(タンク)        | Assy(Tank)                      | 24   |
| Assy(フロントモータ1-2) | Assy(Front Motor1-2)            | 25   |
| Assy(フロントモータ2-2) | Assy(Front Motor2-2)            | 26   |
| 油圧装置(リヤドライブ)     | Hydraulic System(Rear Drive)    | 27   |
| Assy(リヤモータ1-2)   | Assy(Rear Motor1-2)             | 28   |
| Assy(リヤモータ2-2)   | Assy(Rear Motor2-2)             | 29   |
| Assy(バルブ)        | Assy(Valve)                     | 30   |
| 油圧装置(振動)         | Hydraulic System(Vibrating)     | 31   |
| 振動ロール            | Vibrating Roll                  | 32   |
| 制動装置             | Brake System                    | 33   |
| フレーム(センターピン)     | Frame(Center Pin)               | 34   |
| フレーム(1-2)        | Frame(1-2)                      | 35   |
| フレーム(2-2)        | Frame(2-2)                      | 36   |
| 泥除装置             | Scraper System                  | 37   |

## 目次 CONTENTS

| 装置名称               | Group Name (Description)                        | Page |
|--------------------|---|------|
| 散水装置               | Sprinkler System                                | 38   |
| Assy(ポンプ)          | Assy(Pump)                                      | 39   |
| 液剤噴霧装置             | Liquid Spray System                             | 40   |
| シートベルト(オプション)      | Seat Belt(Option)                               | 41   |
| キャノピー(オプション)       | Canopy(Option)                                  | 42   |
| ロプス(オプション)         | Rops(Option)                                    | 43   |
| ソニックレーダー(オプション)    | Sonic Radar(Option)                             | 44   |
| 散水装置(不凍液タンク)(国内仕様) | Sprinkler System(Antifreeze Tank)(Dom.)(Option) | 45   |

---

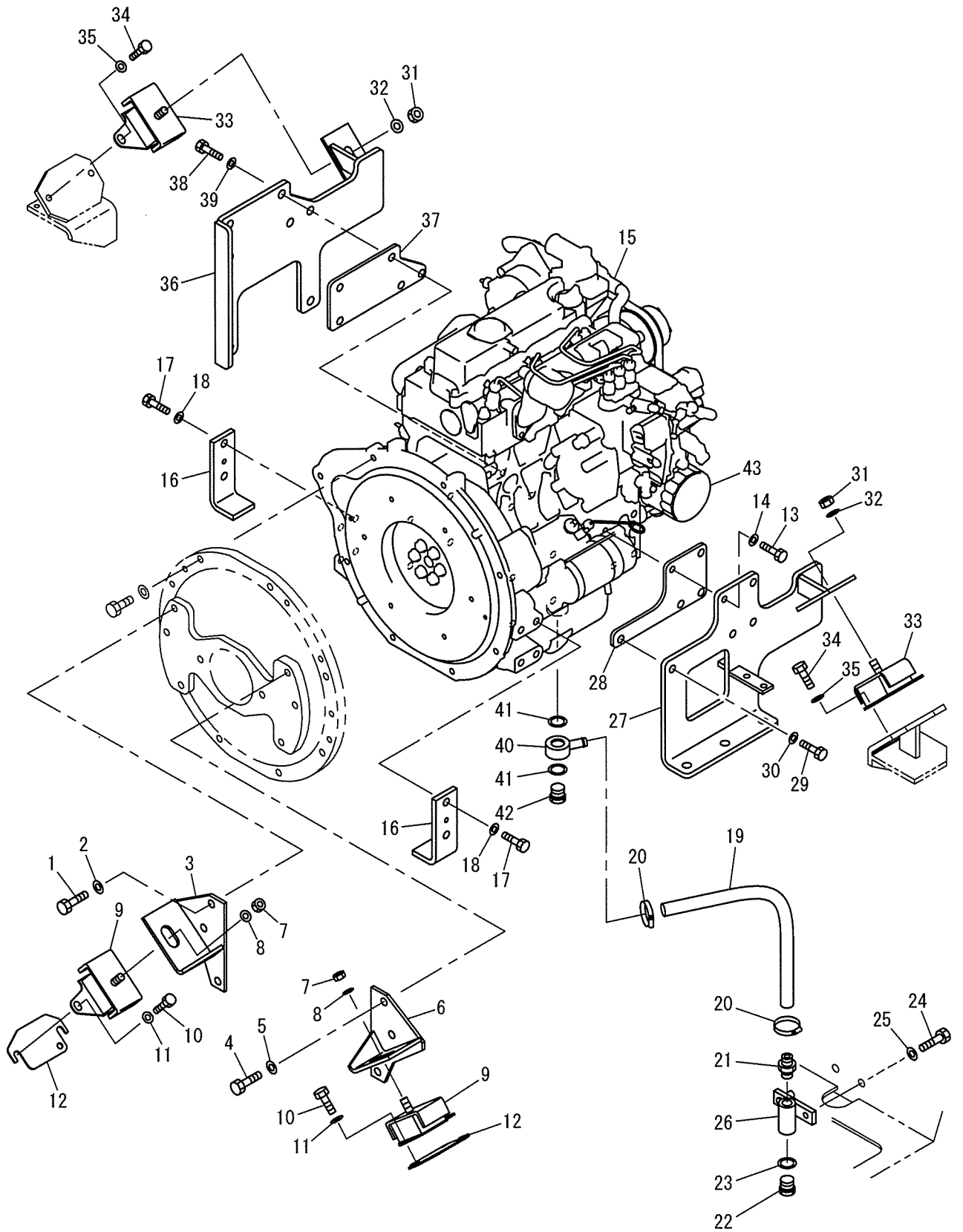
# 消耗部品 Spare Parts



00消耗部品  
1TW73 30101~39999

| 記号<br>Key No. | 部品番号<br>Parts No. | 部品名称   | Parts Name  | 数量<br>Q'ty | 備考<br>Remarks |
|---------------|-------------------|--------|-------------|------------|---------------|
| 1             | 4424-26000-0      | エアクリーナ | AIR CLEANER | 1          | INC.2.3       |
| 2             | 4417-10001-0      | エレメント  | ELEMENT     | 1          | Inner         |
| 3             | 4415-44001-0      | エレメント  | ELEMENT     | 1          | Outer         |
| 4             | 4031-33006-0      | エレメント  | ELEMENT     | 1          | Oil           |
| 5             | 4032-12013-0      | エレメント  | ELEMENT     | 1          | Fuel          |
| 6             | 4213-46001-0      | エレメント  | ELEMENT     | 1          | Line          |
| 7             | 4205-50000-0      | フィルタ   | FILTER      | 1          | Suction       |
| 8             | 4420-78000-0      | ダンパ    | DAMPER      | 2          |               |
| 9             | 4710-41000-0      | ノズル    | NOZZLE      | 4          | INC.10-14     |
| 10            | 4710-41001-0      | ボディ    | BODY        | 1          |               |
| 11            | 4710-41002-0      | キャップ   | CAP         | 1          |               |
| 12            | 4710-41003-0      | リング    | O-RING      | 1          |               |
| 13            | 4710-41004-0      | ノズル    | NOZZLE      | 1          |               |
| 14            | 4710-41005-0      | ストレーナ  | STRAINER    | 1          |               |
| 15            | 4703-68015-0      | エレメント  | ELEMENT     | 1          | Sprinkler     |
| 16            | 4710-38002-0      | エレメント  | ELEMENT     | 1          | Liquid        |
| 17            | 4715-94000-0      | ノズル    | NOZZLE      | 4          | INC.18-21     |
| 18            | 4715-86002-0      | リング    | O-RING      | 1          |               |
| 19            | 4708-30000-0      | ノズル    | NOZZLE      | 1          |               |
| 20            | 4710-41002-0      | キャップ   | CAP         | 1          |               |
| 21            | 4715-86001-0      | ボディ    | BODY        | 1          |               |
| 22            | 1446-71008-0      | プレート   | BLADE       | 2          |               |
| 23            | 1447-71006-0      | プレート   | BLADE       | 4          |               |

# エンジン関係 Engine System





01エンジン関係  
1TW73 30101~39999

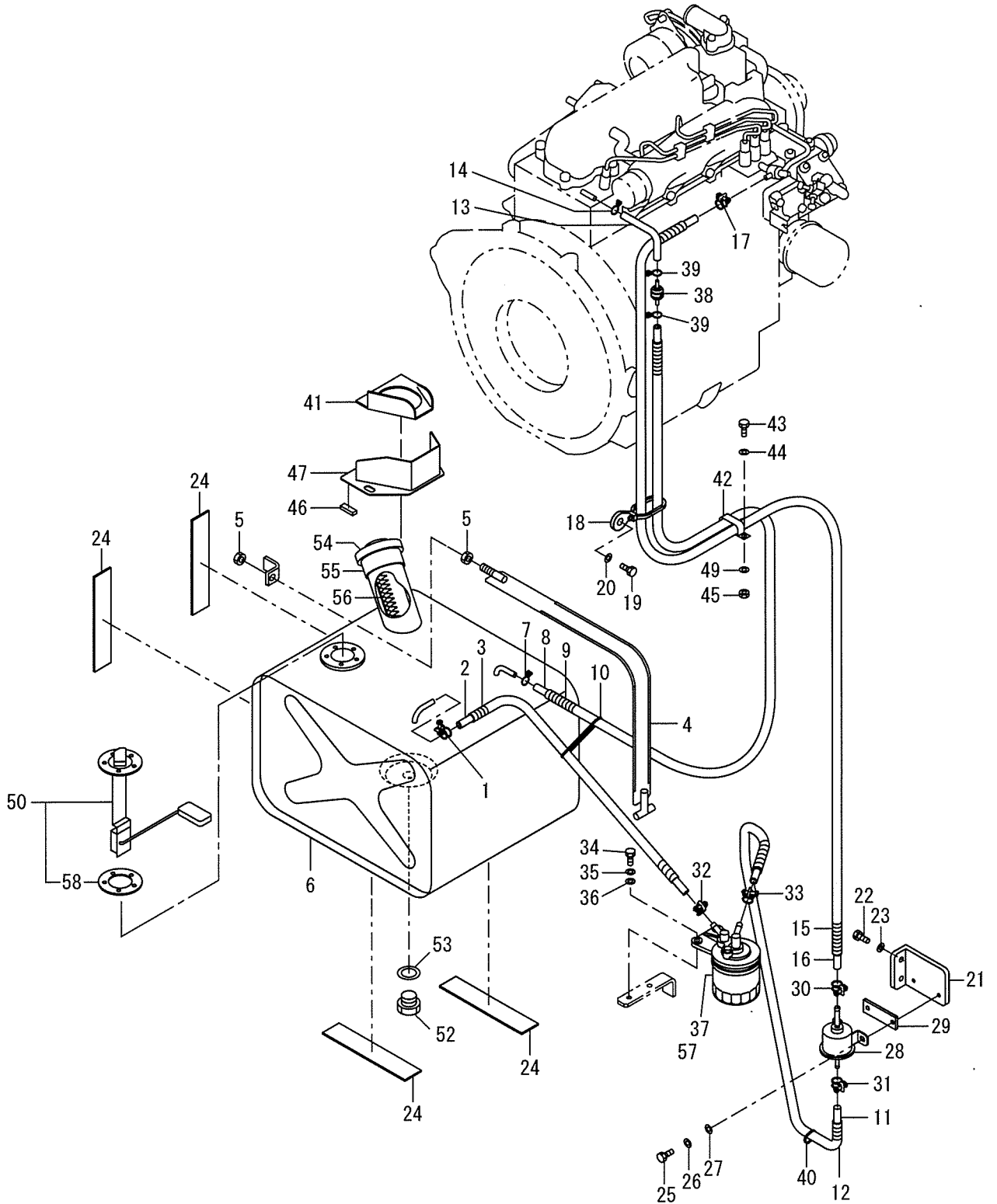
| 記号<br>Key No. | 部品番号<br>Parts No. | 部品名称    | Parts Name      | 数量<br>Q'ty | 備考<br>Remarks |
|---------------|-------------------|---------|-----------------|------------|---------------|
| 1             | 2100-12030-1      | ボルト     | BOLT            | 3          |               |
| 2             | 2170-12025-0      | ワッシャ    | WASHER          | 3          |               |
| 3             | 1446-01017-0      | ブラケット   | BRACKET         | 1          |               |
| 4             | 2100-12030-1      | ボルト     | BOLT            | 3          |               |
| 5             | 2170-12025-0      | ワッシャ    | WASHER          | 3          |               |
| 6             | 1446-01016-0      | ブラケット   | BRACKET         | 1          |               |
| 7             | 3120-01108-0      | ナット     | NUT             | 2          |               |
| 8             | 2170-12032-2      | ワッシャ    | WASHER          | 2          |               |
| 9             | 4031-24000-0      | ホウシゴム   | RUBBER ISOLATOR | 2          |               |
| 10            | 2100-10020-1      | ボルト     | BOLT            | 4          |               |
| 11            | 2170-10020-0      | ワッシャ    | WASHER          | 4          |               |
| 12            | 1446-01032-0      | スペーサ    | SPACER          | 2          |               |
| 13            | 3100-01142-0      | ボルト     | BOLT            | 1          |               |
| 14            | 2170-10032-2      | ワッシャ    | WASHER          | 1          |               |
| 15            | 4033-42000-0      | エンジン    | ENGINE          | 1          | INC.40-43     |
| 16            | 1446-01019-0      | ブラケット   | BRACKET         | 2          |               |
| 17            | 2101-12030-1      | ボルト     | BOLT            | 4          |               |
| 18            | 2170-12025-0      | ワッシャ    | WASHER          | 4          |               |
| 19            | 2298-12045-1      | ホース     | HOSE            | 1          |               |
| 20            | 3291-01029-0      | ホースバンド  | HOSE CLAMP      | 2          |               |
| 21            | 2292-03127-0      | ホースニップル | HOSE NIPPLE     | 1          |               |
| 22            | 4027-59002-0      | プラグ     | PLUG            | 1          |               |
| 23            | 4027-59003-0      | パッキン    | PACKING         | 1          |               |
| 24            | 2100-10035-1      | ボルト     | BOLT            | 1          |               |
| 25            | 2170-10020-0      | ワッシャ    | WASHER          | 1          |               |
| 26            | 1446-01024-0      | ジョイント   | JOINT           | 1          |               |
| 27            | 1446-01029-0      | ブラケット   | BRACKET         | 1          |               |
| 28            | 1446-01026-0      | ベース     | BASE            | 1          |               |
| 29            | 3100-12230-0      | ボルト     | BOLT            | 4          |               |
| 30            | 2170-12032-2      | ワッシャ    | WASHER          | 4          |               |
| 31            | 3120-01108-0      | ナット     | NUT             | 2          |               |
| 32            | 2170-12032-2      | ワッシャ    | WASHER          | 2          |               |
| 33            | 4031-24000-0      | ホウシゴム   | RUBBER ISOLATOR | 2          |               |
| 34            | 2100-10020-1      | ボルト     | BOLT            | 4          |               |
| 35            | 2170-10020-0      | ワッシャ    | WASHER          | 4          |               |
| 36            | 1446-01030-0      | ブラケット   | BRACKET         | 1          |               |
| 37            | 1446-01027-0      | ベース     | BASE            | 1          |               |
| 38            | 3100-12230-0      | ボルト     | BOLT            | 5          |               |
| 39            | 2170-12032-2      | ワッシャ    | WASHER          | 5          |               |

01エンジン関係  
1TW73 30101~39999

| 記号<br>Key No. | 部品番号<br>Parts No. | 部品名称  | Parts Name | 数量<br>Q'ty | 備考<br>Remarks |
|---------------|-------------------|-------|------------|------------|---------------|
| 40            | 4032-12001-0      | ジョイント | JOINT      | 1          |               |
| 41            | 4032-12002-0      | パッキン  | PACKING    | 2          |               |
| 42            | 4032-12003-0      | プラグ   | PLUG       | 1          |               |
| 43            | 4031-33006-0      | エレメント | ELEMENT    | 1          |               |

メモ ---memo---

# 燃料系統 Fuel System



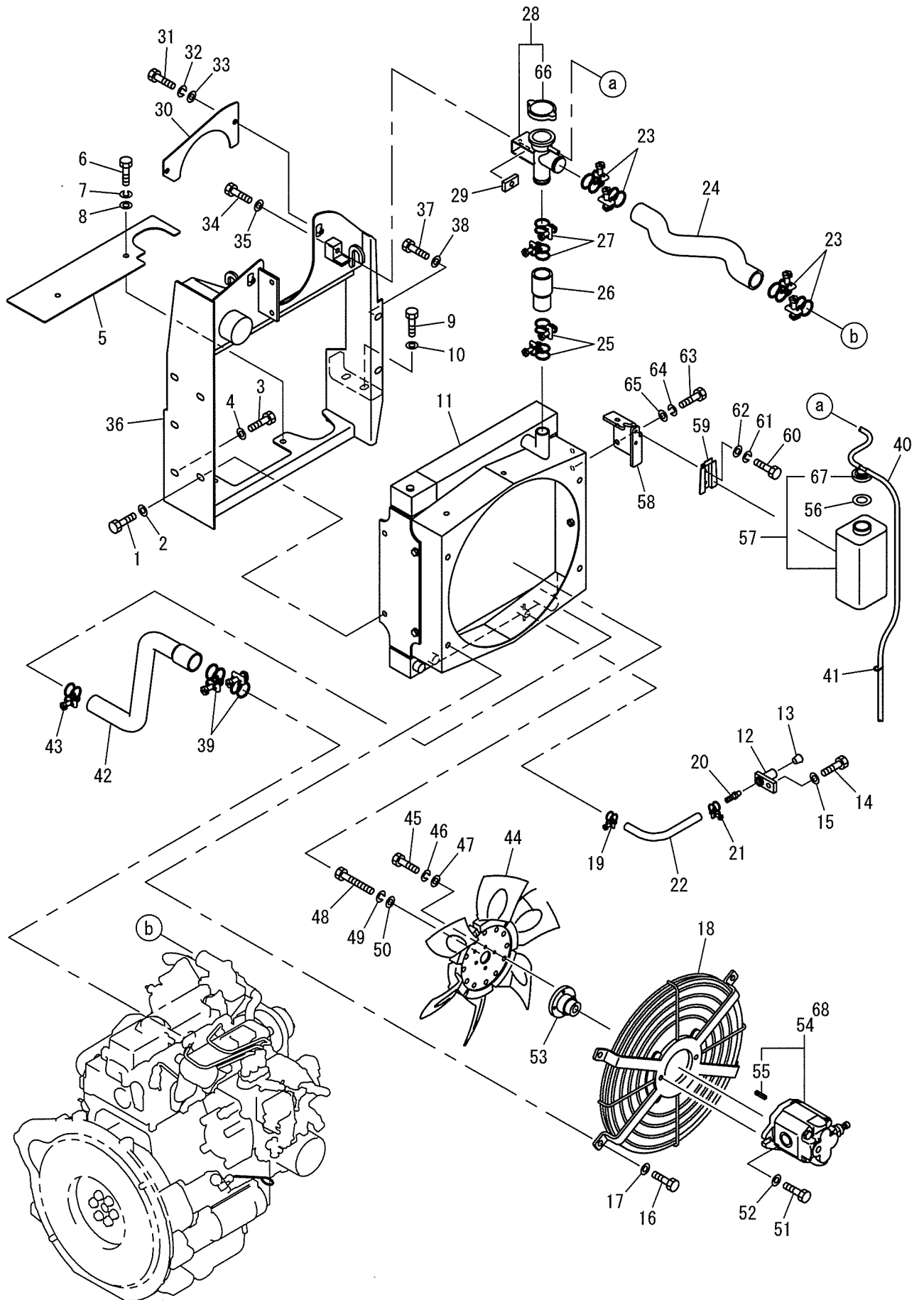
| 記号<br>Key No. | 部品番号<br>Parts No. | 部品名称      | Parts Name      | 数量<br>Q'ty | 備考<br>Remarks |
|---------------|-------------------|-----------|-----------------|------------|---------------|
| 1             | 2291-00015-0      | ホースバンド    | HOSE CLAMP      | 1          |               |
| 2             | 2293-07074-5      | ホース       | HOSE            | 1          |               |
| 3             | 1446-02029-0      | コルゲイトチューブ | CORRUGATED TUBE | 1          |               |
| 4             | 4420-53000-0      | バンド       | BAND            | 1          | INC.5         |
| 5             | 2120-10080-0      | ナット       | NUT             | 2          |               |
| 6             | 4420-52000-1      | タンク       | TANK            | 1          | INC.24_50-56  |
| 7             | 4032-12005-0      | ホースバンド    | HOSE CLAMP      | 1          |               |
| 8             | 4030-11002-0      | ホース       | HOSE            | 1          |               |
| 9             | 1446-02013-0      | コルゲイトチューブ | CORRUGATED TUBE | 1          |               |
| 10            | 2898-00103-0      | バンド       | BAND            | 1          |               |
| 11            | 2293-07080-5      | ホース       | HOSE            | 1          |               |
| 12            | 1446-02015-0      | コルゲイトチューブ | CORRUGATED TUBE | 1          |               |
| 13            | 4032-12011-0      | パイプ       | PIPE            | 1          |               |
| 14            | 4032-12005-0      | ホースバンド    | HOSE CLAMP      | 1          |               |
| 15            | 1446-02011-0      | コルゲイトチューブ | CORRUGATED TUBE | 1          |               |
| 16            | 2293-07132-5      | ホース       | HOSE            | 1          |               |
| 17            | 2291-00015-0      | ホースバンド    | HOSE CLAMP      | 1          |               |
| 18            | 4911-19000-0      | バンド       | BAND            | 1          |               |
| 19            | 2100-08020-1      | ボルト       | BOLT            | 1          |               |
| 20            | 2170-08016-0      | ワッシャ      | WASHER          | 1          |               |
| 21            | 1446-02028-0      | ブラケット     | BRACKET         | 1          |               |
| 22            | 2100-10035-1      | ボルト       | BOLT            | 2          |               |
| 23            | 2170-10020-0      | ワッシャ      | WASHER          | 2          |               |
| 24            | 1307-02004-0      | ラバー       | RUBBER          | 4          |               |
| 25            | 2100-06016-1      | ボルト       | BOLT            | 2          |               |
| 26            | 2171-06015-0      | スプリングワッシャ | SPRING WASHER   | 2          |               |
| 27            | 2170-08016-0      | ワッシャ      | WASHER          | 2          |               |
| 28            | 4031-33001-0      | フューエルポンプ  | FUEL PUMP       | 1          |               |
| 29            | 4030-11004-0      | ダンパ       | DAMPER          | 1          |               |
| 30            | 2291-00015-0      | ホースバンド    | HOSE CLAMP      | 1          |               |
| 31            | 2291-00015-0      | ホースバンド    | HOSE CLAMP      | 1          |               |
| 32            | 2291-00015-0      | ホースバンド    | HOSE CLAMP      | 1          |               |
| 33            | 2291-00015-0      | ホースバンド    | HOSE CLAMP      | 1          |               |
| 34            | 2100-08020-1      | ボルト       | BOLT            | 2          |               |
| 35            | 2171-08020-0      | スプリングワッシャ | SPRING WASHER   | 2          |               |
| 36            | 2170-08016-0      | ワッシャ      | WASHER          | 2          |               |
| 37            | 4032-12004-0      | フィルタ      | FILTER          | 1          | INC.57        |
| 38            | 4032-12010-0      | バルブ       | VALVE           | 1          |               |
| 39            | 4032-12005-0      | ホースバンド    | HOSE CLAMP      | 2          |               |

| 記号<br>Key No. | 部品番号<br>Parts No. | 部品名称         | Parts Name      | 数量<br>Q'ty | 備考<br>Remarks |
|---------------|-------------------|--------------|-----------------|------------|---------------|
| 40            | 2898-00103-0      | バンド          | BAND            | 1          |               |
| 41            | 1446-02022-0      | ラバー          | RUBBER          | 1          |               |
| 42            | 3416-02001-1      | クランプ         | CLAMP           | 1          |               |
| 43            | 2100-08020-1      | ボルト          | BOLT            | 1          |               |
| 44            | 2170-08016-0      | ワッシャ         | WASHER          | 1          |               |
| 45            | 2120-08065-0      | ナット          | NUT             | 1          |               |
| 46            | 1446-02023-0      | ラバー          | RUBBER          | 1          |               |
| 47            | 1446-02024-1      | カバー          | COVER           | 1          |               |
| 49            | 2170-08016-0      | ワッシャ         | WASHER          | 1          |               |
| 50            | 4417-05000-0      | フューエルゲージユニット | FUEL GAUGE UNIT | 1          | INC.58        |
| 52            | 4400-03004-1      | プラグ          | PLUG            | 1          |               |
| 53            | 4400-03003-0      | パッキン         | PACKING         | 1          |               |
| 54            | 4416-66001-0      | キャップ         | CAP             | 1          |               |
| 55            | 4215-76000-0      | ファイラー        | FILLER          | 1          |               |
| 56            | 4419-62000-0      | ストレーナ        | STRAINER        | 1          |               |
| 57            | 4032-12013-0      | エレメント        | ELEMENT         | 1          |               |
| 58            | 4415-89001-0      | パッキン         | PACKING         | 1          |               |

メモ ---memo---

# 冷却装置

## Cooling System





03冷却装置  
1TW73 30101~39999

| 記号<br>Key No. | 部品番号<br>Parts No. | 部品名称      | Parts Name    | 数量<br>Q'ty | 備考<br>Remarks |
|---------------|-------------------|-----------|---------------|------------|---------------|
| 1             | 2100-10020-1      | ボルト       | BOLT          | 2          |               |
| 2             | 2170-10020-0      | ワッシャ      | WASHER        | 2          |               |
| 3             | 2100-10020-1      | ボルト       | BOLT          | 3          |               |
| 4             | 2170-10030-1      | ワッシャ      | WASHER        | 3          |               |
| 5             | 1446-03047-0      | カバー       | COVER         | 1          |               |
| 6             | 2100-08020-1      | ボルト       | BOLT          | 2          |               |
| 7             | 2171-08020-0      | スプリングワッシャ | SPRING WASHER | 2          |               |
| 8             | 2170-08016-0      | ワッシャ      | WASHER        | 2          |               |
| 9             | 2100-10020-1      | ボルト       | BOLT          | 2          |               |
| 10            | 2170-10030-1      | ワッシャ      | WASHER        | 2          |               |
| 11            | 4424-30000-0      | ラジエータ     | RADIATOR      | 1          |               |
| 12            | 1446-03018-0      | ジョイント     | JOINT         | 1          |               |
| 13            | 2215-02002-3      | アナツキプラグ   | PLUG          | 1          |               |
| 14            | 2100-10035-1      | ボルト       | BOLT          | 1          |               |
| 15            | 2170-10020-0      | ワッシャ      | WASHER        | 1          |               |
| 16            | 2100-10020-1      | ボルト       | BOLT          | 4          |               |
| 17            | 2170-10020-0      | ワッシャ      | WASHER        | 4          |               |
| 18            | 4424-31000-0      | ブラケット     | BRACKET       | 1          |               |
| 19            | 2291-00016-0      | ホースバンド    | HOSE CLAMP    | 1          |               |
| 20            | 2292-02095-0      | ホースニップル   | HOSE NIPPLE   | 1          |               |
| 21            | 2291-00016-0      | ホースバンド    | HOSE CLAMP    | 1          |               |
| 22            | 2293-09026-5      | ホース       | HOSE          | 1          |               |
| 23            | 2291-00046-0      | ホースバンド    | HOSE CLAMP    | 4          |               |
| 24            | 1446-03027-0      | ホース       | HOSE          | 1          |               |
| 25            | 2291-00040-0      | ホースバンド    | HOSE CLAMP    | 2          |               |
| 26            | 1446-03028-1      | ホース       | HOSE          | 1          |               |
| 27            | 2291-00046-0      | ホースバンド    | HOSE CLAMP    | 2          |               |
| 28            | 4421-18000-0      | パイプ       | PIPE          | 1          | INC.66        |
| 29            | 1446-03031-0      | ベース       | BASE          | 1          |               |
| 30            | 1446-03024-0      | カバー       | COVER         | 1          |               |
| 31            | 2100-08020-1      | ボルト       | BOLT          | 2          |               |
| 32            | 2171-08020-0      | スプリングワッシャ | SPRING WASHER | 2          |               |
| 33            | 2170-08016-0      | ワッシャ      | WASHER        | 2          |               |
| 34            | 2100-10045-1      | ボルト       | BOLT          | 1          |               |
| 35            | 2170-10020-0      | ワッシャ      | WASHER        | 1          |               |
| 36            | 1446-03050-0      | ブラケット     | BRACKET       | 1          |               |
| 37            | 2100-10020-1      | ボルト       | BOLT          | 2          |               |
| 38            | 2170-10020-0      | ワッシャ      | WASHER        | 2          |               |
| 39            | 2291-00046-0      | ホースバンド    | HOSE CLAMP    | 2          |               |

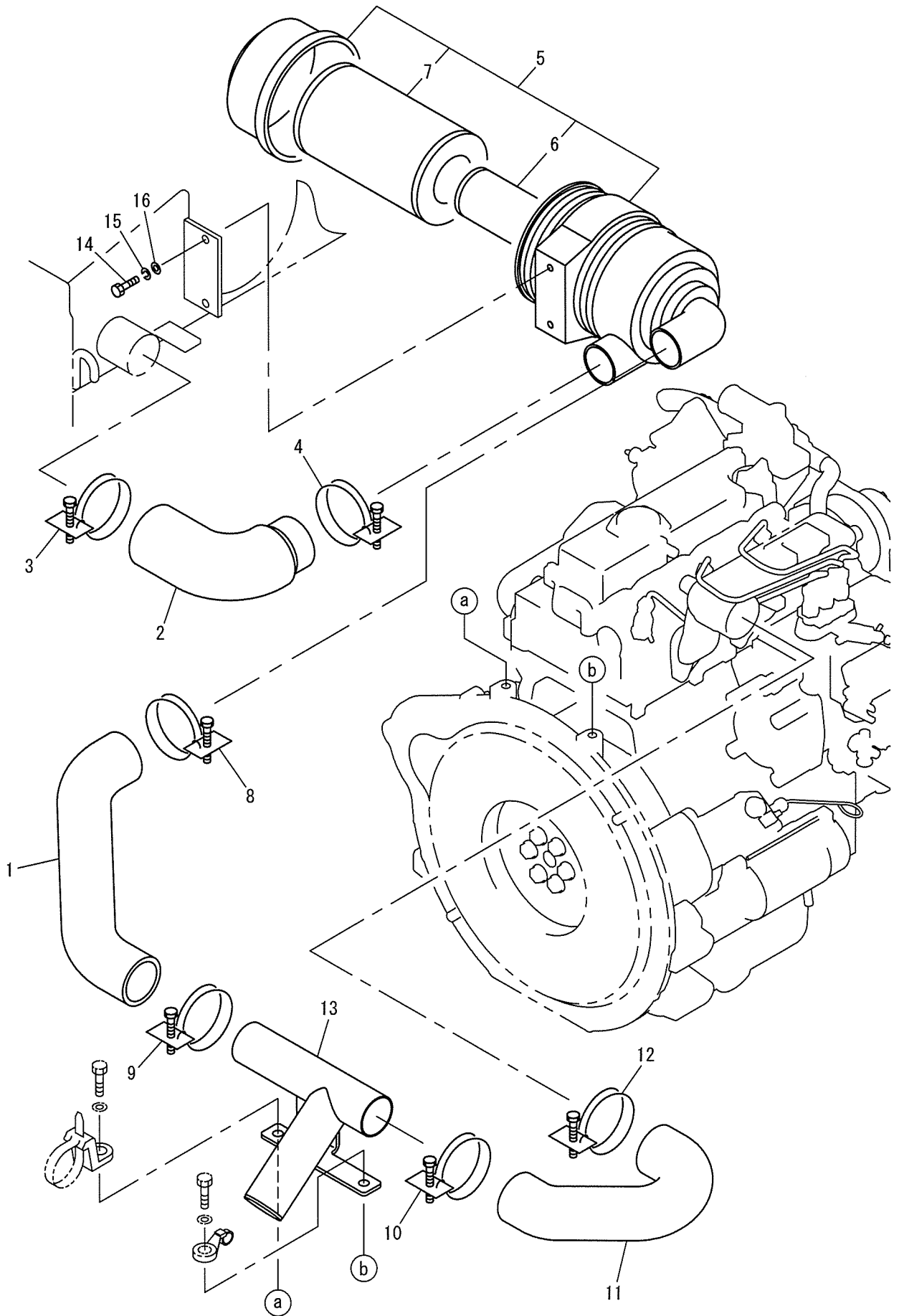
## 03冷却装置

1TW73 30101~39999

| 記号<br>Key No. | 部品番号<br>Parts No. | 部品名称      | Parts Name    | 数量<br>Q'ty | 備考<br>Remarks |
|---------------|-------------------|-----------|---------------|------------|---------------|
| 40            | 2293-07080-2      | ホース       | HOSE          | 1          |               |
| 41            | 2898-00103-0      | バンド       | BAND          | 2          |               |
| 42            | 1446-03044-0      | ホース       | HOSE          | 1          |               |
| 43            | 2291-00040-0      | ホースバンド    | HOSE CLAMP    | 1          |               |
| 44            | 4424-32000-0      | ファン       | FAN           | 1          |               |
| 45            | 2100-06020-1      | ボルト       | BOLT          | 4          |               |
| 46            | 2171-06015-0      | スプリングワッシャ | SPRING WASHER | 4          |               |
| 47            | 2170-06016-1      | ワッシャ      | WASHER        | 4          |               |
| 48            | 2100-06050-1      | ボルト       | BOLT          | 1          |               |
| 49            | 2171-06015-0      | スプリングワッシャ | SPRING WASHER | 1          |               |
| 50            | 2170-06016-0      | ワッシャ      | WASHER        | 1          |               |
| 51            | 3100-51045-0      | ボルト       | BOLT          | 2          |               |
| 52            | 2170-10020-0      | ワッシャ      | WASHER        | 2          |               |
| 53            | 1446-03045-0      | カップリング    | COUPLING      | 1          |               |
| 54            | 4224-24000-0      | モータ       | MOTOR         | 1          | INC.55        |
| 55            | 4224-24001-0      | キー        | KEY           | 1          |               |
| 56            | 3680-12029-0      | パッキン      | PACKING       | 1          |               |
| 57            | 4032-12008-0      | リザーバ      | RESERVOIR     | 1          | INC.67        |
| 58            | 1446-03046-0      | ブラケット     | BRACKET       | 1          |               |
| 59            | 4032-12007-0      | ステー       | STAY          | 1          |               |
| 60            | 2100-06016-1      | ボルト       | BOLT          | 2          |               |
| 61            | 2171-06015-0      | スプリングワッシャ | SPRING WASHER | 2          |               |
| 62            | 2170-06016-0      | ワッシャ      | WASHER        | 2          |               |
| 63            | 2100-08020-1      | ボルト       | BOLT          | 2          |               |
| 64            | 2171-08020-0      | スプリングワッシャ | SPRING WASHER | 2          |               |
| 65            | 2170-08016-0      | ワッシャ      | WASHER        | 2          |               |
| 66            | 4415-70003-0      | キャップ      | CAP           | 1          |               |
| 67            | 4032-12015-0      | キャップ      | CAP           | 1          |               |
| 68            | 4224-24002-0      | シールキット    | SEAL KIT      | 1          |               |

メモ ---memo---

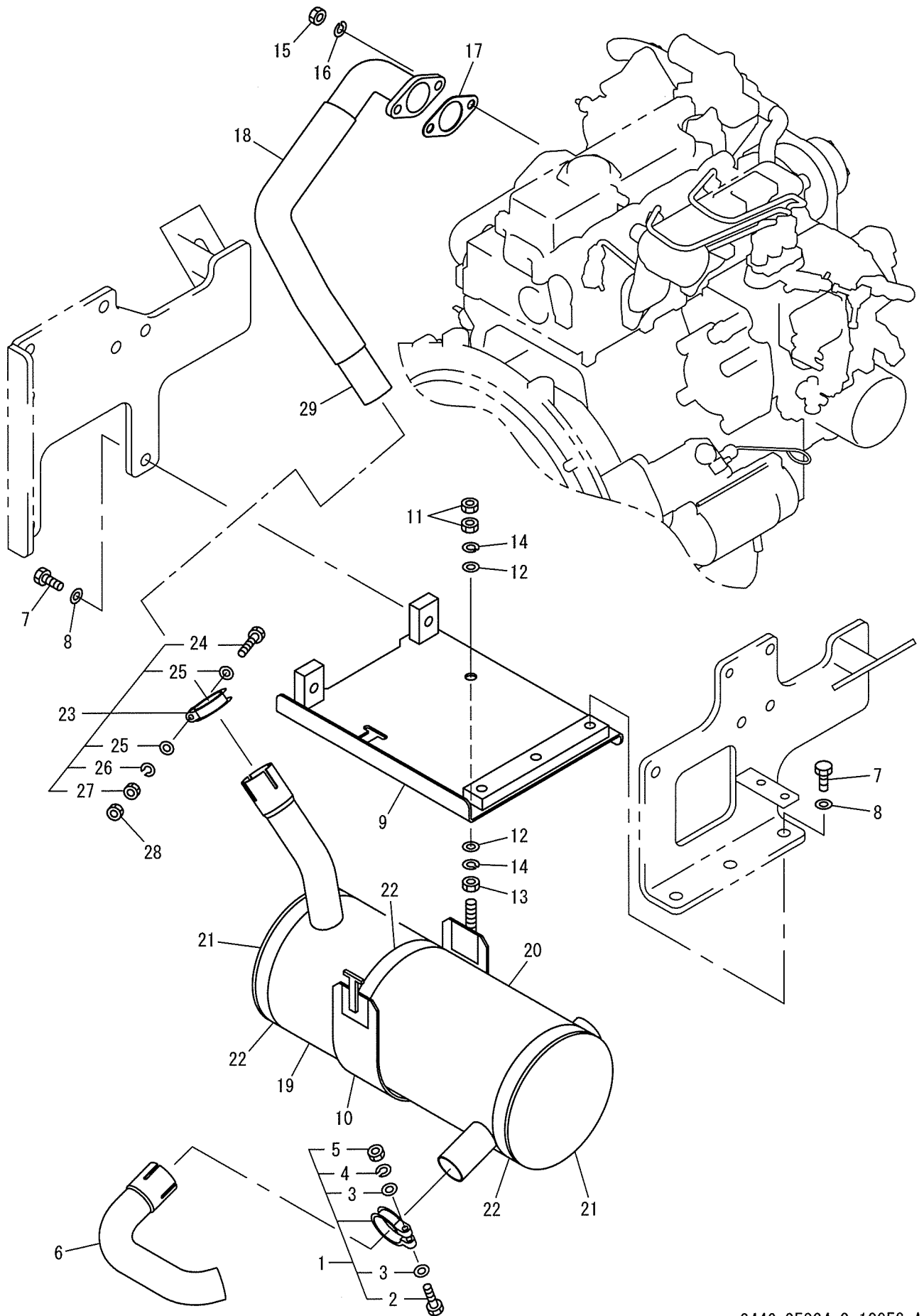
# 吸気装置 Intake System



04吸気装置  
1TW73 30101~39999

| 記号<br>Key No. | 部品番号<br>Parts No. | 部品名称      | Parts Name    | 数量<br>Q'ty | 備考<br>Remarks |
|---------------|-------------------|-----------|---------------|------------|---------------|
| 1             | 1446-04015-0      | ホース       | HOSE          | 1          |               |
| 2             | 1446-04009-0      | ホース       | HOSE          | 1          |               |
| 3             | 2291-00080-0      | ホースバンド    | HOSE CLAMP    | 1          |               |
| 4             | 2291-00065-0      | ホースバンド    | HOSE CLAMP    | 1          |               |
| 5             | 4424-26000-0      | エアクリーナ    | AIR CLEANER   | 1          | INC.6.7       |
| 6             | 4417-10001-0      | エレメント     | ELEMENT       | 1          | Inner         |
| 7             | 4415-44001-0      | エレメント     | ELEMENT       | 1          | Outer         |
| 8             | 2291-00065-0      | ホースバンド    | HOSE CLAMP    | 1          |               |
| 9             | 2291-00065-0      | ホースバンド    | HOSE CLAMP    | 1          |               |
| 10            | 2291-00065-0      | ホースバンド    | HOSE CLAMP    | 1          |               |
| 11            | 1446-04016-0      | ホース       | HOSE          | 1          |               |
| 12            | 2291-00070-0      | ホースバンド    | HOSE CLAMP    | 1          |               |
| 13            | 4424-44000-0      | パイプ       | PIPE          | 1          |               |
| 14            | 2100-08020-1      | ボルト       | BOLT          | 2          |               |
| 15            | 2171-08020-0      | スプリングワッシャ | SPRING WASHER | 2          |               |
| 16            | 2170-08016-0      | ワッシャ      | WASHER        | 2          |               |

# 排氣裝置 Exhaust System

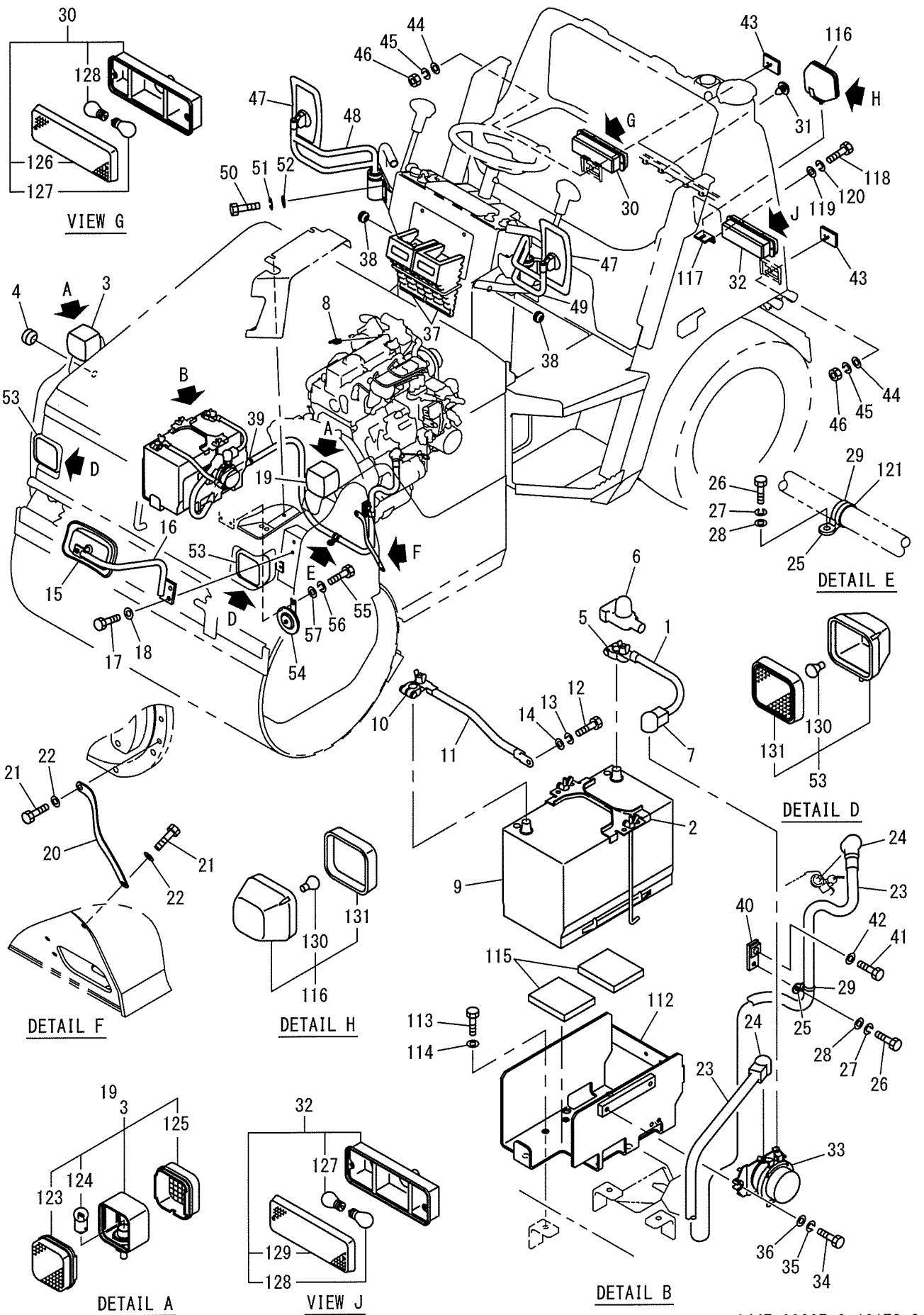


05排気装置  
1TW73 30101~39999

| 記号<br>Key No. | 部品番号<br>Parts No. | 部品名称      | Parts Name    | 数量<br>Q'ty | 備考<br>Remarks |
|---------------|-------------------|-----------|---------------|------------|---------------|
| 1             | 4408-84000-0      | クランプ      | CLAMP         | 1          | INC.2-5       |
| 2             | 2100-08060-1      | ボルト       | BOLT          | 1          |               |
| 3             | 2170-08016-0      | ワッシャ      | WASHER        | 2          |               |
| 4             | 2171-08020-0      | スプリングワッシャ | SPRING WASHER | 1          |               |
| 5             | 2120-08065-0      | ナット       | NUT           | 1          |               |
| 6             | 4424-42000-0      | パイプ       | PIPE          | 1          |               |
| 7             | 3100-11178-0      | ボルト       | BOLT          | 5          |               |
| 8             | 2170-12032-2      | ワッシャ      | WASHER        | 5          |               |
| 9             | 1446-05009-2      | ブラケット     | BRACKET       | 1          |               |
| 10            | 4420-60000-1      | バンド       | BAND          | 1          | INC.11        |
| 11            | 2120-10080-0      | ナット       | NUT           | 2          |               |
| 12            | 2170-10020-0      | ワッシャ      | WASHER        | 2          |               |
| 13            | 2120-10080-0      | ナット       | NUT           | 1          |               |
| 14            | 2171-10025-0      | スプリングワッシャ | SPRING WASHER | 2          |               |
| 15            | 2121-10080-0      | ナット       | NUT           | 2          |               |
| 16            | 2171-10025-0      | スプリングワッシャ | SPRING WASHER | 2          |               |
| 17            | 4031-33004-0      | ガスケット     | GASKET        | 1          |               |
| 18            | 4420-61000-1      | パイプ       | PIPE          | 1          |               |
| 19            | 4424-41000-0      | マフラー      | MUFFLER       | 1          |               |
| 20            | 4424-43000-0      | ヒートカバー    | HEAT COVER    | 1          |               |
| 21            | 4421-62000-0      | ヒートカバー    | HEAT COVER    | 2          |               |
| 22            | 1448-05010-0      | テープ       | TAPE          | 3          |               |
| 23            | 4408-84000-0      | クランプ      | CLAMP         | 1          | INC.24-27     |
| 24            | 2100-08060-1      | ボルト       | BOLT          | 1          |               |
| 25            | 2170-08016-0      | ワッシャ      | WASHER        | 2          |               |
| 26            | 2171-08020-0      | スプリングワッシャ | SPRING WASHER | 1          |               |
| 27            | 2120-08065-0      | ナット       | NUT           | 1          |               |
| 28            | 2120-08065-0      | ナット       | NUT           | 1          |               |
| 29            | 1559-05008-0      | テープ       | TAPE          | 1          |               |

# 電装品関係 (1-2)

## Electrical Equipment (1-2)



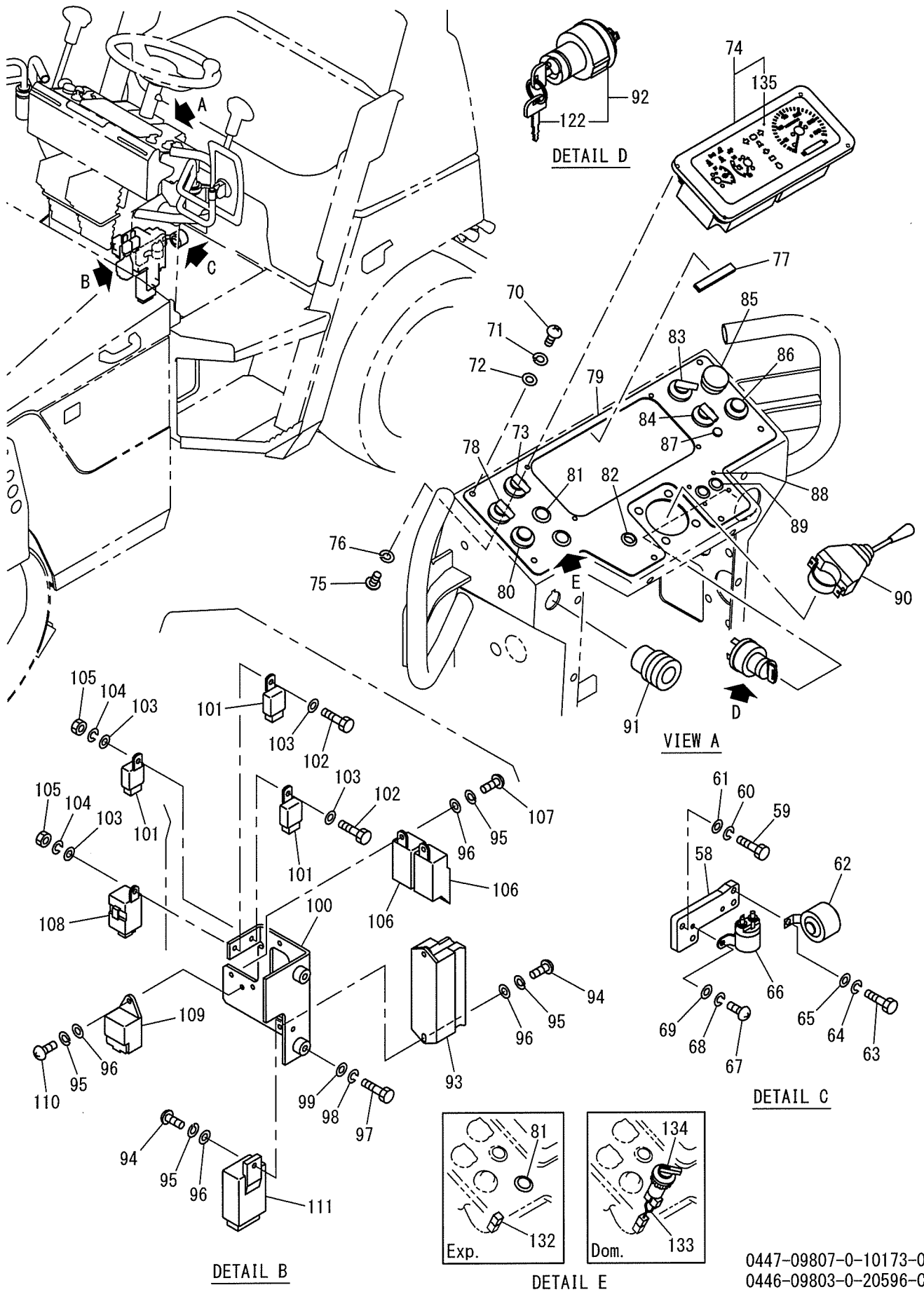


| 記号<br>Key No. | 部品番号<br>Parts No. | 部品名称        | Parts Name          | 数量<br>Q'ty | 備考<br>Remarks  |
|---------------|-------------------|-------------|---------------------|------------|----------------|
| 1             | 2891-01025-0      | バッテリーコード    | CORD                | 1          | (+)            |
| 2             | 4911-31000-0      | サポート        | SUPPORT             | 1          |                |
| 3             | 4914-03000-0      | ターンシグナルランプ  | TRUN SIGNAL LAMP    | 1          | INC.123-125    |
| 4             | 3881-03004-0      | グロメット       | GROMMET             | 2          |                |
| 5             | 2891-00017-3      | バッテリーターミナル  | TERMINAL ASSY       | 1          |                |
| 6             | 4917-81000-0      | ターミナルカバー    | TERMINAL COVER      | 1          |                |
| 7             | 2891-00001-5      | ターミナルカバー    | TERMINAL COVER      | 2          |                |
| 8             | 4910-59000-0      | サーモユニット     | THERMO SENDING UNIT | 1          |                |
| 9             | 4906-11000-1      | バッテリー       | BATTERY             | 1          |                |
| 10            | 2891-00016-3      | バッテリーターミナル  | TERMINAL ASSY       | 1          |                |
| 11            | 1446-09064-0      | コード         | CORD                | 1          | (-)            |
| 12            | 2100-08016-1      | ボルト         | BOLT                | 1          |                |
| 13            | 2171-08020-0      | スプリングワッシャー  | SPRING WASHER       | 1          |                |
| 14            | 2170-08016-0      | ワッシャー       | WASHER              | 1          |                |
| 15            | 4710-96000-0      | ミラー         | MIRROR              | 1          |                |
| 16            | 1446-09029-1      | ステー         | STAY                | 1          |                |
| 17            | 2100-10020-1      | ボルト         | BOLT                | 2          |                |
| 18            | 2170-10020-0      | ワッシャー       | WASHER              | 2          |                |
| 19            | 4914-03000-0      | ターンシグナルランプ  | TRUN SIGNAL LAMP    | 1          | INC.123-125    |
| 20            | 2891-00030-1      | バッテリーコード    | CORD                | 1          |                |
| 21            | 2100-10020-1      | ボルト         | BOLT                | 2          |                |
| 22            | 2170-10020-0      | ワッシャー       | WASHER              | 2          |                |
| 23            | 3899-54039-0      | コード         | CORD                | 1          |                |
| 24            | 2891-00001-5      | ターミナルカバー    | TERMINAL COVER      | 2          |                |
| 25            | 4710-93000-0      | クランプ        | CLAMP               | 2          |                |
| 26            | 2100-08016-1      | ボルト         | BOLT                | 2          |                |
| 27            | 2171-08020-0      | スプリングワッシャー  | SPRING WASHER       | 2          |                |
| 28            | 2170-08016-0      | ワッシャー       | WASHER              | 2          |                |
| 29            | 2898-00107-0      | バンド         | BAND                | 2          |                |
| 30            | 4913-92000-0      | コンビネーションランプ | COMBINATION LAMP    | 1          | RH INC.126-128 |
| 31            | 4215-92000-0      | プラグ         | PLUG                | 4          |                |
| 32            | 4913-93000-0      | コンビネーションランプ | COMBINATION LAMP    | 1          | LH INC.127-129 |
| 33            | 2891-12004-9      | バッテリーリレー    | BATTERY RELAY       | 1          |                |
| 34            | 2100-08025-1      | ボルト         | BOLT                | 2          |                |
| 35            | 2171-08020-0      | スプリングワッシャー  | SPRING WASHER       | 2          |                |
| 36            | 2170-08016-0      | ワッシャー       | WASHER              | 2          |                |
| 37            | 4719-67000-0      | ハドメ         | HOLD FAST           | 2          |                |
| 38            | 3881-03026-0      | グロメット       | GROMMET             | 2          |                |
| 39            | 2898-00107-0      | バンド         | BAND                | 1          |                |

| 記号<br>Key No. | 部品番号<br>Parts No. | 部品名称      | Parts Name    | 数量<br>Q'ty | 備考<br>Remarks      |
|---------------|-------------------|-----------|---------------|------------|--------------------|
| 40            | 1446-09030-0      | ベース       | BASE          | 1          |                    |
| 41            | 2101-12030-1      | ボルト       | BOLT          | 1          |                    |
| 42            | 2170-12025-0      | ワッシャ      | WASHER        | 1          |                    |
| 43            | 4913-74000-0      | リフレクタ     | REFLECTOR     | 2          |                    |
| 44            | 2170-06016-0      | ワッシャ      | WASHER        | 2          |                    |
| 45            | 2171-06015-0      | スプリングワッシャ | SPRING WASHER | 2          |                    |
| 46            | 2120-06050-0      | ナット       | NUT           | 2          |                    |
| 47            | 4710-50000-0      | ミラー       | MIRROR        | 2          |                    |
| 48            | 4710-48000-0      | ステー       | STAY          | 1          |                    |
| 49            | 4710-49000-0      | ステー       | STAY          | 1          |                    |
| 50            | 2100-08016-1      | ボルト       | BOLT          | 8          |                    |
| 51            | 2171-08020-0      | スプリングワッシャ | SPRING WASHER | 8          |                    |
| 52            | 2170-08016-0      | ワッシャ      | WASHER        | 8          |                    |
| 53            | 4911-24000-0      | ヘッドランプ    | HEAD LAMP     | 2          | INC.130.131        |
| 54            | 4908-86000-0      | ホーン       | HORN          | 1          |                    |
| 55            | 2100-08016-1      | ボルト       | BOLT          | 1          |                    |
| 56            | 2171-08020-0      | スプリングワッシャ | SPRING WASHER | 1          |                    |
| 57            | 2170-08016-0      | ワッシャ      | WASHER        | 1          |                    |
| 112           | 1446-09081-0      | ブラケット     | BRACKET       | 1          |                    |
| 113           | 2100-10016-1      | ボルト       | BOLT          | 3          |                    |
| 114           | 2170-10020-0      | ワッシャ      | WASHER        | 3          |                    |
| 115           | 1446-75038-0      | ラバー       | RUBBER        | 2          |                    |
| 116           | 4911-24000-0      | ヘッドランプ    | HEAD LAMP     | 1          | INC.130.131        |
| 117           | 1441-09017-0      | ブラケット     | BRACKET       | 1          |                    |
| 118           | 2100-08025-1      | ボルト       | BOLT          | 2          |                    |
| 119           | 2170-08016-0      | ワッシャ      | WASHER        | 2          |                    |
| 120           | 2171-08020-0      | スプリングワッシャ | SPRING WASHER | 2          |                    |
| 121           | 2898-00107-0      | バンド       | BAND          | 1          |                    |
| 123           | 4913-68002-0      | レンズ       | LENS          | 2          | FRONT              |
| 124           | 2849-11007-5      | ハルブ       | BULB          | 2          | 12V21W             |
| 125           | 4913-68001-0      | レンズ       | LENS          | 2          | REAR               |
| 126           | 4913-92003-0      | レンズ       | LENS          | 1          |                    |
| 127           | 4913-92001-0      | ハルブ       | BULB          | 2          | TURN SIGNAL 12V21W |
| 128           | 4913-92002-0      | ハルブ       | BULB          | 2          | TAIL?STOP 12V21?5W |
| 129           | 4913-93001-0      | レンズ       | LENS          | 1          |                    |
| 130           | 4908-85001-0      | ハルブ       | BULB          | 2          | 12V55W             |
| 131           | 4911-24001-0      | レンズ       | LENS          | 2          |                    |

メモ ---memo---

# 電装品関係 (2-2) Electrical Equipment (2-2)



0447-09807-0-10173-0  
0446-09803-0-20596-C  
0446-09810-0-20880-C

| 記号<br>Key No. | 部品番号<br>Parts No. | 部品名称        | Parts Name         | 数量<br>Q'ty | 備考<br>Remarks |
|---------------|-------------------|-------------|--------------------|------------|---------------|
| 58            | 1446-09084-0      | ブラケット       | BRACKET            | 1          |               |
| 59            | 2100-08025-1      | ボルト         | BOLT               | 2          |               |
| 60            | 2171-08020-0      | スプリングワッシャ   | SPRING WASHER      | 2          |               |
| 61            | 2170-08016-0      | ワッシャ        | WASHER             | 2          |               |
| 62            | 2853-00003-0      | ブザー         | BUZZER             | 1          |               |
| 63            | 2100-08016-1      | ボルト         | BOLT               | 1          |               |
| 64            | 2171-08020-0      | スプリングワッシャ   | SPRING WASHER      | 1          |               |
| 65            | 2170-08016-0      | ワッシャ        | WASHER             | 1          |               |
| 66            | 4910-32000-0      | リレー         | RELAY              | 1          | WATER SPRAY   |
| 67            | 2182-06016-2      | ナベコネジ       | SCREW              | 2          |               |
| 68            | 2171-06015-0      | スプリングワッシャ   | SPRING WASHER      | 2          |               |
| 69            | 2170-06016-0      | ワッシャ        | WASHER             | 2          |               |
| 70            | 3180-20029-0      | コネジ         | SCREW              | 6          |               |
| 71            | 3171-01009-0      | スプリングワッシャ   | SPRING WASHER      | 6          |               |
| 72            | 3171-93037-0      | ワッシャ        | WASHER             | 6          |               |
| 73            | 2828-01002-2      | スイッチ        | SWITCH             | 1          | VIBRATING     |
| 74            | 4917-52000-0      | コンビネーションメータ | COMBINATION METER  | 1          | INC.135       |
| 75            | 2182-05008-2      | ナベコネジ       | SCREW              | 4          |               |
| 76            | 2171-05013-0      | スプリングワッシャ   | SPRING WASHER      | 4          |               |
| 77            | 1441-61143-0      | クッションラバー    | CUSHION RUBBER     | 1          |               |
| 78            | 2828-01006-2      | スイッチ        | SWITCH             | 1          | SPRINKLER     |
| 79            | 1446-09083-0      | パネル         | PANEL              | 1          |               |
| 80            | 2826-00015-1      | スイッチ        | SWITCH             | 1          | LIQUIDSPRAY   |
| 81            | 4710-37000-0      | プラグ         | PLUG               | 2          |               |
| 82            | 3881-03028-0      | グロメット       | GROMMET            | 1          |               |
| 83            | 2828-00004-1      | スイッチ        | SWITCH             | 1          | SPEED SHIFT   |
| 84            | 2828-01001-2      | スイッチ        | SWITCH             | 1          | LIGHT         |
| 85            | 2826-11111-2      | スイッチ        | SWITCH             | 1          | PARKING       |
| 86            | 4910-56000-0      | スイッチ        | SWITCH             | 1          | HAZARD        |
| 87            | 4917-41000-0      | パイロットランプ    | PILOT LAMP         | 1          | GREEN         |
| 88            | 4713-47000-0      | プラグ         | PLUG               | 4          |               |
| 89            | 4216-00000-0      | プラグ         | PLUG               | 2          |               |
| 90            | 2827-00002-0      | ターンシグナルスイッチ | TURN SIGNAL SWITCH | 1          |               |
| 91            | 4916-09000-0      | ソケット        | SOCKET             | 1          |               |
| 92            | 2820-00003-1      | スイッチ        | SWITCH             | 1          | INC.122       |
| 93            | 4911-77000-0      | ヒューズボックス    | FUSE BOX           | 1          |               |
| 94            | 2182-06020-2      | ナベコネジ       | SCREW              | 3          |               |
| 95            | 2171-06015-0      | スプリングワッシャ   | SPRING WASHER      | 6          |               |
| 96            | 2170-06016-0      | ワッシャ        | WASHER             | 6          |               |

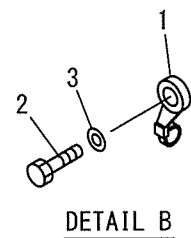
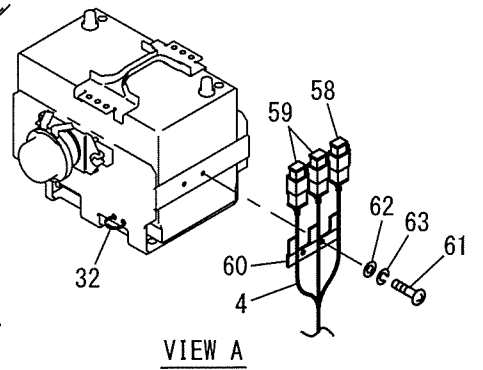
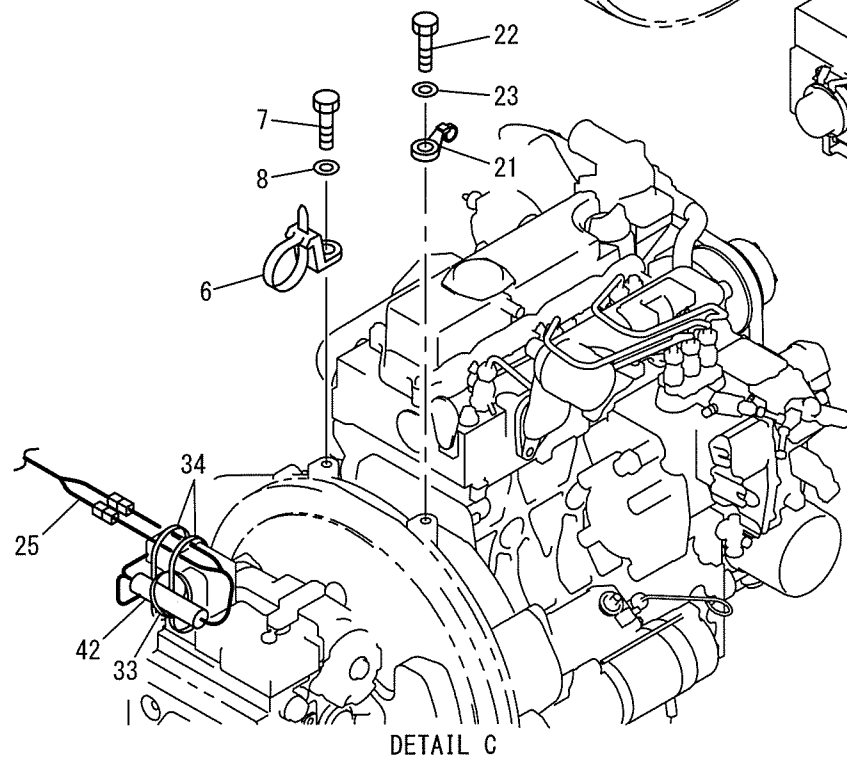
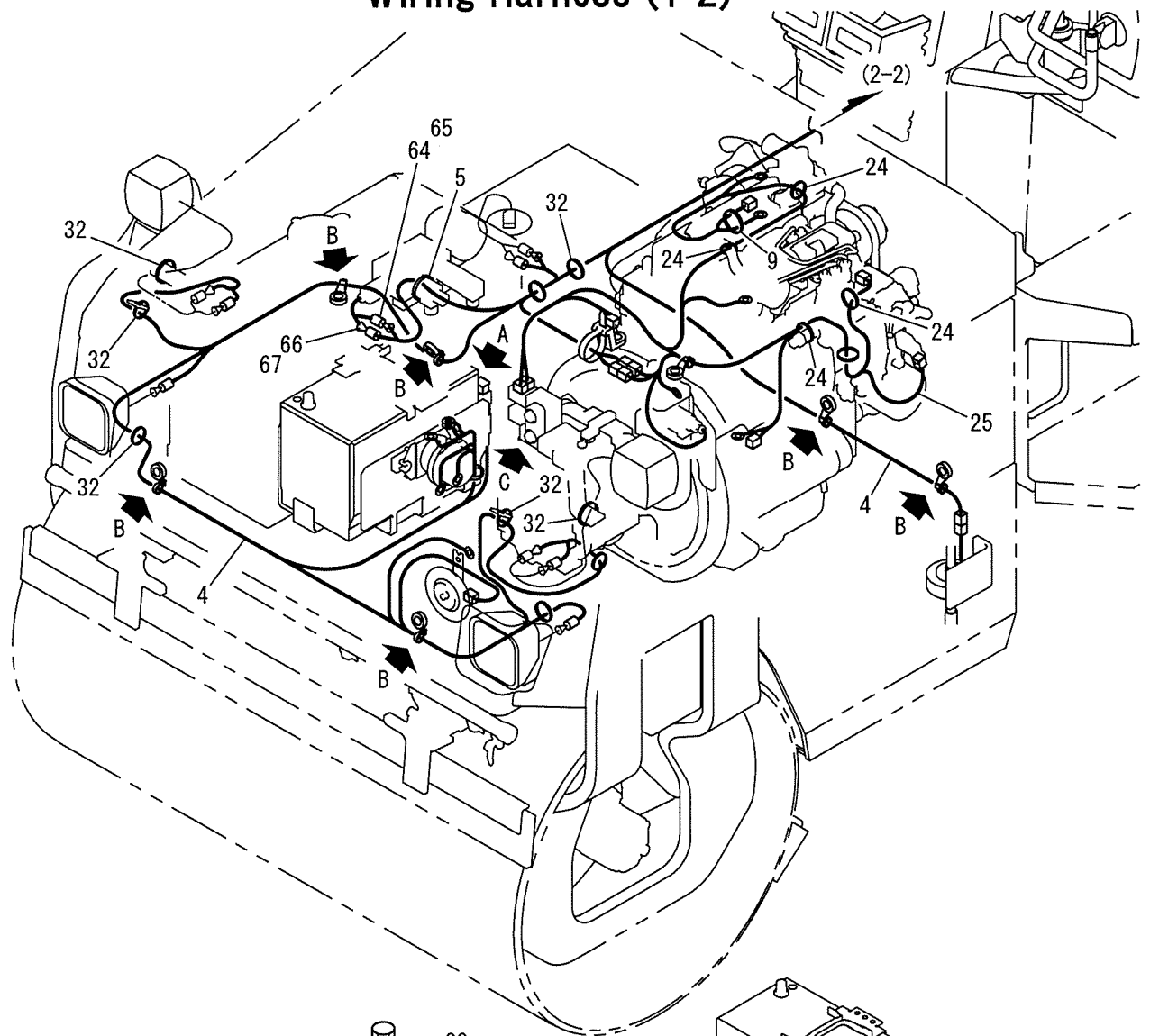
07電装品関係(2-2)  
1TW73 30101~39999

| 記号<br>Key No. | 部品番号<br>Parts No. | 部品名称      | Parts Name    | 数量<br>Q'ty | 備考<br>Remarks          |
|---------------|-------------------|-----------|---------------|------------|------------------------|
| 97            | 2100-08016-1      | ボルト       | BOLT          | 2          |                        |
| 98            | 2171-08020-0      | スプリングワッシャ | SPRING WASHER | 2          |                        |
| 99            | 2170-08016-0      | ワッシャ      | WASHER        | 2          |                        |
| 100           | 1446-09068-0      | ブラケット     | BRACKET       | 1          |                        |
| 101           | 4910-20000-0      | リレー       | RELAY         | 3          | VIB.LAMP?HORN?P-INTERL |
| 102           | 2100-06020-1      | ボルト       | BOLT          | 2          |                        |
| 103           | 2170-06016-0      | ワッシャ      | WASHER        | 4          |                        |
| 104           | 2171-06015-0      | スプリングワッシャ | SPRING WASHER | 2          |                        |
| 105           | 2120-06050-0      | ナット       | NUT           | 2          |                        |
| 106           | 4908-91000-0      | リレー       | RELAY         | 2          | INTERLOCK?BRAKE LAMP   |
| 107           | 2182-06010-2      | ナベコネジ     | SCREW         | 2          |                        |
| 108           | 4911-27000-0      | フラッシュユニット | FLASHER UNIT  | 1          | FLASHER                |
| 109           | 4029-68001-0      | タイマ       | TIMER         | 1          | GLOW LAMP              |
| 110           | 2182-06016-2      | ナベコネジ     | SCREW         | 1          |                        |
| 111           | 4912-02000-0      | リレー       | RELAY         | 1          | VIB.                   |
| 122           | 2820-00003-0      | キー        | KEY           | 1          |                        |
| 132           | 1446-09080-0      | ハーネス      | HARNESS       | 1          | Exp.                   |
| 133           | 1446-09075-0      | ハーネス      | HARNESS       | 1          | Dom.                   |
| 134           | 2828-00004-1      | スイッチ      | SWITCH        | 1          | Dom.                   |
| 135           | 4910-39002-0      | カバー       | COVER         | 1          |                        |

メモ ---memo---

# ワイヤハーネス (1-2)

## Wiring Harness (1-2)

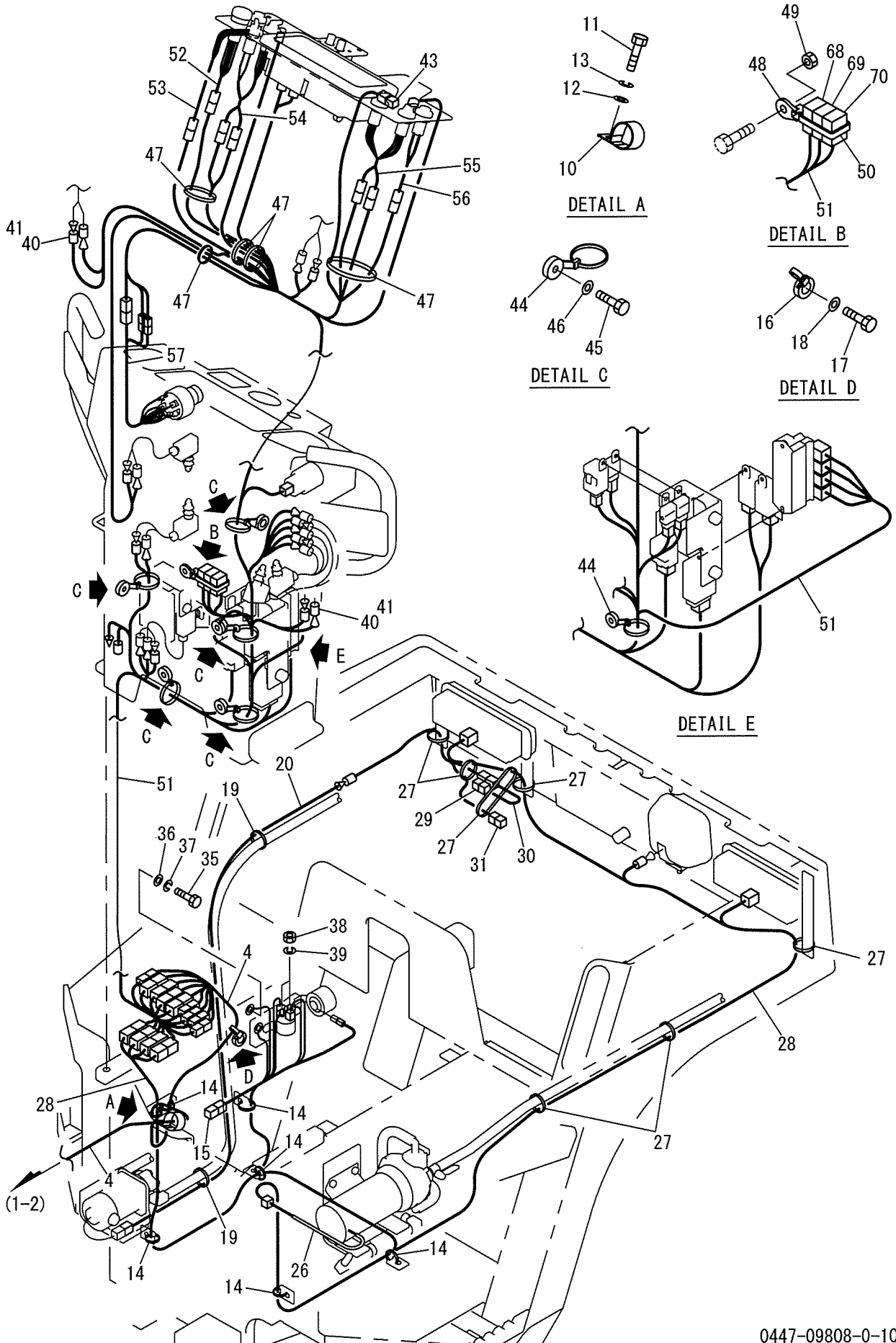




| 記号<br>Key No. | 部品番号<br>Parts No. | 部品名称      | Parts Name      | 数量<br>Q'ty | 備考<br>Remarks |
|---------------|-------------------|-----------|-----------------|------------|---------------|
| 1             | 4911-19000-0      | バンド       | BAND            | 6          |               |
| 2             | 2100-08016-1      | ボルト       | BOLT            | 6          |               |
| 3             | 2170-08016-0      | ワッシャ      | WASHER          | 6          |               |
| 4             | 1446-09050-0      | ハーネス      | HARNESS         | 1          | FRONT FRAME   |
| 5             | 2898-00103-0      | バンド       | BAND            | 1          |               |
| 6             | 4911-22000-0      | バンド       | BAND            | 1          |               |
| 7             | 2101-10025-1      | ボルト       | BOLT            | 1          |               |
| 8             | 2170-10020-0      | ワッシャ      | WASHER          | 1          |               |
| 9             | 2898-00103-0      | バンド       | BAND            | 1          |               |
| 21            | 4911-20000-0      | バンド       | BAND            | 1          |               |
| 22            | 2101-10025-1      | ボルト       | BOLT            | 1          |               |
| 23            | 2170-10020-0      | ワッシャ      | WASHER          | 1          |               |
| 24            | 2898-00103-0      | バンド       | BAND            | 4          |               |
| 25            | 1446-09085-0      | ハーネス      | HARNESS         | 1          | ENGINE        |
| 32            | 2898-00103-0      | バンド       | BAND            | 10         |               |
| 33            | 2898-00103-0      | バンド       | BAND            | 1          |               |
| 34            | 2898-00107-0      | バンド       | BAND            | 2          |               |
| 42            | 1446-09073-0      | コルゲイトチューブ | CORRUGATED TUBE | 1          |               |
| 58            | 4911-33000-0      | ヒューズ      | FUSE            | 1          | RED 45A       |
| 59            | 4911-34000-0      | ヒューズ      | FUSE            | 2          | BLACK 65A     |
| 60            | 1446-09069-0      | ホルダ       | HOLDER          | 1          |               |
| 61            | 2182-06010-2      | ナベコネジ     | SCREW           | 2          |               |
| 62            | 2170-08016-0      | ワッシャ      | WASHER          | 2          |               |
| 63            | 2171-06015-0      | スプリングワッシャ | SPRING WASHER   | 2          |               |
| 64            | 4913-38000-0      | ターミナル     | TERMINAL        | 1          |               |
| 65            | 4913-31000-0      | キャップ      | CAP             | 1          |               |
| 66            | 1039-92176-0      | ターミナル     | TERMINAL        | 1          |               |
| 67            | 4913-30000-0      | キャップ      | CAP             | 1          |               |

# ワイヤハーネス (2-2)

## Wiring Harness (2-2)



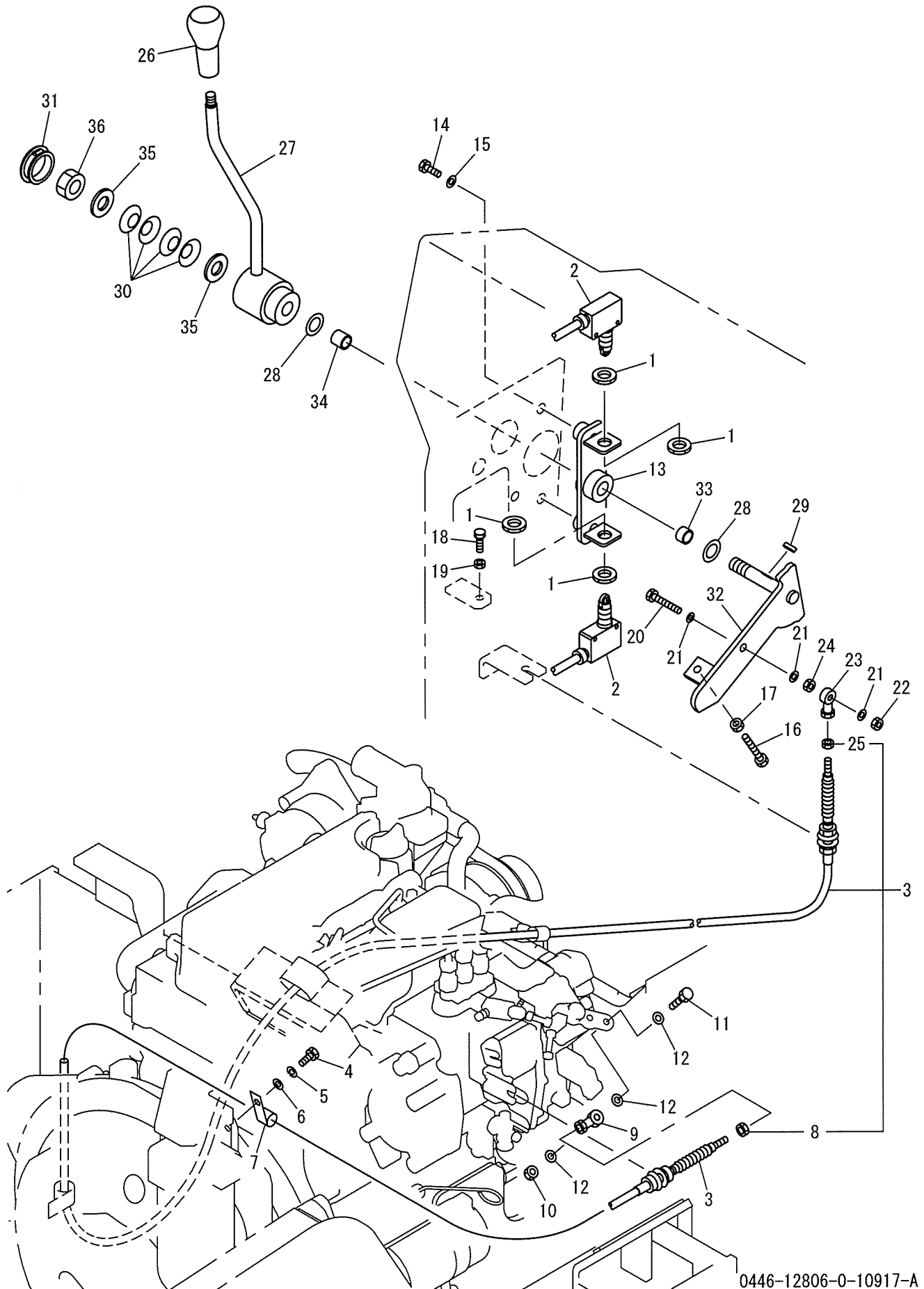
| 記号<br>Key No. | 部品番号<br>Parts No. | 部品名称      | Parts Name      | 数量<br>Q'ty | 備考<br>Remarks           |
|---------------|-------------------|-----------|-----------------|------------|-------------------------|
| 4             | 1446-09050-0      | ハーネス      | HARNESS         | 1          | FRONT FRAME             |
| 10            | 3416-02060-0      | クランプ      | CLAMP           | 1          |                         |
| 11            | 2100-08016-1      | ボルト       | BOLT            | 1          |                         |
| 12            | 2170-08016-0      | ワッシャ      | WASHER          | 1          |                         |
| 13            | 2171-08020-0      | スプリングワッシャ | SPRING WASHER   | 1          |                         |
| 14            | 2898-00107-0      | バンド       | BAND            | 7          |                         |
| 15            | 1447-09002-0      | コネクタ      | CONNECTOR       | 1          |                         |
| 16            | 4911-19000-0      | バンド       | BAND            | 1          |                         |
| 17            | 2100-08016-1      | ボルト       | BOLT            | 1          |                         |
| 18            | 2170-08016-0      | ワッシャ      | WASHER          | 1          |                         |
| 19            | 2898-00103-0      | バンド       | BAND            | 2          |                         |
| 20            | 1447-09003-1      | ハーネス      | HARNESS         | 1          | LIQUID SPRAY            |
| 26            | 1446-09042-0      | コルケイトチューブ | CORRUGATED TUBE | 1          |                         |
| 27            | 2898-00103-0      | バンド       | BAND            | 9          |                         |
| 28            | 1446-09087-0      | ハーネス      | HARNESS         | 1          | REAR FRAME              |
| 29            | 1418-09034-0      | コネクタ      | CONNECTOR       | 1          |                         |
| 30            | 1446-70015-0      | ハーネス      | HARNESS         | 1          |                         |
| 31            | 1445-09042-0      | コネクタ      | CONNECTOR       | 1          |                         |
| 35            | 2100-08016-1      | ボルト       | BOLT            | 1          |                         |
| 36            | 2170-08016-0      | ワッシャ      | WASHER          | 1          |                         |
| 37            | 2171-08020-0      | スプリングワッシャ | SPRING WASHER   | 1          |                         |
| 38            | 2120-06050-0      | ナット       | NUT             | 2          |                         |
| 39            | 2171-06015-0      | スプリングワッシャ | SPRING WASHER   | 2          |                         |
| 40            | 1039-92176-0      | ターミナル     | TERMINAL        | 4          |                         |
| 41            | 4913-30000-0      | キャップ      | CAP             | 4          |                         |
| 43            | 1446-09015-0      | ハーネス      | HARNESS         | 1          | VIB.HI-LOW SW.          |
| 44            | 4911-19000-0      | バンド       | BAND            | 5          |                         |
| 45            | 2100-08016-1      | ボルト       | BOLT            | 5          |                         |
| 46            | 2170-08016-0      | ワッシャ      | WASHER          | 5          |                         |
| 47            | 2898-00107-0      | バンド       | BAND            | 5          |                         |
| 48            | 4710-93000-0      | クランプ      | CLAMP           | 1          |                         |
| 49            | 2120-08065-0      | ナット       | NUT             | 1          |                         |
| 50            | 2898-00107-0      | バンド       | BAND            | 1          |                         |
| 51            | 1446-09086-0      | ハーネス      | HARNESS         | 1          | DASHBOARD INC.68-70     |
| 52            | 1446-09062-0      | ハーネス      | HARNESS         | 1          | P-BRAKE SW.             |
| 53            | 1634-09078-0      | ハーネス      | HARNESS         | 1          | HAZARD SW.              |
| 54            | 1446-09028-0      | ハーネス      | HARNESS         | 1          | LIGHT SW. SPEED CHG.SW. |
| 55            | 1446-09063-0      | ハーネス      | HARNESS         | 1          | WATER SPRAY SW. VIB.SW. |
| 56            | 1442-09001-0      | ハーネス      | HARNESS         | 1          | LIQUID SPRAY SW.        |

09ワイヤハーネス(2-2)  
1TW73 30101~39999

| 記号<br>Key No. | 部品番号<br>Parts No. | 部品名称 | Parts Name | 数量<br>Q'ty | 備考<br>Remarks |
|---------------|-------------------|------|------------|------------|---------------|
| 57            | 1446-09027-0      | ハーネス | HARNESS    | 1          | STARTER SW.   |
| 68            | 4905-51001-0      | ヒューズ | FUSE       | 1          | BLUE 15A      |
| 69            | 4911-30001-0      | ヒューズ | FUSE       | 1          | ORANGE 5A     |
| 70            | 4909-55003-0      | ヒューズ | FUSE       | 1          | RED 10A       |

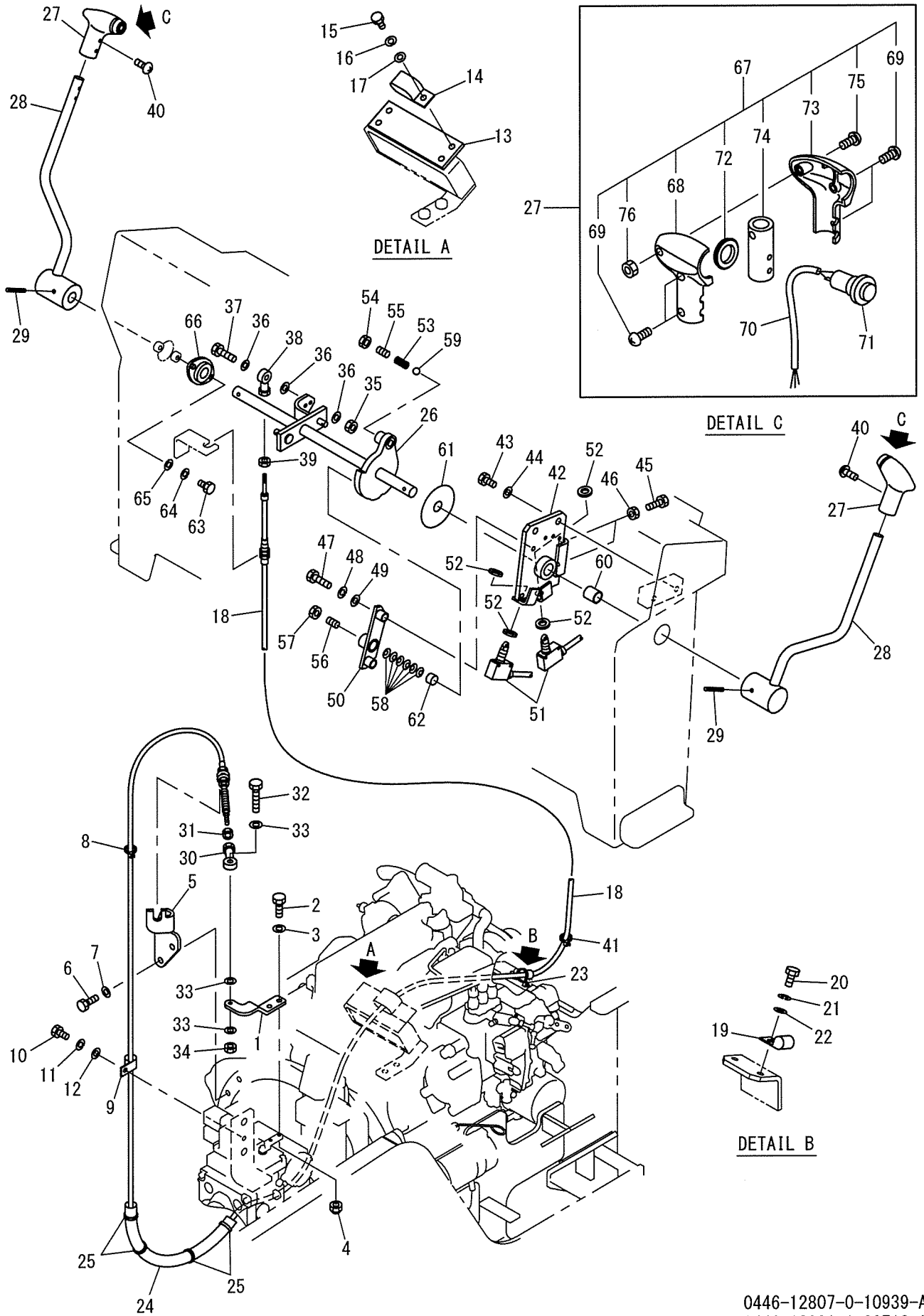
メモ ---memo---

# コントロール関係 (スロットル) Control System (Throttle)



| 記号<br>Key No. | 部品番号<br>Parts No. | 部品名称       | Parts Name        | 数量<br>Q'ty | 備考<br>Remarks |
|---------------|-------------------|------------|-------------------|------------|---------------|
| 1             | 3120-01136-0      | ナット        | NUT               | 4          |               |
| 2             | 3823-10011-0      | マイクロスイッチ   | MICRO SWITCH      | 2          |               |
| 3             | 3400-41022-0      | コントロールケーブル | CONTROL CABLE     | 1          | INC.8.25      |
| 4             | 2100-08016-1      | ボルト        | BOLT              | 1          |               |
| 5             | 2171-08020-0      | スプリングワッシャ  | SPRING WASHER     | 1          |               |
| 6             | 2170-08016-0      | ワッシャ       | WASHER            | 1          |               |
| 7             | 3416-02056-0      | クランプ       | CLAMP             | 1          |               |
| 8             | 2120-06050-0      | ナット        | NUT               | 1          |               |
| 9             | 2405-06030-0      | ロッドエンド     | ROD END           | 1          |               |
| 10            | 3120-00070-0      | ナット        | NUT               | 1          |               |
| 11            | 2100-06030-1      | ボルト        | BOLT              | 1          |               |
| 12            | 2170-06016-0      | ワッシャ       | WASHER            | 3          |               |
| 13            | 1446-12043-0      | ベース        | BASE              | 1          |               |
| 14            | 2100-10020-1      | ボルト        | BOLT              | 2          |               |
| 15            | 2170-10020-0      | ワッシャ       | WASHER            | 2          |               |
| 16            | 3100-02060-0      | ボルト        | BOLT              | 1          |               |
| 17            | 2120-08065-0      | ナット        | NUT               | 1          |               |
| 18            | 3100-02060-0      | ボルト        | BOLT              | 1          |               |
| 19            | 2120-08065-0      | ナット        | NUT               | 1          |               |
| 20            | 3100-02087-0      | ボルト        | BOLT              | 1          |               |
| 21            | 2170-06016-0      | ワッシャ       | WASHER            | 3          |               |
| 22            | 3120-00070-0      | ナット        | NUT               | 1          |               |
| 23            | 2405-06030-0      | ロッドエンド     | ROD END           | 1          |               |
| 24            | 2120-06050-0      | ナット        | NUT               | 1          |               |
| 25            | 2120-06050-0      | ナット        | NUT               | 1          |               |
| 26            | 3424-00023-0      | ノブ         | KNOB              | 1          |               |
| 27            | 1446-12028-0      | レバー        | LEVER             | 1          |               |
| 28            | 3171-92030-0      | ワッシャ       | WASHER            | 2          |               |
| 29            | 2196-05016-1      | キー         | SUNK KEY          | 1          |               |
| 30            | 2461-14001-0      | サハラネ       | CONED DISC SPRING | 4          |               |
| 31            | 4716-03000-0      | プラグ        | PLUG              | 1          |               |
| 32            | 1446-12044-0      | シャフト       | SHAFT             | 1          |               |
| 33            | 2580-14010-1      | ブッシュ       | BUSH              | 1          |               |
| 34            | 2580-14015-1      | ブッシュ       | BUSH              | 1          |               |
| 35            | 2170-14045-2      | ワッシャ       | WASHER            | 2          |               |
| 36            | 3120-01126-0      | ナット        | NUT               | 1          |               |

# コントロール関係 (前後進) Control System (Reversing)





11コントロール関係(前後進)

1TW73 30101~39999

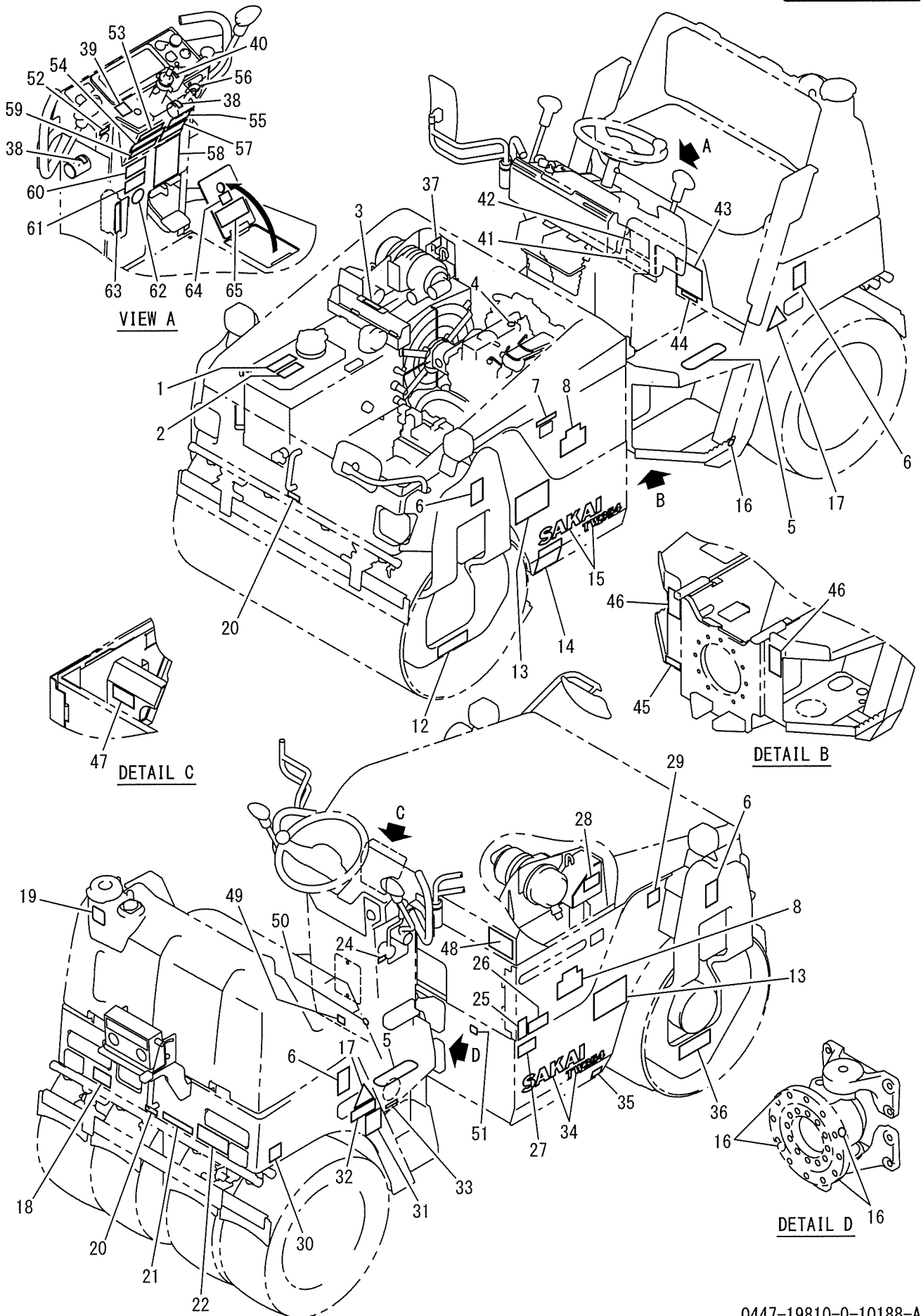
| 記号      | 部品番号         | 部品名称       | Parts Name    | 数量   | 備考        |
|---------|--------------|------------|---------------|------|-----------|
| Key No. | Parts No.    |            |               | Q'ty | Remarks   |
| 1       | 1446-12031-0 | アーム        | ARM           | 1    |           |
| 2       | 2100-08025-1 | ボルト        | BOLT          | 2    |           |
| 3       | 2170-08016-0 | ワッシャ       | WASHER        | 2    |           |
| 4       | 3120-00093-0 | Uナット       | U-NUT         | 2    |           |
| 5       | 1446-12032-0 | ブラケット      | BRACKET       | 1    |           |
| 6       | 2100-10025-1 | ボルト        | BOLT          | 2    |           |
| 7       | 2170-10020-0 | ワッシャ       | WASHER        | 2    |           |
| 8       | 2898-00103-0 | バンド        | BAND          | 1    |           |
| 9       | 3416-02068-0 | クランプ       | CLAMP         | 1    |           |
| 10      | 2100-08016-1 | ボルト        | BOLT          | 1    |           |
| 11      | 2171-08020-0 | スプリングワッシャ  | SPRING WASHER | 1    |           |
| 12      | 2170-08016-0 | ワッシャ       | WASHER        | 1    |           |
| 13      | 1446-12033-0 | ベース        | BASE          | 1    |           |
| 14      | 3416-02068-0 | クランプ       | CLAMP         | 1    |           |
| 15      | 2100-08016-1 | ボルト        | BOLT          | 1    |           |
| 16      | 2171-08020-0 | スプリングワッシャ  | SPRING WASHER | 1    |           |
| 17      | 2170-08016-0 | ワッシャ       | WASHER        | 1    |           |
| 18      | 3400-42021-0 | コントロールケーブル | CONTROL CABLE | 1    | INC.31.39 |
| 19      | 3416-02019-0 | クランプ       | CLAMP         | 1    |           |
| 20      | 2100-08016-1 | ボルト        | BOLT          | 1    |           |
| 21      | 2171-08020-0 | スプリングワッシャ  | SPRING WASHER | 1    |           |
| 22      | 2170-08016-0 | ワッシャ       | WASHER        | 1    |           |
| 23      | 2898-00107-0 | バンド        | BAND          | 1    |           |
| 24      | 1446-12039-0 | フェルト       | FELT          | 1    |           |
| 25      | 2898-00104-0 | バンド        | BAND          | 4    |           |
| 26      | 1446-12046-0 | シャフト       | SHAFT         | 1    |           |
| 27      | 0446-12001-1 | グリップ       | GRIP          | 2    | INC.67-76 |
| 28      | 1446-12013-0 | レバー        | LEVER         | 2    |           |
| 29      | 2150-06050-0 | スプリングピン    | SPRING PIN    | 2    |           |
| 30      | 2405-06030-0 | ロッドエンド     | ROD END       | 1    |           |
| 31      | 2120-06050-0 | ナット        | NUT           | 1    |           |
| 32      | 2100-06030-1 | ボルト        | BOLT          | 1    |           |
| 33      | 2170-06016-0 | ワッシャ       | WASHER        | 3    |           |
| 34      | 3120-00070-0 | ナット        | NUT           | 1    |           |
| 35      | 3120-00070-0 | ナット        | NUT           | 1    |           |
| 36      | 2170-06016-0 | ワッシャ       | WASHER        | 3    |           |
| 37      | 2100-06030-1 | ボルト        | BOLT          | 1    |           |
| 38      | 2405-06030-0 | ロッドエンド     | ROD END       | 1    |           |
| 39      | 2120-06050-0 | ナット        | NUT           | 1    |           |

| 記号<br>Key No. | 部品番号<br>Parts No. | 部品名称       | Parts Name        | 数量<br>Q'ty | 備考<br>Remarks   |
|---------------|-------------------|------------|-------------------|------------|-----------------|
| 40            | 3180-20023-0      | コネジ        | SCREW             | 4          |                 |
| 41            | 2898-00107-0      | バンド        | BAND              | 1          |                 |
| 42            | 1446-12036-2      | ブラケット      | BRACKET           | 1          |                 |
| 43            | 2100-10025-1      | ボルト        | BOLT              | 2          |                 |
| 44            | 2170-10020-0      | ワッシャ       | WASHER            | 2          |                 |
| 45            | 2100-08025-1      | ボルト        | BOLT              | 2          |                 |
| 46            | 2120-08065-0      | ナット        | NUT               | 2          |                 |
| 47            | 2100-08035-1      | ボルト        | BOLT              | 2          |                 |
| 48            | 2171-08020-0      | スプリングワッシャ  | SPRING WASHER     | 2          |                 |
| 49            | 2170-08016-0      | ワッシャ       | WASHER            | 2          |                 |
| 50            | 1446-12037-0      | ブラケット      | BRACKET           | 1          |                 |
| 51            | 3823-10011-0      | マイクロスイッチ   | MICRO SWITCH      | 2          |                 |
| 52            | 3120-01136-0      | ナット        | NUT               | 4          |                 |
| 53            | 3910-20009-1      | スプリング      | SPRING            | 1          |                 |
| 54            | 2120-12100-0      | ナット        | NUT               | 1          |                 |
| 55            | 2180-12022-0      | トメネジ       | SET SCREW         | 1          |                 |
| 56            | 2180-12022-0      | トメネジ       | SET SCREW         | 1          |                 |
| 57            | 2120-12100-0      | ナット        | NUT               | 1          |                 |
| 58            | 2461-07003-0      | サラハネ       | CONED DISC SPRING | 6          |                 |
| 59            | 2598-14000-0      | スチールボール    | STEEL BALL        | 1          |                 |
| 60            | 2580-20025-1      | ブッシュ       | BUSH              | 1          |                 |
| 61            | 3931-00324-0      | フリクションプレート | FRICITION PLATE   | 1          |                 |
| 62            | 1550-12013-0      | ホルダ        | HOLDER            | 1          |                 |
| 63            | 2100-08016-1      | ボルト        | BOLT              | 2          |                 |
| 64            | 2171-08020-0      | スプリングワッシャ  | SPRING WASHER     | 2          |                 |
| 65            | 2170-08016-0      | ワッシャ       | WASHER            | 2          |                 |
| 66            | 4710-28000-0      | ベアリングユニット  | BEARING UNIT      | 1          |                 |
| 67            | 4423-08000-0      | グリップ       | GRIP              | 2          | INC.68.69.72-76 |
| 68            | 4423-08002-0      | カバー        | COVER             | 2          |                 |
| 69            | 4423-08005-0      | コネジ        | SCREW             | 8          |                 |
| 70            | 1539-12013-0      | ハーネス       | HARNESS           | 2          |                 |
| 71            | 2826-00005-1      | スイッチ       | SWITCH            | 2          |                 |
| 72            | 4423-08003-0      | プレート       | PLATE             | 2          |                 |
| 73            | 4423-08001-0      | カバー        | COVER             | 2          |                 |
| 74            | 4423-08004-0      | パイプ        | PIPE              | 2          |                 |
| 75            | 4423-08006-0      | コネジ        | SCREW             | 2          |                 |
| 76            | 4423-08007-0      | ナット        | NUT               | 2          |                 |

メモ ---memo---

# 銘板 Name Plate

Dom.



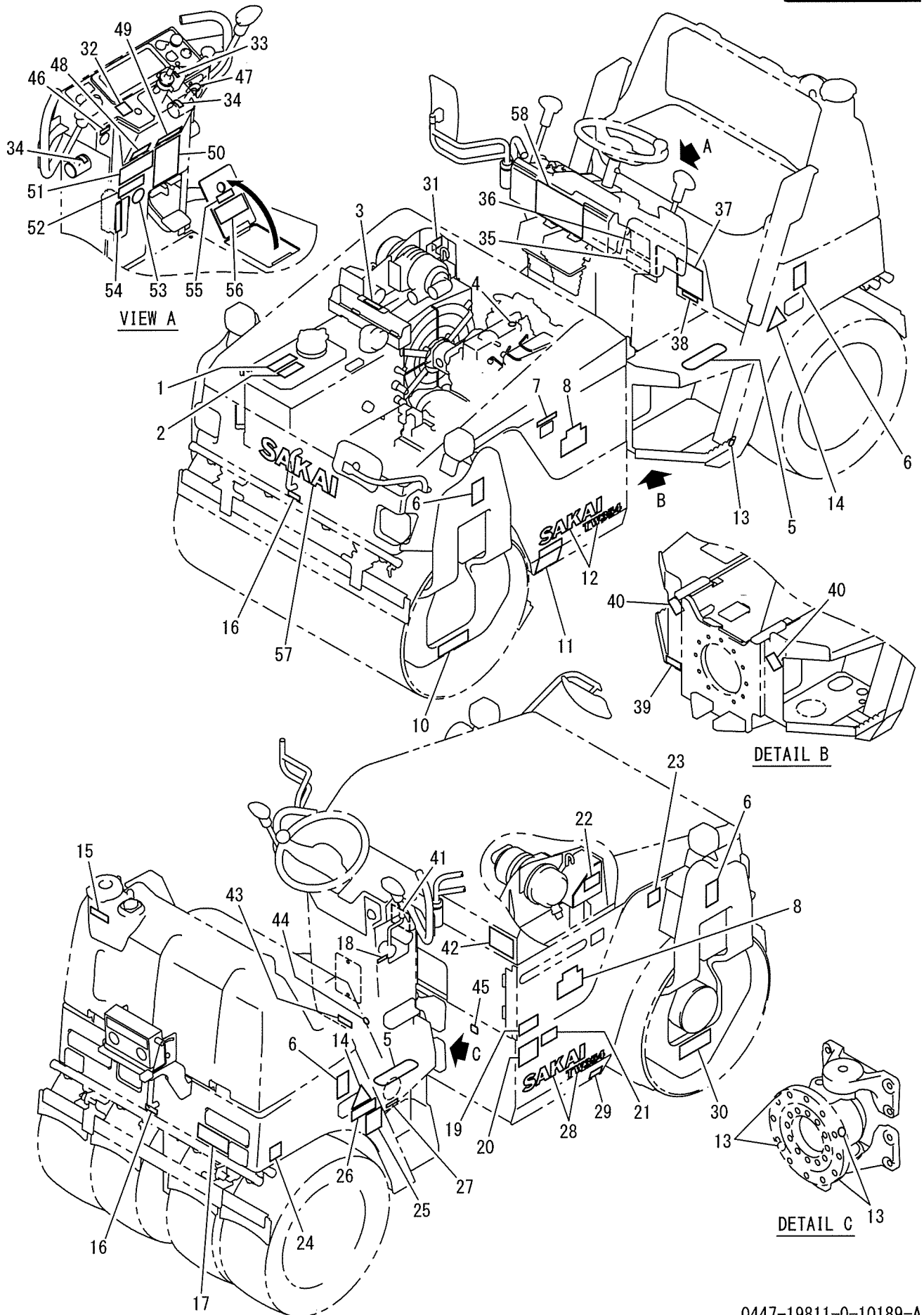
| 記号<br>Key No. | 部品番号<br>Parts No. | 部品名称 | Parts Name | 数量<br>Q'ty | 備考<br>Remarks |
|---------------|-------------------|------|------------|------------|---------------|
| 1             | 3998-14249-0      | ステッカ | DECAL      | 1          | 作動油           |
| 2             | 3998-14548-0      | ステッカ | DECAL      | 1          | 作動油銘柄         |
| 3             | 3998-16732-0      | ステッカ | DECAL      | 1          | 工具保管場所        |
| 4             | 3998-04031-0      | ステッカ | DECAL      | 1          | エンジンオイル       |
| 5             | 1450-19018-0      | シート  | SHEET      | 2          | 滑り止めシート       |
| 6             | 3998-17215-0      | ステッカ | DECAL      | 4          | 吊り位置          |
| 7             | 3998-16487-0      | ステッカ | DECAL      | 1          | 取扱説明書保管場所     |
| 8             | 3998-19697-0      | ステッカ | DECAL      | 2          | ECOマーク        |
| 12            | 1446-19037-0      | ステッカ | DECAL      | 1          | 起振機油量         |
| 13            | 3998-19734-0      | ステッカ | DECAL      | 2          | スーパー超低5       |
| 14            | 2998-00140-6      | ステッカ | DECAL      | 1          | 警告:排ガス吸込、火傷   |
| 15            | 1447-19018-0      | ステッカ | DECAL      | 1          | SAKAI TW354   |
| 16            | 3998-04030-0      | シール  | SEAL       | 5          | グリス           |
| 17            | 1441-19027-0      | ステッカ | DECAL      | 2          | 吊り方法          |
| 18            | 1447-19011-0      | ステッカ | DECAL      | 1          | 注意:スクレーパ      |
| 19            | 3998-13554-0      | ステッカ | DECAL      | 1          | 水             |
| 20            | 3998-10692-0      | ステッカ | DECAL      | 2          | けん引位置         |
| 21            | 1301-19004-0      | ステッカ | DECAL      | 1          | 最大積載量 200kg   |
| 22            | 1441-19003-0      | ステッカ | DECAL      | 1          | ブレーキ解除方法      |
| 24            | 3998-10148-0      | ステッカ | DECAL      | 1          | スロットル         |
| 25            | 2998-00009-6      | ステッカ | DECAL      | 1          | 燃料補給時の注意      |
| 26            | 3998-14298-0      | ステッカ | DECAL      | 1          | 軽油            |
| 27            | 2998-96001-0      | ステッカ | DECAL      | 1          | 指定燃料外給油禁止     |
| 28            | 1446-19008-0      | ステッカ | DECAL      | 1          | 注意:水かけ        |
| 29            | 1446-19009-0      | ステッカ | DECAL      | 1          | フード開閉注意       |
| 30            | 1447-19016-0      | ステッカ | DECAL      | 1          | 液剤噴霧量調整       |
| 31            | 3998-11618-0      | ステッカ | DECAL      | 1          | アンローダバルブ操作    |
| 32            | 3998-16296-0      | ステッカ | DECAL      | 1          | 被ケン引時取扱い      |
| 33            | 3998-11015-0      | メイバン | NAME PLATE | 1          | アンローダ         |
| 34            | 1447-19018-0      | ステッカ | DECAL      | 1          | SAKAI TW354   |
| 35            | 3998-14606-0      | ステッカ | DECAL      | 1          | 作動油ドレーン       |
| 36            | 1441-19003-0      | ステッカ | DECAL      | 1          | ブレーキ解除方法      |
| 37            | 3998-14518-0      | ステッカ | DECAL      | 1          | クーラント混合割合     |
| 38            | 3998-11621-0      | ステッカ | DECAL      | 2          | 前後進           |
| 39            | 1418-19005-0      | ステッカ | DECAL      | 1          | 振動スイッチ        |
| 40            | 3998-12017-0      | メイバン | NAME PLATE | 1          | 方向指示          |
| 41            | 1441-19007-0      | ステッカ | DECAL      | 1          | 切り替えバルブ       |
| 42            | 1446-19029-0      | ステッカ | DECAL      | 1          | 散水取り扱い注意      |
| 43            | 1446-19035-0      | ステッカ | DECAL      | 1          | 寒冷時の水抜方法      |

| 記号<br>Key No. | 部品番号<br>Parts No. | 部品名称 | Parts Name | 数量<br>Q'ty | 備考<br>Remarks |
|---------------|-------------------|------|------------|------------|---------------|
| 44            | 3998-13197-0      | ステッカ | DECAL      | 1          | 後方散水バルブ       |
| 45            | 1442-19016-0      | ステッカ | DECAL      | 1          | 液剤ポンプ取扱       |
| 46            | 2998-00107-6      | ステッカ | DECAL      | 2          | 挟まれ注意         |
| 47            | 2998-01004-6      | ステッカ | DECAL      | 1          | 巻き込み注意        |
| 48            | 2998-00161-6      | ステッカ | DECAL      | 1          | 巻き込み・高温注意     |
| 49            | 3998-10549-0      | ステッカ | DECAL      | 1          | エンジンドレーン      |
| 50            | 3998-04030-0      | シール  | SEAL       | 1          | グリース          |
| 51            | 3998-10553-0      | ステッカ | DECAL      | 1          | ラジエータドレーン     |
| 52            | 3998-16694-0      | ステッカ | DECAL      | 1          | パワー 12V120W   |
| 53            | 1308-19032-0      | ステッカ | DECAL      | 1          | エンジン始動        |
| 54            | 3998-16454-2      | ステッカ | DECAL      | 1          | ネッパラン推奨       |
| 55            | 1446-19012-0      | ステッカ | DECAL      | 1          | 注意:車両停止時      |
| 56            | 3998-22029-0      | ステッカ | DECAL      | 1          | スタータースイッチ     |
| 57            | 1039-99049-1      | ステッカ | DECAL      | 1          | 警告:ホース交換      |
| 58            | 3998-16483-0      | ステッカ | DECAL      | 1          | 警告:使用における注意点  |
| 59            | 3998-16477-0      | ステッカ | DECAL      | 1          | 警告:騒音・振動の注意   |
| 60            | 2998-01001-6      | ステッカ | DECAL      | 1          | 警告:取説書を読む     |
| 61            | 2998-01005-6      | ステッカ | DECAL      | 1          | 転倒防止          |
| 62            | 3998-06139-0      | ステッカ | DECAL      | 1          | マスク着用         |
| 63            | 1446-19020-0      | ステッカ | DECAL      | 1          | ヒューズボックス・容量   |
| 64            | 3998-14439-0      | ステッカ | DECAL      | 1          | 液剤            |
| 65            | 1442-19005-0      | ステッカ | DECAL      | 1          | 注意:液剤取扱       |

メモ ---memo---

# 銘板 Name Plate

Exp.





13銘板(海外仕様)  
1TW73 30101~39999

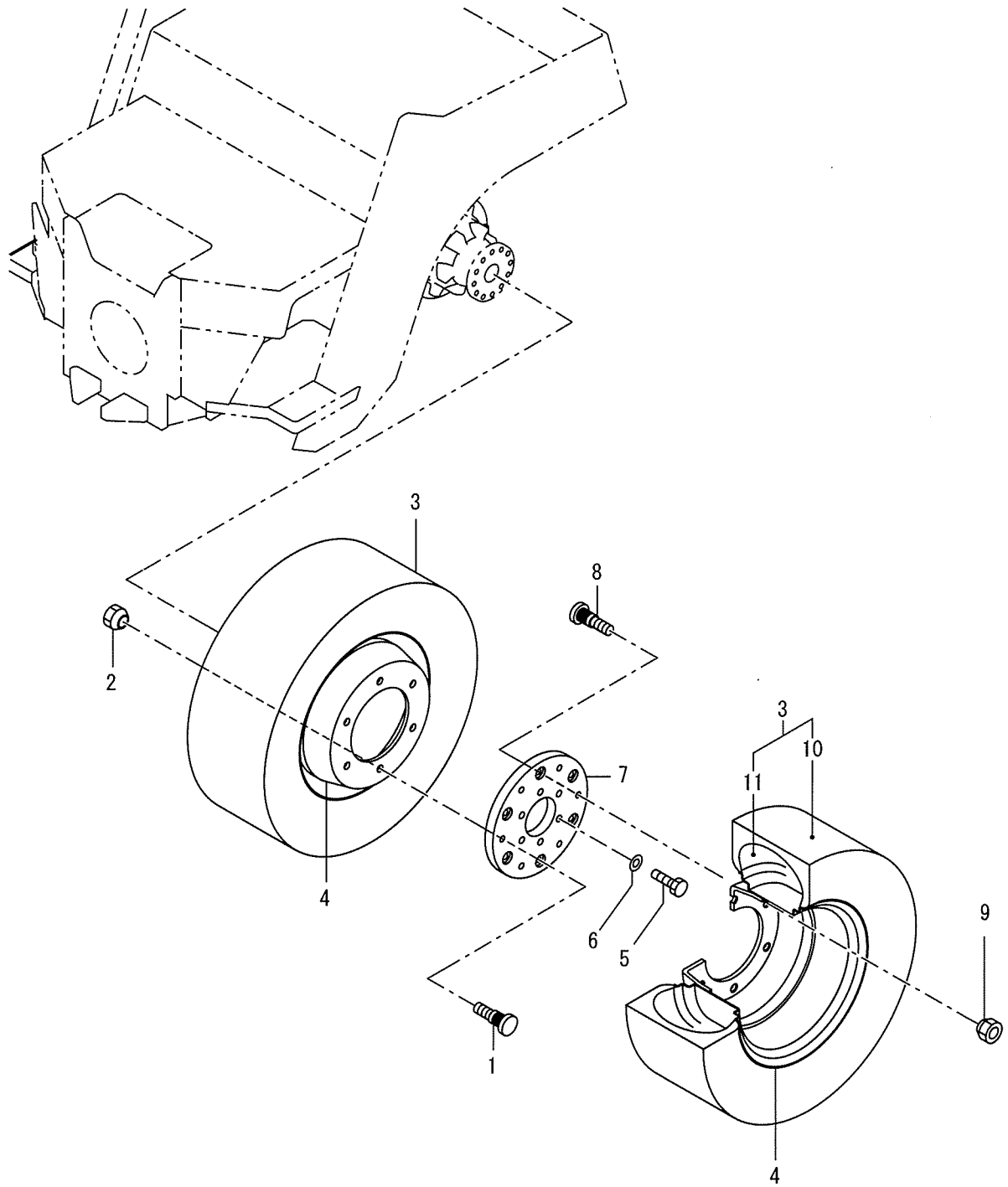
| 記号<br>Key No. | 部品番号<br>Parts No. | 部品名称  | Parts Name | 数量<br>Q'ty | 備考<br>Remarks           |
|---------------|-------------------|-------|------------|------------|-------------------------|
| 1             | 3998-14250-0      | ステッカ  | DECAL      | 1          | Hydraulic oil           |
| 2             | 3998-14239-0      | ステッカ  | DECAL      | 1          | Class Of HYD. Oil       |
| 3             | 3998-16733-0      | ステッカ  | DECAL      | 1          | TOOL BOX                |
| 4             | 3998-04094-0      | ステッカ  | STICKER    | 1          | Engine Oil              |
| 5             | 1450-19018-0      | シート   | SHEET      | 2          | Nonslip                 |
| 6             | 3998-17215-0      | ステッカ  | DECAL      | 4          | Lift Point              |
| 7             | 3998-16494-0      | ステッカ  | DECAL      | 1          | MANUAL BOX              |
| 8             | 3998-19698-0      | ステッカ  | DECAL      | 2          | ECO MODE                |
| 10            | 1446-19038-0      | ステッカ  | DECAL      | 1          | Vibrator Oil Capacity   |
| 11            | 3998-16500-0      | ステッカ  | DECAL      | 1          | WARNING:Toxic Gas?Burn  |
| 12            | 1447-19019-0      | ステッカ  | DECAL      | 1          | SAKAI TW354             |
| 13            | 3998-04098-0      | ステッカ  | STICKER    | 5          | GREASE                  |
| 14            | 1441-19027-0      | ステッカ  | DECAL      | 2          | Lift                    |
| 15            | 3998-14449-1      | ステッカ  | DECAL      | 1          | WATER                   |
| 16            | 3998-10693-0      | ステッカ  | DECAL      | 2          | TOW POINT               |
| 17            | 1445-19014-0      | ステッカ  | DECAL      | 1          | How To Release Brake    |
| 18            | 3998-10395-0      | ステッカ  | DECAL      | 1          | THROTTLE                |
| 19            | 3998-14299-0      | ステッカ  | DECAL      | 1          | DIESEL FUEL             |
| 20            | 3998-16501-0      | ステッカ  | DECAL      | 1          | DANGER:No Open Flames   |
| 21            | 2998-96001-1      | ステッカ  | DECAL      | 1          | CAUTION:Fuel Only       |
| 22            | 1446-19018-0      | ステッカ  | DECAL      | 1          | CAUTION:Not Spray Water |
| 23            | 1446-19017-0      | ステッカ  | DECAL      | 1          | CAUTION:Close The Food  |
| 24            | 1447-19017-0      | ステッカ  | DECAL      | 1          | Liquid Adjust           |
| 25            | 3998-11620-0      | ステッカ  | DECAL      | 1          | UNLOADER VALVE          |
| 26            | 3998-16297-0      | ステッカ  | DECAL      | 1          | TOWING                  |
| 27            | 3998-11231-0      | メイパ`ン | NAME PLATE | 1          | UNLOADER                |
| 28            | 1447-19019-0      | ステッカ  | DECAL      | 1          | SAKAI TW354             |
| 29            | 3998-15564-0      | ステッカ  | DECAL      | 1          | HYDRAULIC OIL DRAIN     |
| 30            | 1445-19014-0      | ステッカ  | DECAL      | 1          | How To Release Brake    |
| 31            | 3998-14521-0      | ステッカ  | DECAL      | 1          | Mixture Percentage      |
| 32            | 1418-19005-0      | ステッカ  | DECAL      | 1          | VIB.SW                  |
| 33            | 3998-12017-0      | メイパ`ン | NAME PLATE | 1          | Turn Signal             |
| 34            | 3998-11621-0      | ステッカ  | DECAL      | 2          | Reversing               |
| 35            | 1441-19020-0      | ステッカ  | DECAL      | 1          | TANK DRAIN VALVE        |
| 36            | 1446-19030-0      | ステッカ  | DECAL      | 1          | Sprinkler Pump          |
| 37            | 1446-19036-0      | ステッカ  | DECAL      | 1          | Water Drain             |
| 38            | 3998-13257-0      | メイパ`ン | NAME PLATE | 1          | SPRINKLER VALVE         |
| 39            | 1442-19017-0      | ステッカ  | DECAL      | 1          | About Liquid Pump       |
| 40            | 3998-36002-0      | ステッカ  | DECAL      | 2          | Crushing                |

13銘板(海外仕様)  
1TW73 30101~39999

| 記号<br>Key No. | 部品番号<br>Parts No. | 部品名称 | Parts Name | 数量<br>Q'ty | 備考<br>Remarks          |
|---------------|-------------------|------|------------|------------|------------------------|
| 41            | 3998-16499-0      | ステッカ | DECAL      | 1          | WARNING:Open The Hood  |
| 42            | 3998-16502-0      | ステッカ | DECAL      | 1          | DANGER:Involution?Burn |
| 43            | 1445-19001-0      | ステッカ | DECAL      | 1          | ENGINE OIL DRAIN       |
| 44            | 3998-04098-0      | ステッカ | STICKER    | 1          | GREASE                 |
| 45            | 3998-10585-0      | ステッカ | DECAL      | 1          | COOLANT DRAIN          |
| 46            | 3998-16694-0      | ステッカ | DECAL      | 1          | POWER OUTLET 12V120W   |
| 47            | 3998-22030-0      | ステッカ | DECAL      | 1          | Starter SW             |
| 48            | 3998-16489-0      | ステッカ | DECAL      | 1          | WARNING:CALIFORNIA     |
| 49            | 1620-19028-0      | ステッカ | DECAL      | 1          | Starting Engine        |
| 50            | 3998-16504-0      | ステッカ | DECAL      | 1          | WARNING:How To Operate |
| 51            | 3998-16505-0      | ステッカ | DECAL      | 1          | DANGER:Roll Over       |
| 52            | 3998-16491-2      | ステッカ | DECAL      | 1          | WARNING:Read Manual    |
| 53            | 3998-06139-0      | ステッカ | DECAL      | 1          | Wear Dust Mask         |
| 54            | 1446-19020-0      | ステッカ | DECAL      | 1          | Fuse Box               |
| 55            | 3998-14440-0      | ステッカ | DECAL      | 1          | LIQUID                 |
| 56            | 1442-19013-0      | ステッカ | DECAL      | 1          | CAUTION>About Liquid   |
| 57            | 2998-02308-0      | ステッカ | DECAL      | 1          | SAKAI                  |
| 58            | 1446-19039-0      | ステッカ | DECAL      | 1          | SERVICING CHART        |

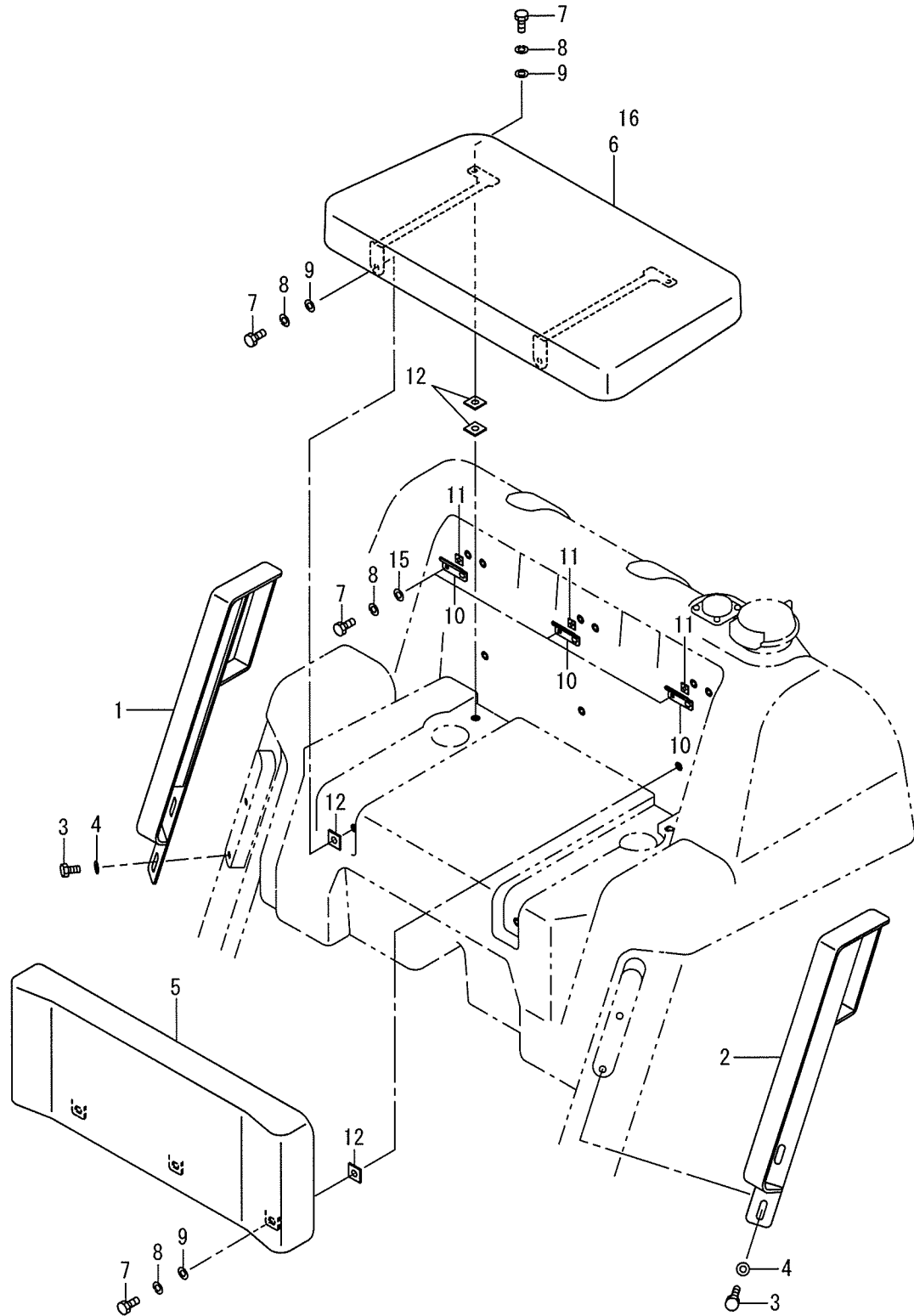
メモ ---memo---

# リヤホイール Rear Wheel



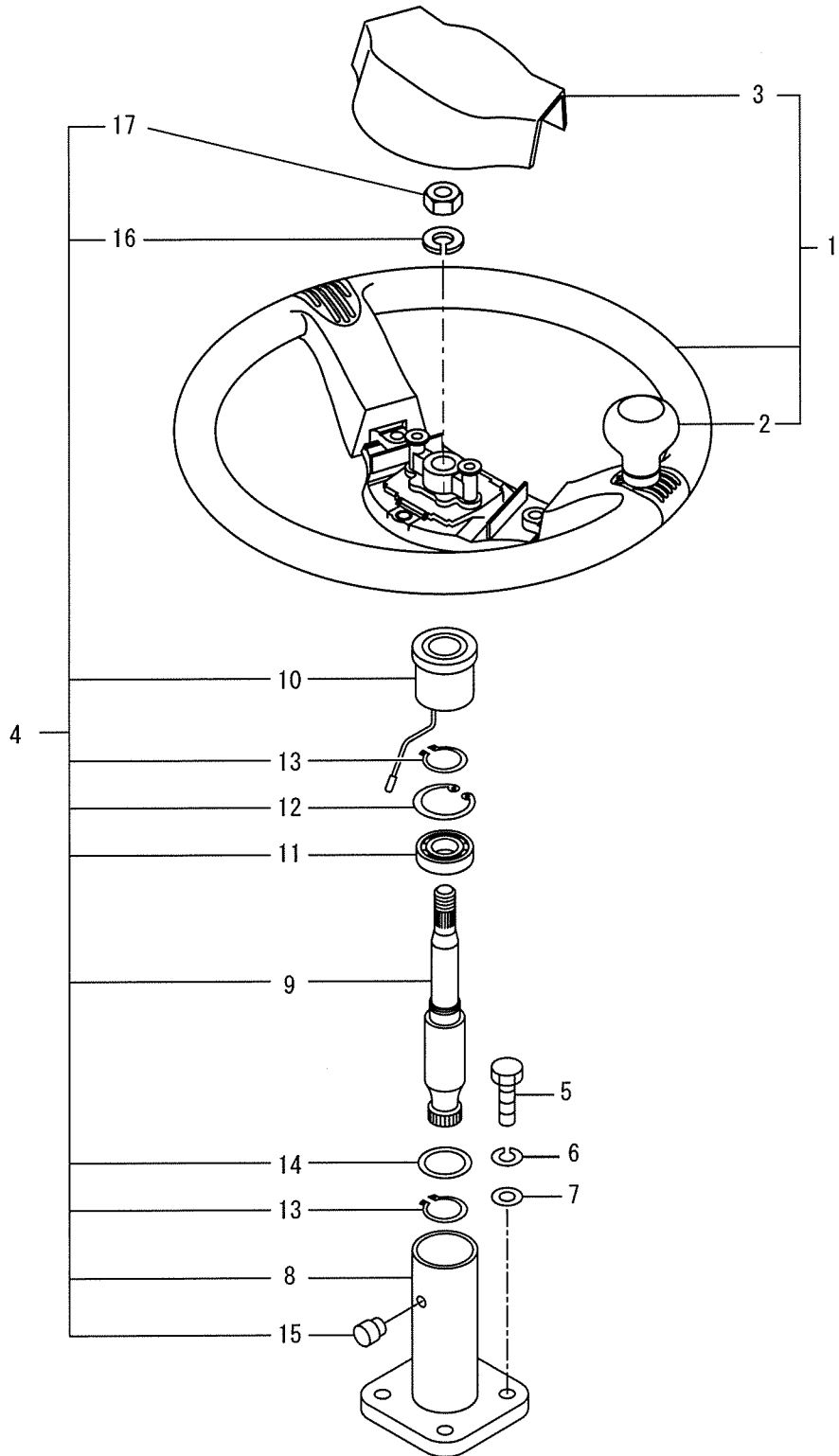
| 記号<br>Key No. | 部品番号<br>Parts No. | 部品名称     | Parts Name | 数量<br>Q'ty | 備考<br>Remarks |
|---------------|-------------------|----------|------------|------------|---------------|
| 1             | 4420-46000-0      | ハブボルト    | HUB BOLT   | 12         |               |
| 2             | 3148-00008-0      | ハブナット    | HUB NUT    | 12         |               |
| 3             | 4415-39000-0      | タイヤASSY  | TIRE ASSY  | 4          | INC.10-11     |
| 4             | 4420-45000-0      | ディスクホイール | DISC WHEEL | 4          |               |
| 5             | 2100-14050-3      | ボルト      | BOLT       | 24         |               |
| 6             | 2170-14045-2      | ワッシャ     | WASHER     | 24         |               |
| 7             | 1447-27001-0      | ディスク     | DISC       | 2          |               |
| 8             | 4420-46000-0      | ハブボルト    | HUB BOLT   | 12         |               |
| 9             | 3148-00008-0      | ハブナット    | HUB NUT    | 12         |               |
| 10            | 4415-39001-0      | タイヤ      | TIRE       | 1          |               |
| 11            | 4415-39002-0      | チューブ     | TUBE       | 1          |               |

# シート Seat



| 記号      | 部品番号         | 部品名称      | Parts Name    | 数量   | 備考            |
|---------|--------------|-----------|---------------|------|---------------|
| Key No. | Parts No.    |           |               | Q'ty | Remarks       |
| 1       | 1448-31004-0 | ステイ       | STAY          | 1    |               |
| 2       | 1448-31005-0 | ステイ       | STAY          | 1    |               |
| 3       | 2100-10025-1 | ボルト       | BOLT          | 4    |               |
| 4       | 2170-10032-2 | ワッシャ      | WASHER        | 4    |               |
| 5       | 4710-53000-3 | シートバック    | SEAT BACK     | 1    |               |
| 6       | 4716-04001-0 | シート       | SEAT          | 1    |               |
| 7       | 2100-08020-1 | ボルト       | BOLT          | 13   |               |
| 8       | 2171-08020-0 | スプリングワッシャ | SPRING WASHER | 13   |               |
| 9       | 2170-08023-2 | ワッシャ      | WASHER        | 10   |               |
| 10      | 4710-56000-1 | ブラケット     | BRACKET       | 3    |               |
| 11      | 4710-57000-1 | ラバー       | RUBBER        | 3    |               |
| 12      | 4710-58000-0 | ラバー       | RUBBER        | 7    |               |
| 15      | 2170-08020-1 | ワッシャ      | WASHER        | 3    |               |
| 16      | 4716-04000-1 | シートASSY   | SEAT ASSY     | 1    | INC.5_6_10-12 |

# 操向装置 (ハンドル) Steering System ( Wheel )



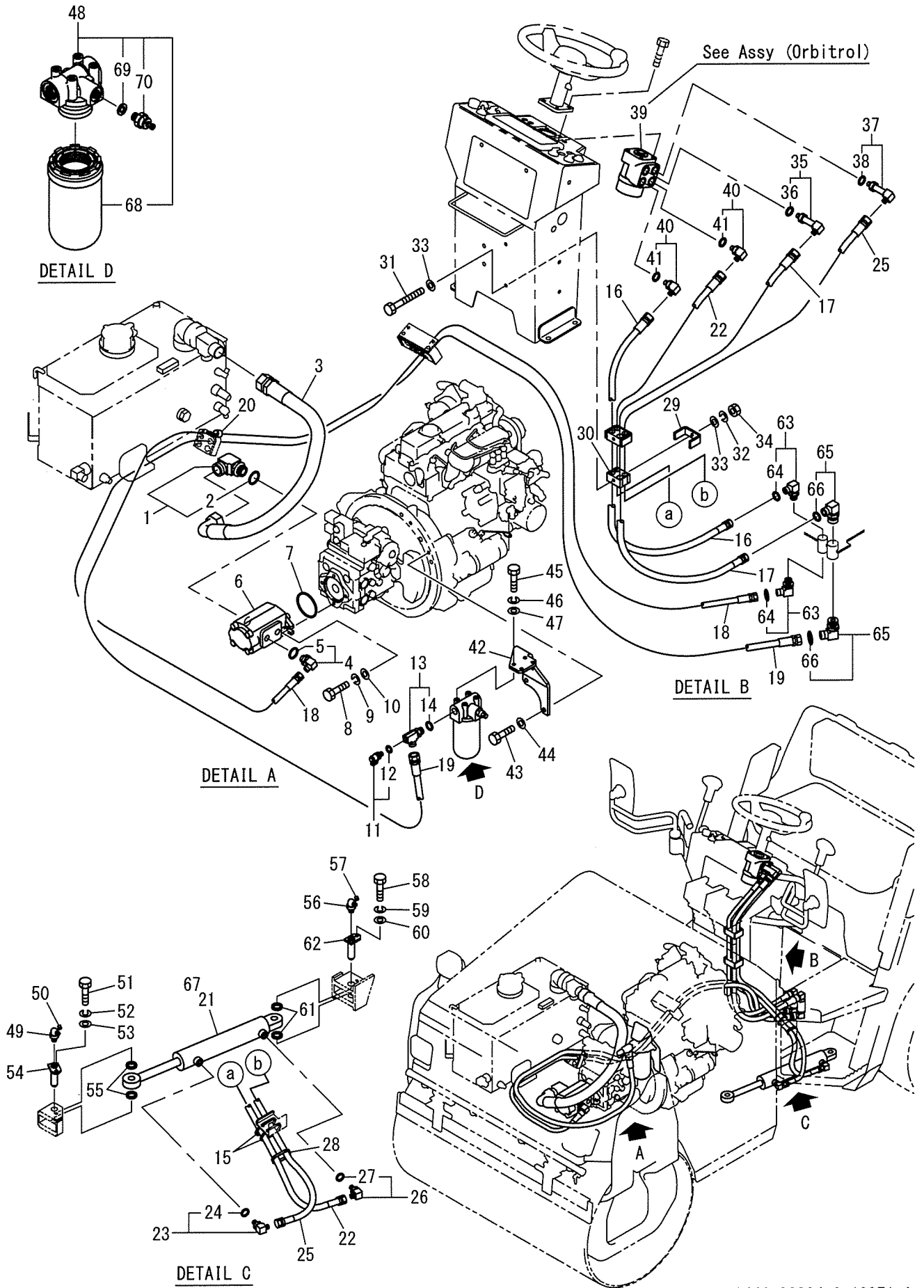


16操向装置(ハンドル)  
1TW73 30101~39999

| 記号<br>Key No. | 部品番号<br>Parts No. | 部品名称       | Parts Name       | 数量<br>Q'ty | 備考<br>Remarks |
|---------------|-------------------|------------|------------------|------------|---------------|
| 1             | 4421-38000-0      | ステアリングホイール | STEERING WHEEL   | 1          | INC.2_3       |
| 2             | 4421-38002-0      | ノブASSY     | KNOB ASSY        | 1          |               |
| 3             | 4421-38004-0      | パッドASSY    | PAD ASSY         | 1          |               |
| 4             | 4421-64000-0      | コラムシャフト    | COLUMN SHAFT     | 1          | INC.8-17      |
| 5             | 2100-10035-1      | ボルト        | BOLT             | 4          |               |
| 6             | 2171-10025-0      | スプリングワッシャ  | SPRING WASHER    | 4          |               |
| 7             | 2170-10032-2      | ワッシャ       | WASHER           | 4          |               |
| 8             | 4409-05012-0      | コラム        | COLUMN           | 1          |               |
| 9             | 4421-64001-0      | シャフト       | SHAFT            | 1          |               |
| 10            | 4416-03005-0      | ブッシュ       | BUSH             | 1          |               |
| 11            | 4409-05011-0      | ボールベアリング   | BALL BEARING     | 1          |               |
| 12            | 2194-03715-1      | Cスナップリング   | C-RETAINING RING | 1          |               |
| 13            | 2194-02012-0      | Cスナップリング   | C-RETAINING RING | 2          |               |
| 14            | 4409-05014-0      | ストッパ       | STOPPER          | 1          |               |
| 15            | 4409-05005-0      | ブッシュ       | BUSH             | 1          |               |
| 16            | 2171-12030-0      | スプリングワッシャ  | SPRING WASHER    | 1          |               |
| 17            | 2121-12100-2      | ナット        | NUT              | 1          |               |

# 操向油压装置

## Steering Hydraulic System



17操向油圧装置  
1TW73 30101~39999

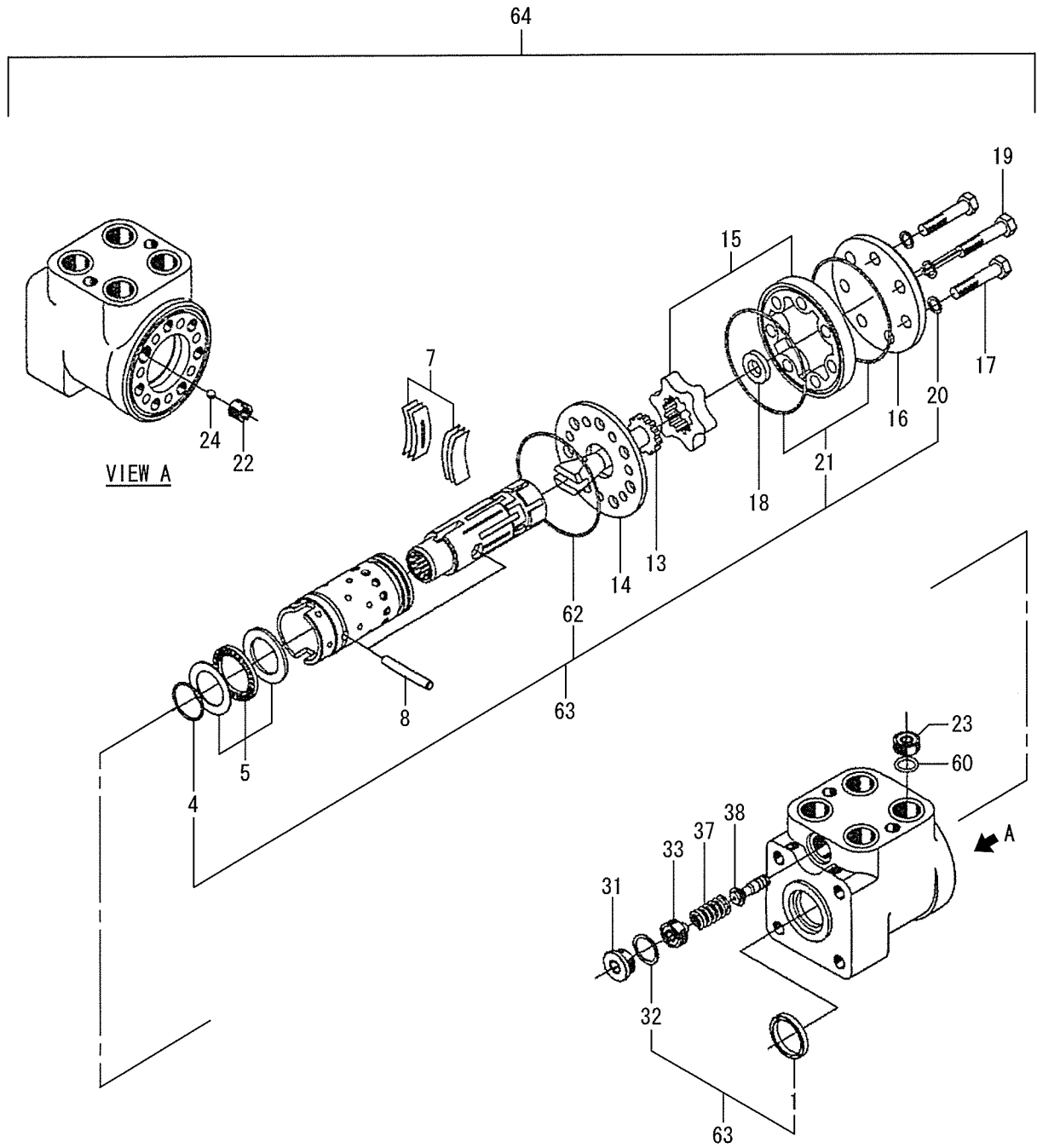
| 記号<br>Key No. | 部品番号<br>Parts No. | 部品名称      | Parts Name     | 数量<br>Q'ty | 備考<br>Remarks |
|---------------|-------------------|-----------|----------------|------------|---------------|
| 1             | 3260-32024-0      | アダプタ      | ADAPTER        | 1          | INC.2         |
| 2             | 2630-02029-0      | リング       | O-RING         | 1          |               |
| 3             | 2341-36095-1      | ホース       | HOSE           | 1          |               |
| 4             | 3260-31060-0      | アダプタ      | ADAPTER        | 1          | INC.5         |
| 5             | 2630-02018-0      | リング       | O-RING         | 1          |               |
| 6             | 4225-40000-0      | ポンプ       | PUMP           | 1          |               |
| 7             | 4215-14001-0      | リング       | O-RING         | 1          |               |
| 8             | 3100-31007-0      | ボルト       | BOLT           | 2          |               |
| 9             | 2171-10025-0      | スプリングワッシャ | SPRING WASHER  | 2          |               |
| 10            | 2170-10032-2      | ワッシャ      | WASHER         | 2          |               |
| 11            | 4221-49000-0      | カップリング    | COUPLING       | 1          | INC.12        |
| 12            | 2630-02011-0      | リング       | O-RING         | 1          |               |
| 13            | 3260-31039-0      | アダプタ      | ADAPTER        | 1          | INC.14        |
| 14            | 2630-02018-0      | リング       | O-RING         | 1          |               |
| 15            | 2898-00107-0      | バンド       | BAND           | 2          |               |
| 16            | 2341-11094-4      | ホース       | HOSE           | 1          |               |
| 17            | 2341-12098-2      | ホース       | HOSE           | 1          |               |
| 18            | 2341-11224-4      | ホース       | HOSE           | 1          |               |
| 19            | 2341-12272-2      | ホース       | HOSE           | 1          |               |
| 20            | 3416-02060-0      | クランプ      | CLAMP          | 1          |               |
| 21            | 4216-55000-0      | パワーシリンダ   | POWER CYLINDER | 1          | INC.67        |
| 22            | 2341-11132-4      | ホース       | HOSE           | 1          |               |
| 23            | 2265-03003-3      | アダプタ      | ADAPTER        | 1          | INC.24        |
| 24            | 2630-02014-0      | リング       | O-RING         | 1          |               |
| 25            | 2341-11138-4      | ホース       | HOSE           | 1          |               |
| 26            | 2265-03003-3      | アダプタ      | ADAPTER        | 1          | INC.27        |
| 27            | 2630-02014-0      | リング       | O-RING         | 1          |               |
| 28            | 2898-00107-0      | バンド       | BAND           | 1          |               |
| 29            | 3934-11106-0      | クランプ      | CLAMP          | 2          |               |
| 30            | 1445-32009-0      | クランプ      | CLAMP          | 2          |               |
| 31            | 2100-08080-1      | ボルト       | BOLT           | 2          |               |
| 32            | 2171-08020-0      | スプリングワッシャ | SPRING WASHER  | 2          |               |
| 33            | 2170-08016-0      | ワッシャ      | WASHER         | 4          |               |
| 34            | 2120-08065-0      | ナット       | NUT            | 2          |               |
| 35            | 3260-62062-0      | アダプタ      | ADAPTER        | 1          | INC.36        |
| 36            | 2632-00008-0      | リング       | O-RING         | 1          |               |
| 37            | 3260-62049-1      | アダプタ      | ADAPTER        | 1          | INC.38        |
| 38            | 2632-00008-0      | リング       | O-RING         | 1          |               |
| 39            | 4216-95000-0      | オービットロール  | ORBITROL       | 1          |               |

17操向油圧装置  
1TW73 30101~39999

| 記号<br>Key No. | 部品番号<br>Parts No. | 部品名称      | Parts Name    | 数量<br>Q'ty | 備考<br>Remarks |
|---------------|-------------------|-----------|---------------|------------|---------------|
| 40            | 2265-19003-1      | アダプタ      | ADAPTER       | 2          | INC.41        |
| 41            | 2632-00008-0      | Oリング      | O-RING        | 2          |               |
| 42            | 1446-32007-1      | ブラケット     | BRACKET       | 1          |               |
| 43            | 2100-10025-1      | ボルト       | BOLT          | 2          |               |
| 44            | 2170-10020-0      | ワッシャ      | WASHER        | 2          |               |
| 45            | 2100-08020-1      | ボルト       | BOLT          | 4          |               |
| 46            | 2171-08020-0      | スプリングワッシャ | SPRING WASHER | 4          |               |
| 47            | 2170-08016-0      | ワッシャ      | WASHER        | 4          |               |
| 48            | 4213-46000-0      | フィルタ      | FILTER        | 1          | INC.68-70     |
| 49            | 2472-01002-0      | グリースニップル  | GREASE NIPPLE | 1          |               |
| 50            | 4703-14000-0      | キャップ      | CAP           | 1          |               |
| 51            | 2100-08020-1      | ボルト       | BOLT          | 1          |               |
| 52            | 2171-08020-0      | スプリングワッシャ | SPRING WASHER | 1          |               |
| 53            | 2170-08016-0      | ワッシャ      | WASHER        | 1          |               |
| 54            | 1511-32005-0      | ピン        | PIN           | 1          |               |
| 55            | 3931-01125-0      | スペーサ      | SPACER        | 2          |               |
| 56            | 2472-01002-0      | グリースニップル  | GREASE NIPPLE | 1          |               |
| 57            | 4703-14000-0      | キャップ      | CAP           | 1          |               |
| 58            | 2100-08020-1      | ボルト       | BOLT          | 1          |               |
| 59            | 2171-08020-0      | スプリングワッシャ | SPRING WASHER | 1          |               |
| 60            | 2170-08016-0      | ワッシャ      | WASHER        | 1          |               |
| 61            | 3931-01125-0      | スペーサ      | SPACER        | 2          |               |
| 62            | 1511-32005-0      | ピン        | PIN           | 1          |               |
| 63            | 2265-03003-3      | アダプタ      | ADAPTER       | 2          | INC.64        |
| 64            | 2630-02014-0      | Oリング      | O-RING        | 2          |               |
| 65            | 2265-04004-3      | アダプタ      | ADAPTER       | 2          | INC.66        |
| 66            | 2630-02018-0      | Oリング      | O-RING        | 2          |               |
| 67            | 4216-55001-0      | シールキット    | SEAL KIT      | 1          |               |
| 68            | 4213-46001-0      | エレメント     | ELEMENT       | 1          |               |
| 69            | 4213-46002-0      | シールワッシャ   | SEAL WASHER   | 1          |               |
| 70            | 4208-98005-0      | スイッチ      | SWITCH        | 1          |               |

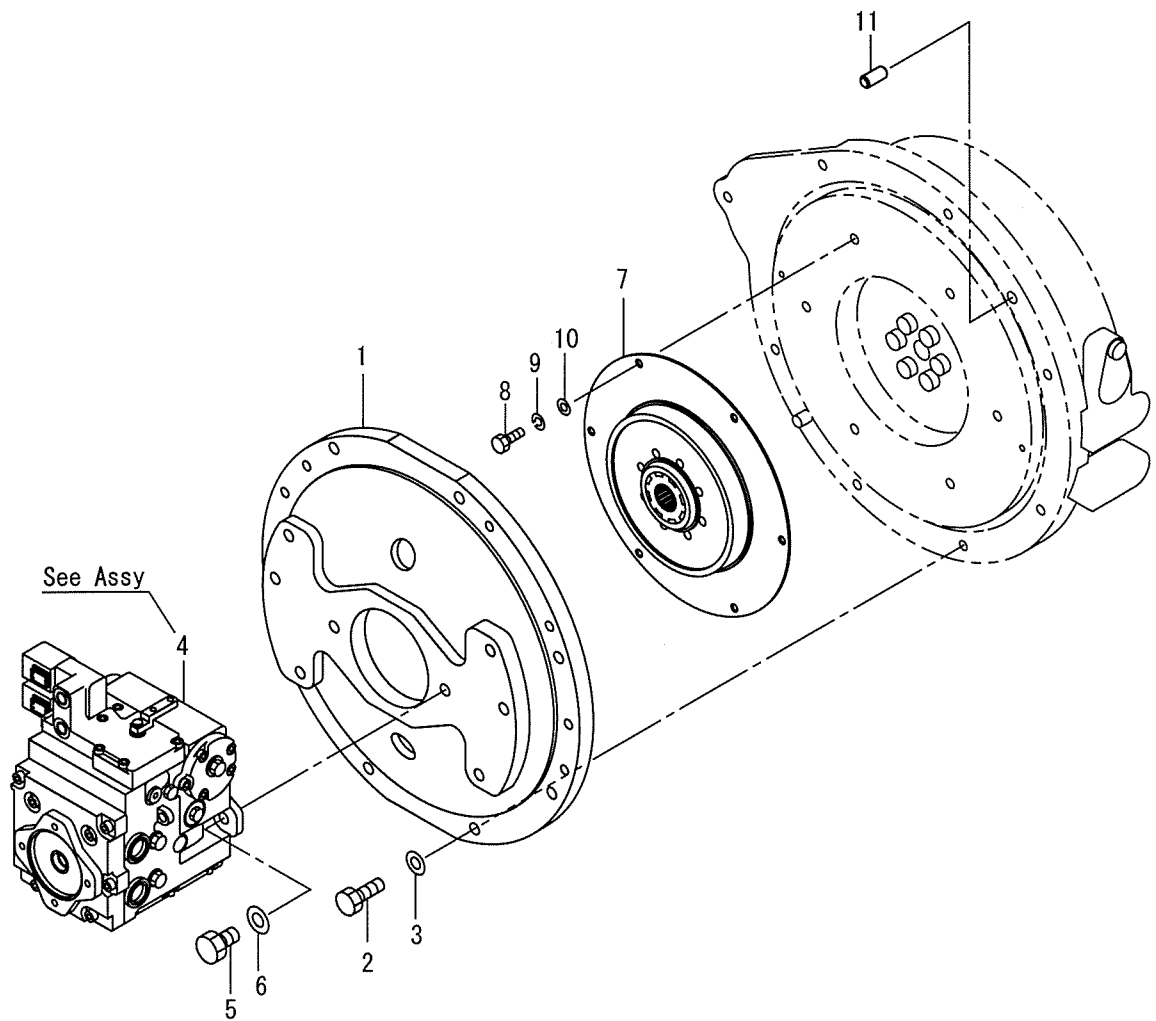
メモ ---memo---

# Assy (オービットロール) Assy (Orbitrol)



| 記号<br>Key No. | 部品番号<br>Parts No. | 部品名称      | Parts Name     | 数量<br>Q'ty | 備考<br>Remarks       |
|---------------|-------------------|-----------|----------------|------------|---------------------|
| 1             | 4216-95002-0      | ダストシール    | DUST SEAL      | 1          |                     |
| 4             | 4216-95003-0      | リング       | O-RING         | 1          |                     |
| 5             | 4216-95004-0      | ベアリング     | BEARING        | 1          |                     |
| 7             | 4216-95005-0      | スプリング     | SPRING         | 1          |                     |
| 8             | 4216-95006-0      | ピン        | PIN            | 1          |                     |
| 13            | 4216-95007-0      | シャフト      | SHAFT          | 1          |                     |
| 14            | 4216-95008-0      | プレート      | PLATE          | 1          |                     |
| 15            | 4216-95009-0      | ホイルクギヤセット | GEAR WHELL SET | 1          |                     |
| 16            | 4216-95010-0      | カバー       | COVER          | 1          |                     |
| 17            | 4216-95011-0      | ボルト       | SCREW          | 6          |                     |
| 18            | 4216-95012-0      | スペーサ      | SPACER         | 1          |                     |
| 19            | 4216-95013-0      | ボルト       | BOLT           | 1          |                     |
| 20            | 4216-95014-0      | ワッシャ      | WASHER         | 7          |                     |
| 21            | 4216-95015-0      | リング       | O-RING         | 2          |                     |
| 22            | 4216-95016-0      | ブッシング     | BUSHING        | 1          |                     |
| 23            | 4216-95017-0      | チェックバルブ   | CHECK VALVE    | 1          |                     |
| 24            | 4216-95018-0      | ボール       | BALL           | 1          |                     |
| 31            | 4216-95019-0      | プラグ       | PLUG           | 1          |                     |
| 32            | 4216-95020-0      | ワッシャ      | WASHER         | 1          |                     |
| 33            | 4216-95021-0      | プラグ       | PLUG           | 1          |                     |
| 37            | 4216-95022-0      | スプリング     | SPRING         | 1          |                     |
| 38            | 4216-95023-0      | プランジャ     | PLUNGER        | 1          |                     |
| 60            | 4216-95024-0      | リング       | O-RING         | 1          |                     |
| 62            | 4216-95025-0      | リング       | O-RING         | 1          |                     |
| 63            | 4216-95001-0      | シールキット    | SEAL KIT       | 1          | INC.1.4.20.21.32.62 |
| 64            | 4216-95000-0      | オービットロール  | ORBITROL       | 1          |                     |

# 油圧装置（ポンプ取付） Hydraulic System ( Pump Mounting )



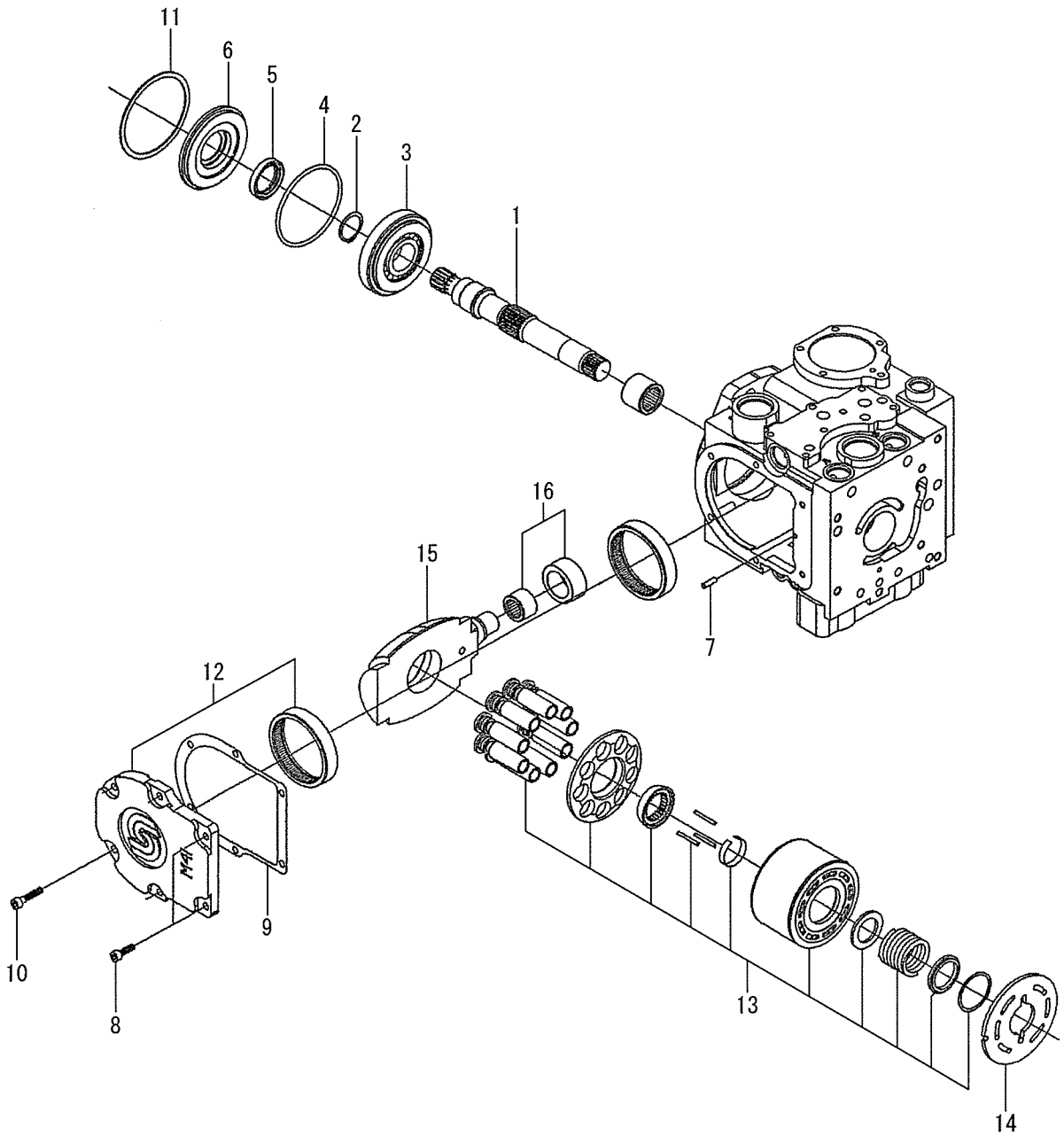


19油圧装置(ポンプ取付)  
1TW73 30101~39999

| 記号<br>Key No. | 部品番号<br>Parts No. | 部品名称      | Parts Name    | 数量<br>Q'ty | 備考<br>Remarks |
|---------------|-------------------|-----------|---------------|------------|---------------|
| 1             | 1446-36012-0      | カバー       | COVER         | 1          |               |
| 2             | 2101-10035-1      | ボルト       | BOLT          | 7          |               |
| 3             | 2170-10020-0      | ワッシャ      | WASHER        | 7          |               |
| 4             | 4218-25000-0      | ポンプASSY   | PUMP ASSY     | 1          |               |
| 5             | 2100-12040-3      | ボルト       | BOLT          | 2          |               |
| 6             | 2170-12032-2      | ワッシャ      | WASHER        | 2          |               |
| 7             | 4215-85000-0      | カップリング    | COUPLING      | 1          |               |
| 8             | 3100-00058-0      | ボルト       | BOLT          | 6          |               |
| 9             | 2171-08020-0      | スプリングワッシャ | SPRING WASHER | 6          |               |
| 10            | 2170-08016-0      | ワッシャ      | WASHER        | 6          |               |
| 11            | 4032-15002-0      | ピン        | PIN           | 2          |               |

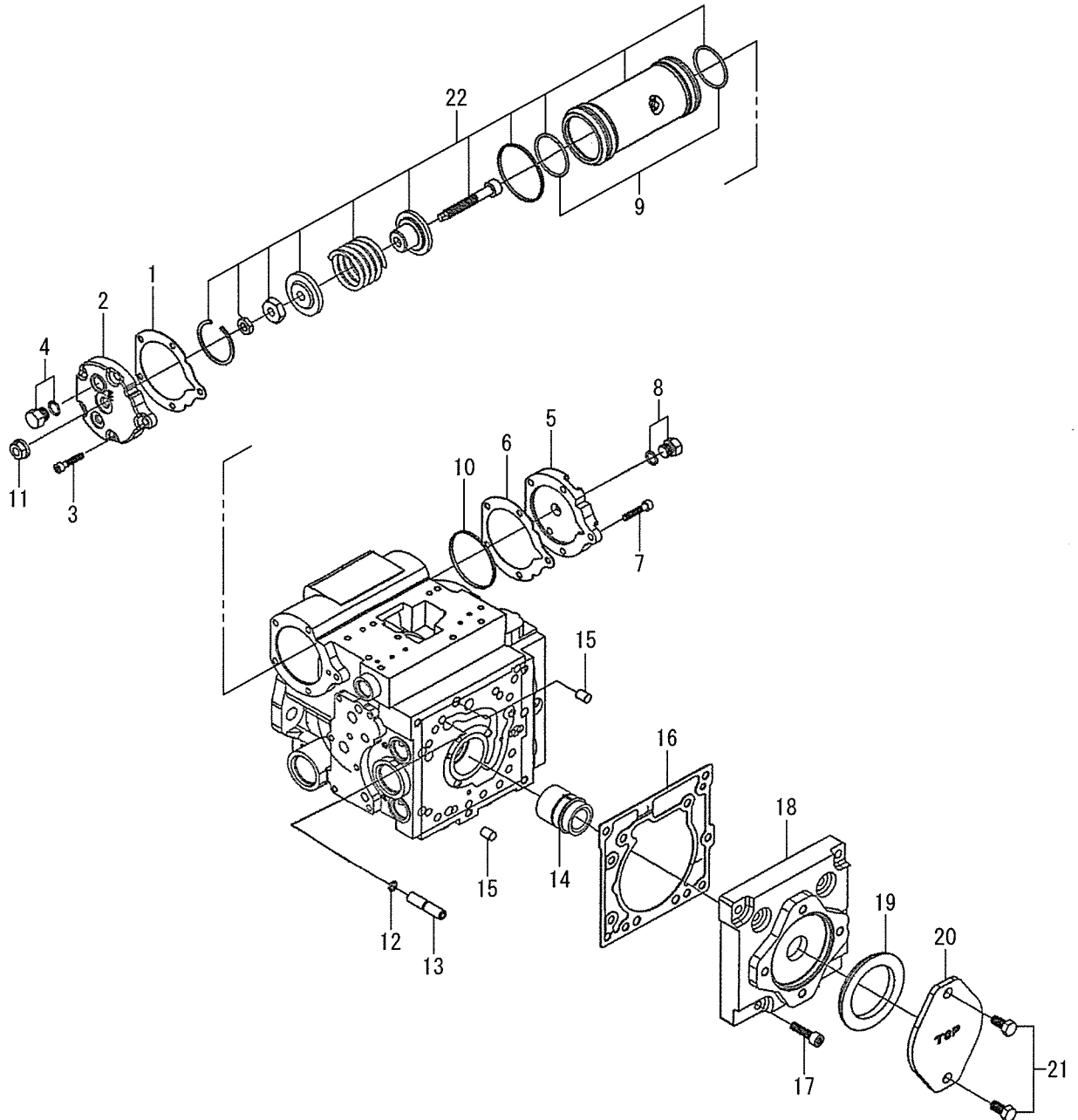
# Assy (ポンプ 1-3)

## Assy ( Pump 1-3)



| 記号<br>Key No. | 部品番号<br>Parts No. | 部品名称        | Parts Name         | 数量<br>Q'ty | 備考<br>Remarks |
|---------------|-------------------|-------------|--------------------|------------|---------------|
| 1             | 4218-25001-0      | シャフト        | SHAFT              | 1          |               |
| 2             | 4223-40048-0      | Cスナップリング    | C-RETAINING RING   | 1          |               |
| 3             | 4223-40049-0      | ローラヘアリング    | ROLLER BEARING     | 1          |               |
| 4             | 4215-84002-0      | Oリング        | O-RING             | 1          |               |
| 5             | 4223-40050-0      | シール         | SEAL               | 1          |               |
| 6             | 4223-40051-0      | シール         | SEAL               | 1          |               |
| 7             | 4218-25015-0      | ピン          | PIN                | 1          |               |
| 8             | 4216-44096-0      | ロックアナツキボルト  | HEAD CAP SCREW     | 2          |               |
| 9             | 4215-84014-0      | ガスケット       | GASKET             | 1          |               |
| 10            | 4223-40041-0      | ロックアナツキボルト  | HEAD CAP SCREW     | 4          |               |
| 11            | 4223-40054-0      | リテーニングリング   | RETAINING RING     | 1          |               |
| 12            | 4218-25029-0      | カバーASSY     | COVER ASSY         | 1          |               |
| 13            | 4218-25036-0      | シリンダブロックキット | CYLINDER BLOCK KIT | 1          |               |
| 14            | 4218-25034-0      | プレート        | PLATE              | 1          |               |
| 15            | 4218-25047-0      | スワッシュプレート   | SWASHPLATE         | 1          |               |
| 16            | 4215-84011-0      | ヘアリングASSY   | BEARING ASSY       | 1          | INC.20        |

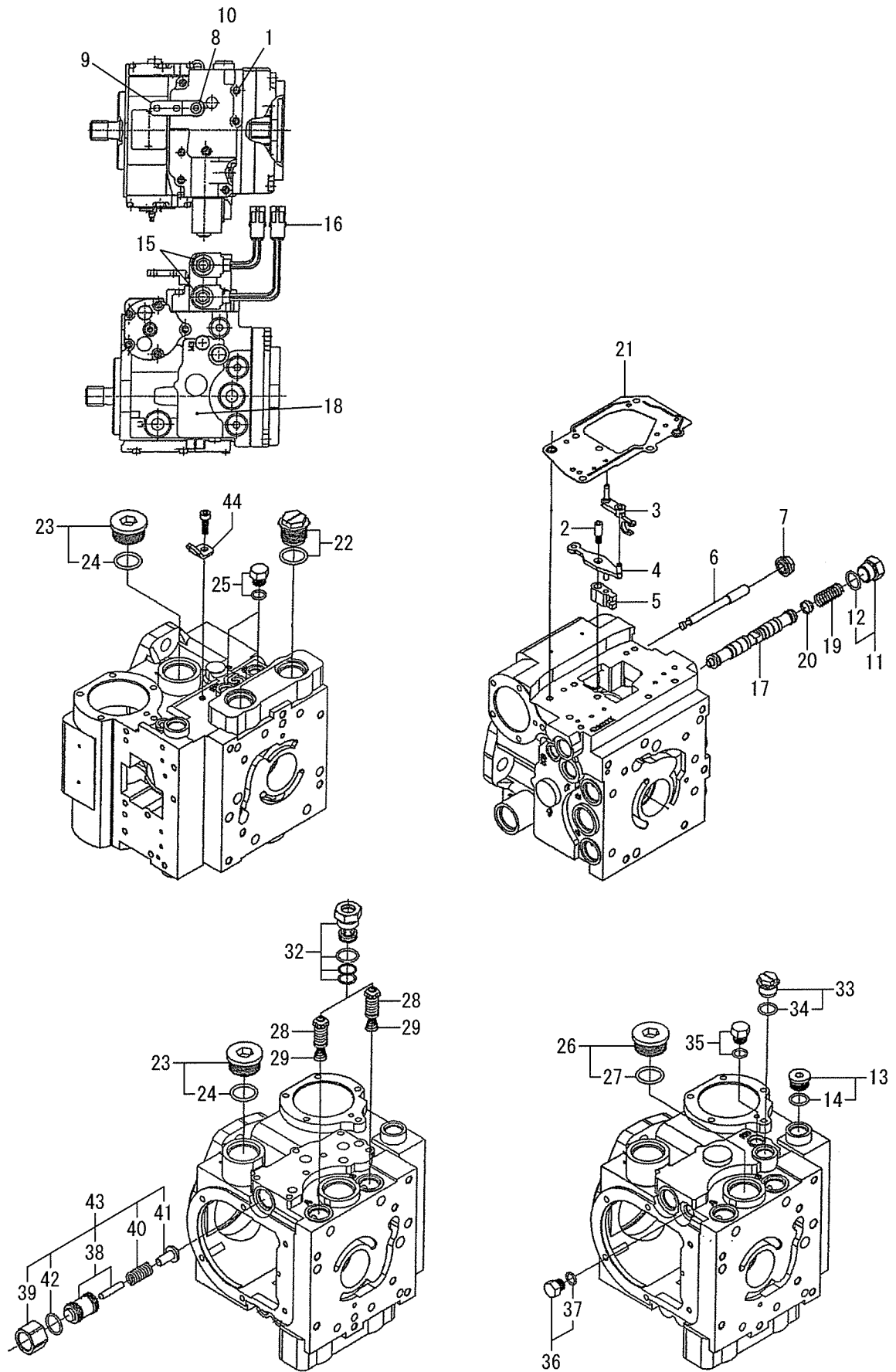
# Assy ( ポンプ 2-3 ) Assy ( Pump 2-3 )



| 記号<br>Key No. | 部品番号<br>Parts No. | 部品名称       | Parts Name       | 数量<br>Q'ty | 備考<br>Remarks |
|---------------|-------------------|------------|------------------|------------|---------------|
| 1             | 4215-84034-0      | ガスケット      | GASKET           | 1          |               |
| 2             | 4218-25031-0      | カバー        | COVER            | 1          |               |
| 3             | 4223-40041-0      | ロックアナツキボルト | HEAD CAP SCREW   | 5          |               |
| 4             | 4223-40007-0      | プラグASSY    | PLUG ASSY        | 1          |               |
| 5             | 4218-25033-0      | カバー        | COVER            | 1          |               |
| 6             | 4215-84034-0      | ガスケット      | GASKET           | 1          |               |
| 7             | 4223-40041-0      | ロックアナツキボルト | HEAD CAP SCREW   | 5          |               |
| 8             | 4223-40007-0      | プラグASSY    | PLUG ASSY        | 1          |               |
| 9             | 4218-25039-0      | Oリング       | O-RING           | 2          |               |
| 10            | 4215-84025-0      | リング        | RING             | 1          |               |
| 11            | 4218-25054-0      | ナット        | NUT              | 1          |               |
| 12            | 4215-84015-0      | Oリング       | O-RING           | 1          |               |
| 13            | 4218-25035-0      | プラグ        | PLUG             | 1          |               |
| 14            | 4218-25049-0      | カップリング     | COUPLING 9 TOOTH | 1          |               |
| 15            | 4201-77059-0      | ピン         | PIN              | 2          |               |
| 16            | 4218-25050-0      | ガスケット      | GASKET           | 1          |               |
| 17            | 4218-25051-0      | ロックアナツキボルト | HEAD CAP SCREW   | 7          |               |
| 18            | 4218-25052-0      | カバー        | COVER            | 1          |               |
| 19            | 4215-84031-0      | シール        | SEAL             | 1          |               |
| 20            | 4218-25053-0      | カバー        | COVER            | 1          |               |
| 21            | 4216-44071-0      | ボルト        | SCREW            | 2          |               |
| 22            | 4218-25056-0      | ピストンASSY   | PISTON ASSY      | 1          | INC.9         |

# Assy (ポンプ 3-3)

## Assy ( Pump 3-3)



| 記号<br>Key No. | 部品番号<br>Parts No. | 部品名称        | Parts Name     | 数量<br>Q'ty | 備考<br>Remarks |
|---------------|-------------------|-------------|----------------|------------|---------------|
| 1             | 4223-40041-0      | ロツカクアナツキボルト | HEAD CAP SCREW | 7          |               |
| 2             | 4223-40069-0      | ロツカクアナツキボルト | HEAD CAP SCREW | 1          |               |
| 3             | 4215-84004-0      | コントロールリンク   | CONTROL LINK   | 1          |               |
| 4             | 4215-84005-0      | コントロールリンク   | CONTROL LINK   | 1          |               |
| 5             | 4223-40070-0      | アヅィヤスタ      | ADJUSTER       | 1          |               |
| 6             | 4223-40071-0      | ボルト         | BOLT           | 1          |               |
| 7             | 4223-40030-0      | ナツ          | NUT            | 1          |               |
| 8             | 4218-25005-0      | ワツシャ        | WASHER         | 1          |               |
| 9             | 4218-25006-0      | アーム         | ARM            | 1          |               |
| 10            | 4216-44180-0      | ナツ          | NUT            | 1          |               |
| 11            | 4218-25011-0      | プラグ         | PLUG           | 1          | INC.12        |
| 12            | 4223-40073-0      | オリツグ        | O-RING         | 1          |               |
| 13            | 4216-44176-0      | プラグASSY     | PLUG ASSY      | 1          | INC.14        |
| 14            | 4223-40073-0      | オリツグ        | O-RING         | 1          |               |
| 15            | 4218-25012-0      | ソレノイドバルブ    | SOLENOID VALVE | 2          |               |
| 16            | 4218-25013-0      | コネクタ        | CONNECTOR      | 2          |               |
| 17            | 4218-25014-0      | スプール        | SPOOL          | 1          |               |
| 18            | 4218-25055-0      | コントロールASSY  | CONTROL ASSY   | 1          |               |
| 19            | 4223-40077-0      | スプリツグ       | SPRING         | 1          |               |
| 20            | 4223-40078-0      | アダプタ        | ADAPTOR        | 1          |               |
| 21            | 4215-84010-0      | ガスケット       | GASKET         | 1          |               |
| 22            | 4218-25027-0      | プラグASSY     | PLUG ASSY      | 2          |               |
| 23            | 4216-44009-0      | プラグASSY     | PLUG ASSY      | 2          | INC.24        |
| 24            | 4218-38002-0      | オリツグ        | O-RING         | 2          |               |
| 25            | 4223-40007-0      | プラグASSY     | PLUG ASSY      | 1          |               |
| 26            | 4216-44009-0      | プラグASSY     | PLUG ASSY      | 1          | INC.27        |
| 27            | 4218-38002-0      | オリツグ        | O-RING         | 1          |               |
| 28            | 4218-25030-0      | バルブ         | VALVE          | 2          |               |
| 29            | 4216-44032-0      | スプリツグ       | SPRING         | 2          |               |
| 32            | 4222-00067-0      | バルブASSY     | VALVE ASSY     | 2          |               |
| 33            | 4218-25037-0      | プラグASSY     | PLUG ASSY      | 1          | INC.34        |
| 34            | 4223-40073-0      | オリツグ        | O-RING         | 1          |               |
| 35            | 4223-40007-0      | プラグASSY     | PLUG ASSY      | 1          |               |
| 36            | 4206-60012-0      | プラグASSY     | PLUG ASSY      | 1          | INC.37        |
| 37            | 4202-53062-0      | オリツグ        | O-RING         | 1          |               |
| 38            | 4216-47022-0      | プラグASSY     | PLUG ASSY      | 1          |               |
| 39            | 4216-44161-0      | ナツ          | NUT            | 1          |               |
| 40            | 4216-47023-0      | スプリツグ       | SPRING         | 1          |               |
| 41            | 4216-44160-0      | ホヱツ         | POPPET         | 1          |               |

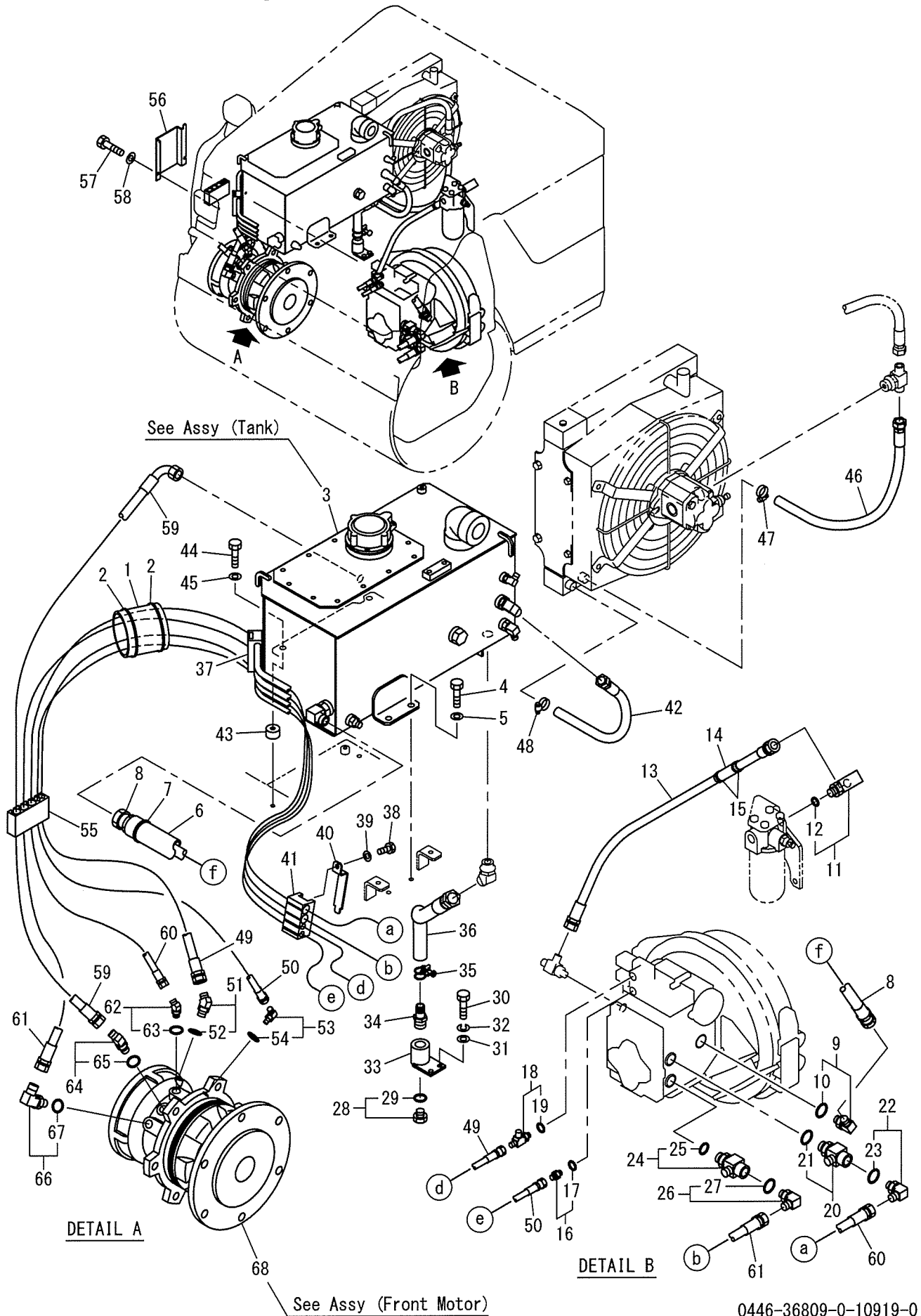
22Assy(ポンプ3-3)  
1TW73 30101~39999

| 記号<br>Key No. | 部品番号<br>Parts No. | 部品名称    | Parts Name | 数量<br>Q'ty | 備考<br>Remarks |
|---------------|-------------------|---------|------------|------------|---------------|
| 42            | 4202-08018-0      | Oリング    | O-RING     | 1          |               |
| 43            | 4222-00064-0      | バルブASSY | VALVE ASSY | 1          | INC.38-42     |
| 44            | 4223-40061-0      | ブラケット   | BRACKET    | 1          |               |



メモ ---memo---

# 油圧装置 (フロントドライブ) Hydraulic System (Front Drive)



23油圧装置(フロントライフ)  
1TW73 30101~39999

| 記号<br>Key No. | 部品番号<br>Parts No. | 部品名称      | Parts Name    | 数量<br>Q'ty | 備考<br>Remarks |
|---------------|-------------------|-----------|---------------|------------|---------------|
| 1             | 1448-36020-0      | フェルト      | FELT          | 1          |               |
| 2             | 2898-00107-0      | バンド       | BAND          | 2          |               |
| 3             | 0446-36005-0      | タンクASSY   | TANK ASSY     | 1          |               |
| 4             | 2100-10020-1      | ボルト       | BOLT          | 2          |               |
| 5             | 2170-10020-0      | ワッシャ      | WASHER        | 2          |               |
| 6             | 1446-36047-0      | フェルト      | FELT          | 1          |               |
| 7             | 2898-00103-0      | バンド       | BAND          | 2          |               |
| 8             | 2341-14086-1      | ホース       | HOSE          | 1          |               |
| 9             | 3260-62104-0      | アダプタ      | ADAPTER       | 1          | INC.10        |
| 10            | 2632-00012-0      | オリング      | O-RING        | 1          |               |
| 11            | 3260-31050-0      | アダプタ      | ADAPTER       | 1          | INC.12        |
| 12            | 2630-02018-0      | オリング      | O-RING        | 1          |               |
| 13            | 2341-12050-2      | ホース       | HOSE          | 1          |               |
| 14            | 1447-36012-0      | フェルト      | FELT          | 1          |               |
| 15            | 2898-00107-0      | バンド       | BAND          | 2          |               |
| 16            | 2265-14002-0      | アダプタ      | ADAPTER       | 1          | INC.17        |
| 17            | 2632-00006-0      | オリング      | O-RING        | 1          |               |
| 18            | 3260-62087-0      | アダプタ      | ADAPTER       | 1          | INC.19        |
| 19            | 2632-00006-0      | オリング      | O-RING        | 1          |               |
| 20            | 1446-36037-1      | アダプタ      | ADAPTER       | 1          | INC.21        |
| 21            | 2632-00012-0      | オリング      | O-RING        | 1          |               |
| 22            | 2265-03003-3      | アダプタ      | ADAPTER       | 1          | INC.23        |
| 23            | 2630-02014-0      | オリング      | O-RING        | 1          |               |
| 24            | 1446-36037-1      | アダプタ      | ADAPTER       | 1          | INC.25        |
| 25            | 2632-00012-0      | オリング      | O-RING        | 1          |               |
| 26            | 2265-03003-3      | アダプタ      | ADAPTER       | 1          | INC.27        |
| 27            | 2630-02014-0      | オリング      | O-RING        | 1          |               |
| 28            | 2215-06001-2      | プラグ       | PLUG          | 1          | INC.29        |
| 29            | 2630-02024-0      | オリング      | O-RING        | 1          |               |
| 30            | 2100-08020-1      | ボルト       | BOLT          | 2          |               |
| 31            | 2170-08016-0      | ワッシャ      | WASHER        | 2          |               |
| 32            | 2171-08020-0      | スプリングワッシャ | SPRING WASHER | 2          |               |
| 33            | 1446-36021-1      | ジョイント     | JOINT         | 1          |               |
| 34            | 2292-06200-0      | ホースニップル   | HOSE NIPPLE   | 1          |               |
| 35            | 2291-00032-0      | ホースバンド    | HOSE CLAMP    | 1          |               |
| 36            | 2340-14054-1      | ホース       | HOSE          | 1          |               |
| 37            | 1446-36038-0      | クランプ      | CLAMP         | 1          |               |
| 38            | 2100-08012-1      | ボルト       | BOLT          | 1          |               |
| 39            | 2170-08016-0      | ワッシャ      | WASHER        | 1          |               |

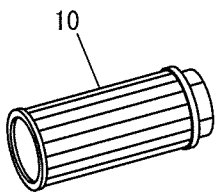
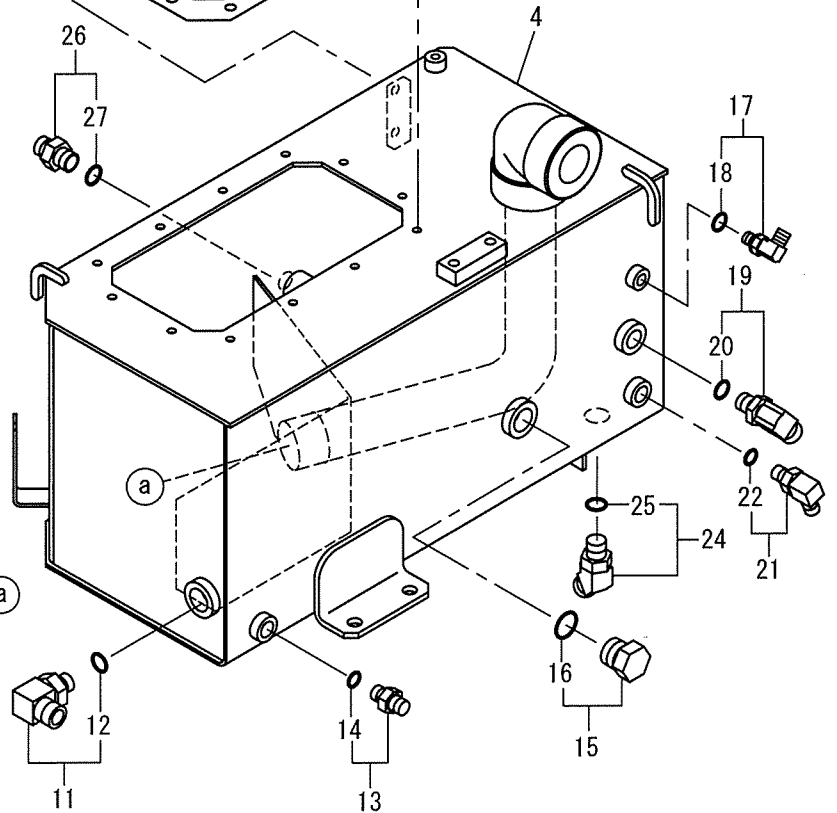
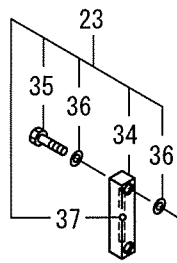
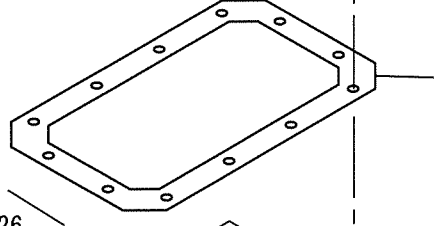
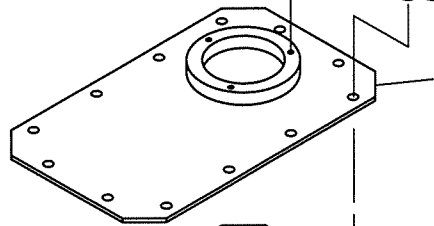
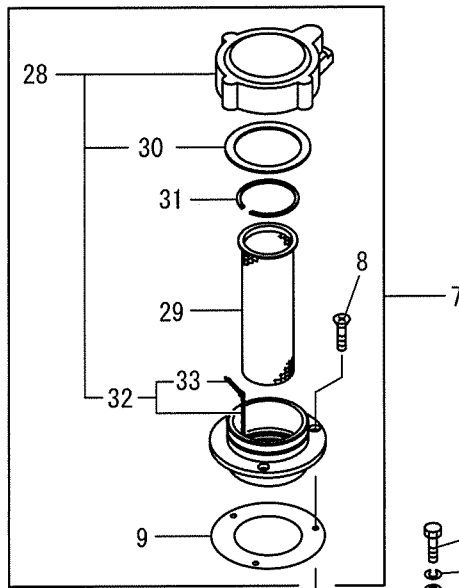
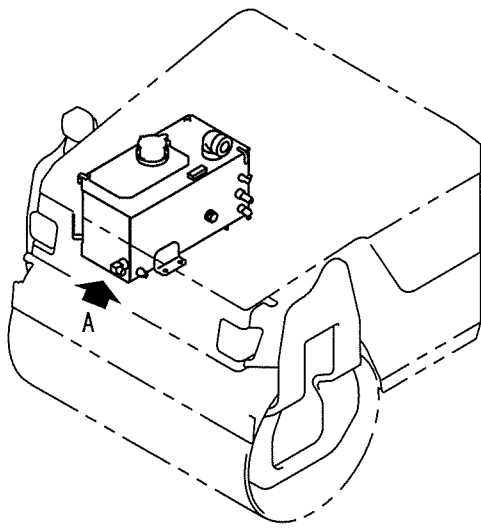
## 23油圧装置(フロントドライブ)

1TW73 30101~39999

| 記号<br>Key No. | 部品番号<br>Parts No. | 部品名称   | Parts Name | 数量<br>Q'ty | 備考<br>Remarks |
|---------------|-------------------|--------|------------|------------|---------------|
| 40            | 1446-36039-0      | ブラケット  | BRACKET    | 1          |               |
| 41            | 1446-36038-0      | クランプ   | CLAMP      | 1          |               |
| 42            | 2340-12041-1      | ホース    | HOSE       | 1          |               |
| 43            | 3934-01758-0      | スペーサ   | SPACER     | 2          |               |
| 44            | 2100-10040-1      | ボルト    | BOLT       | 2          |               |
| 45            | 2170-10020-0      | ワッシャ   | WASHER     | 2          |               |
| 46            | 2340-12050-1      | ホース    | HOSE       | 1          |               |
| 47            | 3291-00017-0      | ホースバンド | HOSE CLAMP | 1          |               |
| 48            | 3291-00017-0      | ホースバンド | HOSE CLAMP | 1          |               |
| 49            | 2341-20176-2      | ホース    | HOSE       | 1          |               |
| 50            | 2341-20184-2      | ホース    | HOSE       | 1          |               |
| 51            | 2265-02002-6      | アダプタ   | ADAPTER    | 1          | INC.52        |
| 52            | 2630-02011-0      | リング    | O-RING     | 1          |               |
| 53            | 2265-02002-3      | アダプタ   | ADAPTER    | 1          | INC.54        |
| 54            | 2630-02011-0      | リング    | O-RING     | 1          |               |
| 55            | 1446-36020-0      | クランプ   | CLAMP      | 1          |               |
| 56            | 1446-36022-0      | クランプ   | CLAMP      | 1          |               |
| 57            | 2100-08012-1      | ボルト    | BOLT       | 2          |               |
| 58            | 2170-08023-2      | ワッシャ   | WASHER     | 2          |               |
| 59            | 2341-32066-1      | ホース    | HOSE       | 1          |               |
| 60            | 2341-11178-6      | ホース    | HOSE       | 1          |               |
| 61            | 2341-11188-6      | ホース    | HOSE       | 1          |               |
| 62            | 3260-31116-0      | アダプタ   | ADAPTER    | 1          | INC.63        |
| 63            | 2630-02018-0      | リング    | O-RING     | 1          |               |
| 64            | 3260-31155-0      | アダプタ   | ADAPTER    | 1          | INC.65        |
| 65            | 2630-02014-0      | リング    | O-RING     | 1          |               |
| 66            | 3260-31060-0      | アダプタ   | ADAPTER    | 1          | INC.67        |
| 67            | 2630-02018-0      | リング    | O-RING     | 1          |               |
| 68            | 4218-29000-0      | モータ    | MOTOR      | 1          |               |

メモ ---memo---

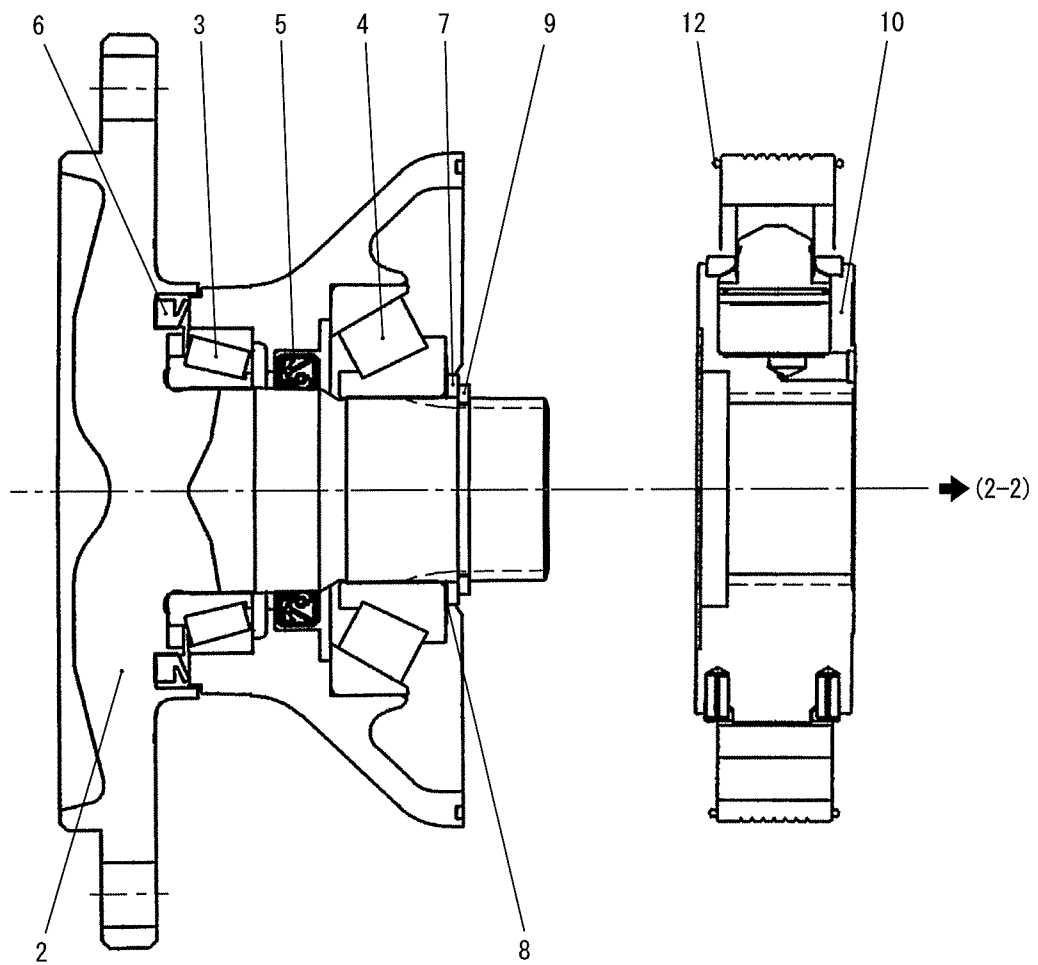
# Assy (タンク) Assy (Tank)



DETAIL A

| 記号<br>Key No. | 部品番号<br>Parts No. | 部品名称       | Parts Name       | 数量<br>Q'ty | 備考<br>Remarks |
|---------------|-------------------|------------|------------------|------------|---------------|
| 1             | 3100-00065-0      | ボルト        | BOLT             | 12         |               |
| 2             | 2170-08016-0      | ワッシャ       | WASHER           | 12         |               |
| 3             | 2171-08020-0      | スプリングワッシャ  | SPRING WASHER    | 12         |               |
| 4             | 1446-36054-0      | タンク        | TANK             | 1          |               |
| 5             | 1446-36042-0      | パッキン       | PACKING          | 1          |               |
| 6             | 1446-36051-0      | カバー        | COVER            | 1          |               |
| 7             | 4423-93000-0      | フィルター      | FILLER           | 1          | INC.8.9.28-33 |
| 8             | 2182-06020-0      | サロコネジ      | SCREW            | 3          |               |
| 9             | 4406-43005-0      | パッキン       | PACKING          | 1          |               |
| 10            | 4205-50000-0      | フィルタ       | FILTER           | 1          |               |
| 11            | 2265-06006-3      | アダプタ       | ADAPTER          | 1          | INC.12        |
| 12            | 2630-02024-0      | リング        | O-RING           | 1          |               |
| 13            | 2265-03003-2      | アダプタ       | ADAPTER          | 1          | INC.14        |
| 14            | 2630-02014-0      | リング        | O-RING           | 1          |               |
| 15            | 2215-06001-2      | プラグ        | PLUG             | 1          | INC.16        |
| 16            | 2630-02024-0      | リング        | O-RING           | 1          |               |
| 17            | 2265-02002-3      | アダプタ       | ADAPTER          | 1          | INC.18        |
| 18            | 2630-02011-0      | リング        | O-RING           | 1          |               |
| 19            | 2265-04004-3      | アダプタ       | ADAPTER          | 1          | INC.20        |
| 20            | 2630-02018-0      | リング        | O-RING           | 1          |               |
| 21            | 2265-03003-3      | アダプタ       | ADAPTER          | 1          | INC.22        |
| 22            | 2630-02014-0      | リング        | O-RING           | 1          |               |
| 23            | 4221-65000-1      | レベルゲージASSY | LEVEL GAUGE ASSY | 1          | INC.34-37     |
| 24            | 2265-06006-6      | アダプタ       | ADAPTER          | 1          | INC.25        |
| 25            | 2630-02024-0      | リング        | O-RING           | 1          |               |
| 26            | 2265-04004-2      | アダプタ       | ADAPTER          | 1          | INC.27        |
| 27            | 2630-02018-0      | リング        | O-RING           | 1          |               |
| 28            | 4423-93001-0      | キャップ       | CAP              | 1          | INC.30.32     |
| 29            | 4406-43003-0      | フィルタ       | FILTER           | 1          |               |
| 30            | 4406-43004-0      | パッキン       | PACKING          | 1          |               |
| 31            | 2194-05620-1      | C-スナップリング  | C-RETAINING-RING | 1          |               |
| 32            | 4406-43007-0      | チェーン       | CHAIN            | 1          | INC.33        |
| 33            | 2157-30030-0      | ワリピン       | SPLIT PIN        | 2          |               |
| 34            | 4221-65005-0      | レベルゲージ     | LEVEL GAUGE      | 1          |               |
| 35            | 4221-65002-0      | ボルト        | BOLT             | 2          |               |
| 36            | 2179-10016-0      | シールワッシャ    | SEAL WASHER      | 4          |               |
| 37            | 4221-65004-0      | フロート       | FLOAT            | 1          |               |

Assy ( フロントモータ 1-2 )  
Assy ( Front Motor 1-2 )

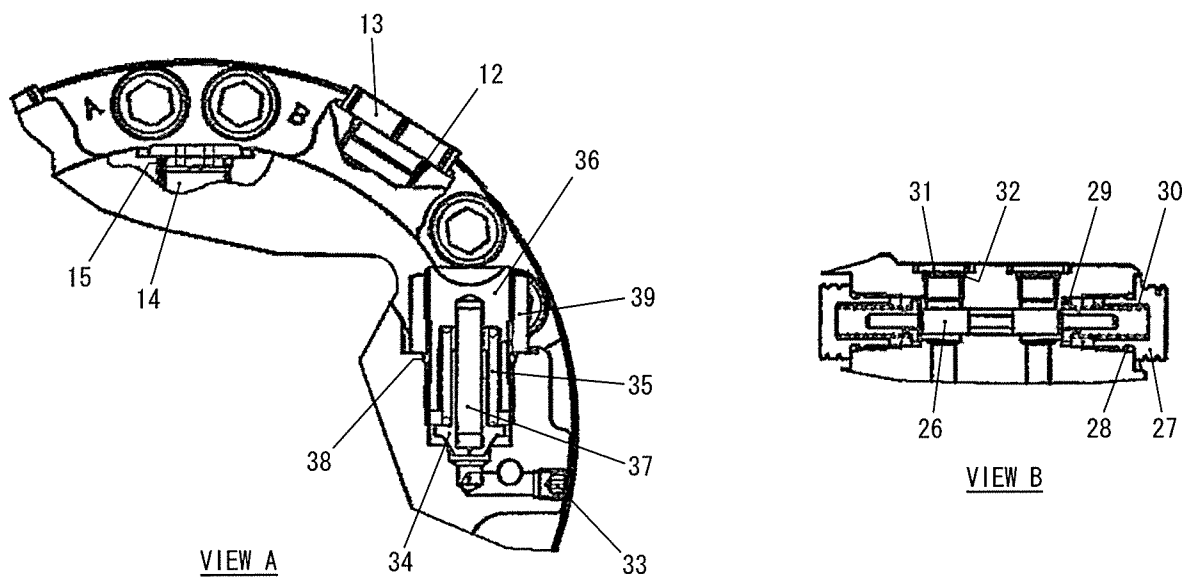
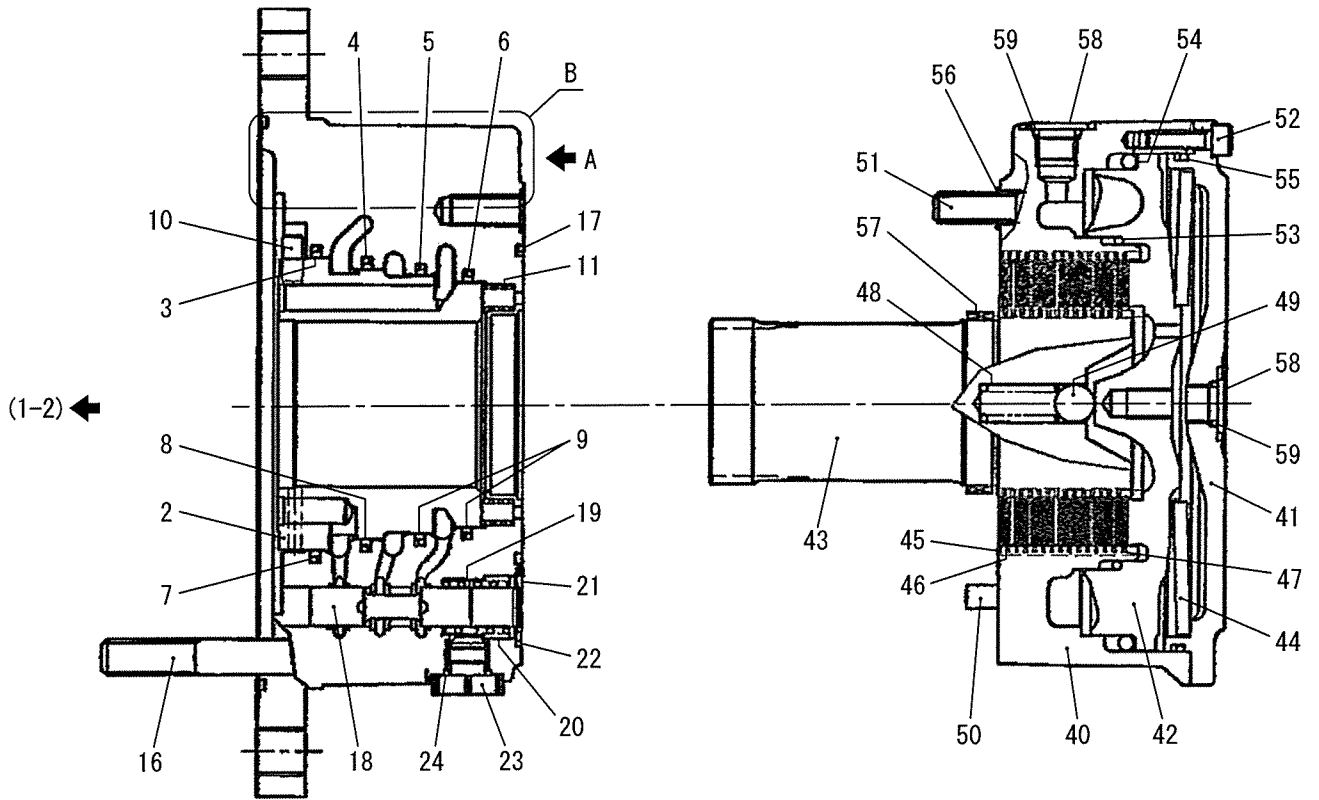




25Assy(フロントモータ1-2)  
1TW73 30101~39999

| 記号<br>Key No. | 部品番号<br>Parts No. | 部品名称        | Parts Name         | 数量<br>Q'ty | 備考<br>Remarks |
|---------------|-------------------|-------------|--------------------|------------|---------------|
| 2             | 4218-29002-0      | シャフト        | SHAFT              | 1          |               |
| 3             | 4218-29003-0      | ローラベアリング    | ROLLER BEARING     | 1          |               |
| 4             | 4218-29004-0      | ローラベアリング    | ROLLER BEARING     | 1          |               |
| 5             | 4215-82021-0      | オイルシール      | OIL SEAL           | 1          |               |
| 6             | 4215-82022-0      | ダストシール      | DUST SEAL          | 1          |               |
| 7             | 4218-29005-0      | ワッシャ        | WASHER             | 1          |               |
| 8             | 4218-29006-0      | シムセット       | SHIM SET           | 1          |               |
| 9             | 4218-29007-0      | Cスナップリング    | C-RETAINING RING   | 1          |               |
| 10            | 4215-82001-0      | シリンダブロックキット | CYLINDER BLOCK KIT | 1          |               |
| 12            | 4215-82003-0      | Oリング        | O-RING             | 2          |               |

# Assy ( フロントモータ 2-2 ) Assy ( Front Motor 2-2 )

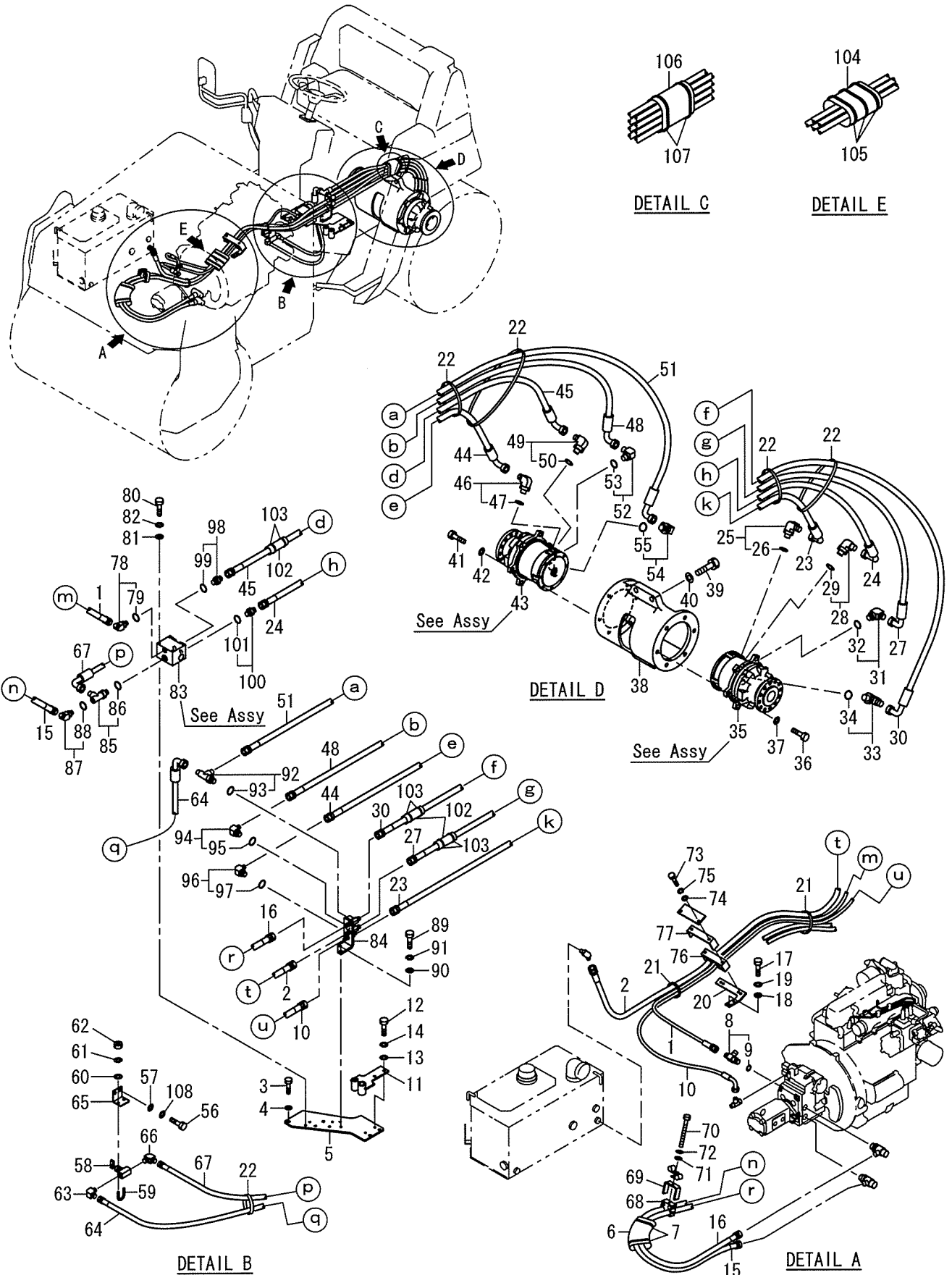


| 記号<br>Key No. | 部品番号<br>Parts No. | 部品名称      | Parts Name     | 数量<br>Q'ty | 備考<br>Remarks |
|---------------|-------------------|-----------|----------------|------------|---------------|
| 2             | 4218-29012-0      | ディストリビュータ | DISTRIBUTOR    | 1          |               |
| 3             | 4215-82004-0      | シールリング    | SEAL RING      | 1          |               |
| 4             | 4215-82005-0      | シールリング    | SEAL RING      | 1          |               |
| 5             | 4215-82006-0      | シールリング    | SEAL RING      | 1          |               |
| 6             | 4215-82007-0      | シールリング    | SEAL RING      | 1          |               |
| 7             | 4215-82008-0      | Oリング      | O-RING         | 1          |               |
| 8             | 4215-82009-0      | Oリング      | O-RING         | 1          |               |
| 9             | 4215-82010-0      | Oリング      | O-RING         | 2          |               |
| 10            | 4201-77017-0      | ピン        | PIN            | 1          |               |
| 11            | 4218-29013-0      | スプリング     | SPRING         | 6          |               |
| 12            | 4218-29014-0      | Oリング      | O-RING         | 2          |               |
| 13            | 4218-29015-0      | プラグ       | PLUG           | 2          |               |
| 14            | 4218-29016-0      | プラグ       | PLUG           | 1          |               |
| 15            | 4218-29017-0      | Oリング      | O-RING         | 1          |               |
| 16            | 4218-29018-0      | ロックワッシャー  | HEAD CAP SCREW | 12         |               |
| 17            | 4215-82011-0      | Oリング      | O-RING         | 1          |               |
| 18            | 4218-29019-0      | スプール      | SPOOL          | 1          |               |
| 19            | 4218-29020-0      | スプリング     | SPRING         | 1          |               |
| 20            | 4218-29021-0      | リング       | RING           | 1          |               |
| 21            | 4218-29022-0      | リテーニングリング | RETAINING RING | 1          |               |
| 22            | 4215-82013-0      | Oリング      | O-RING         | 1          |               |
| 23            | 4218-29024-0      | プラグ       | PLUG           | 1          |               |
| 24            | 4215-82014-0      | Oリング      | O-RING         | 2          |               |
| 26            | 4218-29037-0      | スプール      | SPOOL          | 1          |               |
| 27            | 4218-29038-0      | プラグ       | PLUG           | 2          |               |
| 28            | 4216-47019-0      | Oリング      | O-RING         | 2          |               |
| 29            | 4218-29039-0      | ワッシャー     | WASHER         | 2          |               |
| 30            | 4218-29040-0      | スプリング     | SPRING         | 2          |               |
| 31            | 4216-47015-0      | プラグ       | PLUG           | 2          |               |
| 32            | 4218-38004-0      | Oリング      | O-RING         | 2          |               |
| 33            | 4219-04044-0      | プラグ       | PLUG           | 1          |               |
| 34            | 4216-44160-0      | ポップット     | POPPET         | 1          |               |
| 35            | 4216-47023-0      | スプリング     | SPRING         | 1          |               |
| 36            | 4216-47022-0      | プラグ       | PLUG           | 1          |               |
| 37            | 4218-29043-0      | ピン        | PIN            | 1          |               |
| 38            | 4202-08018-0      | Oリング      | O-RING         | 1          |               |
| 39            | 4216-44161-0      | ナット       | NUT            | 1          |               |
| 40            | 4218-29025-0      | ハウジング     | HOUSING        | 1          |               |
| 41            | 4218-29026-0      | カバー       | COVER          | 1          |               |

| 記号<br>Key No. | 部品番号<br>Parts No. | 部品名称        | Parts Name      | 数量<br>Q'ty | 備考<br>Remarks |
|---------------|-------------------|-------------|-----------------|------------|---------------|
| 42            | 4218-29027-0      | ピストン        | PISTON          | 1          |               |
| 43            | 4218-29028-0      | シャフト        | SHAFT           | 1          |               |
| 44            | 4218-29029-0      | スプリング       | SPRING          | 1          |               |
| 45            | 4218-82015-0      | フリクションプレート  | FRICITION PLATE | 14         |               |
| 46            | 4218-82016-0      | プレート        | PLATE           | 15         |               |
| 47            | 4218-29030-0      | シムキット       | SHIM KIT        | 1          |               |
| 48            | 4218-29031-0      | スプリング       | SPRING          | 1          |               |
| 49            | 4218-29032-0      | スチールボール     | STEEL BALL      | 1          |               |
| 50            | 4205-01123-0      | ピン          | PIN             | 1          |               |
| 51            | 4218-29033-0      | ロツカクアナツキホルト | HEAD CAP SCREW  | 12         |               |
| 52            | 4216-44096-0      | ロツカクアナツキホルト | HEAD CAP SCREW  | 8          |               |
| 53            | 4215-82017-0      | リング         | O-RING          | 1          |               |
| 54            | 4215-82018-0      | リング         | O-RING          | 1          |               |
| 55            | 4215-82019-0      | リング         | O-RING          | 1          |               |
| 56            | 4215-82020-0      | リング         | O-RING          | 12         |               |
| 57            | 4218-29034-0      | ジャーナル       | JOURNAL         | 1          |               |
| 58            | 4218-29035-0      | プラグ         | PLUG            | 3          |               |
| 59            | 4215-82014-0      | リング         | O-RING          | 3          |               |

メモ ---memo---

# 油圧装置 (リヤドライブ) Hydraulic System ( Rear Drive )



27油圧装置(リヤドライブ)  
1TW73 30101~39999

| 記号<br>Key No. | 部品番号<br>Parts No. | 部品名称      | Parts Name    | 数量<br>Q'ty | 備考<br>Remarks |
|---------------|-------------------|-----------|---------------|------------|---------------|
| 1             | 2341-10150-2      | ホース       | HOSE          | 1          |               |
| 2             | 2341-11136-1      | ホース       | HOSE          | 1          |               |
| 3             | 2100-10020-1      | ボルト       | BOLT          | 3          |               |
| 4             | 2170-10020-0      | ワッシャ      | WASHER        | 3          |               |
| 5             | 1446-36036-1      | ベース       | BASE          | 1          |               |
| 6             | 1446-36048-0      | フェルト      | FELT          | 1          |               |
| 7             | 2898-00107-0      | バンド       | BAND          | 2          |               |
| 8             | 3260-62103-1      | アダプタ      | ADAPTER       | 1          |               |
| 9             | 2632-00008-0      | オリング      | O-RING        | 1          |               |
| 10            | 2341-30184-2      | ホース       | HOSE          | 1          |               |
| 11            | 1447-36010-0      | ブラケット     | BRACKET       | 1          |               |
| 12            | 2100-08020-1      | ボルト       | BOLT          | 2          |               |
| 13            | 2170-08016-0      | ワッシャ      | WASHER        | 2          |               |
| 14            | 2171-08020-0      | スプリングワッシャ | SPRING WASHER | 2          |               |
| 15            | 2341-11228-6      | ホース       | HOSE          | 1          |               |
| 16            | 2341-11238-6      | ホース       | HOSE          | 1          |               |
| 17            | 2100-08020-1      | ボルト       | BOLT          | 2          |               |
| 18            | 2170-08016-0      | ワッシャ      | WASHER        | 2          |               |
| 19            | 2171-08020-0      | スプリングワッシャ | SPRING WASHER | 2          |               |
| 20            | 1446-36030-0      | ベース       | BASE          | 1          |               |
| 21            | 2898-00107-0      | バンド       | BAND          | 2          |               |
| 22            | 2898-00107-0      | バンド       | BAND          | 5          |               |
| 23            | 2341-30064-2      | ホース       | HOSE          | 1          |               |
| 24            | 2341-31084-6      | ホース       | HOSE          | 1          |               |
| 25            | 2265-02002-3      | アダプタ      | ADAPTER       | 1          | INC.26        |
| 26            | 2630-02011-0      | オリング      | O-RING        | 1          |               |
| 27            | 2341-31080-1      | ホース       | HOSE          | 1          |               |
| 28            | 3260-31060-0      | アダプタ      | ADAPTER       | 1          | INC.29        |
| 29            | 2630-02018-0      | オリング      | O-RING        | 1          |               |
| 30            | 2341-31090-6      | ホース       | HOSE          | 1          |               |
| 31            | 3260-31157-0      | アダプタ      | ADAPTER       | 1          | INC.32        |
| 32            | 2630-02014-0      | オリング      | O-RING        | 1          |               |
| 33            | 3260-31060-0      | アダプタ      | ADAPTER       | 1          | INC.34        |
| 34            | 2630-02018-0      | オリング      | O-RING        | 1          |               |
| 35            | 4218-32000-0      | モータASSY   | MOTOR ASSY    | 1          |               |
| 36            | 2100-16040-3      | ボルト       | BOLT          | 6          |               |
| 37            | 2170-16045-2      | ワッシャ      | WASHER        | 6          |               |
| 38            | 1447-36005-0      | ブラケット     | BRACKET       | 1          |               |
| 39            | 2100-20080-3      | ボルト       | BOLT          | 4          |               |

27油圧装置(リヤドライブ)  
1TW73 30101~39999

| 記号<br>Key No. | 部品番号<br>Parts No. | 部品名称      | Parts Name    | 数量<br>Q'ty | 備考<br>Remarks |
|---------------|-------------------|-----------|---------------|------------|---------------|
| 40            | 2170-20060-2      | ワッシャ      | WASHER        | 4          |               |
| 41            | 2100-16040-3      | ボルト       | BOLT          | 6          |               |
| 42            | 2170-16045-2      | ワッシャ      | WASHER        | 6          |               |
| 43            | 4218-32000-0      | モータASSY   | MOTOR ASSY    | 1          |               |
| 44            | 2341-30064-2      | ホース       | HOSE          | 1          |               |
| 45            | 2341-31084-6      | ホース       | HOSE          | 1          |               |
| 46            | 2265-02002-3      | アダプタ      | ADAPTER       | 1          | INC.47        |
| 47            | 2630-02011-0      | Oリング      | O-RING        | 1          |               |
| 48            | 2341-31080-1      | ホース       | HOSE          | 1          |               |
| 49            | 3260-31060-0      | アダプタ      | ADAPTER       | 1          | INC.50        |
| 50            | 2630-02018-0      | Oリング      | O-RING        | 1          |               |
| 51            | 2341-31090-6      | ホース       | HOSE          | 1          |               |
| 52            | 3260-31157-0      | アダプタ      | ADAPTER       | 1          | INC.53        |
| 53            | 2630-02014-0      | Oリング      | O-RING        | 1          |               |
| 54            | 3260-31060-0      | アダプタ      | ADAPTER       | 1          | INC.55        |
| 55            | 2630-02018-0      | Oリング      | O-RING        | 1          |               |
| 56            | 2100-08020-1      | ボルト       | BOLT          | 2          |               |
| 57            | 2170-08016-0      | ワッシャ      | WASHER        | 2          |               |
| 58            | 3380-01023-0      | バルブ       | VALVE         | 1          |               |
| 59            | 3417-03002-0      | Uボルト      | U-BOLT        | 1          |               |
| 60            | 2170-08016-0      | ワッシャ      | WASHER        | 2          |               |
| 61            | 2171-08020-0      | スプリングワッシャ | SPRING WASHER | 2          |               |
| 62            | 2120-08065-0      | ナット       | NUT           | 2          |               |
| 63            | 2261-03003-2      | アダプタ      | ADAPTER       | 1          |               |
| 64            | 2341-31087-6      | ホース       | HOSE          | 1          |               |
| 65            | 1447-36011-1      | ブラケット     | BRACKET       | 1          |               |
| 66            | 2261-03003-2      | アダプタ      | ADAPTER       | 1          |               |
| 67            | 2341-31083-6      | ホース       | HOSE          | 1          |               |
| 68            | 1446-36029-0      | クランプ      | CLAMP         | 1          |               |
| 69            | 3934-11105-0      | クランプ      | CLAMP         | 1          |               |
| 70            | 2100-08080-1      | ボルト       | BOLT          | 1          |               |
| 71            | 2170-08016-0      | ワッシャ      | WASHER        | 1          |               |
| 72            | 2171-08020-0      | スプリングワッシャ | SPRING WASHER | 1          |               |
| 73            | 2100-08080-1      | ボルト       | BOLT          | 2          |               |
| 74            | 2170-08016-0      | ワッシャ      | WASHER        | 2          |               |
| 75            | 2171-08020-0      | スプリングワッシャ | SPRING WASHER | 2          |               |
| 76            | 1446-36024-0      | クランプ      | CLAMP         | 1          |               |
| 77            | 3934-12120-0      | クランプ      | CLAMP         | 1          |               |
| 78            | 2265-14002-5      | アダプタ      | ADAPTER       | 1          | INC.79        |

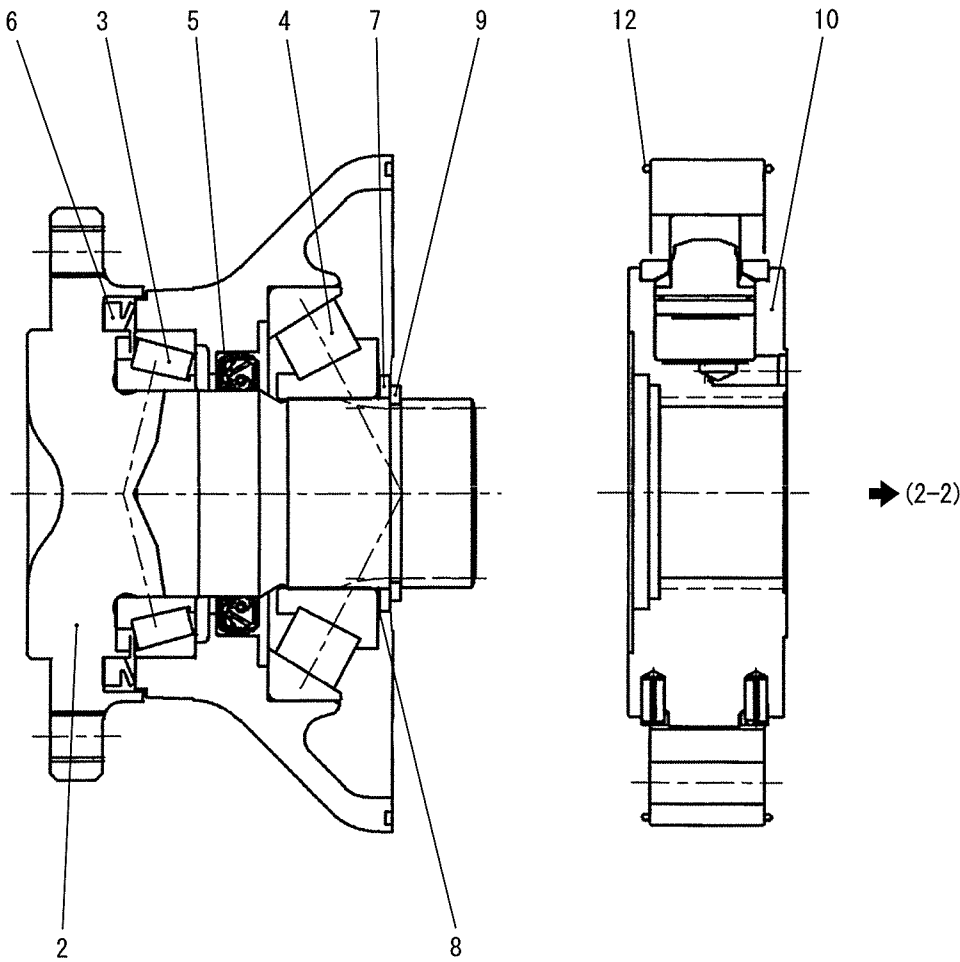


27油圧装置(リヤトライブ)  
1TW73 30101~39999

| 記号<br>Key No. | 部品番号<br>Parts No. | 部品名称      | Parts Name    | 数量<br>Q'ty | 備考<br>Remarks |
|---------------|-------------------|-----------|---------------|------------|---------------|
| 79            | 2632-00006-0      | リング       | O-RING        | 1          |               |
| 80            | 3100-06127-0      | ボルト       | BOLT          | 2          |               |
| 81            | 2170-08016-0      | ワッシャ      | WASHER        | 2          |               |
| 82            | 2171-08020-0      | スプリングワッシャ | SPRING WASHER | 2          |               |
| 83            | 4218-35000-0      | バルブASSY   | VALVE ASSY    | 1          |               |
| 84            | 1447-36007-1      | ブラケット     | BRACKET       | 1          |               |
| 85            | 3260-31161-0      | アダプタ      | ADAPTER       | 1          | INC.86        |
| 86            | 2632-00008-0      | リング       | O-RING        | 1          |               |
| 87            | 2265-03003-6      | アダプタ      | ADAPTER       | 1          | INC.88        |
| 88            | 2630-02014-0      | リング       | O-RING        | 1          |               |
| 89            | 2100-08020-1      | ボルト       | BOLT          | 2          |               |
| 90            | 2170-08016-0      | ワッシャ      | WASHER        | 2          |               |
| 91            | 2171-08020-0      | スプリングワッシャ | SPRING WASHER | 2          |               |
| 92            | 3260-31034-0      | ティ        | TEE           | 1          | INC.93        |
| 93            | 2630-02014-0      | リング       | O-RING        | 1          |               |
| 94            | 2265-03003-3      | アダプタ      | ADAPTER       | 1          | INC.95        |
| 95            | 2630-02014-0      | リング       | O-RING        | 1          |               |
| 96            | 2265-02002-3      | アダプタ      | ADAPTER       | 1          | INC.97        |
| 97            | 2630-02011-0      | リング       | O-RING        | 1          |               |
| 98            | 2265-19003-0      | アダプタ      | ADAPTER       | 1          | INC.99        |
| 99            | 2632-00008-0      | リング       | O-RING        | 1          |               |
| 100           | 2265-19003-0      | アダプタ      | ADAPTER       | 1          | INC.101       |
| 101           | 2632-00008-0      | リング       | O-RING        | 1          |               |
| 102           | 1447-36012-0      | フェルト      | FELT          | 3          |               |
| 103           | 2898-00103-0      | バンド       | BAND          | 6          |               |
| 104           | 1446-36048-0      | フェルト      | FELT          | 1          |               |
| 105           | 2898-00107-0      | バンド       | BAND          | 3          |               |
| 106           | 1413-36001-1      | ラバー       | RUBBER        | 1          |               |
| 107           | 2898-00107-0      | バンド       | BAND          | 2          |               |
| 108           | 2171-08020-0      | スプリングワッシャ | SPRING WASHER | 2          |               |

Assy ( リヤモータ 1-2 )

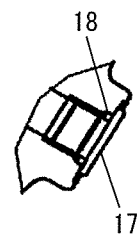
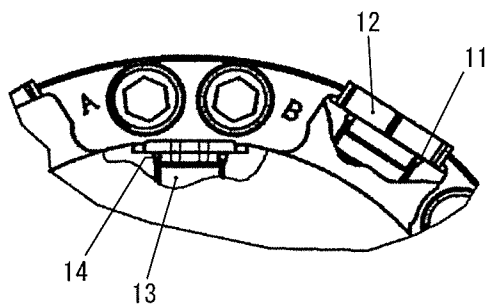
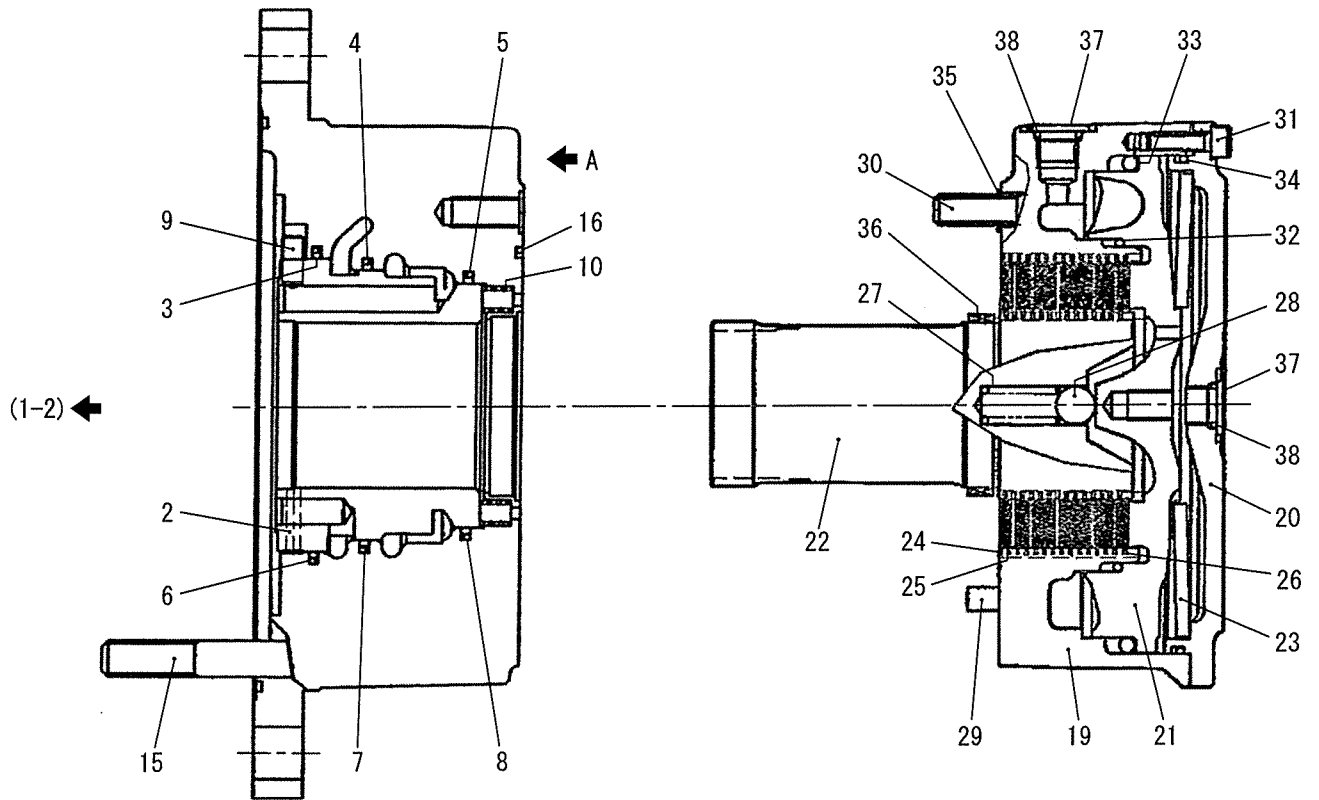
Assy ( Rear Motor 1-2 )



| 記号<br>Key No. | 部品番号<br>Parts No. | 部品名称        | Parts Name         | 数量<br>Q'ty | 備考<br>Remarks |
|---------------|-------------------|-------------|--------------------|------------|---------------|
| 2             | 4218-32001-0      | シャフト        | SHAFT              | 1          |               |
| 3             | 4218-29003-0      | ローラベアリング    | ROLLER BEARING     | 1          |               |
| 4             | 4218-29004-0      | ローラベアリング    | ROLLER BEARING     | 1          |               |
| 5             | 4215-82021-0      | オイルシール      | OIL SEAL           | 1          |               |
| 6             | 4215-82022-0      | ダストシール      | DUST SEAL          | 1          |               |
| 7             | 4218-29005-0      | ワッシャ        | WASHER             | 1          |               |
| 8             | 4218-29006-0      | シムセット       | SHIM SET           | 1          |               |
| 9             | 4218-29007-0      | Cスナップリング    | C-RETAINING RING   | 1          |               |
| 10            | 4218-32003-0      | シリンダブロックキット | CYLINDER BLOCK KIT | 1          |               |
| 12            | 4215-82003-0      | Oリング        | O-RING             | 2          |               |

# Assy (リヤモータ 2-2)

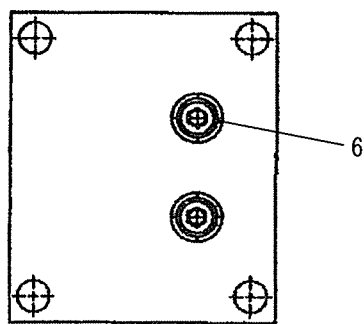
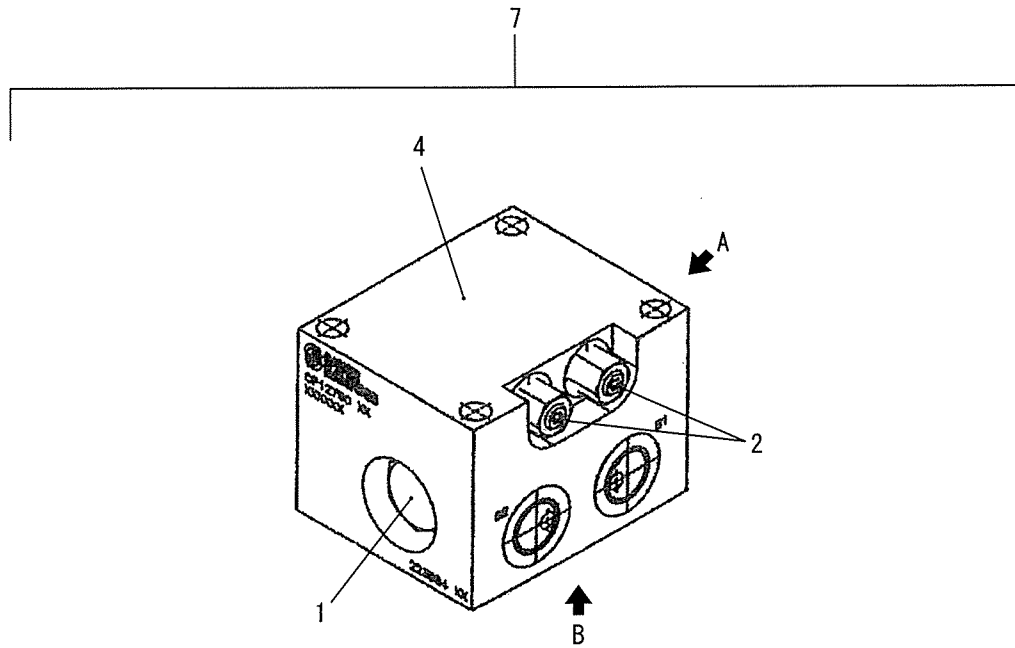
## Assy (Rear Motor 2-2)



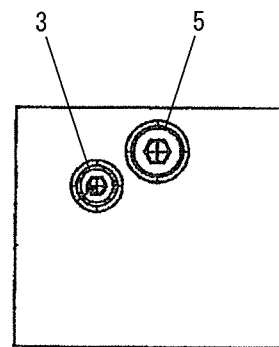
VIEW A

| 記号<br>Key No. | 部品番号<br>Parts No. | 部品名称       | Parts Name      | 数量<br>Q'ty | 備考<br>Remarks |
|---------------|-------------------|------------|-----------------|------------|---------------|
| 2             | 4218-29012-0      | ディストリビュータ  | DISTRIBUTOR     | 1          |               |
| 3             | 4215-82004-0      | シールリング     | SEAL RING       | 1          |               |
| 4             | 4215-82005-0      | シールリング     | SEAL RING       | 1          |               |
| 5             | 4215-82007-0      | シールリング     | SEAL RING       | 1          |               |
| 6             | 4215-82008-0      | Oリング       | O-RING          | 1          |               |
| 7             | 4215-82009-0      | Oリング       | O-RING          | 1          |               |
| 8             | 4215-82010-0      | Oリング       | O-RING          | 2          |               |
| 9             | 4201-77017-0      | ピン         | PIN             | 1          |               |
| 10            | 4218-29013-0      | スプリング      | SPRING          | 6          |               |
| 11            | 4218-29014-0      | Oリング       | O-RING          | 2          |               |
| 12            | 4218-29015-0      | プラグ        | PLUG            | 2          |               |
| 13            | 4218-29016-0      | プラグ        | PLUG            | 1          |               |
| 14            | 4218-29017-0      | Oリング       | O-RING          | 1          |               |
| 15            | 4218-29018-0      | ロックアナツキボルト | HEAD CAP SCREW  | 12         |               |
| 16            | 4215-82011-0      | Oリング       | O-RING          | 1          |               |
| 17            | 4218-29035-0      | プラグ        | PLUG            | 1          |               |
| 18            | 4215-82014-0      | Oリング       | O-RING          | 1          |               |
| 19            | 4218-29025-0      | ハウジング      | HOUSING         | 1          |               |
| 20            | 4218-29026-0      | カバー        | COVER           | 1          |               |
| 21            | 4218-29027-0      | ピストン       | PISTON          | 1          |               |
| 22            | 4218-29028-0      | シャフト       | SHAFT           | 1          |               |
| 23            | 4218-29029-0      | スプリング      | SPRING          | 1          |               |
| 24            | 4215-82015-0      | フリクションプレート | FRICITION PLATE | 14         |               |
| 25            | 4215-82016-0      | プレート       | PLATE           | 15         |               |
| 26            | 4218-29030-0      | シムキット      | SHIM KIT        | 1          |               |
| 27            | 4218-29031-0      | スプリング      | SPRING          | 1          |               |
| 28            | 4218-29032-0      | スチールボール    | STEEL BALL      | 1          |               |
| 29            | 4205-01123-0      | ピン         | PIN             | 1          |               |
| 30            | 4218-29033-0      | ロックアナツキボルト | HEAD CAP SCREW  | 12         |               |
| 31            | 4216-44096-0      | ロックアナツキボルト | HEAD CAP SCREW  | 8          |               |
| 32            | 4215-82017-0      | Oリング       | O-RING          | 1          |               |
| 33            | 4215-82018-0      | Oリング       | O-RING          | 1          |               |
| 34            | 4215-82019-0      | Oリング       | O-RING          | 1          |               |
| 35            | 4215-82020-0      | Oリング       | O-RING          | 12         |               |
| 36            | 4218-29034-0      | ジャーナル      | JOURNAL         | 1          |               |
| 37            | 4218-29035-0      | プラグ        | PLUG            | 3          |               |
| 38            | 4215-82014-0      | Oリング       | O-RING          | 3          |               |

Assy (バルブ)  
Assy ( Valve )



VIEW A

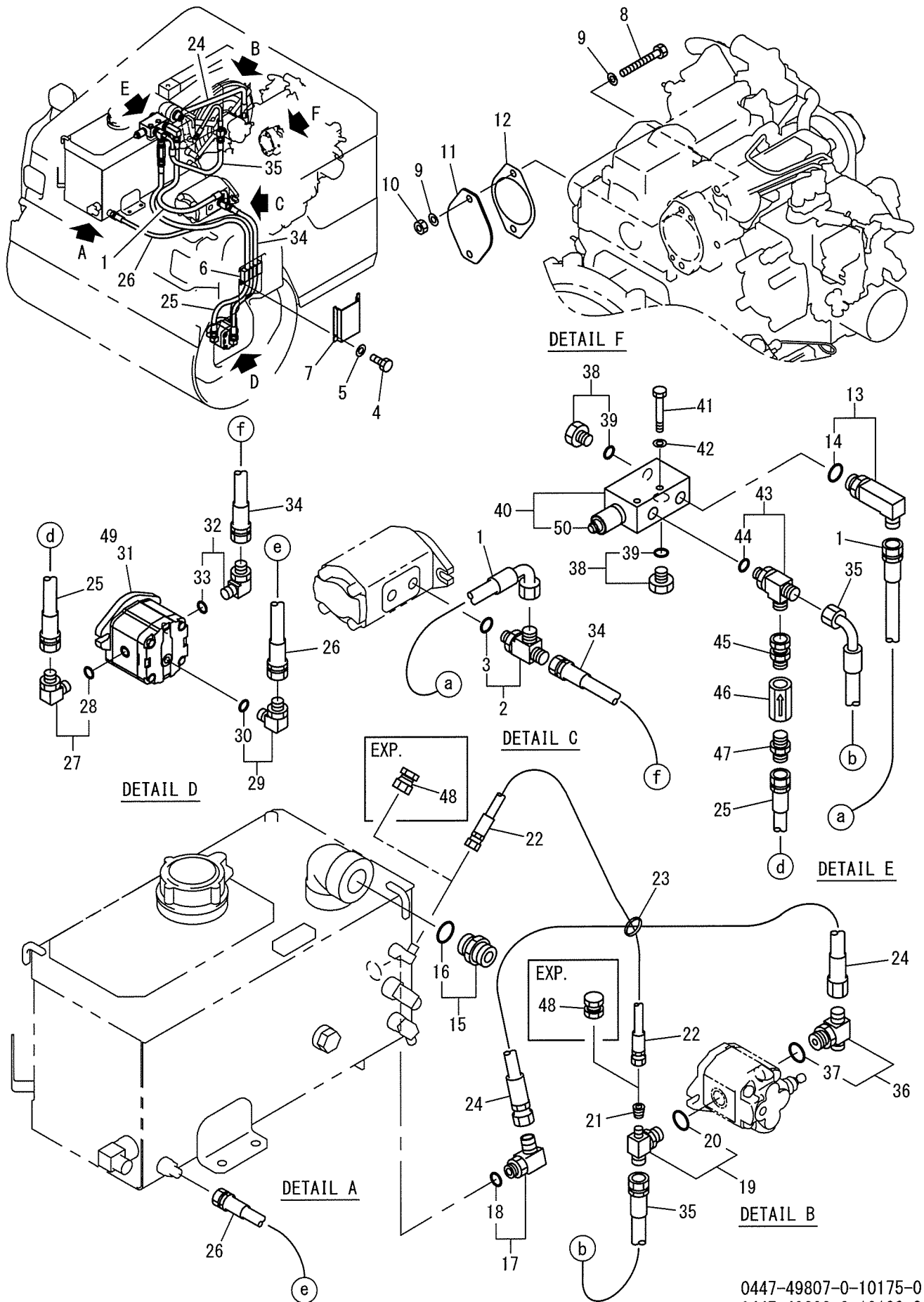


VIEW B

30Assy(バルブ)  
1TW73 30101~39999

| 記号<br>Key No. | 部品番号<br>Parts No. | 部品名称    | Parts Name  | 数量<br>Q'ty | 備考<br>Remarks |
|---------------|-------------------|---------|-------------|------------|---------------|
| 1             | 4218-35003-0      | バルブ     | VALVE       | 1          |               |
| 2             | 4218-35002-0      | チェックバルブ | CHECK VALVE | 2          |               |
| 3             | 4218-35005-0      | オリフィス   | ORIFICE     | 1          |               |
| 4             | 4218-35004-0      | ボディ     | BODY        | 1          |               |
| 5             | 4218-35006-0      | プラグ     | PLUG        | 1          |               |
| 6             | 4218-35007-0      | プラグ     | PLUG        | 3          |               |
| 7             | 4218-35000-0      | バルブ     | VALVE       | 1          | INC.1-6       |

# 油圧装置（振動） Hydraulic System (Vibrating)





31 油圧装置(振動)  
1TW73 30101~39999

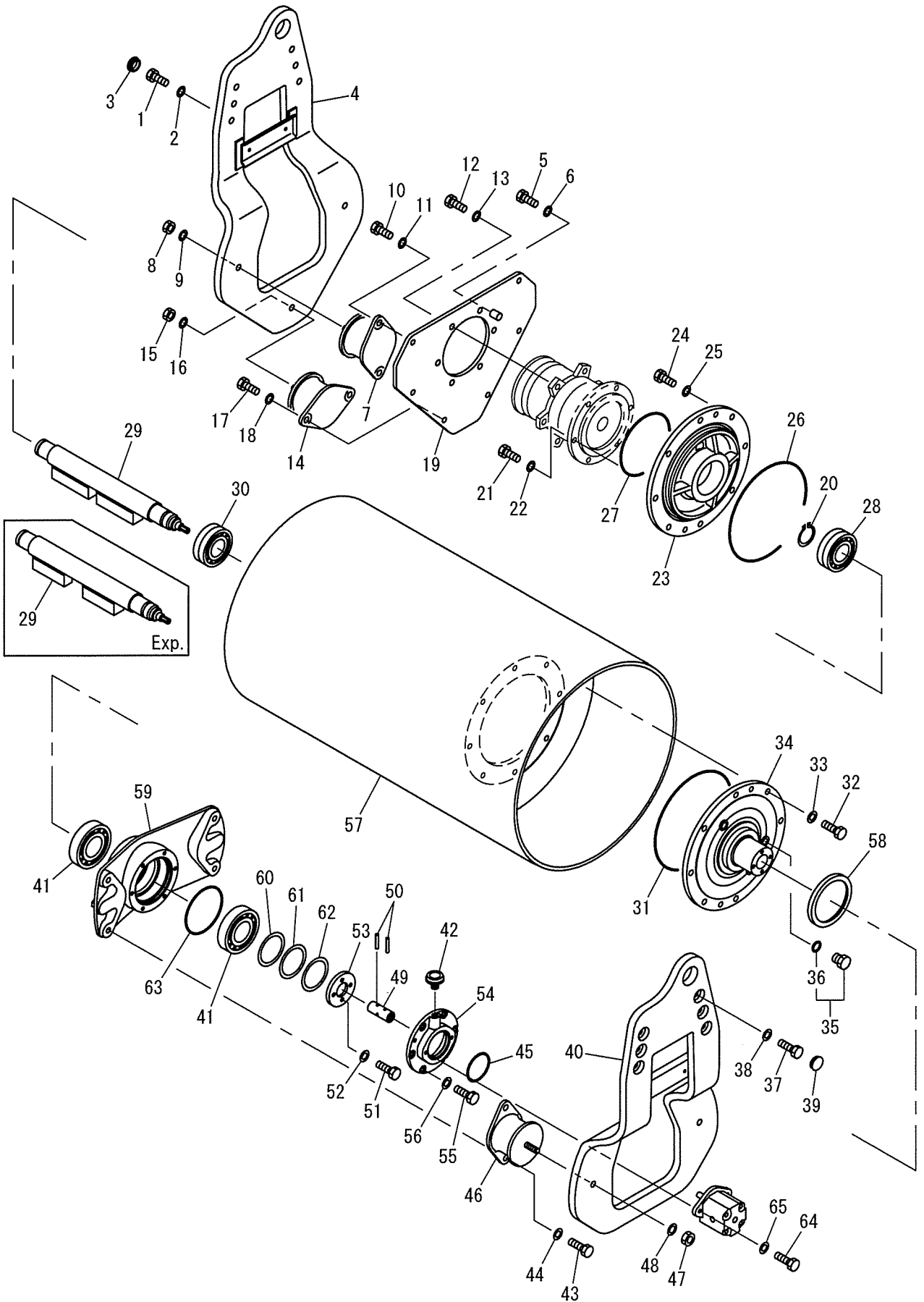
| 記号<br>Key No. | 部品番号<br>Parts No. | 部品名称  | Parts Name | 数量<br>Q'ty | 備考<br>Remarks |
|---------------|-------------------|-------|------------|------------|---------------|
| 1             | 2341-32112-4      | ホース   | HOSE       | 1          |               |
| 2             | 3260-31092-0      | アダプタ  | ADAPTER    | 1          | INC.3         |
| 3             | 2630-02018-0      | オリング  | O-RING     | 1          |               |
| 4             | 2100-08012-1      | ボルト   | BOLT       | 2          |               |
| 5             | 2170-08023-2      | ワッシャ  | WASHER     | 2          |               |
| 6             | 1446-49001-0      | クランプ  | CLAMP      | 1          |               |
| 7             | 1446-36022-0      | クランプ  | CLAMP      | 1          |               |
| 8             | 2100-10100-1      | ボルト   | BOLT       | 2          |               |
| 9             | 2170-10032-2      | ワッシャ  | WASHER     | 4          |               |
| 10            | 2120-10080-0      | ナット   | NUT        | 2          |               |
| 11            | 1447-49003-0      | カバー   | COVER      | 1          |               |
| 12            | 4028-40004-0      | パッキン  | PACKING    | 1          |               |
| 13            | 3260-32041-0      | アダプタ  | ADAPTER    | 1          | INC.14        |
| 14            | 2630-02024-0      | オリング  | O-RING     | 1          |               |
| 15            | 2265-12012-2      | アダプタ  | ADAPTER    | 1          | INC.16        |
| 16            | 2630-02038-0      | オリング  | O-RING     | 1          |               |
| 17            | 2265-04004-3      | アダプタ  | ADAPTER    | 1          | INC.18        |
| 18            | 2630-02018-0      | オリング  | O-RING     | 1          |               |
| 19            | 3260-31189-0      | アダプタ  | ADAPTER    | 1          | INC.20        |
| 20            | 2632-00010-0      | オリング  | O-RING     | 1          |               |
| 21            | 1449-49003-0      | オリフィス | ORIFICE    | 1          |               |
| 22            | 2341-10047-2      | ホース   | HOSE       | 1          | Dom.          |
| 23            | 2898-00107-0      | バンド   | BAND       | 1          | Dom.          |
| 24            | 2341-12059-1      | ホース   | HOSE       | 1          |               |
| 25            | 2341-12162-1      | ホース   | HOSE       | 1          |               |
| 26            | 2341-11126-1      | ホース   | HOSE       | 1          |               |
| 27            | 2265-22004-1      | アダプタ  | ADAPTER    | 1          | INC.28        |
| 28            | 2632-00010-0      | オリング  | O-RING     | 1          |               |
| 29            | 3260-61091-0      | アダプタ  | ADAPTER    | 1          | INC.30        |
| 30            | 2632-00006-0      | オリング  | O-RING     | 1          |               |
| 31            | 4217-54000-1      | モータ   | MOTOR      | 1          | Dom. INC.49   |
| 31            | 4222-07000-1      | モータ   | MOTOR      | 1          | Exp. INC.49   |
| 32            | 2265-22004-1      | アダプタ  | ADAPTER    | 1          | INC.33        |
| 33            | 2632-00010-0      | オリング  | O-RING     | 1          |               |
| 34            | 2341-12076-4      | ホース   | HOSE       | 1          |               |
| 35            | 2341-32090-2      | ホース   | HOSE       | 1          |               |
| 36            | 1449-49001-0      | アダプタ  | ADAPTER    | 1          | INC.37        |
| 37            | 2632-00012-0      | オリング  | O-RING     | 1          |               |
| 38            | 2215-06001-2      | プラグ   | PLUG       | 2          | INC.39        |

31油圧装置(振動)  
1TW73 30101~39999

| 記号<br>Key No. | 部品番号<br>Parts No. | 部品名称   | Parts Name | 数量<br>Q'ty | 備考<br>Remarks |
|---------------|-------------------|--------|------------|------------|---------------|
| 39            | 2630-02024-0      | Oリング   | O-RING     | 2          |               |
| 40            | 4212-73000-1      | バルブ    | VALVE      | 1          | INC.50        |
| 41            | 2100-10060-1      | ボルト    | BOLT       | 2          |               |
| 42            | 2170-10020-0      | ワッシャ   | WASHER     | 2          |               |
| 43            | 3260-32159-1      | アダプタ   | ADAPTER    | 1          | INC.44        |
| 44            | 2630-02024-0      | Oリング   | O-RING     | 1          |               |
| 45            | 2261-04004-4      | アダプタ   | ADAPTER    | 1          |               |
| 46            | 4208-87000-1      | バルブ    | VALVE      | 1          |               |
| 47            | 2261-04004-0      | アダプタ   | ADAPTER    | 1          |               |
| 48            | 3215-13024-0      | プラグ    | PLUG       | 2          | Exp.          |
| 49            | 4217-54001-0      | シールキット | SEAL KIT   | 1          |               |
| 50            | 4212-73001-1      | カートリッジ | CARTRIDGE  | 1          |               |

メモ ---memo---

# 振動ロール Vibrating Roll



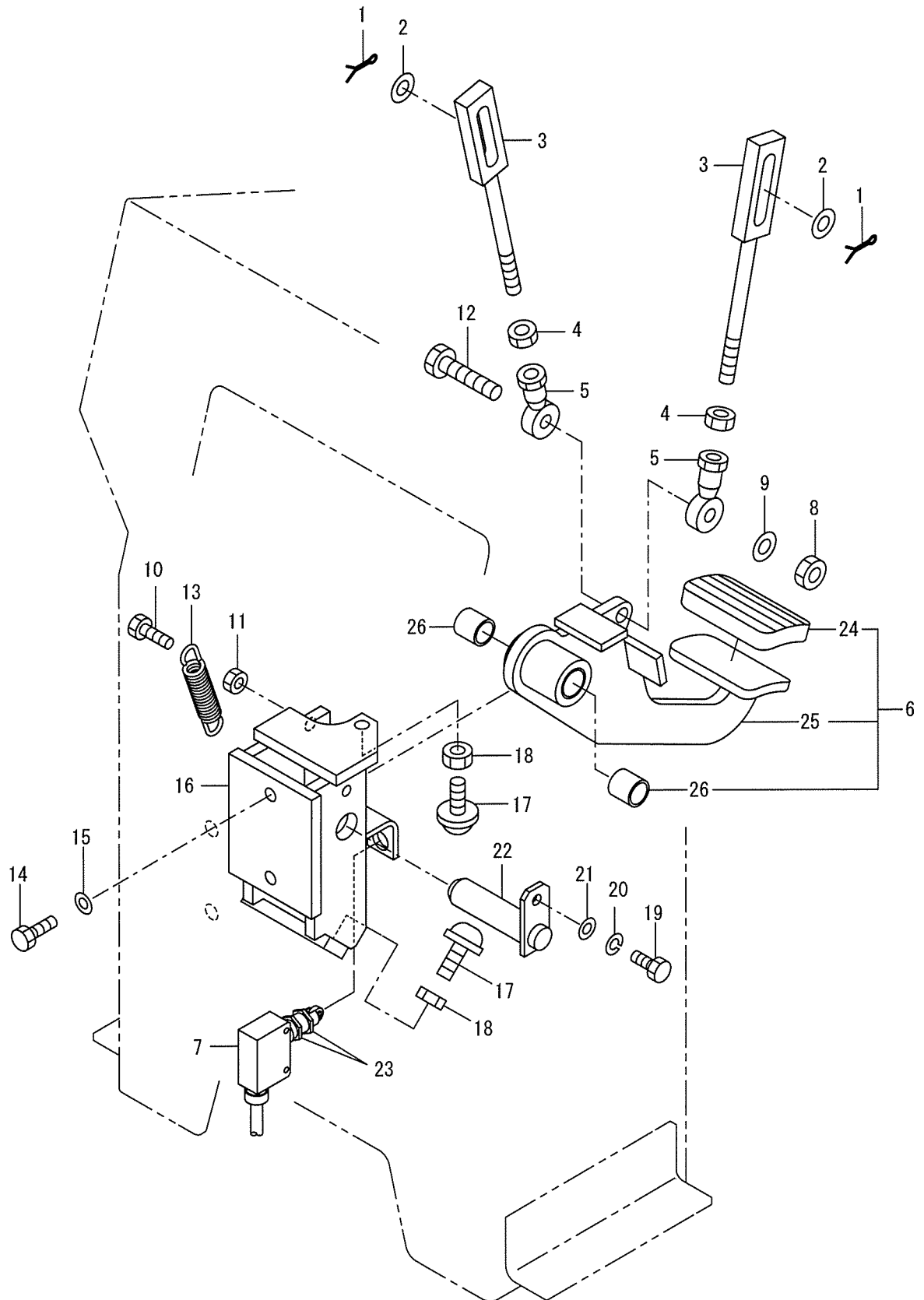
0446-43803-0-10920-A  
0446-43804-0-10957-A

| 記号<br>Key No. | 部品番号<br>Parts No. | 部品名称      | Parts Name     | 数量<br>Q'ty | 備考<br>Remarks |
|---------------|-------------------|-----------|----------------|------------|---------------|
| 1             | 2100-16050-3      | ボルト       | BOLT           | 6          |               |
| 2             | 2170-16045-2      | ワッシャ      | WASHER         | 6          |               |
| 3             | 4716-03000-0      | プラグ       | PLUG           | 6          |               |
| 4             | 1446-43013-3      | プレート      | PLATE          | 1          |               |
| 5             | 2100-10025-3      | ボルト       | BOLT           | 1          |               |
| 6             | 2170-10032-2      | ワッシャ      | WASHER         | 1          |               |
| 7             | 3460-40078-0      | ダンパ       | DAMPER         | 2          |               |
| 8             | 2120-16130-2      | ナット       | NUT            | 2          |               |
| 9             | 2170-16045-2      | ワッシャ      | WASHER         | 2          |               |
| 10            | 2100-16040-3      | ボルト       | BOLT           | 4          |               |
| 11            | 2170-16045-2      | ワッシャ      | WASHER         | 4          |               |
| 12            | 2100-16040-3      | ボルト       | BOLT           | 6          |               |
| 13            | 2170-16045-2      | ワッシャ      | WASHER         | 6          |               |
| 14            | 3460-40078-0      | ダンパ       | DAMPER         | 1          |               |
| 15            | 2120-16130-2      | ナット       | NUT            | 1          |               |
| 16            | 2170-16045-2      | ワッシャ      | WASHER         | 1          |               |
| 17            | 2100-16040-3      | ボルト       | BOLT           | 2          |               |
| 18            | 2170-16045-2      | ワッシャ      | WASHER         | 2          |               |
| 19            | 1441-43031-0      | ディスク      | DISC           | 1          |               |
| 20            | 2194-05020-0      | C-スナップリング | RETAINING RING | 1          |               |
| 21            | 2100-16045-3      | ボルト       | BOLT           | 6          |               |
| 22            | 2170-16045-2      | ワッシャ      | WASHER         | 6          |               |
| 23            | 1446-43026-0      | ホルダ       | HOLDER         | 1          |               |
| 24            | 2100-16040-3      | ボルト       | BOLT           | 8          |               |
| 25            | 2170-16045-2      | ワッシャ      | WASHER         | 8          |               |
| 26            | 2630-01300-1      | リング       | O-RING         | 1          |               |
| 27            | 2630-01190-1      | リング       | O-RING         | 1          |               |
| 28            | 3511-41038-0      | ローラベアリング  | ROLLER BEARING | 1          |               |
| 29            | 1446-43034-0      | シャフト      | SHAFT          | 1          | Dom.          |
| 29            | 1446-43032-0      | シャフト      | SHAFT          | 1          | Exp.          |
| 30            | 3511-41038-0      | ローラベアリング  | ROLLER BEARING | 1          |               |
| 31            | 2630-01300-1      | リング       | O-RING         | 1          |               |
| 32            | 2100-16040-3      | ボルト       | BOLT           | 8          |               |
| 33            | 2170-16045-2      | ワッシャ      | WASHER         | 8          |               |
| 34            | 1446-43025-0      | ボス        | BOSS           | 1          |               |
| 35            | 2215-03001-2      | プラグ       | PLUG           | 3          | INC.36        |
| 36            | 2630-02014-0      | リング       | O-RING         | 3          |               |
| 37            | 2100-16050-3      | ボルト       | BOLT           | 6          |               |
| 38            | 2170-16045-2      | ワッシャ      | WASHER         | 6          |               |

| 記号<br>Key No. | 部品番号<br>Parts No. | 部品名称     | Parts Name     | 数量<br>Q'ty | 備考<br>Remarks |
|---------------|-------------------|----------|----------------|------------|---------------|
| 39            | 4716-03000-0      | プラグ      | PLUG           | 6          |               |
| 40            | 1446-43012-3      | プレート     | PLATE          | 1          |               |
| 41            | 2513-32018-2      | ローラベアリング | ROLLER BEARING | 2          |               |
| 42            | 3479-02007-0      | ブリーザ     | BREATHER       | 1          |               |
| 43            | 2100-16040-3      | ボルト      | BOLT           | 4          |               |
| 44            | 2170-16045-2      | ワッシャ     | WASHER         | 4          |               |
| 45            | 2630-01080-1      | Oリング     | O-RING         | 1          |               |
| 46            | 3460-40078-0      | ダンパ      | DAMPER         | 2          |               |
| 47            | 2120-16130-2      | ナット      | NUT            | 2          |               |
| 48            | 2170-16045-2      | ワッシャ     | WASHER         | 2          |               |
| 49            | 1446-43019-1      | スリーブ     | SLEEVE         | 1          |               |
| 50            | 2150-06032-0      | スプリングピン  | SPRING PIN     | 2          |               |
| 51            | 2100-10035-3      | ボルト      | BOLT           | 4          |               |
| 52            | 2170-10032-2      | ワッシャ     | WASHER         | 4          |               |
| 53            | 1446-43009-0      | カバー      | COVER          | 1          |               |
| 54            | 1446-43011-2      | カバー      | COVER          | 1          |               |
| 55            | 2100-10025-1      | ボルト      | BOLT           | 6          |               |
| 56            | 2170-10020-0      | ワッシャ     | WASHER         | 6          |               |
| 57            | 1446-43018-1      | ロール      | ROLL           | 1          |               |
| 58            | 2603-04498-0      | オイルシール   | OIL SEAL       | 1          |               |
| 59            | 1446-43010-0      | ディスク     | DISC           | 1          |               |
| 60            | 2932-05108-0      | シム       | SHIM           | 0          | AR (t0.05)    |
| 61            | 2932-10108-0      | シム       | SHIM           | 0          | AR (t0.1)     |
| 62            | 2932-30108-0      | シム       | SHIM           | 0          | AR (t0.3)     |
| 63            | 2630-01140-1      | Oリング     | O-RING         | 1          |               |
| 64            | 3100-52044-0      | ボルト      | BOLT           | 2          |               |
| 65            | 2170-10032-2      | ワッシャ     | WASHER         | 2          |               |

メモ ---memo---

# 制動裝置 Brake System

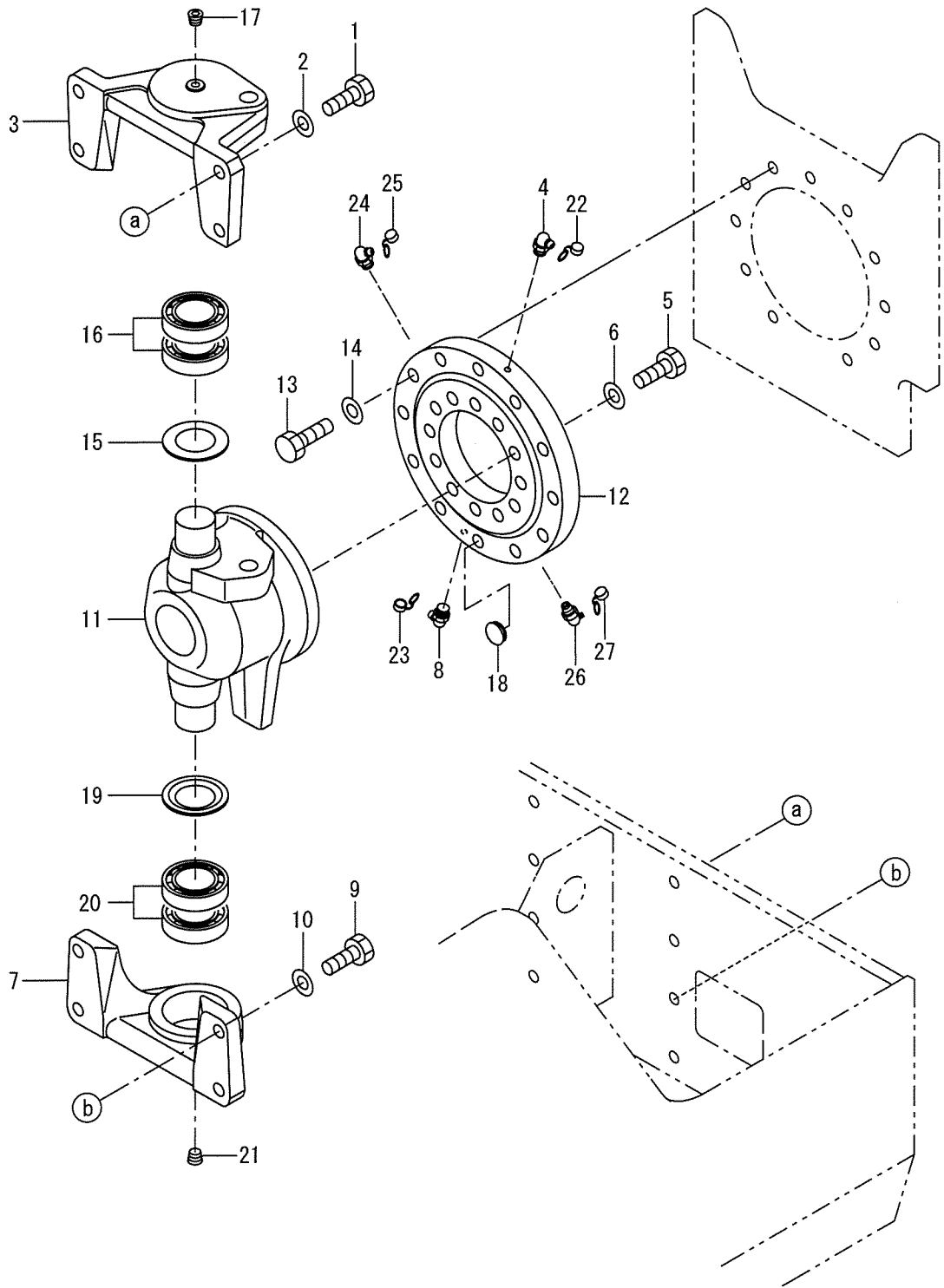




33制動装置  
1TW73 30101~39999

| 記号<br>Key No. | 部品番号<br>Parts No. | 部品名称      | Parts Name    | 数量<br>Q'ty | 備考<br>Remarks |
|---------------|-------------------|-----------|---------------|------------|---------------|
| 1             | 2157-30020-0      | ワリピン      | SPLIT PIN     | 2          |               |
| 2             | 2170-10020-0      | ワッシャ      | WASHER        | 2          |               |
| 3             | 1445-51002-0      | ロッド       | ROD           | 2          |               |
| 4             | 2120-10080-0      | ナット       | NUT           | 2          |               |
| 5             | 2405-10043-0      | ロッドエンド    | ROD END       | 2          |               |
| 6             | 0446-51002-0      | ペダルASSY   | PEDAL ASSY    | 1          | INC.24-26     |
| 7             | 3823-10011-0      | マイクロスイッチ  | MICRO SWITCH  | 1          |               |
| 8             | 3120-01073-0      | ナット       | NUT           | 1          |               |
| 9             | 2170-10020-0      | ワッシャ      | WASHER        | 1          |               |
| 10            | 2100-10025-1      | ボルト       | BOLT          | 1          |               |
| 11            | 2120-10080-0      | ナット       | NUT           | 1          |               |
| 12            | 2100-10050-1      | ボルト       | BOLT          | 1          |               |
| 13            | 3910-04014-0      | スプリング     | SPRING        | 1          |               |
| 14            | 2100-10020-1      | ボルト       | BOLT          | 2          |               |
| 15            | 2170-10020-0      | ワッシャ      | WASHER        | 2          |               |
| 16            | 1446-51004-1      | ブラケット     | BRACKET       | 1          |               |
| 17            | 2119-10025-0      | ボルト       | BOLT          | 2          |               |
| 18            | 2121-10080-0      | ナット       | NUT           | 2          |               |
| 19            | 2100-08020-1      | ボルト       | BOLT          | 1          |               |
| 20            | 2171-08020-0      | スプリングワッシャ | SPRING WASHER | 1          |               |
| 21            | 2170-08016-0      | ワッシャ      | WASHER        | 1          |               |
| 22            | 1441-51004-0      | ピン        | PIN           | 1          |               |
| 23            | 3120-01136-0      | ナット       | NUT           | 2          |               |
| 24            | 4416-54000-0      | ペダルカバー    | PEDAL COVER   | 1          |               |
| 25            | 1446-51003-0      | ペダル       | PEDAL         | 1          |               |
| 26            | 2580-20020-1      | ブッシュ      | BUSH          | 2          |               |

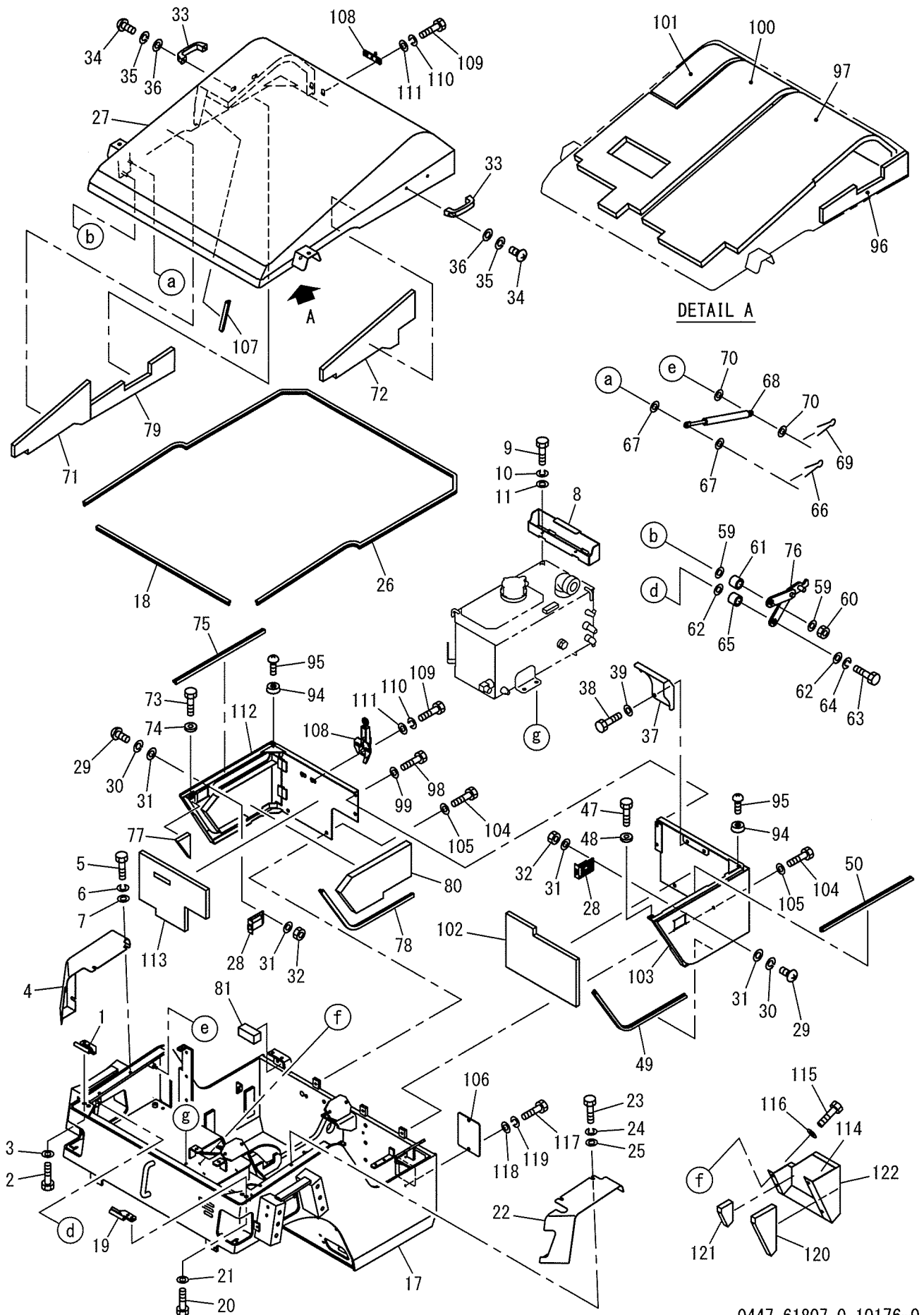
# フレーム (センターピン) Frame ( Center Pin )



| 記号<br>Key No. | 部品番号<br>Parts No. | 部品名称     | Parts Name    | 数量<br>Q'ty | 備考<br>Remarks |
|---------------|-------------------|----------|---------------|------------|---------------|
| 1             | 2100-16050-3      | ボルト      | BOLT          | 4          |               |
| 2             | 2170-16045-2      | ワッシャ     | WASHER        | 4          |               |
| 3             | 1445-61067-0      | ブラケット    | BRACKET       | 1          |               |
| 4             | 2472-01003-0      | グリースニップル | GREASE NIPPLE | 1          |               |
| 5             | 2100-16060-3      | ボルト      | BOLT          | 12         |               |
| 6             | 2170-16045-2      | ワッシャ     | WASHER        | 12         |               |
| 7             | 1445-61068-0      | ブラケット    | BRACKET       | 1          |               |
| 8             | 2472-01003-0      | グリースニップル | GREASE NIPPLE | 1          |               |
| 9             | 2100-16050-3      | ボルト      | BOLT          | 4          |               |
| 10            | 2170-16045-2      | ワッシャ     | WASHER        | 4          |               |
| 11            | 1445-61066-0      | ヨーク      | YOKE          | 1          |               |
| 12            | 4417-63000-1      | ベアリング    | BEARING       | 1          |               |
| 13            | 2100-16060-3      | ボルト      | BOLT          | 11         |               |
| 14            | 2170-16045-2      | ワッシャ     | WASHER        | 11         |               |
| 15            | 4417-92000-0      | カバー      | COVER         | 1          |               |
| 16            | 2501-06210-4      | ボールベアリング | BALL BEARING  | 2          |               |
| 17            | 2215-01002-3      | アナツキプラグ  | PLUG          | 1          |               |
| 18            | 4216-00000-0      | プラグ      | PLUG          | 1          |               |
| 19            | 4417-92000-0      | カバー      | COVER         | 1          |               |
| 20            | 2501-06210-4      | ボールベアリング | BALL BEARING  | 2          |               |
| 21            | 2215-01002-3      | アナツキプラグ  | PLUG          | 1          |               |
| 22            | 4703-14000-0      | キャップ     | CAP           | 1          |               |
| 23            | 4703-14000-0      | キャップ     | CAP           | 1          |               |
| 24            | 2472-01003-0      | グリースニップル | GREASE NIPPLE | 1          |               |
| 25            | 4703-14000-0      | キャップ     | CAP           | 1          |               |
| 26            | 2472-01003-0      | グリースニップル | GREASE NIPPLE | 1          |               |
| 27            | 4703-14000-0      | キャップ     | CAP           | 1          |               |

# フレーム関係 (1-2)

## Frame (1-2)



| 記号<br>Key No. | 部品番号<br>Parts No. | 部品名称      | Parts Name    | 数量<br>Q'ty | 備考<br>Remarks |
|---------------|-------------------|-----------|---------------|------------|---------------|
| 1             | 1446-61146-1      | ピン        | PIN           | 1          |               |
| 2             | 2100-10020-1      | ボルト       | BOLT          | 2          |               |
| 3             | 2170-10032-2      | ワッシャ      | WASHER        | 2          |               |
| 4             | 1446-61272-0      | カバー       | COVER         | 1          |               |
| 5             | 2100-08016-1      | ボルト       | BOLT          | 3          |               |
| 6             | 2171-08020-0      | スプリングワッシャ | SPRING WASHER | 3          |               |
| 7             | 2170-08020-1      | ワッシャ      | WASHER        | 3          |               |
| 8             | 1446-61280-0      | ボックス      | BOX           | 1          |               |
| 9             | 2100-08016-1      | ボルト       | BOLT          | 2          |               |
| 10            | 2171-08020-0      | スプリングワッシャ | SPRING WASHER | 2          |               |
| 11            | 2170-08016-0      | ワッシャ      | WASHER        | 2          |               |
| 17            | 1446-61279-0      | フレーム      | FRAME         | 1          |               |
| 18            | 1446-61149-0      | シール       | SEAL          | 1          |               |
| 19            | 1446-61145-1      | ピン        | PIN           | 1          |               |
| 20            | 2100-10020-1      | ボルト       | BOLT          | 2          |               |
| 21            | 2170-10032-2      | ワッシャ      | WASHER        | 2          |               |
| 22            | 1446-61273-0      | カバー       | COVER         | 1          |               |
| 23            | 2100-08016-1      | ボルト       | BOLT          | 3          |               |
| 24            | 2171-08020-0      | スプリングワッシャ | SPRING WASHER | 3          |               |
| 25            | 2170-08020-1      | ワッシャ      | WASHER        | 3          |               |
| 26            | 1446-61150-0      | シール       | SEAL          | 1          |               |
| 27            | 1446-61270-0      | フード       | HOOD          | 1          |               |
| 28            | 4716-06000-0      | ラッチ       | LATCH         | 2          |               |
| 29            | 2182-04016-2      | コネジ       | SCREW         | 8          |               |
| 30            | 2171-04010-0      | スプリングワッシャ | SPRING WASHER | 8          |               |
| 31            | 2170-04008-0      | ワッシャ      | WASHER        | 16         |               |
| 32            | 2120-04032-0      | ナット       | NUT           | 8          |               |
| 33            | 4706-20000-0      | ハンドル      | HANDLE        | 2          |               |
| 34            | 2182-06020-2      | ナベコネジ     | SCREW         | 4          |               |
| 35            | 2171-06015-0      | スプリングワッシャ | SPRING WASHER | 4          |               |
| 36            | 2170-06016-0      | ワッシャ      | WASHER        | 4          |               |
| 37            | 1446-61142-0      | カバー       | COVER         | 1          |               |
| 38            | 2100-10020-1      | ボルト       | BOLT          | 2          |               |
| 39            | 2170-10020-0      | ワッシャ      | WASHER        | 2          |               |
| 47            | 2100-10020-1      | ボルト       | BOLT          | 1          |               |
| 48            | 2170-10020-0      | ワッシャ      | WASHER        | 1          |               |
| 49            | 1446-61152-0      | シール       | SEAL          | 1          |               |
| 50            | 1406-61096-0      | シール       | SEAL          | 1          |               |
| 59            | 2170-10020-0      | ワッシャ      | WASHER        | 2          |               |

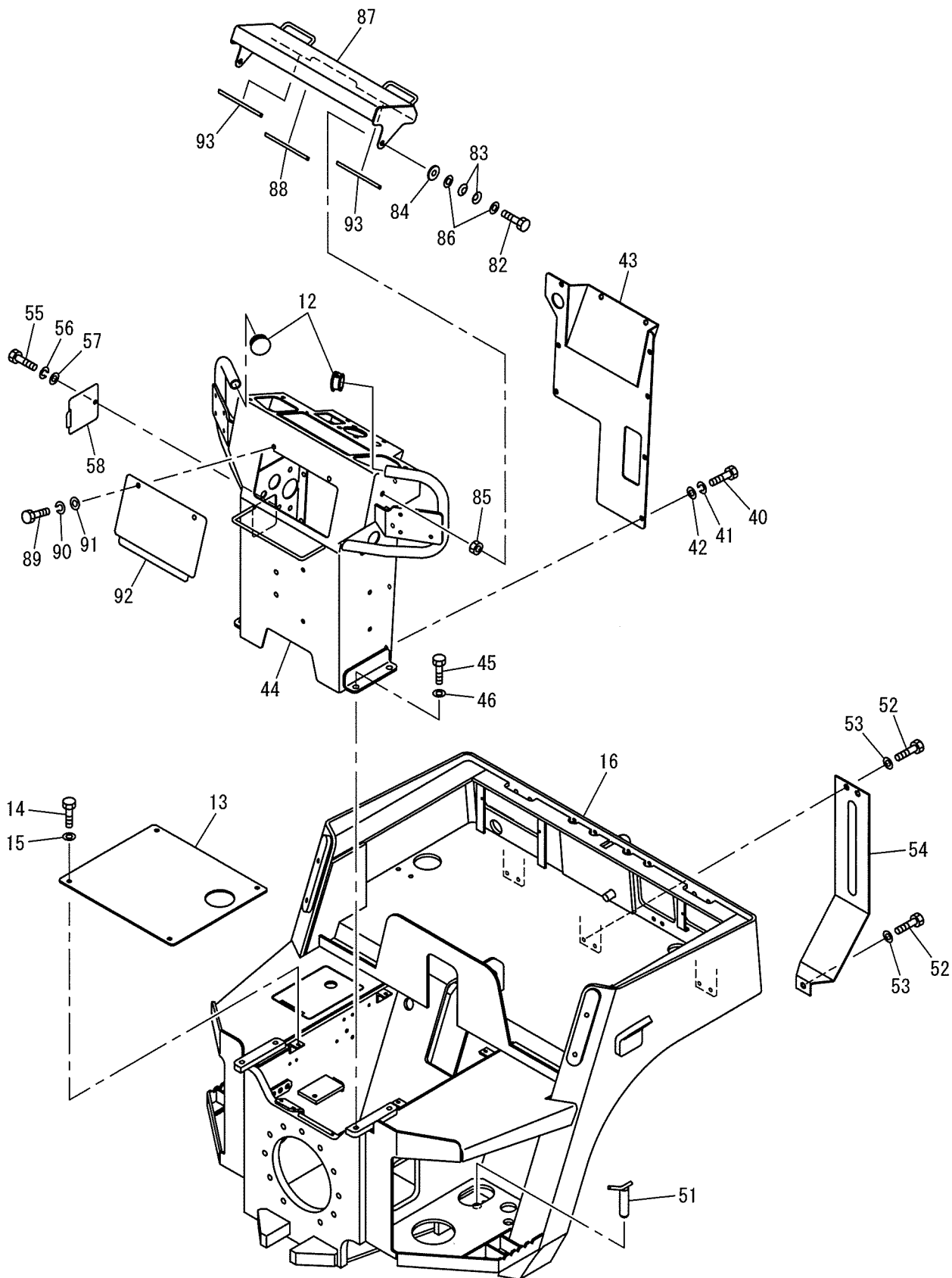
| 記号<br>Key No. | 部品番号<br>Parts No. | 部品名称      | Parts Name     | 数量<br>Q'ty | 備考<br>Remarks |
|---------------|-------------------|-----------|----------------|------------|---------------|
| 60            | 3120-01073-0      | ナット       | NUT            | 1          |               |
| 61            | 3931-02360-0      | カラー       | COLLAR         | 1          |               |
| 62            | 2170-10020-0      | ワッシャ      | WASHER         | 2          |               |
| 63            | 2100-10030-1      | ボルト       | BOLT           | 1          |               |
| 64            | 2171-10025-0      | スプリングワッシャ | SPRING WASHER  | 1          |               |
| 65            | 3931-02360-0      | カラー       | COLLAR         | 1          |               |
| 66            | 3956-00018-0      | Rピン       | R-PIN          | 2          |               |
| 67            | 2170-08016-0      | ワッシャ      | WASHER         | 4          |               |
| 68            | 4420-78000-0      | ダンパ       | DAMPER         | 2          |               |
| 69            | 3956-00018-0      | Rピン       | R-PIN          | 2          |               |
| 70            | 2170-08016-0      | ワッシャ      | WASHER         | 4          |               |
| 71            | 1446-61284-0      | フォーム      | FOAM           | 1          |               |
| 72            | 1446-61283-0      | フォーム      | FOAM           | 1          |               |
| 73            | 2100-10020-1      | ボルト       | BOLT           | 1          |               |
| 74            | 2170-10020-0      | ワッシャ      | WASHER         | 1          |               |
| 75            | 1406-61096-0      | シール       | SEAL           | 1          |               |
| 76            | 1446-61148-0      | アーム       | ARM            | 1          |               |
| 77            | 1446-61291-0      | フォーム      | FOAM           | 1          |               |
| 78            | 1446-61153-0      | シール       | SEAL           | 1          |               |
| 79            | 1446-61286-0      | フォーム      | FOAM           | 1          |               |
| 80            | 1446-61290-0      | フォーム      | FOAM           | 1          |               |
| 81            | 1446-61167-0      | フォーム      | FOAM           | 1          |               |
| 94            | 2439-25009-0      | クッションラバー  | CUSHION RUBBER | 2          |               |
| 95            | 2182-05016-2      | ナベコネジ     | SCREW          | 2          |               |
| 96            | 1446-61285-0      | フォーム      | FOAM           | 1          |               |
| 97            | 1446-61281-0      | フォーム      | FOAM           | 1          |               |
| 98            | 2100-10020-1      | ボルト       | BOLT           | 2          |               |
| 99            | 2170-10020-0      | ワッシャ      | WASHER         | 2          |               |
| 100           | 1446-61282-0      | フォーム      | FOAM           | 1          |               |
| 101           | 1446-61287-0      | フォーム      | FOAM           | 1          |               |
| 102           | 1446-61288-0      | フォーム      | FOAM           | 1          |               |
| 103           | 1446-61179-0      | カバー       | COVER          | 1          |               |
| 104           | 2100-10020-1      | ボルト       | BOLT           | 4          |               |
| 105           | 2170-10020-0      | ワッシャ      | WASHER         | 4          |               |
| 106           | 1446-61143-0      | カバー       | COVER          | 1          |               |
| 107           | 1446-61224-0      | シール       | SEAL           | 1          |               |
| 108           | 4711-15000-2      | キャッチ      | CATCH          | 1          |               |
| 109           | 2100-08020-1      | ボルト       | BOLT           | 4          |               |
| 110           | 2171-08020-0      | スプリングワッシャ | SPRING WASHER  | 4          |               |

357レーム(1-2)  
1TW73 30101~39999

| 記号<br>Key No. | 部品番号<br>Parts No. | 部品名称      | Parts Name    | 数量<br>Q'ty | 備考<br>Remarks |
|---------------|-------------------|-----------|---------------|------------|---------------|
| 111           | 2170-08020-1      | ワッシャ      | WASHER        | 4          |               |
| 112           | 1446-61271-0      | カバー       | COVER         | 1          |               |
| 113           | 1446-61289-0      | フォーム      | FOAM          | 1          |               |
| 114           | 1446-61292-0      | フォーム      | FOAM          | 1          |               |
| 115           | 2100-10016-1      | ボルト       | BOLT          | 4          |               |
| 116           | 2170-10020-0      | ワッシャ      | WASHER        | 4          |               |
| 117           | 2100-08020-1      | ボルト       | BOLT          | 2          |               |
| 118           | 2170-08016-0      | ワッシャ      | WASHER        | 2          |               |
| 119           | 2171-08020-0      | スプリングワッシャ | SPRING WASHER | 2          |               |
| 120           | 1446-61293-0      | フォーム      | FOAM          | 1          |               |
| 121           | 1446-61294-0      | フォーム      | FOAM          | 1          |               |
| 122           | 1446-61225-0      | カバー       | COVER         | 1          |               |

# フレーム関係 (2-2)

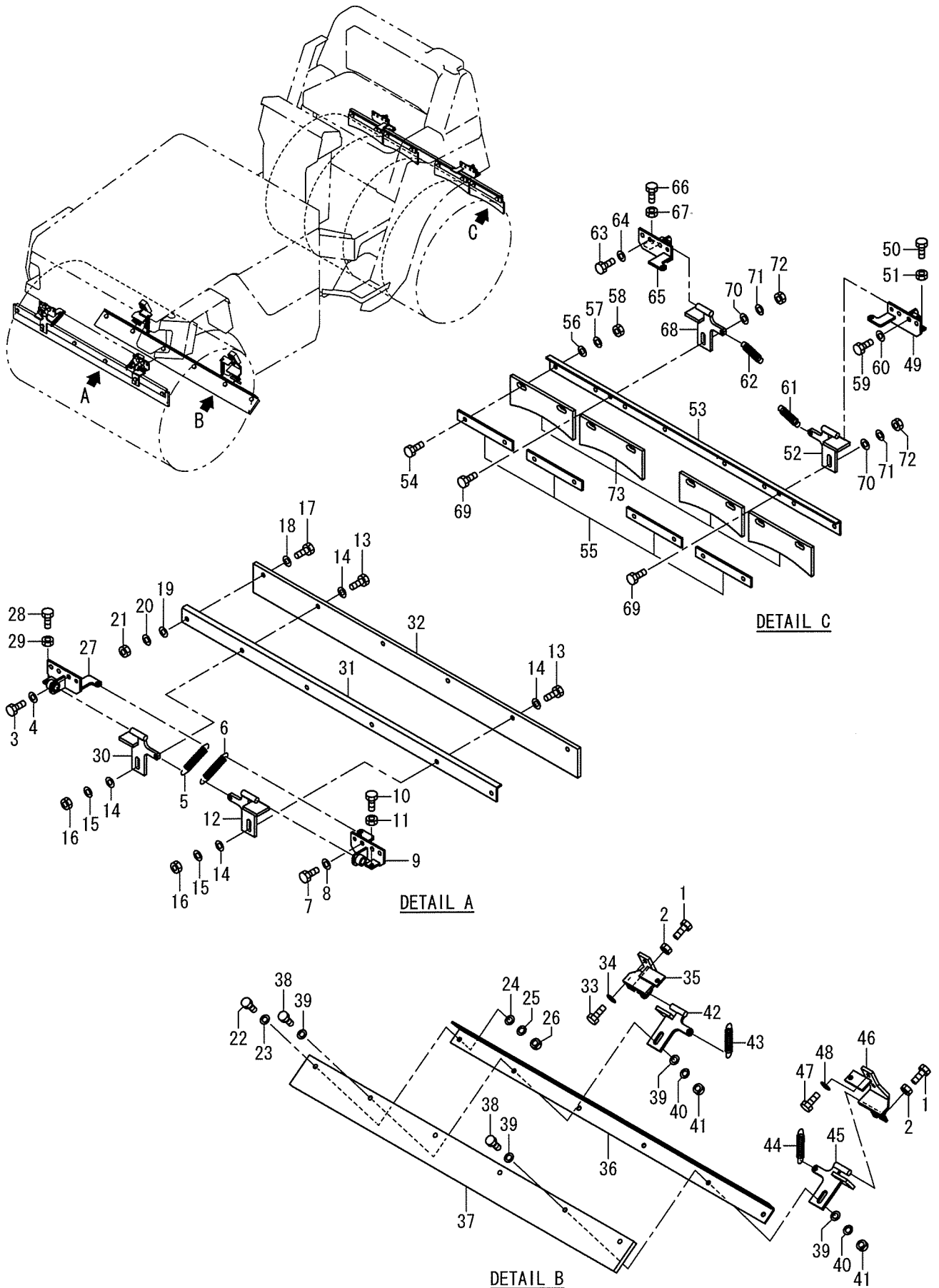
## Frame (2-2)





| 記号<br>Key No. | 部品番号<br>Parts No. | 部品名称      | Parts Name        | 数量<br>Q'ty | 備考<br>Remarks |
|---------------|-------------------|-----------|-------------------|------------|---------------|
| 12            | 4710-37000-0      | プラグ       | PLUG              | 2          |               |
| 13            | 1447-61019-1      | フロアボード    | FLOOR BOARD       | 1          |               |
| 14            | 2100-08020-1      | ボルト       | BOLT              | 4          |               |
| 15            | 2170-08016-0      | ワッシャ      | WASHER            | 4          |               |
| 16            | 1447-61042-0      | フレーム      | FRAME             | 1          |               |
| 40            | 3100-02162-0      | ボルト       | BOLT              | 9          |               |
| 41            | 2171-08020-0      | スプリングワッシャ | SPRING WASHER     | 9          |               |
| 42            | 2170-08016-0      | ワッシャ      | WASHER            | 9          |               |
| 43            | 1446-61117-0      | カバー       | COVER             | 1          |               |
| 44            | 1446-61246-1      | ダッシュボード   | DASH BOARD        | 1          |               |
| 45            | 2100-12020-1      | ボルト       | BOLT              | 4          |               |
| 46            | 2170-12032-2      | ワッシャ      | WASHER            | 4          |               |
| 51            | 1446-61144-0      | ピン        | PIN               | 1          |               |
| 52            | 3100-01145-0      | ボルト       | BOLT              | 3          |               |
| 53            | 2170-10032-2      | ワッシャ      | WASHER            | 3          |               |
| 54            | 1447-61013-0      | カバー       | COVER             | 1          |               |
| 55            | 2100-08020-1      | ボルト       | BOLT              | 1          |               |
| 56            | 2171-08020-0      | スプリングワッシャ | SPRING WASHER     | 1          |               |
| 57            | 2170-08016-0      | ワッシャ      | WASHER            | 1          |               |
| 58            | 1446-61135-0      | カバー       | COVER             | 1          |               |
| 82            | 2100-10035-1      | ボルト       | BOLT              | 2          |               |
| 83            | 3171-11025-0      | サラバネ      | CONED DISC SPRING | 4          |               |
| 84            | 2170-10030-1      | ワッシャ      | WASHER            | 2          |               |
| 85            | 2120-10080-0      | ナット       | NUT               | 2          |               |
| 86            | 2170-10020-0      | ワッシャ      | WASHER            | 4          |               |
| 87            | 1446-61072-1      | カバー       | COVER             | 1          |               |
| 88            | 1301-61129-0      | クッションラバー  | CUSHION RUBBER    | 1          |               |
| 89            | 2100-08020-1      | ボルト       | BOLT              | 2          |               |
| 90            | 2171-08020-0      | スプリングワッシャ | SPRING WASHER     | 2          |               |
| 91            | 2170-08016-0      | ワッシャ      | WASHER            | 2          |               |
| 92            | 1445-61099-0      | カバー       | COVER             | 1          |               |
| 93            | 1301-61129-0      | クッションラバー  | CUSHION RUBBER    | 2          |               |

# 泥除装置 Scraper System



37泥除装置  
1TW73 30101~39999

| 記号<br>Key No. | 部品番号<br>Parts No. | 部品名称      | Parts Name    | 数量<br>Q'ty | 備考<br>Remarks |
|---------------|-------------------|-----------|---------------|------------|---------------|
| 1             | 3100-02062-0      | ボルト       | BOLT          | 2          |               |
| 2             | 2120-10080-0      | ナット       | NUT           | 2          |               |
| 3             | 2100-10025-1      | ボルト       | BOLT          | 2          |               |
| 4             | 2170-10020-0      | ワッシャ      | WASHER        | 2          |               |
| 5             | 3910-04026-0      | スプリング     | SPRING        | 1          |               |
| 6             | 3910-04026-0      | スプリング     | SPRING        | 1          |               |
| 7             | 2100-10025-1      | ボルト       | BOLT          | 2          |               |
| 8             | 2170-10020-0      | ワッシャ      | WASHER        | 2          |               |
| 9             | 1446-71016-2      | ブラケット     | BRACKET       | 1          |               |
| 10            | 3100-02062-0      | ボルト       | BOLT          | 1          |               |
| 11            | 2120-10080-0      | ナット       | NUT           | 1          |               |
| 12            | 1446-71023-0      | アーム       | ARM           | 1          |               |
| 13            | 2100-10045-1      | ボルト       | BOLT          | 2          |               |
| 14            | 2170-10030-1      | ワッシャ      | WASHER        | 4          |               |
| 15            | 2171-10025-0      | スプリングワッシャ | SPRING WASHER | 2          |               |
| 16            | 2120-10080-0      | ナット       | NUT           | 2          |               |
| 17            | 2100-10035-1      | ボルト       | BOLT          | 4          |               |
| 18            | 2170-10030-1      | ワッシャ      | WASHER        | 4          |               |
| 19            | 2170-10020-0      | ワッシャ      | WASHER        | 4          |               |
| 20            | 2171-10025-0      | スプリングワッシャ | SPRING WASHER | 4          |               |
| 21            | 2120-10080-0      | ナット       | NUT           | 4          |               |
| 22            | 2100-10035-1      | ボルト       | BOLT          | 4          |               |
| 23            | 2170-10030-1      | ワッシャ      | WASHER        | 4          |               |
| 24            | 2170-10020-0      | ワッシャ      | WASHER        | 4          |               |
| 25            | 2171-10025-0      | スプリングワッシャ | SPRING WASHER | 4          |               |
| 26            | 2120-10080-0      | ナット       | NUT           | 4          |               |
| 27            | 1446-71015-2      | ブラケット     | BRACKET       | 1          |               |
| 28            | 3100-02062-0      | ボルト       | BOLT          | 1          |               |
| 29            | 2120-10080-0      | ナット       | NUT           | 1          |               |
| 30            | 1446-71023-0      | アーム       | ARM           | 1          |               |
| 31            | 1550-71003-0      | プレート      | PLATE         | 1          |               |
| 32            | 1446-71008-0      | ブレード      | BLADE         | 1          |               |
| 33            | 2100-10025-1      | ボルト       | BOLT          | 2          |               |
| 34            | 2170-10020-0      | ワッシャ      | WASHER        | 2          |               |
| 35            | 1446-71011-2      | ブラケット     | BRACKET       | 1          |               |
| 36            | 1550-71003-0      | プレート      | PLATE         | 1          |               |
| 37            | 1446-71008-0      | ブレード      | BLADE         | 1          |               |
| 38            | 2100-10045-1      | ボルト       | BOLT          | 2          |               |
| 39            | 2170-10030-1      | ワッシャ      | WASHER        | 4          |               |

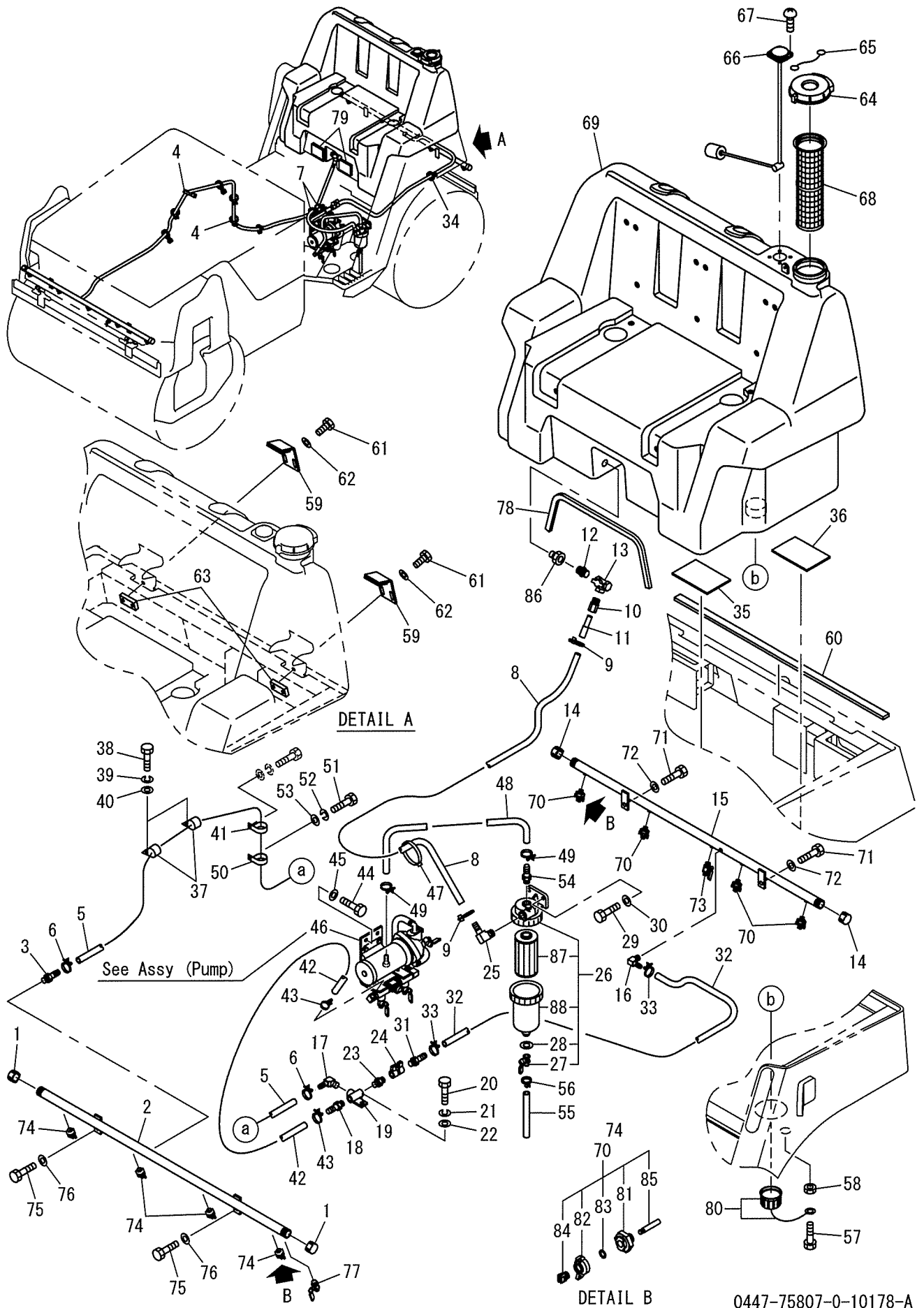
## 37泥除装置

1TW73 30101~39999

| 記号<br>Key No. | 部品番号<br>Parts No. | 部品名称      | Parts Name    | 数量<br>Q'ty | 備考<br>Remarks |
|---------------|-------------------|-----------|---------------|------------|---------------|
| 40            | 2171-10025-0      | スプリングワッシャ | SPRING WASHER | 2          |               |
| 41            | 2120-10080-0      | ナット       | NUT           | 2          |               |
| 42            | 1446-71023-0      | アーム       | ARM           | 1          |               |
| 43            | 3910-04027-0      | スプリング     | SPRING        | 1          |               |
| 44            | 3910-04027-0      | スプリング     | SPRING        | 1          |               |
| 45            | 1446-71023-0      | アーム       | ARM           | 1          |               |
| 46            | 1446-71012-2      | ブラケット     | BRACKET       | 1          |               |
| 47            | 2100-10025-1      | ボルト       | BOLT          | 2          |               |
| 48            | 2170-10020-0      | ワッシャ      | WASHER        | 2          |               |
| 49            | 1446-71015-2      | ブラケット     | BRACKET       | 1          |               |
| 50            | 3100-02062-0      | ボルト       | BOLT          | 1          |               |
| 51            | 2120-10080-0      | ナット       | NUT           | 1          |               |
| 52            | 1446-71023-0      | アーム       | ARM           | 1          |               |
| 53            | 1516-71001-0      | プレート      | PLATE         | 1          |               |
| 54            | 2100-10035-1      | ボルト       | BOLT          | 8          |               |
| 55            | 1509-71005-0      | サポート      | SUPPORT       | 4          |               |
| 56            | 2170-10020-0      | ワッシャ      | WASHER        | 8          |               |
| 57            | 2171-10025-0      | スプリングワッシャ | SPRING WASHER | 8          |               |
| 58            | 2120-10080-0      | ナット       | NUT           | 8          |               |
| 59            | 2100-10025-1      | ボルト       | BOLT          | 2          |               |
| 60            | 2170-10020-0      | ワッシャ      | WASHER        | 2          |               |
| 61            | 3910-04026-0      | スプリング     | SPRING        | 1          |               |
| 62            | 3910-04026-0      | スプリング     | SPRING        | 1          |               |
| 63            | 2100-10025-1      | ボルト       | BOLT          | 2          |               |
| 64            | 2170-10020-0      | ワッシャ      | WASHER        | 2          |               |
| 65            | 1446-71016-2      | ブラケット     | BRACKET       | 1          |               |
| 66            | 3100-02062-0      | ボルト       | BOLT          | 1          |               |
| 67            | 2120-10080-0      | ナット       | NUT           | 1          |               |
| 68            | 1446-71023-0      | アーム       | ARM           | 1          |               |
| 69            | 2100-10030-1      | ボルト       | BOLT          | 2          |               |
| 70            | 2170-10030-1      | ワッシャ      | WASHER        | 2          |               |
| 71            | 2171-10025-0      | スプリングワッシャ | SPRING WASHER | 2          |               |
| 72            | 2120-10080-0      | ナット       | NUT           | 2          |               |
| 73            | 1447-71006-0      | ブレード      | BLADE         | 4          |               |

✂ ---memo---

# 散水装置 Sprinkler System



38散水装置  
1TW73 30101~39999

| 記号<br>Key No. | 部品番号<br>Parts No. | 部品名称      | Parts Name    | 数量<br>Q'ty | 備考<br>Remarks   |
|---------------|-------------------|-----------|---------------|------------|-----------------|
| 1             | 3209-02007-0      | キャップ      | CAP           | 2          |                 |
| 2             | 1446-75026-0      | パイプ       | PIPE          | 1          |                 |
| 3             | 2292-02127-0      | ホースニップル   | HOSE NIPPLE   | 1          |                 |
| 4             | 2898-00107-0      | バンド       | BAND          | 8          |                 |
| 5             | 2293-12250-0      | ホース       | HOSE          | 1          |                 |
| 6             | 2291-00018-0      | ホースバンド    | HOSE CLAMP    | 2          |                 |
| 7             | 2898-00107-0      | バンド       | BAND          | 2          |                 |
| 8             | 2293-15096-0      | ビニールホース   | VINYL HOSE    | 1          |                 |
| 9             | 2291-00022-0      | ホースバンド    | HOSE CLAMP    | 2          |                 |
| 10            | 4715-91000-0      | アダプタ      | ADAPTER       | 1          |                 |
| 11            | 1446-75019-0      | パイプ       | PIPE          | 1          |                 |
| 12            | 3201-01011-0      | ハレルニップル   | BARREL NIPPLE | 1          |                 |
| 13            | 3380-61018-0      | コック       | COCK          | 1          |                 |
| 14            | 3209-02007-0      | キャップ      | CAP           | 2          |                 |
| 15            | 1447-75014-0      | パイプ       | PIPE          | 1          |                 |
| 16            | 3292-10046-0      | ホースニップル   | HOSE NIPPLE   | 1          |                 |
| 17            | 3292-11022-1      | ホースニップル   | HOSE NIPPLE   | 1          |                 |
| 18            | 2292-03127-0      | ホースニップル   | HOSE NIPPLE   | 1          |                 |
| 19            | 1446-75036-0      | ブラケット     | BRACKET       | 1          |                 |
| 20            | 2100-08016-1      | ボルト       | BOLT          | 1          |                 |
| 21            | 2171-08020-0      | スプリングワッシャ | SPRING WASHER | 1          |                 |
| 22            | 2170-08016-0      | ワッシャ      | WASHER        | 1          |                 |
| 23            | 3201-21006-0      | ハレルニップル   | BARREL NIPPLE | 1          |                 |
| 24            | 4213-09000-0      | ボールバルブ    | BALL VALVE    | 1          |                 |
| 25            | 3292-12053-0      | ホースニップル   | HOSE NIPPLE   | 1          |                 |
| 26            | 4719-68000-0      | フィルタ      | FILTER        | 1          | INC.27.28.87.88 |
| 27            | 4719-69000-0      | コック       | COCK          | 1          |                 |
| 28            | 2179-12016-0      | シールワッシャ   | SEAL WASHER   | 1          |                 |
| 29            | 2100-10025-1      | ボルト       | BOLT          | 2          |                 |
| 30            | 2170-10020-0      | ワッシャ      | WASHER        | 2          |                 |
| 31            | 2292-04127-0      | ホースニップル   | HOSE NIPPLE   | 1          |                 |
| 32            | 2293-12131-0      | ビニールホース   | VINYL HOSE    | 1          |                 |
| 33            | 2291-00018-0      | ホースバンド    | HOSE CLAMP    | 2          |                 |
| 34            | 2898-00107-0      | バンド       | BAND          | 1          |                 |
| 35            | 1448-75005-0      | ラバー       | RUBBER        | 2          |                 |
| 36            | 1446-75020-1      | ラバー       | RUBBER        | 2          |                 |
| 37            | 3416-02078-0      | クランプ      | CLAMP         | 2          |                 |
| 38            | 2100-08016-1      | ボルト       | BOLT          | 1          |                 |
| 39            | 2171-08020-0      | スプリングワッシャ | SPRING WASHER | 1          |                 |

## 38散水装置

1TW73 30101~39999

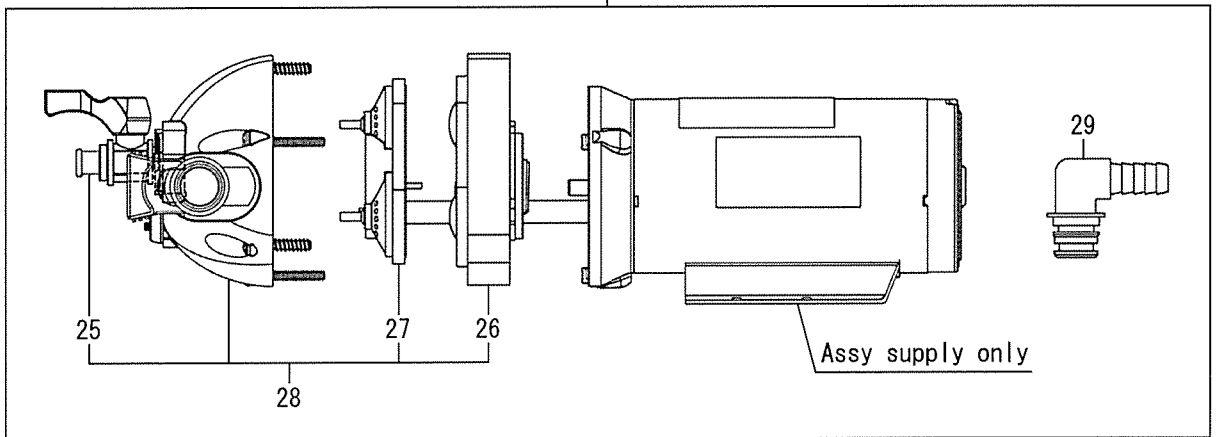
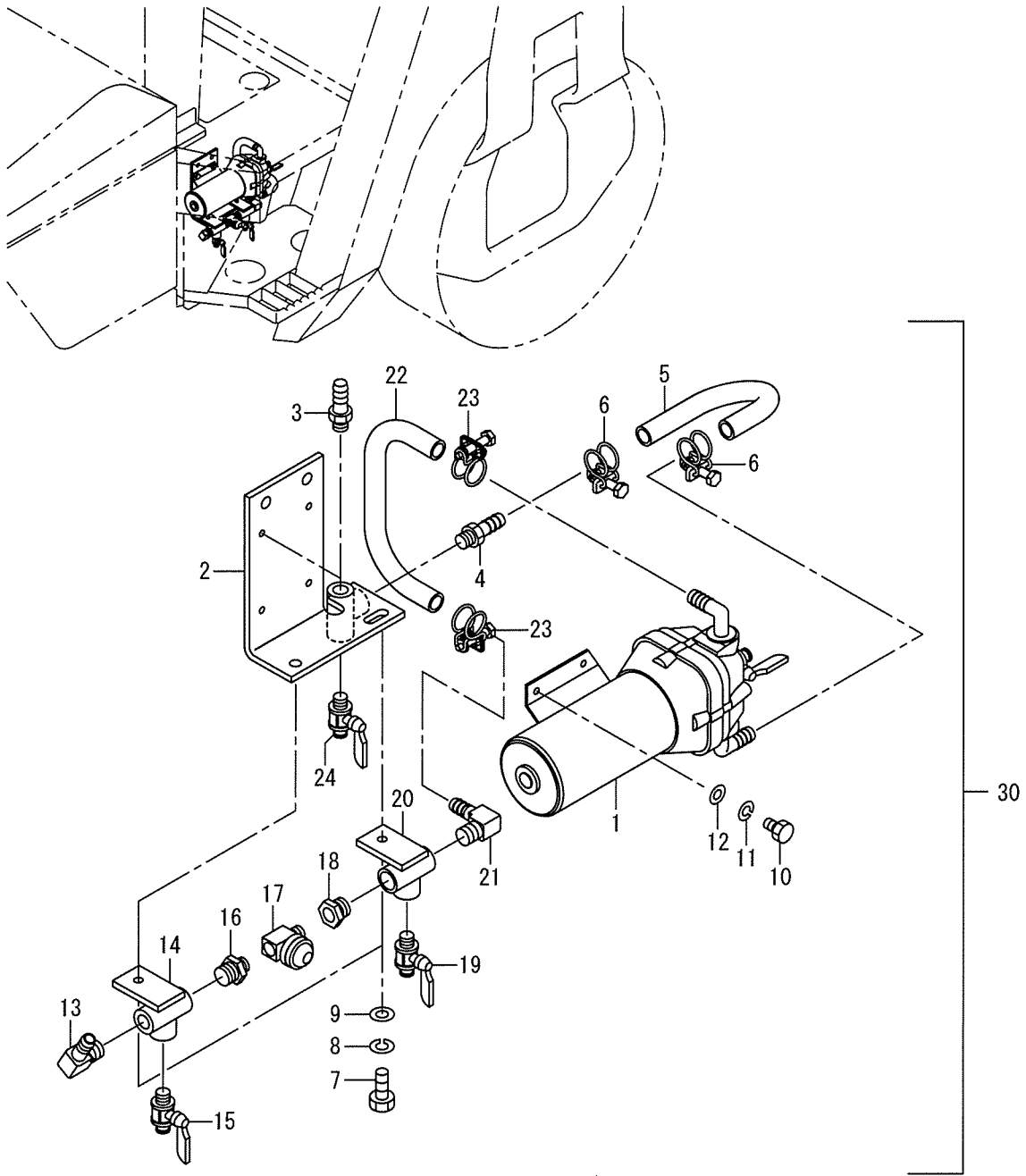
| 記号<br>Key No. | 部品番号<br>Parts No. | 部品名称      | Parts Name    | 数量<br>Q'ty | 備考<br>Remarks |
|---------------|-------------------|-----------|---------------|------------|---------------|
| 40            | 2170-08016-0      | ワッシャ      | WASHER        | 1          |               |
| 41            | 3416-02078-0      | クランプ      | CLAMP         | 1          |               |
| 42            | 2293-12038-0      | ビニールホース   | VINYL HOSE    | 1          |               |
| 43            | 2291-00018-0      | ホースバンド    | HOSE CLAMP    | 2          |               |
| 44            | 2100-10025-1      | ボルト       | BOLT          | 2          |               |
| 45            | 2170-10020-0      | ワッシャ      | WASHER        | 2          |               |
| 46            | 0446-75006-6      | ポンプASSY   | PUMP ASSY     | 1          |               |
| 47            | 2898-00107-0      | バンド       | BAND          | 1          |               |
| 48            | 2293-12036-0      | ビニールホース   | VINYL HOSE    | 1          |               |
| 49            | 2291-00018-0      | ホースバンド    | HOSE CLAMP    | 2          |               |
| 50            | 3416-02078-0      | クランプ      | CLAMP         | 1          |               |
| 51            | 2100-08016-1      | ボルト       | BOLT          | 1          |               |
| 52            | 2171-08020-0      | スプリングワッシャ | SPRING WASHER | 1          |               |
| 53            | 2170-08016-0      | ワッシャ      | WASHER        | 1          |               |
| 54            | 2292-03127-0      | ホースニップル   | HOSE NIPPLE   | 1          |               |
| 55            | 2293-09016-2      | ホース       | HOSE          | 1          |               |
| 56            | 2898-00103-0      | バンド       | BAND          | 1          |               |
| 57            | 2100-08020-1      | ボルト       | BOLT          | 1          |               |
| 58            | 2120-08065-0      | ナット       | NUT           | 1          |               |
| 59            | 1441-75010-0      | ブラケット     | BRACKET       | 2          |               |
| 60            | 1446-75037-0      | ラバー       | RUBBER        | 1          |               |
| 61            | 2100-10030-1      | ボルト       | BOLT          | 4          |               |
| 62            | 2170-10020-0      | ワッシャ      | WASHER        | 4          |               |
| 63            | 2934-10050-0      | ベース       | BASE          | 2          |               |
| 64            | 1039-75008-1      | キャップ      | CAP           | 1          |               |
| 65            | 4703-26003-0      | ワイヤ       | WIRE          | 1          |               |
| 66            | 4719-48000-0      | ゲージ       | GAUGE         | 1          |               |
| 67            | 3180-20035-0      | コネジ       | SCREW         | 4          |               |
| 68            | 4719-49000-0      | ストレーナ     | STRAINER      | 1          |               |
| 69            | 4716-24000-0      | タンク       | TANK          | 1          | INC.80.86     |
| 70            | 4710-41000-0      | ノズル       | NOZZLE        | 4          | INC.81-85     |
| 71            | 2100-10025-1      | ボルト       | BOLT          | 2          |               |
| 72            | 2170-10020-0      | ワッシャ      | WASHER        | 2          |               |
| 73            | 2384-02002-0      | コック       | COCK          | 1          |               |
| 74            | 4710-41000-0      | ノズル       | NOZZLE        | 4          | INC.81-85     |
| 75            | 2100-10025-1      | ボルト       | BOLT          | 2          |               |
| 76            | 2170-10020-0      | ワッシャ      | WASHER        | 2          |               |
| 77            | 2384-02002-0      | コック       | COCK          | 1          |               |
| 78            | 1446-75034-0      | クッション     | CUSION        | 1          |               |



38散水装置  
1TW73 30101~39999

| 記号<br>Key No. | 部品番号<br>Parts No. | 部品名称    | Parts Name | 数量<br>Q'ty | 備考<br>Remarks |
|---------------|-------------------|---------|------------|------------|---------------|
| 79            | 1446-75038-0      | ラバー     | RUBBER     | 2          |               |
| 80            | 4706-82016-0      | キャップ    | CAP        | 1          |               |
| 81            | 4710-41001-0      | ボディ     | BODY       | 1          |               |
| 82            | 4710-41002-0      | キャップ    | CAP        | 1          |               |
| 83            | 4710-41003-0      | Oリング    | O-RING     | 1          |               |
| 84            | 4710-41004-0      | ノズル     | NOZZLE     | 1          |               |
| 85            | 4710-41005-0      | ストレーナ   | STRAINER   | 1          |               |
| 86            | 4706-82020-0      | フィッティング | FITTING    | 1          |               |
| 87            | 4703-68015-0      | エレメント   | ELEMENT    | 1          |               |
| 88            | 4703-68013-0      | ケース     | CASE       | 1          |               |

# Assy (ポンプ) Assy ( Pump )

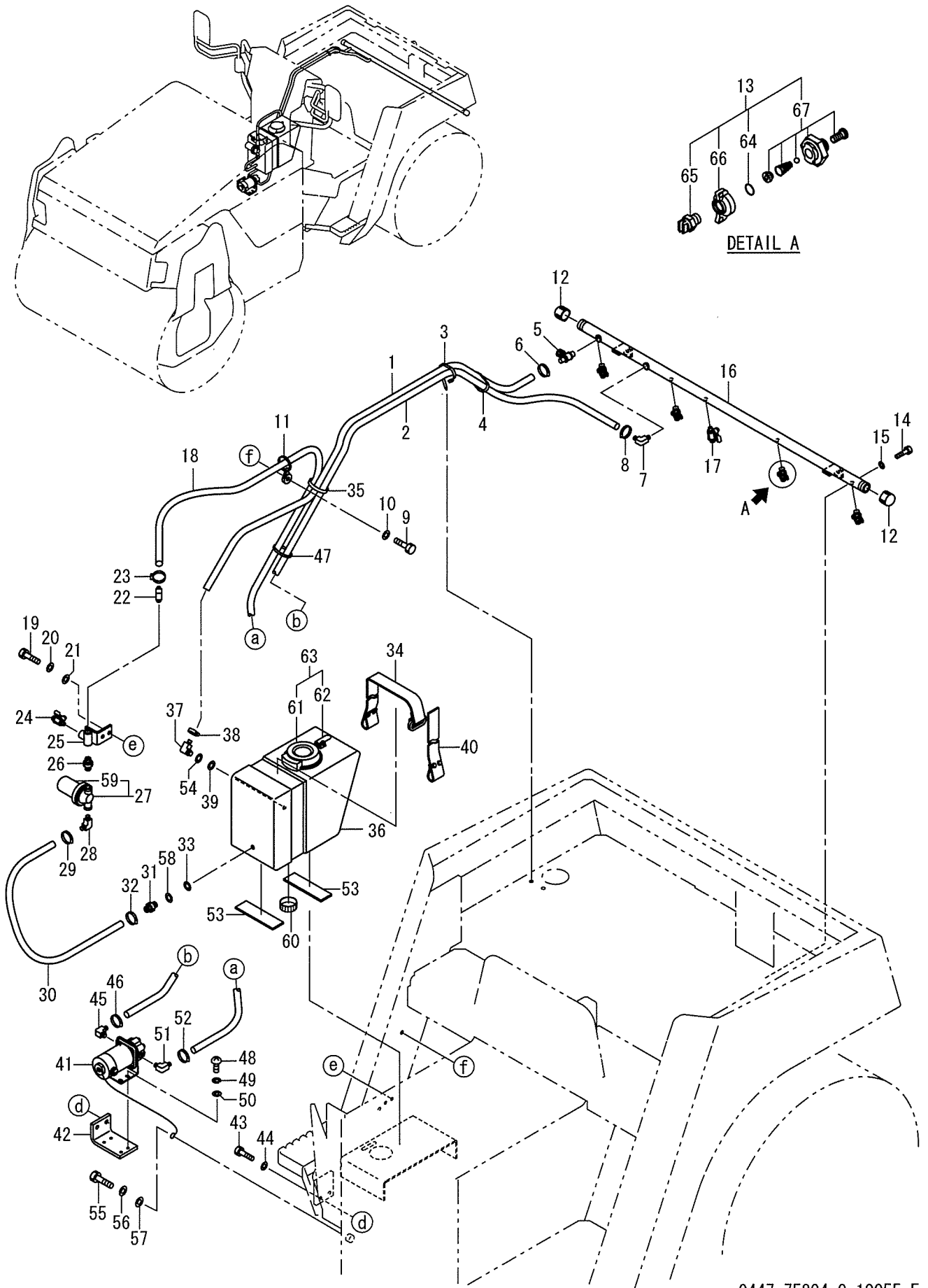


39Assy(ポンプ)  
1TW73 30101~39999

| 記号<br>Key No. | 部品番号<br>Parts No. | 部品名称         | Parts Name     | 数量<br>Q'ty | 備考<br>Remarks |
|---------------|-------------------|--------------|----------------|------------|---------------|
| 1             | 4718-18000-2      | ポンプ          | PUMP           | 1          | INC.25-29     |
| 2             | 1446-75024-0      | ブラケット        | BRACKET        | 1          |               |
| 3             | 2292-03127-0      | ホースニップル      | HOSE NIPPLE    | 1          |               |
| 4             | 2292-03127-0      | ホースニップル      | HOSE NIPPLE    | 1          |               |
| 5             | 2293-12023-0      | ワイヤイリビニールホース | VINYL HOSE     | 1          |               |
| 6             | 2291-00018-0      | ホースバンド       | HOSE CLAMP     | 2          |               |
| 7             | 2100-08020-1      | ボルト          | BOLT           | 2          |               |
| 8             | 2171-08020-0      | スプリングワッシャ    | SPRING WASHER  | 2          |               |
| 9             | 2170-08020-1      | ワッシャ         | WASHER         | 2          |               |
| 10            | 2100-06010-1      | ボルト          | BOLT           | 4          |               |
| 11            | 2171-06015-0      | スプリングワッシャ    | SPRING WASHER  | 4          |               |
| 12            | 2170-06016-0      | ワッシャ         | WASHER         | 4          |               |
| 13            | 3292-11022-1      | ホースニップル      | HOSE NIPPLE    | 1          |               |
| 14            | 1446-75025-0      | ブラケット        | BRACKET        | 1          |               |
| 15            | 2384-03002-0      | コック          | COCK           | 1          |               |
| 16            | 3201-21007-0      | ハレルニップル      | BARREL NIPPLE  | 1          |               |
| 17            | 4715-90000-0      | バルブ          | VALVE          | 1          |               |
| 18            | 3260-21171-0      | ブッシング        | BUSHING        | 1          |               |
| 19            | 2384-03002-0      | コック          | COCK           | 1          |               |
| 20            | 1446-75025-0      | ブラケット        | BRACKET        | 1          |               |
| 21            | 3292-11022-1      | ホースニップル      | HOSE NIPPLE    | 1          |               |
| 22            | 2293-12036-0      | ビニールホース      | VINYL HOSE     | 1          |               |
| 23            | 2291-00018-0      | ホースバンド       | HOSE CLAMP     | 2          |               |
| 24            | 2384-03002-0      | コック          | COCK           | 1          |               |
| 25            | 4718-18008-0      | コックASSY      | COCK ASSY      | 1          |               |
| 26            | 4718-18005-0      | ダイヤフラムキット    | DIAPHRAGM KIT  | 1          |               |
| 27            | 4718-18004-0      | バルブキット       | VALVE KIT      | 1          |               |
| 28            | 4718-18002-0      | ポンプヘッドASSY   | PUMP HEAD ASSY | 1          | INC.25-27     |
| 29            | 4710-43003-0      | ニップル         | NIPPLE         | 1          | 2PIECE SET    |
| 30            | 0446-75006-6      | ポンプASSY      | PUMP ASSY      | 1          | INC.1-29      |

# 液剂噴霧裝置

## Liquid Spray System



40液剤噴霧装置  
1TW73 30101~39999

| 記号<br>Key No. | 部品番号<br>Parts No. | 部品名称      | Parts Name    | 数量<br>Q'ty | 備考<br>Remarks |
|---------------|-------------------|-----------|---------------|------------|---------------|
| 1             | 2298-09092-1      | ホース       | HOSE          | 1          |               |
| 2             | 2298-09128-1      | ホース       | HOSE          | 1          |               |
| 3             | 2898-00107-0      | バンド       | BAND          | 1          |               |
| 4             | 2898-00107-0      | バンド       | BAND          | 1          |               |
| 5             | 3380-60019-0      | コック       | COCK          | 1          |               |
| 6             | 3291-00026-0      | ホースバンド    | HOSE CLAMP    | 1          |               |
| 7             | 3292-10041-0      | ホースニップル   | HOSE NIPPLE   | 1          |               |
| 8             | 3291-00026-0      | ホースバンド    | HOSE CLAMP    | 1          |               |
| 9             | 2100-10020-1      | ボルト       | BOLT          | 1          |               |
| 10            | 2170-10020-0      | ワッシャ      | WASHER        | 1          |               |
| 11            | 4911-20000-0      | バンド       | BAND          | 1          |               |
| 12            | 3209-02007-0      | キャップ      | CAP           | 2          |               |
| 13            | 4715-94000-0      | ノズル       | NOZZLE        | 4          | INC.60-63     |
| 14            | 2100-10020-1      | ボルト       | BOLT          | 2          |               |
| 15            | 2170-10020-0      | ワッシャ      | WASHER        | 2          |               |
| 16            | 1447-75013-0      | パイプ       | PIPE          | 1          |               |
| 17            | 2384-02002-0      | コック       | COCK          | 1          |               |
| 18            | 2298-09098-1      | ホース       | HOSE          | 1          |               |
| 19            | 2100-08020-1      | ボルト       | BOLT          | 2          |               |
| 20            | 2171-08020-0      | スプリングワッシャ | SPRING WASHER | 2          |               |
| 21            | 2170-08016-0      | ワッシャ      | WASHER        | 2          |               |
| 22            | 3292-10041-0      | ホースニップル   | HOSE NIPPLE   | 1          |               |
| 23            | 3291-00026-0      | ホースバンド    | HOSE CLAMP    | 1          |               |
| 24            | 2384-02002-0      | コック       | COCK          | 1          |               |
| 25            | 1442-75013-0      | ブラケット     | BRACKET       | 1          |               |
| 26            | 3201-20008-0      | ニップル      | BARREL NIPPLE | 1          |               |
| 27            | 4710-38000-0      | フィルタ      | FILTER        | 1          | INC.59        |
| 28            | 3292-10041-0      | ホースニップル   | HOSE NIPPLE   | 1          |               |
| 29            | 3291-00026-0      | ホースバンド    | HOSE CLAMP    | 1          |               |
| 30            | 2298-09028-1      | ホース       | HOSE          | 1          |               |
| 31            | 3292-10042-0      | ホースニップル   | HOSE NIPPLE   | 1          |               |
| 32            | 3291-00026-0      | ホースバンド    | HOSE CLAMP    | 1          |               |
| 33            | 2179-14020-0      | シールワッシャ   | SEAL WASHER   | 1          |               |
| 34            | 1442-75012-0      | ベルト       | BELT          | 1          |               |
| 35            | 2898-00107-0      | バンド       | BAND          | 1          |               |
| 36            | 4710-34000-0      | タンク       | TANK          | 1          |               |
| 37            | 3292-10041-0      | ホースニップル   | HOSE NIPPLE   | 1          |               |
| 38            | 3291-00026-0      | ホースバンド    | HOSE CLAMP    | 1          |               |
| 39            | 2179-14020-0      | シールワッシャ   | SEAL WASHER   | 1          |               |

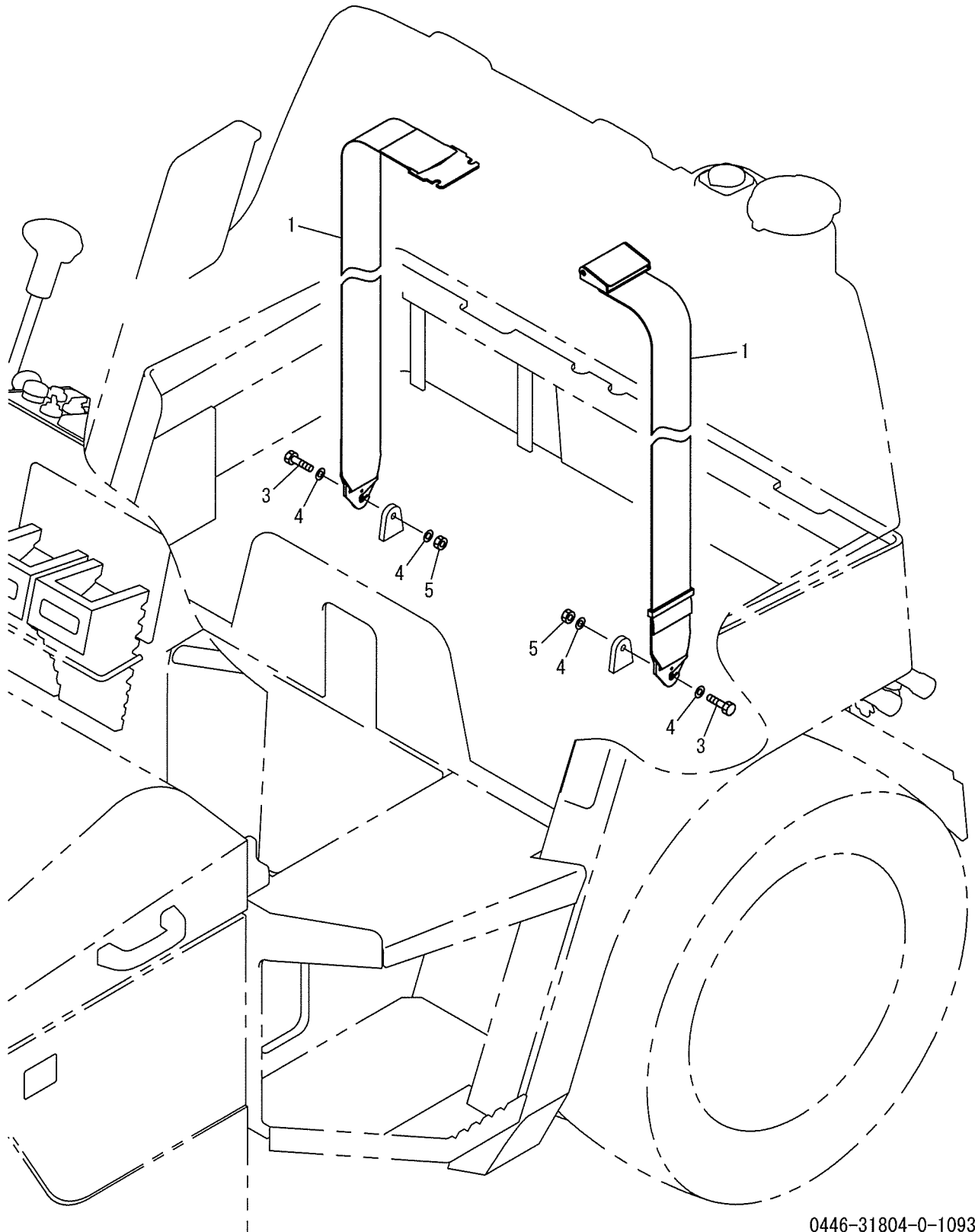
40液剤噴霧装置  
1TW73 30101~39999

| 記号<br>Key No. | 部品番号<br>Parts No. | 部品名称      | Parts Name    | 数量<br>Q'ty | 備考<br>Remarks |
|---------------|-------------------|-----------|---------------|------------|---------------|
| 40            | 1508-75012-0      | ベルト       | BELT          | 1          |               |
| 41            | 4710-35000-0      | ポンプ       | PUMP          | 1          |               |
| 42            | 1447-75012-0      | ブラケット     | BRACKET       | 1          |               |
| 43            | 2100-10020-1      | ボルト       | BOLT          | 2          |               |
| 44            | 2170-10020-0      | ワッシャ      | WASHER        | 2          |               |
| 45            | 3292-10041-0      | ホースニップル   | HOSE NIPPLE   | 1          |               |
| 46            | 3291-00026-0      | ホースバンド    | HOSE CLAMP    | 1          |               |
| 47            | 2898-00107-0      | バンド       | BAND          | 1          |               |
| 48            | 2182-06012-2      | ナベコネジ     | SCREW         | 4          |               |
| 49            | 2171-06015-0      | スプリングワッシャ | SPRING WASHER | 4          |               |
| 50            | 2170-06016-0      | ワッシャ      | WASHER        | 4          |               |
| 51            | 3292-10041-0      | ホースニップル   | HOSE NIPPLE   | 1          |               |
| 52            | 3291-00026-0      | ホースバンド    | HOSE CLAMP    | 1          |               |
| 53            | 1442-75011-0      | ラバー       | RUBBER        | 2          |               |
| 54            | 3931-00380-0      | ワッシャ      | WASHER        | 1          |               |
| 55            | 2100-08012-1      | ボルト       | BOLT          | 1          |               |
| 56            | 2171-08020-0      | スプリングワッシャ | SPRING WASHER | 1          |               |
| 57            | 2170-08016-0      | ワッシャ      | WASHER        | 1          |               |
| 58            | 3931-00380-0      | ワッシャ      | WASHER        | 1          |               |
| 59            | 4710-38002-0      | エレメント     | ELEMENT       | 1          |               |
| 60            | 4710-34003-0      | キャップ      | CAP           | 1          |               |
| 61            | 4710-34002-0      | キャップ      | CAP           | 1          |               |
| 62            | 4710-34006-0      | ワイヤロープ    | WIRE ROPE     | 1          |               |
| 63            | 4710-34007-0      | キャップASSY  | CAP ASSY      | 1          | INC.61.62     |
| 64            | 4715-86002-0      | Oリング      | O-RING        | 1          |               |
| 65            | 4708-30000-0      | ノズル       | NOZZLE        | 1          |               |
| 66            | 4710-41002-0      | キャップ      | CAP           | 1          |               |
| 67            | 4715-86001-0      | ボディ       | BODY          | 1          |               |

メモ ---memo---

# シートベルト Seat Belt

Option



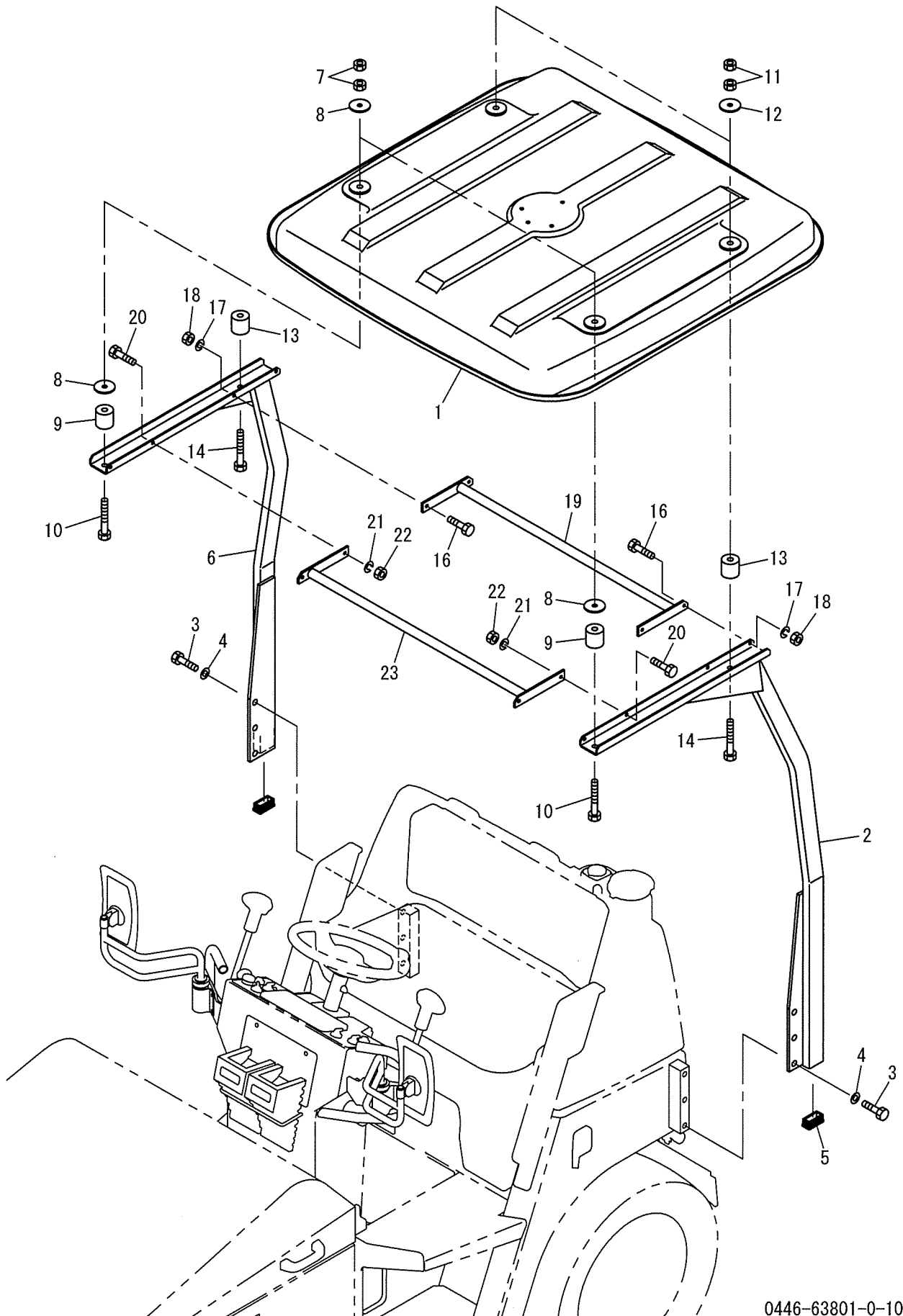


41シートベルト(オプション)  
1TW73 30101~39999

| 記号      | 部品番号         | 部品名称   | Parts Name | 数量   | 備考      |
|---------|--------------|--------|------------|------|---------|
| Key No. | Parts No.    |        |            | Q'ty | Remarks |
| 1       | 4420-99000-0 | シートベルト | SEAT BELT  | 1    |         |
| 3       | 2100-10030-1 | ボルト    | BOLT       | 2    |         |
| 4       | 2170-10020-0 | ワッシャ   | WASHER     | 4    |         |
| 5       | 2120-10080-0 | ナット    | NUT        | 2    |         |

# キャノピー Canopy

Option

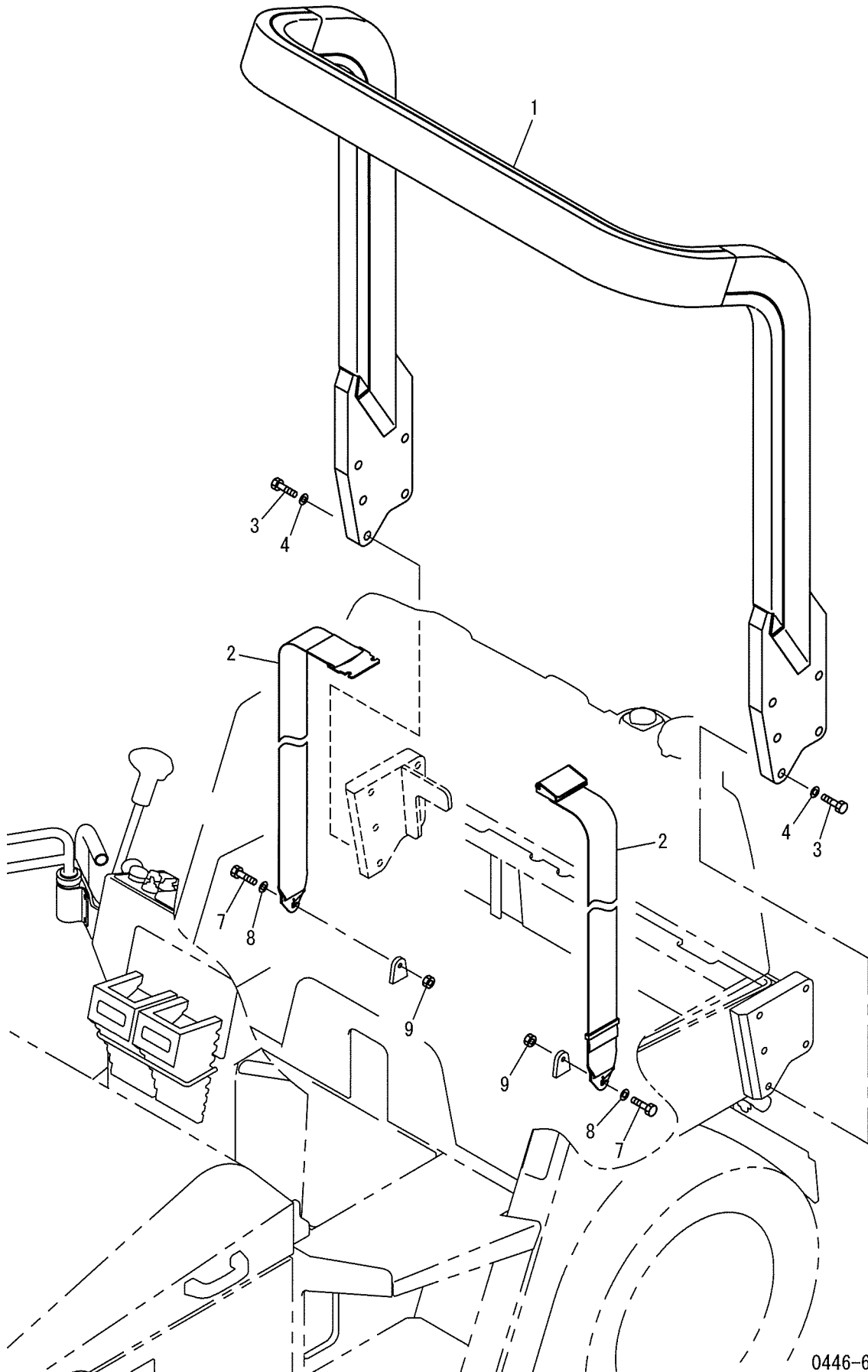


42キャノピー(オプション)  
1TW73 30101~39999

| 記号<br>Key No. | 部品番号<br>Parts No. | 部品名称      | Parts Name      | 数量<br>Q'ty | 備考<br>Remarks |
|---------------|-------------------|-----------|-----------------|------------|---------------|
| 1             | 1508-63005-0      | キャノピー     | CANOPY          | 1          |               |
| 2             | 1441-63003-1      | ステー       | STAY            | 1          | LH            |
| 3             | 2100-16030-1      | ボルト       | BOLT            | 6          |               |
| 4             | 2170-16030-0      | ワッシャ      | WASHER          | 6          |               |
| 5             | 1515-63002-0      | キャップ      | CAP             | 2          |               |
| 6             | 1441-63004-1      | ステー       | STAY            | 1          | RH            |
| 7             | 2120-12100-0      | ナット       | NUT             | 4          |               |
| 8             | 3931-00259-0      | ワッシャ      | WASHER          | 4          |               |
| 9             | 3460-49023-0      | ホウシゴム     | RUBBER ISOLATOR | 2          |               |
| 10            | 2100-12100-1      | ボルト       | BOLT            | 2          |               |
| 11            | 2120-12100-0      | ナット       | NUT             | 4          |               |
| 12            | 3931-00259-0      | ワッシャ      | WASHER          | 2          |               |
| 13            | 3460-49023-0      | ホウシゴム     | RUBBER ISOLATOR | 2          |               |
| 14            | 2100-12100-1      | ボルト       | BOLT            | 2          |               |
| 16            | 2100-08025-1      | ボルト       | BOLT            | 4          |               |
| 17            | 2171-08020-0      | スプリングワッシャ | SPRING WASHER   | 4          |               |
| 18            | 2120-08065-0      | ナット       | NUT             | 4          |               |
| 19            | 1441-63001-0      | バー        | BAR             | 1          |               |
| 20            | 2100-08025-1      | ボルト       | BOLT            | 4          |               |
| 21            | 2171-08020-0      | スプリングワッシャ | SPRING WASHER   | 4          |               |
| 22            | 2120-08065-0      | ナット       | NUT             | 4          |               |
| 23            | 1441-63001-0      | バー        | BAR             | 1          |               |

# ロプス Rops

Option

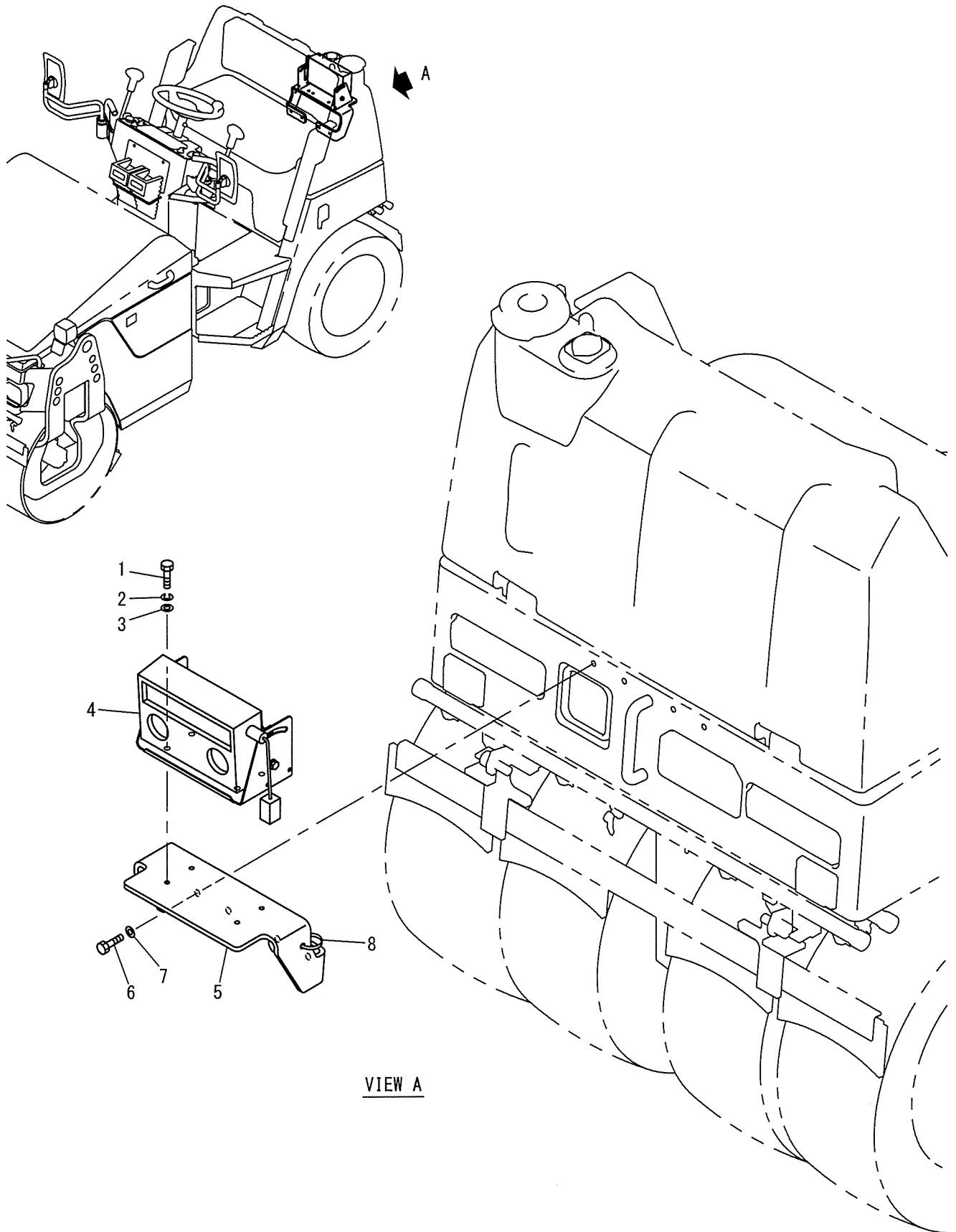


43ロプス(オプション)  
1TW73 30101~39999

| 記号      | 部品番号         | 部品名称   | Parts Name | 数量   | 備考      |
|---------|--------------|--------|------------|------|---------|
| Key No. | Parts No.    |        |            | Q'ty | Remarks |
| 1       | 1446-63002-0 | バー     | BAR        | 1    |         |
| 2       | 4420-99000-0 | シートベルト | SEAT BELT  | 1    |         |
| 3       | 2100-16070-3 | ボルト    | BOLT       | 10   |         |
| 4       | 2170-16045-2 | ワッシャ   | WASHER     | 10   |         |
| 7       | 2100-10025-1 | ボルト    | BOLT       | 2    |         |
| 8       | 2170-10020-0 | ワッシャ   | WASHER     | 2    |         |
| 9       | 2120-10080-0 | ナット    | NUT        | 2    |         |

# ソニックレーダー Sonic Radar

Option



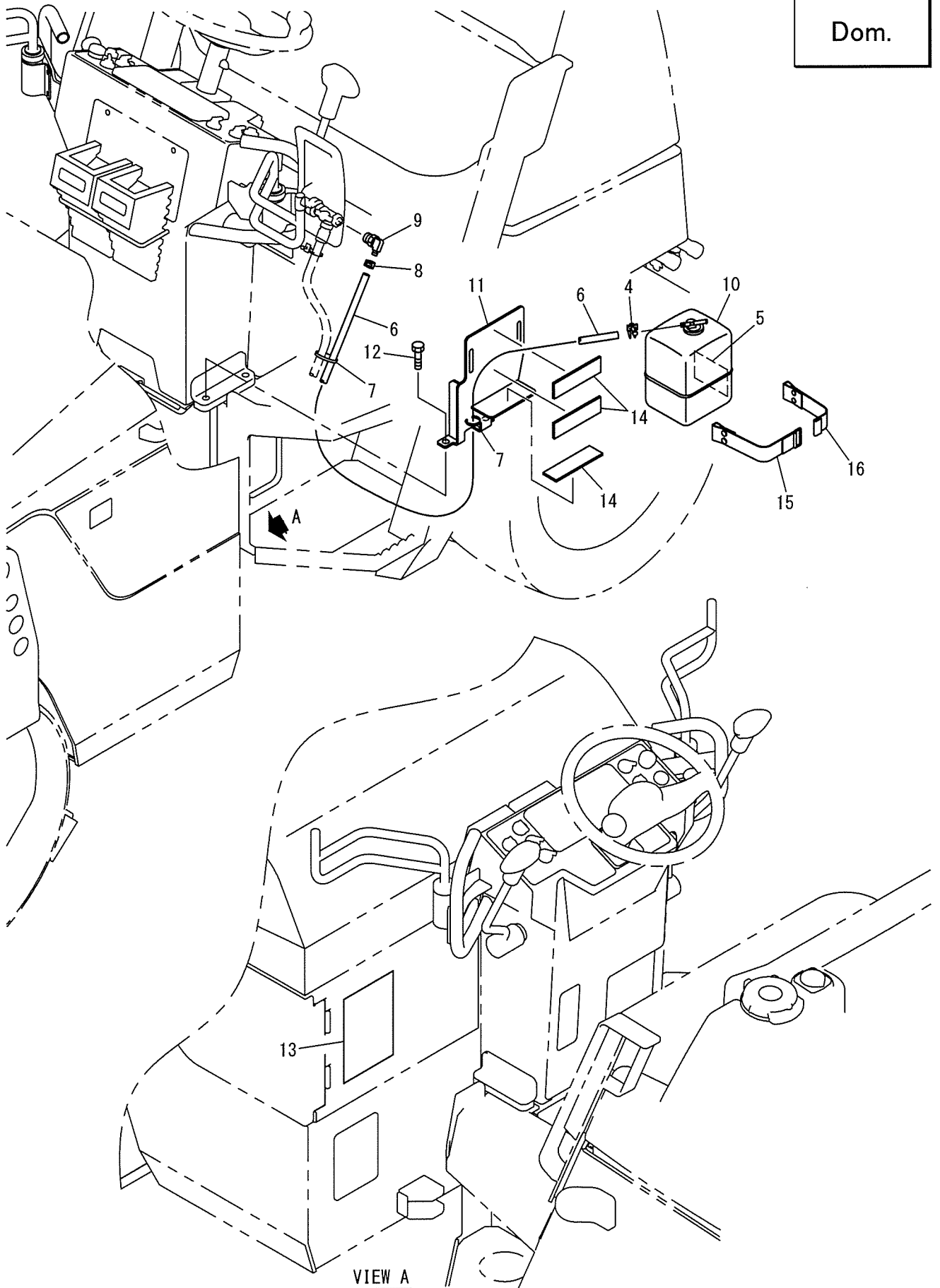
44ソニックレーダー(オプション)  
1TW73 30101~39999

| 記号      | 部品番号         | 部品名称      | Parts Name    | 数量   | 備考       |
|---------|--------------|-----------|---------------|------|----------|
| Key No. | Parts No.    |           |               | Q'ty | Remarks  |
| 1       | 2100-08014-1 | ボルト       | BOLT          | 4    |          |
| 2       | 2171-08020-0 | スプリングワッシャ | SPRING WASHER | 4    |          |
| 3       | 2170-08016-0 | ワッシャ      | WASHER        | 4    |          |
| 4       | 4916-05000-0 | コントローラ    | CONTROLLER    | 1    | Mihaalu5 |
| 5       | 1446-70017-0 | ブラケット     | BRACKET       | 1    |          |
| 6       | 2100-10025-1 | ボルト       | BOLT          | 4    |          |
| 7       | 2170-10020-0 | ワッシャ      | WASHER        | 4    |          |
| 8       | 2898-00103-0 | バンド       | BAND          | 1    |          |

散水装置（不凍液タンク）  
Sprinkler System (Antifreeze Tank)

Option

Dom.



VIEW A



45散水装置(不凍液タンク)(国内仕様)(オプション)  
1TW73 30101~39999

| 記号<br>Key No. | 部品番号<br>Parts No. | 部品名称   | Parts Name | 数量<br>Q'ty | 備考<br>Remarks |
|---------------|-------------------|--------|------------|------------|---------------|
| 4             | 2291-00014-0      | ホースバンド | HOSE CLAMP | 1          |               |
| 5             | 1441-75018-1      | ステッカ   | DECAL      | 1          | 不凍液タンク使用上の注意  |
| 6             | 2293-07160-5      | ホース    | HOSE       | 1          |               |
| 7             | 2898-00103-0      | バンド    | BAND       | 2          |               |
| 8             | 4707-71000-0      | クランプ   | CLAMP      | 1          |               |
| 9             | 4710-64000-0      | エルボ    | ELBOW      | 1          |               |
| 10            | 4717-09000-0      | タンク    | TANK       | 1          |               |
| 11            | 1446-75041-0      | ブラケット  | BRACKET    | 1          |               |
| 12            | 2100-12025-1      | ボルト    | BOLT       | 2          |               |
| 13            | 1446-75030-1      | ステッカ   | DECAL      | 1          | 不凍液操作方法       |
| 14            | 1442-75011-0      | ラバー    | RUBBER     | 3          |               |
| 15            | 1442-75012-0      | ベルト    | BELT       | 1          |               |
| 16            | 1508-75012-0      | ベルト    | BELT       | 1          |               |

## 索引 INDEX

| 部品番号<br>Parts No. | 頁<br>Page. | 部品番号<br>Parts No. | 頁<br>Page. | 部品番号<br>Parts No. | 頁<br>Page. |
|-------------------|------------|-------------------|------------|-------------------|------------|
| 0446-12001-1      | 11-1       | 1442-75011-0      | 40-2       | 1446-03046-0      | 3-2        |
| 0446-36005-0      | 23-1       | 1442-75011-0      | 45-1       | 1446-03047-0      | 3-1        |
| 0446-51002-0      | 33-1       | 1442-75012-0      | 40-1       | 1446-03050-0      | 3-1        |
| 0446-75006-6      | 38-2       | 1442-75012-0      | 45-1       | 1446-04009-0      | 4-1        |
| 0446-75006-6      | 39-1       | 1442-75013-0      | 40-1       | 1446-04015-0      | 4-1        |
| 1039-75008-1      | 38-2       | 1445-09042-0      | 9-1        | 1446-04016-0      | 4-1        |
| 1039-92176-0      | 8-1        | 1445-19001-0      | 13-2       | 1446-05009-2      | 5-1        |
| 1039-92176-0      | 9-1        | 1445-19014-0      | 13-1       | 1446-09015-0      | 9-1        |
| 1039-99049-1      | 12-2       | 1445-32009-0      | 17-1       | 1446-09027-0      | 9-2        |
| 1301-19004-0      | 12-1       | 1445-51002-0      | 33-1       | 1446-09028-0      | 9-1        |
| 1301-61129-0      | 36-1       | 1445-61066-0      | 34-1       | 1446-09029-1      | 6-1        |
| 1307-02004-0      | 2-1        | 1445-61067-0      | 34-1       | 1446-09030-0      | 6-2        |
| 1308-19032-0      | 12-2       | 1445-61068-0      | 34-1       | 1446-09042-0      | 9-1        |
| 1406-61096-0      | 35-1       | 1445-61099-0      | 36-1       | 1446-09050-0      | 8-1        |
| 1406-61096-0      | 35-2       | 1446-01016-0      | 1-1        | 1446-09050-0      | 9-1        |
| 1413-36001-1      | 27-3       | 1446-01017-0      | 1-1        | 1446-09062-0      | 9-1        |
| 1418-09034-0      | 9-1        | 1446-01019-0      | 1-1        | 1446-09063-0      | 9-1        |
| 1418-19005-0      | 12-1       | 1446-01024-0      | 1-1        | 1446-09064-0      | 6-1        |
| 1418-19005-0      | 13-1       | 1446-01026-0      | 1-1        | 1446-09068-0      | 7-2        |
| 1441-09017-0      | 6-2        | 1446-01027-0      | 1-1        | 1446-09069-0      | 8-1        |
| 1441-19003-0      | 12-1       | 1446-01029-0      | 1-1        | 1446-09073-0      | 8-1        |
| 1441-19007-0      | 12-1       | 1446-01030-0      | 1-1        | 1446-09075-0      | 7-2        |
| 1441-19020-0      | 13-1       | 1446-01032-0      | 1-1        | 1446-09080-0      | 7-2        |
| 1441-19027-0      | 12-1       | 1446-02011-0      | 2-1        | 1446-09081-0      | 6-2        |
| 1441-19027-0      | 13-1       | 1446-02013-0      | 2-1        | 1446-09083-0      | 7-1        |
| 1441-43031-0      | 32-1       | 1446-02015-0      | 2-1        | 1446-09084-0      | 7-1        |
| 1441-51004-0      | 33-1       | 1446-02022-0      | 2-2        | 1446-09085-0      | 8-1        |
| 1441-61143-0      | 7-1        | 1446-02023-0      | 2-2        | 1446-09086-0      | 9-1        |
| 1441-63001-0      | 42-1       | 1446-02024-1      | 2-2        | 1446-09087-0      | 9-1        |
| 1441-63003-1      | 42-1       | 1446-02028-0      | 2-1        | 1446-12013-0      | 11-1       |
| 1441-63004-1      | 42-1       | 1446-02029-0      | 2-1        | 1446-12028-0      | 10-1       |
| 1441-75010-0      | 38-2       | 1446-03018-0      | 3-1        | 1446-12031-0      | 11-1       |
| 1441-75018-1      | 45-1       | 1446-03024-0      | 3-1        | 1446-12032-0      | 11-1       |
| 1442-09001-0      | 9-1        | 1446-03027-0      | 3-1        | 1446-12033-0      | 11-1       |
| 1442-19005-0      | 12-2       | 1446-03028-1      | 3-1        | 1446-12036-2      | 11-2       |
| 1442-19013-0      | 13-2       | 1446-03031-0      | 3-1        | 1446-12037-0      | 11-2       |
| 1442-19016-0      | 12-2       | 1446-03044-0      | 3-2        | 1446-12039-0      | 11-1       |
| 1442-19017-0      | 13-1       | 1446-03045-0      | 3-2        | 1446-12043-0      | 10-1       |

## 索引 INDEX

| 部品番号<br>Parts No. | 頁<br>Page. | 部品番号<br>Parts No. | 頁<br>Page. | 部品番号<br>Parts No. | 頁<br>Page. |
|-------------------|------------|-------------------|------------|-------------------|------------|
| 1446-12044-0      | 10-1       | 1446-43011-2      | 32-2       | 1446-61283-0      | 35-2       |
| 1446-12046-0      | 11-1       | 1446-43012-3      | 32-2       | 1446-61284-0      | 35-2       |
| 1446-19008-0      | 12-1       | 1446-43013-3      | 32-1       | 1446-61285-0      | 35-2       |
| 1446-19009-0      | 12-1       | 1446-43018-1      | 32-2       | 1446-61286-0      | 35-2       |
| 1446-19012-0      | 12-2       | 1446-43019-1      | 32-2       | 1446-61287-0      | 35-2       |
| 1446-19017-0      | 13-1       | 1446-43025-0      | 32-1       | 1446-61288-0      | 35-2       |
| 1446-19018-0      | 13-1       | 1446-43026-0      | 32-1       | 1446-61289-0      | 35-3       |
| 1446-19020-0      | 12-2       | 1446-43032-0      | 32-1       | 1446-61290-0      | 35-2       |
| 1446-19020-0      | 13-2       | 1446-43034-0      | 32-1       | 1446-61291-0      | 35-2       |
| 1446-19029-0      | 12-1       | 1446-49001-0      | 31-1       | 1446-61292-0      | 35-3       |
| 1446-19030-0      | 13-1       | 1446-51003-0      | 33-1       | 1446-61293-0      | 35-3       |
| 1446-19035-0      | 12-1       | 1446-51004-1      | 33-1       | 1446-61294-0      | 35-3       |
| 1446-19036-0      | 13-1       | 1446-61072-1      | 36-1       | 1446-63002-0      | 43-1       |
| 1446-19037-0      | 12-1       | 1446-61117-0      | 36-1       | 1446-70015-0      | 9-1        |
| 1446-19038-0      | 13-1       | 1446-61135-0      | 36-1       | 1446-70017-0      | 44-1       |
| 1446-19039-0      | 13-2       | 1446-61142-0      | 35-1       | 1446-71008-0      | 0-1        |
| 1446-32007-1      | 17-2       | 1446-61143-0      | 35-2       | 1446-71008-0      | 37-1       |
| 1446-36012-0      | 19-1       | 1446-61144-0      | 36-1       | 1446-71011-2      | 37-1       |
| 1446-36020-0      | 23-2       | 1446-61145-1      | 35-1       | 1446-71012-2      | 37-2       |
| 1446-36021-1      | 23-1       | 1446-61146-1      | 35-1       | 1446-71015-2      | 37-1       |
| 1446-36022-0      | 23-2       | 1446-61148-0      | 35-2       | 1446-71015-2      | 37-2       |
| 1446-36022-0      | 31-1       | 1446-61149-0      | 35-1       | 1446-71016-2      | 37-1       |
| 1446-36024-0      | 27-2       | 1446-61150-0      | 35-1       | 1446-71016-2      | 37-2       |
| 1446-36029-0      | 27-2       | 1446-61152-0      | 35-1       | 1446-71023-0      | 37-1       |
| 1446-36030-0      | 27-1       | 1446-61153-0      | 35-2       | 1446-71023-0      | 37-2       |
| 1446-36036-1      | 27-1       | 1446-61167-0      | 35-2       | 1446-75019-0      | 38-1       |
| 1446-36037-1      | 23-1       | 1446-61179-0      | 35-2       | 1446-75020-1      | 38-1       |
| 1446-36038-0      | 23-1       | 1446-61224-0      | 35-2       | 1446-75024-0      | 39-1       |
| 1446-36038-0      | 23-2       | 1446-61225-0      | 35-3       | 1446-75025-0      | 39-1       |
| 1446-36039-0      | 23-2       | 1446-61246-1      | 36-1       | 1446-75026-0      | 38-1       |
| 1446-36042-0      | 24-1       | 1446-61270-0      | 35-1       | 1446-75030-1      | 45-1       |
| 1446-36047-0      | 23-1       | 1446-61271-0      | 35-3       | 1446-75034-0      | 38-2       |
| 1446-36048-0      | 27-1       | 1446-61272-0      | 35-1       | 1446-75036-0      | 38-1       |
| 1446-36048-0      | 27-3       | 1446-61273-0      | 35-1       | 1446-75037-0      | 38-2       |
| 1446-36051-0      | 24-1       | 1446-61279-0      | 35-1       | 1446-75038-0      | 6-2        |
| 1446-36054-0      | 24-1       | 1446-61280-0      | 35-1       | 1446-75038-0      | 38-3       |
| 1446-43009-0      | 32-2       | 1446-61281-0      | 35-2       | 1446-75041-0      | 45-1       |
| 1446-43010-0      | 32-2       | 1446-61282-0      | 35-2       | 1447-09002-0      | 9-1        |

## 索引 INDEX

| 部品番号<br>Parts No. | 頁<br>Page. | 部品番号<br>Parts No. | 頁<br>Page. | 部品番号<br>Parts No. | 頁<br>Page. |
|-------------------|------------|-------------------|------------|-------------------|------------|
| 1447-09003-1      | 9-1        | 1539-12013-0      | 11-2       | 2100-08020-1      | 23-1       |
| 1447-19011-0      | 12-1       | 1550-12013-0      | 11-2       | 2100-08020-1      | 27-1       |
| 1447-19016-0      | 12-1       | 1550-71003-0      | 37-1       | 2100-08020-1      | 27-2       |
| 1447-19017-0      | 13-1       | 1559-05008-0      | 5-1        | 2100-08020-1      | 27-3       |
| 1447-19018-0      | 12-1       | 1620-19028-0      | 13-2       | 2100-08020-1      | 33-1       |
| 1447-19019-0      | 13-1       | 1634-09078-0      | 9-1        | 2100-08020-1      | 35-2       |
| 1447-27001-0      | 14-1       | 2100-06010-1      | 39-1       | 2100-08020-1      | 35-3       |
| 1447-36005-0      | 27-1       | 2100-06016-1      | 2-1        | 2100-08020-1      | 36-1       |
| 1447-36007-1      | 27-3       | 2100-06016-1      | 3-2        | 2100-08020-1      | 38-2       |
| 1447-36010-0      | 27-1       | 2100-06020-1      | 3-2        | 2100-08020-1      | 39-1       |
| 1447-36011-1      | 27-2       | 2100-06020-1      | 7-2        | 2100-08020-1      | 40-1       |
| 1447-36012-0      | 23-1       | 2100-06030-1      | 10-1       | 2100-08025-1      | 6-1        |
| 1447-36012-0      | 27-3       | 2100-06030-1      | 11-1       | 2100-08025-1      | 6-2        |
| 1447-49003-0      | 31-1       | 2100-06050-1      | 3-2        | 2100-08025-1      | 7-1        |
| 1447-61013-0      | 36-1       | 2100-08012-1      | 23-1       | 2100-08025-1      | 11-1       |
| 1447-61019-1      | 36-1       | 2100-08012-1      | 23-2       | 2100-08025-1      | 11-2       |
| 1447-61042-0      | 36-1       | 2100-08012-1      | 31-1       | 2100-08025-1      | 42-1       |
| 1447-71006-0      | 0-1        | 2100-08012-1      | 40-2       | 2100-08035-1      | 11-2       |
| 1447-71006-0      | 37-2       | 2100-08014-1      | 44-1       | 2100-08060-1      | 5-1        |
| 1447-75012-0      | 40-2       | 2100-08016-1      | 6-1        | 2100-08080-1      | 17-1       |
| 1447-75013-0      | 40-1       | 2100-08016-1      | 6-2        | 2100-08080-1      | 27-2       |
| 1447-75014-0      | 38-1       | 2100-08016-1      | 7-1        | 2100-10016-1      | 6-2        |
| 1448-05010-0      | 5-1        | 2100-08016-1      | 7-2        | 2100-10016-1      | 35-3       |
| 1448-31004-0      | 15-1       | 2100-08016-1      | 8-1        | 2100-10020-1      | 1-1        |
| 1448-31005-0      | 15-1       | 2100-08016-1      | 9-1        | 2100-10020-1      | 3-1        |
| 1448-36020-0      | 23-1       | 2100-08016-1      | 10-1       | 2100-10020-1      | 6-1        |
| 1448-75005-0      | 38-1       | 2100-08016-1      | 11-1       | 2100-10020-1      | 10-1       |
| 1449-49001-0      | 31-1       | 2100-08016-1      | 11-2       | 2100-10020-1      | 23-1       |
| 1449-49003-0      | 31-1       | 2100-08016-1      | 35-1       | 2100-10020-1      | 27-1       |
| 1450-19018-0      | 12-1       | 2100-08016-1      | 38-1       | 2100-10020-1      | 33-1       |
| 1450-19018-0      | 13-1       | 2100-08016-1      | 38-2       | 2100-10020-1      | 35-1       |
| 1508-63005-0      | 42-1       | 2100-08020-1      | 2-1        | 2100-10020-1      | 35-2       |
| 1508-75012-0      | 40-2       | 2100-08020-1      | 2-2        | 2100-10020-1      | 40-1       |
| 1508-75012-0      | 45-1       | 2100-08020-1      | 3-1        | 2100-10020-1      | 40-2       |
| 1509-71005-0      | 37-2       | 2100-08020-1      | 3-2        | 2100-10025-1      | 11-1       |
| 1511-32005-0      | 17-2       | 2100-08020-1      | 4-1        | 2100-10025-1      | 11-2       |
| 1515-63002-0      | 42-1       | 2100-08020-1      | 15-1       | 2100-10025-1      | 15-1       |
| 1516-71001-0      | 37-2       | 2100-08020-1      | 17-2       | 2100-10025-1      | 17-2       |

## 索引 INDEX

| 部品番号<br>Parts No. | 頁<br>Page. | 部品番号<br>Parts No. | 頁<br>Page. | 部品番号<br>Parts No. | 頁<br>Page. |
|-------------------|------------|-------------------|------------|-------------------|------------|
| 2100-10025-1      | 32-2       | 2100-16045-3      | 32-1       | 2120-16130-2      | 32-2       |
| 2100-10025-1      | 33-1       | 2100-16050-3      | 32-1       | 2121-10080-0      | 5-1        |
| 2100-10025-1      | 37-1       | 2100-16050-3      | 34-1       | 2121-10080-0      | 33-1       |
| 2100-10025-1      | 37-2       | 2100-16060-3      | 34-1       | 2121-12100-2      | 16-1       |
| 2100-10025-1      | 38-1       | 2100-16070-3      | 43-1       | 2150-06032-0      | 32-2       |
| 2100-10025-1      | 38-2       | 2100-20080-3      | 27-1       | 2150-06050-0      | 11-1       |
| 2100-10025-1      | 43-1       | 2101-10025-1      | 8-1        | 2157-30020-0      | 33-1       |
| 2100-10025-1      | 44-1       | 2101-10035-1      | 19-1       | 2157-30030-0      | 24-1       |
| 2100-10025-3      | 32-1       | 2101-12030-1      | 1-1        | 2170-04008-0      | 35-1       |
| 2100-10030-1      | 35-2       | 2101-12030-1      | 6-2        | 2170-06016-0      | 3-2        |
| 2100-10030-1      | 37-2       | 2119-10025-0      | 33-1       | 2170-06016-0      | 6-2        |
| 2100-10030-1      | 38-2       | 2120-04032-0      | 35-1       | 2170-06016-0      | 7-1        |
| 2100-10030-1      | 41-1       | 2120-06050-0      | 6-2        | 2170-06016-0      | 7-2        |
| 2100-10035-1      | 1-1        | 2120-06050-0      | 7-2        | 2170-06016-0      | 10-1       |
| 2100-10035-1      | 2-1        | 2120-06050-0      | 9-1        | 2170-06016-0      | 11-1       |
| 2100-10035-1      | 3-1        | 2120-06050-0      | 10-1       | 2170-06016-0      | 35-1       |
| 2100-10035-1      | 16-1       | 2120-06050-0      | 11-1       | 2170-06016-0      | 39-1       |
| 2100-10035-1      | 36-1       | 2120-08065-0      | 2-2        | 2170-06016-0      | 40-2       |
| 2100-10035-1      | 37-1       | 2120-08065-0      | 5-1        | 2170-06016-1      | 3-2        |
| 2100-10035-1      | 37-2       | 2120-08065-0      | 9-1        | 2170-08016-0      | 2-1        |
| 2100-10035-3      | 32-2       | 2120-08065-0      | 10-1       | 2170-08016-0      | 2-2        |
| 2100-10040-1      | 23-2       | 2120-08065-0      | 11-2       | 2170-08016-0      | 3-1        |
| 2100-10045-1      | 3-1        | 2120-08065-0      | 17-1       | 2170-08016-0      | 3-2        |
| 2100-10045-1      | 37-1       | 2120-08065-0      | 27-2       | 2170-08016-0      | 4-1        |
| 2100-10050-1      | 33-1       | 2120-08065-0      | 38-2       | 2170-08016-0      | 5-1        |
| 2100-10060-1      | 31-2       | 2120-08065-0      | 42-1       | 2170-08016-0      | 6-1        |
| 2100-10100-1      | 31-1       | 2120-10080-0      | 2-1        | 2170-08016-0      | 6-2        |
| 2100-12020-1      | 36-1       | 2120-10080-0      | 5-1        | 2170-08016-0      | 7-1        |
| 2100-12025-1      | 45-1       | 2120-10080-0      | 31-1       | 2170-08016-0      | 7-2        |
| 2100-12030-1      | 1-1        | 2120-10080-0      | 33-1       | 2170-08016-0      | 8-1        |
| 2100-12040-3      | 19-1       | 2120-10080-0      | 36-1       | 2170-08016-0      | 9-1        |
| 2100-12100-1      | 42-1       | 2120-10080-0      | 37-1       | 2170-08016-0      | 10-1       |
| 2100-14050-3      | 14-1       | 2120-10080-0      | 37-2       | 2170-08016-0      | 11-1       |
| 2100-16030-1      | 42-1       | 2120-10080-0      | 41-1       | 2170-08016-0      | 11-2       |
| 2100-16040-3      | 27-1       | 2120-10080-0      | 43-1       | 2170-08016-0      | 17-1       |
| 2100-16040-3      | 27-2       | 2120-12100-0      | 11-2       | 2170-08016-0      | 17-2       |
| 2100-16040-3      | 32-1       | 2120-12100-0      | 42-1       | 2170-08016-0      | 19-1       |
| 2100-16040-3      | 32-2       | 2120-16130-2      | 32-1       | 2170-08016-0      | 23-1       |

## 索引 INDEX

| 部品番号<br>Parts No. | 頁<br>Page. | 部品番号<br>Parts No. | 頁<br>Page. | 部品番号<br>Parts No. | 頁<br>Page. |
|-------------------|------------|-------------------|------------|-------------------|------------|
| 2170-08016-0      | 24-1       | 2170-10020-0      | 32-2       | 2170-16045-2      | 27-2       |
| 2170-08016-0      | 27-1       | 2170-10020-0      | 33-1       | 2170-16045-2      | 32-1       |
| 2170-08016-0      | 27-2       | 2170-10020-0      | 35-1       | 2170-16045-2      | 32-2       |
| 2170-08016-0      | 27-3       | 2170-10020-0      | 35-2       | 2170-16045-2      | 34-1       |
| 2170-08016-0      | 33-1       | 2170-10020-0      | 35-3       | 2170-16045-2      | 43-1       |
| 2170-08016-0      | 35-1       | 2170-10020-0      | 36-1       | 2170-20060-2      | 27-2       |
| 2170-08016-0      | 35-2       | 2170-10020-0      | 37-1       | 2171-04010-0      | 35-1       |
| 2170-08016-0      | 35-3       | 2170-10020-0      | 37-2       | 2171-05013-0      | 7-1        |
| 2170-08016-0      | 36-1       | 2170-10020-0      | 38-1       | 2171-06015-0      | 2-1        |
| 2170-08016-0      | 38-1       | 2170-10020-0      | 38-2       | 2171-06015-0      | 3-2        |
| 2170-08016-0      | 38-2       | 2170-10020-0      | 40-1       | 2171-06015-0      | 6-2        |
| 2170-08016-0      | 40-1       | 2170-10020-0      | 40-2       | 2171-06015-0      | 7-1        |
| 2170-08016-0      | 40-2       | 2170-10020-0      | 41-1       | 2171-06015-0      | 7-2        |
| 2170-08016-0      | 44-1       | 2170-10020-0      | 43-1       | 2171-06015-0      | 8-1        |
| 2170-08020-1      | 15-1       | 2170-10020-0      | 44-1       | 2171-06015-0      | 9-1        |
| 2170-08020-1      | 35-1       | 2170-10030-1      | 3-1        | 2171-06015-0      | 35-1       |
| 2170-08020-1      | 35-3       | 2170-10030-1      | 36-1       | 2171-06015-0      | 39-1       |
| 2170-08020-1      | 39-1       | 2170-10030-1      | 37-1       | 2171-06015-0      | 40-2       |
| 2170-08023-2      | 15-1       | 2170-10030-1      | 37-2       | 2171-08020-0      | 2-1        |
| 2170-08023-2      | 23-2       | 2170-10032-2      | 1-1        | 2171-08020-0      | 3-1        |
| 2170-08023-2      | 31-1       | 2170-10032-2      | 15-1       | 2171-08020-0      | 3-2        |
| 2170-10020-0      | 1-1        | 2170-10032-2      | 16-1       | 2171-08020-0      | 4-1        |
| 2170-10020-0      | 2-1        | 2170-10032-2      | 17-1       | 2171-08020-0      | 5-1        |
| 2170-10020-0      | 3-1        | 2170-10032-2      | 31-1       | 2171-08020-0      | 6-1        |
| 2170-10020-0      | 3-2        | 2170-10032-2      | 32-1       | 2171-08020-0      | 6-2        |
| 2170-10020-0      | 5-1        | 2170-10032-2      | 32-2       | 2171-08020-0      | 7-1        |
| 2170-10020-0      | 6-1        | 2170-10032-2      | 35-1       | 2171-08020-0      | 7-2        |
| 2170-10020-0      | 6-2        | 2170-10032-2      | 36-1       | 2171-08020-0      | 9-1        |
| 2170-10020-0      | 8-1        | 2170-12025-0      | 1-1        | 2171-08020-0      | 10-1       |
| 2170-10020-0      | 10-1       | 2170-12025-0      | 6-2        | 2171-08020-0      | 11-1       |
| 2170-10020-0      | 11-1       | 2170-12032-2      | 1-1        | 2171-08020-0      | 11-2       |
| 2170-10020-0      | 11-2       | 2170-12032-2      | 5-1        | 2171-08020-0      | 15-1       |
| 2170-10020-0      | 17-2       | 2170-12032-2      | 19-1       | 2171-08020-0      | 17-1       |
| 2170-10020-0      | 19-1       | 2170-12032-2      | 36-1       | 2171-08020-0      | 17-2       |
| 2170-10020-0      | 23-1       | 2170-14045-2      | 10-1       | 2171-08020-0      | 19-1       |
| 2170-10020-0      | 23-2       | 2170-14045-2      | 14-1       | 2171-08020-0      | 23-1       |
| 2170-10020-0      | 27-1       | 2170-16030-0      | 42-1       | 2171-08020-0      | 24-1       |
| 2170-10020-0      | 31-2       | 2170-16045-2      | 27-1       | 2171-08020-0      | 27-1       |

## 索引 INDEX

| 部品番号<br>Parts No. | 頁<br>Page. | 部品番号<br>Parts No. | 頁<br>Page. | 部品番号<br>Parts No. | 頁<br>Page. |
|-------------------|------------|-------------------|------------|-------------------|------------|
| 2171-08020-0      | 27-2       | 2194-05020-0      | 32-1       | 2291-00015-0      | 2-1        |
| 2171-08020-0      | 27-3       | 2194-05620-1      | 24-1       | 2291-00016-0      | 3-1        |
| 2171-08020-0      | 33-1       | 2196-05016-1      | 10-1       | 2291-00018-0      | 38-1       |
| 2171-08020-0      | 35-1       | 2215-01002-3      | 34-1       | 2291-00018-0      | 38-2       |
| 2171-08020-0      | 35-2       | 2215-02002-3      | 3-1        | 2291-00018-0      | 39-1       |
| 2171-08020-0      | 35-3       | 2215-03001-2      | 32-1       | 2291-00022-0      | 38-1       |
| 2171-08020-0      | 36-1       | 2215-06001-2      | 23-1       | 2291-00032-0      | 23-1       |
| 2171-08020-0      | 38-1       | 2215-06001-2      | 24-1       | 2291-00040-0      | 3-1        |
| 2171-08020-0      | 38-2       | 2215-06001-2      | 31-1       | 2291-00040-0      | 3-2        |
| 2171-08020-0      | 39-1       | 2261-03003-2      | 27-2       | 2291-00046-0      | 3-1        |
| 2171-08020-0      | 40-1       | 2261-04004-0      | 31-2       | 2291-00065-0      | 4-1        |
| 2171-08020-0      | 40-2       | 2261-04004-4      | 31-2       | 2291-00070-0      | 4-1        |
| 2171-08020-0      | 42-1       | 2265-02002-3      | 23-2       | 2291-00080-0      | 4-1        |
| 2171-08020-0      | 44-1       | 2265-02002-3      | 24-1       | 2292-02095-0      | 3-1        |
| 2171-10025-0      | 5-1        | 2265-02002-3      | 27-1       | 2292-02127-0      | 38-1       |
| 2171-10025-0      | 16-1       | 2265-02002-3      | 27-2       | 2292-03127-0      | 1-1        |
| 2171-10025-0      | 17-1       | 2265-02002-3      | 27-3       | 2292-03127-0      | 38-1       |
| 2171-10025-0      | 35-2       | 2265-02002-6      | 23-2       | 2292-03127-0      | 38-2       |
| 2171-10025-0      | 37-1       | 2265-03003-2      | 24-1       | 2292-03127-0      | 39-1       |
| 2171-10025-0      | 37-2       | 2265-03003-3      | 17-1       | 2292-04127-0      | 38-1       |
| 2171-12030-0      | 16-1       | 2265-03003-3      | 17-2       | 2292-06200-0      | 23-1       |
| 2179-10016-0      | 24-1       | 2265-03003-3      | 23-1       | 2293-07074-5      | 2-1        |
| 2179-12016-0      | 38-1       | 2265-03003-3      | 24-1       | 2293-07080-2      | 3-2        |
| 2179-14020-0      | 40-1       | 2265-03003-3      | 27-3       | 2293-07080-5      | 2-1        |
| 2180-12022-0      | 11-2       | 2265-03003-6      | 27-3       | 2293-07132-5      | 2-1        |
| 2182-04016-2      | 35-1       | 2265-04004-2      | 24-1       | 2293-07160-5      | 45-1       |
| 2182-05008-2      | 7-1        | 2265-04004-3      | 17-2       | 2293-09016-2      | 38-2       |
| 2182-05016-2      | 35-2       | 2265-04004-3      | 24-1       | 2293-09026-5      | 3-1        |
| 2182-06010-2      | 7-2        | 2265-04004-3      | 31-1       | 2293-12023-0      | 39-1       |
| 2182-06010-2      | 8-1        | 2265-06006-3      | 24-1       | 2293-12036-0      | 38-2       |
| 2182-06012-2      | 40-2       | 2265-06006-6      | 24-1       | 2293-12036-0      | 39-1       |
| 2182-06016-2      | 7-1        | 2265-12012-2      | 31-1       | 2293-12038-0      | 38-2       |
| 2182-06016-2      | 7-2        | 2265-14002-0      | 23-1       | 2293-12131-0      | 38-1       |
| 2182-06020-0      | 24-1       | 2265-14002-5      | 27-2       | 2293-12250-0      | 38-1       |
| 2182-06020-2      | 7-1        | 2265-19003-0      | 27-3       | 2293-15096-0      | 38-1       |
| 2182-06020-2      | 35-1       | 2265-19003-1      | 17-2       | 2298-09028-1      | 40-1       |
| 2194-02012-0      | 16-1       | 2265-22004-1      | 31-1       | 2298-09092-1      | 40-1       |
| 2194-03715-1      | 16-1       | 2291-00014-0      | 45-1       | 2298-09098-1      | 40-1       |

## 索引 INDEX

| 部品番号<br>Parts No. | 頁<br>Page. | 部品番号<br>Parts No. | 頁<br>Page. | 部品番号<br>Parts No. | 頁<br>Page. |
|-------------------|------------|-------------------|------------|-------------------|------------|
| 2298-09128-1      | 40-1       | 2341-32090-2      | 31-1       | 2630-02014-0      | 27-2       |
| 2298-12045-1      | 1-1        | 2341-32112-4      | 31-1       | 2630-02014-0      | 27-3       |
| 2340-12041-1      | 23-2       | 2341-36095-1      | 17-1       | 2630-02014-0      | 32-1       |
| 2340-12050-1      | 23-2       | 2384-02002-0      | 38-2       | 2630-02018-0      | 17-1       |
| 2340-14054-1      | 23-1       | 2384-02002-0      | 40-1       | 2630-02018-0      | 17-2       |
| 2341-10047-2      | 31-1       | 2384-03002-0      | 39-1       | 2630-02018-0      | 23-1       |
| 2341-10150-2      | 27-1       | 2405-06030-0      | 10-1       | 2630-02018-0      | 23-2       |
| 2341-11094-4      | 17-1       | 2405-06030-0      | 11-1       | 2630-02018-0      | 24-1       |
| 2341-11126-1      | 31-1       | 2405-10043-0      | 33-1       | 2630-02018-0      | 27-1       |
| 2341-11132-4      | 17-1       | 2439-25009-0      | 35-2       | 2630-02018-0      | 27-2       |
| 2341-11136-1      | 27-1       | 2461-07003-0      | 11-2       | 2630-02018-0      | 31-1       |
| 2341-11138-4      | 17-1       | 2461-14001-0      | 10-1       | 2630-02024-0      | 23-1       |
| 2341-11178-6      | 23-2       | 2472-01002-0      | 17-2       | 2630-02024-0      | 24-1       |
| 2341-11188-6      | 23-2       | 2472-01003-0      | 34-1       | 2630-02024-0      | 31-1       |
| 2341-11224-4      | 17-1       | 2501-06210-4      | 34-1       | 2630-02024-0      | 31-2       |
| 2341-11228-6      | 27-1       | 2513-32018-2      | 32-2       | 2630-02029-0      | 17-1       |
| 2341-11238-6      | 27-1       | 2580-14010-1      | 10-1       | 2630-02038-0      | 31-1       |
| 2341-12050-2      | 23-1       | 2580-14015-1      | 10-1       | 2632-00006-0      | 23-1       |
| 2341-12059-1      | 31-1       | 2580-20020-1      | 33-1       | 2632-00006-0      | 27-3       |
| 2341-12076-4      | 31-1       | 2580-20025-1      | 11-2       | 2632-00006-0      | 31-1       |
| 2341-12098-2      | 17-1       | 2598-14000-0      | 11-2       | 2632-00008-0      | 17-1       |
| 2341-12162-1      | 31-1       | 2603-04498-0      | 32-2       | 2632-00008-0      | 17-2       |
| 2341-12272-2      | 17-1       | 2630-01080-1      | 32-2       | 2632-00008-0      | 27-1       |
| 2341-14086-1      | 23-1       | 2630-01140-1      | 32-2       | 2632-00008-0      | 27-3       |
| 2341-20176-2      | 23-2       | 2630-01190-1      | 32-1       | 2632-00010-0      | 31-1       |
| 2341-20184-2      | 23-2       | 2630-01300-1      | 32-1       | 2632-00012-0      | 23-1       |
| 2341-30064-2      | 27-1       | 2630-02011-0      | 17-1       | 2632-00012-0      | 31-1       |
| 2341-30064-2      | 27-2       | 2630-02011-0      | 23-2       | 2820-00003-0      | 7-2        |
| 2341-30184-2      | 27-1       | 2630-02011-0      | 24-1       | 2820-00003-1      | 7-1        |
| 2341-31080-1      | 27-1       | 2630-02011-0      | 27-1       | 2826-00005-1      | 11-2       |
| 2341-31080-1      | 27-2       | 2630-02011-0      | 27-2       | 2826-00015-1      | 7-1        |
| 2341-31083-6      | 27-2       | 2630-02011-0      | 27-3       | 2826-11111-2      | 7-1        |
| 2341-31084-6      | 27-1       | 2630-02014-0      | 17-1       | 2827-00002-0      | 7-1        |
| 2341-31084-6      | 27-2       | 2630-02014-0      | 17-2       | 2828-00004-1      | 7-1        |
| 2341-31087-6      | 27-2       | 2630-02014-0      | 23-1       | 2828-00004-1      | 7-2        |
| 2341-31090-6      | 27-1       | 2630-02014-0      | 23-2       | 2828-01001-2      | 7-1        |
| 2341-31090-6      | 27-2       | 2630-02014-0      | 24-1       | 2828-01002-2      | 7-1        |
| 2341-32066-1      | 23-2       | 2630-02014-0      | 27-1       | 2828-01006-2      | 7-1        |



## 索引 INDEX

| 部品番号<br>Parts No. | 頁<br>Page. | 部品番号<br>Parts No. | 頁<br>Page. | 部品番号<br>Parts No. | 頁<br>Page. |
|-------------------|------------|-------------------|------------|-------------------|------------|
| 2849-11007-5      | 6-2        | 2934-10050-0      | 38-2       | 3171-11025-0      | 36-1       |
| 2853-00003-0      | 7-1        | 2998-00009-6      | 12-1       | 3171-92030-0      | 10-1       |
| 2891-00001-5      | 6-1        | 2998-00107-6      | 12-2       | 3171-93037-0      | 7-1        |
| 2891-00016-3      | 6-1        | 2998-00140-6      | 12-1       | 3180-20023-0      | 11-2       |
| 2891-00017-3      | 6-1        | 2998-00161-6      | 12-2       | 3180-20029-0      | 7-1        |
| 2891-00030-1      | 6-1        | 2998-01001-6      | 12-2       | 3180-20035-0      | 38-2       |
| 2891-01025-0      | 6-1        | 2998-01004-6      | 12-2       | 3201-01011-0      | 38-1       |
| 2891-12004-9      | 6-1        | 2998-01005-6      | 12-2       | 3201-20008-0      | 40-1       |
| 2898-00103-0      | 2-1        | 2998-02308-0      | 13-2       | 3201-21006-0      | 38-1       |
| 2898-00103-0      | 2-2        | 2998-96001-0      | 12-1       | 3201-21007-0      | 39-1       |
| 2898-00103-0      | 3-2        | 2998-96001-1      | 13-1       | 3209-02007-0      | 38-1       |
| 2898-00103-0      | 8-1        | 3100-00058-0      | 19-1       | 3209-02007-0      | 40-1       |
| 2898-00103-0      | 9-1        | 3100-00065-0      | 24-1       | 3215-13024-0      | 31-2       |
| 2898-00103-0      | 11-1       | 3100-01142-0      | 1-1        | 3260-21171-0      | 39-1       |
| 2898-00103-0      | 23-1       | 3100-01145-0      | 36-1       | 3260-31034-0      | 27-3       |
| 2898-00103-0      | 27-3       | 3100-02060-0      | 10-1       | 3260-31039-0      | 17-1       |
| 2898-00103-0      | 38-2       | 3100-02062-0      | 37-1       | 3260-31050-0      | 23-1       |
| 2898-00103-0      | 44-1       | 3100-02062-0      | 37-2       | 3260-31060-0      | 17-1       |
| 2898-00103-0      | 45-1       | 3100-02087-0      | 10-1       | 3260-31060-0      | 23-2       |
| 2898-00104-0      | 11-1       | 3100-02162-0      | 36-1       | 3260-31060-0      | 27-1       |
| 2898-00107-0      | 6-1        | 3100-06127-0      | 27-3       | 3260-31060-0      | 27-2       |
| 2898-00107-0      | 6-2        | 3100-11178-0      | 5-1        | 3260-31092-0      | 31-1       |
| 2898-00107-0      | 8-1        | 3100-12230-0      | 1-1        | 3260-31116-0      | 23-2       |
| 2898-00107-0      | 9-1        | 3100-31007-0      | 17-1       | 3260-31155-0      | 23-2       |
| 2898-00107-0      | 11-1       | 3100-51045-0      | 3-2        | 3260-31157-0      | 27-1       |
| 2898-00107-0      | 11-2       | 3100-52044-0      | 32-2       | 3260-31157-0      | 27-2       |
| 2898-00107-0      | 17-1       | 3120-00070-0      | 10-1       | 3260-31161-0      | 27-3       |
| 2898-00107-0      | 23-1       | 3120-00070-0      | 11-1       | 3260-31189-0      | 31-1       |
| 2898-00107-0      | 27-1       | 3120-00093-0      | 11-1       | 3260-32024-0      | 17-1       |
| 2898-00107-0      | 27-3       | 3120-01073-0      | 33-1       | 3260-32041-0      | 31-1       |
| 2898-00107-0      | 31-1       | 3120-01073-0      | 35-2       | 3260-32159-1      | 31-2       |
| 2898-00107-0      | 38-1       | 3120-01108-0      | 1-1        | 3260-61091-0      | 31-1       |
| 2898-00107-0      | 38-2       | 3120-01126-0      | 10-1       | 3260-62049-1      | 17-1       |
| 2898-00107-0      | 40-1       | 3120-01136-0      | 10-1       | 3260-62062-0      | 17-1       |
| 2898-00107-0      | 40-2       | 3120-01136-0      | 11-2       | 3260-62087-0      | 23-1       |
| 2932-05108-0      | 32-2       | 3120-01136-0      | 33-1       | 3260-62103-1      | 27-1       |
| 2932-10108-0      | 32-2       | 3148-00008-0      | 14-1       | 3260-62104-0      | 23-1       |
| 2932-30108-0      | 32-2       | 3171-01009-0      | 7-1        | 3291-00017-0      | 23-2       |

## 索引 INDEX

| 部品番号<br>Parts No. | 頁<br>Page. | 部品番号<br>Parts No. | 頁<br>Page. | 部品番号<br>Parts No. | 頁<br>Page. |
|-------------------|------------|-------------------|------------|-------------------|------------|
| 3291-00026-0      | 40-1       | 3910-04014-0      | 33-1       | 3998-13197-0      | 12-2       |
| 3291-00026-0      | 40-2       | 3910-04026-0      | 37-1       | 3998-13257-0      | 13-1       |
| 3291-01029-0      | 1-1        | 3910-04026-0      | 37-2       | 3998-13554-0      | 12-1       |
| 3292-10041-0      | 40-1       | 3910-04027-0      | 37-2       | 3998-14239-0      | 13-1       |
| 3292-10041-0      | 40-2       | 3910-20009-1      | 11-2       | 3998-14249-0      | 12-1       |
| 3292-10042-0      | 40-1       | 3931-00259-0      | 42-1       | 3998-14250-0      | 13-1       |
| 3292-10046-0      | 38-1       | 3931-00324-0      | 11-2       | 3998-14298-0      | 12-1       |
| 3292-11022-1      | 38-1       | 3931-00380-0      | 40-2       | 3998-14299-0      | 13-1       |
| 3292-11022-1      | 39-1       | 3931-01125-0      | 17-2       | 3998-14439-0      | 12-2       |
| 3292-12053-0      | 38-1       | 3931-02360-0      | 35-2       | 3998-14440-0      | 13-2       |
| 3380-01023-0      | 27-2       | 3934-01758-0      | 23-2       | 3998-14449-1      | 13-1       |
| 3380-60019-0      | 40-1       | 3934-11105-0      | 27-2       | 3998-14518-0      | 12-1       |
| 3380-61018-0      | 38-1       | 3934-11106-0      | 17-1       | 3998-14521-0      | 13-1       |
| 3400-41022-0      | 10-1       | 3934-12120-0      | 27-2       | 3998-14548-0      | 12-1       |
| 3400-42021-0      | 11-1       | 3956-00018-0      | 35-2       | 3998-14606-0      | 12-1       |
| 3416-02001-1      | 2-2        | 3998-04030-0      | 12-1       | 3998-15564-0      | 13-1       |
| 3416-02019-0      | 11-1       | 3998-04030-0      | 12-2       | 3998-16296-0      | 12-1       |
| 3416-02056-0      | 10-1       | 3998-04031-0      | 12-1       | 3998-16297-0      | 13-1       |
| 3416-02060-0      | 9-1        | 3998-04094-0      | 13-1       | 3998-16454-2      | 12-2       |
| 3416-02060-0      | 17-1       | 3998-04098-0      | 13-1       | 3998-16477-0      | 12-2       |
| 3416-02068-0      | 11-1       | 3998-04098-0      | 13-2       | 3998-16483-0      | 12-2       |
| 3416-02078-0      | 38-1       | 3998-06139-0      | 12-2       | 3998-16487-0      | 12-1       |
| 3416-02078-0      | 38-2       | 3998-06139-0      | 13-2       | 3998-16489-0      | 13-2       |
| 3417-03002-0      | 27-2       | 3998-10148-0      | 12-1       | 3998-16491-2      | 13-2       |
| 3424-00023-0      | 10-1       | 3998-10395-0      | 13-1       | 3998-16494-0      | 13-1       |
| 3460-40078-0      | 32-1       | 3998-10549-0      | 12-2       | 3998-16499-0      | 13-2       |
| 3460-40078-0      | 32-2       | 3998-10553-0      | 12-2       | 3998-16500-0      | 13-1       |
| 3460-49023-0      | 42-1       | 3998-10585-0      | 13-2       | 3998-16501-0      | 13-1       |
| 3479-02007-0      | 32-2       | 3998-10692-0      | 12-1       | 3998-16502-0      | 13-2       |
| 3511-41038-0      | 32-1       | 3998-10693-0      | 13-1       | 3998-16504-0      | 13-2       |
| 3680-12029-0      | 3-2        | 3998-11015-0      | 12-1       | 3998-16505-0      | 13-2       |
| 3823-10011-0      | 10-1       | 3998-11231-0      | 13-1       | 3998-16694-0      | 12-2       |
| 3823-10011-0      | 11-2       | 3998-11618-0      | 12-1       | 3998-16694-0      | 13-2       |
| 3823-10011-0      | 33-1       | 3998-11620-0      | 13-1       | 3998-16732-0      | 12-1       |
| 3881-03004-0      | 6-1        | 3998-11621-0      | 12-1       | 3998-16733-0      | 13-1       |
| 3881-03026-0      | 6-1        | 3998-11621-0      | 13-1       | 3998-17215-0      | 12-1       |
| 3881-03028-0      | 7-1        | 3998-12017-0      | 12-1       | 3998-17215-0      | 13-1       |
| 3899-54039-0      | 6-1        | 3998-12017-0      | 13-1       | 3998-19697-0      | 12-1       |

## 索引 INDEX

| 部品番号<br>Parts No. | 頁<br>Page. | 部品番号<br>Parts No. | 頁<br>Page. | 部品番号<br>Parts No. | 頁<br>Page. |
|-------------------|------------|-------------------|------------|-------------------|------------|
| 3998-19698-0      | 13-1       | 4205-50000-0      | 0-1        | 4215-82017-0      | 26-2       |
| 3998-19734-0      | 12-1       | 4205-50000-0      | 24-1       | 4215-82017-0      | 29-1       |
| 3998-22029-0      | 12-2       | 4206-60012-0      | 22-1       | 4215-82018-0      | 26-2       |
| 3998-22030-0      | 13-2       | 4208-87000-1      | 31-2       | 4215-82018-0      | 29-1       |
| 3998-36002-0      | 13-1       | 4208-98005-0      | 17-2       | 4215-82019-0      | 26-2       |
| 4027-59002-0      | 1-1        | 4212-73000-1      | 31-2       | 4215-82019-0      | 29-1       |
| 4027-59003-0      | 1-1        | 4212-73001-1      | 31-2       | 4215-82020-0      | 26-2       |
| 4028-40004-0      | 31-1       | 4213-09000-0      | 38-1       | 4215-82020-0      | 29-1       |
| 4029-68001-0      | 7-2        | 4213-46000-0      | 17-2       | 4215-82021-0      | 25-1       |
| 4030-11002-0      | 2-1        | 4213-46001-0      | 0-1        | 4215-82021-0      | 28-1       |
| 4030-11004-0      | 2-1        | 4213-46001-0      | 17-2       | 4215-82022-0      | 25-1       |
| 4031-24000-0      | 1-1        | 4213-46002-0      | 17-2       | 4215-82022-0      | 28-1       |
| 4031-33001-0      | 2-1        | 4215-14001-0      | 17-1       | 4215-84002-0      | 20-1       |
| 4031-33004-0      | 5-1        | 4215-76000-0      | 2-2        | 4215-84004-0      | 22-1       |
| 4031-33006-0      | 0-1        | 4215-82001-0      | 25-1       | 4215-84005-0      | 22-1       |
| 4031-33006-0      | 1-2        | 4215-82003-0      | 25-1       | 4215-84010-0      | 22-1       |
| 4032-12001-0      | 1-2        | 4215-82003-0      | 28-1       | 4215-84011-0      | 20-1       |
| 4032-12002-0      | 1-2        | 4215-82004-0      | 26-1       | 4215-84014-0      | 20-1       |
| 4032-12003-0      | 1-2        | 4215-82004-0      | 29-1       | 4215-84015-0      | 21-1       |
| 4032-12004-0      | 2-1        | 4215-82005-0      | 26-1       | 4215-84025-0      | 21-1       |
| 4032-12005-0      | 2-1        | 4215-82005-0      | 29-1       | 4215-84031-0      | 21-1       |
| 4032-12007-0      | 3-2        | 4215-82006-0      | 26-1       | 4215-84034-0      | 21-1       |
| 4032-12008-0      | 3-2        | 4215-82007-0      | 26-1       | 4215-85000-0      | 19-1       |
| 4032-12010-0      | 2-1        | 4215-82007-0      | 29-1       | 4215-92000-0      | 6-1        |
| 4032-12011-0      | 2-1        | 4215-82008-0      | 26-1       | 4216-00000-0      | 7-1        |
| 4032-12013-0      | 0-1        | 4215-82008-0      | 29-1       | 4216-00000-0      | 34-1       |
| 4032-12013-0      | 2-2        | 4215-82009-0      | 26-1       | 4216-44009-0      | 22-1       |
| 4032-12015-0      | 3-2        | 4215-82009-0      | 29-1       | 4216-44032-0      | 22-1       |
| 4032-15002-0      | 19-1       | 4215-82010-0      | 26-1       | 4216-44071-0      | 21-1       |
| 4033-42000-0      | 1-1        | 4215-82010-0      | 29-1       | 4216-44096-0      | 20-1       |
| 4201-77017-0      | 26-1       | 4215-82011-0      | 26-1       | 4216-44096-0      | 26-2       |
| 4201-77017-0      | 29-1       | 4215-82011-0      | 29-1       | 4216-44096-0      | 29-1       |
| 4201-77059-0      | 21-1       | 4215-82013-0      | 26-1       | 4216-44160-0      | 22-1       |
| 4202-08018-0      | 22-2       | 4215-82014-0      | 26-1       | 4216-44160-0      | 26-1       |
| 4202-08018-0      | 26-1       | 4215-82014-0      | 26-2       | 4216-44161-0      | 22-1       |
| 4202-53062-0      | 22-1       | 4215-82014-0      | 29-1       | 4216-44161-0      | 26-1       |
| 4205-01123-0      | 26-2       | 4215-82015-0      | 29-1       | 4216-44176-0      | 22-1       |
| 4205-01123-0      | 29-1       | 4215-82016-0      | 29-1       | 4216-44180-0      | 22-1       |

## 索引 INDEX

| 部品番号<br>Parts No. | 頁<br>Page. | 部品番号<br>Parts No. | 頁<br>Page. | 部品番号<br>Parts No. | 頁<br>Page. |
|-------------------|------------|-------------------|------------|-------------------|------------|
| 4216-47015-0      | 26-1       | 4218-25001-0      | 20-1       | 4218-29007-0      | 28-1       |
| 4216-47019-0      | 26-1       | 4218-25005-0      | 22-1       | 4218-29012-0      | 26-1       |
| 4216-47022-0      | 22-1       | 4218-25006-0      | 22-1       | 4218-29012-0      | 29-1       |
| 4216-47022-0      | 26-1       | 4218-25011-0      | 22-1       | 4218-29013-0      | 26-1       |
| 4216-47023-0      | 22-1       | 4218-25012-0      | 22-1       | 4218-29013-0      | 29-1       |
| 4216-47023-0      | 26-1       | 4218-25013-0      | 22-1       | 4218-29014-0      | 26-1       |
| 4216-55000-0      | 17-1       | 4218-25014-0      | 22-1       | 4218-29014-0      | 29-1       |
| 4216-55001-0      | 17-2       | 4218-25015-0      | 20-1       | 4218-29015-0      | 26-1       |
| 4216-95000-0      | 17-1       | 4218-25027-0      | 22-1       | 4218-29015-0      | 29-1       |
| 4216-95000-0      | 18-1       | 4218-25029-0      | 20-1       | 4218-29016-0      | 26-1       |
| 4216-95001-0      | 18-1       | 4218-25030-0      | 22-1       | 4218-29016-0      | 29-1       |
| 4216-95002-0      | 18-1       | 4218-25031-0      | 21-1       | 4218-29017-0      | 26-1       |
| 4216-95003-0      | 18-1       | 4218-25033-0      | 21-1       | 4218-29017-0      | 29-1       |
| 4216-95004-0      | 18-1       | 4218-25034-0      | 20-1       | 4218-29018-0      | 26-1       |
| 4216-95005-0      | 18-1       | 4218-25035-0      | 21-1       | 4218-29018-0      | 29-1       |
| 4216-95006-0      | 18-1       | 4218-25036-0      | 20-1       | 4218-29019-0      | 26-1       |
| 4216-95007-0      | 18-1       | 4218-25037-0      | 22-1       | 4218-29020-0      | 26-1       |
| 4216-95008-0      | 18-1       | 4218-25039-0      | 21-1       | 4218-29021-0      | 26-1       |
| 4216-95009-0      | 18-1       | 4218-25047-0      | 20-1       | 4218-29022-0      | 26-1       |
| 4216-95010-0      | 18-1       | 4218-25049-0      | 21-1       | 4218-29024-0      | 26-1       |
| 4216-95011-0      | 18-1       | 4218-25050-0      | 21-1       | 4218-29025-0      | 26-1       |
| 4216-95012-0      | 18-1       | 4218-25051-0      | 21-1       | 4218-29025-0      | 29-1       |
| 4216-95013-0      | 18-1       | 4218-25052-0      | 21-1       | 4218-29026-0      | 26-1       |
| 4216-95014-0      | 18-1       | 4218-25053-0      | 21-1       | 4218-29026-0      | 29-1       |
| 4216-95015-0      | 18-1       | 4218-25054-0      | 21-1       | 4218-29027-0      | 26-2       |
| 4216-95016-0      | 18-1       | 4218-25055-0      | 22-1       | 4218-29027-0      | 29-1       |
| 4216-95017-0      | 18-1       | 4218-25056-0      | 21-1       | 4218-29028-0      | 26-2       |
| 4216-95018-0      | 18-1       | 4218-29000-0      | 23-2       | 4218-29028-0      | 29-1       |
| 4216-95019-0      | 18-1       | 4218-29002-0      | 25-1       | 4218-29029-0      | 26-2       |
| 4216-95020-0      | 18-1       | 4218-29003-0      | 25-1       | 4218-29029-0      | 29-1       |
| 4216-95021-0      | 18-1       | 4218-29003-0      | 28-1       | 4218-29030-0      | 26-2       |
| 4216-95022-0      | 18-1       | 4218-29004-0      | 25-1       | 4218-29030-0      | 29-1       |
| 4216-95023-0      | 18-1       | 4218-29004-0      | 28-1       | 4218-29031-0      | 26-2       |
| 4216-95024-0      | 18-1       | 4218-29005-0      | 25-1       | 4218-29031-0      | 29-1       |
| 4216-95025-0      | 18-1       | 4218-29005-0      | 28-1       | 4218-29032-0      | 26-2       |
| 4217-54000-1      | 31-1       | 4218-29006-0      | 25-1       | 4218-29032-0      | 29-1       |
| 4217-54001-0      | 31-2       | 4218-29006-0      | 28-1       | 4218-29033-0      | 26-2       |
| 4218-25000-0      | 19-1       | 4218-29007-0      | 25-1       | 4218-29033-0      | 29-1       |

## 索引 INDEX

| 部品番号<br>Parts No. | 頁<br>Page. | 部品番号<br>Parts No. | 頁<br>Page. | 部品番号<br>Parts No. | 頁<br>Page. |
|-------------------|------------|-------------------|------------|-------------------|------------|
| 4218-29034-0      | 26-2       | 4223-40041-0      | 21-1       | 4416-66001-0      | 2-2        |
| 4218-29034-0      | 29-1       | 4223-40041-0      | 22-1       | 4417-05000-0      | 2-2        |
| 4218-29035-0      | 26-2       | 4223-40048-0      | 20-1       | 4417-10001-0      | 0-1        |
| 4218-29035-0      | 29-1       | 4223-40049-0      | 20-1       | 4417-10001-0      | 4-1        |
| 4218-29037-0      | 26-1       | 4223-40050-0      | 20-1       | 4417-63000-1      | 34-1       |
| 4218-29038-0      | 26-1       | 4223-40051-0      | 20-1       | 4417-92000-0      | 34-1       |
| 4218-29039-0      | 26-1       | 4223-40054-0      | 20-1       | 4419-62000-0      | 2-2        |
| 4218-29040-0      | 26-1       | 4223-40061-0      | 22-2       | 4420-45000-0      | 14-1       |
| 4218-29043-0      | 26-1       | 4223-40069-0      | 22-1       | 4420-46000-0      | 14-1       |
| 4218-32000-0      | 27-1       | 4223-40070-0      | 22-1       | 4420-52000-1      | 2-1        |
| 4218-32000-0      | 27-2       | 4223-40071-0      | 22-1       | 4420-53000-0      | 2-1        |
| 4218-32001-0      | 28-1       | 4223-40073-0      | 22-1       | 4420-60000-1      | 5-1        |
| 4218-32003-0      | 28-1       | 4223-40077-0      | 22-1       | 4420-61000-1      | 5-1        |
| 4218-35000-0      | 27-3       | 4223-40078-0      | 22-1       | 4420-78000-0      | 0-1        |
| 4218-35000-0      | 30-1       | 4224-24000-0      | 3-2        | 4420-78000-0      | 35-2       |
| 4218-35002-0      | 30-1       | 4224-24001-0      | 3-2        | 4420-99000-0      | 41-1       |
| 4218-35003-0      | 30-1       | 4224-24002-0      | 3-2        | 4420-99000-0      | 43-1       |
| 4218-35004-0      | 30-1       | 4225-40000-0      | 17-1       | 4421-18000-0      | 3-1        |
| 4218-35005-0      | 30-1       | 4400-03003-0      | 2-2        | 4421-38000-0      | 16-1       |
| 4218-35006-0      | 30-1       | 4400-03004-1      | 2-2        | 4421-38002-0      | 16-1       |
| 4218-35007-0      | 30-1       | 4406-43003-0      | 24-1       | 4421-38004-0      | 16-1       |
| 4218-38002-0      | 22-1       | 4406-43004-0      | 24-1       | 4421-62000-0      | 5-1        |
| 4218-38004-0      | 26-1       | 4406-43005-0      | 24-1       | 4421-64000-0      | 16-1       |
| 4218-82015-0      | 26-2       | 4406-43007-0      | 24-1       | 4421-64001-0      | 16-1       |
| 4218-82016-0      | 26-2       | 4408-84000-0      | 5-1        | 4423-08000-0      | 11-2       |
| 4219-04044-0      | 26-1       | 4409-05005-0      | 16-1       | 4423-08001-0      | 11-2       |
| 4221-49000-0      | 17-1       | 4409-05011-0      | 16-1       | 4423-08002-0      | 11-2       |
| 4221-65000-1      | 24-1       | 4409-05012-0      | 16-1       | 4423-08003-0      | 11-2       |
| 4221-65002-0      | 24-1       | 4409-05014-0      | 16-1       | 4423-08004-0      | 11-2       |
| 4221-65004-0      | 24-1       | 4415-39000-0      | 14-1       | 4423-08005-0      | 11-2       |
| 4221-65005-0      | 24-1       | 4415-39001-0      | 14-1       | 4423-08006-0      | 11-2       |
| 4222-00064-0      | 22-2       | 4415-39002-0      | 14-1       | 4423-08007-0      | 11-2       |
| 4222-00067-0      | 22-1       | 4415-44001-0      | 0-1        | 4423-93000-0      | 24-1       |
| 4222-07000-1      | 31-1       | 4415-44001-0      | 4-1        | 4423-93001-0      | 24-1       |
| 4223-40007-0      | 21-1       | 4415-70003-0      | 3-2        | 4424-26000-0      | 0-1        |
| 4223-40007-0      | 22-1       | 4415-89001-0      | 2-2        | 4424-26000-0      | 4-1        |
| 4223-40030-0      | 22-1       | 4416-03005-0      | 16-1       | 4424-30000-0      | 3-1        |
| 4223-40041-0      | 20-1       | 4416-54000-0      | 33-1       | 4424-31000-0      | 3-1        |

## 索引 INDEX

| 部品番号<br>Parts No. | 頁<br>Page. | 部品番号<br>Parts No. | 頁<br>Page. | 部品番号<br>Parts No. | 頁<br>Page. |
|-------------------|------------|-------------------|------------|-------------------|------------|
| 4424-32000-0      | 3-2        | 4710-41004-0      | 0-1        | 4718-18008-0      | 39-1       |
| 4424-41000-0      | 5-1        | 4710-41004-0      | 38-3       | 4719-48000-0      | 38-2       |
| 4424-42000-0      | 5-1        | 4710-41005-0      | 0-1        | 4719-49000-0      | 38-2       |
| 4424-43000-0      | 5-1        | 4710-41005-0      | 38-3       | 4719-67000-0      | 6-1        |
| 4424-44000-0      | 4-1        | 4710-43003-0      | 39-1       | 4719-68000-0      | 38-1       |
| 4703-14000-0      | 17-2       | 4710-48000-0      | 6-2        | 4719-69000-0      | 38-1       |
| 4703-14000-0      | 34-1       | 4710-49000-0      | 6-2        | 4905-51001-0      | 9-2        |
| 4703-26003-0      | 38-2       | 4710-50000-0      | 6-2        | 4906-11000-1      | 6-1        |
| 4703-68013-0      | 38-3       | 4710-53000-3      | 15-1       | 4908-85001-0      | 6-2        |
| 4703-68015-0      | 0-1        | 4710-56000-1      | 15-1       | 4908-86000-0      | 6-2        |
| 4703-68015-0      | 38-3       | 4710-57000-1      | 15-1       | 4908-91000-0      | 7-2        |
| 4706-20000-0      | 35-1       | 4710-58000-0      | 15-1       | 4909-55003-0      | 9-2        |
| 4706-82016-0      | 38-3       | 4710-64000-0      | 45-1       | 4910-20000-0      | 7-2        |
| 4706-82020-0      | 38-3       | 4710-93000-0      | 6-1        | 4910-32000-0      | 7-1        |
| 4707-71000-0      | 45-1       | 4710-93000-0      | 9-1        | 4910-39002-0      | 7-2        |
| 4708-30000-0      | 0-1        | 4710-96000-0      | 6-1        | 4910-56000-0      | 7-1        |
| 4708-30000-0      | 40-2       | 4711-15000-2      | 35-2       | 4910-59000-0      | 6-1        |
| 4710-28000-0      | 11-2       | 4713-47000-0      | 7-1        | 4911-19000-0      | 2-1        |
| 4710-34000-0      | 40-1       | 4715-86001-0      | 0-1        | 4911-19000-0      | 8-1        |
| 4710-34002-0      | 40-2       | 4715-86001-0      | 40-2       | 4911-19000-0      | 9-1        |
| 4710-34003-0      | 40-2       | 4715-86002-0      | 0-1        | 4911-20000-0      | 8-1        |
| 4710-34006-0      | 40-2       | 4715-86002-0      | 40-2       | 4911-20000-0      | 40-1       |
| 4710-34007-0      | 40-2       | 4715-90000-0      | 39-1       | 4911-22000-0      | 8-1        |
| 4710-35000-0      | 40-2       | 4715-91000-0      | 38-1       | 4911-24000-0      | 6-2        |
| 4710-37000-0      | 7-1        | 4715-94000-0      | 0-1        | 4911-24001-0      | 6-2        |
| 4710-37000-0      | 36-1       | 4715-94000-0      | 40-1       | 4911-27000-0      | 7-2        |
| 4710-38000-0      | 40-1       | 4716-03000-0      | 10-1       | 4911-30001-0      | 9-2        |
| 4710-38002-0      | 0-1        | 4716-03000-0      | 32-1       | 4911-31000-0      | 6-1        |
| 4710-38002-0      | 40-2       | 4716-03000-0      | 32-2       | 4911-33000-0      | 8-1        |
| 4710-41000-0      | 0-1        | 4716-04000-1      | 15-1       | 4911-34000-0      | 8-1        |
| 4710-41000-0      | 38-2       | 4716-04001-0      | 15-1       | 4911-77000-0      | 7-1        |
| 4710-41001-0      | 0-1        | 4716-06000-0      | 35-1       | 4912-02000-0      | 7-2        |
| 4710-41001-0      | 38-3       | 4716-24000-0      | 38-2       | 4913-30000-0      | 8-1        |
| 4710-41002-0      | 0-1        | 4717-09000-0      | 45-1       | 4913-30000-0      | 9-1        |
| 4710-41002-0      | 38-3       | 4718-18000-2      | 39-1       | 4913-31000-0      | 8-1        |
| 4710-41002-0      | 40-2       | 4718-18002-0      | 39-1       | 4913-38000-0      | 8-1        |
| 4710-41003-0      | 0-1        | 4718-18004-0      | 39-1       | 4913-68001-0      | 6-2        |
| 4710-41003-0      | 38-3       | 4718-18005-0      | 39-1       | 4913-68002-0      | 6-2        |

# 索引 INDEX

| 部品番号<br>Parts No. | 頁<br>Page. |
|-------------------|------------|
| 4913-74000-0      | 6-2        |
| 4913-92000-0      | 6-1        |
| 4913-92001-0      | 6-2        |
| 4913-92002-0      | 6-2        |
| 4913-92003-0      | 6-2        |
| 4913-93000-0      | 6-1        |
| 4913-93001-0      | 6-2        |
| 4914-03000-0      | 6-1        |
| 4916-05000-0      | 44-1       |
| 4916-09000-0      | 7-1        |
| 4917-41000-0      | 7-1        |
| 4917-52000-0      | 7-1        |
| 4917-81000-0      | 6-1        |

| 部品番号<br>Parts No. | 頁<br>Page. |
|-------------------|------------|
|-------------------|------------|

| 部品番号<br>Parts No. | 頁<br>Page. |
|-------------------|------------|
|-------------------|------------|

MODEL TW354

VIBRATING ROLLER

---

October - 2015

---

### **酒井重工業株式會社**

本 社 東京都港区芝大門 1-4-8 浜松町清和ビル 電話03(3434)3401(代表)

グローバル サービス部 埼玉県久喜市高柳2500 電話0480(52)1111(代表)

### **SAKAI HEAVY INDUSTRIES, LTD.**

Head office : 1-4-8, Shiba-Daimon, Minato-ku, Tokyo

Telephone: Tokyo (03) 3434-3401

Facsimile : (03) 3436-6212

---

2015. 10 ①





**SAKAI HEAVY INDUSTRIES,LTD.**