

# PARTS CATALOGUE

MODEL

**CR271**

ENGINE HONDA GX630 (No.30101~)

**VIBRATING ROLLER**

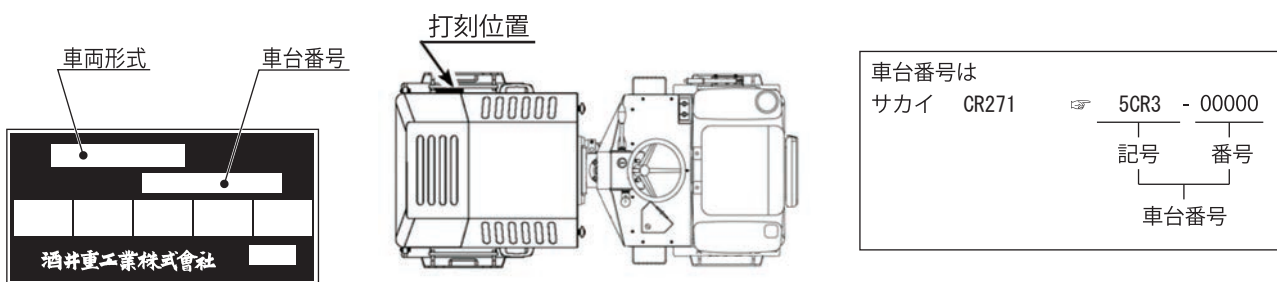
**SAKAI**<sup>®</sup>

## パーツカタログのご使用について

1. 部品ご注文の際は、お求めの部品を迅速かつ正確に発送できますよう次の諸項についてご指示ください。

- (1) 車両形式
- (2) 車台番号
- (3) 部品番号
- (4) 部品名称
- (5) 所要数量

なお、車両形式及び製造番号（車台番号）は銘板上に、さらに車台番号はフレームにも打刻してあります。



2. 部品の適用車台番号をつぎのように備考欄に記載してあります。

～ No.10007 (10007号機まで適用することを示します。)

No.10008～ (10008号機より適用することを示します。)

3. 個数欄の数量は、原則として1台分の数量を記載してあります。ただし、アッセンブリパーツについて1個分の数量を記載してあります。

4. このカタログには、つぎの略語を使用しております。

LH : 進行方向左側

RH : 進行方向右側

OP : オプション

AR : 必要に応じた数量

Inc. : ○～○ アッセンブリを構成

している部品のkey No.

Dom. : 国内で供給する部品

Exp. : 国内で供給しない部品

N/S : 単品での供給ができない部品

A/S : 数種の部品のアッセンブリ又は

キットなら供給できる部品

※ See △△ : 構成部品を△△ページに示します。

5. (cf. ○) で表示してある部品はアッセンブリで供給しますので Key No.○の部品番号をお知らせください。

6. 部品番号の前に\*印で表示してある部品は下段に訂正したことを示しますので、部品ご注文の際は、下段の部品番号でお知らせください。

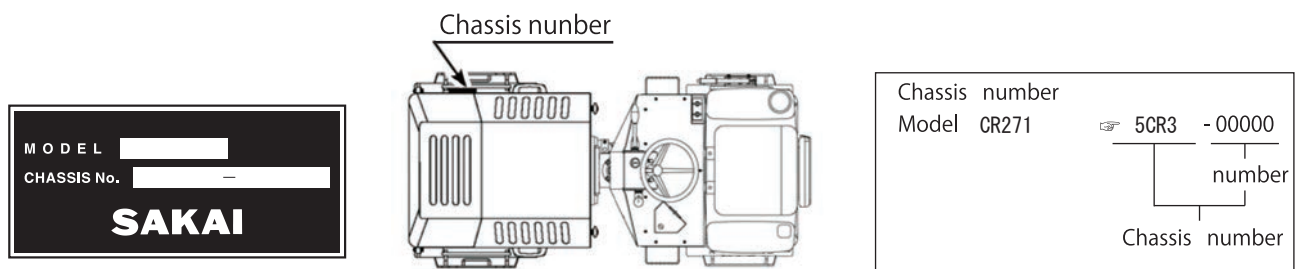
7. 部品の変更は、予告なしで行うことがありますのであらかじめご承知ください。

## GUIDE FOR USE OF PARTS CATALOGUE

1. Quote the following when placing an order for parts.

- (1) Vehicle model
- (2) Chassis number
- (3) Part number
- (4) Part name
- (5) Quantity of required parts.

The vehicle model and chassis number are engraved on the identification plate, and chassis number is also punched on the frame.



2. The chassis number to which parts are applicable are described in the remarks column as follows.

~ No.10007:Applicable up to10007

No.10008~ :Applicable from 10008

3. Each quantity shown in the quantity column is in principle one applied to a unit of vehicle.

However,each quantity as related to ASSEMBLY PARTS indicates one included in a single unit of assembly.

4. The following abbreviated words are used in this parts catalogue.

LH : Lefthand viewed from behind of vehicle.

RH : Righthand viewed from behind of vehicle.

Inc. ○~○ : Key number of parts constituting an assembly

OP : Option

N/S : Parts not to be supplied by a signal piece

A/S : Parts to be supplied as an assembly composed or a kit of parts

AR : As required

Dom.: For use in Japan

Exp. : For use in countries other than Japan.

※ SEE △△ : See △△ for component parts

5. Part with " (cf. ○) " in the remarks column indicates that it is supplied as an assembly represented by the key number ○ with which "cf." is attached.Quote the part number that follows the key number ○ when ordering.

6. Part number with a mark "\*" indicate that they have been corrected to the ones listed just below them. Quote the renewed part numbers when ordering.

7. Parts are subject to change without notice.

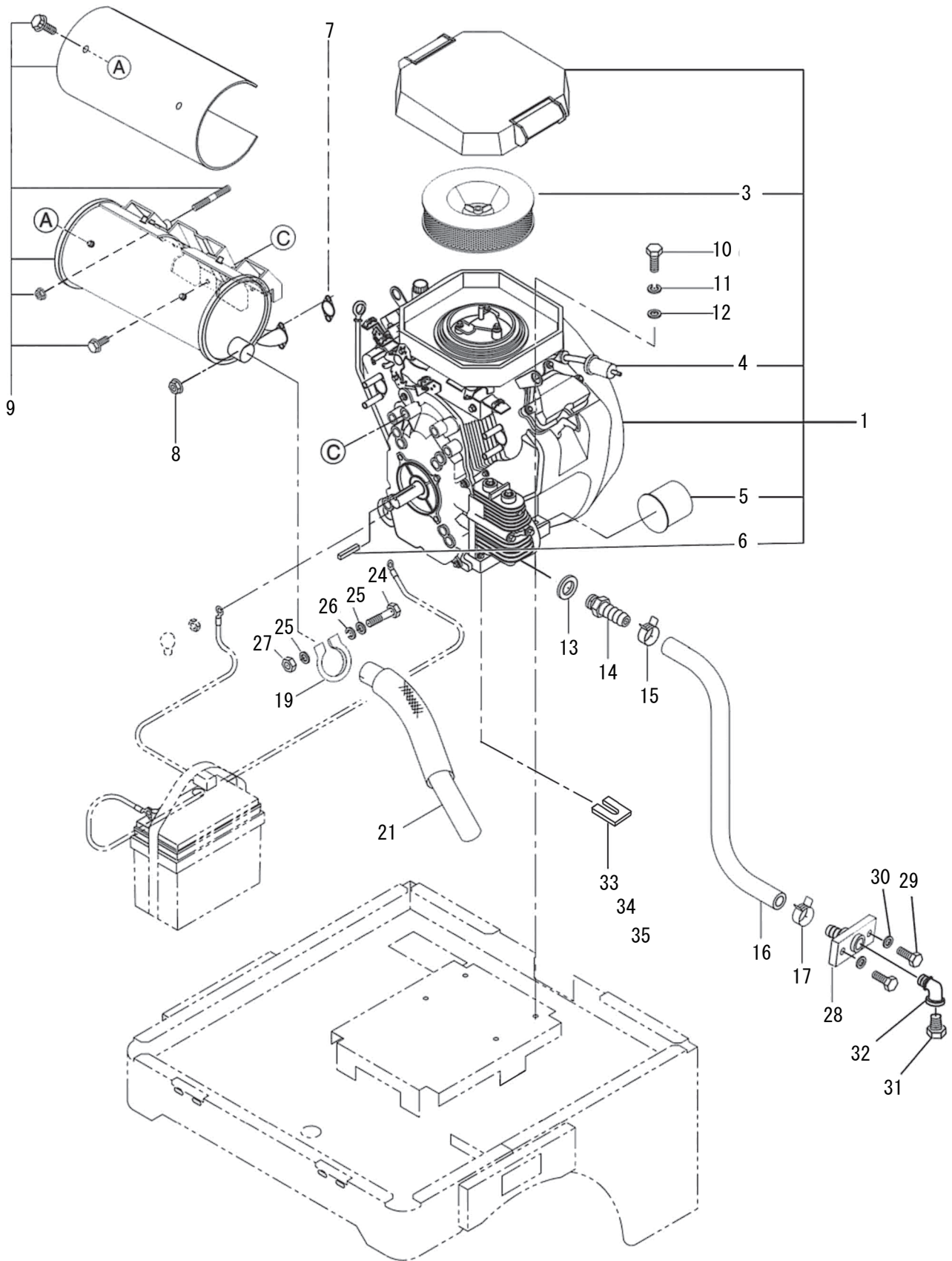
# 目次

## CONTENTS

装置名称	Group Name (Description)	Page
エンジン関係	ENGINE SYSTEM	1
燃料関係	FUEL SYSTEM	2
コントロール関係	CONTROL SYSTEM	3
操向油圧装置	STEERING HYDRAULIC SYSTEM	4
油圧装置(走行1)	HYDRAULIC SYSTEM(DRIVE 1)	5
油圧装置(走行2)	HYDRAULIC SYSTEM(DRIVE 2)	6
油圧装置(振動)	HYDRAULIC SYSTEM(VIBRATING)	7
振動ロール	VIBRATING ROLL	8
リアロール	REAR ROLL	9
フレーム(フロント)	FRAME(FRONT)	10
フレーム(リア)	FRAME(REAR)	11
フレーム(センターピン)	FRAME(CENTER PIN)	12
シート	SEAT	13
泥除装置	SCRAPER SYSTEM	14
散水装置	SPRINKLER SYSTEM	15
電装品	ELECTRIC EQUIPMENT	16

SAKAI HEAVY INDUSTRIES.LTD

# エンジン関係 ENGINE SYSTEM



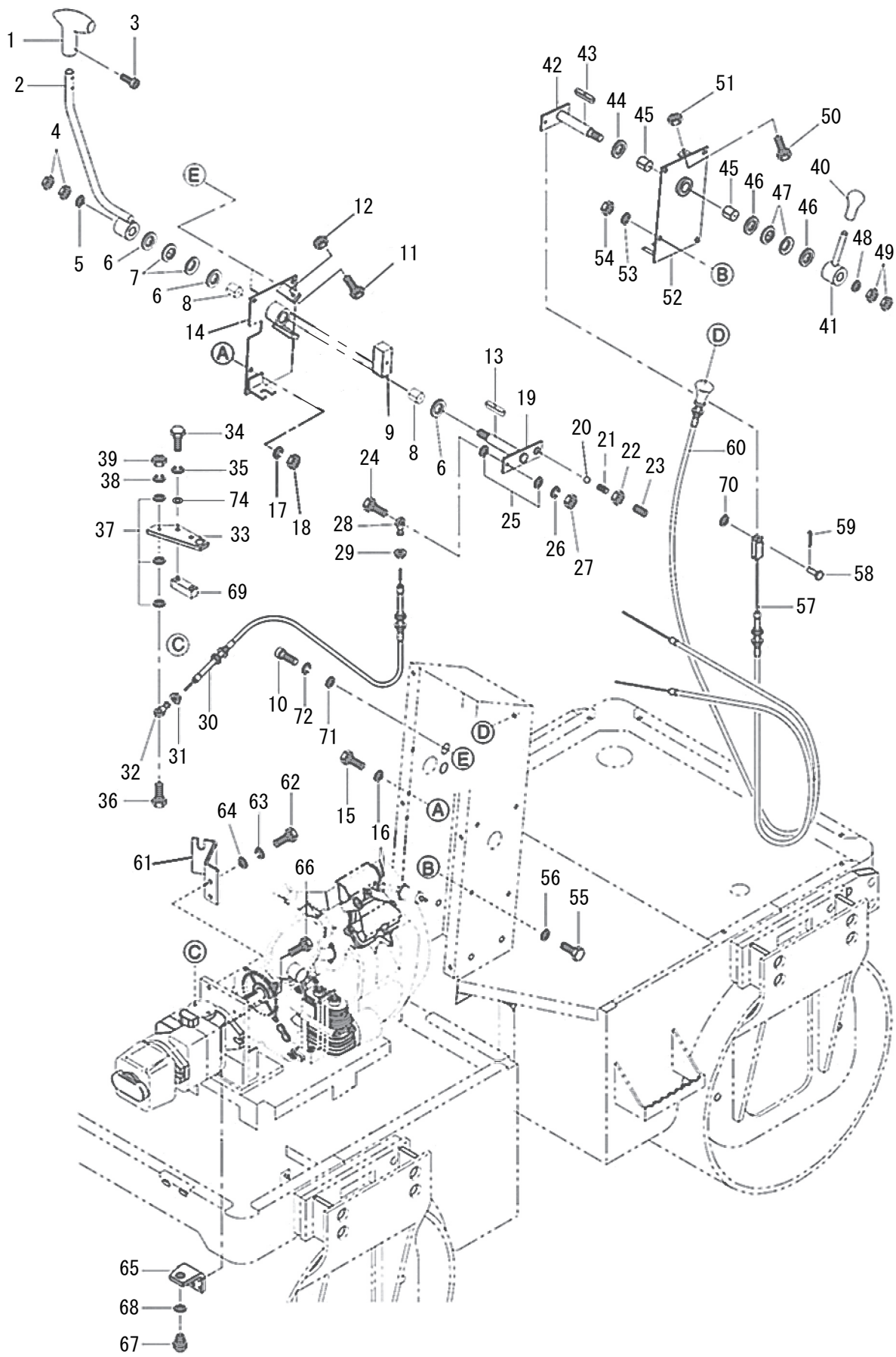
記号 Key No.	部品番号 Parts No.	部品名称	Parts Name	数量 Q'ty	備考 Remarks
1	4033-05000-1	エンジン	ENGINE	1	INC.3-9_13
3	4033-05001-0	エレメント	ELEMENT	1	
4	4033-05002-0	ストレーナ	STRAINER	1	
5	4033-05003-0	フィルタ	FILTER	1	
6	4031-99008-0	キー	SUNK KEY	1	
7	4031-99004-0	ガスケット	GASKET	2	
8	4031-99009-0	ナット	NUT	4	
9	4033-05004-0	マフラ	MUFFLER	1	
10	2100-10050-1	ボルト	BOLT	4	
11	2171-10025-0	スプリングワッシャ	SPRING WASHER	4	
12	2170-10020-0	ワッシャ	WASHER	4	
13	4033-05005-0	シールワッシャ	SEAL WASHER	1	
14	1563-01004-0	ホースニップル	HOSE NIPPLE	1	
15	1563-01153-0	ホースバンド	HOSE CLAMP	1	
16	1563-01119-1	ドレンホース	DRAIN HOSE	1	
17	1563-01153-0	ホースバンド	HOSE CLAMP	1	
19	4408-84000-0	クランプ	CLAMP	1	
21	1563-01627-2	パイプ	PIPE	1	
24	2100-08060-1	ボルト	BOLT	1	
25	2170-08016-0	ワッシャ	WASHER	2	
26	2171-08020-0	スプリングワッシャ	SPRING WASHER	1	
27	2120-08065-0	ナット	NUT	1	
28	1563-01005-0	アダプタ	ADAPTOR	1	
29	2100-08020-1	ボルト	BOLT	2	
30	2170-08016-0	ワッシャ	WASHER	2	
31	2215-02002-3	プラグ	PLUG	1	
32	1563-01006-0	エルボ	ELBOW	1	
33	1563-36019-0	シム	SHIM	4	
34	1563-36020-0	シム	SHIM	4	
35	1563-36021-0	シム	SHIM	4	





記号 Key No.	部品番号 Parts No.	部品名称	Parts Name	数量 Q'ty	備考 Remarks
1	1563-02001-0	クランプ	CLAMP	1	
2	1563-02003-0	ホース	HOSE	1	
3	1563-02001-0	クランプ	CLAMP	1	
4	1563-02001-0	クランプ	CLAMP	1	
5	4031-99001-0	ポンプ	PUMP	1	
6	2170-06016-0	ワッシャ	WASHER	2	
7	2100-06030-1	ボルト	BOLT	2	
8	1563-61152-0	ナット	NUT	2	
9	1563-02004-0	ホース	HOSE	1	
10	1563-02001-0	クランプ	CLAMP	1	
11	4033-05002-0	ストレーナ	STRAINER	1	
12	1563-02001-0	クランプ	CLAMP	1	
13	1563-02005-0	ホース	HOSE	1	
14	1563-02155-1	クランプ	CLAMP	1	
15	4419-62000-0	ストレーナ	STRAINER	1	
16	4400-03001-0	キャップ	CAP	1	
17	3215-11025-0	プラグ	PLUG	1	INC.28
18	1563-02154-0	ホースバンド	HOSE CLAMP	1	
19	1563-02120-0	フロート	FLOAT	1	
20	1563-01121-0	ホース	HOSE	1	
21	1563-02154-0	ホースバンド	HOSE CLAMP	1	
22	1563-02161-0	クランプ	CLAMP	1	
23	2100-05020-1	ボルト	BOLT	1	
24	2170-05010-0	ワッシャ	WASHER	1	
25	2171-05013-0	スプリングワッシャ	SPRING WASHER	1	
26	2120-05040-0	ナット	NUT	1	
27	1563-02162-0	シールワッシャ	SEAL WASHER	1	
28	2633-00140-0	Oリング	O-RING	1	
29	1563-02006-0	ブラケット	BRACKET	1	
30	2100-08025-1	ボルト	BOLT	2	
31	2171-08020-0	スプリングワッシャ	SPRING WASHER	2	
32	2170-08016-0	ワッシャ	WASHER	2	
33	1563-02033-0	カバー	COVER	1	
34	1563-02035-0	パッキン	PACKING	1	
35	3100-00065-0	ボルト	BOLT	12	
36	2171-08020-0	スプリングワッシャ	SPRING WASHER	12	
37	2170-08016-0	ワッシャ	WASHER	12	

# コントロール関係 CONTROL SYSTEM



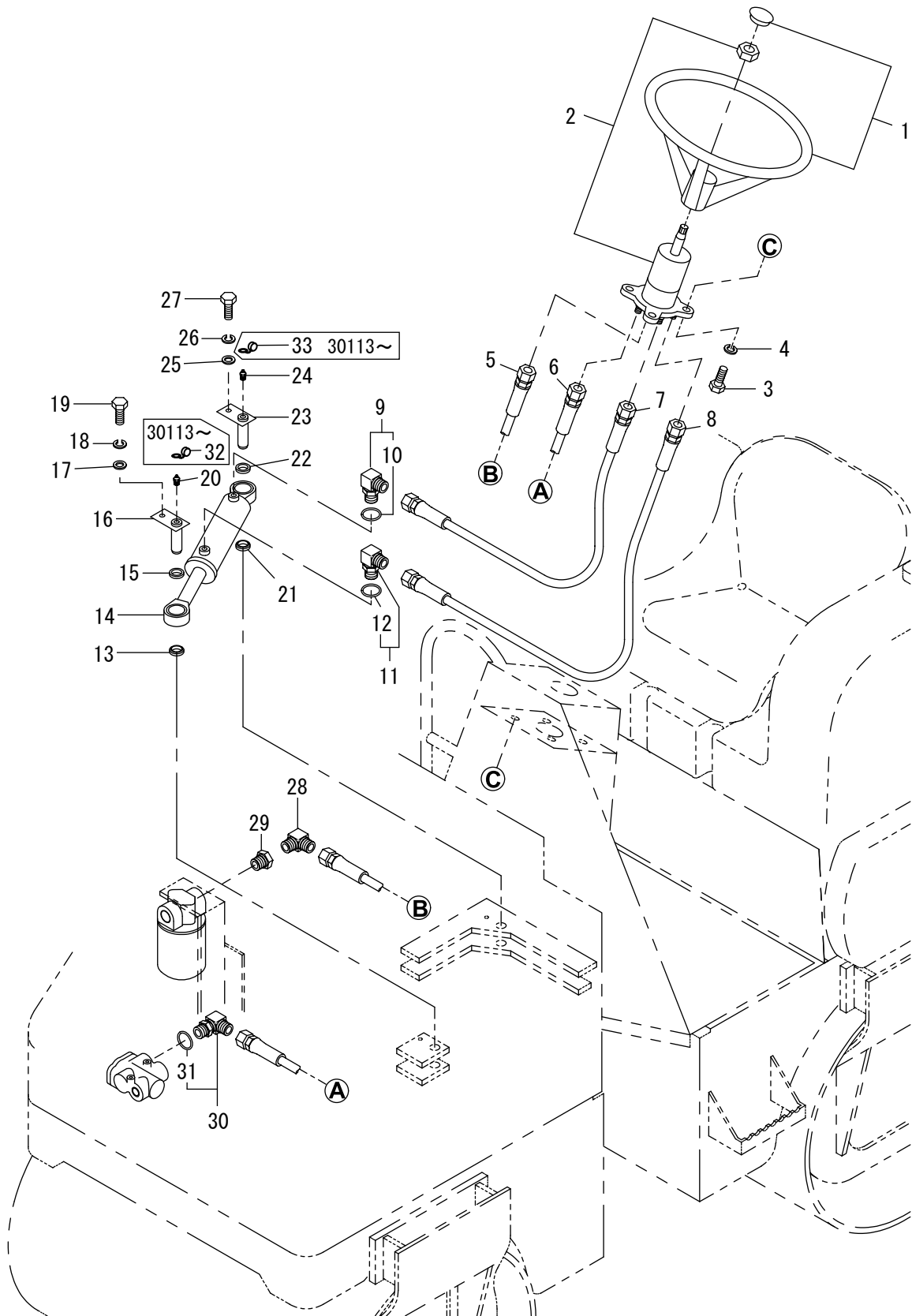
記号 Key No.	部品番号 Parts No.	部品名称	Parts Name	数量 Q'ty	備考 Remarks
1	0539-12001-1	グリップ	GRIP	1	
2	1563-12002-0	レバ	LEVER	1	
3	3180-20023-0	ナベコネジ	SCREW	2	
4	1563-12151-0	ナット	NUT	2	
5	1563-12001-0	ワッシャ	WASHER	1	
6	2170-20045-2	ワッシャ	WASHER	3	
7	2461-20002-0	サラバネ	CONEDDISC SPRING	2	
8	2580-20020-1	ブッシュ	BUSH	2	
9	1563-12171-1	ブロック	BLOCK	1	
10	2170-06025-3	ボルト	BOLT	2	
11	1563-12172-0	ボルト	BOLT	2	
12	2120-08065-2	ナット	NUT	2	
13	2196-06025-1	キー	SUNK KEY	1	
14	1563-12173-1	ベース	BASE	1	
15	2100-08025-1	ボルト	BOLT	4	
16	2170-08016-0	ワッシャ	WASHER	4	
17	2171-08020-0	スプリングワッシャ	SPRING WASHER	4	
18	2120-08065-2	ナット	NUT	4	
19	1563-12064-0	ピン	PIN	1	
20	2598-13000-0	スチールボール	STEEL BALL	1	
21	3910-20009-1	スプリング	SPRING	1	
22	2120-16130-0	ナット	NUT	1	
23	1586-12059-0	トメネジ	SET SCREW	1	
24	2100-06025-1	ボルト	BOLT	1	
25	2170-06016-0	ワッシャ	WASHER	2	
26	2171-06015-0	スプリングワッシャ	SPRING WASHER	1	
27	2120-06050-2	ナット	NUT	1	
28	3404-20015-0	ロッドエンド	ROD END	1	
29	1563-61152-0	ナット	NUT	1	
30	2401-42159-1	コントロールケーブル	CONTROL CABLE	1	
31	1563-61152-0	ナット	NUT	1	
32	3404-20015-0	ロッドエンド	ROD END	1	
33	1563-12174-0	プレート	PLATE	1	
34	2100-08045-3	ボルト	BOLT	2	
35	2171-08025-1	スプリングワッシャ	SPRING WASHER	2	
36	2100-06030-1	ボルト	BOLT	1	
37	2170-06016-0	ワッシャ	WASHER	3	
38	2171-06015-0	スプリングワッシャ	SPRING WASHER	1	
39	2120-06050-2	ナット	NUT	1	
40	3424-00011-0	グリップ	GRIP	1	
41	1563-12069-0	レバ	LEVER	1	
42	1563-12071-0	ピン	PIN	1	
43	2196-06025-1	キー	SUNK KEY	1	
44	2170-20045-2	ワッシャ	WASHER	1	
45	2580-20020-1	ブッシュ	BUSH	2	
46	2170-20045-2	ワッシャ	WASHER	2	
47	2461-20002-0	サラバネ	CONEDDISC SPRING	2	

記号 Key No.	部品番号 Parts No.	部品名称	Parts Name	数量 Q'ty	備考 Remarks
48	1563-12001-0	ワッシャ	WASHER	1	
49	1563-12151-0	ナット	NUT	2	
50	1563-12172-0	ボルト	BOLT	2	
51	2120-08065-2	ナット	NUT	2	
52	1563-12175-1	ベース	BASE	1	
53	2171-08020-0	スプリングワッシャ	SPRING WASHER	4	
54	2120-08065-2	ナット	NUT	4	
55	2100-08025-1	ボルト	BOLT	4	
56	2170-08016-0	ワッシャ	WASHER	4	
57	3400-00002-1	ケーブル	CABLE	1	
58	1563-12176-0	ピン	PIN	1	
59	2157-16015-0	ワリピン	SPLIT PIN	1	
60	3400-71009-1	ケーブル	CABLE	1	
61	1563-12065-1	ブラケット	BRACKET	1	
62	2100-10030-1	ボルト	BOLT	2	
63	2171-10025-0	スプリングワッシャ	SPRING WASHER	2	
64	2170-10020-0	ワッシャ	WASHER	2	
65	1563-12187-0	ブラケット	BRACKET	1	
66	1563-61148-0	ボルト	BOLT	2	
67	4908-95000-0	スイッチ	SWITCH	1	
68	1563-12111-0	ワッシャ	WASHER	1	
69	1563-12177-1	ブロック	BLOCK	1	
70	2170-06016-0	ワッシャ	WASHER	1	
71	2170-06016-0	ワッシャ	WASHER	2	
72	2171-06015-0	スプリングワッシャ	SPRING WASHER	2	
74	2170-08023-2	ワッシャ	WASHER	2	

メモ ---memo---

# 操向油压装置

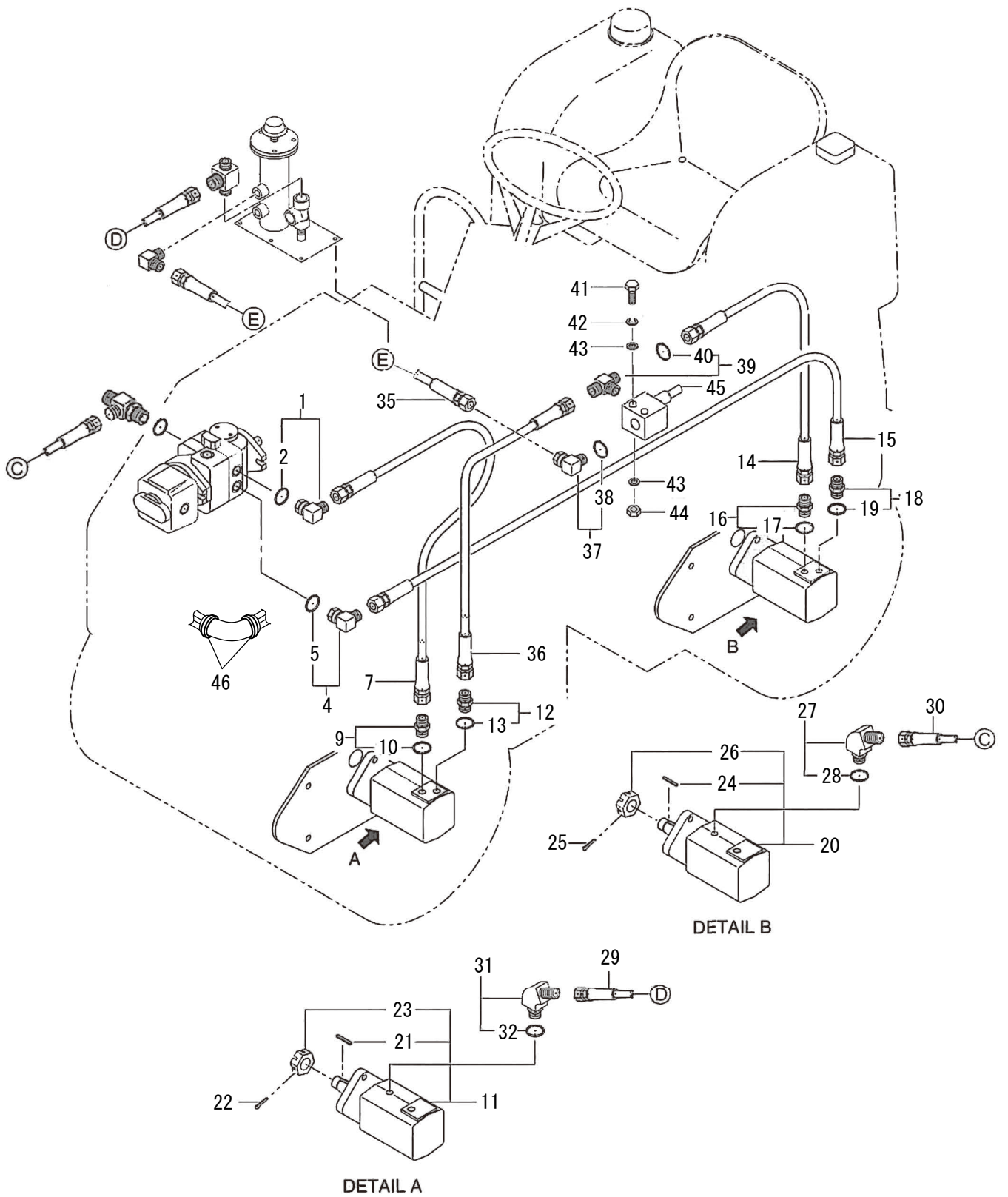
## SEEERING HYDRAULIC SYSTEM



記号 Key No.	部品番号 Parts No.	部品名称	Parts Name	数量 Q'ty	備考 Remarks
1	4420-02000-0	ステアリングホイール	STEERING WHEEL	1	
2	4217-59000-0	オービットロール	ORBIT ROL	1	
3	2100-08025-1	ボルト	BOLT	4	
4	2171-08020-0	スプリングワッシャ	SPRING WASHER	4	
5	1563-36089-0	ホース	HOSE	1	
6	1563-36086-0	ホース	HOSE	1	
7	1563-36088-1	ホース	HOSE	1	
8	1563-36087-1	ホース	HOSE	1	
9	3260-31066-0	アダプタ	ADAPTOR	1	INC.10
10	2630-02014-0	リング	O-RING	1	
11	3260-31066-0	アダプタ	ADAPTOR	1	INC.12
12	2630-02014-0	リング	O-RING	1	
13	1563-32061-0	スペーサ	SPACER	1	
14	4213-57000-1	パワーシリンダ	POWER CYLINDER	1	
15	1563-32061-0	スペーサ	SPACER	1	
16	1563-32060-0	ピン	PIN	1	
17	2170-08016-0	ワッシャ	WASHER	1	
18	2171-08020-0	スプリングワッシャ	SPRING WASHER	1	
19	2100-08020-1	ボルト	BOLT	1	
20	2472-01001-0	グリスニップル	GREASE NIPPLE	1	
21	1563-32061-0	スペーサ	SPACER	1	
22	1563-32061-0	スペーサ	SPACER	1	
23	1563-32060-0	ピン	PIN	1	
24	2472-01001-0	グリスニップル	GREASE NIPPLE	1	
25	2170-08016-0	ワッシャ	WASHER	1	
26	2171-08020-0	スプリングワッシャ	SPRING WASHER	1	
27	2100-08020-1	ボルト	BOLT	1	
28	3260-31153-0	エルボ	ELBOW	1	
29	2207-06004-0	ブッシング	BUSHING	1	
30	3260-31066-0	アダプタ	ADAPTOR	1	INC.31
31	2630-02014-0	リング	O-RING	1	
32	4703-14000-0	キャップ	CAP	1	30113
33	4703-14000-0	キャップ	CAP	1	30113

# 油压装置 (走行 1)

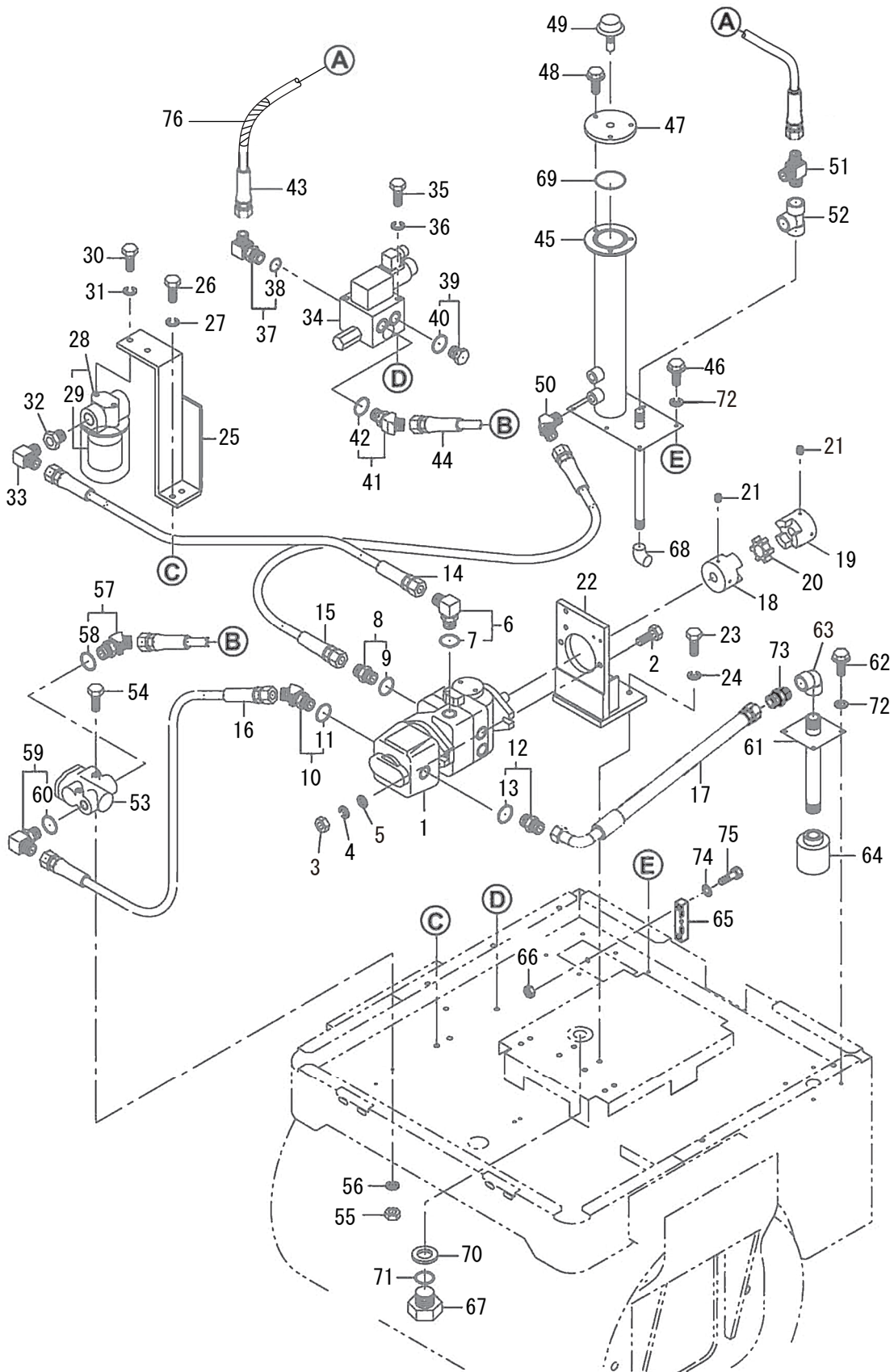
## HYDRAULIC SYSTEM (DRIVE 1)





記号 Key No.	部品番号 Parts No.	部品名称	Parts Name	数量 Q'ty	備考 Remarks
1	2265-03003-3	アダプタ	ADAPTOR	1	INC.2
2	2630-02014-0	リング	O-RING	1	
4	2265-03003-3	アダプタ	ADAPTOR	1	INC.5
5	2630-02014-0	リング	O-RING	1	
7	1563-36084-0	ホース	HOSE	1	
9	3260-53051-0	アダプタ	ADAPTOR	1	INC.10
10	2632-00010-0	リング	O-RING	1	
11	4218-86000-1	モータ	MOTOR	1	INC.21_23
12	3260-53051-0	アダプタ	ADAPTOR	1	INC.13
13	2632-00010-0	リング	O-RING	1	
14	2341-11175-6	ホース	HOSE	1	
15	1563-36083-0	ホース	HOSE	1	
16	3260-53051-0	アダプタ	ADAPTOR	1	INC.17
17	2632-00010-0	リング	O-RING	1	
18	3260-53051-0	アダプタ	ADAPTOR	1	INC.19
19	2632-00010-0	リング	O-RING	1	
20	4218-86000-1	モータ	MOTOR	1	INC.24_26
21	4218-59001-0	キー	SUNK KEY	1	
22	2157-40050-0	ワリピン	SPLIT PIN	1	
23	4218-59002-0	キャスルナット	CASTLE NUT	1	
24	4218-59001-0	キー	SUNK KEY	1	
25	2157-40050-0	ワリピン	SPLIT PIN	1	
26	4218-59002-0	キャスルナット	CASTLE NUT	1	
27	3260-60076-0	アダプタ	ADAPTOR	1	INC.28
28	2632-00004-0	リング	O-RING	1	
29	2341-10170-2	ホース	HOSE	1	
30	2341-10250-2	ホース	HOSE	1	
31	3260-60076-0	アダプタ	ADAPTOR	1	INC.32
32	2632-00004-0	リング	O-RING	1	
35	2341-10135-2	ホース	HOSE	1	
36	2341-11070-6	ホース	HOSE	1	
37	3260-31066-0	アダプタ	ADAPTOR	1	INC.38
38	2630-02014-0	リング	O-RING	1	
39	3260-31164-0	ティ	TEE	1	INC.40
40	2630-02014-0	リング	O-RING	1	
41	2100-08060-1	ボルト	BOLT	2	
42	2171-08020-0	スプリングワッシャ	SPRING WASHER	2	
43	2170-08016-0	ワッシャ	WASHER	4	
44	2120-08065-0	ナット	NUT	2	
45	4224-42000-0	リリーフバルブ	RELIEF VALVE	1	
46	2898-00103-0	バンド	BAND	2	

# 油压装置 (走行 2) HYDRAULIC SYSTEM (DRIVE 2 )



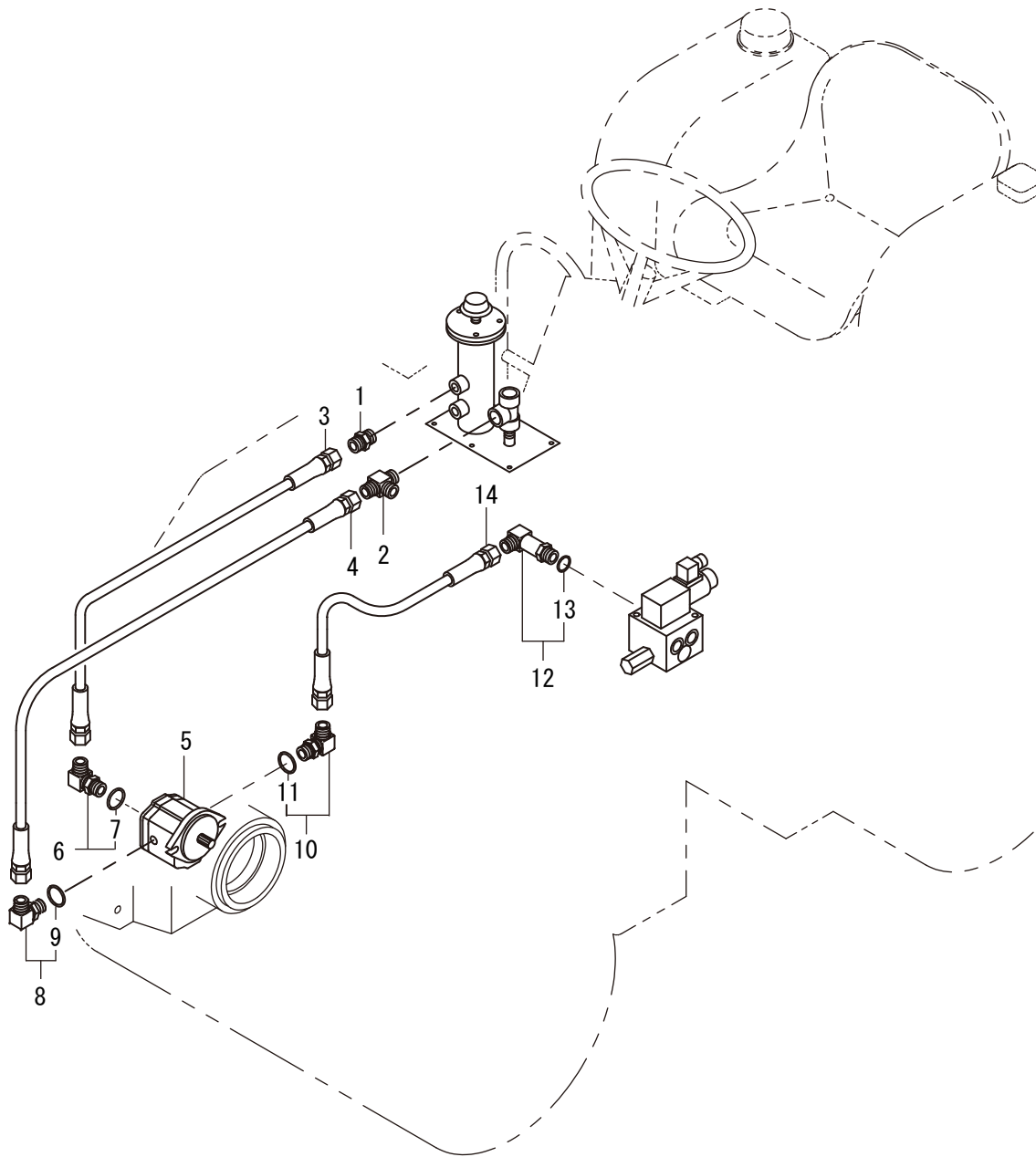
記号 Key No.	部品番号 Parts No.	部品名称	Parts Name	数量 Q'ty	備考 Remarks
1	4217-57000-1	ポンプ	PUMP	1	
2	2100-10040-1	ボルト	BOLT	2	
3	2120-10080-2	ナット	NUT	2	
4	2171-10025-0	スプリングワッシャ	SPRING WASHER	2	
5	2170-10020-0	ワッシャ	WASHER	2	
6	2265-03003-3	アダプタ	ADAPTOR	1	INC.7
7	2630-02014-0	Oリング	O-RING	1	
8	3260-31181-0	アダプタ	ADAPTOR	1	INC.9
9	2630-02014-0	Oリング	O-RING	1	
10	2265-04004-6	アダプタ	ADAPTOR	1	INC.11
11	2630-02018-0	Oリング	O-RING	1	
12	3260-22077-0	アダプタ	ADAPTOR	1	INC.13
13	2630-02024-0	Oリング	O-RING	1	
14	1563-36090-0	ホース	HOSE	1	
15	2341-31046-2	ホース	HOSE	1	
16	1563-36085-1	ホース	HOSE	1	
17	1563-36014-0	ホース	HOSE	1	
18	1563-01022-0	ハブ	HUB	1	
19	1563-01021-0	ハブ	HUB	1	
20	1563-01104-0	インサート	INSERT	1	
21	2180-06016-0	トメネジ	SET SCREW	4	
22	1563-36165-0	ブラケット	BRACKET	1	
23	2100-10035-1	ボルト	BOLT	4	
24	2171-10025-0	スプリングワッシャ	SPRING WASHER	4	
25	1563-36002-0	ブラケット	BRACKET	1	
26	2100-10025-1	ボルト	BOLT	2	
27	2171-10025-0	スプリングワッシャ	SPRING WASHER	2	
28	4217-64000-0	フィルタ	FILTER	1	INC.29
29	4211-64001-0	エレメント	ELEMENT	1	
30	2100-10030-1	ボルト	BOLT	2	
31	2171-10025-0	スプリングワッシャ	SPRING WASHER	2	
32	2207-06004-0	ブッシング	BUSHING	1	
33	3260-31152-0	エルボ	ELBOW	1	
34	4217-58000-0	ソレノイドバルブ	SOLENOID VALVE	1	
35	2100-08090-1	ボルト	BOLT	2	
36	2171-08020-0	スプリングワッシャ	SPRING WASHER	2	
37	2265-19003-1	アダプタ	ADAPTOR	1	INC.38
38	2632-00008-0	Oリング	O-RING	1	
39	3215-21010-0	プラグ	PLUG	1	INC.40
40	2632-00008-0	Oリング	O-RING	1	
41	2265-19003-5	アダプタ	ADAPTOR	1	INC.42
42	2632-00008-0	Oリング	O-RING	1	
43	2341-11042-1	ホース	HOSE	1	
44	1563-36093-0	ホース	HOSE	1	
45	1563-36621-0	カバー	COVER	1	
46	2100-06020-1	ボルト	BOLT	6	
47	1563-36059-0	ブリーザ	BREATHER	1	

記号 Key No.	部品番号 Parts No.	部品名称	Parts Name	数量 Q'ty	備考 Remarks
48	1563-61147-0	ボルト	BOLT	3	
49	3479-02007-0	エアブリーザ	AIR BREATHER	1	
50	2261-03003-0	アダプタ	ADAPTOR	1	
51	3260-31182-0	アダプタ	ADAPTOR	1	
52	2204-04004-0	ティ	TEE	1	
53	4213-69000-0	バルブ	VALVE	1	
54	2100-06065-1	ボルト	BOLT	2	
55	2120-06050-2	ナット	NUT	2	
56	2171-06015-0	スプリングワッシャ	SPRING WASHER	2	
57	3260-31116-0	アダプタ	ADAPTOR	1	INC.58
58	2630-02018-0	リング	O-RING	1	
59	2265-04004-3	アダプタ	ADAPTOR	1	INC.60
60	2630-02018-0	リング	O-RING	1	
61	1563-36058-0	パイプ	PIPE	1	
62	2100-06020-1	ボルト	BOLT	4	
63	2203-10006-2	エルボ	ELBOW	1	
64	4210-68000-0	フィルタ	FILTER	1	
65	4213-60000-0	ゲージ	GAUGE	1	INC.74_75
66	1563-36150-0	ナット	NUT	2	
67	3215-11025-0	プラグ	PLUG	1	INC.71
68	2203-04004-0	エルボ	ELBOW	1	
69	2630-01060-1	リング	O-RING	1	
70	1563-02162-0	シールワッシャ	SEAL WASHER	1	
71	2633-00140-0	リング	O-RING	1	
72	2170-06016-0	ワッシャ	WASHER	10	
73	2261-10010-0	アダプタ	ADAPTOR	1	
74	4213-60001-0	パッキン	PACKING	2	
75	4213-60002-0	アイボルト	EYE BOLT	2	
76	2898-10010-5	スパイラルチューブ	SPIRAL TUBE	1	

メモ ---memo---

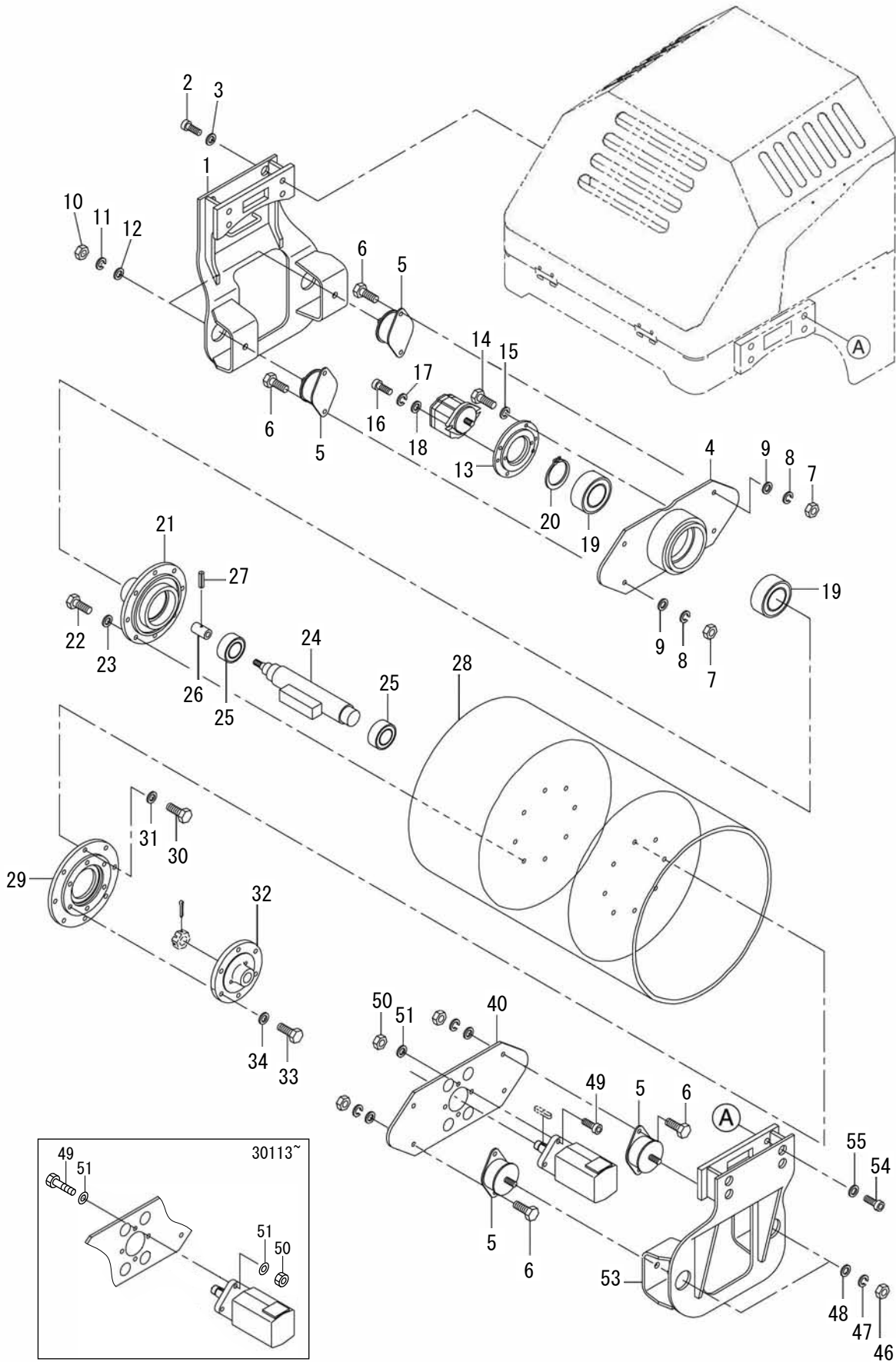
# 油压装置 (振動)

## HYDRULIC SYSTEM (VIBRATING)



記号 Key No.	部品番号 Parts No.	部品名称	Parts Name	数量 Q'ty	備考 Remarks
1	3260-21131-0	アダプタ	ADAPTOR	1	
2	3260-31182-0	アダプタ	ADAPTOR	1	
3	1563-36096-1	ホース	HOSE	1	
4	1563-36095-0	ホース	HOSE	1	
5	4217-56000-1	モータ	MOTOR	1	
6	2265-14002-1	アダプタ	ADAPTOR	1	INC.7
7	2632-00006-0	Oリング	O-RING	1	
8	3260-63060-0	アダプタ	ADAPTOR	1	INC.9
9	2632-00010-0	Oリング	O-RING	1	
10	3260-63060-0	アダプタ	ADAPTOR	1	INC.11
11	2632-00010-0	Oリング	O-RING	1	
12	3260-62049-1	アダプタ	ADAPTOR	1	INC.13
13	2632-00008-0	Oリング	O-RING	1	
14	1563-36094-0	ホース	HOSE	1	

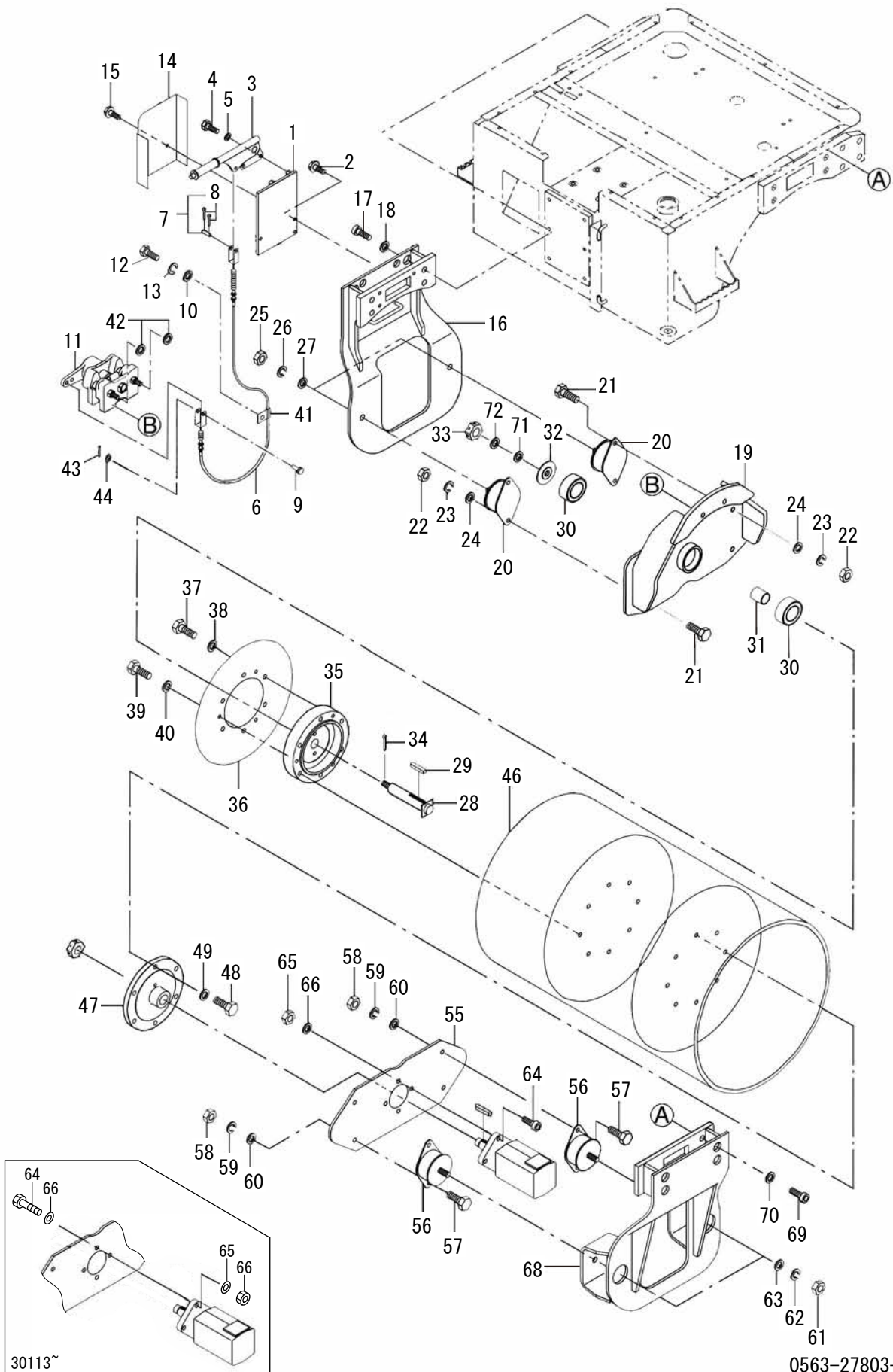
# 振動ロール VIBRATING ROLL





記号 Key No.	部品番号 Parts No.	部品名称	Parts Name	数量 Q'ty	備考 Remarks
1	1563-43039-0	ブラケット	BRACKET	1	
2	2107-16050-3	ロツカクアナツキボルト	HEAD CAP SCREW	4	
3	2170-16045-2	ワッシャ	WASHER	4	
4	1563-43036-0	ディスク	DISK	1	
5	3460-40076-0	ボウシンゴム	RUBBER ISOLATOR	4	
6	2100-12035-3	ボルト	BOLT	8	
7	2120-12100-2	ナット	NUT	8	
8	2171-12030-0	スプリングワッシャ	SPRING WASHER	8	
9	2170-12025-0	ワッシャ	WASHER	8	
10	2120-16130-2	ナット	NUT	2	
11	2171-16040-0	スプリングワッシャ	SPRING WASHER	2	
12	2170-16030-0	ワッシャ	WASHER	2	
13	1563-43027-0	カバー	COVER	1	
14	2100-10025-3	ボルト	BOLT	4	
15	2171-10025-0	スプリングワッシャ	SPRING WASHER	4	
16	2107-10035-3	ロツカクアナツキボルト	HEAD CAP SCREW	2	
17	2171-10025-0	スプリングワッシャ	SPRING WASHER	2	
18	2170-10020-0	ワッシャ	WASHER	2	
19	2501-06215-4	ボールベアリング	BALL BEARING	2	
20	2194-07525-0	Cスナップリング	C-RETAINING RING	1	
21	1563-43026-0	ボス	BOSS	1	
22	2100-12035-3	ボルト	BOLT	8	
23	2170-12032-2	ワッシャ	WASHER	8	
24	1563-43600-0	ヘンシンジク	ECCENTRIC SHAFT	1	
25	3500-02062-0	ボールベアリング	BALL BEARING	2	
26	1563-43078-0	カップリング	COUPLING	1	
27	2150-06028-0	スプリングピン	SPRING PIN	1	
28	1563-43601-0	ロール	ROLL	1	
29	1563-43081-0	ハブ	HUB	1	
30	2100-12035-3	ボルト	BOLT	8	
31	2170-12032-2	ワッシャ	WASHER	8	
32	1563-43082-0	フランジ	FLANGE	1	
33	2100-12050-3	ボルト	BOLT	6	
34	2170-12032-2	ワッシャ	WASHER	6	
40	1563-43037-0	ディスク	DISK	1	
46	2120-16130-2	ナット	NUT	2	
47	2171-16040-0	スプリングワッシャ	SPRING WASHER	2	
48	2170-16030-0	ワッシャ	WASHER	2	
49	2107-12045-3	ロツカクアナツキボルト	HEAD CAP SCREW	4	30112
49	2100-12050-3	ボルト	BOLT	4	30113
50	2120-12100-2	ナット	NUT	4	
51	2170-12032-2	ワッシャ	WASHER	4	30112
51	3171-92064-0	ワッシャ	WASHER	8	30113
53	1563-43039-0	ブラケット	BRACKET	1	
54	2107-16050-3	ロツカクアナツキボルト	HEAD CAP SCREW	4	
55	2170-16045-2	ワッシャ	WASHER	4	

# リヤロール REAR ROLL



30113~

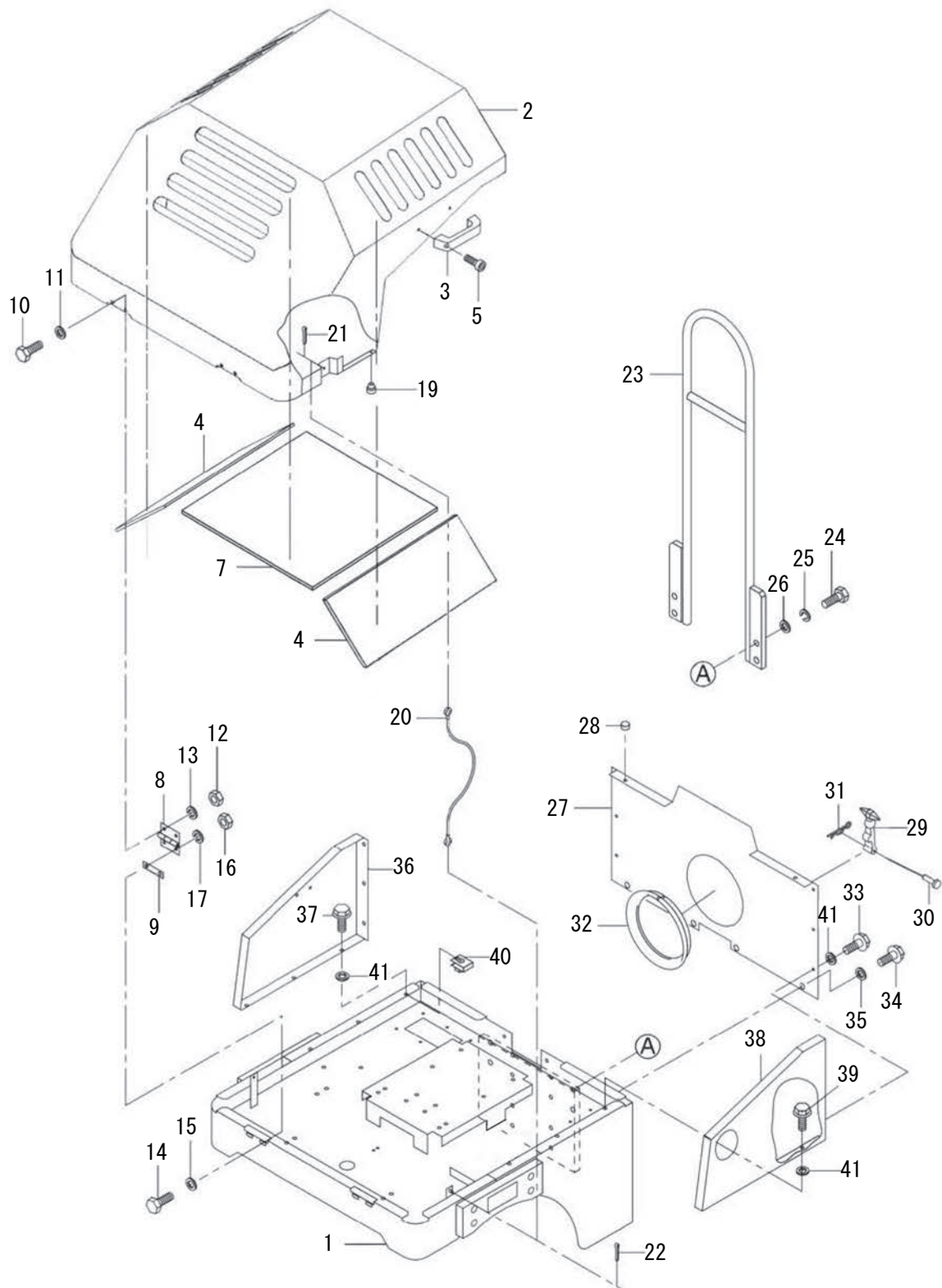
0563-27803-0-10289-0  
0563-27804-0-10290-0

記号 Key No.	部品番号 Parts No.	部品名称	Parts Name	数量 Q'ty	備考 Remarks
1	1563-51072-0	ベース	BASE	1	
2	1563-61147-0	ボルト	BOLT	3	
3	1563-27173-0	ブレーキレバー	BRAKE LEVER	1	
4	2100-08020-1	ボルト	BOLT	2	
5	2171-08020-0	スプリングワッシャ	SPRING WASHER	2	
6	3400-32036-0	ケーブル	CABLE	1	
7	1563-12169-0	ピン	PIN	1	
8	2157-20015-0	ワリピン	SPLIT PIN	2	
9	3516-11075-0	ピン	PIN	1	
10	2170-08016-0	ワッシャ	WASHER	1	
11	4422-88000-0	ブレーキ	BRAKE	1	
12	2100-08012-1	ボルト	BOLT	1	
13	2171-08020-0	スプリングワッシャ	SPRING WASHER	1	
14	1563-51073-0	カバー	COVER	1	
15	1563-61147-0	ボルト	BOLT	2	
16	1563-43024-1	ブラケット	BRACKET	1	
17	2107-16050-3	ロツカクアナツキボルト	HEAD CAP SCREW	4	
18	2170-16045-2	ワッシャ	WASHER	4	
19	1563-27001-0	サイドプレート	SIDE PLATE	1	
20	3460-40076-0	ボウシンゴム	RUBBER ISOLATOR	2	
21	2100-12035-3	ボルト	BOLT	4	
22	2120-12100-2	ナット	NUT	4	
23	2171-12030-0	スプリングワッシャ	SPRING WASHER	4	
24	2170-12025-0	ワッシャ	WASHER	4	
25	2120-16130-2	ナット	NUT	2	
26	2171-16040-0	スプリングワッシャ	SPRING WASHER	2	
27	2170-16030-0	ワッシャ	WASHER	2	
28	1563-27174-0	シャフト	SHAFT	1	
29	1563-27175-0	キー	SUNK KEY	1	
30	3500-01063-0	ボールベアリング	BALL BEARING	2	
31	1563-27038-0	スペーサ	SPACER	1	
32	1563-27039-0	ワッシャ	WASHER	1	
33	2130-16130-1	キャスルナット	CASTLE NUT	1	
34	2157-40035-0	ワリピン	SPLIT PIN	1	
35	1563-27003-0	フランジ	FLANGE	1	
36	1563-27002-0	プレート	PLATE	1	
37	2100-12100-3	ボルト	BOLT	6	
38	2170-12032-2	ワッシャ	WASHER	6	
39	2100-10025-1	ボルト	BOLT	3	
40	2171-10025-0	スプリングワッシャ	SPRING WASHER	3	
41	3416-02057-0	クランプ	CLAMP	1	
42	2170-14045-2	ワッシャ	WASHER	2	
43	3956-00020-0	ワリピン	SPLIT PIN	1	
44	2170-10020-0	ワッシャ	WASHER	1	
46	1563-43606-0	ロール	ROLL	1	
47	1563-27177-0	フランジ	FLANGE	1	
48	2100-12045-3	ボルト	BOLT	6	

記号 Key No.	部品番号 Parts No.	部品名称	Parts Name	数量 Q'ty	備考 Remarks
49	2170-12032-2	ワッシャ	WASHER	6	
55	1563-27178-0	サイドプレート	SIDE PLATE	1	
56	3460-40076-0	ホウシソゴム	RUBBER ISOLATOR	2	
57	2100-12035-3	ボルト	BOLT	4	
58	2120-12100-2	ナット	NUT	4	
59	2171-12030-0	スプリングワッシャ	SPRING WASHER	4	
60	2170-12025-0	ワッシャ	WASHER	4	
61	2120-16130-2	ナット	NUT	2	
62	2171-16040-0	スプリングワッシャ	SPRING WASHER	2	
63	2170-16030-0	ワッシャ	WASHER	2	
64	2107-12045-3	ロッカクアナツキボルト	HEAD CAP SCREW	4	30112
64	2100-12050-3	ボルト	BOLT	4	30113
65	2120-12100-2	ナット	NUT	4	
66	2170-12032-2	ワッシャ	WASHER	4	30112
66	3171-92064-0	ワッシャ	WASHER	8	30113
68	1563-43607-1	ブラケット	BRACKET	1	
69	2107-16050-3	ロッカクアナツキボルト	HEAD CAP SCREW	4	
70	2170-16045-2	ワッシャ	WASHER	4	
71	2170-16030-0	ワッシャ	WASHER	1	
72	2170-16045-2	ワッシャ	WASHER	1	

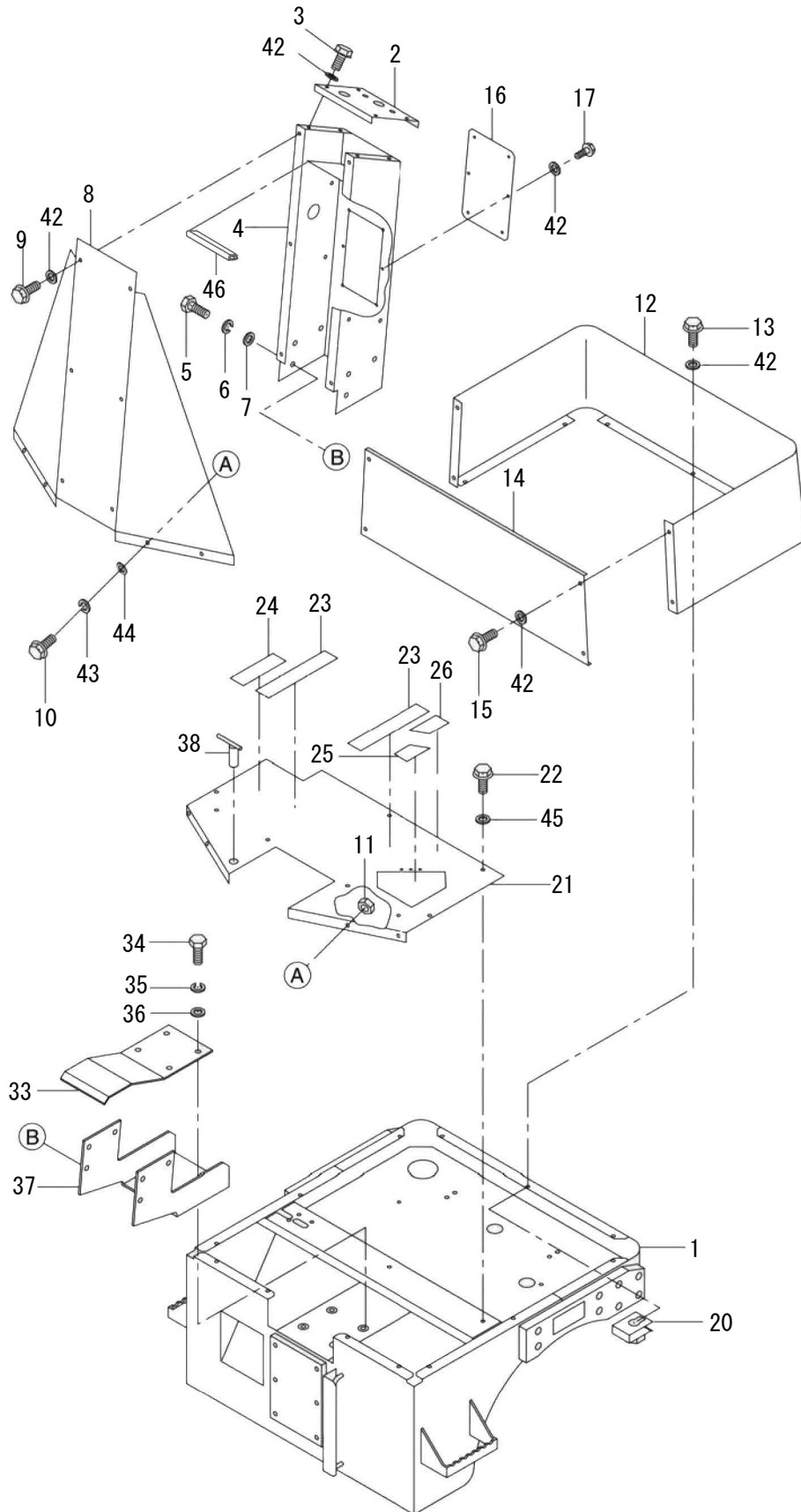
メモ ---memo---

# フレーム (フロント) FRAME (FRONT)



記号 Key No.	部品番号 Parts No.	部品名称	Parts Name	数量 Q'ty	備考 Remarks
1	1563-61093-1	フレーム(フロント)	FRAME(FRONT)	1	
2	1563-61020-1	フード	HOOD	1	
3	4706-20000-0	ハンドル	HANDLE	2	
4	1563-61022-0	サーマルインシュレーション	THERMAL INSULATION	1	
5	2107-06015-3	ボルト	BOLT	4	
7	1563-61023-0	サーマルインシュレーション	THERMAL INSULATION	1	
8	1563-61097-0	ヒンジ	HINGE	2	
9	1563-61008-0	シム	SHIM	2	
10	2100-08025-1	ボルト	BOLT	4	
11	2170-08016-0	ワッシャ	WASHER	4	
12	2120-08065-2	ナット	NUT	4	
13	2171-08020-0	スプリングワッシャ	SPRING WASHER	4	
14	2100-08025-1	ボルト	BOLT	4	
15	2170-08016-0	ワッシャ	WASHER	4	
16	2120-08065-2	ナット	NUT	4	
17	2171-08020-0	スプリングワッシャ	SPRING WASHER	4	
19	1563-61099-0	ラバー	RUBBER	2	
20	1563-61098-0	ワイヤ	WIRE	2	
21	2157-20015-0	ワリピン	SPLIT PIN	2	
22	2157-20015-0	ワリピン	SPLIT PIN	2	
23	1563-61005-0	フック	HOOK	1	
24	2100-16035-3	ボルト	BOLT	4	
25	2171-16040-0	スプリングワッシャ	SPRING WASHER	4	
26	2170-16030-0	ワッシャ	WASHER	4	
27	1563-61178-1	カバー	COVER	1	
28	1563-61172-0	ラバー	RUBBER	2	
29	2422-00001-0	フードキャッチASSY	HOOD CATCH ASSY	2	INC.30.31
30	3156-32010-0	ピン	PIN	2	
31	2157-20015-0	ワリピン	SPLIT PIN	2	
32	1563-61101-0	ガスケット	GASKET	1	
33	2100-06020-1	ボルト	BOLT	6	
34	2100-06020-1	ボルト	BOLT	4	
35	1563-61012-0	ワッシャ	WASHER	4	
36	1563-61179-0	カバー	COVER	1	
37	2100-06020-1	ボルト	BOLT	3	
38	1563-61180-1	カバー	COVER	1	
39	2100-06020-1	ボルト	BOLT	3	
40	1563-61181-0	ナット	NUT	6	
41	2170-06016-0	ワッシャ	WASHER	16	

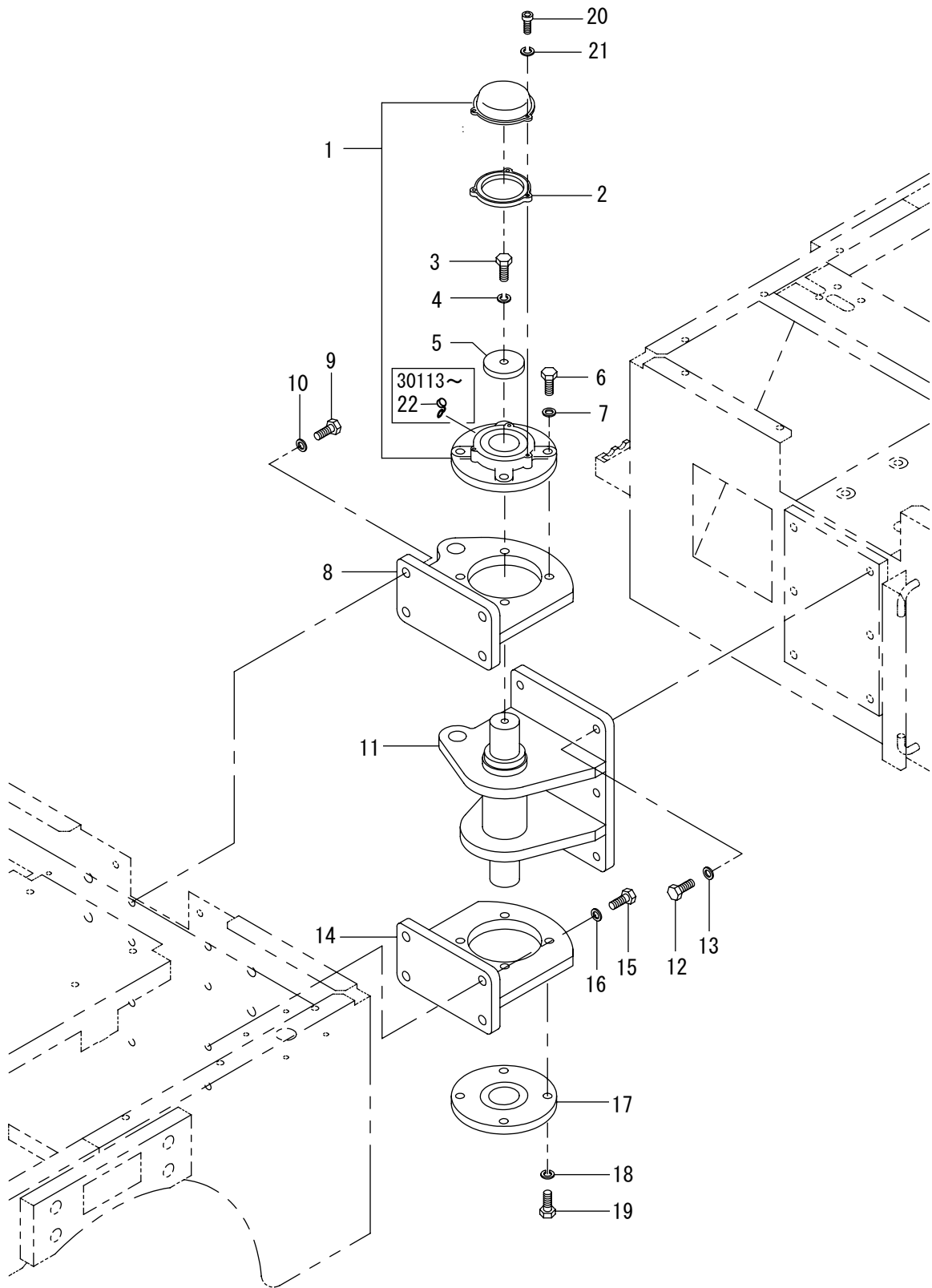
# フレーム (リヤ) FRAME (REAR)





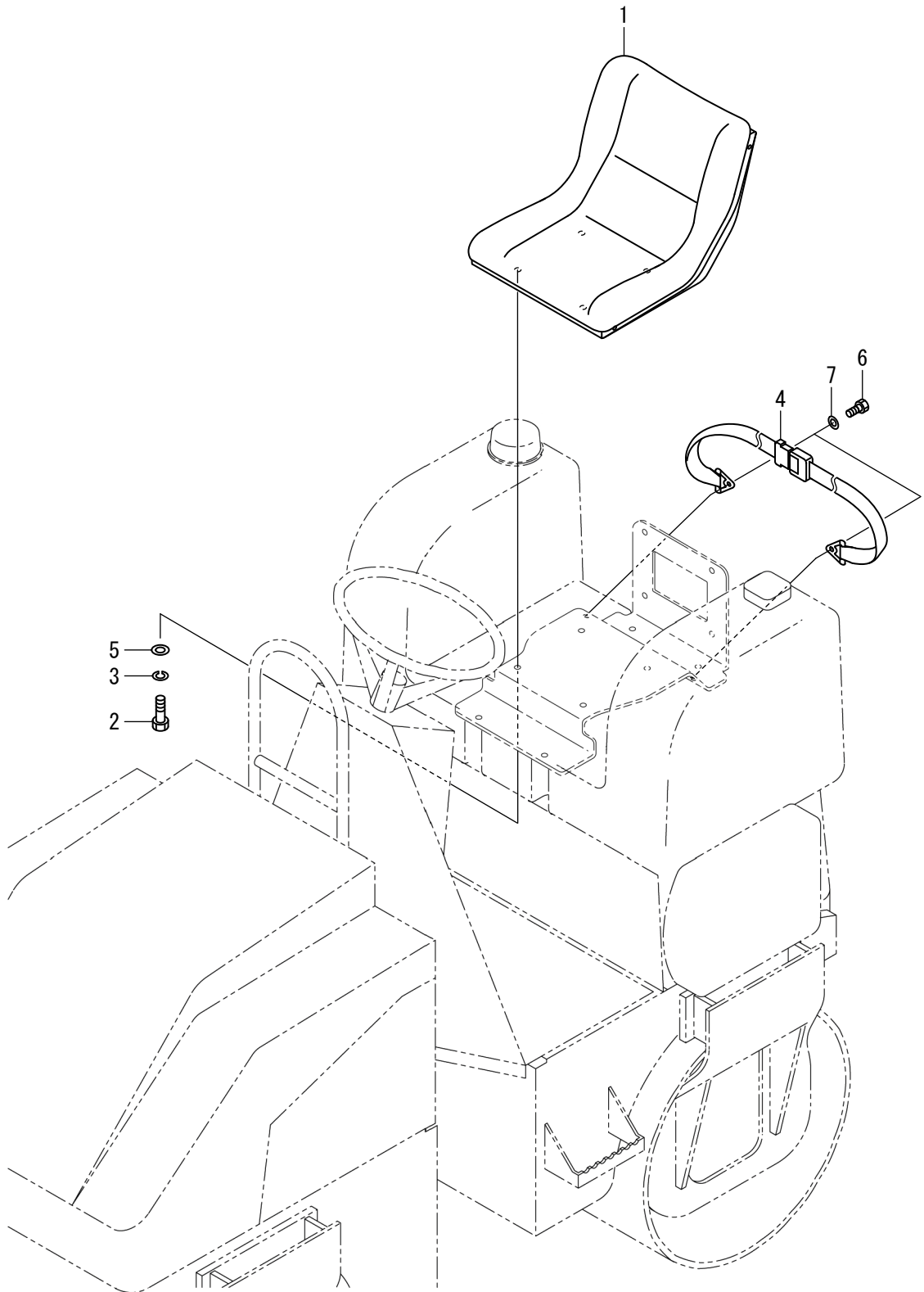
記号 Key No.	部品番号 Parts No.	部品名称	Parts Name	数量 Q'ty	備考 Remarks
1	1563-61110-1	フレーム(リヤ)	FRAME(REAR)	1	
2	1563-09027-0	ブラケット	BRACKET	1	
3	2100-06020-1	ボルト	BOLT	4	
4	1563-61190-0	コラム	COLUMN	1	
5	2100-12030-1	ボルト	BOLT	6	
6	2171-12030-0	スプリングワッシャ	SPRING WASHER	6	
7	2170-12025-0	ワッシャ	WASHER	6	
8	1563-61184-0	カバー	COVER	1	
9	2100-06020-1	ボルト	BOLT	6	
10	2100-08020-1	ボルト	BOLT	4	
11	2120-08065-0	ナット	NUT	4	
12	1563-61191-0	カバー	COVER	1	
13	2100-06020-1	ボルト	BOLT	7	
14	1563-61185-0	カバー	COVER	1	
15	2100-06020-1	ボルト	BOLT	4	
16	1563-61186-0	プレート	PLATE	1	
17	2100-06016-1	ボルト	BOLT	6	
20	1563-61181-0	ナット	NUT	13	
21	1563-61021-0	フロアボード	FLOOR BOARD	1	
22	2100-06020-1	ボルト	BOLT	8	
23	1563-61128-1	スリップシート	NON SLIP SHEET	2	
24	1563-61129-0	スリップシート	NON SLIP SHEET	1	
25	1563-61130-0	スリップシート	NON SLIP SHEET	1	
26	1563-61131-0	スリップシート	NON SLIP SHEET	1	
33	1563-61042-0	カバー	COVER	1	
34	2100-12035-1	ボルト	BOLT	4	
35	2171-12030-0	スプリングワッシャ	SPRING WASHER	4	
36	2170-12025-0	ワッシャ	WASHER	4	
37	1563-61041-0	ブラケット	BRACKET	1	
38	1563-61019-0	ピン	PIN	1	
42	2170-06016-0	ワッシャ	WASHER	27	
43	2171-08020-0	スプリングワッシャ	SPRING WASHER	4	
44	2170-08020-1	ワッシャ	WASHER	4	
45	2170-06016-1	ワッシャ	WASHER	8	
46	1563-61092-0	ラバー	RUBBER	1	

# フレーム (センターピン) FRAME (CENTER PIN)



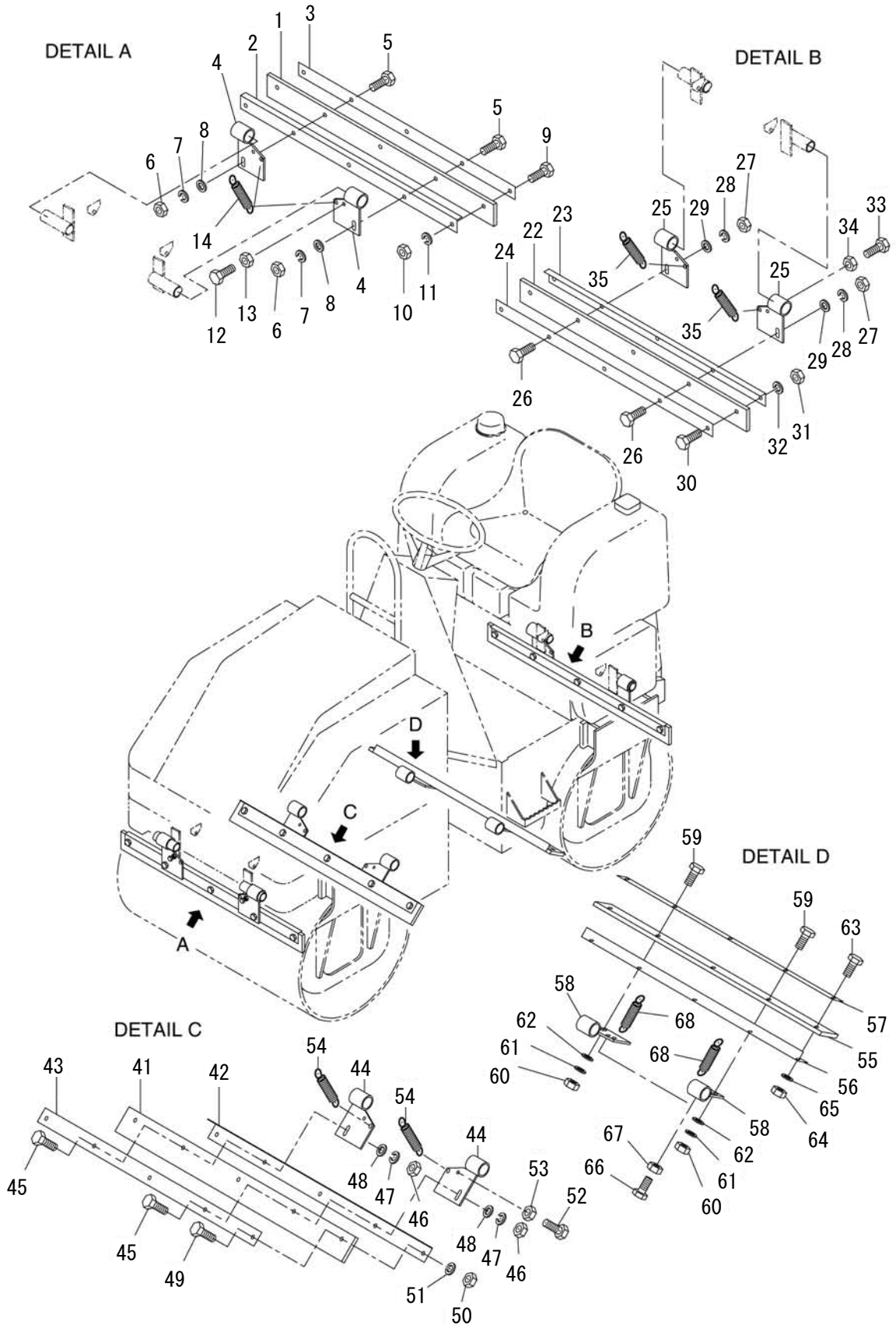
記号 Key No.	部品番号 Parts No.	部品名称	Parts Name	数量 Q'ty	備考 Remarks
1	3550-22007-0	ベアリングユニット	BEARING UNIT	1	
2	1563-61119-0	スペーサ	SPACER	1	
3	2100-10030-1	ボルト	BOLT	1	
4	2171-10025-0	スプリングワッシャー	SPRING WASHER	1	
5	3931-01314-0	ワッシャー	WASHER	1	
6	2100-12045-1	ボルト	BOLT	4	
7	2171-12030-0	スプリングワッシャー	SPRING WASHER	4	
8	1454-61003-0	ブラケット	BRACKET	1	
9	2100-12035-3	ボルト	BOLT	4	
10	2170-12032-2	ワッシャー	WASHER	4	
11	1454-61001-0	ブラケット	BRACKET	1	
12	2100-12030-3	ボルト	BOLT	6	
13	2170-12032-2	ワッシャー	WASHER	6	
14	1454-61002-0	ブラケット	BRACKET	1	
15	2100-12035-3	ボルト	BOLT	4	
16	2170-12032-2	ワッシャー	WASHER	4	
17	3550-22006-0	ベアリングユニット	BEARING UNIT	1	
18	2100-12045-1	ボルト	BOLT	4	
19	2171-12030-0	スプリングワッシャー	SPRING WASHER	4	
20	2107-05025-3	ボルト	BOLT	3	
21	2171-05013-0	スプリングワッシャー	SPRING WASHER	3	
22	4703-14000-0	キャップ	CAP	1	30113

# シート Seat



記号 Key No.	部品番号 Parts No.	部品名称	Parts Name	数量 Q'ty	備考 Remarks
1	4721-03000-0	シートASSY	SEAT ASSY	1	
2	2100-08020-1	ボルト	BOLT	4	
3	2171-08020-0	スプリングワッシャ	SPRING WASHER	4	
4	4715-82000-0	シートベルト	SEAT BELT	1	
5	2170-08016-0	ワッシャ	WASHER	4	
6	2100-10025-1	ボルト	BOLT	2	
7	2170-10020-0	ワッシャ	WASHER	2	

# 泥除装置 SCRAPER SYSTEM



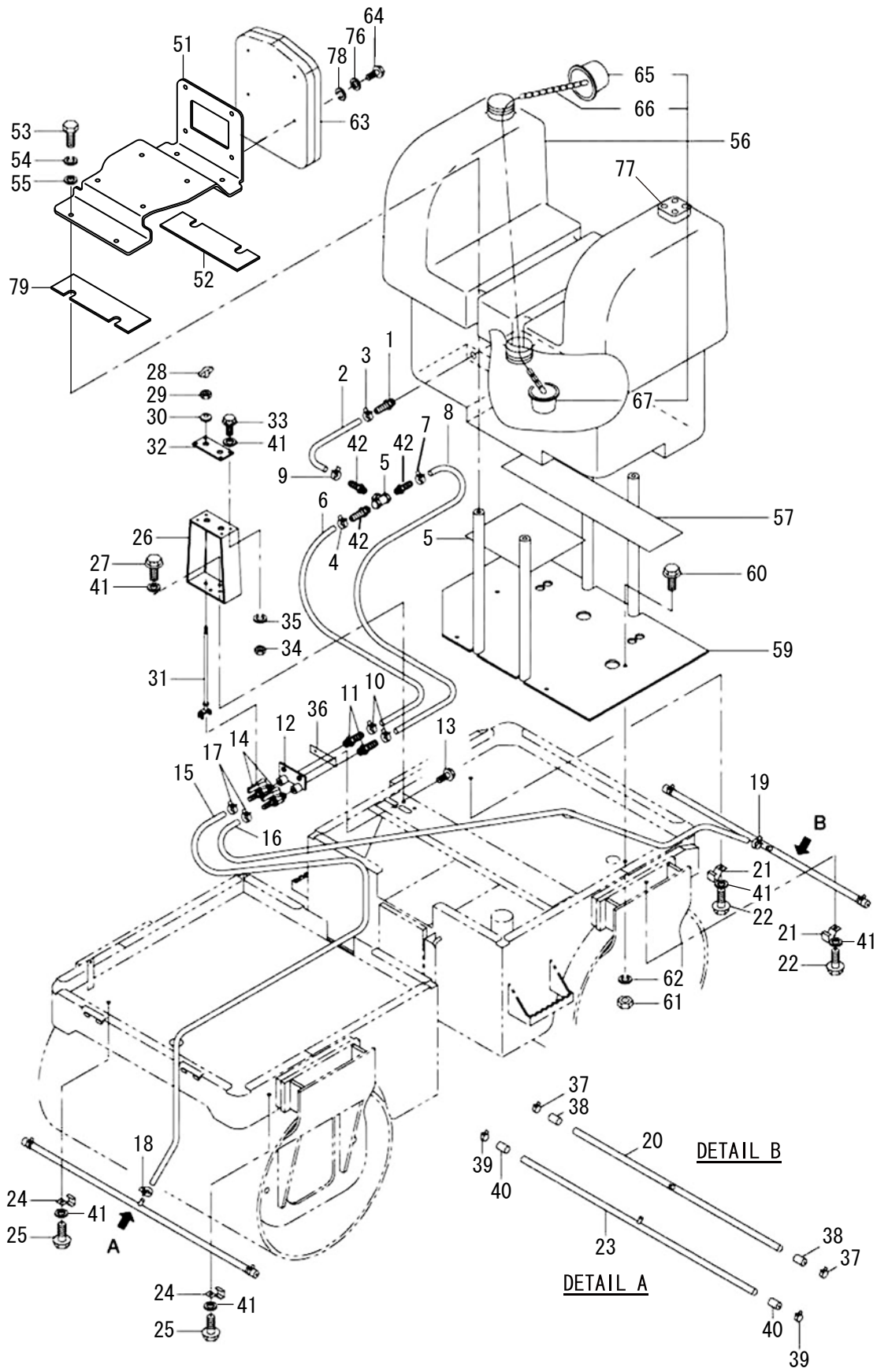
記号 Key No.	部品番号 Parts No.	部品名称	Parts Name	数量 Q'ty	備考 Remarks
1	1456-71002-0	ブレード	BLADE	1	
2	1563-71049-0	プレート	PLATE	1	
3	1563-71050-0	プレート	PLATE	1	
4	1563-71047-0	ホルダ	HOLDER	2	
5	2100-10045-1	ボルト	BOLT	2	
6	2120-10080-0	ナット	NUT	2	
7	2171-10025-0	スプリングワッシャ	SPRING WASHER	2	
8	2170-10020-0	ワッシャ	WASHER	2	
9	2100-10040-1	ボルト	BOLT	3	
10	2120-10080-0	ナット	NUT	3	
11	2171-10025-0	スプリングワッシャ	SPRING WASHER	3	
12	1563-71141-1	ボルト	BOLT	2	
13	2120-10080-0	ナット	NUT	2	
14	3910-04014-0	スプリング	SPRING	2	
22	1456-71002-0	ブレード	BLADE	1	
23	1563-71049-0	プレート	PLATE	1	
24	1563-71050-0	プレート	PLATE	1	
25	1563-71047-0	ホルダ	HOLDER	2	
26	2100-10045-1	ボルト	BOLT	2	
27	2120-10080-0	ナット	NUT	2	
28	2171-10025-0	スプリングワッシャ	SPRING WASHER	2	
29	2170-10020-0	ワッシャ	WASHER	2	
30	2100-10040-1	ボルト	BOLT	3	
31	2120-10080-0	ナット	NUT	3	
32	2171-10025-0	スプリングワッシャ	SPRING WASHER	3	
33	1563-71141-1	ボルト	BOLT	2	
34	2120-10080-0	ナット	NUT	2	
35	3910-04014-0	スプリング	SPRING	2	
41	1456-71002-0	ブレード	BLADE	1	
42	1563-71049-0	プレート	PLATE	1	
43	1563-71050-0	プレート	PLATE	1	
44	1563-71047-0	ホルダ	HOLDER	2	
45	2100-10045-1	ボルト	BOLT	2	
46	2120-10080-0	ナット	NUT	2	
47	2171-10025-0	スプリングワッシャ	SPRING WASHER	2	
48	2170-10020-0	ワッシャ	WASHER	2	
49	2100-10040-1	ボルト	BOLT	3	
50	2120-10080-0	ナット	NUT	3	
51	2171-10025-0	スプリングワッシャ	SPRING WASHER	3	
52	1563-71142-1	ボルト	BOLT	2	
53	2120-10080-0	ナット	NUT	2	
54	3910-04014-0	スプリング	SPRING	2	
55	1456-71002-0	ブレード	BLADE	1	
56	1563-71049-0	プレート	PLATE	1	
57	1563-71050-0	プレート	PLATE	1	
58	1563-71047-0	ホルダ	HOLDER	2	
59	2100-10045-1	ボルト	BOLT	2	

記号 Key No.	部品番号 Parts No.	部品名称	Parts Name	数量 Q'ty	備考 Remarks
60	2120-10080-0	ナット	NUT	2	
61	2171-10025-0	スプリングワッシャ	SPRING WASHER	2	
62	2170-10020-0	ワッシャ	WASHER	2	
63	2100-10040-1	ボルト	BOLT	3	
64	2120-10080-0	ナット	NUT	3	
65	2171-10025-0	スプリングワッシャ	SPRING WASHER	3	
66	1563-71142-1	ボルト	BOLT	2	
67	2120-10080-0	ナット	NUT	2	
68	3910-04014-0	スプリング	SPRING	2	



メモ ---memo---

# 散水装置 SPRINKLER SYSTEM

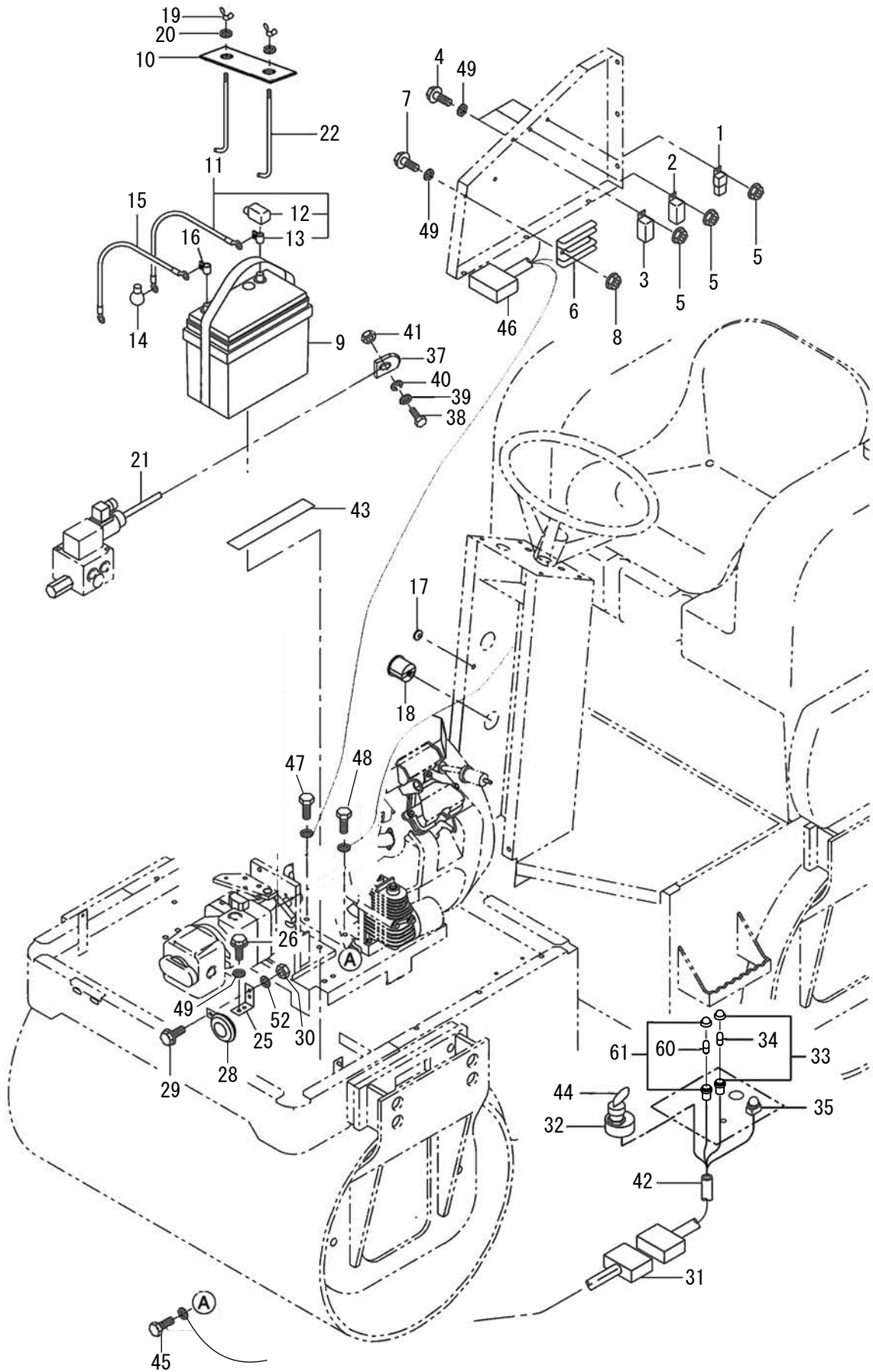


記号 Key No.	部品番号 Parts No.	部品名称	Parts Name	数量 Q'ty	備考 Remarks
1	2292-04127-0	ホースニップル	HOSE NIPPLE	1	
2	2293-12050-0	ホース	VINYL HOSE	1	
3	2291-00018-0	クランプ	HOSE CLAMP	1	
4	2291-00018-0	クランプ	HOSE CLAMP	1	
5	3224-00007-0	ティ	TEE	1	
6	2293-12075-0	ホース	VINYL HOSE	1	
7	2291-00018-0	クランプ	HOSE CLAMP	1	
8	2293-12075-0	ホース	VINYL HOSE	1	
9	2291-00018-0	クランプ	HOSE CLAMP	1	
10	2291-00018-0	クランプ	HOSE CLAMP	2	
11	2292-02127-0	ホースニップル	HOSE NIPPLE	2	
12	1563-75167-1	スタンド	STAND	1	
13	1563-61148-0	ボルト	BOLT	2	
14	3380-60012-0	コック	COCK	2	
15	1563-75135-0	ホース	HOSE	1	
16	1563-75136-0	ホース	HOSE	1	
17	2291-00015-0	クランプ	HOSE CLAMP	2	
18	1563-75159-0	クランプ	CLAMP	1	
19	1563-75159-0	クランプ	CLAMP	1	
20	1563-75001-0	パイプ	PIPE	1	
21	1563-75054-1	ホルダ	PIPE HOLDER	2	
22	2100-06020-1	ボルト	BOLT	2	
23	1563-75001-0	パイプ	PIPE	1	
24	1563-75054-1	ホルダ	PIPE HOLDER	2	
25	2100-06020-1	ボルト	BOLT	2	
26	1563-75162-1	スタンド	STAND	1	
27	2100-06025-1	ボルト	BOLT	3	
28	4715-81000-0	ノブ	KNOB	2	
29	2120-06050-0	ナット	NUT	2	
30	1563-75105-0	グロメット	GROMMET	2	
31	1563-75163-0	レバー	LEVER	2	
32	1563-75164-1	プレート	PLATE	1	
33	2100-06016-1	ボルト	BOLT	4	
34	2120-06050-0	ナット	NUT	4	
35	2171-06015-0	スプリングワッシャ	SPRING WASHER	4	
36	1563-75166-0	スペーサ	SPACER	1	
37	4707-70000-0	クランプ	CLAMP	2	
38	1472-75004-0	キャップ	CAP	2	
39	4707-70000-0	クランプ	CLAMP	2	
40	1472-75004-0	キャップ	CAP	2	
41	2170-06016-0	ワッシャ	WASHER	11	
42	2292-02127-0	ホースニップル	HOSE NIPPLE	3	
51	1563-75016-1	ブラケット	BRACKET	1	
52	1563-75014-1	ラバー	RUBBER	1	
53	2100-12025-1	ボルト	BOLT	4	
54	2171-12030-0	スプリングワッシャ	SPRING WASHER	4	
55	2170-12025-0	ワッシャ	WASHER	4	

記号 Key No.	部品番号 Parts No.	部品名称	Parts Name	数量 Q'ty	備考 Remarks
56	4715-79000-1	タンクASSY	TANK ASSY	1	INC.65-67
57	1563-75080-0	シート	SHEET	1	
58	1563-75079-0	シート	SHEET	1	
59	1563-75055-1	ベース	BASE	1	
60	1563-61148-0	ボルト	BOLT	4	
61	2120-08065-2	ナット	NUT	4	
62	2171-08020-0	スプリングワッシャ	SPRING WASHER	4	
63	4715-77000-0	ボックス	BOX	1	
64	2100-06016-1	ボルト	BOLT	4	
65	4715-79001-1	キャップ	CAP	1	
66	4715-79004-0	チェーン	CHAIN	1	
67	4715-79002-1	キャップ	CAP	1	
76	2170-06016-0	ワッシャ	WASHER	4	
77	4713-47000-0	プラグ	PLUG	4	
78	2171-06015-0	スプリングワッシャ	SPRING WASHER	4	
79	1563-75014-1	ラバー	RUBBER	1	

メモ ---memo---

# 電装品 ELECTRICAL EQUIPMENT



記号 Key No.	部品番号 Parts No.	部品名称	Parts Name	数量 Q'ty	備考 Remarks
1	4910-20000-0	リレー	RELAY	1	
2	4908-91000-0	リレー	RELAY	1	
3	4908-91000-0	リレー	RELAY	1	
4	2100-06012-1	ボルト	BOLT	3	
5	1563-61152-0	ナット	NUT	3	
6	4033-05006-0	レギュレータ	REGULATOR	1	
7	2100-06025-1	ボルト	BOLT	2	
8	1563-61152-0	ナット	NUT	2	
9	4910-55000-0	バッテリー	BATTERY	1	
10	1563-09001-0	プレート	PLATE	1	
11	1563-09116-1	コード(+)	CORD(+)	1	INC.12_13
12	4910-53000-0	ターミナルカバー	TERMINAL COVER	1	
13	4910-52000-0	ターミナル	TERMINAL	1	
14	4913-58000-0	ターミナルカバー	TERMINAL COVER	1	
15	1563-09169-0	コード(-)	CORD(-)	1	INC.16
16	4910-54000-0	ターミナル	TERMINAL	1	
17	1563-09164-0	グロメット	GROMMET	1	
18	4916-42000-0	アワメータ	HOUR METER	1	
20	2170-06016-1	ワッシャ	WASHER	2	
21	1563-09118-1	コード	CORD	1	
22	1563-09002-0	ロッド	ROD	2	
25	1563-09074-1	ブラケット	BRACKET	1	
26	2100-06020-1	ボルト	BOLT	2	
28	4908-86000-0	ホーン	HORN	1	
29	2100-08020-1	ボルト	BOLT	1	
30	2120-08065-0	ナット	NUT	1	
31	1563-09007-0	ワイヤハーネス	WIRE HARNESS	1	
32	4917-69000-0	スイッチ	SWITCH	1	INC.44
33	4020-07000-0	ソケット	SOCKET	1	
34	4020-07001-0	バルブ	VALVE	1	
35	2826-00001-0	ボタンスイッチ	BUTTON SWITCH	1	
37	1563-02161-0	クランプ	CLAMP	1	
38	2100-05020-1	ボルト	BOLT	1	
39	2170-05010-0	ワッシャ	WASHER	1	
40	2171-05013-0	スプリングワッシャ	SPRING WASHER	1	
41	2120-05040-0	ナット	NUT	1	
42	1563-09017-1	ワイヤハーネス	WIRE HARNESS	1	
43	1563-09167-0	シート	SHEET	2	
44	4911-81001-0	スタータキー	STARTER KEY	1	
45	1563-09165-0	ボルト	BOLT	1	
46	1563-09610-0	ワイヤハーネス	WIRE HARNESS	1	
47	2100-06016-1	ボルト	BOLT	1	
48	2100-08016-1	ボルト	BOLT	1	
49	2170-06016-0	ワッシャ	WASHER	9	
52	2170-08016-0	ワッシャ	WASHER	1	
60	4020-07000-0	ソケット	SOCKET	1	INC.61
61	4020-07001-0	バルブ	VALVE	1	

# 索引 INDEX

部品番号 Parts No.	頁 Page.	部品番号 Parts No.	頁 Page.	部品番号 Parts No.	頁 Page.
0539-12001-1	3-1	1563-12064-0	3-1	1563-36095-0	7-1
1454-61001-0	12-1	1563-12065-1	3-2	1563-36096-1	7-1
1454-61002-0	12-1	1563-12069-0	3-1	1563-36150-0	6-2
1454-61003-0	12-1	1563-12071-0	3-1	1563-36165-0	6-1
1456-71002-0	14-1	1563-12111-0	3-2	1563-36621-0	6-1
1472-75004-0	15-1	1563-12151-0	3-1	1563-43024-1	9-1
1563-01004-0	1-1	1563-12151-0	3-2	1563-43026-0	8-1
1563-01005-0	1-1	1563-12169-0	9-1	1563-43027-0	8-1
1563-01006-0	1-1	1563-12171-1	3-1	1563-43036-0	8-1
1563-01021-0	6-1	1563-12172-0	3-1	1563-43037-0	8-1
1563-01022-0	6-1	1563-12172-0	3-2	1563-43039-0	8-1
1563-01104-0	6-1	1563-12173-1	3-1	1563-43078-0	8-1
1563-01119-1	1-1	1563-12174-0	3-1	1563-43081-0	8-1
1563-01121-0	2-1	1563-12175-1	3-2	1563-43082-0	8-1
1563-01153-0	1-1	1563-12176-0	3-2	1563-43600-0	8-1
1563-01627-2	1-1	1563-12177-1	3-2	1563-43601-0	8-1
1563-02001-0	2-1	1563-12187-0	3-2	1563-43606-0	9-1
1563-02003-0	2-1	1563-27001-0	9-1	1563-43607-1	9-2
1563-02004-0	2-1	1563-27002-0	9-1	1563-51072-0	9-1
1563-02005-0	2-1	1563-27003-0	9-1	1563-51073-0	9-1
1563-02006-0	2-1	1563-27038-0	9-1	1563-61005-0	10-1
1563-02033-0	2-1	1563-27039-0	9-1	1563-61008-0	10-1
1563-02035-0	2-1	1563-27173-0	9-1	1563-61012-0	10-1
1563-02120-0	2-1	1563-27174-0	9-1	1563-61019-0	11-1
1563-02154-0	2-1	1563-27175-0	9-1	1563-61020-1	10-1
1563-02155-1	2-1	1563-27177-0	9-1	1563-61021-0	11-1
1563-02161-0	2-1	1563-27178-0	9-2	1563-61022-0	10-1
1563-02161-0	16-1	1563-32060-0	4-1	1563-61023-0	10-1
1563-02162-0	2-1	1563-32061-0	4-1	1563-61041-0	11-1
1563-02162-0	6-2	1563-36002-0	6-1	1563-61042-0	11-1
1563-09001-0	16-1	1563-36014-0	6-1	1563-61092-0	11-1
1563-09002-0	16-1	1563-36019-0	1-1	1563-61093-1	10-1
1563-09007-0	16-1	1563-36020-0	1-1	1563-61097-0	10-1
1563-09017-1	16-1	1563-36021-0	1-1	1563-61098-0	10-1
1563-09027-0	11-1	1563-36058-0	6-2	1563-61099-0	10-1
1563-09074-1	16-1	1563-36059-0	6-1	1563-61101-0	10-1
1563-09116-1	16-1	1563-36083-0	5-1	1563-61110-1	11-1
1563-09118-1	16-1	1563-36084-0	5-1	1563-61119-0	12-1
1563-09164-0	16-1	1563-36085-1	6-1	1563-61128-1	11-1
1563-09165-0	16-1	1563-36086-0	4-1	1563-61129-0	11-1
1563-09167-0	16-1	1563-36087-1	4-1	1563-61130-0	11-1
1563-09169-0	16-1	1563-36088-1	4-1	1563-61131-0	11-1
1563-09610-0	16-1	1563-36089-0	4-1	1563-61147-0	6-2
1563-12001-0	3-1	1563-36090-0	6-1	1563-61147-0	9-1
1563-12001-0	3-2	1563-36093-0	6-1	1563-61148-0	3-2
1563-12002-0	3-1	1563-36094-0	7-1	1563-61148-0	15-1



# 索引 INDEX

部品番号 Parts No.	頁 Page.	部品番号 Parts No.	頁 Page.	部品番号 Parts No.	頁 Page.
1563-61148-0	15-2	2100-06020-1	6-1	2100-12035-3	8-1
1563-61152-0	2-1	2100-06020-1	6-2	2100-12035-3	9-1
1563-61152-0	3-1	2100-06020-1	10-1	2100-12035-3	9-2
1563-61152-0	16-1	2100-06020-1	11-1	2100-12035-3	12-1
1563-61172-0	10-1	2100-06020-1	15-1	2100-12045-1	12-1
1563-61178-1	10-1	2100-06020-1	16-1	2100-12045-3	9-1
1563-61179-0	10-1	2100-06025-1	3-1	2100-12050-3	8-1
1563-61180-1	10-1	2100-06025-1	15-1	2100-12050-3	9-2
1563-61181-0	10-1	2100-06025-1	16-1	2100-12100-3	9-1
1563-61181-0	11-1	2100-06030-1	2-1	2100-16035-3	10-1
1563-61184-0	11-1	2100-06030-1	3-1	2107-05025-3	12-1
1563-61185-0	11-1	2100-06065-1	6-2	2107-06015-3	10-1
1563-61186-0	11-1	2100-08012-1	9-1	2107-10035-3	8-1
1563-61190-0	11-1	2100-08016-1	16-1	2107-12045-3	8-1
1563-61191-0	11-1	2100-08020-1	1-1	2107-12045-3	9-2
1563-71047-0	14-1	2100-08020-1	4-1	2107-16050-3	8-1
1563-71049-0	14-1	2100-08020-1	9-1	2107-16050-3	9-1
1563-71050-0	14-1	2100-08020-1	11-1	2107-16050-3	9-2
1563-71141-1	14-1	2100-08020-1	13-1	2120-05040-0	2-1
1563-71142-1	14-1	2100-08020-1	16-1	2120-05040-0	16-1
1563-71142-1	14-2	2100-08025-1	2-1	2120-06050-0	15-1
1563-75001-0	15-1	2100-08025-1	3-1	2120-06050-2	3-1
1563-75014-1	15-1	2100-08025-1	3-2	2120-06050-2	6-2
1563-75014-1	15-2	2100-08025-1	4-1	2120-08065-0	1-1
1563-75016-1	15-1	2100-08025-1	10-1	2120-08065-0	5-1
1563-75054-1	15-1	2100-08045-3	3-1	2120-08065-0	11-1
1563-75055-1	15-2	2100-08060-1	1-1	2120-08065-0	16-1
1563-75079-0	15-2	2100-08060-1	5-1	2120-08065-2	3-1
1563-75080-0	15-2	2100-08090-1	6-1	2120-08065-2	3-2
1563-75105-0	15-1	2100-10025-1	6-1	2120-08065-2	10-1
1563-75135-0	15-1	2100-10025-1	9-1	2120-08065-2	15-2
1563-75136-0	15-1	2100-10025-1	13-1	2120-10080-0	14-1
1563-75159-0	15-1	2100-10025-3	8-1	2120-10080-0	14-2
1563-75162-1	15-1	2100-10030-1	3-2	2120-10080-2	6-1
1563-75163-0	15-1	2100-10030-1	6-1	2120-12100-2	8-1
1563-75164-1	15-1	2100-10030-1	12-1	2120-12100-2	9-1
1563-75166-0	15-1	2100-10035-1	6-1	2120-12100-2	9-2
1563-75167-1	15-1	2100-10040-1	6-1	2120-16130-0	3-1
1586-12059-0	3-1	2100-10040-1	14-1	2120-16130-2	8-1
2100-05020-1	2-1	2100-10040-1	14-2	2120-16130-2	9-1
2100-05020-1	16-1	2100-10045-1	14-1	2120-16130-2	9-2
2100-06012-1	16-1	2100-10050-1	1-1	2130-16130-1	9-1
2100-06016-1	11-1	2100-12025-1	15-1	2150-06028-0	8-1
2100-06016-1	15-1	2100-12030-1	11-1	2157-16015-0	3-2
2100-06016-1	15-2	2100-12030-3	12-1	2157-20015-0	9-1
2100-06016-1	16-1	2100-12035-1	11-1	2157-20015-0	10-1

# 索引 INDEX

部品番号 Parts No.	頁 Page.	部品番号 Parts No.	頁 Page.	部品番号 Parts No.	頁 Page.
2157-40035-0	9-1	2170-16030-0	8-1	2171-16040-0	10-1
2157-40050-0	5-1	2170-16030-0	9-1	2180-06016-0	6-1
2170-05010-0	2-1	2170-16030-0	9-2	2194-07525-0	8-1
2170-05010-0	16-1	2170-16030-0	10-1	2196-06025-1	3-1
2170-06016-0	2-1	2170-16045-2	8-1	2203-04004-0	6-2
2170-06016-0	3-1	2170-16045-2	9-1	2203-10006-2	6-2
2170-06016-0	3-2	2170-16045-2	9-2	2204-04004-0	6-2
2170-06016-0	6-2	2170-20045-2	3-1	2207-06004-0	4-1
2170-06016-0	10-1	2171-05013-0	2-1	2207-06004-0	6-1
2170-06016-0	11-1	2171-05013-0	12-1	2215-02002-3	1-1
2170-06016-0	15-1	2171-05013-0	16-1	2261-03003-0	6-2
2170-06016-0	15-2	2171-06015-0	3-1	2261-10010-0	6-2
2170-06016-0	16-1	2171-06015-0	3-2	2265-03003-3	5-1
2170-06016-1	11-1	2171-06015-0	6-2	2265-03003-3	6-1
2170-06016-1	16-1	2171-06015-0	15-1	2265-04004-3	6-2
2170-06025-3	3-1	2171-06015-0	15-2	2265-04004-6	6-1
2170-08016-0	1-1	2171-08020-0	1-1	2265-14002-1	7-1
2170-08016-0	2-1	2171-08020-0	2-1	2265-19003-1	6-1
2170-08016-0	3-1	2171-08020-0	3-1	2265-19003-5	6-1
2170-08016-0	3-2	2171-08020-0	3-2	2291-00015-0	15-1
2170-08016-0	4-1	2171-08020-0	4-1	2291-00018-0	15-1
2170-08016-0	5-1	2171-08020-0	5-1	2292-02127-0	15-1
2170-08016-0	9-1	2171-08020-0	6-1	2292-04127-0	15-1
2170-08016-0	10-1	2171-08020-0	9-1	2293-12050-0	15-1
2170-08016-0	13-1	2171-08020-0	10-1	2293-12075-0	15-1
2170-08016-0	16-1	2171-08020-0	11-1	2341-10135-2	5-1
2170-08020-1	11-1	2171-08020-0	13-1	2341-10170-2	5-1
2170-08023-2	3-2	2171-08020-0	15-2	2341-10250-2	5-1
2170-10020-0	1-1	2171-08025-1	3-1	2341-11042-1	6-1
2170-10020-0	3-2	2171-10025-0	1-1	2341-11070-6	5-1
2170-10020-0	6-1	2171-10025-0	3-2	2341-11175-6	5-1
2170-10020-0	8-1	2171-10025-0	6-1	2341-31046-2	6-1
2170-10020-0	9-1	2171-10025-0	8-1	2401-42159-1	3-1
2170-10020-0	13-1	2171-10025-0	9-1	2422-00001-0	10-1
2170-10020-0	14-1	2171-10025-0	12-1	2461-20002-0	3-1
2170-10020-0	14-2	2171-10025-0	14-1	2472-01001-0	4-1
2170-12025-0	8-1	2171-10025-0	14-2	2501-06215-4	8-1
2170-12025-0	9-1	2171-12030-0	8-1	2580-20020-1	3-1
2170-12025-0	9-2	2171-12030-0	9-1	2598-13000-0	3-1
2170-12025-0	11-1	2171-12030-0	9-2	2630-01060-1	6-2
2170-12025-0	15-1	2171-12030-0	11-1	2630-02014-0	4-1
2170-12032-2	8-1	2171-12030-0	12-1	2630-02014-0	5-1
2170-12032-2	9-1	2171-12030-0	15-1	2630-02014-0	6-1
2170-12032-2	9-2	2171-16040-0	8-1	2630-02018-0	6-1
2170-12032-2	12-1	2171-16040-0	9-1	2630-02018-0	6-2
2170-14045-2	9-1	2171-16040-0	9-2	2630-02024-0	6-1

# 索引 INDEX

部品番号 Parts No.	頁 Page.	部品番号 Parts No.	頁 Page.	部品番号 Parts No.	頁 Page.
2632-00004-0	5-1	3500-01063-0	9-1	4703-14000-0	12-1
2632-00006-0	7-1	3500-02062-0	8-1	4706-20000-0	10-1
2632-00008-0	6-1	3516-11075-0	9-1	4707-70000-0	15-1
2632-00008-0	7-1	3550-22006-0	12-1	4713-47000-0	15-2
2632-00010-0	5-1	3550-22007-0	12-1	4715-77000-0	15-2
2632-00010-0	7-1	3910-04014-0	14-1	4715-79000-1	15-2
2633-00140-0	2-1	3910-04014-0	14-2	4715-79001-1	15-2
2633-00140-0	6-2	3910-20009-1	3-1	4715-79002-1	15-2
2826-00001-0	16-1	3931-01314-0	12-1	4715-79004-0	15-2
2898-00103-0	5-1	3956-00020-0	9-1	4715-81000-0	15-1
2898-10010-5	6-2	4020-07000-0	16-1	4715-82000-0	13-1
3100-00065-0	2-1	4020-07001-0	16-1	4721-03000-0	13-1
3156-32010-0	10-1	4031-99001-0	2-1	4908-86000-0	16-1
3171-92064-0	8-1	4031-99004-0	1-1	4908-91000-0	16-1
3171-92064-0	9-2	4031-99008-0	1-1	4908-95000-0	3-2
3180-20023-0	3-1	4031-99009-0	1-1	4910-20000-0	16-1
3215-11025-0	2-1	4033-05000-1	1-1	4910-52000-0	16-1
3215-11025-0	6-2	4033-05001-0	1-1	4910-53000-0	16-1
3215-21010-0	6-1	4033-05002-0	1-1	4910-54000-0	16-1
3224-00007-0	15-1	4033-05002-0	2-1	4910-55000-0	16-1
3260-21131-0	7-1	4033-05003-0	1-1	4911-81001-0	16-1
3260-22077-0	6-1	4033-05004-0	1-1	4913-58000-0	16-1
3260-31066-0	4-1	4033-05005-0	1-1	4916-42000-0	16-1
3260-31066-0	5-1	4033-05006-0	16-1	4917-69000-0	16-1
3260-31116-0	6-2	4210-68000-0	6-2		
3260-31152-0	6-1	4211-64001-0	6-1		
3260-31153-0	4-1	4213-57000-1	4-1		
3260-31164-0	5-1	4213-60000-0	6-2		
3260-31181-0	6-1	4213-60001-0	6-2		
3260-31182-0	6-2	4213-60002-0	6-2		
3260-31182-0	7-1	4213-69000-0	6-2		
3260-53051-0	5-1	4217-56000-1	7-1		
3260-60076-0	5-1	4217-57000-1	6-1		
3260-62049-1	7-1	4217-58000-0	6-1		
3260-63060-0	7-1	4217-59000-0	4-1		
3380-60012-0	15-1	4217-64000-0	6-1		
3400-00002-1	3-2	4218-59001-0	5-1		
3400-32036-0	9-1	4218-59002-0	5-1		
3400-71009-1	3-2	4218-86000-1	5-1		
3404-20015-0	3-1	4224-42000-0	5-1		
3416-02057-0	9-1	4400-03001-0	2-1		
3424-00011-0	3-1	4408-84000-0	1-1		
3460-40076-0	8-1	4419-62000-0	2-1		
3460-40076-0	9-1	4420-02000-0	4-1		
3460-40076-0	9-2	4422-88000-0	9-1		
3479-02007-0	6-2	4703-14000-0	4-1		

MODEL CR271

VIBRATING ROLLER

April - 2022

---

## 酒井重工業株式會社

本 社 東京都港区芝大門 1-4-8 浜松町清和ビル 電話 03(3434)3401(代表)  
グローバル サービス部 埼玉県久喜市高柳2500 電話 0480(52)1111(代表)

### **SAKAI HEAVY INDUSTRIES, LTD.**

Head office : 1-4-8, Shiba-Daimon, Minato-ku, Tokyo

Telephone: Tokyo (03) 3431-9971

Facsimile: (03) 3436-6212

---

2022. 04. ①