

# PARTS CATALOGUE

RAMMER

# PC600

No. 50668~

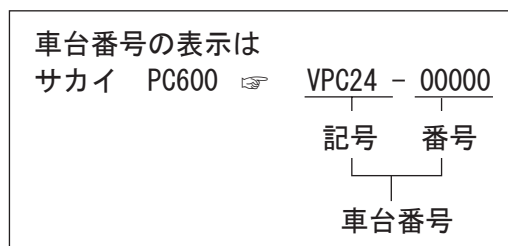
# SAKAI®

## パーツカタログのご使用について

1. 部品ご注文の際は、お求めの部品を迅速かつ正確に発送できますよう次の諸項についてご指示ください。

- (1) 車両形式
- (2) 車台番号
- (3) 部品番号
- (4) 部品名称
- (5) 所要数量

なお、車両形式及び製造番号(車台番号)は銘板上に打刻してあります。

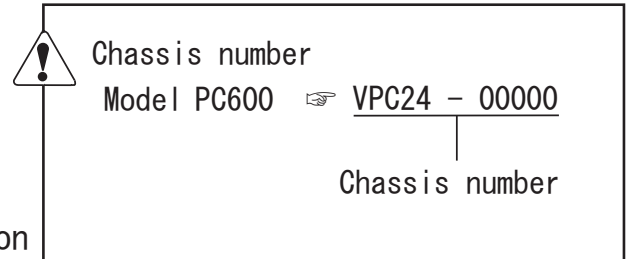


2. 部品の適用車台番号をつぎのように備考欄に記載してあります。  
～No. 10007 (10007号機まで適用することを示します。)  
No. 10008～ (10008号機から適用することを示します。)
3. 個数欄の数量は、原則として1台分の数量を記載してあります。ただし、アッセンブリパーツについて1個分の数量を記載してあります。
4. このカタログには、つぎの略語を使用しております。  
LH : 進行方向左側                      Dom. : 国内で供給する部品  
RH : 進行方向右側                      Exp. : 国内で供給しない部品  
OP : オプション                         N/S : 単品での供給ができない部品  
AR : 必要に応じた数量  
A/S : 数種の部品のアッセンブリ又はキットなら供給できる部品  
Inc. ○～○ : アッセンブリを構成している部品のkey No.
5. (cf. ○) で表示してある部品はアッセンブリで供給しますのでKey No. ○の部品番号をお知らせください。
6. 部品番号の前に\*印で表示してある部品は下段に訂正したことを示しますので、部品ご注文の際は、下段の部品番号でお知らせください。
7. 部品の変更は、予告なしで行うことがありますのであらかじめご承知ください。

# GUIDE FOR USE OF PARTS CATALOGUE

1. Quote the following when placing an order for parts.

- (1) Vehicle model
  - (2) Chassis number
  - (3) Part number
  - (4) Part name
  - (5) Quantity of required parts.
- The vehicle model and chassis number are engraved on the identification plate.



2. The chassis number to which parts are applicable are described in the remarks column as follows.

- ~No. 10007: Applicable up to 10007
- No.10008~ : Applicable from 10008

3. Each quantity shown in the quantity column is in principle one applied to a unit of vehicle.

However, each quantity as related to ASSEMBLY PARTS indicates one included in a single unit of assembly.

4. The following abbreviated words are used in this parts catalogue.

- LH : Lefthand viewed from behind of vehicle.
- RH : Righthand viewed from behind of vehicle.
- Inc.○~○ : Key number of parts constituting an assembly
- OP : Option
- N/S : Parts not to be supplied by a signal piece
- A/S : Parts to be supplied as an assembly composed or a kit of parts
- AR : As required
- Dom. : For use in Japan
- Exp. : For use in countries other than Japan
- \* SEE PAGE ○○ : See page ○○ for component parts.

5. Part with "(cf. ○)" in the remarks column indicates that it is supplied as an assembly represented by the key number ○ with which "cf." is attached.

Quote the part number that follows the key number ○ when ordering.

6. Part number with a mark "\*" indicate that they have been corrected to the ones listed just below them. Quote the renewed part numbers when ordering.

7. Parts are subject to change without notice.

# 目次

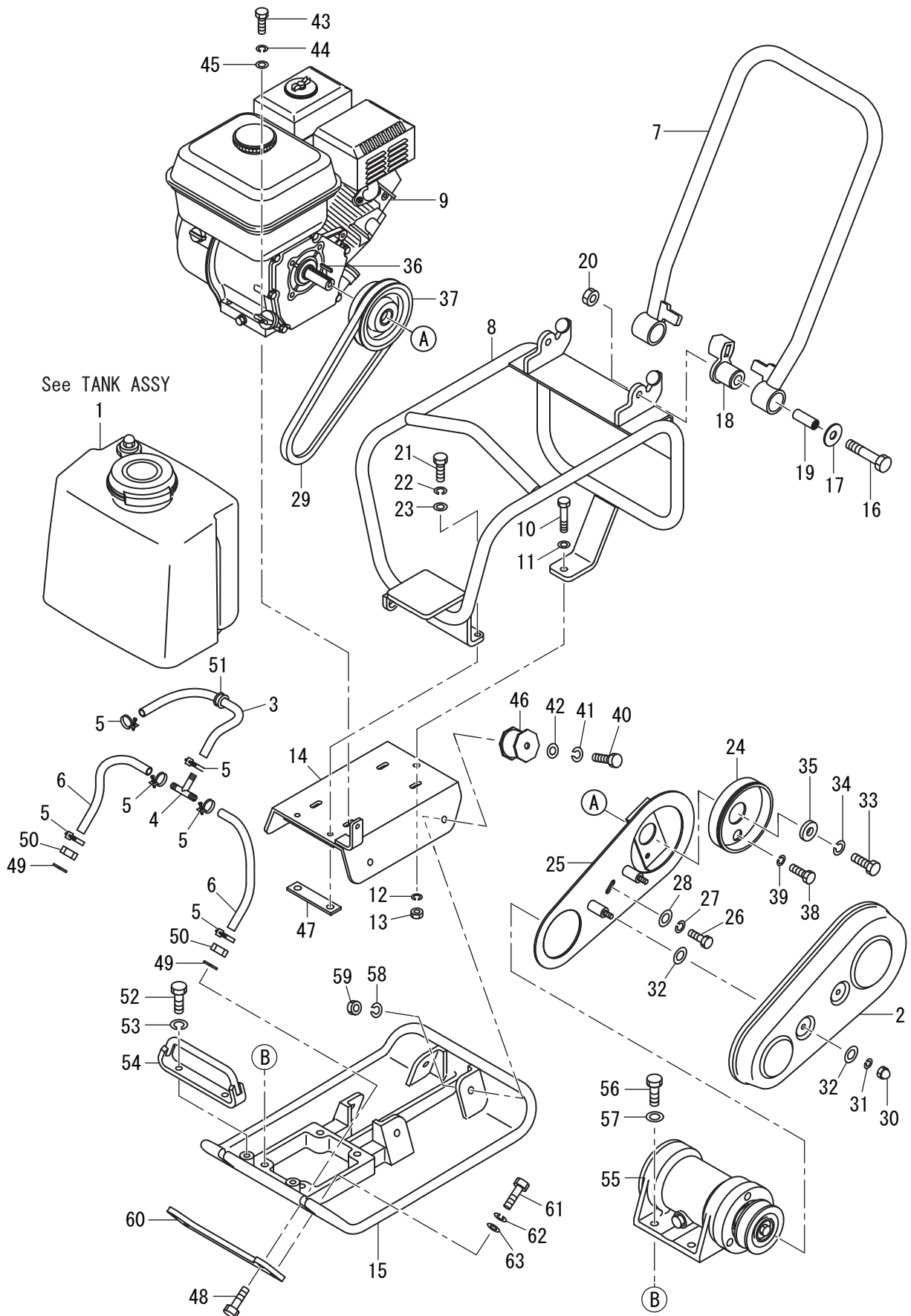
## CONTENTS

装置名称	Group Name (Description)	Page
本体関係	Frame	1
タンクASSY	TANK ASSY	2
起振体関係	Vibrator	3
銘板	Name plate	4

---

SAKAI HEAVY INDUSTRIES, LTD.

# 本体関係 FRAME



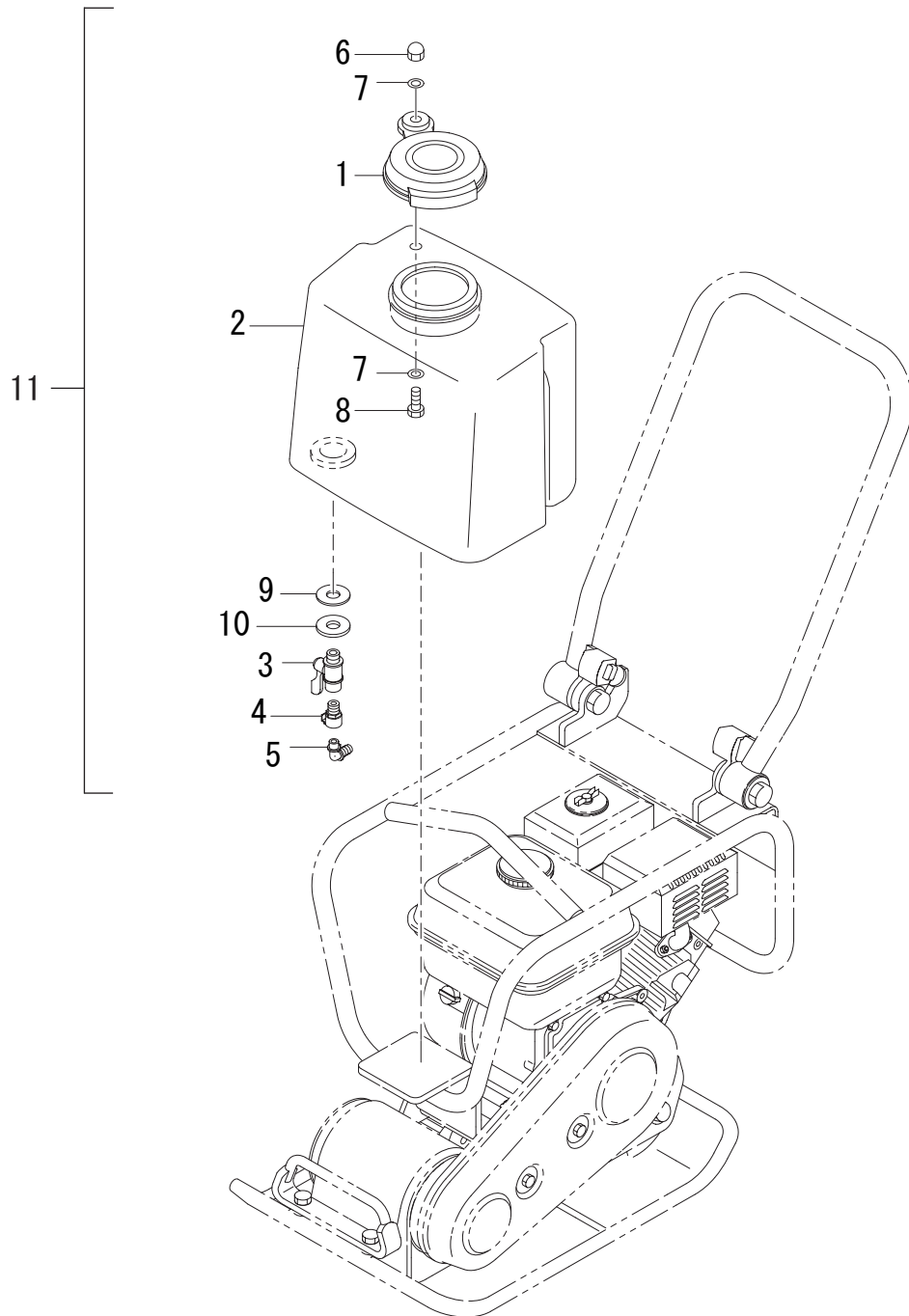
記号 Key No.	部品番号 Parts No.	部品名称	Parts Name	数量 Q'ty	備考 Remarks
1	0499-47006-0	タンクASSY	TANK ASSY	1	
2	1499-47007-0	カバー	COVER	1	
3	2293-09027-1	ホース	HOSE	1	
4	1496-47049-0	ジョイント	JOINT	1	
5	2898-00103-0	バンド	BAND	6	
6	2293-09018-1	ホース	HOSE	2	
7	1499-47102-0	ハンドル	HANDLE	1	
8	1499-47113-1	ガード	GUARD	1	
9	4030-12000-1	エンジン	ENGINE	1	INC.36 HONDA GX120
10	2100-10030-1	ボルト	BOLT	1	
11	2170-10020-0	ワッシャ	WASHER	1	
12	2171-10025-0	スプリングワッシャ	SPRING WASHER	1	
13	1579-47320-0	ナット	NUT	1	
14	1499-47103-0	ベース	BASE	1	
15	1499-47093-1	プレート	PLATE	1	
16	2100-12070-1	ボルト	BOLT	2	
17	2170-12030-1	ワッシャ	WASHER	2	
18	1499-47014-0	ダンパ	DAMPER	2	
19	1499-47015-0	カラー	COLLAR	2	
20	1579-47290-0	ナット	NUT	2	
21	2100-08025-1	ボルト	BOLT	2	
22	2171-08020-0	スプリングワッシャ	SPRING WASHER	2	
23	2170-08016-0	ワッシャ	WASHER	2	
24	1499-47009-0	カバー	COVER	1	
25	1499-47052-0	ブラケット	BRACKET	1	
26	2100-08020-1	ボルト	BOLT	1	
27	2171-08020-0	スプリングワッシャ	SPRING WASHER	1	
28	2170-08020-1	ワッシャ	WASHER	1	
29	1499-47010-0	Vベルト	V-BELT	1	
30	3120-40014-0	ナット	BOLT	2	
31	2171-08020-0	スプリングワッシャ	SPRING WASHER	2	
32	2170-08020-1	ワッシャ	WASHER	4	
33	2100-08020-1	ボルト	BOLT	1	
34	2171-08020-0	スプリングワッシャ	SPRING WASHER	1	
35	3931-00281-0	ワッシャ	WASHER	1	
36	2196-05036-1	キー	SUNK KEY	1	
37	4418-72000-0	クラッチ	CLUTCH	1	
38	2100-08020-1	ボルト	BOLT	2	
39	2171-08020-0	スプリングワッシャ	SPRING WASHER	2	

記号 Key No.	部品番号 Parts No.	部品名称	Parts Name	数量 Q'ty	備考 Remarks
40	2100-10020-1	ボルト	BOLT	4	
41	2171-10025-0	スプリングワッシャ	SPRING WASHER	4	
42	2170-10020-0	ワッシャ	WASHER	4	
43	2100-08040-1	ボルト	BOLT	4	
44	2171-08020-0	スプリングワッシャ	SPRING WASHER	4	
45	2170-08016-0	ワッシャ	WASHER	4	
46	1499-47037-1	ダンパ°	DAMPER	4	
47	1492-47018-0	ハ°-ス	BASE	2	
48	1496-47069-0	ボルト	BOLT	2	NOZZLE
49	2171-10025-0	スプリングワッシャ	SPRING WASHER	2	
50	2120-10080-0	ナット	NUT	2	
51	1499-47112-0	グロメット	GROMMET	1	
52	2100-10025-1	ボルト	BOLT	2	
53	2171-10025-0	スプリングワッシャ	SPRING WASHER	2	
54	1499-47017-0	フック	HOOK	1	
55	0499-47004-1	起振体	VIBRATOR	1	
56	2100-12030-3	ボルト	BOLT	4	
57	2170-12032-2	ワッシャ	NUT	4	
58	2171-10025-0	スプリングワッシャ	SPRING WASHER	4	
59	2120-10080-0	ナット	NUT	4	
60	1499-47116-0	プレート	PLATE	1	
61	2100-10025-1	ボルト	BOLT	2	
62	2171-10025-0	スプリングワッシャ	SPRING WASHER	2	
63	2170-10020-0	ワッシャ	WASHER	2	



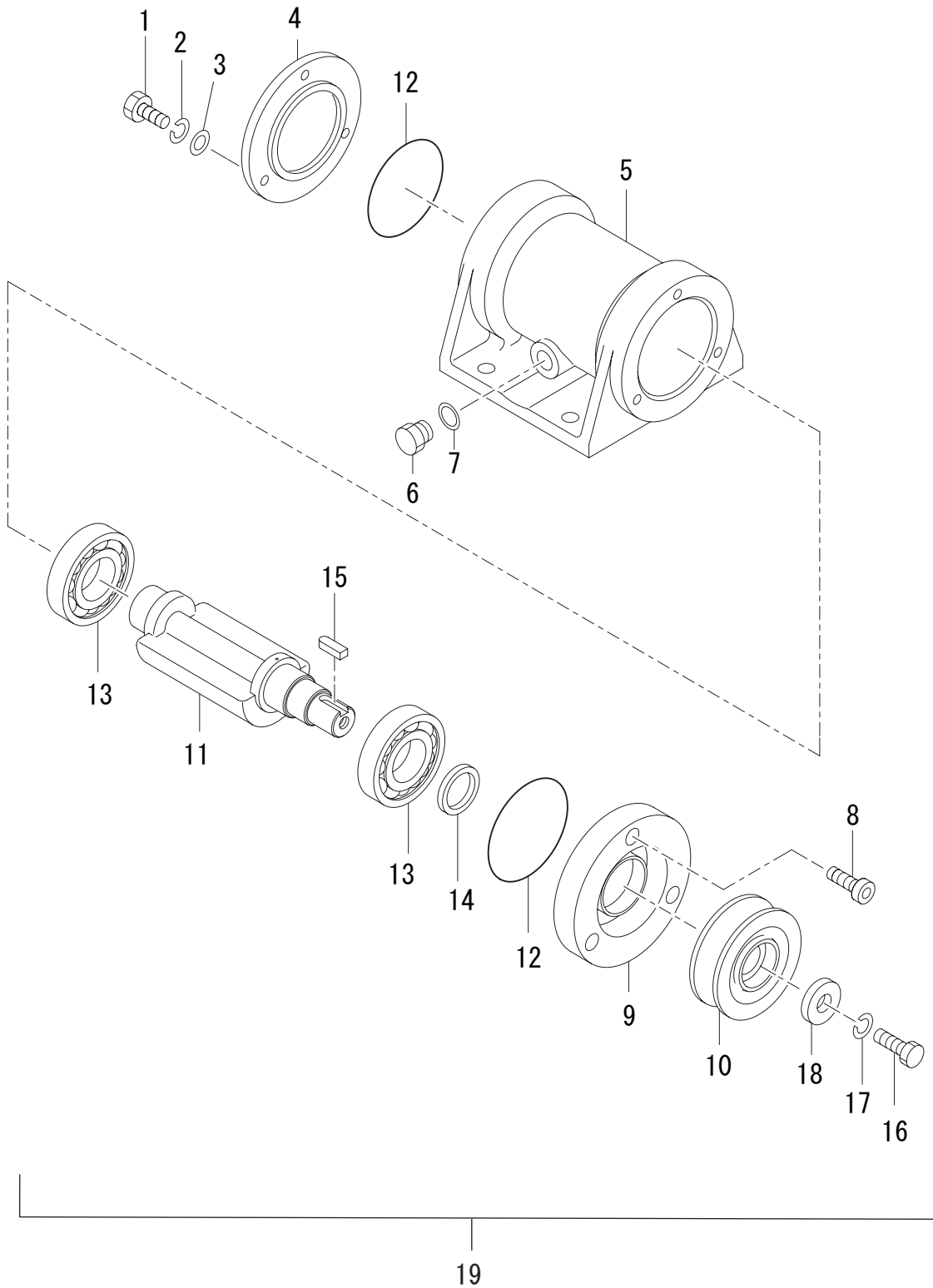
×毛 ---memo---

# タンク ASSY TANK ASSY



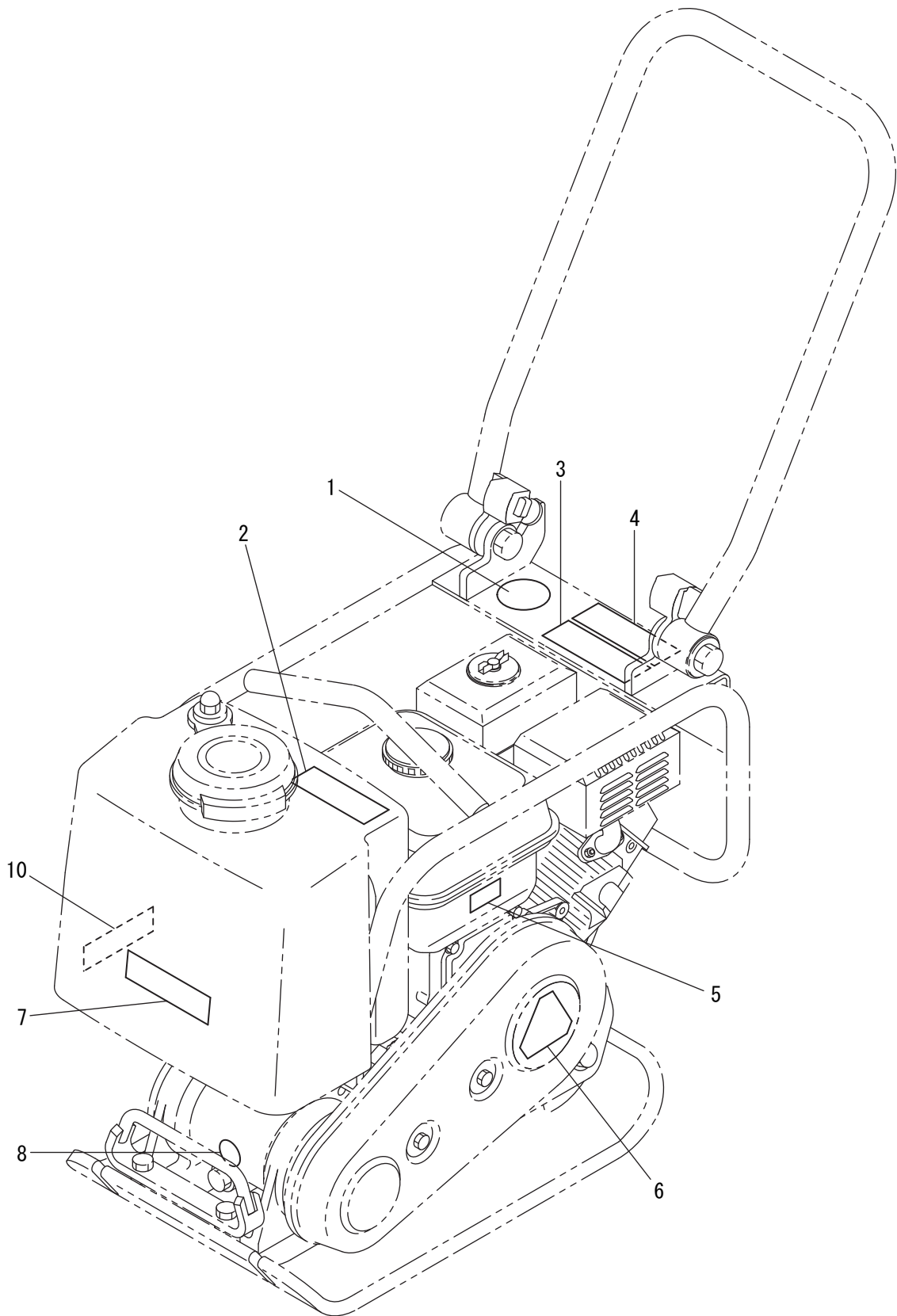
記号 Key No.	部品番号 Parts No.	部品名称	Parts Name	数量 Q'ty	備考 Remarks
1	1586-75004-0	キャップ	CAP	1	
2	1493-47555-0	タンク	TANK	1	
3	1499-47108-0	コック	COCK	1	
4	1499-47107-0	ソケット	SOCKET	1	
5	1499-47106-0	プラグ	PLUG	1	
6	1586-75039-0	ナット	NUT	1	
7	3931-00241-0	ワッシャー	WASHER	2	
8	3100-11180-0	ボルト	BOLT	1	
9	1492-47038-0	パッキング	PACKING	1	
10	1492-47039-0	ワッシャー	WASHER	1	
11	0499-47006-0	タンク ASSY	TANK ASSY	1	INC.1-10

# 起振体関係 VIBRATOR



記号 Key No.	部品番号 Parts No.	部品名称	Parts Name	数量 Q'ty	備考 Remarks
1	2100-08030-1	ボルト	BOLT	3	
2	2171-08020-0	スプリングワッシャ	SPRING WASHER	3	
3	2170-08016-0	ワッシャ	WASHER	3	
4	1499-47095-0	カバー	COVER	1	
5	1499-47094-1	ケース	COVER	1	
6	1462-47065-1	プラグ	PLUG	1	
7	1579-47030-1	パッキン	PACKING	1	
8	2107-08025-3	ボルト	BOLT	3	
9	1499-47096-0	リテーナ	RETAINER	1	
10	1499-47006-0	プーリ	PULLEY	1	
11	1499-47005-1	偏心シャフト	ECCENTRIC SHAFT	1	
12	2633-00800-0	Oリング	O-RING	2	
13	3500-01028-0	ボールベアリング	BALL BEARING	2	
14	2602-01679-0	オイルシール	OIL SEAL	1	
15	2196-08025-1	キー	SUNK KEY	1	
16	2100-10020-1	ボルト	BOLT	1	
17	2171-10025-0	スプリングワッシャ	SPRING WASHER	1	
18	3931-00328-0	ワッシャ	WASHER	1	
19	0499-47004-1	起振体	VIBRATOR	1	INC.1-18

# 銘 板 NAME PLATE



記号 Key No.	部品番号 Parts No.	部品名称	Parts Name	数量 Q'ty	備考 Remarks
1	3998-06140-0	テ*カ-ル	DECAL	1	NOTICE
2	3998-14449-1	テ*カ-ル	DECAL	1	WATER
3	3998-16490-0	テ*カ-ル	DECAL	1	DANGER
4	3998-16491-2	テ*カ-ル	DECAL	1	WARNING
5	1499-19001-1	テ*カ-ル	DECAL	1	V-BELT
6	1499-19007-0	テ*カ-ル	DECAL	1	
7	3998-07159-0	テ*カ-ル	DECAL	1	SAKAI
8	1579-47510-1	テ*カ-ル	DECAL	1	OIL
10	1499-19008-0	テ*カ-ル	DECAL	1	COCK

# 索引 INDEX

部品番号 Parts No.	頁 Page.	部品番号 Parts No.	頁 Page.	部品番号 Parts No.	頁 Page.
0499-47004-1	1-2	1579-47320-0	1-1	3120-40014-0	1-1
0499-47004-1	3-1	1579-47510-1	4-1	3500-01028-0	3-1
0499-47006-0	1-1	1586-75004-0	2-1	3931-00241-0	2-1
0499-47006-0	2-1	1586-75039-0	2-1	3931-00281-0	1-1
1462-47065-1	3-1	2100-08020-1	1-1	3931-00328-0	3-1
1492-47018-0	1-2	2100-08025-1	1-1	3998-06140-0	4-1
1492-47038-0	2-1	2100-08030-1	3-1	3998-07159-0	4-1
1492-47039-0	2-1	2100-08040-1	1-2	3998-14449-1	4-1
1493-47555-0	2-1	2100-10020-1	1-2	3998-16490-0	4-1
1496-47049-0	1-1	2100-10020-1	3-1	3998-16491-2	4-1
1496-47069-0	1-2	2100-10025-1	1-2	4030-12000-1	1-1
1499-19001-1	4-1	2100-10030-1	1-1	4418-72000-0	1-1
1499-19007-0	4-1	2100-12030-3	1-2		
1499-19008-0	4-1	2100-12070-1	1-1		
1499-47005-1	3-1	2107-08025-3	3-1		
1499-47006-0	3-1	2120-10080-0	1-2		
1499-47007-0	1-1	2170-08016-0	1-1		
1499-47009-0	1-1	2170-08016-0	1-2		
1499-47010-0	1-1	2170-08016-0	3-1		
1499-47014-0	1-1	2170-08020-1	1-1		
1499-47015-0	1-1	2170-10020-0	1-1		
1499-47017-0	1-2	2170-10020-0	1-2		
1499-47037-1	1-2	2170-12030-1	1-1		
1499-47052-0	1-1	2170-12032-2	1-2		
1499-47093-1	1-1	2171-08020-0	1-1		
1499-47094-1	3-1	2171-08020-0	1-2		
1499-47095-0	3-1	2171-08020-0	3-1		
1499-47096-0	3-1	2171-10025-0	1-1		
1499-47102-0	1-1	2171-10025-0	1-2		
1499-47103-0	1-1	2171-10025-0	3-1		
1499-47106-0	2-1	2196-05036-1	1-1		
1499-47107-0	2-1	2196-08025-1	3-1		
1499-47108-0	2-1	2293-09018-1	1-1		
1499-47112-0	1-2	2293-09027-1	1-1		
1499-47113-1	1-1	2602-01679-0	3-1		
1499-47116-0	1-2	2633-00800-0	3-1		
1579-47030-1	3-1	2898-00103-0	1-1		
1579-47290-0	1-1	3100-11180-0	2-1		



SAKAI HEAVY INDUSTRIES, LTD.

MODEL PC600 PLATE COMPACTOR

December-2009

**酒井重工業株式會社**

本 社 東京都港区芝大門 1-4-8 浜松町清和ビル 電話 03(3434)3401(代表)

プロダクト サポート部 埼玉県北葛飾郡栗橋町高柳 2500 電話 0480(52)1111(代表)

SAKAI HEAVY INDUSTRIES, LED.

**Head office:** 1-4-8, Shiba-Daimon, Minato-ku  
Tokyo, Japan

**Telephone:** Tokyo(03)3431-9971

**Facsimile:** (03)3436-6212