

PARTS CATALOGUE



PC800

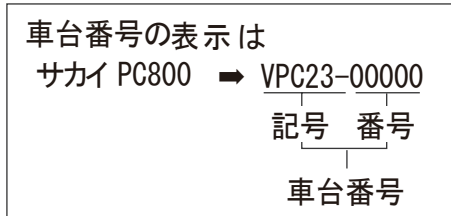
HONDA No.50165~

SAKAI®

パーツカタログのご使用について

1. 部品ご注文の際は、お求めの部品を迅速かつ正確に発送できますよう次の諸項についてご指示ください。

- (1) 車両形式
- (2) 車台番号
- (3) 部品番号
- (4) 部品名称
- (5) 所要数量



なお、車両形式及び製造番号(車台番号)は銘板上に打刻してあります。

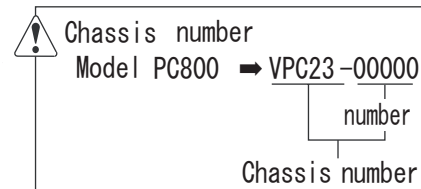
2. 部品の適用車台番号をつぎのように備考欄に記載してあります。
～No. 10007 (10007号機まで適用することを示します。)
No. 10008～ (10008号機から適用することを示します。)
3. 個数欄の数量は、原則として1台分の数量を記載してあります。ただし、アッセンブリパーツについて1個分の数量を記載してあります。
4. このカタログには、つぎの略語を使用しております。
LH : 進行方向左側 Dom. : 国内で供給する部品
RH : 進行方向右側 Exp. : 国内で供給しない部品
OP : オプション N/S : 単品での供給ができない部品
AR : 必要に応じた数量
A/S : 数種の部品のアッセンブリ又はキットなら供給できる部品
Inc. ○～○ : アッセンブリを構成している部品のkey No.
5. (cf. ○) で表示してある部品はアッセンブリで供給しますのでKey No. ○の部品番号をお知らせください。
6. 部品番号の前に*印で表示してある部品は下段に訂正したことを示しますので、部品ご注文の際は、下段の部品番号でお知らせください。
7. 部品の変更は、予告なしで行うことがありますのであらかじめご承知ください。

GUIDE FOR USE OF PARTS CATALOGUE

1. Quote the following when placing an order for parts.

- (1) Vehicle model
- (2) Chassis number
- (3) Part number
- (4) Part name
- (5) Quantity of required parts.

The vehicle model and chassis number are engraved on the identification plate.



2. The chassis number to which parts are applicable are described in the remarks column as follows.

~No. 10007: Applicable up to 10007

No. 10008~ : Applicable from 10008

3. Each quantity shown in the quantity column is in principle one applied to a unit of vehicle.

However, each quantity as related to ASSEMBLY PARTS indicates one included in a single unit of assembly.

4. The following abbreviated words are used in this parts catalogue.

LH : Lefthand viewed from behind of vehicle.

RH : Righthand viewed from behind of vehicle.

Inc.○~○ : Key number of parts constituting an assembly

OP : Option

N/S : Parts not to be supplied by a signal piece

A/S : Parts to be supplied as an assembly composed or a kit of parts

AR : As required

Dom. : For use in Japan

Exp. : For use in countries other than Japan

* SEE PAGE ○○ : See page ○○ for component parts.

5. Part with "(cf. ○)" in the remarks column indicates that it is supplied as an assembly represented by the key number ○ with which "cf." is attached.

Quote the part number that follows the key number ○ when ordering.

6. Part number with a mark "*" indicate that they have been corrected to the ones listed just below them. Quote the renewed part numbers when ordering.

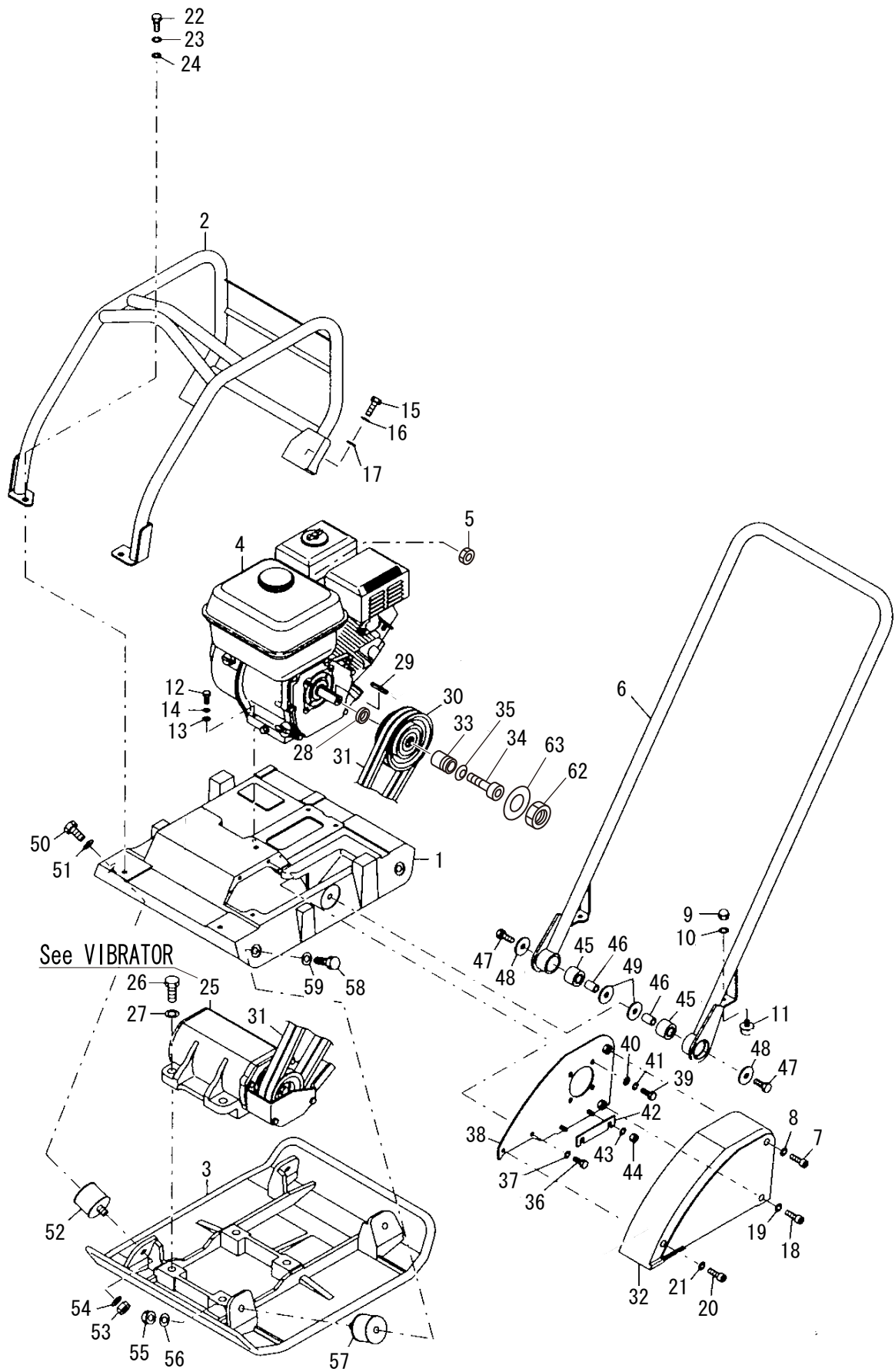
7. Parts are subject to change without notice.

目次 CONTENTS

装置名称	Group Name (Description)	Page
本体関係	Frame	1
起振体関係	Vibrator	2
銘板	Name Plate	3
散水装置	Sprinkler System	4
キャリア(オプション)	Carrier Option	5

SAKAI HEAVY INDUSTRIES.LTD

本体関係 FRAME

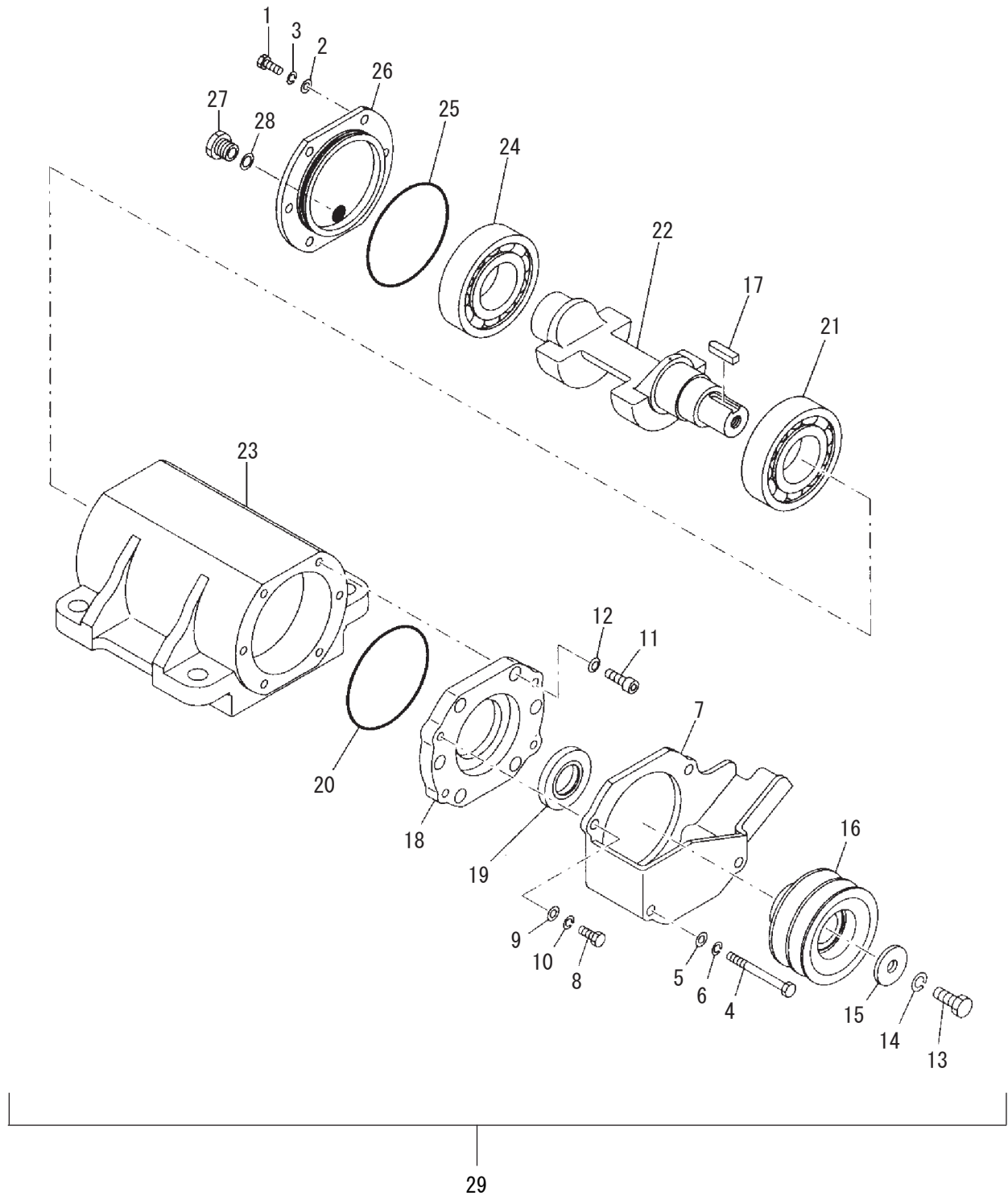


記号 Key No.	部品番号 Parts No.	部品名称	Parts Name	数量 Q'ty	備考 Remarks
1	1496-47002-2	ベース	BASE	1	
2	1496-47080-1	ガード	GUARD	1	
3	1496-47001-1	プレート	PLATE	1	
4	4033-15000-0	エンジン	ENGINE	1	INC.29 HONDA GX160H1
5	2120-05040-0	ナット	NUT	1	
6	1496-47004-0	ハンドル	HANDLE	1	
7	2107-08080-3	ボルト	BOLT	1	
8	2172-08012-1	コニカルワッシャ	CONICAL SPRING WASHER	1	
9	3120-40014-0	ナット	NUT	2	
10	2171-08020-0	スプリングワッシャ	SPRING WASHER	2	
11	1496-47014-0	ストッパ	STOPPER	2	
12	2107-08045-3	ボルト	BOLT	4	
13	2170-08016-0	ワッシャ	WASHER	4	
14	2172-08012-1	コニカルワッシャ	CONICAL SPRING WASHER	4	
15	2100-10030-1	ボルト	BOLT	2	
16	2171-10025-0	スプリングワッシャ	SPRING WASHER	2	
17	2170-10032-2	ワッシャ	WASHER	2	
18	3100-56037-0	ボルト	BOLT	1	
19	2172-08012-1	コニカルワッシャ	CONICAL SPRING WASHER	1	
20	2107-08090-3	ボルト	BOLT	1	
21	2172-08012-1	コニカルワッシャ	CONICAL SPRING WASHER	1	
22	2100-10030-1	ボルト	BOLT	2	
23	2171-10025-0	スプリングワッシャ	SPRING WASHER	2	
24	2170-10032-2	ワッシャ	WASHER	2	
25	0496-47001-1	起振体ASSY	VIBRATING ASSY	1	
26	2100-16050-3	ボルト	BOLT	4	
27	2170-16045-2	ワッシャ	WASHER	4	
28	1496-47089-1	カラー	COLLAR	1	
29	2196-05036-1	キー	SUNK KEY	1	
30	4421-07000-0	クラッチ	CLUTCH	1	
31	1492-47073-0	Vベルト	V-BELT	2	
32	1496-47100-0	カバー	COVER	1	50196
32	1496-47060-0	カバー	COVER	1	50197
33	1496-47101-0	シャフト	SHAFT	1	
34	2107-08040-3	ボルト	BOLT	1	
35	2172-08012-1	コニカルワッシャ	CONICAL SPRING WASHER	1	
36	2100-08020-1	ボルト	BOLT	1	
37	2171-08020-0	スプリングワッシャ	SPRING WASHER	1	
38	1496-47065-0	カバー	COVER	1	
39	2100-08025-1	ボルト	BOLT	4	
40	2170-08020-1	ワッシャ	WASHER	4	
41	2171-08020-0	スプリングワッシャ	SPRING WASHER	4	
42	1596-47507-0	シム	SHIM	2	
43	2170-08020-1	ワッシャ	WASHER	2	
44	3120-00139-0	ナット	NUT	2	
45	1496-47053-0	ブッシュ	BUSH	2	
46	1496-47012-1	カラー	COLLAR	2	

記号 Key No.	部品番号 Parts No.	部品名称	Parts Name	数量 Q'ty	備考 Remarks
47	2100-12050-1	ボルト	BOLT	2	
48	1496-47070-0	ワッシャ	WASHER	2	
49	1496-47070-0	ワッシャ	WASHER	2	
50	2100-12035-1	ボルト	BOLT	2	
51	2170-12032-2	ワッシャ	WASHER	2	
52	3460-40081-0	ダンパ	DAMPER	2	
53	1579-47290-0	ナット	NUT	2	
54	2170-12032-2	ワッシャ	WASHER	2	
55	1579-47290-0	ナット	NUT	2	
56	2170-12032-2	ワッシャ	WASHER	2	
57	3460-40081-0	ダンパ	DAMPER	2	
58	2100-12035-1	ボルト	BOLT	2	
59	2170-12032-2	ワッシャ	WASHER	2	
62	1496-47102-0	ナット	NUT	1	
63	1496-47103-0	ワッシャ	WASHER	1	

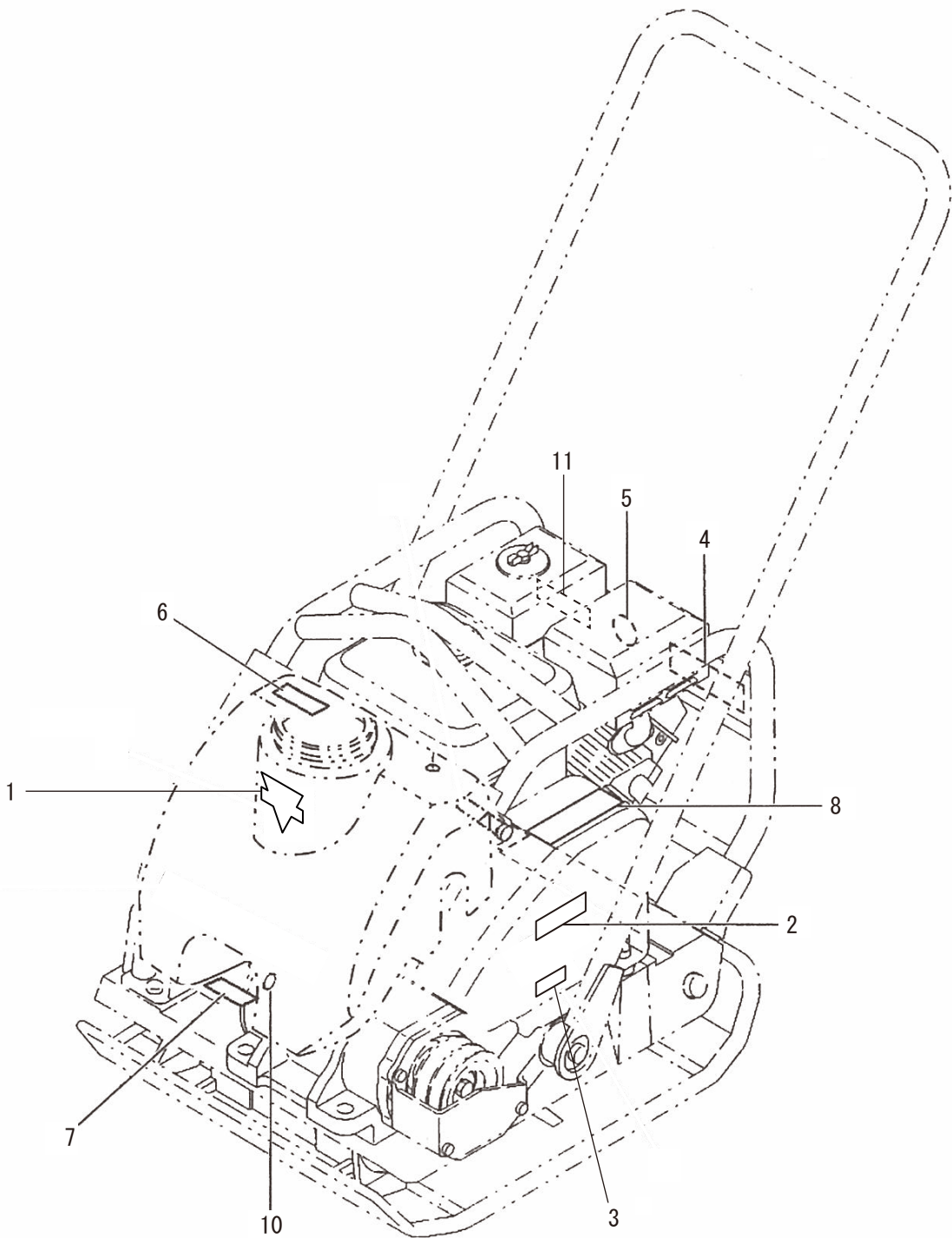
メモ ---memo---

起振体関係 VIBRATOR



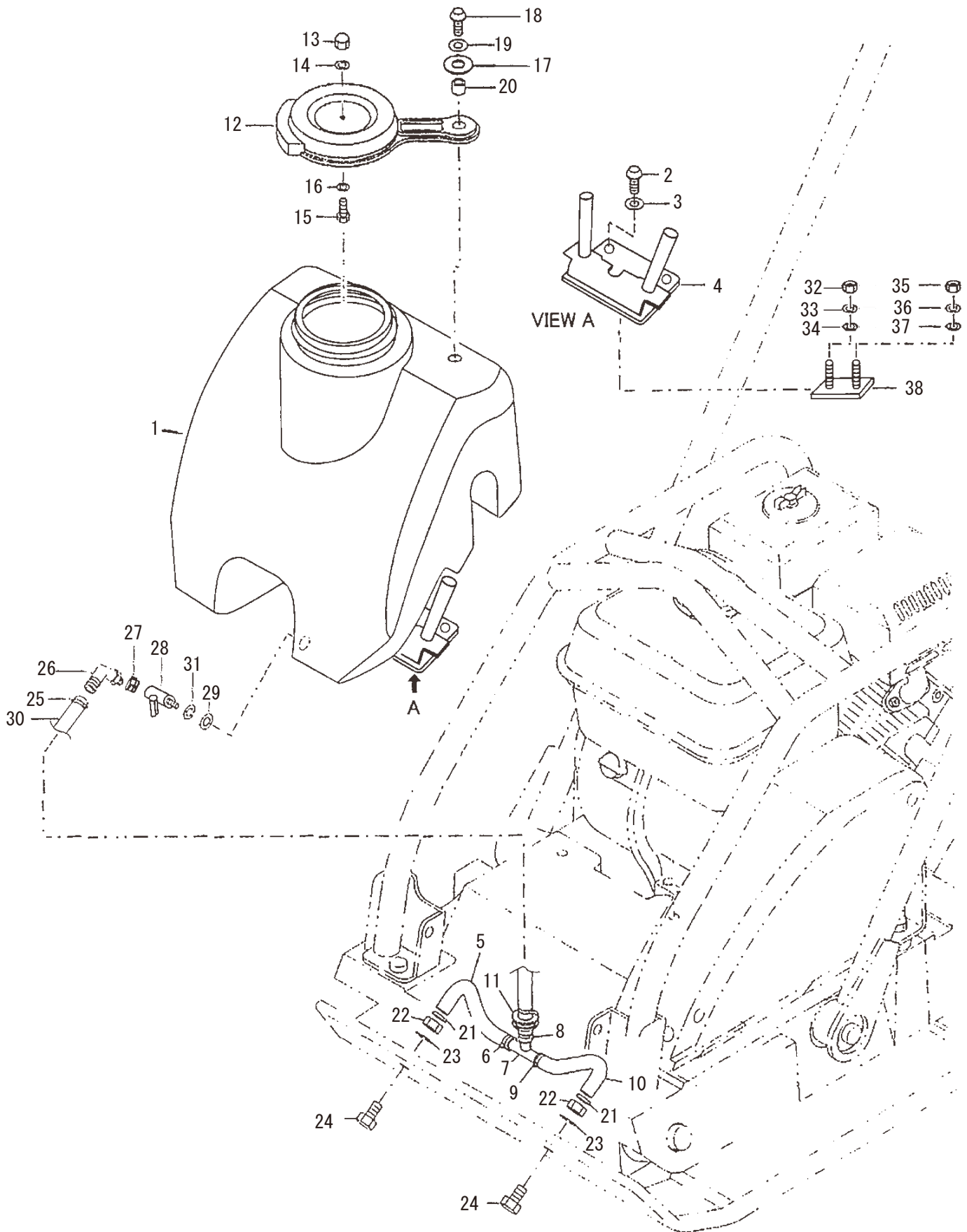
記号 Key No.	部品番号 Parts No.	部品名称	Parts Name	数量 Q'ty	備考 Remarks
1	2100-08025-1	ボルト	BOLT	6	
2	2170-08016-0	ワッシャ	WASHER	6	
3	2171-08020-0	スプリングワッシャ	SPRING WASHER	6	
4	2100-08085-1	ボルト	BOLT	2	
5	2170-08023-2	ワッシャ	WASHER	2	
6	2171-08020-0	スプリングワッシャ	SPRING WASHER	2	
7	1496-47008-1	カバー	COVER	1	
8	2100-08020-1	ボルト	BOLT	2	
9	2170-08023-2	ワッシャ	WASHER	2	
10	2171-08020-0	スプリングワッシャ	SPRING WASHER	2	
11	2107-08025-3	ボルト	BOLT	6	
12	2172-08012-1	コニカルワッシャ	CONICAL SPRING WASHER	6	
13	2100-12020-1	ボルト	BOLT	1	
14	2171-12030-0	スプリングワッシャ	SPRING WASHER	1	
15	3931-01237-0	ワッシャ	WASHER	1	
16	1494-47006-0	プーリ	PULLEY	1	
17	2196-08032-1	キー	SUNK KEY	1	
18	1496-47010-0	リテーナ	RETAINER	1	
19	2602-02369-0	オイルシール	OIL SEAL	1	
20	2630-01095-1	Oリング	O-RING	1	
21	1591-47022-0	ベアリング	BEARING	1	
22	1496-47009-0	シャフト	SHAFT	1	
23	1496-47007-2	ケース	CASE	1	
24	1591-47022-0	ベアリング	BEARING	1	
25	2630-01095-1	Oリング	O-RING	1	
26	1496-47011-0	カバー	COVER	1	
27	1462-47065-1	プラグ	PLUG	1	
28	1579-47030-1	パッキン	PACKING	1	
29	0496-47001-1	起振体ASSY	VIBRATOR ASSY	1	INC.1-28

銘板 NAME PLATE



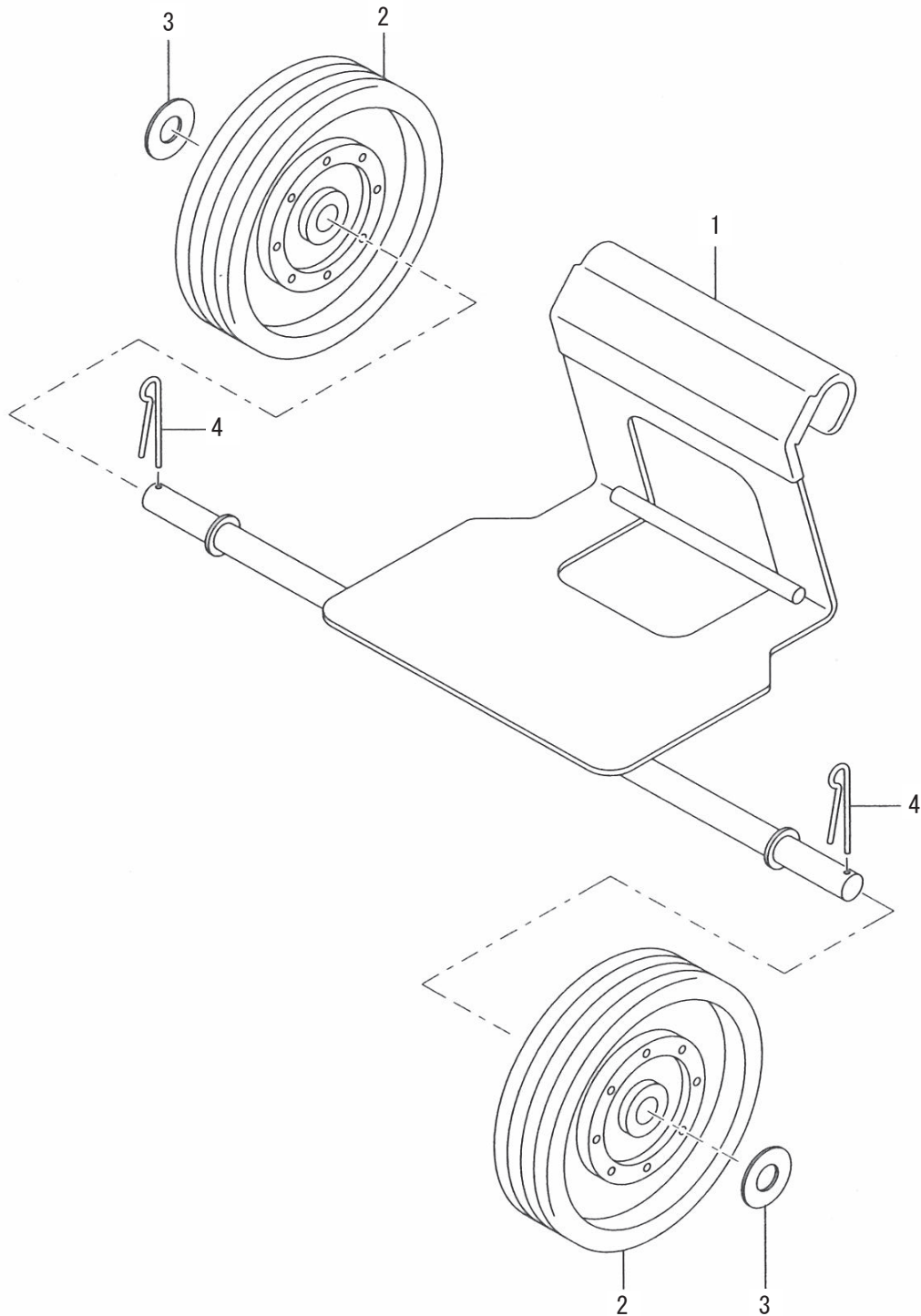
記号 Key No.	部品番号 Parts No.	部品名称	Parts Name	数量 Q'ty	備考 Remarks
1	1483-47179-0	デ'カ-ル	DECAL	1	SAKAI
2	1497-47016-0	デ'カ-ル	DECAL	1	SAKAI
3	1492-19004-0	デ'カ-ル	DECAL	1	V-VELT
4	3998-16491-2	デ'カ-ル	DECAL	1	WARNING
5	3998-06140-0	デ'カ-ル	DECAL	1	NOTICE
6	3998-14449-1	デ'カ-ル	DECAL	1	WATER
7	1496-19004-0	デ'カ-ル	DECAL	1	HOW TO USE COCK
8	3998-16490-0	デ'カ-ル	DECAL	1	DANGER
10	1579-47510-1	デ'カ-ル	DECAL	1	ENGINE OIL
11	1360-19009-0	デ'カ-ル	DECAL	1	OIL CHECK

散水装置 SPRINKLER SYSTEM



記号 Key No.	部品番号 Parts No.	部品名称	Parts Name	数量 Q'ty	備考 Remarks
1	1496-47085-1	タンク	TANK	1	
2	2100-10025-1	ボルト	BOLT	2	
3	2171-10025-0	スプリングワッシャ	SPRING WASHER	2	
4	1496-47084-0	スタンド	STAND	1	
5	1496-47031-0	ホース	HOSE	1	
6	2898-00102-0	バンド	BAND	1	
7	1496-47049-0	ジョイント	JOINT	1	
8	2898-00102-0	バンド	BAND	1	
9	2898-00102-0	バンド	BAND	1	
10	1496-47031-0	ホース	HOSE	1	
11	1496-47022-0	ブッシュ	BUSH	1	
12	1586-75004-0	キャップ	CAP	1	
13	3120-40015-0	ナット	NUT	1	
14	1496-47037-0	ワッシャ	WASHER	1	
15	3100-00121-0	ボルト	BOLT	1	
16	1496-47037-0	ワッシャ	WASHER	1	
17	1496-47034-0	ワッシャ	WASHER	1	
18	3100-50034-0	ボルト	BOLT	1	
19	1496-47039-0	ワッシャ	WASHER	1	
20	1496-47033-0	スペーサ	SPACER	1	
21	2898-00102-0	バンド	BAND	2	
22	2120-10080-0	ナット	NUT	2	
23	2171-10025-0	スプリングワッシャ	SPRING WASHER	2	
24	1496-47069-1	ボルト	BOLT	2	NOZZLE
25	2898-00102-0	バンド	BAND	1	
26	1499-47106-0	プラグ	PLUG	1	
27	1499-47107-1	ソケット	SOCKET	1	
28	1499-47108-0	コック	COCK	1	
29	1496-47023-0	パッキン	PACKING	1	
30	1496-47087-1	ホース	HOSE	1	
31	1496-47025-0	ワッシャ	WASHER	1	
32	2120-10080-0	ナット	NUT	1	
33	2171-10025-0	スプリングワッシャ	SPRING WASHER	1	
34	2170-10032-2	ワッシャ	WASHER	1	
35	2120-10080-0	ナット	NUT	1	
36	2171-10025-0	スプリングワッシャ	SPRING WASHER	1	
37	2170-10032-2	ワッシャ	WASHER	1	
38	1496-47090-0	ボルト	BOLT	1	

キャリア (オプション) CARRIER (OPTION)



記号 Key No.	部品番号 Parts No.	部品名称	Parts Name	数量 Q'ty	備考 Remarks
1	1496-47063-0	シャフト	SHAFT	1	
2	4408-65000-0	タイヤ	TIRE	2	
3	2170-20030-0	ワッシャー	WASHER	2	
4	2157-40030-0	ワリピン	SPLIT PIN	2	

索引 INDEX

部品番号 Parts No.	頁 Page.	部品番号 Parts No.	頁 Page.	部品番号 Parts No.	頁 Page.
0496-47001-1	1-1	1499-47107-1	4-1	2630-01095-1	2-1
0496-47001-1	2-1	1499-47108-0	4-1	2898-00102-0	4-1
1360-19009-0	3-1	1579-47030-1	2-1	3100-00121-0	4-1
1462-47065-1	2-1	1579-47290-0	1-2	3100-50034-0	4-1
1483-47179-0	3-1	1579-47510-1	3-1	3100-56037-0	1-1
1492-19004-0	3-1	1586-75004-0	4-1	3120-00139-0	1-1
1492-47073-0	1-1	1591-47022-0	2-1	3120-40014-0	1-1
1494-47006-0	2-1	1596-47507-0	1-1	3120-40015-0	4-1
1496-19004-0	3-1	2100-08020-1	1-1	3460-40081-0	1-2
1496-47001-1	1-1	2100-08020-1	2-1	3931-01237-0	2-1
1496-47002-2	1-1	2100-08025-1	1-1	3998-06140-0	3-1
1496-47004-0	1-1	2100-08025-1	2-1	3998-14449-1	3-1
1496-47007-2	2-1	2100-08085-1	2-1	3998-16490-0	3-1
1496-47008-1	2-1	2100-10025-1	4-1	3998-16491-2	3-1
1496-47009-0	2-1	2100-10030-1	1-1	4033-15000-0	1-1
1496-47010-0	2-1	2100-12020-1	2-1	4408-65000-0	5-1
1496-47011-0	2-1	2100-12035-1	1-2	4421-07000-0	1-1
1496-47012-1	1-1	2100-12050-1	1-2		
1496-47014-0	1-1	2100-16050-3	1-1		
1496-47022-0	4-1	2107-08025-3	2-1		
1496-47023-0	4-1	2107-08040-3	1-1		
1496-47025-0	4-1	2107-08045-3	1-1		
1496-47031-0	4-1	2107-08080-3	1-1		
1496-47033-0	4-1	2107-08090-3	1-1		
1496-47034-0	4-1	2120-05040-0	1-1		
1496-47037-0	4-1	2120-10080-0	4-1		
1496-47039-0	4-1	2157-40030-0	5-1		
1496-47049-0	4-1	2170-08016-0	1-1		
1496-47053-0	1-1	2170-08016-0	2-1		
1496-47060-0	1-1	2170-08020-1	1-1		
1496-47063-0	5-1	2170-08023-2	2-1		
1496-47065-0	1-1	2170-10032-2	1-1		
1496-47069-1	4-1	2170-10032-2	4-1		
1496-47070-0	1-2	2170-12032-2	1-2		
1496-47080-1	1-1	2170-16045-2	1-1		
1496-47084-0	4-1	2170-20030-0	5-1		
1496-47085-1	4-1	2171-08020-0	1-1		
1496-47087-1	4-1	2171-08020-0	2-1		
1496-47089-1	1-1	2171-10025-0	1-1		
1496-47090-0	4-1	2171-10025-0	4-1		
1496-47100-0	1-1	2171-12030-0	2-1		
1496-47101-0	1-1	2172-08012-1	1-1		
1496-47102-0	1-2	2172-08012-1	2-1		
1496-47103-0	1-2	2196-05036-1	1-1		
1497-47016-0	3-1	2196-08032-1	2-1		
1499-47106-0	4-1	2602-02369-0	2-1		

SAKAI HEAVY INDUSTRIES.LTD

MODEL PC800 PLATE COMPACTOR

March - 2023

酒井重工業株式會社

本 社 東京都港区芝大門1-9-9

電話 03(3434)3401(代表)

グローバル
サービス部 埼玉県久喜市高柳 2500

電話 0480(52)1111(代表)

SAKAI HEAVY INDUSTRIES, LTD.

Head office: 1-9-9, Shiba-Daimon, Minato-ku
Tokyo, Japan

Telphone: Tokyo(03)3431-9971

Facsimile: (03)3436-6212