

# PARTS CATALOGUE

RAMMER

# RS65

ホンダエンジン仕様

for HONDA ENGINE

No. 12032~

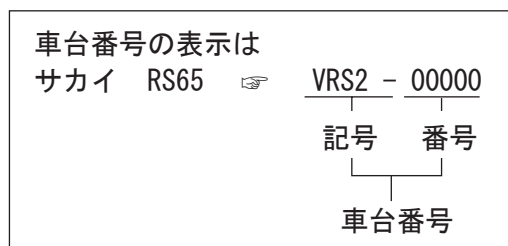
# SAKAI®

## パーツカタログのご使用について

1. 部品ご注文の際は、お求めの部品を迅速かつ正確に発送できますよう次の諸項についてご指示ください。

- (1) 車両形式
- (2) 車台番号
- (3) 部品番号
- (4) 部品名称
- (5) 所要数量

なお、車両形式及び製造番号(車台番号)は銘板上に打刻してあります。

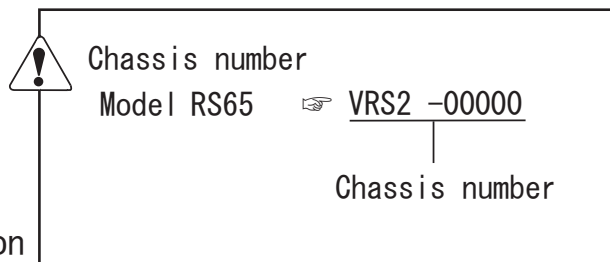


2. 部品の適用車台番号をつぎのように備考欄に記載してあります。  
～No. 10007 (10007号機まで適用することを示します。)  
No. 10008～ (10008号機から適用することを示します。)
3. 個数欄の数量は、原則として1台分の数量を記載してあります。ただし、アッセンブリパーツについて1個分の数量を記載してあります。
4. このカタログには、つぎの略語を使用しております。  
LH : 進行方向左側                      Dom. : 国内で供給する部品  
RH : 進行方向右側                      Exp. : 国内で供給しない部品  
OP : オプション                         N/S : 単品での供給ができない部品  
AR : 必要に応じた数量  
A/S : 数種の部品のアッセンブリ又はキットなら供給できる部品  
Inc. ○～○ : アッセンブリを構成している部品のkey No.
5. (cf. ○) で表示してある部品はアッセンブリで供給しますのでKey No. ○の部品番号をお知らせください。
6. 部品番号の前に\*印で表示してある部品は下段に訂正したことを示しますので、部品ご注文の際は、下段の部品番号でお知らせください。
7. 部品の変更は、予告なしで行うことがありますのであらかじめご承知ください。

# GUIDE FOR USE OF PARTS CATALOGUE

1. Quote the following when placing an order for parts.

- (1) Vehicle model
  - (2) Chassis number
  - (3) Part number
  - (4) Part name
  - (5) Quantity of required parts.
- The vehicle model and chassis number are engraved on the identification plate.



2. The chassis number to which parts are applicable are described in the remarks column as follows.

- ~No. 10007: Applicable up to 10007
- No.10008~ : Applicable from 10008

3. Each quantity shown in the quantity column is in principle one applied to a unit of vehicle.

However, each quantity as related to ASSEMBLY PARTS indicates one included in a single unit of assembly.

4. The following abbreviated words are used in this parts catalogue.

- LH : Lefthand viewed from behind of vehicle.
- RH : Righthand viewed from behind of vehicle.
- Inc.○~○ : Key number of parts constituting an assembly
- OP : Option
- N/S : Parts not to be supplied by a signal piece
- A/S : Parts to be supplied as an assembly composed or a kit of parts
- AR : As required
- Dom. : For use in Japan
- Exp. : For use in countries other than Japan
- \* SEE PAGE ○○ : See page ○○ for component parts.

5. Part with "(cf. ○)" in the remarks column indicates that it is supplied as an assembly represented by the key number ○ with which "cf." is attached.

Quote the part number that follows the key number ○ when ordering.

6. Part number with a mark "\*" indicate that they have been corrected to the ones listed just below them. Quote the renewed part numbers when ordering.

7. Parts are subject to change without notice.

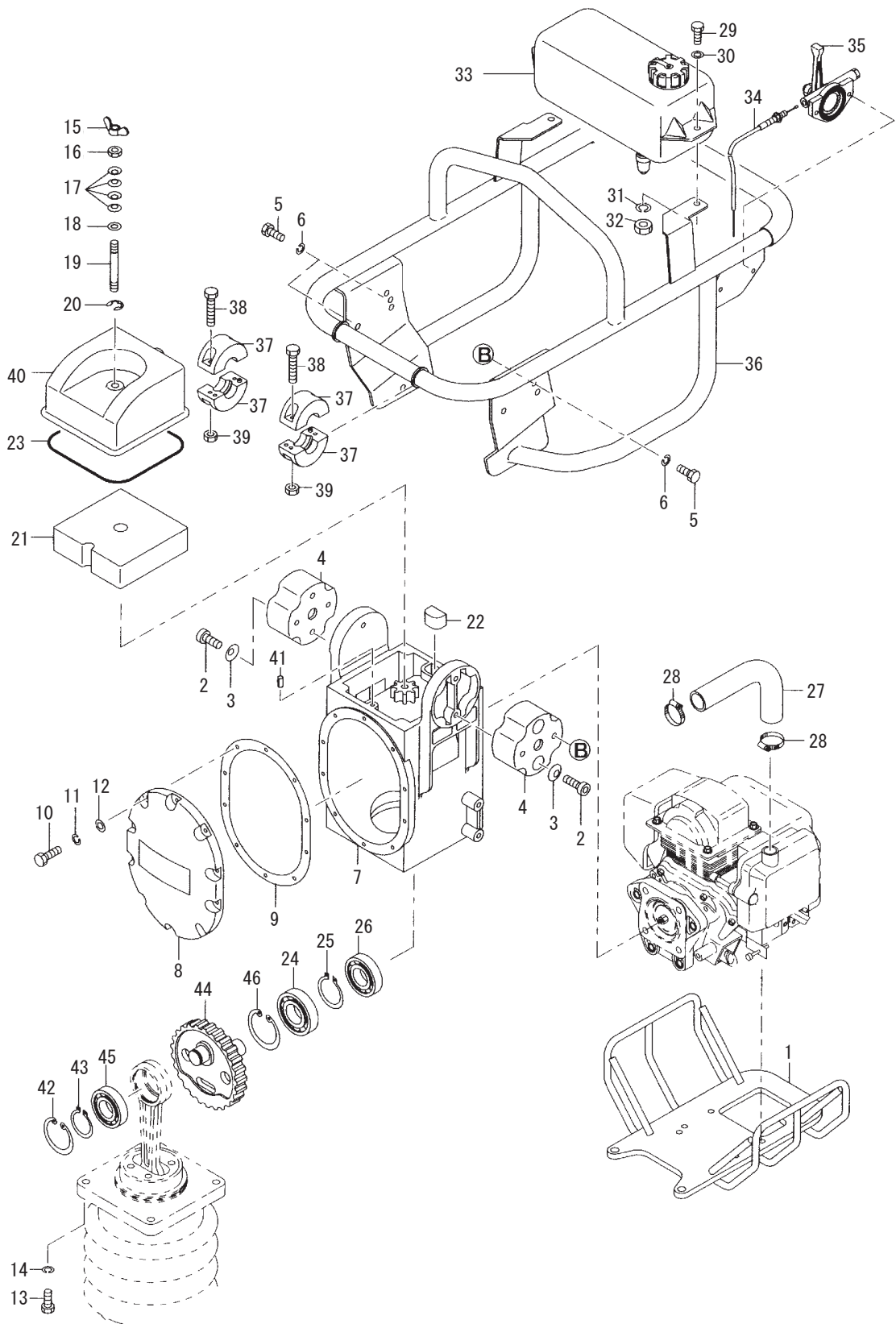
# 目次 CONTENTS

装置名称	Group Name (Description)	Page
フレーム(1)	FRAME(1)	1
フレーム(2)	FRAME(2)	2
シリンダASSY	CYLINDER ASSY	3
シューASSY	SHOE ASSY	4
タンクASSY	TANK ASSY	5
レバーASSY	LEVER ASSY	6
銘板	NAME PLATE	7
シューASSY(オプション)	SHOE ASSY(OPTION)	8
キャリア(オプション1)	CARRIER (OPTION1)	9
キャリア(オプション2)	CARRIER (OPTION2)	10

---

SAKAI HEAVY INDUSTRIES, LTD.

# フレーム (1) FRAME (1)



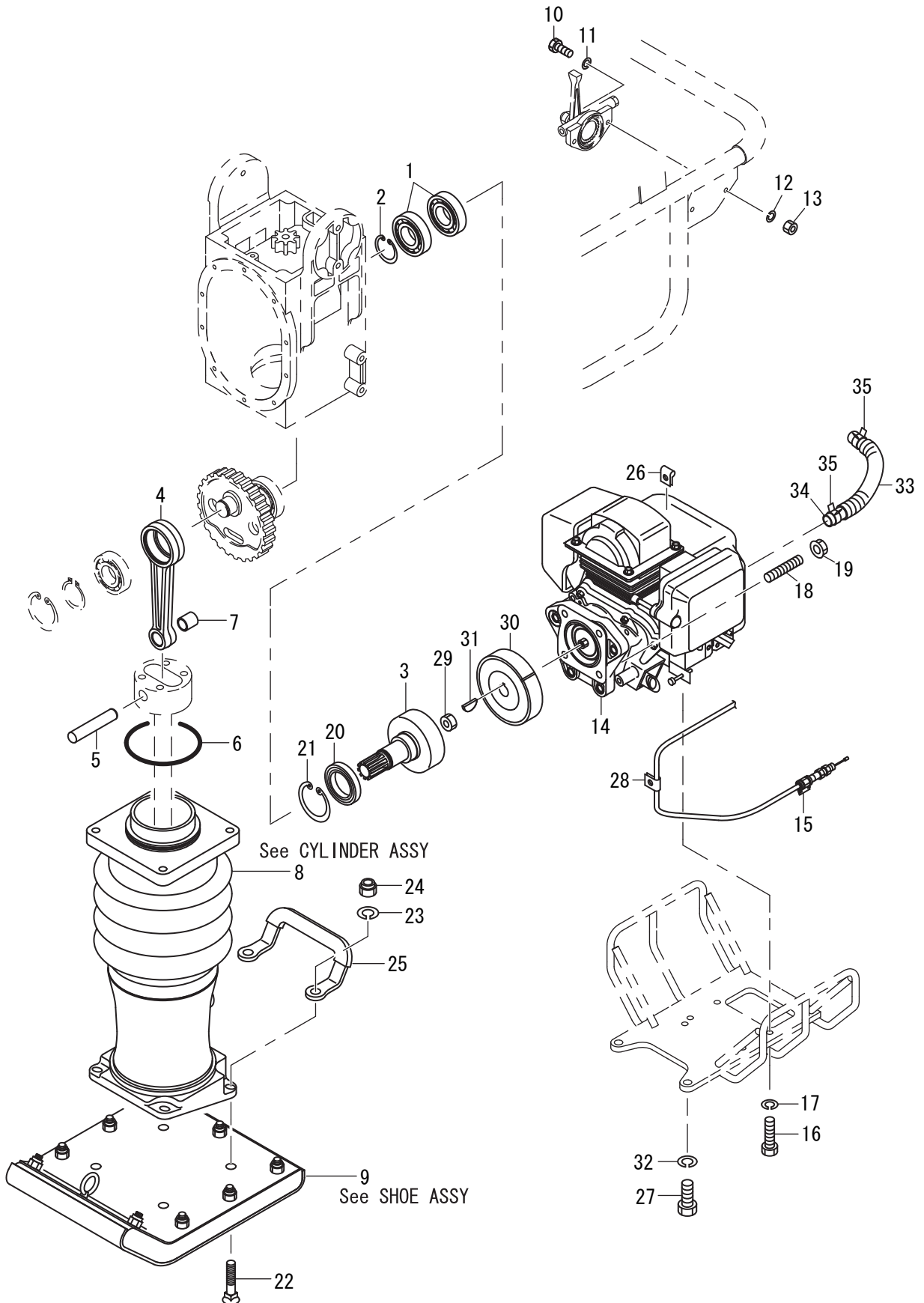
記号 Key No.	部品番号 Parts No.	部品名称	Parts Name	数量 Q'ty	備考 Remarks
1	1466-47061-1	ガード	GUARD	1	
2	2107-08025-3	ボルト	BOLT	4	
3	2172-08012-1	ニガリワッシャ	CONICAL WASHER	4	
4	1467-47029-0	ダンパ	DAMPER	2	
5	2100-08016-1	ボルト	BOLT	4	
6	2171-08020-0	スプリングワッシャ	SPRING WASHER	4	
7	1466-47098-0	ケース	CASE	1	
8	1466-47023-0	カバー	COVER	1	
9	1466-47056-0	パッキン	PACKING	1	
10	1462-47129-0	ボルト	BOLT	10	
11	2171-06015-0	スプリングワッシャ	SPRING WASHER	10	
12	2170-06016-0	ワッシャ	WASHER	10	
13	2100-10040-1	ボルト	BOLT	2	
14	2171-10025-0	スプリングワッシャ	SPRING WASHER	2	
15	1466-47078-0	ナット	NUT	1	
16	1466-47077-0	ナット	NUT	1	
17	2461-10001-0	锥形バネ	CONED DISK SPRING	4	
18	2170-10020-0	ワッシャ	WASHER	1	
19	1466-47073-0	ボルト	BOLT	1	
20	2194-00708-2	E- スナップリング	E-RETAINING	1	
21	1466-47045-0	フィルタ	FILTER	1	
22	1466-47048-0	フィルタ	FILTER	1	
23	1466-47102-0	パッキン	PACKING	1	
24	2501-06207-0	ボールベアリング	BALL BEARING	1	
25	2194-03515-0	C- スナップリング	C-RETAINING RING	1	
26	2501-06305-0	ボールベアリング	BALL BEARING	1	
27	1466-47029-0	ホース	HOSE	1	
28	4712-40000-0	クランプ	CLAMP	2	
29	2100-08025-1	ボルト	BOLT	2	
30	2170-08020-1	ワッシャ	WASHER	2	
31	2171-08020-0	スプリングワッシャ	SPRING WASHER	2	
32	2120-08065-0	ナット	NUT	2	
33	0466-47006-1	タンク ASSY	TANK ASSY	1	
34	1466-47103-0	ケーブル	CABLE	1	
35	0466-47002-0	レバー ASSY	LEVER ASSY	1	
36	1466-47058-1	ハンドル	HANDLE	1	
37	1462-47064-0	ローラ	ROLLER	4	
38	4712-99000-0	ボルト	BOLT	4	
39	4713-00000-0	ナット	NUT	4	

記号 Key No.	部品番号 Parts No.	部品名称	Parts Name	数量 Q'ty	備考 Remarks
40	1466-47027-0	ケース	CASE	1	
41	2150-06014-0	スプリングピン	SPRING PIN	1	
42	2194-05220-1	C-スナップリング	C-RETAINING RING	1	
43	2194-02512-0	C-スナップリング	C-RETAINING RING	1	
44	1468-47028-0	ギヤ	GEAR	1	
45	2501-06205-0	ボールベアリング	BALL BEARING	1	
46	2194-07225-1	C-スナップリング	C-RETAINING RING	1	



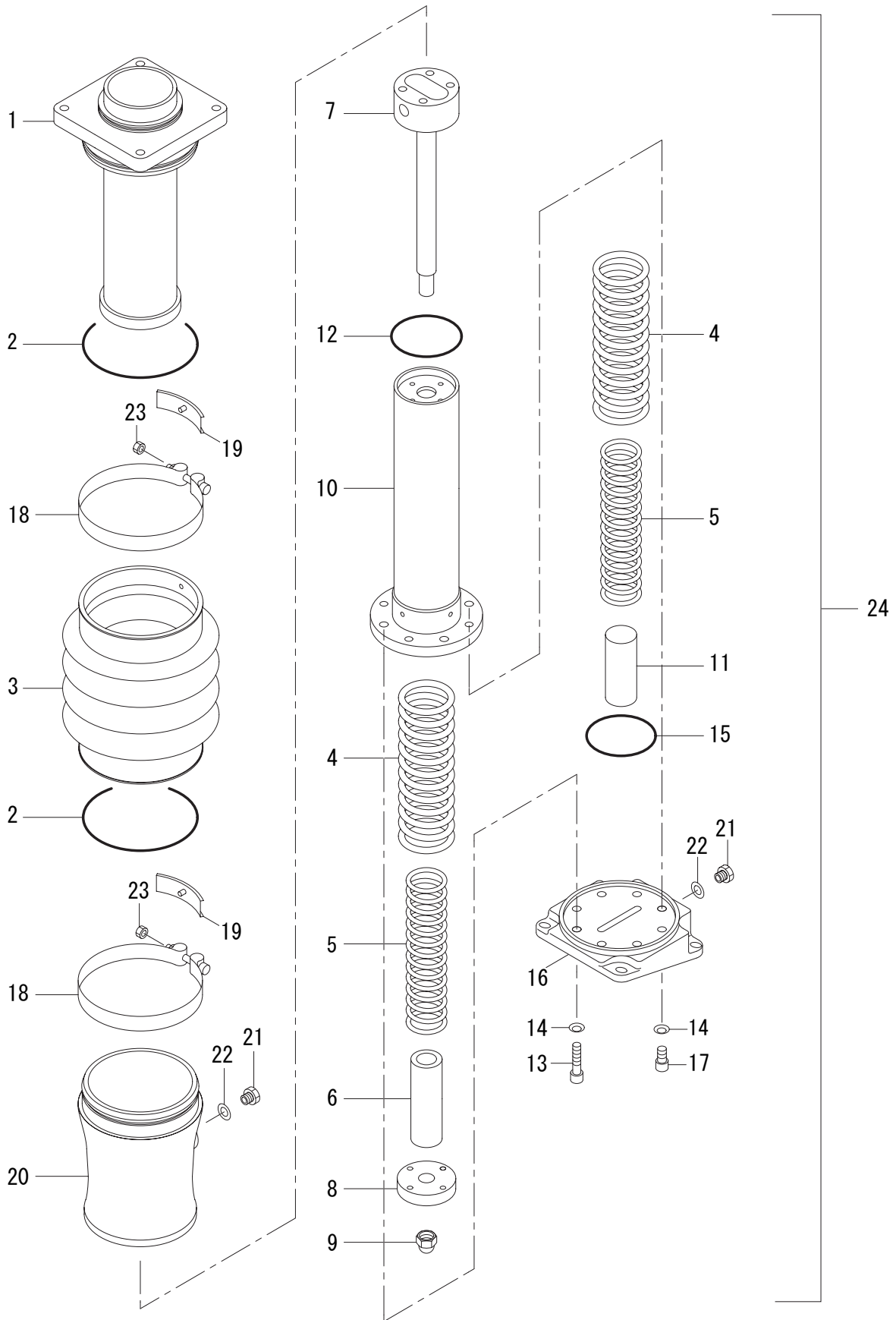
×毛 ---memo---

# フレーム (2) FRAME (2)



記号 Key No.	部品番号 Parts No.	部品名称	Parts Name	数量 Q'ty	備考 Remarks
1	2501-06206-0	ボールベアリング	BALL BEARING	2	
2	2194-03015-0	スナップリング	RETAINING RING	1	
3	1468-47007-0	ピニオン	PINION	1	
4	1466-47034-0	コンロッド	CONROD	1	
5	1466-47040-0	ピン	PIN	1	
6	2630-01105-1	O-リング	O-RING	1	
7	1579-47100-0	ブッシュ	BUSH	1	
8	0467-47004-1	シリンダASSY	CYLINDER ASSY	1	
9	0467-47001-0	シューASSY	SHOE ASSY	1	
10	2100-06020-1	ボルト	BOLT	2	
11	2170-06016-0	ワッシャ	WASHER	2	
12	2171-06015-0	スプリングワッシャ	SPRING WASHER	2	
13	1466-47075-0	ナット	NUT	2	
14	4032-05000-1	エンジン	ENGINE	1	GX100
15	1462-47083-0	クランプ	CLAMP	1	
16	2100-08030-1	ボルト	BOLT	4	
17	2171-08020-0	スプリングワッシャ	SPRING WASHER	4	
18	4031-37001-0	ボルト	BOLT	4	
19	3120-00109-0	ナット	NUT	4	
20	2600-02386-0	オイルシール	OIL SEAL	1	
21	2194-06220-1	スナップリング	RETAINING RING	1	
22	1462-47032-1	ボルト	BOLT	4	
23	2171-12030-0	スプリングワッシャ	SPRING WASHER	4	
24	1579-47290-0	ナット	NUT	4	
25	1466-47096-0	フック	HOOK	1	
26	1570-47137-0	クランプ	CLAMP	1	
27	2100-10050-1	ボルト	BOLT	2	
28	3416-02034-0	クランプ	CLAMP	1	
29	2121-12100-0	ナット	NUT	1	
30	4413-93000-1	クラッチ	CLUTCH	1	
31	1755-47611-0	キー	KEY	1	
32	2171-10025-0	スプリングワッシャ	SPRING WASHER	2	
33	1466-47100-0	チューブ	TUBE	1	
34	1466-47142-0	ホースASSY	HOSE ASSY	1	INC.35
35	1466-47143-0	クランプ	CLAMP	2	

# シリンダASSY CYLINDER ASSY

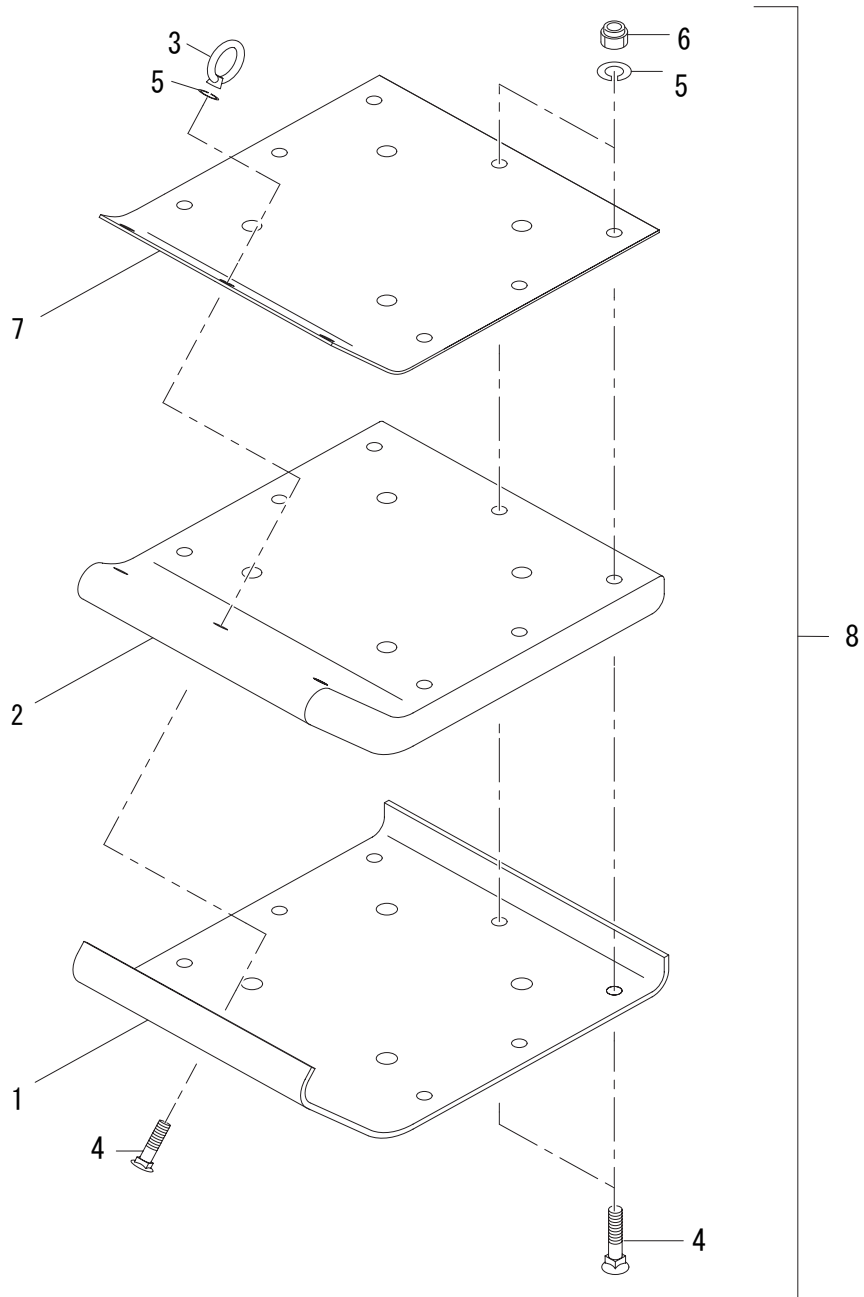


03 シリンダASSY  
VRS2 12032 ~ 12390

記号 Key No.	部品番号 Parts No.	部品名称	Parts Name	数量 Q'ty	備考 Remarks
1	1466-47099-0	シリンダ	CYLINDER	1	
2	2630-01140-1	O リング	O-RING	2	
3	1466-47041-0	ヘッパース	BELLOWS	1	
4	1466-47008-0	スプリング	SPRING	2	
5	1468-47001-0	スプリング	SPRING	2	
6	1466-47003-0	ストッパ	STOPPER	1	
7	1466-47035-0	ピストン	PISTON	1	
8	1466-47039-0	スライダ	SLIDER	1	
9	1466-47006-0	ナット	NUT	1	
10	1466-47106-0	シリンダ	CYLINDER	1	
11	1466-47004-0	ストッパ	STOPPER	1	
12	2630-01085-1	O リング	O-RING	1	
13	2107-10040-3	ボルト	BOLT	4	
14	2172-10015-1	コニカル ワッシャ	CONICAL WASHER	8	
15	2630-01085-1	O リング	O-RING	1	
16	1467-47023-0	アダプタ	ADAPTER	1	
17	2107-10020-3	ボルト	BOLT	4	
18	1466-47042-0	クランプ	CLAMP	2	
19	1466-47046-0	パッド	PAD	2	
20	1466-47025-0	オイルパン	OIL PAN	1	
21	1590-47024-0	プラグ	PLUG	2	
22	1466-47062-0	パッキン	PACKING	2	
23	2120-08065-0	ナット	NUT	2	
24	0467-47004-1	シリンダASSY	CYLINDER ASSY	1	INC.1-23

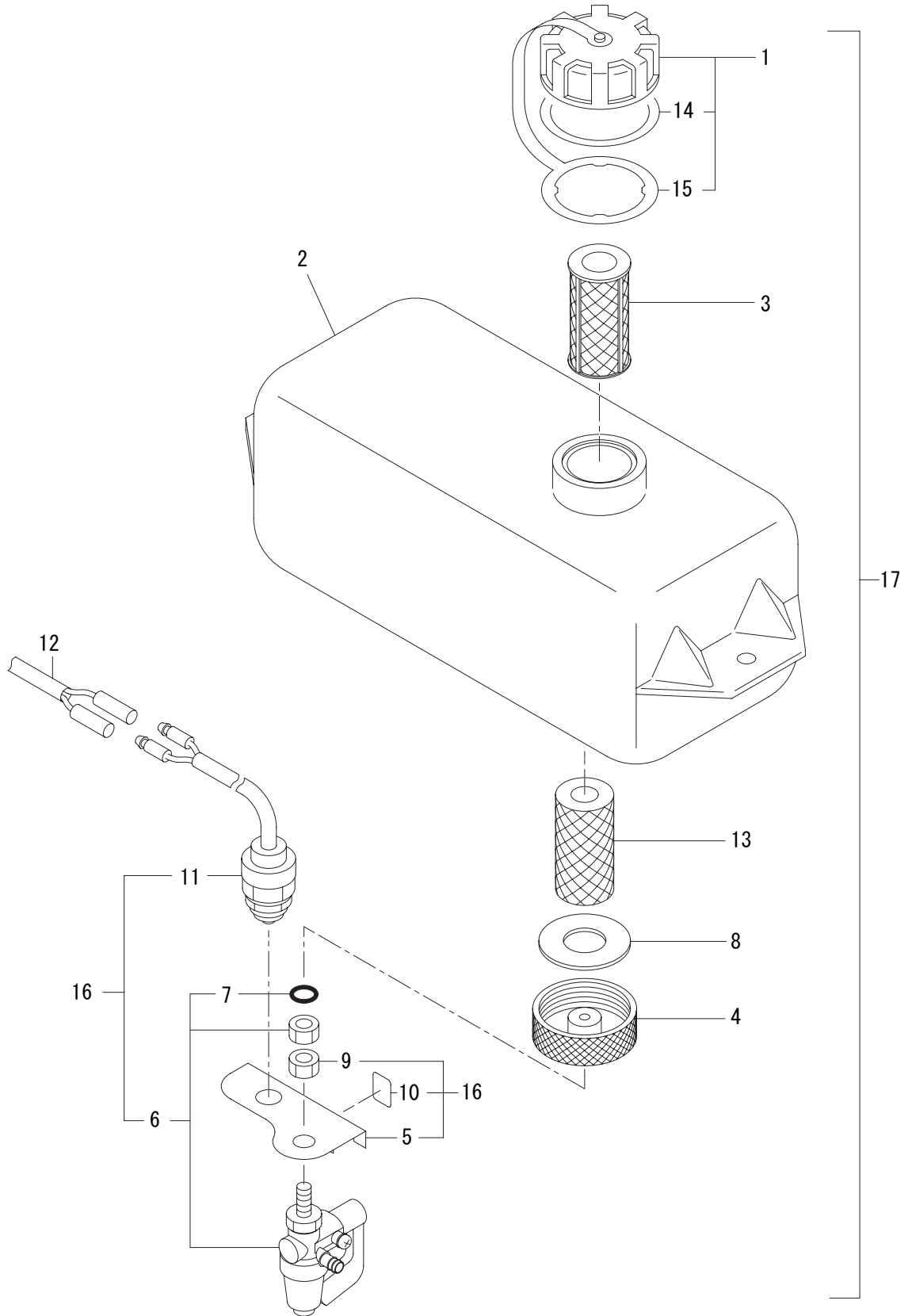
# シュー—ASSY

## SHOE ASSY



記号 Key No.	部品番号 Parts No.	部品名称	Parts Name	数量 Q'ty	備考 Remarks
1	1467-47008-0	プレート	PLATE	1	A/S(CF.8)
2	1467-47009-0	シュー	SHOE	1	A/S(CF.8)
3	3120-41008-0	アイナット	EYE NUT	1	
4	1578-47516-0	ホルト	BOLT	10	
5	2171-10025-0	スプリングワッシャ	SPRING WASHER	10	
6	1579-47320-0	ナット	NUT	9	
7	1467-47010-0	プレート	PLATE	1	A/S(CF.8)
8	0467-47001-0	シュ-ASSY	SHOE ASSY	1	INC.1-7

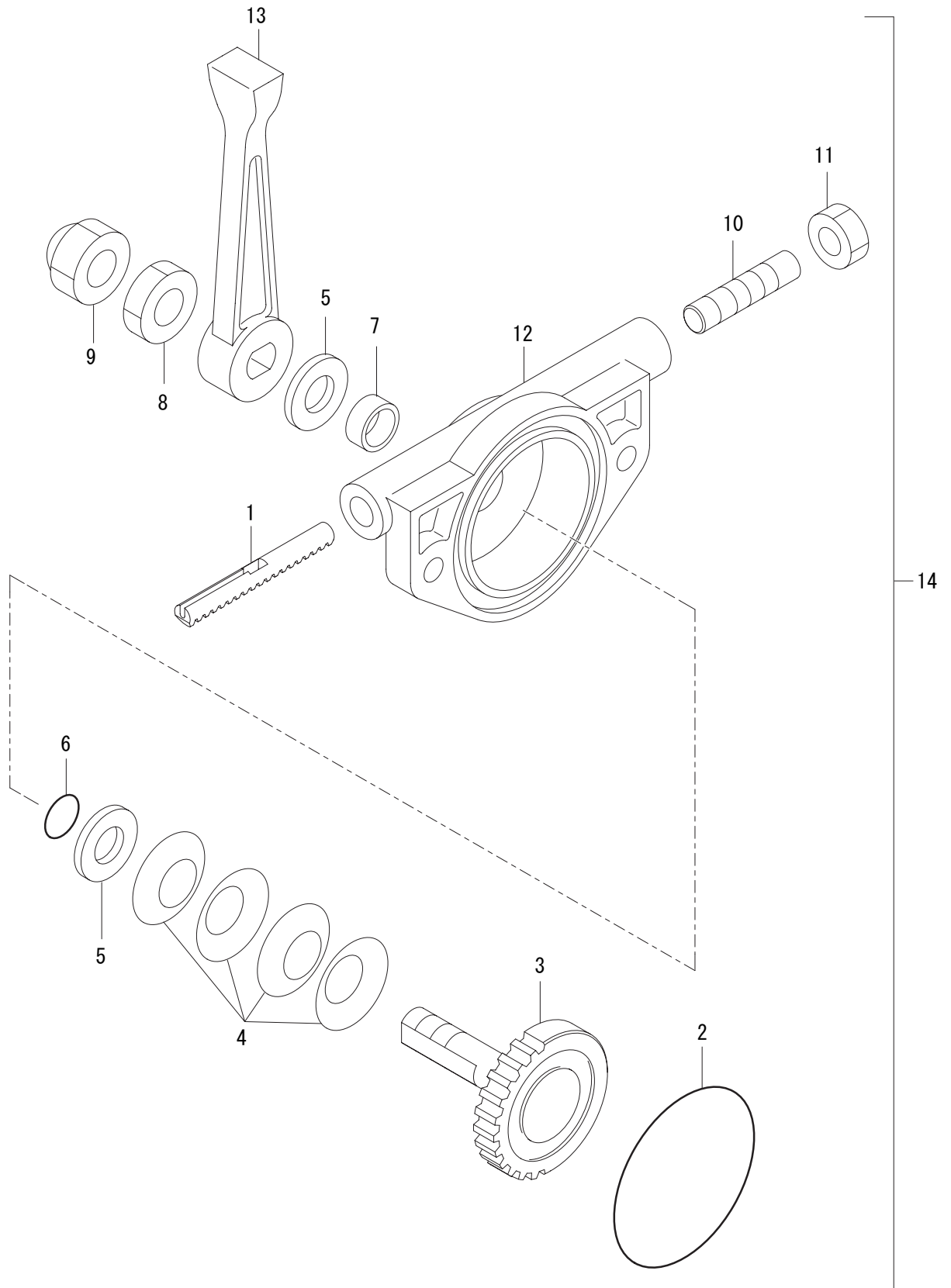
# タンクASSY TANK ASSY





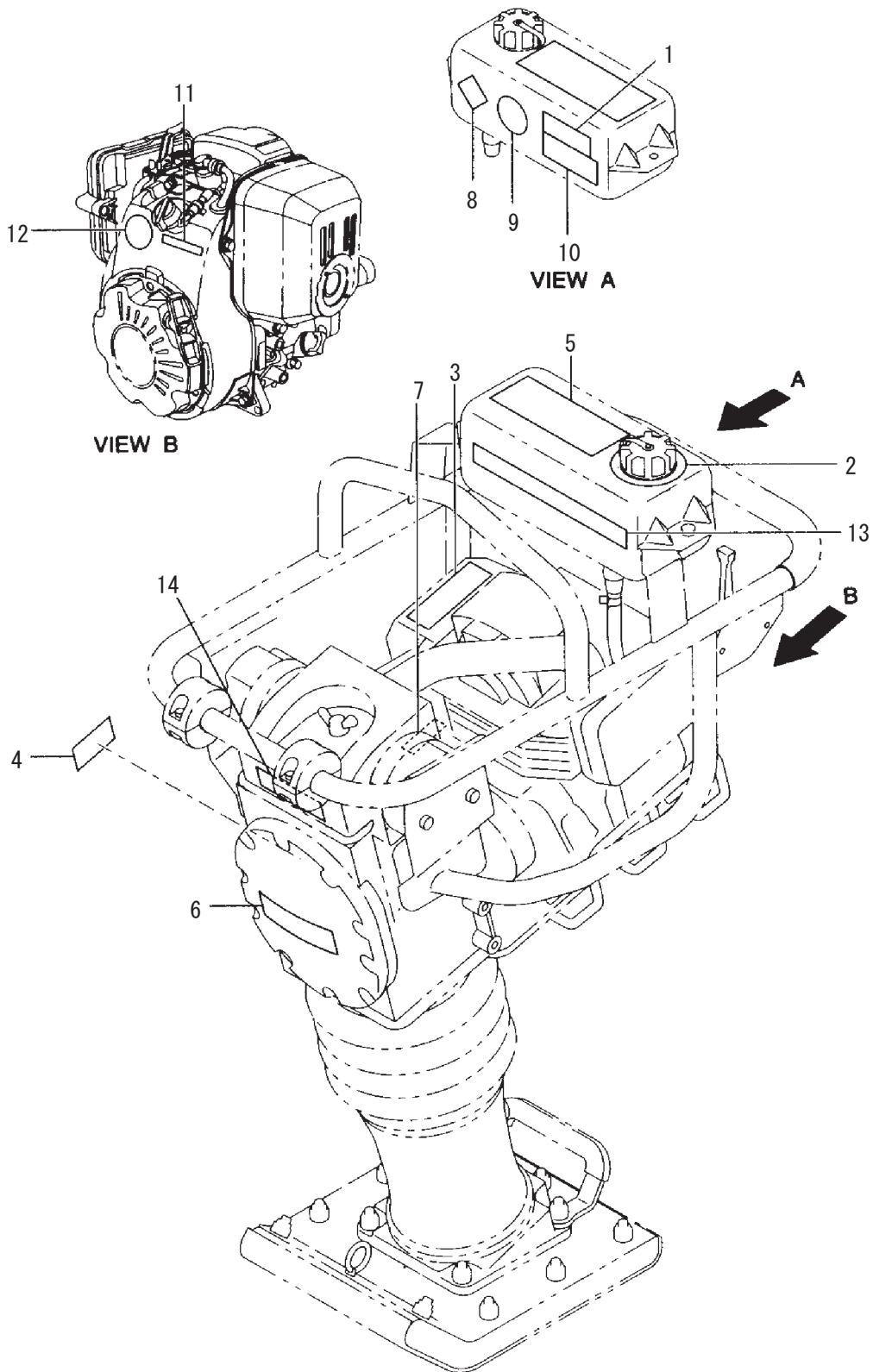
記号 Key No.	部品番号 Parts No.	部品名称	Parts Name	数量 Q'ty	備考 Remarks
1	4190-09006-5	キャップ	CAP	1	INC.14 15
2	4709-99000-2	タンク	TANK	1	
3	4707-20000-1	ストレーナ	STRAINER	1	
4	1466-47125-0	キャップ	CAP	1	
5	1462-47113-0	ブラケット	BRACKET	1	
6	4707-18000-5	コック	COCK	1	INC.7
7	2631-03007-0	Oリング	O-RING	1	
8	4707-19000-2	パッキン	PACKING	1	
9	1462-47114-0	ナット	NUT	1	
10	1462-47115-0	ステッカ	DICAL	1	
11	4911-98000-0	スイッチ	SWITCH	1	
12	1463-47069-0	ハーネス	HARNESS	1	
13	4715-07000-0	ストレーナ	STRAINER	1	
14	4190-09009-0	パッキン	PACKING	1	
15	4190-09010-0	ストラップ	STRAP	1	
16	0462-47007-1	スイッチASSY	SWITCH ASSY	1	INC.5-7 9-11
17	0466-47006-1	タンクASSY	TANK ASSY	1	INC.1-13

# レバーASSY LEVER ASSY



記号 Key No.	部品番号 Parts No.	部品名称	Parts Name	数量 Q'ty	備考 Remarks
1	1466-47033-0	ラック	RACK	1	N/S
2	2630-01045-1	O リング	O-RING	2	
3	1466-47032-0	ピニオン	PINION	1	N/S
4	2461-10001-0	サラバネ	CONED DISK SPRING	4	
5	2170-10020-0	ワッシャ	WASHER	2	
6	2630-01010-0	O リング	O-RING	2	
7	2580-10008-1	ブッシュ	BUSH	1	
8	1466-47077-0	ナット	NUT	1	
9	1466-47076-0	ナット	NUT	1	
10	2180-08020-0	トメネジ	SET SCREW	1	
11	2120-08065-0	ナット	NUT	1	
12	1466-47030-0	ケース	CASE	1	N/S
13	1466-47031-0	レバ-	LEVER	1	
14	0466-47002-0	レバ-ASSY	LEVER ASSY	1	INC.1-13

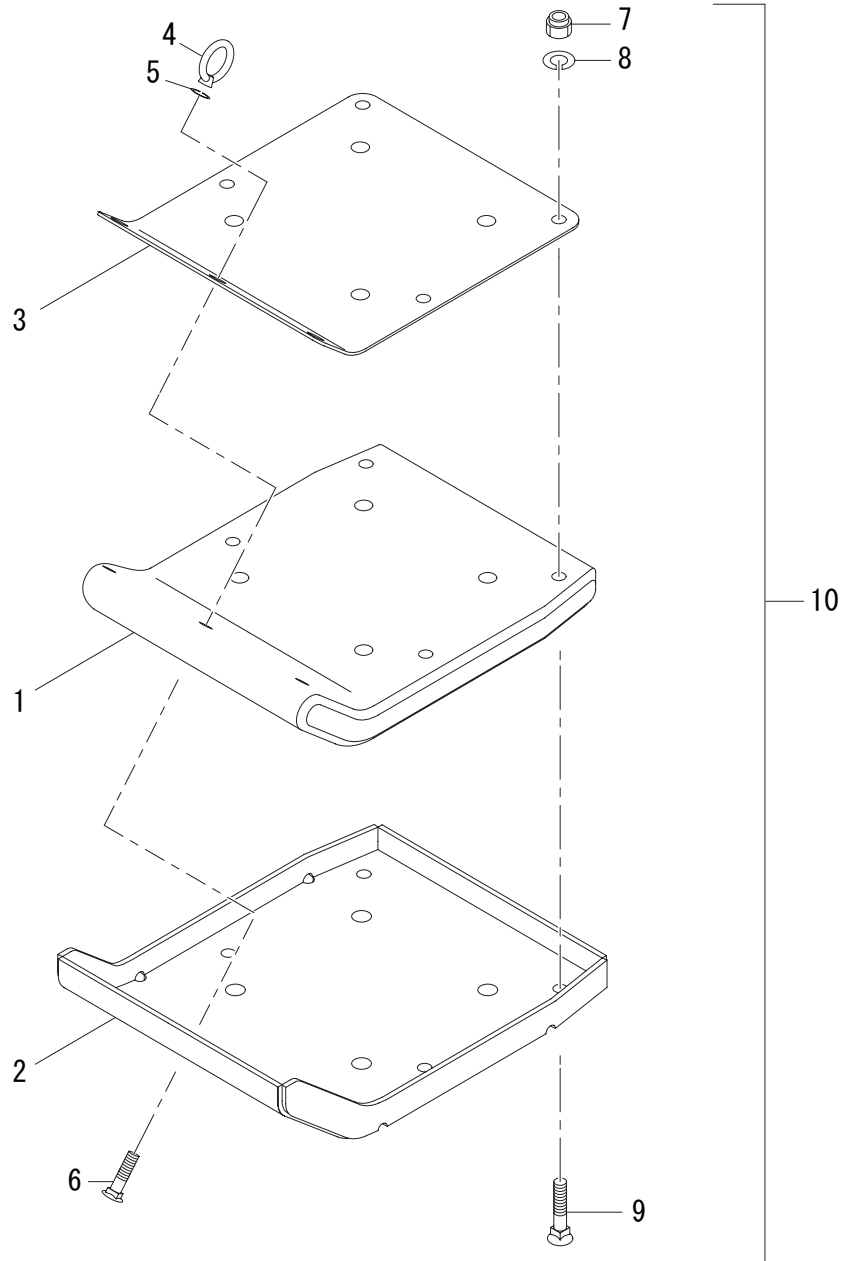
# 銘板 NAME PLATE



記号 Key No.	部品番号 Parts No.	部品名称	Parts Name	数量 Q'ty	備考 Remarks
1	1570-19001-0	銘板	DECAL	1	
2	1467-19008-0	銘板	DECAL	1	
3	1462-19006-0	銘板	DECAL	1	
4	1467-19001-0	銘板	DECAL	1	N/S
5	1466-19005-0	銘板	DECAL	1	
6	1466-19011-0	銘板	DECAL	1	
7	1577-19001-0	銘板	DECAL	1	
8	3998-36001-0	銘板	DECAL	1	DANGER
9	3998-06140-0	銘板	DECAL	1	NOTICE
10	1472-19018-0	銘板	DECAL	1	WARNING
11	1467-19003-0	銘板	DECAL	1	
12	1462-47121-0	銘板	DECAL	1	
13	1467-19011-0	銘板	DECAL	1	
14	3998-07132-0	銘板	DECAL	1	

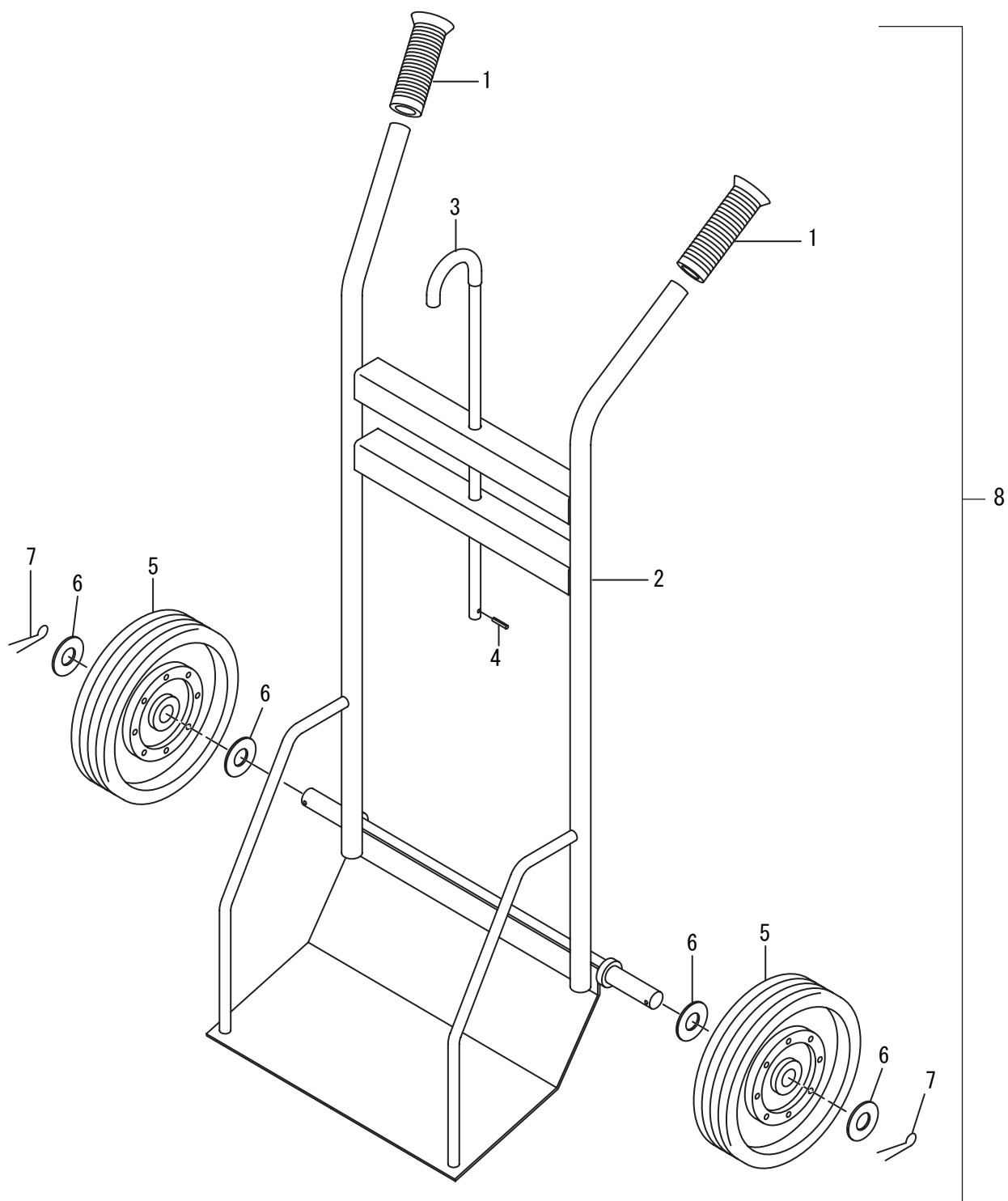
シューASSY (オプション)

SHOE ASSY (OPTION)



記号 Key No.	部品番号 Parts No.	部品名称	Parts Name	数量 Q'ty	備考 Remarks
1	1467-47015-0	シュー	SHOE	1	A/S(CF.10)
2	1467-47014-0	プレート	PLATE	1	A/S(CF.10)
3	1467-47016-0	ベース	BASE	1	A/S(CF.10)
4	3120-41008-0	アイナット	EYE NUT	1	
5	2171-10025-0	スプリングワッシャ	SPRING WASHER	1	
6	1578-47516-0	ボルト	BOLT	1	
7	1579-47320-0	ナット	NUT	6	
8	2171-10025-0	スプリングワッシャ	SPRING WASHER	6	
9	1578-47516-0	ボルト	BOLT	6	
10	0467-47003-0	シュー-ASSY	SHOE ASSY	1	INC.1-9

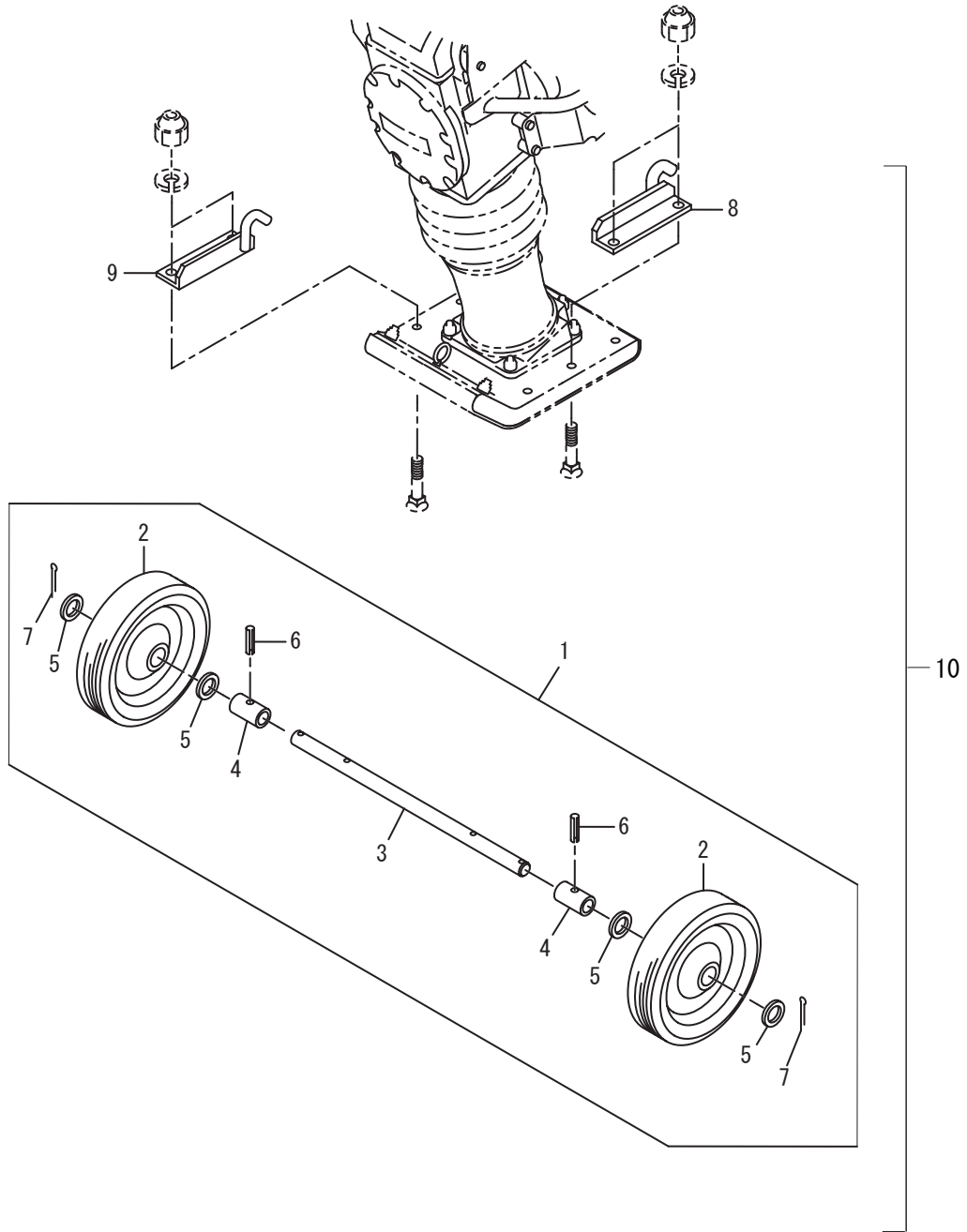
# キャリア (オプション1) CARRIER (OPTION 1)





記号 Key No.	部品番号 Parts No.	部品名称	Parts Name	数量 Q'ty	備考 Remarks
1	3424-00016-0	グリップ	GRIP	2	
2	1466-47089-0	スタド	STAND	1	
3	1466-47095-0	フック	HOOK	1	
4	2150-04020-0	スプリングピン	SPRING PIN	1	
5	4408-65000-0	タイヤ	TIRE	2	
6	2170-20030-0	ワッシャ	WASHER	4	
7	2157-40040-0	ワピン	SPLIT PIN	2	
8	0466-47802-0	キリヤ	CARRIER	1	INC.1-7

# キャリア (オプション2) CARRIER (OPTION2)



記号 Key No.	部品番号 Parts No.	部品名称	Parts Name	数量 Q'ty	備考 Remarks
1	0578-47511-0	ホイールASSY	WHEEL ASSY	1	INC.2-7
2	4408-65000-0	タイヤ	TIRE	2	
3	1578-47512-0	シャフト	SHAFT	1	
4	1578-47513-0	板 -	COLLAR	2	
5	2170-20030-0	ワッシャ	WASHER	4	
6	2150-04028-0	スプリングピン	SPRING PIN	2	
7	2157-40030-0	ワッピン	SPLIT PIN	2	
8	1466-47090-0	ブラケット	BRACKET	1	
9	1466-47091-0	ブラケット	BRACKET	1	
10	0466-47803-0	キリヤ	CARRIER	1	INC.1-9

# 索引 INDEX

部品番号 Parts No.	頁 Page.	部品番号 Parts No.	頁 Page.	部品番号 Parts No.	頁 Page.
0462-47007-1	5-1	1466-47035-0	3-1	1467-47010-0	4-1
0466-47002-0	1-1	1466-47039-0	3-1	1467-47014-0	8-1
0466-47002-0	6-1	1466-47040-0	2-1	1467-47015-0	8-1
0466-47006-1	1-1	1466-47041-0	3-1	1467-47016-0	8-1
0466-47006-1	5-1	1466-47042-0	3-1	1467-47023-0	3-1
0466-47802-0	9-1	1466-47045-0	1-1	1467-47029-0	1-1
0466-47803-0	10-1	1466-47046-0	3-1	1468-47001-0	3-1
0467-47001-0	2-1	1466-47048-0	1-1	1468-47007-0	2-1
0467-47001-0	4-1	1466-47056-0	1-1	1468-47028-0	1-2
0467-47003-0	8-1	1466-47058-1	1-1	1472-19018-0	7-1
0467-47004-1	2-1	1466-47061-1	1-1	1570-19001-0	7-1
0467-47004-1	3-1	1466-47062-0	3-1	1570-47137-0	2-1
0578-47511-0	10-1	1466-47073-0	1-1	1577-19001-0	7-1
1462-19006-0	7-1	1466-47075-0	2-1	1578-47512-0	10-1
1462-47032-1	2-1	1466-47076-0	6-1	1578-47513-0	10-1
1462-47064-0	1-1	1466-47077-0	1-1	1578-47516-0	4-1
1462-47083-0	2-1	1466-47077-0	6-1	1578-47516-0	8-1
1462-47113-0	5-1	1466-47078-0	1-1	1579-47100-0	2-1
1462-47114-0	5-1	1466-47089-0	9-1	1579-47290-0	2-1
1462-47115-0	5-1	1466-47090-0	10-1	1579-47320-0	4-1
1462-47121-0	7-1	1466-47091-0	10-1	1579-47320-0	8-1
1462-47129-0	1-1	1466-47095-0	9-1	1590-47024-0	3-1
1463-47069-0	5-1	1466-47096-0	2-1	1755-47611-0	2-1
1466-19005-0	7-1	1466-47098-0	1-1	2100-06020-1	2-1
1466-19011-0	7-1	1466-47099-0	3-1	2100-08016-1	1-1
1466-47003-0	3-1	1466-47100-0	2-1	2100-08025-1	1-1
1466-47004-0	3-1	1466-47102-0	1-1	2100-08030-1	2-1
1466-47006-0	3-1	1466-47103-0	1-1	2100-10040-1	1-1
1466-47008-0	3-1	1466-47106-0	3-1	2100-10050-1	2-1
1466-47023-0	1-1	1466-47125-0	5-1	2107-08025-3	1-1
1466-47025-0	3-1	1466-47142-0	2-1	2107-10020-3	3-1
1466-47027-0	1-2	1466-47143-0	2-1	2107-10040-3	3-1
1466-47029-0	1-1	1467-19001-0	7-1	2120-08065-0	1-1
1466-47030-0	6-1	1467-19003-0	7-1	2120-08065-0	3-1
1466-47031-0	6-1	1467-19008-0	7-1	2120-08065-0	6-1
1466-47032-0	6-1	1467-19011-0	7-1	2121-12100-0	2-1
1466-47033-0	6-1	1467-47008-0	4-1	2150-04020-0	9-1
1466-47034-0	2-1	1467-47009-0	4-1	2150-04028-0	10-1



MODEL RS65 RAMMER

December-2009

**酒井重工業株式會社**

本 社 東京都港区芝大門 1-4-8 浜松町清和ビル 電話 03(3434)3401(代表)

プロダクト サポート部 埼玉県北葛飾郡栗橋町高柳 2500 電話 0480(52)1111(代表)

**SAKAI HEAVY INDUSTRIES, LED.**

**Head office:** 1-4-8, Shiba-Daimon, Minato-ku  
Tokyo, Japan

**Telephone:** Tokyo(03)3431-9971

**Facsimile:** (03)3436-6212

2009. 12 ⑥