

No. 846700G5A000

# PARTS CATALOGUE

**RAMMER**

MODEL

**RS65**

for HONDA ENGINE

No.80101~

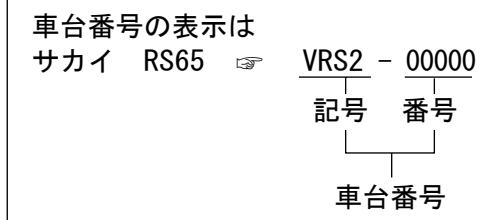
**SAKAI**<sup>®</sup>

## パーツカタログのご使用について

1. 部品ご注文の際は、お求めの部品を迅速かつ正確に発送できますよう次の諸項についてご指示ください。

- (1) 車両形式
- (2) 車台番号
- (3) 部品番号
- (4) 部品名称
- (5) 所要数量

なお、車両形式及び製造番号(車台番号)は銘板上に打刻してあります。



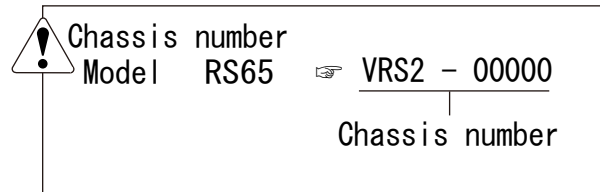
2. 部品の適用車台番号をつぎのように備考欄に記載してあります。  
～No. 10007 (10007号機まで適用することを示します。)  
No. 10008～ (10008号機から適用することを示します。)
3. 個数欄の数量は、原則として1台分の数量を記載してあります。ただし、アッセンブリパーツについて1個分の数量を記載してあります。
4. このカタログには、つぎの略語を使用しております。  
LH：進行方向左側                      Dom.：国内で供給する部品  
RH：進行方向右側                      Exp.：国内で供給しない部品  
OP：オプション                         N/S：単品での供給ができない部品  
AR：必要に応じた数量  
A/S：数種の部品のアッセンブリ又はキットなら供給できる部品  
Inc. ○～○：アッセンブリを構成している部品のkey No.
5. (cf. ○) で表示してある部品はアッセンブリで供給しますのでKey No. ○の部品番号をお知らせらせてください。
6. 部品番号の前に\*印で表示してある部品は下段に訂正したことを示しますので、部品ご注文の際は、下段の部品番号でお知らせください。
7. 部品の変更は、予告なしで行うことがありますのであらかじめご承知ください。

# GUIDE FOR USE OF PARTS CATALOGUE

1. Quote the following when placing an order for parts.

- (1) Vehicle model
- (2) Chassis number
- (3) Part number
- (4) Part name
- (5) Quantity of required parts.

The vehicle model and chassis number are engraved on the identification plate.



2. The chassis number to which parts are applicable are described in the remarks column as follows.

- ~No. 10007: Applicable up to 10007
- No. 10008~ : Applicable from 10008

3. Each quantity shown in the quantity column is in principle one applied to a unit of vehicle.

However, each quantity as related to ASSEMBLY PARTS indicates one included in a single unit of assembly.

4. The following abbreviated words are used in this parts catalogue.

- LH : Lefthand viewed from behind of vehicle.
- RH : Righthand viewed from behind of vehicle.
- Inc. ○ ~ ○ : Key number of parts constituting an assembly
- OP : Option
- N / S : Parts not to be supplied by a signal piece
- A / S : Parts to be supplied as an assembly composed or a kit of parts
- AR : As required
- Dom. : For use in Japan
- Exp. : For use in countries other than Japan
- \* SEE PAGE ○○ : See page ○○ for component parts.

5. Part with "(cf. ○)" in the remarks column indicates that it is supplied as an assembly represented by the key number ○ with which "cf." is attached.

Quote the part number that follows the key number ○ when ordering.

6. Part number with a mark "\*" indicate that they have been corrected to the ones listed just below them. Quote the renewed part numbers when ordering.

7. Parts are subject to change without notice.

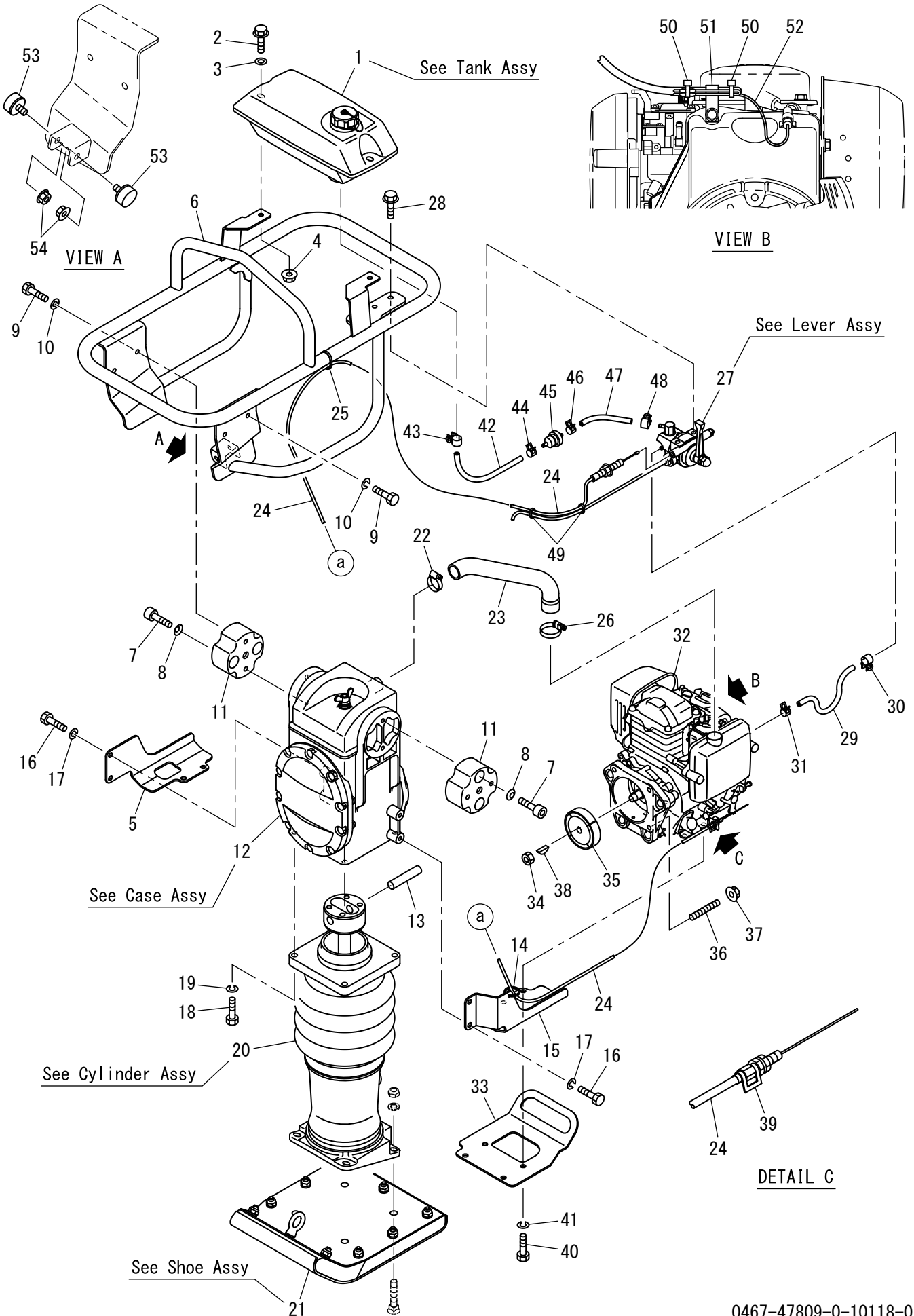
# 目次 CONTENTS

装置名称	Group Name (Description)	Page
フレーム	Frame	1
ケースAssy	Case Assy	2
シリンダAssy	Cylinder Assy	3
シューAssy	Shoe Assy	4
シューAssy 1 (オプション)	Shoe Assy 1 (Option)	5
シューAssy 2 (オプション)	Shoe Assy 2 (Option)	6
シューAssy 3 (オプション)	Shoe Assy 3 (Option)	7
シューAssy 4 (オプション)	Shoe Assy 4 (Option)	8
タンクAssy	Tank Assy	9
レバーAssy	Lever Assy	10
銘板	Name Plate	11
キャリア1 (オプション)	Carrier 1 (Option)	12
キャリア2 (オプション)	Carrier 2 (Option)	13

---

**SAKAI HEAVY INDUSTRIES, LTD.**

# フレーム Frame



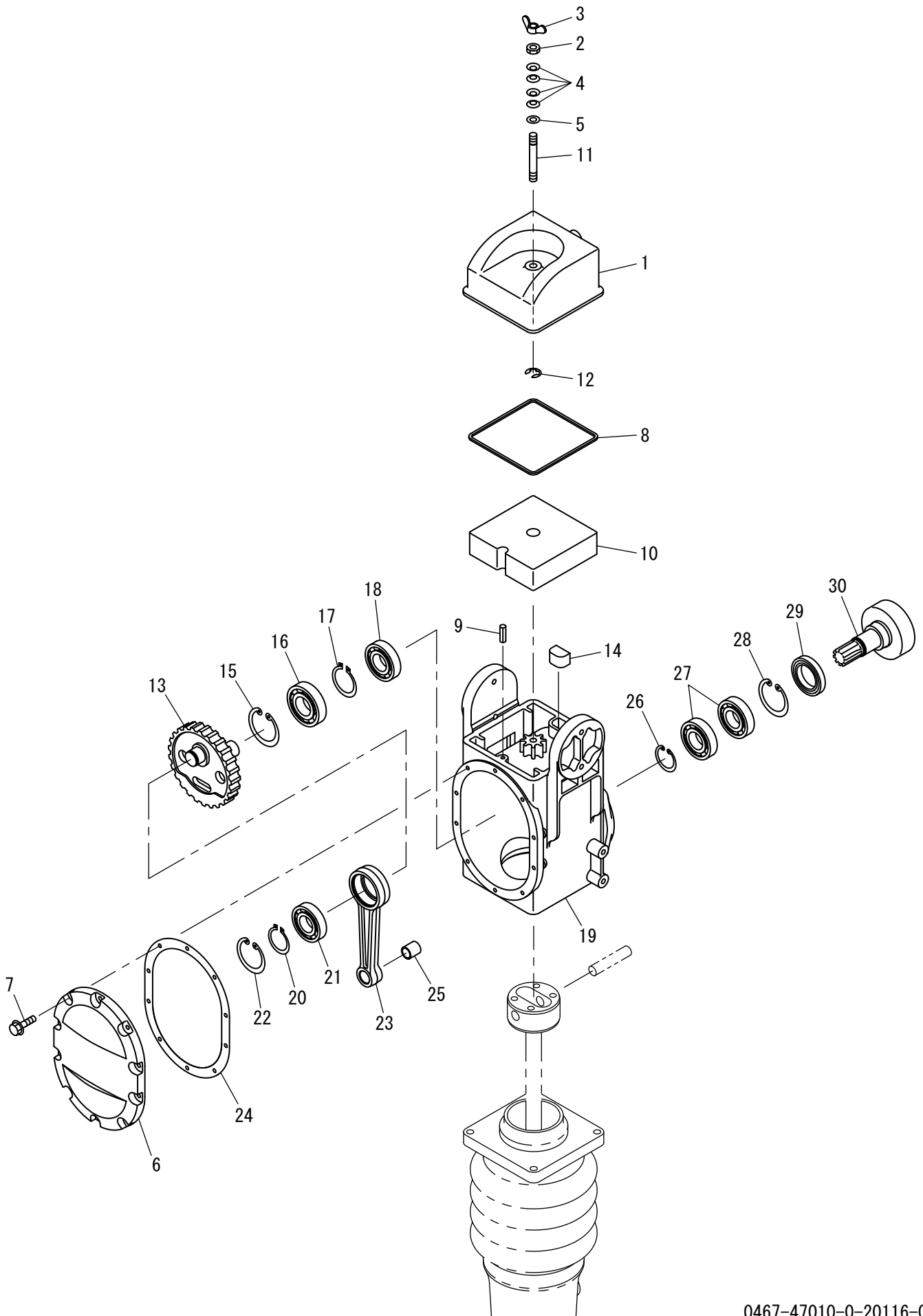
記号 Key No.	部品番号 Parts No.	部品名称	Parts Name	数量 Q'ty	備考 Remarks
1	0466-47018-0	ㄥ ASSY	TANK ASSY	1	
2	1472-12062-0	ㄥㄥㄥ	BOLT	2	
3	2170-08020-1	ㄥㄥㄥ	WASHER	2	
4	3120-00109-0	ㄥㄥㄥ	NUT	2	
5	1467-47057-0	ㄥㄥㄥ	GUARD	1	RH
6	1467-47059-0	ㄥㄥㄥ	HANDLE	1	
7	2107-08025-3	ㄥㄥㄥㄥㄥㄥㄥㄥㄥㄥㄥ	BOLT	4	
8	2172-08012-1	ㄥㄥㄥㄥㄥㄥㄥㄥ	CONICAL SPRING WASHE	4	
9	2100-08016-1	ㄥㄥㄥ	BOLT	4	
10	2171-08020-0	ㄥㄥㄥㄥㄥㄥㄥㄥ	SPRING WASHER	4	
11	1466-47074-0	ㄥㄥㄥ	DAMPER	2	
12	0467-47010-0	ㄥㄥㄥ ASSY	CASE ASSY	1	
13	1466-47040-0	ㄥㄥ	PIN	1	
14	2898-00104-0	ㄥㄥㄥ	BAND	1	
15	1467-47056-0	ㄥㄥㄥ	GUARD	1	LH
16	2100-08020-1	ㄥㄥㄥ	BOLT	4	
17	2171-08020-0	ㄥㄥㄥㄥㄥㄥㄥㄥ	SPRING WASHER	4	
18	2100-10040-1	ㄥㄥㄥ	BOLT	4	
19	2171-10025-0	ㄥㄥㄥㄥㄥㄥㄥㄥ	SPRING WASHER	4	
20	0467-47009-1	ㄥㄥㄥ ASSY	CYLINDER ASSY	1	
21	0467-47001-0	ㄥㄥㄥ ASSY	SHOE ASSY	1	
22	3291-01037-0	ㄥㄥㄥ	CLAMP	1	
23	1466-47029-0	ㄥㄥㄥ	HOSE	1	
24	1466-47103-0	ㄥㄥㄥ	CABLE	1	
25	2898-00104-0	ㄥㄥㄥ	BAND	1	
26	4712-40000-0	ㄥㄥㄥ	CLAMP	1	
27	0466-47014-1	ㄥㄥㄥ ASSY	LEVER ASSY	1	
28	1472-12100-0	ㄥㄥㄥ	BOLT	2	
29	1469-47155-0	ㄥㄥㄥ	HOSE	1	
30	4717-79000-0	ㄥㄥㄥ	CLAMP	1	
31	1466-47143-0	ㄥㄥㄥ	CLAMP	1	
32	4033-84000-0	ㄥㄥㄥ	ENGINE	1	INC.31.36.44-46
33	1469-47149-0	ㄥㄥㄥ	GUARD	1	
34	2121-12100-0	ㄥㄥㄥ	NUT	1	
35	4413-93000-1	ㄥㄥㄥ	CLUTCH	1	
36	4031-37001-0	ㄥㄥㄥ	BOLT	4	
37	3120-00109-0	ㄥㄥㄥ	NUT	4	
38	1577-47611-0	ㄥ	KEY	1	
39	1462-47083-0	ㄥㄥㄥ	CLAMP	1	

記号 Key No.	部品番号 Parts No.	部品名称	Parts Name	数量 Q'ty	備考 Remarks
40	2100-08030-1	ボルト	BOLT	4	
41	2171-08020-0	スプリングワッシャ	SPRING WASHER	4	
42	1469-47154-0	ホース	HOSE	1	
43	4717-79000-0	クランプ	CLAMP	1	
44	1466-47143-0	クランプ	CLAMP	1	
45	4033-08001-0	フィルタ	FILTER	1	
46	1466-47143-0	クランプ	CLAMP	1	
47	1469-47154-0	ホース	HOSE	1	
48	4717-79000-0	クランプ	CLAMP	1	
49	2898-00104-0	バンド	BAND	2	
50	2898-00104-0	バンド	BAND	2	
51	1570-47137-0	クランプ	CLAMP	1	
52	1463-47069-0	ハーネス	HARNESS	1	
53	1466-47158-0	ストッパ	STOPPER	2	
54	3120-00109-0	ナット	NUT	2	



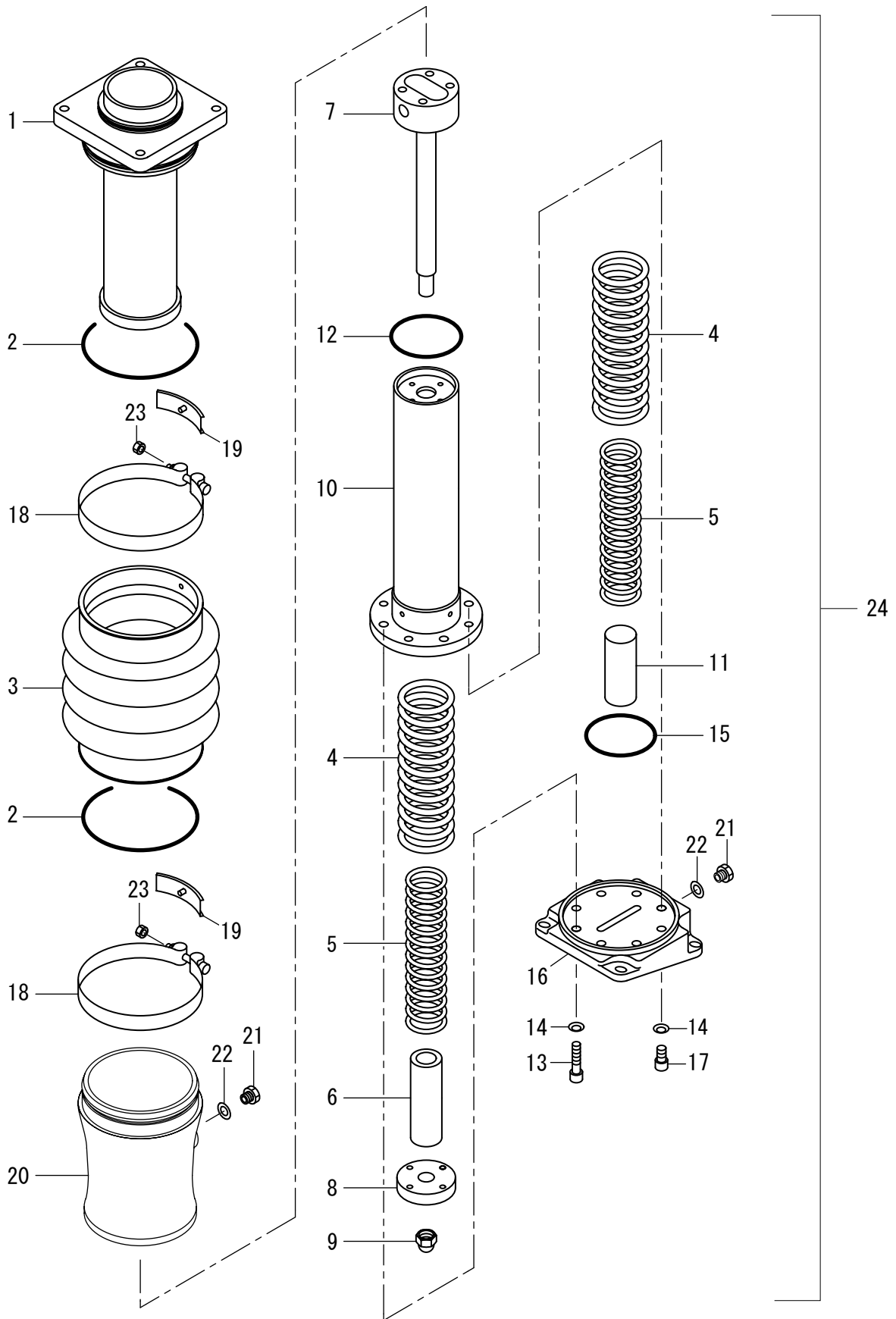
×毛 ---memo---

# ケース Assy Case Assy



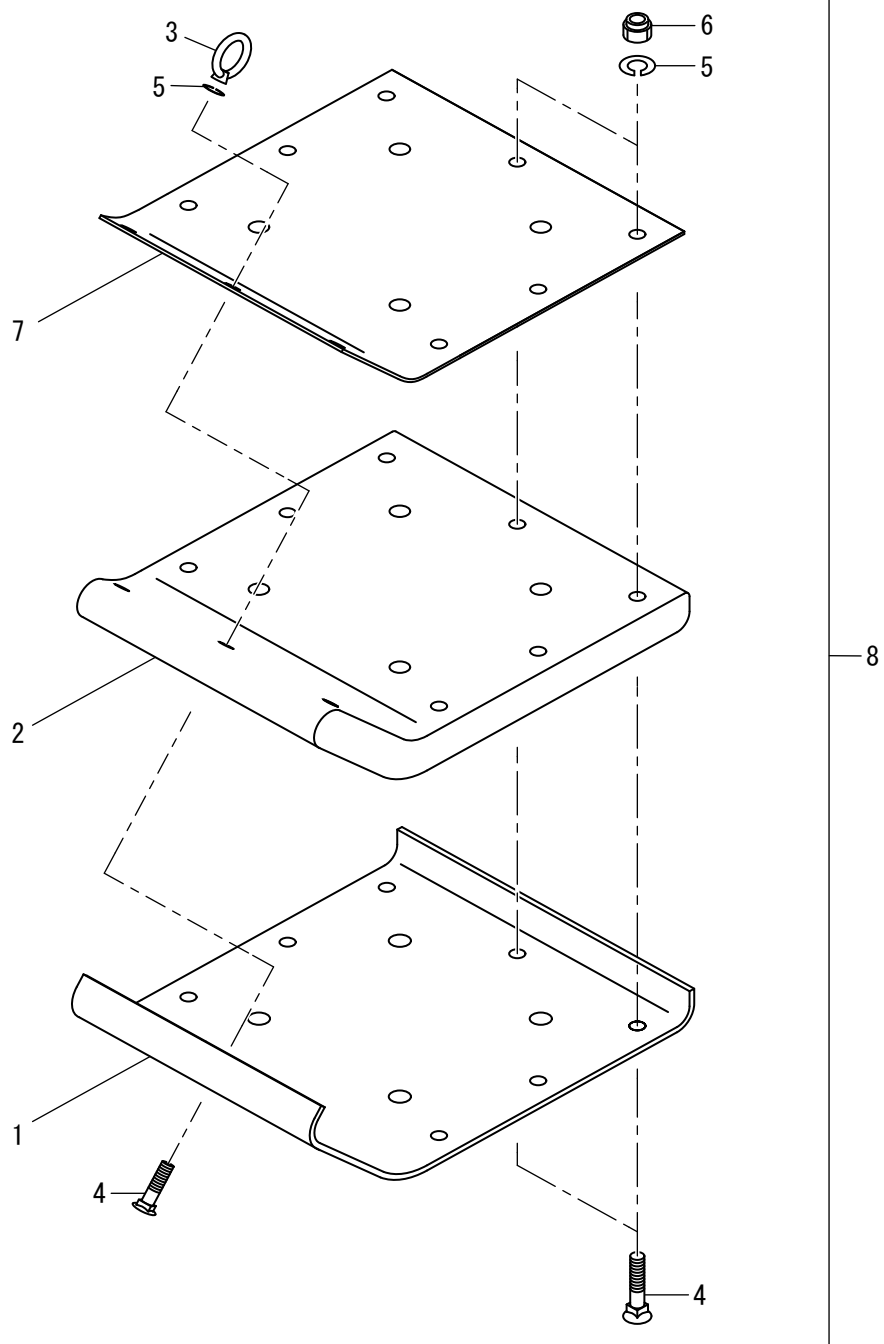
記号 Key No.	部品番号 Parts No.	部品名称	Parts Name	数量 Q'ty	備考 Remarks
1	1466-47027-0	ケ-ス	CASE	1	
2	1466-47077-0	ナット	NUT	1	
3	1466-47078-0	ナット	NUT	1	
4	2461-10001-0	ワバネ	CONED DISC SPRING	4	
5	2170-10020-0	ワッシャ	WASHER	1	
6	1466-47151-0	カバー	COVER	1	
7	3100-00153-0	ボルト	BOLT	10	
8	1466-47102-0	パッキン	PACKING	1	
9	2150-06014-0	スプリングピン	SPRING PIN	1	
10	1466-47045-0	フィルタ	FILTER	1	
11	1466-47073-0	ボルト	BOLT	1	
12	2194-00708-2	E- スナップリング	E-RETAINING RING	1	
13	1468-47028-0	ギヤ	GEAR	1	
14	1466-47048-0	フィルタ	FILTER	1	
15	2194-07225-1	C- スナップリング	C-RETAINING RING	1	
16	2501-06207-0	ボールベアリング	BALL BEARING	1	
17	2194-03515-0	C- スナップリング	C-RETAINING RING	1	
18	2501-06305-0	ボールベアリング	BALL BEARING	1	
19	1466-47098-3	ケ-ス	CASE	1	
20	2194-02512-0	C- スナップリング	C-RETAINING RING	1	
21	2501-06205-0	ボールベアリング	BALL BEARING	1	
22	2194-05220-1	C- スナップリング	C-RETAINING RING	1	
23	1466-47034-0	コンロッド	CONROD	1	
24	1466-47056-0	パッキン	PACKING	1	
25	1579-47100-0	ブッシュ	BUSH	1	
26	2194-03015-0	C- スナップリング	RETAINING RING	1	
27	2501-06206-0	ボールベアリング	BALL BEARING	2	
28	2194-06220-1	C- スナップリング	RETAINING RING	1	
29	2600-02386-0	オイルシール	OIL SEAL	1	
30	1468-47007-0	ピニオン	PINION	1	

# シリンダ Assy Cylinder Assy



記号 Key No.	部品番号 Parts No.	部品名称	Parts Name	数量 Q'ty	備考 Remarks
1	1466-47099-1	シリンダ	CYLINDER	1	
2	2630-01140-1	O リング	O-RING	2	
3	1466-47150-0	ヘッパース	BELLOWS	1	
4	1466-47008-0	スプリング	SPRING	2	
5	1468-47001-0	スプリング	SPRING	2	
6	1466-47003-0	ストッパ	STOPPER	1	
7	1466-47035-0	ピストン	PISTON	1	
8	1466-47039-0	スライダ	SLIDER	1	
9	1466-47006-0	ナット	NUT	1	
10	1466-47177-0	シリンダ	CYLINDER	1	
11	1466-47004-0	ストッパ	STOPPER	1	
12	2630-01090-1	O リング	O-RING	1	
13	2107-10040-3	ボルト	BOLT	4	
14	2172-10015-1	コニカル ワッシャ	CONICAL SPRING WASHER	8	
15	2630-01085-1	O リング	O-RING	1	
16	1467-47023-0	アダプタ	ADAPTER	1	
17	2107-10020-3	ボルト	BOLT	4	
18	1466-47042-0	クランプ	CLAMP	2	
19	1466-47046-0	パッド	PAD	2	
20	1466-47176-0	オイルパン	OIL PAN	1	
21	1590-47024-0	プラグ	PLUG	2	
22	1466-47062-0	パッキン	PACKING	2	
23	2120-08065-0	ナット	NUT	2	
24	0467-47009-1	シリンダASSY	CYLINDER ASSY	1	INC.1-23

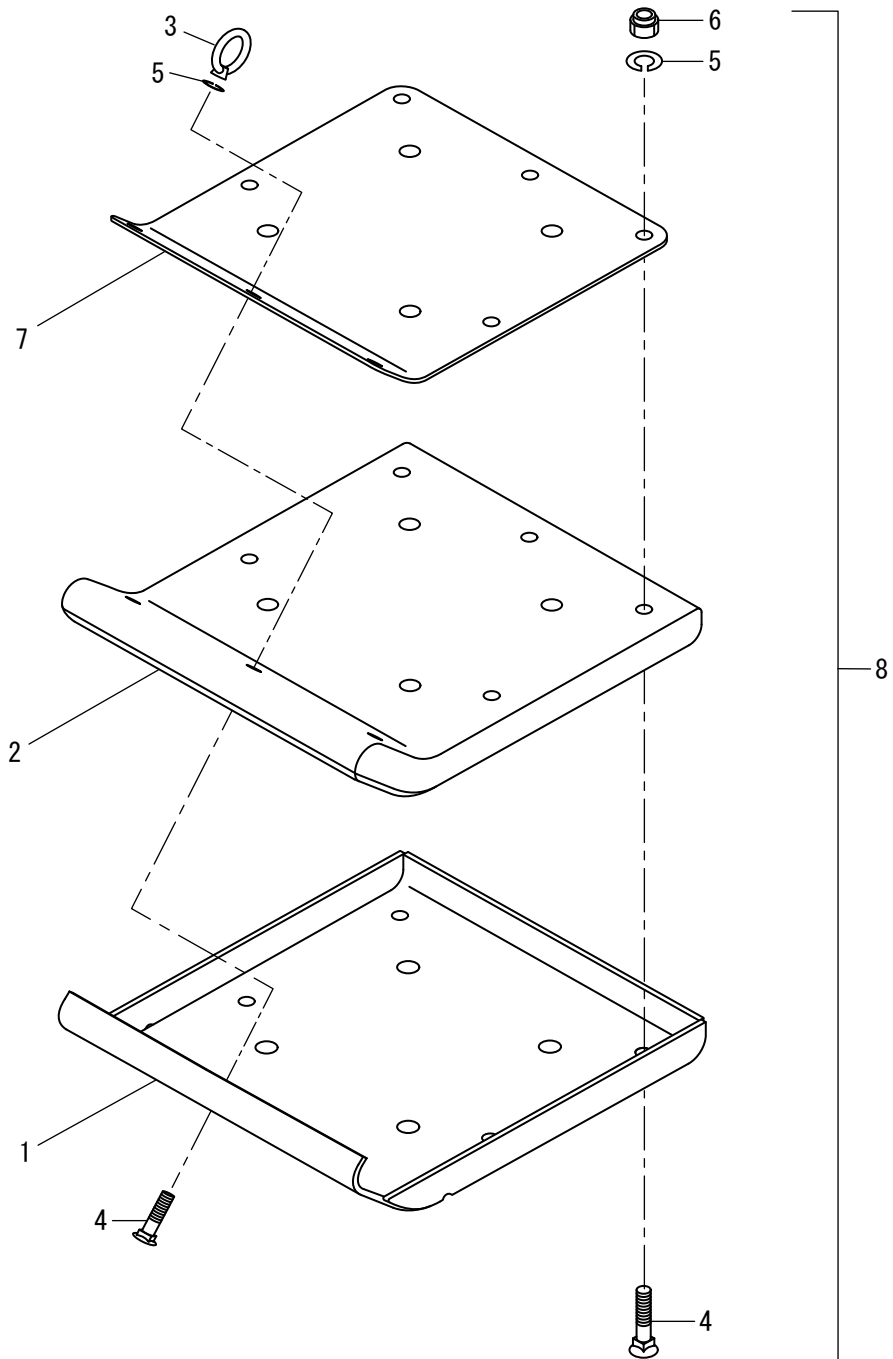
# シュー Assy Shoe Assy



記号 Key No.	部品番号 Parts No.	部品名称	Parts Name	数量 Q'ty	備考 Remarks
1	1467-47008-0	プレート	PLATE	1	A/S (CF.8)
2	1467-47009-0	シュー	SHOE	1	A/S (CF.8)
3	3120-41008-0	アイナット	EYE NUT	1	
4	1578-47516-0	ホルト	BOLT	10	
5	2171-10025-0	スプリングワッシャ	SPRING WASHER	10	
6	1579-47320-0	ナット	NUT	9	
7	1467-47010-0	プレート	PLATE	1	A/S (CF.8)
8	0467-47001-0	シュ-Assy	SHOE ASSY	1	INC.1-7 (W=280)

# シュー Assy 1 Shoe Assy 1

Option



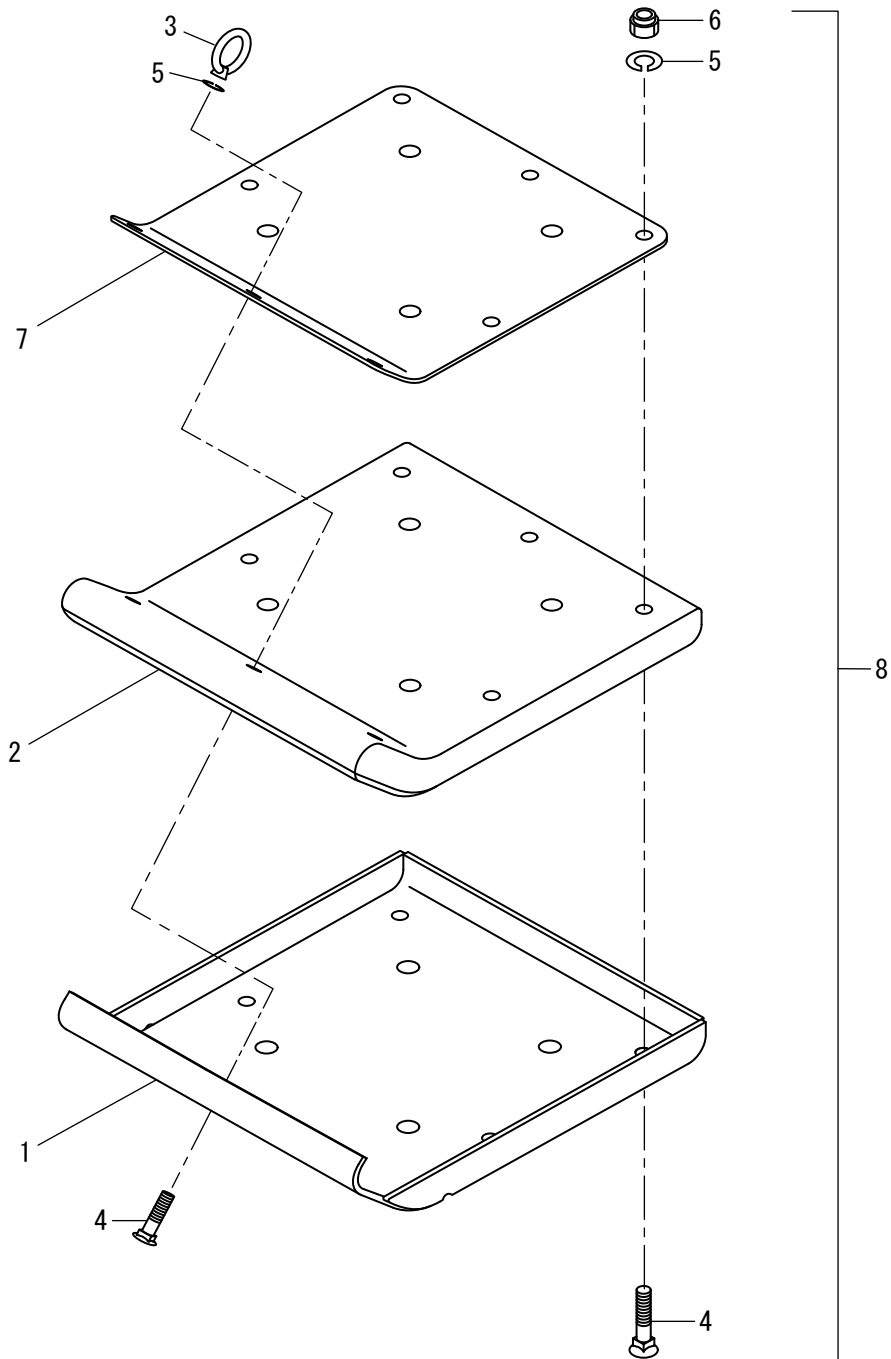


05 シュー-Assy 1 (オフショ)  
 VRS2 80101 ~ 89999

記号 Key No.	部品番号 Parts No.	部品名称	Parts Name	数量 Q'ty	備考 Remarks
1	1467-47021-0	プレート	PLATE	1	A/S (CF.8)
2	1467-47022-0	シュー	SHOE	1	A/S (CF.8)
3	3120-41008-0	ナット	NUT	1	
4	1578-47516-0	ホルト	BOLT	7	
5	2171-10025-0	スプリングワッシャ	SPRING WASHER	7	
6	1579-47320-0	ナット	NUT	6	
7	1467-47016-0	プレート	PLATE	1	A/S (CF.8)
8	0467-47006-0	シュー-ASSY	SHOE ASSY	1	INC.1-7 (W=290)

# シュー Assy 2 Shoe Assy 2

Option

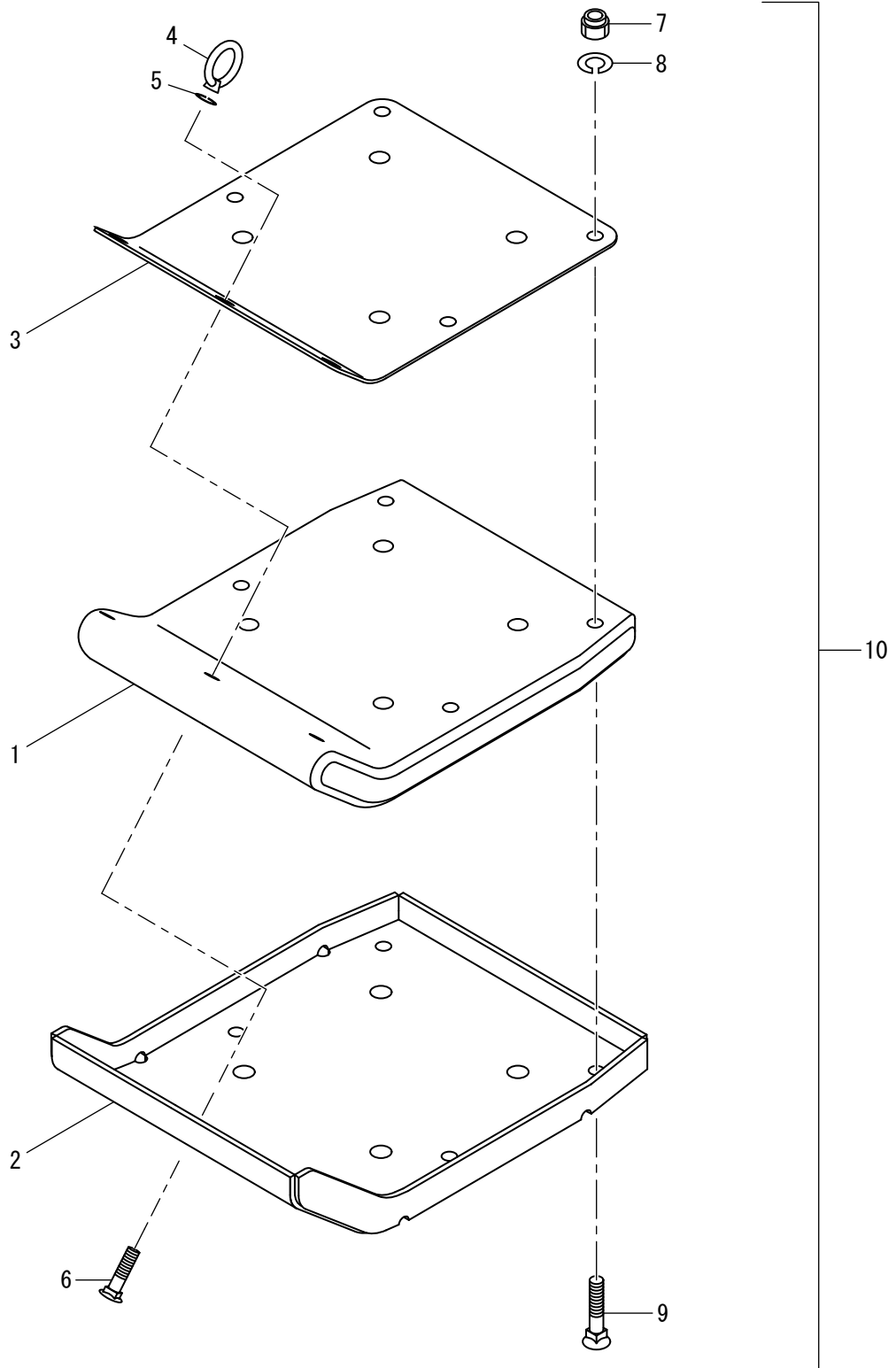


06 シュ- Assy 2 (オフショ)  
 VRS2 80101 ~ 89999

記号 Key No.	部品番号 Parts No.	部品名称	Parts Name	数量 Q'ty	備考 Remarks
1	1468-47037-0	プレート	PLATE	1	A/S (CF.8)
2	1468-47038-0	シュ-	SHOE	1	A/S (CF.8)
3	3120-41008-0	ナット	NUT	1	
4	1578-47516-0	ボルト	BOLT	7	
5	2171-10025-0	スプリングワッシャ	SPRING WASHER	7	
6	1579-47320-0	ナット	NUT	6	
7	1468-47039-0	ベース	BASE	1	A/S (CF.8)
8	0468-47005-0	シュ-ASSY	SHOE ASSY	1	INC.1-7 (W=340)

# シュー Assy 3 Shoe Assy 3

Option

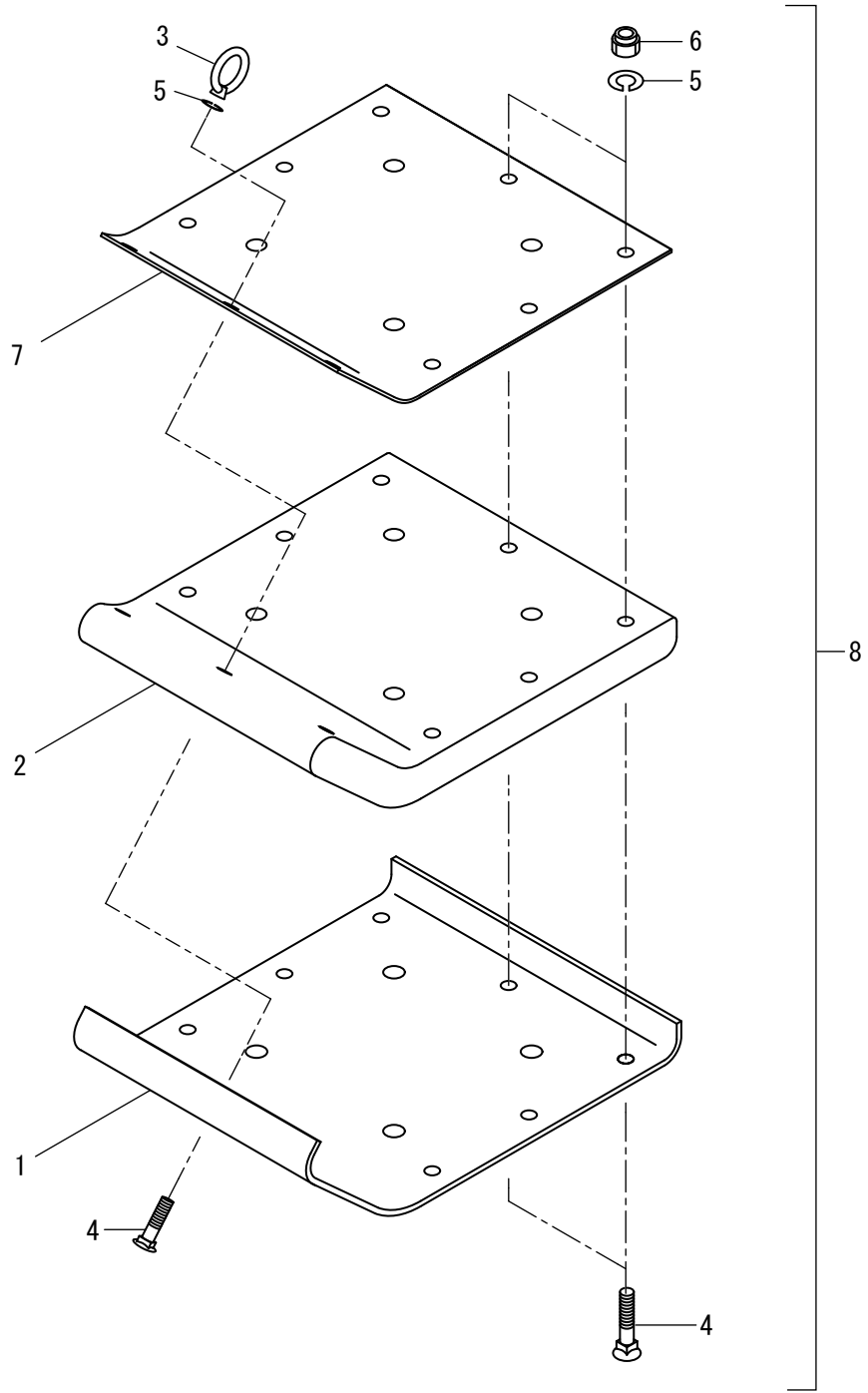


07 シュ-Assy 3 (オフショ)  
 VRS2 80101 ~ 89999

記号 Key No.	部品番号 Parts No.	部品名称	Parts Name	数量 Q'ty	備考 Remarks
1	1467-47015-0	シュー	SHOE	1	A/S (CF.10)
2	1467-47014-0	プレート	PLATE	1	A/S (CF.10)
3	1467-47016-0	ベース	BASE	1	A/S (CF.10)
4	3120-41008-0	アイナット	EYE NUT	1	
5	2171-10025-0	スプリングワッシャ	SPRING WASHER	1	
6	1578-47516-0	ボルト	BOLT	1	
7	1579-47320-0	ナット	NUT	6	
8	2171-10025-0	スプリングワッシャ	SPRING WASHER	6	
9	1578-47516-0	ボルト	BOLT	6	
10	0467-47003-0	シュ-Assy	SHOE ASSY	1	INC.1-9 (W=290)

# シュー Assy 4 Shoe Assy 4

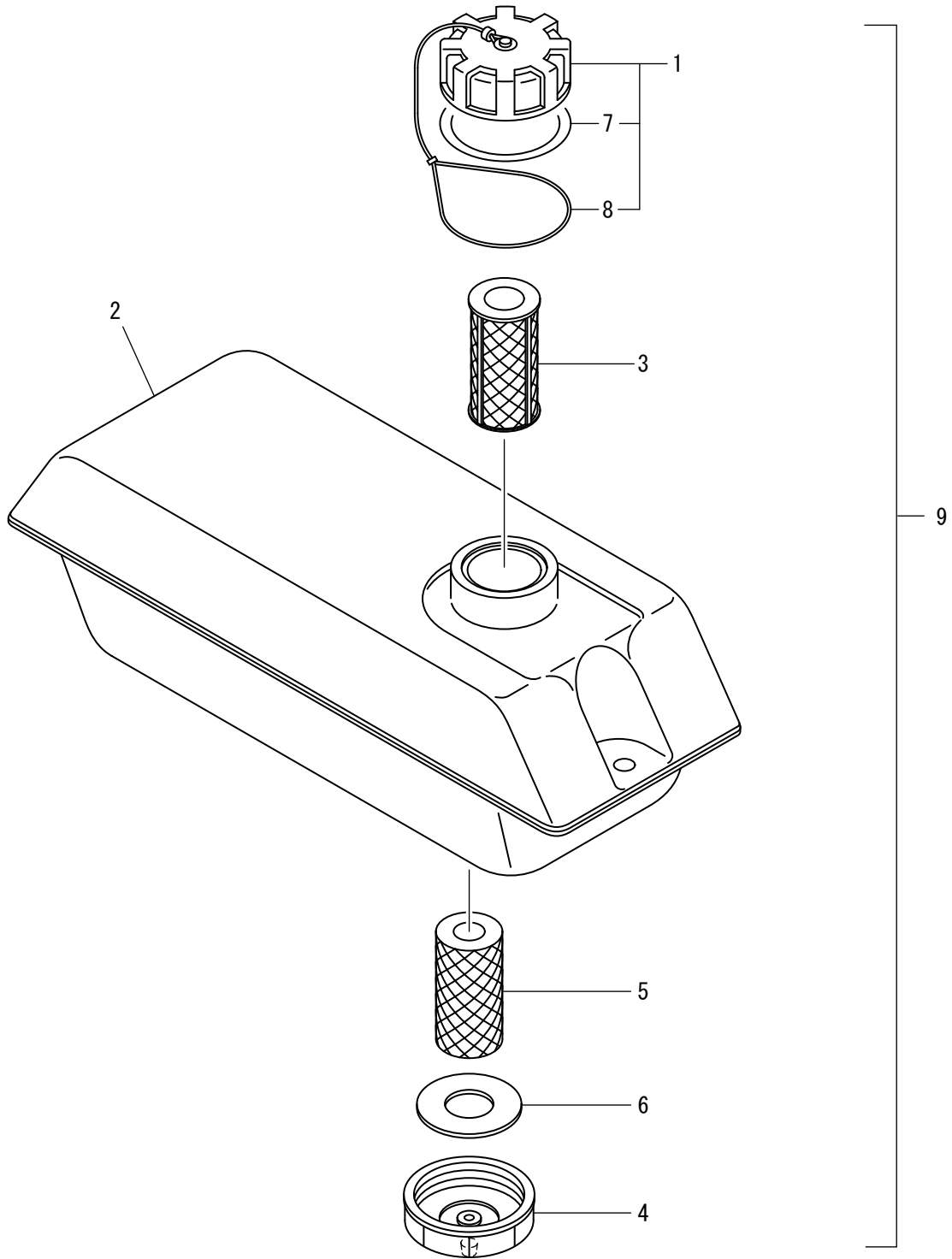
Option



08シュー-Assy 4 (オプション)  
VRS2 80101~89999

記号 Key No.	部品番号 Parts No.	部品名称	Parts Name	数量 Q'ty	備考 Remarks
1	1467-47008-0	プレート	PLATE	1	A/S (CF.8)
2	1467-47009-0	シュー	SHOE	1	A/S (CF.8)
3	3120-41008-0	ナット	NUT	1	
4	1578-47516-0	ボルト	BOLT	10	
5	2171-10025-0	スプリングワッシャ	SPRING WASHER	10	
6	1579-47320-0	ナット	NUT	9	
7	1467-47010-0	プレート	PLATE	1	A/S (CF.8)
8	0467-47007-0	シュー-ASSY	SHOE ASSY	1	INC1-7 (W=280)

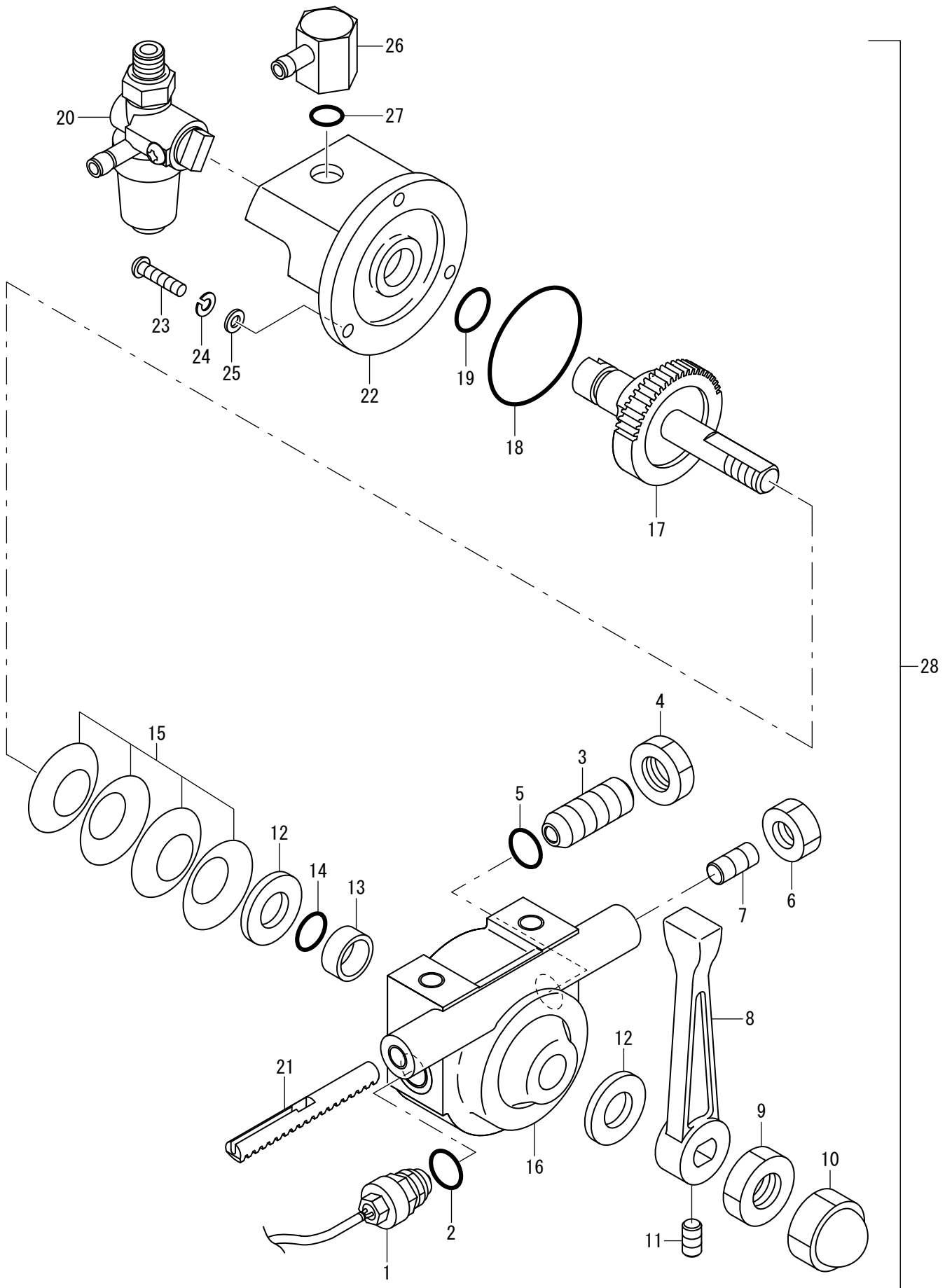
# タンク Assy Tank Assy





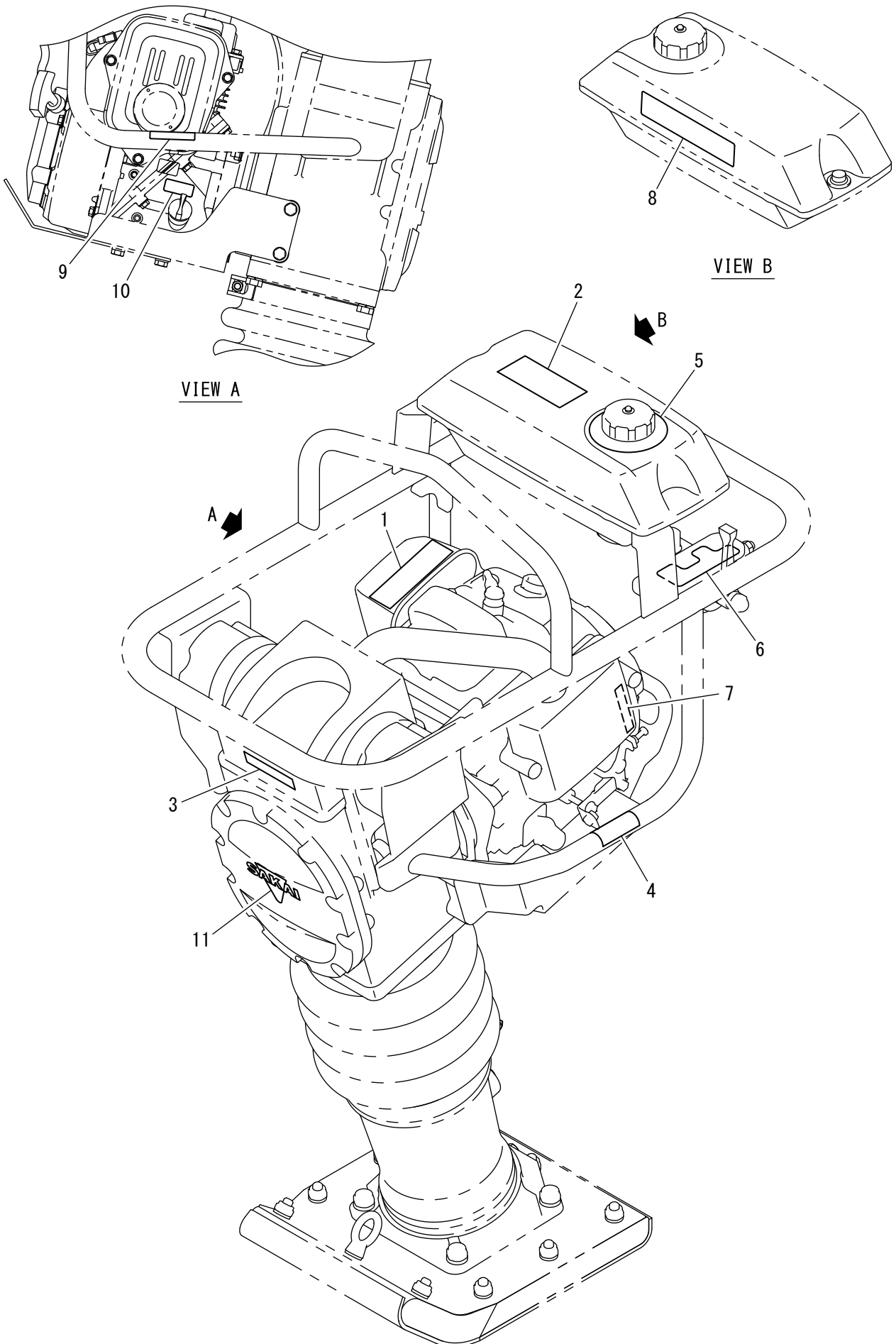
記号 Key No.	部品番号 Parts No.	部品名称	Parts Name	数量 Q'ty	備考 Remarks
1	4190-09006-7	キャップ	CAP	1	INC.7 8
2	4718-21000-0	タンク	TANK	1	
3	4707-20000-1	ストレーナ	STRAINER	1	
4	1466-47148-0	キャップ	CAP	1	
5	4715-07000-0	ストレーナ	STRAINER	1	
6	4707-19000-4	パッキング	PACKING	1	
7	4190-09009-1	パッキング	PACKING	1	
8	4190-09010-0	ストラップ	STRAP	1	
9	0466-47018-0	タンク ASSY	TANK ASSY	1	INC.1-8

# レバー Assy Lever Assy



記号 Key No.	部品番号 Parts No.	部品名称	Parts Name	数量 Q'ty	備考 Remarks
1	4911-98000-0	スイッチ	SWITCH	1	
2	2633-00140-0	O- リング	O-RING	1	
3	1466-47156-0	プランジャ	PLUNGER	1	
4	3120-01084-0	ナット	NUT	1	
5	2633-00140-0	O- リング	O-RING	1	
6	2120-08065-0	ナット	NUT	1	
7	2180-08020-0	トメネジ	SET SCREW	1	
8	1466-47162-0	レバ-	LEVER	1	
9	1466-47077-0	ナット	NUT	1	
10	1466-47076-0	ナット	NUT	1	
11	2180-06006-0	セットスクリュー	SET SCREW	1	
12	2170-10020-0	ワッシャ	WASHER	2	
13	2580-10008-1	ブッシュ	BUSH	1	
14	2630-01010-0	O- リング	O-RING	1	
15	2461-10001-0	锥形バネ	CONED DISC SPRING	4	
16	1466-47144-1	ハウジング	HOUSING	1	
17	1466-47145-0	ピストン	PINION	1	
18	2633-00420-0	O- リング	O-RING	1	
19	2630-01010-0	O- リング	O-RING	1	
20	1466-47149-0	コック	COCK	1	
21	1466-47033-0	ラック	RACK	1	
22	1466-47146-1	カバー	COVER	1	
23	3100-00157-0	ボルト	BOLT	3	
24	2171-04010-0	スプリングワッシャ	SPRING WASHER	3	
25	3171-90039-0	ワッシャ	WASHER	3	
26	1466-47147-0	ニップル	NIPPLE	1	
27	3630-01017-0	O- リング	O-RING	1	
28	0466-47014-1	レバ-ASSY	LEVER ASSY	1	INC.1-27

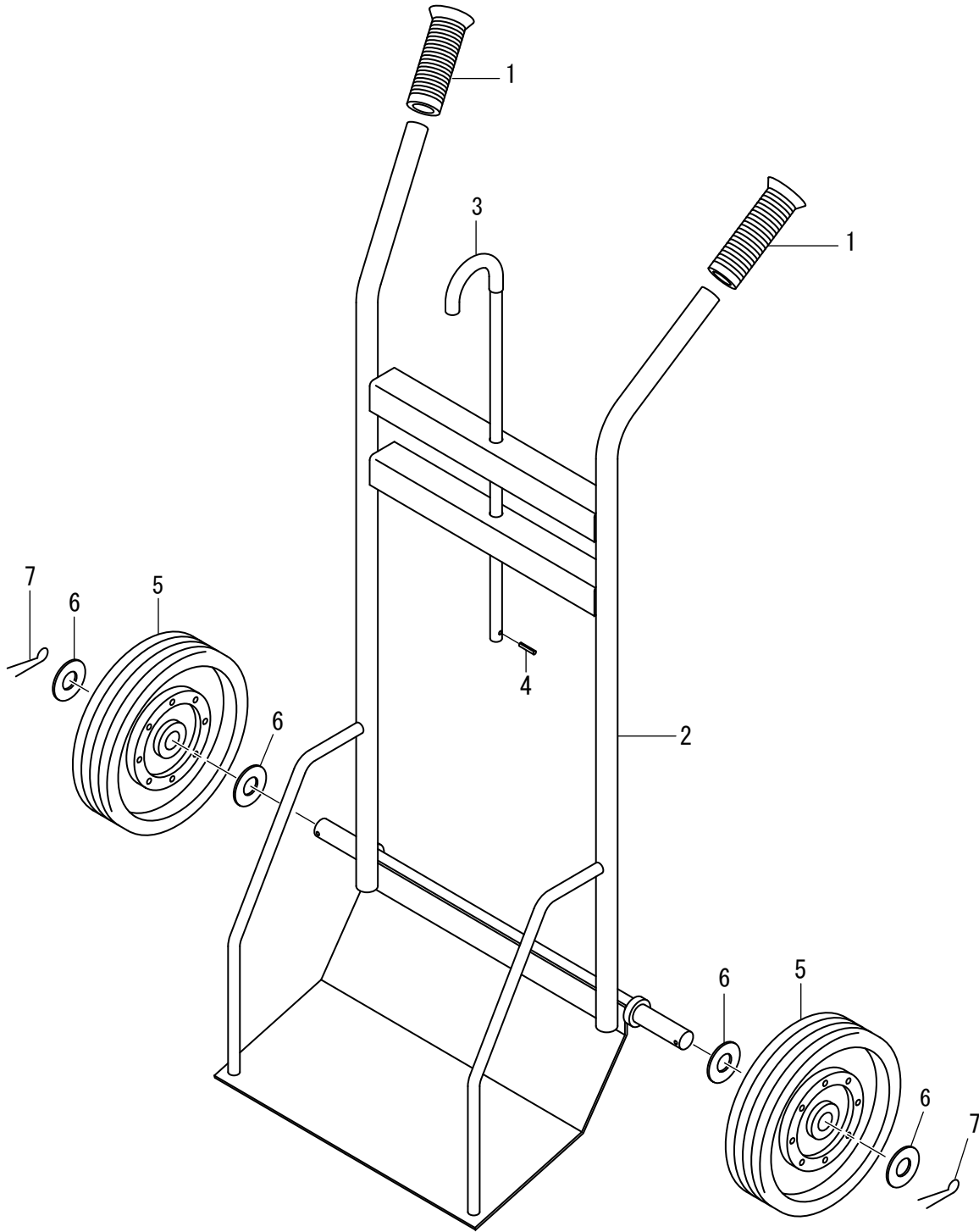
# 銘板 Name Plate



記号 Key No.	部品番号 Parts No.	部品名称	Parts Name	数量 Q'ty	備考 Remarks
1	1462-19006-0	ステッカ	DECAL	1	HOT
2	4709-82000-0	ステッカ	DECAL	1	横倒し方向
3	1467-19014-0	ステッカ	DECAL	1	RS65
4	1466-19018-0	ステッカ	DECAL	1	はさまれ注意
5	4711-54000-1	ステッカ	DECAL	1	ガソリン専用
6	1469-19014-0	ステッカ	DECAL	1	スロットルレバー操作
7	1467-19003-0	ステッカ	DECAL	1	エンジン回転数
8	1466-19012-0	ステッカ	DECAL	1	各種注意
9	1466-19018-0	ステッカ	DECAL	1	はさまれ注意
10	1469-19019-0	ステッカ	DECAL	1	エンジンオイル量
11	1469-19017-0	ステッカ	DECAL	1	SAKAI

# キャリア 1 Carrier 1

Option

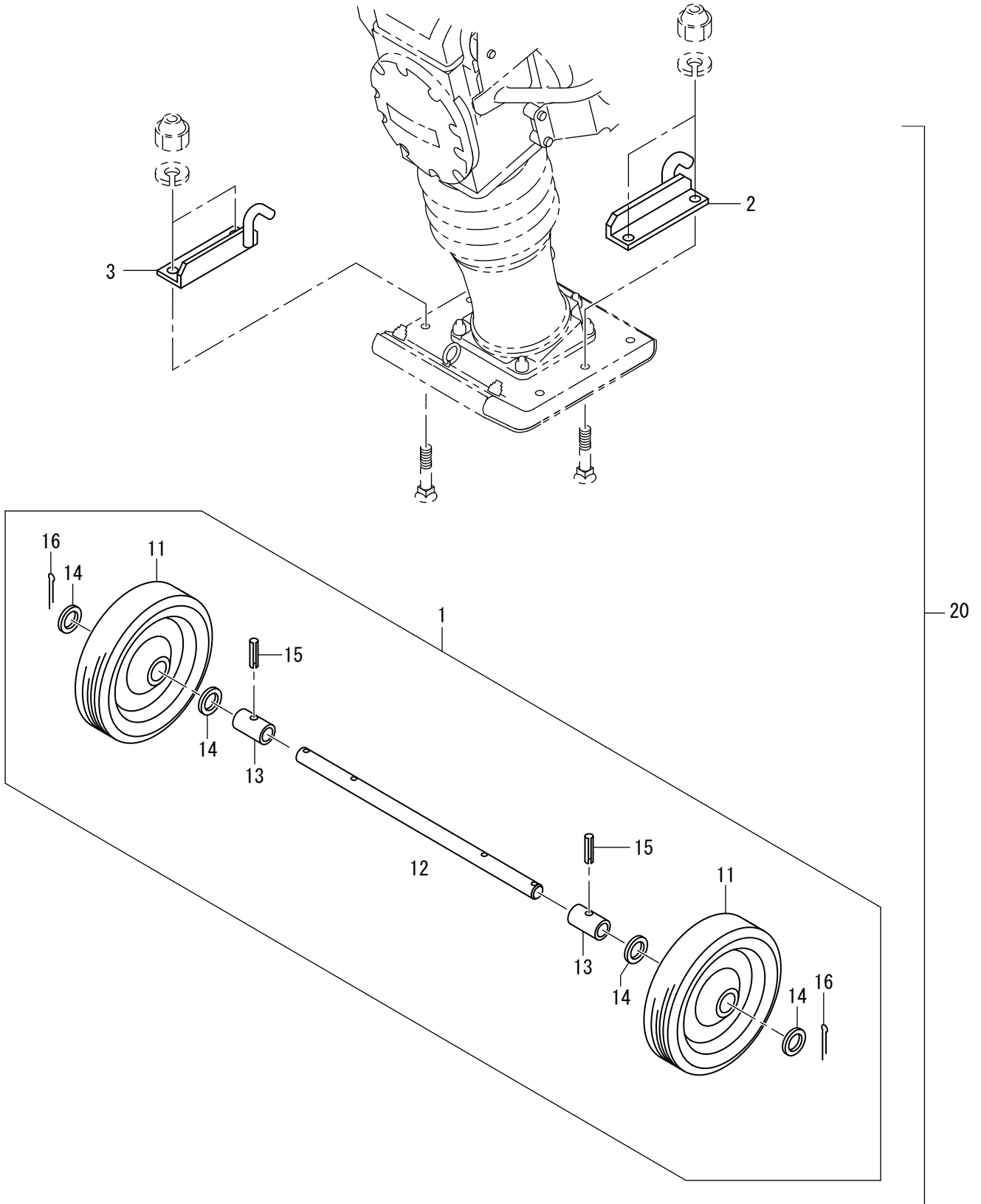


12キリヤ1 (オプション)  
VRS2 80101 ~ 89999

記号 Key No.	部品番号 Parts No.	部品名称	Parts Name	数量 Q'ty	備考 Remarks
1	3424-00016-0	グリップ	GLIP	2	
2	1466-47089-0	スタド	STAND	1	
3	1466-47095-0	フック	HOOK	1	
4	2150-04020-0	スプリングピン	SPRING PIN	1	
5	4408-65000-0	タイヤ	TIRE	2	
6	2170-20030-0	ワッシャー	WASHER	4	
7	2157-40040-0	ワッシャー	SPLIT PIN	2	

# キャリア 2 Carrier 2

Option





記号 Key No.	部品番号 Parts No.	部品名称	Parts Name	数量 Q'ty	備考 Remarks
1	0578-47511-0	ホイールASSY	WHEEL ASSY	1	INC.11-16
2	1469-47061-0	ブラケット	BRACKET	1	
3	1469-47062-0	ブラケット	BRACKET	1	
11	4408-65000-0	タイヤ	TIRE	2	
12	1578-47512-0	シャフト	SHAFT	1	
13	1578-47513-1	板	COLLAR	2	
14	2170-20030-0	ワッシャー	WASHER	4	
15	2150-04028-0	スプリングピン	SPRING PIN	2	
16	2157-40030-0	ワッシャー	SPLIT PIN	2	
20	0469-47804-0	キリヤASSY	CARRIER ASSY	1	INC.1-3

# 索引 INDEX

部品番号 Parts No.	頁 Page.	部品番号 Parts No.	頁 Page.	部品番号 Parts No.	頁 Page.
	2-1	1466-47073-0	2-1	1467-47016-0	7-1
0466-47014-1	1-1	1466-47074-0	1-1	1467-47021-0	5-1
0466-47014-1	10-1	1466-47076-0	10-1	1467-47022-0	5-1
0466-47018-0	1-1	1466-47077-0	2-1	1467-47023-0	3-1
0466-47018-0	9-1	1466-47077-0	10-1	1467-47056-0	1-1
0467-47001-0	1-1	1466-47078-0	2-1	1467-47057-0	1-1
0467-47001-0	4-1	1466-47089-0	12-1	1467-47059-0	1-1
0467-47001-0	8-1	1466-47095-0	12-1	1468-47001-0	3-1
0467-47003-0	7-1	1466-47098-3	2-1	1468-47007-0	2-1
0467-47006-0	5-1	1466-47099-1	3-1	1468-47028-0	2-1
0467-47009-1	1-1	1466-47102-0	2-1	1468-47037-0	6-1
0467-47009-1	3-1	1466-47103-0	1-1	1468-47038-0	6-1
0467-47010-0	1-1	1466-47143-0	1-1	1468-47039-0	6-1
0468-47005-0	6-1	1466-47143-0	1-2	1469-19014-0	11-1
0469-47804-0	13-1	1466-47144-1	10-1	1469-19017-0	11-1
0578-47511-0	13-1	1466-47145-0	10-1	1469-19019-0	11-1
1462-19006-0	11-1	1466-47146-1	10-1	1469-47061-0	13-1
1462-47083-0	1-1	1466-47147-0	10-1	1469-47062-0	13-1
1463-47069-0	1-2	1466-47148-0	9-1	1469-47149-0	1-1
1466-19012-0	11-1	1466-47149-0	10-1	1469-47154-0	1-2
1466-19018-0	11-1	1466-47150-0	3-1	1469-47155-0	1-1
1466-47003-0	3-1	1466-47151-0	2-1	1472-12062-0	1-1
1466-47004-0	3-1	1466-47156-0	10-1	1472-12100-0	1-1
1466-47006-0	3-1	1466-47158-0	1-2	1570-47137-0	1-2
1466-47008-0	3-1	1466-47162-0	10-1	1577-47611-0	1-1
1466-47027-0	2-1	1466-47176-0	3-1	1578-47512-0	13-1
1466-47029-0	1-1	1466-47177-0	3-1	1578-47513-1	13-1
1466-47033-0	10-1	1467-19003-0	11-1	1578-47516-0	4-1
1466-47034-0	2-1	1467-19014-0	11-1	1578-47516-0	5-1
1466-47035-0	3-1	1467-47008-0	4-1	1578-47516-0	6-1
1466-47039-0	3-1	1467-47008-0	8-1	1578-47516-0	7-1
1466-47040-0	1-1	1467-47009-0	4-1	1578-47516-0	8-1
1466-47042-0	3-1	1467-47009-0	8-1	1579-47100-0	2-1
1466-47045-0	2-1	1467-47010-0	4-1	1579-47320-0	4-1
1466-47046-0	3-1	1467-47010-0	8-1	1579-47320-0	5-1
1466-47048-0	2-1	1467-47014-0	7-1	1579-47320-0	6-1
1466-47056-0	2-1	1467-47015-0	7-1	1579-47320-0	7-1
1466-47062-0	3-1	1467-47016-0	5-1	1579-47320-0	8-1

# 索引 INDEX

部品番号 Parts No.	頁 Page.	部品番号 Parts No.	頁 Page.	部品番号 Parts No.	頁 Page.
1590-47024-0	3-1	2194-05220-1	2-1	4190-09010-0	9-1
2100-08016-1	1-1	2194-06220-1	2-1	4408-65000-0	12-1
2100-08020-1	1-1	2194-07225-1	2-1	4408-65000-0	13-1
2100-08030-1	1-2	2461-10001-0	2-1	4413-93000-1	1-1
2100-10040-1	1-1	2461-10001-0	10-1	4707-19000-4	9-1
2107-08025-3	1-1	2501-06205-0	2-1	4707-20000-1	9-1
2107-10020-3	3-1	2501-06206-0	2-1	4709-82000-0	11-1
2107-10040-3	3-1	2501-06207-0	2-1	4711-54000-1	11-1
2120-08065-0	3-1	2501-06305-0	2-1	4712-40000-0	1-1
2120-08065-0	10-1	2580-10008-1	10-1	4715-07000-0	9-1
2121-12100-0	1-1	2600-02386-0	2-1	4717-79000-0	1-1
2150-04020-0	12-1	2630-01010-0	10-1	4717-79000-0	1-2
2150-04028-0	13-1	2630-01085-1	3-1	4718-21000-0	9-1
2150-06014-0	2-1	2630-01090-1	3-1	4911-98000-0	10-1
2157-40030-0	13-1	2630-01140-1	3-1		
2157-40040-0	12-1	2633-00140-0	10-1		
2170-08020-1	1-1	2633-00420-0	10-1		
2170-10020-0	2-1	2898-00104-0	1-1		
2170-10020-0	10-1	2898-00104-0	1-2		
2170-20030-0	12-1	3100-00153-0	2-1		
2170-20030-0	13-1	3100-00157-0	10-1		
2171-04010-0	10-1	3120-00109-0	1-1		
2171-08020-0	1-1	3120-00109-0	1-2		
2171-08020-0	1-2	3120-01084-0	10-1		
2171-10025-0	1-1	3120-41008-0	4-1		
2171-10025-0	4-1	3120-41008-0	5-1		
2171-10025-0	5-1	3120-41008-0	6-1		
2171-10025-0	6-1	3120-41008-0	7-1		
2171-10025-0	7-1	3120-41008-0	8-1		
2171-10025-0	8-1	3171-90039-0	10-1		
2172-08012-1	1-1	3291-01037-0	1-1		
2172-10015-1	3-1	3424-00016-0	12-1		
2180-06006-0	10-1	3630-01017-0	10-1		
2180-08020-0	10-1	4031-37001-0	1-1		
2194-00708-2	2-1	4033-08001-0	1-2		
2194-02512-0	2-1	4033-84000-0	1-1		
2194-03015-0	2-1	4190-09006-7	9-1		
2194-03515-0	2-1	4190-09009-1	9-1		

MODEL RS65 RAMMER

November - 2017

**酒井重工業株式會社**

本 社 東京都港区芝大門1-4-8 浜松町清和ビル 電話 03(3434)3401(代表)

グローバル サービス部 埼玉県久喜市高柳 2500 電話 0480(52)1111(代表)

**SAKAI HEAVY INDUSTRIES, LTD.**

**Head office:** 1-4-8, Shiba-Daimon, Minato-ku  
Tokyo, Japan

**Telephone:** Tokyo(03)3431-9971

**Facsimile:** (03)3436-6212

2017. 11. ©