

PARTS CATALOGUE

RAMMER

RS75

ロビンエンジン仕様

for ROBIN ENGINE

No. 30783~

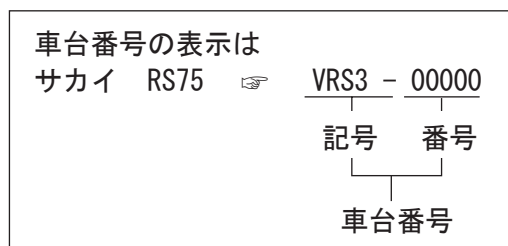
SAKAI®

パーツカタログのご使用について

1. 部品ご注文の際は、お求めの部品を迅速かつ正確に発送できますよう次の諸項についてご指示ください。

- (1) 車両形式
- (2) 車台番号
- (3) 部品番号
- (4) 部品名称
- (5) 所要数量

なお、車両形式及び製造番号(車台番号)は銘板上に打刻してあります。

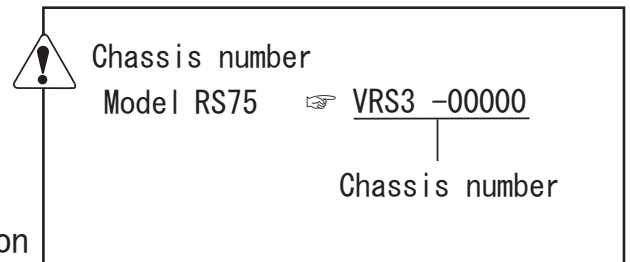


2. 部品の適用車台番号をつぎのように備考欄に記載してあります。
～No. 10007 (10007号機まで適用することを示します。)
No. 10008～ (10008号機から適用することを示します。)
3. 個数欄の数量は、原則として1台分の数量を記載してあります。ただし、アッセンブリパーツについて1個分の数量を記載してあります。
4. このカタログには、つぎの略語を使用しております。
LH : 進行方向左側 Dom. : 国内で供給する部品
RH : 進行方向右側 Exp. : 国内で供給しない部品
OP : オプション N/S : 単品での供給ができない部品
AR : 必要に応じた数量
A/S : 数種の部品のアッセンブリ又はキットなら供給できる部品
Inc. ○～○ : アッセンブリを構成している部品のkey No.
5. (cf. ○) で表示してある部品はアッセンブリで供給しますのでKey No. ○の部品番号をお知らせください。
6. 部品番号の前に*印で表示してある部品は下段に訂正したことを示しますので、部品ご注文の際は、下段の部品番号でお知らせください。
7. 部品の変更は、予告なしで行うことがありますのであらかじめご承知ください。

GUIDE FOR USE OF PARTS CATALOGUE

1. Quote the following when placing an order for parts.

- (1) Vehicle model
 - (2) Chassis number
 - (3) Part number
 - (4) Part name
 - (5) Quantity of required parts.
- The vehicle model and chassis number are engraved on the identification plate.



2. The chassis number to which parts are applicable are described in the remarks column as follows.

- ~No. 10007: Applicable up to 10007
- No.10008~ : Applicable from 10008

3. Each quantity shown in the quantity column is in principle one applied to a unit of vehicle.

However, each quantity as related to ASSEMBLY PARTS indicates one included in a single unit of assembly.

4. The following abbreviated words are used in this parts catalogue.

- LH : Lefthand viewed from behind of vehicle.
- RH : Righthand viewed from behind of vehicle.
- Inc.○~○ : Key number of parts constituting an assembly
- OP : Option
- N/S : Parts not to be supplied by a single piece
- A/S : Parts to be supplied as an assembly composed or a kit of parts
- AR : As required
- Dom. : For use in Japan
- Exp. : For use in countries other than Japan
- * SEE PAGE ○○ : See page ○○ for component parts.

5. Part with "(cf. ○)" in the remarks column indicates that it is supplied as an assembly represented by the key number ○ with which "cf." is attached.

Quote the part number that follows the key number ○ when ordering.

6. Part number with a mark "*" indicate that they have been corrected to the ones listed just below them. Quote the renewed part numbers when ordering.

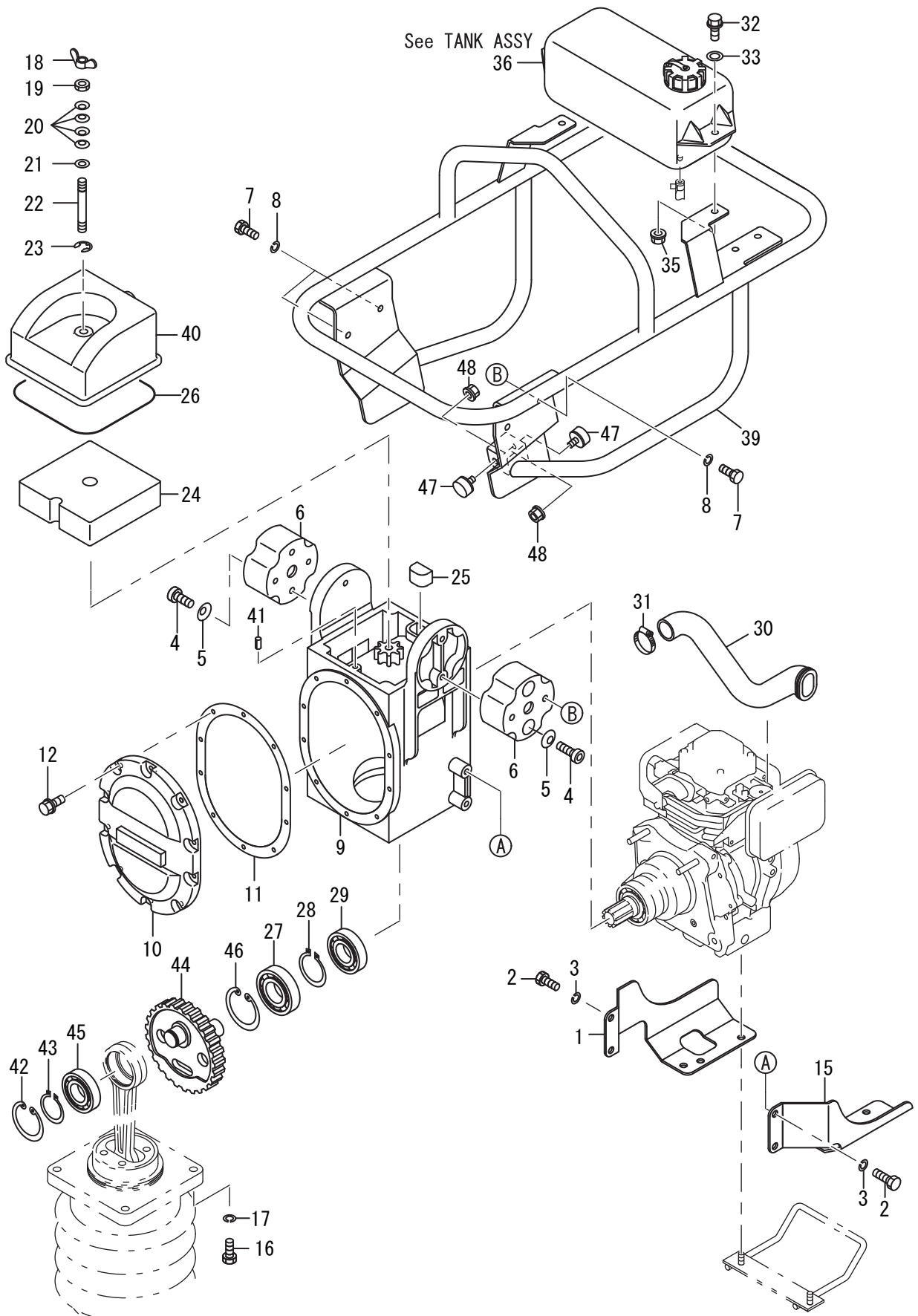
7. Parts are subject to change without notice.

目次 CONTENTS

装置名称	Group Name (Description)	Page
フレーム(1)	Frame(1)	1
フレーム(2)	Frame(2)	2
シリンダASSY	Cylinder ASSY	3
シューASSY	Shoe ASSY	4
タンクASSY	Tank ASSY	5
レバーASSY	Lever ASSY	6
銘板(国内向)	Name plate(Dom.)	7
銘板(輸出向)	Name plate(Exp.)	8
シューASSY(オプション)	Shoe ASSY(Option)	9
キャリア(オプション1)	Carrier(Option1)	10
キャリア(オプション2)	Carrier(Option2)	11

SAKAI HEAVY INDUSTRIES, LTD.

フレーム (1) FRAME (1)

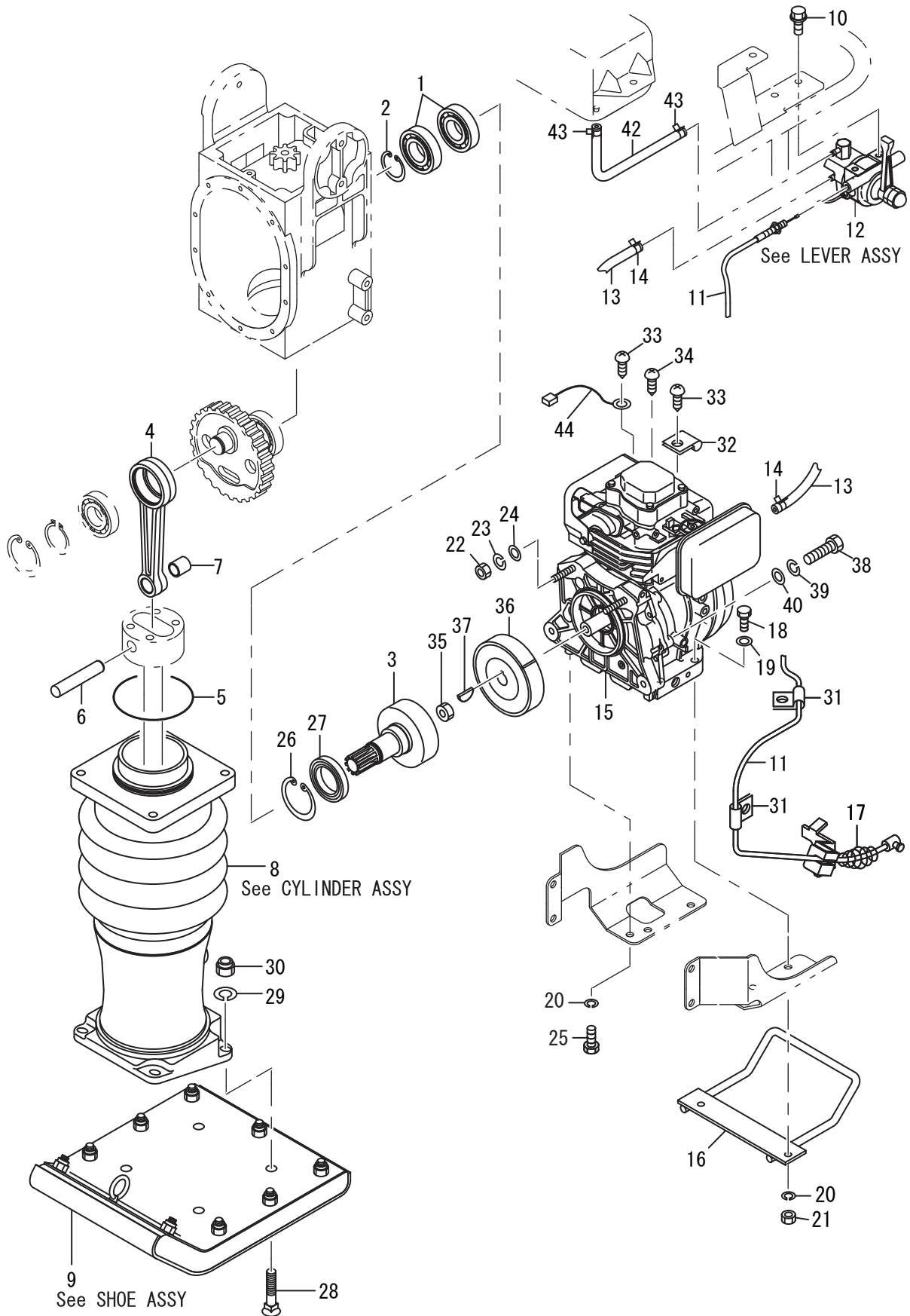


記号 Key No.	部品番号 Parts No.	部品名称	Parts Name	数量 Q'ty	備考 Remarks
1	1467-47006-0	ﾌﾟﾛﾃｸﾀ	PROTECTOR	1	
2	2100-08020-1	ﾎﾙﾄ	BOLT	4	
3	2171-08020-0	ｽﾌﾘﾝｸﾞﾜｯｼﾞ	SPRING WASHER	4	
4	2107-08025-3	ﾎﾙﾄ	BOLT	4	
5	2172-08012-1	ｺﾝｶﾞﾙﾜｯｼﾞ	CONICAL SPRING WASHE	4	
6	1466-47074-0	ﾀﾝﾊﾟ	DAMPER	2	
7	2100-08016-1	ﾎﾙﾄ	BOLT	4	
8	2171-08020-0	ｽﾌﾘﾝｸﾞﾜｯｼﾞ	SPRING WASHER	4	
9	1468-47031-1	ｹｰｽ	CASE	1	
10	1466-47151-0	ｶﾊﾞｰ	COVER	1	
11	1466-47056-0	ﾊﾟｯｷﾝ	PACKING	1	
12	3100-00153-0	ﾎﾙﾄ	BOLT	10	
15	1467-47007-0	ﾌﾟﾛﾃｸﾀ	PROTECTOR	1	
16	2100-10040-1	ﾎﾙﾄ	BOLT	4	
17	2171-10025-0	ｽﾌﾘﾝｸﾞﾜｯｼﾞ	SPRING WASHER	4	
18	1466-47078-0	ﾅｯﾄ	NUT	1	
19	1466-47077-0	ﾅｯﾄ	NUT	1	
20	2461-10001-0	ｺﾝｸﾞﾘﾝｸﾞ	CONED DISK SPRING	4	
21	2171-10020-0	ﾜｯｼﾞ	WASHER	1	
22	1466-47073-0	ﾎﾙﾄ	BOLT	1	
23	2194-00708-2	E-ｽﾀｯﾌﾟﾘﾝｸﾞ	E-RETAINING RING	1	
24	1466-47045-0	ﾌﾙﾀ	FILTER	1	
25	1466-47048-0	ﾌﾙﾀ	FILTER	1	
26	1466-47102-0	ﾊﾟｯｷﾝ	PACKING	1	
27	2501-06207-0	ﾎﾞｰﾙﾍﾞｱﾘﾝｸﾞ	BALL BEARING	1	
28	2194-03515-0	C-ｽﾀｯﾌﾟﾘﾝｸﾞ	C-RETAINING RING	1	
29	2501-06305-0	ﾎﾞｰﾙﾍﾞｱﾘﾝｸﾞ	BALL BEARING	1	
30	1467-47003-0	ﾎｰｽ	HOSE	1	
31	3291-01037-0	ｸﾗﾝﾌﾟ	CLAMP	1	
32	1472-12062-0	ﾎﾙﾄ	BOLT	2	
33	2170-08020-1	ﾜｯｼﾞ	WASHER	2	
35	3120-00109-0	ﾅｯﾄ	NUT	2	
36	0466-47015-0	ﾀﾝｸｱｯｼﾞ	TANK ASSY	1	-No.30822
36	0466-47015-1	ﾀﾝｸｱｯｼﾞ	TANK ASSY	1	No.30823-
39	1467-47036-0	ﾊﾝﾄﾞﾙ	HANDLE	1	
40	1466-47027-0	ｹｰｽ	CASE	1	
41	2150-06014-0	ｽﾌﾘﾝｸﾞﾍﾟｲﾝ	SPRING PIN	1	
42	2194-05220-1	C-ｽﾀｯﾌﾟﾘﾝｸﾞ	C-RETAINING RING	1	
43	2194-02512-0	C-ｽﾀｯﾌﾟﾘﾝｸﾞ	C-RETAINING RING	1	

記号 Key No.	部品番号 Parts No.	部品名称	Parts Name	数量 Q'ty	備考 Remarks
44	1468-47016-0	ギア	GEAR	1	
45	2501-06205-0	ボールベアリング	BALL BEARING	1	
46	2194-07225-1	C-スナップリング	C-RETAINING RING	1	
47	1466-47158-0	ストッパ	STOPPER	2	
48	3120-00109-0	ナット	NUT	2	

×毛 ---memo---

フレーム (2) FRAME (2)

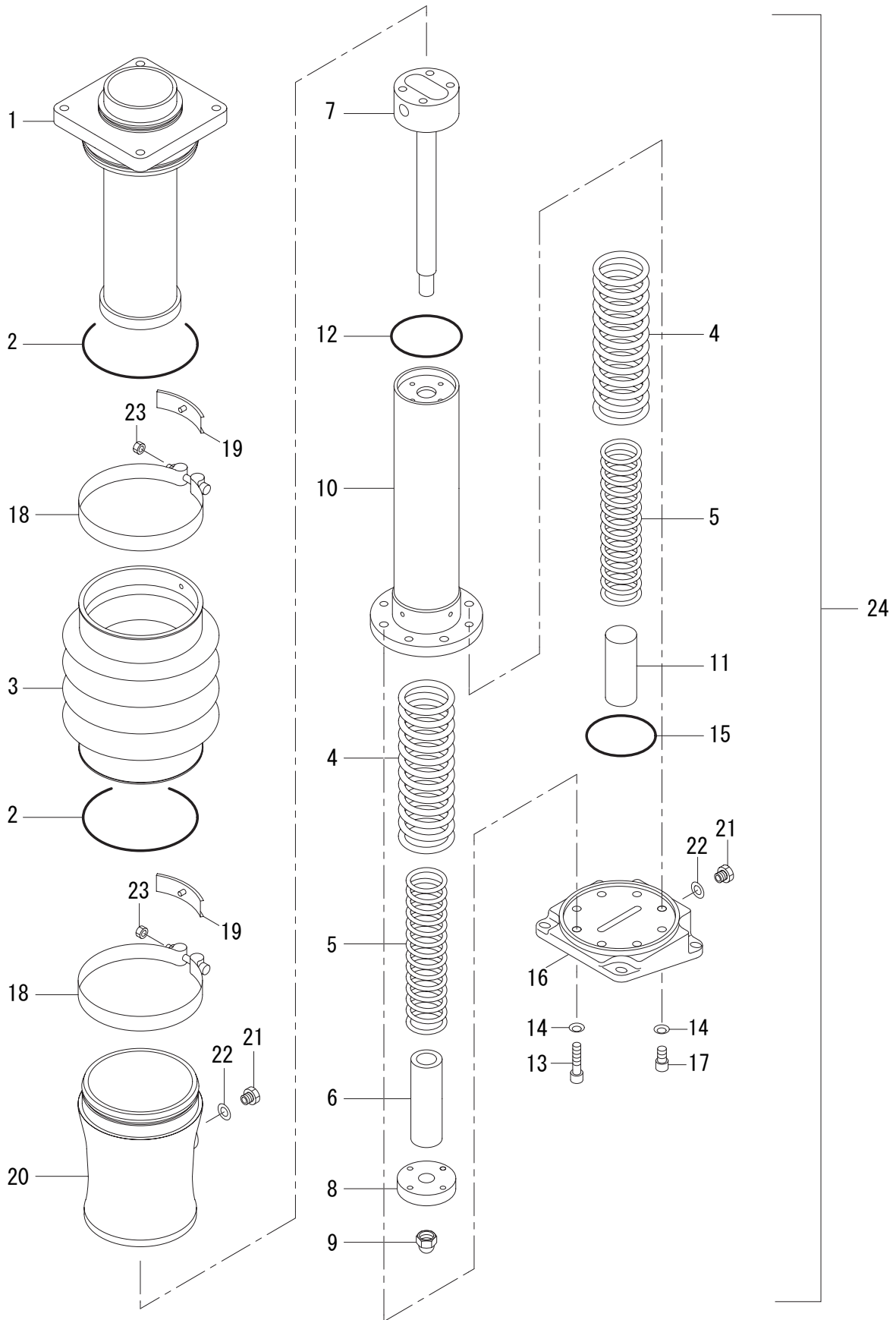


記号 Key No.	部品番号 Parts No.	部品名称	Parts Name	数量 Q'ty	備考 Remarks
1	2501-06206-0	ボールベアリング	BALL BEARING	2	
2	2194-03015-0	スナップリング	RETAINING RING	1	
3	1468-47007-0	ピニオン	PINION	1	
4	1466-47034-0	コンロッド	CONROD	1	
5	2630-01105-1	Oリング	O-RING	1	
6	1466-47040-0	ピン	PIN	1	
7	1579-47100-0	ブッシュ	BUSH	1	
8	0468-47006-0	シリンダASSY	CYLINDER ASSY	1	-No.30802
8	0468-47006-1	シリンダASSY	CYLINDER ASSY	1	No.30803-
9	0467-47001-0	シューASSY	SHOE ASSY	1	
10	1472-12100-0	ボルト	BOLT	2	
11	1467-47038-0	ケーブル	CABLE	1	
12	0466-47014-1	レバーASSY	LEVER ASSY	1	
13	1466-47173-0	ホースASSY	HOSE ASSY	1	INC.14
14	1466-47143-0	クランプ	CLAMP	2	
15	4031-87000-0	エンジン	ENGINE	1	EH12-2D
16	1467-47013-1	ガード	GUARD	1	
17	4190-00002-0	スプリング	SPRING	1	
18	2100-08040-1	ボルト	BOLT	4	
19	2170-08016-0	ワッシャ	WASHER	4	
20	2171-08020-0	スプリングワッシャ	SPRING WASHER	6	
21	2120-08065-0	ナット	NUT	4	
22	2120-10080-0	ナット	NUT	4	
23	2171-10025-0	スプリングワッシャ	SPRING WASHER	4	
24	2170-10020-0	ワッシャ	WASHER	4	
25	2100-08016-1	ボルト	BOLT	2	
26	2194-06220-1	スナップリング	RETAINING RING	1	
27	2600-02386-0	オイルシール	OIL SEAL	1	
28	1462-47032-1	ボルト	BOLT	4	
29	2171-12030-0	スプリングワッシャ	SPRING WASHER	4	
30	1579-47290-0	ナット	NUT	4	
31	3416-02043-0	クランプ	CLAMP	2	
32	3416-02034-0	クランプ	CLAMP	1	
33	1462-47066-0	コネジ	SCREW	2	
34	1462-47092-0	コネジ	SCREW	1	
35	2121-12100-0	ナット	NUT	1	
36	4416-82000-1	クラッチ	CLUTCH	1	
37	4030-96002-0	キー	KEY	1	
38	2100-10035-1	ボルト	BOLT	4	

記号 Key No.	部品番号 Parts No.	部品名称	Parts Name	数量 Q'ty	備考 Remarks
39	2171-10025-0	スプリングワッシャ	SPRING WASHER	4	
40	2170-10020-0	ワッシャ	WASHER	4	
42	1466-47172-1	ホースASSY	HOSE ASSY	1	INC.43
43	4717-79000-0	クランプ	CLAMP	2	
44	1463-47073-1	ハーネス	HARNESS	1	

×毛 ---memo---

シリンダASSY CYLINDER ASSY

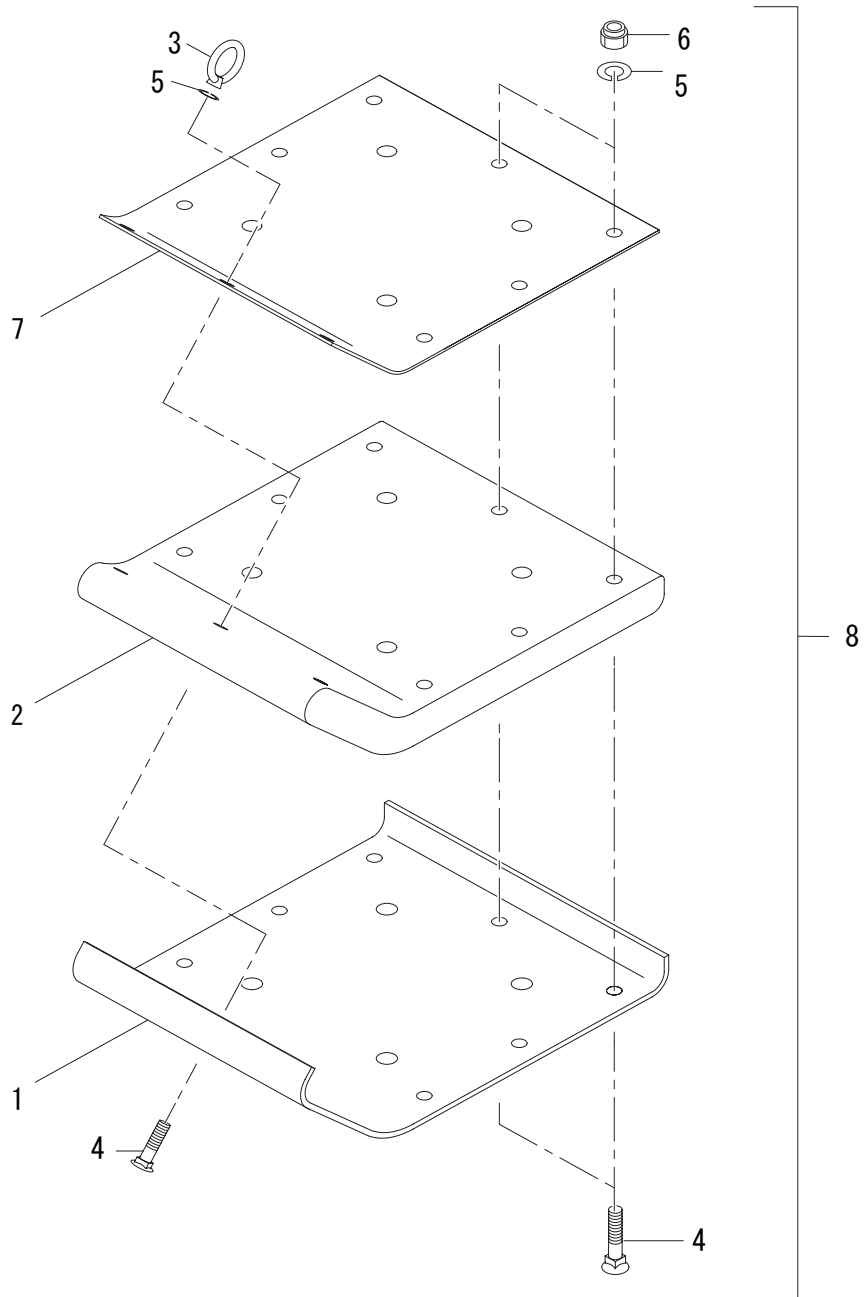


03 シリンダASSY
VRS3 30783 ~ 32100

記号 Key No.	部品番号 Parts No.	部品名称	Parts Name	数量 Q'ty	備考 Remarks
1	1468-47032-0	シリンダ	CYLINDER	1	
2	1468-47027-0	O リング	O-RING	2	
3	1468-47043-0	へら	BELLOWS	1	
4	1466-47008-0	スプリング	SPRING	2	
5	1468-47001-0	スプリング	SPRING	2	
6	1466-47003-0	ストッパ	STOPPER	1	
7	1466-47035-0	ピストン	PISTON	1	
8	1466-47039-0	スライダ	SLIDER	1	
9	1466-47006-0	ナット	NUT	1	
10	1466-47106-0	シリンダ	CYLINDER	1	-No.30802
10	1466-47177-0	シリンダ	CYLINDER	1	No.30803-
11	1466-47004-0	ストッパ	STOPPER	1	
12	2630-01085-1	O リング	O-RING	1	-No.30802
12	2630-01090-1	O リング	O-RING	1	No.30803-
13	2107-10040-3	ボルト	BOLT	4	
14	2172-10015-1	コニカル ワッシャ	CONICAL SPRING WASHER	8	
15	2630-01085-1	O リング	O-RING	1	
16	1467-47023-0	アダプタ	ADAPTER	1	
17	2107-10020-3	ボルト	BOLT	4	
18	1468-47018-0	クランプ	CLAMP	2	
19	1468-47020-0	パッド	PAD	2	
20	1468-47015-1	オイルパン	OIL PAN	1	-No.30802
20	1468-47048-0	オイルパン	OIL PAN	1	No.30803-
21	1590-47024-0	プラグ	PLUG	2	
22	1466-47062-0	パッキング	PACKING	2	
23	2120-08065-0	ナット	NUT	2	
24	0468-47006-0	シリンダASSY	CYLINDER ASSY	1	INC.1-23 -No.30802
24	0468-47006-1	シリンダASSY	CYLINDER ASSY	1	INC.1-23 No.30803-

シュー—ASSY

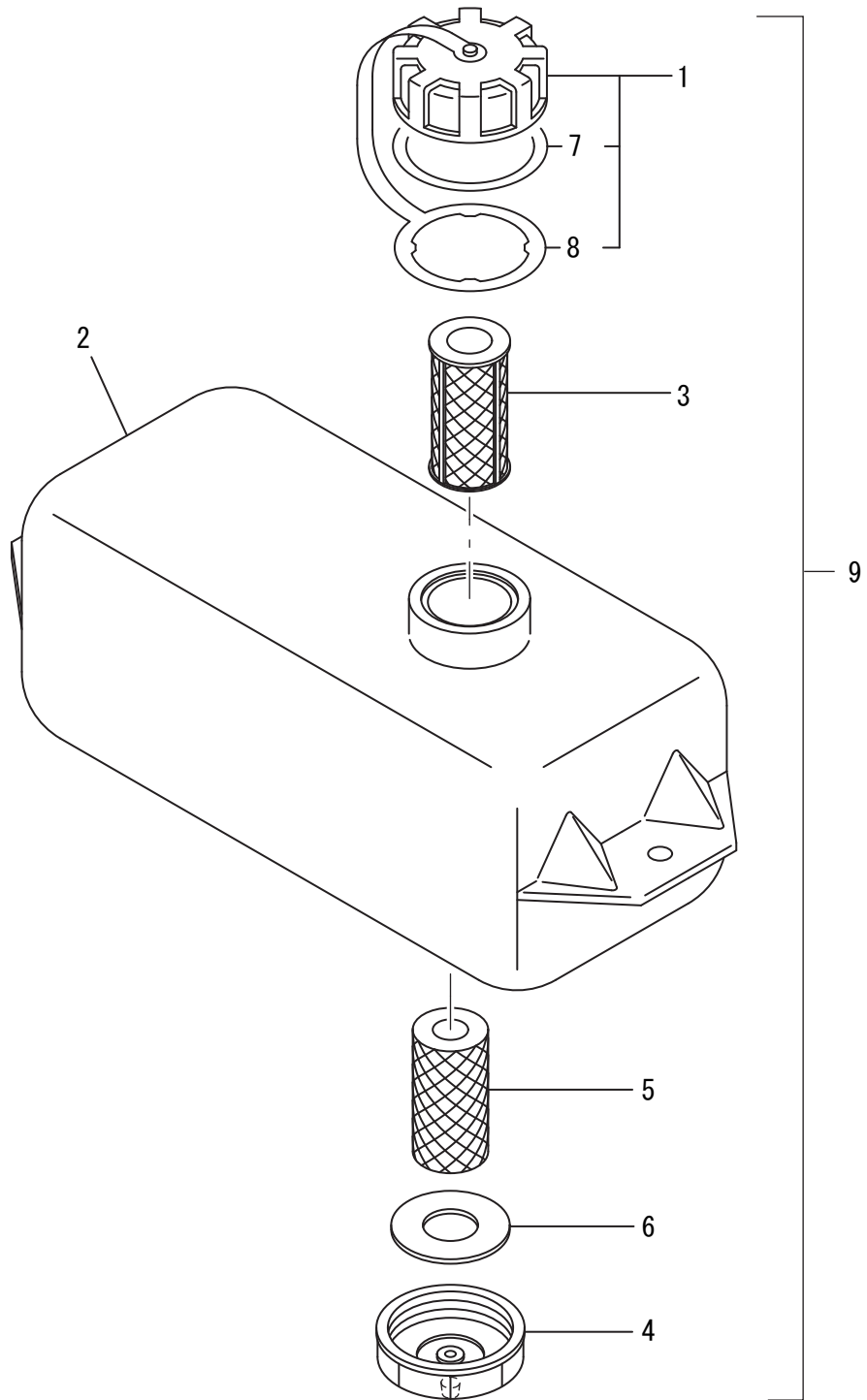
SHOE ASSY



記号 Key No.	部品番号 Parts No.	部品名称	Parts Name	数量 Q'ty	備考 Remarks
1	1467-47008-0	プレート	PLATE	1	A/S(CF.8)
2	1467-47009-0	シュー	SHOE	1	A/S(CF.8)
3	3120-41008-0	アイナット	EYE NUT	1	
4	1578-47516-0	ホルト	BOLT	10	
5	2171-10025-0	スプリングワッシャ	SPRING WASHER	10	
6	1579-47320-0	ナット	NUT	9	
7	1467-47010-0	プレート	PLATE	1	A/S(CF.8)
8	0467-47001-0	シュー-ASSY	SHOE ASSY	1	INC.1-7

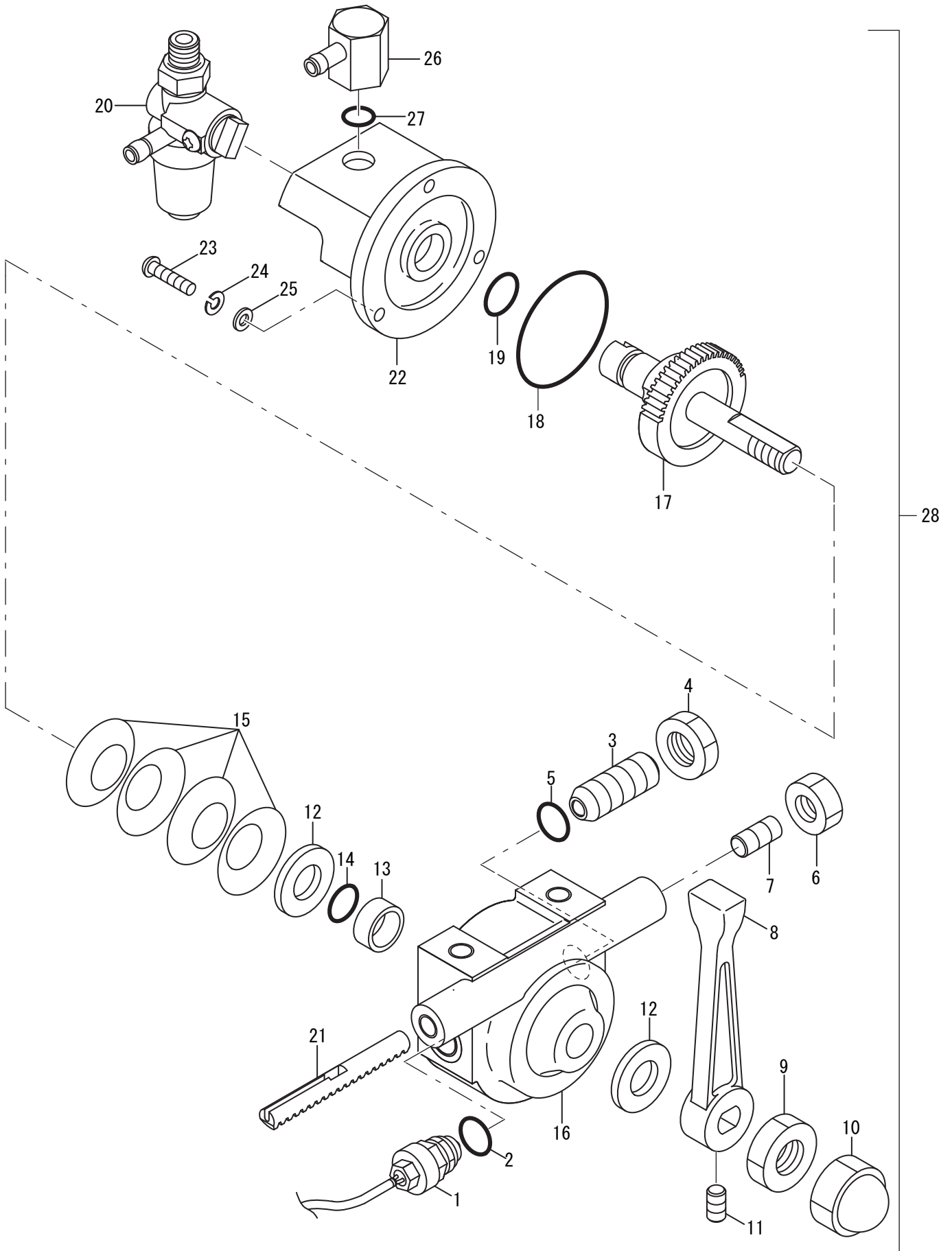
タンク ASSY

TANK ASSY



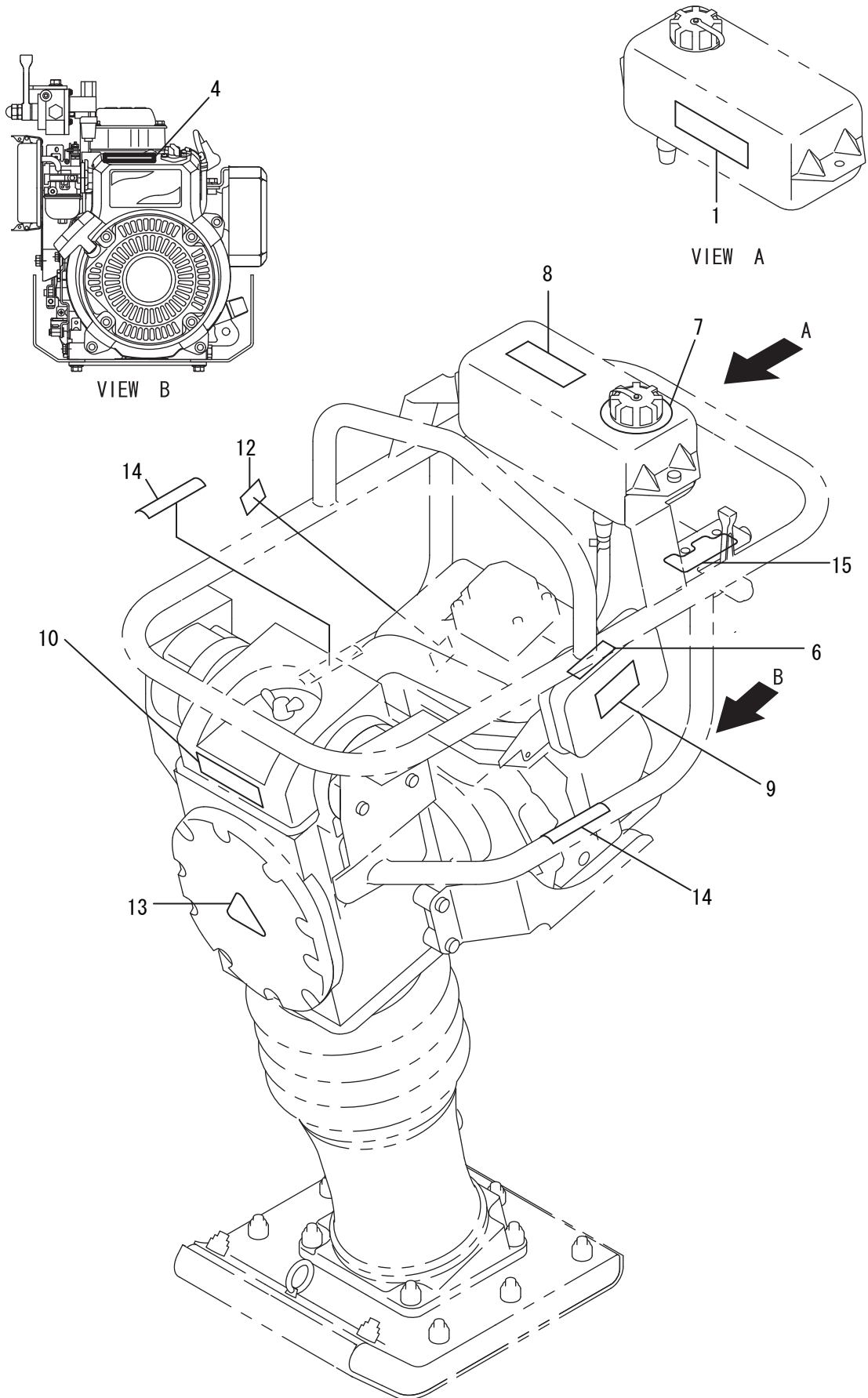
記号 Key No.	部品番号 Parts No.	部品名称	Parts Name	数量 Q'ty	備考 Remarks
1	4190-09006-6	キャップ	CAP	1	INC.7 8
2	4709-99000-2	タンク	TANK	1	-No.30822
2	4709-99000-3	タンク	TANK	1	No.30823-
3	4707-20000-1	ストレーナ	STRAINER	1	
4	1466-47148-0	キャップ	CAP	1	
5	4715-07000-0	ストレーナ	STRAINER	1	
6	4707-19000-3	パッキン	PACKING	1	
7	4190-09009-0	パッキン	PACKING	1	
8	4190-09010-0	ストラップ	STRAP	1	
9	0466-47015-0	タンクASSY	TANK ASSY	1	INC.1-8 -No.30822
9	0466-47015-1	タンクASSY	TANK ASSY	1	INC.1-8 No.30823-

レバー ASSY LEVER ASSY



記号 Key No.	部品番号 Parts No.	部品名称	Parts Name	数量 Q'ty	備考 Remarks
1	4911-98000-0	スイッチ	SWITCH	1	
2	2633-00140-0	O- リング	O-RING	1	
3	1466-47156-0	プランジャ	PLUNGER	1	
4	3120-01084-0	ナット	NUT	1	
5	2633-00140-0	O- リング	O-RING	1	
6	2120-08065-0	ナット	NUT	1	
7	2180-08020-0	トメネジ	SET SCREW	1	
8	1466-47162-0	レバ	LEVER	1	
9	1466-47077-0	ナット	NUT	1	
10	1466-47076-0	ナット	NUT	1	
11	2180-06006-0	セットスクリュー	SET SCREW	1	
12	2170-10020-0	ワッシャー	WASHER	2	
13	2580-10008-1	ブッシュ	BUSH	1	
14	2630-01010-0	O- リング	O-RING	1	
15	2461-10001-0	锥形バネ	CONED DISC SPRING	4	
16	1466-47144-1	ハウジング	HOUSING	1	
17	1466-47145-0	ピストン	PINION	1	
18	2633-00420-0	O- リング	O-RING	1	
19	2630-01010-0	O- リング	O-RING	1	
20	1466-47149-0	コック	COCK	1	
21	1466-47033-0	ラック	RACK	1	
22	1466-47146-1	カバー	COVER	1	
23	3100-00157-0	ボルト	BOLT	3	
24	2171-04010-0	スプリングワッシャー	SPRING WASHER	3	
25	3171-90039-0	ワッシャー	WASHER	3	
26	1466-47147-0	ニップル	NIPPLE	1	
27	3630-01017-0	O- リング	O-RING	1	
28	0466-47014-1	レバ ASSY	LEVER ASSY	1	INC.1-27

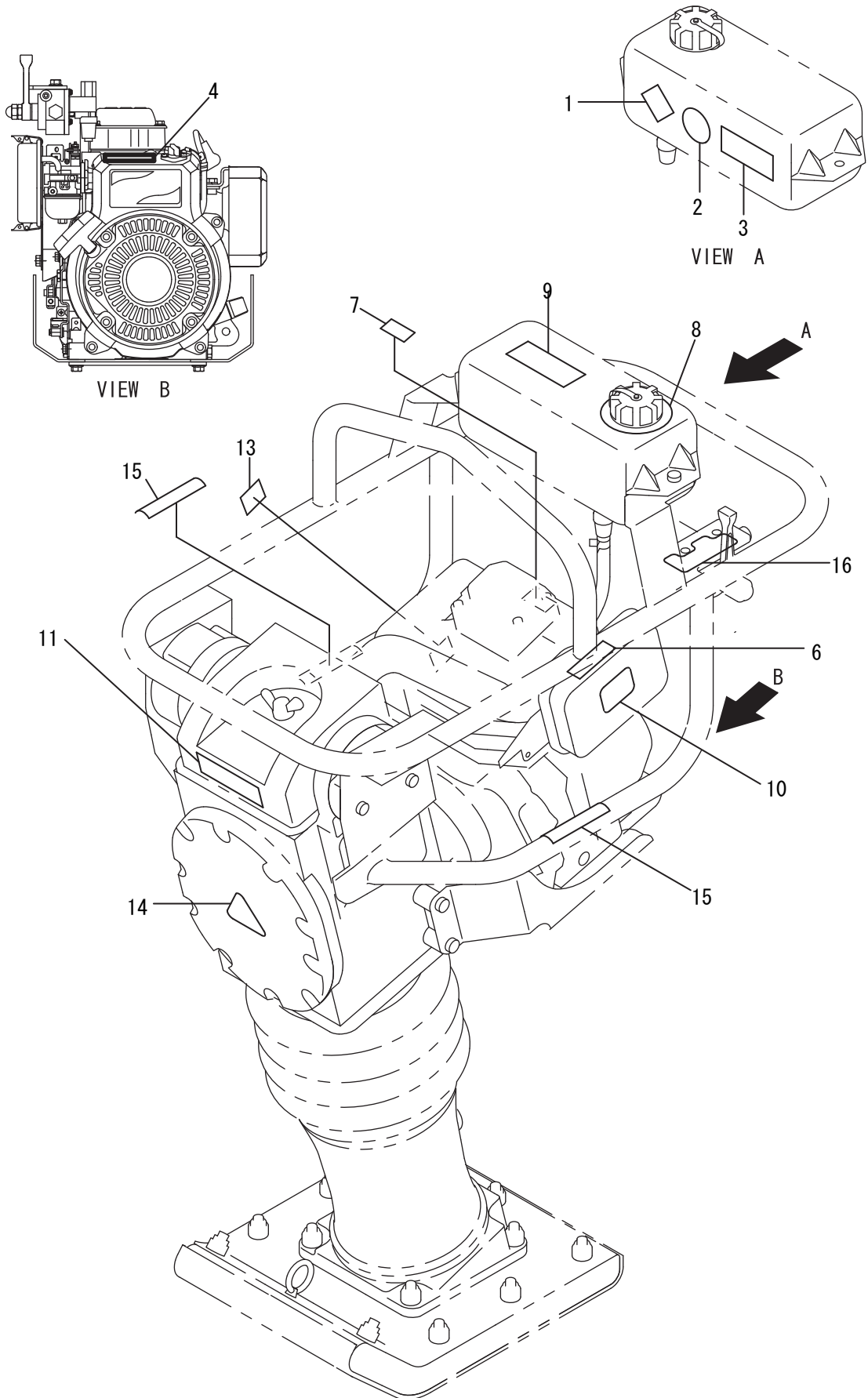
銘板(国内向)
NAME PLATE (DOM.)



07銘板(国内向)
VRS3 30783 ~ 32100

記号 Key No.	部品番号 Parts No.	部品名称	Parts Name	数量 Q'ty	備考 Remarks
1	1466-19012-0	テ*カ-ル	DECAL	1	
4	1467-19003-0	テ*カ-ル	DECAL	1	
6	4030-70003-0	テ*カ-ル	DECAL	1	
7	4711-54000-0	テ*カ-ル	DECAL	1	
8	4709-82000-0	テ*カ-ル	DECAL	1	
9	4030-70001-0	テ*カ-ル	DECAL	1	
10	1468-19012-0	テ*カ-ル	DECAL	1	RS75
12	4030-70002-0	テ*カ-ル	DECAL	1	
13	1466-19013-0	テ*カ-ル	DECAL	1	
14	1466-19018-0	テ*カ-ル	DECAL	2	
15	1469-19014-0	テ*カ-ル	DECAL	1	

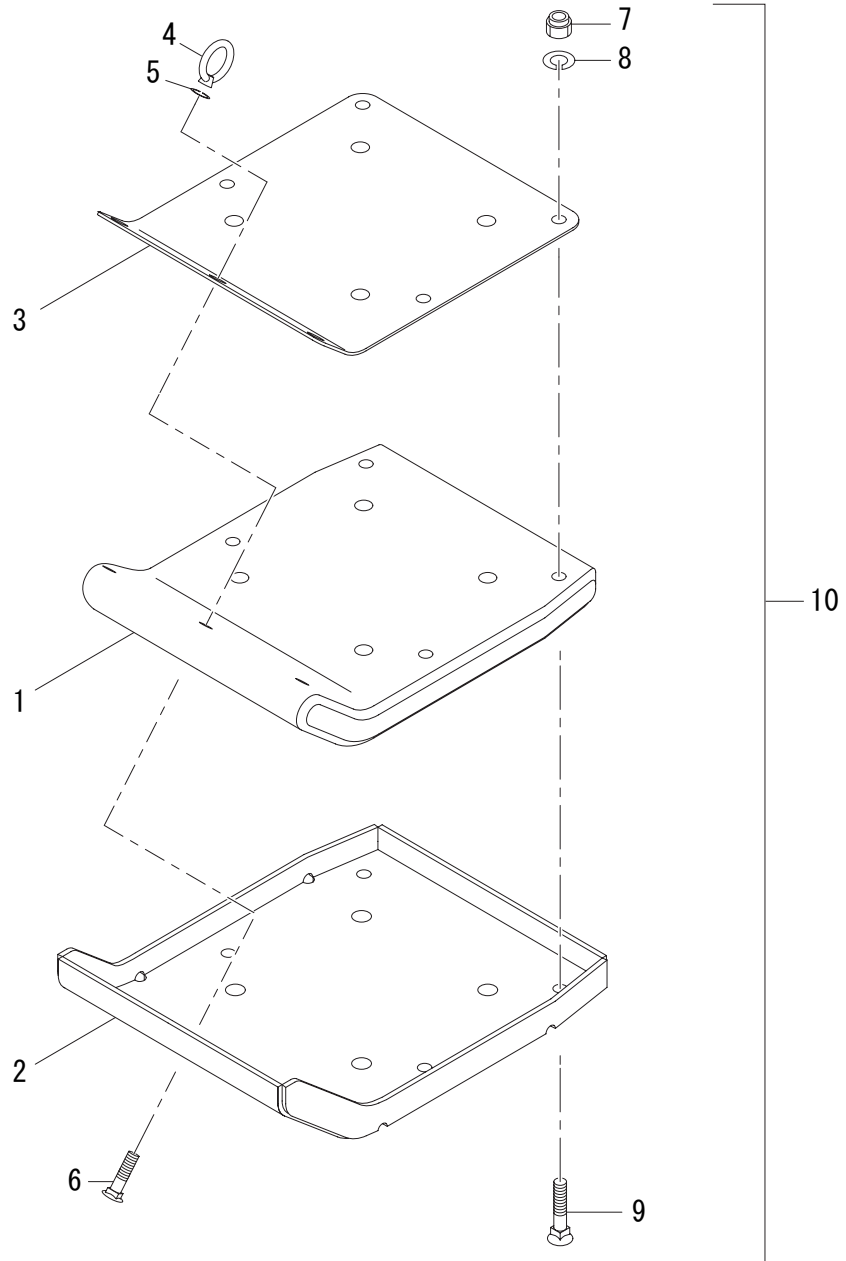
銘板 (輸出向)
NAME PLATE (EXP.)



記号 Key No.	部品番号 Parts No.	部品名称	Parts Name	数量 Q'ty	備考 Remarks
1	3998-36001-0	テ*カ-ル	DECAL	1	
2	3998-06140-0	テ*カ-ル	DECAL	1	
3	1472-19018-0	テ*カ-ル	DECAL	1	
4	1467-19003-0	テ*カ-ル	DECAL	1	
6	4030-70003-0	テ*カ-ル	DECAL	1	
7	4031-87001-0	テ*カ-ル	DECAL	1	
8	1467-19008-0	テ*カ-ル	DECAL	1	
9	1570-19001-0	テ*カ-ル	DECAL	1	
10	4031-87002-0	テ*カ-ル	DECAL	1	
11	1468-19012-0	テ*カ-ル	DECAL	1	RS75
13	4030-70002-0	テ*カ-ル	DECAL	1	
14	1466-19013-0	テ*カ-ル	DECAL	1	
15	1466-19019-0	テ*カ-ル	DECAL	2	
16	1469-19011-0	テ*カ-ル	DECAL	1	

シューASSY (オプション)

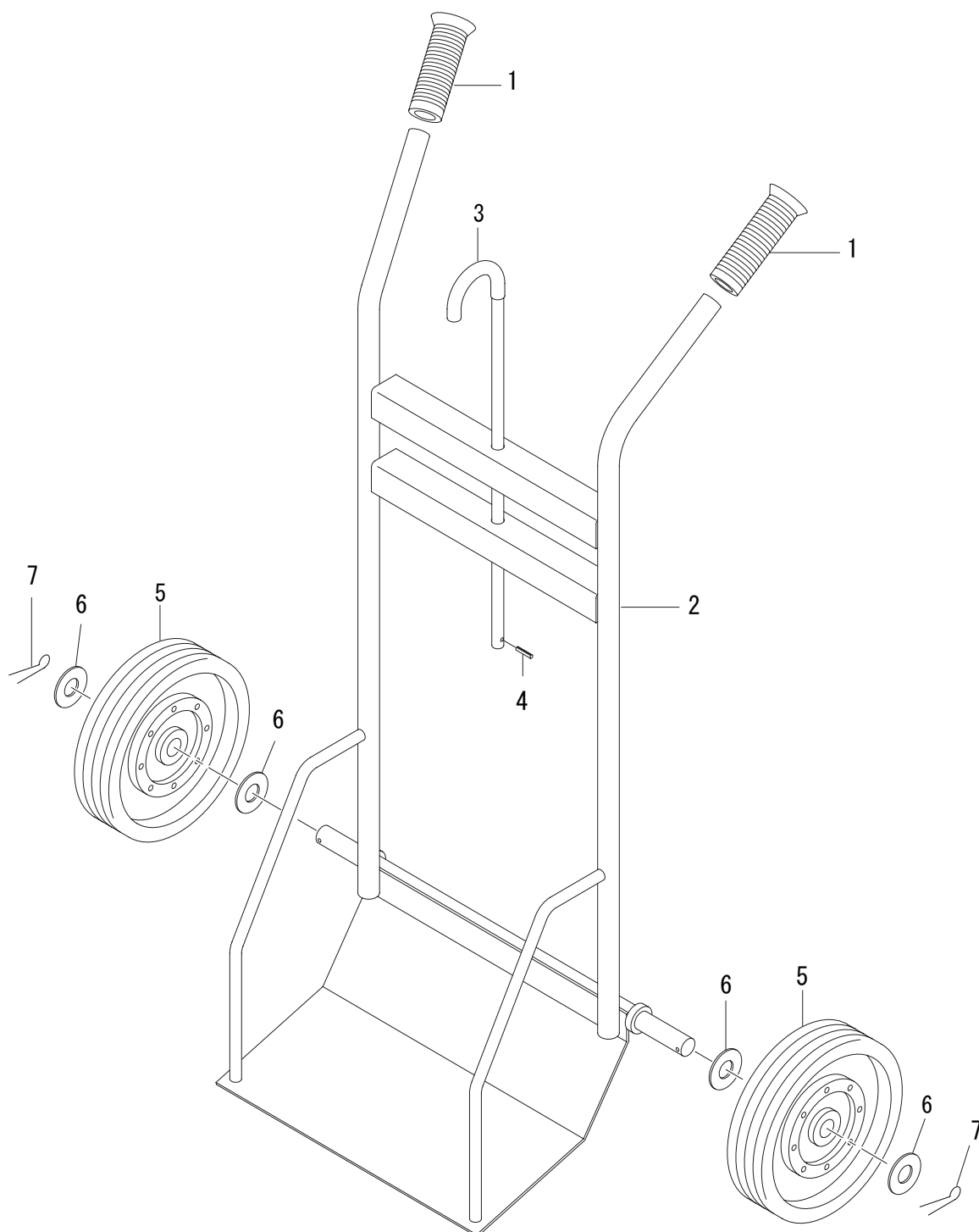
SHOE ASSY (OPTION)



記号 Key No.	部品番号 Parts No.	部品名称	Parts Name	数量 Q'ty	備考 Remarks
1	1467-47015-0	シュー	SHOE	1	A/S(CF.10)
2	1467-47014-0	プレート	PLATE	1	A/S(CF.10)
3	1467-47016-0	ベース	BASE	1	A/S(CF.10)
4	3120-41008-0	アイナット	EYE NUT	1	
5	2171-10025-0	スプリングワッシャ	SPRING WASHER	1	
6	1578-47516-0	ボルト	BOLT	1	
7	1579-47320-0	ナット	NUT	6	
8	2171-10025-0	スプリングワッシャ	SPRING WASHER	6	
9	1578-47516-0	ボルト	BOLT	6	
10	0467-47003-0	シュー-ASSY	SHOE ASSY	1	INC.1-9

キャリア (オプション1)

CARRIER (OPTION1)

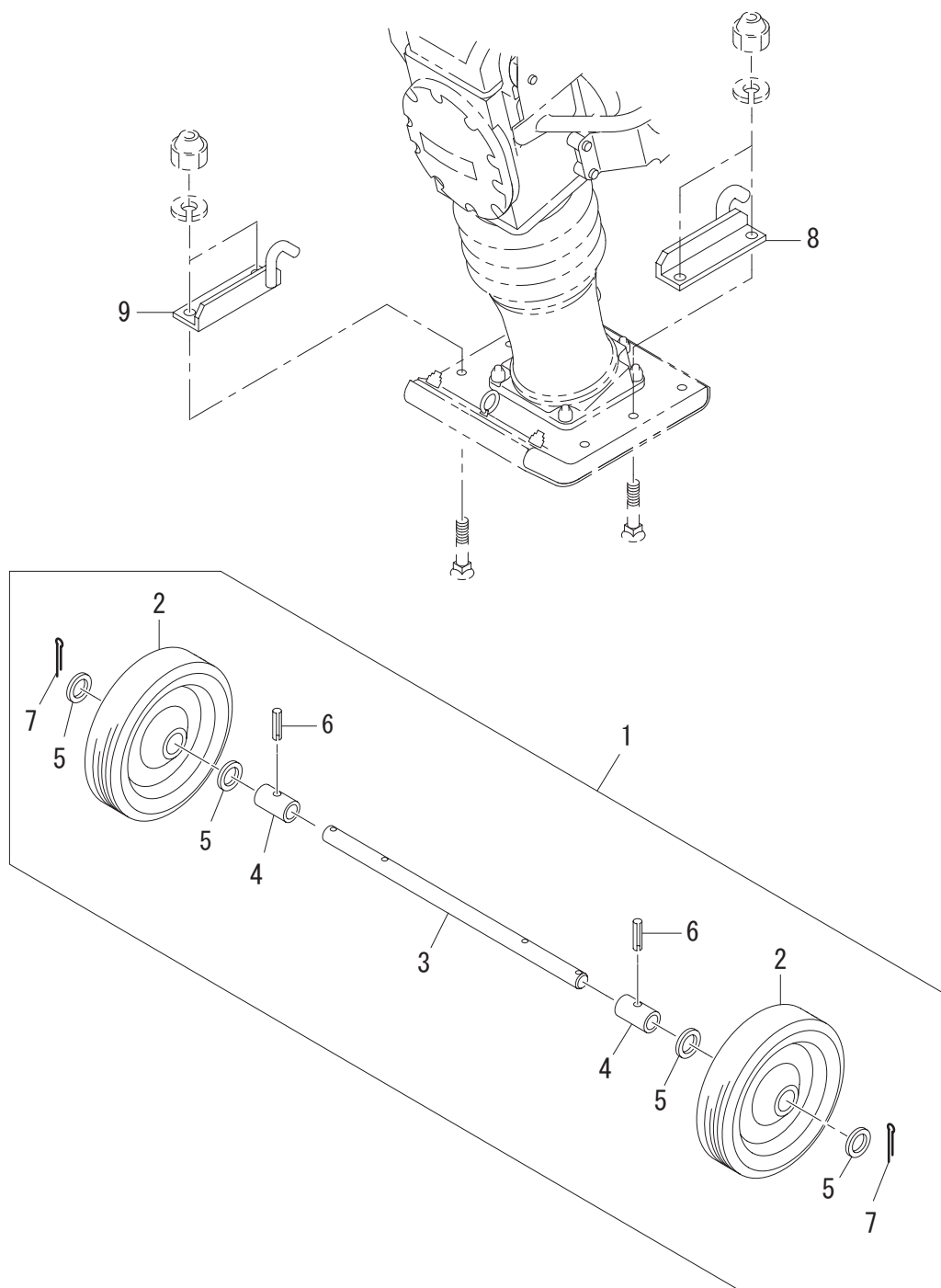


10キチア(オプション1)
VRS3 30783~32100

記号 Key No.	部品番号 Parts No.	部品名称	Parts Name	数量 Q'ty	備考 Remarks
1	3424-00016-0	グリップ	GRIP	2	
2	1466-47089-0	スタド	STAND	1	
3	1466-47095-0	フック	HOOK	1	
4	2150-04020-0	スプリングピン	SPRING PIN	1	
5	4408-65000-0	タイヤ	TIRE	2	
6	2170-20030-0	ワッシャー	WASHER	4	
7	2157-40040-0	ワッシャー	SPLIT PIN	2	

キャリア (オプション2)

CARRIER (OPTION2)



11キチア(オプション2)
VRS3 30783~32100

記号 Key No.	部品番号 Parts No.	部品名称	Parts Name	数量 Q'ty	備考 Remarks
1	0578-47511-0	ホイールASS'Y	WHEEL ASS'Y	1	INC.2-7
2	4408-65000-0	タイヤ	TIRE	2	
3	1578-47512-0	シャフト	SHAFT	1	
4	1578-47513-0	板 -	COLLAR	2	
5	2170-20030-0	ワッシャ	WASHER	4	
6	2150-04028-0	スプリングピン	SPRING PIN	2	
7	2157-40030-0	ワッピン	SPLIT PIN	2	
8	1466-47090-0	ブラケット	BRACKET	1	
9	1466-47091-0	ブラケット	BRACKET	1	

索引 INDEX

部品番号 Parts No.	頁 Page.	部品番号 Parts No.	頁 Page.	部品番号 Parts No.	頁 Page.
0466-47014-1	2-1	1466-47074-0	1-1	1467-47023-0	3-1
0466-47014-1	6-1	1466-47076-0	6-1	1467-47036-0	1-1
0466-47015-0	1-1	1466-47077-0	1-1	1467-47038-0	2-1
0466-47015-0	5-1	1466-47077-0	6-1	1468-19012-0	7-1
0466-47015-1	1-1	1466-47078-0	1-1	1468-19012-0	8-1
0466-47015-1	5-1	1466-47089-0	10-1	1468-47001-0	3-1
0467-47001-0	2-1	1466-47090-0	11-1	1468-47007-0	2-1
0467-47001-0	4-1	1466-47091-0	11-1	1468-47015-1	3-1
0467-47003-0	9-1	1466-47095-0	10-1	1468-47016-0	1-2
0468-47006-0	2-1	1466-47102-0	1-1	1468-47018-0	3-1
0468-47006-0	3-1	1466-47106-0	3-1	1468-47020-0	3-1
0468-47006-1	2-1	1466-47143-0	2-1	1468-47027-0	3-1
0468-47006-1	3-1	1466-47144-1	6-1	1468-47031-1	1-1
0578-47511-0	11-1	1466-47145-0	6-1	1468-47032-0	3-1
1462-47032-1	2-1	1466-47146-1	6-1	1468-47043-0	3-1
1462-47066-0	2-1	1466-47147-0	6-1	1468-47048-0	3-1
1462-47092-0	2-1	1466-47148-0	5-1	1469-19011-0	8-1
1463-47073-1	2-2	1466-47149-0	6-1	1469-19014-0	7-1
1466-19012-0	7-1	1466-47151-0	1-1	1472-12062-0	1-1
1466-19013-0	7-1	1466-47156-0	6-1	1472-12100-0	2-1
1466-19013-0	8-1	1466-47158-0	1-2	1472-19018-0	8-1
1466-19018-0	7-1	1466-47162-0	6-1	1570-19001-0	8-1
1466-19019-0	8-1	1466-47172-1	2-2	1578-47512-0	11-1
1466-47003-0	3-1	1466-47173-0	2-1	1578-47513-0	11-1
1466-47004-0	3-1	1466-47177-0	3-1	1578-47516-0	4-1
1466-47006-0	3-1	1467-19003-0	7-1	1578-47516-0	9-1
1466-47008-0	3-1	1467-19003-0	8-1	1579-47100-0	2-1
1466-47027-0	1-1	1467-19008-0	8-1	1579-47290-0	2-1
1466-47033-0	6-1	1467-47003-0	1-1	1579-47320-0	4-1
1466-47034-0	2-1	1467-47006-0	1-1	1579-47320-0	9-1
1466-47035-0	3-1	1467-47007-0	1-1	1590-47024-0	3-1
1466-47039-0	3-1	1467-47008-0	4-1	2100-08016-1	1-1
1466-47040-0	2-1	1467-47009-0	4-1	2100-08016-1	2-1
1466-47045-0	1-1	1467-47010-0	4-1	2100-08020-1	1-1
1466-47048-0	1-1	1467-47013-1	2-1	2100-08040-1	2-1
1466-47056-0	1-1	1467-47014-0	9-1	2100-10035-1	2-1
1466-47062-0	3-1	1467-47015-0	9-1	2100-10040-1	1-1
1466-47073-0	1-1	1467-47016-0	9-1	2107-08025-3	1-1

索引 INDEX

部品番号 Parts No.	頁 Page.	部品番号 Parts No.	頁 Page.	部品番号 Parts No.	頁 Page.
2107-10020-3	3-1	2194-06220-1	2-1	4031-87001-0	8-1
2107-10040-3	3-1	2194-07225-1	1-2	4031-87002-0	8-1
2120-08065-0	2-1	2461-10001-0	1-1	4190-00002-0	2-1
2120-08065-0	3-1	2461-10001-0	6-1	4190-09006-6	5-1
2120-08065-0	6-1	2501-06205-0	1-2	4190-09009-0	5-1
2120-10080-0	2-1	2501-06206-0	2-1	4190-09010-0	5-1
2121-12100-0	2-1	2501-06207-0	1-1	4408-65000-0	10-1
2150-04020-0	10-1	2501-06305-0	1-1	4408-65000-0	11-1
2150-04028-0	11-1	2580-10008-1	6-1	4416-82000-1	2-1
2150-06014-0	1-1	2600-02386-0	2-1	4707-19000-3	5-1
2157-40030-0	11-1	2630-01010-0	6-1	4707-20000-1	5-1
2157-40040-0	10-1	2630-01085-1	3-1	4709-82000-0	7-1
2170-08016-0	2-1	2630-01090-1	3-1	4709-99000-2	5-1
2170-08020-1	1-1	2630-01105-1	2-1	4709-99000-3	5-1
2170-10020-0	2-1	2633-00140-0	6-1	4711-54000-0	7-1
2170-10020-0	2-2	2633-00420-0	6-1	4715-07000-0	5-1
2170-10020-0	6-1	3100-00153-0	1-1	4717-79000-0	2-2
2170-20030-0	10-1	3100-00157-0	6-1	4911-98000-0	6-1
2170-20030-0	11-1	3120-00109-0	1-1		
2171-04010-0	6-1	3120-00109-0	1-2		
2171-08020-0	1-1	3120-01084-0	6-1		
2171-08020-0	2-1	3120-41008-0	4-1		
2171-10020-0	1-1	3120-41008-0	9-1		
2171-10025-0	1-1	3171-90039-0	6-1		
2171-10025-0	2-1	3291-01037-0	1-1		
2171-10025-0	2-2	3416-02034-0	2-1		
2171-10025-0	4-1	3416-02043-0	2-1		
2171-10025-0	9-1	3424-00016-0	10-1		
2171-12030-0	2-1	3630-01017-0	6-1		
2172-08012-1	1-1	3998-06140-0	8-1		
2172-10015-1	3-1	3998-36001-0	8-1		
2180-06006-0	6-1	4030-70001-0	7-1		
2180-08020-0	6-1	4030-70002-0	7-1		
2194-00708-2	1-1	4030-70002-0	8-1		
2194-02512-0	1-1	4030-70003-0	7-1		
2194-03015-0	2-1	4030-70003-0	8-1		
2194-03515-0	1-1	4030-96002-0	2-1		
2194-05220-1	1-1	4031-87000-0	2-1		

MODEL RS75 RAMMER

February-2012

酒井重工業株式會社

本 社 東京都港区芝大門 1-4-8 浜松町清和ビル 電話 03(3434)3401(代表)

グローバル サービス部 埼玉県久喜市高柳 2500 電話 0480(52)1111(代表)

SAKAI HEAVY INDUSTRIES, LED.

Head office: 1-4-8, Shiba-Daimon, Minato-ku
Tokyo, Japan

Telephone: Tokyo(03)3431-9971

Facsimile: (03)3436-6212