

PARTS CATALOGUE

RAMMER

RS75

ロビンエンジン仕様

for ROBIN ENGINE

No. 32370～

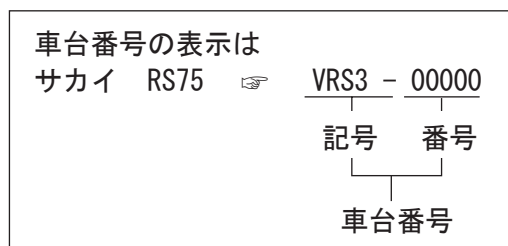
SAKAI®

パーツカタログのご使用について

1. 部品ご注文の際は、お求めの部品を迅速かつ正確に発送できますよう次の諸項についてご指示ください。

- (1) 車両形式
- (2) 車台番号
- (3) 部品番号
- (4) 部品名称
- (5) 所要数量

なお、車両形式及び製造番号(車台番号)は銘板上に打刻してあります。



2. 部品の適用車台番号をつぎのように備考欄に記載してあります。
～No. 10007 (10007号機まで適用することを示します。)
No. 10008～ (10008号機から適用することを示します。)
3. 個数欄の数量は、原則として1台分の数量を記載してあります。ただし、アッセンブリパーツについて1個分の数量を記載してあります。
4. このカタログには、つぎの略語を使用しております。
LH : 進行方向左側 Dom. : 国内で供給する部品
RH : 進行方向右側 Exp. : 国内で供給しない部品
OP : オプション N/S : 単品での供給ができない部品
AR : 必要に応じた数量
A/S : 数種の部品のアッセンブリ又はキットなら供給できる部品
Inc. ○～○ : アッセンブリを構成している部品のkey No.
5. (cf. ○) で表示してある部品はアッセンブリで供給しますのでKey No. ○の部品番号をお知らせください。
6. 部品番号の前に*印で表示してある部品は下段に訂正したことを示しますので、部品ご注文の際は、下段の部品番号でお知らせください。
7. 部品の変更は、予告なしで行うことがありますのであらかじめご承知ください。

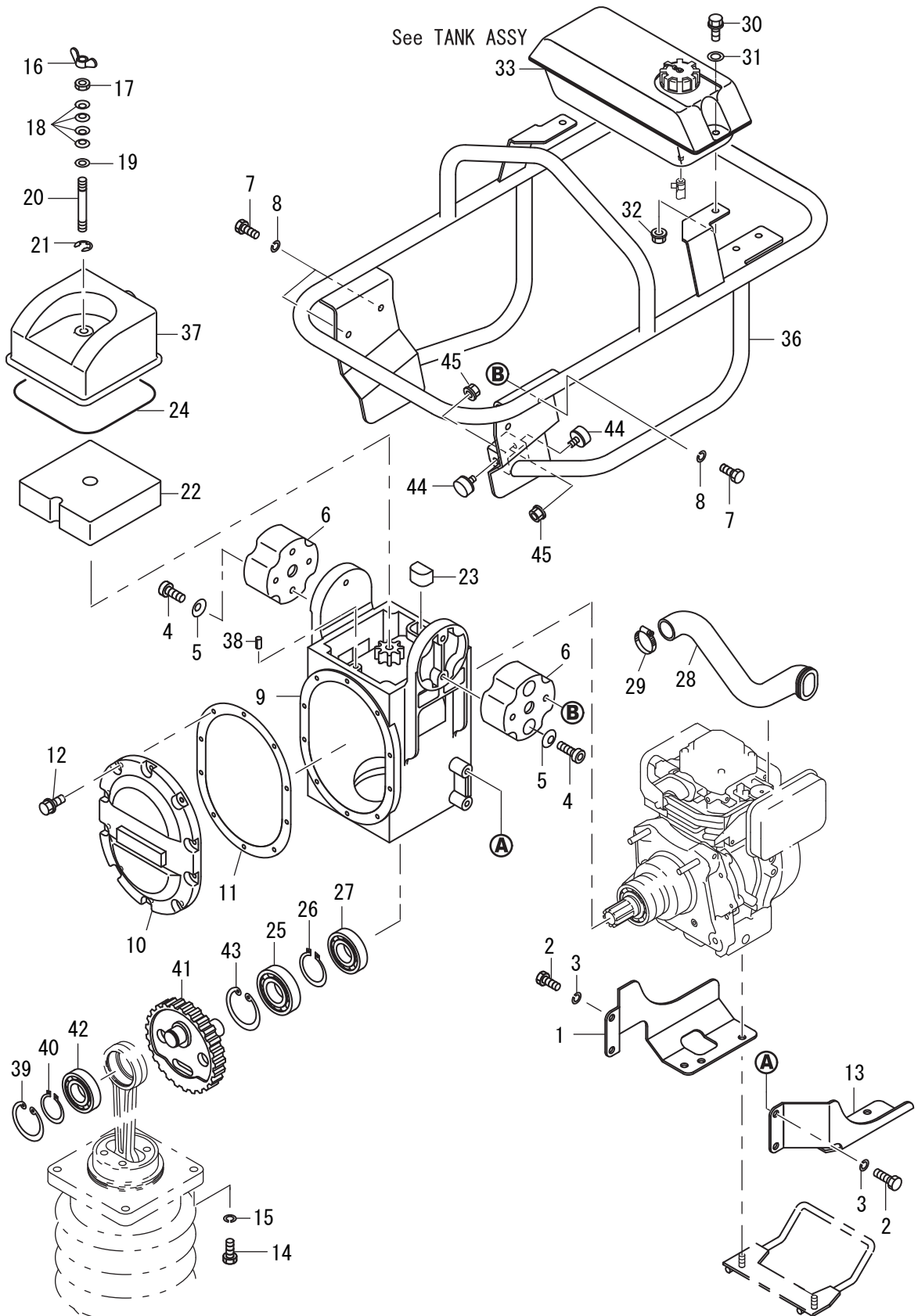
目次 CONTENTS

装置名称	Group Name (Description)	Page
フレーム(1)	Frame(1)	1
フレーム(2)	Frame(2)	2
シリンダ ASSY	Cylinder ASSY	3
シュー ASSY	Shoe ASSY	4
タンク ASSY	Tank ASSY	5
レバ ASSY	Lever ASSY	6
銘板(国内向)	Name plate(Dom.)	7
銘板(輸出向)	Name plate(Exp.)	8
シュー ASSY(オプション)	Shoe ASSY(Optional)	9
キャリア(オプション1)	Carrier(Optional1)	10
キャリア(オプション2)	Carrier(Optional2)	11

SAKAI HEAVY INDUSTRIES.LTD

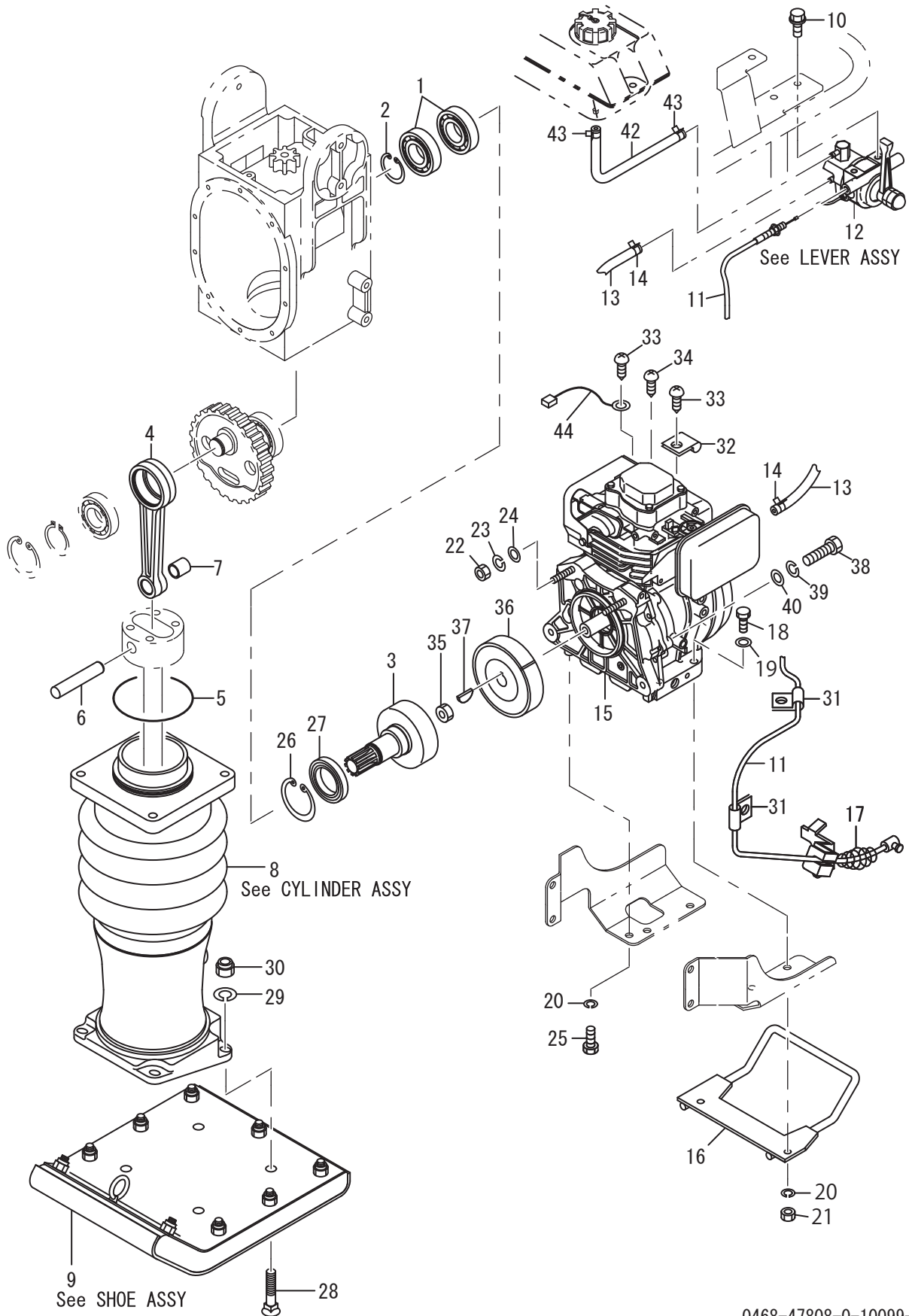
フレーム (1)

FRAME (1)



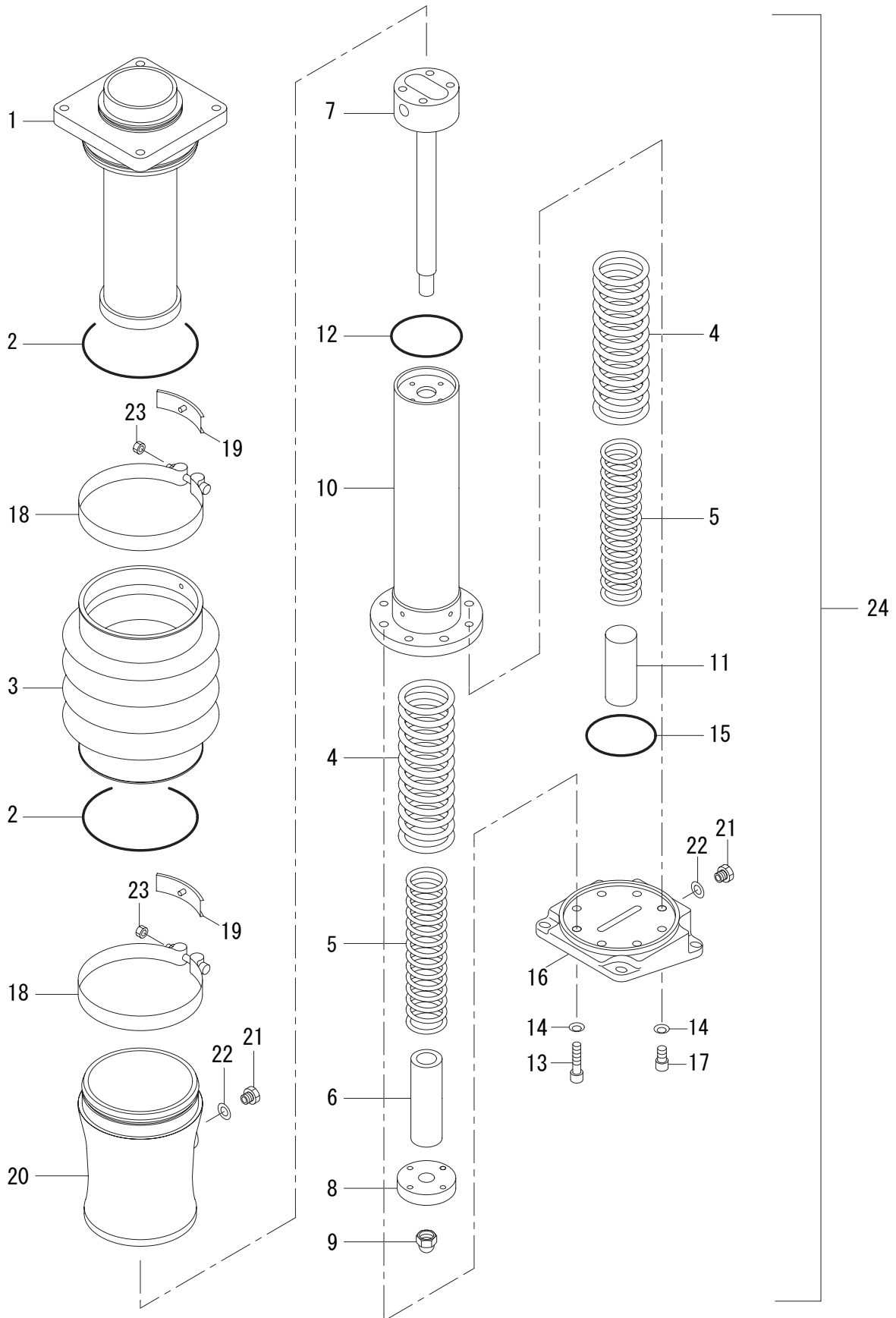
記号 Key No.	部品番号 Parts No.	部品名称	Parts Name	数量 Q'ty	備考 Remarks
1	1467-47006-0	プロテクタ	PROTECTOR	1	
2	2100-08020-1	ボルト	BOLT	4	
3	2171-08020-0	スプリングワッシャ	SPRING WASHER	4	
4	2107-08025-3	ボルト	BOLT	4	
5	2172-08012-1	コニカルワッシャ	CONICAL SPRING WASHER	4	
6	1466-47074-0	ダンパ	DAMPER	2	
7	2100-08016-1	ボルト	BOLT	4	
8	2171-08020-0	スプリングワッシャ	SPRING WASHER	4	
9	1468-47031-3	ケース	CASE	1	
10	1466-47151-0	カバー	COVER	1	
11	1466-47056-0	パッキン	PACKING	1	
12	3100-00153-0	ボルト	BOLT	10	
13	1467-47007-0	プロテクタ	PROTECTOR	1	
14	2100-10040-1	ボルト	BOLT	4	
15	2171-10025-0	スプリングワッシャ	SPRING WASHER	4	
16	1466-47078-0	ナット	NUT	1	
17	1466-47077-0	ナット	NUT	1	
18	2461-10001-0	サラハネ	CONED DISK SPRING	4	
19	2171-10020-0	ワッシャ	WASHER	1	
20	1466-47073-0	ボルト	BOLT	1	
21	2194-00708-2	E-スナップリング	E-RETAINING RING	1	
22	1466-47045-0	フィルタ	FILTER	1	
23	1466-47048-0	フィルタ	FILTER	1	
24	1466-47102-0	パッキン	PACKING	1	
25	2501-06207-0	ボールベアリング	BALL BEARING	1	
26	2194-03515-0	C-スナップリング	C-RETAINING RING	1	
27	2501-06305-0	ボールベアリング	BALL BEARING	1	
28	1467-47003-0	ホース	HOSE	1	
29	3291-01037-0	クランプ	CLAMP	1	
30	1472-12062-0	ボルト	BOLT	2	
31	2170-08020-1	ワッシャ	WASHER	2	
32	3120-00109-0	ナット	NUT	2	
33	0466-47018-0	タンクASSY	TANK ASSY	1	
36	1467-47045-0	ハンドル	HANDLE	1	
37	1466-47027-0	ケース	CASE	1	
38	2150-06014-0	スプリングピン	SPRING PIN	1	
39	2194-05220-1	C-スナップリング	C-RETAINING RING	1	
40	2194-02512-0	C-スナップリング	C-RETAINING RING	1	
41	1468-47016-0	ギア	GEAR	1	
42	2501-06205-0	ボールベアリング	BALL BEARING	1	
43	2194-07225-1	C-スナップリング	C-RETAINING RING	1	
44	1466-47158-0	ストッパ	STOPPER	2	
45	3120-00109-0	ナット	NUT	2	

フレーム (2) FRAME (2)



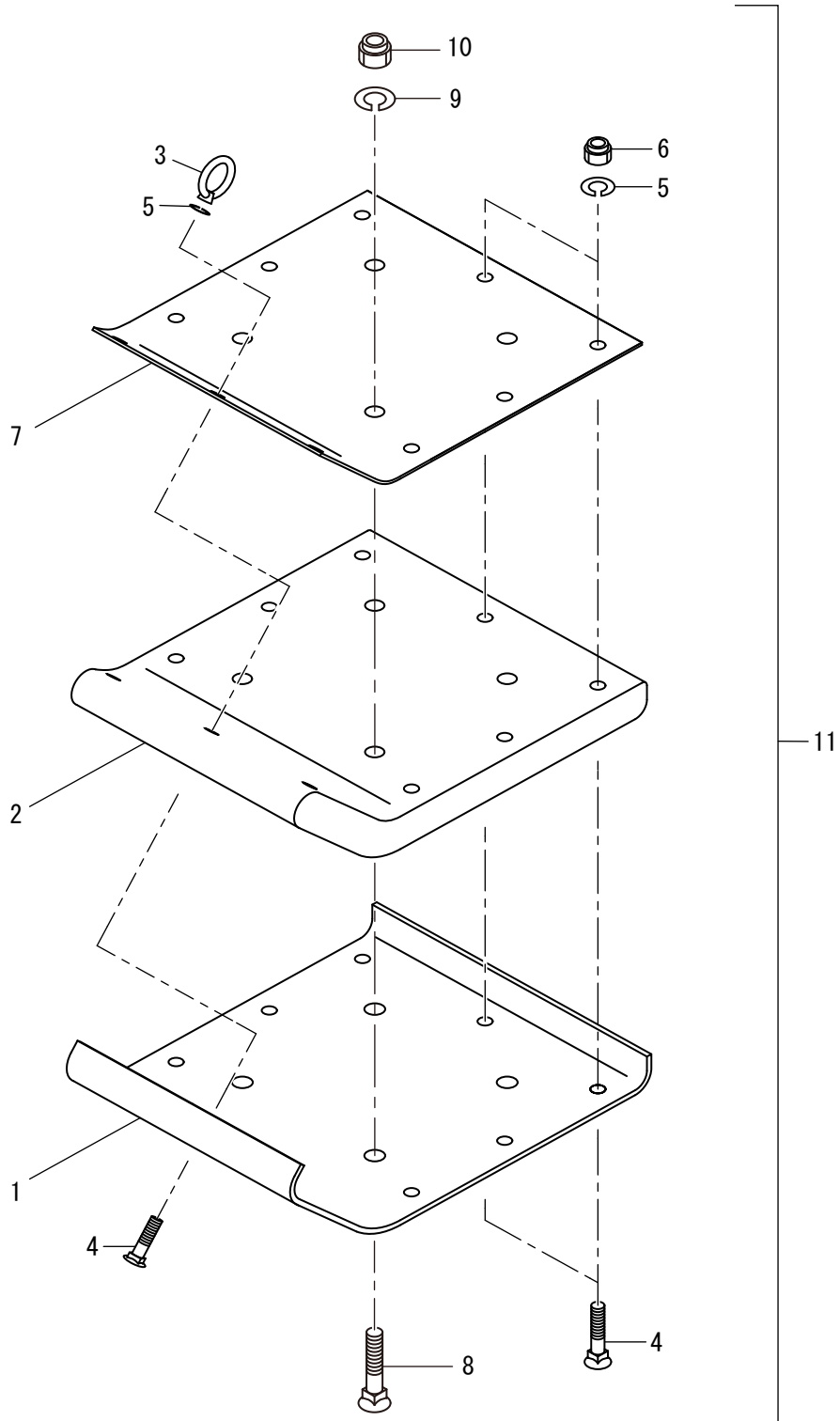
記号 Key No.	部品番号 Parts No.	部品名称	Parts Name	数量 Q'ty	備考 Remarks
1	2501-06206-0	ボールベアリング	BALL BEARING	2	
2	2194-03015-0	スナップリング	RETAINING RING	1	
3	1468-47007-0	ピニオン	PINION	1	
4	1466-47034-0	コンロッド	CONROD	1	
5	2630-01105-1	Oリング	O-RING	1	
6	1466-47040-0	ピン	PIN	1	
7	1579-47100-0	ブッシュ	BUSH	1	
8	0468-47006-1	シリンダ ASSY	CYLINDER ASSY	1	
9	0467-47001-0	シュー ASSY	SHOE ASSY	1	
10	1472-12100-0	ボルト	BOLT	2	
11	1467-47038-0	ケーブル	CABLE	1	
12	0466-47014-1	レバ ASSY	LEVER ASSY	1	
13	1466-47173-1	ホース ASSY	HOSE ASSY	1	INC.14 -No.32404
13	1466-47187-0	ホース	HOSE	1	No.32405-
14	1466-47143-0	クランプ	CLAMP	2	-No.32404
14	4717-79000-0	クランプ	CLAMP	2	No.32405-
15	4033-00000-1	エンジン	ENGINE	1	EH12-2D
16	1467-47013-2	ガード	GUARD	1	
17	4190-00002-0	スプリング	SPRING	1	
18	2100-08040-1	ボルト	BOLT	4	
19	2170-08016-0	ワッシャ	WASHER	4	
20	2171-08020-0	スプリングワッシャ	SPRING WASHER	6	
21	2120-08065-0	ナット	NUT	4	
22	2120-10080-0	ナット	NUT	4	
23	2171-10025-0	スプリングワッシャ	SPRING WASHER	4	
24	2170-10020-0	ワッシャ	WASHER	4	
25	2100-08016-1	ボルト	BOLT	2	
26	2194-06220-1	スナップリング	RETAINING RING	1	
27	2600-02386-0	オイルシール	OIL SEAL	1	
28	1462-47032-1	ボルト	BOLT	4	
29	2171-12030-0	スプリングワッシャ	SPRING WASHER	4	
30	1579-47290-0	ナット	NUT	4	
31	3416-02043-0	クランプ	CLAMP	2	
32	3416-02034-0	クランプ	CLAMP	1	
33	1462-47066-0	コネジ	SCREW	2	
34	1462-47092-0	コネジ	SCREW	1	
35	2121-12100-0	ナット	NUT	1	
36	4416-82000-1	クラッチ	CLUTCH	1	
37	4030-96002-0	キー	KEY	1	
38	2100-10035-1	ボルト	BOLT	4	
39	2171-10025-0	スプリングワッシャ	SPRING WASHER	4	
40	2170-10020-0	ワッシャ	WASHER	4	
42	1466-47172-1	ホース ASSY	HOSE ASSY	1	INC.43 -No.32404
42	1466-47186-0	ホース	HOSE	1	No.32405-
43	4717-79000-0	クランプ	CLAMP	2	
44	1463-47073-0	ハーネス	HARNESS	1	

シリンダASSY CYLINDER ASSY



記号 Key No.	部品番号 Parts No.	部品名称	Parts Name	数量 Q'ty	備考 Remarks
1	1468-47032-0	シリンダ	CYLINDER	1	
2	1468-47027-0	O リング	O-RING	2	
3	1468-47043-0	ヘッピース	BELLOWS	1	
4	1466-47008-0	スプリング	SPRING	2	
5	1468-47001-0	スプリング	SPRING	2	
6	1466-47003-0	ストッパ	STOPPER	1	
7	1466-47035-0	ピストン	PISTON	1	
8	1466-47039-0	スライダ	SLIDER	1	
9	1466-47006-0	ナット	NUT	1	
10	1466-47177-0	シリンダ	CYLINDER	1	
11	1466-47004-0	ストッパ	STOPPER	1	
12	2630-01090-1	O リング	O-RING	1	
13	2107-10040-3	ボルト	BOLT	4	
14	2172-10015-1	コニカルワッシャ	CONICAL SPRING WASHER	8	
15	2630-01085-1	O リング	O-RING	1	
16	1467-47023-0	アダプタ	ADAPTER	1	
17	2107-10020-3	ボルト	BOLT	4	
18	1468-47018-0	クランプ	CLAMP	2	
19	1468-47020-0	パッド	PAD	2	
20	1468-47048-0	オイルパン	OIL PAN	1	
21	1590-47024-0	プラグ	PLUG	2	
22	1466-47062-0	パッキン	PACKING	2	
23	2120-08065-0	ナット	NUT	2	
24	0468-47006-1	シリンダ ASSY	CYLINDER ASSY	1	INC.1-23

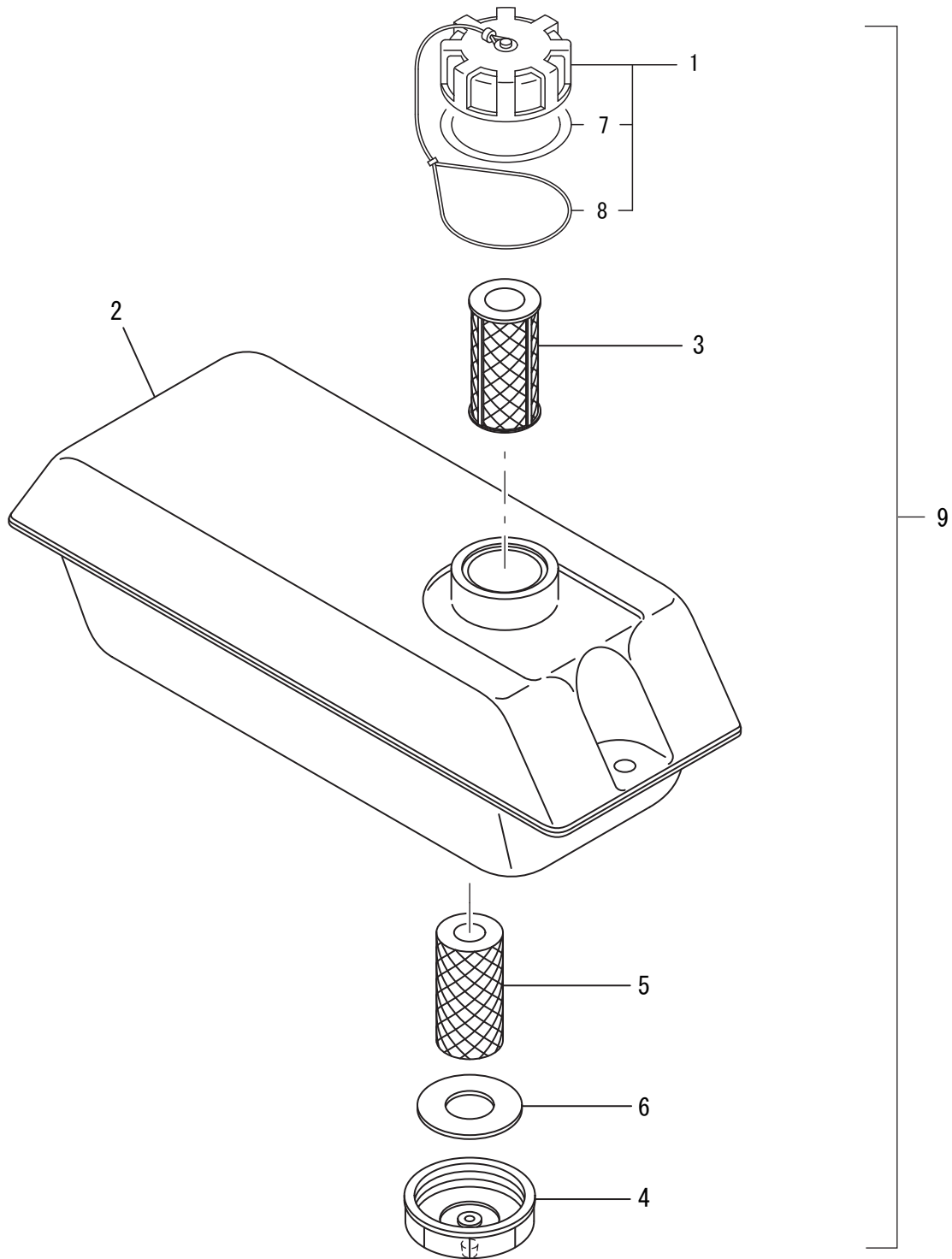
シュー Assy Shoe Assy



記号 Key No.	部品番号 Parts No.	部品名称	Parts Name	数量 Q'ty	備考 Remarks
1	1467-47008-0	プレート	PLATE	1	A/S(CF.8)
2	1467-47009-0	シュー	SHOE	1	A/S(CF.8)
3	3120-41008-0	アイナット	EYE NUT	1	
4	1578-47516-0	ボルト	BOLT	10	
5	2171-10025-0	スプリングワッシャー	SPRING WASHER	10	
6	1579-47320-0	ナット	NUT	9	
7	1467-47010-0	プレート	PLATE	1	A/S(CF.8)
8	1462-47032-1	ボルト	BOLT	4	
9	2171-12030-0	スプリングワッシャー	SPRING WASHER	4	
10	1579-47290-0	ナット	NUT	4	
11	0467-47001-1	シュー-ASSY	SHOE ASSY	1	INC.1-10

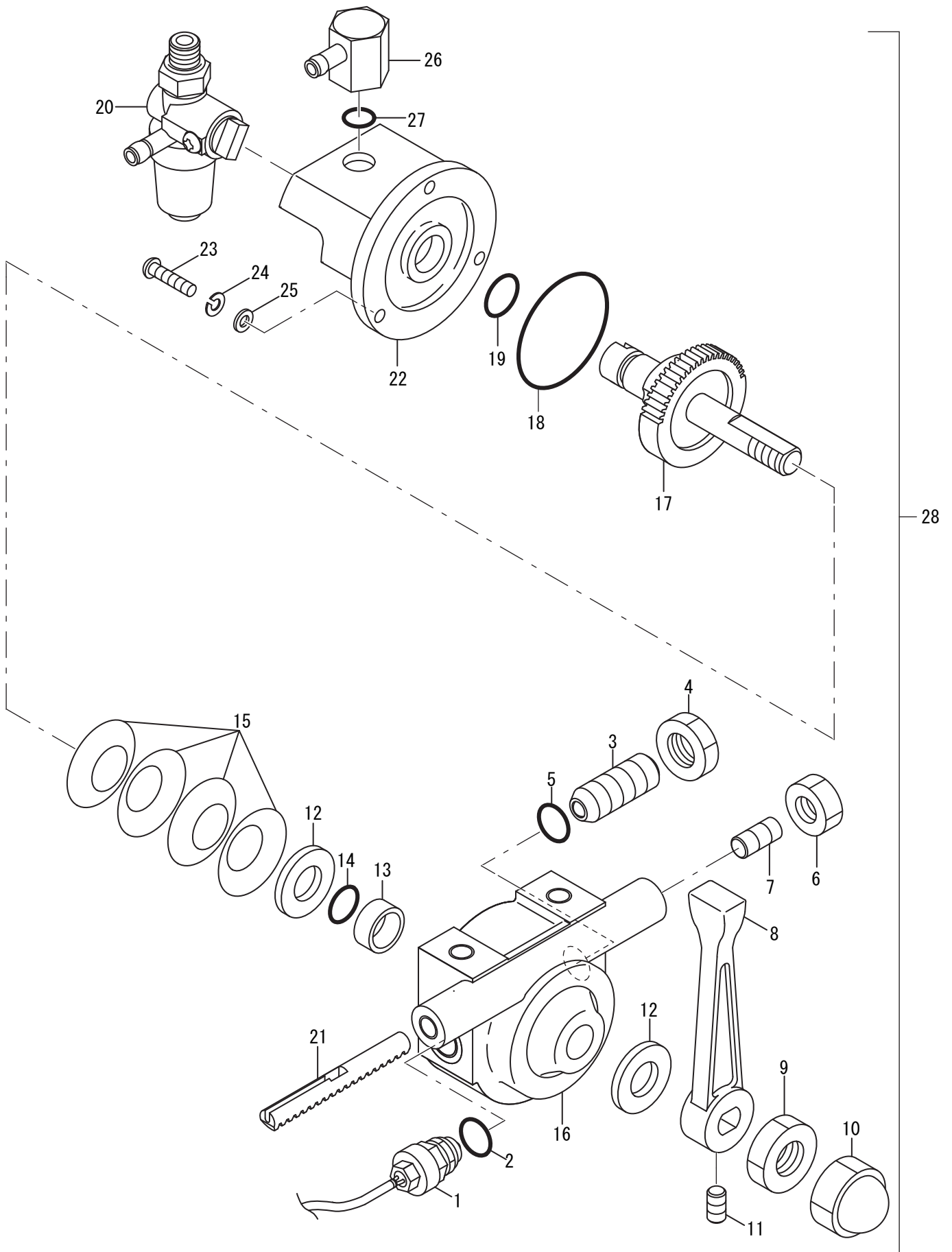
タンク ASSY

TANK ASSY



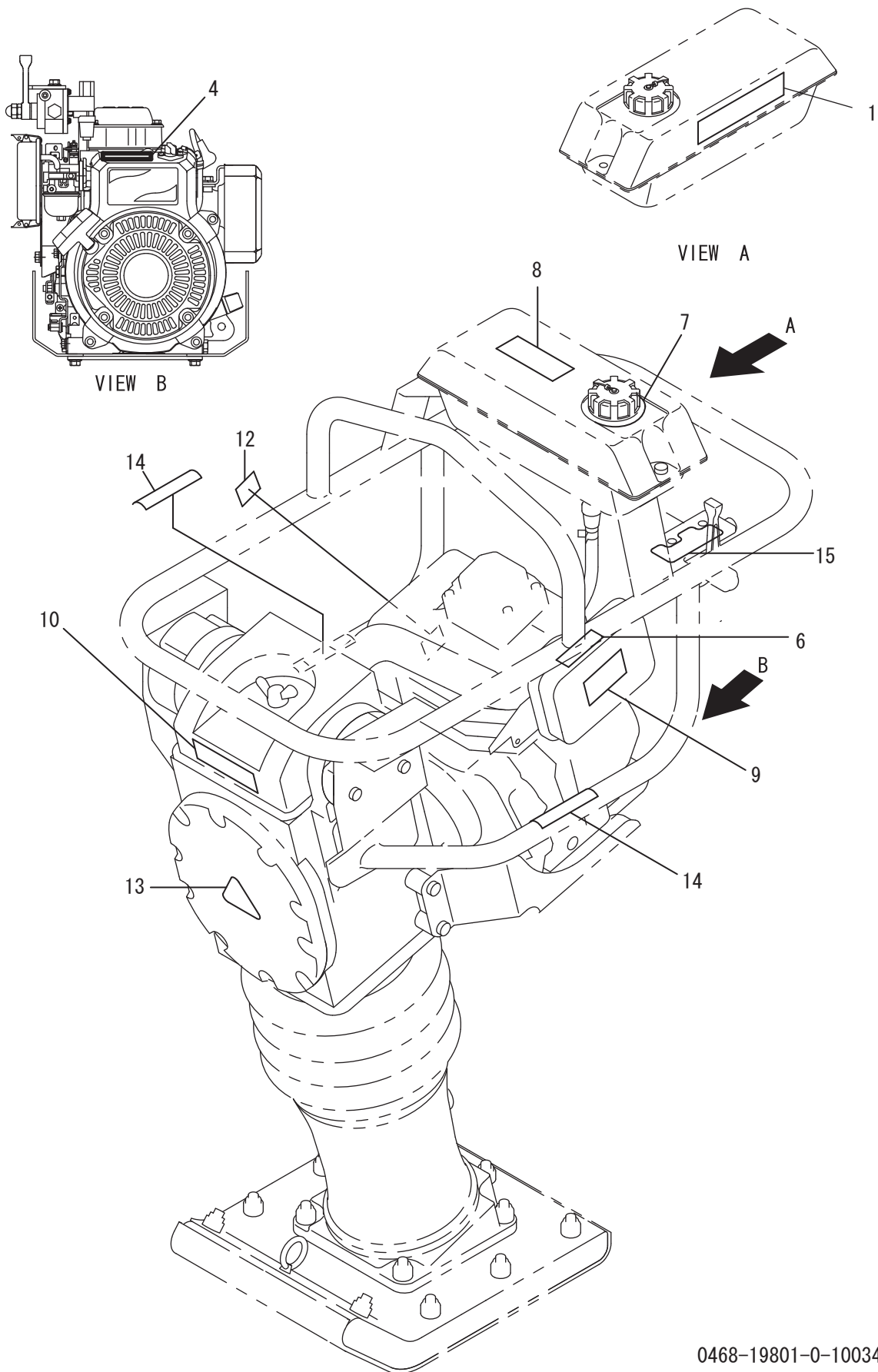
記号 Key No.	部品番号 Parts No.	部品名称	Parts Name	数量 Q'ty	備考 Remarks
1	4190-09006-7	キャップ	CAP	1	INC.7 8
2	4718-21000-0	タンク	TANK	1	
3	4707-20000-1	ストレーナ	STRAINER	1	
4	1466-47148-0	キャップ	CAP	1	
5	4715-07000-0	ストレーナ	STRAINER	1	
6	4707-19000-4	パッキン	PACKING	1	
7	4190-09009-0	パッキン	PACKING	1	
8	4190-09010-0	ストラップ	STRAP	1	
9	0466-47018-0	タンクASSY	TANK ASSY	1	INC.1-8

レバー ASSY LEVER ASSY



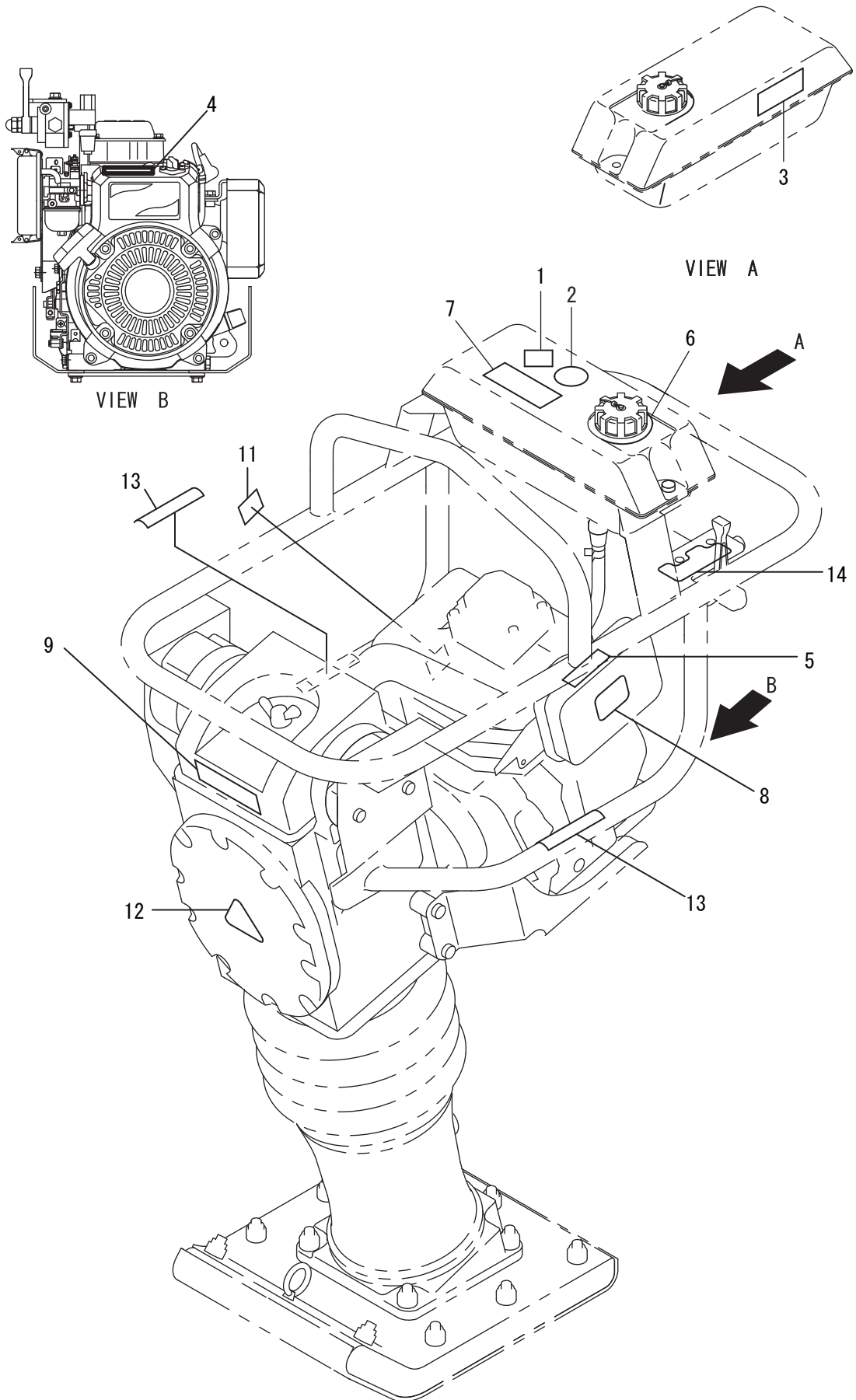
記号 Key No.	部品番号 Parts No.	部品名称	Parts Name	数量 Q'ty	備考 Remarks
1	4911-98000-0	スイッチ	SWITCH	1	
2	2633-00140-0	O-リング	O-RING	1	
3	1466-47156-0	プランジヤ	PLUNGER	1	
4	3120-01084-0	ナット	NUT	1	
5	2633-00140-0	O-リング	O-RING	1	
6	2120-08065-0	ナット	NUT	1	
7	2180-08020-0	トメネジ	SET SCREW	1	
8	1466-47162-0	レバ-	LEVER	1	
9	1466-47077-0	ナット	NUT	1	
10	1466-47076-0	ナット	NUT	1	
11	2180-06006-0	セット スクリュー	SET SCREW	1	
12	2170-10020-0	ヒラワッシャ	WASHER	2	
13	2580-10008-1	ブッシュ	BUSH	1	
14	2630-01010-0	O-リング	O-RING	1	
15	2461-10001-0	サラバネ	CONED DISC SPRING	4	
16	1466-47144-1	ハウジング	HOUSING	1	
17	1466-47145-0	ピストン	PINION	1	
18	2633-00420-0	O-リング	O-RING	1	
19	2630-01010-0	O-リング	O-RING	1	
20	1466-47149-0	コック	COCK	1	
21	1466-47033-0	ラック	RACK	1	
22	1466-47146-1	カバー	COVER	1	
23	3100-00157-0	ボルト	BOLT	3	
24	2171-04010-0	スプリングワッシャ	SPRING WASHER	3	
25	3171-90039-0	ワッシャ	WASHER	3	
26	1466-47147-0	ニップル	NIPPLE	1	
27	3630-01017-0	O-リング	O-RING	1	
28	0466-47014-1	レバ-ASSY	LEVER ASSY	1	INC.1-27

銘板(国内向)
NAME PLATE (DOM.)



記号 Key No.	部品番号 Parts No.	部品名称	Parts Name	数量 Q'ty	備考 Remarks
1	1466-19012-0	デ'カ-ル	DECAL	1	警告
4	1467-19003-0	デ'カ-ル	DECAL	1	回転数
6	4030-70003-0	デ'カ-ル	DECAL	1	フォーク
7	4711-54000-1	デ'カ-ル	DECAL	1	ガソリン
8	4709-82000-0	デ'カ-ル	DECAL	1	注意
9	4030-70001-0	デ'カ-ル	DECAL	1	注意
10	1468-19012-0	デ'カ-ル	DECAL	1	RS75
12	4030-70002-0	デ'カ-ル	DECAL	1	オイル
13	1466-19013-0	デ'カ-ル	DECAL	1	Gマーク
14	1466-19018-0	デ'カ-ル	DECAL	2	注意
15	1469-19014-0	デ'カ-ル	DECAL	1	レバ-操作

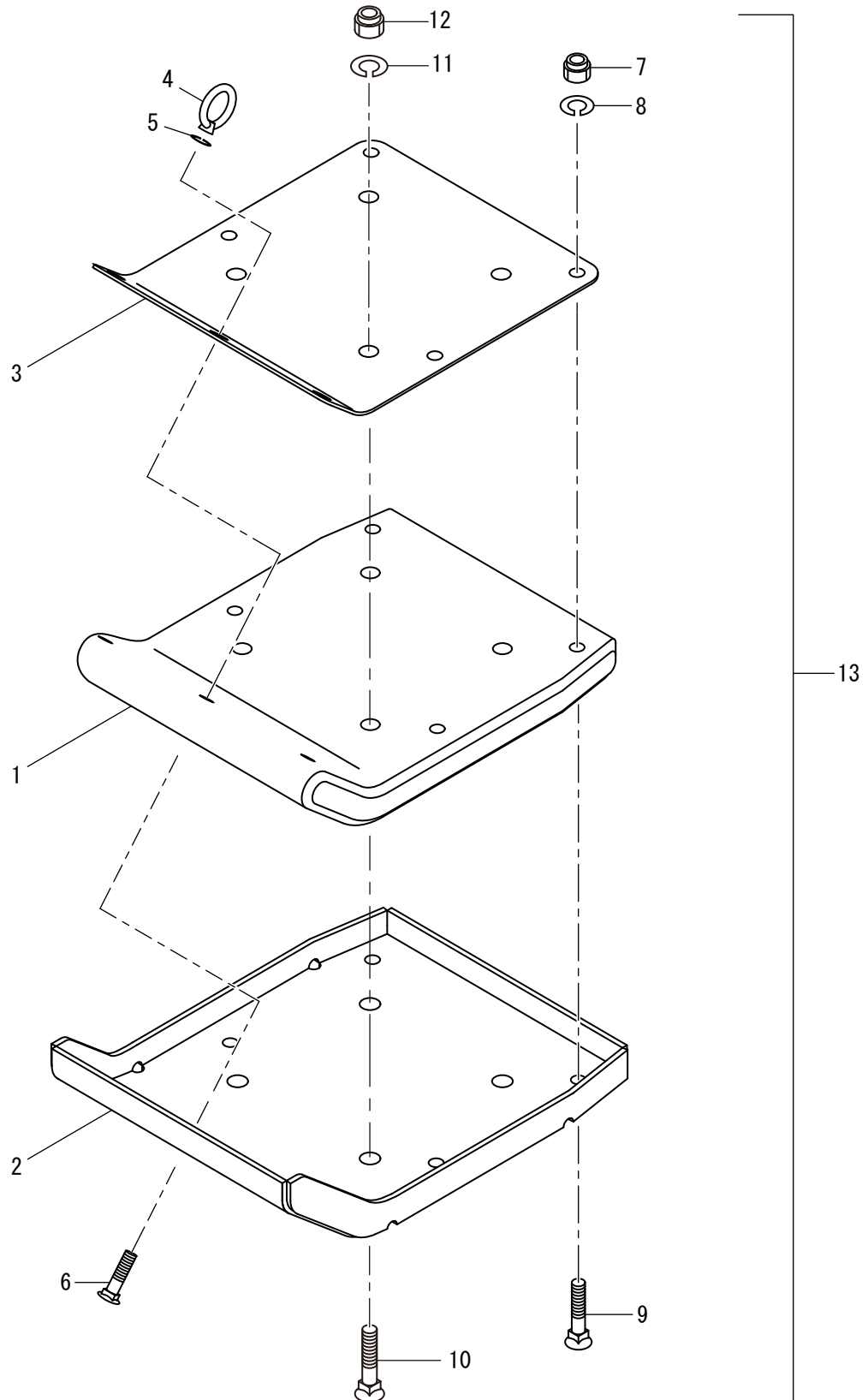
銘板 (輸出向)
NAME PLATE (EXP.)



記号 Key No.	部品番号 Parts No.	部品名称	Parts Name	数量 Q'ty	備考 Remarks
1	3998-36001-0	デ'カ-ル	DECAL	1	DANGER
2	3998-06140-0	デ'カ-ル	DECAL	1	NOTICE
3	1472-19018-0	デ'カ-ル	DECAL	1	WARNING
4	1467-19003-0	デ'カ-ル	DECAL	1	ENGINE RPM
5	4030-70003-0	デ'カ-ル	DECAL	1	CHOKE
6	1467-19008-1	デ'カ-ル	DECAL	1	GASOLINE
7	1570-19001-0	デ'カ-ル	DECAL	1	CAUTION
8	4033-00001-0	デ'カ-ル	DECAL	1	WARNING
9	1468-19012-0	デ'カ-ル	DECAL	1	RS75
11	4030-70002-0	デ'カ-ル	DECAL	1	OIL
12	1466-19013-0	デ'カ-ル	DECAL	1	G-MARK
13	1466-19019-0	デ'カ-ル	DECAL	2	WARNING
14	1469-19011-0	デ'カ-ル	DECAL	1	THROTTLE

シューASSY (オプション)

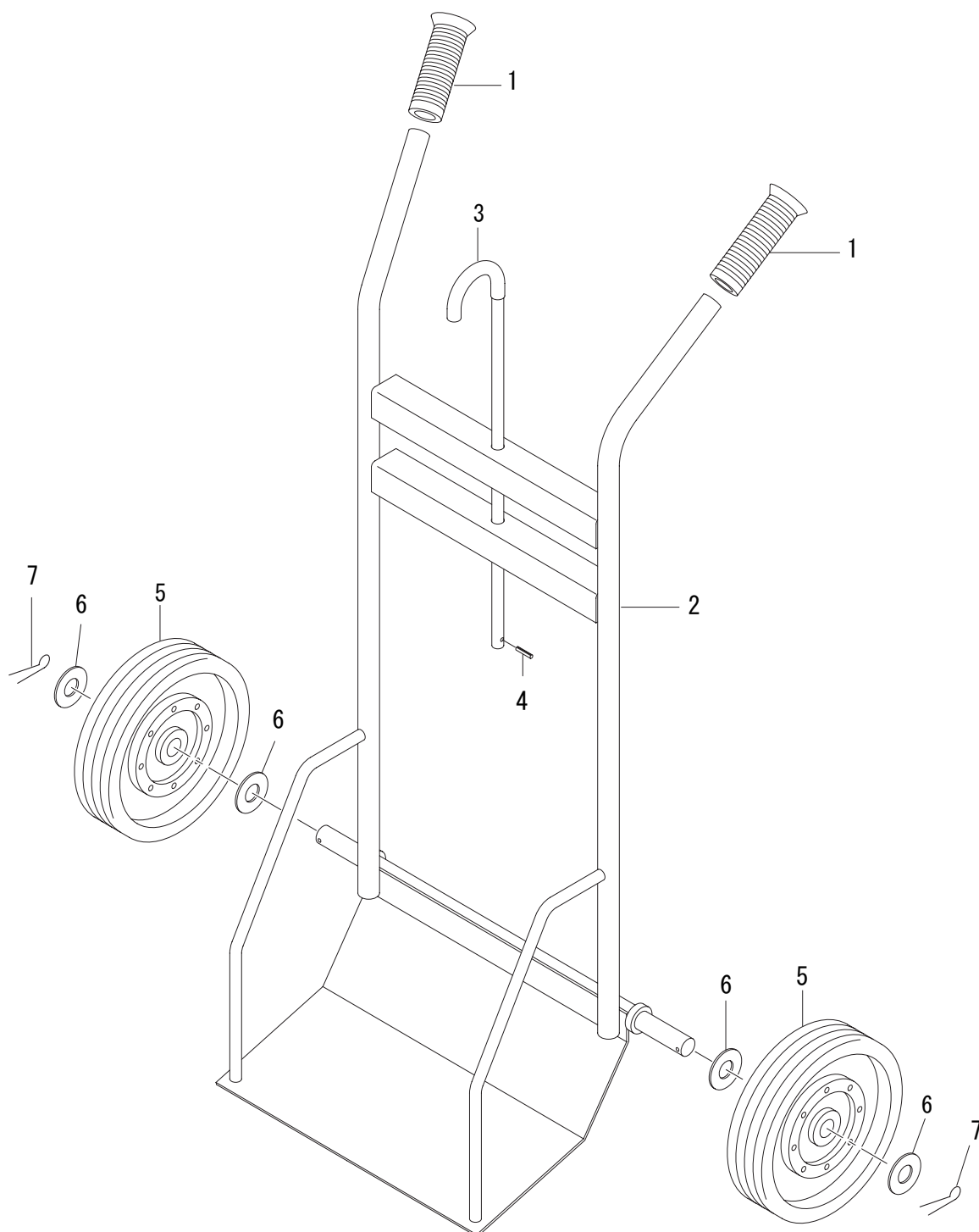
SHOE ASSY (OPTION)



記号 Key No.	部品番号 Parts No.	部品名称	Parts Name	数量 Q'ty	備考 Remarks
1	1467-47015-0	シュー	SHOE	1	A/S(CF.10)
2	1467-47014-0	プレート	PLATE	1	A/S(CF.10)
3	1467-47016-0	ベース	BASE	1	A/S(CF.10)
4	3120-41008-0	アイナット	EYE NUT	1	
5	2171-10025-0	スプリングワッシャ	SPRING WASHER	1	
6	1578-47516-0	ボルト	BOLT	1	
7	1579-47320-0	ナット	NUT	6	
8	2171-10025-0	スプリングワッシャ	SPRING WASHER	6	
9	1578-47516-0	ボルト	BOLT	6	
10	1462-47032-1	ボルト	BOLT	4	
11	2171-12030-0	スプリングワッシャ	SPRING WASHER	4	
12	1579-47290-0	ナット	NUT	4	
13	0467-47003-1	シュー-ASSY	SHOE ASSY	1	INC.1-12

キャリア (オプション1)

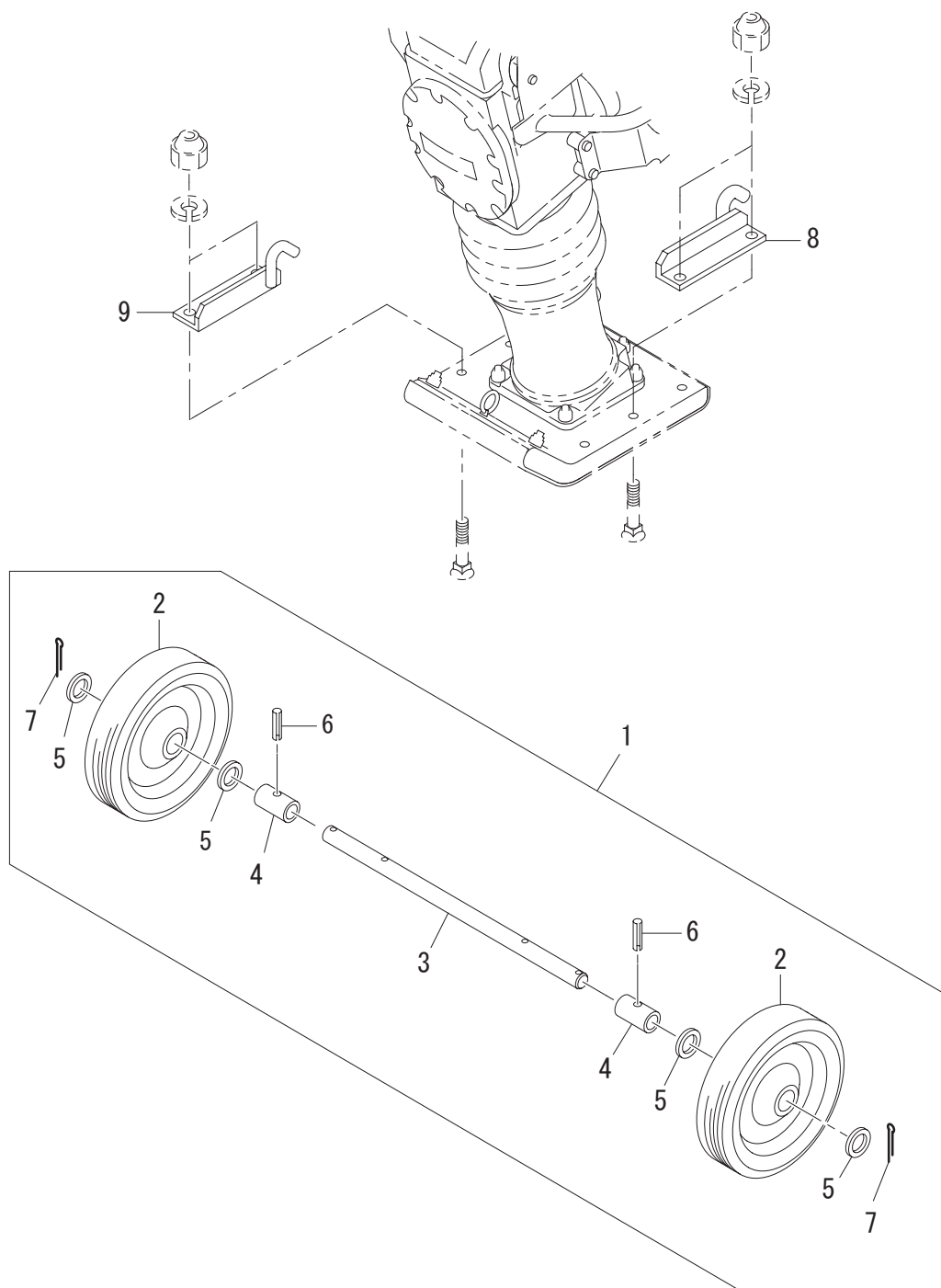
CARRIER (OPTION1)



記号 Key No.	部品番号 Parts No.	部品名称	Parts Name	数量 Q'ty	備考 Remarks
1	3424-00016-0	グリップ	GRIP	2	
2	1466-47089-0	スタンド	STAND	1	
3	1466-47095-0	フック	HOOK	1	
4	2150-04020-0	スプリングピン	SPRING PIN	1	
5	4408-65000-0	タイヤ	TIRE	2	
6	2170-20030-0	ワッシャー	WASHER	4	
7	2157-40040-0	ワリピン	SPLIT PIN	2	

キャリア (オプション2)

CARRIER (OPTION2)



記号 Key No.	部品番号 Parts No.	部品名称	Parts Name	数量 Q'ty	備考 Remarks
1	0578-47511-0	ホイールASS'Y	WHEEL ASS'Y	1	INC.2-7
2	4408-65000-0	タイヤ	TIRE	2	
3	1578-47512-0	シャフト	SHAFT	1	
4	1578-47513-0	カラー	COLLAR	2	
5	2170-20030-0	ワッシャ	WASHER	4	
6	2150-04028-0	スプリングピン	SPRING PIN	2	
7	2157-40030-0	ワリピン	SPLIT PIN	2	
8	1466-47090-0	ブラケット	BRACKET	1	
9	1466-47091-0	ブラケット	BRACKET	1	

索引 INDEX

部品番号 Parts No.	頁 Page.	部品番号 Parts No.	頁 Page.	部品番号 Parts No.	頁 Page.
0466-47014-1	2-1	1466-47143-0	2-1	1472-12062-0	1-1
0466-47014-1	6-1	1466-47144-1	6-1	1472-12100-0	2-1
0466-47018-0	1-1	1466-47145-0	6-1	1472-19018-0	8-1
0466-47018-0	5-1	1466-47146-1	6-1	1570-19001-0	8-1
0467-47001-0	2-1	1466-47147-0	6-1	1578-47512-0	11-1
0467-47001-1	4-1	1466-47148-0	5-1	1578-47513-0	11-1
0467-47003-1	9-1	1466-47149-0	6-1	1578-47516-0	4-1
0468-47006-1	2-1	1466-47151-0	1-1	1578-47516-0	9-1
0468-47006-1	3-1	1466-47156-0	6-1	1579-47100-0	2-1
0578-47511-0	11-1	1466-47158-0	1-1	1579-47290-0	2-1
1462-47032-1	2-1	1466-47162-0	6-1	1579-47290-0	4-1
1462-47032-1	4-1	1466-47172-1	2-1	1579-47290-0	9-1
1462-47032-1	9-1	1466-47173-1	2-1	1579-47320-0	4-1
1462-47066-0	2-1	1466-47177-0	3-1	1579-47320-0	9-1
1462-47092-0	2-1	1466-47186-0	2-1	1590-47024-0	3-1
1463-47073-0	2-1	1466-47187-0	2-1	2100-08016-1	1-1
1466-19012-0	7-1	1467-19003-0	7-1	2100-08016-1	2-1
1466-19013-0	7-1	1467-19003-0	8-1	2100-08020-1	1-1
1466-19013-0	8-1	1467-19008-1	8-1	2100-08040-1	2-1
1466-19018-0	7-1	1467-47003-0	1-1	2100-10035-1	2-1
1466-19019-0	8-1	1467-47006-0	1-1	2100-10040-1	1-1
1466-47003-0	3-1	1467-47007-0	1-1	2107-08025-3	1-1
1466-47004-0	3-1	1467-47008-0	4-1	2107-10020-3	3-1
1466-47006-0	3-1	1467-47009-0	4-1	2107-10040-3	3-1
1466-47008-0	3-1	1467-47010-0	4-1	2120-08065-0	2-1
1466-47027-0	1-1	1467-47013-2	2-1	2120-08065-0	3-1
1466-47033-0	6-1	1467-47014-0	9-1	2120-08065-0	6-1
1466-47034-0	2-1	1467-47015-0	9-1	2120-10080-0	2-1
1466-47035-0	3-1	1467-47016-0	9-1	2121-12100-0	2-1
1466-47039-0	3-1	1467-47023-0	3-1	2150-04020-0	10-1
1466-47040-0	2-1	1467-47038-0	2-1	2150-04028-0	11-1
1466-47045-0	1-1	1467-47045-0	1-1	2150-06014-0	1-1
1466-47048-0	1-1	1468-19012-0	7-1	2157-40030-0	11-1
1466-47056-0	1-1	1468-19012-0	8-1	2157-40040-0	10-1
1466-47062-0	3-1	1468-47001-0	3-1	2170-08016-0	2-1
1466-47073-0	1-1	1468-47007-0	2-1	2170-08020-1	1-1
1466-47074-0	1-1	1468-47016-0	1-1	2170-10020-0	2-1
1466-47076-0	6-1	1468-47018-0	3-1	2170-10020-0	6-1
1466-47077-0	1-1	1468-47020-0	3-1	2170-20030-0	10-1
1466-47077-0	6-1	1468-47027-0	3-1	2170-20030-0	11-1
1466-47078-0	1-1	1468-47031-3	1-1	2171-04010-0	6-1
1466-47089-0	10-1	1468-47032-0	3-1	2171-08020-0	1-1
1466-47090-0	11-1	1468-47043-0	3-1	2171-08020-0	2-1
1466-47091-0	11-1	1468-47048-0	3-1	2171-10020-0	1-1
1466-47095-0	10-1	1469-19011-0	8-1	2171-10025-0	1-1
1466-47102-0	1-1	1469-19014-0	7-1	2171-10025-0	2-1

索引 INDEX

部品番号 Parts No.	頁 Page.
2171-10025-0	4-1
2171-10025-0	9-1
2171-12030-0	2-1
2171-12030-0	4-1
2171-12030-0	9-1
2172-08012-1	1-1
2172-10015-1	3-1
2180-06006-0	6-1
2180-08020-0	6-1
2194-00708-2	1-1
2194-02512-0	1-1
2194-03015-0	2-1
2194-03515-0	1-1
2194-05220-1	1-1
2194-06220-1	2-1
2194-07225-1	1-1
2461-10001-0	1-1
2461-10001-0	6-1
2501-06205-0	1-1
2501-06206-0	2-1
2501-06207-0	1-1
2501-06305-0	1-1
2580-10008-1	6-1
2600-02386-0	2-1
2630-01010-0	6-1
2630-01085-1	3-1
2630-01090-1	3-1
2630-01105-1	2-1
2633-00140-0	6-1
2633-00420-0	6-1
3100-00153-0	1-1
3100-00157-0	6-1
3120-00109-0	1-1
3120-01084-0	6-1
3120-41008-0	4-1
3120-41008-0	9-1
3171-90039-0	6-1
3291-01037-0	1-1
3416-02034-0	2-1
3416-02043-0	2-1
3424-00016-0	10-1
3630-01017-0	6-1
3998-06140-0	8-1
3998-36001-0	8-1
4030-70001-0	7-1
4030-70002-0	7-1

部品番号 Parts No.	頁 Page.
4030-70002-0	8-1
4030-70003-0	7-1
4030-70003-0	8-1
4030-96002-0	2-1
4033-00000-1	2-1
4033-00001-0	8-1
4190-00002-0	2-1
4190-09006-7	5-1
4190-09009-0	5-1
4190-09010-0	5-1
4408-65000-0	10-1
4408-65000-0	11-1
4416-82000-1	2-1
4707-19000-4	5-1
4707-20000-1	5-1
4709-82000-0	7-1
4711-54000-1	7-1
4715-07000-0	5-1
4717-79000-0	2-1
4718-21000-0	5-1
4911-98000-0	6-1

部品番号 Parts No.	頁 Page.
-------------------	------------

MODEL RS75 RAMMER

November-2014

酒井重工業株式會社

本 社 東京都港区芝大門 1-4-8 浜松町清和ビル 電話 03(3434)3401(代表)

グローバル サービス部 埼玉県久喜市高柳 2500 電話 0480(52)1111(代表)

SAKAI HEAVY INDUSTRIES,LED.

Head office: 1-4-8, Shiba-Daimon, Minato-ku
Tokyo, Japan

Telphone: Tokyo(03)3431-9971

Facsimile: (03)3436-6212