

PARTS CATALOGUE

MODEL

SW354 (No.30101~)

ENGINE KUBOTA D1703-M-DI

VIBRATING ROLLER

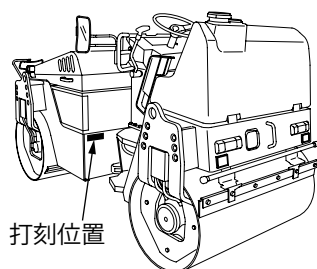
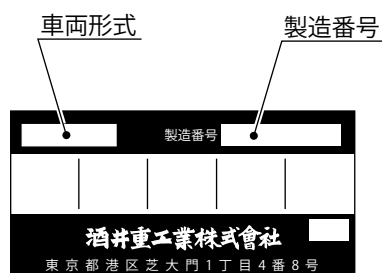
SAKAI[®]

パーツカタログのご使用について

1. 部品ご注文の際は、お求めの部品を迅速かつ正確に発送できますよう次の諸項についてご指示ください。

- (1) 車両形式
- (2) 車台番号
- (3) 部品番号
- (4) 部品名称
- (5) 所要数量

なお、車両形式及び製造番号(車台番号)は銘板上に、さらに車台番号はフレームにも打刻してあります。



車台番号の表示は
サカイ SW354 1SW73 - 00000
記号 番号
車台番号

2. 部品の適用車台番号をつぎのように備考欄に記載してあります。

～No.10007 (1000号機まで適用することを示します。)
No.10008～ (10008号機より適用することを示します。)

3. 個数欄の数量は、原則として1台分の数量を記載してあります。ただし、アッセンブリパーツについて1個分の数量を記載してあります。

4. このカタログには、つぎの略語を使用しております。

LH: 進行方向左側

RH: 進行方向右側

OP: オプション

AR: 必要に応じた数量

Inc. ○～○: アッセンブリを構成

している部品の key No.

Dom.: 国内で供給する部品

Exp.: 国内で供給しない部品

N/S: 単品での供給ができない部品

A/S: 数種の部品のアッセンブリ又は

キットなら供給できる部品

5. (cf. ○) で表示してある部品はアッセンブリで供給しますので Key No. ○の部品番号をお知らせください。

6. 部品番号の前に*印で表示してある部品は下段に訂正したことを示しますので、部品ご注文の際は、下段の部品番号でお知らせください。

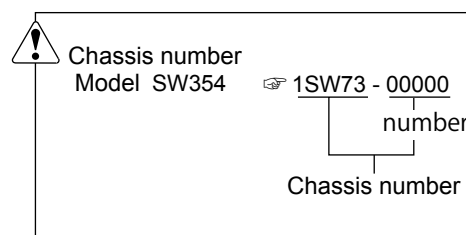
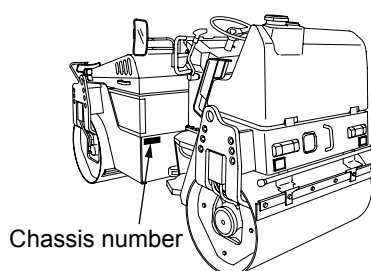
7. 部品の変更は、予告なしで行うことがありますのであらかじめご承知ください。

GUIDE FOR USE OF PARTS CATALOGUE

1. Quote the following when placing an order for parts.

- (1) Vehicle model
- (2) Chassis number
- (3) Part number
- (4) Part name
- (5) Quantity of required parts.

The vehicle model and chassis number are engraved on the identification plate, and chassis number is also punched on the frame.



2. The chassis number to which parts are applicable are described in the remarks column as follows.

- ~ No.10007 : Applicable up to 10007
- No.10008 ~ : Applicable from 10008

3. Each quantity shown in the quantity column is in principle one applied to a unit of vehicle.

However, each quantity as related to ASSEMBLY PARTS indicates one included in a single unit of assembly.

4. The following abbreviated words are used in this parts catalogue.

- LH : Lefthand viewed from behind of vehicle.
- RH : Righthand viewed from behind of vehicle.
- Inc. ○~○ : Key number of parts constituting an assembly
- OP : Option
- N/S : Parts not to be supplied by a signal piece
- A/S : Parts to be supplied as an assembly composed or a kit of parts
- AR : As required
- Dom. : For use in Japan
- Exp. : For use in countries other than Japan
- * SEE PAGE ○○ : See page ○○ for component parts.

5. Part with “(cf. ○)” in the remarks column indicates that it is supplied as an assembly represented by the key number ○ with which “cf.” is attached. Quote the part number that follows the key number ○ when ordering.

6. Part number with a mark “*” indicate that they have been corrected to the ones listed just below them. Quote the renewed part numbers when ordering.

7. Parts are subject to change without notice.

目次 CONTENTS

装置名称	Group Name (Description)	Page
消耗部品(30101 39999)	Spare Parts(30101 39999)	0
エンジン関係(30101 30325)	Engine System(30101 30325)	1
エンジン関係(30326 30434)	Engine System(30326 30434)	1
エンジン関係(30435 30606)	Engine System(30435 30606)	1
エンジン関係(30607 39999)	Engine System(30607 39999)	1
燃料装置(30101 30606)	Fuel System(30101 30606)	2
燃料装置(30607 39999)	Fuel System(30607 39999)	2
冷却装置(30101 30118)	Cooling System(30101 30118)	3
冷却装置(30119 30538)	Cooling System(30119 30538)	3
冷却装置(30539 39999)	Cooling System(30539 39999)	3
吸気装置(30101 39999)	Intake System(30101 39999)	4
排気装置(30101 30169)	Exhaust System(30101 30169)	5
排気装置(30170 30185)	Exhaust System(30170 30185)	5
排気装置(30186 30418)	Exhaust System(30186 30418)	5
排気装置(30419 30606)	Exhaust System(30419 30606)	5
排気装置(30607 30610)	Exhaust System(30607 30610)	5
排気装置(30611 39999)	Exhaust System(30611 39999)	5
電装品関係(1-2)(30101 30289)	Electrical Equipment(1-2)(30101 30289)	6
電装品関係(1-2)(30290 30301)	Electrical Equipment(1-2)(30290 30301)	6
電装品関係(1-2)(30302 30325)	Electrical Equipment(1-2)(30302 30325)	6
電装品関係(1-2)(30326 30434)	Electrical Equipment(1-2)(30326 30434)	6
電装品関係(1-2)(30435 30528)	Electrical Equipment(1-2)(30435 30528)	6
電装品関係(1-2)(30529 39999)	Electrical Equipment(1-2)(30529 39999)	6
電装品関係(2-2)(30101 30289)	Electrical Equipment(2-2)(30101 30289)	7
電装品関係(2-2)(30290 30293)	Electrical Equipment(2-2)(30290 30293)	7
電装品関係(2-2)(30294 30434)	Electrical Equipment(2-2)(30294 30434)	7
電装品関係(2-2)(30435 39999)	Electrical Equipment(2-2)(30435 39999)	7
ワイヤハーネス(1-2)(海外仕様)(30101 30141)	Wiring Harness(1-2)(Exp.)(30101 30141)	8
ワイヤハーネス(1-2)(海外仕様)(30142 30434)	Wiring Harness(1-2)(Exp.)(30142 30434)	8
ワイヤハーネス(1-2)(海外仕様)(30435 30606)	Wiring Harness(1-2)(Exp.)(30435 30606)	8
ワイヤハーネス(1-2)(海外仕様)(30607 30630)	Wiring Harness(1-2)(Exp.)(30607 30630)	8
ワイヤハーネス(1-2)(海外仕様)(30631 39999)	Wiring Harness(1-2)(Exp.)(30631 39999)	8
ワイヤハーネス(1-2)(国内仕様)(30101 30145)	Wiring Harness(1-2)(Dom.)(30101 30145)	8
ワイヤハーネス(1-2)(国内仕様)(30146 30434)	Wiring Harness(1-2)(Dom.)(30146 30434)	8
ワイヤハーネス(1-2)(国内仕様)(30435 30606)	Wiring Harness(1-2)(Dom.)(30435 30606)	8
ワイヤハーネス(1-2)(国内仕様)(30607 30630)	Wiring Harness(1-2)(Dom.)(30607 30630)	8
ワイヤハーネス(1-2)(国内仕様)(30631 39999)	Wiring Harness(1-2)(Dom.)(30631 39999)	8
ワイヤハーネス(2-2)(海外仕様)(30101 30141)	Wiring Harness(2-2)(Exp.)(30101 30141)	9
ワイヤハーネス(2-2)(海外仕様)(30142 30289)	Wiring Harness(2-2)(Exp.)(30142 30289)	9
ワイヤハーネス(2-2)(海外仕様)(30290 30434)	Wiring Harness(2-2)(Exp.)(30290 30434)	9
ワイヤハーネス(2-2)(海外仕様)(30435 30534)	Wiring Harness(2-2)(Exp.)(30435 30534)	9
ワイヤハーネス(2-2)(海外仕様)(30535 30546)	Wiring Harness(2-2)(Exp.)(30535 30546)	9
ワイヤハーネス(2-2)(海外仕様)(30547 30606)	Wiring Harness(2-2)(Exp.)(30547 30606)	9
ワイヤハーネス(2-2)(海外仕様)(30607 30630)	Wiring Harness(2-2)(Exp.)(30607 30630)	9
ワイヤハーネス(2-2)(海外仕様)(30631 39999)	Wiring Harness(2-2)(Exp.)(30631 39999)	9
ワイヤハーネス(2-2)(国内仕様)(30101 30145)	Wiring Harness(2-2)(Dom.)(30101 30145)	9

目次 CONTENTS

装置名称	Group Name (Description)	Page
ワイヤハーネス(2-2)(国内仕様)(30146 30434)	Wiring Harness(2-2)(Dom.)(30146 30434)	9
ワイヤハーネス(2-2)(国内仕様)(30435 30534)	Wiring Harness(2-2)(Dom.)(30435 30534)	9
ワイヤハーネス(2-2)(国内仕様)(30535 30546)	Wiring Harness(2-2)(Dom.)(30535 30546)	9
ワイヤハーネス(2-2)(国内仕様)(30547 30606)	Wiring Harness(2-2)(Dom.)(30547 30606)	9
ワイヤハーネス(2-2)(国内仕様)(30607 30630)	Wiring Harness(2-2)(Dom.)(30607 30630)	9
ワイヤハーネス(2-2)(国内仕様)(30631 39999)	Wiring Harness(2-2)(Dom.)(30631 39999)	9
コントロール関係(スロットル)(30101 30157)	Control System(Throttle)(30101 30157)	10
コントロール関係(スロットル)(30158 30289)	Control System(Throttle)(30158 30289)	10
コントロール関係(スロットル)(30290 39999)	Control System(Throttle)(30290 39999)	10
コントロール関係(前後進)(30101 30141)	Control System(Reversing)(30101 30141)	11
コントロール関係(前後進)(30142 30169)	Control System(Reversing)(30142 30169)	11
コントロール関係(前後進)(30170 39999)	Control System(Reversing)(30170 39999)	11
銘板(国内仕様)(30101 30289)	Name Plate(Dom.)(30101 30289)	12
銘板(国内仕様)(30290 30325)	Name Plate(Dom.)(30290 30325)	12
銘板(国内仕様)(30326 30345)	Name Plate(Dom.)(30326 30345)	12
銘板(国内仕様)(30346 30390)	Name Plate(Dom.)(30346 30390)	12
銘板(国内仕様)(30391 30458)	Name Plate(Dom.)(30391 30458)	12
銘板(国内仕様)(30459 30528)	Name Plate(Dom.)(30459 30528)	12
銘板(国内仕様)(30529 30650)	Name Plate(Dom.)(30529 30650)	12
銘板(国内仕様)(30651 30690)	Name Plate(Dom.)(30651 30690)	12
銘板(国内仕様)(30691 39999)	Name Plate(Dom.)(30691 39999)	12
銘板(海外仕様)(30101 30289)	Name Plate(Exp.)(30101 30289)	13
銘板(海外仕様)(30290 30325)	Name Plate(Exp.)(30290 30325)	13
銘板(海外仕様)(30326 30345)	Name Plate(Exp.)(30326 30345)	13
銘板(海外仕様)(30346 30390)	Name Plate(Exp.)(30346 30390)	13
銘板(海外仕様)(30391 30466)	Name Plate(Exp.)(30391 30466)	13
銘板(海外仕様)(30467 30528)	Name Plate(Exp.)(30467 30528)	13
銘板(海外仕様)(30529 30558)	Name Plate(Exp.)(30529 30558)	13
銘板(海外仕様)(30559 39999)	Name Plate(Exp.)(30559 39999)	13
銘板(幅広ロール)(30101 30289)	Name Plate(Wide Roll)(30101 30289)	14
銘板(幅広ロール)(30290 30325)	Name Plate(Wide Roll)(30290 30325)	14
銘板(幅広ロール)(30326 30390)	Name Plate(Wide Roll)(30326 30390)	14
銘板(幅広ロール)(30391 30466)	Name Plate(Wide Roll)(30391 30466)	14
銘板(幅広ロール)(30467 39999)	Name Plate(Wide Roll)(30467 39999)	14
シート(30101 30606)	Seat(30101 30606)	15
シート(30607 39999)	Seat(30607 39999)	15
操向装置(ハンドル)(30101 39999)	Steering System(Wheel)(30101 39999)	16
操向油圧装置(30101 30257)	Steering Hydraulic System(30101 30257)	17
操向油圧装置(30258 30289)	Steering Hydraulic System(30258 30289)	17
操向油圧装置(30290 30385)	Steering Hydraulic System(30290 30385)	17
操向油圧装置(30386 39999)	Steering Hydraulic System(30386 39999)	17
Assy(オービットロール)(30101 30257)	Assy(Orbitrol)(30101 30257)	18
油圧装置(ポンプ取付)(30101 39999)	Hydraulic System(Pump Mounting)(30101 39999)	19
Assy(ポンプ1-3)(30101 39999)	Assy(Pump1-3)(30101 39999)	20
Assy(ポンプ2-3)(30101 39999)	Assy(Pump2-3)(30101 39999)	21
Assy(ポンプ3-3)(30101 39999)	Assy(Pump3-3)(30101 39999)	22

目次 CONTENTS

装置名称	Group Name (Description)	Page
油圧装置(フロントドライブ)(30101 30193)	Hydraulic System(Front Drive)(30101 30193)	23
油圧装置(フロントドライブ)(30194 30528)	Hydraulic System(Front Drive)(30194 30528)	23
油圧装置(フロントドライブ)(30529 30606)	Hydraulic System(Front Drive)(30529 30606)	23
油圧装置(フロントドライブ)(30607 30618)	Hydraulic System(Front Drive)(30607 30618)	23
油圧装置(フロントドライブ)(30619 39999)	Hydraulic System(Front Drive)(30618 39999)	23
Assy(タンク)(30101 30193)	Assy(Tank)(30101 30193)	24
Assy(タンク)(30194 30528)	Assy(Tank)(30194 30528)	24
Assy(タンク)(30529 39999)	Assy(Tank)(30529 39999)	24
油圧装置(フロントドライブ)(幅広ロール)(30101 30193)	Hydraulic System(Front Drive)(Wide Roll)(30101 30193)	25
油圧装置(フロントドライブ)(幅広ロール)(30194 30528)	Hydraulic System(Front Drive)(Wide Roll)(30194 30528)	25
油圧装置(フロントドライブ)(幅広ロール)(30529 39999)	Hydraulic System(Front Drive)(Wide Roll)(30529 39999)	25
Assy(タンク)(幅広ロール)(30101 30169)	Assy(Tank)(Wide Roll)(30101 30169)	26
Assy(タンク)(幅広ロール)(30170 30193)	Assy(Tank)(Wide Roll)(30170 30193)	26
Assy(タンク)(幅広ロール)(30194 39999)	Assy(Tank)(Wide Roll)(30194 39999)	26
Assy(フロントモータ1-2)(30101 39999)	Assy(Front Motor1-2)(30101 39999)	27
Assy(フロントモータ2-2)(30101 39999)	Assy(Front Motor2-2)(30101 39999)	28
油圧装置(リアドライブ)(30101 30325)	Hydraulic System(Rear Drive)(30101 30325)	29
油圧装置(リアドライブ)(30326 39999)	Hydraulic System(Rear Drive)(30326 39999)	29
油圧装置(リアドライブ)(幅広ロール)(30101 30325)	Hydraulic System(Rear Drive)(Wide Roll)(30101 30325)	30
油圧装置(リアドライブ)(幅広ロール)(30326 39999)	Hydraulic System(Rear Drive)(Wide Roll)(30326 39999)	30
Assy(リアモータ1-2)(30101 39999)	Assy(Rear Motor1-2)(30101 39999)	31
Assy(リアモータ2-2)(30101 39999)	Assy(Rear Motor2-2)(30101 39999)	32
油圧装置(振動)(30101 30169)	Hydraulic System(Vibrating)(30101 30169)	33
油圧装置(振動)(30170 30325)	Hydraulic System(Vibrating)(30170 30325)	33
油圧装置(振動)(30326 30630)	Hydraulic System(Vibrating)(30326 30630)	33
油圧装置(振動)(30631 39999)	Hydraulic System(Vibrating)(30631 39999)	33
油圧装置(振動)(幅広ロール)(30101 30325)	Hydraulic System(Vibrating)(Wide Roll)(30101 30325)	34
油圧装置(振動)(幅広ロール)(30326 39999)	Hydraulic System(Vibrating)(Wide Roll)(30326 39999)	34
振動ロール(海外仕様)(30101 30141)	Vibrating Roll(Exp.)(30101 30141)	35
振動ロール(海外仕様)(30142 30173)	Vibrating Roll(Exp.)(30142 30173)	35
振動ロール(海外仕様)(30174 30289)	Vibrating Roll(Exp.)(30174 30289)	35
振動ロール(海外仕様)(30290 30528)	Vibrating Roll(Exp.)(30290 30528)	35
振動ロール(海外仕様)(30529 39999)	Vibrating Roll(Exp.)(30529 39999)	35
振動ロール(国内仕様)(30101 30129)	Vibrating Roll(Dom.)(30101 30129)	35
振動ロール(国内仕様)(30130 30161)	Vibrating Roll(Dom.)(30130 30161)	35
振動ロール(国内仕様)(30162 30289)	Vibrating Roll(Dom.)(30162 30289)	35
振動ロール(国内仕様)(30290 30528)	Vibrating Roll(Dom.)(30290 30528)	35
振動ロール(国内仕様)(30529 39999)	Vibrating Roll(Dom.)(30529 39999)	35
振動ロール(幅広ロール)(30101 30289)	Vibrating Roll(Wide Roll)(30101 30289)	36
振動ロール(幅広ロール)(30290 39999)	Vibrating Roll(Wide Roll)(30290 39999)	36
制動装置(30101 39999)	Brake System(30101 39999)	37
フレーム(センターピン)(30101 39999)	Frame(Center Pin)(30101 39999)	38
フレーム(1-2)(30101 30289)	Frame(1-2)(30101 30289)	39
フレーム(1-2)(30290 30434)	Frame(1-2)(30290 30434)	39
フレーム(1-2)(30435 30528)	Frame(1-2)(30435 30528)	39
フレーム(1-2)(30529 30606)	Frame(1-2)(30529 30606)	39

目次 CONTENTS

装置名称	Group Name (Description)	Page
フレ-Δ(1-2)(30607 30618)	Frame(1-2)(30607 30618)	39
フレ-Δ(1-2)(30619 39999)	Frame(1-2)(30619 39999)	39
フレ-Δ(1-2)(幅広ロ-ル)(30101 30325)	Frame(1-2)(Wide Roll)(30101 30325)	40
フレ-Δ(1-2)(幅広ロ-ル)(30326 30434)	Frame(1-2)(Wide Roll)(30326 30434)	40
フレ-Δ(1-2)(幅広ロ-ル)(30435 30606)	Frame(1-2)(Wide Roll)(30435 30606)	40
フレ-Δ(1-2)(幅広ロ-ル)(30607 39999)	Frame(1-2)(Wide Roll)(30607 39999)	40
フレ-Δ(2-2)(30101 30120)	Frame(2-2)(30101 30120)	41
フレ-Δ(2-2)(30121 30289)	Frame(2-2)(30121 30289)	41
フレ-Δ(2-2)(30290 30325)	Frame(2-2)(30290 30325)	41
フレ-Δ(2-2)(30326 30434)	Frame(2-2)(30326 30434)	41
フレ-Δ(2-2)(30435 30458)	Frame(2-2)(30435 30458)	41
フレ-Δ(2-2)(30459 30606)	Frame(2-2)(30459 30606)	41
フレ-Δ(2-2)(30607 30678)	Frame(2-2)(30607 30678)	41
フレ-Δ(2-2)(30679 39999)	Frame(2-2)(30679 39999)	41
フレ-Δ(2-2)(米国仕様)(30101 30325)	Frame(2-2)(USA)(30101 30325)	42
フレ-Δ(2-2)(米国仕様)(30326 30434)	Frame(2-2)(USA)(30326 30434)	42
フレ-Δ(2-2)(米国仕様)(30435 30458)	Frame(2-2)(USA)(30435 30458)	42
フレ-Δ(2-2)(米国仕様)(30459 30606)	Frame(2-2)(USA)(30459 30606)	42
フレ-Δ(2-2)(米国仕様)(30607 30678)	Frame(2-2)(USA)(30607 30678)	42
フレ-Δ(2-2)(米国仕様)(30679 39999)	Frame(2-2)(USA)(30607 30679)	42
フレ-Δ(2-2)(幅広ロ-ル)(30101 30325)	Frame(2-2)(Wide Roll)(30101 30325)	43
フレ-Δ(2-2)(幅広ロ-ル)(30326 30434)	Frame(2-2)(Wide Roll)(30326 30434)	43
フレ-Δ(2-2)(幅広ロ-ル)(30435 30458)	Frame(2-2)(Wide Roll)(30435 30458)	43
フレ-Δ(2-2)(幅広ロ-ル)(30459 30606)	Frame(2-2)(Wide Roll)(30459 30606)	43
フレ-Δ(2-2)(幅広ロ-ル)(30607 30678)	Frame(2-2)(Wide Roll)(30607 30678)	43
フレ-Δ(2-2)(幅広ロ-ル)(30679 39999)	Frame(2-2)(Wide Roll)(30679 39999)	43
泥除装置(30101 30265)	Scraper System(30101 30265)	44
泥除装置(30266 30528)	Scraper System(30266 30528)	44
泥除装置(30529 30598)	Scraper System(30529 30598)	44
泥除装置(30599 39999)	Scraper System(30599 39999)	44
泥除装置(幅広ロ-ル)(30101 30528)	Scraper System(30101 30528)	45
泥除装置(幅広ロ-ル)(30529 30612)	Scraper System(30529 30612)	45
泥除装置(幅広ロ-ル)(30613 39999)	Scraper System(30613 39999)	45
ロプス(米国仕様)(30326 39999)	ROPS(USA)(30326 39999)	46
散水装置(30101 30169)	Sprinkler System(30101 30169)	47
散水装置(30170 30293)	Sprinkler System(30170 30293)	47
散水装置(30294 30325)	Sprinkler System(30294 30325)	47
散水装置(30326 30528)	Sprinkler System(30326 30528)	47
散水装置(30529 30606)	Sprinkler System(30529 30606)	47
散水装置(30607 30622)	Sprinkler System(30607 30622)	47
散水装置(30623 39999)	Sprinkler System(30623 39999)	47
散水装置(幅広ロ-ル)(30101 30293)	Sprinkler System(Wide Roll)(30101 30293)	48
散水装置(幅広ロ-ル)(30294 30325)	Sprinkler System(Wide Roll)(30294 30325)	48
散水装置(幅広ロ-ル)(30326 30606)	Sprinkler System(Wide Roll)(30326 30606)	48
散水装置(幅広ロ-ル)(30607 39999)	Sprinkler System(Wide Roll)(30607 39999)	48
Assy(ポンプ)(30101 39999)	Assy(Pump)(30101 39999)	49

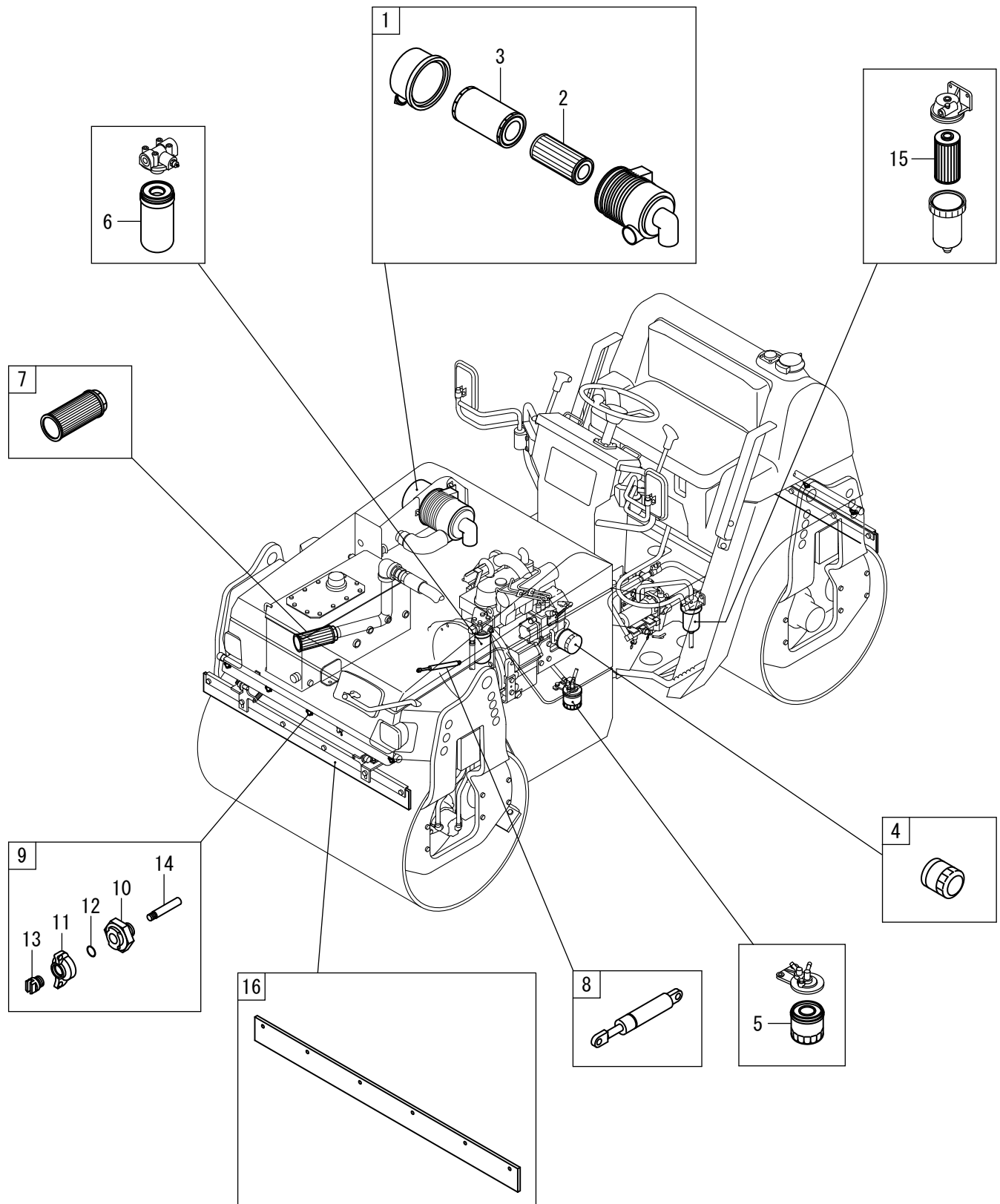
目次 CONTENTS

装置名称	Group Name (Description)	Page
シートベルト(オプション)(30101 30402)	Seat Belt(Optional)(30101 30402)	50
シートベルト(オプション)(30403 39999)	Seat Belt(Optional)(30403 39999)	50
ソニックレーダー(オプション)(30101 30169)	Sonic Radar(Optional)(30101 30169)	53
ソニックレーダー(オプション)(30170 30634)	Sonic Radar(Optional)(30170 30634)	53
ソニックレーダー(オプション)(30635 30702)	Sonic Radar(Optional)(30635 30702)	53
ソニックレーダー(オプション)(30703 39999)	Sonic Radar(Optional)(30703 39999)	53
散水装置(不凍液タンク)(オプション)(30101 39999)	Sprinkler System(Antifreeze Tank)(Optional)(30101 39999)	54

SAKAI HEAVY INDUSTRIES.LTD

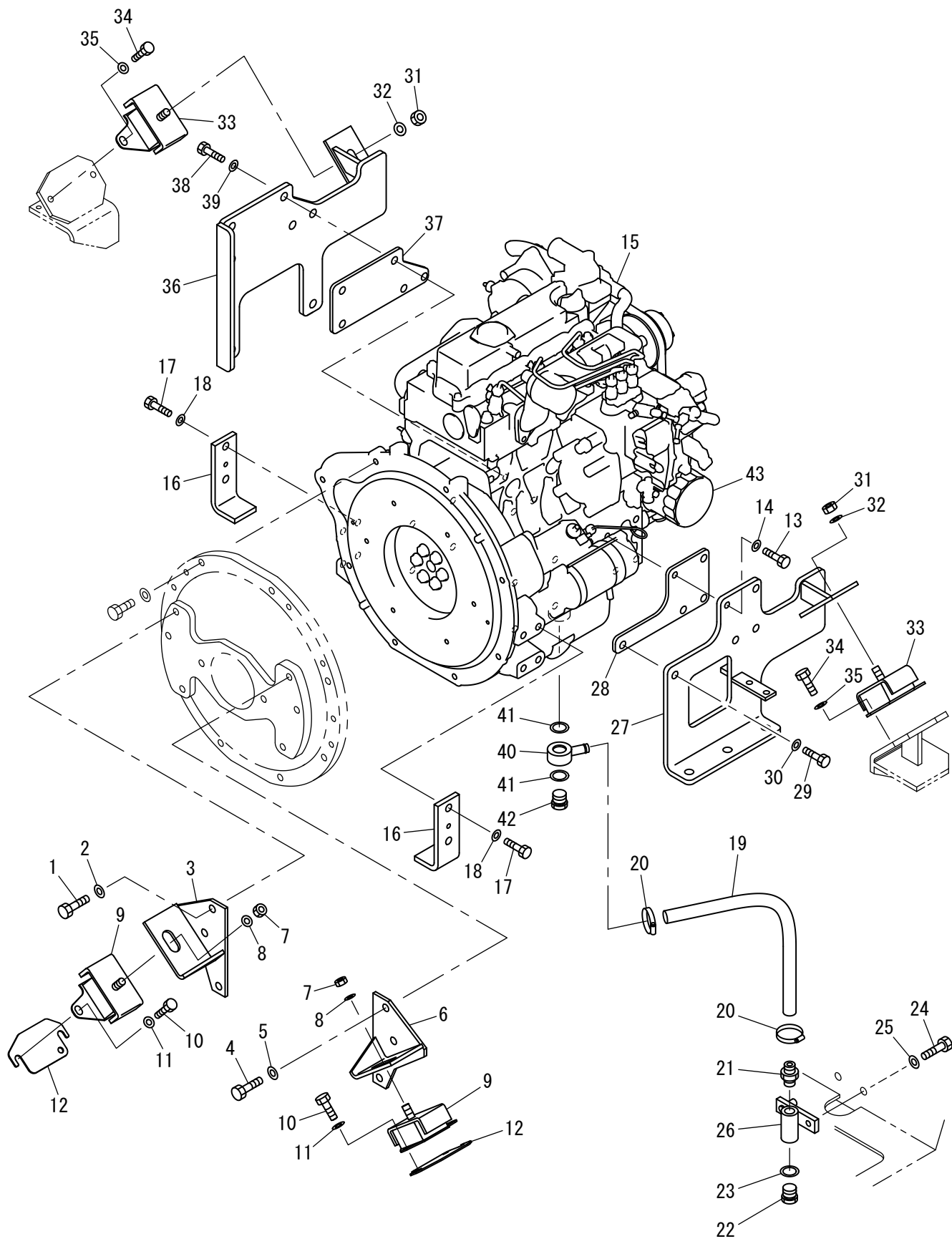
Number
30101~

消耗部品 Spare Parts



記号 Key No.	部品番号 Parts No.	部品名称	Parts Name	数量 Q'ty	備考 Remarks
1	4424-26000-0	エアクリーナ	AIR CLEANER	1	INC.2.3
2	4417-10001-0	エレメント	ELEMENT	1	Inner
3	4415-44001-0	エレメント	ELEMENT	1	Outer
4	4031-33006-0	エレメント	ELEMENT	1	Oil
5	4032-12013-0	エレメント	ELEMENT	1	Fuel
6	4213-46001-0	エレメント	ELEMENT	1	Line
7	4205-50000-0	フィルタ	FILTER	1	Suction
8	4420-78000-0	ダンパ	DAMPER	2	
9	4710-41000-0	ノズル	NOZZLE	8	INC.10-14
10	4710-41001-0	ボディ	BODY	1	
11	4710-41002-0	キャップ	CAP	1	
12	4710-41003-0	Oリング	O-RING	1	
13	4710-41004-0	ノズル	NOZZLE	1	
14	4710-41005-0	ストレーナ	STRAINER	1	
15	4703-68015-0	エレメント	ELEMENT	1	Sprinkler
16	1446-71008-0	ブレード	BLADE	4	

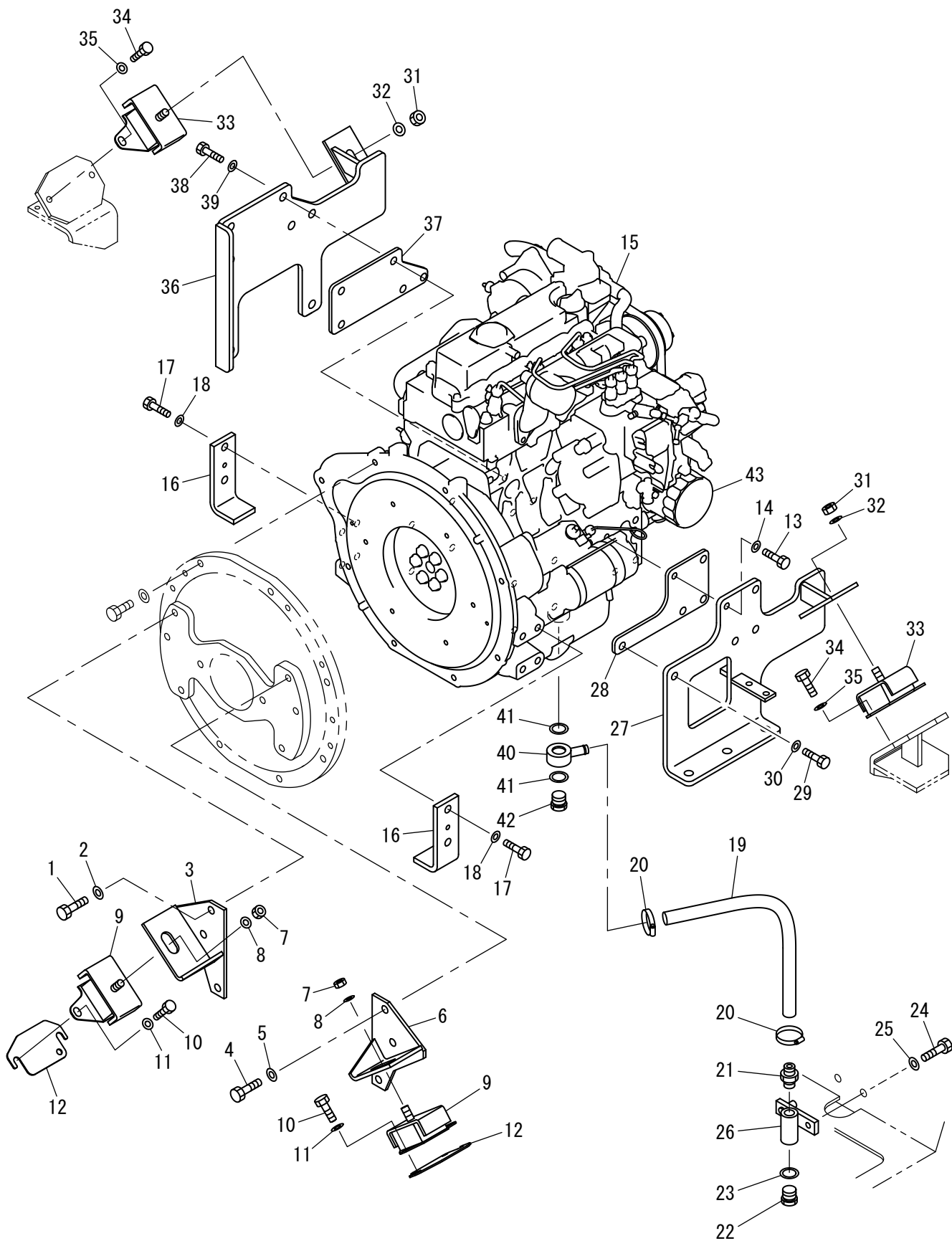
エンジン関係 Engine System



記号 Key No.	部品番号 Parts No.	部品名称	Parts Name	数量 Q'ty	備考 Remarks
1	2100-12030-1	ボルト	BOLT	3	
2	2170-12025-0	ワッシャ	WASHER	3	
3	1446-01017-0	ブラケット	BRACKET	1	
4	2100-12030-1	ボルト	BOLT	3	
5	2170-12025-0	ワッシャ	WASHER	3	
6	1446-01016-0	ブラケット	BRACKET	1	
7	3120-01108-0	ナット	NUT	2	
8	2170-12032-2	ワッシャ	WASHER	2	
9	4031-24000-0	ボウシゴム	RUBBER ISOLATOR	2	
10	2100-10020-1	ボルト	BOLT	4	
11	2170-10020-0	ワッシャ	WASHER	4	
12	1446-01032-0	スペーサ	SPACER	2	
13	3100-01142-0	ボルト	BOLT	1	
14	2170-10032-2	ワッシャ	WASHER	1	
15	4033-42000-0	エンジン	ENGINE	1	INC.40-43
16	1446-01019-0	ブラケット	BRACKET	2	
17	2101-12030-1	ボルト	BOLT	4	
18	2170-12025-0	ワッシャ	WASHER	4	
19	2298-12035-1	ホース	HOSE	1	
20	3291-01029-0	ホースバンド	HOSE CLAMP	2	
21	2292-03127-0	ホースニップル	HOSE NIPPLE	1	
22	4027-59002-0	プラグ	PLUG	1	
23	4027-59003-0	パッキン	PACKING	1	
24	2100-10035-1	ボルト	BOLT	1	
25	2170-10020-0	ワッシャ	WASHER	1	
26	1446-01024-0	ジョイント	JOINT	1	
27	1446-01029-0	ブラケット	BRACKET	1	
28	1446-01026-0	ベース	BASE	1	
29	3100-12230-0	ボルト	BOLT	4	
30	2170-12032-2	ワッシャ	WASHER	4	
31	3120-01108-0	ナット	NUT	2	
32	2170-12032-2	ワッシャ	WASHER	2	
33	4031-24000-0	ボウシゴム	RUBBER ISOLATOR	2	
34	2100-10020-1	ボルト	BOLT	4	
35	2170-10020-0	ワッシャ	WASHER	4	
36	1446-01030-0	ブラケット	BRACKET	1	
37	1446-01027-0	ベース	BASE	1	
38	3100-12230-0	ボルト	BOLT	5	
39	2170-12032-2	ワッシャ	WASHER	5	
40	4032-12001-0	ジョイント	JOINT	1	
41	4032-12002-0	パッキン	PACKING	2	
42	4032-12003-0	プラグ	PLUG	1	
43	4031-33006-0	エレメント	ELEMENT	1	

Number
30326~

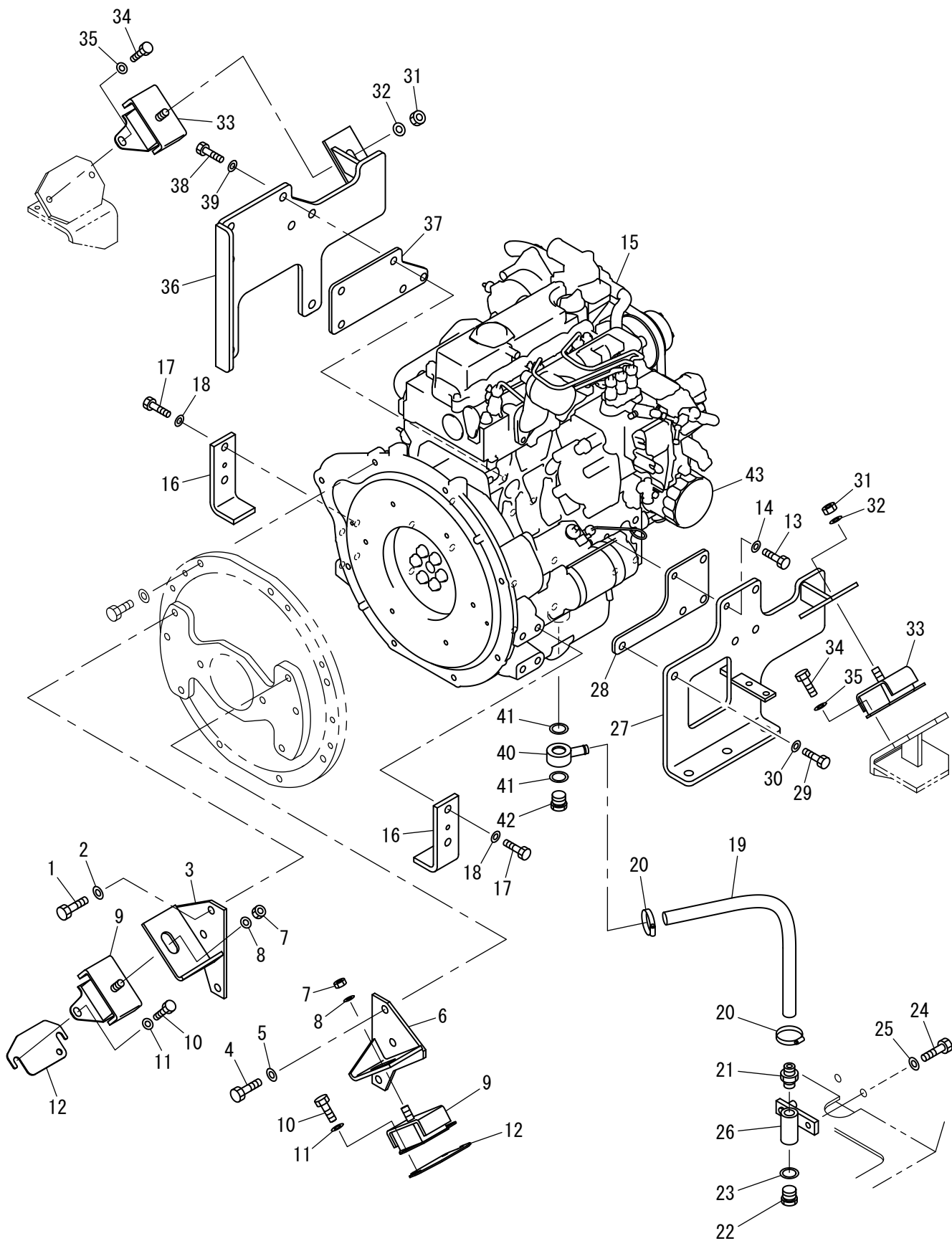
エンジン関係 Engine System



記号 Key No.	部品番号 Parts No.	部品名称	Parts Name	数量 Q'ty	備考 Remarks
1	2100-12030-1	ボルト	BOLT	3	
2	2170-12025-0	ワッシャ	WASHER	3	
3	1446-01042-0	ブラケット	BRACKET	1	
4	2100-12030-1	ボルト	BOLT	3	
5	2170-12025-0	ワッシャ	WASHER	3	
6	1446-01043-0	ブラケット	BRACKET	1	
7	3120-01108-0	ナット	NUT	2	
8	2170-12032-2	ワッシャ	WASHER	2	
9	4031-24000-0	ボウシゴム	RUBBER ISOLATOR	2	
10	2100-10020-1	ボルト	BOLT	4	
11	2170-10020-0	ワッシャ	WASHER	4	
12	1446-01032-0	スペーサ	SPACER	2	
13	3100-01142-0	ボルト	BOLT	1	
14	2170-10032-2	ワッシャ	WASHER	1	
15	4033-42000-0	エンジン	ENGINE	1	INC.40-43
16	1446-01019-0	ブラケット	BRACKET	2	
17	2101-12030-1	ボルト	BOLT	4	
18	2170-12025-0	ワッシャ	WASHER	4	
19	2298-12035-1	ホース	HOSE	1	
20	3291-01029-0	ホースバンド	HOSE CLAMP	2	
21	2292-03127-0	ホースニップル	HOSE NIPPLE	1	
22	4027-59002-0	プラグ	PLUG	1	
23	4027-59003-0	パッキン	PACKING	1	
24	2100-10035-1	ボルト	BOLT	1	
25	2170-10020-0	ワッシャ	WASHER	1	
26	1446-01024-0	ジョイント	JOINT	1	
27	1446-01029-1	ブラケット	BRACKET	1	
28	1446-01026-0	ベース	BASE	1	
29	3100-12230-0	ボルト	BOLT	4	
30	2170-12032-2	ワッシャ	WASHER	4	
31	3120-01108-0	ナット	NUT	2	
32	2170-12032-2	ワッシャ	WASHER	2	
33	4031-24000-0	ボウシゴム	RUBBER ISOLATOR	2	
34	2100-10020-1	ボルト	BOLT	4	
35	2170-10020-0	ワッシャ	WASHER	4	
36	1446-01030-1	ブラケット	BRACKET	1	
37	1446-01027-0	ベース	BASE	1	
38	3100-12230-0	ボルト	BOLT	5	
39	2170-12032-2	ワッシャ	WASHER	5	
40	4032-12001-0	ジョイント	JOINT	1	
41	4032-12002-0	パッキン	PACKING	2	
42	4032-12003-0	プラグ	PLUG	1	
43	4031-33006-0	エレメント	ELEMENT	1	

Number
30435~

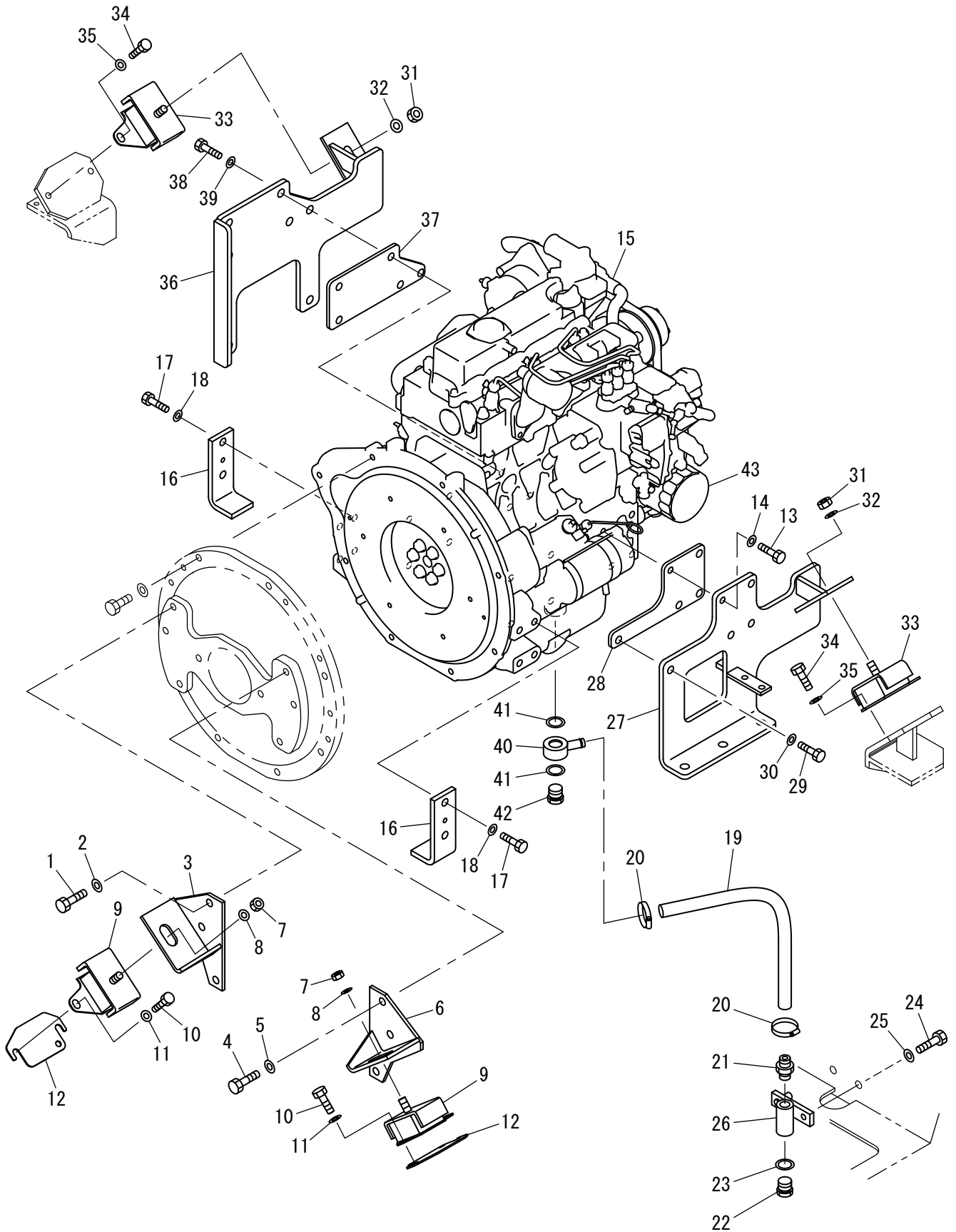
エンジン関係 Engine System



記号 Key No.	部品番号 Parts No.	部品名称	Parts Name	数量 Q'ty	備考 Remarks
1	2100-12030-1	ボルト	BOLT	3	
2	2170-12025-0	ワッシャ	WASHER	3	
3	1446-01042-0	ブラケット	BRACKET	1	
4	2100-12030-1	ボルト	BOLT	3	
5	2170-12025-0	ワッシャ	WASHER	3	
6	1446-01043-0	ブラケット	BRACKET	1	
7	3120-01108-0	ナット	NUT	2	
8	2170-12032-2	ワッシャ	WASHER	2	
9	4031-24000-1	ボウシゴム	RUBBER ISOLATOR	2	
10	2100-10020-1	ボルト	BOLT	4	
11	2170-10020-0	ワッシャ	WASHER	4	
12	1446-01032-0	スペーサ	SPACER	2	
13	3100-01142-0	ボルト	BOLT	1	
14	2170-10032-2	ワッシャ	WASHER	1	
15	4033-42000-0	エンジン	ENGINE	1	INC.40-43
16	1446-01019-0	ブラケット	BRACKET	2	
17	2101-12030-1	ボルト	BOLT	4	
18	2170-12025-0	ワッシャ	WASHER	4	
19	2298-12035-1	ホース	HOSE	1	
20	3291-01029-0	ホースバンド	HOSE CLAMP	2	
21	2292-03127-0	ホースニップル	HOSE NIPPLE	1	
22	4027-59002-0	プラグ	PLUG	1	
23	4027-59003-0	パッキン	PACKING	1	
24	2100-10035-1	ボルト	BOLT	1	
25	2170-10020-0	ワッシャ	WASHER	1	
26	1446-01024-0	ジョイント	JOINT	1	
27	1446-01029-1	ブラケット	BRACKET	1	
28	1446-01026-0	ベース	BASE	1	
29	3100-12230-0	ボルト	BOLT	4	
30	2170-12032-2	ワッシャ	WASHER	4	
31	3120-01108-0	ナット	NUT	2	
32	2170-12032-2	ワッシャ	WASHER	2	
33	4031-24000-1	ボウシゴム	RUBBER ISOLATOR	2	
34	2100-10020-1	ボルト	BOLT	4	
35	2170-10020-0	ワッシャ	WASHER	4	
36	1446-01030-1	ブラケット	BRACKET	1	
37	1446-01027-0	ベース	BASE	1	
38	3100-12230-0	ボルト	BOLT	5	
39	2170-12032-2	ワッシャ	WASHER	5	
40	4032-12001-0	ジョイント	JOINT	1	
41	4032-12002-0	パッキン	PACKING	2	
42	4032-12003-0	プラグ	PLUG	1	
43	4031-33006-0	エレメント	ELEMENT	1	

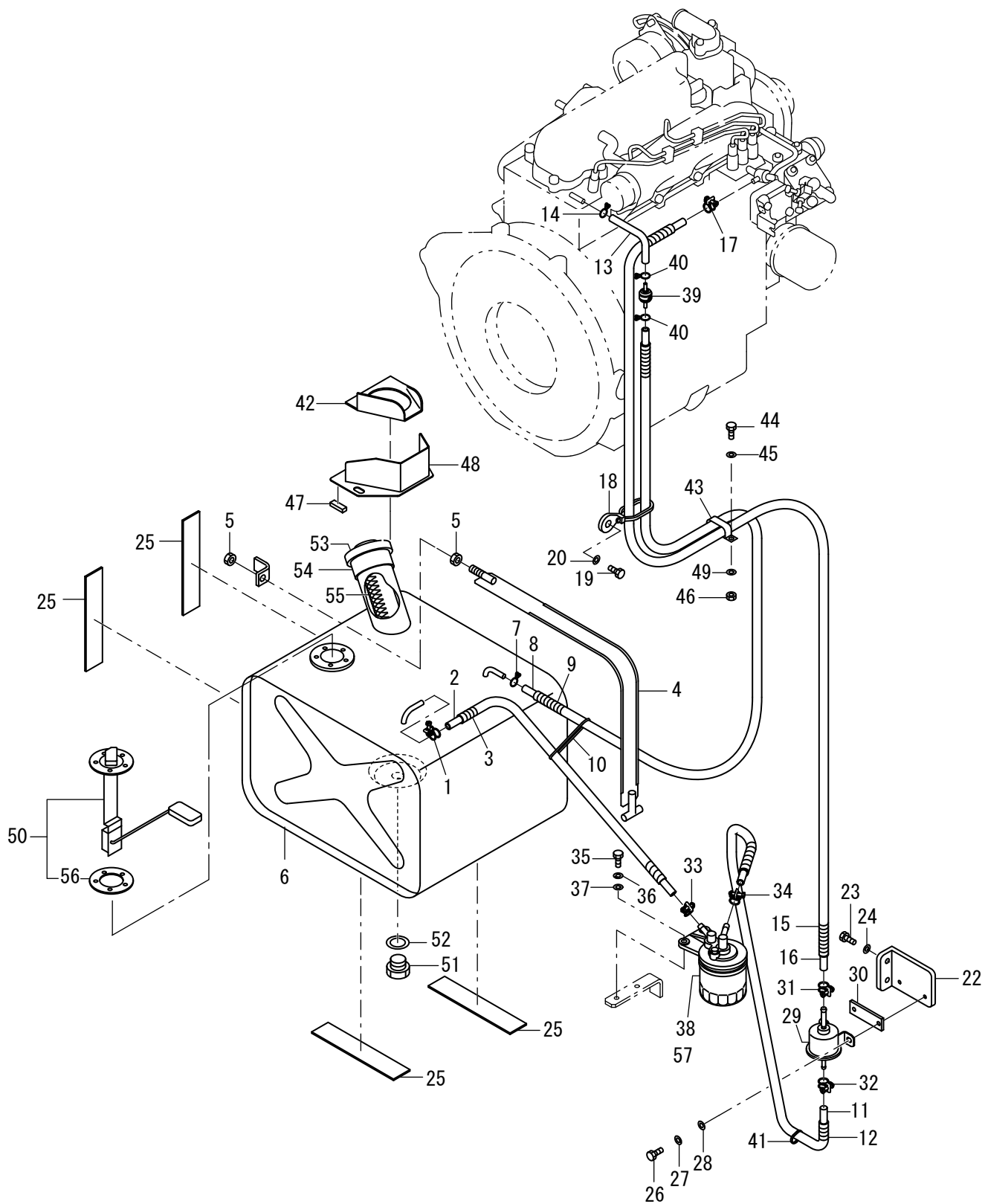
Number
30607~

エンジン関係 Engine System



記号 Key No.	部品番号 Parts No.	部品名称	Parts Name	数量 Q'ty	備考 Remarks
1	2100-12030-1	ボルト	BOLT	3	
2	2170-12025-0	ワッシャ	WASHER	3	
3	1446-01042-0	ブラケット	BRACKET	1	
4	2100-12030-1	ボルト	BOLT	3	
5	2170-12025-0	ワッシャ	WASHER	3	
6	1446-01043-0	ブラケット	BRACKET	1	
7	3120-01108-0	ナット	NUT	2	
8	2170-12032-2	ワッシャ	WASHER	2	
9	4031-24000-1	ボウシゴム	RUBBER ISOLATOR	2	
10	2100-10020-1	ボルト	BOLT	4	
11	2170-10020-0	ワッシャ	WASHER	4	
12	1446-01032-0	スペーサ	SPACER	2	
13	3100-01142-0	ボルト	BOLT	1	
14	2170-10032-2	ワッシャ	WASHER	1	
15	4033-42000-0	エンジン	ENGINE	1	INC.40-43
16	1446-01019-0	ブラケット	BRACKET	2	
17	2101-12030-1	ボルト	BOLT	4	
18	2170-12025-0	ワッシャ	WASHER	4	
19	2298-12045-1	ホース	HOSE	1	
20	3291-01029-0	ホースバンド	HOSE CLAMP	2	
21	2292-03127-0	ホースニップル	HOSE NIPPLE	1	
22	4027-59002-0	プラグ	PLUG	1	
23	4027-59003-0	パッキン	PACKING	1	
24	2100-10035-1	ボルト	BOLT	1	
25	2170-10020-0	ワッシャ	WASHER	1	
26	1446-01024-0	ジョイント	JOINT	1	
27	1446-01029-1	ブラケット	BRACKET	1	
28	1446-01026-0	ベース	BASE	1	
29	3100-12230-0	ボルト	BOLT	4	
30	2170-12032-2	ワッシャ	WASHER	4	
31	3120-01108-0	ナット	NUT	2	
32	2170-12032-2	ワッシャ	WASHER	2	
33	4031-24000-1	ボウシゴム	RUBBER ISOLATOR	2	
34	2100-10020-1	ボルト	BOLT	4	
35	2170-10020-0	ワッシャ	WASHER	4	
36	1446-01030-1	ブラケット	BRACKET	1	
37	1446-01027-0	ベース	BASE	1	
38	3100-12230-0	ボルト	BOLT	5	
39	2170-12032-2	ワッシャ	WASHER	5	
40	4032-12001-0	ジョイント	JOINT	1	
41	4032-12002-0	パッキン	PACKING	2	
42	4032-12003-0	プラグ	PLUG	1	
43	4031-33006-0	エレメント	ELEMENT	1	

燃料系統 Fuel System

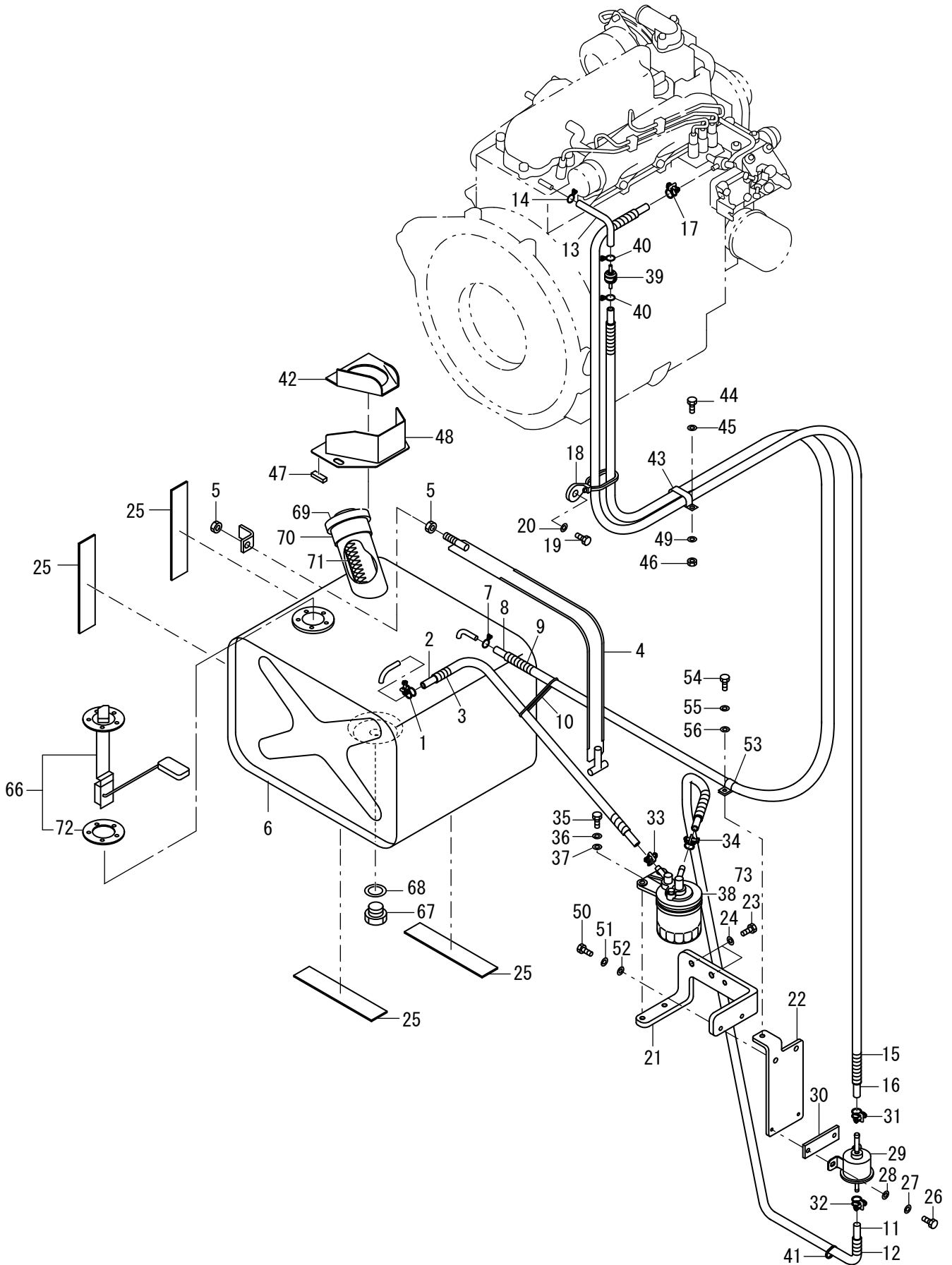


記号 Key No.	部品番号 Parts No.	部品名称	Parts Name	数量 Q'ty	備考 Remarks
1	2291-00015-0	ホースバンド	HOSE CLAMP	1	
2	2293-07074-5	ホース	HOSE	1	
3	1446-02029-0	コルゲイトチューブ	CORRUGATED TUBE	1	
4	4420-53000-0	バンド	BAND	1	INC.5
5	2120-10080-0	ナット	NUT	2	
6	4420-52000-1	タンク	TANK	1	INC.25.50-56
7	2291-00008-0	ホースバンド	HOSE CLAMP	1	
8	4030-11002-0	ホース	HOSE	1	
9	1446-02013-0	コルゲイトチューブ	CORRUGATED TUBE	1	
10	2898-00103-0	バンド	BAND	1	
11	2293-07080-5	ホース	HOSE	1	
12	1446-02015-0	コルゲイトチューブ	CORRUGATED TUBE	1	
13	4032-12011-0	パイプ	PIPE	1	
14	4032-12005-0	ホースバンド	HOSE CLAMP	1	
15	1446-02011-0	コルゲイトチューブ	CORRUGATED TUBE	1	
16	2293-07132-5	ホース	HOSE	1	
17	2291-00015-0	ホースバンド	HOSE CLAMP	1	
18	4911-19000-0	バンド	BAND	1	
19	2100-08020-1	ボルト	BOLT	1	
20	2170-08016-0	ワッシャ	WASHER	1	
22	1446-02028-0	ブラケット	BRACKET	1	
23	2100-10035-1	ボルト	BOLT	2	
24	2170-10020-0	ワッシャ	WASHER	2	
25	1307-02004-0	ラバー	RUBBER	4	
26	2100-06016-1	ボルト	BOLT	2	
27	2171-06015-0	スプリングワッシャ	SPRING WASHER	2	
28	2170-08016-0	ワッシャ	WASHER	2	
29	4031-33001-0	フューエルポンプ	FUEL PUMP	1	
30	4030-11004-0	ダンパ	DAMPER	1	
31	2291-00015-0	ホースバンド	HOSE CLAMP	1	
32	2291-00015-0	ホースバンド	HOSE CLAMP	1	
33	2291-00015-0	ホースバンド	HOSE CLAMP	1	
34	2291-00015-0	ホースバンド	HOSE CLAMP	1	
35	2100-08020-1	ボルト	BOLT	2	
36	2171-08020-0	スプリングワッシャ	SPRING WASHER	2	
37	2170-08016-0	ワッシャ	WASHER	2	
38	4032-12004-0	フィルタ	FILTER	1	INC.57
39	4032-12010-0	バルブ	VALVE	1	
40	4032-12005-0	ホースバンド	HOSE CLAMP	2	
41	2898-00103-0	バンド	BAND	1	
42	1446-02022-0	ラバー	RUBBER	1	
43	3416-02001-1	クランプ	CLAMP	1	
44	2100-08020-1	ボルト	BOLT	1	
45	2170-08016-0	ワッシャ	WASHER	1	
46	2120-08065-0	ナット	NUT	1	
47	1446-02023-0	ラバー	RUBBER	1	
48	1446-02024-1	カバー	COVER	1	

記号 Key No.	部品番号 Parts No.	部品名称	Parts Name	数量 Q'ty	備考 Remarks
49	2170-08016-0	ワッシャ	WASHER	1	
50	4417-05000-0	フューエルゲージユニット	FUEL GAUGE UNIT	1	INC.56
51	4400-03004-1	プラグ	PLUG	1	
52	4400-03003-0	パッキン	PACKING	1	
53	4416-66001-0	キャップ	CAP	1	
54	4215-76000-0	フィルター	FILLER	1	
55	4419-62000-0	ストレーナ	STRAINER	1	
56	4415-89001-0	パッキン	PACKING	1	
57	4032-12013-0	エレメント	ELEMENT	1	

メモ ---memo---

燃料系統 Fuel System

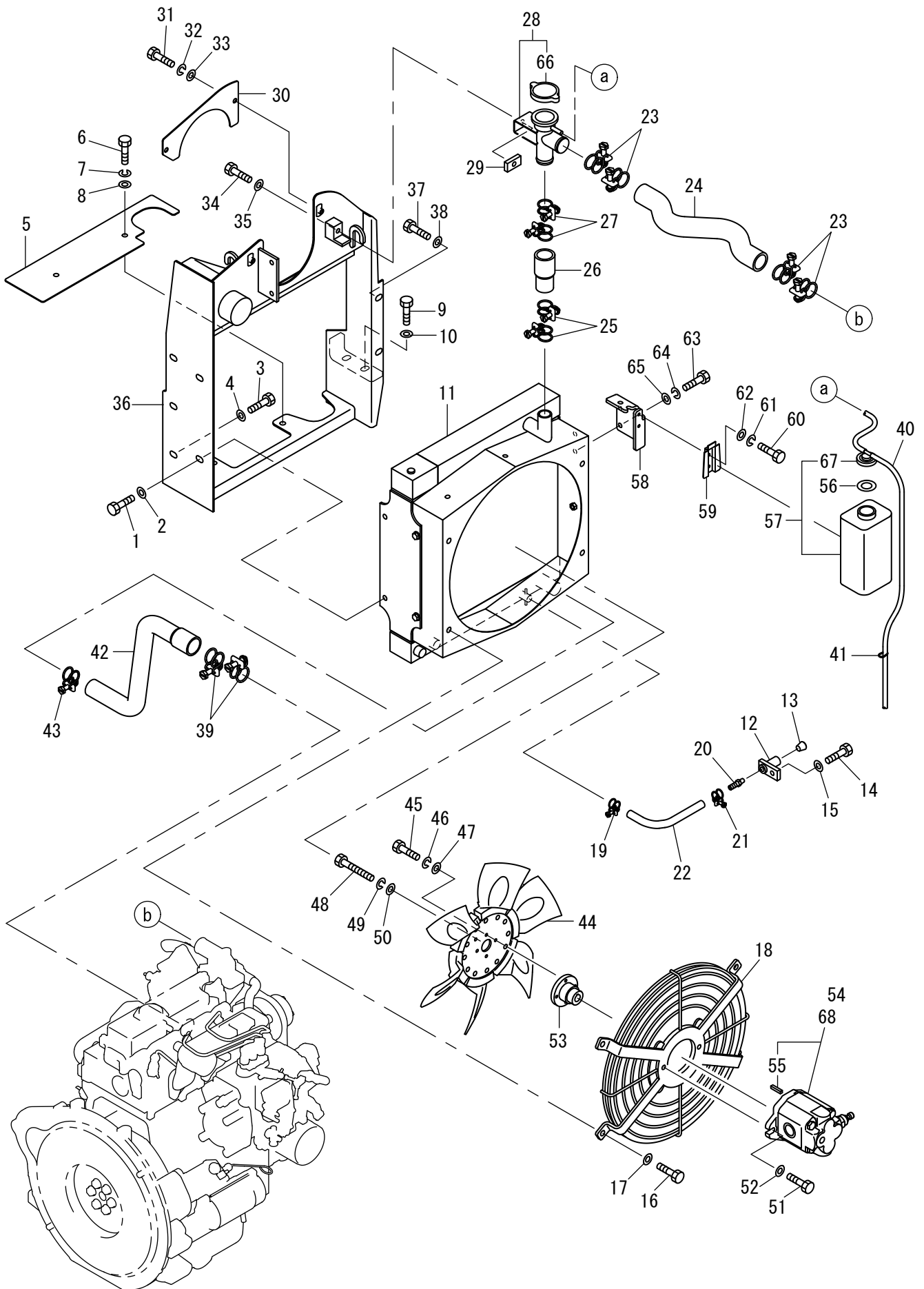


記号 Key No.	部品番号 Parts No.	部品名称	Parts Name	数量 Q'ty	備考 Remarks
1	2291-00015-0	ホースバンド	HOSE CLAMP	1	
2	2293-07058-5	ホース	HOSE	1	
3	1446-02014-0	コルゲイトチューブ	CORRUGATED TUBE	1	
4	4420-53000-0	バンド	BAND	1	INC.5
5	2120-10080-0	ナット	NUT	2	
6	4420-52000-1	タンク	TANK	1	INC.25.66-72
7	2291-00008-0	ホースバンド	HOSE CLAMP	1	
8	4030-11002-0	ホース	HOSE	1	
9	1446-02013-0	コルゲイトチューブ	CORRUGATED TUBE	1	
10	2898-00103-0	バンド	BAND	1	
11	2293-07080-5	ホース	HOSE	1	
12	1446-02015-0	コルゲイトチューブ	CORRUGATED TUBE	1	
13	4032-12011-0	パイプ	PIPE	1	
14	4032-12005-0	ホースバンド	HOSE CLAMP	1	
15	1446-02011-0	コルゲイトチューブ	CORRUGATED TUBE	1	
16	2293-07132-5	ホース	HOSE	1	
17	2291-00015-0	ホースバンド	HOSE CLAMP	1	
18	4911-19000-0	バンド	BAND	1	
19	2100-08020-1	ボルト	BOLT	1	
20	2170-08016-0	ワッシャ	WASHER	1	
21	1449-02001-0	ブラケット	BRACKET	1	
22	1446-02030-0	ベース	BASE	1	
23	2100-10035-1	ボルト	BOLT	2	
24	2170-10020-0	ワッシャ	WASHER	2	
25	1307-02004-0	ラバー	RUBBER	4	
26	2100-06016-1	ボルト	BOLT	2	
27	2171-06015-0	スプリングワッシャ	SPRING WASHER	2	
28	2170-08016-0	ワッシャ	WASHER	2	
29	4031-33001-0	フューエルポンプ	FUEL PUMP	1	
30	4030-11004-0	ダンパ	DAMPER	1	
31	2291-00015-0	ホースバンド	HOSE CLAMP	1	
32	2291-00015-0	ホースバンド	HOSE CLAMP	1	
33	2291-00015-0	ホースバンド	HOSE CLAMP	1	
34	2291-00015-0	ホースバンド	HOSE CLAMP	1	
35	2100-08020-1	ボルト	BOLT	2	
36	2171-08020-0	スプリングワッシャ	SPRING WASHER	2	
37	2170-08016-0	ワッシャ	WASHER	2	
38	4032-12004-0	フィルタ	FILTER	1	INC.73
39	4032-12010-0	バルブ	VALVE	1	
40	4032-12005-0	ホースバンド	HOSE CLAMP	2	
41	2898-00103-0	バンド	BAND	1	
42	1446-02022-0	ラバー	RUBBER	1	
43	3416-02001-1	クランプ	CLAMP	1	
44	2100-08020-1	ボルト	BOLT	1	
45	2170-08016-0	ワッシャ	WASHER	1	
46	2120-08065-0	ナット	NUT	1	
47	1446-02023-0	ラバー	RUBBER	1	

記号 Key No.	部品番号 Parts No.	部品名称	Parts Name	数量 Q'ty	備考 Remarks
48	1446-02024-1	カバー	COVER	1	
49	2170-08016-0	ワッシャ	WASHER	1	
50	2100-08020-1	ボルト	BOLT	2	
51	2171-08020-0	スプリングワッシャ	SPRING WASHER	2	
52	2170-08016-0	ワッシャ	WASHER	2	
53	2416-14011-2	クランプ	CLAMP	1	
54	2100-08016-1	ボルト	BOLT	1	
55	2171-08020-0	スプリングワッシャ	SPRING WASHER	1	
56	2170-08016-0	ワッシャ	WASHER	1	
66	4417-05000-0	フェルゲージユニット	FUEL GAUGE UNIT	1	INC.72
67	4400-03004-1	プラグ	PLUG	1	
68	4400-03003-0	パッキン	PACKING	1	
69	4416-66001-0	キャップ	CAP	1	
70	4215-76000-0	フィラー	FILLER	1	
71	4419-62000-0	ストレーナ	STRAINER	1	
72	4415-89001-0	パッキン	PACKING	1	
73	4032-12013-0	エレメント	ELEMENT	1	

メモ ---memo---

冷却装置 Cooling System

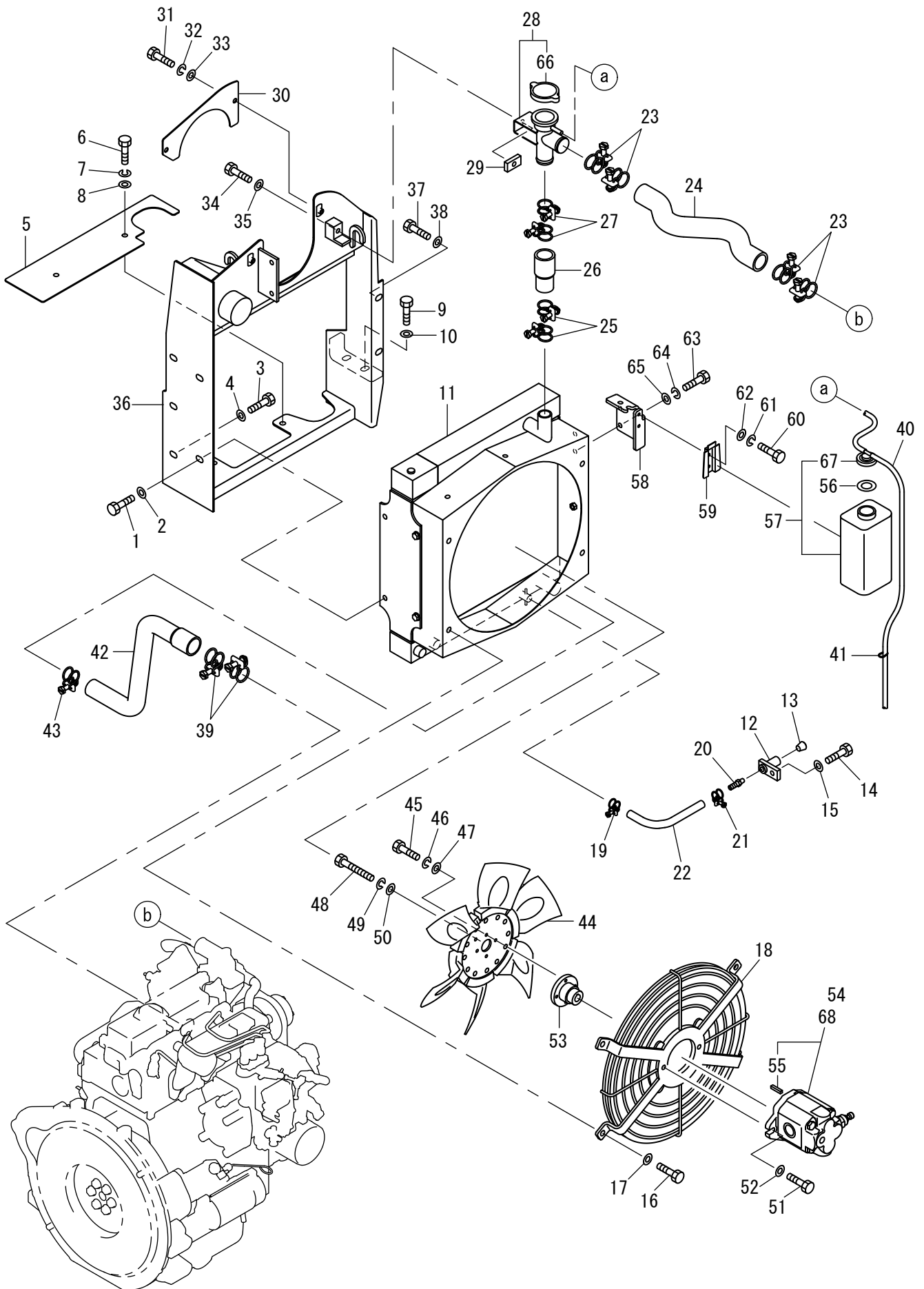


記号 Key No.	部品番号 Parts No.	部品名称	Parts Name	数量 Q'ty	備考 Remarks
1	2100-10020-1	ボルト	BOLT	2	
2	2170-10020-0	ワッシャ	WASHER	2	
3	2100-10020-1	ボルト	BOLT	3	
4	2170-10030-1	ワッシャ	WASHER	3	
5	1446-03047-0	カバー	COVER	1	
6	2100-08020-1	ボルト	BOLT	2	
7	2171-08020-0	スプリングワッシャ	SPRING WASHER	2	
8	2170-08016-0	ワッシャ	WASHER	2	
9	2100-10020-1	ボルト	BOLT	2	
10	2170-10030-1	ワッシャ	WASHER	2	
11	4424-30000-0	ラジエータ	RADIATOR	1	
12	1446-03018-0	ジョイント	JOINT	1	
13	2215-02002-3	アナツキプラグ	PLUG	1	
14	2100-10035-1	ボルト	BOLT	1	
15	2170-10020-0	ワッシャ	WASHER	1	
16	2100-10020-1	ボルト	BOLT	4	
17	2170-10020-0	ワッシャ	WASHER	4	
18	4424-31000-0	ブラケット	BRACKET	1	
19	2291-00016-0	ホースバンド	HOSE CLAMP	1	
20	2292-02095-0	ホースニップル	HOSE NIPPLE	1	
21	2291-00016-0	ホースバンド	HOSE CLAMP	1	
22	2293-09026-5	ホース	HOSE	1	
23	2291-00046-0	ホースバンド	HOSE CLAMP	4	
24	1446-03027-0	ホース	HOSE	1	
25	2291-00040-0	ホースバンド	HOSE CLAMP	2	
26	1446-03028-1	ホース	HOSE	1	
27	2291-00046-0	ホースバンド	HOSE CLAMP	2	
28	4421-18000-0	パイプ	PIPE	1	INC.66
29	1446-03031-0	ベース	BASE	1	
30	1446-03024-0	カバー	COVER	1	
31	2100-08020-1	ボルト	BOLT	2	
32	2171-08020-0	スプリングワッシャ	SPRING WASHER	2	
33	2170-08016-0	ワッシャ	WASHER	2	
34	2100-10045-1	ボルト	BOLT	1	
35	2170-10020-0	ワッシャ	WASHER	1	
36	1446-03050-0	ブラケット	BRACKET	1	
37	2100-10020-1	ボルト	BOLT	2	
38	2170-10020-0	ワッシャ	WASHER	2	
39	2291-00046-0	ホースバンド	HOSE CLAMP	2	
40	2293-07080-2	ホース	HOSE	1	
41	2898-00103-0	バンド	BAND	2	
42	1446-03044-0	ホース	HOSE	1	
43	2291-00040-0	ホースバンド	HOSE CLAMP	1	
44	4424-32000-0	ファン	FAN	1	
45	2100-06020-1	ボルト	BOLT	4	
46	2171-06015-0	スプリングワッシャ	SPRING WASHER	4	
47	2170-06016-1	ワッシャ	WASHER	4	

記号 Key No.	部品番号 Parts No.	部品名称	Parts Name	数量 Q'ty	備考 Remarks
48	2100-06050-1	ボルト	BOLT	1	
49	2171-06015-0	スプリングワッシャ	SPRING WASHER	1	
50	2170-06016-0	ワッシャ	WASHER	1	
51	3100-51045-0	ボルト	BOLT	2	
52	2170-10020-0	ワッシャ	WASHER	2	
53	1446-03045-0	カップリング	COUPLING	1	
54	4224-24000-0	モータ	MOTOR	1	INC.55
55	4224-24001-0	キー	KEY	1	
56	3680-12029-0	パッキン	PACKING	1	
57	4032-12008-0	リザーバ	RESERVOIR	1	INC.67
58	1446-03046-0	ブラケット	BRACKET	1	
59	4032-12007-0	ステー	STAY	1	
60	2100-06016-1	ボルト	BOLT	2	
61	2171-06015-0	スプリングワッシャ	SPRING WASHER	2	
62	2170-06016-0	ワッシャ	WASHER	2	
63	2100-08025-1	ボルト	BOLT	2	
64	2171-08020-0	スプリングワッシャ	SPRING WASHER	2	
65	2170-08016-0	ワッシャ	WASHER	2	
66	4415-70003-0	キャップ	CAP	1	
67	4032-12015-0	キャップ	CAP	1	
68	4224-24002-0	シールキット	SEAL KIT	1	

メモ ---memo---

冷却装置 Cooling System

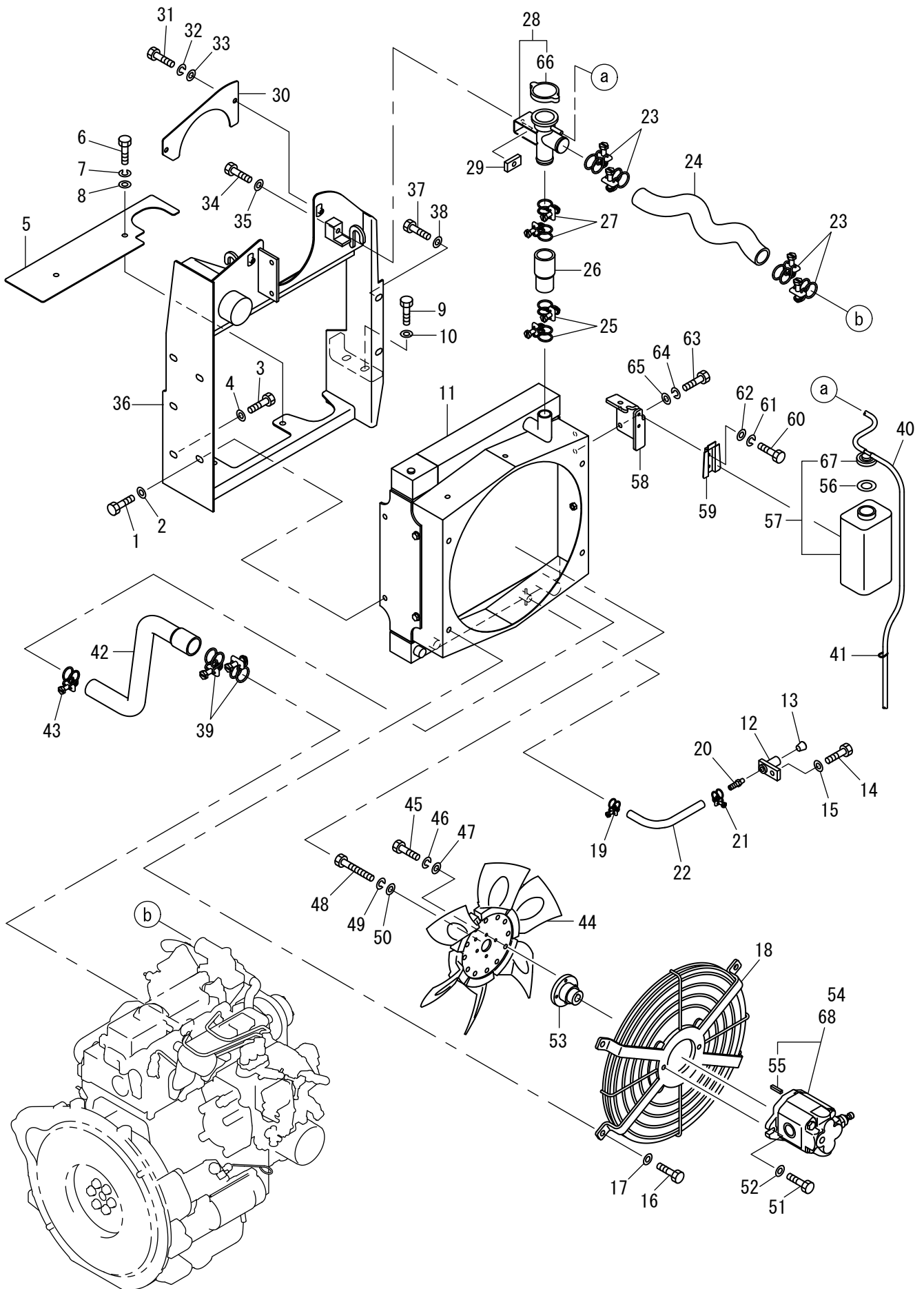


記号 Key No.	部品番号 Parts No.	部品名称	Parts Name	数量 Q'ty	備考 Remarks
1	2100-10020-1	ボルト	BOLT	2	
2	2170-10020-0	ワッシャ	WASHER	2	
3	2100-10020-1	ボルト	BOLT	3	
4	2170-10030-1	ワッシャ	WASHER	3	
5	1446-03047-0	カバー	COVER	1	
6	2100-08020-1	ボルト	BOLT	2	
7	2171-08020-0	スプリングワッシャ	SPRING WASHER	2	
8	2170-08016-0	ワッシャ	WASHER	2	
9	2100-10020-1	ボルト	BOLT	2	
10	2170-10030-1	ワッシャ	WASHER	2	
11	4424-30000-1	ラジエータ	RADIATOR	1	
12	1446-03018-0	ジョイント	JOINT	1	
13	2215-02002-3	アナツキプラグ	PLUG	1	
14	2100-10035-1	ボルト	BOLT	1	
15	2170-10020-0	ワッシャ	WASHER	1	
16	2100-10020-1	ボルト	BOLT	4	
17	2170-10020-0	ワッシャ	WASHER	4	
18	4424-31000-0	ブラケット	BRACKET	1	
19	2291-00016-0	ホースバンド	HOSE CLAMP	1	
20	2292-02095-0	ホースニッブル	HOSE NIPPLE	1	
21	2291-00016-0	ホースバンド	HOSE CLAMP	1	
22	2293-09026-5	ホース	HOSE	1	
23	2291-00046-0	ホースバンド	HOSE CLAMP	4	
24	1446-03027-0	ホース	HOSE	1	
25	2291-00040-0	ホースバンド	HOSE CLAMP	2	
26	1446-03028-1	ホース	HOSE	1	
27	2291-00046-0	ホースバンド	HOSE CLAMP	2	
28	4421-18000-0	パイプ	PIPE	1	INC.66
29	1446-03031-0	ベース	BASE	1	
30	1446-03024-0	カバー	COVER	1	
31	2100-08020-1	ボルト	BOLT	2	
32	2171-08020-0	スプリングワッシャ	SPRING WASHER	2	
33	2170-08016-0	ワッシャ	WASHER	2	
34	2100-10045-1	ボルト	BOLT	1	
35	2170-10020-0	ワッシャ	WASHER	1	
36	1446-03050-0	ブラケット	BRACKET	1	
37	2100-10020-1	ボルト	BOLT	2	
38	2170-10020-0	ワッシャ	WASHER	2	
39	2291-00046-0	ホースバンド	HOSE CLAMP	2	
40	2293-07080-2	ホース	HOSE	1	
41	2898-00103-0	バンド	BAND	2	
42	1446-03044-0	ホース	HOSE	1	
43	2291-00040-0	ホースバンド	HOSE CLAMP	1	
44	4424-32000-0	ファン	FAN	1	
45	2100-06020-1	ボルト	BOLT	4	
46	2171-06015-0	スプリングワッシャ	SPRING WASHER	4	
47	2170-06016-1	ワッシャ	WASHER	4	

記号 Key No.	部品番号 Parts No.	部品名称	Parts Name	数量 Q'ty	備考 Remarks
48	2100-06050-1	ボルト	BOLT	1	
49	2171-06015-0	スプリングワッシャ	SPRING WASHER	1	
50	2170-06016-0	ワッシャ	WASHER	1	
51	3100-51045-0	ボルト	BOLT	2	
52	2170-10020-0	ワッシャ	WASHER	2	
53	1446-03045-0	カップリング	COUPLING	1	
54	4224-24000-0	モータ	MOTOR	1	INC.55
55	4224-24001-0	キー	KEY	1	
56	3680-12029-0	パッキン	PACKING	1	
57	4032-12008-0	リザーバ	RESERVOIR	1	INC.67
58	1446-03046-0	ブラケット	BRACKET	1	
59	4032-12007-0	ステー	STAY	1	
60	2100-06016-1	ボルト	BOLT	2	
61	2171-06015-0	スプリングワッシャ	SPRING WASHER	2	
62	2170-06016-0	ワッシャ	WASHER	2	
63	2100-08025-1	ボルト	BOLT	2	
64	2171-08020-0	スプリングワッシャ	SPRING WASHER	2	
65	2170-08016-0	ワッシャ	WASHER	2	
66	4415-70003-0	キャップ	CAP	1	
67	4032-12015-0	キャップ	CAP	1	
68	4224-24002-0	シールキット	SEAL KIT	1	

メモ ---memo---

冷却装置 Cooling System

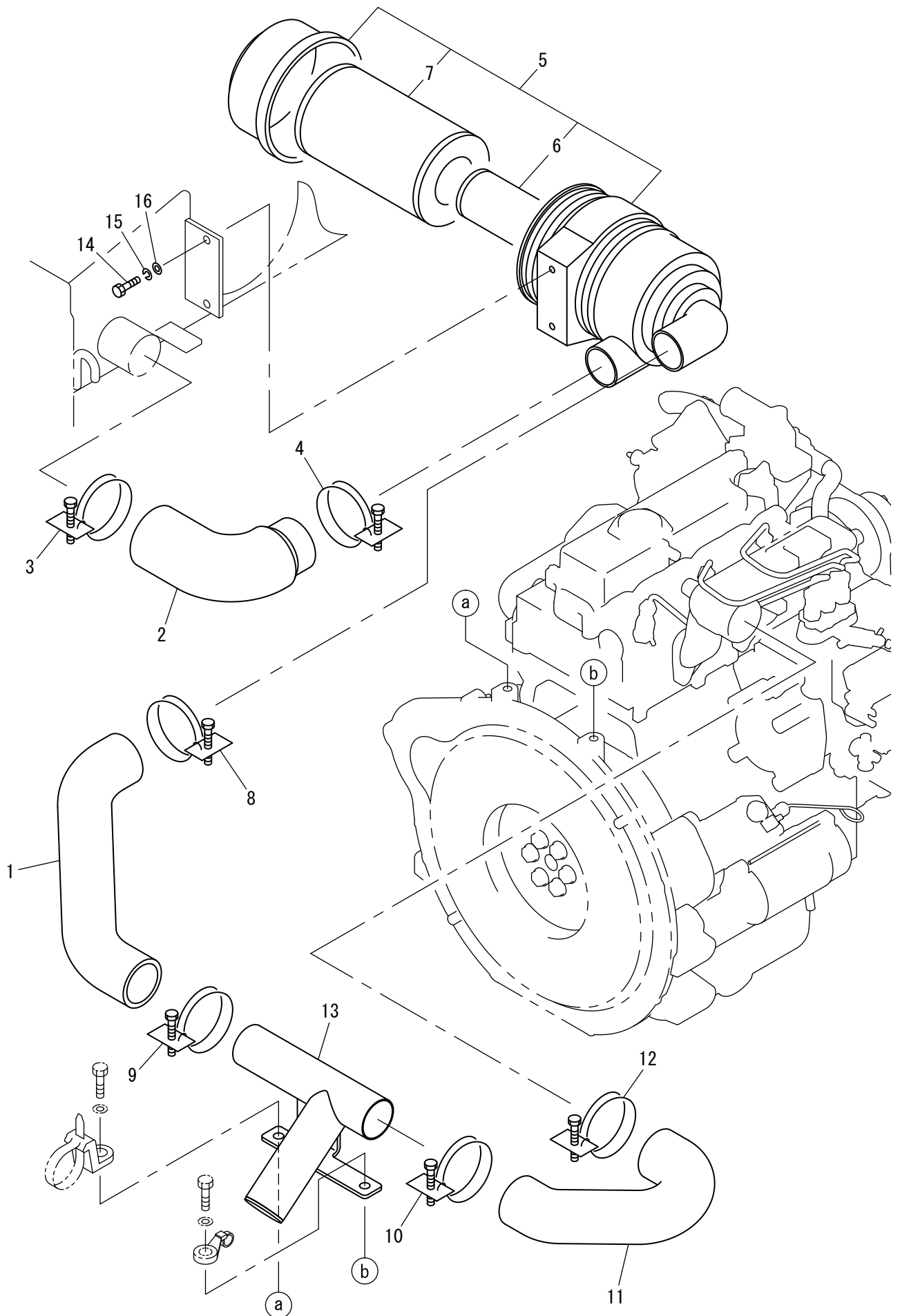


記号 Key No.	部品番号 Parts No.	部品名称	Parts Name	数量 Q'ty	備考 Remarks
1	2100-10020-1	ボルト	BOLT	2	
2	2170-10020-0	ワッシャ	WASHER	2	
3	2100-10020-1	ボルト	BOLT	3	
4	2170-10030-1	ワッシャ	WASHER	3	
5	1446-03047-0	カバー	COVER	1	
6	2100-08020-1	ボルト	BOLT	2	
7	2171-08020-0	スプリングワッシャ	SPRING WASHER	2	
8	2170-08016-0	ワッシャ	WASHER	2	
9	2100-10020-1	ボルト	BOLT	2	
10	2170-10030-1	ワッシャ	WASHER	2	
11	4424-30000-1	ラジエータ	RADIATOR	1	
12	1446-03018-0	ジョイント	JOINT	1	
13	2215-02002-3	アナツキプラグ	PLUG	1	
14	2100-10035-1	ボルト	BOLT	1	
15	2170-10020-0	ワッシャ	WASHER	1	
16	2100-10020-1	ボルト	BOLT	4	
17	2170-10020-0	ワッシャ	WASHER	4	
18	4424-31000-0	ブラケット	BRACKET	1	
19	2291-00016-0	ホースバンド	HOSE CLAMP	1	
20	2292-02095-0	ホースニップル	HOSE NIPPLE	1	
21	2291-00016-0	ホースバンド	HOSE CLAMP	1	
22	2293-09026-5	ホース	HOSE	1	
23	2291-00046-0	ホースバンド	HOSE CLAMP	4	
24	1446-03027-0	ホース	HOSE	1	
25	2291-00040-0	ホースバンド	HOSE CLAMP	2	
26	1446-03028-1	ホース	HOSE	1	
27	2291-00046-0	ホースバンド	HOSE CLAMP	2	
28	4421-18000-0	パイプ	PIPE	1	INC.66
29	1446-03031-0	ベース	BASE	1	
30	1446-03024-0	カバー	COVER	1	
31	2100-08020-1	ボルト	BOLT	2	
32	2171-08020-0	スプリングワッシャ	SPRING WASHER	2	
33	2170-08016-0	ワッシャ	WASHER	2	
34	2100-10045-1	ボルト	BOLT	1	
35	2170-10020-0	ワッシャ	WASHER	1	
36	1446-03050-0	ブラケット	BRACKET	1	
37	2100-10020-1	ボルト	BOLT	2	
38	2170-10020-0	ワッシャ	WASHER	2	
39	2291-00046-0	ホースバンド	HOSE CLAMP	2	
40	2293-07080-2	ホース	HOSE	1	
41	2898-00103-0	バンド	BAND	2	
42	1446-03044-0	ホース	HOSE	1	
43	2291-00040-0	ホースバンド	HOSE CLAMP	1	
44	4424-32000-0	ファン	FAN	1	
45	2100-06020-1	ボルト	BOLT	4	
46	2171-06015-0	スプリングワッシャ	SPRING WASHER	4	
47	2170-06016-1	ワッシャ	WASHER	4	

記号 Key No.	部品番号 Parts No.	部品名称	Parts Name	数量 Q'ty	備考 Remarks
48	2100-06050-1	ボルト	BOLT	1	
49	2171-06015-0	スプリングワッシャ	SPRING WASHER	1	
50	2170-06016-0	ワッシャ	WASHER	1	
51	3100-51045-0	ボルト	BOLT	2	
52	2170-10020-0	ワッシャ	WASHER	2	
53	1446-03045-0	カップリング	COUPLING	1	
54	4224-24000-0	モータ	MOTOR	1	INC.55
55	4224-24001-0	キー	KEY	1	
56	3680-12029-0	パッキン	PACKING	1	
57	4032-12008-0	リザーバ	RESERVOIR	1	INC.67
58	1446-03046-0	ブラケット	BRACKET	1	
59	4032-12007-0	ステー	STAY	1	
60	2100-06016-1	ボルト	BOLT	2	
61	2171-06015-0	スプリングワッシャ	SPRING WASHER	2	
62	2170-06016-0	ワッシャ	WASHER	2	
63	2100-08025-1	ボルト	BOLT	2	
64	2171-08020-0	スプリングワッシャ	SPRING WASHER	2	
65	2170-08016-0	ワッシャ	WASHER	2	
66	4415-70003-0	キャップ	CAP	1	
67	4032-12015-0	キャップ	CAP	1	
68	4224-24002-0	シールキット	SEAL KIT	1	

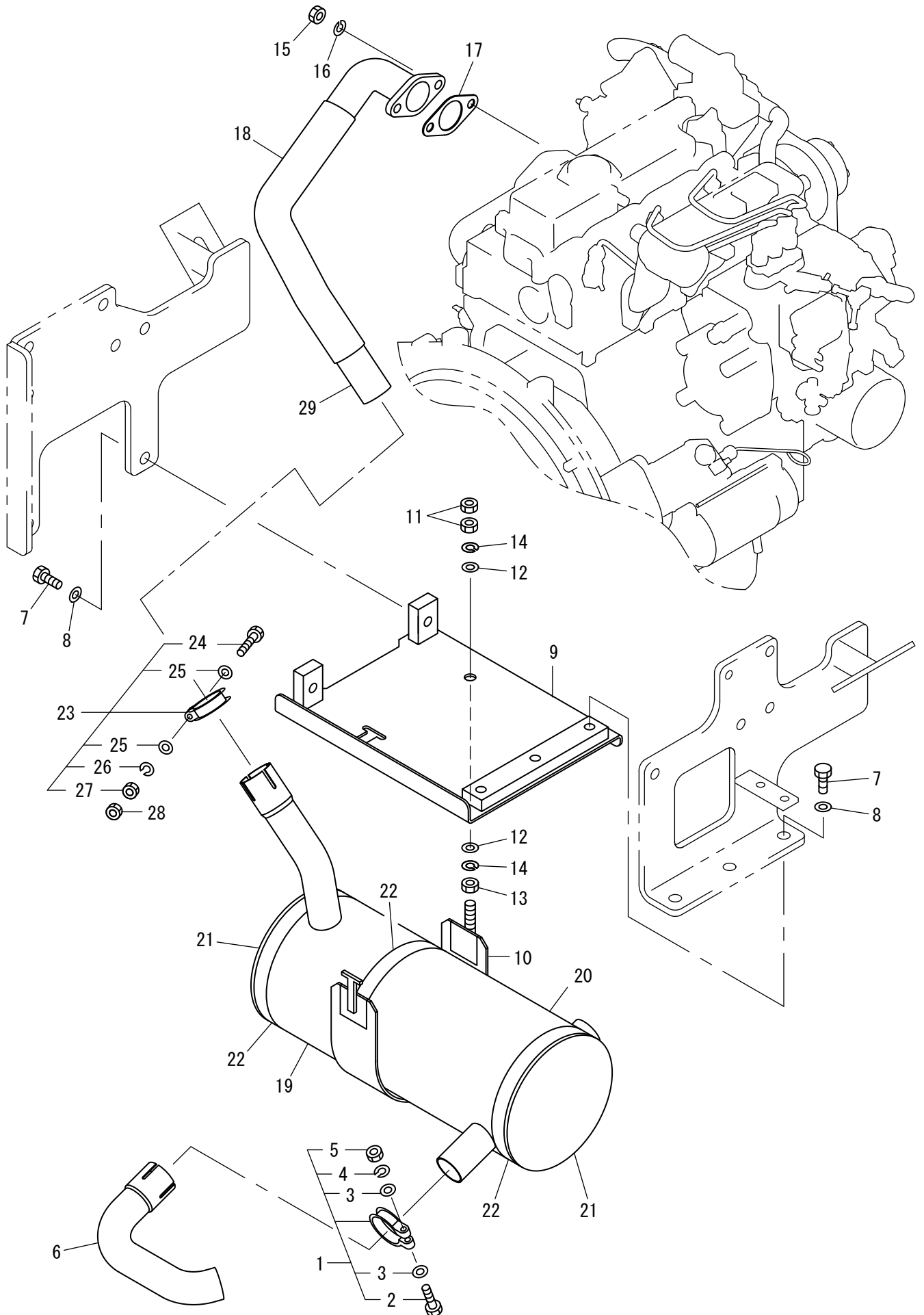
メモ ---memo---

吸気装置 Intake System



記号 Key No.	部品番号 Parts No.	部品名称	Parts Name	数量 Q'ty	備考 Remarks
1	1446-04015-0	ホース	HOSE	1	
2	1446-04009-0	ホース	HOSE	1	
3	2291-00080-0	ホースバンド	HOSE CLAMP	1	
4	2291-00065-0	ホースバンド	HOSE CLAMP	1	
5	4424-26000-0	エアクリーナ	AIR CLEANER	1	INC.6.7
6	4417-10001-0	エレメント	ELEMENT	1	Inner
7	4415-44001-0	エレメント	ELEMENT	1	Outer
8	2291-00065-0	ホースバンド	HOSE CLAMP	1	
9	2291-00065-0	ホースバンド	HOSE CLAMP	1	
10	2291-00065-0	ホースバンド	HOSE CLAMP	1	
11	1446-04016-0	ホース	HOSE	1	
12	2291-00070-0	ホースバンド	HOSE CLAMP	1	
13	4424-44000-0	パイプ	PIPE	1	
14	2100-08020-1	ボルト	BOLT	2	
15	2171-08020-0	スプリングワッシャ	SPRING WASHER	2	
16	2170-08016-0	ワッシャ	WASHER	2	

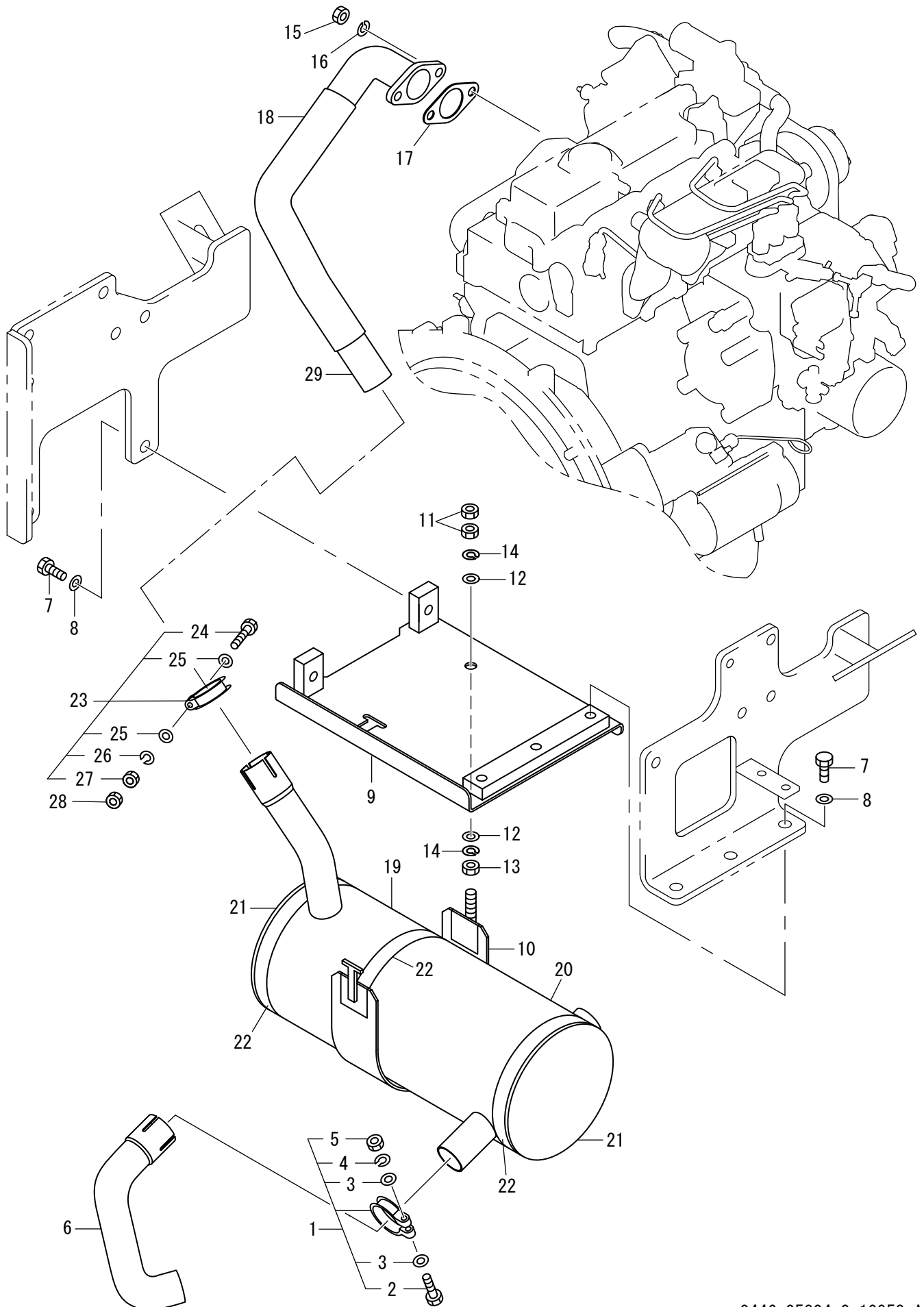
排氣裝置 Exhaust System



記号 Key No.	部品番号 Parts No.	部品名称	Parts Name	数量 Q'ty	備考 Remarks
1	4408-84000-0	クランプ	CLAMP	1	INC.2-5
2	2100-08060-1	ボルト	BOLT	1	
3	2170-08016-0	ワッシャ	WASHER	2	
4	2171-08020-0	スプリングワッシャ	SPRING WASHER	1	
5	2120-08065-0	ナット	NUT	1	
6	4424-42000-0	パイプ	PIPE	1	
7	3100-11178-0	ボルト	BOLT	5	
8	2170-12032-2	ワッシャ	WASHER	5	
9	1446-05009-2	ブラケット	BRACKET	1	
10	4420-60000-1	バンド	BAND	1	INC.11
11	2120-10080-0	ナット	NUT	2	
12	2170-10020-0	ワッシャ	WASHER	2	
13	2120-10080-0	ナット	NUT	1	
14	2171-10025-0	スプリングワッシャ	SPRING WASHER	2	
15	2121-10080-0	ナット	NUT	2	
16	2171-10025-0	スプリングワッシャ	SPRING WASHER	2	
17	4031-33004-0	ガスケット	GASKET	1	
18	4420-61000-1	パイプ	PIPE	1	
19	4424-41000-0	マフラー	MUFFLER	1	
20	4424-43000-1	ヒートカバー	HEAT COVER	1	
21	4421-62000-0	ヒートカバー	HEAT COVER	2	
22	1448-05010-0	テープ	TAPE	3	
23	4408-84000-0	クランプ	CLAMP	1	INC.24-27
24	2100-08060-1	ボルト	BOLT	1	
25	2170-08016-0	ワッシャ	WASHER	2	
26	2171-08020-0	スプリングワッシャ	SPRING WASHER	1	
27	2120-08065-0	ナット	NUT	1	
28	2120-08065-0	ナット	NUT	1	
29	1559-05008-0	テープ	TAPE	1	

Number
30170~

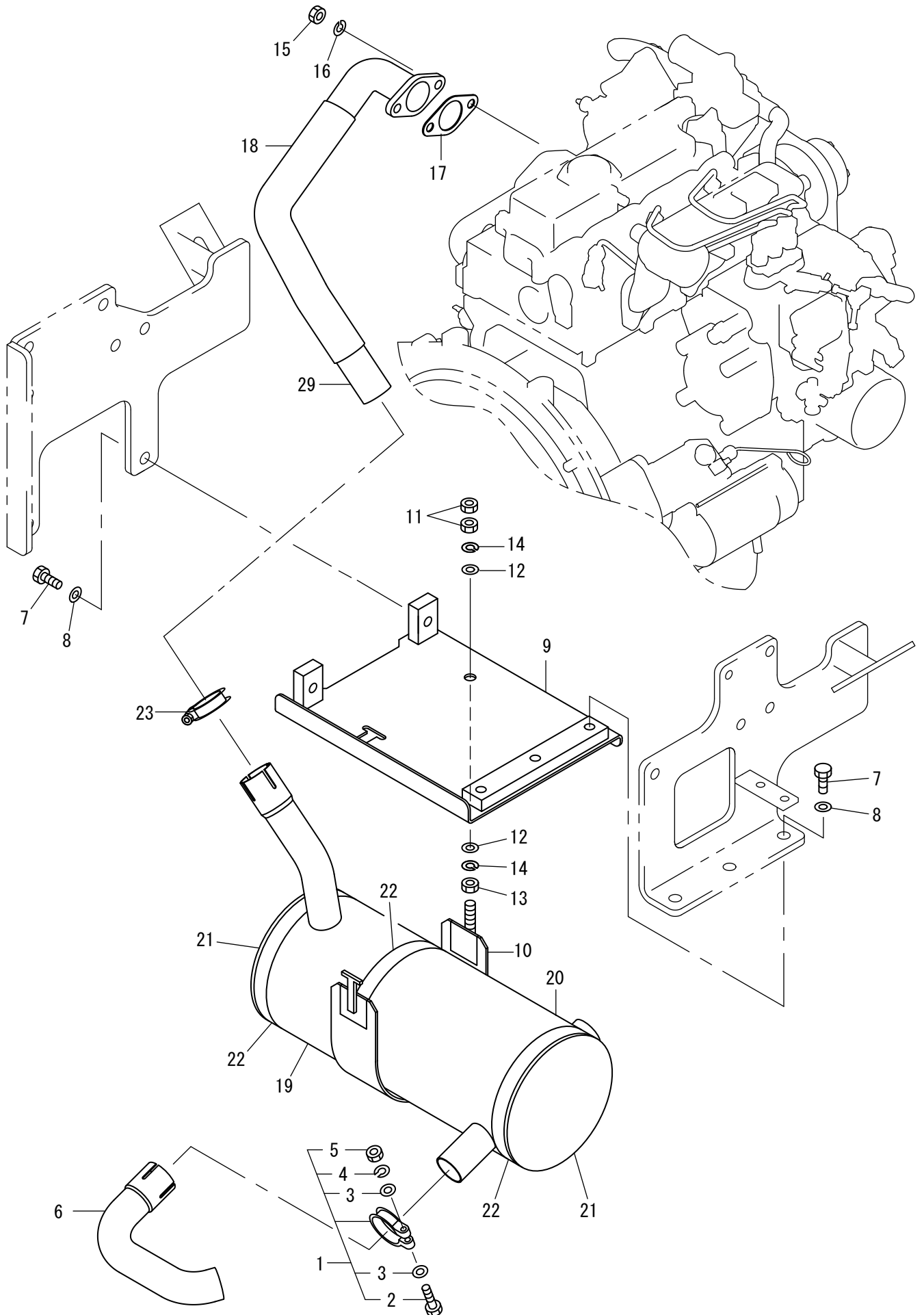
排氣裝置 Exhaust System



記号 Key No.	部品番号 Parts No.	部品名称	Parts Name	数量 Q'ty	備考 Remarks
1	4408-84000-0	クランプ	CLAMP	1	INC.2-5
2	2100-08060-1	ボルト	BOLT	1	
3	2170-08016-0	ワッシャ	WASHER	2	
4	2171-08020-0	スプリングワッシャ	SPRING WASHER	1	
5	2120-08065-0	ナット	NUT	1	
6	4424-42000-0	パイプ	PIPE	1	
7	3100-11178-0	ボルト	BOLT	5	
8	2170-12032-2	ワッシャ	WASHER	5	
9	1446-05009-2	ブラケット	BRACKET	1	
10	4420-60000-1	バンド	BAND	1	INC.11
11	2120-10080-0	ナット	NUT	2	
12	2170-10020-0	ワッシャ	WASHER	2	
13	2120-10080-0	ナット	NUT	1	
14	2171-10025-0	スプリングワッシャ	SPRING WASHER	2	
15	2121-10080-0	ナット	NUT	2	
16	2171-10025-0	スプリングワッシャ	SPRING WASHER	2	
17	4031-33004-0	ガスケット	GASKET	1	
18	4420-61000-1	パイプ	PIPE	1	
19	4424-41000-0	マフラー	MUFFLER	1	
20	4424-43000-1	ヒートカバー	HEAT COVER	1	
21	4421-62000-0	ヒートカバー	HEAT COVER	2	
22	1448-05010-0	テープ	TAPE	3	
23	4408-84000-0	クランプ	CLAMP	1	INC.24-27
24	2100-08060-1	ボルト	BOLT	1	
25	2170-08016-0	ワッシャ	WASHER	2	
26	2171-08020-0	スプリングワッシャ	SPRING WASHER	1	
27	2120-08065-0	ナット	NUT	1	
28	2120-08065-0	ナット	NUT	1	
29	1559-05008-0	テープ	TAPE	1	

Number
30186~

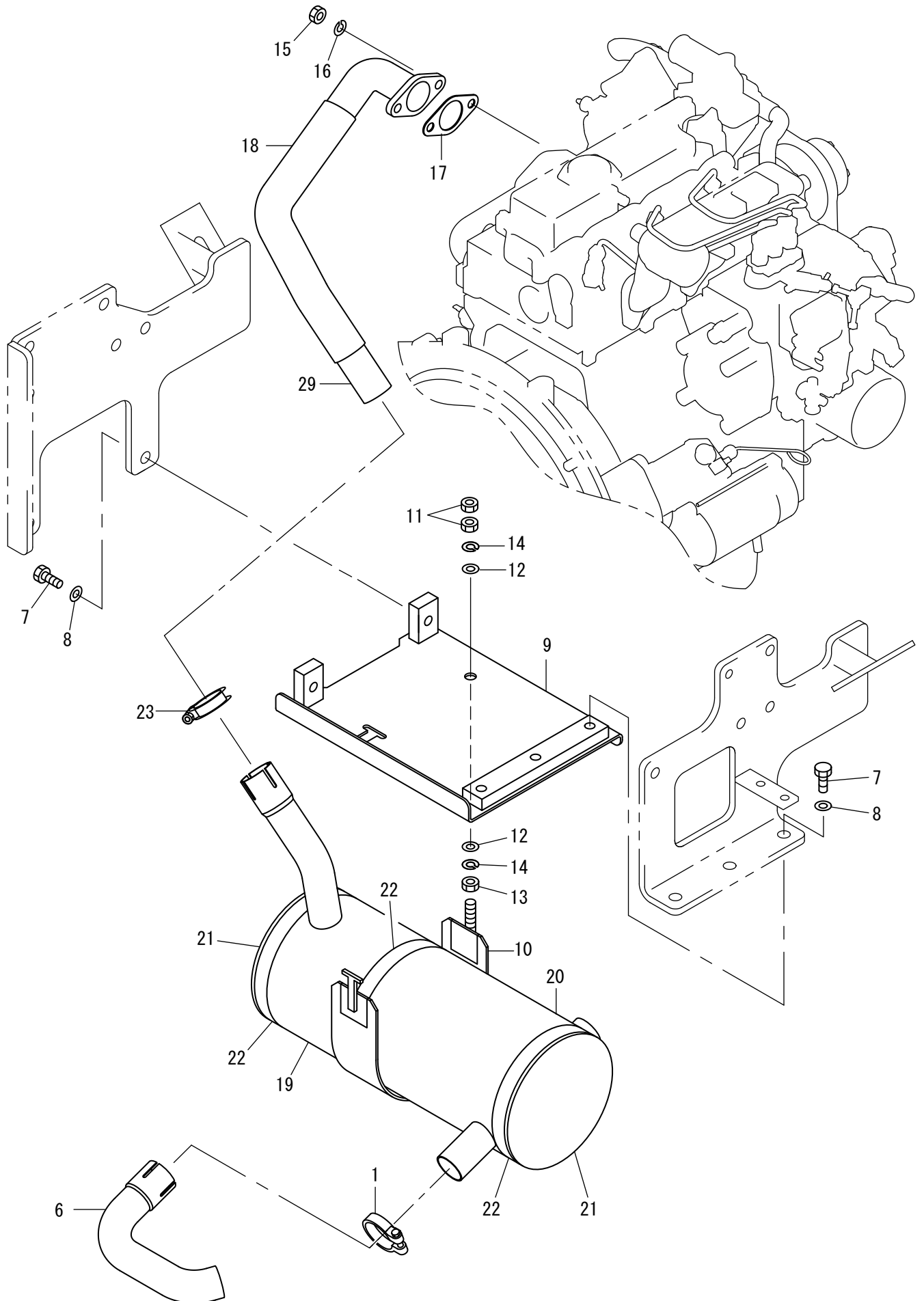
排氣裝置 Exhaust System



記号 Key No.	部品番号 Parts No.	部品名称	Parts Name	数量 Q'ty	備考 Remarks
1	4408-84000-0	クランプ	CLAMP	1	INC.2-5
2	2100-08060-1	ボルト	BOLT	1	
3	2170-08016-0	ワッシャ	WASHER	2	
4	2171-08020-0	スプリングワッシャ	SPRING WASHER	1	
5	2120-08065-0	ナット	NUT	1	
6	4424-42000-0	パイプ	PIPE	1	
7	3100-11178-0	ボルト	BOLT	5	
8	2170-12032-2	ワッシャ	WASHER	5	
9	1446-05009-2	ブラケット	BRACKET	1	
10	4420-60000-1	バンド	BAND	1	INC.11
11	2120-10080-0	ナット	NUT	2	
12	2170-10020-0	ワッシャ	WASHER	2	
13	2120-10080-0	ナット	NUT	1	
14	2171-10025-0	スプリングワッシャ	SPRING WASHER	2	
15	2121-10080-0	ナット	NUT	2	
16	2171-10025-0	スプリングワッシャ	SPRING WASHER	2	
17	4031-33004-0	ガスケット	GASKET	1	
18	4420-61000-1	パイプ	PIPE	1	
19	4424-41000-0	マフラー	MUFFLER	1	
20	4424-43000-1	ヒートカバー	HEAT COVER	1	
21	4421-62000-0	ヒートカバー	HEAT COVER	2	
22	1448-05010-0	テープ	TAPE	3	
23	3291-02040-0	クランプ	CLAMP	1	
29	1559-05008-0	テープ	TAPE	1	

Number
30419~

排氣裝置 Exhaust System

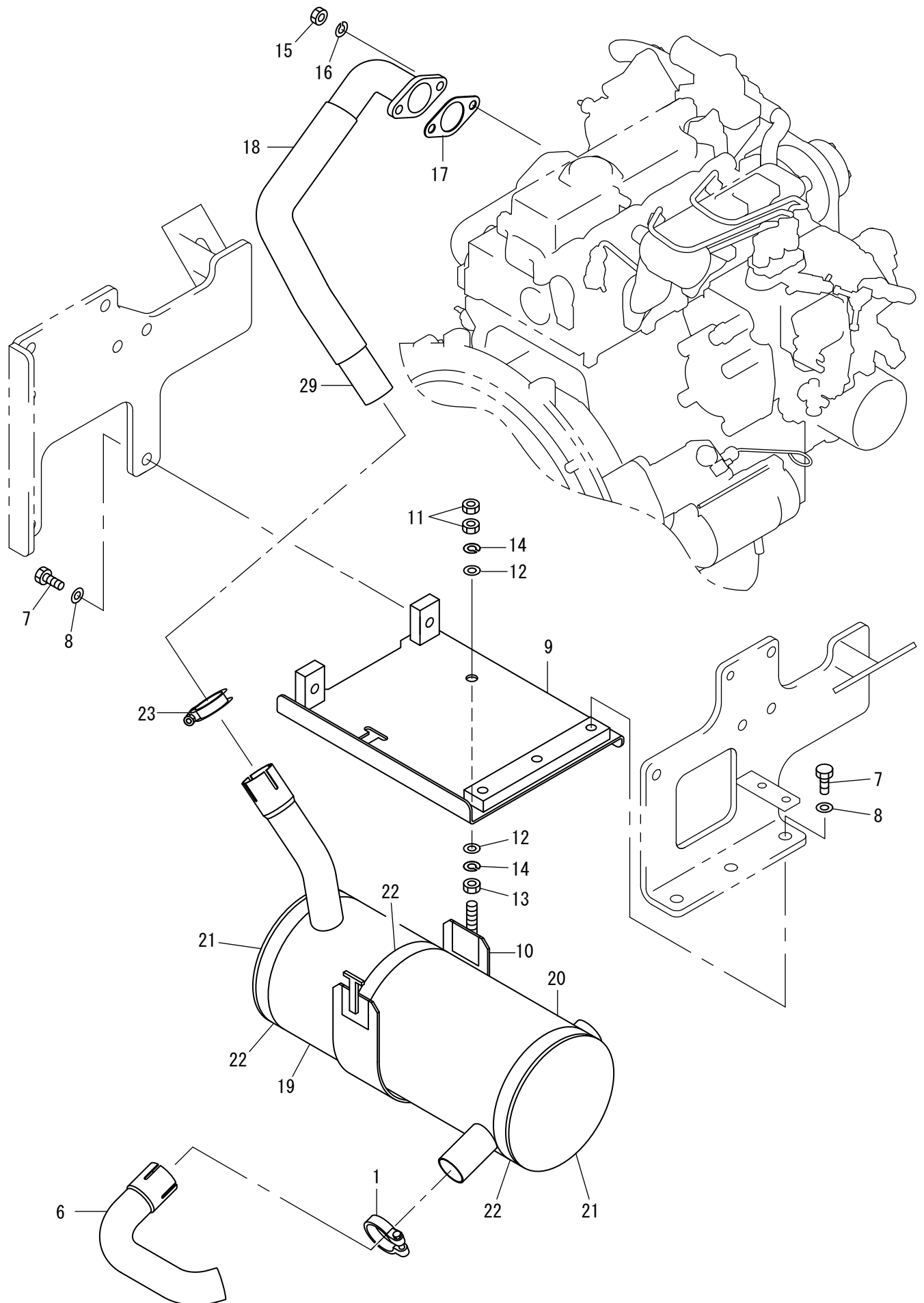


0446-05804-0-10958-E

記号 Key No.	部品番号 Parts No.	部品名称	Parts Name	数量 Q'ty	備考 Remarks
1	3291-02040-0	クランプ	CLAMP	1	
6	4424-42000-0	パイプ	PIPE	1	
7	3100-11178-0	ボルト	BOLT	5	
8	2170-12032-2	ワッシャ	WASHER	5	
9	1446-05009-2	ブラケット	BRACKET	1	
10	4420-60000-1	バンド	BAND	1	INC.11
11	2120-10080-0	ナット	NUT	2	
12	2170-10020-0	ワッシャ	WASHER	2	
13	2120-10080-0	ナット	NUT	1	
14	2171-10025-0	スプリングワッシャ	SPRING WASHER	2	
15	2121-10080-0	ナット	NUT	2	
16	2171-10025-0	スプリングワッシャ	SPRING WASHER	2	
17	4031-33004-0	ガスケット	GASKET	1	
18	4420-61000-1	パイプ	PIPE	1	
19	4424-41000-0	マフラー	MUFFLER	1	
20	4424-43000-1	ヒートカバー	HEAT COVER	1	
21	4421-62000-0	ヒートカバー	HEAT COVER	2	
22	1448-05010-0	テープ	TAPE	3	
23	3291-02040-0	クランプ	CLAMP	1	
29	1559-05008-0	テープ	TAPE	1	

Number
30607~

排氣裝置 Exhaust System

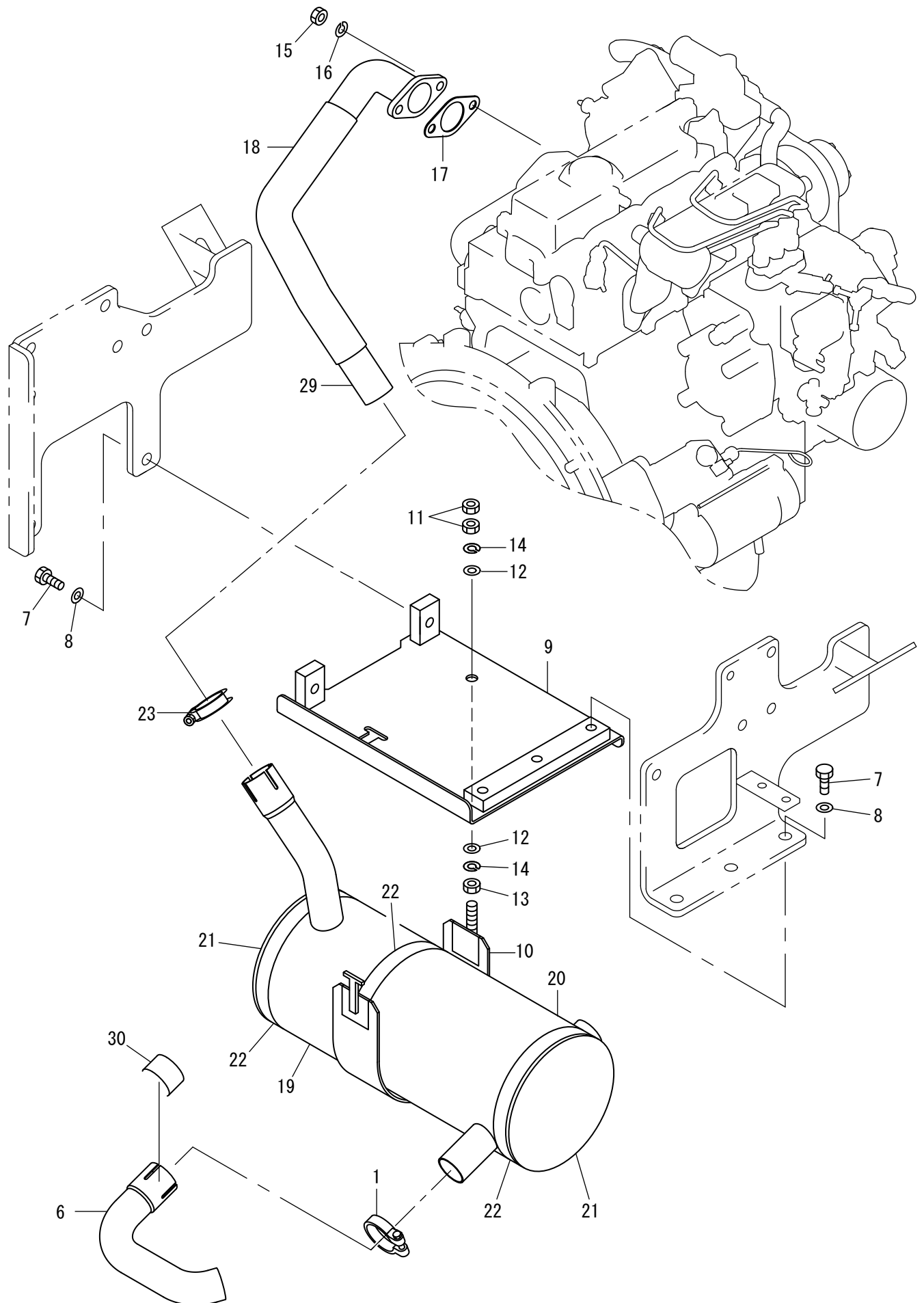


0446-05804-0-10958-F

記号 Key No.	部品番号 Parts No.	部品名称	Parts Name	数量 Q'ty	備考 Remarks
1	3291-02040-0	クランプ	CLAMP	1	
6	4424-42000-1	パイプ	PIPE	1	
7	3100-11178-0	ボルト	BOLT	5	
8	2170-12032-2	ワッシャ	WASHER	5	
9	1446-05009-2	ブラケット	BRACKET	1	
10	4420-60000-1	バンド	BAND	1	INC.11
11	2120-10080-0	ナット	NUT	2	
12	2170-10020-0	ワッシャ	WASHER	2	
13	2120-10080-0	ナット	NUT	1	
14	2171-10025-0	スプリングワッシャ	SPRING WASHER	2	
15	2121-10080-0	ナット	NUT	2	
16	2171-10025-0	スプリングワッシャ	SPRING WASHER	2	
17	4031-33004-0	ガスケット	GASKET	1	
18	4420-61000-1	パイプ	PIPE	1	
19	4424-41000-0	マフラー	MUFFLER	1	
20	4424-43000-1	ヒートカバー	HEAT COVER	1	
21	4421-62000-0	ヒートカバー	HEAT COVER	2	
22	1448-05010-0	テープ	TAPE	3	
23	3291-02040-0	クランプ	CLAMP	1	
29	1559-05008-0	テープ	TAPE	1	

Number
30611~

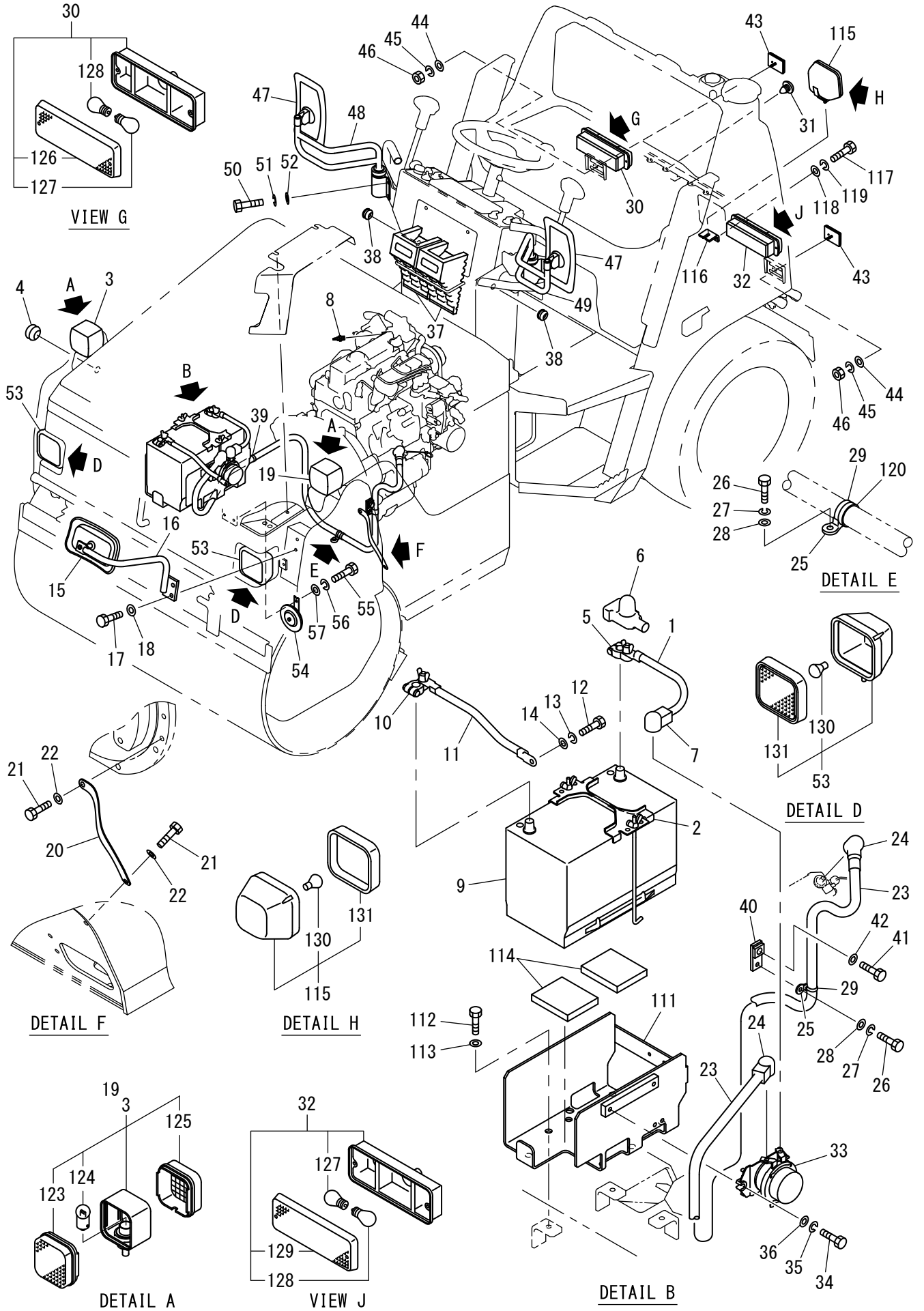
排氣裝置 Exhaust System



0446-05804-0-10958-F

記号 Key No.	部品番号 Parts No.	部品名称	Parts Name	数量 Q'ty	備考 Remarks
1	3291-02040-0	クランプ	CLAMP	1	
6	4424-42000-1	パイプ	PIPE	1	
7	3100-11178-0	ボルト	BOLT	5	
8	2170-12032-2	ワッシャ	WASHER	5	
9	1446-05009-2	ブラケット	BRACKET	1	
10	4420-60000-1	バンド	BAND	1	INC.11
11	2120-10080-0	ナット	NUT	2	
12	2170-10020-0	ワッシャ	WASHER	2	
13	2120-10080-0	ナット	NUT	1	
14	2171-10025-0	スプリングワッシャ	SPRING WASHER	2	
15	2121-10080-0	ナット	NUT	2	
16	2171-10025-0	スプリングワッシャ	SPRING WASHER	2	
17	4031-33004-0	ガスケット	GASKET	1	
18	4420-61000-1	パイプ	PIPE	1	
19	4424-41000-0	マフラー	MUFFLER	1	
20	4424-43000-1	ヒートカバー	HEAT COVER	1	
21	4421-62000-0	ヒートカバー	HEAT COVER	2	
22	1448-05010-0	テープ	TAPE	3	
23	3291-02040-0	クランプ	CLAMP	1	
29	1559-05008-0	テープ	TAPE	1	
30	1559-05008-0	テープ	TAPE	1	

電装品関係 (1-2) Electrical Equipment (1-2)

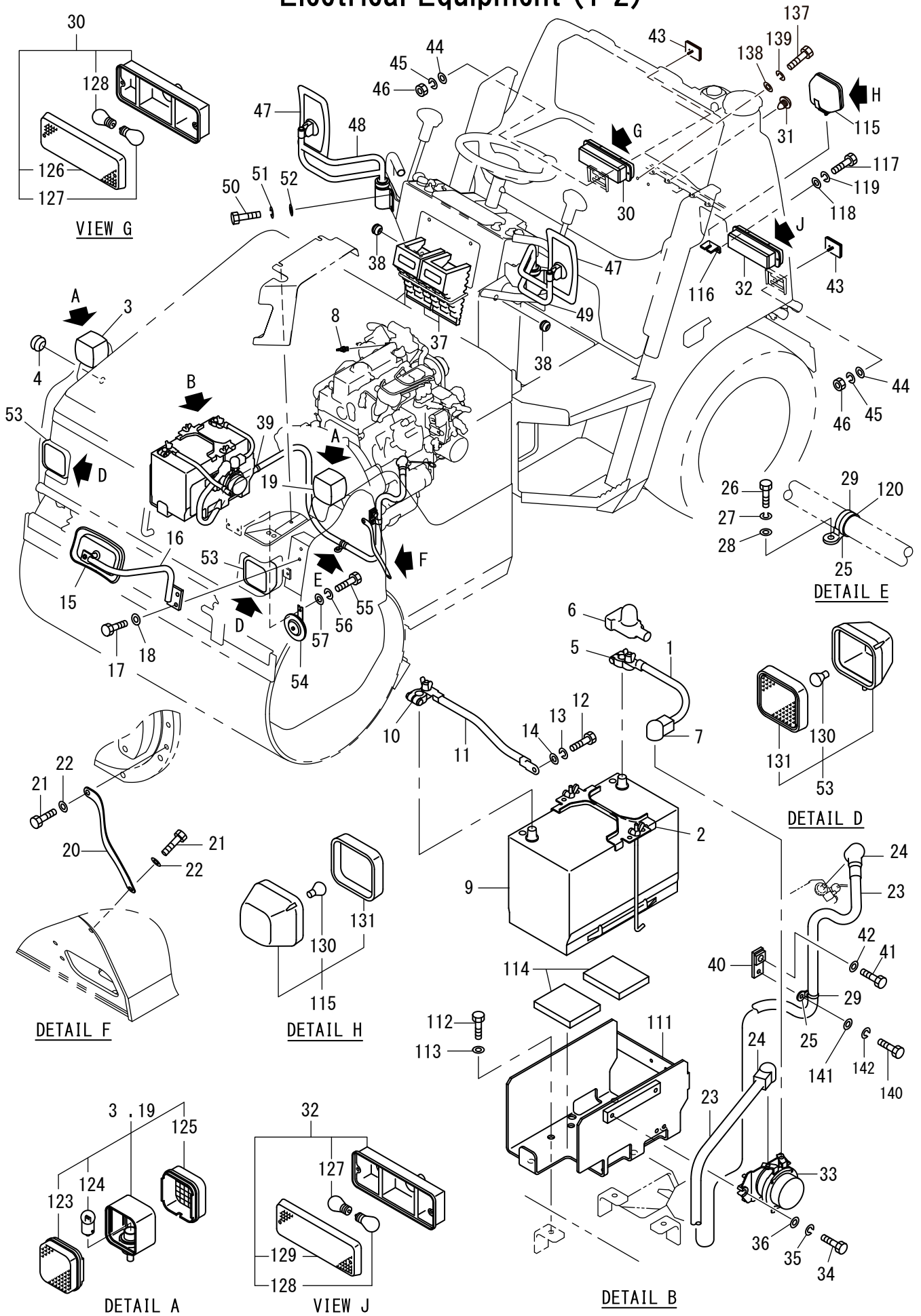


記号 Key No.	部品番号 Parts No.	部品名称	Parts Name	数量 Q'ty	備考 Remarks
1	2891-01025-0	バッテリーコード	CORD	1	(+)
2	4911-31000-0	サポート	SUPPORT	1	
3	4914-03000-0	ターンシグナルランプ	TRUN SIGNAL LAMP	1	INC.123-125
4	3881-03004-0	グロメット	GROMMET	2	
5	2891-00017-3	バッテリーターミナル	TERMINAL ASSY	1	
6	4917-81000-0	ターミナルカバー	TERMINAL COVER	1	
7	2891-00001-5	ターミナルカバー	TERMINAL COVER	2	
8	4910-59000-0	サーモユニット	THERMO SENDING UNIT	1	
9	4906-11000-1	バッテリー	BATTERY	1	
10	2891-00016-3	バッテリーターミナル	TERMINAL ASSY	1	
11	1446-09064-0	コード	CORD	1	(-)
12	2100-08016-1	ボルト	BOLT	1	
13	2171-08020-0	スプリングワッシャー	SPRING WASHER	1	
14	2170-08016-0	ワッシャー	WASHER	1	
15	4710-96000-0	ミラー	MIRROR	1	
16	1446-09029-1	ステー	STAY	1	
17	2100-10020-1	ボルト	BOLT	2	
18	2170-10020-0	ワッシャー	WASHER	2	
19	4914-03000-0	ターンシグナルランプ	TRUN SIGNAL LAMP	1	INC.123-125
20	2891-00030-1	バッテリーコード	CORD	1	
21	2100-10020-1	ボルト	BOLT	2	
22	2170-10020-0	ワッシャー	WASHER	2	
23	3899-54039-0	コード	CORD	1	
24	2891-00001-5	ターミナルカバー	TERMINAL COVER	2	
25	4710-93000-0	クランプ	CLAMP	2	
26	2100-08016-1	ボルト	BOLT	2	
27	2171-08020-0	スプリングワッシャー	SPRING WASHER	2	
28	2170-08016-0	ワッシャー	WASHER	2	
29	2898-00107-0	バンド	BAND	2	
30	4913-92000-0	コンビネーションランプ	COMBINATION LAMP	1	RH INC.126-128
31	4719-79000-0	プラグ	PLUG	4	
32	4913-93000-0	コンビネーションランプ	COMBINATION LAMP	1	LH INC.127-129
33	2891-12004-9	バッテリーリレー	BATTERY RELAY	1	
34	2100-08025-1	ボルト	BOLT	2	
35	2171-08020-0	スプリングワッシャー	SPRING WASHER	2	
36	2170-08016-0	ワッシャー	WASHER	2	
37	4719-67000-0	ハドメ	HOLD FAST	2	
38	3881-03026-0	グロメット	GROMMET	2	
39	2898-00107-0	バンド	BAND	1	
40	1446-09030-0	ベース	BASE	1	
41	2101-12030-1	ボルト	BOLT	1	
42	2170-12025-0	ワッシャー	WASHER	1	
43	4913-74000-0	リフレクタ	REFLECTOR	2	
44	2170-06016-0	ワッシャー	WASHER	2	
45	2171-06015-0	スプリングワッシャー	SPRING WASHER	2	
46	2120-06050-0	ナット	NUT	2	
47	4710-50000-0	ミラー	MIRROR	2	

記号 Key No.	部品番号 Parts No.	部品名称	Parts Name	数量 Q'ty	備考 Remarks
48	4710-48000-0	ステー	STAY	1	
49	4710-49000-0	ステー	STAY	1	
50	2100-08016-1	ボルト	BOLT	8	
51	2171-08020-0	スプリングワッシャ	SPRING WASHER	8	
52	2170-08016-0	ワッシャ	WASHER	8	
53	4911-24000-0	ヘッドランプ	HEAD LAMP	2	INC.130.131
54	4908-86000-0	ホーン	HORN	1	
55	2100-08016-1	ボルト	BOLT	1	
56	2171-08020-0	スプリングワッシャ	SPRING WASHER	1	
57	2170-08016-0	ワッシャ	WASHER	1	
111	1446-09081-0	ブラケット	BRACKET	1	
112	2100-10016-1	ボルト	BOLT	3	
113	2170-10020-0	ワッシャ	WASHER	3	
114	1446-75038-0	ラバー	RUBBER	2	
115	4911-24000-0	ヘッドランプ	HEAD LAMP	1	INC.130.131
116	1441-09017-0	ブラケット	BRACKET	1	
117	2100-08025-1	ボルト	BOLT	2	
118	2170-08016-0	ワッシャ	WASHER	2	
119	2171-08020-0	スプリングワッシャ	SPRING WASHER	2	
120	2898-00107-0	バンド	BAND	1	
123	4913-68002-0	レンズ	LENS	2	Front
124	2849-11007-5	バルブ	BULB	2	12V21W
125	4913-68001-0	レンズ	LENS	2	Rear
126	4913-92003-0	レンズ	LENS	1	
127	4913-92001-0	バルブ	BULB	2	Turn Signal 12V21W
128	4913-92002-0	バルブ	BULB	2	Tail.Stop 12V21/5W
129	4913-93001-0	レンズ	LENS	1	
130	4908-85001-0	バルブ	BULB	2	12V55W
131	4911-24001-0	レンズ	LENS	2	

メモ ---memo---

電装品関係 (1-2) Electrical Equipment (1-2)



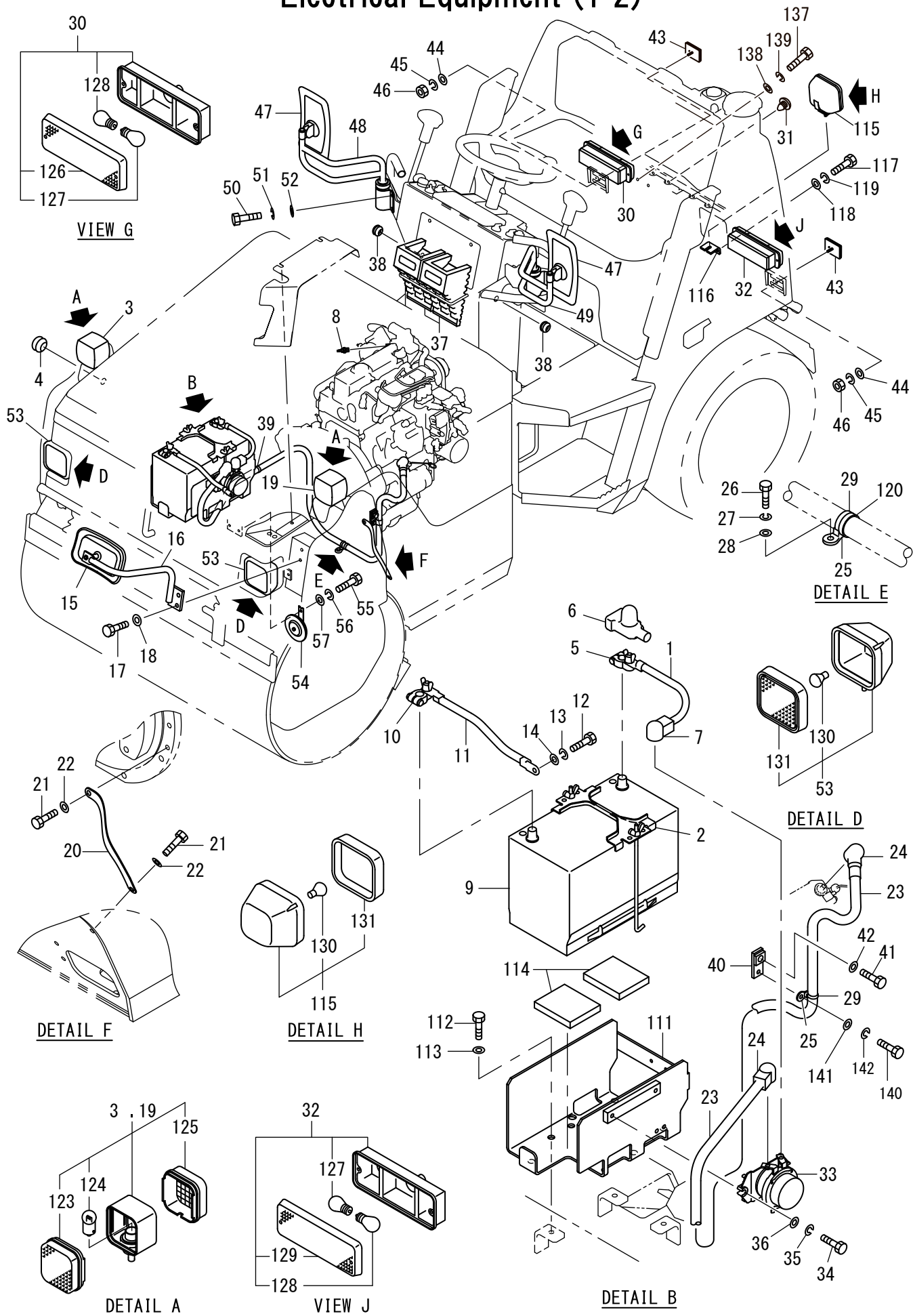
記号 Key No.	部品番号 Parts No.	部品名称	Parts Name	数量 Q'ty	備考 Remarks
1	2891-01025-0	バッテリーコード	CORD	1	(+)
2	4911-31000-0	サポート	SUPPORT	1	
3	4914-03000-0	ターンシグナルランプ	TRUN SIGNAL LAMP	1	INC.123-125
4	3881-03004-0	グロメット	GROMMET	2	
5	2891-00017-3	バッテリーターミナル	TERMINAL ASSY	1	
6	4917-81000-0	ターミナルカバー	TERMINAL COVER	1	
7	2891-00001-5	ターミナルカバー	TERMINAL COVER	1	
8	4910-59000-0	サーモユニット	THERMO SENDING UNIT	1	
9	4906-11000-1	バッテリー	BATTERY	1	
10	2891-00016-3	バッテリーターミナル	TERMINAL ASSY	1	
11	1446-09064-0	コード	CORD	1	(-)
12	2100-08016-1	ボルト	BOLT	1	
13	2171-08020-0	スプリングワッシャー	SPRING WASHER	1	
14	2170-08016-0	ワッシャー	WASHER	1	
15	4710-96000-0	ミラー	MIRROR	1	
16	1446-09029-1	ステー	STAY	1	
17	2100-10020-1	ボルト	BOLT	2	
18	2170-10020-0	ワッシャー	WASHER	2	
19	4914-03000-0	ターンシグナルランプ	TRUN SIGNAL LAMP	1	INC.123-125
20	2891-00030-1	バッテリーコード	CORD	1	
21	2100-10020-1	ボルト	BOLT	2	
22	2170-10020-0	ワッシャー	WASHER	2	
23	3899-54039-0	コード	CORD	1	
24	2891-00001-5	ターミナルカバー	TERMINAL COVER	2	
25	4710-93000-0	クランプ	CLAMP	2	
26	2100-08016-1	ボルト	BOLT	1	
27	2171-08020-0	スプリングワッシャー	SPRING WASHER	1	
28	2170-08016-0	ワッシャー	WASHER	1	
29	2898-00107-0	バンド	BAND	2	
30	4913-92000-0	コンビネーションランプ	COMBINATION LAMP	1	RH INC.126-128
31	4719-79000-0	プラグ	PLUG	4	
32	4913-93000-0	コンビネーションランプ	COMBINATION LAMP	1	LH INC.127-129
33	2891-12004-9	バッテリーリレー	BATTERY RELAY	1	
34	2100-08025-1	ボルト	BOLT	2	
35	2171-08020-0	スプリングワッシャー	SPRING WASHER	2	
36	2170-08016-0	ワッシャー	WASHER	2	
37	4719-67000-0	ハドメ	HOLD FAST	2	
38	3881-03026-0	グロメット	GROMMET	2	
39	2898-00107-0	バンド	BAND	1	
40	1446-09030-0	ベース	BASE	1	
41	2101-12030-1	ボルト	BOLT	1	
42	2170-12025-0	ワッシャー	WASHER	1	
43	4913-74000-0	リフレクタ	REFLECTOR	2	
44	2170-06016-0	ワッシャー	WASHER	2	
45	2171-06015-0	スプリングワッシャー	SPRING WASHER	2	
46	2120-06050-0	ナット	NUT	2	
47	4710-50000-0	ミラー	MIRROR	2	

記号 Key No.	部品番号 Parts No.	部品名称	Parts Name	数量 Q'ty	備考 Remarks
48	4710-48000-0	ステー	STAY	1	
49	4710-49000-0	ステー	STAY	1	
50	2100-08016-1	ボルト	BOLT	8	
51	2171-08020-0	スプリングワッシャ	SPRING WASHER	8	
52	2170-08016-0	ワッシャ	WASHER	8	
53	4911-24000-0	ヘッドランプ	HEAD LAMP	2	INC.130.131
54	4908-86000-0	ホーン	HORN	1	
55	2100-08016-1	ボルト	BOLT	1	
56	2171-08020-0	スプリングワッシャ	SPRING WASHER	1	
57	2170-08016-0	ワッシャ	WASHER	1	
111	1446-09081-0	ブラケット	BRACKET	1	
112	2100-10016-1	ボルト	BOLT	3	
113	2170-10020-0	ワッシャ	WASHER	3	
114	1446-75038-0	ラバー	RUBBER	2	
115	4911-24000-0	ヘッドランプ	HEAD LAMP	1	INC.130.131
116	1441-09017-0	ブラケット	BRACKET	1	
117	2100-08025-1	ボルト	BOLT	2	
118	2170-08016-0	ワッシャ	WASHER	2	
119	2171-08020-0	スプリングワッシャ	SPRING WASHER	2	
120	2898-00107-0	バンド	BAND	1	
123	4913-68002-0	レンズ	LENS	2	Front
124	2849-11007-5	バルブ	BULB	2	12V21W
125	4913-68001-0	レンズ	LENS	2	Rear
126	4913-92003-0	レンズ	LENS	1	
127	4913-92001-0	バルブ	BULB	2	Turn Signal 12V21W
128	4913-92002-0	バルブ	BULB	2	Tail.Stop 12V21/5W
129	4913-93001-0	レンズ	LENS	1	
130	4908-85001-0	バルブ	BULB	2	12V55W
131	4911-24001-0	レンズ	LENS	2	
137	2100-06012-1	ボルト	BOLT	2	
138	2170-06016-0	ワッシャ	WASHER	2	
139	2171-06015-0	スプリングワッシャ	SPRING WASHER	2	
140	2100-08016-1	ボルト	BOLT	1	
141	2171-08020-0	スプリングワッシャ	SPRING WASHER	1	
142	2170-08016-0	ワッシャ	WASHER	1	

メモ ---memo---

電装品関係 (1-2)

Electrical Equipment (1-2)

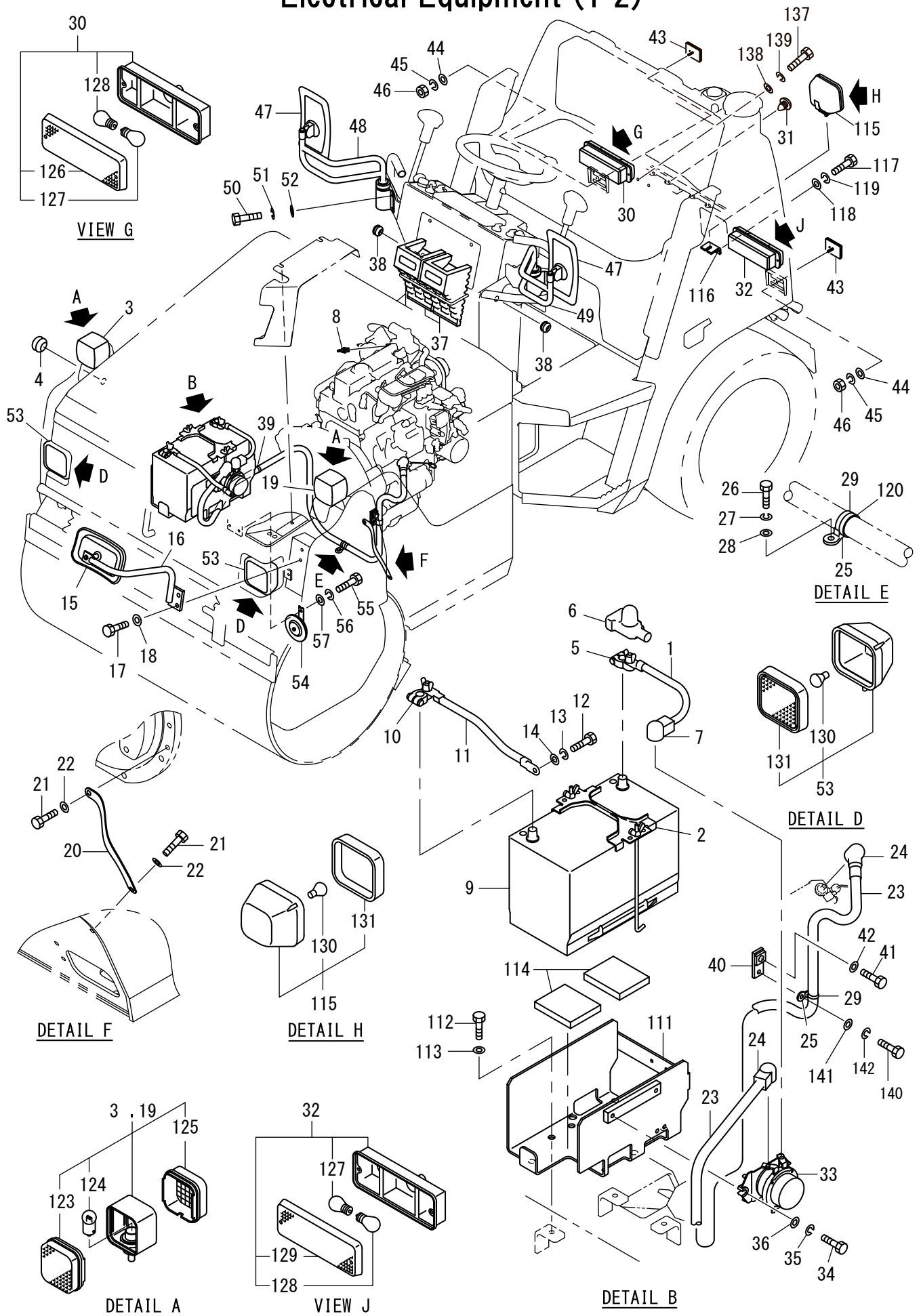


記号 Key No.	部品番号 Parts No.	部品名称	Parts Name	数量 Q'ty	備考 Remarks
1	2891-01025-0	バッテリーコード	CORD	1	(+)
2	4911-31000-0	サポート	SUPPORT	1	
3	4914-03000-0	ターンシグナルランプ	TRUN SIGNAL LAMP	1	INC.123-125
4	3881-03004-0	グロメット	GROMMET	2	
5	2891-00017-3	バッテリーターミナル	TERMINAL ASSY	1	
6	4917-81000-0	ターミナルカバー	TERMINAL COVER	1	
7	2891-00001-5	ターミナルカバー	TERMINAL COVER	1	
8	4910-59000-0	サーモユニット	THERMO SENDING UNIT	1	
9	4906-11000-1	バッテリー	BATTERY	1	
10	2891-00016-3	バッテリーターミナル	TERMINAL ASSY	1	
11	1446-09064-0	コード	CORD	1	(-)
12	2100-08016-1	ボルト	BOLT	1	
13	2171-08020-0	スプリングワッシャ	SPRING WASHER	1	
14	2170-08016-0	ワッシャ	WASHER	1	
15	4710-96000-0	ミラー	MIRROR	1	
16	1446-09029-1	ステー	STAY	1	
17	2100-10020-1	ボルト	BOLT	2	
18	2170-10020-0	ワッシャ	WASHER	2	
19	4914-03000-0	ターンシグナルランプ	TRUN SIGNAL LAMP	1	INC.123-125
20	2891-00030-1	バッテリーコード	CORD	1	
21	2100-10020-1	ボルト	BOLT	2	
22	2170-10020-0	ワッシャ	WASHER	2	
23	3899-54039-0	コード	CORD	1	
24	2891-00001-5	ターミナルカバー	TERMINAL COVER	2	
25	4710-93000-0	クランプ	CLAMP	2	
26	2100-08016-1	ボルト	BOLT	1	
27	2171-08020-0	スプリングワッシャ	SPRING WASHER	1	
28	2170-08016-0	ワッシャ	WASHER	1	
29	2898-00107-0	バンド	BAND	2	
30	4913-92000-0	コンビネーションランプ	COMBINATION LAMP	1	RH INC.126-128
31	4719-79000-0	プラグ	PLUG	4	
32	4913-93000-0	コンビネーションランプ	COMBINATION LAMP	1	LH INC.127-129
33	2891-12004-9	バッテリーリレー	BATTERY RELAY	1	
34	2100-08025-1	ボルト	BOLT	2	
35	2171-08020-0	スプリングワッシャ	SPRING WASHER	2	
36	2170-08016-0	ワッシャ	WASHER	2	
37	4720-29000-1	ハドメ	DRAG	2	
38	3881-03026-0	グロメット	GROMMET	2	
39	2898-00107-0	バンド	BAND	1	
40	1446-09030-0	ベース	BASE	1	
41	2101-12030-1	ボルト	BOLT	1	
42	2170-12025-0	ワッシャ	WASHER	1	
43	4913-74000-0	リフレクタ	REFLECTOR	2	
44	2170-06016-0	ワッシャ	WASHER	2	
45	2171-06015-0	スプリングワッシャ	SPRING WASHER	2	
46	2120-06050-0	ナット	NUT	2	
47	4710-50000-0	ミラー	MIRROR	2	

記号 Key No.	部品番号 Parts No.	部品名称	Parts Name	数量 Q'ty	備考 Remarks
48	4710-48000-0	ステー	STAY	1	
49	4710-49000-0	ステー	STAY	1	
50	2100-08016-1	ボルト	BOLT	8	
51	2171-08020-0	スプリングワッシャ	SPRING WASHER	8	
52	2170-08016-0	ワッシャ	WASHER	8	
53	4911-24000-0	ヘッドランプ	HEAD LAMP	2	INC.130.131
54	4908-86000-0	ホーン	HORN	1	
55	2100-08016-1	ボルト	BOLT	1	
56	2171-08020-0	スプリングワッシャ	SPRING WASHER	1	
57	2170-08016-0	ワッシャ	WASHER	1	
111	1446-09081-0	ブラケット	BRACKET	1	
112	2100-10016-1	ボルト	BOLT	3	
113	2170-10020-0	ワッシャ	WASHER	3	
114	1446-75038-0	ラバー	RUBBER	2	
115	4911-24000-0	ヘッドランプ	HEAD LAMP	1	INC.130.131
116	1441-09017-0	ブラケット	BRACKET	1	
117	2100-08025-1	ボルト	BOLT	2	
118	2170-08016-0	ワッシャ	WASHER	2	
119	2171-08020-0	スプリングワッシャ	SPRING WASHER	2	
120	2898-00107-0	バンド	BAND	1	
123	4913-68002-0	レンズ	LENS	2	Front
124	2849-11007-5	バルブ	BULB	2	12V21W
125	4913-68001-0	レンズ	LENS	2	Rear
126	4913-92003-0	レンズ	LENS	1	
127	4913-92001-0	バルブ	BULB	2	Turn Signal 12V21W
128	4913-92002-0	バルブ	BULB	2	Tail.Stop 12V21/5W
129	4913-93001-0	レンズ	LENS	1	
130	4908-85001-0	バルブ	BULB	2	12V55W
131	4911-24001-0	レンズ	LENS	2	
137	2100-06012-1	ボルト	BOLT	2	
138	2170-06016-0	ワッシャ	WASHER	2	
139	2171-06015-0	スプリングワッシャ	SPRING WASHER	2	
140	2100-08016-1	ボルト	BOLT	1	
141	2171-08020-0	スプリングワッシャ	SPRING WASHER	1	
142	2170-08016-0	ワッシャ	WASHER	1	

✕毛 ---memo---

電装品関係 (1-2) Electrical Equipment (1-2)

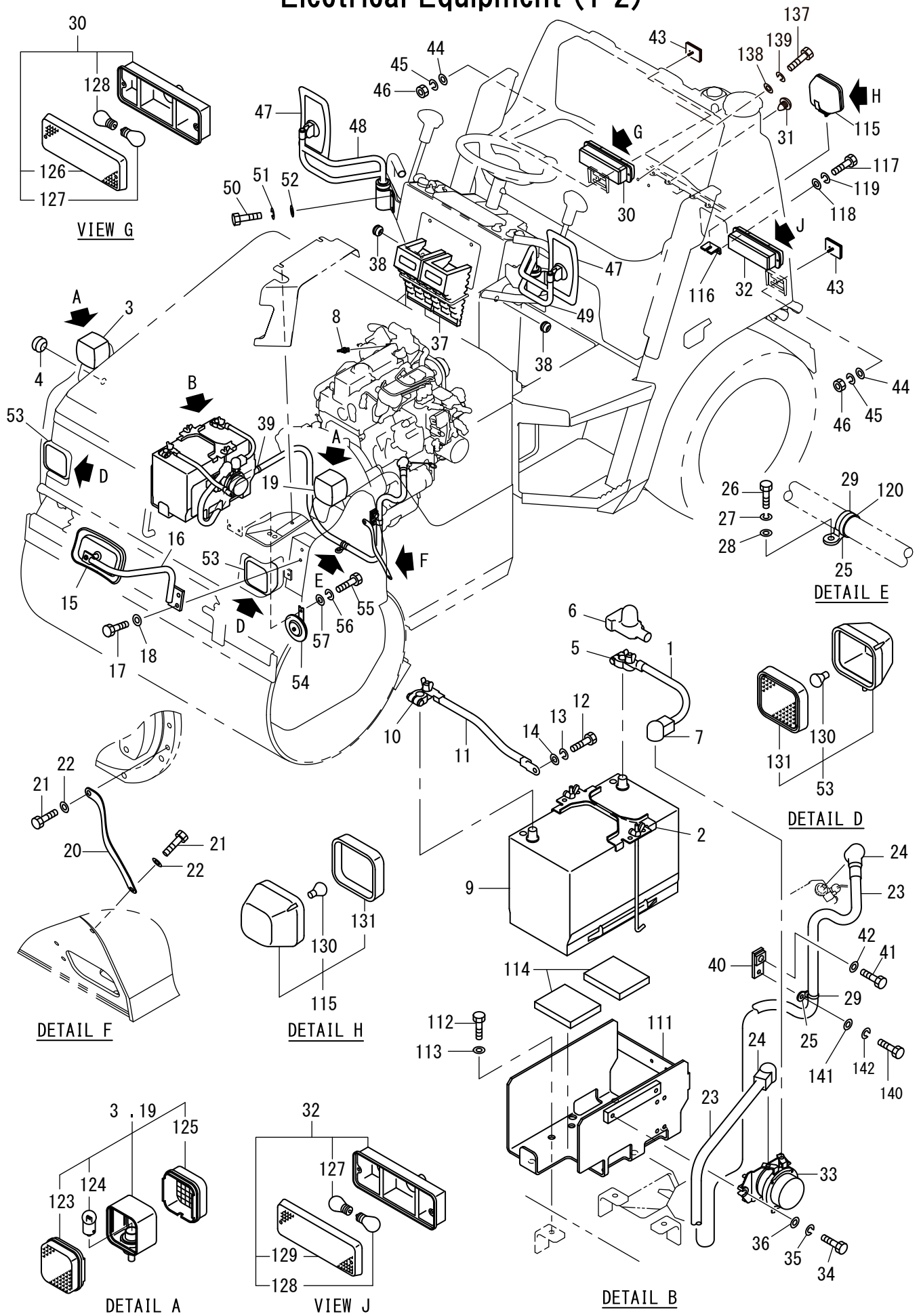


記号 Key No.	部品番号 Parts No.	部品名称	Parts Name	数量 Q'ty	備考 Remarks
1	2891-01025-0	バッテリコード	CORD	1	(+)
2	4911-31000-0	サポート	SUPPORT	1	
3	4914-03000-0	ターンシグナルランプ	TRUN SIGNAL LAMP	1	INC.123-125
4	3881-03004-0	グロメット	GROMMET	2	
5	2891-00017-3	バッテリターミナル	TERMINAL ASSY	1	
6	4917-81000-0	ターミナルカバー	TERMINAL COVER	1	
7	2891-00001-5	ターミナルカバー	TERMINAL COVER	1	
8	4910-59000-0	サーモユニット	THERMO SENDING UNIT	1	
9	4906-11000-1	バッテリ	BATTERY	1	
10	2891-00016-3	バッテリターミナル	TERMINAL ASSY	1	
11	1446-09064-0	コード	CORD	1	(-)
12	2100-08016-1	ボルト	BOLT	1	
13	2171-08020-0	スプリングワッシャ	SPRING WASHER	1	
14	2170-08016-0	ワッシャ	WASHER	1	
15	4710-96000-0	ミラー	MIRROR	1	
16	1446-09029-1	ステー	STAY	1	
17	2100-10020-1	ボルト	BOLT	2	
18	2170-10020-0	ワッシャ	WASHER	2	
19	4914-03000-0	ターンシグナルランプ	TRUN SIGNAL LAMP	1	INC.123-125
20	2891-00030-1	バッテリコード	CORD	1	
21	2100-10020-1	ボルト	BOLT	2	
22	2170-10020-0	ワッシャ	WASHER	2	
23	3899-54010-0	コード	CORD	1	
24	2891-00001-5	ターミナルカバー	TERMINAL COVER	2	
25	4710-93000-0	クランプ	CLAMP	2	
26	2100-08016-1	ボルト	BOLT	1	
27	2171-08020-0	スプリングワッシャ	SPRING WASHER	1	
28	2170-08016-0	ワッシャ	WASHER	1	
29	2898-00107-0	バンド	BAND	2	
30	4913-92000-0	コンビネーションランプ	COMBINATION LAMP	1	RH INC.126-128
31	4719-79000-0	プラグ	PLUG	4	
32	4913-93000-0	コンビネーションランプ	COMBINATION LAMP	1	LH INC.127-129
33	2891-12004-9	バッテリリレー	BATTERY RELAY	1	
34	2100-08025-1	ボルト	BOLT	2	
35	2171-08020-0	スプリングワッシャ	SPRING WASHER	2	
36	2170-08016-0	ワッシャ	WASHER	2	
37	4720-29000-1	ハドメ	DRAG	2	
38	3881-03026-0	グロメット	GROMMET	2	
39	2898-00107-0	バンド	BAND	1	
40	1446-09030-0	ベース	BASE	1	
41	2101-12030-1	ボルト	BOLT	1	
42	2170-12025-0	ワッシャ	WASHER	1	
43	4913-74000-0	リフレクタ	REFLECTOR	2	
44	2170-06016-0	ワッシャ	WASHER	2	
45	2171-06015-0	スプリングワッシャ	SPRING WASHER	2	
46	2120-06050-0	ナット	NUT	2	
47	4710-50000-0	ミラー	MIRROR	2	

記号 Key No.	部品番号 Parts No.	部品名称	Parts Name	数量 Q'ty	備考 Remarks
48	4710-48000-0	ステー	STAY	1	
49	4710-49000-0	ステー	STAY	1	
50	2100-08016-1	ボルト	BOLT	8	
51	2171-08020-0	スプリングワッシャ	SPRING WASHER	8	
52	2170-08016-0	ワッシャ	WASHER	8	
53	4911-24000-0	ヘッドランプ	HEAD LAMP	2	INC.130.131
54	4908-86000-0	ホーン	HORN	1	
55	2100-08016-1	ボルト	BOLT	1	
56	2171-08020-0	スプリングワッシャ	SPRING WASHER	1	
57	2170-08016-0	ワッシャ	WASHER	1	
111	1446-09081-0	ブラケット	BRACKET	1	
112	2100-10016-1	ボルト	BOLT	3	
113	2170-10020-0	ワッシャ	WASHER	3	
114	1446-75038-0	ラバー	RUBBER	2	
115	4911-24000-0	ヘッドランプ	HEAD LAMP	1	INC.130.131
116	1441-09017-0	ブラケット	BRACKET	1	
117	2100-08025-1	ボルト	BOLT	2	
118	2170-08016-0	ワッシャ	WASHER	2	
119	2171-08020-0	スプリングワッシャ	SPRING WASHER	2	
120	2898-00107-0	バンド	BAND	1	
123	4913-68002-0	レンズ	LENS	2	Front
124	2849-11007-5	バルブ	BULB	2	12V21W
125	4913-68001-0	レンズ	LENS	2	Rear
126	4913-92003-0	レンズ	LENS	1	
127	4913-92001-0	バルブ	BULB	2	Turn Signal 12V21W
128	4913-92002-0	バルブ	BULB	2	Tail.Stop 12V21/5W
129	4913-93001-0	レンズ	LENS	1	
130	4908-85001-0	バルブ	BULB	2	12V55W
131	4911-24001-0	レンズ	LENS	2	
137	2100-06012-1	ボルト	BOLT	2	
138	2170-06016-0	ワッシャ	WASHER	2	
139	2171-06015-0	スプリングワッシャ	SPRING WASHER	2	
140	2100-08016-1	ボルト	BOLT	1	
141	2171-08020-0	スプリングワッシャ	SPRING WASHER	1	
142	2170-08016-0	ワッシャ	WASHER	1	

✕毛 ---memo---

電装品関係 (1-2) Electrical Equipment (1-2)

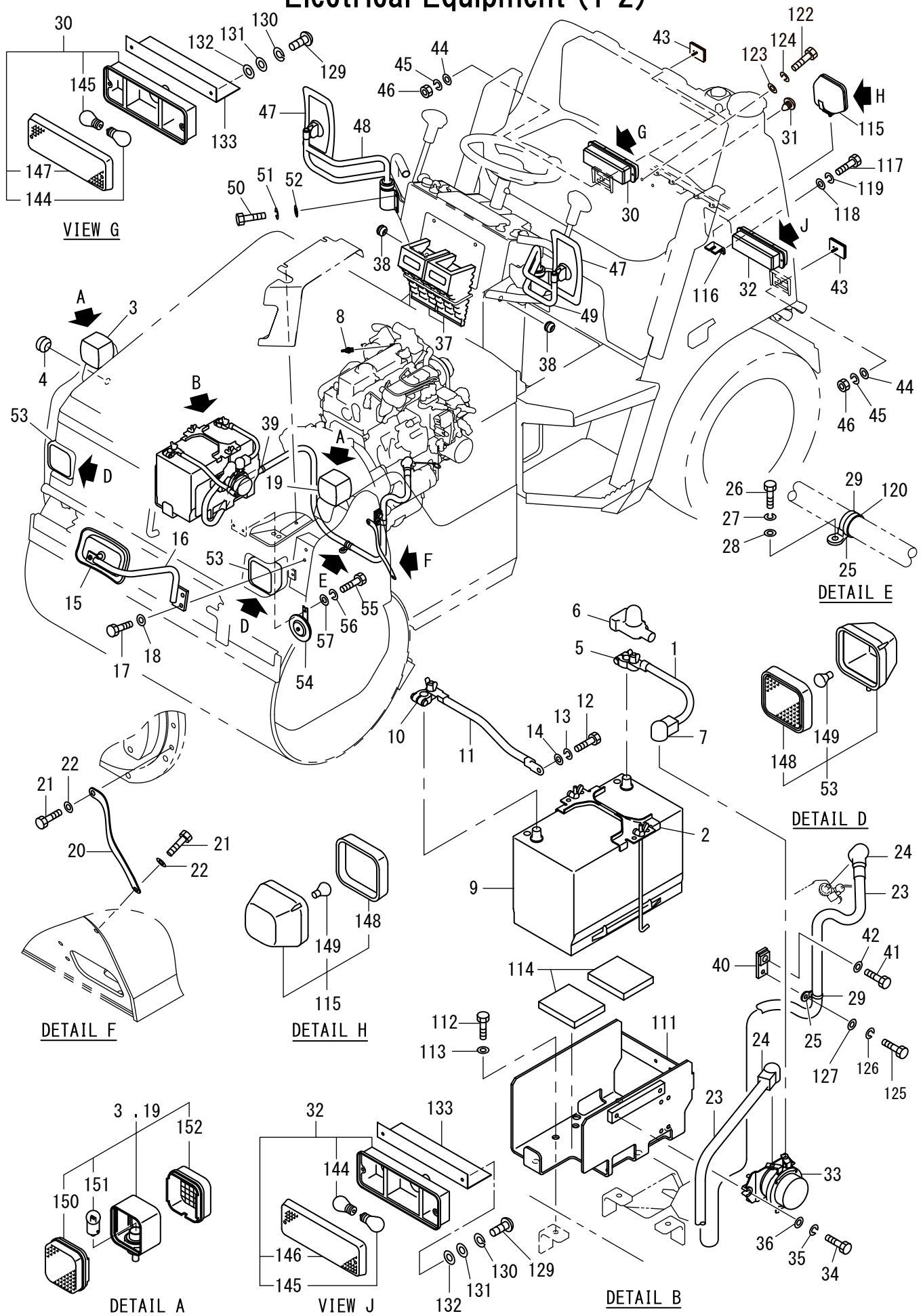


記号 Key No.	部品番号 Parts No.	部品名称	Parts Name	数量 Q'ty	備考 Remarks
1	2891-01025-0	バッテリーコード	CORD	1	(+)
2	4911-31000-0	サポート	SUPPORT	1	
3	4914-03000-0	ターンシグナルランプ	TRUN SIGNAL LAMP	1	INC.123-125
4	3881-03004-0	グロメット	GROMMET	2	
5	2891-00017-3	バッテリーターミナル	TERMINAL ASSY	1	
6	4917-81000-0	ターミナルカバー	TERMINAL COVER	1	
7	2891-00001-5	ターミナルカバー	TERMINAL COVER	1	
8	4910-59000-0	サーモユニット	THERMO SENDING UNIT	1	
9	4906-11000-1	バッテリー	BATTERY	1	
10	2891-00016-3	バッテリーターミナル	TERMINAL ASSY	1	
11	1446-09064-0	コード	CORD	1	(-)
12	2100-08016-1	ボルト	BOLT	1	
13	2171-08020-0	スプリングワッシャ	SPRING WASHER	1	
14	2170-08016-0	ワッシャ	WASHER	1	
15	4710-96000-0	ミラー	MIRROR	1	
16	1446-09029-1	ステー	STAY	1	
17	2100-10020-1	ボルト	BOLT	2	
18	2170-10020-0	ワッシャ	WASHER	2	
19	4914-03000-0	ターンシグナルランプ	TRUN SIGNAL LAMP	1	INC.123-125
20	2891-00030-1	バッテリーコード	CORD	1	
21	2100-10020-1	ボルト	BOLT	2	
22	2170-10020-0	ワッシャ	WASHER	2	
23	3899-54010-0	コード	CORD	1	
24	2891-00001-5	ターミナルカバー	TERMINAL COVER	2	
25	4710-93000-0	クランプ	CLAMP	2	
26	2100-08016-1	ボルト	BOLT	1	
27	2171-08020-0	スプリングワッシャ	SPRING WASHER	1	
28	2170-08016-0	ワッシャ	WASHER	1	
29	2898-00107-0	バンド	BAND	2	
30	4913-92000-0	コンビネーションランプ	COMBINATION LAMP	1	RH INC.126-128
31	4719-79000-0	プラグ	PLUG	4	
32	4913-93000-0	コンビネーションランプ	COMBINATION LAMP	1	LH INC.127-129
33	2891-12004-9	バッテリーリレー	BATTERY RELAY	1	
34	2100-08025-1	ボルト	BOLT	2	
35	2171-08020-0	スプリングワッシャ	SPRING WASHER	2	
36	2170-08016-0	ワッシャ	WASHER	2	
37	4720-29000-1	ハドメ	DRAG	2	
38	3881-03026-0	グロメット	GROMMET	2	
39	2898-00107-0	バンド	BAND	1	
40	1446-09030-0	ベース	BASE	1	
41	2101-12030-1	ボルト	BOLT	1	
42	2170-12025-0	ワッシャ	WASHER	1	
43	4913-74000-0	リフレクタ	REFLECTOR	2	
44	2170-06016-0	ワッシャ	WASHER	2	
45	2171-06015-0	スプリングワッシャ	SPRING WASHER	2	
46	2120-06050-0	ナット	NUT	2	
47	4710-50000-0	ミラー	MIRROR	2	

記号 Key No.	部品番号 Parts No.	部品名称	Parts Name	数量 Q'ty	備考 Remarks
48	4710-48000-0	ステー	STAY	1	
49	4710-49000-0	ステー	STAY	1	
50	2100-08016-1	ボルト	BOLT	8	
51	2171-08020-0	スプリングワッシャ	SPRING WASHER	8	
52	2170-08016-0	ワッシャ	WASHER	8	
53	4911-24000-0	ヘッドランプ	HEAD LAMP	2	INC.130.131
54	4908-86000-0	ホーン	HORN	1	
55	2100-08016-1	ボルト	BOLT	1	
56	2171-08020-0	スプリングワッシャ	SPRING WASHER	1	
57	2170-08016-0	ワッシャ	WASHER	1	
111	1448-09025-1	ブラケット	BRACKET	1	
112	2100-10016-1	ボルト	BOLT	3	
113	2170-10020-0	ワッシャ	WASHER	3	
114	1446-75038-0	ラバー	RUBBER	2	
115	4911-24000-0	ヘッドランプ	HEAD LAMP	1	INC.130.131
116	1441-09017-0	ブラケット	BRACKET	1	
117	2100-08025-1	ボルト	BOLT	2	
118	2170-08016-0	ワッシャ	WASHER	2	
119	2171-08020-0	スプリングワッシャ	SPRING WASHER	2	
120	2898-00107-0	バンド	BAND	1	
123	4913-68002-0	レンズ	LENS	2	Front
124	2849-11007-5	バルブ	BULB	2	12V21W
125	4913-68001-0	レンズ	LENS	2	Rear
126	4913-92003-0	レンズ	LENS	1	
127	4913-92001-0	バルブ	BULB	2	Turn Signal 12V21W
128	4913-92002-0	バルブ	BULB	2	Tail.Stop 12V21/5W
129	4913-93001-0	レンズ	LENS	1	
130	4908-85001-0	バルブ	BULB	2	12V55W
131	4911-24001-0	レンズ	LENS	2	
137	2100-06012-1	ボルト	BOLT	2	
138	2170-06016-0	ワッシャ	WASHER	2	
139	2171-06015-0	スプリングワッシャ	SPRING WASHER	2	
140	2100-08016-1	ボルト	BOLT	1	
141	2171-08020-0	スプリングワッシャ	SPRING WASHER	1	
142	2170-08016-0	ワッシャ	WASHER	1	

✕毛 ---memo---

電装品関係 (1-2) Electrical Equipment (1-2)

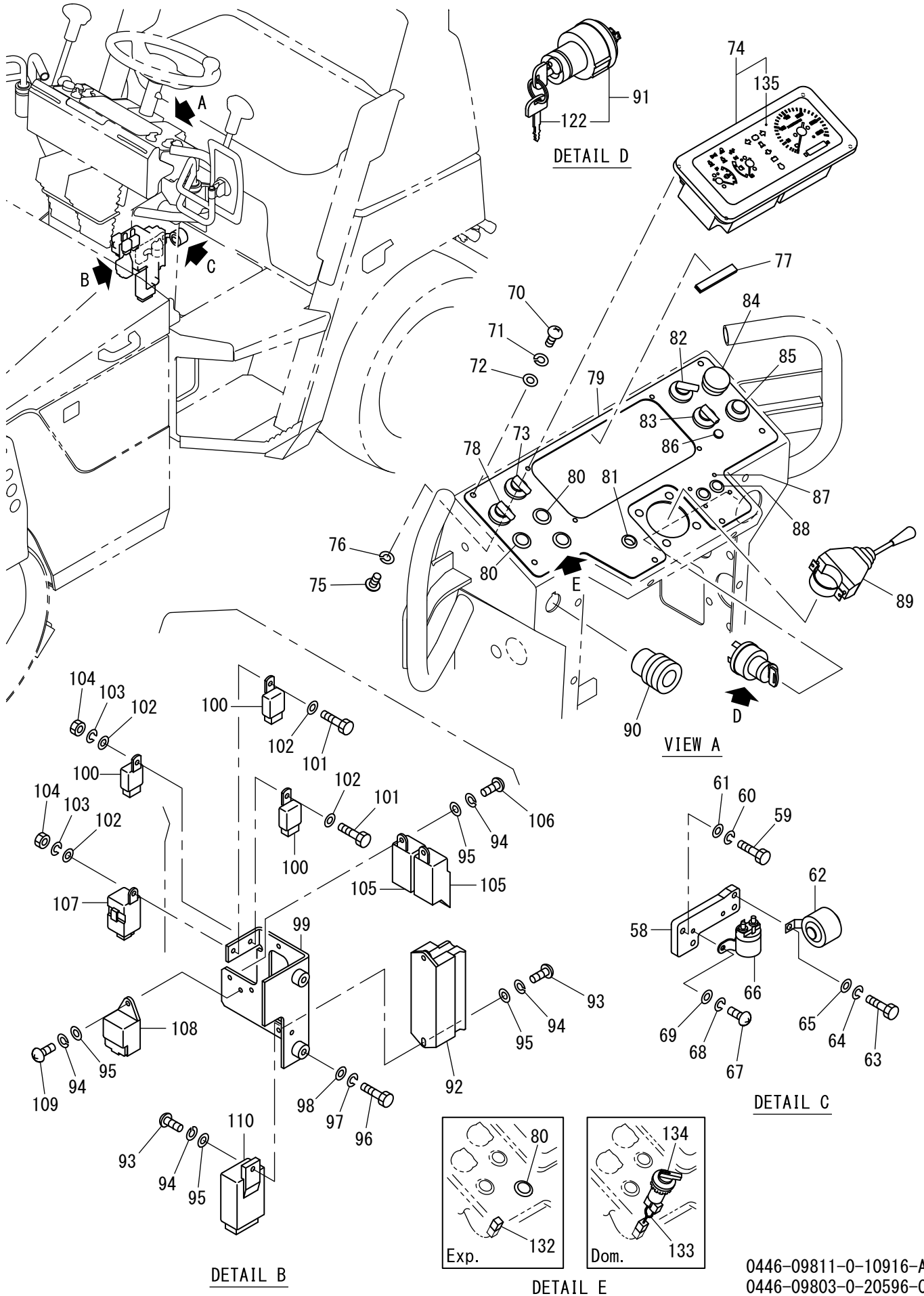


記号 Key No.	部品番号 Parts No.	部品名称	Parts Name	数量 Q'ty	備考 Remarks
1	2891-01025-0	バッテリーコード	CORD	1	(+)
2	4911-31000-0	サポート	SUPPORT	1	
3	4914-03000-0	ターンシグナルランプ	TRUN SIGNAL LAMP	1	INC.150-152
4	3881-03004-0	グロメット	GROMMET	2	
5	2891-00017-3	バッテリーターミナル	TERMINAL ASSY	1	
6	4917-81000-0	ターミナルカバー	TERMINAL COVER	1	
7	2891-00001-5	ターミナルカバー	TERMINAL COVER	1	
8	4910-59000-0	サーモユニット	THERMO SENDING UNIT	1	
9	4906-11000-1	バッテリー	BATTERY	1	
10	2891-00016-3	バッテリーターミナル	TERMINAL ASSY	1	
11	1446-09064-0	コード	CORD	1	(-)
12	2100-08016-1	ボルト	BOLT	1	
13	2171-08020-0	スプリングワッシャ	SPRING WASHER	1	
14	2170-08016-0	ワッシャ	WASHER	1	
15	4710-96000-0	ミラー	MIRROR	1	
16	1446-09029-1	ステー	STAY	1	
17	2100-10020-1	ボルト	BOLT	2	
18	2170-10020-0	ワッシャ	WASHER	2	
19	4914-03000-0	ターンシグナルランプ	TRUN SIGNAL LAMP	1	INC.150-152
20	2891-00030-1	バッテリーコード	CORD	1	
21	2100-10020-1	ボルト	BOLT	2	
22	2170-10020-0	ワッシャ	WASHER	2	
23	3899-54010-0	コード	CORD	1	
24	2891-00001-5	ターミナルカバー	TERMINAL COVER	2	
25	4710-93000-0	クランプ	CLAMP	2	
26	2100-08016-1	ボルト	BOLT	1	
27	2171-08020-0	スプリングワッシャ	SPRING WASHER	1	
28	2170-08016-0	ワッシャ	WASHER	1	
29	2898-00107-0	バンド	BAND	2	
30	4913-92000-0	コンビネーションランプ	COMBINATION LAMP	1	RH INC.144.145.147
31	4719-79000-0	プラグ	PLUG	4	
32	4913-93000-0	コンビネーションランプ	COMBINATION LAMP	1	LH INC.144-146
33	2891-12004-9	バッテリーリレー	BATTERY RELAY	1	
34	2100-08025-1	ボルト	BOLT	2	
35	2171-08020-0	スプリングワッシャ	SPRING WASHER	2	
36	2170-08016-0	ワッシャ	WASHER	2	
37	4720-29000-1	ハドメ	DRAG	2	
38	3881-03026-0	グロメット	GROMMET	2	
39	2898-00107-0	バンド	BAND	1	
40	1446-09030-0	ベース	BASE	1	
41	2101-12030-1	ボルト	BOLT	1	
42	2170-12025-0	ワッシャ	WASHER	1	
43	4913-74000-0	リフレクタ	REFLECTOR	2	
44	2170-06016-0	ワッシャ	WASHER	2	
45	2171-06015-0	スプリングワッシャ	SPRING WASHER	2	
46	2120-06050-0	ナット	NUT	2	
47	4710-50000-0	ミラー	MIRROR	2	

記号 Key No.	部品番号 Parts No.	部品名称	Parts Name	数量 Q'ty	備考 Remarks
48	4710-48000-0	ステー	STAY	1	
49	4710-49000-0	ステー	STAY	1	
50	2100-08016-1	ボルト	BOLT	8	
51	2171-08020-0	スプリングワッシャ	SPRING WASHER	8	
52	2170-08016-0	ワッシャ	WASHER	8	
53	4911-24000-0	ヘッドランプ	HEAD LAMP	2	INC.148.149
54	4908-86000-0	ホーン	HORN	1	
55	2100-08016-1	ボルト	BOLT	1	
56	2171-08020-0	スプリングワッシャ	SPRING WASHER	1	
57	2170-08016-0	ワッシャ	WASHER	1	
111	1448-09025-1	ブラケット	BRACKET	1	
112	2100-10016-1	ボルト	BOLT	3	
113	2170-10020-0	ワッシャ	WASHER	3	
114	1446-75038-0	ラバー	RUBBER	2	
115	4911-24000-0	ヘッドランプ	HEAD LAMP	1	INC.148.149
116	1441-09017-0	ブラケット	BRACKET	1	
117	2100-08025-1	ボルト	BOLT	2	
118	2170-08016-0	ワッシャ	WASHER	2	
119	2171-08020-0	スプリングワッシャ	SPRING WASHER	2	
120	2898-00107-0	バンド	BAND	1	
122	2100-06012-1	ボルト	BOLT	2	
123	2170-06016-0	ワッシャ	WASHER	2	
124	2171-06015-0	スプリングワッシャ	SPRING WASHER	2	
125	2100-08016-1	ボルト	BOLT	1	
126	2171-08020-0	スプリングワッシャ	SPRING WASHER	1	
127	2170-08016-0	ワッシャ	WASHER	1	
129	2182-05012-3	ナハコネジ	SCREW	4	
130	2171-05013-0	スプリングワッシャ	SPRING WASHER	4	
131	2170-05010-0	ワッシャ	WASHER	4	
132	2170-06016-1	ワッシャ	WASHER	4	
133	1446-09110-0	ラバー	RUBBER	2	
144	4913-92001-0	バルブ	BULB	2	Turn Signal 12V21W
145	4913-92002-0	バルブ	BULB	2	Tail.Stop 12V21/5W
146	4913-93001-0	レンズ	LENS	1	
147	4913-92003-0	レンズ	LENS	1	
148	4911-24001-0	レンズ	LENS	2	
149	4908-85001-0	バルブ	BULB	2	12V55W
150	4913-68002-0	レンズ	LENS	2	Front
151	2849-11007-5	バルブ	BULB	2	12V21W
152	4913-68001-0	レンズ	LENS	2	Rear

✕毛 ---memo---

電装品関係 (2-2) Electrical Equipment (2-2)

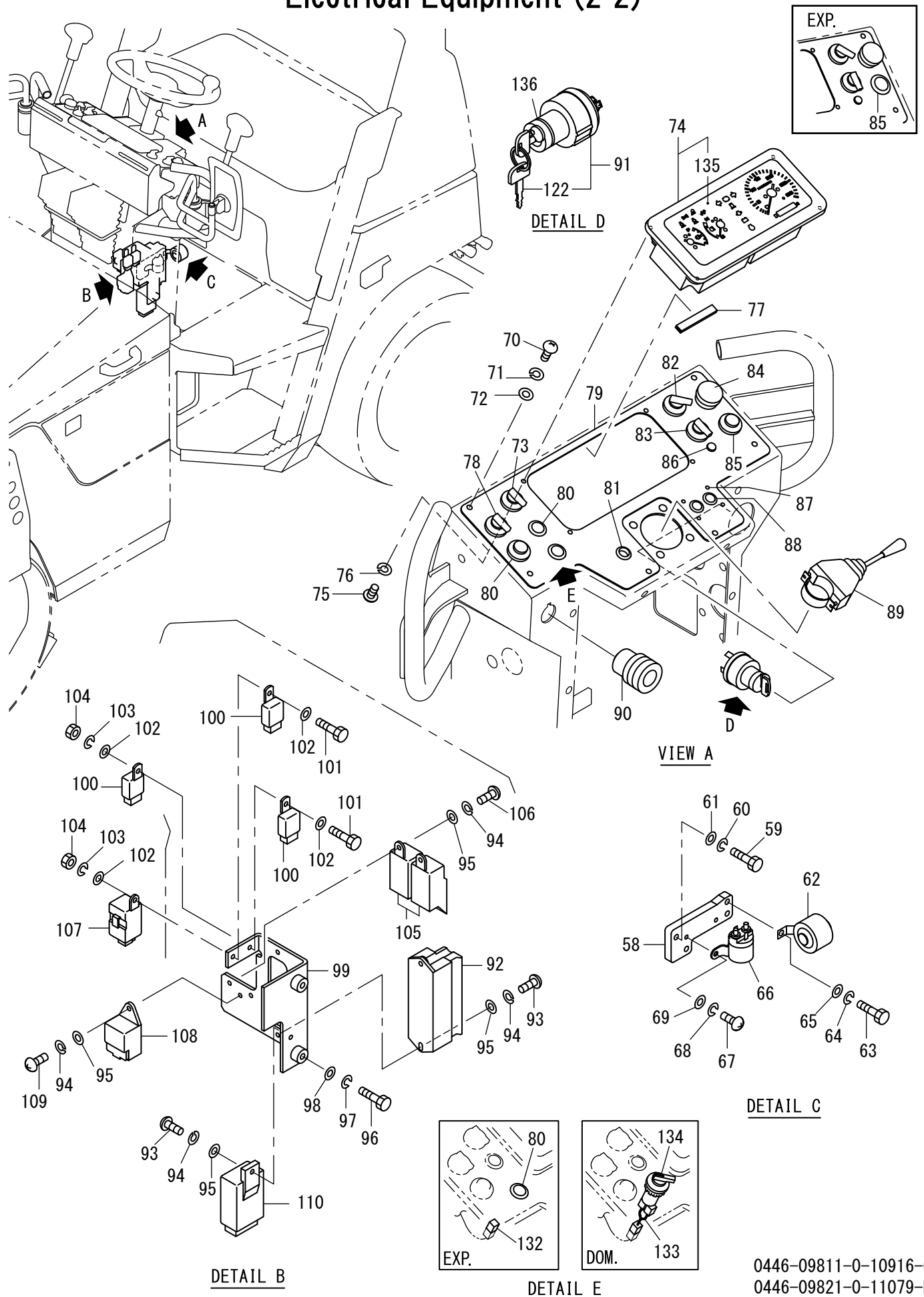


記号 Key No.	部品番号 Parts No.	部品名称	Parts Name	数量 Q'ty	備考 Remarks
58	1446-09084-0	ブラケット	BRACKET	1	
59	2100-08025-1	ボルト	BOLT	2	
60	2171-08020-0	スプリングワッシャ	SPRING WASHER	2	
61	2170-08016-0	ワッシャ	WASHER	2	
62	2853-00003-0	ブザー	BUZZER	1	
63	2100-08016-1	ボルト	BOLT	1	
64	2171-08020-0	スプリングワッシャ	SPRING WASHER	1	
65	2170-08016-0	ワッシャ	WASHER	1	
66	4910-32000-0	リレー	RELAY	1	Water Spray
67	2182-06016-2	ナハコネジ	SCREW	2	
68	2171-06015-0	スプリングワッシャ	SPRING WASHER	2	
69	2170-06016-0	ワッシャ	WASHER	2	
70	3180-20029-0	コネジ	SCREW	6	
71	3171-01009-0	スプリングワッシャ	SPRING WASHER	6	
72	3171-93037-0	ワッシャ	WASHER	6	
73	2828-01002-2	スイッチ	SWITCH	1	Vibrating
74	4917-52000-0	コンビネーションメータ	COMBINATION METER	1	INC.135
75	2182-05008-2	ナハコネジ	SCREW	4	
76	2171-05013-0	スプリングワッシャ	SPRING WASHER	4	
77	1441-61143-0	クッションラバー	CUSHION RUBBER	1	
78	2828-01006-2	スイッチ	SWITCH	1	Sprinkler
79	1446-09083-0	パネル	PANEL	1	
80	4710-37000-0	プラグ	PLUG	2	Dom.
80	4710-37000-0	プラグ	PLUG	3	Exp.
81	3881-03028-0	グロメット	GROMMET	1	
82	2828-00004-1	スイッチ	SWITCH	1	Speed Shift
83	2828-01001-2	スイッチ	SWITCH	1	Light
84	2826-11111-2	スイッチ	SWITCH	1	Parking
85	4910-56000-0	スイッチ	SWITCH	1	Hazard
86	4917-41000-0	パイロットランプ	PILOT LAMP	1	Green
87	4713-47000-0	プラグ	PLUG	4	
88	4216-00000-0	プラグ	PLUG	2	
89	2827-00002-0	ターンシグナルスイッチ	TURN SIGNAL SWITCH	1	
90	4916-09000-0	ソケット	SOCKET	1	
91	2820-00003-1	スイッチ	SWITCH	1	INC.122
92	4911-77000-0	ヒューズボックス	FUSE BOX	1	
93	2182-06020-2	ナハコネジ	SCREW	3	
94	2171-06015-0	スプリングワッシャ	SPRING WASHER	6	
95	2170-06016-0	ワッシャ	WASHER	6	
96	2100-08016-1	ボルト	BOLT	2	
97	2171-08020-0	スプリングワッシャ	SPRING WASHER	2	
98	2170-08016-0	ワッシャ	WASHER	2	
99	1446-09068-0	ブラケット	BRACKET	1	
100	4910-20000-0	リレー	RELAY	3	VIB Lamp.Horn.P-Interlock
101	2100-06020-1	ボルト	BOLT	2	
102	2170-06016-0	ワッシャ	WASHER	4	
103	2171-06015-0	スプリングワッシャ	SPRING WASHER	2	

記号 Key No.	部品番号 Parts No.	部品名称	Parts Name	数量 Q'ty	備考 Remarks
104	2120-06050-0	ナット	NUT	2	
105	4908-91000-0	リレー	RELAY	2	Interlock.Brake Lamp
106	2182-06010-2	ナベコネジ	SCREW	2	
107	4911-27000-0	フラッシュユニット	FLASHER UNIT	1	Flasher
108	4029-68001-0	タイマ	TIMER	1	Glow Lamp
109	2182-06016-2	ナベコネジ	SCREW	1	
110	4912-02000-0	リレー	RELAY	1	VIB.
122	2820-00003-0	キー	KEY	1	
132	1446-09080-0	ハーネス	HARNESS	1	Exp.
133	1446-09075-0	ハーネス	HARNESS	1	Dom.
134	2828-00004-1	スイッチ	SWITCH	1	Dom.
135	4910-39002-0	カバー	COVER	1	

✕毛 ---memo---

電装品関係 (2-2) Electrical Equipment (2-2)

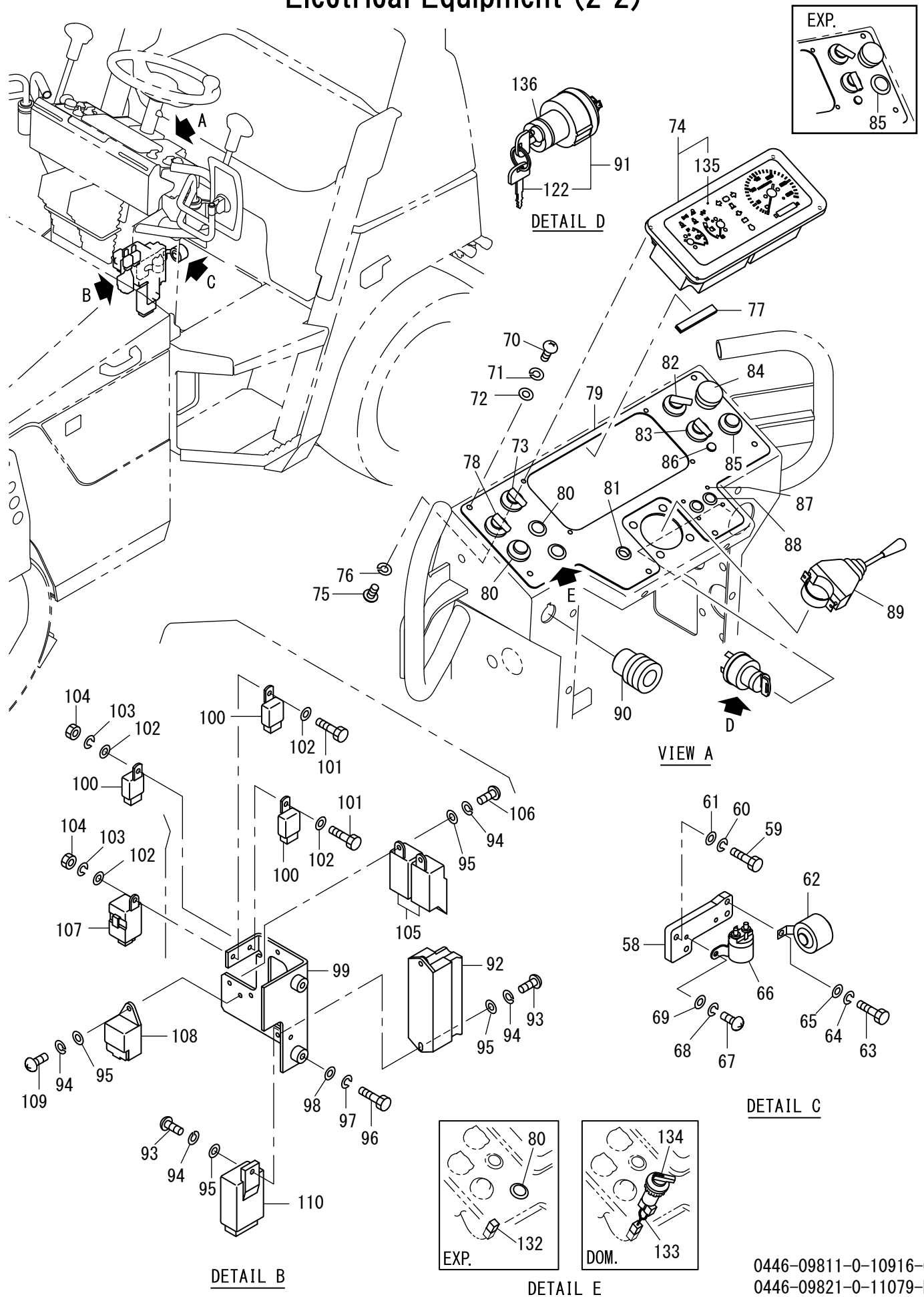


記号 Key No.	部品番号 Parts No.	部品名称	Parts Name	数量 Q'ty	備考 Remarks
58	1446-09084-0	ブラケット	BRACKET	1	
59	2100-08025-1	ボルト	BOLT	2	
60	2171-08020-0	スプリングワッシャ	SPRING WASHER	2	
61	2170-08016-0	ワッシャ	WASHER	2	
62	2853-00003-0	ブザー	BUZZER	1	
63	2100-08016-1	ボルト	BOLT	1	
64	2171-08020-0	スプリングワッシャ	SPRING WASHER	1	
65	2170-08016-0	ワッシャ	WASHER	1	
66	4910-32000-0	リレー	RELAY	1	Water Spray
67	2182-06016-2	ナハコネジ	SCREW	2	
68	2171-06015-0	スプリングワッシャ	SPRING WASHER	2	
69	2170-06016-0	ワッシャ	WASHER	2	
70	3180-20029-0	コネジ	SCREW	6	
71	3171-01009-0	スプリングワッシャ	SPRING WASHER	6	
72	3171-93037-0	ワッシャ	WASHER	6	
73	2828-01002-2	スイッチ	SWITCH	1	Vibrating
74	4917-52000-0	コンビネーションメータ	COMBINATION METER	1	INC.135
75	2182-05008-2	ナハコネジ	SCREW	4	
76	2171-05013-0	スプリングワッシャ	SPRING WASHER	4	
77	1441-61143-0	クッションラバー	CUSHION RUBBER	1	
78	2828-01006-2	スイッチ	SWITCH	1	Sprinkler
79	1446-09083-0	パネル	PANEL	1	
80	4710-37000-0	プラグ	PLUG	2	Dom.
80	4710-37000-0	プラグ	PLUG	3	Exp.
81	3881-03028-0	グロメット	GROMMET	1	
82	2828-00004-1	スイッチ	SWITCH	1	Speed Shift
83	2828-01001-2	スイッチ	SWITCH	1	Light
84	2826-11111-2	スイッチ	SWITCH	1	Parking
85	4910-56000-0	スイッチ	SWITCH	1	Dom.Hazard SW.
85	4710-37000-0	プラグ	PLUG	1	Exp.
86	4917-41000-0	パイロットランプ	PILOT LAMP	1	Green
87	4713-47000-0	プラグ	PLUG	4	
88	4216-00000-0	プラグ	PLUG	2	
89	2827-00002-0	ターンシグナルスイッチ	TURN SIGNAL SWITCH	1	
90	4916-09000-0	ソケット	SOCKET	1	
91	2820-00003-1	スイッチ	SWITCH	1	INC.122
92	4911-77000-0	ヒューズボックス	FUSE BOX	1	
93	2182-06020-2	ナハコネジ	SCREW	3	
94	2171-06015-0	スプリングワッシャ	SPRING WASHER	6	
95	2170-06016-0	ワッシャ	WASHER	6	
96	2100-08016-1	ボルト	BOLT	2	
97	2171-08020-0	スプリングワッシャ	SPRING WASHER	2	
98	2170-08016-0	ワッシャ	WASHER	2	
99	1446-09068-0	ブラケット	BRACKET	1	
100	4910-20000-0	リレー	RELAY	3	VIB.Lamp Horn.P-Interlock
101	2100-06020-1	ボルト	BOLT	2	
102	2170-06016-0	ワッシャ	WASHER	4	

記号 Key No.	部品番号 Parts No.	部品名称	Parts Name	数量 Q'ty	備考 Remarks
103	2171-06015-0	スプリングワッシャー	SPRING WASHER	2	
104	2120-06050-0	ナット	NUT	2	
105	4908-91000-0	リレー	RELAY	2	Interlock.Brake Lamp
106	2182-06010-2	ナハコネジ	SCREW	2	
107	4911-27000-0	フラッシャーユニット	FLASHER UNIT	1	Flasher
108	4029-68001-0	タイマ	TIMER	1	Glow Lamp
109	2182-06016-2	ナハコネジ	SCREW	1	
110	4912-02000-0	リレー	RELAY	1	VIB.
122	2820-00003-0	キー	KEY	1	
132	1446-09080-0	ハーネス	HARNESS	1	Exp.
133	1446-09075-0	ハーネス	HARNESS	1	Dom.
134	2828-00004-1	スイッチ	SWITCH	1	Dom. Back Buzzer
135	4910-39002-0	カバー	COVER	1	
136	3932-00008-1	シム	SHIM	1	

✕毛 ---memo---

電装品関係 (2-2) Electrical Equipment (2-2)

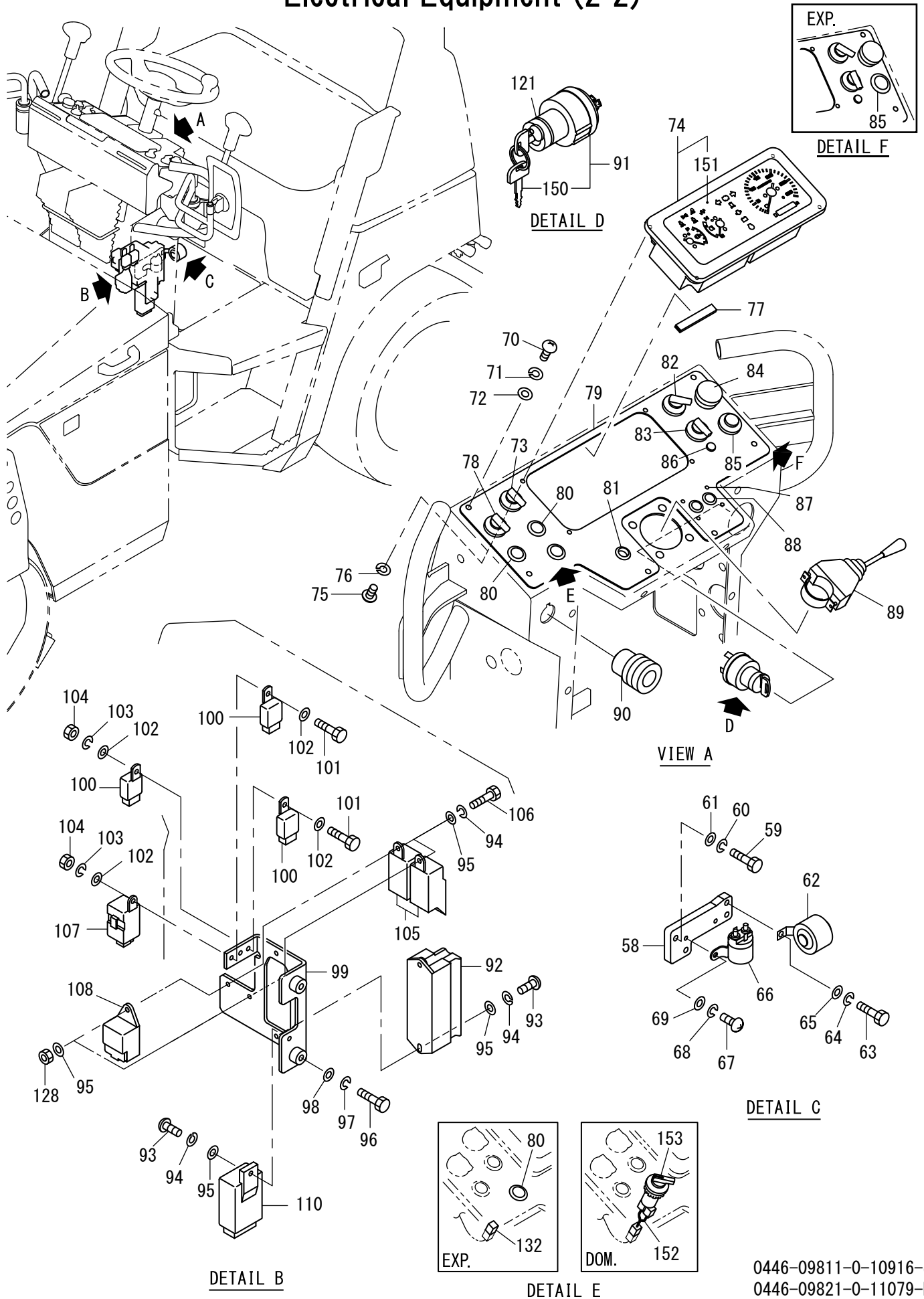


記号 Key No.	部品番号 Parts No.	部品名称	Parts Name	数量 Q'ty	備考 Remarks
58	1446-09084-0	ブラケット	BRACKET	1	
59	2100-08025-1	ボルト	BOLT	2	
60	2171-08020-0	スプリングワッシャ	SPRING WASHER	2	
61	2170-08016-0	ワッシャ	WASHER	2	
62	2853-00003-0	ブザー	BUZZER	1	
63	2100-08016-1	ボルト	BOLT	1	
64	2171-08020-0	スプリングワッシャ	SPRING WASHER	1	
65	2170-08016-0	ワッシャ	WASHER	1	
66	4910-32000-0	リレー	RELAY	1	Water Spray
67	2182-06016-2	ナハコネジ	SCREW	2	
68	2171-06015-0	スプリングワッシャ	SPRING WASHER	2	
69	2170-06016-0	ワッシャ	WASHER	2	
70	3180-20029-0	コネジ	SCREW	6	
71	3171-01009-0	スプリングワッシャ	SPRING WASHER	6	
72	3171-93037-0	ワッシャ	WASHER	6	
73	2828-01002-2	スイッチ	SWITCH	1	Vibrating
74	4917-52000-0	コンビネーションメータ	COMBINATION METER	1	INC.135
75	2182-05008-2	ナハコネジ	SCREW	4	
76	2171-05013-0	スプリングワッシャ	SPRING WASHER	4	
77	1441-61143-0	クッションラバー	CUSHION RUBBER	1	
78	2828-01006-2	スイッチ	SWITCH	1	Sprinkler
79	1446-09083-0	パネル	PANEL	1	
80	4710-37000-0	プラグ	PLUG	2	Dom.
80	4710-37000-0	プラグ	PLUG	3	Exp.
81	3881-03028-0	グロメット	GROMMET	1	
82	2828-00004-1	スイッチ	SWITCH	1	Speed Shift
83	2828-01001-2	スイッチ	SWITCH	1	Light
84	2826-11111-2	スイッチ	SWITCH	1	Parking
85	4910-56000-0	スイッチ	SWITCH	1	Dom.Hazard SW.
85	4710-37000-0	プラグ	PLUG	1	Exp.
86	4916-28000-1	パイロットランプ	PILOT LAMP	1	Green
87	4713-47000-0	プラグ	PLUG	4	
88	4216-00000-0	プラグ	PLUG	2	
89	2827-00002-0	ターンシグナルスイッチ	TURN SIGNAL SWITCH	1	
90	4916-09000-0	ソケット	SOCKET	1	
91	2820-00003-1	スイッチ	SWITCH	1	INC.122
92	4911-77000-0	ヒューズボックス	FUSE BOX	1	
93	2182-06020-2	ナハコネジ	SCREW	3	
94	2171-06015-0	スプリングワッシャ	SPRING WASHER	6	
95	2170-06016-0	ワッシャ	WASHER	6	
96	2100-08016-1	ボルト	BOLT	2	
97	2171-08020-0	スプリングワッシャ	SPRING WASHER	2	
98	2170-08016-0	ワッシャ	WASHER	2	
99	1446-09068-0	ブラケット	BRACKET	1	
100	4910-20000-0	リレー	RELAY	3	VIB.Lamp Horn.P-Interlock
101	2100-06020-1	ボルト	BOLT	2	
102	2170-06016-0	ワッシャ	WASHER	4	

記号 Key No.	部品番号 Parts No.	部品名称	Parts Name	数量 Q'ty	備考 Remarks
103	2171-06015-0	スプリングワッシャー	SPRING WASHER	2	
104	2120-06050-0	ナット	NUT	2	
105	4908-91000-0	リレー	RELAY	2	Interlock.Brake Lamp
106	2182-06010-2	ナハコネジ	SCREW	2	
107	4911-27000-0	フラッシャーユニット	FLASHER UNIT	1	Flasher
108	4029-68001-0	タイマ	TIMER	1	Glow Lamp
109	2182-06016-2	ナハコネジ	SCREW	1	
110	4912-02000-0	リレー	RELAY	1	VIB.
122	2820-00003-0	キー	KEY	1	
132	1446-09080-0	ハーネス	HARNESS	1	Exp.
133	1446-09075-0	ハーネス	HARNESS	1	Dom.
134	2828-00004-1	スイッチ	SWITCH	1	Dom. Back Buzzer
135	4910-39002-0	カバー	COVER	1	
136	3932-00008-1	シム	SHIM	1	

✕毛 ---memo---

電装品関係 (2-2) Electrical Equipment (2-2)



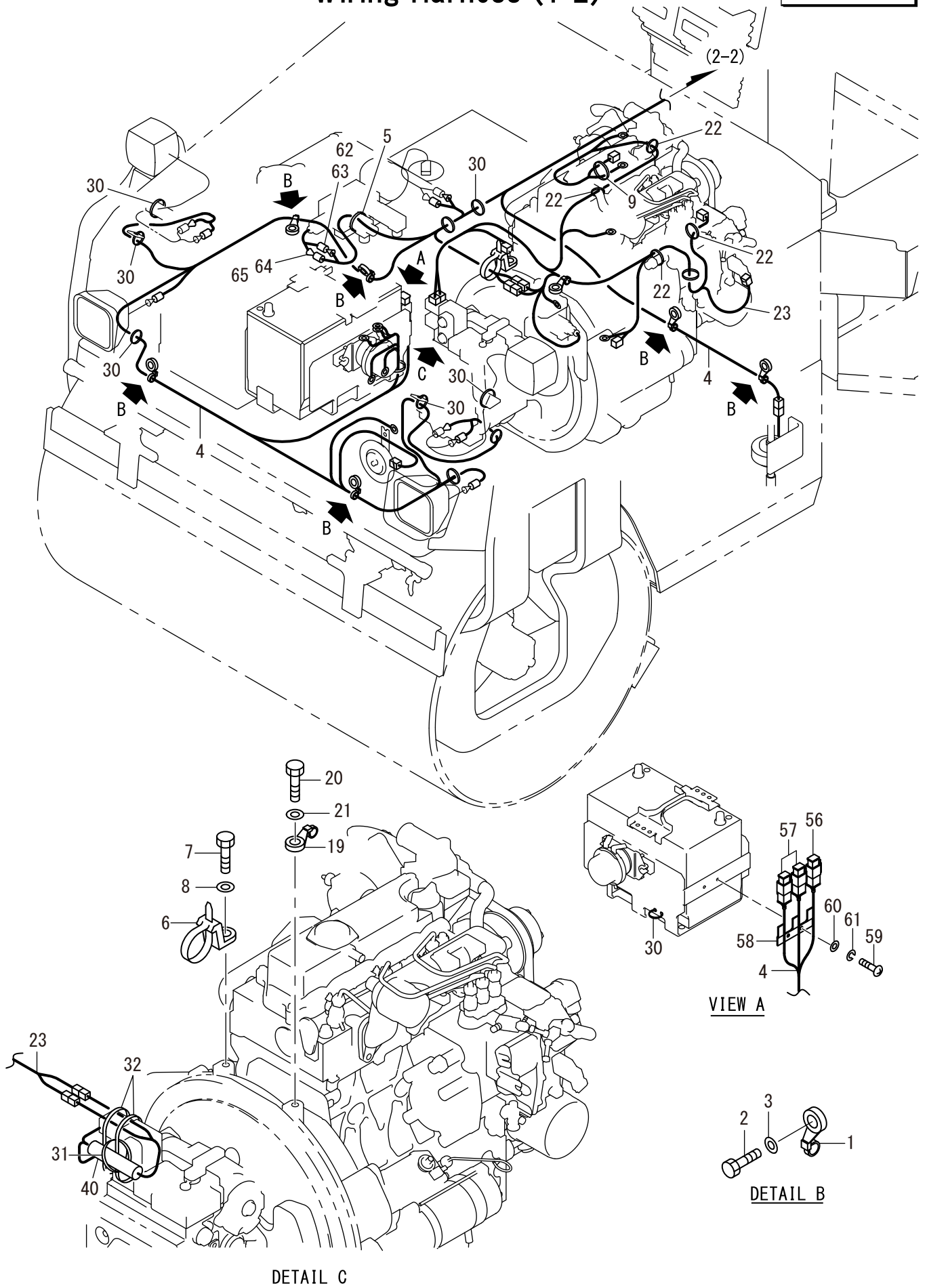
記号 Key No.	部品番号 Parts No.	部品名称	Parts Name	数量 Q'ty	備考 Remarks
58	1446-09084-0	ブラケット	BRACKET	1	
59	2100-08025-1	ボルト	BOLT	2	
60	2171-08020-0	スプリングワッシャ	SPRING WASHER	2	
61	2170-08016-0	ワッシャ	WASHER	2	
62	2853-00003-0	ブザー	BUZZER	1	
63	2100-08016-1	ボルト	BOLT	1	
64	2171-08020-0	スプリングワッシャ	SPRING WASHER	1	
65	2170-08016-0	ワッシャ	WASHER	1	
66	4910-32000-0	リレー	RELAY	1	Water Spray
67	2182-06016-2	ナハコネジ	SCREW	2	
68	2171-06015-0	スプリングワッシャ	SPRING WASHER	2	
69	2170-06016-0	ワッシャ	WASHER	2	
70	3180-20029-0	コネジ	SCREW	6	
71	3171-01009-0	スプリングワッシャ	SPRING WASHER	6	
72	3171-93037-0	ワッシャ	WASHER	6	
73	2828-01002-2	スイッチ	SWITCH	1	Vibrating
74	4917-52000-0	コンビネーションメータ	COMBINATION METER	1	INC.135
75	2182-05008-2	ナハコネジ	SCREW	4	
76	2171-05013-0	スプリングワッシャ	SPRING WASHER	4	
77	1441-61143-0	クッションラバー	CUSHION RUBBER	1	
78	2828-01006-2	スイッチ	SWITCH	1	Sprinkler
79	1446-09083-0	パネル	PANEL	1	
80	4710-37000-0	プラグ	PLUG	2	Dom.
80	4710-37000-0	プラグ	PLUG	3	Exp.
81	3881-03028-0	グロメット	GROMMET	1	
82	2828-00004-2	スイッチ	SWITCH	1	Speed Shift
83	2828-01001-2	スイッチ	SWITCH	1	Light
84	2826-11111-2	スイッチ	SWITCH	1	Parking
85	4910-56000-0	スイッチ	SWITCH	1	Dom.Hazard SW.
85	4710-37000-0	プラグ	PLUG	1	Exp.
86	4916-28000-1	パイロットランプ	PILOT LAMP	1	Green
87	4713-47000-0	プラグ	PLUG	4	
88	4216-00000-0	プラグ	PLUG	2	
89	2827-00002-0	ターンシグナルスイッチ	TURN SIGNAL SWITCH	1	
90	4916-09000-0	ソケット	SOCKET	1	
91	2820-00003-1	スイッチ	SWITCH	1	INC.150
92	4911-77000-0	ヒューズボックス	FUSE BOX	1	
93	2182-06020-2	ナハコネジ	SCREW	3	
94	2171-06015-0	スプリングワッシャ	SPRING WASHER	5	
95	2170-06016-0	ワッシャ	WASHER	7	
96	2100-08016-1	ボルト	BOLT	2	
97	2171-08020-0	スプリングワッシャ	SPRING WASHER	2	
98	2170-08016-0	ワッシャ	WASHER	2	
99	1448-09030-1	ブラケット	BRACKET	1	
100	4910-20000-0	リレー	RELAY	3	VIB.Lamp Horn.P-Interlock
101	2100-06020-1	ボルト	BOLT	2	
102	2170-06016-0	ワッシャ	WASHER	4	

記号 Key No.	部品番号 Parts No.	部品名称	Parts Name	数量 Q'ty	備考 Remarks
103	2171-06015-0	スプリングワッシャー	SPRING WASHER	2	
104	2120-06050-0	ナット	NUT	2	
105	4908-91000-0	リレー	RELAY	2	Interlock.Brake Lamp
106	2100-06020-1	ボルト	BOLT	2	
107	4911-27000-0	フラッシャーユニット	FLASHER UNIT	1	Flasher
108	4029-68001-0	タイマ	TIMER	1	Glow Lamp
110	4912-02000-0	リレー	RELAY	1	VIB.
121	3932-00008-1	シム	SHIM	1	
128	2120-06050-0	ナット	NUT	2	
150	2820-00003-0	キー	KEY	1	
151	4910-39002-0	カバー	COVER	1	
152	1446-09080-0	ハーネス	HARNESS	1	Exp.
152	1446-09075-0	ハーネス	HARNESS	1	Dom.
153	2828-00004-2	スイッチ	SWITCH	1	Dom. Back Buzzer

✕毛 ---memo---

ワイヤハーネス (1-2) Wiring Harness (1-2)

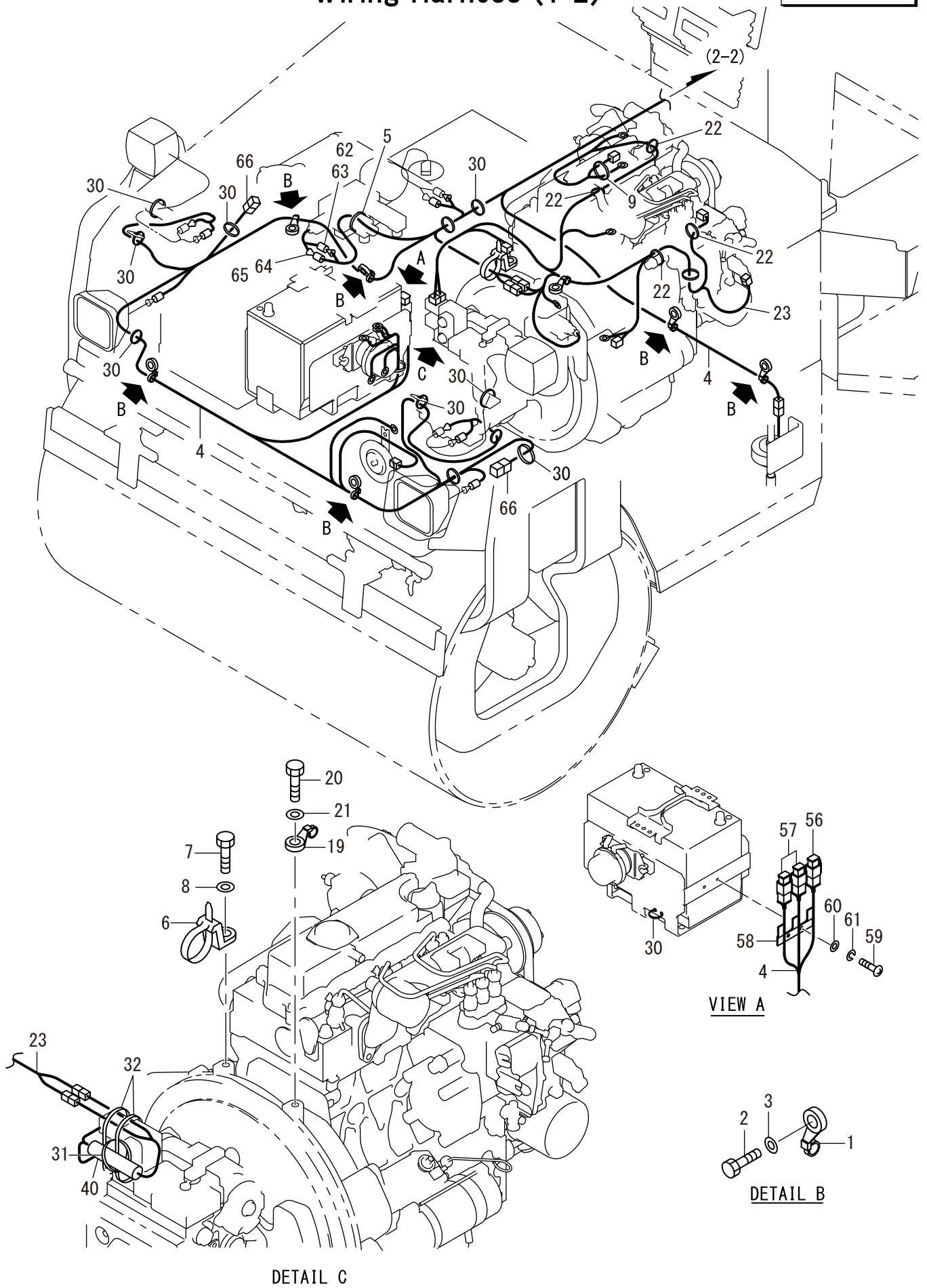
Exp.



記号 Key No.	部品番号 Parts No.	部品名称	Parts Name	数量 Q'ty	備考 Remarks
1	4911-19000-0	バンド	BAND	6	
2	2100-08016-1	ボルト	BOLT	6	
3	2170-08016-0	ワッシャ	WASHER	6	
4	1446-09050-0	ハーネス	HARNESS	1	F.Frame
5	2898-00103-0	バンド	BAND	1	
6	4911-22000-0	バンド	BAND	1	
7	2101-10025-1	ボルト	BOLT	1	
8	2170-10020-0	ワッシャ	WASHER	1	
9	2898-00103-0	バンド	BAND	1	
19	4911-20000-0	バンド	BAND	1	
20	2101-10025-1	ボルト	BOLT	1	
21	2170-10020-0	ワッシャ	WASHER	1	
22	2898-00103-0	バンド	BAND	4	
23	1446-09085-0	ハーネス	HARNESS	1	Engine
30	2898-00103-0	バンド	BAND	10	
31	2898-00103-0	バンド	BAND	1	
32	2898-00107-0	バンド	BAND	2	
40	1446-09073-0	コルゲイトチューブ	CORRUGATED TUBE	1	
56	4911-33000-0	ヒューズ	FUSE	1	Red 45A
57	4911-34000-0	ヒューズ	FUSE	2	Black 65A
58	1446-09069-0	ホルダ	HOLDER	1	
59	2182-06010-2	ナハコネジ	SCREW	2	
60	2170-06016-0	ワッシャ	WASHER	2	
61	2171-06015-0	スプリングワッシャ	SPRING WASHER	2	
62	4913-38000-0	ターミナル	TERMINAL	1	
63	4913-31000-0	キャップ	CAP	1	
64	1039-92176-0	ターミナル	TERMINAL	1	
65	4913-30000-0	キャップ	CAP	1	

ワイヤハーネス (1-2) Wiring Harness (1-2)

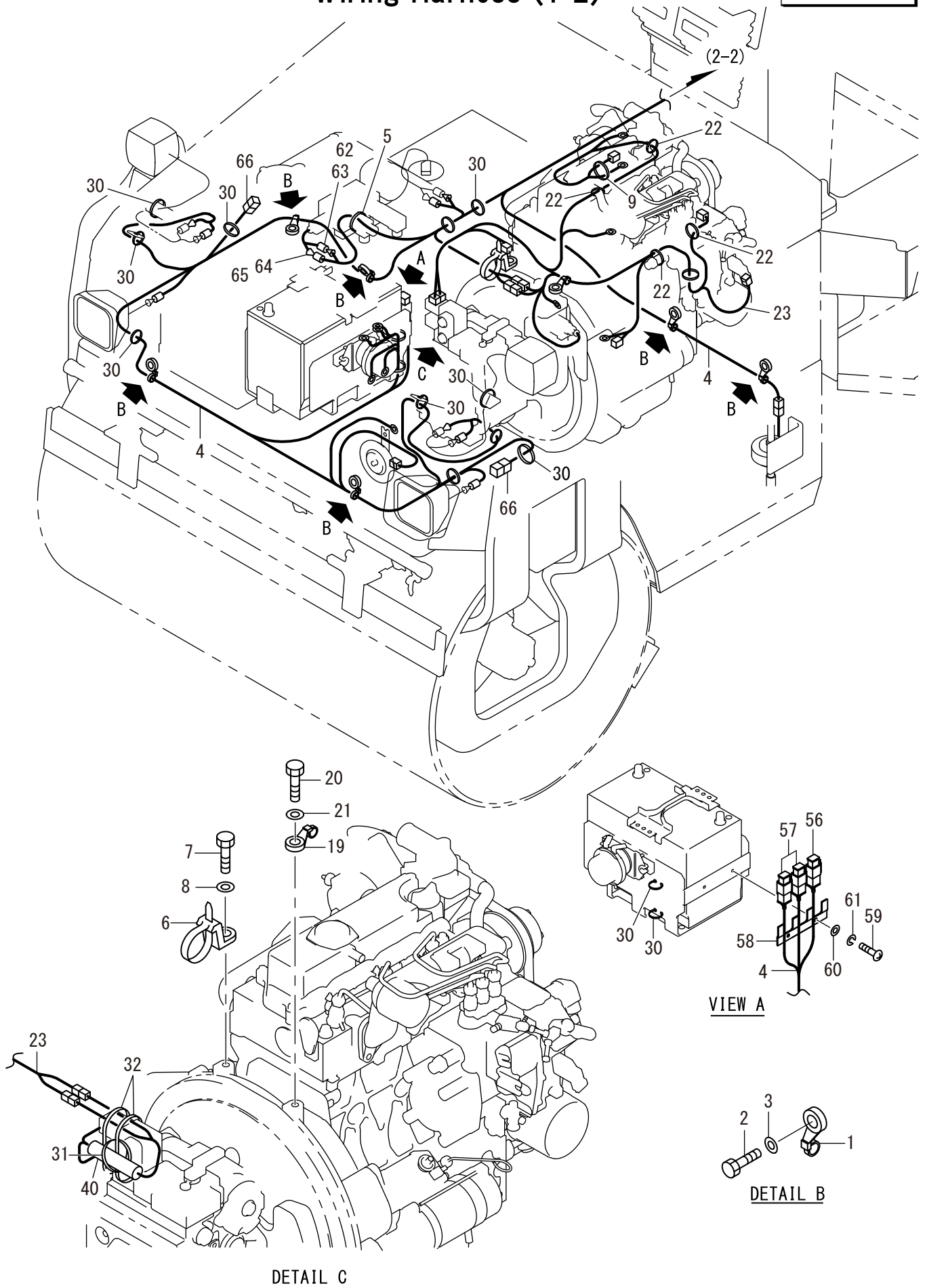
Exp.



記号 Key No.	部品番号 Parts No.	部品名称	Parts Name	数量 Q'ty	備考 Remarks
1	4911-19000-0	バンド	BAND	6	
2	2100-08016-1	ボルト	BOLT	6	
3	2170-08016-0	ワッシャ	WASHER	6	
4	1446-09050-1	ハーネス	HARNESS	1	F.Frame
5	2898-00103-0	バンド	BAND	1	
6	4911-22000-0	バンド	BAND	1	
7	2101-10025-1	ボルト	BOLT	1	
8	2170-10020-0	ワッシャ	WASHER	1	
9	2898-00103-0	バンド	BAND	1	
19	4911-20000-0	バンド	BAND	1	
20	2101-10025-1	ボルト	BOLT	1	
21	2170-10020-0	ワッシャ	WASHER	1	
22	2898-00103-0	バンド	BAND	4	
23	1446-09085-0	ハーネス	HARNESS	1	Engine
30	2898-00103-0	バンド	BAND	12	
31	2898-00103-0	バンド	BAND	1	
32	2898-00107-0	バンド	BAND	2	
40	1446-09073-0	コルゲイトチューブ	CORRUGATED TUBE	1	
56	4911-33000-0	ヒューズ	FUSE	1	Red 45A
57	4911-34000-0	ヒューズ	FUSE	2	Black 65A
58	1446-09069-0	ホルダ	HOLDER	1	
59	2182-06010-2	ナハコネジ	SCREW	2	
60	2170-06016-0	ワッシャ	WASHER	2	
61	2171-06015-0	スプリングワッシャ	SPRING WASHER	2	
62	4913-38000-0	ターミナル	TERMINAL	1	
63	4913-31000-0	キャップ	CAP	1	
64	1039-92176-0	ターミナル	TERMINAL	1	
65	4913-30000-0	キャップ	CAP	1	
66	1412-09075-0	コネクタ	CONNECTOR	2	

ワイヤハーネス (1-2) Wiring Harness (1-2)

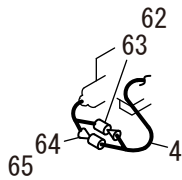
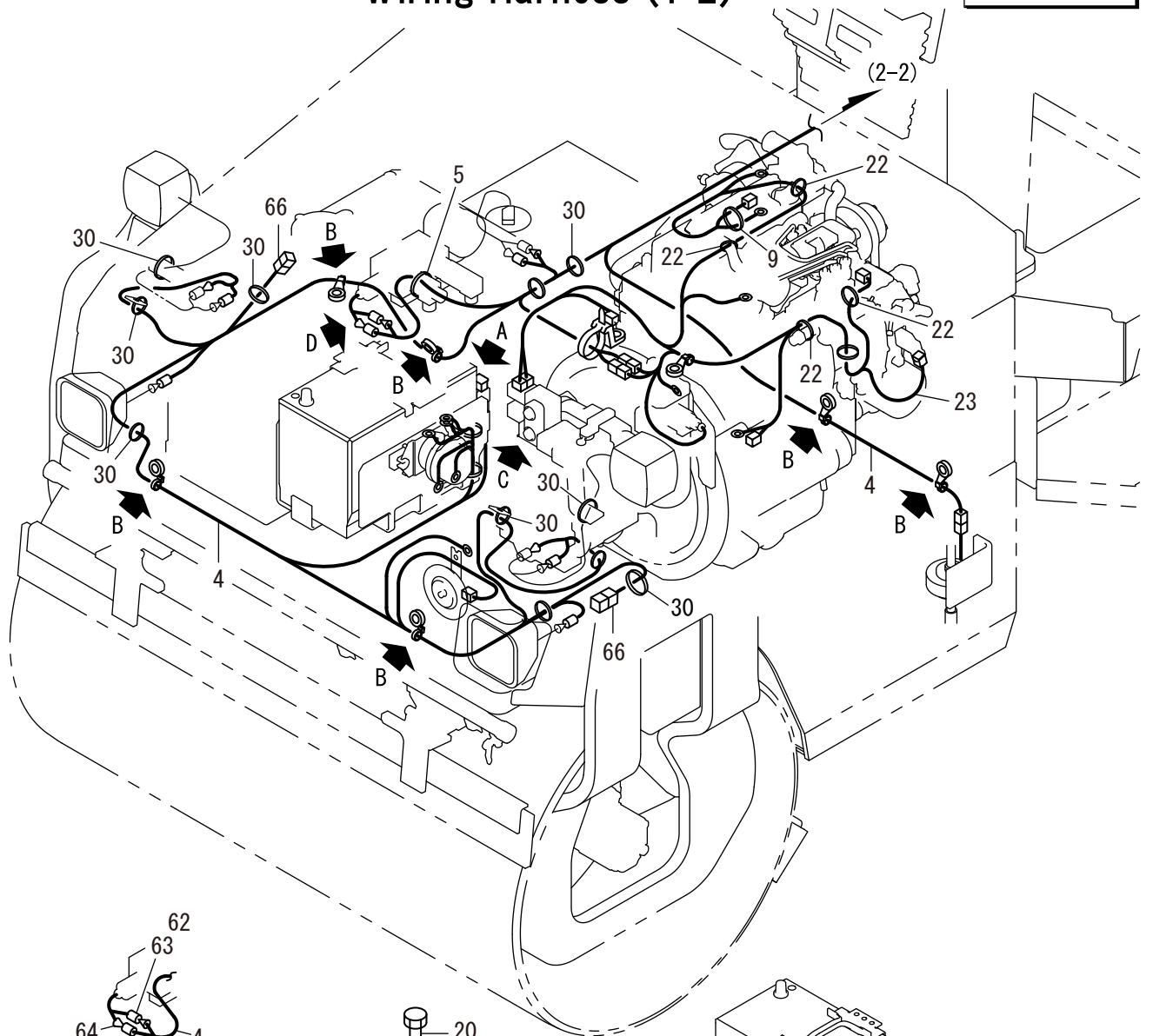
Exp.



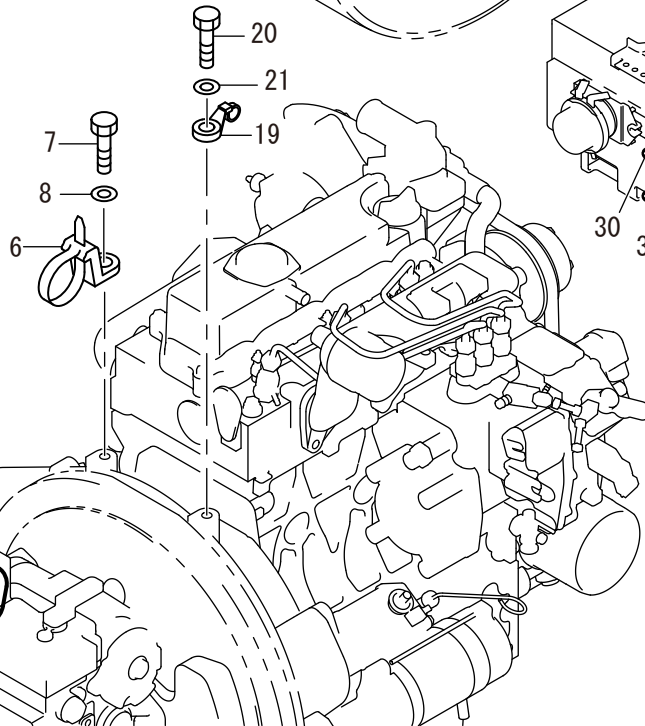
記号 Key No.	部品番号 Parts No.	部品名称	Parts Name	数量 Q'ty	備考 Remarks
1	4911-19000-0	バンド	BAND	6	
2	2100-08016-1	ボルト	BOLT	6	
3	2170-08016-0	ワッシャ	WASHER	6	
4	1446-09050-1	ハーネス	HARNESS	1	Front Frame
5	2898-00103-0	バンド	BAND	1	
6	4911-22000-0	バンド	BAND	1	
7	2101-10025-1	ボルト	BOLT	1	
8	2170-10020-0	ワッシャ	WASHER	1	
9	2898-00103-0	バンド	BAND	1	
19	4911-20000-0	バンド	BAND	1	
20	2101-10025-1	ボルト	BOLT	1	
21	2170-10020-0	ワッシャ	WASHER	1	
22	2898-00103-0	バンド	BAND	4	
23	1446-09085-0	ハーネス	HARNESS	1	Engine
30	2898-00103-0	バンド	BAND	13	
31	2898-00103-0	バンド	BAND	1	
32	2898-00107-0	バンド	BAND	2	
40	1446-09073-0	コルゲイトチューブ	CORRUGATED TUBE	1	
56	4911-33000-0	ヒューズ	FUSE	1	Red 45A
57	4911-34000-0	ヒューズ	FUSE	2	Black 65A
58	1446-09109-0	ホルダ	HOLDER	1	
59	2182-06010-2	ナハコネジ	SCREW	2	
60	2170-06016-0	ワッシャ	WASHER	2	
61	2171-06015-0	スプリングワッシャ	SPRING WASHER	2	
62	4913-38000-0	ターミナル	TERMINAL	1	
63	4913-31000-0	キャップ	CAP	1	
64	1039-92176-0	ターミナル	TERMINAL	1	
65	4913-30000-0	キャップ	CAP	1	
66	1412-09075-0	コネクタ	CONNECTOR	2	Front

ワイヤハーネス (1-2) Wiring Harness (1-2)

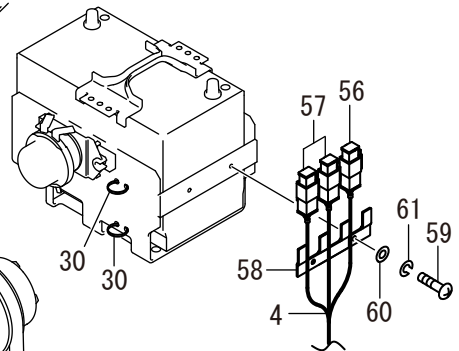
Exp.



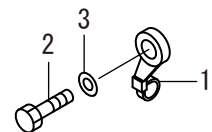
DETAIL D



DETAIL C



VIEW A

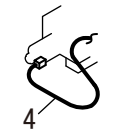
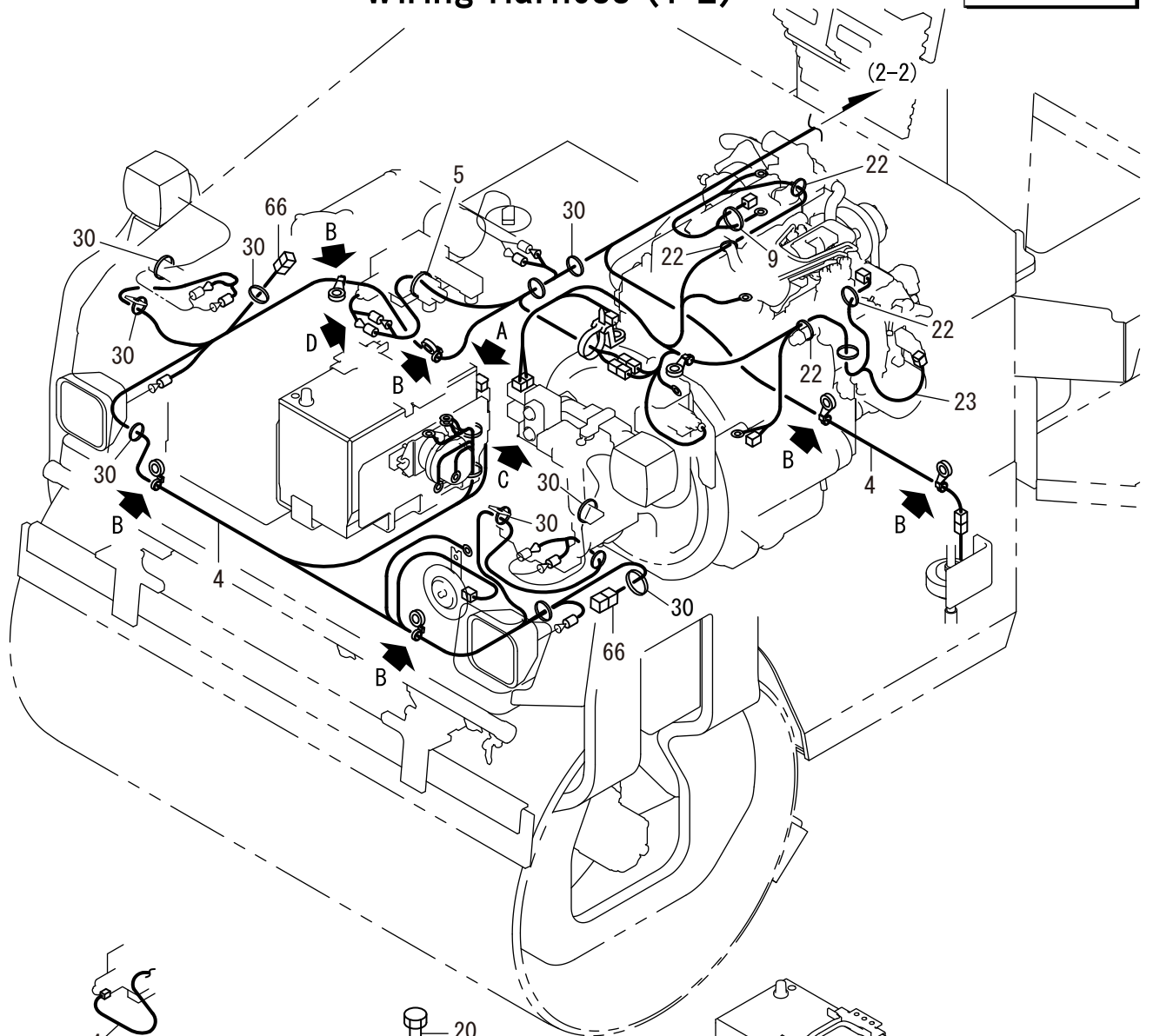


DETAIL B

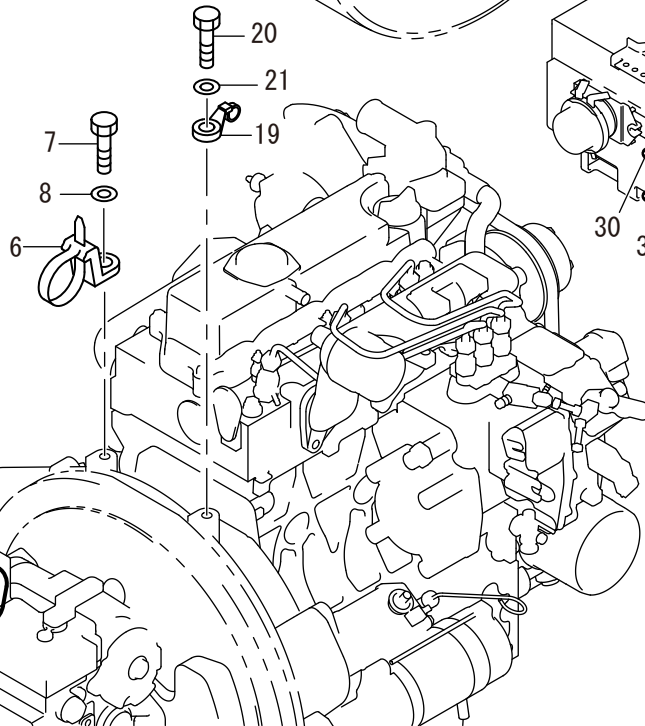
記号 Key No.	部品番号 Parts No.	部品名称	Parts Name	数量 Q'ty	備考 Remarks
1	4911-19000-0	バンド	BAND	6	
2	2100-08016-1	ボルト	BOLT	6	
3	2170-08016-0	ワッシャ	WASHER	6	
4	1446-09050-2	ハーネス	HARNESS	1	Front Frame
5	2898-00103-0	バンド	BAND	1	
6	4911-22000-0	バンド	BAND	1	
7	2101-10025-1	ボルト	BOLT	1	
8	2170-10020-0	ワッシャ	WASHER	1	
9	2898-00103-0	バンド	BAND	1	
19	4911-20000-0	バンド	BAND	1	
20	2101-10025-1	ボルト	BOLT	1	
21	2170-10020-0	ワッシャ	WASHER	1	
22	2898-00103-0	バンド	BAND	4	
23	1446-09085-0	ハーネス	HARNESS	1	Engine
30	2898-00103-0	バンド	BAND	13	
31	2898-00103-0	バンド	BAND	1	
32	2898-00107-0	バンド	BAND	2	
40	1446-09073-0	コルゲイトチューブ	CORRUGATED TUBE	1	
56	4911-33000-0	ヒューズ	FUSE	1	Red 45A
57	4911-34000-0	ヒューズ	FUSE	2	Black 65A
58	1446-09109-0	ホルダ	HOLDER	1	
59	2182-06010-2	ナハコネジ	SCREW	2	
60	2170-06016-0	ワッシャ	WASHER	2	
61	2171-06015-0	スプリングワッシャ	SPRING WASHER	2	
62	4913-38000-0	ターミナル	TERMINAL	1	
63	4913-31000-0	キャップ	CAP	1	
64	1039-92176-0	ターミナル	TERMINAL	1	
65	4913-30000-0	キャップ	CAP	1	
66	1412-09075-0	コネクタ	CONNECTOR	2	Front

ワイヤハーネス (1-2) Wiring Harness (1-2)

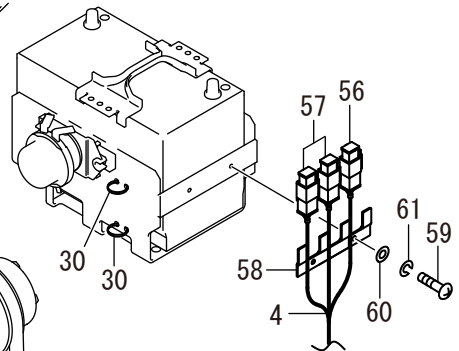
Exp.



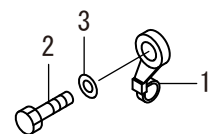
DETAIL D



DETAIL C



VIEW A

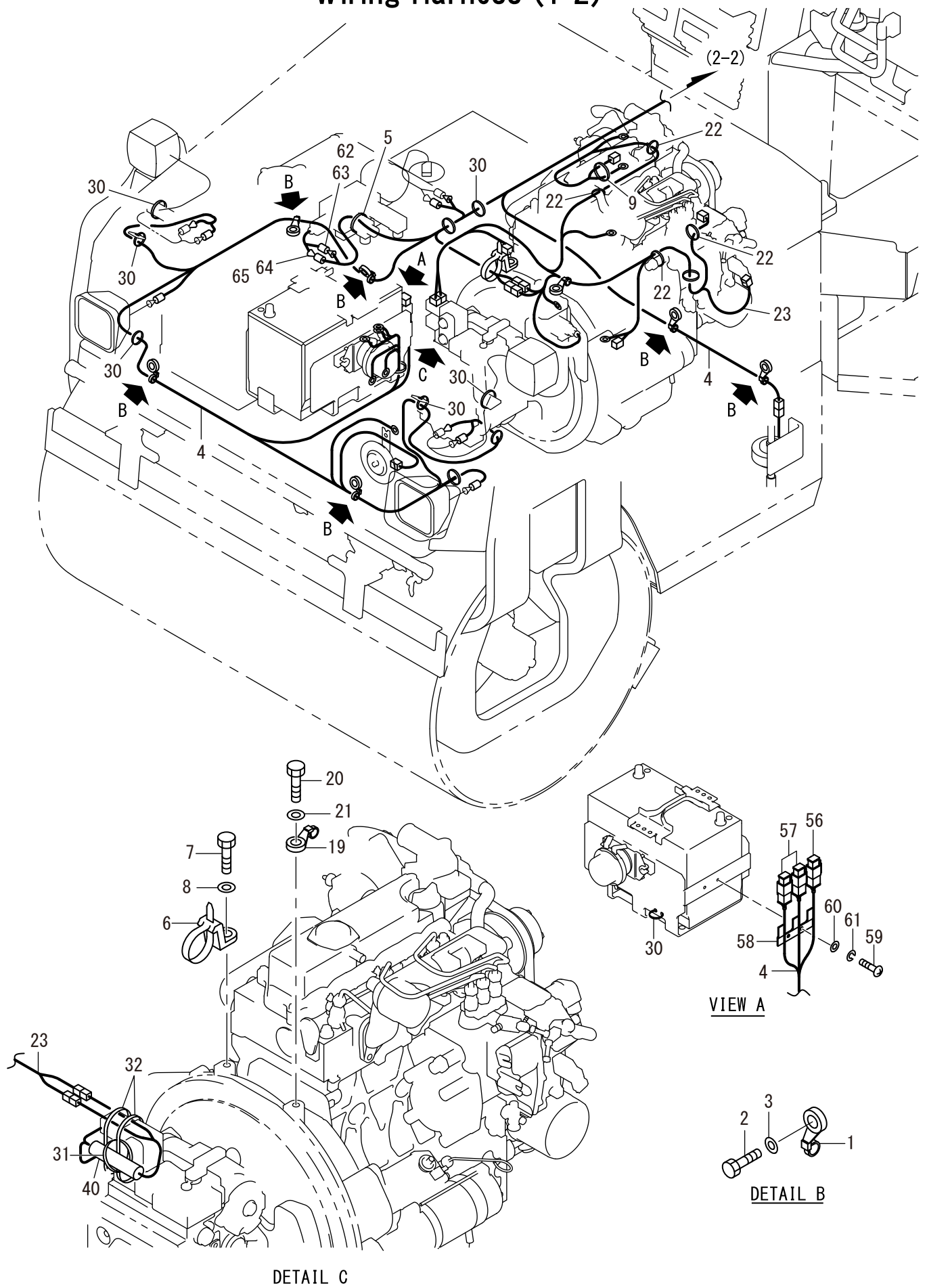


DETAIL B

記号 Key No.	部品番号 Parts No.	部品名称	Parts Name	数量 Q'ty	備考 Remarks
1	4911-19000-0	バンド	BAND	6	
2	2100-08016-1	ボルト	BOLT	6	
3	2170-08016-0	ワッシャ	WASHER	6	
4	1446-09050-2	ハーネス	HARNESS	1	Front Frame
5	2898-00103-0	バンド	BAND	1	
6	4911-22000-0	バンド	BAND	1	
7	2101-10025-1	ボルト	BOLT	1	
8	2170-10020-0	ワッシャ	WASHER	1	
9	2898-00103-0	バンド	BAND	1	
19	4911-20000-0	バンド	BAND	1	
20	2101-10025-1	ボルト	BOLT	1	
21	2170-10020-0	ワッシャ	WASHER	1	
22	2898-00103-0	バンド	BAND	4	
23	1446-09085-0	ハーネス	HARNESS	1	Engine
30	2898-00103-0	バンド	BAND	13	
31	2898-00103-0	バンド	BAND	1	
32	2898-00107-0	バンド	BAND	2	
40	1446-09073-0	コルゲイトチューブ	CORRUGATED TUBE	1	
56	4911-33000-0	ヒューズ	FUSE	1	Red 45A
57	4911-34000-0	ヒューズ	FUSE	2	Black 65A
58	1446-09109-0	ホルダ	HOLDER	1	
59	2182-06010-2	ナハコネジ	SCREW	2	
60	2170-06016-0	ワッシャ	WASHER	2	
61	2171-06015-0	スプリングワッシャ	SPRING WASHER	2	
66	1412-09075-0	コネクタ	CONNECTOR	2	Front

ワイヤハーネス (1-2)

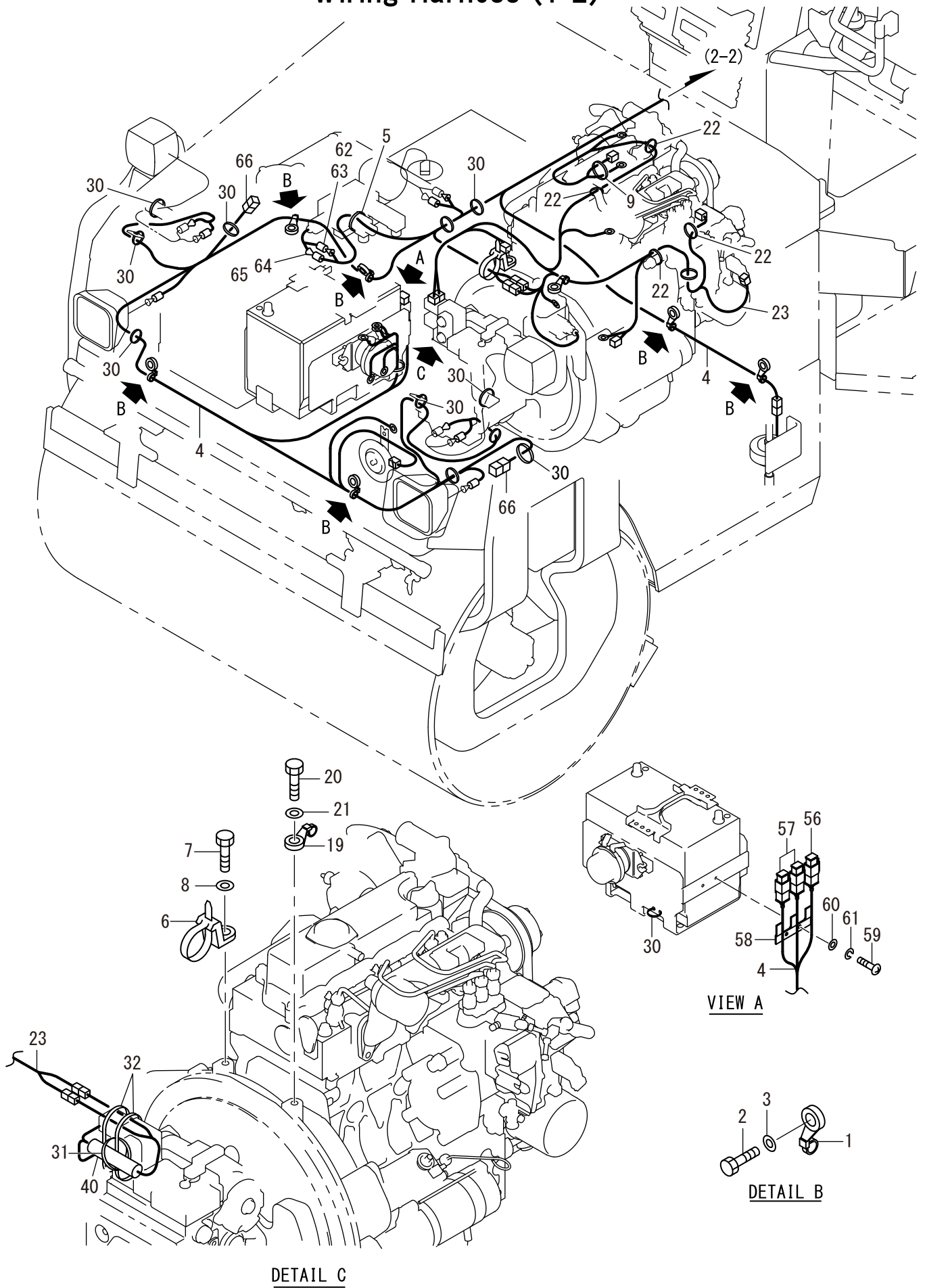
Wiring Harness (1-2)



記号 Key No.	部品番号 Parts No.	部品名称	Parts Name	数量 Q'ty	備考 Remarks
1	4911-19000-0	バンド	BAND	6	
2	2100-08016-1	ボルト	BOLT	6	
3	2170-08016-0	ワッシャ	WASHER	6	
4	1446-09050-0	ハーネス	HARNESS	1	F.Frame
5	2898-00103-0	バンド	BAND	1	
6	4911-22000-0	バンド	BAND	1	
7	2101-10025-1	ボルト	BOLT	1	
8	2170-10020-0	ワッシャ	WASHER	1	
9	2898-00103-0	バンド	BAND	1	
19	4911-20000-0	バンド	BAND	1	
20	2101-10025-1	ボルト	BOLT	1	
21	2170-10020-0	ワッシャ	WASHER	1	
22	2898-00103-0	バンド	BAND	4	
23	1446-09085-0	ハーネス	HARNESS	1	Engine
30	2898-00103-0	バンド	BAND	10	
31	2898-00103-0	バンド	BAND	1	
32	2898-00107-0	バンド	BAND	2	
40	1446-09073-0	コルゲイトチューブ	CORRUGATED TUBE	1	
56	4911-33000-0	ヒューズ	FUSE	1	Red 45A
57	4911-34000-0	ヒューズ	FUSE	2	Black 65A
58	1446-09069-0	ホルダ	HOLDER	1	
59	2182-06010-2	ナハコネジ	SCREW	2	
60	2170-06016-0	ワッシャ	WASHER	2	
61	2171-06015-0	スプリングワッシャ	SPRING WASHER	2	
62	4913-38000-0	ターミナル	TERMINAL	1	
63	4913-31000-0	キャップ	CAP	1	
64	1039-92176-0	ターミナル	TERMINAL	1	
65	4913-30000-0	キャップ	CAP	1	

ワイヤハーネス (1-2)

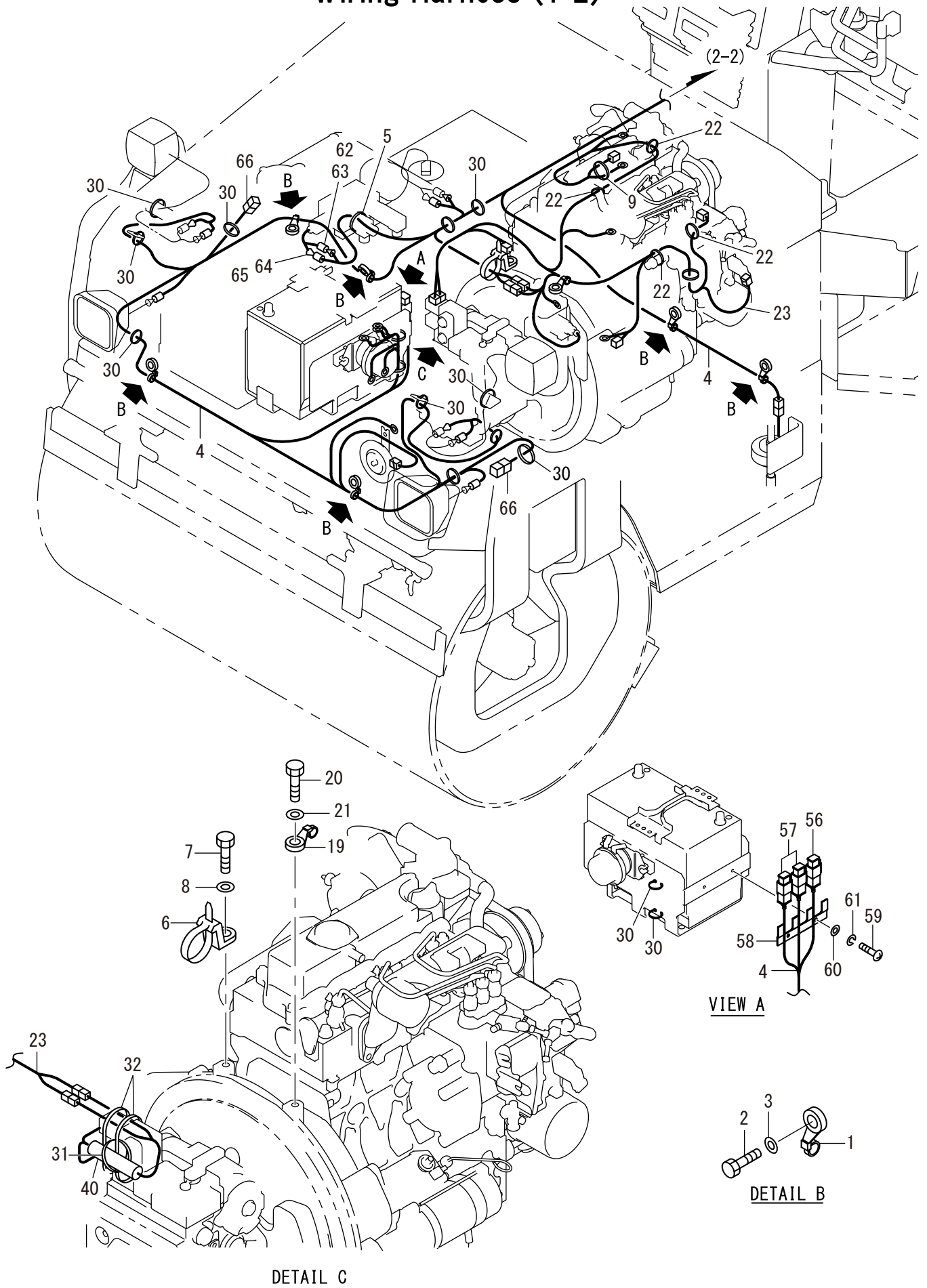
Wiring Harness (1-2)



記号 Key No.	部品番号 Parts No.	部品名称	Parts Name	数量 Q'ty	備考 Remarks
1	4911-19000-0	バンド	BAND	6	
2	2100-08016-1	ボルト	BOLT	6	
3	2170-08016-0	ワッシャ	WASHER	6	
4	1446-09050-1	ハーネス	HARNESS	1	F.Frame
5	2898-00103-0	バンド	BAND	1	
6	4911-22000-0	バンド	BAND	1	
7	2101-10025-1	ボルト	BOLT	1	
8	2170-10020-0	ワッシャ	WASHER	1	
9	2898-00103-0	バンド	BAND	1	
19	4911-20000-0	バンド	BAND	1	
20	2101-10025-1	ボルト	BOLT	1	
21	2170-10020-0	ワッシャ	WASHER	1	
22	2898-00103-0	バンド	BAND	4	
23	1446-09085-0	ハーネス	HARNESS	1	Engine
30	2898-00103-0	バンド	BAND	12	
31	2898-00103-0	バンド	BAND	1	
32	2898-00107-0	バンド	BAND	2	
40	1446-09073-0	コルゲイトチューブ	CORRUGATED TUBE	1	
56	4911-33000-0	ヒューズ	FUSE	1	Red 45A
57	4911-34000-0	ヒューズ	FUSE	2	Black 65A
58	1446-09069-0	ホルダ	HOLDER	1	
59	2182-06010-2	ナハコネジ	SCREW	2	
60	2170-06016-0	ワッシャ	WASHER	2	
61	2171-06015-0	スプリングワッシャ	SPRING WASHER	2	
62	4913-38000-0	ターミナル	TERMINAL	1	
63	4913-31000-0	キャップ	CAP	1	
64	1039-92176-0	ターミナル	TERMINAL	1	
65	4913-30000-0	キャップ	CAP	1	
66	1412-09075-0	コネクタ	CONNECTOR	2	

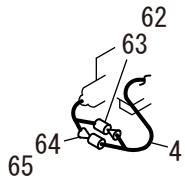
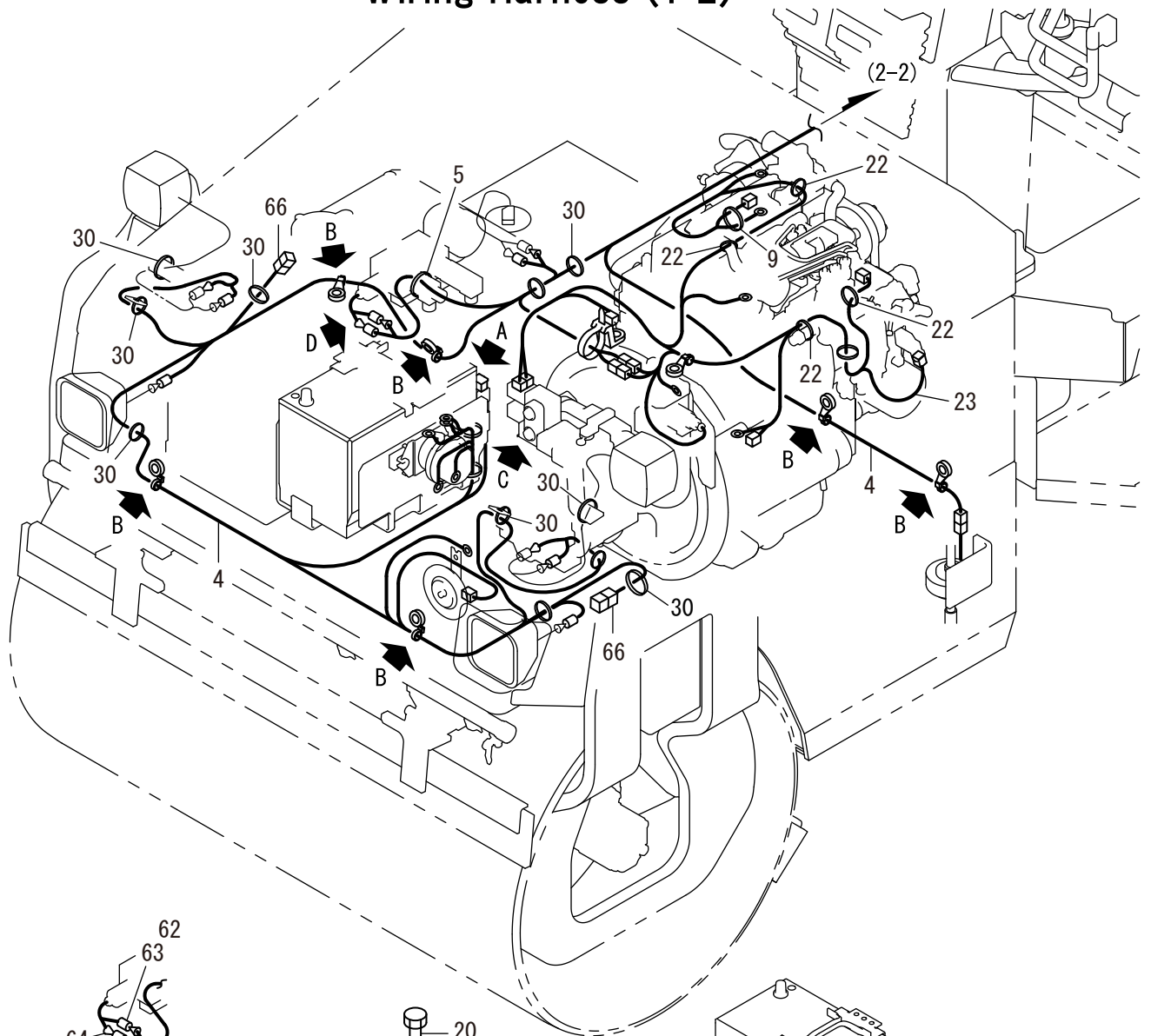
ワイヤハーネス (1-2)

Wiring Harness (1-2)

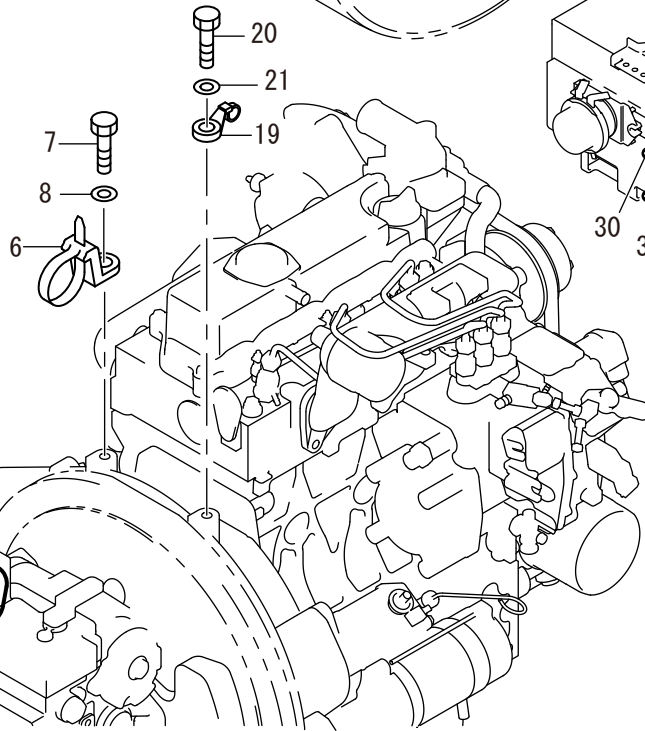


記号 Key No.	部品番号 Parts No.	部品名称	Parts Name	数量 Q'ty	備考 Remarks
1	4911-19000-0	バンド	BAND	6	
2	2100-08016-1	ボルト	BOLT	6	
3	2170-08016-0	ワッシャ	WASHER	6	
4	1446-09050-1	ハーネス	HARNESS	1	Front Frame
5	2898-00103-0	バンド	BAND	1	
6	4911-22000-0	バンド	BAND	1	
7	2101-10025-1	ボルト	BOLT	1	
8	2170-10020-0	ワッシャ	WASHER	1	
9	2898-00103-0	バンド	BAND	1	
19	4911-20000-0	バンド	BAND	1	
20	2101-10025-1	ボルト	BOLT	1	
21	2170-10020-0	ワッシャ	WASHER	1	
22	2898-00103-0	バンド	BAND	4	
23	1446-09085-0	ハーネス	HARNESS	1	Engine
30	2898-00103-0	バンド	BAND	13	
31	2898-00103-0	バンド	BAND	1	
32	2898-00107-0	バンド	BAND	2	
40	1446-09073-0	コルゲイトチューブ	CORRUGATED TUBE	1	
56	4911-33000-0	ヒューズ	FUSE	1	Red 45A
57	4911-34000-0	ヒューズ	FUSE	2	Black 65A
58	1446-09109-0	ホルダ	HOLDER	1	
59	2182-06010-2	ナハコネジ	SCREW	2	
60	2170-06016-0	ワッシャ	WASHER	2	
61	2171-06015-0	スプリングワッシャ	SPRING WASHER	2	
62	4913-38000-0	ターミナル	TERMINAL	1	
63	4913-31000-0	キャップ	CAP	1	
64	1039-92176-0	ターミナル	TERMINAL	1	
65	4913-30000-0	キャップ	CAP	1	
66	1412-09075-0	コネクタ	CONNECTOR	2	Front

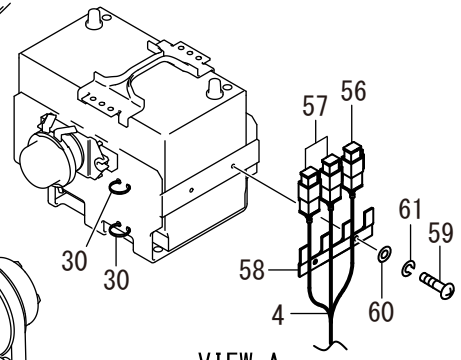
ワイヤハーネス (1-2) Wiring Harness (1-2)



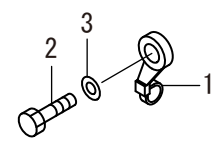
DETAIL D



DETAIL C



VIEW A

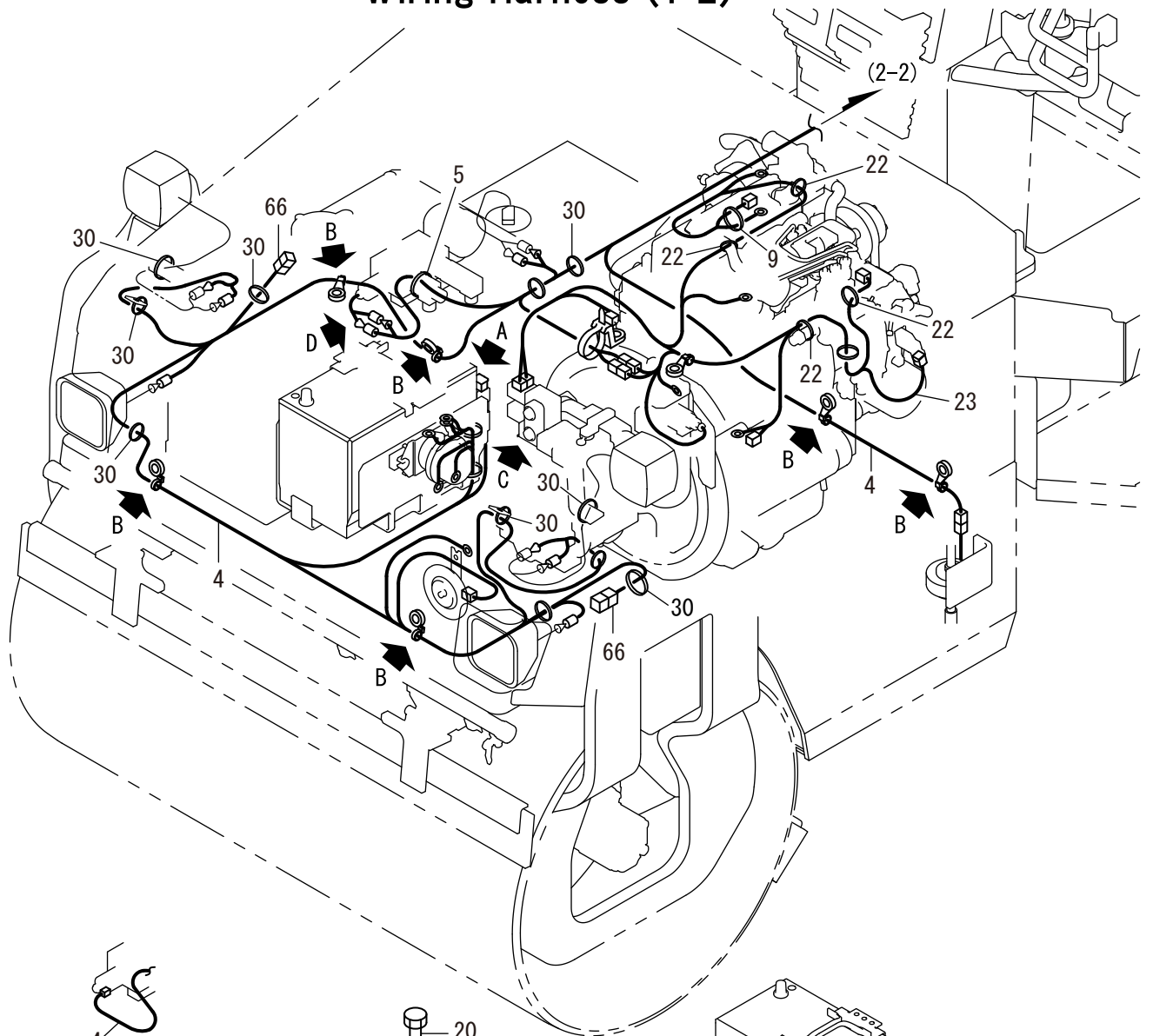


DETAIL B

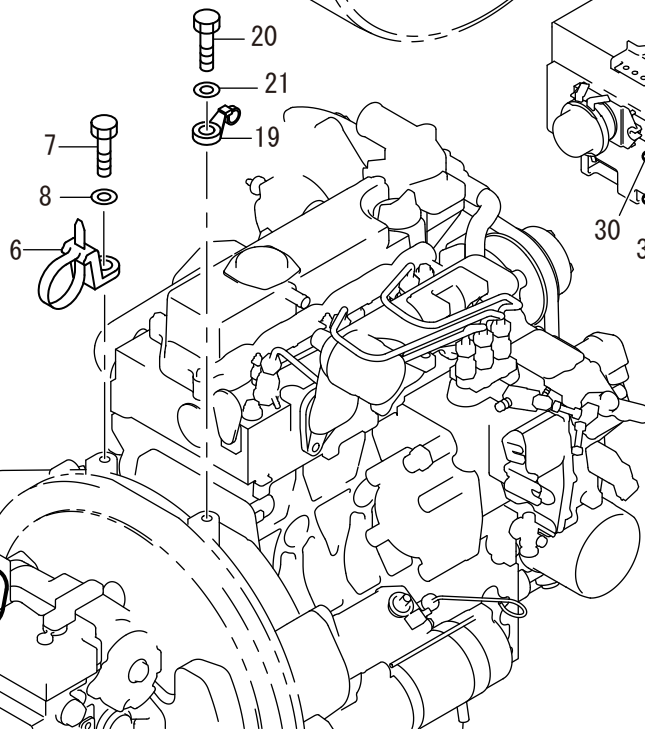
記号 Key No.	部品番号 Parts No.	部品名称	Parts Name	数量 Q'ty	備考 Remarks
1	4911-19000-0	バンド	BAND	6	
2	2100-08016-1	ボルト	BOLT	6	
3	2170-08016-0	ワッシャ	WASHER	6	
4	1446-09050-2	ハーネス	HARNESS	1	Front Frame
5	2898-00103-0	バンド	BAND	1	
6	4911-22000-0	バンド	BAND	1	
7	2101-10025-1	ボルト	BOLT	1	
8	2170-10020-0	ワッシャ	WASHER	1	
9	2898-00103-0	バンド	BAND	1	
19	4911-20000-0	バンド	BAND	1	
20	2101-10025-1	ボルト	BOLT	1	
21	2170-10020-0	ワッシャ	WASHER	1	
22	2898-00103-0	バンド	BAND	4	
23	1446-09085-0	ハーネス	HARNESS	1	Engine
30	2898-00103-0	バンド	BAND	13	
31	2898-00103-0	バンド	BAND	1	
32	2898-00107-0	バンド	BAND	2	
40	1446-09073-0	コルゲイトチューブ	CORRUGATED TUBE	1	
56	4911-33000-0	ヒューズ	FUSE	1	Red 45A
57	4911-34000-0	ヒューズ	FUSE	2	Black 65A
58	1446-09109-0	ホルダ	HOLDER	1	
59	2182-06010-2	ナハコネジ	SCREW	2	
60	2170-06016-0	ワッシャ	WASHER	2	
61	2171-06015-0	スプリングワッシャ	SPRING WASHER	2	
62	4913-38000-0	ターミナル	TERMINAL	1	
63	4913-31000-0	キャップ	CAP	1	
64	1039-92176-0	ターミナル	TERMINAL	1	
65	4913-30000-0	キャップ	CAP	1	
66	1412-09075-0	コネクタ	CONNECTOR	2	Front

ワイヤハーネス (1-2)

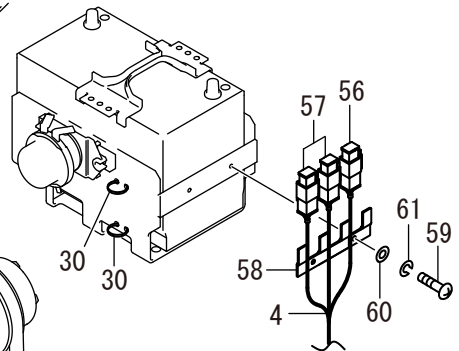
Wiring Harness (1-2)



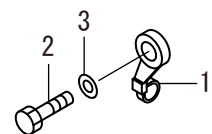
DETAIL D



DETAIL C



VIEW A

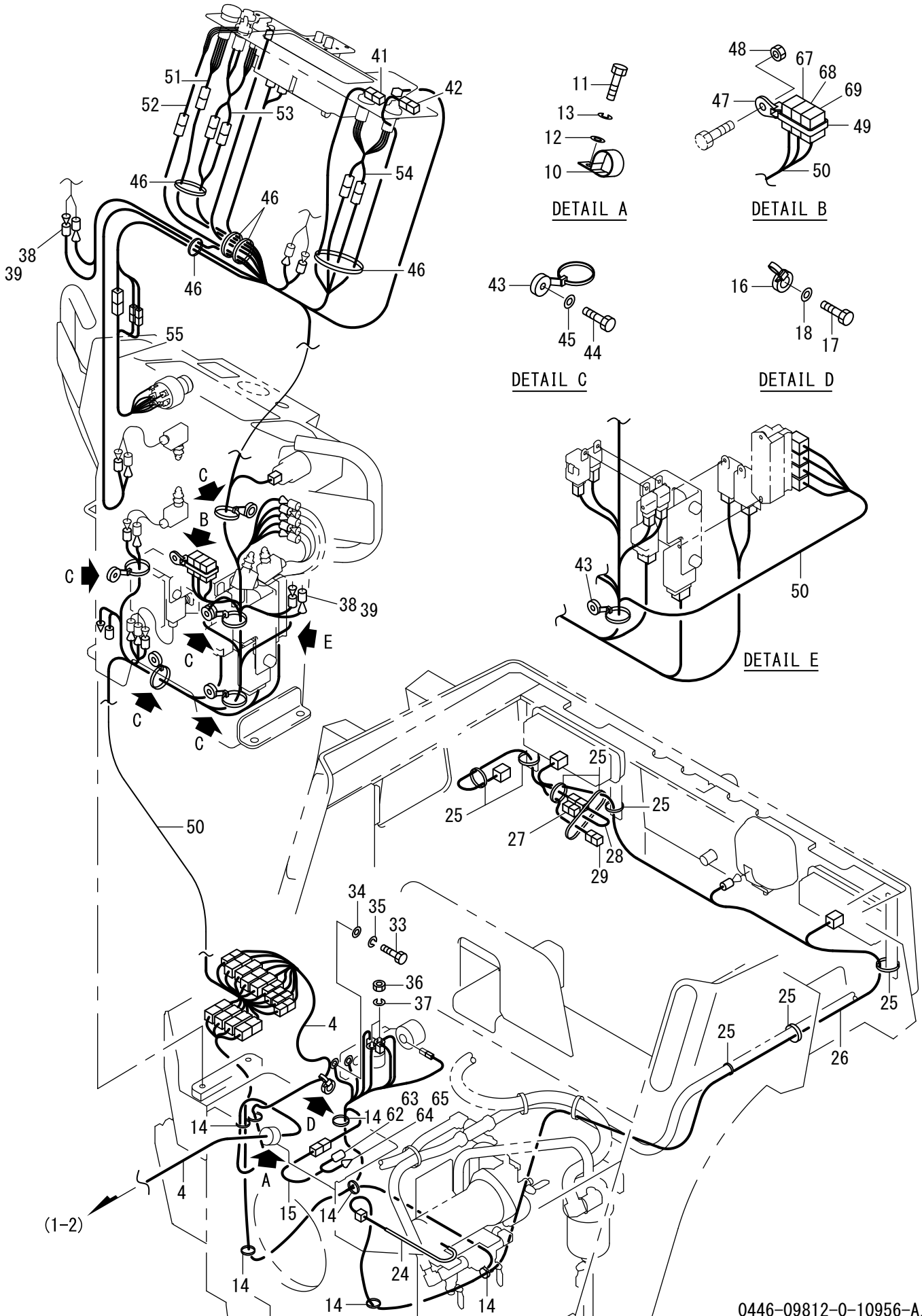


DETAIL B

記号 Key No.	部品番号 Parts No.	部品名称	Parts Name	数量 Q'ty	備考 Remarks
1	4911-19000-0	バンド	BAND	6	
2	2100-08016-1	ボルト	BOLT	6	
3	2170-08016-0	ワッシャ	WASHER	6	
4	1446-09050-2	ハーネス	HARNESS	1	Front Frame
5	2898-00103-0	バンド	BAND	1	
6	4911-22000-0	バンド	BAND	1	
7	2101-10025-1	ボルト	BOLT	1	
8	2170-10020-0	ワッシャ	WASHER	1	
9	2898-00103-0	バンド	BAND	1	
19	4911-20000-0	バンド	BAND	1	
20	2101-10025-1	ボルト	BOLT	1	
21	2170-10020-0	ワッシャ	WASHER	1	
22	2898-00103-0	バンド	BAND	4	
23	1446-09085-0	ハーネス	HARNESS	1	Engine
30	2898-00103-0	バンド	BAND	13	
31	2898-00103-0	バンド	BAND	1	
32	2898-00107-0	バンド	BAND	2	
40	1446-09073-0	コルゲイトチューブ	CORRUGATED TUBE	1	
56	4911-33000-0	ヒューズ	FUSE	1	Red 45A
57	4911-34000-0	ヒューズ	FUSE	2	Black 65A
58	1446-09109-0	ホルダ	HOLDER	1	
59	2182-06010-2	ナハコネジ	SCREW	2	
60	2170-06016-0	ワッシャ	WASHER	2	
61	2171-06015-0	スプリングワッシャ	SPRING WASHER	2	
66	1412-09075-0	コネクタ	CONNECTOR	2	Front

ワイヤハーネス (2-2) Wiring Harness (2-2)

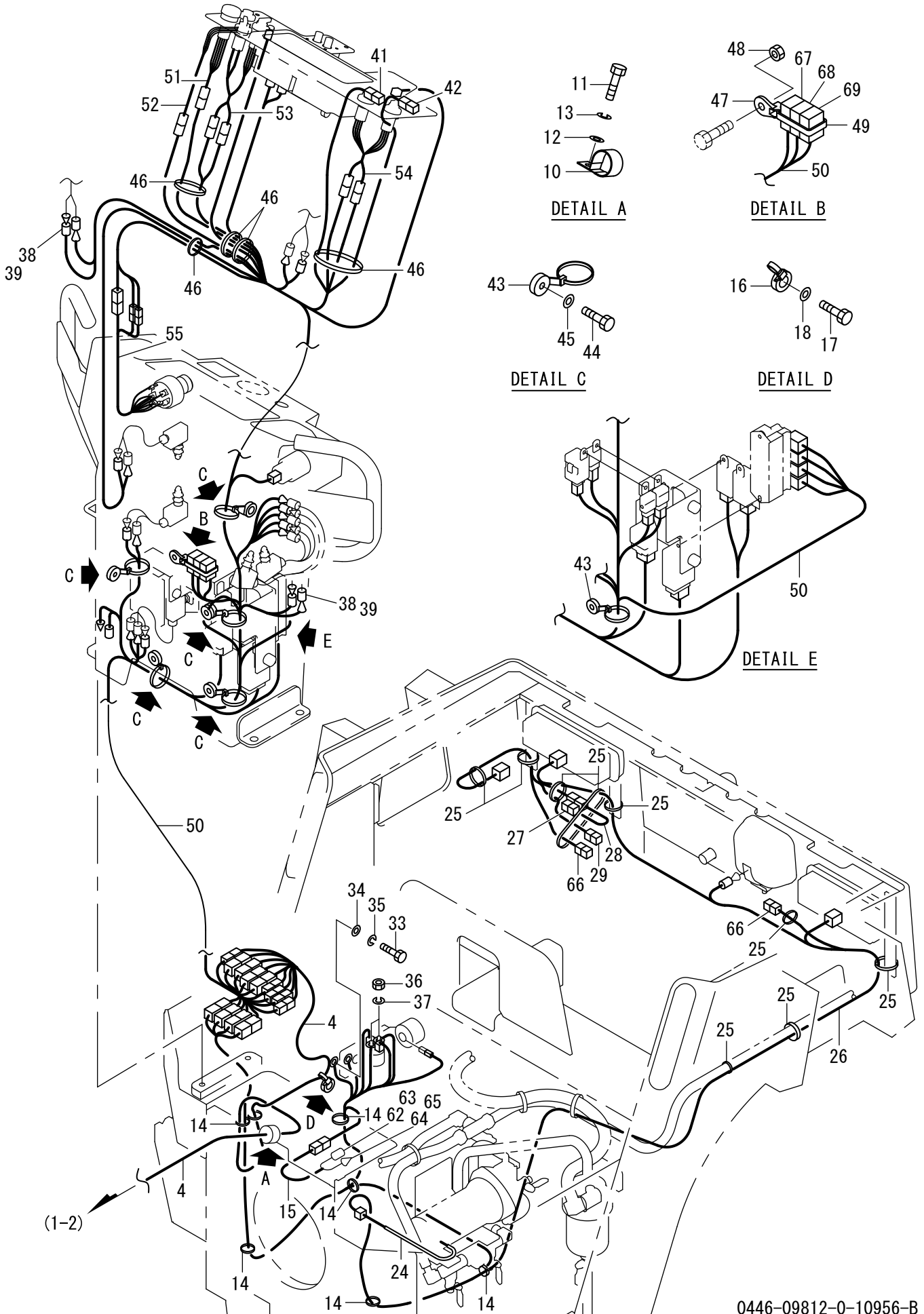
Exp.



記号 Key No.	部品番号 Parts No.	部品名称	Parts Name	数量 Q'ty	備考 Remarks
4	1446-09050-0	ハーネス	HARNESS	1	F.Frame
10	3416-02060-0	クランプ	CLAMP	1	
11	2100-08016-1	ボルト	BOLT	1	
12	2170-08016-0	ワッシャ	WASHER	1	
13	2171-08020-0	スプリングワッシャ	SPRING WASHER	1	
14	2898-00107-0	バンド	BAND	7	
15	1446-09012-0	ハーネス	HARNESS	1	R-VIB.SOL.
16	4911-19000-0	バンド	BAND	1	
17	2100-08016-1	ボルト	BOLT	1	
18	2170-08016-0	ワッシャ	WASHER	1	
24	1446-09042-0	コルゲイトチューブ	CORRUGATED TUBE	1	
25	2898-00103-0	バンド	BAND	9	
26	1446-09087-0	ハーネス	HARNESS	1	R.Frame
27	1418-09034-0	コネクタ	CONNECTOR	1	
28	1446-70015-0	ハーネス	HARNESS	1	Mihaalu5
29	1445-09042-0	コネクタ	CONNECTER	1	
33	2100-08016-1	ボルト	BOLT	1	
34	2170-08016-0	ワッシャ	WASHER	1	
35	2171-08020-0	スプリングワッシャ	SPRING WASHER	1	
36	2120-06050-0	ナット	NUT	2	
37	2171-06015-0	スプリングワッシャ	SPRING WASHER	2	
38	1039-92176-0	ターミナル	TERMINAL	4	
39	4913-30000-0	キャップ	CAP	4	
41	1446-09015-0	ハーネス	HARNESS	1	VIB.Hi-Low SW.
42	1441-09008-0	コネクタ	CONNECTOR	1	
43	4911-19000-0	バンド	BAND	5	
44	2100-08016-1	ボルト	BOLT	5	
45	2170-08016-0	ワッシャ	WASHER	5	
46	2898-00107-0	バンド	BAND	5	
47	4710-93000-0	クランプ	CLAMP	1	
48	2120-08065-0	ナット	NUT	1	
49	2898-00107-0	バンド	BAND	1	
50	1446-09086-0	ハーネス	HARNESS	1	Dashboard INC.67-69
51	1446-09062-0	ハーネス	HARNESS	1	P-Brake SW.
52	1634-09078-0	ハーネス	HARNESS	1	Hazard SW.
53	1446-09028-0	ハーネス	HARNESS	1	Light SW. Speed CHG.SW.
54	1446-09063-0	ハーネス	HARNESS	1	Water Spray SW. VIB.SW.
55	1446-09027-0	ハーネス	HARNESS	1	Starter SW.
62	4913-38000-0	ターミナル	TERMINAL	1	
63	4913-31000-0	キャップ	CAP	1	
64	1039-92176-0	ターミナル	TERMINAL	1	
65	4913-30000-0	キャップ	CAP	1	
67	4905-51001-0	ヒューズ	FUSE	1	Blue 15A
68	4911-30001-0	ヒューズ	FUSE	1	Orange 5A
69	4909-55003-0	ヒューズ	FUSE	1	Red 10A

ワイヤハーネス (2-2) Wiring Harness (2-2)

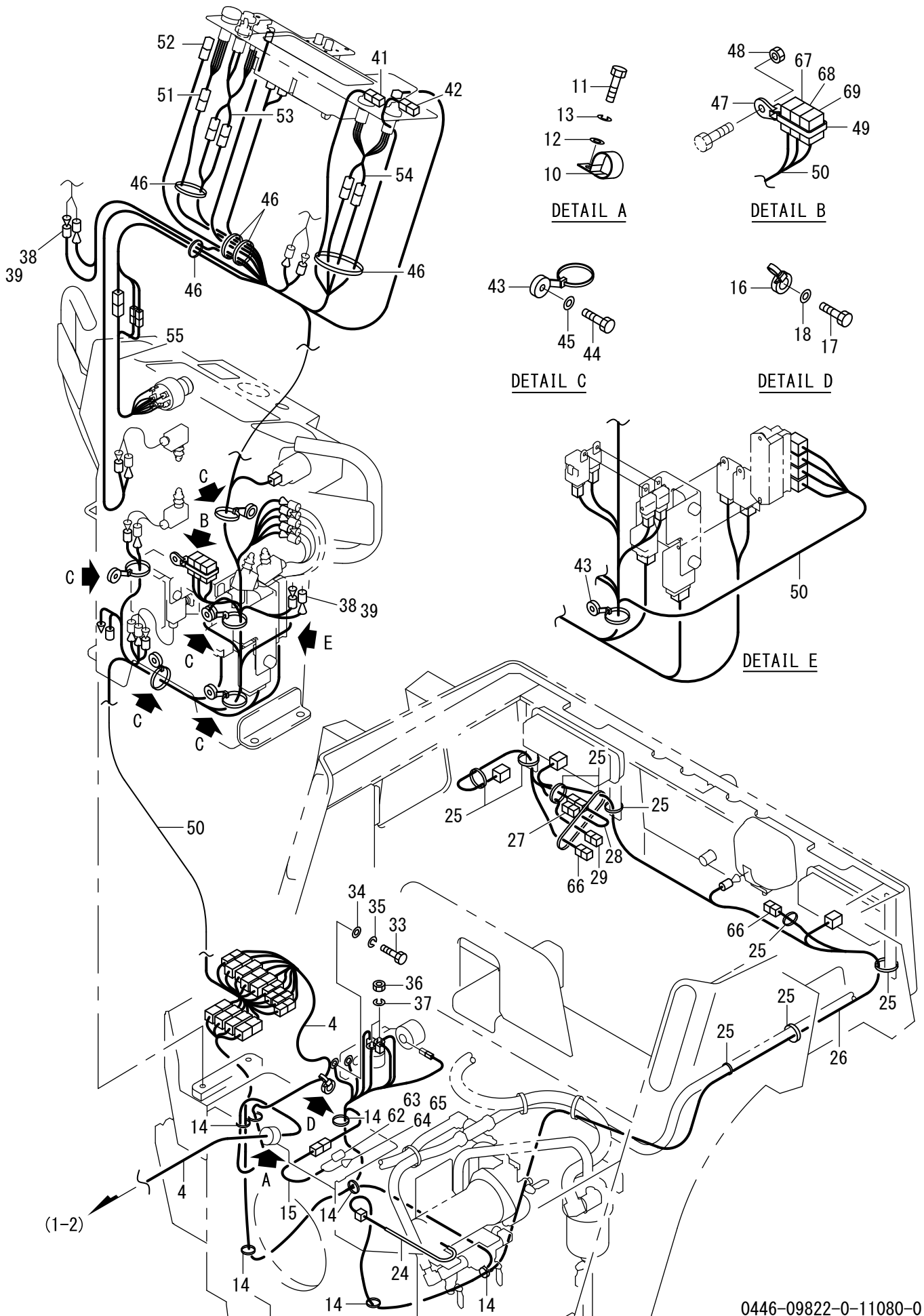
Exp.



記号 Key No.	部品番号 Parts No.	部品名称	Parts Name	数量 Q'ty	備考 Remarks
4	1446-09050-1	ハーネス	HARNESS	1	F.Frame
10	3416-02060-0	クランプ	CLAMP	1	
11	2100-08016-1	ボルト	BOLT	1	
12	2170-08016-0	ワッシャ	WASHER	1	
13	2171-08020-0	スプリングワッシャ	SPRING WASHER	1	
14	2898-00107-0	バンド	BAND	7	
15	1446-09012-0	ハーネス	HARNESS	1	R-VIB.SOL.
16	4911-19000-0	バンド	BAND	1	
17	2100-08016-1	ボルト	BOLT	1	
18	2170-08016-0	ワッシャ	WASHER	1	
24	1446-09042-0	コルゲイトチューブ	CORRUGATED TUBE	1	
25	2898-00103-0	バンド	BAND	10	
26	1446-09087-1	ハーネス	HARNESS	1	R.Frame
27	1418-09034-0	コネクタ	CONNECTOR	1	
28	1446-70015-0	ハーネス	HARNESS	1	Mihaalu5
29	1445-09042-0	コネクタ	CONNECTER	1	
33	2100-08016-1	ボルト	BOLT	1	
34	2170-08016-0	ワッシャ	WASHER	1	
35	2171-08020-0	スプリングワッシャ	SPRING WASHER	1	
36	2120-06050-0	ナット	NUT	2	
37	2171-06015-0	スプリングワッシャ	SPRING WASHER	2	
38	1039-92176-0	ターミナル	TERMINAL	4	
39	4913-30000-0	キャップ	CAP	4	
41	1446-09015-0	ハーネス	HARNESS	1	VIB.Hi-Low SW.
42	1441-09008-0	コネクタ	CONNECTOR	1	
43	4911-19000-0	バンド	BAND	5	
44	2100-08016-1	ボルト	BOLT	5	
45	2170-08016-0	ワッシャ	WASHER	5	
46	2898-00107-0	バンド	BAND	5	
47	4710-93000-0	クランプ	CLAMP	1	
48	2120-08065-0	ナット	NUT	1	
49	2898-00107-0	バンド	BAND	1	
50	1446-09086-0	ハーネス	HARNESS	1	Dashboard INC.67-69
51	1446-09062-0	ハーネス	HARNESS	1	P-Brake SW.
52	1634-09078-0	ハーネス	HARNESS	1	Hazard SW.
53	1446-09028-0	ハーネス	HARNESS	1	Light SW. Speed CHG.SW.
54	1446-09063-0	ハーネス	HARNESS	1	Water Spray SW. VIB.SW.
55	1446-09027-0	ハーネス	HARNESS	1	Starter SW.
62	4913-38000-0	ターミナル	TERMINAL	1	
63	4913-31000-0	キャップ	CAP	1	
64	1039-92176-0	ターミナル	TERMINAL	1	
65	4913-30000-0	キャップ	CAP	1	
66	1412-09075-0	コネクタ	CONNECTOR	2	
67	4905-51001-0	ヒューズ	FUSE	1	Blue 15A
68	4911-30001-0	ヒューズ	FUSE	1	Orange 5A
69	4909-55003-0	ヒューズ	FUSE	1	Red 10A

ワイヤハーネス (2-2) Wiring Harness (2-2)

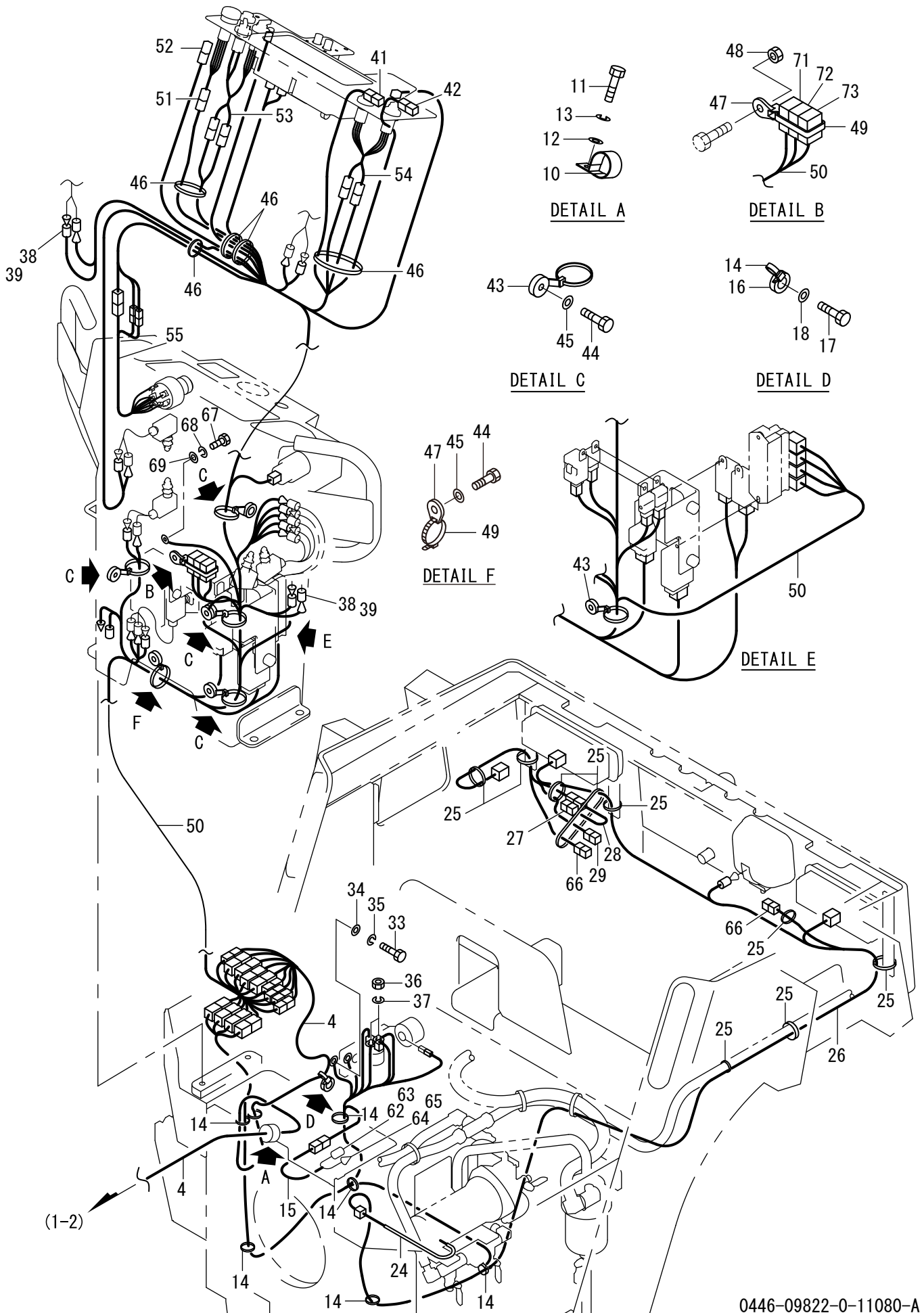
Exp.



記号 Key No.	部品番号 Parts No.	部品名称	Parts Name	数量 Q'ty	備考 Remarks
4	1446-09050-1	ハーネス	HARNESS	1	F.Frame
10	3416-02060-0	クランプ	CLAMP	1	
11	2100-08016-1	ボルト	BOLT	1	
12	2170-08016-0	ワッシャ	WASHER	1	
13	2171-08020-0	スプリングワッシャ	SPRING WASHER	1	
14	2898-00107-0	バンド	BAND	7	
15	1446-09012-0	ハーネス	HARNESS	1	R-VIB.SOL.
16	4911-19000-0	バンド	BAND	1	
17	2100-08016-1	ボルト	BOLT	1	
18	2170-08016-0	ワッシャ	WASHER	1	
24	1446-09042-0	コルゲイトチューブ	CORRUGATED TUBE	1	
25	2898-00103-0	バンド	BAND	10	
26	1446-09087-1	ハーネス	HARNESS	1	R.Frame
27	1418-09034-0	コネクタ	CONNECTOR	1	
28	1446-70015-0	ハーネス	HARNESS	1	Mihaalu5
29	1445-09042-0	コネクタ	CONNECTER	1	
33	2100-08016-1	ボルト	BOLT	1	
34	2170-08016-0	ワッシャ	WASHER	1	
35	2171-08020-0	スプリングワッシャ	SPRING WASHER	1	
36	2120-06050-0	ナット	NUT	2	
37	2171-06015-0	スプリングワッシャ	SPRING WASHER	2	
38	1039-92176-0	ターミナル	TERMINAL	4	
39	4913-30000-0	キャップ	CAP	4	
41	1446-09015-0	ハーネス	HARNESS	1	VIB.Hi-Low SW.
42	1441-09008-0	コネクタ	CONNECTOR	1	
43	4911-19000-0	バンド	BAND	5	
44	2100-08016-1	ボルト	BOLT	5	
45	2170-08016-0	ワッシャ	WASHER	5	
46	2898-00107-0	バンド	BAND	5	
47	4710-93000-0	クランプ	CLAMP	1	
48	2120-08065-0	ナット	NUT	1	
49	2898-00107-0	バンド	BAND	1	
50	1446-09086-0	ハーネス	HARNESS	1	Dashboard INC.67-69
51	1446-09062-0	ハーネス	HARNESS	1	P-Brake SW.
52	1634-09078-0	ハーネス	HARNESS	1	Hazard SW.
53	1446-09028-0	ハーネス	HARNESS	1	Light SW. Speed CHG.SW.
54	1446-09063-0	ハーネス	HARNESS	1	Water Spray SW. VIB.SW.
55	1446-09027-0	ハーネス	HARNESS	1	Starter SW.
62	4913-38000-0	ターミナル	TERMINAL	1	
63	4913-31000-0	キャップ	CAP	1	
64	1039-92176-0	ターミナル	TERMINAL	1	
65	4913-30000-0	キャップ	CAP	1	
66	1412-09075-0	コネクタ	CONNECTOR	2	
67	4905-51001-0	ヒューズ	FUSE	1	Blue 15A
68	4911-30001-0	ヒューズ	FUSE	1	Orange 5A
69	4909-55003-0	ヒューズ	FUSE	1	Red 10A

ワイヤハーネス (2-2) Wiring Harness (2-2)

Exp.



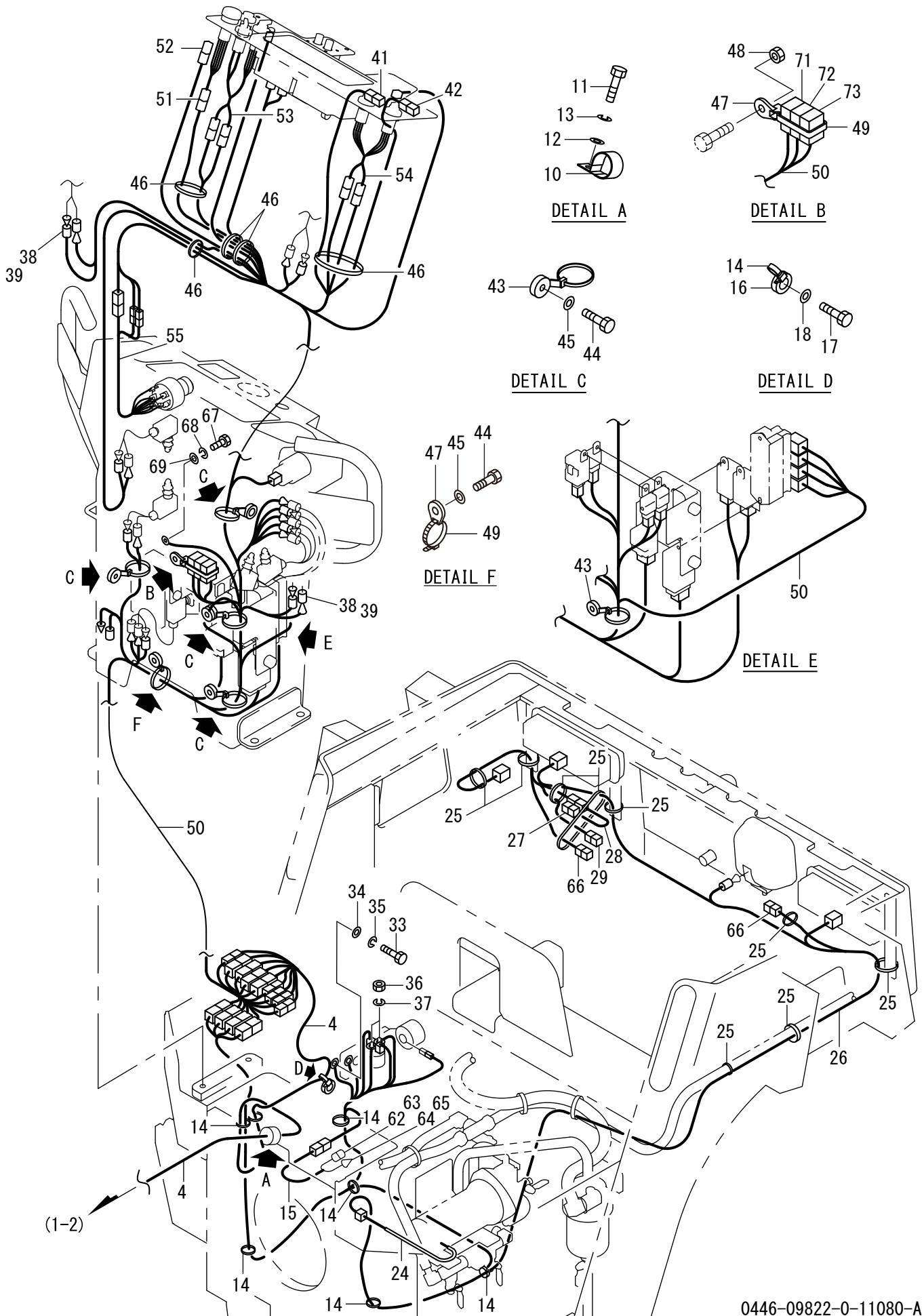
記号 Key No.	部品番号 Parts No.	部品名称	Parts Name	数量 Q'ty	備考 Remarks
4	1446-09050-1	ハーネス	HARNESS	1	Front Frame
10	3416-02060-0	クランプ	CLAMP	1	
11	2100-08016-1	ボルト	BOLT	1	
12	2170-08016-0	ワッシャ	WASHER	1	
13	2171-08020-0	スプリングワッシャ	SPRING WASHER	1	
14	2898-00107-0	バンド	BAND	8	
15	1446-09012-0	ハーネス	HARNESS	1	R-VIB.SOL.
16	4710-93000-0	バンド	BAND	1	
17	2100-08016-1	ボルト	BOLT	1	
18	2170-08016-0	ワッシャ	WASHER	1	
24	1446-09042-0	コルゲイトチューブ	CORRUGATED TUBE	1	
25	2898-00103-0	バンド	BAND	10	
26	1446-09087-1	ハーネス	HARNESS	1	Rear Frame
27	1418-09034-0	コネクタ	CONNECTOR	1	
28	1446-70015-0	ハーネス	HARNESS	1	Mihaalu5
29	1445-09042-0	コネクタ	CONNECTER	1	
33	2100-08016-1	ボルト	BOLT	1	
34	2170-08016-0	ワッシャ	WASHER	1	
35	2171-08020-0	スプリングワッシャ	SPRING WASHER	1	
36	2120-06050-0	ナット	NUT	2	
37	2171-06015-0	スプリングワッシャ	SPRING WASHER	2	
38	1039-92176-0	ターミナル	TERMINAL	4	
39	4913-30000-0	キャップ	CAP	4	
41	1446-09015-0	ハーネス	HARNESS	1	VIB.Hi-Low SW.
42	1441-09008-0	コネクタ	CONNECTOR	1	
43	4911-19000-0	バンド	BAND	4	
44	2100-08016-1	ボルト	BOLT	5	
45	2170-08016-0	ワッシャ	WASHER	5	
46	2898-00107-0	バンド	BAND	5	
47	4710-93000-0	クランプ	CLAMP	2	
48	2120-08065-0	ナット	NUT	1	
49	2898-00107-0	バンド	BAND	2	
50	1446-09086-0	ハーネス	HARNESS	1	Dashboard INC.71-73
51	1446-09062-0	ハーネス	HARNESS	1	P-Brake SW.
52	1418-09044-0	コネクタ	CONNECTOR	1	
53	1446-09028-0	ハーネス	HARNESS	1	Light SW. Speed CHG.SW.
54	1446-09063-0	ハーネス	HARNESS	1	Water Spray SW. VIB.SW.
55	1446-09027-0	ハーネス	HARNESS	1	Starter SW.
62	4913-38000-0	ターミナル	TERMINAL	1	
63	4913-31000-0	キャップ	CAP	1	
64	1039-92176-0	ターミナル	TERMINAL	1	
65	4913-30000-0	キャップ	CAP	1	
66	1412-09075-0	コネクタ	CONNECTOR	2	Rear
67	2100-08016-1	ボルト	BOLT	1	
68	2171-08020-0	スプリングワッシャ	SPRING WASHER	1	
69	2170-08016-0	ワッシャ	WASHER	1	
71	4905-51001-0	ヒューズ	FUSE	1	Blue 15A

記号 Key No.	部品番号 Parts No.	部品名称	Parts Name	数量 Q'ty	備考 Remarks
72	4911-30001-0	ヒューズ	FUSE	1	Orange 5A
73	4909-55003-0	ヒューズ	FUSE	1	Red 10A

✕毛 ---memo---

ワイヤハーネス (2-2) Wiring Harness (2-2)

Exp.



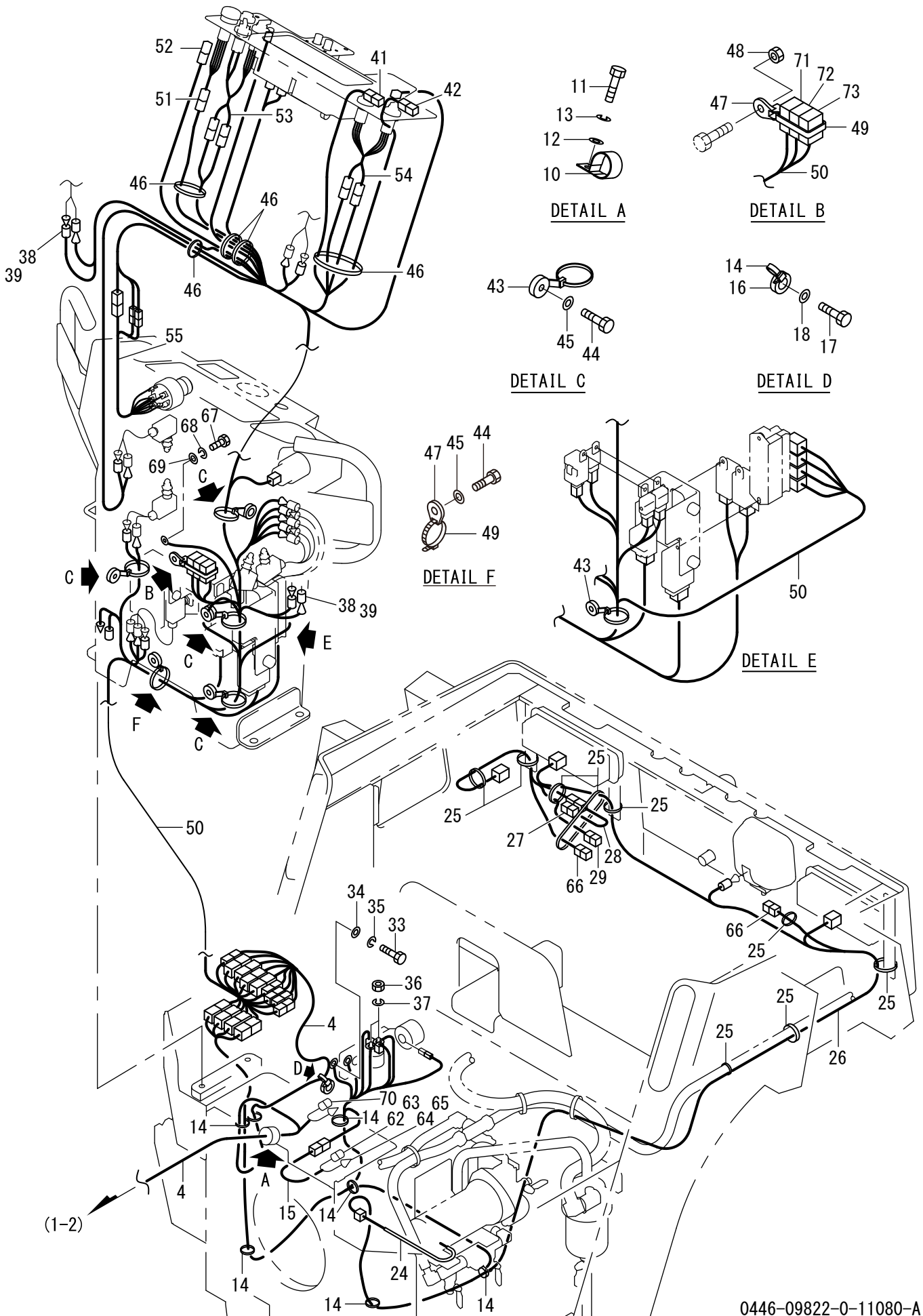
記号 Key No.	部品番号 Parts No.	部品名称	Parts Name	数量 Q'ty	備考 Remarks
4	1446-09050-1	ハーネス	HARNESS	1	Front Frame
10	3416-02060-0	クランプ	CLAMP	1	
11	2100-08016-1	ボルト	BOLT	1	
12	2170-08016-0	ワッシャ	WASHER	1	
13	2171-08020-0	スプリングワッシャ	SPRING WASHER	1	
14	2898-00107-0	バンド	BAND	8	
15	1446-09012-0	ハーネス	HARNESS	1	R-VIB.SOL.
16	4710-93000-0	バンド	BAND	1	
17	2100-08016-1	ボルト	BOLT	1	
18	2170-08016-0	ワッシャ	WASHER	1	
24	1446-09042-0	コルゲイトチューブ	CORRUGATED TUBE	1	
25	2898-00103-0	バンド	BAND	10	
26	1446-09087-1	ハーネス	HARNESS	1	Rear Frame
27	1418-09034-0	コネクタ	CONNECTOR	1	
28	1446-70015-0	ハーネス	HARNESS	1	Mihaalu5
29	1445-09042-0	コネクタ	CONNECTER	1	
33	2100-08016-1	ボルト	BOLT	1	
34	2170-08016-0	ワッシャ	WASHER	1	
35	2171-08020-0	スプリングワッシャ	SPRING WASHER	1	
36	2120-06050-0	ナット	NUT	2	
37	2171-06015-0	スプリングワッシャ	SPRING WASHER	2	
38	1039-92176-0	ターミナル	TERMINAL	4	
39	4913-30000-0	キャップ	CAP	4	
41	1446-09015-0	ハーネス	HARNESS	1	VIB.Hi-Low SW.
42	1441-09008-0	コネクタ	CONNECTOR	1	
43	4911-19000-0	バンド	BAND	4	
44	2100-08016-1	ボルト	BOLT	5	
45	2170-08016-0	ワッシャ	WASHER	5	
46	2898-00107-0	バンド	BAND	5	
47	4710-93000-0	クランプ	CLAMP	2	
48	2120-08065-0	ナット	NUT	1	
49	2898-00107-0	バンド	BAND	2	
50	1446-09149-0	ハーネス	HARNESS	1	Dashboard INC.71-73
51	1446-09062-0	ハーネス	HARNESS	1	P-Brake SW.
52	1418-09044-0	コネクタ	CONNECTOR	1	
53	1446-09028-0	ハーネス	HARNESS	1	Light SW. Speed CHG.SW.
54	1446-09063-0	ハーネス	HARNESS	1	Water Spray SW. VIB.SW.
55	1446-09027-0	ハーネス	HARNESS	1	Starter SW.
62	4913-38000-0	ターミナル	TERMINAL	1	
63	4913-31000-0	キャップ	CAP	1	
64	1039-92176-0	ターミナル	TERMINAL	1	
65	4913-30000-0	キャップ	CAP	1	
66	1412-09075-0	コネクタ	CONNECTOR	2	Rear
67	2100-08016-1	ボルト	BOLT	1	
68	2171-08020-0	スプリングワッシャ	SPRING WASHER	1	
69	2170-08016-0	ワッシャ	WASHER	1	
71	4905-51001-0	ヒューズ	FUSE	1	Blue 15A

記号 Key No.	部品番号 Parts No.	部品名称	Parts Name	数量 Q'ty	備考 Remarks
72	4911-30001-0	ヒューズ	FUSE	1	Orange 5A
73	4909-55003-0	ヒューズ	FUSE	1	Red 10A

✕毛 ---memo---

ワイヤハーネス (2-2) Wiring Harness (2-2)

Exp.



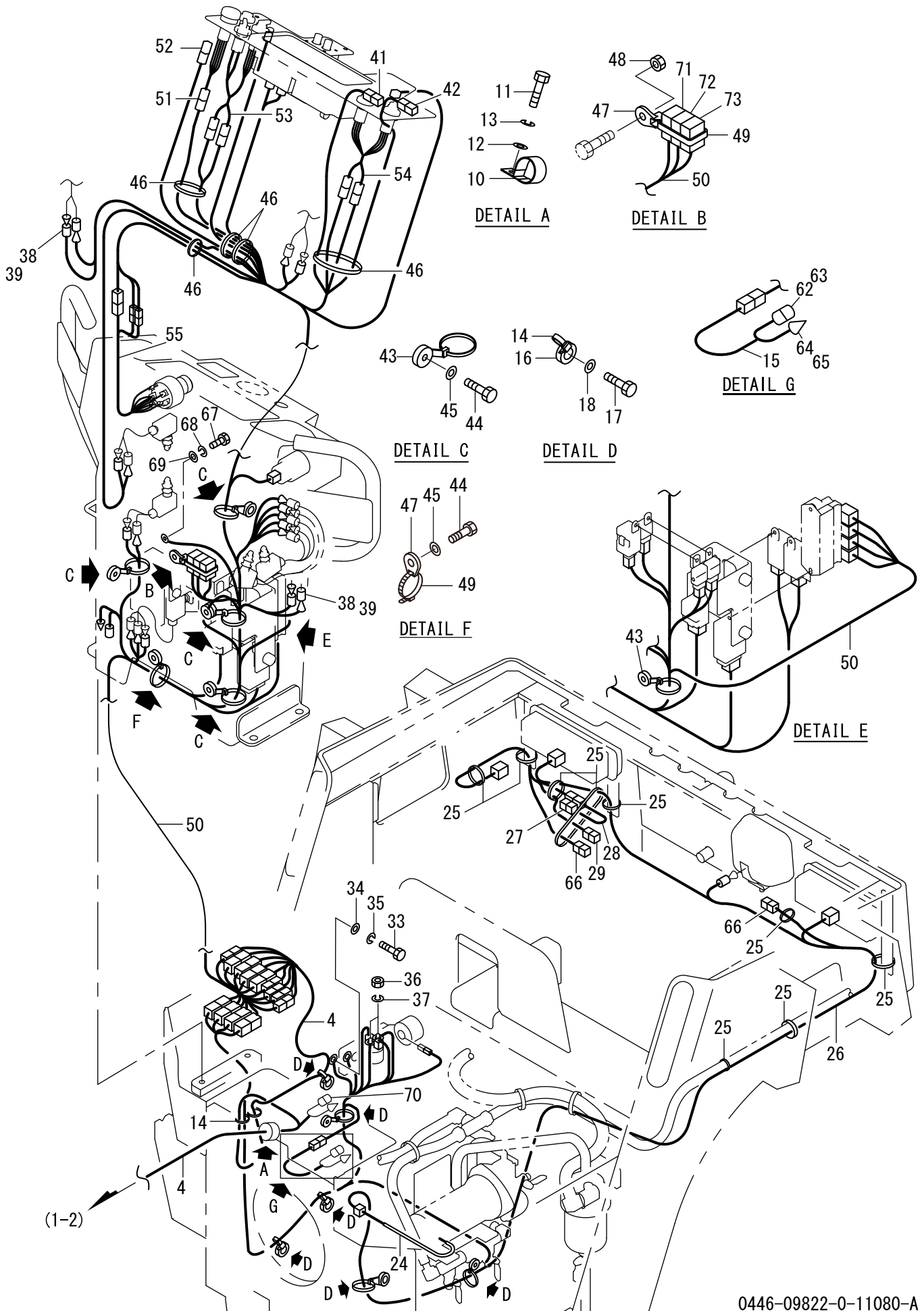
記号 Key No.	部品番号 Parts No.	部品名称	Parts Name	数量 Q'ty	備考 Remarks
4	1446-09050-1	ハーネス	HARNESS	1	Front Frame
10	3416-02060-0	クランプ	CLAMP	1	
11	2100-08016-1	ボルト	BOLT	1	
12	2170-08016-0	ワッシャ	WASHER	1	
13	2171-08020-0	スプリングワッシャ	SPRING WASHER	1	
14	2898-00107-0	バンド	BAND	8	
15	1446-09012-0	ハーネス	HARNESS	1	R-VIB.SOL.
16	4710-93000-0	バンド	BAND	1	
17	2100-08016-1	ボルト	BOLT	1	
18	2170-08016-0	ワッシャ	WASHER	1	
24	1446-09042-0	コルゲイトチューブ	CORRUGATED TUBE	1	
25	2898-00103-0	バンド	BAND	10	
26	1446-09087-1	ハーネス	HARNESS	1	Rear Frame
27	1418-09034-0	コネクタ	CONNECTOR	1	
28	1446-70015-0	ハーネス	HARNESS	1	Mihaalu5
29	1445-09042-0	コネクタ	CONNECTER	1	
33	2100-08016-1	ボルト	BOLT	1	
34	2170-08016-0	ワッシャ	WASHER	1	
35	2171-08020-0	スプリングワッシャ	SPRING WASHER	1	
36	2120-06050-0	ナット	NUT	2	
37	2171-06015-0	スプリングワッシャ	SPRING WASHER	2	
38	1039-92176-0	ターミナル	TERMINAL	4	
39	4913-30000-0	キャップ	CAP	4	
41	1446-09015-0	ハーネス	HARNESS	1	VIB.Hi-Low SW.
42	1441-09008-0	コネクタ	CONNECTOR	1	
43	4911-19000-0	バンド	BAND	4	
44	2100-08016-1	ボルト	BOLT	5	
45	2170-08016-0	ワッシャ	WASHER	5	
46	2898-00107-0	バンド	BAND	5	
47	4710-93000-0	クランプ	CLAMP	2	
48	2120-08065-0	ナット	NUT	1	
49	2898-00107-0	バンド	BAND	2	
50	1446-09149-0	ハーネス	HARNESS	1	Dashboard INC.71-73
51	1446-09062-0	ハーネス	HARNESS	1	P-Brake SW.
52	1418-09044-0	コネクタ	CONNECTOR	1	
53	1446-09028-0	ハーネス	HARNESS	1	Light SW. Speed CHG.SW.
54	1446-09063-0	ハーネス	HARNESS	1	Water Spray SW. VIB.SW.
55	1446-09027-0	ハーネス	HARNESS	1	Starter SW.
62	4913-38000-0	ターミナル	TERMINAL	1	
63	4913-31000-0	キャップ	CAP	1	
64	1039-92176-0	ターミナル	TERMINAL	1	
65	4913-30000-0	キャップ	CAP	1	
66	1412-09075-0	コネクタ	CONNECTOR	2	Rear
67	2100-08016-1	ボルト	BOLT	1	
68	2171-08020-0	スプリングワッシャ	SPRING WASHER	1	
69	2170-08016-0	ワッシャ	WASHER	1	
70	1446-09115-0	コネクタ	CONNECTOR	1	

記号 Key No.	部品番号 Parts No.	部品名称	Parts Name	数量 Q'ty	備考 Remarks
71	4905-51001-0	ヒューズ	FUSE	1	Blue 15A
72	4911-30001-0	ヒューズ	FUSE	1	Orange 5A
73	4909-55003-0	ヒューズ	FUSE	1	Red 10A

✕毛 ---memo---

ワイヤハーネス (2-2) Wiring Harness (2-2)

Exp.



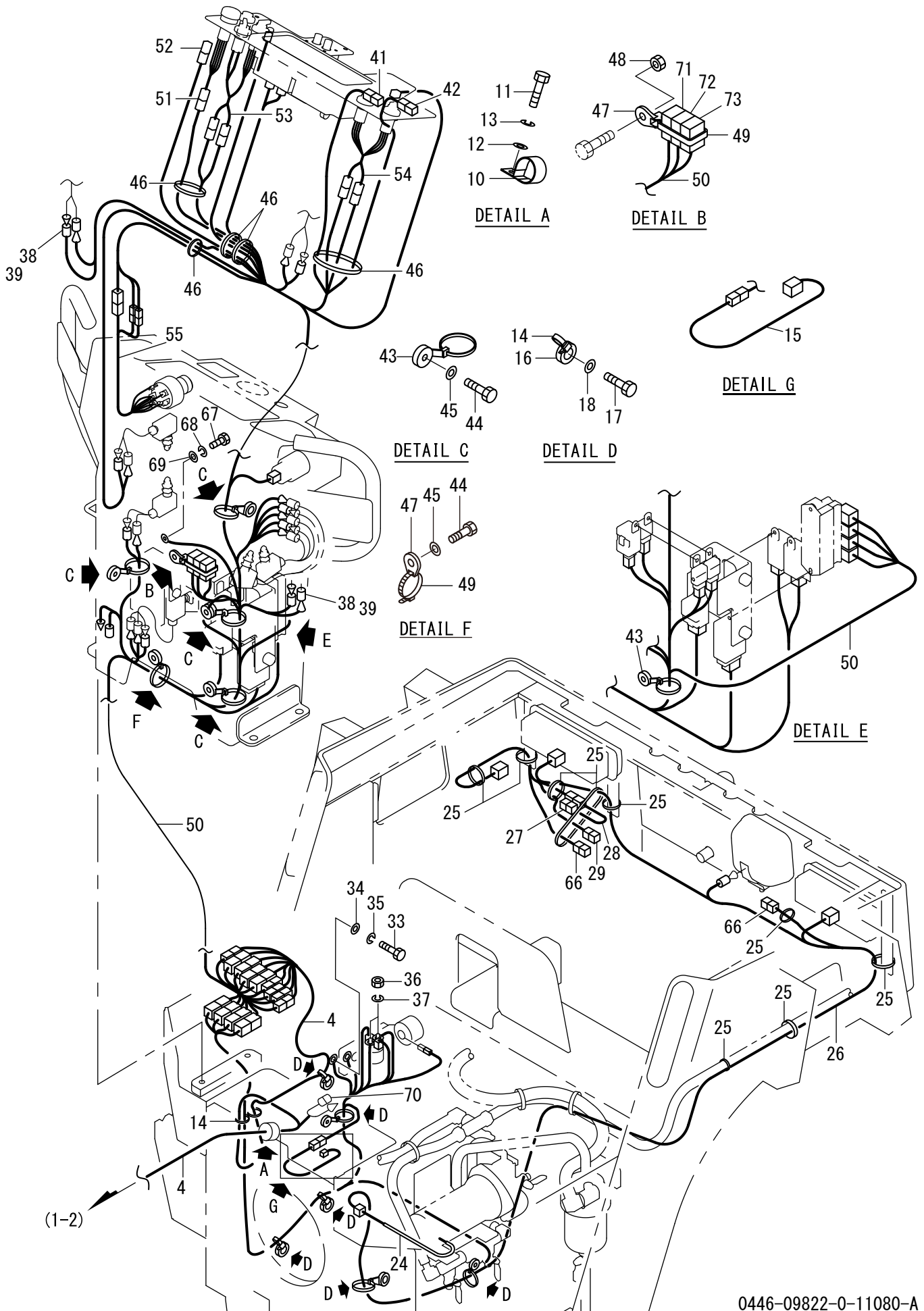
記号 Key No.	部品番号 Parts No.	部品名称	Parts Name	数量 Q'ty	備考 Remarks
4	1446-09050-2	ハーネス	HARNESS	1	Front Frame
10	3416-02060-0	クランプ	CLAMP	1	
11	2100-08016-1	ボルト	BOLT	1	
12	2170-08016-0	ワッシャ	WASHER	1	
13	2171-08020-0	スプリングワッシャ	SPRING WASHER	1	
14	2898-00107-0	バンド	BAND	8	
15	1446-09012-0	ハーネス	HARNESS	1	R-VIB.SOL.
16	4710-93000-0	バンド	BAND	6	
17	2100-08016-1	ボルト	BOLT	6	
18	2170-08016-0	ワッシャ	WASHER	6	
24	1446-09042-0	コルゲイトチューブ	CORRUGATED TUBE	1	
25	2898-00103-0	バンド	BAND	10	
26	1446-09087-1	ハーネス	HARNESS	1	Rear Frame
27	1418-09034-0	コネクタ	CONNECTOR	1	
28	1446-70015-0	ハーネス	HARNESS	1	Mihaalu5
29	1445-09042-0	コネクタ	CONNECTER	1	
33	2100-08016-1	ボルト	BOLT	1	
34	2170-08016-0	ワッシャ	WASHER	1	
35	2171-08020-0	スプリングワッシャ	SPRING WASHER	1	
36	2120-06050-0	ナット	NUT	2	
37	2171-06015-0	スプリングワッシャ	SPRING WASHER	2	
38	1039-92176-0	ターミナル	TERMINAL	4	
39	4913-30000-0	キャップ	CAP	4	
41	1446-09015-0	ハーネス	HARNESS	1	VIB.Hi-Low SW.
42	1441-09008-0	コネクタ	CONNECTOR	1	
43	4911-19000-0	バンド	BAND	4	
44	2100-08016-1	ボルト	BOLT	5	
45	2170-08016-0	ワッシャ	WASHER	5	
46	2898-00107-0	バンド	BAND	5	
47	4710-93000-0	クランプ	CLAMP	2	
48	2120-08065-0	ナット	NUT	1	
49	2898-00107-0	バンド	BAND	2	
50	1446-09149-0	ハーネス	HARNESS	1	Dashboard INC.71-73
51	1446-09062-0	ハーネス	HARNESS	1	P-Brake SW.
52	1418-09044-0	コネクタ	CONNECTOR	1	
53	1446-09028-0	ハーネス	HARNESS	1	Light SW. Speed CHG.SW.
54	1446-09063-0	ハーネス	HARNESS	1	Water Spray SW. VIB.SW.
55	1446-09027-0	ハーネス	HARNESS	1	Starter SW.
62	4913-38000-0	ターミナル	TERMINAL	1	
63	4913-31000-0	キャップ	CAP	1	
64	1039-92176-0	ターミナル	TERMINAL	1	
65	4913-30000-0	キャップ	CAP	1	
66	1412-09075-0	コネクタ	CONNECTOR	2	Rear
67	2100-08016-1	ボルト	BOLT	1	
68	2171-08020-0	スプリングワッシャ	SPRING WASHER	1	
69	2170-08016-0	ワッシャ	WASHER	1	
70	1446-09115-0	コネクタ	CONNECTOR	1	

記号 Key No.	部品番号 Parts No.	部品名称	Parts Name	数量 Q'ty	備考 Remarks
71	4905-51001-0	ヒューズ	FUSE	1	Blue 15A
72	4911-30001-0	ヒューズ	FUSE	1	Orange 5A
73	4909-55003-0	ヒューズ	FUSE	1	Red 10A

✕毛 ---memo---

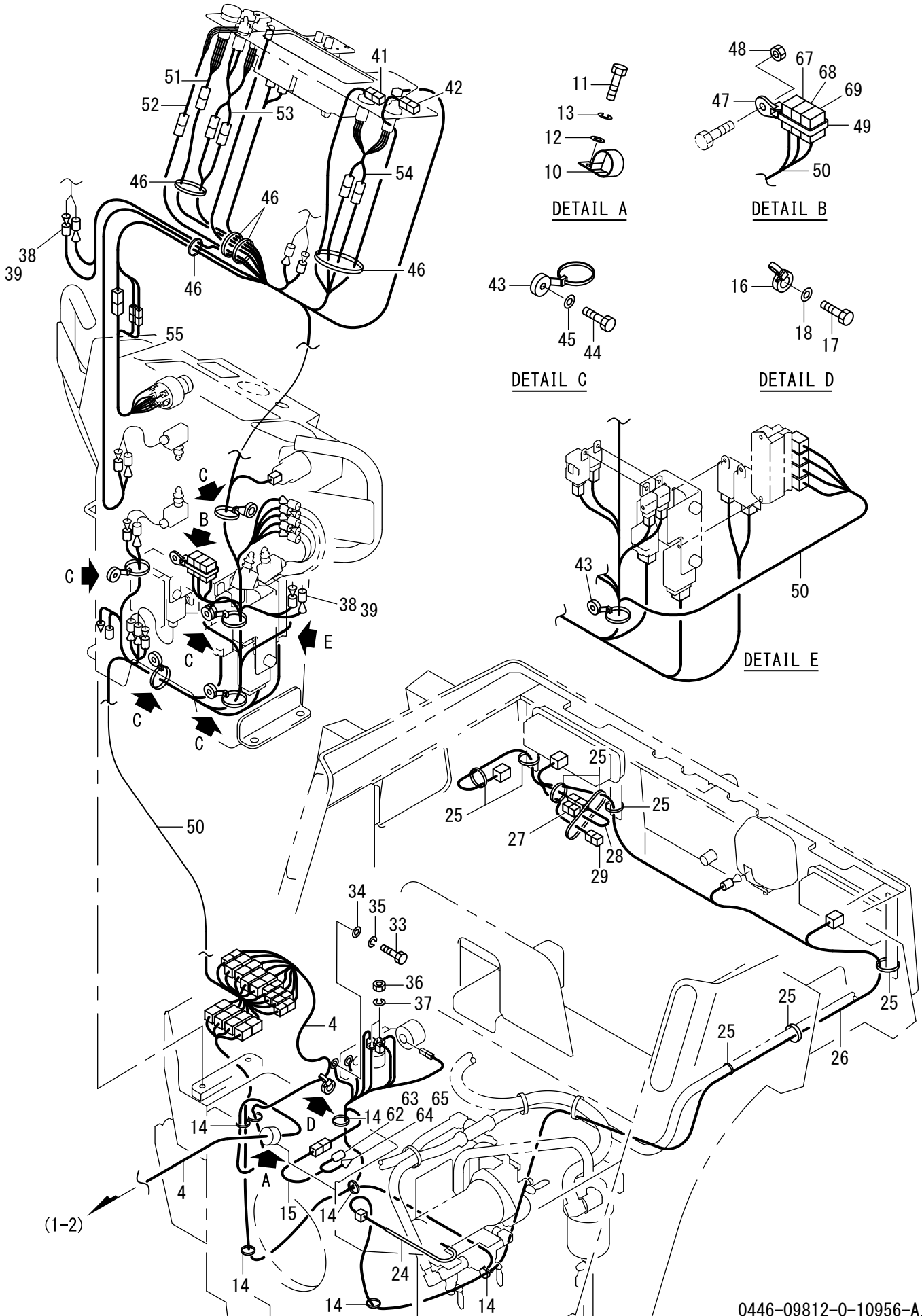
ワイヤハーネス (2-2) Wiring Harness (2-2)

Exp.



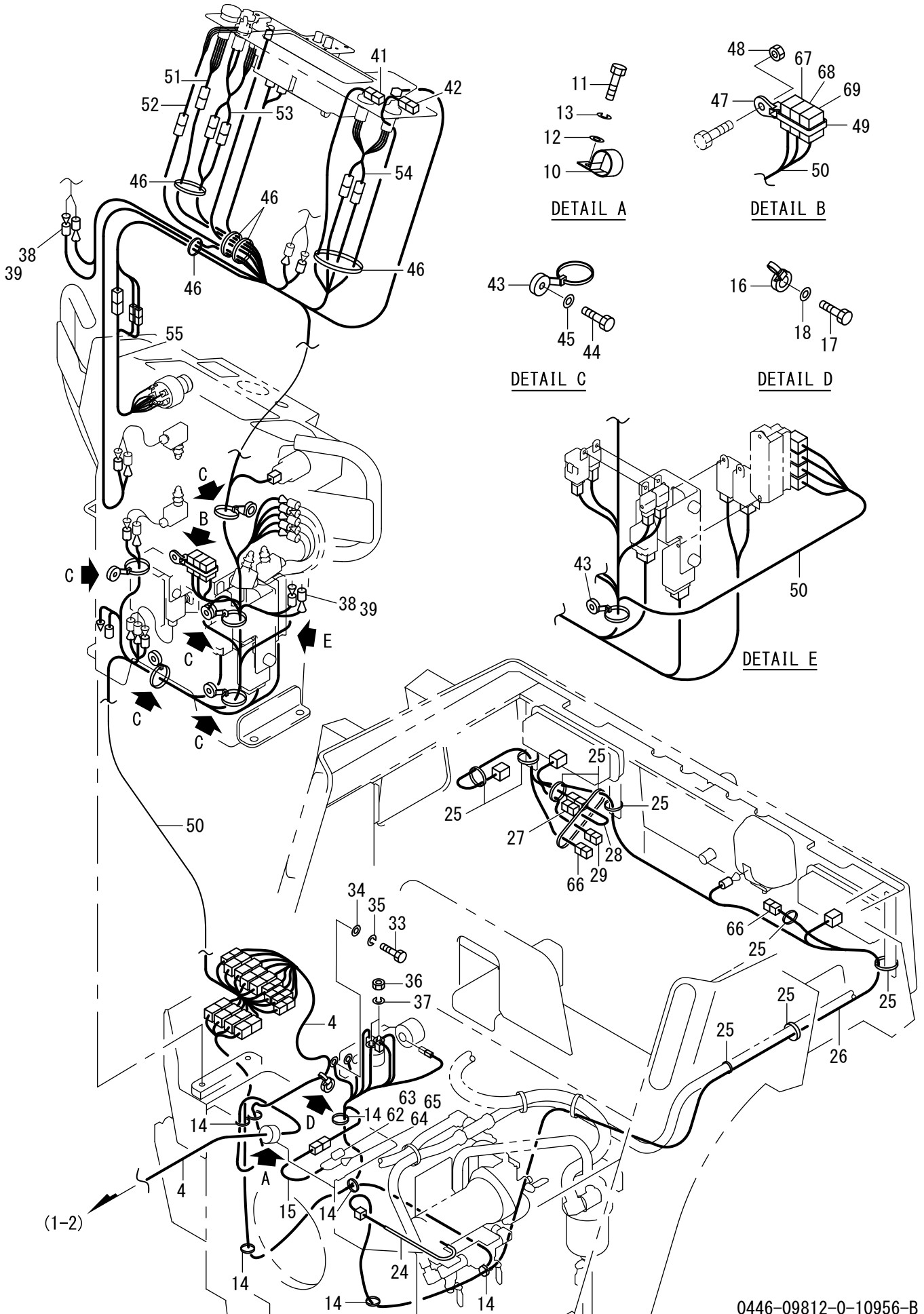
記号 Key No.	部品番号 Parts No.	部品名称	Parts Name	数量 Q'ty	備考 Remarks
4	1446-09050-2	ハーネス	HARNESS	1	Front Frame
10	3416-02060-0	クランプ	CLAMP	1	
11	2100-08016-1	ボルト	BOLT	1	
12	2170-08016-0	ワッシャ	WASHER	1	
13	2171-08020-0	スプリングワッシャ	SPRING WASHER	1	
14	2898-00107-0	バンド	BAND	8	
15	1446-09153-0	ハーネス	HARNESS	1	R-VIB.SOL.
16	4710-93000-0	バンド	BAND	6	
17	2100-08016-1	ボルト	BOLT	6	
18	2170-08016-0	ワッシャ	WASHER	6	
24	1446-09042-0	コルゲイトチューブ	CORRUGATED TUBE	1	
25	2898-00103-0	バンド	BAND	10	
26	1446-09087-1	ハーネス	HARNESS	1	Rear Frame
27	1418-09034-0	コネクタ	CONNECTOR	1	
28	1446-70015-0	ハーネス	HARNESS	1	Mihaalu5
29	1445-09042-0	コネクタ	CONNECTER	1	
33	2100-08016-1	ボルト	BOLT	1	
34	2170-08016-0	ワッシャ	WASHER	1	
35	2171-08020-0	スプリングワッシャ	SPRING WASHER	1	
36	2120-06050-0	ナット	NUT	2	
37	2171-06015-0	スプリングワッシャ	SPRING WASHER	2	
38	1039-92176-0	ターミナル	TERMINAL	4	
39	4913-30000-0	キャップ	CAP	4	
41	1446-09015-0	ハーネス	HARNESS	1	VIB.Hi-Low SW.
42	1441-09008-0	コネクタ	CONNECTOR	1	
43	4911-19000-0	バンド	BAND	4	
44	2100-08016-1	ボルト	BOLT	5	
45	2170-08016-0	ワッシャ	WASHER	5	
46	2898-00107-0	バンド	BAND	5	
47	4710-93000-0	クランプ	CLAMP	2	
48	2120-08065-0	ナット	NUT	1	
49	2898-00107-0	バンド	BAND	2	
50	1446-09149-0	ハーネス	HARNESS	1	Dashboard INC.71-73
51	1446-09062-0	ハーネス	HARNESS	1	P-Brake SW.
52	1418-09044-0	コネクタ	CONNECTOR	1	
53	1446-09028-0	ハーネス	HARNESS	1	Light SW. Speed CHG.SW.
54	1446-09063-0	ハーネス	HARNESS	1	Water Spray SW. VIB.SW.
55	1446-09027-0	ハーネス	HARNESS	1	Starter SW.
66	1412-09075-0	コネクタ	CONNECTOR	2	Rear
67	2100-08016-1	ボルト	BOLT	1	
68	2171-08020-0	スプリングワッシャ	SPRING WASHER	1	
69	2170-08016-0	ワッシャ	WASHER	1	
70	1446-09115-0	コネクタ	CONNECTOR	1	
71	4905-51001-0	ヒューズ	FUSE	1	Blue 15A
72	4911-30001-0	ヒューズ	FUSE	1	Orange 5A
73	4909-55003-0	ヒューズ	FUSE	1	Red 10A

ワイヤハーネス (2-2) Wiring Harness (2-2)



記号 Key No.	部品番号 Parts No.	部品名称	Parts Name	数量 Q'ty	備考 Remarks
4	1446-09050-0	ハーネス	HARNESS	1	F.Frame
10	3416-02060-0	クランプ	CLAMP	1	
11	2100-08016-1	ボルト	BOLT	1	
12	2170-08016-0	ワッシャ	WASHER	1	
13	2171-08020-0	スプリングワッシャ	SPRING WASHER	1	
14	2898-00107-0	バンド	BAND	7	
15	1446-09012-0	ハーネス	HARNESS	1	R-VIB.SOL.
16	4911-19000-0	バンド	BAND	1	
17	2100-08016-1	ボルト	BOLT	1	
18	2170-08016-0	ワッシャ	WASHER	1	
24	1446-09042-0	コルゲイトチューブ	CORRUGATED TUBE	1	
25	2898-00103-0	バンド	BAND	9	
26	1446-09087-0	ハーネス	HARNESS	1	R.Frame
27	1418-09034-0	コネクタ	CONNECTOR	1	
28	1446-70015-0	ハーネス	HARNESS	1	Mihaalu5
29	1445-09042-0	コネクタ	CONNECTER	1	
33	2100-08016-1	ボルト	BOLT	1	
34	2170-08016-0	ワッシャ	WASHER	1	
35	2171-08020-0	スプリングワッシャ	SPRING WASHER	1	
36	2120-06050-0	ナット	NUT	2	
37	2171-06015-0	スプリングワッシャ	SPRING WASHER	2	
38	1039-92176-0	ターミナル	TERMINAL	4	
39	4913-30000-0	キャップ	CAP	4	
41	1446-09015-0	ハーネス	HARNESS	1	VIB.Hi-Low SW.
42	1441-09008-0	コネクタ	CONNECTOR	1	
43	4911-19000-0	バンド	BAND	5	
44	2100-08016-1	ボルト	BOLT	5	
45	2170-08016-0	ワッシャ	WASHER	5	
46	2898-00107-0	バンド	BAND	5	
47	4710-93000-0	クランプ	CLAMP	1	
48	2120-08065-0	ナット	NUT	1	
49	2898-00107-0	バンド	BAND	1	
50	1446-09086-0	ハーネス	HARNESS	1	Dashboard INC.67-69
51	1446-09062-0	ハーネス	HARNESS	1	P-Brake SW.
52	1634-09078-0	ハーネス	HARNESS	1	Hazard SW.
53	1446-09028-0	ハーネス	HARNESS	1	Light SW. Speed CHG.SW.
54	1446-09063-0	ハーネス	HARNESS	1	Water Spray SW. VIB.SW.
55	1446-09027-0	ハーネス	HARNESS	1	Starter SW.
62	4913-38000-0	ターミナル	TERMINAL	1	
63	4913-31000-0	キャップ	CAP	1	
64	1039-92176-0	ターミナル	TERMINAL	1	
65	4913-30000-0	キャップ	CAP	1	
67	4905-51001-0	ヒューズ	FUSE	1	Blue 15A
68	4911-30001-0	ヒューズ	FUSE	1	Orange 5A
69	4909-55003-0	ヒューズ	FUSE	1	Red 10A

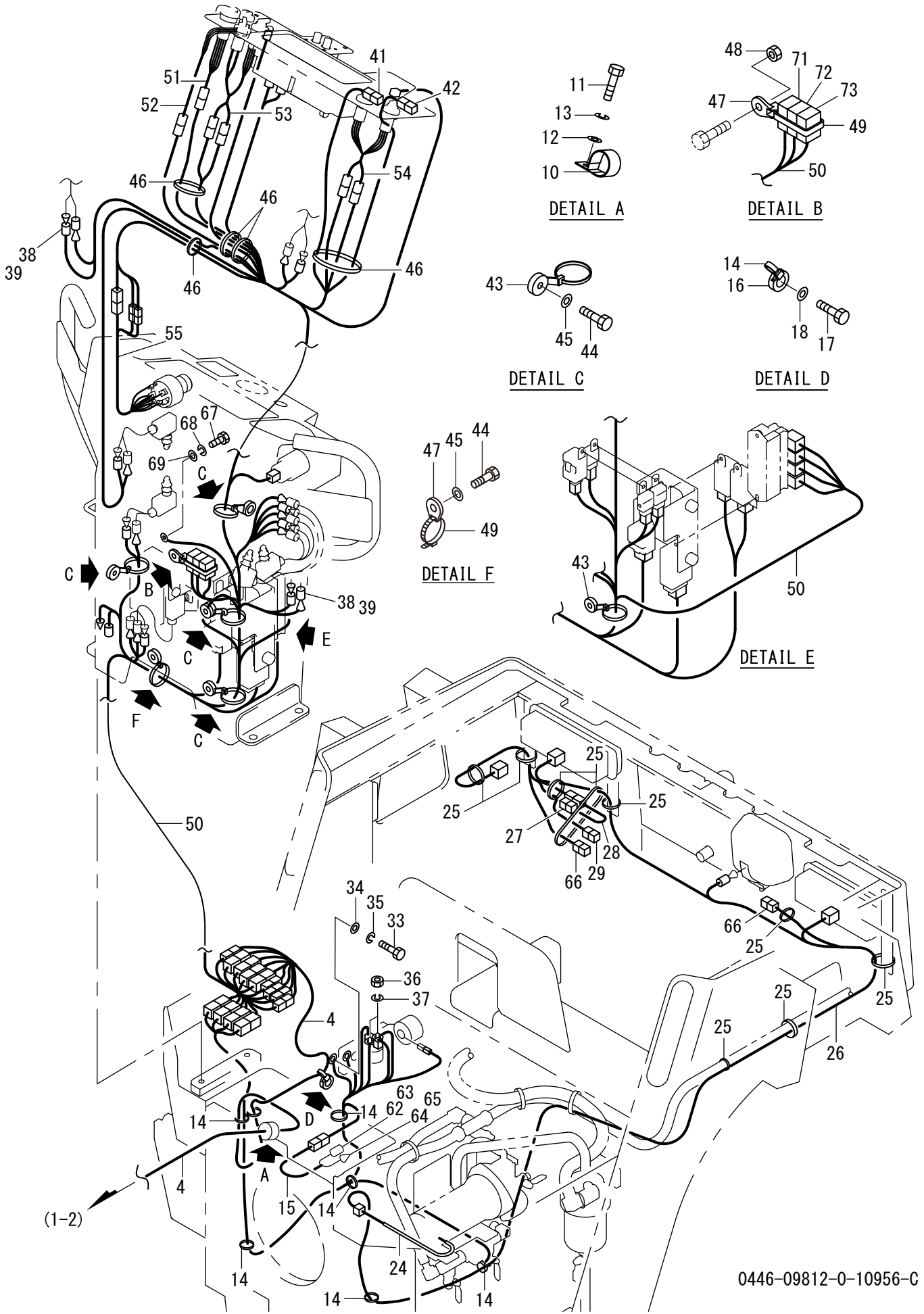
ワイヤハーネス (2-2) Wiring Harness (2-2)



記号 Key No.	部品番号 Parts No.	部品名称	Parts Name	数量 Q'ty	備考 Remarks
4	1446-09050-1	ハーネス	HARNESS	1	F.Frame
10	3416-02060-0	クランプ	CLAMP	1	
11	2100-08016-1	ボルト	BOLT	1	
12	2170-08016-0	ワッシャ	WASHER	1	
13	2171-08020-0	スプリングワッシャ	SPRING WASHER	1	
14	2898-00107-0	バンド	BAND	7	
15	1446-09012-0	ハーネス	HARNESS	1	R-VIB.SOL.
16	4911-19000-0	バンド	BAND	1	
17	2100-08016-1	ボルト	BOLT	1	
18	2170-08016-0	ワッシャ	WASHER	1	
24	1446-09042-0	コルゲイトチューブ	CORRUGATED TUBE	1	
25	2898-00103-0	バンド	BAND	10	
26	1446-09087-1	ハーネス	HARNESS	1	R.Frame
27	1418-09034-0	コネクタ	CONNECTOR	1	
28	1446-70015-0	ハーネス	HARNESS	1	Mihaalu5
29	1445-09042-0	コネクタ	CONNECTER	1	
33	2100-08016-1	ボルト	BOLT	1	
34	2170-08016-0	ワッシャ	WASHER	1	
35	2171-08020-0	スプリングワッシャ	SPRING WASHER	1	
36	2120-06050-0	ナット	NUT	2	
37	2171-06015-0	スプリングワッシャ	SPRING WASHER	2	
38	1039-92176-0	ターミナル	TERMINAL	4	
39	4913-30000-0	キャップ	CAP	4	
41	1446-09015-0	ハーネス	HARNESS	1	VIB.Hi-Low SW.
42	1441-09008-0	コネクタ	CONNECTOR	1	
43	4911-19000-0	バンド	BAND	5	
44	2100-08016-1	ボルト	BOLT	5	
45	2170-08016-0	ワッシャ	WASHER	5	
46	2898-00107-0	バンド	BAND	5	
47	4710-93000-0	クランプ	CLAMP	1	
48	2120-08065-0	ナット	NUT	1	
49	2898-00107-0	バンド	BAND	1	
50	1446-09086-0	ハーネス	HARNESS	1	Dashboard INC.67-69
51	1446-09062-0	ハーネス	HARNESS	1	P-Brake SW.
52	1634-09078-0	ハーネス	HARNESS	1	Hazard SW.
53	1446-09028-0	ハーネス	HARNESS	1	Light SW. Speed CHG.SW.
54	1446-09063-0	ハーネス	HARNESS	1	Water Spray SW. VIB.SW.
55	1446-09027-0	ハーネス	HARNESS	1	Starter SW.
62	4913-38000-0	ターミナル	TERMINAL	1	
63	4913-31000-0	キャップ	CAP	1	
64	1039-92176-0	ターミナル	TERMINAL	1	
65	4913-30000-0	キャップ	CAP	1	
66	1412-09075-0	コネクタ	CONNECTOR	2	
67	4905-51001-0	ヒューズ	FUSE	1	Blue 15A
68	4911-30001-0	ヒューズ	FUSE	1	Orange 5A
69	4909-55003-0	ヒューズ	FUSE	1	Red 10A

ワイヤハーネス (2-2)

Wiring Harness (2-2)

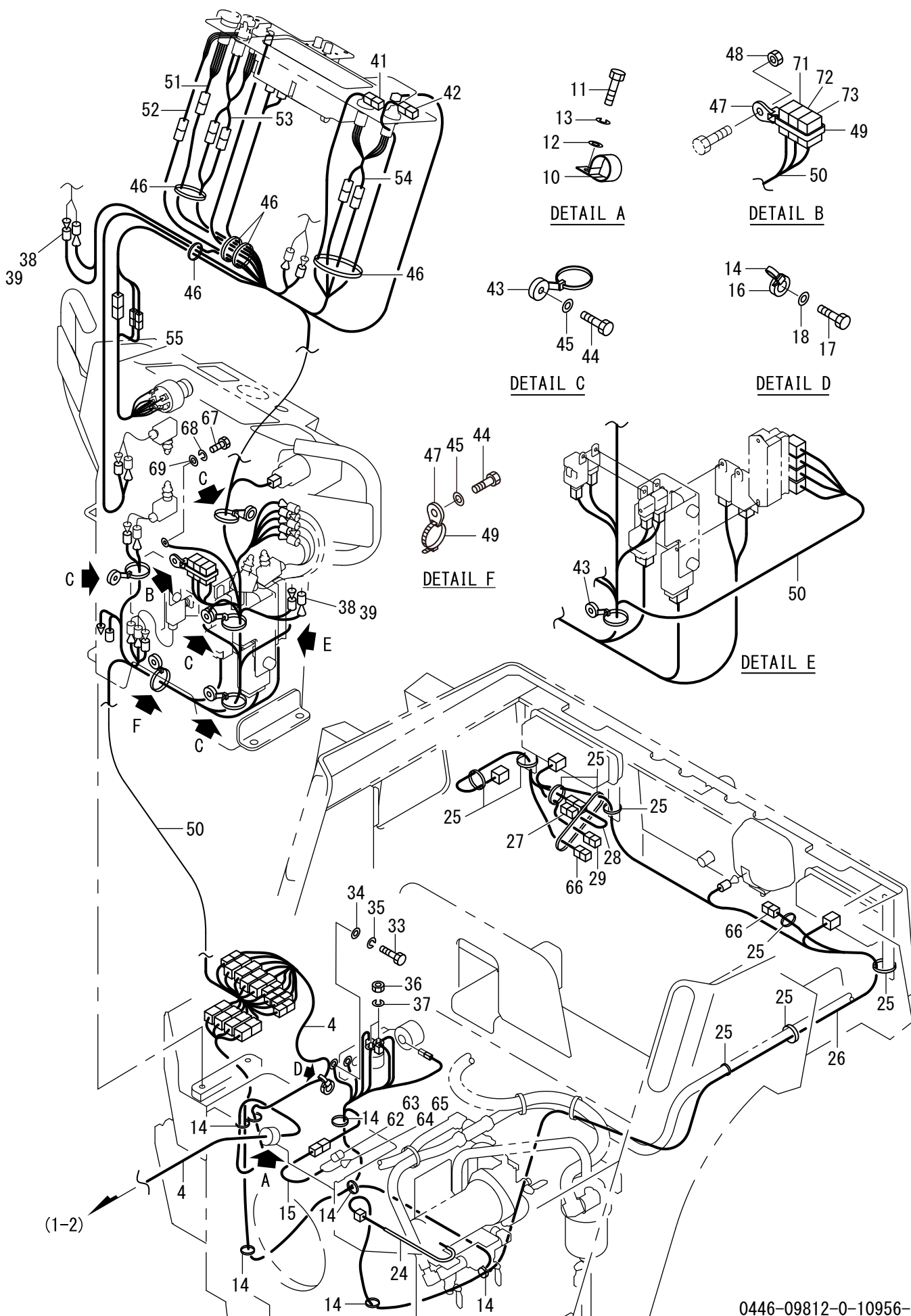


記号 Key No.	部品番号 Parts No.	部品名称	Parts Name	数量 Q'ty	備考 Remarks
4	1446-09050-1	ハーネス	HARNESS	1	Front Frame
10	3416-02060-0	クランプ	CLAMP	1	
11	2100-08016-1	ボルト	BOLT	1	
12	2170-08016-0	ワッシャ	WASHER	1	
13	2171-08020-0	スプリングワッシャ	SPRING WASHER	1	
14	2898-00107-0	バンド	BAND	8	
15	1446-09012-0	ハーネス	HARNESS	1	R-VIB.SOL.
16	4710-93000-0	クランプ	CLAMP	1	
17	2100-08016-1	ボルト	BOLT	1	
18	2170-08016-0	ワッシャ	WASHER	1	
24	1446-09042-0	コルゲイトチューブ	CORRUGATED TUBE	1	
25	2898-00103-0	バンド	BAND	10	
26	1446-09087-1	ハーネス	HARNESS	1	Rear Frame
27	1418-09034-0	コネクタ	CONNECTOR	1	
28	1446-70015-0	ハーネス	HARNESS	1	Mihaalu5
29	1445-09042-0	コネクタ	CONNECTER	1	
33	2100-08016-1	ボルト	BOLT	1	
34	2170-08016-0	ワッシャ	WASHER	1	
35	2171-08020-0	スプリングワッシャ	SPRING WASHER	1	
36	2120-06050-0	ナット	NUT	2	
37	2171-06015-0	スプリングワッシャ	SPRING WASHER	2	
38	1039-92176-0	ターミナル	TERMINAL	4	
39	4913-30000-0	キャップ	CAP	4	
41	1446-09015-0	ハーネス	HARNESS	1	VIB.Hi-Low SW.
42	1441-09008-0	コネクタ	CONNECTOR	1	
43	4911-19000-0	バンド	BAND	4	
44	2100-08016-1	ボルト	BOLT	5	
45	2170-08016-0	ワッシャ	WASHER	5	
46	2898-00107-0	バンド	BAND	5	
47	4710-93000-0	クランプ	CLAMP	2	
48	2120-08065-0	ナット	NUT	1	
49	2898-00107-0	バンド	BAND	2	
50	1446-09086-0	ハーネス	HARNESS	1	Dashboard INC.71-73
51	1446-09062-0	ハーネス	HARNESS	1	P-Brake SW.
52	1634-09078-0	ハーネス	HARNESS	1	Hazard SW.
53	1446-09028-0	ハーネス	HARNESS	1	Light SW. Speed CHG.SW.
54	1446-09063-0	ハーネス	HARNESS	1	Water Spray SW. VIB.SW.
55	1446-09027-0	ハーネス	HARNESS	1	Starter SW.
62	4913-38000-0	ターミナル	TERMINAL	1	
63	4913-31000-0	キャップ	CAP	1	
64	1039-92176-0	ターミナル	TERMINAL	1	
65	4913-30000-0	キャップ	CAP	1	
66	1412-09075-0	コネクタ	CONNECTOR	2	Rear
67	2100-08016-1	ボルト	BOLT	1	
68	2171-08020-0	スプリングワッシャ	SPRING WASHER	1	
69	2170-08016-0	ワッシャ	WASHER	1	
71	4905-51001-0	ヒューズ	FUSE	1	Blue 15A

記号 Key No.	部品番号 Parts No.	部品名称	Parts Name	数量 Q'ty	備考 Remarks
72	4911-30001-0	ヒューズ	FUSE	1	Orange 5A
73	4909-55003-0	ヒューズ	FUSE	1	Red 10A

✕毛 ---memo---

ワイヤハーネス (2-2) Wiring Harness (2-2)



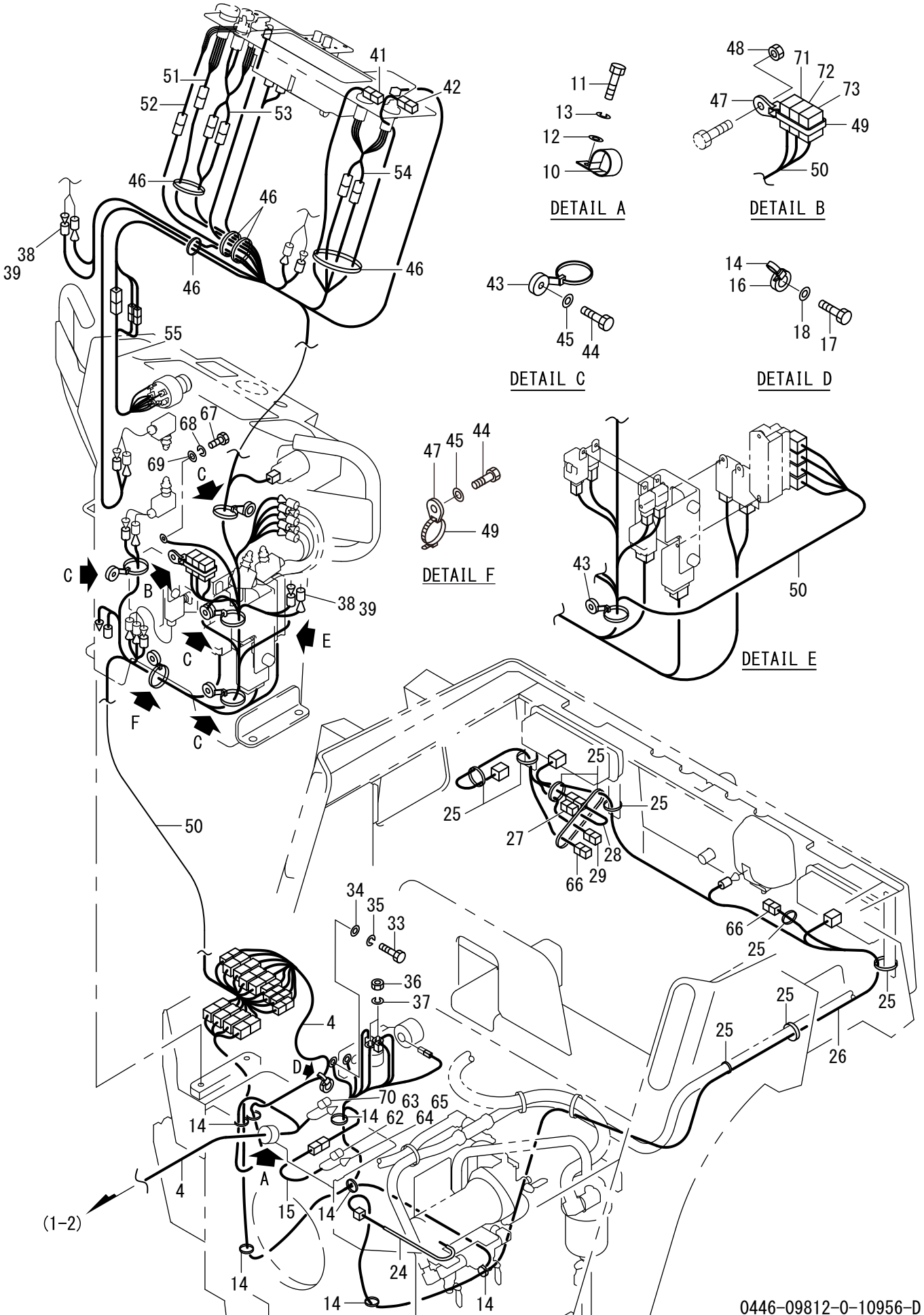
記号 Key No.	部品番号 Parts No.	部品名称	Parts Name	数量 Q'ty	備考 Remarks
4	1446-09050-1	ハーネス	HARNESS	1	Front Frame
10	3416-02060-0	クランプ	CLAMP	1	
11	2100-08016-1	ボルト	BOLT	1	
12	2170-08016-0	ワッシャ	WASHER	1	
13	2171-08020-0	スプリングワッシャ	SPRING WASHER	1	
14	2898-00107-0	バンド	BAND	8	
15	1446-09012-0	ハーネス	HARNESS	1	R-VIB.SOL.
16	4710-93000-0	バンド	BAND	1	
17	2100-08016-1	ボルト	BOLT	1	
18	2170-08016-0	ワッシャ	WASHER	1	
24	1446-09042-0	コルゲイトチューブ	CORRUGATED TUBE	1	
25	2898-00103-0	バンド	BAND	10	
26	1446-09087-1	ハーネス	HARNESS	1	Rear Frame
27	1418-09034-0	コネクタ	CONNECTOR	1	
28	1446-70015-0	ハーネス	HARNESS	1	Mihaalu5
29	1445-09042-0	コネクタ	CONNECTER	1	
33	2100-08016-1	ボルト	BOLT	1	
34	2170-08016-0	ワッシャ	WASHER	1	
35	2171-08020-0	スプリングワッシャ	SPRING WASHER	1	
36	2120-06050-0	ナット	NUT	2	
37	2171-06015-0	スプリングワッシャ	SPRING WASHER	2	
38	1039-92176-0	ターミナル	TERMINAL	4	
39	4913-30000-0	キャップ	CAP	4	
41	1446-09015-0	ハーネス	HARNESS	1	VIB.Hi-Low SW.
42	1441-09008-0	コネクタ	CONNECTOR	1	
43	4911-19000-0	バンド	BAND	4	
44	2100-08016-1	ボルト	BOLT	5	
45	2170-08016-0	ワッシャ	WASHER	5	
46	2898-00107-0	バンド	BAND	5	
47	4710-93000-0	クランプ	CLAMP	2	
48	2120-08065-0	ナット	NUT	1	
49	2898-00107-0	バンド	BAND	2	
50	1446-09149-0	ハーネス	HARNESS	1	Dashboard INC.71-73
51	1446-09062-0	ハーネス	HARNESS	1	P-Brake SW.
52	1634-09078-0	ハーネス	HARNESS	1	Hazard SW.
53	1446-09028-0	ハーネス	HARNESS	1	Light SW. Speed CHG.SW.
54	1446-09063-0	ハーネス	HARNESS	1	Water Spray SW. VIB.SW.
55	1446-09027-0	ハーネス	HARNESS	1	Starter SW.
62	4913-38000-0	ターミナル	TERMINAL	1	
63	4913-31000-0	キャップ	CAP	1	
64	1039-92176-0	ターミナル	TERMINAL	1	
65	4913-30000-0	キャップ	CAP	1	
66	1412-09075-0	コネクタ	CONNECTOR	2	Rear
67	2100-08016-1	ボルト	BOLT	1	
68	2171-08020-0	スプリングワッシャ	SPRING WASHER	1	
69	2170-08016-0	ワッシャ	WASHER	1	
71	4905-51001-0	ヒューズ	FUSE	1	Blue 15A

記号 Key No.	部品番号 Parts No.	部品名称	Parts Name	数量 Q'ty	備考 Remarks
72	4911-30001-0	ヒューズ	FUSE	1	Orange 5A
73	4909-55003-0	ヒューズ	FUSE	1	Red 10A

✕毛 ---memo---

ワイヤハーネス (2-2)

Wiring Harness (2-2)

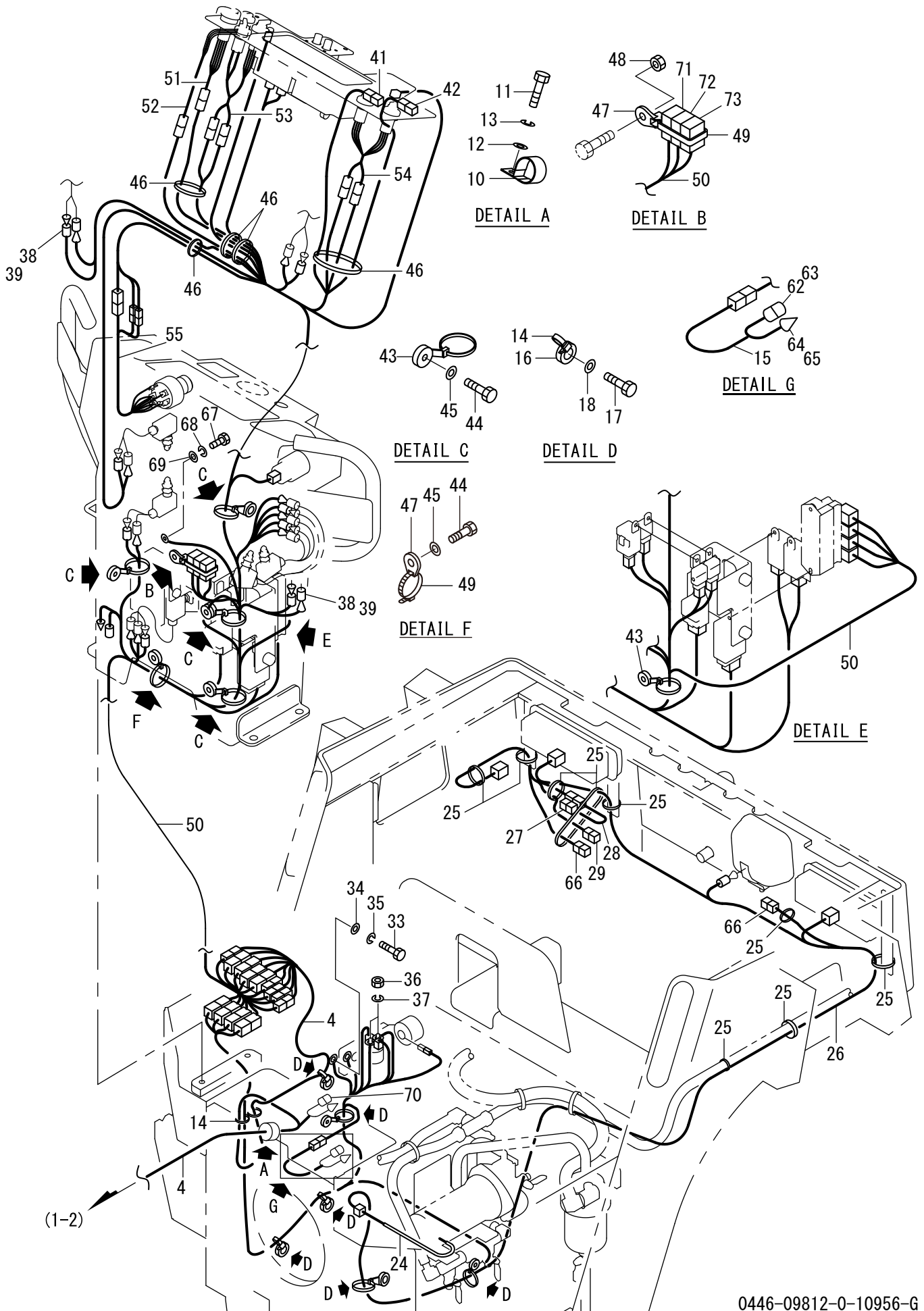


記号 Key No.	部品番号 Parts No.	部品名称	Parts Name	数量 Q'ty	備考 Remarks
4	1446-09050-1	ハーネス	HARNESS	1	Front Frame
10	3416-02060-0	クランプ	CLAMP	1	
11	2100-08016-1	ボルト	BOLT	1	
12	2170-08016-0	ワッシャ	WASHER	1	
13	2171-08020-0	スプリングワッシャ	SPRING WASHER	1	
14	2898-00107-0	バンド	BAND	8	
15	1446-09012-0	ハーネス	HARNESS	1	R-VIB.SOL.
16	4710-93000-0	バンド	BAND	1	
17	2100-08016-1	ボルト	BOLT	1	
18	2170-08016-0	ワッシャ	WASHER	1	
24	1446-09042-0	コルゲイトチューブ	CORRUGATED TUBE	1	
25	2898-00103-0	バンド	BAND	10	
26	1446-09087-1	ハーネス	HARNESS	1	Rear Frame
27	1418-09034-0	コネクタ	CONNECTOR	1	
28	1446-70015-0	ハーネス	HARNESS	1	Mihaalu5
29	1445-09042-0	コネクタ	CONNECTER	1	
33	2100-08016-1	ボルト	BOLT	1	
34	2170-08016-0	ワッシャ	WASHER	1	
35	2171-08020-0	スプリングワッシャ	SPRING WASHER	1	
36	2120-06050-0	ナット	NUT	2	
37	2171-06015-0	スプリングワッシャ	SPRING WASHER	2	
38	1039-92176-0	ターミナル	TERMINAL	4	
39	4913-30000-0	キャップ	CAP	4	
41	1446-09015-0	ハーネス	HARNESS	1	VIB.Hi-Low SW.
42	1441-09008-0	コネクタ	CONNECTOR	1	
43	4911-19000-0	バンド	BAND	4	
44	2100-08016-1	ボルト	BOLT	5	
45	2170-08016-0	ワッシャ	WASHER	5	
46	2898-00107-0	バンド	BAND	5	
47	4710-93000-0	クランプ	CLAMP	2	
48	2120-08065-0	ナット	NUT	1	
49	2898-00107-0	バンド	BAND	2	
50	1446-09149-0	ハーネス	HARNESS	1	Dashboard INC.71-73
51	1446-09062-0	ハーネス	HARNESS	1	P-Brake SW.
52	1634-09078-0	ハーネス	HARNESS	1	Hazard SW.
53	1446-09028-0	ハーネス	HARNESS	1	Light SW. Speed CHG.SW.
54	1446-09063-0	ハーネス	HARNESS	1	Water Spray SW. VIB.SW.
55	1446-09027-0	ハーネス	HARNESS	1	Starter SW.
62	4913-38000-0	ターミナル	TERMINAL	1	
63	4913-31000-0	キャップ	CAP	1	
64	1039-92176-0	ターミナル	TERMINAL	1	
65	4913-30000-0	キャップ	CAP	1	
66	1412-09075-0	コネクタ	CONNECTOR	2	Rear
67	2100-08016-1	ボルト	BOLT	1	
68	2171-08020-0	スプリングワッシャ	SPRING WASHER	1	
69	2170-08016-0	ワッシャ	WASHER	1	
70	1446-09115-0	コネクタ	CONNECTOR	1	

記号 Key No.	部品番号 Parts No.	部品名称	Parts Name	数量 Q'ty	備考 Remarks
71	4905-51001-0	ヒューズ	FUSE	1	Blue 15A
72	4911-30001-0	ヒューズ	FUSE	1	Orange 5A
73	4909-55003-0	ヒューズ	FUSE	1	Red 10A

✕毛 ---memo---

ワイヤハーネス (2-2) Wiring Harness (2-2)

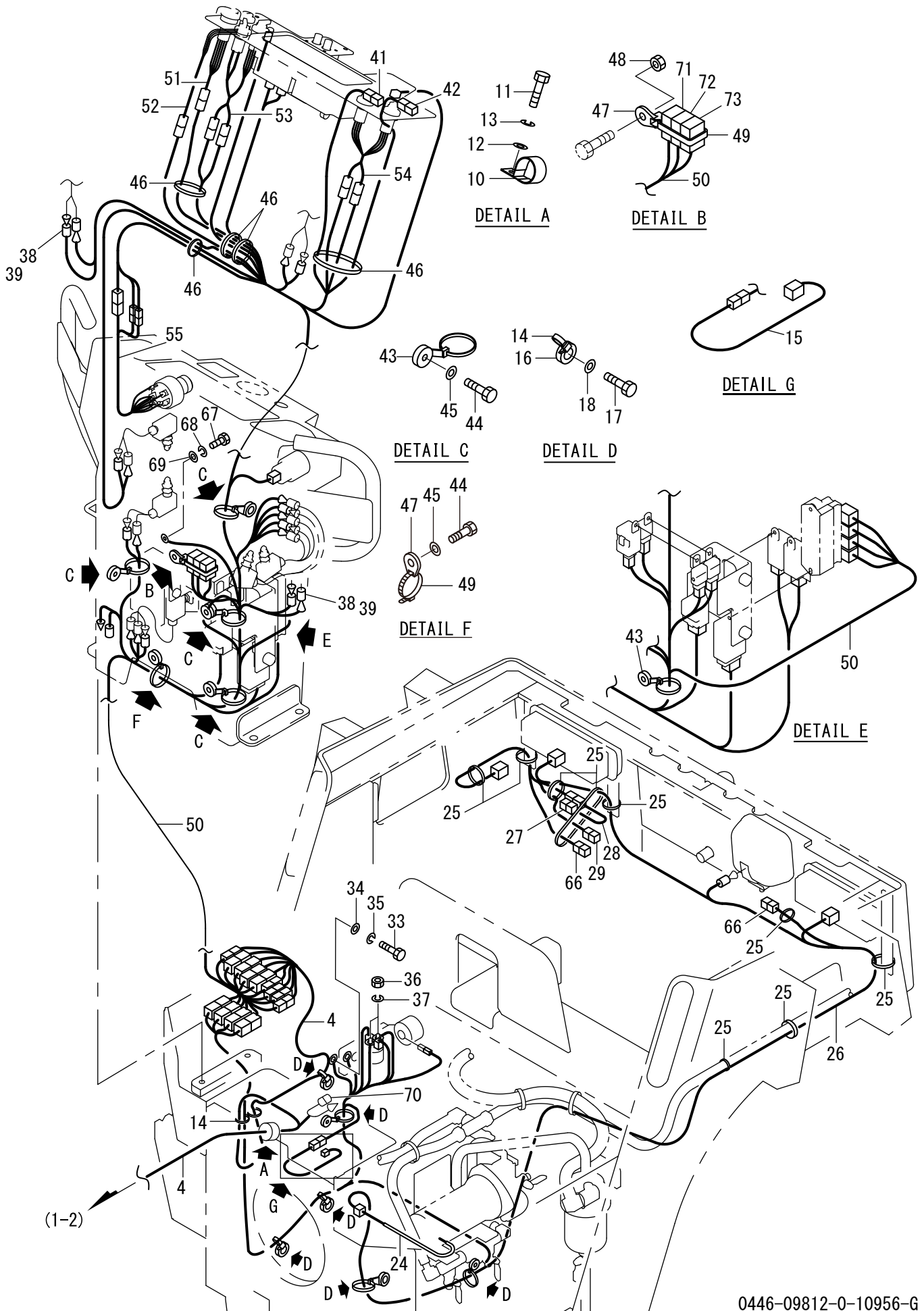


記号 Key No.	部品番号 Parts No.	部品名称	Parts Name	数量 Q'ty	備考 Remarks
4	1446-09050-2	ハーネス	HARNESS	1	Front Frame
10	3416-02060-0	クランプ	CLAMP	1	
11	2100-08016-1	ボルト	BOLT	1	
12	2170-08016-0	ワッシャ	WASHER	1	
13	2171-08020-0	スプリングワッシャ	SPRING WASHER	1	
14	2898-00107-0	バンド	BAND	8	
15	1446-09012-0	ハーネス	HARNESS	1	R-VIB.SOL.
16	4710-93000-0	バンド	BAND	6	
17	2100-08016-1	ボルト	BOLT	6	
18	2170-08016-0	ワッシャ	WASHER	6	
24	1446-09042-0	コルゲイトチューブ	CORRUGATED TUBE	1	
25	2898-00103-0	バンド	BAND	10	
26	1446-09087-1	ハーネス	HARNESS	1	Rear Frame
27	1418-09034-0	コネクタ	CONNECTOR	1	
28	1446-70015-0	ハーネス	HARNESS	1	Mihaalu5
29	1445-09042-0	コネクタ	CONNECTER	1	
33	2100-08016-1	ボルト	BOLT	1	
34	2170-08016-0	ワッシャ	WASHER	1	
35	2171-08020-0	スプリングワッシャ	SPRING WASHER	1	
36	2120-06050-0	ナット	NUT	2	
37	2171-06015-0	スプリングワッシャ	SPRING WASHER	2	
38	1039-92176-0	ターミナル	TERMINAL	4	
39	4913-30000-0	キャップ	CAP	4	
41	1446-09015-0	ハーネス	HARNESS	1	VIB.Hi-Low SW.
42	1441-09008-0	コネクタ	CONNECTOR	1	
43	4911-19000-0	バンド	BAND	4	
44	2100-08016-1	ボルト	BOLT	5	
45	2170-08016-0	ワッシャ	WASHER	5	
46	2898-00107-0	バンド	BAND	5	
47	4710-93000-0	クランプ	CLAMP	2	
48	2120-08065-0	ナット	NUT	1	
49	2898-00107-0	バンド	BAND	2	
50	1446-09149-0	ハーネス	HARNESS	1	Dashboard INC.71-73
51	1446-09062-0	ハーネス	HARNESS	1	P-Brake SW.
52	1634-09078-0	ハーネス	HARNESS	1	Hazard SW.
53	1446-09028-0	ハーネス	HARNESS	1	Light SW. Speed CHG.SW.
54	1446-09063-0	ハーネス	HARNESS	1	Water Spray SW. VIB.SW.
55	1446-09027-0	ハーネス	HARNESS	1	Starter SW.
62	4913-38000-0	ターミナル	TERMINAL	1	
63	4913-31000-0	キャップ	CAP	1	
64	1039-92176-0	ターミナル	TERMINAL	1	
65	4913-30000-0	キャップ	CAP	1	
66	1412-09075-0	コネクタ	CONNECTOR	2	Rear
67	2100-08016-1	ボルト	BOLT	1	
68	2171-08020-0	スプリングワッシャ	SPRING WASHER	1	
69	2170-08016-0	ワッシャ	WASHER	1	
70	1446-09115-0	コネクタ	CONNECTOR	1	

記号 Key No.	部品番号 Parts No.	部品名称	Parts Name	数量 Q'ty	備考 Remarks
71	4905-51001-0	ヒューズ	FUSE	1	Blue 15A
72	4911-30001-0	ヒューズ	FUSE	1	Orange 5A
73	4909-55003-0	ヒューズ	FUSE	1	Red 10A

✕毛 ---memo---

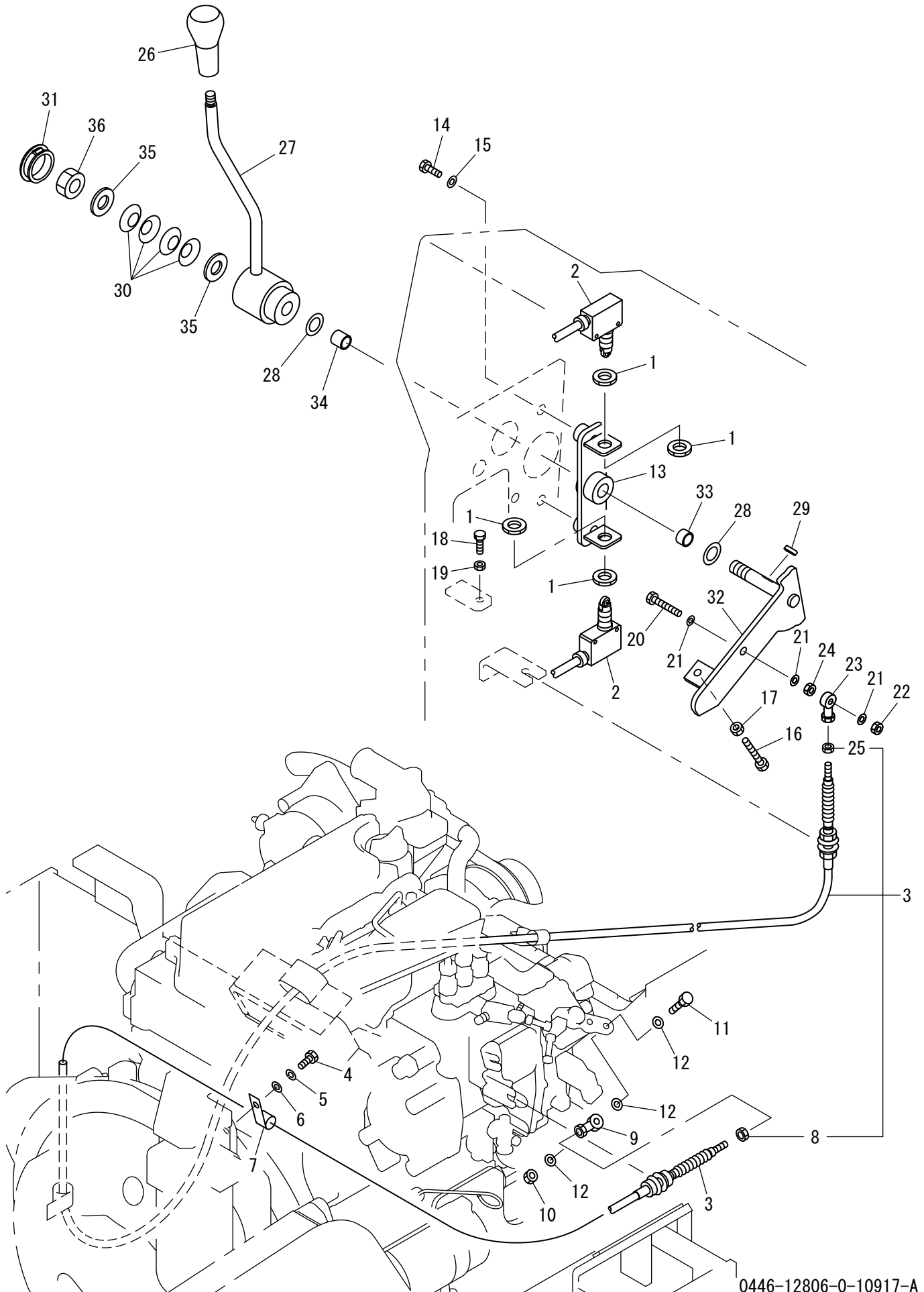
ワイヤハーネス (2-2) Wiring Harness (2-2)



記号 Key No.	部品番号 Parts No.	部品名称	Parts Name	数量 Q'ty	備考 Remarks
4	1446-09050-2	ハーネス	HARNESS	1	Front Frame
10	3416-02060-0	クランプ	CLAMP	1	
11	2100-08016-1	ボルト	BOLT	1	
12	2170-08016-0	ワッシャ	WASHER	1	
13	2171-08020-0	スプリングワッシャ	SPRING WASHER	1	
14	2898-00107-0	バンド	BAND	8	
15	1446-09153-0	ハーネス	HARNESS	1	R-VIB.SOL.
16	4710-93000-0	バンド	BAND	6	
17	2100-08016-1	ボルト	BOLT	6	
18	2170-08016-0	ワッシャ	WASHER	6	
24	1446-09042-0	コルゲイトチューブ	CORRUGATED TUBE	1	
25	2898-00103-0	バンド	BAND	10	
26	1446-09087-1	ハーネス	HARNESS	1	Rear Frame
27	1418-09034-0	コネクタ	CONNECTOR	1	
28	1446-70015-0	ハーネス	HARNESS	1	Mihaalu5
29	1445-09042-0	コネクタ	CONNECTER	1	
33	2100-08016-1	ボルト	BOLT	1	
34	2170-08016-0	ワッシャ	WASHER	1	
35	2171-08020-0	スプリングワッシャ	SPRING WASHER	1	
36	2120-06050-0	ナット	NUT	2	
37	2171-06015-0	スプリングワッシャ	SPRING WASHER	2	
38	1039-92176-0	ターミナル	TERMINAL	4	
39	4913-30000-0	キャップ	CAP	4	
41	1446-09015-0	ハーネス	HARNESS	1	VIB.Hi-Low SW.
42	1441-09008-0	コネクタ	CONNECTOR	1	
43	4911-19000-0	バンド	BAND	4	
44	2100-08016-1	ボルト	BOLT	5	
45	2170-08016-0	ワッシャ	WASHER	5	
46	2898-00107-0	バンド	BAND	5	
47	4710-93000-0	クランプ	CLAMP	2	
48	2120-08065-0	ナット	NUT	1	
49	2898-00107-0	バンド	BAND	2	
50	1446-09149-0	ハーネス	HARNESS	1	Dashboard INC.71-73
51	1446-09062-0	ハーネス	HARNESS	1	P-Brake SW.
52	1634-09078-0	ハーネス	HARNESS	1	Hazard SW.
53	1446-09028-0	ハーネス	HARNESS	1	Light SW. Speed CHG.SW.
54	1446-09063-0	ハーネス	HARNESS	1	Water Spray SW. VIB.SW.
55	1446-09027-0	ハーネス	HARNESS	1	Starter SW.
66	1412-09075-0	コネクタ	CONNECTOR	2	Rear
67	2100-08016-1	ボルト	BOLT	1	
68	2171-08020-0	スプリングワッシャ	SPRING WASHER	1	
69	2170-08016-0	ワッシャ	WASHER	1	
70	1446-09115-0	コネクタ	CONNECTOR	1	
71	4905-51001-0	ヒューズ	FUSE	1	Blue 15A
72	4911-30001-0	ヒューズ	FUSE	1	Orange 5A
73	4909-55003-0	ヒューズ	FUSE	1	Red 10A

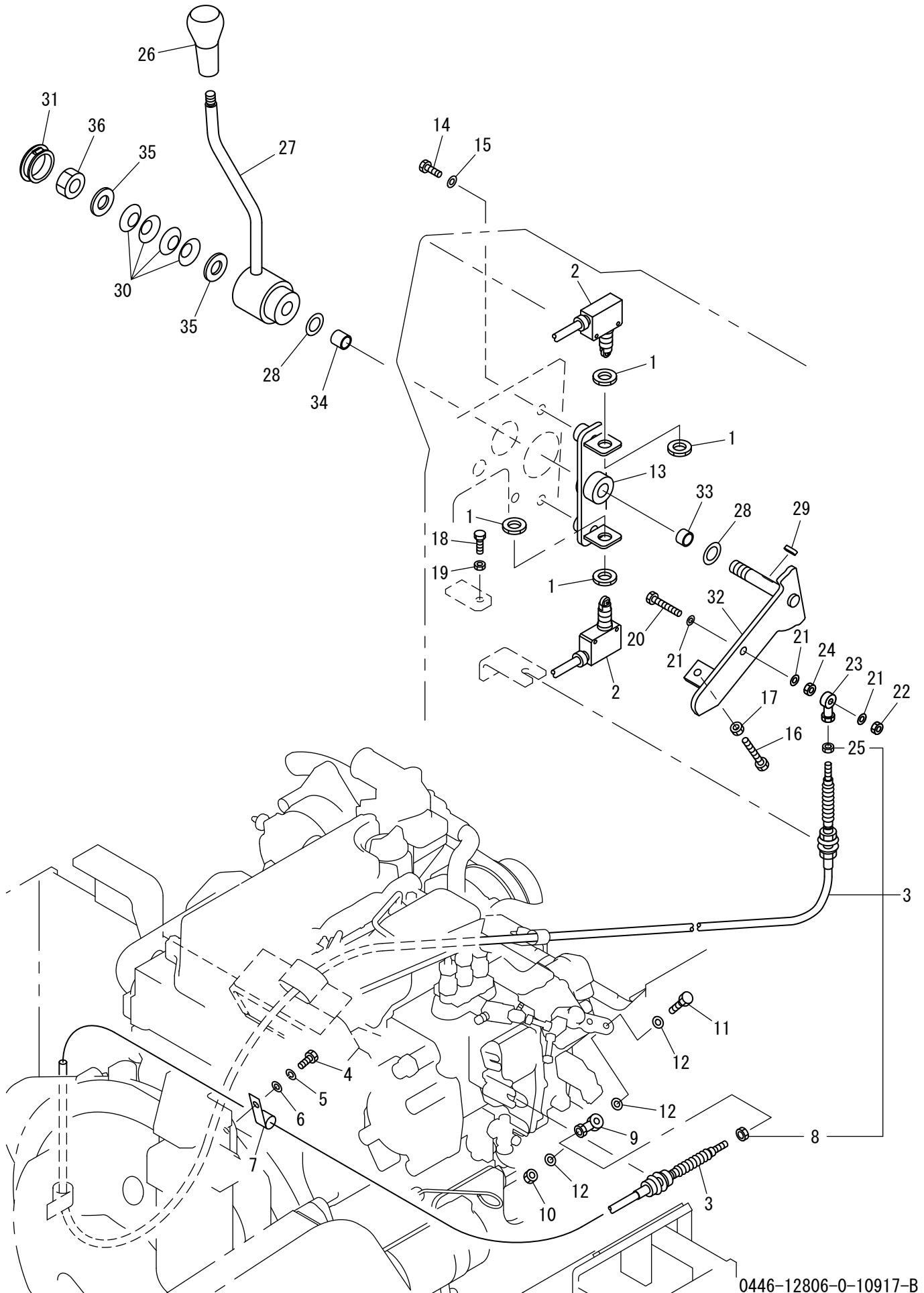
Number
30101~

コントロール関係 (スロットル) Control System (Throttle)



記号 Key No.	部品番号 Parts No.	部品名称	Parts Name	数量 Q'ty	備考 Remarks
1	3120-01136-0	ナット	NUT	4	
2	3823-10011-0	マイクロスイッチ	MICRO SWITCH	2	
3	3400-41022-0	コントロールケーブル	CONTROL CABLE	1	INC.8.25
4	2100-08016-1	ボルト	BOLT	1	
5	2171-08020-0	スプリングワッシャー	SPRING WASHER	1	
6	2170-08016-0	ワッシャー	WASHER	1	
7	3416-02056-0	クランプ	CLAMP	1	
8	2120-06050-0	ナット	NUT	1	
9	2405-06030-0	ロッドエンド	ROD END	1	
10	3120-00070-0	ナット	NUT	1	
11	2100-06030-1	ボルト	BOLT	1	
12	2170-06016-0	ワッシャー	WASHER	3	
13	1446-12043-0	ベース	BASE	1	
14	2100-10020-1	ボルト	BOLT	2	
15	2170-10020-0	ワッシャー	WASHER	2	
16	3100-02060-0	ボルト	BOLT	1	
17	2120-08065-0	ナット	NUT	1	
18	3100-02060-0	ボルト	BOLT	1	
19	2120-08065-0	ナット	NUT	1	
20	3100-02087-0	ボルト	BOLT	1	
21	2170-06016-0	ワッシャー	WASHER	3	
22	3120-00070-0	ナット	NUT	1	
23	2405-06030-0	ロッドエンド	ROD END	1	
24	2120-06050-0	ナット	NUT	1	
25	2120-06050-0	ナット	NUT	1	
26	3424-00023-0	ノブ	KNOB	1	
27	1446-12028-0	レバー	LEVER	1	
28	3171-92030-0	ワッシャー	WASHER	2	
29	2196-05016-1	キー	SUNK KEY	1	
30	2461-14001-0	サラバネ	CONED DISC SPRING	4	
31	4716-03000-0	プラグ	PLUG	1	
32	1446-12044-0	シャフト	SHAFT	1	
33	2580-14010-1	ブッシュ	BUSH	1	
34	2580-14015-1	ブッシュ	BUSH	1	
35	2170-14045-2	ワッシャー	WASHER	2	
36	3120-01126-0	ナット	NUT	1	

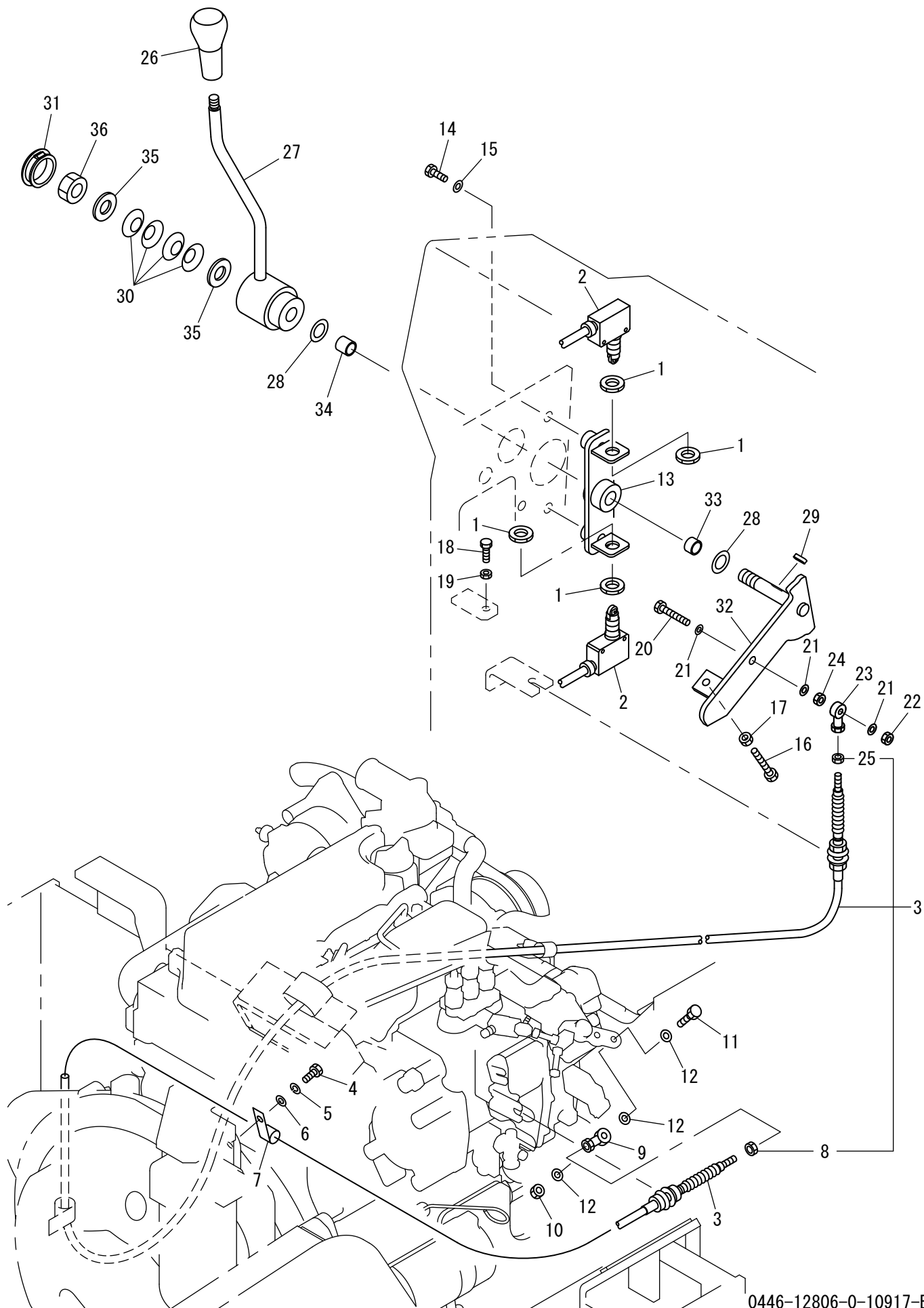
コントロール関係 (スロットル) Control System (Throttle)



記号 Key No.	部品番号 Parts No.	部品名称	Parts Name	数量 Q'ty	備考 Remarks
1	3120-01136-0	ナット	NUT	4	
2	3823-10011-0	マイクロスイッチ	MICRO SWITCH	2	
3	3400-41022-0	コントロールケーブル	CONTROL CABLE	1	INC.8.25
4	2100-08016-1	ボルト	BOLT	1	
5	2171-08020-0	スプリングワッシャー	SPRING WASHER	1	
6	2170-08016-0	ワッシャー	WASHER	1	
7	3416-02056-0	クランプ	CLAMP	1	
8	2120-06050-0	ナット	NUT	1	
9	2405-06030-0	ロッドエンド	ROD END	1	
10	3120-00070-0	ナット	NUT	1	
11	2100-06030-1	ボルト	BOLT	1	
12	2170-06016-0	ワッシャー	WASHER	3	
13	1446-12043-0	ベース	BASE	1	
14	2100-10020-1	ボルト	BOLT	2	
15	2170-10020-0	ワッシャー	WASHER	2	
16	3100-02060-0	ボルト	BOLT	1	
17	2120-08065-0	ナット	NUT	1	
18	3100-02060-0	ボルト	BOLT	1	
19	2120-08065-0	ナット	NUT	1	
20	3100-02087-0	ボルト	BOLT	1	
21	2170-06016-0	ワッシャー	WASHER	3	
22	3120-00070-0	ナット	NUT	1	
23	2405-06030-0	ロッドエンド	ROD END	1	
24	2120-06050-0	ナット	NUT	1	
25	2120-06050-0	ナット	NUT	1	
26	3424-00023-0	ノブ	KNOB	1	
27	1446-12028-0	レバー	LEVER	1	
28	3171-92030-0	ワッシャー	WASHER	2	
29	2196-05016-1	キー	SUNK KEY	1	
30	2461-14001-0	サラバネ	CONED DISC SPRING	4	
31	4716-03000-0	プラグ	PLUG	1	
32	1446-12044-1	シャフト	SHAFT	1	
33	2580-14010-1	ブッシュ	BUSH	1	
34	2580-14015-1	ブッシュ	BUSH	1	
35	2170-14045-2	ワッシャー	WASHER	2	
36	3120-01126-0	ナット	NUT	1	

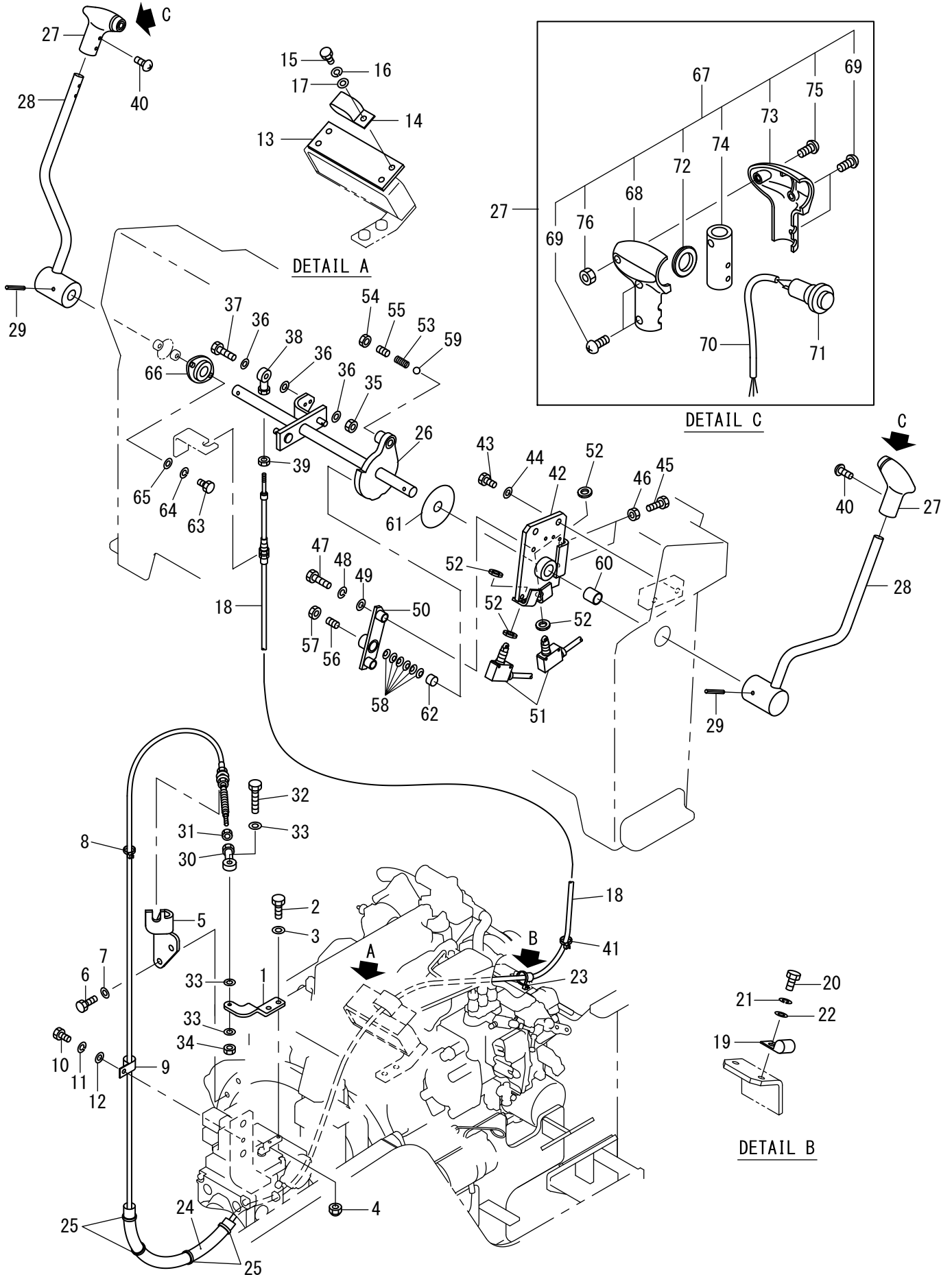
Number
30290~

コントロール関係 (スロットル) Control System (Throttle)



記号 Key No.	部品番号 Parts No.	部品名称	Parts Name	数量 Q'ty	備考 Remarks
1	3120-01136-0	ナット	NUT	4	
2	3823-10011-0	マイクロスイッチ	MICRO SWITCH	2	
3	3400-41022-0	コントロールケーブル	CONTROL CABLE	1	INC.8.25
4	2100-08020-1	ボルト	BOLT	1	
5	2171-08020-0	スプリングワッシャー	SPRING WASHER	1	
6	2170-08016-0	ワッシャー	WASHER	1	
7	3416-02056-0	クランプ	CLAMP	1	
8	2120-06050-0	ナット	NUT	1	
9	2405-06030-0	ロッドエンド	ROD END	1	
10	3120-00070-0	ナット	NUT	1	
11	2100-06030-1	ボルト	BOLT	1	
12	2170-06016-0	ワッシャー	WASHER	3	
13	1446-12043-1	ベース	BASE	1	
14	2100-10020-1	ボルト	BOLT	2	
15	2170-10020-0	ワッシャー	WASHER	2	
16	3100-02060-0	ボルト	BOLT	1	
17	2120-08065-0	ナット	NUT	1	
18	3100-02060-0	ボルト	BOLT	1	
19	2120-08065-0	ナット	NUT	1	
20	3100-02087-0	ボルト	BOLT	1	
21	2170-06016-0	ワッシャー	WASHER	3	
22	3120-00070-0	ナット	NUT	1	
23	2405-06030-0	ロッドエンド	ROD END	1	
24	2120-06050-0	ナット	NUT	1	
25	2120-06050-0	ナット	NUT	1	
26	3424-00023-0	ノブ	KNOB	1	
27	1446-12028-0	レバー	LEVER	1	
28	3171-92030-0	ワッシャー	WASHER	2	
29	2196-05016-1	キー	SUNK KEY	1	
30	2461-14001-0	サラバネ	CONED DISC SPRING	4	
31	4716-03000-0	プラグ	PLUG	1	
32	1446-12044-1	シャフト	SHAFT	1	
33	2580-14010-1	ブッシュ	BUSH	1	
34	2580-14015-1	ブッシュ	BUSH	1	
35	2170-14045-2	ワッシャー	WASHER	2	
36	3120-01126-0	ナット	NUT	1	

コントロール関係 (前後進) Control System (Reversing)

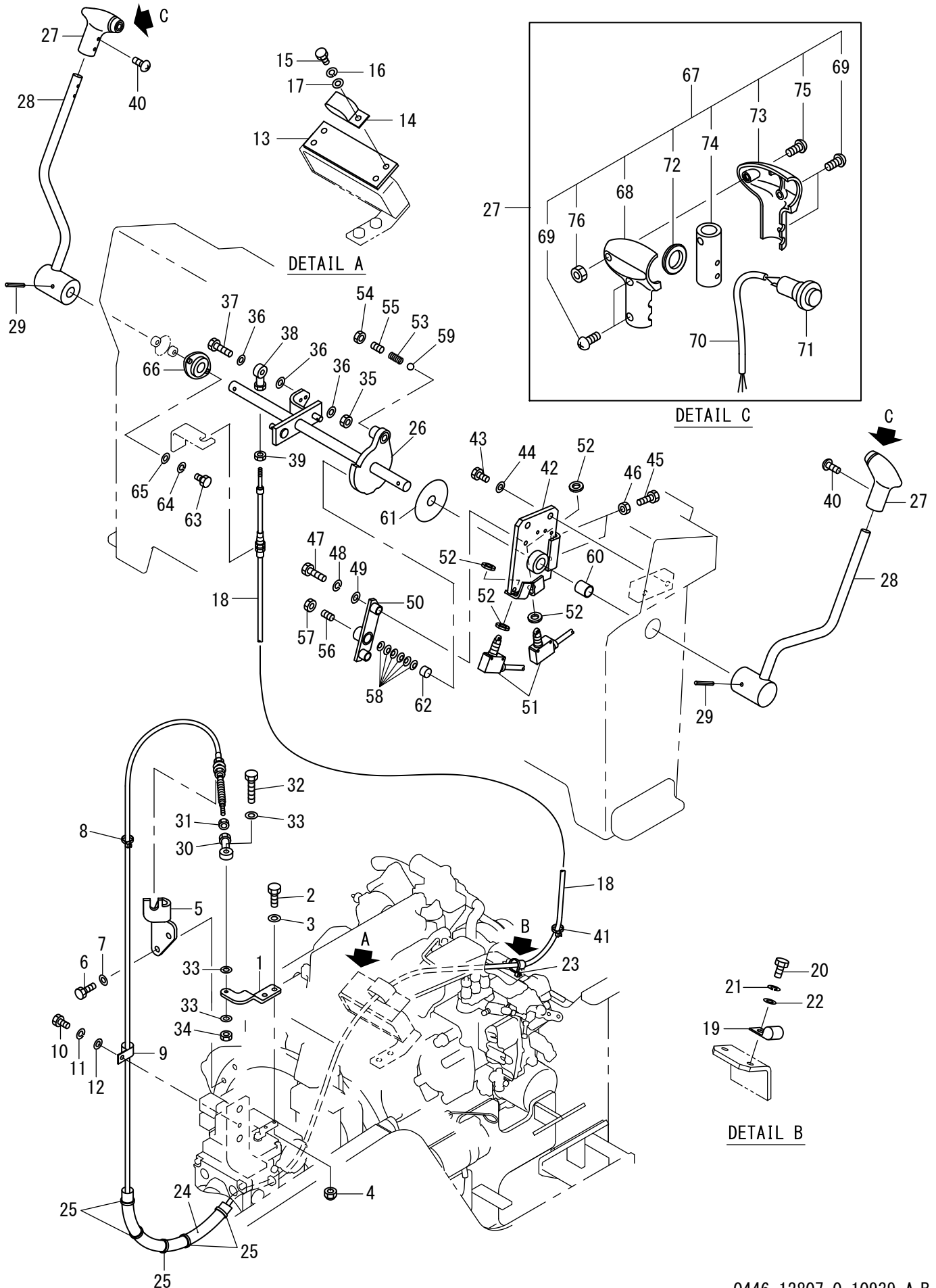


記号 Key No.	部品番号 Parts No.	部品名称	Parts Name	数量 Q'ty	備考 Remarks
1	1446-12031-0	アーム	ARM	1	
2	2100-08025-1	ボルト	BOLT	2	
3	2170-08016-0	ワッシャ	WASHER	2	
4	3120-00093-0	Uナット	U-NUT	2	
5	1446-12032-0	ブラケット	BRACKET	1	
6	2100-10025-1	ボルト	BOLT	2	
7	2170-10020-0	ワッシャ	WASHER	2	
8	2898-00103-0	バンド	BAND	1	
9	3416-02068-0	クランプ	CLAMP	1	
10	2100-08016-1	ボルト	BOLT	1	
11	2171-08020-0	スプリングワッシャ	SPRING WASHER	1	
12	2170-08016-0	ワッシャ	WASHER	1	
13	1446-12033-0	ベース	BASE	1	
14	3416-02068-0	クランプ	CLAMP	1	
15	2100-08016-1	ボルト	BOLT	1	
16	2171-08020-0	スプリングワッシャ	SPRING WASHER	1	
17	2170-08016-0	ワッシャ	WASHER	1	
18	3400-42021-0	コントロールケーブル	CONTROL CABLE	1	INC.31.39
19	3416-02019-0	クランプ	CLAMP	1	
20	2100-08016-1	ボルト	BOLT	1	
21	2171-08020-0	スプリングワッシャ	SPRING WASHER	1	
22	2170-08016-0	ワッシャ	WASHER	1	
23	2898-00107-0	バンド	BAND	1	
24	1446-12039-0	フェルト	FELT	1	
25	2898-00104-0	バンド	BAND	4	
26	1446-12046-0	シャフト	SHAFT	1	
27	0446-12001-1	グリップ	GRIP	2	INC.67-76
28	1446-12013-0	レバー	LEVER	2	
29	2150-06050-0	スプリングピン	SPRING PIN	2	
30	2405-06030-0	ロッドエンド	ROD END	1	
31	2120-06050-0	ナット	NUT	1	
32	2100-06030-1	ボルト	BOLT	1	
33	2170-06016-0	ワッシャ	WASHER	3	
34	3120-00070-0	ナット	NUT	1	
35	3120-00070-0	ナット	NUT	1	
36	2170-06016-0	ワッシャ	WASHER	3	
37	2100-06030-1	ボルト	BOLT	1	
38	2405-06030-0	ロッドエンド	ROD END	1	
39	2120-06050-0	ナット	NUT	1	
40	3180-20023-0	コネジ	SCREW	4	
41	2898-00107-0	バンド	BAND	1	
42	1446-12036-2	ブラケット	BRACKET	1	
43	2100-10025-1	ボルト	BOLT	2	
44	2170-10020-0	ワッシャ	WASHER	2	
45	2100-08025-1	ボルト	BOLT	2	
46	2120-08065-0	ナット	NUT	2	
47	2100-08035-1	ボルト	BOLT	2	

記号 Key No.	部品番号 Parts No.	部品名称	Parts Name	数量 Q'ty	備考 Remarks
48	2171-08020-0	スプリングワッシャ	SPRING WASHER	2	
49	2170-08016-0	ワッシャ	WASHER	2	
50	1446-12037-0	ブラケット	BRACKET	1	
51	3823-10011-0	マイクロスイッチ	MICRO SWITCH	2	
52	3120-01136-0	ナット	NUT	4	
53	3910-20009-1	スプリング	SPRING	1	
54	2120-12100-0	ナット	NUT	1	
55	2180-12022-0	トメネジ	SET SCREW	1	
56	2180-12022-0	トメネジ	SET SCREW	1	
57	2120-12100-0	ナット	NUT	1	
58	2461-07003-0	サラバネ	CONED DISC SPRING	6	
59	2598-14000-0	スチールボール	STEEL BALL	1	
60	2580-20025-1	ブッシュ	BUSH	1	
61	3931-00324-0	フリクションプレート	FRICTION PLATE	1	
62	1550-12013-0	ホルダ	HOLDER	1	
63	2100-08016-1	ボルト	BOLT	2	
64	2171-08020-0	スプリングワッシャ	SPRING WASHER	2	
65	2170-08016-0	ワッシャ	WASHER	2	
66	4710-28000-0	ベアリングユニット	BEARING UNIT	1	
67	4423-08000-0	グリップ	GRIP	2	INC.68.69.72-76
68	4423-08002-0	カバー	COVER	2	
69	4423-08005-0	コネジ	SCREW	8	
70	1539-12013-0	ハーネス	HARNESS	2	
71	2826-00005-1	スイッチ	SWITCH	2	
72	4423-08003-0	プレート	PLATE	2	
73	4423-08001-0	カバー	COVER	2	
74	4423-08004-0	パイプ	PIPE	2	
75	4423-08006-0	コネジ	SCREW	2	
76	4423-08007-0	ナット	NUT	2	

✕毛 ---memo---

コントロール関係 (前後進) Control System (Reversing)



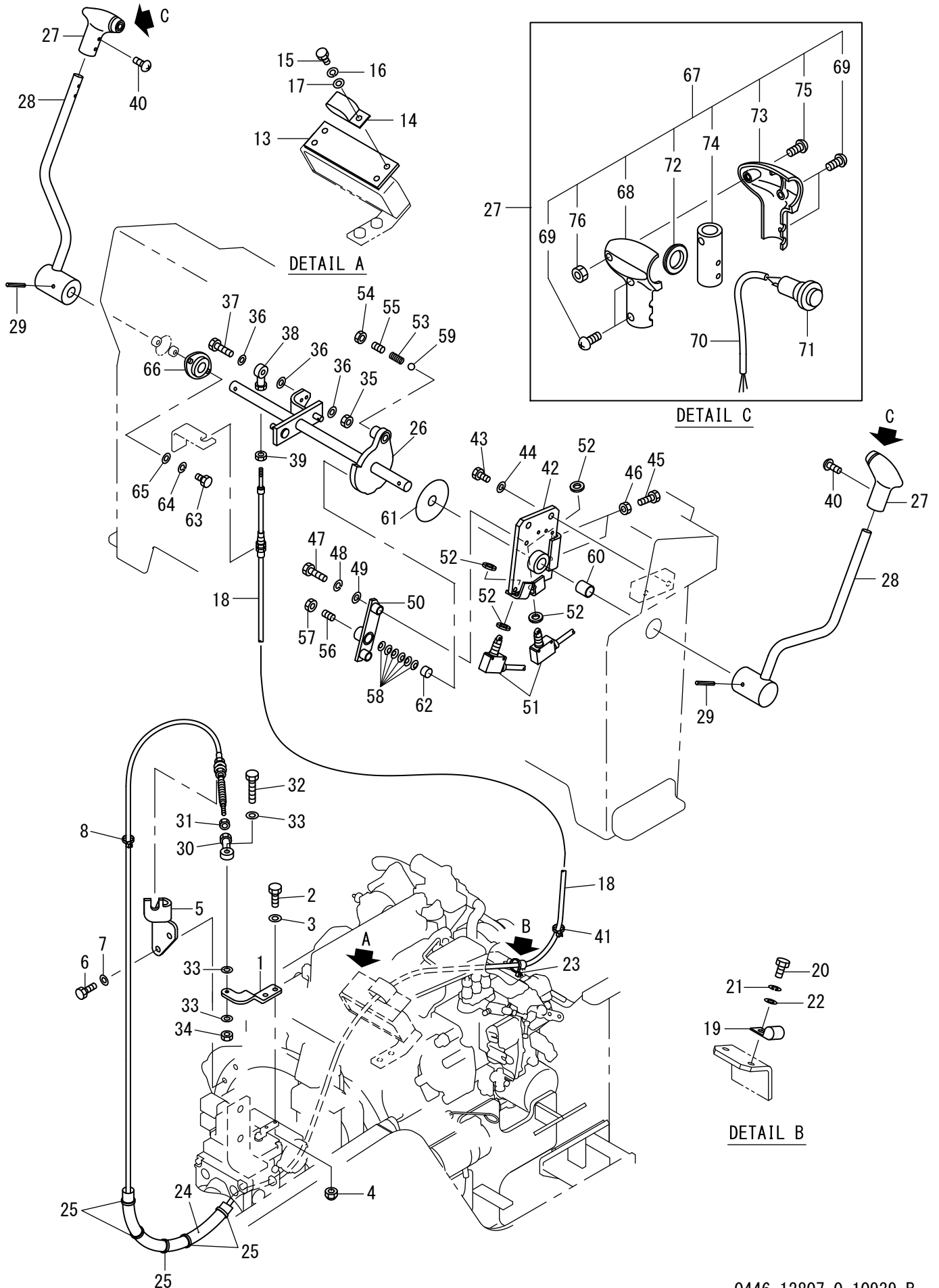
記号 Key No.	部品番号 Parts No.	部品名称	Parts Name	数量 Q'ty	備考 Remarks
1	1446-12031-0	アーム	ARM	1	
2	2100-08025-1	ボルト	BOLT	2	
3	2170-08016-0	ワッシャ	WASHER	2	
4	3120-00093-0	Uナット	U-NUT	2	
5	1446-12032-0	ブラケット	BRACKET	1	
6	2100-10025-1	ボルト	BOLT	2	
7	2170-10020-0	ワッシャ	WASHER	2	
8	2898-00103-0	バンド	BAND	1	
9	3416-02068-0	クランプ	CLAMP	1	
10	2100-08020-1	ボルト	BOLT	1	
11	2171-08020-0	スプリングワッシャ	SPRING WASHER	1	
12	2170-08016-0	ワッシャ	WASHER	1	
13	1446-12033-0	ベース	BASE	1	
14	3416-02068-0	クランプ	CLAMP	1	
15	2100-08016-1	ボルト	BOLT	1	
16	2171-08020-0	スプリングワッシャ	SPRING WASHER	1	
17	2170-08016-0	ワッシャ	WASHER	1	
18	3400-42021-0	コントロールケーブル	CONTROL CABLE	1	INC.31.39
19	3416-02019-0	クランプ	CLAMP	1	
20	2100-08016-1	ボルト	BOLT	1	
21	2171-08020-0	スプリングワッシャ	SPRING WASHER	1	
22	2170-08016-0	ワッシャ	WASHER	1	
23	2898-00107-0	バンド	BAND	1	
24	1446-12039-0	フェルト	FELT	1	
25	2898-00104-0	バンド	BAND	5	
26	1446-12046-0	シャフト	SHAFT	1	
27	0446-12001-1	グリップ	GRIP	2	INC.67-76
28	1446-12013-0	レバー	LEVER	2	
29	2150-06050-0	スプリングピン	SPRING PIN	2	
30	2405-06030-0	ロッドエンド	ROD END	1	
31	2120-06050-0	ナット	NUT	1	
32	2100-06030-1	ボルト	BOLT	1	
33	2170-06016-0	ワッシャ	WASHER	3	
34	3120-00070-0	ナット	NUT	1	
35	3120-00070-0	ナット	NUT	1	
36	2170-06016-0	ワッシャ	WASHER	3	
37	2100-06030-1	ボルト	BOLT	1	
38	2405-06030-0	ロッドエンド	ROD END	1	
39	2120-06050-0	ナット	NUT	1	
40	3180-20023-0	コネジ	SCREW	4	
41	2898-00107-0	バンド	BAND	1	
42	1446-12036-2	ブラケット	BRACKET	1	
43	2100-10025-1	ボルト	BOLT	2	
44	2170-10020-0	ワッシャ	WASHER	2	
45	2100-08025-1	ボルト	BOLT	2	
46	2120-08065-0	ナット	NUT	2	
47	2100-08035-1	ボルト	BOLT	2	

記号 Key No.	部品番号 Parts No.	部品名称	Parts Name	数量 Q'ty	備考 Remarks
48	2171-08020-0	スプリングワッシャ	SPRING WASHER	2	
49	2170-08016-0	ワッシャ	WASHER	2	
50	1446-12037-0	ブラケット	BRACKET	1	
51	3823-10011-0	マイクロスイッチ	MICRO SWITCH	2	
52	3120-01136-0	ナット	NUT	4	
53	3910-20009-1	スプリング	SPRING	1	
54	2120-12100-0	ナット	NUT	1	
55	2180-12022-0	トメネジ	SET SCREW	1	
56	2180-12022-0	トメネジ	SET SCREW	1	
57	2120-12100-0	ナット	NUT	1	
58	2461-07003-0	サラバネ	CONED DISC SPRING	6	
59	2598-14000-0	スチールボール	STEEL BALL	1	
60	2580-20025-1	ブッシュ	BUSH	1	
61	3931-00324-0	フリクションプレート	FRICTION PLATE	1	
62	1550-12013-0	ホルダ	HOLDER	1	
63	2100-08016-1	ボルト	BOLT	2	
64	2171-08020-0	スプリングワッシャ	SPRING WASHER	2	
65	2170-08016-0	ワッシャ	WASHER	2	
66	4710-28000-0	ベアリングユニット	BEARING UNIT	1	
67	4423-08000-0	グリップ	GRIP	2	INC.68.69.72-76
68	4423-08002-0	カバー	COVER	2	
69	4423-08005-0	コネジ	SCREW	8	
70	1539-12013-0	ハーネス	HARNESS	2	
71	2826-00005-1	スイッチ	SWITCH	2	
72	4423-08003-0	プレート	PLATE	2	
73	4423-08001-0	カバー	COVER	2	
74	4423-08004-0	パイプ	PIPE	2	
75	4423-08006-0	コネジ	SCREW	2	
76	4423-08007-0	ナット	NUT	2	

✕毛 ---memo---

Number
30170~

コントロール関係 (前後進) Control System (Reversing)



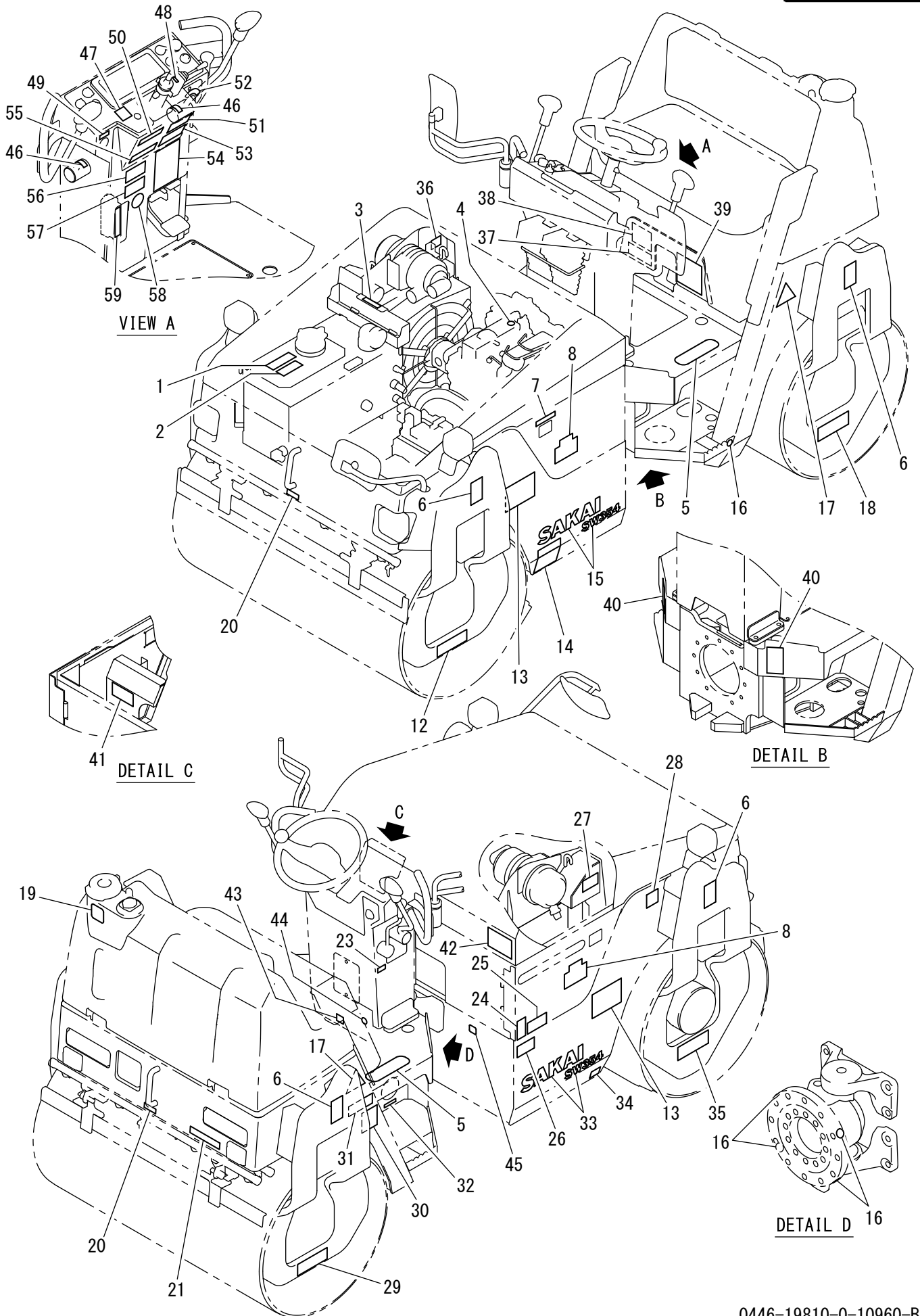
記号 Key No.	部品番号 Parts No.	部品名称	Parts Name	数量 Q'ty	備考 Remarks
1	1446-12031-0	アーム	ARM	1	
2	2100-08025-1	ボルト	BOLT	2	
3	2170-08016-0	ワッシャ	WASHER	2	
4	3120-00093-0	Uナット	U-NUT	2	
5	1446-12032-0	ブラケット	BRACKET	1	
6	2100-10025-1	ボルト	BOLT	2	
7	2170-10020-0	ワッシャ	WASHER	2	
8	2898-00103-0	バンド	BAND	1	
13	1446-12033-0	ベース	BASE	1	
14	3416-02068-0	クランプ	CLAMP	1	
15	2100-08016-1	ボルト	BOLT	1	
16	2171-08020-0	スプリングワッシャ	SPRING WASHER	1	
17	2170-08016-0	ワッシャ	WASHER	1	
18	3400-42021-0	コントロールケーブル	CONTROL CABLE	1	INC.31.39
19	3416-02019-0	クランプ	CLAMP	1	
20	2100-08016-1	ボルト	BOLT	1	
21	2171-08020-0	スプリングワッシャ	SPRING WASHER	1	
22	2170-08016-0	ワッシャ	WASHER	1	
23	2898-00107-0	バンド	BAND	1	
24	1446-12039-0	フェルト	FELT	1	
25	2898-00104-0	バンド	BAND	5	
26	1446-12046-0	シャフト	SHAFT	1	
27	0446-12001-1	グリップ	GRIP	2	INC.67-76
28	1446-12013-0	レバー	LEVER	2	
29	2150-06050-0	スプリングピン	SPRING PIN	2	
30	2405-06030-0	ロッドエンド	ROD END	1	
31	2120-06050-0	ナット	NUT	1	
32	2100-06030-1	ボルト	BOLT	1	
33	2170-06016-0	ワッシャ	WASHER	3	
34	3120-00070-0	ナット	NUT	1	
35	3120-00070-0	ナット	NUT	1	
36	2170-06016-0	ワッシャ	WASHER	3	
37	2100-06030-1	ボルト	BOLT	1	
38	2405-06030-0	ロッドエンド	ROD END	1	
39	2120-06050-0	ナット	NUT	1	
40	3180-20023-0	コネジ	SCREW	4	
41	2898-00107-0	バンド	BAND	1	
42	1446-12036-2	ブラケット	BRACKET	1	
43	2100-10025-1	ボルト	BOLT	2	
44	2170-10020-0	ワッシャ	WASHER	2	
45	2100-08025-1	ボルト	BOLT	2	
46	2120-08065-0	ナット	NUT	2	
47	2100-08035-1	ボルト	BOLT	2	
48	2171-08020-0	スプリングワッシャ	SPRING WASHER	2	
49	2170-08016-0	ワッシャ	WASHER	2	
50	1446-12037-0	ブラケット	BRACKET	1	
51	3823-10011-0	マイクロスイッチ	MICRO SWITCH	2	

記号 Key No.	部品番号 Parts No.	部品名称	Parts Name	数量 Q'ty	備考 Remarks
52	3120-01136-0	ナット	NUT	4	
53	3910-20009-1	スプリング	SPRING	1	
54	2120-12100-0	ナット	NUT	1	
55	2180-12022-0	トメネジ	SET SCREW	1	
56	2180-12022-0	トメネジ	SET SCREW	1	
57	2120-12100-0	ナット	NUT	1	
58	2461-07003-0	サハラネ	CONED DISC SPRING	6	
59	2598-14000-0	スチールボール	STEEL BALL	1	
60	2580-20025-1	ブッシュ	BUSH	1	
61	3931-00324-0	フリクションプレート	FRICITION PLATE	1	
62	1550-12013-0	ホルダ	HOLDER	1	
63	2100-08016-1	ボルト	BOLT	2	
64	2171-08020-0	スプリングワッシャ	SPRING WASHER	2	
65	2170-08016-0	ワッシャ	WASHER	2	
66	4710-28000-0	ベアリングユニット	BEARING UNIT	1	
67	4423-08000-0	グリップ	GRIP	2	INC.68.69.72-76
68	4423-08002-0	カバー	COVER	2	
69	4423-08005-0	コネジ	SCREW	8	
70	1539-12013-0	ハーネス	HARNESS	2	
71	2826-00005-1	スイッチ	SWITCH	2	
72	4423-08003-0	プレート	PLATE	2	
73	4423-08001-0	カバー	COVER	2	
74	4423-08004-0	パイプ	PIPE	2	
75	4423-08006-0	コネジ	SCREW	2	
76	4423-08007-0	ナット	NUT	2	

✕毛 ---memo---

銘板 Name Plate

Dom.



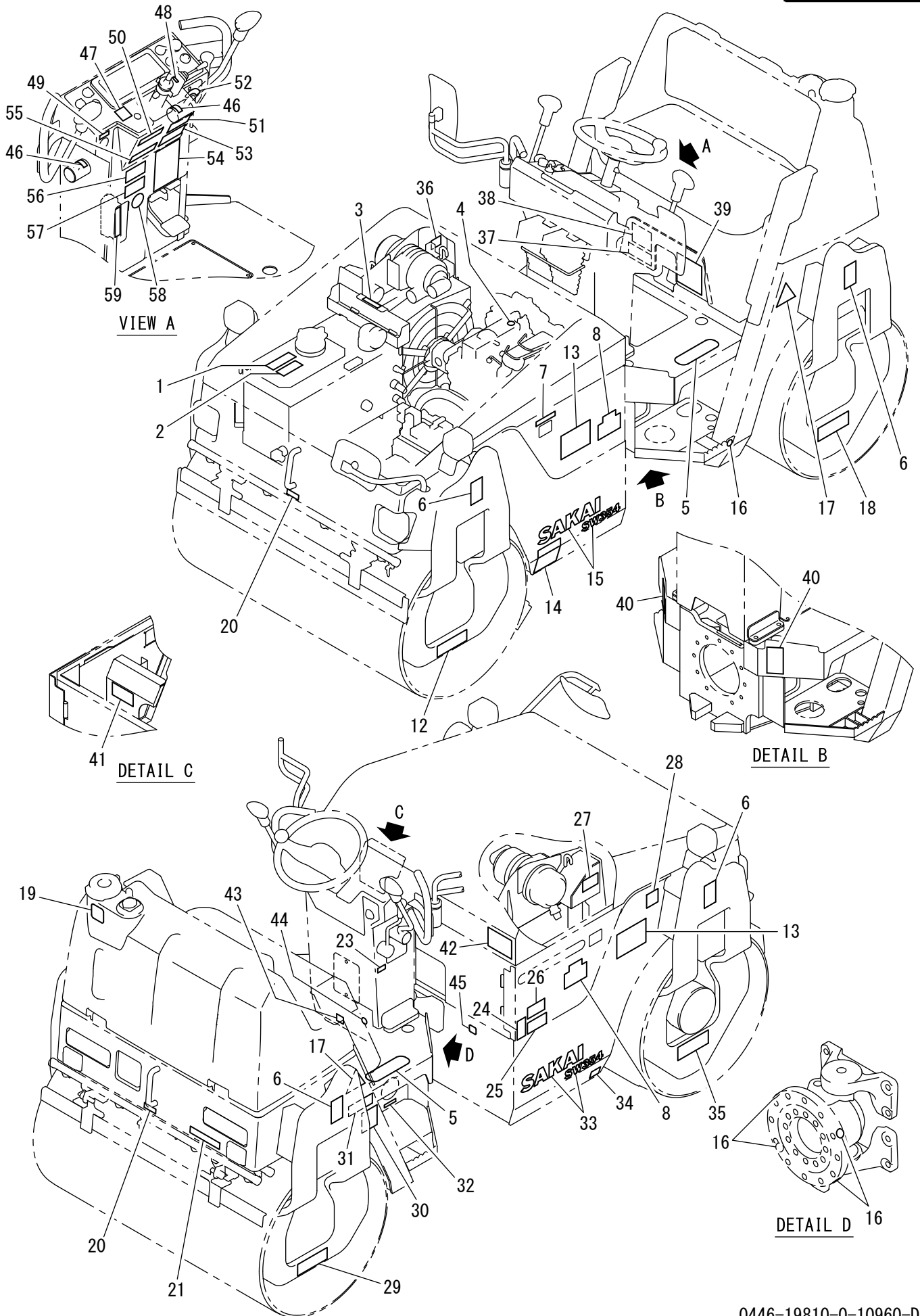
記号 Key No.	部品番号 Parts No.	部品名称	Parts Name	数量 Q'ty	備考 Remarks
1	3998-14249-0	ステッカ	DECAL	1	作動油
2	3998-14548-0	ステッカ	DECAL	1	作動油銘柄
3	3998-16732-0	ステッカ	DECAL	1	工具保管場所
4	3998-04031-0	ステッカ	DECAL	1	エンジンオイル
5	1450-19018-0	シート	SHEET	2	滑り止めシート
6	3998-17215-0	ステッカ	DECAL	4	吊り位置
7	3998-16487-0	ステッカ	DECAL	1	取扱説明書保管場所
8	3998-19697-0	ステッカ	DECAL	2	ECO MODE
12	1446-19037-0	ステッカ	DECAL	1	起振機油量
13	3998-19734-0	ステッカ	DECAL	2	ス-パ-超低5
14	2998-00140-6	ステッカ	DECAL	1	警告:排ガス吸込、火傷
15	1446-19040-0	ステッカ	DECAL	1	SAKAI SW354
16	3998-04030-0	シール	SEAL	5	グリス
17	1441-19027-0	ステッカ	DECAL	2	吊り方法
18	1441-19003-0	ステッカ	DECAL	1	ブレーキ解除方法
19	3998-13554-0	ステッカ	DECAL	1	水
20	3998-10692-0	ステッカ	DECAL	2	けん引位置
21	1301-19004-0	ステッカ	DECAL	1	最大積載量 200kg
23	3998-10148-0	ステッカ	DECAL	1	スロットル
24	2998-00009-6	ステッカ	DECAL	1	燃料補給時の注意
25	3998-14298-0	ステッカ	DECAL	1	軽油
26	2998-96001-0	ステッカ	DECAL	1	指定燃料外給油禁止
27	1446-19008-0	ステッカ	DECAL	1	注意:水かけ
28	1446-19009-0	ステッカ	DECAL	1	フード開閉注意
29	1446-19037-0	ステッカ	DECAL	1	起振機油量
30	3998-11618-0	ステッカ	DECAL	1	アンローダバルブ操作
31	3998-16296-0	ステッカ	DECAL	1	被ケン引時取扱い
32	3998-11015-0	メイパ`ン	NAME PLATE	1	アンローダ
33	1446-19040-0	ステッカ	DECAL	1	SAKAI SW354
34	3998-14606-0	ステッカ	DECAL	1	作動油ドレーン
35	1441-19003-0	ステッカ	DECAL	1	ブレーキ解除方法
36	3998-14518-0	ステッカ	DECAL	1	クーラント混合割合
36	3998-14519-0	ステッカ	DECAL	1	クーラント混合割合(寒冷地)
37	1441-19007-0	ステッカ	DECAL	1	切り替えバルブ
38	1446-19029-0	ステッカ	DECAL	1	散水取り扱い注意
39	1446-19035-0	ステッカ	DECAL	1	寒冷時の水抜方法
40	2998-00107-6	ステッカ	DECAL	2	挟まれ注意
41	2998-01004-6	ステッカ	DECAL	1	巻き込み注意
42	2998-00161-6	ステッカ	DECAL	1	巻き込み・高温注意
43	3998-10549-0	ステッカ	DECAL	1	エンジン ドレーン
44	3998-04030-0	シール	SEAL	1	グリース
45	3998-10553-0	ステッカ	DECAL	1	ラジエータ ドレーン
46	3998-11621-0	ステッカ	DECAL	2	前後進
47	1418-19005-0	ステッカ	DECAL	1	振動スイッチ
48	3998-12017-0	メイパ`ン	NAME PLATE	1	方向指示
49	3998-16694-0	ステッカ	DECAL	1	パワー 12V120W
50	1308-19032-0	ステッカ	DECAL	1	エンジン始動

記号 Key No.	部品番号 Parts No.	部品名称	Parts Name	数量 Q'ty	備考 Remarks
51	1446-19012-0	ステッカー	DECAL	1	注意:車両停止時
52	3998-22029-0	ステッカー	DECAL	1	スタータースイッチ
53	1039-99049-1	ステッカー	DECAL	1	警告:ホース交換
54	3998-16483-0	ステッカー	DECAL	1	警告:使用における注意点
55	3998-16477-0	ステッカー	DECAL	1	警告:騒音・振動の注意
56	2998-01001-6	ステッカー	DECAL	1	警告:取説書を読む
57	2998-01005-6	ステッカー	DECAL	1	転倒防止
58	3998-06139-0	ステッカー	DECAL	1	マスク着用
59	1446-19020-0	ステッカー	DECAL	1	ヒューズボックス・容量

✕毛 ---memo---

銘板 Name Plate

Dom.



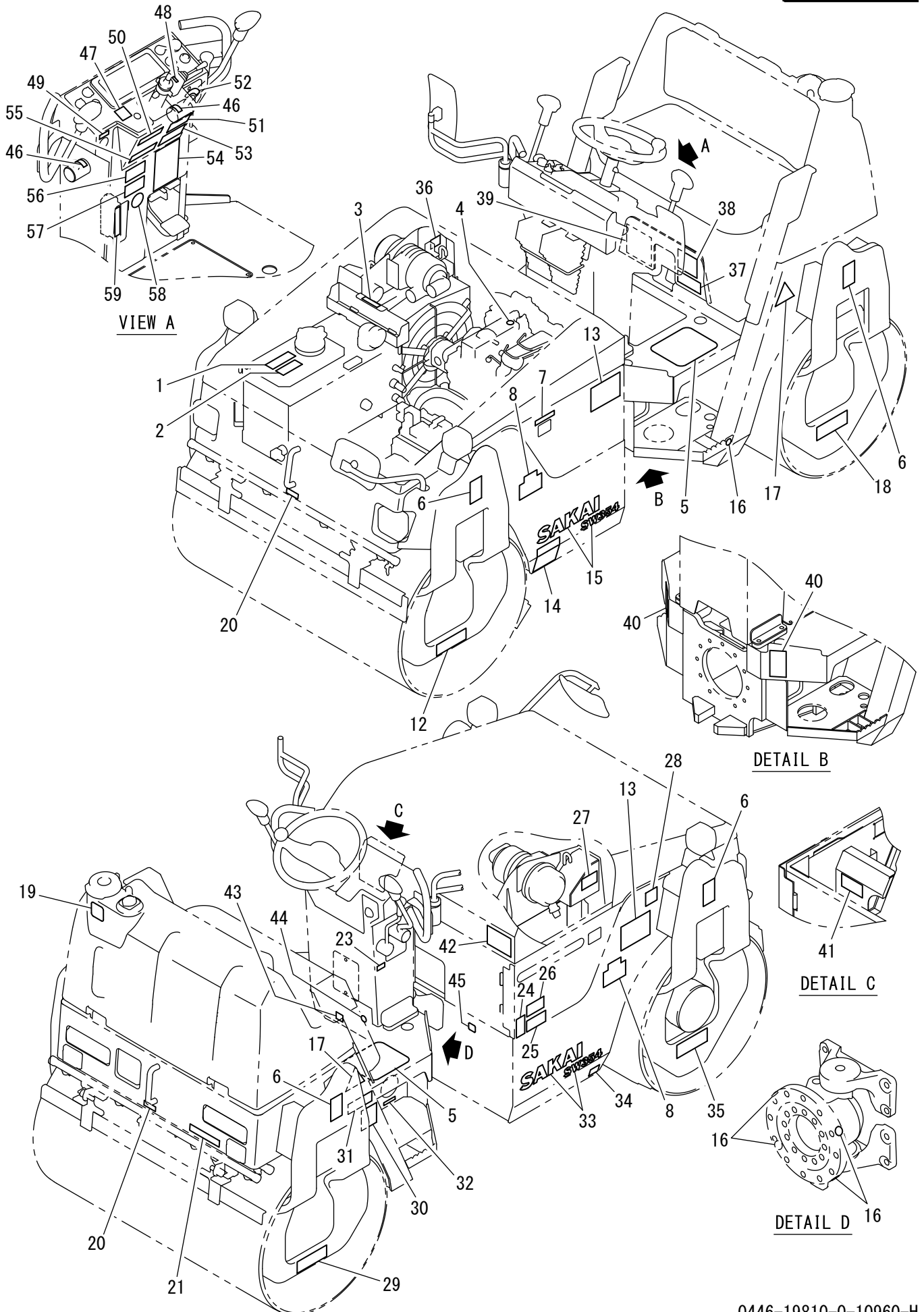
記号 Key No.	部品番号 Parts No.	部品名称	Parts Name	数量 Q'ty	備考 Remarks
1	3998-14249-0	ステッカ	DECAL	1	作動油
2	3998-14548-0	ステッカ	DECAL	1	作動油銘柄
3	3998-16732-0	ステッカ	DECAL	1	工具保管場所
4	3998-04031-0	ステッカ	DECAL	1	エンジンオイル
5	1450-19018-0	シート	SHEET	2	滑り止めシート
6	3998-17215-0	ステッカ	DECAL	4	吊り位置
7	3998-16487-0	ステッカ	DECAL	1	取扱説明書保管場所
8	3998-19697-0	ステッカ	DECAL	2	ECO MODE
12	1446-19037-0	ステッカ	DECAL	1	起振機油量
13	3998-19734-0	ステッカ	DECAL	2	ス-パ-超低5
14	2998-00140-6	ステッカ	DECAL	1	警告:排ガス吸込、火傷
15	1446-19040-0	ステッカ	DECAL	1	SAKAI SW354
16	3998-04030-0	シール	SEAL	5	グリス
17	1441-19027-0	ステッカ	DECAL	2	吊り方法
18	1441-19003-0	ステッカ	DECAL	1	ブレーキ解除方法
19	3998-13554-0	ステッカ	DECAL	1	水
20	3998-10692-0	ステッカ	DECAL	2	けん引位置
21	1301-19004-0	ステッカ	DECAL	1	最大積載量 200kg
23	3998-10148-0	ステッカ	DECAL	1	スロットル
24	2998-00009-6	ステッカ	DECAL	1	燃料補給時の注意
25	3998-14298-0	ステッカ	DECAL	1	軽油
26	2998-96001-0	ステッカ	DECAL	1	指定燃料外給油禁止
27	1446-19008-0	ステッカ	DECAL	1	注意:水かけ
28	1446-19009-0	ステッカ	DECAL	1	フード開閉注意
29	1446-19037-0	ステッカ	DECAL	1	起振機油量
30	3998-11618-0	ステッカ	DECAL	1	アンローダバルブ操作
31	3998-16296-0	ステッカ	DECAL	1	被ケン引時取扱い
32	3998-11015-0	メイパ`ン	NAME PLATE	1	アンローダ
33	1446-19040-0	ステッカ	DECAL	1	SAKAI SW354
34	3998-14606-0	ステッカ	DECAL	1	作動油ドレーン
35	1441-19003-0	ステッカ	DECAL	1	ブレーキ解除方法
36	3998-14518-0	ステッカ	DECAL	1	クーラント混合割合
36	3998-14519-0	ステッカ	DECAL	1	クーラント混合割合(寒冷地)
37	1441-19007-0	ステッカ	DECAL	1	切り替えバルブ
38	1446-19029-0	ステッカ	DECAL	1	散水取り扱い注意
39	1446-19035-0	ステッカ	DECAL	1	寒冷時の水抜方法
40	2998-00107-6	ステッカ	DECAL	2	挟まれ注意
41	2998-01004-6	ステッカ	DECAL	1	巻き込み注意
42	2998-00161-6	ステッカ	DECAL	1	巻き込み・高温注意
43	3998-10549-0	ステッカ	DECAL	1	エンジン ドレーン
44	3998-04030-0	シール	SEAL	1	グリース
45	3998-10553-0	ステッカ	DECAL	1	ラジエータ ドレーン
46	3998-11621-0	ステッカ	DECAL	2	前後進
47	1418-19005-0	ステッカ	DECAL	1	振動スイッチ
48	3998-12017-0	メイパ`ン	NAME PLATE	1	方向指示
49	3998-16694-0	ステッカ	DECAL	1	パワー 12V120W
50	1308-19032-0	ステッカ	DECAL	1	エンジン始動

記号 Key No.	部品番号 Parts No.	部品名称	Parts Name	数量 Q'ty	備考 Remarks
51	1446-19012-0	ステッカー	DECAL	1	注意:車両停止時
52	3998-22029-1	ステッカー	DECAL	1	スタータースイッチ
53	1039-99049-1	ステッカー	DECAL	1	警告:ホース交換
54	3998-16483-0	ステッカー	DECAL	1	警告:使用における注意点
55	3998-16477-0	ステッカー	DECAL	1	警告:騒音・振動の注意
56	2998-01001-6	ステッカー	DECAL	1	警告:取説書を読む
57	2998-01005-6	ステッカー	DECAL	1	転倒防止
58	3998-06139-0	ステッカー	DECAL	1	マスク着用
59	1446-19020-0	ステッカー	DECAL	1	ヒューズボックス・容量
8	3998-19697-0	ステッカー	DECAL	2	ECO MODE

✕毛 ---memo---

銘板 Name Plate

Dom.



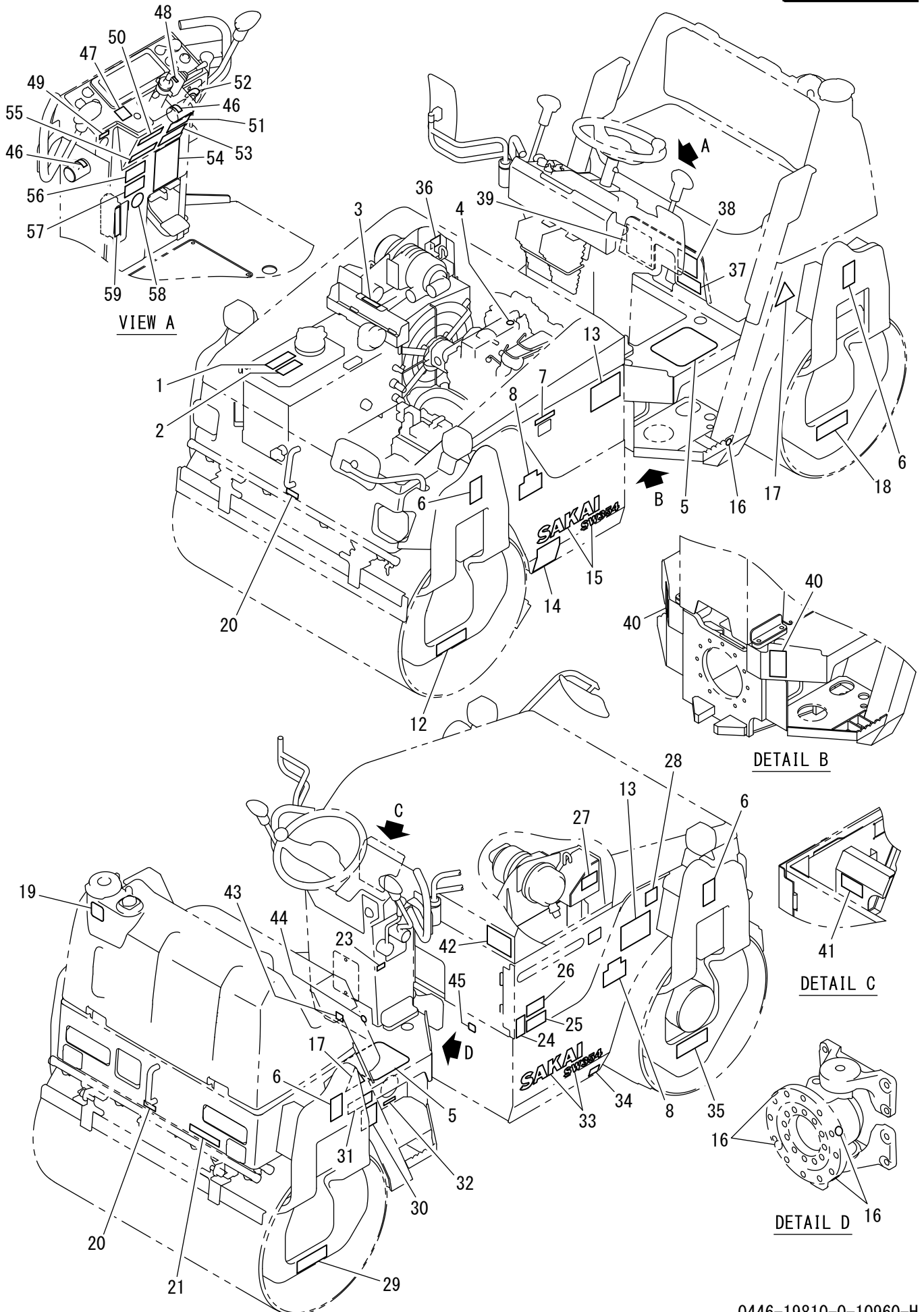
記号 Key No.	部品番号 Parts No.	部品名称	Parts Name	数量 Q'ty	備考 Remarks
1	3998-14249-0	ステッカ	DECAL	1	作動油
2	3998-14548-0	ステッカ	DECAL	1	作動油銘柄
3	3998-16732-0	ステッカ	DECAL	1	工具保管場所
4	3998-04031-0	ステッカ	DECAL	1	エンジンオイル
5	1446-19058-0	シート	SHEET	2	滑り止めシート
6	3998-17215-0	ステッカ	DECAL	4	吊り位置
7	3998-16487-0	ステッカ	DECAL	1	取扱説明書保管場所
12	1446-19037-0	ステッカ	DECAL	1	起振機油量
13	3998-19734-0	ステッカ	DECAL	2	ス-ハ-超低5
14	2998-00140-6	ステッカ	DECAL	1	警告:排ガス吸込、火傷
15	1446-19040-0	ステッカ	DECAL	1	SAKAI SW354
16	3998-04030-0	シール	SEAL	5	グリス
17	1441-19027-0	ステッカ	DECAL	2	吊り方法
18	1441-19003-0	ステッカ	DECAL	1	ブレーキ解除方法
19	3998-13554-0	ステッカ	DECAL	1	水
20	3998-10692-0	ステッカ	DECAL	2	けん引位置
21	1301-19004-0	ステッカ	DECAL	1	最大積載量 200kg
23	3998-10148-0	ステッカ	DECAL	1	スロットル
24	2998-00009-6	ステッカ	DECAL	1	燃料補給時の注意
25	3998-14298-0	ステッカ	DECAL	1	軽油
26	2998-96001-0	ステッカ	DECAL	1	指定燃料外給油禁止
27	1446-19008-0	ステッカ	DECAL	1	注意:水かけ
28	1446-19009-0	ステッカ	DECAL	1	フード開閉注意
29	1446-19037-0	ステッカ	DECAL	1	起振機油量
30	3998-11618-0	ステッカ	DECAL	1	アンローダバルブ操作
31	3998-16296-0	ステッカ	DECAL	1	被けん引時取扱い
32	3998-11015-0	メイ판	NAME PLATE	1	アンローダ
33	1446-19040-0	ステッカ	DECAL	1	SAKAI SW354
34	3998-14606-0	ステッカ	DECAL	1	作動油ドレーン
35	1441-19003-0	ステッカ	DECAL	1	ブレーキ解除方法
36	3998-14518-0	ステッカ	DECAL	1	クーラント混合割合
36	3998-14519-0	ステッカ	DECAL	1	クーラント混合割合(寒冷地)
37	1441-19007-0	ステッカ	DECAL	1	切り替えバルブ
38	1446-19029-0	ステッカ	DECAL	1	散水取り扱い注意
39	1446-19035-1	ステッカ	DECAL	1	寒冷時の水抜方法
40	2998-00107-6	ステッカ	DECAL	2	挟まれ注意
41	2998-01004-6	ステッカ	DECAL	1	巻き込み注意
42	2998-00161-6	ステッカ	DECAL	1	巻き込み・高温注意
43	3998-10549-0	ステッカ	DECAL	1	エンジンドレーン
44	3998-04030-0	シール	SEAL	1	グリース
45	3998-10553-0	ステッカ	DECAL	1	ラジエータドレーン
46	3998-11621-0	ステッカ	DECAL	2	前後進
47	1418-19005-0	ステッカ	DECAL	1	振動スイッチ
48	3998-12017-0	メイ판	NAME PLATE	1	方向指示
49	3998-16694-0	ステッカ	DECAL	1	パワー 12V120W
50	1308-19032-0	ステッカ	DECAL	1	エンジン始動
51	1446-19012-0	ステッカ	DECAL	1	注意:車両停止時

記号 Key No.	部品番号 Parts No.	部品名称	Parts Name	数量 Q'ty	備考 Remarks
52	3998-22029-1	ステッカ	DECAL	1	スタータースイッチ
53	1039-99049-1	ステッカ	DECAL	1	警告:ホース交換
54	3998-16483-0	ステッカ	DECAL	1	警告:使用における注意点
55	3998-16477-0	ステッカ	DECAL	1	警告:騒音・振動の注意
56	2998-01001-6	ステッカ	DECAL	1	警告:取説書を読む
57	2998-01005-6	ステッカ	DECAL	1	転倒防止
58	3998-06139-0	ステッカ	DECAL	1	マスク着用
59	1446-19020-0	ステッカ	DECAL	1	ヒューズボックス・容量

✕毛 ---memo---

銘板 Name Plate

Dom.



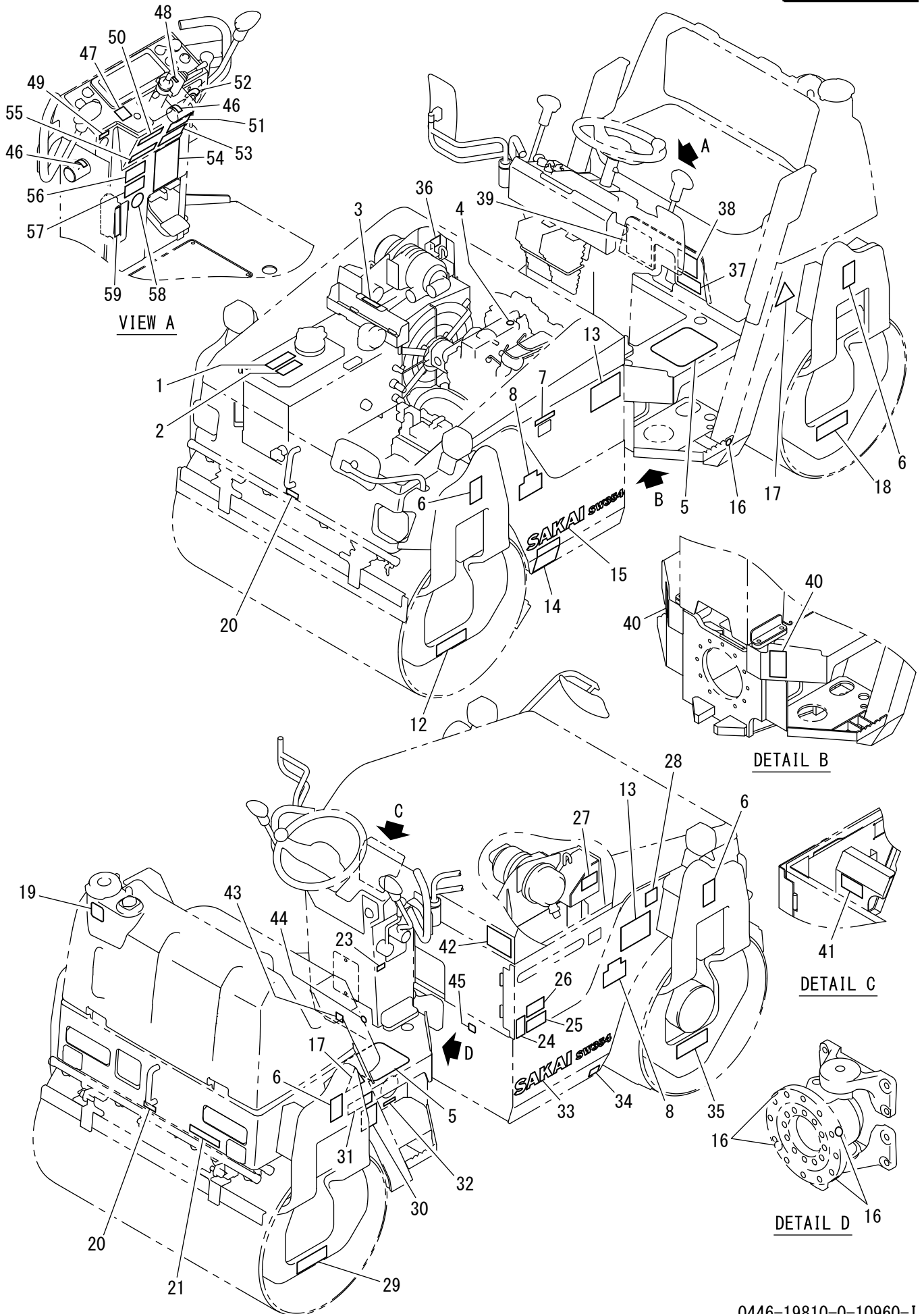
記号 Key No.	部品番号 Parts No.	部品名称	Parts Name	数量 Q'ty	備考 Remarks
1	3998-14249-0	ステッカ	DECAL	1	作動油
2	3998-14548-0	ステッカ	DECAL	1	作動油銘柄
3	3998-16732-0	ステッカ	DECAL	1	工具保管場所
4	3998-04031-0	ステッカ	DECAL	1	エンジンオイル
5	1446-19058-0	シート	SHEET	2	滑り止めシート
6	3998-17215-0	ステッカ	DECAL	4	吊り位置
7	3998-16487-0	ステッカ	DECAL	1	取扱説明書保管場所
8	3998-19697-0	ステッカ	DECAL	2	ECO MODE
12	1446-19037-0	ステッカ	DECAL	1	起振機油量
13	3998-19734-0	ステッカ	DECAL	2	ス-パ-超低5
14	2998-00140-6	ステッカ	DECAL	1	警告:排ガス吸込、火傷
15	1446-19040-0	ステッカ	DECAL	1	SAKAI SW354
16	3998-04030-0	シール	SEAL	5	グリス
17	1441-19027-0	ステッカ	DECAL	2	吊り方法
18	1441-19003-0	ステッカ	DECAL	1	ブレーキ解除方法
19	3998-13554-0	ステッカ	DECAL	1	水
20	3998-10692-0	ステッカ	DECAL	2	けん引位置
21	1301-19004-0	ステッカ	DECAL	1	最大積載量 200kg
23	3998-10148-0	ステッカ	DECAL	1	スロットル
24	2998-00009-6	ステッカ	DECAL	1	燃料補給時の注意
25	3998-14298-0	ステッカ	DECAL	1	軽油
26	2998-96001-0	ステッカ	DECAL	1	指定燃料外給油禁止
27	1446-19008-0	ステッカ	DECAL	1	注意:水かけ
28	1446-19009-0	ステッカ	DECAL	1	フード開閉注意
29	1446-19037-0	ステッカ	DECAL	1	起振機油量
30	3998-11618-0	ステッカ	DECAL	1	アンローダバルブ操作
31	3998-16296-0	ステッカ	DECAL	1	被ケン引時取扱い
32	3998-11015-0	メイパ`ン	NAME PLATE	1	アンローダ
33	1446-19040-0	ステッカ	DECAL	1	SAKAI SW354
34	3998-14606-0	ステッカ	DECAL	1	作動油ドレーン
35	1441-19003-0	ステッカ	DECAL	1	ブレーキ解除方法
36	3998-14518-0	ステッカ	DECAL	1	クーラント混合割合
36	3998-14519-0	ステッカ	DECAL	1	クーラント混合割合(寒冷地)
37	1441-19007-0	ステッカ	DECAL	1	切り替えバルブ
38	1446-19029-0	ステッカ	DECAL	1	散水取り扱い注意
39	1446-19035-1	ステッカ	DECAL	1	寒冷時の水抜方法
40	2998-00107-6	ステッカ	DECAL	2	挟まれ注意
41	2998-01004-6	ステッカ	DECAL	1	巻き込み注意
42	2998-00161-6	ステッカ	DECAL	1	巻き込み・高温注意
43	3998-10549-0	ステッカ	DECAL	1	エンジン ドレーン
44	3998-04030-0	シール	SEAL	1	グリース
45	3998-10553-0	ステッカ	DECAL	1	ラジエータ ドレーン
46	3998-11621-0	ステッカ	DECAL	2	前後進
47	1418-19005-0	ステッカ	DECAL	1	振動スイッチ
48	3998-12017-0	メイパ`ン	NAME PLATE	1	方向指示
49	3998-16694-0	ステッカ	DECAL	1	パワー 12V120W
50	1308-19032-0	ステッカ	DECAL	1	エンジン始動

記号 Key No.	部品番号 Parts No.	部品名称	Parts Name	数量 Q'ty	備考 Remarks
51	1446-19012-0	ステッカー	DECAL	1	注意:車両停止時
52	3998-22029-1	ステッカー	DECAL	1	スタータースイッチ
53	1039-99049-1	ステッカー	DECAL	1	警告:ホース交換
54	3998-16483-0	ステッカー	DECAL	1	警告:使用における注意点
55	3998-16477-0	ステッカー	DECAL	1	警告:騒音・振動の注意
56	2998-01001-6	ステッカー	DECAL	1	警告:取説書を読む
57	2998-01005-6	ステッカー	DECAL	1	転倒防止
58	3998-06139-0	ステッカー	DECAL	1	マスク着用
59	1446-19020-0	ステッカー	DECAL	1	ヒューズボックス・容量

✕毛 ---memo---

銘板 Name Plate

Dom.



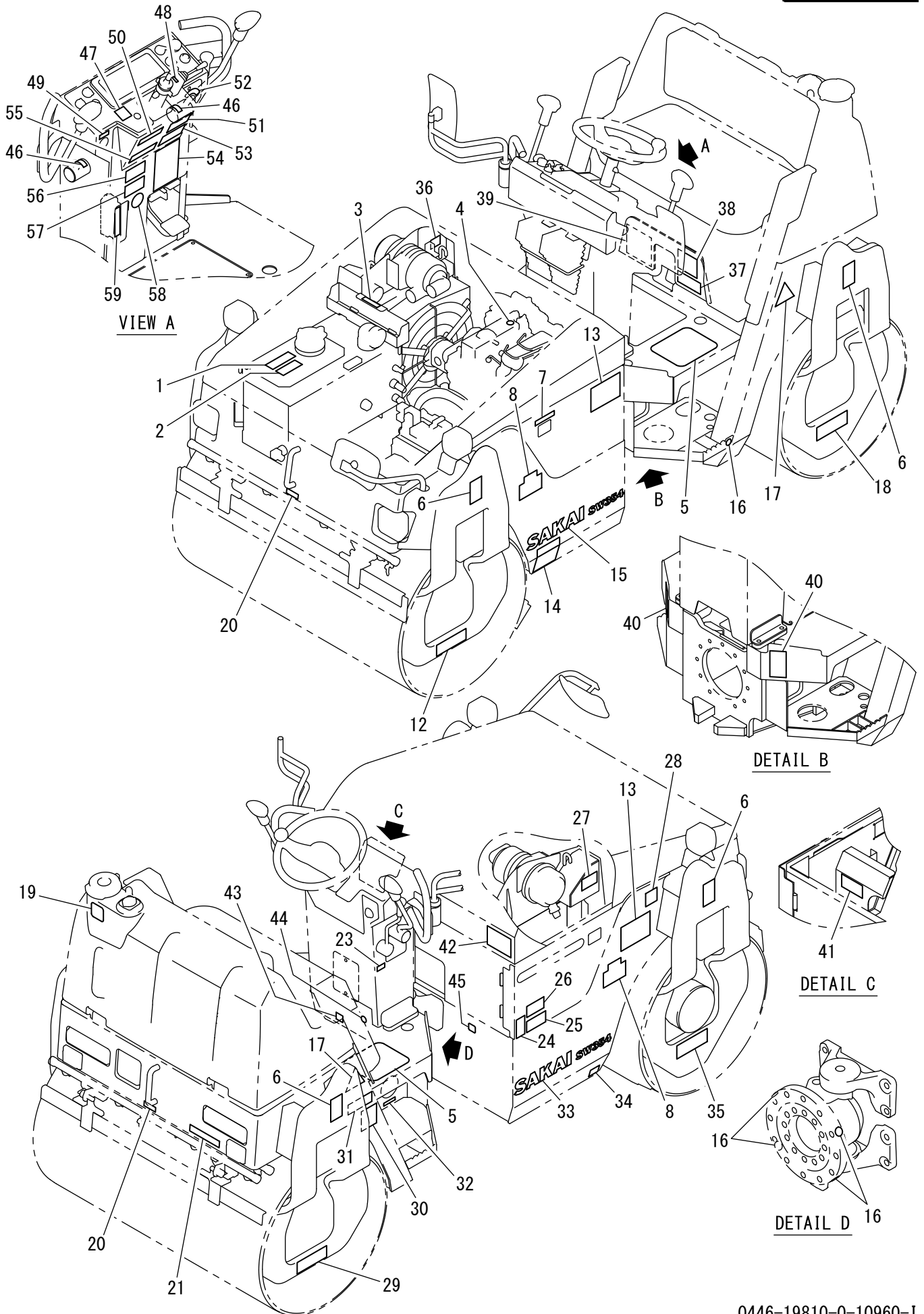
記号 Key No.	部品番号 Parts No.	部品名称	Parts Name	数量 Q'ty	備考 Remarks
1	3998-14249-0	ステッカ	DECAL	1	作動油
2	3998-14548-0	ステッカ	DECAL	1	作動油銘柄
3	3998-16732-0	ステッカ	DECAL	1	工具保管場所
4	3998-04031-0	ステッカ	DECAL	1	エンジンオイル
5	1446-19058-0	シート	SHEET	2	滑り止めシート
6	3998-17215-0	ステッカ	DECAL	4	吊り位置
7	3998-16487-0	ステッカ	DECAL	1	取扱説明書保管場所
8	3998-19697-0	ステッカ	DECAL	2	ECO MODE
12	1446-19037-0	ステッカ	DECAL	1	起振機油量
13	3998-19734-0	ステッカ	DECAL	2	ス-パ-超低5
14	2998-00140-6	ステッカ	DECAL	1	警告:排ガス吸込、火傷
15	1446-19061-0	ステッカ	DECAL	1	SAKAI SW354
16	3998-04030-0	シール	SEAL	5	グリス
17	1441-19027-0	ステッカ	DECAL	2	吊り方法
18	1441-19003-0	ステッカ	DECAL	1	ブレーキ解除方法
19	3998-13554-0	ステッカ	DECAL	1	水
20	3998-10692-0	ステッカ	DECAL	2	けん引位置
21	1301-19004-0	ステッカ	DECAL	1	最大積載量 200kg
23	3998-10148-0	ステッカ	DECAL	1	スロットル
24	2998-00009-6	ステッカ	DECAL	1	燃料補給時の注意
25	3998-14298-0	ステッカ	DECAL	1	軽油
26	2998-96001-0	ステッカ	DECAL	1	指定燃料外給油禁止
27	1446-19008-0	ステッカ	DECAL	1	注意:水かけ
28	1446-19009-0	ステッカ	DECAL	1	フード開閉注意
29	1446-19037-0	ステッカ	DECAL	1	起振機油量
30	3998-11618-0	ステッカ	DECAL	1	アンローダバルブ操作
31	3998-16296-0	ステッカ	DECAL	1	被ケン引時取扱い
32	3998-11015-0	メイ판	NAME PLATE	1	アンローダ
33	1446-19061-0	ステッカ	DECAL	1	SAKAI SW354
34	3998-14606-0	ステッカ	DECAL	1	作動油ドレーン
35	1441-19003-0	ステッカ	DECAL	1	ブレーキ解除方法
36	3998-14518-0	ステッカ	DECAL	1	クーラント混合割合
37	1441-19007-0	ステッカ	DECAL	1	切り替えバルブ
38	1446-19029-0	ステッカ	DECAL	1	散水取り扱い注意
39	1446-19035-1	ステッカ	DECAL	1	寒冷時の水抜方法
40	2998-00107-6	ステッカ	DECAL	2	挟まれ注意
41	2998-01004-6	ステッカ	DECAL	1	巻き込み注意
42	2998-00161-6	ステッカ	DECAL	1	巻き込み・高温注意
43	3998-10549-0	ステッカ	DECAL	1	エンジンドレーン
44	3998-04030-0	シール	SEAL	1	グリース
45	3998-10553-0	ステッカ	DECAL	1	ラジエータドレーン
46	3998-11621-0	ステッカ	DECAL	2	前後進
47	1418-19005-0	ステッカ	DECAL	1	振動スイッチ
48	3998-12017-0	メイ판	NAME PLATE	1	方向指示
49	3998-16694-0	ステッカ	DECAL	1	パワー 12V120W
50	1308-19032-0	ステッカ	DECAL	1	エンジン始動
51	1446-19012-0	ステッカ	DECAL	1	注意:車両停止時

記号 Key No.	部品番号 Parts No.	部品名称	Parts Name	数量 Q'ty	備考 Remarks
52	3998-22029-1	ステッカ	DECAL	1	スタータースイッチ
53	1039-99049-1	ステッカ	DECAL	1	警告:ホース交換
54	3998-16483-0	ステッカ	DECAL	1	警告:使用における注意点
55	3998-16477-0	ステッカ	DECAL	1	警告:騒音・振動の注意
56	2998-01001-6	ステッカ	DECAL	1	警告:取説書を読む
57	2998-01005-6	ステッカ	DECAL	1	転倒防止
58	3998-06139-0	ステッカ	DECAL	1	マスク着用
59	1446-19020-0	ステッカ	DECAL	1	ヒューズボックス・容量

✕毛 ---memo---

銘板 Name Plate

Dom.



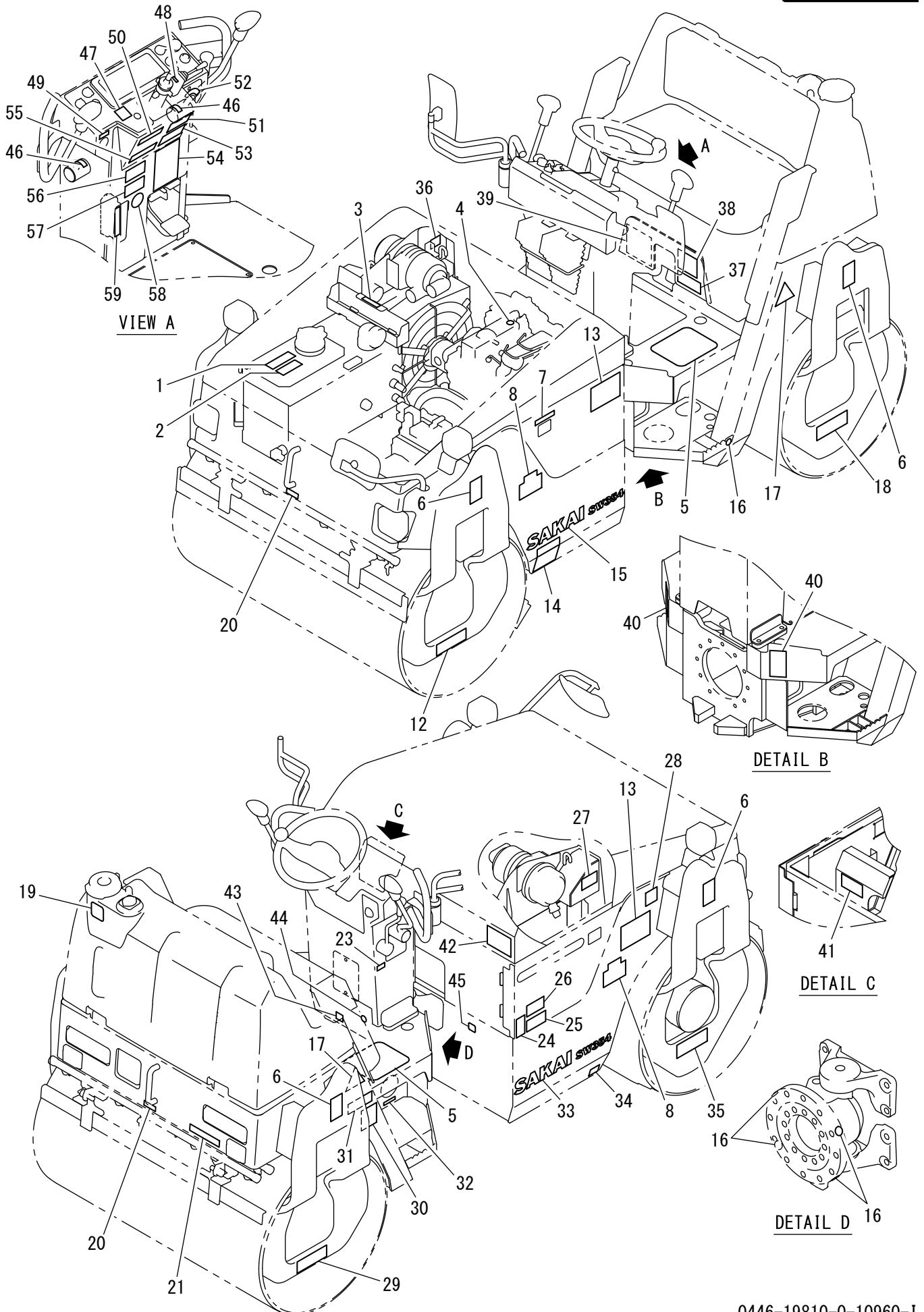
記号 Key No.	部品番号 Parts No.	部品名称	Parts Name	数量 Q'ty	備考 Remarks
1	3998-14249-0	ステッカ	DECAL	1	作動油
2	3998-14548-0	ステッカ	DECAL	1	作動油銘柄
3	3998-16732-0	ステッカ	DECAL	1	工具保管場所
4	3998-04031-0	ステッカ	DECAL	1	エンジンオイル
5	1446-19058-0	シート	SHEET	2	滑り止めシート
6	3998-17215-0	ステッカ	DECAL	4	吊り位置
7	3998-16487-0	ステッカ	DECAL	1	取扱説明書保管場所
8	3998-19697-0	ステッカ	DECAL	2	ECO MODE
12	1446-19037-0	ステッカ	DECAL	1	起振機油量
13	3998-19734-0	ステッカ	DECAL	2	ス-パ-超低5
14	2998-00140-6	ステッカ	DECAL	1	警告:排ガス吸込、火傷
15	1446-19061-0	ステッカ	DECAL	1	SAKAI SW354
16	3998-04030-0	シール	SEAL	5	グリス
17	1441-19027-0	ステッカ	DECAL	2	吊り方法
18	1441-19003-0	ステッカ	DECAL	1	ブレーキ解除方法
19	3998-13554-0	ステッカ	DECAL	1	水
20	3998-10692-0	ステッカ	DECAL	2	けん引位置
21	1301-19004-0	ステッカ	DECAL	1	最大積載量 200kg
23	3998-10148-0	ステッカ	DECAL	1	スロットル
24	2998-00009-6	ステッカ	DECAL	1	燃料補給時の注意
25	3998-14298-0	ステッカ	DECAL	1	軽油
26	2998-96001-0	ステッカ	DECAL	1	指定燃料外給油禁止
27	1446-19008-0	ステッカ	DECAL	1	注意:水かけ
28	1446-19009-0	ステッカ	DECAL	1	フード開閉注意
29	1446-19037-0	ステッカ	DECAL	1	起振機油量
30	3998-11618-0	ステッカ	DECAL	1	アンローダバルブ操作
31	3998-16296-0	ステッカ	DECAL	1	被ケン引時取扱い
32	3998-11015-0	メイ판	NAME PLATE	1	アンローダ
33	1446-19061-0	ステッカ	DECAL	1	SAKAI SW354
34	3998-14606-0	ステッカ	DECAL	1	作動油ドレーン
35	1441-19003-0	ステッカ	DECAL	1	ブレーキ解除方法
36	3998-14519-0	ステッカ	DECAL	1	クーラント混合割合
37	1441-19007-0	ステッカ	DECAL	1	切り替えバルブ
38	1446-19029-0	ステッカ	DECAL	1	散水取り扱い注意
39	1446-19035-1	ステッカ	DECAL	1	寒冷時の水抜方法
40	2998-00107-6	ステッカ	DECAL	2	挟まれ注意
41	2998-01004-6	ステッカ	DECAL	1	巻き込み注意
42	2998-00161-6	ステッカ	DECAL	1	巻き込み・高温注意
43	3998-10549-0	ステッカ	DECAL	1	エンジンドレーン
44	3998-04030-0	シール	SEAL	1	グリース
45	3998-10553-0	ステッカ	DECAL	1	ラジエータドレーン
46	3998-11621-0	ステッカ	DECAL	2	前後進
47	1418-19005-0	ステッカ	DECAL	1	振動スイッチ
48	3998-12017-0	メイ판	NAME PLATE	1	方向指示
49	3998-16694-0	ステッカ	DECAL	1	パワー 12V120W
50	1308-19032-0	ステッカ	DECAL	1	エンジン始動
51	1446-19012-0	ステッカ	DECAL	1	注意:車両停止時

記号 Key No.	部品番号 Parts No.	部品名称	Parts Name	数量 Q'ty	備考 Remarks
52	3998-22029-1	ステッカ	DECAL	1	スタータースイッチ
53	1039-99049-1	ステッカ	DECAL	1	警告:ホース交換
54	3998-16483-0	ステッカ	DECAL	1	警告:使用における注意点
55	3998-16477-0	ステッカ	DECAL	1	警告:騒音・振動の注意
56	2998-01001-6	ステッカ	DECAL	1	警告:取説書を読む
57	2998-01005-6	ステッカ	DECAL	1	転倒防止
58	3998-06139-0	ステッカ	DECAL	1	マスク着用
59	1446-19020-0	ステッカ	DECAL	1	ヒューズボックス・容量

✕毛 ---memo---

銘板 Name Plate

Dom.



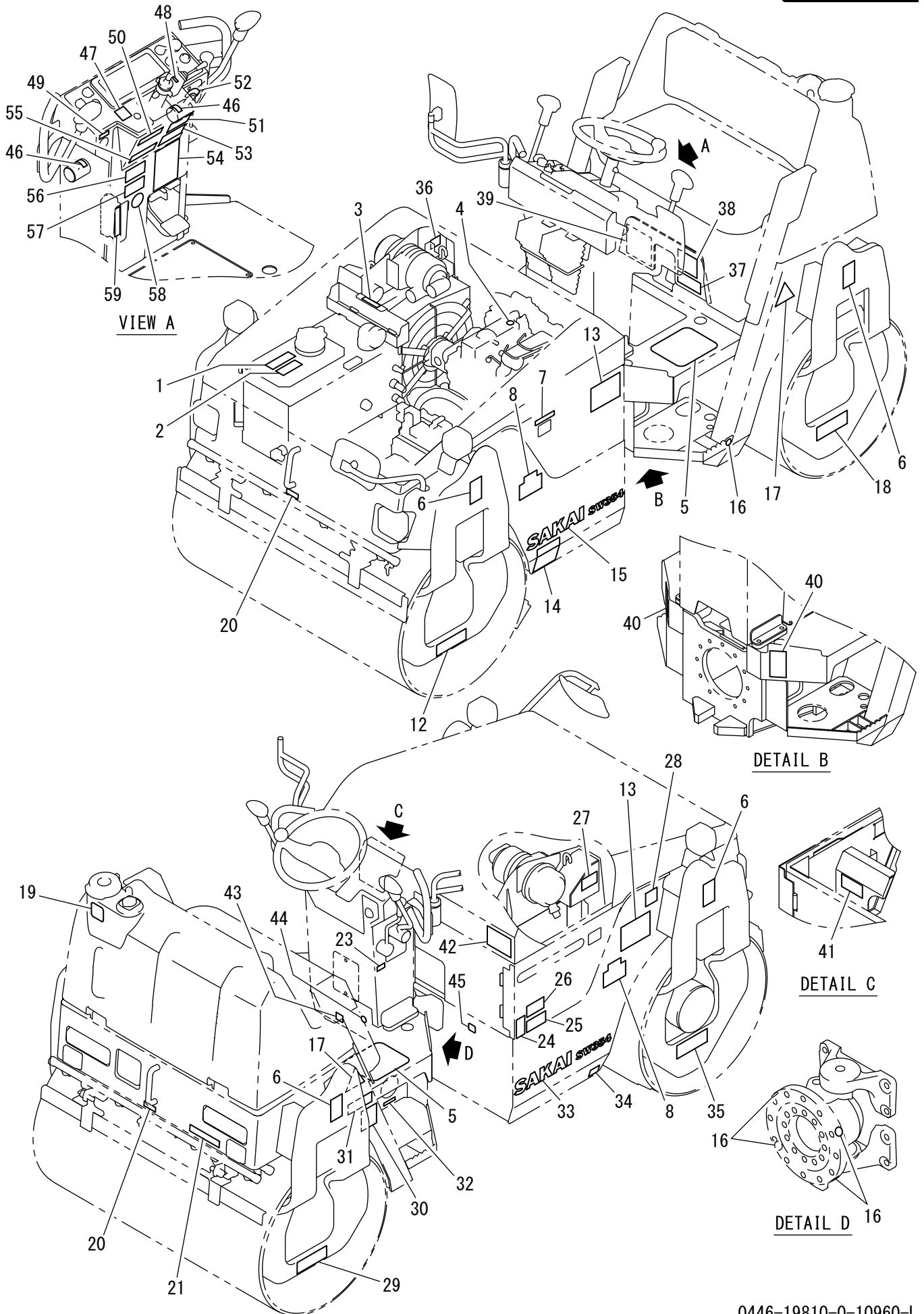
記号 Key No.	部品番号 Parts No.	部品名称	Parts Name	数量 Q'ty	備考 Remarks
1	3998-14249-0	ステッカー	DECAL	1	作動油
2	3998-14548-0	ステッカー	DECAL	1	作動油銘柄
3	3998-16732-0	ステッカー	DECAL	1	工具保管場所
4	3998-04031-0	ステッカー	DECAL	1	エンジンオイル
5	1446-19058-0	シート	SHEET	2	滑り止めシート
6	3998-17215-0	ステッカー	DECAL	4	吊り位置
7	3998-16487-0	ステッカー	DECAL	1	取扱説明書保管場所
8	3998-19697-0	ステッカー	DECAL	2	ECO MODE
12	1446-19037-0	ステッカー	DECAL	1	起振機油量
13	3998-19734-0	ステッカー	DECAL	2	ス-パ-超低5
14	2998-00140-6	ステッカー	DECAL	1	警告:排ガス吸込、火傷
15	1446-19061-0	ステッカー	DECAL	1	SAKAI SW354
16	3998-04030-0	シール	SEAL	5	グリス
17	1441-19027-0	ステッカー	DECAL	2	吊り方法
18	1441-19003-0	ステッカー	DECAL	1	ブレーキ解除方法
19	3998-13554-0	ステッカー	DECAL	1	水
20	3998-10692-0	ステッカー	DECAL	2	けん引位置
21	1301-19004-0	ステッカー	DECAL	1	最大積載量 200kg
23	3998-10148-0	ステッカー	DECAL	1	スロットル
24	2998-00009-6	ステッカー	DECAL	1	燃料補給時の注意
25	3998-14298-0	ステッカー	DECAL	1	軽油
26	2998-96001-0	ステッカー	DECAL	1	指定燃料外給油禁止
27	1446-19008-0	ステッカー	DECAL	1	注意:水かけ
28	1446-19009-0	ステッカー	DECAL	1	フード開閉注意
29	1446-19037-0	ステッカー	DECAL	1	起振機油量
30	3998-11618-0	ステッカー	DECAL	1	アンローダバルブ操作
31	3998-16296-0	ステッカー	DECAL	1	被ケン引時取扱い
32	3998-11015-0	メイ판	NAME PLATE	1	アンローダ
33	1446-19061-0	ステッカー	DECAL	1	SAKAI SW354
34	3998-14606-0	ステッカー	DECAL	1	作動油ドレーン
35	1441-19003-0	ステッカー	DECAL	1	ブレーキ解除方法
36	3998-14519-0	ステッカー	DECAL	1	クーラント混合割合
37	1441-19007-0	ステッカー	DECAL	1	切り替えバルブ
38	1446-19029-0	ステッカー	DECAL	1	散水取り扱い注意
39	1446-19035-1	ステッカー	DECAL	1	寒冷時の水抜方法
40	2998-00107-6	ステッカー	DECAL	2	挟まれ注意
41	2998-01004-6	ステッカー	DECAL	1	巻き込み注意
42	2998-00161-6	ステッカー	DECAL	1	巻き込み・高温注意
43	3998-10549-0	ステッカー	DECAL	1	エンジンドレーン
44	3998-04030-0	シール	SEAL	1	グリース
45	3998-10553-0	ステッカー	DECAL	1	ラジエータドレーン
46	3998-11621-0	ステッカー	DECAL	2	前後進
47	1418-19005-0	ステッカー	DECAL	1	振動スイッチ
48	3998-12017-0	メイ판	NAME PLATE	1	方向指示
49	3998-16694-0	ステッカー	DECAL	1	パワー 12V120W
50	1308-19032-0	ステッカー	DECAL	1	エンジン始動
51	1446-19012-0	ステッカー	DECAL	1	注意:車両停止時

記号 Key No.	部品番号 Parts No.	部品名称	Parts Name	数量 Q'ty	備考 Remarks
52	3998-22029-1	ステッカ	DECAL	1	スタータースイッチ
53	1039-99049-1	ステッカ	DECAL	1	警告:ホース交換
54	3998-16483-0	ステッカ	DECAL	1	警告:使用における注意点
55	3998-16477-0	ステッカ	DECAL	1	警告:騒音・振動の注意
56	2998-01001-6	ステッカ	DECAL	1	警告:取説書を読む
57	2998-01005-6	ステッカ	DECAL	1	転倒防止
58	3998-06139-0	ステッカ	DECAL	1	マスク着用
59	1446-19020-1	ステッカ	DECAL	1	ヒューズボックス・容量

✕毛 ---memo---

銘板 Name Plate

Dom.



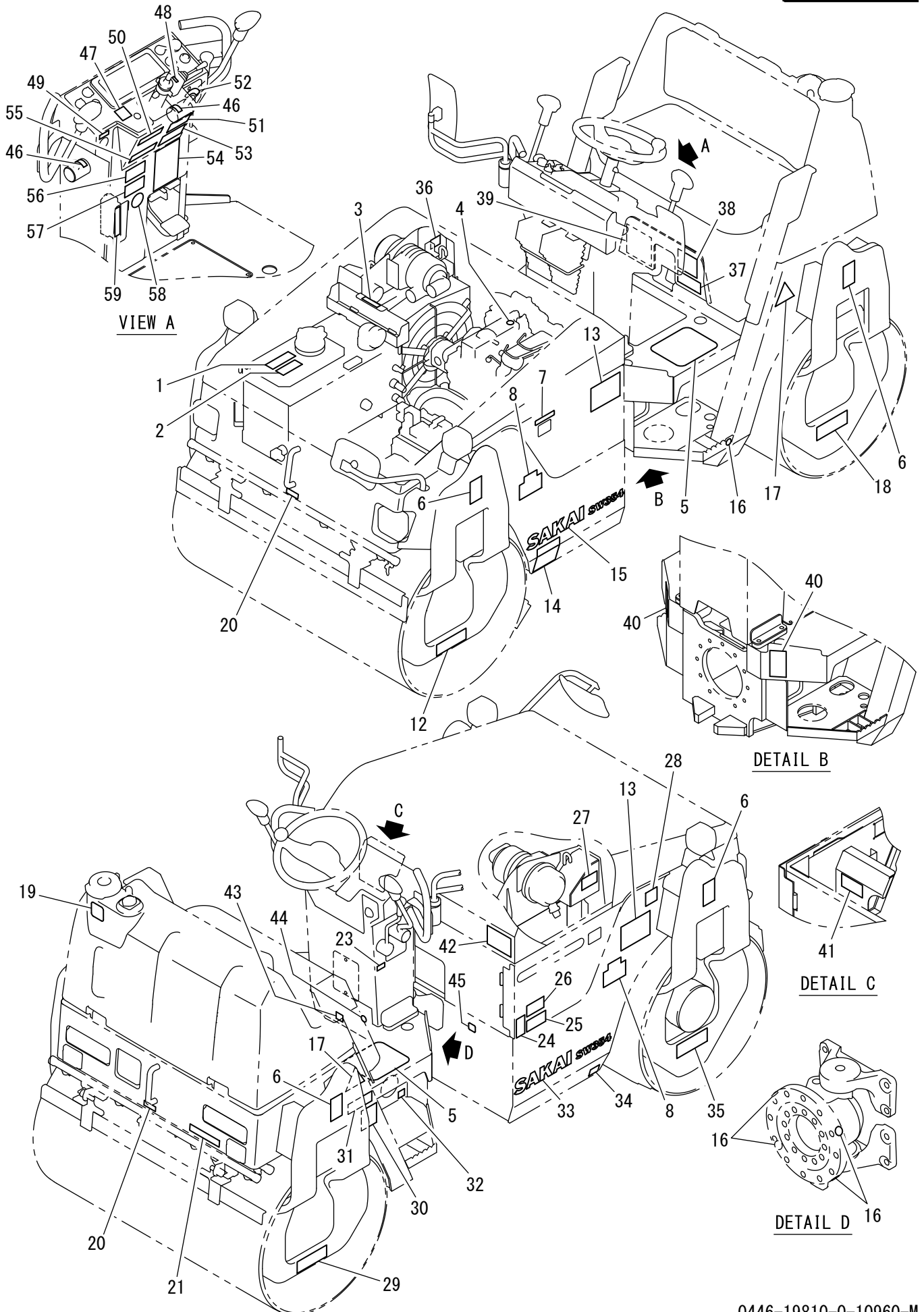
記号 Key No.	部品番号 Parts No.	部品名称	Parts Name	数量 Q'ty	備考 Remarks
1	3998-14249-0	ステッカー	DECAL	1	作動油
2	3998-14548-0	ステッカー	DECAL	1	作動油銘柄
3	3998-16732-0	ステッカー	DECAL	1	工具保管場所
4	3998-04031-0	ステッカー	DECAL	1	エンジンオイル
5	1446-19058-0	シート	SHEET	2	滑り止めシート
6	3998-17215-0	ステッカー	DECAL	4	吊り位置
7	3998-16487-1	ステッカー	DECAL	1	取扱説明書保管場所
8	3998-19697-0	ステッカー	DECAL	2	ECO MODE
12	1446-19037-0	ステッカー	DECAL	1	起振機油量
13	3998-19734-0	ステッカー	DECAL	2	ス-パ-超低5
14	2998-00140-6	ステッカー	DECAL	1	警告:排ガス吸込、火傷
15	1446-19061-0	ステッカー	DECAL	1	SAKAI SW354
16	3998-04030-0	シール	SEAL	5	グリス
17	1441-19027-0	ステッカー	DECAL	2	吊り方法
18	1441-19003-0	ステッカー	DECAL	1	ブレーキ解除方法
19	3998-13554-0	ステッカー	DECAL	1	水
20	3998-10692-0	ステッカー	DECAL	2	けん引位置
21	1301-19004-0	ステッカー	DECAL	1	最大積載量 200kg
23	3998-10148-0	ステッカー	DECAL	1	スロットル
24	2998-00009-6	ステッカー	DECAL	1	燃料補給時の注意
25	3998-14298-0	ステッカー	DECAL	1	軽油
26	2998-96001-0	ステッカー	DECAL	1	指定燃料外給油禁止
27	1446-19008-0	ステッカー	DECAL	1	注意:水かけ
28	1446-19009-0	ステッカー	DECAL	1	フード開閉注意
29	1446-19037-0	ステッカー	DECAL	1	起振機油量
30	3998-11618-0	ステッカー	DECAL	1	アンローダバルブ操作
31	3998-16296-0	ステッカー	DECAL	1	被ケン引時取扱い
32	3998-11015-0	メイ판	NAME PLATE	1	アンローダ
33	1446-19061-0	ステッカー	DECAL	1	SAKAI SW354
34	3998-14606-0	ステッカー	DECAL	1	作動油ドレーン
35	1441-19003-0	ステッカー	DECAL	1	ブレーキ解除方法
36	3998-14519-0	ステッカー	DECAL	1	クーラント混合割合
37	1441-19007-0	ステッカー	DECAL	1	切り替えバルブ
38	1446-19029-0	ステッカー	DECAL	1	散水取り扱い注意
39	1446-19035-1	ステッカー	DECAL	1	寒冷時の水抜方法
40	2998-00107-6	ステッカー	DECAL	2	挟まれ注意
41	2998-01004-6	ステッカー	DECAL	1	巻き込み注意
42	2998-00161-6	ステッカー	DECAL	1	巻き込み・高温注意
43	3998-10549-0	ステッカー	DECAL	1	エンジンドレーン
44	3998-04030-0	シール	SEAL	1	グリース
45	3998-10553-0	ステッカー	DECAL	1	ラジエータドレーン
46	3998-11621-0	ステッカー	DECAL	2	前後進
47	1418-19005-0	ステッカー	DECAL	1	振動スイッチ
48	3998-12017-0	メイ판	NAME PLATE	1	方向指示
49	3998-16694-0	ステッカー	DECAL	1	パワー 12V120W
50	1308-19032-0	ステッカー	DECAL	1	エンジン始動
51	1446-19012-0	ステッカー	DECAL	1	注意:車両停止時

記号 Key No.	部品番号 Parts No.	部品名称	Parts Name	数量 Q'ty	備考 Remarks
52	3998-22029-1	ステッカ	DECAL	1	スタータースイッチ
53	1039-99049-1	ステッカ	DECAL	1	警告:ホース交換
54	3998-16483-0	ステッカ	DECAL	1	警告:使用における注意点
55	3998-16477-0	ステッカ	DECAL	1	警告:騒音・振動の注意
56	2998-01001-6	ステッカ	DECAL	1	警告:取説書を読む
57	2998-01005-6	ステッカ	DECAL	1	転倒防止
58	3998-06139-0	ステッカ	DECAL	1	マスク着用
59	1446-19020-1	ステッカ	DECAL	1	ヒューズボックス・容量

✕毛 ---memo---

銘板 Name Plate

Dom.



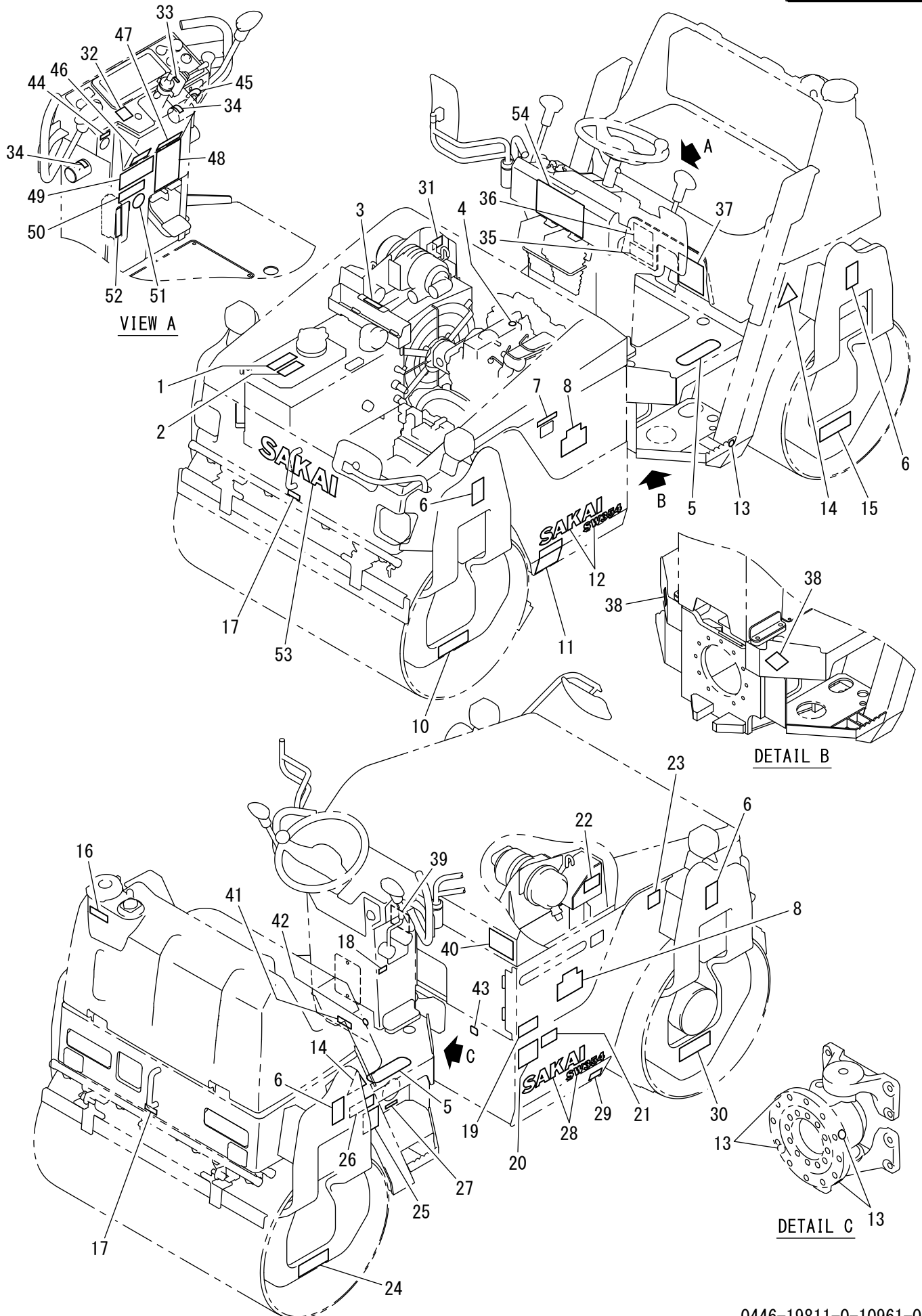
記号 Key No.	部品番号 Parts No.	部品名称	Parts Name	数量 Q'ty	備考 Remarks
1	3998-14249-0	ステッカー	DECAL	1	作動油
2	3998-14548-0	ステッカー	DECAL	1	作動油銘柄
3	3998-16732-0	ステッカー	DECAL	1	工具保管場所
4	3998-04031-0	ステッカー	DECAL	1	エンジンオイル
5	1446-19058-0	シート	SHEET	2	滑り止めシート
6	3998-17215-0	ステッカー	DECAL	4	吊り位置
7	3998-16487-1	ステッカー	DECAL	1	取扱説明書保管場所
8	3998-19697-0	ステッカー	DECAL	2	ECO MODE
12	1446-19037-0	ステッカー	DECAL	1	起振機油量
13	3998-19734-0	ステッカー	DECAL	2	ス-パ-超低5
14	2998-00140-6	ステッカー	DECAL	1	警告:排ガス吸込、火傷
15	1446-19061-0	ステッカー	DECAL	1	SAKAI SW354
16	3998-04030-0	シール	SEAL	5	グリス
17	1441-19027-0	ステッカー	DECAL	2	吊り方法
18	1441-19003-0	ステッカー	DECAL	1	ブレーキ解除方法
19	3998-13554-0	ステッカー	DECAL	1	水
20	3998-10692-0	ステッカー	DECAL	2	けん引位置
21	1301-19004-0	ステッカー	DECAL	1	最大積載量 200kg
23	3998-10148-0	ステッカー	DECAL	1	スロットル
24	2998-00009-6	ステッカー	DECAL	1	燃料補給時の注意
25	3998-14298-0	ステッカー	DECAL	1	軽油
26	2998-96001-0	ステッカー	DECAL	1	指定燃料外給油禁止
27	1446-19008-0	ステッカー	DECAL	1	注意:水かけ
28	1446-19009-0	ステッカー	DECAL	1	フード開閉注意
29	1446-19037-0	ステッカー	DECAL	1	起振機油量
30	3998-11618-0	ステッカー	DECAL	1	アンローダバルブ操作
31	3998-16296-0	ステッカー	DECAL	1	被ケン引時取扱い
32	3998-11775-0	メイ판	NAME PLATE	1	アンローダ
33	1446-19061-0	ステッカー	DECAL	1	SAKAI SW354
34	3998-14606-0	ステッカー	DECAL	1	作動油ドレーン
35	1441-19003-0	ステッカー	DECAL	1	ブレーキ解除方法
36	3998-14519-0	ステッカー	DECAL	1	クーラント混合割合
37	1441-19007-0	ステッカー	DECAL	1	切り替えバルブ
38	1446-19029-0	ステッカー	DECAL	1	散水取り扱い注意
39	1446-19035-1	ステッカー	DECAL	1	寒冷時の水抜方法
40	2998-00107-6	ステッカー	DECAL	2	挟まれ注意
41	2998-01004-6	ステッカー	DECAL	1	巻き込み注意
42	2998-00161-6	ステッカー	DECAL	1	巻き込み・高温注意
43	3998-10549-0	ステッカー	DECAL	1	エンジンドレーン
44	3998-04030-0	シール	SEAL	1	グリース
45	3998-10553-0	ステッカー	DECAL	1	ラジエータドレーン
46	3998-11621-0	ステッカー	DECAL	2	前後進
47	1418-19005-0	ステッカー	DECAL	1	振動スイッチ
48	3998-12017-0	メイ판	NAME PLATE	1	方向指示
49	3998-16694-0	ステッカー	DECAL	1	パワー 12V120W
50	1308-19032-0	ステッカー	DECAL	1	エンジン始動
51	1446-19012-0	ステッカー	DECAL	1	注意:車両停止時

記号 Key No.	部品番号 Parts No.	部品名称	Parts Name	数量 Q'ty	備考 Remarks
52	3998-22029-1	ステッカ	DECAL	1	スタータースイッチ
53	1039-99049-1	ステッカ	DECAL	1	警告:ホース交換
54	3998-16483-0	ステッカ	DECAL	1	警告:使用における注意点
55	3998-16477-0	ステッカ	DECAL	1	警告:騒音・振動の注意
56	2998-01001-6	ステッカ	DECAL	1	警告:取説書を読む
57	2998-01005-6	ステッカ	DECAL	1	転倒防止
58	3998-06139-0	ステッカ	DECAL	1	マスク着用
59	1446-19020-1	ステッカ	DECAL	1	ヒューズボックス・容量

✕毛 ---memo---

銘板 Name Plate

Exp.



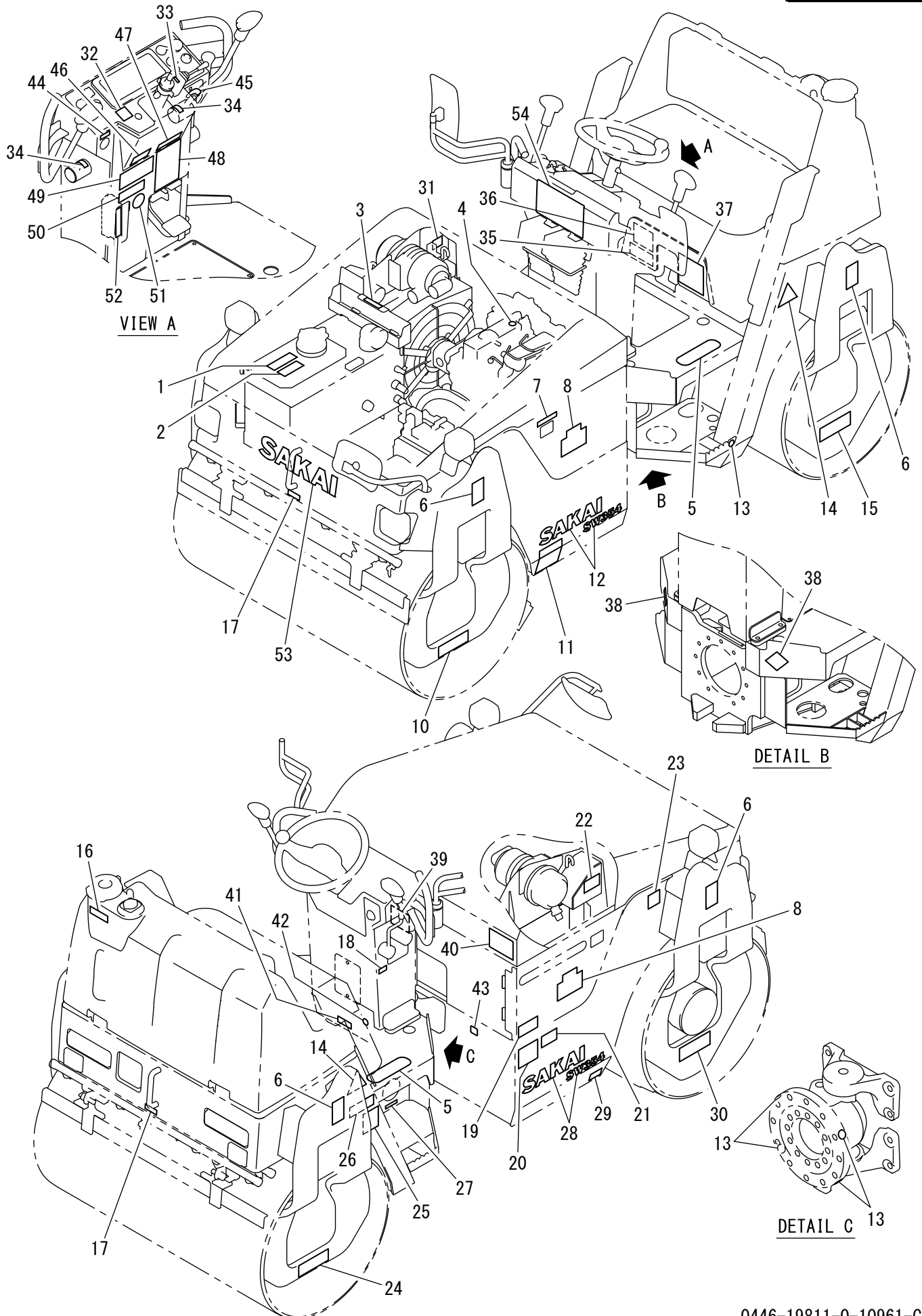
記号 Key No.	部品番号 Parts No.	部品名称	Parts Name	数量 Q'ty	備考 Remarks
1	3998-14250-0	ステッカー	DECAL	1	Hydraulic oil
2	3998-14239-0	ステッカー	DECAL	1	Class Of HYD. Oil
3	3998-16733-0	ステッカー	DECAL	1	TOOL BOX
4	3998-04094-0	ステッカー	STICKER	1	Engine Oil
5	1450-19018-0	シート	SHEET	2	Nonslip
6	3998-17215-0	ステッカー	DECAL	4	Lift Point
7	3998-16494-0	ステッカー	DECAL	1	MANUAL BOX
8	3998-19698-0	ステッカー	DECAL	2	ECO MODE
10	1446-19038-0	ステッカー	DECAL	1	Vibrator Oil Capacity
11	3998-16500-0	ステッカー	DECAL	1	WARNING:Toxic Gas.Burn
12	1446-19041-0	ステッカー	DECAL	1	SAKAI SW354
13	3998-04098-0	ステッカー	STICKER	5	GREASE
14	1441-19027-0	ステッカー	DECAL	2	Lift
15	1445-19014-0	ステッカー	DECAL	1	How To Release Brake
16	3998-14449-1	ステッカー	DECAL	1	WATER
17	3998-10693-0	ステッカー	DECAL	2	TOW POINT
18	3998-10395-0	ステッカー	DECAL	1	THROTTLE
19	3998-14299-0	ステッカー	DECAL	1	DIESEL FUEL
20	3998-16501-0	ステッカー	DECAL	1	DANGER:No Open Flames
21	2998-96001-1	ステッカー	DECAL	1	CAUTION:Fuel Only
22	1446-19018-0	ステッカー	DECAL	1	CAUTION:Not Spray Water
23	1446-19017-0	ステッカー	DECAL	1	CAUTION:Close The Food
24	1446-19038-0	ステッカー	DECAL	1	Vibrator Oil Capacity
25	3998-11620-0	ステッカー	DECAL	1	UNLOADER VALVE
26	3998-16297-0	ステッカー	DECAL	1	TOWING
27	3998-11231-0	メイパ`ン	NAME PLATE	1	UNLOADER
28	1446-19041-0	ステッカー	DECAL	1	SAKAI SW354
29	3998-15564-0	ステッカー	DECAL	1	HYDRAULIC OIL DRAIN
30	1445-19014-0	ステッカー	DECAL	1	How To Release Brake
31	3998-14521-0	ステッカー	DECAL	1	Mixture Percentage
31	3998-14541-0	ステッカー	DECAL	1	Mixture Percentage(Cold Area)
32	1418-19005-0	ステッカー	DECAL	1	VIB.SW
33	3998-12017-0	メイパ`ン	NAME PLATE	1	Turn Signal
34	3998-11621-0	ステッカー	DECAL	2	Reversing
35	1441-19020-0	ステッカー	DECAL	1	TANK DRAIN VALVE
36	1446-19030-0	ステッカー	DECAL	1	Sprinkler Pump
37	1446-19036-0	ステッカー	DECAL	1	Water Drain
38	3998-36002-0	ステッカー	DECAL	2	Crushing
39	3998-16499-0	ステッカー	DECAL	1	WARNING:Open The Hood
40	3998-16502-0	ステッカー	DECAL	1	DANGER:Involution.Burn
41	1445-19001-0	ステッカー	DECAL	1	ENGINE OIL DRAIN
42	3998-04098-0	ステッカー	STICKER	1	GREASE
43	3998-10585-0	ステッカー	DECAL	1	COOLANT DRAIN
44	3998-16694-0	ステッカー	DECAL	1	POWER OUTLET 12V120W
45	3998-22030-0	ステッカー	DECAL	1	Starter SW
46	3998-16489-0	ステッカー	DECAL	1	WARNING:CALIFORNIA
47	1620-19028-0	ステッカー	DECAL	1	Starting Engine

記号 Key No.	部品番号 Parts No.	部品名称	Parts Name	数量 Q'ty	備考 Remarks
48	3998-16504-0	ステッカー	DECAL	1	WARNING:How To Operate
49	3998-16505-0	ステッカー	DECAL	1	DANGER:Roll Over
50	3998-16491-2	ステッカー	DECAL	1	WARNING:Read Manual
51	3998-06139-0	ステッカー	DECAL	1	Wear Dust Mask
52	1446-19020-0	ステッカー	DECAL	1	Fuse Box
53	2998-02308-0	ステッカー	DECAL	1	SAKAI
54	1446-19039-0	ステッカー	DECAL	1	SERVICING CHART

✕毛 ---memo---

銘板 Name Plate

Exp.



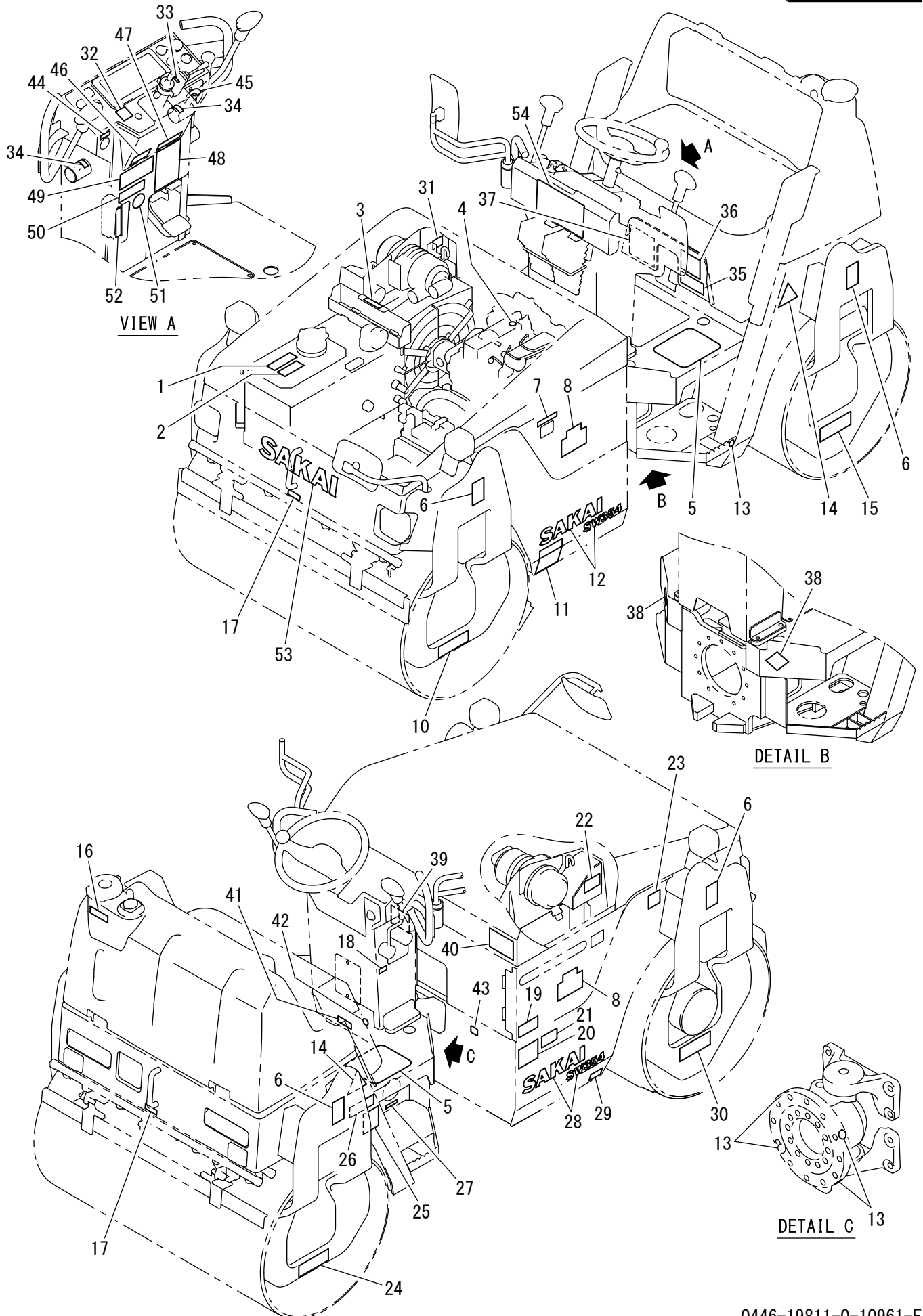
記号 Key No.	部品番号 Parts No.	部品名称	Parts Name	数量 Q'ty	備考 Remarks
1	3998-14250-0	ステッカー	DECAL	1	Hydraulic oil
2	3998-14239-0	ステッカー	DECAL	1	Class Of HYD. Oil
3	3998-16733-0	ステッカー	DECAL	1	TOOL BOX
4	3998-04094-0	ステッカー	STICKER	1	Engine Oil
5	1450-19018-0	シート	SHEET	2	Nonslip
6	3998-17215-0	ステッカー	DECAL	4	Lift Point
7	3998-16494-0	ステッカー	DECAL	1	MANUAL BOX
8	3998-19698-0	ステッカー	DECAL	2	ECO MODE
10	1446-19038-0	ステッカー	DECAL	1	Vibrator Oil Capacity
11	3998-16500-0	ステッカー	DECAL	1	WARNING:Toxic Gas.Burn
12	1446-19041-0	ステッカー	DECAL	1	SAKAI SW354
13	3998-04098-0	ステッカー	STICKER	5	GREASE
14	1441-19027-0	ステッカー	DECAL	2	Lift
15	1445-19014-0	ステッカー	DECAL	1	How To Release Brake
16	3998-14449-1	ステッカー	DECAL	1	WATER
17	3998-10693-0	ステッカー	DECAL	2	TOW POINT
18	3998-10395-0	ステッカー	DECAL	1	THROTTLE
19	3998-14299-0	ステッカー	DECAL	1	DIESEL FUEL
20	3998-16501-0	ステッカー	DECAL	1	DANGER:No Open Flames
21	2998-96001-1	ステッカー	DECAL	1	CAUTION:Fuel Only
22	1446-19018-0	ステッカー	DECAL	1	CAUTION:Not Spray Water
23	1446-19017-0	ステッカー	DECAL	1	CAUTION:Close The Food
24	1446-19038-0	ステッカー	DECAL	1	Vibrator Oil Capacity
25	3998-11620-0	ステッカー	DECAL	1	UNLOADER VALVE
26	3998-16297-0	ステッカー	DECAL	1	TOWING
27	3998-11231-0	メイパ`ン	NAME PLATE	1	UNLOADER
28	1446-19041-0	ステッカー	DECAL	1	SAKAI SW354
29	3998-15564-0	ステッカー	DECAL	1	HYDRAULIC OIL DRAIN
30	1445-19014-0	ステッカー	DECAL	1	How To Release Brake
31	3998-14521-0	ステッカー	DECAL	1	Mixture Percentage
31	3998-14541-0	ステッカー	DECAL	1	Mixture Percentage(Cold Area)
32	1418-19005-0	ステッカー	DECAL	1	VIB.SW
33	3998-12017-0	メイパ`ン	NAME PLATE	1	Turn Signal
34	3998-11621-0	ステッカー	DECAL	2	Reversing
35	1441-19020-0	ステッカー	DECAL	1	TANK DRAIN VALVE
36	1446-19030-0	ステッカー	DECAL	1	Sprinkler Pump
37	1446-19036-0	ステッカー	DECAL	1	Water Drain
38	3998-36002-0	ステッカー	DECAL	2	Crushing
39	3998-16499-0	ステッカー	DECAL	1	WARNING:Open The Hood
40	3998-16502-0	ステッカー	DECAL	1	DANGER:Involution.Burn
41	1445-19001-0	ステッカー	DECAL	1	ENGINE OIL DRAIN
42	3998-04098-0	ステッカー	STICKER	1	GREASE
43	3998-10585-0	ステッカー	DECAL	1	COOLANT DRAIN
44	3998-16694-0	ステッカー	DECAL	1	POWER OUTLET 12V120W
45	3998-22030-1	ステッカー	DECAL	1	Starter SW
46	3998-16489-0	ステッカー	DECAL	1	WARNING:CALIFORNIA
47	1620-19028-0	ステッカー	DECAL	1	Starting Engine

記号 Key No.	部品番号 Parts No.	部品名称	Parts Name	数量 Q'ty	備考 Remarks
48	3998-16504-0	ステッカー	DECAL	1	WARNING:How To Operate
49	3998-16505-0	ステッカー	DECAL	1	DANGER:Roll Over
50	3998-16491-2	ステッカー	DECAL	1	WARNING:Read Manual
51	3998-06139-0	ステッカー	DECAL	1	Wear Dust Mask
52	1446-19020-0	ステッカー	DECAL	1	Fuse Box
53	2998-02308-0	ステッカー	DECAL	1	SAKAI
54	1446-19039-1	ステッカー	DECAL	1	SERVICING CHART

✕毛 ---memo---

銘板 Name Plate

Exp.



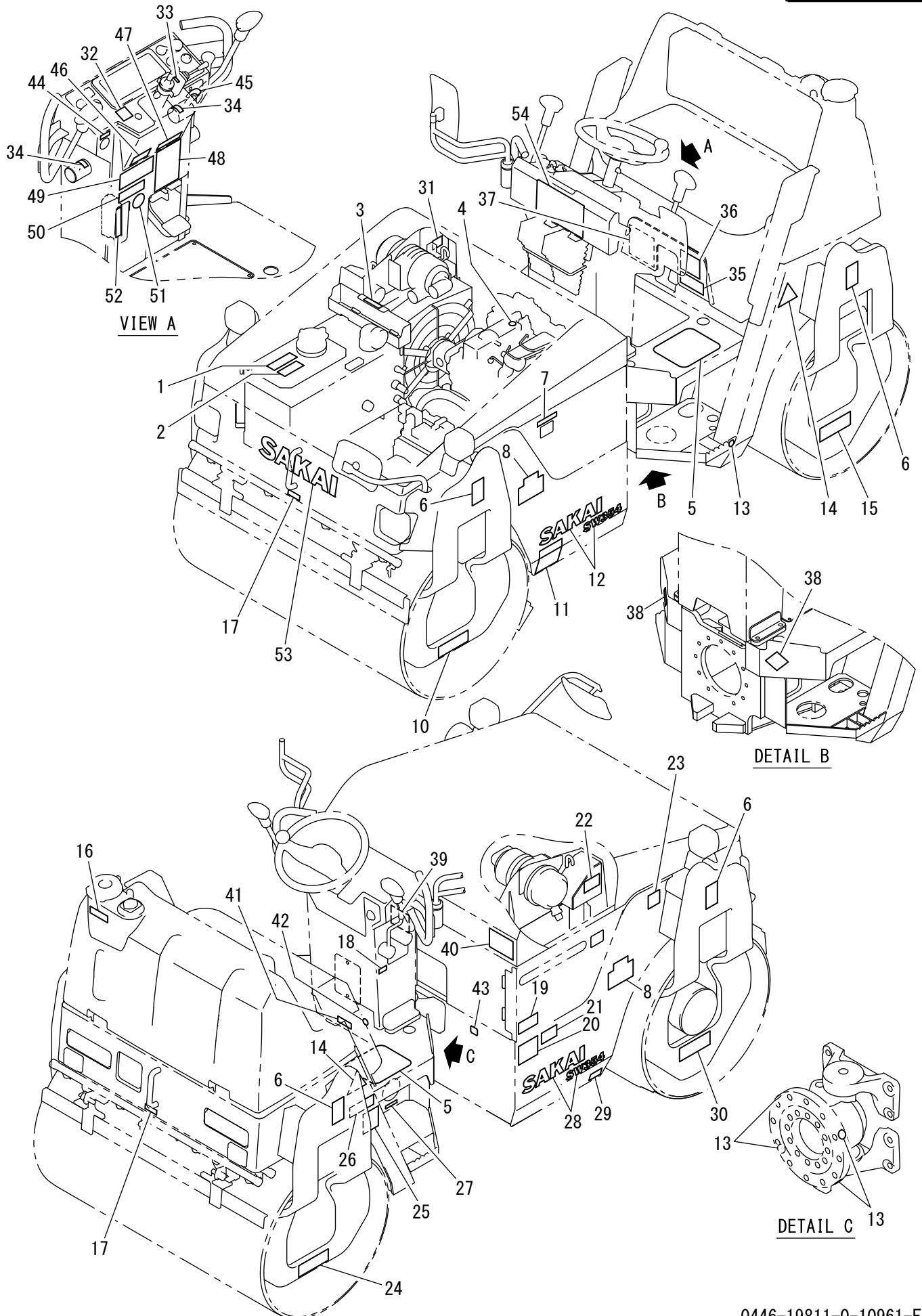
記号 Key No.	部品番号 Parts No.	部品名称	Parts Name	数量 Q'ty	備考 Remarks
1	3998-14250-0	ステッカー	DECAL	1	Hydraulic oil
2	3998-14239-0	ステッカー	DECAL	1	Class Of HYD. Oil
3	3998-16733-0	ステッカー	DECAL	1	TOOL BOX
4	3998-04094-0	ステッカー	STICKER	1	Engine Oil
5	1446-19058-0	シート	SHEET	2	Nonslip
6	3998-17215-0	ステッカー	DECAL	4	Lift Point
7	3998-16494-0	ステッカー	DECAL	1	MANUAL BOX
8	3998-19698-0	ステッカー	DECAL	2	ECO MODE
10	1446-19038-0	ステッカー	DECAL	1	Vibrator Oil Capacity
11	3998-16500-0	ステッカー	DECAL	1	WARNING:Toxic Gas.Burn
12	1446-19041-0	ステッカー	DECAL	1	SAKAI SW354
13	3998-04098-0	ステッカー	STICKER	5	GREASE
14	1441-19027-0	ステッカー	DECAL	2	Lift
15	1445-19014-0	ステッカー	DECAL	1	How To Release Brake
16	3998-14449-1	ステッカー	DECAL	1	WATER
17	3998-10693-0	ステッカー	DECAL	2	TOW POINT
18	3998-10395-0	ステッカー	DECAL	1	THROTTLE
19	3998-14299-0	ステッカー	DECAL	1	DIESEL FUEL
20	3998-16501-0	ステッカー	DECAL	1	DANGER:No Open Flames
21	2998-96001-1	ステッカー	DECAL	1	CAUTION:Fuel Only
22	1446-19018-0	ステッカー	DECAL	1	CAUTION:Not Spray Water
23	1446-19017-0	ステッカー	DECAL	1	CAUTION:Close The Food
24	1446-19038-0	ステッカー	DECAL	1	Vibrator Oil Capacity
25	3998-11620-0	ステッカー	DECAL	1	UNLOADER VALVE
26	3998-16297-0	ステッカー	DECAL	1	TOWING
27	3998-11231-0	メイパ`ン	NAME PLATE	1	UNLOADER
28	1446-19041-0	ステッカー	DECAL	1	SAKAI SW354
29	3998-15564-0	ステッカー	DECAL	1	HYDRAULIC OIL DRAIN
30	1445-19014-0	ステッカー	DECAL	1	How To Release Brake
31	3998-14521-0	ステッカー	DECAL	1	Mixture Percentage
31	3998-14541-0	ステッカー	DECAL	1	Mixture Percentage(Cold Area)
32	1418-19005-0	ステッカー	DECAL	1	VIB.SW
33	3998-12017-0	メイパ`ン	NAME PLATE	1	Turn Signal
34	3998-11621-0	ステッカー	DECAL	2	Reversing
35	1441-19020-0	ステッカー	DECAL	1	TANK DRAIN VALVE
36	1446-19030-0	ステッカー	DECAL	1	Sprinkler Pump
37	1446-19036-1	ステッカー	DECAL	1	Water Drain
38	3998-36002-0	ステッカー	DECAL	2	Crushing
39	3998-16499-0	ステッカー	DECAL	1	WARNING:Open The Hood
40	3998-16502-0	ステッカー	DECAL	1	DANGER:Involution.Burn
41	1445-19001-0	ステッカー	DECAL	1	ENGINE OIL DRAIN
42	3998-04098-0	ステッカー	STICKER	1	GREASE
43	3998-10585-0	ステッカー	DECAL	1	COOLANT DRAIN
44	3998-16694-0	ステッカー	DECAL	1	POWER OUTLET 12V120W
45	3998-22030-1	ステッカー	DECAL	1	Starter SW
46	3998-16489-0	ステッカー	DECAL	1	WARNING:CALIFORNIA
47	1620-19028-0	ステッカー	DECAL	1	Starting Engine

記号 Key No.	部品番号 Parts No.	部品名称	Parts Name	数量 Q'ty	備考 Remarks
48	3998-16504-0	ステッカー	DECAL	1	WARNING:How To Operate
49	3998-16505-0	ステッカー	DECAL	1	DANGER:Roll Over
50	3998-16491-2	ステッカー	DECAL	1	WARNING:Read Manual
51	3998-06139-0	ステッカー	DECAL	1	Wear Dust Mask
52	1446-19020-0	ステッカー	DECAL	1	Fuse Box
53	2998-02308-0	ステッカー	DECAL	1	SAKAI
54	1446-19039-1	ステッカー	DECAL	1	SERVICING CHART

✕毛 ---memo---

銘板 Name Plate

Exp.



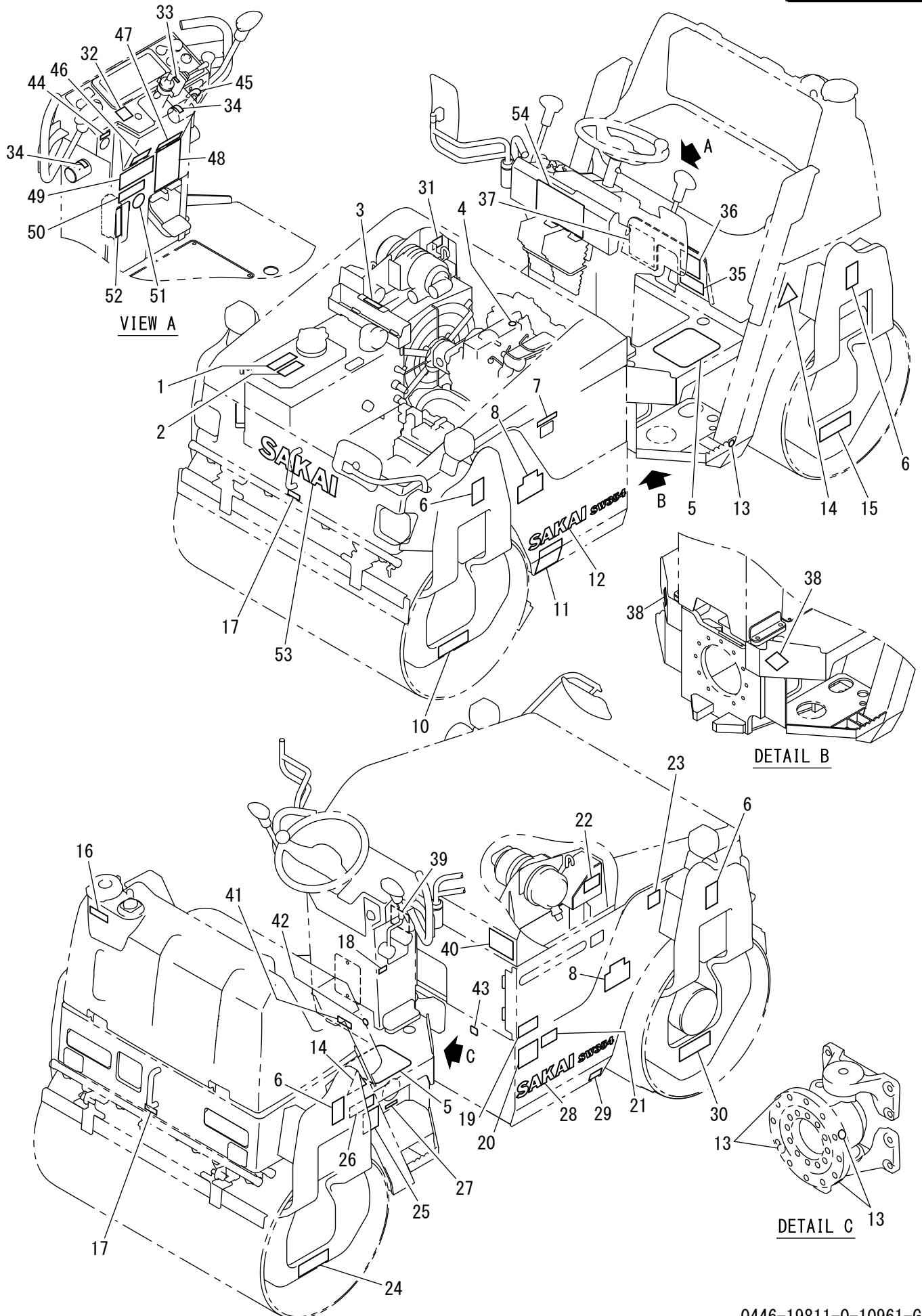
記号 Key No.	部品番号 Parts No.	部品名称	Parts Name	数量 Q'ty	備考 Remarks
1	3998-14250-0	ステッカー	DECAL	1	Hydraulic oil
2	3998-14239-0	ステッカー	DECAL	1	Class Of HYD. Oil
3	3998-16733-0	ステッカー	DECAL	1	TOOL BOX
4	3998-04094-0	ステッカー	STICKER	1	Engine Oil
5	1446-19058-0	シート	SHEET	2	Nonslip
6	3998-17215-0	ステッカー	DECAL	4	Lift Point
7	3998-16494-0	ステッカー	DECAL	1	MANUAL BOX
8	3998-19698-0	ステッカー	DECAL	2	ECO MODE
10	1446-19038-0	ステッカー	DECAL	1	Vibrator Oil Capacity
11	3998-16500-0	ステッカー	DECAL	1	WARNING:Toxic Gas.Burn
12	1446-19041-0	ステッカー	DECAL	1	SAKAI SW354
13	3998-04098-0	ステッカー	STICKER	5	GREASE
14	1441-19027-0	ステッカー	DECAL	2	Lift
15	1445-19014-0	ステッカー	DECAL	1	How To Release Brake
16	3998-14449-1	ステッカー	DECAL	1	WATER
17	3998-10693-0	ステッカー	DECAL	2	TOW POINT
18	3998-10395-0	ステッカー	DECAL	1	THROTTLE
19	3998-14299-0	ステッカー	DECAL	1	DIESEL FUEL
20	3998-16501-0	ステッカー	DECAL	1	DANGER:No Open Flames
21	2998-96001-1	ステッカー	DECAL	1	CAUTION:Fuel Only
22	1446-19018-0	ステッカー	DECAL	1	CAUTION:Not Spray Water
23	1446-19017-0	ステッカー	DECAL	1	CAUTION:Close The Food
24	1446-19038-0	ステッカー	DECAL	1	Vibrator Oil Capacity
25	3998-11620-0	ステッカー	DECAL	1	UNLOADER VALVE
26	3998-16297-0	ステッカー	DECAL	1	TOWING
27	3998-11231-0	メイパ`ン	NAME PLATE	1	UNLOADER
28	1446-19041-0	ステッカー	DECAL	1	SAKAI SW354
29	3998-15564-0	ステッカー	DECAL	1	HYDRAULIC OIL DRAIN
30	1445-19014-0	ステッカー	DECAL	1	How To Release Brake
31	3998-14521-0	ステッカー	DECAL	1	Mixture Percentage
31	3998-14541-0	ステッカー	DECAL	1	Mixture Percentage(Cold Area)
32	1418-19005-0	ステッカー	DECAL	1	VIB.SW
33	3998-12017-0	メイパ`ン	NAME PLATE	1	Turn Signal
34	3998-11621-0	ステッカー	DECAL	2	Reversing
35	1441-19020-0	ステッカー	DECAL	1	TANK DRAIN VALVE
36	1446-19030-0	ステッカー	DECAL	1	Sprinkler Pump
37	1446-19036-1	ステッカー	DECAL	1	Water Drain
38	3998-36002-0	ステッカー	DECAL	2	Crushing
39	3998-16499-0	ステッカー	DECAL	1	WARNING:Open The Hood
40	3998-16502-0	ステッカー	DECAL	1	DANGER:Involution.Burn
41	1445-19001-0	ステッカー	DECAL	1	ENGINE OIL DRAIN
42	3998-04098-0	ステッカー	STICKER	1	GREASE
43	3998-10585-0	ステッカー	DECAL	1	COOLANT DRAIN
44	3998-16694-0	ステッカー	DECAL	1	POWER OUTLET 12V120W
45	3998-22030-1	ステッカー	DECAL	1	Starter SW
46	3998-16489-0	ステッカー	DECAL	1	WARNING:CALIFORNIA
47	1620-19028-0	ステッカー	DECAL	1	Starting Engine

記号 Key No.	部品番号 Parts No.	部品名称	Parts Name	数量 Q'ty	備考 Remarks
48	3998-16504-0	ステッカー	DECAL	1	WARNING:How To Operate
49	3998-16505-0	ステッカー	DECAL	1	DANGER:Roll Over
50	3998-16491-2	ステッカー	DECAL	1	WARNING:Read Manual
51	3998-06139-0	ステッカー	DECAL	1	Wear Dust Mask
52	1446-19020-0	ステッカー	DECAL	1	Fuse Box
53	2998-02308-0	ステッカー	DECAL	1	SAKAI
54	1446-19039-1	ステッカー	DECAL	1	SERVICING CHART

✕毛 ---memo---

銘板 Name Plate

Exp.



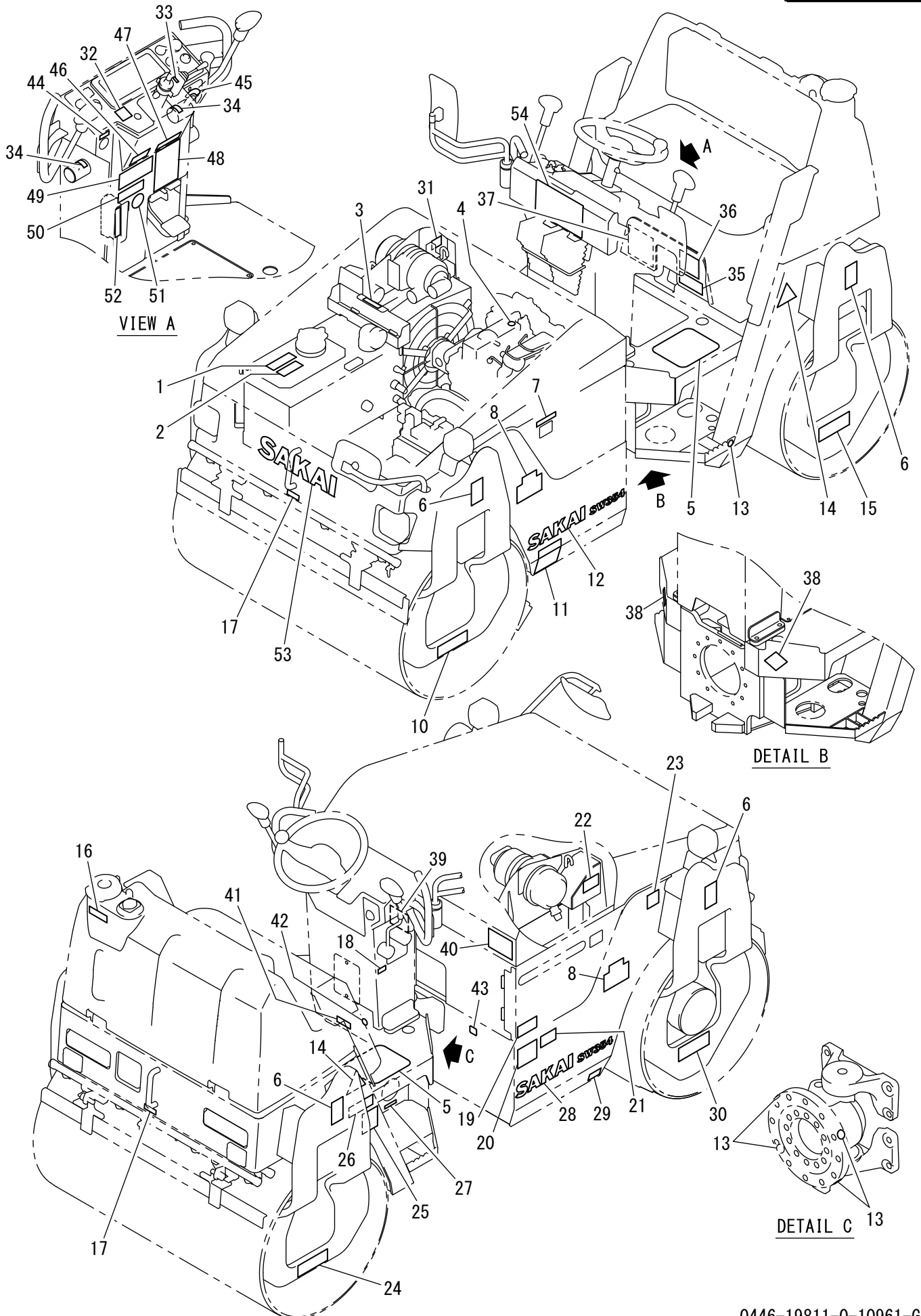
記号 Key No.	部品番号 Parts No.	部品名称	Parts Name	数量 Q'ty	備考 Remarks
1	3998-14250-0	ステッカー	DECAL	1	Hydraulic oil
2	3998-14239-0	ステッカー	DECAL	1	Class Of HYD. Oil
3	3998-16733-0	ステッカー	DECAL	1	TOOL BOX
4	3998-04094-0	ステッカー	STICKER	1	Engine Oil
5	1446-19058-0	シート	SHEET	2	Nonslip
6	3998-17215-0	ステッカー	DECAL	4	Lift Point
7	3998-16494-0	ステッカー	DECAL	1	MANUAL BOX
8	3998-19698-0	ステッカー	DECAL	2	ECO MODE
10	1446-19038-0	ステッカー	DECAL	1	Vibrator Oil Capacity
11	3998-16500-0	ステッカー	DECAL	1	WARNING:Toxic Gas.Burn
12	1446-19062-0	ステッカー	DECAL	1	SAKAI SW354
13	3998-04098-0	ステッカー	STICKER	5	GREASE
14	1441-19027-0	ステッカー	DECAL	2	Lift
15	1445-19014-0	ステッカー	DECAL	1	How To Release Brake
16	3998-14449-1	ステッカー	DECAL	1	WATER
17	3998-10693-0	ステッカー	DECAL	2	TOW POINT
18	3998-10395-0	ステッカー	DECAL	1	THROTTLE
19	3998-14299-0	ステッカー	DECAL	1	DIESEL FUEL
20	3998-16501-0	ステッカー	DECAL	1	DANGER:No Open Flames
21	2998-96001-1	ステッカー	DECAL	1	CAUTION:Fuel Only
22	1446-19018-0	ステッカー	DECAL	1	CAUTION:Not Spray Water
23	1446-19017-0	ステッカー	DECAL	1	CAUTION:Close The Food
24	1446-19038-0	ステッカー	DECAL	1	Vibrator Oil Capacity
25	3998-11620-0	ステッカー	DECAL	1	UNLOADER VALVE
26	3998-16297-0	ステッカー	DECAL	1	TOWING
27	3998-11231-0	メイパ`ン	NAME PLATE	1	UNLOADER
28	1446-19062-0	ステッカー	DECAL	1	SAKAI SW354
29	3998-15564-0	ステッカー	DECAL	1	HYDRAULIC OIL DRAIN
30	1445-19014-0	ステッカー	DECAL	1	How To Release Brake
31	3998-14521-0	ステッカー	DECAL	1	Mixture Percentage
32	1418-19005-0	ステッカー	DECAL	1	VIB.SW
33	3998-12017-0	メイパ`ン	NAME PLATE	1	Turn Signal
34	3998-11621-0	ステッカー	DECAL	2	Reversing
35	1441-19020-0	ステッカー	DECAL	1	TANK DRAIN VALVE
36	1446-19030-0	ステッカー	DECAL	1	Sprinkler Pump
37	1446-19036-1	ステッカー	DECAL	1	Water Drain
38	3998-36002-0	ステッカー	DECAL	2	Crushing
39	3998-16499-0	ステッカー	DECAL	1	WARNING:Open The Hood
40	3998-16502-0	ステッカー	DECAL	1	DANGER:Involution.Burn
41	1445-19001-0	ステッカー	DECAL	1	ENGINE OIL DRAIN
42	3998-04098-0	ステッカー	STICKER	1	GREASE
43	3998-10585-0	ステッカー	DECAL	1	COOLANT DRAIN
44	3998-16694-0	ステッカー	DECAL	1	POWER OUTLET 12V120W
45	3998-22030-1	ステッカー	DECAL	1	Starter SW
46	3998-16489-0	ステッカー	DECAL	1	WARNING:CALIFORNIA
47	1620-19028-0	ステッカー	DECAL	1	Starting Engine
48	3998-16504-0	ステッカー	DECAL	1	WARNING:How To Operate

記号 Key No.	部品番号 Parts No.	部品名称	Parts Name	数量 Q'ty	備考 Remarks
49	3998-16505-0	ステッカー	DECAL	1	DANGER:Roll Over
50	3998-16491-2	ステッカー	DECAL	1	WARNING:Read Manual
51	3998-06139-0	ステッカー	DECAL	1	Wear Dust Mask
52	1446-19020-0	ステッカー	DECAL	1	Fuse Box
53	2998-02308-0	ステッカー	DECAL	1	SAKAI
54	1446-19039-1	ステッカー	DECAL	1	SERVICING CHART

✕毛 ---memo---

銘板 Name Plate

Exp.



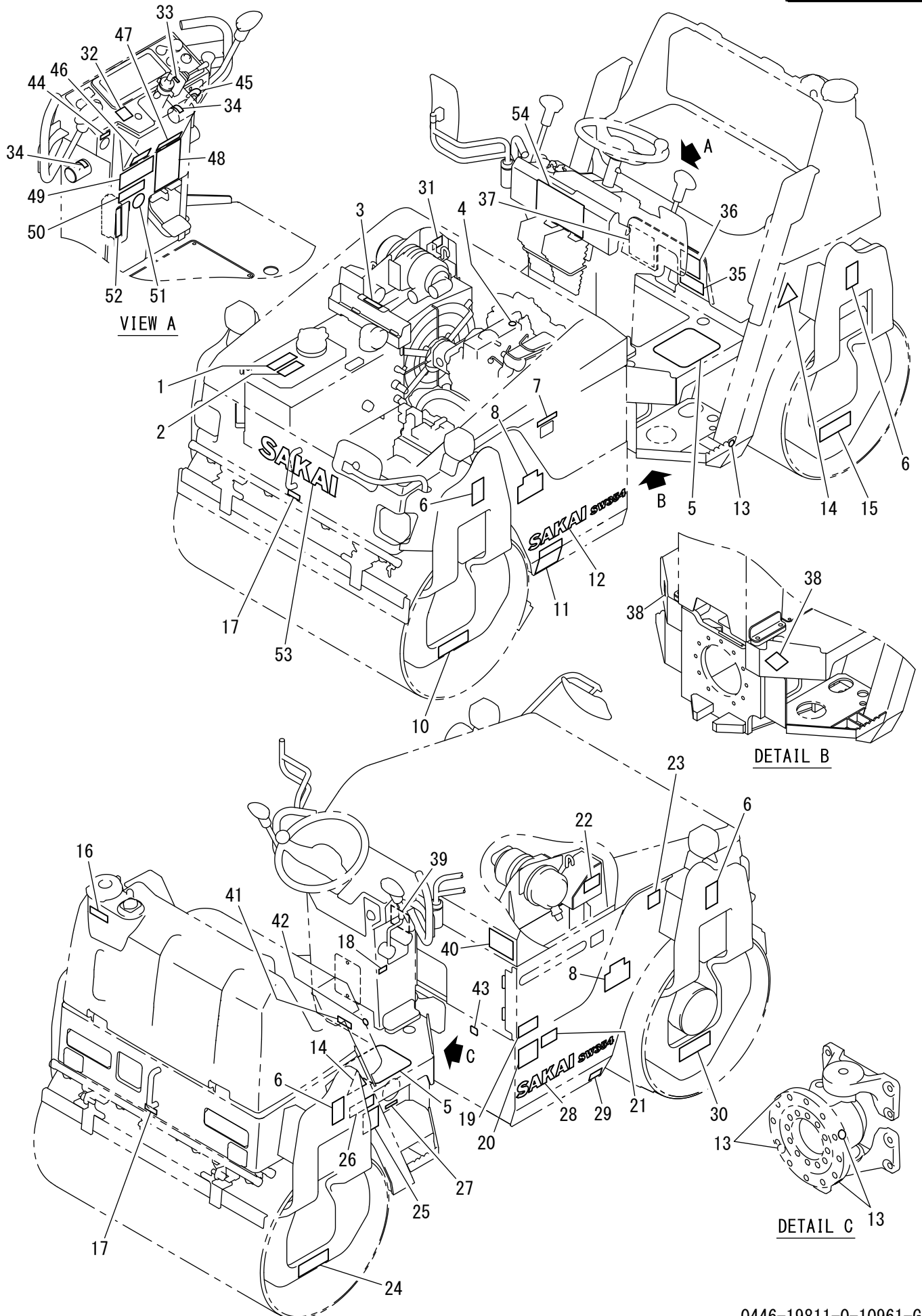
記号 Key No.	部品番号 Parts No.	部品名称	Parts Name	数量 Q'ty	備考 Remarks
1	3998-14250-0	ステッカー	DECAL	1	Hydraulic oil
2	3998-14239-0	ステッカー	DECAL	1	Class Of HYD. Oil
3	3998-16733-0	ステッカー	DECAL	1	TOOL BOX
4	3998-04094-0	ステッカー	STICKER	1	Engine Oil
5	1446-19058-0	シート	SHEET	2	Nonslip
6	3998-17215-0	ステッカー	DECAL	4	Lift Point
7	3998-16494-0	ステッカー	DECAL	1	MANUAL BOX
8	3998-19698-0	ステッカー	DECAL	2	ECO MODE
10	1446-19038-0	ステッカー	DECAL	1	Vibrator Oil Capacity
11	3998-16500-0	ステッカー	DECAL	1	WARNING:Toxic Gas.Burn
12	1446-19062-0	ステッカー	DECAL	1	SAKAI SW354
13	3998-04098-0	ステッカー	STICKER	5	GREASE
14	1441-19027-0	ステッカー	DECAL	2	Lift
15	1445-19014-0	ステッカー	DECAL	1	How To Release Brake
16	3998-14449-1	ステッカー	DECAL	1	WATER
17	3998-10693-0	ステッカー	DECAL	2	TOW POINT
18	3998-10395-0	ステッカー	DECAL	1	THROTTLE
19	3998-14299-0	ステッカー	DECAL	1	DIESEL FUEL
20	3998-16501-0	ステッカー	DECAL	1	DANGER:No Open Flames
21	2998-96001-1	ステッカー	DECAL	1	CAUTION:Fuel Only
22	1446-19018-0	ステッカー	DECAL	1	CAUTION:Not Spray Water
23	1446-19017-0	ステッカー	DECAL	1	CAUTION:Close The Food
24	1446-19038-0	ステッカー	DECAL	1	Vibrator Oil Capacity
25	3998-11620-0	ステッカー	DECAL	1	UNLOADER VALVE
26	3998-16297-0	ステッカー	DECAL	1	TOWING
27	3998-11231-0	メイ판	NAME PLATE	1	UNLOADER
28	1446-19062-0	ステッカー	DECAL	1	SAKAI SW354
29	3998-15564-0	ステッカー	DECAL	1	HYDRAULIC OIL DRAIN
30	1445-19014-0	ステッカー	DECAL	1	How To Release Brake
31	3998-14541-0	ステッカー	DECAL	1	Mixture Percentage
32	1418-19005-0	ステッカー	DECAL	1	VIB.SW
33	3998-12017-0	メイ판	NAME PLATE	1	Turn Signal
34	3998-11621-0	ステッカー	DECAL	2	Reversing
35	1441-19020-0	ステッカー	DECAL	1	TANK DRAIN VALVE
36	1446-19030-0	ステッカー	DECAL	1	Sprinkler Pump
37	1446-19036-1	ステッカー	DECAL	1	Water Drain
38	3998-36002-0	ステッカー	DECAL	2	Crushing
39	3998-16499-0	ステッカー	DECAL	1	WARNING:Open The Hood
40	3998-16502-0	ステッカー	DECAL	1	DANGER:Involution.Burn
41	1445-19001-0	ステッカー	DECAL	1	ENGINE OIL DRAIN
42	3998-04098-0	ステッカー	STICKER	1	GREASE
43	3998-10585-0	ステッカー	DECAL	1	COOLANT DRAIN
44	3998-16694-0	ステッカー	DECAL	1	POWER OUTLET 12V120W
45	3998-22030-1	ステッカー	DECAL	1	Starter SW
46	3998-16489-0	ステッカー	DECAL	1	WARNING:CALIFORNIA
47	1620-19028-0	ステッカー	DECAL	1	Starting Engine
48	3998-16504-0	ステッカー	DECAL	1	WARNING:How To Operate

記号 Key No.	部品番号 Parts No.	部品名称	Parts Name	数量 Q'ty	備考 Remarks
49	3998-16505-0	ステッカー	DECAL	1	DANGER:Roll Over
50	3998-16491-2	ステッカー	DECAL	1	WARNING:Read Manual
51	3998-06139-0	ステッカー	DECAL	1	Wear Dust Mask
52	1446-19020-0	ステッカー	DECAL	1	Fuse Box
53	2998-02308-0	ステッカー	DECAL	1	SAKAI
54	1446-19039-1	ステッカー	DECAL	1	SERVICING CHART

✕毛 ---memo---

銘板 Name Plate

Exp.



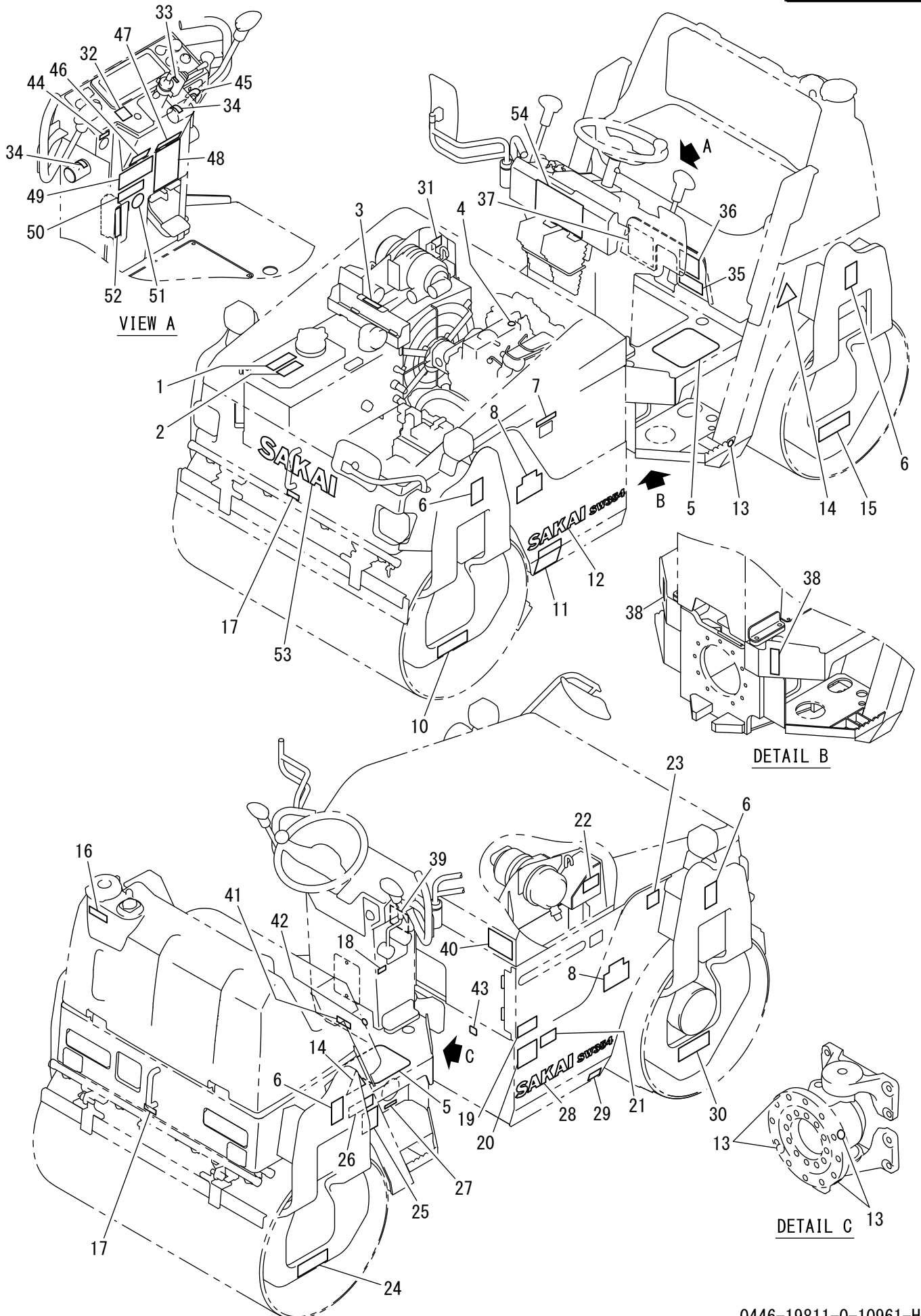
記号 Key No.	部品番号 Parts No.	部品名称	Parts Name	数量 Q'ty	備考 Remarks
1	3998-14250-0	ステッカー	DECAL	1	Hydraulic oil
2	3998-14239-0	ステッカー	DECAL	1	Class Of HYD. Oil
3	3998-16733-0	ステッカー	DECAL	1	TOOL BOX
4	3998-04094-0	ステッカー	STICKER	1	Engine Oil
5	1446-19058-0	シート	SHEET	2	Nonslip
6	3998-17215-0	ステッカー	DECAL	4	Lift Point
7	3998-16494-0	ステッカー	DECAL	1	MANUAL BOX
8	3998-19698-0	ステッカー	DECAL	2	ECO MODE
10	1446-19038-0	ステッカー	DECAL	1	Vibrator Oil Capacity
11	3998-16500-0	ステッカー	DECAL	1	WARNING:Toxic Gas.Burn
12	1446-19062-0	ステッカー	DECAL	1	SAKAI SW354
13	3998-04098-0	ステッカー	STICKER	5	GREASE
14	1441-19027-0	ステッカー	DECAL	2	Lift
15	1445-19014-0	ステッカー	DECAL	1	How To Release Brake
16	3998-14449-1	ステッカー	DECAL	1	WATER
17	3998-10693-0	ステッカー	DECAL	2	TOW POINT
18	3998-10395-0	ステッカー	DECAL	1	THROTTLE
19	3998-14299-0	ステッカー	DECAL	1	DIESEL FUEL
20	3998-16501-0	ステッカー	DECAL	1	DANGER:No Open Flames
21	2998-96001-1	ステッカー	DECAL	1	CAUTION:Fuel Only
22	1446-19018-0	ステッカー	DECAL	1	CAUTION:Not Spray Water
23	1446-19017-0	ステッカー	DECAL	1	CAUTION:Close The Food
24	1446-19038-0	ステッカー	DECAL	1	Vibrator Oil Capacity
25	3998-11620-0	ステッカー	DECAL	1	UNLOADER VALVE
26	3998-16297-0	ステッカー	DECAL	1	TOWING
27	3998-11231-0	メイパ`ン	NAME PLATE	1	UNLOADER
28	1446-19062-0	ステッカー	DECAL	1	SAKAI SW354
29	3998-15564-0	ステッカー	DECAL	1	HYDRAULIC OIL DRAIN
30	1445-19014-0	ステッカー	DECAL	1	How To Release Brake
31	3998-14541-0	ステッカー	DECAL	1	Mixture Percentage
32	1418-19005-0	ステッカー	DECAL	1	VIB.SW
33	3998-12017-0	メイパ`ン	NAME PLATE	1	Turn Signal
34	3998-11621-0	ステッカー	DECAL	2	Reversing
35	1441-19020-0	ステッカー	DECAL	1	TANK DRAIN VALVE
36	1446-19030-0	ステッカー	DECAL	1	Sprinkler Pump
37	1446-19036-1	ステッカー	DECAL	1	Water Drain
38	3998-36002-0	ステッカー	DECAL	2	Crushing
39	3998-16499-0	ステッカー	DECAL	1	WARNING:Open The Hood
40	3998-16502-0	ステッカー	DECAL	1	DANGER:Involution.Burn
41	1445-19001-0	ステッカー	DECAL	1	ENGINE OIL DRAIN
42	3998-04098-0	ステッカー	STICKER	1	GREASE
43	3998-10585-0	ステッカー	DECAL	1	COOLANT DRAIN
44	3998-16694-0	ステッカー	DECAL	1	POWER OUTLET 12V120W
45	3998-22030-1	ステッカー	DECAL	1	Starter SW
46	3998-16489-0	ステッカー	DECAL	1	WARNING:CALIFORNIA
47	1620-19028-0	ステッカー	DECAL	1	Starting Engine
48	3998-16504-0	ステッカー	DECAL	1	WARNING:How To Operate

記号 Key No.	部品番号 Parts No.	部品名称	Parts Name	数量 Q'ty	備考 Remarks
49	3998-16505-0	ステッカー	DECAL	1	DANGER:Roll Over
50	3998-16491-2	ステッカー	DECAL	1	WARNING:Read Manual
51	3998-06139-0	ステッカー	DECAL	1	Wear Dust Mask
52	1446-19020-1	ステッカー	DECAL	1	Fuse Box
53	2998-02308-0	ステッカー	DECAL	1	SAKAI
54	1446-19039-1	ステッカー	DECAL	1	SERVICING CHART

✕毛 ---memo---

銘板 Name Plate

Exp.



記号 Key No.	部品番号 Parts No.	部品名称	Parts Name	数量 Q'ty	備考 Remarks
1	3998-14250-0	ステッカー	DECAL	1	Hydraulic oil
2	3998-14239-0	ステッカー	DECAL	1	Class Of HYD. Oil
3	3998-16733-0	ステッカー	DECAL	1	TOOL BOX
4	3998-04094-0	ステッカー	STICKER	1	Engine Oil
5	1446-19058-0	シート	SHEET	2	Nonslip
6	3998-17215-0	ステッカー	DECAL	4	Lift Point
7	3998-16626-0	ステッカー	DECAL	1	MANUAL BOX
8	3998-19698-0	ステッカー	DECAL	2	ECO MODE
10	1446-19038-0	ステッカー	DECAL	1	Vibrator Oil Capacity
11	3998-16500-0	ステッカー	DECAL	1	WARNING:Toxic Gas.Burn
12	1446-19062-0	ステッカー	DECAL	1	SAKAI SW354
13	3998-04098-0	ステッカー	STICKER	5	GREASE
14	1441-19027-0	ステッカー	DECAL	2	Lift
15	1445-19014-0	ステッカー	DECAL	1	How To Release Brake
16	3998-14449-1	ステッカー	DECAL	1	WATER
17	3998-10693-0	ステッカー	DECAL	2	TOW POINT
18	3998-10395-0	ステッカー	DECAL	1	THROTTLE
19	3998-14299-0	ステッカー	DECAL	1	DIESEL FUEL
20	3998-16501-0	ステッカー	DECAL	1	DANGER:No Open Flames
21	2998-96001-1	ステッカー	DECAL	1	CAUTION:Fuel Only
22	1446-19018-0	ステッカー	DECAL	1	CAUTION:Not Spray Water
23	1446-19017-0	ステッカー	DECAL	1	CAUTION:Close The Food
24	1446-19038-0	ステッカー	DECAL	1	Vibrator Oil Capacity
25	3998-11620-0	ステッカー	DECAL	1	UNLOADER VALVE
26	3998-16297-0	ステッカー	DECAL	1	TOWING
27	3998-11231-0	メイパ`ン	NAME PLATE	1	UNLOADER
28	1446-19062-0	ステッカー	DECAL	1	SAKAI SW354
29	3998-15564-0	ステッカー	DECAL	1	HYDRAULIC OIL DRAIN
30	1445-19014-0	ステッカー	DECAL	1	How To Release Brake
31	3998-14541-0	ステッカー	DECAL	1	Mixture Percentage
32	1418-19005-0	ステッカー	DECAL	1	VIB.SW
33	3998-12017-0	メイパ`ン	NAME PLATE	1	Turn Signal
34	3998-11621-0	ステッカー	DECAL	2	Reversing
35	1441-19020-0	ステッカー	DECAL	1	TANK DRAIN VALVE
36	1446-19030-0	ステッカー	DECAL	1	Sprinkler Pump
37	1446-19036-1	ステッカー	DECAL	1	Water Drain
38	3998-16748-0	ステッカー	DECAL	2	Crushing
39	3998-16499-0	ステッカー	DECAL	1	WARNING:Open The Hood
40	3998-16502-0	ステッカー	DECAL	1	DANGER:Involution.Burn
41	1445-19001-0	ステッカー	DECAL	1	ENGINE OIL DRAIN
42	3998-04098-0	ステッカー	STICKER	1	GREASE
43	3998-10585-0	ステッカー	DECAL	1	COOLANT DRAIN
44	3998-16694-0	ステッカー	DECAL	1	POWER OUTLET 12V120W
45	3998-22030-1	ステッカー	DECAL	1	Starter SW
46	3998-16489-0	ステッカー	DECAL	1	WARNING:CALIFORNIA
47	1620-19028-0	ステッカー	DECAL	1	Starting Engine
48	3998-16504-0	ステッカー	DECAL	1	WARNING:How To Operate

記号 Key No.	部品番号 Parts No.	部品名称	Parts Name	数量 Q'ty	備考 Remarks
49	3998-16505-0	ステッカー	DECAL	1	DANGER:Roll Over
50	3998-16491-2	ステッカー	DECAL	1	WARNING:Read Manual
51	3998-06139-0	ステッカー	DECAL	1	Wear Dust Mask
52	1446-19020-1	ステッカー	DECAL	1	Fuse Box
53	2998-02308-0	ステッカー	DECAL	1	SAKAI
54	1446-19039-1	ステッカー	DECAL	1	SERVICING CHART

✕毛 ---memo---

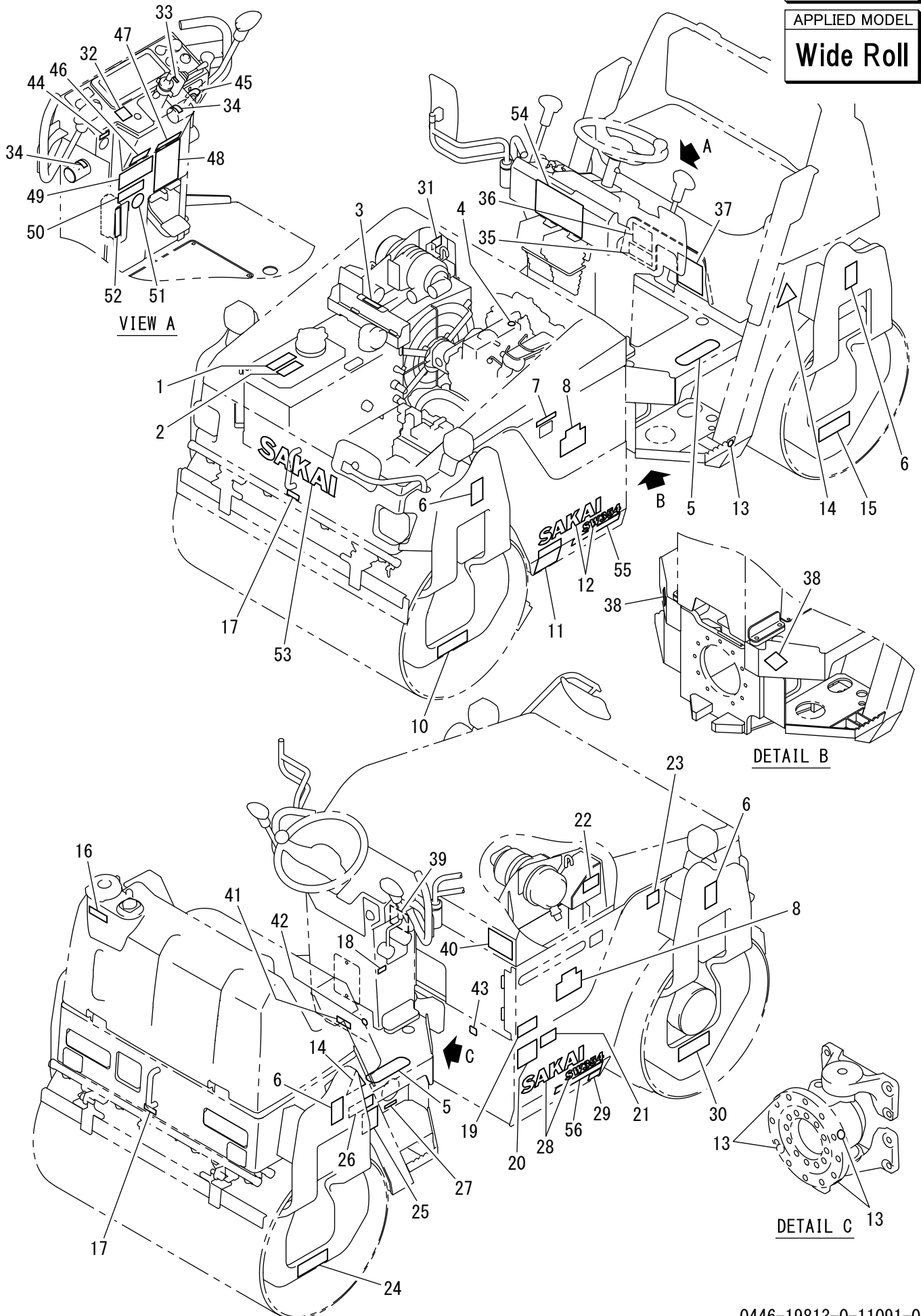
Number
30101~

銘板 Name Plate

Exp.

APPLIED MODEL

Wide Roll



記号 Key No.	部品番号 Parts No.	部品名称	Parts Name	数量 Q'ty	備考 Remarks
1	3998-14250-0	ステッカー	DECAL	1	Hydraulic oil
2	3998-14239-0	ステッカー	DECAL	1	Class Of HYD. Oil
3	3998-16733-0	ステッカー	DECAL	1	TOOL BOX
4	3998-04094-0	ステッカー	STICKER	1	Engine Oil
5	1450-19018-0	シート	SHEET	2	Nonslip
6	3998-17215-0	ステッカー	DECAL	4	Lift Point
7	3998-16494-0	ステッカー	DECAL	1	MANUAL BOX
8	3998-19698-0	ステッカー	DECAL	2	ECO MODE
10	1446-19045-0	ステッカー	DECAL	1	Vibrator Oil Capacity
11	3998-16500-0	ステッカー	DECAL	1	WARNING:Toxic Gas.Burn
12	1446-19041-0	ステッカー	DECAL	1	SAKAI SW354
13	3998-04098-0	ステッカー	STICKER	5	GREASE
14	1441-19027-0	ステッカー	DECAL	2	Lift
15	1445-19014-0	ステッカー	DECAL	1	How To Release Brake
16	3998-14449-1	ステッカー	DECAL	1	WATER
17	3998-10693-0	ステッカー	DECAL	2	TOW POINT
18	3998-10395-0	ステッカー	DECAL	1	THROTTLE
19	3998-14299-0	ステッカー	DECAL	1	DIESEL FUEL
20	3998-16501-0	ステッカー	DECAL	1	DANGER:No Open Flames
21	2998-96001-1	ステッカー	DECAL	1	CAUTION:Fuel Only
22	1446-19018-0	ステッカー	DECAL	1	CAUTION:Not Spray Water
23	1446-19017-0	ステッカー	DECAL	1	CAUTION:Close The Food
24	1446-19045-0	ステッカー	DECAL	1	Vibrator Oil Capacity
25	3998-11620-0	ステッカー	DECAL	1	UNLOADER VALVE
26	3998-16297-0	ステッカー	DECAL	1	TOWING
27	3998-11231-0	メイパ`ン	NAME PLATE	1	UNLOADER
28	1446-19041-0	ステッカー	DECAL	1	SAKAI SW354
29	3998-15564-0	ステッカー	DECAL	1	HYDRAULIC OIL DRAIN
30	1445-19014-0	ステッカー	DECAL	1	How To Release Brake
31	3998-14521-0	ステッカー	DECAL	1	Mixture Percentage
31	3998-14541-0	ステッカー	DECAL	1	Mixture Percentage(Cold Area)
32	1418-19005-0	ステッカー	DECAL	1	VIB.SW
33	3998-12017-0	メイパ`ン	NAME PLATE	1	Turn Signal
34	3998-11621-0	ステッカー	DECAL	2	Reversing
35	1441-19020-0	ステッカー	DECAL	1	TANK DRAIN VALVE
36	1446-19030-0	ステッカー	DECAL	1	Sprinkler Pump
37	1446-19036-0	ステッカー	DECAL	1	Water Drain
38	3998-36002-0	ステッカー	DECAL	2	Crushing
39	3998-16499-0	ステッカー	DECAL	1	WARNING:Open The Hood
40	3998-16502-0	ステッカー	DECAL	1	DANGER:Involution.Burn
41	1445-19001-0	ステッカー	DECAL	1	ENGINE OIL DRAIN
42	3998-04098-0	ステッカー	STICKER	1	GREASE
43	3998-10585-0	ステッカー	DECAL	1	COOLANT DRAIN
44	3998-16694-0	ステッカー	DECAL	1	POWER OUTLET 12V120W
45	3998-22030-0	ステッカー	DECAL	1	Starter SW
46	3998-16489-0	ステッカー	DECAL	1	WARNING:CALIFORNIA
47	1620-19028-0	ステッカー	DECAL	1	Starting Engine

記号 Key No.	部品番号 Parts No.	部品名称	Parts Name	数量 Q'ty	備考 Remarks
48	3998-16504-0	ステッカー	DECAL	1	WARNING:How To Operate
49	3998-16505-0	ステッカー	DECAL	1	DANGER:Roll Over
50	3998-16491-2	ステッカー	DECAL	1	WARNING:Read Manual
51	3998-06139-0	ステッカー	DECAL	1	Wear Dust Mask
52	1446-19020-0	ステッカー	DECAL	1	Fuse Box
53	2998-02308-0	ステッカー	DECAL	1	SAKAI
54	1446-19039-0	ステッカー	DECAL	1	SERVICING CHART
55	1448-19015-0	ステッカー	DECAL	1	WIDE DRUM
56	1448-19015-0	ステッカー	DECAL	1	WIDE DRUM

✕毛 ---memo---

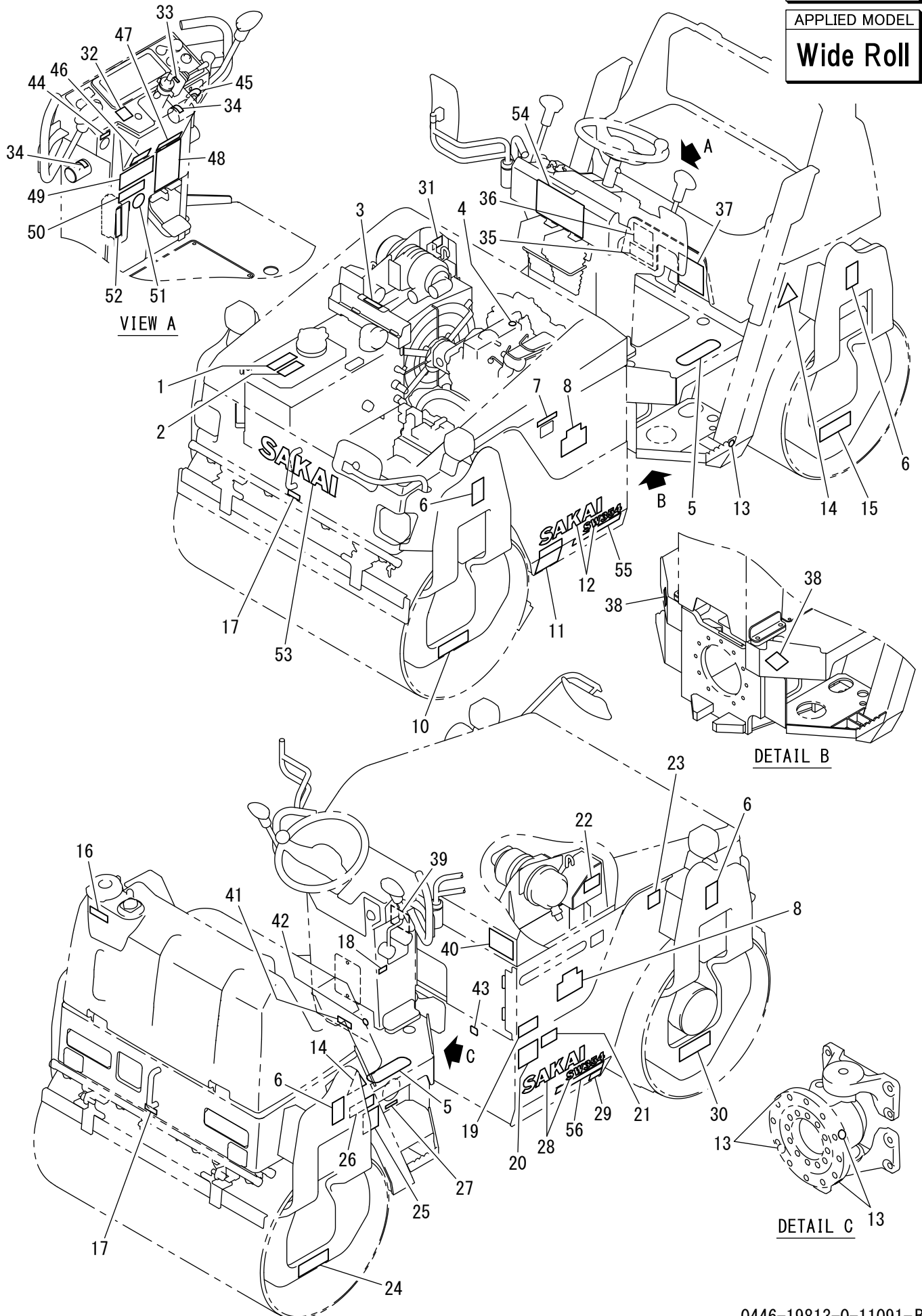
Number
30290~

銘板 Name Plate

Exp.

APPLIED MODEL

Wide Roll



記号 Key No.	部品番号 Parts No.	部品名称	Parts Name	数量 Q'ty	備考 Remarks
1	3998-14250-0	ステッカー	DECAL	1	Hydraulic oil
2	3998-14239-0	ステッカー	DECAL	1	Class Of HYD. Oil
3	3998-16733-0	ステッカー	DECAL	1	TOOL BOX
4	3998-04094-0	ステッカー	STICKER	1	Engine Oil
5	1450-19018-0	シート	SHEET	2	Nonslip
6	3998-17215-0	ステッカー	DECAL	4	Lift Point
7	3998-16494-0	ステッカー	DECAL	1	MANUAL BOX
8	3998-19698-0	ステッカー	DECAL	2	ECO MODE
10	1446-19045-0	ステッカー	DECAL	1	Vibrator Oil Capacity
11	3998-16500-0	ステッカー	DECAL	1	WARNING:Toxic Gas.Burn
12	1446-19041-0	ステッカー	DECAL	1	SAKAI SW354
13	3998-04098-0	ステッカー	STICKER	5	GREASE
14	1441-19027-0	ステッカー	DECAL	2	Lift
15	1445-19014-0	ステッカー	DECAL	1	How To Release Brake
16	3998-14449-1	ステッカー	DECAL	1	WATER
17	3998-10693-0	ステッカー	DECAL	2	TOW POINT
18	3998-10395-0	ステッカー	DECAL	1	THROTTLE
19	3998-14299-0	ステッカー	DECAL	1	DIESEL FUEL
20	3998-16501-0	ステッカー	DECAL	1	DANGER:No Open Flames
21	2998-96001-1	ステッカー	DECAL	1	CAUTION:Fuel Only
22	1446-19018-0	ステッカー	DECAL	1	CAUTION:Not Spray Water
23	1446-19017-0	ステッカー	DECAL	1	CAUTION:Close The Food
24	1446-19045-0	ステッカー	DECAL	1	Vibrator Oil Capacity
25	3998-11620-0	ステッカー	DECAL	1	UNLOADER VALVE
26	3998-16297-0	ステッカー	DECAL	1	TOWING
27	3998-11231-0	メイパ`ン	NAME PLATE	1	UNLOADER
28	1446-19041-0	ステッカー	DECAL	1	SAKAI SW354
29	3998-15564-0	ステッカー	DECAL	1	HYDRAULIC OIL DRAIN
30	1445-19014-0	ステッカー	DECAL	1	How To Release Brake
31	3998-14521-0	ステッカー	DECAL	1	Mixture Percentage
31	3998-14541-0	ステッカー	DECAL	1	Mixture Percentage(Cold Area)
32	1418-19005-0	ステッカー	DECAL	1	VIB.SW
33	3998-12017-0	メイパ`ン	NAME PLATE	1	Turn Signal
34	3998-11621-0	ステッカー	DECAL	2	Reversing
35	1441-19020-0	ステッカー	DECAL	1	TANK DRAIN VALVE
36	1446-19030-0	ステッカー	DECAL	1	Sprinkler Pump
37	1446-19036-0	ステッカー	DECAL	1	Water Drain
38	3998-36002-0	ステッカー	DECAL	2	Crushing
39	3998-16499-0	ステッカー	DECAL	1	WARNING:Open The Hood
40	3998-16502-0	ステッカー	DECAL	1	DANGER:Involution.Burn
41	1445-19001-0	ステッカー	DECAL	1	ENGINE OIL DRAIN
42	3998-04098-0	ステッカー	STICKER	1	GREASE
43	3998-10585-0	ステッカー	DECAL	1	COOLANT DRAIN
44	3998-16694-0	ステッカー	DECAL	1	POWER OUTLET 12V120W
45	3998-22030-1	ステッカー	DECAL	1	Starter SW
46	3998-16489-0	ステッカー	DECAL	1	WARNING:CALIFORNIA
47	1620-19028-0	ステッカー	DECAL	1	Starting Engine

記号 Key No.	部品番号 Parts No.	部品名称	Parts Name	数量 Q'ty	備考 Remarks
48	3998-16504-0	ステッカー	DECAL	1	WARNING:How To Operate
49	3998-16505-0	ステッカー	DECAL	1	DANGER:Roll Over
50	3998-16491-2	ステッカー	DECAL	1	WARNING:Read Manual
51	3998-06139-0	ステッカー	DECAL	1	Wear Dust Mask
52	1446-19020-0	ステッカー	DECAL	1	Fuse Box
53	2998-02308-0	ステッカー	DECAL	1	SAKAI
54	1446-19039-1	ステッカー	DECAL	1	SERVICING CHART
55	1448-19015-0	ステッカー	DECAL	1	WIDE DRUM
56	1448-19015-0	ステッカー	DECAL	1	WIDE DRUM

✕毛 ---memo---

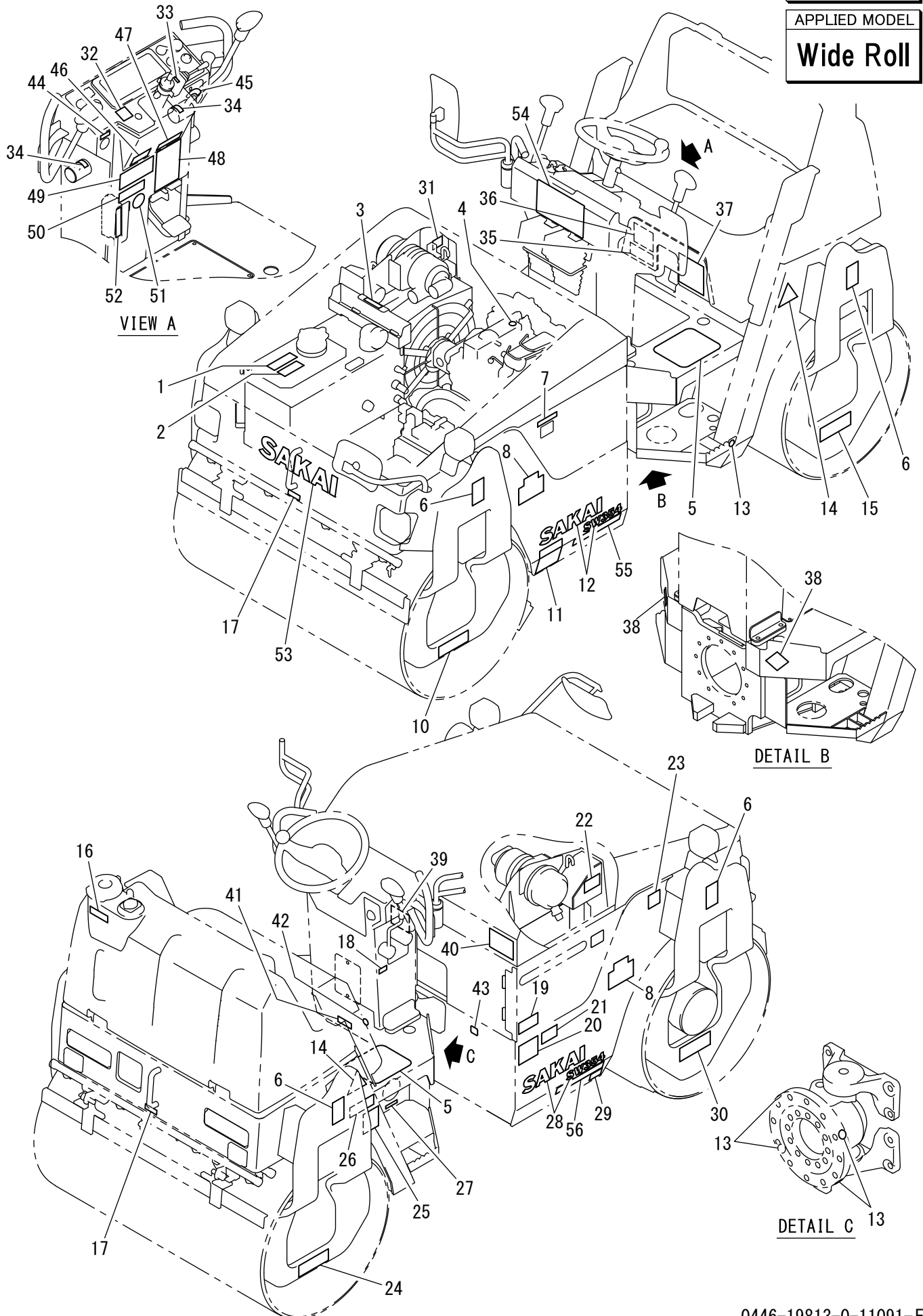
Number
30326~

銘板 Name Plate

Exp.

APPLIED MODEL

Wide Roll



記号 Key No.	部品番号 Parts No.	部品名称	Parts Name	数量 Q'ty	備考 Remarks
1	3998-14250-0	ステッカー	DECAL	1	Hydraulic oil
2	3998-14239-0	ステッカー	DECAL	1	Class Of HYD. Oil
3	3998-16733-0	ステッカー	DECAL	1	TOOL BOX
4	3998-04094-0	ステッカー	STICKER	1	Engine Oil
5	1446-19058-0	シート	SHEET	2	Nonslip
6	3998-17215-0	ステッカー	DECAL	4	Lift Point
7	3998-16494-0	ステッカー	DECAL	1	MANUAL BOX
8	3998-19698-0	ステッカー	DECAL	2	ECO MODE
10	1446-19045-0	ステッカー	DECAL	1	Vibrator Oil Capacity
11	3998-16500-0	ステッカー	DECAL	1	WARNING:Toxic Gas.Burn
12	1446-19041-0	ステッカー	DECAL	1	SAKAI SW354
13	3998-04098-0	ステッカー	STICKER	5	GREASE
14	1441-19027-0	ステッカー	DECAL	2	Lift
15	1445-19014-0	ステッカー	DECAL	1	How To Release Brake
16	3998-14449-1	ステッカー	DECAL	1	WATER
17	3998-10693-0	ステッカー	DECAL	2	TOW POINT
18	3998-10395-0	ステッカー	DECAL	1	THROTTLE
19	3998-14299-0	ステッカー	DECAL	1	DIESEL FUEL
20	3998-16501-0	ステッカー	DECAL	1	DANGER:No Open Flames
21	2998-96001-1	ステッカー	DECAL	1	CAUTION:Fuel Only
22	1446-19018-0	ステッカー	DECAL	1	CAUTION:Not Spray Water
23	1446-19017-0	ステッカー	DECAL	1	CAUTION:Close The Food
24	1446-19045-0	ステッカー	DECAL	1	Vibrator Oil Capacity
25	3998-11620-0	ステッカー	DECAL	1	UNLOADER VALVE
26	3998-16297-0	ステッカー	DECAL	1	TOWING
27	3998-11231-0	メイパ`ン	NAME PLATE	1	UNLOADER
28	1446-19041-0	ステッカー	DECAL	1	SAKAI SW354
29	3998-15564-0	ステッカー	DECAL	1	HYDRAULIC OIL DRAIN
30	1445-19014-0	ステッカー	DECAL	1	How To Release Brake
31	3998-14521-0	ステッカー	DECAL	1	Mixture Percentage
31	3998-14541-0	ステッカー	DECAL	1	Mixture Percentage(Cold Area)
32	1418-19005-0	ステッカー	DECAL	1	VIB.SW
33	3998-12017-0	メイパ`ン	NAME PLATE	1	Turn Signal
34	3998-11621-0	ステッカー	DECAL	2	Reversing
35	1441-19020-0	ステッカー	DECAL	1	TANK DRAIN VALVE
36	1446-19030-0	ステッカー	DECAL	1	Sprinkler Pump
37	1446-19036-1	ステッカー	DECAL	1	Water Drain
38	3998-36002-0	ステッカー	DECAL	2	Crushing
39	3998-16499-0	ステッカー	DECAL	1	WARNING:Open The Hood
40	3998-16502-0	ステッカー	DECAL	1	DANGER:Involution.Burn
41	1445-19001-0	ステッカー	DECAL	1	ENGINE OIL DRAIN
42	3998-04098-0	ステッカー	STICKER	1	GREASE
43	3998-10585-0	ステッカー	DECAL	1	COOLANT DRAIN
44	3998-16694-0	ステッカー	DECAL	1	POWER OUTLET 12V120W
45	3998-22030-1	ステッカー	DECAL	1	Starter SW
46	3998-16489-0	ステッカー	DECAL	1	WARNING:CALIFORNIA
47	1620-19028-0	ステッカー	DECAL	1	Starting Engine

記号 Key No.	部品番号 Parts No.	部品名称	Parts Name	数量 Q'ty	備考 Remarks
48	3998-16504-0	ステッカー	DECAL	1	WARNING:How To Operate
49	3998-16505-0	ステッカー	DECAL	1	DANGER:Roll Over
50	3998-16491-2	ステッカー	DECAL	1	WARNING:Read Manual
51	3998-06139-0	ステッカー	DECAL	1	Wear Dust Mask
52	1446-19020-0	ステッカー	DECAL	1	Fuse Box
53	2998-02308-0	ステッカー	DECAL	1	SAKAI
54	1446-19039-1	ステッカー	DECAL	1	SERVICING CHART
55	1448-19015-0	ステッカー	DECAL	1	WIDE DRUM
56	1448-19015-0	ステッカー	DECAL	1	WIDE DRUM

✕毛 ---memo---

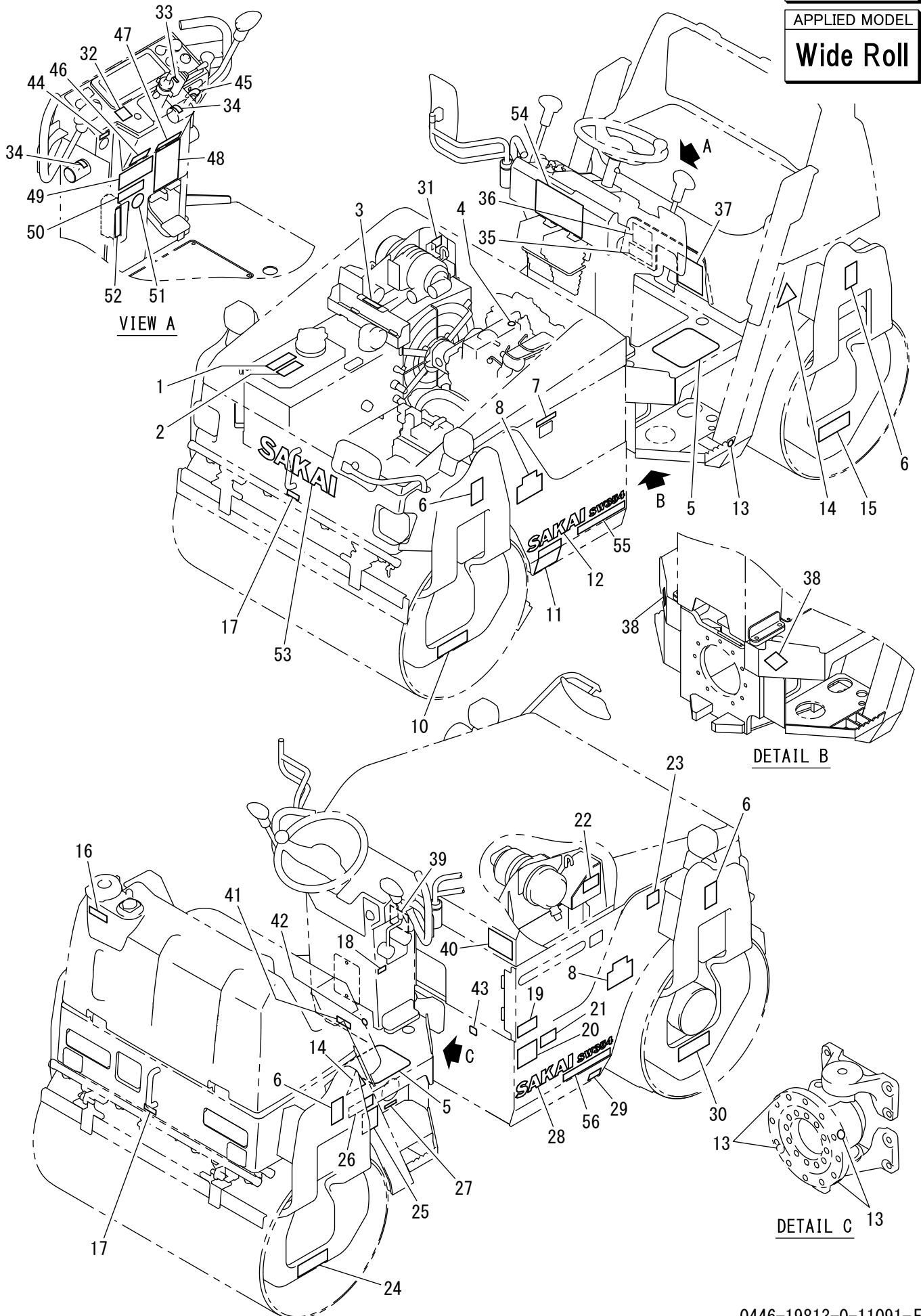
Number
30391~

銘板 Name Plate

Exp.

APPLIED MODEL

Wide Roll



記号 Key No.	部品番号 Parts No.	部品名称	Parts Name	数量 Q'ty	備考 Remarks
1	3998-14250-0	ステッカー	DECAL	1	Hydraulic oil
2	3998-14239-0	ステッカー	DECAL	1	Class Of HYD. Oil
3	3998-16733-0	ステッカー	DECAL	1	TOOL BOX
4	3998-04094-0	ステッカー	STICKER	1	Engine Oil
5	1446-19058-0	シート	SHEET	2	Nonslip
6	3998-17215-0	ステッカー	DECAL	4	Lift Point
7	3998-16494-0	ステッカー	DECAL	1	MANUAL BOX
8	3998-19698-0	ステッカー	DECAL	2	ECO MODE
10	1446-19045-0	ステッカー	DECAL	1	Vibrator Oil Capacity
11	3998-16500-0	ステッカー	DECAL	1	WARNING:Toxic Gas.Burn
12	1446-19062-0	ステッカー	DECAL	1	SAKAI SW354
13	3998-04098-0	ステッカー	STICKER	5	GREASE
14	1441-19027-0	ステッカー	DECAL	2	Lift
15	1445-19014-0	ステッカー	DECAL	1	How To Release Brake
16	3998-14449-1	ステッカー	DECAL	1	WATER
17	3998-10693-0	ステッカー	DECAL	2	TOW POINT
18	3998-10395-0	ステッカー	DECAL	1	THROTTLE
19	3998-14299-0	ステッカー	DECAL	1	DIESEL FUEL
20	3998-16501-0	ステッカー	DECAL	1	DANGER:No Open Flames
21	2998-96001-1	ステッカー	DECAL	1	CAUTION:Fuel Only
22	1446-19018-0	ステッカー	DECAL	1	CAUTION:Not Spray Water
23	1446-19017-0	ステッカー	DECAL	1	CAUTION:Close The Food
24	1446-19045-0	ステッカー	DECAL	1	Vibrator Oil Capacity
25	3998-11620-0	ステッカー	DECAL	1	UNLOADER VALVE
26	3998-16297-0	ステッカー	DECAL	1	TOWING
27	3998-11231-0	メイパ`ン	NAME PLATE	1	UNLOADER
28	1446-19062-0	ステッカー	DECAL	1	SAKAI SW354
29	3998-15564-0	ステッカー	DECAL	1	HYDRAULIC OIL DRAIN
30	1445-19014-0	ステッカー	DECAL	1	How To Release Brake
31	3998-14521-0	ステッカー	DECAL	1	Mixture Percentage
32	1418-19005-0	ステッカー	DECAL	1	VIB.SW
33	3998-12017-0	メイパ`ン	NAME PLATE	1	Turn Signal
34	3998-11621-0	ステッカー	DECAL	2	Reversing
35	1441-19020-0	ステッカー	DECAL	1	TANK DRAIN VALVE
36	1446-19030-0	ステッカー	DECAL	1	Sprinkler Pump
37	1446-19036-1	ステッカー	DECAL	1	Water Drain
38	3998-36002-0	ステッカー	DECAL	2	Crushing
39	3998-16499-0	ステッカー	DECAL	1	WARNING:Open The Hood
40	3998-16502-0	ステッカー	DECAL	1	DANGER:Involution.Burn
41	1445-19001-0	ステッカー	DECAL	1	ENGINE OIL DRAIN
42	3998-04098-0	ステッカー	STICKER	1	GREASE
43	3998-10585-0	ステッカー	DECAL	1	COOLANT DRAIN
44	3998-16694-0	ステッカー	DECAL	1	POWER OUTLET 12V120W
45	3998-22030-1	ステッカー	DECAL	1	Starter SW
46	3998-16489-0	ステッカー	DECAL	1	WARNING:CALIFORNIA
47	1620-19028-0	ステッカー	DECAL	1	Starting Engine
48	3998-16504-0	ステッカー	DECAL	1	WARNING:How To Operate

記号 Key No.	部品番号 Parts No.	部品名称	Parts Name	数量 Q'ty	備考 Remarks
49	3998-16505-0	ステッカー	DECAL	1	DANGER:Roll Over
50	3998-16491-2	ステッカー	DECAL	1	WARNING:Read Manual
51	3998-06139-0	ステッカー	DECAL	1	Wear Dust Mask
52	1446-19020-0	ステッカー	DECAL	1	Fuse Box
53	2998-02308-0	ステッカー	DECAL	1	SAKAI
54	1446-19039-1	ステッカー	DECAL	1	SERVICING CHART
55	1448-19015-0	ステッカー	DECAL	1	WIDE DRUM
56	1448-19015-0	ステッカー	DECAL	1	WIDE DRUM

✕毛 ---memo---

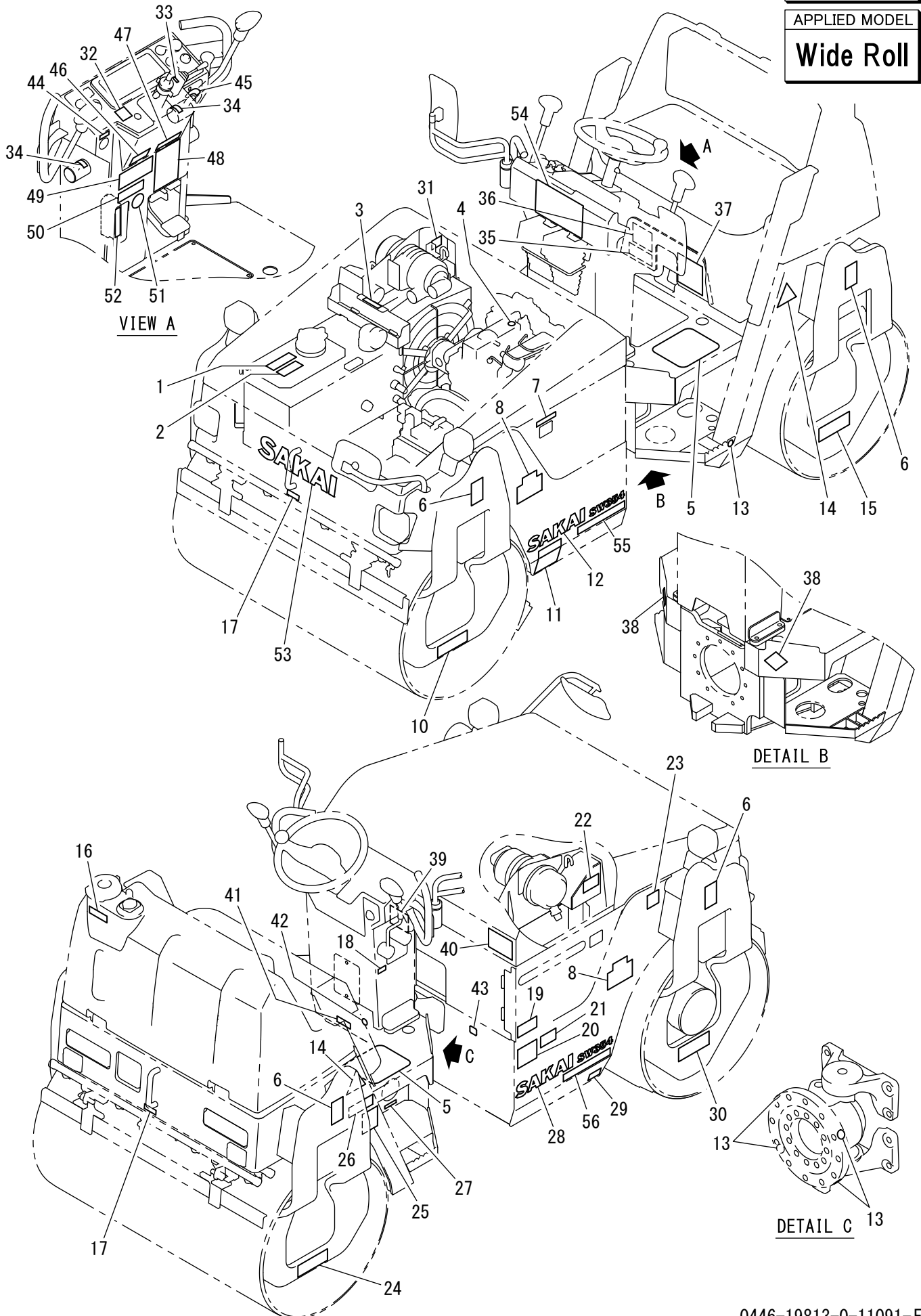
Number
30467~

銘板 Name Plate

Exp.

APPLIED MODEL

Wide Roll

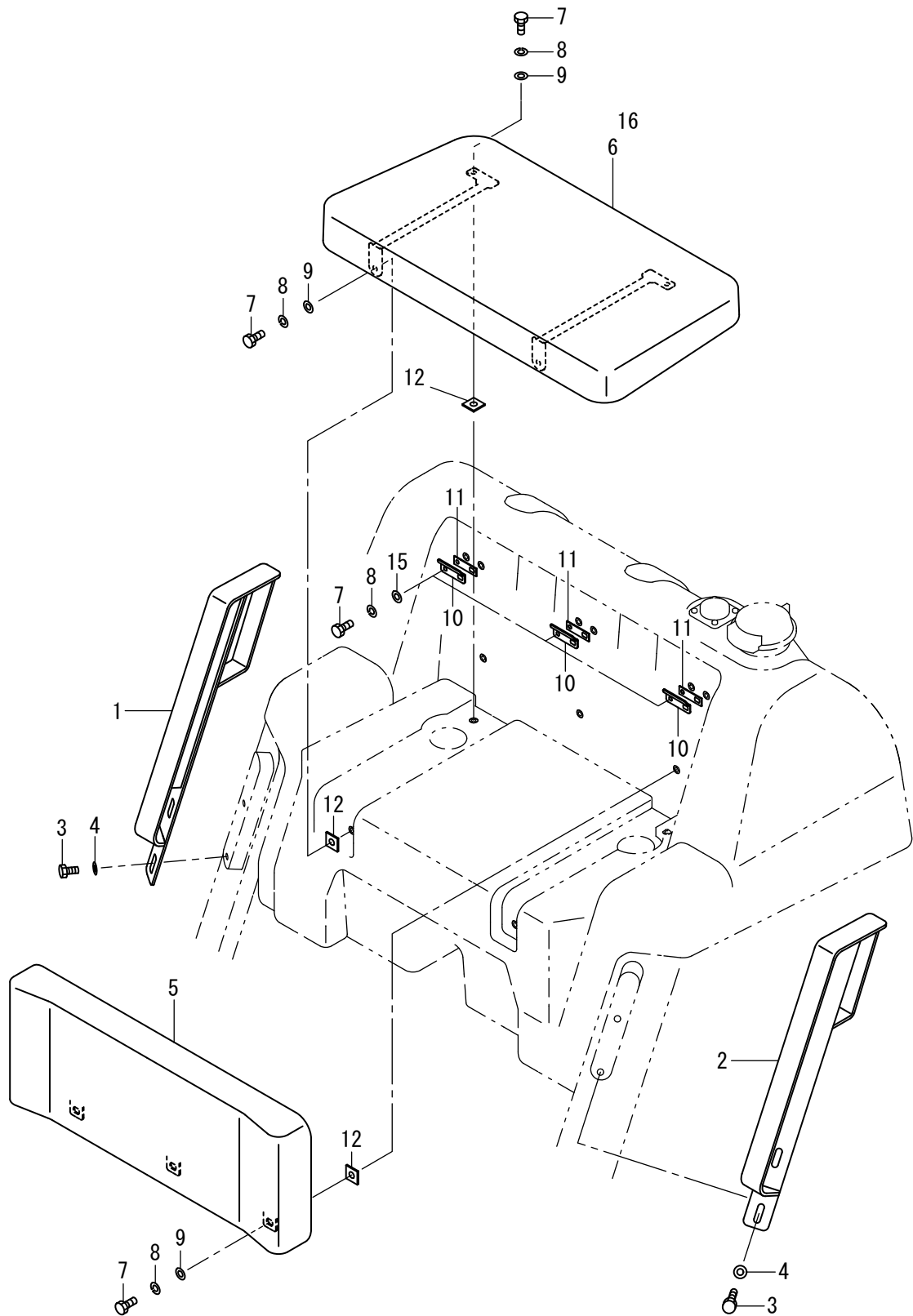


記号 Key No.	部品番号 Parts No.	部品名称	Parts Name	数量 Q'ty	備考 Remarks
1	3998-14250-0	ステッカー	DECAL	1	Hydraulic oil
2	3998-14239-0	ステッカー	DECAL	1	Class Of HYD. Oil
3	3998-16733-0	ステッカー	DECAL	1	TOOL BOX
4	3998-04094-0	ステッカー	STICKER	1	Engine Oil
5	1446-19058-0	シート	SHEET	2	Nonslip
6	3998-17215-0	ステッカー	DECAL	4	Lift Point
7	3998-16494-0	ステッカー	DECAL	1	MANUAL BOX
8	3998-19698-0	ステッカー	DECAL	2	ECO MODE
10	1446-19045-0	ステッカー	DECAL	1	Vibrator Oil Capacity
11	3998-16500-0	ステッカー	DECAL	1	WARNING:Toxic Gas.Burn
12	1446-19062-0	ステッカー	DECAL	1	SAKAI SW354
13	3998-04098-0	ステッカー	STICKER	5	GREASE
14	1441-19027-0	ステッカー	DECAL	2	Lift
15	1445-19014-0	ステッカー	DECAL	1	How To Release Brake
16	3998-14449-1	ステッカー	DECAL	1	WATER
17	3998-10693-0	ステッカー	DECAL	2	TOW POINT
18	3998-10395-0	ステッカー	DECAL	1	THROTTLE
19	3998-14299-0	ステッカー	DECAL	1	DIESEL FUEL
20	3998-16501-0	ステッカー	DECAL	1	DANGER:No Open Flames
21	2998-96001-1	ステッカー	DECAL	1	CAUTION:Fuel Only
22	1446-19018-0	ステッカー	DECAL	1	CAUTION:Not Spray Water
23	1446-19017-0	ステッカー	DECAL	1	CAUTION:Close The Food
24	1446-19045-0	ステッカー	DECAL	1	Vibrator Oil Capacity
25	3998-11620-0	ステッカー	DECAL	1	UNLOADER VALVE
26	3998-16297-0	ステッカー	DECAL	1	TOWING
27	3998-11231-0	メイ판	NAME PLATE	1	UNLOADER
28	1446-19062-0	ステッカー	DECAL	1	SAKAI SW354
29	3998-15564-0	ステッカー	DECAL	1	HYDRAULIC OIL DRAIN
30	1445-19014-0	ステッカー	DECAL	1	How To Release Brake
31	3998-14541-0	ステッカー	DECAL	1	Mixture Percentage
32	1418-19005-0	ステッカー	DECAL	1	VIB.SW
33	3998-12017-0	メイ판	NAME PLATE	1	Turn Signal
34	3998-11621-0	ステッカー	DECAL	2	Reversing
35	1441-19020-0	ステッカー	DECAL	1	TANK DRAIN VALVE
36	1446-19030-0	ステッカー	DECAL	1	Sprinkler Pump
37	1446-19036-1	ステッカー	DECAL	1	Water Drain
38	3998-36002-0	ステッカー	DECAL	2	Crushing
39	3998-16499-0	ステッカー	DECAL	1	WARNING:Open The Hood
40	3998-16502-0	ステッカー	DECAL	1	DANGER:Involution.Burn
41	1445-19001-0	ステッカー	DECAL	1	ENGINE OIL DRAIN
42	3998-04098-0	ステッカー	STICKER	1	GREASE
43	3998-10585-0	ステッカー	DECAL	1	COOLANT DRAIN
44	3998-16694-0	ステッカー	DECAL	1	POWER OUTLET 12V120W
45	3998-22030-1	ステッカー	DECAL	1	Starter SW
46	3998-16489-0	ステッカー	DECAL	1	WARNING:CALIFORNIA
47	1620-19028-0	ステッカー	DECAL	1	Starting Engine
48	3998-16504-0	ステッカー	DECAL	1	WARNING:How To Operate

記号 Key No.	部品番号 Parts No.	部品名称	Parts Name	数量 Q'ty	備考 Remarks
49	3998-16505-0	ステッカー	DECAL	1	DANGER:Roll Over
50	3998-16491-2	ステッカー	DECAL	1	WARNING:Read Manual
51	3998-06139-0	ステッカー	DECAL	1	Wear Dust Mask
52	1446-19020-0	ステッカー	DECAL	1	Fuse Box
53	2998-02308-0	ステッカー	DECAL	1	SAKAI
54	1446-19039-1	ステッカー	DECAL	1	SERVICING CHART
55	1448-19015-0	ステッカー	DECAL	1	WIDE DRUM
56	1448-19015-0	ステッカー	DECAL	1	WIDE DRUM

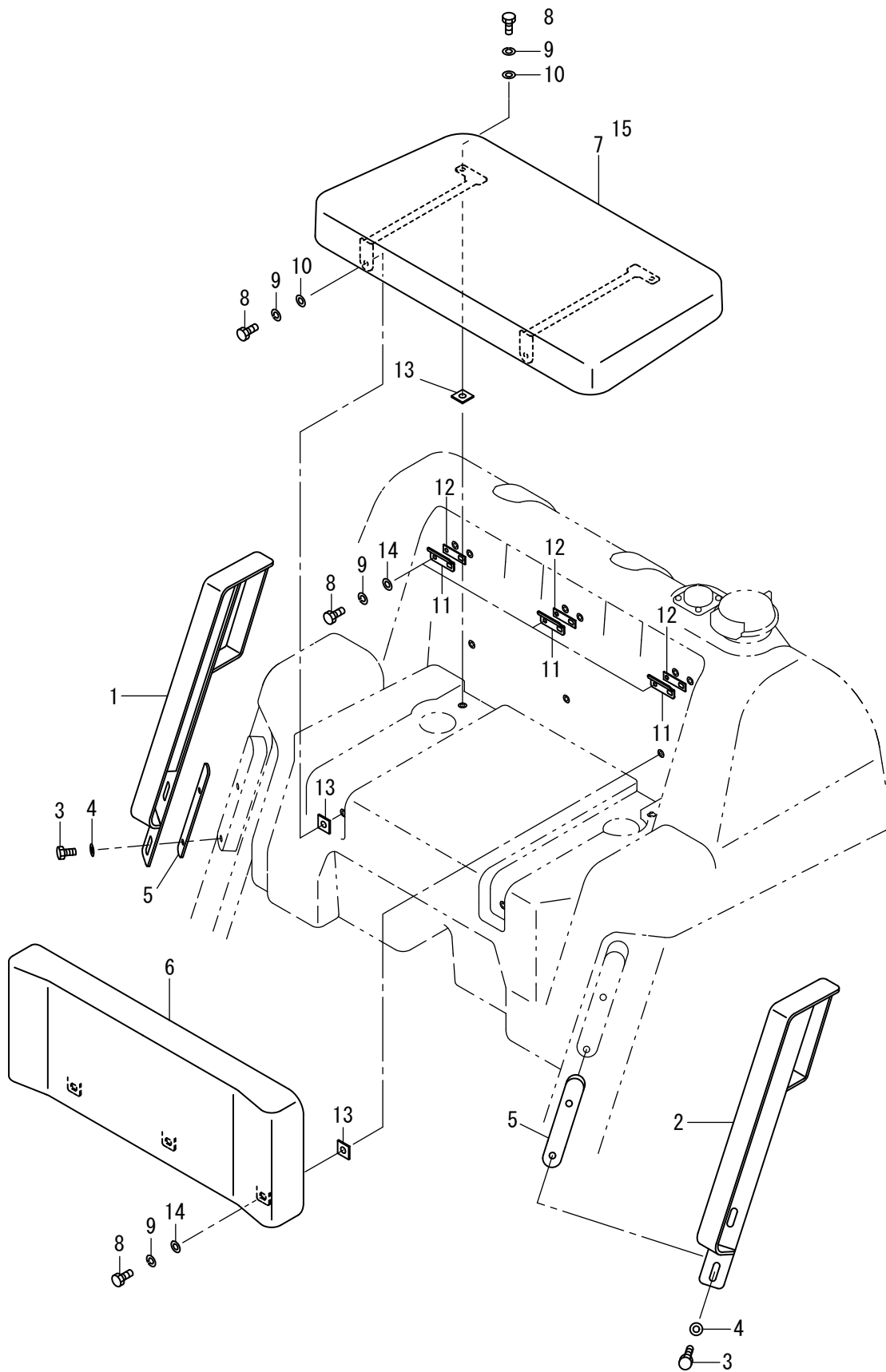
✕毛 ---memo---

シート Seat



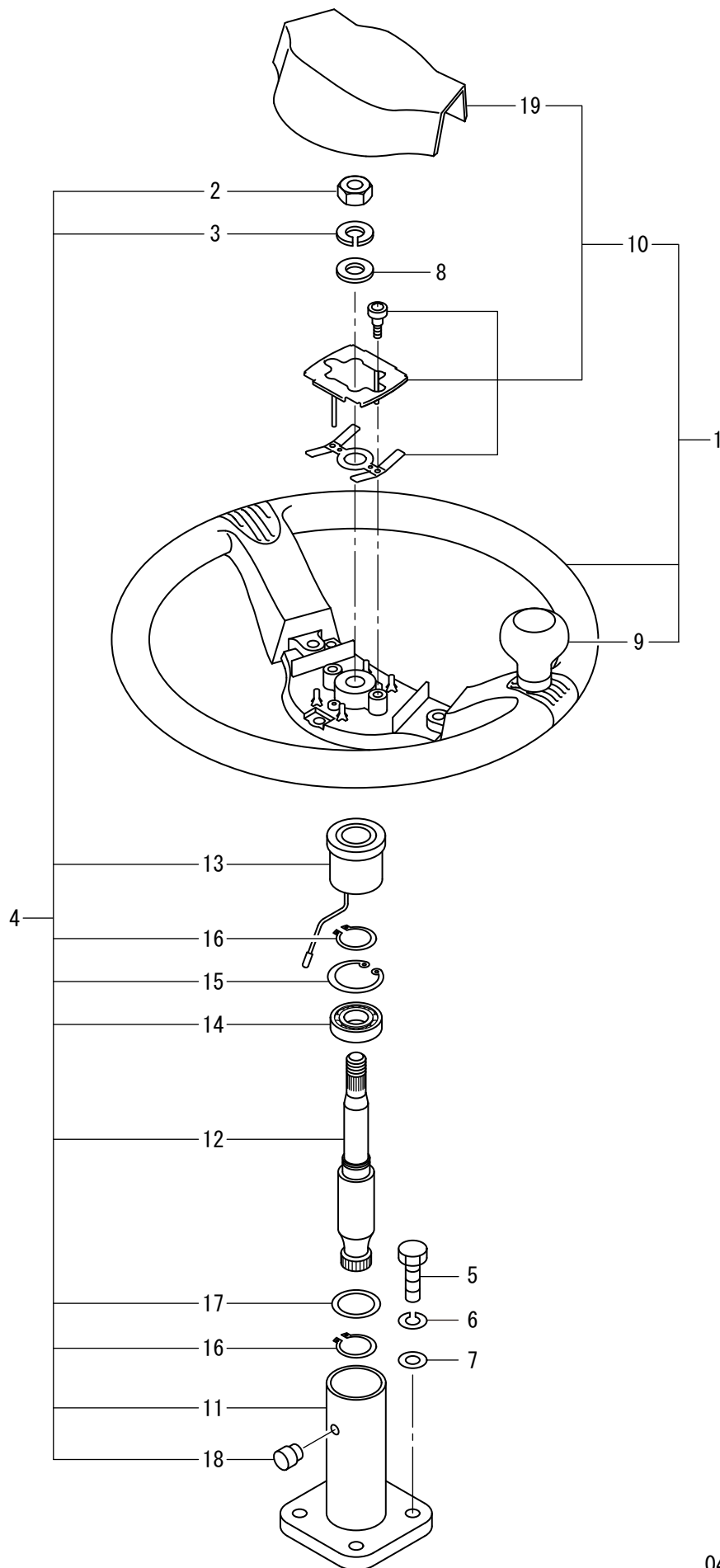
記号 Key No.	部品番号 Parts No.	部品名称	Parts Name	数量 Q'ty	備考 Remarks
1	1448-31004-0	ステー	STAY	1	
2	1448-31005-0	ステー	STAY	1	
3	2100-10025-1	ボルト	BOLT	4	
4	2170-10032-2	ワッシャ	WASHER	4	
5	4710-53000-3	シートバック	SEAT BACK	1	
6	4716-04001-0	シート	SEAT	1	
7	2100-08020-1	ボルト	BOLT	13	
8	2171-08020-0	スプリングワッシャ	SPRING WASHER	13	
9	2170-08023-2	ワッシャ	WASHER	10	
10	4710-56000-1	ブラケット	BRACKET	3	
11	4710-57000-1	ラバー	RUBBER	3	
12	4710-58000-0	ラバー	RUBBER	7	
15	2170-08020-1	ワッシャ	WASHER	3	
16	4716-04000-1	シートASSY	SEAT ASSY	1	INC.5.6.10-12

シート Seat



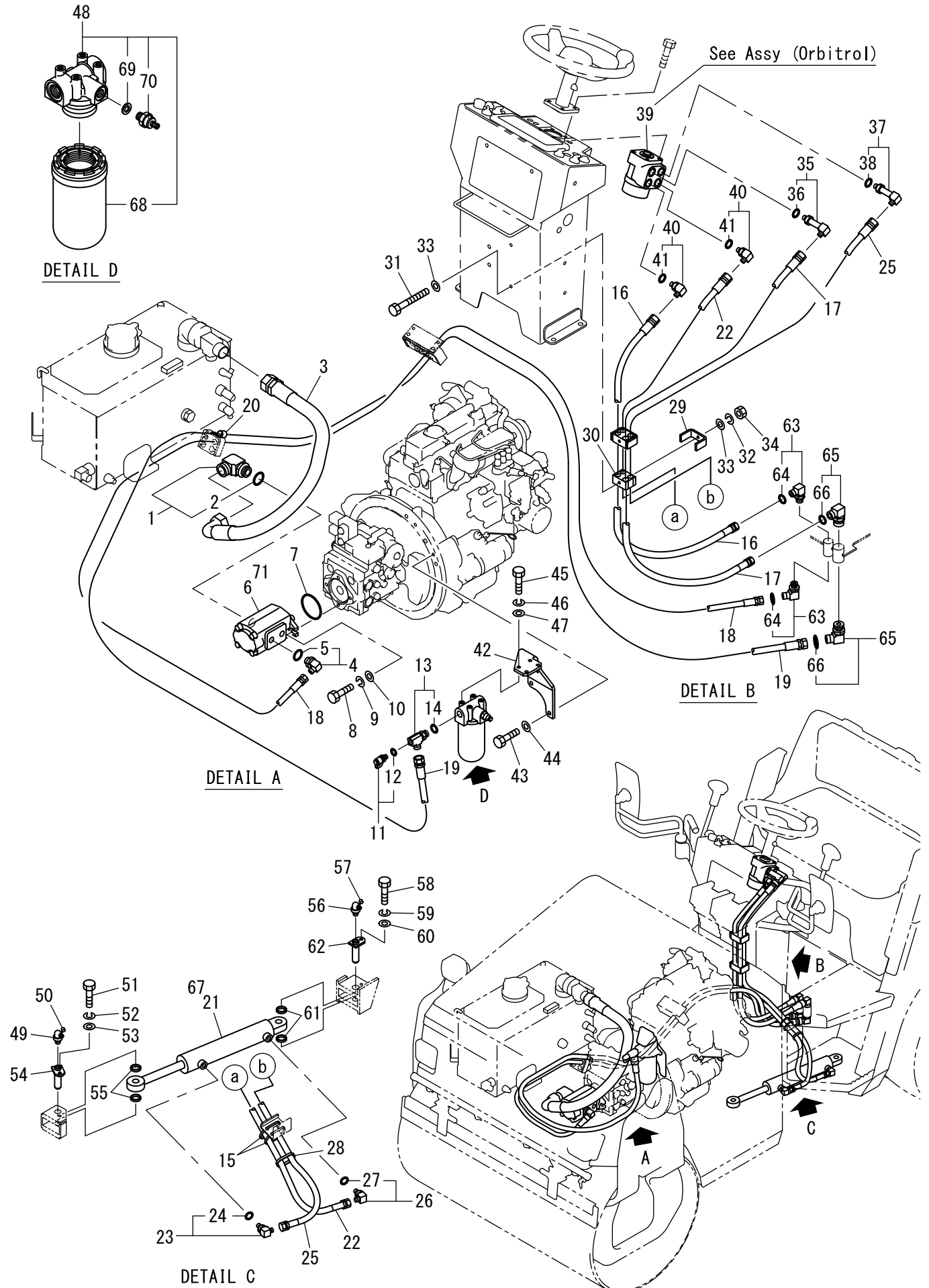
記号 Key No.	部品番号 Parts No.	部品名称	Parts Name	数量 Q'ty	備考 Remarks
1	1448-31004-0	ステー	STAY	1	
2	1448-31005-0	ステー	STAY	1	
3	2100-10035-1	ボルト	BOLT	4	
4	2170-10032-2	ワッシャ	WASHER	4	
5	1446-31006-0	ベース	BASE	2	
6	4710-53000-3	シートバック	SEAT BACK	1	
7	4716-04001-0	シート	SEAT	1	
8	2100-08020-1	ボルト	BOLT	13	
9	2171-08020-0	スプリングワッシャ	SPRING WASHER	13	
10	2170-08023-2	ワッシャ	WASHER	10	
11	4710-56000-1	ブラケット	BRACKET	3	
12	4710-57000-1	ラバー	RUBBER	3	
13	4710-58000-0	ラバー	RUBBER	7	
14	2170-08020-1	ワッシャ	WASHER	3	
15	4716-04000-1	シートASSY	SEAT ASSY	1	INC.6.7.11-13

操向装置 (ハンドル) Steering System (Wheel)



記号 Key No.	部品番号 Parts No.	部品名称	Parts Name	数量 Q'ty	備考 Remarks
1	4421-38000-0	ステアリングホイール	STEERING WHEEL	1	INC.9.10
2	2121-12100-2	ナット	NUT	1	
3	2171-12030-0	スプリングワッシャー	SPRING WASHER	1	
4	4421-64000-0	コラムシャフト	COLUMN SHAFT	1	INC.2.3.11-18
5	2100-10035-1	ボルト	BOLT	4	
6	2171-10025-0	スプリングワッシャー	SPRING WASHER	4	
7	2170-10032-2	ワッシャー	WASHER	4	
8	2170-12025-0	ワッシャー	WASHER	1	
9	4421-38002-0	ノブASSY	KNOB ASSY	1	
10	4421-38004-0	パッドASSY	PAD ASSY	1	INC.19
11	4409-05012-0	コラム	COLUMN	1	
12	4421-64001-0	シャフト	SHAFT	1	
13	4416-03005-0	ブッシュ	BUSH	1	
14	4409-05011-0	ボールベアリング	BALL BEARING	1	
15	2194-03715-1	Cスナップリング	C-RETAINING RING	1	
16	2194-02012-0	Cスナップリング	C-RETAINING RING	2	
17	4409-05014-0	ストッパ	STOPPER	1	
18	4409-05005-0	ブッシュ	BUSH	1	
19	4421-38003-0	パッド	PAD	1	

操向油压装置 Steering Hydraulic System

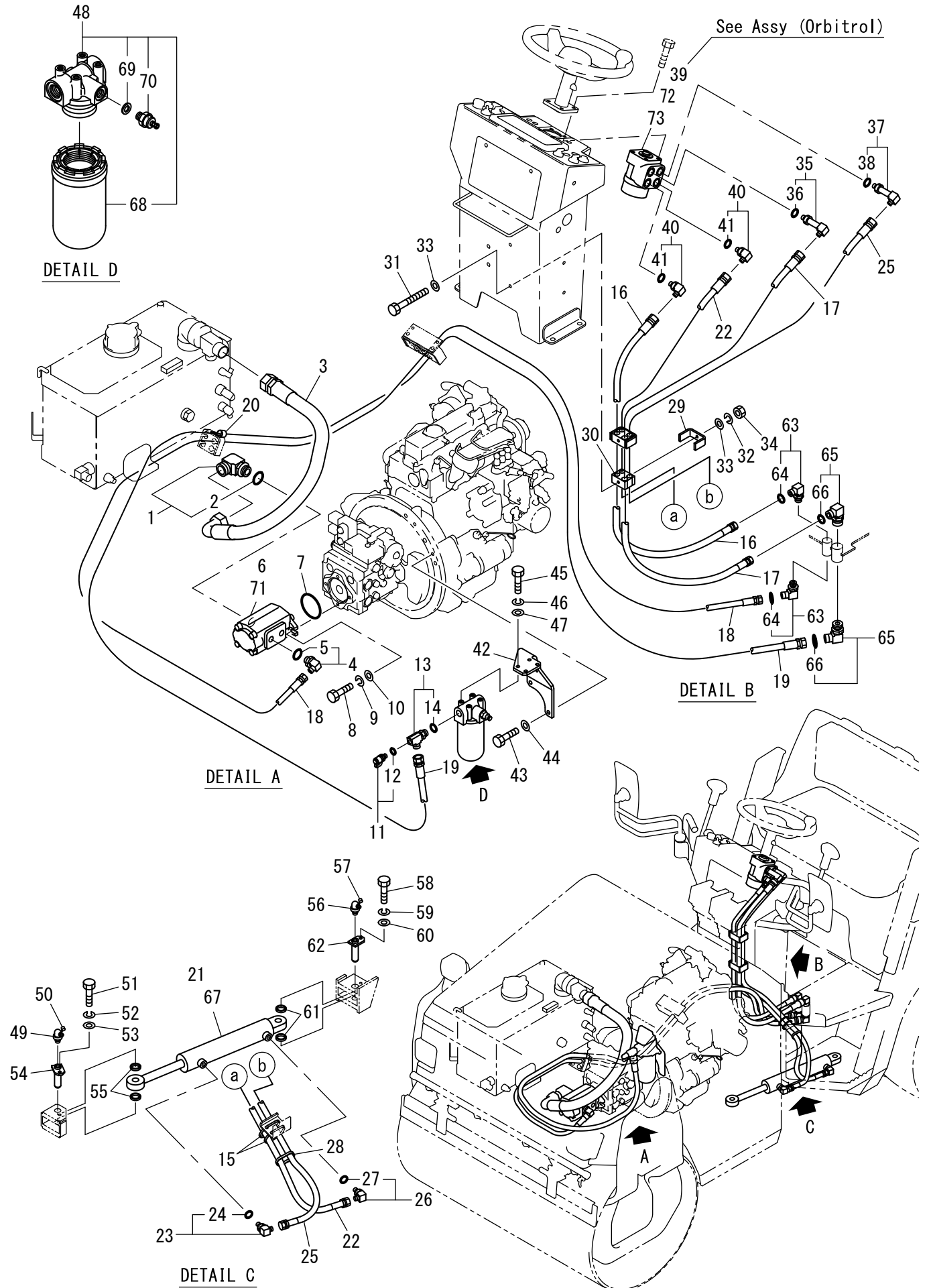


記号 Key No.	部品番号 Parts No.	部品名称	Parts Name	数量 Q'ty	備考 Remarks
1	3260-32024-0	アダプタ	ADAPTER	1	INC.2
2	2630-02029-0	Oリング	O-RING	1	
3	2341-36095-1	ホース	HOSE	1	
4	3260-31060-0	アダプタ	ADAPTER	1	INC.5
5	2630-02018-0	Oリング	O-RING	1	
6	4225-40000-0	ポンプ	PUMP	1	INC.71
7	4215-14001-0	Oリング	O-RING	1	
8	3100-31007-0	ボルト	BOLT	2	
9	2171-10025-0	スプリングワッシャ	SPRING WASHER	2	
10	2170-10032-2	ワッシャ	WASHER	2	
11	4221-49000-0	カップリング	COUPLING	1	INC.12
12	2630-02011-0	Oリング	O-RING	1	
13	3260-31039-0	アダプタ	ADAPTER	1	INC.14
14	2630-02018-0	Oリング	O-RING	1	
15	2898-00107-0	バンド	BAND	2	
16	2341-11094-4	ホース	HOSE	1	
17	2341-12098-2	ホース	HOSE	1	
18	2341-11224-4	ホース	HOSE	1	
19	2341-12272-2	ホース	HOSE	1	
20	3416-02060-0	クランプ	CLAMP	1	
21	4216-55000-0	パワーシリンダ	POWER CYLINDER	1	INC.67
22	2341-11132-4	ホース	HOSE	1	
23	2265-03003-3	アダプタ	ADAPTER	1	INC.24
24	2630-02014-0	Oリング	O-RING	1	
25	2341-11138-4	ホース	HOSE	1	
26	2265-03003-3	アダプタ	ADAPTER	1	INC.27
27	2630-02014-0	Oリング	O-RING	1	
28	2898-00107-0	バンド	BAND	1	
29	3934-11106-0	クランプ	CLAMP	2	
30	1445-32009-0	クランプ	CLAMP	2	
31	2100-08080-1	ボルト	BOLT	2	
32	2171-08020-0	スプリングワッシャ	SPRING WASHER	2	
33	2170-08016-0	ワッシャ	WASHER	4	
34	2120-08065-0	ナット	NUT	2	
35	3260-62062-0	アダプタ	ADAPTER	1	INC.36
36	2632-00008-0	Oリング	O-RING	1	
37	3260-62049-1	アダプタ	ADAPTER	1	INC.38
38	2632-00008-0	Oリング	O-RING	1	
39	4216-95000-0	オービットロール	ORBITROL	1	
40	2265-19003-1	アダプタ	ADAPTER	2	INC.41
41	2632-00008-0	Oリング	O-RING	2	
42	1446-32007-1	ブラケット	BRACKET	1	
43	2100-10025-1	ボルト	BOLT	2	
44	2170-10020-0	ワッシャ	WASHER	2	
45	2100-08020-1	ボルト	BOLT	4	
46	2171-08020-0	スプリングワッシャ	SPRING WASHER	4	
47	2170-08016-0	ワッシャ	WASHER	4	

記号 Key No.	部品番号 Parts No.	部品名称	Parts Name	数量 Q'ty	備考 Remarks
48	4213-46000-0	フィルタ	FILTER	1	INC.68-70
49	2472-01002-0	グリースニップル	GREASE NIPPLE	1	
50	4703-14000-0	キャップ	CAP	1	
51	2100-08020-1	ボルト	BOLT	1	
52	2171-08020-0	スプリングワッシャ	SPRING WASHER	1	
53	2170-08016-0	ワッシャ	WASHER	1	
54	1511-32005-0	ピン	PIN	1	
55	3931-01125-0	スペーサ	SPACER	2	
56	2472-01002-0	グリースニップル	GREASE NIPPLE	1	
57	4703-14000-0	キャップ	CAP	1	
58	2100-08020-1	ボルト	BOLT	1	
59	2171-08020-0	スプリングワッシャ	SPRING WASHER	1	
60	2170-08016-0	ワッシャ	WASHER	1	
61	3931-01125-0	スペーサ	SPACER	2	
62	1511-32005-0	ピン	PIN	1	
63	2265-03003-3	アダプタ	ADAPTER	2	INC.64
64	2630-02014-0	Oリング	O-RING	2	
65	2265-04004-3	アダプタ	ADAPTER	2	INC.66
66	2630-02018-0	Oリング	O-RING	2	
67	4216-55001-0	シールキット	SEAL KIT	1	
68	4213-46001-0	エレメント	ELEMENT	1	
69	4213-46002-0	シールワッシャ	SEAL WASHER	1	
70	4208-98005-0	スイッチ	SWITCH	1	
71	4225-40001-0	シールキット	SEAL KIT	1	

✕毛 ---memo---

操向油压装置 Steering Hydraulic System

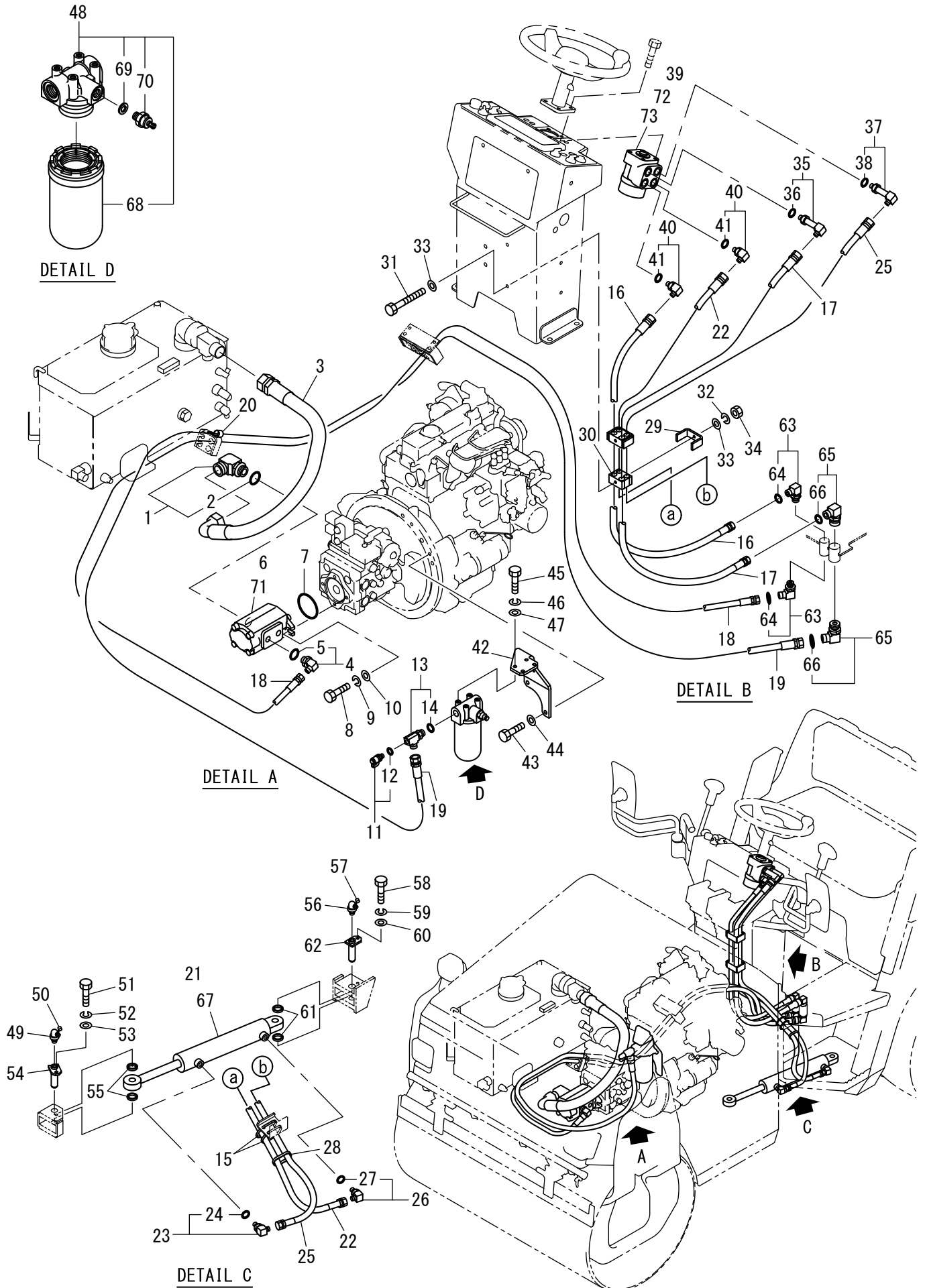


記号 Key No.	部品番号 Parts No.	部品名称	Parts Name	数量 Q'ty	備考 Remarks
1	3260-32024-0	アダプタ	ADAPTER	1	INC.2
2	2630-02029-0	Oリング	O-RING	1	
3	2341-36095-1	ホース	HOSE	1	
4	3260-31060-0	アダプタ	ADAPTER	1	INC.5
5	2630-02018-0	Oリング	O-RING	1	
6	4225-40000-0	ポンプ	PUMP	1	INC.71
7	4215-14001-0	Oリング	O-RING	1	
8	3100-31007-0	ボルト	BOLT	2	
9	2171-10025-0	スプリングワッシャ	SPRING WASHER	2	
10	2170-10032-2	ワッシャ	WASHER	2	
11	4221-49000-0	カップリング	COUPLING	1	INC.12
12	2630-02011-0	Oリング	O-RING	1	
13	3260-31039-0	アダプタ	ADAPTER	1	INC.14
14	2630-02018-0	Oリング	O-RING	1	
15	2898-00107-0	バンド	BAND	2	
16	2341-11094-4	ホース	HOSE	1	
17	2341-12098-2	ホース	HOSE	1	
18	2341-11224-4	ホース	HOSE	1	
19	2341-12272-2	ホース	HOSE	1	
20	3416-02060-0	クランプ	CLAMP	1	
21	4216-55000-0	パワーシリンダ	POWER CYLINDER	1	INC.67
22	2341-11132-4	ホース	HOSE	1	
23	2265-03003-3	アダプタ	ADAPTER	1	INC.24
24	2630-02014-0	Oリング	O-RING	1	
25	2341-11138-4	ホース	HOSE	1	
26	2265-03003-3	アダプタ	ADAPTER	1	INC.27
27	2630-02014-0	Oリング	O-RING	1	
28	2898-00107-0	バンド	BAND	1	
29	3934-11106-0	クランプ	CLAMP	2	
30	1445-32009-0	クランプ	CLAMP	2	
31	2100-08080-1	ボルト	BOLT	2	
32	2171-08020-0	スプリングワッシャ	SPRING WASHER	2	
33	2170-08016-0	ワッシャ	WASHER	4	
34	2120-08065-0	ナット	NUT	2	
35	3260-62062-0	アダプタ	ADAPTER	1	INC.36
36	2632-00008-0	Oリング	O-RING	1	
37	3260-62049-1	アダプタ	ADAPTER	1	INC.38
38	2632-00008-0	Oリング	O-RING	1	
39	4225-97000-0	オービットロール	ORBITROL	1	INC.72.73
40	2265-19003-1	アダプタ	ADAPTER	2	INC.41
41	2632-00008-0	Oリング	O-RING	2	
42	1446-32007-1	ブラケット	BRACKET	1	
43	2100-10025-1	ボルト	BOLT	2	
44	2170-10020-0	ワッシャ	WASHER	2	
45	2100-08020-1	ボルト	BOLT	4	
46	2171-08020-0	スプリングワッシャ	SPRING WASHER	4	
47	2170-08016-0	ワッシャ	WASHER	4	

記号 Key No.	部品番号 Parts No.	部品名称	Parts Name	数量 Q'ty	備考 Remarks
48	4213-46000-0	フィルタ	FILTER	1	INC.68-70
49	2472-01002-0	グリースニップル	GREASE NIPPLE	1	
50	4703-14000-0	キャップ	CAP	1	
51	2100-08020-1	ボルト	BOLT	1	
52	2171-08020-0	スプリングワッシャ	SPRING WASHER	1	
53	2170-08016-0	ワッシャ	WASHER	1	
54	1511-32005-0	ピン	PIN	1	
55	3931-01125-0	スペーサ	SPACER	2	
56	2472-01002-0	グリースニップル	GREASE NIPPLE	1	
57	4703-14000-0	キャップ	CAP	1	
58	2100-08020-1	ボルト	BOLT	1	
59	2171-08020-0	スプリングワッシャ	SPRING WASHER	1	
60	2170-08016-0	ワッシャ	WASHER	1	
61	3931-01125-0	スペーサ	SPACER	2	
62	1511-32005-0	ピン	PIN	1	
63	2265-03003-3	アダプタ	ADAPTER	2	INC.64
64	2630-02014-0	Oリング	O-RING	2	
65	2265-04004-3	アダプタ	ADAPTER	2	INC.66
66	2630-02018-0	Oリング	O-RING	2	
67	4216-55001-0	シールキット	SEAL KIT	1	
68	4213-46001-0	エレメント	ELEMENT	1	
69	4213-46002-0	シールワッシャ	SEAL WASHER	1	
70	4208-98005-0	スイッチ	SWITCH	1	
71	4225-40001-0	シールキット	SEAL KIT	1	
72	4225-97001-1	シールキット	SEAL KIT	1	
73	4208-22003-0	ニードルベアリングキット	NEEDLE BEARING KIT	1	

✕毛 ---memo---

操向油压装置 Steering Hydraulic System

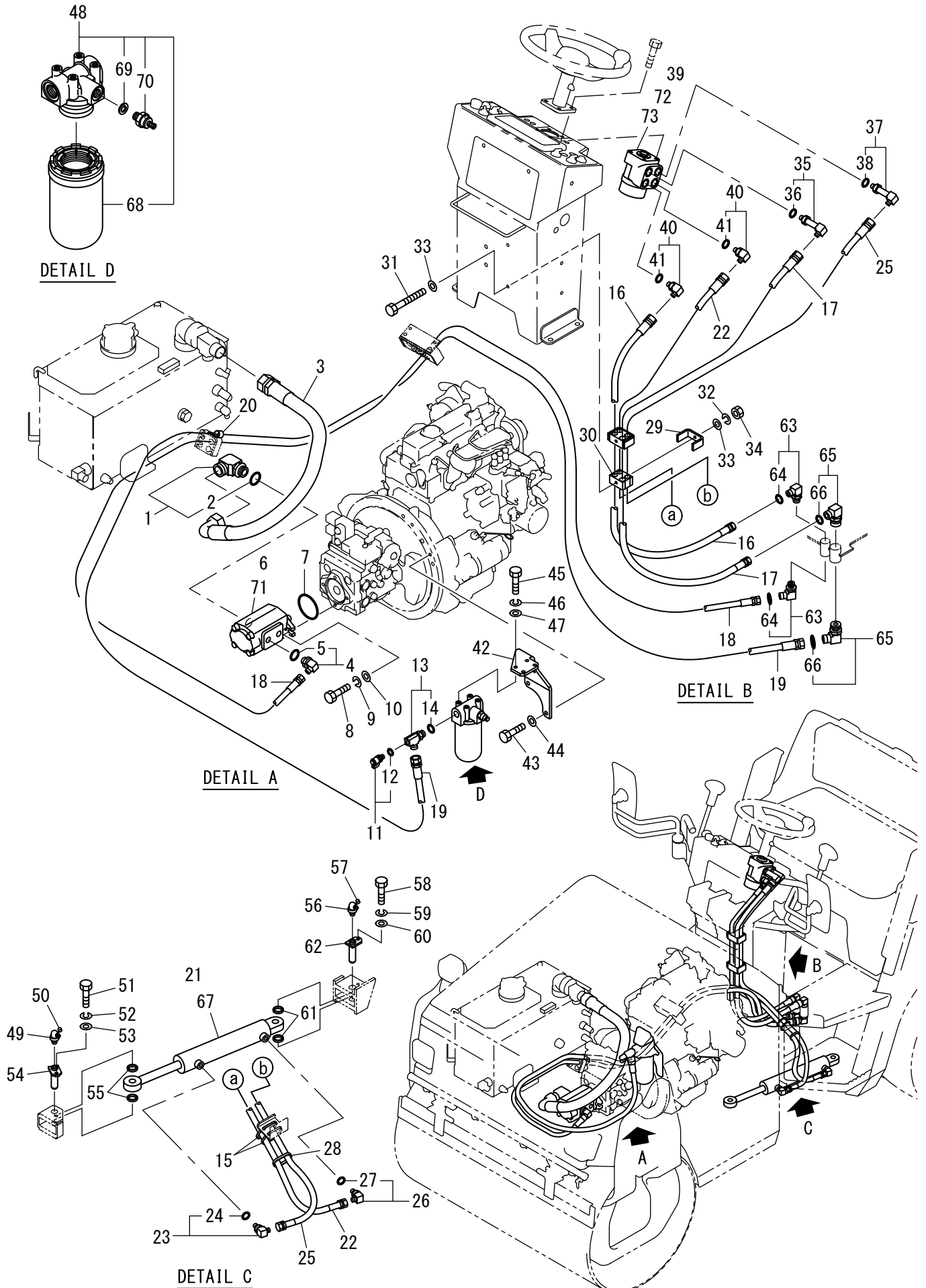


記号 Key No.	部品番号 Parts No.	部品名称	Parts Name	数量 Q'ty	備考 Remarks
1	3260-32024-0	アダプタ	ADAPTER	1	INC.2
2	2630-02029-0	Oリング	O-RING	1	
3	2341-36095-1	ホース	HOSE	1	
4	3260-31060-0	アダプタ	ADAPTER	1	INC.5
5	2630-02018-0	Oリング	O-RING	1	
6	4225-40000-0	ポンプ	PUMP	1	INC.71
7	4215-14001-0	Oリング	O-RING	1	
8	3100-31007-0	ボルト	BOLT	2	
9	2171-10025-0	スプリングワッシャ	SPRING WASHER	2	
10	2170-10032-2	ワッシャ	WASHER	2	
11	4221-49000-0	カップリング	COUPLING	1	INC.12
12	2630-02011-0	Oリング	O-RING	1	
13	3260-31039-0	アダプタ	ADAPTER	1	INC.14
14	2630-02018-0	Oリング	O-RING	1	
15	2898-00107-0	バンド	BAND	2	
16	2341-11094-4	ホース	HOSE	1	
17	2341-12098-2	ホース	HOSE	1	
18	2341-11224-4	ホース	HOSE	1	
19	2341-12272-2	ホース	HOSE	1	
20	3416-02060-0	クランプ	CLAMP	1	
21	4225-70000-0	パワーシリンダ	POWER CYLINDER	1	INC.67
22	2341-11132-4	ホース	HOSE	1	
23	2265-03003-3	アダプタ	ADAPTER	1	INC.24
24	2630-02014-0	Oリング	O-RING	1	
25	2341-11138-4	ホース	HOSE	1	
26	2265-03003-3	アダプタ	ADAPTER	1	INC.27
27	2630-02014-0	Oリング	O-RING	1	
28	2898-00107-0	バンド	BAND	1	
29	3934-11106-0	クランプ	CLAMP	2	
30	1445-32009-0	クランプ	CLAMP	2	
31	2100-08080-1	ボルト	BOLT	2	
32	2171-08020-0	スプリングワッシャ	SPRING WASHER	2	
33	2170-08016-0	ワッシャ	WASHER	4	
34	2120-08065-0	ナット	NUT	2	
35	3260-62062-0	アダプタ	ADAPTER	1	INC.36
36	2632-00008-0	Oリング	O-RING	1	
37	3260-62049-1	アダプタ	ADAPTER	1	INC.38
38	2632-00008-0	Oリング	O-RING	1	
39	4225-97000-0	オービットロール	ORBITROL	1	INC.72.73
40	2265-19003-1	アダプタ	ADAPTER	2	INC.41
41	2632-00008-0	Oリング	O-RING	2	
42	1446-32007-1	ブラケット	BRACKET	1	
43	2100-10025-1	ボルト	BOLT	2	
44	2170-10020-0	ワッシャ	WASHER	2	
45	2100-08020-1	ボルト	BOLT	4	
46	2171-08020-0	スプリングワッシャ	SPRING WASHER	4	
47	2170-08016-0	ワッシャ	WASHER	4	

記号 Key No.	部品番号 Parts No.	部品名称	Parts Name	数量 Q'ty	備考 Remarks
48	4213-46000-0	フィルタ	FILTER	1	INC.68-70
49	2472-01002-0	グリースニップル	GREASE NIPPLE	1	
50	4703-14000-0	キャップ	CAP	1	
51	2100-08020-1	ボルト	BOLT	1	
52	2171-08020-0	スプリングワッシャ	SPRING WASHER	1	
53	2170-08016-0	ワッシャ	WASHER	1	
54	1511-32005-0	ピン	PIN	1	
55	3931-01125-0	スペーサ	SPACER	2	
56	2472-01002-0	グリースニップル	GREASE NIPPLE	1	
57	4703-14000-0	キャップ	CAP	1	
58	2100-08020-1	ボルト	BOLT	1	
59	2171-08020-0	スプリングワッシャ	SPRING WASHER	1	
60	2170-08016-0	ワッシャ	WASHER	1	
61	3931-01125-0	スペーサ	SPACER	2	
62	1511-32005-0	ピン	PIN	1	
63	2265-03003-3	アダプタ	ADAPTER	2	INC.64
64	2630-02014-0	Oリング	O-RING	2	
65	2265-04004-3	アダプタ	ADAPTER	2	INC.66
66	2630-02018-0	Oリング	O-RING	2	
67	4216-55001-0	シールキット	SEAL KIT	1	
68	4213-46001-0	エレメント	ELEMENT	1	
69	4213-46002-0	シールワッシャ	SEAL WASHER	1	
70	4208-98005-0	スイッチ	SWITCH	1	
71	4225-40001-0	シールキット	SEAL KIT	1	
72	4225-97001-1	シールキット	SEAL KIT	1	
73	4208-22003-0	ニードルベアリングキット	NEEDLE BEARING KIT	1	

✕毛 ---memo---

操向油压装置 Steering Hydraulic System

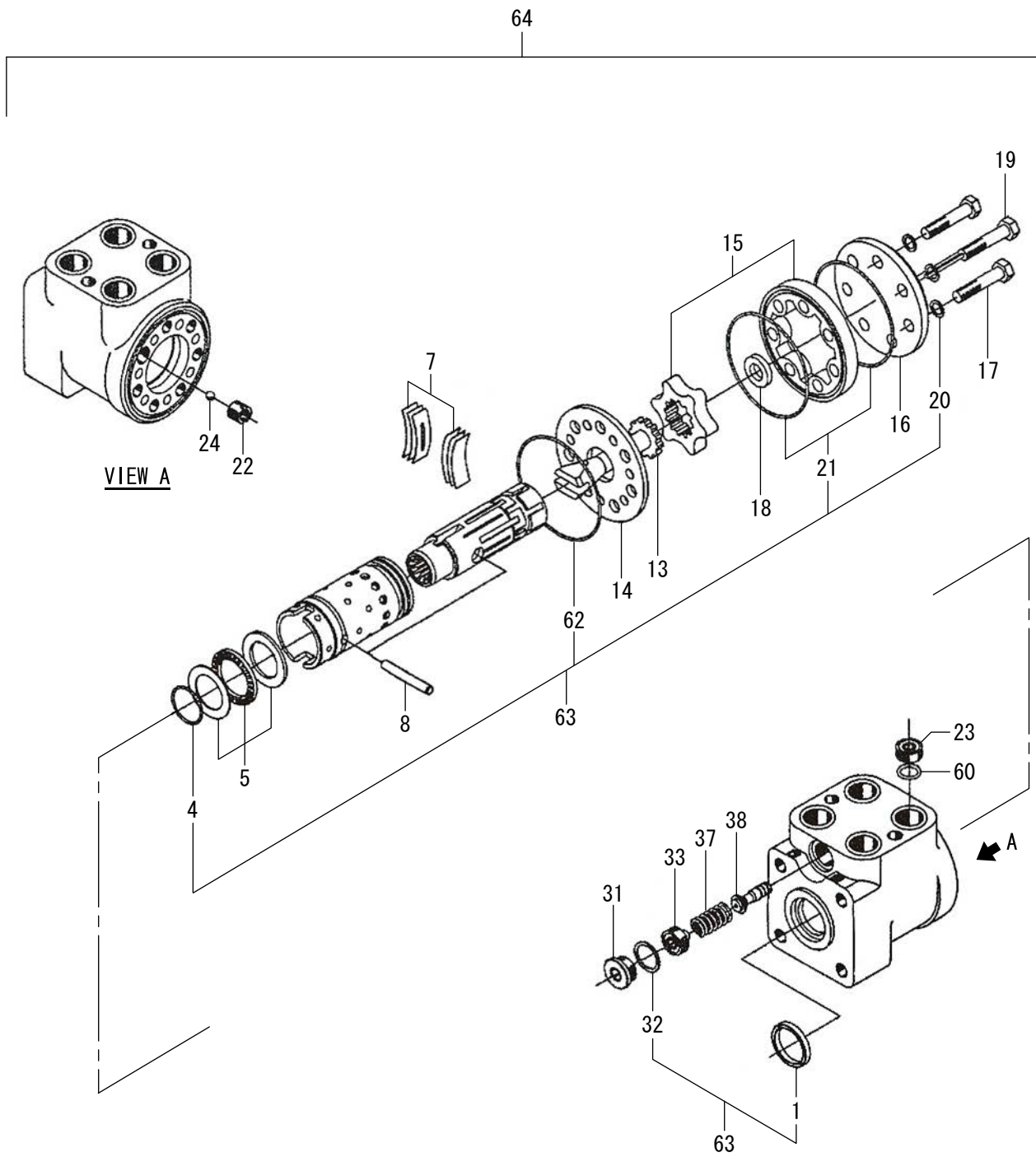


記号 Key No.	部品番号 Parts No.	部品名称	Parts Name	数量 Q'ty	備考 Remarks
1	3260-32024-0	アダプタ	ADAPTER	1	INC.2
2	2630-02029-0	Oリング	O-RING	1	
3	1449-32001-0	ホース	HOSE	1	
4	3260-31060-0	アダプタ	ADAPTER	1	INC.5
5	2630-02018-0	Oリング	O-RING	1	
6	4225-40000-0	ポンプ	PUMP	1	INC.71
7	4215-14001-0	Oリング	O-RING	1	
8	3100-31007-0	ボルト	BOLT	2	
9	2171-10025-0	スプリングワッシャ	SPRING WASHER	2	
10	2170-10032-2	ワッシャ	WASHER	2	
11	4221-49000-0	カップリング	COUPLING	1	INC.12
12	2630-02011-0	Oリング	O-RING	1	
13	3260-31039-0	アダプタ	ADAPTER	1	INC.14
14	2630-02018-0	Oリング	O-RING	1	
15	2898-00107-0	バンド	BAND	2	
16	2341-11094-4	ホース	HOSE	1	
17	2341-12098-2	ホース	HOSE	1	
18	2341-11224-4	ホース	HOSE	1	
19	2341-12272-2	ホース	HOSE	1	
20	3416-02060-0	クランプ	CLAMP	1	
21	4225-70000-0	パワーシリンダ	POWER CYLINDER	1	INC.67
22	2341-11132-4	ホース	HOSE	1	
23	2265-03003-3	アダプタ	ADAPTER	1	INC.24
24	2630-02014-0	Oリング	O-RING	1	
25	2341-11138-4	ホース	HOSE	1	
26	2265-03003-3	アダプタ	ADAPTER	1	INC.27
27	2630-02014-0	Oリング	O-RING	1	
28	2898-00107-0	バンド	BAND	1	
29	3934-11106-0	クランプ	CLAMP	2	
30	1445-32009-0	クランプ	CLAMP	2	
31	2100-08080-1	ボルト	BOLT	2	
32	2171-08020-0	スプリングワッシャ	SPRING WASHER	2	
33	2170-08016-0	ワッシャ	WASHER	4	
34	2120-08065-0	ナット	NUT	2	
35	3260-62062-0	アダプタ	ADAPTER	1	INC.36
36	2632-00008-0	Oリング	O-RING	1	
37	3260-62049-1	アダプタ	ADAPTER	1	INC.38
38	2632-00008-0	Oリング	O-RING	1	
39	4225-97000-0	オービットロール	ORBITROL	1	INC.72.73
40	2265-19003-1	アダプタ	ADAPTER	2	INC.41
41	2632-00008-0	Oリング	O-RING	2	
42	1446-32007-1	ブラケット	BRACKET	1	
43	2100-10025-1	ボルト	BOLT	2	
44	2170-10020-0	ワッシャ	WASHER	2	
45	2100-08020-1	ボルト	BOLT	4	
46	2171-08020-0	スプリングワッシャ	SPRING WASHER	4	
47	2170-08016-0	ワッシャ	WASHER	4	

記号 Key No.	部品番号 Parts No.	部品名称	Parts Name	数量 Q'ty	備考 Remarks
48	4213-46000-0	フィルタ	FILTER	1	INC.68-70
49	2472-01002-0	グリースニップル	GREASE NIPPLE	1	
50	4703-14000-0	キャップ	CAP	1	
51	2100-08020-1	ボルト	BOLT	1	
52	2171-08020-0	スプリングワッシャ	SPRING WASHER	1	
53	2170-08016-0	ワッシャ	WASHER	1	
54	1511-32005-0	ピン	PIN	1	
55	3931-01125-0	スペーサ	SPACER	2	
56	2472-01002-0	グリースニップル	GREASE NIPPLE	1	
57	4703-14000-0	キャップ	CAP	1	
58	2100-08020-1	ボルト	BOLT	1	
59	2171-08020-0	スプリングワッシャ	SPRING WASHER	1	
60	2170-08016-0	ワッシャ	WASHER	1	
61	3931-01125-0	スペーサ	SPACER	2	
62	1511-32005-0	ピン	PIN	1	
63	2265-03003-3	アダプタ	ADAPTER	2	INC.64
64	2630-02014-0	Oリング	O-RING	2	
65	2265-04004-3	アダプタ	ADAPTER	2	INC.66
66	2630-02018-0	Oリング	O-RING	2	
67	4216-55001-0	シールキット	SEAL KIT	1	
68	4213-46001-0	エレメント	ELEMENT	1	
69	4213-46002-0	シールワッシャ	SEAL WASHER	1	
70	4208-98005-0	スイッチ	SWITCH	1	
71	4225-40001-0	シールキット	SEAL KIT	1	
72	4225-97001-1	シールキット	SEAL KIT	1	
73	4208-22003-0	ニードルベアリングキット	NEEDLE BEARING KIT	1	

✕毛 ---memo---

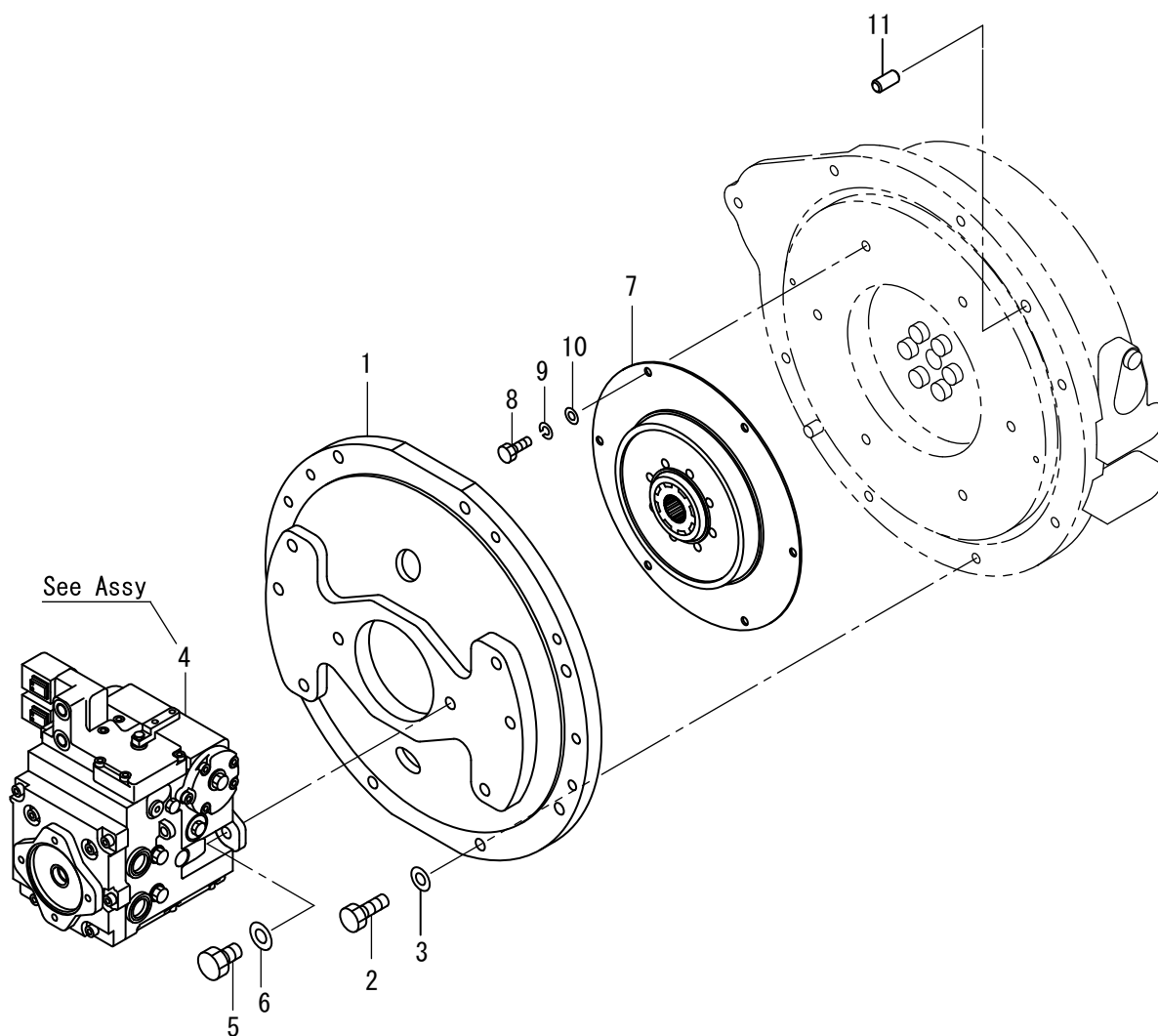
Assy (オービットロール) Assy (Orbitrol)



記号 Key No.	部品番号 Parts No.	部品名称	Parts Name	数量 Q'ty	備考 Remarks
1	4216-95002-0	ダストシール	DUST SEAL	1	
4	4216-95003-0	Oリング	O-RING	1	
5	4216-95004-0	ベアリング	BEARING	1	
7	4216-95005-0	スプリング	SPRING	1	
8	4216-95006-0	ピン	PIN	1	
13	4216-95007-0	シャフト	SHAFT	1	
14	4216-95008-0	プレート	PLATE	1	
15	4216-95009-0	ホイールギヤセット	GEAR WHELL SET	1	
16	4216-95010-0	カバー	COVER	1	
17	4216-95011-0	ボルト	SCREW	6	
18	4216-95012-0	スペーサ	SPACER	1	
19	4216-95013-0	ボルト	BOLT	1	
20	4216-95014-0	ワッシャ	WASHER	7	
21	4216-95015-0	Oリング	O-RING	2	
22	4216-95016-0	ブッシング	BUSHING	1	
23	4216-95017-0	チェックバルブ	CHECK VALVE	1	
24	4216-95018-0	ボール	BALL	1	
31	4216-95019-0	プラグ	PLUG	1	
32	4216-95020-0	ワッシャ	WASHER	1	
33	4216-95021-0	プラグ	PLUG	1	
37	4216-95022-0	スプリング	SPRING	1	
38	4216-95023-0	プランジャ	PLUNGER	1	
60	4216-95024-0	Oリング	O-RING	1	
62	4216-95025-0	Oリング	O-RING	1	
63	4216-95001-0	シールキット	SEAL KIT	1	INC.1.4.20.21.32.62
64	4216-95000-0	オービットロール	ORBITROL	1	

Number
30101~

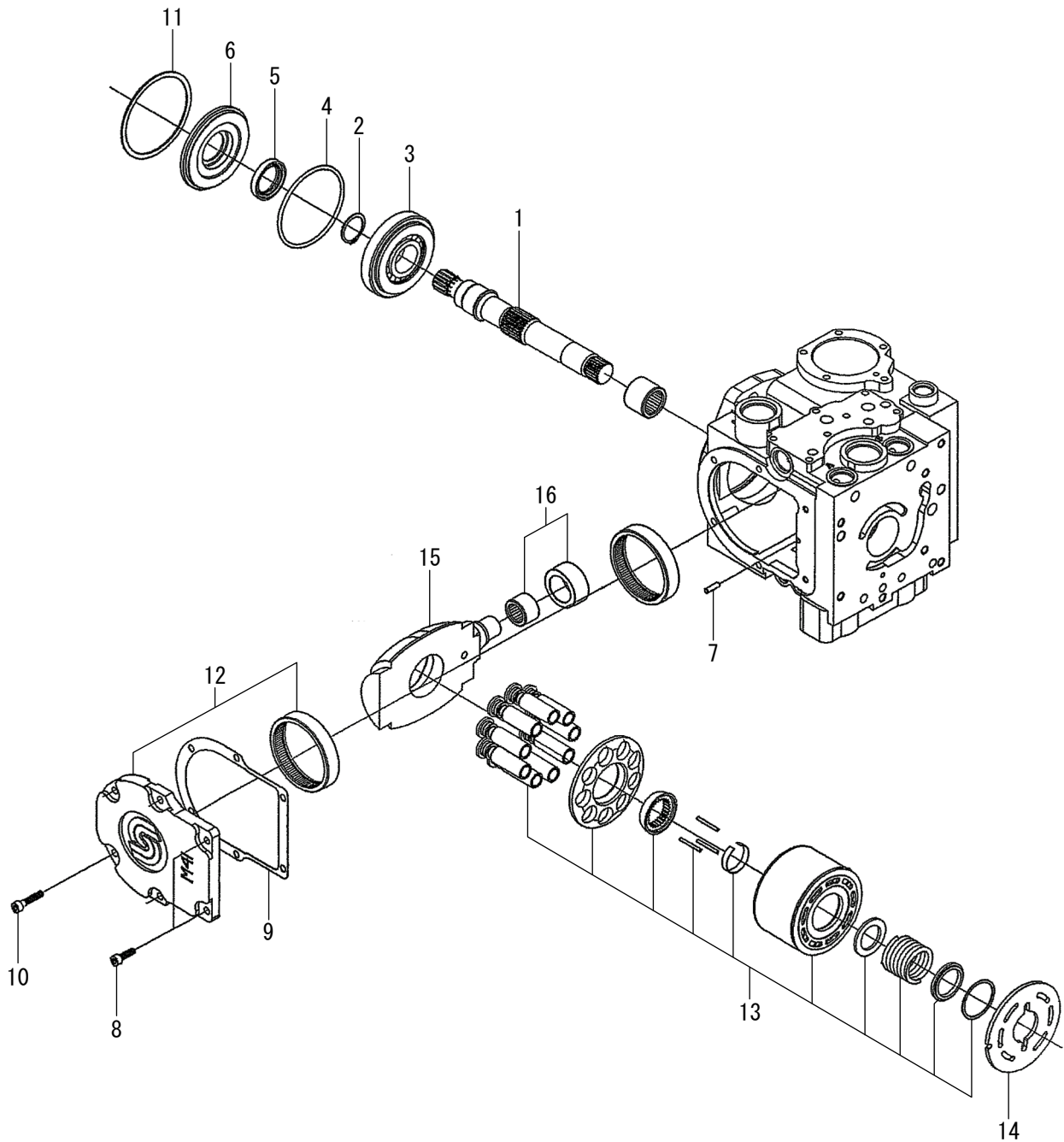
油圧装置（ポンプ取付） Hydraulic System (Pump Mounting)



記号 Key No.	部品番号 Parts No.	部品名称	Parts Name	数量 Q'ty	備考 Remarks
1	1446-36012-0	カバー	COVER	1	
2	2101-10035-1	ボルト	BOLT	7	
3	2170-10020-0	ワッシャ	WASHER	7	
4	4218-25000-0	ポンプASSY	PUMP ASSY	1	
5	2100-12040-3	ボルト	BOLT	2	
6	2170-12032-2	ワッシャ	WASHER	2	
7	4215-85000-0	カップリング	COUPLING	1	
8	3100-00058-0	ボルト	BOLT	6	
9	2171-08020-0	スプリングワッシャ	SPRING WASHER	6	
10	2170-08016-0	ワッシャ	WASHER	6	
11	4032-15002-0	ピン	PIN	2	

Number
30101~

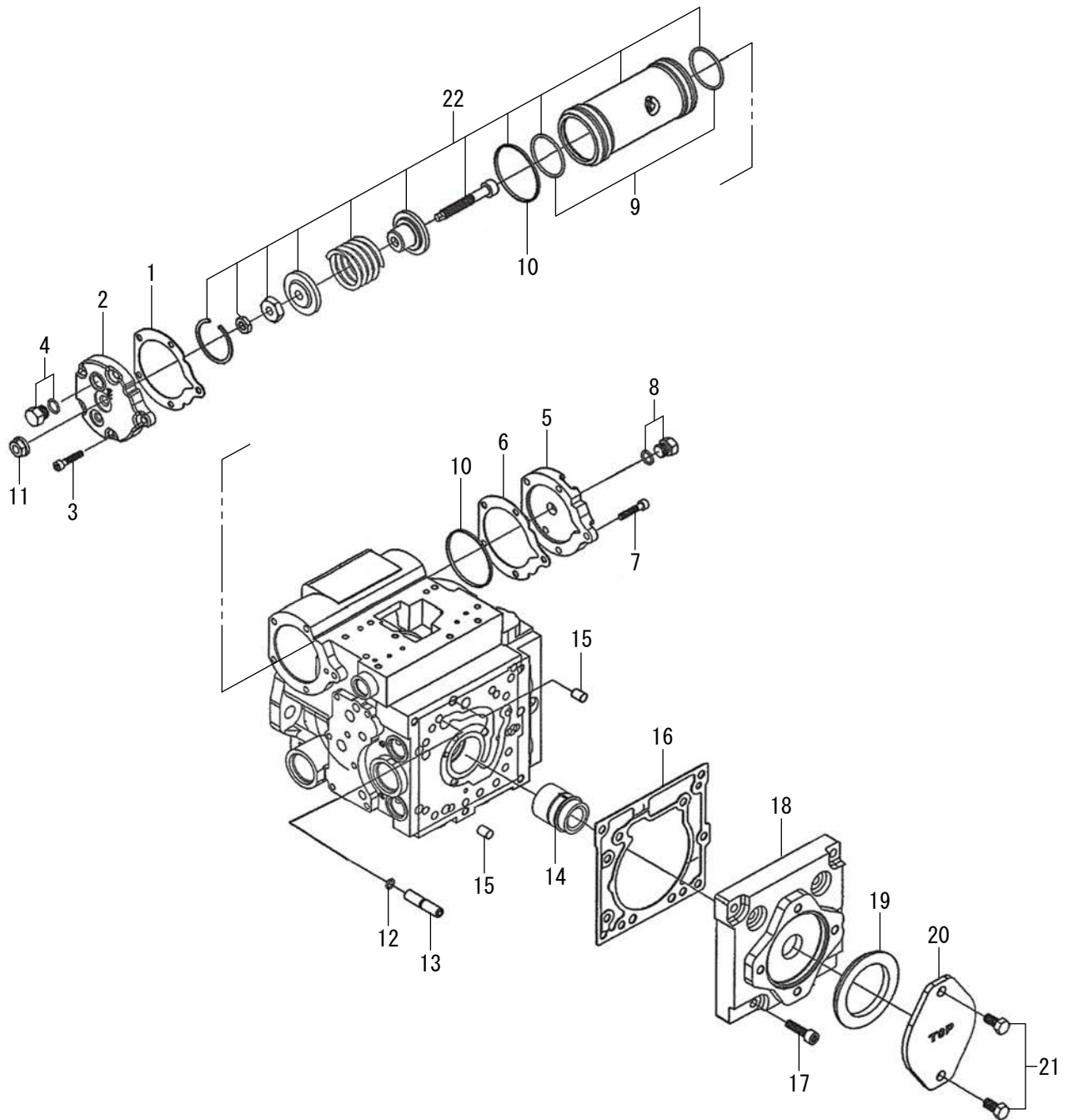
Assy (ポンプ 1-3) Assy (Pump 1-3)



記号 Key No.	部品番号 Parts No.	部品名称	Parts Name	数量 Q'ty	備考 Remarks
1	4218-25001-0	シャフト	SHAFT	1	
2	4223-40048-0	Cスナップリング	C-RETAINING RING	1	
3	4223-40049-0	ローバアリング	ROLLER BEARING	1	
4	4215-84002-0	Oリング	O-RING	1	
5	4223-40050-0	シール	SEAL	1	
6	4223-40051-0	シール	SEAL	1	
7	4218-25015-0	ピン	PIN	1	
8	4216-44096-0	ロッカアナツキホルト	HEAD CAP SCREW	2	
9	4215-84014-0	ガスケット	GASKET	1	
10	4223-40041-0	ロッカアナツキホルト	HEAD CAP SCREW	4	
11	4223-40054-0	リテーニングリング	RETAINING RING	1	
12	4218-25029-0	カバー-ASSY	COVER ASSY	1	
13	4218-25036-0	シリンダブロックキット	CYLINDER BLOCK KIT	1	
14	4218-25034-0	プレート	PLATE	1	
15	4218-25047-0	スワッシュプレート	SWASHPLATE	1	
16	4215-84011-0	バアリングASSY	BEARING ASSY	1	

Number
30101~

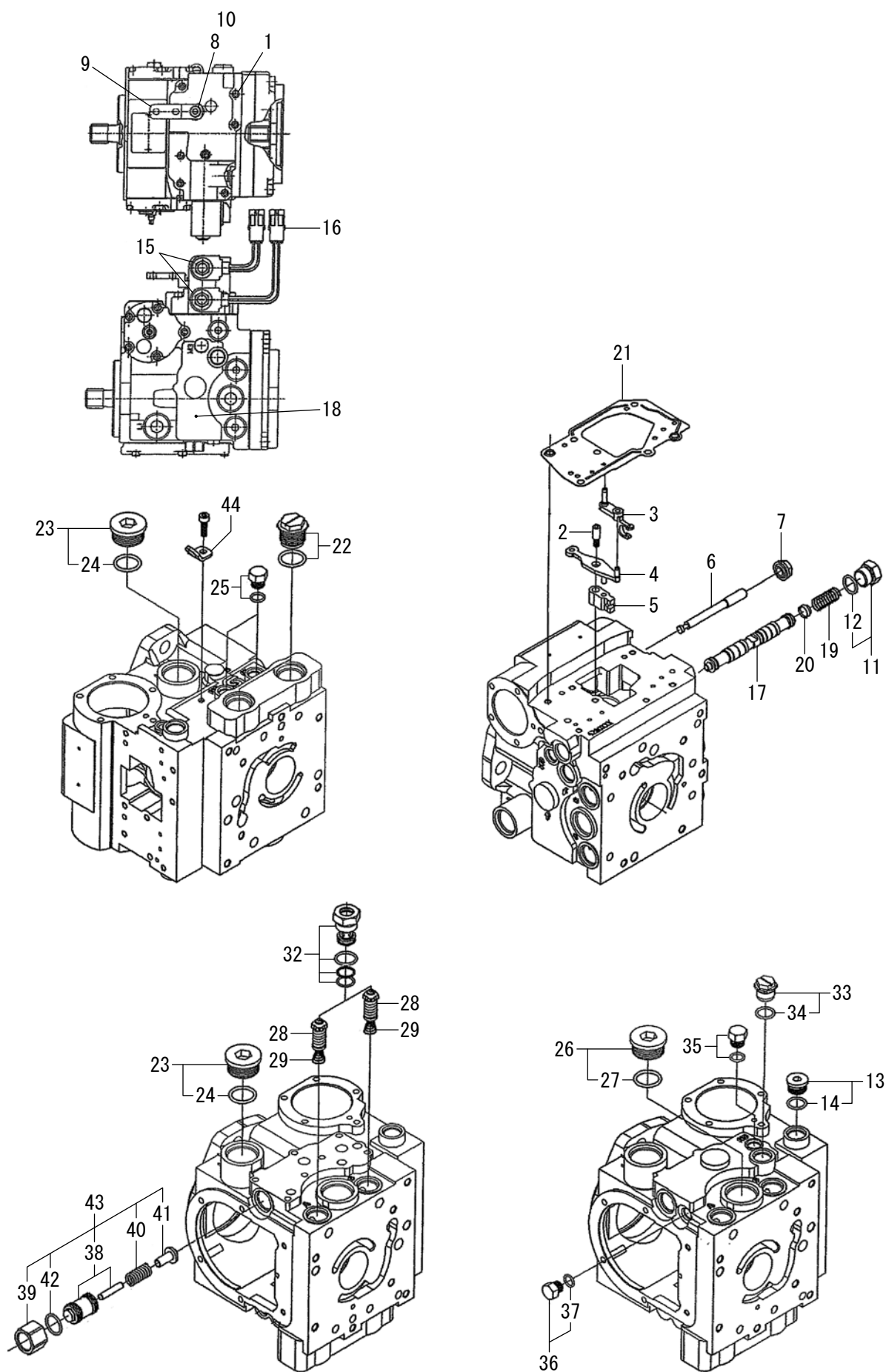
Assy (ポンプ 2-3) Assy (Pump 2-3)



記号 Key No.	部品番号 Parts No.	部品名称	Parts Name	数量 Q'ty	備考 Remarks
1	4215-84034-0	ガスケット	GASKET	1	
2	4218-25031-0	カバー	COVER	1	
3	4223-40041-0	ロッカクアナツキホルト	HEAD CAP SCREW	5	
4	4223-40021-0	プラグ ASSY	PLUG ASSY	1	
5	4218-25033-0	カバー	COVER	1	
6	4215-84034-0	ガスケット	GASKET	1	
7	4223-40041-0	ロッカクアナツキホルト	HEAD CAP SCREW	5	
8	4223-40021-0	プラグ ASSY	PLUG ASSY	1	
9	4218-25039-0	Oリング	O-RING	2	
10	4215-84025-0	リング	RING	2	
11	4218-25054-0	ナット	NUT	1	
12	4215-84015-0	Oリング	O-RING	1	
13	4218-25035-0	プラグ	PLUG	1	
14	4218-25049-0	カップリング	COUPLING	1	
15	4201-77059-0	ピン	PIN	2	
16	4218-25050-0	ガスケット	GASKET	1	
17	4218-25051-0	ロッカクアナツキホルト	HEAD CAP SCREW	8	
18	4218-25052-0	カバー	COVER	1	
19	4215-84031-0	シール	SEAL	1	
20	4218-25053-0	カバー	COVER	1	
21	4216-44071-0	ホルト	SCREW	2	
22	4218-25056-0	ピストン ASSY	PISTON ASSY	1	INC.9.10

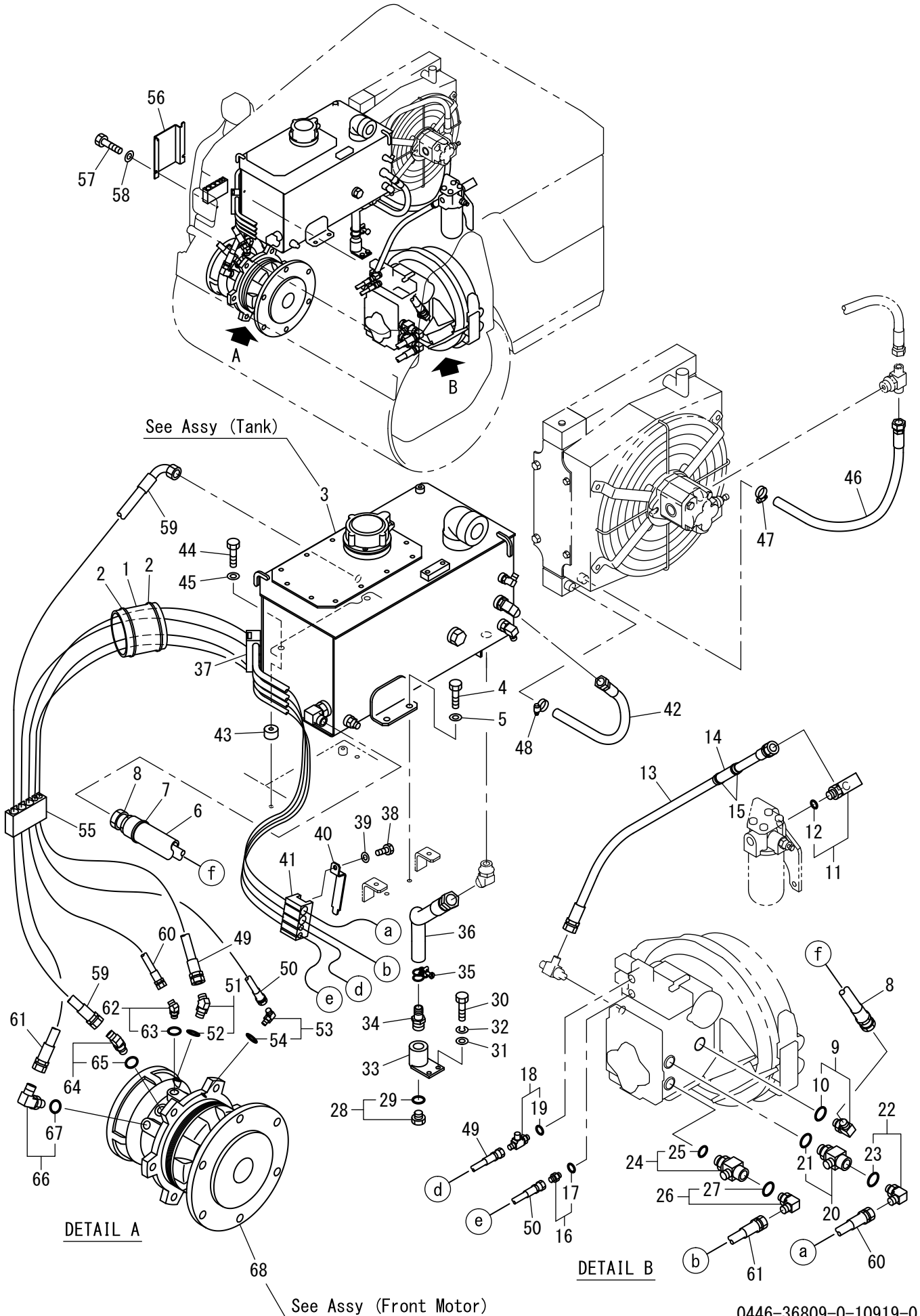
Assy (ポンプ 3-3)

Assy (Pump 3-3)



記号 Key No.	部品番号 Parts No.	部品名称	Parts Name	数量 Q'ty	備考 Remarks
1	4223-40041-0	ロッカアナツキボルト	HEAD CAP SCREW	7	
2	4223-40069-0	ロッカアナツキボルト	HEAD CAP SCREW	1	
3	4215-84004-0	コントロールリンク	CONTROL LINK	1	
4	4215-84005-0	コントロールリンク	CONTROL LINK	1	
5	4223-40070-0	アジャスタ	ADJUSTER	1	
6	4223-40071-0	ボルト	BOLT	1	
7	4223-40030-0	ナット	NUT	1	
8	4218-25005-0	ワッシャ	WASHER	1	
9	4218-25006-0	アーム	ARM	1	
10	4216-44180-0	ナット	NUT	1	
11	4218-25011-0	プラグ	PLUG	1	INC.12
12	4223-40073-0	Oリング	O-RING	1	
13	4216-44176-0	プラグ ASSY	PLUG ASSY	1	INC.14
14	4223-40073-0	Oリング	O-RING	1	
15	4218-25012-0	ソレノイドバルブ	SOLENOID VALVE	2	
16	4218-25013-0	コネクタ	CONNECTOR	2	
17	4218-25014-0	スプール	SPOOL	1	
18	4218-25055-0	コントロール ASSY	CONTROL ASSY	1	
19	4223-40077-0	スプリング	SPRING	1	
20	4223-40078-0	アダプタ	ADAPTOR	1	
21	4215-84010-0	ガスケット	GASKET	1	
22	4218-25027-0	プラグ ASSY	PLUG ASSY	2	
23	4216-44009-0	プラグ ASSY	PLUG ASSY	2	INC.24
24	4218-38002-0	Oリング	O-RING	2	
25	4223-40007-0	プラグ ASSY	PLUG ASSY	1	
26	4216-44009-0	プラグ ASSY	PLUG ASSY	1	INC.27
27	4218-38002-0	Oリング	O-RING	1	
28	4218-25030-0	バルブ	VALVE	2	
29	4216-44032-0	スプリング	SPRING	2	
32	4222-00067-0	バルブ ASSY	VALVE ASSY	2	
33	4218-25037-0	プラグ ASSY	PLUG ASSY	1	INC.34
34	4223-40073-0	Oリング	O-RING	1	
35	4223-40007-0	プラグ ASSY	PLUG ASSY	1	
36	4206-60012-0	プラグ ASSY	PLUG ASSY	1	INC.37
37	4202-53062-0	Oリング	O-RING	1	
38	4216-47022-0	プラグ ASSY	PLUG ASSY	1	
39	4216-44161-0	ナット	NUT	1	
40	4216-47023-0	スプリング	SPRING	1	
41	4216-44160-0	ポップット	POPPET	1	
42	4202-08018-0	Oリング	O-RING	1	
43	4222-00064-0	バルブ ASSY	VALVE ASSY	1	INC.38-42
44	4223-40061-0	ブラケット	BRACKET	1	

油圧装置 (フロントドライブ) Hydraulic System (Front Drive)



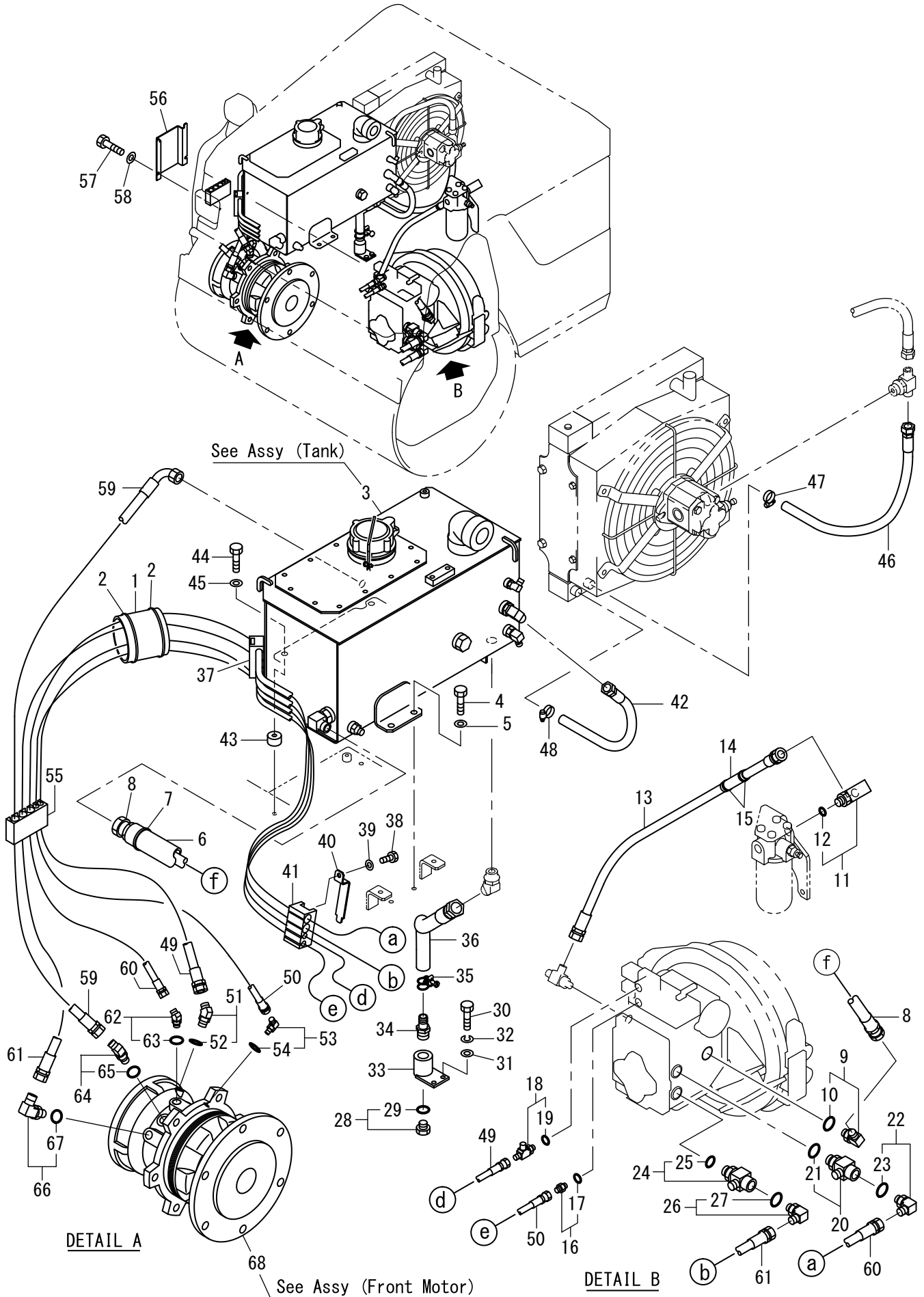
記号 Key No.	部品番号 Parts No.	部品名称	Parts Name	数量 Q'ty	備考 Remarks
1	1448-36020-0	フェルト	FELT	1	
2	2898-00107-0	バンド	BAND	2	
3	0446-36005-0	タンクASSY	TANK ASSY	1	
4	2100-10020-1	ボルト	BOLT	2	
5	2170-10020-0	ワッシャ	WASHER	2	
6	1446-36047-0	フェルト	FELT	1	
7	2898-00103-0	バンド	BAND	2	
8	2341-14086-1	ホース	HOSE	1	
9	3260-62104-0	アダプタ	ADAPTER	1	INC.10
10	2632-00012-0	Oリング	O-RING	1	
11	3260-31050-0	アダプタ	ADAPTER	1	INC.12
12	2630-02018-0	Oリング	O-RING	1	
13	2341-12050-2	ホース	HOSE	1	
14	1447-36012-0	フェルト	FELT	1	
15	2898-00107-0	バンド	BAND	2	
16	2265-14002-0	アダプタ	ADAPTER	1	INC.17
17	2632-00006-0	Oリング	O-RING	1	
18	3260-62087-0	アダプタ	ADAPTER	1	INC.19
19	2632-00006-0	Oリング	O-RING	1	
20	1446-36037-1	アダプタ	ADAPTER	1	INC.21
21	2632-00012-0	Oリング	O-RING	1	
22	2265-03003-3	アダプタ	ADAPTER	1	INC.23
23	2630-02014-0	Oリング	O-RING	1	
24	1446-36037-1	アダプタ	ADAPTER	1	INC.25
25	2632-00012-0	Oリング	O-RING	1	
26	2265-03003-3	アダプタ	ADAPTER	1	INC.27
27	2630-02014-0	Oリング	O-RING	1	
28	2215-06001-2	プラグ	PLUG	1	INC.29
29	2630-02024-0	Oリング	O-RING	1	
30	2100-08020-1	ボルト	BOLT	2	
31	2170-08016-0	ワッシャ	WASHER	2	
32	2171-08020-0	スプリングワッシャ	SPRING WASHER	2	
33	1446-36021-1	ジョイント	JOINT	1	
34	2292-06200-0	ホースニップル	HOSE NIPPLE	1	
35	2291-00032-0	ホースバンド	HOSE CLAMP	1	
36	2340-14054-1	ホース	HOSE	1	
37	1446-36038-0	クランプ	CLAMP	1	
38	2100-08012-1	ボルト	BOLT	1	
39	2170-08016-0	ワッシャ	WASHER	1	
40	1446-36039-0	ブラケット	BRACKET	1	
41	1446-36038-0	クランプ	CLAMP	1	
42	2340-12041-1	ホース	HOSE	1	
43	3934-01758-0	スペーサ	SPACER	2	
44	2100-10040-1	ボルト	BOLT	2	
45	2170-10020-0	ワッシャ	WASHER	2	
46	2340-12050-1	ホース	HOSE	1	
47	3291-00017-0	ホースバンド	HOSE CLAMP	1	

記号 Key No.	部品番号 Parts No.	部品名称	Parts Name	数量 Q'ty	備考 Remarks
48	3291-00017-0	ホースバンド	HOSE CLAMP	1	
49	2341-20176-2	ホース	HOSE	1	
50	2341-20184-2	ホース	HOSE	1	
51	2265-02002-6	アダプタ	ADAPTER	1	INC.52
52	2630-02011-0	Oリング	O-RING	1	
53	2265-02002-3	アダプタ	ADAPTER	1	INC.54
54	2630-02011-0	Oリング	O-RING	1	
55	1446-36020-0	クランプ	CLAMP	1	
56	1446-36022-0	クランプ	CLAMP	1	
57	2100-08012-1	ボルト	BOLT	2	
58	2170-08023-2	ワッシャ	WASHER	2	
59	2341-32066-1	ホース	HOSE	1	
60	2341-11178-6	ホース	HOSE	1	
61	2341-11188-6	ホース	HOSE	1	
62	3260-31116-0	アダプタ	ADAPTER	1	INC.63
63	2630-02018-0	Oリング	O-RING	1	
64	3260-31155-0	アダプタ	ADAPTER	1	INC.65
65	2630-02014-0	Oリング	O-RING	1	
66	3260-31060-0	アダプタ	ADAPTER	1	INC.67
67	2630-02018-0	Oリング	O-RING	1	
68	4218-29000-0	モータ	MOTOR	1	

✕毛 ---memo---

Number
30194~

油圧装置 (フロントドライブ) Hydraulic System (Front Drive)



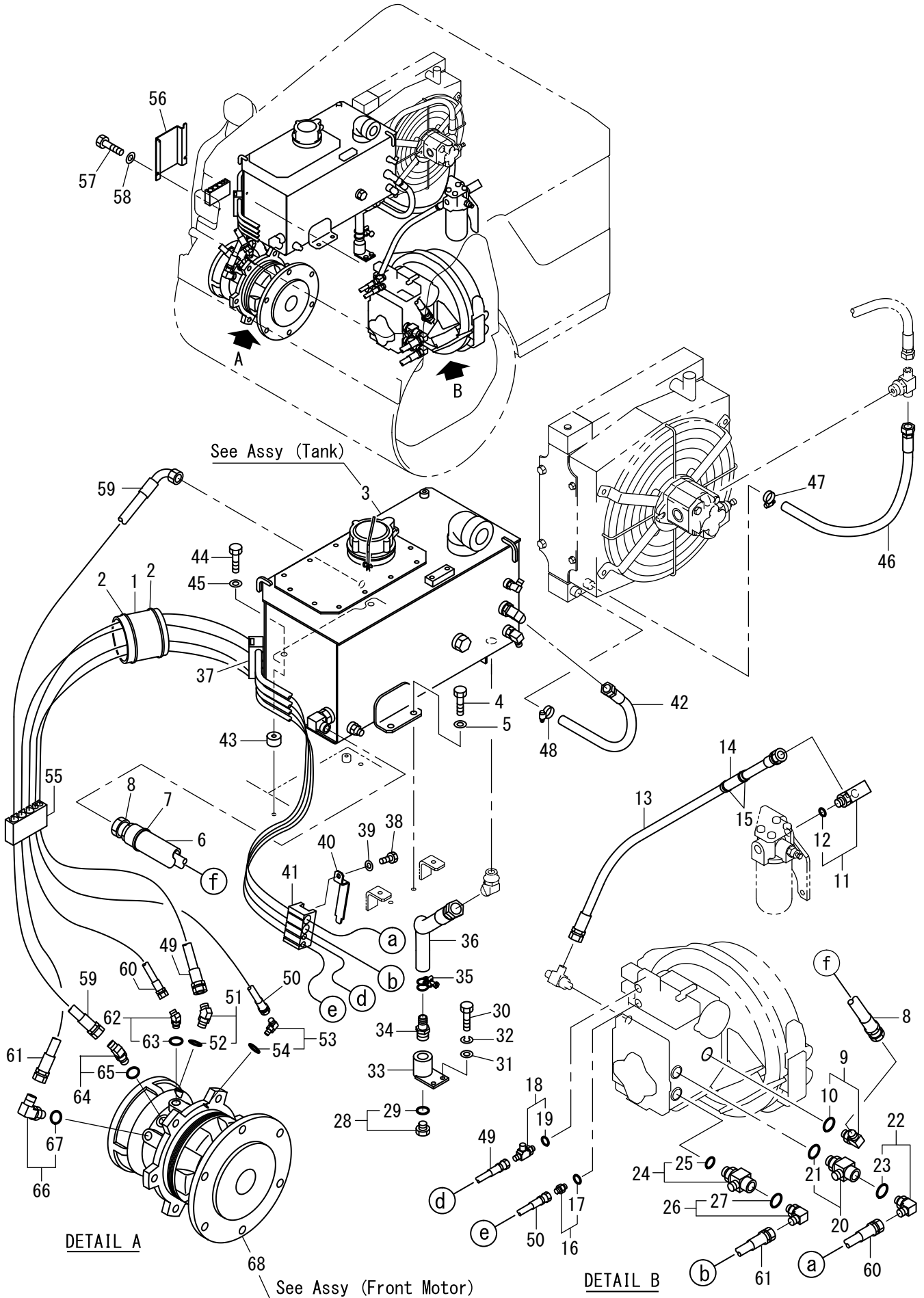
記号 Key No.	部品番号 Parts No.	部品名称	Parts Name	数量 Q'ty	備考 Remarks
1	1448-36020-0	フェルト	FELT	1	
2	2898-00107-0	バンド	BAND	2	
3	0446-36005-2	タンクASSY	TANK ASSY	1	
4	2100-10020-1	ボルト	BOLT	2	
5	2170-10020-0	ワッシャ	WASHER	2	
6	1446-36047-0	フェルト	FELT	1	
7	2898-00103-0	バンド	BAND	2	
8	2341-14086-1	ホース	HOSE	1	
9	3260-62104-0	アダプタ	ADAPTER	1	INC.10
10	2632-00012-0	Oリング	O-RING	1	
11	3260-31050-0	アダプタ	ADAPTER	1	INC.12
12	2630-02018-0	Oリング	O-RING	1	
13	2341-12050-2	ホース	HOSE	1	
14	1447-36012-0	フェルト	FELT	1	
15	2898-00107-0	バンド	BAND	2	
16	2265-14002-0	アダプタ	ADAPTER	1	INC.17
17	2632-00006-0	Oリング	O-RING	1	
18	3260-62087-0	アダプタ	ADAPTER	1	INC.19
19	2632-00006-0	Oリング	O-RING	1	
20	1446-36037-1	アダプタ	ADAPTER	1	INC.21
21	2632-00012-0	Oリング	O-RING	1	
22	2265-03003-3	アダプタ	ADAPTER	1	INC.23
23	2630-02014-0	Oリング	O-RING	1	
24	1446-36037-1	アダプタ	ADAPTER	1	INC.25
25	2632-00012-0	Oリング	O-RING	1	
26	2265-03003-3	アダプタ	ADAPTER	1	INC.27
27	2630-02014-0	Oリング	O-RING	1	
28	2215-06001-2	プラグ	PLUG	1	INC.29
29	2630-02024-0	Oリング	O-RING	1	
30	2100-08020-1	ボルト	BOLT	2	
31	2170-08016-0	ワッシャ	WASHER	2	
32	2171-08020-0	スプリングワッシャ	SPRING WASHER	2	
33	1446-36021-1	ジョイント	JOINT	1	
34	2292-06200-0	ホースニップル	HOSE NIPPLE	1	
35	2291-00032-0	ホースバンド	HOSE CLAMP	1	
36	2340-14054-1	ホース	HOSE	1	
37	1446-36038-0	クランプ	CLAMP	1	
38	2100-08012-1	ボルト	BOLT	1	
39	2170-08016-0	ワッシャ	WASHER	1	
40	1446-36039-0	ブラケット	BRACKET	1	
41	1446-36038-0	クランプ	CLAMP	1	
42	2340-12041-1	ホース	HOSE	1	
43	3931-02414-0	カラー	COLLAR	2	
44	2100-10040-1	ボルト	BOLT	2	
45	2170-10020-0	ワッシャ	WASHER	2	
46	2340-12050-1	ホース	HOSE	1	
47	3291-00017-0	ホースバンド	HOSE CLAMP	1	

記号 Key No.	部品番号 Parts No.	部品名称	Parts Name	数量 Q'ty	備考 Remarks
48	3291-00017-0	ホースバンド	HOSE CLAMP	1	
49	2341-20176-2	ホース	HOSE	1	
50	2341-20184-2	ホース	HOSE	1	
51	2265-02002-6	アダプタ	ADAPTER	1	INC.52
52	2630-02011-0	Oリング	O-RING	1	
53	2265-02002-3	アダプタ	ADAPTER	1	INC.54
54	2630-02011-0	Oリング	O-RING	1	
55	1446-36020-0	クランプ	CLAMP	1	
56	1446-36022-0	クランプ	CLAMP	1	
57	2100-08012-1	ボルト	BOLT	2	
58	2170-08023-2	ワッシャ	WASHER	2	
59	2341-32066-1	ホース	HOSE	1	
60	2341-11178-6	ホース	HOSE	1	
61	2341-11188-6	ホース	HOSE	1	
62	3260-31116-0	アダプタ	ADAPTER	1	INC.63
63	2630-02018-0	Oリング	O-RING	1	
64	3260-31155-0	アダプタ	ADAPTER	1	INC.65
65	2630-02014-0	Oリング	O-RING	1	
66	3260-31060-0	アダプタ	ADAPTER	1	INC.67
67	2630-02018-0	Oリング	O-RING	1	
68	4218-29000-0	モータ	MOTOR	1	

✕毛 ---memo---

Number
30529~

油圧装置 (フロントドライブ) Hydraulic System (Front Drive)

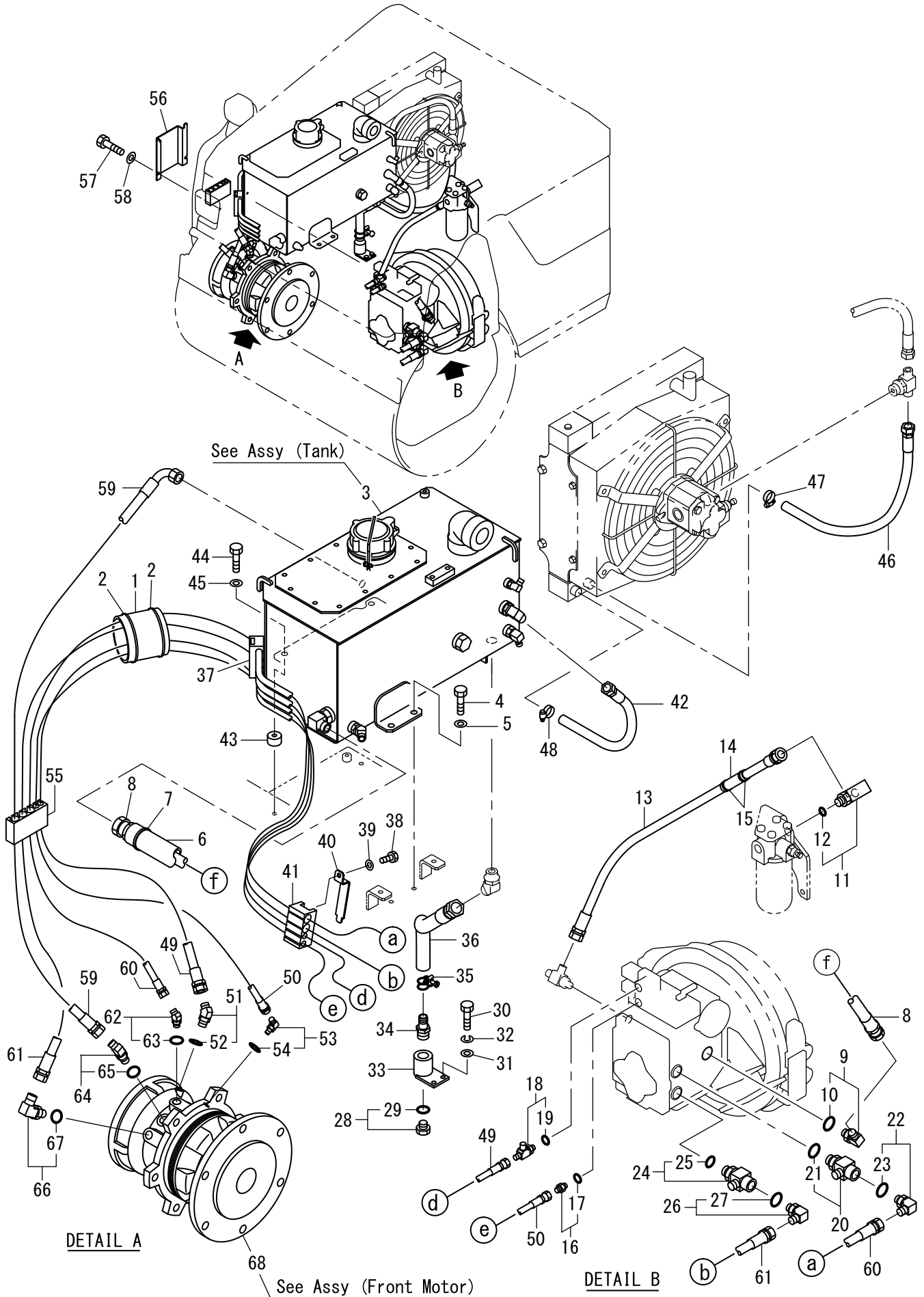


記号 Key No.	部品番号 Parts No.	部品名称	Parts Name	数量 Q'ty	備考 Remarks
1	1448-36020-0	フェルト	FELT	1	
2	2898-00107-0	バンド	BAND	2	
3	0446-36006-0	タンクASSY	TANK ASSY	1	
4	2100-10020-1	ボルト	BOLT	2	
5	2170-10020-0	ワッシャ	WASHER	2	
6	1446-36047-0	フェルト	FELT	1	
7	2898-00103-0	バンド	BAND	2	
8	2341-14086-1	ホース	HOSE	1	
9	3260-62104-0	アダプタ	ADAPTER	1	INC.10
10	2632-00012-0	Oリング	O-RING	1	
11	3260-31050-0	アダプタ	ADAPTER	1	INC.12
12	2630-02018-0	Oリング	O-RING	1	
13	2341-12050-2	ホース	HOSE	1	
14	1447-36012-0	フェルト	FELT	1	
15	2898-00107-0	バンド	BAND	2	
16	2265-14002-0	アダプタ	ADAPTER	1	INC.17
17	2632-00006-0	Oリング	O-RING	1	
18	3260-62087-0	アダプタ	ADAPTER	1	INC.19
19	2632-00006-0	Oリング	O-RING	1	
20	1446-36037-1	アダプタ	ADAPTER	1	INC.21
21	2632-00012-0	Oリング	O-RING	1	
22	2265-03003-3	アダプタ	ADAPTER	1	INC.23
23	2630-02014-0	Oリング	O-RING	1	
24	1446-36037-1	アダプタ	ADAPTER	1	INC.25
25	2632-00012-0	Oリング	O-RING	1	
26	2265-03003-3	アダプタ	ADAPTER	1	INC.27
27	2630-02014-0	Oリング	O-RING	1	
28	2215-06001-2	プラグ	PLUG	1	INC.29
29	2630-02024-0	Oリング	O-RING	1	
30	2100-08020-1	ボルト	BOLT	2	
31	2170-08016-0	ワッシャ	WASHER	2	
32	2171-08020-0	スプリングワッシャ	SPRING WASHER	2	
33	1446-36021-1	ジョイント	JOINT	1	
34	2292-06200-0	ホースニップル	HOSE NIPPLE	1	
35	2291-00032-0	ホースバンド	HOSE CLAMP	1	
36	2340-14054-1	ホース	HOSE	1	
37	1446-36038-0	クランプ	CLAMP	1	
38	2100-08012-1	ボルト	BOLT	1	
39	2170-08016-0	ワッシャ	WASHER	1	
40	1446-36039-0	ブラケット	BRACKET	1	
41	1446-36038-0	クランプ	CLAMP	1	
42	2340-12041-1	ホース	HOSE	1	
43	3931-02414-0	カラー	COLLAR	2	
44	2100-10040-1	ボルト	BOLT	2	
45	2170-10020-0	ワッシャ	WASHER	2	
46	2340-12050-1	ホース	HOSE	1	
47	3291-00017-0	ホースバンド	HOSE CLAMP	1	

記号 Key No.	部品番号 Parts No.	部品名称	Parts Name	数量 Q'ty	備考 Remarks
48	3291-00017-0	ホースバンド	HOSE CLAMP	1	
49	2341-20176-2	ホース	HOSE	1	
50	2341-20184-2	ホース	HOSE	1	
51	2265-02002-6	アダプタ	ADAPTER	1	INC.52
52	2630-02011-0	Oリング	O-RING	1	
53	2265-02002-3	アダプタ	ADAPTER	1	INC.54
54	2630-02011-0	Oリング	O-RING	1	
55	1446-36020-0	クランプ	CLAMP	1	
56	1446-36022-0	クランプ	CLAMP	1	
57	2100-08012-1	ボルト	BOLT	2	
58	2170-08023-2	ワッシャ	WASHER	2	
59	2341-32066-1	ホース	HOSE	1	
60	2341-11178-6	ホース	HOSE	1	
61	2341-11188-6	ホース	HOSE	1	
62	3260-31116-0	アダプタ	ADAPTER	1	INC.63
63	2630-02018-0	Oリング	O-RING	1	
64	3260-31155-0	アダプタ	ADAPTER	1	INC.65
65	2630-02014-0	Oリング	O-RING	1	
66	3260-31060-0	アダプタ	ADAPTER	1	INC.67
67	2630-02018-0	Oリング	O-RING	1	
68	4218-29000-0	モータ	MOTOR	1	

✕毛 ---memo---

油圧装置 (フロントドライブ) Hydraulic System (Front Drive)



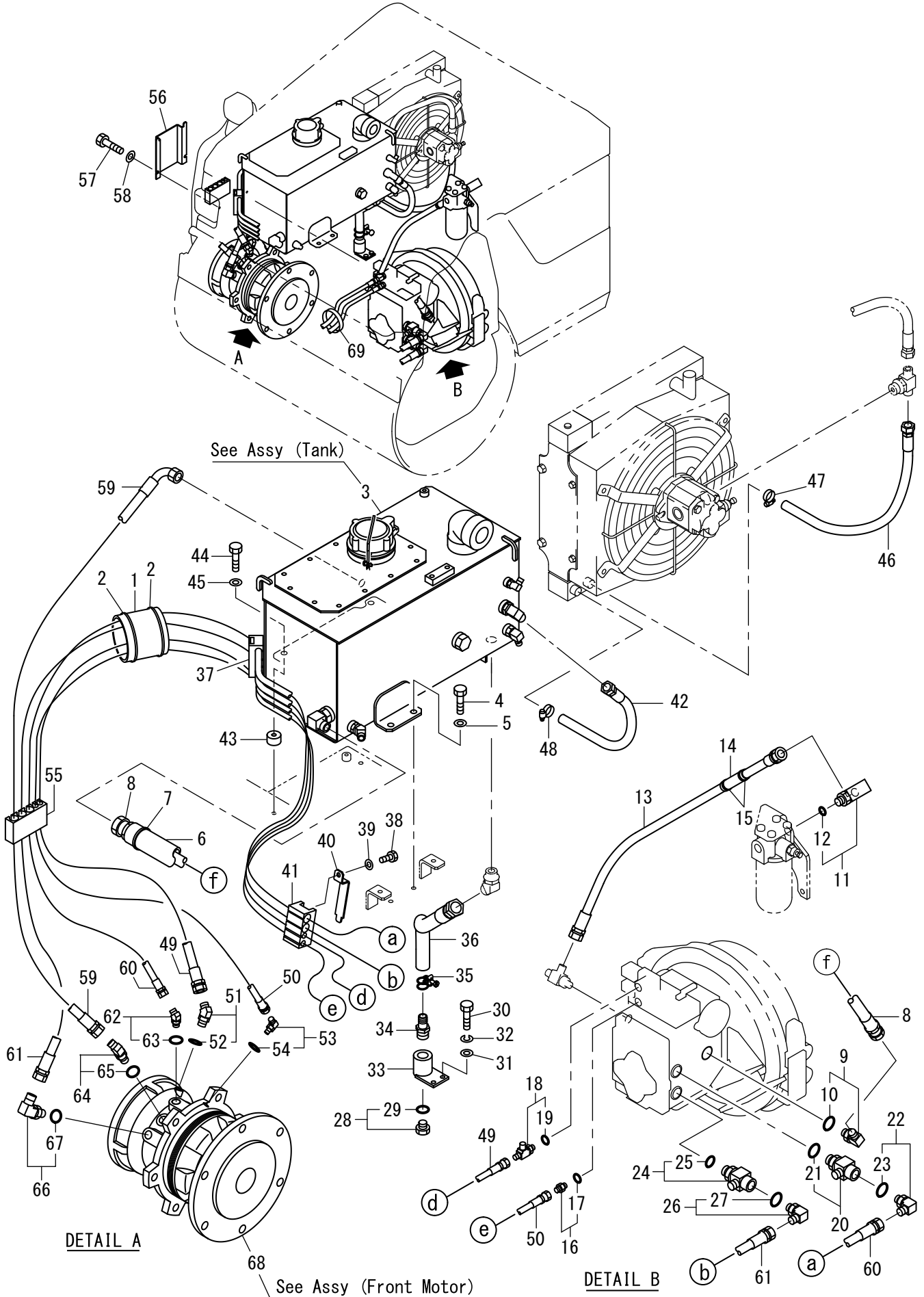
記号 Key No.	部品番号 Parts No.	部品名称	Parts Name	数量 Q'ty	備考 Remarks
1	1448-36020-0	フェルト	FELT	1	
2	2898-00107-0	バンド	BAND	2	
3	0446-36006-1	タンクASSY	TANK ASSY	1	
4	2100-10020-1	ボルト	BOLT	2	
5	2170-10020-0	ワッシャ	WASHER	2	
6	1446-36047-0	フェルト	FELT	1	
7	2898-00103-0	バンド	BAND	2	
8	2341-14086-1	ホース	HOSE	1	
9	3260-62104-0	アダプタ	ADAPTER	1	INC.10
10	2632-00012-0	Oリング	O-RING	1	
11	3260-31050-0	アダプタ	ADAPTER	1	INC.12
12	2630-02018-0	Oリング	O-RING	1	
13	2341-12050-2	ホース	HOSE	1	
14	1447-36012-0	フェルト	FELT	1	
15	2898-00107-0	バンド	BAND	2	
16	2265-14002-0	アダプタ	ADAPTER	1	INC.17
17	2632-00006-0	Oリング	O-RING	1	
18	3260-62087-0	アダプタ	ADAPTER	1	INC.19
19	2632-00006-0	Oリング	O-RING	1	
20	1446-36037-1	アダプタ	ADAPTER	1	INC.21
21	2632-00012-0	Oリング	O-RING	1	
22	2265-03003-3	アダプタ	ADAPTER	1	INC.23
23	2630-02014-0	Oリング	O-RING	1	
24	1446-36037-1	アダプタ	ADAPTER	1	INC.25
25	2632-00012-0	Oリング	O-RING	1	
26	2265-03003-3	アダプタ	ADAPTER	1	INC.27
27	2630-02014-0	Oリング	O-RING	1	
28	2215-06001-2	プラグ	PLUG	1	INC.29
29	2630-02024-0	Oリング	O-RING	1	
30	2100-08020-1	ボルト	BOLT	2	
31	2170-08016-0	ワッシャ	WASHER	2	
32	2171-08020-0	スプリングワッシャ	SPRING WASHER	2	
33	1446-36021-1	ジョイント	JOINT	1	
34	2292-06200-0	ホースニップル	HOSE NIPPLE	1	
35	2291-00032-0	ホースバンド	HOSE CLAMP	1	
36	2340-14054-1	ホース	HOSE	1	
37	1446-36038-0	クランプ	CLAMP	1	
38	2100-08012-1	ボルト	BOLT	1	
39	2170-08016-0	ワッシャ	WASHER	1	
40	1446-36039-0	ブラケット	BRACKET	1	
41	1446-36038-0	クランプ	CLAMP	1	
42	2340-12041-1	ホース	HOSE	1	
43	3931-02414-0	カラー	COLLAR	2	
44	2100-10040-1	ボルト	BOLT	2	
45	2170-10020-0	ワッシャ	WASHER	2	
46	2340-12050-1	ホース	HOSE	1	
47	3291-00017-0	ホースバンド	HOSE CLAMP	1	

記号 Key No.	部品番号 Parts No.	部品名称	Parts Name	数量 Q'ty	備考 Remarks
48	3291-00017-0	ホースバンド	HOSE CLAMP	1	
49	2341-20176-2	ホース	HOSE	1	
50	2341-20184-2	ホース	HOSE	1	
51	2265-02002-6	アダプタ	ADAPTER	1	INC.52
52	2630-02011-0	Oリング	O-RING	1	
53	2265-02002-3	アダプタ	ADAPTER	1	INC.54
54	2630-02011-0	Oリング	O-RING	1	
55	1446-36020-0	クランプ	CLAMP	1	
56	1446-36022-0	クランプ	CLAMP	1	
57	2100-08012-1	ボルト	BOLT	2	
58	2170-08023-2	ワッシャ	WASHER	2	
59	2341-32066-1	ホース	HOSE	1	
60	2341-11178-6	ホース	HOSE	1	
61	2341-11188-6	ホース	HOSE	1	
62	3260-31116-0	アダプタ	ADAPTER	1	INC.63
63	2630-02018-0	Oリング	O-RING	1	
64	3260-31155-0	アダプタ	ADAPTER	1	INC.65
65	2630-02014-0	Oリング	O-RING	1	
66	3260-31060-0	アダプタ	ADAPTER	1	INC.67
67	2630-02018-0	Oリング	O-RING	1	
68	4218-29000-0	モータ	MOTOR	1	

✕毛 ---memo---

Number
30619~

油圧装置 (フロントドライブ) Hydraulic System (Front Drive)

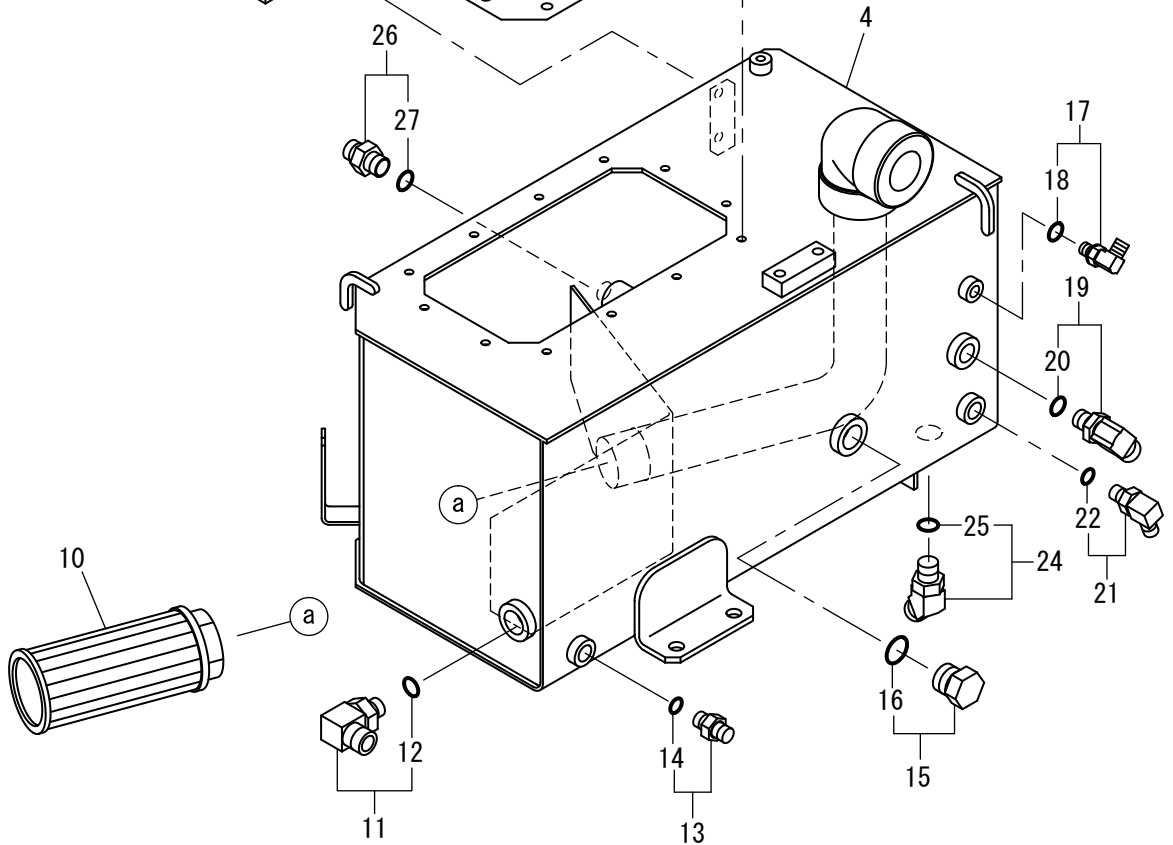
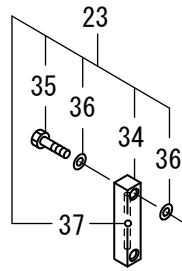
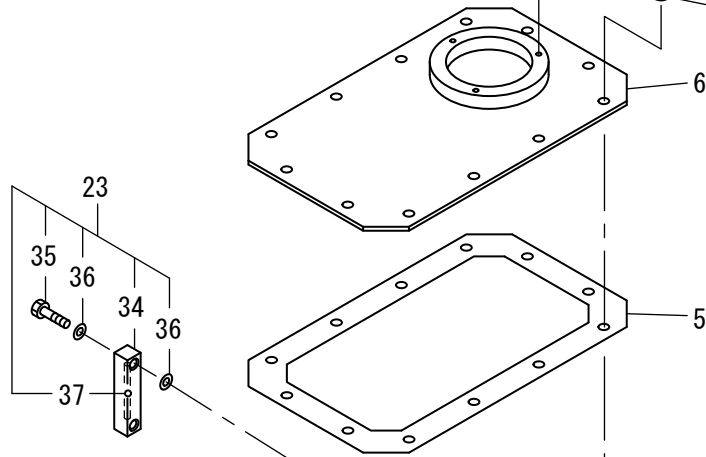
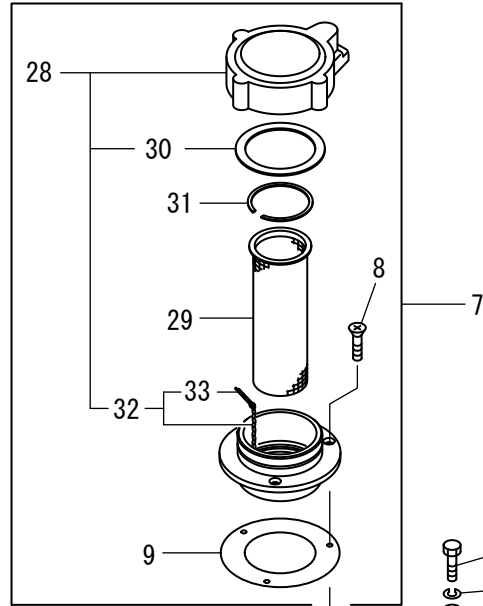
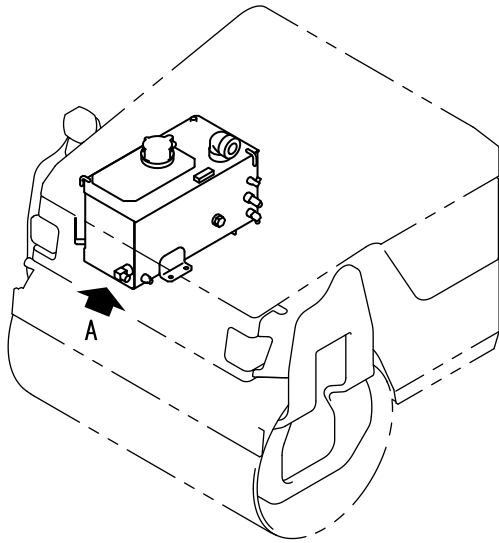


記号 Key No.	部品番号 Parts No.	部品名称	Parts Name	数量 Q'ty	備考 Remarks
1	1448-36020-0	フェルト	FELT	1	
2	2898-00107-0	バンド	BAND	2	
3	0446-36006-1	タンクASSY	TANK ASSY	1	
4	2100-10020-1	ボルト	BOLT	2	
5	2170-10020-0	ワッシャ	WASHER	2	
6	1446-36047-0	フェルト	FELT	1	
7	2898-00103-0	バンド	BAND	2	
8	2341-14086-1	ホース	HOSE	1	
9	3260-62104-0	アダプタ	ADAPTER	1	INC.10
10	2632-00012-0	Oリング	O-RING	1	
11	3260-31050-0	アダプタ	ADAPTER	1	INC.12
12	2630-02018-0	Oリング	O-RING	1	
13	2341-12050-2	ホース	HOSE	1	
14	1447-36012-0	フェルト	FELT	1	
15	2898-00107-0	バンド	BAND	2	
16	2265-14002-0	アダプタ	ADAPTER	1	INC.17
17	2632-00006-0	Oリング	O-RING	1	
18	3260-62087-0	アダプタ	ADAPTER	1	INC.19
19	2632-00006-0	Oリング	O-RING	1	
20	1446-36037-1	アダプタ	ADAPTER	1	INC.21
21	2632-00012-0	Oリング	O-RING	1	
22	2265-03003-3	アダプタ	ADAPTER	1	INC.23
23	2630-02014-0	Oリング	O-RING	1	
24	1446-36037-1	アダプタ	ADAPTER	1	INC.25
25	2632-00012-0	Oリング	O-RING	1	
26	2265-03003-3	アダプタ	ADAPTER	1	INC.27
27	2630-02014-0	Oリング	O-RING	1	
28	2215-06001-2	プラグ	PLUG	1	INC.29
29	2630-02024-0	Oリング	O-RING	1	
30	2100-08020-1	ボルト	BOLT	2	
31	2170-08016-0	ワッシャ	WASHER	2	
32	2171-08020-0	スプリングワッシャ	SPRING WASHER	2	
33	1446-36021-1	ジョイント	JOINT	1	
34	2292-06200-0	ホースニップル	HOSE NIPPLE	1	
35	2291-00032-0	ホースバンド	HOSE CLAMP	1	
36	2340-14054-1	ホース	HOSE	1	
37	1446-36038-0	クランプ	CLAMP	1	
38	2100-08012-1	ボルト	BOLT	1	
39	2170-08016-0	ワッシャ	WASHER	1	
40	1446-36039-0	ブラケット	BRACKET	1	
41	1446-36038-0	クランプ	CLAMP	1	
42	2340-12041-1	ホース	HOSE	1	
43	3931-02414-0	カラー	COLLAR	2	
44	2100-10040-1	ボルト	BOLT	2	
45	2170-10020-0	ワッシャ	WASHER	2	
46	2340-12050-1	ホース	HOSE	1	
47	3291-00017-0	ホースバンド	HOSE CLAMP	1	

記号 Key No.	部品番号 Parts No.	部品名称	Parts Name	数量 Q'ty	備考 Remarks
48	3291-00017-0	ホースバンド	HOSE CLAMP	1	
49	2341-20181-2	ホース	HOSE	1	
50	2341-20191-2	ホース	HOSE	1	
51	2265-02002-6	アダプタ	ADAPTER	1	INC.52
52	2630-02011-0	Oリング	O-RING	1	
53	2265-02002-3	アダプタ	ADAPTER	1	INC.54
54	2630-02011-0	Oリング	O-RING	1	
55	1446-36020-0	クランプ	CLAMP	1	
56	1446-36022-0	クランプ	CLAMP	1	
57	2100-08012-1	ボルト	BOLT	2	
58	2170-08023-2	ワッシャ	WASHER	2	
59	2341-32066-1	ホース	HOSE	1	
60	2341-11178-6	ホース	HOSE	1	
61	2341-11188-6	ホース	HOSE	1	
62	3260-31116-0	アダプタ	ADAPTER	1	INC.63
63	2630-02018-0	Oリング	O-RING	1	
64	3260-31155-0	アダプタ	ADAPTER	1	INC.65
65	2630-02014-0	Oリング	O-RING	1	
66	3260-31060-0	アダプタ	ADAPTER	1	INC.67
67	2630-02018-0	Oリング	O-RING	1	
68	4218-29000-0	モータ	MOTOR	1	
69	2898-00107-0	バンド	BAND	1	

✕毛 ---memo---

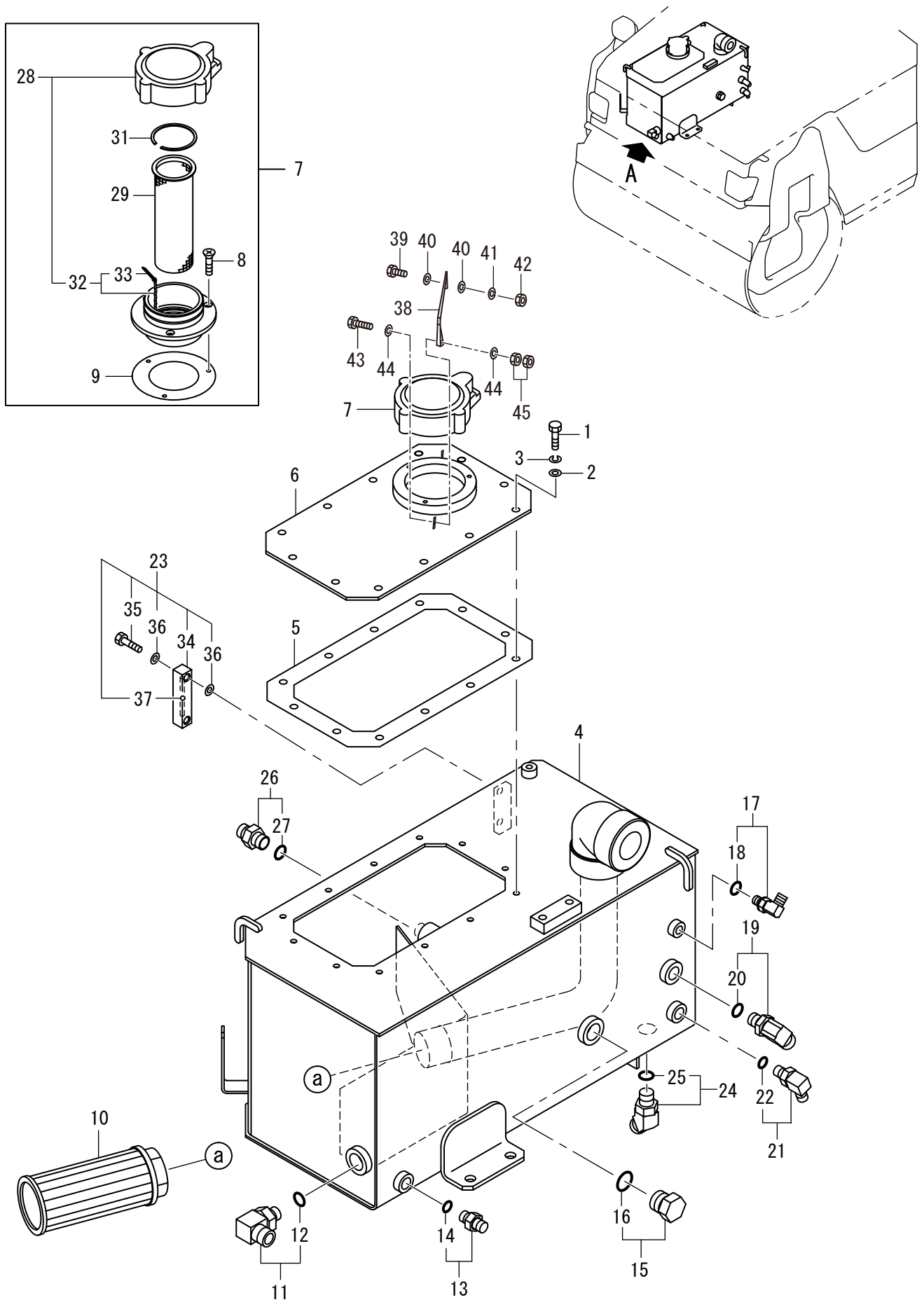
Assy (タンク) Assy (Tank)



DETAIL A

記号 Key No.	部品番号 Parts No.	部品名称	Parts Name	数量 Q'ty	備考 Remarks
1	3100-00065-0	ボルト	BOLT	12	
2	2170-08016-0	ワッシャ	WASHER	12	
3	2171-08020-0	スプリングワッシャ	SPRING WASHER	12	
4	1446-36054-0	タンク	TANK	1	
5	1446-36042-0	パッキン	PACKING	1	
6	1446-36051-0	カバー	COVER	1	
7	4423-93000-0	フィラー	FILLER	1	INC.8.9.28-33
8	2182-06020-0	サロコネジ	SCREW	3	
9	4406-43005-0	パッキン	PACKING	1	
10	4205-50000-0	フィルタ	FILTER	1	
11	2265-06006-3	アダプタ	ADAPTER	1	INC.12
12	2630-02024-0	Oリング	O-RING	1	
13	2265-03003-2	アダプタ	ADAPTER	1	INC.14
14	2630-02014-0	Oリング	O-RING	1	
15	2215-06001-2	プラグ	PLUG	1	INC.16
16	2630-02024-0	Oリング	O-RING	1	
17	2265-02002-3	アダプタ	ADAPTER	1	INC.18
18	2630-02011-0	Oリング	O-RING	1	
19	2265-04004-3	アダプタ	ADAPTER	1	INC.20
20	2630-02018-0	Oリング	O-RING	1	
21	2265-03003-3	アダプタ	ADAPTER	1	INC.22
22	2630-02014-0	Oリング	O-RING	1	
23	4221-65000-1	レベルゲージASSY	LEVEL GAUGE ASSY	1	INC.34-37
24	2265-06006-6	アダプタ	ADAPTER	1	INC.25
25	2630-02024-0	Oリング	O-RING	1	
26	2265-04004-2	アダプタ	ADAPTER	1	INC.27
27	2630-02018-0	Oリング	O-RING	1	
28	4423-93001-0	キャップ	CAP	1	INC.30.32
29	4406-43003-0	フィルタ	FILTER	1	
30	4406-43004-0	パッキン	PACKING	1	
31	2194-05620-1	Cスナップリング	C-RETAINING-RING	1	
32	4406-43007-0	チェーン	CHAIN	1	INC.33
33	2157-30030-0	ワリピン	SPLIT PIN	2	
34	4221-65005-0	レベルゲージ	LEVEL GAUGE	1	
35	4221-65002-0	ボルト	BOLT	2	
36	2179-10016-0	シールワッシャ	SEAL WASHER	4	
37	4221-65004-0	フロート	FLOAT	1	

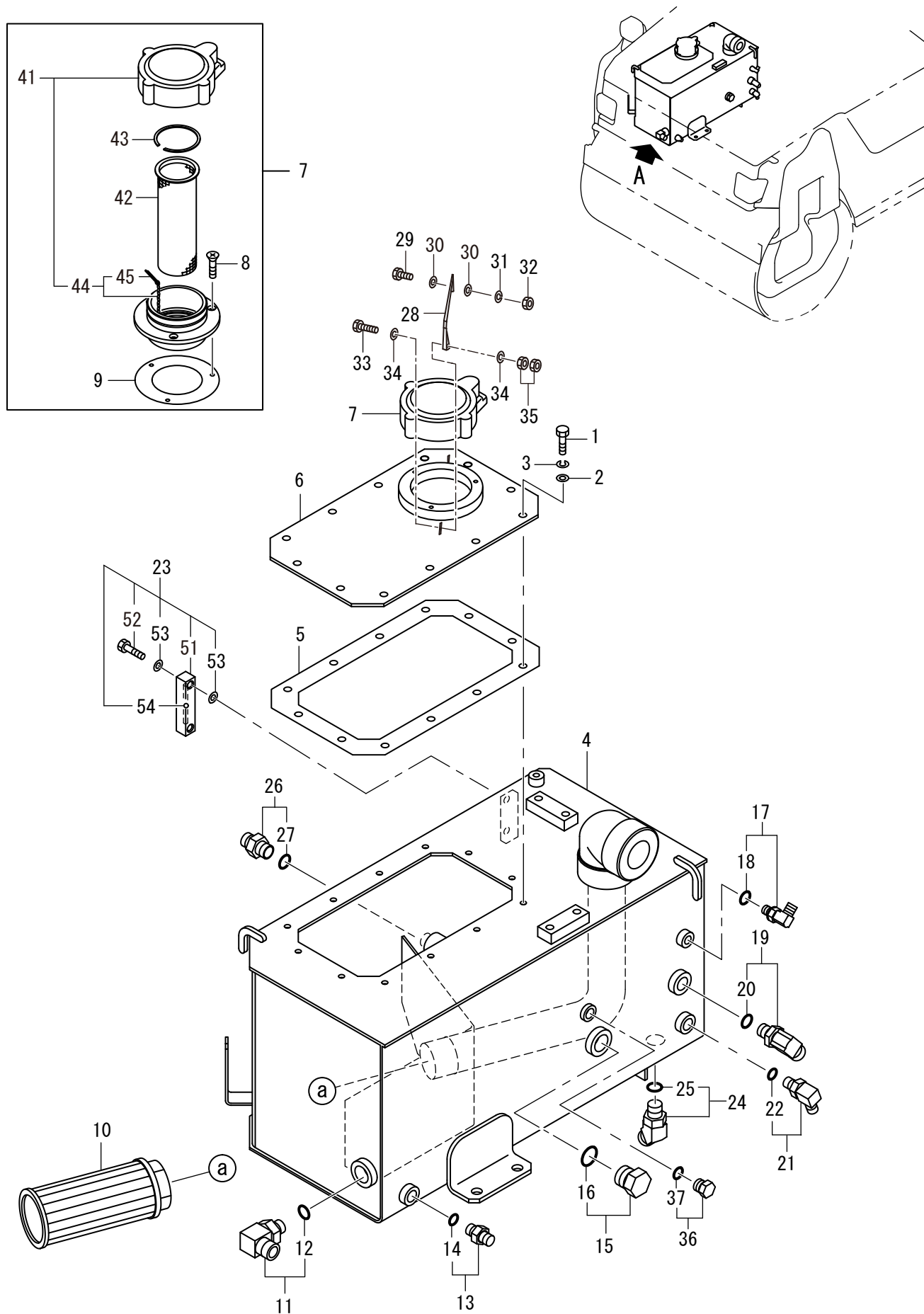
Assy (タンク) Assy (Tank)



DETAIL A

記号 Key No.	部品番号 Parts No.	部品名称	Parts Name	数量 Q'ty	備考 Remarks
1	3100-00065-0	ボルト	BOLT	12	
2	2170-08016-0	ワッシャ	WASHER	12	
3	2171-08020-0	スプリングワッシャ	SPRING WASHER	12	
4	1446-36054-0	タンク	TANK	1	
5	1446-36042-0	パッキン	PACKING	1	
6	1446-36051-1	カバー	COVER	1	
7	4424-49000-0	フィラー	FILLER	1	INC.8.9.28-33
8	2182-06020-0	サロコネジ	SCREW	3	
9	4423-93003-0	パッキン	PACKING	1	
10	4205-50000-0	フィルタ	FILTER	1	
11	2265-06006-3	アダプタ	ADAPTER	1	INC.12
12	2630-02024-0	Oリング	O-RING	1	
13	2265-03003-2	アダプタ	ADAPTER	1	INC.14
14	2630-02014-0	Oリング	O-RING	1	
15	2215-06001-2	プラグ	PLUG	1	INC.16
16	2630-02024-0	Oリング	O-RING	1	
17	2265-02002-3	アダプタ	ADAPTER	1	INC.18
18	2630-02011-0	Oリング	O-RING	1	
19	2265-04004-3	アダプタ	ADAPTER	1	INC.20
20	2630-02018-0	Oリング	O-RING	1	
21	2265-03003-3	アダプタ	ADAPTER	1	INC.22
22	2630-02014-0	Oリング	O-RING	1	
23	4221-65000-1	レベルゲージ ASSY	LEVEL GAUGE ASSY	1	INC.34-37
24	2265-06006-6	アダプタ	ADAPTER	1	INC.25
25	2630-02024-0	Oリング	O-RING	1	
26	2265-04004-2	アダプタ	ADAPTER	1	INC.27
27	2630-02018-0	Oリング	O-RING	1	
28	4424-49001-0	キャップ	CAP	1	INC.32
29	4406-43003-0	フィルタ	FILTER	1	
31	2194-05620-1	Cスナップリング	C-RETAINING RING	1	
32	4406-43007-0	チェーン	CHAIN	1	INC.33
33	2157-30030-0	ワリピン	SPLIT PIN	2	
34	4221-65005-0	レベルゲージ	LEVEL GAUGE	1	
35	4221-65002-0	ボルト	BOLT	2	
36	2179-10016-0	シールワッシャ	SEAL WASHER	4	
37	4221-65004-0	フロート	FLOAT	1	
38	1446-36060-0	アーム	ARM	1	
39	2100-08025-1	ボルト	BOLT	1	
40	2170-08016-0	ワッシャ	WASHER	2	
41	2171-08020-0	スプリングワッシャ	SPRING WASHER	1	
42	2120-08065-0	ナット	NUT	1	
43	2100-08030-1	ボルト	BOLT	1	
44	2170-08016-0	ワッシャ	WASHER	2	
45	2120-08065-0	ナット	NUT	2	

Assy (タンク) Assy (Tank)



DETAIL A

記号 Key No.	部品番号 Parts No.	部品名称	Parts Name	数量 Q'ty	備考 Remarks
1	3100-00065-0	ボルト	BOLT	12	
2	2170-08016-0	ワッシャ	WASHER	12	
3	2171-08020-0	スプリングワッシャ	SPRING WASHER	12	
4	1446-36070-0	タンク	TANK	1	
5	1446-36042-0	パッキン	PACKING	1	
6	1446-36069-0	カバー	COVER	1	
7	4424-49000-0	フィラー	FILLER	1	INC.8.9.41-45
8	2182-06020-0	サロコネジ	SCREW	3	
9	4423-93003-0	パッキン	PACKING	1	
10	4205-50000-0	フィルタ	FILTER	1	
11	2265-06006-3	アダプタ	ADAPTER	1	INC.12
12	2630-02024-0	Oリング	O-RING	1	
13	2265-03003-2	アダプタ	ADAPTER	1	INC.14
14	2630-02014-0	Oリング	O-RING	1	
15	2215-06001-2	プラグ	PLUG	1	INC.16
16	2630-02024-0	Oリング	O-RING	1	
17	2265-02002-3	アダプタ	ADAPTER	1	INC.18
18	2630-02011-0	Oリング	O-RING	1	
19	2265-04004-3	アダプタ	ADAPTER	1	INC.20
20	2630-02018-0	Oリング	O-RING	1	
21	2265-03003-3	アダプタ	ADAPTER	1	INC.22
22	2630-02014-0	Oリング	O-RING	1	
23	4221-65000-1	レベルゲージASSY	LEVEL GAUGE ASSY	1	INC.51-54
24	2265-06006-6	アダプタ	ADAPTER	1	INC.25
25	2630-02024-0	Oリング	O-RING	1	
26	2265-04004-2	アダプタ	ADAPTER	1	INC.27
27	2630-02018-0	Oリング	O-RING	1	
28	1446-36060-0	アーム	ARM	1	
29	2100-08025-1	ボルト	BOLT	1	
30	2170-08016-0	ワッシャ	WASHER	2	
31	2171-08020-0	スプリングワッシャ	SPRING WASHER	1	
32	2120-08065-0	ナット	NUT	1	
33	2100-08030-1	ボルト	BOLT	1	
34	2170-08016-0	ワッシャ	WASHER	2	
35	2120-08065-0	ナット	NUT	2	
36	2215-02001-2	プラグ	PLUG	1	INC.37
37	2630-02011-0	Oリング	O-RING	1	
41	4424-49001-0	キャップ	CAP	1	INC.32
42	4406-43003-0	フィルタ	FILTER	1	
43	2194-05620-1	Cスナップリング	C-RETAINING RING	1	
44	4406-43007-0	チェーン	CHAIN	1	INC.33
45	2157-30030-0	ワリピン	SPLIT PIN	2	
51	4221-65005-0	レベルゲージ	LEVEL GAUGE	1	
52	4221-65002-0	ボルト	BOLT	2	
53	2179-10016-0	シールワッシャ	SEAL WASHER	4	
54	4221-65004-0	フロート	FLOAT	1	

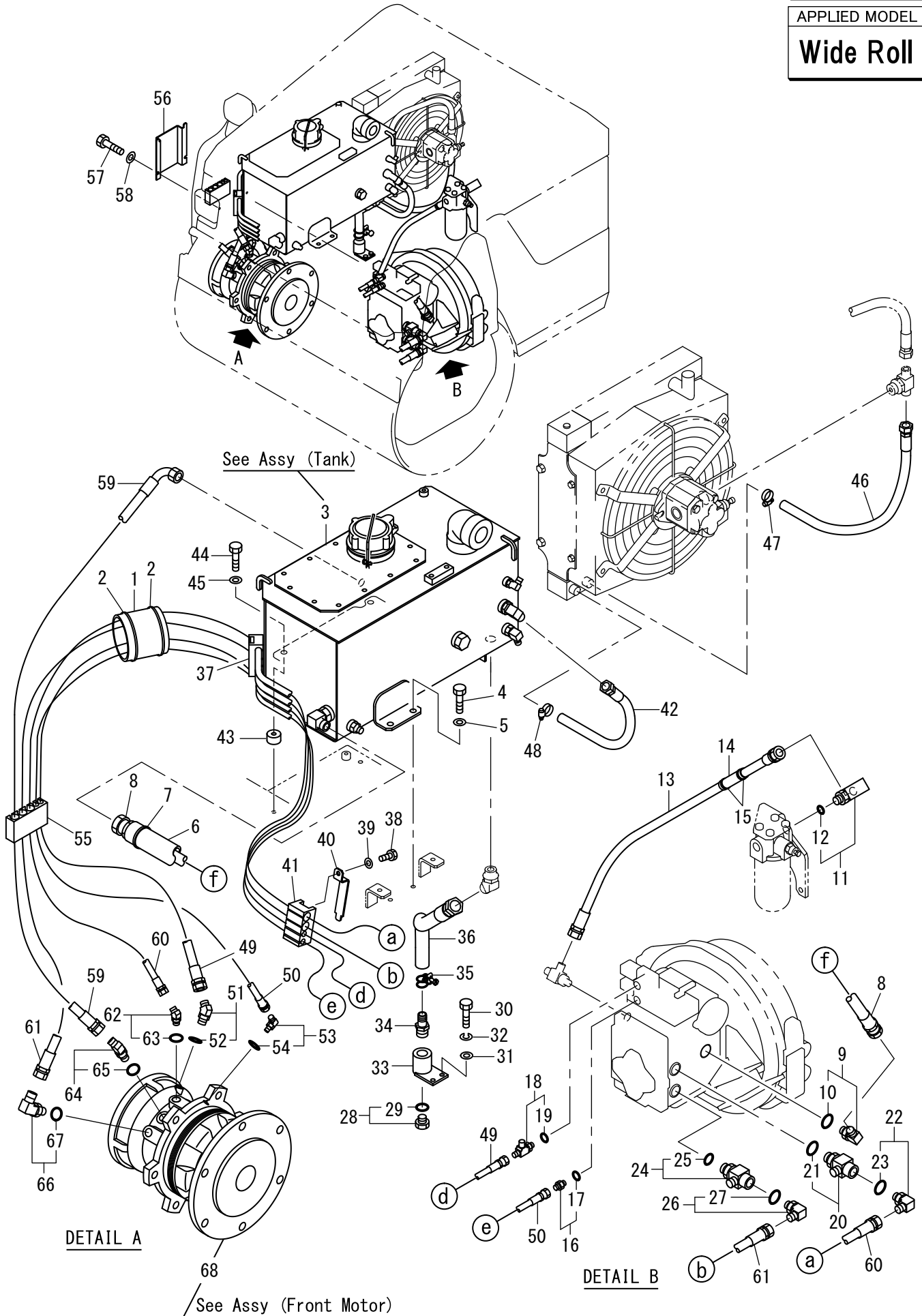
Number
30101~

油圧装置 (フロントドライブ) Hydraulic System (Front Drive)

Exp.

APPLIED MODEL

Wide Roll



記号 Key No.	部品番号 Parts No.	部品名称	Parts Name	数量 Q'ty	備考 Remarks
1	1448-36020-0	フェルト	FELT	1	
2	2898-00107-0	バンド	BAND	2	
3	0446-36005-1	タンクASSY	TANK ASSY	1	
4	2100-10020-1	ボルト	BOLT	2	
5	2170-10020-0	ワッシャ	WASHER	2	
6	1446-36047-0	フェルト	FELT	1	
7	2898-00103-0	バンド	BAND	2	
8	2341-14086-1	ホース	HOSE	1	
9	3260-62104-0	アダプタ	ADAPTER	1	INC.10
10	2632-00012-0	Oリング	O-RING	1	
11	3260-31050-0	アダプタ	ADAPTER	1	INC.12
12	2630-02018-0	Oリング	O-RING	1	
13	2341-12050-2	ホース	HOSE	1	
14	1447-36012-0	フェルト	FELT	1	
15	2898-00107-0	バンド	BAND	2	
16	2265-14002-0	アダプタ	ADAPTER	1	INC.17
17	2632-00006-0	Oリング	O-RING	1	
18	3260-62087-0	アダプタ	ADAPTER	1	INC.19
19	2632-00006-0	Oリング	O-RING	1	
20	1446-36037-1	アダプタ	ADAPTER	1	INC.21
21	2632-00012-0	Oリング	O-RING	1	
22	2265-03003-3	アダプタ	ADAPTER	1	INC.23
23	2630-02014-0	Oリング	O-RING	1	
24	1446-36037-1	アダプタ	ADAPTER	1	INC.25
25	2632-00012-0	Oリング	O-RING	1	
26	2265-03003-3	アダプタ	ADAPTER	1	INC.27
27	2630-02014-0	Oリング	O-RING	1	
28	2215-06001-2	プラグ	PLUG	1	INC.29
29	2630-02024-0	Oリング	O-RING	1	
30	2100-08020-1	ボルト	BOLT	2	
31	2170-08016-0	ワッシャ	WASHER	2	
32	2171-08020-0	スプリングワッシャ	SPRING WASHER	2	
33	1446-36021-1	ジョイント	JOINT	1	
34	2292-06200-0	ホースニップル	HOSE NIPPLE	1	
35	2291-00032-0	ホースバンド	HOSE CLAMP	1	
36	2340-14054-1	ホース	HOSE	1	
37	1446-36038-0	クランプ	CLAMP	1	
38	2100-08012-1	ボルト	BOLT	1	
39	2170-08016-0	ワッシャ	WASHER	1	
40	1446-36039-0	ブラケット	BRACKET	1	
41	1446-36038-0	クランプ	CLAMP	1	
42	2340-12041-1	ホース	HOSE	1	
43	3931-02414-0	カラー	COLLAR	2	
44	2100-10040-1	ボルト	BOLT	2	
45	2170-10020-0	ワッシャ	WASHER	2	
46	2340-12050-1	ホース	HOSE	1	
47	3291-00017-0	ホースバンド	HOSE CLAMP	1	

記号 Key No.	部品番号 Parts No.	部品名称	Parts Name	数量 Q'ty	備考 Remarks
48	3291-00017-0	ホースバンド	HOSE CLAMP	1	
49	2341-20180-2	ホース	HOSE	1	
50	2341-20188-2	ホース	HOSE	1	
51	2265-02002-6	アダプタ	ADAPTER	1	INC.52
52	2630-02011-0	Oリング	O-RING	1	
53	2265-02002-3	アダプタ	ADAPTER	1	INC.54
54	2630-02011-0	Oリング	O-RING	1	
55	1446-36020-0	クランプ	CLAMP	1	
56	1446-36022-0	クランプ	CLAMP	1	
57	2100-08012-1	ボルト	BOLT	2	
58	2170-08023-2	ワッシャ	WASHER	2	
59	2341-32070-1	ホース	HOSE	1	
60	2341-11182-6	ホース	HOSE	1	
61	2341-11190-6	ホース	HOSE	1	
62	3260-31116-0	アダプタ	ADAPTER	1	INC.63
63	2630-02018-0	Oリング	O-RING	1	
64	3260-31155-0	アダプタ	ADAPTER	1	INC.65
65	2630-02014-0	Oリング	O-RING	1	
66	3260-31060-0	アダプタ	ADAPTER	1	INC.67
67	2630-02018-0	Oリング	O-RING	1	
68	4218-29000-0	モータ	MOTOR	1	

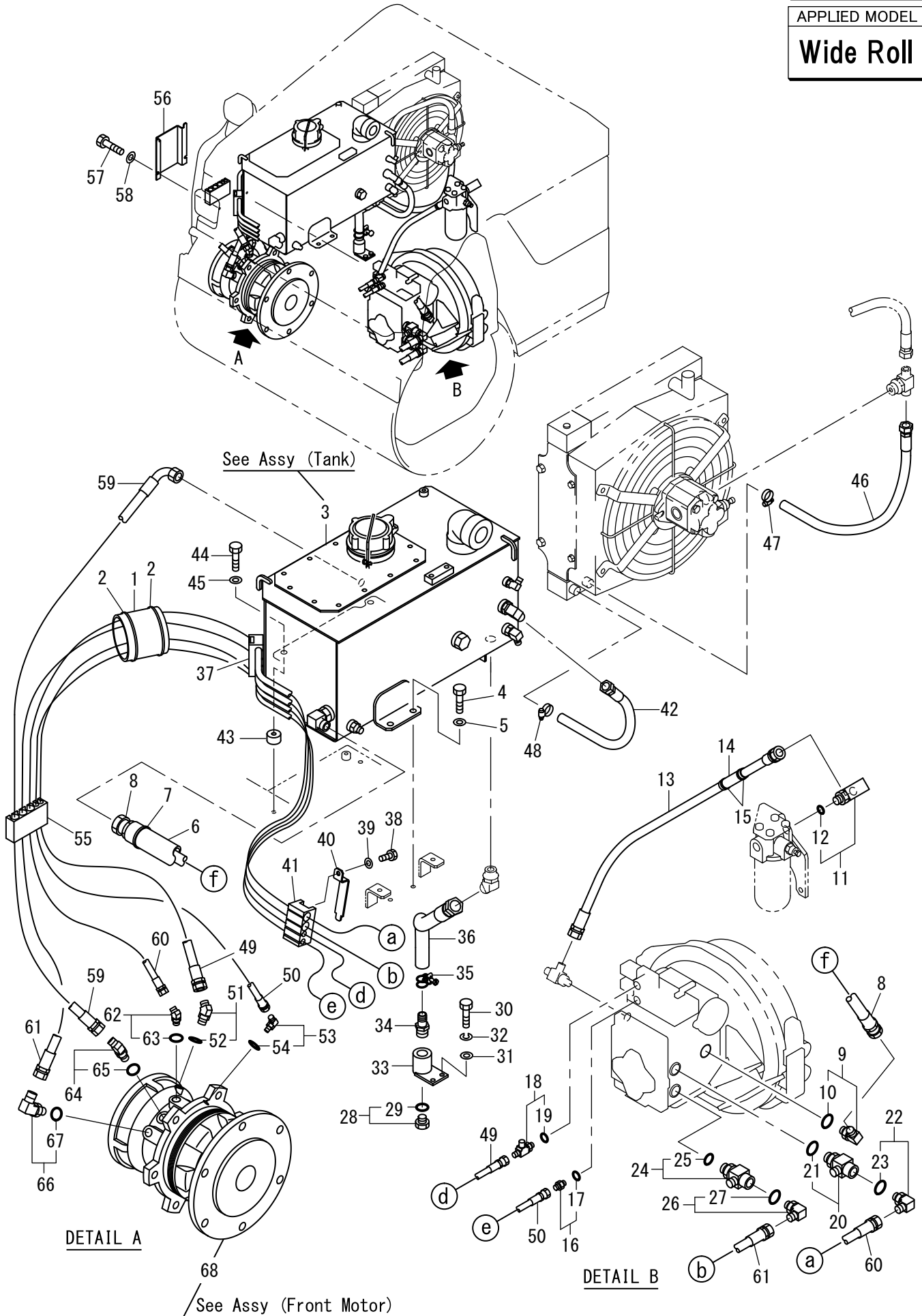
✕毛 ---memo---

油圧装置 (フロントドライブ) Hydraulic System (Front Drive)

Exp.

APPLIED MODEL

Wide Roll



記号 Key No.	部品番号 Parts No.	部品名称	Parts Name	数量 Q'ty	備考 Remarks
1	1448-36020-0	フェルト	FELT	1	
2	2898-00107-0	バンド	BAND	2	
3	0446-36005-2	タンクASSY	TANK ASSY	1	
4	2100-10020-1	ボルト	BOLT	2	
5	2170-10020-0	ワッシャ	WASHER	2	
6	1446-36047-0	フェルト	FELT	1	
7	2898-00103-0	バンド	BAND	2	
8	2341-14086-1	ホース	HOSE	1	
9	3260-62104-0	アダプタ	ADAPTER	1	INC.10
10	2632-00012-0	Oリング	O-RING	1	
11	3260-31050-0	アダプタ	ADAPTER	1	INC.12
12	2630-02018-0	Oリング	O-RING	1	
13	2341-12050-2	ホース	HOSE	1	
14	1447-36012-0	フェルト	FELT	1	
15	2898-00107-0	バンド	BAND	2	
16	2265-14002-0	アダプタ	ADAPTER	1	INC.17
17	2632-00006-0	Oリング	O-RING	1	
18	3260-62087-0	アダプタ	ADAPTER	1	INC.19
19	2632-00006-0	Oリング	O-RING	1	
20	1446-36037-1	アダプタ	ADAPTER	1	INC.21
21	2632-00012-0	Oリング	O-RING	1	
22	2265-03003-3	アダプタ	ADAPTER	1	INC.23
23	2630-02014-0	Oリング	O-RING	1	
24	1446-36037-1	アダプタ	ADAPTER	1	INC.25
25	2632-00012-0	Oリング	O-RING	1	
26	2265-03003-3	アダプタ	ADAPTER	1	INC.27
27	2630-02014-0	Oリング	O-RING	1	
28	2215-06001-2	プラグ	PLUG	1	INC.29
29	2630-02024-0	Oリング	O-RING	1	
30	2100-08020-1	ボルト	BOLT	2	
31	2170-08016-0	ワッシャ	WASHER	2	
32	2171-08020-0	スプリングワッシャ	SPRING WASHER	2	
33	1446-36021-1	ジョイント	JOINT	1	
34	2292-06200-0	ホースニップル	HOSE NIPPLE	1	
35	2291-00032-0	ホースバンド	HOSE CLAMP	1	
36	2340-14054-1	ホース	HOSE	1	
37	1446-36038-0	クランプ	CLAMP	1	
38	2100-08012-1	ボルト	BOLT	1	
39	2170-08016-0	ワッシャ	WASHER	1	
40	1446-36039-0	ブラケット	BRACKET	1	
41	1446-36038-0	クランプ	CLAMP	1	
42	2340-12041-1	ホース	HOSE	1	
43	3931-02414-0	カラー	COLLAR	2	
44	2100-10040-1	ボルト	BOLT	2	
45	2170-10020-0	ワッシャ	WASHER	2	
46	2340-12050-1	ホース	HOSE	1	
47	3291-00017-0	ホースバンド	HOSE CLAMP	1	

記号 Key No.	部品番号 Parts No.	部品名称	Parts Name	数量 Q'ty	備考 Remarks
48	3291-00017-0	ホースバンド	HOSE CLAMP	1	
49	2341-20180-2	ホース	HOSE	1	
50	2341-20188-2	ホース	HOSE	1	
51	2265-02002-6	アダプタ	ADAPTER	1	INC.52
52	2630-02011-0	Oリング	O-RING	1	
53	2265-02002-3	アダプタ	ADAPTER	1	INC.54
54	2630-02011-0	Oリング	O-RING	1	
55	1446-36020-0	クランプ	CLAMP	1	
56	1446-36022-0	クランプ	CLAMP	1	
57	2100-08012-1	ボルト	BOLT	2	
58	2170-08023-2	ワッシャ	WASHER	2	
59	2341-32070-1	ホース	HOSE	1	
60	2341-11182-6	ホース	HOSE	1	
61	2341-11190-6	ホース	HOSE	1	
62	3260-31116-0	アダプタ	ADAPTER	1	INC.63
63	2630-02018-0	Oリング	O-RING	1	
64	3260-31155-0	アダプタ	ADAPTER	1	INC.65
65	2630-02014-0	Oリング	O-RING	1	
66	3260-31060-0	アダプタ	ADAPTER	1	INC.67
67	2630-02018-0	Oリング	O-RING	1	
68	4218-29000-0	モータ	MOTOR	1	

✕毛 ---memo---

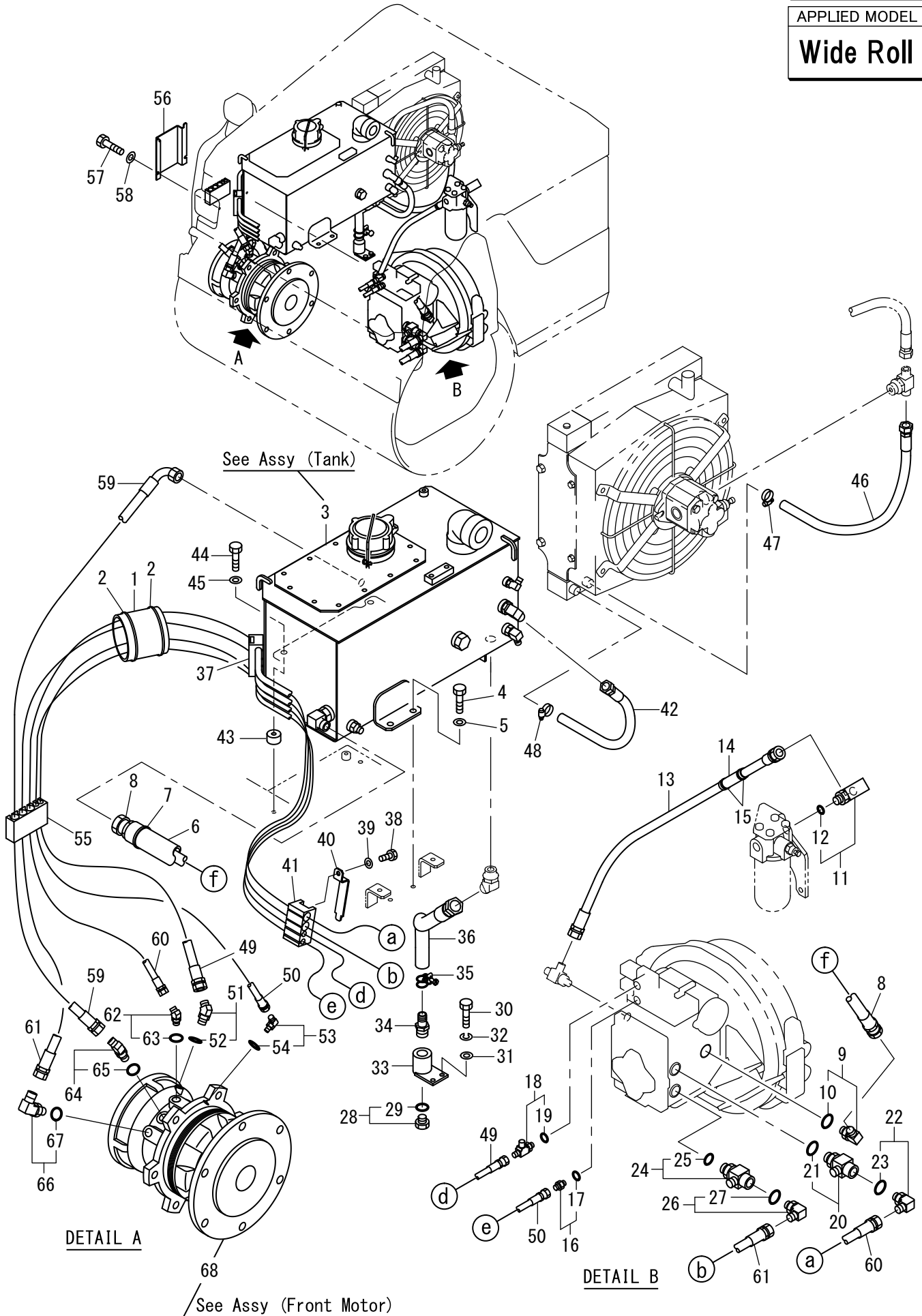
Number
30529~

油圧装置 (フロントドライブ) Hydraulic System (Front Drive)

Exp.

APPLIED MODEL

Wide Roll



記号 Key No.	部品番号 Parts No.	部品名称	Parts Name	数量 Q'ty	備考 Remarks
1	1448-36020-0	フェルト	FELT	1	
2	2898-00107-0	バンド	BAND	2	
3	0446-36006-0	タンクASSY	TANK ASSY	1	
4	2100-10020-1	ボルト	BOLT	2	
5	2170-10020-0	ワッシャ	WASHER	2	
6	1448-36020-0	フェルト	FELT	1	
7	2898-00103-0	バンド	BAND	2	
8	2341-14086-1	ホース	HOSE	1	
9	3260-62104-0	アダプタ	ADAPTER	1	INC.10
10	2632-00012-0	Oリング	O-RING	1	
11	3260-31050-0	アダプタ	ADAPTER	1	INC.12
12	2630-02018-0	Oリング	O-RING	1	
13	2341-12050-2	ホース	HOSE	1	
14	1447-36012-0	フェルト	FELT	1	
15	2898-00107-0	バンド	BAND	2	
16	2265-14002-0	アダプタ	ADAPTER	1	INC.17
17	2632-00006-0	Oリング	O-RING	1	
18	3260-62087-0	アダプタ	ADAPTER	1	INC.19
19	2632-00006-0	Oリング	O-RING	1	
20	1446-36037-1	アダプタ	ADAPTER	1	INC.21
21	2632-00012-0	Oリング	O-RING	1	
22	2265-03003-3	アダプタ	ADAPTER	1	INC.23
23	2630-02014-0	Oリング	O-RING	1	
24	1446-36037-1	アダプタ	ADAPTER	1	INC.25
25	2632-00012-0	Oリング	O-RING	1	
26	2265-03003-3	アダプタ	ADAPTER	1	INC.27
27	2630-02014-0	Oリング	O-RING	1	
28	2215-06001-2	プラグ	PLUG	1	INC.29
29	2630-02024-0	Oリング	O-RING	1	
30	2100-08020-1	ボルト	BOLT	2	
31	2170-08016-0	ワッシャ	WASHER	2	
32	2171-08020-0	スプリングワッシャ	SPRING WASHER	2	
33	1446-36021-1	ジョイント	JOINT	1	
34	2292-06200-0	ホースニップル	HOSE NIPPLE	1	
35	2291-00032-0	ホースバンド	HOSE CLAMP	1	
36	2340-14054-1	ホース	HOSE	1	
37	1446-36038-0	クランプ	CLAMP	1	
38	2100-08012-1	ボルト	BOLT	1	
39	2170-08016-0	ワッシャ	WASHER	1	
40	1446-36039-0	ブラケット	BRACKET	1	
41	1446-36038-0	クランプ	CLAMP	1	
42	2340-12041-1	ホース	HOSE	1	
43	3931-02414-0	カラー	COLLAR	2	
44	2100-10040-1	ボルト	BOLT	2	
45	2170-10020-0	ワッシャ	WASHER	2	
46	2340-12050-1	ホース	HOSE	1	
47	3291-00017-0	ホースバンド	HOSE CLAMP	1	

記号 Key No.	部品番号 Parts No.	部品名称	Parts Name	数量 Q'ty	備考 Remarks
48	3291-00017-0	ホースバンド	HOSE CLAMP	1	
49	2341-20180-2	ホース	HOSE	1	
50	2341-20188-2	ホース	HOSE	1	
51	2265-02002-6	アダプタ	ADAPTER	1	INC.52
52	2630-02011-0	Oリング	O-RING	1	
53	2265-02002-3	アダプタ	ADAPTER	1	INC.54
54	2630-02011-0	Oリング	O-RING	1	
55	1446-36020-0	クランプ	CLAMP	1	
56	1446-36022-0	クランプ	CLAMP	1	
57	2100-08012-1	ボルト	BOLT	2	
58	2170-08023-2	ワッシャ	WASHER	2	
59	2341-32070-1	ホース	HOSE	1	
60	2341-11182-6	ホース	HOSE	1	
61	2341-11190-6	ホース	HOSE	1	
62	3260-31116-0	アダプタ	ADAPTER	1	INC.63
63	2630-02018-0	Oリング	O-RING	1	
64	3260-31155-0	アダプタ	ADAPTER	1	INC.65
65	2630-02014-0	Oリング	O-RING	1	
66	3260-31060-0	アダプタ	ADAPTER	1	INC.67
67	2630-02018-0	Oリング	O-RING	1	
68	4218-29000-0	モータ	MOTOR	1	

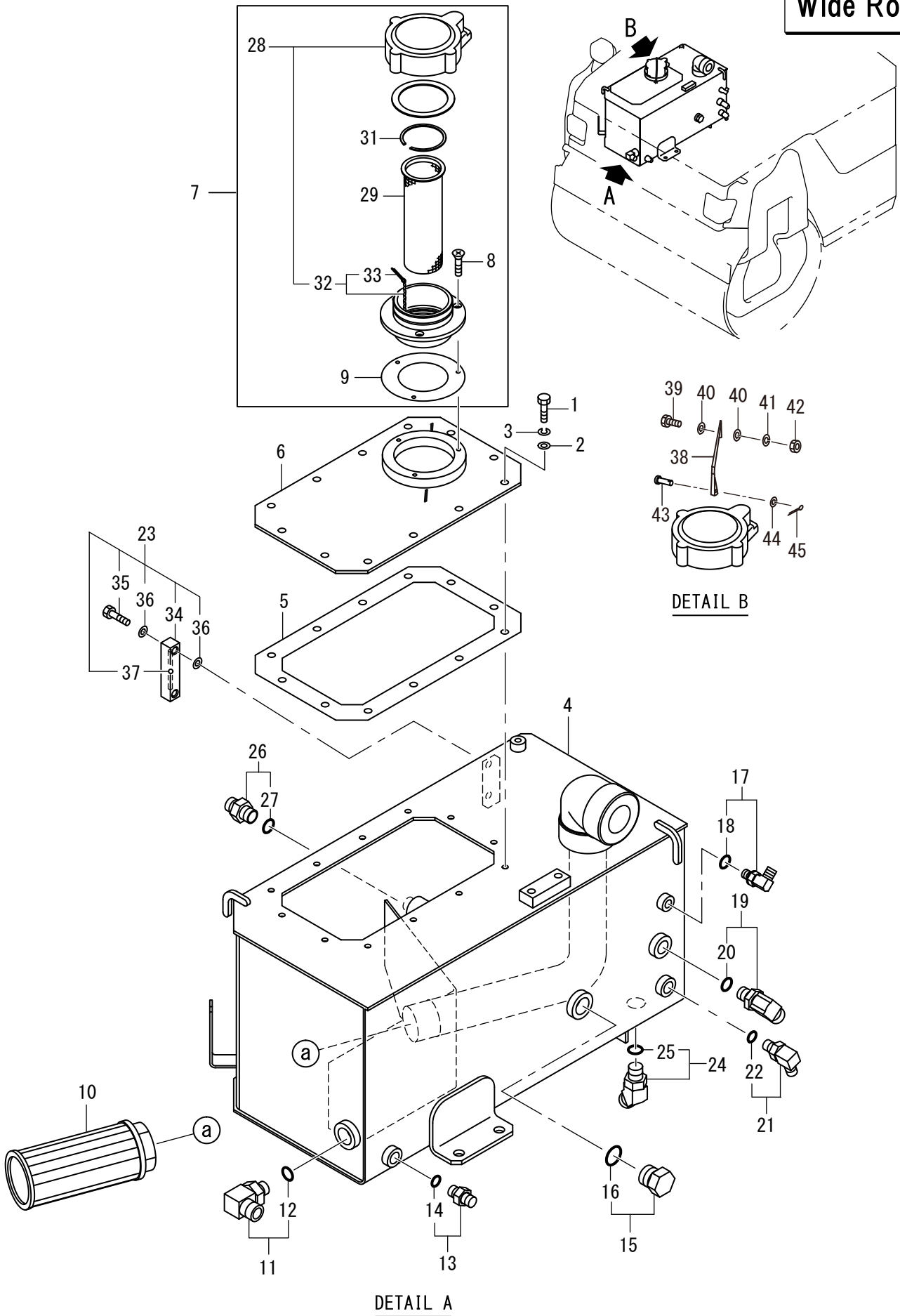
✕毛 ---memo---

Assy (タンク) Assy (Tank)

Exp.

APPLIED MODEL

Wide Roll



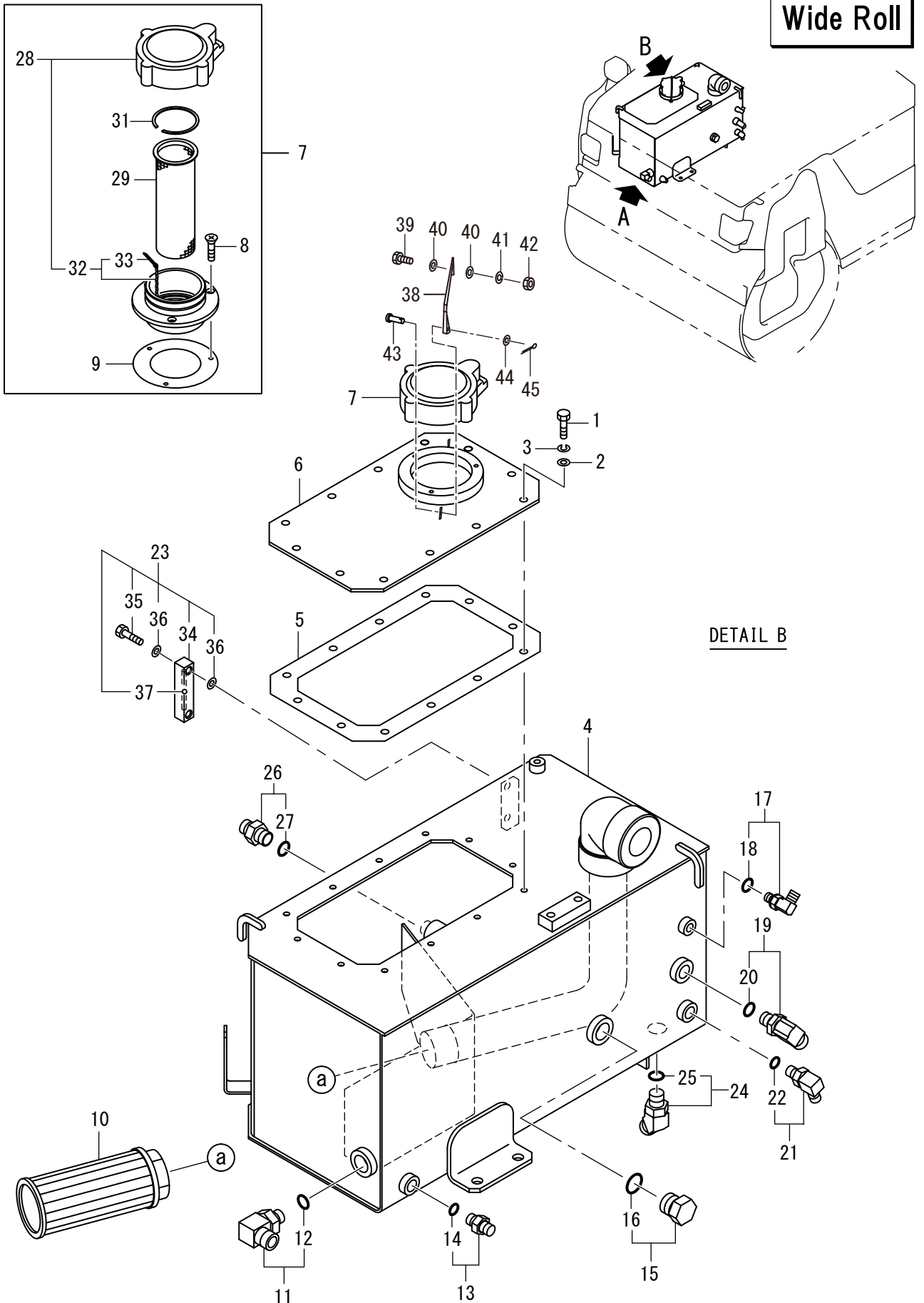
記号 Key No.	部品番号 Parts No.	部品名称	Parts Name	数量 Q'ty	備考 Remarks
1	3100-00065-0	ボルト	BOLT	12	
2	2170-08016-0	ワッシャ	WASHER	12	
3	2171-08020-0	スプリングワッシャ	SPRING WASHER	12	
4	1446-36054-0	タンク	TANK	1	
5	1446-36042-0	パッキン	PACKING	1	
6	1446-36051-1	カバー	COVER	1	
7	4424-49000-0	フィラー	FILLER	1	INC.8.9.28-33
8	2182-06020-0	サロコネジ	SCREW	3	
9	4423-93003-0	パッキン	PACKING	1	
10	4205-50000-0	フィルタ	FILTER	1	
11	2265-06006-3	アダプタ	ADAPTER	1	INC.12
12	2630-02024-0	Oリング	O-RING	1	
13	2265-03003-2	アダプタ	ADAPTER	1	INC.14
14	2630-02014-0	Oリング	O-RING	1	
15	2215-06001-2	プラグ	PLUG	1	INC.16
16	2630-02024-0	Oリング	O-RING	1	
17	2265-02002-3	アダプタ	ADAPTER	1	INC.18
18	2630-02011-0	Oリング	O-RING	1	
19	2265-04004-3	アダプタ	ADAPTER	1	INC.20
20	2630-02018-0	Oリング	O-RING	1	
21	2265-03003-3	アダプタ	ADAPTER	1	INC.22
22	2630-02014-0	Oリング	O-RING	1	
23	4221-65000-1	レベルゲージASSY	LEVEL GAUGE ASSY	1	INC.34-37
24	2265-06006-6	アダプタ	ADAPTER	1	INC.25
25	2630-02024-0	Oリング	O-RING	1	
26	2265-04004-2	アダプタ	ADAPTER	1	INC.27
27	2630-02018-0	Oリング	O-RING	1	
28	4424-49001-0	キャップ	CAP	1	INC.32
29	4406-43003-0	フィルタ	FILTER	1	
31	2194-05620-1	Cスナップリング	C-RETAINING-RING	1	
32	4406-43007-0	チェーン	CHAIN	1	INC.33
33	2157-30030-0	ワリピン	SPLIT PIN	2	
34	4221-65005-0	レベルゲージ	LEVEL GAUGE	1	
35	4221-65002-0	ボルト	BOLT	2	
36	2179-10016-0	シールワッシャ	SEAL WASHER	4	
37	4221-65004-0	フロート	FLOAT	1	
38	1446-36060-0	アーム	ARM	1	
39	2100-08025-1	ボルト	BOLT	1	
40	2170-08016-0	ワッシャ	WASHER	2	
41	2171-08020-0	スプリングワッシャ	SPRING WASHER	1	
42	2120-08065-0	ナット	NUT	1	
43	2156-08026-1	ピン	PIN	1	
44	2170-08016-0	ワッシャ	WASHER	1	
45	3956-00018-0	Rピン	R-PIN	1	

Assy (タンク) Assy (Tank)

Exp.

APPLIED MODEL

Wide Roll



DETAIL A

DETAIL B

記号 Key No.	部品番号 Parts No.	部品名称	Parts Name	数量 Q'ty	備考 Remarks
1	3100-00065-0	ボルト	BOLT	12	
2	2170-08016-0	ワッシャ	WASHER	12	
3	2171-08020-0	スプリングワッシャ	SPRING WASHER	12	
4	1446-36054-0	タンク	TANK	1	
5	1446-36042-0	パッキン	PACKING	1	
6	1446-36051-1	カバー	COVER	1	
7	4424-49000-0	フィラー	FILLER	1	INC.8.9.28-33
8	2182-06020-0	サラコネジ	SCREW	3	
9	4423-93003-0	パッキン	PACKING	1	
10	4205-50000-0	フィルタ	FILTER	1	
11	2265-06006-3	アダプタ	ADAPTER	1	INC.12
12	2630-02024-0	Oリング	O-RING	1	
13	2265-03003-2	アダプタ	ADAPTER	1	INC.14
14	2630-02014-0	Oリング	O-RING	1	
15	2215-06001-2	プラグ	PLUG	1	INC.16
16	2630-02024-0	Oリング	O-RING	1	
17	2265-02002-3	アダプタ	ADAPTER	1	INC.18
18	2630-02011-0	Oリング	O-RING	1	
19	2265-04004-3	アダプタ	ADAPTER	1	INC.20
20	2630-02018-0	Oリング	O-RING	1	
21	2265-03003-3	アダプタ	ADAPTER	1	INC.22
22	2630-02014-0	Oリング	O-RING	1	
23	4221-65000-1	レベルゲージASSY	LEVEL GAUGE ASSY	1	INC.34-37
24	2265-06006-6	アダプタ	ADAPTER	1	INC.25
25	2630-02024-0	Oリング	O-RING	1	
26	2265-04004-2	アダプタ	ADAPTER	1	INC.27
27	2630-02018-0	Oリング	O-RING	1	
28	4424-49001-0	キャップ	CAP	1	INC.32
29	4406-43003-0	フィルタ	FILTER	1	
31	2194-05620-1	Cスナップリング	C-RETAINING RING	1	
32	4406-43007-0	チェーン	CHAIN	1	INC.33
33	2157-30030-0	ワリピン	SPLIT PIN	2	
34	4221-65005-0	レベルゲージ	LEVEL GAUGE	1	
35	4221-65002-0	ボルト	BOLT	2	
36	2179-10016-0	シールワッシャ	SEAL WASHER	4	
37	4221-65004-0	フロート	FLOAT	1	
38	1446-36060-0	アーム	ARM	1	
39	2100-08025-1	ボルト	BOLT	1	
40	2170-08016-0	ワッシャ	WASHER	2	
41	2171-08020-0	スプリングワッシャ	SPRING WASHER	1	
42	2120-08065-0	ナット	NUT	1	
43	2156-08026-1	ピン	PIN	1	
44	2170-08016-0	ワッシャ	WASHER	1	
45	3956-00018-0	Rピン	R-PIN	1	

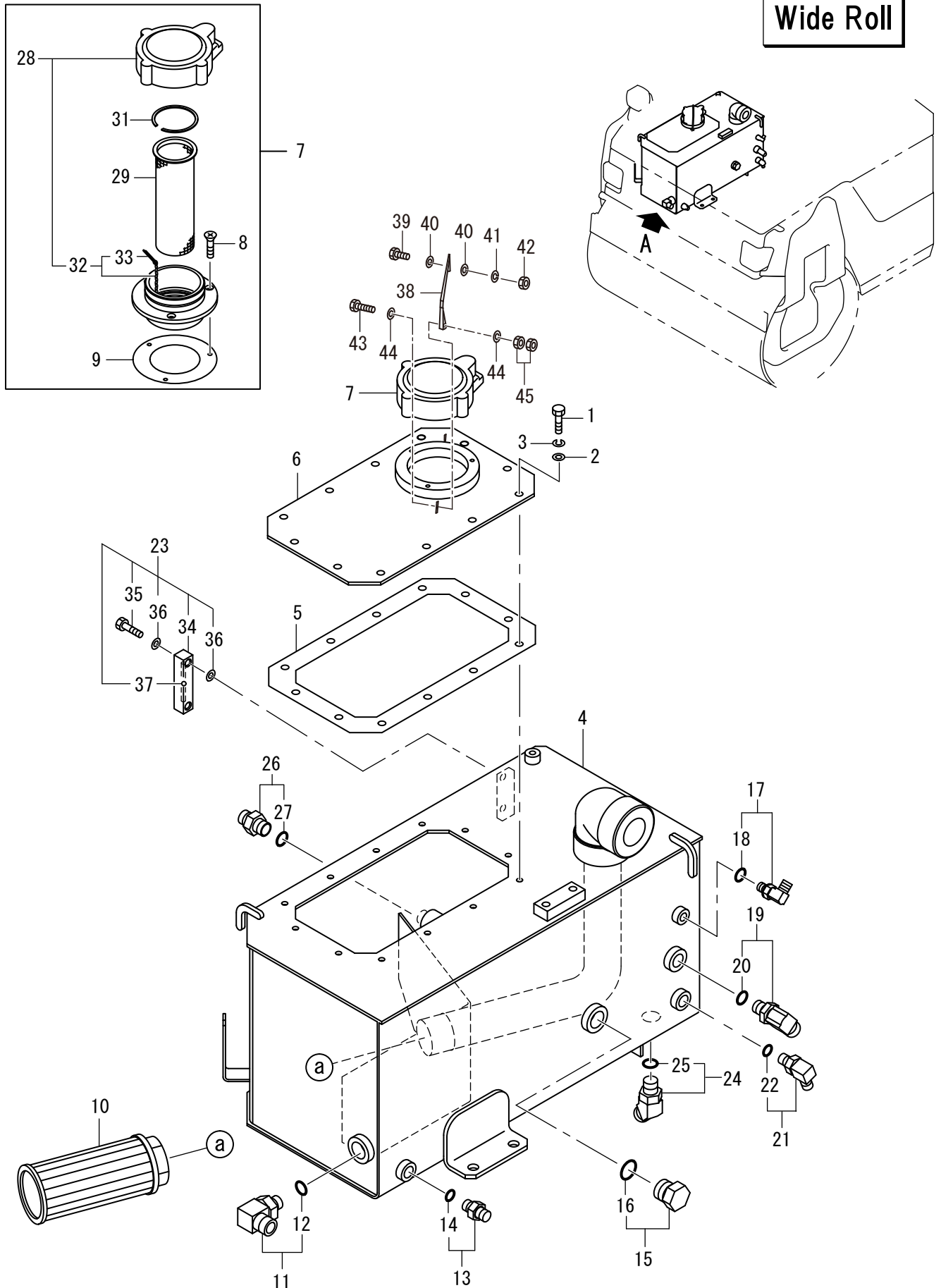
Number
30194~

Assy (タンク) Assy (Tank)

Exp.

APPLIED MODEL

Wide Roll



DETAIL A

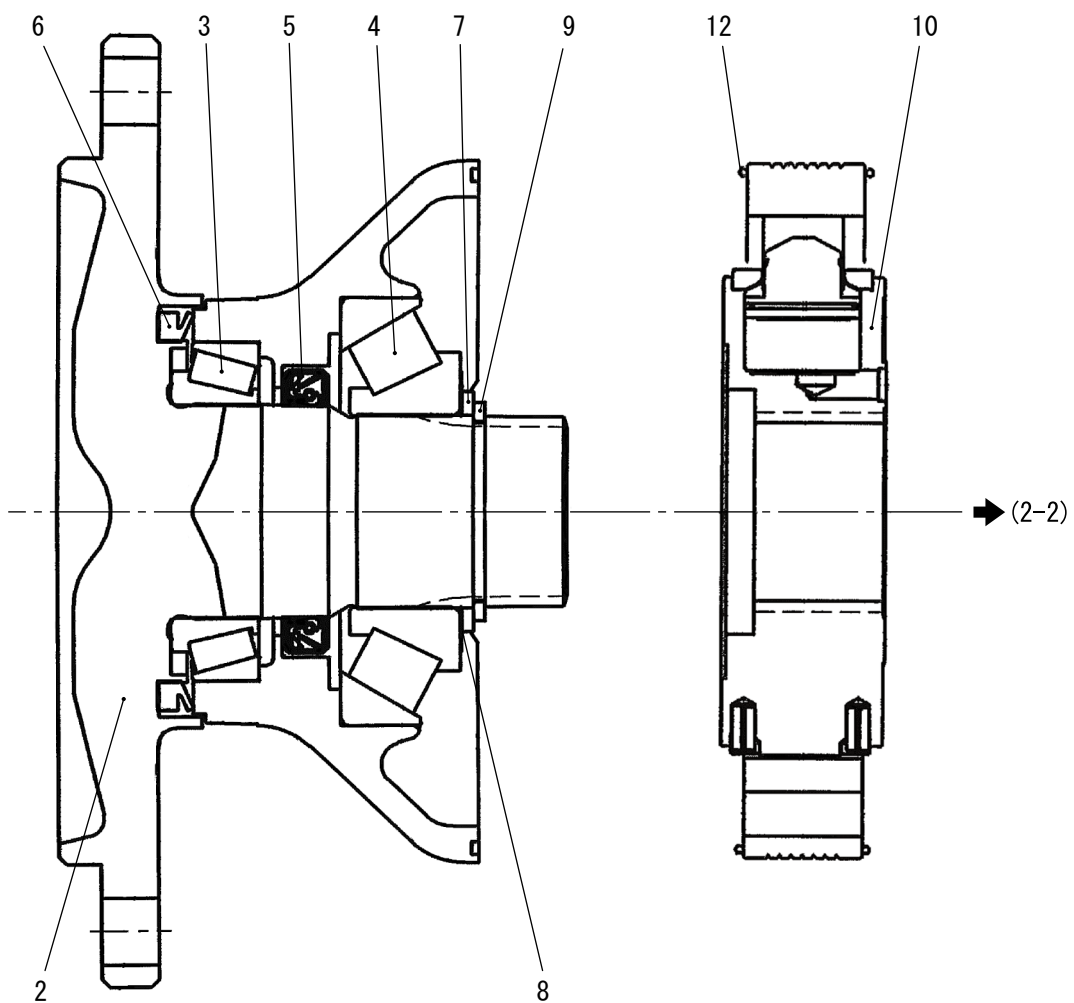
0446-36005-1-20928-A

0446-36005-2-20928-B

記号 Key No.	部品番号 Parts No.	部品名称	Parts Name	数量 Q'ty	備考 Remarks
1	3100-00065-0	ボルト	BOLT	12	
2	2170-08016-0	ワッシャ	WASHER	12	
3	2171-08020-0	スプリングワッシャ	SPRING WASHER	12	
4	1446-36054-0	タンク	TANK	1	
5	1446-36042-0	パッキン	PACKING	1	
6	1446-36051-1	カバー	COVER	1	
7	4424-49000-0	フィラー	FILLER	1	INC.8.9.28-33
8	2182-06020-0	サロコネジ	SCREW	3	
9	4423-93003-0	パッキン	PACKING	1	
10	4205-50000-0	フィルタ	FILTER	1	
11	2265-06006-3	アダプタ	ADAPTER	1	INC.12
12	2630-02024-0	Oリング	O-RING	1	
13	2265-03003-2	アダプタ	ADAPTER	1	INC.14
14	2630-02014-0	Oリング	O-RING	1	
15	2215-06001-2	プラグ	PLUG	1	INC.16
16	2630-02024-0	Oリング	O-RING	1	
17	2265-02002-3	アダプタ	ADAPTER	1	INC.18
18	2630-02011-0	Oリング	O-RING	1	
19	2265-04004-3	アダプタ	ADAPTER	1	INC.20
20	2630-02018-0	Oリング	O-RING	1	
21	2265-03003-3	アダプタ	ADAPTER	1	INC.22
22	2630-02014-0	Oリング	O-RING	1	
23	4221-65000-1	レベルゲージASSY	LEVEL GAUGE ASSY	1	INC.34-37
24	2265-06006-6	アダプタ	ADAPTER	1	INC.25
25	2630-02024-0	Oリング	O-RING	1	
26	2265-04004-2	アダプタ	ADAPTER	1	INC.27
27	2630-02018-0	Oリング	O-RING	1	
28	4424-49001-0	キャップ	CAP	1	INC.32
29	4406-43003-0	フィルタ	FILTER	1	
31	2194-05620-1	Cスナップリング	C-RETAINING RING	1	
32	4406-43007-0	チェーン	CHAIN	1	INC.33
33	2157-30030-0	ワリピン	SPLIT PIN	2	
34	4221-65005-0	レベルゲージ	LEVEL GAUGE	1	
35	4221-65002-0	ボルト	BOLT	2	
36	2179-10016-0	シールワッシャ	SEAL WASHER	4	
37	4221-65004-0	フロート	FLOAT	1	
38	1446-36060-0	アーム	ARM	1	
39	2100-08025-1	ボルト	BOLT	1	
40	2170-08016-0	ワッシャ	WASHER	2	
41	2171-08020-0	スプリングワッシャ	SPRING WASHER	1	
42	2120-08065-0	ナット	NUT	1	
43	2100-08030-1	ボルト	BOLT	1	
44	2170-08016-0	ワッシャ	WASHER	2	
45	2120-08065-0	ナット	NUT	2	

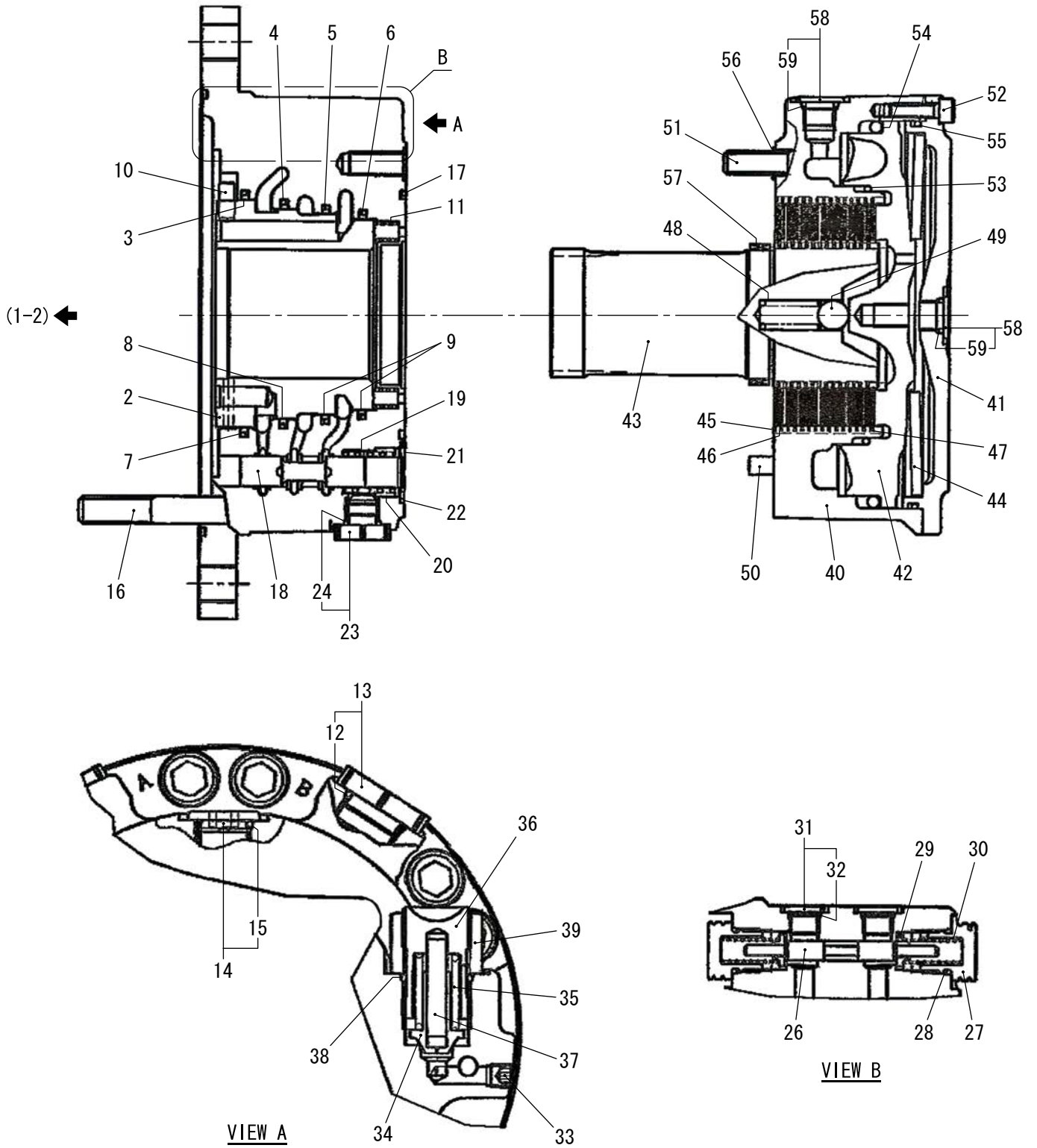
Number
30101~

Assy (フロントモータ 1-2) Assy (Front Motor 1-2)



記号 Key No.	部品番号 Parts No.	部品名称	Parts Name	数量 Q'ty	備考 Remarks
2	4218-29002-0	シャフト	SHAFT	1	
3	4218-29003-0	ローラベアリング	ROLLER BEARING	1	
4	4218-29004-0	ローラベアリング	ROLLER BEARING	1	
5	4215-82021-0	オイルシール	OIL SEAL	1	
6	4215-82022-0	ダストシール	DUST SEAL	1	
7	4218-29005-0	ワッシャ	WASHER	1	
8	4218-29006-0	シムセット	SHIM SET	1	
9	4218-29007-0	Cスナップリング	C-RETAINING RING	1	
10	4215-82001-0	シリンダブロックキット	CYLINDER BLOCK KIT	1	
12	4215-82003-0	Oリング	O-RING	2	

Assy (フロントモータ 2-2) Assy (Front Motor 2-2)

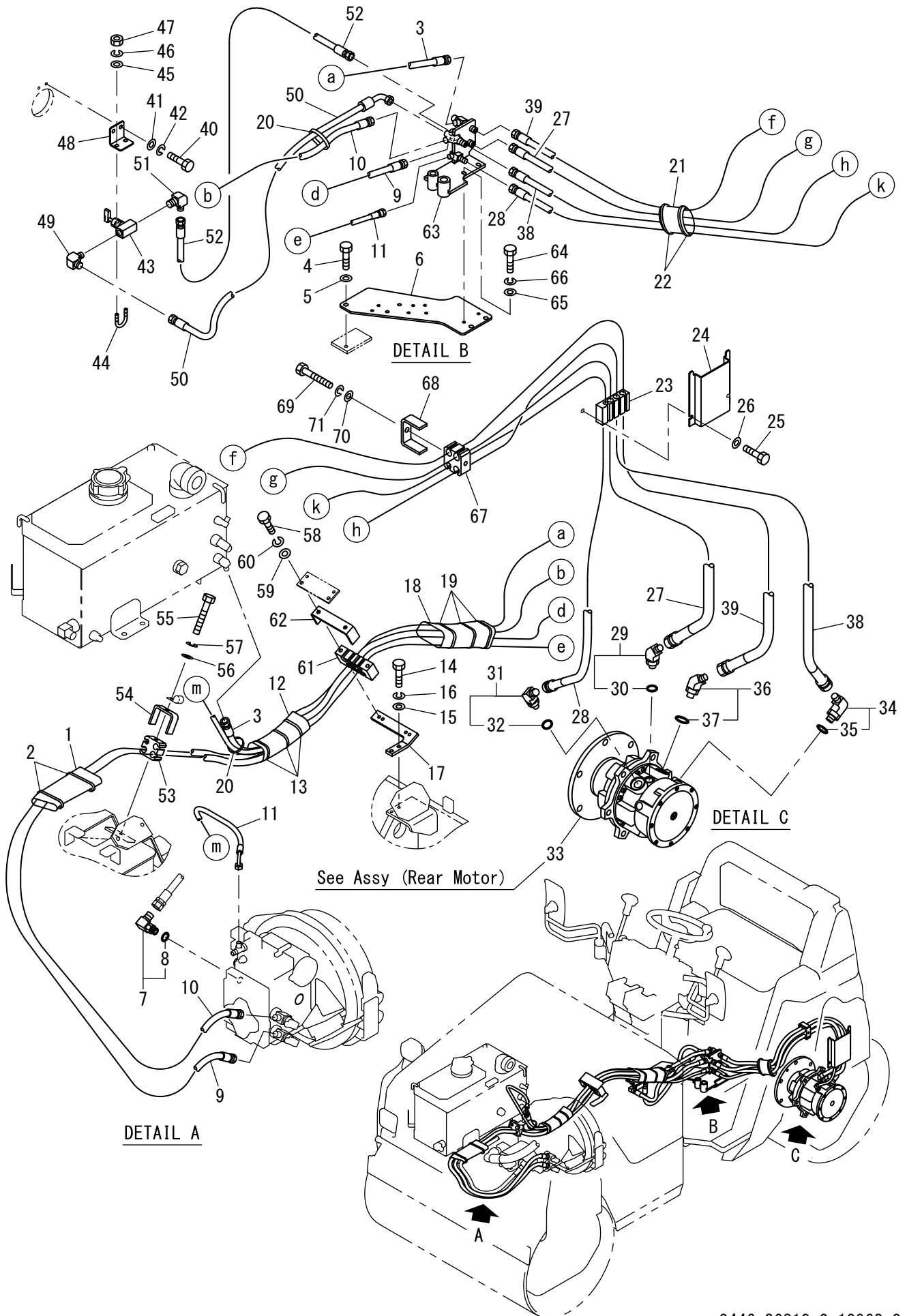


記号 Key No.	部品番号 Parts No.	部品名称	Parts Name	数量 Q'ty	備考 Remarks
2	4218-29012-0	ディストリビュータ	DISTRIBUTOR	1	
3	4215-82004-0	シールリング	SEAL RING	1	
4	4215-82005-0	シールリング	SEAL RING	1	
5	4215-82006-0	シールリング	SEAL RING	1	
6	4215-82007-0	シールリング	SEAL RING	1	
7	4215-82008-0	Oリング	O-RING	1	
8	4215-82009-0	Oリング	O-RING	1	
9	4215-82010-0	Oリング	O-RING	2	
10	4201-77017-0	ピン	PIN	1	
11	4218-29013-0	スプリング	SPRING	6	
12	4218-29014-0	Oリング	O-RING	2	
13	4218-29015-0	プラグ ASSY	PLUG ASSY	2	INC.12
14	4218-29016-0	プラグ ASSY	PLUG ASSY	1	INC.15
15	4218-29017-0	Oリング	O-RING	1	
16	4218-29018-0	ロッドキャップネジホルト	HEAD CAP SCREW	12	
17	4215-82011-0	Oリング	O-RING	1	
18	4218-29019-0	スプール	SPOOL	1	
19	4218-29020-0	スプリング	SPRING	1	
20	4218-29021-0	リング	RING	1	
21	4218-29022-0	リテーニングリング	RETAINING RING	1	
22	4215-82013-0	Oリング	O-RING	1	
23	4218-29024-0	プラグ ASSY	PLUG ASSY	1	INC.24
24	4215-82014-0	Oリング	O-RING	1	
26	4218-29037-0	スプール	SPOOL	1	
27	4218-29038-0	プラグ	PLUG	2	
28	4216-47019-0	Oリング	O-RING	2	
29	4218-29039-0	ワッシャ	WASHER	2	
30	4218-29040-0	スプリング	SPRING	2	
31	4216-47015-0	プラグ ASSY	PLUG ASSY	2	
32	4218-38004-0	Oリング	O-RING	2	INC.32
33	4219-04044-0	プラグ	PLUG	1	
34	4216-44160-0	ポップット	POPPET	1	
35	4216-47023-0	スプリング	SPRING	1	
36	4216-47022-0	プラグ	PLUG	1	
37	4218-29043-0	ピン	PIN	1	
38	4202-08018-0	Oリング	O-RING	1	
39	4216-44161-0	ナット	NUT	1	
40	4218-29025-0	ハウジング	HOUSING	1	
41	4218-29026-0	カバー	COVER	1	
42	4218-29027-0	ピストン	PISTON	1	
43	4218-29028-0	シャフト	SHAFT	1	
44	4218-29029-0	スプリング	SPRING	1	
45	4218-82015-0	フリクションプレート	FRICTION PLATE	14	
46	4218-82016-0	プレート	PLATE	15	
47	4218-29030-0	シムキット	SHIM KIT	1	
48	4218-29031-0	スプリング	SPRING	1	
49	4218-29032-0	スチールボール	STEEL BALL	1	

記号 Key No.	部品番号 Parts No.	部品名称	Parts Name	数量 Q'ty	備考 Remarks
50	4205-01123-0	ピン	PIN	1	
51	4218-29033-0	ロツカクアナツキホルト	HEAD CAP SCREW	12	
52	4216-44096-0	ロツカクアナツキホルト	HEAD CAP SCREW	8	
53	4215-82017-0	オリツグ	O-RING	1	
54	4215-82018-0	オリツグ	O-RING	1	
55	4215-82019-0	オリツグ	O-RING	1	
56	4215-82020-0	オリツグ	O-RING	12	
57	4218-29034-0	シヤ-ナル	JOURNAL	1	
58	4218-29035-0	プラグ ASSY	PLUG ASSY	3	INC.59
59	4215-82014-0	オリツグ	O-RING	3	

✕毛 ---memo---

油圧装置 (リヤドライブ) Hydraulic System (Rear Drive)



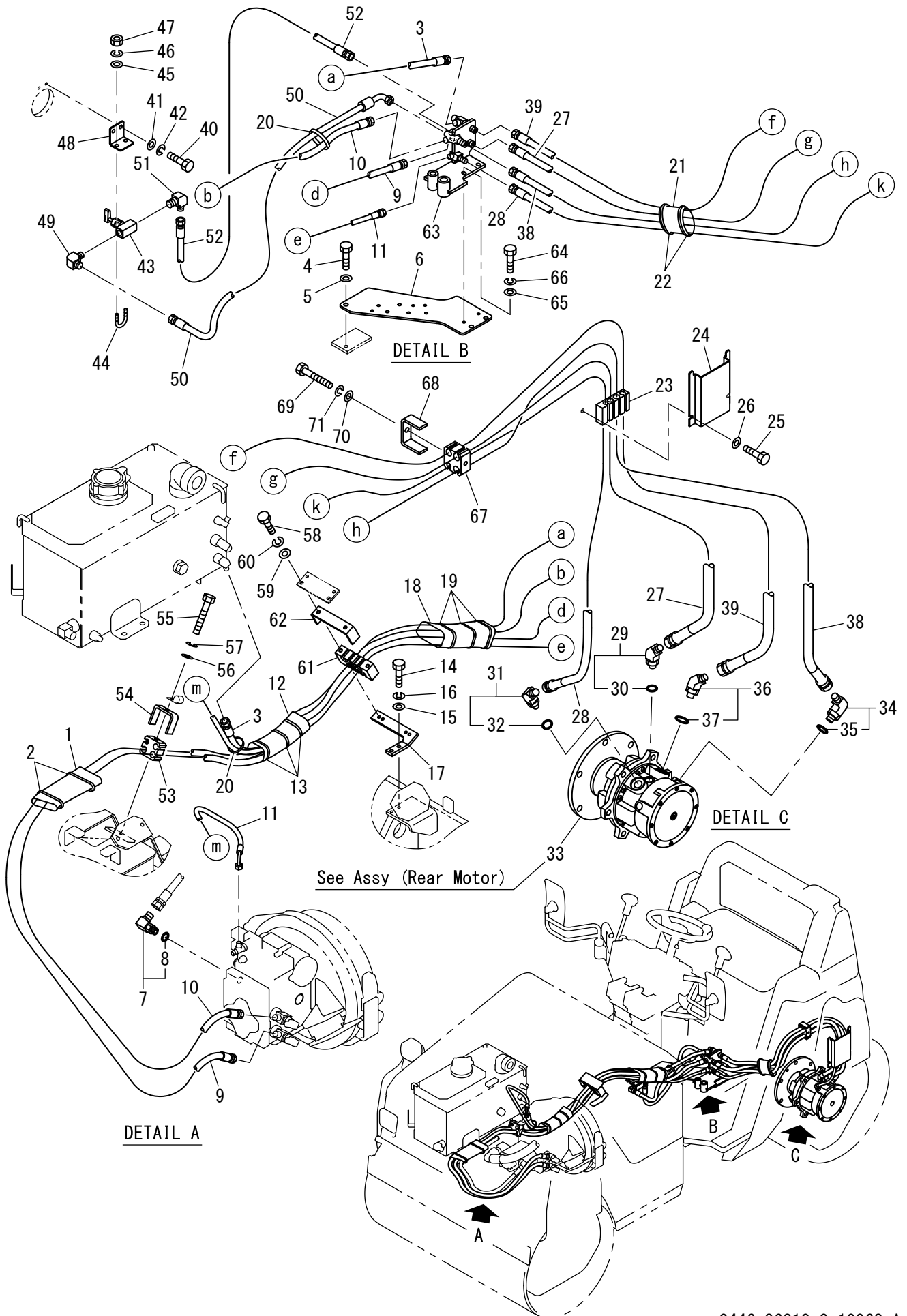
記号 Key No.	部品番号 Parts No.	部品名称	Parts Name	数量 Q'ty	備考 Remarks
1	1446-36048-0	フェルト	FELT	1	
2	2898-00107-0	バンド	BAND	2	
3	2341-11146-1	ホース	HOSE	1	
4	2100-10020-1	ボルト	BOLT	3	
5	2170-10020-0	ワッシャ	WASHER	3	
6	1446-36036-1	ベース	BASE	1	
7	3260-62102-1	アダプタ	ADAPTER	1	INC.8
8	2632-00008-0	Oリング	O-RING	1	
9	2341-11260-6	ホース	HOSE	1	
10	2341-11244-6	ホース	HOSE	1	
11	2341-30188-2	ホース	HOSE	1	
12	1446-36048-0	フェルト	FELT	1	
13	2898-00107-0	バンド	BAND	3	
14	2100-08020-1	ボルト	BOLT	2	
15	2170-08016-0	ワッシャ	WASHER	2	
16	2171-08020-0	スプリングワッシャ	SPRING WASHER	2	
17	1446-36030-0	ベース	BASE	1	
18	1446-36048-0	フェルト	FELT	1	
19	2898-00107-0	バンド	BAND	3	
20	2898-00107-0	バンド	BAND	2	
21	1446-36048-0	フェルト	FELT	1	
22	2898-00107-0	バンド	BAND	2	
23	1446-36028-0	クランプ	CLAMP	1	
24	1446-36022-0	クランプ	CLAMP	1	
25	2100-08012-1	ボルト	BOLT	2	
26	2170-08023-2	ワッシャ	WASHER	2	
27	2341-11136-6	ホース	HOSE	1	
28	2341-10130-2	ホース	HOSE	1	
29	3260-31116-0	アダプタ	ADAPTER	1	INC.30
30	2630-02018-0	Oリング	O-RING	1	
31	2265-02002-6	アダプタ	ADAPTER	1	INC.32
32	2630-02011-0	Oリング	O-RING	1	
33	4218-31000-0	モータ	MOTOR	1	
34	3260-31060-0	アダプタ	ADAPTER	1	INC.35
35	2630-02018-0	Oリング	O-RING	1	
36	3260-36149-0	アダプタ	ADAPTER	1	INC.37
37	2630-02014-0	Oリング	O-RING	1	
38	2341-11140-6	ホース	HOSE	1	
39	2341-11140-1	ホース	HOSE	1	
40	2100-08020-1	ボルト	BOLT	2	
41	2170-08016-0	ワッシャ	WASHER	2	
42	2171-08020-0	スプリングワッシャ	SPRING WASHER	2	
43	3380-01023-0	バルブ	VALVE	1	
44	3417-03002-0	Uボルト	U-BOLT	1	
45	2170-08016-0	ワッシャ	WASHER	2	
46	2171-08020-0	スプリングワッシャ	SPRING WASHER	2	
47	2120-08065-0	ナット	NUT	2	

記号 Key No.	部品番号 Parts No.	部品名称	Parts Name	数量 Q'ty	備考 Remarks
48	1447-36011-1	ブラケット	BRACKET	1	
49	2261-03003-2	アダプタ	ADAPTER	1	
50	2341-31064-6	ホース	HOSE	1	
51	2261-03003-2	アダプタ	ADAPTER	1	
52	2341-11072-6	ホース	HOSE	1	
53	1446-36029-0	クランプ	CLAMP	1	
54	3934-11105-0	クランプ	CLAMP	1	
55	2100-08080-1	ボルト	BOLT	1	
56	2170-08016-0	ワッシャ	WASHER	1	
57	2171-08020-0	スプリングワッシャ	SPRING WASHER	1	
58	2100-08080-1	ボルト	BOLT	2	
59	2170-08016-0	ワッシャ	WASHER	2	
60	2171-08020-0	スプリングワッシャ	SPRING WASHER	2	
61	1446-36024-0	クランプ	CLAMP	1	
62	3934-12120-0	クランプ	CLAMP	1	
63	1446-36055-0	ブラケット	BRACKET	1	
64	2100-08020-1	ボルト	BOLT	2	
65	2170-08016-0	ワッシャ	WASHER	2	
66	2171-08020-0	スプリングワッシャ	SPRING WASHER	2	
67	1446-36029-0	クランプ	CLAMP	1	
68	3934-11105-0	クランプ	CLAMP	1	
69	2100-08070-1	ボルト	BOLT	1	
70	2170-08016-0	ワッシャ	WASHER	1	
71	2171-08020-0	スプリングワッシャ	SPRING WASHER	1	

✕毛 ---memo---

Number
30326~

油圧装置 (リヤドライブ) Hydraulic System (Rear Drive)



記号 Key No.	部品番号 Parts No.	部品名称	Parts Name	数量 Q'ty	備考 Remarks
1	1446-36063-0	フェルト	FELT	1	
2	2898-00107-0	バンド	BAND	2	
3	2341-11146-1	ホース	HOSE	1	
4	2100-10020-1	ボルト	BOLT	3	
5	2170-10020-0	ワッシャ	WASHER	3	
6	1446-36036-1	ベース	BASE	1	
7	3260-62102-1	アダプタ	ADAPTER	1	INC.8
8	2632-00008-0	Oリング	O-RING	1	
9	2341-11260-6	ホース	HOSE	1	
10	2341-11244-6	ホース	HOSE	1	
11	2341-30188-2	ホース	HOSE	1	
12	1446-36063-0	フェルト	FELT	1	
13	2898-00107-0	バンド	BAND	3	
14	2100-08020-1	ボルト	BOLT	2	
15	2170-08016-0	ワッシャ	WASHER	2	
16	2171-08020-0	スプリングワッシャ	SPRING WASHER	2	
17	1446-36030-0	ベース	BASE	1	
18	1446-36063-0	フェルト	FELT	1	
19	2898-00107-0	バンド	BAND	3	
20	2898-00107-0	バンド	BAND	2	
21	1446-36063-0	フェルト	FELT	1	
22	2898-00107-0	バンド	BAND	2	
23	1446-36028-0	クランプ	CLAMP	1	
24	1446-36022-0	クランプ	CLAMP	1	
25	2100-08012-1	ボルト	BOLT	2	
26	2170-08023-2	ワッシャ	WASHER	2	
27	2341-11136-6	ホース	HOSE	1	
28	2341-10130-2	ホース	HOSE	1	
29	3260-31116-0	アダプタ	ADAPTER	1	INC.30
30	2630-02018-0	Oリング	O-RING	1	
31	2265-02002-6	アダプタ	ADAPTER	1	INC.32
32	2630-02011-0	Oリング	O-RING	1	
33	4218-31000-0	モータ	MOTOR	1	
34	3260-31060-0	アダプタ	ADAPTER	1	INC.35
35	2630-02018-0	Oリング	O-RING	1	
36	3260-36149-0	アダプタ	ADAPTER	1	INC.37
37	2630-02014-0	Oリング	O-RING	1	
38	2341-11140-6	ホース	HOSE	1	
39	2341-11140-1	ホース	HOSE	1	
40	2100-08020-1	ボルト	BOLT	2	
41	2170-08016-0	ワッシャ	WASHER	2	
42	2171-08020-0	スプリングワッシャ	SPRING WASHER	2	
43	3380-01023-0	バルブ	VALVE	1	
44	3417-03002-0	Uボルト	U-BOLT	1	
45	2170-08016-0	ワッシャ	WASHER	2	
46	2171-08020-0	スプリングワッシャ	SPRING WASHER	2	
47	2120-08065-0	ナット	NUT	2	

記号 Key No.	部品番号 Parts No.	部品名称	Parts Name	数量 Q'ty	備考 Remarks
48	1447-36011-1	ブラケット	BRACKET	1	
49	2261-03003-2	アダプタ	ADAPTER	1	
50	2341-31064-6	ホース	HOSE	1	
51	2261-03003-2	アダプタ	ADAPTER	1	
52	2341-11072-6	ホース	HOSE	1	
53	1446-36029-0	クランプ	CLAMP	1	
54	3934-11105-0	クランプ	CLAMP	1	
55	2100-08080-1	ボルト	BOLT	1	
56	2170-08016-0	ワッシャ	WASHER	1	
57	2171-08020-0	スプリングワッシャ	SPRING WASHER	1	
58	2100-08080-1	ボルト	BOLT	2	
59	2170-08016-0	ワッシャ	WASHER	2	
60	2171-08020-0	スプリングワッシャ	SPRING WASHER	2	
61	1446-36024-0	クランプ	CLAMP	1	
62	3934-12120-0	クランプ	CLAMP	1	
63	1446-36055-0	ブラケット	BRACKET	1	
64	2100-08020-1	ボルト	BOLT	2	
65	2170-08016-0	ワッシャ	WASHER	2	
66	2171-08020-0	スプリングワッシャ	SPRING WASHER	2	
67	1446-36029-0	クランプ	CLAMP	1	
68	3934-11105-0	クランプ	CLAMP	1	
69	2100-08070-1	ボルト	BOLT	1	
70	2170-08016-0	ワッシャ	WASHER	1	
71	2171-08020-0	スプリングワッシャ	SPRING WASHER	1	

✕毛 ---memo---

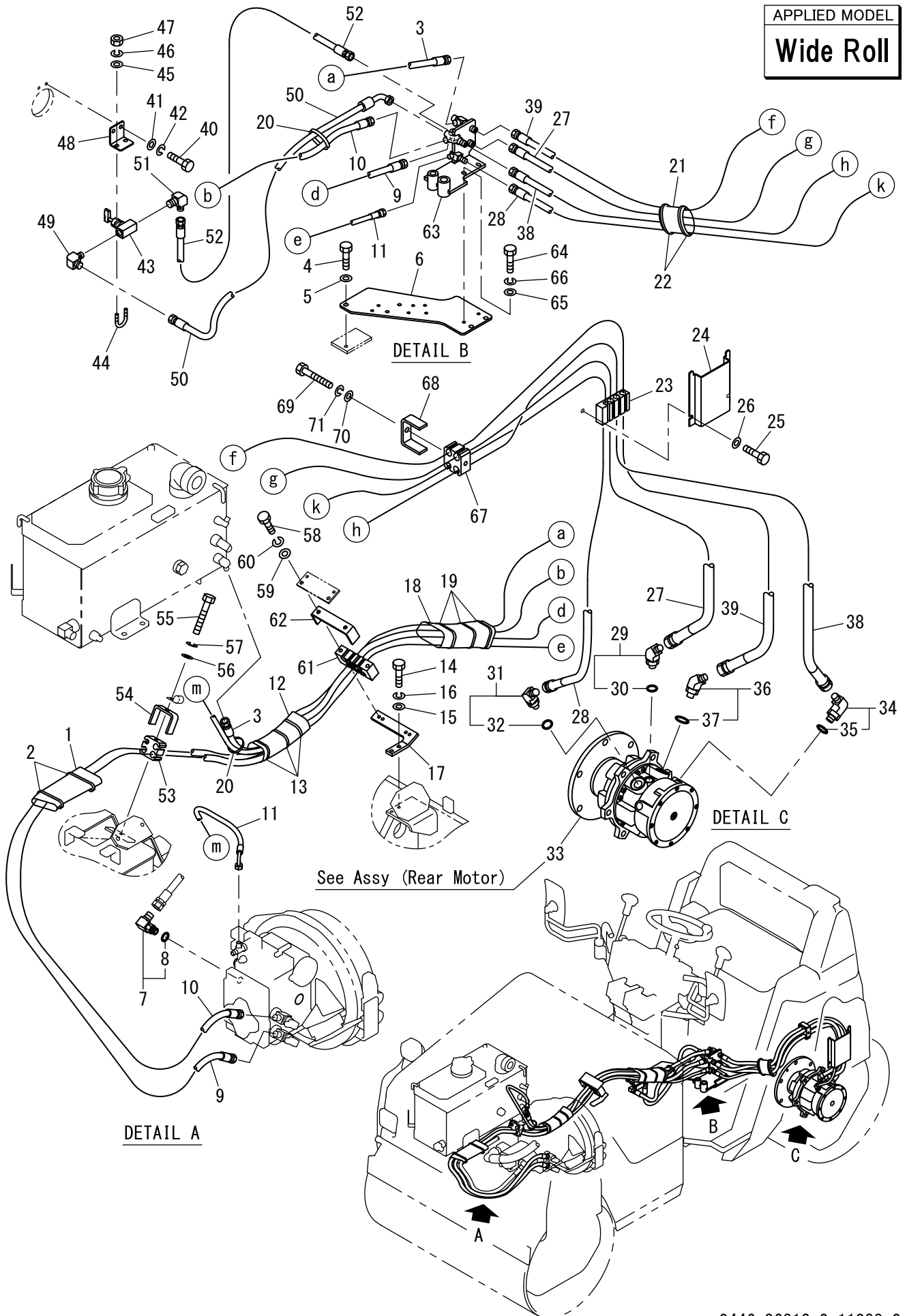
Number
30101~

油圧装置 (リヤドライブ) Hydraulic System (Rear Drive)

Exp.

APPLIED MODEL

Wide Roll



記号 Key No.	部品番号 Parts No.	部品名称	Parts Name	数量 Q'ty	備考 Remarks
1	1446-36048-0	フェルト	FELT	1	
2	2898-00107-0	バンド	BAND	2	
3	2341-11146-1	ホース	HOSE	1	
4	2100-10020-1	ボルト	BOLT	3	
5	2170-10020-0	ワッシャ	WASHER	3	
6	1446-36036-1	ベース	BASE	1	
7	3260-62102-1	アダプタ	ADAPTER	1	INC.8
8	2632-00008-0	Oリング	O-RING	1	
9	2341-11260-6	ホース	HOSE	1	
10	2341-11244-6	ホース	HOSE	1	
11	2341-30188-2	ホース	HOSE	1	
12	1446-36048-0	フェルト	FELT	1	
13	2898-00107-0	バンド	BAND	3	
14	2100-08020-1	ボルト	BOLT	2	
15	2170-08016-0	ワッシャ	WASHER	2	
16	2171-08020-0	スプリングワッシャ	SPRING WASHER	2	
17	1446-36030-0	ベース	BASE	1	
18	1446-36048-0	フェルト	FELT	1	
19	2898-00107-0	バンド	BAND	3	
20	2898-00107-0	バンド	BAND	2	
21	1446-36048-0	フェルト	FELT	1	
22	2898-00107-0	バンド	BAND	2	
23	1446-36028-0	クランプ	CLAMP	1	
24	1446-36022-0	クランプ	CLAMP	1	
25	2100-08012-1	ボルト	BOLT	2	
26	2170-08023-2	ワッシャ	WASHER	2	
27	2341-11138-6	ホース	HOSE	1	
28	2341-10134-2	ホース	HOSE	1	
29	3260-31116-0	アダプタ	ADAPTER	1	INC.30
30	2630-02018-0	Oリング	O-RING	1	
31	2265-02002-6	アダプタ	ADAPTER	1	INC.32
32	2630-02011-0	Oリング	O-RING	1	
33	4218-31000-0	モータ	MOTOR	1	
34	3260-31060-0	アダプタ	ADAPTER	1	INC.35
35	2630-02018-0	Oリング	O-RING	1	
36	3260-36149-0	アダプタ	ADAPTER	1	INC.37
37	2630-02014-0	Oリング	O-RING	1	
38	2341-11144-6	ホース	HOSE	1	
39	2341-11142-1	ホース	HOSE	1	
40	2100-08020-1	ボルト	BOLT	2	
41	2170-08016-0	ワッシャ	WASHER	2	
42	2171-08020-0	スプリングワッシャ	SPRING WASHER	2	
43	3380-01023-0	バルブ	VALVE	1	
44	3417-03002-0	Uボルト	U-BOLT	1	
45	2170-08016-0	ワッシャ	WASHER	2	
46	2171-08020-0	スプリングワッシャ	SPRING WASHER	2	
47	2120-08065-0	ナット	NUT	2	

記号 Key No.	部品番号 Parts No.	部品名称	Parts Name	数量 Q'ty	備考 Remarks
48	1447-36011-1	ブラケット	BRACKET	1	
49	2261-03003-2	アダプタ	ADAPTER	1	
50	2341-31064-6	ホース	HOSE	1	
51	2261-03003-2	アダプタ	ADAPTER	1	
52	2341-11072-6	ホース	HOSE	1	
53	1446-36029-0	クランプ	CLAMP	1	
54	3934-11105-0	クランプ	CLAMP	1	
55	2100-08080-1	ボルト	BOLT	1	
56	2170-08016-0	ワッシャ	WASHER	1	
57	2171-08020-0	スプリングワッシャ	SPRING WASHER	1	
58	2100-08080-1	ボルト	BOLT	2	
59	2170-08016-0	ワッシャ	WASHER	2	
60	2171-08020-0	スプリングワッシャ	SPRING WASHER	2	
61	1446-36024-0	クランプ	CLAMP	1	
62	3934-12120-0	クランプ	CLAMP	1	
63	1446-36055-0	ブラケット	BRACKET	1	
64	2100-08020-1	ボルト	BOLT	2	
65	2170-08016-0	ワッシャ	WASHER	2	
66	2171-08020-0	スプリングワッシャ	SPRING WASHER	2	
67	1446-36029-0	クランプ	CLAMP	1	
68	3934-11105-0	クランプ	CLAMP	1	
69	2100-08070-1	ボルト	BOLT	1	
70	2170-08016-0	ワッシャ	WASHER	1	
71	2171-08020-0	スプリングワッシャ	SPRING WASHER	1	

✕毛 ---memo---

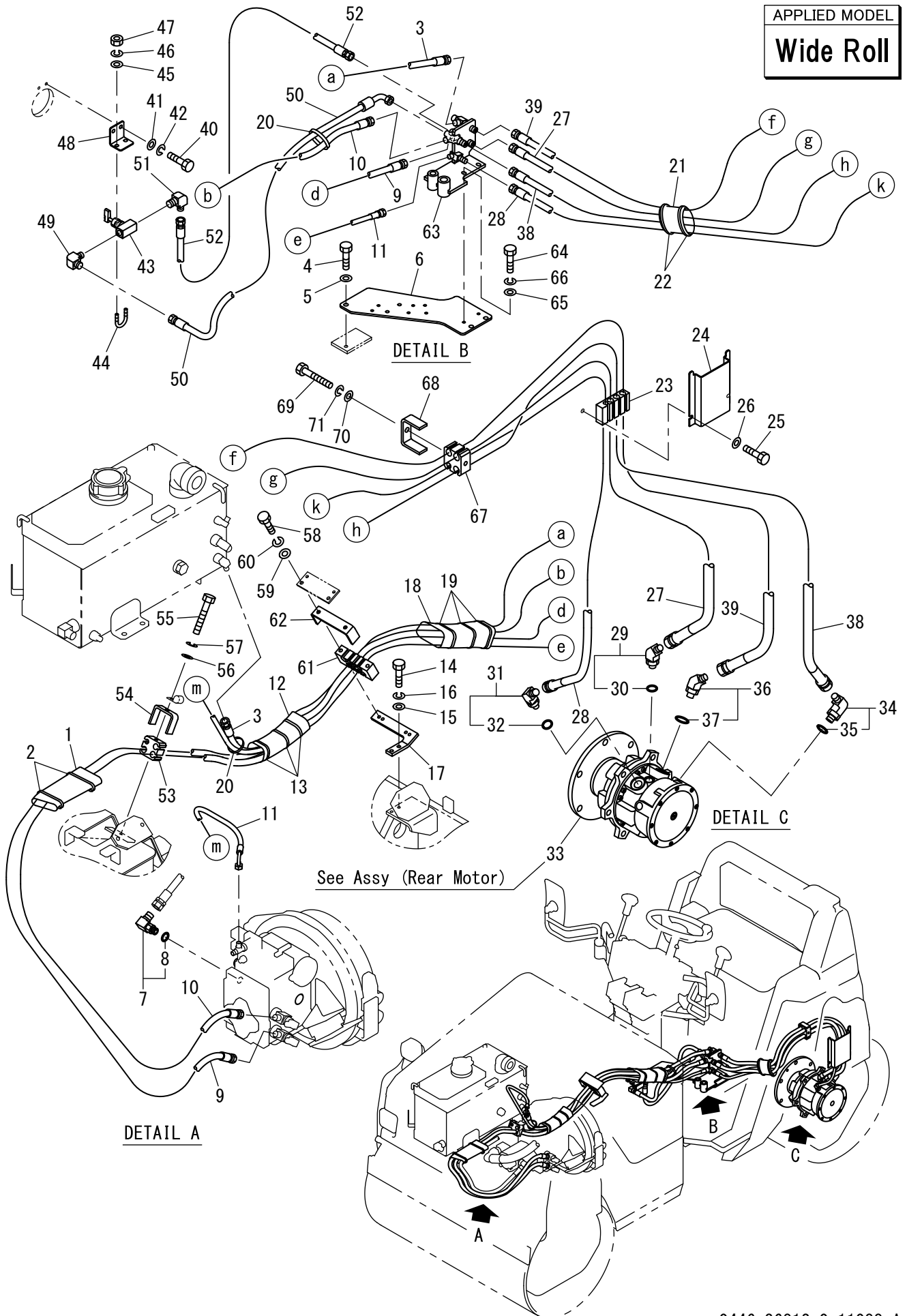
Number
30326~

油圧装置 (リヤドライブ) Hydraulic System (Rear Drive)

Exp.

APPLIED MODEL

Wide Roll



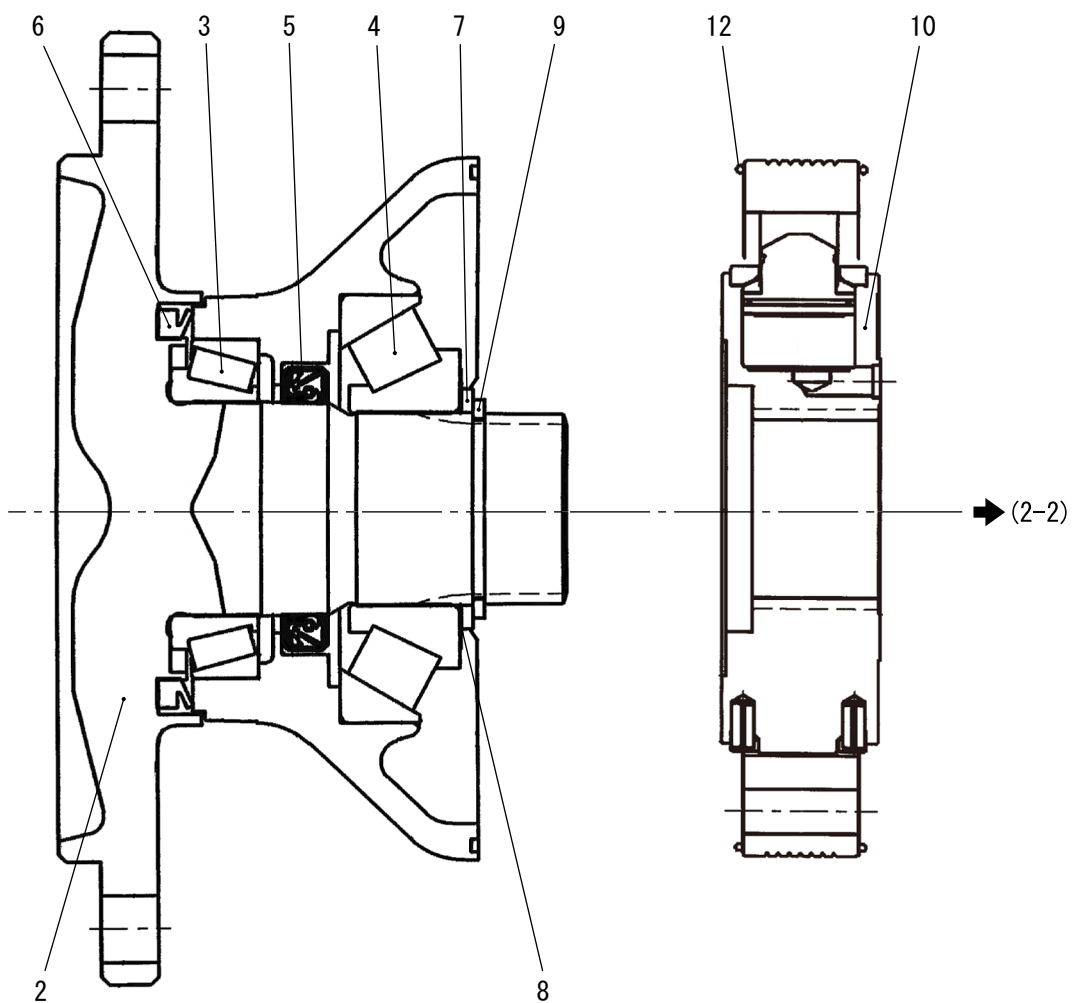
記号 Key No.	部品番号 Parts No.	部品名称	Parts Name	数量 Q'ty	備考 Remarks
1	1446-36063-0	フェルト	FELT	1	
2	2898-00107-0	バンド	BAND	2	
3	2341-11146-1	ホース	HOSE	1	
4	2100-10020-1	ボルト	BOLT	3	
5	2170-10020-0	ワッシャ	WASHER	3	
6	1446-36036-1	ベース	BASE	1	
7	3260-62102-1	アダプタ	ADAPTER	1	INC.8
8	2632-00008-0	Oリング	O-RING	1	
9	2341-11260-6	ホース	HOSE	1	
10	2341-11244-6	ホース	HOSE	1	
11	2341-30188-2	ホース	HOSE	1	
12	1446-36063-0	フェルト	FELT	1	
13	2898-00107-0	バンド	BAND	3	
14	2100-08020-1	ボルト	BOLT	2	
15	2170-08016-0	ワッシャ	WASHER	2	
16	2171-08020-0	スプリングワッシャ	SPRING WASHER	2	
17	1446-36030-0	ベース	BASE	1	
18	1446-36063-0	フェルト	FELT	1	
19	2898-00107-0	バンド	BAND	3	
20	2898-00107-0	バンド	BAND	2	
21	1446-36063-0	フェルト	FELT	1	
22	2898-00107-0	バンド	BAND	2	
23	1446-36028-0	クランプ	CLAMP	1	
24	1446-36022-0	クランプ	CLAMP	1	
25	2100-08012-1	ボルト	BOLT	2	
26	2170-08023-2	ワッシャ	WASHER	2	
27	2341-11138-6	ホース	HOSE	1	
28	2341-10134-2	ホース	HOSE	1	
29	3260-31116-0	アダプタ	ADAPTER	1	INC.30
30	2630-02018-0	Oリング	O-RING	1	
31	2265-02002-6	アダプタ	ADAPTER	1	INC.32
32	2630-02011-0	Oリング	O-RING	1	
33	4218-31000-0	モータ	MOTOR	1	
34	3260-31060-0	アダプタ	ADAPTER	1	INC.35
35	2630-02018-0	Oリング	O-RING	1	
36	3260-36149-0	アダプタ	ADAPTER	1	INC.37
37	2630-02014-0	Oリング	O-RING	1	
38	2341-11144-6	ホース	HOSE	1	
39	2341-11142-1	ホース	HOSE	1	
40	2100-08020-1	ボルト	BOLT	2	
41	2170-08016-0	ワッシャ	WASHER	2	
42	2171-08020-0	スプリングワッシャ	SPRING WASHER	2	
43	3380-01023-0	バルブ	VALVE	1	
44	3417-03002-0	Uボルト	U-BOLT	1	
45	2170-08016-0	ワッシャ	WASHER	2	
46	2171-08020-0	スプリングワッシャ	SPRING WASHER	2	
47	2120-08065-0	ナット	NUT	2	

記号 Key No.	部品番号 Parts No.	部品名称	Parts Name	数量 Q'ty	備考 Remarks
48	1447-36011-1	ブラケット	BRACKET	1	
49	2261-03003-2	アダプタ	ADAPTER	1	
50	2341-31064-6	ホース	HOSE	1	
51	2261-03003-2	アダプタ	ADAPTER	1	
52	2341-11072-6	ホース	HOSE	1	
53	1446-36029-0	クランプ	CLAMP	1	
54	3934-11105-0	クランプ	CLAMP	1	
55	2100-08080-1	ボルト	BOLT	1	
56	2170-08016-0	ワッシャ	WASHER	1	
57	2171-08020-0	スプリングワッシャ	SPRING WASHER	1	
58	2100-08080-1	ボルト	BOLT	2	
59	2170-08016-0	ワッシャ	WASHER	2	
60	2171-08020-0	スプリングワッシャ	SPRING WASHER	2	
61	1446-36024-0	クランプ	CLAMP	1	
62	3934-12120-0	クランプ	CLAMP	1	
63	1446-36055-0	ブラケット	BRACKET	1	
64	2100-08020-1	ボルト	BOLT	2	
65	2170-08016-0	ワッシャ	WASHER	2	
66	2171-08020-0	スプリングワッシャ	SPRING WASHER	2	
67	1446-36029-0	クランプ	CLAMP	1	
68	3934-11105-0	クランプ	CLAMP	1	
69	2100-08070-1	ボルト	BOLT	1	
70	2170-08016-0	ワッシャ	WASHER	1	
71	2171-08020-0	スプリングワッシャ	SPRING WASHER	1	

✕毛 ---memo---

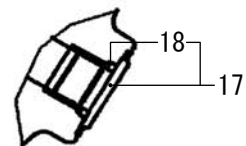
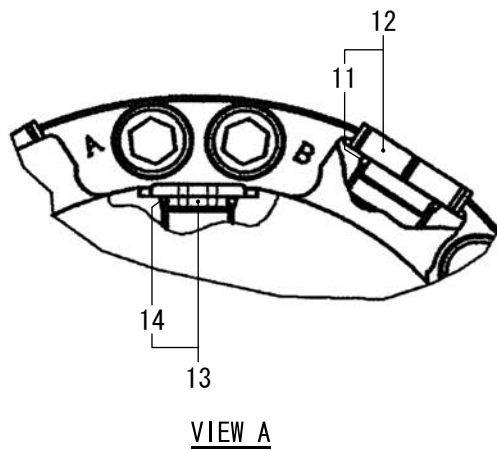
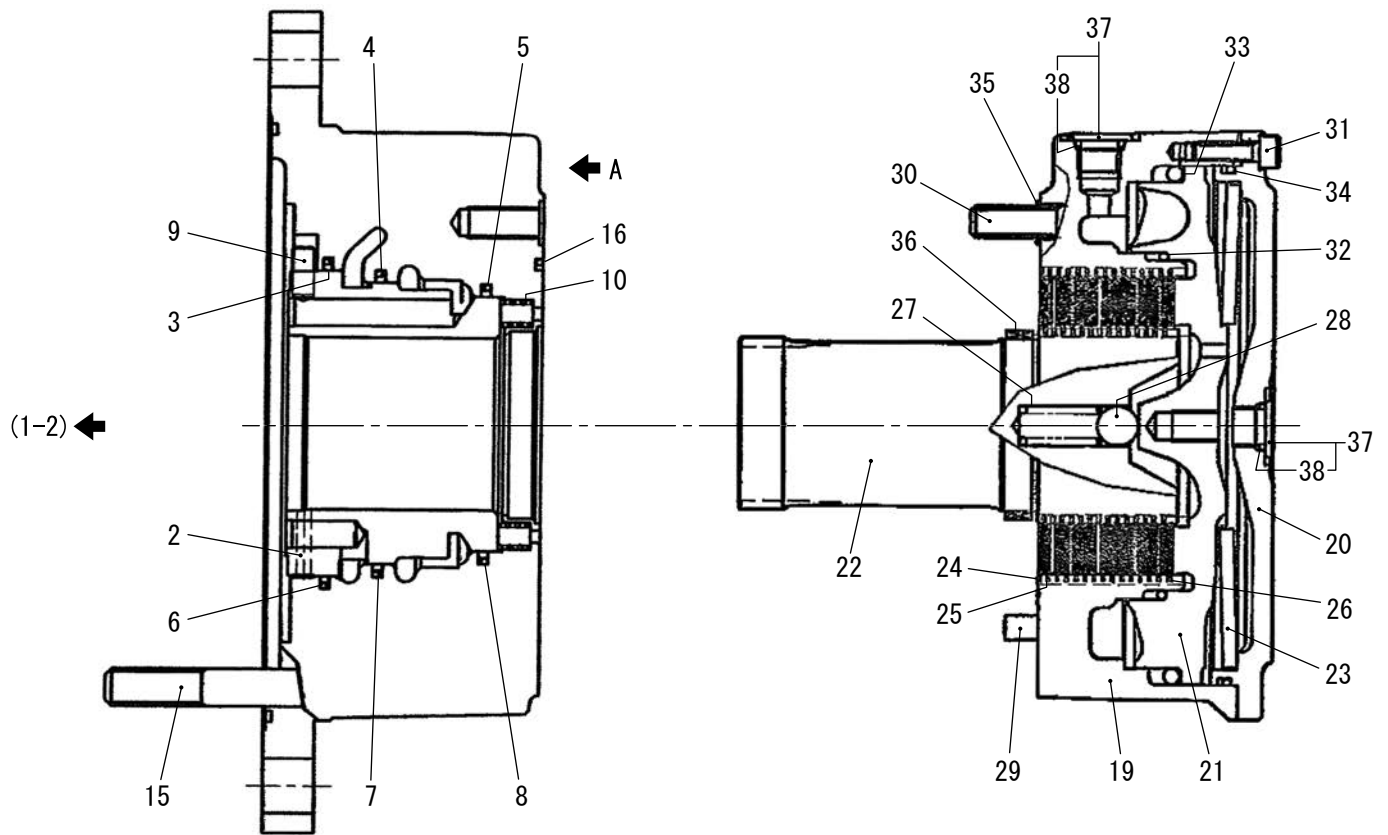
Number
30101~

Assy (リヤモータ 1-2) Assy (Rear Motor 1-2)



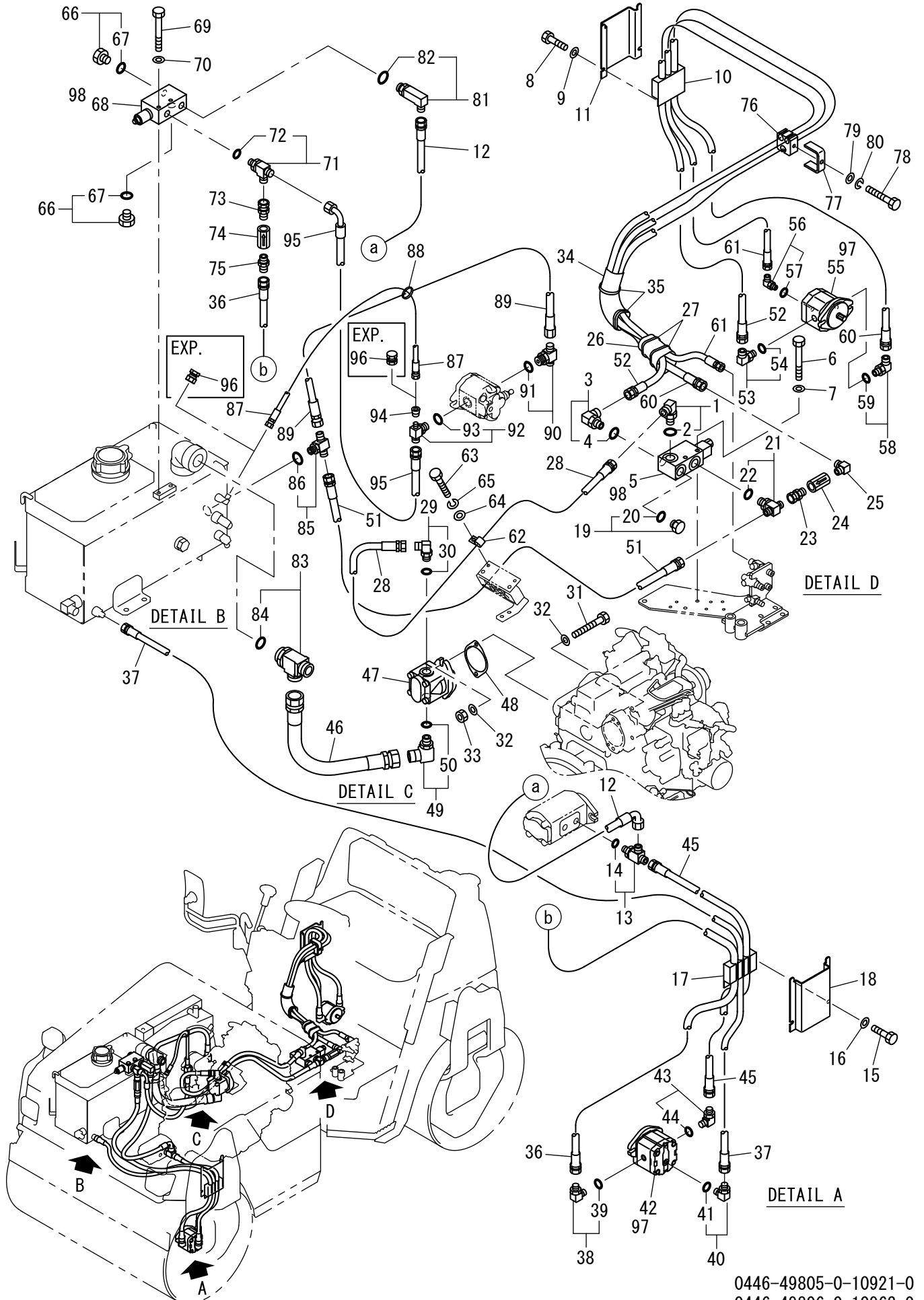
記号 Key No.	部品番号 Parts No.	部品名称	Parts Name	数量 Q'ty	備考 Remarks
2	4218-29002-0	シャフト	SHAFT	1	
3	4218-29003-0	ローラベアリング	ROLLER BEARING	1	
4	4218-29004-0	ローラベアリング	ROLLER BEARING	1	
5	4215-82021-0	オイルシール	OIL SEAL	1	
6	4215-82022-0	ダストシール	DUST SEAL	1	
7	4218-29005-0	ワッシャ	WASHER	1	
8	4218-29006-0	シムセット	SHIM SET	1	
9	4218-29007-0	Cスナップリング	C-RETAINING RING	1	
10	4215-82001-0	シリンダブロックキット	CYLINDER BLOCK KIT	1	
12	4215-82003-0	Oリング	O-RING	2	

Assy (リヤモータ 2-2) Assy (Rear Motor 2-2)



記号 Key No.	部品番号 Parts No.	部品名称	Parts Name	数量 Q'ty	備考 Remarks
2	4218-29012-0	ディストリビュータ	DISTRIBUTOR	1	
3	4215-82004-0	シールリング	SEAL RING	1	
4	4215-82005-0	シールリング	SEAL RING	1	
5	4215-82007-0	シールリング	SEAL RING	1	
6	4215-82008-0	Oリング	O-RING	1	
7	4215-82009-0	Oリング	O-RING	1	
8	4215-82010-0	Oリング	O-RING	2	
9	4201-77017-0	ピン	PIN	1	
10	4218-29013-0	スプリング	SPRING	6	
11	4218-29014-0	Oリング	O-RING	2	
12	4218-29015-0	プラグ ASSY	PLUG ASSY	2	INC.11
13	4218-29016-0	プラグ ASSY	PLUG ASSY	1	INC.14
14	4218-29017-0	Oリング	O-RING	1	
15	4218-29018-0	ロッキングナット	HEAD CAP SCREW	12	
16	4215-82011-0	Oリング	O-RING	1	
17	4218-29035-0	プラグ ASSY	PLUG ASSY	1	INC.18
18	4215-82014-0	Oリング	O-RING	1	
19	4218-29025-0	ハウジング	HOUSING	1	
20	4218-29026-0	カバー	COVER	1	
21	4218-29027-0	ピストン	PISTON	1	
22	4218-29028-0	シャフト	SHAFT	1	
23	4218-29029-0	スプリング	SPRING	1	
24	4218-82015-0	フリクションプレート	FRICITION PLATE	14	
25	4218-82016-0	プレート	PLATE	15	
26	4218-29030-0	シムキット	SHIM KIT	1	
27	4218-29031-0	スプリング	SPRING	1	
28	4218-29032-0	スチールボール	STEEL BALL	1	
29	4205-01123-0	ピン	PIN	1	
30	4218-29033-0	ロッキングナット	HEAD CAP SCREW	12	
31	4216-44096-0	ロッキングナット	HEAD CAP SCREW	8	
32	4215-82017-0	Oリング	O-RING	1	
33	4215-82018-0	Oリング	O-RING	1	
34	4215-82019-0	Oリング	O-RING	1	
35	4215-82020-0	Oリング	O-RING	12	
36	4218-29034-0	ジャーナル	JOURNAL	1	
37	4218-29035-0	プラグ ASSY	PLUG ASSY	3	INC.38
38	4215-82014-0	Oリング	O-RING	3	

油圧装置（振動） Hydraulic System (Vibrating)

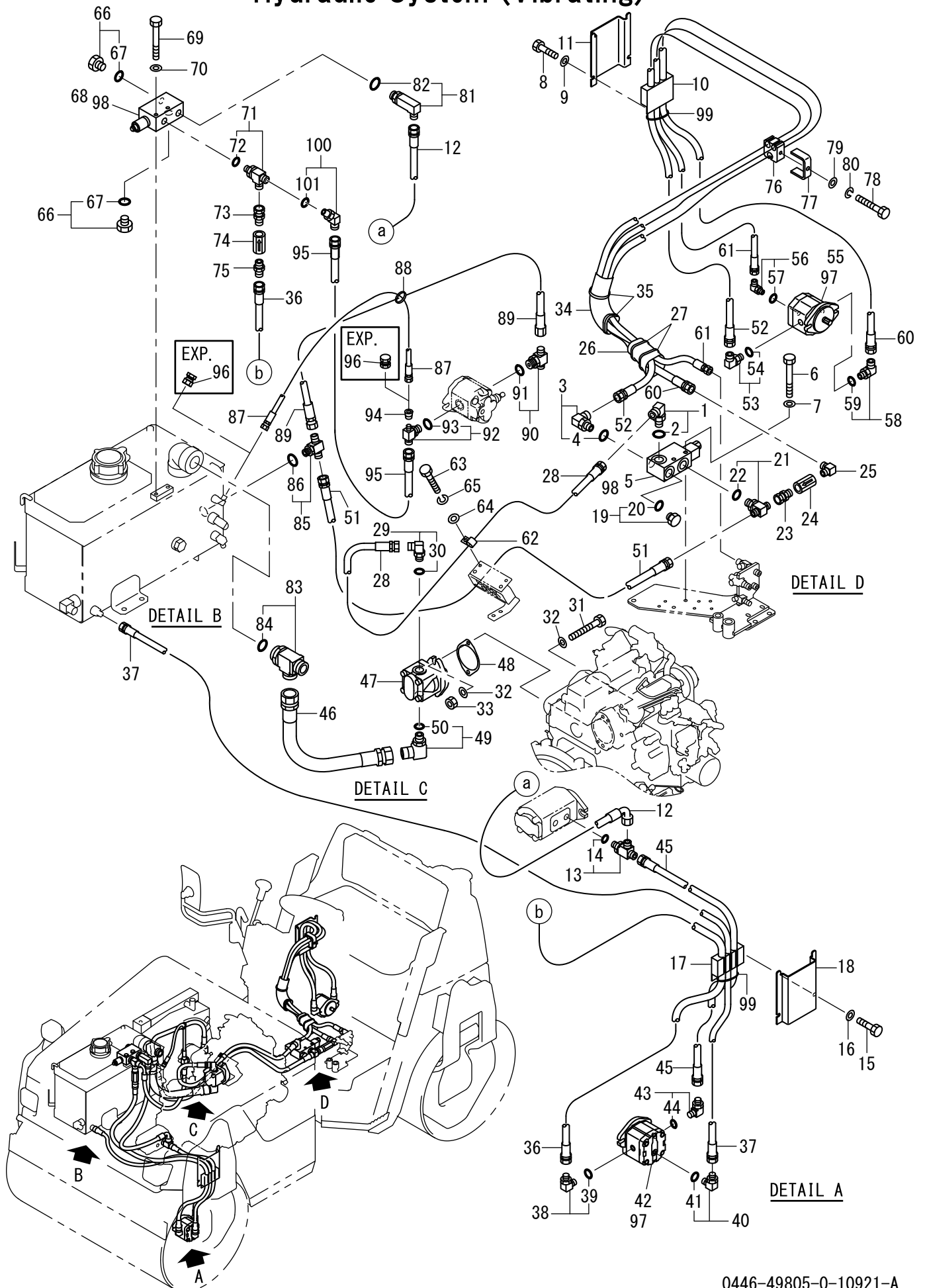


記号 Key No.	部品番号 Parts No.	部品名称	Parts Name	数量 Q'ty	備考 Remarks
1	3260-32022-0	アダプタ	ADAPTER	1	INC.2
2	2630-02024-0	Oリング	O-RING	1	
3	3260-32022-0	アダプタ	ADAPTER	1	INC.4
4	2630-02024-0	Oリング	O-RING	1	
5	4212-73000-1	バルブ	VALVE	1	INC.98
6	2100-10060-1	ボルト	BOLT	2	
7	2170-10020-0	ワッシャ	WASHER	2	
8	2100-08012-1	ボルト	BOLT	2	
9	2170-08023-2	ワッシャ	WASHER	2	
10	1446-49001-0	クランプ	CLAMP	1	
11	1446-36022-0	クランプ	CLAMP	1	
12	2341-32112-4	ホース	HOSE	1	
13	3260-31092-0	アダプタ	ADAPTER	1	INC.14
14	2630-02018-0	Oリング	O-RING	1	
15	2100-08012-1	ボルト	BOLT	2	
16	2170-08023-2	ワッシャ	WASHER	2	
17	1446-49001-0	クランプ	CLAMP	1	
18	1446-36022-0	クランプ	CLAMP	1	
19	2215-06001-2	プラグ	PLUG	1	INC.20
20	2630-02024-0	Oリング	O-RING	1	
21	3260-36119-0	アダプタ	ADAPTER	1	INC.22
22	2630-02024-0	Oリング	O-RING	1	
23	2261-04004-4	アダプタ	ADAPTER	1	
24	4208-94000-1	バルブ	VALVE	1	
25	2261-04004-2	アダプタ	ADAPTER	1	
26	1446-36047-0	フェルト	FELT	1	
27	2898-00107-0	バンド	BAND	2	
28	2341-12150-4	ホース	HOSE	1	
29	2265-04004-3	アダプタ	ADAPTER	1	INC.30
30	2630-02018-0	Oリング	O-RING	1	
31	3100-07137-0	ボルト	BOLT	2	
32	2170-10032-2	ワッシャ	WASHER	4	
33	2120-10080-0	ナット	NUT	2	
34	1446-36048-0	フェルト	FELT	1	
35	2898-00107-0	バンド	BAND	2	
36	2341-12162-1	ホース	HOSE	1	
37	2341-11126-1	ホース	HOSE	1	
38	2265-22004-1	アダプタ	ADAPTER	1	INC.39
39	2632-00010-0	Oリング	O-RING	1	
40	3260-61091-0	アダプタ	ADAPTER	1	INC.41
41	2632-00006-0	Oリング	O-RING	1	
42	4222-07000-1	モータ	MOTOR	1	INC.97
43	2265-22004-1	アダプタ	ADAPTER	1	INC.44
44	2632-00010-0	Oリング	O-RING	1	
45	2341-12076-4	ホース	HOSE	1	
46	2341-15058-1	ホース	HOSE	1	
47	4213-48000-1	ポンプ	PUMP	1	

記号 Key No.	部品番号 Parts No.	部品名称	Parts Name	数量 Q'ty	備考 Remarks
48	4028-40004-0	パッキン	PACKING	1	
49	3260-32033-0	アダプタ	ADAPTER	1	INC.50
50	2630-02024-0	Oリング	O-RING	1	
51	2341-12130-1	ホース	HOSE	1	
52	2341-12158-4	ホース	HOSE	1	
53	2265-22004-1	アダプタ	ADAPTER	1	INC.54
54	2632-00010-0	Oリング	O-RING	1	
55	4222-07000-1	モータ	MOTOR	1	INC.97
56	3260-61091-0	アダプタ	ADAPTER	1	INC.57
57	2632-00006-0	Oリング	O-RING	1	
58	2265-22004-1	アダプタ	ADAPTER	1	INC.59
59	2632-00010-0	Oリング	O-RING	1	
60	2341-12156-1	ホース	HOSE	1	
61	2341-11158-1	ホース	HOSE	1	
62	3416-02055-0	クランプ	CLAMP	1	
63	2100-08012-1	ボルト	BOLT	1	
64	2170-08016-0	ワッシャ	WASHER	1	
65	2171-08020-0	スプリングワッシャ	SPRING WASHER	1	
66	2215-06001-2	プラグ	PLUG	2	INC.67
67	2630-02024-0	Oリング	O-RING	2	
68	4212-73000-1	バルブ	VALVE	1	INC.98
69	2100-10060-1	ボルト	BOLT	2	
70	2170-10020-0	ワッシャ	WASHER	2	
71	3260-32159-1	アダプタ	ADAPTER	1	INC.72
72	2630-02024-0	Oリング	O-RING	1	
73	2261-04004-4	アダプタ	ADAPTER	1	
74	4208-87000-1	バルブ	VALVE	1	
75	2261-04004-0	アダプタ	ADAPTER	1	
76	1446-49002-0	クランプ	CLAMP	1	
77	3934-11105-0	クランプ	CLAMP	1	
78	2100-08070-1	ボルト	BOLT	1	
79	2170-08016-0	ワッシャ	WASHER	1	
80	2171-08020-0	スプリングワッシャ	SPRING WASHER	1	
81	3260-32041-0	アダプタ	ADAPTER	1	INC.82
82	2630-02024-0	Oリング	O-RING	1	
83	3260-32162-0	アダプタ	ADAPTER	1	INC.84
84	2630-02038-0	Oリング	O-RING	1	
85	3260-10005-0	アダプタ	ADAPTER	1	INC.86
86	2630-02018-0	Oリング	O-RING	1	
87	2341-10047-2	ホース	HOSE	1	Dom.
88	2898-00107-0	バンド	BAND	1	Dom.
89	2341-12059-1	ホース	HOSE	1	
90	1449-49001-0	アダプタ	ADAPTER	1	INC.91
91	2632-00012-0	Oリング	O-RING	1	
92	3260-31189-0	アダプタ	ADAPTER	1	INC.93
93	2632-00010-0	Oリング	O-RING	1	
94	1449-49003-0	オリフィス	ORIFICE	1	

記号 Key No.	部品番号 Parts No.	部品名称	Parts Name	数量 Q'ty	備考 Remarks
95	2341-32090-2	ホース	HOSE	1	
96	3215-13024-0	プラグ	PLUG	2	Exp.
97	4217-54001-0	シールキット	SEAL KIT	2	
98	4212-73001-1	カートリッジ	CARTRIDGE	2	

油圧装置（振動） Hydraulic System (Vibrating)

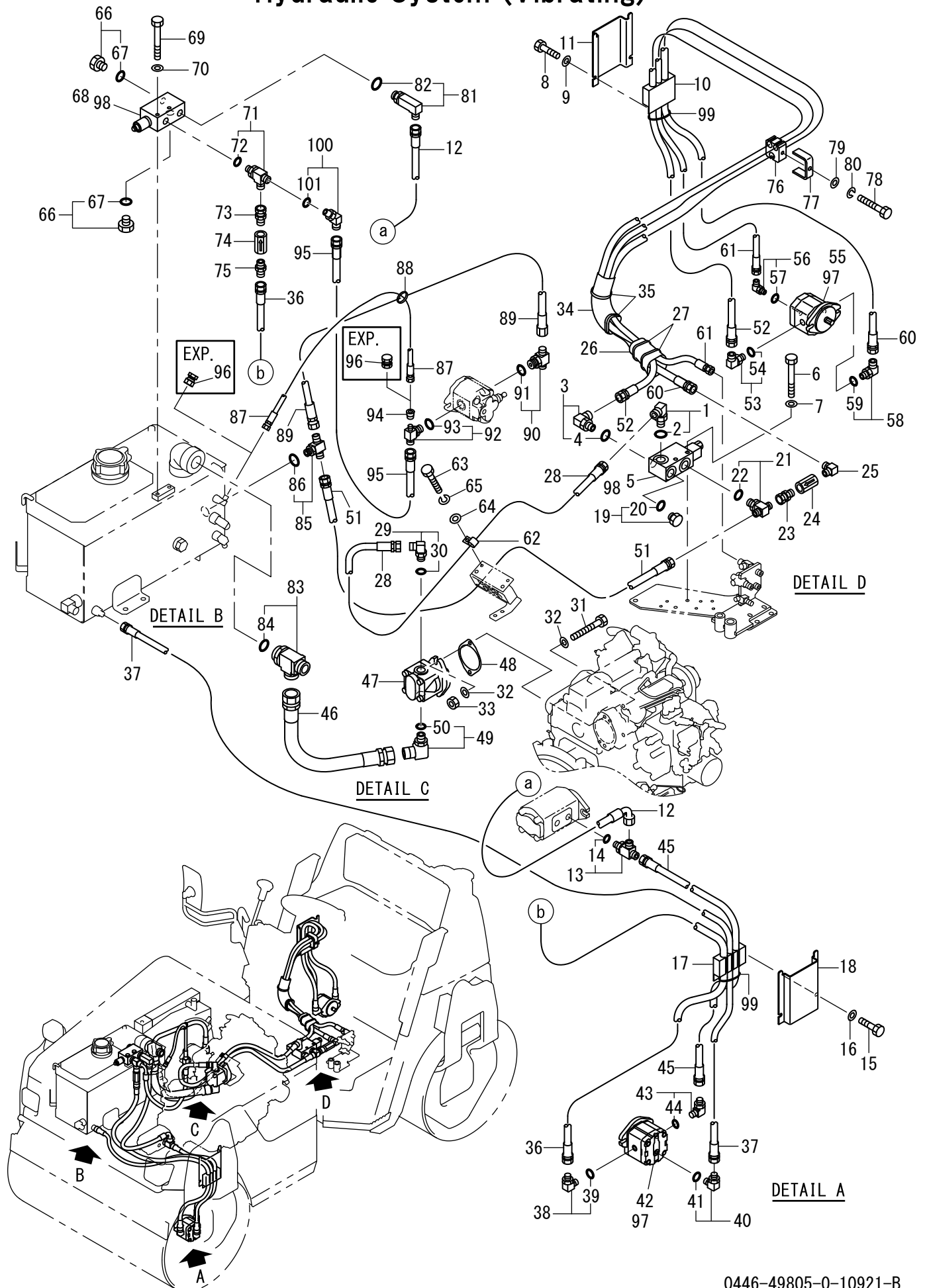


記号 Key No.	部品番号 Parts No.	部品名称	Parts Name	数量 Q'ty	備考 Remarks
1	3260-32022-0	アダプタ	ADAPTER	1	INC.2
2	2630-02024-0	Oリング	O-RING	1	
3	3260-32022-0	アダプタ	ADAPTER	1	INC.4
4	2630-02024-0	Oリング	O-RING	1	
5	4212-73000-1	バルブ	VALVE	1	INC.98
6	2100-10060-1	ボルト	BOLT	2	
7	2170-10020-0	ワッシャ	WASHER	2	
8	2100-08012-1	ボルト	BOLT	2	
9	2170-08023-2	ワッシャ	WASHER	2	
10	1446-49001-0	クランプ	CLAMP	1	
11	1446-36022-0	クランプ	CLAMP	1	
12	2341-32112-4	ホース	HOSE	1	
13	3260-31092-0	アダプタ	ADAPTER	1	INC.14
14	2630-02018-0	Oリング	O-RING	1	
15	2100-08012-1	ボルト	BOLT	2	
16	2170-08023-2	ワッシャ	WASHER	2	
17	1446-49001-0	クランプ	CLAMP	1	
18	1446-36022-0	クランプ	CLAMP	1	
19	2215-06001-2	プラグ	PLUG	1	INC.20
20	2630-02024-0	Oリング	O-RING	1	
21	3260-36119-0	アダプタ	ADAPTER	1	INC.22
22	2630-02024-0	Oリング	O-RING	1	
23	2261-04004-4	アダプタ	ADAPTER	1	
24	4208-94000-1	バルブ	VALVE	1	
25	2261-04004-2	アダプタ	ADAPTER	1	
26	1446-36047-0	フェルト	FELT	1	
27	2898-00107-0	バンド	BAND	2	
28	2341-12150-4	ホース	HOSE	1	
29	2265-04004-3	アダプタ	ADAPTER	1	INC.30
30	2630-02018-0	Oリング	O-RING	1	
31	3100-07137-0	ボルト	BOLT	2	
32	2170-10032-2	ワッシャ	WASHER	4	
33	2120-10080-0	ナット	NUT	2	
34	1446-36048-0	フェルト	FELT	1	
35	2898-00107-0	バンド	BAND	2	
36	2341-12162-1	ホース	HOSE	1	
37	2341-11126-1	ホース	HOSE	1	
38	2265-22004-1	アダプタ	ADAPTER	1	INC.39
39	2632-00010-0	Oリング	O-RING	1	
40	3260-61091-0	アダプタ	ADAPTER	1	INC.41
41	2632-00006-0	Oリング	O-RING	1	
42	4222-07000-1	モータ	MOTOR	1	INC.97
43	2265-22004-1	アダプタ	ADAPTER	1	INC.44
44	2632-00010-0	Oリング	O-RING	1	
45	2341-12076-4	ホース	HOSE	1	
46	2341-15058-1	ホース	HOSE	1	
47	4213-48000-1	ポンプ	PUMP	1	

記号 Key No.	部品番号 Parts No.	部品名称	Parts Name	数量 Q'ty	備考 Remarks
48	4028-40004-0	パッキン	PACKING	1	
49	3260-32033-0	アダプタ	ADAPTER	1	INC.50
50	2630-02024-0	Oリング	O-RING	1	
51	2341-12130-1	ホース	HOSE	1	
52	2341-12158-4	ホース	HOSE	1	
53	2265-22004-1	アダプタ	ADAPTER	1	INC.54
54	2632-00010-0	Oリング	O-RING	1	
55	4222-07000-1	モータ	MOTOR	1	INC.97
56	3260-61091-0	アダプタ	ADAPTER	1	INC.57
57	2632-00006-0	Oリング	O-RING	1	
58	2265-22004-1	アダプタ	ADAPTER	1	INC.59
59	2632-00010-0	Oリング	O-RING	1	
60	2341-12156-1	ホース	HOSE	1	
61	2341-11164-1	ホース	HOSE	1	
62	3416-02055-0	クランプ	CLAMP	1	
63	2100-08012-1	ボルト	BOLT	1	
64	2170-08016-0	ワッシャ	WASHER	1	
65	2171-08020-0	スプリングワッシャ	SPRING WASHER	1	
66	2215-06001-2	プラグ	PLUG	2	INC.67
67	2630-02024-0	Oリング	O-RING	2	
68	4212-73000-1	バルブ	VALVE	1	INC.98
69	2100-10060-1	ボルト	BOLT	2	
70	2170-10020-0	ワッシャ	WASHER	2	
71	3260-32203-0	アダプタ	ADAPTER	1	INC.72
72	2630-02024-0	Oリング	O-RING	1	
73	2261-04004-4	アダプタ	ADAPTER	1	
74	4208-87000-1	バルブ	VALVE	1	
75	2261-04004-0	アダプタ	ADAPTER	1	
76	1446-49002-0	クランプ	CLAMP	1	
77	3934-11105-0	クランプ	CLAMP	1	
78	2100-08070-1	ボルト	BOLT	1	
79	2170-08016-0	ワッシャ	WASHER	1	
80	2171-08020-0	スプリングワッシャ	SPRING WASHER	1	
81	3260-32041-0	アダプタ	ADAPTER	1	INC.82
82	2630-02024-0	Oリング	O-RING	1	
83	3260-32162-0	アダプタ	ADAPTER	1	INC.84
84	2630-02038-0	Oリング	O-RING	1	
85	3260-10005-0	アダプタ	ADAPTER	1	INC.86
86	2630-02018-0	Oリング	O-RING	1	
87	2341-10047-2	ホース	HOSE	1	Dom.
88	2898-00107-0	バンド	BAND	1	Dom.
89	2341-12059-1	ホース	HOSE	1	
90	1449-49001-0	アダプタ	ADAPTER	1	INC.91
91	2632-00012-0	Oリング	O-RING	1	
92	3260-31189-0	アダプタ	ADAPTER	1	INC.93
93	2632-00010-0	Oリング	O-RING	1	
94	1449-49003-0	オリフィス	ORIFICE	1	

記号 Key No.	部品番号 Parts No.	部品名称	Parts Name	数量 Q'ty	備考 Remarks
95	2341-12086-2	ホース	HOSE	1	
96	3215-13024-0	プラグ	PLUG	2	Exp.
97	4217-54001-0	シールキット	SEAL KIT	2	
98	4212-73001-1	カートリッジ	CARTRIDGE	2	
99	2898-00107-0	バンド	BAND	2	
100	2265-04004-3	アダプタ	ADAPTER	1	INC.101
101	2630-02018-0	Oリング	O-RING	1	

油圧装置（振動） Hydraulic System (Vibrating)

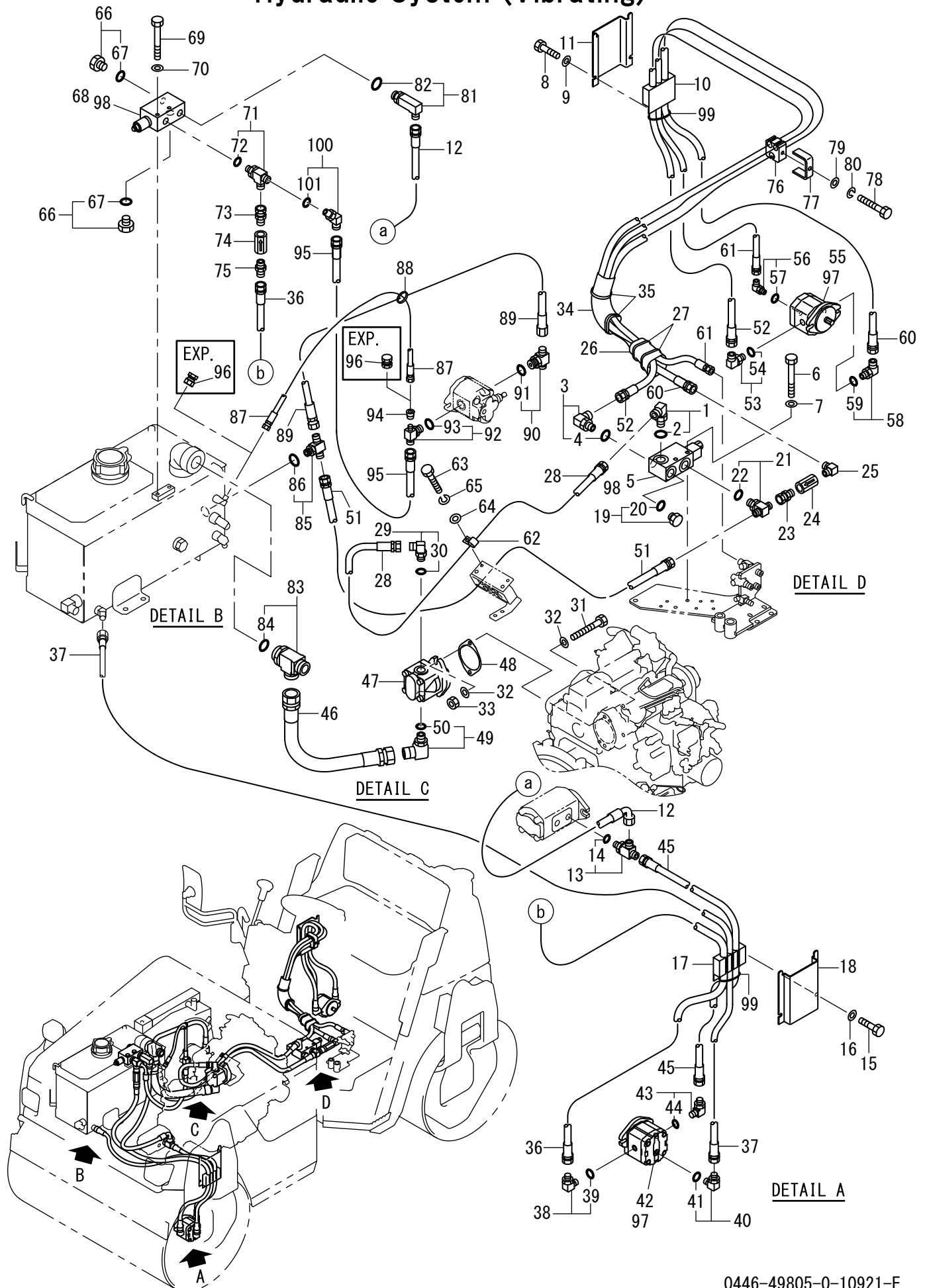


記号 Key No.	部品番号 Parts No.	部品名称	Parts Name	数量 Q'ty	備考 Remarks
1	3260-32022-0	アダプタ	ADAPTER	1	INC.2
2	2630-02024-0	Oリング	O-RING	1	
3	3260-32022-0	アダプタ	ADAPTER	1	INC.4
4	2630-02024-0	Oリング	O-RING	1	
5	4212-73000-1	バルブ	VALVE	1	INC.98
6	2100-10060-1	ボルト	BOLT	2	
7	2170-10020-0	ワッシャ	WASHER	2	
8	2100-08012-1	ボルト	BOLT	2	
9	2170-08023-2	ワッシャ	WASHER	2	
10	1446-49001-0	クランプ	CLAMP	1	
11	1446-36022-0	クランプ	CLAMP	1	
12	2341-32112-4	ホース	HOSE	1	
13	3260-31092-0	アダプタ	ADAPTER	1	INC.14
14	2630-02018-0	Oリング	O-RING	1	
15	2100-08012-1	ボルト	BOLT	2	
16	2170-08023-2	ワッシャ	WASHER	2	
17	1446-49001-0	クランプ	CLAMP	1	
18	1446-36022-0	クランプ	CLAMP	1	
19	2215-06001-2	プラグ	PLUG	1	INC.20
20	2630-02024-0	Oリング	O-RING	1	
21	3260-36119-0	アダプタ	ADAPTER	1	INC.22
22	2630-02024-0	Oリング	O-RING	1	
23	2261-04004-4	アダプタ	ADAPTER	1	
24	4208-94000-1	バルブ	VALVE	1	
25	2261-04004-2	アダプタ	ADAPTER	1	
26	1446-36047-0	フェルト	FELT	1	
27	2898-00107-0	バンド	BAND	2	
28	2341-12150-4	ホース	HOSE	1	
29	2265-04004-3	アダプタ	ADAPTER	1	INC.30
30	2630-02018-0	Oリング	O-RING	1	
31	3100-07137-0	ボルト	BOLT	2	
32	2170-10032-2	ワッシャ	WASHER	4	
33	2120-10080-0	ナット	NUT	2	
34	1446-36063-0	フェルト	FELT	1	
35	2898-00107-0	バンド	BAND	2	
36	2341-12162-1	ホース	HOSE	1	
37	2341-11126-1	ホース	HOSE	1	
38	2265-22004-1	アダプタ	ADAPTER	1	INC.39
39	2632-00010-0	Oリング	O-RING	1	
40	3260-61091-0	アダプタ	ADAPTER	1	INC.41
41	2632-00006-0	Oリング	O-RING	1	
42	4222-07000-1	モータ	MOTOR	1	INC.97
43	2265-22004-1	アダプタ	ADAPTER	1	INC.44
44	2632-00010-0	Oリング	O-RING	1	
45	2341-12076-4	ホース	HOSE	1	
46	2341-15058-1	ホース	HOSE	1	
47	4213-48000-1	ポンプ	PUMP	1	

記号 Key No.	部品番号 Parts No.	部品名称	Parts Name	数量 Q'ty	備考 Remarks
48	4028-40004-0	パッキン	PACKING	1	
49	3260-32033-0	アダプタ	ADAPTER	1	INC.50
50	2630-02024-0	Oリング	O-RING	1	
51	2341-12130-1	ホース	HOSE	1	
52	2341-12158-4	ホース	HOSE	1	
53	2265-22004-1	アダプタ	ADAPTER	1	INC.54
54	2632-00010-0	Oリング	O-RING	1	
55	4222-07000-1	モータ	MOTOR	1	INC.97
56	3260-61091-0	アダプタ	ADAPTER	1	INC.57
57	2632-00006-0	Oリング	O-RING	1	
58	2265-22004-1	アダプタ	ADAPTER	1	INC.59
59	2632-00010-0	Oリング	O-RING	1	
60	2341-12156-1	ホース	HOSE	1	
61	2341-11164-1	ホース	HOSE	1	
62	3416-02055-0	クランプ	CLAMP	1	
63	2100-08012-1	ボルト	BOLT	1	
64	2170-08016-0	ワッシャ	WASHER	1	
65	2171-08020-0	スプリングワッシャ	SPRING WASHER	1	
66	2215-06001-2	プラグ	PLUG	2	INC.67
67	2630-02024-0	Oリング	O-RING	2	
68	4212-73000-1	バルブ	VALVE	1	INC.98
69	2100-10060-1	ボルト	BOLT	2	
70	2170-10020-0	ワッシャ	WASHER	2	
71	3260-32203-0	アダプタ	ADAPTER	1	INC.72
72	2630-02024-0	Oリング	O-RING	1	
73	2261-04004-4	アダプタ	ADAPTER	1	
74	4208-87000-1	バルブ	VALVE	1	
75	2261-04004-0	アダプタ	ADAPTER	1	
76	1446-49002-0	クランプ	CLAMP	1	
77	3934-11105-0	クランプ	CLAMP	1	
78	2100-08070-1	ボルト	BOLT	1	
79	2170-08016-0	ワッシャ	WASHER	1	
80	2171-08020-0	スプリングワッシャ	SPRING WASHER	1	
81	3260-32041-0	アダプタ	ADAPTER	1	INC.82
82	2630-02024-0	Oリング	O-RING	1	
83	3260-32162-0	アダプタ	ADAPTER	1	INC.84
84	2630-02038-0	Oリング	O-RING	1	
85	3260-10005-0	アダプタ	ADAPTER	1	INC.86
86	2630-02018-0	Oリング	O-RING	1	
87	2341-10047-2	ホース	HOSE	1	Dom.
88	2898-00107-0	バンド	BAND	1	Dom.
89	2341-12059-1	ホース	HOSE	1	
90	1449-49001-0	アダプタ	ADAPTER	1	INC.91
91	2632-00012-0	Oリング	O-RING	1	
92	3260-31189-0	アダプタ	ADAPTER	1	INC.93
93	2632-00010-0	Oリング	O-RING	1	
94	1449-49003-0	オリフィス	ORIFICE	1	

記号 Key No.	部品番号 Parts No.	部品名称	Parts Name	数量 Q'ty	備考 Remarks
95	2341-12086-2	ホース	HOSE	1	
96	3215-13024-0	プラグ	PLUG	2	Exp.
97	4217-54001-0	シールキット	SEAL KIT	2	
98	4212-73001-1	カートリッジ	CARTRIDGE	2	
99	2898-00107-0	バンド	BAND	2	
100	2265-04004-3	アダプタ	ADAPTER	1	INC.101
101	2630-02018-0	Oリング	O-RING	1	

油圧装置（振動） Hydraulic System (Vibrating)



記号 Key No.	部品番号 Parts No.	部品名称	Parts Name	数量 Q'ty	備考 Remarks
1	3260-32022-0	アダプタ	ADAPTER	1	INC.2
2	2630-02024-0	Oリング	O-RING	1	
3	3260-32022-0	アダプタ	ADAPTER	1	INC.4
4	2630-02024-0	Oリング	O-RING	1	
5	4228-34000-0	バルブ	VALVE	1	INC.98
6	2100-10060-1	ボルト	BOLT	2	
7	2170-10020-0	ワッシャ	WASHER	2	
8	2100-08012-1	ボルト	BOLT	2	
9	2170-08023-2	ワッシャ	WASHER	2	
10	1446-49001-0	クランプ	CLAMP	1	
11	1446-36022-0	クランプ	CLAMP	1	
12	2341-32112-4	ホース	HOSE	1	
13	3260-31092-0	アダプタ	ADAPTER	1	INC.14
14	2630-02018-0	Oリング	O-RING	1	
15	2100-08012-1	ボルト	BOLT	2	
16	2170-08023-2	ワッシャ	WASHER	2	
17	1446-49001-0	クランプ	CLAMP	1	
18	1446-36022-0	クランプ	CLAMP	1	
19	2215-06001-2	プラグ	PLUG	1	INC.20
20	2630-02024-0	Oリング	O-RING	1	
21	3260-36119-0	アダプタ	ADAPTER	1	INC.22
22	2630-02024-0	Oリング	O-RING	1	
23	2261-04004-4	アダプタ	ADAPTER	1	
24	4208-94000-1	バルブ	VALVE	1	
25	2261-04004-2	アダプタ	ADAPTER	1	
26	1446-36047-0	フェルト	FELT	1	
27	2898-00107-0	バンド	BAND	2	
28	2341-12150-4	ホース	HOSE	1	
29	2265-04004-3	アダプタ	ADAPTER	1	INC.30
30	2630-02018-0	Oリング	O-RING	1	
31	3100-07137-0	ボルト	BOLT	2	
32	2170-10032-2	ワッシャ	WASHER	4	
33	2120-10080-0	ナット	NUT	2	
34	1446-36063-0	フェルト	FELT	1	
35	2898-00107-0	バンド	BAND	2	
36	2341-12162-1	ホース	HOSE	1	
37	2341-11126-1	ホース	HOSE	1	
38	2265-22004-1	アダプタ	ADAPTER	1	INC.39
39	2632-00010-0	Oリング	O-RING	1	
40	3260-61091-0	アダプタ	ADAPTER	1	INC.41
41	2632-00006-0	Oリング	O-RING	1	
42	4222-07000-1	モータ	MOTOR	1	INC.97
43	2265-22004-1	アダプタ	ADAPTER	1	INC.44
44	2632-00010-0	Oリング	O-RING	1	
45	2341-12076-4	ホース	HOSE	1	
46	2341-15058-1	ホース	HOSE	1	
47	4213-48000-1	ポンプ	PUMP	1	

記号 Key No.	部品番号 Parts No.	部品名称	Parts Name	数量 Q'ty	備考 Remarks
48	4028-40004-0	パッキン	PACKING	1	
49	3260-32033-0	アダプタ	ADAPTER	1	INC.50
50	2630-02024-0	Oリング	O-RING	1	
51	2341-12130-1	ホース	HOSE	1	
52	2341-12158-4	ホース	HOSE	1	
53	2265-22004-1	アダプタ	ADAPTER	1	INC.54
54	2632-00010-0	Oリング	O-RING	1	
55	4222-07000-1	モータ	MOTOR	1	INC.97
56	3260-61091-0	アダプタ	ADAPTER	1	INC.57
57	2632-00006-0	Oリング	O-RING	1	
58	2265-22004-1	アダプタ	ADAPTER	1	INC.59
59	2632-00010-0	Oリング	O-RING	1	
60	2341-12156-1	ホース	HOSE	1	
61	2341-11164-1	ホース	HOSE	1	
62	3416-02055-0	クランプ	CLAMP	1	
63	2100-08012-1	ボルト	BOLT	1	
64	2170-08016-0	ワッシャ	WASHER	1	
65	2171-08020-0	スプリングワッシャ	SPRING WASHER	1	
66	2215-06001-2	プラグ	PLUG	2	INC.67
67	2630-02024-0	Oリング	O-RING	2	
68	4228-34000-0	バルブ	VALVE	1	INC.98
69	2100-10060-1	ボルト	BOLT	2	
70	2170-10020-0	ワッシャ	WASHER	2	
71	3260-32203-0	アダプタ	ADAPTER	1	INC.72
72	2630-02024-0	Oリング	O-RING	1	
73	2261-04004-4	アダプタ	ADAPTER	1	
74	4208-87000-1	バルブ	VALVE	1	
75	2261-04004-0	アダプタ	ADAPTER	1	
76	1446-49002-0	クランプ	CLAMP	1	
77	3934-11105-0	クランプ	CLAMP	1	
78	2100-08070-1	ボルト	BOLT	1	
79	2170-08016-0	ワッシャ	WASHER	1	
80	2171-08020-0	スプリングワッシャ	SPRING WASHER	1	
81	3260-32041-0	アダプタ	ADAPTER	1	INC.82
82	2630-02024-0	Oリング	O-RING	1	
83	3260-32162-0	アダプタ	ADAPTER	1	INC.84
84	2630-02038-0	Oリング	O-RING	1	
85	3260-10005-0	アダプタ	ADAPTER	1	INC.86
86	2630-02018-0	Oリング	O-RING	1	
87	2341-10047-2	ホース	HOSE	1	Dom.
88	2898-00107-0	バンド	BAND	1	Dom.
89	2341-12059-1	ホース	HOSE	1	
90	1449-49001-0	アダプタ	ADAPTER	1	INC.91
91	2632-00012-0	Oリング	O-RING	1	
92	3260-31189-0	アダプタ	ADAPTER	1	INC.93
93	2632-00010-0	Oリング	O-RING	1	
94	1449-49003-0	オリフィス	ORIFICE	1	

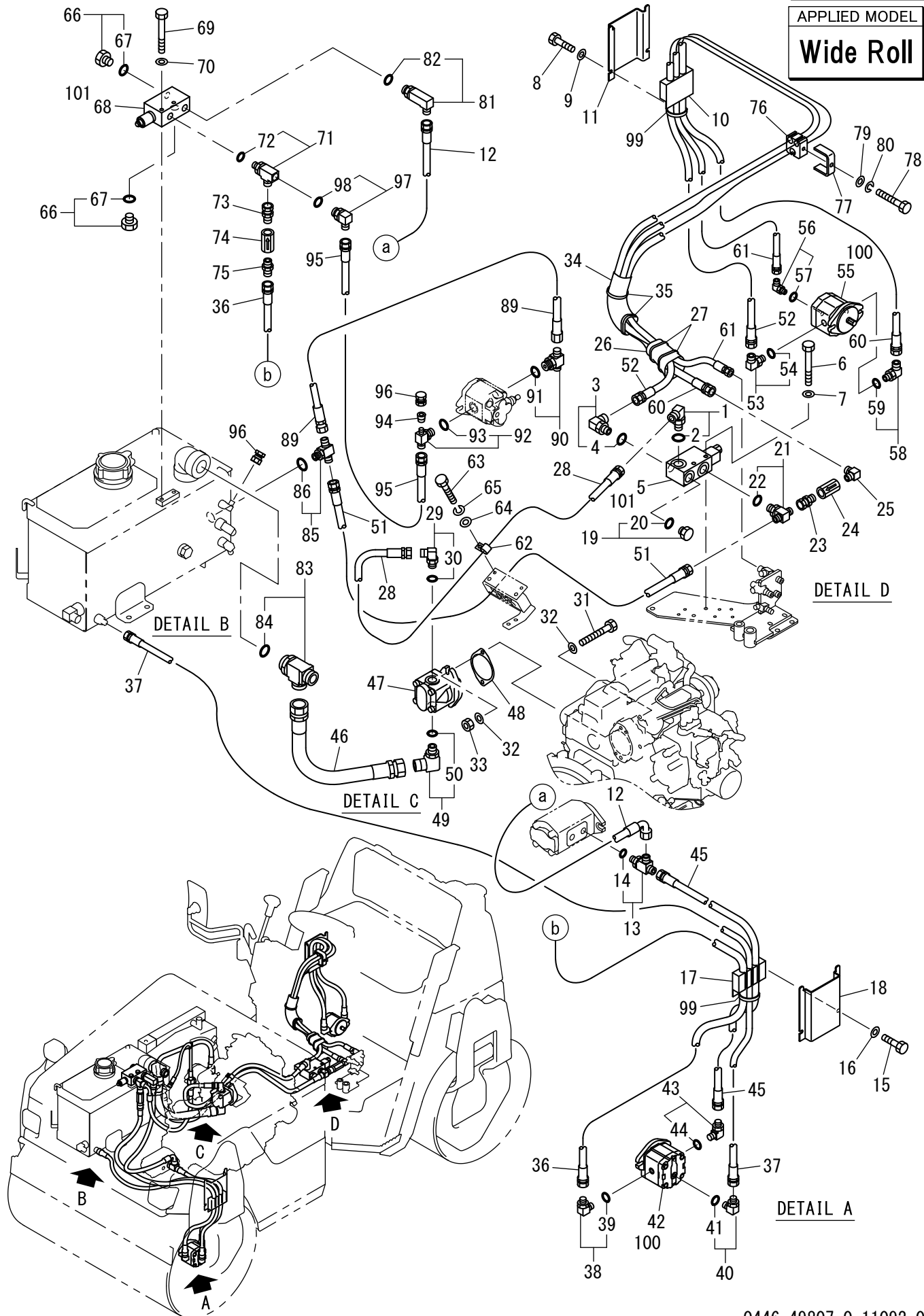
記号 Key No.	部品番号 Parts No.	部品名称	Parts Name	数量 Q'ty	備考 Remarks
95	2341-12086-2	ホース	HOSE	1	
96	3215-13024-0	プラグ	PLUG	2	Exp.
97	4217-54001-0	シールキット	SEAL KIT	2	
98	4212-73001-1	カートリッジ	CARTRIDGE	2	
99	2898-00107-0	バンド	BAND	2	
100	2265-04004-3	アダプタ	ADAPTER	1	INC.101
101	2630-02018-0	Oリング	O-RING	1	

油圧装置（振動） Hydraulic System (Vibrating)

Exp.

APPLIED MODEL

Wide Roll



記号 Key No.	部品番号 Parts No.	部品名称	Parts Name	数量 Q'ty	備考 Remarks
1	3260-32022-0	アダプタ	ADAPTER	1	INC.2
2	2630-02024-0	Oリング	O-RING	1	
3	3260-32022-0	アダプタ	ADAPTER	1	INC.4
4	2630-02024-0	Oリング	O-RING	1	
5	4212-73000-1	バルブ	VALVE	1	INC.101
6	2100-10060-1	ボルト	BOLT	2	
7	2170-10020-0	ワッシャ	WASHER	2	
8	2100-08012-1	ボルト	BOLT	2	
9	2170-08023-2	ワッシャ	WASHER	2	
10	1446-49001-0	クランプ	CLAMP	1	
11	1446-36022-0	クランプ	CLAMP	1	
12	2341-32112-4	ホース	HOSE	1	
13	3260-31092-0	アダプタ	ADAPTER	1	INC.14
14	2630-02018-0	Oリング	O-RING	1	
15	2100-08012-1	ボルト	BOLT	2	
16	2170-08023-2	ワッシャ	WASHER	2	
17	1446-49001-0	クランプ	CLAMP	1	
18	1446-36022-0	クランプ	CLAMP	1	
19	2215-06001-2	プラグ	PLUG	1	INC.20
20	2630-02024-0	Oリング	O-RING	1	
21	3260-36119-0	アダプタ	ADAPTER	1	INC.22
22	2630-02024-0	Oリング	O-RING	1	
23	2261-04004-4	アダプタ	ADAPTER	1	
24	4208-94000-1	バルブ	VALVE	1	
25	2261-04004-2	アダプタ	ADAPTER	1	
26	1446-36047-0	フェルト	FELT	1	
27	2898-00107-0	バンド	BAND	2	
28	2341-12150-4	ホース	HOSE	1	
29	2265-04004-3	アダプタ	ADAPTER	1	INC.30
30	2630-02018-0	Oリング	O-RING	1	
31	3100-07137-0	ボルト	BOLT	2	
32	2170-10032-2	ワッシャ	WASHER	4	
33	2120-10080-0	ナット	NUT	2	
34	1446-36048-0	フェルト	FELT	1	
35	2898-00107-0	バンド	BAND	2	
36	2341-12166-1	ホース	HOSE	1	
37	2341-11128-1	ホース	HOSE	1	
38	2265-22004-1	アダプタ	ADAPTER	1	INC.39
39	2632-00010-0	Oリング	O-RING	1	
40	3260-61091-0	アダプタ	ADAPTER	1	INC.41
41	2632-00006-0	Oリング	O-RING	1	
42	4222-07000-1	モータ	MOTOR	1	INC.100
43	2265-22004-1	アダプタ	ADAPTER	1	INC.44
44	2632-00010-0	Oリング	O-RING	1	
45	2341-12080-4	ホース	HOSE	1	
46	2341-15058-1	ホース	HOSE	1	
47	4213-48000-1	ポンプ	PUMP	1	

記号 Key No.	部品番号 Parts No.	部品名称	Parts Name	数量 Q'ty	備考 Remarks
48	4028-40004-0	パッキン	PACKING	1	
49	3260-32033-0	アダプタ	ADAPTER	1	INC.50
50	2630-02024-0	Oリング	O-RING	1	
51	2341-12130-1	ホース	HOSE	1	
52	2341-12162-4	ホース	HOSE	1	
53	2265-22004-1	アダプタ	ADAPTER	1	INC.54
54	2632-00010-0	Oリング	O-RING	1	
55	4222-07000-1	モータ	MOTOR	1	INC.100
56	3260-61091-0	アダプタ	ADAPTER	1	INC.57
57	2632-00006-0	Oリング	O-RING	1	
58	2265-22004-1	アダプタ	ADAPTER	1	INC.59
59	2632-00010-0	Oリング	O-RING	1	
60	2341-12160-1	ホース	HOSE	1	
61	2341-11166-1	ホース	HOSE	1	
62	3416-02055-0	クランプ	CLAMP	1	
63	2100-08012-1	ボルト	BOLT	1	
64	2170-08016-0	ワッシャ	WASHER	1	
65	2171-08020-0	スプリングワッシャ	SPRING WASHER	1	
66	2215-06001-2	プラグ	PLUG	2	INC.67
67	2630-02024-0	Oリング	O-RING	2	
68	4212-73000-1	バルブ	VALVE	1	INC.101
69	2100-10060-1	ボルト	BOLT	2	
70	2170-10020-0	ワッシャ	WASHER	2	
71	3260-32203-0	アダプタ	ADAPTER	1	INC.72
72	2630-02024-0	Oリング	O-RING	1	
73	2261-04004-4	アダプタ	ADAPTER	1	
74	4208-87000-1	バルブ	VALVE	1	
75	2261-04004-0	アダプタ	ADAPTER	1	
76	1446-49002-0	クランプ	CLAMP	1	
77	3934-11105-0	クランプ	CLAMP	1	
78	2100-08070-1	ボルト	BOLT	1	
79	2170-08016-0	ワッシャ	WASHER	1	
80	2171-08020-0	スプリングワッシャ	SPRING WASHER	1	
81	3260-32041-0	アダプタ	ADAPTER	1	INC.82
82	2630-02024-0	Oリング	O-RING	1	
83	3260-32162-0	アダプタ	ADAPTER	1	INC.84
84	2630-02038-0	Oリング	O-RING	1	
85	3260-10005-0	アダプタ	ADAPTER	1	INC.86
86	2630-02018-0	Oリング	O-RING	1	
89	2341-12059-1	ホース	HOSE	1	
90	1449-49001-0	アダプタ	ADAPTER	1	INC.91
91	2632-00012-0	Oリング	O-RING	1	
92	3260-31189-0	アダプタ	ADAPTER	1	INC.93
93	2632-00010-0	Oリング	O-RING	1	
94	1449-49003-0	オリフィス	ORIFICE	1	
95	2341-12086-2	ホース	HOSE	1	
96	3215-13024-0	プラグ	PLUG	2	

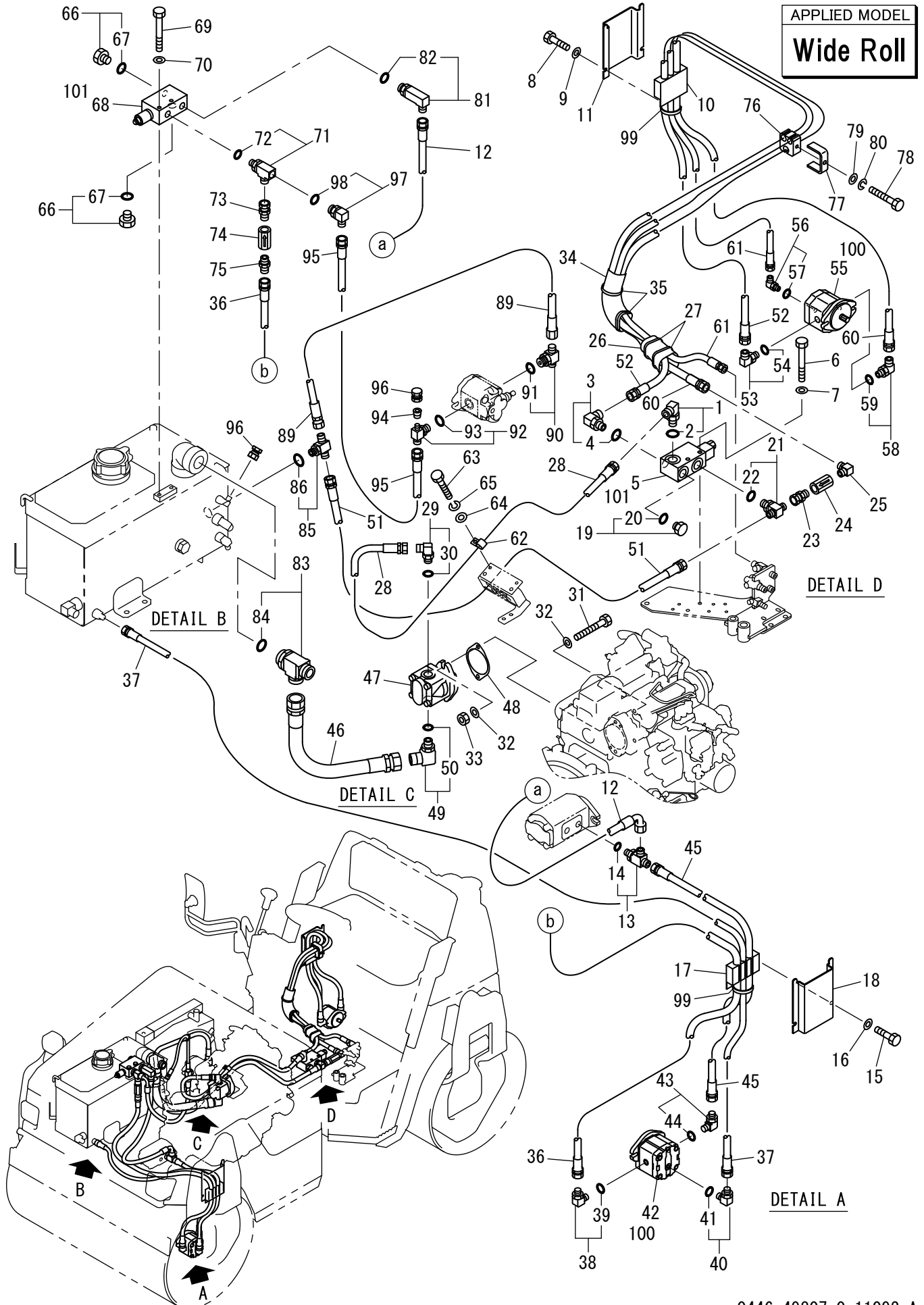
記号 Key No.	部品番号 Parts No.	部品名称	Parts Name	数量 Q'ty	備考 Remarks
97	2265-04004-3	アダプタ	ADAPTER	1	INC.98
98	2630-02018-0	Oリング	O-RING	1	
99	2898-00107-0	バンド	BAND	2	
100	4217-54001-0	シールキット	SEAL KIT	2	
101	4212-73001-1	カートリッジ	CARTRIDGE	2	

油圧装置（振動） Hydraulic System (Vibrating)

Exp.

APPLIED MODEL

Wide Roll



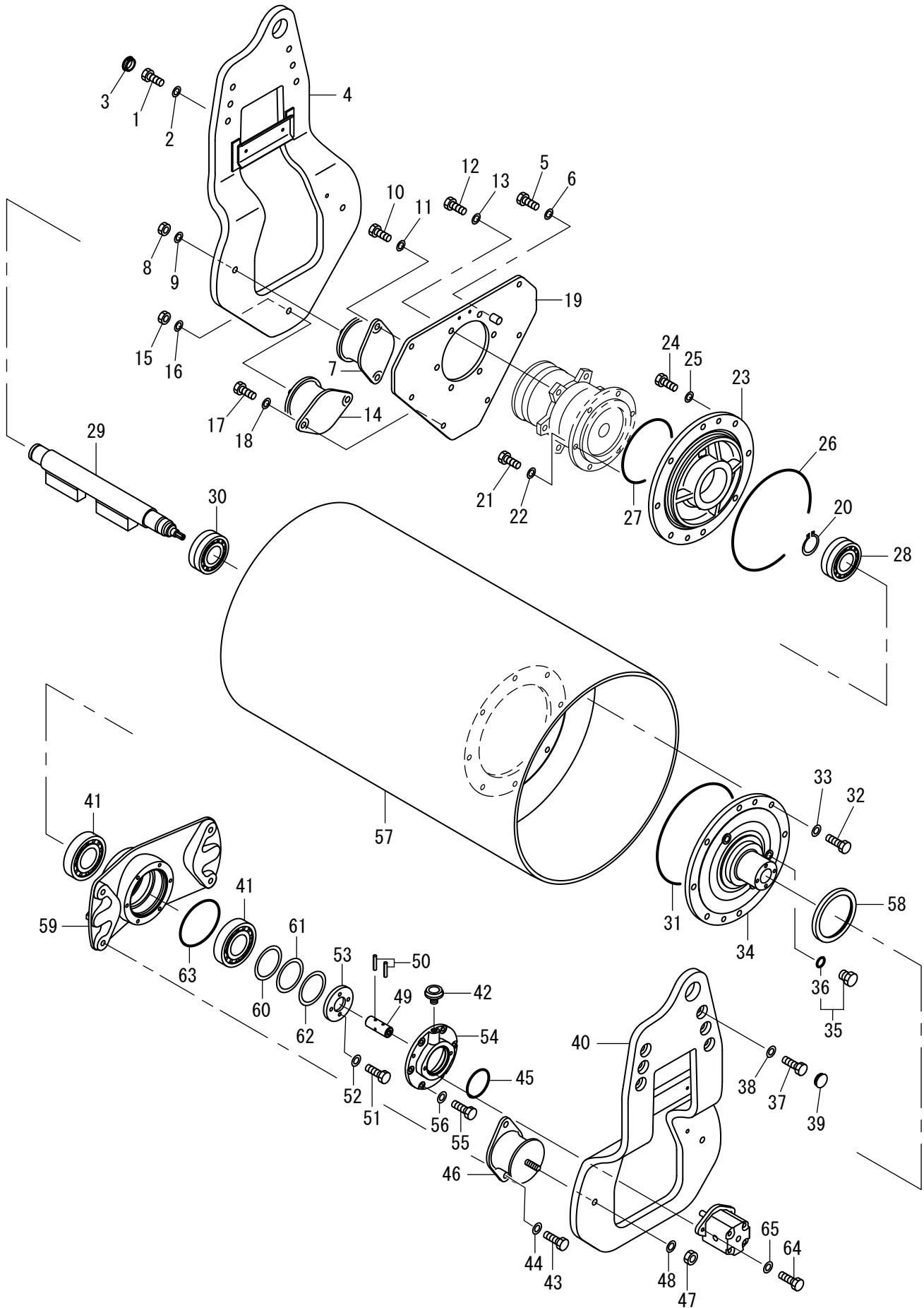
記号 Key No.	部品番号 Parts No.	部品名称	Parts Name	数量 Q'ty	備考 Remarks
1	3260-32022-0	アダプタ	ADAPTER	1	INC.2
2	2630-02024-0	Oリング	O-RING	1	
3	3260-32022-0	アダプタ	ADAPTER	1	INC.4
4	2630-02024-0	Oリング	O-RING	1	
5	4212-73000-1	バルブ	VALVE	1	INC.101
6	2100-10060-1	ボルト	BOLT	2	
7	2170-10020-0	ワッシャ	WASHER	2	
8	2100-08012-1	ボルト	BOLT	2	
9	2170-08023-2	ワッシャ	WASHER	2	
10	1446-49001-0	クランプ	CLAMP	1	
11	1446-36022-0	クランプ	CLAMP	1	
12	2341-32112-4	ホース	HOSE	1	
13	3260-31092-0	アダプタ	ADAPTER	1	INC.14
14	2630-02018-0	Oリング	O-RING	1	
15	2100-08012-1	ボルト	BOLT	2	
16	2170-08023-2	ワッシャ	WASHER	2	
17	1446-49001-0	クランプ	CLAMP	1	
18	1446-36022-0	クランプ	CLAMP	1	
19	2215-06001-2	プラグ	PLUG	1	INC.20
20	2630-02024-0	Oリング	O-RING	1	
21	3260-36119-0	アダプタ	ADAPTER	1	INC.22
22	2630-02024-0	Oリング	O-RING	1	
23	2261-04004-4	アダプタ	ADAPTER	1	
24	4208-94000-1	バルブ	VALVE	1	
25	2261-04004-2	アダプタ	ADAPTER	1	
26	1446-36047-0	フェルト	FELT	1	
27	2898-00107-0	バンド	BAND	2	
28	2341-12150-4	ホース	HOSE	1	
29	2265-04004-3	アダプタ	ADAPTER	1	INC.30
30	2630-02018-0	Oリング	O-RING	1	
31	3100-07137-0	ボルト	BOLT	2	
32	2170-10032-2	ワッシャ	WASHER	4	
33	2120-10080-0	ナット	NUT	2	
34	1446-36063-0	フェルト	FELT	1	
35	2898-00107-0	バンド	BAND	2	
36	2341-12166-1	ホース	HOSE	1	
37	2341-11128-1	ホース	HOSE	1	
38	2265-22004-1	アダプタ	ADAPTER	1	INC.39
39	2632-00010-0	Oリング	O-RING	1	
40	3260-61091-0	アダプタ	ADAPTER	1	INC.41
41	2632-00006-0	Oリング	O-RING	1	
42	4222-07000-1	モータ	MOTOR	1	INC.100
43	2265-22004-1	アダプタ	ADAPTER	1	INC.44
44	2632-00010-0	Oリング	O-RING	1	
45	2341-12080-4	ホース	HOSE	1	
46	2341-15058-1	ホース	HOSE	1	
47	4213-48000-1	ポンプ	PUMP	1	

記号 Key No.	部品番号 Parts No.	部品名称	Parts Name	数量 Q'ty	備考 Remarks
48	4028-40004-0	パッキン	PACKING	1	
49	3260-32033-0	アダプタ	ADAPTER	1	INC.50
50	2630-02024-0	Oリング	O-RING	1	
51	2341-12130-1	ホース	HOSE	1	
52	2341-12162-4	ホース	HOSE	1	
53	2265-22004-1	アダプタ	ADAPTER	1	INC.54
54	2632-00010-0	Oリング	O-RING	1	
55	4222-07000-1	モータ	MOTOR	1	INC.100
56	3260-61091-0	アダプタ	ADAPTER	1	INC.57
57	2632-00006-0	Oリング	O-RING	1	
58	2265-22004-1	アダプタ	ADAPTER	1	INC.59
59	2632-00010-0	Oリング	O-RING	1	
60	2341-12160-1	ホース	HOSE	1	
61	2341-11166-1	ホース	HOSE	1	
62	3416-02055-0	クランプ	CLAMP	1	
63	2100-08012-1	ボルト	BOLT	1	
64	2170-08016-0	ワッシャ	WASHER	1	
65	2171-08020-0	スプリングワッシャ	SPRING WASHER	1	
66	2215-06001-2	プラグ	PLUG	2	INC.67
67	2630-02024-0	Oリング	O-RING	2	
68	4212-73000-1	バルブ	VALVE	1	INC.101
69	2100-10060-1	ボルト	BOLT	2	
70	2170-10020-0	ワッシャ	WASHER	2	
71	3260-32203-0	アダプタ	ADAPTER	1	INC.72
72	2630-02024-0	Oリング	O-RING	1	
73	2261-04004-4	アダプタ	ADAPTER	1	
74	4208-87000-1	バルブ	VALVE	1	
75	2261-04004-0	アダプタ	ADAPTER	1	
76	1446-49002-0	クランプ	CLAMP	1	
77	3934-11105-0	クランプ	CLAMP	1	
78	2100-08070-1	ボルト	BOLT	1	
79	2170-08016-0	ワッシャ	WASHER	1	
80	2171-08020-0	スプリングワッシャ	SPRING WASHER	1	
81	3260-32041-0	アダプタ	ADAPTER	1	INC.82
82	2630-02024-0	Oリング	O-RING	1	
83	3260-32162-0	アダプタ	ADAPTER	1	INC.84
84	2630-02038-0	Oリング	O-RING	1	
85	3260-10005-0	アダプタ	ADAPTER	1	INC.86
86	2630-02018-0	Oリング	O-RING	1	
89	2341-12059-1	ホース	HOSE	1	
90	1449-49001-0	アダプタ	ADAPTER	1	INC.91
91	2632-00012-0	Oリング	O-RING	1	
92	3260-31189-0	アダプタ	ADAPTER	1	INC.93
93	2632-00010-0	Oリング	O-RING	1	
94	1449-49003-0	オリフィス	ORIFICE	1	
95	2341-12086-2	ホース	HOSE	1	
96	3215-13024-0	プラグ	PLUG	2	

記号 Key No.	部品番号 Parts No.	部品名称	Parts Name	数量 Q'ty	備考 Remarks
97	2265-04004-3	アダプタ	ADAPTER	1	INC.98
98	2630-02018-0	Oリング	O-RING	1	
99	2898-00107-0	バンド	BAND	2	
100	4217-54001-0	シールキット	SEAL KIT	2	
101	4212-73001-1	カートリッジ	CARTRIDGE	2	

振動ロール Vibrating Roll

Exp.



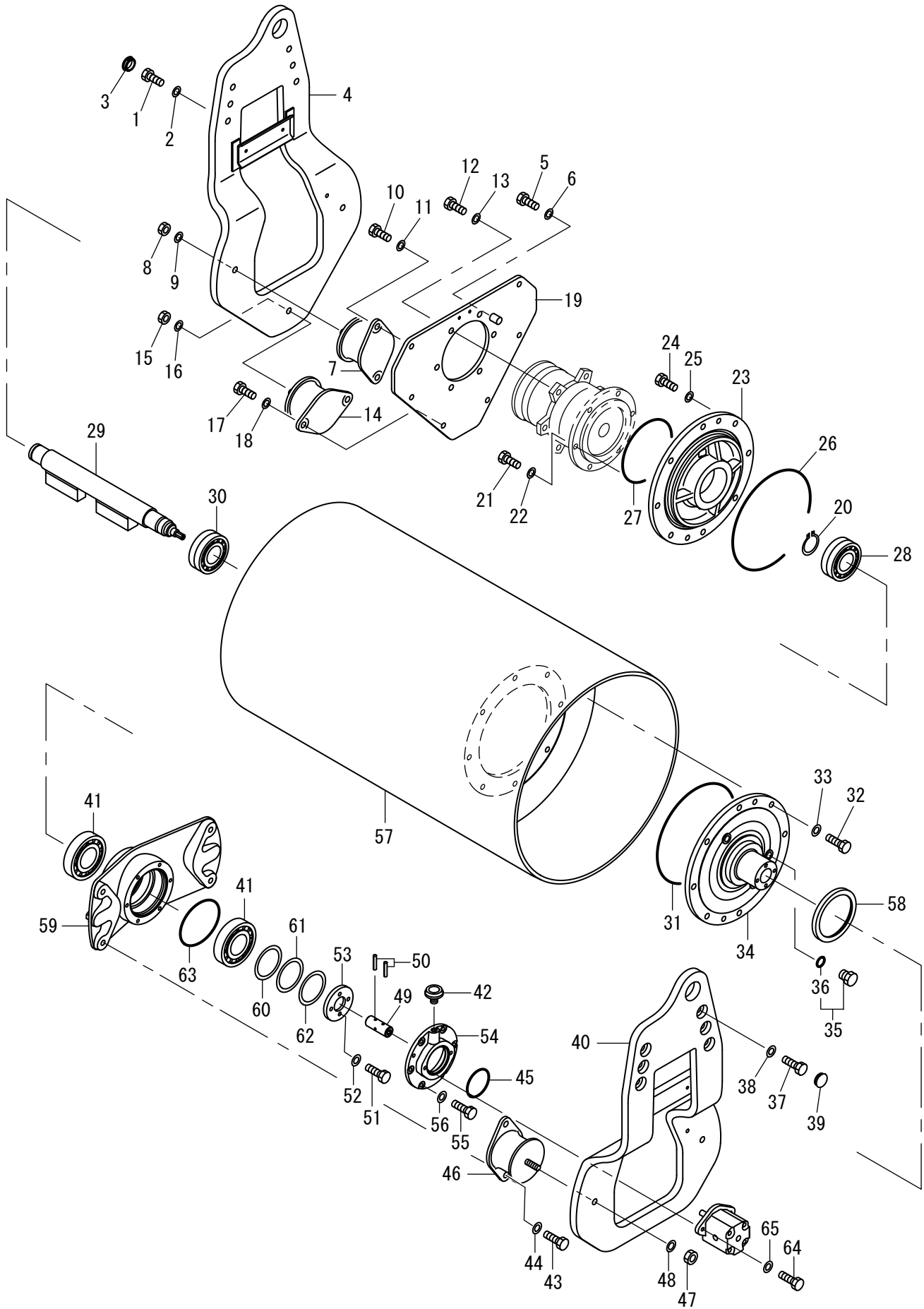
記号 Key No.	部品番号 Parts No.	部品名称	Parts Name	数量 Q'ty	備考 Remarks
1	2100-16050-3	ボルト	BOLT	6	
2	2170-16045-2	ワッシャ	WASHER	6	
3	4716-03000-0	プラグ	PLUG	6	
4	1446-43013-3	プレート	PLATE	1	
5	2100-10025-3	ボルト	BOLT	1	
6	2170-10032-2	ワッシャ	WASHER	1	
7	3460-40078-0	ダンパ	DAMPER	2	
8	2120-16130-2	ナット	NUT	2	
9	2170-16045-2	ワッシャ	WASHER	2	
10	2100-16040-3	ボルト	BOLT	4	
11	2170-16045-2	ワッシャ	WASHER	4	
12	2100-16040-3	ボルト	BOLT	6	
13	2170-16045-2	ワッシャ	WASHER	6	
14	3460-40078-0	ダンパ	DAMPER	1	
15	2120-16130-2	ナット	NUT	1	
16	2170-16045-2	ワッシャ	WASHER	1	
17	2100-16040-3	ボルト	BOLT	2	
18	2170-16045-2	ワッシャ	WASHER	2	
19	1441-43031-0	ディスク	DISC	1	
20	2194-05020-0	Cスナップリング	C-RETAINING RING	1	
21	2100-16045-3	ボルト	BOLT	6	
22	2170-16045-2	ワッシャ	WASHER	6	
23	1446-43026-0	ホルダ	HOLDER	1	
24	2100-16040-3	ボルト	BOLT	8	
25	2170-16045-2	ワッシャ	WASHER	8	
26	2630-01300-1	Oリング	O-RING	1	
27	2630-01190-1	Oリング	O-RING	1	
28	3511-41038-0	ローラベアリング	ROLLER BEARING	1	
29	1446-43032-0	シャフト	SHAFT	1	
30	3511-41038-0	ローラベアリング	ROLLER BEARING	1	
31	2630-01300-1	Oリング	O-RING	1	
32	2100-16040-3	ボルト	BOLT	8	
33	2170-16045-2	ワッシャ	WASHER	8	
34	1446-43025-0	ボス	BOSS	1	
35	2215-03001-2	プラグ	PLUG	3	INC.36
36	2630-02014-0	Oリング	O-RING	3	
37	2100-16050-3	ボルト	BOLT	6	
38	2170-16045-2	ワッシャ	WASHER	6	
39	4716-03000-0	プラグ	PLUG	6	
40	1446-43012-3	プレート	PLATE	1	
41	2513-32018-2	ローラベアリング	ROLLER BEARING	2	
42	3479-02007-0	ブリーザ	BREATHER	1	
43	2100-16040-3	ボルト	BOLT	4	
44	2170-16045-2	ワッシャ	WASHER	4	
45	2630-01080-1	Oリング	O-RING	1	
46	3460-40078-0	ダンパ	DAMPER	2	
47	2120-16130-2	ナット	NUT	2	

記号 Key No.	部品番号 Parts No.	部品名称	Parts Name	数量 Q'ty	備考 Remarks
48	2170-16045-2	ワッシャ	WASHER	2	
49	1446-43019-1	スリーブ	SLEEVE	1	
50	2150-06032-0	スプリングピン	SPRING PIN	2	
51	2100-10035-3	ボルト	BOLT	4	
52	2170-10032-2	ワッシャ	WASHER	4	
53	1446-43009-0	カバー	COVER	1	
54	1446-43011-2	カバー	COVER	1	
55	2100-10025-1	ボルト	BOLT	6	
56	2170-10020-0	ワッシャ	WASHER	6	
57	1446-43018-1	ロール	ROLL	1	
58	2603-04498-0	オイルシール	OIL SEAL	1	
59	1446-43010-0	ディスク	DISC	1	
60	2932-05108-0	シム	SHIM	0	AR (t0.05)
61	2932-10108-0	シム	SHIM	0	AR (t0.1)
62	2932-30108-0	シム	SHIM	0	AR (t0.3)
63	2630-01140-1	Oリング	O-RING	1	
64	3100-52044-0	ボルト	BOLT	2	
65	2170-10032-2	ワッシャ	WASHER	2	

✕毛 ---memo---

振動ロール Vibrating Roll

Exp.



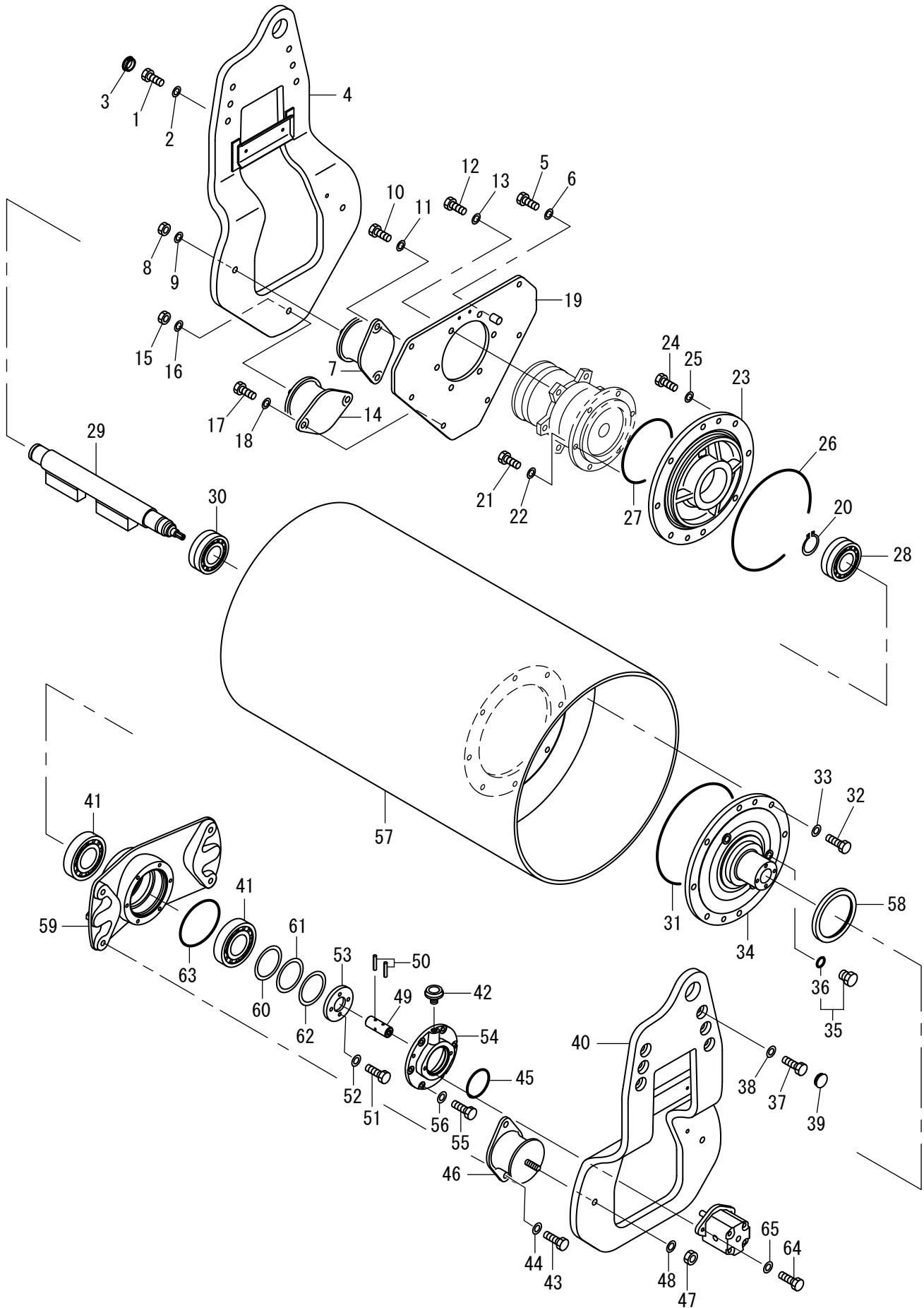
記号 Key No.	部品番号 Parts No.	部品名称	Parts Name	数量 Q'ty	備考 Remarks
1	2100-16050-3	ボルト	BOLT	6	
2	2170-16045-2	ワッシャ	WASHER	6	
3	4716-03000-0	プラグ	PLUG	6	
4	1446-43013-4	プレート	PLATE	1	
5	2100-10025-3	ボルト	BOLT	1	
6	2170-10032-2	ワッシャ	WASHER	1	
7	3460-40078-0	ダンパ	DAMPER	2	
8	2120-16130-2	ナット	NUT	2	
9	2170-16045-2	ワッシャ	WASHER	2	
10	2100-16040-3	ボルト	BOLT	4	
11	2170-16045-2	ワッシャ	WASHER	4	
12	2100-16040-3	ボルト	BOLT	6	
13	2170-16045-2	ワッシャ	WASHER	6	
14	3460-40078-0	ダンパ	DAMPER	1	
15	2120-16130-2	ナット	NUT	1	
16	2170-16045-2	ワッシャ	WASHER	1	
17	2100-16040-3	ボルト	BOLT	2	
18	2170-16045-2	ワッシャ	WASHER	2	
19	1441-43031-0	ディスク	DISC	1	
20	2194-05020-0	Cスナップリング	C-RETAINING RING	1	
21	2100-16045-3	ボルト	BOLT	6	
22	2170-16045-2	ワッシャ	WASHER	6	
23	1446-43026-0	ホルダ	HOLDER	1	
24	2100-16040-3	ボルト	BOLT	8	
25	2170-16045-2	ワッシャ	WASHER	8	
26	2630-01300-1	Oリング	O-RING	1	
27	2630-01190-1	Oリング	O-RING	1	
28	3511-41038-0	ローラベアリング	ROLLER BEARING	1	
29	1446-43032-0	シャフト	SHAFT	1	
30	3511-41038-0	ローラベアリング	ROLLER BEARING	1	
31	2630-01300-1	Oリング	O-RING	1	
32	2100-16040-3	ボルト	BOLT	8	
33	2170-16045-2	ワッシャ	WASHER	8	
34	1446-43025-0	ボス	BOSS	1	
35	2215-03001-2	プラグ	PLUG	3	INC.36
36	2630-02014-0	Oリング	O-RING	3	
37	2100-16050-3	ボルト	BOLT	6	
38	2170-16045-2	ワッシャ	WASHER	6	
39	4716-03000-0	プラグ	PLUG	6	
40	1446-43012-4	プレート	PLATE	1	
41	2513-32018-2	ローラベアリング	ROLLER BEARING	2	
42	3479-02007-0	ブリーザ	BREATHER	1	
43	2100-16040-3	ボルト	BOLT	4	
44	2170-16045-2	ワッシャ	WASHER	4	
45	2630-01080-1	Oリング	O-RING	1	
46	3460-40078-0	ダンパ	DAMPER	2	
47	2120-16130-2	ナット	NUT	2	

記号 Key No.	部品番号 Parts No.	部品名称	Parts Name	数量 Q'ty	備考 Remarks
48	2170-16045-2	ワッシャ	WASHER	2	
49	1446-43019-1	スリーブ	SLEEVE	1	
50	2150-06032-0	スプリングピン	SPRING PIN	2	
51	2100-10035-3	ボルト	BOLT	4	
52	2170-10032-2	ワッシャ	WASHER	4	
53	1446-43009-0	カバー	COVER	1	
54	1446-43011-2	カバー	COVER	1	
55	2100-10025-1	ボルト	BOLT	6	
56	2170-10020-0	ワッシャ	WASHER	6	
57	1446-43018-1	ロール	ROLL	1	
58	2603-04498-0	オイルシール	OIL SEAL	1	
59	1446-43010-0	ディスク	DISC	1	
60	2932-05108-0	シム	SHIM	0	AR (t0.05)
61	2932-10108-0	シム	SHIM	0	AR (t0.1)
62	2932-30108-0	シム	SHIM	0	AR (t0.3)
63	2630-01140-1	Oリング	O-RING	1	
64	3100-52044-0	ボルト	BOLT	2	
65	2170-10032-2	ワッシャ	WASHER	2	

✕毛 ---memo---

振動ロール Vibrating Roll

Exp.



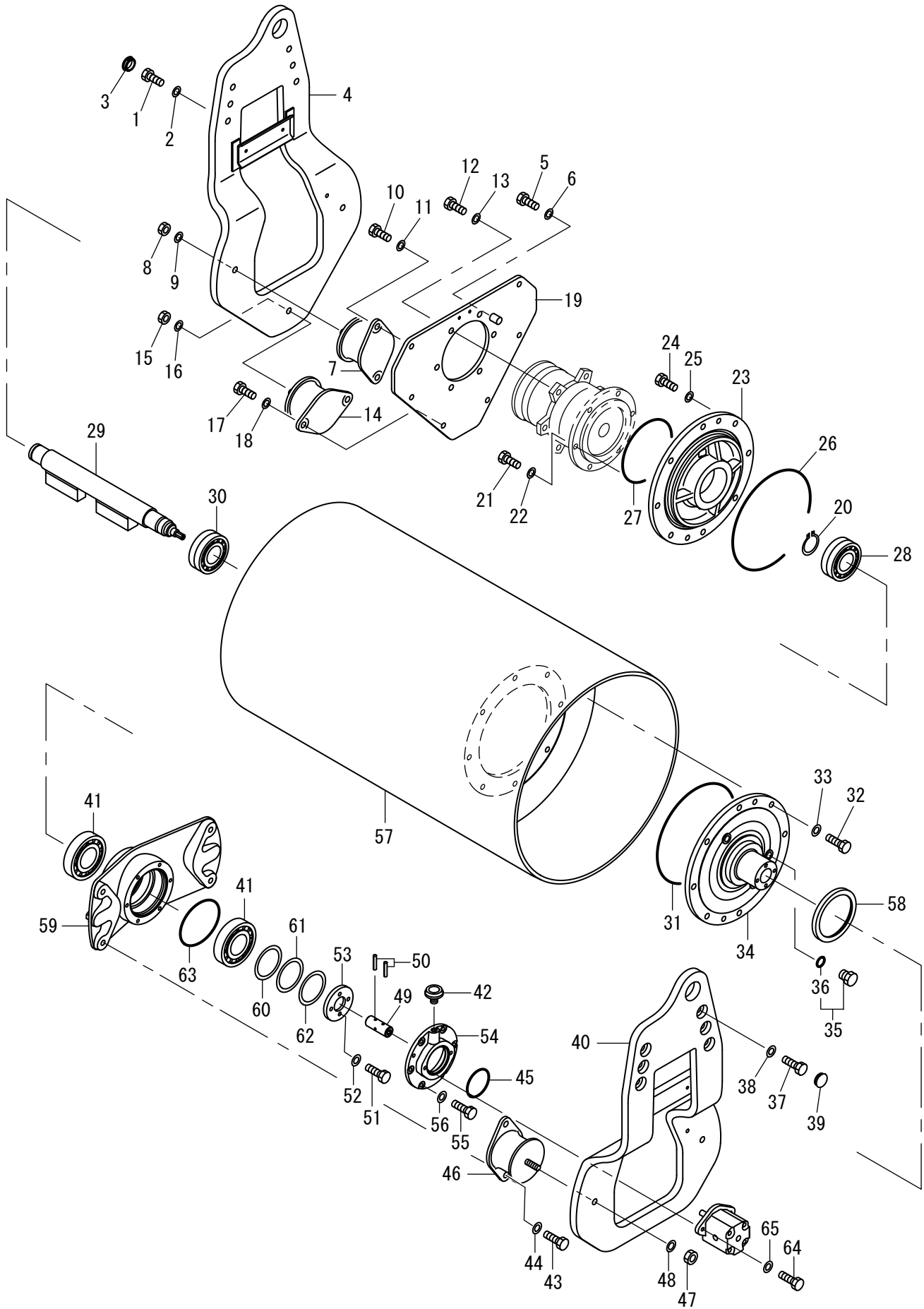
記号 Key No.	部品番号 Parts No.	部品名称	Parts Name	数量 Q'ty	備考 Remarks
1	2100-16050-3	ボルト	BOLT	6	
2	2170-16045-2	ワッシャ	WASHER	6	
3	4716-03000-0	プラグ	PLUG	6	
4	1446-43013-4	プレート	PLATE	1	
5	2100-10025-3	ボルト	BOLT	1	
6	2170-10032-2	ワッシャ	WASHER	1	
7	3460-40078-0	ダンパ	DAMPER	2	
8	2120-16130-2	ナット	NUT	2	
9	2170-16045-2	ワッシャ	WASHER	2	
10	2100-16040-3	ボルト	BOLT	4	
11	2170-16045-2	ワッシャ	WASHER	4	
12	2100-16040-3	ボルト	BOLT	6	
13	2170-16045-2	ワッシャ	WASHER	6	
14	3460-40078-0	ダンパ	DAMPER	1	
15	2120-16130-2	ナット	NUT	1	
16	2170-16045-2	ワッシャ	WASHER	1	
17	2100-16040-3	ボルト	BOLT	2	
18	2170-16045-2	ワッシャ	WASHER	2	
19	1441-43031-1	ディスク	DISC	1	
20	2194-05020-0	Cスナップリング	C-RETAINING RING	1	
21	2100-16045-3	ボルト	BOLT	6	
22	2170-16045-2	ワッシャ	WASHER	6	
23	1446-43026-0	ホルダ	HOLDER	1	
24	2100-16040-3	ボルト	BOLT	8	
25	2170-16045-2	ワッシャ	WASHER	8	
26	2630-01300-1	Oリング	O-RING	1	
27	2630-01190-1	Oリング	O-RING	1	
28	3511-41038-0	ローラベアリング	ROLLER BEARING	1	
29	1446-43032-0	シャフト	SHAFT	1	
30	3511-41038-0	ローラベアリング	ROLLER BEARING	1	
31	2630-01300-1	Oリング	O-RING	1	
32	2100-16040-3	ボルト	BOLT	8	
33	2170-16045-2	ワッシャ	WASHER	8	
34	1446-43025-0	ボス	BOSS	1	
35	2215-03001-2	プラグ	PLUG	3	INC.36
36	2630-02014-0	Oリング	O-RING	3	
37	2100-16050-3	ボルト	BOLT	6	
38	2170-16045-2	ワッシャ	WASHER	6	
39	4716-03000-0	プラグ	PLUG	6	
40	1446-43012-4	プレート	PLATE	1	
41	2513-32018-2	ローラベアリング	ROLLER BEARING	2	
42	3479-02007-0	ブリーザ	BREATHER	1	
43	2100-16040-3	ボルト	BOLT	4	
44	2170-16045-2	ワッシャ	WASHER	4	
45	2630-01080-1	Oリング	O-RING	1	
46	3460-40078-0	ダンパ	DAMPER	2	
47	2120-16130-2	ナット	NUT	2	

記号 Key No.	部品番号 Parts No.	部品名称	Parts Name	数量 Q'ty	備考 Remarks
48	2170-16045-2	ワッシャ	WASHER	2	
49	1446-43019-1	スリーブ	SLEEVE	1	
50	2150-06032-0	スプリングピン	SPRING PIN	2	
51	2100-10035-3	ボルト	BOLT	4	
52	2170-10032-2	ワッシャ	WASHER	4	
53	1446-43009-0	カバー	COVER	1	
54	1446-43011-2	カバー	COVER	1	
55	2100-10025-1	ボルト	BOLT	6	
56	2170-10020-0	ワッシャ	WASHER	6	
57	1446-43018-1	ロール	ROLL	1	
58	2603-04498-0	オイルシール	OIL SEAL	1	
59	1446-43010-0	ディスク	DISC	1	
60	2932-05108-0	シム	SHIM	0	AR (t0.05)
61	2932-10108-0	シム	SHIM	0	AR (t0.1)
62	2932-30108-0	シム	SHIM	0	AR (t0.3)
63	2630-01140-1	Oリング	O-RING	1	
64	3100-52044-0	ボルト	BOLT	2	
65	2170-10032-2	ワッシャ	WASHER	2	

✕毛 ---memo---

振動ロール Vibrating Roll

Exp.



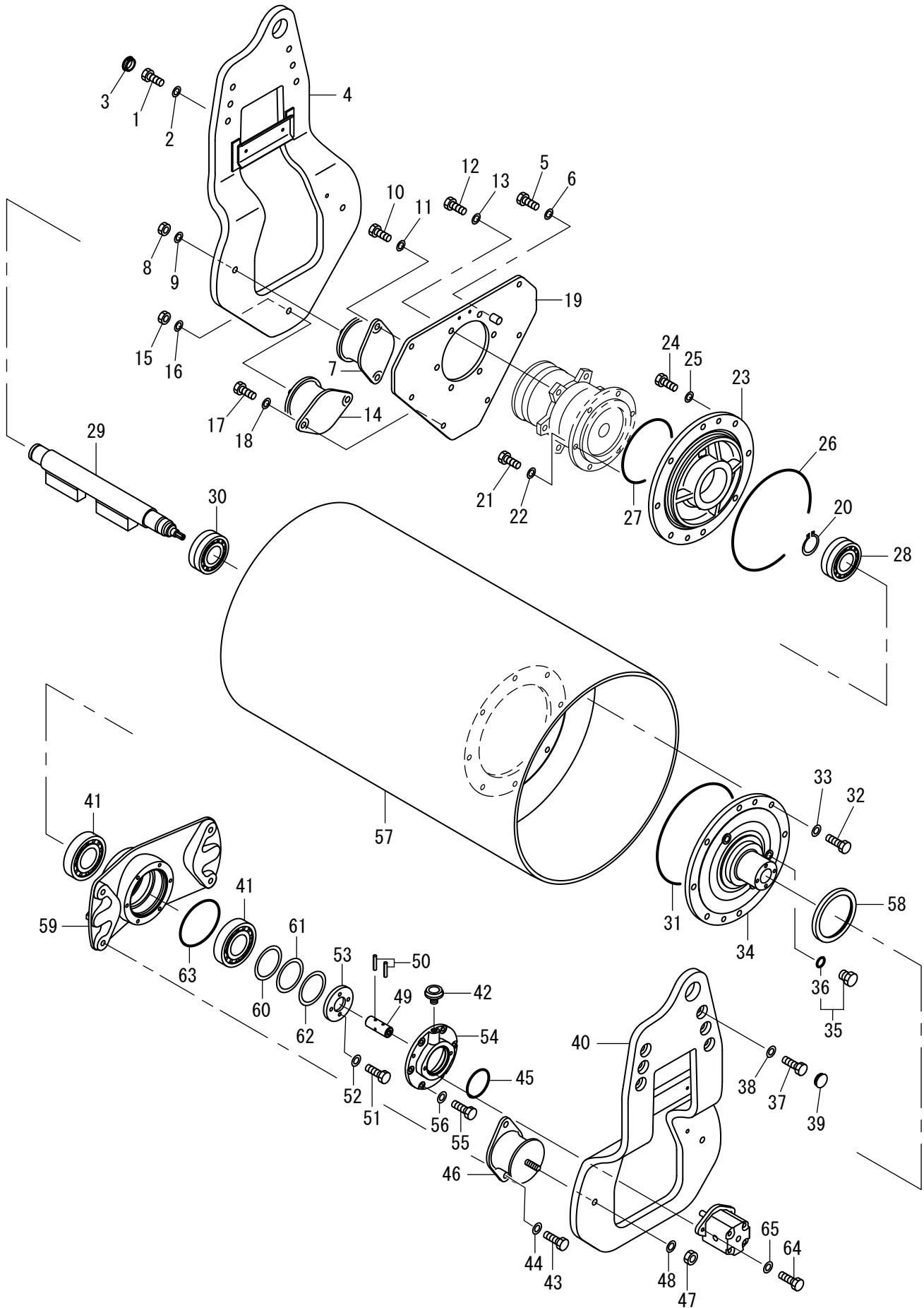
記号 Key No.	部品番号 Parts No.	部品名称	Parts Name	数量 Q'ty	備考 Remarks
1	3100-13265-0	ボルト	BOLT	6	
2	2170-16045-2	ワッシャ	WASHER	6	
3	4716-03000-0	プラグ	PLUG	6	
4	1446-43013-4	プレート	PLATE	1	
5	2100-10025-3	ボルト	BOLT	1	
6	2170-10032-2	ワッシャ	WASHER	1	
7	3460-40078-0	ダンパ	DAMPER	2	
8	3120-01153-0	ナット	NUT	2	
9	2170-16045-2	ワッシャ	WASHER	2	
10	3100-12264-0	ボルト	BOLT	4	
11	2170-16045-2	ワッシャ	WASHER	4	
12	2100-16040-3	ボルト	BOLT	6	
13	2170-16045-2	ワッシャ	WASHER	6	
14	3460-40078-0	ダンパ	DAMPER	1	
15	3120-01153-0	ナット	NUT	1	
16	2170-16045-2	ワッシャ	WASHER	1	
17	3100-12264-0	ボルト	BOLT	2	
18	2170-16045-2	ワッシャ	WASHER	2	
19	1441-43031-1	ディスク	DISC	1	
20	2194-05020-0	Cスナップリング	C-RETAINING RING	1	
21	2100-16045-3	ボルト	BOLT	6	
22	2170-16045-2	ワッシャ	WASHER	6	
23	1446-43026-0	ホルダ	HOLDER	1	
24	2100-16040-3	ボルト	BOLT	8	
25	2170-16045-2	ワッシャ	WASHER	8	
26	2630-01300-1	Oリング	O-RING	1	
27	2630-01190-1	Oリング	O-RING	1	
28	3511-41038-0	ローラベアリング	ROLLER BEARING	1	
29	1446-43032-0	シャフト	SHAFT	1	
30	3511-41038-0	ローラベアリング	ROLLER BEARING	1	
31	2630-01300-1	Oリング	O-RING	1	
32	2100-16040-3	ボルト	BOLT	8	
33	2170-16045-2	ワッシャ	WASHER	8	
34	1446-43025-0	ボス	BOSS	1	
35	2215-03001-2	プラグ	PLUG	3	INC.36
36	2630-02014-0	Oリング	O-RING	3	
37	3100-13265-0	ボルト	BOLT	6	
38	2170-16045-2	ワッシャ	WASHER	6	
39	4716-03000-0	プラグ	PLUG	6	
40	1446-43012-4	プレート	PLATE	1	
41	2513-32018-2	ローラベアリング	ROLLER BEARING	2	
42	3479-02007-0	ブリーザ	BREATHER	1	
43	3100-12264-0	ボルト	BOLT	4	
44	2170-16045-2	ワッシャ	WASHER	4	
45	2630-01080-1	Oリング	O-RING	1	
46	3460-40078-0	ダンパ	DAMPER	2	
47	3120-01153-0	ナット	NUT	2	

記号 Key No.	部品番号 Parts No.	部品名称	Parts Name	数量 Q'ty	備考 Remarks
48	2170-16045-2	ワッシャ	WASHER	2	
49	1446-43019-1	スリーブ	SLEEVE	1	
50	2150-06032-0	スプリングピン	SPRING PIN	2	
51	2100-10035-3	ボルト	BOLT	4	
52	2170-10032-2	ワッシャ	WASHER	4	
53	1446-43009-0	カバー	COVER	1	
54	1446-43011-2	カバー	COVER	1	
55	2100-10025-1	ボルト	BOLT	6	
56	2170-10020-0	ワッシャ	WASHER	6	
57	1446-43018-1	ロール	ROLL	1	
58	2603-04498-0	オイルシール	OIL SEAL	1	
59	1446-43010-0	ディスク	DISC	1	
60	2932-05108-0	シム	SHIM	0	AR (t0.05)
61	2932-10108-0	シム	SHIM	0	AR (t0.1)
62	2932-30108-0	シム	SHIM	0	AR (t0.3)
63	2630-01140-1	Oリング	O-RING	1	
64	3100-52044-0	ボルト	BOLT	2	
65	2170-10032-2	ワッシャ	WASHER	2	

✕毛 ---memo---

振動ロール Vibrating Roll

Exp.

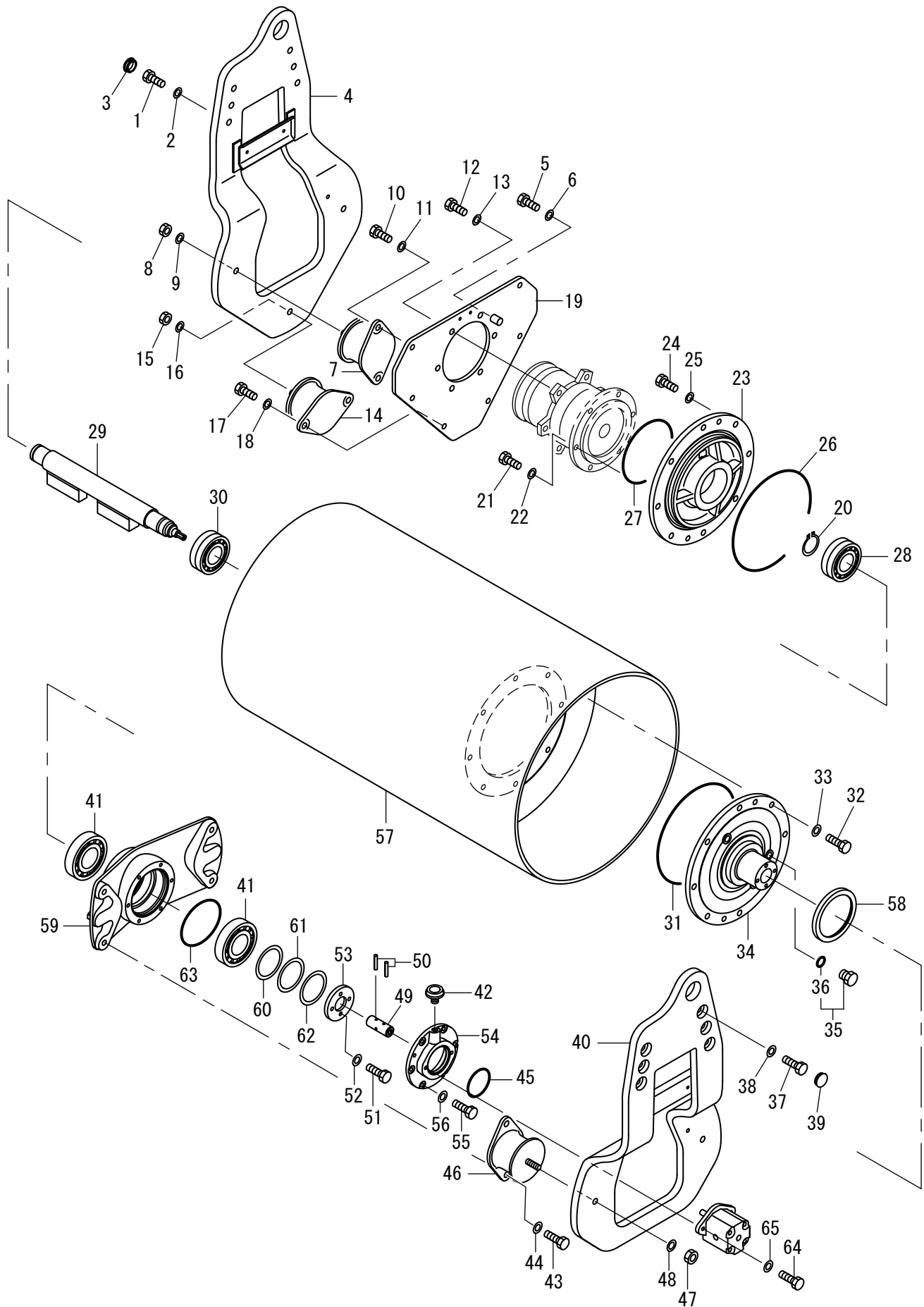


記号 Key No.	部品番号 Parts No.	部品名称	Parts Name	数量 Q'ty	備考 Remarks
1	3100-13265-0	ボルト	BOLT	6	
2	2170-16045-2	ワッシャ	WASHER	6	
3	4716-03000-0	プラグ	PLUG	6	
4	1446-43013-4	プレート	PLATE	1	
5	2100-10025-3	ボルト	BOLT	1	
6	2170-10032-2	ワッシャ	WASHER	1	
7	3460-40078-0	ダンパ	DAMPER	2	
8	3120-01153-0	ナット	NUT	2	
9	2170-16045-2	ワッシャ	WASHER	2	
10	3100-12264-0	ボルト	BOLT	4	
11	2170-16045-2	ワッシャ	WASHER	4	
12	2100-16040-3	ボルト	BOLT	6	
13	2170-16045-2	ワッシャ	WASHER	6	
14	3460-40078-0	ダンパ	DAMPER	1	
15	3120-01153-0	ナット	NUT	1	
16	2170-16045-2	ワッシャ	WASHER	1	
17	3100-12264-0	ボルト	BOLT	2	
18	2170-16045-2	ワッシャ	WASHER	2	
19	1441-43031-2	ディスク	DISC	1	
20	2194-05020-0	Cスナップリング	C-RETAINING RING	1	
21	2100-16045-3	ボルト	BOLT	6	
22	2170-16045-2	ワッシャ	WASHER	6	
23	1446-43026-0	ホルダ	HOLDER	1	
24	2100-16040-3	ボルト	BOLT	8	
25	2170-16045-2	ワッシャ	WASHER	8	
26	2630-01300-1	Oリング	O-RING	1	
27	2630-01190-1	Oリング	O-RING	1	
28	3511-41038-0	ローラベアリング	ROLLER BEARING	1	
29	1446-43032-0	シャフト	SHAFT	1	
30	3511-41038-0	ローラベアリング	ROLLER BEARING	1	
31	2630-01300-1	Oリング	O-RING	1	
32	2100-16040-3	ボルト	BOLT	8	
33	2170-16045-2	ワッシャ	WASHER	8	
34	1446-43025-0	ボス	BOSS	1	
35	2215-03001-2	プラグ	PLUG	3	INC.36
36	2630-02014-0	Oリング	O-RING	3	
37	3100-13265-0	ボルト	BOLT	6	
38	2170-16045-2	ワッシャ	WASHER	6	
39	4716-03000-0	プラグ	PLUG	6	
40	1446-43012-4	プレート	PLATE	1	
41	2513-32018-2	ローラベアリング	ROLLER BEARING	2	
42	3479-02007-0	ブリーザ	BREATHER	1	
43	3100-12264-0	ボルト	BOLT	4	
44	2170-16045-2	ワッシャ	WASHER	4	
45	2630-01080-1	Oリング	O-RING	1	
46	3460-40078-0	ダンパ	DAMPER	2	
47	3120-01153-0	ナット	NUT	2	

記号 Key No.	部品番号 Parts No.	部品名称	Parts Name	数量 Q'ty	備考 Remarks
48	2170-16045-2	ワッシャ	WASHER	2	
49	1446-43019-1	スリーブ	SLEEVE	1	
50	2150-06032-0	スプリングピン	SPRING PIN	2	
51	2100-10035-3	ボルト	BOLT	4	
52	2170-10032-2	ワッシャ	WASHER	4	
53	1446-43009-0	カバー	COVER	1	
54	1446-43011-2	カバー	COVER	1	
55	2100-10025-1	ボルト	BOLT	6	
56	2170-10020-0	ワッシャ	WASHER	6	
57	1446-43018-1	ロール	ROLL	1	
58	2603-04498-0	オイルシール	OIL SEAL	1	
59	1446-43010-0	ディスク	DISC	1	
60	2932-05108-0	シム	SHIM	0	AR (t0.05)
61	2932-10108-0	シム	SHIM	0	AR (t0.1)
62	2932-30108-0	シム	SHIM	0	AR (t0.3)
63	2630-01140-1	Oリング	O-RING	1	
64	3100-52044-0	ボルト	BOLT	2	
65	2170-10032-2	ワッシャ	WASHER	2	

✕毛 ---memo---

振動ロール Vibrating Roll

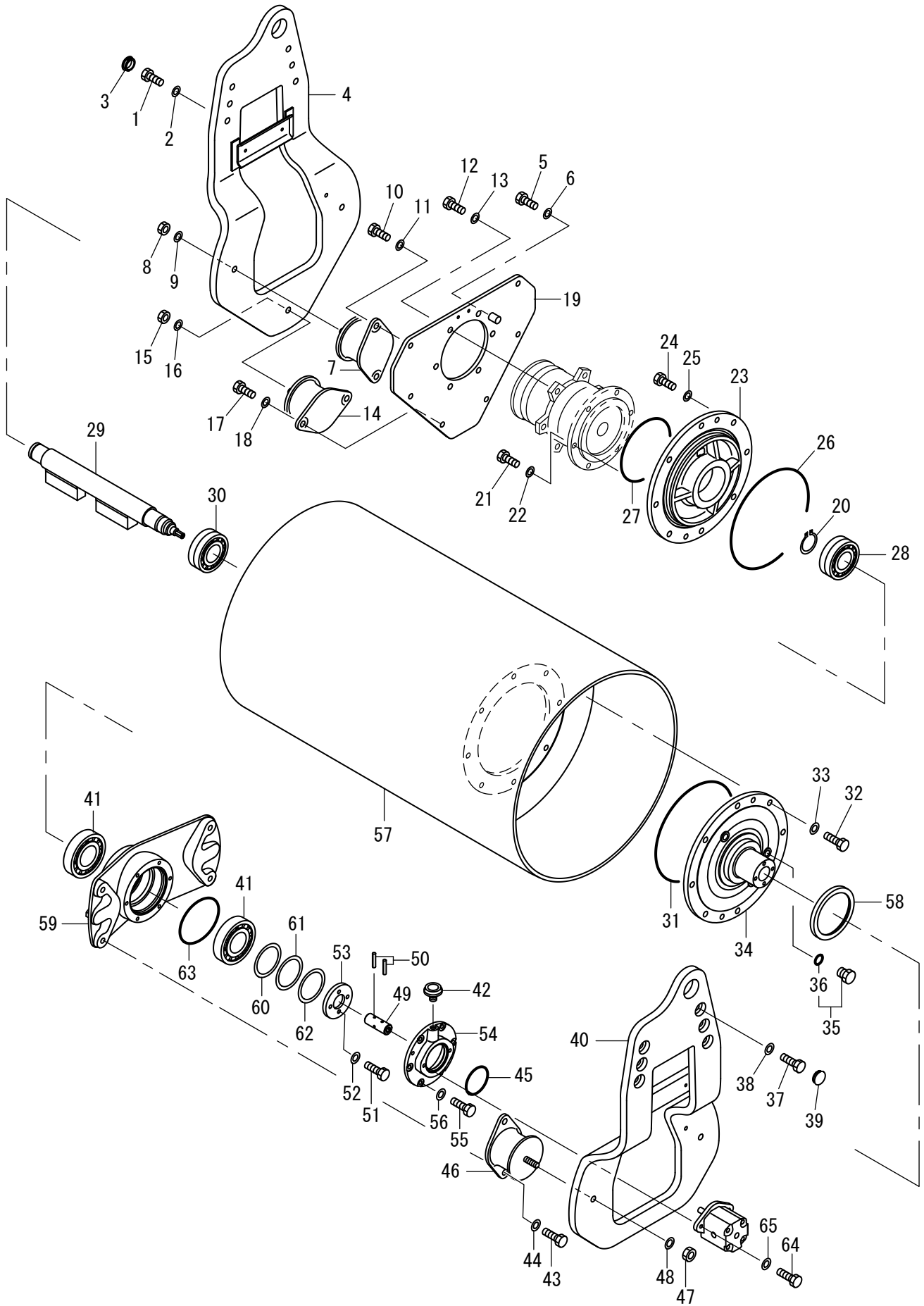


記号 Key No.	部品番号 Parts No.	部品名称	Parts Name	数量 Q'ty	備考 Remarks
1	2100-16050-3	ボルト	BOLT	6	
2	2170-16045-2	ワッシャ	WASHER	6	
3	4716-03000-0	プラグ	PLUG	6	
4	1446-43013-3	プレート	PLATE	1	
5	2100-10025-3	ボルト	BOLT	1	
6	2170-10032-2	ワッシャ	WASHER	1	
7	3460-40078-0	ダンパ	DAMPER	2	
8	2120-16130-2	ナット	NUT	2	
9	2170-16045-2	ワッシャ	WASHER	2	
10	2100-16040-3	ボルト	BOLT	4	
11	2170-16045-2	ワッシャ	WASHER	4	
12	2100-16040-3	ボルト	BOLT	6	
13	2170-16045-2	ワッシャ	WASHER	6	
14	3460-40078-0	ダンパ	DAMPER	1	
15	2120-16130-2	ナット	NUT	1	
16	2170-16045-2	ワッシャ	WASHER	1	
17	2100-16040-3	ボルト	BOLT	2	
18	2170-16045-2	ワッシャ	WASHER	2	
19	1441-43031-0	ディスク	DISC	1	
20	2194-05020-0	Cスナップリング	C-RETAINING RING	1	
21	2100-16045-3	ボルト	BOLT	6	
22	2170-16045-2	ワッシャ	WASHER	6	
23	1446-43026-0	ホルダ	HOLDER	1	
24	2100-16040-3	ボルト	BOLT	8	
25	2170-16045-2	ワッシャ	WASHER	8	
26	2630-01300-1	Oリング	O-RING	1	
27	2630-01190-1	Oリング	O-RING	1	
28	3511-41038-0	ローラベアリング	ROLLER BEARING	1	
29	1446-43032-0	シャフト	SHAFT	1	
30	3511-41038-0	ローラベアリング	ROLLER BEARING	1	
31	2630-01300-1	Oリング	O-RING	1	
32	2100-16040-3	ボルト	BOLT	8	
33	2170-16045-2	ワッシャ	WASHER	8	
34	1446-43025-0	ボス	BOSS	1	
35	2215-03001-2	プラグ	PLUG	3	INC.36
36	2630-02014-0	Oリング	O-RING	3	
37	2100-16050-3	ボルト	BOLT	6	
38	2170-16045-2	ワッシャ	WASHER	6	
39	4716-03000-0	プラグ	PLUG	6	
40	1446-43012-3	プレート	PLATE	1	
41	2513-32018-2	ローラベアリング	ROLLER BEARING	2	
42	3479-02007-0	ブリーザ	BREATHER	1	
43	2100-16040-3	ボルト	BOLT	4	
44	2170-16045-2	ワッシャ	WASHER	4	
45	2630-01080-1	Oリング	O-RING	1	
46	3460-40078-0	ダンパ	DAMPER	2	
47	2120-16130-2	ナット	NUT	2	

記号 Key No.	部品番号 Parts No.	部品名称	Parts Name	数量 Q'ty	備考 Remarks
48	2170-16045-2	ワッシャ	WASHER	2	
49	1446-43019-1	スリーブ	SLEEVE	1	
50	2150-06032-0	スプリングピン	SPRING PIN	2	
51	2100-10035-3	ボルト	BOLT	4	
52	2170-10032-2	ワッシャ	WASHER	4	
53	1446-43009-0	カバー	COVER	1	
54	1446-43011-2	カバー	COVER	1	
55	2100-10025-1	ボルト	BOLT	6	
56	2170-10020-0	ワッシャ	WASHER	6	
57	1446-43018-1	ロール	ROLL	1	
58	2603-04498-0	オイルシール	OIL SEAL	1	
59	1446-43010-0	ディスク	DISC	1	
60	2932-05108-0	シム	SHIM	0	AR (t0.05)
61	2932-10108-0	シム	SHIM	0	AR (t0.1)
62	2932-30108-0	シム	SHIM	0	AR (t0.3)
63	2630-01140-1	Oリング	O-RING	1	
64	3100-52044-0	ボルト	BOLT	2	
65	2170-10032-2	ワッシャ	WASHER	2	

✕毛 ---memo---

振動ロール Vibrating Roll

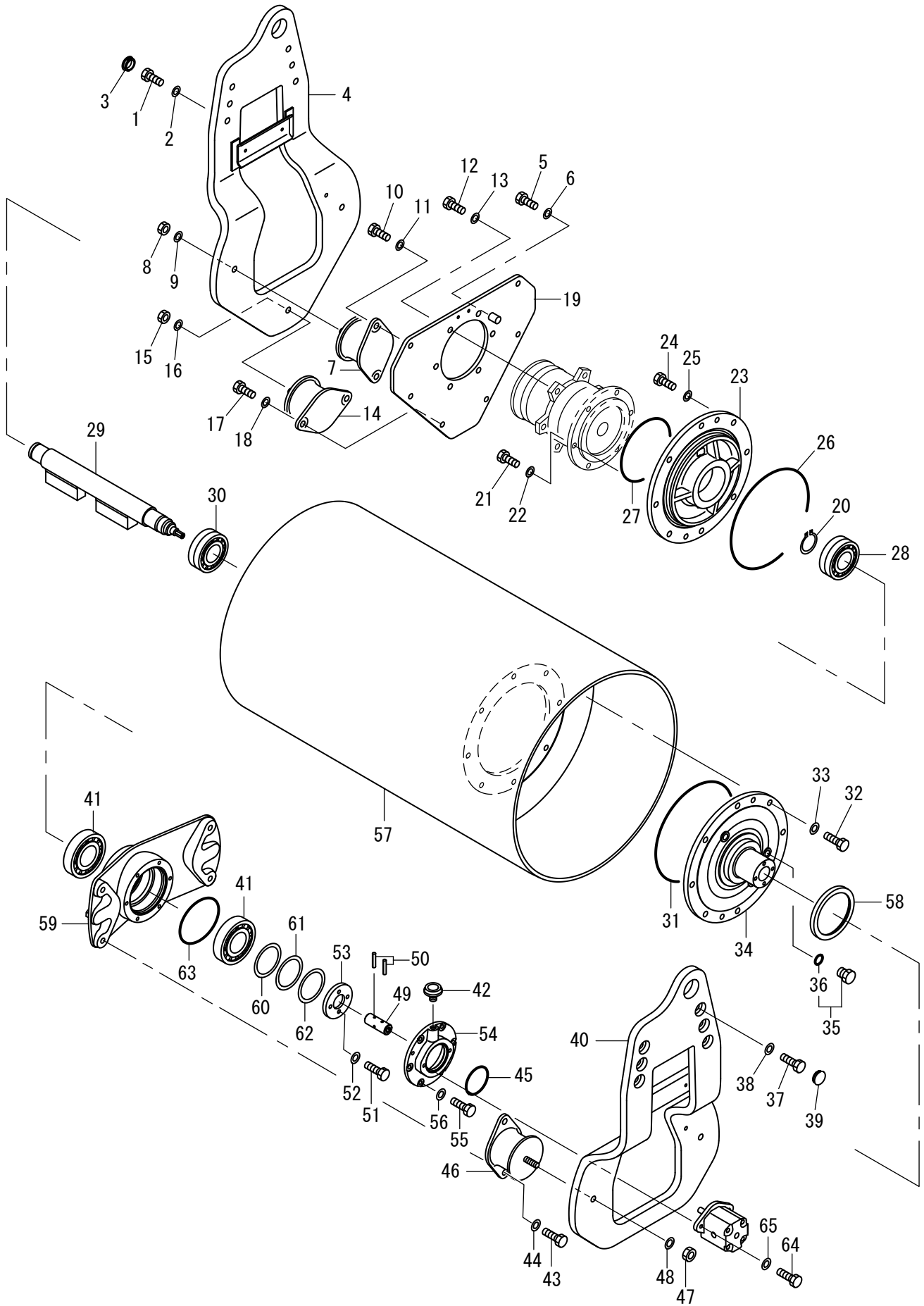


記号 Key No.	部品番号 Parts No.	部品名称	Parts Name	数量 Q'ty	備考 Remarks
1	2100-16050-3	ボルト	BOLT	6	
2	2170-16045-2	ワッシャ	WASHER	6	
3	4716-03000-0	プラグ	PLUG	6	
4	1446-43013-4	プレート	PLATE	1	
5	2100-10025-3	ボルト	BOLT	1	
6	2170-10032-2	ワッシャ	WASHER	1	
7	3460-40078-0	ダンパ	DAMPER	2	
8	2120-16130-2	ナット	NUT	2	
9	2170-16045-2	ワッシャ	WASHER	2	
10	2100-16040-3	ボルト	BOLT	4	
11	2170-16045-2	ワッシャ	WASHER	4	
12	2100-16040-3	ボルト	BOLT	6	
13	2170-16045-2	ワッシャ	WASHER	6	
14	3460-40078-0	ダンパ	DAMPER	1	
15	2120-16130-2	ナット	NUT	1	
16	2170-16045-2	ワッシャ	WASHER	1	
17	2100-16040-3	ボルト	BOLT	2	
18	2170-16045-2	ワッシャ	WASHER	2	
19	1441-43031-0	ディスク	DISC	1	
20	2194-05020-0	Cスナップリング	C-RETAINING RING	1	
21	2100-16045-3	ボルト	BOLT	6	
22	2170-16045-2	ワッシャ	WASHER	6	
23	1446-43026-0	ホルダ	HOLDER	1	
24	2100-16040-3	ボルト	BOLT	8	
25	2170-16045-2	ワッシャ	WASHER	8	
26	2630-01300-1	Oリング	O-RING	1	
27	2630-01190-1	Oリング	O-RING	1	
28	3511-41038-0	ローラベアリング	ROLLER BEARING	1	
29	1446-43032-0	シャフト	SHAFT	1	
30	3511-41038-0	ローラベアリング	ROLLER BEARING	1	
31	2630-01300-1	Oリング	O-RING	1	
32	2100-16040-3	ボルト	BOLT	8	
33	2170-16045-2	ワッシャ	WASHER	8	
34	1446-43025-0	ボス	BOSS	1	
35	2215-03001-2	プラグ	PLUG	3	INC.36
36	2630-02014-0	Oリング	O-RING	3	
37	2100-16050-3	ボルト	BOLT	6	
38	2170-16045-2	ワッシャ	WASHER	6	
39	4716-03000-0	プラグ	PLUG	6	
40	1446-43012-4	プレート	PLATE	1	
41	2513-32018-2	ローラベアリング	ROLLER BEARING	2	
42	3479-02007-0	ブリーザ	BREATHER	1	
43	2100-16040-3	ボルト	BOLT	4	
44	2170-16045-2	ワッシャ	WASHER	4	
45	2630-01080-1	Oリング	O-RING	1	
46	3460-40078-0	ダンパ	DAMPER	2	
47	2120-16130-2	ナット	NUT	2	

記号 Key No.	部品番号 Parts No.	部品名称	Parts Name	数量 Q'ty	備考 Remarks
48	2170-16045-2	ワッシャ	WASHER	2	
49	1446-43019-1	スリーブ	SLEEVE	1	
50	2150-06032-0	スプリングピン	SPRING PIN	2	
51	2100-10035-3	ボルト	BOLT	4	
52	2170-10032-2	ワッシャ	WASHER	4	
53	1446-43009-0	カバー	COVER	1	
54	1446-43011-2	カバー	COVER	1	
55	2100-10025-1	ボルト	BOLT	6	
56	2170-10020-0	ワッシャ	WASHER	6	
57	1446-43018-1	ロール	ROLL	1	
58	2603-04498-0	オイルシール	OIL SEAL	1	
59	1446-43010-0	ディスク	DISC	1	
60	2932-05108-0	シム	SHIM	0	AR (t0.05)
61	2932-10108-0	シム	SHIM	0	AR (t0.1)
62	2932-30108-0	シム	SHIM	0	AR (t0.3)
63	2630-01140-1	Oリング	O-RING	1	
64	3100-52044-0	ボルト	BOLT	2	
65	2170-10032-2	ワッシャ	WASHER	2	

✕毛 ---memo---

振動ロール Vibrating Roll

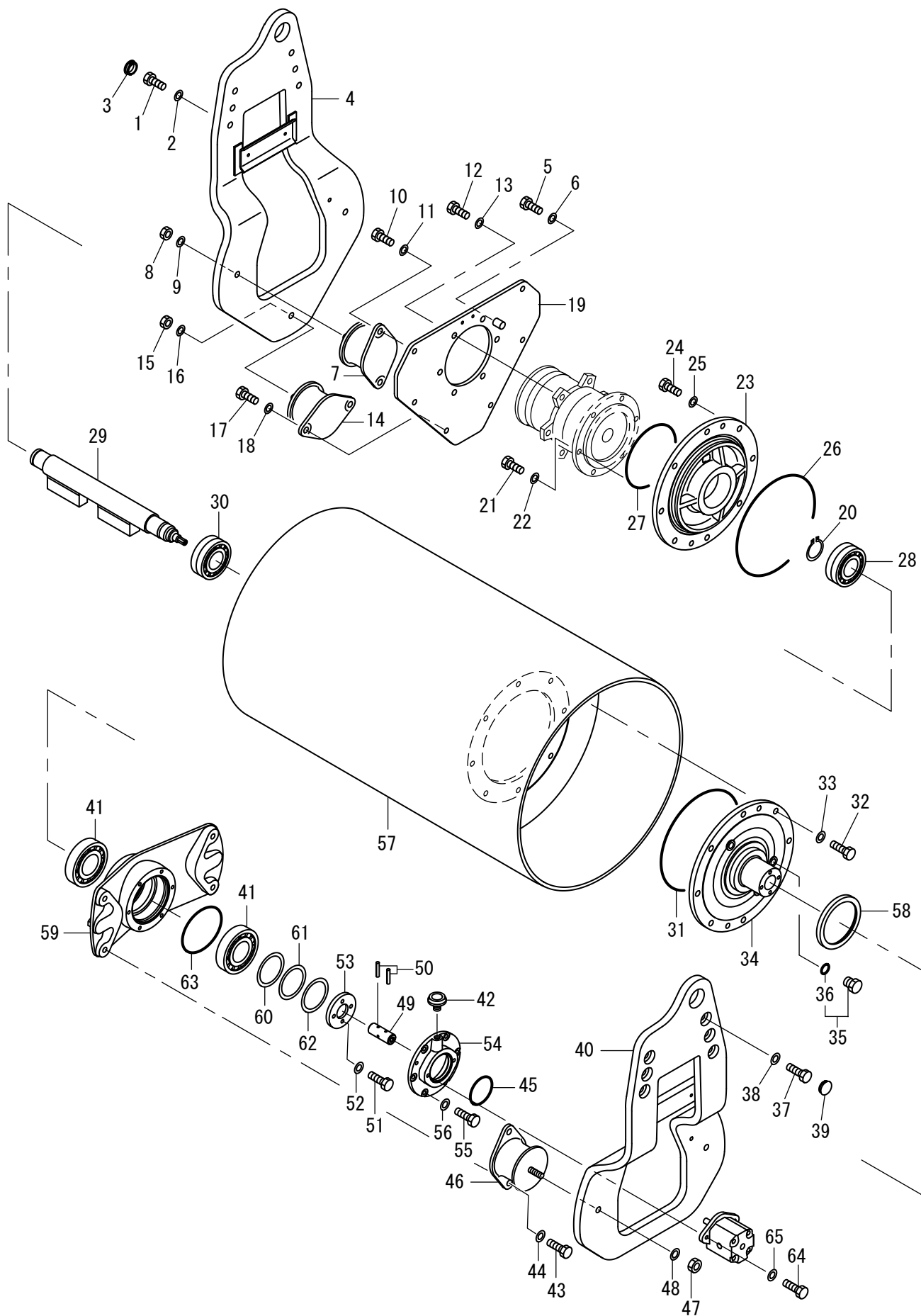


記号 Key No.	部品番号 Parts No.	部品名称	Parts Name	数量 Q'ty	備考 Remarks
1	2100-16050-3	ボルト	BOLT	6	
2	2170-16045-2	ワッシャ	WASHER	6	
3	4716-03000-0	プラグ	PLUG	6	
4	1446-43013-4	プレート	PLATE	1	
5	2100-10025-3	ボルト	BOLT	1	
6	2170-10032-2	ワッシャ	WASHER	1	
7	3460-40078-0	ダンパ	DAMPER	2	
8	2120-16130-2	ナット	NUT	2	
9	2170-16045-2	ワッシャ	WASHER	2	
10	2100-16040-3	ボルト	BOLT	4	
11	2170-16045-2	ワッシャ	WASHER	4	
12	2100-16040-3	ボルト	BOLT	6	
13	2170-16045-2	ワッシャ	WASHER	6	
14	3460-40078-0	ダンパ	DAMPER	1	
15	2120-16130-2	ナット	NUT	1	
16	2170-16045-2	ワッシャ	WASHER	1	
17	2100-16040-3	ボルト	BOLT	2	
18	2170-16045-2	ワッシャ	WASHER	2	
19	1441-43031-1	ディスク	DISC	1	
20	2194-05020-0	Cスナップリング	C-RETAINING RING	1	
21	2100-16045-3	ボルト	BOLT	6	
22	2170-16045-2	ワッシャ	WASHER	6	
23	1446-43026-0	ホルダ	HOLDER	1	
24	2100-16040-3	ボルト	BOLT	8	
25	2170-16045-2	ワッシャ	WASHER	8	
26	2630-01300-1	Oリング	O-RING	1	
27	2630-01190-1	Oリング	O-RING	1	
28	3511-41038-0	ローラベアリング	ROLLER BEARING	1	
29	1446-43032-0	シャフト	SHAFT	1	
30	3511-41038-0	ローラベアリング	ROLLER BEARING	1	
31	2630-01300-1	Oリング	O-RING	1	
32	2100-16040-3	ボルト	BOLT	8	
33	2170-16045-2	ワッシャ	WASHER	8	
34	1446-43025-0	ボス	BOSS	1	
35	2215-03001-2	プラグ	PLUG	3	INC.36
36	2630-02014-0	Oリング	O-RING	3	
37	2100-16050-3	ボルト	BOLT	6	
38	2170-16045-2	ワッシャ	WASHER	6	
39	4716-03000-0	プラグ	PLUG	6	
40	1446-43012-4	プレート	PLATE	1	
41	2513-32018-2	ローラベアリング	ROLLER BEARING	2	
42	3479-02007-0	ブリーザ	BREATHER	1	
43	2100-16040-3	ボルト	BOLT	4	
44	2170-16045-2	ワッシャ	WASHER	4	
45	2630-01080-1	Oリング	O-RING	1	
46	3460-40078-0	ダンパ	DAMPER	2	
47	2120-16130-2	ナット	NUT	2	

記号 Key No.	部品番号 Parts No.	部品名称	Parts Name	数量 Q'ty	備考 Remarks
48	2170-16045-2	ワッシャ	WASHER	2	
49	1446-43019-1	スリーブ	SLEEVE	1	
50	2150-06032-0	スプリングピン	SPRING PIN	2	
51	2100-10035-3	ボルト	BOLT	4	
52	2170-10032-2	ワッシャ	WASHER	4	
53	1446-43009-0	カバー	COVER	1	
54	1446-43011-2	カバー	COVER	1	
55	2100-10025-1	ボルト	BOLT	6	
56	2170-10020-0	ワッシャ	WASHER	6	
57	1446-43018-1	ロール	ROLL	1	
58	2603-04498-0	オイルシール	OIL SEAL	1	
59	1446-43010-0	ディスク	DISC	1	
60	2932-05108-0	シム	SHIM	0	AR (t0.05)
61	2932-10108-0	シム	SHIM	0	AR (t0.1)
62	2932-30108-0	シム	SHIM	0	AR (t0.3)
63	2630-01140-1	Oリング	O-RING	1	
64	3100-52044-0	ボルト	BOLT	2	
65	2170-10032-2	ワッシャ	WASHER	2	

✕毛 ---memo---

振動ロール Vibrating Roll

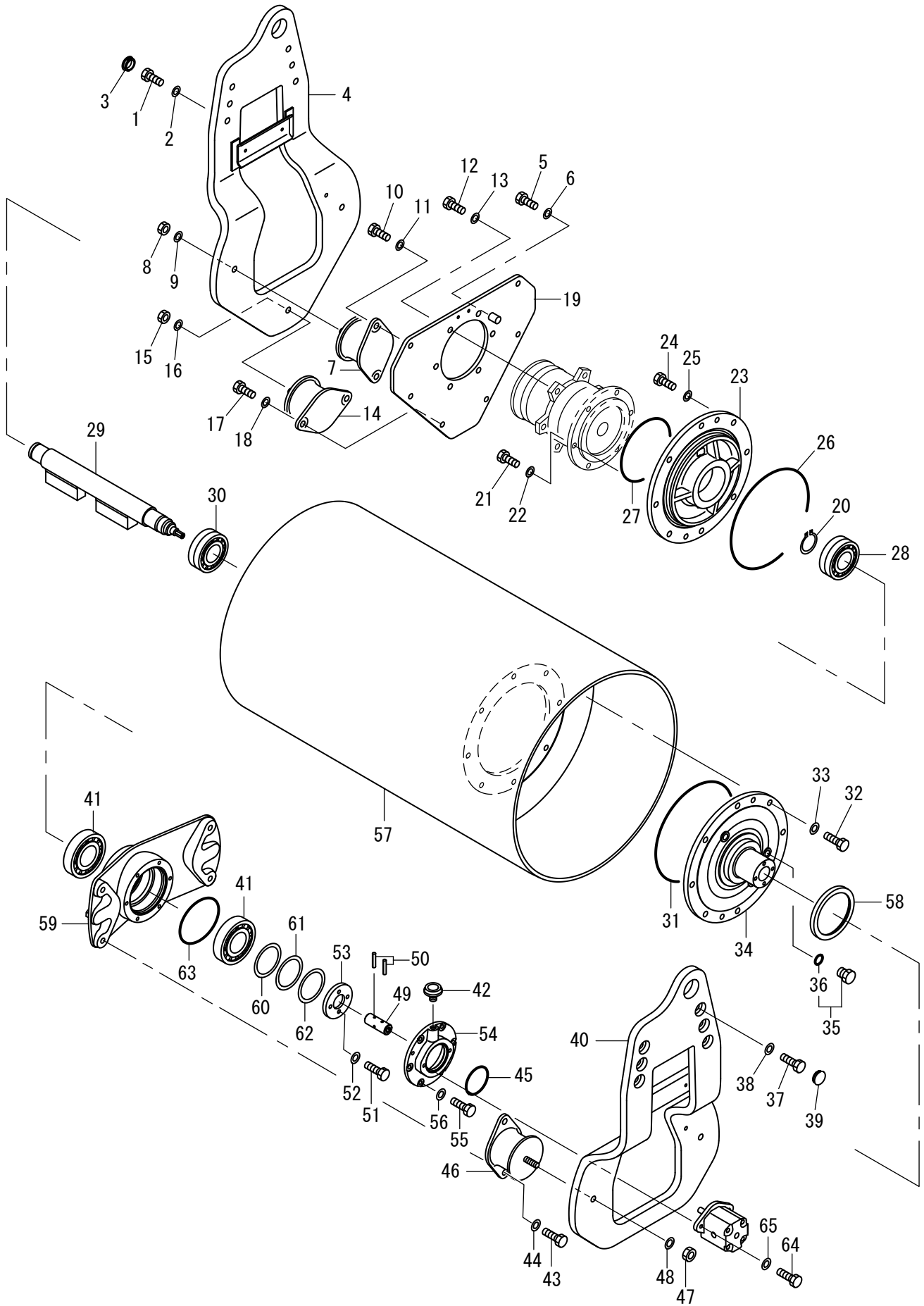


記号 Key No.	部品番号 Parts No.	部品名称	Parts Name	数量 Q'ty	備考 Remarks
1	3100-13265-0	ボルト	BOLT	6	
2	2170-16045-2	ワッシャ	WASHER	6	
3	4716-03000-0	プラグ	PLUG	6	
4	1446-43013-4	プレート	PLATE	1	
5	2100-10025-3	ボルト	BOLT	1	
6	2170-10032-2	ワッシャ	WASHER	1	
7	3460-40078-0	ダンパ	DAMPER	2	
8	3120-01153-0	ナット	NUT	2	
9	2170-16045-2	ワッシャ	WASHER	2	
10	3100-12264-0	ボルト	BOLT	4	
11	2170-16045-2	ワッシャ	WASHER	4	
12	2100-16040-3	ボルト	BOLT	6	
13	2170-16045-2	ワッシャ	WASHER	6	
14	3460-40078-0	ダンパ	DAMPER	1	
15	3120-01153-0	ナット	NUT	1	
16	2170-16045-2	ワッシャ	WASHER	1	
17	3100-12264-0	ボルト	BOLT	2	
18	2170-16045-2	ワッシャ	WASHER	2	
19	1441-43031-1	ディスク	DISC	1	
20	2194-05020-0	Cスナップリング	C-RETAINING RING	1	
21	2100-16045-3	ボルト	BOLT	6	
22	2170-16045-2	ワッシャ	WASHER	6	
23	1446-43026-0	ホルダ	HOLDER	1	
24	2100-16040-3	ボルト	BOLT	8	
25	2170-16045-2	ワッシャ	WASHER	8	
26	2630-01300-1	Oリング	O-RING	1	
27	2630-01190-1	Oリング	O-RING	1	
28	3511-41038-0	ローラベアリング	ROLLER BEARING	1	
29	1446-43032-0	シャフト	SHAFT	1	
30	3511-41038-0	ローラベアリング	ROLLER BEARING	1	
31	2630-01300-1	Oリング	O-RING	1	
32	2100-16040-3	ボルト	BOLT	8	
33	2170-16045-2	ワッシャ	WASHER	8	
34	1446-43025-0	ボス	BOSS	1	
35	2215-03001-2	プラグ	PLUG	3	INC.36
36	2630-02014-0	Oリング	O-RING	3	
37	3100-13265-0	ボルト	BOLT	6	
38	2170-16045-2	ワッシャ	WASHER	6	
39	4716-03000-0	プラグ	PLUG	6	
40	1446-43012-4	プレート	PLATE	1	
41	2513-32018-2	ローラベアリング	ROLLER BEARING	2	
42	3479-02007-0	ブリーザ	BREATHER	1	
43	3100-12264-0	ボルト	BOLT	4	
44	2170-16045-2	ワッシャ	WASHER	4	
45	2630-01080-1	Oリング	O-RING	1	
46	3460-40078-0	ダンパ	DAMPER	2	
47	3120-01153-0	ナット	NUT	2	

記号 Key No.	部品番号 Parts No.	部品名称	Parts Name	数量 Q'ty	備考 Remarks
48	2170-16045-2	ワッシャ	WASHER	2	
49	1446-43019-1	スリーブ	SLEEVE	1	
50	2150-06032-0	スプリングピン	SPRING PIN	2	
51	2100-10035-3	ボルト	BOLT	4	
52	2170-10032-2	ワッシャ	WASHER	4	
53	1446-43009-0	カバー	COVER	1	
54	1446-43011-2	カバー	COVER	1	
55	2100-10025-1	ボルト	BOLT	6	
56	2170-10020-0	ワッシャ	WASHER	6	
57	1446-43018-1	ロール	ROLL	1	
58	2603-04498-0	オイルシール	OIL SEAL	1	
59	1446-43010-0	ディスク	DISC	1	
60	2932-05108-0	シム	SHIM	0	AR (t0.05)
61	2932-10108-0	シム	SHIM	0	AR (t0.1)
62	2932-30108-0	シム	SHIM	0	AR (t0.3)
63	2630-01140-1	Oリング	O-RING	1	
64	3100-52044-0	ボルト	BOLT	2	
65	2170-10032-2	ワッシャ	WASHER	2	

✕毛 ---memo---

振動ロール Vibrating Roll



記号 Key No.	部品番号 Parts No.	部品名称	Parts Name	数量 Q'ty	備考 Remarks
1	3100-13265-0	ボルト	BOLT	6	
2	2170-16045-2	ワッシャ	WASHER	6	
3	4716-03000-0	プラグ	PLUG	6	
4	1446-43013-4	プレート	PLATE	1	
5	2100-10025-3	ボルト	BOLT	1	
6	2170-10032-2	ワッシャ	WASHER	1	
7	3460-40078-0	ダンパ	DAMPER	2	
8	3120-01153-0	ナット	NUT	2	
9	2170-16045-2	ワッシャ	WASHER	2	
10	3100-12264-0	ボルト	BOLT	4	
11	2170-16045-2	ワッシャ	WASHER	4	
12	2100-16040-3	ボルト	BOLT	6	
13	2170-16045-2	ワッシャ	WASHER	6	
14	3460-40078-0	ダンパ	DAMPER	1	
15	3120-01153-0	ナット	NUT	1	
16	2170-16045-2	ワッシャ	WASHER	1	
17	3100-12264-0	ボルト	BOLT	2	
18	2170-16045-2	ワッシャ	WASHER	2	
19	1441-43031-2	ディスク	DISC	1	
20	2194-05020-0	Cスナップリング	C-RETAINING RING	1	
21	2100-16045-3	ボルト	BOLT	6	
22	2170-16045-2	ワッシャ	WASHER	6	
23	1446-43026-0	ホルダ	HOLDER	1	
24	2100-16040-3	ボルト	BOLT	8	
25	2170-16045-2	ワッシャ	WASHER	8	
26	2630-01300-1	Oリング	O-RING	1	
27	2630-01190-1	Oリング	O-RING	1	
28	3511-41038-0	ローラベアリング	ROLLER BEARING	1	
29	1446-43032-0	シャフト	SHAFT	1	
30	3511-41038-0	ローラベアリング	ROLLER BEARING	1	
31	2630-01300-1	Oリング	O-RING	1	
32	2100-16040-3	ボルト	BOLT	8	
33	2170-16045-2	ワッシャ	WASHER	8	
34	1446-43025-0	ボス	BOSS	1	
35	2215-03001-2	プラグ	PLUG	3	INC.36
36	2630-02014-0	Oリング	O-RING	3	
37	3100-13265-0	ボルト	BOLT	6	
38	2170-16045-2	ワッシャ	WASHER	6	
39	4716-03000-0	プラグ	PLUG	6	
40	1446-43012-4	プレート	PLATE	1	
41	2513-32018-2	ローラベアリング	ROLLER BEARING	2	
42	3479-02007-0	ブリーザ	BREATHER	1	
43	3100-12264-0	ボルト	BOLT	4	
44	2170-16045-2	ワッシャ	WASHER	4	
45	2630-01080-1	Oリング	O-RING	1	
46	3460-40078-0	ダンパ	DAMPER	2	
47	3120-01153-0	ナット	NUT	2	

記号 Key No.	部品番号 Parts No.	部品名称	Parts Name	数量 Q'ty	備考 Remarks
48	2170-16045-2	ワッシャ	WASHER	2	
49	1446-43019-1	スリーブ	SLEEVE	1	
50	2150-06032-0	スプリングピン	SPRING PIN	2	
51	2100-10035-3	ボルト	BOLT	4	
52	2170-10032-2	ワッシャ	WASHER	4	
53	1446-43009-0	カバー	COVER	1	
54	1446-43011-2	カバー	COVER	1	
55	2100-10025-1	ボルト	BOLT	6	
56	2170-10020-0	ワッシャ	WASHER	6	
57	1446-43018-1	ロール	ROLL	1	
58	2603-04498-0	オイルシール	OIL SEAL	1	
59	1446-43010-0	ディスク	DISC	1	
60	2932-05108-0	シム	SHIM	0	AR (t0.05)
61	2932-10108-0	シム	SHIM	0	AR (t0.1)
62	2932-30108-0	シム	SHIM	0	AR (t0.3)
63	2630-01140-1	Oリング	O-RING	1	
64	3100-52044-0	ボルト	BOLT	2	
65	2170-10032-2	ワッシャ	WASHER	2	

✕毛 ---memo---

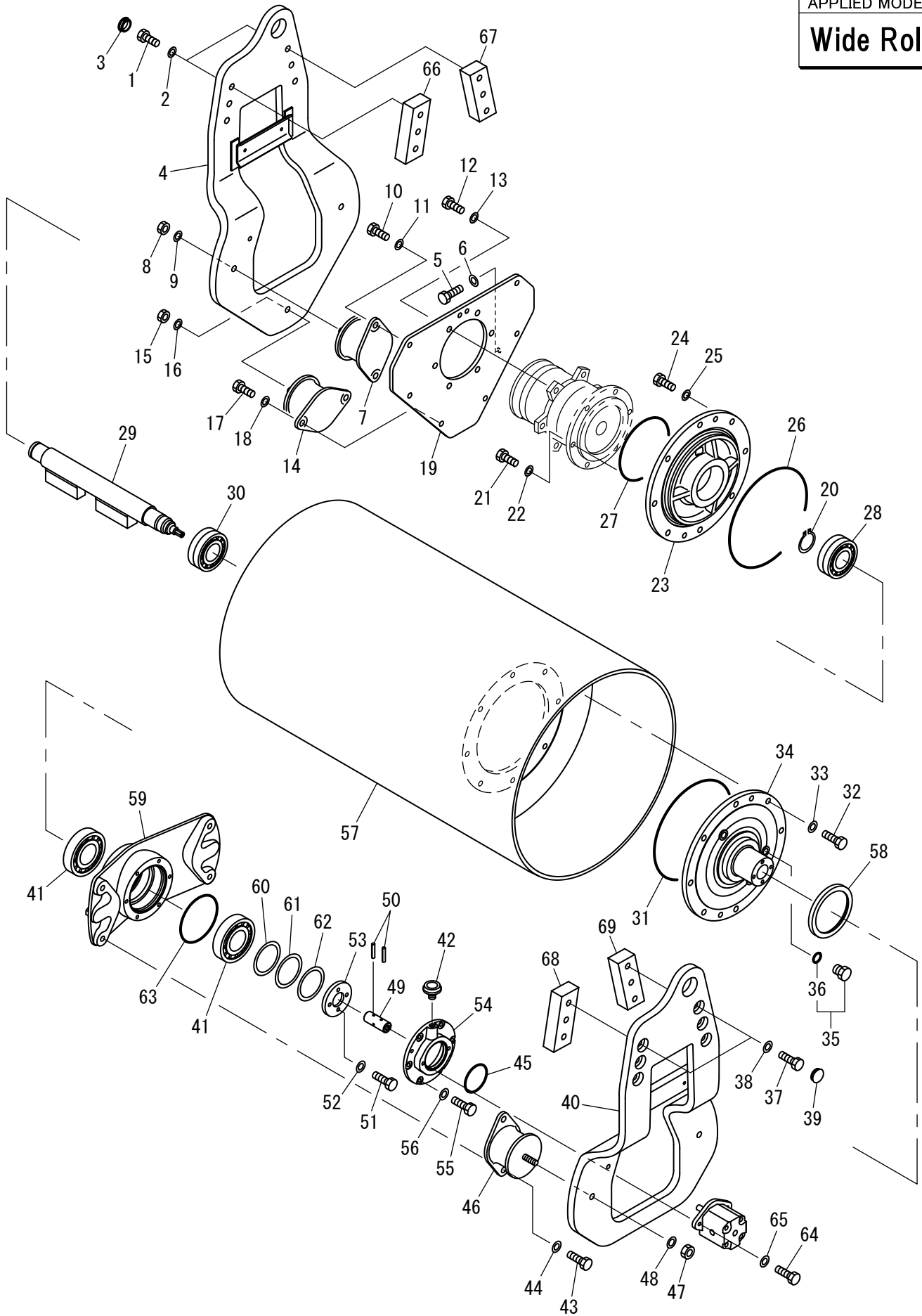
Number
30101~

振動ロール Vibrating Roll

Exp.

APPLIED MODEL

Wide Roll



記号 Key No.	部品番号 Parts No.	部品名称	Parts Name	数量 Q'ty	備考 Remarks
1	2100-16090-3	ボルト	BOLT	6	
2	2170-16045-2	ワッシャ	WASHER	6	
3	4716-03000-0	プラグ	PLUG	6	
4	1446-43013-4	プレート	PLATE	1	
5	2100-10025-3	ボルト	BOLT	1	
6	2170-10032-2	ワッシャ	WASHER	1	
7	3460-40078-0	ダンパ	DAMPER	2	
8	2120-16130-2	ナット	NUT	2	
9	2170-16045-2	ワッシャ	WASHER	2	
10	2100-16040-3	ボルト	BOLT	4	
11	2170-16045-2	ワッシャ	WASHER	4	
12	2100-16040-3	ボルト	BOLT	6	
13	2170-16045-2	ワッシャ	WASHER	6	
14	3460-40078-0	ダンパ	DAMPER	1	
15	2120-16130-2	ナット	NUT	1	
16	2170-16045-2	ワッシャ	WASHER	1	
17	2100-16040-3	ボルト	BOLT	2	
18	2170-16045-2	ワッシャ	WASHER	2	
19	1441-43031-1	ディスク	DISC	1	
20	2194-05020-0	Cスナップリング	C-RETAINING RING	1	
21	2100-16045-3	ボルト	BOLT	6	
22	2170-16045-2	ワッシャ	WASHER	6	
23	1446-43026-0	ホルダ	HOLDER	1	
24	2100-16040-3	ボルト	BOLT	8	
25	2170-16045-2	ワッシャ	WASHER	8	
26	2630-01300-1	Oリング	O-RING	1	
27	2630-01190-1	Oリング	O-RING	1	
28	3511-41038-0	ローラアリング	ROLLER BEARING	1	
29	1446-43039-0	シャフト	SHAFT	1	
30	3511-41038-0	ローラアリング	ROLLER BEARING	1	
31	2630-01300-1	Oリング	O-RING	1	
32	2100-16040-3	ボルト	BOLT	8	
33	2170-16045-2	ワッシャ	WASHER	8	
34	1446-43025-0	ボス	BOSS	1	
35	2215-03001-2	プラグ	PLUG	3	INC.36
36	2630-02014-0	Oリング	O-RING	3	
37	2100-16090-3	ボルト	BOLT	6	
38	2170-16045-2	ワッシャ	WASHER	6	
39	4716-03000-0	プラグ	PLUG	6	
40	1446-43012-4	プレート	PLATE	1	
41	2513-32018-2	ローラアリング	ROLLER BEARING	2	
42	3479-02007-0	ブリーザ	BREATHER	1	
43	2100-16040-3	ボルト	BOLT	4	
44	2170-16045-2	ワッシャ	WASHER	4	
45	2630-01080-1	Oリング	O-RING	1	
46	3460-40078-0	ダンパ	DAMPER	2	
47	2120-16130-2	ナット	NUT	2	

記号 Key No.	部品番号 Parts No.	部品名称	Parts Name	数量 Q'ty	備考 Remarks
48	2170-16045-2	ワッシャ	WASHER	2	
49	1446-43019-1	スリーブ	SLEEVE	1	
50	2150-06032-0	スプリングピン	SPRING PIN	2	
51	2100-10035-3	ボルト	BOLT	4	
52	2170-10032-2	ワッシャ	WASHER	4	
53	1446-43009-0	カバー	COVER	1	
54	1446-43011-2	カバー	COVER	1	
55	2100-10025-1	ボルト	BOLT	6	
56	2170-10020-0	ワッシャ	WASHER	6	
57	1446-43037-0	ロール	ROLL	1	
58	2603-04498-0	オイルシール	OIL SEAL	1	
59	1446-43010-0	ディスク	DISC	1	
60	2932-05108-0	シム	SHIM	0	AR (t0.05)
61	2932-10108-0	シム	SHIM	0	AR (t0.1)
62	2932-30108-0	シム	SHIM	0	AR (t0.3)
63	2630-01140-1	Oリング	O-RING	1	
64	3100-52044-0	ボルト	BOLT	2	
65	2170-10032-2	ワッシャ	WASHER	2	
66	1446-43041-0	スペーサ	SPACER	1	
67	1446-43040-0	スペーサ	SPACER	1	
68	1446-43041-0	スペーサ	SPACER	1	
69	1446-43040-0	スペーサ	SPACER	1	

✕毛 ---memo---

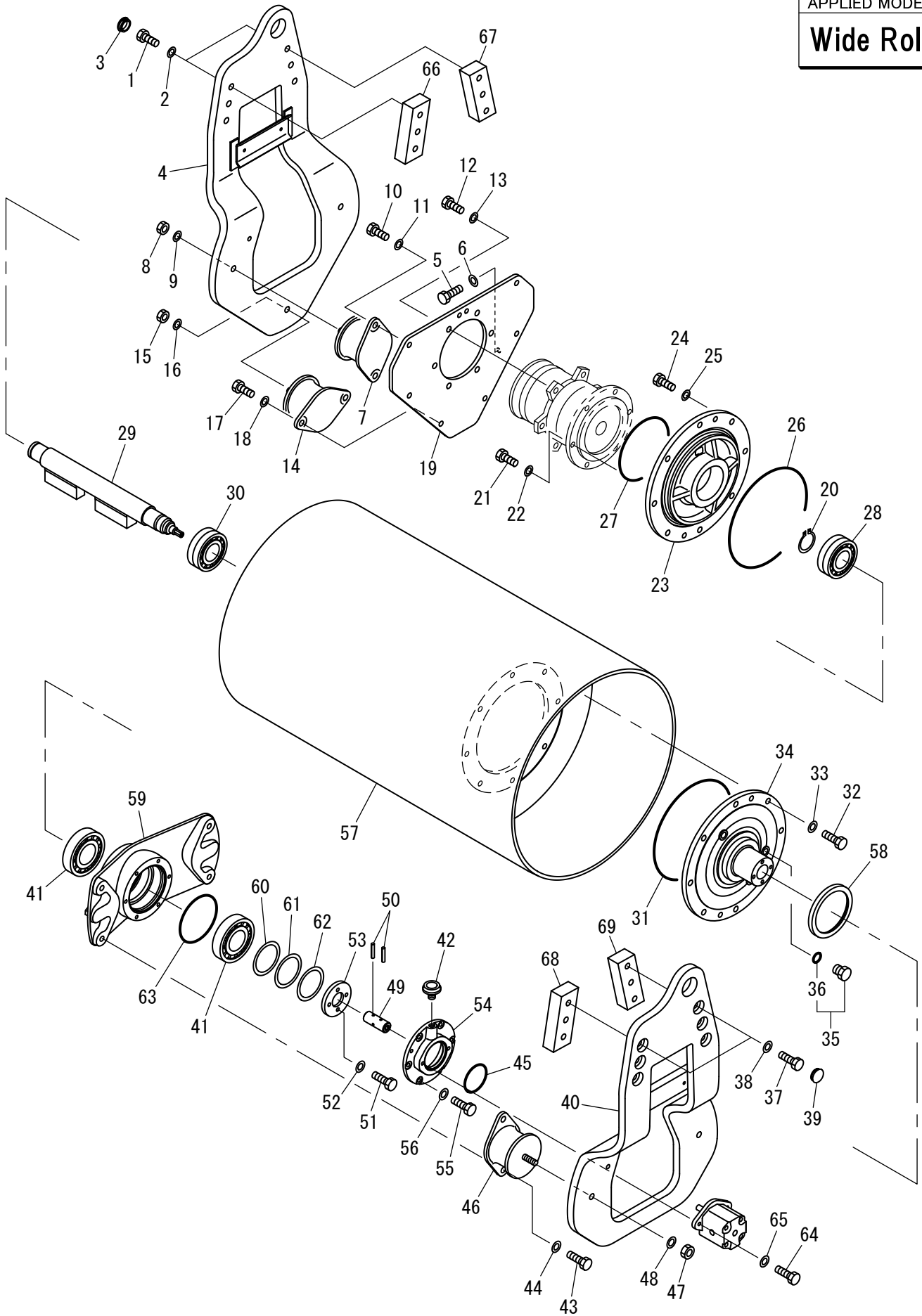
Number
30290~

振動ロール Vibrating Roll

Exp.

APPLIED MODEL

Wide Roll

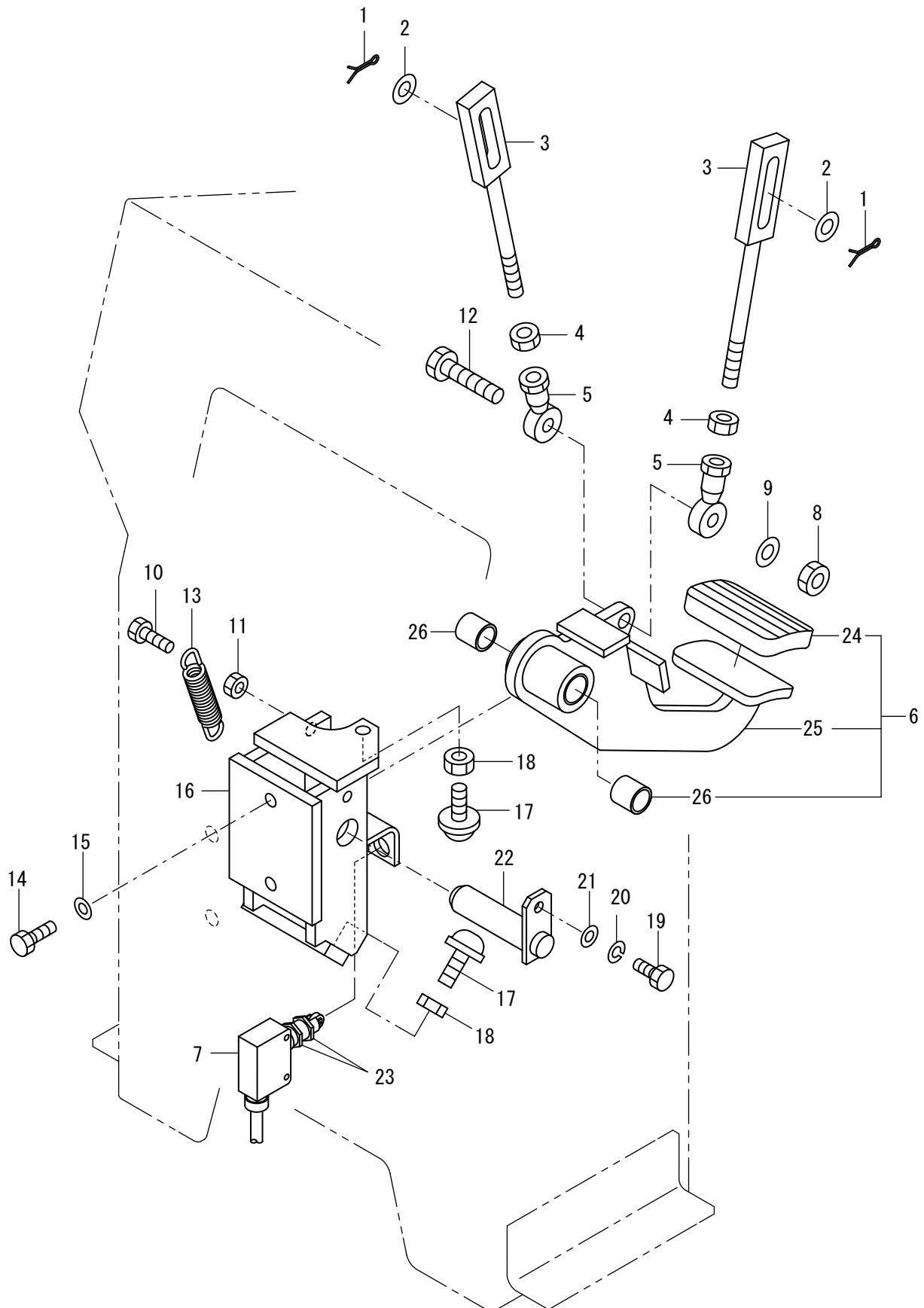


記号 Key No.	部品番号 Parts No.	部品名称	Parts Name	数量 Q'ty	備考 Remarks
1	3100-16267-0	ボルト	BOLT	6	
2	2170-16045-2	ワッシャ	WASHER	6	
3	4716-03000-0	プラグ	PLUG	6	
4	1446-43013-4	プレート	PLATE	1	
5	2100-10025-3	ボルト	BOLT	1	
6	2170-10032-2	ワッシャ	WASHER	1	
7	3460-40078-0	ダンパ	DAMPER	2	
8	3120-01153-0	ナット	NUT	2	
9	2170-16045-2	ワッシャ	WASHER	2	
10	3100-12264-0	ボルト	BOLT	4	
11	2170-16045-2	ワッシャ	WASHER	4	
12	2100-16040-3	ボルト	BOLT	6	
13	2170-16045-2	ワッシャ	WASHER	6	
14	3460-40078-0	ダンパ	DAMPER	1	
15	3120-01153-0	ナット	NUT	1	
16	2170-16045-2	ワッシャ	WASHER	1	
17	3100-12264-0	ボルト	BOLT	2	
18	2170-16045-2	ワッシャ	WASHER	2	
19	1441-43031-1	ディスク	DISC	1	
20	2194-05020-0	Cスナップリング	C-RETAINING RING	1	
21	2100-16045-3	ボルト	BOLT	6	
22	2170-16045-2	ワッシャ	WASHER	6	
23	1446-43026-0	ホルダ	HOLDER	1	
24	2100-16040-3	ボルト	BOLT	8	
25	2170-16045-2	ワッシャ	WASHER	8	
26	2630-01300-1	Oリング	O-RING	1	
27	2630-01190-1	Oリング	O-RING	1	
28	3511-41038-0	ローラアリング	ROLLER BEARING	1	
29	1446-43039-0	シャフト	SHAFT	1	
30	3511-41038-0	ローラアリング	ROLLER BEARING	1	
31	2630-01300-1	Oリング	O-RING	1	
32	2100-16040-3	ボルト	BOLT	8	
33	2170-16045-2	ワッシャ	WASHER	8	
34	1446-43025-0	ボス	BOSS	1	
35	2215-03001-2	プラグ	PLUG	3	INC.36
36	2630-02014-0	Oリング	O-RING	3	
37	3100-16267-0	ボルト	BOLT	6	
38	2170-16045-2	ワッシャ	WASHER	6	
39	4716-03000-0	プラグ	PLUG	6	
40	1446-43012-4	プレート	PLATE	1	
41	2513-32018-2	ローラアリング	ROLLER BEARING	2	
42	3479-02007-0	ブリーザ	BREATHER	1	
43	3100-12264-0	ボルト	BOLT	4	
44	2170-16045-2	ワッシャ	WASHER	4	
45	2630-01080-1	Oリング	O-RING	1	
46	3460-40078-0	ダンパ	DAMPER	2	
47	3120-01153-0	ナット	NUT	2	

記号 Key No.	部品番号 Parts No.	部品名称	Parts Name	数量 Q'ty	備考 Remarks
48	2170-16045-2	ワッシャ	WASHER	2	
49	1446-43019-1	スリーブ	SLEEVE	1	
50	2150-06032-0	スプリングピン	SPRING PIN	2	
51	2100-10035-3	ボルト	BOLT	4	
52	2170-10032-2	ワッシャ	WASHER	4	
53	1446-43009-0	カバー	COVER	1	
54	1446-43011-2	カバー	COVER	1	
55	2100-10025-1	ボルト	BOLT	6	
56	2170-10020-0	ワッシャ	WASHER	6	
57	1446-43037-0	ロール	ROLL	1	
58	2603-04498-0	オイルシール	OIL SEAL	1	
59	1446-43010-0	ディスク	DISC	1	
60	2932-05108-0	シム	SHIM	0	AR (t0.05)
61	2932-10108-0	シム	SHIM	0	AR (t0.1)
62	2932-30108-0	シム	SHIM	0	AR (t0.3)
63	2630-01140-1	Oリング	O-RING	1	
64	3100-52044-0	ボルト	BOLT	2	
65	2170-10032-2	ワッシャ	WASHER	2	
66	1446-43041-0	スペーサ	SPACER	1	
67	1446-43040-0	スペーサ	SPACER	1	
68	1446-43041-0	スペーサ	SPACER	1	
69	1446-43040-0	スペーサ	SPACER	1	

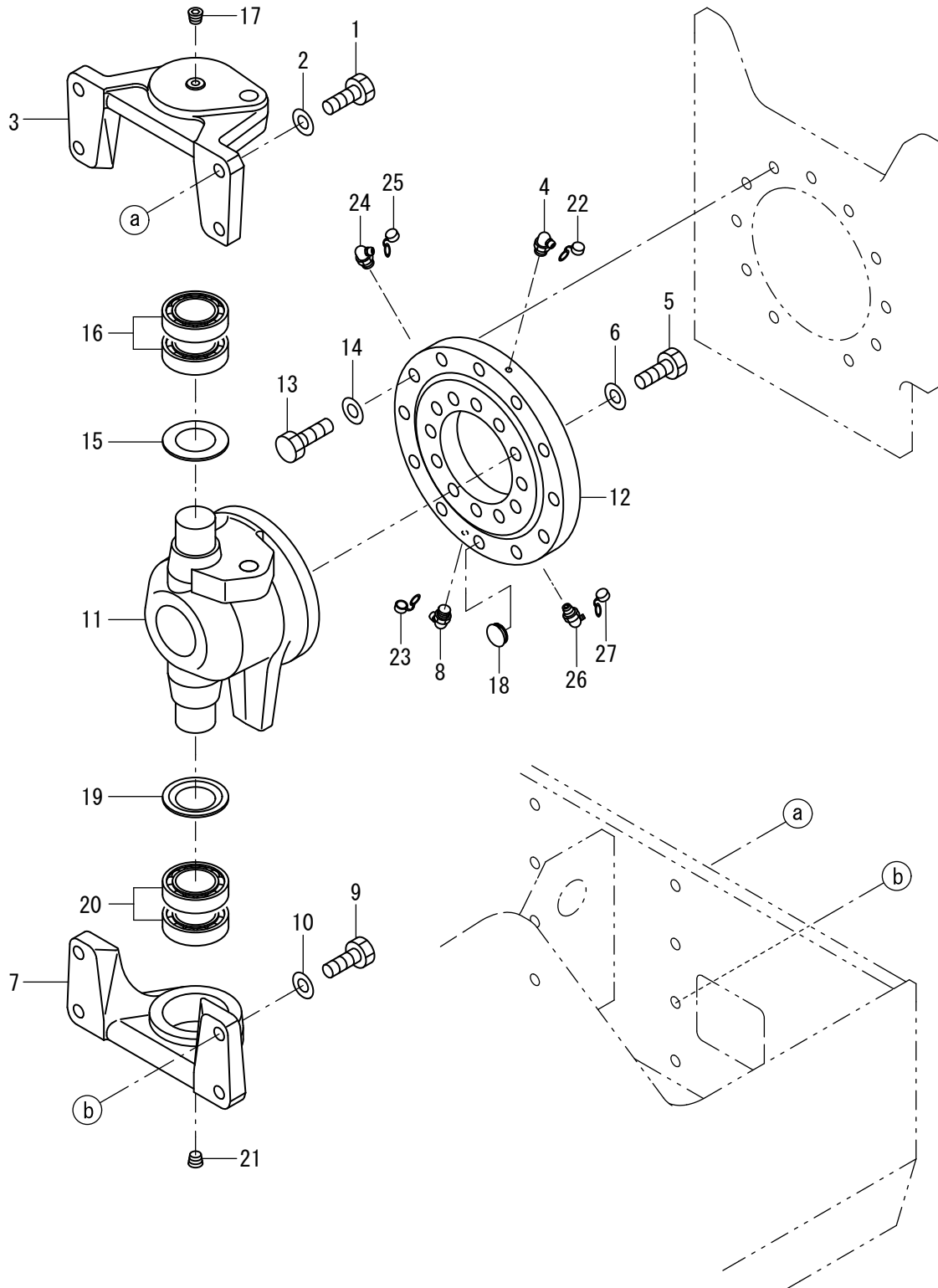
✕毛 ---memo---

制動裝置 Brake System



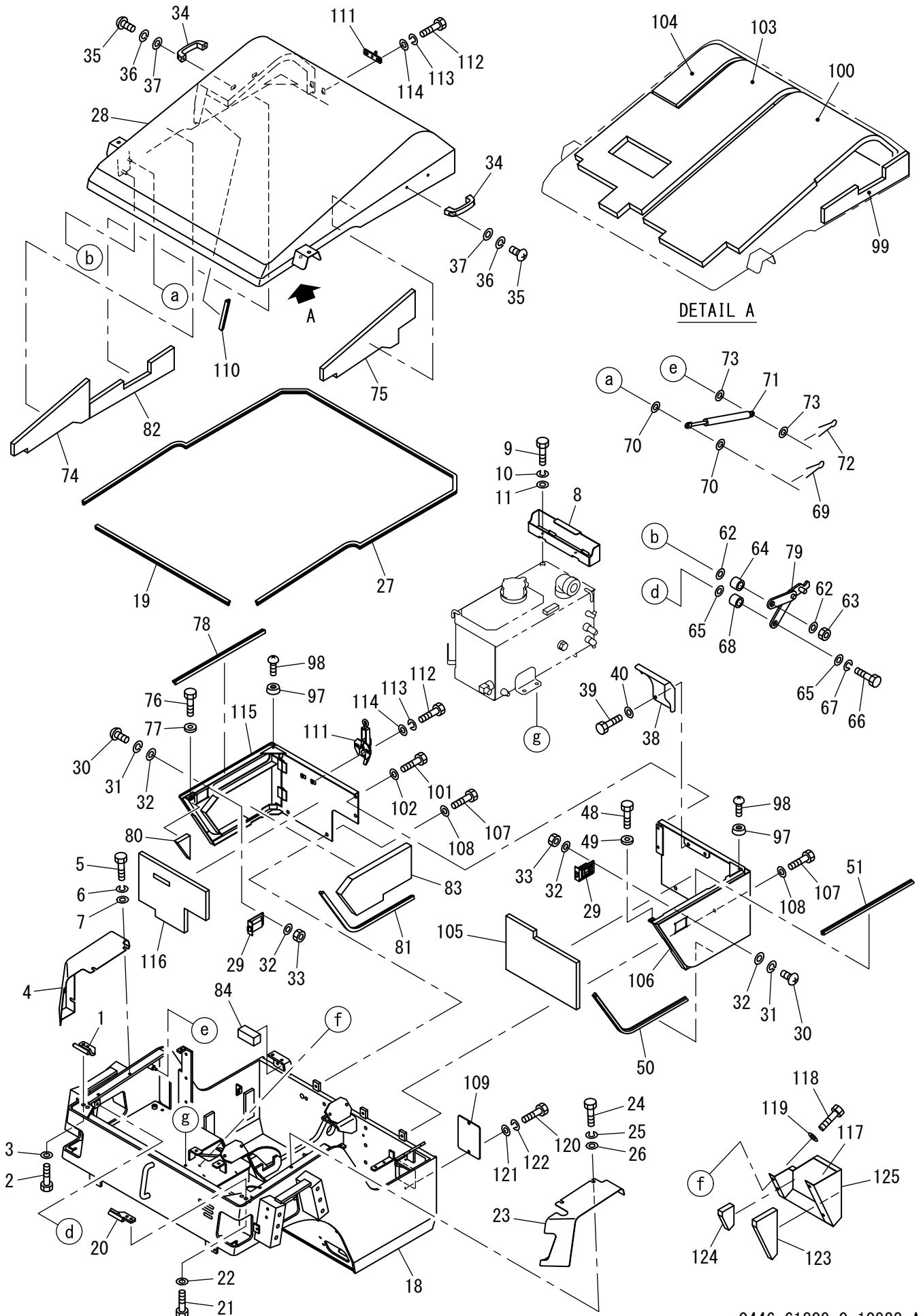
記号 Key No.	部品番号 Parts No.	部品名称	Parts Name	数量 Q'ty	備考 Remarks
1	2157-30020-0	ワリピン	SPLIT PIN	2	
2	2170-10020-0	ワッシャ	WASHER	2	
3	1445-51002-0	ロッド	ROD	2	
4	2120-10080-0	ナット	NUT	2	
5	2405-10043-0	ロッドエンド	ROD END	2	
6	0446-51002-0	ペダルASSY	PEDAL ASSY	1	INC.24-26
7	3823-10011-0	マイクロスイッチ	MICRO SWITCH	1	
8	3120-01073-0	ナット	NUT	1	
9	2170-10020-0	ワッシャ	WASHER	1	
10	2100-10025-1	ボルト	BOLT	1	
11	2120-10080-0	ナット	NUT	1	
12	2100-10050-1	ボルト	BOLT	1	
13	3910-04014-0	スプリング	SPRING	1	
14	2100-10020-1	ボルト	BOLT	2	
15	2170-10020-0	ワッシャ	WASHER	2	
16	1446-51004-1	ブラケット	BRACKET	1	
17	2119-10025-0	ボルト	BOLT	2	
18	2121-10080-0	ナット	NUT	2	
19	2100-08020-1	ボルト	BOLT	1	
20	2171-08020-0	スプリングワッシャ	SPRING WASHER	1	
21	2170-08016-0	ワッシャ	WASHER	1	
22	1441-51004-0	ピン	PIN	1	
23	3120-01136-0	ナット	NUT	2	
24	4416-54000-0	ペダルカバー	PEDAL COVER	1	
25	1446-51003-0	ペダル	PEDAL	1	
26	2580-20020-1	ブッシュ	BUSH	2	

フレーム (センターピン) Frame (Center Pin)



記号 Key No.	部品番号 Parts No.	部品名称	Parts Name	数量 Q'ty	備考 Remarks
1	2100-16050-3	ボルト	BOLT	4	
2	2170-16045-2	ワッシャ	WASHER	4	
3	1445-61067-0	ブラケット	BRACKET	1	
4	2472-01003-0	グリースニツプル	GREASE NIPPLE	1	
5	2100-16060-3	ボルト	BOLT	12	
6	2170-16045-2	ワッシャ	WASHER	12	
7	1445-61068-0	ブラケット	BRACKET	1	
8	2472-01003-0	グリースニツプル	GREASE NIPPLE	1	
9	2100-16050-3	ボルト	BOLT	4	
10	2170-16045-2	ワッシャ	WASHER	4	
11	1445-61066-0	ヨーク	YOKE	1	
12	4417-63000-1	ベアリング	BEARING	1	
13	2100-16060-3	ボルト	BOLT	11	
14	2170-16045-2	ワッシャ	WASHER	11	
15	4417-92000-0	カバー	COVER	1	
16	2501-06210-4	ボールベアリング	BALL BEARING	2	
17	2215-01002-3	アナツキプラグ	PLUG	1	
18	4216-00000-0	プラグ	PLUG	1	
19	4417-92000-0	カバー	COVER	1	
20	2501-06210-4	ボールベアリング	BALL BEARING	2	
21	2215-01002-3	アナツキプラグ	PLUG	1	
22	4703-14000-0	キャップ	CAP	1	
23	4703-14000-0	キャップ	CAP	1	
24	2472-01003-0	グリースニツプル	GREASE NIPPLE	1	
25	4703-14000-0	キャップ	CAP	1	
26	2472-01003-0	グリースニツプル	GREASE NIPPLE	1	
27	4703-14000-0	キャップ	CAP	1	

フレーム関係 (1-2) Frame (1-2)

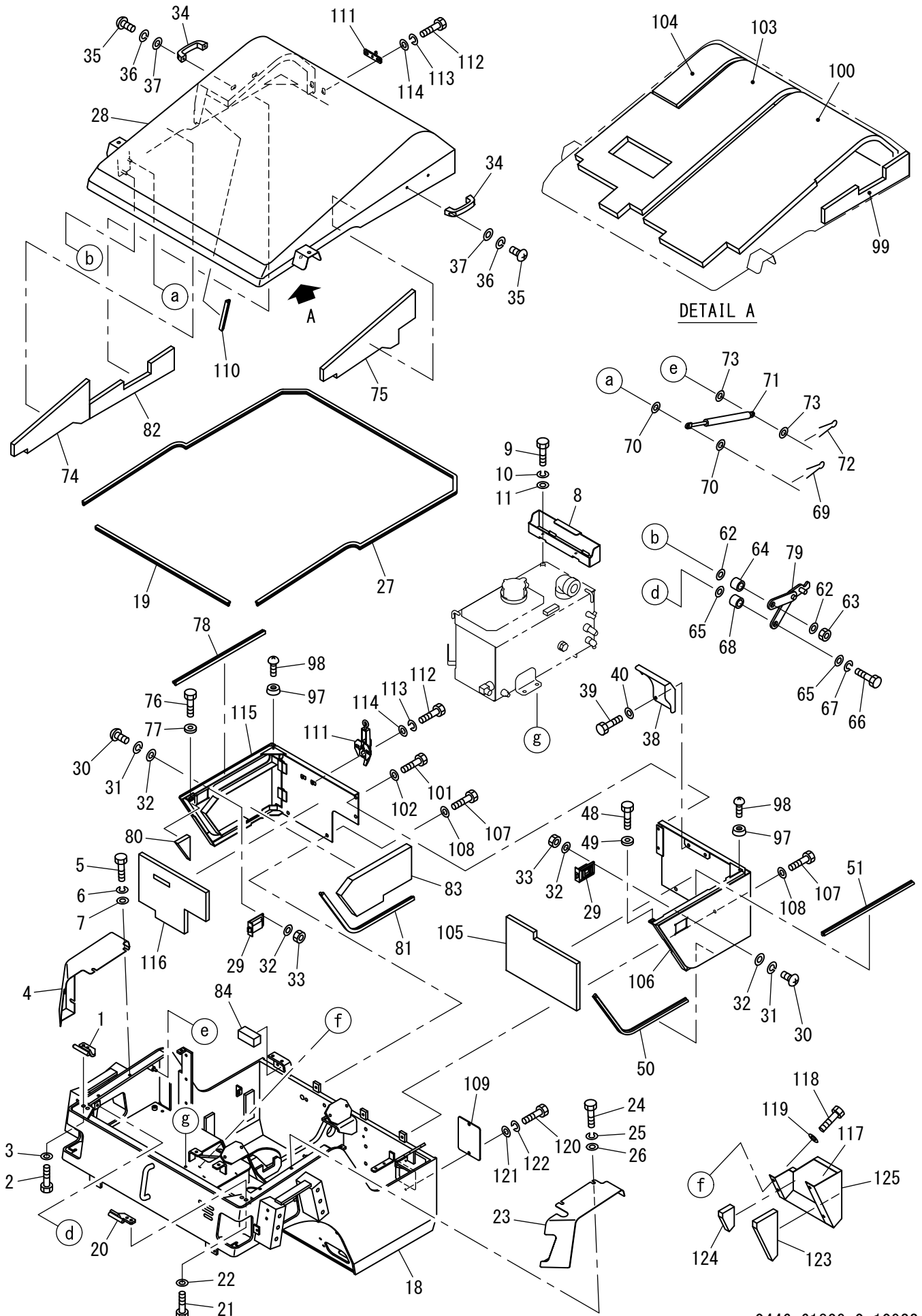


記号 Key No.	部品番号 Parts No.	部品名称	Parts Name	数量 Q'ty	備考 Remarks
1	1446-61146-1	ピン	PIN	1	
2	2100-10020-1	ボルト	BOLT	2	
3	2170-10032-2	ワッシャ	WASHER	2	
4	1446-61272-0	カバー	COVER	1	
5	2100-08016-1	ボルト	BOLT	3	
6	2171-08020-0	スプリングワッシャ	SPRING WASHER	3	
7	2170-08020-1	ワッシャ	WASHER	3	
8	1446-61280-0	ボックス	BOX	1	
9	2100-08016-1	ボルト	BOLT	2	
10	2171-08020-0	スプリングワッシャ	SPRING WASHER	2	
11	2170-08016-0	ワッシャ	WASHER	2	
18	1446-61279-0	フレーム	FRAME	1	
19	1446-61149-0	シール	SEAL	1	
20	1446-61145-1	ピン	PIN	1	
21	2100-10020-1	ボルト	BOLT	2	
22	2170-10032-2	ワッシャ	WASHER	2	
23	1446-61273-0	カバー	COVER	1	
24	2100-08016-1	ボルト	BOLT	3	
25	2171-08020-0	スプリングワッシャ	SPRING WASHER	3	
26	2170-08020-1	ワッシャ	WASHER	3	
27	1446-61150-0	シール	SEAL	1	
28	1446-61270-0	フード	HOOD	1	
29	4716-06000-0	ラッチ	LATCH	2	
30	2182-04016-2	コネジ	SCREW	8	
31	2171-04010-0	スプリングワッシャ	SPRING WASHER	8	
32	2170-04008-0	ワッシャ	WASHER	16	
33	2120-04032-0	ナット	NUT	8	
34	4706-20000-0	ハンドル	HANDLE	2	
35	2182-06020-2	ナハコネジ	SCREW	4	
36	2171-06015-0	スプリングワッシャ	SPRING WASHER	4	
37	2170-06016-0	ワッシャ	WASHER	4	
38	1446-61142-0	カバー	COVER	1	
39	2100-10020-1	ボルト	BOLT	2	
40	2170-10020-0	ワッシャ	WASHER	2	
48	2100-10020-1	ボルト	BOLT	1	
49	2170-10020-0	ワッシャ	WASHER	1	
50	1446-61152-0	シール	SEAL	1	
51	1406-61096-0	シール	SEAL	1	
62	2170-10020-0	ワッシャ	WASHER	2	
63	3120-01073-0	ナット	NUT	1	
64	3931-02360-0	カラー	COLLAR	1	
65	2170-10020-0	ワッシャ	WASHER	2	
66	2100-10030-1	ボルト	BOLT	1	
67	2171-10025-0	スプリングワッシャ	SPRING WASHER	1	
68	3931-02360-0	カラー	COLLAR	1	
69	3956-00018-0	Rピン	R-PIN	2	
70	2170-08016-0	ワッシャ	WASHER	4	

記号 Key No.	部品番号 Parts No.	部品名称	Parts Name	数量 Q'ty	備考 Remarks
71	4420-78000-0	ダンパ`	DAMPER	2	
72	3956-00018-0	Rピン	R-PIN	2	
73	2170-08016-0	ワッシャ	WASHER	4	
74	1446-61284-0	フォーム	FOAM	1	
75	1446-61283-0	フォーム	FOAM	1	
76	2100-10020-1	ボ`ルト	BOLT	1	
77	2170-10020-0	ワッシャ	WASHER	1	
78	1406-61096-0	シール	SEAL	1	
79	1446-61148-0	アーム	ARM	1	
80	1446-61291-0	フォーム	FOAM	1	
81	1446-61153-0	シール	SEAL	1	
82	1446-61286-0	フォーム	FOAM	1	
83	1446-61290-0	フォーム	FOAM	1	
84	1446-61167-0	フォーム	FOAM	1	
97	2439-25009-0	クッションラバ`-`	CUSHION RUBBER	2	
98	2182-05016-2	ナハ`コネジ`	SCREW	2	
99	1446-61285-0	フォーム	FOAM	1	
100	1446-61281-0	フォーム	FOAM	1	
101	2100-10020-1	ボ`ルト	BOLT	2	
102	2170-10020-0	ワッシャ	WASHER	2	
103	1446-61282-0	フォーム	FOAM	1	
104	1446-61287-0	フォーム	FOAM	1	
105	1446-61288-0	フォーム	FOAM	1	
106	1446-61179-1	カバ`-	COVER	1	
107	2100-10020-1	ボ`ルト	BOLT	4	
108	2170-10020-0	ワッシャ	WASHER	4	
109	1446-61143-0	カバ`-	COVER	1	
110	1446-61224-0	シール	SEAL	1	
111	4711-15000-2	キャッチ	CATCH	1	
112	2100-08020-1	ボ`ルト	BOLT	4	
113	2171-08020-0	スプリングワッシャ	SPRING WASHER	4	
114	2170-08020-1	ワッシャ	WASHER	4	
115	1446-61271-1	カバ`-	COVER	1	
116	1446-61289-0	フォーム	FOAM	1	
117	1446-61292-0	フォーム	FOAM	1	
118	2100-10016-1	ボ`ルト	BOLT	4	
119	2170-10020-0	ワッシャ	WASHER	4	
120	2100-08020-1	ボ`ルト	BOLT	2	
121	2170-08016-0	ワッシャ	WASHER	2	
122	2171-08020-0	スプリングワッシャ	SPRING WASHER	2	
123	1446-61293-0	フォーム	FOAM	1	
124	1446-61294-0	フォーム	FOAM	1	
125	1446-61225-0	カバ`-	COVER	1	

✕毛 ---memo---

フレーム関係 (1-2) Frame (1-2)

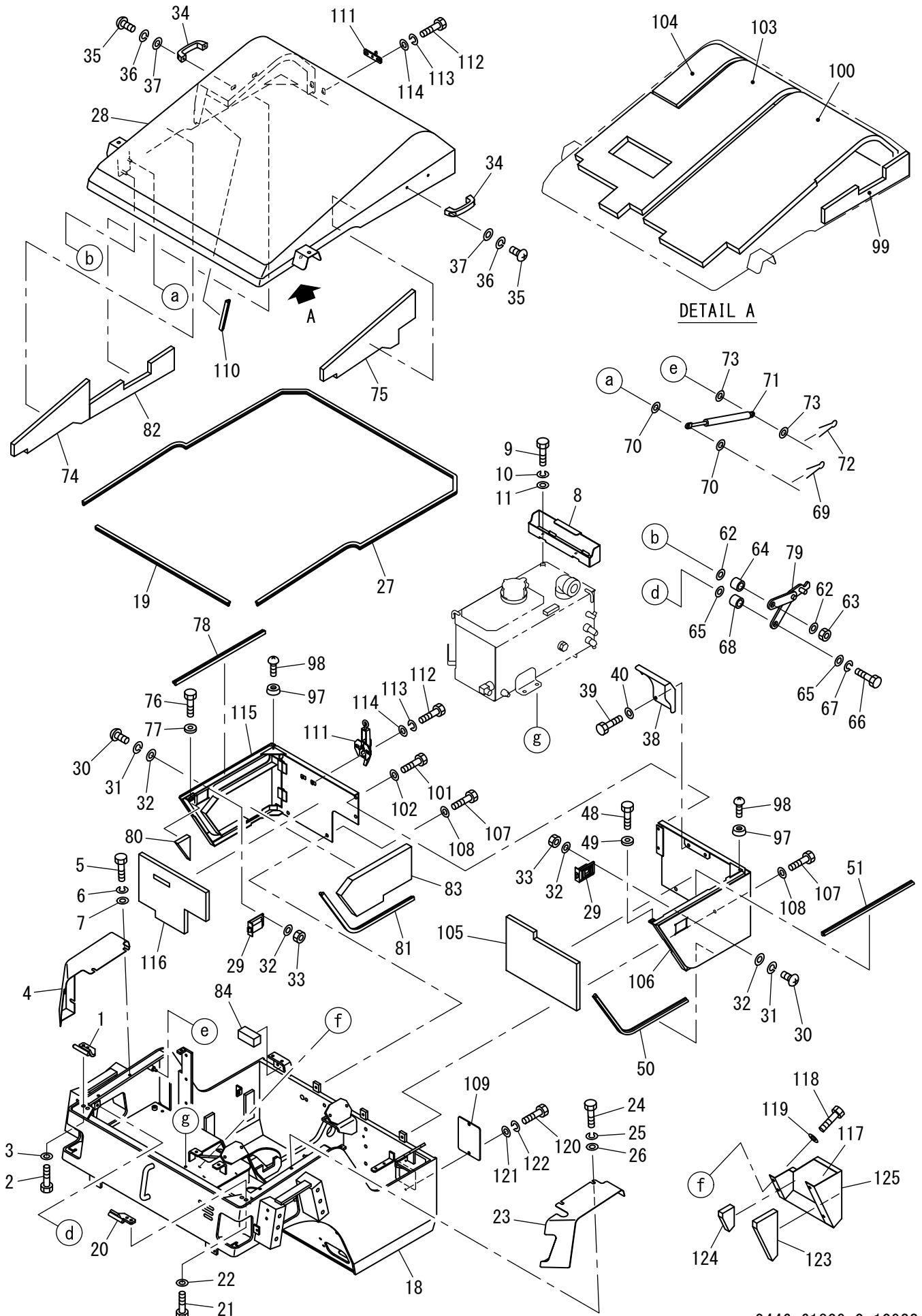


記号 Key No.	部品番号 Parts No.	部品名称	Parts Name	数量 Q'ty	備考 Remarks
1	1446-61146-1	ピン	PIN	1	
2	2100-10020-1	ボルト	BOLT	2	
3	2170-10032-2	ワッシャ	WASHER	2	
4	1446-61272-0	カバー	COVER	1	
5	2100-08016-1	ボルト	BOLT	3	
6	2171-08020-0	スプリングワッシャ	SPRING WASHER	3	
7	2170-08020-1	ワッシャ	WASHER	3	
8	1446-61280-0	ボックス	BOX	1	
9	2100-08016-1	ボルト	BOLT	2	
10	2171-08020-0	スプリングワッシャ	SPRING WASHER	2	
11	2170-08016-0	ワッシャ	WASHER	2	
18	1446-61279-0	フレーム	FRAME	1	
19	1446-61149-0	シール	SEAL	1	
20	1446-61145-1	ピン	PIN	1	
21	2100-10020-1	ボルト	BOLT	2	
22	2170-10032-2	ワッシャ	WASHER	2	
23	1446-61273-0	カバー	COVER	1	
24	2100-08016-1	ボルト	BOLT	3	
25	2171-08020-0	スプリングワッシャ	SPRING WASHER	3	
26	2170-08020-1	ワッシャ	WASHER	3	
27	1446-61150-0	シール	SEAL	1	
28	1446-61270-0	フード	HOOD	1	
29	4716-06000-0	ラッチ	LATCH	2	
30	2182-04016-2	コネジ	SCREW	8	
31	2171-04010-0	スプリングワッシャ	SPRING WASHER	8	
32	2170-04008-0	ワッシャ	WASHER	16	
33	2120-04032-0	ナット	NUT	8	
34	4706-20000-0	ハンドル	HANDLE	2	
35	2182-06020-2	ナハコネジ	SCREW	4	
36	2171-06015-0	スプリングワッシャ	SPRING WASHER	4	
37	2170-06016-0	ワッシャ	WASHER	4	
38	1446-61142-0	カバー	COVER	1	
39	2100-10020-1	ボルト	BOLT	2	
40	2170-10020-0	ワッシャ	WASHER	2	
48	2100-10020-1	ボルト	BOLT	1	
49	2170-10020-0	ワッシャ	WASHER	1	
50	1446-61152-0	シール	SEAL	1	
51	1406-61096-0	シール	SEAL	1	
62	2170-10020-0	ワッシャ	WASHER	2	
63	3120-01073-0	ナット	NUT	1	
64	3931-02360-0	カラー	COLLAR	1	
65	2170-10020-0	ワッシャ	WASHER	2	
66	2100-10030-1	ボルト	BOLT	1	
67	2171-10025-0	スプリングワッシャ	SPRING WASHER	1	
68	3931-02360-0	カラー	COLLAR	1	
69	3956-00018-0	Rピン	R-PIN	2	
70	2170-08016-0	ワッシャ	WASHER	4	

記号 Key No.	部品番号 Parts No.	部品名称	Parts Name	数量 Q'ty	備考 Remarks
71	4420-78000-0	ダンパ`	DAMPER	2	
72	3956-00018-0	Rピン	R-PIN	2	
73	2170-08016-0	ワッシャ	WASHER	4	
74	1446-61284-0	フォーム	FOAM	1	
75	1446-61283-0	フォーム	FOAM	1	
76	2100-10020-1	ボ`ルト	BOLT	1	
77	2170-10020-0	ワッシャ	WASHER	1	
78	1406-61096-0	シール	SEAL	1	
79	1446-61148-0	アーム	ARM	1	
80	1446-61291-0	フォーム	FOAM	1	
81	1446-61153-0	シール	SEAL	1	
82	1446-61286-0	フォーム	FOAM	1	
83	1446-61290-0	フォーム	FOAM	1	
84	1446-61167-0	フォーム	FOAM	1	
97	2439-25009-0	クッションラバ`-`	CUSHION RUBBER	2	
98	2182-05016-2	ナハ`コネジ`	SCREW	2	
99	1446-61285-0	フォーム	FOAM	1	
100	1446-61281-0	フォーム	FOAM	1	
101	2100-10020-1	ボ`ルト	BOLT	2	
102	2170-10020-0	ワッシャ	WASHER	2	
103	1446-61282-1	フォーム	FOAM	1	
104	1446-61287-0	フォーム	FOAM	1	
105	1446-61288-0	フォーム	FOAM	1	
106	1446-61179-1	カバ`-	COVER	1	
107	2100-10020-1	ボ`ルト	BOLT	4	
108	2170-10020-0	ワッシャ	WASHER	4	
109	1446-61143-0	カバ`-	COVER	1	
110	1446-61224-0	シール	SEAL	1	
111	4711-15000-2	キャッチ	CATCH	1	
112	2100-08020-1	ボ`ルト	BOLT	4	
113	2171-08020-0	スプリングワッシャ	SPRING WASHER	4	
114	2170-08016-0	ワッシャ	WASHER	4	
115	1446-61271-1	カバ`-	COVER	1	
116	1446-61289-0	フォーム	FOAM	1	
117	1446-61292-0	フォーム	FOAM	1	
118	2100-10016-1	ボ`ルト	BOLT	4	
119	2170-10020-0	ワッシャ	WASHER	4	
120	2100-08020-1	ボ`ルト	BOLT	2	
121	2170-08016-0	ワッシャ	WASHER	2	
122	2171-08020-0	スプリングワッシャ	SPRING WASHER	2	
123	1446-61293-0	フォーム	FOAM	1	
124	1446-61294-0	フォーム	FOAM	1	
125	1446-61225-0	カバ`-	COVER	1	

✕毛 ---memo---

フレーム関係 (1-2) Frame (1-2)

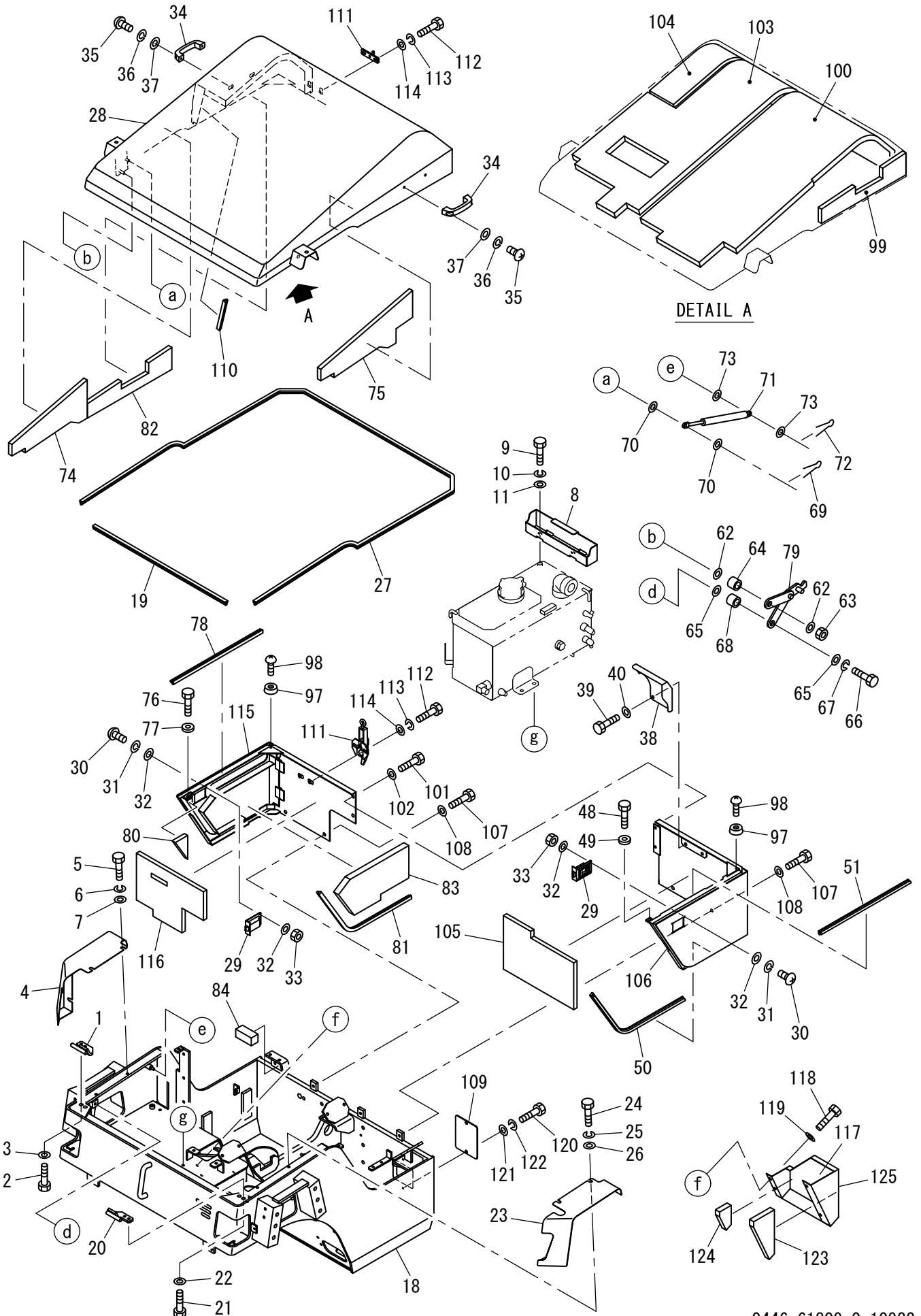


記号 Key No.	部品番号 Parts No.	部品名称	Parts Name	数量 Q'ty	備考 Remarks
1	1446-61146-1	ピン	PIN	1	
2	2100-10020-1	ボルト	BOLT	2	
3	2170-10032-2	ワッシャ	WASHER	2	
4	1446-61272-0	カバー	COVER	1	
5	2100-08016-1	ボルト	BOLT	3	
6	2171-08020-0	スプリングワッシャ	SPRING WASHER	3	
7	2170-08020-1	ワッシャ	WASHER	3	
8	1446-61280-0	ボックス	BOX	1	
9	2100-08016-1	ボルト	BOLT	2	
10	2171-08020-0	スプリングワッシャ	SPRING WASHER	2	
11	2170-08016-0	ワッシャ	WASHER	2	
18	1446-61279-0	フレーム	FRAME	1	
19	1446-61149-0	シール	SEAL	1	
20	1446-61145-1	ピン	PIN	1	
21	2100-10020-1	ボルト	BOLT	2	
22	2170-10032-2	ワッシャ	WASHER	2	
23	1446-61273-0	カバー	COVER	1	
24	2100-08016-1	ボルト	BOLT	3	
25	2171-08020-0	スプリングワッシャ	SPRING WASHER	3	
26	2170-08020-1	ワッシャ	WASHER	3	
27	1446-61150-0	シール	SEAL	1	
28	1446-61270-0	フード	HOOD	1	
29	4716-06000-0	ラッチ	LATCH	2	
30	2182-04016-2	ナベコネジ	SCREW	8	
31	2171-04010-0	スプリングワッシャ	SPRING WASHER	8	
32	2170-04008-0	ワッシャ	WASHER	16	
33	2120-04032-0	ナット	NUT	8	
34	4706-20000-0	ハンドル	HANDLE	2	
35	2182-06020-2	ナベコネジ	SCREW	4	
36	2171-06015-0	スプリングワッシャ	SPRING WASHER	4	
37	2170-06016-0	ワッシャ	WASHER	4	
38	1446-61142-0	カバー	COVER	1	
39	2100-10020-1	ボルト	BOLT	2	
40	2170-10020-0	ワッシャ	WASHER	2	
48	2100-10020-1	ボルト	BOLT	1	
49	2170-10020-0	ワッシャ	WASHER	1	
50	1446-61152-0	シール	SEAL	1	
51	1406-61096-0	シール	SEAL	1	
62	2170-10020-0	ワッシャ	WASHER	2	
63	3120-01073-0	ナット	NUT	1	
64	3931-02360-0	カラー	COLLAR	1	
65	2170-10020-0	ワッシャ	WASHER	2	
66	2100-10030-1	ボルト	BOLT	1	
67	2171-10025-0	スプリングワッシャ	SPRING WASHER	1	
68	3931-02360-0	カラー	COLLAR	1	
69	3956-00018-0	Rピン	R-PIN	2	
70	2170-08016-0	ワッシャ	WASHER	4	

記号 Key No.	部品番号 Parts No.	部品名称	Parts Name	数量 Q'ty	備考 Remarks
71	4420-78000-0	ダンパ`	DAMPER	2	
72	3956-00018-0	Rピン	R-PIN	2	
73	2170-08016-0	ワッシャ	WASHER	4	
74	1446-61284-0	フォーム	FOAM	1	
75	1446-61283-0	フォーム	FOAM	1	
76	2100-10020-1	ボ`ルト	BOLT	1	
77	2170-10020-0	ワッシャ	WASHER	1	
78	1406-61096-0	シール	SEAL	1	
79	1446-61148-0	アーム	ARM	1	
80	1446-61291-0	フォーム	FOAM	1	
81	1446-61153-0	シール	SEAL	1	
82	1446-61286-0	フォーム	FOAM	1	
83	1446-61290-0	フォーム	FOAM	1	
84	1446-61167-0	フォーム	FOAM	1	
97	2439-25009-0	クッションラバ`ー	CUSHION RUBBER	2	
98	2182-05016-2	ナハ`コネジ`	SCREW	2	
99	1446-61285-0	フォーム	FOAM	1	
100	1446-61281-0	フォーム	FOAM	1	
101	2100-10020-1	ボ`ルト	BOLT	2	
102	2170-10020-0	ワッシャ	WASHER	2	
103	1446-61282-1	フォーム	FOAM	1	
104	1446-61287-0	フォーム	FOAM	1	
105	1446-61288-0	フォーム	FOAM	1	
106	1446-61179-2	カバ`ー	COVER	1	
107	2100-10020-1	ボ`ルト	BOLT	4	
108	2170-10020-0	ワッシャ	WASHER	4	
109	1446-61143-0	カバ`ー	COVER	1	
110	1446-61224-0	シール	SEAL	1	
111	4711-15000-2	キャッチ	CATCH	1	
112	2100-08020-1	ボ`ルト	BOLT	4	
113	2171-08020-0	スプリングワッシャ	SPRING WASHER	4	
114	2170-08016-0	ワッシャ	WASHER	4	
115	1446-61271-2	カバ`ー	COVER	1	
116	1446-61289-0	フォーム	FOAM	1	
117	1446-61292-0	フォーム	FOAM	1	
118	2100-10016-1	ボ`ルト	BOLT	4	
119	2170-10020-0	ワッシャ	WASHER	4	
120	2100-08020-1	ボ`ルト	BOLT	2	
121	2170-08016-0	ワッシャ	WASHER	2	
122	2171-08020-0	スプリングワッシャ	SPRING WASHER	2	
123	1446-61293-0	フォーム	FOAM	1	
124	1446-61294-0	フォーム	FOAM	1	
125	1446-61225-0	カバ`ー	COVER	1	

✕毛 ---memo---

フレーム関係 (1-2) Frame (1-2)



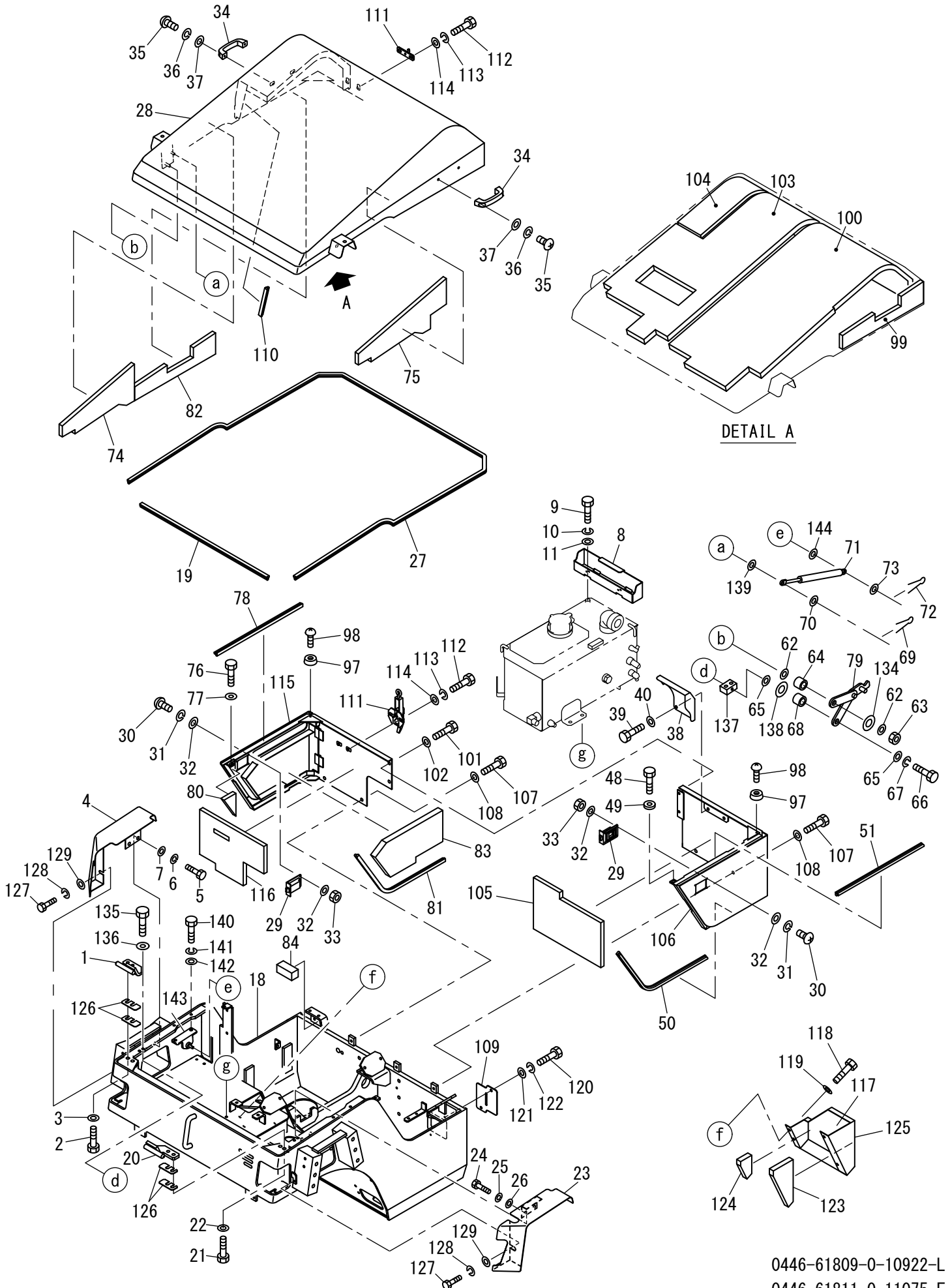
記号 Key No.	部品番号 Parts No.	部品名称	Parts Name	数量 Q'ty	備考 Remarks
1	1446-61146-1	ピン	PIN	1	
2	2100-10020-1	ボルト	BOLT	2	
3	2170-10032-2	ワッシャ	WASHER	2	
4	1446-61272-0	カバー	COVER	1	
5	2100-08016-1	ボルト	BOLT	3	
6	2171-08020-0	スプリングワッシャ	SPRING WASHER	3	
7	2170-08020-1	ワッシャ	WASHER	3	
8	1446-61280-1	ボックス	BOX	1	
9	2100-08016-1	ボルト	BOLT	2	
10	2171-08020-0	スプリングワッシャ	SPRING WASHER	2	
11	2170-08016-0	ワッシャ	WASHER	2	
18	1446-61279-0	フレーム	FRAME	1	
19	1446-61149-0	シール	SEAL	1	
20	1446-61145-1	ピン	PIN	1	
21	2100-10020-1	ボルト	BOLT	2	
22	2170-10032-2	ワッシャ	WASHER	2	
23	1446-61273-0	カバー	COVER	1	
24	2100-08016-1	ボルト	BOLT	3	
25	2171-08020-0	スプリングワッシャ	SPRING WASHER	3	
26	2170-08020-1	ワッシャ	WASHER	3	
27	1446-61150-0	シール	SEAL	1	
28	1446-61270-0	フード	HOOD	1	
29	4716-06000-0	ラッチ	LATCH	2	
30	2182-04016-2	ナベコネジ	SCREW	8	
31	2171-04010-0	スプリングワッシャ	SPRING WASHER	8	
32	2170-04008-0	ワッシャ	WASHER	16	
33	2120-04032-0	ナット	NUT	8	
34	4706-20000-0	ハンドル	HANDLE	2	
35	2182-06020-2	ナベコネジ	SCREW	4	
36	2171-06015-0	スプリングワッシャ	SPRING WASHER	4	
37	2170-06016-0	ワッシャ	WASHER	4	
38	1446-61142-0	カバー	COVER	1	
39	2100-10020-1	ボルト	BOLT	2	
40	2170-10020-0	ワッシャ	WASHER	2	
48	2100-10020-1	ボルト	BOLT	1	
49	2170-10020-0	ワッシャ	WASHER	1	
50	1446-61152-0	シール	SEAL	1	
51	1406-61096-0	シール	SEAL	1	
62	2170-10020-0	ワッシャ	WASHER	2	
63	3120-01073-0	ナット	NUT	1	
64	3931-02360-0	カラー	COLLAR	1	
65	2170-10020-0	ワッシャ	WASHER	2	
66	2100-10030-1	ボルト	BOLT	1	
67	2171-10025-0	スプリングワッシャ	SPRING WASHER	1	
68	3931-02360-0	カラー	COLLAR	1	
69	3956-00018-0	Rピン	R-PIN	2	
70	2170-08016-0	ワッシャ	WASHER	4	

記号 Key No.	部品番号 Parts No.	部品名称	Parts Name	数量 Q'ty	備考 Remarks
71	4420-78000-0	ダンパ`	DAMPER	2	
72	3956-00018-0	Rピン	R-PIN	2	
73	2170-08016-0	ワッシャ	WASHER	4	
74	1446-61284-0	フォーム	FOAM	1	
75	1446-61283-0	フォーム	FOAM	1	
76	2100-10020-1	ボルト	BOLT	1	
77	2170-10020-0	ワッシャ	WASHER	1	
78	1406-61096-0	シール	SEAL	1	
79	1446-61148-0	アーム	ARM	1	
80	1446-61291-0	フォーム	FOAM	1	
81	1446-61153-0	シール	SEAL	1	
82	1446-61286-0	フォーム	FOAM	1	
83	1446-61290-0	フォーム	FOAM	1	
84	1446-61167-0	フォーム	FOAM	1	
97	2439-25009-0	クッションラバー	CUSHION RUBBER	2	
98	2182-05016-2	ナ`コネジ`	SCREW	2	
99	1446-61285-0	フォーム	FOAM	1	
100	1446-61281-0	フォーム	FOAM	1	
101	2100-10020-1	ボルト	BOLT	2	
102	2170-10020-0	ワッシャ	WASHER	2	
103	1446-61282-1	フォーム	FOAM	1	
104	1446-61287-0	フォーム	FOAM	1	
105	1446-61288-0	フォーム	FOAM	1	
106	1446-61179-3	カバー	COVER	1	
107	2100-10020-1	ボルト	BOLT	4	
108	2170-10020-0	ワッシャ	WASHER	4	
109	1446-61143-0	カバー	COVER	1	
110	1446-61224-0	シール	SEAL	1	
111	4711-15000-2	キャッチ	CATCH	1	
112	2100-08020-1	ボルト	BOLT	4	
113	2171-08020-0	スプリングワッシャ	SPRING WASHER	4	
114	2170-08016-0	ワッシャ	WASHER	4	
115	1446-61271-2	カバー	COVER	1	
116	1446-61289-0	フォーム	FOAM	1	
117	1446-61292-0	フォーム	FOAM	1	
118	2100-10016-1	ボルト	BOLT	4	
119	2170-10020-0	ワッシャ	WASHER	4	
120	2100-08020-1	ボルト	BOLT	2	
121	2170-08016-0	ワッシャ	WASHER	2	
122	2171-08020-0	スプリングワッシャ	SPRING WASHER	2	
123	1446-61293-0	フォーム	FOAM	1	
124	1446-61294-0	フォーム	FOAM	1	
125	1446-61225-0	カバー	COVER	1	

✕毛 ---memo---

Number
30607~

フレーム関係 (1-2) Frame (1-2)



0446-61809-0-10922-L
0446-61811-0-11075-F

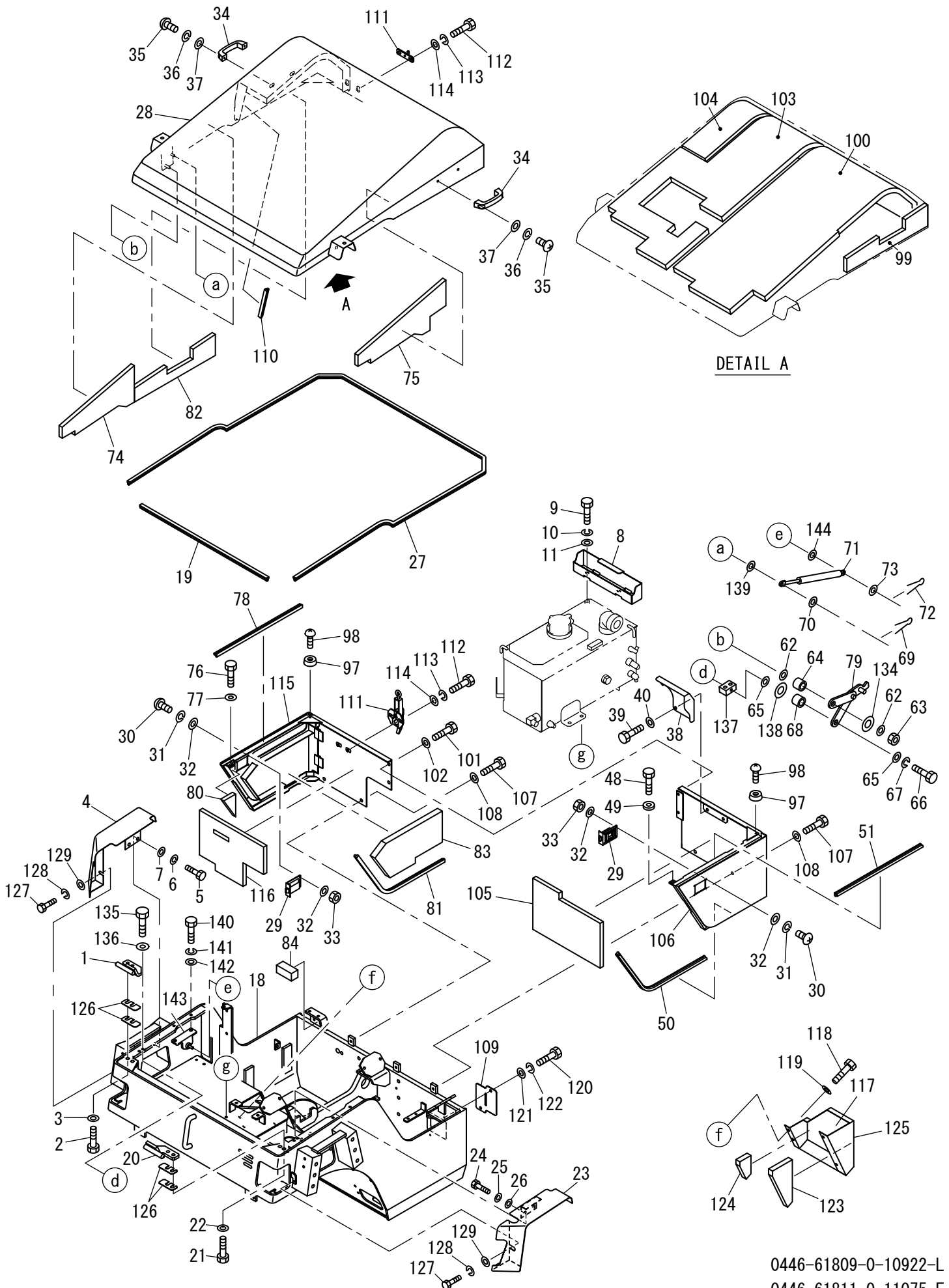
記号 Key No.	部品番号 Parts No.	部品名称	Parts Name	数量 Q'ty	備考 Remarks
1	1446-61146-1	ピン	PIN	1	
2	2100-10030-1	ボルト	BOLT	2	
3	2170-10032-2	ワッシャ	WASHER	2	
4	1446-61332-0	カバー	COVER	1	
5	2100-08025-1	ボルト	BOLT	2	
6	2171-08020-0	スプリングワッシャ	SPRING WASHER	2	
7	2170-08020-1	ワッシャ	WASHER	2	
8	1446-61280-1	ボックス	BOX	1	
9	2100-08016-1	ボルト	BOLT	2	
10	2171-08020-0	スプリングワッシャ	SPRING WASHER	2	
11	2170-08016-0	ワッシャ	WASHER	2	
18	1446-61323-0	フレーム	FRAME	1	
19	1446-61149-0	シール	SEAL	1	
20	1446-61145-1	ピン	PIN	1	
21	2100-10030-1	ボルト	BOLT	2	
22	2170-10032-2	ワッシャ	WASHER	2	
23	1446-61331-0	カバー	COVER	1	
24	2100-08025-1	ボルト	BOLT	2	
25	2171-08020-0	スプリングワッシャ	SPRING WASHER	2	
26	2170-08020-1	ワッシャ	WASHER	2	
27	1446-61150-0	シール	SEAL	1	
28	1446-61270-0	フード	HOOD	1	
29	4716-06000-0	ラッチ	LATCH	2	
30	2182-04016-2	ナベコネジ	SCREW	8	
31	2171-04010-0	スプリングワッシャ	SPRING WASHER	8	
32	2170-04008-0	ワッシャ	WASHER	16	
33	2120-04032-0	ナット	NUT	8	
34	4706-20000-0	ハンドル	HANDLE	2	
35	2182-06020-2	ナベコネジ	SCREW	4	
36	2171-06015-0	スプリングワッシャ	SPRING WASHER	4	
37	2170-06016-0	ワッシャ	WASHER	4	
38	1446-61142-0	カバー	COVER	1	
39	2100-10020-1	ボルト	BOLT	2	
40	2170-10020-0	ワッシャ	WASHER	2	
48	2100-10020-1	ボルト	BOLT	1	
49	2170-10020-0	ワッシャ	WASHER	1	
50	1446-61152-0	シール	SEAL	1	
51	1406-61096-0	シール	SEAL	1	
62	2170-10020-0	ワッシャ	WASHER	2	
63	3120-01073-0	ナット	NUT	1	
64	3931-02360-0	カラー	COLLAR	1	
65	2170-10020-0	ワッシャ	WASHER	2	
66	2100-10030-1	ボルト	BOLT	1	
67	2171-10025-0	スプリングワッシャ	SPRING WASHER	1	
68	3931-02360-0	カラー	COLLAR	1	
69	3956-00018-0	Rピン	R-PIN	2	
70	2170-08016-0	ワッシャ	WASHER	2	

記号 Key No.	部品番号 Parts No.	部品名称	Parts Name	数量 Q'ty	備考 Remarks
71	4420-78000-0	ダンパ`	DAMPER	2	
72	3956-00018-0	Rピン	R-PIN	2	
73	2170-08016-0	ワッシャ	WASHER	2	
74	1446-61284-0	フォーム	FOAM	1	
75	1446-61283-0	フォーム	FOAM	1	
76	2100-10020-1	ボ`ルト	BOLT	1	
77	2170-10020-0	ワッシャ	WASHER	1	
78	1406-61096-0	シール	SEAL	1	
79	1446-61148-0	アーム	ARM	1	
80	1446-61291-0	フォーム	FOAM	1	
81	1446-61153-0	シール	SEAL	1	
82	1446-61286-0	フォーム	FOAM	1	
83	1446-61290-0	フォーム	FOAM	1	
84	1446-61167-0	フォーム	FOAM	1	
97	2439-25009-0	クッションラバ`-`	CUSHION RUBBER	2	
98	2182-05016-2	ナハ`コネジ`	SCREW	2	
99	1446-61285-0	フォーム	FOAM	1	
100	1446-61281-0	フォーム	FOAM	1	
101	2100-10020-1	ボ`ルト	BOLT	2	
102	2170-10020-0	ワッシャ	WASHER	2	
103	1446-61282-1	フォーム	FOAM	1	
104	1446-61287-0	フォーム	FOAM	1	
105	1446-61288-0	フォーム	FOAM	1	
106	1446-61179-3	カバ`-`	COVER	1	
107	2100-10020-1	ボ`ルト	BOLT	4	
108	2170-10020-0	ワッシャ	WASHER	4	
109	1448-61184-0	カバ`-`	COVER	1	
110	1446-61224-0	シール	SEAL	1	
111	4711-15000-2	キャッチ	CATCH	1	
112	2100-08020-1	ボ`ルト	BOLT	4	
113	2171-08020-0	スプリングワッシャ	SPRING WASHER	4	
114	2170-08020-1	ワッシャ	WASHER	4	
115	1446-61271-2	カバ`-`	COVER	1	
116	1446-61289-0	フォーム	FOAM	1	
117	1446-61292-0	フォーム	FOAM	1	
118	2100-10016-1	ボ`ルト	BOLT	4	
119	2170-10020-0	ワッシャ	WASHER	4	
120	2100-08020-1	ボ`ルト	BOLT	2	
121	2170-08016-0	ワッシャ	WASHER	2	
122	2171-08020-0	スプリングワッシャ	SPRING WASHER	2	
123	1446-61293-0	フォーム	FOAM	1	
124	1446-61294-0	フォーム	FOAM	1	
125	1446-61225-0	カバ`-`	COVER	1	
126	1446-61180-0	シム	SHIM	4	
127	2100-08016-1	ボ`ルト	BOLT	2	
128	2171-08020-0	スプリングワッシャ	SPRING WASHER	2	
129	2170-08020-1	ワッシャ	WASHER	2	

記号 Key No.	部品番号 Parts No.	部品名称	Parts Name	数量 Q'ty	備考 Remarks
134	2170-16045-2	ワッシャ	WASHER	1	
135	2100-10030-1	ボルト	BOLT	2	
136	2170-10020-0	ワッシャ	WASHER	2	
137	1446-61338-0	ベース	BASE	1	
138	2170-16045-2	ワッシャ	WASHER	1	
139	2170-08023-2	ワッシャ	WASHER	2	
140	2100-08025-1	ボルト	BOLT	4	
141	2171-08020-0	スプリングワッシャ	SPRING WASHER	4	
142	2170-08020-1	ワッシャ	WASHER	4	
143	1448-61220-0	アンカー	ANCHOR	2	
144	2170-08023-2	ワッシャ	WASHER	2	

Number
30619~

フレーム関係 (1-2) Frame (1-2)



0446-61809-0-10922-L
0446-61811-0-11075-F

記号 Key No.	部品番号 Parts No.	部品名称	Parts Name	数量 Q'ty	備考 Remarks
1	1446-61146-1	ピン	PIN	1	
2	2100-10030-1	ボルト	BOLT	2	
3	2170-10032-2	ワッシャ	WASHER	2	
4	1446-61332-0	カバー	COVER	1	
5	2100-08025-1	ボルト	BOLT	2	
6	2171-08020-0	スプリングワッシャ	SPRING WASHER	2	
7	2170-08020-1	ワッシャ	WASHER	2	
8	1446-61280-1	ボックス	BOX	1	
9	2100-08016-1	ボルト	BOLT	2	
10	2171-08020-0	スプリングワッシャ	SPRING WASHER	2	
11	2170-08016-0	ワッシャ	WASHER	2	
18	1446-61323-0	フレーム	FRAME	1	
19	1446-61149-0	シール	SEAL	1	
20	1446-61145-1	ピン	PIN	1	
21	2100-10030-1	ボルト	BOLT	2	
22	2170-10032-2	ワッシャ	WASHER	2	
23	1446-61331-0	カバー	COVER	1	
24	2100-08025-1	ボルト	BOLT	2	
25	2171-08020-0	スプリングワッシャ	SPRING WASHER	2	
26	2170-08020-1	ワッシャ	WASHER	2	
27	1446-61150-0	シール	SEAL	1	
28	1446-61270-0	フード	HOOD	1	
29	4716-06000-0	ラッチ	LATCH	2	
30	2182-04016-2	ナベコネジ	SCREW	8	
31	2171-04010-0	スプリングワッシャ	SPRING WASHER	8	
32	2170-04008-0	ワッシャ	WASHER	16	
33	2120-04032-0	ナット	NUT	8	
34	4706-20000-0	ハンドル	HANDLE	2	
35	2182-06020-2	ナベコネジ	SCREW	4	
36	2171-06015-0	スプリングワッシャ	SPRING WASHER	4	
37	2170-06016-0	ワッシャ	WASHER	4	
38	1446-61142-0	カバー	COVER	1	
39	2100-10020-1	ボルト	BOLT	2	
40	2170-10020-0	ワッシャ	WASHER	2	
48	2100-10020-1	ボルト	BOLT	1	
49	2170-10020-0	ワッシャ	WASHER	1	
50	1446-61152-0	シール	SEAL	1	
51	1406-61096-0	シール	SEAL	1	
62	2170-10020-0	ワッシャ	WASHER	2	
63	3120-01073-0	ナット	NUT	1	
64	3931-02360-0	カラー	COLLAR	1	
65	2170-10020-0	ワッシャ	WASHER	2	
66	2100-10030-1	ボルト	BOLT	1	
67	2171-10025-0	スプリングワッシャ	SPRING WASHER	1	
68	3931-02360-0	カラー	COLLAR	1	
69	3956-00018-0	Rピン	R-PIN	2	
70	2170-08016-0	ワッシャ	WASHER	2	

記号 Key No.	部品番号 Parts No.	部品名称	Parts Name	数量 Q'ty	備考 Remarks
71	4420-78000-0	ダンパ`	DAMPER	2	
72	3956-00018-0	Rピン	R-PIN	2	
73	2170-08016-0	ワッシャ	WASHER	2	
74	1446-61284-0	フォーム	FOAM	1	
75	1446-61283-0	フォーム	FOAM	1	
76	2100-10020-1	ボ`ルト	BOLT	1	
77	2170-10020-0	ワッシャ	WASHER	1	
78	1406-61096-0	シール	SEAL	1	
79	1446-61148-0	アーム	ARM	1	
80	1446-61291-0	フォーム	FOAM	1	
81	1446-61153-0	シール	SEAL	1	
82	1446-61286-0	フォーム	FOAM	1	
83	1446-61290-0	フォーム	FOAM	1	
84	1446-61167-0	フォーム	FOAM	1	
97	2439-25009-0	クッションラバ`-`	CUSHION RUBBER	2	
98	2182-05016-2	ナハ`コネジ`	SCREW	2	
99	1446-61285-0	フォーム	FOAM	1	
100	1446-61281-0	フォーム	FOAM	1	
101	2100-10020-1	ボ`ルト	BOLT	2	
102	2170-10020-0	ワッシャ	WASHER	2	
103	1446-61282-3	フォーム	FOAM	1	
104	1446-61287-0	フォーム	FOAM	1	
105	1446-61288-0	フォーム	FOAM	1	
106	1446-61179-3	カバ`-	COVER	1	
107	2100-10020-1	ボ`ルト	BOLT	4	
108	2170-10020-0	ワッシャ	WASHER	4	
109	1448-61184-0	カバ`-	COVER	1	
110	1446-61224-0	シール	SEAL	1	
111	4711-15000-2	キャッチ	CATCH	1	
112	2100-08020-1	ボ`ルト	BOLT	4	
113	2171-08020-0	スプリングワッシャ	SPRING WASHER	4	
114	2170-08020-1	ワッシャ	WASHER	4	
115	1446-61271-2	カバ`-	COVER	1	
116	1446-61289-0	フォーム	FOAM	1	
117	1446-61292-0	フォーム	FOAM	1	
118	2100-10016-1	ボ`ルト	BOLT	4	
119	2170-10020-0	ワッシャ	WASHER	4	
120	2100-08020-1	ボ`ルト	BOLT	2	
121	2170-08016-0	ワッシャ	WASHER	2	
122	2171-08020-0	スプリングワッシャ	SPRING WASHER	2	
123	1446-61293-0	フォーム	FOAM	1	
124	1446-61294-0	フォーム	FOAM	1	
125	1446-61225-0	カバ`-	COVER	1	
126	1446-61180-0	シム	SHIM	4	
127	2100-08016-1	ボ`ルト	BOLT	2	
128	2171-08020-0	スプリングワッシャ	SPRING WASHER	2	
129	2170-08020-1	ワッシャ	WASHER	2	

記号 Key No.	部品番号 Parts No.	部品名称	Parts Name	数量 Q'ty	備考 Remarks
134	2170-16045-2	ワッシャ	WASHER	1	
135	2100-10030-1	ボルト	BOLT	2	
136	2170-10020-0	ワッシャ	WASHER	2	
137	1446-61338-0	ベース	BASE	1	
138	2170-16045-2	ワッシャ	WASHER	1	
139	2170-08023-2	ワッシャ	WASHER	2	
140	2100-08025-1	ボルト	BOLT	4	
141	2171-08020-0	スプリングワッシャ	SPRING WASHER	4	
142	2170-08020-1	ワッシャ	WASHER	4	
143	1448-61220-0	アンカー	ANCHOR	2	
144	2170-08023-2	ワッシャ	WASHER	2	

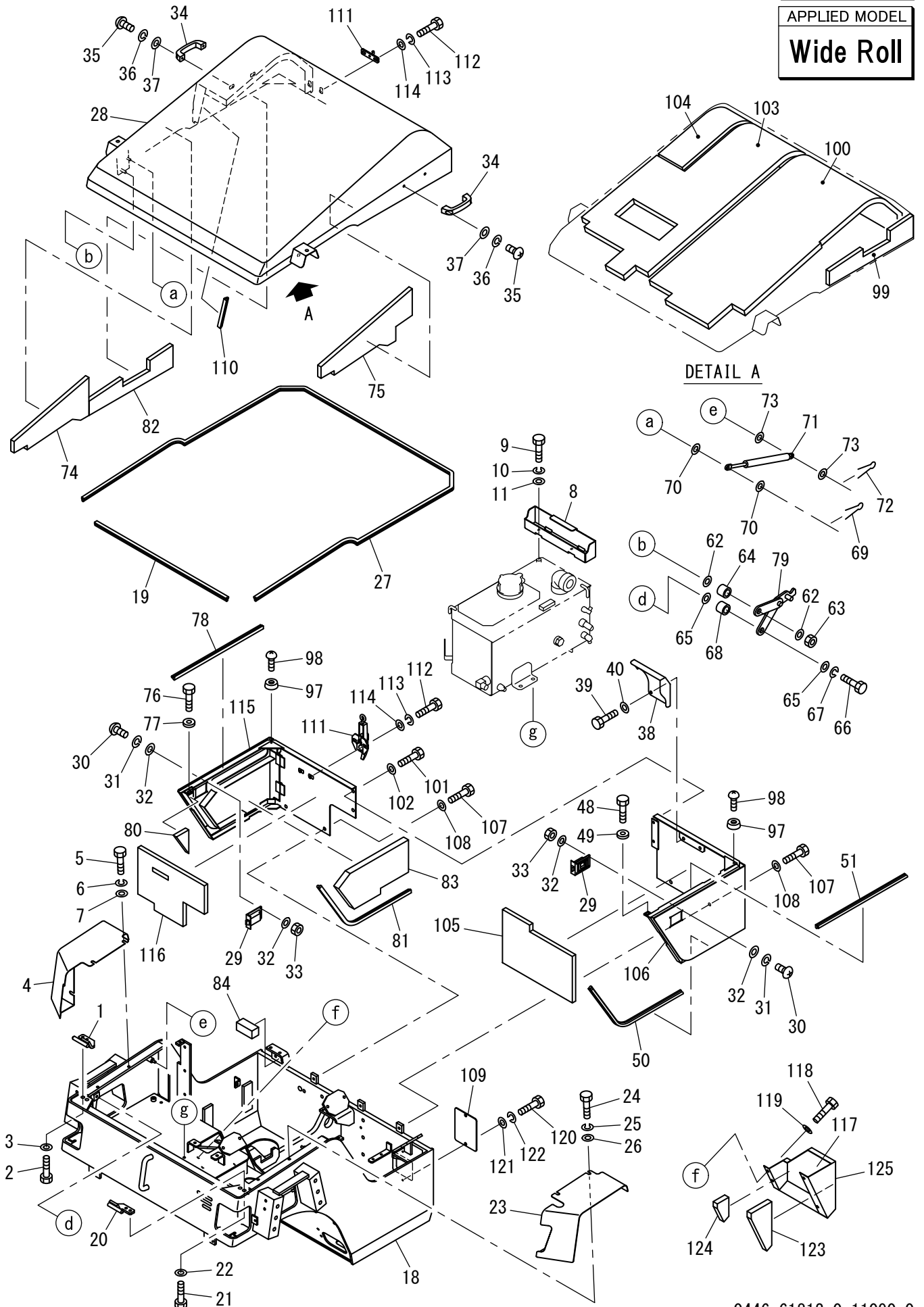
Number
30101~

フレーム関係 (1-2) Frame (1-2)

Exp.

APPLIED MODEL

Wide Roll



記号 Key No.	部品番号 Parts No.	部品名称	Parts Name	数量 Q'ty	備考 Remarks
1	1446-61146-1	ピン	PIN	1	
2	2100-10020-1	ボルト	BOLT	2	
3	2170-10032-2	ワッシャ	WASHER	2	
4	1446-61299-0	カバー	COVER	1	
5	2100-08016-1	ボルト	BOLT	3	
6	2171-08020-0	スプリングワッシャ	SPRING WASHER	3	
7	2170-08020-1	ワッシャ	WASHER	3	
8	1446-61280-0	ボックス	BOX	1	
9	2100-08016-1	ボルト	BOLT	2	
10	2171-08020-0	スプリングワッシャ	SPRING WASHER	2	
11	2170-08016-0	ワッシャ	WASHER	2	
18	1446-61279-0	フレーム	FRAME	1	
19	1446-61149-0	シール	SEAL	1	
20	1446-61145-1	ピン	PIN	1	
21	2100-10020-1	ボルト	BOLT	2	
22	2170-10032-2	ワッシャ	WASHER	2	
23	1446-61300-0	カバー	COVER	1	
24	2100-08016-1	ボルト	BOLT	3	
25	2171-08020-0	スプリングワッシャ	SPRING WASHER	3	
26	2170-08020-1	ワッシャ	WASHER	3	
27	1446-61150-0	シール	SEAL	1	
28	1446-61270-0	フード	HOOD	1	
29	4716-06000-0	ラッチ	LATCH	2	
30	2182-04016-2	コネジ	SCREW	8	
31	2171-04010-0	スプリングワッシャ	SPRING WASHER	8	
32	2170-04008-0	ワッシャ	WASHER	16	
33	2120-04032-0	ナット	NUT	8	
34	4706-20000-0	ハンドル	HANDLE	2	
35	2182-06020-2	ナハコネジ	SCREW	4	
36	2171-06015-0	スプリングワッシャ	SPRING WASHER	4	
37	2170-06016-0	ワッシャ	WASHER	4	
38	1446-61142-0	カバー	COVER	1	
39	2100-10020-1	ボルト	BOLT	2	
40	2170-10020-0	ワッシャ	WASHER	2	
48	2100-10020-1	ボルト	BOLT	1	
49	2170-10020-0	ワッシャ	WASHER	1	
50	1446-61152-0	シール	SEAL	1	
51	1406-61096-0	シール	SEAL	1	
62	2170-10020-0	ワッシャ	WASHER	2	
63	3120-01073-0	ナット	NUT	1	
64	3931-02360-0	カラー	COLLAR	1	
65	2170-10020-0	ワッシャ	WASHER	2	
66	2100-10030-1	ボルト	BOLT	1	
67	2171-10025-0	スプリングワッシャ	SPRING WASHER	1	
68	3931-02360-0	カラー	COLLAR	1	
69	3956-00018-0	Rピン	R-PIN	2	
70	2170-08016-0	ワッシャ	WASHER	4	

記号 Key No.	部品番号 Parts No.	部品名称	Parts Name	数量 Q'ty	備考 Remarks
71	4420-78000-0	ダンパ`	DAMPER	2	
72	3956-00018-0	Rピン	R-PIN	2	
73	2170-08016-0	ワッシャ	WASHER	4	
74	1446-61284-0	フォーム	FOAM	1	
75	1446-61283-0	フォーム	FOAM	1	
76	2100-10020-1	ボ`ルト	BOLT	1	
77	2170-10020-0	ワッシャ	WASHER	1	
78	1406-61096-0	シール	SEAL	1	
79	1446-61148-0	ア-ム	ARM	1	
80	1446-61291-0	フォーム	FOAM	1	
81	1446-61153-0	シール	SEAL	1	
82	1446-61286-0	フォーム	FOAM	1	
83	1446-61290-0	フォーム	FOAM	1	
84	1446-61167-0	フォーム	FOAM	1	
97	2439-25009-0	クッションラバ-`	CUSHION RUBBER	2	
98	2182-05016-2	ナハ`コネジ`	SCREW	2	
99	1446-61285-0	フォーム	FOAM	1	
100	1446-61281-0	フォーム	FOAM	1	
101	2100-10020-1	ボ`ルト	BOLT	2	
102	2170-10020-0	ワッシャ	WASHER	2	
103	1446-61282-0	フォーム	FOAM	1	
104	1446-61287-0	フォーム	FOAM	1	
105	1446-61288-0	フォーム	FOAM	1	
106	1446-61179-1	カバ-`	COVER	1	
107	2100-10020-1	ボ`ルト	BOLT	4	
108	2170-10020-0	ワッシャ	WASHER	4	
109	1446-61143-0	カバ-`	COVER	1	
110	1446-61224-0	シール	SEAL	1	
111	4711-15000-2	キャッチ	CATCH	1	
112	2100-08020-1	ボ`ルト	BOLT	4	
113	2171-08020-0	スプリングワッシャ	SPRING WASHER	4	
114	2170-08020-1	ワッシャ	WASHER	4	
115	1446-61271-1	カバ-`	COVER	1	
116	1446-61289-0	フォーム	FOAM	1	
117	1446-61292-0	フォーム	FOAM	1	
118	2100-10016-1	ボ`ルト	BOLT	4	
119	2170-10020-0	ワッシャ	WASHER	4	
120	2100-08020-1	ボ`ルト	BOLT	2	
121	2170-08016-0	ワッシャ	WASHER	2	
122	2171-08020-0	スプリングワッシャ	SPRING WASHER	2	
123	1446-61293-0	フォーム	FOAM	1	
124	1446-61294-0	フォーム	FOAM	1	
125	1446-61225-0	カバ-`	COVER	1	

✕毛 ---memo---

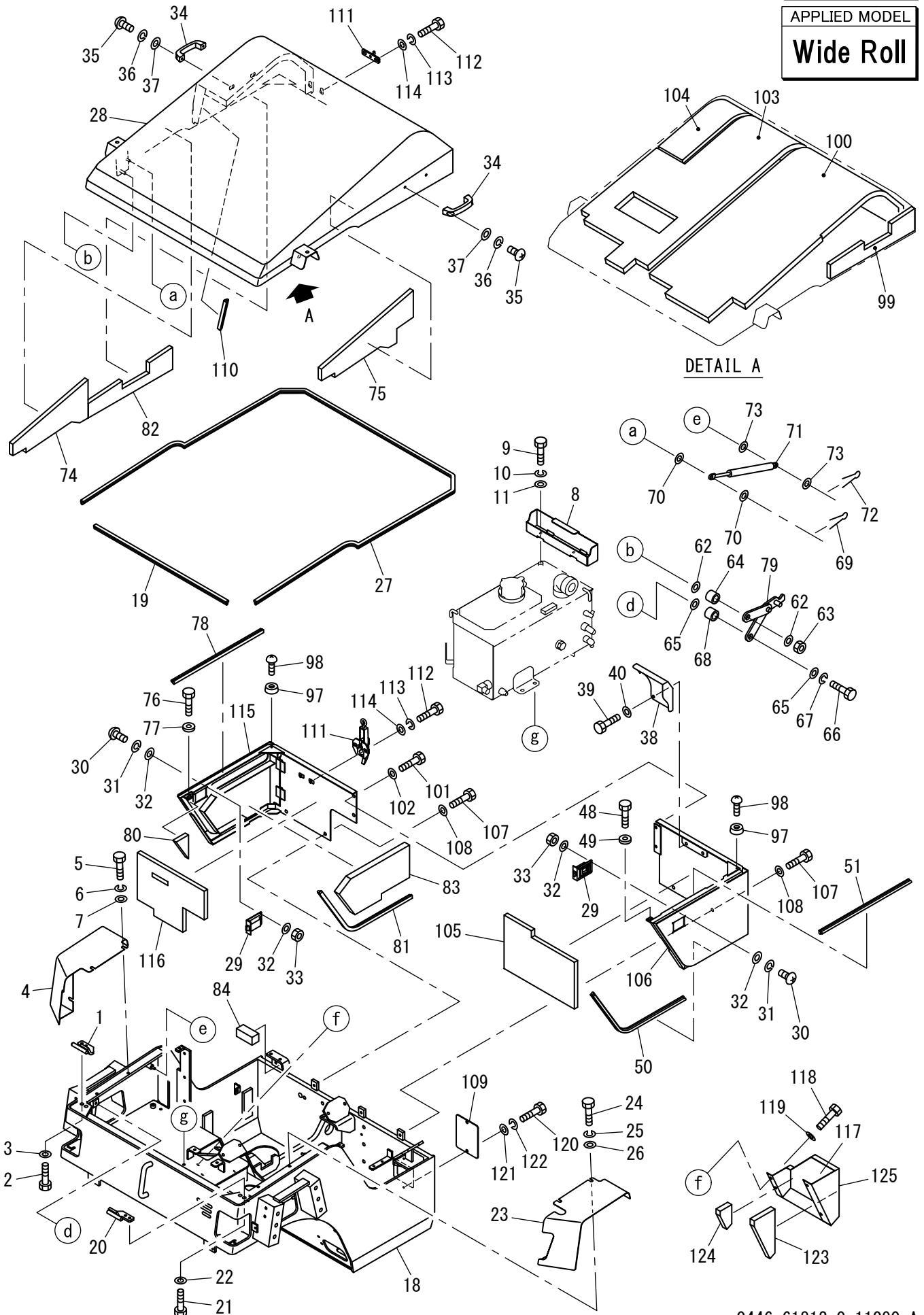
Number
30326~

フレーム関係 (1-2) Frame (1-2)

Exp.

APPLIED MODEL

Wide Roll



記号 Key No.	部品番号 Parts No.	部品名称	Parts Name	数量 Q'ty	備考 Remarks
1	1446-61146-1	ピン	PIN	1	
2	2100-10020-1	ボルト	BOLT	2	
3	2170-10032-2	ワッシャ	WASHER	2	
4	1446-61299-0	カバー	COVER	1	
5	2100-08016-1	ボルト	BOLT	3	
6	2171-08020-0	スプリングワッシャ	SPRING WASHER	3	
7	2170-08020-1	ワッシャ	WASHER	3	
8	1446-61280-0	ボックス	BOX	1	
9	2100-08016-1	ボルト	BOLT	2	
10	2171-08020-0	スプリングワッシャ	SPRING WASHER	2	
11	2170-08016-0	ワッシャ	WASHER	2	
18	1446-61279-0	フレーム	FRAME	1	
19	1446-61149-0	シール	SEAL	1	
20	1446-61145-1	ピン	PIN	1	
21	2100-10020-1	ボルト	BOLT	2	
22	2170-10032-2	ワッシャ	WASHER	2	
23	1446-61300-0	カバー	COVER	1	
24	2100-08016-1	ボルト	BOLT	3	
25	2171-08020-0	スプリングワッシャ	SPRING WASHER	3	
26	2170-08020-1	ワッシャ	WASHER	3	
27	1446-61150-0	シール	SEAL	1	
28	1446-61270-0	フード	HOOD	1	
29	4716-06000-0	ラッチ	LATCH	2	
30	2182-04016-2	ナベコネジ	SCREW	8	
31	2171-04010-0	スプリングワッシャ	SPRING WASHER	8	
32	2170-04008-0	ワッシャ	WASHER	16	
33	2120-04032-0	ナット	NUT	8	
34	4706-20000-0	ハンドル	HANDLE	2	
35	2182-06020-2	ナベコネジ	SCREW	4	
36	2171-06015-0	スプリングワッシャ	SPRING WASHER	4	
37	2170-06016-0	ワッシャ	WASHER	4	
38	1446-61142-0	カバー	COVER	1	
39	2100-10020-1	ボルト	BOLT	2	
40	2170-10020-0	ワッシャ	WASHER	2	
48	2100-10020-1	ボルト	BOLT	1	
49	2170-10020-0	ワッシャ	WASHER	1	
50	1446-61152-0	シール	SEAL	1	
51	1406-61096-0	シール	SEAL	1	
62	2170-10020-0	ワッシャ	WASHER	2	
63	3120-01073-0	ナット	NUT	1	
64	3931-02360-0	カラー	COLLAR	1	
65	2170-10020-0	ワッシャ	WASHER	2	
66	2100-10030-1	ボルト	BOLT	1	
67	2171-10025-0	スプリングワッシャ	SPRING WASHER	1	
68	3931-02360-0	カラー	COLLAR	1	
69	3956-00018-0	Rピン	R-PIN	2	
70	2170-08016-0	ワッシャ	WASHER	4	

記号 Key No.	部品番号 Parts No.	部品名称	Parts Name	数量 Q'ty	備考 Remarks
71	4420-78000-0	ダンパ`	DAMPER	2	
72	3956-00018-0	Rピン	R-PIN	2	
73	2170-08016-0	ワッシャ	WASHER	4	
74	1446-61284-0	フォーム	FOAM	1	
75	1446-61283-0	フォーム	FOAM	1	
76	2100-10020-1	ボ`ルト	BOLT	1	
77	2170-10020-0	ワッシャ	WASHER	1	
78	1406-61096-0	シール	SEAL	1	
79	1446-61148-0	ア-ム	ARM	1	
80	1446-61291-0	フォーム	FOAM	1	
81	1446-61153-0	シール	SEAL	1	
82	1446-61286-0	フォーム	FOAM	1	
83	1446-61290-0	フォーム	FOAM	1	
84	1446-61167-0	フォーム	FOAM	1	
97	2439-25009-0	クッションラバ-`	CUSHION RUBBER	2	
98	2182-05016-2	ナハ`コネジ`	SCREW	2	
99	1446-61285-0	フォーム	FOAM	1	
100	1446-61281-0	フォーム	FOAM	1	
101	2100-10020-1	ボ`ルト	BOLT	2	
102	2170-10020-0	ワッシャ	WASHER	2	
103	1446-61282-1	フォーム	FOAM	1	
104	1446-61287-0	フォーム	FOAM	1	
105	1446-61288-0	フォーム	FOAM	1	
106	1446-61179-1	カバ`-	COVER	1	
107	2100-10020-1	ボ`ルト	BOLT	4	
108	2170-10020-0	ワッシャ	WASHER	4	
109	1446-61143-0	カバ`-	COVER	1	
110	1446-61224-0	シール	SEAL	1	
111	4711-15000-2	キャッチ	CATCH	1	
112	2100-08020-1	ボ`ルト	BOLT	4	
113	2171-08020-0	スプリングワッシャ	SPRING WASHER	4	
114	2170-08020-1	ワッシャ	WASHER	4	
115	1446-61271-1	カバ`-	COVER	1	
116	1446-61289-0	フォーム	FOAM	1	
117	1446-61292-0	フォーム	FOAM	1	
118	2100-10016-1	ボ`ルト	BOLT	4	
119	2170-10020-0	ワッシャ	WASHER	4	
120	2100-08020-1	ボ`ルト	BOLT	2	
121	2170-08016-0	ワッシャ	WASHER	2	
122	2171-08020-0	スプリングワッシャ	SPRING WASHER	2	
123	1446-61293-0	フォーム	FOAM	1	
124	1446-61294-0	フォーム	FOAM	1	
125	1446-61225-0	カバ`-	COVER	1	

✕毛 ---memo---

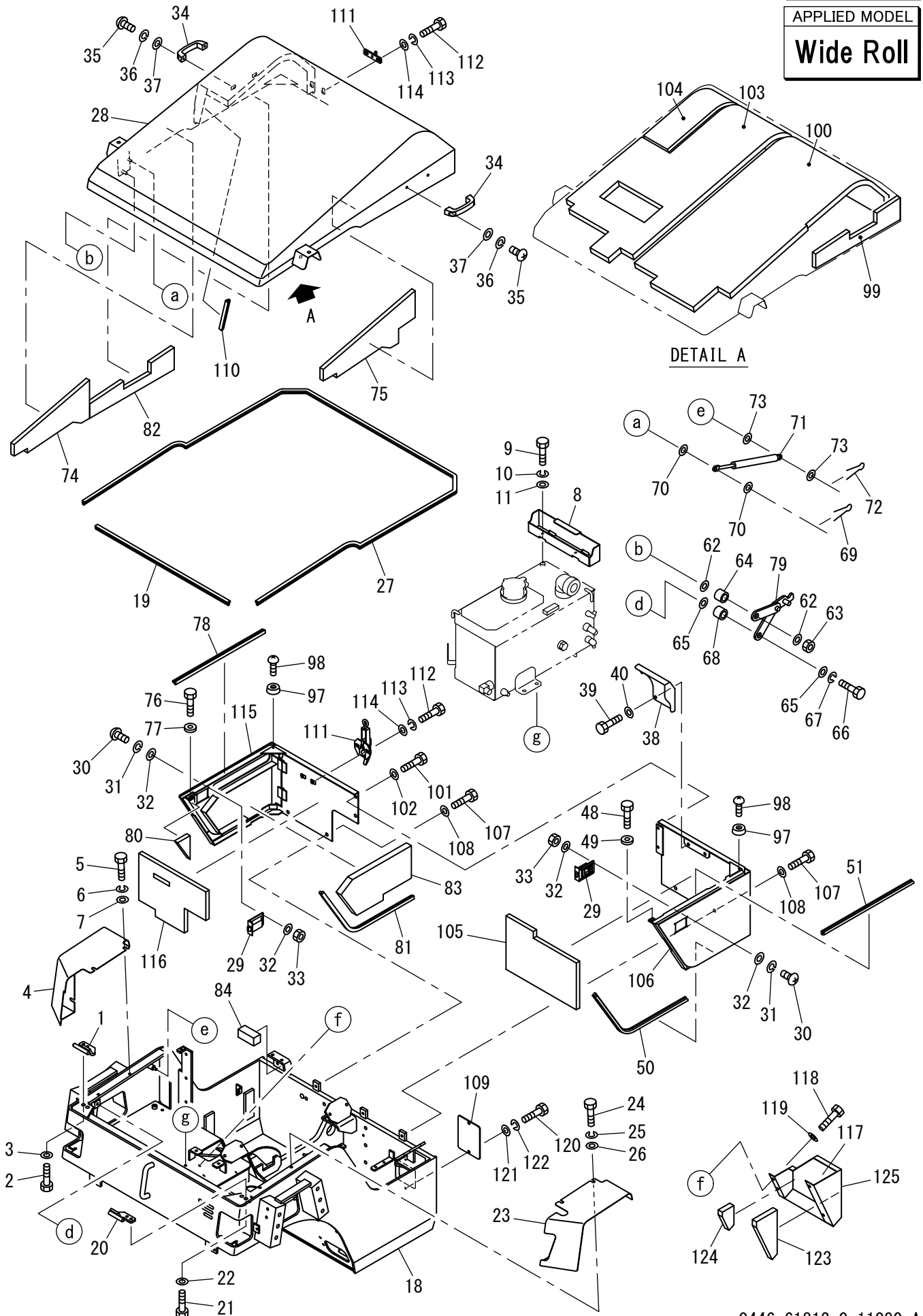
Number
30435~

フレーム関係 (1-2) Frame (1-2)

Exp.

APPLIED MODEL

Wide Roll



記号 Key No.	部品番号 Parts No.	部品名称	Parts Name	数量 Q'ty	備考 Remarks
1	1446-61146-1	ピン	PIN	1	
2	2100-10020-1	ボルト	BOLT	2	
3	2170-10032-2	ワッシャ	WASHER	2	
4	1446-61299-0	カバー	COVER	1	
5	2100-08016-1	ボルト	BOLT	3	
6	2171-08020-0	スプリングワッシャ	SPRING WASHER	3	
7	2170-08020-1	ワッシャ	WASHER	3	
8	1446-61280-0	ボックス	BOX	1	
9	2100-08016-1	ボルト	BOLT	2	
10	2171-08020-0	スプリングワッシャ	SPRING WASHER	2	
11	2170-08016-0	ワッシャ	WASHER	2	
18	1446-61279-0	フレーム	FRAME	1	
19	1446-61149-0	シール	SEAL	1	
20	1446-61145-1	ピン	PIN	1	
21	2100-10020-1	ボルト	BOLT	2	
22	2170-10032-2	ワッシャ	WASHER	2	
23	1446-61300-0	カバー	COVER	1	
24	2100-08016-1	ボルト	BOLT	3	
25	2171-08020-0	スプリングワッシャ	SPRING WASHER	3	
26	2170-08020-1	ワッシャ	WASHER	3	
27	1446-61150-0	シール	SEAL	1	
28	1446-61270-0	フード	HOOD	1	
29	4716-06000-0	ラッチ	LATCH	2	
30	2182-04016-2	ナベコネジ	SCREW	8	
31	2171-04010-0	スプリングワッシャ	SPRING WASHER	8	
32	2170-04008-0	ワッシャ	WASHER	16	
33	2120-04032-0	ナット	NUT	8	
34	4706-20000-0	ハンドル	HANDLE	2	
35	2182-06020-2	ナベコネジ	SCREW	4	
36	2171-06015-0	スプリングワッシャ	SPRING WASHER	4	
37	2170-06016-0	ワッシャ	WASHER	4	
38	1446-61142-0	カバー	COVER	1	
39	2100-10020-1	ボルト	BOLT	2	
40	2170-10020-0	ワッシャ	WASHER	2	
48	2100-10020-1	ボルト	BOLT	1	
49	2170-10020-0	ワッシャ	WASHER	1	
50	1446-61152-0	シール	SEAL	1	
51	1406-61096-0	シール	SEAL	1	
62	2170-10020-0	ワッシャ	WASHER	2	
63	3120-01073-0	ナット	NUT	1	
64	3931-02360-0	カラー	COLLAR	1	
65	2170-10020-0	ワッシャ	WASHER	2	
66	2100-10030-1	ボルト	BOLT	1	
67	2171-10025-0	スプリングワッシャ	SPRING WASHER	1	
68	3931-02360-0	カラー	COLLAR	1	
69	3956-00018-0	Rピン	R-PIN	2	
70	2170-08016-0	ワッシャ	WASHER	4	

記号 Key No.	部品番号 Parts No.	部品名称	Parts Name	数量 Q'ty	備考 Remarks
71	4420-78000-0	ダンパ`	DAMPER	2	
72	3956-00018-0	Rピン	R-PIN	2	
73	2170-08016-0	ワッシャ	WASHER	4	
74	1446-61284-0	フォーム	FOAM	1	
75	1446-61283-0	フォーム	FOAM	1	
76	2100-10020-1	ボ`ルト	BOLT	1	
77	2170-10020-0	ワッシャ	WASHER	1	
78	1406-61096-0	シール	SEAL	1	
79	1446-61148-0	ア-ム	ARM	1	
80	1446-61291-0	フォーム	FOAM	1	
81	1446-61153-0	シール	SEAL	1	
82	1446-61286-0	フォーム	FOAM	1	
83	1446-61290-0	フォーム	FOAM	1	
84	1446-61167-0	フォーム	FOAM	1	
97	2439-25009-0	クッションラバ-`	CUSHION RUBBER	2	
98	2182-05016-2	ナハ`コネジ`	SCREW	2	
99	1446-61285-0	フォーム	FOAM	1	
100	1446-61281-0	フォーム	FOAM	1	
101	2100-10020-1	ボ`ルト	BOLT	2	
102	2170-10020-0	ワッシャ	WASHER	2	
103	1446-61282-1	フォーム	FOAM	1	
104	1446-61287-0	フォーム	FOAM	1	
105	1446-61288-0	フォーム	FOAM	1	
106	1446-61179-2	カバ`-	COVER	1	
107	2100-10020-1	ボ`ルト	BOLT	4	
108	2170-10020-0	ワッシャ	WASHER	4	
109	1446-61143-0	カバ`-	COVER	1	
110	1446-61224-0	シール	SEAL	1	
111	4711-15000-2	キャッチ	CATCH	1	
112	2100-08020-1	ボ`ルト	BOLT	4	
113	2171-08020-0	スプリングワッシャ	SPRING WASHER	4	
114	2170-08020-1	ワッシャ	WASHER	4	
115	1446-61271-2	カバ`-	COVER	1	
116	1446-61289-0	フォーム	FOAM	1	
117	1446-61292-0	フォーム	FOAM	1	
118	2100-10016-1	ボ`ルト	BOLT	4	
119	2170-10020-0	ワッシャ	WASHER	4	
120	2100-08020-1	ボ`ルト	BOLT	2	
121	2170-08016-0	ワッシャ	WASHER	2	
122	2171-08020-0	スプリングワッシャ	SPRING WASHER	2	
123	1446-61293-0	フォーム	FOAM	1	
124	1446-61294-0	フォーム	FOAM	1	
125	1446-61225-0	カバ`-	COVER	1	

✕毛 ---memo---

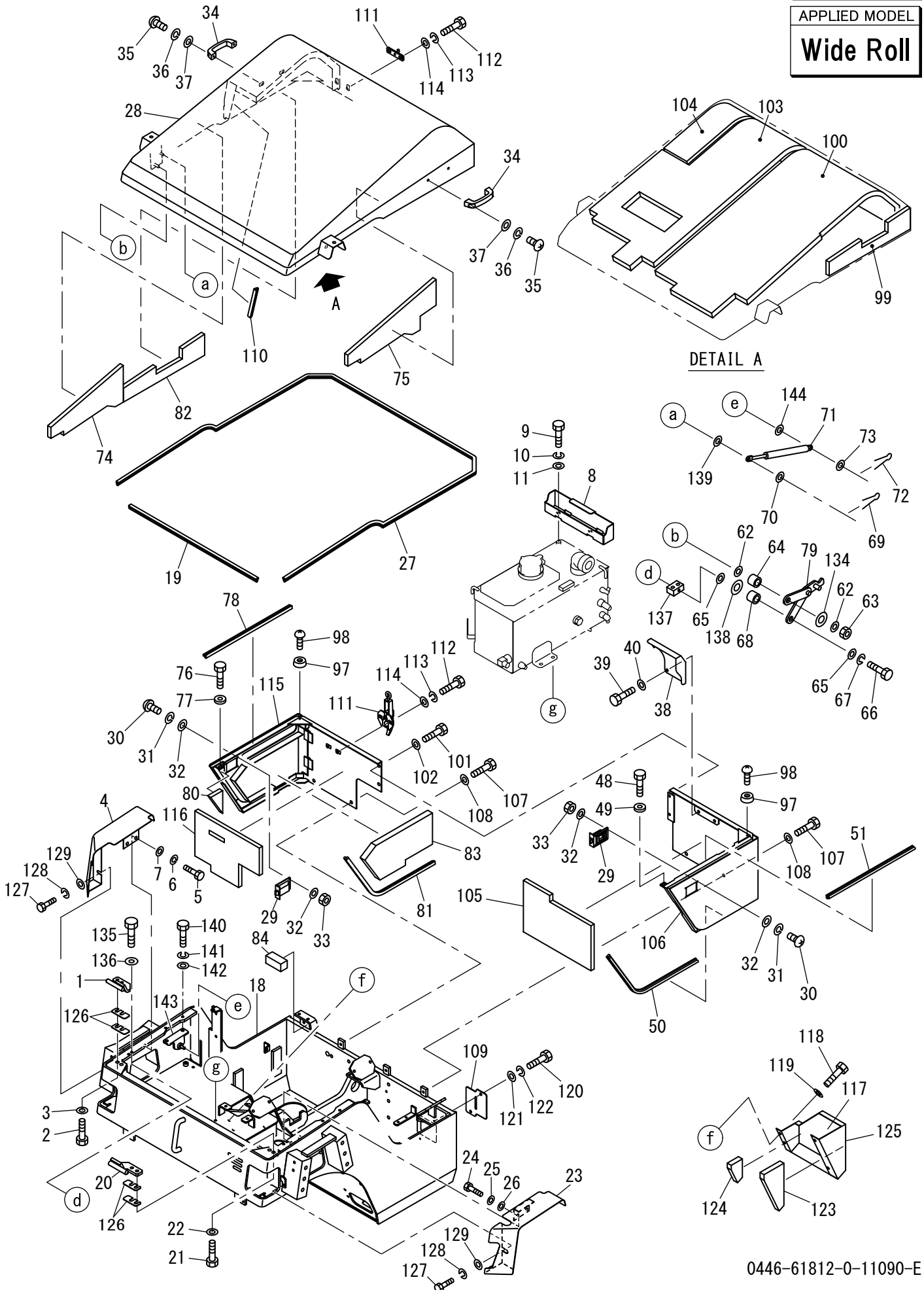
Number
30607~

フレーム関係 (1-2) Frame (1-2)

Exp.

APPLIED MODEL

Wide Roll

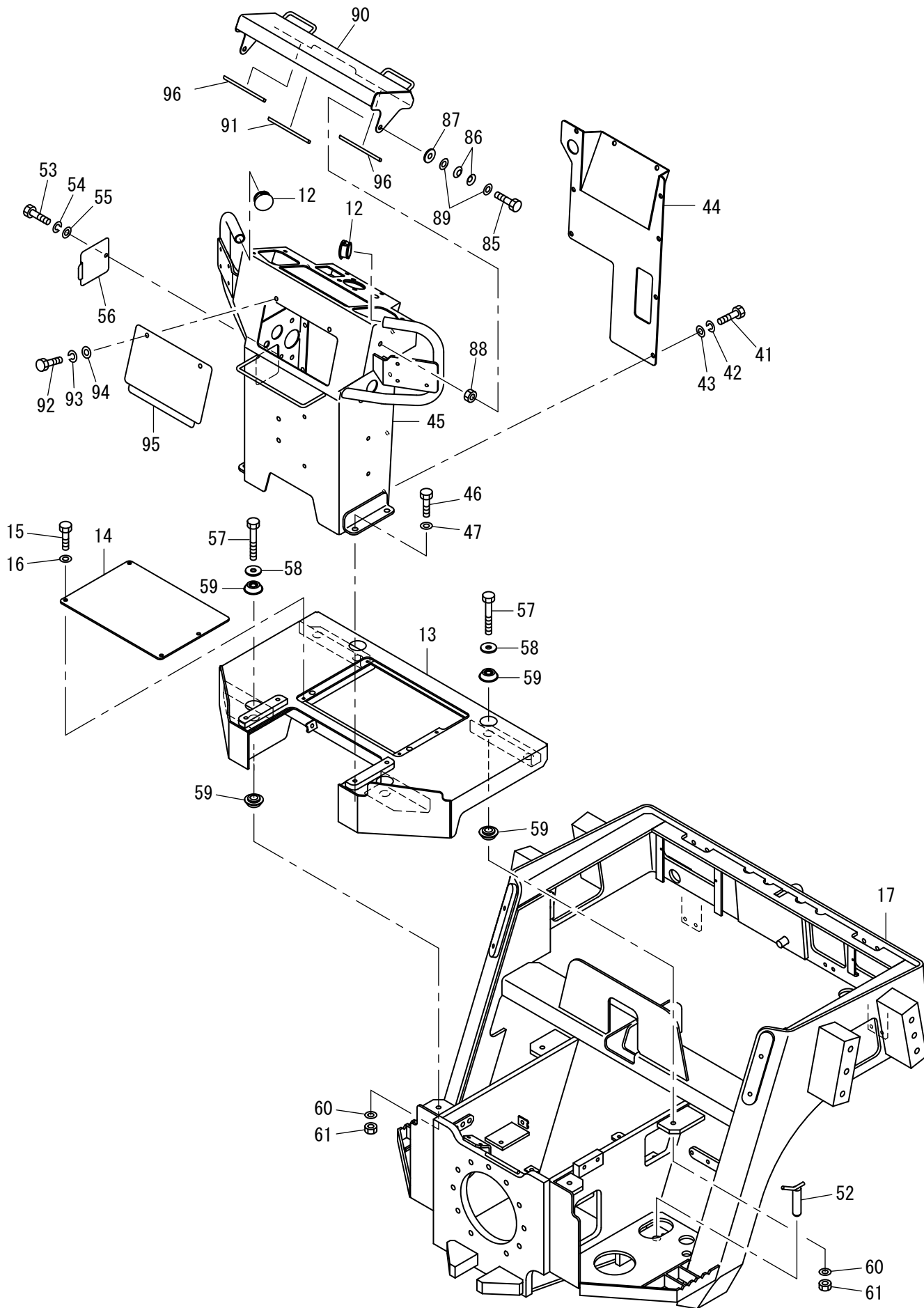


記号 Key No.	部品番号 Parts No.	部品名称	Parts Name	数量 Q'ty	備考 Remarks
1	1446-61146-1	ピン	PIN	1	
2	2100-10030-1	ボルト	BOLT	2	
3	2170-10032-2	ワッシャ	WASHER	2	
4	1446-61337-0	カバー	COVER	1	
5	2100-08025-1	ボルト	BOLT	2	
6	2171-08020-0	スプリングワッシャ	SPRING WASHER	2	
7	2170-08020-1	ワッシャ	WASHER	2	
8	1446-61280-1	ボックス	BOX	1	
9	2100-08016-1	ボルト	BOLT	2	
10	2171-08020-0	スプリングワッシャ	SPRING WASHER	2	
11	2170-08016-0	ワッシャ	WASHER	2	
18	1446-61323-0	フレーム	FRAME	1	
19	1446-61149-0	シール	SEAL	1	
20	1446-61145-1	ピン	PIN	1	
21	2100-10030-1	ボルト	BOLT	2	
22	2170-10032-2	ワッシャ	WASHER	2	
23	1446-61336-0	カバー	COVER	1	
24	2100-08025-1	ボルト	BOLT	3	
25	2171-08020-0	スプリングワッシャ	SPRING WASHER	2	
26	2170-08020-1	ワッシャ	WASHER	2	
27	1446-61150-0	シール	SEAL	1	
28	1446-61270-0	フード	HOOD	1	
29	4716-06000-0	ラッチ	LATCH	2	
30	2182-04016-2	ナベコネジ	SCREW	8	
31	2171-04010-0	スプリングワッシャ	SPRING WASHER	8	
32	2170-04008-0	ワッシャ	WASHER	16	
33	2120-04032-0	ナット	NUT	8	
34	4706-20000-0	ハンドル	HANDLE	2	
35	2182-06020-2	ナベコネジ	SCREW	4	
36	2171-06015-0	スプリングワッシャ	SPRING WASHER	4	
37	2170-06016-0	ワッシャ	WASHER	4	
38	1446-61142-0	カバー	COVER	1	
39	2100-10020-1	ボルト	BOLT	2	
40	2170-10020-0	ワッシャ	WASHER	2	
48	2100-10020-1	ボルト	BOLT	1	
49	2170-10020-0	ワッシャ	WASHER	1	
50	1446-61152-0	シール	SEAL	1	
51	1406-61096-0	シール	SEAL	1	
62	2170-10020-0	ワッシャ	WASHER	2	
63	3120-01073-0	ナット	NUT	1	
64	3931-02360-0	カラー	COLLAR	1	
65	2170-10020-0	ワッシャ	WASHER	2	
66	2100-10030-1	ボルト	BOLT	1	
67	2171-10025-0	スプリングワッシャ	SPRING WASHER	1	
68	3931-02360-0	カラー	COLLAR	1	
69	3956-00018-0	Rピン	R-PIN	2	
70	2170-08016-0	ワッシャ	WASHER	2	

記号 Key No.	部品番号 Parts No.	部品名称	Parts Name	数量 Q'ty	備考 Remarks
71	4420-78000-0	ダンパ	DAMPER	2	
72	3956-00018-0	Rピン	R-PIN	2	
73	2170-08016-0	ワッシャ	WASHER	2	
74	1446-61284-0	フォーム	FOAM	1	
75	1446-61283-0	フォーム	FOAM	1	
76	2100-10020-1	ボルト	BOLT	1	
77	2170-10020-0	ワッシャ	WASHER	1	
78	1406-61096-0	シール	SEAL	1	
79	1446-61148-0	アーム	ARM	1	
80	1446-61291-0	フォーム	FOAM	1	
81	1446-61153-0	シール	SEAL	1	
82	1446-61286-0	フォーム	FOAM	1	
83	1446-61290-0	フォーム	FOAM	1	
84	1446-61167-0	フォーム	FOAM	1	
97	2439-25009-0	クッションラバー	CUSHION RUBBER	2	
98	2182-05016-2	ナベコネジ	SCREW	2	
99	1446-61285-0	フォーム	FOAM	1	
100	1446-61281-0	フォーム	FOAM	1	
101	2100-10020-1	ボルト	BOLT	2	
102	2170-10020-0	ワッシャ	WASHER	2	
103	1446-61282-1	フォーム	FOAM	1	
104	1446-61287-0	フォーム	FOAM	1	
105	1446-61288-0	フォーム	FOAM	1	
106	1446-61179-3	カバー	COVER	1	
107	2100-10020-1	ボルト	BOLT	4	
108	2170-10020-0	ワッシャ	WASHER	4	
109	1448-61184-0	カバー	COVER	1	
110	1446-61224-0	シール	SEAL	1	
111	4711-15000-2	キャッチ	CATCH	1	
112	2100-08020-1	ボルト	BOLT	4	
113	2171-08020-0	スプリングワッシャ	SPRING WASHER	4	
114	2170-08020-1	ワッシャ	WASHER	4	
115	1446-61271-2	カバー	COVER	1	
116	1446-61289-0	フォーム	FOAM	1	
117	1446-61292-0	フォーム	FOAM	1	
118	2100-10016-1	ボルト	BOLT	4	
119	2170-10020-0	ワッシャ	WASHER	4	
120	2100-08020-1	ボルト	BOLT	2	
121	2170-08016-0	ワッシャ	WASHER	2	
122	2171-08020-0	スプリングワッシャ	SPRING WASHER	2	
123	1446-61293-0	フォーム	FOAM	1	
124	1446-61294-0	フォーム	FOAM	1	
125	1446-61225-0	カバー	COVER	1	
126	1446-61180-0	シム	SHIM	4	
127	2100-08016-1	ボルト	BOLT	2	
128	2171-08020-0	スプリングワッシャ	SPRING WASHER	2	
129	2170-08020-1	ワッシャ	WASHER	2	

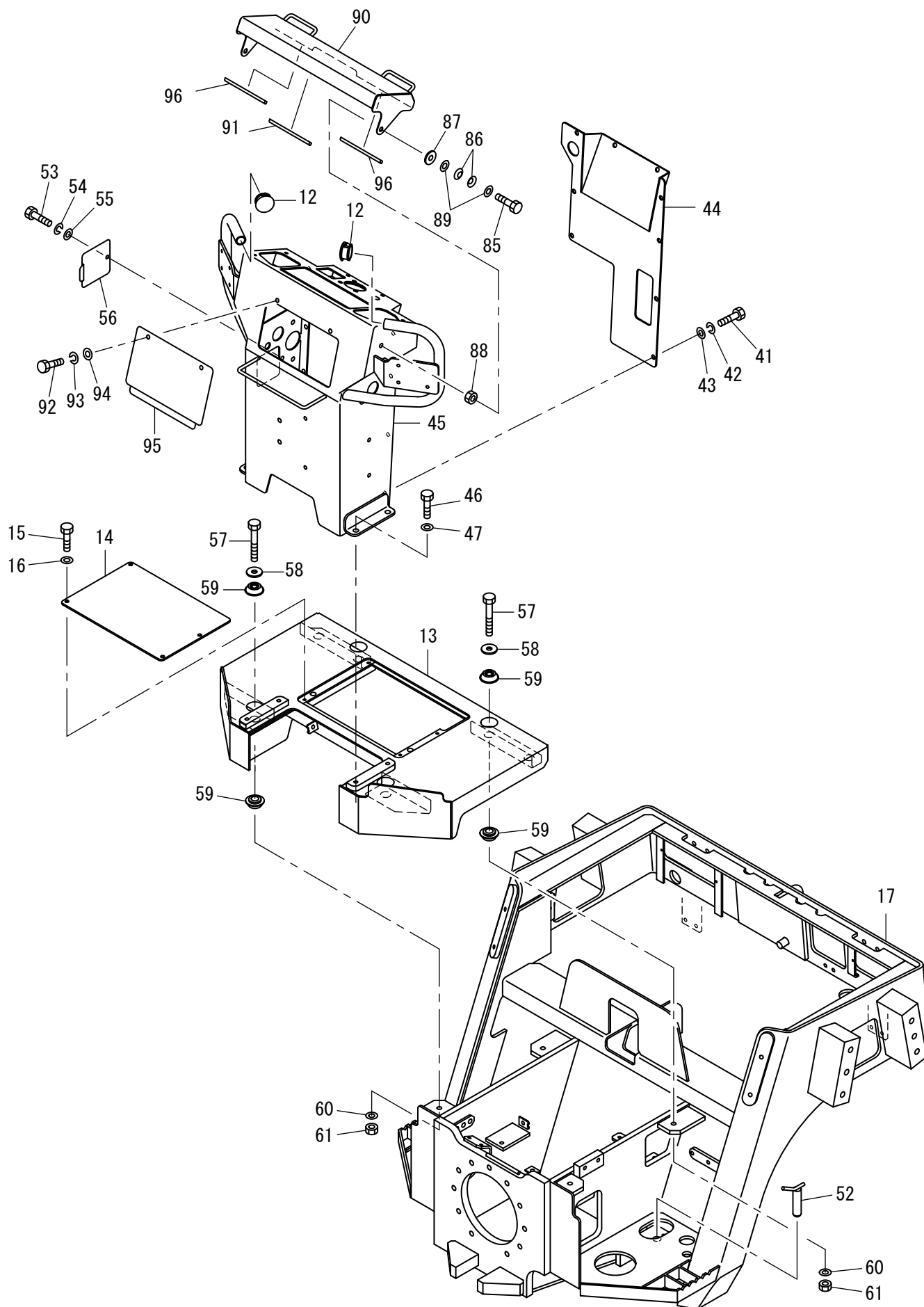
記号 Key No.	部品番号 Parts No.	部品名称	Parts Name	数量 Q'ty	備考 Remarks
134	2170-16045-2	ワッシャ	WASHER	1	
135	2100-10030-1	ボルト	BOLT	2	
136	2170-10020-0	ワッシャ	WASHER	2	
137	1446-61338-0	ベース	BASE	1	
138	2170-16045-2	ワッシャ	WASHER	1	
139	2170-08023-2	ワッシャ	WASHER	2	
140	2100-08025-1	ボルト	BOLT	4	
141	2171-08020-0	スプリングワッシャ	SPRING WASHER	4	
142	2170-08020-1	ワッシャ	WASHER	4	
143	1448-61220-0	アンカー	ANCHOR	2	
144	2170-08023-2	ワッシャ	WASHER	2	

フレーム関係 (2-2) Frame (2-2)



記号 Key No.	部品番号 Parts No.	部品名称	Parts Name	数量 Q'ty	備考 Remarks
12	4710-37000-0	プラグ	PLUG	2	
13	1446-61269-0	フロアボード	FLOOR BOARD	1	
14	1448-61179-0	カバー	COVER	1	
15	2100-08020-1	ボルト	BOLT	4	
16	2170-08016-0	ワッシャ	WASHER	4	
17	1446-61297-0	フレーム	FRAME	1	
41	3100-02162-0	ボルト	BOLT	9	
42	2171-08020-0	スプリングワッシャ	SPRING WASHER	9	
43	2170-08016-0	ワッシャ	WASHER	9	
44	1446-61117-0	カバー	COVER	1	
45	1446-61246-1	ダッシュボード	DASH BOARD	1	
46	2100-12020-1	ボルト	BOLT	4	
47	2170-12032-2	ワッシャ	WASHER	4	
52	1446-61144-0	ピン	PIN	1	
53	2100-08020-1	ボルト	BOLT	1	
54	2171-08020-0	スプリングワッシャ	SPRING WASHER	1	
55	2170-08016-0	ワッシャ	WASHER	1	
56	1446-61135-0	カバー	COVER	1	
57	2100-10060-1	ボルト	BOLT	4	
58	2170-10030-1	ワッシャ	WASHER	4	
59	3460-49079-0	ダンパー	DAMPER	8	
60	2170-10032-2	ワッシャ	WASHER	4	
61	3120-01073-0	ナット	NUT	4	
85	2100-10035-1	ボルト	BOLT	2	
86	3171-11025-0	サラバネ	CONED DISC SPRING	4	
87	2170-10030-1	ワッシャ	WASHER	2	
88	2120-10080-1	ナット	NUT	2	
89	2170-10020-0	ワッシャ	WASHER	4	
90	1446-61072-1	カバー	COVER	1	
91	1301-61129-0	クッションラバー	CUSHION RUBBER	1	
92	2100-08020-1	ボルト	BOLT	2	
93	2171-08020-0	スプリングワッシャ	SPRING WASHER	2	
94	2170-08016-0	ワッシャ	WASHER	2	
95	1445-61099-0	カバー	COVER	1	
96	1301-61129-0	クッションラバー	CUSHION RUBBER	2	

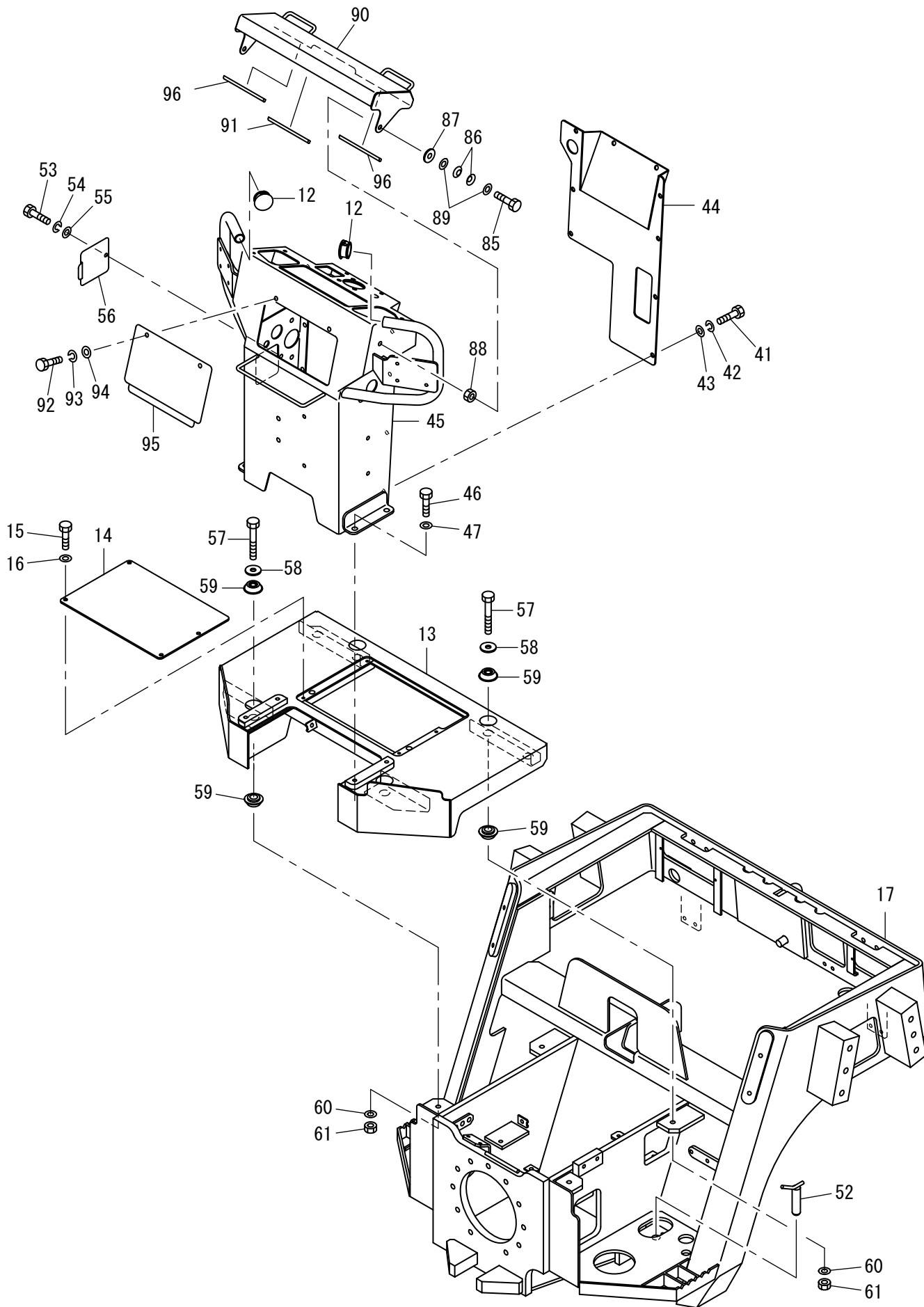
フレーム関係 (2-2) Frame (2-2)



記号 Key No.	部品番号 Parts No.	部品名称	Parts Name	数量 Q'ty	備考 Remarks
12	4710-37000-0	プラグ	PLUG	2	
13	1446-61269-1	フロアボード	FLOOR BOARD	1	
14	1448-61179-0	カバー	COVER	1	
15	2100-08020-1	ボルト	BOLT	4	
16	2170-08016-0	ワッシャー	WASHER	4	
17	1446-61297-0	フレーム	FRAME	1	
41	3100-02162-0	ボルト	BOLT	9	
42	2171-08020-0	スプリングワッシャー	SPRING WASHER	9	
43	2170-08016-0	ワッシャー	WASHER	9	
44	1446-61117-0	カバー	COVER	1	
45	1446-61246-1	ダッシュボード	DASH BOARD	1	
46	2100-12020-1	ボルト	BOLT	4	
47	2170-12032-2	ワッシャー	WASHER	4	
52	1446-61144-0	ピン	PIN	1	
53	2100-08020-1	ボルト	BOLT	1	
54	2171-08020-0	スプリングワッシャー	SPRING WASHER	1	
55	2170-08016-0	ワッシャー	WASHER	1	
56	1446-61135-0	カバー	COVER	1	
57	2100-10060-1	ボルト	BOLT	4	
58	2170-10030-1	ワッシャー	WASHER	4	
59	3460-49079-0	ダンパー	DAMPER	8	
60	2170-10032-2	ワッシャー	WASHER	4	
61	3120-01073-0	ナット	NUT	4	
85	2100-10035-1	ボルト	BOLT	2	
86	3171-11025-0	サラバネ	CONED DISC SPRING	4	
87	2170-10030-1	ワッシャー	WASHER	2	
88	2120-10080-1	ナット	NUT	2	
89	2170-10020-0	ワッシャー	WASHER	4	
90	1446-61072-1	カバー	COVER	1	
91	1301-61129-0	クッションラバー	CUSHION RUBBER	1	
92	2100-08020-1	ボルト	BOLT	2	
93	2171-08020-0	スプリングワッシャー	SPRING WASHER	2	
94	2170-08016-0	ワッシャー	WASHER	2	
95	1445-61099-0	カバー	COVER	1	
96	1301-61129-0	クッションラバー	CUSHION RUBBER	2	

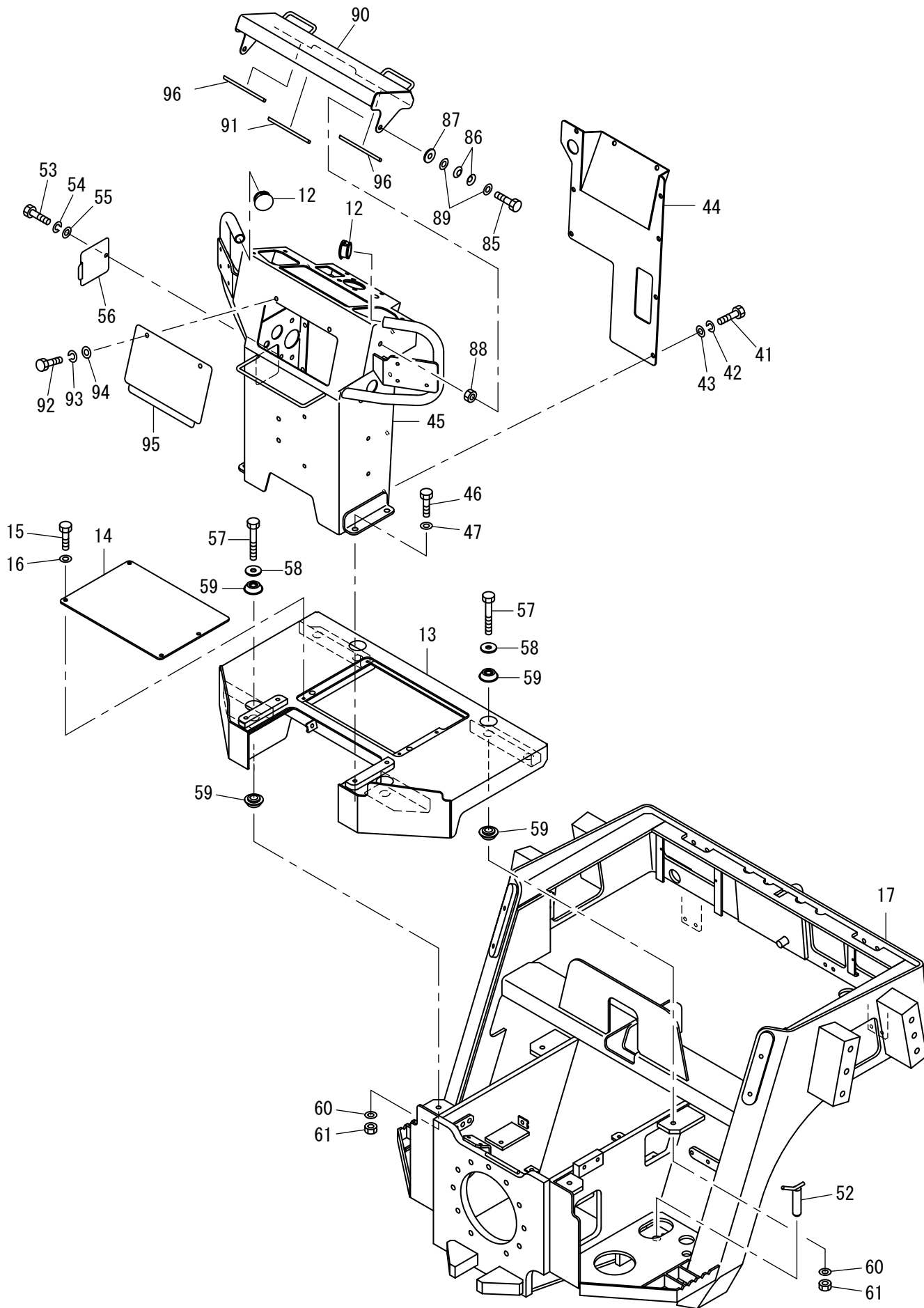
フレーム関係 (2-2)

Frame (2-2)



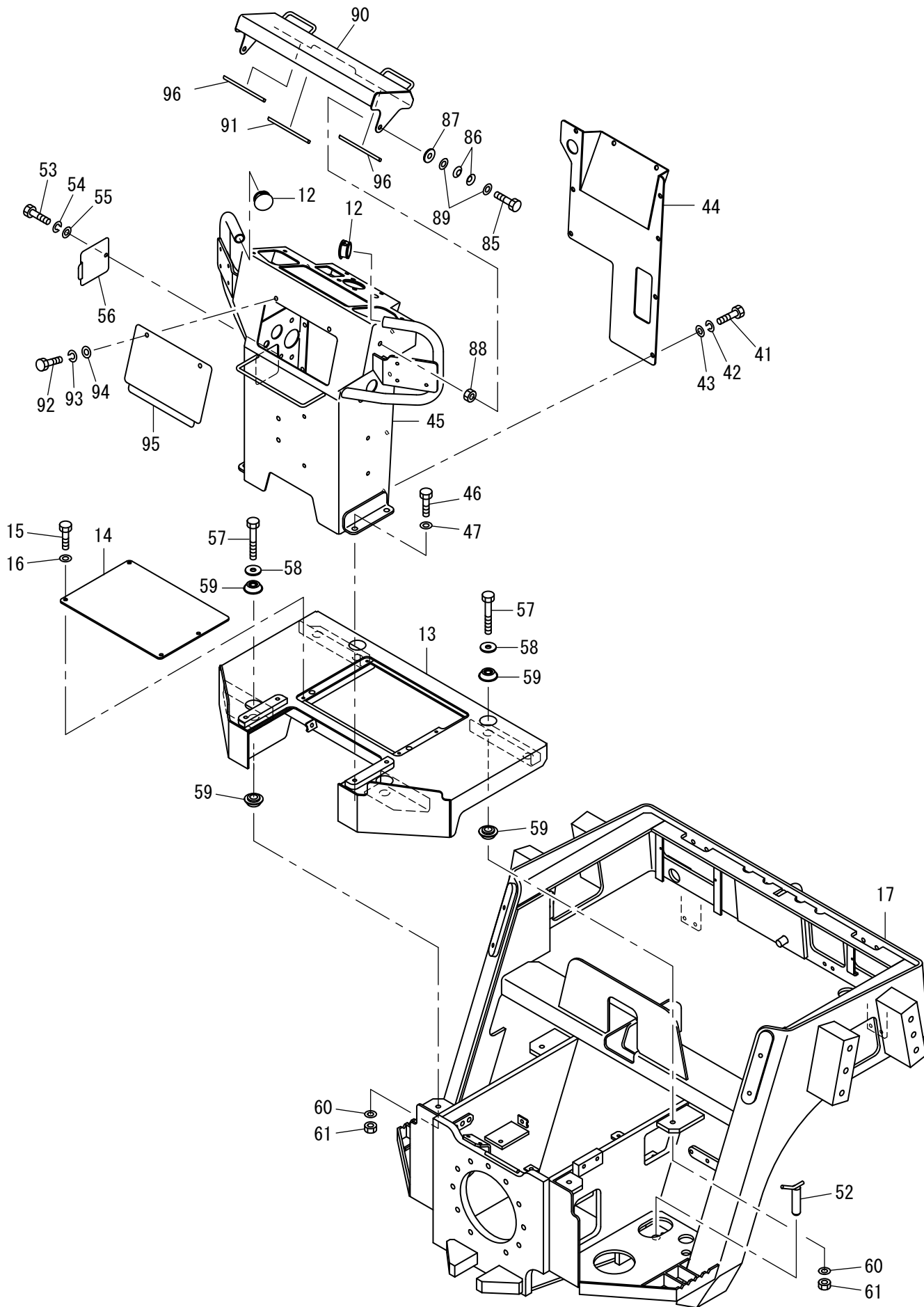
記号 Key No.	部品番号 Parts No.	部品名称	Parts Name	数量 Q'ty	備考 Remarks
12	4710-37000-0	プラグ	PLUG	2	
13	1446-61269-1	フロアボード	FLOOR BOARD	1	
14	1448-61179-0	カバー	COVER	1	
15	2100-08020-1	ボルト	BOLT	4	
16	2170-08016-0	ワッシャ	WASHER	4	
17	1446-61297-1	フレーム	FRAME	1	
41	3100-02162-0	ボルト	BOLT	9	
42	2171-08020-0	スプリングワッシャ	SPRING WASHER	9	
43	2170-08016-0	ワッシャ	WASHER	9	
44	1446-61117-0	カバー	COVER	1	
45	1446-61246-1	ダッシュボード	DASH BOARD	1	
46	2100-12020-1	ボルト	BOLT	4	
47	2170-12032-2	ワッシャ	WASHER	4	
52	1446-61144-0	ピン	PIN	1	
53	2100-08020-1	ボルト	BOLT	1	
54	2171-08020-0	スプリングワッシャ	SPRING WASHER	1	
55	2170-08016-0	ワッシャ	WASHER	1	
56	1446-61135-0	カバー	COVER	1	
57	2100-10060-1	ボルト	BOLT	4	
58	2170-10030-1	ワッシャ	WASHER	4	
59	3460-49079-0	ダンパー	DAMPER	8	
60	2170-10032-2	ワッシャ	WASHER	4	
61	3120-01073-0	ナット	NUT	4	
85	2100-10035-1	ボルト	BOLT	2	
86	3171-11025-0	サラバネ	CONED DISC SPRING	4	
87	2170-10030-1	ワッシャ	WASHER	2	
88	2120-10080-1	ナット	NUT	2	
89	2170-10020-0	ワッシャ	WASHER	4	
90	1446-61072-1	カバー	COVER	1	
91	1301-61129-0	クッションラバー	CUSHION RUBBER	1	
92	2100-08020-1	ボルト	BOLT	2	
93	2171-08020-0	スプリングワッシャ	SPRING WASHER	2	
94	2170-08016-0	ワッシャ	WASHER	2	
95	1445-61099-0	カバー	COVER	1	
96	1301-61129-0	クッションラバー	CUSHION RUBBER	2	

フレーム関係 (2-2) Frame (2-2)



記号 Key No.	部品番号 Parts No.	部品名称	Parts Name	数量 Q'ty	備考 Remarks
12	4710-37000-0	プラグ	PLUG	2	
13	1446-61269-1	フロアボード	FLOOR BOARD	1	
14	1448-61179-0	カバー	COVER	1	
15	2100-08020-1	ボルト	BOLT	4	
16	2170-08016-0	ワッシャ	WASHER	4	
17	1446-61297-2	フレーム	FRAME	1	
41	3100-02162-0	ボルト	BOLT	9	
42	2171-08020-0	スプリングワッシャ	SPRING WASHER	9	
43	2170-08016-0	ワッシャ	WASHER	9	
44	1446-61117-0	カバー	COVER	1	
45	1446-61246-1	ダッシュボード	DASH BOARD	1	
46	2100-12020-1	ボルト	BOLT	4	
47	2170-12032-2	ワッシャ	WASHER	4	
52	1446-61144-0	ピン	PIN	1	
53	2100-08020-1	ボルト	BOLT	1	
54	2171-08020-0	スプリングワッシャ	SPRING WASHER	1	
55	2170-08016-0	ワッシャ	WASHER	1	
56	1446-61135-0	カバー	COVER	1	
57	2100-10060-1	ボルト	BOLT	4	
58	2170-10030-1	ワッシャ	WASHER	4	
59	3460-49079-0	ダンパー	DAMPER	8	
60	2170-10032-2	ワッシャ	WASHER	4	
61	3120-01073-0	ナット	NUT	4	
85	2100-10035-1	ボルト	BOLT	2	
86	3171-11025-0	サラバネ	CONED DISC SPRING	4	
87	2170-10030-1	ワッシャ	WASHER	2	
88	2120-10080-1	ナット	NUT	2	
89	2170-10020-0	ワッシャ	WASHER	4	
90	1446-61072-1	カバー	COVER	1	
91	1301-61129-0	クッションラバー	CUSHION RUBBER	1	
92	2100-08020-1	ボルト	BOLT	2	
93	2171-08020-0	スプリングワッシャ	SPRING WASHER	2	
94	2170-08016-0	ワッシャ	WASHER	2	
95	1445-61099-0	カバー	COVER	1	
96	1301-61129-0	クッションラバー	CUSHION RUBBER	2	

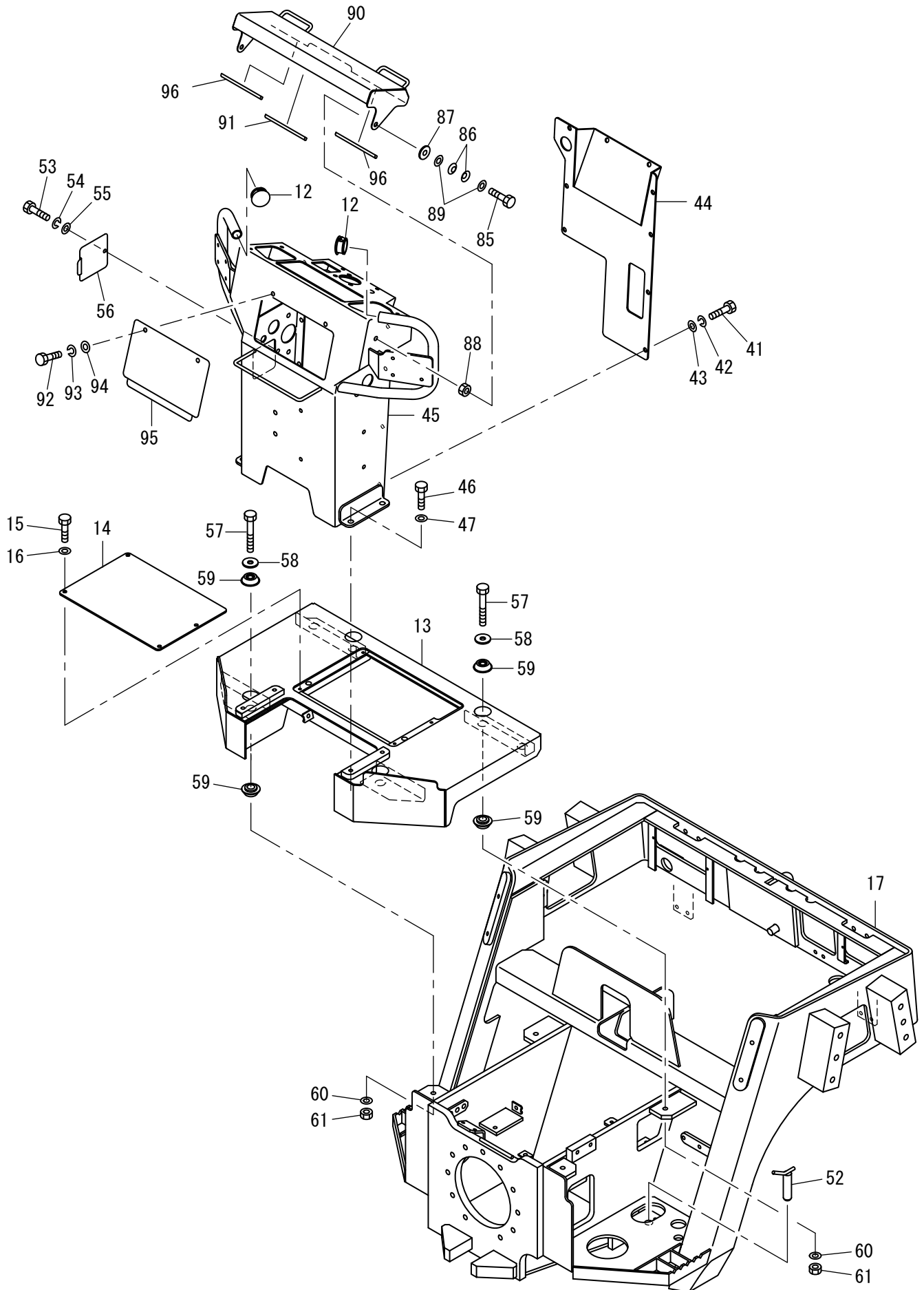
フレーム関係 (2-2) Frame (2-2)



記号 Key No.	部品番号 Parts No.	部品名称	Parts Name	数量 Q'ty	備考 Remarks
12	4710-37000-0	プラグ	PLUG	2	
13	1446-61269-1	フロアボード	FLOOR BOARD	1	
14	1448-61179-0	カバー	COVER	1	
15	2100-08020-1	ボルト	BOLT	4	
16	2170-08016-0	ワッシャ	WASHER	4	
17	1446-61297-2	フレーム	FRAME	1	
41	3100-02162-0	ボルト	BOLT	9	
42	2171-08020-0	スプリングワッシャ	SPRING WASHER	9	
43	2170-08016-0	ワッシャ	WASHER	9	
44	1446-61117-0	カバー	COVER	1	
45	1446-61246-3	ダッシュボード	DASH BOARD	1	
46	2100-12020-1	ボルト	BOLT	4	
47	2170-12032-2	ワッシャ	WASHER	4	
52	1446-61144-0	ピン	PIN	1	
53	2100-08020-1	ボルト	BOLT	1	
54	2171-08020-0	スプリングワッシャ	SPRING WASHER	1	
55	2170-08016-0	ワッシャ	WASHER	1	
56	1446-61135-0	カバー	COVER	1	
57	2100-10060-1	ボルト	BOLT	4	
58	2170-10030-1	ワッシャ	WASHER	4	
59	3460-49079-0	ダンパー	DAMPER	8	
60	2170-10032-2	ワッシャ	WASHER	4	
61	3120-01073-0	ナット	NUT	4	
85	2100-10035-1	ボルト	BOLT	2	
86	3171-11025-0	サラバネ	CONED DISC SPRING	4	
87	2170-10030-1	ワッシャ	WASHER	2	
88	2120-10080-1	ナット	NUT	2	
89	2170-10020-0	ワッシャ	WASHER	4	
90	1446-61072-1	カバー	COVER	1	
91	1301-61129-0	クッションラバー	CUSHION RUBBER	1	
92	2100-08020-1	ボルト	BOLT	2	
93	2171-08020-0	スプリングワッシャ	SPRING WASHER	2	
94	2170-08016-0	ワッシャ	WASHER	2	
95	1445-61099-0	カバー	COVER	1	
96	1301-61129-0	クッションラバー	CUSHION RUBBER	2	

Number
30459~

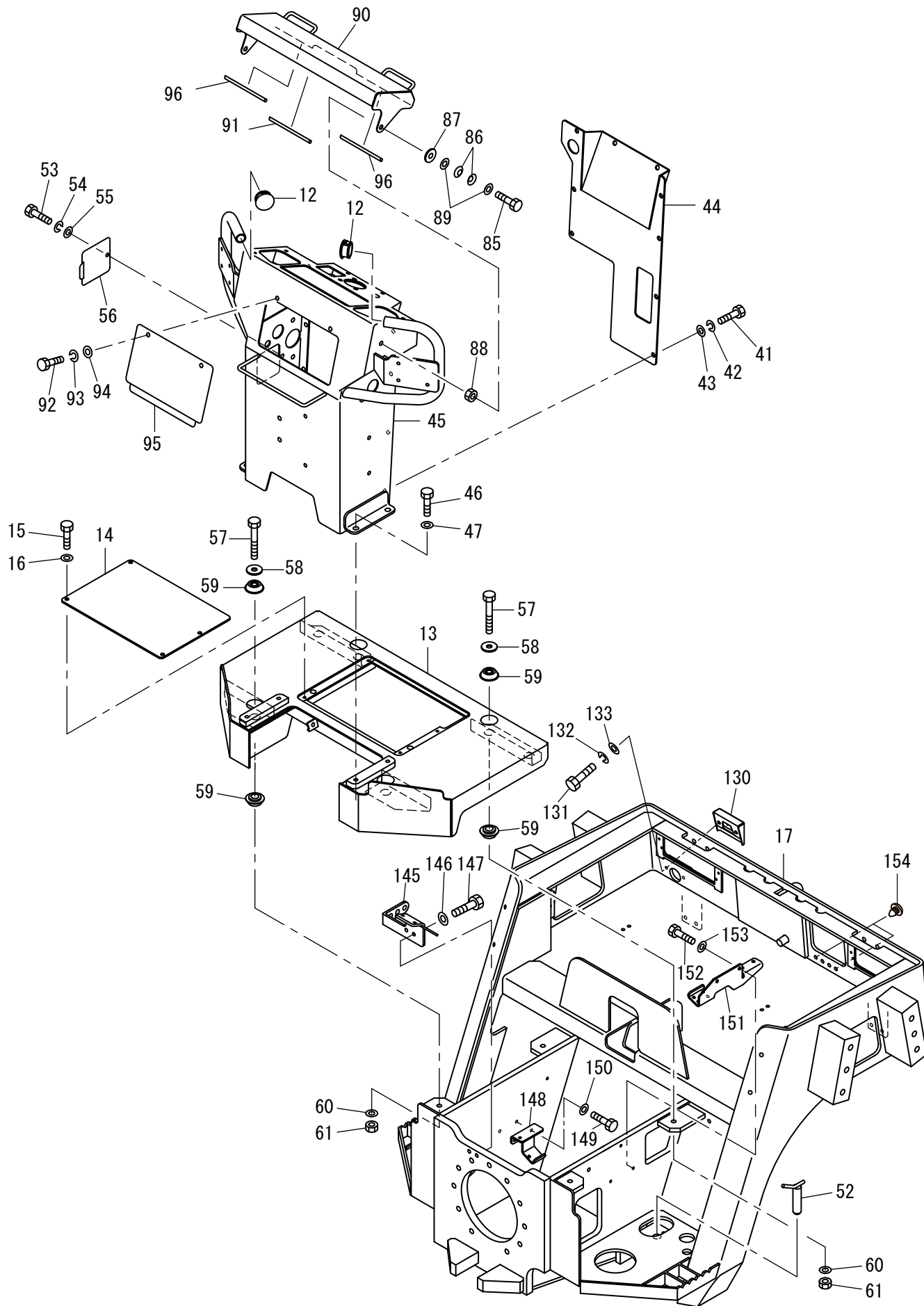
フレーム関係 (2-2) Frame (2-2)



記号 Key No.	部品番号 Parts No.	部品名称	Parts Name	数量 Q'ty	備考 Remarks
12	4710-37000-0	プラグ	PLUG	2	
13	1446-61269-1	フロアボード	FLOOR BOARD	1	
14	1448-61179-0	カバー	COVER	1	
15	2100-08020-1	ボルト	BOLT	4	
16	2170-08016-0	ワッシャ	WASHER	4	
17	1446-61297-2	フレーム	FRAME	1	
41	3100-02162-0	ボルト	BOLT	9	
42	2171-08020-0	スプリングワッシャ	SPRING WASHER	9	
43	2170-08016-0	ワッシャ	WASHER	9	
44	1446-61117-0	カバー	COVER	1	
45	1446-61246-3	ダッシュボード	DASH BOARD	1	
46	2100-12020-1	ボルト	BOLT	4	
47	2170-12032-2	ワッシャ	WASHER	4	
52	1446-61144-0	ピン	PIN	1	
53	2100-08020-1	ボルト	BOLT	1	
54	2171-08020-0	スプリングワッシャ	SPRING WASHER	1	
55	2170-08016-0	ワッシャ	WASHER	1	
56	1446-61135-0	カバー	COVER	1	
57	2100-10060-1	ボルト	BOLT	4	
58	2170-10030-1	ワッシャ	WASHER	4	
59	3460-49079-0	ダンパー	DAMPER	8	
60	2170-10032-2	ワッシャ	WASHER	4	
61	3120-01073-0	ナット	NUT	4	
85	2100-10035-1	ボルト	BOLT	2	
86	3171-11025-0	サラバネ	CONED DISC SPRING	4	
87	2170-10030-1	ワッシャ	WASHER	2	
88	2120-10080-1	ナット	NUT	2	
89	2170-10020-0	ワッシャ	WASHER	4	
90	1448-61231-0	カバー	COVER	1	
91	1301-61129-0	クッションラバー	CUSHION RUBBER	1	
92	2100-08020-1	ボルト	BOLT	2	
93	2171-08020-0	スプリングワッシャ	SPRING WASHER	2	
94	2170-08016-0	ワッシャ	WASHER	2	
95	1445-61099-0	カバー	COVER	1	
96	1301-61129-0	クッションラバー	CUSHION RUBBER	2	

フレーム関係 (2-2)

Frame (2-2)

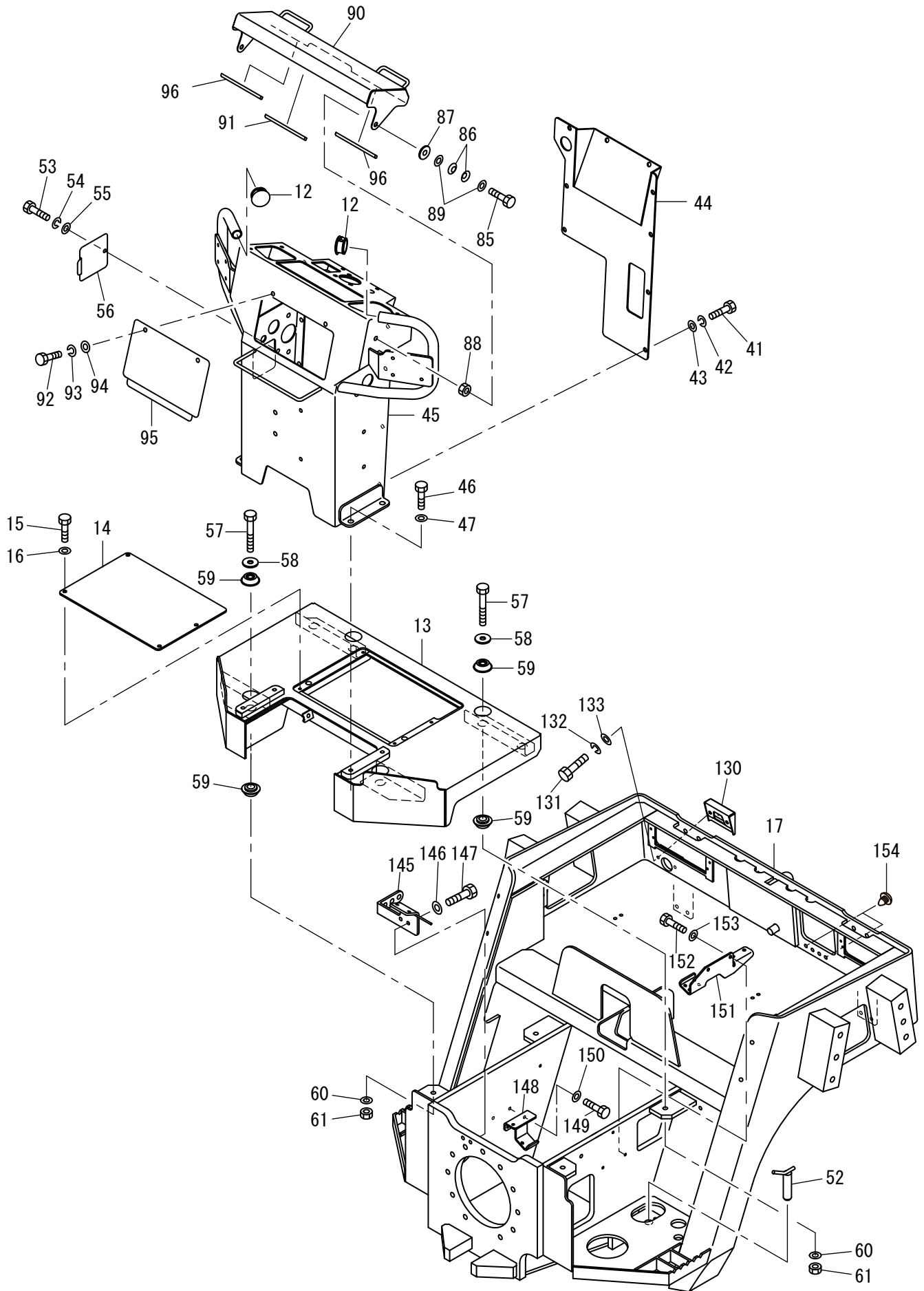


記号 Key No.	部品番号 Parts No.	部品名称	Parts Name	数量 Q'ty	備考 Remarks
12	4710-37000-0	プラグ	PLUG	2	
13	1446-61269-1	フロアボード	FLOOR BOARD	1	
14	1448-61179-0	カバー	COVER	1	
15	2100-08020-1	ボルト	BOLT	4	
16	2170-08016-0	ワッシャ	WASHER	4	
17	1446-61325-1	フレーム	FRAME	1	
41	3100-02162-0	ボルト	BOLT	9	
42	2171-08020-0	スプリングワッシャ	SPRING WASHER	9	
43	2170-08016-0	ワッシャ	WASHER	9	
44	1446-61117-0	カバー	COVER	1	
45	1446-61246-3	ダッシュボード	DASH BOARD	1	
46	2100-12020-1	ボルト	BOLT	4	
47	2170-12032-2	ワッシャ	WASHER	4	
52	1446-61144-0	ピン	PIN	1	
53	2100-08020-1	ボルト	BOLT	1	
54	2171-08020-0	スプリングワッシャ	SPRING WASHER	1	
55	2170-08016-0	ワッシャ	WASHER	1	
56	1446-61135-0	カバー	COVER	1	
57	2100-10060-1	ボルト	BOLT	4	
58	2170-10030-1	ワッシャ	WASHER	4	
59	3460-49079-0	ダンパー	DAMPER	8	
60	2170-10032-2	ワッシャ	WASHER	4	
61	3120-01073-0	ナット	NUT	4	
85	2100-10035-1	ボルト	BOLT	2	
86	3171-11025-0	サラバネ	CONED DISC SPRING	4	
87	2170-10030-1	ワッシャ	WASHER	2	
88	2120-10080-1	ナット	NUT	2	
89	2170-10020-0	ワッシャ	WASHER	4	
90	1448-61231-0	カバー	COVER	1	
91	1301-61129-0	クッションラバー	CUSHION RUBBER	1	
92	2100-08020-1	ボルト	BOLT	2	
93	2171-08020-0	スプリングワッシャ	SPRING WASHER	2	
94	2170-08016-0	ワッシャ	WASHER	2	
95	1445-61099-0	カバー	COVER	1	
96	1301-61129-0	クッションラバー	CUSHION RUBBER	2	
130	1446-61334-0	ブラケット	BRACKET	2	
131	2100-06025-1	ボルト	BOLT	4	
132	2171-06015-0	スプリングワッシャ	SPRING WASHER	4	
133	2170-06016-0	ワッシャ	WASHER	4	
145	1448-61218-0	ブラケット	BRACKET	1	
146	2100-10025-1	ボルト	BOLT	2	
147	2170-10020-0	ワッシャ	WASHER	2	
148	1448-61213-0	ブラケット	BRACKET	1	
149	2100-10020-1	ボルト	BOLT	2	
150	2170-10020-0	ワッシャ	WASHER	2	
151	1448-61214-0	ブラケット	BRACKET	1	
152	2100-10025-1	ボルト	BOLT	2	

記号 Key No.	部品番号 Parts No.	部品名称	Parts Name	数量 Q'ty	備考 Remarks
153	2170-10020-0	ワッシャー	WASHER	2	
154	4719-79000-0	プラグ	PLUG	2	

✕毛 ---memo---

フレーム関係 (2-2) Frame (2-2)



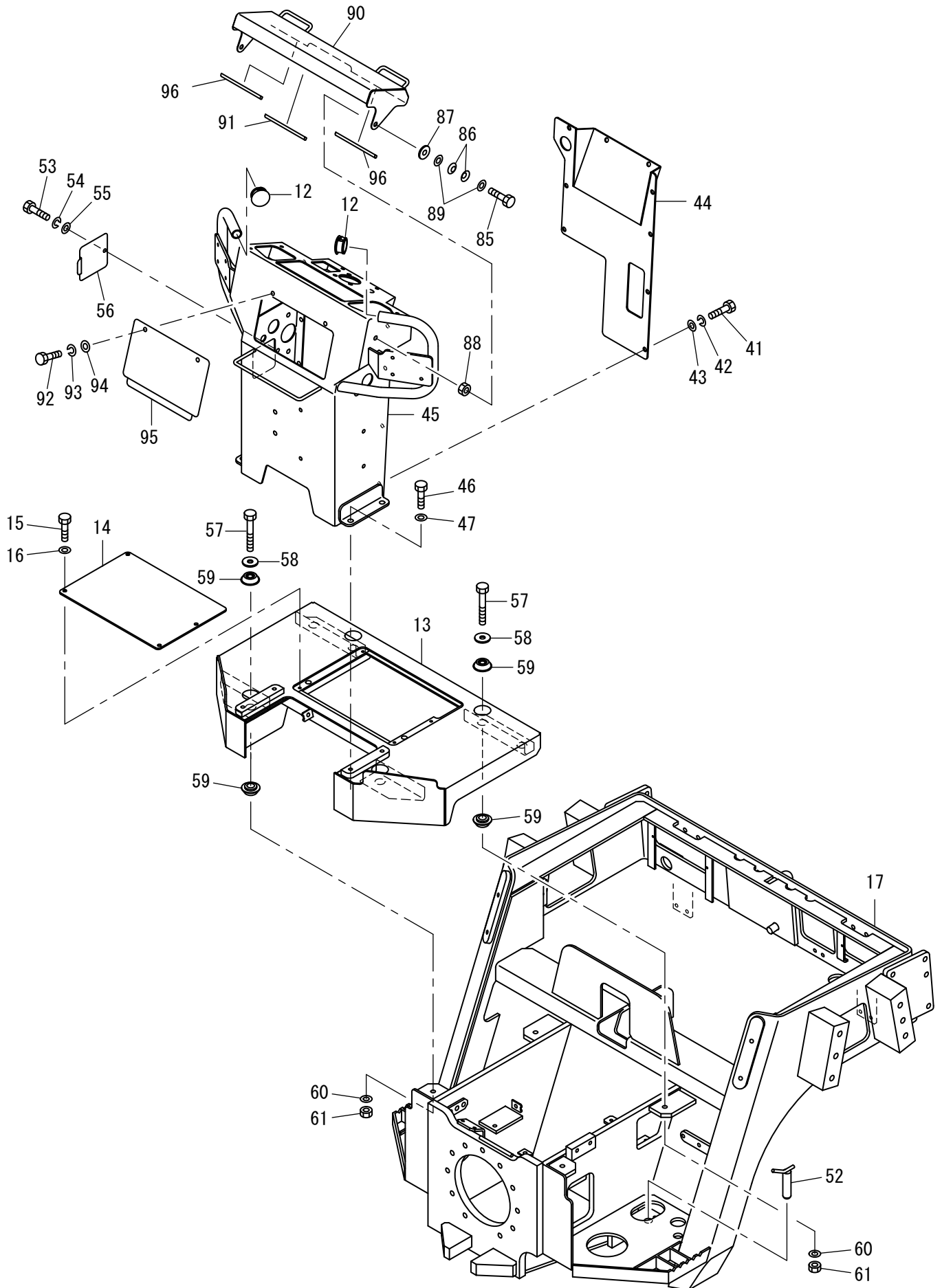
記号 Key No.	部品番号 Parts No.	部品名称	Parts Name	数量 Q'ty	備考 Remarks
12	4710-37000-0	プラグ	PLUG	2	
13	1446-61269-1	フロアボード	FLOOR BOARD	1	
14	1448-61179-0	カバー	COVER	1	
15	2100-08020-1	ボルト	BOLT	4	
16	2170-08016-0	ワッシャ	WASHER	4	
17	1446-61325-2	フレーム	FRAME	1	
41	3100-02162-0	ボルト	BOLT	9	
42	2171-08020-0	スプリングワッシャ	SPRING WASHER	9	
43	2170-08016-0	ワッシャ	WASHER	9	
44	1446-61117-0	カバー	COVER	1	
45	1446-61246-3	ダッシュボード	DASH BOARD	1	
46	2100-12020-1	ボルト	BOLT	4	
47	2170-12032-2	ワッシャ	WASHER	4	
52	1446-61144-0	ピン	PIN	1	
53	2100-08020-1	ボルト	BOLT	1	
54	2171-08020-0	スプリングワッシャ	SPRING WASHER	1	
55	2170-08016-0	ワッシャ	WASHER	1	
56	1446-61135-0	カバー	COVER	1	
57	2100-10060-1	ボルト	BOLT	4	
58	2170-10030-1	ワッシャ	WASHER	4	
59	3460-49079-0	ダンパー	DAMPER	8	
60	2170-10032-2	ワッシャ	WASHER	4	
61	3120-01073-0	ナット	NUT	4	
85	2100-10035-1	ボルト	BOLT	2	
86	3171-11025-0	サラバネ	CONED DISC SPRING	4	
87	2170-10030-1	ワッシャ	WASHER	2	
88	2120-10080-1	ナット	NUT	2	
89	2170-10020-0	ワッシャ	WASHER	4	
90	1448-61231-0	カバー	COVER	1	
91	1301-61129-0	クッションラバー	CUSHION RUBBER	1	
92	2100-08020-1	ボルト	BOLT	2	
93	2171-08020-0	スプリングワッシャ	SPRING WASHER	2	
94	2170-08016-0	ワッシャ	WASHER	2	
95	1445-61099-0	カバー	COVER	1	
96	1301-61129-0	クッションラバー	CUSHION RUBBER	2	
130	1446-61334-0	ブラケット	BRACKET	2	
131	2100-06025-1	ボルト	BOLT	4	
132	2171-06015-0	スプリングワッシャ	SPRING WASHER	4	
133	2170-06016-0	ワッシャ	WASHER	4	
145	1448-61218-0	ブラケット	BRACKET	1	
146	2100-10025-1	ボルト	BOLT	2	
147	2170-10020-0	ワッシャ	WASHER	2	
148	1448-61213-0	ブラケット	BRACKET	1	
149	2100-10020-1	ボルト	BOLT	2	
150	2170-10020-0	ワッシャ	WASHER	2	
151	1448-61214-0	ブラケット	BRACKET	1	
152	2100-10025-1	ボルト	BOLT	2	

記号 Key No.	部品番号 Parts No.	部品名称	Parts Name	数量 Q'ty	備考 Remarks
153	2170-10020-0	ワッシャー	WASHER	2	
154	4719-79000-0	プラグ	PLUG	2	

✕毛 ---memo---

フレーム関係 (2-2) Frame (2-2)

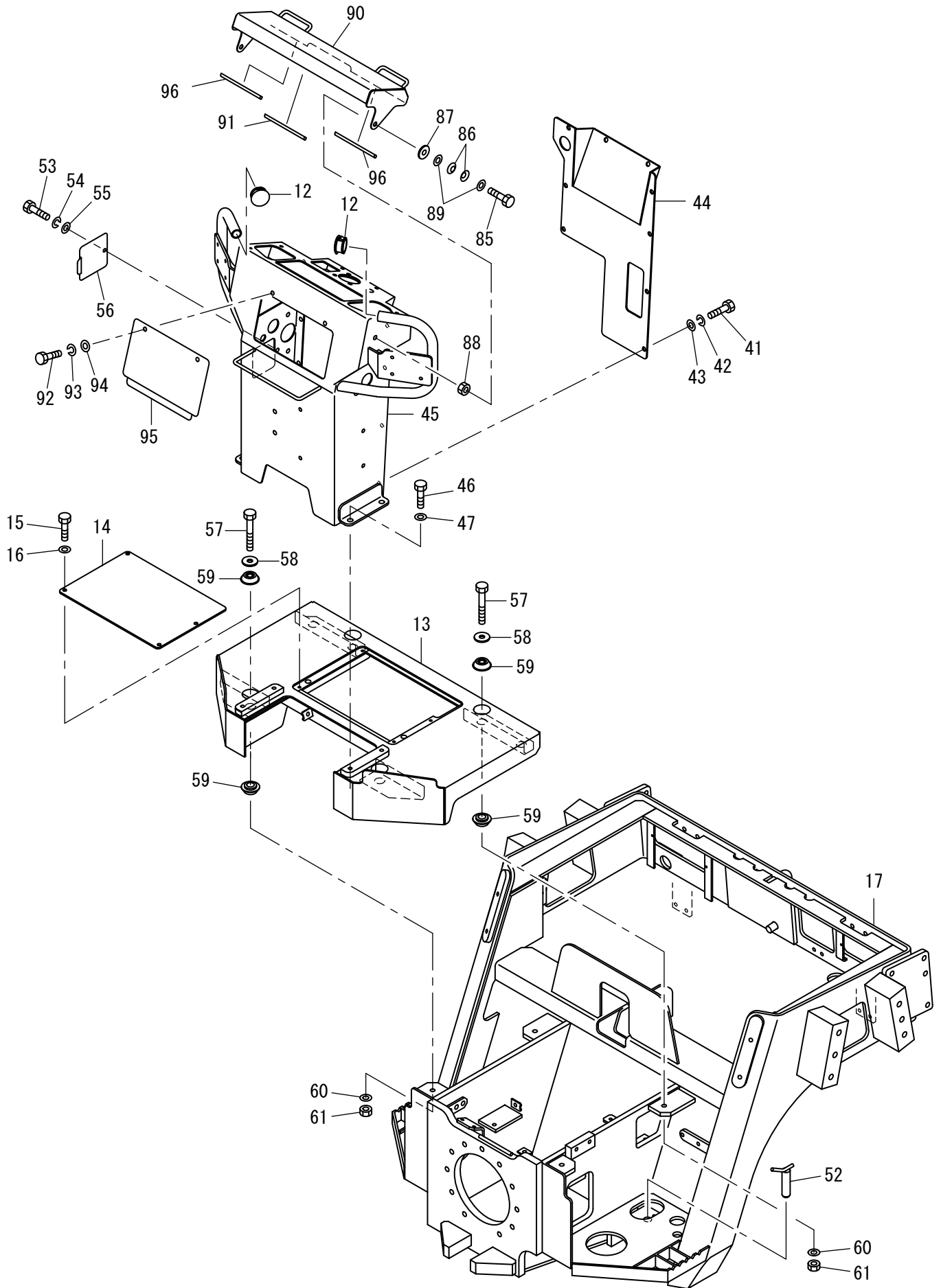
USA



記号 Key No.	部品番号 Parts No.	部品名称	Parts Name	数量 Q'ty	備考 Remarks
12	4710-37000-0	プラグ	PLUG	2	
13	1446-61269-1	フロアボード	FLOOR BOARD	1	
14	1448-61179-0	カバー	COVER	1	
15	2100-08020-1	ボルト	BOLT	4	
16	2170-08016-0	ワッシャー	WASHER	4	
17	1446-61307-1	フレーム	FRAME	1	USA
41	3100-02162-0	ボルト	BOLT	9	
42	2171-08020-0	スプリングワッシャー	SPRING WASHER	9	
43	2170-08016-0	ワッシャー	WASHER	9	
44	1446-61117-0	カバー	COVER	1	
45	1446-61246-1	ダッシュボード	DASH BOARD	1	
46	2100-12020-1	ボルト	BOLT	4	
47	2170-12032-2	ワッシャー	WASHER	4	
52	1446-61144-0	ピン	PIN	1	
53	2100-08020-1	ボルト	BOLT	1	
54	2171-08020-0	スプリングワッシャー	SPRING WASHER	1	
55	2170-08016-0	ワッシャー	WASHER	1	
56	1446-61135-0	カバー	COVER	1	
57	2100-10060-1	ボルト	BOLT	4	
58	2170-10030-1	ワッシャー	WASHER	4	
59	3460-49079-0	ダンパー	DAMPER	8	
60	2170-10032-2	ワッシャー	WASHER	4	
61	3120-01073-0	ナット	NUT	4	
85	2100-10035-1	ボルト	BOLT	2	
86	3171-11025-0	サラバネ	CONED DISC SPRING	4	
87	2170-10030-1	ワッシャー	WASHER	2	
88	2120-10080-1	ナット	NUT	2	
89	2170-10020-0	ワッシャー	WASHER	4	
90	1446-61072-1	カバー	COVER	1	
91	1301-61129-0	クッションラバー	CUSHION RUBBER	1	
92	2100-08020-1	ボルト	BOLT	2	
93	2171-08020-0	スプリングワッシャー	SPRING WASHER	2	
94	2170-08016-0	ワッシャー	WASHER	2	
95	1445-61099-0	カバー	COVER	1	
96	1301-61129-0	クッションラバー	CUSHION RUBBER	2	

フレーム関係 (2-2) Frame (2-2)

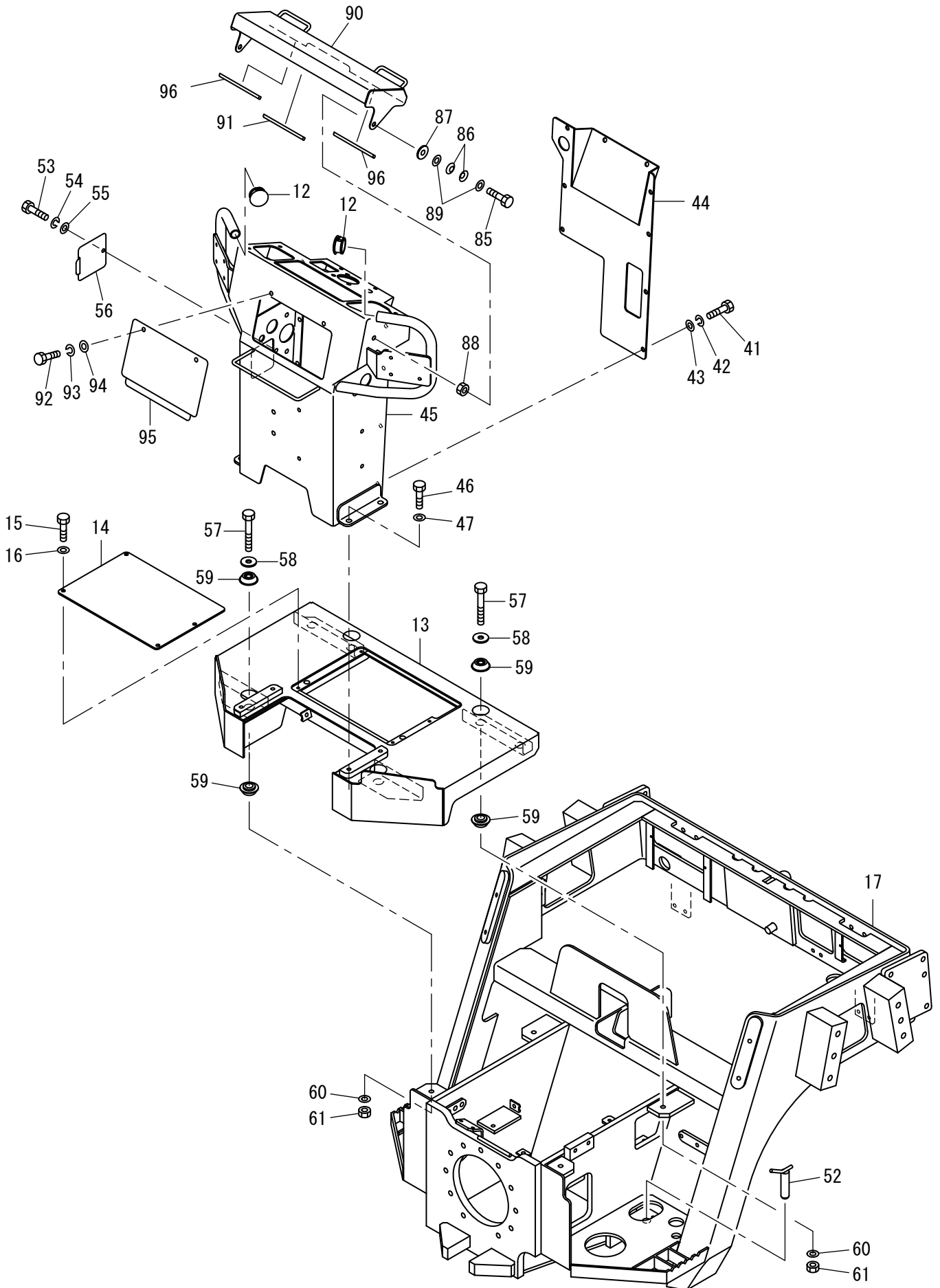
USA



記号 Key No.	部品番号 Parts No.	部品名称	Parts Name	数量 Q'ty	備考 Remarks
12	4710-37000-0	プラグ	PLUG	2	
13	1446-61269-1	フロアボード	FLOOR BOARD	1	
14	1448-61179-0	カバー	COVER	1	
15	2100-08020-1	ボルト	BOLT	4	
16	2170-08016-0	ワッシャ	WASHER	4	
17	1446-61307-2	フレーム	FRAME	1	USA
41	3100-02162-0	ボルト	BOLT	9	
42	2171-08020-0	スプリングワッシャ	SPRING WASHER	9	
43	2170-08016-0	ワッシャ	WASHER	9	
44	1446-61117-0	カバー	COVER	1	
45	1446-61246-1	ダッシュボード	DASH BOARD	1	
46	2100-12020-1	ボルト	BOLT	4	
47	2170-12032-2	ワッシャ	WASHER	4	
52	1446-61144-0	ピン	PIN	1	
53	2100-08020-1	ボルト	BOLT	1	
54	2171-08020-0	スプリングワッシャ	SPRING WASHER	1	
55	2170-08016-0	ワッシャ	WASHER	1	
56	1446-61135-0	カバー	COVER	1	
57	2100-10060-1	ボルト	BOLT	4	
58	2170-10030-1	ワッシャ	WASHER	4	
59	3460-49079-0	ダンパー	DAMPER	8	
60	2170-10032-2	ワッシャ	WASHER	4	
61	3120-01073-0	ナット	NUT	4	
85	2100-10035-1	ボルト	BOLT	2	
86	3171-11025-0	サラバネ	CONED DISC SPRING	4	
87	2170-10030-1	ワッシャ	WASHER	2	
88	2120-10080-1	ナット	NUT	2	
89	2170-10020-0	ワッシャ	WASHER	4	
90	1446-61072-1	カバー	COVER	1	
91	1301-61129-0	クッションラバー	CUSHION RUBBER	1	
92	2100-08020-1	ボルト	BOLT	2	
93	2171-08020-0	スプリングワッシャ	SPRING WASHER	2	
94	2170-08016-0	ワッシャ	WASHER	2	
95	1445-61099-0	カバー	COVER	1	
96	1301-61129-0	クッションラバー	CUSHION RUBBER	2	

フレーム関係 (2-2) Frame (2-2)

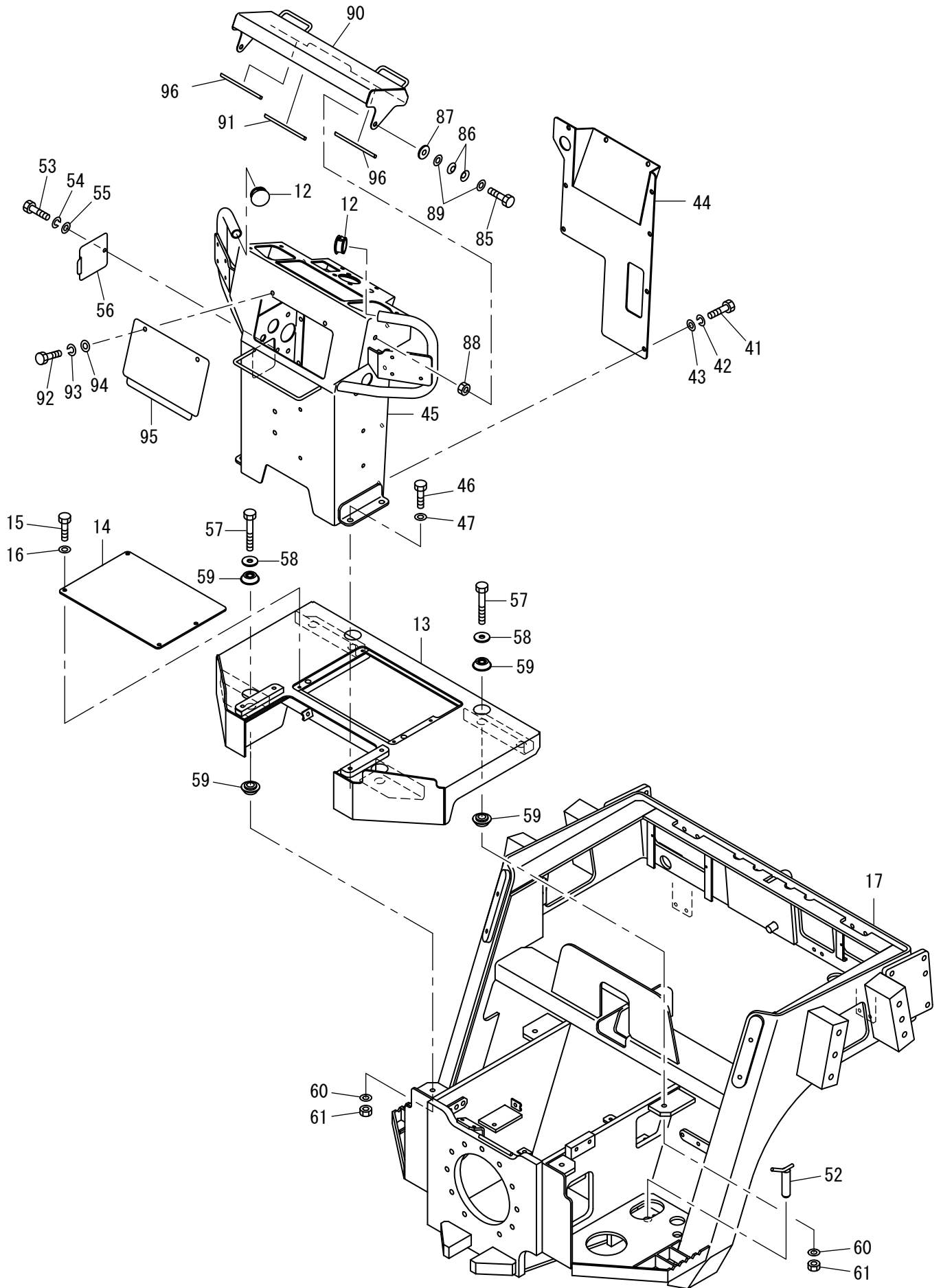
USA



記号 Key No.	部品番号 Parts No.	部品名称	Parts Name	数量 Q'ty	備考 Remarks
12	4710-37000-0	プラグ	PLUG	2	
13	1446-61269-1	フロアボード	FLOOR BOARD	1	
14	1448-61179-0	カバー	COVER	1	
15	2100-08020-1	ボルト	BOLT	4	
16	2170-08016-0	ワッシャー	WASHER	4	
17	1446-61307-2	フレーム	FRAME	1	USA
41	3100-02162-0	ボルト	BOLT	9	
42	2171-08020-0	スプリングワッシャー	SPRING WASHER	9	
43	2170-08016-0	ワッシャー	WASHER	9	
44	1446-61117-0	カバー	COVER	1	
45	1446-61246-3	ダッシュボード	DASH BOARD	1	
46	2100-12020-1	ボルト	BOLT	4	
47	2170-12032-2	ワッシャー	WASHER	4	
52	1446-61144-0	ピン	PIN	1	
53	2100-08020-1	ボルト	BOLT	1	
54	2171-08020-0	スプリングワッシャー	SPRING WASHER	1	
55	2170-08016-0	ワッシャー	WASHER	1	
56	1446-61135-0	カバー	COVER	1	
57	2100-10060-1	ボルト	BOLT	4	
58	2170-10030-1	ワッシャー	WASHER	4	
59	3460-49079-0	ダンパー	DAMPER	8	
60	2170-10032-2	ワッシャー	WASHER	4	
61	3120-01073-0	ナット	NUT	4	
85	2100-10035-1	ボルト	BOLT	2	
86	3171-11025-0	サラバネ	CONED DISC SPRING	4	
87	2170-10030-1	ワッシャー	WASHER	2	
88	2120-10080-1	ナット	NUT	2	
89	2170-10020-0	ワッシャー	WASHER	4	
90	1446-61072-1	カバー	COVER	1	
91	1301-61129-0	クッションラバー	CUSHION RUBBER	1	
92	2100-08020-1	ボルト	BOLT	2	
93	2171-08020-0	スプリングワッシャー	SPRING WASHER	2	
94	2170-08016-0	ワッシャー	WASHER	2	
95	1445-61099-0	カバー	COVER	1	
96	1301-61129-0	クッションラバー	CUSHION RUBBER	2	

フレーム関係 (2-2) Frame (2-2)

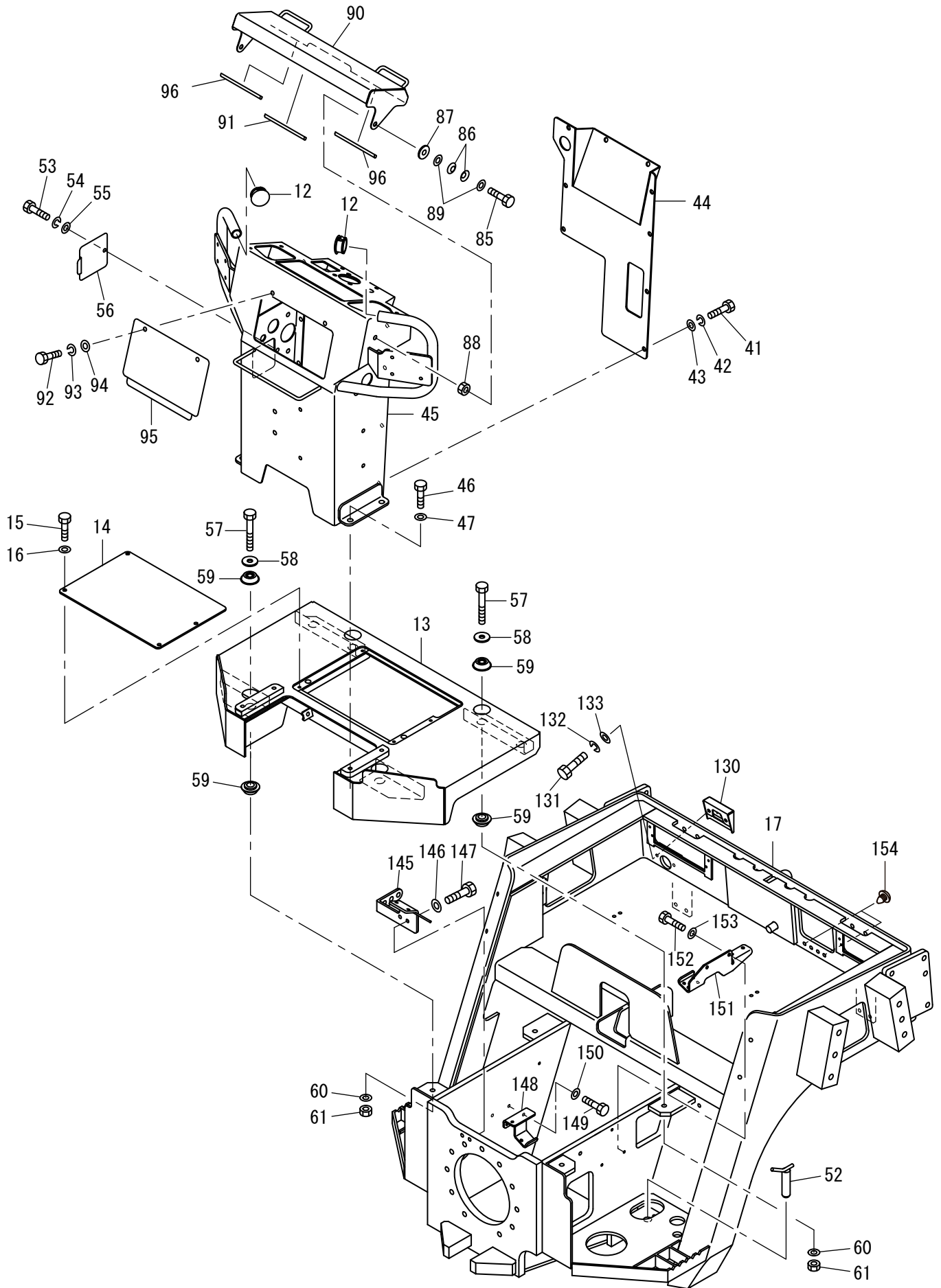
USA



記号 Key No.	部品番号 Parts No.	部品名称	Parts Name	数量 Q'ty	備考 Remarks
12	4710-37000-0	プラグ	PLUG	2	
13	1446-61269-1	フロアボード	FLOOR BOARD	1	
14	1448-61179-0	カバー	COVER	1	
15	2100-08020-1	ボルト	BOLT	4	
16	2170-08016-0	ワッシャ	WASHER	4	
17	1446-61307-2	フレーム	FRAME	1	USA
41	3100-02162-0	ボルト	BOLT	9	
42	2171-08020-0	スプリングワッシャ	SPRING WASHER	9	
43	2170-08016-0	ワッシャ	WASHER	9	
44	1446-61117-0	カバー	COVER	1	
45	1446-61246-3	ダッシュボード	DASH BOARD	1	
46	2100-12020-1	ボルト	BOLT	4	
47	2170-12032-2	ワッシャ	WASHER	4	
52	1446-61144-0	ピン	PIN	1	
53	2100-08020-1	ボルト	BOLT	1	
54	2171-08020-0	スプリングワッシャ	SPRING WASHER	1	
55	2170-08016-0	ワッシャ	WASHER	1	
56	1446-61135-0	カバー	COVER	1	
57	2100-10060-1	ボルト	BOLT	4	
58	2170-10030-1	ワッシャ	WASHER	4	
59	3460-49079-0	ダンパー	DAMPER	8	
60	2170-10032-2	ワッシャ	WASHER	4	
61	3120-01073-0	ナット	NUT	4	
85	2100-10035-1	ボルト	BOLT	2	
86	3171-11025-0	サラバネ	CONED DISC SPRING	4	
87	2170-10030-1	ワッシャ	WASHER	2	
88	2120-10080-1	ナット	NUT	2	
89	2170-10020-0	ワッシャ	WASHER	4	
90	1448-61231-0	カバー	COVER	1	
91	1301-61129-0	クッションラバー	CUSHION RUBBER	1	
92	2100-08020-1	ボルト	BOLT	2	
93	2171-08020-0	スプリングワッシャ	SPRING WASHER	2	
94	2170-08016-0	ワッシャ	WASHER	2	
95	1445-61099-0	カバー	COVER	1	
96	1301-61129-0	クッションラバー	CUSHION RUBBER	2	

フレーム関係 (2-2) Frame (2-2)

USA



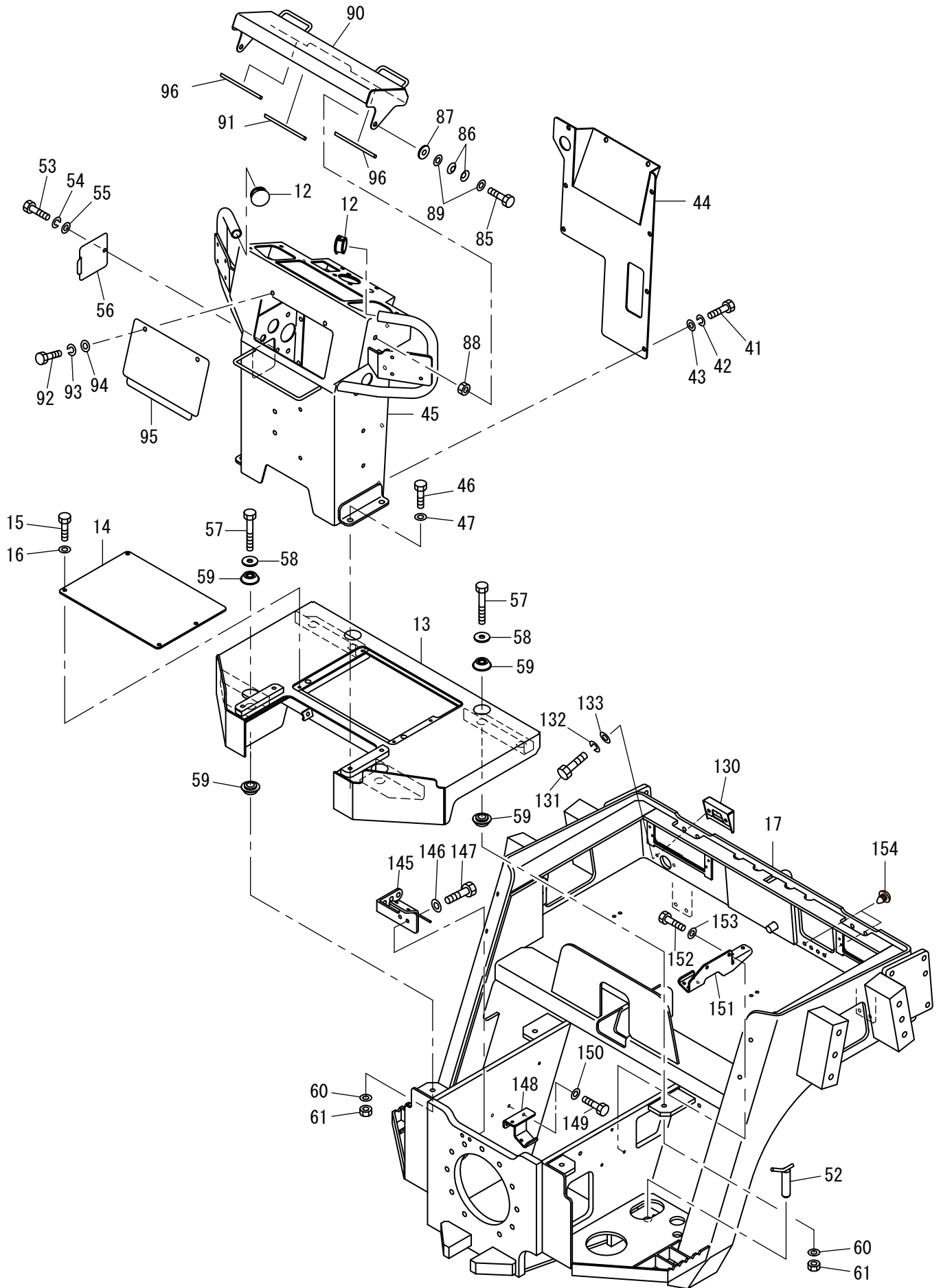
記号 Key No.	部品番号 Parts No.	部品名称	Parts Name	数量 Q'ty	備考 Remarks
12	4710-37000-0	プラグ	PLUG	2	
13	1446-61269-1	フロアボード	FLOOR BOARD	1	
14	1448-61179-0	カバー	COVER	1	
15	2100-08020-1	ボルト	BOLT	4	
16	2170-08016-0	ワッシャ	WASHER	4	
17	1446-61325-1	フレーム	FRAME	1	
41	3100-02162-0	ボルト	BOLT	9	
42	2171-08020-0	スプリングワッシャ	SPRING WASHER	9	
43	2170-08016-0	ワッシャ	WASHER	9	
44	1446-61117-0	カバー	COVER	1	
45	1446-61246-3	ダッシュボード	DASH BOARD	1	
46	2100-12020-1	ボルト	BOLT	4	
47	2170-12032-2	ワッシャ	WASHER	4	
52	1446-61144-0	ピン	PIN	1	
53	2100-08020-1	ボルト	BOLT	1	
54	2171-08020-0	スプリングワッシャ	SPRING WASHER	1	
55	2170-08016-0	ワッシャ	WASHER	1	
56	1446-61135-0	カバー	COVER	1	
57	2100-10060-1	ボルト	BOLT	4	
58	2170-10030-1	ワッシャ	WASHER	4	
59	3460-49079-0	ダンパー	DAMPER	8	
60	2170-10032-2	ワッシャ	WASHER	4	
61	3120-01073-0	ナット	NUT	4	
85	2100-10035-1	ボルト	BOLT	2	
86	3171-11025-0	サラバネ	CONED DISC SPRING	4	
87	2170-10030-1	ワッシャ	WASHER	2	
88	2120-10080-1	ナット	NUT	2	
89	2170-10020-0	ワッシャ	WASHER	4	
90	1448-61231-0	カバー	COVER	1	
91	1301-61129-0	クッションラバー	CUSHION RUBBER	1	
92	2100-08020-1	ボルト	BOLT	2	
93	2171-08020-0	スプリングワッシャ	SPRING WASHER	2	
94	2170-08016-0	ワッシャ	WASHER	2	
95	1445-61099-0	カバー	COVER	1	
96	1301-61129-0	クッションラバー	CUSHION RUBBER	2	
130	1446-61334-0	ブラケット	BRACKET	2	
131	2100-06025-1	ボルト	BOLT	4	
132	2171-06015-0	スプリングワッシャ	SPRING WASHER	4	
133	2170-06016-0	ワッシャ	WASHER	4	
145	1448-61218-0	ブラケット	BRACKET	1	
146	2100-10025-1	ボルト	BOLT	2	
147	2170-10020-0	ワッシャ	WASHER	2	
148	1448-61213-0	ブラケット	BRACKET	1	
149	2100-10020-1	ボルト	BOLT	2	
150	2170-10020-0	ワッシャ	WASHER	2	
151	1448-61214-0	ブラケット	BRACKET	1	
152	2100-10025-1	ボルト	BOLT	2	

記号 Key No.	部品番号 Parts No.	部品名称	Parts Name	数量 Q'ty	備考 Remarks
153	2170-10020-0	ワッシャー	WASHER	2	
154	4719-79000-0	プラグ	PLUG	2	

✕毛 ---memo---

フレーム関係 (2-2) Frame (2-2)

USA



記号 Key No.	部品番号 Parts No.	部品名称	Parts Name	数量 Q'ty	備考 Remarks
12	4710-37000-0	プラグ	PLUG	2	
13	1446-61269-1	フロアボード	FLOOR BOARD	1	
14	1448-61179-0	カバー	COVER	1	
15	2100-08020-1	ボルト	BOLT	4	
16	2170-08016-0	ワッシャー	WASHER	4	
17	1446-61326-2	フレーム	FRAME	1	
41	3100-02162-0	ボルト	BOLT	9	
42	2171-08020-0	スプリングワッシャー	SPRING WASHER	9	
43	2170-08016-0	ワッシャー	WASHER	9	
44	1446-61117-0	カバー	COVER	1	
45	1446-61246-3	ダッシュボード	DASH BOARD	1	
46	2100-12020-1	ボルト	BOLT	4	
47	2170-12032-2	ワッシャー	WASHER	4	
52	1446-61144-0	ピン	PIN	1	
53	2100-08020-1	ボルト	BOLT	1	
54	2171-08020-0	スプリングワッシャー	SPRING WASHER	1	
55	2170-08016-0	ワッシャー	WASHER	1	
56	1446-61135-0	カバー	COVER	1	
57	2100-10060-1	ボルト	BOLT	4	
58	2170-10030-1	ワッシャー	WASHER	4	
59	3460-49079-0	ダンパー	DAMPER	8	
60	2170-10032-2	ワッシャー	WASHER	4	
61	3120-01073-0	ナット	NUT	4	
85	2100-10035-1	ボルト	BOLT	2	
86	3171-11025-0	サラバネ	CONED DISC SPRING	4	
87	2170-10030-1	ワッシャー	WASHER	2	
88	2120-10080-1	ナット	NUT	2	
89	2170-10020-0	ワッシャー	WASHER	4	
90	1448-61231-0	カバー	COVER	1	
91	1301-61129-0	クッションラバー	CUSHION RUBBER	1	
92	2100-08020-1	ボルト	BOLT	2	
93	2171-08020-0	スプリングワッシャー	SPRING WASHER	2	
94	2170-08016-0	ワッシャー	WASHER	2	
95	1445-61099-0	カバー	COVER	1	
96	1301-61129-0	クッションラバー	CUSHION RUBBER	2	
130	1446-61334-0	ブラケット	BRACKET	2	
131	2100-06025-1	ボルト	BOLT	4	
132	2171-06015-0	スプリングワッシャー	SPRING WASHER	4	
133	2170-06016-0	ワッシャー	WASHER	4	
145	1448-61218-0	ブラケット	BRACKET	1	
146	2100-10025-1	ボルト	BOLT	2	
147	2170-10020-0	ワッシャー	WASHER	2	
148	1448-61213-0	ブラケット	BRACKET	1	
149	2100-10020-1	ボルト	BOLT	2	
150	2170-10020-0	ワッシャー	WASHER	2	
151	1448-61214-0	ブラケット	BRACKET	1	
152	2100-10025-1	ボルト	BOLT	2	

記号 Key No.	部品番号 Parts No.	部品名称	Parts Name	数量 Q'ty	備考 Remarks
153	2170-10020-0	ワッシャー	WASHER	2	
154	4719-79000-0	プラグ	PLUG	2	

✕毛 ---memo---

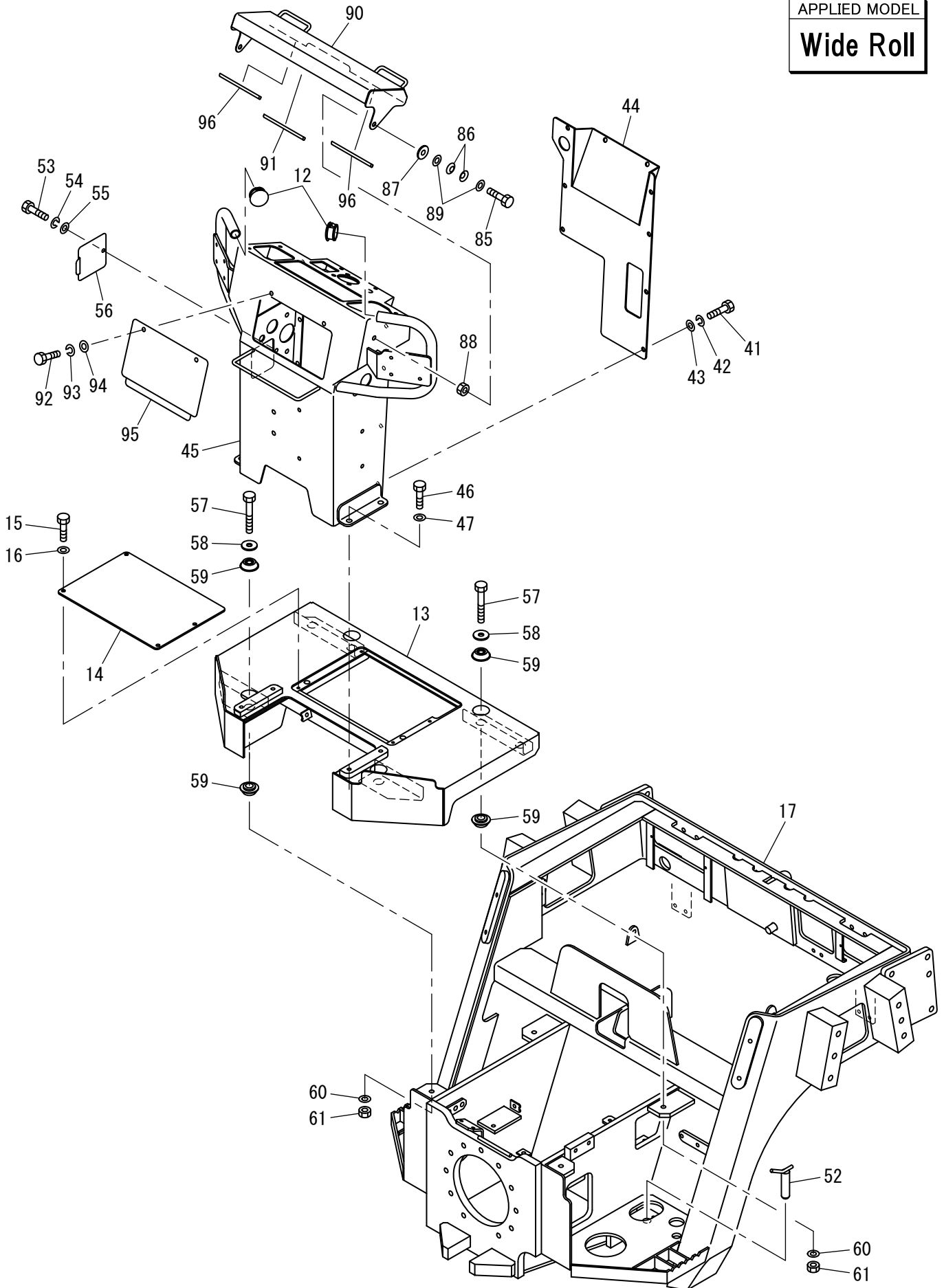
Number
30101~

フレーム関係 (2-2) Frame (2-2)

Exp.

APPLIED MODEL

Wide Roll



記号 Key No.	部品番号 Parts No.	部品名称	Parts Name	数量 Q'ty	備考 Remarks
12	4710-37000-0	プラグ	PLUG	2	
13	1446-61269-1	フロアボード	FLOOR BOARD	1	
14	1448-61179-0	カバー	COVER	1	
15	2100-08020-1	ボルト	BOLT	4	
16	2170-08016-0	ワッシャー	WASHER	4	
17	1446-61307-1	フレーム	FRAME	1	
41	3100-02162-0	ボルト	BOLT	9	
42	2171-08020-0	スプリングワッシャー	SPRING WASHER	9	
43	2170-08016-0	ワッシャー	WASHER	9	
44	1446-61117-0	カバー	COVER	1	
45	1446-61246-2	ダッシュボード	DASH BOARD	1	
46	2100-12020-1	ボルト	BOLT	4	
47	2170-12032-2	ワッシャー	WASHER	4	
52	1446-61144-0	ピン	PIN	1	
53	2100-08020-1	ボルト	BOLT	1	
54	2171-08020-0	スプリングワッシャー	SPRING WASHER	1	
55	2170-08016-0	ワッシャー	WASHER	1	
56	1446-61135-0	カバー	COVER	1	
57	2100-10060-1	ボルト	BOLT	4	
58	2170-10030-1	ワッシャー	WASHER	4	
59	3460-49079-0	ダンパー	DAMPER	8	
60	2170-10032-2	ワッシャー	WASHER	4	
61	3120-01073-0	ナット	NUT	4	
85	2100-10035-1	ボルト	BOLT	2	
86	3171-11025-0	サラバネ	CONED DISC SPRING	4	
87	2170-10030-1	ワッシャー	WASHER	2	
88	2120-10080-1	ナット	NUT	2	
89	2170-10020-0	ワッシャー	WASHER	4	
90	1446-61072-1	カバー	COVER	1	
91	1301-61129-0	クッションラバー	CUSHION RUBBER	1	
92	2100-08020-1	ボルト	BOLT	2	
93	2171-08020-0	スプリングワッシャー	SPRING WASHER	2	
94	2170-08016-0	ワッシャー	WASHER	2	
95	1445-61099-0	カバー	COVER	1	
96	1301-61129-0	クッションラバー	CUSHION RUBBER	2	

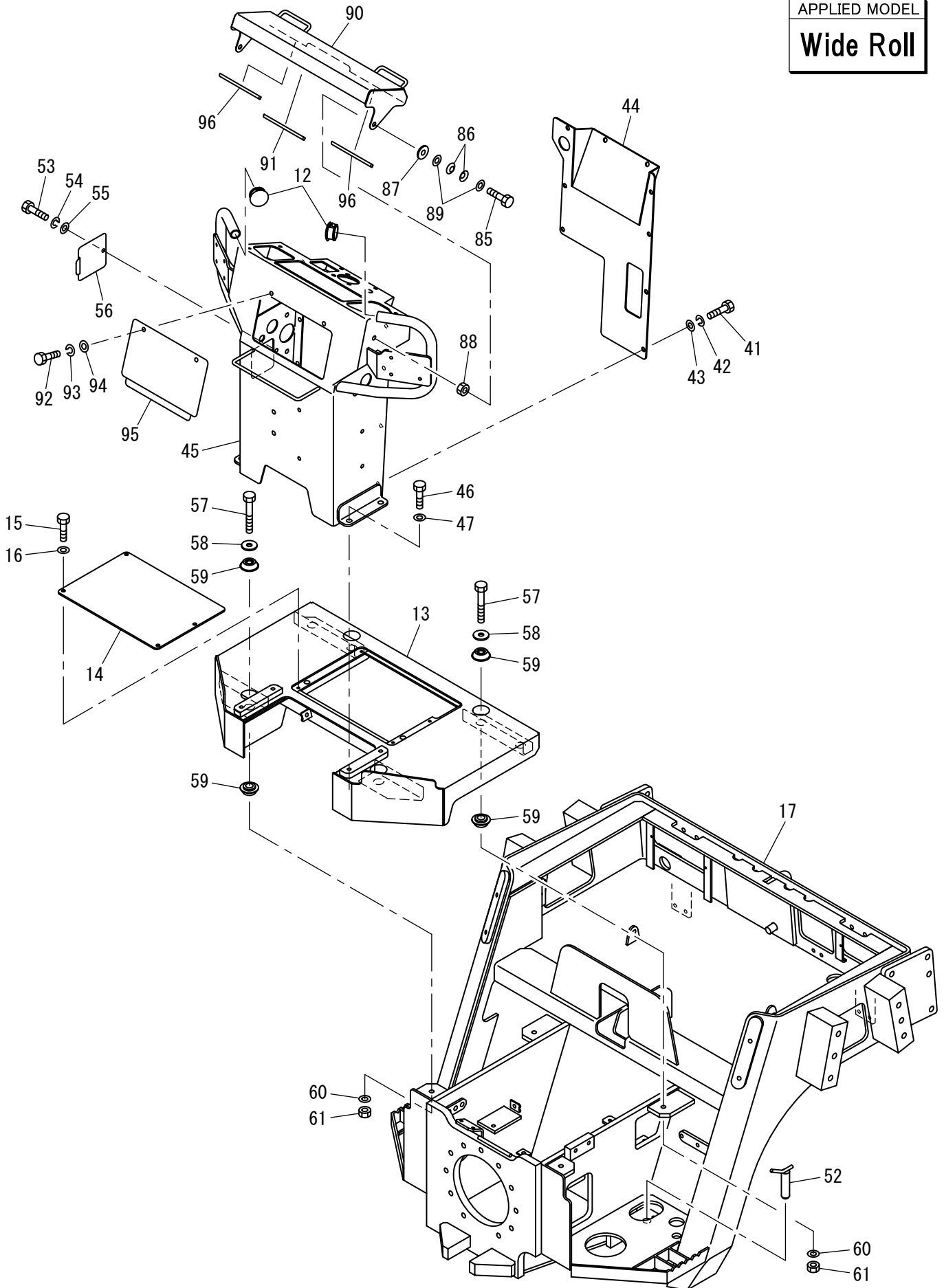
Number
30326~

フレーム関係 (2-2) Frame (2-2)

Exp.

APPLIED MODEL

Wide Roll



記号 Key No.	部品番号 Parts No.	部品名称	Parts Name	数量 Q'ty	備考 Remarks
12	4710-37000-0	プラグ	PLUG	2	
13	1446-61269-1	フロアボード	FLOOR BOARD	1	
14	1448-61179-0	カバー	COVER	1	
15	2100-08020-1	ボルト	BOLT	4	
16	2170-08016-0	ワッシャー	WASHER	4	
17	1446-61307-2	フレーム	FRAME	1	
41	3100-02162-0	ボルト	BOLT	9	
42	2171-08020-0	スプリングワッシャー	SPRING WASHER	9	
43	2170-08016-0	ワッシャー	WASHER	9	
44	1446-61117-0	カバー	COVER	1	
45	1446-61246-2	ダッシュボード	DASH BOARD	1	
46	2100-12020-1	ボルト	BOLT	4	
47	2170-12032-2	ワッシャー	WASHER	4	
52	1446-61144-0	ピン	PIN	1	
53	2100-08020-1	ボルト	BOLT	1	
54	2171-08020-0	スプリングワッシャー	SPRING WASHER	1	
55	2170-08016-0	ワッシャー	WASHER	1	
56	1446-61135-0	カバー	COVER	1	
57	2100-10060-1	ボルト	BOLT	4	
58	2170-10030-1	ワッシャー	WASHER	4	
59	3460-49079-0	ダンパー	DAMPER	8	
60	2170-10032-2	ワッシャー	WASHER	4	
61	3120-01073-0	ナット	NUT	4	
85	2100-10035-1	ボルト	BOLT	2	
86	3171-11025-0	サラバネ	CONED DISC SPRING	4	
87	2170-10030-1	ワッシャー	WASHER	2	
88	2120-10080-1	ナット	NUT	2	
89	2170-10020-0	ワッシャー	WASHER	4	
90	1446-61072-1	カバー	COVER	1	
91	1301-61129-0	クッションラバー	CUSHION RUBBER	1	
92	2100-08020-1	ボルト	BOLT	2	
93	2171-08020-0	スプリングワッシャー	SPRING WASHER	2	
94	2170-08016-0	ワッシャー	WASHER	2	
95	1445-61099-0	カバー	COVER	1	
96	1301-61129-0	クッションラバー	CUSHION RUBBER	2	

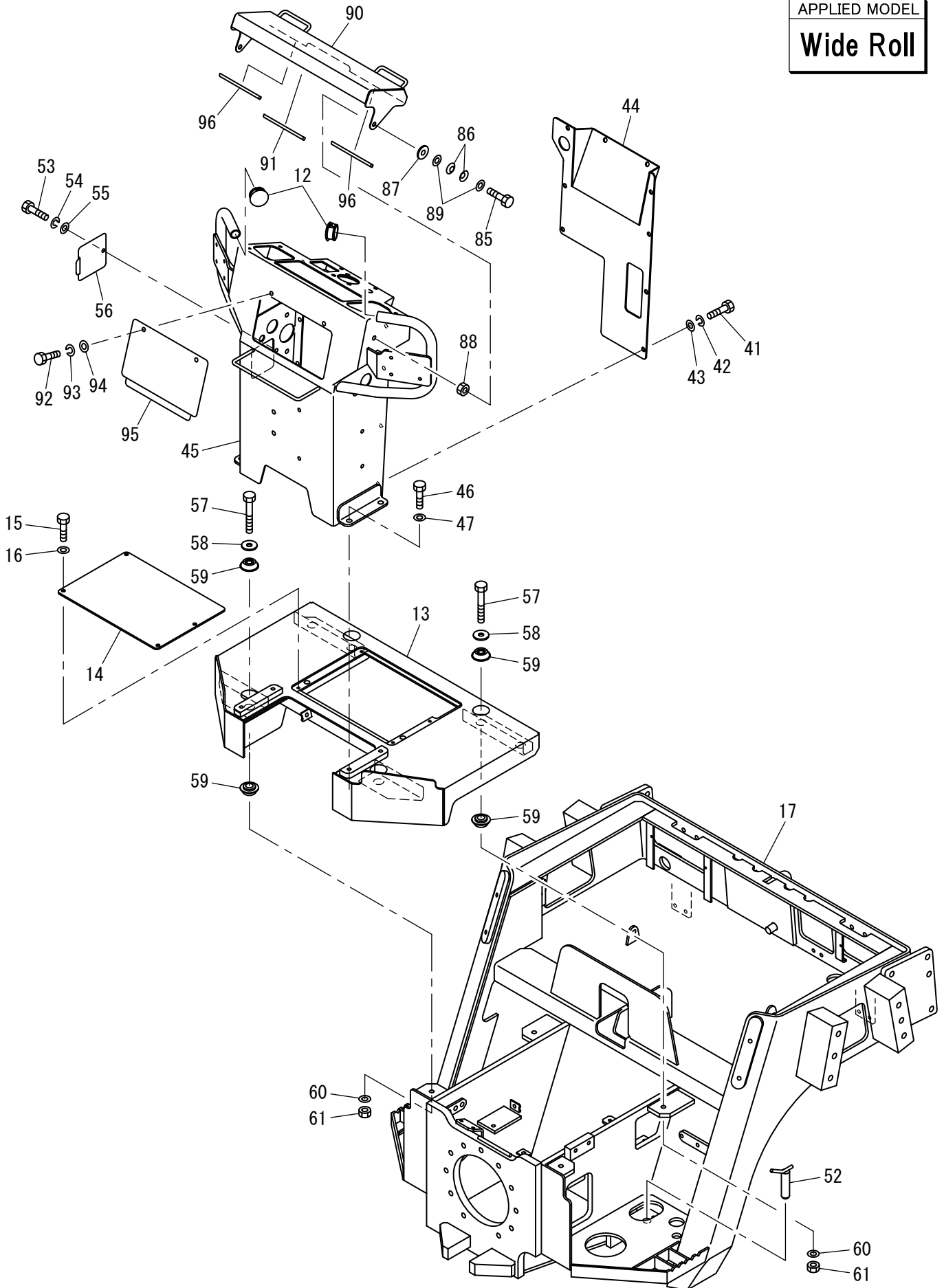
Number
30435~

フレーム関係 (2-2) Frame (2-2)

Exp.

APPLIED MODEL

Wide Roll



記号 Key No.	部品番号 Parts No.	部品名称	Parts Name	数量 Q'ty	備考 Remarks
12	4710-37000-0	プラグ	PLUG	2	
13	1446-61269-1	フロアボード	FLOOR BOARD	1	
14	1448-61179-0	カバー	COVER	1	
15	2100-08020-1	ボルト	BOLT	4	
16	2170-08016-0	ワッシャー	WASHER	4	
17	1446-61307-2	フレーム	FRAME	1	
41	3100-02162-0	ボルト	BOLT	9	
42	2171-08020-0	スプリングワッシャー	SPRING WASHER	9	
43	2170-08016-0	ワッシャー	WASHER	9	
44	1446-61117-0	カバー	COVER	1	
45	1446-61246-3	ダッシュボード	DASH BOARD	1	
46	2100-12020-1	ボルト	BOLT	4	
47	2170-12032-2	ワッシャー	WASHER	4	
52	1446-61144-0	ピン	PIN	1	
53	2100-08020-1	ボルト	BOLT	1	
54	2171-08020-0	スプリングワッシャー	SPRING WASHER	1	
55	2170-08016-0	ワッシャー	WASHER	1	
56	1446-61135-0	カバー	COVER	1	
57	2100-10060-1	ボルト	BOLT	4	
58	2170-10030-1	ワッシャー	WASHER	4	
59	3460-49079-0	ダンパー	DAMPER	8	
60	2170-10032-2	ワッシャー	WASHER	4	
61	3120-01073-0	ナット	NUT	4	
85	2100-10035-1	ボルト	BOLT	2	
86	3171-11025-0	サラバネ	CONED DISC SPRING	4	
87	2170-10030-1	ワッシャー	WASHER	2	
88	2120-10080-1	ナット	NUT	2	
89	2170-10020-0	ワッシャー	WASHER	4	
90	1446-61072-1	カバー	COVER	1	
91	1301-61129-0	クッションラバー	CUSHION RUBBER	1	
92	2100-08020-1	ボルト	BOLT	2	
93	2171-08020-0	スプリングワッシャー	SPRING WASHER	2	
94	2170-08016-0	ワッシャー	WASHER	2	
95	1445-61099-0	カバー	COVER	1	
96	1301-61129-0	クッションラバー	CUSHION RUBBER	2	

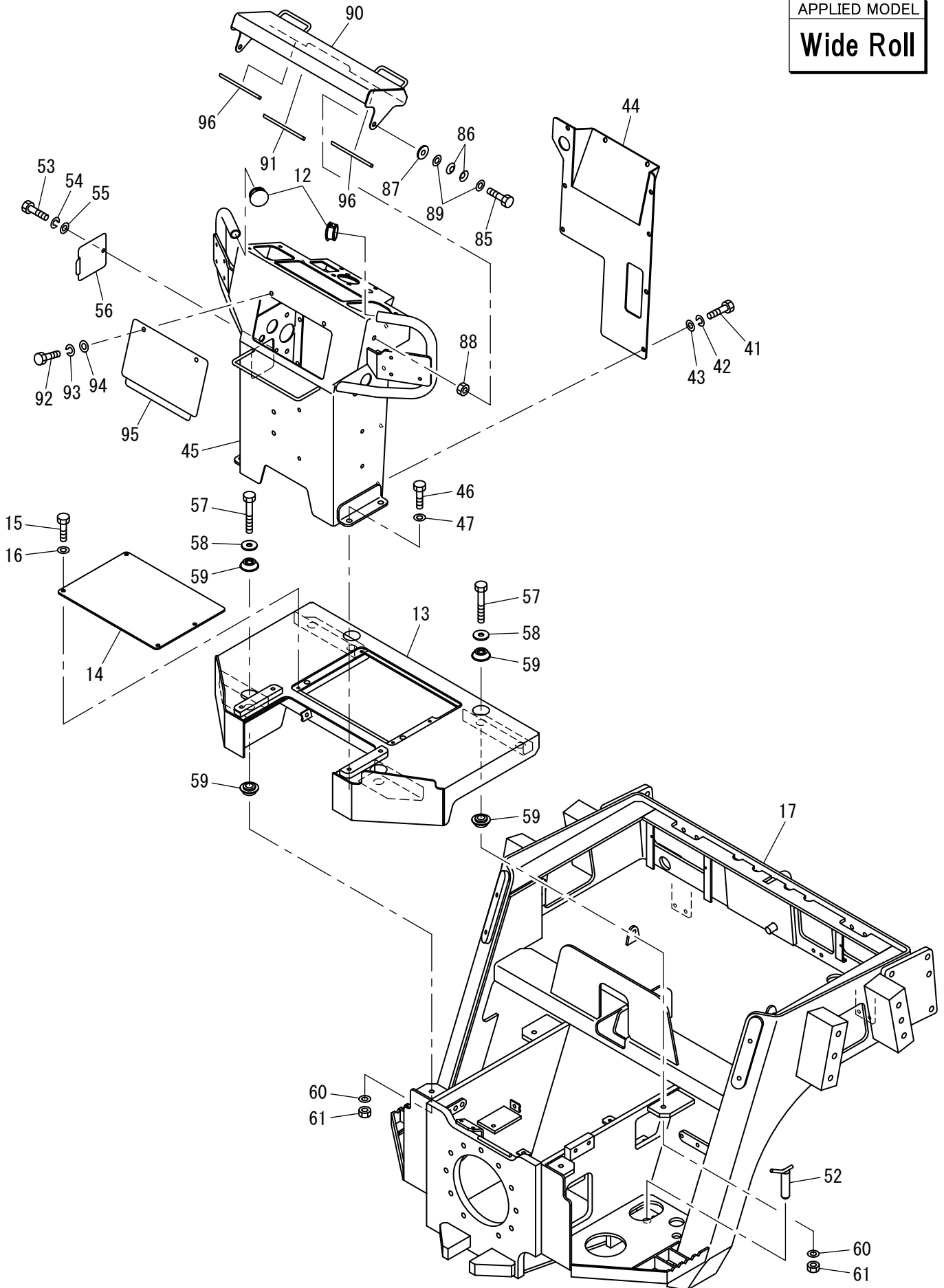
Number
30459~

フレーム関係 (2-2) Frame (2-2)

Exp.

APPLIED MODEL

Wide Roll



記号 Key No.	部品番号 Parts No.	部品名称	Parts Name	数量 Q'ty	備考 Remarks
12	4710-37000-0	プラグ	PLUG	2	
13	1446-61269-1	フロアボード	FLOOR BOARD	1	
14	1448-61179-0	カバー	COVER	1	
15	2100-08020-1	ボルト	BOLT	4	
16	2170-08016-0	ワッシャ	WASHER	4	
17	1446-61307-2	フレーム	FRAME	1	
41	3100-02162-0	ボルト	BOLT	9	
42	2171-08020-0	スプリングワッシャ	SPRING WASHER	9	
43	2170-08016-0	ワッシャ	WASHER	9	
44	1446-61117-0	カバー	COVER	1	
45	1446-61246-3	ダッシュボード	DASH BOARD	1	
46	2100-12020-1	ボルト	BOLT	4	
47	2170-12032-2	ワッシャ	WASHER	4	
52	1446-61144-0	ピン	PIN	1	
53	2100-08020-1	ボルト	BOLT	1	
54	2171-08020-0	スプリングワッシャ	SPRING WASHER	1	
55	2170-08016-0	ワッシャ	WASHER	1	
56	1446-61135-0	カバー	COVER	1	
57	2100-10060-1	ボルト	BOLT	4	
58	2170-10030-1	ワッシャ	WASHER	4	
59	3460-49079-0	ダンパー	DAMPER	8	
60	2170-10032-2	ワッシャ	WASHER	4	
61	3120-01073-0	ナット	NUT	4	
85	2100-10035-1	ボルト	BOLT	2	
86	3171-11025-0	サラバネ	CONED DISC SPRING	4	
87	2170-10030-1	ワッシャ	WASHER	2	
88	2120-10080-1	ナット	NUT	2	
89	2170-10020-0	ワッシャ	WASHER	4	
90	1448-61231-0	カバー	COVER	1	
91	1301-61129-0	クッションラバー	CUSHION RUBBER	1	
92	2100-08020-1	ボルト	BOLT	2	
93	2171-08020-0	スプリングワッシャ	SPRING WASHER	2	
94	2170-08016-0	ワッシャ	WASHER	2	
95	1445-61099-0	カバー	COVER	1	
96	1301-61129-0	クッションラバー	CUSHION RUBBER	2	

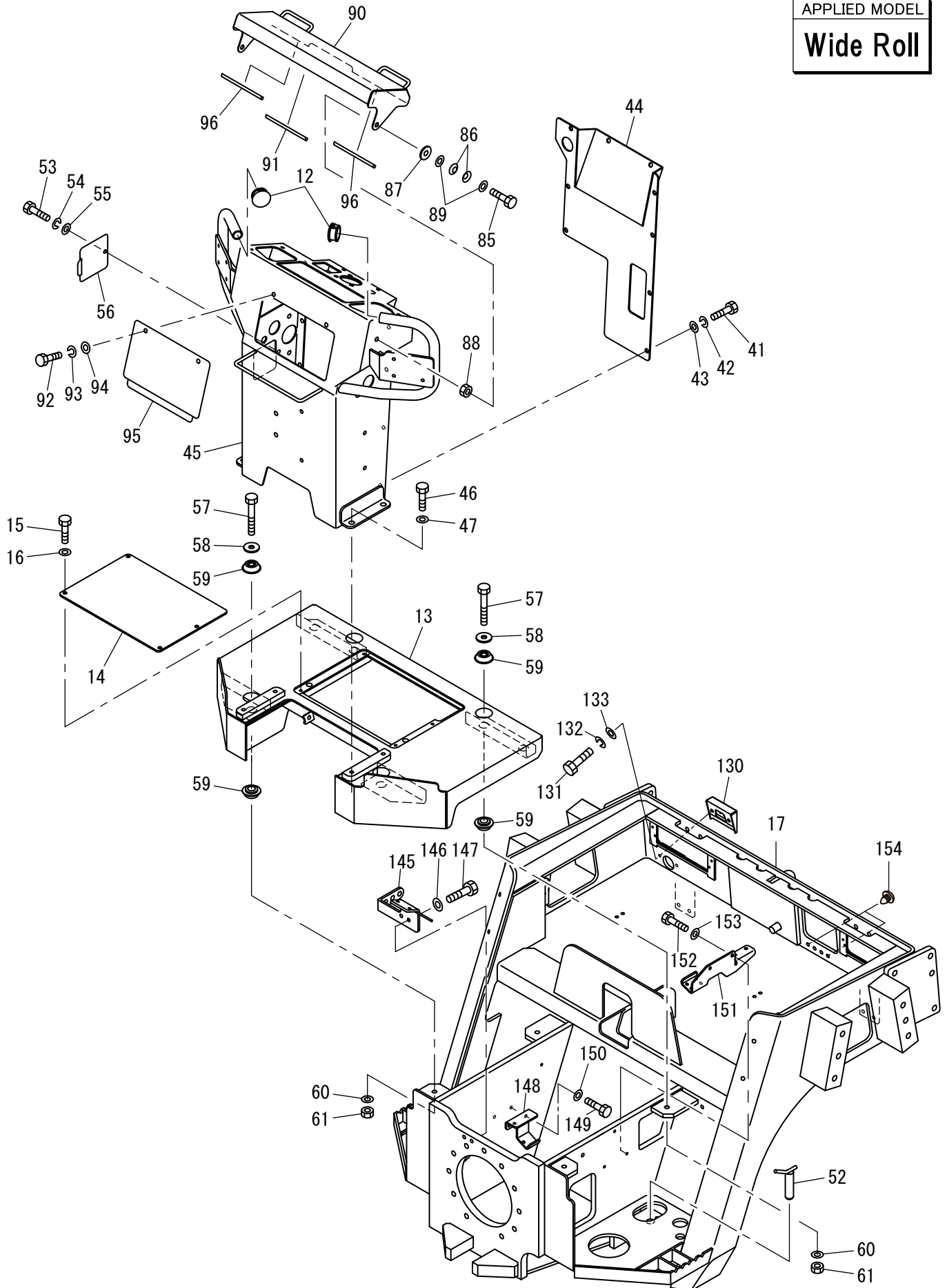
Number
30607~

フレーム関係 (2-2) Frame (2-2)

Exp.

APPLIED MODEL

Wide Roll



記号 Key No.	部品番号 Parts No.	部品名称	Parts Name	数量 Q'ty	備考 Remarks
12	4710-37000-0	プラグ	PLUG	2	
13	1446-61269-1	フロアボード	FLOOR BOARD	1	
14	1448-61179-0	カバー	COVER	1	
15	2100-08020-1	ボルト	BOLT	4	
16	2170-08016-0	ワッシャ	WASHER	4	
17	1446-61326-0	フレーム	FRAME	1	
41	3100-02162-0	ボルト	BOLT	9	
42	2171-08020-0	スプリングワッシャ	SPRING WASHER	9	
43	2170-08016-0	ワッシャ	WASHER	9	
44	1446-61117-0	カバー	COVER	1	
45	1446-61246-3	ダッシュボード	DASH BOARD	1	
46	2100-12020-1	ボルト	BOLT	4	
47	2170-12032-2	ワッシャ	WASHER	4	
52	1446-61144-0	ピン	PIN	1	
53	2100-08020-1	ボルト	BOLT	1	
54	2171-08020-0	スプリングワッシャ	SPRING WASHER	1	
55	2170-08016-0	ワッシャ	WASHER	1	
56	1446-61135-0	カバー	COVER	1	
57	2100-10060-1	ボルト	BOLT	4	
58	2170-10030-1	ワッシャ	WASHER	4	
59	3460-49079-0	ダンパー	DAMPER	8	
60	2170-10032-2	ワッシャ	WASHER	4	
61	3120-01073-0	ナット	NUT	4	
85	2100-10035-1	ボルト	BOLT	2	
86	3171-11025-0	サラバネ	CONED DISC SPRING	4	
87	2170-10030-1	ワッシャ	WASHER	2	
88	2120-10080-1	ナット	NUT	2	
89	2170-10020-0	ワッシャ	WASHER	4	
90	1448-61231-0	カバー	COVER	1	
91	1301-61129-0	クッションラバー	CUSHION RUBBER	1	
92	2100-08020-1	ボルト	BOLT	2	
93	2171-08020-0	スプリングワッシャ	SPRING WASHER	2	
94	2170-08016-0	ワッシャ	WASHER	2	
95	1445-61099-0	カバー	COVER	1	
96	1301-61129-0	クッションラバー	CUSHION RUBBER	2	
130	1446-61334-0	ブラケット	BRACKET	2	
131	2100-06025-1	ボルト	BOLT	4	
132	2171-06015-0	スプリングワッシャ	SPRING WASHER	4	
133	2170-06016-0	ワッシャ	WASHER	4	
145	1448-61218-0	ブラケット	BRACKET	1	
146	2100-10030-1	ボルト	BOLT	2	
147	2170-10020-0	ワッシャ	WASHER	2	
148	1448-61213-0	ブラケット	BRACKET	1	
149	2100-10025-1	ボルト	BOLT	2	
150	2170-10020-0	ワッシャ	WASHER	2	
151	1448-61214-0	ブラケット	BRACKET	1	
152	2100-10025-1	ボルト	BOLT	2	

記号 Key No.	部品番号 Parts No.	部品名称	Parts Name	数量 Q'ty	備考 Remarks
153	2170-10020-0	ワッシャー	WASHER	2	
154	4719-79000-0	プラグ	PLUG	2	

✕毛 ---memo---

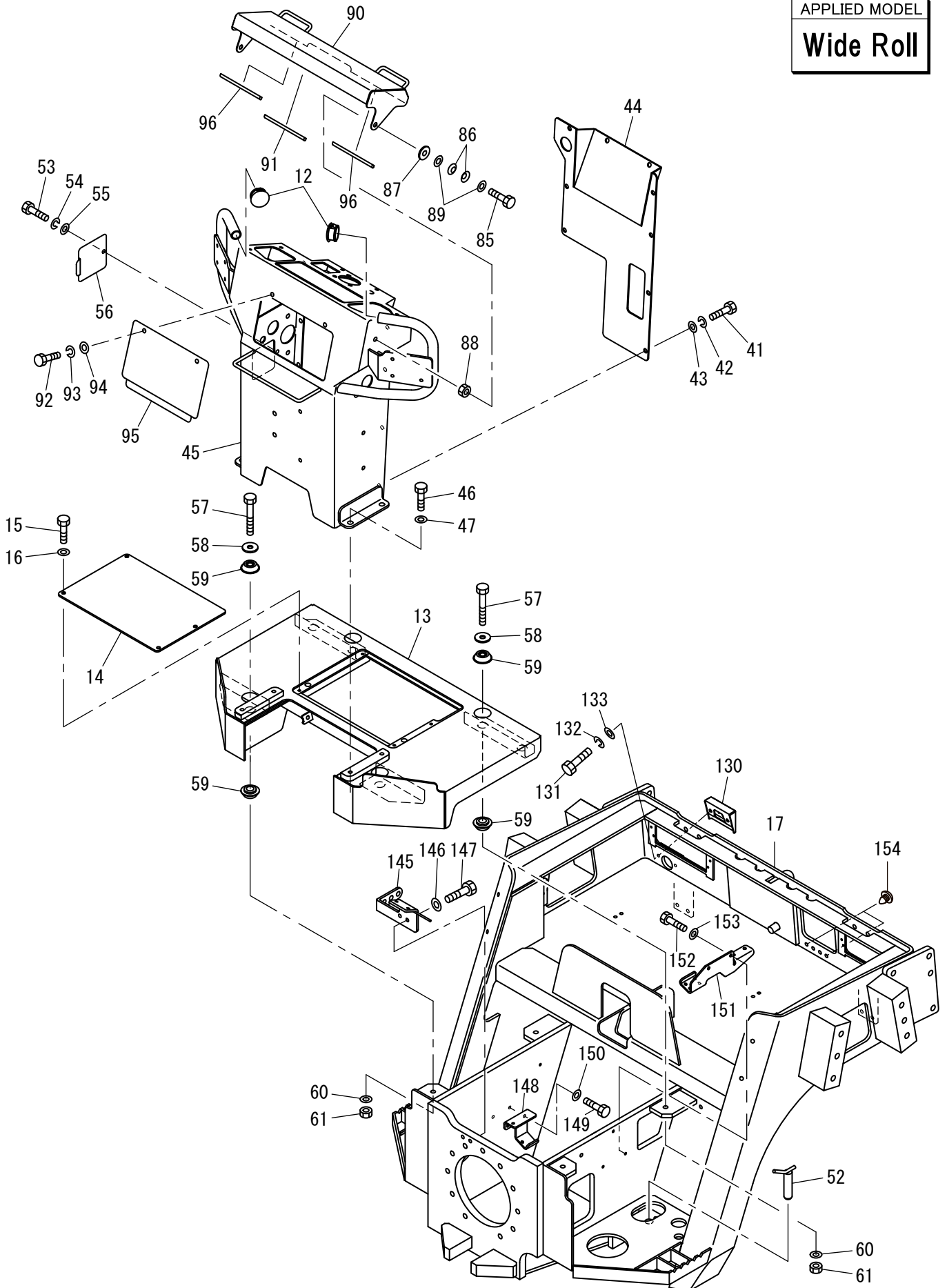
Number
30679~

フレーム関係 (2-2) Frame (2-2)

Exp.

APPLIED MODEL

Wide Roll

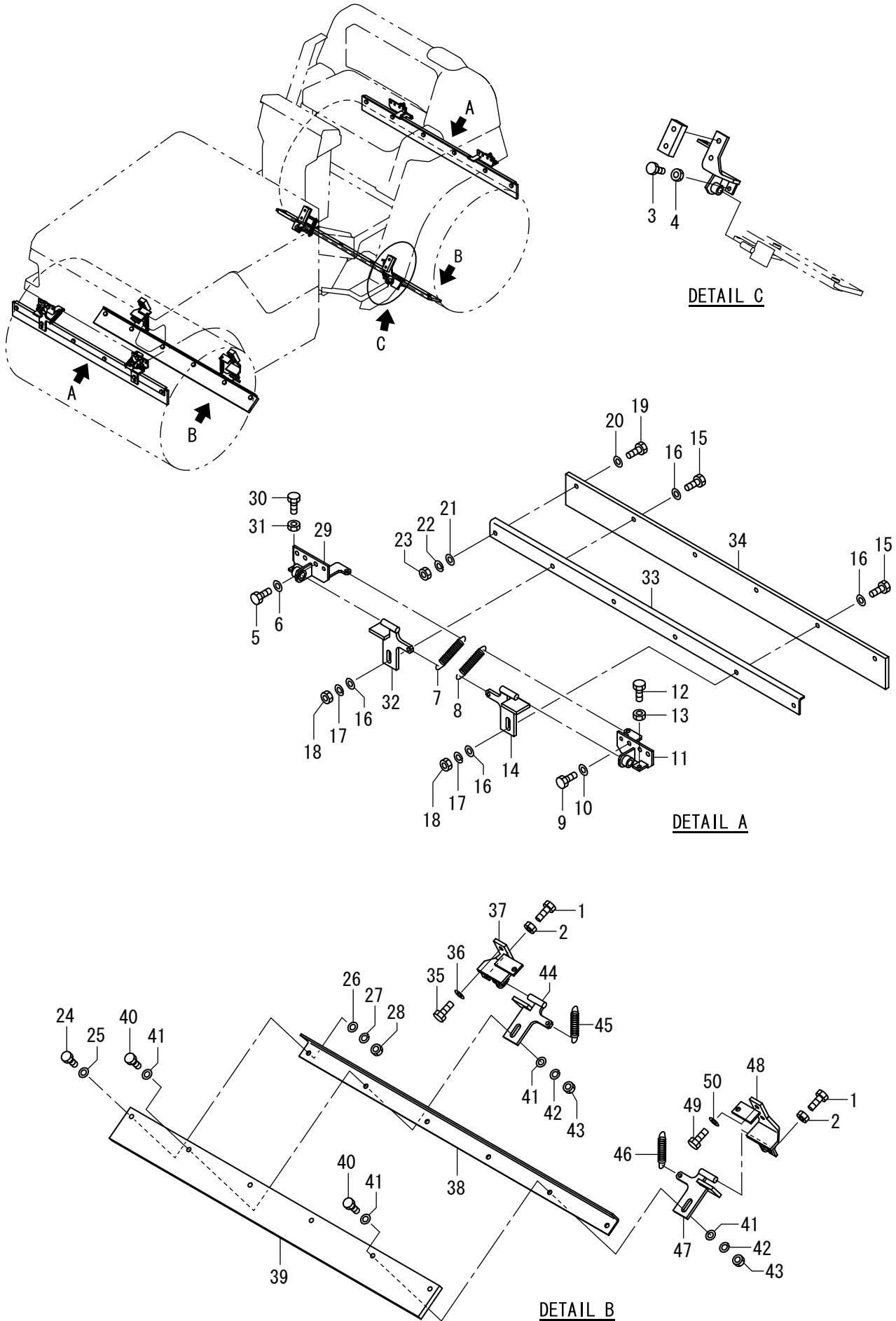


記号 Key No.	部品番号 Parts No.	部品名称	Parts Name	数量 Q'ty	備考 Remarks
12	4710-37000-0	プラグ	PLUG	2	
13	1446-61269-1	フロアボード	FLOOR BOARD	1	
14	1448-61179-0	カバー	COVER	1	
15	2100-08020-1	ボルト	BOLT	4	
16	2170-08016-0	ワッシャ	WASHER	4	
17	1446-61326-2	フレーム	FRAME	1	
41	3100-02162-0	ボルト	BOLT	9	
42	2171-08020-0	スプリングワッシャ	SPRING WASHER	9	
43	2170-08016-0	ワッシャ	WASHER	9	
44	1446-61117-0	カバー	COVER	1	
45	1446-61246-3	ダッシュボード	DASH BOARD	1	
46	2100-12020-1	ボルト	BOLT	4	
47	2170-12032-2	ワッシャ	WASHER	4	
52	1446-61144-0	ピン	PIN	1	
53	2100-08020-1	ボルト	BOLT	1	
54	2171-08020-0	スプリングワッシャ	SPRING WASHER	1	
55	2170-08016-0	ワッシャ	WASHER	1	
56	1446-61135-0	カバー	COVER	1	
57	2100-10060-1	ボルト	BOLT	4	
58	2170-10030-1	ワッシャ	WASHER	4	
59	3460-49079-0	ダンパー	DAMPER	8	
60	2170-10032-2	ワッシャ	WASHER	4	
61	3120-01073-0	ナット	NUT	4	
85	2100-10035-1	ボルト	BOLT	2	
86	3171-11025-0	サラバネ	CONED DISC SPRING	4	
87	2170-10030-1	ワッシャ	WASHER	2	
88	2120-10080-1	ナット	NUT	2	
89	2170-10020-0	ワッシャ	WASHER	4	
90	1448-61231-0	カバー	COVER	1	
91	1301-61129-0	クッションラバー	CUSHION RUBBER	1	
92	2100-08020-1	ボルト	BOLT	2	
93	2171-08020-0	スプリングワッシャ	SPRING WASHER	2	
94	2170-08016-0	ワッシャ	WASHER	2	
95	1445-61099-0	カバー	COVER	1	
96	1301-61129-0	クッションラバー	CUSHION RUBBER	2	
130	1446-61334-0	ブラケット	BRACKET	2	
131	2100-06025-1	ボルト	BOLT	4	
132	2171-06015-0	スプリングワッシャ	SPRING WASHER	4	
133	2170-06016-0	ワッシャ	WASHER	4	
145	1448-61218-0	ブラケット	BRACKET	1	
146	2100-10030-1	ボルト	BOLT	2	
147	2170-10020-0	ワッシャ	WASHER	2	
148	1448-61213-0	ブラケット	BRACKET	1	
149	2100-10025-1	ボルト	BOLT	2	
150	2170-10020-0	ワッシャ	WASHER	2	
151	1448-61214-0	ブラケット	BRACKET	1	
152	2100-10025-1	ボルト	BOLT	2	

記号 Key No.	部品番号 Parts No.	部品名称	Parts Name	数量 Q'ty	備考 Remarks
153	2170-10020-0	ワッシャー	WASHER	2	
154	4719-79000-0	プラグ	PLUG	2	

✕毛 ---memo---

泥除装置 Scraper System

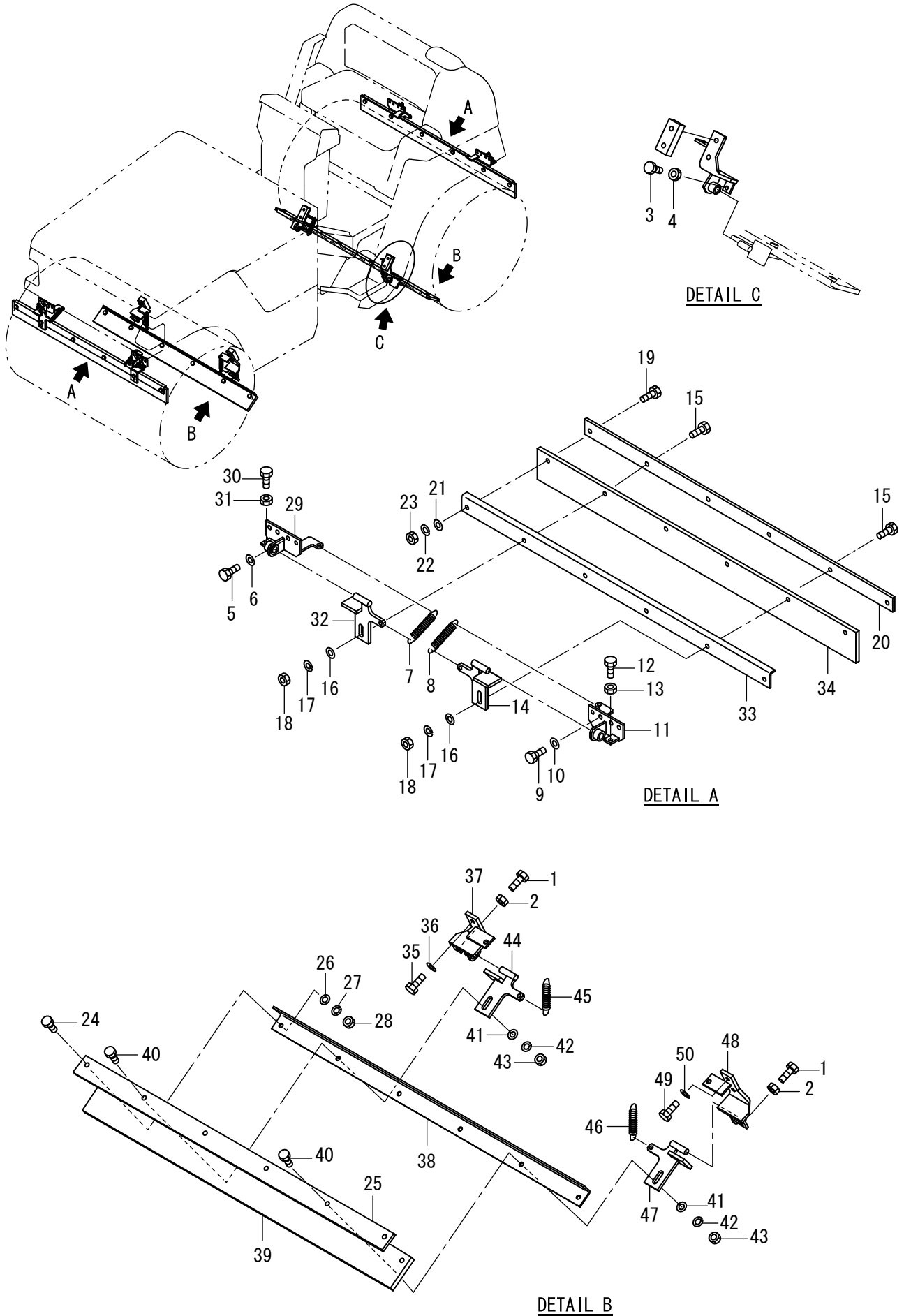


記号 Key No.	部品番号 Parts No.	部品名称	Parts Name	数量 Q'ty	備考 Remarks
1	3100-02062-0	ボルト	BOLT	2	
2	2120-10080-0	ナット	NUT	2	
3	3100-02062-0	ボルト	BOLT	2	
4	2120-10080-0	ナット	NUT	2	
5	2100-10025-1	ボルト	BOLT	4	
6	2170-10020-0	ワッシャ	WASHER	4	
7	3910-04026-0	スプリング	SPRING	2	
8	3910-04026-0	スプリング	SPRING	2	
9	2100-10025-1	ボルト	BOLT	4	
10	2170-10020-0	ワッシャ	WASHER	4	
11	1446-71016-2	ブラケット	BRACKET	2	
12	3100-02062-0	ボルト	BOLT	2	
13	2120-10080-0	ナット	NUT	2	
14	1446-71023-0	アーム	ARM	2	
15	2100-10045-1	ボルト	BOLT	4	
16	2170-10030-1	ワッシャ	WASHER	8	
17	2171-10025-0	スプリングワッシャ	SPRING WASHER	4	
18	2120-10080-0	ナット	NUT	4	
19	2100-10035-1	ボルト	BOLT	8	
20	2170-10030-1	ワッシャ	WASHER	8	
21	2170-10020-0	ワッシャ	WASHER	8	
22	2171-10025-0	スプリングワッシャ	SPRING WASHER	8	
23	2120-10080-0	ナット	NUT	8	
24	2100-10035-1	ボルト	BOLT	8	
25	2170-10030-1	ワッシャ	WASHER	8	
26	2170-10020-0	ワッシャ	WASHER	8	
27	2171-10025-0	スプリングワッシャ	SPRING WASHER	8	
28	2120-10080-0	ナット	NUT	8	
29	1446-71015-2	ブラケット	BRACKET	2	
30	3100-02062-0	ボルト	BOLT	2	
31	2120-10080-0	ナット	NUT	2	
32	1446-71023-0	アーム	ARM	2	
33	1550-71003-0	プレート	PLATE	2	
34	1446-71008-0	ブレード	BLADE	2	
35	2100-10025-1	ボルト	BOLT	4	
36	2170-10020-0	ワッシャ	WASHER	4	
37	1446-71011-2	ブラケット	BRACKET	2	
38	1550-71003-0	プレート	PLATE	2	
39	1446-71008-0	ブレード	BLADE	2	
40	2100-10045-1	ボルト	BOLT	4	
41	2170-10030-1	ワッシャ	WASHER	8	
42	2171-10025-0	スプリングワッシャ	SPRING WASHER	4	
43	2120-10080-0	ナット	NUT	4	
44	1446-71009-2	アーム	ARM	2	
45	3910-04027-0	スプリング	SPRING	2	
46	3910-04027-0	スプリング	SPRING	2	
47	1446-71009-2	アーム	ARM	2	

記号 Key No.	部品番号 Parts No.	部品名称	Parts Name	数量 Q'ty	備考 Remarks
48	1446-71012-2	ブラケット	BRACKET	2	
49	2100-10025-1	ボルト	BOLT	4	
50	2170-10020-0	ワッシャー	WASHER	4	

✕毛 ---memo---

泥除装置 Scraper System

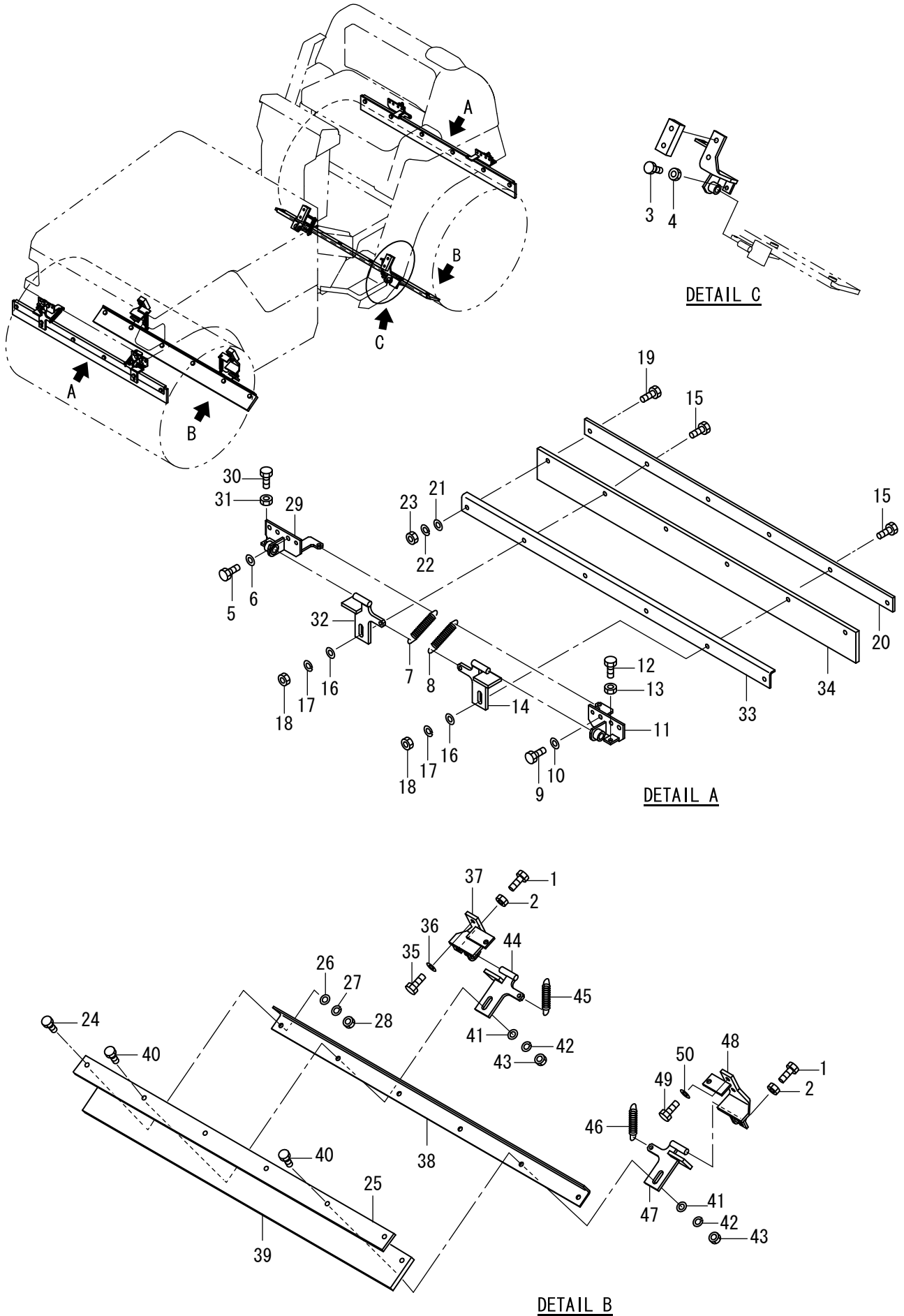


記号 Key No.	部品番号 Parts No.	部品名称	Parts Name	数量 Q'ty	備考 Remarks
1	3100-02062-0	ボルト	BOLT	2	
2	2120-10080-0	ナット	NUT	2	
3	3100-02062-0	ボルト	BOLT	2	
4	2120-10080-0	ナット	NUT	2	
5	2100-10025-1	ボルト	BOLT	4	
6	2170-10020-0	ワッシャ	WASHER	4	
7	3910-04026-0	スプリング	SPRING	2	
8	3910-04026-0	スプリング	SPRING	2	
9	2100-10025-1	ボルト	BOLT	4	
10	2170-10020-0	ワッシャ	WASHER	4	
11	1446-71016-2	ブラケット	BRACKET	2	
12	3100-02062-0	ボルト	BOLT	2	
13	2120-10080-0	ナット	NUT	2	
14	1446-71023-0	アーム	ARM	2	
15	2100-10050-1	ボルト	BOLT	4	
16	2170-10030-1	ワッシャ	WASHER	4	
17	2171-10025-0	スプリングワッシャ	SPRING WASHER	4	
18	2120-10080-0	ナット	NUT	4	
19	2100-10040-1	ボルト	BOLT	8	
20	1550-71002-0	プレート	PLATE	2	
21	2170-10020-0	ワッシャ	WASHER	8	
22	2171-10025-0	スプリングワッシャ	SPRING WASHER	8	
23	2120-10080-0	ナット	NUT	8	
24	2100-10040-1	ボルト	BOLT	8	
25	1550-71002-0	プレート	PLATE	2	
26	2170-10020-0	ワッシャ	WASHER	8	
27	2171-10025-0	スプリングワッシャ	SPRING WASHER	8	
28	2120-10080-0	ナット	NUT	8	
29	1446-71015-2	ブラケット	BRACKET	2	
30	3100-02062-0	ボルト	BOLT	2	
31	2120-10080-0	ナット	NUT	2	
32	1446-71023-0	アーム	ARM	2	
33	1550-71003-0	プレート	PLATE	2	
34	1446-71008-0	ブレード	BLADE	2	
35	2100-10025-1	ボルト	BOLT	4	
36	2170-10020-0	ワッシャ	WASHER	4	
37	1446-71011-3	ブラケット	BRACKET	2	
38	1550-71003-0	プレート	PLATE	2	
39	1446-71008-0	ブレード	BLADE	2	
40	2100-10050-1	ボルト	BOLT	4	
41	2170-10030-1	ワッシャ	WASHER	4	
42	2171-10025-0	スプリングワッシャ	SPRING WASHER	4	
43	2120-10080-0	ナット	NUT	4	
44	1446-71009-2	アーム	ARM	2	
45	3910-04027-0	スプリング	SPRING	2	
46	3910-04027-0	スプリング	SPRING	2	
47	1446-71009-2	アーム	ARM	2	

記号 Key No.	部品番号 Parts No.	部品名称	Parts Name	数量 Q'ty	備考 Remarks
48	1446-71012-3	ブラケット	BRACKET	2	
49	2100-10025-1	ボルト	BOLT	4	
50	2170-10020-0	ワッシャー	WASHER	4	

✕毛 ---memo---

泥除装置 Scraper System



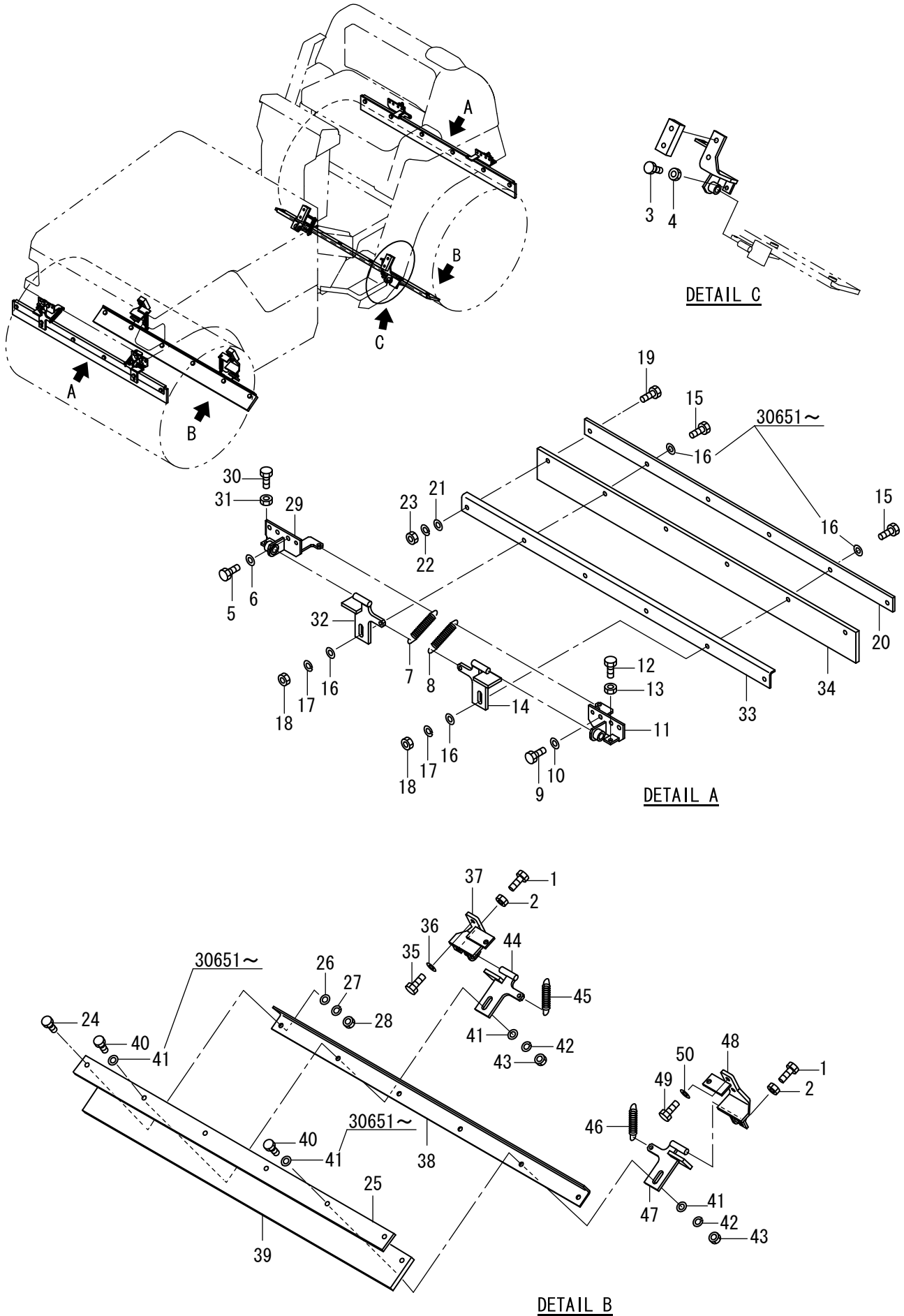
記号 Key No.	部品番号 Parts No.	部品名称	Parts Name	数量 Q'ty	備考 Remarks
1	3100-02062-0	ボルト	BOLT	2	
2	2120-10080-0	ナット	NUT	2	
3	3100-02062-0	ボルト	BOLT	2	
4	2120-10080-0	ナット	NUT	2	
5	2100-10025-1	ボルト	BOLT	4	
6	2170-10020-0	ワッシャ	WASHER	4	
7	3910-04026-0	スプリング	SPRING	2	
8	3910-04026-0	スプリング	SPRING	2	
9	2100-10025-1	ボルト	BOLT	4	
10	2170-10020-0	ワッシャ	WASHER	4	
11	1446-71016-2	ブラケット	BRACKET	2	
12	3100-02062-0	ボルト	BOLT	2	
13	2120-10080-0	ナット	NUT	2	
14	1446-71023-0	アーム	ARM	2	
15	2100-10050-1	ボルト	BOLT	4	
16	2170-10030-1	ワッシャ	WASHER	4	
17	2171-10025-0	スプリングワッシャ	SPRING WASHER	4	
18	2120-10080-0	ナット	NUT	4	
19	2100-10040-1	ボルト	BOLT	8	
20	1550-71002-0	プレート	PLATE	2	
21	2170-10020-0	ワッシャ	WASHER	8	
22	2171-10025-0	スプリングワッシャ	SPRING WASHER	8	
23	2120-10080-0	ナット	NUT	8	
24	2100-10040-1	ボルト	BOLT	8	
25	1550-71002-0	プレート	PLATE	2	
26	2170-10020-0	ワッシャ	WASHER	8	
27	2171-10025-0	スプリングワッシャ	SPRING WASHER	8	
28	2120-10080-0	ナット	NUT	8	
29	1446-71015-2	ブラケット	BRACKET	2	
30	3100-02062-0	ボルト	BOLT	2	
31	2120-10080-0	ナット	NUT	2	
32	1446-71023-0	アーム	ARM	2	
33	1550-71003-0	プレート	PLATE	2	
34	1446-71008-0	ブレード	BLADE	2	
35	2100-10025-1	ボルト	BOLT	4	
36	2170-10020-0	ワッシャ	WASHER	4	
37	1446-71011-4	ブラケット	BRACKET	2	
38	1550-71003-0	プレート	PLATE	2	
39	1446-71008-0	ブレード	BLADE	2	
40	2100-10050-1	ボルト	BOLT	4	
41	2170-10030-1	ワッシャ	WASHER	4	
42	2171-10025-0	スプリングワッシャ	SPRING WASHER	4	
43	2120-10080-0	ナット	NUT	4	
44	1446-71009-2	アーム	ARM	2	
45	3910-04027-0	スプリング	SPRING	2	
46	3910-04027-0	スプリング	SPRING	2	
47	1446-71009-2	アーム	ARM	2	

記号 Key No.	部品番号 Parts No.	部品名称	Parts Name	数量 Q'ty	備考 Remarks
48	1446-71012-3	ブラケット	BRACKET	2	
49	2100-10025-1	ボルト	BOLT	4	
50	2170-10020-0	ワッシャー	WASHER	4	

✕毛 ---memo---

Number
30599~

泥除装置 Scraper System



記号 Key No.	部品番号 Parts No.	部品名称	Parts Name	数量 Q'ty	備考 Remarks
1	3100-02062-0	ボルト	BOLT	2	
2	2120-10080-0	ナット	NUT	2	
3	3100-02062-0	ボルト	BOLT	2	
4	2120-10080-0	ナット	NUT	2	
5	2100-10025-1	ボルト	BOLT	4	
6	2170-10020-0	ワッシャ	WASHER	4	
7	3910-04026-0	スプリング	SPRING	2	
8	3910-04026-0	スプリング	SPRING	2	
9	2100-10025-1	ボルト	BOLT	4	
10	2170-10020-0	ワッシャ	WASHER	4	
11	1446-71016-2	ブラケット	BRACKET	2	
12	3100-02062-0	ボルト	BOLT	2	
13	2120-10080-0	ナット	NUT	2	
14	1446-71023-0	アーム	ARM	2	
15	2100-10050-1	ボルト	BOLT	4	
16	2170-10030-1	ワッシャ	WASHER	4	30650
16	2170-10030-1	ワッシャ	WASHER	8	30651
17	2171-10025-0	スプリングワッシャ	SPRING WASHER	4	
18	2120-10080-0	ナット	NUT	4	
19	2100-10040-1	ボルト	BOLT	8	
20	1550-71002-0	プレート	PLATE	2	
21	2170-10020-0	ワッシャ	WASHER	8	
22	2171-10025-0	スプリングワッシャ	SPRING WASHER	8	
23	2120-10080-0	ナット	NUT	8	
24	2100-10040-1	ボルト	BOLT	8	
25	1550-71002-0	プレート	PLATE	2	
26	2170-10020-0	ワッシャ	WASHER	8	
27	2171-10025-0	スプリングワッシャ	SPRING WASHER	8	
28	2120-10080-0	ナット	NUT	8	
29	1446-71015-2	ブラケット	BRACKET	2	
30	3100-02062-0	ボルト	BOLT	2	
31	2120-10080-0	ナット	NUT	2	
32	1446-71023-0	アーム	ARM	2	
33	1550-71003-0	プレート	PLATE	2	
34	1446-71008-0	ブレード	BLADE	2	
35	2100-10025-1	ボルト	BOLT	4	
36	2170-10020-0	ワッシャ	WASHER	4	
37	1446-71011-4	ブラケット	BRACKET	2	
38	1550-71003-0	プレート	PLATE	2	
39	1446-71008-0	ブレード	BLADE	2	
40	2100-10050-1	ボルト	BOLT	4	
41	2170-10030-1	ワッシャ	WASHER	4	30650
41	2170-10030-1	ワッシャ	WASHER	8	30651
42	2171-10025-0	スプリングワッシャ	SPRING WASHER	4	
43	2120-10080-0	ナット	NUT	4	
44	1446-71009-2	アーム	ARM	2	
45	3910-04027-0	スプリング	SPRING	2	

記号 Key No.	部品番号 Parts No.	部品名称	Parts Name	数量 Q'ty	備考 Remarks
46	3910-04027-0	スプリング	SPRING	2	
47	1446-71009-2	アーム	ARM	2	
48	1448-71010-1	ブラケット	BRACKET	2	
49	2100-10025-1	ボルト	BOLT	4	
50	2170-10020-0	ワッシャー	WASHER	4	

✕毛 ---memo---

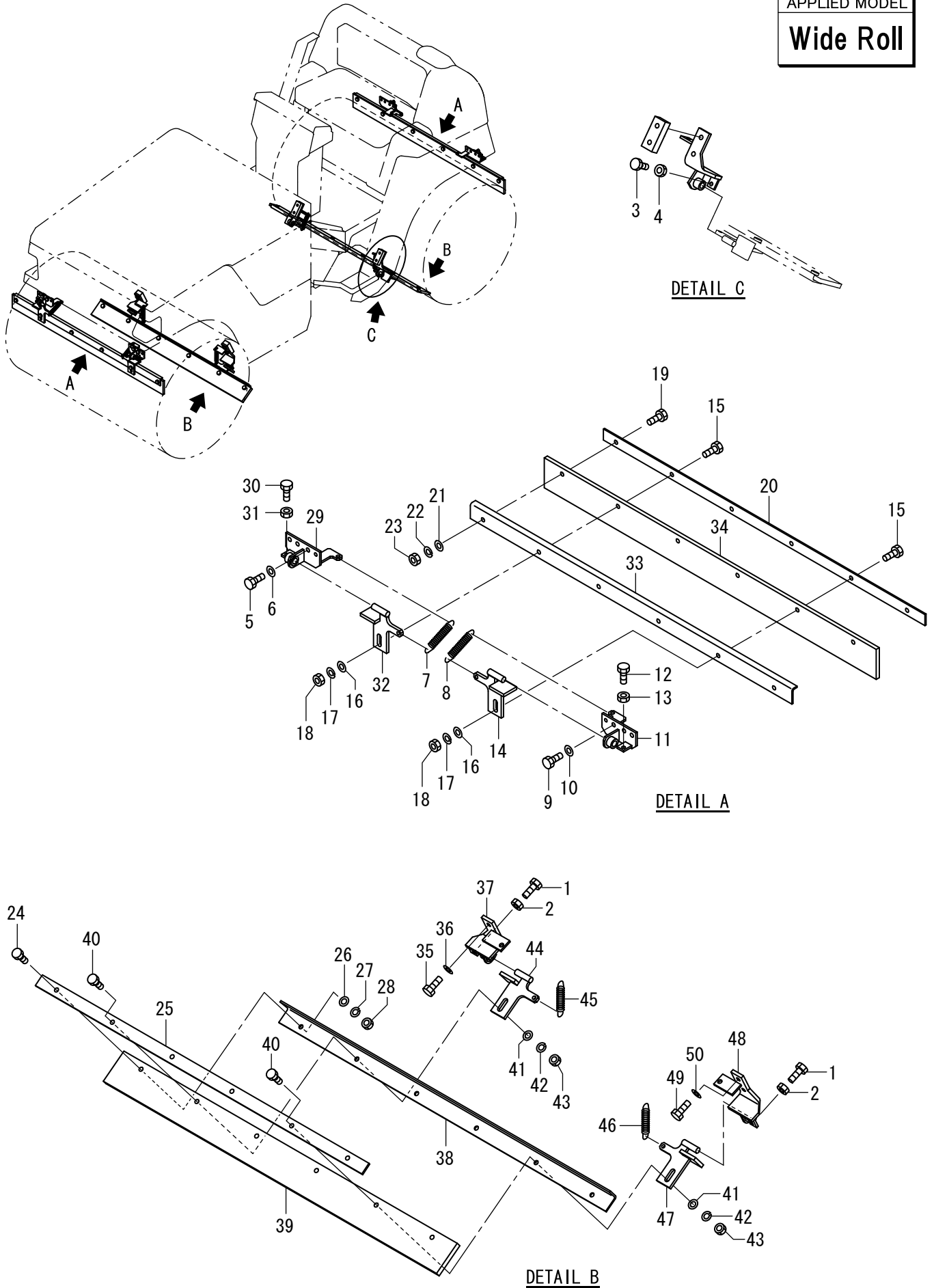
Number
30101~

泥除装置 Scraper System

Exp.

APPLIED MODEL

Wide Roll



記号 Key No.	部品番号 Parts No.	部品名称	Parts Name	数量 Q'ty	備考 Remarks
1	3100-02062-0	ボルト	BOLT	2	
2	2120-10080-0	ナット	NUT	2	
3	3100-02062-0	ボルト	BOLT	2	
4	2120-10080-0	ナット	NUT	2	
5	2100-10025-1	ボルト	BOLT	4	
6	2170-10020-0	ワッシャ	WASHER	4	
7	3910-04026-0	スプリング	SPRING	2	
8	3910-04026-0	スプリング	SPRING	2	
9	2100-10025-1	ボルト	BOLT	4	
10	2170-10020-0	ワッシャ	WASHER	4	
11	1446-71016-2	ブラケット	BRACKET	2	
12	3100-02062-0	ボルト	BOLT	2	
13	2120-10080-0	ナット	NUT	2	
14	1446-71023-0	アーム	ARM	2	
15	2100-10050-1	ボルト	BOLT	4	
16	2170-10030-1	ワッシャ	WASHER	4	
17	2171-10025-0	スプリングワッシャ	SPRING WASHER	4	
18	2120-10080-0	ナット	NUT	4	
19	2100-10040-1	ボルト	BOLT	8	
20	1446-71026-0	サポート	SUPPORT	2	
21	2170-10020-0	ワッシャ	WASHER	8	
22	2171-10025-0	スプリングワッシャ	SPRING WASHER	8	
23	2120-10080-0	ナット	NUT	8	
24	2100-10040-1	ボルト	BOLT	8	
25	1446-71026-0	サポート	SUPPORT	2	
26	2170-10020-0	ワッシャ	WASHER	8	
27	2171-10025-0	スプリングワッシャ	SPRING WASHER	8	
28	2120-10080-0	ナット	NUT	8	
29	1446-71015-2	ブラケット	BRACKET	2	
30	3100-02062-0	ボルト	BOLT	2	
31	2120-10080-0	ナット	NUT	2	
32	1446-71023-0	アーム	ARM	2	
33	1446-71024-0	プレート	PLATE	2	
34	1446-71025-0	ブレード	BLADE	2	
35	2100-10025-1	ボルト	BOLT	4	
36	2170-10020-0	ワッシャ	WASHER	4	
37	1446-71011-3	ブラケット	BRACKET	2	
38	1446-71024-0	プレート	PLATE	2	
39	1446-71025-0	ブレード	BLADE	2	
40	2100-10050-1	ボルト	BOLT	4	
41	2170-10030-1	ワッシャ	WASHER	4	
42	2171-10025-0	スプリングワッシャ	SPRING WASHER	4	
43	2120-10080-0	ナット	NUT	4	
44	1446-71009-2	アーム	ARM	2	
45	3910-04027-0	スプリング	SPRING	2	
46	3910-04027-0	スプリング	SPRING	2	
47	1446-71009-2	アーム	ARM	2	

記号 Key No.	部品番号 Parts No.	部品名称	Parts Name	数量 Q'ty	備考 Remarks
48	1446-71012-3	ブラケット	BRACKET	2	
49	2100-10025-1	ボルト	BOLT	4	
50	2170-10020-0	ワッシャー	WASHER	4	

✕毛 ---memo---

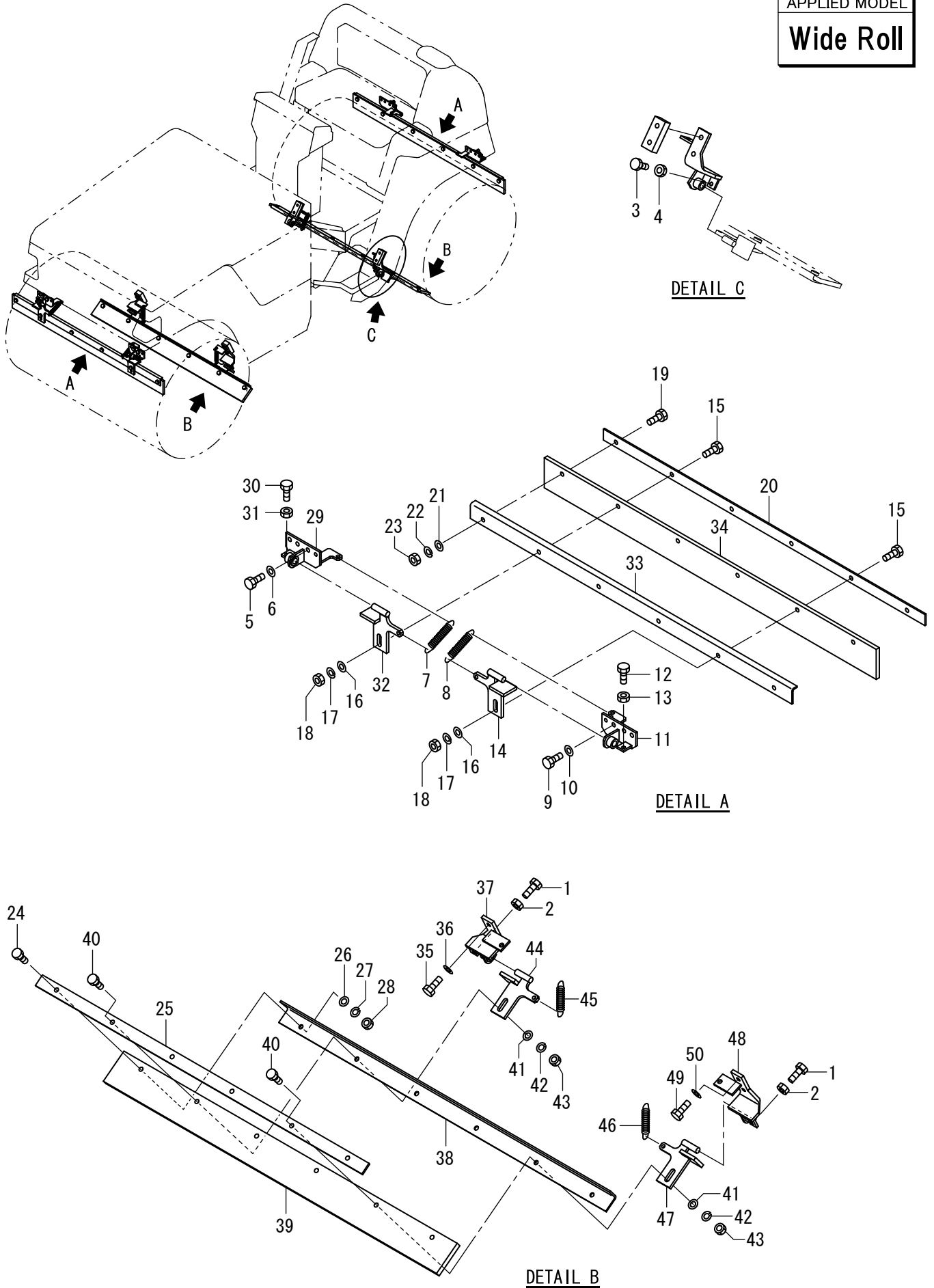
Number
30529~

泥除装置 Scraper System

Exp.

APPLIED MODEL

Wide Roll



記号 Key No.	部品番号 Parts No.	部品名称	Parts Name	数量 Q'ty	備考 Remarks
1	3100-02062-0	ボルト	BOLT	2	
2	2120-10080-0	ナット	NUT	2	
3	3100-02062-0	ボルト	BOLT	2	
4	2120-10080-0	ナット	NUT	2	
5	2100-10025-1	ボルト	BOLT	4	
6	2170-10020-0	ワッシャ	WASHER	4	
7	3910-04026-0	スプリング	SPRING	2	
8	3910-04026-0	スプリング	SPRING	2	
9	2100-10025-1	ボルト	BOLT	4	
10	2170-10020-0	ワッシャ	WASHER	4	
11	1446-71016-2	ブラケット	BRACKET	2	
12	3100-02062-0	ボルト	BOLT	2	
13	2120-10080-0	ナット	NUT	2	
14	1446-71023-0	アーム	ARM	2	
15	2100-10050-1	ボルト	BOLT	4	
16	2170-10030-1	ワッシャ	WASHER	4	
17	2171-10025-0	スプリングワッシャ	SPRING WASHER	4	
18	2120-10080-0	ナット	NUT	4	
19	2100-10040-1	ボルト	BOLT	8	
20	1446-71026-0	サポート	SUPPORT	2	
21	2170-10020-0	ワッシャ	WASHER	8	
22	2171-10025-0	スプリングワッシャ	SPRING WASHER	8	
23	2120-10080-0	ナット	NUT	8	
24	2100-10040-1	ボルト	BOLT	8	
25	1446-71026-0	サポート	SUPPORT	2	
26	2170-10020-0	ワッシャ	WASHER	8	
27	2171-10025-0	スプリングワッシャ	SPRING WASHER	8	
28	2120-10080-0	ナット	NUT	8	
29	1446-71015-2	ブラケット	BRACKET	2	
30	3100-02062-0	ボルト	BOLT	2	
31	2120-10080-0	ナット	NUT	2	
32	1446-71023-0	アーム	ARM	2	
33	1446-71024-0	プレート	PLATE	2	
34	1446-71025-0	ブレード	BLADE	2	
35	2100-10025-1	ボルト	BOLT	4	
36	2170-10020-0	ワッシャ	WASHER	4	
37	1446-71011-4	ブラケット	BRACKET	2	
38	1446-71024-0	プレート	PLATE	2	
39	1446-71025-0	ブレード	BLADE	2	
40	2100-10050-1	ボルト	BOLT	4	
41	2170-10030-1	ワッシャ	WASHER	4	
42	2171-10025-0	スプリングワッシャ	SPRING WASHER	4	
43	2120-10080-0	ナット	NUT	4	
44	1446-71009-2	アーム	ARM	2	
45	3910-04027-0	スプリング	SPRING	2	
46	3910-04027-0	スプリング	SPRING	2	
47	1446-71009-2	アーム	ARM	2	

記号 Key No.	部品番号 Parts No.	部品名称	Parts Name	数量 Q'ty	備考 Remarks
48	1446-71012-3	ブラケット	BRACKET	2	
49	2100-10025-1	ボルト	BOLT	4	
50	2170-10020-0	ワッシャー	WASHER	4	

✕毛 ---memo---

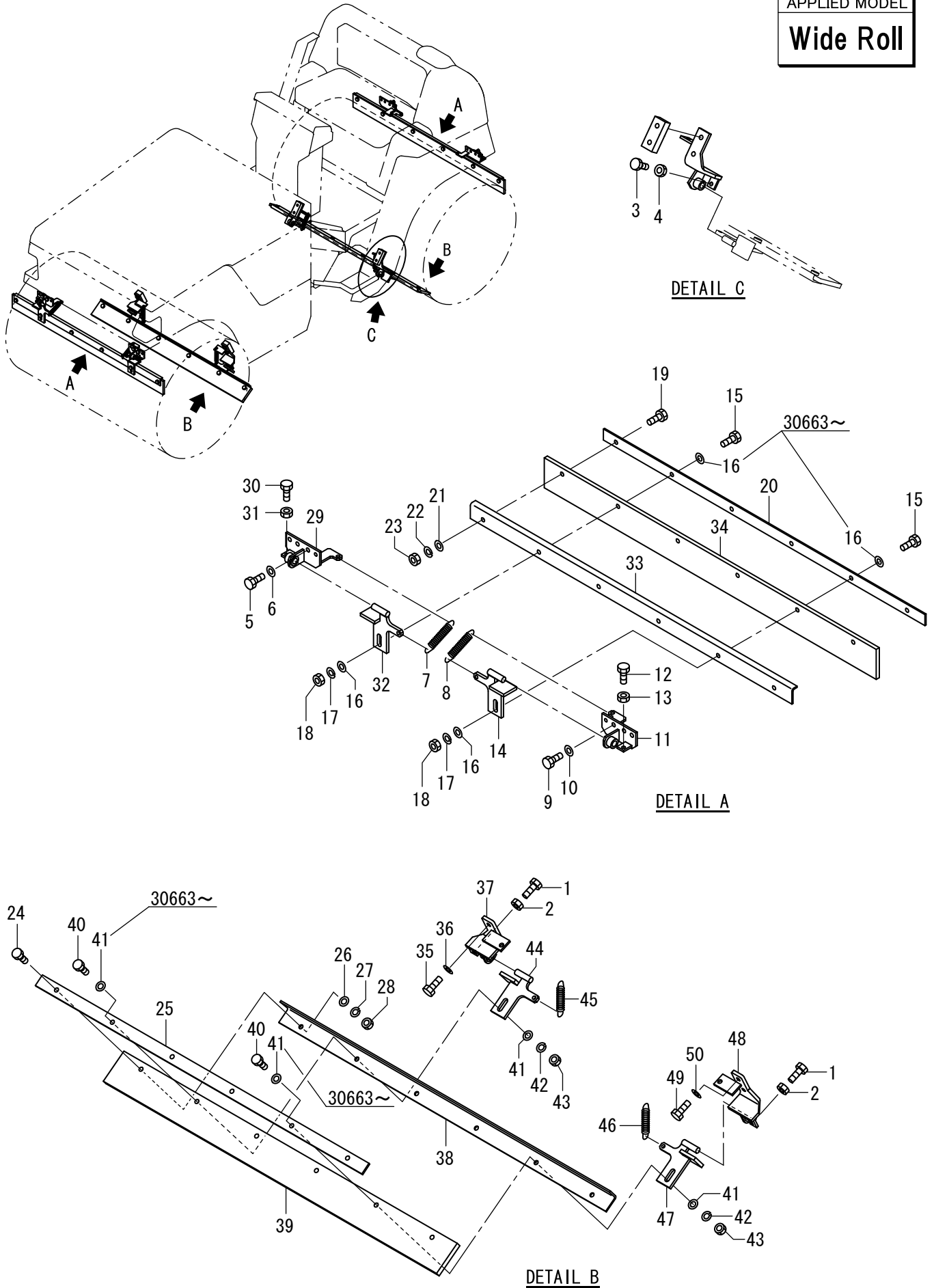
Number
30613~

泥除装置 Scraper System

Exp.

APPLIED MODEL

Wide Roll



記号 Key No.	部品番号 Parts No.	部品名称	Parts Name	数量 Q'ty	備考 Remarks
1	3100-02062-0	ボルト	BOLT	2	
2	2120-10080-0	ナット	NUT	2	
3	3100-02062-0	ボルト	BOLT	2	
4	2120-10080-0	ナット	NUT	2	
5	2100-10025-1	ボルト	BOLT	4	
6	2170-10020-0	ワッシャ	WASHER	4	
7	3910-04026-0	スプリング	SPRING	2	
8	3910-04026-0	スプリング	SPRING	2	
9	2100-10025-1	ボルト	BOLT	4	
10	2170-10020-0	ワッシャ	WASHER	4	
11	1446-71016-2	ブラケット	BRACKET	2	
12	3100-02062-0	ボルト	BOLT	2	
13	2120-10080-0	ナット	NUT	2	
14	1446-71023-0	アーム	ARM	2	
15	2100-10050-1	ボルト	BOLT	4	
16	2170-10030-1	ワッシャ	WASHER	4	30662
16	2170-10030-1	ワッシャ	WASHER	8	30663
17	2171-10025-0	スプリングワッシャ	SPRING WASHER	4	
18	2120-10080-0	ナット	NUT	4	
19	2100-10040-1	ボルト	BOLT	8	
20	1446-71026-0	サポート	SUPPORT	2	
21	2170-10020-0	ワッシャ	WASHER	8	
22	2171-10025-0	スプリングワッシャ	SPRING WASHER	8	
23	2120-10080-0	ナット	NUT	8	
24	2100-10040-1	ボルト	BOLT	8	
25	1446-71026-0	サポート	SUPPORT	2	
26	2170-10020-0	ワッシャ	WASHER	8	
27	2171-10025-0	スプリングワッシャ	SPRING WASHER	8	
28	2120-10080-0	ナット	NUT	8	
29	1446-71015-2	ブラケット	BRACKET	2	
30	3100-02062-0	ボルト	BOLT	2	
31	2120-10080-0	ナット	NUT	2	
32	1446-71023-0	アーム	ARM	2	
33	1446-71024-0	プレート	PLATE	2	
34	1446-71025-0	ブレード	BLADE	2	
35	2100-10025-1	ボルト	BOLT	4	
36	2170-10020-0	ワッシャ	WASHER	4	
37	1446-71011-4	ブラケット	BRACKET	2	
38	1446-71024-0	プレート	PLATE	2	
39	1446-71025-0	ブレード	BLADE	2	
40	2100-10050-1	ボルト	BOLT	4	
41	2170-10030-1	ワッシャ	WASHER	4	30662
41	2170-10030-1	ワッシャ	WASHER	8	30663
42	2171-10025-0	スプリングワッシャ	SPRING WASHER	4	
43	2120-10080-0	ナット	NUT	4	
44	1446-71009-2	アーム	ARM	2	
45	3910-04027-0	スプリング	SPRING	2	

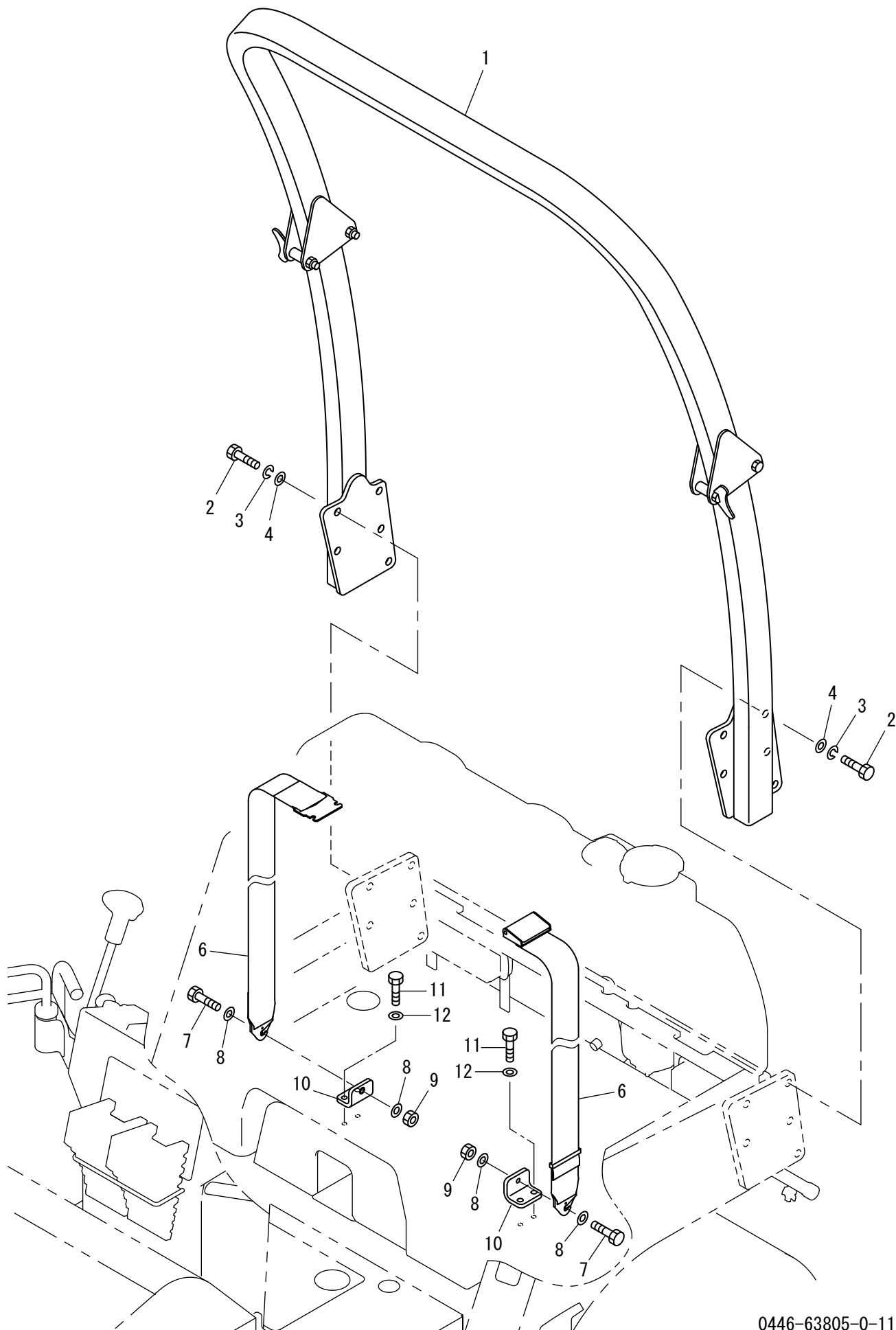
記号 Key No.	部品番号 Parts No.	部品名称	Parts Name	数量 Q'ty	備考 Remarks
46	3910-04027-0	スプリング	SPRING	2	
47	1446-71009-2	アーム	ARM	2	
48	1448-71010-1	ブラケット	BRACKET	2	
49	2100-10025-1	ボルト	BOLT	4	
50	2170-10020-0	ワッシャー	WASHER	4	

✕毛 ---memo---

Number
30326~

ロプス Rops

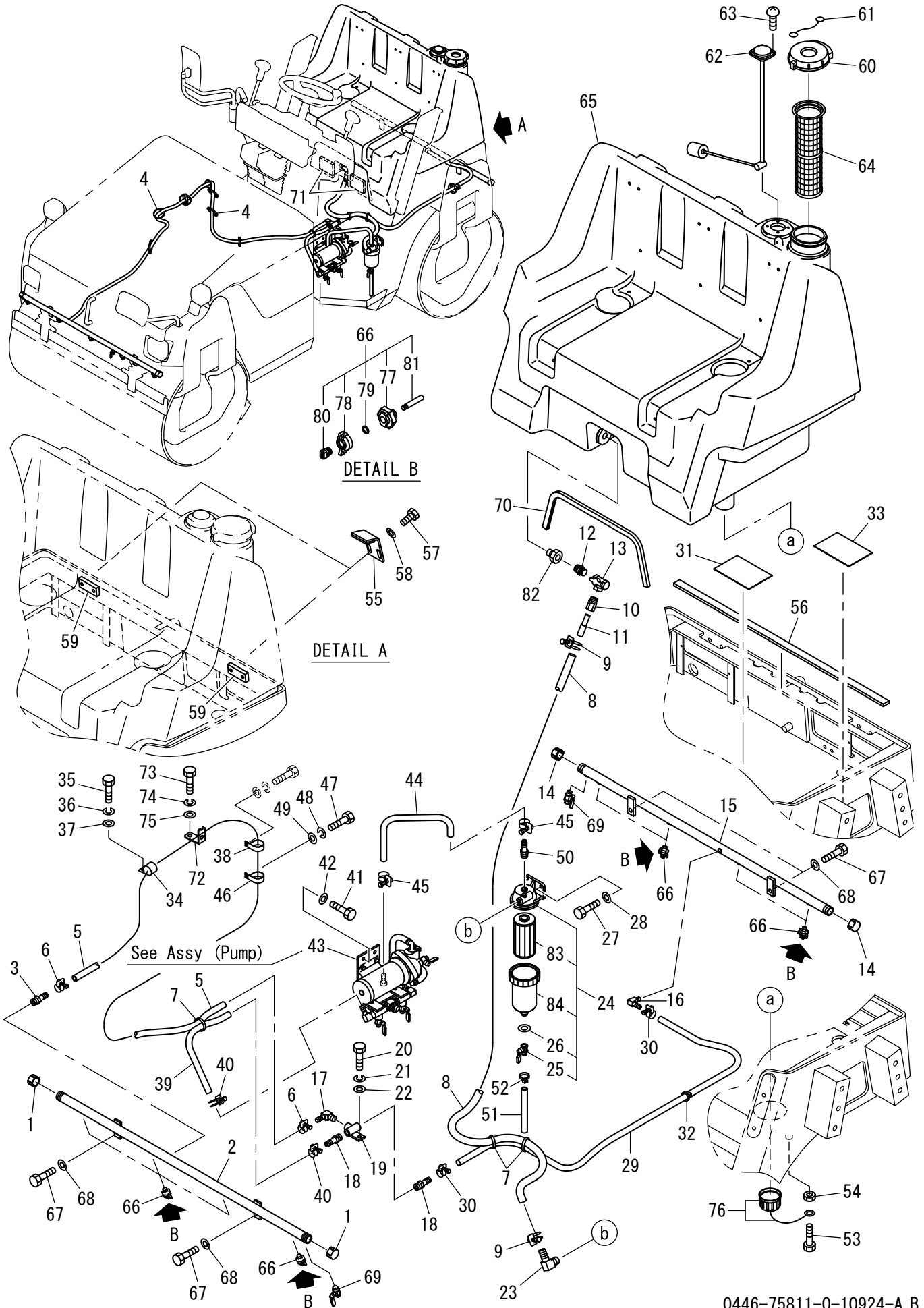
USA



0446-63805-0-11076-A

記号 Key No.	部品番号 Parts No.	部品名称	Parts Name	数量 Q'ty	備考 Remarks
1	4719-78000-0	ロプス	ROPS	1	INC.2-3
2	2100-16035-3	ボルト	BOLT	10	
3	2171-16048-1	スプリングワッシャー	SPRING WASHER	10	
4	2170-16045-2	ワッシャー	WASHER	10	
6	4420-99000-0	シートベルト	SEAT BELT	1	
7	2100-10030-1	ボルト	BOLT	2	
8	2170-10020-0	ワッシャー	WASHER	4	
9	2120-10080-0	ナット	NUT	2	
10	1448-61216-1	ブラケット	BRACKET	2	
11	2100-10025-1	ボルト	BOLT	4	
12	2170-10020-0	ワッシャー	WASHER	4	

散水装置 Sprinkler System

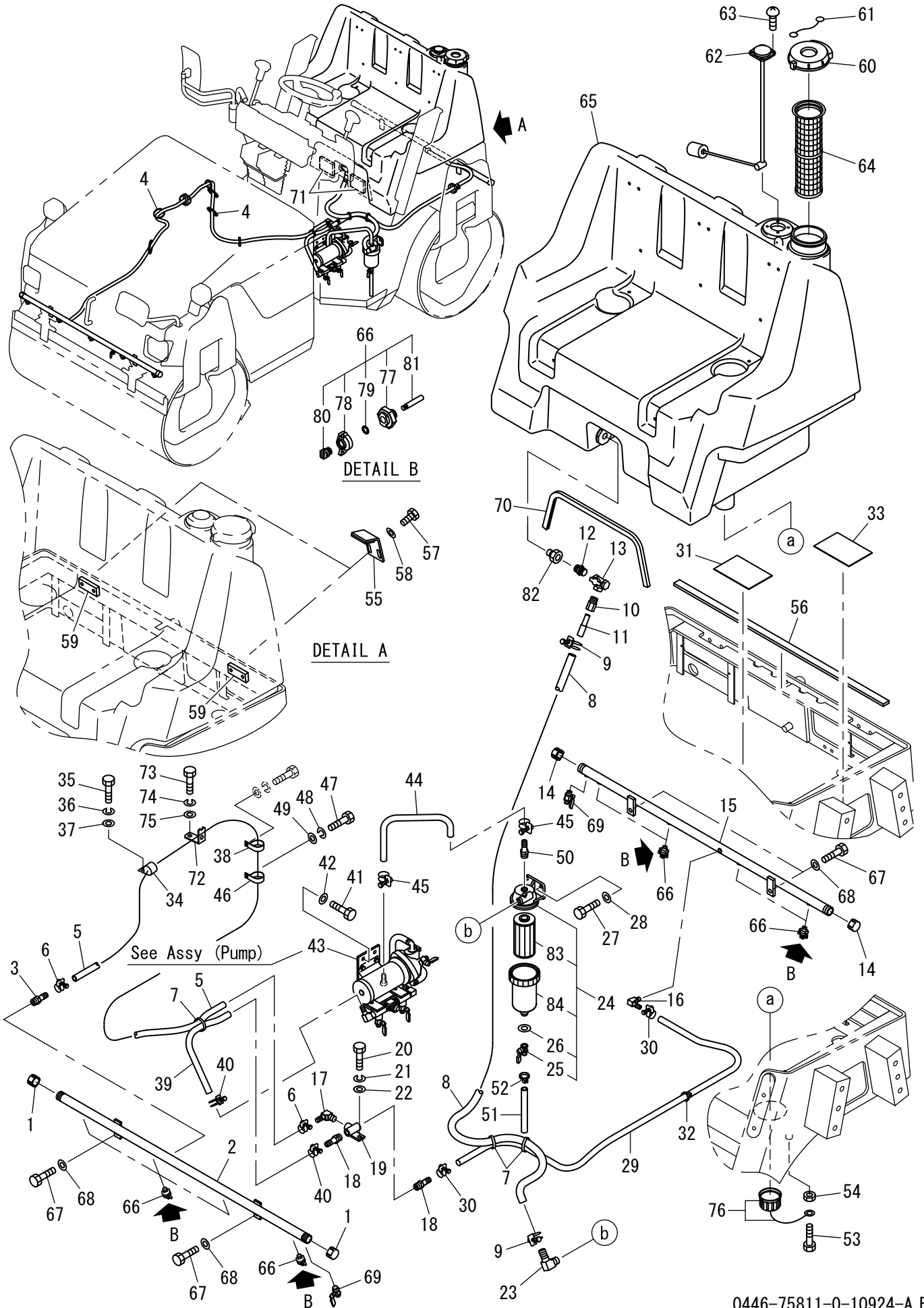


記号 Key No.	部品番号 Parts No.	部品名称	Parts Name	数量 Q'ty	備考 Remarks
1	3209-02007-0	キャップ	CAP	2	
2	1446-75026-0	パイプ	PIPE	1	
3	2292-02127-0	ホースニップル	HOSE NIPPLE	1	
4	2898-00107-0	バンド	BAND	8	
5	2293-12233-0	ホース	HOSE	1	
6	2291-00018-0	ホースバンド	HOSE CLAMP	2	
7	2898-00107-0	バンド	BAND	3	
8	2293-15090-0	ビニールホース	VINYL HOSE	1	
9	2291-00022-0	ホースバンド	HOSE CLAMP	2	
10	4715-91000-0	アダプタ	ADAPTER	1	
11	1446-75019-0	パイプ	PIPE	1	
12	3201-01011-0	バレルニップル	BARREL NIPPLE	1	
13	3380-61018-0	コック	COCK	1	
14	3209-02007-0	キャップ	CAP	2	
15	1446-75026-0	パイプ	PIPE	1	
16	3292-10046-0	ホースニップル	HOSE NIPPLE	1	
17	3292-11022-1	ホースニップル	HOSE NIPPLE	1	
18	2292-03127-0	ホースニップル	HOSE NIPPLE	2	
19	1446-75036-0	ブラケット	BRACKET	1	
20	2100-08016-1	ボルト	BOLT	1	
21	2171-08020-0	スプリングワッシャ	SPRING WASHER	1	
22	2170-08016-0	ワッシャ	WASHER	1	
23	3292-12053-0	ホースニップル	HOSE NIPPLE	1	
24	4719-68000-0	フィルタ	FILTER	1	INC.25.26.83.84
25	4719-69000-0	コック	COCK	1	
26	2179-12016-0	シールワッシャ	SEAL WASHER	1	
27	2100-10025-1	ボルト	BOLT	2	
28	2170-10020-0	ワッシャ	WASHER	2	
29	2293-12145-0	ワイヤイリビニールホース	VINYL HOSE	1	
30	2291-00018-0	ホースバンド	HOSE CLAMP	2	
31	1448-75005-0	ラバー	RUBBER	2	
32	2898-00107-0	バンド	BAND	1	
33	1446-75020-1	ラバー	RUBBER	2	
34	3416-02078-0	クランプ	CLAMP	1	
35	2100-08020-1	ボルト	BOLT	1	
36	2171-08020-0	スプリングワッシャ	SPRING WASHER	1	
37	2170-08016-0	ワッシャ	WASHER	1	
38	3416-02078-0	クランプ	CLAMP	1	
39	2293-12038-0	ビニールホース	VINYL HOSE	1	
40	2291-00018-0	ホースバンド	HOSE CLAMP	2	
41	2100-10025-1	ボルト	BOLT	2	
42	2170-10020-0	ワッシャ	WASHER	2	
43	0446-75006-6	ポンプASSY	PUMP ASSY	1	
44	2293-12036-0	ビニールホース	VINYL HOSE	1	
45	2291-00018-0	ホースバンド	HOSE CLAMP	2	
46	3416-02078-0	クランプ	CLAMP	1	
47	2100-08020-1	ボルト	BOLT	1	

記号 Key No.	部品番号 Parts No.	部品名称	Parts Name	数量 Q'ty	備考 Remarks
48	2171-08020-0	スプリングワッシャ	SPRING WASHER	1	
49	2170-08016-0	ワッシャ	WASHER	1	
50	2292-03127-0	ホースニッブル	HOSE NIPPLE	1	
51	2293-09016-2	ホース	HOSE	1	
52	2898-00103-0	バンド	BAND	1	
53	2100-08020-1	ボルト	BOLT	1	
54	2120-08065-0	ナット	NUT	1	
55	1441-75010-0	ブラケット	BRACKET	2	
56	1446-75037-0	ラバー	RUBBER	1	
57	2100-10030-1	ボルト	BOLT	4	
58	2170-10020-0	ワッシャ	WASHER	4	
59	2934-10050-0	ベース	BASE	2	
60	1039-75008-1	キャップ	CAP	1	
61	4703-26003-0	ワイヤ	WIRE	1	
62	4719-48000-0	ゲージ	GAUGE	1	
63	3180-20035-0	コネジ	SCREW	4	
64	4719-49000-0	ストレーナ	STRAINER	1	
65	4716-24000-0	タンク	TANK	1	INC.76.82
66	4710-41000-0	ノズル	NOZZLE	8	INC.77-81
67	2100-10025-1	ボルト	BOLT	4	
68	2170-10020-0	ワッシャ	WASHER	4	
69	2384-02002-0	コック	COCK	2	
70	1446-75034-0	クッション	CUSION	1	
71	1446-75038-0	ラバー	RUBBER	2	
72	1446-75056-0	ブラケット	BRACKET	1	
73	2100-08020-1	ボルト	BOLT	1	
74	2171-08020-0	スプリングワッシャ	SPRING WASHER	1	
75	2170-08016-0	ワッシャ	WASHER	1	
76	4706-82016-0	キャップ	CAP	1	
77	4710-41001-0	ボディ	BODY	8	
78	4710-41002-0	キャップ	CAP	8	
79	4710-41003-0	Oリング	O-RING	8	
80	4710-41004-0	ノズル	NOZZLE	8	
81	4710-41005-0	ストレーナ	STRAINER	8	
82	4706-82020-0	フィッティング	FITTING	1	
83	4703-68015-0	エレメント	ELEMENT	1	
84	4703-68013-0	ケース	CASE	1	

✕毛 ---memo---

散水装置 Sprinkler System

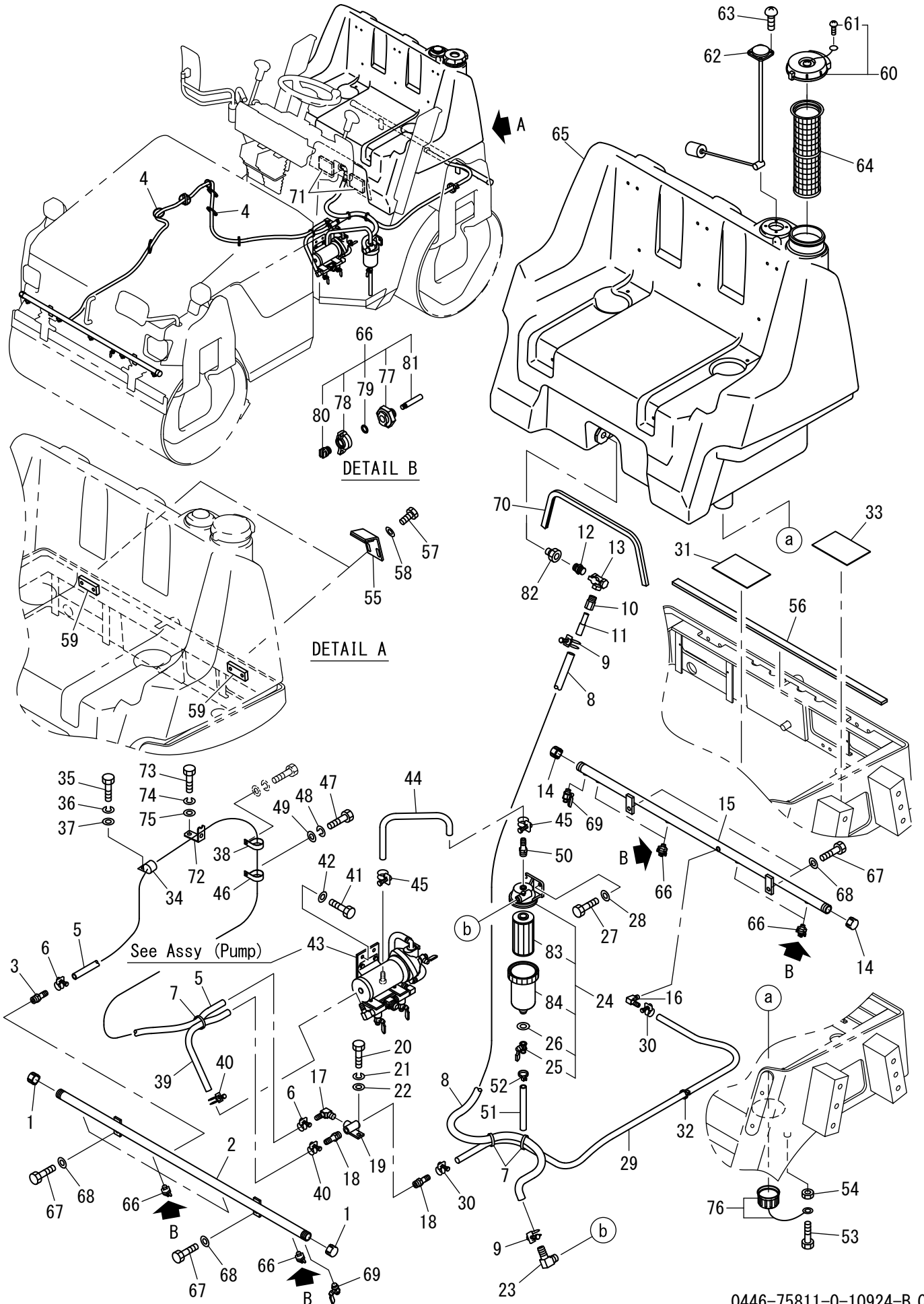


記号 Key No.	部品番号 Parts No.	部品名称	Parts Name	数量 Q'ty	備考 Remarks
1	3209-02007-0	キャップ	CAP	2	
2	1446-75026-0	パイプ	PIPE	1	
3	2292-02127-0	ホースニップル	HOSE NIPPLE	1	
4	2898-00107-0	バンド	BAND	8	
5	2293-12233-0	ホース	HOSE	1	
6	2291-00018-0	ホースバンド	HOSE CLAMP	2	
7	2898-00107-0	バンド	BAND	3	
8	2293-15090-0	ビニールホース	VINYL HOSE	1	
9	2291-00022-0	ホースバンド	HOSE CLAMP	2	
10	4715-91000-0	アダプタ	ADAPTER	1	
11	1446-75019-0	パイプ	PIPE	1	
12	3201-01011-0	バレルニップル	BARREL NIPPLE	1	
13	3380-61018-0	コック	COCK	1	
14	3209-02007-0	キャップ	CAP	2	
15	1446-75026-0	パイプ	PIPE	1	
16	3292-10046-0	ホースニップル	HOSE NIPPLE	1	
17	3292-11022-1	ホースニップル	HOSE NIPPLE	1	
18	2292-03127-0	ホースニップル	HOSE NIPPLE	2	
19	1446-75036-0	ブラケット	BRACKET	1	
20	2100-08016-1	ボルト	BOLT	1	
21	2171-08020-0	スプリングワッシャ	SPRING WASHER	1	
22	2170-08016-0	ワッシャ	WASHER	1	
23	3292-12053-0	ホースニップル	HOSE NIPPLE	1	
24	4719-68000-0	フィルタ	FILTER	1	INC.25.26.83.84
25	4719-69000-0	コック	COCK	1	
26	2179-12016-0	シールワッシャ	SEAL WASHER	1	
27	2100-10025-1	ボルト	BOLT	2	
28	2170-10020-0	ワッシャ	WASHER	2	
29	2293-12145-0	ワイヤイリビニールホース	VINYL HOSE	1	
30	2291-00018-0	ホースバンド	HOSE CLAMP	2	
31	1448-75005-0	ラバー	RUBBER	2	
32	2898-00107-0	バンド	BAND	1	
33	1446-75020-1	ラバー	RUBBER	2	
34	3416-02078-0	クランプ	CLAMP	1	
35	2100-08020-1	ボルト	BOLT	1	
36	2171-08020-0	スプリングワッシャ	SPRING WASHER	1	
37	2170-08016-0	ワッシャ	WASHER	1	
38	3416-02078-0	クランプ	CLAMP	1	
39	2293-12038-0	ビニールホース	VINYL HOSE	1	
40	2291-00018-0	ホースバンド	HOSE CLAMP	2	
41	2100-10025-1	ボルト	BOLT	2	
42	2170-10020-0	ワッシャ	WASHER	2	
43	0446-75006-6	ポンプASSY	PUMP ASSY	1	
44	2293-12036-0	ビニールホース	VINYL HOSE	1	
45	2291-00018-0	ホースバンド	HOSE CLAMP	2	
46	3416-02078-0	クランプ	CLAMP	1	
47	2100-08020-1	ボルト	BOLT	1	

記号 Key No.	部品番号 Parts No.	部品名称	Parts Name	数量 Q'ty	備考 Remarks
48	2171-08020-0	スプリングワッシャ	SPRING WASHER	1	
49	2170-08016-0	ワッシャ	WASHER	1	
50	2292-03127-0	ホースニッブル	HOSE NIPPLE	1	
51	2293-09016-2	ホース	HOSE	1	
52	2898-00103-0	バンド	BAND	1	
53	2100-08020-1	ボルト	BOLT	1	
54	2120-08065-0	ナット	NUT	1	
55	1441-75010-0	ブラケット	BRACKET	2	
56	1446-75037-1	ラバー	RUBBER	1	
57	2100-10030-1	ボルト	BOLT	4	
58	2170-10020-0	ワッシャ	WASHER	4	
59	2934-10050-0	ベース	BASE	2	
60	1039-75008-1	キャップ	CAP	1	
61	4703-26003-0	ワイヤ	WIRE	1	
62	4719-48000-0	ゲージ	GAUGE	1	
63	3180-20035-0	コネジ	SCREW	4	
64	4719-49000-0	ストレーナ	STRAINER	1	
65	4716-24000-0	タンク	TANK	1	INC.76.82
66	4710-41000-0	ノズル	NOZZLE	8	INC.77-81
67	2100-10025-1	ボルト	BOLT	4	
68	2170-10020-0	ワッシャ	WASHER	4	
69	2384-02002-0	コック	COCK	2	
70	1446-75034-0	クッション	CUSION	1	
71	1446-75038-0	ラバー	RUBBER	2	
72	1446-75056-0	ブラケット	BRACKET	1	
73	2100-08020-1	ボルト	BOLT	1	
74	2171-08020-0	スプリングワッシャ	SPRING WASHER	1	
75	2170-08016-0	ワッシャ	WASHER	1	
76	4706-82016-0	キャップ	CAP	1	
77	4710-41001-0	ボディ	BODY	8	
78	4710-41002-0	キャップ	CAP	8	
79	4710-41003-0	Oリング	O-RING	8	
80	4710-41004-0	ノズル	NOZZLE	8	
81	4710-41005-0	ストレーナ	STRAINER	8	
82	4706-82020-0	フィッティング	FITTING	1	
83	4703-68015-0	エレメント	ELEMENT	1	
84	4703-68013-0	ケース	CASE	1	

✕毛 ---memo---

散水装置 Sprinkler System

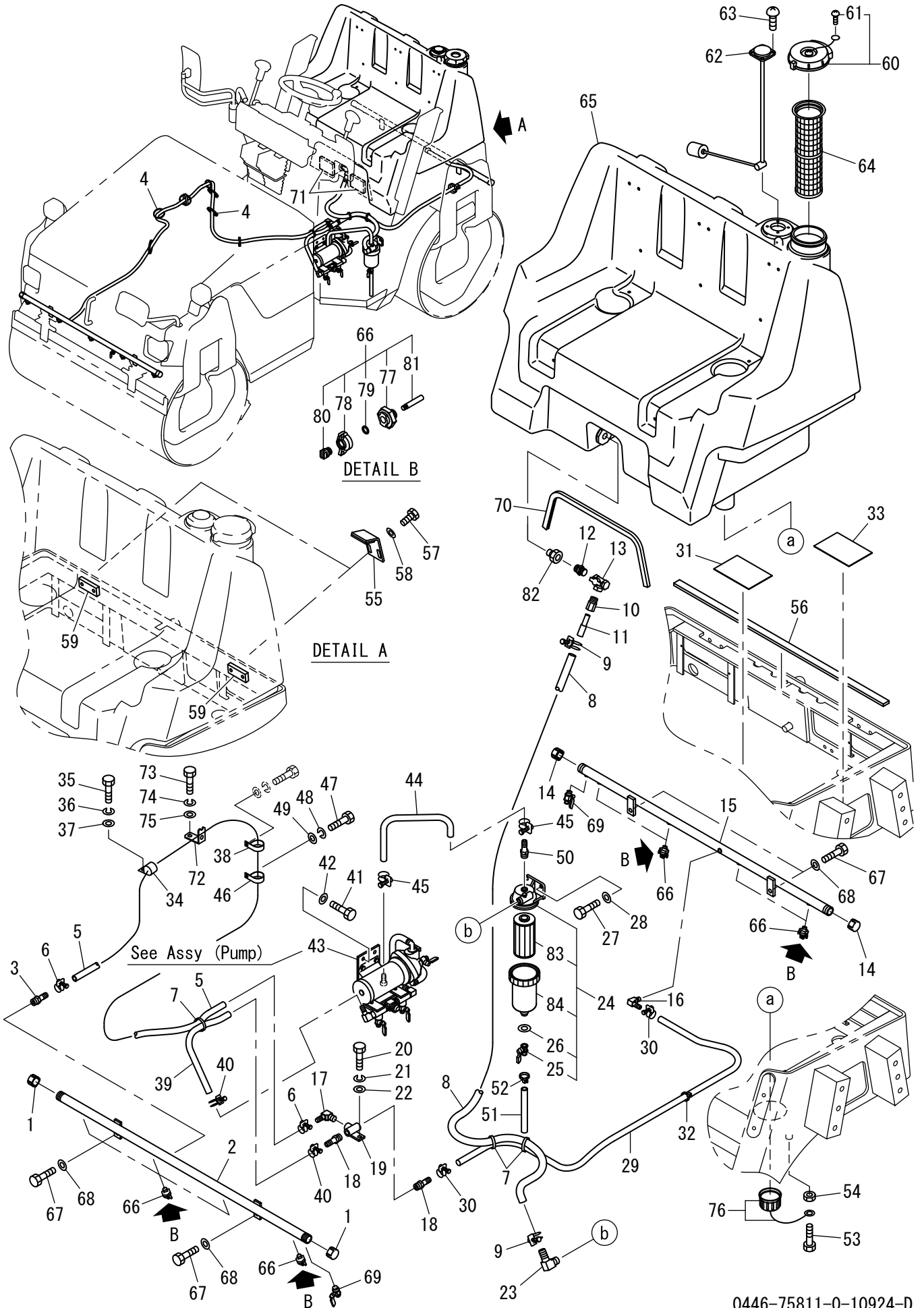


記号 Key No.	部品番号 Parts No.	部品名称	Parts Name	数量 Q'ty	備考 Remarks
1	3209-02007-0	キャップ	CAP	2	
2	1446-75026-0	パイプ	PIPE	1	
3	2292-02127-0	ホースニップル	HOSE NIPPLE	1	
4	2898-00107-0	バンド	BAND	8	
5	2293-12233-0	ホース	HOSE	1	
6	2291-00018-0	ホースバンド	HOSE CLAMP	2	
7	2898-00107-0	バンド	BAND	3	
8	2293-15090-0	ビニールホース	VINYL HOSE	1	
9	2291-00022-0	ホースバンド	HOSE CLAMP	2	
10	4715-91000-0	アダプタ	ADAPTER	1	
11	1446-75019-0	パイプ	PIPE	1	
12	3201-01011-0	バレルニップル	BARREL NIPPLE	1	
13	3380-61018-0	コック	COCK	1	
14	3209-02007-0	キャップ	CAP	2	
15	1446-75026-0	パイプ	PIPE	1	
16	3292-10046-0	ホースニップル	HOSE NIPPLE	1	
17	3292-11022-1	ホースニップル	HOSE NIPPLE	1	
18	2292-03127-0	ホースニップル	HOSE NIPPLE	2	
19	1446-75036-0	ブラケット	BRACKET	1	
20	2100-08016-1	ボルト	BOLT	1	
21	2171-08020-0	スプリングワッシャ	SPRING WASHER	1	
22	2170-08016-0	ワッシャ	WASHER	1	
23	3292-12053-0	ホースニップル	HOSE NIPPLE	1	
24	4719-68000-0	フィルタ	FILTER	1	INC.25.26.83.84
25	4719-69000-0	コック	COCK	1	
26	2179-12016-0	シールワッシャ	SEAL WASHER	1	
27	2100-10025-1	ボルト	BOLT	2	
28	2170-10020-0	ワッシャ	WASHER	2	
29	2293-12145-0	ワイヤイリビニールホース	VINYL HOSE	1	
30	2291-00018-0	ホースバンド	HOSE CLAMP	2	
31	1448-75005-0	ラバー	RUBBER	2	
32	2898-00107-0	バンド	BAND	1	
33	1446-75020-1	ラバー	RUBBER	2	
34	3416-02078-0	クランプ	CLAMP	1	
35	2100-08020-1	ボルト	BOLT	1	
36	2171-08020-0	スプリングワッシャ	SPRING WASHER	1	
37	2170-08016-0	ワッシャ	WASHER	1	
38	3416-02078-0	クランプ	CLAMP	1	
39	2293-12038-0	ビニールホース	VINYL HOSE	1	
40	2291-00018-0	ホースバンド	HOSE CLAMP	2	
41	2100-10025-1	ボルト	BOLT	2	
42	2170-10020-0	ワッシャ	WASHER	2	
43	0446-75006-6	ポンプASSY	PUMP ASSY	1	
44	2293-12036-0	ビニールホース	VINYL HOSE	1	
45	2291-00018-0	ホースバンド	HOSE CLAMP	2	
46	3416-02078-0	クランプ	CLAMP	1	
47	2100-08020-1	ボルト	BOLT	1	

記号 Key No.	部品番号 Parts No.	部品名称	Parts Name	数量 Q'ty	備考 Remarks
48	2171-08020-0	スプリングワッシャ	SPRING WASHER	1	
49	2170-08016-0	ワッシャ	WASHER	1	
50	2292-03127-0	ホースニッブル	HOSE NIPPLE	1	
51	2293-09016-2	ホース	HOSE	1	
52	2898-00103-0	バンド	BAND	1	
53	2100-08020-1	ボルト	BOLT	1	
54	2120-08065-0	ナット	NUT	1	
55	1441-75010-0	ブラケット	BRACKET	2	
56	1446-75037-1	ラバー	RUBBER	1	
57	2100-10030-1	ボルト	BOLT	4	
58	2170-10020-0	ワッシャ	WASHER	4	
59	2934-10050-0	ベース	BASE	2	
60	4720-26001-0	キャップ ASSY	CAP ASSY	1	INC.61
61	4720-26002-0	コネジ ASSY	SCREW ASSY	1	SCREW.NAT.WASHER SET
62	4719-48000-0	ゲージ	GAUGE	1	
63	3180-20035-0	コネジ	SCREW	4	
64	4719-49000-0	ストレーナ	STRAINER	1	
65	4720-26000-0	タンク	TANK	1	INC.60.61.76.82
66	4710-41000-0	ノズル	NOZZLE	8	INC.77-81
67	2100-10025-1	ボルト	BOLT	4	
68	2170-10020-0	ワッシャ	WASHER	4	
69	2384-02002-0	コック	COCK	2	
70	1446-75034-0	クッション	CUSION	1	
71	1446-75038-0	ラバー	RUBBER	2	
72	1446-75056-0	ブラケット	BRACKET	1	
73	2100-08020-1	ボルト	BOLT	1	
74	2171-08020-0	スプリングワッシャ	SPRING WASHER	1	
75	2170-08016-0	ワッシャ	WASHER	1	
76	4706-82016-0	キャップ	CAP	1	
77	4710-41001-0	ボディ	BODY	8	
78	4710-41002-0	キャップ	CAP	8	
79	4710-41003-0	Oリング	O-RING	8	
80	4710-41004-0	ノズル	NOZZLE	8	
81	4710-41005-0	ストレーナ	STRAINER	8	
82	4706-82020-0	フィッティング ASSY	FITTING ASSY	1	
83	4703-68015-0	エレメント	ELEMENT	1	
84	4703-68013-0	ケース	CASE	1	

✕毛 ---memo---

散水装置 Sprinkler System

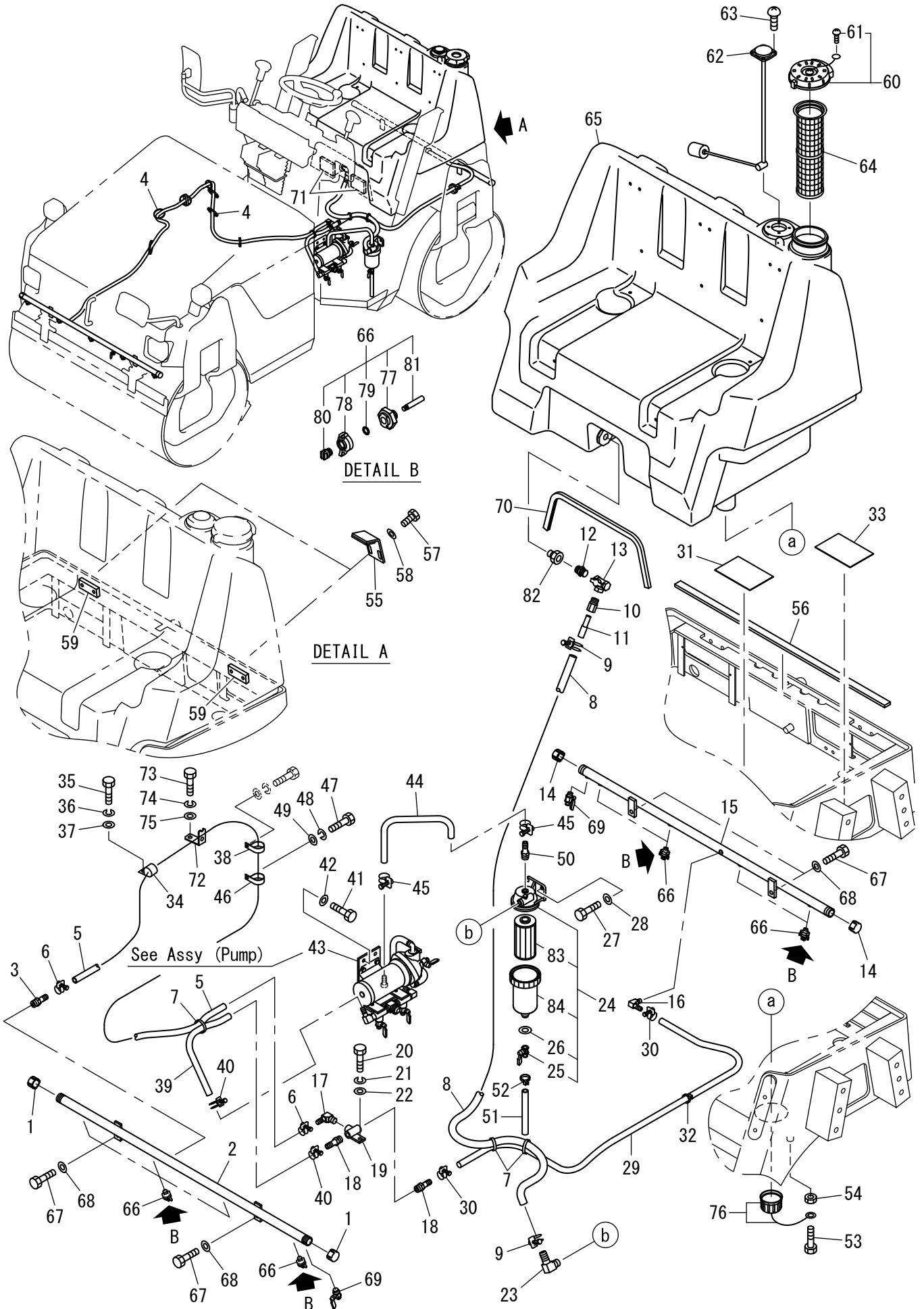


記号 Key No.	部品番号 Parts No.	部品名称	Parts Name	数量 Q'ty	備考 Remarks
1	3209-02007-0	キャップ	CAP	2	
2	1446-75026-0	パイプ	PIPE	1	
3	2292-02127-0	ホースニップル	HOSE NIPPLE	1	
4	2898-00107-0	バンド	BAND	8	
5	2293-12233-0	ホース	HOSE	1	
6	2291-00018-0	ホースバンド	HOSE CLAMP	2	
7	2898-00107-0	バンド	BAND	3	
8	2293-15090-0	ビニールホース	VINYL HOSE	1	
9	2291-00022-0	ホースバンド	HOSE CLAMP	2	
10	4715-91000-0	アダプタ	ADAPTER	1	
11	1446-75019-0	パイプ	PIPE	1	
12	3201-01011-0	バレルニップル	BARREL NIPPLE	1	
13	3380-61018-0	コック	COCK	1	
14	3209-02007-0	キャップ	CAP	2	
15	1446-75026-0	パイプ	PIPE	1	
16	3292-10046-0	ホースニップル	HOSE NIPPLE	1	
17	3292-11022-1	ホースニップル	HOSE NIPPLE	1	
18	2292-03127-0	ホースニップル	HOSE NIPPLE	2	
19	1446-75036-0	ブラケット	BRACKET	1	
20	2100-08016-1	ボルト	BOLT	1	
21	2171-08020-0	スプリングワッシャ	SPRING WASHER	1	
22	2170-08016-0	ワッシャ	WASHER	1	
23	3292-12053-0	ホースニップル	HOSE NIPPLE	1	
24	4719-68000-0	フィルタ	FILTER	1	INC.25.26.83.84
25	4719-69000-0	コック	COCK	1	
26	2179-12016-0	シールワッシャ	SEAL WASHER	1	
27	2100-10025-1	ボルト	BOLT	2	
28	2170-10020-0	ワッシャ	WASHER	2	
29	2293-12145-0	ワイヤイリビニールホース	VINYL HOSE	1	
30	2291-00018-0	ホースバンド	HOSE CLAMP	2	
31	1448-75005-0	ラバー	RUBBER	2	
32	2898-00107-0	バンド	BAND	1	
33	1446-75020-1	ラバー	RUBBER	2	
34	3416-02078-0	クランプ	CLAMP	1	
35	2100-08020-1	ボルト	BOLT	1	
36	2171-08020-0	スプリングワッシャ	SPRING WASHER	1	
37	2170-08016-0	ワッシャ	WASHER	1	
38	3416-02078-0	クランプ	CLAMP	1	
39	2293-12038-0	ビニールホース	VINYL HOSE	1	
40	2291-00018-0	ホースバンド	HOSE CLAMP	2	
41	2100-10025-1	ボルト	BOLT	2	
42	2170-10020-0	ワッシャ	WASHER	2	
43	0446-75006-6	ポンプASSY	PUMP ASSY	1	
44	2293-12036-0	ビニールホース	VINYL HOSE	1	
45	2291-00018-0	ホースバンド	HOSE CLAMP	2	
46	3416-02078-0	クランプ	CLAMP	1	
47	2100-08020-1	ボルト	BOLT	1	

記号 Key No.	部品番号 Parts No.	部品名称	Parts Name	数量 Q'ty	備考 Remarks
48	2171-08020-0	スプリングワッシャ	SPRING WASHER	1	
49	2170-08016-0	ワッシャ	WASHER	1	
50	2292-03127-0	ホースニッブル	HOSE NIPPLE	1	
51	2293-09016-2	ホース	HOSE	1	
52	2898-00103-0	バンド	BAND	1	
53	2100-08020-1	ボルト	BOLT	1	
54	2120-08065-0	ナット	NUT	1	
55	1441-75010-0	ブラケット	BRACKET	2	
56	1446-75037-1	ラバー	RUBBER	1	
57	2100-10030-1	ボルト	BOLT	4	
58	2170-10020-0	ワッシャ	WASHER	4	
59	2934-10050-0	ベース	BASE	2	
60	4720-26001-0	キャップASSY	CAP ASSY	1	INC.61
61	4720-26002-0	コネジASSY	SCREW ASSY	1	SCREW.NAT.WASHER SET
62	4719-48000-0	ゲージ	GAUGE	1	
63	3180-20035-0	コネジ	SCREW	4	
64	4719-49000-0	ストレーナ	STRAINER	1	
65	4720-26000-0	タンク	TANK	1	INC.60.61.76.82
66	4710-41000-0	ノズル	NOZZLE	8	INC.77-81
67	2100-10025-1	ボルト	BOLT	4	
68	2170-10020-0	ワッシャ	WASHER	4	
69	2384-02002-0	コック	COCK	2	
70	1446-75034-0	クッション	CUSION	1	
71	1446-75038-0	ラバー	RUBBER	2	
72	1446-75056-0	ブラケット	BRACKET	1	
73	2100-08020-1	ボルト	BOLT	1	
74	2171-08020-0	スプリングワッシャ	SPRING WASHER	1	
75	2170-08016-0	ワッシャ	WASHER	1	
76	4713-54002-0	キャップASSY	CAP ASSY	1	
77	4710-41001-0	ボディ	BODY	8	
78	4710-41002-0	キャップ	CAP	8	
79	4710-41003-0	Oリング	O-RING	8	
80	4710-41004-0	ノズル	NOZZLE	8	
81	4710-41005-0	ストレーナ	STRAINER	8	
82	4706-82020-0	フィッティングASSY	FITTING ASSY	1	
83	4703-68015-0	エレメント	ELEMENT	1	
84	4703-68013-0	ケース	CASE	1	

✕毛 ---memo---

散水装置 Sprinkler System

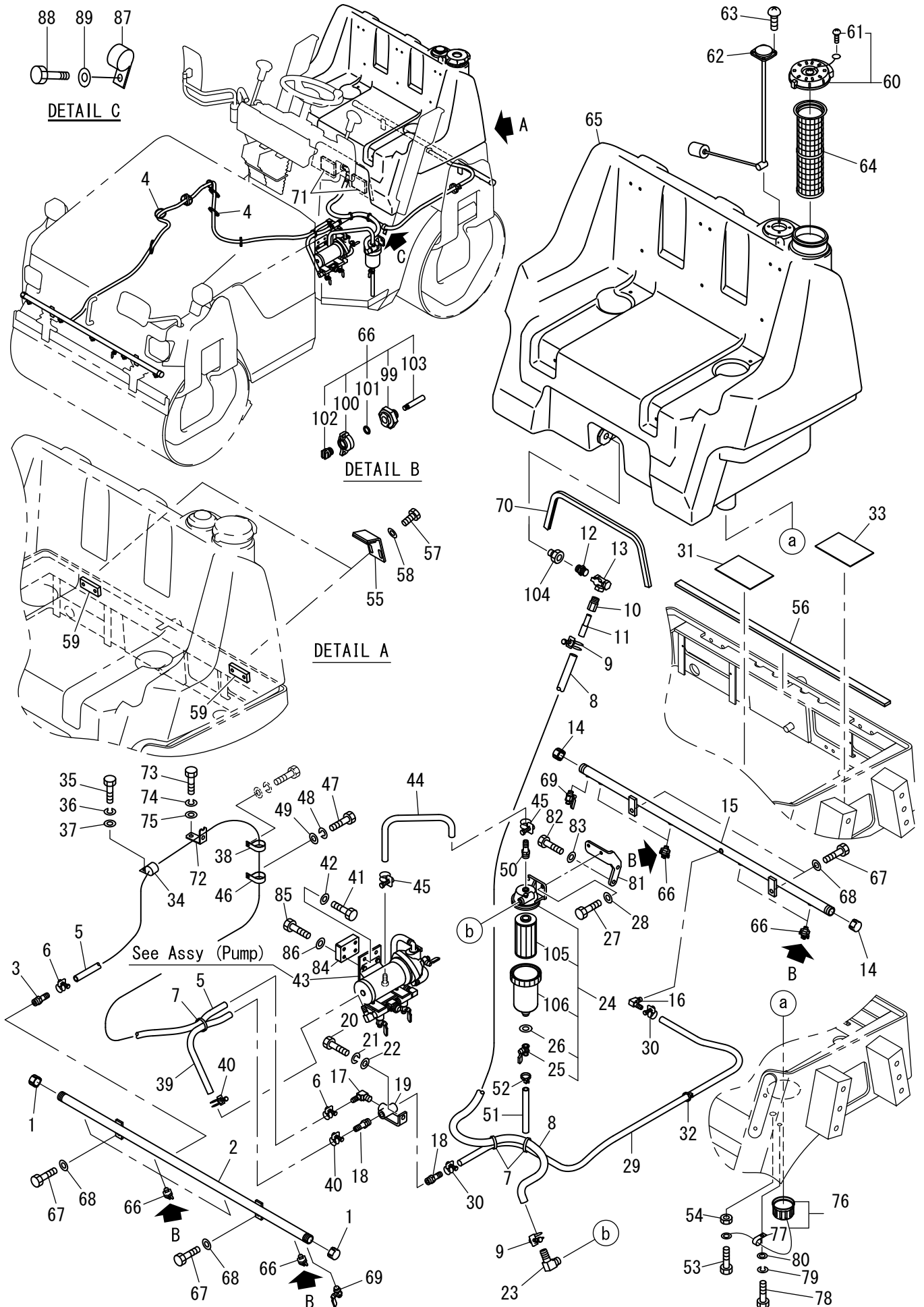


記号 Key No.	部品番号 Parts No.	部品名称	Parts Name	数量 Q'ty	備考 Remarks
1	3209-02007-0	キャップ	CAP	2	
2	1446-75026-0	パイプ	PIPE	1	
3	2292-02127-0	ホースニップル	HOSE NIPPLE	1	
4	2898-00107-0	バンド	BAND	8	
5	2293-12233-0	ホース	HOSE	1	
6	2291-00018-0	ホースバンド	HOSE CLAMP	2	
7	2898-00107-0	バンド	BAND	3	
8	2293-15090-0	ビニールホース	VINYL HOSE	1	
9	2291-00022-0	ホースバンド	HOSE CLAMP	2	
10	4715-91000-0	アダプタ	ADAPTER	1	
11	1446-75019-0	パイプ	PIPE	1	
12	3201-01011-0	バレルニップル	BARREL NIPPLE	1	
13	3380-61018-0	コック	COCK	1	
14	3209-02007-0	キャップ	CAP	2	
15	1446-75026-0	パイプ	PIPE	1	
16	3292-10046-0	ホースニップル	HOSE NIPPLE	1	
17	3292-11022-1	ホースニップル	HOSE NIPPLE	1	
18	2292-03127-0	ホースニップル	HOSE NIPPLE	2	
19	1446-75036-0	ブラケット	BRACKET	1	
20	2100-08016-1	ボルト	BOLT	1	
21	2171-08020-0	スプリングワッシャ	SPRING WASHER	1	
22	2170-08016-0	ワッシャ	WASHER	1	
23	3292-12053-0	ホースニップル	HOSE NIPPLE	1	
24	4719-68000-0	フィルタ	FILTER	1	INC.25.26.83.84
25	4719-69000-0	コック	COCK	1	
26	2179-12016-0	シールワッシャ	SEAL WASHER	1	
27	2100-10025-1	ボルト	BOLT	2	
28	2170-10020-0	ワッシャ	WASHER	2	
29	2293-12145-0	ワイヤイリビニールホース	VINYL HOSE	1	
30	2291-00018-0	ホースバンド	HOSE CLAMP	2	
31	1448-75005-0	ラバー	RUBBER	2	
32	2898-00107-0	バンド	BAND	1	
33	1446-75020-1	ラバー	RUBBER	2	
34	3416-02078-0	クランプ	CLAMP	1	
35	2100-08020-1	ボルト	BOLT	1	
36	2171-08020-0	スプリングワッシャ	SPRING WASHER	1	
37	2170-08016-0	ワッシャ	WASHER	1	
38	3416-02078-0	クランプ	CLAMP	1	
39	2293-12038-0	ビニールホース	VINYL HOSE	1	
40	2291-00018-0	ホースバンド	HOSE CLAMP	2	
41	2100-10025-1	ボルト	BOLT	2	
42	2170-10020-0	ワッシャ	WASHER	2	
43	0446-75006-6	ポンプASSY	PUMP ASSY	1	
44	2293-12036-0	ビニールホース	VINYL HOSE	1	
45	2291-00018-0	ホースバンド	HOSE CLAMP	2	
46	3416-02078-0	クランプ	CLAMP	1	
47	2100-08020-1	ボルト	BOLT	1	

記号 Key No.	部品番号 Parts No.	部品名称	Parts Name	数量 Q'ty	備考 Remarks
48	2171-08020-0	スプリングワッシャ	SPRING WASHER	1	
49	2170-08016-0	ワッシャ	WASHER	1	
50	2292-03127-0	ホースニッブル	HOSE NIPPLE	1	
51	2293-09016-2	ホース	HOSE	1	
52	2898-00103-0	バンド	BAND	1	
53	2100-08020-1	ボルト	BOLT	1	
54	2120-08065-0	ナット	NUT	1	
55	1441-75010-0	ブラケット	BRACKET	2	
56	1446-75037-1	ラバー	RUBBER	1	
57	2100-10030-1	ボルト	BOLT	4	
58	2170-10020-0	ワッシャ	WASHER	4	
59	2934-10050-0	ベース	BASE	2	
60	4720-26001-1	キャップASSY	CAP ASSY	1	INC.61
61	4720-26002-0	コネジASSY	SCREW ASSY	1	SCREW.NAT.WASHER SET
62	4719-48000-0	ゲージ	GAUGE	1	
63	3180-20035-0	コネジ	SCREW	4	
64	4719-49000-0	ストレーナ	STRAINER	1	
65	4720-26000-1	タンク	TANK	1	INC.60.61.76.82
66	4710-41000-0	ノズル	NOZZLE	8	INC.77-81
67	2100-10025-1	ボルト	BOLT	4	
68	2170-10020-0	ワッシャ	WASHER	4	
69	2384-02002-0	コック	COCK	2	
70	1446-75034-0	クッション	CUSION	1	
71	1446-75038-0	ラバー	RUBBER	2	
72	1446-75056-0	ブラケット	BRACKET	1	
73	2100-08020-1	ボルト	BOLT	1	
74	2171-08020-0	スプリングワッシャ	SPRING WASHER	1	
75	2170-08016-0	ワッシャ	WASHER	1	
76	4713-54002-0	キャップASSY	CAP ASSY	1	
77	4710-41001-0	ボディ	BODY	8	
78	4710-41002-0	キャップ	CAP	8	
79	4710-41003-0	Oリング	O-RING	8	
80	4710-41004-0	ノズル	NOZZLE	8	
81	4710-41005-0	ストレーナ	STRAINER	8	
82	4706-82020-0	フィッティングASSY	FITTING ASSY	1	
83	4703-68015-0	エレメント	ELEMENT	1	
84	4703-68013-0	ケース	CASE	1	

✕毛 ---memo---

散水装置 Sprinkler System

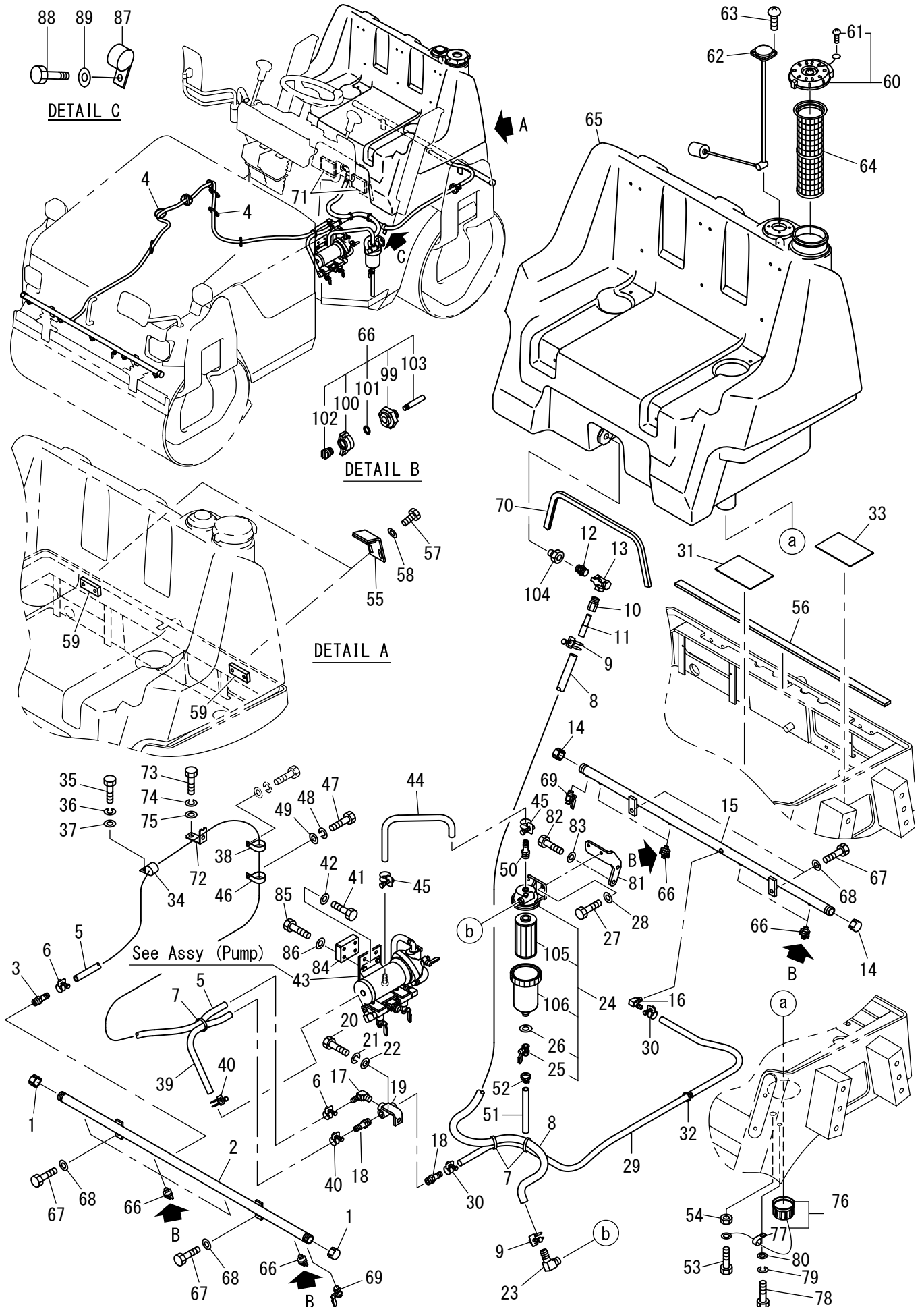


記号 Key No.	部品番号 Parts No.	部品名称	Parts Name	数量 Q'ty	備考 Remarks
1	3209-02007-0	キャップ	CAP	2	
2	1446-75026-0	パイプ	PIPE	1	
3	2292-02127-0	ホースニップル	HOSE NIPPLE	1	
4	2898-00107-0	バンド	BAND	8	
5	2293-12233-0	ホース	HOSE	1	
6	2291-00018-0	ホースバンド	HOSE CLAMP	2	
7	2898-00107-0	バンド	BAND	3	
8	2293-15090-0	ビニールホース	VINYL HOSE	1	
9	2291-00022-0	ホースバンド	HOSE CLAMP	2	
10	4715-91000-0	アダプタ	ADAPTER	1	
11	1446-75019-0	パイプ	PIPE	1	
12	3201-01011-0	バレルニップル	BARREL NIPPLE	1	
13	3380-61018-0	コック	COCK	1	
14	3209-02007-0	キャップ	CAP	2	
15	1446-75026-0	パイプ	PIPE	1	
16	3292-10046-0	ホースニップル	HOSE NIPPLE	1	
17	3292-11022-1	ホースニップル	HOSE NIPPLE	1	
18	2292-03127-0	ホースニップル	HOSE NIPPLE	2	
19	1446-75015-0	ブラケット	BRACKET	1	
20	2100-08020-1	ボルト	BOLT	1	
21	2171-08020-0	スプリングワッシャ	SPRING WASHER	1	
22	2170-08016-0	ワッシャ	WASHER	1	
23	3292-12053-0	ホースニップル	HOSE NIPPLE	1	
24	4719-68000-0	フィルタ	FILTER	1	INC.25.26.105.106
25	4719-69000-0	コック	COCK	1	
26	2179-12016-0	シールワッシャ	SEAL WASHER	1	
27	2100-10025-1	ボルト	BOLT	2	
28	2170-10020-0	ワッシャ	WASHER	2	
29	2293-12145-0	ワイヤイリビニールホース	VINYL HOSE	1	
30	2291-00018-0	ホースバンド	HOSE CLAMP	2	
31	1448-75005-0	ラバー	RUBBER	2	
32	2898-00107-0	バンド	BAND	1	
33	1446-75020-1	ラバー	RUBBER	2	
34	3416-02078-0	クランプ	CLAMP	1	
35	2100-08020-1	ボルト	BOLT	1	
36	2171-08020-0	スプリングワッシャ	SPRING WASHER	1	
37	2170-08016-0	ワッシャ	WASHER	1	
38	3416-02078-0	クランプ	CLAMP	1	
39	2293-12038-0	ビニールホース	VINYL HOSE	1	
40	2291-00018-0	ホースバンド	HOSE CLAMP	2	
41	2100-10025-1	ボルト	BOLT	2	
42	2170-10020-0	ワッシャ	WASHER	2	
43	0446-75006-6	ポンプASSY	PUMP ASSY	1	
44	2293-12036-0	ビニールホース	VINYL HOSE	1	
45	2291-00018-0	ホースバンド	HOSE CLAMP	2	
46	3416-02078-0	クランプ	CLAMP	1	
47	2100-08020-1	ボルト	BOLT	1	

記号 Key No.	部品番号 Parts No.	部品名称	Parts Name	数量 Q'ty	備考 Remarks
48	2171-08020-0	スプリングワッシャ	SPRING WASHER	1	
49	2170-08016-0	ワッシャ	WASHER	1	
50	2292-03127-0	ホースニッブル	HOSE NIPPLE	1	
51	2293-09016-2	ホース	HOSE	1	
52	2898-00103-0	バンド	BAND	1	
53	2100-08020-1	ボルト	BOLT	1	
54	2120-08065-0	ナット	NUT	1	
55	1441-75010-0	ブラケット	BRACKET	2	
56	1446-75037-1	ラバー	RUBBER	1	
57	2100-10030-1	ボルト	BOLT	4	
58	2170-10020-0	ワッシャ	WASHER	4	
59	2934-10050-0	ベース	BASE	2	
60	4720-26001-1	キャップASSY	CAP ASSY	1	INC.61
61	4720-26002-0	コネジASSY	SCREW ASSY	1	SCREW.NAT.WASHER SET
62	4719-48000-0	ゲージ	GAUGE	1	
63	3180-20035-0	コネジ	SCREW	4	
64	4719-49000-0	ストレーナ	STRAINER	1	
65	4720-26000-1	タンク	TANK	1	INC.60.61.76.104
66	4710-41000-0	ノズル	NOZZLE	8	INC.99-103
67	2100-10025-1	ボルト	BOLT	4	
68	2170-10020-0	ワッシャ	WASHER	4	
69	2384-02002-0	コック	COCK	2	
70	1446-75034-0	クッション	CUSION	1	
71	1446-75038-0	ラバー	RUBBER	2	
72	1446-75056-0	ブラケット	BRACKET	1	
73	2100-08020-1	ボルト	BOLT	1	
74	2171-08020-0	スプリングワッシャ	SPRING WASHER	1	
75	2170-08016-0	ワッシャ	WASHER	1	
76	4713-54002-0	キャップASSY	CAP ASSY	1	
77	3416-02043-0	クランプ	CLAMP	1	
78	2100-08016-1	ボルト	BOLT	1	
79	2171-08020-0	スプリングワッシャ	SPRING WASHER	1	
80	2170-08016-0	ワッシャ	WASHER	1	
81	1447-75019-1	ブラケット	BRACKET	1	
82	2100-10025-1	ボルト	BOLT	2	
83	2170-10020-0	ワッシャ	WASHER	2	
84	1446-75063-0	ブラケット	BRACKET	1	
85	2100-10035-1	ボルト	BOLT	2	
86	2170-10020-0	ワッシャ	WASHER	2	
87	2416-18011-2	クランプ	CLAMP	1	
88	2100-10020-1	ボルト	BOLT	1	
89	2170-10020-0	ワッシャ	WASHER	1	
99	4710-41001-0	ボディ	BODY	8	
100	4710-41002-0	キャップ	CAP	8	
101	4710-41003-0	Oリング	O-RING	8	
102	4710-41004-0	ノズル	NOZZLE	8	
103	4710-41005-0	ストレーナ	STRAINER	8	

記号 Key No.	部品番号 Parts No.	部品名称	Parts Name	数量 Q'ty	備考 Remarks
104	4706-82020-0	フィッティング ASSY	FITTING ASSY	1	
105	4703-68015-0	エレメント	ELEMENT	1	
106	4703-68013-0	ケース	CASE	1	

散水装置 Sprinkler System



記号 Key No.	部品番号 Parts No.	部品名称	Parts Name	数量 Q'ty	備考 Remarks
1	3209-02007-0	キャップ	CAP	2	
2	1446-75026-0	パイプ	PIPE	1	
3	2292-02127-0	ホースニップル	HOSE NIPPLE	1	
4	2898-00107-0	バンド	BAND	8	
5	2293-12233-0	ホース	HOSE	1	
6	2291-00018-0	ホースバンド	HOSE CLAMP	2	
7	2898-00107-0	バンド	BAND	3	
8	2293-15090-0	ビニールホース	VINYL HOSE	1	
9	2291-00022-0	ホースバンド	HOSE CLAMP	2	
10	4715-91000-0	アダプタ	ADAPTER	1	
11	1446-75019-0	パイプ	PIPE	1	
12	3201-01011-0	バレルニップル	BARREL NIPPLE	1	
13	3380-61018-0	コック	COCK	1	
14	3209-02007-0	キャップ	CAP	2	
15	1446-75026-0	パイプ	PIPE	1	
16	3292-10046-0	ホースニップル	HOSE NIPPLE	1	
17	3292-11022-1	ホースニップル	HOSE NIPPLE	1	
18	2292-03127-0	ホースニップル	HOSE NIPPLE	2	
19	1446-75015-0	ブラケット	BRACKET	1	
20	2100-08020-1	ボルト	BOLT	1	
21	2171-08020-0	スプリングワッシャ	SPRING WASHER	1	
22	2170-08016-0	ワッシャ	WASHER	1	
23	3292-12053-0	ホースニップル	HOSE NIPPLE	1	
24	4719-68000-0	フィルタ	FILTER	1	INC.25.26.105.106
25	4719-69000-0	コック	COCK	1	
26	2179-12016-0	シールワッシャ	SEAL WASHER	1	
27	2100-10025-1	ボルト	BOLT	2	
28	2170-10020-0	ワッシャ	WASHER	2	
29	2293-12145-0	ワイヤイリビニールホース	VINYL HOSE	1	
30	2291-00018-0	ホースバンド	HOSE CLAMP	2	
31	1448-75005-0	ラバー	RUBBER	2	
32	2898-00107-0	バンド	BAND	1	
33	1446-75020-1	ラバー	RUBBER	2	
34	3416-02078-0	クランプ	CLAMP	1	
35	2100-08020-1	ボルト	BOLT	1	
36	2171-08020-0	スプリングワッシャ	SPRING WASHER	1	
37	2170-08016-0	ワッシャ	WASHER	1	
38	3416-02078-0	クランプ	CLAMP	1	
39	2293-12038-0	ビニールホース	VINYL HOSE	1	
40	2291-00018-0	ホースバンド	HOSE CLAMP	2	
41	2100-10025-1	ボルト	BOLT	2	
42	2170-10020-0	ワッシャ	WASHER	2	
43	0446-75006-6	ポンプASSY	PUMP ASSY	1	
44	2293-12036-0	ビニールホース	VINYL HOSE	1	
45	2291-00018-0	ホースバンド	HOSE CLAMP	2	
46	3416-02078-0	クランプ	CLAMP	1	
47	2100-08020-1	ボルト	BOLT	1	

記号 Key No.	部品番号 Parts No.	部品名称	Parts Name	数量 Q'ty	備考 Remarks
48	2171-08020-0	スプリングワッシャ	SPRING WASHER	1	
49	2170-08016-0	ワッシャ	WASHER	1	
50	2292-03127-0	ホースニッブル	HOSE NIPPLE	1	
51	2293-09016-2	ホース	HOSE	1	
52	2898-00103-0	バンド	BAND	1	
53	2100-08020-1	ボルト	BOLT	1	
54	2120-08065-0	ナット	NUT	1	
55	1441-75010-0	ブラケット	BRACKET	2	
56	1446-75037-1	ラバー	RUBBER	1	
57	2100-10030-1	ボルト	BOLT	4	
58	2170-10020-0	ワッシャ	WASHER	4	
59	2934-10050-0	ベース	BASE	2	
60	4720-26001-1	キャップASSY	CAP ASSY	1	INC.61
61	4720-26002-0	コネジASSY	SCREW ASSY	1	SCREW.NAT.WASHER SET
62	4719-48000-0	ゲージ	GAUGE	1	
63	3180-20035-0	コネジ	SCREW	4	
64	4719-49000-0	ストレーナ	STRAINER	1	
65	4720-26000-1	タンク	TANK	1	INC.60.61.76.104
66	4710-41000-0	ノズル	NOZZLE	8	INC.99-103
67	2100-10025-1	ボルト	BOLT	4	
68	2170-10020-0	ワッシャ	WASHER	4	
69	2384-02002-0	コック	COCK	2	
70	1446-75034-0	クッション	CUSION	1	
71	1446-75038-0	ラバー	RUBBER	2	
72	1446-75056-0	ブラケット	BRACKET	1	
73	2100-08020-1	ボルト	BOLT	1	
74	2171-08020-0	スプリングワッシャ	SPRING WASHER	1	
75	2170-08016-0	ワッシャ	WASHER	1	
76	4713-54002-0	キャップASSY	CAP ASSY	1	
77	3416-02043-0	クランプ	CLAMP	1	
78	2100-08016-1	ボルト	BOLT	1	
79	2171-08020-0	スプリングワッシャ	SPRING WASHER	1	
80	2170-08016-0	ワッシャ	WASHER	1	
81	1447-75019-1	ブラケット	BRACKET	1	
82	2100-10025-1	ボルト	BOLT	2	
83	2170-10020-0	ワッシャ	WASHER	2	
84	1446-75063-0	ブラケット	BRACKET	1	
85	2100-10035-1	ボルト	BOLT	2	
86	2170-10020-0	ワッシャ	WASHER	2	
87	2416-18011-2	クランプ	CLAMP	1	
88	2100-10020-1	ボルト	BOLT	1	
89	2170-10020-0	ワッシャ	WASHER	1	
99	4710-41001-0	ボディ	BODY	8	
100	4710-41002-0	キャップ	CAP	8	
101	4710-41003-0	Oリング	O-RING	8	
102	4710-41004-0	ノズル	NOZZLE	8	
103	4710-41005-0	ストレーナ	STRAINER	8	

記号 Key No.	部品番号 Parts No.	部品名称	Parts Name	数量 Q'ty	備考 Remarks
104	4706-82020-0	フィッティング ASSY	FITTING ASSY	1	
105	4703-68015-0	エレメント	ELEMENT	1	
106	4703-68013-0	ケース	CASE	1	

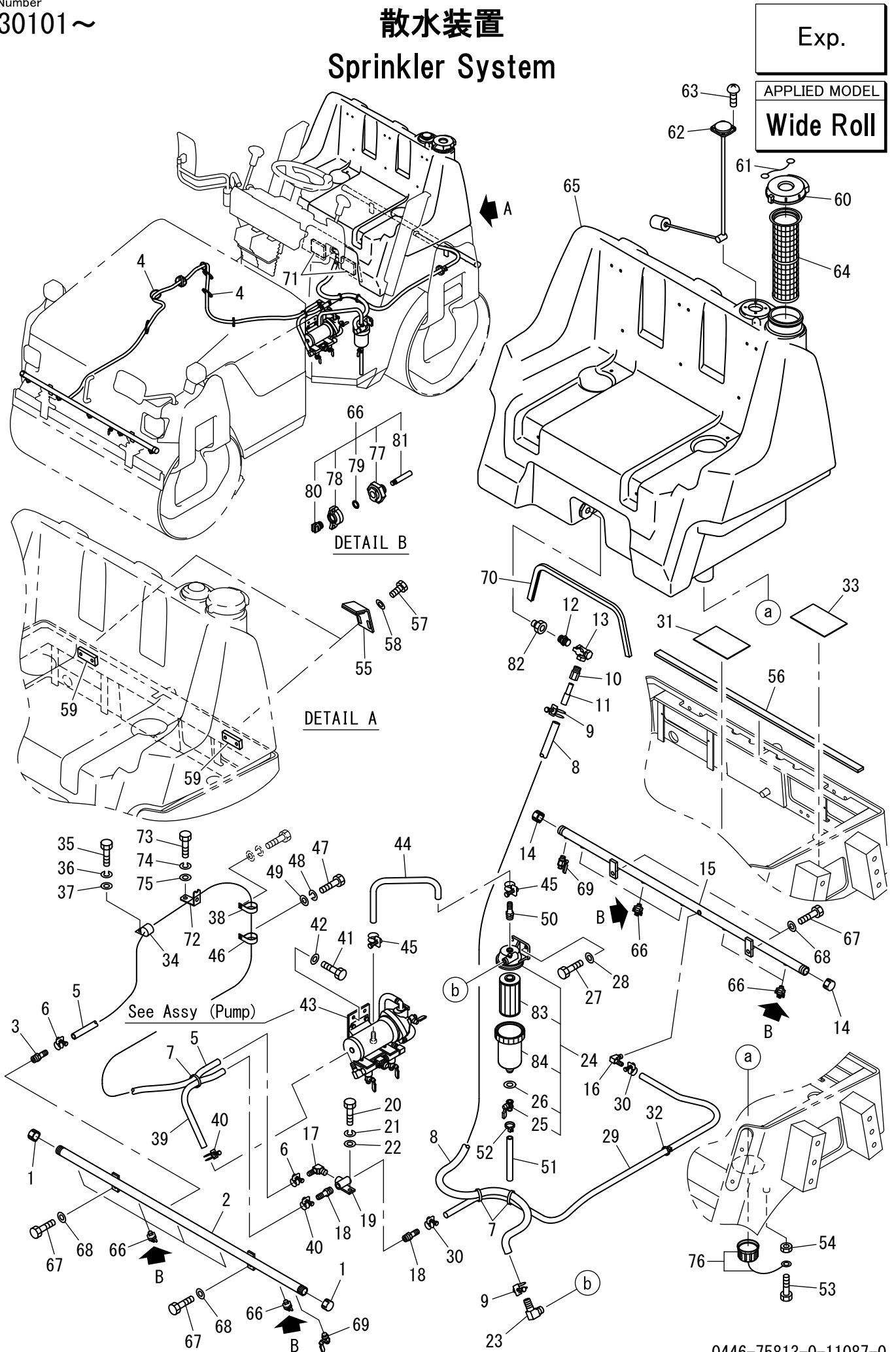
Number
30101~

散水装置 Sprinkler System

Exp.

APPLIED MODEL

Wide Roll



記号 Key No.	部品番号 Parts No.	部品名称	Parts Name	数量 Q'ty	備考 Remarks
1	3209-02007-0	キャップ	CAP	2	
2	1446-75058-0	パイプ	PIPE	1	
3	2292-02127-0	ホースニップル	HOSE NIPPLE	1	
4	2898-00107-0	バンド	BAND	8	
5	2293-12228-0	ホース	HOSE	1	
6	2291-00018-0	ホースバンド	HOSE CLAMP	2	
7	2898-00107-0	バンド	BAND	3	
8	2293-15090-0	ビニールホース	VINYL HOSE	1	
9	2291-00022-0	ホースバンド	HOSE CLAMP	2	
10	4715-91000-0	アダプタ	ADAPTER	1	
11	1446-75019-0	パイプ	PIPE	1	
12	3201-01011-0	バレルニップル	BARREL NIPPLE	1	
13	3380-61018-0	コック	COCK	1	
14	3209-02007-0	キャップ	CAP	2	
15	1446-75058-0	パイプ	PIPE	1	
16	3292-10046-0	ホースニップル	HOSE NIPPLE	1	
17	3292-11022-1	ホースニップル	HOSE NIPPLE	1	
18	2292-03127-0	ホースニップル	HOSE NIPPLE	2	
19	1446-75036-0	ブラケット	BRACKET	1	
20	2100-08016-1	ボルト	BOLT	1	
21	2171-08020-0	スプリングワッシャ	SPRING WASHER	1	
22	2170-08016-0	ワッシャ	WASHER	1	
23	3292-12053-0	ホースニップル	HOSE NIPPLE	1	
24	4719-68000-0	フィルタ	FILTER	1	INC.25.26.83.84
25	4719-69000-0	コック	COCK	1	
26	2179-12016-0	シールワッシャ	SEAL WASHER	1	
27	2100-10025-1	ボルト	BOLT	2	
28	2170-10020-0	ワッシャ	WASHER	2	
29	2293-12145-0	ワイヤイリビニールホース	VINYL HOSE	1	
30	2291-00018-0	ホースバンド	HOSE CLAMP	2	
31	1448-75005-0	ラバー	RUBBER	2	
32	2898-00107-0	バンド	BAND	1	
33	1446-75020-1	ラバー	RUBBER	2	
34	3416-02078-0	クランプ	CLAMP	1	
35	2100-08020-1	ボルト	BOLT	1	
36	2171-08020-0	スプリングワッシャ	SPRING WASHER	1	
37	2170-08016-0	ワッシャ	WASHER	1	
38	3416-02078-0	クランプ	CLAMP	1	
39	2293-12038-0	ビニールホース	VINYL HOSE	1	
40	2291-00018-0	ホースバンド	HOSE CLAMP	2	
41	2100-10025-1	ボルト	BOLT	2	
42	2170-10020-0	ワッシャ	WASHER	2	
43	0446-75006-6	ポンプASSY	PUMP ASSY	1	
44	2293-12036-0	ビニールホース	VINYL HOSE	1	
45	2291-00018-0	ホースバンド	HOSE CLAMP	2	
46	3416-02078-0	クランプ	CLAMP	1	
47	2100-08020-1	ボルト	BOLT	1	

記号 Key No.	部品番号 Parts No.	部品名称	Parts Name	数量 Q'ty	備考 Remarks
48	2171-08020-0	スプリングワッシャ	SPRING WASHER	1	
49	2170-08016-0	ワッシャ	WASHER	1	
50	2292-03127-0	ホースニップル	HOSE NIPPLE	1	
51	2293-09016-2	ホース	HOSE	1	
52	2898-00103-0	バンド	BAND	1	
53	2100-08020-1	ボルト	BOLT	1	
54	2120-08065-0	ナット	NUT	1	
55	1441-75010-0	ブラケット	BRACKET	2	
56	1446-75037-0	ラバー	RUBBER	1	
57	2100-10030-1	ボルト	BOLT	4	
58	2170-10020-0	ワッシャ	WASHER	4	
59	2934-10050-0	ベース	BASE	2	
60	1039-75008-1	キャップ	CAP	1	
61	4703-26003-0	ワイヤ	WIRE	1	
62	4719-48000-0	ゲージ	GAUGE	1	
63	3180-20035-0	コネジ	SCREW	4	
64	4719-49000-0	ストレーナ	STRAINER	1	
65	4716-24000-0	タンク	TANK	1	INC.76.82
66	4710-41000-0	ノズル	NOZZLE	10	INC.77-81
67	2100-10025-1	ボルト	BOLT	4	
68	2170-10020-0	ワッシャ	WASHER	4	
69	2384-02002-0	コック	COCK	2	
70	1446-75034-0	クッション	CUSION	1	
71	1446-75038-0	ラバー	RUBBER	2	
72	1446-75056-0	ブラケット	BRACKET	1	
73	2100-08020-1	ボルト	BOLT	1	
74	2171-08020-0	スプリングワッシャ	SPRING WASHER	1	
75	2170-08016-0	ワッシャ	WASHER	1	
76	4706-82016-0	キャップ	CAP	1	
77	4710-41001-0	ボディ	BODY	10	
78	4710-41002-0	キャップ	CAP	10	
79	4710-41003-0	Oリング	O-RING	10	
80	4710-41004-0	ノズル	NOZZLE	10	
81	4710-41005-0	ストレーナ	STRAINER	10	
82	4706-82020-0	フィッティング	FITTING	1	
83	4703-68015-0	エレメント	ELEMENT	1	
84	4703-68013-0	ケース	CASE	1	

メモ ---memo---

記号 Key No.	部品番号 Parts No.	部品名称	Parts Name	数量 Q'ty	備考 Remarks
1	3209-02007-0	キャップ	CAP	2	
2	1446-75058-0	パイプ	PIPE	1	
3	2292-02127-0	ホースニップル	HOSE NIPPLE	1	
4	2898-00107-0	バンド	BAND	8	
5	2293-12228-0	ホース	HOSE	1	
6	2291-00018-0	ホースバンド	HOSE CLAMP	2	
7	2898-00107-0	バンド	BAND	3	
8	2293-15090-0	ビニールホース	VINYL HOSE	1	
9	2291-00022-0	ホースバンド	HOSE CLAMP	2	
10	4715-91000-0	アダプタ	ADAPTER	1	
11	1446-75019-0	パイプ	PIPE	1	
12	3201-01011-0	バレルニップル	BARREL NIPPLE	1	
13	3380-61018-0	コック	COCK	1	
14	3209-02007-0	キャップ	CAP	2	
15	1446-75058-0	パイプ	PIPE	1	
16	3292-10046-0	ホースニップル	HOSE NIPPLE	1	
17	3292-11022-1	ホースニップル	HOSE NIPPLE	1	
18	2292-03127-0	ホースニップル	HOSE NIPPLE	2	
19	1446-75036-0	ブラケット	BRACKET	1	
20	2100-08016-1	ボルト	BOLT	1	
21	2171-08020-0	スプリングワッシャ	SPRING WASHER	1	
22	2170-08016-0	ワッシャ	WASHER	1	
23	3292-12053-0	ホースニップル	HOSE NIPPLE	1	
24	4719-68000-0	フィルタ	FILTER	1	INC.25.26.83.84
25	4719-69000-0	コック	COCK	1	
26	2179-12016-0	シールワッシャ	SEAL WASHER	1	
27	2100-10025-1	ボルト	BOLT	2	
28	2170-10020-0	ワッシャ	WASHER	2	
29	2293-12145-0	ワイヤイリビニールホース	VINYL HOSE	1	
30	2291-00018-0	ホースバンド	HOSE CLAMP	2	
31	1448-75005-0	ラバー	RUBBER	2	
32	2898-00107-0	バンド	BAND	1	
33	1446-75020-1	ラバー	RUBBER	2	
34	3416-02078-0	クランプ	CLAMP	1	
35	2100-08020-1	ボルト	BOLT	1	
36	2171-08020-0	スプリングワッシャ	SPRING WASHER	1	
37	2170-08016-0	ワッシャ	WASHER	1	
38	3416-02078-0	クランプ	CLAMP	1	
39	2293-12038-0	ビニールホース	VINYL HOSE	1	
40	2291-00018-0	ホースバンド	HOSE CLAMP	2	
41	2100-10025-1	ボルト	BOLT	2	
42	2170-10020-0	ワッシャ	WASHER	2	
43	0446-75006-6	ポンプASSY	PUMP ASSY	1	
44	2293-12036-0	ビニールホース	VINYL HOSE	1	
45	2291-00018-0	ホースバンド	HOSE CLAMP	2	
46	3416-02078-0	クランプ	CLAMP	1	
47	2100-08020-1	ボルト	BOLT	1	

記号 Key No.	部品番号 Parts No.	部品名称	Parts Name	数量 Q'ty	備考 Remarks
48	2171-08020-0	スプリングワッシャ	SPRING WASHER	1	
49	2170-08016-0	ワッシャ	WASHER	1	
50	2292-03127-0	ホースニップル	HOSE NIPPLE	1	
51	2293-09016-2	ホース	HOSE	1	
52	2898-00103-0	バンド	BAND	1	
53	2100-08020-1	ボルト	BOLT	1	
54	2120-08065-0	ナット	NUT	1	
55	1441-75010-0	ブラケット	BRACKET	2	
56	1446-75037-0	ラバー	RUBBER	1	
57	2100-10030-1	ボルト	BOLT	4	
58	2170-10020-0	ワッシャ	WASHER	4	
59	2934-10050-0	ベース	BASE	2	
60	4720-26001-0	キャップ ASSY	CAP ASSY	1	
61	4720-26002-0	コネジ ASSY	SCREW ASSY	1	
62	4719-48000-0	ゲージ	GAUGE	1	
63	3180-20035-0	コネジ	SCREW	4	
64	4719-49000-0	ストレーナ	STRAINER	1	
65	4720-26000-0	タンク	TANK	1	INC.60.61.76.82
66	4710-41000-0	ノズル	NOZZLE	10	INC.77-81
67	2100-10025-1	ボルト	BOLT	4	
68	2170-10020-0	ワッシャ	WASHER	4	
69	2384-02002-0	コック	COCK	2	
70	1446-75034-0	クッション	CUSION	1	
71	1446-75038-0	ラバー	RUBBER	2	
72	1446-75056-0	ブラケット	BRACKET	1	
73	2100-08020-1	ボルト	BOLT	1	
74	2171-08020-0	スプリングワッシャ	SPRING WASHER	1	
75	2170-08016-0	ワッシャ	WASHER	1	
76	4706-82016-0	キャップ	CAP	1	
77	4710-41001-0	ボディ	BODY	10	
78	4710-41002-0	キャップ	CAP	10	
79	4710-41003-0	Oリング	O-RING	10	
80	4710-41004-0	ノズル	NOZZLE	10	
81	4710-41005-0	ストレーナ	STRAINER	10	
82	4706-82020-0	フィッティング	FITTING	1	
83	4703-68015-0	エレメント	ELEMENT	1	
84	4703-68013-0	ケース	CASE	1	

メモ ---memo---

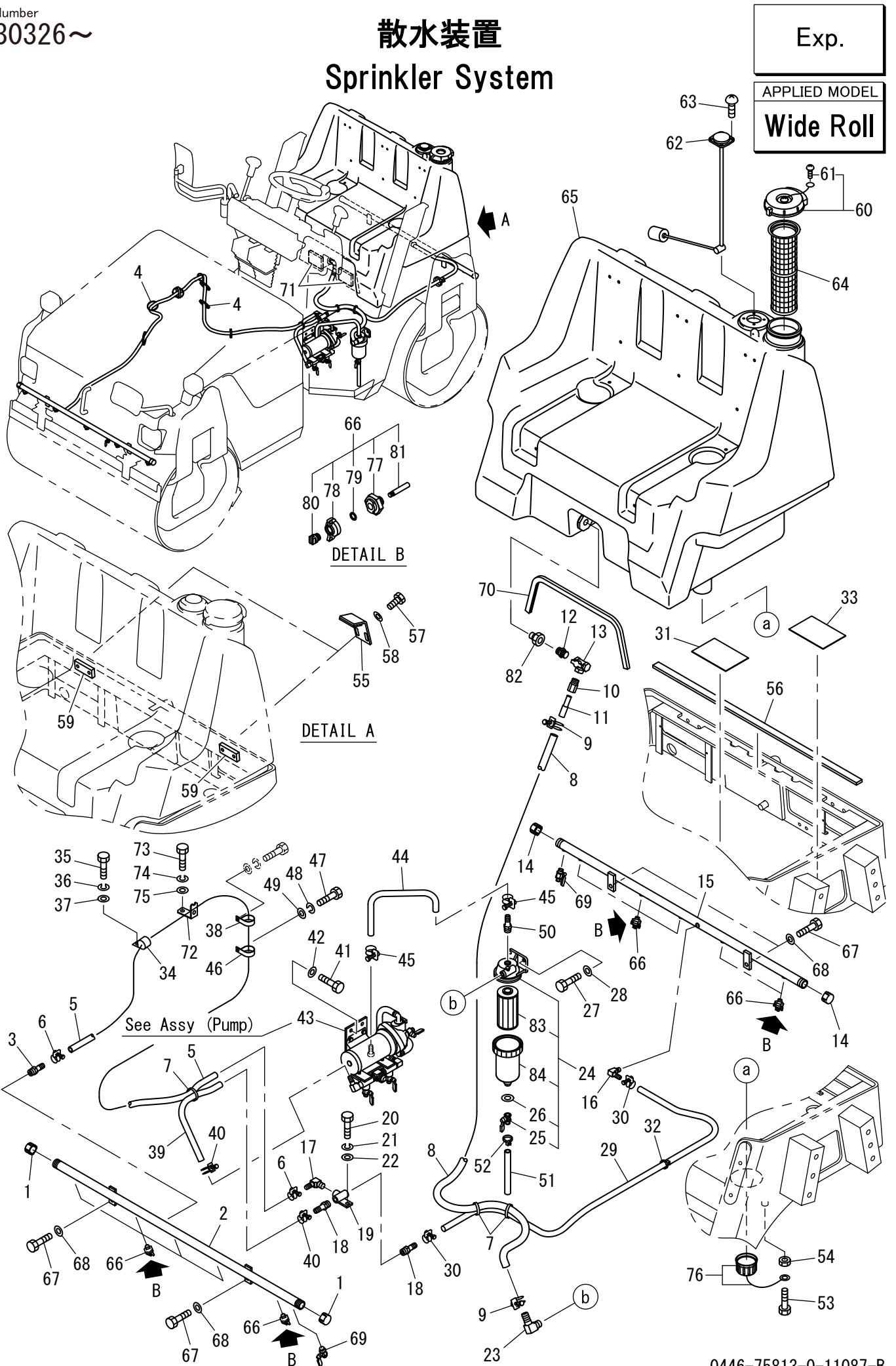
Number
30326~

散水装置 Sprinkler System

Exp.

APPLIED MODEL

Wide Roll



記号 Key No.	部品番号 Parts No.	部品名称	Parts Name	数量 Q'ty	備考 Remarks
1	3209-02007-0	キャップ	CAP	2	
2	1446-75058-0	パイプ	PIPE	1	
3	2292-02127-0	ホースニップル	HOSE NIPPLE	1	
4	2898-00107-0	バンド	BAND	8	
5	2293-12228-0	ホース	HOSE	1	
6	2291-00018-0	ホースバンド	HOSE CLAMP	2	
7	2898-00107-0	バンド	BAND	3	
8	2293-15090-0	ビニールホース	VINYL HOSE	1	
9	2291-00022-0	ホースバンド	HOSE CLAMP	2	
10	4715-91000-0	アダプタ	ADAPTER	1	
11	1446-75019-0	パイプ	PIPE	1	
12	3201-01011-0	バレルニップル	BARREL NIPPLE	1	
13	3380-61018-0	コック	COCK	1	
14	3209-02007-0	キャップ	CAP	2	
15	1446-75058-0	パイプ	PIPE	1	
16	3292-10046-0	ホースニップル	HOSE NIPPLE	1	
17	3292-11022-1	ホースニップル	HOSE NIPPLE	1	
18	2292-03127-0	ホースニップル	HOSE NIPPLE	2	
19	1446-75036-0	ブラケット	BRACKET	1	
20	2100-08016-1	ボルト	BOLT	1	
21	2171-08020-0	スプリングワッシャ	SPRING WASHER	1	
22	2170-08016-0	ワッシャ	WASHER	1	
23	3292-12053-0	ホースニップル	HOSE NIPPLE	1	
24	4719-68000-0	フィルタ	FILTER	1	INC.25.26.83.84
25	4719-69000-0	コック	COCK	1	
26	2179-12016-0	シールワッシャ	SEAL WASHER	1	
27	2100-10025-1	ボルト	BOLT	2	
28	2170-10020-0	ワッシャ	WASHER	2	
29	2293-12145-0	ワイヤイリビニールホース	VINYL HOSE	1	
30	2291-00018-0	ホースバンド	HOSE CLAMP	2	
31	1448-75005-0	ラバー	RUBBER	2	
32	2898-00107-0	バンド	BAND	1	
33	1446-75020-1	ラバー	RUBBER	2	
34	3416-02078-0	クランプ	CLAMP	1	
35	2100-08020-1	ボルト	BOLT	1	
36	2171-08020-0	スプリングワッシャ	SPRING WASHER	1	
37	2170-08016-0	ワッシャ	WASHER	1	
38	3416-02078-0	クランプ	CLAMP	1	
39	2293-12038-0	ビニールホース	VINYL HOSE	1	
40	2291-00018-0	ホースバンド	HOSE CLAMP	2	
41	2100-10025-1	ボルト	BOLT	2	
42	2170-10020-0	ワッシャ	WASHER	2	
43	0446-75006-6	ポンプASSY	PUMP ASSY	1	
44	2293-12036-0	ビニールホース	VINYL HOSE	1	
45	2291-00018-0	ホースバンド	HOSE CLAMP	2	
46	3416-02078-0	クランプ	CLAMP	1	
47	2100-08020-1	ボルト	BOLT	1	

記号 Key No.	部品番号 Parts No.	部品名称	Parts Name	数量 Q'ty	備考 Remarks
48	2171-08020-0	スプリングワッシャ	SPRING WASHER	1	
49	2170-08016-0	ワッシャ	WASHER	1	
50	2292-03127-0	ホースニップル	HOSE NIPPLE	1	
51	2293-09016-2	ホース	HOSE	1	
52	2898-00103-0	バンド	BAND	1	
53	2100-08020-1	ボルト	BOLT	1	
54	2120-08065-0	ナット	NUT	1	
55	1441-75010-0	ブラケット	BRACKET	2	
56	1446-75037-0	ラバー	RUBBER	1	
57	2100-10030-1	ボルト	BOLT	4	
58	2170-10020-0	ワッシャ	WASHER	4	
59	2934-10050-0	ベース	BASE	2	
60	4720-26001-0	キャップ ASSY	CAP ASSY	1	INC.61
61	4720-26002-0	コネジ ASSY	SCREW ASSY	1	SCREW.NAT.WASHER SET
62	4719-48000-0	ゲージ	GAUGE	1	
63	3180-20035-0	コネジ	SCREW	4	
64	4719-49000-0	ストレーナ	STRAINER	1	
65	4720-26000-0	タンク	TANK	1	INC.76.82
66	4710-41000-0	ノズル	NOZZLE	10	INC.77-81
67	2100-10025-1	ボルト	BOLT	4	
68	2170-10020-0	ワッシャ	WASHER	4	
69	2384-02002-0	コック	COCK	2	
70	1446-75034-0	クッション	CUSION	1	
71	1446-75038-0	ラバー	RUBBER	2	
72	1446-75056-0	ブラケット	BRACKET	1	
73	2100-08020-1	ボルト	BOLT	1	
74	2171-08020-0	スプリングワッシャ	SPRING WASHER	1	
75	2170-08016-0	ワッシャ	WASHER	1	
76	4713-54002-0	キャップ ASSY	CAP ASSY	1	
77	4710-41001-0	ボディ	BODY	10	
78	4710-41002-0	キャップ	CAP	10	
79	4710-41003-0	Oリング	O-RING	10	
80	4710-41004-0	ノズル	NOZZLE	10	
81	4710-41005-0	ストレーナ	STRAINER	10	
82	4706-82020-0	フィッティング	FITTING	1	
83	4703-68015-0	エレメント	ELEMENT	1	
84	4703-68013-0	ケース	CASE	1	

メモ ---memo---

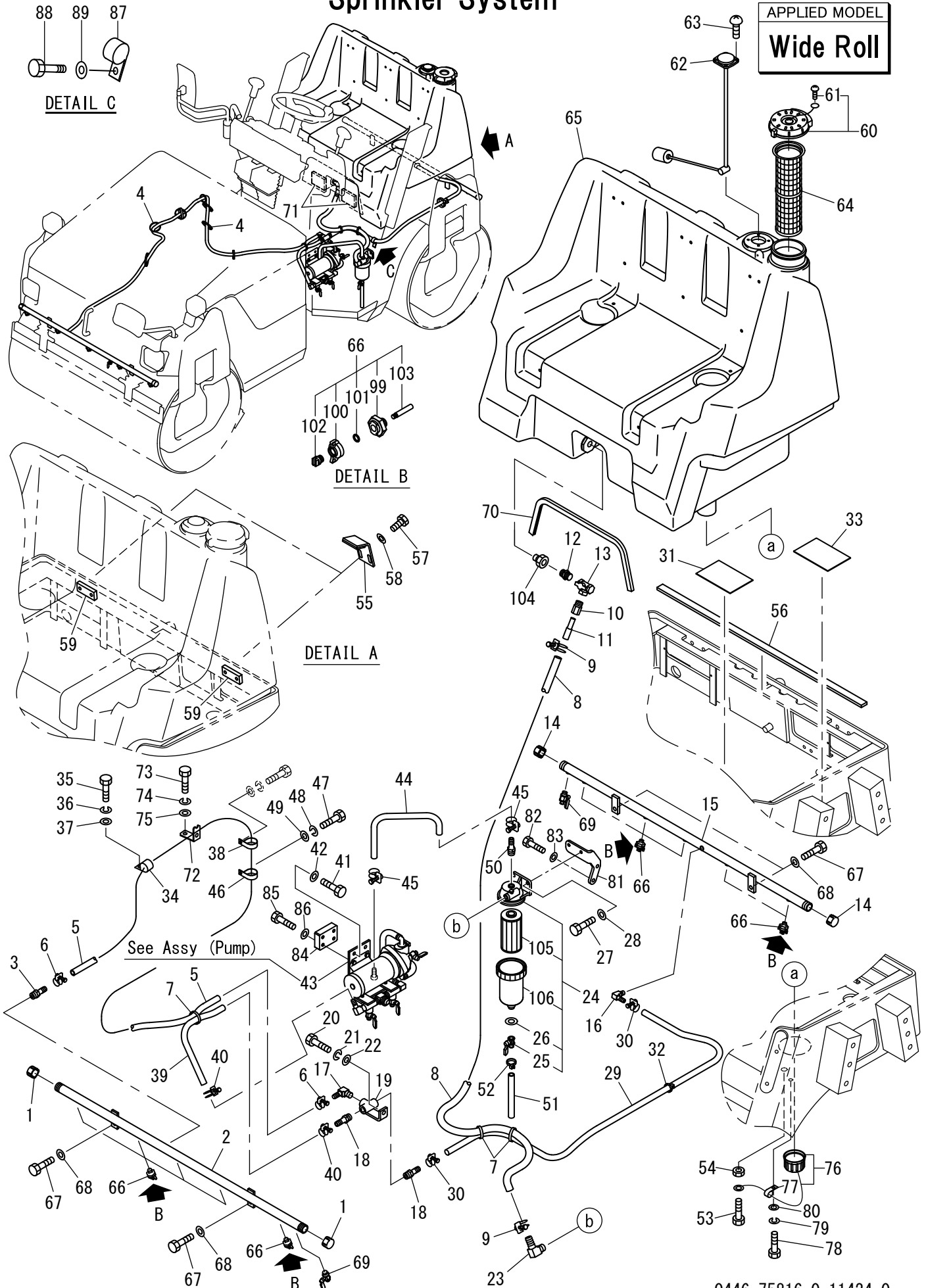
Number
30607~

散水装置 Sprinkler System

Exp.

APPLIED MODEL

Wide Roll



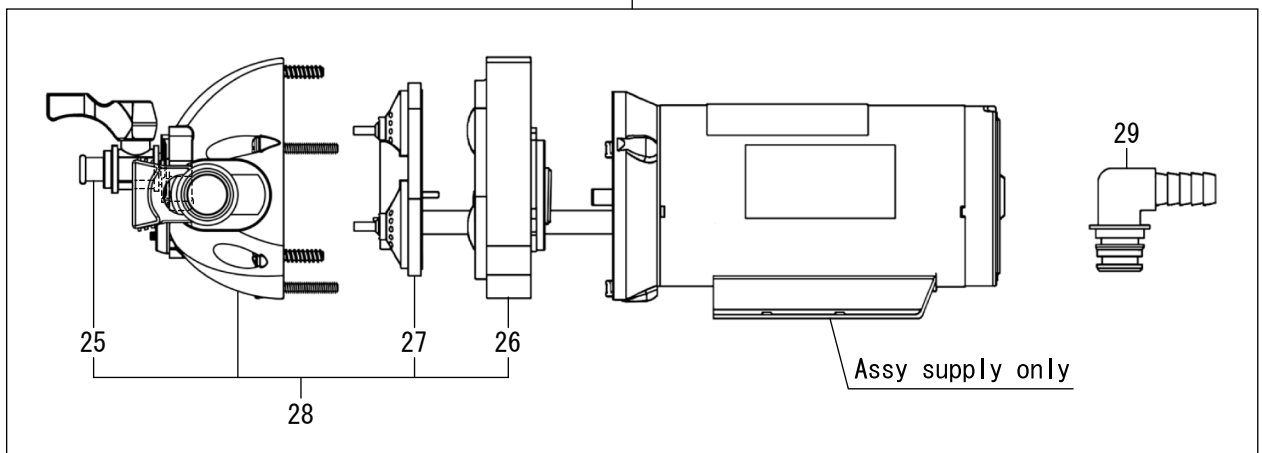
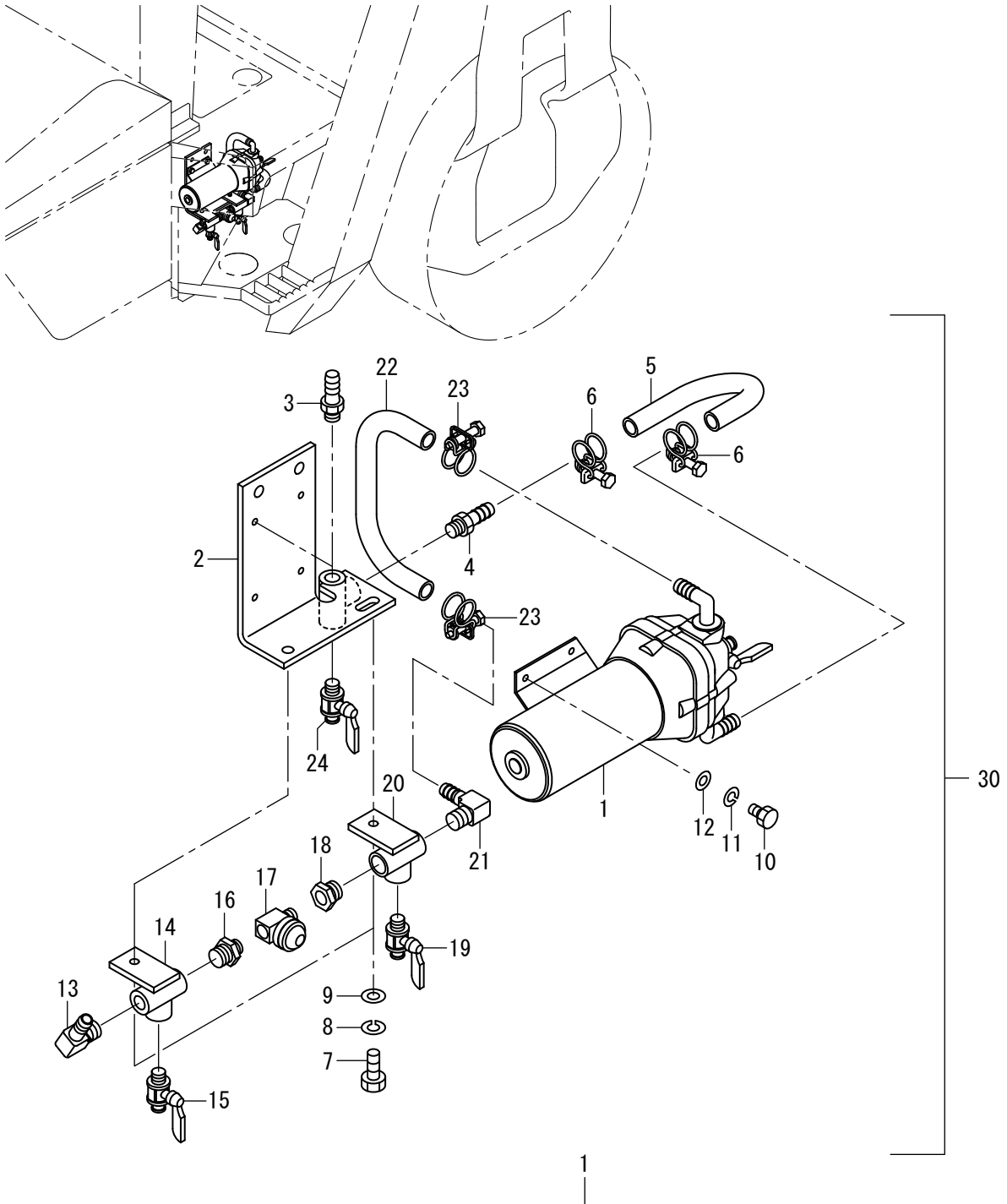
記号 Key No.	部品番号 Parts No.	部品名称	Parts Name	数量 Q'ty	備考 Remarks
1	3209-02007-0	キャップ	CAP	2	
2	1446-75058-0	パイプ	PIPE	1	
3	2292-02127-0	ホースニップル	HOSE NIPPLE	1	
4	2898-00107-0	バンド	BAND	8	
5	2293-12233-0	ホース	HOSE	1	
6	2291-00018-0	ホースバンド	HOSE CLAMP	2	
7	2898-00107-0	バンド	BAND	3	
8	2293-15090-0	ビニールホース	VINYL HOSE	1	
9	2291-00022-0	ホースバンド	HOSE CLAMP	2	
10	4715-91000-0	アダプタ	ADAPTER	1	
11	1446-75019-0	パイプ	PIPE	1	
12	3201-01011-0	バレルニップル	BARREL NIPPLE	1	
13	3380-61018-0	コック	COCK	1	
14	3209-02007-0	キャップ	CAP	2	
15	1446-75058-0	パイプ	PIPE	1	
16	3292-10046-0	ホースニップル	HOSE NIPPLE	1	
17	3292-11022-1	ホースニップル	HOSE NIPPLE	1	
18	2292-03127-0	ホースニップル	HOSE NIPPLE	2	
19	1448-75015-0	ブラケット	BRACKET	1	
20	2100-08020-1	ボルト	BOLT	1	
21	2171-08020-0	スプリングワッシャ	SPRING WASHER	1	
22	2170-08016-0	ワッシャ	WASHER	1	
23	3292-12053-0	ホースニップル	HOSE NIPPLE	1	
24	4719-68000-0	フィルタ	FILTER	1	INC.25.26.105.106
25	4719-69000-0	コック	COCK	1	
26	2179-12016-0	シールワッシャ	SEAL WASHER	1	
27	2100-10025-1	ボルト	BOLT	2	
28	2170-10020-0	ワッシャ	WASHER	2	
29	2293-12145-0	ワイヤイリビニールホース	VINYL HOSE	1	
30	2291-00018-0	ホースバンド	HOSE CLAMP	2	
31	1448-75005-0	ラバー	RUBBER	2	
32	2898-00107-0	バンド	BAND	1	
33	1446-75020-1	ラバー	RUBBER	2	
34	3416-02078-0	クランプ	CLAMP	1	
35	2100-08020-1	ボルト	BOLT	1	
36	2171-08020-0	スプリングワッシャ	SPRING WASHER	1	
37	2170-08016-0	ワッシャ	WASHER	1	
38	3416-02078-0	クランプ	CLAMP	1	
39	2293-12038-0	ビニールホース	VINYL HOSE	1	
40	2291-00018-0	ホースバンド	HOSE CLAMP	2	
41	2100-10025-1	ボルト	BOLT	2	
42	2170-10020-0	ワッシャ	WASHER	2	
43	0446-75006-6	ポンプASSY	PUMP ASSY	1	
44	2293-12036-0	ビニールホース	VINYL HOSE	1	
45	2291-00018-0	ホースバンド	HOSE CLAMP	2	
46	3416-02078-0	クランプ	CLAMP	1	
47	2100-08020-1	ボルト	BOLT	1	

記号 Key No.	部品番号 Parts No.	部品名称	Parts Name	数量 Q'ty	備考 Remarks
48	2171-08020-0	スプリングワッシャ	SPRING WASHER	1	
49	2170-08016-0	ワッシャ	WASHER	1	
50	2292-03127-0	ホースニップル	HOSE NIPPLE	1	
51	2293-09016-2	ホース	HOSE	1	
52	2898-00103-0	バンド	BAND	1	
53	2100-08020-1	ボルト	BOLT	1	
54	2120-08065-0	ナット	NUT	1	
55	1441-75010-0	ブラケット	BRACKET	2	
56	1446-75037-1	ラバー	RUBBER	1	
57	2100-10030-1	ボルト	BOLT	4	
58	2170-10020-0	ワッシャ	WASHER	4	
59	2934-10050-0	ベース	BASE	2	
60	4720-26001-1	キャップASSY	CAP ASSY	1	INC.61
61	4720-26002-0	コネジASSY	SCREW ASSY	1	SCREW.NAT.WASHER SET
62	4719-48000-0	ゲージ	GAUGE	1	
63	3180-20035-0	コネジ	SCREW	4	
64	4719-49000-0	ストレーナ	STRAINER	1	
65	4720-26000-1	タンク	TANK	1	INC.76.104
66	4710-41000-0	ノズル	NOZZLE	10	INC.99-103
67	2100-10025-1	ボルト	BOLT	4	
68	2170-10020-0	ワッシャ	WASHER	4	
69	2384-02002-0	コック	COCK	2	
70	1446-75034-0	クッション	CUSION	1	
71	1446-75038-0	ラバー	RUBBER	2	
72	1446-75056-0	ブラケット	BRACKET	1	
73	2100-08020-1	ボルト	BOLT	1	
74	2171-08020-0	スプリングワッシャ	SPRING WASHER	1	
75	2170-08016-0	ワッシャ	WASHER	1	
76	4713-54002-0	キャップASSY	CAP ASSY	1	
77	3416-02043-0	クランプ	CLAMP	1	
78	2100-08016-1	ボルト	BOLT	1	
79	2171-08020-0	スプリングワッシャ	SPRING WASHER	1	
80	2170-08016-0	ワッシャ	WASHER	1	
81	1447-75019-0	ブラケット	BRACKET	1	
82	2100-10025-1	ボルト	BOLT	2	
83	2170-10020-1	ワッシャ	WASHER	2	
84	1446-75063-0	ブラケット	BRACKET	1	
85	2100-10035-1	ボルト	BOLT	2	
86	2170-10020-0	ワッシャ	WASHER	2	
87	2416-18011-2	クランプ	CLAMP	1	
88	2100-10020-1	ボルト	BOLT	1	
89	2170-10020-0	ワッシャ	WASHER	1	
99	4710-41001-0	ボディ	BODY	10	
100	4710-41002-0	キャップ	CAP	10	
101	4710-41003-0	Oリング	O-RING	10	
102	4710-41004-0	ノズル	NOZZLE	10	
103	4710-41005-0	ストレーナ	STRAINER	10	

記号	部品番号	部品名称	Parts Name	数量	備考
Key No.	Parts No.			Q'ty	Remarks
104	4706-82020-0	フィッティング	FITTING	1	
105	4703-68015-0	エレメント	ELEMENT	1	
106	4703-68013-0	ケース	CASE	1	

Number
30101~

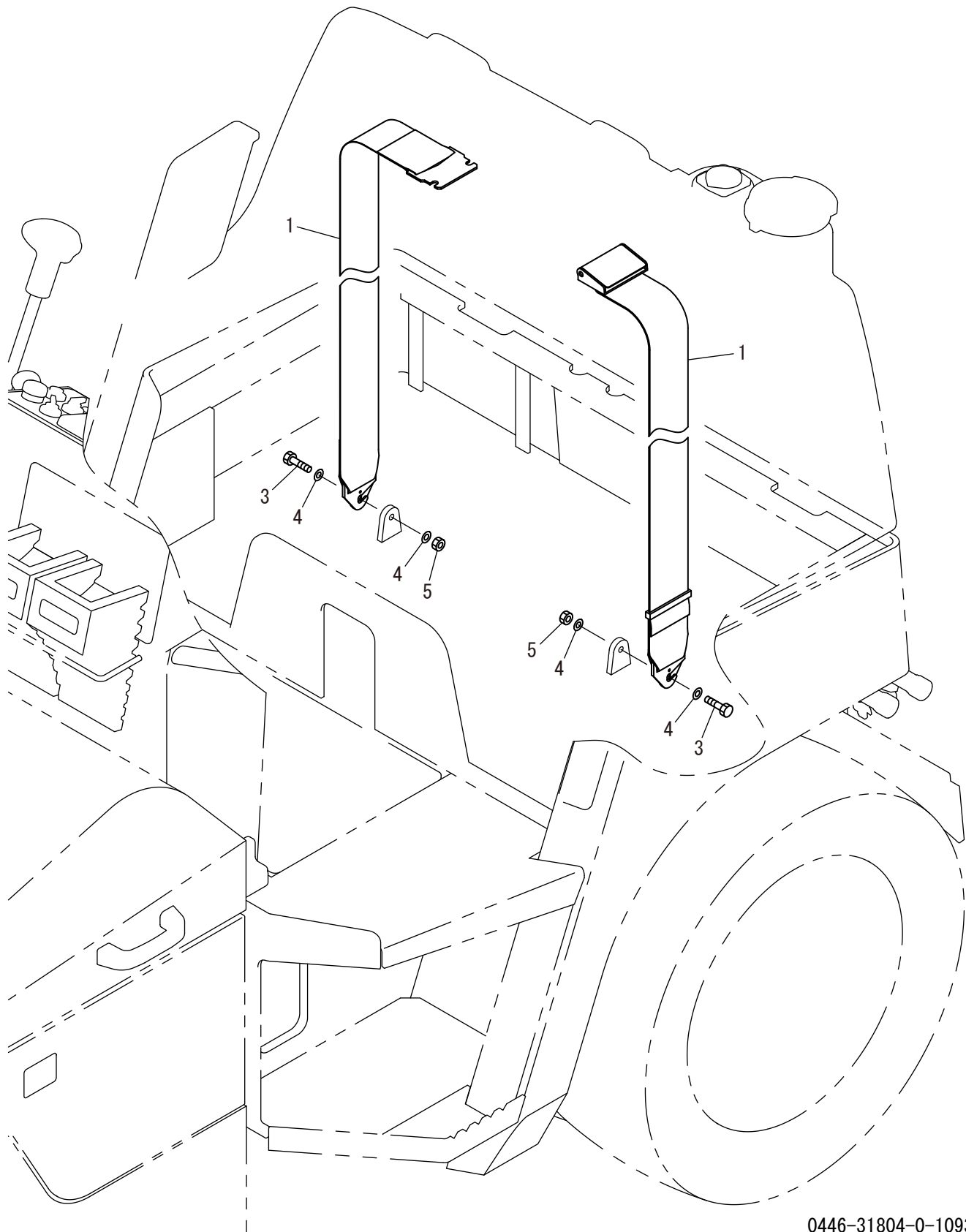
Assy (ポンプ) Assy (Pump)



記号 Key No.	部品番号 Parts No.	部品名称	Parts Name	数量 Q'ty	備考 Remarks
1	4718-18000-1	ポンプ	PUMP	1	INC.25-29
2	1446-75024-0	ブラケット	BRACKET	1	
3	2292-03127-0	ホースニップル	HOSE NIPPLE	1	
4	2292-03127-0	ホースニップル	HOSE NIPPLE	1	
5	2293-12023-0	ワイヤイリビニールホース	VINYL HOSE	1	
6	2291-00018-0	ホースバンド	HOSE CLAMP	2	
7	2100-08020-1	ボルト	BOLT	2	
8	2171-08020-0	スプリングワッシャー	SPRING WASHER	2	
9	2170-08020-1	ワッシャー	WASHER	2	
10	2100-06010-1	ボルト	BOLT	4	
11	2171-06015-0	スプリングワッシャー	SPRING WASHER	4	
12	2170-06016-0	ワッシャー	WASHER	4	
13	3292-11022-1	ホースニップル	HOSE NIPPLE	1	
14	1446-75025-0	ブラケット	BRACKET	1	
15	2384-03002-0	コック	COCK	1	
16	3201-21007-0	バレルニップル	BARREL NIPPLE	1	
17	4715-90000-0	バルブ	VALVE	1	
18	3260-21171-0	ブッシング	BUSHING	1	
19	2384-03002-0	コック	COCK	1	
20	1446-75025-0	ブラケット	BRACKET	1	
21	3292-11022-1	ホースニップル	HOSE NIPPLE	1	
22	2293-12036-0	ビニールホース	VINYL HOSE	1	
23	2291-00018-0	ホースバンド	HOSE CLAMP	2	
24	2384-03002-0	コック	COCK	1	
25	4718-18008-0	コックASSY	COCK ASSY	1	
26	4718-18005-0	ダイヤフラムキット	DIAPHRAGM KIT	1	
27	4718-18004-0	バルブキット	VALVE KIT	1	
28	4718-18002-0	ポンプヘッドASSY	PUMP HEAD ASSY	1	INC.25-27
29	4710-43003-0	ニップル	NIPPLE	1	2PIECE SET
30	0446-75006-6	ポンプASSY	PUMP ASSY	1	INC.1-29

シートベルト Seat Belt

Option

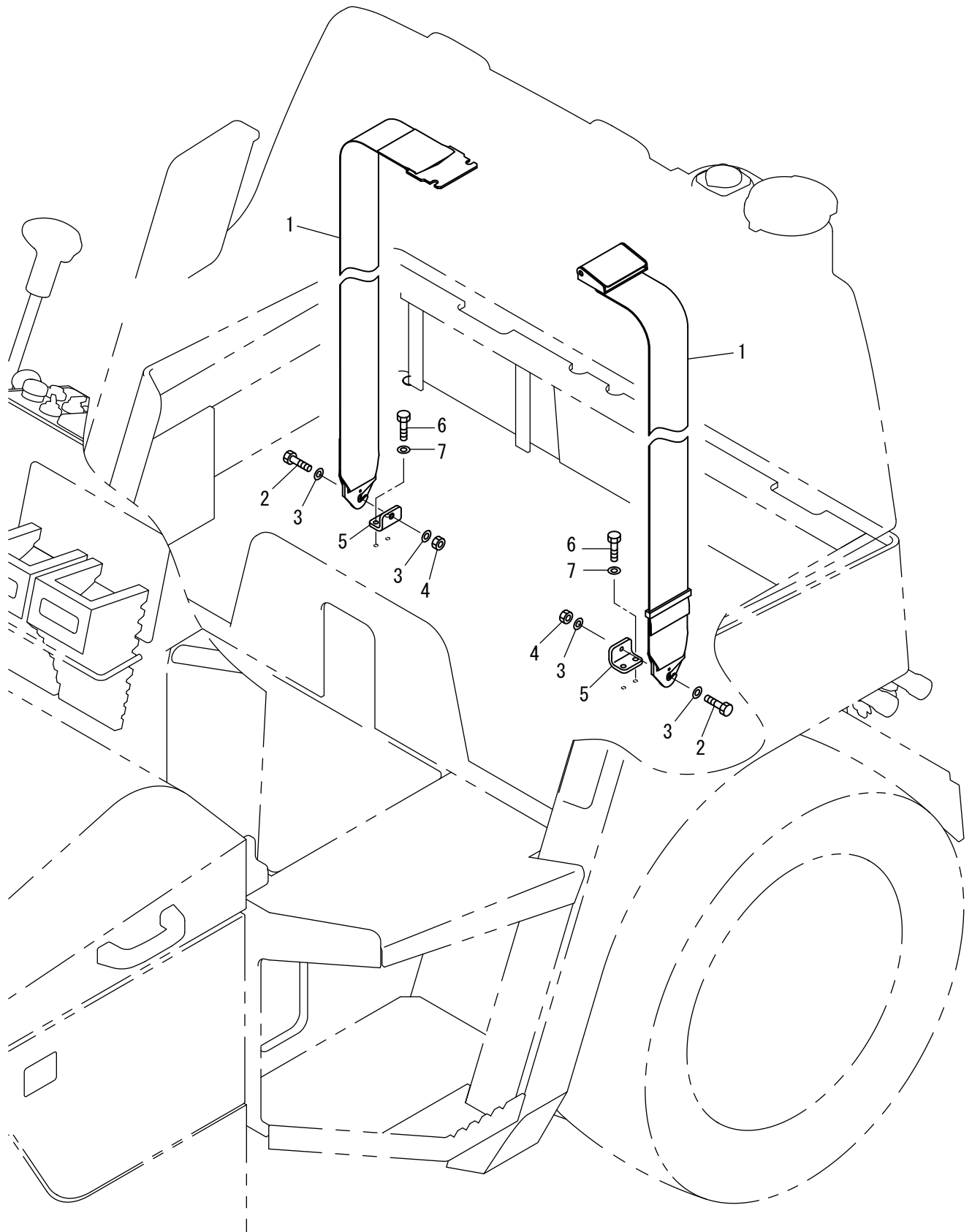


記号 Key No.	部品番号 Parts No.	部品名称	Parts Name	数量 Q'ty	備考 Remarks
1	4420-99000-0	シートベルト	SEAT BELT	1	
3	2100-10030-1	ボルト	BOLT	2	
4	2170-10020-0	ワッシャ	WASHER	4	
5	2120-10080-0	ナット	NUT	2	

Number
30403~

シートベルト Seat Belt

Option

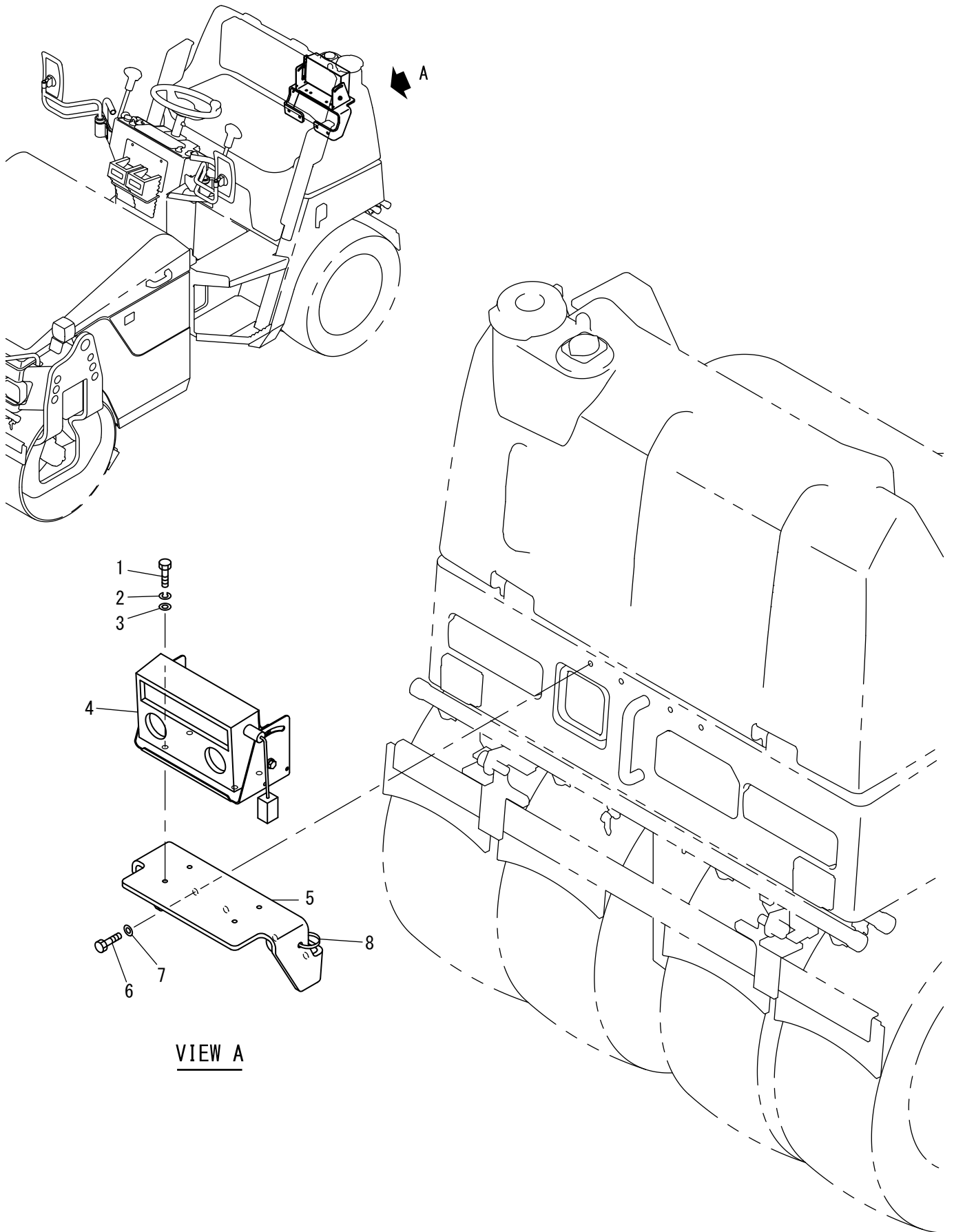


記号 Key No.	部品番号 Parts No.	部品名称	Parts Name	数量 Q'ty	備考 Remarks
1	4420-99000-0	シートベルト	SEAT BELT	1	
2	2100-10030-1	ボルト	BOLT	2	
3	2170-10020-0	ワッシャ	WASHER	4	
4	2120-10080-0	ナット	NUT	2	
5	1448-61216-1	ブラケット	BRACKET	2	
6	2100-10025-1	ボルト	BOLT	4	
7	2170-10020-0	ワッシャ	WASHER	4	

Number
30101~

ソニックレーダー Sonic Radar

Option



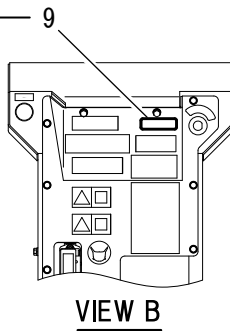
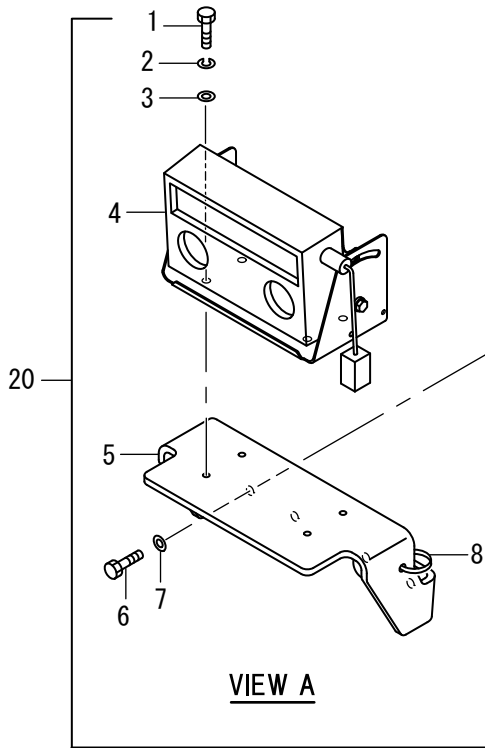
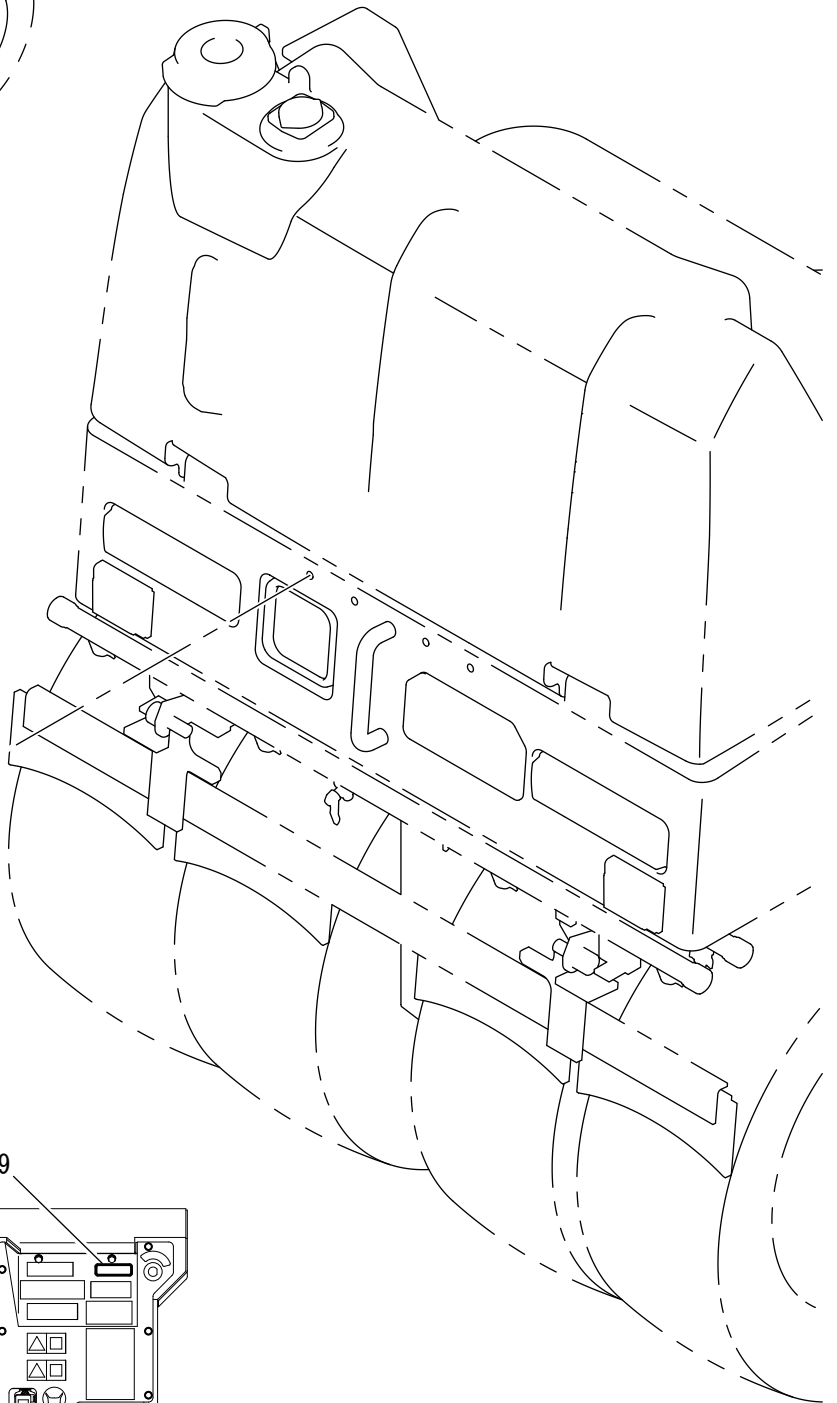
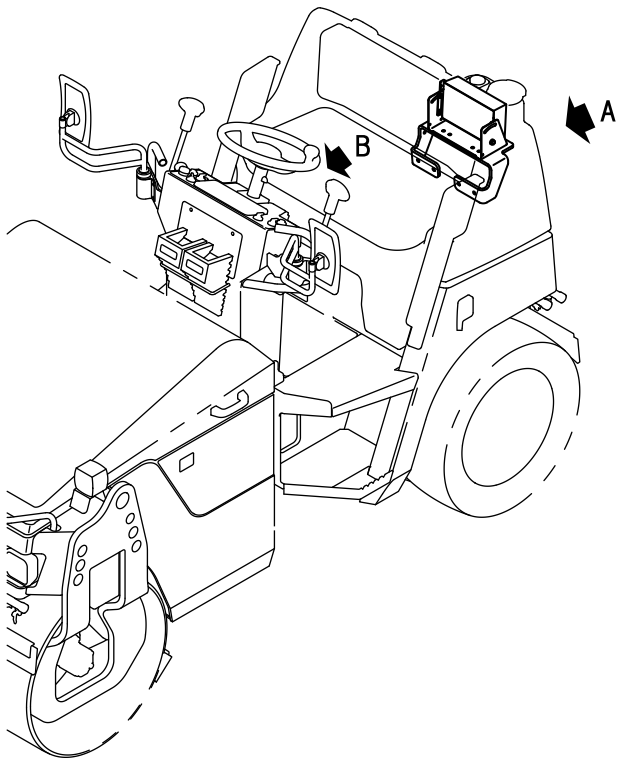
VIEW A

記号 Key No.	部品番号 Parts No.	部品名称	Parts Name	数量 Q'ty	備考 Remarks
1	2100-08014-1	ボルト	BOLT	4	
2	2171-08020-0	スプリングワッシャ	SPRING WASHER	4	
3	2170-08016-0	ワッシャ	WASHER	4	
4	4916-05000-0	コントローラ	CONTROLLER	1	Mihaalu5
5	1446-70017-0	ブラケット	BRACKET	1	
6	2100-10025-1	ボルト	BOLT	4	
7	2170-10020-0	ワッシャ	WASHER	4	
8	2898-00103-0	バンド	BAND	1	

Number
30170~

ソニックレーダー Sonic Radar

Option

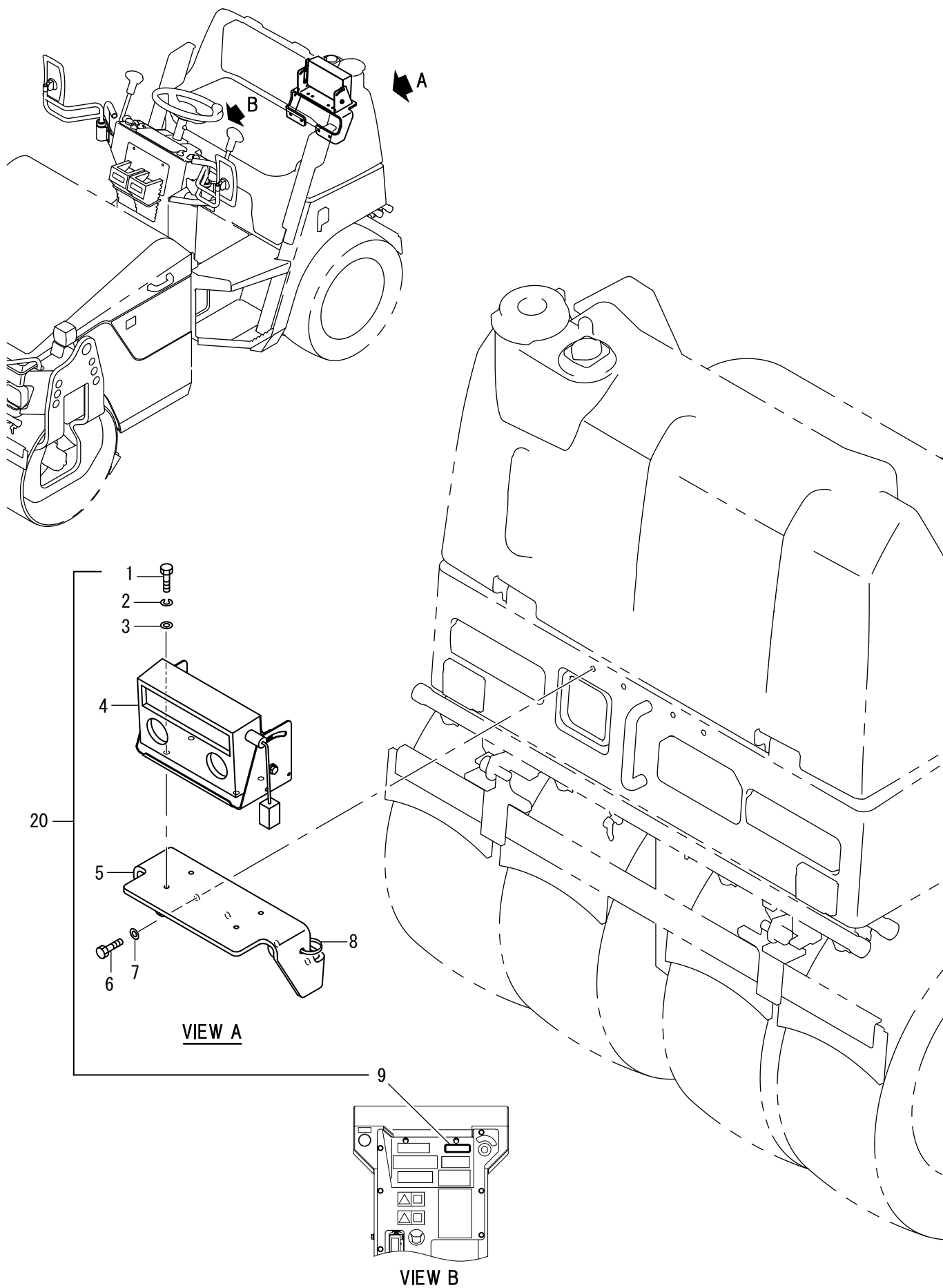


記号 Key No.	部品番号 Parts No.	部品名称	Parts Name	数量 Q'ty	備考 Remarks
1	2100-08014-1	ボルト	BOLT	4	
2	2171-08020-0	スプリングワッシャ	SPRING WASHER	4	
3	2170-08016-0	ワッシャ	WASHER	4	
4	4916-05000-0	コントローラ	CONTROLLER	1	Mihaalu5
5	1446-70017-0	ブラケット	BRACKET	1	
6	2100-10025-1	ボルト	BOLT	4	
7	2170-10020-0	ワッシャ	WASHER	4	
8	2898-00103-0	バンド	BAND	1	
9	1310-19013-0	ステッカ	DECAL	1	DOM.
20	0446-70806-0	ソニックレーダ-ASSY	Sonic Radar ASSY	1	INC.1-8

Number
30635~

ソニックレーダー Sonic Radar

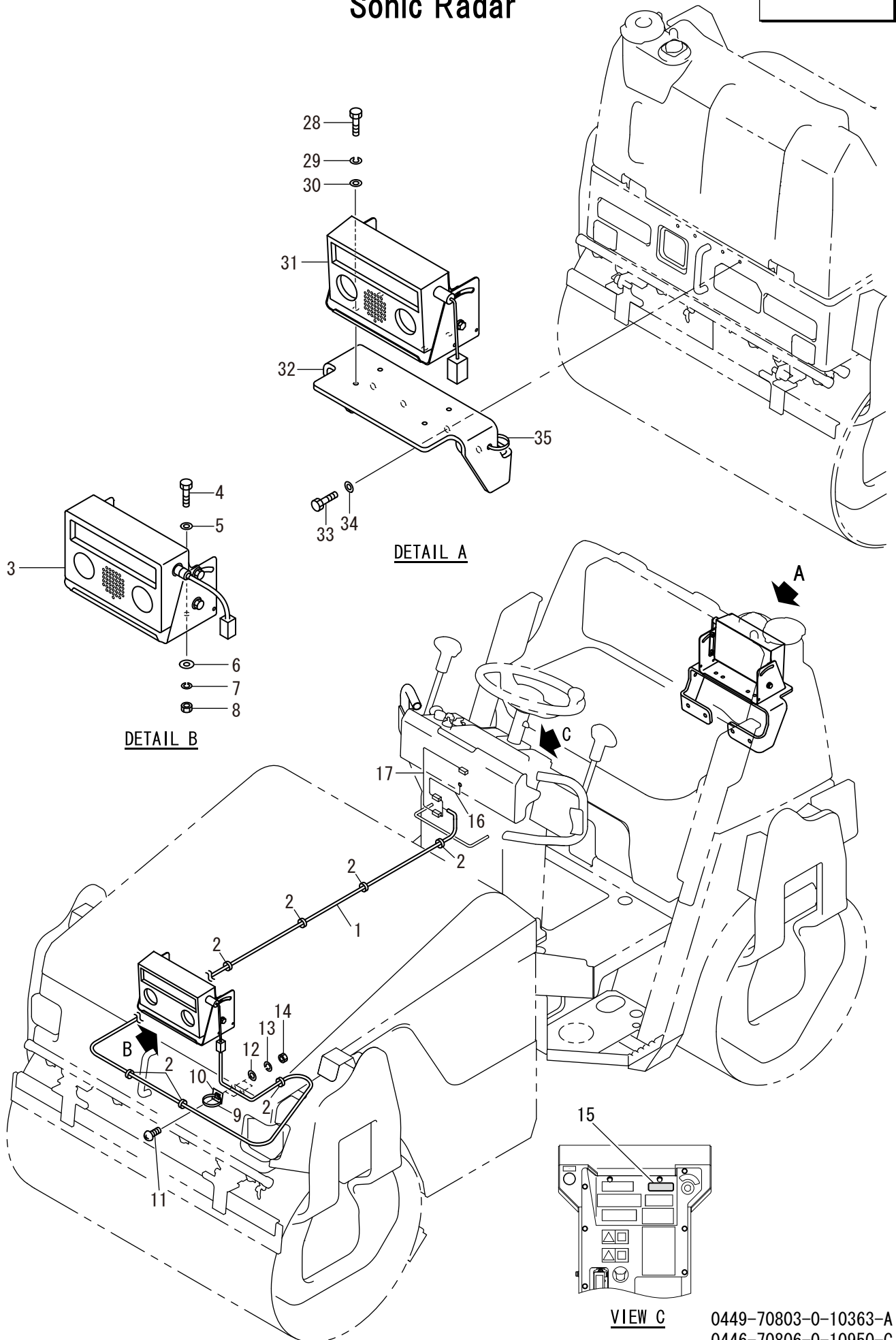
Option



記号 Key No.	部品番号 Parts No.	部品名称	Parts Name	数量 Q'ty	備考 Remarks
1	2100-08014-1	ボルト	BOLT	4	
2	2171-08020-0	スプリングワッシャ	SPRING WASHER	4	
3	2170-08016-0	ワッシャ	WASHER	4	
4	4916-05000-0	コントローラ	CONTROLLER	1	Mihaalu5
5	1446-70017-0	ブラケット	BRACKET	1	
6	2100-10025-1	ボルト	BOLT	4	
7	2170-10020-0	ワッシャ	WASHER	4	
8	2898-00103-0	バンド	BAND	1	
9	1310-19013-1	ステッカ	DECAL	1	DOM.
20	0446-70806-0	ソニックレーダ-ASSY	Sonic Radar ASSY	1	INC.1-8

ソニックレーダー Sonic Radar

Option

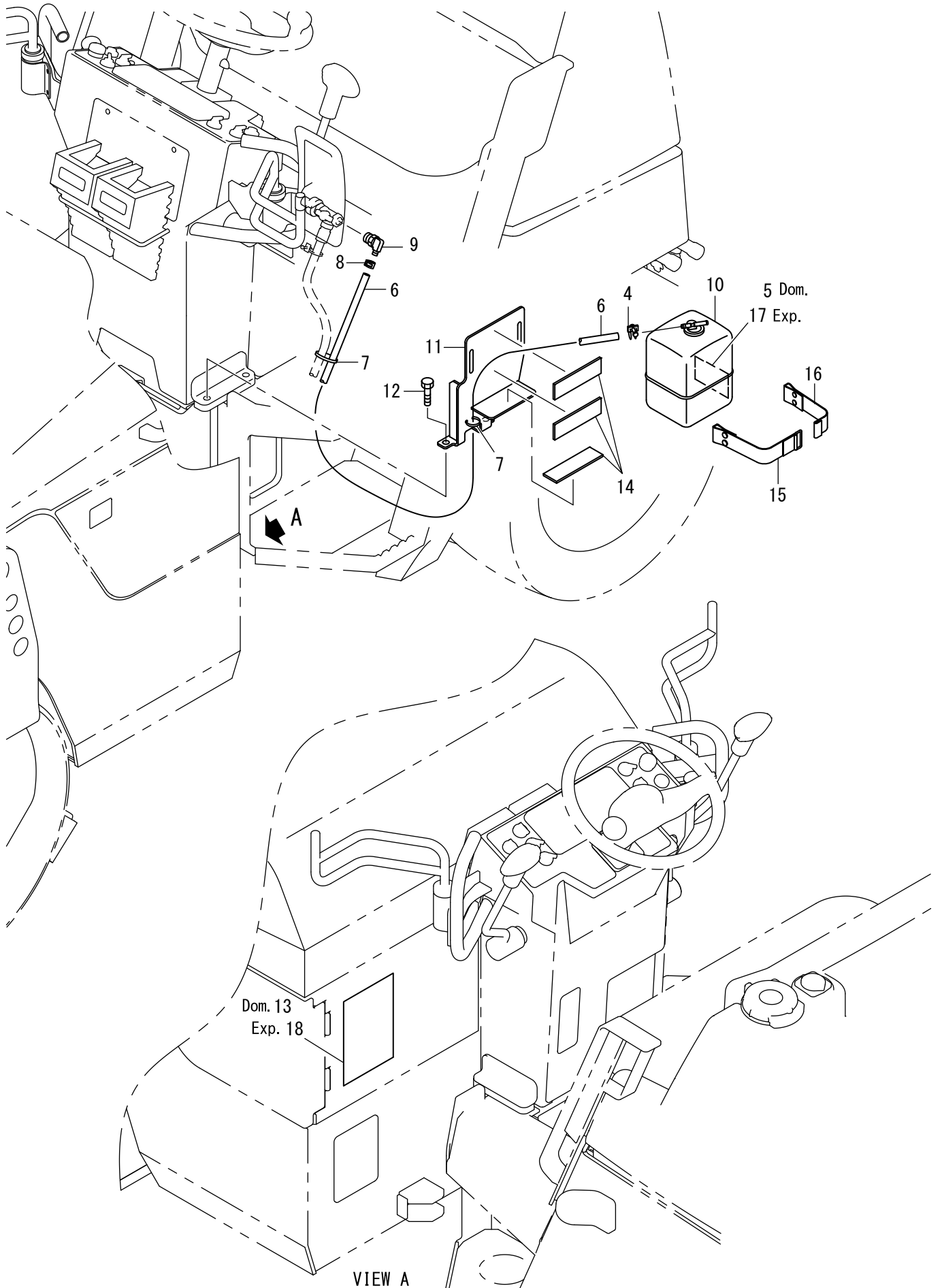


記号 Key No.	部品番号 Parts No.	部品名称	Parts Name	数量 Q'ty	備考 Remarks
1	4915-85072-0	ハーネス	HARNESS	1	
2	2898-00103-0	バンド	BAND	7	
3	4916-05000-1	コントローラ	CONTROLLER	1	
4	3460-40087-0	ダンパー	DAMPER	4	
5	2170-06016-1	ワッシャ	WASHER	4	
6	2170-06016-1	ワッシャ	WASHER	4	
7	2171-06015-0	スプリングワッシャ	SPRING WASHER	8	
8	2120-06050-0	ナット	NUT	8	
9	2898-00104-0	バンド	BAND	2	
10	4909-31000-0	ホルダー	HOLDER	2	
11	2182-04012-0	サコネジ	SCREW	2	
12	2170-04008-0	ワッシャ	WASHER	2	
13	2171-04010-0	スプリングワッシャ	SPRING WASHER	2	
14	2120-04032-0	ナット	NUT	2	
15	1310-19013-1	デカール	DECAL	1	
16	4912-63000-0	ハーネス	HARNESS	1	
17	4913-47000-0	コード	CORD	1	
28	2100-08014-1	ボルト	BOLT	4	
29	2171-08020-0	スプリングワッシャ	SPRING WASHER	4	
30	2170-08016-0	ワッシャ	WASHER	4	
31	4916-05000-1	コントローラ	CONTROLLER	1	
32	1446-70017-0	ブラケット	BRACKET	1	
33	2100-10025-1	ボルト	BOLT	4	
34	2170-10020-0	ワッシャ	WASHER	4	
35	2898-00103-0	バンド	BAND	1	

Number
30101~

散水装置（不凍液タンク） Sprinkler System (Antifreeze Tank)

Option



記号 Key No.	部品番号 Parts No.	部品名称	Parts Name	数量 Q'ty	備考 Remarks
4	2291-00014-0	ホースバンド	HOSE CLAMP	1	
5	1441-75018-1	ステッカ	DECAL	1	不凍液使用上の注意
6	2293-07160-5	ホース	HOSE	1	
7	2898-00103-0	バンド	BAND	2	
8	4707-71000-0	クランプ	CLAMP	1	
9	4710-64000-0	エルボ	ELBOW	1	
10	4717-09000-0	タンク	TANK	1	
11	1446-75041-0	ブラケット	BRACKET	1	
12	2100-12025-1	ボルト	BOLT	2	
13	1446-75030-2	ステッカ	DECAL	1	不凍液操作方法
14	1442-75011-0	ラバー	RUBBER	3	
15	1442-75012-0	ベルト	BELT	1	
16	1508-75012-0	ベルト	BELT	1	
17	1446-75059-0	ステッカ	DECAL	1	Attention of Use
18	1446-75060-0	ステッカ	DECAL	1	Operation Method

索引 INDEX

部品番号 Parts No.	頁 Page.	部品番号 Parts No.	頁 Page.	部品番号 Parts No.	頁 Page.
0446-12001-1	11-1	1441-43031-0	35-1	1446-02029-0	2-1
0446-36005-0	23-1	1441-43031-1	35-1	1446-02030-0	2-1
0446-36005-1	25-1	1441-43031-1	36-1	1446-03018-0	3-1
0446-36005-2	23-1	1441-43031-2	35-1	1446-03024-0	3-1
0446-36005-2	25-1	1441-51004-0	37-1	1446-03027-0	3-1
0446-36006-0	23-1	1441-61143-0	7-1	1446-03028-1	3-1
0446-36006-0	25-1	1441-75010-0	47-2	1446-03031-0	3-1
0446-36006-1	23-1	1441-75010-0	48-2	1446-03044-0	3-1
0446-51002-0	37-1	1441-75018-1	54-1	1446-03045-0	3-2
0446-70806-0	53-1	1442-75011-0	54-1	1446-03046-0	3-2
0446-75006-6	47-1	1442-75012-0	54-1	1446-03047-0	3-1
0446-75006-6	48-1	1445-09042-0	9-1	1446-03050-0	3-1
0446-75006-6	49-1	1445-19001-0	13-1	1446-04009-0	4-1
1039-75008-1	47-2	1445-19001-0	14-1	1446-04015-0	4-1
1039-75008-1	48-2	1445-19014-0	13-1	1446-04016-0	4-1
1039-92176-0	8-1	1445-19014-0	14-1	1446-05009-2	5-1
1039-92176-0	9-1	1445-32009-0	17-1	1446-09012-0	9-1
1039-99049-1	12-2	1445-51002-0	37-1	1446-09015-0	9-1
1301-19004-0	12-1	1445-61066-0	38-1	1446-09027-0	9-1
1301-61129-0	41-1	1445-61067-0	38-1	1446-09028-0	9-1
1301-61129-0	42-1	1445-61068-0	38-1	1446-09029-1	6-1
1301-61129-0	43-1	1445-61099-0	41-1	1446-09030-0	6-1
1307-02004-0	2-1	1445-61099-0	42-1	1446-09042-0	9-1
1308-19032-0	12-1	1445-61099-0	43-1	1446-09050-0	8-1
1310-19013-0	53-1	1446-01016-0	1-1	1446-09050-0	9-1
1310-19013-1	53-1	1446-01017-0	1-1	1446-09050-1	8-1
1406-61096-0	39-1	1446-01019-0	1-1	1446-09050-1	9-1
1406-61096-0	39-2	1446-01024-0	1-1	1446-09050-2	8-1
1406-61096-0	40-1	1446-01026-0	1-1	1446-09050-2	9-1
1406-61096-0	40-2	1446-01027-0	1-1	1446-09062-0	9-1
1412-09075-0	8-1	1446-01029-0	1-1	1446-09063-0	9-1
1412-09075-0	9-1	1446-01029-1	1-1	1446-09064-0	6-1
1418-09034-0	9-1	1446-01030-0	1-1	1446-09068-0	7-1
1418-09044-0	9-1	1446-01030-1	1-1	1446-09069-0	8-1
1418-19005-0	12-1	1446-01032-0	1-1	1446-09073-0	8-1
1418-19005-0	13-1	1446-01042-0	1-1	1446-09075-0	7-2
1418-19005-0	14-1	1446-01043-0	1-1	1446-09080-0	7-2
1441-09008-0	9-1	1446-02011-0	2-1	1446-09081-0	6-2
1441-09017-0	6-2	1446-02013-0	2-1	1446-09083-0	7-1
1441-19003-0	12-1	1446-02014-0	2-1	1446-09084-0	7-1
1441-19007-0	12-1	1446-02015-0	2-1	1446-09085-0	8-1
1441-19020-0	13-1	1446-02022-0	2-1	1446-09086-0	9-1
1441-19020-0	14-1	1446-02023-0	2-1	1446-09087-0	9-1
1441-19027-0	12-1	1446-02024-1	2-1	1446-09087-1	9-1
1441-19027-0	13-1	1446-02024-1	2-2	1446-09109-0	8-1
1441-19027-0	14-1	1446-02028-0	2-1	1446-09110-0	6-2

索引 INDEX

部品番号 Parts No.	頁 Page.	部品番号 Parts No.	頁 Page.	部品番号 Parts No.	頁 Page.
1446-09115-0	9-1	1446-19041-0	13-1	1446-36048-0	33-1
1446-09149-0	9-1	1446-19041-0	14-1	1446-36048-0	34-1
1446-09153-0	9-1	1446-19045-0	14-1	1446-36051-0	24-1
1446-12013-0	11-1	1446-19058-0	12-1	1446-36051-1	24-1
1446-12028-0	10-1	1446-19058-0	13-1	1446-36051-1	26-1
1446-12031-0	11-1	1446-19058-0	14-1	1446-36054-0	24-1
1446-12032-0	11-1	1446-19061-0	12-1	1446-36054-0	26-1
1446-12033-0	11-1	1446-19062-0	13-1	1446-36055-0	29-2
1446-12036-2	11-1	1446-19062-0	14-1	1446-36055-0	30-2
1446-12037-0	11-1	1446-31006-0	15-1	1446-36060-0	24-1
1446-12037-0	11-2	1446-32007-1	17-1	1446-36060-0	26-1
1446-12039-0	11-1	1446-36012-0	19-1	1446-36063-0	29-1
1446-12043-0	10-1	1446-36020-0	23-2	1446-36063-0	30-1
1446-12043-1	10-1	1446-36020-0	25-2	1446-36063-0	33-1
1446-12044-0	10-1	1446-36021-1	23-1	1446-36063-0	34-1
1446-12044-1	10-1	1446-36021-1	25-1	1446-36069-0	24-1
1446-12046-0	11-1	1446-36022-0	23-2	1446-36070-0	24-1
1446-19008-0	12-1	1446-36022-0	25-2	1446-43009-0	35-2
1446-19009-0	12-1	1446-36022-0	29-1	1446-43009-0	36-2
1446-19012-0	12-1	1446-36022-0	30-1	1446-43010-0	35-2
1446-19012-0	12-2	1446-36022-0	33-1	1446-43010-0	36-2
1446-19017-0	13-1	1446-36022-0	34-1	1446-43011-2	35-2
1446-19017-0	14-1	1446-36024-0	29-2	1446-43011-2	36-2
1446-19018-0	13-1	1446-36024-0	30-2	1446-43012-3	35-1
1446-19018-0	14-1	1446-36028-0	29-1	1446-43012-4	35-1
1446-19020-0	12-2	1446-36028-0	30-1	1446-43012-4	36-1
1446-19020-0	13-2	1446-36029-0	29-2	1446-43013-3	35-1
1446-19020-0	14-2	1446-36029-0	30-2	1446-43013-4	35-1
1446-19020-1	12-2	1446-36030-0	29-1	1446-43013-4	36-1
1446-19020-1	13-2	1446-36030-0	30-1	1446-43018-1	35-2
1446-19029-0	12-1	1446-36036-1	29-1	1446-43019-1	35-2
1446-19030-0	13-1	1446-36036-1	30-1	1446-43019-1	36-2
1446-19030-0	14-1	1446-36037-1	23-1	1446-43025-0	35-1
1446-19035-0	12-1	1446-36037-1	25-1	1446-43025-0	36-1
1446-19035-1	12-1	1446-36038-0	23-1	1446-43026-0	35-1
1446-19036-0	13-1	1446-36038-0	25-1	1446-43026-0	36-1
1446-19036-0	14-1	1446-36039-0	23-1	1446-43032-0	35-1
1446-19036-1	13-1	1446-36039-0	25-1	1446-43037-0	36-2
1446-19036-1	14-1	1446-36042-0	24-1	1446-43039-0	36-1
1446-19037-0	12-1	1446-36042-0	26-1	1446-43040-0	36-2
1446-19038-0	13-1	1446-36047-0	23-1	1446-43041-0	36-2
1446-19039-0	13-2	1446-36047-0	25-1	1446-49001-0	33-1
1446-19039-0	14-2	1446-36047-0	33-1	1446-49001-0	34-1
1446-19039-1	13-2	1446-36047-0	34-1	1446-49002-0	33-2
1446-19039-1	14-2	1446-36048-0	29-1	1446-49002-0	34-2
1446-19040-0	12-1	1446-36048-0	30-1	1446-51003-0	37-1

索引 INDEX

部品番号 Parts No.	頁 Page.
1446-51004-1	37-1
1446-61072-1	41-1
1446-61072-1	42-1
1446-61072-1	43-1
1446-61117-0	41-1
1446-61117-0	42-1
1446-61117-0	43-1
1446-61135-0	41-1
1446-61135-0	42-1
1446-61135-0	43-1
1446-61142-0	39-1
1446-61142-0	40-1
1446-61143-0	39-2
1446-61143-0	40-2
1446-61144-0	41-1
1446-61144-0	42-1
1446-61144-0	43-1
1446-61145-1	39-1
1446-61145-1	40-1
1446-61146-1	39-1
1446-61146-1	40-1
1446-61148-0	39-2
1446-61148-0	40-2
1446-61149-0	39-1
1446-61149-0	40-1
1446-61150-0	39-1
1446-61150-0	40-1
1446-61152-0	39-1
1446-61152-0	40-1
1446-61153-0	39-2
1446-61153-0	40-2
1446-61167-0	39-2
1446-61167-0	40-2
1446-61179-1	39-2
1446-61179-1	40-2
1446-61179-2	39-2
1446-61179-2	40-2
1446-61179-3	39-2
1446-61179-3	40-2
1446-61180-0	39-2
1446-61180-0	40-2
1446-61224-0	39-2
1446-61224-0	40-2
1446-61225-0	39-2
1446-61225-0	40-2
1446-61246-1	41-1

部品番号 Parts No.	頁 Page.
1446-61246-1	42-1
1446-61246-2	43-1
1446-61246-3	41-1
1446-61246-3	42-1
1446-61246-3	43-1
1446-61269-0	41-1
1446-61269-1	41-1
1446-61269-1	42-1
1446-61269-1	43-1
1446-61270-0	39-1
1446-61270-0	40-1
1446-61271-1	39-2
1446-61271-1	40-2
1446-61271-2	39-2
1446-61271-2	40-2
1446-61272-0	39-1
1446-61273-0	39-1
1446-61279-0	39-1
1446-61279-0	40-1
1446-61280-0	39-1
1446-61280-0	40-1
1446-61280-1	39-1
1446-61280-1	40-1
1446-61281-0	39-2
1446-61281-0	40-2
1446-61282-0	39-2
1446-61282-0	40-2
1446-61282-1	39-2
1446-61282-1	40-2
1446-61282-3	39-2
1446-61283-0	39-2
1446-61283-0	40-2
1446-61284-0	39-2
1446-61284-0	40-2
1446-61285-0	39-2
1446-61285-0	40-2
1446-61286-0	39-2
1446-61286-0	40-2
1446-61287-0	39-2
1446-61287-0	40-2
1446-61288-0	39-2
1446-61288-0	40-2
1446-61289-0	39-2
1446-61289-0	40-2
1446-61290-0	39-2
1446-61290-0	40-2

部品番号 Parts No.	頁 Page.
1446-61291-0	39-2
1446-61291-0	40-2
1446-61292-0	39-2
1446-61292-0	40-2
1446-61293-0	39-2
1446-61293-0	40-2
1446-61294-0	39-2
1446-61294-0	40-2
1446-61297-0	41-1
1446-61297-1	41-1
1446-61297-2	41-1
1446-61299-0	40-1
1446-61300-0	40-1
1446-61307-1	42-1
1446-61307-1	43-1
1446-61307-2	42-1
1446-61307-2	43-1
1446-61323-0	39-1
1446-61323-0	40-1
1446-61325-1	41-1
1446-61325-1	42-1
1446-61325-2	41-1
1446-61326-0	43-1
1446-61326-2	42-1
1446-61326-2	43-1
1446-61331-0	39-1
1446-61332-0	39-1
1446-61334-0	41-1
1446-61334-0	42-1
1446-61334-0	43-1
1446-61336-0	40-1
1446-61337-0	40-1
1446-61338-0	39-3
1446-61338-0	40-3
1446-70015-0	9-1
1446-70017-0	53-1
1446-71008-0	0-1
1446-71008-0	44-1
1446-71009-2	44-1
1446-71009-2	44-2
1446-71009-2	45-1
1446-71009-2	45-2
1446-71011-2	44-1
1446-71011-3	44-1
1446-71011-3	45-1
1446-71011-4	44-1

索引 INDEX

部品番号 Parts No.	頁 Page.	部品番号 Parts No.	頁 Page.	部品番号 Parts No.	頁 Page.
1446-71011-4	45-1	1447-75019-1	47-2	1539-12013-0	11-2
1446-71012-2	44-2	1448-05010-0	5-1	1550-12013-0	11-2
1446-71012-3	44-2	1448-09025-1	6-2	1550-71002-0	44-1
1446-71012-3	45-2	1448-09030-1	7-1	1550-71003-0	44-1
1446-71015-2	44-1	1448-19015-0	14-2	1559-05008-0	5-1
1446-71015-2	45-1	1448-31004-0	15-1	1620-19028-0	13-1
1446-71016-2	44-1	1448-31005-0	15-1	1620-19028-0	14-1
1446-71016-2	45-1	1448-36020-0	23-1	1634-09078-0	9-1
1446-71023-0	44-1	1448-36020-0	25-1	2100-06010-1	49-1
1446-71023-0	45-1	1448-61179-0	41-1	2100-06012-1	6-2
1446-71024-0	45-1	1448-61179-0	42-1	2100-06016-1	2-1
1446-71025-0	45-1	1448-61179-0	43-1	2100-06016-1	3-2
1446-71026-0	45-1	1448-61184-0	39-2	2100-06020-1	3-1
1446-75015-0	47-1	1448-61184-0	40-2	2100-06020-1	7-1
1446-75019-0	47-1	1448-61213-0	41-1	2100-06020-1	7-2
1446-75019-0	48-1	1448-61213-0	42-1	2100-06025-1	41-1
1446-75020-1	47-1	1448-61213-0	43-1	2100-06025-1	42-1
1446-75020-1	48-1	1448-61214-0	41-1	2100-06025-1	43-1
1446-75024-0	49-1	1448-61214-0	42-1	2100-06030-1	10-1
1446-75025-0	49-1	1448-61214-0	43-1	2100-06030-1	11-1
1446-75026-0	47-1	1448-61216-1	46-1	2100-06050-1	3-2
1446-75030-2	54-1	1448-61216-1	50-1	2100-08012-1	23-1
1446-75034-0	47-2	1448-61218-0	41-1	2100-08012-1	23-2
1446-75034-0	48-2	1448-61218-0	42-1	2100-08012-1	25-1
1446-75036-0	47-1	1448-61218-0	43-1	2100-08012-1	25-2
1446-75036-0	48-1	1448-61220-0	39-3	2100-08012-1	29-1
1446-75037-0	47-2	1448-61220-0	40-3	2100-08012-1	30-1
1446-75037-0	48-2	1448-61231-0	41-1	2100-08012-1	33-1
1446-75037-1	47-2	1448-61231-0	42-1	2100-08012-1	33-2
1446-75037-1	48-2	1448-61231-0	43-1	2100-08012-1	34-1
1446-75038-0	6-2	1448-71010-1	44-2	2100-08012-1	34-2
1446-75038-0	47-2	1448-71010-1	45-2	2100-08014-1	53-1
1446-75038-0	48-2	1448-75005-0	47-1	2100-08016-1	2-2
1446-75041-0	54-1	1448-75005-0	48-1	2100-08016-1	6-1
1446-75056-0	47-2	1448-75015-0	48-1	2100-08016-1	6-2
1446-75056-0	48-2	1449-02001-0	2-1	2100-08016-1	7-1
1446-75058-0	48-1	1449-32001-0	17-1	2100-08016-1	8-1
1446-75059-0	54-1	1449-49001-0	33-2	2100-08016-1	9-1
1446-75060-0	54-1	1449-49001-0	34-2	2100-08016-1	10-1
1446-75063-0	47-2	1449-49003-0	33-2	2100-08016-1	11-1
1446-75063-0	48-2	1449-49003-0	34-2	2100-08016-1	11-2
1447-36011-1	29-2	1450-19018-0	12-1	2100-08016-1	39-1
1447-36011-1	30-2	1450-19018-0	13-1	2100-08016-1	39-2
1447-36012-0	23-1	1450-19018-0	14-1	2100-08016-1	40-1
1447-36012-0	25-1	1508-75012-0	54-1	2100-08016-1	40-2
1447-75019-0	48-2	1511-32005-0	17-2	2100-08016-1	47-1

索引 INDEX

部品番号 Parts No.	頁 Page.	部品番号 Parts No.	頁 Page.	部品番号 Parts No.	頁 Page.
2100-08016-1	47-2	2100-08070-1	33-2	2100-10025-3	36-1
2100-08016-1	48-1	2100-08070-1	34-2	2100-10030-1	39-1
2100-08016-1	48-2	2100-08080-1	17-1	2100-10030-1	39-3
2100-08020-1	2-1	2100-08080-1	29-2	2100-10030-1	40-1
2100-08020-1	2-2	2100-08080-1	30-2	2100-10030-1	40-3
2100-08020-1	3-1	2100-10016-1	6-2	2100-10030-1	43-1
2100-08020-1	4-1	2100-10016-1	39-2	2100-10030-1	46-1
2100-08020-1	10-1	2100-10016-1	40-2	2100-10030-1	47-2
2100-08020-1	11-1	2100-10020-1	1-1	2100-10030-1	48-2
2100-08020-1	15-1	2100-10020-1	3-1	2100-10030-1	50-1
2100-08020-1	17-1	2100-10020-1	6-1	2100-10035-1	1-1
2100-08020-1	17-2	2100-10020-1	10-1	2100-10035-1	2-1
2100-08020-1	23-1	2100-10020-1	23-1	2100-10035-1	3-1
2100-08020-1	25-1	2100-10020-1	25-1	2100-10035-1	15-1
2100-08020-1	29-1	2100-10020-1	29-1	2100-10035-1	16-1
2100-08020-1	29-2	2100-10020-1	30-1	2100-10035-1	41-1
2100-08020-1	30-1	2100-10020-1	37-1	2100-10035-1	42-1
2100-08020-1	30-2	2100-10020-1	39-1	2100-10035-1	43-1
2100-08020-1	37-1	2100-10020-1	39-2	2100-10035-1	44-1
2100-08020-1	39-2	2100-10020-1	40-1	2100-10035-1	47-2
2100-08020-1	40-2	2100-10020-1	40-2	2100-10035-1	48-2
2100-08020-1	41-1	2100-10020-1	41-1	2100-10035-3	35-2
2100-08020-1	42-1	2100-10020-1	42-1	2100-10035-3	36-2
2100-08020-1	43-1	2100-10020-1	47-2	2100-10040-1	23-1
2100-08020-1	47-1	2100-10020-1	48-2	2100-10040-1	25-1
2100-08020-1	47-2	2100-10025-1	11-1	2100-10040-1	44-1
2100-08020-1	48-1	2100-10025-1	15-1	2100-10040-1	45-1
2100-08020-1	48-2	2100-10025-1	17-1	2100-10045-1	3-1
2100-08020-1	49-1	2100-10025-1	35-2	2100-10045-1	44-1
2100-08025-1	3-2	2100-10025-1	36-2	2100-10050-1	37-1
2100-08025-1	6-1	2100-10025-1	37-1	2100-10050-1	44-1
2100-08025-1	6-2	2100-10025-1	41-1	2100-10050-1	45-1
2100-08025-1	7-1	2100-10025-1	42-1	2100-10060-1	33-1
2100-08025-1	11-1	2100-10025-1	43-1	2100-10060-1	33-2
2100-08025-1	24-1	2100-10025-1	44-1	2100-10060-1	34-1
2100-08025-1	26-1	2100-10025-1	44-2	2100-10060-1	34-2
2100-08025-1	39-1	2100-10025-1	45-1	2100-10060-1	41-1
2100-08025-1	39-3	2100-10025-1	45-2	2100-10060-1	42-1
2100-08025-1	40-1	2100-10025-1	46-1	2100-10060-1	43-1
2100-08025-1	40-3	2100-10025-1	47-1	2100-12020-1	41-1
2100-08030-1	24-1	2100-10025-1	47-2	2100-12020-1	42-1
2100-08030-1	26-1	2100-10025-1	48-1	2100-12020-1	43-1
2100-08035-1	11-1	2100-10025-1	48-2	2100-12025-1	54-1
2100-08060-1	5-1	2100-10025-1	50-1	2100-12030-1	1-1
2100-08070-1	29-2	2100-10025-1	53-1	2100-12040-3	19-1
2100-08070-1	30-2	2100-10025-3	35-1	2100-16035-3	46-1

索引 INDEX

部品番号 Parts No.	頁 Page.	部品番号 Parts No.	頁 Page.	部品番号 Parts No.	頁 Page.
2100-16040-3	35-1	2120-12100-0	11-2	2170-08016-0	11-2
2100-16040-3	36-1	2120-16130-2	35-1	2170-08016-0	17-1
2100-16045-3	35-1	2120-16130-2	36-1	2170-08016-0	17-2
2100-16045-3	36-1	2121-10080-0	5-1	2170-08016-0	19-1
2100-16050-3	35-1	2121-10080-0	37-1	2170-08016-0	23-1
2100-16050-3	38-1	2121-12100-2	16-1	2170-08016-0	24-1
2100-16060-3	38-1	2150-06032-0	35-2	2170-08016-0	25-1
2100-16090-3	36-1	2150-06032-0	36-2	2170-08016-0	26-1
2101-10025-1	8-1	2150-06050-0	11-1	2170-08016-0	29-1
2101-10035-1	19-1	2156-08026-1	26-1	2170-08016-0	29-2
2101-12030-1	1-1	2157-30020-0	37-1	2170-08016-0	30-1
2101-12030-1	6-1	2157-30030-0	24-1	2170-08016-0	30-2
2119-10025-0	37-1	2157-30030-0	26-1	2170-08016-0	33-2
2120-04032-0	39-1	2170-04008-0	39-1	2170-08016-0	34-2
2120-04032-0	40-1	2170-04008-0	40-1	2170-08016-0	37-1
2120-04032-0	53-1	2170-04008-0	53-1	2170-08016-0	39-1
2120-06050-0	6-1	2170-05010-0	6-2	2170-08016-0	39-2
2120-06050-0	7-2	2170-06016-0	3-2	2170-08016-0	40-1
2120-06050-0	9-1	2170-06016-0	6-1	2170-08016-0	40-2
2120-06050-0	10-1	2170-06016-0	6-2	2170-08016-0	41-1
2120-06050-0	11-1	2170-06016-0	7-1	2170-08016-0	42-1
2120-06050-0	53-1	2170-06016-0	8-1	2170-08016-0	43-1
2120-08065-0	2-1	2170-06016-0	10-1	2170-08016-0	47-1
2120-08065-0	5-1	2170-06016-0	11-1	2170-08016-0	47-2
2120-08065-0	9-1	2170-06016-0	39-1	2170-08016-0	48-1
2120-08065-0	10-1	2170-06016-0	40-1	2170-08016-0	48-2
2120-08065-0	11-1	2170-06016-0	41-1	2170-08016-0	53-1
2120-08065-0	17-1	2170-06016-0	42-1	2170-08020-1	15-1
2120-08065-0	24-1	2170-06016-0	43-1	2170-08020-1	39-1
2120-08065-0	26-1	2170-06016-0	49-1	2170-08020-1	39-2
2120-08065-0	29-1	2170-06016-1	3-1	2170-08020-1	39-3
2120-08065-0	30-1	2170-06016-1	6-2	2170-08020-1	40-1
2120-08065-0	47-2	2170-06016-1	53-1	2170-08020-1	40-2
2120-08065-0	48-2	2170-08016-0	2-1	2170-08020-1	40-3
2120-10080-0	2-1	2170-08016-0	2-2	2170-08020-1	49-1
2120-10080-0	5-1	2170-08016-0	3-1	2170-08023-2	15-1
2120-10080-0	33-1	2170-08016-0	3-2	2170-08023-2	23-2
2120-10080-0	34-1	2170-08016-0	4-1	2170-08023-2	25-2
2120-10080-0	37-1	2170-08016-0	5-1	2170-08023-2	29-1
2120-10080-0	44-1	2170-08016-0	6-1	2170-08023-2	30-1
2120-10080-0	45-1	2170-08016-0	6-2	2170-08023-2	33-1
2120-10080-0	46-1	2170-08016-0	7-1	2170-08023-2	34-1
2120-10080-0	50-1	2170-08016-0	8-1	2170-08023-2	39-3
2120-10080-1	41-1	2170-08016-0	9-1	2170-08023-2	40-3
2120-10080-1	42-1	2170-08016-0	10-1	2170-10020-0	1-1
2120-10080-1	43-1	2170-08016-0	11-1	2170-10020-0	2-1

索引 INDEX

部品番号 Parts No.	頁 Page.	部品番号 Parts No.	頁 Page.	部品番号 Parts No.	頁 Page.
2170-10020-0	3-1	2170-10030-1	41-1	2171-06015-0	6-1
2170-10020-0	3-2	2170-10030-1	42-1	2171-06015-0	6-2
2170-10020-0	5-1	2170-10030-1	43-1	2171-06015-0	7-1
2170-10020-0	6-1	2170-10030-1	44-1	2171-06015-0	7-2
2170-10020-0	6-2	2170-10030-1	45-1	2171-06015-0	8-1
2170-10020-0	8-1	2170-10032-2	1-1	2171-06015-0	9-1
2170-10020-0	10-1	2170-10032-2	15-1	2171-06015-0	39-1
2170-10020-0	11-1	2170-10032-2	16-1	2171-06015-0	40-1
2170-10020-0	17-1	2170-10032-2	17-1	2171-06015-0	41-1
2170-10020-0	19-1	2170-10032-2	33-1	2171-06015-0	42-1
2170-10020-0	23-1	2170-10032-2	34-1	2171-06015-0	43-1
2170-10020-0	25-1	2170-10032-2	35-1	2171-06015-0	49-1
2170-10020-0	29-1	2170-10032-2	35-2	2171-06015-0	53-1
2170-10020-0	30-1	2170-10032-2	36-1	2171-08020-0	2-1
2170-10020-0	33-1	2170-10032-2	36-2	2171-08020-0	2-2
2170-10020-0	33-2	2170-10032-2	39-1	2171-08020-0	3-1
2170-10020-0	34-1	2170-10032-2	40-1	2171-08020-0	3-2
2170-10020-0	34-2	2170-10032-2	41-1	2171-08020-0	4-1
2170-10020-0	35-2	2170-10032-2	42-1	2171-08020-0	5-1
2170-10020-0	36-2	2170-10032-2	43-1	2171-08020-0	6-1
2170-10020-0	37-1	2170-12025-0	1-1	2171-08020-0	6-2
2170-10020-0	39-1	2170-12025-0	6-1	2171-08020-0	7-1
2170-10020-0	39-2	2170-12025-0	16-1	2171-08020-0	9-1
2170-10020-0	39-3	2170-12032-2	1-1	2171-08020-0	10-1
2170-10020-0	40-1	2170-12032-2	5-1	2171-08020-0	11-1
2170-10020-0	40-2	2170-12032-2	19-1	2171-08020-0	11-2
2170-10020-0	40-3	2170-12032-2	41-1	2171-08020-0	15-1
2170-10020-0	41-1	2170-12032-2	42-1	2171-08020-0	17-1
2170-10020-0	41-2	2170-12032-2	43-1	2171-08020-0	17-2
2170-10020-0	42-1	2170-14045-2	10-1	2171-08020-0	19-1
2170-10020-0	42-2	2170-16045-2	35-1	2171-08020-0	23-1
2170-10020-0	43-1	2170-16045-2	35-2	2171-08020-0	24-1
2170-10020-0	43-2	2170-16045-2	36-1	2171-08020-0	25-1
2170-10020-0	44-1	2170-16045-2	36-2	2171-08020-0	26-1
2170-10020-0	44-2	2170-16045-2	38-1	2171-08020-0	29-1
2170-10020-0	45-1	2170-16045-2	39-3	2171-08020-0	29-2
2170-10020-0	45-2	2170-16045-2	40-3	2171-08020-0	30-1
2170-10020-0	46-1	2170-16045-2	46-1	2171-08020-0	30-2
2170-10020-0	47-1	2171-04010-0	39-1	2171-08020-0	33-2
2170-10020-0	47-2	2171-04010-0	40-1	2171-08020-0	34-2
2170-10020-0	48-1	2171-04010-0	53-1	2171-08020-0	37-1
2170-10020-0	48-2	2171-05013-0	6-2	2171-08020-0	39-1
2170-10020-0	50-1	2171-05013-0	7-1	2171-08020-0	39-2
2170-10020-0	53-1	2171-06015-0	2-1	2171-08020-0	39-3
2170-10020-1	48-2	2171-06015-0	3-1	2171-08020-0	40-1
2170-10030-1	3-1	2171-06015-0	3-2	2171-08020-0	40-2

索引 INDEX

部品番号 Parts No.	頁 Page.	部品番号 Parts No.	頁 Page.	部品番号 Parts No.	頁 Page.
2171-08020-0	40-3	2196-05016-1	10-1	2265-04004-3	33-3
2171-08020-0	41-1	2215-01002-3	38-1	2265-04004-3	34-1
2171-08020-0	42-1	2215-02001-2	24-1	2265-04004-3	34-3
2171-08020-0	43-1	2215-02002-3	3-1	2265-06006-3	24-1
2171-08020-0	47-1	2215-03001-2	35-1	2265-06006-3	26-1
2171-08020-0	47-2	2215-03001-2	36-1	2265-06006-6	24-1
2171-08020-0	48-1	2215-06001-2	23-1	2265-06006-6	26-1
2171-08020-0	48-2	2215-06001-2	24-1	2265-14002-0	23-1
2171-08020-0	49-1	2215-06001-2	25-1	2265-14002-0	25-1
2171-08020-0	53-1	2215-06001-2	26-1	2265-19003-1	17-1
2171-10025-0	5-1	2215-06001-2	33-1	2265-22004-1	33-1
2171-10025-0	16-1	2215-06001-2	33-2	2265-22004-1	33-2
2171-10025-0	17-1	2215-06001-2	34-1	2265-22004-1	34-1
2171-10025-0	39-1	2215-06001-2	34-2	2265-22004-1	34-2
2171-10025-0	40-1	2261-03003-2	29-2	2291-00008-0	2-1
2171-10025-0	44-1	2261-03003-2	30-2	2291-00014-0	54-1
2171-10025-0	45-1	2261-04004-0	33-2	2291-00015-0	2-1
2171-12030-0	16-1	2261-04004-0	34-2	2291-00016-0	3-1
2171-16048-1	46-1	2261-04004-2	33-1	2291-00018-0	47-1
2179-10016-0	24-1	2261-04004-2	34-1	2291-00018-0	48-1
2179-10016-0	26-1	2261-04004-4	33-1	2291-00018-0	49-1
2179-12016-0	47-1	2261-04004-4	33-2	2291-00022-0	47-1
2179-12016-0	48-1	2261-04004-4	34-1	2291-00022-0	48-1
2180-12022-0	11-2	2261-04004-4	34-2	2291-00032-0	23-1
2182-04012-0	53-1	2265-02002-3	23-2	2291-00032-0	25-1
2182-04016-2	39-1	2265-02002-3	24-1	2291-00040-0	3-1
2182-04016-2	40-1	2265-02002-3	25-2	2291-00046-0	3-1
2182-05008-2	7-1	2265-02002-3	26-1	2291-00065-0	4-1
2182-05012-3	6-2	2265-02002-6	23-2	2291-00070-0	4-1
2182-05016-2	39-2	2265-02002-6	25-2	2291-00080-0	4-1
2182-05016-2	40-2	2265-02002-6	29-1	2292-02095-0	3-1
2182-06010-2	7-2	2265-02002-6	30-1	2292-02127-0	47-1
2182-06010-2	8-1	2265-03003-2	24-1	2292-02127-0	48-1
2182-06016-2	7-1	2265-03003-2	26-1	2292-03127-0	1-1
2182-06016-2	7-2	2265-03003-3	17-1	2292-03127-0	47-1
2182-06020-0	24-1	2265-03003-3	17-2	2292-03127-0	47-2
2182-06020-0	26-1	2265-03003-3	23-1	2292-03127-0	48-1
2182-06020-2	7-1	2265-03003-3	24-1	2292-03127-0	48-2
2182-06020-2	39-1	2265-03003-3	25-1	2292-03127-0	49-1
2182-06020-2	40-1	2265-03003-3	26-1	2292-06200-0	23-1
2194-02012-0	16-1	2265-04004-2	24-1	2292-06200-0	25-1
2194-03715-1	16-1	2265-04004-2	26-1	2293-07058-5	2-1
2194-05020-0	35-1	2265-04004-3	17-2	2293-07074-5	2-1
2194-05020-0	36-1	2265-04004-3	24-1	2293-07080-2	3-1
2194-05620-1	24-1	2265-04004-3	26-1	2293-07080-5	2-1
2194-05620-1	26-1	2265-04004-3	33-1	2293-07132-5	2-1

索引 INDEX

部品番号 Parts No.	頁 Page.	部品番号 Parts No.	頁 Page.	部品番号 Parts No.	頁 Page.
2293-07160-5	54-1	2341-11178-6	23-2	2341-32112-4	33-1
2293-09016-2	47-2	2341-11182-6	25-2	2341-32112-4	34-1
2293-09016-2	48-2	2341-11188-6	23-2	2341-36095-1	17-1
2293-09026-5	3-1	2341-11190-6	25-2	2384-02002-0	47-2
2293-12023-0	49-1	2341-11224-4	17-1	2384-02002-0	48-2
2293-12036-0	47-1	2341-11244-6	29-1	2384-03002-0	49-1
2293-12036-0	48-1	2341-11244-6	30-1	2405-06030-0	10-1
2293-12036-0	49-1	2341-11260-6	29-1	2405-06030-0	11-1
2293-12038-0	47-1	2341-11260-6	30-1	2405-10043-0	37-1
2293-12038-0	48-1	2341-12050-2	23-1	2416-14011-2	2-2
2293-12145-0	47-1	2341-12050-2	25-1	2416-18011-2	47-2
2293-12145-0	48-1	2341-12059-1	33-2	2416-18011-2	48-2
2293-12228-0	48-1	2341-12059-1	34-2	2439-25009-0	39-2
2293-12233-0	47-1	2341-12076-4	33-1	2439-25009-0	40-2
2293-12233-0	48-1	2341-12080-4	34-1	2461-07003-0	11-2
2293-15090-0	47-1	2341-12086-2	33-3	2461-14001-0	10-1
2293-15090-0	48-1	2341-12086-2	34-2	2472-01002-0	17-2
2298-12035-1	1-1	2341-12098-2	17-1	2472-01003-0	38-1
2298-12045-1	1-1	2341-12130-1	33-2	2501-06210-4	38-1
2340-12041-1	23-1	2341-12130-1	34-2	2513-32018-2	35-1
2340-12041-1	25-1	2341-12150-4	33-1	2513-32018-2	36-1
2340-12050-1	23-1	2341-12150-4	34-1	2580-14010-1	10-1
2340-12050-1	25-1	2341-12156-1	33-2	2580-14015-1	10-1
2340-14054-1	23-1	2341-12158-4	33-2	2580-20020-1	37-1
2340-14054-1	25-1	2341-12160-1	34-2	2580-20025-1	11-2
2341-10047-2	33-2	2341-12162-1	33-1	2598-14000-0	11-2
2341-10130-2	29-1	2341-12162-4	34-2	2603-04498-0	35-2
2341-10134-2	30-1	2341-12166-1	34-1	2603-04498-0	36-2
2341-11072-6	29-2	2341-12272-2	17-1	2630-01080-1	35-1
2341-11072-6	30-2	2341-14086-1	23-1	2630-01080-1	36-1
2341-11094-4	17-1	2341-14086-1	25-1	2630-01140-1	35-2
2341-11126-1	33-1	2341-15058-1	33-1	2630-01140-1	36-2
2341-11128-1	34-1	2341-15058-1	34-1	2630-01190-1	35-1
2341-11132-4	17-1	2341-20176-2	23-2	2630-01190-1	36-1
2341-11136-6	29-1	2341-20180-2	25-2	2630-01300-1	35-1
2341-11138-4	17-1	2341-20181-2	23-2	2630-01300-1	36-1
2341-11138-6	30-1	2341-20184-2	23-2	2630-02011-0	17-1
2341-11140-1	29-1	2341-20188-2	25-2	2630-02011-0	23-2
2341-11140-6	29-1	2341-20191-2	23-2	2630-02011-0	24-1
2341-11142-1	30-1	2341-30188-2	29-1	2630-02011-0	25-2
2341-11144-6	30-1	2341-30188-2	30-1	2630-02011-0	26-1
2341-11146-1	29-1	2341-31064-6	29-2	2630-02011-0	29-1
2341-11146-1	30-1	2341-31064-6	30-2	2630-02011-0	30-1
2341-11158-1	33-2	2341-32066-1	23-2	2630-02014-0	17-1
2341-11164-1	33-2	2341-32070-1	25-2	2630-02014-0	17-2
2341-11166-1	34-2	2341-32090-2	33-3	2630-02014-0	23-1

索引 INDEX

部品番号 Parts No.	頁 Page.	部品番号 Parts No.	頁 Page.	部品番号 Parts No.	頁 Page.
2630-02014-0	23-2	2632-00010-0	33-2	2898-00107-0	23-1
2630-02014-0	24-1	2632-00010-0	34-1	2898-00107-0	23-2
2630-02014-0	25-1	2632-00010-0	34-2	2898-00107-0	25-1
2630-02014-0	25-2	2632-00012-0	23-1	2898-00107-0	29-1
2630-02014-0	26-1	2632-00012-0	25-1	2898-00107-0	30-1
2630-02014-0	29-1	2632-00012-0	33-2	2898-00107-0	33-1
2630-02014-0	30-1	2632-00012-0	34-2	2898-00107-0	33-2
2630-02014-0	35-1	2820-00003-0	7-2	2898-00107-0	33-3
2630-02014-0	36-1	2820-00003-1	7-1	2898-00107-0	34-1
2630-02018-0	17-1	2826-00005-1	11-2	2898-00107-0	34-3
2630-02018-0	17-2	2826-11111-2	7-1	2898-00107-0	47-1
2630-02018-0	23-1	2827-00002-0	7-1	2898-00107-0	48-1
2630-02018-0	23-2	2828-00004-1	7-1	2932-05108-0	35-2
2630-02018-0	24-1	2828-00004-1	7-2	2932-05108-0	36-2
2630-02018-0	25-1	2828-00004-2	7-1	2932-10108-0	35-2
2630-02018-0	25-2	2828-00004-2	7-2	2932-10108-0	36-2
2630-02018-0	26-1	2828-01001-2	7-1	2932-30108-0	35-2
2630-02018-0	29-1	2828-01002-2	7-1	2932-30108-0	36-2
2630-02018-0	30-1	2828-01006-2	7-1	2934-10050-0	47-2
2630-02018-0	33-1	2849-11007-5	6-2	2934-10050-0	48-2
2630-02018-0	33-2	2853-00003-0	7-1	2998-00009-6	12-1
2630-02018-0	33-3	2891-00001-5	6-1	2998-00107-6	12-1
2630-02018-0	34-1	2891-00016-3	6-1	2998-00140-6	12-1
2630-02018-0	34-2	2891-00017-3	6-1	2998-00161-6	12-1
2630-02018-0	34-3	2891-00030-1	6-1	2998-01001-6	12-2
2630-02024-0	23-1	2891-01025-0	6-1	2998-01004-6	12-1
2630-02024-0	24-1	2891-12004-9	6-1	2998-01005-6	12-2
2630-02024-0	25-1	2898-00103-0	2-1	2998-02308-0	13-2
2630-02024-0	26-1	2898-00103-0	3-1	2998-02308-0	14-2
2630-02024-0	33-1	2898-00103-0	8-1	2998-96001-0	12-1
2630-02024-0	33-2	2898-00103-0	9-1	2998-96001-1	13-1
2630-02024-0	34-1	2898-00103-0	11-1	2998-96001-1	14-1
2630-02024-0	34-2	2898-00103-0	23-1	3100-00058-0	19-1
2630-02029-0	17-1	2898-00103-0	25-1	3100-00065-0	24-1
2630-02038-0	33-2	2898-00103-0	47-2	3100-00065-0	26-1
2630-02038-0	34-2	2898-00103-0	48-2	3100-01142-0	1-1
2632-00006-0	23-1	2898-00103-0	53-1	3100-02060-0	10-1
2632-00006-0	25-1	2898-00103-0	54-1	3100-02062-0	44-1
2632-00006-0	33-1	2898-00104-0	11-1	3100-02062-0	45-1
2632-00006-0	33-2	2898-00104-0	53-1	3100-02087-0	10-1
2632-00006-0	34-1	2898-00107-0	6-1	3100-02162-0	41-1
2632-00006-0	34-2	2898-00107-0	6-2	3100-02162-0	42-1
2632-00008-0	17-1	2898-00107-0	8-1	3100-02162-0	43-1
2632-00008-0	29-1	2898-00107-0	9-1	3100-07137-0	33-1
2632-00008-0	30-1	2898-00107-0	11-1	3100-07137-0	34-1
2632-00010-0	33-1	2898-00107-0	17-1	3100-11178-0	5-1

索引 INDEX

部品番号 Parts No.	頁 Page.	部品番号 Parts No.	頁 Page.	部品番号 Parts No.	頁 Page.
3100-12230-0	1-1	3260-31050-0	23-1	3291-00017-0	23-2
3100-12264-0	35-1	3260-31050-0	25-1	3291-00017-0	25-1
3100-12264-0	36-1	3260-31060-0	17-1	3291-00017-0	25-2
3100-13265-0	35-1	3260-31060-0	23-2	3291-01029-0	1-1
3100-16267-0	36-1	3260-31060-0	25-2	3291-02040-0	5-1
3100-31007-0	17-1	3260-31060-0	29-1	3292-10046-0	47-1
3100-51045-0	3-2	3260-31060-0	30-1	3292-10046-0	48-1
3100-52044-0	35-2	3260-31092-0	33-1	3292-11022-1	47-1
3100-52044-0	36-2	3260-31092-0	34-1	3292-11022-1	48-1
3120-00070-0	10-1	3260-31116-0	23-2	3292-11022-1	49-1
3120-00070-0	11-1	3260-31116-0	25-2	3292-12053-0	47-1
3120-00093-0	11-1	3260-31116-0	29-1	3292-12053-0	48-1
3120-01073-0	37-1	3260-31116-0	30-1	3380-01023-0	29-1
3120-01073-0	39-1	3260-31155-0	23-2	3380-01023-0	30-1
3120-01073-0	40-1	3260-31155-0	25-2	3380-61018-0	47-1
3120-01073-0	41-1	3260-31189-0	33-2	3380-61018-0	48-1
3120-01073-0	42-1	3260-31189-0	34-2	3400-41022-0	10-1
3120-01073-0	43-1	3260-32022-0	33-1	3400-42021-0	11-1
3120-01108-0	1-1	3260-32022-0	34-1	3416-02001-1	2-1
3120-01126-0	10-1	3260-32024-0	17-1	3416-02019-0	11-1
3120-01136-0	10-1	3260-32033-0	33-2	3416-02043-0	47-2
3120-01136-0	11-2	3260-32033-0	34-2	3416-02043-0	48-2
3120-01136-0	37-1	3260-32041-0	33-2	3416-02055-0	33-2
3120-01153-0	35-1	3260-32041-0	34-2	3416-02055-0	34-2
3120-01153-0	36-1	3260-32159-1	33-2	3416-02056-0	10-1
3171-01009-0	7-1	3260-32162-0	33-2	3416-02060-0	9-1
3171-11025-0	41-1	3260-32162-0	34-2	3416-02060-0	17-1
3171-11025-0	42-1	3260-32203-0	33-2	3416-02068-0	11-1
3171-11025-0	43-1	3260-32203-0	34-2	3416-02078-0	47-1
3171-92030-0	10-1	3260-36119-0	33-1	3416-02078-0	48-1
3171-93037-0	7-1	3260-36119-0	34-1	3417-03002-0	29-1
3180-20023-0	11-1	3260-36149-0	29-1	3417-03002-0	30-1
3180-20029-0	7-1	3260-36149-0	30-1	3424-00023-0	10-1
3180-20035-0	47-2	3260-61091-0	33-1	3460-40078-0	35-1
3180-20035-0	48-2	3260-61091-0	33-2	3460-40078-0	36-1
3201-01011-0	47-1	3260-61091-0	34-1	3460-40087-0	53-1
3201-01011-0	48-1	3260-61091-0	34-2	3460-49079-0	41-1
3201-21007-0	49-1	3260-62049-1	17-1	3460-49079-0	42-1
3209-02007-0	47-1	3260-62062-0	17-1	3460-49079-0	43-1
3209-02007-0	48-1	3260-62087-0	23-1	3479-02007-0	35-1
3215-13024-0	33-3	3260-62087-0	25-1	3479-02007-0	36-1
3215-13024-0	34-2	3260-62102-1	29-1	3511-41038-0	35-1
3260-10005-0	33-2	3260-62102-1	30-1	3511-41038-0	36-1
3260-10005-0	34-2	3260-62104-0	23-1	3680-12029-0	3-2
3260-21171-0	49-1	3260-62104-0	25-1	3823-10011-0	10-1
3260-31039-0	17-1	3291-00017-0	23-1	3823-10011-0	11-1

索引 INDEX

部品番号 Parts No.	頁 Page.	部品番号 Parts No.	頁 Page.	部品番号 Parts No.	頁 Page.
3823-10011-0	11-2	3998-10395-0	14-1	3998-16483-0	12-2
3823-10011-0	37-1	3998-10549-0	12-1	3998-16487-0	12-1
3881-03004-0	6-1	3998-10553-0	12-1	3998-16487-1	12-1
3881-03026-0	6-1	3998-10585-0	13-1	3998-16489-0	13-1
3881-03028-0	7-1	3998-10585-0	14-1	3998-16489-0	14-1
3899-54010-0	6-1	3998-10692-0	12-1	3998-16491-2	13-2
3899-54039-0	6-1	3998-10693-0	13-1	3998-16491-2	14-2
3910-04014-0	37-1	3998-10693-0	14-1	3998-16494-0	13-1
3910-04026-0	44-1	3998-11015-0	12-1	3998-16494-0	14-1
3910-04026-0	45-1	3998-11231-0	13-1	3998-16499-0	13-1
3910-04027-0	44-1	3998-11231-0	14-1	3998-16499-0	14-1
3910-04027-0	44-2	3998-11618-0	12-1	3998-16500-0	13-1
3910-04027-0	45-1	3998-11620-0	13-1	3998-16500-0	14-1
3910-04027-0	45-2	3998-11620-0	14-1	3998-16501-0	13-1
3910-20009-1	11-2	3998-11621-0	12-1	3998-16501-0	14-1
3931-00324-0	11-2	3998-11621-0	13-1	3998-16502-0	13-1
3931-01125-0	17-2	3998-11621-0	14-1	3998-16502-0	14-1
3931-02360-0	39-1	3998-11775-0	12-1	3998-16504-0	13-1
3931-02360-0	40-1	3998-12017-0	12-1	3998-16504-0	13-2
3931-02414-0	23-1	3998-12017-0	13-1	3998-16504-0	14-1
3931-02414-0	25-1	3998-12017-0	14-1	3998-16504-0	14-2
3932-00008-1	7-2	3998-13554-0	12-1	3998-16505-0	13-2
3934-01758-0	23-1	3998-14239-0	13-1	3998-16505-0	14-2
3934-11105-0	29-2	3998-14239-0	14-1	3998-16626-0	13-1
3934-11105-0	30-2	3998-14249-0	12-1	3998-16694-0	12-1
3934-11105-0	33-2	3998-14250-0	13-1	3998-16694-0	13-1
3934-11105-0	34-2	3998-14250-0	14-1	3998-16694-0	14-1
3934-11106-0	17-1	3998-14298-0	12-1	3998-16732-0	12-1
3934-12120-0	29-2	3998-14299-0	13-1	3998-16733-0	13-1
3934-12120-0	30-2	3998-14299-0	14-1	3998-16733-0	14-1
3956-00018-0	26-1	3998-14449-1	13-1	3998-16748-0	13-1
3956-00018-0	39-1	3998-14449-1	14-1	3998-17215-0	12-1
3956-00018-0	39-2	3998-14518-0	12-1	3998-17215-0	13-1
3956-00018-0	40-1	3998-14519-0	12-1	3998-17215-0	14-1
3956-00018-0	40-2	3998-14521-0	13-1	3998-19697-0	12-1
3998-04030-0	12-1	3998-14521-0	14-1	3998-19697-0	12-2
3998-04031-0	12-1	3998-14541-0	13-1	3998-19698-0	13-1
3998-04094-0	13-1	3998-14541-0	14-1	3998-19698-0	14-1
3998-04094-0	14-1	3998-14548-0	12-1	3998-19734-0	12-1
3998-04098-0	13-1	3998-14606-0	12-1	3998-22029-0	12-2
3998-04098-0	14-1	3998-15564-0	13-1	3998-22029-1	12-2
3998-06139-0	12-2	3998-15564-0	14-1	3998-22030-0	13-1
3998-06139-0	13-2	3998-16296-0	12-1	3998-22030-0	14-1
3998-06139-0	14-2	3998-16297-0	13-1	3998-22030-1	13-1
3998-10148-0	12-1	3998-16297-0	14-1	3998-22030-1	14-1
3998-10395-0	13-1	3998-16477-0	12-2	3998-36002-0	13-1

索引 INDEX

部品番号 Parts No.	頁 Page.	部品番号 Parts No.	頁 Page.	部品番号 Parts No.	頁 Page.
3998-36002-0	14-1	4212-73000-1	33-1	4215-82021-0	31-1
4027-59002-0	1-1	4212-73000-1	33-2	4215-82022-0	27-1
4027-59003-0	1-1	4212-73000-1	34-1	4215-82022-0	31-1
4028-40004-0	33-2	4212-73000-1	34-2	4215-84002-0	20-1
4028-40004-0	34-2	4212-73001-1	33-3	4215-84004-0	22-1
4029-68001-0	7-2	4212-73001-1	34-3	4215-84005-0	22-1
4030-11002-0	2-1	4213-46000-0	17-2	4215-84010-0	22-1
4030-11004-0	2-1	4213-46001-0	0-1	4215-84011-0	20-1
4031-24000-0	1-1	4213-46001-0	17-2	4215-84014-0	20-1
4031-24000-1	1-1	4213-46002-0	17-2	4215-84015-0	21-1
4031-33001-0	2-1	4213-48000-1	33-1	4215-84025-0	21-1
4031-33004-0	5-1	4213-48000-1	34-1	4215-84031-0	21-1
4031-33006-0	0-1	4215-14001-0	17-1	4215-84034-0	21-1
4031-33006-0	1-1	4215-76000-0	2-2	4215-85000-0	19-1
4032-12001-0	1-1	4215-82001-0	27-1	4216-00000-0	7-1
4032-12002-0	1-1	4215-82001-0	31-1	4216-00000-0	38-1
4032-12003-0	1-1	4215-82003-0	27-1	4216-44009-0	22-1
4032-12004-0	2-1	4215-82003-0	31-1	4216-44032-0	22-1
4032-12005-0	2-1	4215-82004-0	28-1	4216-44071-0	21-1
4032-12007-0	3-2	4215-82004-0	32-1	4216-44096-0	20-1
4032-12008-0	3-2	4215-82005-0	28-1	4216-44096-0	28-2
4032-12010-0	2-1	4215-82005-0	32-1	4216-44096-0	32-1
4032-12011-0	2-1	4215-82006-0	28-1	4216-44160-0	22-1
4032-12013-0	0-1	4215-82007-0	28-1	4216-44160-0	28-1
4032-12013-0	2-2	4215-82007-0	32-1	4216-44161-0	22-1
4032-12015-0	3-2	4215-82008-0	28-1	4216-44161-0	28-1
4032-15002-0	19-1	4215-82008-0	32-1	4216-44176-0	22-1
4033-42000-0	1-1	4215-82009-0	28-1	4216-44180-0	22-1
4201-77017-0	28-1	4215-82009-0	32-1	4216-47015-0	28-1
4201-77017-0	32-1	4215-82010-0	28-1	4216-47019-0	28-1
4201-77059-0	21-1	4215-82010-0	32-1	4216-47022-0	22-1
4202-08018-0	22-1	4215-82011-0	28-1	4216-47022-0	28-1
4202-08018-0	28-1	4215-82011-0	32-1	4216-47023-0	22-1
4202-53062-0	22-1	4215-82013-0	28-1	4216-47023-0	28-1
4205-01123-0	28-2	4215-82014-0	28-1	4216-55000-0	17-1
4205-01123-0	32-1	4215-82014-0	28-2	4216-55001-0	17-2
4205-50000-0	0-1	4215-82014-0	32-1	4216-95000-0	17-1
4205-50000-0	24-1	4215-82017-0	28-2	4216-95000-0	18-1
4205-50000-0	26-1	4215-82017-0	32-1	4216-95001-0	18-1
4206-60012-0	22-1	4215-82018-0	28-2	4216-95002-0	18-1
4208-22003-0	17-2	4215-82018-0	32-1	4216-95003-0	18-1
4208-87000-1	33-2	4215-82019-0	28-2	4216-95004-0	18-1
4208-87000-1	34-2	4215-82019-0	32-1	4216-95005-0	18-1
4208-94000-1	33-1	4215-82020-0	28-2	4216-95006-0	18-1
4208-94000-1	34-1	4215-82020-0	32-1	4216-95007-0	18-1
4208-98005-0	17-2	4215-82021-0	27-1	4216-95008-0	18-1

索引 INDEX

部品番号 Parts No.	頁 Page.	部品番号 Parts No.	頁 Page.	部品番号 Parts No.	頁 Page.
4216-95009-0	18-1	4218-25056-0	21-1	4218-29031-0	28-1
4216-95010-0	18-1	4218-29000-0	23-2	4218-29031-0	32-1
4216-95011-0	18-1	4218-29000-0	25-2	4218-29032-0	28-1
4216-95012-0	18-1	4218-29002-0	27-1	4218-29032-0	32-1
4216-95013-0	18-1	4218-29002-0	31-1	4218-29033-0	28-2
4216-95014-0	18-1	4218-29003-0	27-1	4218-29033-0	32-1
4216-95015-0	18-1	4218-29003-0	31-1	4218-29034-0	28-2
4216-95016-0	18-1	4218-29004-0	27-1	4218-29034-0	32-1
4216-95017-0	18-1	4218-29004-0	31-1	4218-29035-0	28-2
4216-95018-0	18-1	4218-29005-0	27-1	4218-29035-0	32-1
4216-95019-0	18-1	4218-29005-0	31-1	4218-29037-0	28-1
4216-95020-0	18-1	4218-29006-0	27-1	4218-29038-0	28-1
4216-95021-0	18-1	4218-29006-0	31-1	4218-29039-0	28-1
4216-95022-0	18-1	4218-29007-0	27-1	4218-29040-0	28-1
4216-95023-0	18-1	4218-29007-0	31-1	4218-29043-0	28-1
4216-95024-0	18-1	4218-29012-0	28-1	4218-31000-0	29-1
4216-95025-0	18-1	4218-29012-0	32-1	4218-31000-0	30-1
4217-54001-0	33-3	4218-29013-0	28-1	4218-38002-0	22-1
4217-54001-0	34-3	4218-29013-0	32-1	4218-38004-0	28-1
4218-25000-0	19-1	4218-29014-0	28-1	4218-82015-0	28-1
4218-25001-0	20-1	4218-29014-0	32-1	4218-82015-0	32-1
4218-25005-0	22-1	4218-29015-0	28-1	4218-82016-0	28-1
4218-25006-0	22-1	4218-29015-0	32-1	4218-82016-0	32-1
4218-25011-0	22-1	4218-29016-0	28-1	4219-04044-0	28-1
4218-25012-0	22-1	4218-29016-0	32-1	4221-49000-0	17-1
4218-25013-0	22-1	4218-29017-0	28-1	4221-65000-1	24-1
4218-25014-0	22-1	4218-29017-0	32-1	4221-65000-1	26-1
4218-25015-0	20-1	4218-29018-0	28-1	4221-65002-0	24-1
4218-25027-0	22-1	4218-29018-0	32-1	4221-65002-0	26-1
4218-25029-0	20-1	4218-29019-0	28-1	4221-65004-0	24-1
4218-25030-0	22-1	4218-29020-0	28-1	4221-65004-0	26-1
4218-25031-0	21-1	4218-29021-0	28-1	4221-65005-0	24-1
4218-25033-0	21-1	4218-29022-0	28-1	4221-65005-0	26-1
4218-25034-0	20-1	4218-29024-0	28-1	4222-00064-0	22-1
4218-25035-0	21-1	4218-29025-0	28-1	4222-00067-0	22-1
4218-25036-0	20-1	4218-29025-0	32-1	4222-07000-1	33-1
4218-25037-0	22-1	4218-29026-0	28-1	4222-07000-1	33-2
4218-25039-0	21-1	4218-29026-0	32-1	4222-07000-1	34-1
4218-25047-0	20-1	4218-29027-0	28-1	4222-07000-1	34-2
4218-25049-0	21-1	4218-29027-0	32-1	4223-40007-0	22-1
4218-25050-0	21-1	4218-29028-0	28-1	4223-40021-0	21-1
4218-25051-0	21-1	4218-29028-0	32-1	4223-40030-0	22-1
4218-25052-0	21-1	4218-29029-0	28-1	4223-40041-0	20-1
4218-25053-0	21-1	4218-29029-0	32-1	4223-40041-0	21-1
4218-25054-0	21-1	4218-29030-0	28-1	4223-40041-0	22-1
4218-25055-0	22-1	4218-29030-0	32-1	4223-40048-0	20-1

索引 INDEX

部品番号 Parts No.	頁 Page.	部品番号 Parts No.	頁 Page.	部品番号 Parts No.	頁 Page.
4223-40049-0	20-1	4419-62000-0	2-2	4703-14000-0	38-1
4223-40050-0	20-1	4420-52000-1	2-1	4703-26003-0	47-2
4223-40051-0	20-1	4420-53000-0	2-1	4703-26003-0	48-2
4223-40054-0	20-1	4420-60000-1	5-1	4703-68013-0	47-2
4223-40061-0	22-1	4420-61000-1	5-1	4703-68013-0	47-3
4223-40069-0	22-1	4420-78000-0	0-1	4703-68013-0	48-2
4223-40070-0	22-1	4420-78000-0	39-2	4703-68013-0	48-3
4223-40071-0	22-1	4420-78000-0	40-2	4703-68015-0	0-1
4223-40073-0	22-1	4420-99000-0	46-1	4703-68015-0	47-2
4223-40077-0	22-1	4420-99000-0	50-1	4703-68015-0	47-3
4223-40078-0	22-1	4421-18000-0	3-1	4703-68015-0	48-2
4224-24000-0	3-2	4421-38000-0	16-1	4703-68015-0	48-3
4224-24001-0	3-2	4421-38002-0	16-1	4706-20000-0	39-1
4224-24002-0	3-2	4421-38003-0	16-1	4706-20000-0	40-1
4225-40000-0	17-1	4421-38004-0	16-1	4706-82016-0	47-2
4225-40001-0	17-2	4421-62000-0	5-1	4706-82016-0	48-2
4225-70000-0	17-1	4421-64000-0	16-1	4706-82020-0	47-2
4225-97000-0	17-1	4421-64001-0	16-1	4706-82020-0	47-3
4225-97001-1	17-2	4423-08000-0	11-2	4706-82020-0	48-2
4228-34000-0	33-1	4423-08001-0	11-2	4706-82020-0	48-3
4228-34000-0	33-2	4423-08002-0	11-2	4707-71000-0	54-1
4400-03003-0	2-2	4423-08003-0	11-2	4710-28000-0	11-2
4400-03004-1	2-2	4423-08004-0	11-2	4710-37000-0	7-1
4406-43003-0	24-1	4423-08005-0	11-2	4710-37000-0	41-1
4406-43003-0	26-1	4423-08006-0	11-2	4710-37000-0	42-1
4406-43004-0	24-1	4423-08007-0	11-2	4710-37000-0	43-1
4406-43005-0	24-1	4423-93000-0	24-1	4710-41000-0	0-1
4406-43007-0	24-1	4423-93001-0	24-1	4710-41000-0	47-2
4406-43007-0	26-1	4423-93003-0	24-1	4710-41000-0	48-2
4408-84000-0	5-1	4423-93003-0	26-1	4710-41001-0	0-1
4409-05005-0	16-1	4424-26000-0	0-1	4710-41001-0	47-2
4409-05011-0	16-1	4424-26000-0	4-1	4710-41001-0	48-2
4409-05012-0	16-1	4424-30000-0	3-1	4710-41002-0	0-1
4409-05014-0	16-1	4424-30000-1	3-1	4710-41002-0	47-2
4415-44001-0	0-1	4424-31000-0	3-1	4710-41002-0	48-2
4415-44001-0	4-1	4424-32000-0	3-1	4710-41003-0	0-1
4415-70003-0	3-2	4424-41000-0	5-1	4710-41003-0	47-2
4415-89001-0	2-2	4424-42000-0	5-1	4710-41003-0	48-2
4416-03005-0	16-1	4424-42000-1	5-1	4710-41004-0	0-1
4416-54000-0	37-1	4424-43000-1	5-1	4710-41004-0	47-2
4416-66001-0	2-2	4424-44000-0	4-1	4710-41004-0	48-2
4417-05000-0	2-2	4424-49000-0	24-1	4710-41005-0	0-1
4417-10001-0	0-1	4424-49000-0	26-1	4710-41005-0	47-2
4417-10001-0	4-1	4424-49001-0	24-1	4710-41005-0	48-2
4417-63000-1	38-1	4424-49001-0	26-1	4710-43003-0	49-1
4417-92000-0	38-1	4703-14000-0	17-2	4710-48000-0	6-2

索引 INDEX

部品番号 Parts No.	頁 Page.
4710-49000-0	6-2
4710-50000-0	6-1
4710-53000-3	15-1
4710-56000-1	15-1
4710-57000-1	15-1
4710-58000-0	15-1
4710-64000-0	54-1
4710-93000-0	6-1
4710-93000-0	9-1
4710-96000-0	6-1
4711-15000-2	39-2
4711-15000-2	40-2
4713-47000-0	7-1
4713-54002-0	47-2
4713-54002-0	48-2
4715-90000-0	49-1
4715-91000-0	47-1
4715-91000-0	48-1
4716-03000-0	10-1
4716-03000-0	35-1
4716-03000-0	36-1
4716-04000-1	15-1
4716-04001-0	15-1
4716-06000-0	39-1
4716-06000-0	40-1
4716-24000-0	47-2
4716-24000-0	48-2
4717-09000-0	54-1
4718-18000-1	49-1
4718-18002-0	49-1
4718-18004-0	49-1
4718-18005-0	49-1
4718-18008-0	49-1
4719-48000-0	47-2
4719-48000-0	48-2
4719-49000-0	47-2
4719-49000-0	48-2
4719-67000-0	6-1
4719-68000-0	47-1
4719-68000-0	48-1
4719-69000-0	47-1
4719-69000-0	48-1
4719-78000-0	46-1
4719-79000-0	6-1
4719-79000-0	41-2
4719-79000-0	42-2

部品番号 Parts No.	頁 Page.
4719-79000-0	43-2
4720-26000-0	47-2
4720-26000-0	48-2
4720-26000-1	47-2
4720-26000-1	48-2
4720-26001-0	47-2
4720-26001-0	48-2
4720-26001-1	47-2
4720-26001-1	48-2
4720-26002-0	47-2
4720-26002-0	48-2
4720-29000-1	6-1
4905-51001-0	9-1
4905-51001-0	9-2
4906-11000-1	6-1
4908-85001-0	6-2
4908-86000-0	6-2
4908-91000-0	7-2
4909-31000-0	53-1
4909-55003-0	9-1
4909-55003-0	9-2
4910-20000-0	7-1
4910-32000-0	7-1
4910-39002-0	7-2
4910-56000-0	7-1
4910-59000-0	6-1
4911-19000-0	2-1
4911-19000-0	8-1
4911-19000-0	9-1
4911-20000-0	8-1
4911-22000-0	8-1
4911-24000-0	6-2
4911-24001-0	6-2
4911-27000-0	7-2
4911-30001-0	9-1
4911-30001-0	9-2
4911-31000-0	6-1
4911-33000-0	8-1
4911-34000-0	8-1
4911-77000-0	7-1
4912-02000-0	7-2
4912-63000-0	53-1
4913-30000-0	8-1
4913-30000-0	9-1
4913-31000-0	8-1
4913-31000-0	9-1

部品番号 Parts No.	頁 Page.
4913-38000-0	8-1
4913-38000-0	9-1
4913-47000-0	53-1
4913-68001-0	6-2
4913-68002-0	6-2
4913-74000-0	6-1
4913-92000-0	6-1
4913-92001-0	6-2
4913-92002-0	6-2
4913-92003-0	6-2
4913-93000-0	6-1
4913-93001-0	6-2
4914-03000-0	6-1
4915-85072-0	53-1
4916-05000-0	53-1
4916-05000-1	53-1
4916-09000-0	7-1
4916-28000-1	7-1
4917-41000-0	7-1
4917-52000-0	7-1
4917-81000-0	6-1

MODEL SW354 VIBRATING ROLLER

September - 2023

酒井重工業株式會社

本 社 東京都港区芝大門 1-9-9

電話03(3434)3401(代表)

グローバル
サービス部 埼玉県久喜市高柳 2500

電話0480(52)1111(代表)

SAKAI HEAVY INDUSTRIES, LTD.

Head office : 1-9-9, Shiba-Daimon, Minato-ku, Tokyo

Telephone: Tokyo (03) 3434-3401

Facsimile : (03) 3436-6212

2023. 9. ①