

# PARTS CATALOGUE

## MODEL

**SW354** (No.40291~49999)

ENGINE KUBOTA D1703-M-DI

VIBRATING ROLLER

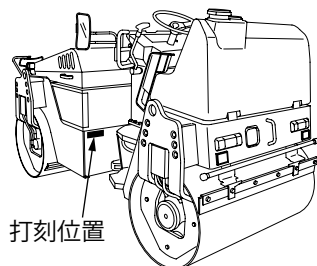
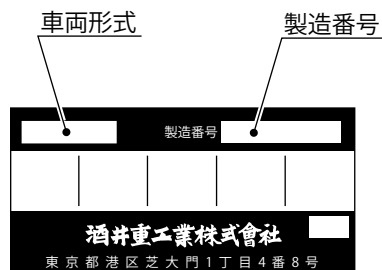
**SAKAI**<sup>®</sup>

## パーツカタログのご使用について

1. 部品ご注文の際は、お求めの部品を迅速かつ正確に発送できますよう次の諸項についてご指示ください。

- (1) 車両形式
- (2) 車台番号
- (3) 部品番号
- (4) 部品名称
- (5) 所要数量

なお、車両形式及び製造番号(車台番号)は銘板上に、さらに車台番号はフレームにも打刻してあります。



車台番号の表示は  
サカイ SW354 1SW73 - 00000

記号 番号

車台番号

2. 部品の適用車台番号をつぎのように備考欄に記載してあります。

～ No.10007 (10007号機まで適用することを示します。)

No.10008～ (10008号機より適用することを示します。)

3. 個数欄の数量は、原則として1台分の数量を記載してあります。ただし、アッセンブリパーツについて1個分の数量を記載してあります。

4. このカタログには、つぎの略語を使用しております。

LH： 進行方向左側

RH： 進行方向右側

OP： オプション

AR： 必要に応じた数量

Inc. ○～○： アッセンブリを構成

している部品の key No.

Dom.： 国内で供給する部品

Exp.： 国内で供給しない部品

N/S： 単品での供給ができない部品

A/S： 数種の部品のアッセンブリ又は

キットなら供給できる部品

5. (cf. ○) で表示してある部品はアッセンブリで供給しますので Key No. ○の部品番号をお知らせください。

6. 部品番号の前に\*印で表示してある部品は下段に訂正したことを示しますので、部品ご注文の際は、下段の部品番号でお知らせください。

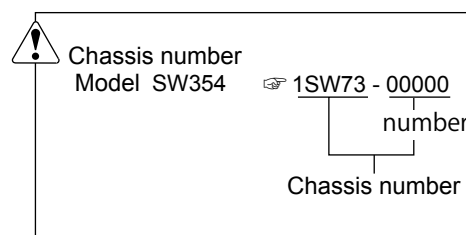
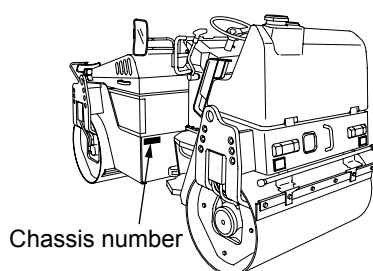
7. 部品の変更は、予告なしで行うことがありますのであらかじめご承知ください。

# GUIDE FOR USE OF PARTS CATALOGUE

1. Quote the following when placing an order for parts.

- (1) Vehicle model
- (2) Chassis number
- (3) Part number
- (4) Part name
- (5) Quantity of required parts.

The vehicle model and chassis number are engraved on the identification plate, and chassis number is also punched on the frame.



2. The chassis number to which parts are applicable are described in the remarks column as follows.

- ~ No.10007 : Applicable up to 10007
- No.10008 ~ : Applicable from 10008

3. Each quantity shown in the quantity column is in principle one applied to a unit of vehicle.

However, each quantity as related to ASSEMBLY PARTS indicates one included in a single unit of assembly.

4. The following abbreviated words are used in this parts catalogue.

- LH : Lefthand viewed from behind of vehicle.
- RH : Righthand viewed from behind of vehicle.
- Inc. ○~○ : Key number of parts constituting an assembly
- OP : Option
- N/S : Parts not to be supplied by a signal piece
- A/S : Parts to be supplied as an assembly composed or a kit of parts
- AR : As required
- Dom. : For use in Japan
- Exp. : For use in countries other than Japan
- \* SEE PAGE ○○ : See page ○○ for component parts.

5. Part with “(cf. ○)” in the remarks column indicates that it is supplied as an assembly represented by the key number ○ with which “cf.” is attached. Quote the part number that follows the key number ○ when ordering.

6. Part number with a mark “\*” indicate that they have been corrected to the ones listed just below them. Quote the renewed part numbers when ordering.

7. Parts are subject to change without notice.

# 目次 CONTENTS

装置名称	Group Name (Description)	Page
消耗部品(40291 49999)	Spare Parts(40291 49999)	0
エンジン関係(40291 49999)	Engine System(40291 49999)	1
燃料装置(40291 49999)	Fuel System(40291 49999)	2
冷却装置(40291 49999)	Cooling System(40291 49999)	3
吸気装置(40291 49999)	Intake System(40291 49999)	4
排気装置(40291 49999)	Exhaust System(40291 49999)	5
電装品関係(1-2)(40291 49999)	Electrical Equipment(1-2)(40291 49999)	6
電装品関係(2-2)(40291 49999)	Electrical Equipment(2-2)(40291 49999)	7
ワイヤハーネス(1-2)(40291 49999)	Wiring Harness(1-2)(40291 49999)	8
ワイヤハーネス(2-2)(40291 49999)	Wiring Harness(2-2)(40291 49999)	9
コントロール関係(スロットル)(40291 49999)	Control System(Throttle)(40291 49999)	10
コントロール関係(前後進)(40291 49999)	Control System(Reversing)(40291 49999)	11
銘板(40291 49999)	Name Plate(40291 49999)	12
銘板(幅広ロール)(40291 49999)	Name Plate(Wide Roll)(40291 49999)	13
シート(40291 49999)	Seat(40291 49999)	14
操向装置(ハンドル)(40291 49999)	Steering System(Wheel)(40291 49999)	15
操向油圧装置(40291 49999)	Steering Hydraulic System(40291 49999)	16
油圧装置(ポンプ 取付)(40291 49999)	Hydraulic System(Pump Mounting)(40291 49999)	17
Assy(ポンプ1-3)(40291 49999)	Assy(Pump1-3)(40291 49999)	18
Assy(ポンプ2-3)(40291 49999)	Assy(Pump2-3)(40291 49999)	19
Assy(ポンプ3-3)(40291 49999)	Assy(Pump3-3)(40291 49999)	20
油圧装置(フロントドライブ)(40291 49999)	Hydraulic System(Front Drive)(40291 49999)	21
Assy(タンク)(40291 49999)	Assy(Tank)(40291 49999)	22
油圧装置(フロントドライブ)(幅広ロール)(40291 49999)	Hydraulic System(Front Drive)(Wide Roll)(40291 49999)	23
Assy(タンク)(幅広ロール)(40291 49999)	Assy(Tank)(Wide Roll)(40291 49999)	24
Assy(フロントモータ1-2)(40291 49999)	Assy(Front Motor1-2)(40291 49999)	25
Assy(フロントモータ2-2)(40291 49999)	Assy(Front Motor2-2)(40291 49999)	26
油圧装置(リアドライブ)(40291 49999)	Hydraulic System(Rear Drive)(40291 49999)	27
油圧装置(リアドライブ)(幅広ロール)(40291 49999)	Hydraulic System(Rear Drive)(Wide Roll)(40291 49999)	28
Assy(リアモータ1-2)(40291 49999)	Assy(Rear Motor1-2)(40291 49999)	29
Assy(リアモータ2-2)(40291 49999)	Assy(Rear Motor2-2)(40291 49999)	30
油圧装置(振動)(40291 49999)	Hydraulic System(Vibrating)(40291 49999)	31
油圧装置(振動)(幅広ロール)(40291 49999)	Hydraulic System(Vibrating)(Wide Roll)(40291 49999)	32
振動ロール(40291 49999)	Vibrating Roll(40291 49999)	33
振動ロール(幅広ロール)(40291 49999)	Vibrating Roll(Wide Roll)(40291 49999)	34
制動装置(40291 49999)	Brake System(40291 49999)	35
フレーム(センターピン)(40291 49999)	Frame(Center Pin)(40291 49999)	36
フレーム(1-2)(40291 49999)	Frame(1-2)(4029 49999)	37
フレーム(1-2)(幅広ロール)(40291 49999)	Frame(1-2)(Wide Roll)(40291 49999)	38
フレーム(2-2)(40291 49999)	Frame(2-2)(40291 49999)	39
フレーム(2-2)(幅広ロール)(40291 49999)	Frame(2-2)(Wide Roll)(40291 49999)	40
ロフス(40291 49999)	ROPS(40291 49999)	41
泥除装置(40291 49999)	Scraper System(40291 49999)	42
泥除装置(幅広ロール)(40291 49999)	Scraper System(Wide Roll)(40291 49999)	43
散水装置(40291 49999)	Sprinkler System(40291 49999)	44
散水装置(幅広ロール)(40291 49999)	Sprinkler System(Wide Roll)(40291 49999)	45

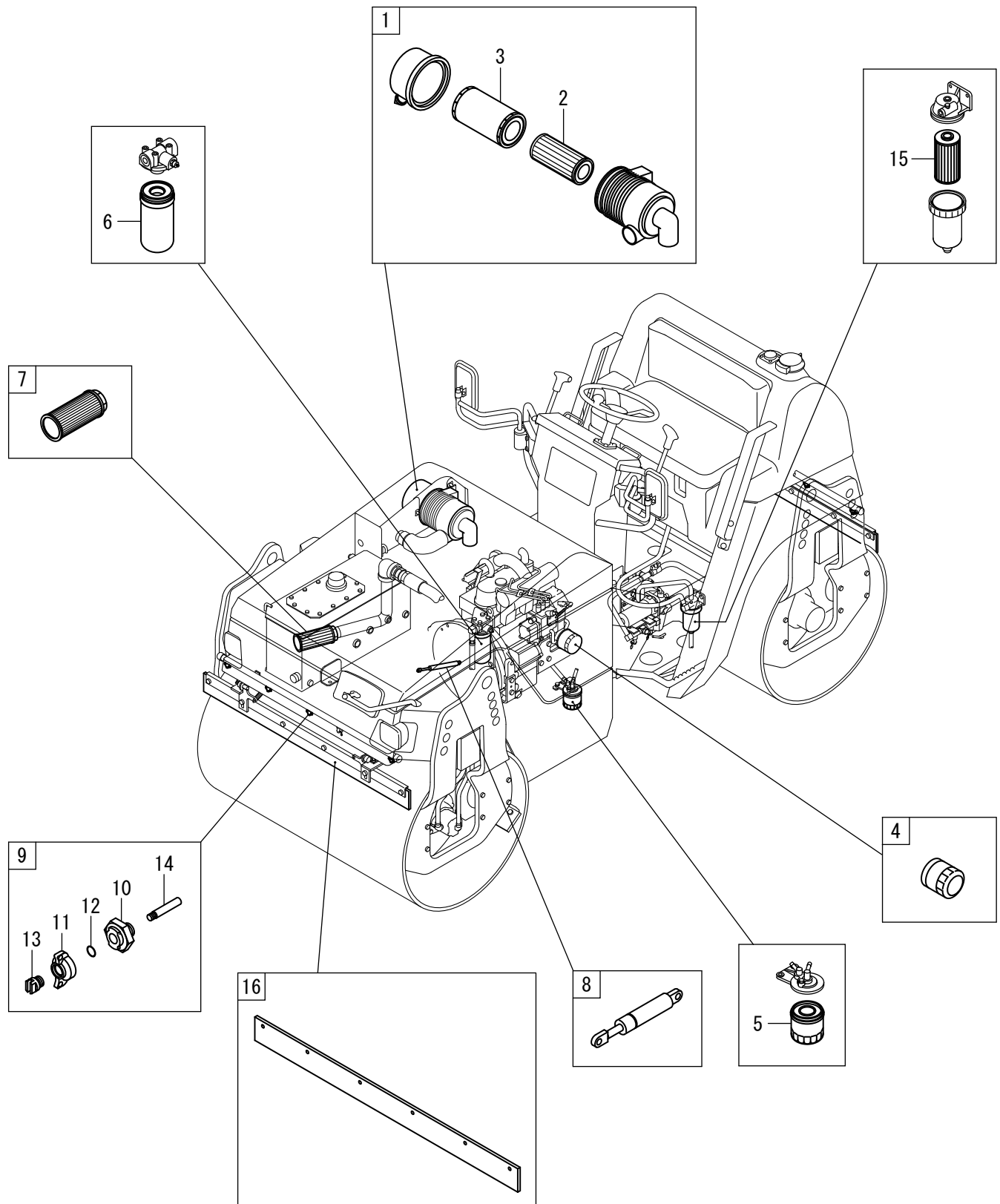


# 目次 CONTENTS

装置名称	Group Name (Description)	Page
Assy(ホソフ)(40291 49999)	Assy(Pump)(40291 49999)	46
散水装置(不凍液タンク)(オプション)(40291 49999)	Sprinkler System(Antifreeze Tank)(Option)(40291 49999)	47

Number  
40291~

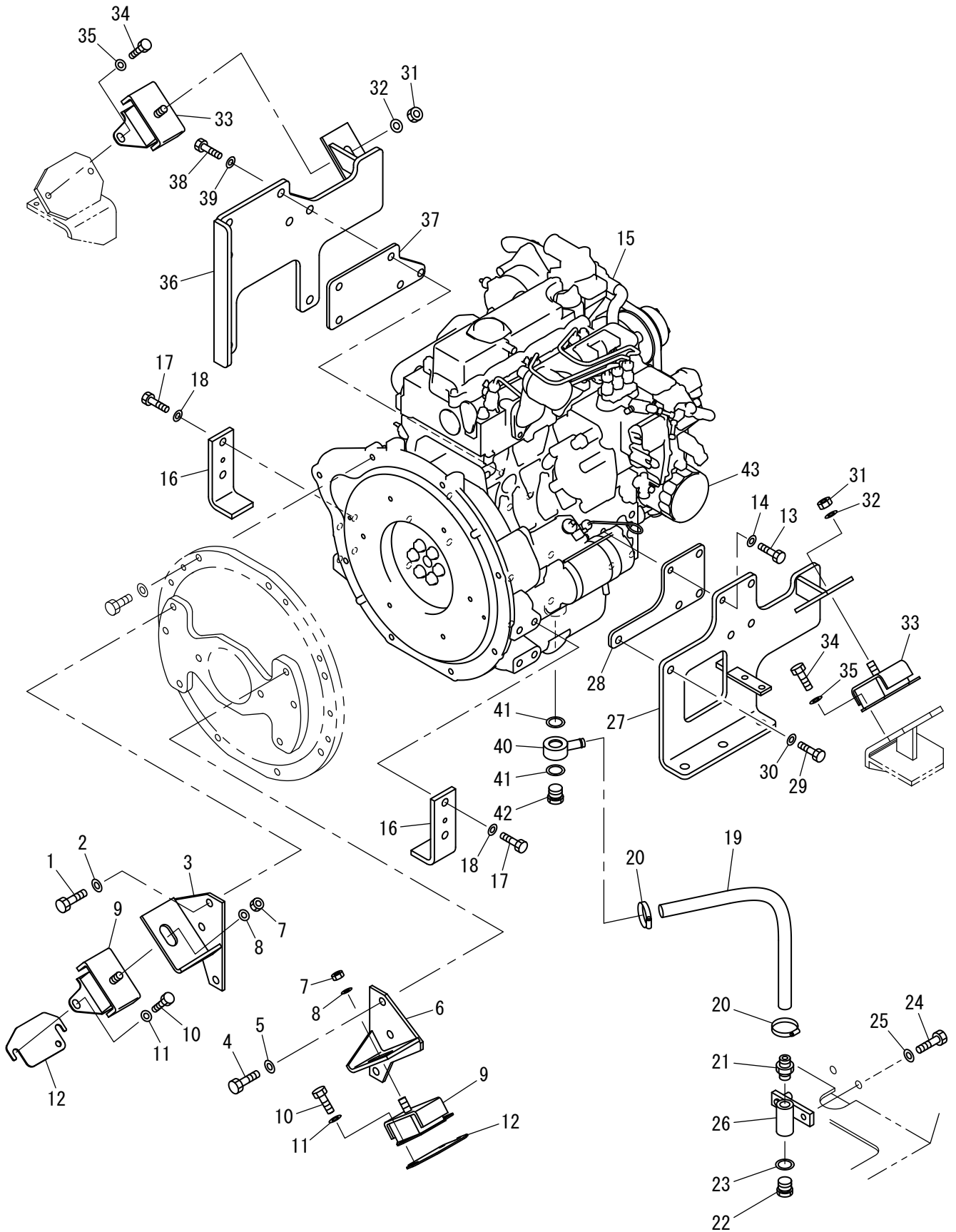
# 消耗部品 Spare Parts



記号 Key No.	部品番号 Parts No.	部品名称	Parts Name	数量 Q'ty	備考 Remarks
1	4424-26000-0	エアクリーナ	AIR CLEANER	1	INC.2.3
2	4417-10001-0	エレメント	ELEMENT	1	Inner
3	4415-44001-0	エレメント	ELEMENT	1	Outer
4	4031-33006-0	エレメント	ELEMENT	1	Oil
5	4032-12013-0	エレメント	ELEMENT	1	Fuel
6	4213-46001-0	エレメント	ELEMENT	1	Line
7	4205-50000-0	フィルタ	FILTER	1	Suction
8	4420-78000-0	ダンパ	DAMPER	2	
9	4710-41000-0	ノズル	NOZZLE	8	INC.10-14
10	4710-41001-0	ボディ	BODY	1	
11	4710-41002-0	キャップ	CAP	1	
12	4710-41003-0	リング	O-RING	1	
13	4710-41004-0	ノズル	NOZZLE	1	
14	4710-41005-0	ストレーナ	STRAINER	1	
15	4703-68015-0	エレメント	ELEMENT	1	Sprinkler
16	1446-71008-0	ブレード	BLADE	4	

Number  
40291~

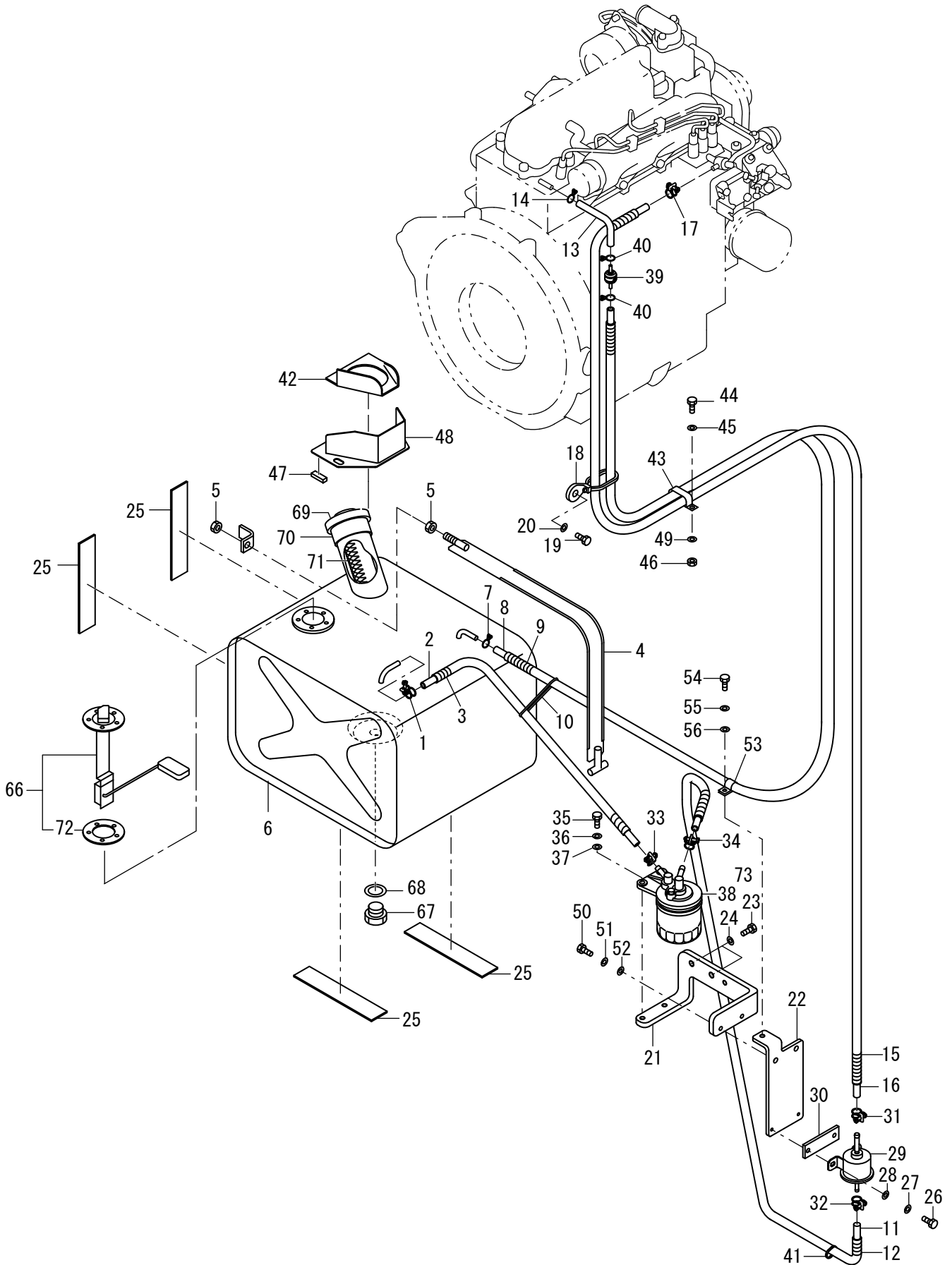
# エンジン関係 Engine System



記号 Key No.	部品番号 Parts No.	部品名称	Parts Name	数量 Q'ty	備考 Remarks
1	2100-12030-1	ボルト	BOLT	3	
2	2170-12025-0	ワッシャ	WASHER	3	
3	1446-01042-0	ブラケット	BRACKET	1	
4	2100-12030-1	ボルト	BOLT	3	
5	2170-12025-0	ワッシャ	WASHER	3	
6	1446-01043-0	ブラケット	BRACKET	1	
7	3120-01108-0	ナット	NUT	2	
8	2170-12032-2	ワッシャ	WASHER	2	
9	4031-24000-1	ボウシゴム	RUBBER ISOLATOR	2	
10	2100-10020-1	ボルト	BOLT	4	
11	2170-10020-0	ワッシャ	WASHER	4	
12	1446-01032-0	スペーサ	SPACER	2	
13	3100-01142-0	ボルト	BOLT	1	
14	2170-10032-2	ワッシャ	WASHER	1	
15	4033-42000-0	エンジン	ENGINE	1	INC.40-43
16	1446-01019-0	ブラケット	BRACKET	2	
17	2101-12030-1	ボルト	BOLT	4	
18	2170-12025-0	ワッシャ	WASHER	4	
19	2298-12045-1	ホース	HOSE	1	
20	3291-01029-0	ホースバンド	HOSE CLAMP	2	
21	2292-03127-0	ホースニップル	HOSE NIPPLE	1	
22	4027-59002-0	プラグ	PLUG	1	
23	4027-59003-0	パッキン	PACKING	1	
24	2100-10035-1	ボルト	BOLT	1	
25	2170-10020-0	ワッシャ	WASHER	1	
26	1446-01024-0	ジョイント	JOINT	1	
27	1446-01029-1	ブラケット	BRACKET	1	
28	1446-01026-0	ベース	BASE	1	
29	3100-12230-0	ボルト	BOLT	4	
30	2170-12032-2	ワッシャ	WASHER	4	
31	3120-01108-0	ナット	NUT	2	
32	2170-12032-2	ワッシャ	WASHER	2	
33	4031-24000-1	ボウシゴム	RUBBER ISOLATOR	2	
34	2100-10020-1	ボルト	BOLT	4	
35	2170-10020-0	ワッシャ	WASHER	4	
36	1446-01030-1	ブラケット	BRACKET	1	
37	1446-01027-0	ベース	BASE	1	
38	3100-12230-0	ボルト	BOLT	5	
39	2170-12032-2	ワッシャ	WASHER	5	
40	4032-12001-0	ジョイント	JOINT	1	
41	4032-12002-0	パッキン	PACKING	2	
42	4032-12003-0	プラグ	PLUG	1	
43	4031-33006-0	エレメント	ELEMENT	1	

Number  
40291~

# 燃料系統 Fuel System



0446-02804-0-10715-C  
4420-52000-1-21943-A

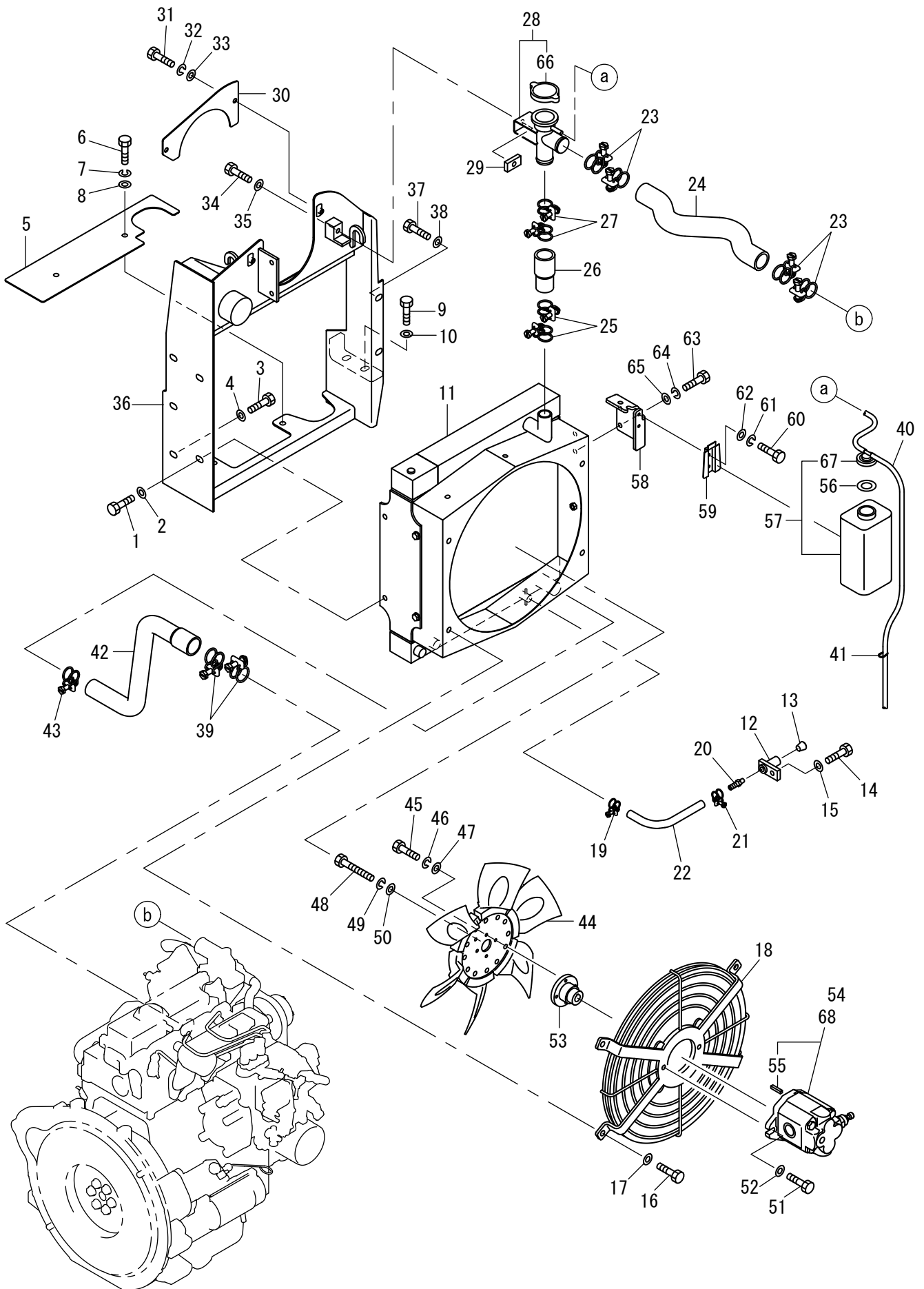
記号 Key No.	部品番号 Parts No.	部品名称	Parts Name	数量 Q'ty	備考 Remarks
1	2291-00015-0	ホースバンド	HOSE CLAMP	1	
2	2293-07058-5	ホース	HOSE	1	
3	1446-02014-0	コルゲイトチューブ	CORRUGATED TUBE	1	
4	4420-53000-0	バンド	BAND	1	INC.5
5	2120-10080-0	ナット	NUT	2	
6	4420-52000-1	タンク	TANK	1	INC.25.66-72
7	2291-00008-0	ホースバンド	HOSE CLAMP	1	
8	4030-11002-0	ホース	HOSE	1	
9	1446-02013-0	コルゲイトチューブ	CORRUGATED TUBE	1	
10	2898-00103-0	バンド	BAND	1	
11	2293-07080-5	ホース	HOSE	1	
12	1446-02015-0	コルゲイトチューブ	CORRUGATED TUBE	1	
13	4032-12011-0	パイプ	PIPE	1	
14	4032-12005-0	ホースバンド	HOSE CLAMP	1	
15	1446-02011-0	コルゲイトチューブ	CORRUGATED TUBE	1	
16	2293-07132-5	ホース	HOSE	1	
17	2291-00015-0	ホースバンド	HOSE CLAMP	1	
18	4911-19000-0	バンド	BAND	1	
19	2100-08020-1	ボルト	BOLT	1	
20	2170-08016-0	ワッシャ	WASHER	1	
21	1449-02001-0	ブラケット	BRACKET	1	
22	1446-02030-0	ベース	BASE	1	
23	2100-10035-1	ボルト	BOLT	2	
24	2170-10020-0	ワッシャ	WASHER	2	
25	1307-02004-0	ラバー	RUBBER	4	
26	2100-06016-1	ボルト	BOLT	2	
27	2171-06015-0	スプリングワッシャ	SPRING WASHER	2	
28	2170-08016-0	ワッシャ	WASHER	2	
29	4031-33001-0	フューエルポンプ	FUEL PUMP	1	
30	4030-11004-0	ダンパ	DAMPER	1	
31	2291-00015-0	ホースバンド	HOSE CLAMP	1	
32	2291-00015-0	ホースバンド	HOSE CLAMP	1	
33	2291-00015-0	ホースバンド	HOSE CLAMP	1	
34	2291-00015-0	ホースバンド	HOSE CLAMP	1	
35	2100-08020-1	ボルト	BOLT	2	
36	2171-08020-0	スプリングワッシャ	SPRING WASHER	2	
37	2170-08016-0	ワッシャ	WASHER	2	
38	4032-12004-0	フィルタ	FILTER	1	INC.73
39	4032-12010-0	バルブ	VALVE	1	
40	4032-12005-0	ホースバンド	HOSE CLAMP	2	
41	2898-00103-0	バンド	BAND	1	
42	1446-02022-0	ラバー	RUBBER	1	
43	3416-02001-1	クランプ	CLAMP	1	
44	2100-08020-1	ボルト	BOLT	1	
45	2170-08016-0	ワッシャ	WASHER	1	
46	2120-08065-0	ナット	NUT	1	
47	1446-02023-0	ラバー	RUBBER	1	

記号 Key No.	部品番号 Parts No.	部品名称	Parts Name	数量 Q'ty	備考 Remarks
48	1446-02024-1	カバー	COVER	1	
49	2170-08016-0	ワッシャ	WASHER	1	
50	2100-08020-1	ボルト	BOLT	2	
51	2171-08020-0	スプリングワッシャ	SPRING WASHER	2	
52	2170-08016-0	ワッシャ	WASHER	2	
53	2416-14011-2	クランプ	CLAMP	1	
54	2100-08016-1	ボルト	BOLT	1	
55	2171-08020-0	スプリングワッシャ	SPRING WASHER	1	
56	2170-08016-0	ワッシャ	WASHER	1	
66	4417-05000-0	フェルゲージユニット	FUEL GAUGE UNIT	1	INC.72
67	4400-03004-1	プラグ	PLUG	1	
68	4400-03003-0	パッキン	PACKING	1	
69	4416-66001-0	キャップ	CAP	1	
70	4215-76000-0	フィラー	FILLER	1	
71	4419-62000-0	ストレーナ	STRAINER	1	
72	4415-89001-0	パッキン	PACKING	1	
73	4032-12013-0	エレメント	ELEMENT	1	



メモ ---memo---

# 冷却装置 Cooling System

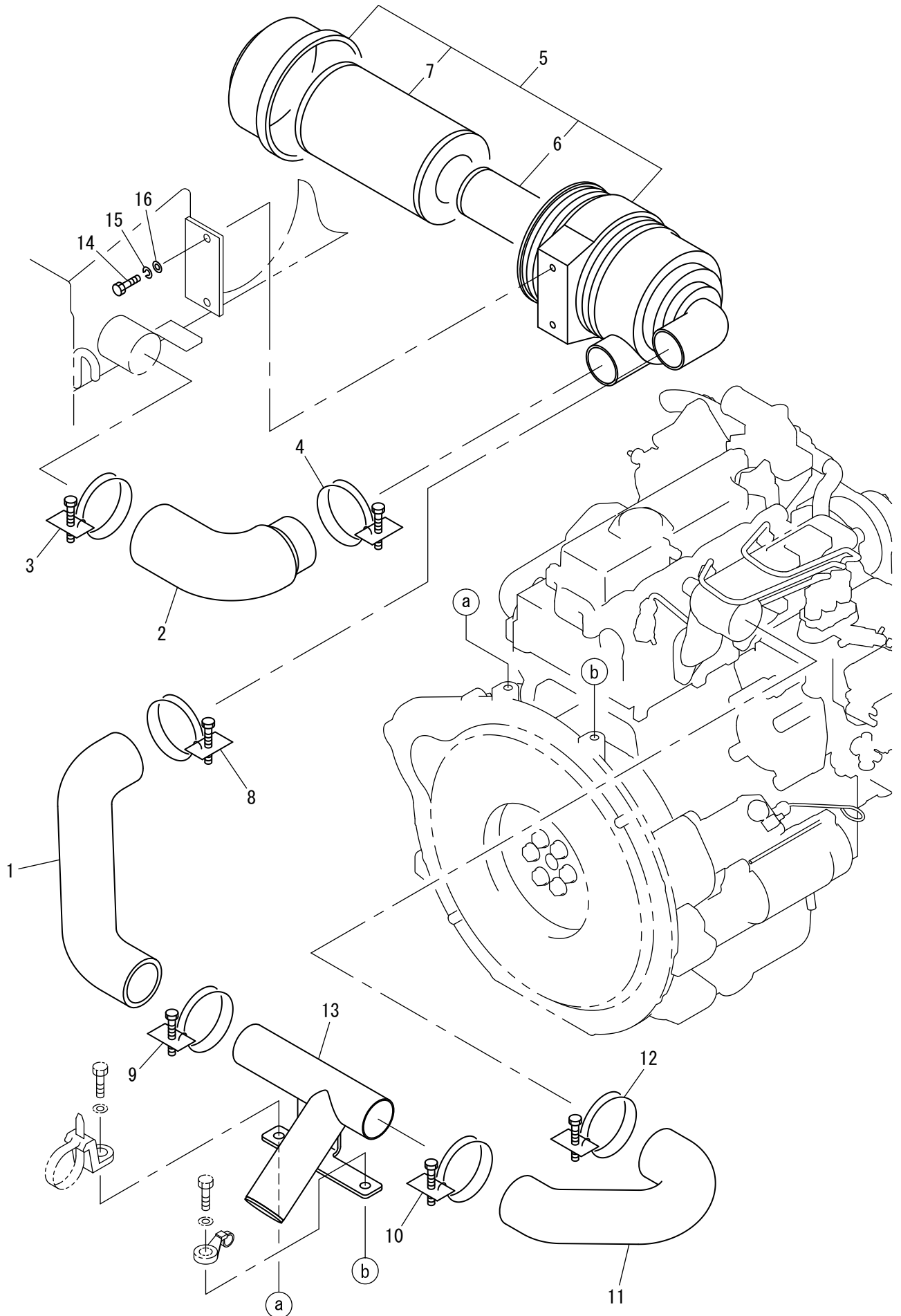


記号 Key No.	部品番号 Parts No.	部品名称	Parts Name	数量 Q'ty	備考 Remarks
1	2100-10025-1	ボルト	BOLT	2	
2	2170-10020-0	ワッシャ	WASHER	2	
3	2100-10020-1	ボルト	BOLT	3	
4	2170-10030-1	ワッシャ	WASHER	3	
5	1446-03047-0	カバー	COVER	1	
6	2100-08020-1	ボルト	BOLT	2	
7	2171-08020-0	スプリングワッシャ	SPRING WASHER	2	
8	2170-08016-0	ワッシャ	WASHER	2	
9	2100-10020-1	ボルト	BOLT	2	
10	2170-10030-1	ワッシャ	WASHER	2	
11	4424-30000-1	ラジエータ	RADIATOR	1	
12	1446-03018-0	ジョイント	JOINT	1	
13	2215-02002-3	アナツキプラグ	PLUG	1	
14	2100-10035-1	ボルト	BOLT	1	
15	2170-10020-0	ワッシャ	WASHER	1	
16	2100-10020-1	ボルト	BOLT	4	
17	2170-10020-0	ワッシャ	WASHER	4	
18	4424-31000-0	ブラケット	BRACKET	1	
19	2291-00016-0	ホースバンド	HOSE CLAMP	1	
20	2292-02095-0	ホースニップル	HOSE NIPPLE	1	
21	2291-00016-0	ホースバンド	HOSE CLAMP	1	
22	2293-09026-5	ホース	HOSE	1	
23	2291-00046-0	ホースバンド	HOSE CLAMP	4	
24	1446-03027-0	ホース	HOSE	1	
25	2291-00040-0	ホースバンド	HOSE CLAMP	2	
26	1446-03028-1	ホース	HOSE	1	
27	2291-00046-0	ホースバンド	HOSE CLAMP	2	
28	4421-18000-0	パイプ	PIPE	1	INC.66
29	1446-03031-0	ベース	BASE	1	
30	1446-03024-0	カバー	COVER	1	
31	2100-08020-1	ボルト	BOLT	2	
32	2171-08020-0	スプリングワッシャ	SPRING WASHER	2	
33	2170-08016-0	ワッシャ	WASHER	2	
34	2100-10045-1	ボルト	BOLT	1	
35	2170-10020-0	ワッシャ	WASHER	1	
36	1446-03050-0	ブラケット	BRACKET	1	
37	2100-10025-1	ボルト	BOLT	2	
38	2170-10020-0	ワッシャ	WASHER	2	
39	2291-00046-0	ホースバンド	HOSE CLAMP	2	
40	2293-07080-2	ホース	HOSE	1	
41	2898-00103-0	バンド	BAND	2	
42	1446-03044-0	ホース	HOSE	1	
43	2291-00040-0	ホースバンド	HOSE CLAMP	1	
44	4424-32000-0	ファン	FAN	1	
45	2100-06020-1	ボルト	BOLT	4	
46	2171-06015-0	スプリングワッシャ	SPRING WASHER	4	
47	2170-06016-1	ワッシャ	WASHER	4	

記号 Key No.	部品番号 Parts No.	部品名称	Parts Name	数量 Q'ty	備考 Remarks
48	2100-06050-1	ボルト	BOLT	1	
49	2171-06015-0	スプリングワッシャ	SPRING WASHER	1	
50	2170-06016-0	ワッシャ	WASHER	1	
51	3100-51045-0	ボルト	BOLT	2	
52	2170-10020-0	ワッシャ	WASHER	2	
53	1446-03045-0	カップリング	COUPLING	1	
54	4224-24000-0	モータ	MOTOR	1	INC.55
55	4224-24001-0	キー	KEY	1	
56	3680-12029-0	パッキン	PACKING	1	
57	4032-12008-0	リザーバ	RESERVOIR	1	INC.67
58	1446-03046-0	ブラケット	BRACKET	1	
59	4032-12007-0	ステー	STAY	1	
60	2100-06016-1	ボルト	BOLT	2	
61	2171-06015-0	スプリングワッシャ	SPRING WASHER	2	
62	2170-06016-0	ワッシャ	WASHER	2	
63	2100-08025-1	ボルト	BOLT	2	
64	2171-08020-0	スプリングワッシャ	SPRING WASHER	2	
65	2170-08016-0	ワッシャ	WASHER	2	
66	4415-70003-0	キャップ	CAP	1	
67	4032-12015-0	キャップ	CAP	1	
68	4224-24002-0	シールキット	SEAL KIT	1	

メモ ---memo---

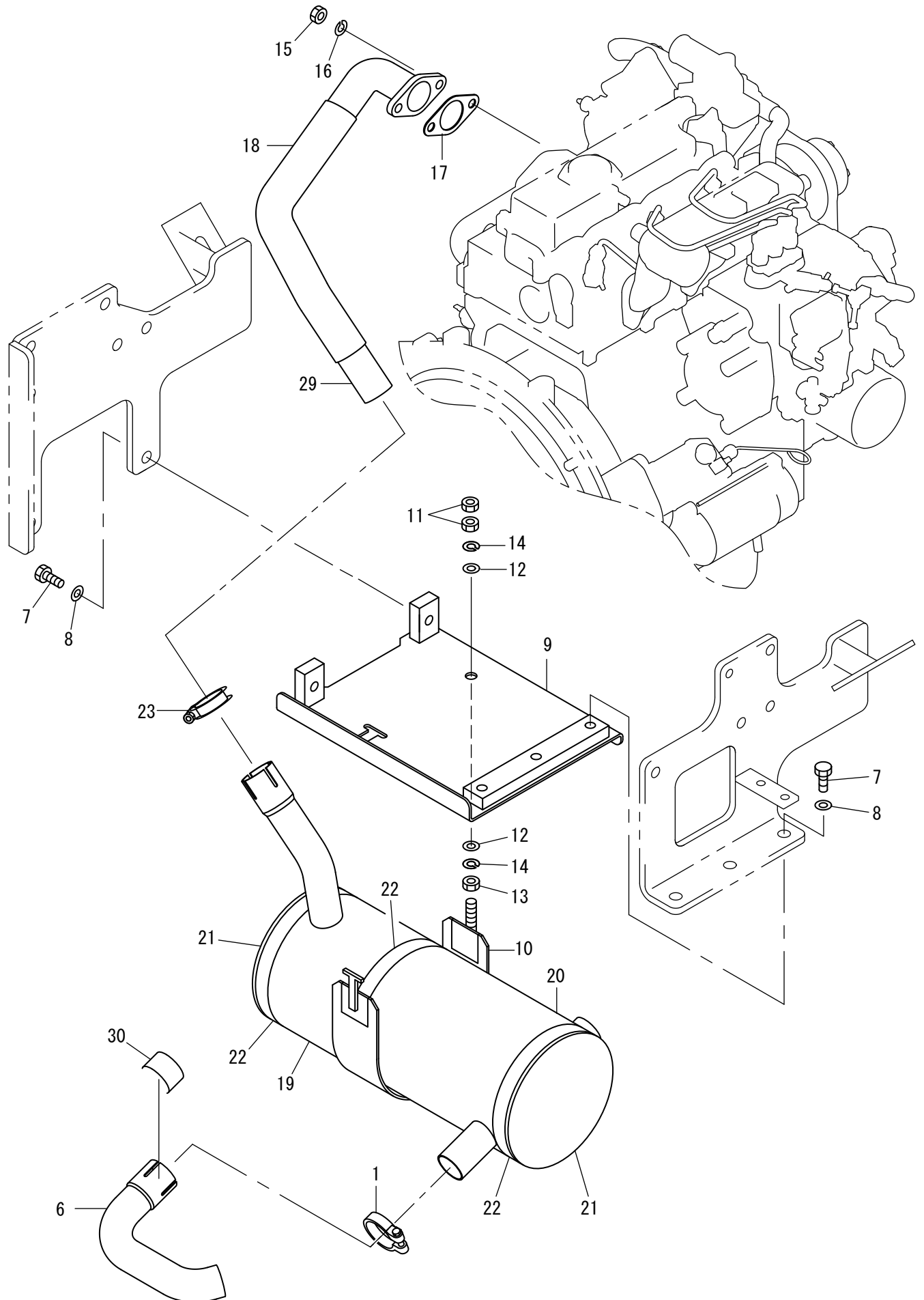
# 吸気装置 Intake System



記号 Key No.	部品番号 Parts No.	部品名称	Parts Name	数量 Q'ty	備考 Remarks
1	1446-04015-0	ホース	HOSE	1	
2	1446-04009-0	ホース	HOSE	1	
3	2291-00080-0	ホースバンド	HOSE CLAMP	1	
4	2291-00065-0	ホースバンド	HOSE CLAMP	1	
5	4424-26000-0	エアクリーナ	AIR CLEANER	1	INC.6.7
6	4417-10001-0	エレメント	ELEMENT	1	Inner
7	4415-44001-0	エレメント	ELEMENT	1	Outer
8	2291-00065-0	ホースバンド	HOSE CLAMP	1	
9	2291-00065-0	ホースバンド	HOSE CLAMP	1	
10	2291-00065-0	ホースバンド	HOSE CLAMP	1	
11	1446-04016-0	ホース	HOSE	1	
12	2291-00070-0	ホースバンド	HOSE CLAMP	1	
13	4424-44000-0	パイプ	PIPE	1	
14	2100-08020-1	ボルト	BOLT	2	
15	2171-08020-0	スプリングワッシャ	SPRING WASHER	2	
16	2170-08016-0	ワッシャ	WASHER	2	

Number  
40291~

# 排氣裝置 Exhaust System



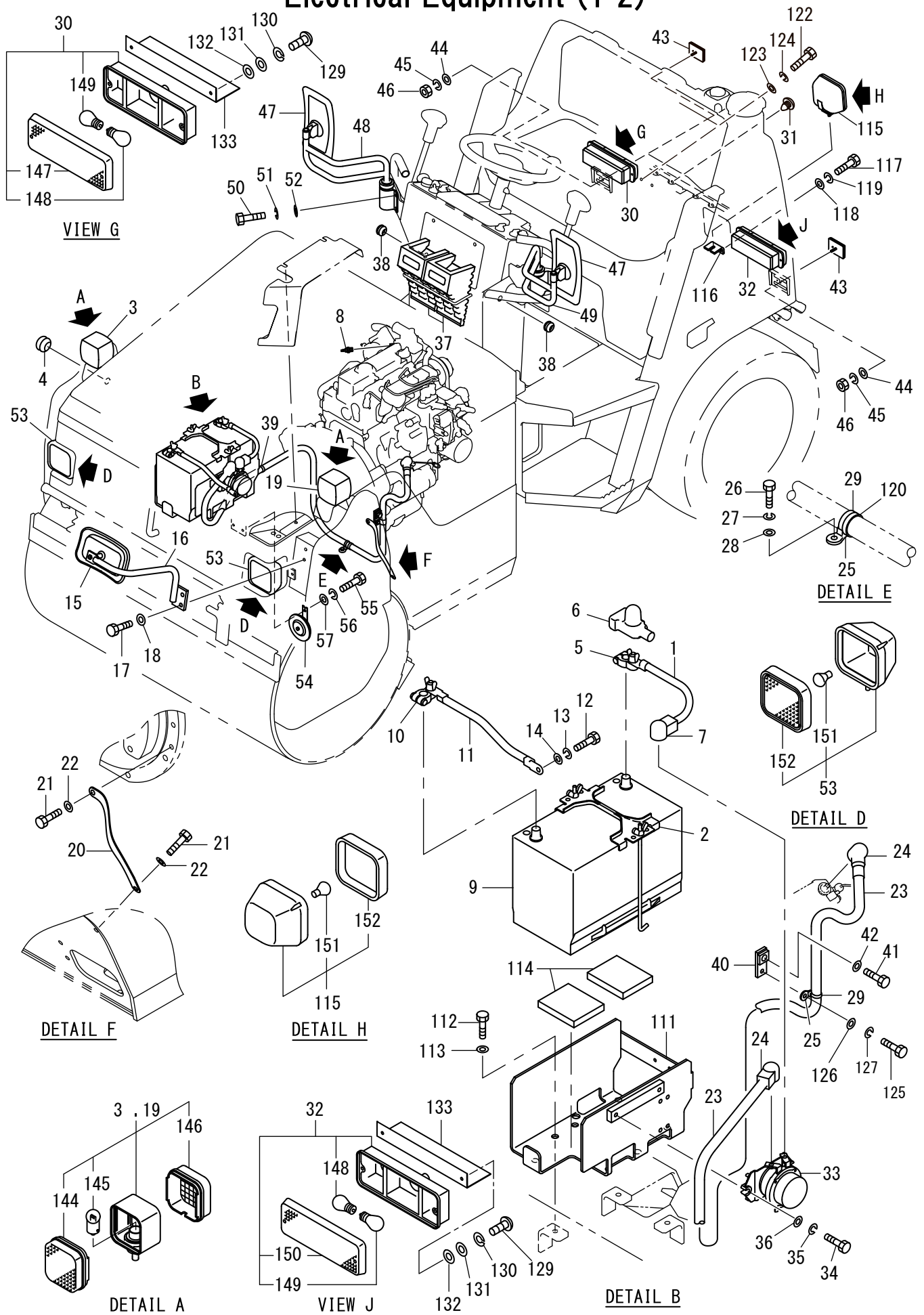
0446-05804-0-10958-F



記号 Key No.	部品番号 Parts No.	部品名称	Parts Name	数量 Q'ty	備考 Remarks
1	3291-02040-0	クランプ	CLAMP	1	
6	4424-42000-1	パイプ	PIPE	1	
7	3100-11178-0	ボルト	BOLT	5	
8	2170-12032-2	ワッシャ	WASHER	5	
9	1446-05009-2	ブラケット	BRACKET	1	
10	4420-60000-1	バンド	BAND	1	INC.11
11	2120-10080-0	ナット	NUT	2	
12	2170-10020-0	ワッシャ	WASHER	2	
13	2120-10080-0	ナット	NUT	1	
14	2171-10025-0	スプリングワッシャ	SPRING WASHER	2	
15	2121-10080-0	ナット	NUT	2	
16	2171-10025-0	スプリングワッシャ	SPRING WASHER	2	
17	4031-33004-0	ガスケット	GASKET	1	
18	4420-61000-1	パイプ	PIPE	1	
19	4424-41000-0	マフラー	MUFFLER	1	
20	4424-43000-1	ヒートカバー	HEAT COVER	1	
21	4421-62000-0	ヒートカバー	HEAT COVER	2	
22	1448-05010-0	テープ	TAPE	3	
23	3291-02040-0	クランプ	CLAMP	1	
29	1559-05008-0	テープ	TAPE	1	
30	1559-05008-0	テープ	TAPE	1	

# 電装品関係 (1-2)

## Electrical Equipment (1-2)

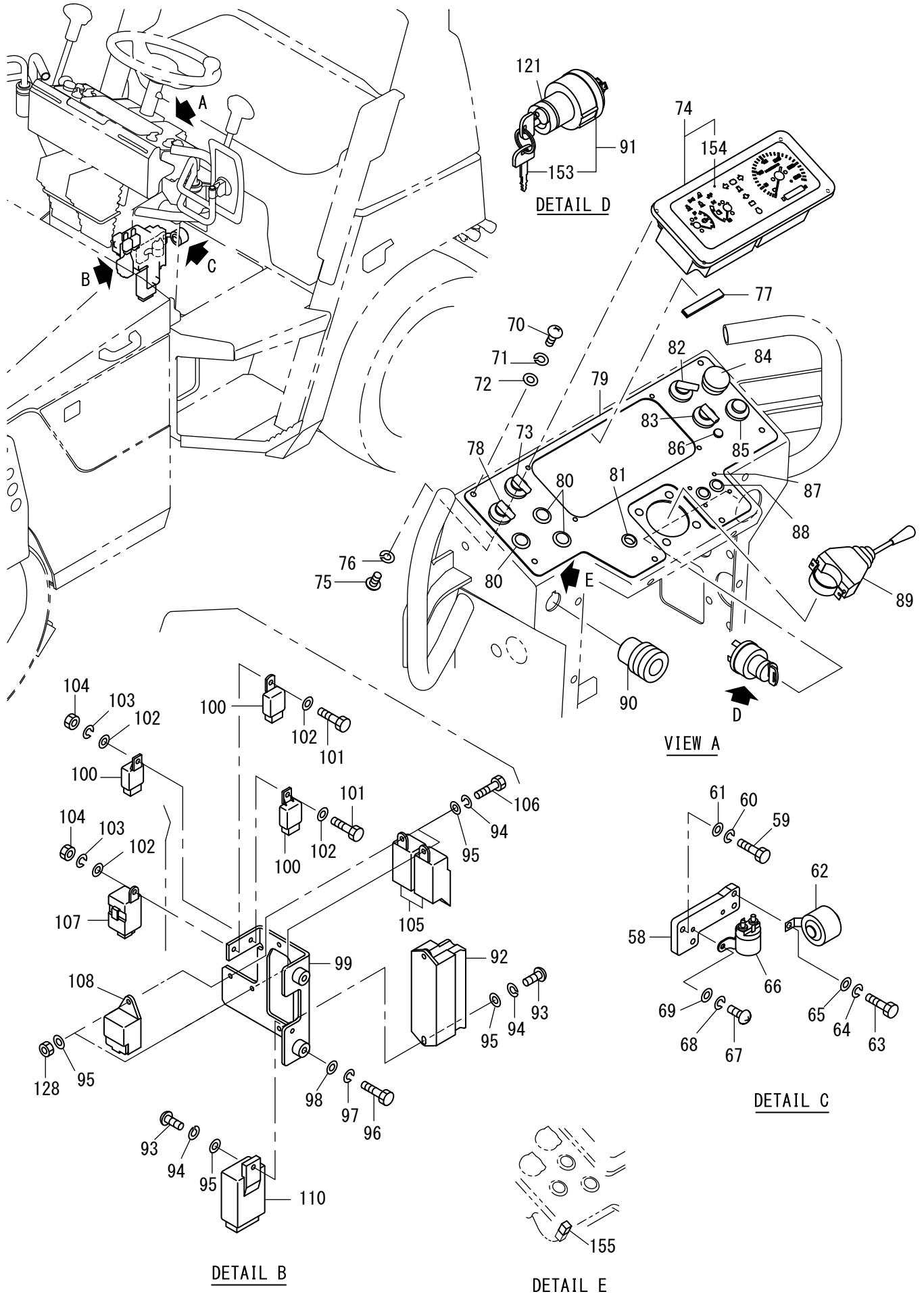


記号 Key No.	部品番号 Parts No.	部品名称	Parts Name	数量 Q'ty	備考 Remarks
1	2891-01025-0	バッテリーコード	CORD	1	(+)
2	4911-31000-0	サポート	SUPPORT	1	
3	4914-03000-0	ターンシグナルランプ	TRUN SIGNAL LAMP	1	INC.144-146
4	3881-03004-0	グロメット	GROMMET	2	
5	2891-00017-3	バッテリーターミナル	TERMINAL ASSY	1	
6	4917-81000-0	ターミナルカバー	TERMINAL COVER	1	
7	2891-00001-5	ターミナルカバー	TERMINAL COVER	1	
8	4910-59000-0	サーモユニット	THERMO SENDING UNIT	1	
9	4906-11000-1	バッテリー	BATTERY	1	
10	2891-00016-3	バッテリーターミナル	TERMINAL ASSY	1	
11	1446-09064-0	コード	CORD	1	(-)
12	2100-08016-1	ボルト	BOLT	1	
13	2171-08020-0	スプリングワッシャー	SPRING WASHER	1	
14	2170-08016-0	ワッシャー	WASHER	1	
15	4710-96000-0	ミラー	MIRROR	1	
16	1446-09029-1	ステー	STAY	1	
17	2100-10020-1	ボルト	BOLT	2	
18	2170-10020-0	ワッシャー	WASHER	2	
19	4914-03000-0	ターンシグナルランプ	TRUN SIGNAL LAMP	1	INC.144-146
20	2891-00030-1	バッテリーコード	CORD	1	
21	2100-10020-1	ボルト	BOLT	2	
22	2170-10020-0	ワッシャー	WASHER	2	
23	3899-54010-0	コード	CORD	1	
24	2891-00001-5	ターミナルカバー	TERMINAL COVER	2	
25	4710-93000-0	クランプ	CLAMP	2	
26	2100-08016-1	ボルト	BOLT	1	
27	2171-08020-0	スプリングワッシャー	SPRING WASHER	1	
28	2170-08016-0	ワッシャー	WASHER	1	
29	2898-00107-0	バンド	BAND	2	
30	4913-92000-0	コンビネーションランプ	COMBINATION LAMP	1	RH INC.147-149
31	4719-79000-0	プラグ	PLUG	4	
32	4913-93000-0	コンビネーションランプ	COMBINATION LAMP	1	LH INC.148-150
33	2891-12004-9	バッテリーリレー	BATTERY RELAY	1	
34	2100-08025-1	ボルト	BOLT	2	
35	2171-08020-0	スプリングワッシャー	SPRING WASHER	2	
36	2170-08016-0	ワッシャー	WASHER	2	
37	4720-29000-1	ハドメ	DRAG	2	
38	3881-03026-0	グロメット	GROMMET	2	
39	2898-00107-0	バンド	BAND	1	
40	1446-09030-0	ベース	BASE	1	
41	2101-12030-1	ボルト	BOLT	1	
42	2170-12025-0	ワッシャー	WASHER	1	
43	4913-74000-0	リフレクタ	REFLECTOR	2	
44	2170-06016-0	ワッシャー	WASHER	2	
45	2171-06015-0	スプリングワッシャー	SPRING WASHER	2	
46	2120-06050-0	ナット	NUT	2	
47	4710-50000-0	ミラー	MIRROR	2	

記号 Key No.	部品番号 Parts No.	部品名称	Parts Name	数量 Q'ty	備考 Remarks
48	4710-48000-0	ステー	STAY	1	
49	4710-49000-0	ステー	STAY	1	
50	2100-08016-1	ボルト	BOLT	8	
51	2171-08020-0	スプリングワッシャ	SPRING WASHER	8	
52	2170-08016-0	ワッシャ	WASHER	8	
53	4911-24000-0	ヘッドランプ	HEAD LAMP	2	INC.151.152
54	4908-86000-0	ホーン	HORN	1	
55	2100-08016-1	ボルト	BOLT	1	
56	2171-08020-0	スプリングワッシャ	SPRING WASHER	1	
57	2170-08016-0	ワッシャ	WASHER	1	
111	1448-09025-1	ブラケット	BRACKET	1	
112	2100-10016-1	ボルト	BOLT	3	
113	2170-10020-0	ワッシャ	WASHER	3	
114	1446-75038-0	ラバー	RUBBER	2	
115	4911-24000-0	ヘッドランプ	HEAD LAMP	1	INC.151.152
116	1441-09017-0	ブラケット	BRACKET	1	
117	2100-08025-1	ボルト	BOLT	2	
118	2170-08016-0	ワッシャ	WASHER	2	
119	2171-08020-0	スプリングワッシャ	SPRING WASHER	2	
120	2898-00107-0	バンド	BAND	1	
122	2100-06012-1	ボルト	BOLT	2	
123	2170-06016-0	ワッシャ	WASHER	2	
124	2171-06015-0	スプリングワッシャ	SPRING WASHER	2	
125	2100-08016-1	ボルト	BOLT	1	
126	2171-08020-0	スプリングワッシャ	SPRING WASHER	1	
127	2170-08016-0	ワッシャ	WASHER	1	
129	2182-05012-3	ナハコネジ	SCREW	4	
130	2171-05013-0	スプリングワッシャ	SPRING WASHER	4	
131	2170-05010-0	ワッシャ	WASHER	4	
132	2170-06016-1	ワッシャ	WASHER	4	
133	1446-09110-0	ラバー	RUBBER	2	
144	4913-68002-0	レンズ	LENS	2	Front
145	2849-11007-5	バルブ	BULB	2	12V21W
146	4913-68001-0	レンズ	LENS	2	Rear
147	4913-92003-0	レンズ	LENS	1	
148	4913-92001-0	バルブ	BULB	2	Turn Signal 12V21W
149	4913-92002-0	バルブ	BULB	2	Tail.Stop 12V21/5W
150	4913-93001-0	レンズ	LENS	1	
151	4908-85001-0	バルブ	BULB	2	12V55W
152	4911-24001-0	レンズ	LENS	2	

メモ ---memo---

# 電装品関係 (2-2) Electrical Equipment (2-2)



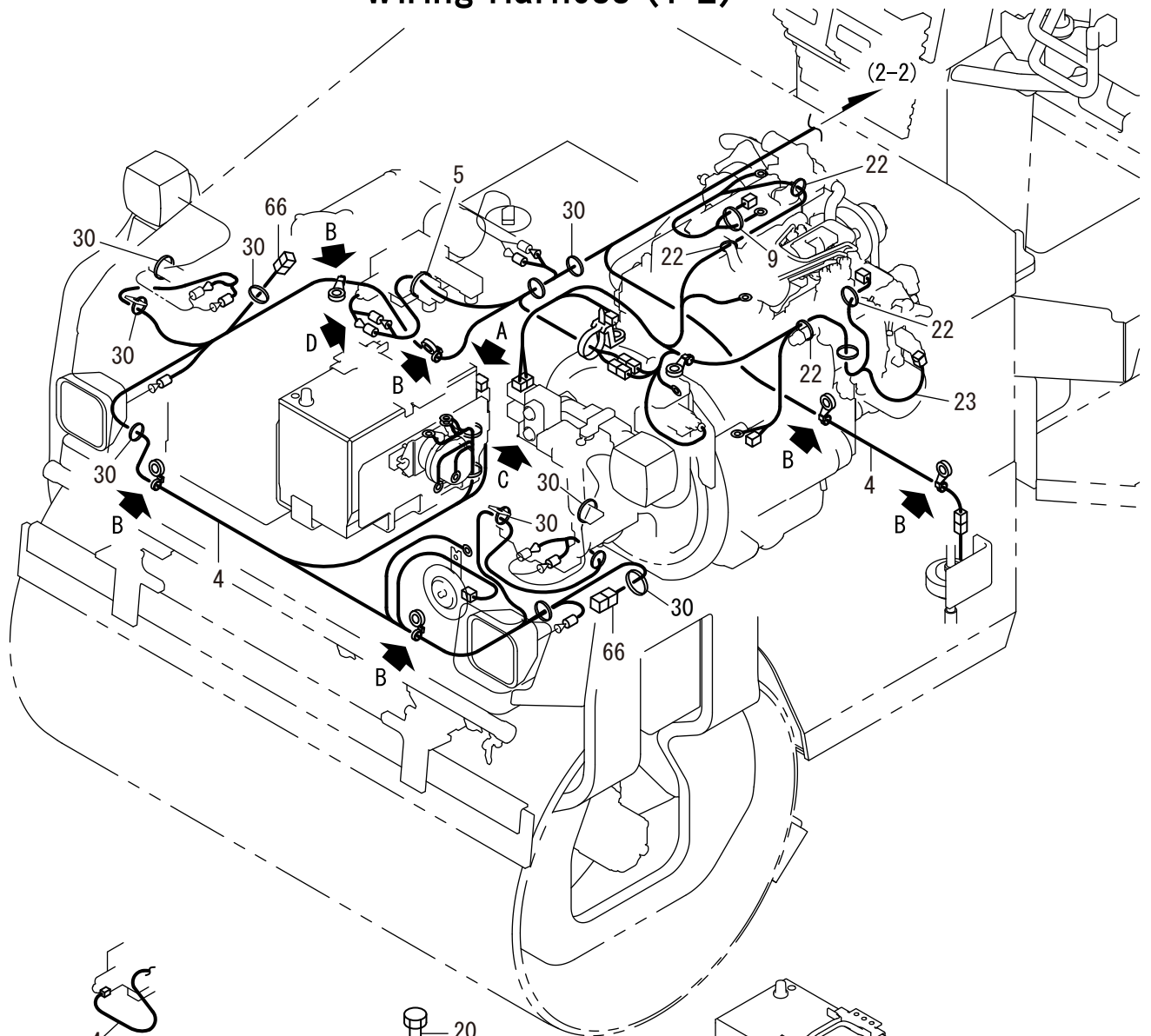
記号 Key No.	部品番号 Parts No.	部品名称	Parts Name	数量 Q'ty	備考 Remarks
58	1446-09084-0	ブラケット	BRACKET	1	
59	2100-08025-1	ボルト	BOLT	2	
60	2171-08020-0	スプリングワッシャ	SPRING WASHER	2	
61	2170-08016-0	ワッシャ	WASHER	2	
62	2853-00003-0	ブザー	BUZZER	1	
63	2100-08016-1	ボルト	BOLT	1	
64	2171-08020-0	スプリングワッシャ	SPRING WASHER	1	
65	2170-08016-0	ワッシャ	WASHER	1	
66	4910-32000-0	リレー	RELAY	1	Water Spray
67	2182-06016-2	ナハコネジ	SCREW	2	
68	2171-06015-0	スプリングワッシャ	SPRING WASHER	2	
69	2170-06016-0	ワッシャ	WASHER	2	
70	3180-20029-0	コネジ	SCREW	6	
71	3171-01009-0	スプリングワッシャ	SPRING WASHER	6	
72	3171-93037-0	ワッシャ	WASHER	6	
73	2828-01002-2	スイッチ	SWITCH	1	Vibratintg
74	4917-52000-0	コンビネーションメータ	COMBINATION METER	1	INC.154
75	2182-05008-2	ナハコネジ	SCREW	4	
76	2171-05013-0	スプリングワッシャ	SPRING WASHER	4	
77	1441-61143-0	クッションラバー	CUSHION RUBBER	1	
78	2828-01006-2	スイッチ	SWITCH	1	Sprinkler
79	1446-09083-0	パネル	PANEL	1	
80	4710-37000-0	プラグ	PLUG	3	Exp.
81	3881-03028-0	グロメット	GROMMET	1	
82	2828-00004-2	スイッチ	SWITCH	1	Speed Shift
83	2828-01001-2	スイッチ	SWITCH	1	Light
84	2826-11111-2	スイッチ	SWITCH	1	Parking
85	4910-56000-0	スイッチ	SWITCH	1	Dom.Hazard SW.
86	4916-28000-1	パイロットランプ	PILOT LAMP	1	Green
87	4713-47000-0	プラグ	PLUG	4	
88	4216-00000-0	プラグ	PLUG	2	
89	2827-00002-0	ターンシグナルスイッチ	TURN SIGNAL SWITCH	1	
90	4916-09000-0	ソケット	SOCKET	1	
91	2820-00003-1	スイッチ	SWITCH	1	INC.153
92	4911-77000-0	ヒューズボックス	FUSE BOX	1	
93	2182-06020-2	ナハコネジ	SCREW	3	
94	2171-06015-0	スプリングワッシャ	SPRING WASHER	5	
95	2170-06016-0	ワッシャ	WASHER	7	
96	2100-08016-1	ボルト	BOLT	2	
97	2171-08020-0	スプリングワッシャ	SPRING WASHER	2	
98	2170-08016-0	ワッシャ	WASHER	2	
99	1448-09030-0	ブラケット	BRACKET	1	
100	4920-76000-0	リレー	RELAY	3	VIB.Lamp Horn.P-Interlock
101	2100-06020-1	ボルト	BOLT	2	
102	2170-06016-0	ワッシャ	WASHER	4	
103	2171-06015-0	スプリングワッシャ	SPRING WASHER	2	
104	2120-06050-0	ナット	NUT	2	

記号 Key No.	部品番号 Parts No.	部品名称	Parts Name	数量 Q'ty	備考 Remarks
105	4908-91000-0	リレー	RELAY	2	Interlock.Brake Lamp
106	2100-06020-1	ボルト	BOLT	2	
107	4911-27000-0	フラッシュユニット	FLASHER UNIT	1	Flasher
108	4029-68001-0	タイマ	TIMER	1	Glow Lamp
110	4912-02000-0	リレー	RELAY	1	VIB.
121	3932-00008-1	シム	SHIM	0	AR
128	2120-06050-0	ナット	NUT	2	
153	2820-00003-0	キー	KEY	1	
154	4910-39002-0	カバー	COVER	1	
155	1446-09080-0	ハーネス	HARNESS	1	Exp.

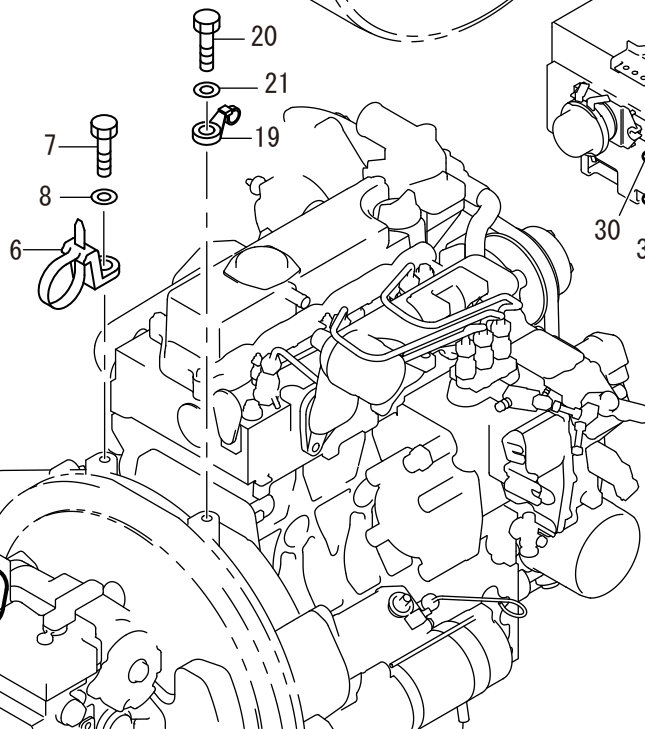


メモ ---memo---

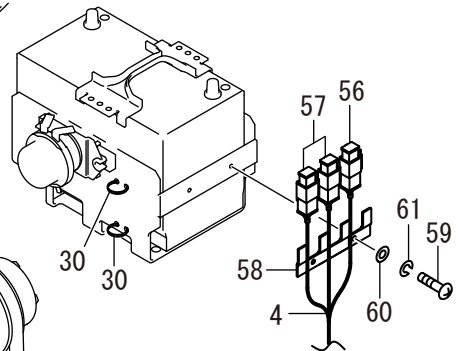
# ワイヤハーネス (1-2) Wiring Harness (1-2)



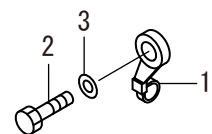
DETAIL D



DETAIL C



VIEW A



DETAIL B

記号 Key No.	部品番号 Parts No.	部品名称	Parts Name	数量 Q'ty	備考 Remarks
1	4911-19000-0	バンド	BAND	6	
2	2100-08016-1	ボルト	BOLT	6	
3	2170-08016-0	ワッシャ	WASHER	6	
4	1446-09050-2	ハーネス	HARNESS	1	Front Frame
5	2898-00103-0	バンド	BAND	1	
6	4911-22000-0	バンド	BAND	1	
7	2101-10025-1	ボルト	BOLT	1	
8	2170-10020-0	ワッシャ	WASHER	1	
9	2898-00103-0	バンド	BAND	1	
19	4911-20000-0	バンド	BAND	1	
20	2101-10025-1	ボルト	BOLT	1	
21	2170-10020-0	ワッシャ	WASHER	1	
22	2898-00103-0	バンド	BAND	4	
23	1446-09085-0	ハーネス	HARNESS	1	Engine
30	2898-00103-0	バンド	BAND	13	
31	2898-00103-0	バンド	BAND	1	
32	2898-00107-0	バンド	BAND	2	
40	1446-09073-0	コルゲイトチューブ	CORRUGATED TUBE	1	
56	4911-33000-0	ヒューズ	FUSE	1	Red 45A
57	4911-34000-0	ヒューズ	FUSE	2	Black 65A
58	1446-09109-0	ホルダ	HOLDER	1	
59	2182-06010-2	ナハコネジ	SCREW	2	
60	2170-06016-0	ワッシャ	WASHER	2	
61	2171-06015-0	スプリングワッシャ	SPRING WASHER	2	
66	1412-09075-0	コネクタ	CONNECTOR	2	Front



記号 Key No.	部品番号 Parts No.	部品名称	Parts Name	数量 Q'ty	備考 Remarks
4	1446-09050-2	ハ-ネス	HARNESS	1	Front Frame
10	3416-02060-0	クランプ	CLAMP	1	
11	2100-08016-1	ボルト	BOLT	1	
12	2170-08016-0	ワッシャ	WASHER	1	
13	2171-08020-0	スプリングワッシャ	SPRING WASHER	1	
14	2898-00107-0	バンド	BAND	8	
15	1446-09153-0	ハ-ネス	HARNESS	1	R-VIB.SOL.
16	4710-93000-0	バンド	BAND	6	
17	2100-08016-1	ボルト	BOLT	6	
18	2170-08016-0	ワッシャ	WASHER	6	
24	1446-09042-0	コルゲイトチューブ	CORRUGATED TUBE	1	
25	2898-00103-0	バンド	BAND	10	
26	1446-09087-1	ハ-ネス	HARNESS	1	Rear Frame
27	1418-09034-0	コネクタ	CONNECTOR	1	
28	1446-70015-0	ハ-ネス	HARNESS	1	Mihaalu5
29	1445-09042-0	コネクタ	CONNECTER	1	
33	2100-08016-1	ボルト	BOLT	1	
34	2170-08016-0	ワッシャ	WASHER	1	
35	2171-08020-0	スプリングワッシャ	SPRING WASHER	1	
36	2120-06050-0	ナット	NUT	2	
37	2171-06015-0	スプリングワッシャ	SPRING WASHER	2	
38	1039-92176-0	ターミナル	TERMINAL	4	
39	4913-30000-0	キャップ	CAP	4	
41	1446-09015-0	ハ-ネス	HARNESS	1	VIB.Hi-Low SW.
42	1441-09008-0	コネクタ	CONNECTOR	1	
43	4911-19000-0	バンド	BAND	4	
44	2100-08016-1	ボルト	BOLT	5	
45	2170-08016-0	ワッシャ	WASHER	5	
46	2898-00107-0	バンド	BAND	5	
47	4710-93000-0	クランプ	CLAMP	2	
48	2120-08065-0	ナット	NUT	1	
49	2898-00107-0	バンド	BAND	2	
50	1446-09149-0	ハ-ネス	HARNESS	1	Dashboard INC.71-73
51	1446-09062-0	ハ-ネス	HARNESS	1	P-Brake SW.
52	1634-09078-0	ハ-ネス	HARNESS	1	Hazard SW.
53	1446-09028-0	ハ-ネス	HARNESS	1	Light SW. Speed CHG.SW.
54	1446-09063-0	ハ-ネス	HARNESS	1	Water Spray SW. VIB.SW.
55	1446-09027-0	ハ-ネス	HARNESS	1	Starter SW.
66	1412-09075-0	コネクタ	CONNECTOR	2	Rear
67	2100-08016-1	ボルト	BOLT	1	
68	2171-08020-0	スプリングワッシャ	SPRING WASHER	1	
69	2170-08016-0	ワッシャ	WASHER	1	
70	1446-09115-0	コネクタ	CONNECTOR	1	
71	4905-51001-0	ヒューズ	FUSE	1	Blue 15A
72	4911-30001-0	ヒューズ	FUSE	1	Orange 5A
73	4909-55003-0	ヒューズ	FUSE	1	Red 10A



記号 Key No.	部品番号 Parts No.	部品名称	Parts Name	数量 Q'ty	備考 Remarks
1	3120-01136-0	ナット	NUT	4	
2	3823-10011-0	マイクロスイッチ	MICRO SWITCH	2	
3	3400-41022-0	コントロールケーブル	CONTROL CABLE	1	INC.8.25
4	2100-08020-1	ボルト	BOLT	1	
5	2171-08020-0	スプリングワッシャ	SPRING WASHER	1	
6	2170-08016-0	ワッシャ	WASHER	1	
7	3416-02056-0	クランプ	CLAMP	1	
8	2120-06050-0	ナット	NUT	1	
9	2405-06030-0	ロッドエンド	ROD END	1	
10	3120-00070-0	ナット	NUT	1	
11	2100-06030-1	ボルト	BOLT	1	
12	2170-06016-0	ワッシャ	WASHER	3	
13	1446-12043-1	ベース	BASE	1	
14	2100-10020-1	ボルト	BOLT	2	
15	2170-10020-0	ワッシャ	WASHER	2	
16	3100-02060-0	ボルト	BOLT	1	
17	2120-08065-0	ナット	NUT	1	
18	3100-02060-0	ボルト	BOLT	1	
19	2120-08065-0	ナット	NUT	1	
20	3100-02087-0	ボルト	BOLT	1	
21	2170-06016-0	ワッシャ	WASHER	3	
22	3120-00070-0	ナット	NUT	1	
23	2405-06030-0	ロッドエンド	ROD END	1	
24	2120-06050-0	ナット	NUT	1	
25	2120-06050-0	ナット	NUT	1	
26	3424-00023-0	ノブ	KNOB	1	
27	1446-12028-0	レバー	LEVER	1	
28	3171-92030-0	ワッシャ	WASHER	2	
29	2196-05016-1	キー	SUNK KEY	1	
30	2461-14001-0	サラハネ	CONED DISC SPRING	4	
31	4716-03000-0	プラグ	PLUG	1	
32	1446-12044-1	シャフト	SHAFT	1	
33	2580-14010-1	ブッシュ	BUSH	1	
34	2580-14015-1	ブッシュ	BUSH	1	
35	2170-14045-2	ワッシャ	WASHER	2	
36	3120-01126-0	ナット	NUT	1	



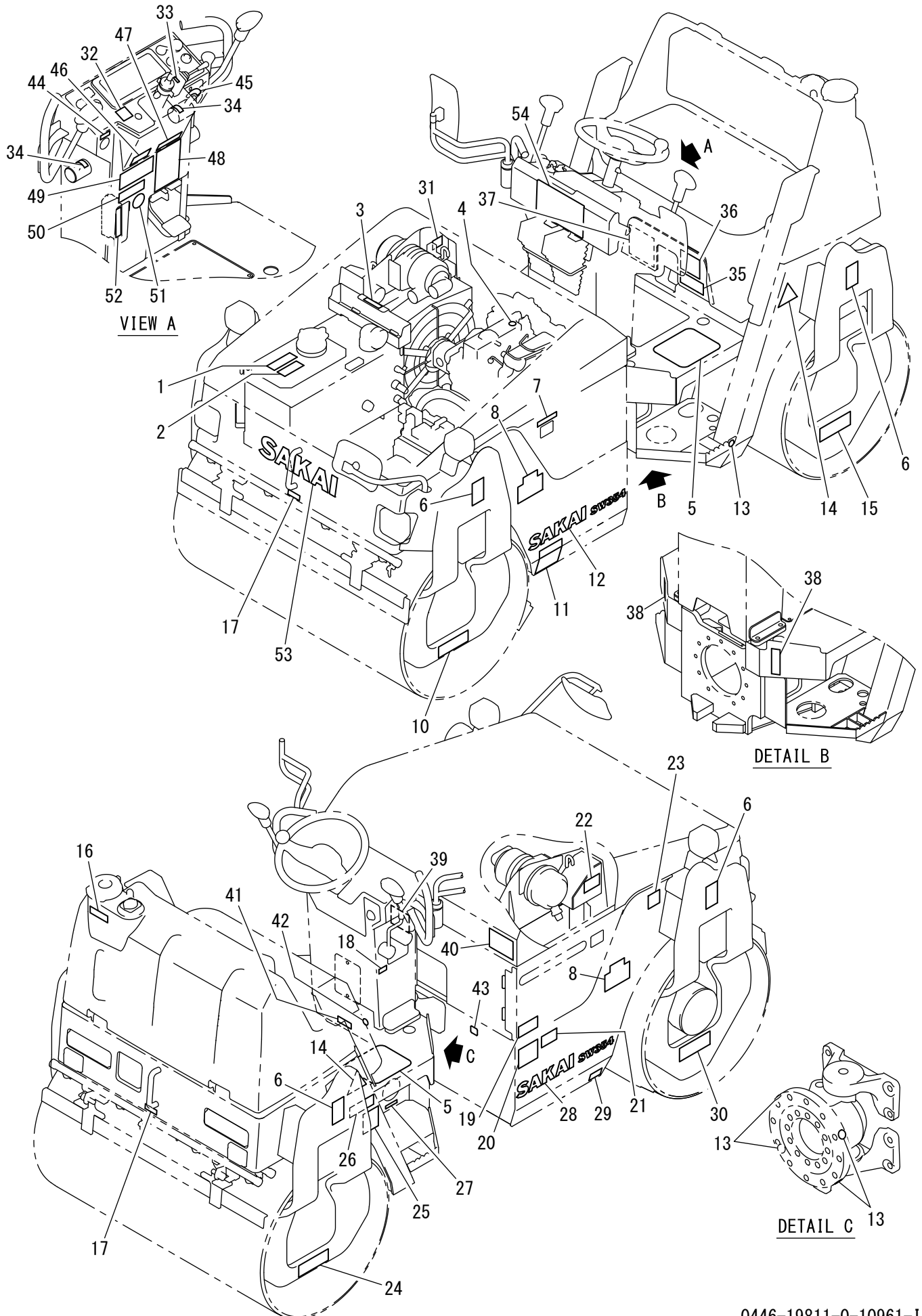


記号 Key No.	部品番号 Parts No.	部品名称	Parts Name	数量 Q'ty	備考 Remarks
1	1446-12031-0	アーム	ARM	1	
2	2100-08025-1	ボルト	BOLT	2	
3	2170-08016-0	ワッシャ	WASHER	2	
4	3120-00093-0	Uナット	U-NUT	2	
5	1446-12032-0	ブラケット	BRACKET	1	
6	2100-10025-1	ボルト	BOLT	2	
7	2170-10020-0	ワッシャ	WASHER	2	
8	2898-00103-0	バンド	BAND	1	
13	1446-12033-0	ベース	BASE	1	
14	3416-02068-0	クランプ	CLAMP	1	
15	2100-08016-1	ボルト	BOLT	1	
16	2171-08020-0	スプリングワッシャ	SPRING WASHER	1	
17	2170-08016-0	ワッシャ	WASHER	1	
18	3400-42021-0	コントロールケーブル	CONTROL CABLE	1	INC.31.39
19	3416-02019-0	クランプ	CLAMP	1	
20	2100-08016-1	ボルト	BOLT	1	
21	2171-08020-0	スプリングワッシャ	SPRING WASHER	1	
22	2170-08016-0	ワッシャ	WASHER	1	
23	2898-00107-0	バンド	BAND	1	
24	1446-12039-0	フェルト	FELT	1	
25	2898-00104-0	バンド	BAND	5	
26	1446-12046-0	シャフト	SHAFT	1	
27	0446-12001-1	グリップ	GRIP	2	INC.77.80.81
28	1446-12013-0	レバー	LEVER	2	
29	2150-06050-0	スプリングピン	SPRING PIN	2	
30	2405-06030-0	ロッドエンド	ROD END	1	
31	2120-06050-0	ナット	NUT	1	
32	2100-06030-1	ボルト	BOLT	1	
33	2170-06016-0	ワッシャ	WASHER	3	
34	3120-00070-0	ナット	NUT	1	
35	3120-00070-0	ナット	NUT	1	
36	2170-06016-0	ワッシャ	WASHER	3	
37	2100-06030-1	ボルト	BOLT	1	
38	2405-06030-0	ロッドエンド	ROD END	1	
39	2120-06050-0	ナット	NUT	1	
40	3180-20023-0	コネジ	SCREW	4	
41	2898-00107-0	バンド	BAND	1	
42	1446-12036-2	ブラケット	BRACKET	1	
43	2100-10025-1	ボルト	BOLT	2	
44	2170-10020-0	ワッシャ	WASHER	2	
45	2100-08025-1	ボルト	BOLT	2	
46	2120-08065-0	ナット	NUT	2	
47	2100-08035-1	ボルト	BOLT	2	
48	2171-08020-0	スプリングワッシャ	SPRING WASHER	2	
49	2170-08016-0	ワッシャ	WASHER	2	
50	1446-12037-0	ブラケット	BRACKET	1	
51	3823-10011-0	マイクロスイッチ	MICRO SWITCH	2	

記号 Key No.	部品番号 Parts No.	部品名称	Parts Name	数量 Q'ty	備考 Remarks
52	3120-01136-0	ナット	NUT	4	
53	3910-20009-1	スプリング	SPRING	1	
54	2120-12100-0	ナット	NUT	1	
55	2180-12022-0	トメネジ	SET SCREW	1	
56	2180-12022-0	トメネジ	SET SCREW	1	
57	2120-12100-0	ナット	NUT	1	
58	2461-07003-0	サラハネ	CONED DISC SPRING	6	
59	2598-14000-0	スチールボール	STEEL BALL	1	
60	2580-20025-1	ブッシュ	BUSH	1	
61	3931-00324-0	フリクションプレート	FRICTION PLATE	1	
62	1550-12013-0	ホルダ	HOLDER	1	
63	2100-08016-1	ボルト	BOLT	2	
64	2171-08020-0	スプリングワッシャ	SPRING WASHER	2	
65	2170-08016-0	ワッシャ	WASHER	2	
66	4710-28000-0	ベアリングユニット	BEARING UNIT	1	
77	4423-08000-0	グリップ	GRIP	2	INC.78.79.82-86
78	4423-08002-0	カバー	COVER	2	
79	4423-08005-0	コネジ	SCREW	8	
80	1539-12013-0	ハーネス	HARNESS	2	
81	2826-00005-1	スイッチ	SWITCH	2	
82	4423-08003-0	プレート	PLATE	2	
83	4423-08001-0	カバー	COVER	2	
84	4423-08004-0	パイプ	PIPE	2	
85	4423-08006-0	コネジ	SCREW	2	
86	4423-08007-0	ナット	NUT	2	

メモ ---memo---

# 銘板 Name Plate



記号 Key No.	部品番号 Parts No.	部品名称	Parts Name	数量 Q'ty	備考 Remarks
1	3998-14250-0	ステッカー	DECAL	1	Hydraulic oil
2	3998-14239-0	ステッカー	DECAL	1	Class Of HYD. Oil
3	3998-16733-0	ステッカー	DECAL	1	TOOL BOX
4	3998-04094-0	ステッカー	STICKER	1	Engine Oil
5	1446-19058-0	シート	SHEET	2	Nonslip
6	3998-17215-0	ステッカー	DECAL	4	Lift Point
7	3998-16626-0	ステッカー	DECAL	1	MANUAL BOX
8	3998-19698-0	ステッカー	DECAL	2	ECO MODE
10	1446-19038-0	ステッカー	DECAL	1	Vibrator Oil Capacity
11	3998-16500-0	ステッカー	DECAL	1	WARNING:Toxic Gas.Burn
12	1446-19062-0	ステッカー	DECAL	1	SAKAI SW354
13	3998-04098-0	ステッカー	STICKER	5	GREASE
14	1441-19027-0	ステッカー	DECAL	2	Lift
15	1445-19014-0	ステッカー	DECAL	1	How To Release Brake
16	3998-14449-1	ステッカー	DECAL	1	WATER
17	3998-10693-0	ステッカー	DECAL	2	TOW POINT
18	3998-10395-0	ステッカー	DECAL	1	THROTTLE
19	3998-14299-0	ステッカー	DECAL	1	DIESEL FUEL
20	3998-16501-0	ステッカー	DECAL	1	DANGER:No Open Flames
21	2998-96001-1	ステッカー	DECAL	1	CAUTION:Fuel Only
22	1446-19018-0	ステッカー	DECAL	1	CAUTION:Not Spray Water
23	1446-19017-0	ステッカー	DECAL	1	CAUTION:Close The Food
24	1446-19038-0	ステッカー	DECAL	1	Vibrator Oil Capacity
25	3998-11620-0	ステッカー	DECAL	1	UNLOADER VALVE
26	3998-16297-0	ステッカー	DECAL	1	TOWING
27	3998-11231-0	メイパ`ン	NAME PLATE	1	UNLOADER
28	1446-19062-0	ステッカー	DECAL	1	SAKAI SW354
29	3998-15564-0	ステッカー	DECAL	1	HYDRAULIC OIL DRAIN
30	1445-19014-0	ステッカー	DECAL	1	How To Release Brake
31	3998-14541-0	ステッカー	DECAL	1	Mixture Percentage
32	1418-19005-0	ステッカー	DECAL	1	VIB.SW
33	3998-12017-0	メイパ`ン	NAME PLATE	1	Turn Signal
34	3998-11621-0	ステッカー	DECAL	2	Reversing
35	1441-19020-0	ステッカー	DECAL	1	TANK DRAIN VALVE
36	1446-19030-0	ステッカー	DECAL	1	Sprinkler Pump
37	1446-19036-1	ステッカー	DECAL	1	Water Drain
38	3998-16748-0	ステッカー	DECAL	2	Crushing
39	3998-16499-0	ステッカー	DECAL	1	WARNING:Open The Hood
40	3998-16502-0	ステッカー	DECAL	1	DANGER:Involution.Burn
41	1445-19001-0	ステッカー	DECAL	1	ENGINE OIL DRAIN
42	3998-04098-0	ステッカー	STICKER	1	GREASE
43	3998-10585-0	ステッカー	DECAL	1	COOLANT DRAIN
44	3998-16694-0	ステッカー	DECAL	1	POWER OUTLET 12V120W
45	3998-22030-1	ステッカー	DECAL	1	Starter SW
46	3998-16489-0	ステッカー	DECAL	1	WARNING:CALIFORNIA
47	1620-19028-0	ステッカー	DECAL	1	Starting Engine
48	3998-16504-0	ステッカー	DECAL	1	WARNING:How To Operate

記号 Key No.	部品番号 Parts No.	部品名称	Parts Name	数量 Q'ty	備考 Remarks
49	3998-16505-0	ステッカー	DECAL	1	DANGER:Roll Over
50	3998-16491-2	ステッカー	DECAL	1	WARNING:Read Manual
51	3998-06139-0	ステッカー	DECAL	1	Wear Dust Mask
52	1446-19020-1	ステッカー	DECAL	1	Fuse Box
53	2998-02308-0	ステッカー	DECAL	1	SAKAI
54	1446-19039-1	ステッカー	DECAL	1	SERVICING CHART

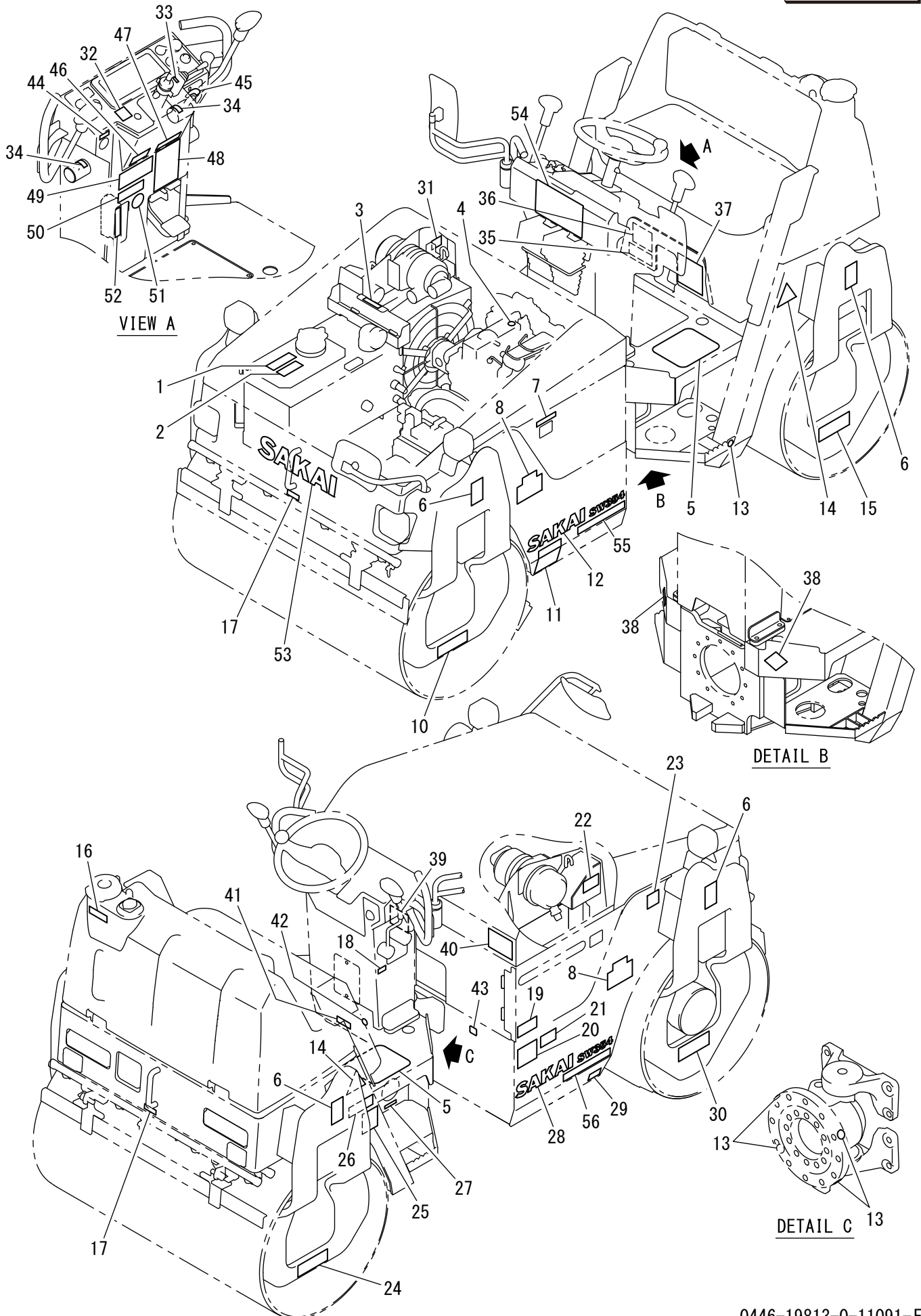
メモ ---memo---

Number  
40291~

# 銘板 Name Plate

APPLIED MODEL

Wide Roll



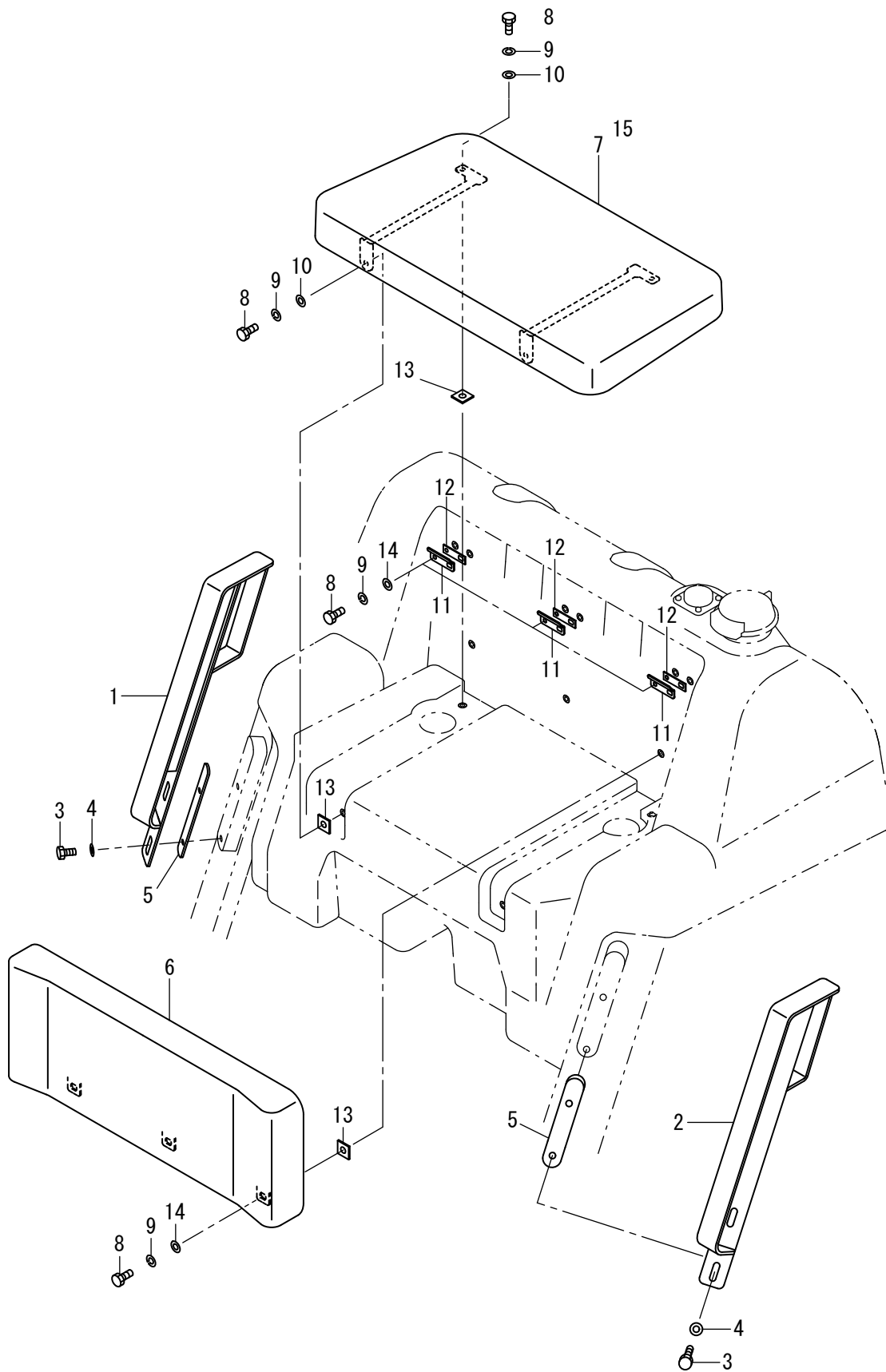


記号 Key No.	部品番号 Parts No.	部品名称	Parts Name	数量 Q'ty	備考 Remarks
1	3998-14250-0	ステッカー	DECAL	1	Hydraulic oil
2	3998-14239-0	ステッカー	DECAL	1	Class Of HYD. Oil
3	3998-16733-0	ステッカー	DECAL	1	TOOL BOX
4	3998-04094-0	ステッカー	STICKER	1	Engine Oil
5	1446-19058-0	シート	SHEET	2	Nonslip
6	3998-17215-0	ステッカー	DECAL	4	Lift Point
7	3998-16494-0	ステッカー	DECAL	1	MANUAL BOX
8	3998-19698-0	ステッカー	DECAL	2	ECO MODE
10	1446-19045-0	ステッカー	DECAL	1	Vibrator Oil Capacity
11	3998-16500-0	ステッカー	DECAL	1	WARNING:Toxic Gas.Burn
12	1446-19062-0	ステッカー	DECAL	1	SAKAI SW354
13	3998-04098-0	ステッカー	STICKER	5	GREASE
14	1441-19027-0	ステッカー	DECAL	2	Lift
15	1445-19014-0	ステッカー	DECAL	1	How To Release Brake
16	3998-14449-1	ステッカー	DECAL	1	WATER
17	3998-10693-0	ステッカー	DECAL	2	TOW POINT
18	3998-10395-0	ステッカー	DECAL	1	THROTTLE
19	3998-14299-0	ステッカー	DECAL	1	DIESEL FUEL
20	3998-16501-0	ステッカー	DECAL	1	DANGER:No Open Flames
21	2998-96001-1	ステッカー	DECAL	1	CAUTION:Fuel Only
22	1446-19018-0	ステッカー	DECAL	1	CAUTION:Not Spray Water
23	1446-19017-0	ステッカー	DECAL	1	CAUTION:Close The Food
24	1446-19045-0	ステッカー	DECAL	1	Vibrator Oil Capacity
25	3998-11620-0	ステッカー	DECAL	1	UNLOADER VALVE
26	3998-16297-0	ステッカー	DECAL	1	TOWING
27	3998-11231-0	メイパ`ン	NAME PLATE	1	UNLOADER
28	1446-19062-0	ステッカー	DECAL	1	SAKAI SW354
29	3998-15564-0	ステッカー	DECAL	1	HYDRAULIC OIL DRAIN
30	1445-19014-0	ステッカー	DECAL	1	How To Release Brake
31	3998-14541-0	ステッカー	DECAL	1	Mixture Percentage
32	1418-19005-0	ステッカー	DECAL	1	VIB.SW
33	3998-12017-0	メイパ`ン	NAME PLATE	1	Turn Signal
34	3998-11621-0	ステッカー	DECAL	2	Reversing
35	1441-19020-0	ステッカー	DECAL	1	TANK DRAIN VALVE
36	1446-19030-0	ステッカー	DECAL	1	Sprinkler Pump
37	1446-19036-1	ステッカー	DECAL	1	Water Drain
38	3998-36002-0	ステッカー	DECAL	2	Crushing
39	3998-16499-0	ステッカー	DECAL	1	WARNING:Open The Hood
40	3998-16502-0	ステッカー	DECAL	1	DANGER:Involution.Burn
41	1445-19001-0	ステッカー	DECAL	1	ENGINE OIL DRAIN
42	3998-04098-0	ステッカー	STICKER	1	GREASE
43	3998-10585-0	ステッカー	DECAL	1	COOLANT DRAIN
44	3998-16694-0	ステッカー	DECAL	1	POWER OUTLET 12V120W
45	3998-22030-1	ステッカー	DECAL	1	Starter SW
46	3998-16489-0	ステッカー	DECAL	1	WARNING:CALIFORNIA
47	1620-19028-0	ステッカー	DECAL	1	Starting Engine
48	3998-16504-0	ステッカー	DECAL	1	WARNING:How To Operate

記号 Key No.	部品番号 Parts No.	部品名称	Parts Name	数量 Q'ty	備考 Remarks
49	3998-16505-0	ステッカー	DECAL	1	DANGER:Roll Over
50	3998-16491-2	ステッカー	DECAL	1	WARNING:Read Manual
51	3998-06139-0	ステッカー	DECAL	1	Wear Dust Mask
52	1446-19020-0	ステッカー	DECAL	1	Fuse Box
53	2998-02308-0	ステッカー	DECAL	1	SAKAI
54	1446-19039-1	ステッカー	DECAL	1	SERVICING CHART
55	1448-19015-0	ステッカー	DECAL	1	WIDE DRUM
56	1448-19015-0	ステッカー	DECAL	1	WIDE DRUM

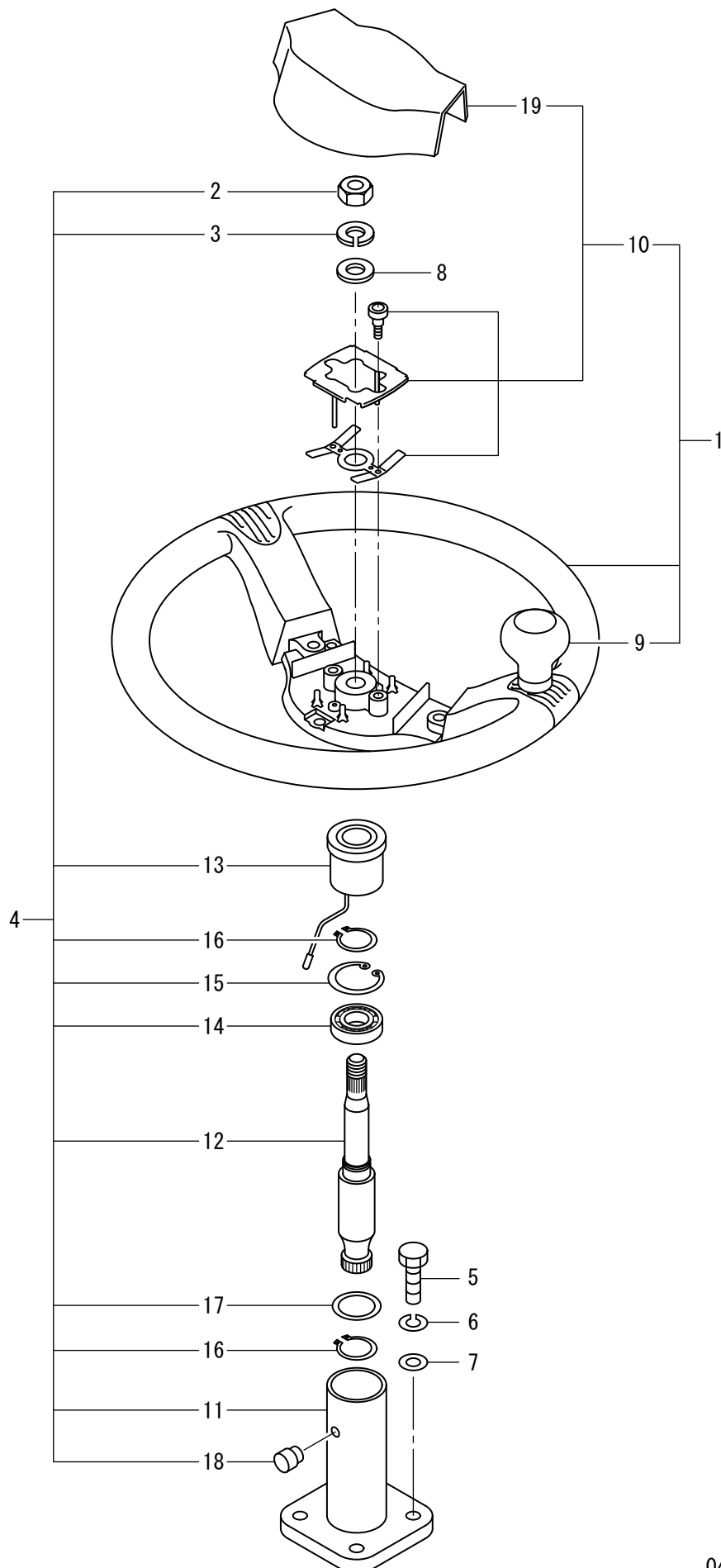
メモ ---memo---

# シート Seat



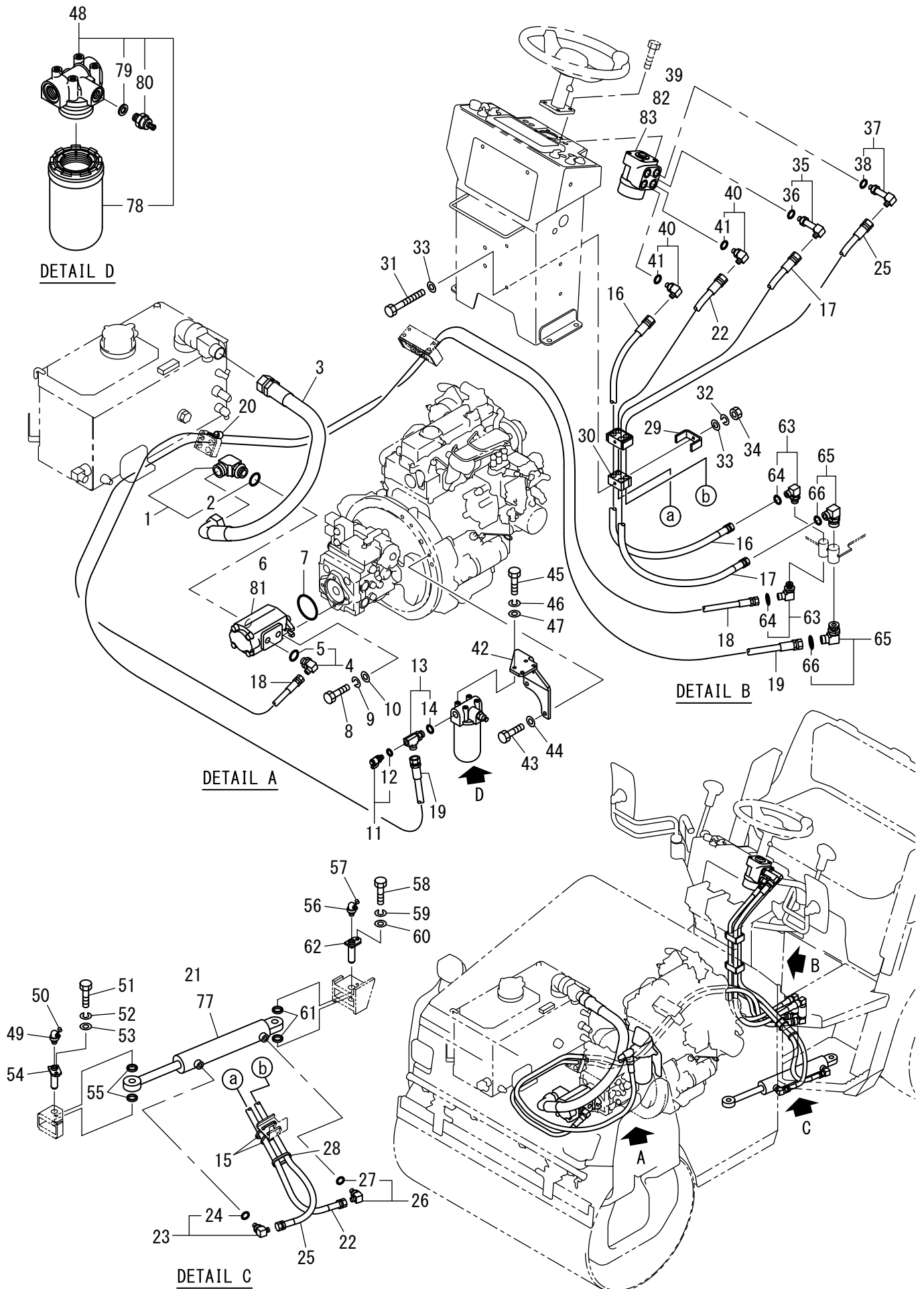
記号 Key No.	部品番号 Parts No.	部品名称	Parts Name	数量 Q'ty	備考 Remarks
1	1448-31004-0	ステー	STAY	1	
2	1448-31005-0	ステー	STAY	1	
3	2100-10035-1	ボルト	BOLT	4	
4	2170-10032-2	ワッシャ	WASHER	4	
5	1446-31006-0	ベース	BASE	2	
6	4710-53000-3	シートバック	SEAT BACK	1	
7	4716-04001-0	シート	SEAT	1	
8	2100-08020-1	ボルト	BOLT	13	
9	2171-08020-0	スプリングワッシャ	SPRING WASHER	13	
10	2170-08023-2	ワッシャ	WASHER	10	
11	4710-56000-1	ブラケット	BRACKET	3	
12	4710-57000-1	ラバー	RUBBER	3	
13	4710-58000-0	ラバー	RUBBER	7	
14	2170-08020-1	ワッシャ	WASHER	3	
15	4716-04000-1	シートASSY	SEAT ASSY	1	INC.6.7.11-13

# 操向装置 (ハンドル) Steering System ( Wheel )



記号 Key No.	部品番号 Parts No.	部品名称	Parts Name	数量 Q'ty	備考 Remarks
1	4421-38000-0	ステアリングホイール	STEERING WHEEL	1	INC.9.10
2	2121-12100-2	ナット	NUT	1	
3	2171-12030-0	スプリングワッシャ	SPRING WASHER	1	
4	4421-64000-0	コラムシャフト	COLUMN SHAFT	1	INC.2.3.11-18
5	2100-10035-1	ボルト	BOLT	4	
6	2171-10025-0	スプリングワッシャ	SPRING WASHER	4	
7	2170-10032-2	ワッシャ	WASHER	4	
8	2170-12025-0	ワッシャ	WASHER	1	
9	4421-38002-0	ノブ ASSY	KNOB ASSY	1	
10	4421-38004-0	パッド ASSY	PAD ASSY	1	INC.19
11	4409-05012-0	コラム	COLUMN	1	
12	4421-64001-0	シャフト	SHAFT	1	
13	4416-03005-0	ブッシュ	BUSH	1	
14	4409-05011-0	ボールベアリング	BALL BEARING	1	
15	2194-03715-1	Cスナップリング	C-RETAINING RING	1	
16	2194-02012-0	Cスナップリング	C-RETAINING RING	2	
17	4409-05014-0	ストッパ	STOPPER	1	
18	4409-05005-0	ブッシュ	BUSH	1	
19	4421-38003-0	パッド	PAD	1	

# 操向油压装置 Steering Hydraulic System





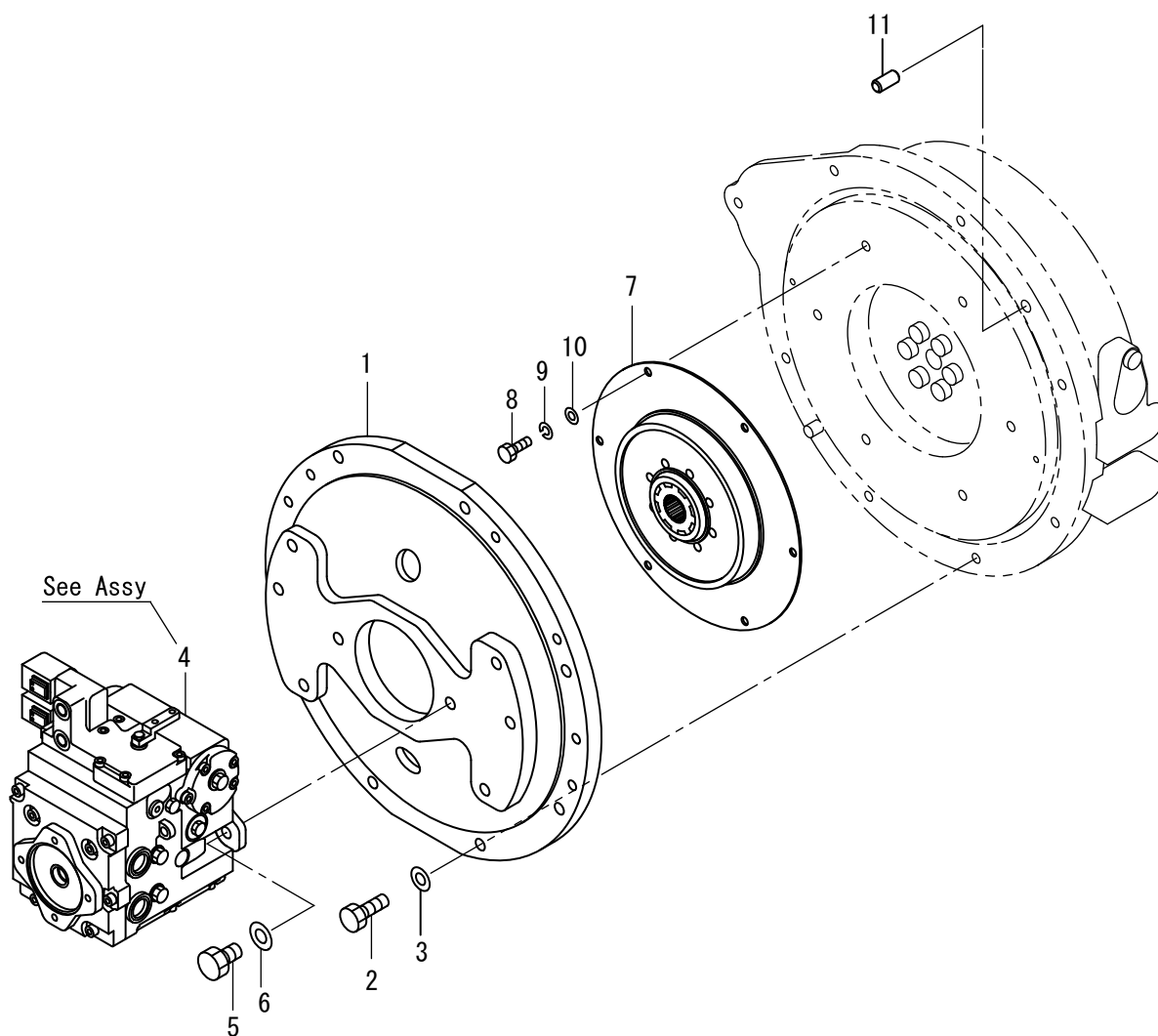
記号 Key No.	部品番号 Parts No.	部品名称	Parts Name	数量 Q'ty	備考 Remarks
1	3260-32024-0	アダプタ	ADAPTER	1	INC.2
2	2630-02029-0	リング	O-RING	1	
3	1449-32001-0	ホース	HOSE	1	
4	3260-31060-0	アダプタ	ADAPTER	1	INC.5
5	2630-02018-0	リング	O-RING	1	
6	4225-40000-0	ポンプ	PUMP	1	INC.71
7	4215-14001-0	リング	O-RING	1	
8	3100-31007-0	ボルト	BOLT	2	
9	2171-10025-0	スプリングワッシャ	SPRING WASHER	2	
10	2170-10032-2	ワッシャ	WASHER	2	
11	4221-49000-0	カップリング	COUPLING	1	INC.12
12	2630-02011-0	リング	O-RING	1	
13	3260-31039-0	アダプタ	ADAPTER	1	INC.14
14	2630-02018-0	リング	O-RING	1	
15	2898-00107-0	バンド	BAND	2	
16	2341-11094-4	ホース	HOSE	1	
17	2341-12098-2	ホース	HOSE	1	
18	2341-11224-4	ホース	HOSE	1	
19	2341-12272-2	ホース	HOSE	1	
20	3416-02060-0	クランプ	CLAMP	1	
21	4225-70000-0	パワーシリンダ	POWER CYLINDER	1	INC.67
22	2341-11132-4	ホース	HOSE	1	
23	2265-03003-3	アダプタ	ADAPTER	1	INC.24
24	2630-02014-0	リング	O-RING	1	
25	2341-11138-4	ホース	HOSE	1	
26	2265-03003-3	アダプタ	ADAPTER	1	INC.27
27	2630-02014-0	リング	O-RING	1	
28	2898-00107-0	バンド	BAND	1	
29	3934-11106-0	クランプ	CLAMP	2	
30	1445-32009-0	クランプ	CLAMP	2	
31	2100-08080-1	ボルト	BOLT	2	
32	2171-08020-0	スプリングワッシャ	SPRING WASHER	2	
33	2170-08016-0	ワッシャ	WASHER	4	
34	2120-08065-0	ナット	NUT	2	
35	3260-62062-0	アダプタ	ADAPTER	1	INC.36
36	2632-00008-0	リング	O-RING	1	
37	3260-62049-1	アダプタ	ADAPTER	1	INC.38
38	2632-00008-0	リング	O-RING	1	
39	4225-97000-0	オービットロール	ORBITROL	1	INC.72.73
40	2265-19003-1	アダプタ	ADAPTER	2	INC.41
41	2632-00008-0	リング	O-RING	2	
42	1446-32007-1	ブラケット	BRACKET	1	
43	2100-10025-1	ボルト	BOLT	2	
44	2170-10020-0	ワッシャ	WASHER	2	
45	2100-08020-1	ボルト	BOLT	4	
46	2171-08020-0	スプリングワッシャ	SPRING WASHER	4	
47	2170-08016-0	ワッシャ	WASHER	4	

記号 Key No.	部品番号 Parts No.	部品名称	Parts Name	数量 Q'ty	備考 Remarks
48	4213-46000-0	フィルタ	FILTER	1	INC.68-70
49	2472-01002-0	グリースニップル	GREASE NIPPLE	1	
50	4703-14000-0	キャップ	CAP	1	
51	2100-08020-1	ボルト	BOLT	1	
52	2171-08020-0	スプリングワッシャ	SPRING WASHER	1	
53	2170-08016-0	ワッシャ	WASHER	1	
54	1511-32005-0	ピン	PIN	1	
55	3931-01125-0	スペーサ	SPACER	2	
56	2472-01002-0	グリースニップル	GREASE NIPPLE	1	
57	4703-14000-0	キャップ	CAP	1	
58	2100-08020-1	ボルト	BOLT	1	
59	2171-08020-0	スプリングワッシャ	SPRING WASHER	1	
60	2170-08016-0	ワッシャ	WASHER	1	
61	3931-01125-0	スペーサ	SPACER	2	
62	1511-32005-0	ピン	PIN	1	
63	2265-03003-3	アダプタ	ADAPTER	2	INC.64
64	2630-02014-0	Oリング	O-RING	2	
65	2265-04004-3	アダプタ	ADAPTER	2	INC.66
66	2630-02018-0	Oリング	O-RING	2	
77	4216-55001-0	シールキット	SEAL KIT	1	
78	4213-46001-0	エレメント	ELEMENT	1	
79	4213-46002-0	シールワッシャ	SEAL WASHER	1	
80	4208-98005-0	スイッチ	SWITCH	1	
81	4225-40001-0	シールキット	SEAL KIT	1	
82	4225-97001-1	シールキット	SEAL KIT	1	
83	4208-22003-0	ニードルベアリングキット	NEEDLE BEARING KIT	1	

メモ ---memo---

Number  
40291~

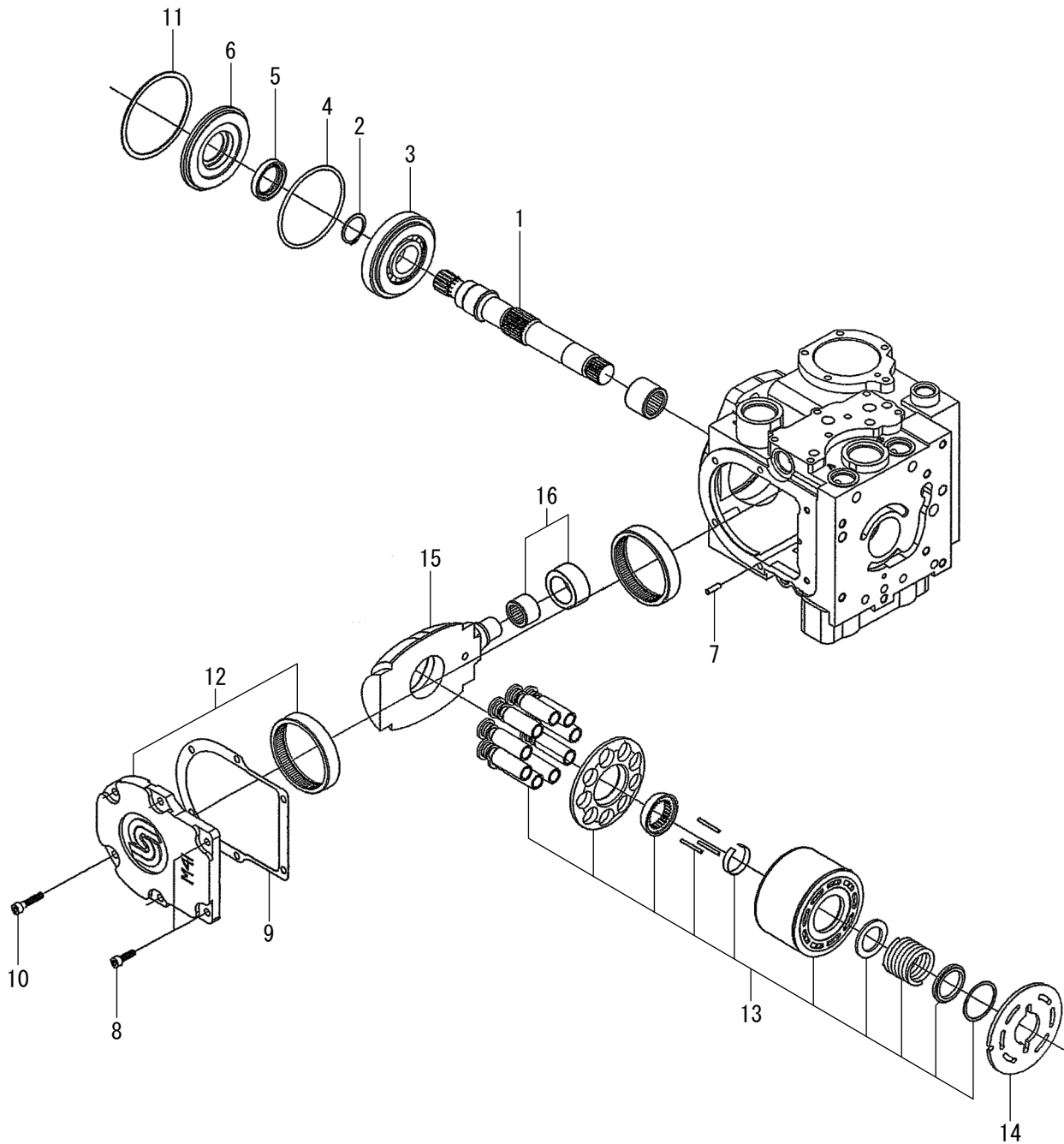
# 油圧装置（ポンプ取付） Hydraulic System ( Pump Mounting )



記号 Key No.	部品番号 Parts No.	部品名称	Parts Name	数量 Q'ty	備考 Remarks
1	1446-36012-0	カバー	COVER	1	
2	2101-10035-1	ボルト	BOLT	7	
3	2170-10020-0	ワッシャ	WASHER	7	
4	4218-25000-0	ポンプASSY	PUMP ASSY	1	
5	2100-12040-3	ボルト	BOLT	2	
6	2170-12032-2	ワッシャ	WASHER	2	
7	4215-85000-0	カップリング	COUPLING	1	
8	3100-00058-0	ボルト	BOLT	6	
9	2171-08020-0	スプリングワッシャ	SPRING WASHER	6	
10	2170-08016-0	ワッシャ	WASHER	6	
11	4032-15002-0	ピン	PIN	2	

Number  
40291~

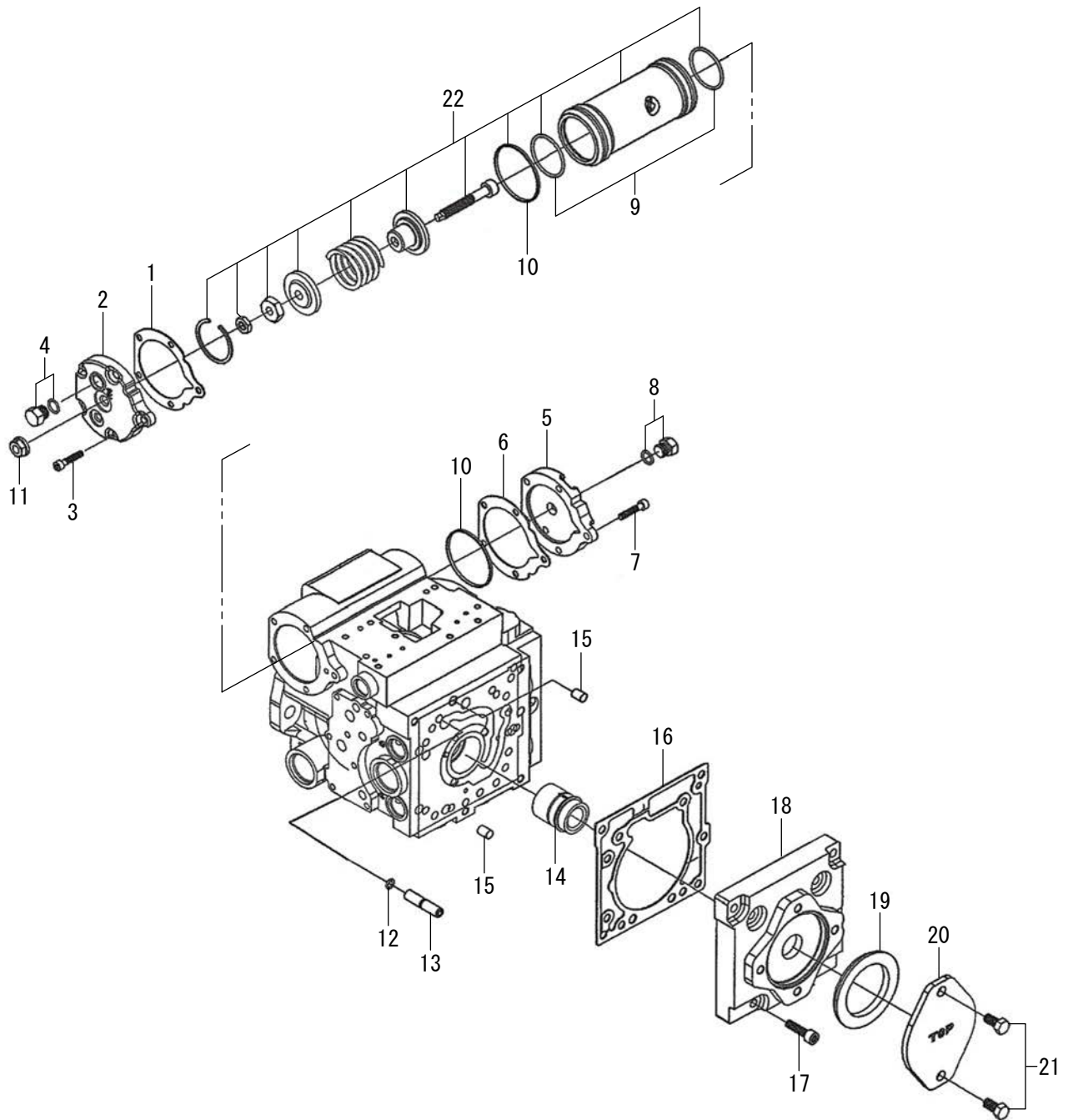
# Assy ( ポンプ 1-3 ) Assy ( Pump 1-3 )



記号 Key No.	部品番号 Parts No.	部品名称	Parts Name	数量 Q'ty	備考 Remarks
1	4218-25001-0	シャフト	SHAFT	1	
2	4223-40048-0	Cスナップリング	C-RETAINING RING	1	
3	4223-40049-0	ローラベアリング	ROLLER BEARING	1	
4	4215-84002-0	Oリング	O-RING	1	
5	4223-40050-0	シール	SEAL	1	
6	4223-40051-0	シール	SEAL	1	
7	4218-25015-0	ピン	PIN	1	
8	4216-44096-0	ロックアナツキボルト	HEAD CAP SCREW	2	
9	4215-84014-0	ガスケット	GASKET	1	
10	4223-40041-0	ロックアナツキボルト	HEAD CAP SCREW	4	
11	4223-40054-0	リテーニングリング	RETAINING RING	1	
12	4218-25029-0	カバーASSY	COVER ASSY	1	
13	4218-25036-0	シリンダブロックキット	CYLINDER BLOCK KIT	1	
14	4218-25034-0	プレート	PLATE	1	
15	4218-25047-0	スワッシュプレート	SWASHPLATE	1	
16	4215-84011-0	ベアリングASSY	BEARING ASSY	1	

Number  
40291~

# Assy ( ポンプ 2-3 ) Assy ( Pump 2-3 )

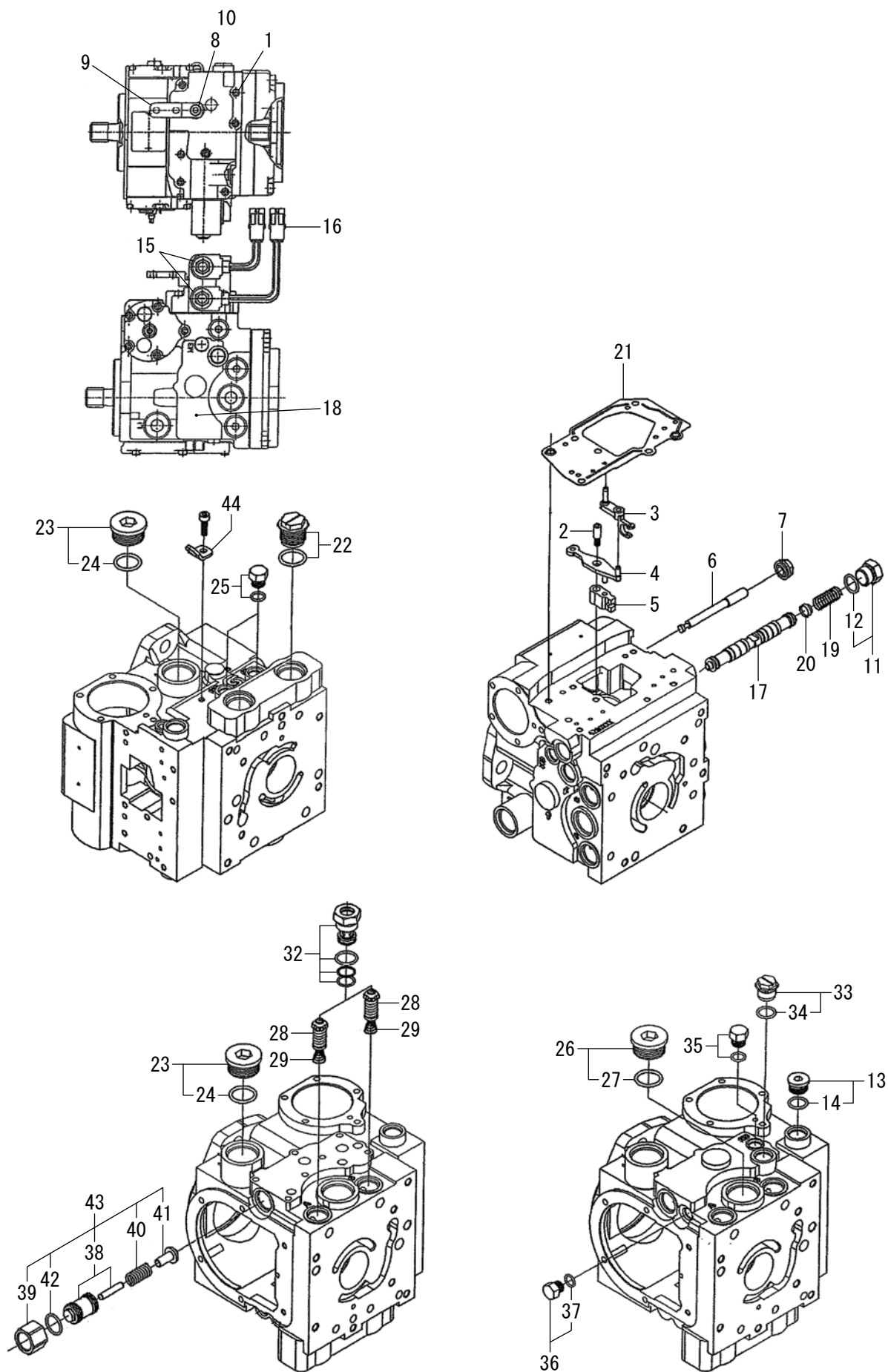




記号 Key No.	部品番号 Parts No.	部品名称	Parts Name	数量 Q'ty	備考 Remarks
1	4215-84034-0	ガスケット	GASKET	1	
2	4218-25031-0	カバー	COVER	1	
3	4223-40041-0	ロツカクアナツキボルト	HEAD CAP SCREW	5	
4	4223-40021-0	プラグ ASSY	PLUG ASSY	1	
5	4218-25033-0	カバー	COVER	1	
6	4215-84034-0	ガスケット	GASKET	1	
7	4223-40041-0	ロツカクアナツキボルト	HEAD CAP SCREW	5	
8	4223-40021-0	プラグ ASSY	PLUG ASSY	1	
9	4218-25039-0	リング	O-RING	2	
10	4215-84025-0	リング	RING	2	
11	4218-25054-0	ナット	NUT	1	
12	4215-84015-0	リング	O-RING	1	
13	4218-25035-0	プラグ	PLUG	1	
14	4218-25049-0	カップリング	COUPLING	1	
15	4201-77059-0	ピン	PIN	2	
16	4218-25050-0	ガスケット	GASKET	1	
17	4218-25051-0	ロツカクアナツキボルト	HEAD CAP SCREW	8	
18	4218-25052-0	カバー	COVER	1	
19	4215-84031-0	シール	SEAL	1	
20	4218-25053-0	カバー	COVER	1	
21	4216-44071-0	ボルト	SCREW	2	
22	4218-25056-0	ピストン ASSY	PISTON ASSY	1	INC.9.10

# Assy (ポンプ 3-3)

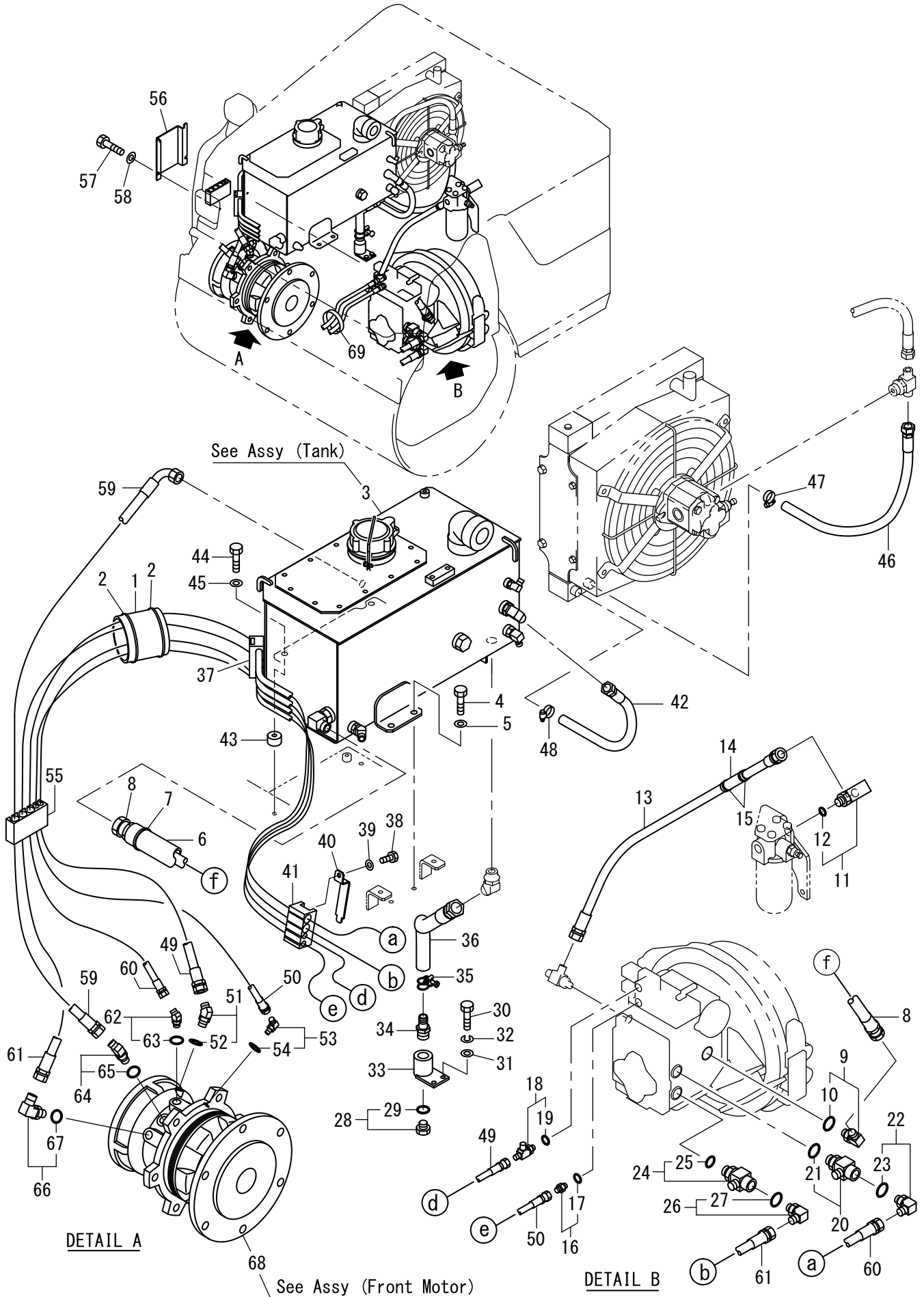
## Assy ( Pump 3-3)



記号 Key No.	部品番号 Parts No.	部品名称	Parts Name	数量 Q'ty	備考 Remarks
1	4223-40041-0	ロッカアナツキボルト	HEAD CAP SCREW	7	
2	4223-40069-0	ロッカアナツキボルト	HEAD CAP SCREW	1	
3	4215-84004-0	コントロールリンク	CONTROL LINK	1	
4	4215-84005-0	コントロールリンク	CONTROL LINK	1	
5	4223-40070-0	アジャスタ	ADJUSTER	1	
6	4223-40071-0	ボルト	BOLT	1	
7	4223-40030-0	ナット	NUT	1	
8	4218-25005-0	ワッシャ	WASHER	1	
9	4218-25006-0	アーム	ARM	1	
10	4216-44180-0	ナット	NUT	1	
11	4218-25011-0	プラグ	PLUG	1	INC.12
12	4223-40073-0	リング	O-RING	1	
13	4216-44176-0	プラグ ASSY	PLUG ASSY	1	INC.14
14	4223-40073-0	リング	O-RING	1	
15	4218-25012-0	ソレノイドバルブ	SOLENOID VALVE	2	
16	4218-25013-0	コネクタ	CONNECTOR	2	
17	4218-25014-0	スプール	SPOOL	1	
18	4218-25055-0	コントロール ASSY	CONTROL ASSY	1	
19	4223-40077-0	スプリング	SPRING	1	
20	4223-40078-0	アダプタ	ADAPTOR	1	
21	4215-84010-0	ガスケット	GASKET	1	
22	4218-25027-0	プラグ ASSY	PLUG ASSY	2	
23	4216-44009-0	プラグ ASSY	PLUG ASSY	2	INC.24
24	4218-38002-0	リング	O-RING	2	
25	4223-40007-0	プラグ ASSY	PLUG ASSY	1	
26	4216-44009-0	プラグ ASSY	PLUG ASSY	1	INC.27
27	4218-38002-0	リング	O-RING	1	
28	4218-25030-0	バルブ	VALVE	2	
29	4216-44032-0	スプリング	SPRING	2	
32	4222-00067-0	バルブ ASSY	VALVE ASSY	2	
33	4218-25037-0	プラグ ASSY	PLUG ASSY	1	INC.34
34	4223-40073-0	リング	O-RING	1	
35	4223-40007-0	プラグ ASSY	PLUG ASSY	1	
36	4206-60012-0	プラグ ASSY	PLUG ASSY	1	INC.37
37	4202-53062-0	リング	O-RING	1	
38	4216-47022-0	プラグ ASSY	PLUG ASSY	1	
39	4216-44161-0	ナット	NUT	1	
40	4216-47023-0	スプリング	SPRING	1	
41	4216-44160-0	ポップット	POPPET	1	
42	4202-08018-0	リング	O-RING	1	
43	4222-00064-0	バルブ ASSY	VALVE ASSY	1	INC.38-42
44	4223-40061-0	ブラケット	BRACKET	1	

Number  
40291~

# 油圧装置 (フロントドライブ) Hydraulic System (Front Drive)

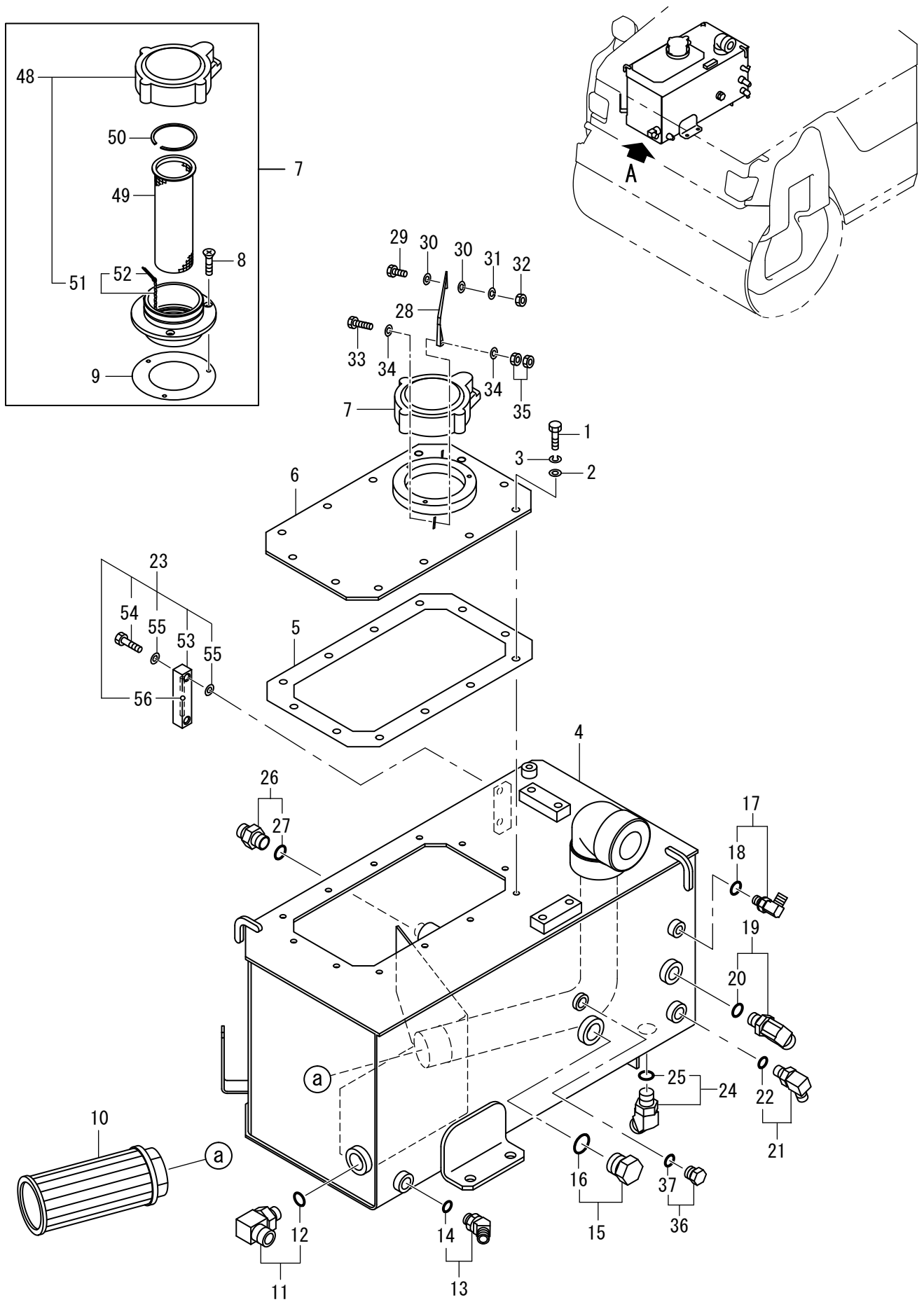


記号 Key No.	部品番号 Parts No.	部品名称	Parts Name	数量 Q'ty	備考 Remarks
1	1448-36020-0	フェルト	FELT	1	
2	2898-00107-0	バンド	BAND	2	
3	0446-36006-1	タンクASSY	TANK ASSY	1	
4	2100-10020-1	ボルト	BOLT	2	
5	2170-10020-0	ワッシャ	WASHER	2	
6	1448-36020-0	フェルト	FELT	1	
7	2898-00103-0	バンド	BAND	2	
8	2341-14086-1	ホース	HOSE	1	
9	3260-62104-0	アダプタ	ADAPTER	1	INC.10
10	2632-00012-0	リング	O-RING	1	
11	3260-31050-0	アダプタ	ADAPTER	1	INC.12
12	2630-02018-0	リング	O-RING	1	
13	2341-12050-2	ホース	HOSE	1	
14	1447-36012-0	フェルト	FELT	1	
15	2898-00107-0	バンド	BAND	2	
16	2265-14002-0	アダプタ	ADAPTER	1	INC.17
17	2632-00006-0	リング	O-RING	1	
18	3260-62087-0	アダプタ	ADAPTER	1	INC.19
19	2632-00006-0	リング	O-RING	1	
20	1446-36037-1	アダプタ	ADAPTER	1	INC.21
21	2632-00012-0	リング	O-RING	1	
22	2265-03003-3	アダプタ	ADAPTER	1	INC.23
23	2630-02014-0	リング	O-RING	1	
24	1446-36037-1	アダプタ	ADAPTER	1	INC.25
25	2632-00012-0	リング	O-RING	1	
26	2265-03003-3	アダプタ	ADAPTER	1	INC.27
27	2630-02014-0	リング	O-RING	1	
28	2215-06001-2	プラグ	PLUG	1	INC.29
29	2630-02024-0	リング	O-RING	1	
30	2100-08020-1	ボルト	BOLT	2	
31	2170-08016-0	ワッシャ	WASHER	2	
32	2171-08020-0	スプリングワッシャ	SPRING WASHER	2	
33	1446-36021-1	ジョイント	JOINT	1	
34	2292-06200-0	ホースニップル	HOSE NIPPLE	1	
35	2291-00032-0	ホースバンド	HOSE CLAMP	1	
36	2340-14054-1	ホース	HOSE	1	
37	1446-36038-0	クランプ	CLAMP	1	
38	2100-08012-1	ボルト	BOLT	1	
39	2170-08016-0	ワッシャ	WASHER	1	
40	1446-36039-0	ブラケット	BRACKET	1	
41	1446-36038-0	クランプ	CLAMP	1	
42	2340-12041-1	ホース	HOSE	1	
43	3931-02414-0	カラー	COLLAR	2	
44	2100-10040-1	ボルト	BOLT	2	
45	2170-10020-0	ワッシャ	WASHER	2	
46	2340-12050-1	ホース	HOSE	1	
47	3291-00017-0	ホースバンド	HOSE CLAMP	1	

記号 Key No.	部品番号 Parts No.	部品名称	Parts Name	数量 Q'ty	備考 Remarks
48	3291-00017-0	ホースバンド	HOSE CLAMP	1	
49	2341-20181-2	ホース	HOSE	1	
50	2341-20191-2	ホース	HOSE	1	
51	2265-02002-6	アダプタ	ADAPTER	1	INC.52
52	2630-02011-0	Oリング	O-RING	1	
53	2265-02002-3	アダプタ	ADAPTER	1	INC.54
54	2630-02011-0	Oリング	O-RING	1	
55	1446-36020-0	クランプ	CLAMP	1	
56	1446-36022-0	クランプ	CLAMP	1	
57	2100-08012-1	ボルト	BOLT	2	
58	2170-08023-2	ワッシャ	WASHER	2	
59	2341-32066-1	ホース	HOSE	1	
60	2341-11178-6	ホース	HOSE	1	
61	2341-11188-6	ホース	HOSE	1	
62	3260-31116-0	アダプタ	ADAPTER	1	INC.63
63	2630-02018-0	Oリング	O-RING	1	
64	3260-31155-0	アダプタ	ADAPTER	1	INC.65
65	2630-02014-0	Oリング	O-RING	1	
66	3260-31060-0	アダプタ	ADAPTER	1	INC.67
67	2630-02018-0	Oリング	O-RING	1	
68	4218-29000-0	モータ	MOTOR	1	
69	2898-00107-0	バンド	BAND	1	

メモ ---memo---

# Assy (タンク) Assy (Tank)



DETAIL A



記号 Key No.	部品番号 Parts No.	部品名称	Parts Name	数量 Q'ty	備考 Remarks
1	3100-00065-0	ボルト	BOLT	12	
2	2170-08016-0	ワッシャ	WASHER	12	
3	2171-08020-0	スプリングワッシャ	SPRING WASHER	12	
4	1446-36070-0	タンク	TANK	1	
5	1446-36042-0	パッキン	PACKING	1	
6	1446-36069-0	カバー	COVER	1	
7	4424-49000-0	フィラー	FILLER	1	INC.8.9.48-52
8	2182-06020-0	サコネジ	SCREW	3	
9	4406-43005-0	パッキン	PACKING	1	
10	4205-50000-0	フィルタ	FILTER	1	
11	2265-06006-3	アダプタ	ADAPTER	1	INC.12
12	2630-02024-0	リング	O-RING	1	
13	2265-03003-6	アダプタ	ADAPTER	1	INC.14
14	2630-02014-0	リング	O-RING	1	
15	2215-06001-2	プラグ	PLUG	1	INC.16
16	2630-02024-0	リング	O-RING	1	
17	2265-02002-3	アダプタ	ADAPTER	1	INC.18
18	2630-02011-0	リング	O-RING	1	
19	2265-04004-3	アダプタ	ADAPTER	1	INC.20
20	2630-02018-0	リング	O-RING	1	
21	2265-03003-3	アダプタ	ADAPTER	1	INC.22
22	2630-02014-0	リング	O-RING	1	
23	4221-65000-1	レベルゲージASSY	LEVEL GAUGE ASSY	1	INC.53-56
24	2265-06006-6	アダプタ	ADAPTER	1	INC.25
25	2630-02024-0	リング	O-RING	1	
26	2265-04004-2	アダプタ	ADAPTER	1	INC.27
27	2630-02018-0	リング	O-RING	1	
28	1446-36060-0	アーム	ARM	1	
29	2100-08025-1	ボルト	BOLT	1	
30	2170-08016-0	ワッシャ	WASHER	2	
31	2171-08020-0	スプリングワッシャ	SPRING WASHER	1	
32	2120-08065-0	ナット	NUT	1	
33	2100-08030-1	ボルト	BOLT	1	
34	2170-08016-0	ワッシャ	WASHER	2	
35	2120-08065-0	ナット	NUT	2	
36	2215-02001-2	プラグ	PLUG	1	INC.37
37	2630-02011-0	リング	O-RING	1	
48	4424-49001-0	キャップ	CAP	1	INC.51
49	4406-43003-0	フィルタ	FILTER	1	
50	2194-05620-1	Cスナップリング	C-RETAINING RING	1	
51	4406-43007-0	チェーン	CHAIN	1	INC.52
52	2157-30030-0	ワリピン	SPLIT PIN	2	
53	4221-65005-0	レベルゲージ	LEVEL GAUGE	1	
54	4221-65002-0	ボルト	BOLT	2	
55	2179-10016-0	シールワッシャ	SEAL WASHER	4	
56	4221-65004-0	フロート	FLOAT	1	



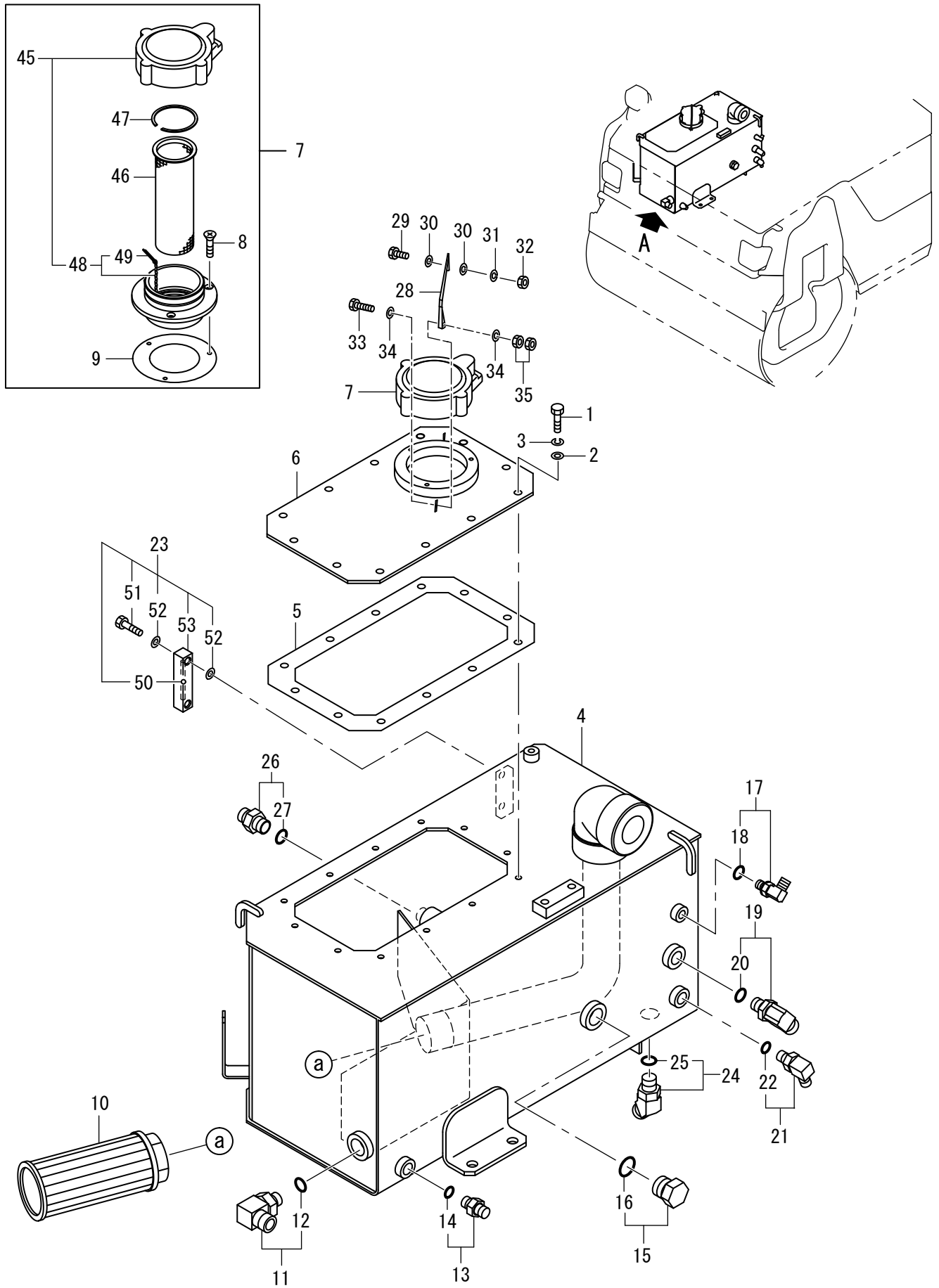
記号 Key No.	部品番号 Parts No.	部品名称	Parts Name	数量 Q'ty	備考 Remarks
1	1448-36020-0	フェルト	FELT	1	
2	2898-00107-0	バンド	BAND	2	
3	0446-36005-2	タンクASSY	TANK ASSY	1	
4	2100-10020-1	ボルト	BOLT	2	
5	2170-10020-0	ワッシャ	WASHER	2	
6	1448-36020-0	フェルト	FELT	1	
7	2898-00103-0	バンド	BAND	2	
8	2341-14086-1	ホース	HOSE	1	
9	3260-62104-0	アダプタ	ADAPTER	1	INC.10
10	2632-00012-0	リング	O-RING	1	
11	3260-31050-0	アダプタ	ADAPTER	1	INC.12
12	2630-02018-0	リング	O-RING	1	
13	2341-12050-2	ホース	HOSE	1	
14	1447-36012-0	フェルト	FELT	1	
15	2898-00107-0	バンド	BAND	2	
16	2265-14002-0	アダプタ	ADAPTER	1	INC.17
17	2632-00006-0	リング	O-RING	1	
18	3260-62087-0	アダプタ	ADAPTER	1	INC.19
19	2632-00006-0	リング	O-RING	1	
20	1446-36037-1	アダプタ	ADAPTER	1	INC.21
21	2632-00012-0	リング	O-RING	1	
22	2265-03003-3	アダプタ	ADAPTER	1	INC.23
23	2630-02014-0	リング	O-RING	1	
24	1446-36037-1	アダプタ	ADAPTER	1	INC.25
25	2632-00012-0	リング	O-RING	1	
26	2265-03003-3	アダプタ	ADAPTER	1	INC.27
27	2630-02014-0	リング	O-RING	1	
28	2215-06001-2	プラグ	PLUG	1	INC.29
29	2630-02024-0	リング	O-RING	1	
30	2100-08020-1	ボルト	BOLT	2	
31	2170-08016-0	ワッシャ	WASHER	2	
32	2171-08020-0	スプリングワッシャ	SPRING WASHER	2	
33	1446-36021-1	ジョイント	JOINT	1	
34	2292-06200-0	ホースニップル	HOSE NIPPLE	1	
35	2291-00032-0	ホースバンド	HOSE CLAMP	1	
36	2340-14054-1	ホース	HOSE	1	
37	1446-36038-0	クランプ	CLAMP	1	
38	2100-08012-1	ボルト	BOLT	1	
39	2170-08016-0	ワッシャ	WASHER	1	
40	1446-36039-0	ブラケット	BRACKET	1	
41	1446-36038-0	クランプ	CLAMP	1	
42	2340-12041-1	ホース	HOSE	1	
43	3931-02414-0	カラー	COLLAR	2	
44	2100-10040-1	ボルト	BOLT	2	
45	2170-10020-0	ワッシャ	WASHER	2	
46	2340-12050-1	ホース	HOSE	1	
47	3291-00017-0	ホースバンド	HOSE CLAMP	1	

記号 Key No.	部品番号 Parts No.	部品名称	Parts Name	数量 Q'ty	備考 Remarks
48	3291-00017-0	ホースバンド	HOSE CLAMP	1	
49	2341-20180-2	ホース	HOSE	1	
50	2341-20188-2	ホース	HOSE	1	
51	2265-02002-6	アダプタ	ADAPTER	1	INC.52
52	2630-02011-0	リング	O-RING	1	
53	2265-02002-3	アダプタ	ADAPTER	1	INC.54
54	2630-02011-0	リング	O-RING	1	
55	1446-36020-0	クランプ	CLAMP	1	
56	1446-36022-0	クランプ	CLAMP	1	
57	2100-08012-1	ボルト	BOLT	2	
58	2170-08023-2	ワッシャ	WASHER	2	
59	2341-32070-1	ホース	HOSE	1	
60	2341-11182-6	ホース	HOSE	1	
61	2341-11190-6	ホース	HOSE	1	
62	3260-31116-0	アダプタ	ADAPTER	1	INC.63
63	2630-02018-0	リング	O-RING	1	
64	3260-31155-0	アダプタ	ADAPTER	1	INC.65
65	2630-02014-0	リング	O-RING	1	
66	3260-31060-0	アダプタ	ADAPTER	1	INC.67
67	2630-02018-0	リング	O-RING	1	
68	4218-29000-0	モータ	MOTOR	1	

メモ ---memo---

# Assy (タンク) Assy (Tank)

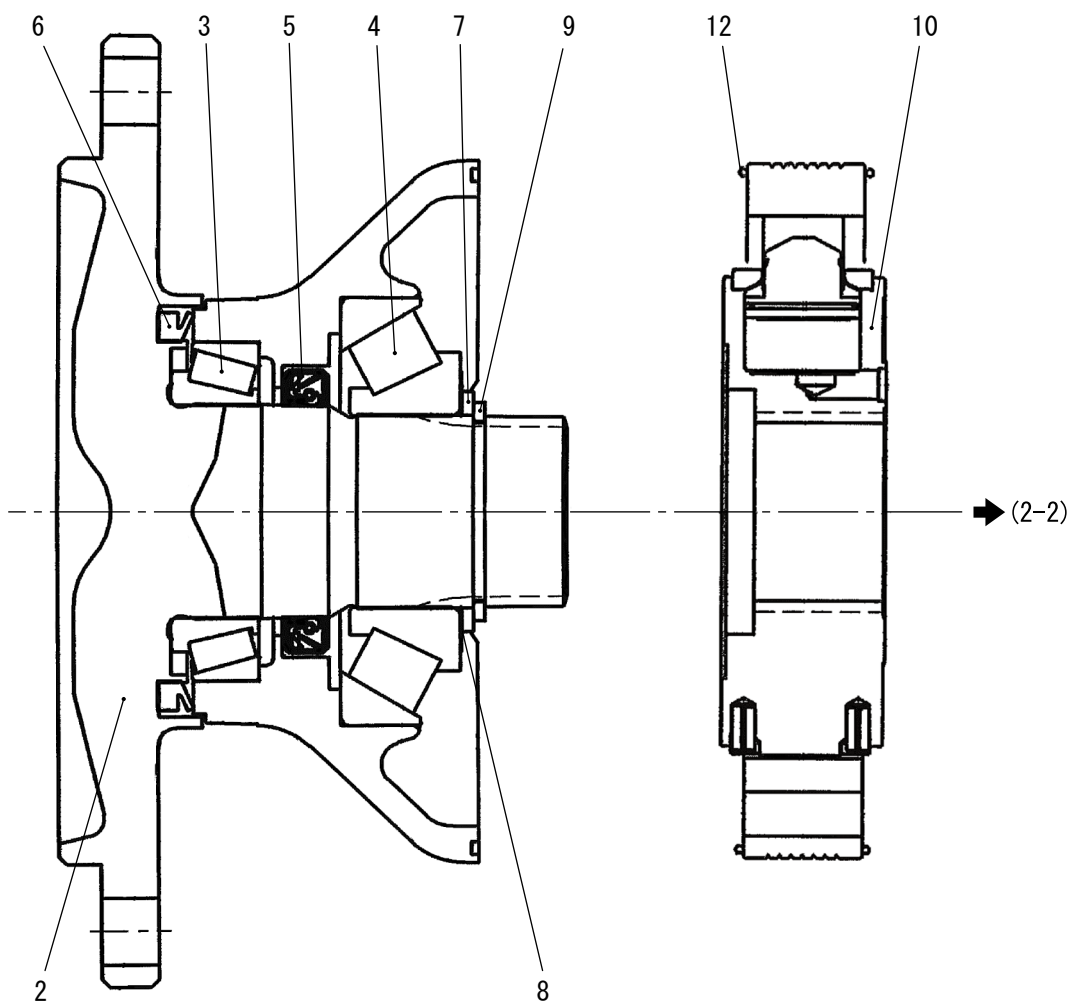
APPLIED MODEL  
Wide Roll



記号 Key No.	部品番号 Parts No.	部品名称	Parts Name	数量 Q'ty	備考 Remarks
1	3100-00065-0	ボルト	BOLT	12	
2	2170-08016-0	ワッシャ	WASHER	12	
3	2171-08020-0	スプリングワッシャ	SPRING WASHER	12	
4	1446-36054-0	タンク	TANK	1	
5	1446-36042-0	パッキン	PACKING	1	
6	1446-36051-1	カバー	COVER	1	
7	4424-49000-0	フィラー	FILLER	1	INC.8.9.45-49
8	2182-06020-0	サコネジ	SCREW	3	
9	4406-43005-0	パッキン	PACKING	1	
10	4205-50000-0	フィルタ	FILTER	1	
11	2265-06006-3	アダプタ	ADAPTER	1	INC.12
12	2630-02024-0	リング	O-RING	1	
13	2265-03003-2	アダプタ	ADAPTER	1	INC.14
14	2630-02014-0	リング	O-RING	1	
15	2215-06001-2	プラグ	PLUG	1	INC.16
16	2630-02024-0	リング	O-RING	1	
17	2265-02002-3	アダプタ	ADAPTER	1	INC.18
18	2630-02011-0	リング	O-RING	1	
19	2265-04004-3	アダプタ	ADAPTER	1	INC.20
20	2630-02018-0	リング	O-RING	1	
21	2265-03003-3	アダプタ	ADAPTER	1	INC.22
22	2630-02014-0	リング	O-RING	1	
23	4221-65000-1	レベルゲージ ASSY	LEVEL GAUGE ASSY	1	INC.50-53
24	2265-06006-6	アダプタ	ADAPTER	1	INC.25
25	2630-02024-0	リング	O-RING	1	
26	2265-04004-2	アダプタ	ADAPTER	1	INC.27
27	2630-02018-0	リング	O-RING	1	
28	1446-36060-0	アーム	ARM	1	
29	2100-08025-1	ボルト	BOLT	1	
30	2170-08016-0	ワッシャ	WASHER	2	
31	2171-08020-0	スプリングワッシャ	SPRING WASHER	1	
32	2120-08065-0	ナット	NUT	1	
33	2100-08030-1	ボルト	BOLT	1	
34	2170-08016-0	ワッシャ	WASHER	2	
35	2120-08065-0	ナット	NUT	2	
45	4424-49001-0	キャップ	CAP	1	INC.48
46	4406-43003-0	フィルタ	FILTER	1	
47	2194-05620-1	Cスナップリング	C-RETAINING RING	1	
48	4406-43007-0	チェーン	CHAIN	1	INC.49
49	2157-30030-0	ワリピン	SPLIT PIN	2	
50	4221-65005-0	レベルゲージ	LEVEL GAUGE	1	
51	4221-65002-0	ボルト	BOLT	2	
52	2179-10016-0	シールワッシャ	SEAL WASHER	4	
53	4221-65004-0	フロート	FLOAT	1	

Number  
40291~

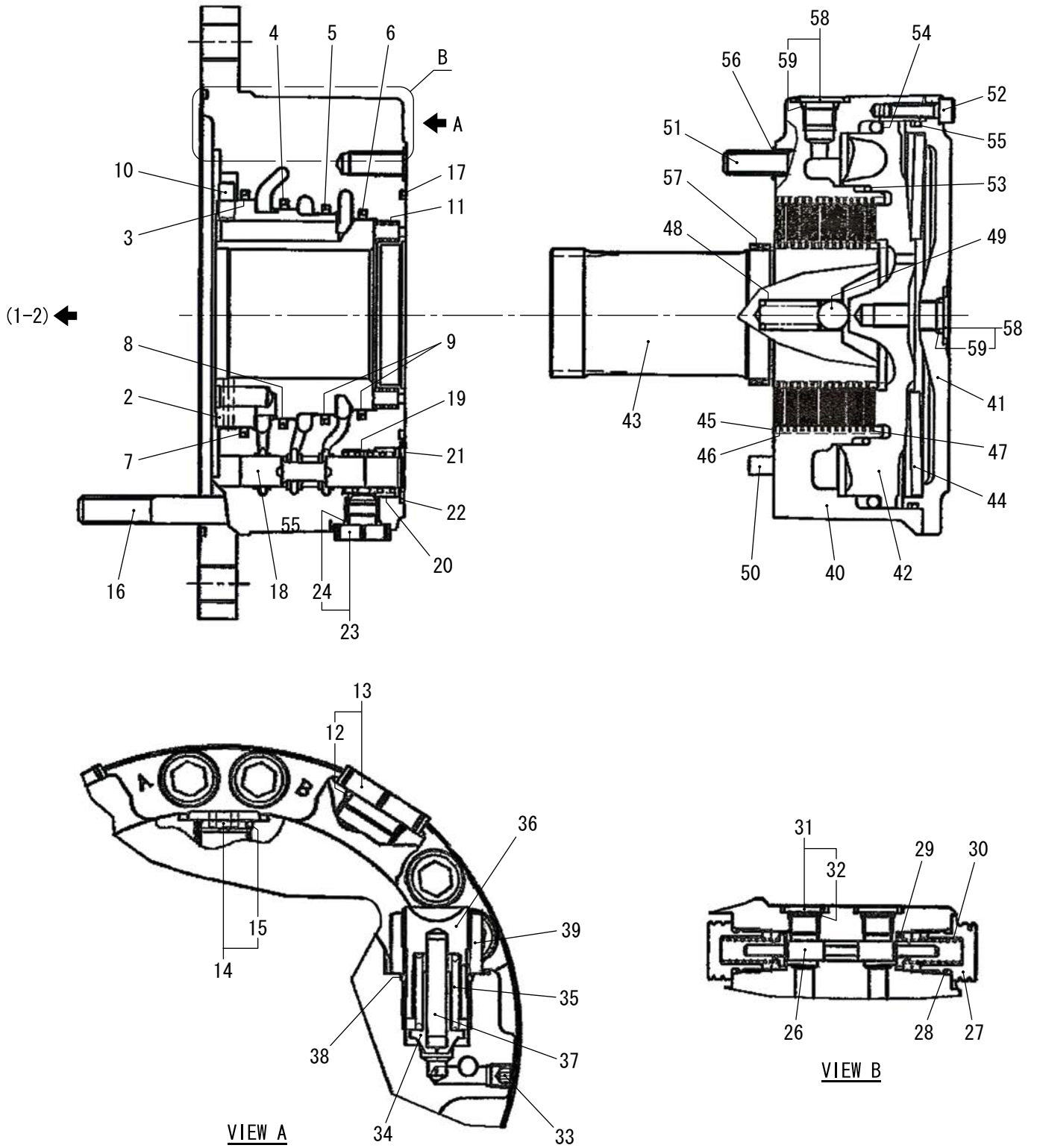
# Assy ( フロントモータ 1-2 ) Assy ( Front Motor 1-2 )





記号 Key No.	部品番号 Parts No.	部品名称	Parts Name	数量 Q'ty	備考 Remarks
2	4218-29002-0	シャフト	SHAFT	1	
3	4218-29003-0	ローラベアリング	ROLLER BEARING	1	
4	4218-29004-0	ローラベアリング	ROLLER BEARING	1	
5	4215-82021-0	オイルシール	OIL SEAL	1	
6	4215-82022-0	ダストシール	DUST SEAL	1	
7	4218-29005-0	ワッシャ	WASHER	1	
8	4218-29006-0	シムセット	SHIM SET	1	
9	4218-29007-0	Cスナップリング	C-RETAINING RING	1	
10	4215-82001-0	シリンダブロックキット	CYLINDER BLOCK KIT	1	
12	4215-82003-0	Oリング	O-RING	2	

# Assy ( フロントモータ 2-2 ) Assy ( Front Motor 2-2 )



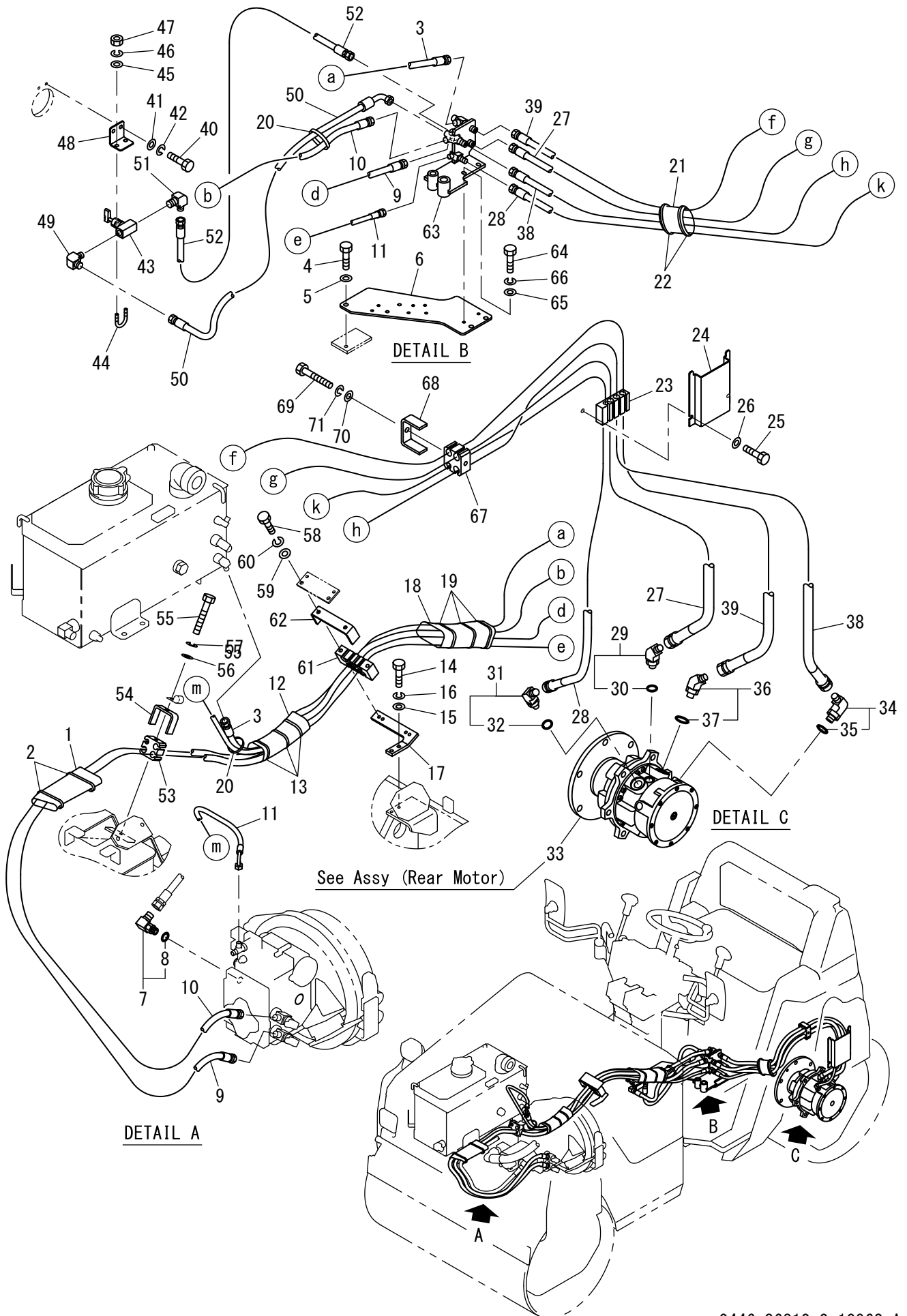
記号 Key No.	部品番号 Parts No.	部品名称	Parts Name	数量 Q'ty	備考 Remarks
2	4218-29012-0	ディストリビュータ	DISTRIBUTOR	1	
3	4215-82004-0	シールリング	SEAL RING	1	
4	4215-82005-0	シールリング	SEAL RING	1	
5	4215-82006-0	シールリング	SEAL RING	1	
6	4215-82007-0	シールリング	SEAL RING	1	
7	4215-82008-0	リング	O-RING	1	
8	4215-82009-0	リング	O-RING	1	
9	4215-82010-0	リング	O-RING	2	
10	4201-77017-0	ピン	PIN	1	
11	4218-29013-0	スプリング	SPRING	6	
12	4218-29014-0	リング	O-RING	2	
13	4218-29015-0	プラグ ASSY	PLUG ASSY	2	INC.12
14	4218-29016-0	プラグ ASSY	PLUG ASSY	1	INC.15
15	4218-29017-0	リング	O-RING	1	
16	4218-29018-0	ロッカアナツキホルト	HEAD CAP SCREW	12	
17	4215-82011-0	リング	O-RING	1	
18	4218-29019-0	スプール	SPOOL	1	
19	4218-29020-0	スプリング	SPRING	1	
20	4218-29021-0	リング	RING	1	
21	4218-29022-0	リテーニングリング	RETAINING RING	1	
22	4215-82013-0	リング	O-RING	1	
23	4218-29024-0	プラグ ASSY	PLUG ASSY	1	INC.24
24	4215-82014-0	リング	O-RING	1	
26	4218-29037-0	スプール	SPOOL	1	
27	4218-29038-0	プラグ	PLUG	2	
28	4216-47019-0	リング	O-RING	2	
29	4218-29039-0	ワッシャ	WASHER	2	
30	4218-29040-0	スプリング	SPRING	2	
31	4216-47015-0	プラグ ASSY	PLUG ASSY	2	
32	4218-38004-0	リング	O-RING	2	INC.32
33	4219-04044-0	プラグ	PLUG	1	
34	4216-44160-0	ポップット	POPPET	1	
35	4216-47023-0	スプリング	SPRING	1	
36	4216-47022-0	プラグ	PLUG	1	
37	4218-29043-0	ピン	PIN	1	
38	4202-08018-0	リング	O-RING	1	
39	4216-44161-0	ナット	NUT	1	
40	4218-29025-0	ハウジング	HOUSING	1	
41	4218-29026-0	カバー	COVER	1	
42	4218-29027-0	ピストン	PISTON	1	
43	4218-29028-0	シャフト	SHAFT	1	
44	4218-29029-0	スプリング	SPRING	1	
45	4218-82015-0	フリクションプレート	FRICTION PLATE	14	
46	4218-82016-0	プレート	PLATE	15	
47	4218-29030-0	シムキット	SHIM KIT	1	
48	4218-29031-0	スプリング	SPRING	1	
49	4218-29032-0	スチールボール	STEEL BALL	1	

記号 Key No.	部品番号 Parts No.	部品名称	Parts Name	数量 Q'ty	備考 Remarks
50	4205-01123-0	ピン	PIN	1	
51	4218-29033-0	ロックアナツキボルト	HEAD CAP SCREW	12	
52	4216-44096-0	ロックアナツキボルト	HEAD CAP SCREW	8	
53	4215-82017-0	リング	O-RING	1	
54	4215-82018-0	リング	O-RING	1	
55	4215-82019-0	リング	O-RING	1	
56	4215-82020-0	リング	O-RING	12	
57	4218-29034-0	ジャーナル	JOURNAL	1	
58	4218-29035-0	プラグ ASSY	PLUG ASSY	3	INC.59
59	4215-82014-0	リング	O-RING	3	

メモ ---memo---

Number  
40291~

# 油圧装置 (リヤドライブ) Hydraulic System (Rear Drive)



記号 Key No.	部品番号 Parts No.	部品名称	Parts Name	数量 Q'ty	備考 Remarks
1	1446-36063-0	フェルト	FELT	1	
2	2898-00107-0	バンド	BAND	2	
3	2341-11146-1	ホース	HOSE	1	
4	2100-10020-1	ボルト	BOLT	3	
5	2170-10020-0	ワッシャ	WASHER	3	
6	1446-36036-1	ベース	BASE	1	
7	3260-62102-1	アダプタ	ADAPTER	1	INC.8
8	2632-00008-0	Oリング	O-RING	1	
9	2341-11260-6	ホース	HOSE	1	
10	2341-11244-6	ホース	HOSE	1	
11	2341-30188-2	ホース	HOSE	1	
12	1446-36063-0	フェルト	FELT	1	
13	2898-00107-0	バンド	BAND	3	
14	2100-08020-1	ボルト	BOLT	2	
15	2170-08016-0	ワッシャ	WASHER	2	
16	2171-08020-0	スプリングワッシャ	SPRING WASHER	2	
17	1446-36030-0	ベース	BASE	1	
18	1446-36063-0	フェルト	FELT	1	
19	2898-00107-0	バンド	BAND	3	
20	2898-00107-0	バンド	BAND	2	
21	1446-36063-0	フェルト	FELT	1	
22	2898-00107-0	バンド	BAND	2	
23	1446-36028-0	クランプ	CLAMP	1	
24	1446-36022-0	クランプ	CLAMP	1	
25	2100-08012-1	ボルト	BOLT	2	
26	2170-08023-2	ワッシャ	WASHER	2	
27	2341-11136-6	ホース	HOSE	1	
28	2341-10130-2	ホース	HOSE	1	
29	3260-31116-0	アダプタ	ADAPTER	1	INC.30
30	2630-02018-0	Oリング	O-RING	1	
31	2265-02002-6	アダプタ	ADAPTER	1	INC.32
32	2630-02011-0	Oリング	O-RING	1	
33	4218-31000-0	モータ	MOTOR	1	
34	3260-31060-0	アダプタ	ADAPTER	1	INC.35
35	2630-02018-0	Oリング	O-RING	1	
36	3260-36149-0	アダプタ	ADAPTER	1	INC.37
37	2630-02014-0	Oリング	O-RING	1	
38	2341-11140-6	ホース	HOSE	1	
39	2341-11140-1	ホース	HOSE	1	
40	2100-08020-1	ボルト	BOLT	2	
41	2170-08016-0	ワッシャ	WASHER	2	
42	2171-08020-0	スプリングワッシャ	SPRING WASHER	2	
43	3380-01023-0	バルブ	VALVE	1	
44	3417-03002-0	Uボルト	U-BOLT	1	
45	2170-08016-0	ワッシャ	WASHER	2	
46	2171-08020-0	スプリングワッシャ	SPRING WASHER	2	
47	2120-08065-0	ナット	NUT	2	

記号 Key No.	部品番号 Parts No.	部品名称	Parts Name	数量 Q'ty	備考 Remarks
48	1447-36011-1	ブラケット	BRACKET	1	
49	2261-03003-2	アダプタ	ADAPTER	1	
50	2341-31064-6	ホース	HOSE	1	
51	2261-03003-2	アダプタ	ADAPTER	1	
52	2341-11072-6	ホース	HOSE	1	
53	1446-36029-0	クランプ	CLAMP	1	
54	3934-11105-0	クランプ	CLAMP	1	
55	2100-08080-1	ボルト	BOLT	1	
56	2170-08016-0	ワッシャ	WASHER	1	
57	2171-08020-0	スプリングワッシャ	SPRING WASHER	1	
58	2100-08080-1	ボルト	BOLT	2	
59	2170-08016-0	ワッシャ	WASHER	2	
60	2171-08020-0	スプリングワッシャ	SPRING WASHER	2	
61	1446-36024-0	クランプ	CLAMP	1	
62	3934-12120-0	クランプ	CLAMP	1	
63	1446-36055-0	ブラケット	BRACKET	1	
64	2100-08020-1	ボルト	BOLT	2	
65	2170-08016-0	ワッシャ	WASHER	2	
66	2171-08020-0	スプリングワッシャ	SPRING WASHER	2	
67	1446-36029-0	クランプ	CLAMP	1	
68	3934-11105-0	クランプ	CLAMP	1	
69	2100-08070-1	ボルト	BOLT	1	
70	2170-08016-0	ワッシャ	WASHER	1	
71	2171-08020-0	スプリングワッシャ	SPRING WASHER	1	

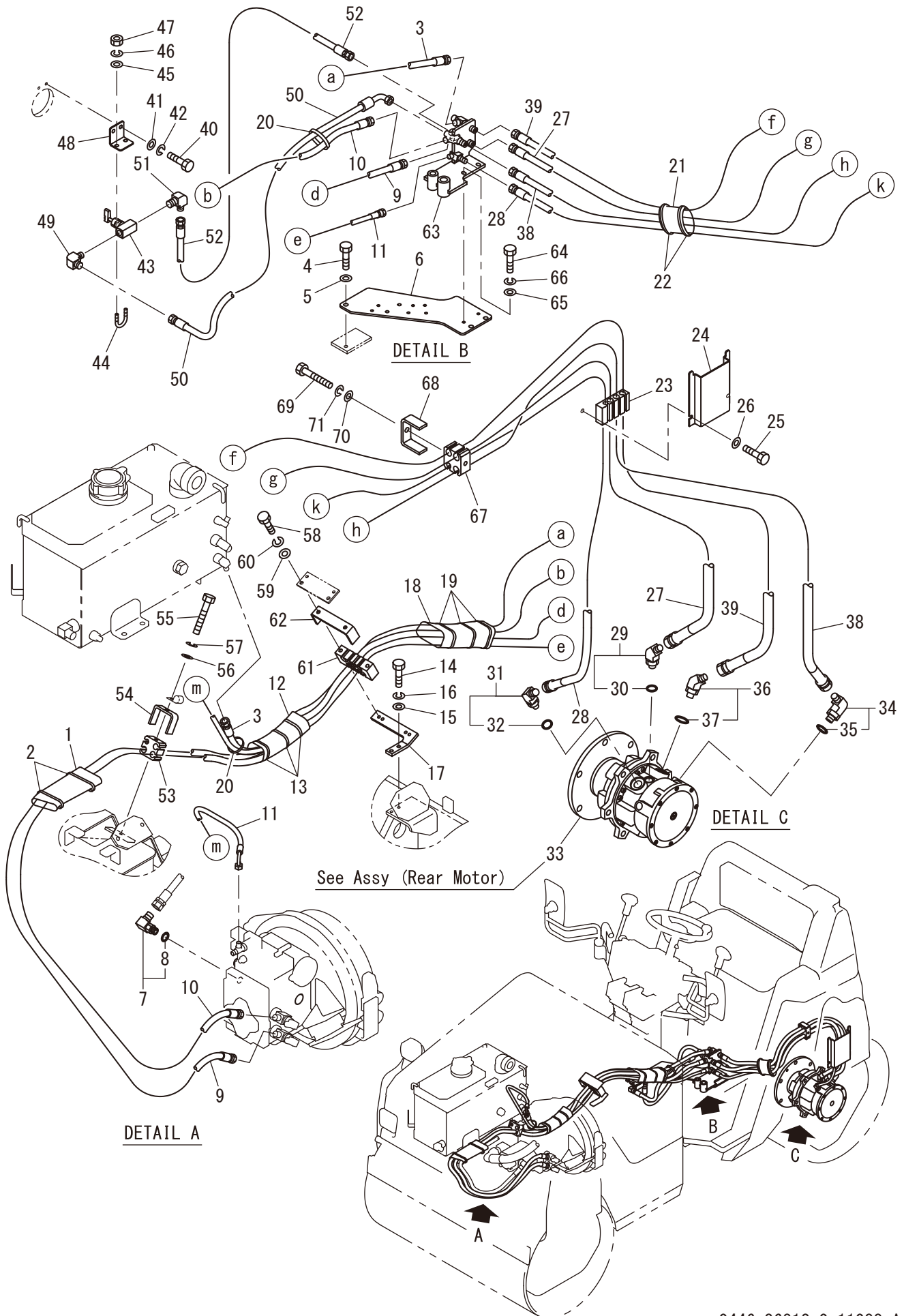


メモ ---memo---

Number  
40291~

# 油圧装置 (リヤドライブ) Hydraulic System (Rear Drive)

APPLIED MODEL  
**Wide Roll**



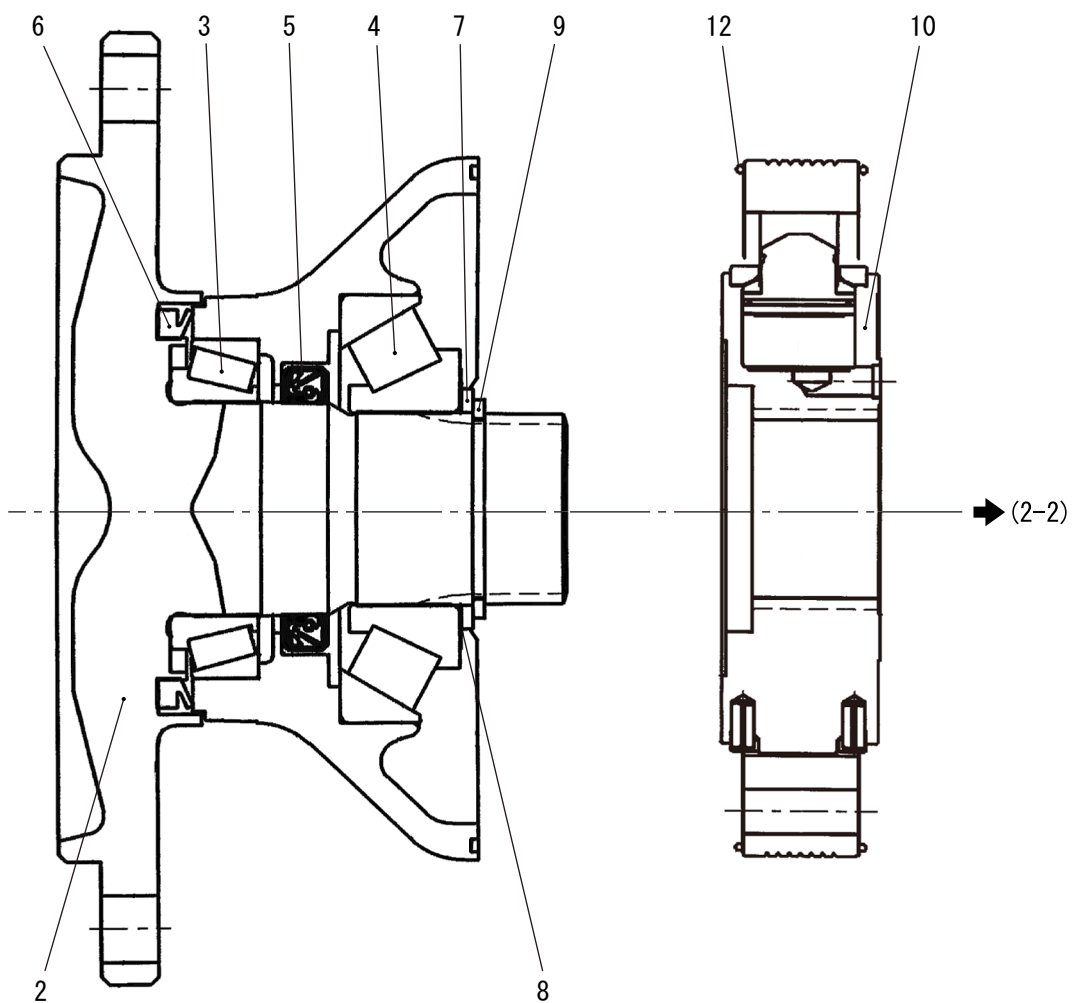
記号 Key No.	部品番号 Parts No.	部品名称	Parts Name	数量 Q'ty	備考 Remarks
1	1446-36063-0	フェルト	FELT	1	
2	2898-00107-0	バンド	BAND	2	
3	2341-11146-1	ホース	HOSE	1	
4	2100-10020-1	ボルト	BOLT	3	
5	2170-10020-0	ワッシャ	WASHER	3	
6	1446-36036-1	ベース	BASE	1	
7	3260-62102-1	アダプタ	ADAPTER	1	INC.8
8	2632-00008-0	リング	O-RING	1	
9	2341-11260-6	ホース	HOSE	1	
10	2341-11244-6	ホース	HOSE	1	
11	2341-30188-2	ホース	HOSE	1	
12	1446-36063-0	フェルト	FELT	1	
13	2898-00107-0	バンド	BAND	3	
14	2100-08020-1	ボルト	BOLT	2	
15	2170-08016-0	ワッシャ	WASHER	2	
16	2171-08020-0	スプリングワッシャ	SPRING WASHER	2	
17	1446-36030-0	ベース	BASE	1	
18	1446-36063-0	フェルト	FELT	1	
19	2898-00107-0	バンド	BAND	3	
20	2898-00107-0	バンド	BAND	2	
21	1446-36063-0	フェルト	FELT	1	
22	2898-00107-0	バンド	BAND	2	
23	1446-36028-0	クランプ	CLAMP	1	
24	1446-36022-0	クランプ	CLAMP	1	
25	2100-08012-1	ボルト	BOLT	2	
26	2170-08023-2	ワッシャ	WASHER	2	
27	2341-11138-6	ホース	HOSE	1	
28	2341-10134-2	ホース	HOSE	1	
29	3260-31116-0	アダプタ	ADAPTER	1	INC.30
30	2630-02018-0	リング	O-RING	1	
31	2265-02002-6	アダプタ	ADAPTER	1	INC.32
32	2630-02011-0	リング	O-RING	1	
33	4218-31000-0	モータ	MOTOR	1	
34	3260-31060-0	アダプタ	ADAPTER	1	INC.35
35	2630-02018-0	リング	O-RING	1	
36	3260-36149-0	アダプタ	ADAPTER	1	INC.37
37	2630-02014-0	リング	O-RING	1	
38	2341-11144-6	ホース	HOSE	1	
39	2341-11142-1	ホース	HOSE	1	
40	2100-08020-1	ボルト	BOLT	2	
41	2170-08016-0	ワッシャ	WASHER	2	
42	2171-08020-0	スプリングワッシャ	SPRING WASHER	2	
43	3380-01023-0	バルブ	VALVE	1	
44	3417-03002-0	Uボルト	U-BOLT	1	
45	2170-08016-0	ワッシャ	WASHER	2	
46	2171-08020-0	スプリングワッシャ	SPRING WASHER	2	
47	2120-08065-0	ナット	NUT	2	

記号 Key No.	部品番号 Parts No.	部品名称	Parts Name	数量 Q'ty	備考 Remarks
48	1447-36011-1	ブラケット	BRACKET	1	
49	2261-03003-2	アダプタ	ADAPTER	1	
50	2341-31064-6	ホース	HOSE	1	
51	2261-03003-2	アダプタ	ADAPTER	1	
52	2341-11072-6	ホース	HOSE	1	
53	1446-36029-0	クランプ	CLAMP	1	
54	3934-11105-0	クランプ	CLAMP	1	
55	2100-08080-1	ボルト	BOLT	1	
56	2170-08016-0	ワッシャ	WASHER	1	
57	2171-08020-0	スプリングワッシャ	SPRING WASHER	1	
58	2100-08080-1	ボルト	BOLT	2	
59	2170-08016-0	ワッシャ	WASHER	2	
60	2171-08020-0	スプリングワッシャ	SPRING WASHER	2	
61	1446-36024-0	クランプ	CLAMP	1	
62	3934-12120-0	クランプ	CLAMP	1	
63	1446-36055-0	ブラケット	BRACKET	1	
64	2100-08020-1	ボルト	BOLT	2	
65	2170-08016-0	ワッシャ	WASHER	2	
66	2171-08020-0	スプリングワッシャ	SPRING WASHER	2	
67	1446-36029-0	クランプ	CLAMP	1	
68	3934-11105-0	クランプ	CLAMP	1	
69	2100-08070-1	ボルト	BOLT	1	
70	2170-08016-0	ワッシャ	WASHER	1	
71	2171-08020-0	スプリングワッシャ	SPRING WASHER	1	

メモ ---memo---

Number  
40291~

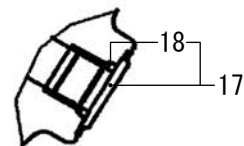
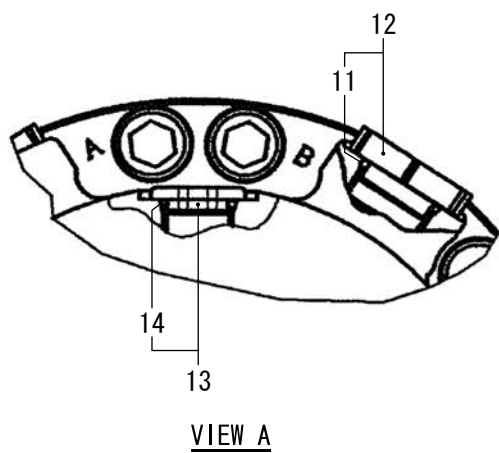
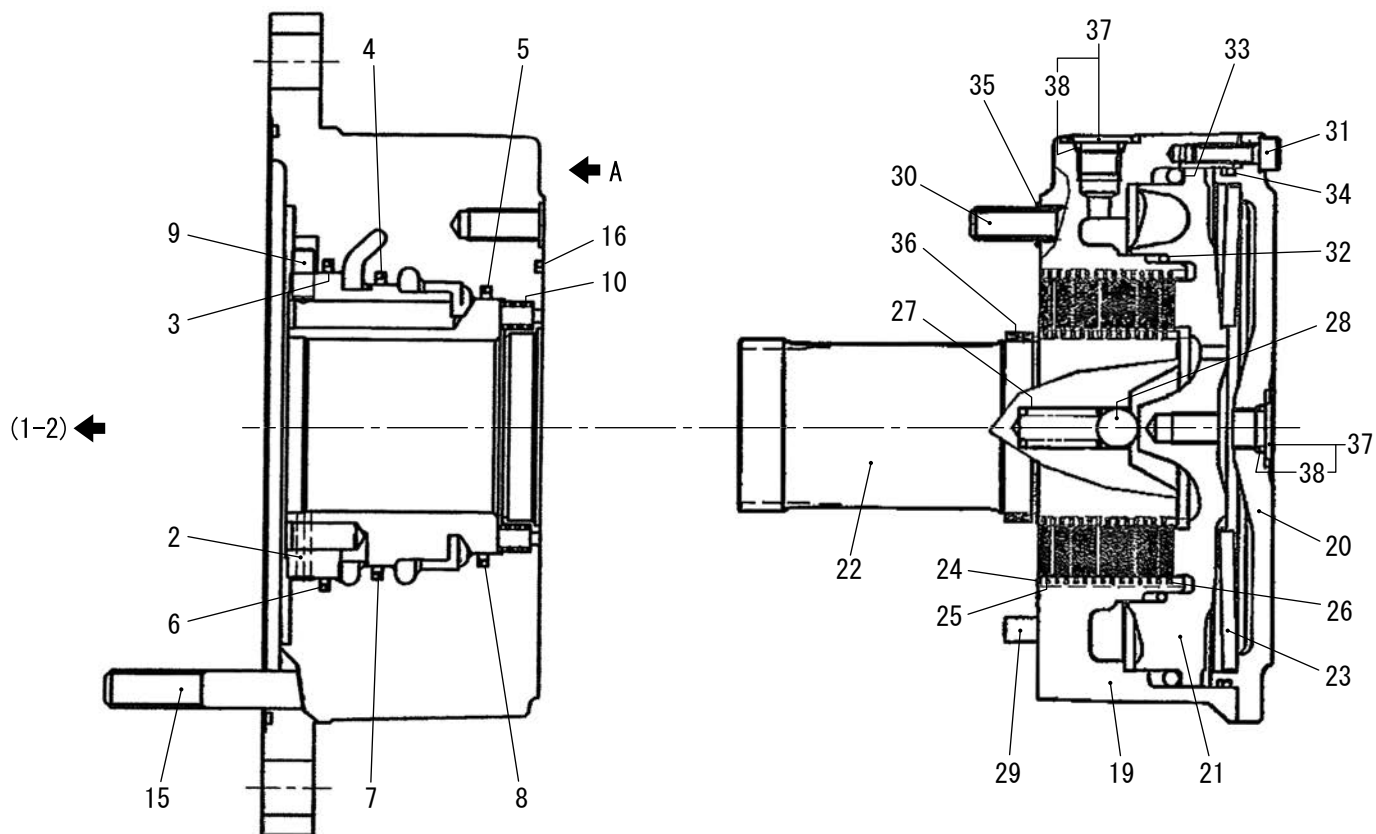
# Assy ( リヤモータ 1-2 ) Assy ( Rear Motor 1-2 )



記号 Key No.	部品番号 Parts No.	部品名称	Parts Name	数量 Q'ty	備考 Remarks
2	4218-29002-0	シャフト	SHAFT	1	
3	4218-29003-0	ローラベアリング	ROLLER BEARING	1	
4	4218-29004-0	ローラベアリング	ROLLER BEARING	1	
5	4215-82021-0	オイルシール	OIL SEAL	1	
6	4215-82022-0	ダストシール	DUST SEAL	1	
7	4218-29005-0	ワッシャ	WASHER	1	
8	4218-29006-0	シムセット	SHIM SET	1	
9	4218-29007-0	Cスナップリング	C-RETAINING RING	1	
10	4215-82001-0	シリンダブロックキット	CYLINDER BLOCK KIT	1	
12	4215-82003-0	Oリング	O-RING	2	

Number  
40291~

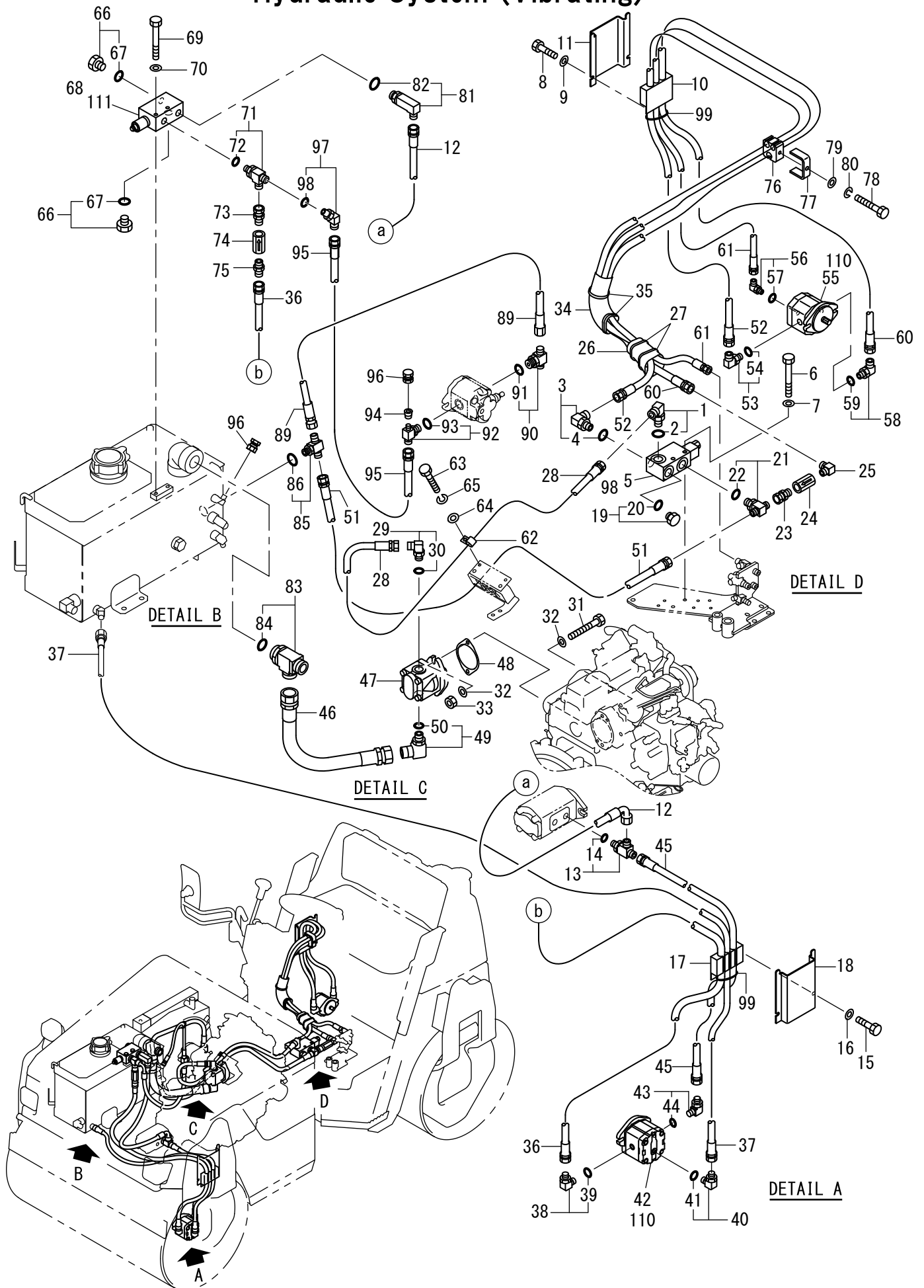
# Assy ( リヤモータ 2-2 ) Assy ( Rear Motor 2-2 )





記号 Key No.	部品番号 Parts No.	部品名称	Parts Name	数量 Q'ty	備考 Remarks
2	4218-29012-0	ディストリビュータ	DISTRIBUTOR	1	
3	4215-82004-0	シールリング	SEAL RING	1	
4	4215-82005-0	シールリング	SEAL RING	1	
5	4215-82007-0	シールリング	SEAL RING	1	
6	4215-82008-0	Oリング	O-RING	1	
7	4215-82009-0	Oリング	O-RING	1	
8	4215-82010-0	Oリング	O-RING	2	
9	4201-77017-0	ピン	PIN	1	
10	4218-29013-0	スプリング	SPRING	6	
11	4218-29014-0	Oリング	O-RING	2	
12	4218-29015-0	プラグ ASSY	PLUG ASSY	2	INC.11
13	4218-29016-0	プラグ ASSY	PLUG ASSY	1	INC.14
14	4218-29017-0	Oリング	O-RING	1	
15	4218-29018-0	ロッカクアナツキホルト	HEAD CAP SCREW	12	
16	4215-82011-0	Oリング	O-RING	1	
17	4218-29035-0	プラグ ASSY	PLUG ASSY	1	INC.18
18	4215-82014-0	Oリング	O-RING	1	
19	4218-29025-0	ハウジング	HOUSING	1	
20	4218-29026-0	カバー	COVER	1	
21	4218-29027-0	ピストン	PISTON	1	
22	4218-29028-0	シャフト	SHAFT	1	
23	4218-29029-0	スプリング	SPRING	1	
24	4218-82015-0	フリクションプレート	FRICITION PLATE	14	
25	4218-82016-0	プレート	PLATE	15	
26	4218-29030-0	シムキット	SHIM KIT	1	
27	4218-29031-0	スプリング	SPRING	1	
28	4218-29032-0	スチールボール	STEEL BALL	1	
29	4205-01123-0	ピン	PIN	1	
30	4218-29033-0	ロッカクアナツキホルト	HEAD CAP SCREW	12	
31	4216-44096-0	ロッカクアナツキホルト	HEAD CAP SCREW	8	
32	4215-82017-0	Oリング	O-RING	1	
33	4215-82018-0	Oリング	O-RING	1	
34	4215-82019-0	Oリング	O-RING	1	
35	4215-82020-0	Oリング	O-RING	12	
36	4218-29034-0	ジャーナル	JOURNAL	1	
37	4218-29035-0	プラグ ASSY	PLUG ASSY	3	INC.38
38	4215-82014-0	Oリング	O-RING	3	

# 油圧装置（振動） Hydraulic System (Vibrating)



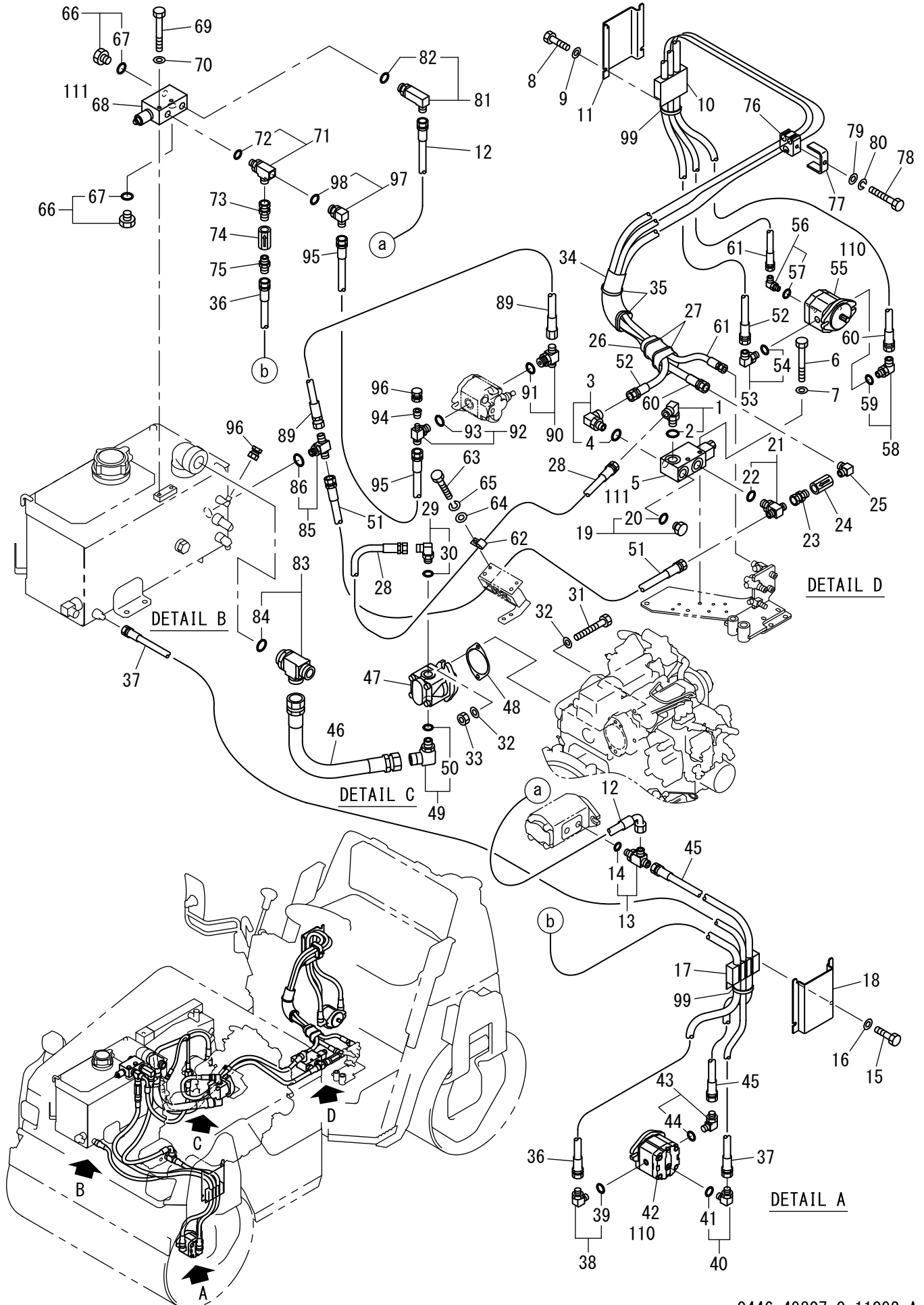
記号 Key No.	部品番号 Parts No.	部品名称	Parts Name	数量 Q'ty	備考 Remarks
1	3260-32022-0	アダプタ	ADAPTER	1	INC.2
2	2630-02024-0	リング	O-RING	1	
3	3260-32022-0	アダプタ	ADAPTER	1	INC.4
4	2630-02024-0	リング	O-RING	1	
5	4228-34000-0	バルブ	VALVE	1	INC.98
6	2100-10060-1	ボルト	BOLT	2	
7	2170-10020-0	ワッシャ	WASHER	2	
8	2100-08012-1	ボルト	BOLT	2	
9	2170-08023-2	ワッシャ	WASHER	2	
10	1446-49001-0	クランプ	CLAMP	1	
11	1446-36022-0	クランプ	CLAMP	1	
12	2341-32112-4	ホース	HOSE	1	
13	3260-31092-0	アダプタ	ADAPTER	1	INC.14
14	2630-02018-0	リング	O-RING	1	
15	2100-08012-1	ボルト	BOLT	2	
16	2170-08023-2	ワッシャ	WASHER	2	
17	1446-49001-0	クランプ	CLAMP	1	
18	1446-36022-0	クランプ	CLAMP	1	
19	2215-06001-2	プラグ	PLUG	1	INC.20
20	2630-02024-0	リング	O-RING	1	
21	3260-36119-0	アダプタ	ADAPTER	1	INC.22
22	2630-02024-0	リング	O-RING	1	
23	2261-04004-4	アダプタ	ADAPTER	1	
24	4208-94000-1	バルブ	VALVE	1	
25	2261-04004-2	アダプタ	ADAPTER	1	
26	1446-36047-0	フェルト	FELT	1	
27	2898-00107-0	バンド	BAND	2	
28	2341-12150-4	ホース	HOSE	1	
29	2265-04004-3	アダプタ	ADAPTER	1	INC.30
30	2630-02018-0	リング	O-RING	1	
31	3100-07137-0	ボルト	BOLT	2	
32	2170-10032-2	ワッシャ	WASHER	4	
33	2120-10080-0	ナット	NUT	2	
34	1446-36063-0	フェルト	FELT	1	
35	2898-00107-0	バンド	BAND	2	
36	2341-12162-1	ホース	HOSE	1	
37	2341-11126-1	ホース	HOSE	1	
38	2265-22004-1	アダプタ	ADAPTER	1	INC.39
39	2632-00010-0	リング	O-RING	1	
40	3260-61091-0	アダプタ	ADAPTER	1	INC.41
41	2632-00006-0	リング	O-RING	1	
42	4222-07000-1	モータ	MOTOR	1	INC.97
43	2265-22004-1	アダプタ	ADAPTER	1	INC.44
44	2632-00010-0	リング	O-RING	1	
45	2341-12076-4	ホース	HOSE	1	
46	2341-15058-1	ホース	HOSE	1	
47	4213-48000-1	ポンプ	PUMP	1	

記号 Key No.	部品番号 Parts No.	部品名称	Parts Name	数量 Q'ty	備考 Remarks
48	4028-40004-0	パッキン	PACKING	1	
49	3260-32033-0	アダプタ	ADAPTER	1	INC.50
50	2630-02024-0	リング	O-RING	1	
51	2341-12130-1	ホース	HOSE	1	
52	2341-12158-4	ホース	HOSE	1	
53	2265-22004-1	アダプタ	ADAPTER	1	INC.54
54	2632-00010-0	リング	O-RING	1	
55	4222-07000-1	モータ	MOTOR	1	INC.97
56	3260-61091-0	アダプタ	ADAPTER	1	INC.57
57	2632-00006-0	リング	O-RING	1	
58	2265-22004-1	アダプタ	ADAPTER	1	INC.59
59	2632-00010-0	リング	O-RING	1	
60	2341-12156-1	ホース	HOSE	1	
61	2341-11164-1	ホース	HOSE	1	
62	3416-02055-0	クランプ	CLAMP	1	
63	2100-08012-1	ボルト	BOLT	1	
64	2170-08016-0	ワッシャ	WASHER	1	
65	2171-08020-0	スプリングワッシャ	SPRING WASHER	1	
66	2215-06001-2	プラグ	PLUG	2	INC.67
67	2630-02024-0	リング	O-RING	2	
68	4228-34000-0	バルブ	VALVE	1	INC.98
69	2100-10060-1	ボルト	BOLT	2	
70	2170-10020-0	ワッシャ	WASHER	2	
71	3260-32203-0	アダプタ	ADAPTER	1	INC.72
72	2630-02024-0	リング	O-RING	1	
73	2261-04004-4	アダプタ	ADAPTER	1	
74	4208-87000-1	バルブ	VALVE	1	
75	2261-04004-0	アダプタ	ADAPTER	1	
76	1446-49002-0	クランプ	CLAMP	1	
77	3934-11105-0	クランプ	CLAMP	1	
78	2100-08070-1	ボルト	BOLT	1	
79	2170-08016-0	ワッシャ	WASHER	1	
80	2171-08020-0	スプリングワッシャ	SPRING WASHER	1	
81	3260-32041-0	アダプタ	ADAPTER	1	INC.82
82	2630-02024-0	リング	O-RING	1	
83	3260-32162-0	アダプタ	ADAPTER	1	INC.84
84	2630-02038-0	リング	O-RING	1	
85	3260-10005-0	アダプタ	ADAPTER	1	INC.86
86	2630-02018-0	リング	O-RING	1	
89	2341-12059-1	ホース	HOSE	1	
90	1449-49001-0	アダプタ	ADAPTER	1	INC.91
91	2632-00012-0	リング	O-RING	1	
92	3260-31189-0	アダプタ	ADAPTER	1	INC.93
93	2632-00010-0	リング	O-RING	1	
94	1449-49003-0	オリフィス	ORIFICE	1	
95	2341-12086-2	ホース	HOSE	1	
96	3215-13024-0	プラグ	PLUG	2	Exp.

記号 Key No.	部品番号 Parts No.	部品名称	Parts Name	数量 Q'ty	備考 Remarks
97	2265-04004-3	アダプタ	ADAPTER	1	INC.101
98	2630-02018-0	Oリング	O-RING	1	
99	2898-00107-0	バンド	BAND	2	
110	4217-54001-0	シールキット	SEAL KIT	2	
111	4212-73001-1	カートリッジ	CARTRIDGE	2	

# 油圧装置（振動） Hydraulic System (Vibrating)

APPLIED MODEL  
**Wide Roll**



記号 Key No.	部品番号 Parts No.	部品名称	Parts Name	数量 Q'ty	備考 Remarks
1	3260-32022-0	アダプタ	ADAPTER	1	INC.2
2	2630-02024-0	リング	O-RING	1	
3	3260-32022-0	アダプタ	ADAPTER	1	INC.4
4	2630-02024-0	リング	O-RING	1	
5	4212-73000-1	バルブ	VALVE	1	INC.101
6	2100-10060-1	ボルト	BOLT	2	
7	2170-10020-0	ワッシャ	WASHER	2	
8	2100-08012-1	ボルト	BOLT	2	
9	2170-08023-2	ワッシャ	WASHER	2	
10	1446-49001-0	クランプ	CLAMP	1	
11	1446-36022-0	クランプ	CLAMP	1	
12	2341-32112-4	ホース	HOSE	1	
13	3260-31092-0	アダプタ	ADAPTER	1	INC.14
14	2630-02018-0	リング	O-RING	1	
15	2100-08012-1	ボルト	BOLT	2	
16	2170-08023-2	ワッシャ	WASHER	2	
17	1446-49001-0	クランプ	CLAMP	1	
18	1446-36022-0	クランプ	CLAMP	1	
19	2215-06001-2	プラグ	PLUG	1	INC.20
20	2630-02024-0	リング	O-RING	1	
21	3260-36119-0	アダプタ	ADAPTER	1	INC.22
22	2630-02024-0	リング	O-RING	1	
23	2261-04004-4	アダプタ	ADAPTER	1	
24	4208-94000-1	バルブ	VALVE	1	
25	2261-04004-2	アダプタ	ADAPTER	1	
26	1446-36047-0	フェルト	FELT	1	
27	2898-00107-0	バンド	BAND	2	
28	2341-12150-4	ホース	HOSE	1	
29	2265-04004-3	アダプタ	ADAPTER	1	INC.30
30	2630-02018-0	リング	O-RING	1	
31	3100-07137-0	ボルト	BOLT	2	
32	2170-10032-2	ワッシャ	WASHER	4	
33	2120-10080-0	ナット	NUT	2	
34	1446-36063-0	フェルト	FELT	1	
35	2898-00107-0	バンド	BAND	2	
36	2341-12166-1	ホース	HOSE	1	
37	2341-11128-1	ホース	HOSE	1	
38	2265-22004-1	アダプタ	ADAPTER	1	INC.39
39	2632-00010-0	リング	O-RING	1	
40	3260-61091-0	アダプタ	ADAPTER	1	INC.41
41	2632-00006-0	リング	O-RING	1	
42	4222-07000-1	モータ	MOTOR	1	INC.100
43	2265-22004-1	アダプタ	ADAPTER	1	INC.44
44	2632-00010-0	リング	O-RING	1	
45	2341-12080-4	ホース	HOSE	1	
46	2341-15058-1	ホース	HOSE	1	
47	4213-48000-1	ポンプ	PUMP	1	

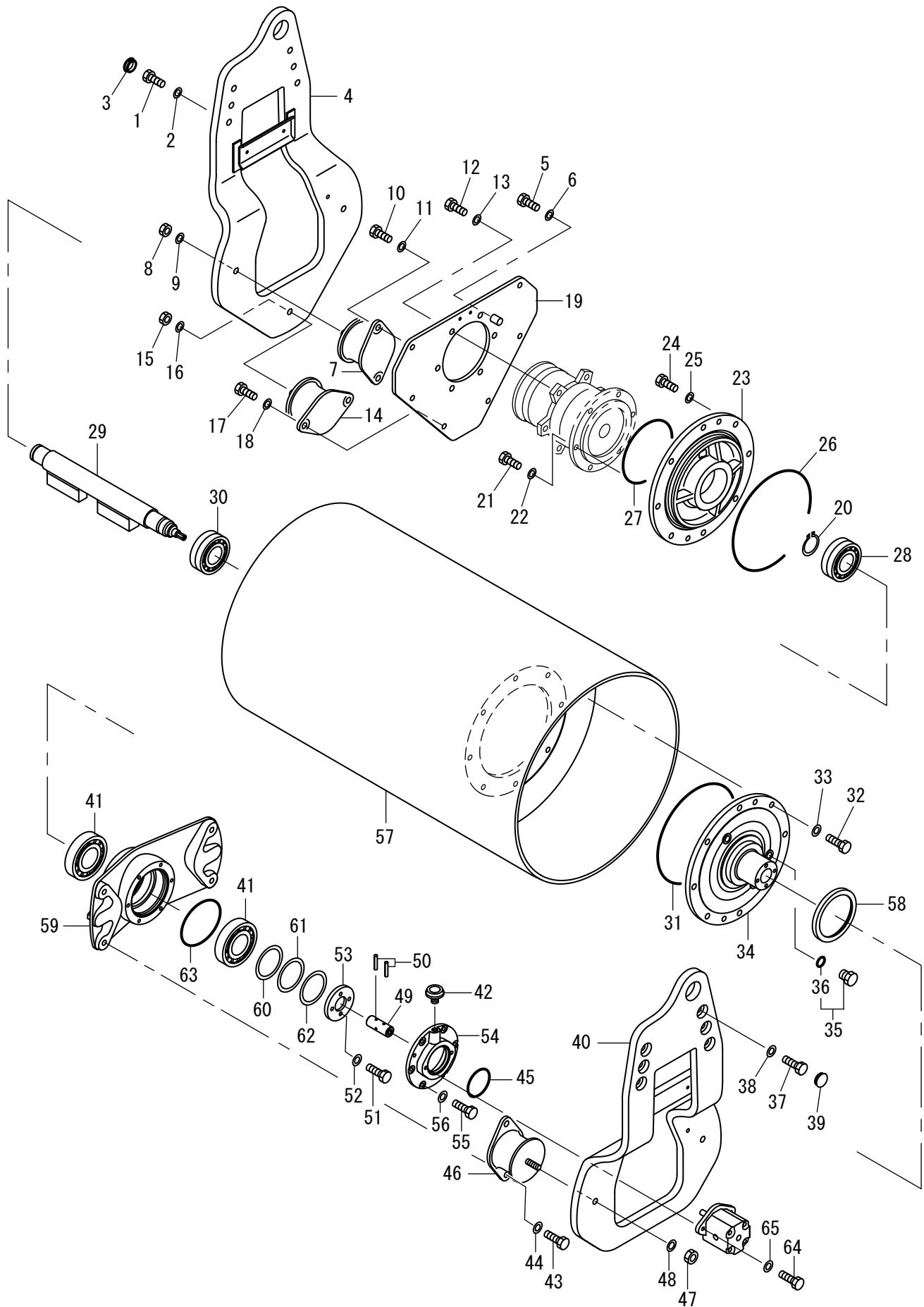
記号 Key No.	部品番号 Parts No.	部品名称	Parts Name	数量 Q'ty	備考 Remarks
48	4028-40004-0	パッキン	PACKING	1	
49	3260-32033-0	アダプタ	ADAPTER	1	INC.50
50	2630-02024-0	リング	O-RING	1	
51	2341-12130-1	ホース	HOSE	1	
52	2341-12162-4	ホース	HOSE	1	
53	2265-22004-1	アダプタ	ADAPTER	1	INC.54
54	2632-00010-0	リング	O-RING	1	
55	4222-07000-1	モータ	MOTOR	1	INC.100
56	3260-61091-0	アダプタ	ADAPTER	1	INC.57
57	2632-00006-0	リング	O-RING	1	
58	2265-22004-1	アダプタ	ADAPTER	1	INC.59
59	2632-00010-0	リング	O-RING	1	
60	2341-12160-1	ホース	HOSE	1	
61	2341-11166-1	ホース	HOSE	1	
62	3416-02055-0	クランプ	CLAMP	1	
63	2100-08012-1	ボルト	BOLT	1	
64	2170-08016-0	ワッシャ	WASHER	1	
65	2171-08020-0	スプリングワッシャ	SPRING WASHER	1	
66	2215-06001-2	プラグ	PLUG	2	INC.67
67	2630-02024-0	リング	O-RING	2	
68	4212-73000-1	バルブ	VALVE	1	INC.101
69	2100-10060-1	ボルト	BOLT	2	
70	2170-10020-0	ワッシャ	WASHER	2	
71	3260-32203-0	アダプタ	ADAPTER	1	INC.72
72	2630-02024-0	リング	O-RING	1	
73	2261-04004-4	アダプタ	ADAPTER	1	
74	4208-87000-1	バルブ	VALVE	1	
75	2261-04004-0	アダプタ	ADAPTER	1	
76	1446-49002-0	クランプ	CLAMP	1	
77	3934-11105-0	クランプ	CLAMP	1	
78	2100-08070-1	ボルト	BOLT	1	
79	2170-08016-0	ワッシャ	WASHER	1	
80	2171-08020-0	スプリングワッシャ	SPRING WASHER	1	
81	3260-32041-0	アダプタ	ADAPTER	1	INC.82
82	2630-02024-0	リング	O-RING	1	
83	3260-32162-0	アダプタ	ADAPTER	1	INC.84
84	2630-02038-0	リング	O-RING	1	
85	3260-10005-0	アダプタ	ADAPTER	1	INC.86
86	2630-02018-0	リング	O-RING	1	
89	2341-12059-1	ホース	HOSE	1	
90	1449-49001-0	アダプタ	ADAPTER	1	INC.91
91	2632-00012-0	リング	O-RING	1	
92	3260-31189-0	アダプタ	ADAPTER	1	INC.93
93	2632-00010-0	リング	O-RING	1	
94	1449-49003-0	オリフィス	ORIFICE	1	
95	2341-12086-2	ホース	HOSE	1	
96	3215-13024-0	プラグ	PLUG	2	



記号	部品番号	部品名称	Parts Name	数量	備考
Key No.	Parts No.			Q'ty	Remarks
97	2265-04004-3	アダプタ	ADAPTER	1	INC.98
98	2630-02018-0	Oリング	O-RING	1	
99	2898-00107-0	バンド	BAND	2	
110	4217-54001-0	シールキット	SEAL KIT	2	
111	4212-73001-1	カートリッジ	CARTRIDGE	2	

Number  
40291~

# 振動ロール Vibrating Roll



記号 Key No.	部品番号 Parts No.	部品名称	Parts Name	数量 Q'ty	備考 Remarks
1	3100-13265-0	ボルト	BOLT	6	
2	2170-16045-2	ワッシャ	WASHER	6	
3	4716-03000-0	プラグ	PLUG	6	
4	1446-43013-4	プレート	PLATE	1	
5	2100-10025-3	ボルト	BOLT	1	
6	2170-10032-2	ワッシャ	WASHER	1	
7	3460-40078-0	ダンパ	DAMPER	2	
8	3120-01153-0	ナット	NUT	2	
9	2170-16045-2	ワッシャ	WASHER	2	
10	3100-12264-0	ボルト	BOLT	4	
11	2170-16045-2	ワッシャ	WASHER	4	
12	2100-16040-3	ボルト	BOLT	6	
13	2170-16045-2	ワッシャ	WASHER	6	
14	3460-40078-0	ダンパ	DAMPER	1	
15	3120-01153-0	ナット	NUT	1	
16	2170-16045-2	ワッシャ	WASHER	1	
17	3100-12264-0	ボルト	BOLT	2	
18	2170-16045-2	ワッシャ	WASHER	2	
19	1441-43031-2	ディスク	DISC	1	
20	2194-05020-0	Cスナップリング	C-RETAINING RING	1	
21	2100-16045-3	ボルト	BOLT	6	
22	2170-16045-2	ワッシャ	WASHER	6	
23	1446-43026-0	ホルダ	HOLDER	1	
24	2100-16040-3	ボルト	BOLT	8	
25	2170-16045-2	ワッシャ	WASHER	8	
26	2630-01300-1	リング	O-RING	1	
27	2630-01190-1	リング	O-RING	1	
28	3511-41038-0	ローラベアリング	ROLLER BEARING	1	
29	1446-43032-0	シャフト	SHAFT	1	
30	3511-41038-0	ローラベアリング	ROLLER BEARING	1	
31	2630-01300-1	リング	O-RING	1	
32	2100-16040-3	ボルト	BOLT	8	
33	2170-16045-2	ワッシャ	WASHER	8	
34	1446-43025-0	ボス	BOSS	1	
35	2215-03001-2	プラグ	PLUG	3	INC.36
36	2630-02014-0	リング	O-RING	3	
37	3100-13265-0	ボルト	BOLT	6	
38	2170-16045-2	ワッシャ	WASHER	6	
39	4716-03000-0	プラグ	PLUG	6	
40	1446-43012-4	プレート	PLATE	1	
41	2513-32018-2	ローラベアリング	ROLLER BEARING	2	
42	3479-02007-0	ブリーザ	BREATHER	1	
43	3100-12264-0	ボルト	BOLT	4	
44	2170-16045-2	ワッシャ	WASHER	4	
45	2630-01080-1	リング	O-RING	1	
46	3460-40078-0	ダンパ	DAMPER	2	
47	3120-01153-0	ナット	NUT	2	

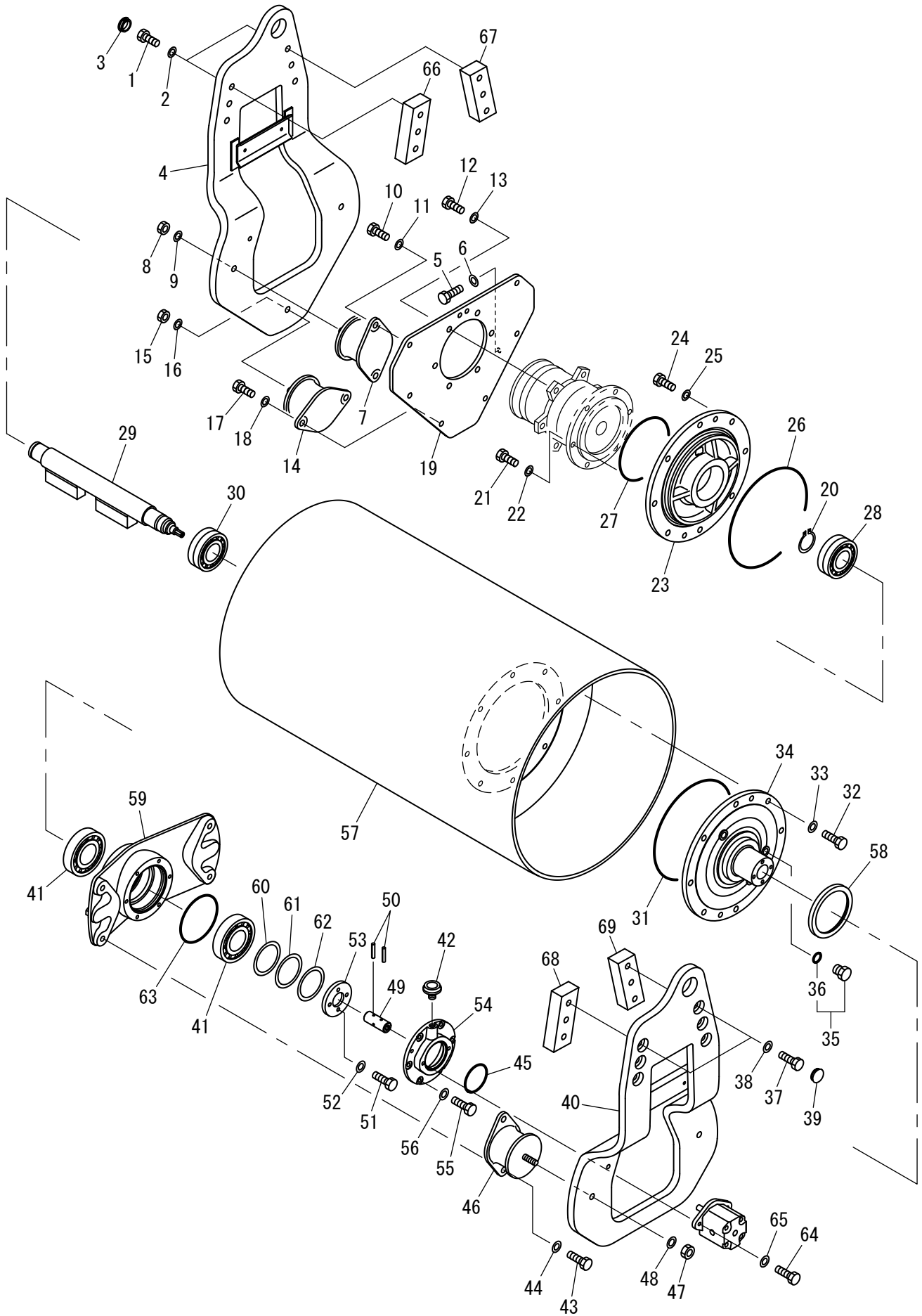
記号 Key No.	部品番号 Parts No.	部品名称	Parts Name	数量 Q'ty	備考 Remarks
48	2170-16045-2	ワッシャ	WASHER	2	
49	1446-43019-1	スリーブ	SLEEVE	1	
50	2150-06032-0	スプリングピン	SPRING PIN	2	
51	2100-10035-3	ボルト	BOLT	4	
52	2170-10032-2	ワッシャ	WASHER	4	
53	1446-43009-0	カバー	COVER	1	
54	1446-43011-2	カバー	COVER	1	
55	2100-10025-1	ボルト	BOLT	6	
56	2170-10020-0	ワッシャ	WASHER	6	
57	1446-43018-1	ロール	ROLL	1	
58	2603-04498-0	オイルシール	OIL SEAL	1	
59	1446-43010-0	ディスク	DISC	1	
60	2932-05108-0	シム	SHIM	0	AR (t0.05)
61	2932-10108-0	シム	SHIM	0	AR (t0.1)
62	2932-30108-0	シム	SHIM	0	AR (t0.3)
63	2630-01140-1	Oリング	O-RING	1	
64	3100-52044-0	ボルト	BOLT	2	
65	2170-10032-2	ワッシャ	WASHER	2	

メモ ---memo---

Number  
40291~

# 振動ロール Vibrating Roll

APPLIED MODEL  
Wide Roll



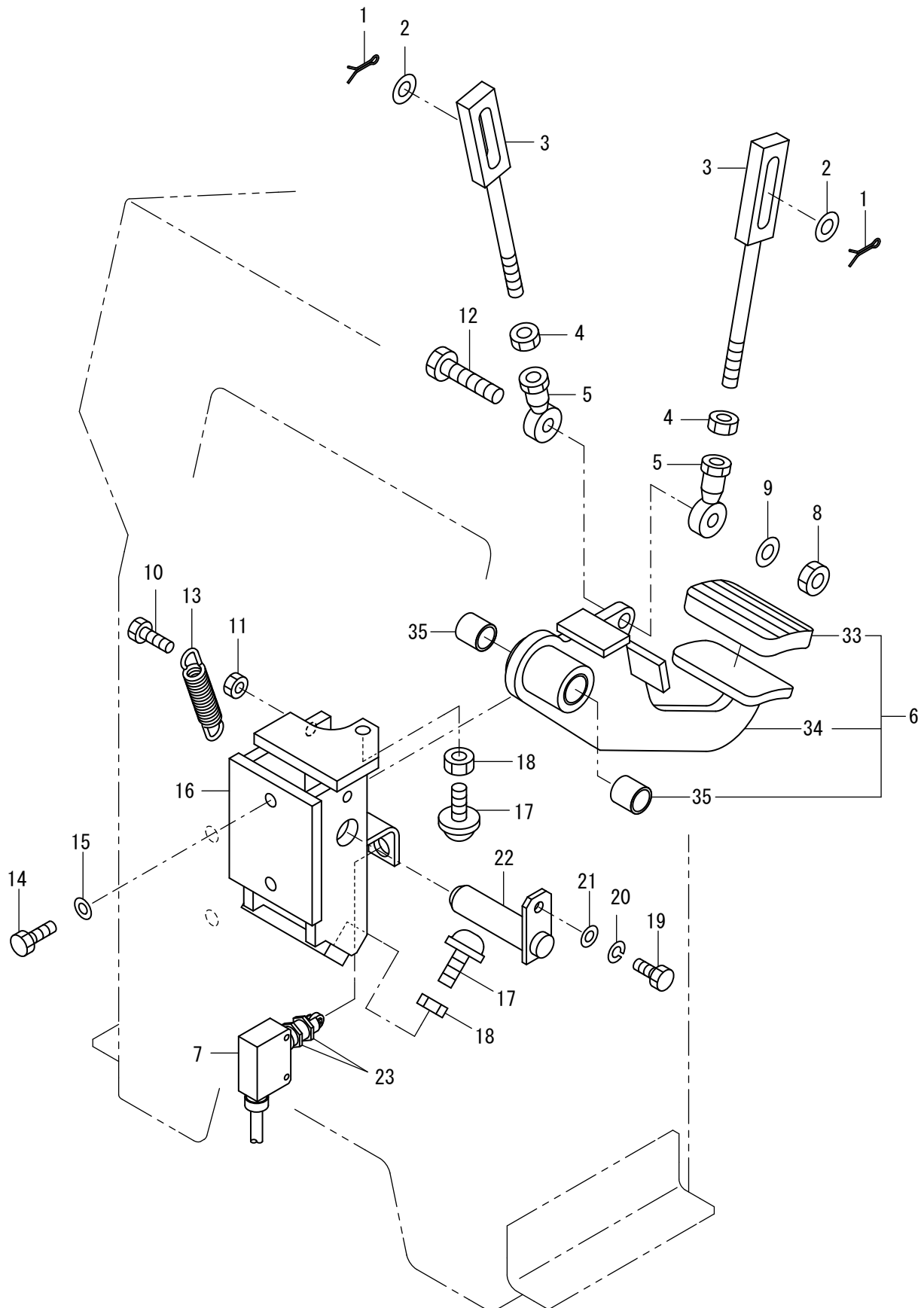
記号 Key No.	部品番号 Parts No.	部品名称	Parts Name	数量 Q'ty	備考 Remarks
1	3100-16267-0	ボルト	BOLT	6	
2	2170-16045-2	ワッシャ	WASHER	6	
3	4716-03000-0	プラグ	PLUG	6	
4	1446-43013-4	プレート	PLATE	1	
5	2100-10025-3	ボルト	BOLT	1	
6	2170-10032-2	ワッシャ	WASHER	1	
7	3460-40078-0	ダンパ	DAMPER	2	
8	3120-01153-0	ナット	NUT	2	
9	2170-16045-2	ワッシャ	WASHER	2	
10	3100-12264-0	ボルト	BOLT	4	
11	2170-16045-2	ワッシャ	WASHER	4	
12	2100-16040-3	ボルト	BOLT	6	
13	2170-16045-2	ワッシャ	WASHER	6	
14	3460-40078-0	ダンパ	DAMPER	1	
15	3120-01153-0	ナット	NUT	1	
16	2170-16045-2	ワッシャ	WASHER	1	
17	3100-12264-0	ボルト	BOLT	2	
18	2170-16045-2	ワッシャ	WASHER	2	
19	1441-43031-1	ディスク	DISC	1	
20	2194-05020-0	Cスナップリング	C-RETAINING RING	1	
21	2100-16045-3	ボルト	BOLT	6	
22	2170-16045-2	ワッシャ	WASHER	6	
23	1446-43026-0	ホルダ	HOLDER	1	
24	2100-16040-3	ボルト	BOLT	8	
25	2170-16045-2	ワッシャ	WASHER	8	
26	2630-01300-1	リング	O-RING	1	
27	2630-01190-1	リング	O-RING	1	
28	3511-41038-0	ローラベアリング	ROLLER BEARING	1	
29	1446-43039-0	シャフト	SHAFT	1	
30	3511-41038-0	ローラベアリング	ROLLER BEARING	1	
31	2630-01300-1	リング	O-RING	1	
32	2100-16040-3	ボルト	BOLT	8	
33	2170-16045-2	ワッシャ	WASHER	8	
34	1446-43025-0	ボス	BOSS	1	
35	2215-03001-2	プラグ	PLUG	3	INC.36
36	2630-02014-0	リング	O-RING	3	
37	3100-16267-0	ボルト	BOLT	6	
38	2170-16045-2	ワッシャ	WASHER	6	
39	4716-03000-0	プラグ	PLUG	6	
40	1446-43012-4	プレート	PLATE	1	
41	2513-32018-2	ローラベアリング	ROLLER BEARING	2	
42	3479-02007-0	ブリーザ	BREATHER	1	
43	3100-12264-0	ボルト	BOLT	4	
44	2170-16045-2	ワッシャ	WASHER	4	
45	2630-01080-1	リング	O-RING	1	
46	3460-40078-0	ダンパ	DAMPER	2	
47	3120-01153-0	ナット	NUT	2	

記号 Key No.	部品番号 Parts No.	部品名称	Parts Name	数量 Q'ty	備考 Remarks
48	2170-16045-2	ワッシャ	WASHER	2	
49	1446-43019-1	スリーブ	SLEEVE	1	
50	2150-06032-0	スプリングピン	SPRING PIN	2	
51	2100-10035-3	ボルト	BOLT	4	
52	2170-10032-2	ワッシャ	WASHER	4	
53	1446-43009-0	カバー	COVER	1	
54	1446-43011-2	カバー	COVER	1	
55	2100-10025-1	ボルト	BOLT	6	
56	2170-10020-0	ワッシャ	WASHER	6	
57	1446-43037-0	ロール	ROLL	1	
58	2603-04498-0	オイルシール	OIL SEAL	1	
59	1446-43010-0	ディスク	DISC	1	
60	2932-05108-0	シム	SHIM	0	AR (t0.05)
61	2932-10108-0	シム	SHIM	0	AR (t0.1)
62	2932-30108-0	シム	SHIM	0	AR (t0.3)
63	2630-01140-1	Oリング	O-RING	1	
64	3100-52044-0	ボルト	BOLT	2	
65	2170-10032-2	ワッシャ	WASHER	2	
66	1446-43041-0	スペーサ	SPACER	1	
67	1446-43040-0	スペーサ	SPACER	1	
68	1446-43041-0	スペーサ	SPACER	1	
69	1446-43040-0	スペーサ	SPACER	1	



メモ ---memo---

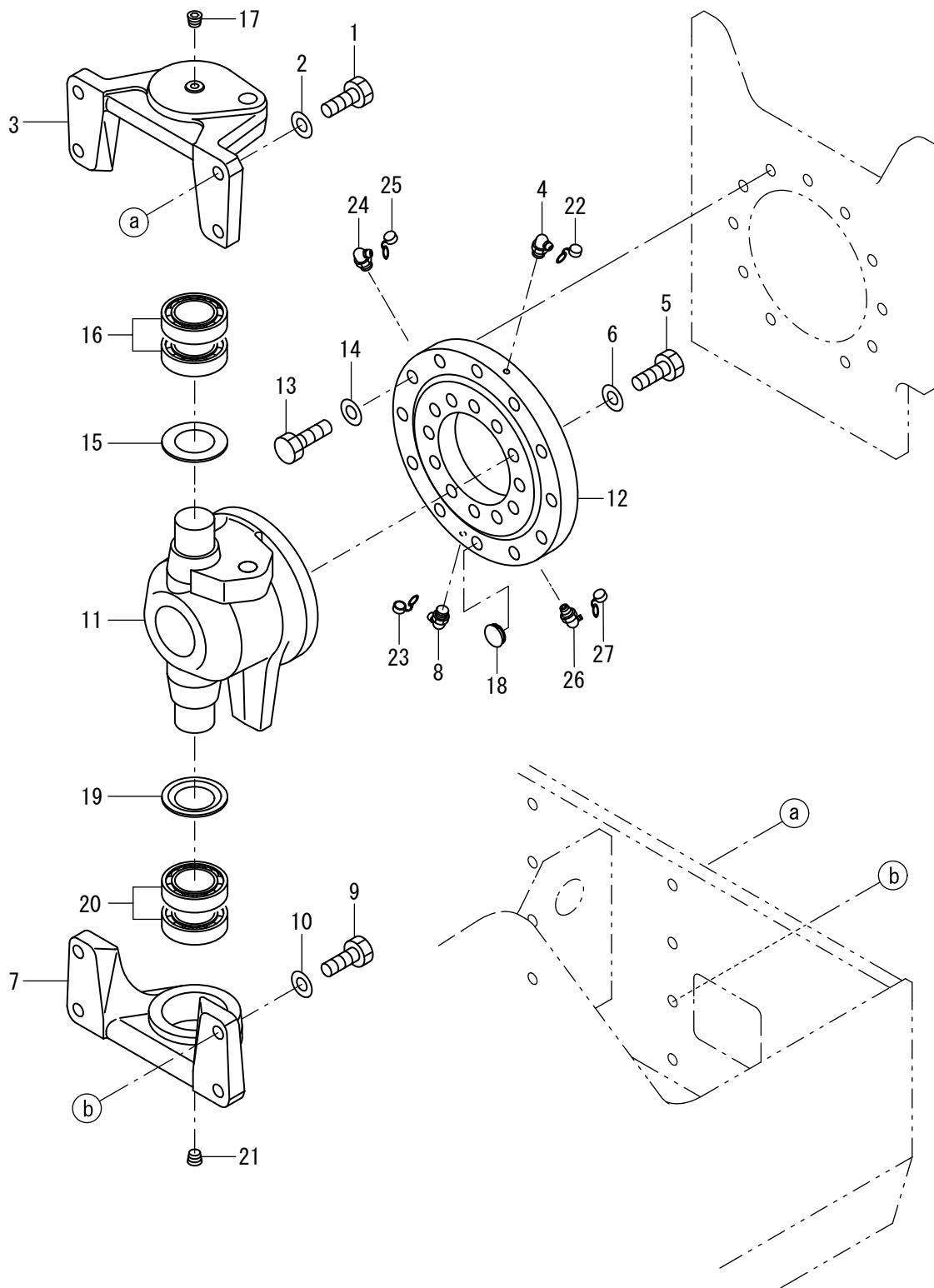
# 制動裝置 Brake System



記号 Key No.	部品番号 Parts No.	部品名称	Parts Name	数量 Q'ty	備考 Remarks
1	2157-30020-0	ワリピン	SPLIT PIN	2	
2	2170-10020-0	ワッシャ	WASHER	2	
3	1445-51002-0	ロッド	ROD	2	
4	2120-10080-0	ナット	NUT	2	
5	2405-10043-0	ロッドエンド	ROD END	2	
6	0446-51002-0	ペダルASSY	PEDAL ASSY	1	INC.33-35
7	3823-10011-0	マイクロスイッチ	MICRO SWITCH	1	
8	3120-01073-0	ナット	NUT	1	
9	2170-10020-0	ワッシャ	WASHER	1	
10	2100-10025-1	ボルト	BOLT	1	
11	2120-10080-0	ナット	NUT	1	
12	2100-10050-1	ボルト	BOLT	1	
13	3910-04014-0	スプリング	SPRING	1	
14	2100-10020-1	ボルト	BOLT	2	
15	2170-10020-0	ワッシャ	WASHER	2	
16	1446-51004-1	ブラケット	BRACKET	1	
17	2119-10025-0	ボルト	BOLT	2	
18	2121-10080-0	ナット	NUT	2	
19	2100-08020-1	ボルト	BOLT	1	
20	2171-08020-0	スプリングワッシャ	SPRING WASHER	1	
21	2170-08016-0	ワッシャ	WASHER	1	
22	1441-51004-0	ピン	PIN	1	
23	3120-01136-0	ナット	NUT	2	
33	4416-54000-0	ペダルカバー	PEDAL COVER	1	
34	1446-51003-0	ペダル	PEDAL	1	
35	2580-20020-1	ブッシュ	BUSH	2	

Number  
40291~

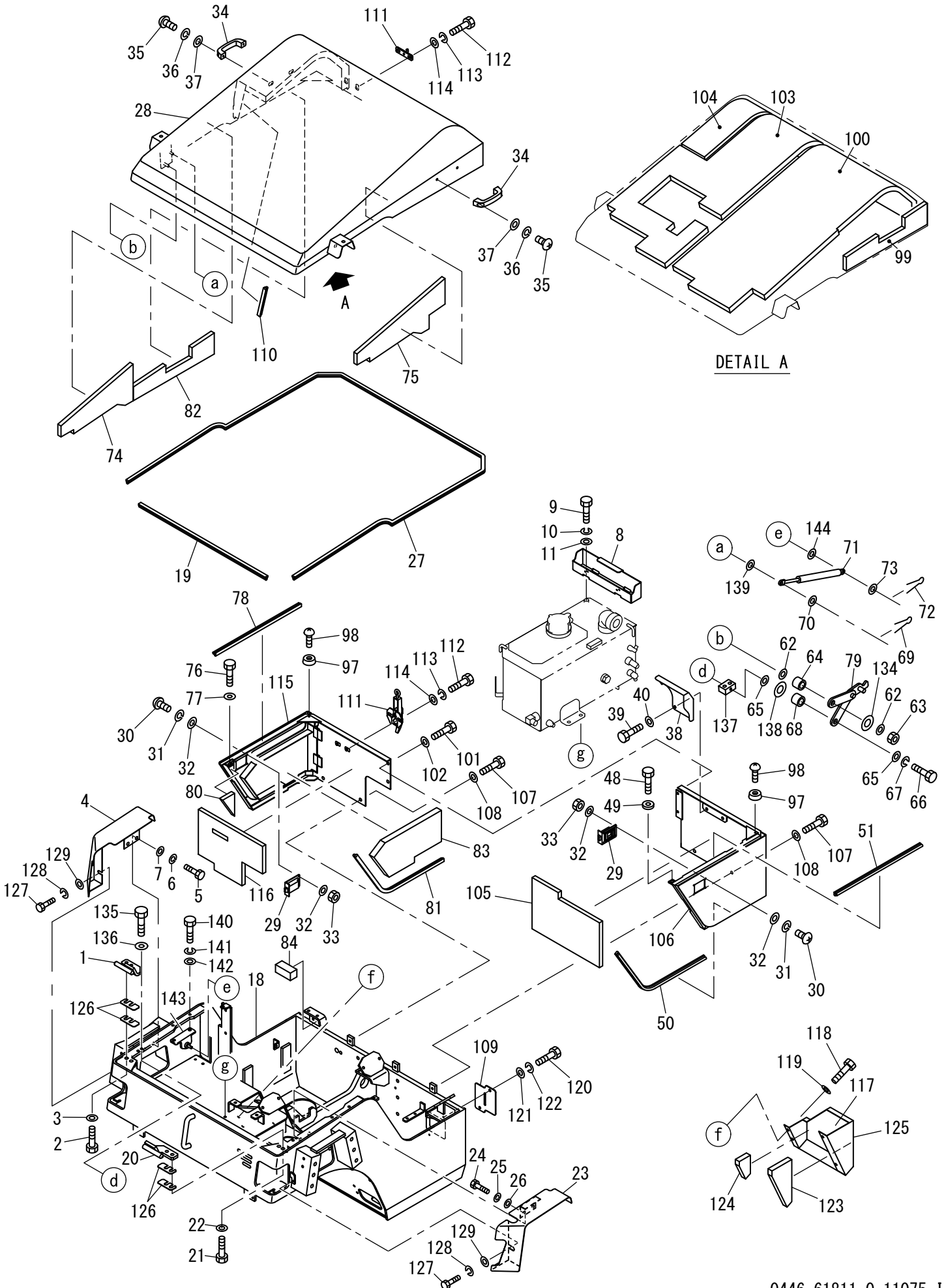
# フレーム (センターピン) Frame ( Center Pin )



記号 Key No.	部品番号 Parts No.	部品名称	Parts Name	数量 Q'ty	備考 Remarks
1	2100-16050-3	ボルト	BOLT	4	
2	2170-16045-2	ワッシャ	WASHER	4	
3	1445-61067-0	ブラケット	BRACKET	1	
4	2472-01003-0	グリースニップル	GREASE NIPPLE	1	
5	2100-16060-3	ボルト	BOLT	12	
6	2170-16045-2	ワッシャ	WASHER	12	
7	1445-61068-0	ブラケット	BRACKET	1	
8	2472-01003-0	グリースニップル	GREASE NIPPLE	1	
9	2100-16050-3	ボルト	BOLT	4	
10	2170-16045-2	ワッシャ	WASHER	4	
11	1445-61066-0	ヨーク	YOKE	1	
12	4417-63000-1	ベアリング	BEARING	1	
13	2100-16060-3	ボルト	BOLT	11	
14	2170-16045-2	ワッシャ	WASHER	11	
15	4417-92000-0	カバー	COVER	1	
16	2501-06210-4	ボールベアリング	BALL BEARING	2	
17	2215-01002-3	アナツキプラグ	PLUG	1	
18	4216-00000-0	プラグ	PLUG	1	
19	4417-92000-0	カバー	COVER	1	
20	2501-06210-4	ボールベアリング	BALL BEARING	2	
21	2215-01002-3	アナツキプラグ	PLUG	1	
22	4703-14000-0	キャップ	CAP	1	
23	4703-14000-0	キャップ	CAP	1	
24	2472-01003-0	グリースニップル	GREASE NIPPLE	1	
25	4703-14000-0	キャップ	CAP	1	
26	2472-01003-0	グリースニップル	GREASE NIPPLE	1	
27	4703-14000-0	キャップ	CAP	1	

Number  
40291~

# フレーム関係 (1-2) Frame (1-2)



記号 Key No.	部品番号 Parts No.	部品名称	Parts Name	数量 Q'ty	備考 Remarks
1	1446-61146-1	ピン	PIN	1	
2	2100-10030-1	ボルト	BOLT	2	
3	2170-10032-2	ワッシャ	WASHER	2	
4	1446-61332-0	カバー	COVER	1	
5	2100-08025-1	ボルト	BOLT	2	
6	2171-08020-0	スプリングワッシャ	SPRING WASHER	2	
7	2170-08020-1	ワッシャ	WASHER	2	
8	1446-61280-1	ボックス	BOX	1	
9	2100-08016-1	ボルト	BOLT	2	
10	2171-08020-0	スプリングワッシャ	SPRING WASHER	2	
11	2170-08016-0	ワッシャ	WASHER	2	
18	1446-61323-0	フレーム	FRAME	1	
19	1446-61149-0	シール	SEAL	1	
20	1446-61145-1	ピン	PIN	1	
21	2100-10030-1	ボルト	BOLT	2	
22	2170-10032-2	ワッシャ	WASHER	2	
23	1446-61331-0	カバー	COVER	1	
24	2100-08025-1	ボルト	BOLT	2	
25	2171-08020-0	スプリングワッシャ	SPRING WASHER	2	
26	2170-08020-1	ワッシャ	WASHER	2	
27	1446-61150-0	シール	SEAL	1	
28	1446-61270-0	フード	HOOD	1	
29	4716-06000-0	ラッチ	LATCH	2	
30	2182-04016-2	ナハコネジ	SCREW	8	
31	2171-04010-0	スプリングワッシャ	SPRING WASHER	8	
32	2170-04008-0	ワッシャ	WASHER	16	
33	2120-04032-0	ナット	NUT	8	
34	4706-20000-0	ハンドル	HANDLE	2	
35	2182-06020-2	ナハコネジ	SCREW	4	
36	2171-06015-0	スプリングワッシャ	SPRING WASHER	4	
37	2170-06016-0	ワッシャ	WASHER	4	
38	1446-61142-0	カバー	COVER	1	
39	2100-10020-1	ボルト	BOLT	2	
40	2170-10020-0	ワッシャ	WASHER	2	
48	2100-10020-1	ボルト	BOLT	1	
49	2170-10020-0	ワッシャ	WASHER	1	
50	1446-61152-0	シール	SEAL	1	
51	1406-61096-0	シール	SEAL	1	
62	2170-10020-0	ワッシャ	WASHER	2	
63	3120-01073-0	ナット	NUT	1	
64	3931-02360-0	カラー	COLLAR	1	
65	2170-10020-0	ワッシャ	WASHER	2	
66	2100-10030-1	ボルト	BOLT	1	
67	2171-10025-0	スプリングワッシャ	SPRING WASHER	1	
68	3931-02360-0	カラー	COLLAR	1	
69	3956-00018-0	Rピン	R-PIN	2	
70	2170-08016-0	ワッシャ	WASHER	2	

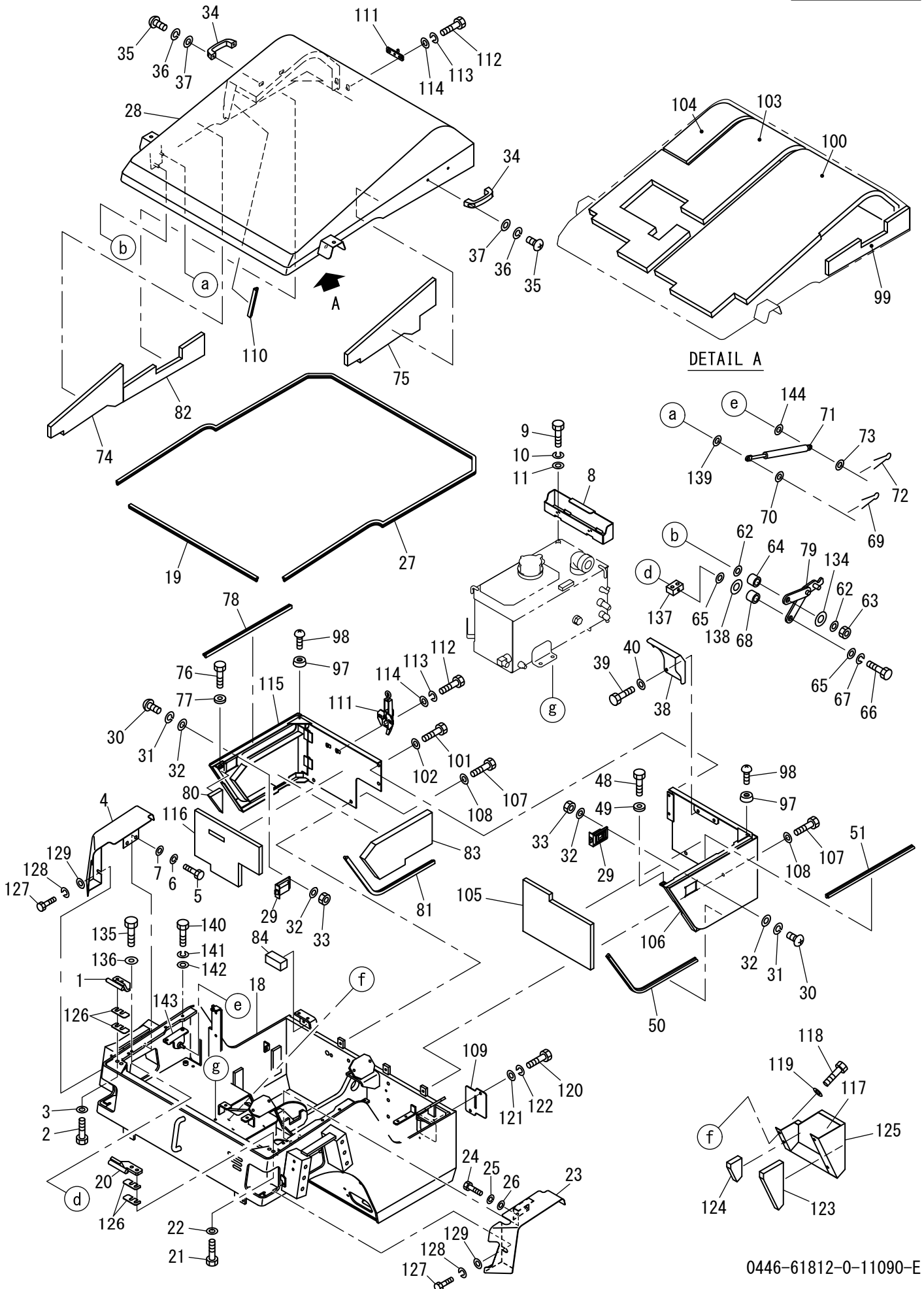
記号 Key No.	部品番号 Parts No.	部品名称	Parts Name	数量 Q'ty	備考 Remarks
71	4420-78000-0	ダンパ	DAMPER	2	
72	3956-00018-0	Rピン	R-PIN	2	
73	2170-08016-0	ワッシャ	WASHER	2	
74	1446-61284-0	フォーム	FOAM	1	
75	1446-61283-0	フォーム	FOAM	1	
76	2100-10020-1	ボルト	BOLT	1	
77	2170-10020-0	ワッシャ	WASHER	1	
78	1406-61096-0	シール	SEAL	1	
79	1446-61148-0	アーム	ARM	1	
80	1446-61291-0	フォーム	FOAM	1	
81	1446-61153-0	シール	SEAL	1	
82	1446-61286-0	フォーム	FOAM	1	
83	1446-61290-0	フォーム	FOAM	1	
84	1446-61167-0	フォーム	FOAM	1	
97	2439-25009-0	クッションラバー	CUSHION RUBBER	2	
98	2182-05016-2	ナベコネジ	SCREW	2	
99	1446-61285-0	フォーム	FOAM	1	
100	1446-61281-0	フォーム	FOAM	1	
101	2100-10020-1	ボルト	BOLT	2	
102	2170-10020-0	ワッシャ	WASHER	2	
103	1446-61282-3	フォーム	FOAM	1	
104	1446-61287-0	フォーム	FOAM	1	
105	1446-61288-0	フォーム	FOAM	1	
106	1446-61179-3	カバー	COVER	1	
107	2100-10020-1	ボルト	BOLT	4	
108	2170-10020-0	ワッシャ	WASHER	4	
109	1448-61184-0	カバー	COVER	1	
110	1446-61224-0	シール	SEAL	1	
111	4711-15000-2	キャッチ	CATCH	1	
112	2100-08020-1	ボルト	BOLT	4	
113	2171-08020-0	スプリングワッシャ	SPRING WASHER	4	
114	2170-08020-1	ワッシャ	WASHER	4	
115	1446-61271-2	カバー	COVER	1	
116	1446-61289-0	フォーム	FOAM	1	
117	1446-61292-0	フォーム	FOAM	1	
118	2100-10016-1	ボルト	BOLT	4	
119	2170-10020-0	ワッシャ	WASHER	4	
120	2100-08020-1	ボルト	BOLT	2	
121	2170-08016-0	ワッシャ	WASHER	2	
122	2171-08020-0	スプリングワッシャ	SPRING WASHER	2	
123	1446-61293-0	フォーム	FOAM	1	
124	1446-61294-0	フォーム	FOAM	1	
125	1446-61225-0	カバー	COVER	1	
126	1446-61180-0	シム	SHIM	4	
127	2100-08016-1	ボルト	BOLT	2	
128	2171-08020-0	スプリングワッシャ	SPRING WASHER	2	
129	2170-08020-1	ワッシャ	WASHER	2	



記号 Key No.	部品番号 Parts No.	部品名称	Parts Name	数量 Q'ty	備考 Remarks
134	2170-16045-2	ワッシャ	WASHER	1	
135	2100-10030-1	ボルト	BOLT	2	
136	2170-10020-0	ワッシャ	WASHER	2	
137	1446-61338-0	ベース	BASE	1	
138	2170-16045-2	ワッシャ	WASHER	1	
139	2170-08023-2	ワッシャ	WASHER	2	
140	2100-08025-1	ボルト	BOLT	4	
141	2171-08020-0	スプリングワッシャ	SPRING WASHER	4	
142	2170-08020-1	ワッシャ	WASHER	4	
143	1448-61220-0	アンカー	ANCHOR	2	
144	2170-08023-2	ワッシャ	WASHER	2	

# フレーム関係 (1-2) Frame (1-2)

APPLIED MODEL  
Wide Roll



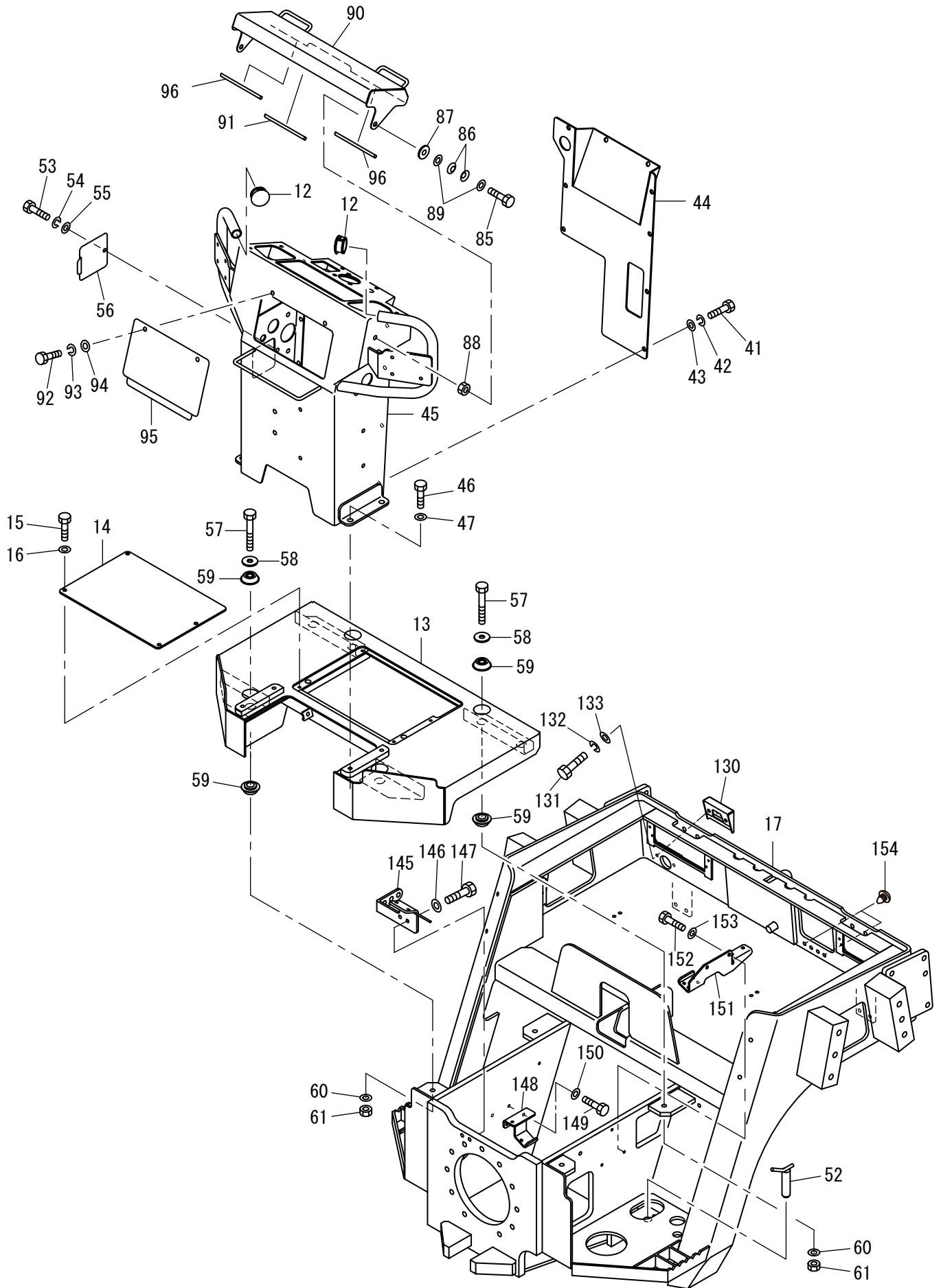
記号 Key No.	部品番号 Parts No.	部品名称	Parts Name	数量 Q'ty	備考 Remarks
1	1446-61146-1	ピン	PIN	1	
2	2100-10030-1	ボルト	BOLT	2	
3	2170-10032-2	ワッシャ	WASHER	2	
4	1446-61337-0	カバー	COVER	1	
5	2100-08025-1	ボルト	BOLT	2	
6	2171-08020-0	スプリングワッシャ	SPRING WASHER	2	
7	2170-08020-1	ワッシャ	WASHER	2	
8	1446-61280-1	ボックス	BOX	1	
9	2100-08016-1	ボルト	BOLT	2	
10	2171-08020-0	スプリングワッシャ	SPRING WASHER	2	
11	2170-08016-0	ワッシャ	WASHER	2	
18	1446-61323-0	フレーム	FRAME	1	
19	1446-61149-0	シール	SEAL	1	
20	1446-61145-1	ピン	PIN	1	
21	2100-10030-1	ボルト	BOLT	2	
22	2170-10032-2	ワッシャ	WASHER	2	
23	1446-61336-0	カバー	COVER	1	
24	2100-08025-1	ボルト	BOLT	2	
25	2171-08020-0	スプリングワッシャ	SPRING WASHER	2	
26	2170-08020-1	ワッシャ	WASHER	2	
27	1446-61150-0	シール	SEAL	1	
28	1446-61270-0	フード	HOOD	1	
29	4716-06000-0	ラッチ	LATCH	2	
30	2182-04016-2	ナハコネジ	SCREW	8	
31	2171-04010-0	スプリングワッシャ	SPRING WASHER	8	
32	2170-04008-0	ワッシャ	WASHER	16	
33	2120-04032-0	ナット	NUT	8	
34	4706-20000-0	ハンドル	HANDLE	2	
35	2182-06020-2	ナハコネジ	SCREW	4	
36	2171-06015-0	スプリングワッシャ	SPRING WASHER	4	
37	2170-06016-0	ワッシャ	WASHER	4	
38	1446-61142-0	カバー	COVER	1	
39	2100-10020-1	ボルト	BOLT	2	
40	2170-10020-0	ワッシャ	WASHER	2	
48	2100-10020-1	ボルト	BOLT	1	
49	2170-10020-0	ワッシャ	WASHER	1	
50	1446-61152-0	シール	SEAL	1	
51	1406-61096-0	シール	SEAL	1	
62	2170-10020-0	ワッシャ	WASHER	2	
63	3120-01073-0	ナット	NUT	1	
64	3931-02360-0	カラー	COLLAR	1	
65	2170-10020-0	ワッシャ	WASHER	2	
66	2100-10030-1	ボルト	BOLT	1	
67	2171-10025-0	スプリングワッシャ	SPRING WASHER	1	
68	3931-02360-0	カラー	COLLAR	1	
69	3956-00018-0	Rピン	R-PIN	2	
70	2170-08016-0	ワッシャ	WASHER	2	

記号 Key No.	部品番号 Parts No.	部品名称	Parts Name	数量 Q'ty	備考 Remarks
71	4420-78000-0	ダンパ	DAMPER	2	
72	3956-00018-0	Rピン	R-PIN	2	
73	2170-08016-0	ワッシャ	WASHER	2	
74	1446-61284-0	フォーム	FOAM	1	
75	1446-61283-0	フォーム	FOAM	1	
76	2100-10020-1	ボルト	BOLT	1	
77	2170-10020-0	ワッシャ	WASHER	1	
78	1406-61096-0	シール	SEAL	1	
79	1446-61148-0	アーム	ARM	1	
80	1446-61291-0	フォーム	FOAM	1	
81	1446-61153-0	シール	SEAL	1	
82	1446-61286-0	フォーム	FOAM	1	
83	1446-61290-0	フォーム	FOAM	1	
84	1446-61167-0	フォーム	FOAM	1	
97	2439-25009-0	クッションラバー	CUSHION RUBBER	2	
98	2182-05016-2	ナベコネジ	SCREW	2	
99	1446-61285-0	フォーム	FOAM	1	
100	1446-61281-0	フォーム	FOAM	1	
101	2100-10020-1	ボルト	BOLT	2	
102	2170-10020-0	ワッシャ	WASHER	2	
103	1446-61282-1	フォーム	FOAM	1	
104	1446-61287-0	フォーム	FOAM	1	
105	1446-61288-0	フォーム	FOAM	1	
106	1446-61179-3	カバー	COVER	1	
107	2100-10020-1	ボルト	BOLT	4	
108	2170-10020-0	ワッシャ	WASHER	4	
109	1448-61184-0	カバー	COVER	1	
110	1446-61224-0	シール	SEAL	1	
111	4711-15000-2	キャッチ	CATCH	1	
112	2100-08020-1	ボルト	BOLT	4	
113	2171-08020-0	スプリングワッシャ	SPRING WASHER	4	
114	2170-08020-1	ワッシャ	WASHER	4	
115	1446-61271-2	カバー	COVER	1	
116	1446-61289-0	フォーム	FOAM	1	
117	1446-61292-0	フォーム	FOAM	1	
118	2100-10016-1	ボルト	BOLT	4	
119	2170-10020-0	ワッシャ	WASHER	4	
120	2100-08020-1	ボルト	BOLT	2	
121	2170-08016-0	ワッシャ	WASHER	2	
122	2171-08020-0	スプリングワッシャ	SPRING WASHER	2	
123	1446-61293-0	フォーム	FOAM	1	
124	1446-61294-0	フォーム	FOAM	1	
125	1446-61225-0	カバー	COVER	1	
126	1446-61180-0	シム	SHIM	4	
127	2100-08016-1	ボルト	BOLT	2	
128	2171-08020-0	スプリングワッシャ	SPRING WASHER	2	
129	2170-08020-1	ワッシャ	WASHER	2	

記号 Key No.	部品番号 Parts No.	部品名称	Parts Name	数量 Q'ty	備考 Remarks
134	2170-16045-2	ワッｼﾞャ	WASHER	1	
135	2100-10030-1	ﾎﾙﾄ	BOLT	2	
136	2170-10020-0	ワッｼﾞャ	WASHER	2	
137	1446-61338-0	ﾍﾞｰｽ	BASE	1	
138	2170-16045-2	ワッｼﾞャ	WASHER	1	
139	2170-08023-2	ワッｼﾞャ	WASHER	2	
140	2100-08025-1	ﾎﾙﾄ	BOLT	4	
141	2171-08020-0	ｽﾌﾘﾝｸﾞワッｼﾞャ	SPRING WASHER	4	
142	2170-08020-1	ワッｼﾞャ	WASHER	4	
143	1448-61220-0	ｱﾝｶｰ	ANCHOR	2	
144	2170-08023-2	ワッｼﾞャ	WASHER	2	

Number  
40291~

# フレーム関係 (2-2) Frame (2-2)



記号 Key No.	部品番号 Parts No.	部品名称	Parts Name	数量 Q'ty	備考 Remarks
12	4710-37000-0	プラグ	PLUG	2	
13	1446-61269-1	フロアボード	FLOOR BOARD	1	
14	1448-61179-0	カバー	COVER	1	
15	2100-08020-1	ボルト	BOLT	4	
16	2170-08016-0	ワッシャ	WASHER	4	
17	1446-61326-2	フレーム	FRAME	1	
41	3100-02162-0	ボルト	BOLT	9	
42	2171-08020-0	スプリングワッシャ	SPRING WASHER	9	
43	2170-08016-0	ワッシャ	WASHER	9	
44	1446-61117-0	カバー	COVER	1	
45	1446-61246-3	ダッシュボード	DASH BOARD	1	
46	2100-12020-1	ボルト	BOLT	4	
47	2170-12032-2	ワッシャ	WASHER	4	
52	1446-61144-0	ピン	PIN	1	
53	2100-08020-1	ボルト	BOLT	1	
54	2171-08020-0	スプリングワッシャ	SPRING WASHER	1	
55	2170-08016-0	ワッシャ	WASHER	1	
56	1446-61135-0	カバー	COVER	1	
57	2100-10060-1	ボルト	BOLT	4	
58	2170-10030-1	ワッシャ	WASHER	4	
59	3460-49079-0	ダンパー	DAMPER	8	
60	2170-10032-2	ワッシャ	WASHER	4	
61	3120-01073-0	ナット	NUT	4	
85	2100-10035-1	ボルト	BOLT	2	
86	3171-11025-0	サラバネ	CONED DISC SPRING	4	
87	2170-10030-1	ワッシャ	WASHER	2	
88	2120-10080-1	ナット	NUT	2	
89	2170-10020-0	ワッシャ	WASHER	4	
90	1448-61231-0	カバー	COVER	1	
91	1301-61129-0	クッションラバー	CUSHION RUBBER	1	
92	2100-08020-1	ボルト	BOLT	2	
93	2171-08020-0	スプリングワッシャ	SPRING WASHER	2	
94	2170-08016-0	ワッシャ	WASHER	2	
95	1445-61099-0	カバー	COVER	1	
96	1301-61129-0	クッションラバー	CUSHION RUBBER	2	
130	1446-61334-0	ブラケット	BRACKET	2	
131	2100-06025-1	ボルト	BOLT	4	
132	2171-06015-0	スプリングワッシャ	SPRING WASHER	4	
133	2170-06016-0	ワッシャ	WASHER	4	
145	1448-61218-0	ブラケット	BRACKET	1	
146	2100-10025-1	ボルト	BOLT	2	
147	2170-10020-0	ワッシャ	WASHER	2	
148	1448-61213-0	ブラケット	BRACKET	1	
149	2100-10020-1	ボルト	BOLT	2	
150	2170-10020-0	ワッシャ	WASHER	2	
151	1448-61214-0	ブラケット	BRACKET	1	
152	2100-10025-1	ボルト	BOLT	2	

記号 Key No.	部品番号 Parts No.	部品名称	Parts Name	数量 Q'ty	備考 Remarks
153	2170-10020-0	ワッシャ	WASHER	2	
154	4719-79000-0	プラグ	PLUG	2	

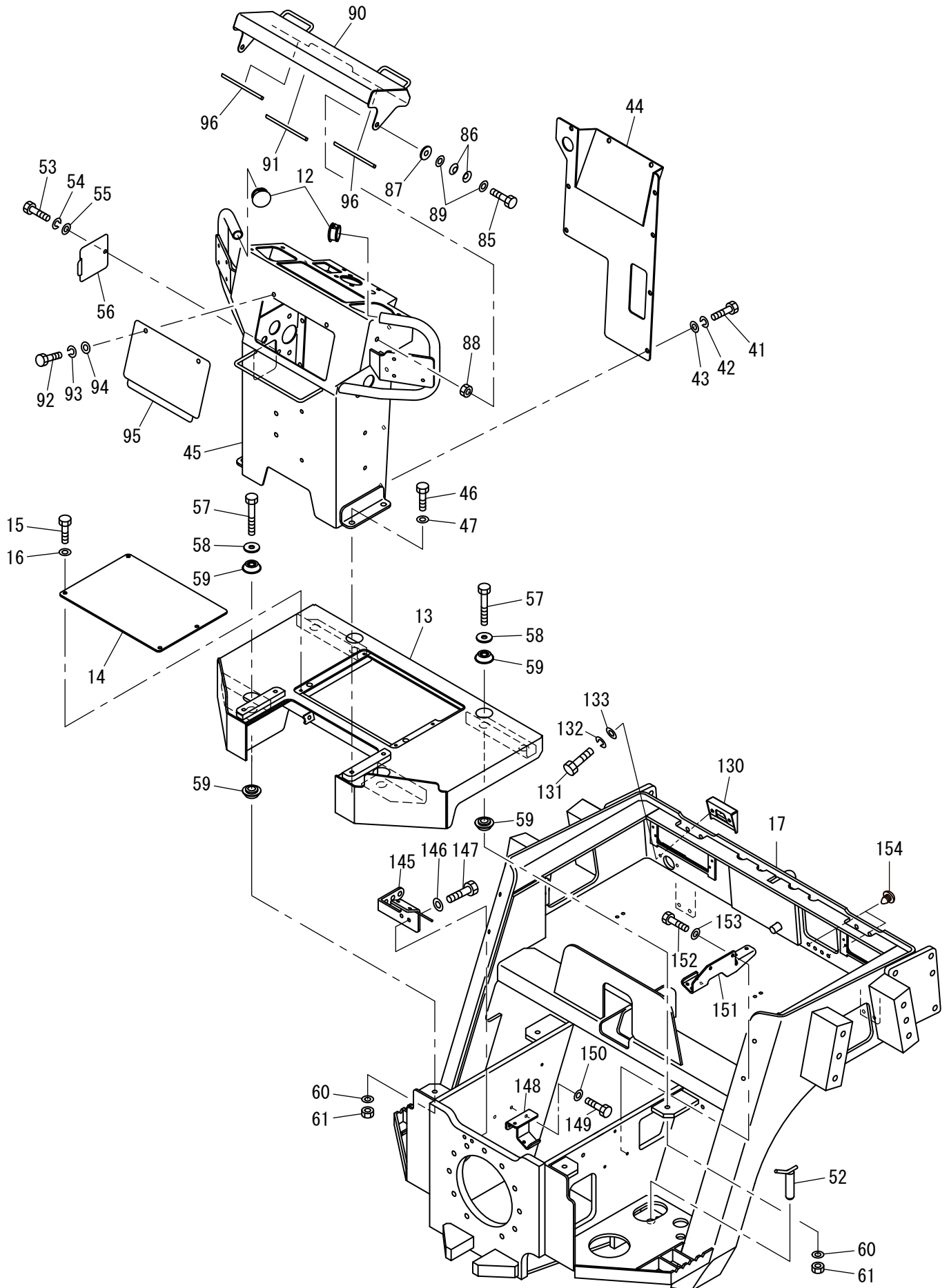


メモ ---memo---

Number  
40291~

# フレーム関係 (2-2) Frame (2-2)

APPLIED MODEL  
Wide Roll



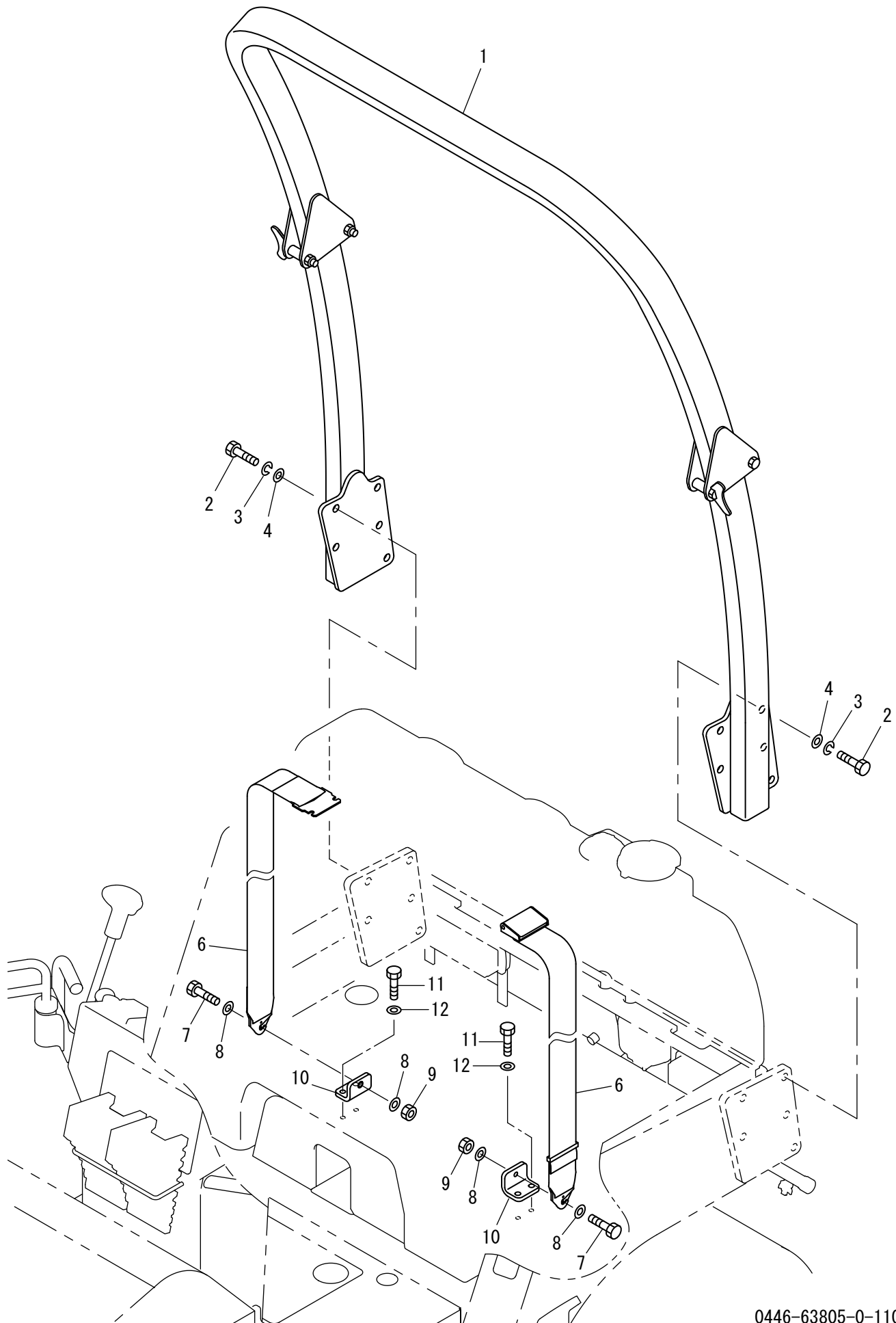
記号 Key No.	部品番号 Parts No.	部品名称	Parts Name	数量 Q'ty	備考 Remarks
12	4710-37000-0	プラグ	PLUG	2	
13	1446-61269-1	フロアボード	FLOOR BOARD	1	
14	1448-61179-0	カバー	COVER	1	
15	2100-08020-1	ボルト	BOLT	4	
16	2170-08016-0	ワッシャー	WASHER	4	
17	1446-61326-0	フレーム	FRAME	1	
41	3100-02162-0	ボルト	BOLT	9	
42	2171-08020-0	スプリングワッシャー	SPRING WASHER	9	
43	2170-08016-0	ワッシャー	WASHER	9	
44	1446-61117-0	カバー	COVER	1	
45	1446-61246-3	ダッシュボード	DASH BOARD	1	
46	2100-12020-1	ボルト	BOLT	4	
47	2170-12032-2	ワッシャー	WASHER	4	
52	1446-61144-0	ピン	PIN	1	
53	2100-08020-1	ボルト	BOLT	1	
54	2171-08020-0	スプリングワッシャー	SPRING WASHER	1	
55	2170-08016-0	ワッシャー	WASHER	1	
56	1446-61135-0	カバー	COVER	1	
57	2100-10060-1	ボルト	BOLT	4	
58	2170-10030-1	ワッシャー	WASHER	4	
59	3460-49079-0	ダンパー	DAMPER	8	
60	2170-10032-2	ワッシャー	WASHER	4	
61	3120-01073-0	ナット	NUT	4	
85	2100-10035-1	ボルト	BOLT	2	
86	3171-11025-0	サラバネ	CONED DISC SPRING	4	
87	2170-10030-1	ワッシャー	WASHER	2	
88	2120-10080-1	ナット	NUT	2	
89	2170-10020-0	ワッシャー	WASHER	4	
90	1448-61231-0	カバー	COVER	1	
91	1301-61129-0	クッションラバー	CUSHION RUBBER	1	
92	2100-08020-1	ボルト	BOLT	2	
93	2171-08020-0	スプリングワッシャー	SPRING WASHER	2	
94	2170-08016-0	ワッシャー	WASHER	2	
95	1445-61099-0	カバー	COVER	1	
96	1301-61129-0	クッションラバー	CUSHION RUBBER	2	
130	1446-61334-0	ブラケット	BRACKET	2	
131	2100-06025-1	ボルト	BOLT	4	
132	2171-06015-0	スプリングワッシャー	SPRING WASHER	4	
133	2170-06016-0	ワッシャー	WASHER	4	
145	1448-61218-0	ブラケット	BRACKET	1	
146	2100-10030-1	ボルト	BOLT	2	
147	2170-10020-0	ワッシャー	WASHER	2	
148	1448-61213-0	ブラケット	BRACKET	1	
149	2100-10025-1	ボルト	BOLT	2	
150	2170-10020-0	ワッシャー	WASHER	2	
151	1448-61214-0	ブラケット	BRACKET	1	
152	2100-10025-1	ボルト	BOLT	2	

記号 Key No.	部品番号 Parts No.	部品名称	Parts Name	数量 Q'ty	備考 Remarks
153	2170-10020-0	ワッｼﾞャ	WASHER	2	
154	4719-79000-0	ﾌﾟﾗｸﾞ	PLUG	2	

メモ ---memo---

Number  
40291~

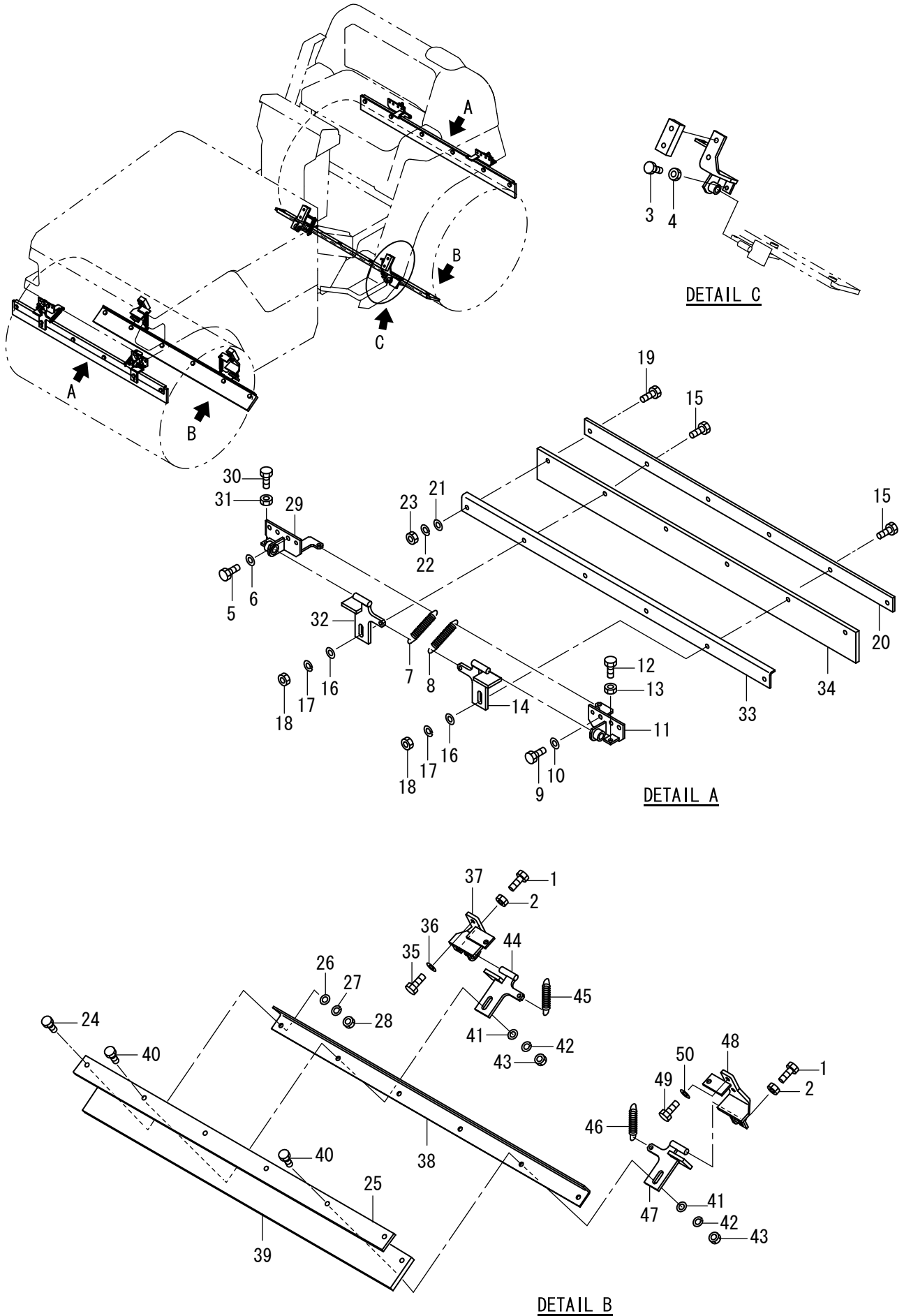
# ロプス Rops



0446-63805-0-11076-A

記号 Key No.	部品番号 Parts No.	部品名称	Parts Name	数量 Q'ty	備考 Remarks
1	4719-78000-0	ロフス	ROPS	1	INC.2-3
2	2100-16035-3	ボルト	BOLT	10	
3	2171-16048-1	スプリングワッシャ	SPRING WASHER	10	
4	2170-16045-2	ワッシャ	WASHER	10	
6	4420-99000-0	シートベルト	SEAT BELT	1	
7	2100-10030-1	ボルト	BOLT	2	
8	2170-10020-0	ワッシャ	WASHER	4	
9	2120-10080-0	ナット	NUT	2	
10	1448-61216-1	ブラケット	BRACKET	2	
11	2100-10025-1	ボルト	BOLT	4	
12	2170-10020-0	ワッシャ	WASHER	4	

# 泥除装置 Scraper System





記号 Key No.	部品番号 Parts No.	部品名称	Parts Name	数量 Q'ty	備考 Remarks
1	3100-02062-0	ボルト	BOLT	2	
2	2120-10080-0	ナット	NUT	2	
3	3100-02062-0	ボルト	BOLT	2	
4	2120-10080-0	ナット	NUT	2	
5	2100-10025-1	ボルト	BOLT	4	
6	2170-10020-0	ワッシャ	WASHER	4	
7	3910-04026-0	スプリング	SPRING	2	
8	3910-04026-0	スプリング	SPRING	2	
9	2100-10025-1	ボルト	BOLT	4	
10	2170-10020-0	ワッシャ	WASHER	4	
11	1446-71016-2	ブラケット	BRACKET	2	
12	3100-02062-0	ボルト	BOLT	2	
13	2120-10080-0	ナット	NUT	2	
14	1446-71023-0	アーム	ARM	2	
15	2100-10050-1	ボルト	BOLT	4	
16	2170-10030-1	ワッシャ	WASHER	4	
17	2171-10025-0	スプリングワッシャ	SPRING WASHER	4	
18	2120-10080-0	ナット	NUT	4	
19	2100-10040-1	ボルト	BOLT	8	
20	1550-71002-0	プレート	PLATE	2	
21	2170-10020-0	ワッシャ	WASHER	8	
22	2171-10025-0	スプリングワッシャ	SPRING WASHER	8	
23	2120-10080-0	ナット	NUT	8	
24	2100-10040-1	ボルト	BOLT	8	
25	1550-71002-0	プレート	PLATE	2	
26	2170-10020-0	ワッシャ	WASHER	8	
27	2171-10025-0	スプリングワッシャ	SPRING WASHER	8	
28	2120-10080-0	ナット	NUT	8	
29	1446-71015-2	ブラケット	BRACKET	2	
30	3100-02062-0	ボルト	BOLT	2	
31	2120-10080-0	ナット	NUT	2	
32	1446-71023-0	アーム	ARM	2	
33	1550-71003-0	プレート	PLATE	2	
34	1446-71008-0	ブレード	BLADE	2	
35	2100-10025-1	ボルト	BOLT	4	
36	2170-10020-0	ワッシャ	WASHER	4	
37	1446-71011-4	ブラケット	BRACKET	2	
38	1550-71003-0	プレート	PLATE	2	
39	1446-71008-0	ブレード	BLADE	2	
40	2100-10050-1	ボルト	BOLT	4	
41	2170-10030-1	ワッシャ	WASHER	4	
42	2171-10025-0	スプリングワッシャ	SPRING WASHER	4	
43	2120-10080-0	ナット	NUT	4	
44	1446-71023-0	アーム	ARM	2	
45	3910-04027-0	スプリング	SPRING	2	
46	3910-04027-0	スプリング	SPRING	2	
47	1446-71023-0	アーム	ARM	2	

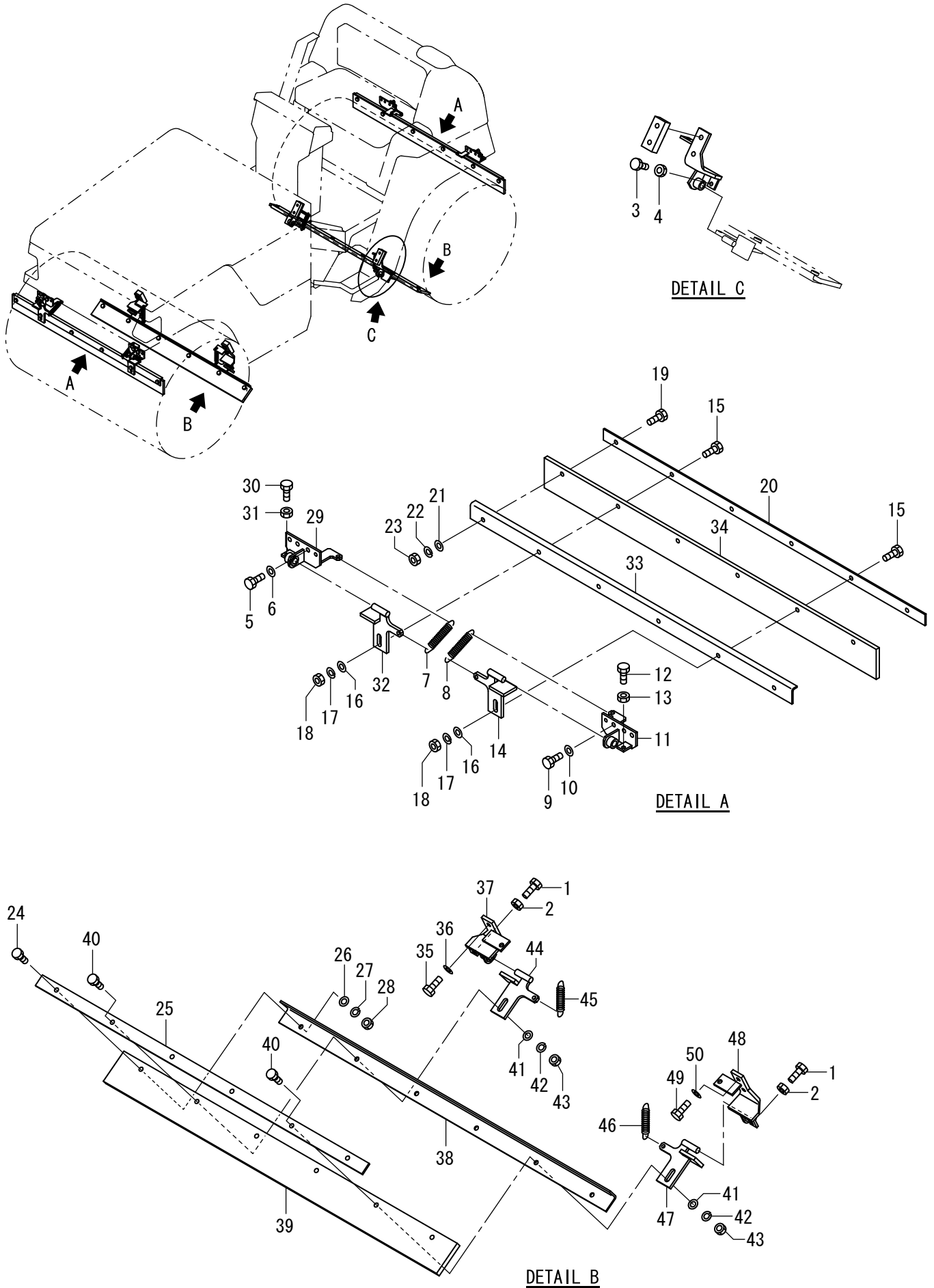
記号 Key No.	部品番号 Parts No.	部品名称	Parts Name	数量 Q'ty	備考 Remarks
48	1448-71010-1	ブラケット	BRACKET	2	
49	2100-10025-1	ボルト	BOLT	4	
50	2170-10020-0	ワッシャー	WASHER	4	

メモ ---memo---

Number  
40291~

# 泥除装置 Scraper System

APPLIED MODEL  
Wide Roll



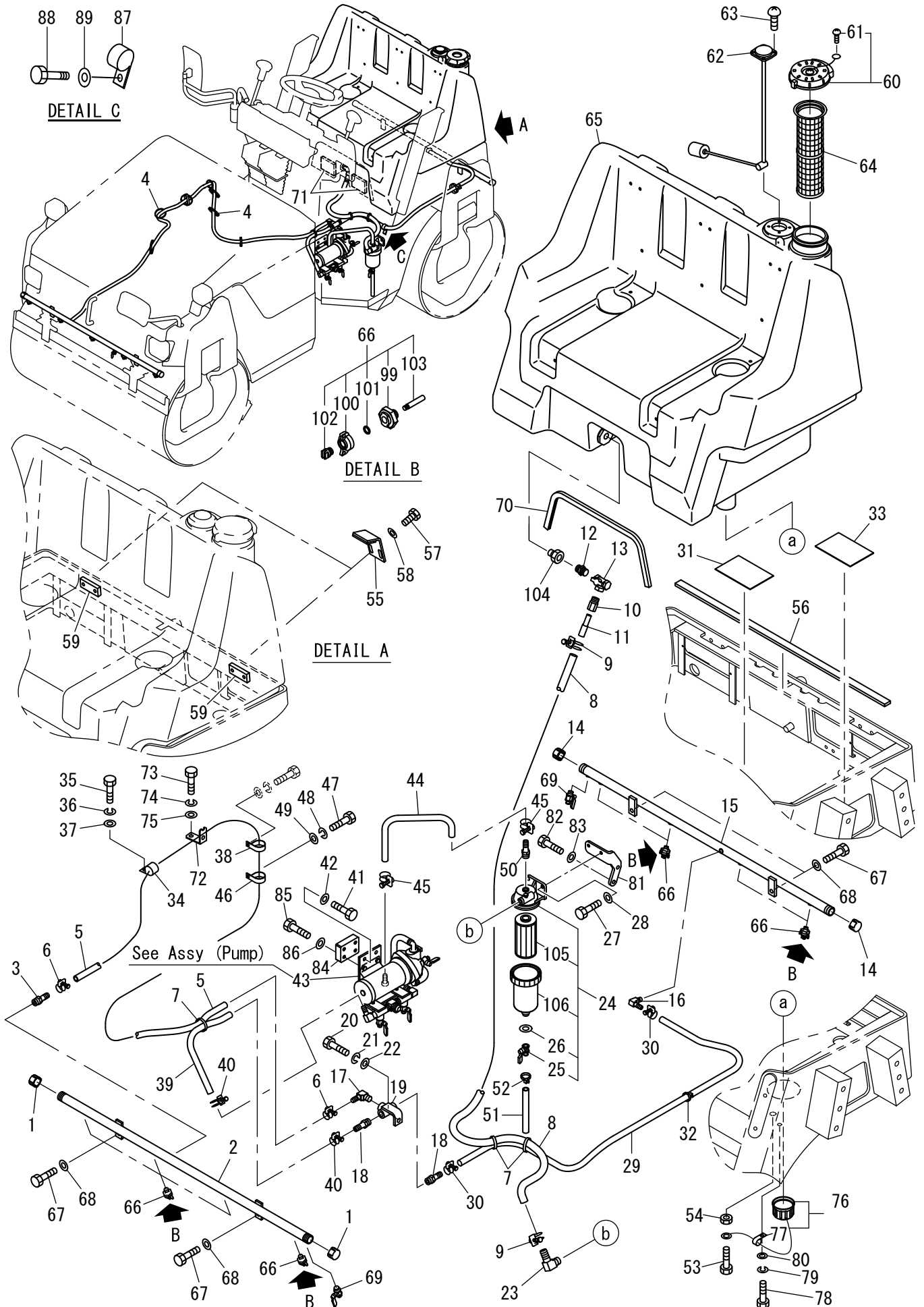
記号 Key No.	部品番号 Parts No.	部品名称	Parts Name	数量 Q'ty	備考 Remarks
1	3100-02062-0	ボルト	BOLT	2	
2	2120-10080-0	ナット	NUT	2	
3	3100-02062-0	ボルト	BOLT	2	
4	2120-10080-0	ナット	NUT	2	
5	2100-10025-1	ボルト	BOLT	4	
6	2170-10020-0	ワッシャ	WASHER	4	
7	3910-04026-0	スプリング	SPRING	2	
8	3910-04026-0	スプリング	SPRING	2	
9	2100-10025-1	ボルト	BOLT	4	
10	2170-10020-0	ワッシャ	WASHER	4	
11	1446-71016-2	ブラケット	BRACKET	2	
12	3100-02062-0	ボルト	BOLT	2	
13	2120-10080-0	ナット	NUT	2	
14	1446-71023-0	アーム	ARM	2	
15	2100-10050-1	ボルト	BOLT	4	
16	2170-10030-1	ワッシャ	WASHER	4	
17	2171-10025-0	スプリングワッシャ	SPRING WASHER	4	
18	2120-10080-0	ナット	NUT	4	
19	2100-10040-1	ボルト	BOLT	8	
20	1446-71026-0	サポート	SUPPORT	2	
21	2170-10020-0	ワッシャ	WASHER	8	
22	2171-10025-0	スプリングワッシャ	SPRING WASHER	8	
23	2120-10080-0	ナット	NUT	8	
24	2100-10040-1	ボルト	BOLT	8	
25	1446-71026-0	サポート	SUPPORT	2	
26	2170-10020-0	ワッシャ	WASHER	8	
27	2171-10025-0	スプリングワッシャ	SPRING WASHER	8	
28	2120-10080-0	ナット	NUT	8	
29	1446-71015-2	ブラケット	BRACKET	2	
30	3100-02062-0	ボルト	BOLT	2	
31	2120-10080-0	ナット	NUT	2	
32	1446-71023-0	アーム	ARM	2	
33	1446-71024-0	プレート	PLATE	2	
34	1446-71025-0	ブレード	BLADE	2	
35	2100-10025-1	ボルト	BOLT	4	
36	2170-10020-0	ワッシャ	WASHER	4	
37	1446-71011-4	ブラケット	BRACKET	2	
38	1446-71024-0	プレート	PLATE	2	
39	1446-71025-0	ブレード	BLADE	2	
40	2100-10050-1	ボルト	BOLT	4	
41	2170-10030-1	ワッシャ	WASHER	4	
42	2171-10025-0	スプリングワッシャ	SPRING WASHER	4	
43	2120-10080-0	ナット	NUT	4	
44	1446-71023-0	アーム	ARM	2	
45	3910-04027-0	スプリング	SPRING	2	
46	3910-04027-0	スプリング	SPRING	2	
47	1446-71023-0	アーム	ARM	2	

記号 Key No.	部品番号 Parts No.	部品名称	Parts Name	数量 Q'ty	備考 Remarks
48	1448-71010-1	ブラケット	BRACKET	2	
49	2100-10025-1	ボルト	BOLT	4	
50	2170-10020-0	ワッシャー	WASHER	4	

メモ ---memo---

Number  
40291~

# 散水装置 Sprinkler System





記号 Key No.	部品番号 Parts No.	部品名称	Parts Name	数量 Q'ty	備考 Remarks
1	3209-02007-0	キャップ	CAP	2	
2	1446-75026-0	パイプ	PIPE	1	
3	2292-02127-0	ホースニップル	HOSE NIPPLE	1	
4	2898-00107-0	バンド	BAND	8	
5	2293-12233-0	ホース	HOSE	1	
6	2291-00018-0	ホースバンド	HOSE CLAMP	2	
7	2898-00107-0	バンド	BAND	3	
8	2293-15090-0	ビニールホース	VINYL HOSE	1	
9	2291-00022-0	ホースバンド	HOSE CLAMP	2	
10	4715-91000-0	アダプタ	ADAPTER	1	
11	1446-75019-0	パイプ	PIPE	1	
12	3201-01011-0	バレルニップル	BARREL NIPPLE	1	
13	3380-61018-0	コック	COCK	1	
14	3209-02007-0	キャップ	CAP	2	
15	1446-75026-0	パイプ	PIPE	1	
16	3292-10046-0	ホースニップル	HOSE NIPPLE	1	
17	3292-11022-1	ホースニップル	HOSE NIPPLE	1	
18	2292-03127-0	ホースニップル	HOSE NIPPLE	2	
19	1448-75015-0	ブラケット	BRACKET	1	
20	2100-08020-1	ボルト	BOLT	1	
21	2171-08020-0	スプリングワッシャ	SPRING WASHER	1	
22	2170-08016-0	ワッシャ	WASHER	1	
23	3292-12053-0	ホースニップル	HOSE NIPPLE	1	
24	4719-68000-0	フィルタ	FILTER	1	INC.25.26.105.106
25	4719-69000-0	コック	COCK	1	
26	2179-12016-0	シールワッシャ	SEAL WASHER	1	
27	2100-10025-1	ボルト	BOLT	2	
28	2170-10020-0	ワッシャ	WASHER	2	
29	2293-12145-0	ワイヤイリビニールホース	VINYL HOSE	1	
30	2291-00018-0	ホースバンド	HOSE CLAMP	2	
31	1448-75005-0	ラバー	RUBBER	2	
32	2898-00107-0	バンド	BAND	1	
33	1446-75020-1	ラバー	RUBBER	2	
34	3416-02078-0	クランプ	CLAMP	1	
35	2100-08020-1	ボルト	BOLT	1	
36	2171-08020-0	スプリングワッシャ	SPRING WASHER	1	
37	2170-08016-0	ワッシャ	WASHER	1	
38	3416-02078-0	クランプ	CLAMP	1	
39	2293-12038-0	ビニールホース	VINYL HOSE	1	
40	2291-00018-0	ホースバンド	HOSE CLAMP	2	
41	2100-10025-1	ボルト	BOLT	2	
42	2170-10020-0	ワッシャ	WASHER	2	
43	0446-75006-6	ポンプASSY	PUMP ASSY	1	
44	2293-12036-0	ビニールホース	VINYL HOSE	1	
45	2291-00018-0	ホースバンド	HOSE CLAMP	2	
46	3416-02078-0	クランプ	CLAMP	1	
47	2100-08020-1	ボルト	BOLT	1	

記号 Key No.	部品番号 Parts No.	部品名称	Parts Name	数量 Q'ty	備考 Remarks
48	2171-08020-0	スプリングワッシャ	SPRING WASHER	1	
49	2170-08016-0	ワッシャ	WASHER	1	
50	2292-03127-0	ホースニップル	HOSE NIPPLE	1	
51	2293-09016-2	ホース	HOSE	1	
52	2898-00103-0	バンド	BAND	1	
53	2100-08020-1	ボルト	BOLT	1	
54	2120-08065-0	ナット	NUT	1	
55	1441-75010-0	ブラケット	BRACKET	2	
56	1446-75037-1	ラバー	RUBBER	1	
57	2100-10030-1	ボルト	BOLT	4	
58	2170-10020-0	ワッシャ	WASHER	4	
59	2934-10050-0	ベース	BASE	2	
60	4720-26001-1	キャップASSY	CAP ASSY	1	INC.61
61	4720-26002-0	コネジASSY	SCREW ASSY	1	SCREW.NAT.WASHER SET
62	4719-48000-0	ゲージ	GAUGE	1	
63	3180-20035-0	コネジ	SCREW	4	
64	4719-49000-0	ストレーナ	STRAINER	1	
65	4720-26000-1	タンク	TANK	1	INC.60.61.76.104
66	4710-41000-0	ノズル	NOZZLE	8	INC.99-103
67	2100-10025-1	ボルト	BOLT	4	
68	2170-10020-0	ワッシャ	WASHER	4	
69	2384-02002-0	コック	COCK	2	
70	1446-75034-0	クッション	CUSION	1	
71	1446-75038-0	ラバー	RUBBER	2	
72	1446-75056-0	ブラケット	BRACKET	1	
73	2100-08020-1	ボルト	BOLT	1	
74	2171-08020-0	スプリングワッシャ	SPRING WASHER	1	
75	2170-08016-0	ワッシャ	WASHER	1	
76	4713-54002-0	キャップASSY	CAP ASSY	1	
77	3416-02043-0	クランプ	CLAMP	1	
78	2100-08016-1	ボルト	BOLT	1	
79	2171-08020-0	スプリングワッシャ	SPRING WASHER	1	
80	2170-08016-0	ワッシャ	WASHER	1	
81	1447-75019-1	ブラケット	BRACKET	1	
82	2100-10025-1	ボルト	BOLT	2	
83	2170-10020-0	ワッシャ	WASHER	2	
84	1446-75063-0	ブラケット	BRACKET	1	
85	2100-10035-1	ボルト	BOLT	2	
86	2170-10020-0	ワッシャ	WASHER	2	
87	2416-18011-2	クランプ	CLAMP	1	
88	2100-10020-1	ボルト	BOLT	1	
89	2170-10020-0	ワッシャ	WASHER	1	
99	4710-41001-0	ボディ	BODY	8	
100	4710-41002-0	キャップ	CAP	8	
101	4710-41003-0	Oリング	O-RING	8	
102	4710-41004-0	ノズル	NOZZLE	8	
103	4710-41005-0	ストレーナ	STRAINER	8	

記号	部品番号	部品名称	Parts Name	数量	備考
Key No.	Parts No.			Q'ty	Remarks
104	4706-82020-0	フィッティング ASSY	FITTING ASSY	1	
105	4703-68015-0	エレメント	ELEMENT	1	
106	4703-68013-0	ケース	CASE	1	



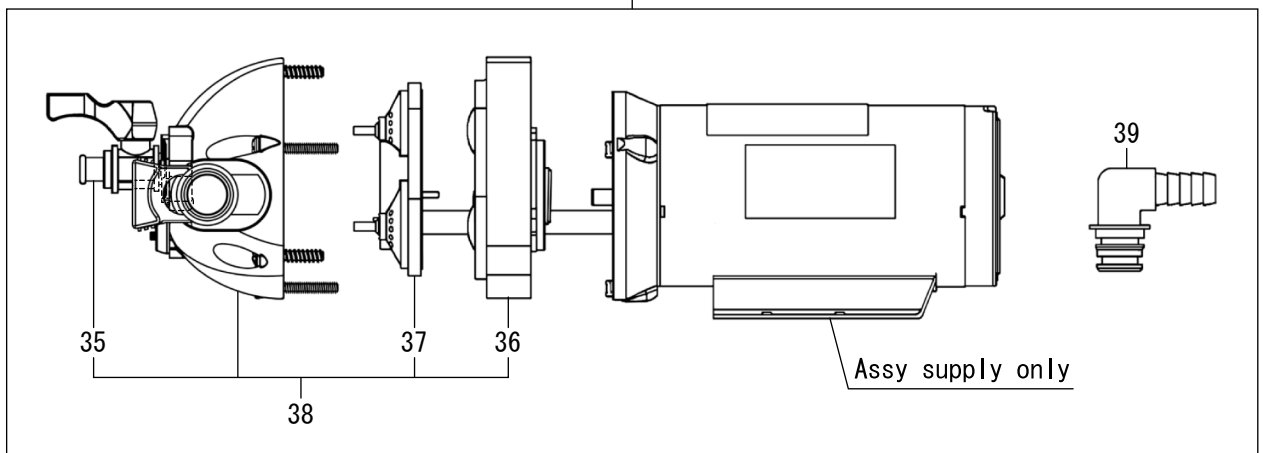
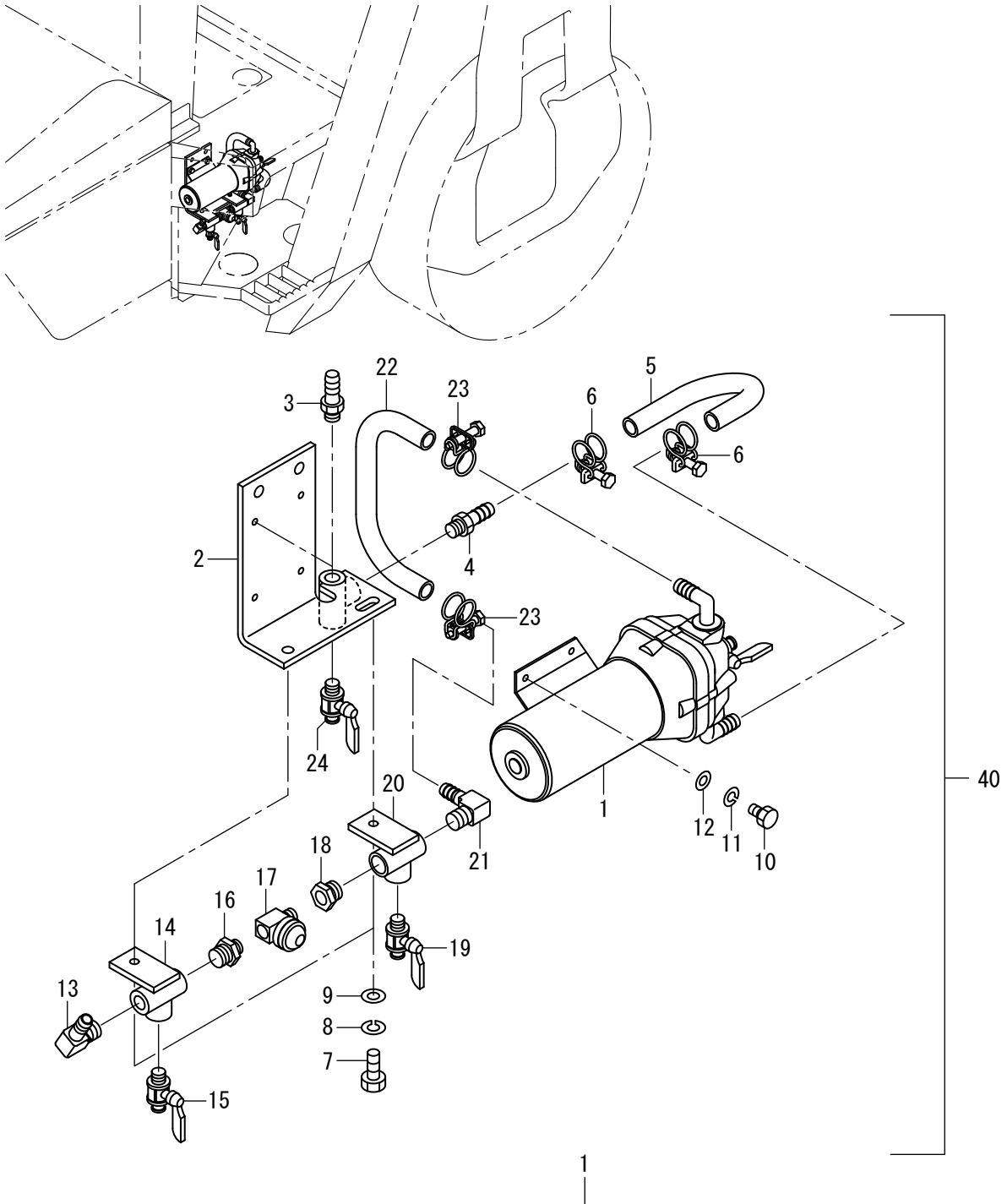
記号 Key No.	部品番号 Parts No.	部品名称	Parts Name	数量 Q'ty	備考 Remarks
1	3209-02007-0	キャップ	CAP	2	
2	1446-75058-0	パイプ	PIPE	1	
3	2292-02127-0	ホースニップル	HOSE NIPPLE	1	
4	2898-00107-0	バンド	BAND	8	
5	2293-12233-0	ホース	HOSE	1	
6	2291-00018-0	ホースバンド	HOSE CLAMP	2	
7	2898-00107-0	バンド	BAND	3	
8	2293-15090-0	ビニールホース	VINYL HOSE	1	
9	2291-00022-0	ホースバンド	HOSE CLAMP	2	
10	4715-91000-0	アダプタ	ADAPTER	1	
11	1446-75019-0	パイプ	PIPE	1	
12	3201-01011-0	バレルニップル	BARREL NIPPLE	1	
13	3380-61018-0	コック	COCK	1	
14	3209-02007-0	キャップ	CAP	2	
15	1446-75058-0	パイプ	PIPE	1	
16	3292-10046-0	ホースニップル	HOSE NIPPLE	1	
17	3292-11022-1	ホースニップル	HOSE NIPPLE	1	
18	2292-03127-0	ホースニップル	HOSE NIPPLE	2	
19	1448-75015-0	ブラケット	BRACKET	1	
20	2100-08020-1	ボルト	BOLT	1	
21	2171-08020-0	スプリングワッシャ	SPRING WASHER	1	
22	2170-08016-0	ワッシャ	WASHER	1	
23	3292-12053-0	ホースニップル	HOSE NIPPLE	1	
24	4719-68000-0	フィルタ	FILTER	1	INC.25.26.105.106
25	4719-69000-0	コック	COCK	1	
26	2179-12016-0	シールワッシャ	SEAL WASHER	1	
27	2100-10025-1	ボルト	BOLT	2	
28	2170-10020-0	ワッシャ	WASHER	2	
29	2293-12145-0	ワイヤイリビニールホース	VINYL HOSE	1	
30	2291-00018-0	ホースバンド	HOSE CLAMP	2	
31	1448-75005-0	ラバー	RUBBER	2	
32	2898-00107-0	バンド	BAND	1	
33	1446-75020-1	ラバー	RUBBER	2	
34	3416-02078-0	クランプ	CLAMP	1	
35	2100-08020-1	ボルト	BOLT	1	
36	2171-08020-0	スプリングワッシャ	SPRING WASHER	1	
37	2170-08016-0	ワッシャ	WASHER	1	
38	3416-02078-0	クランプ	CLAMP	1	
39	2293-12038-0	ビニールホース	VINYL HOSE	1	
40	2291-00018-0	ホースバンド	HOSE CLAMP	2	
41	2100-10025-1	ボルト	BOLT	2	
42	2170-10020-0	ワッシャ	WASHER	2	
43	0446-75006-6	ポンプASSY	PUMP ASSY	1	
44	2293-12036-0	ビニールホース	VINYL HOSE	1	
45	2291-00018-0	ホースバンド	HOSE CLAMP	2	
46	3416-02078-0	クランプ	CLAMP	1	
47	2100-08020-1	ボルト	BOLT	1	

記号 Key No.	部品番号 Parts No.	部品名称	Parts Name	数量 Q'ty	備考 Remarks
48	2171-08020-0	スプリングワッシャ	SPRING WASHER	1	
49	2170-08016-0	ワッシャ	WASHER	1	
50	2292-03127-0	ホースニップル	HOSE NIPPLE	1	
51	2293-09016-2	ホース	HOSE	1	
52	2898-00103-0	バンド	BAND	1	
53	2100-08020-1	ボルト	BOLT	1	
54	2120-08065-0	ナット	NUT	1	
55	1441-75010-0	ブラケット	BRACKET	2	
56	1446-75037-1	ラバー	RUBBER	1	
57	2100-10030-1	ボルト	BOLT	4	
58	2170-10020-0	ワッシャ	WASHER	4	
59	2934-10050-0	ベース	BASE	2	
60	4720-26001-1	キャップASSY	CAP ASSY	1	INC.61
61	4720-26002-0	コネジASSY	SCREW ASSY	1	SCREW.NAT.WASHER SET
62	4719-48000-0	ゲージ	GAUGE	1	
63	3180-20035-0	コネジ	SCREW	4	
64	4719-49000-0	ストレーナ	STRAINER	1	
65	4720-26000-1	タンク	TANK	1	INC.76.104
66	4710-41000-0	ノズル	NOZZLE	10	INC.99-103
67	2100-10025-1	ボルト	BOLT	4	
68	2170-10020-0	ワッシャ	WASHER	4	
69	2384-02002-0	コック	COCK	2	
70	1446-75034-0	クッション	CUSION	1	
71	1446-75038-0	ラバー	RUBBER	2	
72	1446-75056-0	ブラケット	BRACKET	1	
73	2100-08020-1	ボルト	BOLT	1	
74	2171-08020-0	スプリングワッシャ	SPRING WASHER	1	
75	2170-08016-0	ワッシャ	WASHER	1	
76	4713-54002-0	キャップASSY	CAP ASSY	1	
77	3416-02043-0	クランプ	CLAMP	1	
78	2100-08016-1	ボルト	BOLT	1	
79	2171-08020-0	スプリングワッシャ	SPRING WASHER	1	
80	2170-08016-0	ワッシャ	WASHER	1	
81	1447-75019-0	ブラケット	BRACKET	1	
82	2100-10025-1	ボルト	BOLT	2	
83	2170-10020-0	ワッシャ	WASHER	2	
84	1446-75063-0	ブラケット	BRACKET	1	
85	2100-10035-1	ボルト	BOLT	2	
86	2170-10020-0	ワッシャ	WASHER	2	
87	2416-18011-2	クランプ	CLAMP	1	
88	2100-10020-1	ボルト	BOLT	1	
89	2170-10020-0	ワッシャ	WASHER	1	
99	4710-41001-0	ボディ	BODY	10	
100	4710-41002-0	キャップ	CAP	10	
101	4710-41003-0	Oリング	O-RING	10	
102	4710-41004-0	ノズル	NOZZLE	10	
103	4710-41005-0	ストレーナ	STRAINER	10	

記号	部品番号	部品名称	Parts Name	数量	備考
Key No.	Parts No.			Q'ty	Remarks
104	4706-82020-0	フィッティング	FITTING	1	
105	4703-68015-0	エレメント	ELEMENT	1	
106	4703-68013-0	ケース	CASE	1	

Number  
40291~

# Assy (ポンプ) Assy ( Pump )

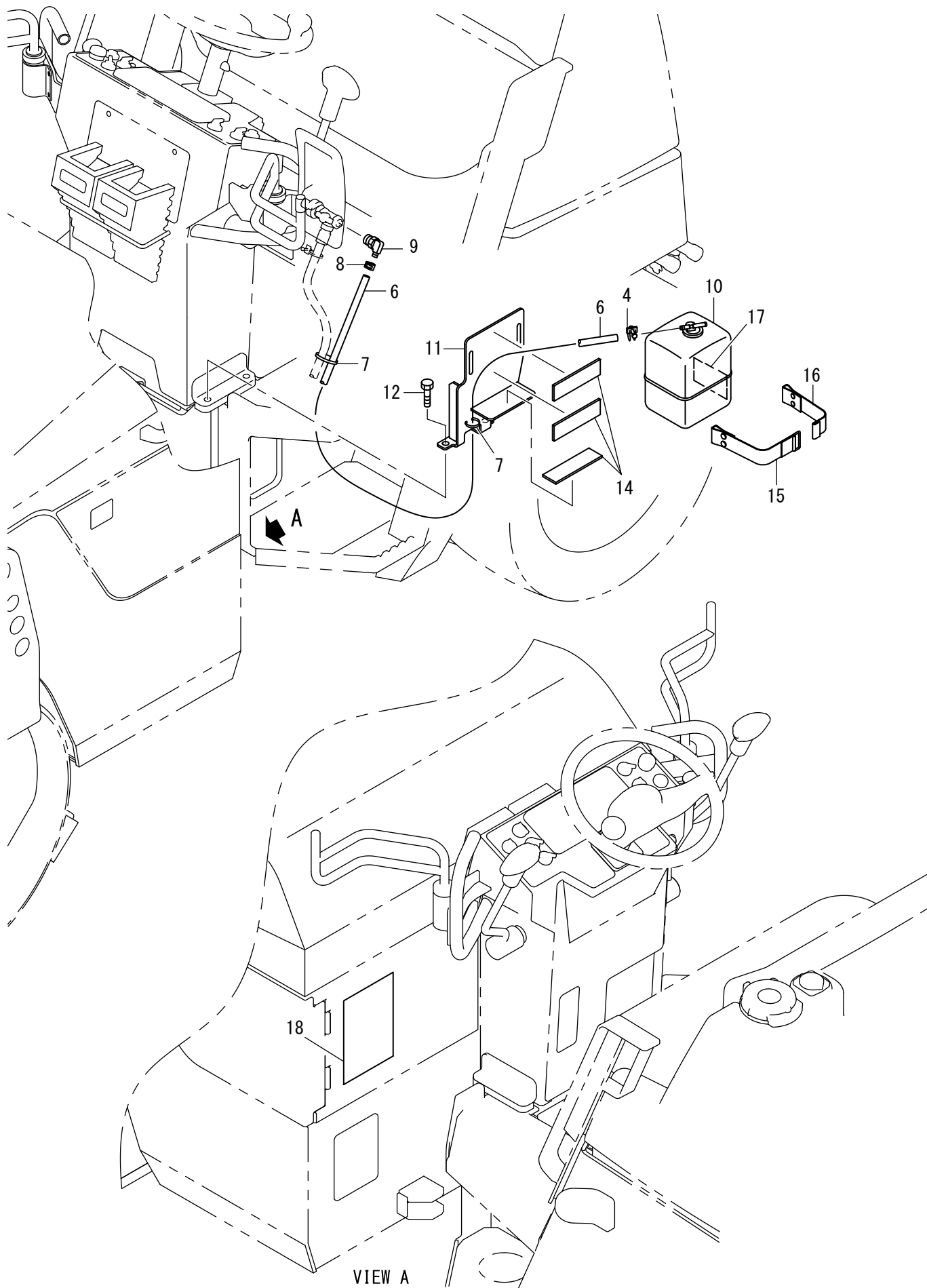




記号 Key No.	部品番号 Parts No.	部品名称	Parts Name	数量 Q'ty	備考 Remarks
1	4718-18000-1	ポンプ	PUMP	1	INC.35-38
2	1446-75024-0	ブラケット	BRACKET	1	
3	2292-03127-0	ホースニップル	HOSE NIPPLE	1	
4	2292-03127-0	ホースニップル	HOSE NIPPLE	1	
5	2293-12023-0	ワイヤイリビニールホース	VINYL HOSE	1	
6	2291-00018-0	ホースバンド	HOSE CLAMP	2	
7	2100-08020-1	ボルト	BOLT	2	
8	2171-08020-0	スプリングワッシャ	SPRING WASHER	2	
9	2170-08020-1	ワッシャ	WASHER	2	
10	2100-06010-1	ボルト	BOLT	4	
11	2171-06015-0	スプリングワッシャ	SPRING WASHER	4	
12	2170-06016-0	ワッシャ	WASHER	4	
13	3292-11022-1	ホースニップル	HOSE NIPPLE	1	
14	1446-75025-0	ブラケット	BRACKET	1	
15	2384-03002-0	コック	COCK	1	
16	3201-21007-0	バレルニップル	BARREL NIPPLE	1	
17	4715-90000-0	バルブ	VALVE	1	
18	3260-21171-0	ブッシング	BUSHING	1	
19	2384-03002-0	コック	COCK	1	
20	1446-75025-0	ブラケット	BRACKET	1	
21	3292-11022-1	ホースニップル	HOSE NIPPLE	1	
22	2293-12036-0	ビニールホース	VINYL HOSE	1	
23	2291-00018-0	ホースバンド	HOSE CLAMP	2	
24	2384-03002-0	コック	COCK	1	
35	4718-18008-0	コックASSY	COCK ASSY	1	
36	4718-18005-0	ダイヤフラムキット	DIAPHRAGM KIT	1	
37	4718-18004-0	バルブキット	VALVE KIT	1	
38	4718-18002-0	ポンプヘッドASSY	PUMP HEAD ASSY	1	INC.35-37
39	4710-43003-0	ニップル	NIPPLE	1	2PIECE SET
40	0446-75006-6	ポンプASSY	PUMP ASSY	1	INC.1-24.35-39

Number  
40291~

# 散水装置（不凍液タンク） Sprinkler System (Antifreeze Tank)



記号 Key No.	部品番号 Parts No.	部品名称	Parts Name	数量 Q'ty	備考 Remarks
4	2291-00014-0	ホースバンド	HOSE CLAMP	1	
6	2293-07160-5	ホース	HOSE	1	
7	2898-00103-0	バンド	BAND	2	
8	4707-71000-0	クランプ	CLAMP	1	
9	4710-64000-0	エルボ	ELBOW	1	
10	4717-09000-0	タンク	TANK	1	
11	1446-75041-0	ブラケット	BRACKET	1	
12	2100-12025-1	ボルト	BOLT	2	
14	1442-75011-0	ラバー	RUBBER	3	
15	1442-75012-0	ベルト	BELT	1	
16	1508-75012-0	ベルト	BELT	1	
17	1446-75059-0	ステッカ	DECAL	1	Attention of Use
18	1446-75060-0	ステッカ	DECAL	1	Operation Method

# 索引 INDEX

部品番号 Parts No.	頁 Page.	部品番号 Parts No.	頁 Page.	部品番号 Parts No.	頁 Page.
0446-12001-1	11-1	1446-01019-0	1-1	1446-09085-0	8-1
0446-36005-2	23-1	1446-01024-0	1-1	1446-09087-1	9-1
0446-36006-1	21-1	1446-01026-0	1-1	1446-09109-0	8-1
0446-51002-0	35-1	1446-01027-0	1-1	1446-09110-0	6-2
0446-75006-6	44-1	1446-01029-1	1-1	1446-09115-0	9-1
0446-75006-6	45-1	1446-01030-1	1-1	1446-09149-0	9-1
0446-75006-6	46-1	1446-01032-0	1-1	1446-09153-0	9-1
1039-92176-0	9-1	1446-01042-0	1-1	1446-12013-0	11-1
1301-61129-0	39-1	1446-01043-0	1-1	1446-12028-0	10-1
1301-61129-0	40-1	1446-02011-0	2-1	1446-12031-0	11-1
1307-02004-0	2-1	1446-02013-0	2-1	1446-12032-0	11-1
1406-61096-0	37-1	1446-02014-0	2-1	1446-12033-0	11-1
1406-61096-0	37-2	1446-02015-0	2-1	1446-12036-2	11-1
1406-61096-0	38-1	1446-02022-0	2-1	1446-12037-0	11-1
1406-61096-0	38-2	1446-02023-0	2-1	1446-12039-0	11-1
1412-09075-0	8-1	1446-02024-1	2-2	1446-12043-1	10-1
1412-09075-0	9-1	1446-02030-0	2-1	1446-12044-1	10-1
1418-09034-0	9-1	1446-03018-0	3-1	1446-12046-0	11-1
1418-19005-0	12-1	1446-03024-0	3-1	1446-19017-0	12-1
1418-19005-0	13-1	1446-03027-0	3-1	1446-19017-0	13-1
1441-09008-0	9-1	1446-03028-1	3-1	1446-19018-0	12-1
1441-09017-0	6-2	1446-03031-0	3-1	1446-19018-0	13-1
1441-19020-0	12-1	1446-03044-0	3-1	1446-19020-0	13-2
1441-19020-0	13-1	1446-03045-0	3-2	1446-19020-1	12-2
1441-19027-0	12-1	1446-03046-0	3-2	1446-19030-0	12-1
1441-19027-0	13-1	1446-03047-0	3-1	1446-19030-0	13-1
1441-43031-1	34-1	1446-03050-0	3-1	1446-19036-1	12-1
1441-43031-2	33-1	1446-04009-0	4-1	1446-19036-1	13-1
1441-51004-0	35-1	1446-04015-0	4-1	1446-19038-0	12-1
1441-61143-0	7-1	1446-04016-0	4-1	1446-19039-1	12-2
1441-75010-0	44-2	1446-05009-2	5-1	1446-19039-1	13-2
1441-75010-0	45-2	1446-09015-0	9-1	1446-19045-0	13-1
1442-75011-0	47-1	1446-09027-0	9-1	1446-19058-0	12-1
1442-75012-0	47-1	1446-09028-0	9-1	1446-19058-0	13-1
1445-09042-0	9-1	1446-09029-1	6-1	1446-19062-0	12-1
1445-19001-0	12-1	1446-09030-0	6-1	1446-19062-0	13-1
1445-19001-0	13-1	1446-09042-0	9-1	1446-31006-0	14-1
1445-19014-0	12-1	1446-09050-2	8-1	1446-32007-1	16-1
1445-19014-0	13-1	1446-09050-2	9-1	1446-36012-0	17-1
1445-32009-0	16-1	1446-09062-0	9-1	1446-36020-0	21-2
1445-51002-0	35-1	1446-09063-0	9-1	1446-36020-0	23-2
1445-61066-0	36-1	1446-09064-0	6-1	1446-36021-1	21-1
1445-61067-0	36-1	1446-09073-0	8-1	1446-36021-1	23-1
1445-61068-0	36-1	1446-09080-0	7-2	1446-36022-0	21-2
1445-61099-0	39-1	1446-09083-0	7-1	1446-36022-0	23-2
1445-61099-0	40-1	1446-09084-0	7-1	1446-36022-0	27-1

# 索引 INDEX

部品番号 Parts No.	頁 Page.	部品番号 Parts No.	頁 Page.	部品番号 Parts No.	頁 Page.
1446-36022-0	28-1	1446-43019-1	33-2	1446-61224-0	38-2
1446-36022-0	31-1	1446-43019-1	34-2	1446-61225-0	37-2
1446-36022-0	32-1	1446-43025-0	33-1	1446-61225-0	38-2
1446-36024-0	27-2	1446-43025-0	34-1	1446-61246-3	39-1
1446-36024-0	28-2	1446-43026-0	33-1	1446-61246-3	40-1
1446-36028-0	27-1	1446-43026-0	34-1	1446-61269-1	39-1
1446-36028-0	28-1	1446-43032-0	33-1	1446-61269-1	40-1
1446-36029-0	27-2	1446-43037-0	34-2	1446-61270-0	37-1
1446-36029-0	28-2	1446-43039-0	34-1	1446-61270-0	38-1
1446-36030-0	27-1	1446-43040-0	34-2	1446-61271-2	37-2
1446-36030-0	28-1	1446-43041-0	34-2	1446-61271-2	38-2
1446-36036-1	27-1	1446-49001-0	31-1	1446-61280-1	37-1
1446-36036-1	28-1	1446-49001-0	32-1	1446-61280-1	38-1
1446-36037-1	21-1	1446-49002-0	31-2	1446-61281-0	37-2
1446-36037-1	23-1	1446-49002-0	32-2	1446-61281-0	38-2
1446-36038-0	21-1	1446-51003-0	35-1	1446-61282-1	38-2
1446-36038-0	23-1	1446-51004-1	35-1	1446-61282-3	37-2
1446-36039-0	21-1	1446-61117-0	39-1	1446-61283-0	37-2
1446-36039-0	23-1	1446-61117-0	40-1	1446-61283-0	38-2
1446-36042-0	22-1	1446-61135-0	39-1	1446-61284-0	37-2
1446-36042-0	24-1	1446-61135-0	40-1	1446-61284-0	38-2
1446-36047-0	31-1	1446-61142-0	37-1	1446-61285-0	37-2
1446-36047-0	32-1	1446-61142-0	38-1	1446-61285-0	38-2
1446-36051-1	24-1	1446-61144-0	39-1	1446-61286-0	37-2
1446-36054-0	24-1	1446-61144-0	40-1	1446-61286-0	38-2
1446-36055-0	27-2	1446-61145-1	37-1	1446-61287-0	37-2
1446-36055-0	28-2	1446-61145-1	38-1	1446-61287-0	38-2
1446-36060-0	22-1	1446-61146-1	37-1	1446-61288-0	37-2
1446-36060-0	24-1	1446-61146-1	38-1	1446-61288-0	38-2
1446-36063-0	27-1	1446-61148-0	37-2	1446-61289-0	37-2
1446-36063-0	28-1	1446-61148-0	38-2	1446-61289-0	38-2
1446-36063-0	31-1	1446-61149-0	37-1	1446-61290-0	37-2
1446-36063-0	32-1	1446-61149-0	38-1	1446-61290-0	38-2
1446-36069-0	22-1	1446-61150-0	37-1	1446-61291-0	37-2
1446-36070-0	22-1	1446-61150-0	38-1	1446-61291-0	38-2
1446-43009-0	33-2	1446-61152-0	37-1	1446-61292-0	37-2
1446-43009-0	34-2	1446-61152-0	38-1	1446-61292-0	38-2
1446-43010-0	33-2	1446-61153-0	37-2	1446-61293-0	37-2
1446-43010-0	34-2	1446-61153-0	38-2	1446-61293-0	38-2
1446-43011-2	33-2	1446-61167-0	37-2	1446-61294-0	37-2
1446-43011-2	34-2	1446-61167-0	38-2	1446-61294-0	38-2
1446-43012-4	33-1	1446-61179-3	37-2	1446-61323-0	37-1
1446-43012-4	34-1	1446-61179-3	38-2	1446-61323-0	38-1
1446-43013-4	33-1	1446-61180-0	37-2	1446-61326-0	40-1
1446-43013-4	34-1	1446-61180-0	38-2	1446-61326-2	39-1
1446-43018-1	33-2	1446-61224-0	37-2	1446-61331-0	37-1

# 索引 INDEX

部品番号 Parts No.	頁 Page.	部品番号 Parts No.	頁 Page.	部品番号 Parts No.	頁 Page.
1446-61332-0	37-1	1447-36012-0	23-1	1620-19028-0	13-1
1446-61334-0	39-1	1447-75019-0	45-2	1634-09078-0	9-1
1446-61334-0	40-1	1447-75019-1	44-2	2100-06010-1	46-1
1446-61336-0	38-1	1448-05010-0	5-1	2100-06012-1	6-2
1446-61337-0	38-1	1448-09025-1	6-2	2100-06016-1	2-1
1446-61338-0	37-3	1448-09030-0	7-1	2100-06016-1	3-2
1446-61338-0	38-3	1448-19015-0	13-2	2100-06020-1	3-1
1446-70015-0	9-1	1448-31004-0	14-1	2100-06020-1	7-1
1446-71008-0	0-1	1448-31005-0	14-1	2100-06020-1	7-2
1446-71008-0	42-1	1448-36020-0	21-1	2100-06025-1	39-1
1446-71011-4	42-1	1448-36020-0	23-1	2100-06025-1	40-1
1446-71011-4	43-1	1448-61179-0	39-1	2100-06030-1	10-1
1446-71015-2	42-1	1448-61179-0	40-1	2100-06030-1	11-1
1446-71015-2	43-1	1448-61184-0	37-2	2100-06050-1	3-2
1446-71016-2	42-1	1448-61184-0	38-2	2100-08012-1	21-1
1446-71016-2	43-1	1448-61213-0	39-1	2100-08012-1	21-2
1446-71023-0	42-1	1448-61213-0	40-1	2100-08012-1	23-1
1446-71023-0	43-1	1448-61214-0	39-1	2100-08012-1	23-2
1446-71024-0	43-1	1448-61214-0	40-1	2100-08012-1	27-1
1446-71025-0	43-1	1448-61216-1	41-1	2100-08012-1	28-1
1446-71026-0	43-1	1448-61218-0	39-1	2100-08012-1	31-1
1446-75019-0	44-1	1448-61218-0	40-1	2100-08012-1	31-2
1446-75019-0	45-1	1448-61220-0	37-3	2100-08012-1	32-1
1446-75020-1	44-1	1448-61220-0	38-3	2100-08012-1	32-2
1446-75020-1	45-1	1448-61231-0	39-1	2100-08016-1	2-2
1446-75024-0	46-1	1448-61231-0	40-1	2100-08016-1	6-1
1446-75025-0	46-1	1448-71010-1	42-2	2100-08016-1	6-2
1446-75026-0	44-1	1448-71010-1	43-2	2100-08016-1	7-1
1446-75034-0	44-2	1448-75005-0	44-1	2100-08016-1	8-1
1446-75034-0	45-2	1448-75005-0	45-1	2100-08016-1	9-1
1446-75037-1	44-2	1448-75015-0	44-1	2100-08016-1	11-1
1446-75037-1	45-2	1448-75015-0	45-1	2100-08016-1	11-2
1446-75038-0	6-2	1449-02001-0	2-1	2100-08016-1	37-1
1446-75038-0	44-2	1449-32001-0	16-1	2100-08016-1	37-2
1446-75038-0	45-2	1449-49001-0	31-2	2100-08016-1	38-1
1446-75041-0	47-1	1449-49001-0	32-2	2100-08016-1	38-2
1446-75056-0	44-2	1449-49003-0	31-2	2100-08016-1	44-2
1446-75056-0	45-2	1449-49003-0	32-2	2100-08016-1	45-2
1446-75058-0	45-1	1508-75012-0	47-1	2100-08020-1	2-1
1446-75059-0	47-1	1511-32005-0	16-2	2100-08020-1	2-2
1446-75060-0	47-1	1539-12013-0	11-2	2100-08020-1	3-1
1446-75063-0	44-2	1550-12013-0	11-2	2100-08020-1	4-1
1446-75063-0	45-2	1550-71002-0	42-1	2100-08020-1	10-1
1447-36011-1	27-2	1550-71003-0	42-1	2100-08020-1	14-1
1447-36011-1	28-2	1559-05008-0	5-1	2100-08020-1	16-1
1447-36012-0	21-1	1620-19028-0	12-1	2100-08020-1	16-2

# 索引 INDEX

部品番号 Parts No.	頁 Page.	部品番号 Parts No.	頁 Page.	部品番号 Parts No.	頁 Page.
2100-08020-1	21-1	2100-10020-1	27-1	2100-10035-3	33-2
2100-08020-1	23-1	2100-10020-1	28-1	2100-10035-3	34-2
2100-08020-1	27-1	2100-10020-1	35-1	2100-10040-1	21-1
2100-08020-1	27-2	2100-10020-1	37-1	2100-10040-1	23-1
2100-08020-1	28-1	2100-10020-1	37-2	2100-10040-1	42-1
2100-08020-1	28-2	2100-10020-1	38-1	2100-10040-1	43-1
2100-08020-1	35-1	2100-10020-1	38-2	2100-10045-1	3-1
2100-08020-1	37-2	2100-10020-1	39-1	2100-10050-1	35-1
2100-08020-1	38-2	2100-10020-1	44-2	2100-10050-1	42-1
2100-08020-1	39-1	2100-10020-1	45-2	2100-10050-1	43-1
2100-08020-1	40-1	2100-10025-1	3-1	2100-10060-1	31-1
2100-08020-1	44-1	2100-10025-1	11-1	2100-10060-1	31-2
2100-08020-1	44-2	2100-10025-1	16-1	2100-10060-1	32-1
2100-08020-1	45-1	2100-10025-1	33-2	2100-10060-1	32-2
2100-08020-1	45-2	2100-10025-1	34-2	2100-10060-1	39-1
2100-08020-1	46-1	2100-10025-1	35-1	2100-10060-1	40-1
2100-08025-1	3-2	2100-10025-1	39-1	2100-12020-1	39-1
2100-08025-1	6-1	2100-10025-1	40-1	2100-12020-1	40-1
2100-08025-1	6-2	2100-10025-1	41-1	2100-12025-1	47-1
2100-08025-1	7-1	2100-10025-1	42-1	2100-12030-1	1-1
2100-08025-1	11-1	2100-10025-1	42-2	2100-12040-3	17-1
2100-08025-1	22-1	2100-10025-1	43-1	2100-16035-3	41-1
2100-08025-1	24-1	2100-10025-1	43-2	2100-16040-3	33-1
2100-08025-1	37-1	2100-10025-1	44-1	2100-16040-3	34-1
2100-08025-1	37-3	2100-10025-1	44-2	2100-16045-3	33-1
2100-08025-1	38-1	2100-10025-1	45-1	2100-16045-3	34-1
2100-08025-1	38-3	2100-10025-1	45-2	2100-16050-3	36-1
2100-08030-1	22-1	2100-10025-3	33-1	2100-16060-3	36-1
2100-08030-1	24-1	2100-10025-3	34-1	2101-10025-1	8-1
2100-08035-1	11-1	2100-10030-1	37-1	2101-10035-1	17-1
2100-08070-1	27-2	2100-10030-1	37-3	2101-12030-1	1-1
2100-08070-1	28-2	2100-10030-1	38-1	2101-12030-1	6-1
2100-08070-1	31-2	2100-10030-1	38-3	2119-10025-0	35-1
2100-08070-1	32-2	2100-10030-1	40-1	2120-04032-0	37-1
2100-08080-1	16-1	2100-10030-1	41-1	2120-04032-0	38-1
2100-08080-1	27-2	2100-10030-1	44-2	2120-06050-0	6-1
2100-08080-1	28-2	2100-10030-1	45-2	2120-06050-0	7-1
2100-10016-1	6-2	2100-10035-1	1-1	2120-06050-0	7-2
2100-10016-1	37-2	2100-10035-1	2-1	2120-06050-0	9-1
2100-10016-1	38-2	2100-10035-1	3-1	2120-06050-0	10-1
2100-10020-1	1-1	2100-10035-1	14-1	2120-06050-0	11-1
2100-10020-1	3-1	2100-10035-1	15-1	2120-08065-0	2-1
2100-10020-1	6-1	2100-10035-1	39-1	2120-08065-0	9-1
2100-10020-1	10-1	2100-10035-1	40-1	2120-08065-0	10-1
2100-10020-1	21-1	2100-10035-1	44-2	2120-08065-0	11-1
2100-10020-1	23-1	2100-10035-1	45-2	2120-08065-0	16-1

# 索引 INDEX

部品番号 Parts No.	頁 Page.	部品番号 Parts No.	頁 Page.	部品番号 Parts No.	頁 Page.
2120-08065-0	22-1	2170-08016-0	3-2	2170-08023-2	28-1
2120-08065-0	24-1	2170-08016-0	4-1	2170-08023-2	31-1
2120-08065-0	27-1	2170-08016-0	6-1	2170-08023-2	32-1
2120-08065-0	28-1	2170-08016-0	6-2	2170-08023-2	37-3
2120-08065-0	44-2	2170-08016-0	7-1	2170-08023-2	38-3
2120-08065-0	45-2	2170-08016-0	8-1	2170-10020-0	1-1
2120-10080-0	2-1	2170-08016-0	9-1	2170-10020-0	2-1
2120-10080-0	5-1	2170-08016-0	10-1	2170-10020-0	3-1
2120-10080-0	31-1	2170-08016-0	11-1	2170-10020-0	3-2
2120-10080-0	32-1	2170-08016-0	11-2	2170-10020-0	5-1
2120-10080-0	35-1	2170-08016-0	16-1	2170-10020-0	6-1
2120-10080-0	41-1	2170-08016-0	16-2	2170-10020-0	6-2
2120-10080-0	42-1	2170-08016-0	17-1	2170-10020-0	8-1
2120-10080-0	43-1	2170-08016-0	21-1	2170-10020-0	10-1
2120-10080-1	39-1	2170-08016-0	22-1	2170-10020-0	11-1
2120-10080-1	40-1	2170-08016-0	23-1	2170-10020-0	16-1
2120-12100-0	11-2	2170-08016-0	24-1	2170-10020-0	17-1
2121-10080-0	5-1	2170-08016-0	27-1	2170-10020-0	21-1
2121-10080-0	35-1	2170-08016-0	27-2	2170-10020-0	23-1
2121-12100-2	15-1	2170-08016-0	28-1	2170-10020-0	27-1
2150-06032-0	33-2	2170-08016-0	28-2	2170-10020-0	28-1
2150-06032-0	34-2	2170-08016-0	31-2	2170-10020-0	31-1
2150-06050-0	11-1	2170-08016-0	32-2	2170-10020-0	31-2
2157-30020-0	35-1	2170-08016-0	35-1	2170-10020-0	32-1
2157-30030-0	22-1	2170-08016-0	37-1	2170-10020-0	32-2
2157-30030-0	24-1	2170-08016-0	37-2	2170-10020-0	33-2
2170-04008-0	37-1	2170-08016-0	38-1	2170-10020-0	34-2
2170-04008-0	38-1	2170-08016-0	38-2	2170-10020-0	35-1
2170-05010-0	6-2	2170-08016-0	39-1	2170-10020-0	37-1
2170-06016-0	3-2	2170-08016-0	40-1	2170-10020-0	37-2
2170-06016-0	6-1	2170-08016-0	44-1	2170-10020-0	37-3
2170-06016-0	6-2	2170-08016-0	44-2	2170-10020-0	38-1
2170-06016-0	7-1	2170-08016-0	45-1	2170-10020-0	38-2
2170-06016-0	8-1	2170-08016-0	45-2	2170-10020-0	38-3
2170-06016-0	10-1	2170-08020-1	14-1	2170-10020-0	39-1
2170-06016-0	11-1	2170-08020-1	37-1	2170-10020-0	39-2
2170-06016-0	37-1	2170-08020-1	37-2	2170-10020-0	40-1
2170-06016-0	38-1	2170-08020-1	37-3	2170-10020-0	40-2
2170-06016-0	39-1	2170-08020-1	38-1	2170-10020-0	41-1
2170-06016-0	40-1	2170-08020-1	38-2	2170-10020-0	42-1
2170-06016-0	46-1	2170-08020-1	38-3	2170-10020-0	42-2
2170-06016-1	3-1	2170-08020-1	46-1	2170-10020-0	43-1
2170-06016-1	6-2	2170-08023-2	14-1	2170-10020-0	43-2
2170-08016-0	2-1	2170-08023-2	21-2	2170-10020-0	44-1
2170-08016-0	2-2	2170-08023-2	23-2	2170-10020-0	44-2
2170-08016-0	3-1	2170-08023-2	27-1	2170-10020-0	45-1



# 索引 INDEX

部品番号 Parts No.	頁 Page.	部品番号 Parts No.	頁 Page.	部品番号 Parts No.	頁 Page.
2170-10020-0	45-2	2171-06015-0	7-1	2171-08020-0	45-2
2170-10030-1	3-1	2171-06015-0	8-1	2171-08020-0	46-1
2170-10030-1	39-1	2171-06015-0	9-1	2171-10025-0	5-1
2170-10030-1	40-1	2171-06015-0	37-1	2171-10025-0	15-1
2170-10030-1	42-1	2171-06015-0	38-1	2171-10025-0	16-1
2170-10030-1	43-1	2171-06015-0	39-1	2171-10025-0	37-1
2170-10032-2	1-1	2171-06015-0	40-1	2171-10025-0	38-1
2170-10032-2	14-1	2171-06015-0	46-1	2171-10025-0	42-1
2170-10032-2	15-1	2171-08020-0	2-1	2171-10025-0	43-1
2170-10032-2	16-1	2171-08020-0	2-2	2171-12030-0	15-1
2170-10032-2	31-1	2171-08020-0	3-1	2171-16048-1	41-1
2170-10032-2	32-1	2171-08020-0	3-2	2179-10016-0	22-1
2170-10032-2	33-1	2171-08020-0	4-1	2179-10016-0	24-1
2170-10032-2	33-2	2171-08020-0	6-1	2179-12016-0	44-1
2170-10032-2	34-1	2171-08020-0	6-2	2179-12016-0	45-1
2170-10032-2	34-2	2171-08020-0	7-1	2180-12022-0	11-2
2170-10032-2	37-1	2171-08020-0	9-1	2182-04016-2	37-1
2170-10032-2	38-1	2171-08020-0	10-1	2182-04016-2	38-1
2170-10032-2	39-1	2171-08020-0	11-1	2182-05008-2	7-1
2170-10032-2	40-1	2171-08020-0	11-2	2182-05012-3	6-2
2170-12025-0	1-1	2171-08020-0	14-1	2182-05016-2	37-2
2170-12025-0	6-1	2171-08020-0	16-1	2182-05016-2	38-2
2170-12025-0	15-1	2171-08020-0	16-2	2182-06010-2	8-1
2170-12032-2	1-1	2171-08020-0	17-1	2182-06016-2	7-1
2170-12032-2	5-1	2171-08020-0	21-1	2182-06020-0	22-1
2170-12032-2	17-1	2171-08020-0	22-1	2182-06020-0	24-1
2170-12032-2	39-1	2171-08020-0	23-1	2182-06020-2	7-1
2170-12032-2	40-1	2171-08020-0	24-1	2182-06020-2	37-1
2170-14045-2	10-1	2171-08020-0	27-1	2182-06020-2	38-1
2170-16045-2	33-1	2171-08020-0	27-2	2194-02012-0	15-1
2170-16045-2	33-2	2171-08020-0	28-1	2194-03715-1	15-1
2170-16045-2	34-1	2171-08020-0	28-2	2194-05020-0	33-1
2170-16045-2	34-2	2171-08020-0	31-2	2194-05020-0	34-1
2170-16045-2	36-1	2171-08020-0	32-2	2194-05620-1	22-1
2170-16045-2	37-3	2171-08020-0	35-1	2194-05620-1	24-1
2170-16045-2	38-3	2171-08020-0	37-1	2196-05016-1	10-1
2170-16045-2	41-1	2171-08020-0	37-2	2215-01002-3	36-1
2171-04010-0	37-1	2171-08020-0	37-3	2215-02001-2	22-1
2171-04010-0	38-1	2171-08020-0	38-1	2215-02002-3	3-1
2171-05013-0	6-2	2171-08020-0	38-2	2215-03001-2	33-1
2171-05013-0	7-1	2171-08020-0	38-3	2215-03001-2	34-1
2171-06015-0	2-1	2171-08020-0	39-1	2215-06001-2	21-1
2171-06015-0	3-1	2171-08020-0	40-1	2215-06001-2	22-1
2171-06015-0	3-2	2171-08020-0	44-1	2215-06001-2	23-1
2171-06015-0	6-1	2171-08020-0	44-2	2215-06001-2	24-1
2171-06015-0	6-2	2171-08020-0	45-1	2215-06001-2	31-1

# 索引 INDEX

部品番号 Parts No.	頁 Page.	部品番号 Parts No.	頁 Page.	部品番号 Parts No.	頁 Page.
2215-06001-2	31-2	2265-22004-1	31-2	2293-12233-0	44-1
2215-06001-2	32-1	2265-22004-1	32-1	2293-12233-0	45-1
2215-06001-2	32-2	2265-22004-1	32-2	2293-15090-0	44-1
2261-03003-2	27-2	2291-00008-0	2-1	2293-15090-0	45-1
2261-03003-2	28-2	2291-00014-0	47-1	2298-12045-1	1-1
2261-04004-0	31-2	2291-00015-0	2-1	2340-12041-1	21-1
2261-04004-0	32-2	2291-00016-0	3-1	2340-12041-1	23-1
2261-04004-2	31-1	2291-00018-0	44-1	2340-12050-1	21-1
2261-04004-2	32-1	2291-00018-0	45-1	2340-12050-1	23-1
2261-04004-4	31-1	2291-00018-0	46-1	2340-14054-1	21-1
2261-04004-4	31-2	2291-00022-0	44-1	2340-14054-1	23-1
2261-04004-4	32-1	2291-00022-0	45-1	2341-10130-2	27-1
2261-04004-4	32-2	2291-00032-0	21-1	2341-10134-2	28-1
2265-02002-3	21-2	2291-00032-0	23-1	2341-11072-6	27-2
2265-02002-3	22-1	2291-00040-0	3-1	2341-11072-6	28-2
2265-02002-3	23-2	2291-00046-0	3-1	2341-11094-4	16-1
2265-02002-3	24-1	2291-00065-0	4-1	2341-11126-1	31-1
2265-02002-6	21-2	2291-00070-0	4-1	2341-11128-1	32-1
2265-02002-6	23-2	2291-00080-0	4-1	2341-11132-4	16-1
2265-02002-6	27-1	2292-02095-0	3-1	2341-11136-6	27-1
2265-02002-6	28-1	2292-02127-0	44-1	2341-11138-4	16-1
2265-03003-2	24-1	2292-02127-0	45-1	2341-11138-6	28-1
2265-03003-3	16-1	2292-03127-0	1-1	2341-11140-1	27-1
2265-03003-3	16-2	2292-03127-0	44-1	2341-11140-6	27-1
2265-03003-3	21-1	2292-03127-0	44-2	2341-11142-1	28-1
2265-03003-3	22-1	2292-03127-0	45-1	2341-11144-6	28-1
2265-03003-3	23-1	2292-03127-0	45-2	2341-11146-1	27-1
2265-03003-3	24-1	2292-03127-0	46-1	2341-11146-1	28-1
2265-03003-6	22-1	2292-06200-0	21-1	2341-11164-1	31-2
2265-04004-2	22-1	2292-06200-0	23-1	2341-11166-1	32-2
2265-04004-2	24-1	2293-07058-5	2-1	2341-11178-6	21-2
2265-04004-3	16-2	2293-07080-2	3-1	2341-11182-6	23-2
2265-04004-3	22-1	2293-07080-5	2-1	2341-11188-6	21-2
2265-04004-3	24-1	2293-07132-5	2-1	2341-11190-6	23-2
2265-04004-3	31-1	2293-07160-5	47-1	2341-11224-4	16-1
2265-04004-3	31-3	2293-09016-2	44-2	2341-11244-6	27-1
2265-04004-3	32-1	2293-09016-2	45-2	2341-11244-6	28-1
2265-04004-3	32-3	2293-09026-5	3-1	2341-11260-6	27-1
2265-06006-3	22-1	2293-12023-0	46-1	2341-11260-6	28-1
2265-06006-3	24-1	2293-12036-0	44-1	2341-12050-2	21-1
2265-06006-6	22-1	2293-12036-0	45-1	2341-12050-2	23-1
2265-06006-6	24-1	2293-12036-0	46-1	2341-12059-1	31-2
2265-14002-0	21-1	2293-12038-0	44-1	2341-12059-1	32-2
2265-14002-0	23-1	2293-12038-0	45-1	2341-12076-4	31-1
2265-19003-1	16-1	2293-12145-0	44-1	2341-12080-4	32-1
2265-22004-1	31-1	2293-12145-0	45-1	2341-12086-2	31-2

# 索引 INDEX

部品番号 Parts No.	頁 Page.	部品番号 Parts No.	頁 Page.	部品番号 Parts No.	頁 Page.
2341-12086-2	32-2	2513-32018-2	34-1	2630-02018-0	31-2
2341-12098-2	16-1	2580-14010-1	10-1	2630-02018-0	31-3
2341-12130-1	31-2	2580-14015-1	10-1	2630-02018-0	32-1
2341-12130-1	32-2	2580-20020-1	35-1	2630-02018-0	32-2
2341-12150-4	31-1	2580-20025-1	11-2	2630-02018-0	32-3
2341-12150-4	32-1	2598-14000-0	11-2	2630-02024-0	21-1
2341-12156-1	31-2	2603-04498-0	33-2	2630-02024-0	22-1
2341-12158-4	31-2	2603-04498-0	34-2	2630-02024-0	23-1
2341-12160-1	32-2	2630-01080-1	33-1	2630-02024-0	24-1
2341-12162-1	31-1	2630-01080-1	34-1	2630-02024-0	31-1
2341-12162-4	32-2	2630-01140-1	33-2	2630-02024-0	31-2
2341-12166-1	32-1	2630-01140-1	34-2	2630-02024-0	32-1
2341-12272-2	16-1	2630-01190-1	33-1	2630-02024-0	32-2
2341-14086-1	21-1	2630-01190-1	34-1	2630-02029-0	16-1
2341-14086-1	23-1	2630-01300-1	33-1	2630-02038-0	31-2
2341-15058-1	31-1	2630-01300-1	34-1	2630-02038-0	32-2
2341-15058-1	32-1	2630-02011-0	16-1	2632-00006-0	21-1
2341-20180-2	23-2	2630-02011-0	21-2	2632-00006-0	23-1
2341-20181-2	21-2	2630-02011-0	22-1	2632-00006-0	31-1
2341-20188-2	23-2	2630-02011-0	23-2	2632-00006-0	31-2
2341-20191-2	21-2	2630-02011-0	24-1	2632-00006-0	32-1
2341-30188-2	27-1	2630-02011-0	27-1	2632-00006-0	32-2
2341-30188-2	28-1	2630-02011-0	28-1	2632-00008-0	16-1
2341-31064-6	27-2	2630-02014-0	16-1	2632-00008-0	27-1
2341-31064-6	28-2	2630-02014-0	16-2	2632-00008-0	28-1
2341-32066-1	21-2	2630-02014-0	21-1	2632-00010-0	31-1
2341-32070-1	23-2	2630-02014-0	21-2	2632-00010-0	31-2
2341-32112-4	31-1	2630-02014-0	22-1	2632-00010-0	32-1
2341-32112-4	32-1	2630-02014-0	23-1	2632-00010-0	32-2
2384-02002-0	44-2	2630-02014-0	23-2	2632-00012-0	21-1
2384-02002-0	45-2	2630-02014-0	24-1	2632-00012-0	23-1
2384-03002-0	46-1	2630-02014-0	27-1	2632-00012-0	31-2
2405-06030-0	10-1	2630-02014-0	28-1	2632-00012-0	32-2
2405-06030-0	11-1	2630-02014-0	33-1	2820-00003-0	7-2
2405-10043-0	35-1	2630-02014-0	34-1	2820-00003-1	7-1
2416-14011-2	2-2	2630-02018-0	16-1	2826-00005-1	11-2
2416-18011-2	44-2	2630-02018-0	16-2	2826-11111-2	7-1
2416-18011-2	45-2	2630-02018-0	21-1	2827-00002-0	7-1
2439-25009-0	37-2	2630-02018-0	21-2	2828-00004-2	7-1
2439-25009-0	38-2	2630-02018-0	22-1	2828-01001-2	7-1
2461-07003-0	11-2	2630-02018-0	23-1	2828-01002-2	7-1
2461-14001-0	10-1	2630-02018-0	23-2	2828-01006-2	7-1
2472-01002-0	16-2	2630-02018-0	24-1	2849-11007-5	6-2
2472-01003-0	36-1	2630-02018-0	27-1	2853-00003-0	7-1
2501-06210-4	36-1	2630-02018-0	28-1	2891-00001-5	6-1
2513-32018-2	33-1	2630-02018-0	31-1	2891-00016-3	6-1

# 索引 INDEX

部品番号 Parts No.	頁 Page.	部品番号 Parts No.	頁 Page.	部品番号 Parts No.	頁 Page.
2891-00017-3	6-1	3100-00065-0	24-1	3201-21007-0	46-1
2891-00030-1	6-1	3100-01142-0	1-1	3209-02007-0	44-1
2891-01025-0	6-1	3100-02060-0	10-1	3209-02007-0	45-1
2891-12004-9	6-1	3100-02062-0	42-1	3215-13024-0	31-2
2898-00103-0	2-1	3100-02062-0	43-1	3215-13024-0	32-2
2898-00103-0	3-1	3100-02087-0	10-1	3260-10005-0	31-2
2898-00103-0	8-1	3100-02162-0	39-1	3260-10005-0	32-2
2898-00103-0	9-1	3100-02162-0	40-1	3260-21171-0	46-1
2898-00103-0	11-1	3100-07137-0	31-1	3260-31039-0	16-1
2898-00103-0	21-1	3100-07137-0	32-1	3260-31050-0	21-1
2898-00103-0	23-1	3100-11178-0	5-1	3260-31050-0	23-1
2898-00103-0	44-2	3100-12230-0	1-1	3260-31060-0	16-1
2898-00103-0	45-2	3100-12264-0	33-1	3260-31060-0	21-2
2898-00103-0	47-1	3100-12264-0	34-1	3260-31060-0	23-2
2898-00104-0	11-1	3100-13265-0	33-1	3260-31060-0	27-1
2898-00107-0	6-1	3100-16267-0	34-1	3260-31060-0	28-1
2898-00107-0	6-2	3100-31007-0	16-1	3260-31092-0	31-1
2898-00107-0	8-1	3100-51045-0	3-2	3260-31092-0	32-1
2898-00107-0	9-1	3100-52044-0	33-2	3260-31116-0	21-2
2898-00107-0	11-1	3100-52044-0	34-2	3260-31116-0	23-2
2898-00107-0	16-1	3120-00070-0	10-1	3260-31116-0	27-1
2898-00107-0	21-1	3120-00070-0	11-1	3260-31116-0	28-1
2898-00107-0	21-2	3120-00093-0	11-1	3260-31155-0	21-2
2898-00107-0	23-1	3120-01073-0	35-1	3260-31155-0	23-2
2898-00107-0	27-1	3120-01073-0	37-1	3260-31189-0	31-2
2898-00107-0	28-1	3120-01073-0	38-1	3260-31189-0	32-2
2898-00107-0	31-1	3120-01073-0	39-1	3260-32022-0	31-1
2898-00107-0	31-3	3120-01073-0	40-1	3260-32022-0	32-1
2898-00107-0	32-1	3120-01108-0	1-1	3260-32024-0	16-1
2898-00107-0	32-3	3120-01126-0	10-1	3260-32033-0	31-2
2898-00107-0	44-1	3120-01136-0	10-1	3260-32033-0	32-2
2898-00107-0	45-1	3120-01136-0	11-2	3260-32041-0	31-2
2932-05108-0	33-2	3120-01136-0	35-1	3260-32041-0	32-2
2932-05108-0	34-2	3120-01153-0	33-1	3260-32162-0	31-2
2932-10108-0	33-2	3120-01153-0	34-1	3260-32162-0	32-2
2932-10108-0	34-2	3171-01009-0	7-1	3260-32203-0	31-2
2932-30108-0	33-2	3171-11025-0	39-1	3260-32203-0	32-2
2932-30108-0	34-2	3171-11025-0	40-1	3260-36119-0	31-1
2934-10050-0	44-2	3171-92030-0	10-1	3260-36119-0	32-1
2934-10050-0	45-2	3171-93037-0	7-1	3260-36149-0	27-1
2998-02308-0	12-2	3180-20023-0	11-1	3260-36149-0	28-1
2998-02308-0	13-2	3180-20029-0	7-1	3260-61091-0	31-1
2998-96001-1	12-1	3180-20035-0	44-2	3260-61091-0	31-2
2998-96001-1	13-1	3180-20035-0	45-2	3260-61091-0	32-1
3100-00058-0	17-1	3201-01011-0	44-1	3260-61091-0	32-2
3100-00065-0	22-1	3201-01011-0	45-1	3260-62049-1	16-1

# 索引 INDEX

部品番号 Parts No.	頁 Page.	部品番号 Parts No.	頁 Page.	部品番号 Parts No.	頁 Page.
3260-62062-0	16-1	3479-02007-0	34-1	3998-10693-0	13-1
3260-62087-0	21-1	3511-41038-0	33-1	3998-11231-0	12-1
3260-62087-0	23-1	3511-41038-0	34-1	3998-11231-0	13-1
3260-62102-1	27-1	3680-12029-0	3-2	3998-11620-0	12-1
3260-62102-1	28-1	3823-10011-0	10-1	3998-11620-0	13-1
3260-62104-0	21-1	3823-10011-0	11-1	3998-11621-0	12-1
3260-62104-0	23-1	3823-10011-0	35-1	3998-11621-0	13-1
3291-00017-0	21-1	3881-03004-0	6-1	3998-12017-0	12-1
3291-00017-0	21-2	3881-03026-0	6-1	3998-12017-0	13-1
3291-00017-0	23-1	3881-03028-0	7-1	3998-14239-0	12-1
3291-00017-0	23-2	3899-54010-0	6-1	3998-14239-0	13-1
3291-01029-0	1-1	3910-04014-0	35-1	3998-14250-0	12-1
3291-02040-0	5-1	3910-04026-0	42-1	3998-14250-0	13-1
3292-10046-0	44-1	3910-04026-0	43-1	3998-14299-0	12-1
3292-10046-0	45-1	3910-04027-0	42-1	3998-14299-0	13-1
3292-11022-1	44-1	3910-04027-0	43-1	3998-14449-1	12-1
3292-11022-1	45-1	3910-20009-1	11-2	3998-14449-1	13-1
3292-11022-1	46-1	3931-00324-0	11-2	3998-14541-0	12-1
3292-12053-0	44-1	3931-01125-0	16-2	3998-14541-0	13-1
3292-12053-0	45-1	3931-02360-0	37-1	3998-15564-0	12-1
3380-01023-0	27-1	3931-02360-0	38-1	3998-15564-0	13-1
3380-01023-0	28-1	3931-02414-0	21-1	3998-16297-0	12-1
3380-61018-0	44-1	3931-02414-0	23-1	3998-16297-0	13-1
3380-61018-0	45-1	3932-00008-1	7-2	3998-16489-0	12-1
3400-41022-0	10-1	3934-11105-0	27-2	3998-16489-0	13-1
3400-42021-0	11-1	3934-11105-0	28-2	3998-16491-2	12-2
3416-02001-1	2-1	3934-11105-0	31-2	3998-16491-2	13-2
3416-02019-0	11-1	3934-11105-0	32-2	3998-16494-0	13-1
3416-02043-0	44-2	3934-11106-0	16-1	3998-16499-0	12-1
3416-02043-0	45-2	3934-12120-0	27-2	3998-16499-0	13-1
3416-02055-0	31-2	3934-12120-0	28-2	3998-16500-0	12-1
3416-02055-0	32-2	3956-00018-0	37-1	3998-16500-0	13-1
3416-02056-0	10-1	3956-00018-0	37-2	3998-16501-0	12-1
3416-02060-0	9-1	3956-00018-0	38-1	3998-16501-0	13-1
3416-02060-0	16-1	3956-00018-0	38-2	3998-16502-0	12-1
3416-02068-0	11-1	3998-04094-0	12-1	3998-16502-0	13-1
3416-02078-0	44-1	3998-04094-0	13-1	3998-16504-0	12-1
3416-02078-0	45-1	3998-04098-0	12-1	3998-16504-0	13-1
3417-03002-0	27-1	3998-04098-0	13-1	3998-16505-0	12-2
3417-03002-0	28-1	3998-06139-0	12-2	3998-16505-0	13-2
3424-00023-0	10-1	3998-06139-0	13-2	3998-16626-0	12-1
3460-40078-0	33-1	3998-10395-0	12-1	3998-16694-0	12-1
3460-40078-0	34-1	3998-10395-0	13-1	3998-16694-0	13-1
3460-49079-0	39-1	3998-10585-0	12-1	3998-16733-0	12-1
3460-49079-0	40-1	3998-10585-0	13-1	3998-16733-0	13-1
3479-02007-0	33-1	3998-10693-0	12-1	3998-16748-0	12-1

# 索引 INDEX

部品番号 Parts No.	頁 Page.	部品番号 Parts No.	頁 Page.	部品番号 Parts No.	頁 Page.
3998-17215-0	12-1	4208-87000-1	31-2	4215-82020-0	26-2
3998-17215-0	13-1	4208-87000-1	32-2	4215-82020-0	30-1
3998-19698-0	12-1	4208-94000-1	31-1	4215-82021-0	25-1
3998-19698-0	13-1	4208-94000-1	32-1	4215-82021-0	29-1
3998-22030-1	12-1	4208-98005-0	16-2	4215-82022-0	25-1
3998-22030-1	13-1	4212-73000-1	32-1	4215-82022-0	29-1
3998-36002-0	13-1	4212-73000-1	32-2	4215-84002-0	18-1
4027-59002-0	1-1	4212-73001-1	31-3	4215-84004-0	20-1
4027-59003-0	1-1	4212-73001-1	32-3	4215-84005-0	20-1
4028-40004-0	31-2	4213-46000-0	16-2	4215-84010-0	20-1
4028-40004-0	32-2	4213-46001-0	0-1	4215-84011-0	18-1
4029-68001-0	7-2	4213-46001-0	16-2	4215-84014-0	18-1
4030-11002-0	2-1	4213-46002-0	16-2	4215-84015-0	19-1
4030-11004-0	2-1	4213-48000-1	31-1	4215-84025-0	19-1
4031-24000-1	1-1	4213-48000-1	32-1	4215-84031-0	19-1
4031-33001-0	2-1	4215-14001-0	16-1	4215-84034-0	19-1
4031-33004-0	5-1	4215-76000-0	2-2	4215-85000-0	17-1
4031-33006-0	0-1	4215-82001-0	25-1	4216-00000-0	7-1
4031-33006-0	1-1	4215-82001-0	29-1	4216-00000-0	36-1
4032-12001-0	1-1	4215-82003-0	25-1	4216-44009-0	20-1
4032-12002-0	1-1	4215-82003-0	29-1	4216-44032-0	20-1
4032-12003-0	1-1	4215-82004-0	26-1	4216-44071-0	19-1
4032-12004-0	2-1	4215-82004-0	30-1	4216-44096-0	18-1
4032-12005-0	2-1	4215-82005-0	26-1	4216-44096-0	26-2
4032-12007-0	3-2	4215-82005-0	30-1	4216-44096-0	30-1
4032-12008-0	3-2	4215-82006-0	26-1	4216-44160-0	20-1
4032-12010-0	2-1	4215-82007-0	26-1	4216-44160-0	26-1
4032-12011-0	2-1	4215-82007-0	30-1	4216-44161-0	20-1
4032-12013-0	0-1	4215-82008-0	26-1	4216-44161-0	26-1
4032-12013-0	2-2	4215-82008-0	30-1	4216-44176-0	20-1
4032-12015-0	3-2	4215-82009-0	26-1	4216-44180-0	20-1
4032-15002-0	17-1	4215-82009-0	30-1	4216-47015-0	26-1
4033-42000-0	1-1	4215-82010-0	26-1	4216-47019-0	26-1
4201-77017-0	26-1	4215-82010-0	30-1	4216-47022-0	20-1
4201-77017-0	30-1	4215-82011-0	26-1	4216-47022-0	26-1
4201-77059-0	19-1	4215-82011-0	30-1	4216-47023-0	20-1
4202-08018-0	20-1	4215-82013-0	26-1	4216-47023-0	26-1
4202-08018-0	26-1	4215-82014-0	26-1	4216-55001-0	16-2
4202-53062-0	20-1	4215-82014-0	26-2	4217-54001-0	31-3
4205-01123-0	26-2	4215-82014-0	30-1	4217-54001-0	32-3
4205-01123-0	30-1	4215-82017-0	26-2	4218-25000-0	17-1
4205-50000-0	0-1	4215-82017-0	30-1	4218-25001-0	18-1
4205-50000-0	22-1	4215-82018-0	26-2	4218-25005-0	20-1
4205-50000-0	24-1	4215-82018-0	30-1	4218-25006-0	20-1
4206-60012-0	20-1	4215-82019-0	26-2	4218-25011-0	20-1
4208-22003-0	16-2	4215-82019-0	30-1	4218-25012-0	20-1

# 索引 INDEX

部品番号 Parts No.	頁 Page.	部品番号 Parts No.	頁 Page.	部品番号 Parts No.	頁 Page.
4218-25013-0	20-1	4218-29017-0	26-1	4221-65000-1	22-1
4218-25014-0	20-1	4218-29017-0	30-1	4221-65000-1	24-1
4218-25015-0	18-1	4218-29018-0	26-1	4221-65002-0	22-1
4218-25027-0	20-1	4218-29018-0	30-1	4221-65002-0	24-1
4218-25029-0	18-1	4218-29019-0	26-1	4221-65004-0	22-1
4218-25030-0	20-1	4218-29020-0	26-1	4221-65004-0	24-1
4218-25031-0	19-1	4218-29021-0	26-1	4221-65005-0	22-1
4218-25033-0	19-1	4218-29022-0	26-1	4221-65005-0	24-1
4218-25034-0	18-1	4218-29024-0	26-1	4222-00064-0	20-1
4218-25035-0	19-1	4218-29025-0	26-1	4222-00067-0	20-1
4218-25036-0	18-1	4218-29025-0	30-1	4222-07000-1	31-1
4218-25037-0	20-1	4218-29026-0	26-1	4222-07000-1	31-2
4218-25039-0	19-1	4218-29026-0	30-1	4222-07000-1	32-1
4218-25047-0	18-1	4218-29027-0	26-1	4222-07000-1	32-2
4218-25049-0	19-1	4218-29027-0	30-1	4223-40007-0	20-1
4218-25050-0	19-1	4218-29028-0	26-1	4223-40021-0	19-1
4218-25051-0	19-1	4218-29028-0	30-1	4223-40030-0	20-1
4218-25052-0	19-1	4218-29029-0	26-1	4223-40041-0	18-1
4218-25053-0	19-1	4218-29029-0	30-1	4223-40041-0	19-1
4218-25054-0	19-1	4218-29030-0	26-1	4223-40041-0	20-1
4218-25055-0	20-1	4218-29030-0	30-1	4223-40048-0	18-1
4218-25056-0	19-1	4218-29031-0	26-1	4223-40049-0	18-1
4218-29000-0	21-2	4218-29031-0	30-1	4223-40050-0	18-1
4218-29000-0	23-2	4218-29032-0	26-1	4223-40051-0	18-1
4218-29002-0	25-1	4218-29032-0	30-1	4223-40054-0	18-1
4218-29002-0	29-1	4218-29033-0	26-2	4223-40061-0	20-1
4218-29003-0	25-1	4218-29033-0	30-1	4223-40069-0	20-1
4218-29003-0	29-1	4218-29034-0	26-2	4223-40070-0	20-1
4218-29004-0	25-1	4218-29034-0	30-1	4223-40071-0	20-1
4218-29004-0	29-1	4218-29035-0	26-2	4223-40073-0	20-1
4218-29005-0	25-1	4218-29035-0	30-1	4223-40077-0	20-1
4218-29005-0	29-1	4218-29037-0	26-1	4223-40078-0	20-1
4218-29006-0	25-1	4218-29038-0	26-1	4224-24000-0	3-2
4218-29006-0	29-1	4218-29039-0	26-1	4224-24001-0	3-2
4218-29007-0	25-1	4218-29040-0	26-1	4224-24002-0	3-2
4218-29007-0	29-1	4218-29043-0	26-1	4225-40000-0	16-1
4218-29012-0	26-1	4218-31000-0	27-1	4225-40001-0	16-2
4218-29012-0	30-1	4218-31000-0	28-1	4225-70000-0	16-1
4218-29013-0	26-1	4218-38002-0	20-1	4225-97000-0	16-1
4218-29013-0	30-1	4218-38004-0	26-1	4225-97001-1	16-2
4218-29014-0	26-1	4218-82015-0	26-1	4228-34000-0	31-1
4218-29014-0	30-1	4218-82015-0	30-1	4228-34000-0	31-2
4218-29015-0	26-1	4218-82016-0	26-1	4400-03003-0	2-2
4218-29015-0	30-1	4218-82016-0	30-1	4400-03004-1	2-2
4218-29016-0	26-1	4219-04044-0	26-1	4406-43003-0	22-1
4218-29016-0	30-1	4221-49000-0	16-1	4406-43003-0	24-1

# 索引 INDEX

部品番号 Parts No.	頁 Page.	部品番号 Parts No.	頁 Page.	部品番号 Parts No.	頁 Page.
4406-43005-0	22-1	4424-26000-0	4-1	4710-43003-0	46-1
4406-43005-0	24-1	4424-30000-1	3-1	4710-48000-0	6-2
4406-43007-0	22-1	4424-31000-0	3-1	4710-49000-0	6-2
4406-43007-0	24-1	4424-32000-0	3-1	4710-50000-0	6-1
4409-05005-0	15-1	4424-41000-0	5-1	4710-53000-3	14-1
4409-05011-0	15-1	4424-42000-1	5-1	4710-56000-1	14-1
4409-05012-0	15-1	4424-43000-1	5-1	4710-57000-1	14-1
4409-05014-0	15-1	4424-44000-0	4-1	4710-58000-0	14-1
4415-44001-0	0-1	4424-49000-0	22-1	4710-64000-0	47-1
4415-44001-0	4-1	4424-49000-0	24-1	4710-93000-0	6-1
4415-70003-0	3-2	4424-49001-0	22-1	4710-93000-0	9-1
4415-89001-0	2-2	4424-49001-0	24-1	4710-96000-0	6-1
4416-03005-0	15-1	4703-14000-0	16-2	4711-15000-2	37-2
4416-54000-0	35-1	4703-14000-0	36-1	4711-15000-2	38-2
4416-66001-0	2-2	4703-68013-0	44-3	4713-47000-0	7-1
4417-05000-0	2-2	4703-68013-0	45-3	4713-54002-0	44-2
4417-10001-0	0-1	4703-68015-0	0-1	4713-54002-0	45-2
4417-10001-0	4-1	4703-68015-0	44-3	4715-90000-0	46-1
4417-63000-1	36-1	4703-68015-0	45-3	4715-91000-0	44-1
4417-92000-0	36-1	4706-20000-0	37-1	4715-91000-0	45-1
4419-62000-0	2-2	4706-20000-0	38-1	4716-03000-0	10-1
4420-52000-1	2-1	4706-82020-0	44-3	4716-03000-0	33-1
4420-53000-0	2-1	4706-82020-0	45-3	4716-03000-0	34-1
4420-60000-1	5-1	4707-71000-0	47-1	4716-04000-1	14-1
4420-61000-1	5-1	4710-28000-0	11-2	4716-04001-0	14-1
4420-78000-0	0-1	4710-37000-0	7-1	4716-06000-0	37-1
4420-78000-0	37-2	4710-37000-0	39-1	4716-06000-0	38-1
4420-78000-0	38-2	4710-37000-0	40-1	4717-09000-0	47-1
4420-99000-0	41-1	4710-41000-0	0-1	4718-18000-1	46-1
4421-18000-0	3-1	4710-41000-0	44-2	4718-18002-0	46-1
4421-38000-0	15-1	4710-41000-0	45-2	4718-18004-0	46-1
4421-38002-0	15-1	4710-41001-0	0-1	4718-18005-0	46-1
4421-38003-0	15-1	4710-41001-0	44-2	4718-18008-0	46-1
4421-38004-0	15-1	4710-41001-0	45-2	4719-48000-0	44-2
4421-62000-0	5-1	4710-41002-0	0-1	4719-48000-0	45-2
4421-64000-0	15-1	4710-41002-0	44-2	4719-49000-0	44-2
4421-64001-0	15-1	4710-41002-0	45-2	4719-49000-0	45-2
4423-08000-0	11-2	4710-41003-0	0-1	4719-68000-0	44-1
4423-08001-0	11-2	4710-41003-0	44-2	4719-68000-0	45-1
4423-08002-0	11-2	4710-41003-0	45-2	4719-69000-0	44-1
4423-08003-0	11-2	4710-41004-0	0-1	4719-69000-0	45-1
4423-08004-0	11-2	4710-41004-0	44-2	4719-78000-0	41-1
4423-08005-0	11-2	4710-41004-0	45-2	4719-79000-0	6-1
4423-08006-0	11-2	4710-41005-0	0-1	4719-79000-0	39-2
4423-08007-0	11-2	4710-41005-0	44-2	4719-79000-0	40-2
4424-26000-0	0-1	4710-41005-0	45-2	4720-26000-1	44-2





MODEL SW354 VIBRATING ROLLER

---

September - 2022

---

**酒井重工業株式會社**

本 社 東京都港区芝大門 1-4-8 浜松町清和ビル 電話 03(3434)3401(代表)

グローバル サービス部 埼玉県久喜市高柳2500 電話 0480(52)1111(代表)

**SAKAI HEAVY INDUSTRIES, LTD.**

Head office : 1-4-8, Shiba-Daimon, Minato-ku, Tokyo

Telephone: Tokyo (03) 3434-3401

Facsimile : (03) 3436-6212

---

2022. 09. ㊦