

# PARTS CATALOGUE

**MODEL**

**SW502-1** (No.20510~)

ENGINE KUBOTA Y2203-EDM

**VIBRATING ROLLER**

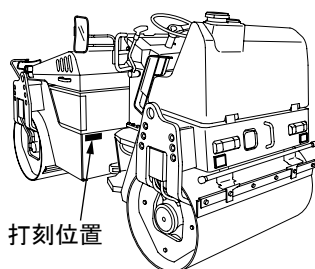
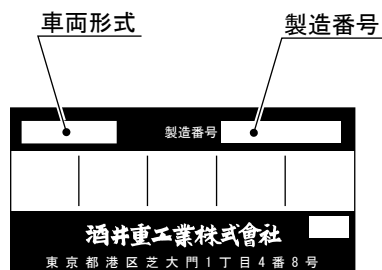
**SAKAI**<sup>®</sup>

## パーツカタログのご使用について

1. 部品ご注文の際は、お求めの部品を迅速かつ正確に発送できますよう次の諸項についてご指示ください。

- (1) 車両形式
- (2) 車台番号
- (3) 部品番号
- (4) 部品名称
- (5) 所要数量

なお、車両形式及び製造番号(車台番号)は銘板上に、さらに車台番号はフレームにも打刻してあります。



車台番号の表示は  
サカイ SW502-1 1SW43-00000  
記号 番号  
車台番号

2. 部品の適用車台番号をつぎのように備考欄に記載してあります。

- ～ No. 10007 (10007号機まで適用することを示します。)
- No. 10008～ (10008号機より適用することを示します。)

3. 個数欄の数量は、原則として1台分の数量を記載してあります。ただし、アッセンブリパーツについて1個分の数量を記載してあります。

4. このカタログには、つぎの略語を使用しております。

- |                     |                      |
|---------------------|----------------------|
| LH: 進行方向左側          | Dom. : 国内で供給する部品     |
| RH: 進行方向右側          | Exp. : 国内で供給しない部品    |
| OP: オプション           | N/S : 単品での供給ができない部品  |
| AR: 必要に応じた数量        | A/S : 数種の部品のアッセンブリ又は |
| Inc. ○～○: アッセンブリを構成 | キットなら供給できる部品         |
| している部品の key No.     |                      |

5. (cf. ○) で表示してある部品はアッセンブリで供給しますので Key No. ○の部品番号をお知らせください。

6. 部品番号の前に\*印で表示してある部品は下段に訂正したことを示しますので、部品ご注文の際は、下段の部品番号でお知らせください。

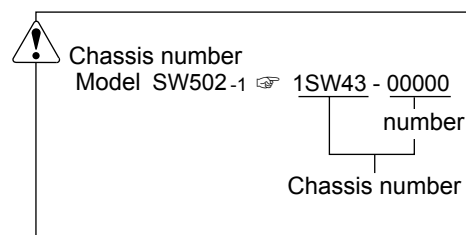
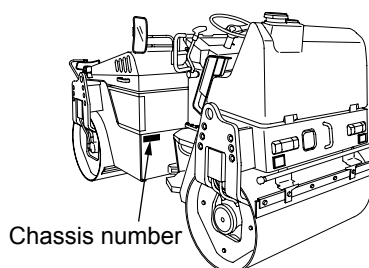
7. 部品の変更は、予告なしで行うことがありますのであらかじめご承知ください。

# GUIDE FOR USE OF PARTS CATALOGUE

1. Quote the following when placing an order for parts.

- (1) Vehicle model
- (2) Chassis number
- (3) Part number
- (4) Part name
- (5) Quantity of required parts.

The vehicle model and chassis number are engraved on the identification plate, and chassis number is also punched on the frame.



2. The chassis number to which parts are applicable are described in the remarks column as follows.

- ~ No.10007 : Applicable up to 10007
- No.10008 ~ : Applicable from 10008

3. Each quantity shown in the quantity column is in principle one applied to a unit of vehicle.

However, each quantity as related to ASSEMBLY PARTS indicates one included in a single unit of assembly.

4. The following abbreviated words are used in this parts catalogue.

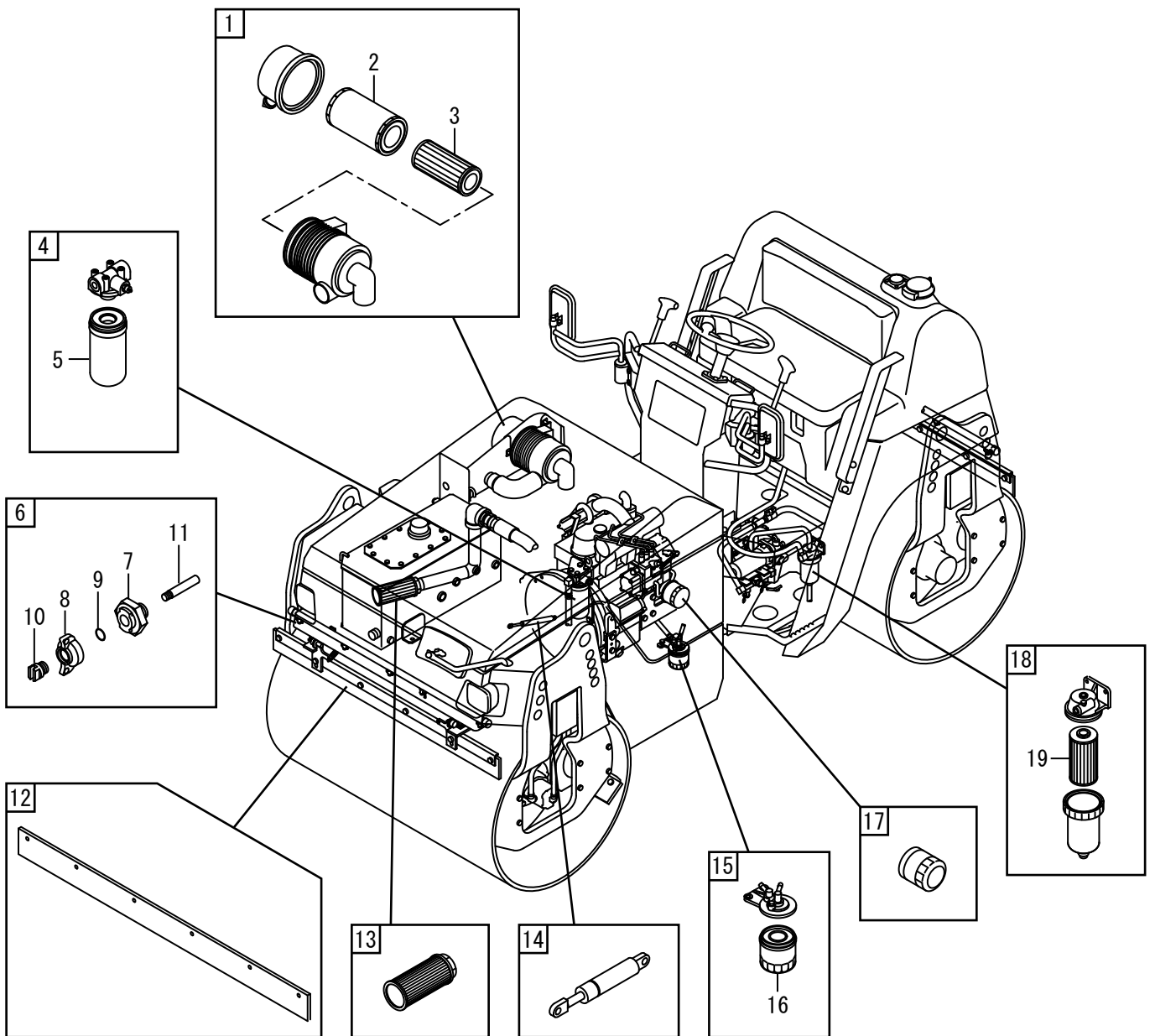
- LH : Lefthand viewed from behind of vehicle.
- RH : Righthand viewed from behind of vehicle.
- Inc. ○~○ : Key number of parts constituting an assembly
- OP : Option
- N/S : Parts not to be supplied by a signal piece
- A/S : Parts to be supplied as an assembly composed or a kit of parts
- AR : As required
- Dom. : For use in Japan
- Exp. : For use in countries other than Japan
- \* SEE PAGE ○○ : See page ○○ for component parts.

5. Part with “(cf. ○)” in the remarks column indicates that it is supplied as an assembly represented by the key number ○ with which “cf.” is attached. Quote the part number that follows the key number ○ when ordering.

6. Part number with a mark “\*” indicate that they have been corrected to the ones listed just below them. Quote the renewed part numbers when ordering.

7. Parts are subject to change without notice.

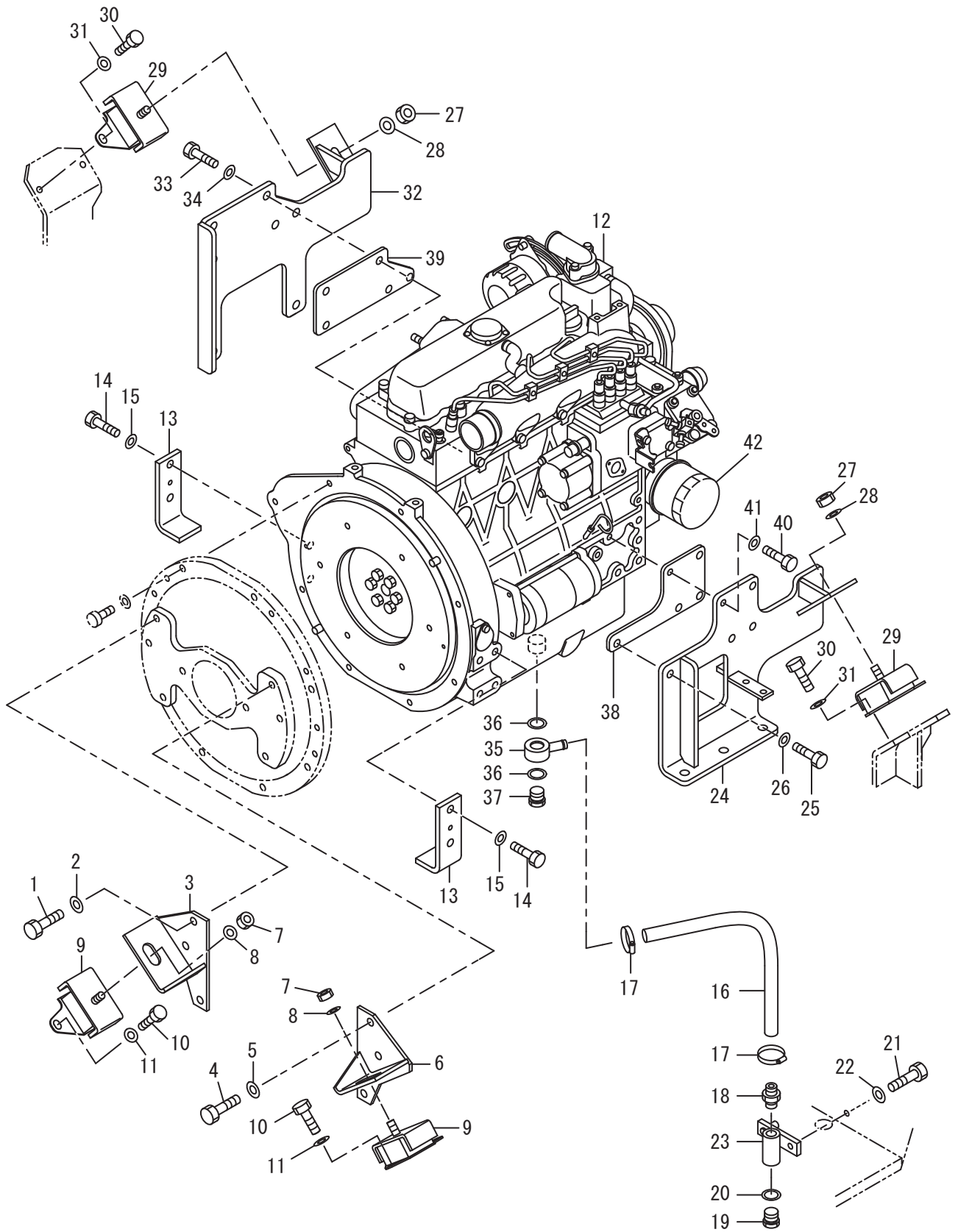
# 消耗部品 Spare Parts



00消耗部品  
1SW43 20510~ 29999

記号 Key No.	部品番号 Parts No.	部品名称	Parts Name	数量 Q'ty	備考 Remarks
1	4421-17000-0	エアクリーナ	AIR CLEANER	1	INC.2_3
2	4415-58001-0	エレメント	ELEMENT	1	AIR CLEANER(OUTER)
3	4417-09001-0	エレメント	ELEMENT	1	AIR CLEANER(INNER)
4	4213-46000-0	フィルタ	FILTER	1	INC.5
5	4213-46001-0	エレメント	ELEMENT	1	STEERING HYD.SYS.
6	4710-41000-0	ノズル	NOZZLE	10	INC.7-11
7	4710-41001-0	ボディ	BODY	10	NOZZLE
8	4710-41002-0	キャップ	CAP	10	NOZZLE
9	4710-41003-0	オリング	O-RING	10	NOZZLE
10	4710-41004-0	ノズル	NOZZLE	10	NOZZLE
11	4710-41005-0	ストレーナ	STRAINER	10	NOZZLE
12	1448-71001-0	ブレード	BLADE	4	
13	4205-50000-0	フィルタ	FILTER	1	TANK
14	4420-78000-0	ダンパ	DAMPER	2	HOOD
15	4032-12004-0	フィルタ	FILTER	1	INC.16
16	4032-12013-0	エレメント	ELEMENT	1	FUEL
17	4031-33006-0	エレメント	ELEMENT	1	ENGINE OIL
18	4703-68000-1	フィルタ	FILTER	1	INC.19
19	4703-68015-0	エレメントキット	ELEMENT KIT	1	SPRINKLER

# エンジン関係 ENGINE SYSTEM



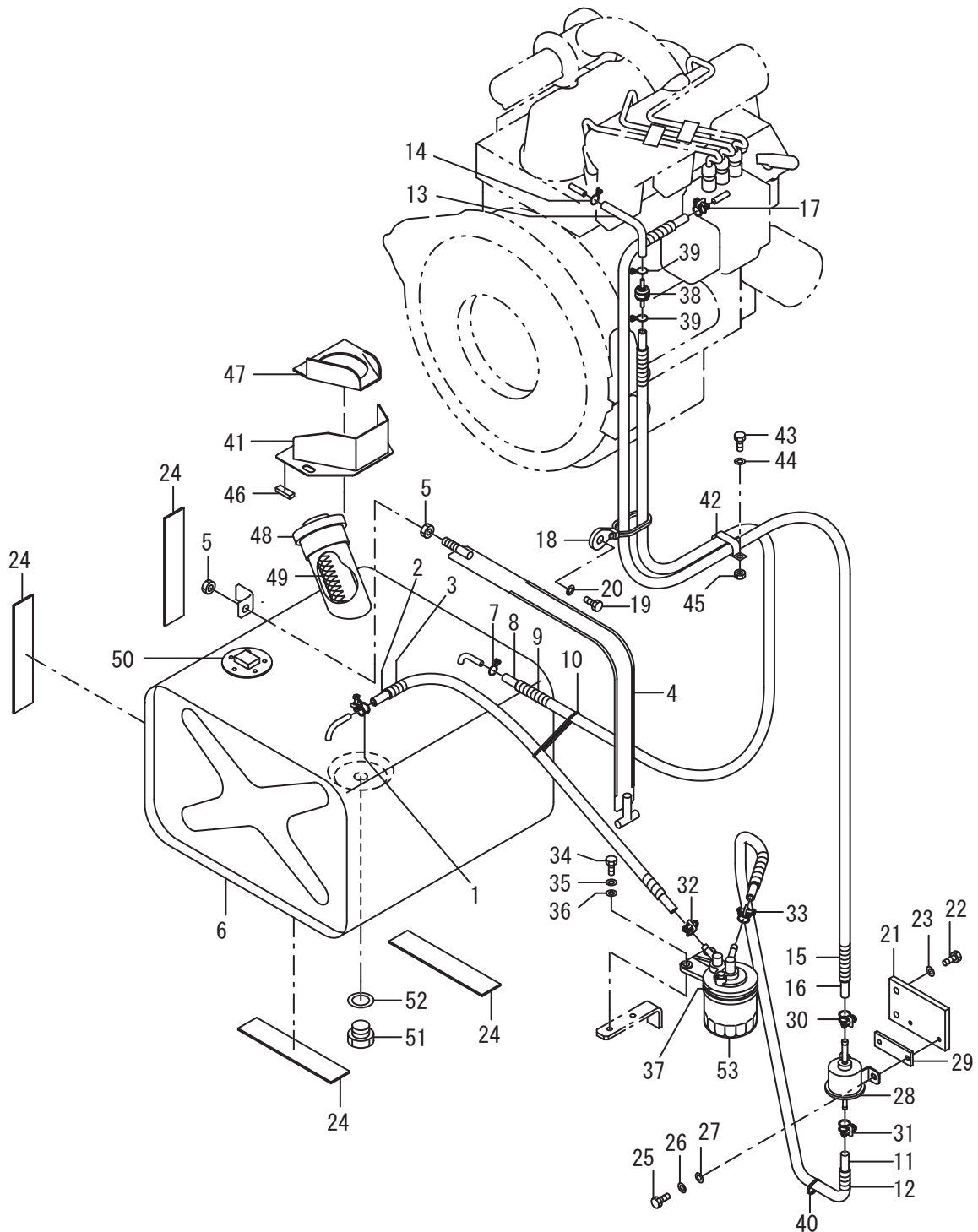
記号 Key No.	部品番号 Parts No.	部品名称	Parts Name	数量 Q'ty	備考 Remarks
1	2100-12030-1	ボルト	BOLT	3	
2	2170-12025-0	ワッシャ	WASHER	3	
3	1446-01017-0	ブラケット	BRACKET	1	
4	2100-12030-1	ボルト	BOLT	3	
5	2170-12025-0	ワッシャ	WASHER	3	
6	1446-01016-0	ブラケット	BRACKET	1	
7	3120-01108-0	ナット	NUT	2	
8	2170-12032-2	ワッシャ	WASHER	2	
9	4031-24000-0	ボウシゴム	RUBBER ISOLATOR	2	
10	2100-10020-1	ボルト	BOLT	4	
11	2170-10020-0	ワッシャ	WASHER	4	
12	4032-54000-1	エンジン	ENGINE	1	INC.35-37_42
13	1446-01019-0	ブラケット	BRACKET	2	
14	2101-12030-1	ボルト	BOLT	4	
15	2170-12025-0	ワッシャ	WASHER	4	
16	2298-12045-1	ホース	HOSE	1	
17	3291-01029-0	ホースバンド	HOSE CLAMP	2	
18	2292-03127-0	ホースニッフル	HOSE NIPPLE	1	
19	4027-59002-0	プラグ	PLUG	1	
20	4027-59003-0	パッキン	PACKING	1	
21	2100-10035-1	ボルト	BOLT	1	
22	2170-10020-0	ワッシャ	WASHER	1	
23	1446-01024-0	ジョイント	JOINT	1	
24	1448-01008-0	ブラケット	BRACKET	1	
25	3100-12230-0	ボルト	BOLT	4	
26	2170-12032-2	ワッシャ	WASHER	4	
27	3120-01108-0	ナット	NUT	2	
28	2170-12032-2	ワッシャ	WASHER	2	
29	4031-24000-0	ボウシゴム	RUBBER ISOLATOR	2	
30	2100-10020-1	ボルト	BOLT	4	
31	2170-10020-0	ワッシャ	WASHER	4	
32	1448-01009-0	ブラケット	BRACKET	1	
33	3100-12230-0	ボルト	BOLT	5	
34	2170-12032-2	ワッシャ	WASHER	5	
35	4032-12001-0	ジョイント	JOINT	1	
36	4032-12002-0	パッキン	PACKING	2	
37	4032-12003-0	プラグ	PLUG	1	
38	1446-01026-0	ベース	BASE	1	
39	1446-01027-0	ベース	BASE	1	

記号 Key No.	部品番号 Parts No.	部品名称	Parts Name	数量 Q'ty	備考 Remarks
40	3100-01142-0	ボルト	BOLT	1	
41	2170-10032-2	ワッシャ	WASHER	1	
42	4031-33006-0	エリカト	ELEMENT	1	



×毛 ---memo---

# 燃料関係 FUEL SYSTEM

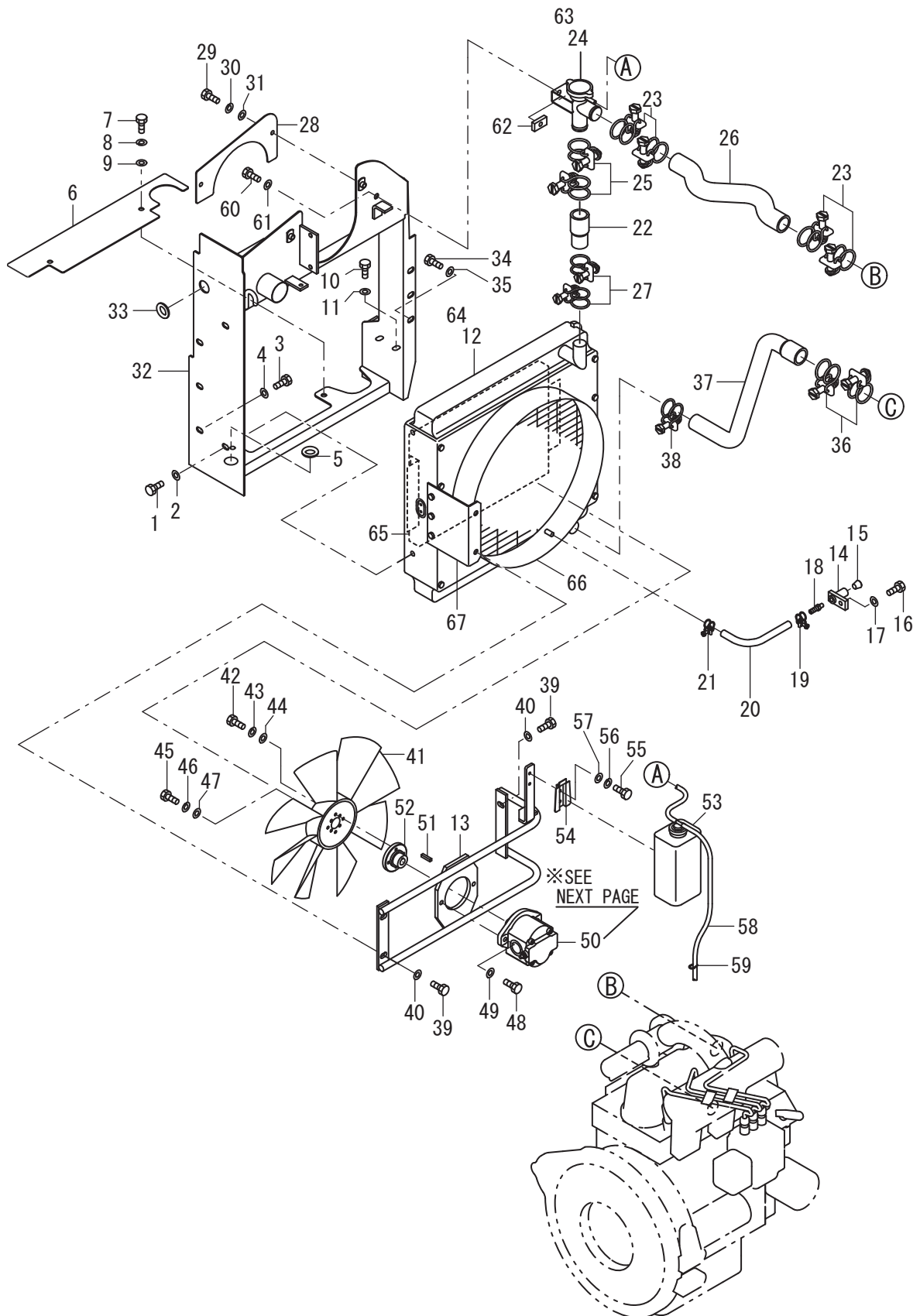


記号 Key No.	部品番号 Parts No.	部品名称	Parts Name	数量 Q'ty	備考 Remarks
1	2291-00015-0	ホースバンド	HOSE CLAMP	1	
2	2293-07064-5	ホース	HOSE	1	
3	1446-02014-0	コルゲイトチューブ	CORRUGATED TUBE	1	
4	4420-53000-0	バンド	BAND	1	INC.5
5	2120-10080-0	ナット	NUT	2	
6	4420-54000-1	タンク	TANK	1	INC.24_48-52
7	4032-12005-0	ホースバンド	HOSE CLAMP	1	
8	4030-11002-0	ホース	HOSE	1	
9	1446-02013-0	コルゲイトチューブ	CORRUGATED TUBE	1	
10	2898-00103-0	バンド	BAND	1	
11	2293-07080-5	ホース	HOSE	1	
12	1446-02015-0	コルゲイトチューブ	CORRUGATED TUBE	1	
13	4032-12011-0	パイプ	PIPE	1	
14	4032-12005-0	ホースバンド	HOSE CLAMP	1	
15	1446-02011-0	コルゲイトチューブ	CORRUGATED TUBE	1	
16	2293-07132-5	ホース	HOSE	1	
17	2291-00015-0	ホースバンド	HOSE CLAMP	1	
18	4911-19000-0	バンド	BAND	1	
19	2100-08020-1	ホルト	BOLT	1	
20	2170-08016-0	ワッシャ	WASHER	1	
21	1446-02017-0	ブラケット	BRACKET	1	
22	2100-10035-1	ホルト	BOLT	2	
23	2170-10020-0	ワッシャ	WASHER	2	
24	1307-02004-0	ラバー	RUBBER	4	
25	2100-06016-1	ホルト	BOLT	2	
26	2171-06015-0	スプリングワッシャ	SPRING WASHER	2	
27	2170-08016-0	ワッシャ	WASHER	2	
28	4031-33001-0	フェューエルポンプ	FUEL PUMP	1	
29	4030-11004-0	ダンパ	DAMPER	1	
30	2291-00015-0	ホースバンド	HOSE CLAMP	1	
31	2291-00015-0	ホースバンド	HOSE CLAMP	1	
32	2291-00015-0	ホースバンド	HOSE CLAMP	1	
33	2291-00015-0	ホースバンド	HOSE CLAMP	1	
34	2100-08020-1	ホルト	BOLT	2	
35	2171-08020-0	スプリングワッシャ	SPRING WASHER	2	
36	2170-08016-0	ワッシャ	WASHER	2	
37	4032-12004-0	フィルタ	FILTER	1	INC.53
38	4032-12010-0	バルブ	VALVE	1	
39	4032-12005-0	ホースバンド	HOSE CLAMP	2	

記号 Key No.	部品番号 Parts No.	部品名称	Parts Name	数量 Q'ty	備考 Remarks
40	2898-00103-0	バンド	BAND	1	
41	1446-02022-0	ラバー	RUBBER	1	
42	3416-02001-1	クランプ	CLAMP	1	
43	2100-08020-1	ボルト	BOLT	1	
44	2170-08016-0	ワッシャ	WASHER	2	
45	2120-08065-0	ナット	NUT	1	
46	1446-02023-0	ラバー	RUBBER	1	
47	1446-02024-0	カバー	COVER	1	
48	4416-66001-0	キャップ	CAP	1	
49	4419-62000-0	ストレーナ	STRAINER	1	
50	4417-05000-0	フェルゲージユニット	FUEL GAUGE UNIT	1	
51	4400-03004-1	プラグ	PLUG	1	
52	4400-03003-0	パッキン	PACKING	1	
53	4032-12013-0	エレメント	ELEMENT	1	

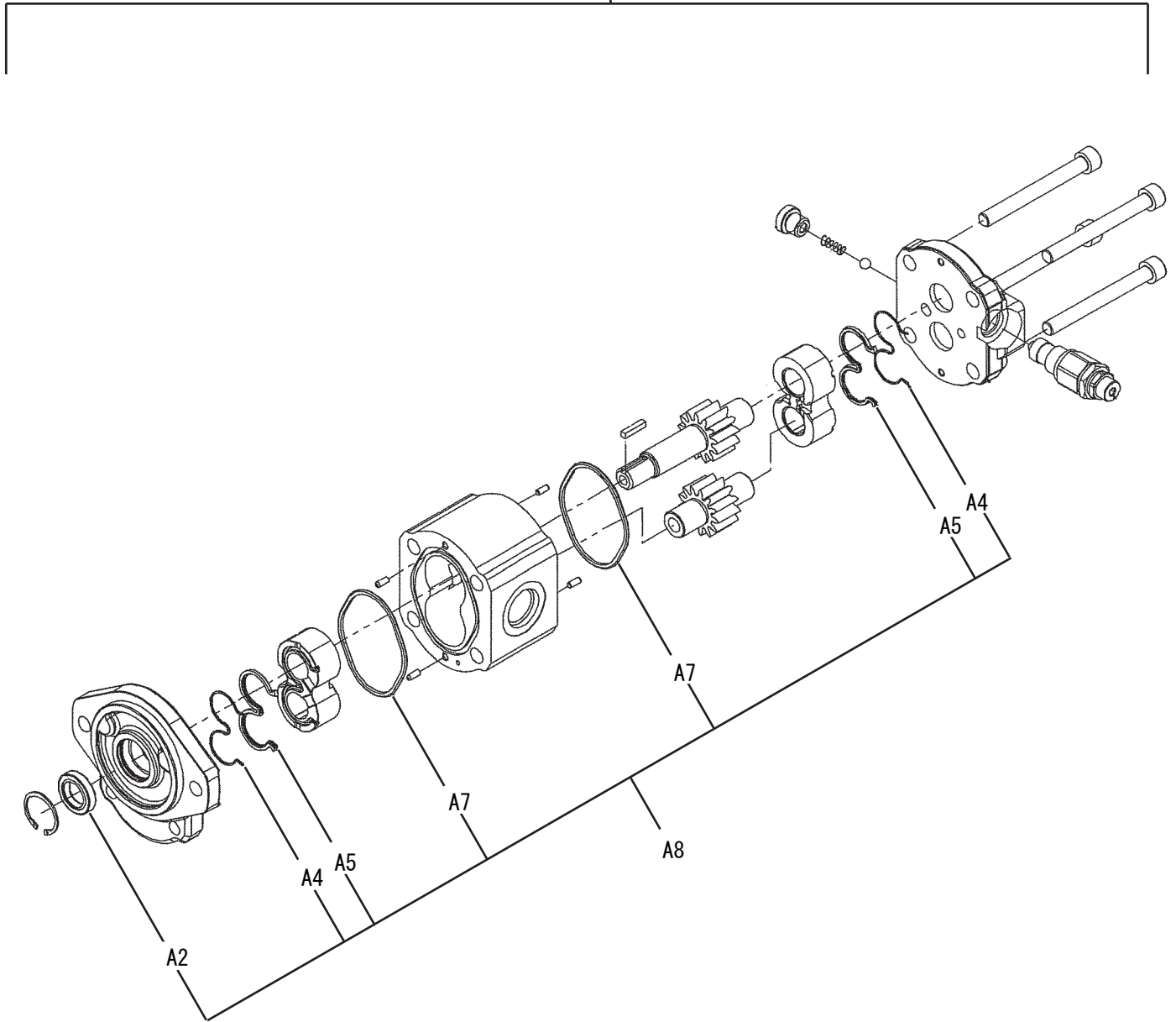
×毛 ---memo---

# 冷却関係 COOLING SYSTEM



# モータ MOTOR

50

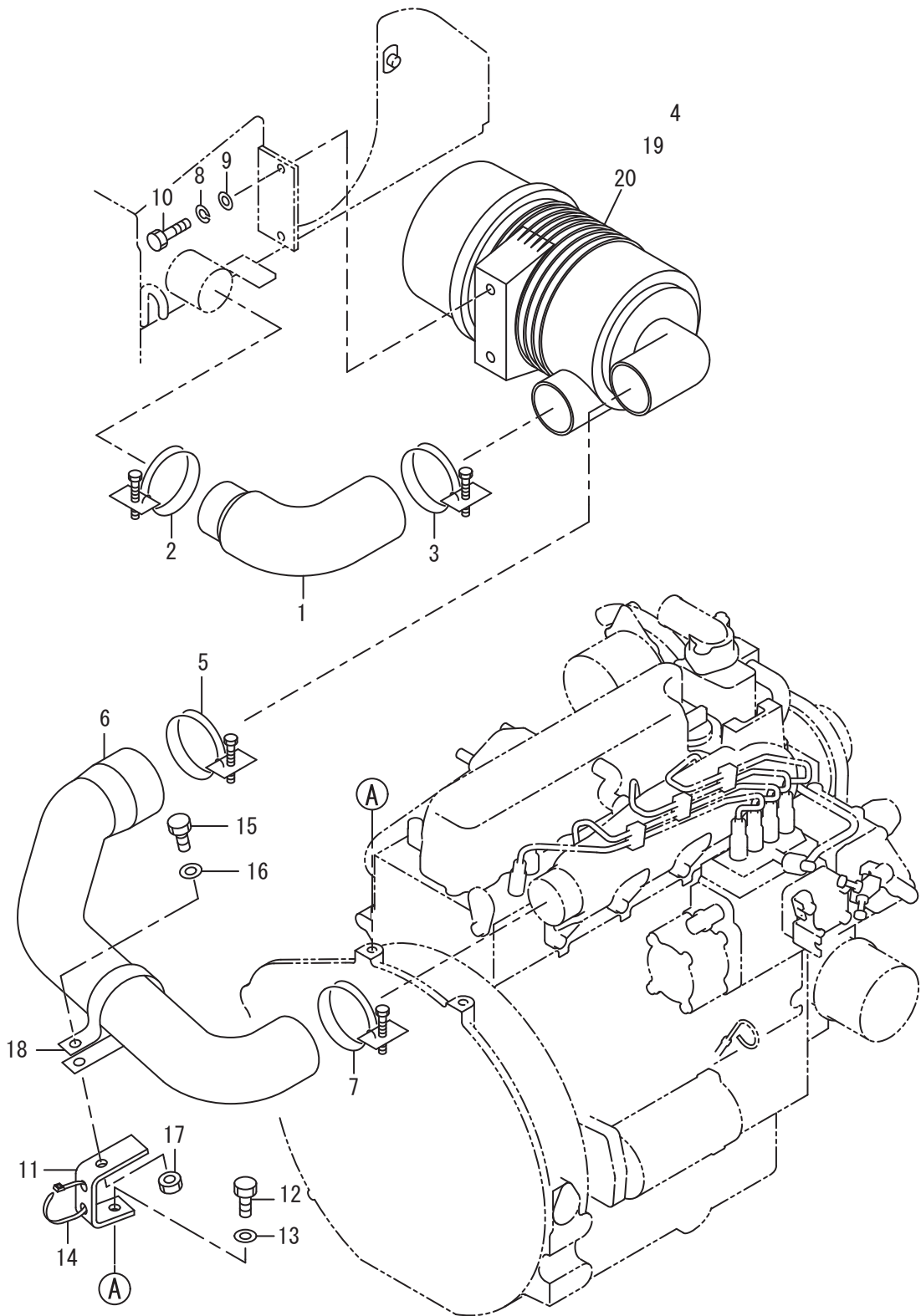


記号 Key No.	部品番号 Parts No.	部品名称	Parts Name	数量 Q'ty	備考 Remarks
1	2100-10020-1	ボルト	BOLT	2	
2	2170-10020-0	ワッシャ	WASHER	2	
3	2100-10020-1	ボルト	BOLT	3	
4	2170-10030-1	ワッシャ	WASHER	3	
5	2881-25030-0	グロメット	GROMMET	1	
6	1448-03008-1	カバー	COVER	1	
7	2100-08020-1	ボルト	BOLT	2	
8	2171-08020-0	スプリングワッシャ	SPRING WASHER	2	
9	2170-08016-0	ワッシャ	WASHER	2	
10	2100-10020-1	ボルト	BOLT	2	
11	2170-10030-1	ワッシャ	WASHER	2	
12	4421-20000-0	ラジエータASSY	RADIATOR ASSY	1	INC.64-67
13	1448-03017-0	ブラケット	BRACKET	1	
14	1446-03018-0	ジョイント	JOINT	1	
15	2215-02002-3	アナツキプラグ	PLUG	1	
16	2100-10035-1	ボルト	BOLT	1	
17	2170-10020-0	ワッシャ	WASHER	1	
18	2292-02095-0	ホースニップル	HOSE NIPPLE	1	
19	2291-00016-0	ホースバンド	HOSE CLAMP	1	
20	2293-09026-5	ホース	HOSE	1	
21	2291-00016-0	ホースバンド	HOSE CLAMP	1	
22	1446-03028-0	ホース	HOSE	1	
23	2291-00046-0	ホースバンド	HOSE CLAMP	4	
24	4421-18000-0	パイプ	PIPE	1	INC.63
25	2291-00046-0	ホースバンド	HOSE CLAMP	2	
26	1446-03027-0	ホース	HOSE	1	
27	2291-00040-0	ホースバンド	HOSE CLAMP	2	
28	1448-03015-0	カバー	COVER	1	
29	2100-08020-1	ボルト	BOLT	2	
30	2171-08020-0	スプリングワッシャ	SPRING WASHER	2	
31	2170-08016-0	ワッシャ	WASHER	2	
32	1448-03016-0	ブラケット	BRACKET	1	
33	2881-25030-0	グロメット	GROMMET	1	
34	2100-10020-1	ボルト	BOLT	3	
35	2170-10020-0	ワッシャ	WASHER	3	
36	2291-00046-0	ホースバンド	HOSE CLAMP	2	
37	1448-03003-0	ホース	HOSE	1	
38	2291-00040-0	ホースバンド	HOSE CLAMP	1	
39	2100-10025-1	ボルト	BOLT	4	



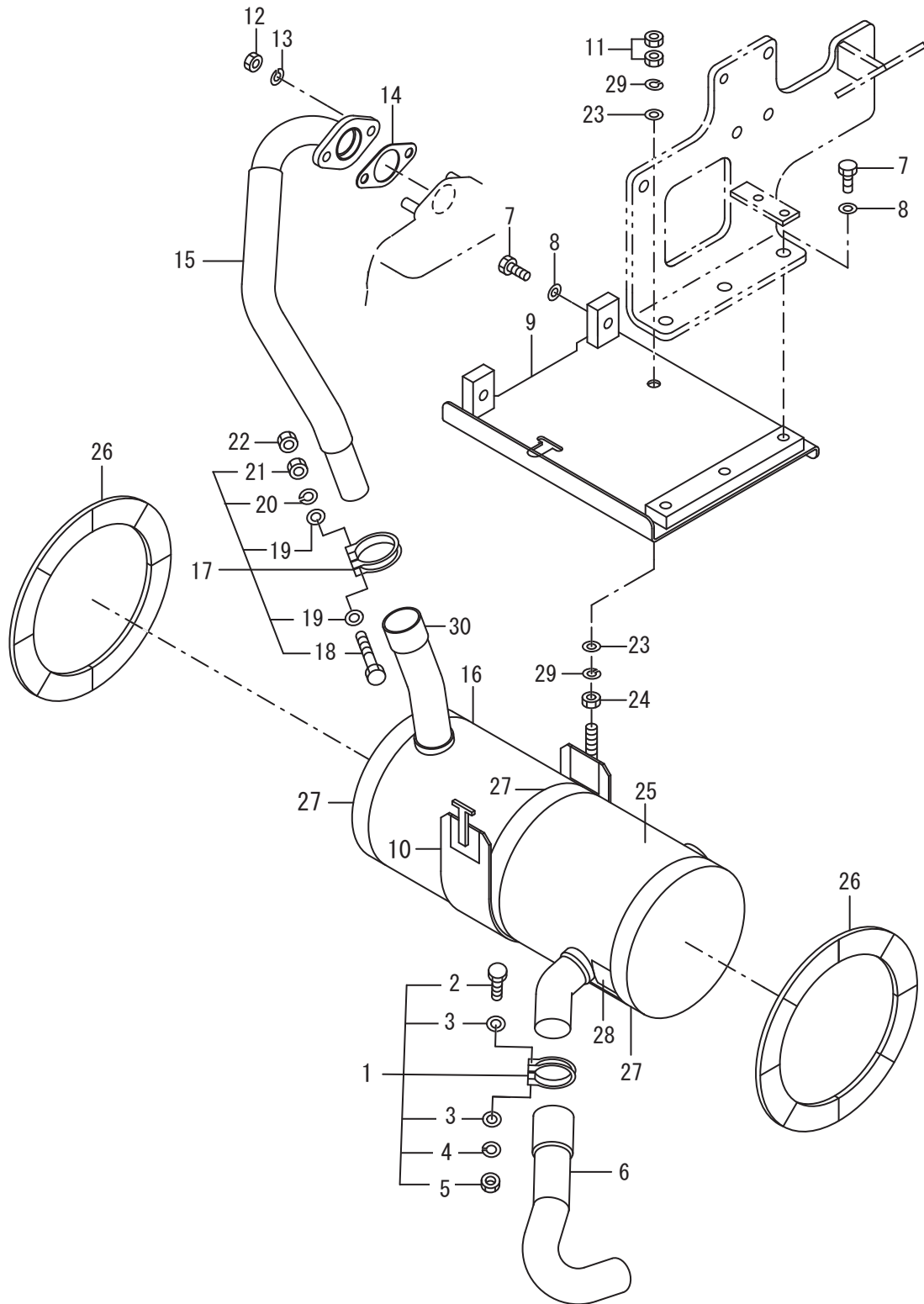
記号 Key No.	部品番号 Parts No.	部品名称	Parts Name	数量 Q'ty	備考 Remarks
40	2170-10020-0	ワッシャ	WASHER	4	
41	4032-14002-0	ファン	FAN	1	
42	2100-06016-1	ボルト	BOLT	4	
43	2171-06015-0	スプリングワッシャ	SPRING WASHER	4	
44	2170-06016-0	ワッシャ	WASHER	4	
45	2100-08030-1	ボルト	BOLT	1	
46	2171-08020-0	スプリングワッシャ	SPRING WASHER	1	
47	2170-08016-0	ワッシャ	WASHER	1	
48	3100-51045-0	ボルト	BOLT	2	
49	2170-10020-0	ワッシャ	WASHER	2	
50	4218-60000-0	モータ	MOTOR	1	
51	4218-60001-0	キー	KEY	1	
52	1446-03011-0	カップリング	COUPLING	1	
53	4032-12008-0	リザーバ	RESERVOIR	1	
54	4032-12007-0	ステー	STAY	1	
55	2100-06016-1	ボルト	BOLT	2	
56	2171-06015-0	スプリングワッシャ	SPRING WASHER	2	
57	2170-06016-0	ワッシャ	WASHER	2	
58	2293-07080-2	ホース	HOSE	1	
59	2898-01103-0	バンド	BAND	2	
60	2100-10020-1	ボルト	BOLT	1	
61	2170-10020-0	ワッシャ	WASHER	1	
62	1446-03031-0	ベース	BASE	1	
63	4407-25007-0	キャップ	CAP	1	
64	4421-20001-0	ラジエータ	RADIATOR	1	
65	4420-77002-0	オイルクーラ	OIL COOLER	1	
66	4420-77003-0	シールド	SHROUD	1	
67	4421-20002-0	ブラケット	BRACKET	1	
A2	20-103838	オイルシール	OIL SEAL	1	
A4	5060003	バックアップリング	BACK UP RING	2	
A5	5060002	シール	SEAL	2	
A7	2120305	Oリング	O-RING	2	
A8	5060027	シールキット	SEAL KIT	1	INC.A2-A7
50	4218-60000-0	モータ	MOTOR	1	INC.A2-A8

# 吸気装置 INTAKE SYSTEM



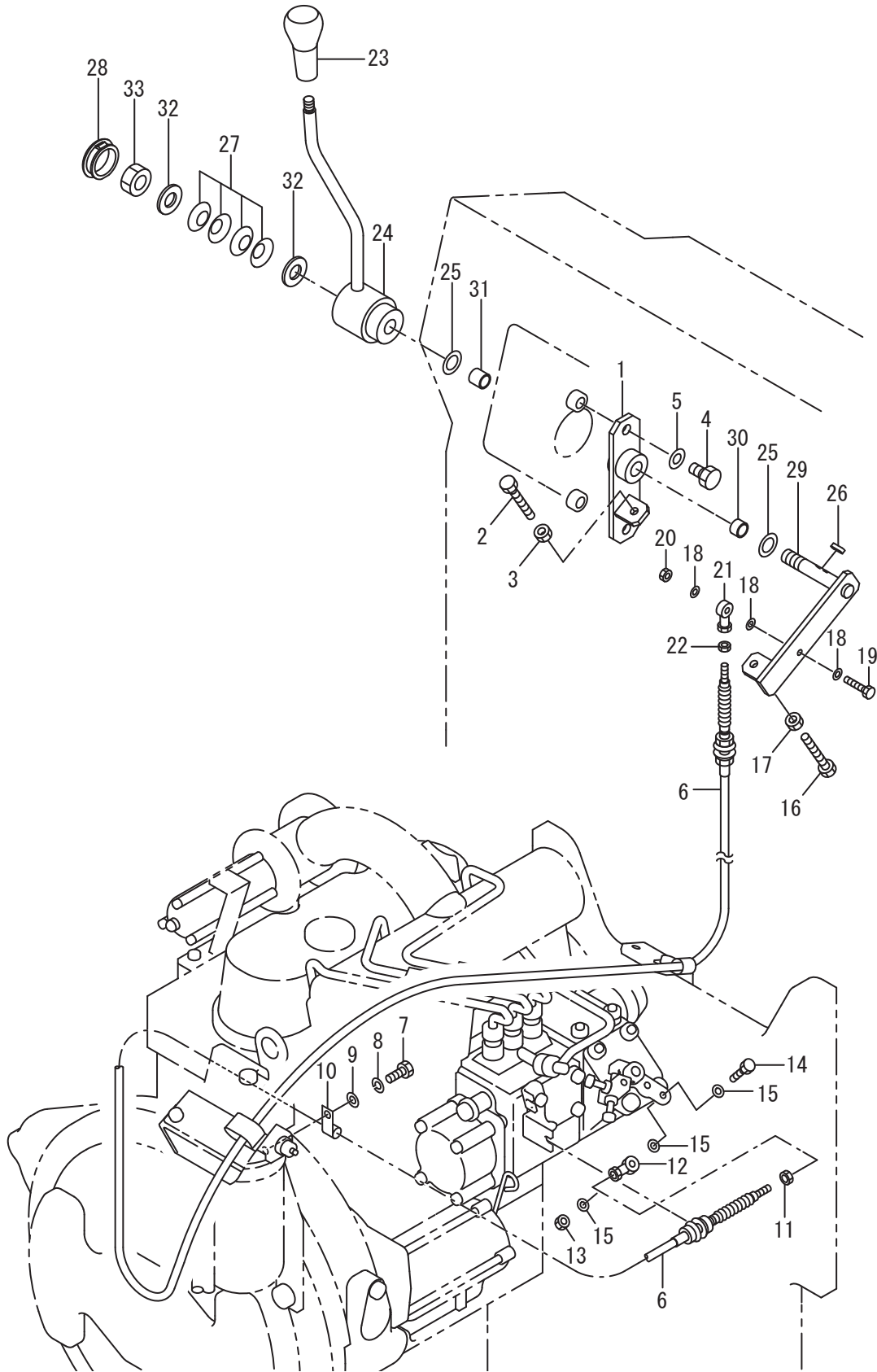
記号 Key No.	部品番号 Parts No.	部品名称	Parts Name	数量 Q'ty	備考 Remarks
1	1446-04007-0	ホース	HOSE	1	
2	2291-00065-0	ホースバンド	HOSE CLAMP	1	
3	2291-00080-0	ホースバンド	HOSE CLAMP	1	
4	4421-17000-0	エアクリーナ	AIR CLEANER	1	INC.19_20
5	2291-00080-0	ホースバンド	HOSE CLAMP	1	
6	1448-04017-0	ホース	HOSE	1	
7	2291-00070-0	ホースバンド	HOSE CLAMP	1	
8	2171-08020-0	スプリングワッシャー	SPRING WASHER	2	
9	2170-08016-0	ワッシャー	WASHER	2	
10	2100-08020-1	ボルト	BOLT	2	
11	1448-04012-1	ブラケット	BRACKET	1	
12	2101-10020-1	ボルト	BOLT	1	
13	2170-10020-0	ワッシャー	WASHER	1	
14	2898-00107-0	バンド	BAND	1	
15	2100-10025-1	ボルト	BOLT	1	
16	2170-10020-0	ワッシャー	WASHER	2	
17	3120-01073-0	ナット	NUT	1	
18	3416-02109-0	クランプ	CLAMP	1	
19	4415-58001-0	エレメント	ELEMENT	1	OUTER
20	4417-09001-0	エレメント	ELEMENT	1	INNER

# 排氣裝置 EXHAUST SYSTEM



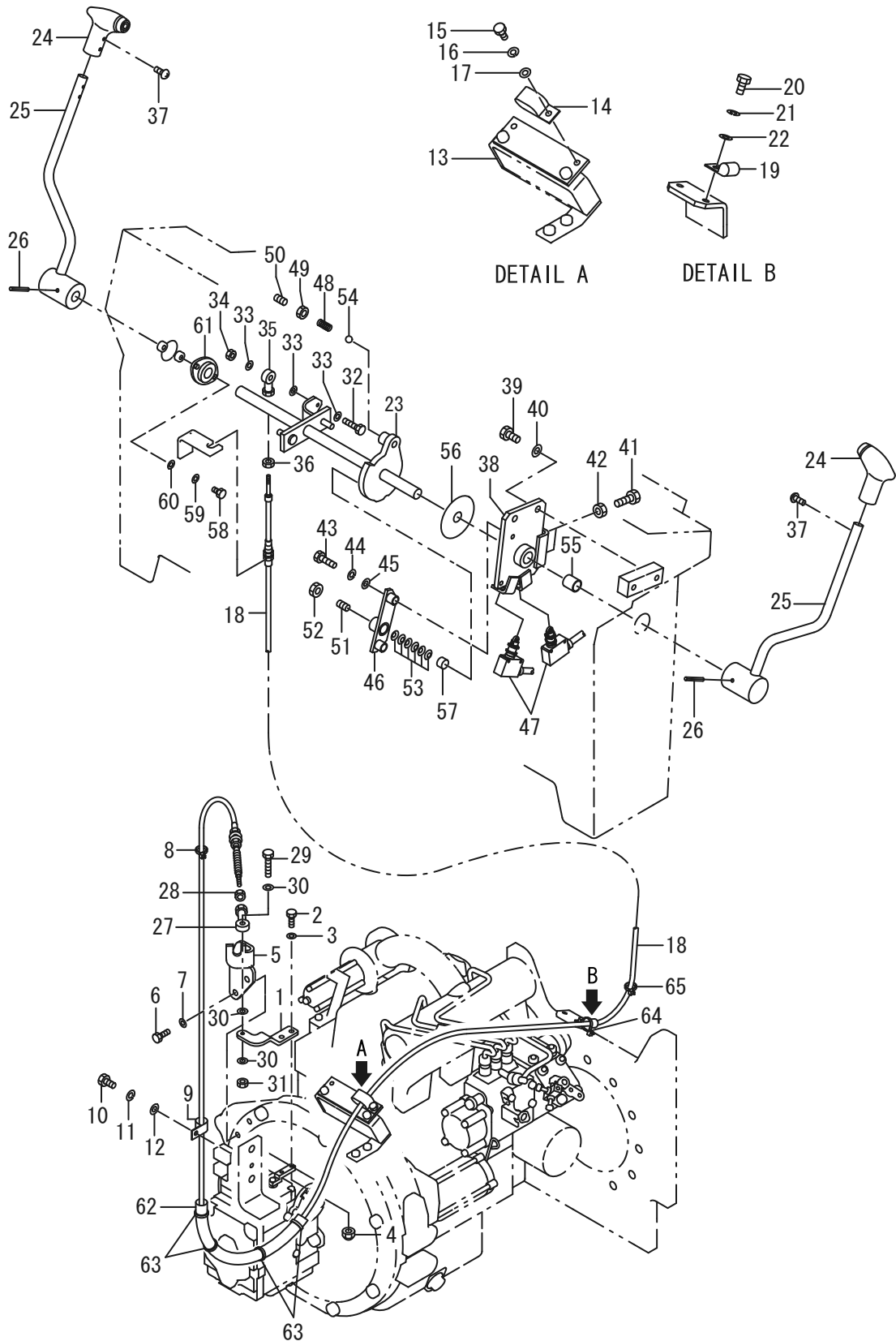
記号 Key No.	部品番号 Parts No.	部品名称	Parts Name	数量 Q'ty	備考 Remarks
1	4408-84000-0	クランプ	CLAMP	1	INC.2-5
2	2100-08060-1	ボルト	BOLT	1	
3	2170-08016-0	ワッシャ	WASHER	2	
4	2171-08020-0	スプリングワッシャ	SPRING WASHER	1	
5	2120-08065-0	ナット	NUT	1	
6	4420-64000-1	パイプ	PIPE	1	
7	3100-11178-0	ボルト	BOLT	5	
8	2170-12032-2	ワッシャ	WASHER	5	
9	1446-05009-1	ブラケット	BRACKET	1	
10	4420-60000-0	バンド	BAND	1	INC.11
11	2120-10080-0	ナット	NUT	2	
12	2121-10080-0	ナット	NUT	2	
13	2171-10025-0	スプリングワッシャ	SPRING WASHER	2	
14	4031-33004-0	ガスケット	GASKET	1	
15	4420-65000-1	パイプ	PIPE	1	
16	4420-62000-1	マフ	MUFFLER	1	
17	4408-84000-0	クランプ	CLAMP	1	INC.18-21
18	2100-08060-1	ボルト	BOLT	1	
19	2170-08016-0	ワッシャ	WASHER	2	
20	2171-08020-0	スプリングワッシャ	SPRING WASHER	1	
21	2120-08065-0	ナット	NUT	1	
22	2120-08065-0	ナット	NUT	1	
23	2170-10020-0	ワッシャ	WASHER	2	
24	3120-01073-0	ナット	NUT	1	
25	4421-61000-0	ヒートカバー	HEAT COVER	1	
26	4421-62000-0	ヒートカバー	HEAT COVER	2	
27	1448-05010-0	テープ	TAPE	3	
28	1448-05011-0	テープ	TAPE	1	
29	2171-10025-0	スプリングワッシャ	SPRING WASHER	2	
30	1559-05008-0	テープ	TAPE	1	

# コントロール関係 (スロットル) CONTROL SYSTEM (THROTTLE)



記号 Key No.	部品番号 Parts No.	部品名称	Parts Name	数量 Q'ty	備考 Remarks
1	1446-12030-0	ベース	BASE	1	
2	3100-02060-0	ボルト	BOLT	1	
3	2120-08065-0	ナット	NUT	1	
4	2100-10020-1	ボルト	BOLT	2	
5	2170-10020-0	ワッシャ	WASHER	2	
6	3400-41022-0	コントロールケーブル	CONTROL CABLE	1	INC.11_22
7	2100-08016-1	ボルト	BOLT	1	
8	2171-08020-0	スプリングワッシャ	SPRING WASHER	1	
9	2170-08016-0	ワッシャ	WASHER	1	
10	3416-02056-0	クランプ	CLAMP	1	
11	2120-06050-0	ナット	NUT	1	
12	2405-06030-0	ロッドエンド	ROD END	1	
13	3120-00070-0	ナット	NUT	1	
14	2100-06030-1	ボルト	BOLT	1	
15	2170-06016-0	ワッシャ	WASHER	3	
16	3100-02060-0	ボルト	BOLT	1	
17	2120-08065-0	ナット	NUT	1	
18	2170-06016-0	ワッシャ	WASHER	3	
19	2100-06030-1	ボルト	BOLT	1	
20	3120-00070-0	ナット	NUT	1	
21	2405-06030-0	ロッドエンド	ROD END	1	
22	2120-06050-0	ナット	NUT	1	
23	3424-00023-0	ノブ	KNOB	1	
24	1446-12028-0	レバー	LEVER	1	
25	3171-92030-0	ワッシャ	WASHER	2	
26	2196-05016-1	キー	SUNK KEY	1	
27	2461-14001-0	サラバネ	CONED DISC SPRING	4	
28	4716-03000-0	プラグ	PLUG	1	
29	1446-12029-2	シャフト	SHAFT	1	
30	2580-14010-1	ブッシュ	BUSH	1	
31	2580-14015-1	ブッシュ	BUSH	1	
32	2170-14045-2	ワッシャ	WASHER	2	
33	3120-01126-0	ナット	NUT	1	

# コントロール関係（前後進） CONTROL SYSTEM (REVERSING)





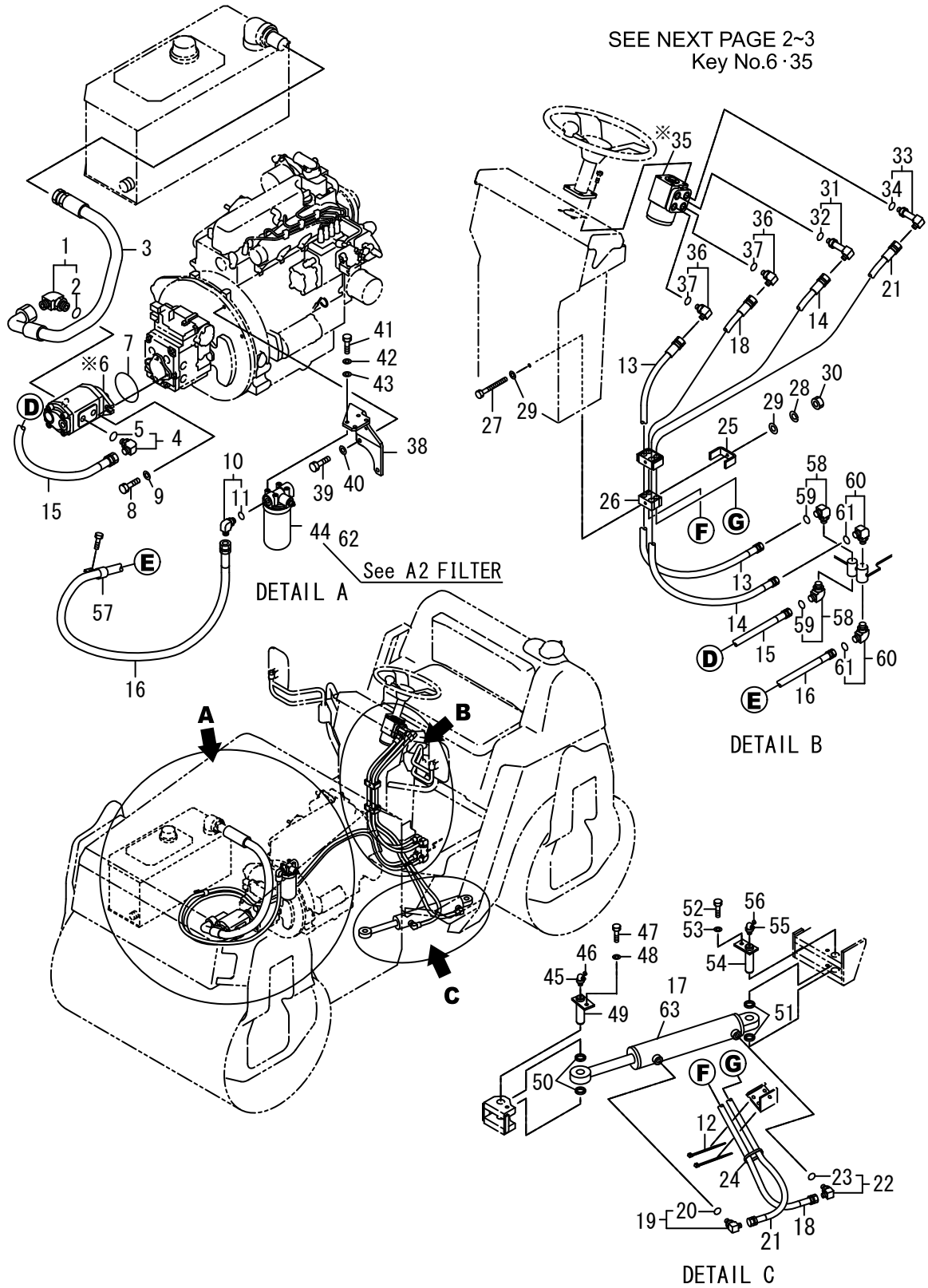
記号 Key No.	部品番号 Parts No.	部品名称	Parts Name	数量 Q'ty	備考 Remarks
1	1446-12031-0	アーム	ARM	1	
2	2100-08025-1	ﾎﾙﾄ	BOLT	2	
3	2170-08016-0	ワッｼﾞ	WASHER	2	
4	3120-00093-0	ｳﾅｯﾄ	U-NUT	2	
5	1446-12032-0	ﾌﾞﾗｹｯﾄ	BRACKET	1	
6	2100-10025-1	ﾎﾙﾄ	BOLT	2	
7	2170-10020-0	ワッｼﾞ	WASHER	2	
8	2898-00103-0	ﾊﾞﾝﾄﾞ	BAND	1	
9	3416-02068-0	ｸﾗﾝﾌﾟ	CLAMP	1	
10	2100-08016-1	ﾎﾙﾄ	BOLT	1	
11	2171-08020-0	ｽﾌﾘﾝｸﾞ ｸﾞﾗﾝ ｼﾞ	SPRING WASHER	1	
12	2170-08016-0	ワッｼﾞ	WASHER	1	
13	1446-12033-0	ﾍﾞｰｽ	BASE	1	
14	3416-02068-0	ｸﾗﾝﾌﾟ	CLAMP	1	
15	2100-08016-1	ﾎﾙﾄ	BOLT	1	
16	2171-08020-0	ｽﾌﾘﾝｸﾞ ｸﾞﾗﾝ ｼﾞ	SPRING WASHER	1	
17	2170-08016-0	ワッｼﾞ	WASHER	1	
18	3400-42021-0	ｺﾝﾄﾛｰﾙ ｹｰﾌﾞﾙ	CONTROL CABLE	1	INC.28_36
19	3416-02019-0	ｸﾗﾝﾌﾟ	CLAMP	1	
20	2100-08016-1	ﾎﾙﾄ	BOLT	1	
21	2171-08020-0	ｽﾌﾘﾝｸﾞ ｸﾞﾗﾝ ｼﾞ	SPRING WASHER	1	
22	2170-08016-0	ワッｼﾞ	WASHER	1	
23	1446-12035-0	ｼﾞｬﾌﾄ	SHAFT	1	
24	4416-57000-0	ｸﾞﾘｯﾌﾟ	GRIP	2	
25	1446-12013-0	ﾚﾊﾞｰ	LEVER	2	
26	2150-06050-0	ｽﾌﾘﾝｸﾞ ｸﾞﾋｼ	SPRING PIN	2	
27	2405-06030-0	ﾛｯﾄﾞ ｴﾝﾄﾞ	ROD END	1	
28	2120-06050-0	ﾅｯﾄ	NUT	1	
29	2100-06030-1	ﾎﾙﾄ	BOLT	1	
30	2170-06016-0	ワッｼﾞ	WASHER	3	
31	3120-00070-0	ﾅｯﾄ	NUT	1	
32	2100-06030-1	ﾎﾙﾄ	BOLT	1	
33	2170-06016-0	ワッｼﾞ	WASHER	3	
34	3120-00070-0	ﾅｯﾄ	NUT	1	
35	2405-06030-0	ﾛｯﾄﾞ ｴﾝﾄﾞ	ROD END	1	
36	2120-06050-0	ﾅｯﾄ	NUT	1	
37	3180-20023-0	ｺﾈｼﾞ	SCREW	4	
38	1446-12036-0	ﾌﾞﾗｹｯﾄ	BRACKET	1	
39	2100-10025-1	ﾎﾙﾄ	BOLT	2	

記号 Key No.	部品番号 Parts No.	部品名称	Parts Name	数量 Q'ty	備考 Remarks
40	2170-10020-0	ワッシャ	WASHER	2	
41	2100-08025-1	ﾎﾙﾄ	BOLT	2	
42	2120-08065-0	ﾅｯﾄ	NUT	2	
43	2100-08035-1	ﾎﾙﾄ	BOLT	2	
44	2171-08020-0	ｽﾌﾘﾝｸﾞワッシャ	SPRING WASHER	2	
45	2170-08016-0	ワッシャ	WASHER	2	
46	1446-12037-0	ﾌﾞﾗｹｯﾄ	BRACKET	1	
47	3823-10011-0	ﾏｲｸﾛｽｲｯﾁ	MICRO SWITCH	2	
48	3910-20009-1	ｽﾌﾘﾝｸﾞ	SPRING	1	
49	2120-12100-0	ﾅｯﾄ	NUT	1	
50	2180-12022-0	ﾍﾞﾈｼﾞ	SET SCREW	1	
51	2180-12022-0	ﾍﾞﾈｼﾞ	SET SCREW	1	
52	2120-12100-0	ﾅｯﾄ	NUT	1	
53	2461-07003-0	ｻﾗﾊﾞﾈ	CONED DISC SPRING	6	
54	2598-14000-0	ｽﾃｰﾙﾎﾞｰﾙ	STEEL BALL	1	
55	2580-20025-1	ﾌﾞｯｼﾞ	BUSH	1	
56	3931-00324-0	ﾌﾘｸｼｮﾝﾌﾟﾚｰﾄ	FRICITION PLATE	1	
57	1550-12013-0	ﾎﾙﾀﾞ	HOLDER	1	
58	2100-08016-1	ﾎﾙﾄ	BOLT	2	
59	2171-08020-0	ｽﾌﾘﾝｸﾞワッシャ	SPRING WASHER	2	
60	2170-08016-0	ワッシャ	WASHER	2	
61	4710-28000-0	ﾊﾞｰｲﾝｸﾞ ﾏﾞﾙ ﾆｯﾄ	BEARING UNIT	1	
62	1446-12039-0	ﾌｪﾙﾄ	FELT	1	
63	2898-00104-0	ﾊﾞﾝﾄﾞ	BAND	4	
64	2898-00107-0	ﾊﾞﾝﾄﾞ	BAND	1	
65	2898-00107-0	ﾊﾞﾝﾄﾞ	BAND	1	

×毛 ---memo---

# 操向油压装置

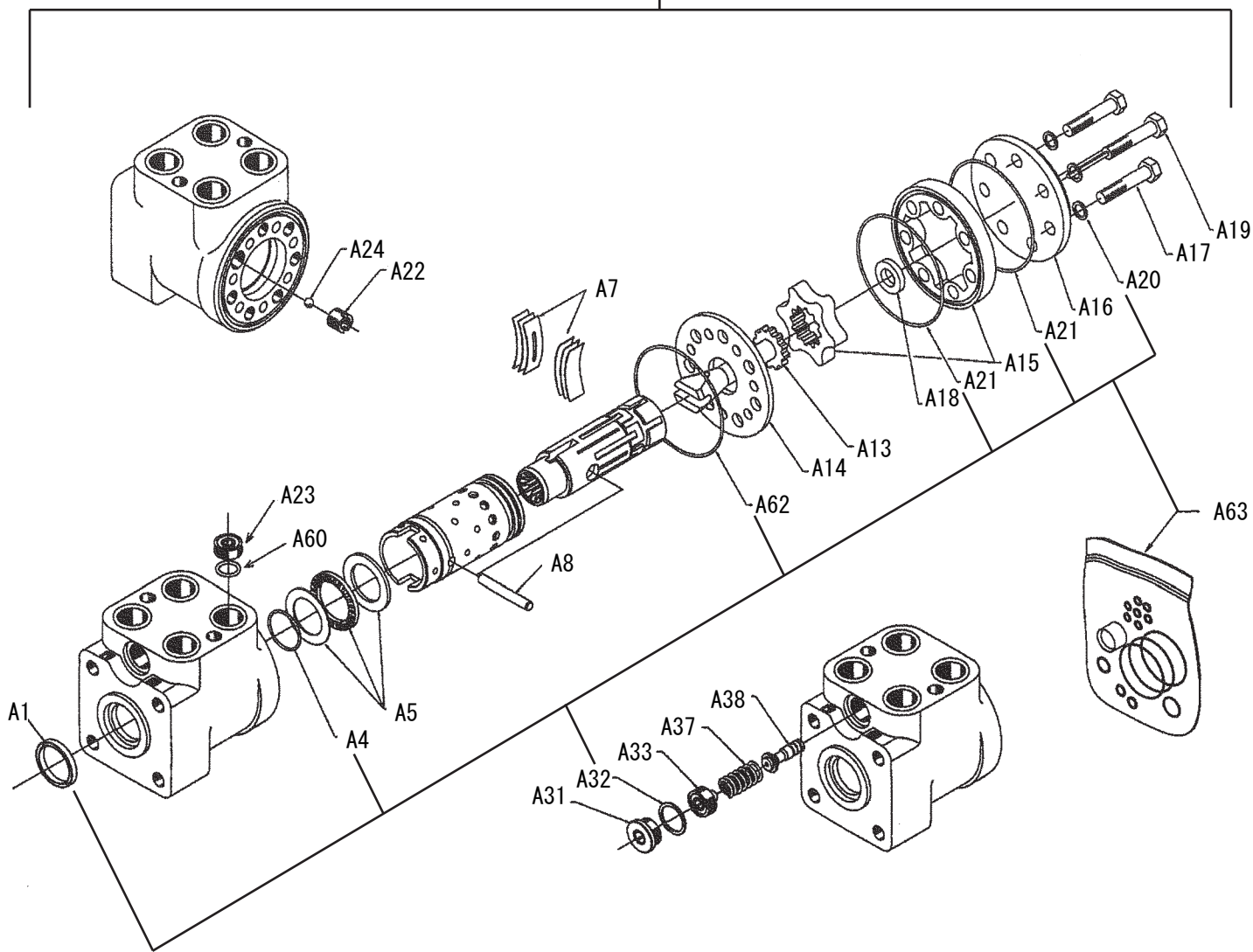
## STEERING HYDRAULIC SYSTEM



# オービットロール

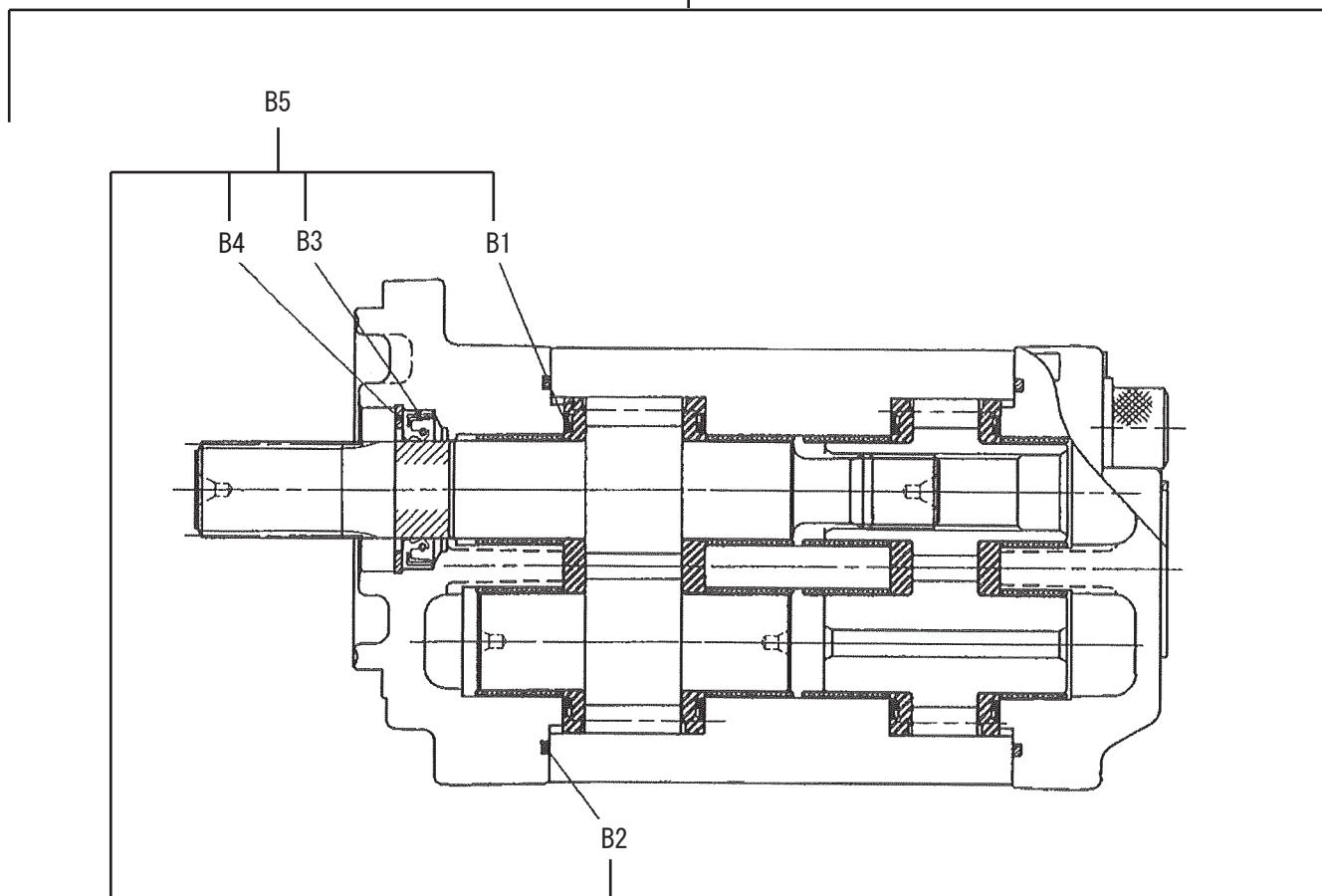
## ORBITROL

35



# ポンプ PUMP

6



08操向油圧装置  
1SW43 20510~ 29999

記号 Key No.	部品番号 Parts No.	部品名称	Parts Name	数量 Q'ty	備考 Remarks
1	3260-32024-0	アダプタ	ADAPTER	1	
2	2630-02029-0	リング	O-RING	1	
3	2341-36100-1	ホース	HOSE	1	
4	3260-31060-0	アダプタ	ADAPTER	1	INC.5
5	2630-02018-0	リング	O-RING	1	
6	4218-27000-0	ポンプ	PUMP	1	
7	4215-14001-0	リング	O-RING	1	
8	3100-31007-0	ボルト	BOLT	2	
9	2170-10032-2	ワッシャ	WASHER	2	
10	2265-04004-3	アダプタ	ADAPTER	1	INC.11
11	2630-02018-0	リング	O-RING	1	
12	2898-00107-0	バンド	BAND	2	
13	2341-11102-4	ホース	HOSE	1	
14	2341-12102-2	ホース	HOSE	1	
15	2341-11242-4	ホース	HOSE	1	
16	2341-12294-2	ホース	HOSE	1	
17	4220-02000-0	パワーシリンダ	POWER CYLINDER	1	INC.63
18	2341-11146-4	ホース	HOSE	1	
19	2265-03003-3	アダプタ	ADAPTER	1	INC.20
20	2630-02014-0	リング	O-RING	1	
21	2341-11150-4	ホース	HOSE	1	
22	2265-03003-3	アダプタ	ADAPTER	1	INC.23
23	2630-02014-0	リング	O-RING	1	
24	2898-00103-0	バンド	BAND	1	
25	3934-11106-0	クランプ	CLAMP	2	
26	1445-32009-0	クランプ	CLAMP	2	
27	2100-08080-1	ボルト	BOLT	2	
28	2171-08020-0	スプリングワッシャ	SPRING WASHER	2	
29	2170-08016-0	ワッシャ	WASHER	4	
30	2120-08065-0	ナット	NUT	2	
31	3260-62062-0	アダプタ	ADAPTER	1	INC.32
32	2632-00008-0	リング	O-RING	1	
33	3260-62049-1	アダプタ	ADAPTER	1	INC.34
34	2632-00008-0	リング	O-RING	1	
35	4216-96000-0	オービトル	ORBITROL	1	
36	2265-19003-1	アダプタ	ADAPTER	2	INC.37
37	2632-00008-0	リング	O-RING	2	
38	1446-32007-0	ブラケット	BRACKET	1	
39	2100-10025-1	ボルト	BOLT	2	

08操向油圧装置  
1SW43 20510~ 29999

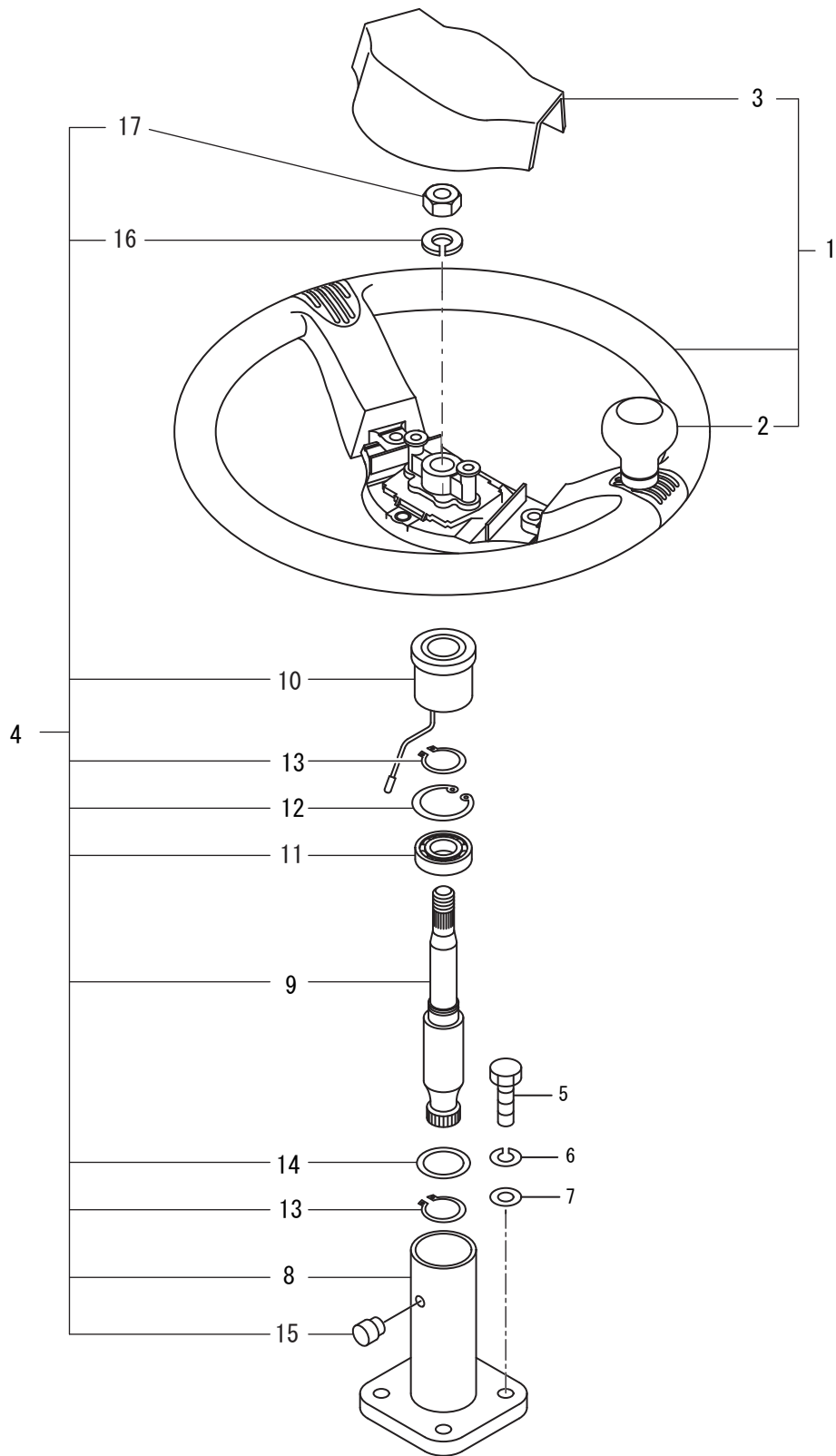
記号 Key No.	部品番号 Parts No.	部品名称	Parts Name	数量 Q'ty	備考 Remarks
40	2170-10020-0	ワッシャ	WASHER	2	
41	2100-08020-1	ボルト	BOLT	4	
42	2171-08020-0	スプリングワッシャ	SPRING WASHER	4	
43	2170-08016-0	ワッシャ	WASHER	4	
44	4213-46000-0	フィルタ	FILTER	1	INC.62
45	2472-01002-0	グリースニップル	GREASE NIPPLE	1	
46	4703-14000-0	キャップ	CAP	1	
47	2100-10020-1	ボルト	BOLT	1	
48	2170-10020-0	ワッシャ	WASHER	1	
49	1508-32008-1	ピン	PIN	1	
50	1508-32005-0	スペーサ	SPACER	2	
51	1508-32005-0	スペーサ	SPACER	2	
52	2100-10020-1	ボルト	BOLT	1	
53	2170-10020-0	ワッシャ	WASHER	1	
54	1508-32008-1	ピン	PIN	1	
55	2472-01002-0	グリースニップル	GREASE NIPPLE	1	
56	4703-14000-0	キャップ	CAP	1	
57	3416-02060-0	クランプ	CLAMP	1	
58	2265-03003-3	アダプタ	ADAPTER	2	INC.59
59	2630-02014-0	リング	O-RING	2	
60	2265-04004-3	アダプタ	ADAPTER	2	INC.61
61	2630-02018-0	リング	O-RING	2	
62	4213-46001-0	エレメント	ELEMENT	1	
63	4220-02001-0	シールキット	SEAL KIT	1	
A1	425910010	ダストシール	DUST SEAL	1	
A4	425371255	リング	O-RING	1	
A5	437490010	ベアリング	BEARING	1	
A7	010005020	スプリング	SPRING	1	
A8	141210030	ピン	PIN	1	
A13	102240010	シャフト	SHAFT	1	
A14	147140010	プレート	PLATE	1	
A15	430210050	ギヤ	GEAR	1	
A16	147140022	カバー	COVER	1	
A17	426027084	ボルト	BOLT	6	
A18	137210070	スペーサ	SPACER	1	
A19	302000050	ボルト	BOLT	1	
A20	187100030	ワッシャ	WASHER	7	
A21	425830054	リング	O-RING	2	
A22	116250010	ブッシング	BUSHING	1	



08操向油圧装置  
1SW43 20510~ 29999

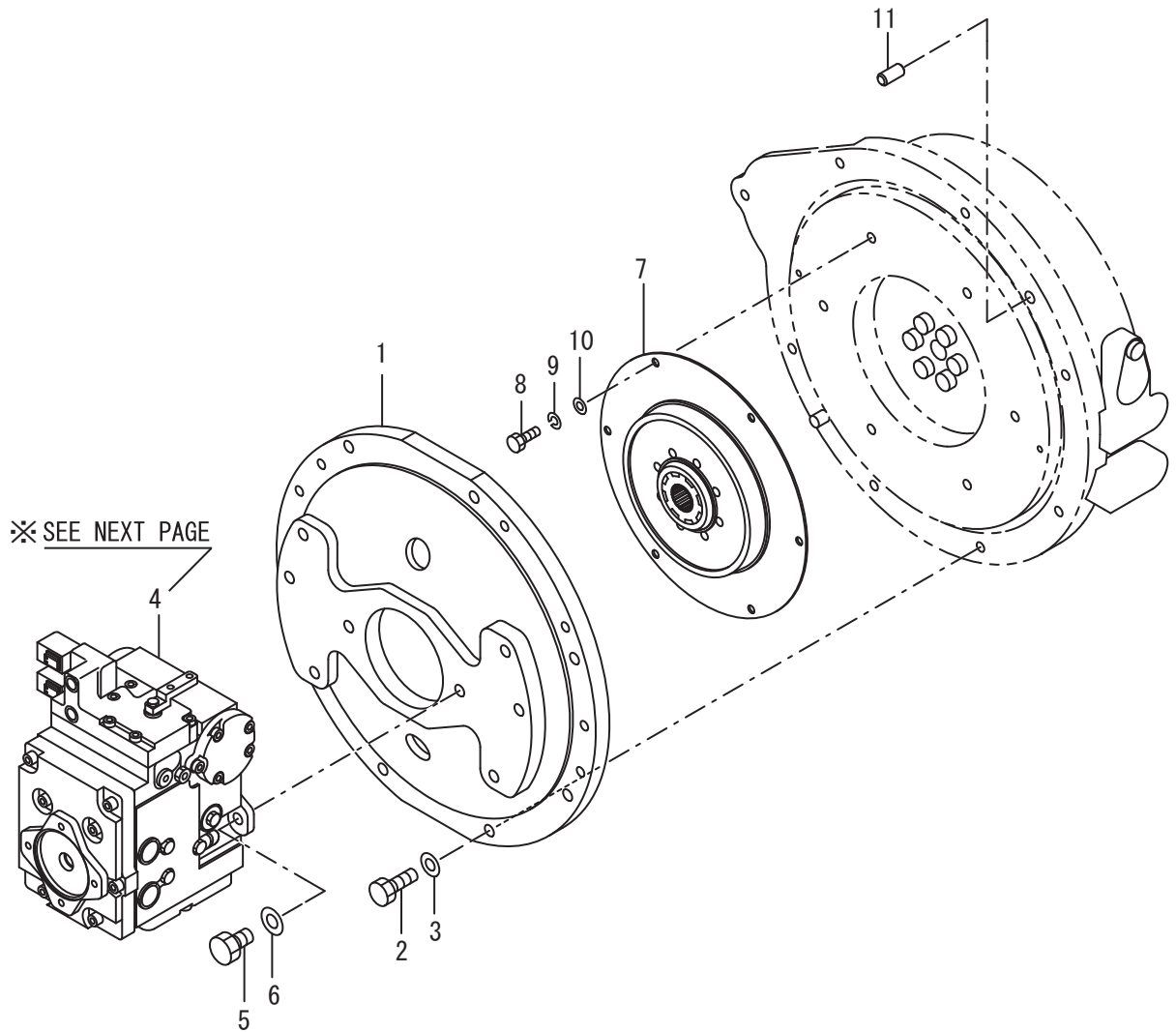
記号 Key No.	部品番号 Parts No.	部品名称	Parts Name	数量 Q'ty	備考 Remarks
A23	302000001	チェックバルブ	CHECK VALVE	1	
A24	428620056	ボール	BALL	1	
A31	182030200	プラグ	PLUG	1	
A32	451430051	ワッシャ	WASHER	1	
A33	182030111	アジャスタ	ADJUSTER	1	
A37	151050150	スプリング	SPRING	1	
A38	160840020	プランジャ	PLUNGER	1	
A60	425861008	Oリング	O-RING	1	
A62	425830055	Oリング	O-RING	1	
A63	4216-95001-0	シールキット	SEAL KIT	1	INC.A1_A4_A20_A21_A32_A62
35	4216-96000-0	オビットロール	ORBITROL	1	INC.A1-A62
B1	402-12026-00	ガスケット	GASKET	4	
B2	402-12754-00	ガスケット	GASKET	2	
B3	400-00384-15	オイルシール	OIL SEAL	1	
B4	026-63028-00	Cスナップリング	C-RETAINING RING	1	
B5	403-23985	シールキット	SEAL KIT	1	INC.B1-B5
6	4218-27000-0	ポンプ	PUMP	1	INC.B1-B6

操向装置 (ハンドル)  
STEERING SYSTEM WHEEL



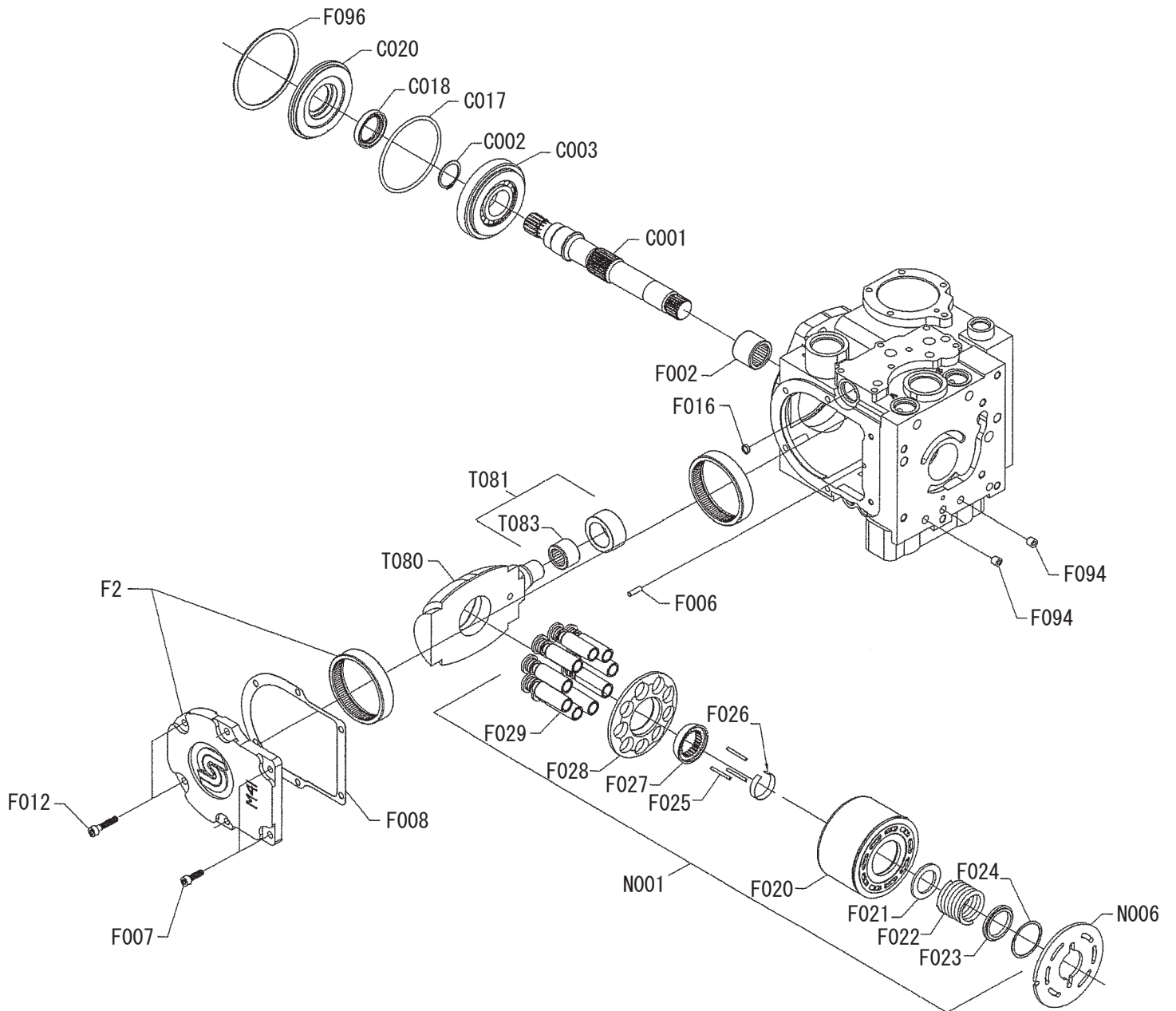
記号 Key No.	部品番号 Parts No.	部品名称	Parts Name	数量 Q'ty	備考 Remarks
1	4421-38000-0	ステアリングホイール	STEERING WHEEL	1	INC.1_2
2	4421-38002-0	ノブASSY	KNOB ASSY	1	
3	4421-38004-0	パッドASSY	PAD ASSY	1	
4	4421-64000-0	コラムシャフト	COLUMN SHAFT	1	INC.8-17
5	2100-10035-1	ボルト	BOLT	4	
6	2171-10025-0	スプリングワッシャー	SPRING WASHER	4	
7	2170-10032-2	ワッシャー	WASHER	4	
8	4409-05012-0	コラム	COLUMN	1	
9	4421-64001-0	シャフト	SHAFT	1	
10	4416-03005-0	ブッシュ	BUSH	1	
11	4409-05011-0	ボールベアリング	BALL BEARING	1	
12	2194-03715-1	Cスナップリング	C-RETAINING RING	1	
13	2194-02012-0	Cスナップリング	C-RETAINING RING	2	
14	4409-05014-0	ストッパ	STOPPER	1	
15	4409-05005-0	ブッシュ	BUSH	1	
16	2171-12030-0	スプリングワッシャー	SPRING WASHER	1	
17	2121-12100-2	ナット	NUT	1	

# 油圧装置 (ポンプ取付) HYDRAULIC SYSTEM (PUMP MOUNTING)



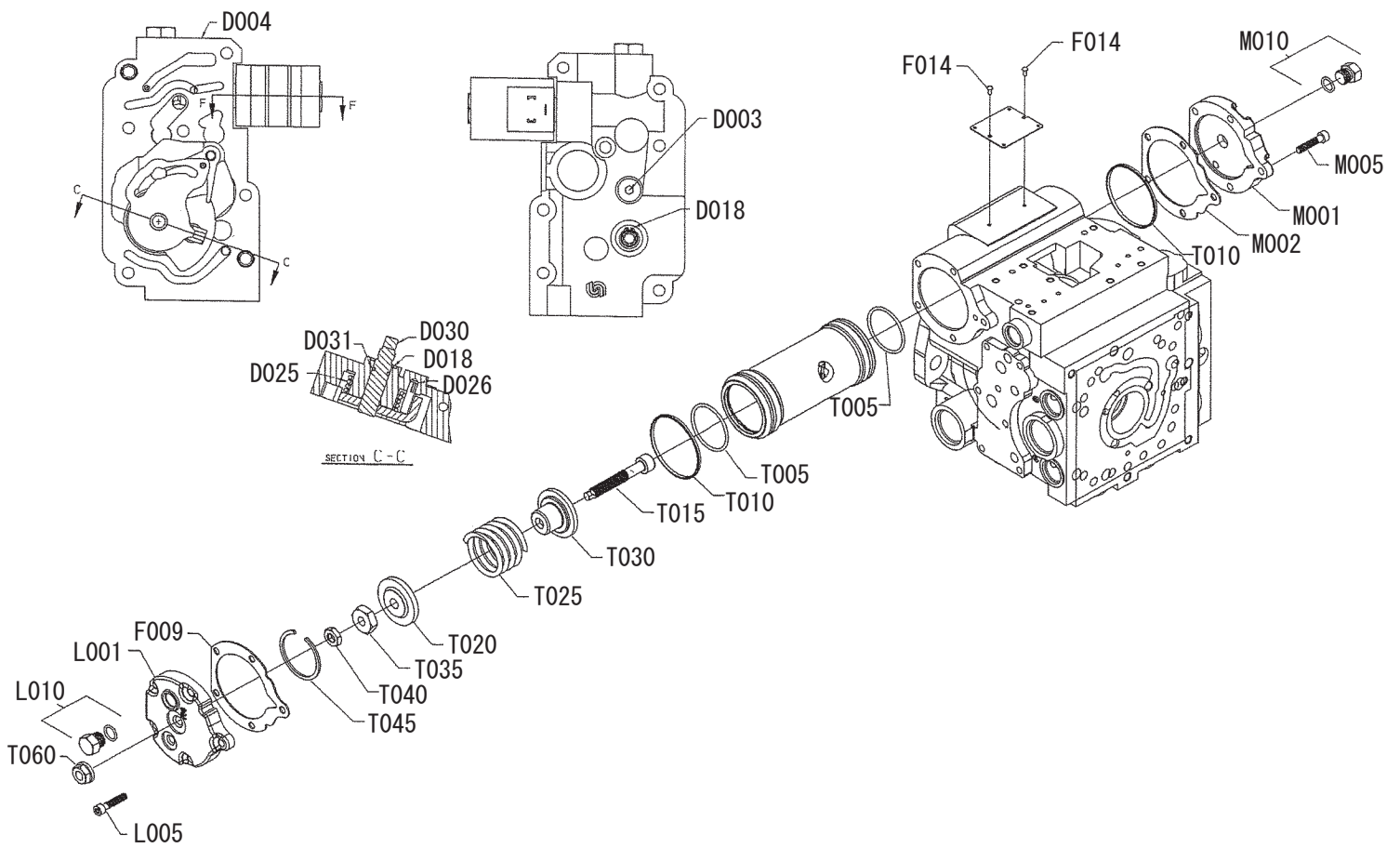
# ポンプ PUMP

4



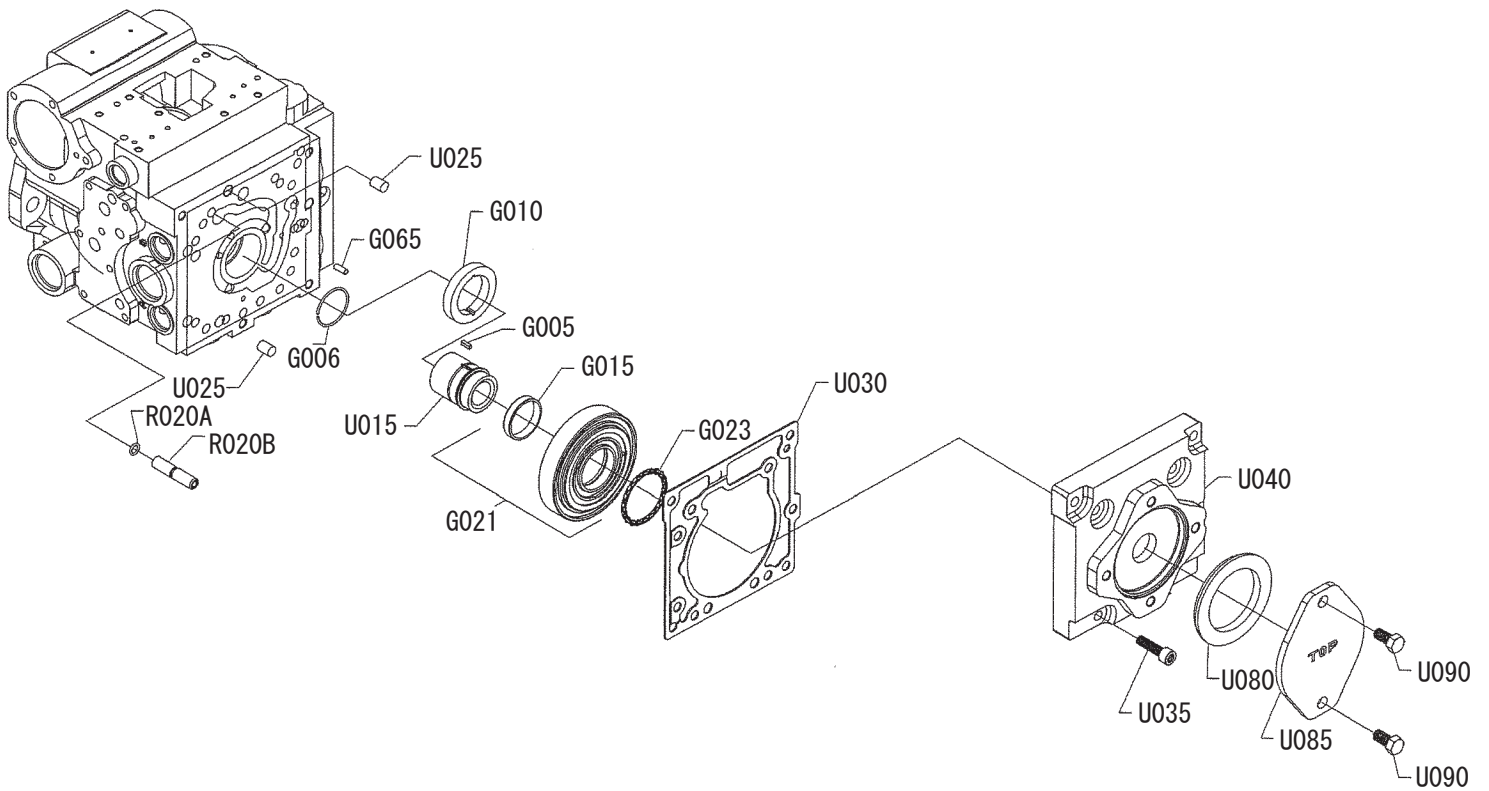
# ポンプ PUMP

4



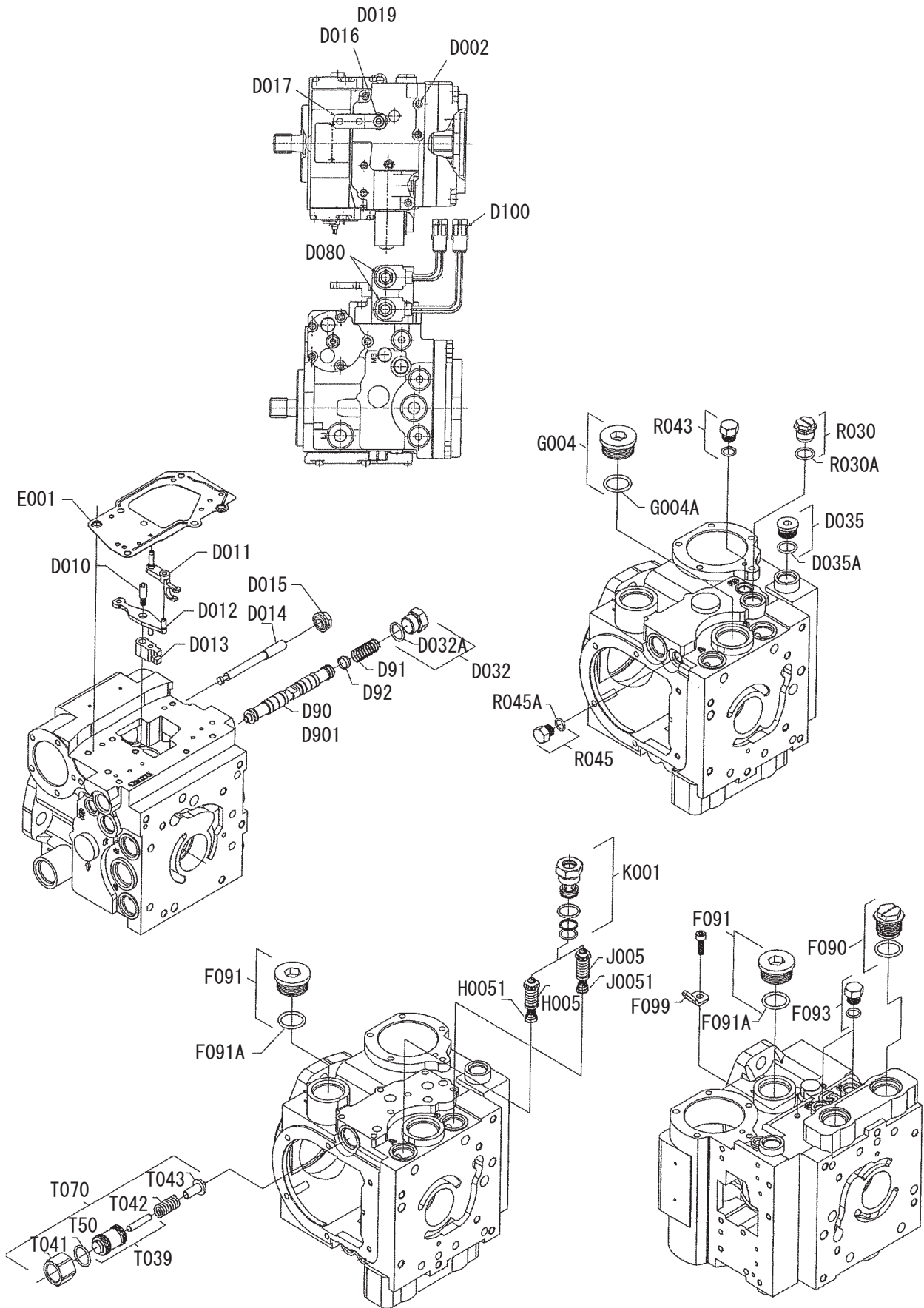
# ポンプ PUMP

4



# ポンプ PUMP

4





10油圧装置(ホシフ取付)  
1SW43 20510~ 29999

記号 Key No.	部品番号 Parts No.	部品名称	Parts Name	数量 Q'ty	備考 Remarks
1	1446-36012-0	カバー	COVER	1	
2	2101-10035-1	ボルト	BOLT	7	
3	2170-10020-0	ワッシャ	WASHER	7	
4	4218-26000-0	ホシフ	PUMP	1	
5	2100-12040-3	ボルト	BOLT	2	
6	2170-12032-2	ワッシャ	WASHER	2	
7	4215-85000-0	カップリング	COUPLING	1	
8	3100-00058-0	ボルト	BOLT	6	
9	2171-08020-0	スプリングワッシャ	SPRING WASHER	6	
10	2170-08016-0	ワッシャ	WASHER	6	
11	4032-15002-0	ピン	PIN	2	
C001	1723098	シャフト	SHAFT	1	
C002	5000098	リテーニングリング	RETAINING RING	1	
C003	4700068	ローラベアリング	ROLLER BEARING	1	
C017	38315	オリング	O-RING	1	
C018	9008000-0131	シール	SEAL	1	
C020	1733697	シール	SEAL	1	
D002	AAM0603001	ボルト	BOLT	7	
D003	9005110-4400	プラグ	PLUG	1	
D004	1715552-01	ハウジング	HOUSING	1	
D010	1734449	ボルト	BOLT	1	
D011	4800196	アーム	ARM	1	
D012	4800214	アーム	ARM	1	
D013	4800201	アーム	ARM	1	
D014	1734450	ボルト	BOLT	1	
D015	336826	ナット	NUT	1	
D016	9009660-3100	ワッシャ	WASHER	1	
D017	4800689	アーム	ARM	1	
D018	503904	リテーニングリング	RETAINING RING	1	
D019	9003513-0800	ナット	NUT	1	
D025	1734452	スプリング	SPRING	1	
D026	5000067	ピン	PIN	1	
D030	4800663	シャフト	SHAFT	1	
D031	144725	オリング	O-RING	1	
D032	1734451	プラグ	PLUG	1	INC.D032A
D032A	9004201-5000	オリング	O-RING	1	
D035	9005110-7500	プラグ	PLUG	1	INC.D035A
D035A	9004201-5000	オリング	O-RING	1	
D080	SP2698	ソレノイドバルブ	SOLENOID VALVE	2	

10油圧装置(ホソフ取付)  
1SW43 20510~ 29999

記号 Key No.	部品番号 Parts No.	部品名称	Parts Name	数量 Q'ty	備考 Remarks
D100	XK03383	コネクタ	CONNECTOR	2	
D90	1715553	スプール	SPOOL	1	
D901	DENW1	プラグ	PLUG	1	
D91	1746004	スプリング	SPRING	1	
D92	1746003	アダプタ	ADAPTER	1	
E001	4800633	ガスケット	GASKET	1	
F002	5000046	ニードルベアリング	NEEDLE BEARING	1	
F006	1745300	ピン	PIN	1	
F007	AAM0602001	ロッドキャップネジ	HEAD CAP SCREW	3	
F008	4280226	ガスケット	GASKET	1	
F009	4280225	ガスケット	GASKET	1	
F012	AAM0603001	ロッドキャップネジ	HEAD CAP SCREW	4	
F014	1040311	リベット	RIVET	2	
F016	1734453	スクリーン	SCREEN	1	
F020	1714915-02	シリンダブロック	CYLINDER BLOCK	1	
F021	1745305	ワッシャ	WASHER	1	
F022	1745315	スプリング	SPRING	1	
F023	1745309	ワッシャ	WASHER	1	
F024	9006250-0150	リテーニングリング	RETAINING RING	1	
F025	1745299	ピン	PIN	3	
F026	4280011	リテーナ	RETAINER	1	
F027	1723113	ガイド	GUIDE	1	
F028	4280007	リテーナ	RETAINER	1	
F029	1745867-01	ピストンASSY	PISTON ASSY	9	
F090	9005200-9000	プラグ	PLUG	2	
F091	9005110-9000	プラグ	PLUG	2	INC.F091A
F091A	9004201-7500	Oリング	O-RING	2	
F093	46151	プラグ	PLUG	1	
F094	SP2914-SL-02	プラグ	PLUG	2	
F096	5000114	リテーニングリング	RETAINING RING	1	
F099	4800754	ブラケット	BRACKET	1	
F2	1733804-01	カバーASSY	COVER ASSY	1	
G004	9005110-9000	プラグ	PLUG	1	INC.G004A
G004A	9004201-7500	Oリング	O-RING	1	
G005	4700103	キー	SUNK KEY	1	
G006	5000469	リテーニングリング	RETAINING RING	1	
G010	4800644	スペーサ	SPACER	1	
G015	4700027	ベアリング	BEARING	1	
G021	1745801-01	カバーASSY	COVER ASSY	1	INC.G015

10油圧装置(ホソフ取付)  
1SW43 20510~ 29999

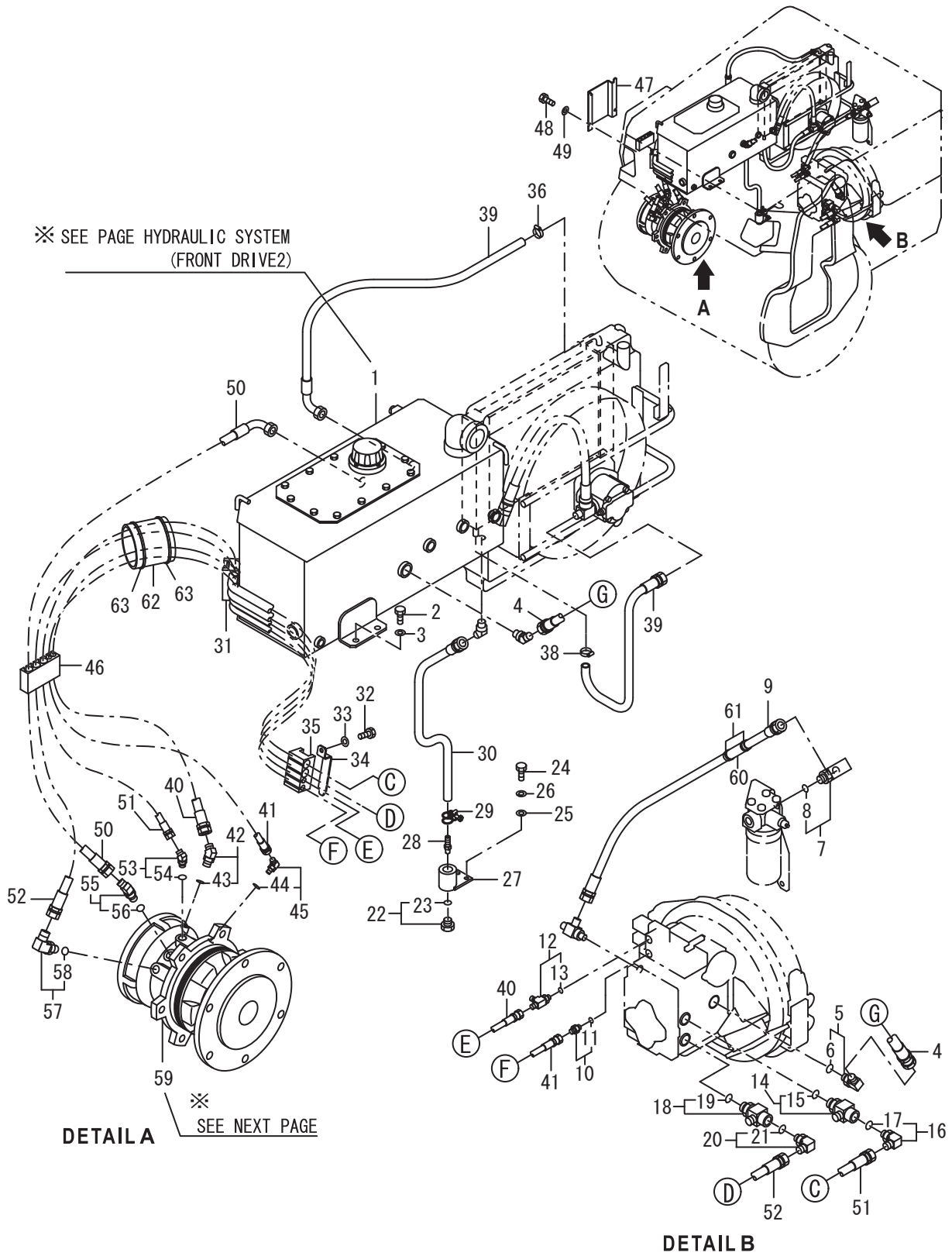
記号 Key No.	部品番号 Parts No.	部品名称	Parts Name	数量 Q'ty	備考 Remarks
G023	5000531	リング	O-RING	1	
G065	1745710	ピン	PIN	1	
H005	3103375-0345	バルブ	VALVE	1	
H0051	4800780	スプリング	SPRING	1	
J005	3103375-0345	バルブ	VALVE	1	
J0051	4800780	スプリング	SPRING	1	
K001	1745702-01	バルブASSY	VAVLE ASSY	2	
L001	1734219-02	カバー	COVER	1	
L005	AAM0603001	ロックナット	HEAD CAP SCREW	5	
L010	46151	プラグ	PLUG	1	
M001	1733733-02	カバー	COVER	1	
M002	4280225	ガスケット	GASKET	1	
M005	AAM0603001	ロックナット	HEAD CAP SCREW	5	
M010	46151	プラグ	PLUG	1	
N001	1734305-01	シリンダブロック	CYLINDER BLOCK	1	INC.F020-F029_N006
N006	1723102-02	プレート	PLATE	1	
R020A	144725	リング	O-RING	1	
R020B	1734458	プラグ	PLUG	1	
R030	NS9005200-01	プラグ	PLUG	1	INC.R030A
R030A	9004201-5000	リング	O-RING	1	
R043	046151	プラグ	PLUG	1	
R045	9005100-5000	プラグ	PLUG	1	INC.R045A
R045A	9004201-3100	リング	O-RING	1	
T005	9004100-1310	リング	O-RING	2	
T010	8700067	リング	RING	1	
T010	8700067	リング	RING	1	
T015	4280051	ボルト	BOLT	1	
T020	1734454	シート	SEAT	1	
T025	1746005	スプリング	SPRING	1	
T030	1734455	シート	SEAT	1	
T035	5000088	ナット	NUT	1	
T039	1041382-01	プラグ	PLUG	1	
T040	5000374	ナット	NUT	1	
T041	9003575-0101	ナット	NUT	1	
T042	1041419	スプリング	SPRING	1	
T043	1030940	ポップット	POPPET	1	
T045	5000170	リテーングリング	RETAINING RING	1	
T060	9003508-0008	ナット	NUT	1	
T070	1745453-01	バルブASSY	VAVLE ASSY	1	INC.T039_T041-T043_T50

10油圧装置(ホンプ取付)  
1SW43 20510~ 29999

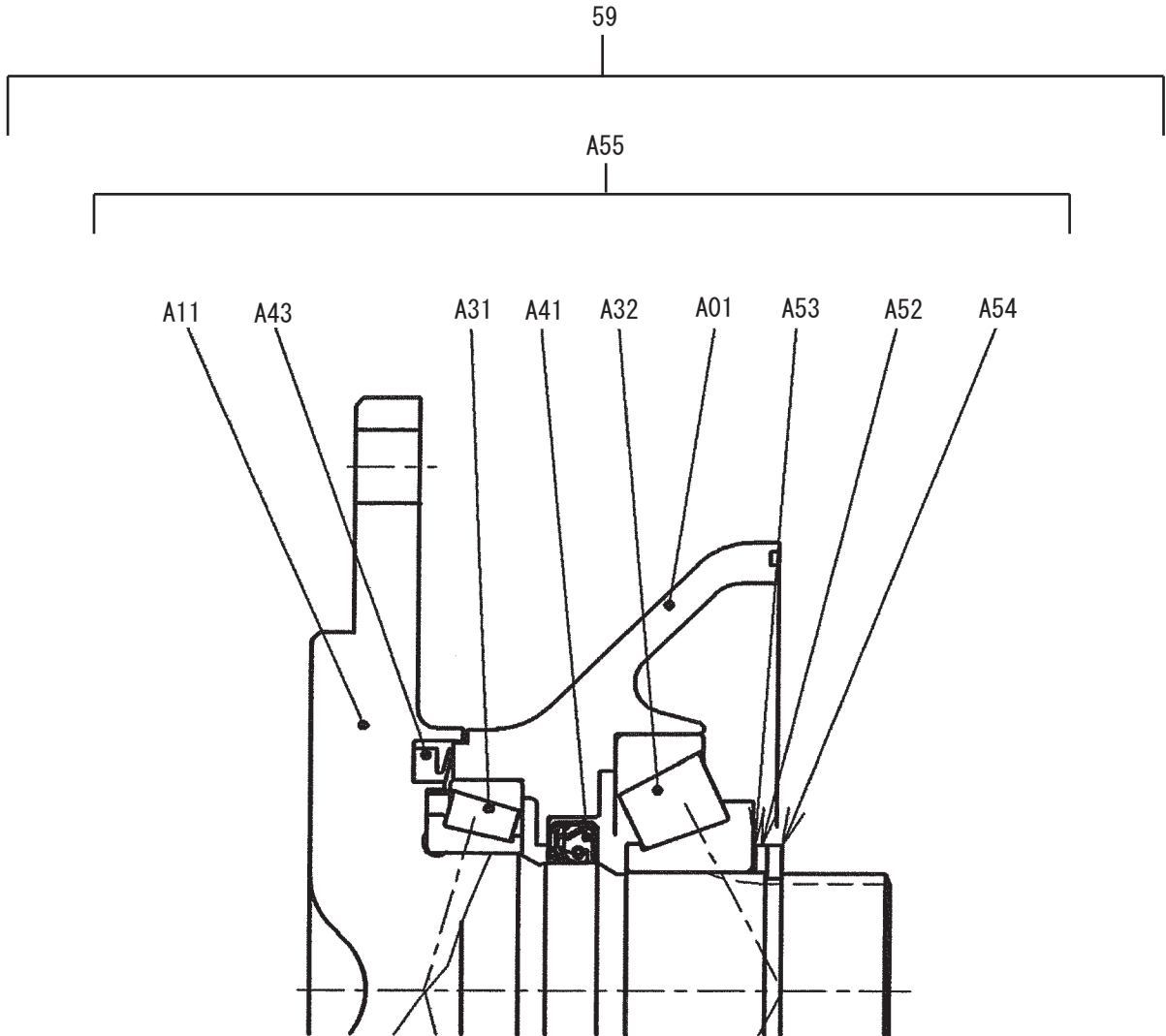
記号 Key No.	部品番号 Parts No.	部品名称	Parts Name	数量 Q'ty	備考 Remarks
T080	1714968-03	スワッシュプレート	SWASH PLATE	1	
T081	1745327-01	ベアリングASSY	BEARING ASSY	1	INC.T083
T083	5000108	ベアリング	BEARING	1	
T50	9004201-6200	Oリング	O-RING	1	
U015	1724086	カップリング	COUPLING	1	
U025	9004800-3708	ピン	PIN	2	
U030	1723107	ガスケット	GASKET	1	
U035	AAM0803001	ロックワッシャー	HEAD CAP SCREW	7	
U040	1714957-02	カバー	COVER	1	
U080	4800482	シール	SEAL	1	
U085	4460586	カバー	COVER	1	
U090	9007200-3716	ボルト	BOLT	2	
U090	9009610-4069	ワッシャー	WASHER	4	
4	4218-26000-0	ホンプ	PUMP	1	INC.C001-U090

×毛 ---memo---

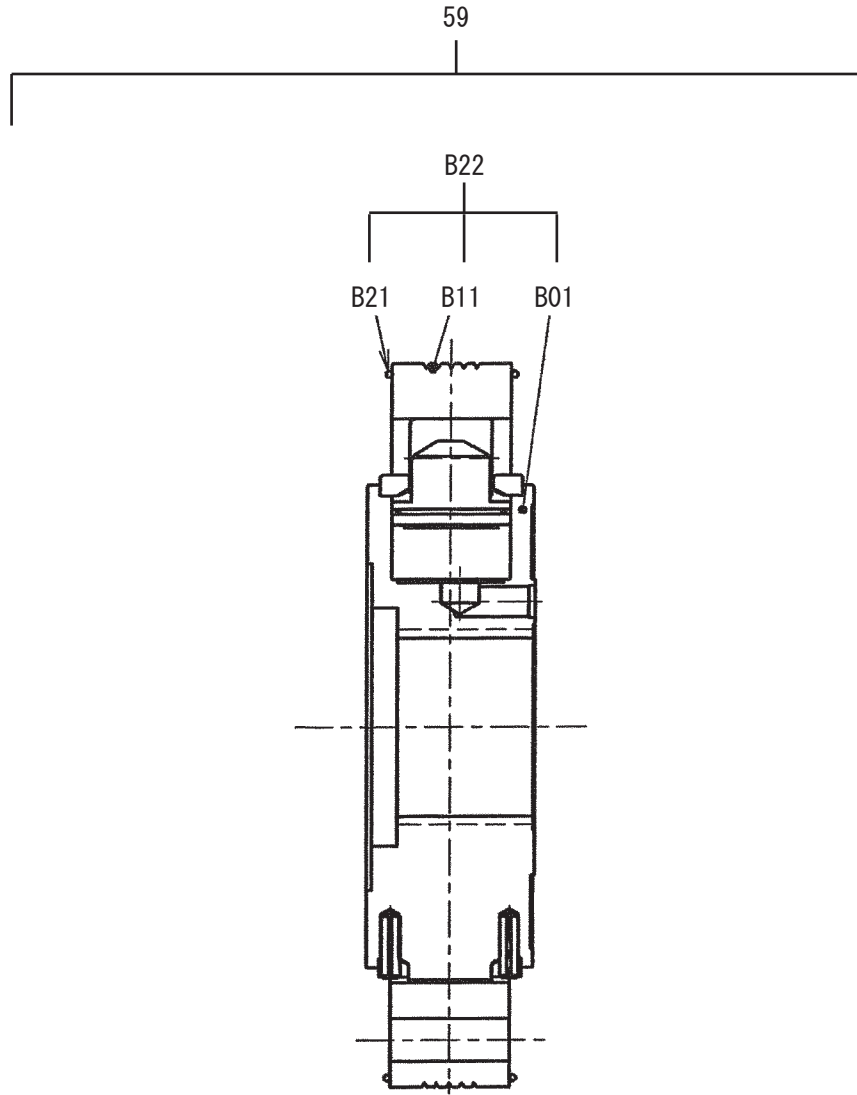
# 油圧装置 (フロントドライブ1) HYDRAULIC SYSTEM (FRONT DRIVE 1)



# モータ MOTOR



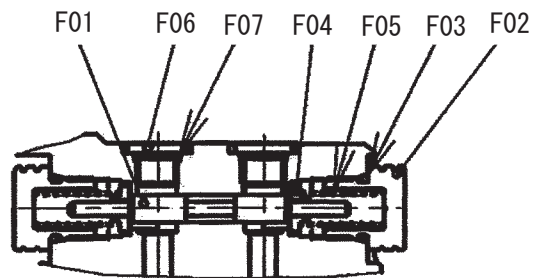
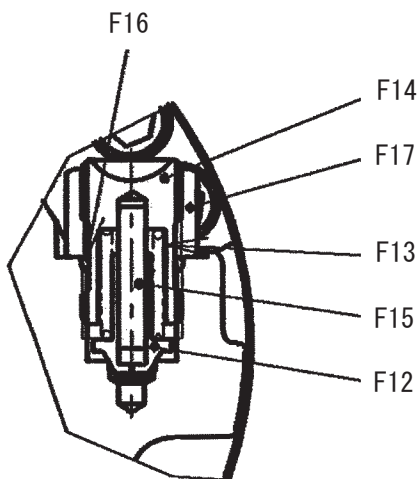
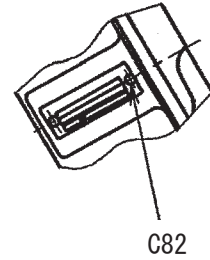
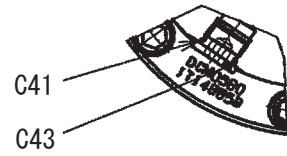
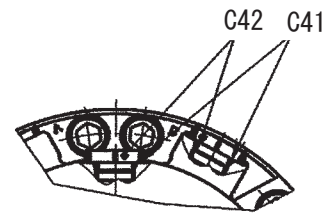
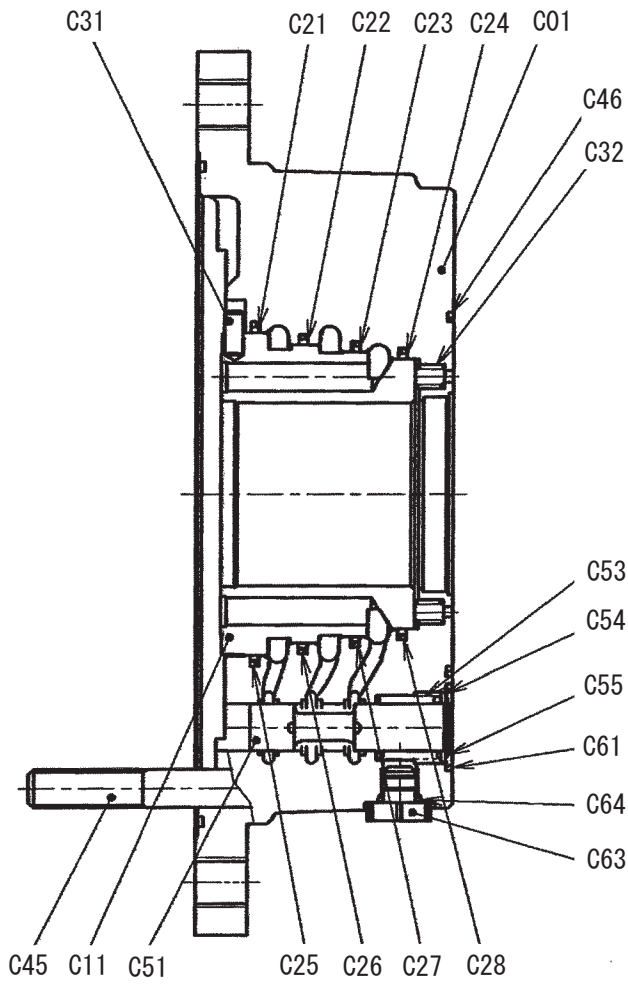
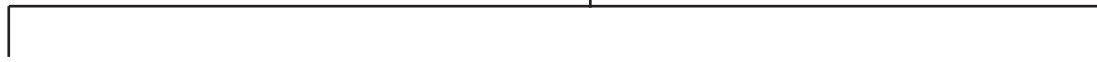
モータ  
MOTOR



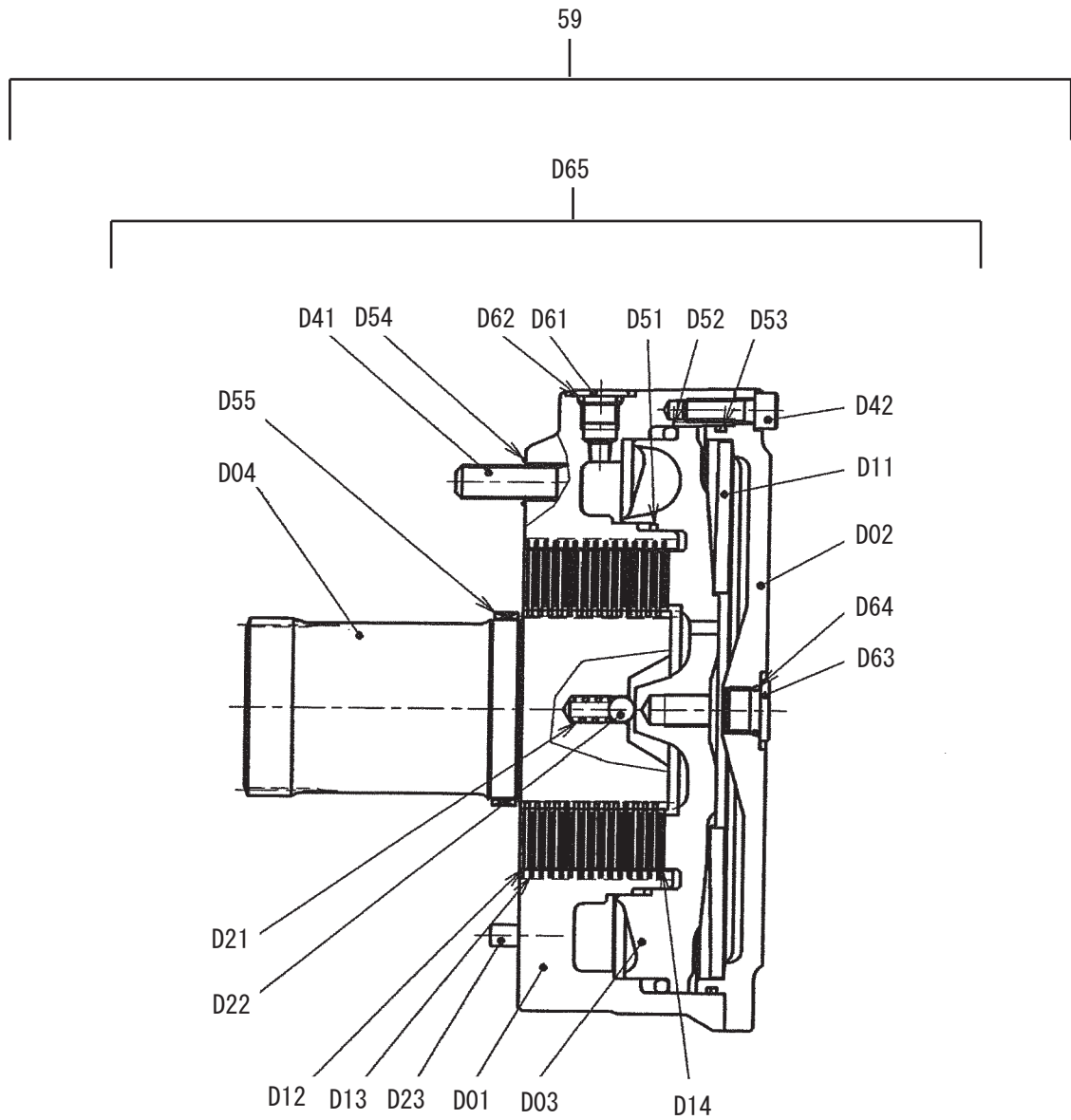


# モータ MOTOR

59



# モータ MOTOR



## 11油圧装置(70ドライブ)

1SW43 20510~ 29999

記号 Key No.	部品番号 Parts No.	部品名称	Parts Name	数量 Q'ty	備考 Remarks
1	0448-36003-5	タンクASSY	TANK ASSY	1	
2	2100-10020-1	ボルト	BOLT	4	
3	2170-10020-0	ワッシャ	WASHER	4	
4	2341-14072-1	ホース	HOSE	1	
5	3260-62104-0	アダプタ	ADAPTER	1	INC.6
6	2632-00012-0	リング	O-RING	1	
7	3260-31050-0	アダプタ	ADAPTER	1	INC.8
8	2630-02018-0	リング	O-RING	1	
9	2341-12050-2	ホース	HOSE	1	
10	2265-14002-0	アダプタ	ADAPTER	1	INC.11
11	2632-00006-0	リング	O-RING	1	
12	3260-62087-0	アダプタ	ADAPTER	1	INC.13
13	2632-00006-0	リング	O-RING	1	
14	1448-36017-1	アダプタ	ADAPTER	1	INC.15
15	2632-00012-0	リング	O-RING	1	
16	2265-04004-3	アダプタ	ADAPTER	1	INC.17
17	2630-02018-0	リング	O-RING	1	
18	1448-36017-1	アダプタ	ADAPTER	1	INC.19
19	2632-00012-0	リング	O-RING	1	
20	2265-04004-3	アダプタ	ADAPTER	1	INC.21
21	2630-02018-0	リング	O-RING	1	
22	2215-06001-2	プラグ	PLUG	1	INC.23
23	2630-02024-0	リング	O-RING	1	
24	2100-08020-1	ボルト	BOLT	2	
25	2170-08016-0	ワッシャ	WASHER	2	
26	2171-08020-0	スプリングワッシャ	SPRING WASHER	2	
27	1446-36021-0	ジョイント	JOINT	1	
28	2292-06200-0	ホースニップル	HOSE NIPPLE	1	
29	2291-00032-0	ホースバンド	HOSE CLAMP	1	
30	2340-14050-1	ホース	HOSE	1	
31	1448-36016-0	クランプ	CLAMP	1	
32	2100-08012-1	ボルト	BOLT	1	
33	2170-08016-0	ワッシャ	WASHER	1	
34	1446-36039-0	ブラケット	BRACKET	1	
35	1448-36016-0	クランプ	CLAMP	1	
36	3291-00017-0	ホースバンド	HOSE CLAMP	1	
38	3291-00017-0	ホースバンド	HOSE CLAMP	1	
39	2340-32074-1	ホース	HOSE	2	
40	2341-10186-2	ホース	HOSE	1	

11油圧装置(70ドライブ)  
1SW43 20510~ 29999

記号 Key No.	部品番号 Parts No.	部品名称	Parts Name	数量 Q'ty	備考 Remarks
41	2341-10194-2	ホース	HOSE	1	
42	2265-02002-6	アダプタ	ADAPTER	1	INC.43
43	2630-02011-0	Oリング	O-RING	1	
44	2265-02002-3	アダプタ	ADAPTER	1	INC.45
45	2630-02011-0	Oリング	O-RING	1	
46	1448-36007-0	クランプ	CLAMP	1	
47	1446-36022-0	クランプ	CLAMP	1	
48	2100-08012-1	ボルト	BOLT	2	
49	2170-08023-2	ワッシャ	WASHER	2	
50	2341-32074-1	ホース	HOSE	1	
51	2341-12198-6	ホース	HOSE	1	
52	2341-12204-6	ホース	HOSE	1	
53	2265-04004-6	アダプタ	ADAPTER	1	INC.54
54	2630-02018-0	Oリング	O-RING	1	
55	3260-36150-0	アダプタ	ADAPTER	1	INC.56
56	2630-02018-0	Oリング	O-RING	1	
57	3260-31156-0	アダプタ	ADAPTER	1	INC.58
58	2630-02018-0	Oリング	O-RING	1	
59	4218-30000-0	モータ	MOTOR	1	
60	1447-36012-0	フェルト	FELT	1	
61	2898-00107-0	バンド	BAND	2	
62	1448-36020-0	フェルト	FELT	1	
63	2898-00107-0	バンド	BAND	2	
A01	1714881-01	ハウジング	HOUSING	1	
A11	1715487-01	シャフト	SHAFT	1	
A31	SP2044	ローハブアリング	ROLLER BEARING	1	
A32	SP2045	ローハブアリング	ROLLER BEARING	1	
A41	SP2046	オイルシール	OIL SEAL	1	
A43	SP2047	ダストシール	DUST SEAL	1	
A52	1745242	ワッシャ	WASHER	1	
A53	1745243	シムセット	SHIM SET	1	
A54	1745723	Cスナップリング	C-RETAINING RING	1	
A55	1715091-T	シャフトASSY	SHAFT ASSY	1	INC.A01-A54
B01	1733674-LL	シリンダブロック	CYLINDER BLOCK	1	
B11	1723533-05	リング	RING	1	
B21	KA1B176	Oリング	O-RING	2	
B22	1715092-L133X	シリンダブロック	CYLINDER BLOCK	1	INC.B01_B11_B21
C01	1714885-01	キャップ	CAP	1	
C11	1714932-01	ディストリビュータ	DISTRIBUTOR	1	

11油圧装置(70ドライブ)  
1SW43 20510~29999

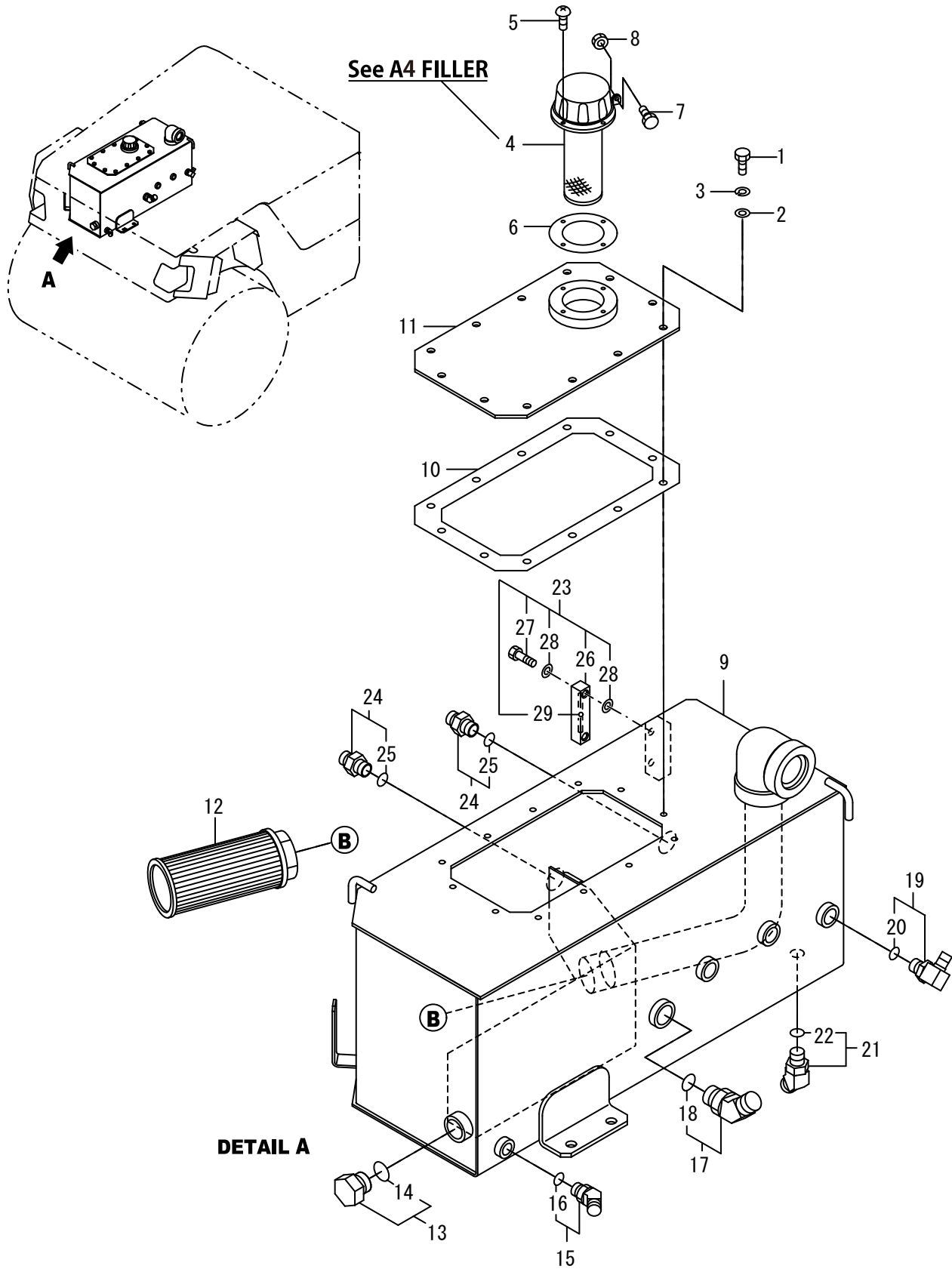
記号 Key No.	部品番号 Parts No.	部品名称	Parts Name	数量 Q'ty	備考 Remarks
C21	SP2085	シールリング	SEAL RING	1	
C22	SP2146	シールリング	SEAL RING	1	
C23	SP2147	シールリング	SEAL RING	1	
C24	SP1984	シールリング	SEAL RING	1	
C25	SP1631	Oリング	O-RING	1	
C26	SP1632	Oリング	O-RING	1	
C27	SP1633	Oリング	O-RING	1	
C28	SP1722	Oリング	O-RING	1	
C31	9004800-2510	ピン	PIN	1	
C32	1745159	スプリング	SPRING	8	
C41	2630-02018-0	Oリング	O-RING	4	
C42	1844778	プラグ	PLUG	3	
C43	HP11020-4	プラグ	PLUG	1	
C45	AAM1408001	ロッカアナツネルト	HEAD CAP SCREW	12	
C46	KA1B159	Oリング	O-RING	1	
C51	1733701	スプール	SPOOL	1	
C53	1745278	スプリング	SPRING	1	
C54	1745279	リング	RING	1	
C55	SP2089	スナップリング	RETAINING RING	1	
C61	KA1B121	Oリング	O-RING	1	
C63	1845573	プラグ	PLUG	1	
C64	2630-02011-0	Oリング	O-RING	1	
C82	1040311	リベット	RIVET	2	
D01	1714933-01	ハウジング	HOUSING	1	
D02	1714934-01	カバー	COVER	1	
D03	1714935-01	ピストン	PISTON	1	
D04	1733702	シャフト	SHAFT	1	
D11	1733703	スプリング	SPRING	1	
D12	SP2090	摩擦シムプレート	FRICITION PLATE	14	
D13	1733704	プレート	PLATE	15	
D14	1745280	シムセット	SHIM SET	1	
D21	1745653	スプリング	SPRING	1	
D22	HKW04	スチールボール	STEEL BALL	1	
D23	9004800-3112	ピン	PIN	1	
D41	AAM1204001	ロッカアナツネルト	HEAD CAP SCREW	13	
D42	AAM0802501	ロッカアナツネルト	HEAD CAP SCREW	8	
D51	2630-01130-1	Oリング	O-RING	1	
D52	2630-01195-1	Oリング	O-RING	1	
D53	KA1B170	Oリング	O-RING	1	

11油圧装置(70ドライブ)  
1SW43 20510~ 29999

記号 Key No.	部品番号 Parts No.	部品名称	Parts Name	数量 Q'ty	備考 Remarks
D54	KA1B015	リング	O-RING	13	
D55	SP2091	ジャーナル	JOURNAL	1	
D61	HP11020-2	プラグ	PLUG	2	
D62	2630-02011-0	リング	O-RING	2	
D63	HP11020-3	プラグ	PLUG	1	
D64	2630-02014-0	リング	O-RING	1	
D65	1715094-BN	ブレーキASSY	BRAKE ASSY	1	INC.D01-D64
F01	1733707	スプール	SPOOL	1	
F02	1733784	プラグ	PLUG	2	
F03	9004201-3700	リング	O-RING	2	
F04	1041360	ワッシャー	WASHER	2	
F05	1041359	スプリング	SPRING	2	
F06	1740942	プラグ	PLUG	2	
F07	9004201-1900	リング	O-RING	2	
F12	1030940	ポップット	POPPET	1	
F13	1041419	スプリング	SPRING	1	
F14	1030919	プラグ	PLUG	1	
F15	9004800-2522	ピン	PIN	1	
F16	9004201-6200	リング	O-RING	1	
F17	9003575-0101	ナット	NUT	1	
59	4218-30000-0	モータ	MOTOR	1	INC.A01-F17

×毛 ---memo---

# 油圧装置 (フロントドライブ2) HYDRAULIC SYSTEM(FRONT DRIVE 2)



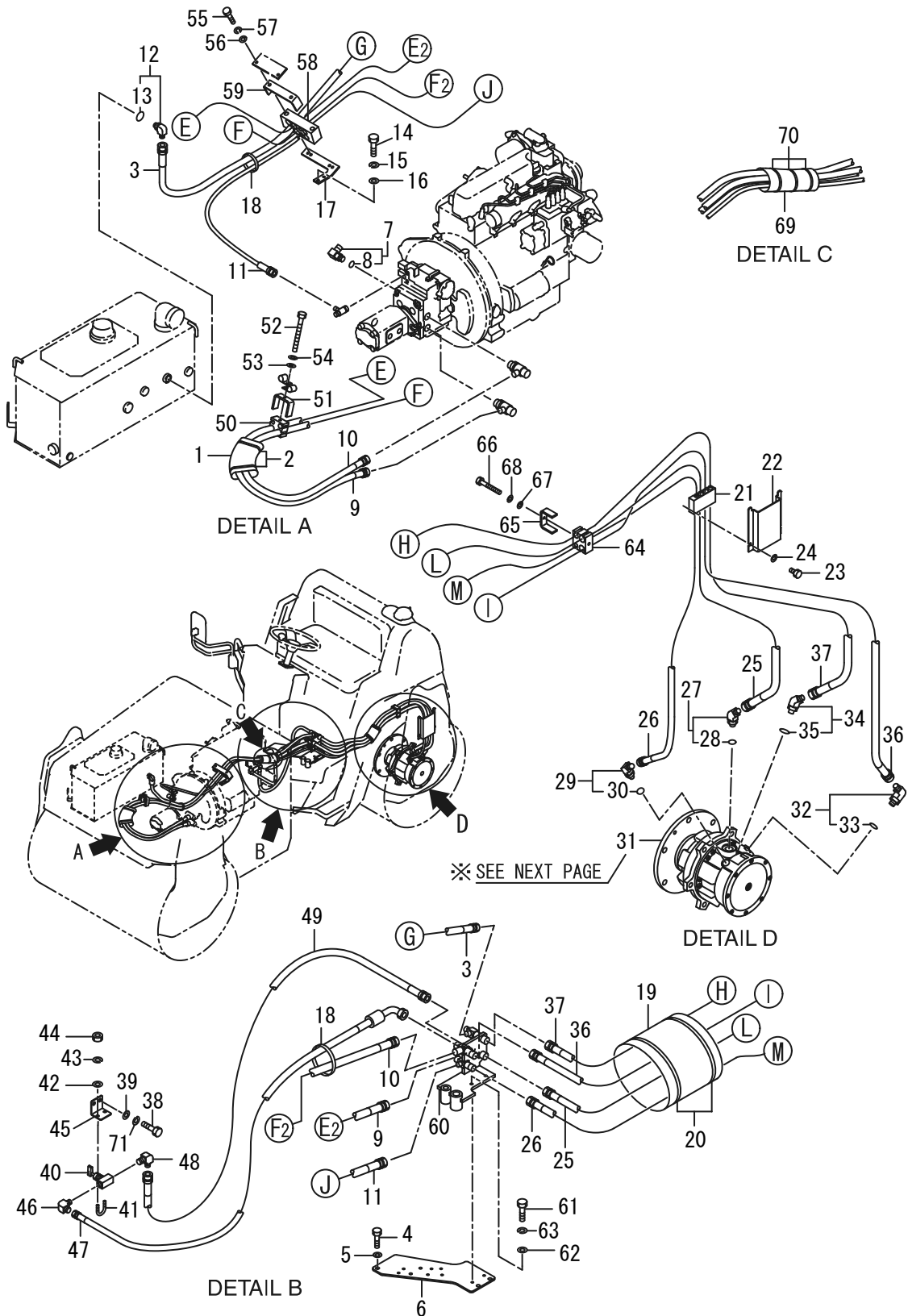


## 12油圧装置(コントライフ2)

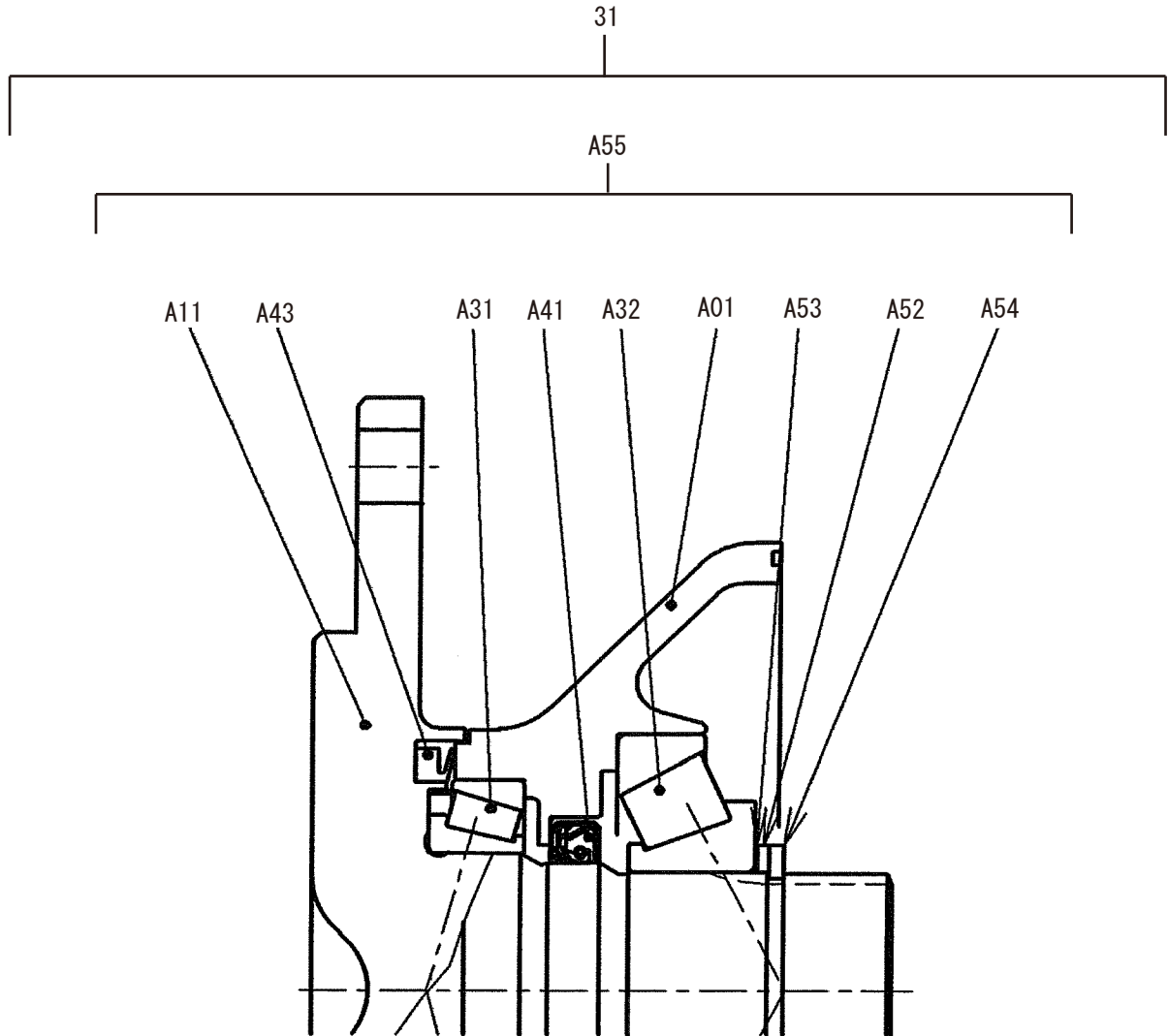
1SW43 20510~ 29999

記号 Key No.	部品番号 Parts No.	部品名称	Parts Name	数量 Q'ty	備考 Remarks
1	3100-00065-0	ボルト	BOLT	12	
2	2170-08016-0	ワッシャ	WASHER	12	
3	2171-08020-0	スプリングワッシャ	SPRING WASHER	12	
4	4209-31000-0	フゐー	FILLER	1	INC.5_6
5	2182-05010-2	ハゝコネジ	SCREW	4	
6	4200-47001-0	ガスケット	GASKET	1	
7	2100-06010-1	ボルト	BOLT	1	
8	3120-00061-0	ナット	NUT	1	
9	1448-36018-2	タンク	TANK	1	
10	1446-36042-0	パッキン	PACKING	1	
11	1446-36043-0	カバー	COVER	1	
12	4205-50000-0	フィルタ	FILTER	1	
13	2215-06001-2	プラグ	PLUG	1	INC.14
14	2630-02024-0	リング	O-RING	1	
15	2265-03003-6	アダプタ	ADAPTER	1	INC.16
16	2630-02014-0	リング	O-RING	1	
17	2265-06006-6	プラグ	PLUG	1	INC.18
18	2630-02024-0	リング	O-RING	1	
19	2265-04004-3	アダプタ	ADAPTER	1	INC.20
20	2630-02018-0	リング	O-RING	1	
21	2265-03006-6	アダプタ	ADAPTER	1	INC.22
22	2630-02024-0	リング	O-RING	1	
23	4221-65000-1	レベルゲージASSY	LEVEL GAUGE ASSY	1	INC.26-29
24	2265-04004-2	アダプタ	ADAPTER	2	INC.25
25	2630-02018-0	リング	O-RING	2	
26	4221-65005-0	レベルゲージ	LEVEL GAUGE	1	
27	4221-65002-0	ボルト	BOLT	2	
28	2179-10016-0	シールワッシャ	SEAL WASHER	4	
29	4221-65004-0	フロート	FLOAT	1	

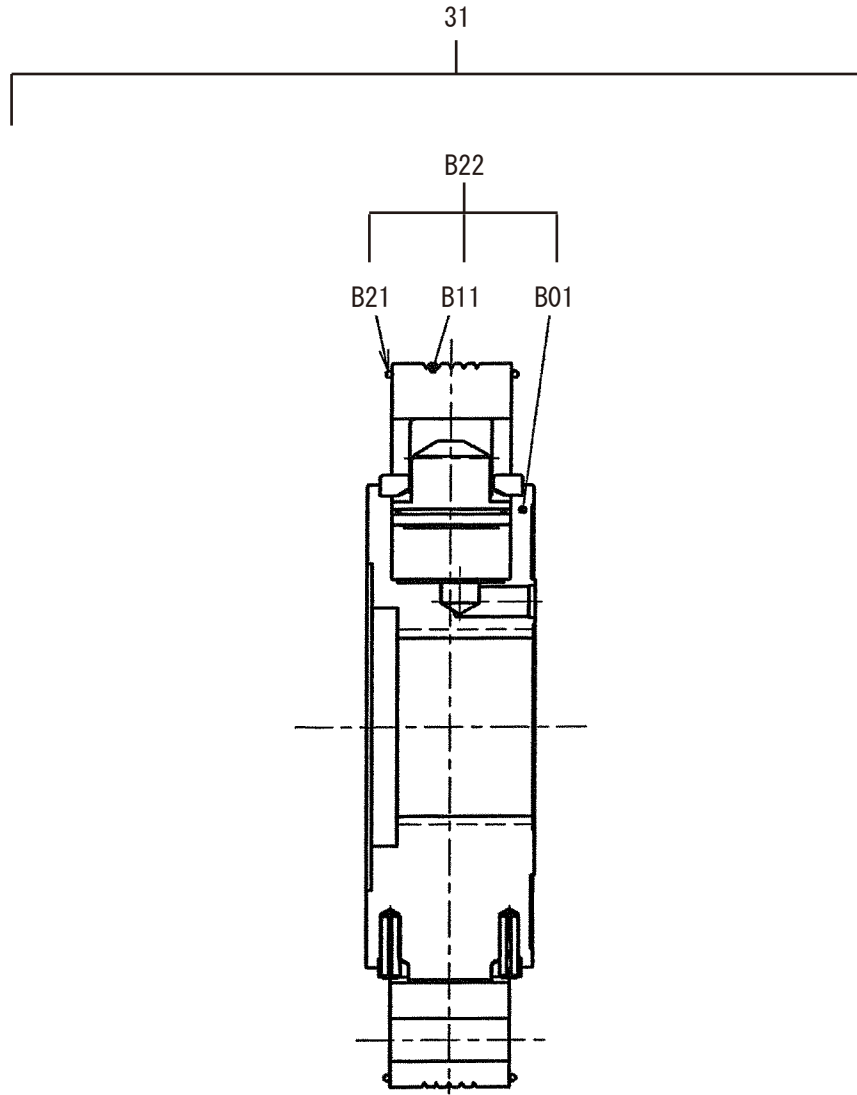
# 油圧装置 (リヤドライブ) HYDRAULIC SYSTEM (REAR DRIVE)



# モータ MOTOR

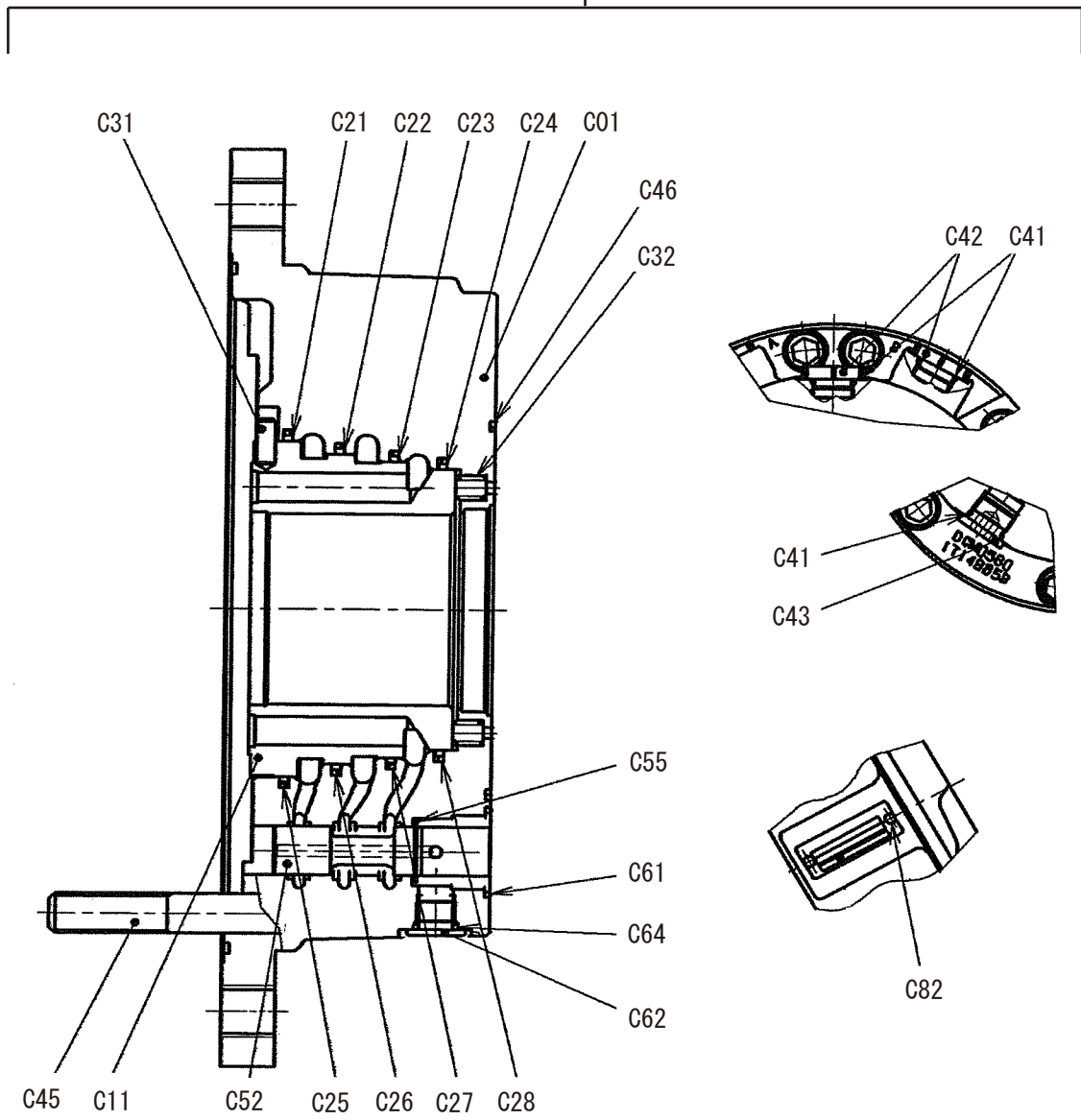


モータ  
MOTOR

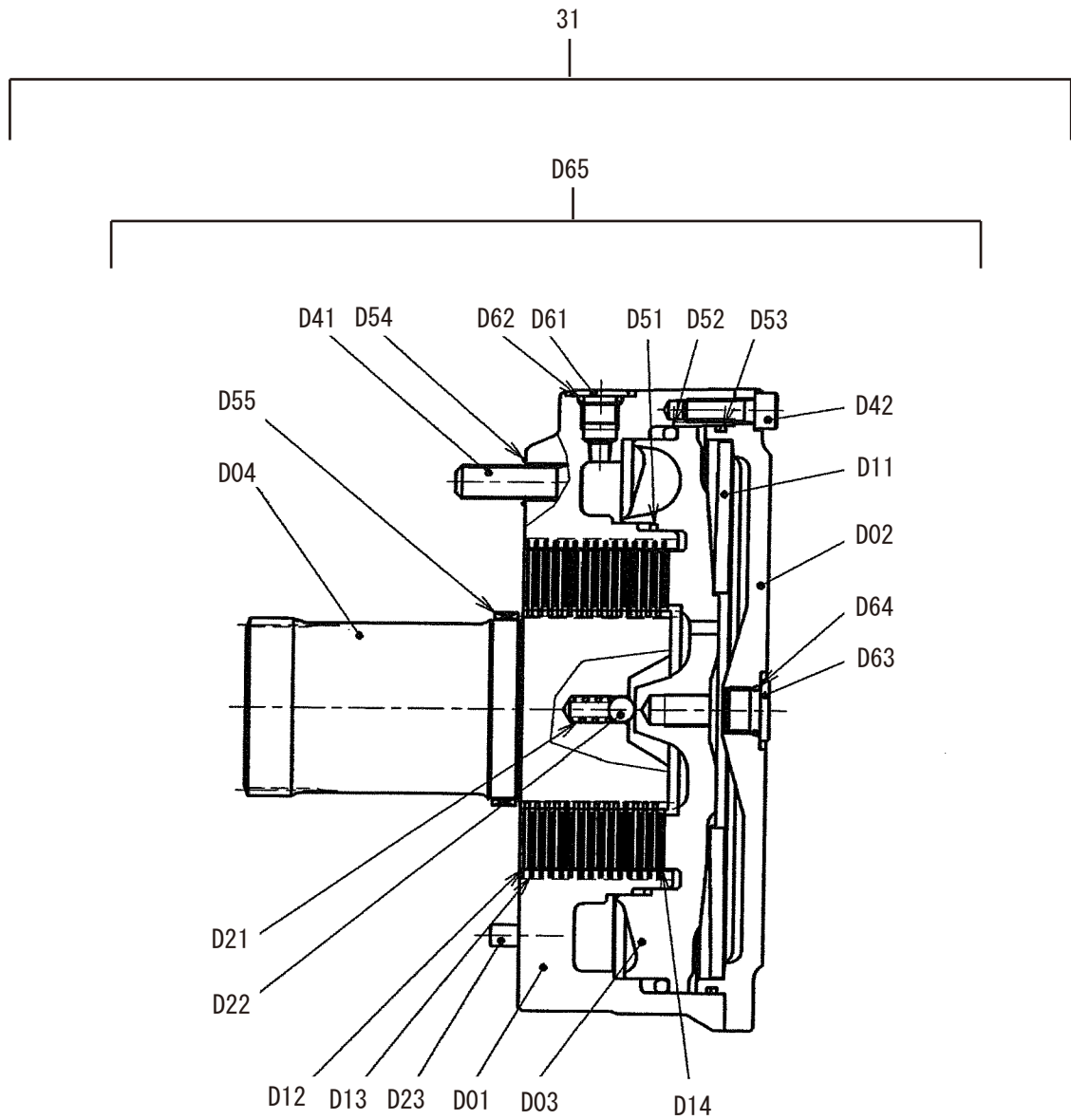


# モータ MOTOR

31



# モータ MOTOR



13油圧装置(ヤドアイ)  
1SW43 20510~ 29999

記号 Key No.	部品番号 Parts No.	部品名称	Parts Name	数量 Q'ty	備考 Remarks
1	1446-36048-0	フェルト	FELT	1	
2	2898-00107-0	バンド	BAND	2	
3	2341-11166-1	ホース	HOSE	1	
4	2100-10020-1	ボルト	BOLT	3	
5	2170-10020-0	ワッシャ	WASHER	3	
6	1446-36036-1	ベース	BASE	1	
7	3260-62102-1	アダプタ	ADAPTER	1	INC.8
8	2632-00008-0	リング	O-RING	1	
9	2341-12282-6	ホース	HOSE	1	
10	2341-12268-6	ホース	HOSE	1	
11	2341-10188-2	ホース	HOSE	1	
12	3260-31060-0	アダプタ	ADAPTER	1	INC.13
13	2630-02018-0	リング	O-RING	1	
14	2100-08020-1	ボルト	BOLT	2	
15	2171-08020-0	スプリングワッシャ	SPRING WASHER	2	
16	2170-08016-0	ワッシャ	WASHER	2	
17	1446-36030-0	ベース	BASE	1	
18	2898-00107-0	バンド	BAND	2	
19	1446-36048-0	フェルト	FELT	1	
20	2898-00107-0	バンド	BAND	2	
21	1448-36011-0	クランプ	CLAMP	1	
22	1446-36022-0	クランプ	CLAMP	1	
23	2100-08012-1	ボルト	BOLT	2	
24	2170-08023-2	ワッシャ	WASHER	2	
25	2341-12140-6	ホース	HOSE	1	
26	2341-10142-2	ホース	HOSE	1	
27	2265-04004-6	アダプタ	ADAPTER	1	INC.28
28	2630-02018-0	リング	O-RING	1	
29	2265-02002-6	アダプタ	ADAPTER	1	INC.30
30	2630-02011-0	リング	O-RING	1	
31	4218-33000-0	モータ	MOTOR	1	
32	3260-31156-0	アダプタ	ADAPTER	1	INC.33
33	2630-02018-0	リング	O-RING	1	
34	3260-31158-1	アダプタ	ADAPTER	1	INC.35
35	2630-02018-0	リング	O-RING	1	
36	2341-12152-6	ホース	HOSE	1	
37	2341-11146-1	ホース	HOSE	1	
38	2100-08020-1	ボルト	BOLT	2	
39	2170-08016-0	ワッシャ	WASHER	2	

13油圧装置(ヤドアイ)  
1SW43 20510~ 29999

記号 Key No.	部品番号 Parts No.	部品名称	Parts Name	数量 Q'ty	備考 Remarks
40	3380-01023-0	バルブ	VALVE	1	
41	3417-03002-0	Uボルト	U-BOLT	1	
42	2170-08016-0	ワッシャ	WASHER	2	
43	2171-08020-0	スプリングワッシャ	SPRING WASHER	2	
44	2120-08065-0	ナット	NUT	2	
45	1447-36011-1	ブラケット	BRACKET	1	
46	2261-03003-2	アダプタ	ADAPTER	1	
47	2341-31064-6	ホース	HOSE	1	
48	2261-03003-2	アダプタ	ADAPTER	1	
49	2341-11072-6	ホース	HOSE	1	
50	1448-36012-0	クランプ	CLAMP	1	
51	3934-11105-0	クランプ	CLAMP	1	
52	2100-08080-1	ボルト	BOLT	1	
53	2170-08016-0	ワッシャ	WASHER	1	
54	2171-08020-0	スプリングワッシャ	SPRING WASHER	1	
55	2100-08080-1	ボルト	BOLT	2	
56	2170-08016-0	ワッシャ	WASHER	2	
57	2171-08020-0	スプリングワッシャ	SPRING WASHER	2	
58	1448-36009-0	クランプ	CLAMP	1	
59	3934-12120-0	クランプ	CLAMP	1	
60	1448-36019-0	ブラケット	BRACKET	1	
61	2100-08020-1	ボルト	BOLT	2	
62	2170-08016-0	ワッシャ	WASHER	2	
63	2171-08020-0	スプリングワッシャ	SPRING WASHER	2	
64	1448-36012-0	クランプ	CLAMP	1	
65	3934-11105-0	クランプ	CLAMP	1	
66	2100-08070-1	ボルト	BOLT	1	
67	2170-08016-0	ワッシャ	WASHER	1	
68	2171-08020-0	スプリングワッシャ	SPRING WASHER	1	
69	1446-36048-0	フェルト	FELT	1	
70	2898-00107-0	バンド	BAND	3	
71	2171-08020-0	スプリングワッシャ	SPRING WASHER	2	
A01	1714881-01	ハウジング	HOUSING	1	
A11	1715487-01	シャフト	SHAFT	1	
A31	SP2044	ローラベアリング	ROLLER BEARING	1	
A32	SP2045	ローラベアリング	ROLLER BEARING	1	
A41	SP2046	オイルシール	OIL SEAL	1	
A43	SP2047	ダストシール	DUST SEAL	1	
A52	1745242	ワッシャ	WASHER	1	



記号 Key No.	部品番号 Parts No.	部品名称	Parts Name	数量 Q'ty	備考 Remarks
A53	1745243	泓セット	SHIM SET	1	
A54	1745723	Cスナップリング	C-RETAINING RING	1	
A55	1715091-T	シャフトASSY	SHAFT ASSY	1	INC.A01-A54
B01	1733674-LL	シリンダブロック	CYLINDER BLOCK	1	
B11	1723533-05	リング	RING	1	
B21	KA1B176	Oリング	O-RING	2	
B22	1715092-L133X	シリンダブロック	CYLINDER BLOCK	1	INC.B01_B11_B21
C01	1714885-02	キャップ	CAP	1	
C11	1714932-01	ディストリビュータ	DISTRIBUTOR	1	
C21	SP2085	シールリング	SEAL RING	1	
C22	SP2146	シールリング	SEAL RING	1	
C23	SP2147	シールリング	SEAL RING	1	
C24	SP1984	シールリング	SEAL RING	1	
C25	SP1631	Oリング	O-RING	1	
C26	SP1632	Oリング	O-RING	1	
C27	SP1633	Oリング	O-RING	1	
C28	SP1722	Oリング	O-RING	1	
C31	9004800-2510	ピン	PIN	1	
C32	1745159	スプリング	SPRING	8	
C41	2630-02018-0	Oリング	O-RING	4	
C42	1844778	プラグ	PLUG	3	
C43	HP11020-4	プラグ	PLUG	1	
C45	AAM1408001	ロックアナツキネット	HEAD CAP SCREW	12	
C46	KA1B159	Oリング	O-RING	1	
C52	1733780	スプール	SPOOL	1	
C55	SP2089	スナップリング	RETAINING RING	1	
C61	KA1B121	Oリング	O-RING	1	
C62	HP11020-2	プラグ	PLUG	1	
C64	2630-02011-0	Oリング	O-RING	1	
C82	1040311	リベット	RIVET	2	
D01	1714933-01	ハウジング	HOUSING	1	
D02	1714934-01	カバー	COVER	1	
D03	1714935-01	ピストン	PISTON	1	
D04	1733702	シャフト	SHAFT	1	
D11	1733703	スプリング	SPRING	1	
D12	SP2090	摩擦シムプレート	FRICITION PLATE	14	
D13	1733704	プレート	PLATE	15	
D14	1745280	泓セット	SHIM SET	1	
D21	1745653	スプリング	SPRING	1	

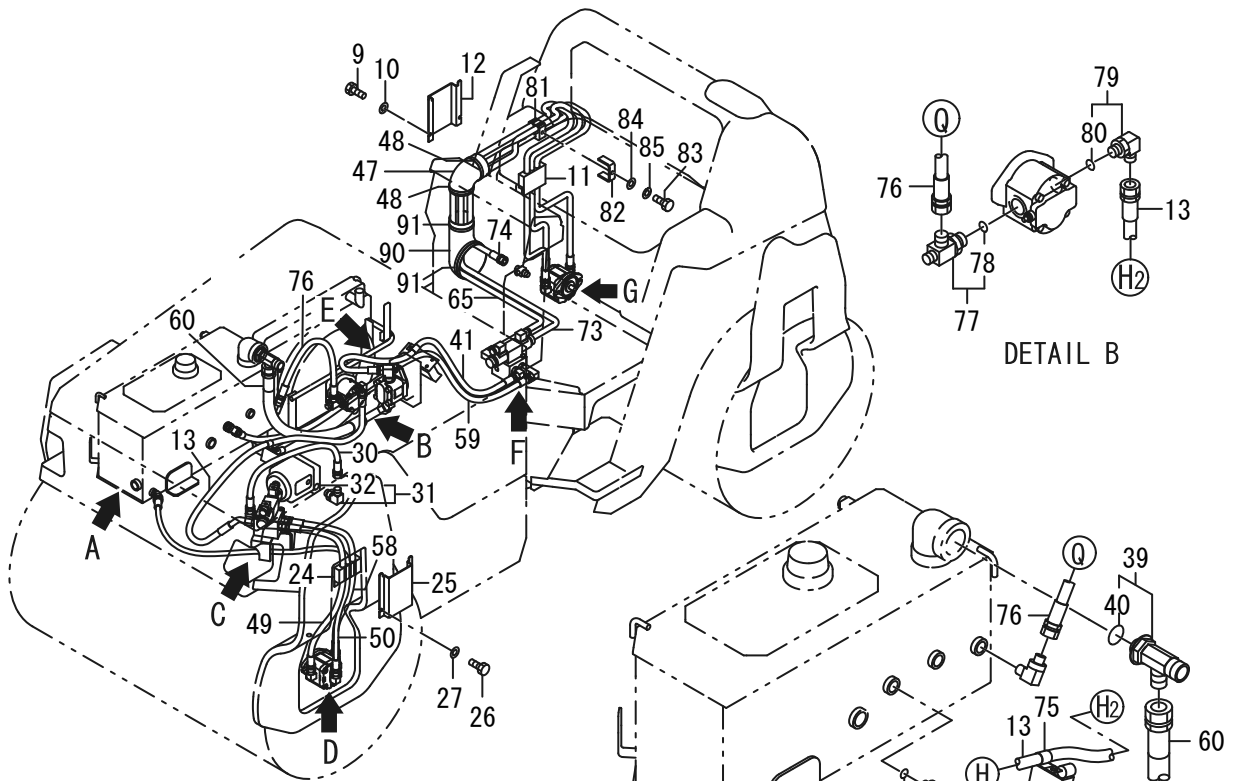
13油圧装置(リフト用)  
1SW43 20510~ 29999

記号 Key No.	部品番号 Parts No.	部品名称	Parts Name	数量 Q'ty	備考 Remarks
D22	HKW04	スチールボール	STEEL BALL	1	
D23	9004800-3112	ピン	PIN	1	
D41	AAM1204001	ロックアナット	HEAD CAP SCREW	13	
D42	AAM0802501	ロックアナット	HEAD CAP SCREW	8	
D51	2630-01130-1	Oリング	O-RING	1	
D52	2630-01195-1	Oリング	O-RING	1	
D53	KA1B170	Oリング	O-RING	1	
D54	KA1B015	Oリング	O-RING	13	
D55	SP2091	ジャーナル	JOURNAL	1	
D61	HP11020-2	プラグ	PLUG	2	
D62	2630-02011-0	Oリング	O-RING	2	
D63	HP11020-3	プラグ	PLUG	1	
D64	2630-02014-0	Oリング	O-RING	1	
D65	1715094-BN	ブレーキASSY	BRAKE ASSY	1	INC.D01-D64
31	4218-33000-0	モータ	MOTOR	1	INC.A01-D65

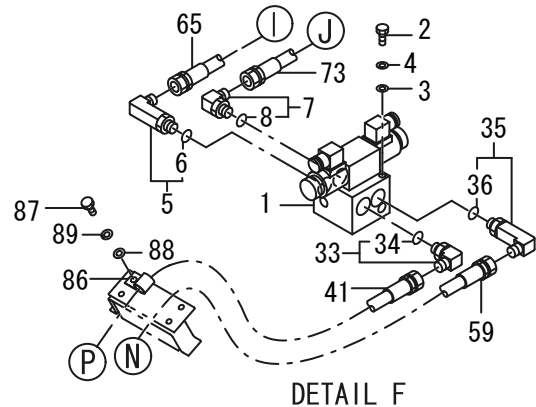
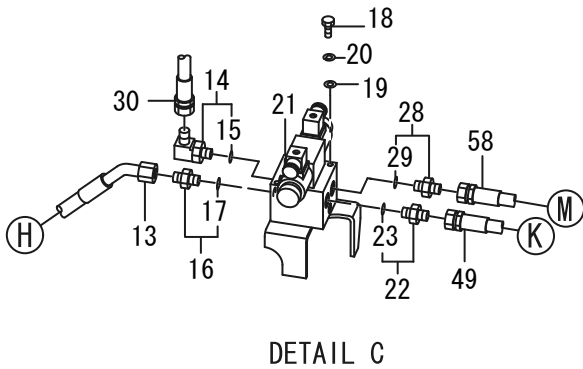
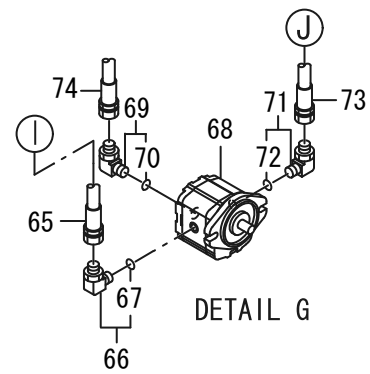
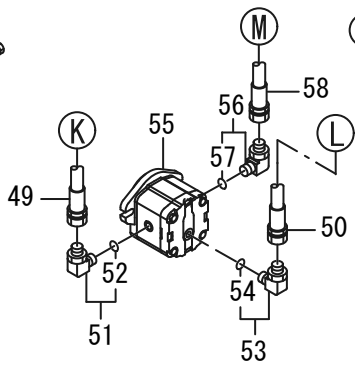
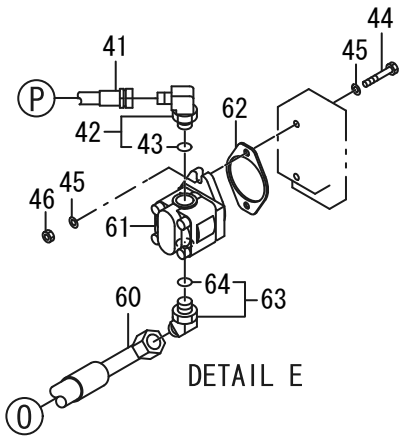
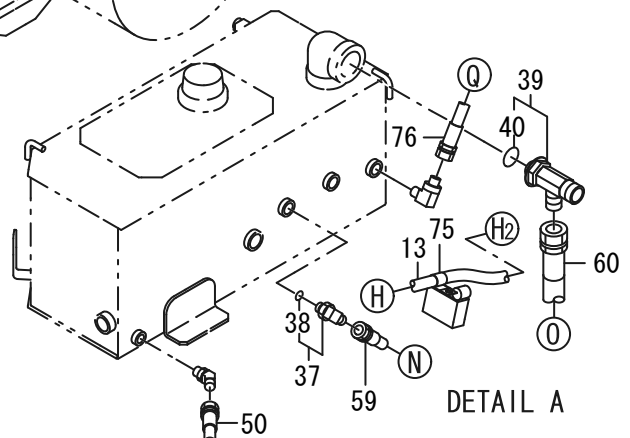
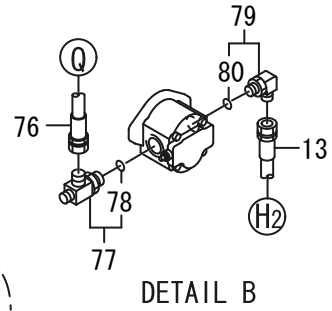
×毛 ---memo---

# 油压装置(振動)

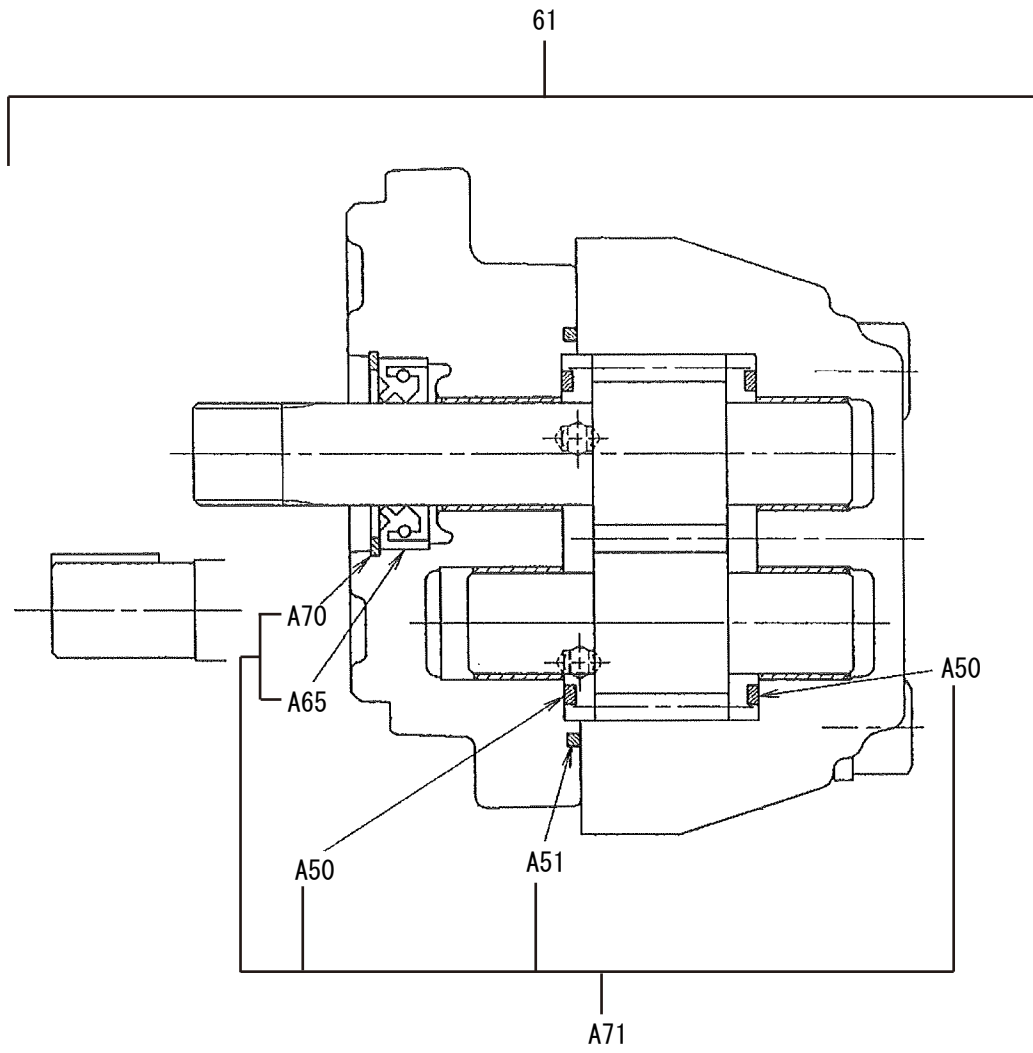
## HYDRAULIC SYSTEM (VIBRATING)



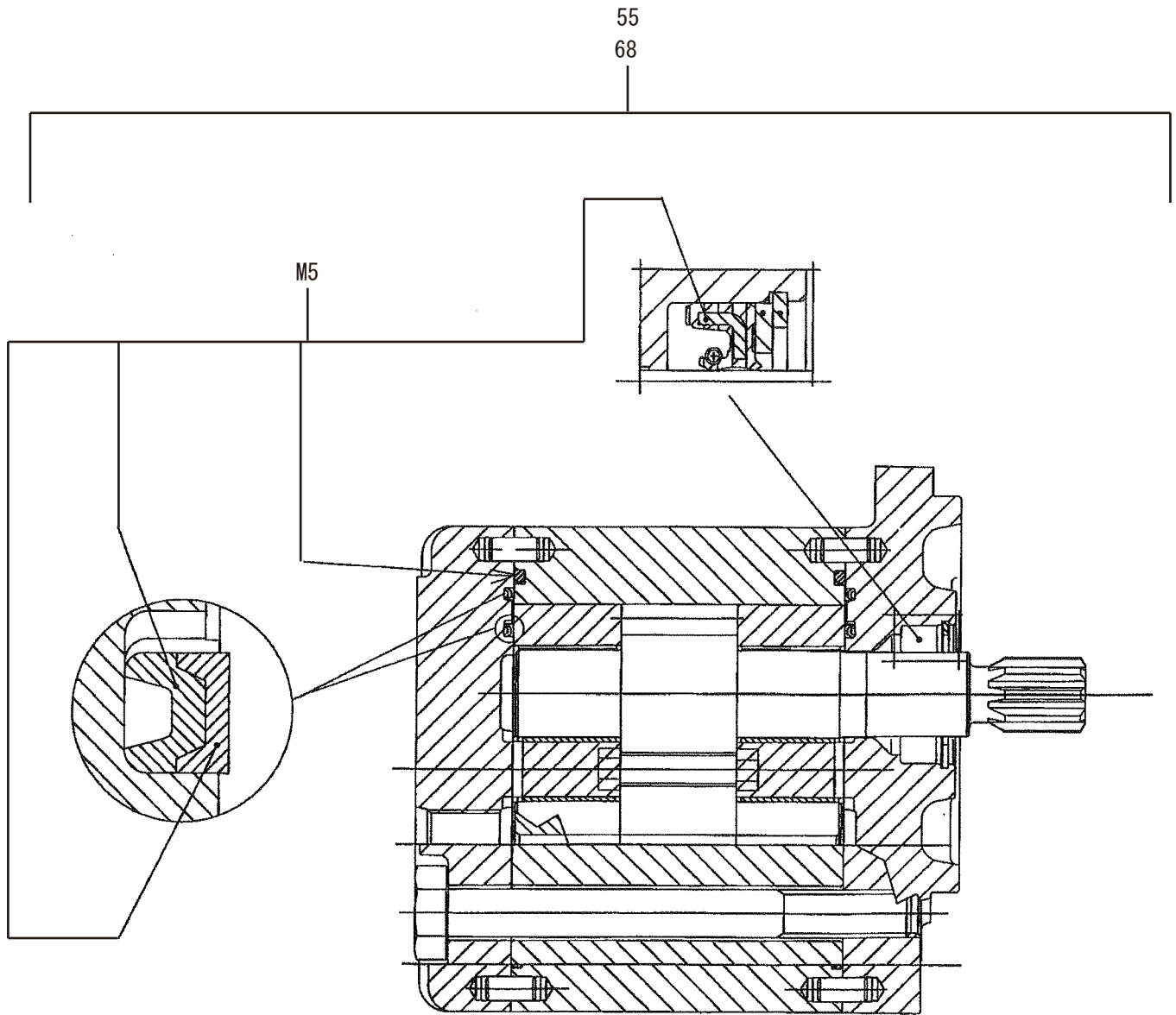
※ SEE NEXT PAGE  
Key No.1·21·55·61·68



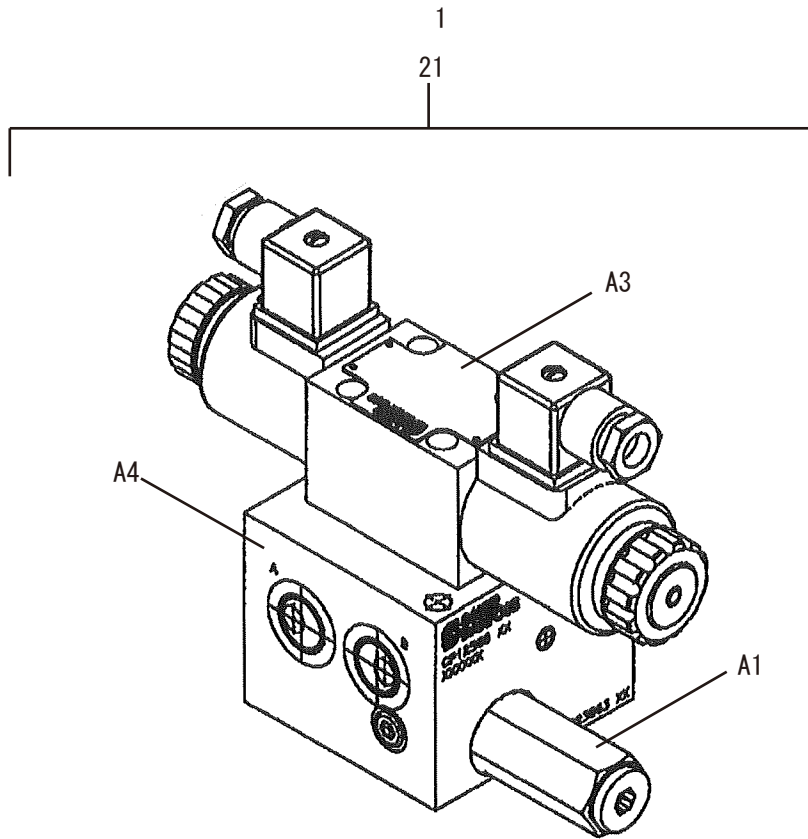
# ポンプ PUMP



モータ  
MOTOR



# バルブ VALVE



14油圧装置(振動)  
1SW43 20510~ 29999

記号 Key No.	部品番号 Parts No.	部品名称	Parts Name	数量 Q'ty	備考 Remarks
1	4218-37000-1	バルブ	VALVE	1	
2	2100-08085-1	ボルト	BOLT	2	
3	2170-08016-0	ワッシャ	WASHER	2	
4	2171-08020-0	スプリングワッシャ	SPRING WASHER	2	
5	3260-62062-0	アダプタ	ADAPTER	1	INC.6
6	2632-00008-0	リング	O-RING	1	
7	3260-62013-0	アダプタ	ADAPTER	1	INC.8
8	2632-00008-0	リング	O-RING	1	
9	2100-08012-1	ボルト	BOLT	2	
10	2170-08023-2	ワッシャ	WASHER	2	
11	1446-49001-0	クランプ	CLAMP	1	
12	1446-36022-0	クランプ	CLAMP	1	
13	2341-22160-2	ホース	HOSE	1	
14	3260-62013-0	アダプタ	ADAPTER	1	INC.15
15	2632-00008-0	リング	O-RING	1	
16	3260-52011-0	アダプタ	ADAPTER	1	INC.17
17	2632-00008-0	リング	O-RING	1	
18	2100-08085-1	ボルト	BOLT	2	
19	2170-08016-0	ワッシャ	WASHER	2	
20	2171-08020-0	スプリングワッシャ	SPRING WASHER	2	
21	4218-37000-1	バルブ	VALVE	1	
22	3260-52011-0	アダプタ	ADAPTER	1	INC.23
23	2632-00008-0	リング	O-RING	1	
24	1446-49001-0	クランプ	CLAMP	1	
25	1446-36022-0	クランプ	CLAMP	1	
26	2100-08012-1	ボルト	BOLT	2	
27	2170-08023-2	ワッシャ	WASHER	2	
28	3260-52011-0	アダプタ	ADAPTER	1	INC.29
29	2632-00008-0	リング	O-RING	1	
30	2341-12046-5	ホース	HOSE	1	
31	2265-04004-3	アダプタ	ADAPTER	1	INC.32
32	2630-02018-0	リング	O-RING	1	
33	3260-62013-0	アダプタ	ADAPTER	1	INC.34
34	2632-00008-0	リング	O-RING	1	
35	3260-62062-0	アダプタ	ADAPTER	1	INC.36
36	2632-00008-0	リング	O-RING	1	
37	3260-31050-0	アダプタ	ADAPTER	1	INC.38
38	2630-02018-0	リング	O-RING	1	
39	3260-32162-0	アダプタ	ADAPTER	1	INC.40



14油圧装置(振動)  
1SW43 20510~ 29999

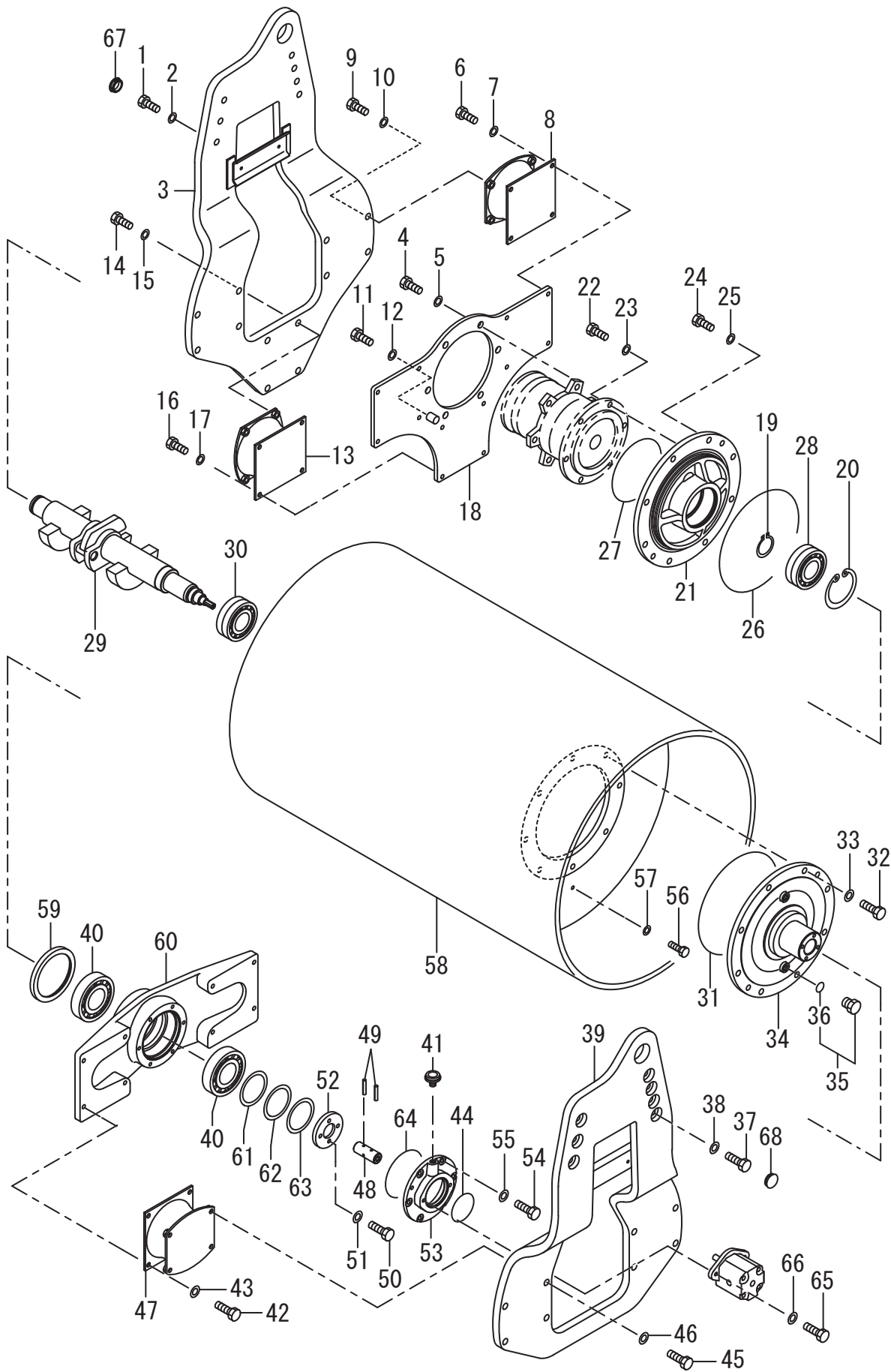
記号 Key No.	部品番号 Parts No.	部品名称	Parts Name	数量 Q'ty	備考 Remarks
40	2630-02038-0	リング	O-RING	1	
41	2341-12140-5	ホース	HOSE	1	
42	2265-04004-3	アダプタ	ADAPTER	1	INC.43
43	2630-02018-0	リング	O-RING	1	
44	3100-07137-0	ボルト	BOLT	2	
45	2170-10032-2	ワッシャ	WASHER	4	
46	2120-10080-0	ナット	NUT	2	
47	1446-36048-0	フェルト	FELT	1	
48	2898-00107-0	バンド	BAND	2	
49	2341-12080-5	ホース	HOSE	1	
50	2341-11140-1	ホース	HOSE	1	
51	2265-22004-1	アダプタ	ADAPTER	1	INC.52
52	2632-00010-0	リング	O-RING	1	
53	3260-61091-0	アダプタ	ADAPTER	1	INC.54
54	2632-00006-0	リング	O-RING	1	
55	4217-54000-0	モータ	MOTOR	1	
56	2265-22004-1	アダプタ	ADAPTER	1	INC.57
57	2632-00010-0	リング	O-RING	1	
58	2341-12080-5	ホース	HOSE	1	
59	2341-12164-1	ホース	HOSE	1	
60	2341-35068-1	ホース	HOSE	1	
61	4216-10000-1	ポンプ	PUMP	1	
62	4028-40004-0	パッキン	PACKING	1	
63	3260-32109-0	アダプタ	ADAPTER	1	INC.64
64	2630-02024-0	リング	O-RING	1	
65	2341-12172-5	ホース	HOSE	1	
66	2265-22004-1	アダプタ	ADAPTER	1	INC.67
67	2632-00010-0	リング	O-RING	1	
68	4217-54000-0	モータ	MOTOR	1	
69	3260-61091-0	アダプタ	ADAPTER	1	INC.70
70	2632-00006-0	リング	O-RING	1	
71	2265-22004-1	アダプタ	ADAPTER	1	INC.72
72	2632-00010-0	リング	O-RING	1	
73	2341-12174-5	ホース	HOSE	1	
74	2341-11176-1	ホース	HOSE	1	
75	3416-02055-0	クランプ	CLAMP	1	
76	2341-12046-1	ホース	HOSE	1	
77	3260-65080-0	アダプタ	ADAPTER	1	INC.78
78	2632-00012-0	リング	O-RING	1	

14油圧装置(振動)  
1SW43 20510~ 29999

記号 Key No.	部品番号 Parts No.	部品名称	Parts Name	数量 Q'ty	備考 Remarks
79	2265-22004-1	アダプタ	ADAPTER	1	INC.80
80	2632-00010-0	リング	O-RING	1	
81	1446-49002-0	クランプ	CLAMP	1	
82	3934-11105-0	クランプ	CLAMP	1	
83	2100-08070-1	ボルト	BOLT	1	
84	2170-08016-0	ワッシャ	WASHER	1	
85	2171-08020-0	スプリングワッシャ	SPRING WASHER	1	
86	3416-02055-0	クランプ	CLAMP	1	
87	2100-08012-1	ボルト	BOLT	1	
88	2170-08016-0	ワッシャ	WASHER	1	
89	2171-08020-0	スプリングワッシャ	SPRING WASHER	1	
90	1446-36047-0	フェルト	FELT	1	
91	2898-00107-0	バンド	BAND	2	
A50	402-11636-00	ガスケット	GASKET	2	
A51	402-00516-36	ガスケット	GASKET	1	
A65	400-50758-04	オイルシール	OIL SEAL	1	
A70	026-63025-00	Cスナップリング	C-RETAINING RING	1	
A71	403-41607	シールキット	SEAL KIT	1	INC.A50-A70
61	4216-10000-1	ポンプ	PUMP	1	INC.A50-A71
M5	221.20.004	シールキット	SEAL KIT	1	
55	4217-54000-0	モータ	MOTOR	1	INC.M5
68	4217-54000-0	モータ	MOTOR	1	INC.M5
A1	4218-37001-0	リリーフバルブ	RELIEF VALVE	1	
A3	4218-37002-0	ソレノイドバルブ	SOLENOID VALVE	1	
A4	4218-37003-0	マニフォールド	MANIFOLDO	1	
1	4218-37000-1	バルブ	VALVE	1	INC.A1-A4
21	4218-37000-1	バルブ	VALVE	1	INC.A1-A4

×毛 ---memo---

# 振動ロール VIBRATING ROLL

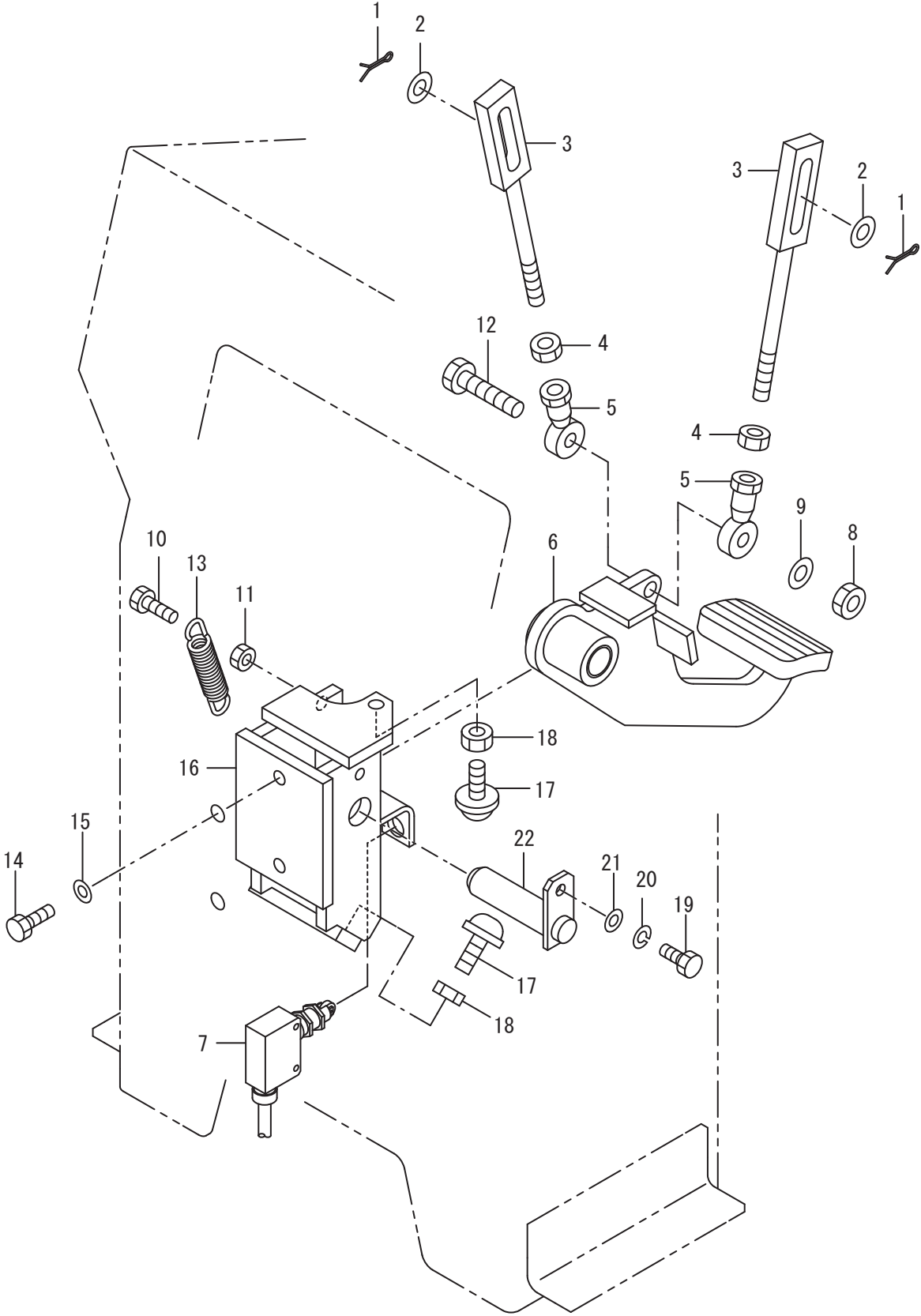


記号 Key No.	部品番号 Parts No.	部品名称	Parts Name	数量 Q'ty	備考 Remarks
1	2100-16050-3	ボルト	BOLT	7	
2	2170-16045-2	ワッシャ	WASHER	7	
3	1448-43018-3	プレート	PLATE	1	
4	2100-18040-3	ボルト	BOLT	6	
5	2170-18045-2	ワッシャ	WASHER	6	
6	2100-12030-3	ボルト	BOLT	8	
7	2170-12032-2	ワッシャ	WASHER	8	
8	4710-23000-0	ダンパ	DAMPER	2	
9	2100-12050-3	ボルト	BOLT	8	
10	2170-12032-2	ワッシャ	WASHER	8	
11	2100-12030-3	ボルト	BOLT	1	
12	2170-12032-2	ワッシャ	WASHER	1	
13	4710-23000-0	ダンパ	DAMPER	1	
14	2100-12050-3	ボルト	BOLT	4	
15	2170-12032-2	ワッシャ	WASHER	4	
16	2100-12030-3	ボルト	BOLT	4	
17	2170-12032-2	ワッシャ	WASHER	4	
18	1443-43015-0	ディスク	DISC	1	
19	2194-05520-0	Cスナップリグ	C-RETAINING RING	1	
20	2194-12040-1	Cスナップリグ	C-RETAINING RING	1	
21	1448-43022-1	ホルダ	HOLDER	1	
22	2100-18050-3	ボルト	BOLT	6	
23	2170-18045-2	ワッシャ	WASHER	6	
24	2100-16040-3	ボルト	BOLT	8	
25	2170-16045-2	ワッシャ	WASHER	8	
26	2630-01300-1	Oリグ	O-RING	1	
27	2630-01190-1	Oリグ	O-RING	1	
28	3511-41030-0	ローラベアリング	ROLLER BEARING	1	
29	1448-43019-2	シャフト	SHAFT	1	
30	3511-41030-0	ローラベアリング	ROLLER BEARING	1	
31	2630-01300-1	Oリグ	O-RING	1	
32	2100-16040-3	ボルト	BOLT	8	
33	2170-16045-2	ワッシャ	WASHER	8	
34	1446-43017-1	ボス	BOSS	1	
35	2215-03001-2	プラグ	PLUG	3	INC.36
36	2630-02014-0	Oリグ	O-RING	3	
37	2100-16050-3	ボルト	BOLT	7	
38	2170-16045-2	ワッシャ	WASHER	7	
39	1448-43017-3	プレート	PLATE	1	

記号 Key No.	部品番号 Parts No.	部品名称	Parts Name	数量 Q'ty	備考 Remarks
40	2513-32018-2	ローラ <sup>ハ</sup> アリ <sup>グ</sup>	ROLLER BEARING	2	
41	3479-02007-0	ブリーザ	BREATHER	1	
42	2100-12030-3	ボルト	BOLT	8	
43	2170-12032-2	ワッシャ	WASHER	8	
44	2630-01080-1	オリ <sup>グ</sup>	O-RING	1	
45	2100-12050-3	ボルト	BOLT	8	
46	2170-12032-2	ワッシャ	WASHER	8	
47	4710-23000-0	ダンパ <sup>°</sup>	DAMPER	2	
48	1446-43019-1	スリーブ	SLEEVE	1	
49	2150-06032-0	スプリ <sup>ン</sup> グピ <sup>ン</sup>	SPRING PIN	2	
50	2100-10035-3	ボルト	BOLT	4	
51	2170-10032-2	ワッシャ	WASHER	4	
52	1446-43009-0	カバー	COVER	1	
53	1446-43011-1	カバー	COVER	1	
54	2100-10025-1	ボルト	BOLT	6	
55	2170-10020-0	ワッシャ	WASHER	6	
56	2100-10025-1	ボルト	BOLT	1	
57	2170-10020-0	ワッシャ	WASHER	1	
58	1448-43021-0	ロール	ROLL	1	
59	2603-04498-0	オイルシール	OIL SEAL	1	
60	1448-43010-0	ディスク	DISC	1	
61	2932-05108-0	シム	SHIM	1	
62	2932-10108-0	シム	SHIM	1	
63	2932-30108-0	シム	SHIM	1	
64	2630-01140-1	オリ <sup>グ</sup>	O-RING	1	
65	3100-52044-0	ボルト	BOLT	2	
66	2170-10032-2	ワッシャ	WASHER	2	
67	4716-03000-0	プラグ	PLUG	7	
68	4716-03000-0	プラグ	PLUG	7	

×毛 ---memo---

# 制動裝置 BRAKE SYSTEM



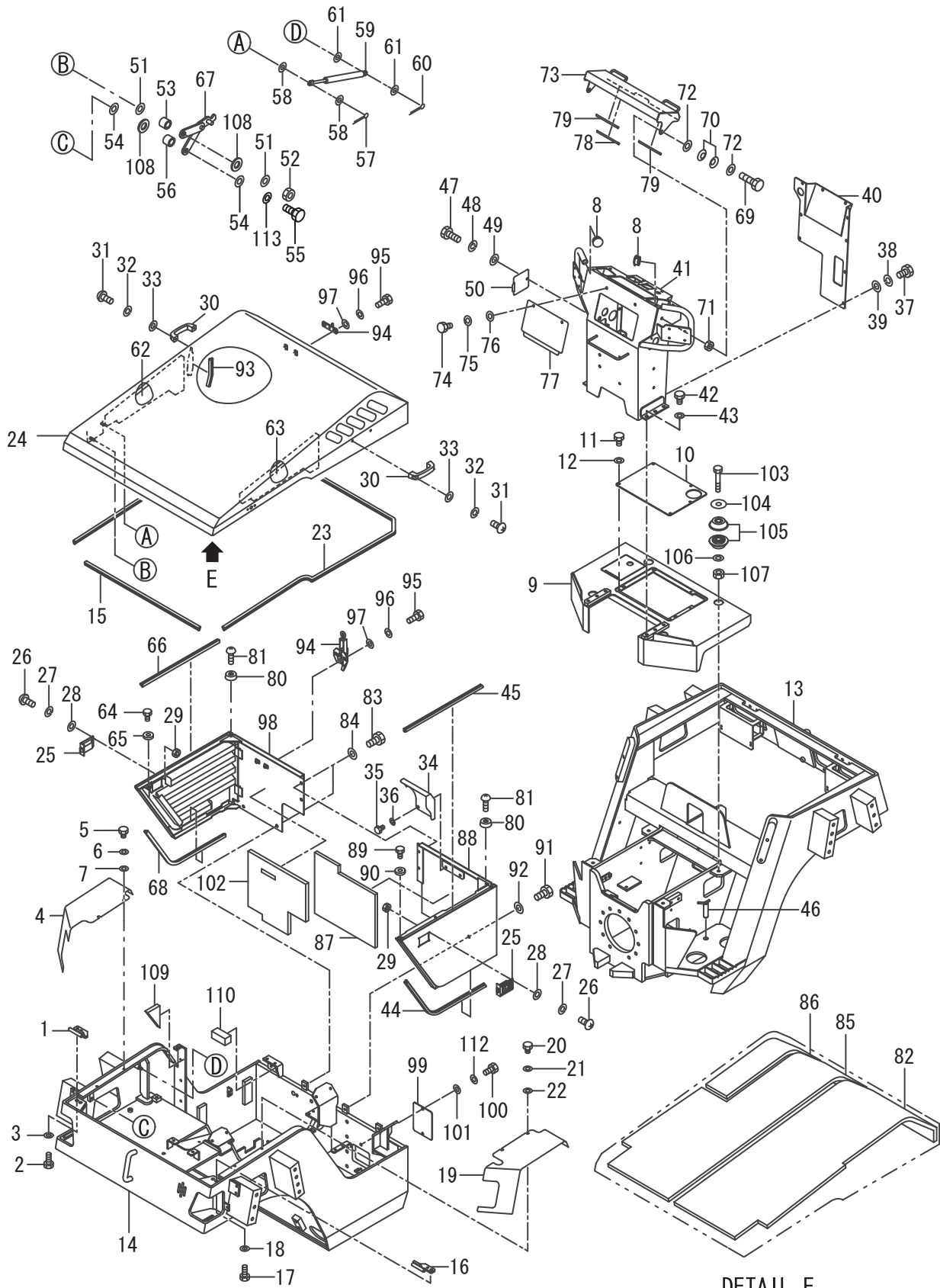


16制動装置  
1SW43 20510~ 29999

記号 Key No.	部品番号 Parts No.	部品名称	Parts Name	数量 Q'ty	備考 Remarks
1	2157-30020-0	ワリピン	SPLIT PIN	2	
2	2170-10020-0	ワッシャ	WASHER	2	
3	1445-51002-0	ロッド	ROD	2	
4	2120-10080-0	ナット	NUT	2	
5	2405-10043-0	ロッドエンド	ROD END	2	
6	0446-51002-0	ペダルASSY	PEDAL ASSY	1	
7	3823-10011-0	マイクロスイッチ	MICRO SWITCH	1	
8	3120-01073-0	ナット	NUT	1	
9	2170-10020-0	ワッシャ	WASHER	1	
10	2100-10025-1	ボルト	BOLT	1	
11	2120-10080-0	ナット	NUT	1	
12	2100-10050-1	ボルト	BOLT	1	
13	3910-04014-0	スプリング	SPRING	1	
14	2100-10020-1	ボルト	BOLT	2	
15	2170-10020-0	ワッシャ	WASHER	2	
16	1446-51004-0	ブラケット	BRACKET	1	
17	2119-10025-0	ボルト	BOLT	2	
18	2121-10080-0	ナット	NUT	2	
19	2100-08020-1	ボルト	BOLT	1	
20	2171-08020-0	スプリングワッシャ	SPRING WASHER	1	
21	2170-08016-0	ワッシャ	WASHER	1	
22	1441-51004-0	ピン	PIN	1	

フレーム関係

FRAME



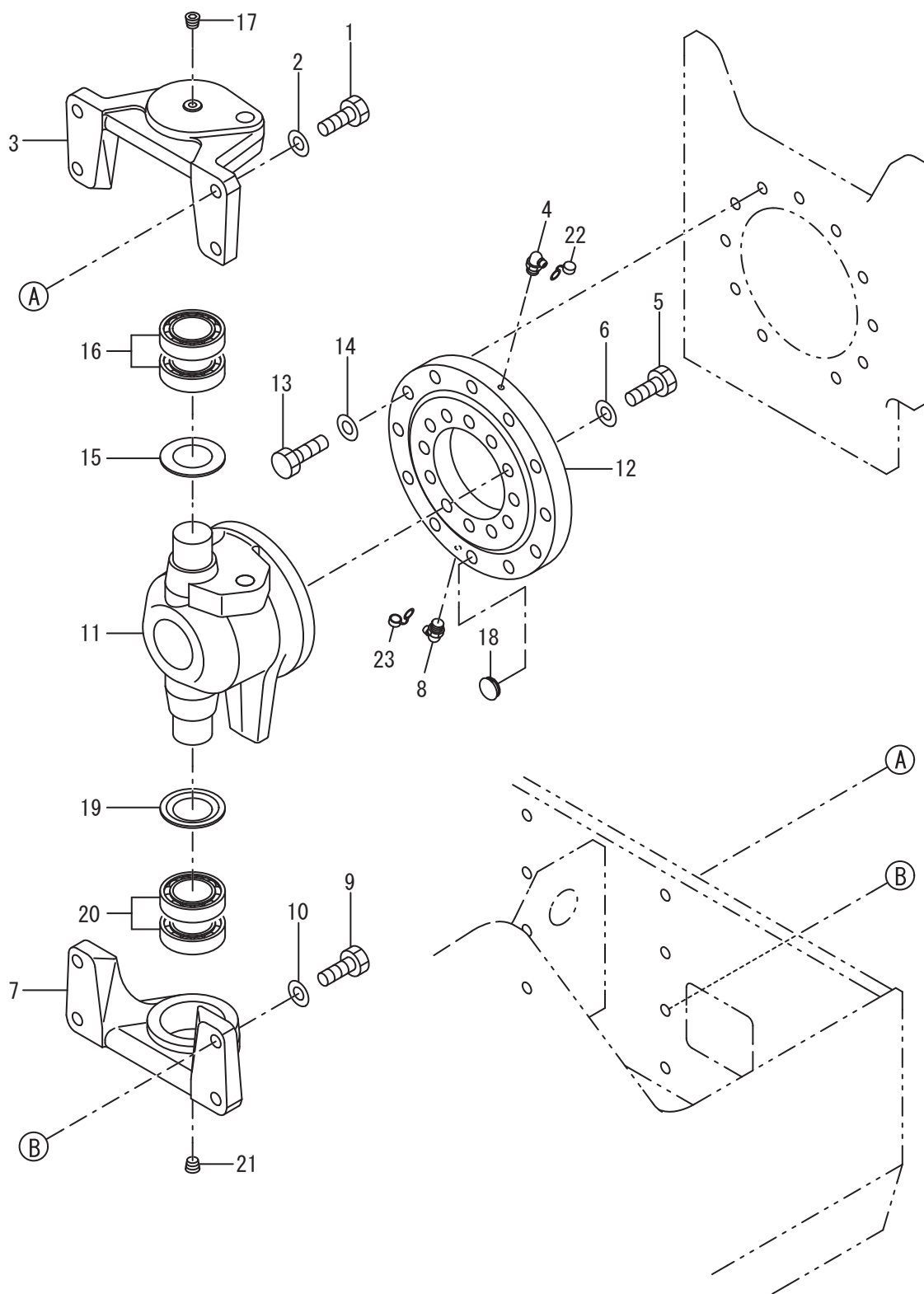
DETAIL E

記号 Key No.	部品番号 Parts No.	部品名称	Parts Name	数量 Q'ty	備考 Remarks
1	1446-61146-1	ピン	PIN	1	
2	2100-10025-1	ホルト	BOLT	2	
3	2170-10032-2	ワッシャ	WASHER	2	
4	1448-61094-0	カバー	COVER	1	
5	2100-08016-1	ホルト	BOLT	3	
6	2171-08020-0	スプリングワッシャ	SPRING WASHER	3	
7	2170-08020-1	ワッシャ	WASHER	3	
8	4710-37000-0	プラグ	PLUG	2	
9	1448-61088-2	フロアボード	FLOOR BOARD	1	
10	1448-61089-0	カバー	COVER	1	
11	2100-08020-1	ホルト	BOLT	5	
12	2170-08016-0	ワッシャ	WASHER	5	
13	1448-61137-0	フレーム	FRAME	1	
14	1448-61135-0	フレーム	FRAME	1	
15	1446-61149-0	シール	SEAL	1	
16	1446-61145-1	ピン	PIN	1	
17	2100-10025-1	ホルト	BOLT	2	
18	2170-10032-2	ワッシャ	WASHER	2	
19	1448-61095-0	カバー	COVER	1	
20	2100-08016-1	ホルト	BOLT	3	
21	2171-08020-0	スプリングワッシャ	SPRING WASHER	3	
22	2170-08020-1	ワッシャ	WASHER	3	
23	1448-61101-0	シール	SEAL	1	
24	1448-61129-3	フード	HOOD	1	
25	4716-06000-0	ラッチ	LATCH	2	
26	2182-04016-2	コネジ	SCREW	8	
27	2171-04010-0	スプリングワッシャ	SPRING WASHER	8	
28	2170-04008-0	ワッシャ	WASHER	16	
29	2120-04032-0	ナット	NUT	8	
30	4706-20000-0	ハンドル	HANDLE	2	
31	2182-06020-2	六角コネジ	SCREW	4	
32	2171-06015-0	スプリングワッシャ	SPRING WASHER	4	
33	2170-06016-0	ワッシャ	WASHER	4	
34	1446-61142-0	カバー	COVER	1	
35	2100-10020-1	ホルト	BOLT	2	
36	2170-10020-0	ワッシャ	WASHER	2	
37	2100-08020-1	ホルト	BOLT	9	
38	2171-08020-0	スプリングワッシャ	SPRING WASHER	9	
39	2170-08016-0	ワッシャ	WASHER	9	

記号 Key No.	部品番号 Parts No.	部品名称	Parts Name	数量 Q'ty	備考 Remarks
40	1446-61117-0	カバー	COVER	1	
41	1446-61197-0	ダッシュボード	DASH BOARD	1	
42	2100-12020-1	ボルト	BOLT	6	
43	2170-12032-2	ワッシャ	WASHER	6	
44	1406-61097-0	シール	SEAL	1	
45	1446-61152-0	シール	SEAL	1	
46	1446-61144-0	ピン	PIN	1	
47	2100-08020-1	ボルト	BOLT	1	
48	2171-08020-0	スプリングワッシャ	SPRING WASHER	1	
49	2170-08016-0	ワッシャ	WASHER	1	
50	1446-61135-0	カバー	COVER	1	
51	2170-10020-0	ワッシャ	WASHER	2	
52	3120-10173-0	ナット	NUT	1	
53	3931-02360-0	板	COLLAR	1	
54	2170-10020-0	ワッシャ	WASHER	2	
55	2100-10030-1	ボルト	BOLT	1	
56	3931-02360-0	板	COLLAR	1	
57	3956-00018-0	Rピン	R-PIN	2	
58	2170-08016-0	ワッシャ	WASHER	4	
59	4420-78000-0	ダンパー	DAMPER	2	
60	3956-00018-0	Rピン	R-PIN	2	
61	2170-08016-0	ワッシャ	WASHER	4	
62	1448-61131-0	フォーム	FOAM	1	
63	1448-61132-0	フォーム	FOAM	1	
64	2100-10020-1	ボルト	BOLT	1	
65	2170-10020-0	ワッシャ	WASHER	1	
66	1446-61152-0	シール	SEAL	1	
67	1446-61148-0	アーム	ARM	1	
68	1446-61152-0	シール	SEAL	1	
69	2100-10035-1	ボルト	BOLT	2	
70	3171-11025-0	锥形バネ	CONED DISC SPRING	4	
71	2120-10080-0	ナット	NUT	2	
72	2170-10020-0	ワッシャ	WASHER	4	
73	1446-61072-0	カバー	COVER	1	
74	2100-08020-1	ボルト	BOLT	2	
75	2171-08020-0	スプリングワッシャ	SPRING WASHER	2	
76	2170-08016-0	ワッシャ	WASHER	2	
77	1445-61099-0	カバー	COVER	1	
78	1446-61044-0	クッション	CUSHION	1	

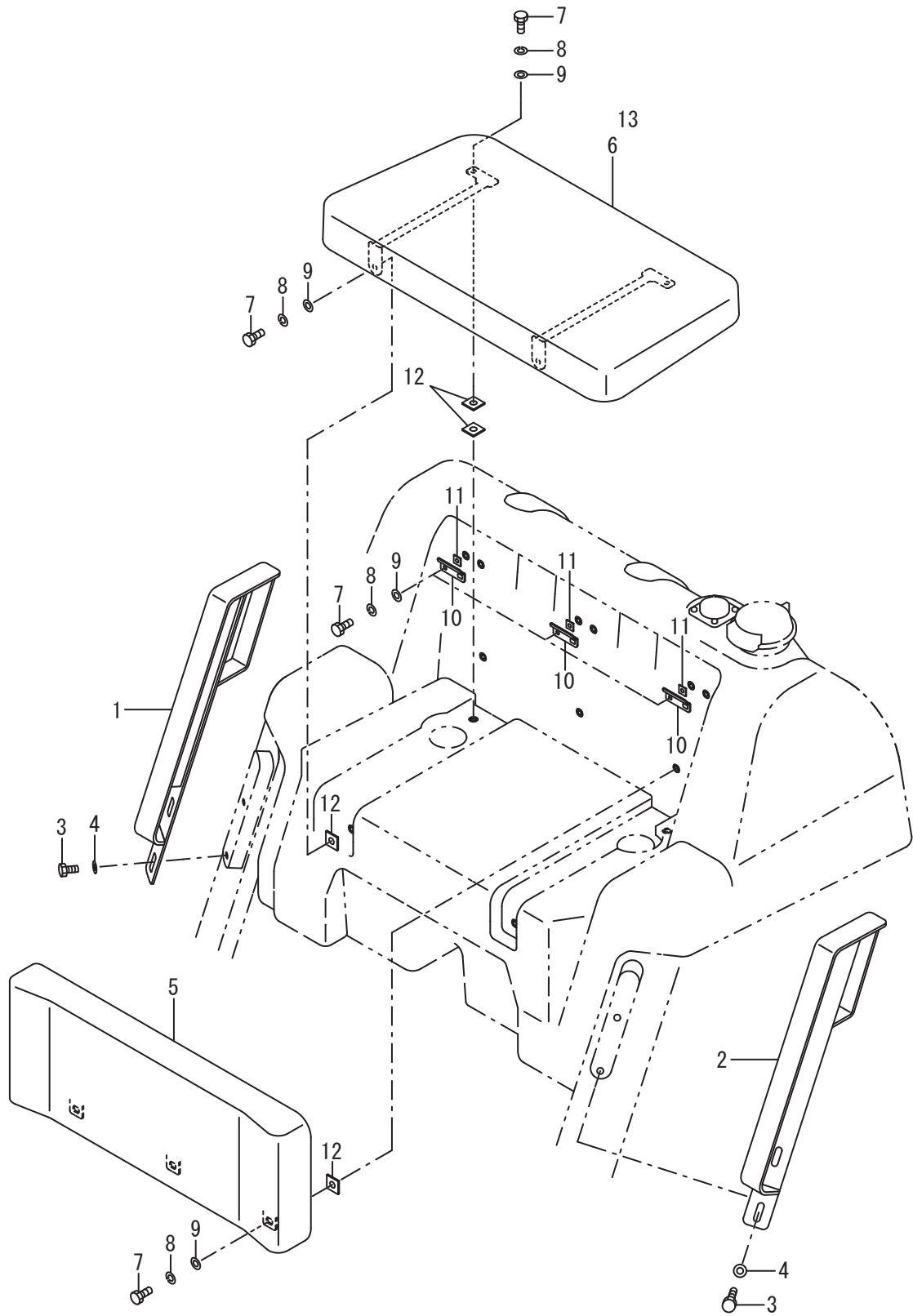
記号 Key No.	部品番号 Parts No.	部品名称	Parts Name	数量 Q'ty	備考 Remarks
79	1446-61044-0	クッション	CUSHION	2	
80	2439-25009-0	クッションラバー	CUSHION RUBBER	2	
81	2182-05016-2	ナットネジ	SCREW	2	
82	1448-61108-0	フォーム	FOAM	1	
83	2100-10020-1	ボルト	BOLT	2	
84	2170-10020-0	ワッシャー	WASHER	2	
85	1448-61107-0	フォーム	FOAM	1	
86	1448-61106-0	フォーム	FOAM	1	
87	1448-61102-0	フォーム	FOAM	1	
88	1448-61116-0	カバー	COVER	1	
89	2100-10020-1	ボルト	BOLT	1	
90	2170-10020-0	ワッシャー	WASHER	1	
91	2100-10020-1	ボルト	BOLT	4	
92	2170-10020-0	ワッシャー	WASHER	4	
93	1446-61151-0	シール	SEAL	1	
94	4711-15000-1	キャッチ	CATCH	1	
95	2100-08020-1	ボルト	BOLT	4	
96	2171-08020-0	スプリングワッシャー	SPRING WASHER	4	
97	2170-08020-1	ワッシャー	WASHER	4	
98	1448-61115-0	カバー	COVER	1	
99	1446-61143-0	カバー	COVER	1	
100	2100-08020-1	ボルト	BOLT	2	
101	2170-08016-0	ワッシャー	WASHER	2	
102	1448-61103-0	フォーム	FOAM	1	
103	2100-10060-1	ボルト	BOLT	4	
104	2170-10030-1	ワッシャー	WASHER	4	
105	3460-49079-0	ダンパー	DAMPER	8	
106	2170-10032-2	ワッシャー	WASHER	4	
107	3120-01073-0	ナット	NUT	4	
108	2170-16045-2	ワッシャー	WASHER	2	
109	1448-61112-0	フォーム	FOAM	1	
110	1446-61167-0	フォーム	FOAM	1	
112	2171-08020-0	スプリングワッシャー	SPRING WASHER	2	
113	2171-10025-0	スプリングワッシャー	SPRING WASHER	1	

# フレーム (センターピン) FRAME (CENTER PIN)



記号 Key No.	部品番号 Parts No.	部品名称	Parts Name	数量 Q'ty	備考 Remarks
1	2100-16050-3	ボルト	BOLT	4	
2	2170-16045-2	ワッシャ	WASHER	4	
3	1445-61067-0	ブラケット	BRACKET	1	
4	2472-01003-0	グリースニップル	GREASE NIPPLE	1	
5	2100-16060-3	ボルト	BOLT	12	
6	2170-16045-2	ワッシャ	WASHER	12	
7	1445-61068-0	ブラケット	BRACKET	1	
8	2472-01003-0	グリースニップル	GREASE NIPPLE	1	
9	2100-16050-3	ボルト	BOLT	4	
10	2170-16045-2	ワッシャ	WASHER	4	
11	1445-61066-0	ヨーク	YOKE	1	
12	4417-63000-0	ハ`アリング	BEARING	1	
13	2100-16060-3	ボルト	BOLT	11	
14	2170-16045-2	ワッシャ	WASHER	11	
15	4417-92000-0	カバー	COVER	1	
16	2501-06210-4	ボールハ`アリング	BALL BEARING	2	
17	2215-01002-3	アナツキプラグ	PLUG	1	
18	4216-00000-0	プラグ	PLUG	1	
19	4417-92000-0	カバー	COVER	1	
20	2501-06210-4	ボールハ`アリング	BALL BEARING	2	
21	2215-01002-3	アナツキプラグ	PLUG	1	
22	4703-14000-0	キャップ	CAP	1	
23	4703-14000-0	キャップ	CAP	1	

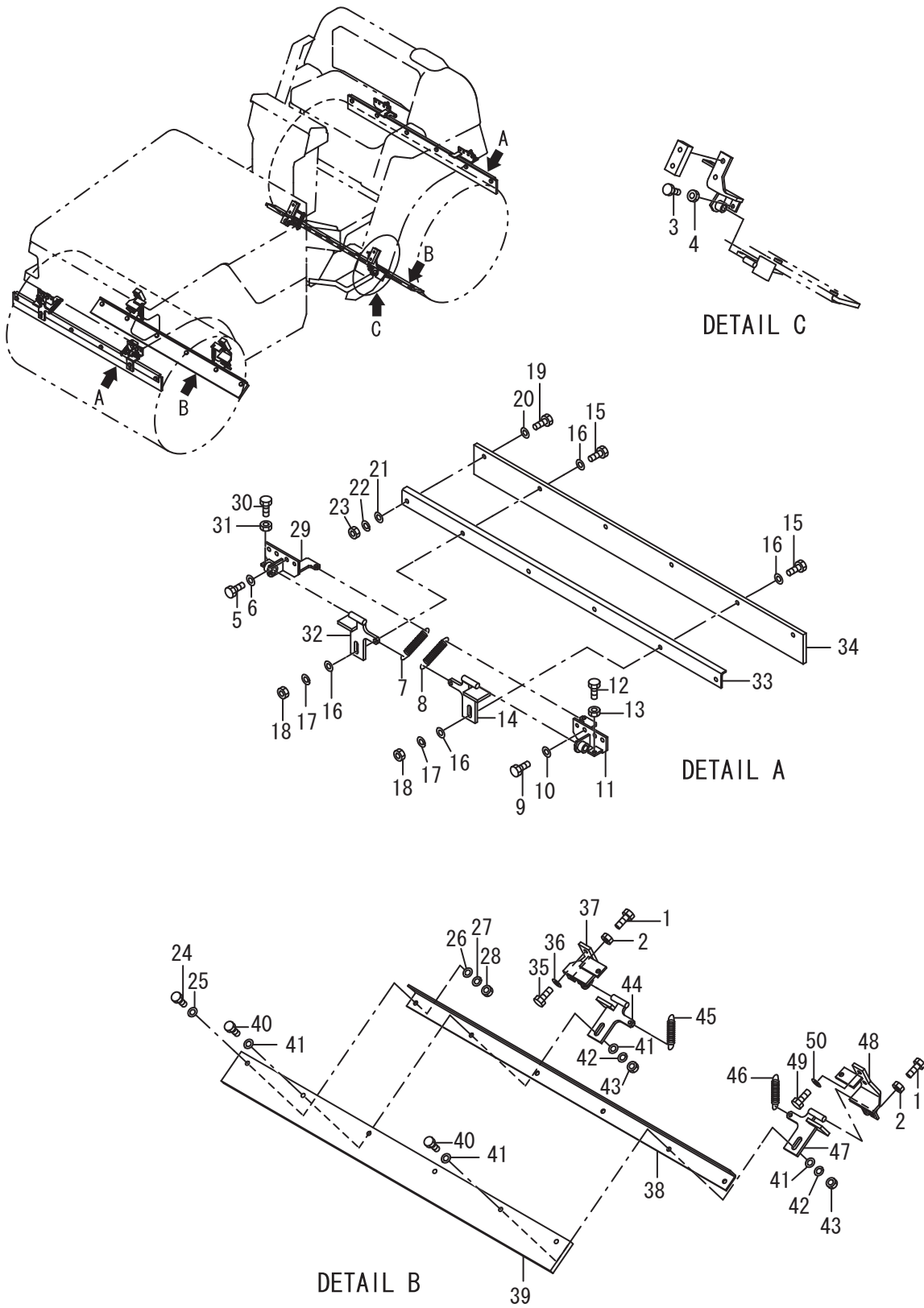
# シート SEAT





記号 Key No.	部品番号 Parts No.	部品名称	Parts Name	数量 Q'ty	備考 Remarks
1	1448-31004-0	ステイ	STAY	1	
2	1448-31005-0	ステイ	STAY	1	
3	2100-10025-1	ボルト	BOLT	4	
4	2170-10032-2	ワッシャ	WASHER	4	
5	4710-53000-3	シートバック	SEAT BACK	1	
6	4716-04001-0	シート	SEAT	1	
7	2100-08020-1	ボルト	BOLT	13	
8	2171-08020-0	スプリングワッシャ	SPRING WASHER	13	
9	2170-08016-0	ワッシャ	WASHER	13	
10	4710-56000-1	ブラケット	BRACKET	3	
11	4710-57000-1	ラバー	RUBBER	3	
12	4710-58000-0	ラバー	RUBBER	7	
13	4716-04000-1	シートASSY	SEAT ASSY	1	INC.5_6_10-12

# 泥除装置 SCRAPER SYSTEM



20泥除装置  
1SW43 20510~ 29999

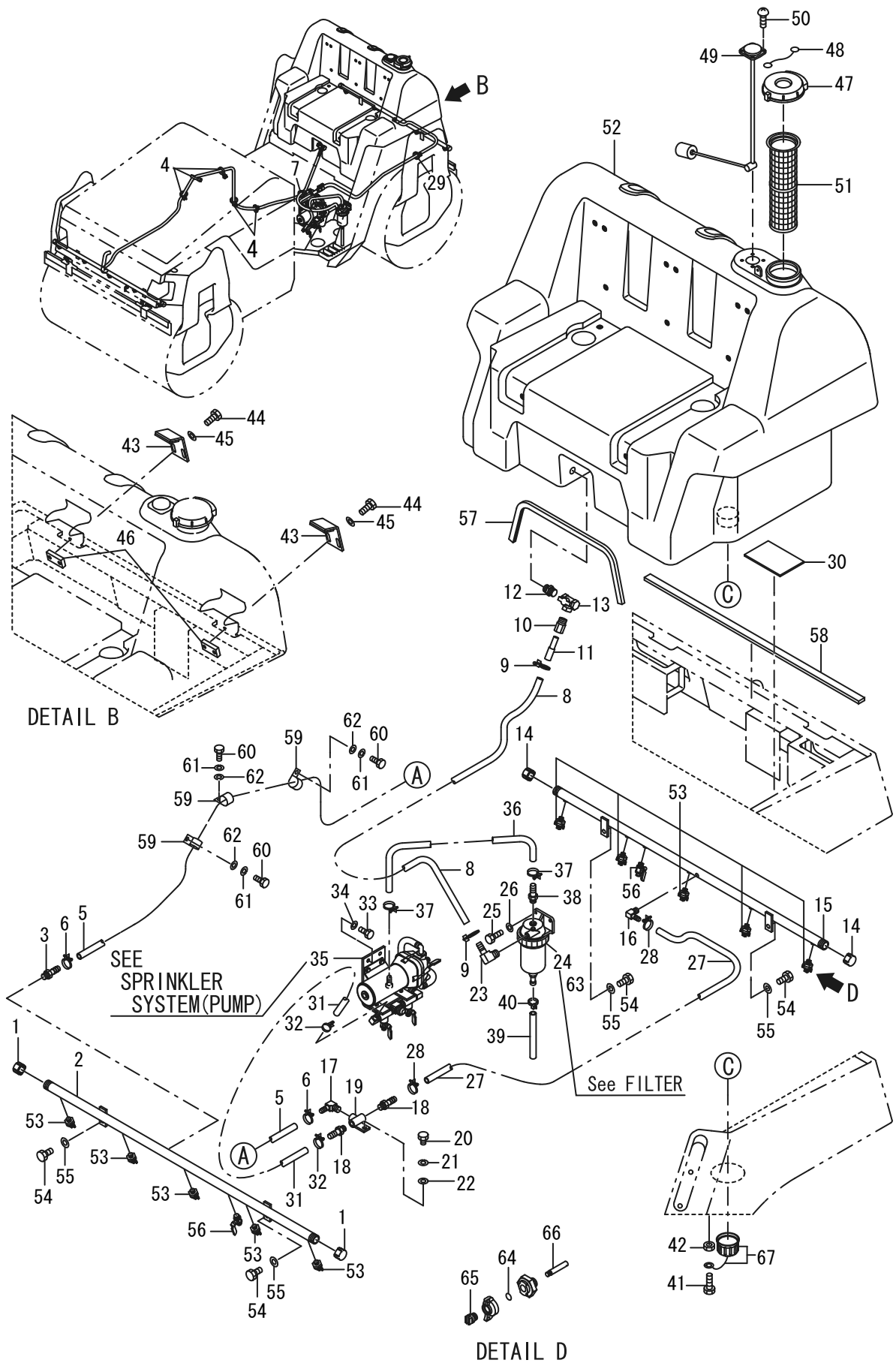
記号 Key No.	部品番号 Parts No.	部品名称	Parts Name	数量 Q'ty	備考 Remarks
1	3100-02062-0	ボルト	BOLT	2	
2	2120-10080-0	ナット	NUT	2	
3	3100-02062-0	ボルト	BOLT	2	
4	2120-10080-0	ナット	NUT	2	
5	2100-10025-1	ボルト	BOLT	4	
6	2170-10020-0	ワッシャ	WASHER	4	
7	3910-04026-0	スプリング	SPRING	2	
8	3910-04026-0	スプリング	SPRING	2	
9	2100-10025-1	ボルト	BOLT	4	
10	2170-10020-0	ワッシャ	WASHER	4	
11	1446-71016-2	ブラケット	BRACKET	2	
12	3100-02062-0	ボルト	BOLT	2	
13	2120-10080-0	ナット	NUT	2	
14	1446-71009-2	アーム	ARM	2	
15	2100-10045-1	ボルト	BOLT	4	
16	2170-10030-1	ワッシャ	WASHER	8	
17	2171-10025-0	スプリングワッシャ	SPRING WASHER	4	
18	2120-10080-0	ナット	NUT	4	
19	2100-10035-1	ボルト	BOLT	8	
20	2170-10030-1	ワッシャ	WASHER	8	
21	2170-10020-0	ワッシャ	WASHER	8	
22	2171-10025-0	スプリングワッシャ	SPRING WASHER	8	
23	2120-10080-0	ナット	NUT	8	
24	2100-10035-1	ボルト	BOLT	8	
25	2170-10030-1	ワッシャ	WASHER	8	
26	2170-10020-0	ワッシャ	WASHER	8	
27	2171-10025-0	スプリングワッシャ	SPRING WASHER	8	
28	2120-10080-0	ナット	NUT	8	
29	1446-71015-2	ブラケット	BRACKET	2	
30	3100-02062-0	ボルト	BOLT	2	
31	2120-10080-0	ナット	NUT	2	
32	1446-71009-2	アーム	ARM	2	
33	1517-71003-0	プレート	PLATE	2	
34	1448-71001-0	ブレード	BLADE	2	
35	2100-10025-1	ボルト	BOLT	4	
36	2170-10020-0	ワッシャ	WASHER	4	
37	1446-71011-2	ブラケット	BRACKET	2	
38	1517-71003-0	プレート	PLATE	2	
39	1448-71001-0	ブレード	BLADE	2	

20泥除装置  
1SW43 20510~ 29999

記号 Key No.	部品番号 Parts No.	部品名称	Parts Name	数量 Q'ty	備考 Remarks
40	2100-10045-1	ボルト	BOLT	4	
41	2170-10030-1	ワッシャ	WASHER	8	
42	2171-10025-0	スプリングワッシャ	SPRING WASHER	4	
43	2120-10080-0	ナット	NUT	4	
44	1446-71009-2	アーム	ARM	2	
45	3910-04027-0	スプリング	SPRING	2	
46	3910-04027-0	スプリング	SPRING	2	
47	1446-71009-2	アーム	ARM	2	
48	1446-71012-2	ブラケット	BRACKET	2	
49	2100-10025-1	ボルト	BOLT	4	
50	2170-10020-0	ワッシャ	WASHER	4	

×毛 ---memo---

# 散水装置 SPRINKLER SYSTEM



記号 Key No.	部品番号 Parts No.	部品名称	Parts Name	数量 Q'ty	備考 Remarks
1	3209-02007-0	キャップ	CAP	2	
2	1448-75004-0	パイプ	PIPE	1	
3	2292-02127-0	ホースニップル	HOSE NIPPLE	1	
4	2898-00107-0	バンド	BAND	6	
5	2293-12250-0	ホース	HOSE	1	
6	2291-00018-0	ホースバンド	HOSE CLAMP	2	
7	2898-00107-0	バンド	BAND	1	
8	2293-15108-0	ビニールホース	VINYL HOSE	1	
9	2291-00022-0	ホースバンド	HOSE CLAMP	2	
10	4715-91000-0	アダプタ	ADAPTER	1	
11	1446-75019-0	パイプ	PIPE	1	
12	3201-01011-0	ニップル	NIPPLE	1	
13	3380-61018-0	コック	COCK	1	
14	3209-02007-0	キャップ	CAP	2	
15	1448-75004-0	パイプ	PIPE	1	
16	3292-10046-0	ホースニップル	HOSE NIPPLE	1	
17	3292-11022-1	ホースニップル	HOSE NIPPLE	1	
18	2292-03127-0	ホースニップル	HOSE NIPPLE	2	
19	1446-75036-0	ブラケット	BRACKET	1	
20	2100-08016-1	ボルト	BOLT	1	
21	2171-08020-0	スプリングワッシャ	SPRING WASHER	1	
22	2170-08016-0	ワッシャ	WASHER	1	
23	3292-12053-0	ホースニップル	HOSE NIPPLE	1	
24	4703-68000-1	フィルタ	FILTER	1	INC.63
25	2100-10025-1	ボルト	BOLT	2	
26	2170-10020-0	ワッシャ	WASHER	2	
27	2293-12166-0	ビニールホース	VINYL HOSE	1	
28	2291-00018-0	ホースバンド	HOSE CLAMP	2	
29	2898-00107-0	バンド	BAND	1	
30	1446-75020-1	ラバー	RUBBER	4	
31	2293-12048-0	ビニールホース	VINYL HOSE	1	
32	2291-00018-0	ホースバンド	HOSE CLAMP	2	
33	2100-10025-1	ボルト	BOLT	2	
34	2170-10020-0	ワッシャ	WASHER	2	
35	0446-75006-4	ポンプASSY	PUMP ASSY	1	
36	2293-12045-0	ワイヤレビニールホース	VINYL HOSE	1	
37	2291-00018-0	ホースバンド	HOSE CLAMP	2	
38	2292-03127-0	ホースニップル	HOSE NIPPLE	1	
39	2293-09016-2	ホース	HOSE	1	

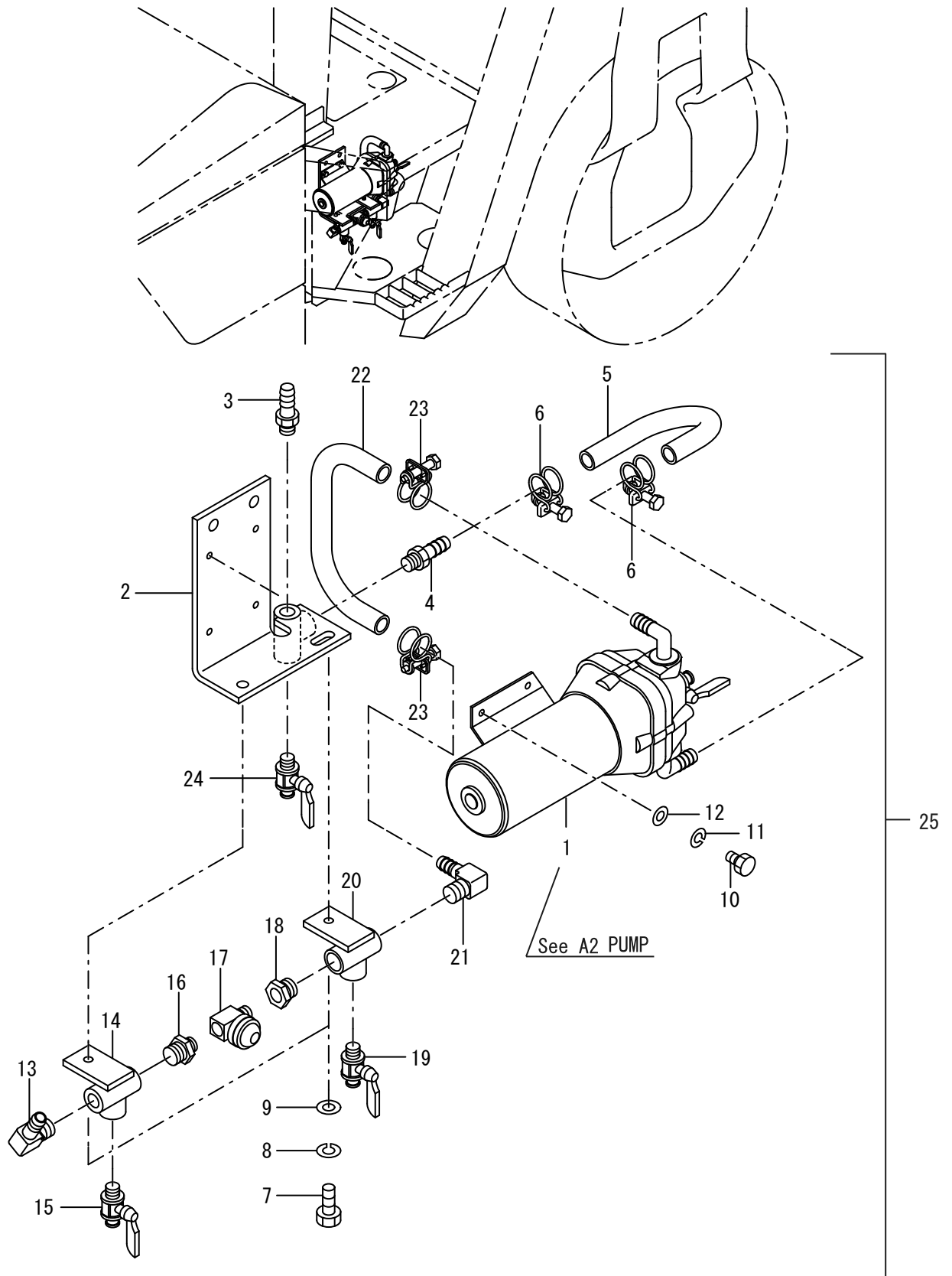
21散水装置  
1SW43 20510~ 29999

記号 Key No.	部品番号 Parts No.	部品名称	Parts Name	数量 Q'ty	備考 Remarks
40	2898-00103-0	バンド	BAND	1	
41	2100-08020-1	ボルト	BOLT	1	
42	2120-08065-0	ナット	NUT	1	
43	1441-75010-0	ブラケット	BRACKET	2	
44	2100-10030-1	ボルト	BOLT	4	
45	2170-10020-0	ワッシャ	WASHER	4	
46	2934-10050-0	ベース	BASE	2	
47	1039-75008-0	キャップ	CAP	1	
48	4703-26003-0	ワイヤ	WIRE	1	
49	4710-63000-0	ゲージ	GAUGE	1	
50	3180-20035-0	コネジ	SCREW	4	
51	4710-42000-2	ストレーナ	STRAINER	1	
52	4716-25000-0	タンク	TANK	1	INC.67
53	4710-41000-0	ノズル	NOZZLE	10	INC.64-66
54	2100-10025-1	ボルト	BOLT	4	
55	2170-10020-0	ワッシャ	WASHER	4	
56	2384-02002-0	コック	COCK	2	
57	1446-75034-0	クッション	CUSHION	1	
58	1448-75008-0	ラバー	RUBBER	1	
59	3416-02078-0	クランプ	CLAMP	3	
60	2100-08020-1	ボルト	BOLT	3	
61	2171-08020-0	スプリングワッシャ	SPRING WASHER	3	
62	2170-08016-0	ワッシャ	WASHER	3	
63	4703-68015-0	エレメントキット	ELEMENT KIT	1	
64	4710-41003-0	Oリング	O-RING	10	
65	4710-41004-0	ノズル	NOZZLE	10	
66	4710-41005-0	ストレーナ	STRAINER	10	
67	4706-82016-0	キャップASSY	CAP ASSY	1	



×毛 ---memo---

# 散水装置 (ポンプ) SPRINKLER SYSTEM (PUMP)

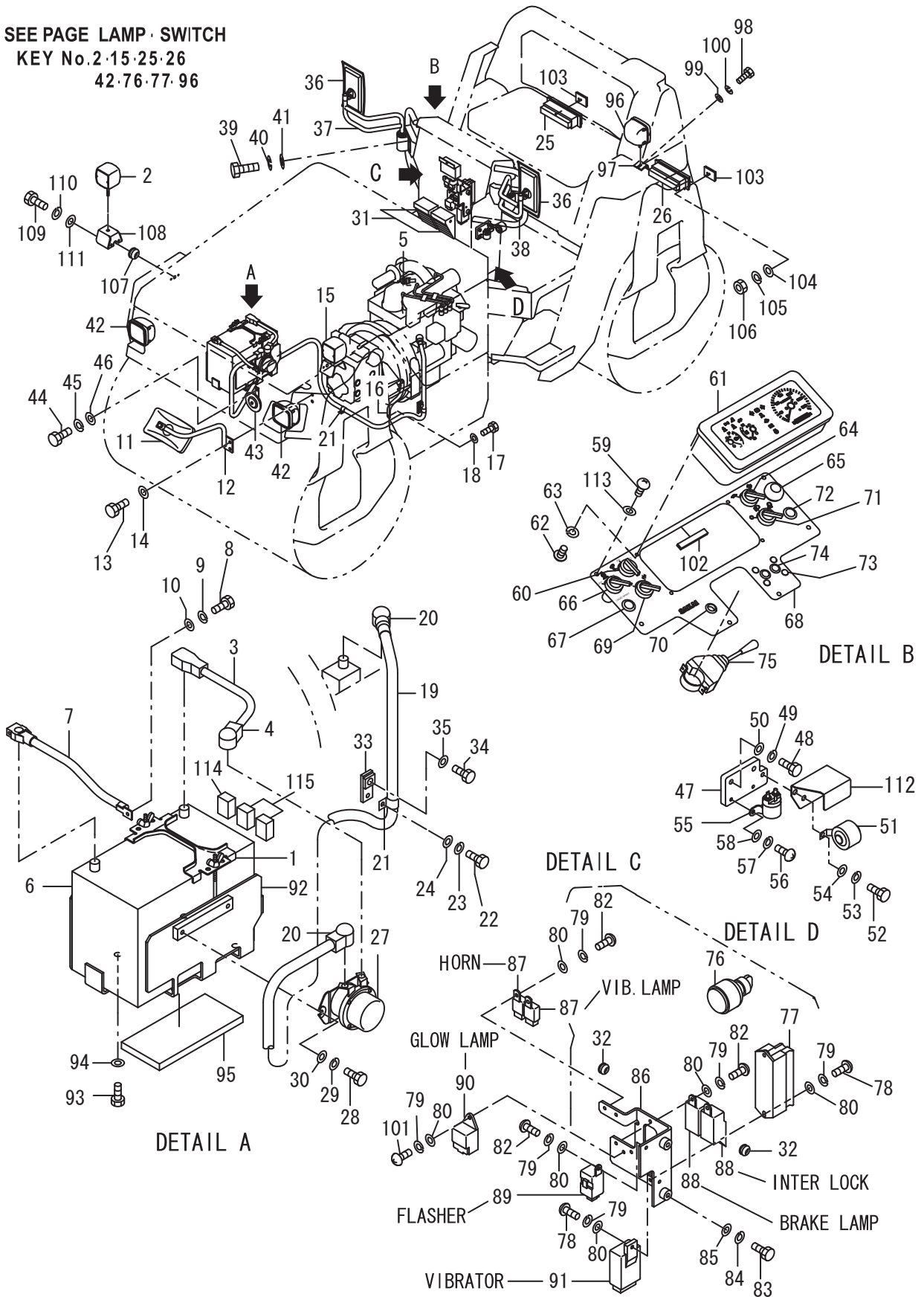


22散水装置(ホシフ)  
1SW43 20510~ 29999

記号 Key No.	部品番号 Parts No.	部品名称	Parts Name	数量 Q'ty	備考 Remarks
1	4718-18000-0	ホシフ	PUMP	1	
2	1446-75024-0	ブラケット	BRACKET	1	
3	2292-03127-0	ホースニッフル	HOSE NIPPLE	1	
4	2292-03127-0	ホースニッフル	HOSE NIPPLE	1	
5	2293-12023-0	ワイヤイリビニールホース	VINYL HOSE	1	
6	2291-00018-0	ホースバンド	HOSE CLAMP	2	
7	2100-08020-1	ボルト	BOLT	2	
8	2171-08020-0	スプリングワッシャ	SPRING WASHER	2	
9	2170-08020-1	ワッシャ	WASHER	2	
10	2100-06010-1	ボルト	BOLT	4	
11	2171-06015-0	スプリングワッシャ	SPRING WASHER	4	
12	2170-06016-0	ワッシャ	WASHER	4	
13	3292-11022-1	ホースニッフル	HOSE NIPPLE	1	
14	1446-75025-0	ブラケット	BRACKET	1	
15	2384-03002-0	コック	COCK	1	
16	3201-21007-0	バレルニッフル	BARREL NIPPLE	1	
17	4715-90000-0	バルブ	VALVE	1	
18	3260-21171-0	ブッシング	BUSHING	1	
19	2384-03002-0	コック	COCK	1	
20	1446-75025-0	ブラケット	BRACKET	1	
21	3292-11022-1	ホースニッフル	HOSE NIPPLE	1	
22	2293-12036-0	ビニールホース	VINYL HOSE	1	
23	2291-00018-0	ホースバンド	HOSE CLAMP	2	
24	2384-03002-0	コック	COCK	1	
25	0446-75006-4	ホシフASSY	PUMP ASSY	1	INC.1-24

# 電 装 品 関 係 ELECTRICAL EQUIPMENT

※ SEE PAGE LAMP · SWITCH  
KEY No.2·15·25·26  
42·76·77·96

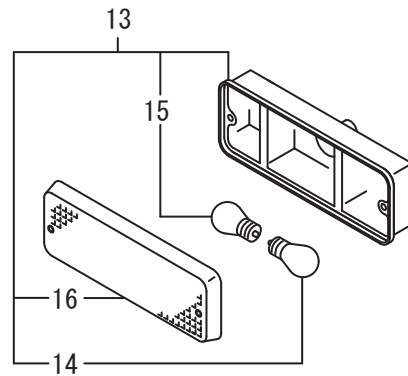
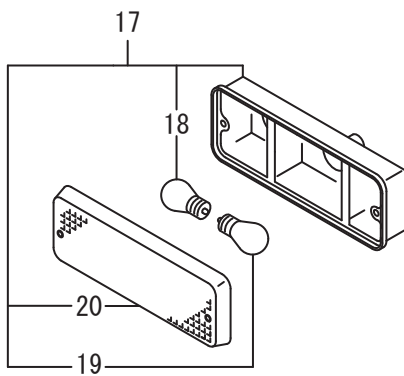
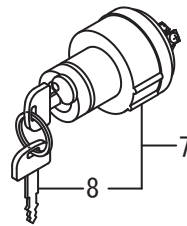
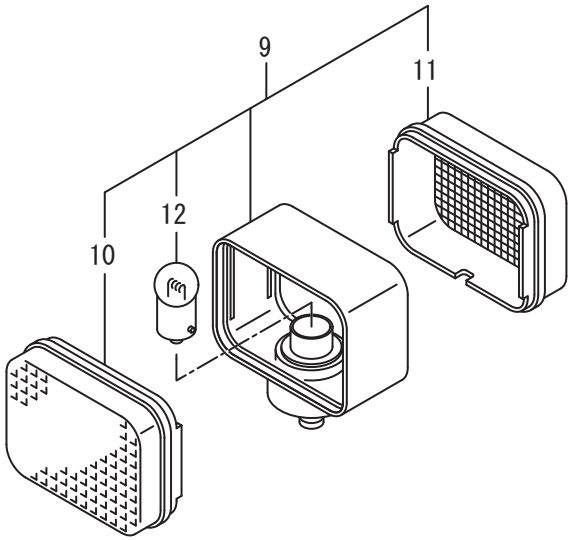
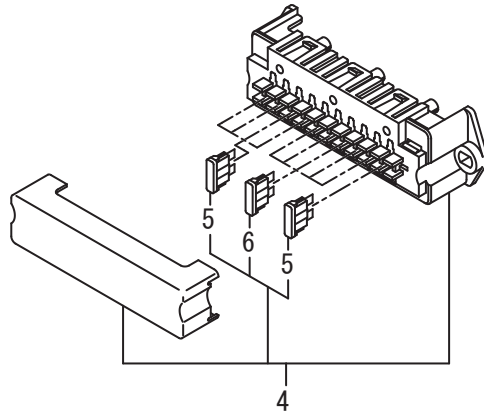
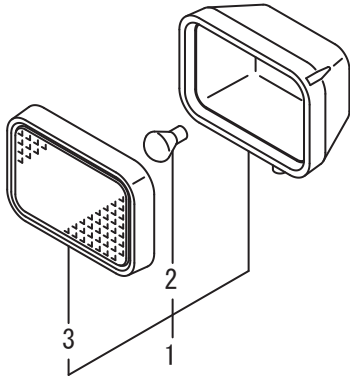


記号 Key No.	部品番号 Parts No.	部品名称	Parts Name	数量 Q'ty	備考 Remarks
1	4911-31000-0	サポ-ト	SUPPORT	1	
2	4914-03000-0	ターンシグナルランプ	TURN SIGNAL LAMP	1	
3	1441-09019-0	コード	CORD	1	
4	2891-00001-5	ターミナルカバー	TERMINAL COVER	1	
5	4910-59000-0	サーモユニット	THERMO SENDING UNIT	1	
6	4906-11000-0	バッテリー	BATTERY	1	
7	1441-09020-0	コード	CORD	1	
8	2100-08016-1	ボルト	BOLT	1	
9	2171-08020-0	スプリングワッシャー	SPRING WASHER	1	
10	2170-08016-0	ワッシャー	WASHER	1	
11	4710-96000-0	ミラー	MIRROR	1	
12	1446-09029-1	ステー	STAY	1	
13	2100-10020-1	ボルト	BOLT	2	
14	2170-10020-0	ワッシャー	WASHER	2	
15	4914-03000-0	ターンシグナルランプ	TURN SIGNAL LAMP	1	
16	2891-00030-1	バッテリーコード	CORD	1	
17	2100-10020-1	ボルト	BOLT	2	
18	2170-10020-0	ワッシャー	WASHER	2	
19	3899-54054-0	コード	CORD	1	
20	2891-00001-5	ターミナルカバー	TERMINAL COVER	2	
21	3416-02060-0	クランプ	CLAMP	2	
22	2100-08016-1	ボルト	BOLT	2	
23	2171-08020-0	スプリングワッシャー	SPRING WASHER	2	
24	2170-08016-0	ワッシャー	WASHER	2	
25	4913-92000-0	コンビネーションランプ(RH)	COMBINATION LAMP (RH)	1	
26	4913-93000-0	コンビネーションランプ(LH)	COMBINATION LAMP (LH)	1	
27	2891-12004-9	バッテリーリレー	BATTERY RELAY	1	
28	2100-08025-1	ボルト	BOLT	2	
29	2171-08020-0	スプリングワッシャー	SPRING WASHER	2	
30	2170-08016-0	ワッシャー	WASHER	2	
31	1441-09030-0	ハドメ	HOLD FAST	2	
32	3881-03026-0	グロメット	GROMMET	2	
33	1446-09030-0	ベース	BASE	1	
34	2101-12030-1	ボルト	BOLT	1	
35	2170-12025-0	ワッシャー	WASHER	1	
36	4710-50000-0	ミラー	MIRROR	2	
37	4710-48000-0	ステー	STAY	1	
38	4710-49000-0	ステー	STAY	1	
39	2100-08016-1	ボルト	BOLT	8	

記号 Key No.	部品番号 Parts No.	部品名称	Parts Name	数量 Q'ty	備考 Remarks
40	2171-08020-0	スプリングワッシャー	SPRING WASHER	8	
41	2170-08016-0	ワッシャー	WASHER	8	
42	4911-24000-0	ヘッドランプ	HEAD LAMP	2	
43	4908-86000-0	ホーン	HORN	1	
44	2100-08016-1	ボルト	BOLT	1	
45	2171-08020-0	スプリングワッシャー	SPRING WASHER	1	
46	2170-08016-0	ワッシャー	WASHER	1	
47	1446-09039-0	ブラケット	BRACKET	1	
48	2100-08025-1	ボルト	BOLT	2	
49	2171-08020-0	スプリングワッシャー	SPRING WASHER	2	
50	2170-08016-0	ワッシャー	WASHER	2	
51	2853-00003-0	ブザー	BUZZER	1	
52	2100-08016-1	ボルト	BOLT	1	
53	2171-08020-0	スプリングワッシャー	SPRING WASHER	1	
54	2170-08016-0	ワッシャー	WASHER	1	
55	4910-32000-0	リレー	RELAY	1	
56	2182-06016-2	六角ネジ	SCREW	2	
57	2171-06015-0	スプリングワッシャー	SPRING WASHER	2	
58	2170-06016-0	ワッシャー	WASHER	2	
59	3180-20020-0	ネジ	SCREW	6	
60	2828-01002-2	スイッチ	SWITCH	1	VIBRATOR
61	4915-14000-0	コンビネーションメータ	COMBINATION METER	1	
62	2182-05008-2	六角ネジ	SCREW	4	
63	2171-05013-0	スプリングワッシャー	SPRING WASHER	4	
64	2828-00004-1	スイッチ	SWITCH	1	SPEED SHIFT
65	2826-11111-2	スイッチ	SWITCH	1	PARKING
66	2828-00006-1	スイッチ	SWITCH	1	SPRINKLER
67	4904-60000-0	カバー	COVER	1	
68	1446-09031-0	パネル	PANEL	1	
69	2828-00002-2	スイッチ	SWITCH	1	VIBRATOR
70	3881-03028-0	ゴムメット	GROMMET	1	
71	2828-01001-2	スイッチ	SWITCH	1	LIGHT
72	4904-60000-0	カバー	COVER	1	
73	4713-47000-0	プラグ	PLUG	4	
74	4216-00000-0	プラグ	PLUG	2	
75	2827-00002-0	ターンシグナルスイッチ	TURN SIGNAL SWITCH	1	
76	2820-00003-1	スイッチ	SWITCH	1	STARTING
77	4911-77000-0	ヒューズボックス	FUSE BOX	1	
78	2182-06020-2	六角ネジ	SCREW	3	

記号 Key No.	部品番号 Parts No.	部品名称	Parts Name	数量 Q'ty	備考 Remarks
79	2171-06015-0	スプリングワッシャー	SPRING WASHER	9	
80	2170-06016-0	ワッシャー	WASHER	9	
82	2182-06010-2	六角ネジ	SCREW	5	
83	2100-08016-1	ボルト	BOLT	2	
84	2171-08020-0	スプリングワッシャー	SPRING WASHER	2	
85	2170-08016-0	ワッシャー	WASHER	2	
86	1446-09032-0	ブラケット	BRACKET	1	
87	4910-20000-0	リレー	RELAY	2	
88	4908-91000-0	リレー	RELAY	2	
89	4911-27000-0	フラッシャーユニット	FLASHER UNIT	1	
90	4029-68001-0	タイマー	TIMER	1	
91	4912-02000-0	リレー	RELAY	1	
92	1446-09033-1	ブラケット	BRACKET	1	
93	2100-10016-1	ボルト	BOLT	3	
94	2170-10020-0	ワッシャー	WASHER	3	
95	1446-09034-1	ラバー	RUBBER	1	
96	4911-24000-0	ヘッドランプ	HEAD LAMP	1	
97	1441-09017-0	ブラケット	BRACKET	1	
98	2100-08025-1	ボルト	BOLT	2	
99	2170-08016-0	ワッシャー	WASHER	2	
100	2171-08020-0	スプリングワッシャー	SPRING WASHER	2	
101	2180-06016-2	トメネジ	SET SCREW	1	
102	1441-61143-0	クッションラバー	CUSHION RUBBER	1	
103	4913-74000-0	反射板	REFLECTOR	2	
104	2170-06016-0	ワッシャー	WASHER	2	
105	2171-06015-0	スプリングワッシャー	SPRING WASHER	2	
106	2120-06050-0	ナット	NUT	2	
107	3881-03004-0	ゴムメット	GROMMET	2	
108	1446-09043-1	ブラケット	BRACKET	2	
109	2100-08020-1	ボルト	BOLT	4	
110	2171-08020-0	スプリングワッシャー	SPRING WASHER	4	
111	2170-08016-0	ワッシャー	WASHER	4	
112	1448-09014-0	カバー	COVER	1	
113	3171-91035-0	ワッシャー	WASHER	6	
114	4911-33000-0	ヒューズ(45A)	FUSE (45A)	1	
115	4911-34000-0	ヒューズ(65A)	FUSE (65A)	2	

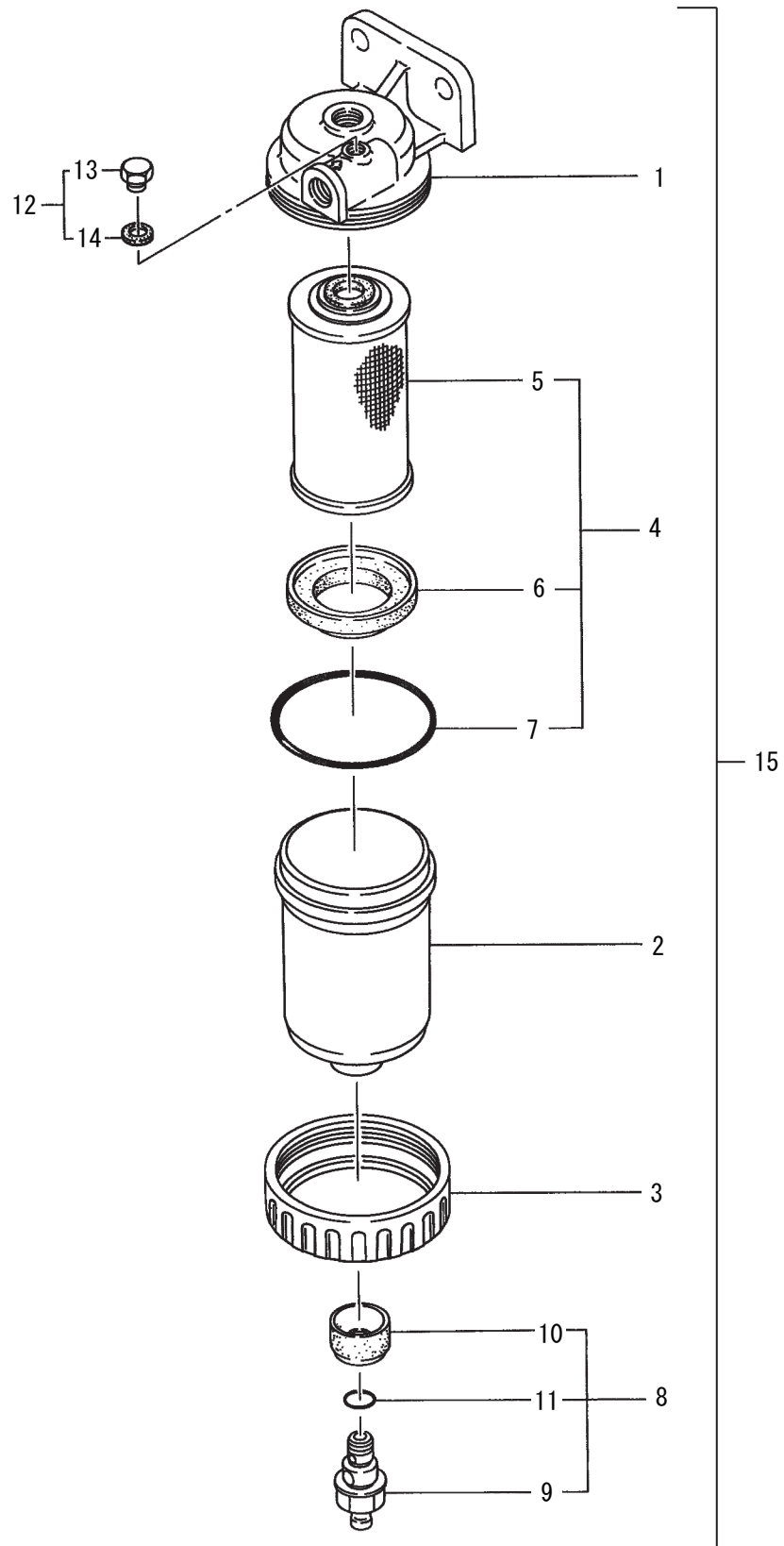
# ランプ、スイッチ LAMP, SWITCH





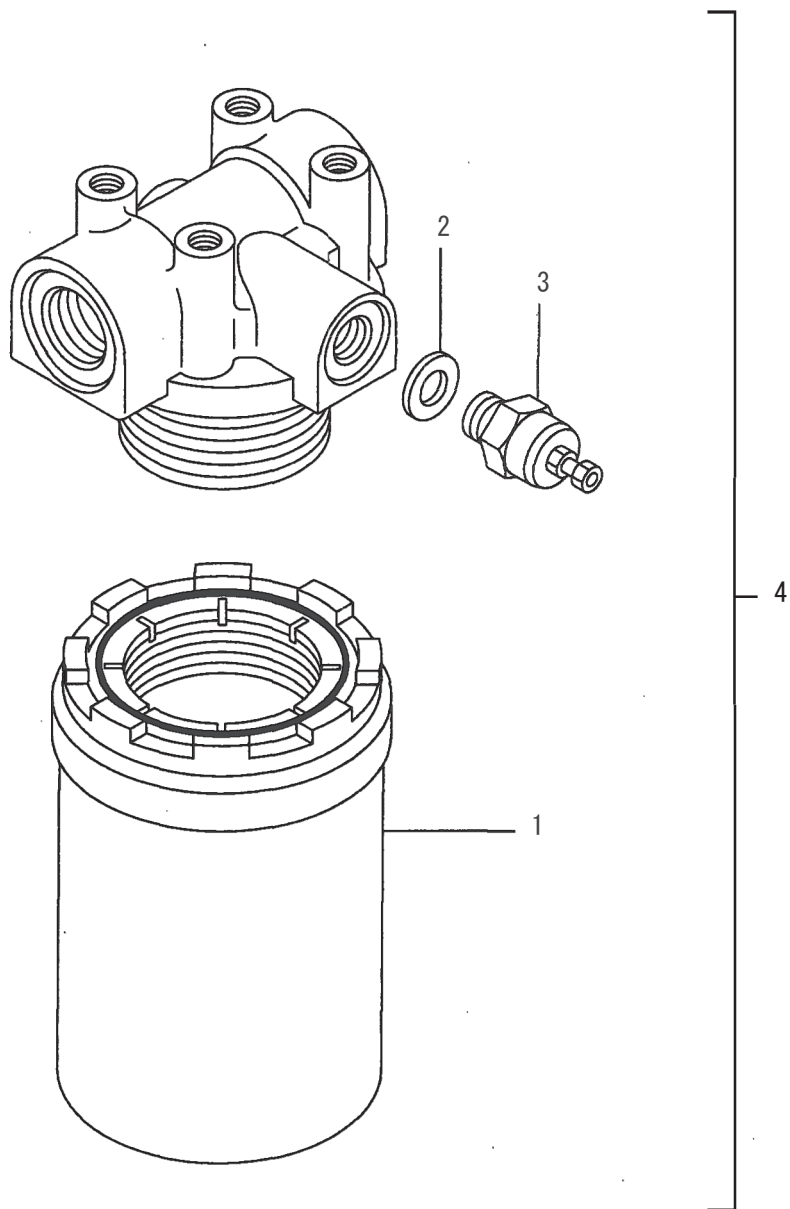
記号 Key No.	部品番号 Parts No.	部品名称	Parts Name	数量 Q'ty	備考 Remarks
1	4911-24000-0	ヘッドランプ	HEAD LAMP	3	INC.2_3
2	4908-85001-0	バルブ	BULB	3	
3	4911-24001-0	レンズ	LENS	3	
4	4911-77000-0	ヒューズボックス	FUSE BOX	1	INC.5_6
5	4909-77001-0	ヒューズ(20A)	FUSE	6	INC.1-SPARE
6	4905-51001-0	ヒューズ(15A)	FUSE	6	INC.1-SPARE
7	2820-00003-1	スイッチ	SWITCH	1	INC.8
8	2820-00003-0	キー	KEY	1	
9	4914-03000-0	ターンシグナルランプ	TURN SIGNAL LAMP	2	INC.10-12
10	4913-68002-0	レンズ(フロント)	LENS (FRONT)	2	
11	4913-68001-0	レンズ(リア)	LENS (REAR)	2	
12	2849-11007-5	バルブ	BULB	2	
13	4913-92000-0	コンビネーションランプ(RH)	COMBINATION LAMP (RH)	1	INC.14-16
14	4913-92001-0	バルブ	BULB	1	
15	4913-92002-0	バルブ	BULB	1	
16	4913-92003-0	レンズ	LENS	1	
17	4913-93000-0	コンビネーションランプ(LH)	COMBINATION LAMP (LH)	1	INC.18-20
18	4913-92001-0	バルブ	BULB	1	
19	4913-92002-0	バルブ	BULB	1	
20	4913-93001-0	レンズ	LENS	1	

フィルタ  
FILTER



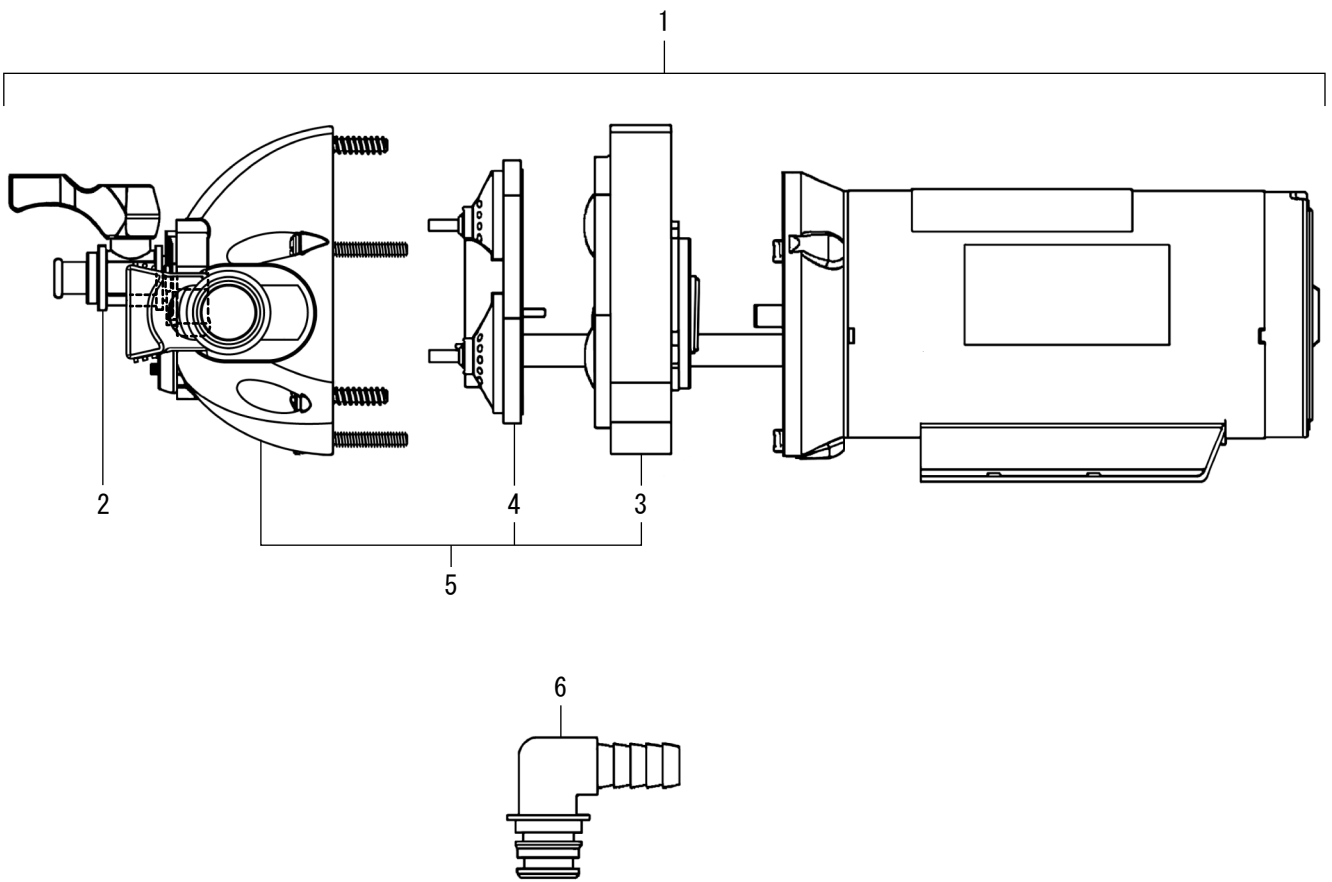
記号 Key No.	部品番号 Parts No.	部品名称	Parts Name	数量 Q'ty	備考 Remarks
1	4703-68001-0	カバー	COVER	1	N/S
2	4703-68013-0	ケース	CASE	1	
3	4703-68003-0	ナット	NUT	1	
4	4703-68015-0	エレメントキット	ELEMENT KIT	1	INC.5-7
5	4703-68014-0	エレメント	ELEMENT	1	A/S(CF.4)
6	4703-68006-0	リテーナ	RETAINER	1	A/S(CF.4)
7	2631-01011-1	Oリング	O-RING	1	
8	4706-83006-0	プラグASSY	PLUG ASSY	1	INC.9-11
9	4703-68008-0	プラグ	PLUG	1	A/S(CF.8)
10	4703-68009-0	カップ	CUP	1	A/S(CF.8)
11	2630-01010-0	Oリング	O-RING	1	
12	4706-83007-0	プラグASSY	PLUG ASSY	1	INC.13-14
13	4703-68011-0	プラグ	PLUG	1	A/S(CF.12)
14	4703-68012-0	ガスケット	GASKET	1	
15	4703-68000-1	フィルタ	FILTER	1	INC.1-14

フィルタ  
Filter



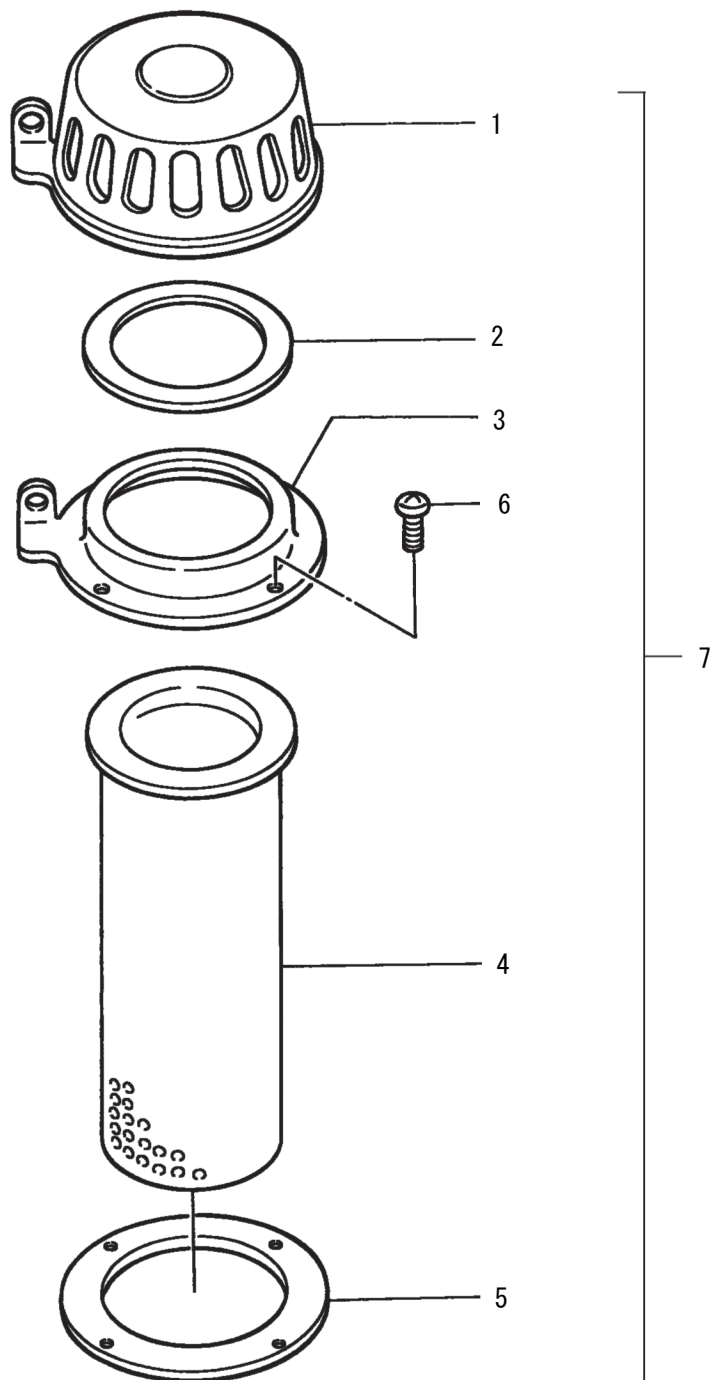
記号 Key No.	部品番号 Parts No.	部品名称	Parts Name	数量 Q'ty	備考 Remarks
1	4213-46001-0	エレメント	ELEMENT	1	
2	4213-46002-0	シールワッシャ	SEAL WASHER	1	
3	4208-98005-0	スイッチ	SWITCH	1	
4	4213-46000-0	フィルタ	FILTER	1	

# ポンプ PUMP



記号 Key No.	部品番号 Parts No.	部品名称	Parts Name	数量 Q'ty	備考 Remarks
1	4718-18000-0	ポンプ	PUMP	1	INC.2-6
2	4718-18008-0	プレート ASSY	PLATE ASSY	1	
3	4718-18005-0	ダイヤフラム キット	DIAPHRAGM KIT	1	
4	4718-18004-0	バルブキット	VALVE KIT	1	
5	4718-18002-0	ポンプヘッド ASSY	PUMP HEAD ASSY	1	INC.3_4
6	4710-43003-0	ニップル	NIPPLE	2	

# フィルター FILLER





記号 Key No.	部品番号 Parts No.	部品名称	Parts Name	数量 Q'ty	備考 Remarks
1	4209-31001-0	キャップ	CAP	1	INC.2
2	4200-47007-0	パッキン	PACKING	1	
3	4207-02003-0	フラー	FILLER	1	
4	4200-47002-0	エレメント	ELEMENT	1	
5	4200-47001-0	ガスケット	GASKET	1	
6	2182-05010-2	六角ネジ	SCREW	4	
7	4209-31000-0	フラー	FILLER	1	INC.1-6

# 索引 INDEX

部品番号 Parts No.	頁 Page.	部品番号 Parts No.	頁 Page.	部品番号 Parts No.	頁 Page.
010005020	8-2	1445-61068-0	18-1	1446-12035-0	7-1
026-63025-00	14-3	1445-61099-0	17-2	1446-12036-0	7-1
026-63028-00	8-3	1446-01016-0	1-1	1446-12037-0	7-2
0446-51002-0	16-1	1446-01017-0	1-1	1446-12039-0	7-2
0446-75006-4	21-1	1446-01019-0	1-1	1446-32007-0	8-1
0446-75006-4	22-1	1446-01024-0	1-1	1446-36012-0	10-1
0448-36003-5	11-1	1446-01026-0	1-1	1446-36021-0	11-1
046151	10-3	1446-01027-0	1-1	1446-36022-0	11-2
102240010	8-2	1446-02011-0	2-1	1446-36022-0	13-1
1030919	11-4	1446-02013-0	2-1	1446-36022-0	14-1
1030940	10-3	1446-02014-0	2-1	1446-36030-0	13-1
1030940	11-4	1446-02015-0	2-1	1446-36036-1	13-1
1039-75008-0	21-2	1446-02017-0	2-1	1446-36039-0	11-1
1040311	10-2	1446-02022-0	2-2	1446-36042-0	12-1
1040311	11-3	1446-02023-0	2-2	1446-36043-0	12-1
1040311	13-3	1446-02024-0	2-2	1446-36047-0	14-3
1041359	11-4	1446-03011-0	3-2	1446-36048-0	13-1
1041360	11-4	1446-03018-0	3-1	1446-36048-0	13-2
1041382-01	10-3	1446-03027-0	3-1	1446-36048-0	14-2
1041419	10-3	1446-03028-0	3-1	1446-43009-0	15-2
1041419	11-4	1446-03031-0	3-2	1446-43011-1	15-2
116250010	8-2	1446-04007-0	4-1	1446-43017-1	15-1
1307-02004-0	2-1	1446-05009-1	5-1	1446-43019-1	15-2
137210070	8-2	1446-09029-1	23-1	1446-49001-0	14-1
1406-61097-0	17-2	1446-09030-0	23-1	1446-49002-0	14-3
141210030	8-2	1446-09031-0	23-2	1446-51004-0	16-1
1441-09017-0	23-3	1446-09032-0	23-3	1446-61044-0	17-2
1441-09019-0	23-1	1446-09033-1	23-3	1446-61044-0	17-3
1441-09020-0	23-1	1446-09034-1	23-3	1446-61072-0	17-2
1441-09030-0	23-1	1446-09039-0	23-2	1446-61117-0	17-2
1441-51004-0	16-1	1446-09043-1	23-3	1446-61135-0	17-2
1441-61143-0	23-3	1446-12013-0	7-1	1446-61142-0	17-1
1441-75010-0	21-2	1446-12028-0	6-1	1446-61143-0	17-3
1443-43015-0	15-1	1446-12029-2	6-1	1446-61144-0	17-2
1445-32009-0	8-1	1446-12030-0	6-1	1446-61145-1	17-1
1445-51002-0	16-1	1446-12031-0	7-1	1446-61146-1	17-1
1445-61066-0	18-1	1446-12032-0	7-1	1446-61148-0	17-2
1445-61067-0	18-1	1446-12033-0	7-1	1446-61149-0	17-1

# 索引 INDEX

部品番号 Parts No.	頁 Page.	部品番号 Parts No.	頁 Page.	部品番号 Parts No.	頁 Page.
1446-61151-0	17-3	1448-36016-0	11-1	1517-71003-0	20-1
1446-61152-0	17-2	1448-36017-1	11-1	1550-12013-0	7-2
1446-61167-0	17-3	1448-36018-2	12-1	1559-05008-0	5-1
1446-61197-0	17-2	1448-36019-0	13-2	160840020	8-3
1446-71009-2	20-1	1448-36020-0	11-2	1714881-01	11-2
1446-71009-2	20-2	1448-43010-0	15-2	1714881-01	13-2
1446-71011-2	20-1	1448-43017-3	15-1	1714885-01	11-2
1446-71012-2	20-2	1448-43018-3	15-1	1714885-02	13-3
1446-71015-2	20-1	1448-43019-2	15-1	1714915-02	10-2
1446-71016-2	20-1	1448-43021-0	15-2	1714932-01	11-2
1446-75019-0	21-1	1448-43022-1	15-1	1714932-01	13-3
1446-75020-1	21-1	1448-61088-2	17-1	1714933-01	11-3
1446-75024-0	22-1	1448-61089-0	17-1	1714933-01	13-3
1446-75025-0	22-1	1448-61094-0	17-1	1714934-01	11-3
1446-75034-0	21-2	1448-61095-0	17-1	1714934-01	13-3
1446-75036-0	21-1	1448-61101-0	17-1	1714935-01	11-3
144725	10-1	1448-61102-0	17-3	1714935-01	13-3
144725	10-3	1448-61103-0	17-3	1714957-02	10-4
1447-36011-1	13-2	1448-61106-0	17-3	1714968-03	10-4
1447-36012-0	11-2	1448-61107-0	17-3	1715091-T	11-2
1448-01008-0	1-1	1448-61108-0	17-3	1715091-T	13-3
1448-01009-0	1-1	1448-61112-0	17-3	1715092-L133X	11-2
1448-03003-0	3-1	1448-61115-0	17-3	1715092-L133X	13-3
1448-03008-1	3-1	1448-61116-0	17-3	1715094-BN	11-4
1448-03015-0	3-1	1448-61129-3	17-1	1715094-BN	13-4
1448-03016-0	3-1	1448-61131-0	17-2	1715487-01	11-2
1448-03017-0	3-1	1448-61132-0	17-2	1715487-01	13-2
1448-04012-1	4-1	1448-61135-0	17-1	1715552-01	10-1
1448-04017-0	4-1	1448-61137-0	17-1	1715553	10-2
1448-05010-0	5-1	1448-71001-0	0-1	1723098	10-1
1448-05011-0	5-1	1448-71001-0	20-1	1723102-02	10-3
1448-09014-0	23-3	1448-75004-0	21-1	1723107	10-4
1448-31004-0	19-1	1448-75008-0	21-2	1723113	10-2
1448-31005-0	19-1	147140010	8-2	1723533-05	11-2
1448-36007-0	11-2	147140022	8-2	1723533-05	13-3
1448-36009-0	13-2	1508-32005-0	8-2	1724086	10-4
1448-36011-0	13-1	1508-32008-1	8-2	1733674-LL	11-2
1448-36012-0	13-2	151050150	8-3	1733674-LL	13-3

# 索引 INDEX

部品番号 Parts No.	頁 Page.	部品番号 Parts No.	頁 Page.	部品番号 Parts No.	頁 Page.
1733697	10-1	1745315	10-2	2100-08016-1	23-2
1733701	11-3	1745327-01	10-4	2100-08016-1	23-3
1733702	11-3	1745453-01	10-3	2100-08020-1	2-1
1733702	13-3	1745653	11-3	2100-08020-1	2-2
1733703	11-3	1745653	13-3	2100-08020-1	3-1
1733703	13-3	1745702-01	10-3	2100-08020-1	4-1
1733704	11-3	1745710	10-3	2100-08020-1	8-2
1733704	13-3	1745723	11-2	2100-08020-1	11-1
1733707	11-4	1745723	13-3	2100-08020-1	13-1
1733733-02	10-3	1745801-01	10-2	2100-08020-1	13-2
1733780	13-3	1745867-01	10-2	2100-08020-1	16-1
1733784	11-4	1746003	10-2	2100-08020-1	17-1
1733804-01	10-2	1746004	10-2	2100-08020-1	17-2
1734219-02	10-3	1746005	10-3	2100-08020-1	17-3
1734305-01	10-3	182030111	8-3	2100-08020-1	19-1
1734449	10-1	182030200	8-3	2100-08020-1	21-2
1734450	10-1	1844778	11-3	2100-08020-1	22-1
1734451	10-1	1844778	13-3	2100-08020-1	23-3
1734452	10-1	1845573	11-3	2100-08025-1	7-1
1734453	10-2	187100030	8-2	2100-08025-1	7-2
1734454	10-3	20-103838	3-2	2100-08025-1	23-1
1734455	10-3	2100-06010-1	12-1	2100-08025-1	23-2
1734458	10-3	2100-06010-1	22-1	2100-08025-1	23-3
1740942	11-4	2100-06016-1	2-1	2100-08030-1	3-2
1745159	11-3	2100-06016-1	3-2	2100-08035-1	7-2
1745159	13-3	2100-06030-1	6-1	2100-08060-1	5-1
1745242	11-2	2100-06030-1	7-1	2100-08070-1	13-2
1745242	13-2	2100-08012-1	11-1	2100-08070-1	14-3
1745243	11-2	2100-08012-1	11-2	2100-08080-1	8-1
1745243	13-3	2100-08012-1	13-1	2100-08080-1	13-2
1745278	11-3	2100-08012-1	14-1	2100-08085-1	14-1
1745279	11-3	2100-08012-1	14-3	2100-10016-1	23-3
1745280	11-3	2100-08016-1	6-1	2100-10020-1	1-1
1745280	13-3	2100-08016-1	7-1	2100-10020-1	3-1
1745299	10-2	2100-08016-1	7-2	2100-10020-1	3-2
1745300	10-2	2100-08016-1	17-1	2100-10020-1	6-1
1745305	10-2	2100-08016-1	21-1	2100-10020-1	8-2
1745309	10-2	2100-08016-1	23-1	2100-10020-1	11-1

# 索引 INDEX

部品番号 Parts No.	頁 Page.	部品番号 Parts No.	頁 Page.	部品番号 Parts No.	頁 Page.
2100-10020-1	13-1	2100-16040-3	15-1	2170-06016-0	3-2
2100-10020-1	16-1	2100-16050-3	15-1	2170-06016-0	6-1
2100-10020-1	17-1	2100-16050-3	18-1	2170-06016-0	7-1
2100-10020-1	17-2	2100-16060-3	18-1	2170-06016-0	17-1
2100-10020-1	17-3	2100-18040-3	15-1	2170-06016-0	22-1
2100-10020-1	23-1	2100-18050-3	15-1	2170-06016-0	23-2
2100-10025-1	3-1	2101-10020-1	4-1	2170-06016-0	23-3
2100-10025-1	4-1	2101-10035-1	10-1	2170-08016-0	2-1
2100-10025-1	7-1	2101-12030-1	1-1	2170-08016-0	2-2
2100-10025-1	8-1	2101-12030-1	23-1	2170-08016-0	3-1
2100-10025-1	15-2	2119-10025-0	16-1	2170-08016-0	3-2
2100-10025-1	16-1	2120-04032-0	17-1	2170-08016-0	4-1
2100-10025-1	17-1	2120-06050-0	6-1	2170-08016-0	5-1
2100-10025-1	19-1	2120-06050-0	7-1	2170-08016-0	6-1
2100-10025-1	20-1	2120-06050-0	23-3	2170-08016-0	7-1
2100-10025-1	20-2	2120-08065-0	2-2	2170-08016-0	7-2
2100-10025-1	21-1	2120-08065-0	5-1	2170-08016-0	8-1
2100-10025-1	21-2	2120-08065-0	6-1	2170-08016-0	8-2
2100-10030-1	17-2	2120-08065-0	7-2	2170-08016-0	10-1
2100-10030-1	21-2	2120-08065-0	8-1	2170-08016-0	11-1
2100-10035-1	1-1	2120-08065-0	13-2	2170-08016-0	12-1
2100-10035-1	2-1	2120-08065-0	21-2	2170-08016-0	13-1
2100-10035-1	3-1	2120-10080-0	2-1	2170-08016-0	13-2
2100-10035-1	9-1	2120-10080-0	5-1	2170-08016-0	14-1
2100-10035-1	17-2	2120-10080-0	14-2	2170-08016-0	14-3
2100-10035-1	20-1	2120-10080-0	16-1	2170-08016-0	16-1
2100-10035-3	15-2	2120-10080-0	17-2	2170-08016-0	17-1
2100-10045-1	20-1	2120-10080-0	20-1	2170-08016-0	17-2
2100-10045-1	20-2	2120-10080-0	20-2	2170-08016-0	17-3
2100-10050-1	16-1	2120-12100-0	7-2	2170-08016-0	19-1
2100-10060-1	17-3	2120305	3-2	2170-08016-0	21-1
2100-12020-1	17-2	2121-10080-0	5-1	2170-08016-0	21-2
2100-12030-1	1-1	2121-10080-0	16-1	2170-08016-0	23-1
2100-12030-3	15-1	2121-12100-2	9-1	2170-08016-0	23-2
2100-12030-3	15-2	2150-06032-0	15-2	2170-08016-0	23-3
2100-12040-3	10-1	2150-06050-0	7-1	2170-08020-1	17-1
2100-12050-3	15-1	2157-30020-0	16-1	2170-08020-1	17-3
2100-12050-3	15-2	2170-04008-0	17-1	2170-08020-1	22-1

# 索引 INDEX

部品番号 Parts No.	頁 Page.	部品番号 Parts No.	頁 Page.	部品番号 Parts No.	頁 Page.
2170-08023-2	11-2	2170-10032-2	19-1	2171-08020-0	14-3
2170-08023-2	13-1	2170-12025-0	1-1	2171-08020-0	16-1
2170-08023-2	14-1	2170-12025-0	23-1	2171-08020-0	17-1
2170-10020-0	1-1	2170-12032-2	1-1	2171-08020-0	17-2
2170-10020-0	2-1	2170-12032-2	5-1	2171-08020-0	17-3
2170-10020-0	3-1	2170-12032-2	10-1	2171-08020-0	19-1
2170-10020-0	3-2	2170-12032-2	15-1	2171-08020-0	21-1
2170-10020-0	4-1	2170-12032-2	15-2	2171-08020-0	21-2
2170-10020-0	5-1	2170-12032-2	17-2	2171-08020-0	22-1
2170-10020-0	6-1	2170-14045-2	6-1	2171-08020-0	23-1
2170-10020-0	7-1	2170-16045-2	15-1	2171-08020-0	23-2
2170-10020-0	7-2	2170-16045-2	17-3	2171-08020-0	23-3
2170-10020-0	8-2	2170-16045-2	18-1	2171-10025-0	5-1
2170-10020-0	10-1	2170-18045-2	15-1	2171-10025-0	9-1
2170-10020-0	11-1	2171-04010-0	17-1	2171-10025-0	17-3
2170-10020-0	13-1	2171-05013-0	23-2	2171-10025-0	20-1
2170-10020-0	15-2	2171-06015-0	2-1	2171-10025-0	20-2
2170-10020-0	16-1	2171-06015-0	3-2	2171-12030-0	9-1
2170-10020-0	17-1	2171-06015-0	17-1	2179-10016-0	12-1
2170-10020-0	17-2	2171-06015-0	22-1	2180-06016-2	23-3
2170-10020-0	17-3	2171-06015-0	23-2	2180-12022-0	7-2
2170-10020-0	20-1	2171-06015-0	23-3	2182-04016-2	17-1
2170-10020-0	20-2	2171-08020-0	2-1	2182-05008-2	23-2
2170-10020-0	21-1	2171-08020-0	3-1	2182-05010-2	12-1
2170-10020-0	21-2	2171-08020-0	3-2	2182-05010-2	A4-1
2170-10020-0	23-1	2171-08020-0	4-1	2182-05016-2	17-3
2170-10020-0	23-3	2171-08020-0	5-1	2182-06010-2	23-3
2170-10030-1	3-1	2171-08020-0	6-1	2182-06016-2	23-2
2170-10030-1	17-3	2171-08020-0	7-1	2182-06020-2	17-1
2170-10030-1	20-1	2171-08020-0	7-2	2182-06020-2	23-2
2170-10030-1	20-2	2171-08020-0	8-1	2194-02012-0	9-1
2170-10032-2	1-2	2171-08020-0	8-2	2194-03715-1	9-1
2170-10032-2	8-1	2171-08020-0	10-1	2194-05520-0	15-1
2170-10032-2	9-1	2171-08020-0	11-1	2194-12040-1	15-1
2170-10032-2	14-2	2171-08020-0	12-1	2196-05016-1	6-1
2170-10032-2	15-2	2171-08020-0	13-1	221.20.004	14-3
2170-10032-2	17-1	2171-08020-0	13-2	2215-01002-3	18-1
2170-10032-2	17-3	2171-08020-0	14-1	2215-02002-3	3-1

# 索引 INDEX

部品番号 Parts No.	頁 Page.	部品番号 Parts No.	頁 Page.	部品番号 Parts No.	頁 Page.
2215-03001-2	15-1	2292-03127-0	1-1	2341-12140-5	14-2
2215-06001-2	11-1	2292-03127-0	21-1	2341-12140-6	13-1
2215-06001-2	12-1	2292-03127-0	22-1	2341-12152-6	13-1
2261-03003-2	13-2	2292-06200-0	11-1	2341-12164-1	14-2
2265-02002-3	11-2	2293-07064-5	2-1	2341-12172-5	14-2
2265-02002-6	11-2	2293-07080-2	3-2	2341-12174-5	14-2
2265-02002-6	13-1	2293-07080-5	2-1	2341-12198-6	11-2
2265-03003-3	8-1	2293-07132-5	2-1	2341-12204-6	11-2
2265-03003-3	8-2	2293-09016-2	21-1	2341-12268-6	13-1
2265-03003-6	12-1	2293-09026-5	3-1	2341-12282-6	13-1
2265-03006-6	12-1	2293-12023-0	22-1	2341-12294-2	8-1
2265-04004-2	12-1	2293-12036-0	22-1	2341-14072-1	11-1
2265-04004-3	8-1	2293-12045-0	21-1	2341-22160-2	14-1
2265-04004-3	8-2	2293-12048-0	21-1	2341-31064-6	13-2
2265-04004-3	11-1	2293-12166-0	21-1	2341-32074-1	11-2
2265-04004-3	12-1	2293-12250-0	21-1	2341-35068-1	14-2
2265-04004-3	14-1	2293-15108-0	21-1	2341-36100-1	8-1
2265-04004-3	14-2	2298-12045-1	1-1	2384-02002-0	21-2
2265-04004-6	11-2	2340-14050-1	11-1	2384-03002-0	22-1
2265-04004-6	13-1	2340-32074-1	11-1	2405-06030-0	6-1
2265-06006-6	12-1	2341-10142-2	13-1	2405-06030-0	7-1
2265-14002-0	11-1	2341-10186-2	11-1	2405-10043-0	16-1
2265-19003-1	8-1	2341-10188-2	13-1	2439-25009-0	17-3
2265-22004-1	14-2	2341-10194-2	11-2	2461-07003-0	7-2
2265-22004-1	14-3	2341-11072-6	13-2	2461-14001-0	6-1
2291-00015-0	2-1	2341-11102-4	8-1	2472-01002-0	8-2
2291-00016-0	3-1	2341-11140-1	14-2	2472-01003-0	18-1
2291-00018-0	21-1	2341-11146-1	13-1	2501-06210-4	18-1
2291-00018-0	22-1	2341-11146-4	8-1	2513-32018-2	15-2
2291-00022-0	21-1	2341-11150-4	8-1	2580-14010-1	6-1
2291-00032-0	11-1	2341-11166-1	13-1	2580-14015-1	6-1
2291-00040-0	3-1	2341-11176-1	14-2	2580-20025-1	7-2
2291-00046-0	3-1	2341-11242-4	8-1	2598-14000-0	7-2
2291-00065-0	4-1	2341-12046-1	14-2	2603-04498-0	15-2
2291-00070-0	4-1	2341-12046-5	14-1	2630-01010-0	A1-1
2291-00080-0	4-1	2341-12050-2	11-1	2630-01080-1	15-2
2292-02095-0	3-1	2341-12080-5	14-2	2630-01130-1	11-3
2292-02127-0	21-1	2341-12102-2	8-1	2630-01130-1	13-4

# 索引 INDEX

部品番号 Parts No.	頁 Page.	部品番号 Parts No.	頁 Page.	部品番号 Parts No.	頁 Page.
2630-01140-1	15-2	2632-00010-0	14-2	2932-30108-0	15-2
2630-01190-1	15-1	2632-00010-0	14-3	2934-10050-0	21-2
2630-01195-1	11-3	2632-00012-0	11-1	302000001	8-3
2630-01195-1	13-4	2632-00012-0	14-2	302000050	8-2
2630-01300-1	15-1	2820-00003-0	24-1	3100-00058-0	10-1
2630-02011-0	11-2	2820-00003-1	23-2	3100-00065-0	12-1
2630-02011-0	11-3	2820-00003-1	24-1	3100-01142-0	1-2
2630-02011-0	11-4	2826-11111-2	23-2	3100-02060-0	6-1
2630-02011-0	13-1	2827-00002-0	23-2	3100-02062-0	20-1
2630-02011-0	13-3	2828-00002-2	23-2	3100-07137-0	14-2
2630-02011-0	13-4	2828-00004-1	23-2	3100-11178-0	5-1
2630-02014-0	8-1	2828-00006-1	23-2	3100-12230-0	1-1
2630-02014-0	8-2	2828-01001-2	23-2	3100-31007-0	8-1
2630-02014-0	11-4	2828-01002-2	23-2	3100-51045-0	3-2
2630-02014-0	12-1	2849-11007-5	24-1	3100-52044-0	15-2
2630-02014-0	13-4	2853-00003-0	23-2	3103375-0345	10-3
2630-02014-0	15-1	2881-25030-0	3-1	3120-00061-0	12-1
2630-02018-0	8-1	2891-00001-5	23-1	3120-00070-0	6-1
2630-02018-0	8-2	2891-00030-1	23-1	3120-00070-0	7-1
2630-02018-0	11-1	2891-12004-9	23-1	3120-00093-0	7-1
2630-02018-0	11-2	2898-00103-0	2-1	3120-01073-0	4-1
2630-02018-0	11-3	2898-00103-0	2-2	3120-01073-0	5-1
2630-02018-0	12-1	2898-00103-0	7-1	3120-01073-0	16-1
2630-02018-0	13-1	2898-00103-0	8-1	3120-01073-0	17-3
2630-02018-0	13-3	2898-00103-0	21-2	3120-01108-0	1-1
2630-02018-0	14-1	2898-00104-0	7-2	3120-01126-0	6-1
2630-02018-0	14-2	2898-00107-0	4-1	3120-10173-0	17-2
2630-02024-0	11-1	2898-00107-0	7-2	3171-11025-0	17-2
2630-02024-0	12-1	2898-00107-0	8-1	3171-91035-0	23-3
2630-02024-0	14-2	2898-00107-0	11-2	3171-92030-0	6-1
2630-02029-0	8-1	2898-00107-0	13-1	3180-20020-0	23-2
2630-02038-0	14-2	2898-00107-0	13-2	3180-20023-0	7-1
2631-01011-1	A1-1	2898-00107-0	14-2	3180-20035-0	21-2
2632-00006-0	11-1	2898-00107-0	14-3	3201-01011-0	21-1
2632-00006-0	14-2	2898-00107-0	21-1	3201-21007-0	22-1
2632-00008-0	8-1	2898-01103-0	3-2	3209-02007-0	21-1
2632-00008-0	13-1	2932-05108-0	15-2	3260-21171-0	22-1
2632-00008-0	14-1	2932-10108-0	15-2	3260-31050-0	11-1



# 索引 INDEX

部品番号 Parts No.	頁 Page.	部品番号 Parts No.	頁 Page.	部品番号 Parts No.	頁 Page.
3260-31050-0	14-1	3416-02068-0	7-1	4031-24000-0	1-1
3260-31060-0	8-1	3416-02078-0	21-2	4031-33001-0	2-1
3260-31060-0	13-1	3416-02109-0	4-1	4031-33004-0	5-1
3260-31156-0	11-2	3417-03002-0	13-2	4031-33006-0	0-1
3260-31156-0	13-1	3424-00023-0	6-1	4031-33006-0	1-2
3260-31158-1	13-1	3460-49079-0	17-3	4032-12001-0	1-1
3260-32024-0	8-1	3479-02007-0	15-2	4032-12002-0	1-1
3260-32109-0	14-2	3511-41030-0	15-1	4032-12003-0	1-1
3260-32162-0	14-1	3823-10011-0	7-2	4032-12004-0	0-1
3260-36150-0	11-2	3823-10011-0	16-1	4032-12004-0	2-1
3260-52011-0	14-1	38315	10-1	4032-12005-0	2-1
3260-61091-0	14-2	3881-03004-0	23-3	4032-12007-0	3-2
3260-62013-0	14-1	3881-03026-0	23-1	4032-12008-0	3-2
3260-62049-1	8-1	3881-03028-0	23-2	4032-12010-0	2-1
3260-62062-0	8-1	3899-54054-0	23-1	4032-12011-0	2-1
3260-62062-0	14-1	3910-04014-0	16-1	4032-12013-0	0-1
3260-62087-0	11-1	3910-04026-0	20-1	4032-12013-0	2-2
3260-62102-1	13-1	3910-04027-0	20-2	4032-14002-0	3-2
3260-62104-0	11-1	3910-20009-1	7-2	4032-15002-0	10-1
3260-65080-0	14-2	3931-00324-0	7-2	403-23985	8-3
3291-00017-0	11-1	3931-02360-0	17-2	4032-54000-1	1-1
3291-01029-0	1-1	3934-11105-0	13-2	403-41607	14-3
3292-10046-0	21-1	3934-11105-0	14-3	4200-47001-0	12-1
3292-11022-1	21-1	3934-11106-0	8-1	4200-47001-0	A4-1
3292-11022-1	22-1	3934-12120-0	13-2	4200-47002-0	A4-1
3292-12053-0	21-1	3956-00018-0	17-2	4200-47007-0	A4-1
336826	10-1	400-00384-15	8-3	4205-50000-0	0-1
3380-01023-0	13-2	400-50758-04	14-3	4205-50000-0	12-1
3380-61018-0	21-1	402-00516-36	14-3	4207-02003-0	A4-1
3400-41022-0	6-1	402-11636-00	14-3	4208-98005-0	A2-1
3400-42021-0	7-1	402-12026-00	8-3	4209-31000-0	12-1
3416-02001-1	2-2	402-12754-00	8-3	4209-31000-0	A4-1
3416-02019-0	7-1	4027-59002-0	1-1	4209-31001-0	A4-1
3416-02055-0	14-2	4027-59003-0	1-1	4213-46000-0	0-1
3416-02055-0	14-3	4028-40004-0	14-2	4213-46000-0	8-2
3416-02056-0	6-1	4029-68001-0	23-3	4213-46000-0	A2-1
3416-02060-0	8-2	4030-11002-0	2-1	4213-46001-0	0-1
3416-02060-0	23-1	4030-11004-0	2-1	4213-46001-0	8-2

# 索引 INDEX

部品番号 Parts No.	頁 Page.	部品番号 Parts No.	頁 Page.	部品番号 Parts No.	頁 Page.
4213-46001-0	A2-1	425910010	8-2	4420-78000-0	0-1
4213-46002-0	A2-1	426027084	8-2	4420-78000-0	17-2
4215-14001-0	8-1	4280007	10-2	4421-17000-0	0-1
4215-85000-0	10-1	4280011	10-2	4421-17000-0	4-1
4216-00000-0	18-1	4280051	10-3	4421-18000-0	3-1
4216-00000-0	23-2	4280225	10-2	4421-20000-0	3-1
4216-10000-1	14-2	4280225	10-3	4421-20001-0	3-2
4216-10000-1	14-3	4280226	10-2	4421-20002-0	3-2
4216-95001-0	8-3	428620056	8-3	4421-38000-0	9-1
4216-96000-0	8-1	430210050	8-2	4421-38002-0	9-1
4216-96000-0	8-3	437490010	8-2	4421-38004-0	9-1
4217-54000-0	14-2	4400-03003-0	2-2	4421-61000-0	5-1
4217-54000-0	14-3	4400-03004-1	2-2	4421-62000-0	5-1
4218-26000-0	10-1	4407-25007-0	3-2	4421-64000-0	9-1
4218-26000-0	10-4	4408-84000-0	5-1	4421-64001-0	9-1
4218-27000-0	8-1	4409-05005-0	9-1	4460586	10-4
4218-27000-0	8-3	4409-05011-0	9-1	451430051	8-3
4218-30000-0	11-2	4409-05012-0	9-1	46151	10-2
4218-30000-0	11-4	4409-05014-0	9-1	46151	10-3
4218-33000-0	13-1	4415-58001-0	0-1	4700027	10-2
4218-33000-0	13-4	4415-58001-0	4-1	4700068	10-1
4218-37000-1	14-1	4416-03005-0	9-1	4700103	10-2
4218-37000-1	14-3	4416-57000-0	7-1	4703-14000-0	8-2
4218-37001-0	14-3	4416-66001-0	2-2	4703-14000-0	18-1
4218-37002-0	14-3	4417-05000-0	2-2	4703-26003-0	21-2
4218-37003-0	14-3	4417-09001-0	0-1	4703-68000-1	0-1
4218-60000-0	3-2	4417-09001-0	4-1	4703-68000-1	21-1
4218-60001-0	3-2	4417-63000-0	18-1	4703-68000-1	A1-1
4220-02000-0	8-1	4417-92000-0	18-1	4703-68001-0	A1-1
4220-02001-0	8-2	4419-62000-0	2-2	4703-68003-0	A1-1
4221-65000-1	12-1	4420-53000-0	2-1	4703-68006-0	A1-1
4221-65002-0	12-1	4420-54000-1	2-1	4703-68008-0	A1-1
4221-65004-0	12-1	4420-60000-0	5-1	4703-68009-0	A1-1
4221-65005-0	12-1	4420-62000-1	5-1	4703-68011-0	A1-1
425371255	8-2	4420-64000-1	5-1	4703-68012-0	A1-1
425830054	8-2	4420-65000-1	5-1	4703-68013-0	A1-1
425830055	8-3	4420-77002-0	3-2	4703-68014-0	A1-1
425861008	8-3	4420-77003-0	3-2	4703-68015-0	0-1

# 索引 INDEX

部品番号 Parts No.	頁 Page.	部品番号 Parts No.	頁 Page.	部品番号 Parts No.	頁 Page.
4703-68015-0	21-2	4716-06000-0	17-1	4911-77000-0	23-2
4703-68015-0	A1-1	4716-25000-0	21-2	4911-77000-0	24-1
4706-20000-0	17-1	4718-18000-0	22-1	4912-02000-0	23-3
4706-82016-0	21-2	4718-18000-0	A3-1	4913-68001-0	24-1
4706-83006-0	A1-1	4718-18001-0	A3-1	4913-68002-0	24-1
4706-83007-0	A1-1	4718-18002-0	A3-1	4913-74000-0	23-3
4710-23000-0	15-1	4718-18004-0	A3-1	4913-92000-0	23-1
4710-23000-0	15-2	4718-18005-0	A3-1	4913-92000-0	24-1
4710-28000-0	7-2	4718-18006-0	A3-1	4913-92001-0	24-1
4710-37000-0	17-1	4800196	10-1	4913-92002-0	24-1
4710-41000-0	0-1	4800201	10-1	4913-92003-0	24-1
4710-41000-0	21-2	4800214	10-1	4913-93000-0	23-1
4710-41001-0	0-1	4800482	10-4	4913-93000-0	24-1
4710-41002-0	0-1	4800633	10-2	4913-93001-0	24-1
4710-41003-0	0-1	4800644	10-2	4914-03000-0	23-1
4710-41003-0	21-2	4800663	10-1	4914-03000-0	24-1
4710-41004-0	0-1	4800689	10-1	4915-14000-0	23-2
4710-41004-0	21-2	4800754	10-2	5000046	10-2
4710-41005-0	0-1	4800780	10-3	5000067	10-1
4710-41005-0	21-2	4904-60000-0	23-2	5000088	10-3
4710-42000-2	21-2	4905-51001-0	24-1	5000098	10-1
4710-48000-0	23-1	4906-11000-0	23-1	5000108	10-4
4710-49000-0	23-1	4908-85001-0	24-1	5000114	10-2
4710-50000-0	23-1	4908-86000-0	23-2	5000170	10-3
4710-53000-3	19-1	4908-91000-0	23-3	5000374	10-3
4710-56000-1	19-1	4909-77001-0	24-1	5000469	10-2
4710-57000-1	19-1	4910-20000-0	23-3	5000531	10-3
4710-58000-0	19-1	4910-32000-0	23-2	503904	10-1
4710-63000-0	21-2	4910-59000-0	23-1	5060002	3-2
4710-96000-0	23-1	4911-19000-0	2-1	5060003	3-2
4711-15000-1	17-3	4911-24000-0	23-2	5060027	3-2
4713-47000-0	23-2	4911-24000-0	23-3	8700067	10-3
4715-90000-0	22-1	4911-24000-0	24-1	9003508-0008	10-3
4715-91000-0	21-1	4911-24001-0	24-1	9003513-0800	10-1
4716-03000-0	6-1	4911-27000-0	23-3	9003575-0101	10-3
4716-03000-0	15-2	4911-31000-0	23-1	9003575-0101	11-4
4716-04000-1	19-1	4911-33000-0	23-3	9004100-1310	10-3
4716-04001-0	19-1	4911-34000-0	23-3	9004201-1900	11-4

# 索引 INDEX

部品番号 Parts No.	頁 Page.	部品番号 Parts No.	頁 Page.	部品番号 Parts No.	頁 Page.
9004201-3100	10-3	HP11020-2	13-3	SP2089	13-3
9004201-3700	11-4	HP11020-2	13-4	SP2090	11-3
9004201-5000	10-1	HP11020-3	11-4	SP2090	13-3
9004201-5000	10-3	HP11020-3	13-4	SP2091	11-4
9004201-6200	10-4	HP11020-4	11-3	SP2091	13-4
9004201-6200	11-4	HP11020-4	13-3	SP2146	11-3
9004201-7500	10-2	KA1B015	11-4	SP2146	13-3
9004800-2510	11-3	KA1B015	13-4	SP2147	11-3
9004800-2510	13-3	KA1B121	11-3	SP2147	13-3
9004800-2522	11-4	KA1B121	13-3	SP2698	10-1
9004800-3112	11-3	KA1B159	11-3	SP2914-SL-02	10-2
9004800-3112	13-4	KA1B159	13-3	XK03383	10-2
9004800-3708	10-4	KA1B170	11-3		
9005100-5000	10-3	KA1B170	13-4		
9005110-4400	10-1	KA1B176	11-2		
9005110-7500	10-1	KA1B176	13-3		
9005110-9000	10-2	NS9005200-01	10-3		
9005200-9000	10-2	SP1631	11-3		
9006250-0150	10-2	SP1631	13-3		
9007200-3716	10-4	SP1632	11-3		
9008000-0131	10-1	SP1632	13-3		
9009610-4069	10-4	SP1633	11-3		
9009660-3100	10-1	SP1633	13-3		
AAM0602001	10-2	SP1722	11-3		
AAM0603001	10-1	SP1722	13-3		
AAM0603001	10-2	SP1984	11-3		
AAM0603001	10-3	SP1984	13-3		
AAM0802501	11-3	SP2044	11-2		
AAM0802501	13-4	SP2044	13-2		
AAM0803001	10-4	SP2045	11-2		
AAM1204001	11-3	SP2045	13-2		
AAM1204001	13-4	SP2046	11-2		
AAM1408001	11-3	SP2046	13-2		
AAM1408001	13-3	SP2047	11-2		
DENW1	10-2	SP2047	13-2		
HKW04	11-3	SP2085	11-3		
HKW04	13-4	SP2085	13-3		
HP11020-2	11-4	SP2089	11-3		

SAKAI HEAVY INDUSTRIES, LTD.

MODEL SW502-1 VIBRATING ROLLER

---

February-2012

---

## **酒井重工業株式會社**

本 社 東京都港区芝大門 1-4-8 浜松町清和ビル 電話 03(3434)3401(代表)

グローバル サービス部 埼玉県久喜市高柳 2500 電話 0480(52)1111(代表)

### **SAKAI HEAVY INDUSTRIES, LTD.**

Head office : 1-4-8, Shiba-Daimon, Minato-ku, Tokyo

Telephone : TOKYO (03) 3434-9971

Facsimile : (03) 3436-6212

---

2012.02.④