

# PARTS CATALOGUE

**MODEL**

**SW504**

**SW504W** ( No.30421 ~ )

ENGINE KUBOTA D1803-CR-TE4

**VIBRATING ROLLER**

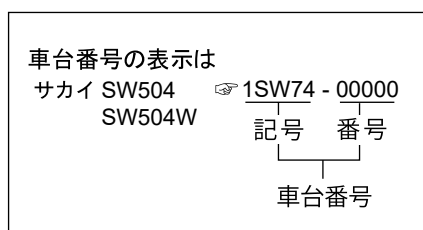
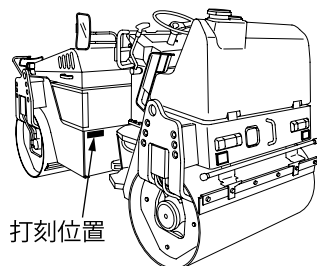
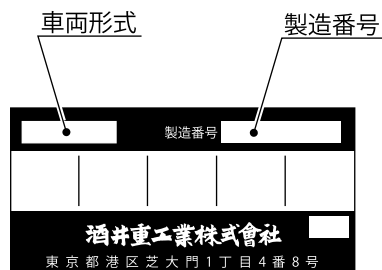
**SAKAI**<sup>®</sup>

## パーツカタログのご使用について

1. 部品ご注文の際は、お求めの部品を迅速かつ正確に発送できますよう次の諸項についてご指示ください。

- (1) 車両形式
- (2) 車台番号
- (3) 部品番号
- (4) 部品名称
- (5) 所要数量

なお、車両形式及び製造番号(車台番号)は銘板上に、さらに車台番号はフレームにも打刻してあります。



2. 部品の適用車台番号をつぎのように備考欄に記載してあります。

～ No.10007 (10007号機まで適用することを示します。)  
No.10008～ (10008号機より適用することを示します。)

3. 個数欄の数量は、原則として1台分の数量を記載してあります。ただし、アッセンブリパーツについて1個分の数量を記載してあります。

4. このカタログには、つぎの略語を使用しております。

LH: 進行方向左側

RH: 進行方向右側

OP: オプション

AR: 必要に応じた数量

Inc. ○～○: アッセンブリを構成

している部品の key No.

Dom.: 国内で供給する部品

Exp.: 国内で供給しない部品

N/S: 単品での供給ができない部品

A/S: 数種の部品のアッセンブリ又は

キットなら供給できる部品

5. (cf. ○) で表示してある部品はアッセンブリで供給しますので Key No. ○の部品番号をお知らせください。

6. 部品番号の前に\*印で表示してある部品は下段に訂正したことを示しますので、部品ご注文の際は、下段の部品番号でお知らせください。

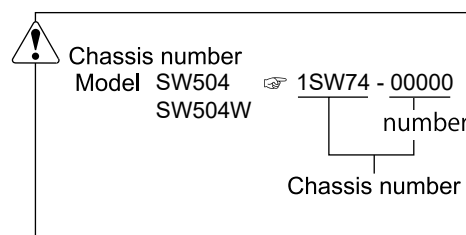
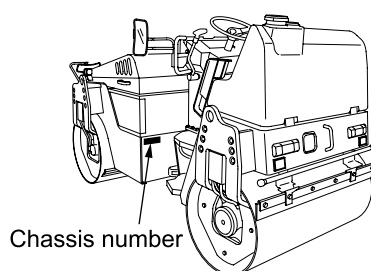
7. 部品の変更は、予告なしで行うことがありますのであらかじめご承知ください。

# GUIDE FOR USE OF PARTS CATALOGUE

1. Quote the following when placing an order for parts.

- (1) Vehicle model
- (2) Chassis number
- (3) Part number
- (4) Part name
- (5) Quantity of required parts.

The vehicle model and chassis number are engraved on the identification plate, and chassis number is also punched on the frame.



2. The chassis number to which parts are applicable are described in the remarks column as follows.

- ~ No.10007 : Applicable up to 10007
- No.10008 ~ : Applicable from 10008

3. Each quantity shown in the quantity column is in principle one applied to a unit of vehicle.

However, each quantity as related to ASSEMBLY PARTS indicates one included in a single unit of assembly.

4. The following abbreviated words are used in this parts catalogue.

- LH : Lefthand viewed from behind of vehicle.
- RH : Righthand viewed from behind of vehicle.
- Inc. ○~○ : Key number of parts constituting an assembly
- OP : Option
- N/S : Parts not to be supplied by a signal piece
- A/S : Parts to be supplied as an assembly composed or a kit of parts
- AR : As required
- Dom. : For use in Japan
- Exp. : For use in countries other than Japan
- \* SEE PAGE ○○ : See page ○○ for component parts.

5. Part with “(cf. ○)” in the remarks column indicates that it is supplied as an assembly represented by the key number ○ with which “cf.” is attached. Quote the part number that follows the key number ○ when ordering.

6. Part number with a mark “\*” indicate that they have been corrected to the ones listed just below them. Quote the renewed part numbers when ordering.

7. Parts are subject to change without notice.

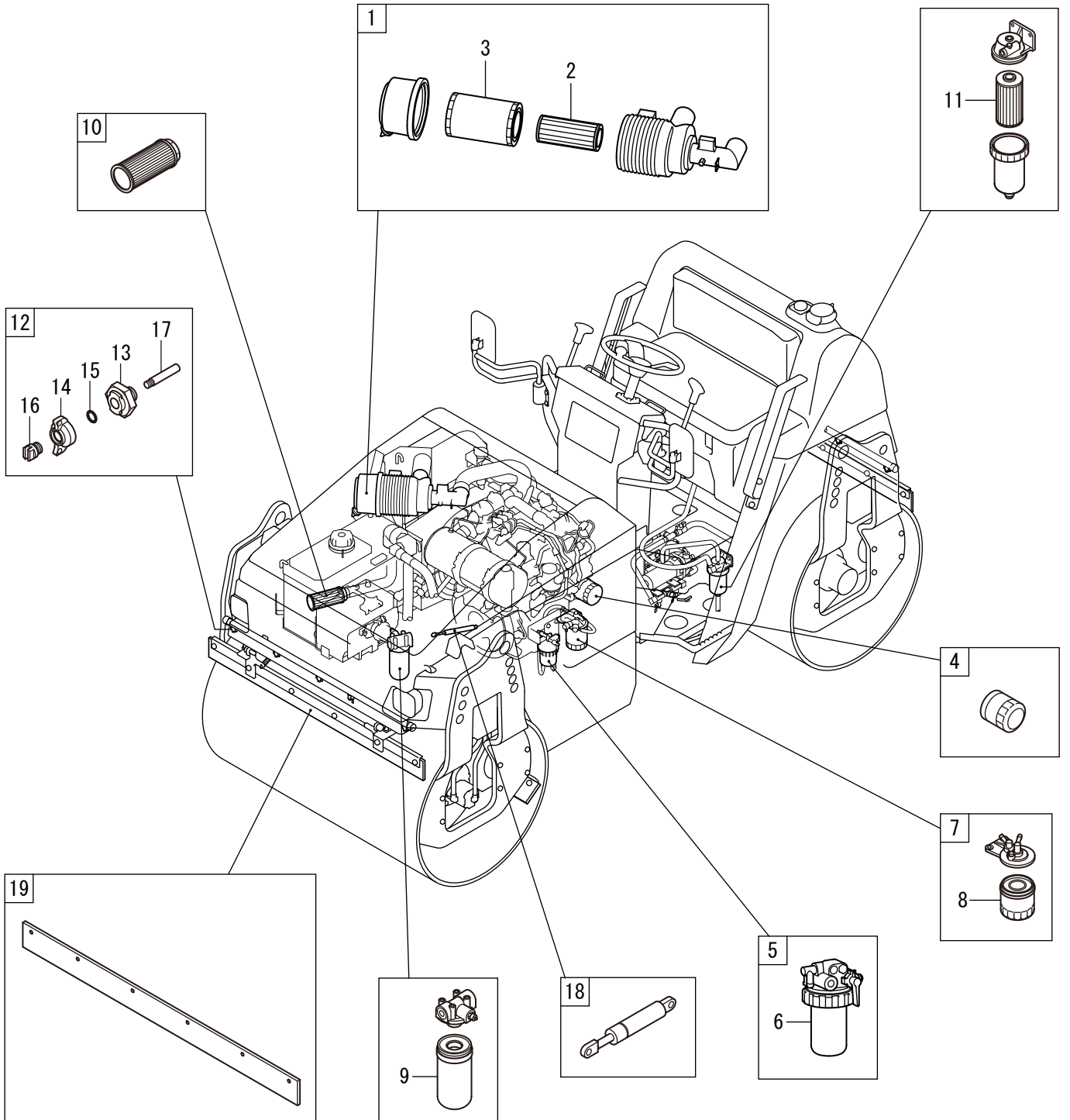
# 目次 CONTENTS

装置名称	Group Name (Description)	Page
消耗部品	Spare Parts	0
エンジン関係	Engine System	1
燃料装置	Fuel System	2
冷却装置	Cooling System	3
吸気装置	Intake System	4
排気装置	Exhaust System	5
電装品関係(1-2)	Electrical Equipment(1-2)	6
電装品関係(2-2)(国内仕様)	Electrical Equipment(2-2)(Dom.)	7
電装品関係(2-2)(海外仕様)	Electrical Equipment(2-2)(Exp.)	8
電装品関係(2-2)(アメリカ仕様)	Electrical Equipment(2-2)(USA)	9
ワイヤーハネス(1-3)	Wiring Harness(1-3)	10
ワイヤーハネス(2-3)	Wiring Harness(2-3)	11
ワイヤーハネス(3-3)	Wiring Harness(3-3)	12
コントロール関係(スロットル)	Control System(Throttle)	13
コントロール関係(前後進)	Control System(Reversing)	14
銘板(国内仕様)	Name Plate(Dom.)	15
銘板(海外仕様_アメリカ仕様)	Name Plate(Exp_USA)	16
銘板(ワイドドラム)	Name Plate(Wide Drum)	17
シート	Seat	18
操向装置(ハンドル)	Steering System(Wheel)	19
操向油圧装置	Steering Hydraulic System	20
油圧装置(ポンプ取付)	Hydraulic System(Pump Mounting)	21
Assy(ポンプ 1-3)	Assy(Pump 1-3)	22
Assy(ポンプ 2-3)	Assy(Pump 2-3)	23
Assy(ポンプ 3-3)	Assy(Pump 3-3)	24
油圧装置(フロントドライブ)	Hydraulic System(Front Drive)	25
油圧装置(フロントドライブ)(ワイドドラム)	Hydraulic System(Front Drive)(Wide Drum)	26
Assy(タンク)	Assy(Tank)	27
Assy(フロントモータ 1-2)	Assy(Front Motor 1-2)	28
Assy(フロントモータ 2-2)	Assy(Front Motor 2-2)	29
油圧装置(リアドライブ)	Hydraulic System(Rear Drive)	30
油圧装置(リアドライブ)(ワイドドラム)	Hydraulic System(Rear Drive)(Wide Drum)	31
Assy(リアモータ 1-2)	Assy(Rear Motor 1-2)	32
Assy(リアモータ 2-2)	Assy(Rear Motor 2-2)	33
油圧装置(振動)	Hydraulic System(Vibrating)	34
油圧装置(振動)(ワイドドラム)	Hydraulic System(Vibrating)(Wide Drum)	35
Assy(バルブ)	Assy(Valve)	36
振動ロール	Vibrating Roll	37
振動ロール(ワイドドラム)	Vibrating Roll(Wide Drum)	38
制動装置	Brake System	39
フレーム(センターピン)	Frame(Center Pin)	40
フレーム(1-2)	Frame(1-2)	41
フレーム(1-2)(ワイドドラム)	Frame(1-2)(Wide Drum)	42
フレーム(2-2)	Frame(2-2)	43
ロプス(アメリカ仕様)	Rops(USA)	44
泥除装置	Scraper System	45

# 目次 CONTENTS

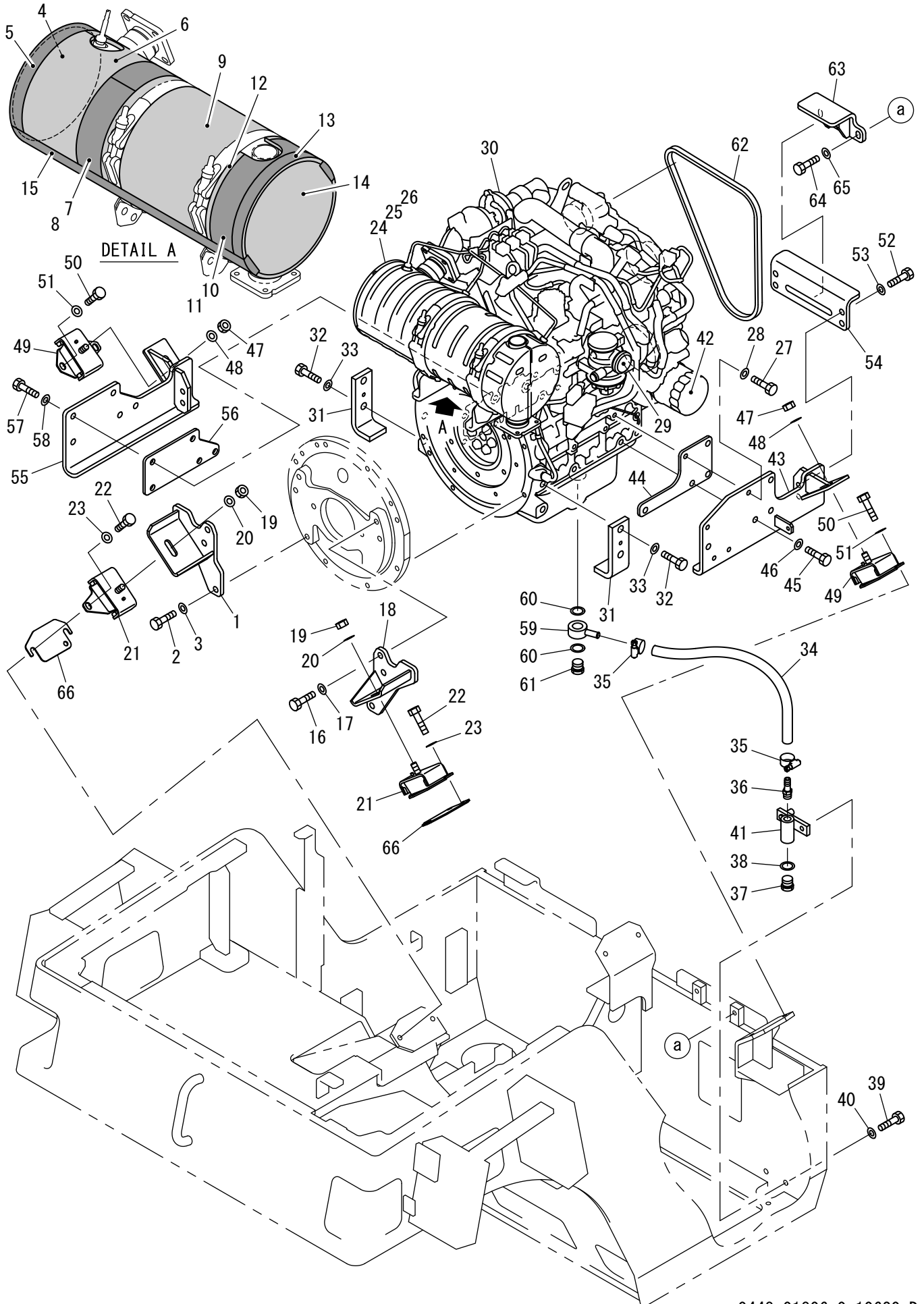
装置名称	Group Name (Description)	Page
泥除装置(ワイドドラム)	Scraper System(Wide Drum)	46
散水装置	Sprinkler System	47
散水装置(ワイドドラム)	Sprinkler System(Wide Drum)	48
Assy(散水ポンプ)	Assy(Sprinkler Pump)	49
散水装置(タイマ)	Sprinkler System(Timer)	50
キャノピー(海外仕様)(オプション)	Canopy(Exp.)(Option)	51
ソニックレーダー(オプション)	Sonic Radar(Option)	52
不凍液タンク(国内_海外仕様)(オプション)	Anti Freeze Tank(Dom_Exp.)(Option)	53
シートベルト(国内_海外仕様)(オプション)	Seat Belt(Dom_Exp.)(Option)	54

# 消耗部品 Spare Parts



記号 Key No.	部品番号 Parts No.	部品名称	Parts Name	数量 Q'ty	備考 Remarks
1	4425-52000-0	エアクリ-ナASSY	AIR CLEARNER ASSY	1	INC.2.3
2	4417-09001-0	エレメント	ELEMENT	1	Inner
3	4415-58001-0	エレメント	ELEMENT	1	Outer
4	4033-90013-0	エレメント	ELEMENT	1	Oil
5	4033-32008-0	セシメンタ	SEDIMENTER	1	INC.6
6	4033-37022-0	エレメント	ELEMENT	1	
7	4033-90001-0	フィルタ	FILTER	1	Fuel INC.8
8	4033-90014-0	エレメント	ELEMENT	1	
9	4213-46001-0	フィルタ	FILTER	1	Line
10	4205-50000-0	フィルタ	FILTER	1	Suction
11	4703-68015-0	フィルタ	FILTER	1	Sprinkler
12	4710-41000-0	ノズル	NOZZLE	14	Sprinkler INC.13-17
13	4710-41001-0	ボディ	BODY	1	
14	4710-41002-0	キャップ	CAP	1	
15	4710-41003-0	Oリング	O-RING	1	
16	4710-41004-0	ノズル	NOZZLE	1	
17	4710-41005-0	ストレーナ	STRAINER	1	
18	4420-78000-0	ダンパ	DAMPER	2	
19	1448-71001-0	ブレード	BLADE	4	

# エンジン関係 Engine System



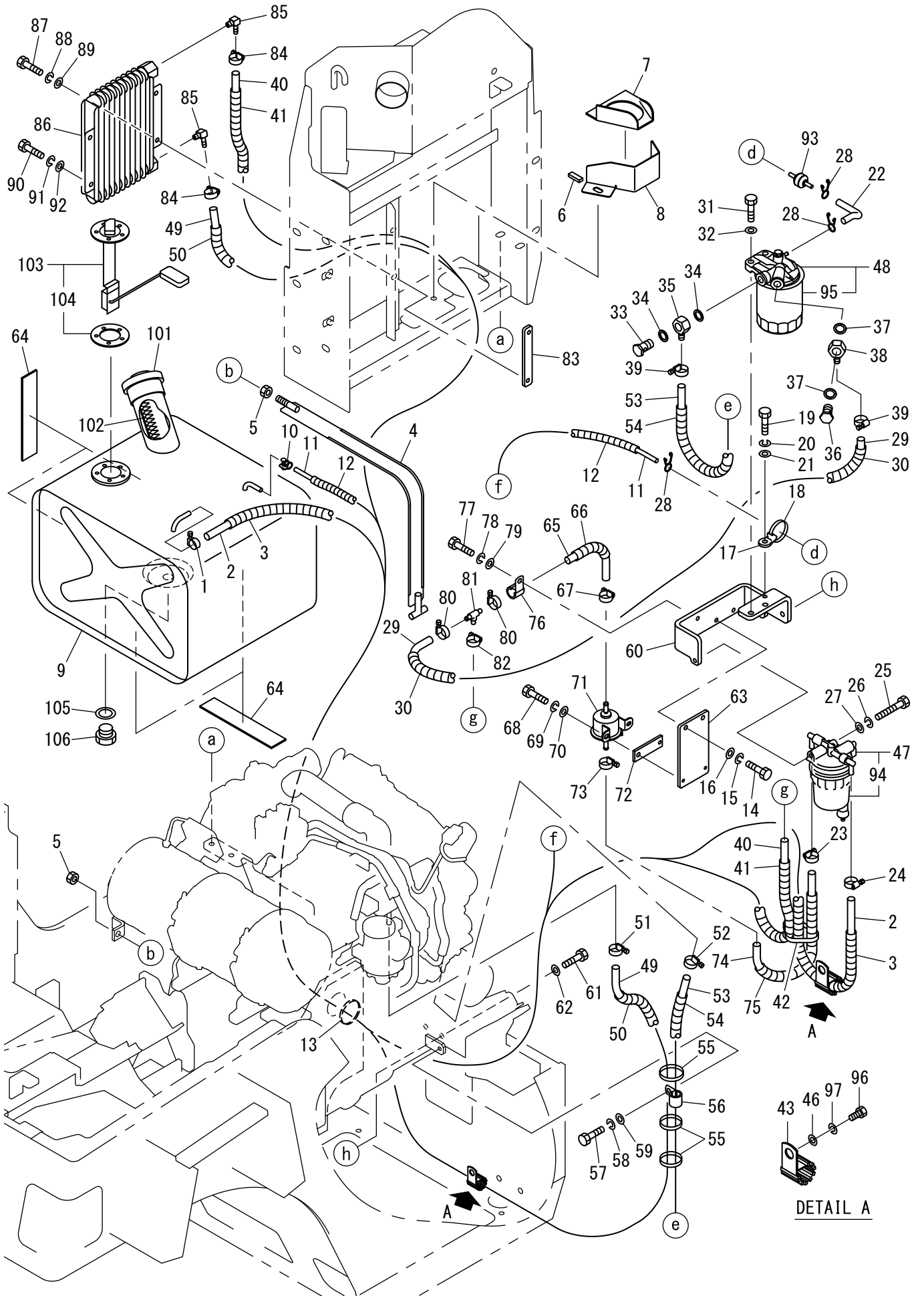


記号 Key No.	部品番号 Parts No.	部品名称	Parts Name	数量 Q'ty	備考 Remarks
1	1448-01012-0	ブラケット	BRACKET	1	
2	2100-12030-1	ボルト	BOLT	3	
3	2170-12025-0	ワッシャ	WASHER	3	
4	4421-62000-0	ヒートカバー	HEAT COVER	1	
5	1448-05010-0	テープ	TAPE	1	
6	4425-59000-1	ヒートカバー	HEAT COVER	1	
7	1448-01020-0	テープ	TAPE	1	
8	1448-01021-0	テープ	TAPE	1	
9	4425-60000-1	ヒートカバー	HEAT COVER	1	
10	1448-01020-0	テープ	TAPE	1	
11	1448-01021-0	テープ	TAPE	1	
12	4425-61000-1	ヒートカバー	HEAT COVER	1	
13	1448-05010-0	テープ	TAPE	1	
14	4421-62000-0	ヒートカバー	HEAT COVER	1	
15	1448-01022-0	テープ	TAPE	2	
16	2100-12030-1	ボルト	BOLT	3	
17	2170-12025-0	ワッシャ	WASHER	3	
18	1448-01013-0	ブラケット	BRACKET	1	
19	3120-01108-0	ナット	NUT	2	
20	2170-12032-2	ワッシャ	WASHER	2	
21	4031-24000-1	ボウシゴム	RUBBER ISOLATOR	2	
22	2100-10020-1	ボルト	BOLT	4	
23	2170-10020-0	ワッシャ	WASHER	4	
24	4033-90009-0	DPF ASSY	DPF ASSY	1	
25	4033-90010-0	DPF	DPF	1	DIESEL PARTICULATE FILTER
26	4033-90011-0	DOC	DOC	1	DIESEL OXIDATION CATALYST
27	3100-01142-0	ボルト	BOLT	1	
28	2170-10032-2	ワッシャ	WASHER	1	
29	4033-90012-0	セパレータASSY	SEPARATOR ASSY	1	
30	4033-90000-0	エンジン	ENGINE	1	INC.24-26.29.42.59-62
31	1448-01016-2	ブラケット	BRACKET	2	
32	2101-14030-1	ボルト	BOLT	4	
33	2170-14025-0	ワッシャ	WASHER	4	
34	2298-12045-1	ホース	HOSE	1	
35	3291-01029-0	ホースバンド	HOSE CLAMP	2	
36	2292-03127-0	ホースニップル	HOSE NIPPLE	1	
37	4027-59002-0	プラグ	PLUG	1	
38	4027-59003-0	パッキン	PACKING	1	
39	2100-10035-1	ボルト	BOLT	1	
40	2170-10020-0	ワッシャ	WASHER	1	
41	1446-01024-0	ジョイント	JOINT	1	
42	4033-90013-0	エレメント	ELEMENT	1	
43	1448-01019-0	ブラケット	BRACKET	1	
44	1446-01026-0	ベース	BASE	1	
45	3100-12230-0	ボルト	BOLT	3	
46	2170-12032-2	ワッシャ	WASHER	3	
47	3120-01108-0	ナット	NUT	2	

記号 Key No.	部品番号 Parts No.	部品名称	Parts Name	数量 Q'ty	備考 Remarks
48	2170-12032-2	ワッシャ	WASHER	2	
49	4031-24000-1	ホウシゴム	RUBBER ISOLATOR	2	
50	2100-10020-1	ボルト	BOLT	4	
51	2170-10020-0	ワッシャ	WASHER	4	
52	2100-12025-1	ボルト	BOLT	4	
53	2170-12032-2	ワッシャ	WASHER	4	
54	1448-01018-1	ブラケット	BRACKET	1	
55	1448-01017-0	ブラケット	BRACKET	1	
56	1446-01027-0	ベース	BASE	1	
57	3100-12230-0	ボルト	BOLT	5	
58	2170-12032-2	ワッシャ	WASHER	5	
59	4032-12001-0	ジョイント	JOINT	1	
60	4032-12002-0	パッキン	PACKING	2	
61	4032-12003-0	プラグ	PLUG	1	
62	4033-90015-0	Vベルト	V-BELT	1	
63	1448-01023-0	ストップパ	STOPPER	1	
64	2100-10025-1	ボルト	BOLT	2	
65	2170-10030-1	ワッシャ	WASHER	2	
66	1446-01032-0	スペーサ	SPACER	2	

メモ ---memo---

# 燃料装置 Fuel System

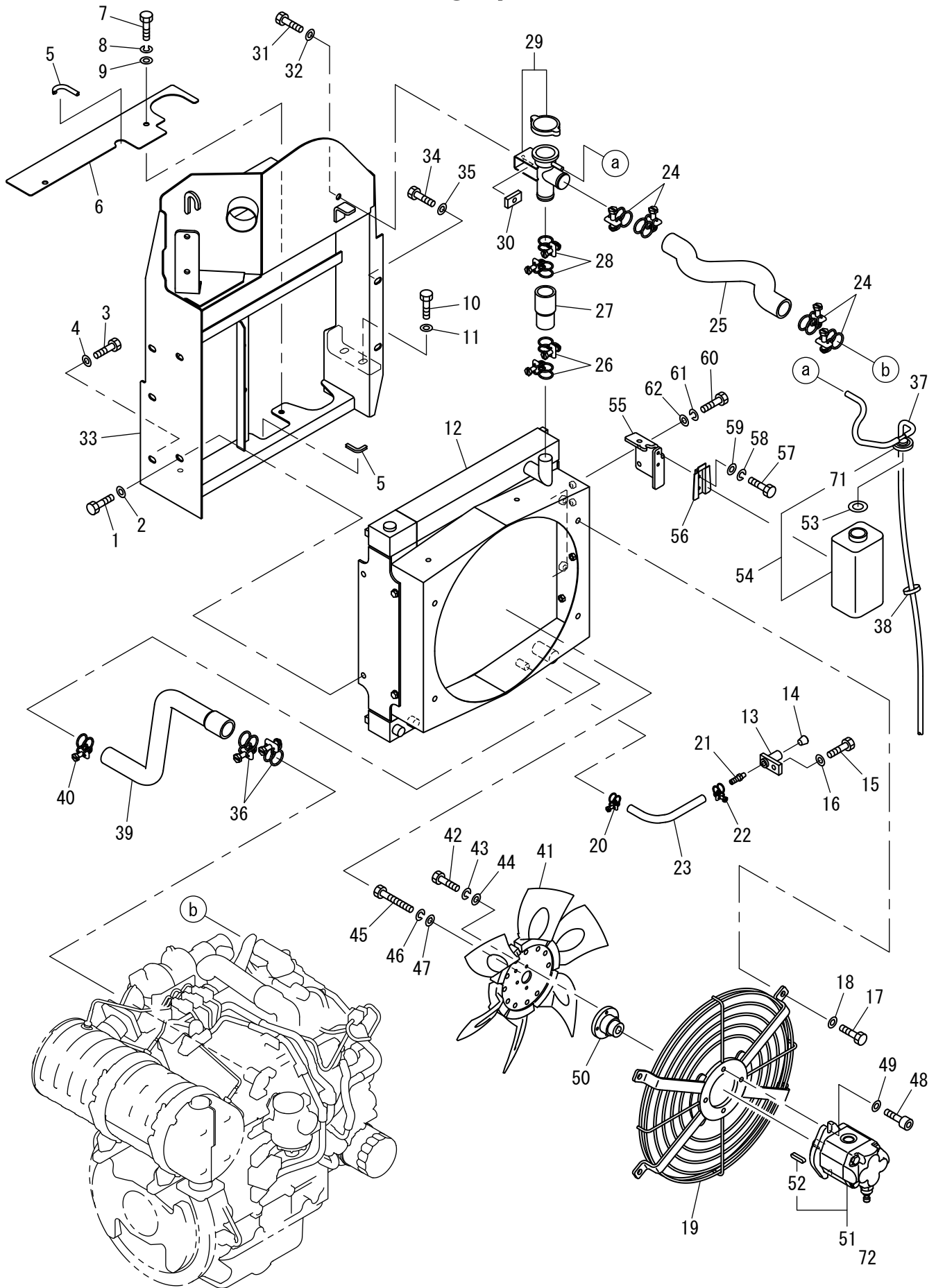


記号 Key No.	部品番号 Parts No.	部品名称	Parts Name	数量 Q'ty	備考 Remarks
1	3291-00026-0	ホースバンド	HOSE CLAMP	1	
2	2293-07100-5	ホース	HOSE	1	
3	1406-02017-0	コルゲイトチューブ	CORRUGATED TUBE	1	
4	4420-53000-0	バンド	BAND	1	INC.5
5	2120-10080-0	ナット	NUT	2	
6	1446-02023-0	ラバー	RUBBER	1	
7	1446-02022-0	ラバー	RUBBER	1	
8	1446-02024-1	カバー	COVER	1	
9	4420-54000-1	タンク	TANK	1	INC.64.101-106
10	2291-00008-0	ホースバンド	HOSE CLAMP	1	
11	4033-90004-0	ホース	HOSE	1	
12	1448-02009-0	コルゲイトチューブ	CORRUGATED TUBE	1	
13	2898-00103-0	バンド	BAND	1	
14	2100-08020-1	ボルト	BOLT	2	
15	2171-08020-0	スプリングワッシャー	SPRING WASHER	2	
16	2170-08016-0	ワッシャー	WASHER	2	
17	4710-93000-0	クランプ	CLAMP	1	
18	2898-00107-0	バンド	BAND	1	
19	2100-08016-1	ボルト	BOLT	1	
20	2171-08020-0	スプリングワッシャー	SPRING WASHER	1	
21	2170-08016-0	ワッシャー	WASHER	1	
22	4033-90003-0	ホース	HOSE	1	
23	3291-00026-0	ホースバンド	HOSE CLAMP	1	
24	3291-00026-0	ホースバンド	HOSE CLAMP	1	
25	2100-08070-1	ボルト	BOLT	1	
26	2171-08020-0	スプリングワッシャー	SPRING WASHER	1	
27	2170-08016-0	ワッシャー	WASHER	1	
28	4032-12005-0	ホースバンド	HOSE CLAMP	3	
29	2293-07039-5	ホース	HOSE	1	
30	1634-02025-0	コルゲイトチューブ	CORRUGATED TUBE	1	
31	2100-10030-1	ボルト	BOLT	2	
32	2170-10020-0	ワッシャー	WASHER	2	
33	4033-74013-0	アイボルト	EYE BOLT	1	
34	4033-74015-0	パッキン	PACKING	2	
35	4033-74014-0	パイプ	PIPE	1	
36	4033-74013-0	アイボルト	EYE BOLT	1	
37	4033-74015-0	パッキン	PACKING	2	
38	4033-74014-0	パイプ	PIPE	1	
39	3291-00026-0	ホースバンド	HOSE CLAMP	2	
40	2293-07112-5	ホース	HOSE	1	
41	1448-02011-0	コルゲイトチューブ	CORRUGATED TUBE	1	
42	2898-00107-0	バンド	BAND	1	
43	2416-18011-2	クランプ	CLAMP	2	
46	2170-10020-0	ワッシャー	WASHER	2	
47	4033-32008-0	セジメンタ	SEDIMENTER	1	INC.94
48	4033-90001-0	フィルタ	FILTER	1	INC.95
49	2293-07220-5	ホース	HOSE	1	

記号 Key No.	部品番号 Parts No.	部品名称	Parts Name	数量 Q'ty	備考 Remarks
50	1448-02012-0	コルゲイトチューブ	CORRUGATED TUBE	1	
51	3291-00026-0	ホースバンド	HOSE CLAMP	1	
52	3291-00026-0	ホースバンド	HOSE CLAMP	1	
53	2293-07060-5	ホース	HOSE	1	
54	1446-02014-0	コルゲイトチューブ	CORRUGATED TUBE	1	
55	2898-00107-0	バンド	BAND	3	
56	2416-18011-2	クランプ	CLAMP	1	
57	2100-08016-1	ボルト	BOLT	1	
58	2171-08020-0	スプリングワッシャ	SPRING WASHER	1	
59	2170-08016-0	ワッシャ	WASHER	1	
60	1448-02008-0	ブラケット	BRACKET	1	
61	2100-10035-1	ボルト	BOLT	2	
62	2170-10020-0	ワッシャ	WASHER	2	
63	1448-02007-0	ベース	BASE	1	
64	1307-02004-0	ラバー	RUBBER	4	
65	2293-07018-5	ホース	HOSE	1	
66	1634-02023-0	コルゲイトチューブ	CORRUGATED TUBE	1	
67	3291-00026-0	ホースバンド	HOSE CLAMP	1	
68	2100-06016-1	ボルト	BOLT	2	
69	2171-06015-0	スプリングワッシャ	SPRING WASHER	2	
70	2170-08016-0	ワッシャ	WASHER	2	
71	4031-33001-0	フューエルポンプ	FUEL PUMP	1	
72	4030-11004-0	ダンパ	DAMPER	1	
73	3291-00026-0	ホースバンド	HOSE CLAMP	1	
74	2293-07039-5	ホース	HOSE	1	
75	1634-02025-0	コルゲイトチューブ	CORRUGATED TUBE	1	
76	2416-18011-2	クランプ	CLAMP	1	
77	2100-08016-1	ボルト	BOLT	1	
78	2171-08020-0	スプリングワッシャ	SPRING WASHER	1	
79	2170-08016-0	ワッシャ	WASHER	1	
80	3291-00026-0	ホースバンド	HOSE CLAMP	2	
81	4033-90002-0	ティ	TEE	1	
82	3291-00026-0	ホースバンド	HOSE CLAMP	1	
83	1448-02010-0	ベース	BASE	1	
84	3291-00026-0	ホースバンド	HOSE CLAMP	2	
85	3292-10062-0	ホースニップル	HOSE NIPPLE	2	
86	4425-55000-0	フューエルクーラ	FUEL COOLER	1	
87	2100-08020-1	ボルト	BOLT	2	
88	2171-08020-0	スプリングワッシャ	SPRING WASHER	2	
89	2170-08016-0	ワッシャ	WASHER	2	
90	2100-08020-1	ボルト	BOLT	2	
91	2171-08020-0	スプリングワッシャ	SPRING WASHER	2	
92	2170-08016-0	ワッシャ	WASHER	2	
93	4032-12010-0	バルブ	VALVE	1	
94	4033-37022-0	エレメント	ELEMENT	1	
95	4033-90014-0	エレメント	ELEMENT	1	
96	2100-08016-1	ボルト	BOLT	2	

記号 Key No.	部品番号 Parts No.	部品名称	Parts Name	数量 Q'ty	備考 Remarks
97	2171-08020-0	スプリングワッシャ	SPRING WASHER	2	
101	4416-66001-0	キャップ	CAP	1	
102	4419-62000-0	ストレーナ	STRAINER	1	
103	4417-05000-0	フューエルゲージユニット	FUEL GAUGE UNIT	1	INC.104
104	4415-89001-0	パッキン	PACKING	1	
105	4400-03003-0	パッキン	PACKING	1	
106	4400-03004-1	プラグ	PLUG	1	

# 冷却装置 Cooling System



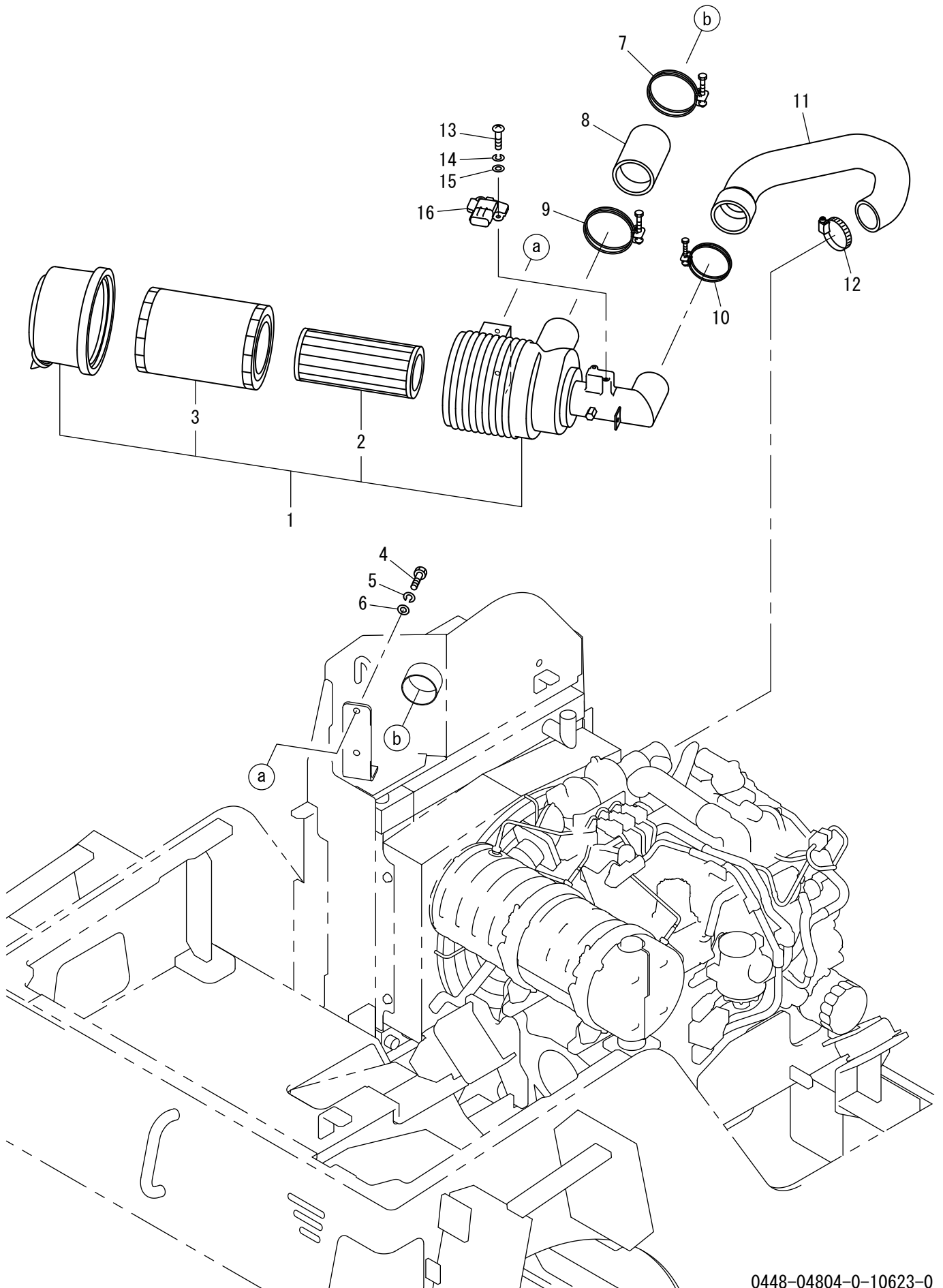


記号 Key No.	部品番号 Parts No.	部品名称	Parts Name	数量 Q'ty	備考 Remarks
1	2100-10025-1	ボルト	BOLT	2	
2	2170-10020-0	ワッシャ	WASHER	2	
3	2100-10020-1	ボルト	BOLT	3	
4	2170-10030-1	ワッシャ	WASHER	3	
5	1301-61129-0	クッションラバー	CUSHION RUBBER	2	
6	1448-03030-0	カバー	COVER	1	
7	2100-08020-1	ボルト	BOLT	2	
8	2171-08020-0	スプリングワッシャ	SPRING WASHER	2	
9	2170-08016-0	ワッシャ	WASHER	2	
10	2100-10020-1	ボルト	BOLT	2	
11	2170-10030-1	ワッシャ	WASHER	2	
12	4424-37000-1	ラジエータ	RADIATOR	1	
13	1446-03018-0	ジョイント	JOINT	1	
14	2215-02002-3	プラグ	PLUG	1	
15	2100-10035-1	ボルト	BOLT	1	
16	2170-10020-0	ワッシャ	WASHER	1	
17	2100-10020-1	ボルト	BOLT	4	
18	2170-10020-0	ワッシャ	WASHER	4	
19	4424-38000-0	ブラケット	BRACKET	1	
20	2291-00016-0	ホースバンド	HOSE CLAMP	1	
21	2292-02095-0	ホースニップル	HOSE NIPPLE	1	
22	2291-00016-0	ホースバンド	HOSE CLAMP	1	
23	2293-09026-5	ホース	HOSE	1	
24	2291-00046-0	ホースバンド	HOSE CLAMP	4	
25	1448-03024-0	ホース	HOSE	1	
26	2291-00040-0	ホースバンド	HOSE CLAMP	2	
27	1446-03028-1	ホース	HOSE	1	
28	2291-00046-0	ホースバンド	HOSE CLAMP	2	
29	4421-18000-0	パイプ	PIPE	1	
30	1446-03031-0	ベース	BASE	1	
31	2100-10025-1	ボルト	BOLT	1	
32	2170-10020-0	ワッシャ	WASHER	1	
33	1448-03031-0	ブラケット	BRACKET	1	
34	2100-10025-1	ボルト	BOLT	2	
35	2170-10020-0	ワッシャ	WASHER	2	
36	2291-00046-0	ホースバンド	HOSE CLAMP	2	
37	2293-07080-2	ホース	HOSE	1	
38	2898-00103-0	バンド	BAND	2	
39	1448-03025-0	ホース	HOSE	1	
40	2291-00040-0	ホースバンド	HOSE CLAMP	1	
41	4424-39000-0	ファン	FAN	1	
42	2100-06020-1	ボルト	BOLT	4	
43	2171-06015-0	スプリングワッシャ	SPRING WASHER	4	
44	2170-06016-1	ワッシャ	WASHER	4	
45	2100-06050-1	ボルト	BOLT	1	
46	2171-06015-0	スプリングワッシャ	SPRING WASHER	1	
47	2170-06016-0	ワッシャ	WASHER	1	

記号 Key No.	部品番号 Parts No.	部品名称	Parts Name	数量 Q'ty	備考 Remarks
48	3100-51045-0	ボルト	BOLT	2	
49	2170-10020-0	ワッシャ	WASHER	2	
50	1446-03045-0	カップリング	COUPLING	1	
51	4227-32000-0	モータ	MOTOR	1	INC.52.72
52	4224-24001-0	キー	KEY	1	
53	3680-12029-0	パッキン	PACKING	1	
54	4032-12008-0	リザーバ	RESERVOIR	1	INC.71
55	1446-03046-0	ブラケット	BRACKET	1	
56	4032-12007-0	ステー	STAY	1	
57	2100-06016-1	ボルト	BOLT	2	
58	2171-06015-0	スプリングワッシャ	SPRING WASHER	2	
59	2170-06016-0	ワッシャ	WASHER	2	
60	2100-08025-1	ボルト	BOLT	2	
61	2171-08020-0	スプリングワッシャ	SPRING WASHER	2	
62	2170-08016-0	ワッシャ	WASHER	2	
71	4032-12015-0	キャップ	CAP	1	
72	4224-24002-0	シールキット	SEAL KIT	1	

メモ ---memo---

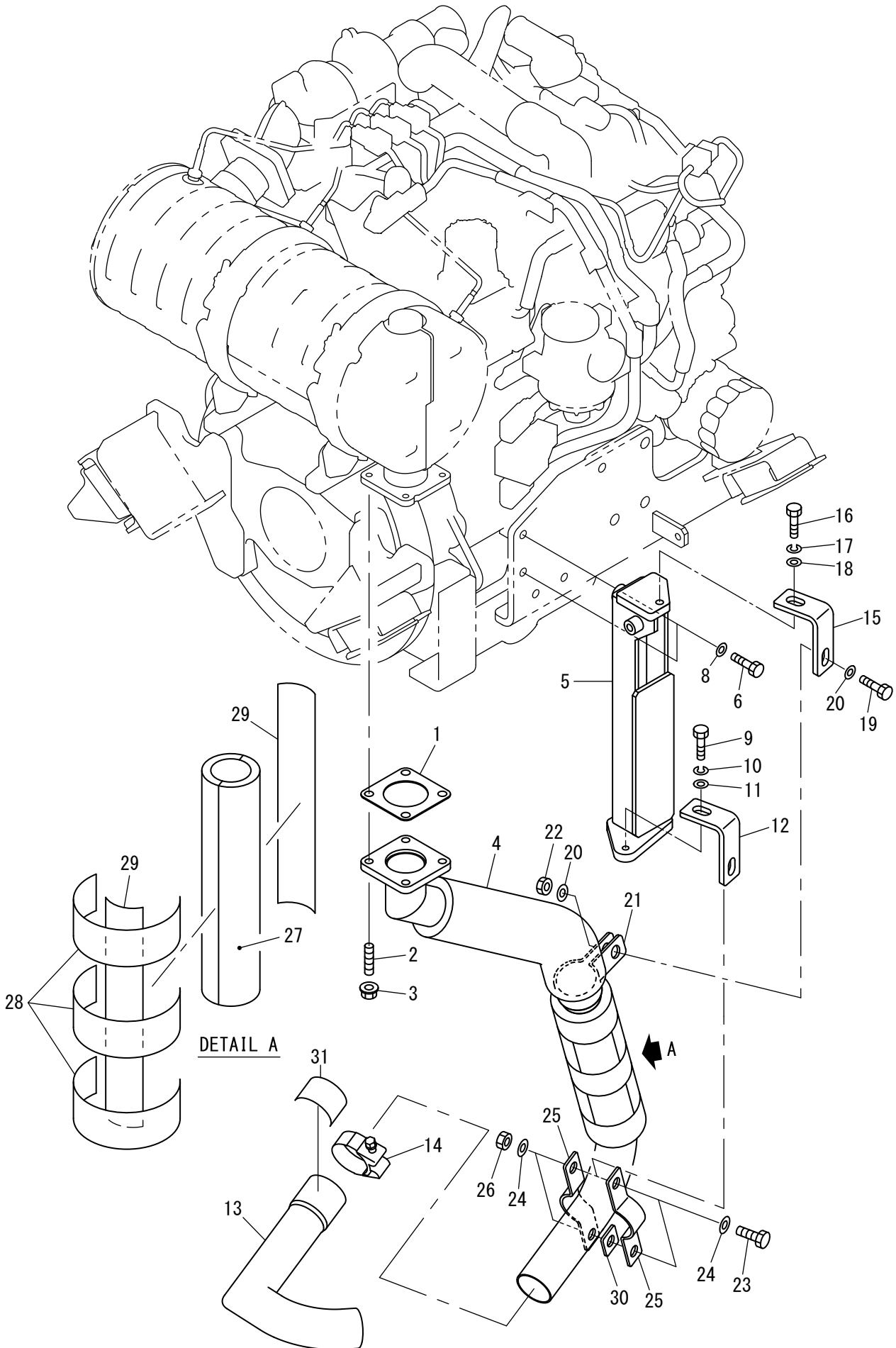
# 吸気装置 Intake System



記号 Key No.	部品番号 Parts No.	部品名称	Parts Name	数量 Q'ty	備考 Remarks
1	4425-52000-0	エアクリーナ	AIR CLEANER	1	INC.2.3
2	4417-09001-0	エレメント	ELEMENT	1	INNER
3	4415-58001-0	エレメント	ELEMENT	1	OUTER
4	2100-08020-1	ボルト	BOLT	2	
5	2171-08020-0	スプリングワッシャ	SPRING WASHER	2	
6	2170-08016-0	ワッシャ	WASHER	2	
7	2291-00080-0	ホースバンド	HOSE CLAMP	1	
8	1448-04023-0	ホース	HOSE	1	
9	2291-00080-0	ホースバンド	HOSE CLAMP	1	
10	2291-00075-0	ホースバンド	HOSE CLAMP	1	
11	1448-04022-0	ホース	HOSE	1	
12	3291-02007-0	ホースバンド	HOSE CLAMP	1	
13	2182-04012-2	ナハコネジ	SCREW	2	
14	2171-04010-0	スプリングワッシャ	SPRING WASHER	2	
15	2170-04008-0	ワッシャ	WASHER	2	
16	4033-32010-0	センサ	SENSOR	1	

# 排氣裝置

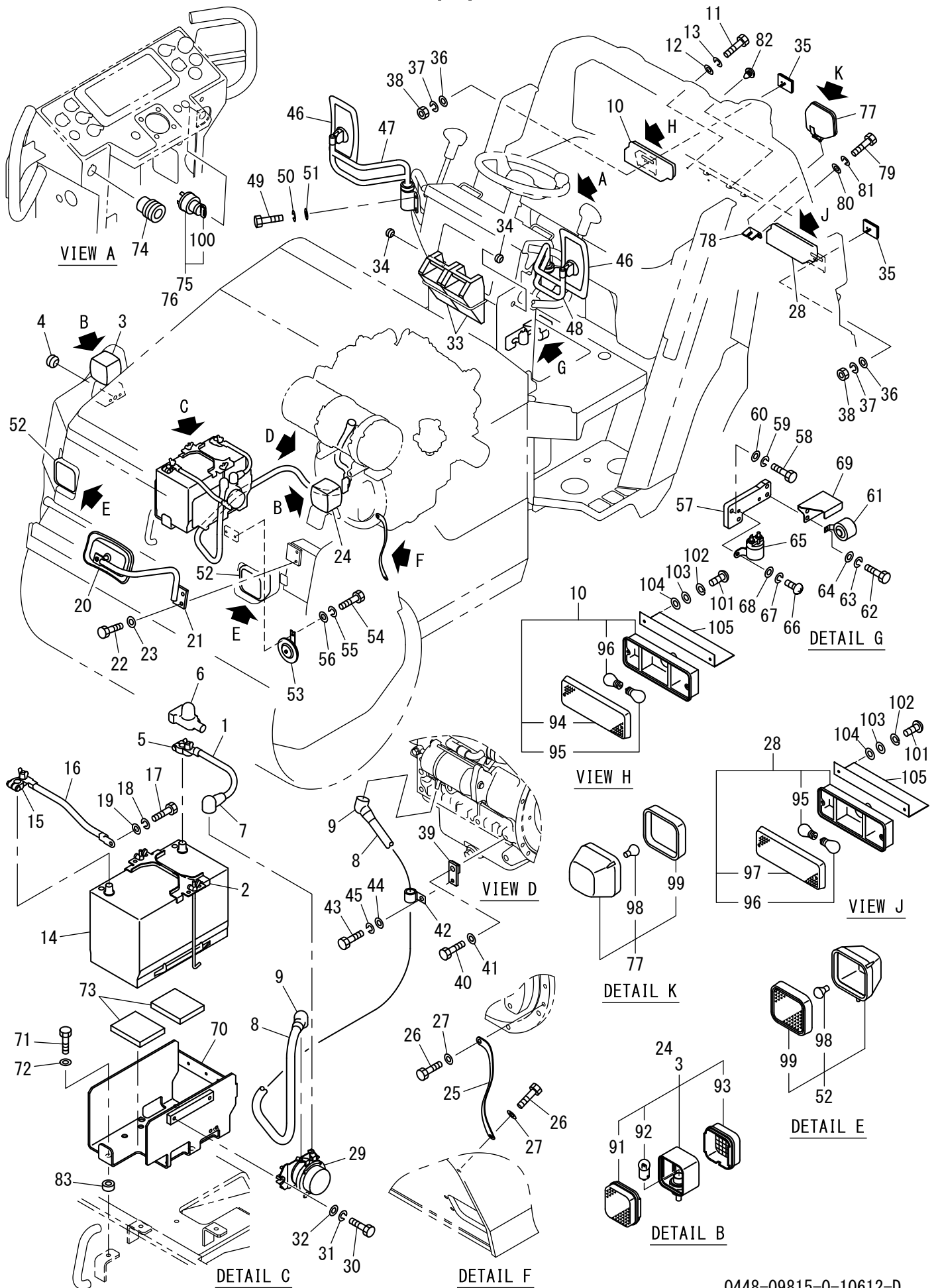
## Exhaust System



記号 Key No.	部品番号 Parts No.	部品名称	Parts Name	数量 Q'ty	備考 Remarks
1	4033-90005-0	ガスケット	GASKET	1	
2	4033-90006-0	スタッドボルト	STUD BOLT	4	
3	4033-90007-0	ナット	NUT	4	
4	1448-05013-0	パイプ	PIPE	1	
5	1448-05027-0	ブラケット	BRACKET	1	
6	3100-12236-0	ボルト	BOLT	2	
8	2170-12032-2	ワッシャ	WASHER	2	
9	2100-10030-1	ボルト	BOLT	1	
10	2171-10025-0	スプリングワッシャ	SPRING WASHER	1	
11	2170-10030-1	ワッシャ	WASHER	1	
12	1448-05015-2	ブラケット	BRACKET	1	
13	1448-05012-0	パイプ	PIPE	1	
14	3291-02042-0	クランプ	CLAMP	1	
15	1448-05015-2	ブラケット	BRACKET	1	
16	2100-10030-1	ボルト	BOLT	1	
17	2171-10025-0	スプリングワッシャ	SPRING WASHER	1	
18	2170-10030-1	ワッシャ	WASHER	1	
19	2100-10035-1	ボルト	BOLT	1	
20	2170-10020-0	ワッシャ	WASHER	2	
21	3416-16156-1	クランプ	CLAMP	1	
22	3120-01073-0	ナット	NUT	1	
23	2100-10035-1	ボルト	BOLT	2	
24	2170-10020-0	ワッシャ	WASHER	4	
25	3416-11158-0	クランプ	CLAMP	2	
26	3120-01073-0	ナット	NUT	2	
27	1448-05021-0	カバー	HEAT COVER	1	
28	1448-05022-0	テープ	TAPE	3	
29	1448-05023-0	テープ	TAPE	2	
30	1448-05034-0	プレート	PLATE	1	
31	1559-05008-0	テープ	TAPE	1	

# 電装品関係 (1-2)

## Electrical Equipment (1-2)





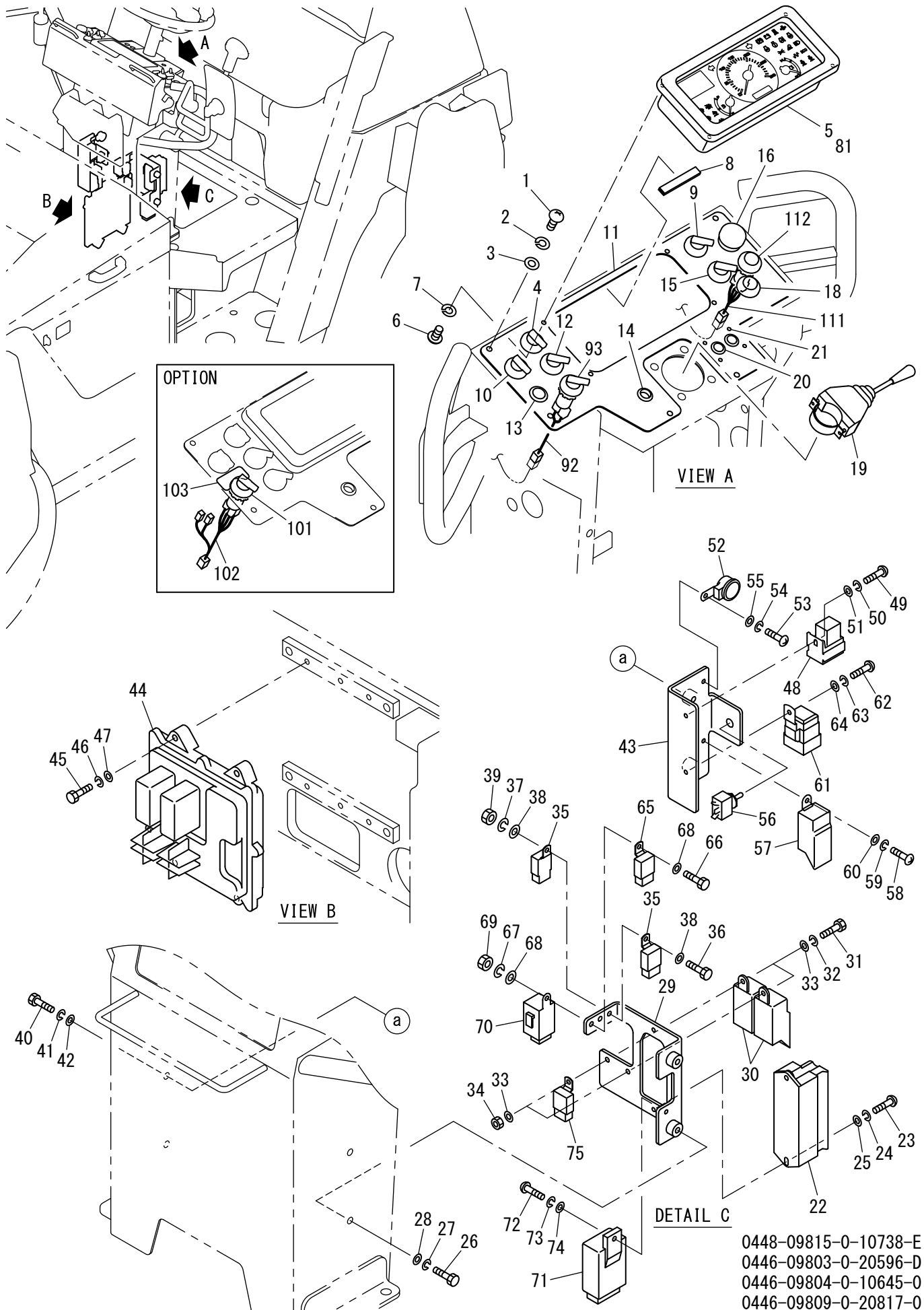
記号 Key No.	部品番号 Parts No.	部品名称	Parts Name	数量 Q'ty	備考 Remarks
1	2891-01025-0	バッテリーコード	CORD	1	(+)
2	4911-31000-0	サポート	SUPPORT	1	
3	4914-03000-0	ターンシグナルランプ	TRUN SIGNAL LAMP	1	INC.91-93
4	3881-03004-0	グロメット	GROMMET	2	
5	2891-00017-3	バッテリーターミナル	TERMINAL ASSY	1	
6	4917-81000-0	ターミナルカバー	TERMINAL COVER	1	
7	2891-00001-5	ターミナルカバー	TERMINAL COVER	1	
8	1441-09021-0	コード	CORD	1	
9	2891-00001-5	ターミナルカバー	TERMINAL COVER	2	
10	4913-92000-0	コンビネーションランプ	COMBINATION LAMP	1	INC.94-96 RH
11	2100-06012-1	ボルト	BOLT	2	
12	2170-06016-0	ワッシャー	WASHER	2	
13	2171-06015-0	スプリングワッシャー	SPRING WASHER	2	
14	4906-11000-1	バッテリー	BATTERY	1	
15	2891-00016-3	バッテリーターミナル	TERMINAL ASSY	1	
16	1446-09064-0	コード	CORD	1	(-)
17	2100-08016-1	ボルト	BOLT	1	
18	2171-08020-0	スプリングワッシャー	SPRING WASHER	1	
19	2170-08016-0	ワッシャー	WASHER	1	
20	4710-96000-0	ミラー	MIRROR	1	
21	1446-09029-1	ステー	STAY	1	
22	2100-10020-1	ボルト	BOLT	2	
23	2170-10020-0	ワッシャー	WASHER	2	
24	4914-03000-0	ターンシグナルランプ	TRUN SIGNAL LAMP	1	INC.91-93
25	2891-00030-1	バッテリーコード	CORD	1	
26	2100-10020-1	ボルト	BOLT	2	
27	2170-10020-0	ワッシャー	WASHER	2	
28	4913-93000-0	コンビネーションランプ	COMBINATION LAMP	1	INC.95-97 LH
29	2891-12004-9	バッテリーリレー	BATTERY RELAY	1	
30	2100-08025-1	ボルト	BOLT	2	
31	2171-08020-0	スプリングワッシャー	SPRING WASHER	2	
32	2170-08016-0	ワッシャー	WASHER	2	
33	4720-29000-1	ハドメ	DRAG	2	
34	3881-03026-0	グロメット	GROMMET	2	
35	4913-74000-0	リフレクタ	REFLECTOR	2	
36	2170-06016-0	ワッシャー	WASHER	2	
37	2171-06015-0	スプリングワッシャー	SPRING WASHER	2	
38	2120-06050-0	ナット	NUT	2	
39	1446-09030-0	ベース	BASE	1	
40	2101-12030-1	ボルト	BOLT	1	
41	2170-12025-0	ワッシャー	WASHER	1	
42	2416-19011-2	クランプ	CLAMP	1	
43	2100-08016-1	ボルト	BOLT	1	
44	2170-08016-0	ワッシャー	WASHER	1	
45	2171-08020-0	スプリングワッシャー	SPRING WASHER	1	
46	4710-50000-0	ミラー	MIRROR	2	
47	4710-48000-0	ステー	STAY	1	RH

記号 Key No.	部品番号 Parts No.	部品名称	Parts Name	数量 Q'ty	備考 Remarks
48	4710-49000-0	ステー	STAY	1	LH
49	2100-08016-1	ボルト	BOLT	8	
50	2171-08020-0	スプリングワッシャ	SPRING WASHER	8	
51	2170-08016-0	ワッシャ	WASHER	8	
52	4911-24000-0	ヘッドランプ	HEAD LAMP	2	INC.98.99
53	4908-86000-0	ホーン	HORN	1	
54	2100-08016-1	ボルト	BOLT	1	
55	2171-08020-0	スプリングワッシャ	SPRING WASHER	1	
56	2170-08016-0	ワッシャ	WASHER	1	
57	1446-09084-0	ブラケット	BRACKET	1	
58	2100-08025-1	ボルト	BOLT	2	
59	2171-08020-0	スプリングワッシャ	SPRING WASHER	2	
60	2170-08016-0	ワッシャ	WASHER	2	
61	2853-00003-0	ブザー	BUZZER	1	
62	2100-08016-1	ボルト	BOLT	2	
63	2171-08020-0	スプリングワッシャ	SPRING WASHER	2	
64	2170-08016-0	ワッシャ	WASHER	2	
65	4910-32000-0	リレー	RELAY	1	
66	2182-06016-2	ナハコネジ	SCREW	2	
67	2171-06015-0	スプリングワッシャ	SPRING WASHER	2	
68	2170-06016-0	ワッシャ	WASHER	2	
69	1449-09003-0	カバー	COVER	1	
70	1448-09025-1	ブラケット	BRACKET	1	
71	2100-10025-1	ボルト	BOLT	3	
72	2170-10020-0	ワッシャ	WASHER	3	
73	1446-75038-0	ラバー	RUBBER	2	
74	4916-09000-0	ソケット	SOCKET	1	
75	2820-00003-1	スイッチ	SWITCH	1	INC.100
76	3932-00008-1	シム	SHIM	0	AR
77	4911-24000-0	ヘッドランプ	HEAD LAMP	1	INC.98.99
78	1441-09017-0	ブラケット	BRACKET	1	
79	2100-08025-1	ボルト	BOLT	2	
80	2170-08016-0	ワッシャ	WASHER	2	
81	2171-08020-0	スプリングワッシャ	SPRING WASHER	2	
82	4719-79000-0	プラグ	PLUG	6	
83	3931-01419-0	カラー	COLLAR	3	
91	4913-68002-0	レンズ	LENS	2	FRONT
92	2849-11007-5	バルブ	BULB	2	12V21W
93	4913-68001-0	レンズ	LENS	2	REAR
94	4913-92003-0	レンズ	LENS	1	
95	4913-92001-0	バルブ	BULB	2	TURN SIGNAL 12V21W
96	4913-92002-0	バルブ	BULB	2	TAIL/STOP 12V21/5W
97	4913-93001-0	レンズ	LENS	1	
98	4908-85001-0	バルブ	BULB	3	12V55W
99	4911-24001-0	レンズ	LENS	3	
100	2820-00003-0	キー	KEY	1	
101	2182-05012-3	ナハコネジ	SCREW	4	

記号 Key No.	部品番号 Parts No.	部品名称	Parts Name	数量 Q'ty	備考 Remarks
102	2171-05013-0	スプリングワッシャ	SPRING WASHER	4	
103	2170-05010-0	ワッシャ	WASHER	4	
104	2170-06016-1	ワッシャ	WASHER	4	
105	1446-09110-0	ラバー	RUBBER	2	

# 電装品関係 (2-2) Electrical Equipment (2-2)

Dom.



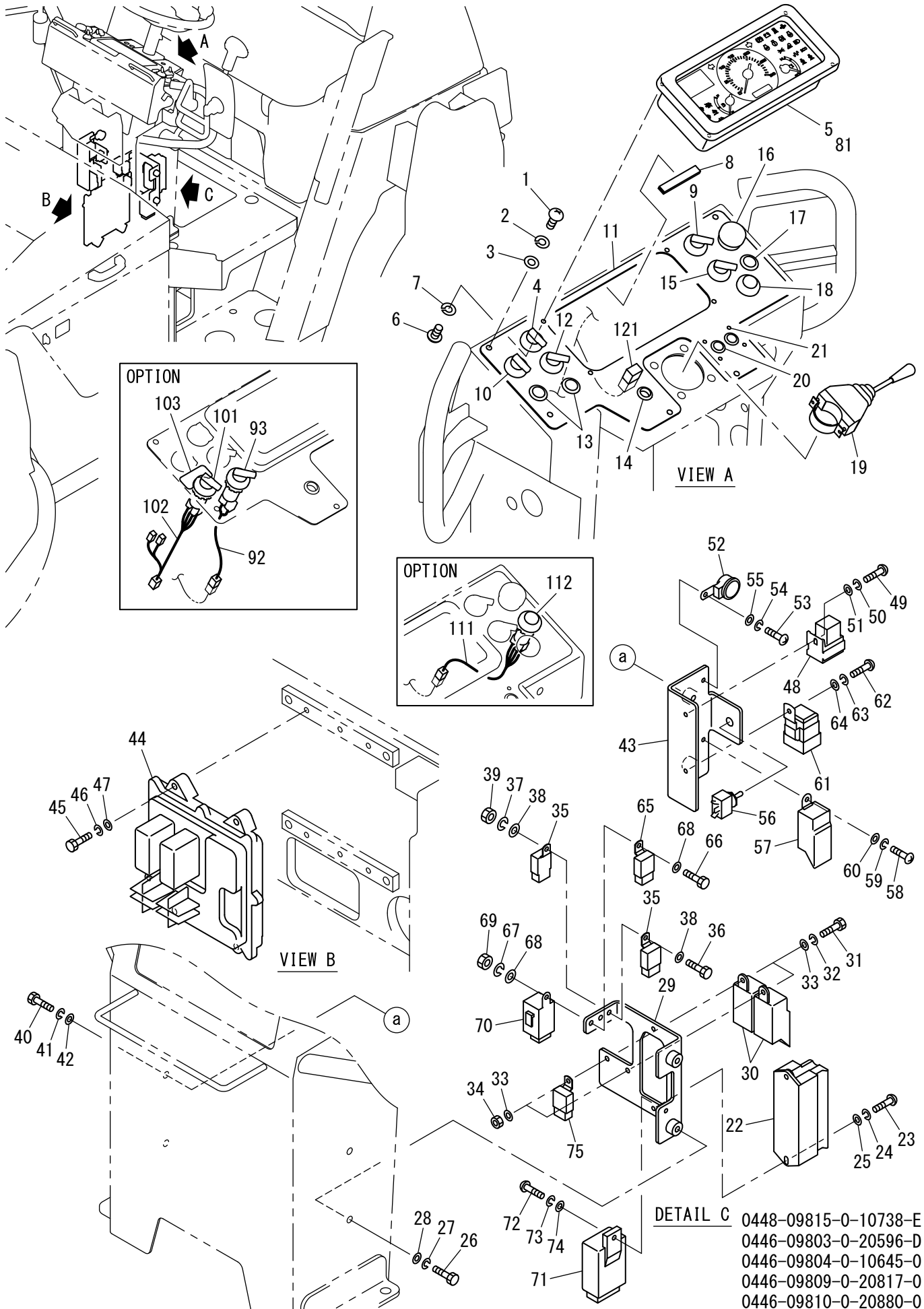
記号 Key No.	部品番号 Parts No.	部品名称	Parts Name	数量 Q'ty	備考 Remarks
1	3180-20029-0	コネジ	SCREW	6	
2	3171-01009-0	スプリングワッシャ	SPRING WASHER	6	
3	3171-93037-0	ワッシャ	WASHER	6	
4	2828-01002-2	スイッチ	SWITCH	1	VIB.MODE
5	4920-37000-0	コンビネーションメータ	COMBINATION METER	1	
6	2182-05008-2	ナハコネジ	SCREW	4	
7	2171-05013-0	スプリングワッシャ	SPRING WASHER	4	
8	1441-61143-0	クッションラバー	CUSHION RUBBER	1	
9	2828-00004-2	スイッチ	SWITCH	1	SPEED SHIFT
10	2828-01006-2	スイッチ	SWITCH	1	SPRINKLER MODE
11	1448-09023-0	パネル	PANEL	1	
12	2828-00002-2	スイッチ	SWITCH	1	VIB.CHANGE
13	4710-37000-0	プラグ	PLUG	1	
14	3881-03028-0	グロメット	GROMMET	1	
15	2828-01001-2	スイッチ	SWITCH	1	LIGHT
16	2826-11111-2	スイッチ	SWITCH	1	PARKING
18	4917-27000-0	スイッチ	SWITCH	1	DPF
19	2827-00002-0	ターンシグナルスイッチ	TURN SIGNAL SWITCH	1	
20	4216-00000-0	プラグ	PLUG	2	
21	4713-47000-0	プラグ	PLUG	4	
22	4911-77000-0	ヒューズボックス	FUSE BOX	1	
23	2182-06020-2	ナハコネジ	SCREW	2	
24	2171-06015-0	スプリングワッシャ	SPRING WASHER	2	
25	2170-06016-0	ワッシャ	WASHER	2	
26	2100-08016-1	ボルト	BOLT	2	
27	2171-08020-0	スプリングワッシャ	SPRING WASHER	2	
28	2170-08016-0	ワッシャ	WASHER	2	
29	1448-09030-1	ブラケット	BRACKET	1	
30	4908-91000-0	リレー	RELAY	2	INTERLOCK/BRAKE LAMP
31	2100-06020-1	ボルト	BOLT	2	
32	2171-06015-0	スプリングワッシャ	SPRING WASHER	2	
33	2170-06016-0	ワッシャ	WASHER	4	
34	2120-06050-0	ナット	NUT	2	
35	4910-20000-0	リレー	RELAY	2	VIB.LAMP/HORN
36	2100-06020-1	ボルト	BOLT	1	
37	2171-06015-0	スプリングワッシャ	SPRING WASHER	1	
38	2170-06016-0	ワッシャ	WASHER	2	
39	2120-06050-0	ナット	NUT	1	
40	2100-08016-1	ボルト	BOLT	2	
41	2171-08020-0	スプリングワッシャ	SPRING WASHER	2	
42	2170-08016-0	ワッシャ	WASHER	2	
43	1448-09031-0	ブラケット	BRACKET	1	
44	4033-90008-0	コントロールユニット	CONTROL UNIT	1	
45	2100-08025-1	ボルト	BOLT	4	
46	2171-08020-0	スプリングワッシャ	SPRING WASHER	4	
47	2170-08016-0	ワッシャ	WASHER	4	
48	4033-30008-0	リレー	RELAY	1	STARTER

記号 Key No.	部品番号 Parts No.	部品名称	Parts Name	数量 Q'ty	備考 Remarks
49	2182-06010-2	ナハコネジ	SCREW	1	
50	2171-06015-0	スプリングワッシャ	SPRING WASHER	1	
51	2170-06016-0	ワッシャ	WASHER	1	
52	4908-36000-0	ブザー	BUZZER	1	
53	2182-06010-2	ナハコネジ	SCREW	1	
54	2171-06015-0	スプリングワッシャ	SPRING WASHER	1	
55	2170-06016-0	ワッシャ	WASHER	1	
56	2822-01001-0	トグルスイッチ	TOGGLE SWITCH	1	
57	4908-91000-0	リレー	RELAY	1	NEUTRAL
58	2182-06010-2	ナハコネジ	SCREW	1	
59	2171-06015-0	スプリングワッシャ	SPRING WASHER	1	
60	2170-06016-0	ワッシャ	WASHER	1	
61	4033-30009-0	リレー	RELAY	1	GLOW
62	2182-06010-2	ナハコネジ	SCREW	1	
63	2171-06015-0	スプリングワッシャ	SPRING WASHER	1	
64	2170-06016-0	ワッシャ	WASHER	1	
65	4910-20000-0	リレー	RELAY	1	PARKING INTERLOCK
66	2100-06020-1	ボルト	BOLT	1	
67	2171-06015-0	スプリングワッシャ	SPRING WASHER	1	
68	2170-06016-0	ワッシャ	WASHER	2	
69	2120-06050-0	ナット	NUT	1	
70	4911-27000-0	フラッシャーユニット	FLASHER UNIT	1	
71	4912-02000-0	リレー	RELAY	1	VIB.
72	2182-06020-2	ナハコネジ	SCREW	1	
73	2171-06015-0	スプリングワッシャ	SPRING WASHER	1	
74	2170-06016-0	ワッシャ	WASHER	1	
75	4910-20000-0	リレー	RELAY	1	ECU MAIN
81	4910-39002-0	ケース	CASE	1	
92	1446-09075-0	ハーネス	HARNESS	1	
93	2828-00004-2	スイッチ	SWITCH	1	BACK BUZZER
101	2828-01002-2	スイッチ	SWITCH	1	OPTION VIB.SELECT
102	1448-09005-0	ハーネス	HARNESS	1	OPTION
103	1446-19010-0	ステッカ	DECAL	1	OPTION
111	1634-09078-0	ハーネス	HARNESS	1	
112	4910-56000-0	スイッチ	SWITCH	1	HAZARD

メモ ---memo---

# 電装品関係 (2-2) Electrical Equipment (2-2)

Exp.



DETAIL C 0448-09815-0-10738-E  
 0446-09803-0-20596-D  
 0446-09804-0-10645-D  
 0446-09809-0-20817-0  
 0446-09810-0-20880-0



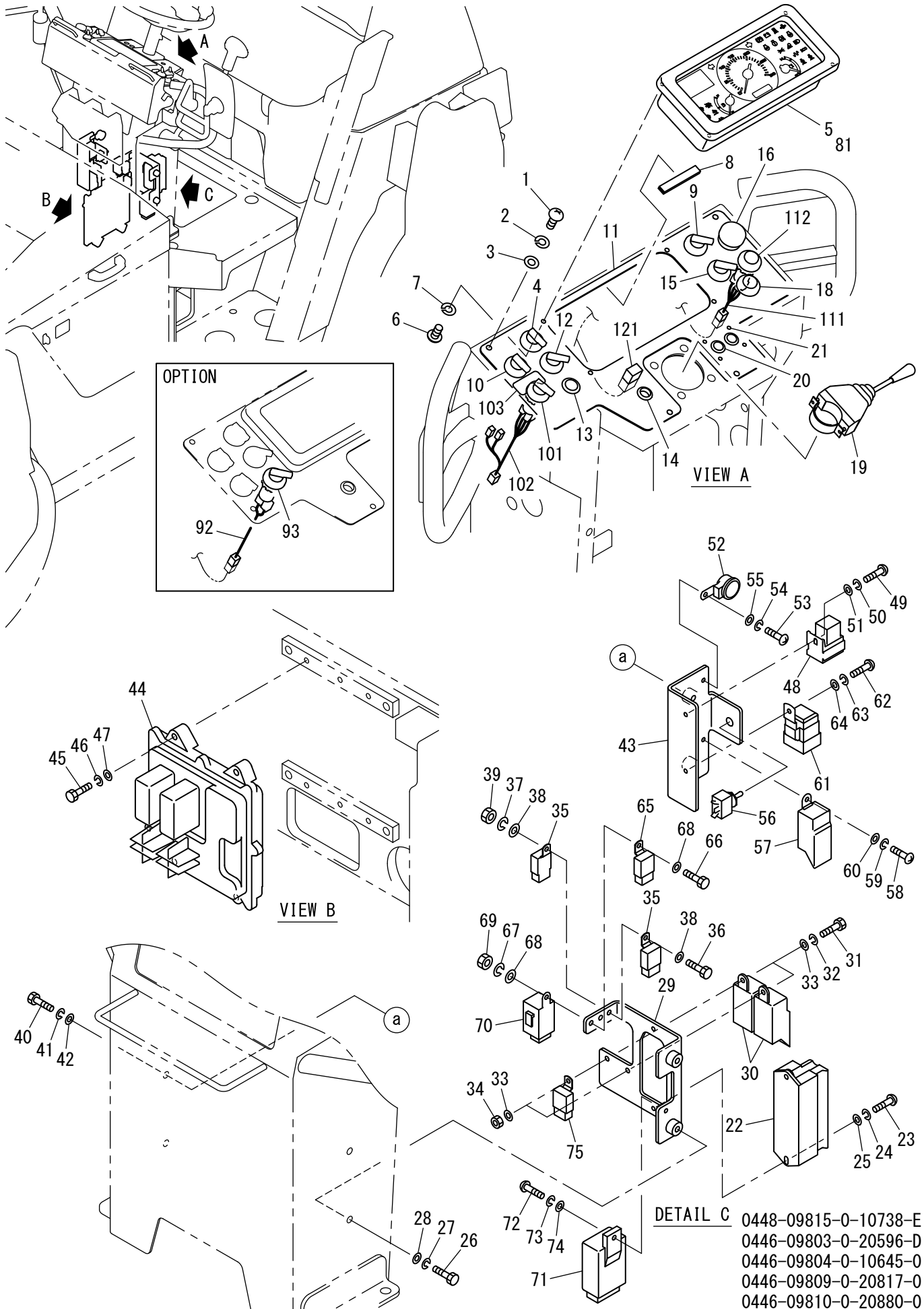
記号 Key No.	部品番号 Parts No.	部品名称	Parts Name	数量 Q'ty	備考 Remarks
1	3180-20029-0	コネジ	SCREW	6	
2	3171-01009-0	スプリングワッシャ	SPRING WASHER	6	
3	3171-93037-0	ワッシャ	WASHER	6	
4	2828-01002-2	スイッチ	SWITCH	1	VIB.MODE
5	4920-37000-0	コンビネーションメータ	COMBINATION METER	1	
6	2182-05008-2	ナハコネジ	SCREW	4	
7	2171-05013-0	スプリングワッシャ	SPRING WASHER	4	
8	1441-61143-0	クッションラバー	CUSHION RUBBER	1	
9	2828-00004-2	スイッチ	SWITCH	1	SPEED SHIFT
10	2828-01006-2	スイッチ	SWITCH	1	SPRINKLER MODE
11	1448-09023-0	パネル	PANEL	1	
12	2828-00002-2	スイッチ	SWITCH	1	VIB.CHANGE
13	4710-37000-0	プラグ	PLUG	2	
14	3881-03028-0	グロメット	GROMMET	1	
15	2828-01001-2	スイッチ	SWITCH	1	LIGHT
16	2826-11111-2	スイッチ	SWITCH	1	PARKING
17	4710-37000-0	プラグ	PLUG	1	
18	4917-27000-0	スイッチ	SWITCH	1	DPF
19	2827-00002-0	ターンシグナルスイッチ	TURN SIGNAL SWITCH	1	
20	4216-00000-0	プラグ	PLUG	2	
21	4713-47000-0	プラグ	PLUG	4	
22	4911-77000-0	ヒューズボックス	FUSE BOX	1	
23	2182-06020-2	ナハコネジ	SCREW	2	
24	2171-06015-0	スプリングワッシャ	SPRING WASHER	2	
25	2170-06016-0	ワッシャ	WASHER	2	
26	2100-08016-1	ボルト	BOLT	2	
27	2171-08020-0	スプリングワッシャ	SPRING WASHER	2	
28	2170-08016-0	ワッシャ	WASHER	2	
29	1448-09030-1	ブラケット	BRACKET	1	
30	4908-91000-0	リレー	RELAY	2	INTERLOCK/BRAKE LAMP
31	2100-06020-1	ボルト	BOLT	2	
32	2171-06015-0	スプリングワッシャ	SPRING WASHER	2	
33	2170-06016-0	ワッシャ	WASHER	4	
34	2120-06050-0	ナット	NUT	2	
35	4910-20000-0	リレー	RELAY	2	VIB.LAMP/HORN
36	2100-06020-1	ボルト	BOLT	1	
37	2171-06015-0	スプリングワッシャ	SPRING WASHER	1	
38	2170-06016-0	ワッシャ	WASHER	2	
39	2120-06050-0	ナット	NUT	1	
40	2100-08016-1	ボルト	BOLT	2	
41	2171-08020-0	スプリングワッシャ	SPRING WASHER	2	
42	2170-08016-0	ワッシャ	WASHER	2	
43	1448-09031-0	ブラケット	BRACKET	1	
44	4033-90008-0	コントロールユニット	CONTROL UNIT	1	
45	2100-08025-1	ボルト	BOLT	4	
46	2171-08020-0	スプリングワッシャ	SPRING WASHER	4	
47	2170-08016-0	ワッシャ	WASHER	4	

記号 Key No.	部品番号 Parts No.	部品名称	Parts Name	数量 Q'ty	備考 Remarks
48	4033-30008-0	リレー	RELAY	1	STARTER
49	2182-06010-2	ナハ'コネジ'	SCREW	1	
50	2171-06015-0	スプリングワッシャ	SPRING WASHER	1	
51	2170-06016-0	ワッシャ	WASHER	1	
52	4908-36000-0	ブザー	BUZZER	1	
53	2182-06010-2	ナハ'コネジ'	SCREW	1	
54	2171-06015-0	スプリングワッシャ	SPRING WASHER	1	
55	2170-06016-0	ワッシャ	WASHER	1	
56	2822-01001-0	トグルスイッチ	TOGGLE SWITCH	1	
57	4908-91000-0	リレー	RELAY	1	NEUTRAL
58	2182-06010-2	ナハ'コネジ'	SCREW	1	
59	2171-06015-0	スプリングワッシャ	SPRING WASHER	1	
60	2170-06016-0	ワッシャ	WASHER	1	
61	4033-30009-0	リレー	RELAY	1	GLOW
62	2182-06010-2	ナハ'コネジ'	SCREW	1	
63	2171-06015-0	スプリングワッシャ	SPRING WASHER	1	
64	2170-06016-0	ワッシャ	WASHER	1	
65	4910-20000-0	リレー	RELAY	1	PARKING INTERLOCK
66	2100-06020-1	ボルト	BOLT	1	
67	2171-06015-0	スプリングワッシャ	SPRING WASHER	1	
68	2170-06016-0	ワッシャ	WASHER	2	
69	2120-06050-0	ナット	NUT	1	
70	4911-27000-0	フラッシャユニット	FLASHER UNIT	1	
71	4912-02000-0	リレー	RELAY	1	VIB.
72	2182-06020-2	ナハ'コネジ'	SCREW	1	
73	2171-06015-0	スプリングワッシャ	SPRING WASHER	1	
74	2170-06016-0	ワッシャ	WASHER	1	
75	4910-20000-0	リレー	RELAY	1	ECU MAIN
81	4910-39002-0	ケース	CASE	1	
92	1446-09075-0	ハーネス	HARNESS	1	OPTION
93	2828-00004-2	スイッチ	SWITCH	1	OPTION BACK BUZZER
101	2828-01002-2	スイッチ	SWITCH	1	OPTION VIB.SELECT
102	1448-09005-0	ハーネス	HARNESS	1	OPTION
103	1446-19010-0	ステッカ	DECAL	1	OPTION
111	1634-09078-0	ハーネス	HARNESS	1	OPTION
112	4910-56000-0	スイッチ	SWITCH	1	OPTION HAZARD
121	1446-09080-0	ハーネス	HARNESS	1	

メモ ---memo---

# 電装品関係 (2-2) Electrical Equipment (2-2)

USA



0448-09815-0-10738-E  
 0446-09803-0-20596-D  
 0446-09804-0-10645-0  
 0446-09809-0-20817-0  
 0446-09810-0-20880-0

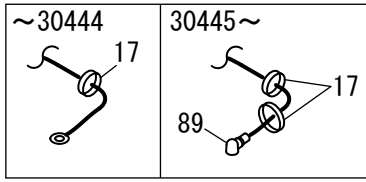
記号 Key No.	部品番号 Parts No.	部品名称	Parts Name	数量 Q'ty	備考 Remarks
1	3180-20029-0	コネジ	SCREW	6	
2	3171-01009-0	スプリングワッシャ	SPRING WASHER	6	
3	3171-93037-0	ワッシャ	WASHER	6	
4	2828-01002-2	スイッチ	SWITCH	1	VIB.MODE
5	4920-37000-0	コンビネーションメータ	COMBINATION METER	1	
6	2182-05008-2	ナハコネジ	SCREW	4	
7	2171-05013-0	スプリングワッシャ	SPRING WASHER	4	
8	1441-61143-0	クッションラバー	CUSHION RUBBER	1	
9	2828-00004-2	スイッチ	SWITCH	1	SPEED SHIFT
10	2828-01006-2	スイッチ	SWITCH	1	SPRINKLER MODE
11	1448-09023-0	パネル	PANEL	1	
12	2828-00002-2	スイッチ	SWITCH	1	VIB.CHANGE
13	4710-37000-0	プラグ	PLUG	1	
14	3881-03028-0	グロメット	GROMMET	1	
15	2828-01001-2	スイッチ	SWITCH	1	LIGHT
16	2826-11111-2	スイッチ	SWITCH	1	PARKING
18	4917-27000-0	スイッチ	SWITCH	1	DPF
19	2827-00002-0	ターンシグナルスイッチ	TURN SIGNAL SWITCH	1	
20	4216-00000-0	プラグ	PLUG	2	
21	4713-47000-0	プラグ	PLUG	4	
22	4911-77000-0	ヒューズボックス	FUSE BOX	1	
23	2182-06020-2	ナハコネジ	SCREW	2	
24	2171-06015-0	スプリングワッシャ	SPRING WASHER	2	
25	2170-06016-0	ワッシャ	WASHER	2	
26	2100-08016-1	ボルト	BOLT	2	
27	2171-08020-0	スプリングワッシャ	SPRING WASHER	2	
28	2170-08016-0	ワッシャ	WASHER	2	
29	1448-09030-1	ブラケット	BRACKET	1	
30	4908-91000-0	リレー	RELAY	2	INTERLOCK/BRAKE LAMP
31	2100-06020-1	ボルト	BOLT	2	
32	2171-06015-0	スプリングワッシャ	SPRING WASHER	2	
33	2170-06016-0	ワッシャ	WASHER	4	
34	2120-06050-0	ナット	NUT	2	
35	4910-20000-0	リレー	RELAY	2	VIB.LAMP/HORN
36	2100-06020-1	ボルト	BOLT	1	
37	2171-06015-0	スプリングワッシャ	SPRING WASHER	1	
38	2170-06016-0	ワッシャ	WASHER	2	
39	2120-06050-0	ナット	NUT	1	
40	2100-08016-1	ボルト	BOLT	2	
41	2171-08020-0	スプリングワッシャ	SPRING WASHER	2	
42	2170-08016-0	ワッシャ	WASHER	2	
43	1448-09031-0	ブラケット	BRACKET	1	
44	4033-90008-0	コントロールユニット	CONTROL UNIT	1	
45	2100-08025-1	ボルト	BOLT	4	
46	2171-08020-0	スプリングワッシャ	SPRING WASHER	4	
47	2170-08016-0	ワッシャ	WASHER	4	
48	4033-30008-0	リレー	RELAY	1	STARTER

記号 Key No.	部品番号 Parts No.	部品名称	Parts Name	数量 Q'ty	備考 Remarks
49	2182-06010-2	ナハコネジ	SCREW	1	
50	2171-06015-0	スプリングワッシャ	SPRING WASHER	1	
51	2170-06016-0	ワッシャ	WASHER	1	
52	4908-36000-0	ブザー	BUZZER	1	
53	2182-06010-2	ナハコネジ	SCREW	1	
54	2171-06015-0	スプリングワッシャ	SPRING WASHER	1	
55	2170-06016-0	ワッシャ	WASHER	1	
56	2822-01001-0	トグルスイッチ	TOGGLE SWITCH	1	
57	4908-91000-0	リレー	RELAY	1	NEUTRAL
58	2182-06010-2	ナハコネジ	SCREW	1	
59	2171-06015-0	スプリングワッシャ	SPRING WASHER	1	
60	2170-06016-0	ワッシャ	WASHER	1	
61	4033-30009-0	リレー	RELAY	1	GLOW
62	2182-06010-2	ナハコネジ	SCREW	1	
63	2171-06015-0	スプリングワッシャ	SPRING WASHER	1	
64	2170-06016-0	ワッシャ	WASHER	1	
65	4910-20000-0	リレー	RELAY	1	PARKING INTERLOCK
66	2100-06020-1	ボルト	BOLT	1	
67	2171-06015-0	スプリングワッシャ	SPRING WASHER	1	
68	2170-06016-0	ワッシャ	WASHER	2	
69	2120-06050-0	ナット	NUT	1	
70	4911-27000-0	フラッシャーユニット	FLASHER UNIT	1	
71	4912-02000-0	リレー	RELAY	1	VIB.
72	2182-06020-2	ナハコネジ	SCREW	1	
73	2171-06015-0	スプリングワッシャ	SPRING WASHER	1	
74	2170-06016-0	ワッシャ	WASHER	1	
75	4910-20000-0	リレー	RELAY	1	ECU MAIN
81	4910-39002-0	ケース	CASE	1	
92	1446-09075-0	ハーネス	HARNESS	1	OPTION
93	2828-00004-2	スイッチ	SWITCH	1	OPTION BACK BUZZER
101	2828-01002-2	スイッチ	SWITCH	1	VIB.SELECT
102	1448-09005-0	ハーネス	HARNESS	1	
103	1446-19010-0	ステッカ	DECAL	1	
111	1634-09078-0	ハーネス	HARNESS	1	
112	4910-56000-0	スイッチ	SWITCH	1	HAZARD
121	1446-09080-0	ハーネス	HARNESS	1	

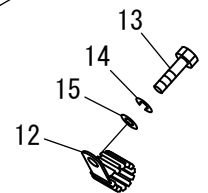
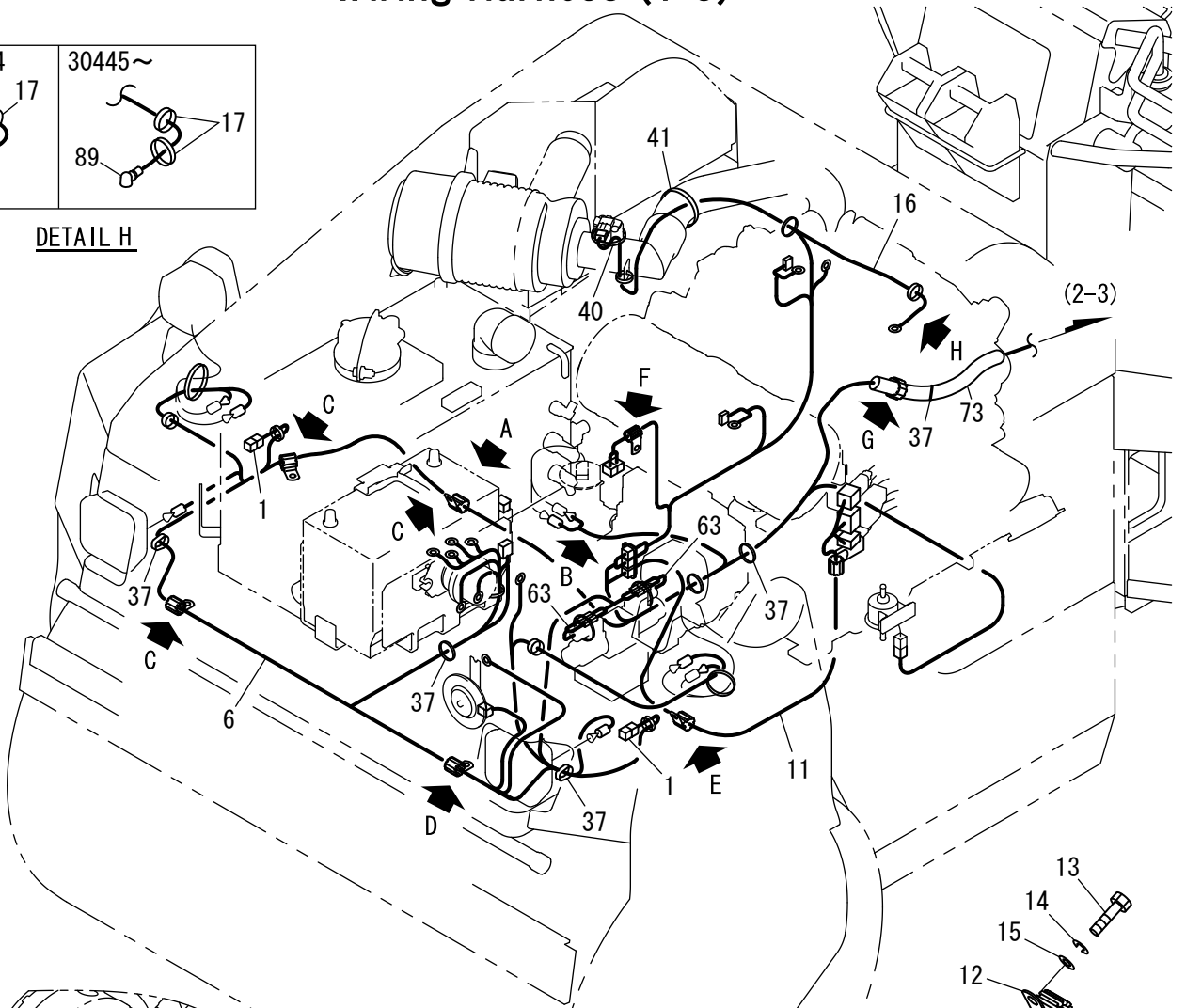
メモ ---memo---

# ワイヤハーネス (1-3)

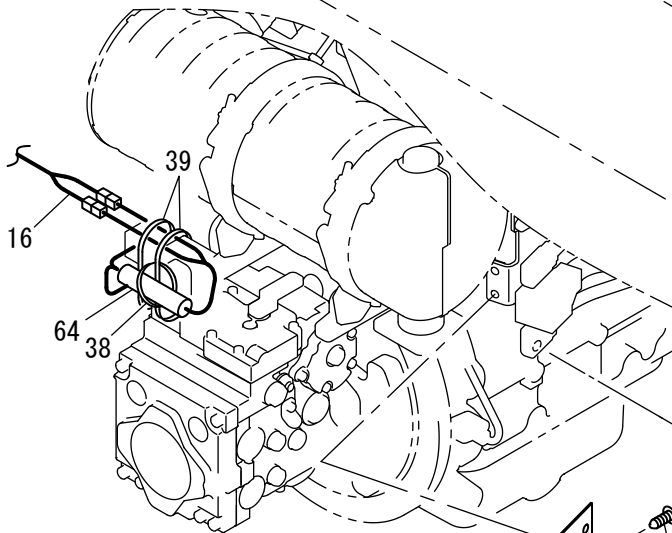
## Wiring Harness (1-3)



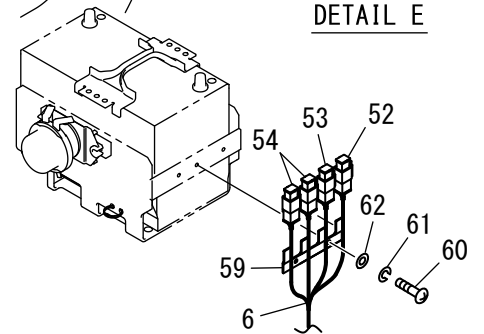
DETAIL H



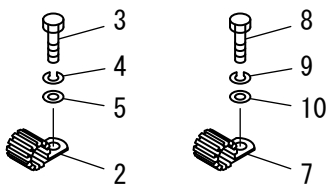
DETAIL E



DETAIL B

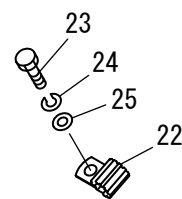
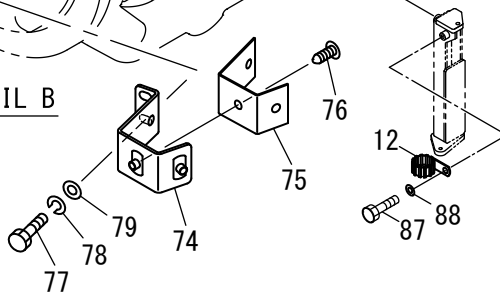


VIEW A

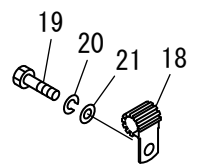


DETAIL C

DETAIL D



DETAIL G



DETAIL F



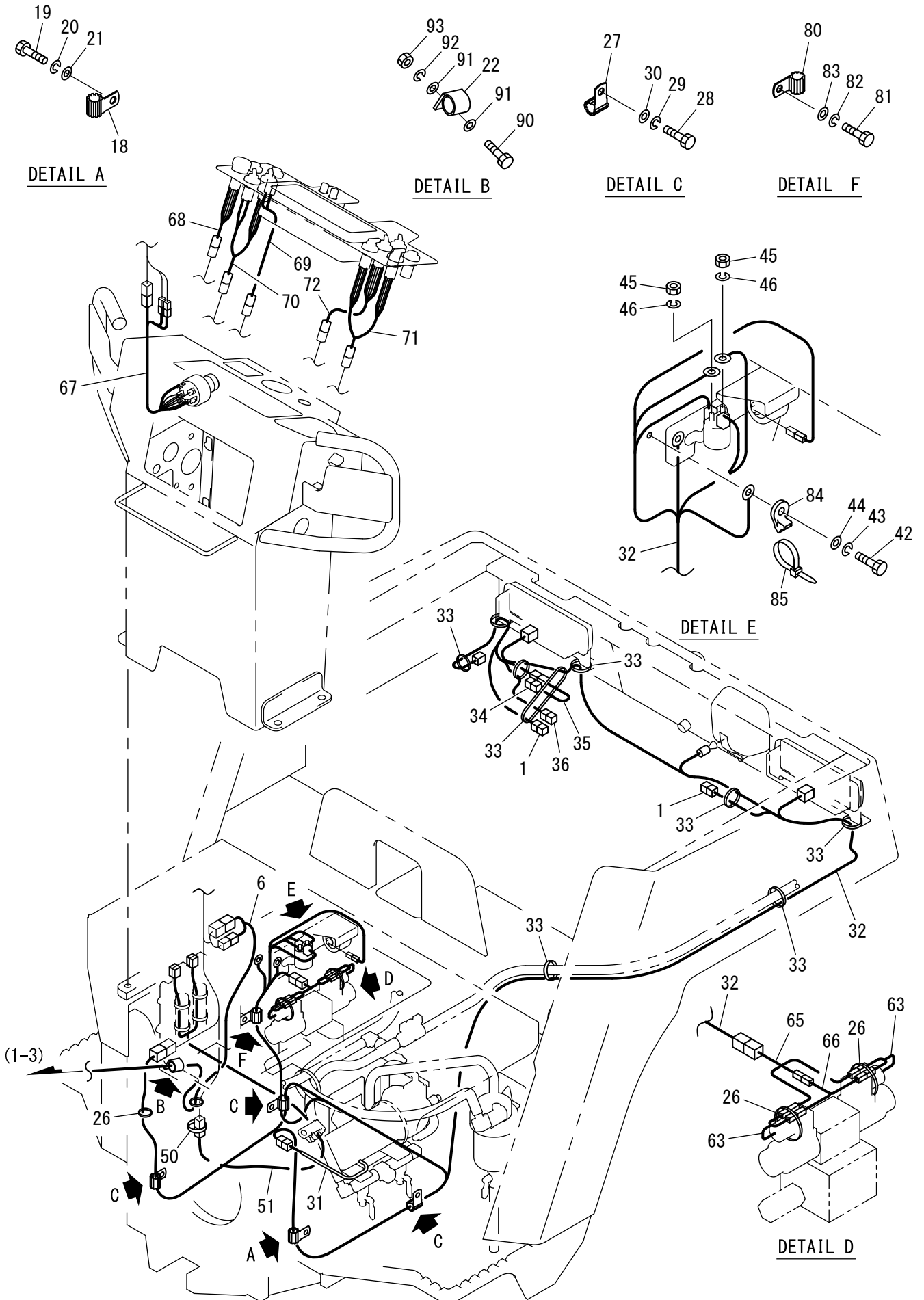
記号 Key No.	部品番号 Parts No.	部品名称	Parts Name	数量 Q'ty	備考 Remarks
1	1412-09075-0	コネクタ	CONNECTOR	2	
2	2416-24011-2	クランプ	CLAMP	3	
3	2100-08020-1	ボルト	BOLT	3	
4	2171-08020-0	スプリングワッシャー	SPRING WASHER	3	
5	2170-08016-0	ワッシャー	WASHER	3	
6	1448-09034-1	ハーネス	HARNESS	1	INC.52-54 FRONT FRAME
7	2416-20011-2	クランプ	CLAMP	1	
8	2100-08020-1	ボルト	BOLT	1	
9	2171-08020-0	スプリングワッシャー	SPRING WASHER	1	
10	2170-08016-0	ワッシャー	WASHER	1	
11	1448-09035-0	ハーネス	HARNESS	1	ECU ENGINE SIDE
12	2416-28011-2	クランプ	CLAMP	2	
13	2100-08020-1	ボルト	BOLT	1	
14	2171-08020-0	スプリングワッシャー	SPRING WASHER	1	
15	2170-08016-0	ワッシャー	WASHER	1	
16	1448-09033-1	ハーネス	HARNESS	1	ENGINE
17	2898-00103-0	バンド	BAND	1	
17	2898-00103-0	バンド	BAND	2	30445
18	2416-14011-2	クランプ	CLAMP	1	
19	2100-08020-1	ボルト	BOLT	1	
20	2171-08020-0	スプリングワッシャー	SPRING WASHER	1	
21	2170-08016-0	ワッシャー	WASHER	1	
22	2416-34011-2	クランプ	CLAMP	1	
23	2100-08020-1	ボルト	BOLT	1	
24	2171-08020-0	スプリングワッシャー	SPRING WASHER	1	
25	2170-08016-0	ワッシャー	WASHER	1	
37	2898-00103-0	バンド	BAND	16	
38	2898-00103-0	バンド	BAND	1	
39	2898-00107-0	バンド	BAND	2	
40	2898-00103-0	バンド	BAND	3	
41	2898-00107-0	バンド	BAND	2	
52	4912-13000-0	ヒューズ	FUSE	1	GRAY 75A
53	4911-33000-0	ヒューズ	FUSE	1	RED 45A
54	4911-34000-0	ヒューズ	FUSE	2	BLACK 65A
59	1446-09109-0	ホルダ	HOLDER	1	
60	2182-06010-2	ナハコネジ	SCREW	2	
61	2171-06015-0	スプリングワッシャー	SPRING WASHER	2	
62	2170-06016-0	ワッシャー	WASHER	2	
63	1448-09003-0	ハーネス	HARNESS	2	F/R-VIB.SOL
64	1446-09073-0	コルゲイトチューブ	CORRUGATED TUBE	1	
73	4717-64000-0	プロテクタ	PROTECTOR	1	
74	1448-09037-0	ブラケット	BRACKET	1	
75	1448-09038-0	ラバー	RUBBER	1	
76	4716-18000-0	プラグ	PLUG	3	
77	2100-08020-1	ボルト	BOLT	2	
78	2171-08020-0	スプリングワッシャー	SPRING WASHER	2	
79	2170-08016-0	ワッシャー	WASHER	2	

記号 Key No.	部品番号 Parts No.	部品名称	Parts Name	数量 Q'ty	備考 Remarks
87	2100-10016-1	ボルト	BOLT	1	
88	2170-10020-0	ワッシャー	WASHER	1	
89	2891-00002-5	ターミナルカバー	TERMINAL COVER	1	30445

メモ ---memo---

# ワイヤハーネス (2-3)

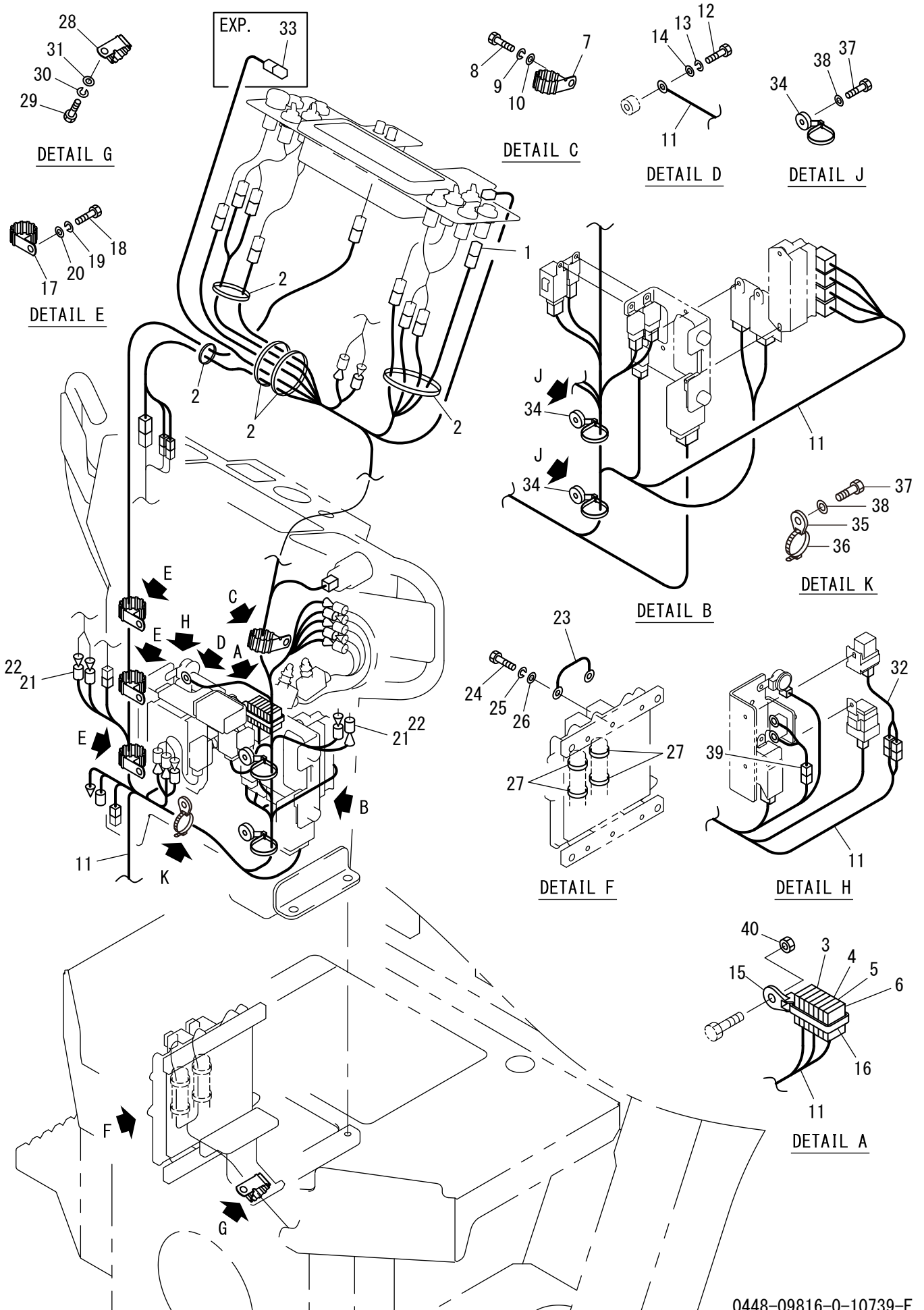
## Wiring Harness (2-3)



記号 Key No.	部品番号 Parts No.	部品名称	Parts Name	数量 Q'ty	備考 Remarks
1	1412-09075-0	コネクタ	CONNECTOR	2	
6	1448-09034-0	ハーネス	HARNESS	1	FRONT FRAME
18	2416-14011-2	クランプ	CLAMP	1	
19	2100-08020-1	ボルト	BOLT	1	
20	2171-08020-0	スプリングワッシャ	SPRING WASHER	1	
21	2170-08016-0	ワッシャ	WASHER	1	
22	2416-34011-2	クランプ	CLAMP	1	
26	2898-00107-0	バンド	BAND	7	
27	2416-18011-2	クランプ	CLAMP	3	
28	2100-08020-1	ボルト	BOLT	3	
29	2171-08020-0	スプリングワッシャ	SPRING WASHER	3	
30	2170-08016-0	ワッシャ	WASHER	3	
31	1446-09042-0	コルゲイトチューブ	CORRUGATED TUBE	1	
32	1446-09087-1	ハーネス	HARNESS	1	REAR FRAME
33	2898-00103-0	バンド	BAND	11	
34	1418-09034-0	コネクタ	CONNECTOR	1	
35	1446-70015-0	ハーネス	HARNESS	1	
36	1445-09042-0	コネクタ	CONNECTER	1	
42	2100-08016-1	ボルト	BOLT	1	
43	2171-08020-0	スプリングワッシャ	SPRING WASHER	1	
44	2170-08016-0	ワッシャ	WASHER	1	
45	2120-06050-0	ナット	NUT	2	
46	2171-06015-0	スプリングワッシャ	SPRING WASHER	2	
50	2898-00103-0	バンド	BAND	2	
51	1448-09036-0	ハーネス	HARNESS	1	ECU VEHICLE SIDE
63	1448-09003-0	ハーネス	HARNESS	2	F/R-VIB.SOL
65	1446-09012-0	ハーネス	HARNESS	1	R-VIB.SOL.
66	1448-09004-0	ハーネス	HARNESS	1	R-VIB.SOL.
67	1446-09027-0	ハーネス	HARNESS	1	STARTER SW.
68	1446-09062-0	ハーネス	HARNESS	1	P-BRAKE SW.
69	1448-09021-0	ハーネス	HARNESS	1	DPF SW.
70	1446-09028-0	ハーネス	HARNESS	1	SPEED CHG.SW. LIGHT SW.
71	1446-09063-0	ハーネス	HARNESS	1	WATER SPRAY SW. VIB.SW.
72	1448-09005-0	ハーネス	HARNESS	1	VIB.HI-LOW SW.
80	2416-18011-2	クランプ	CLAMP	1	
81	2100-08020-1	ボルト	BOLT	1	
82	2171-08020-0	スプリングワッシャ	SPRING WASHER	1	
83	2170-08016-0	ワッシャ	WASHER	1	
84	4710-93000-0	クランプ	CLAMP	1	
85	2898-00107-0	バンド	BAND	1	
90	2100-10025-1	ボルト	BOLT	1	
91	2170-10020-0	ワッシャ	WASHER	2	
92	2171-10025-0	スプリングワッシャ	SPRING WASHER	1	
93	2120-10080-0	ナット	NUT	1	

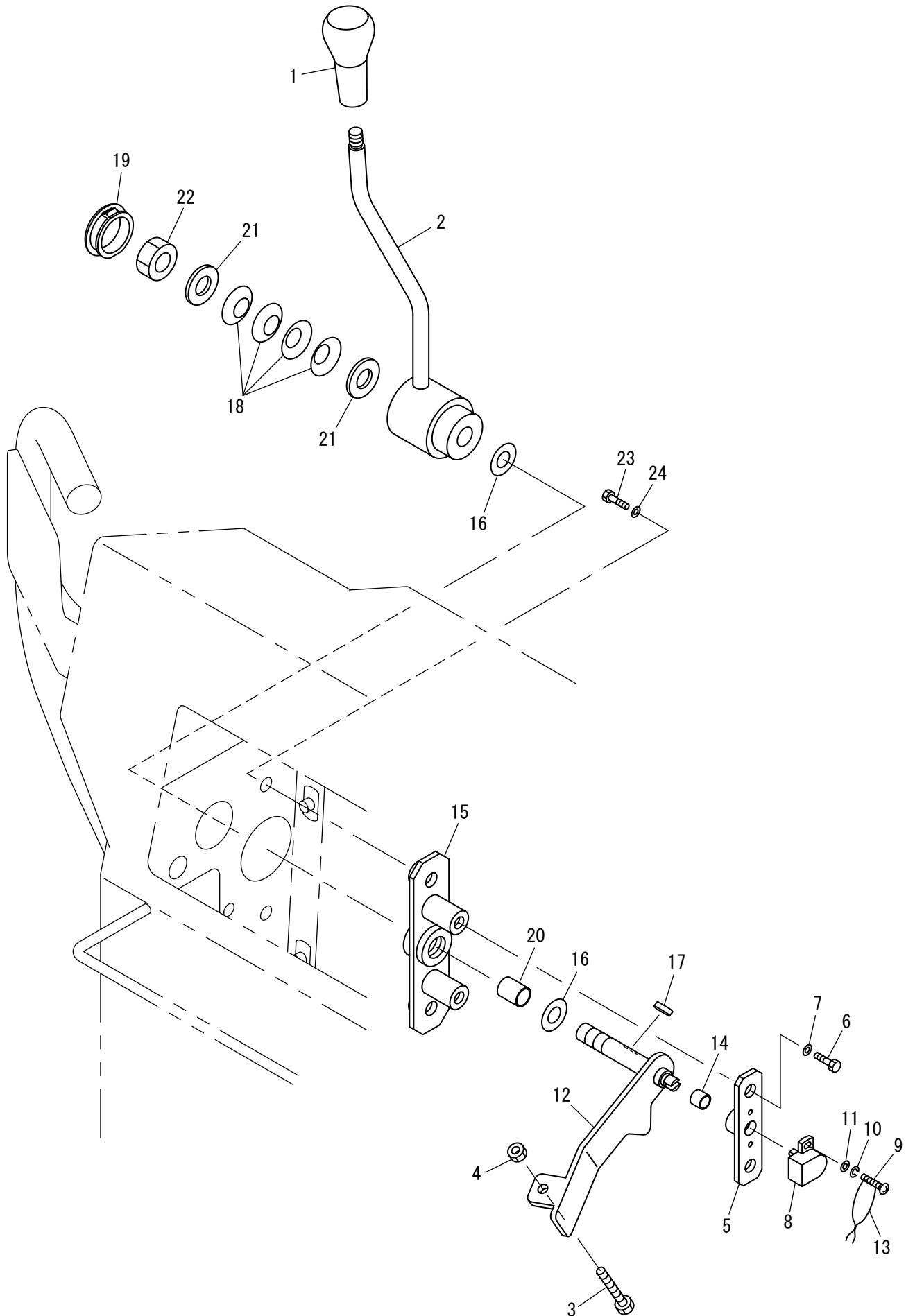
# ワイヤハーネス (3-3)

## Wiring Harness (3-3)



記号 Key No.	部品番号 Parts No.	部品名称	Parts Name	数量 Q'ty	備考 Remarks
1	1441-09008-0	コネクタ	CONNECTOR	1	
2	2898-00107-0	バンド	BAND	5	
3	4911-30001-0	ヒューズ	FUSE	4	ORANGE 5A
4	4909-55003-0	ヒューズ	FUSE	1	RED 10A
5	4905-51001-0	ヒューズ	FUSE	1	BLUE 15A
6	4910-33001-0	ヒューズ	FUSE	1	TRANSPARENT 25A
7	2416-30011-2	クランプ	CLAMP	1	
8	2100-08016-1	ボルト	BOLT	1	
9	2171-08020-0	スプリングワッシャー	SPRING WASHER	1	
10	2170-08016-0	ワッシャー	WASHER	1	
11	1448-09047-0	ハーネス	HARNESS	1	INC.3-6 DASHBOARD
12	2100-08016-1	ボルト	BOLT	1	
13	2171-08020-0	スプリングワッシャー	SPRING WASHER	1	
14	2170-08016-0	ワッシャー	WASHER	1	
15	4710-93000-0	クランプ	CLAMP	1	
16	2898-00107-0	バンド	BAND	1	
17	2416-24011-2	クランプ	CLAMP	3	
18	2100-08016-1	ボルト	BOLT	3	
19	2171-08020-0	スプリングワッシャー	SPRING WASHER	3	
20	2170-08016-0	ワッシャー	WASHER	3	
21	1039-92176-0	ターミナル	TERMINAL	4	
22	4913-30000-0	キャップ	CAP	4	
23	1745-33006-0	コード	CORD	1	
24	2100-08016-1	ボルト	BOLT	1	
25	2171-08020-0	スプリングワッシャー	SPRING WASHER	1	
26	2170-08016-0	ワッシャー	WASHER	1	
27	2898-00107-0	バンド	BAND	4	
28	2416-34011-2	クランプ	CLAMP	1	
29	2100-08020-1	ボルト	BOLT	1	
30	2171-08020-0	スプリングワッシャー	SPRING WASHER	1	
31	2170-08016-0	ワッシャー	WASHER	1	
32	1448-09022-0	ハーネス	HARNESS	1	STARTER RELAY
33	1418-09044-0	コネクタ	CONNECTOR	1	Exp.
34	4911-19000-0	バンド	BAND	2	
35	4710-93000-0	クランプ	CLAMP	1	
36	2898-00107-0	バンド	BAND	1	
37	2100-08016-1	ボルト	BOLT	3	
38	2170-08016-0	ワッシャー	WASHER	3	
39	1448-09040-0	ハーネス	HARNESS	1	
40	2120-08065-0	ナット	NUT	1	

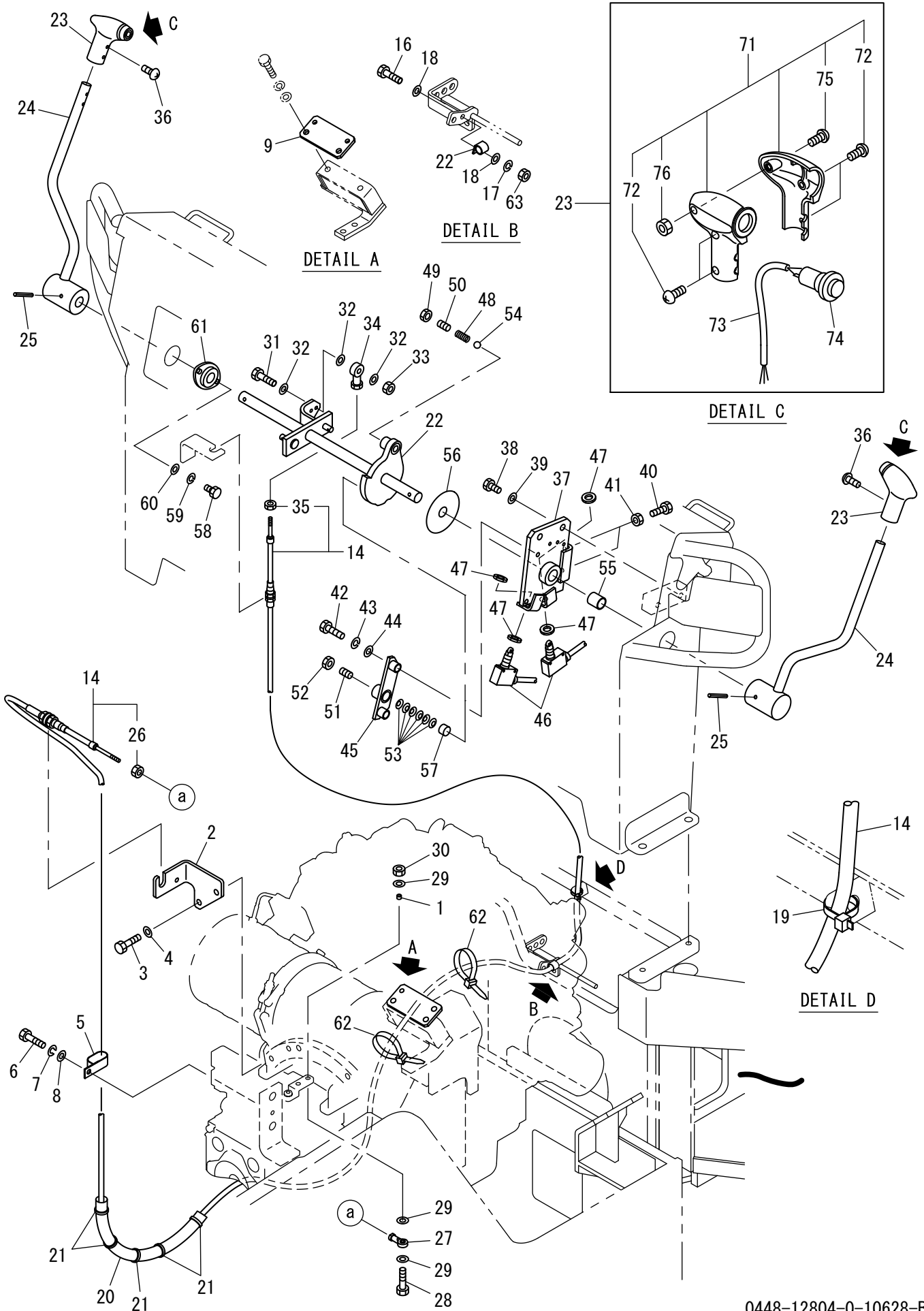
# コントロール関係 (スロットル) Control System (Throttle)





記号 Key No.	部品番号 Parts No.	部品名称	Parts Name	数量 Q'ty	備考 Remarks
1	3424-00023-0	ノブ	KNOB	1	
2	1446-12028-0	レバ	LEVER	1	
3	3100-02060-0	ボルト	BOLT	1	
4	2120-08065-0	ナット	NUT	1	
5	1445-12042-0	ベース	BASE	1	
6	2100-10020-1	ボルト	BOLT	2	
7	2170-10020-0	ワッシャ	WASHER	2	
8	4917-33000-1	センサ	SENSOR	1	
9	3180-20051-0	コネジ	SCREW	2	
10	2171-04010-0	スプリングワッシャ	SPRING WASHER	2	
11	2170-04008-0	ワッシャ	WASHER	2	
12	1448-12003-0	シャフト	SHAFT	1	
13	4720-51000-0	ワイヤ	WIRE	1	
14	2580-10010-1	ブッシュ	BUSH	1	
15	1448-12004-0	ベース	BASE	1	
16	3171-92030-0	ワッシャ	WASHER	2	
17	2196-05016-1	キー	SUNK KEY	1	
18	2461-14001-0	サラハネ	CONED DISC SPRING	4	
19	4716-03000-0	プラグ	PLUG	1	
20	2580-14020-1	ブッシュ	BUSH	1	
21	2170-14045-2	ワッシャ	WASHER	2	
22	3120-01126-0	ナット	NUT	1	
23	2100-10020-1	ボルト	BOLT	2	
24	2170-10020-0	ワッシャ	WASHER	2	

# コントロール関係 (前後進) Control System (Reversing)



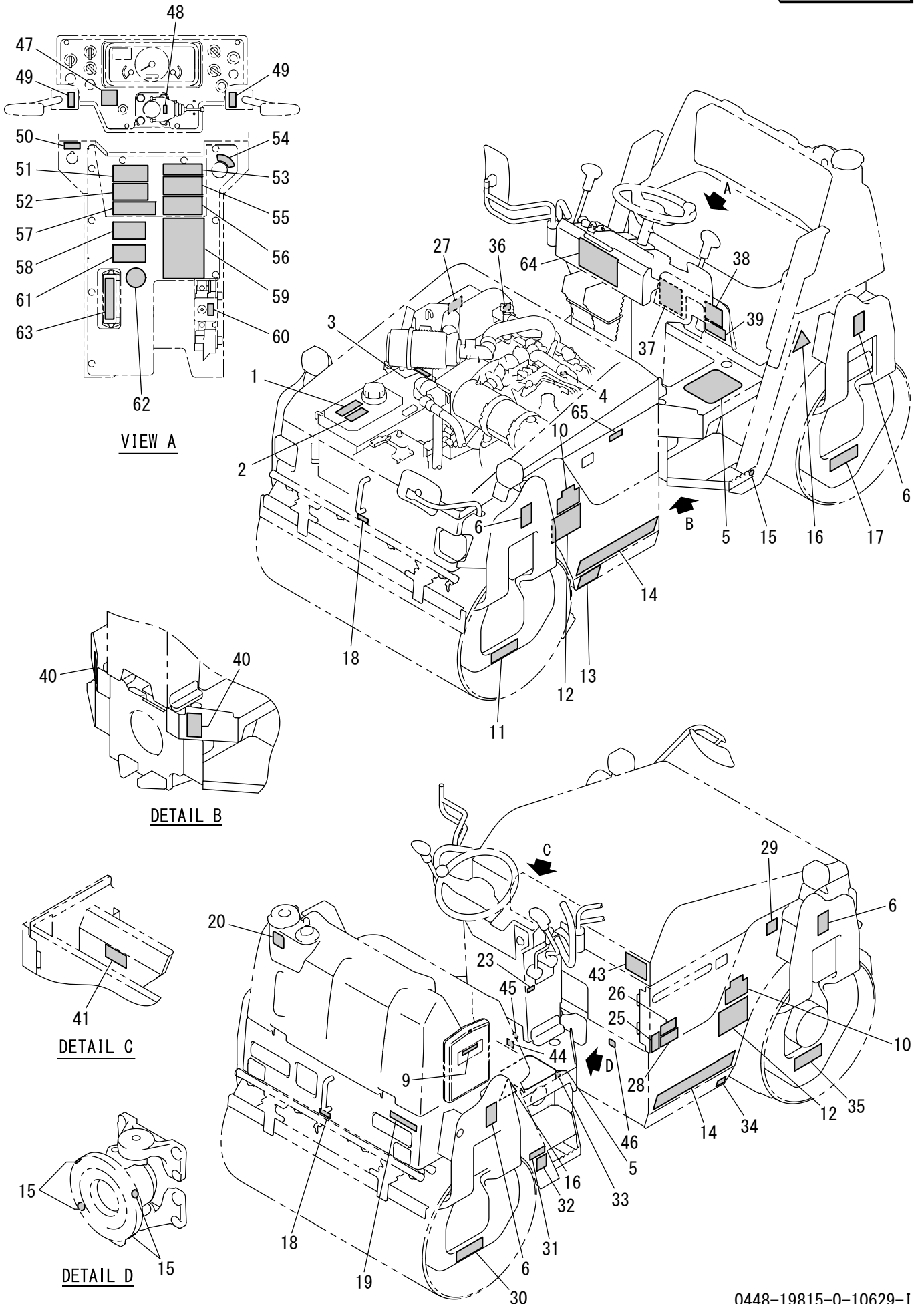
記号 Key No.	部品番号 Parts No.	部品名称	Parts Name	数量 Q'ty	備考 Remarks
1	2580-06006-1	ブッシュ	BUSH	1	
2	1448-12005-0	ブラケット	BRACKET	1	
3	2100-10025-1	ボルト	BOLT	2	
4	2170-10020-0	ワッシャ	WASHER	2	
5	3416-02068-0	クランプ	CLAMP	1	
6	2100-08020-1	ボルト	BOLT	1	
7	2171-08020-0	スプリングワッシャ	SPRING WASHER	1	
8	2170-08016-0	ワッシャ	WASHER	1	
9	1448-12006-0	ベース	BASE	1	
14	3400-42021-0	コントロールケーブル	CONTROL CABLE	1	INC.26.35
15	3416-02019-0	クランプ	CLAMP	1	
16	2100-08025-1	ボルト	BOLT	1	
17	2171-08020-0	スプリングワッシャ	SPRING WASHER	1	
18	2170-08016-0	ワッシャ	WASHER	2	
19	2898-00107-0	バンド	BAND	1	
20	1446-12039-0	フェルト	FELT	1	
21	2898-00104-0	バンド	BAND	5	
22	1446-12046-0	シャフト	SHAFT	1	
23	0446-12001-1	グリップ	GRIP	2	INC.71-76
24	1446-12013-0	レバー	LEVER	2	
25	2150-06050-0	スプリングピン	SPRING PIN	2	
26	2120-06050-0	ナット	NUT	1	
27	2405-06030-0	ロッドエンド	ROD END	1	
28	2100-06030-1	ボルト	BOLT	1	
29	2170-06016-0	ワッシャ	WASHER	3	
30	3120-00070-0	ナット	NUT	1	
31	2100-06030-1	ボルト	BOLT	1	
32	2170-06016-0	ワッシャ	WASHER	3	
33	3120-00070-0	ナット	NUT	1	
34	2405-06030-0	ロッドエンド	ROD END	1	
35	3120-00070-0	ナット	NUT	1	
36	3180-20023-0	コネジ	SCREW	4	
37	1446-12036-2	ブラケット	BRACKET	1	
38	2100-10025-1	ボルト	BOLT	2	
39	2170-10020-0	ワッシャ	WASHER	2	
40	2100-08025-1	ボルト	BOLT	2	
41	2120-08065-0	ナット	NUT	2	
42	2100-08035-1	ボルト	BOLT	2	
43	2171-08020-0	スプリングワッシャ	SPRING WASHER	2	
44	2170-08016-0	ワッシャ	WASHER	2	
45	1446-12037-0	ブラケット	BRACKET	1	
46	3823-10011-0	マイクロスイッチ	MICRO SWITCH	2	
47	3120-01136-0	ナット	NUT	4	
48	3910-20009-1	スプリング	SPRING	1	
49	2120-12100-0	ナット	NUT	1	
50	2180-12022-0	トメネジ	SET SCREW	1	
51	2180-12022-0	トメネジ	SET SCREW	1	

記号 Key No.	部品番号 Parts No.	部品名称	Parts Name	数量 Q'ty	備考 Remarks
52	2120-12100-0	ナット	NUT	1	
53	2461-07003-0	サラハネ	CONED DISC SPRING	6	
54	2598-14000-0	スチールボール	STEEL BALL	1	
55	2580-20025-1	ブッシュ	BUSH	1	
56	3931-00324-0	フリクションプレート	FRICTION PLATE	1	
57	1550-12013-0	ホルダ	HOLDER	1	
58	2100-08016-1	ボルト	BOLT	2	
59	2171-08020-0	スプリングワッシャ	SPRING WASHER	2	
60	2170-08016-0	ワッシャ	WASHER	2	
61	4710-28000-0	ベアリングユニット	BEARING UNIT	1	
62	2898-00107-0	バンド	BAND	2	
63	2120-08065-0	ナット	NUT	1	
71	4423-08000-0	グリップ	GRIP	2	INC.72.75.76
72	4423-08005-0	コネジ	SCREW	8	
73	1539-12013-0	ハーネス	HARNESS	2	
74	2826-00005-1	スイッチ	SWITCH	2	
75	4423-08006-0	コネジ	SCREW	2	
76	4423-08007-0	ナット	NUT	2	

メモ ---memo---

# 銘板 Name Plate

Dom.



記号 Key No.	部品番号 Parts No.	部品名称	Parts Name	数量 Q'ty	備考 Remarks
1	3998-14249-0	デ'カル	DECAL	1	作動油
2	3998-14548-0	デ'カル	DECAL	1	作動油銘柄
3	3998-16732-0	デ'カル	DECAL	1	工具保管場所
4	3998-04031-0	デ'カル	DECAL	1	エンジンオイル
5	1446-19058-0	シート	SHEET	2	
6	3998-17215-0	デ'カル	DECAL	4	吊り位置
9	3998-16487-1	デ'カル	DECAL	1	取扱説明書保管場所
10	3998-19697-0	デ'カル	DECAL	2	ECOマーク
11	1449-19014-0	デ'カル	DECAL	1	起振機油量
12	3998-19734-0	デ'カル	DECAL	2	スーパー超低5
13	2998-00140-6	デ'カル	DECAL	1	警告:排ガス吸込、火傷
14	1448-19025-0	デ'カル	DECAL	2	SAKAI SW504
15	3998-04030-0	デ'カル	DECAL	5	グリス
16	1441-19027-0	デ'カル	DECAL	2	吊り方法
17	1441-19003-0	デ'カル	DECAL	1	ブレーキ解除方法
18	3998-10692-0	デ'カル	DECAL	2	けん引位置
19	1448-19007-0	デ'カル	DECAL	1	最大積載量
20	3998-13554-0	デ'カル	DECAL	1	水
23	3998-10148-0	デ'カル	DECAL	1	スロットル
25	2998-00009-6	デ'カル	DECAL	1	燃料補給時の注意
26	2998-96001-0	デ'カル	DECAL	1	指定燃料外給油禁止
27	1446-19008-0	デ'カル	DECAL	1	注意:水かけ
28	3998-14298-0	デ'カル	DECAL	1	軽油
29	1446-19009-0	デ'カル	DECAL	1	フード開閉注意
30	1449-19014-0	デ'カル	DECAL	1	起振機油量
31	3998-16296-0	デ'カル	DECAL	1	被ケン引時取扱い
32	3998-11618-0	デ'カル	DECAL	1	アンローダバルブ操作
33	3998-11015-0	ネームプレート	NAME PLATE	1	アンローダ 30344
33	3998-11775-0	ネームプレート	NAME PLATE	1	アンローダ 30345
34	3998-14606-0	デ'カル	DECAL	1	作動油ドレイン
35	1441-19003-0	デ'カル	DECAL	1	ブレーキ解除方法
36	3998-14519-0	デ'カル	DECAL	1	クーラント混合割合
37	1446-19035-1	デ'カル	DECAL	1	寒冷時の水抜方法
38	1446-19029-0	デ'カル	DECAL	1	散水取り扱い注意
39	1441-19007-0	デ'カル	DECAL	1	切り替えバルブ
40	2998-00107-6	デ'カル	DECAL	2	挟まれ注意
41	2998-01004-6	デ'カル	DECAL	1	巻き込み注意
43	2998-00161-6	デ'カル	DECAL	1	巻き込み・高温注意
44	3998-10549-0	デ'カル	DECAL	1	エンジン ドレイン
45	3998-04030-0	デ'カル	DECAL	1	グリス
46	3998-10553-0	デ'カル	DECAL	1	ラジエータ ドレイン
47	1418-19005-0	デ'カル	DECAL	1	振動スイッチ
48	3998-12017-0	ネームプレート	NAME PLATE	1	方向指示
49	3998-11621-0	デ'カル	DECAL	2	前後進
50	3998-16694-0	デ'カル	DECAL	1	パワー 12V120W
51	1446-19012-0	デ'カル	DECAL	1	注意:車両停止時
52	3998-16729-0	デ'カル	DECAL	1	注意:DPF手動再生時

記号 Key No.	部品番号 Parts No.	部品名称	Parts Name	数量 Q'ty	備考 Remarks
53	1308-19032-0	デカール	DECAL	1	エンジン始動
54	3998-20037-0	デカール	DECAL	1	スタータースイッチ
55	3998-16699-0	デカール	DECAL	1	警告:DPF
56	1039-99049-1	デカール	DECAL	1	警告:ホース交換
57	3998-16477-0	デカール	DECAL	1	警告:騒音・振動の注意
58	2998-01001-6	デカール	DECAL	1	警告:取説書を読む
59	3998-16483-0	デカール	DECAL	1	警告:使用における注意点
60	1431-19026-0	デカール	DECAL	1	DIAG スイッチ
61	2998-01005-6	デカール	DECAL	1	転倒防止
62	3998-06139-0	デカール	DECAL	1	マスク着用
63	1448-19023-1	デカール	DECAL	1	ヒューズボックス
64	1448-19019-0	デカール	DECAL	1	DPFの取扱
65	3998-07163-2	デカール	DECAL	1	NETIS 30460
65	3998-07176-0	デカール	DECAL	1	NETIS 30461

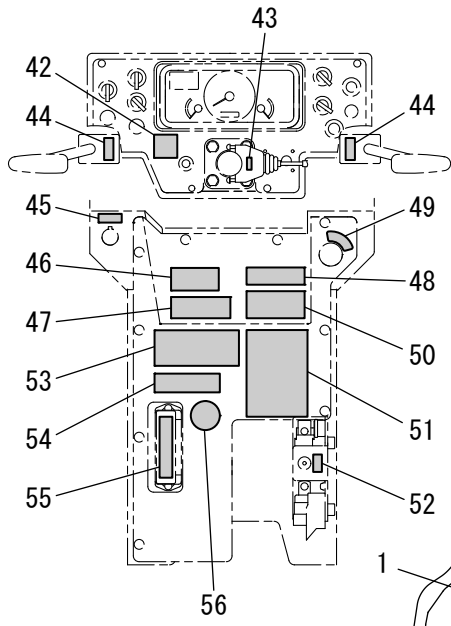


メモ ---memo---

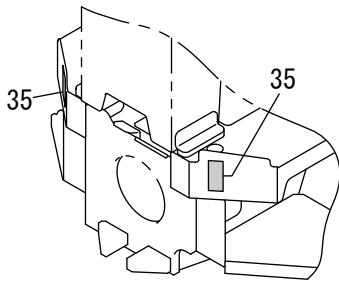
# 銘板 Name Plate

Exp.

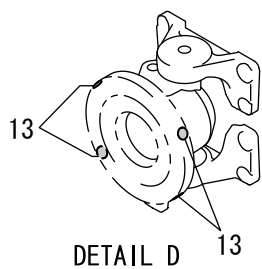
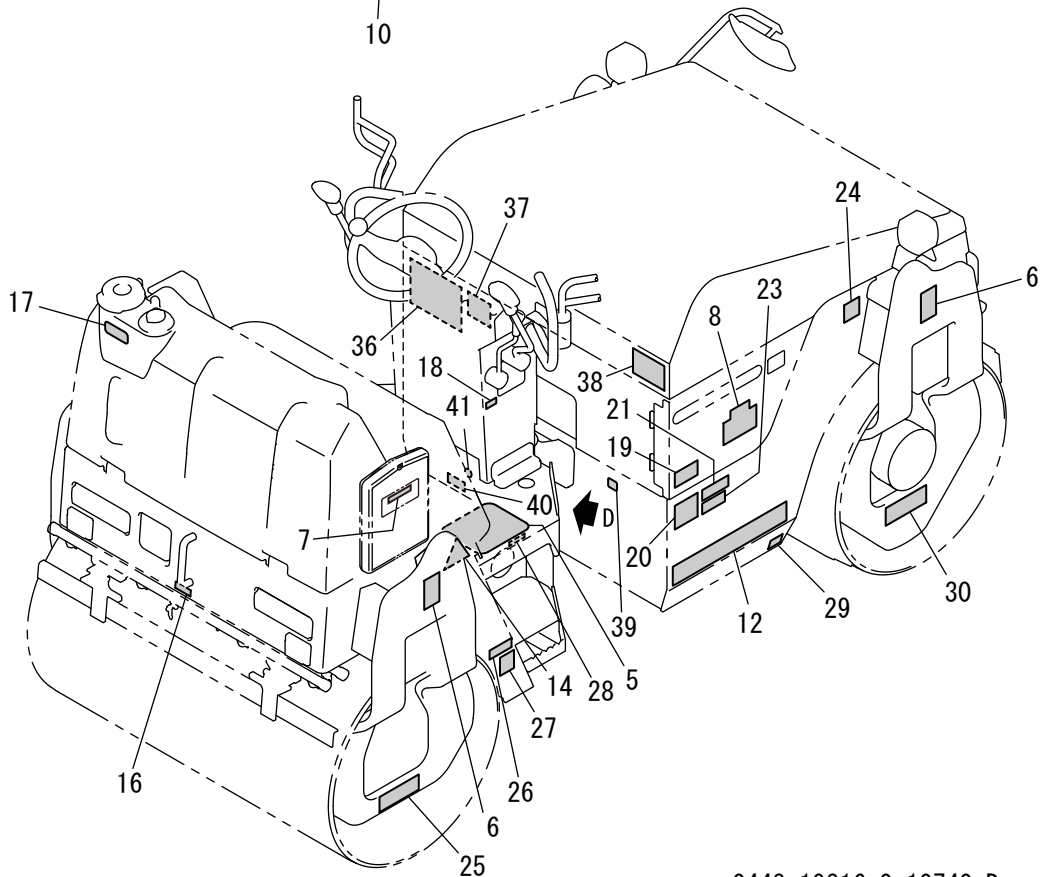
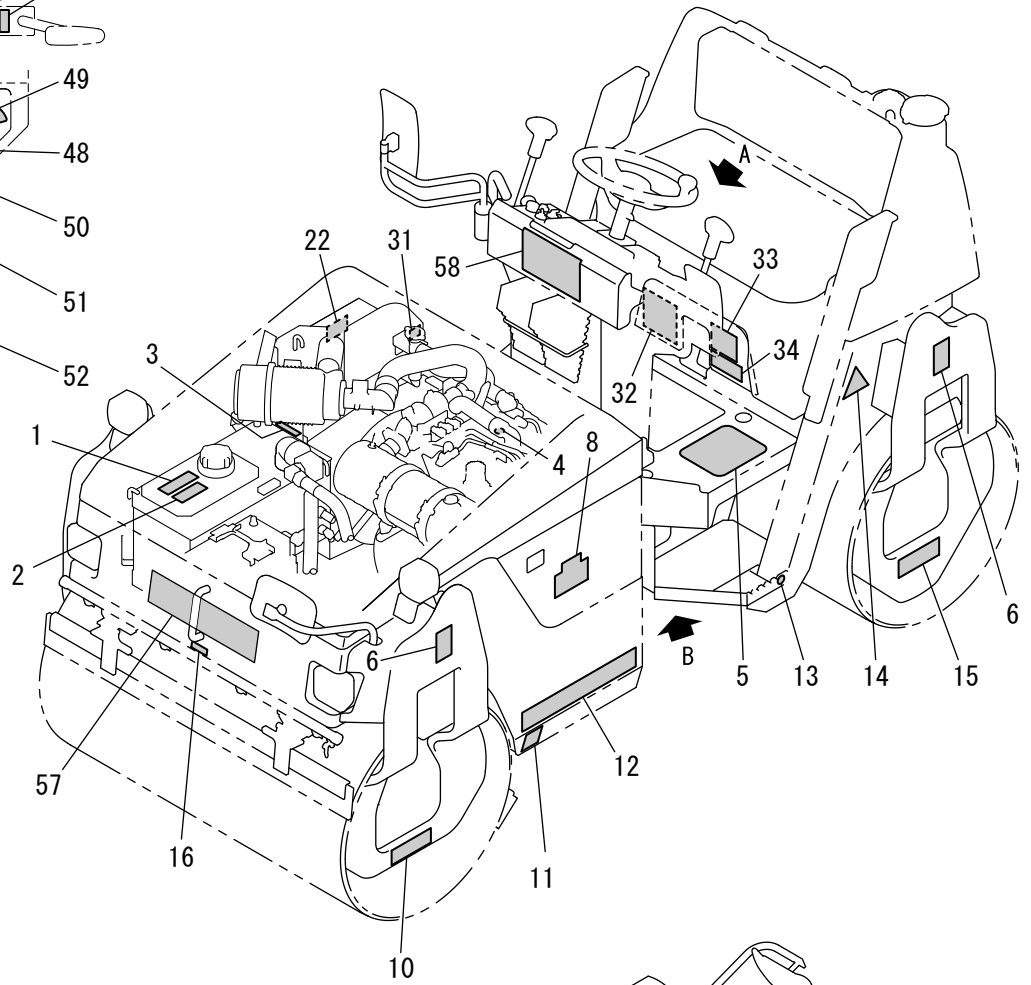
USA



VIEW A



DETAIL B



DETAIL D

記号 Key No.	部品番号 Parts No.	部品名称	Parts Name	数量 Q'ty	備考 Remarks
1	3998-14250-0	デ'カル	DECAL	1	Hydraulic Oil
2	3998-14239-0	デ'カル	DECAL	1	Class Of HYD. Oil
3	3998-16733-0	デ'カル	DECAL	1	TOOL BOX
4	3998-04094-0	デ'カル	DECAL	1	Engine Oil
5	1446-19058-0	シート	SHEET	2	
6	3998-17215-0	デ'カル	DECAL	4	Lift Point
7	3998-16494-0	デ'カル	DECAL	1	MANUAL BOX 30288
7	3998-16626-0	デ'カル	DECAL	1	MANUAL BOX 30289
8	3998-19698-0	デ'カル	DECAL	2	ECO MODE
10	1449-19015-0	デ'カル	DECAL	1	VIBRATOR OIL CAPACITY
11	3998-16500-0	デ'カル	DECAL	1	WARNING:Toxic Gas·Burn
12	1448-19026-0	デ'カル	DECAL	2	SAKAI SW504
13	3998-04098-0	デ'カル	DECAL	5	GREASE
14	1441-19027-0	デ'カル	DECAL	2	How To Lift
15	1445-19014-0	デ'カル	DECAL	1	How To Release Brake
16	3998-10693-0	デ'カル	DECAL	2	TOW POINT
17	3998-14449-1	デ'カル	DECAL	1	WATER
18	3998-10395-0	デ'カル	DECAL	1	THROTTLE
19	3998-14299-0	デ'カル	DECAL	1	DIESEL FUEL
20	3998-16501-0	デ'カル	DECAL	1	DANGER:No Open Flames
21	3998-16672-0	デ'カル	DECAL	1	Ultra Low Sulfur Only
22	1446-19018-0	デ'カル	DECAL	1	CAUTION:Not Spray Water
23	2998-96001-1	デ'カル	DECAL	1	CAUTION:Fuel Only
24	1446-19017-0	デ'カル	DECAL	1	CAUTION:Close The Food
25	1449-19015-0	デ'カル	DECAL	1	VIBRATOR OIL CAPACITY
26	3998-16297-0	デ'カル	DECAL	1	TOWING
27	3998-11620-0	デ'カル	DECAL	1	UNLOADER VALVE
28	3998-11231-0	ネームプレート	NAME PLATE	1	UNLOADER
29	3998-15564-0	デ'カル	DECAL	1	HYDRAULIC OIL DRAIN
30	1445-19014-0	デ'カル	DECAL	1	How To Release Brake
31	3998-14521-0	デ'カル	DECAL	1	Mixture Percentage 30223
31	3998-14541-0	デ'カル	DECAL	1	Mixture Percentage 30224
32	1446-19036-1	デ'カル	DECAL	1	DRAINING THE SYSTEM
33	1446-19030-0	デ'カル	DECAL	1	Sprinkler Pump
34	1441-19020-0	デ'カル	DECAL	1	TANK DRAIN VALVE
35	3998-16748-0	デ'カル	DECAL	2	Crushing
36	1448-19024-0	デ'カル	DECAL	1	SERVICING CHART
37	3998-16499-0	デ'カル	DECAL	1	WARNING:Open The Food
38	3998-16502-0	デ'カル	DECAL	1	DANGER:Involution·Burn
39	3998-10585-0	デ'カル	DECAL	1	COOLANT DRAIN
40	1445-19001-0	デ'カル	DECAL	1	ENGINE OIL DRAIN
41	3998-04098-0	デ'カル	DECAL	1	GREASE
42	1418-19005-0	デ'カル	DECAL	1	VIB.SW.
43	3998-12017-0	ネームプレート	NAME PLATE	1	Turn Signal
44	3998-11621-0	デ'カル	DECAL	2	Reversing
45	3998-16694-0	デ'カル	DECAL	1	POWER OUTLET 12V120W
46	3998-16489-0	デ'カル	DECAL	1	WARNING:CALIFORNIA

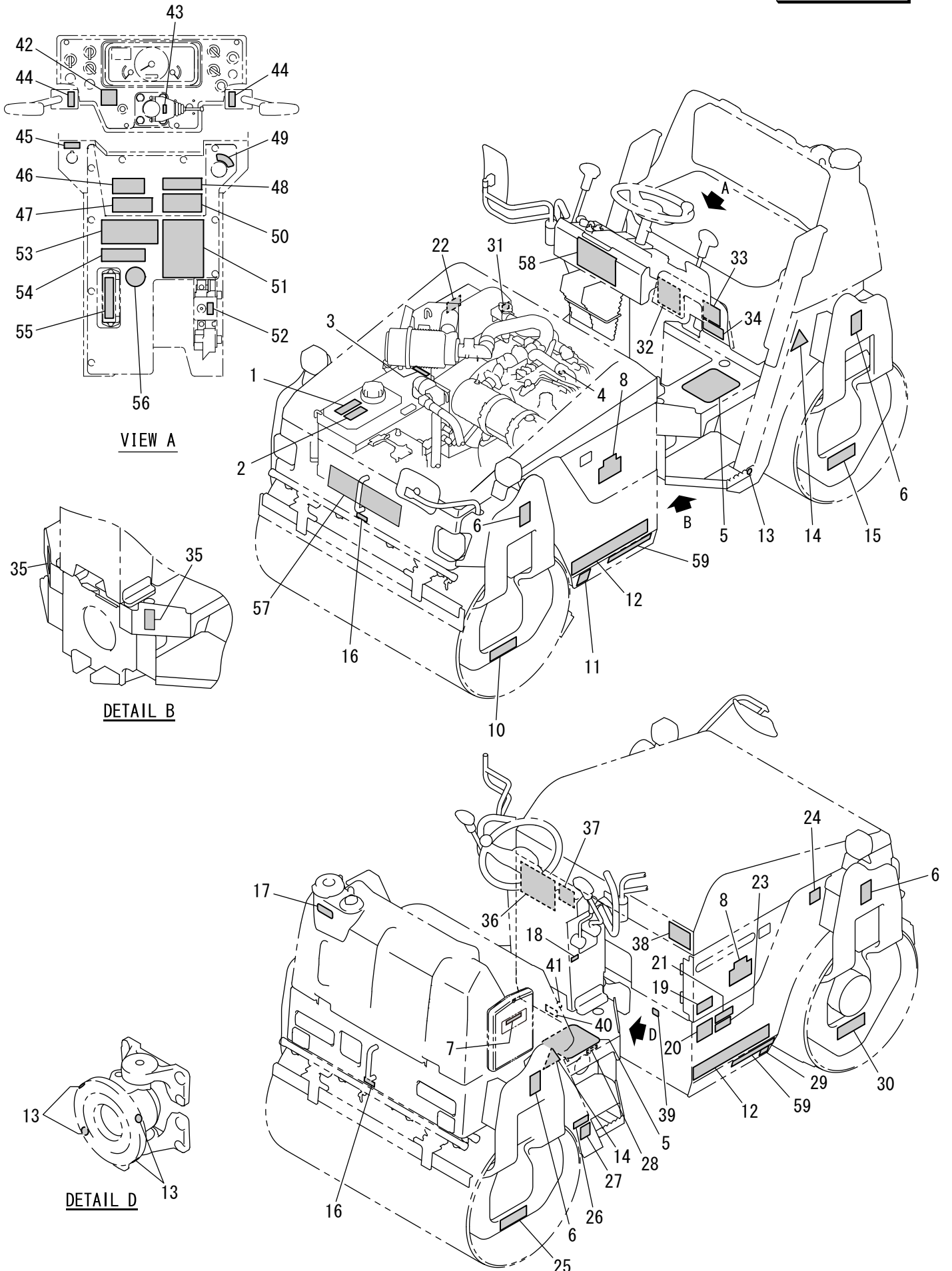
記号 Key No.	部品番号 Parts No.	部品名称	Parts Name	数量 Q'ty	備考 Remarks
47	3998-16730-0	デ'カ-ル	DECAL	1	CAUTION:DPF Parked RGN
48	1620-19028-0	デ'カ-ル	DECAL	1	Starting Engine
49	3998-20038-0	デ'カ-ル	DECAL	1	Starter SW
50	3998-16700-0	デ'カ-ル	DECAL	1	WARNING:DPF Regeneration
51	3998-16504-0	デ'カ-ル	DECAL	1	WARNING:How To Operate
52	1431-19026-0	デ'カ-ル	DECAL	1	DIAG. SW.
53	3998-16505-0	デ'カ-ル	DECAL	1	DANGER:Roll Over
54	3998-16491-2	デ'カ-ル	DECAL	1	WARNING:Read Manual
55	1448-19023-1	デ'カ-ル	DECAL	1	Fuse Box
56	3998-06139-0	デ'カ-ル	DECAL	1	Wear Dust Mask
57	2998-02308-0	デ'カ-ル	DECAL	1	SAKAI
58	1448-19020-0	デ'カ-ル	DECAL	1	DPF Regeneration

メモ ---memo---

# 銘板 Name Plate

APPLIED MODEL

Wide Drum



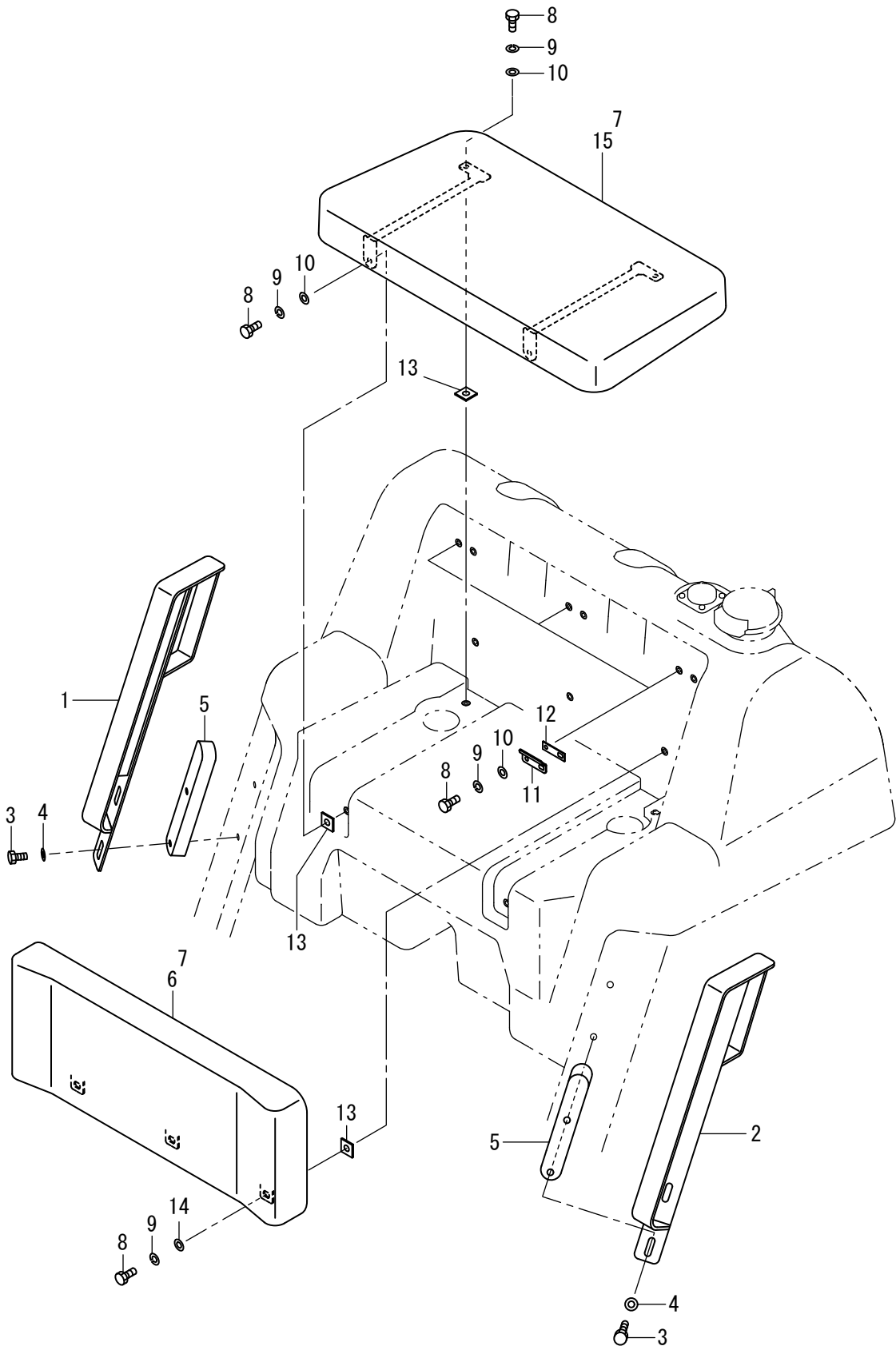
記号 Key No.	部品番号 Parts No.	部品名称	Parts Name	数量 Q'ty	備考 Remarks
1	3998-14250-0	デ'カル	DECAL	1	Hydraulic Oil
2	3998-14239-0	デ'カル	DECAL	1	Class Of HYD. Oil
3	3998-16733-0	デ'カル	DECAL	1	TOOL BOX
4	3998-04094-0	デ'カル	DECAL	1	Engine Oil
5	1446-19058-0	シート	SHEET	2	
6	3998-17215-0	デ'カル	DECAL	4	Lift Point
7	3998-16494-0	デ'カル	DECAL	1	MANUAL BOX 30253
7	3998-16626-0	デ'カル	DECAL	1	MANUAL BOX 30254
8	3998-19698-0	デ'カル	DECAL	2	ECO MODE
10	1449-19015-0	デ'カル	DECAL	1	VIBRATOR OIL CAPACITY
11	3998-16500-0	デ'カル	DECAL	1	WARNING:Toxic Gas・Burn
12	1448-19026-0	デ'カル	DECAL	2	SAKAI SW504
13	3998-04098-0	デ'カル	DECAL	5	GREASE
14	1441-19027-0	デ'カル	DECAL	2	How To Lift
15	1445-19014-0	デ'カル	DECAL	1	How To Release Brake
16	3998-10693-0	デ'カル	DECAL	2	TOW POINT
17	3998-14449-1	デ'カル	DECAL	1	WATER
18	3998-10395-0	デ'カル	DECAL	1	THROTTLE
19	3998-14299-0	デ'カル	DECAL	1	DIESEL FUEL
20	3998-16501-0	デ'カル	DECAL	1	DANGER:No Open Flames
21	3998-16672-0	デ'カル	DECAL	1	Ultra Low Sulfur Only
22	1446-19018-0	デ'カル	DECAL	1	CAUTION:Not Spray Water
23	2998-96001-1	デ'カル	DECAL	1	CAUTION:Fuel Only
24	1446-19017-0	デ'カル	DECAL	1	CAUTION:Close The Food
25	1449-19015-0	デ'カル	DECAL	1	VIBRATOR OIL CAPACITY
26	3998-16297-0	デ'カル	DECAL	1	TOWING
27	3998-11620-0	デ'カル	DECAL	1	UNLOADER VALVE
28	3998-11231-0	ネームプレート	NAME PLATE	1	UNLOADER
29	3998-15564-0	デ'カル	DECAL	1	HYDRAULIC OIL DRAIN
30	1445-19014-0	デ'カル	DECAL	1	How To Release Brake
31	3998-14521-0	デ'カル	DECAL	1	Mixture Percentage 30223
31	3998-14541-0	デ'カル	DECAL	1	Mixture Percentage 30224
32	1446-19036-1	デ'カル	DECAL	1	DRAINING THE SYSTEM
33	1446-19030-0	デ'カル	DECAL	1	Sprinkler Pump
34	1441-19020-0	デ'カル	DECAL	1	TANK DRAIN VALVE
35	3998-16748-0	デ'カル	DECAL	2	Crushing
36	1448-19024-0	デ'カル	DECAL	1	SERVICING CHART
37	3998-16499-0	デ'カル	DECAL	1	WARNING:Open The Food
38	3998-16502-0	デ'カル	DECAL	1	DANGER:Involution・Burn
39	3998-10585-0	デ'カル	DECAL	1	COOLANT DRAIN
40	1445-19001-0	デ'カル	DECAL	1	ENGINE OIL DRAIN
41	3998-04098-0	デ'カル	DECAL	1	GREASE
42	1418-19005-0	デ'カル	DECAL	1	VIB.SW.
43	3998-12017-0	ネームプレート	NAME PLATE	1	Turn Signal
44	3998-11621-0	デ'カル	DECAL	2	Reversing
45	3998-16694-0	デ'カル	DECAL	1	POWER OUTLET 12V120W
46	3998-16489-0	デ'カル	DECAL	1	WARNING:CALIFORNIA

記号 Key No.	部品番号 Parts No.	部品名称	Parts Name	数量 Q'ty	備考 Remarks
47	3998-16730-0	デ'カ-ル	DECAL	1	CAUTION:DPF Parked RGN
48	1620-19028-0	デ'カ-ル	DECAL	1	Starting Engine
49	3998-22030-1	デ'カ-ル	DECAL	1	Starter SW
50	3998-16700-0	デ'カ-ル	DECAL	1	WARNING:DPF Regeneration
51	3998-16504-0	デ'カ-ル	DECAL	1	WARNING:How To Operate
52	1431-19026-0	デ'カ-ル	DECAL	1	DIAG. SW.
53	3998-16505-0	デ'カ-ル	DECAL	1	DANGER:Roll Over
54	3998-16491-2	デ'カ-ル	DECAL	1	WARNING:Read Manual
55	1448-19023-1	デ'カ-ル	DECAL	1	Fuse Box
56	3998-06139-0	デ'カ-ル	DECAL	1	Wear Dust Mask
57	2998-02308-0	デ'カ-ル	DECAL	1	SAKAI
58	1448-19020-0	デ'カ-ル	DECAL	1	DPF Regeneration
59	1448-19015-0	デ'カ-ル	DECAL	2	WIDE DRUM



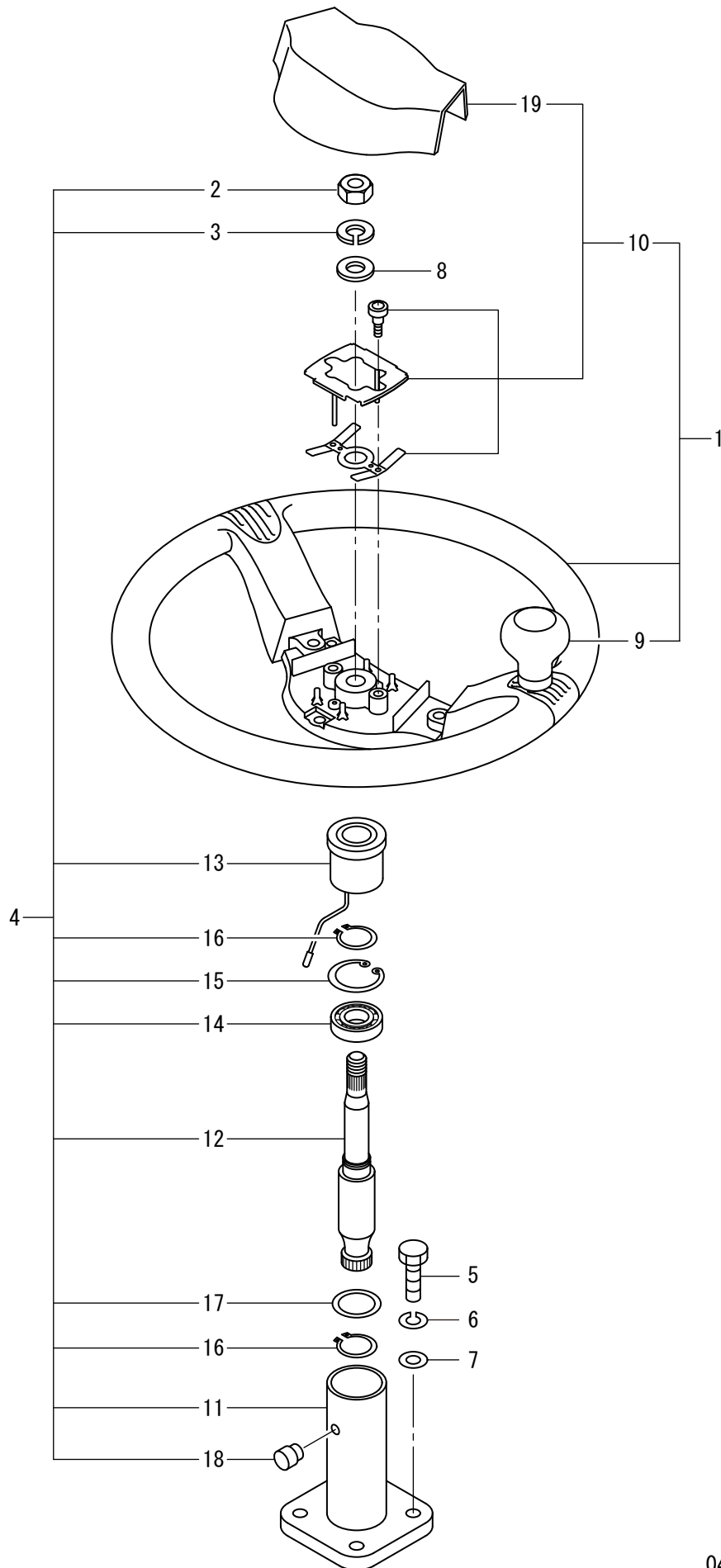
メモ ---memo---

# シート Seat



記号 Key No.	部品番号 Parts No.	部品名称	Parts Name	数量 Q'ty	備考 Remarks
1	1448-31004-0	ステー	STAY	1	
2	1448-31005-0	ステー	STAY	1	
3	2100-10050-1	ボルト	BOLT	4	
4	2170-10032-2	ワッシャ	WASHER	4	
5	1449-31001-0	ベース	BASE	2	
6	4710-53000-3	シートバック	SEAT BACK	1	
7	4716-04000-1	シートASSY	SEAT ASSY	1	INC.6.11-13.15
8	2100-08020-1	ボルト	BOLT	13	
9	2171-08020-0	スプリングワッシャ	SPRING WASHER	13	
10	2170-08023-2	ワッシャ	WASHER	10	
11	4710-56000-1	ブラケット	BRACKET	3	
12	4710-57000-1	ラバー	RUBBER	3	
13	4710-58000-0	ラバー	RUBBER	7	
14	2170-08020-1	ワッシャ	WASHER	3	
15	4716-04001-0	シート	SEAT	1	

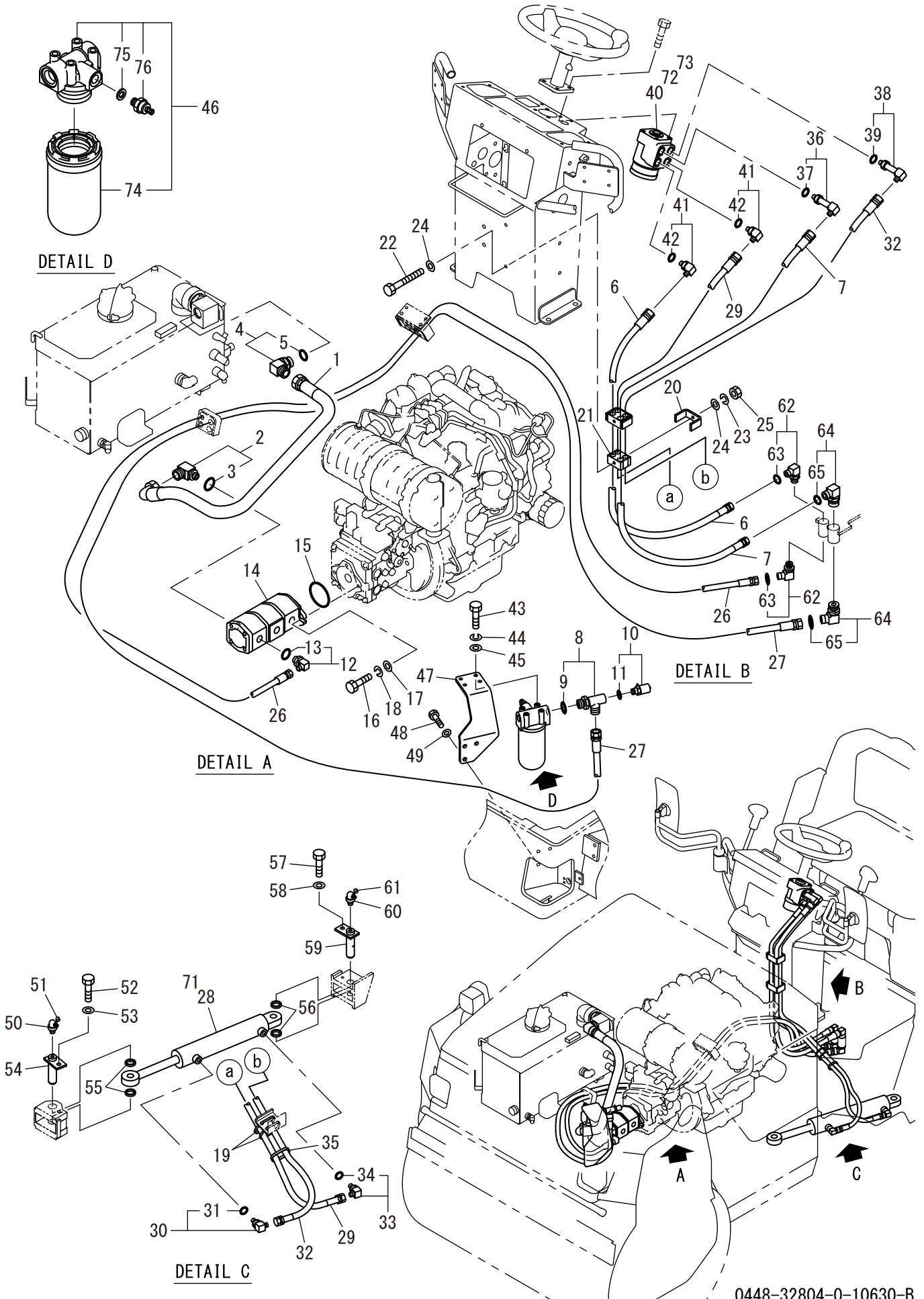
# 操向装置 (ハンドル) Steering System ( Wheel )



記号 Key No.	部品番号 Parts No.	部品名称	Parts Name	数量 Q'ty	備考 Remarks
1	4421-38000-0	ステアリングホイール	STEERING WHEEL	1	INC.9.10
2	2121-12100-2	ナット	NUT	1	
3	2171-12030-0	スプリングワッシャ	SPRING WASHER	1	
4	4421-64000-0	コラムシャフト	COLUMN SHAFT	1	INC.2.3.11-18
5	2100-10035-1	ボルト	BOLT	4	
6	2171-10025-0	スプリングワッシャ	SPRING WASHER	4	
7	2170-10032-2	ワッシャ	WASHER	4	
8	2170-12025-0	ワッシャ	WASHER	1	
9	4421-38002-0	ノブASSY	KNOB ASSY	1	
10	4421-38004-0	パッドASSY	PAD ASSY	1	INC.19
11	4409-05012-0	コラム	COLUMN	1	
12	4421-64001-0	シャフト	SHAFT	1	
13	4416-03005-0	ブッシュ	BUSH	1	
14	4409-05011-0	ボールベアリング	BALL BEARING	1	
15	2194-03715-1	Cスナップリング	C-RETAINING RING	1	
16	2194-02012-0	Cスナップリング	C-RETAINING RING	2	
17	4409-05014-0	ストッパ	STOPPER	1	
18	4409-05005-0	ブッシュ	BUSH	1	
19	4421-38003-0	パッド	PAD	1	

# 操向油压装置

## Steering Hydraulic System



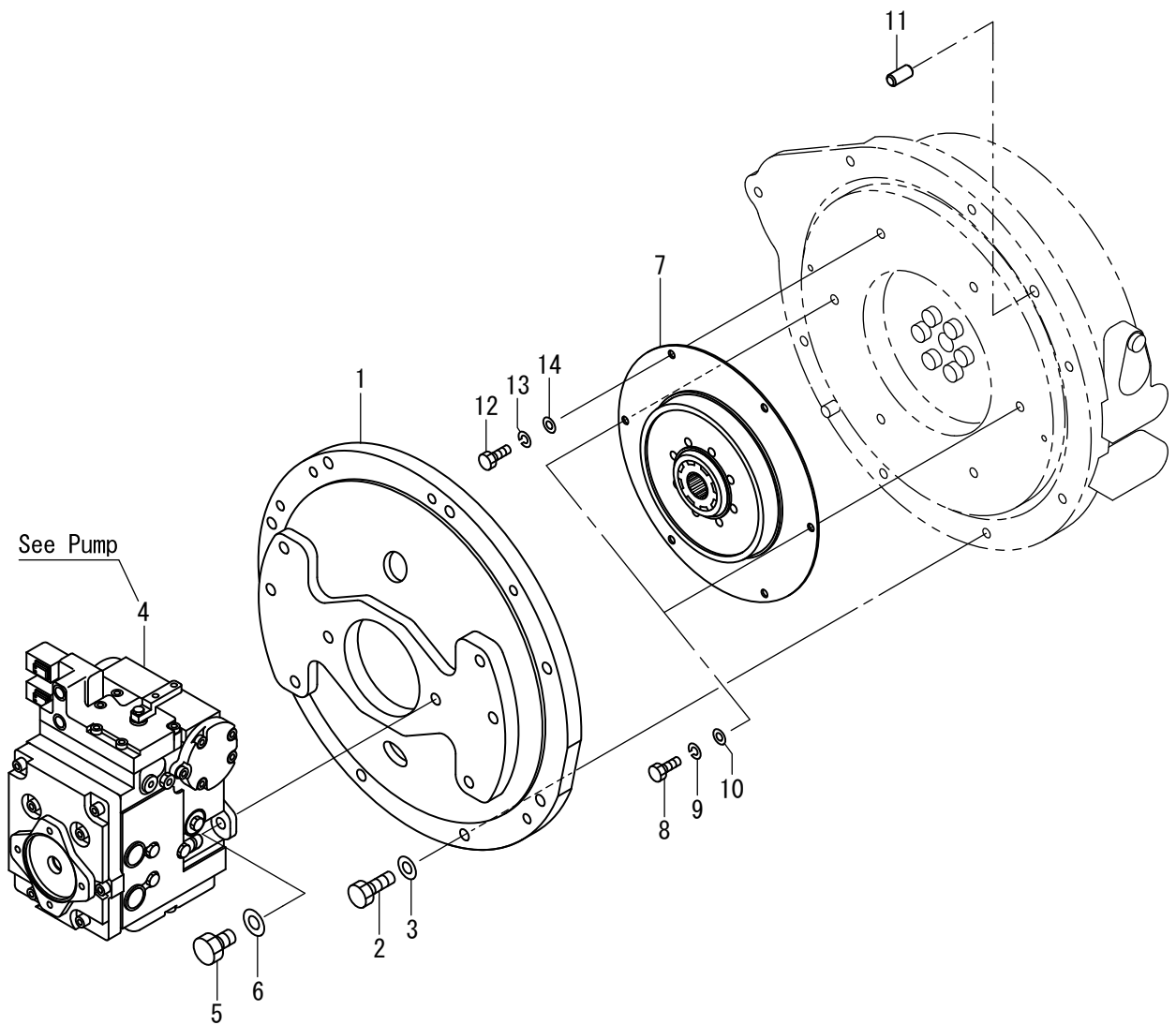
記号 Key No.	部品番号 Parts No.	部品名称	Parts Name	数量 Q'ty	備考 Remarks
1	2341-35086-1	ホース	HOSE	1	
2	3260-32032-0	アダプタ	ADAPTER	1	INC.3
3	2630-02024-0	リング	O-RING	1	
4	2265-10010-3	アダプタ	ADAPTER	1	INC.5
5	2630-02029-0	リング	O-RING	1	
6	2341-11102-4	ホース	HOSE	1	
7	2341-12102-2	ホース	HOSE	1	
8	3260-31039-0	アダプタ	ADAPTER	1	INC.9
9	2630-02018-0	リング	O-RING	1	
10	4221-49000-0	カップリング	COUPLING	1	INC.11
11	2630-02011-0	リング	O-RING	1	
12	3260-31060-0	アダプタ	ADAPTER	1	INC.13
13	2630-02018-0	リング	O-RING	1	
14	4227-27000-0	ポンプ	PUMP	1	
15	4215-14001-0	リング	O-RING	1	
16	3100-31007-0	ボルト	BOLT	2	
17	2170-10032-2	ワッシャ	WASHER	2	
18	2171-10025-0	スプリングワッシャ	SPRING WASHER	2	
19	2898-00107-0	バンド	BAND	2	
20	3934-11106-0	クランプ	CLAMP	2	
21	1445-32009-0	クランプ	CLAMP	2	
22	2100-08080-1	ボルト	BOLT	2	
23	2171-08020-0	スプリングワッシャ	SPRING WASHER	2	
24	2170-08016-0	ワッシャ	WASHER	4	
25	2120-08065-0	ナット	NUT	2	
26	2341-11242-4	ホース	HOSE	1	
27	2341-12238-2	ホース	HOSE	1	
28	4220-02000-0	パワーシリンダ	POWER CYLINDER	1	INC.71
29	2341-11146-4	ホース	HOSE	1	
30	2265-03003-3	アダプタ	ADAPTER	1	INC.31
31	2630-02014-0	リング	O-RING	1	
32	2341-11150-4	ホース	HOSE	1	
33	2265-03003-3	アダプタ	ADAPTER	1	INC.34
34	2630-02014-0	リング	O-RING	1	
35	2898-00103-0	バンド	BAND	1	
36	3260-62062-0	アダプタ	ADAPTER	1	INC.37
37	2632-00008-0	リング	O-RING	1	
38	3260-62049-1	アダプタ	ADAPTER	1	INC.39
39	2632-00008-0	リング	O-RING	1	
40	4225-98000-0	オービットロール	ORBITROL	1	INC.72.73
41	2265-19003-1	アダプタ	ADAPTER	2	INC.42
42	2632-00008-0	リング	O-RING	2	
43	2100-08020-1	ボルト	BOLT	4	
44	2171-08020-0	スプリングワッシャ	SPRING WASHER	4	
45	2170-08016-0	ワッシャ	WASHER	4	
46	4213-46000-0	フィルタ	FILTER	1	INC.74-76
47	1448-32004-0	ブラケット	BRACKET	1	

記号 Key No.	部品番号 Parts No.	部品名称	Parts Name	数量 Q'ty	備考 Remarks
48	2100-10025-1	ボルト	BOLT	3	
49	2170-10020-0	ワッシャ	WASHER	3	
50	2472-01002-0	グリースニップル	GREASE NIPPLE	1	
51	4703-14000-0	キャップ	CAP	1	
52	2100-10020-1	ボルト	BOLT	1	
53	2170-10020-0	ワッシャ	WASHER	1	
54	1508-32008-1	ピン	PIN	1	
55	1508-32005-0	スペーサ	SPACER	2	
56	1508-32005-0	スペーサ	SPACER	2	
57	2100-10020-1	ボルト	BOLT	1	
58	2170-10020-0	ワッシャ	WASHER	1	
59	1508-32008-1	ピン	PIN	1	
60	2472-01003-0	グリースニップル	GREASE NIPPLE	1	
61	4703-14000-0	キャップ	CAP	1	
62	2265-03003-3	アダプタ	ADAPTER	2	INC.63
63	2630-02014-0	Oリング	O-RING	2	
64	2265-04004-3	アダプタ	ADAPTER	2	INC.65
65	2630-02018-0	Oリング	O-RING	2	
71	4216-55001-0	シールキット	SEAL KIT	1	
72	4225-98001-0	シールキット	SEAL KIT	1	
73	4208-22003-0	ニードルベアリングキット	NEEDLE BEARING	1	
74	4213-46001-0	エレメント	ELEMENT	1	
75	4213-46002-0	シールワッシャ	SEAL WASHER	1	
76	4208-98005-0	スイッチ	SWITCH	1	



メモ ---memo---

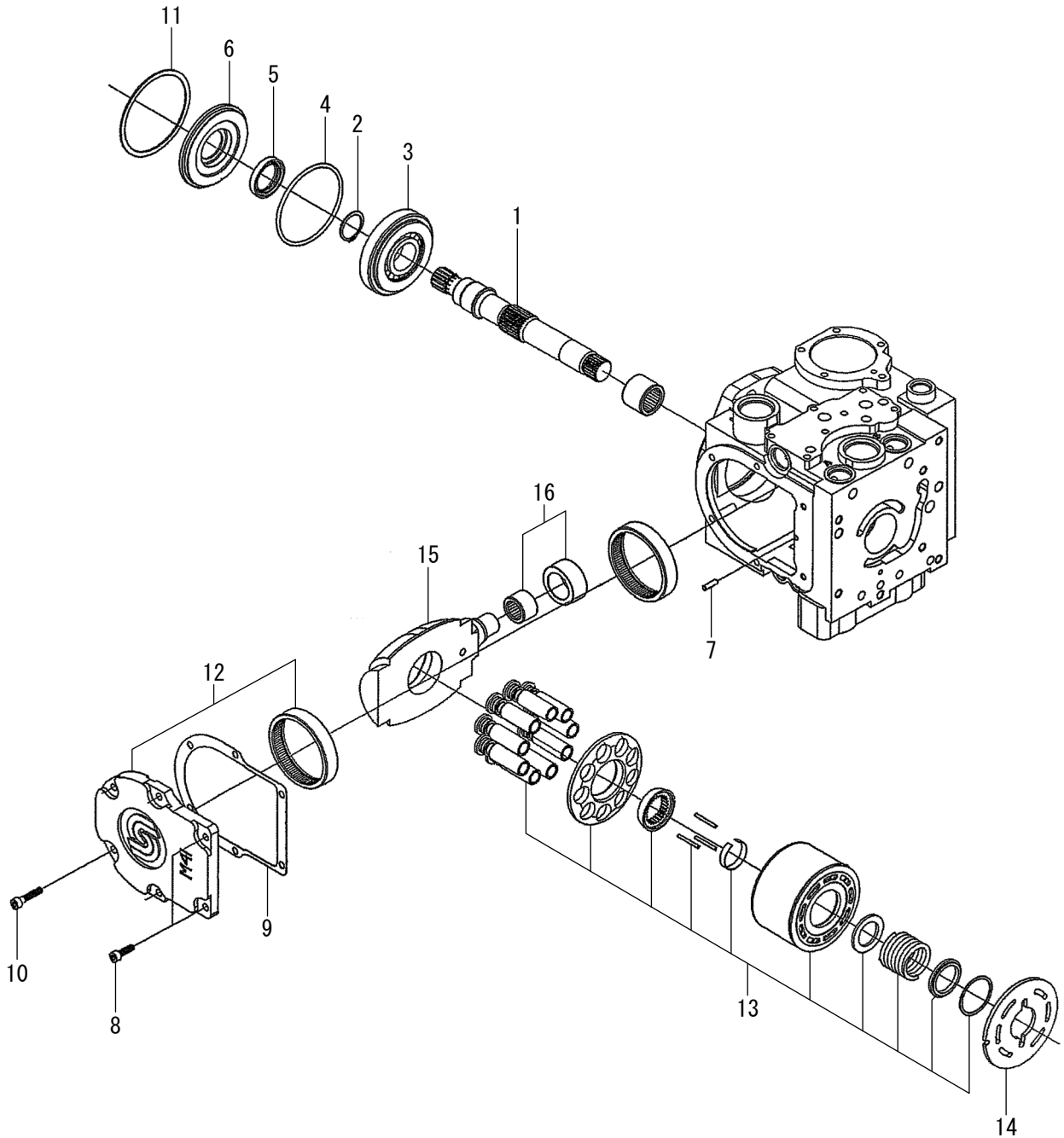
# 油圧装置（ポンプ取付） Hydraulic System ( Pump Mounting )



記号 Key No.	部品番号 Parts No.	部品名称	Parts Name	数量 Q'ty	備考 Remarks
1	1448-36023-1	カバー	COVER	1	
2	2100-10035-1	ボルト	BOLT	8	
3	2170-10020-0	ワッシャ	WASHER	8	
4	4218-26000-0	ポンプ	PUMP	1	
5	2100-12035-3	ボルト	BOLT	2	
6	2170-12032-2	ワッシャ	WASHER	2	
7	4215-85000-0	カップリング	COUPLING	1	
8	3100-00058-0	ボルト	BOLT	2	
9	2171-08020-0	スプリングワッシャ	SPRING WASHER	2	
10	2170-08016-0	ワッシャ	WASHER	2	
11	3156-01036-0	ピン	PIN	2	
12	3100-00164-0	ボルト	BOLT	4	
13	2171-08020-0	スプリングワッシャ	SPRING WASHER	4	
14	2170-08016-0	ワッシャ	WASHER	4	

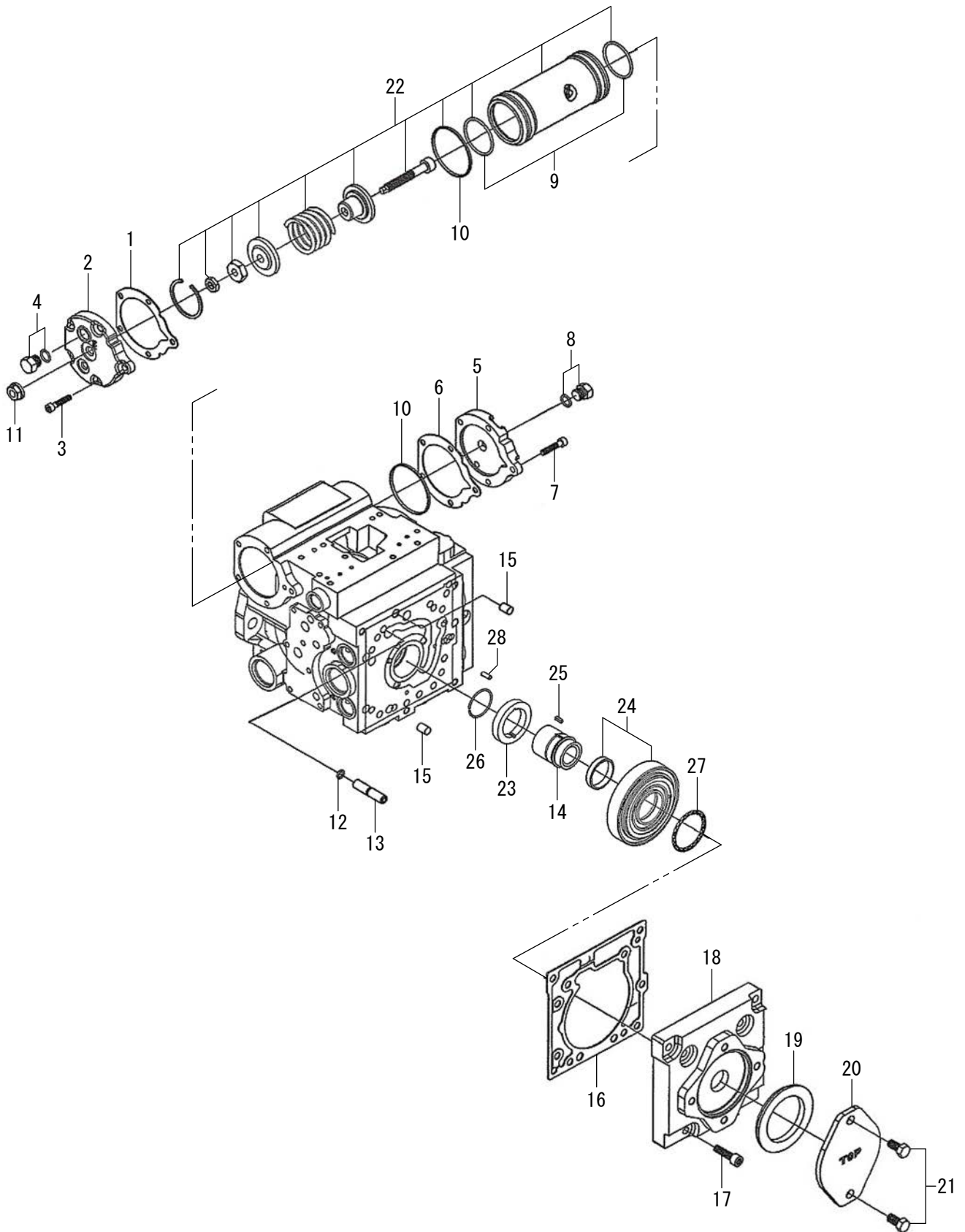
# Assy ( ポンプ 1-3 )

## Assy ( Pump 1-3 )



記号 Key No.	部品番号 Parts No.	部品名称	Parts Name	数量 Q'ty	備考 Remarks
1	4218-25001-0	シャフト	SHAFT	1	
2	4223-40048-0	Cスナップリング	C-RETAINING RING	1	
3	4223-40049-0	ローラベアリング	ROLLER BEARING	1	
4	4215-84002-0	Oリング	O-RING	1	
5	4223-40050-0	シール	SEAL	1	
6	4223-40051-0	シール	SEAL	1	
7	4218-25015-0	ピン	PIN	1	
8	4216-44096-0	ロックアナツキボルト	HEAD CAP SCREW	2	
9	4215-84014-0	ガスケット	GASKET	1	
10	4223-40041-0	ロックアナツキボルト	HEAD CAP SCREW	4	
11	4223-40054-0	スナップリング	RETAINING RING	1	
12	4218-25029-0	カバーASSY	COVER ASSY	1	
13	4218-26005-0	シリンダブロックキット	CYLINDER BLOCK KIT	1	
14	4218-25034-0	プレート	PLATE	1	
15	4218-25047-0	スワッシュプレート	SWASHPLATE	1	
16	4215-84011-0	ベアリングASSY	BEARING ASSY	1	

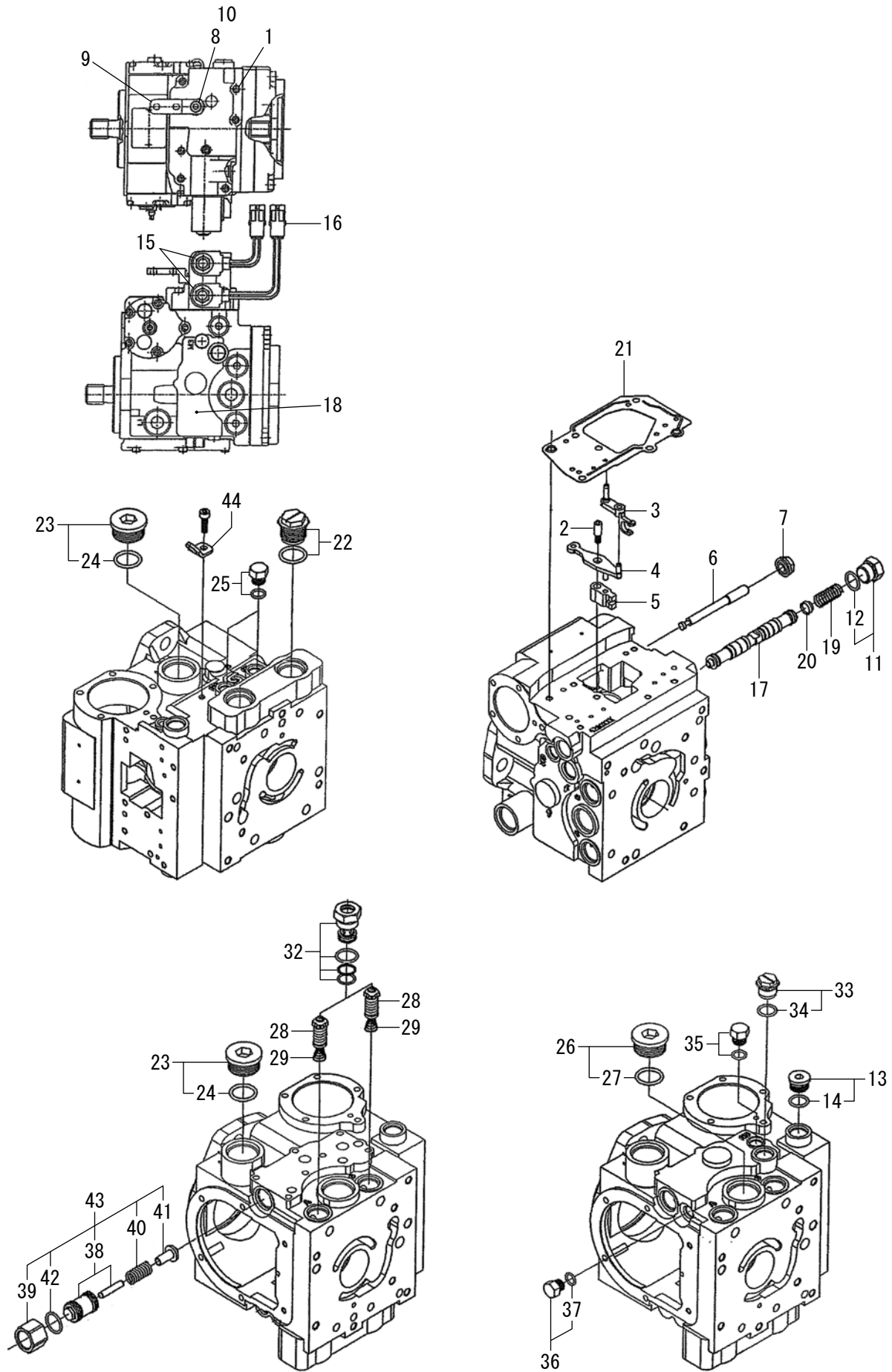
# Assy ( ポンプ 2-3 ) Assy ( Pump 2-3 )



記号 Key No.	部品番号 Parts No.	部品名称	Parts Name	数量 Q'ty	備考 Remarks
1	4215-84034-0	ガスケット	GASKET	1	
2	4218-25031-0	カバー	COVER	1	
3	4223-40041-0	ロツカクアナツキボルト	HEAD CAP SCREW	5	
4	4223-40021-0	プラグ ASSY	PLUG ASSY	1	
5	4218-25033-0	カバー	COVER	1	
6	4215-84034-0	ガスケット	GASKET	1	
7	4223-40041-0	ロツカクアナツキボルト	HEAD CAP SCREW	5	
8	4223-40021-0	プラグ ASSY	PLUG ASSY	1	
9	4218-25039-0	リング	O-RING	2	
10	4215-84025-0	リング	RING	2	
11	4218-25054-0	ナット	NUT	1	
12	4215-84015-0	リング	O-RING	1	
13	4218-25035-0	プラグ	PLUG	1	
14	4218-25049-0	カップリング	COUPLING	1	
15	4201-77059-0	ピン	PIN	2	
16	4218-25050-0	ガスケット	GASKET	1	
17	4218-25051-0	ロツカクアナツキボルト	HEAD CAP SCREW	8	
18	4218-25052-0	カバー	COVER	1	
19	4215-84031-0	シール	SEAL	1	
20	4218-25053-0	カバー	COVER	1	
21	4216-44071-0	ボルト	SCREW	2	
22	4218-25056-0	ピストン ASSY	PISTON ASSY	1	INC.9.10
23	4218-26001-0	スペーサ	SPACER	1	
24	4218-26002-0	カバー	COVER	1	
25	4218-26003-0	キー	SUNK KEY	1	
26	4218-26004-0	Cスナップリング	C-RETAINING RING	1	
27	4215-84030-0	リング	O-RING	1	
28	4223-40052-0	ピン	PIN	1	

# Assy (ポンプ 3-3)

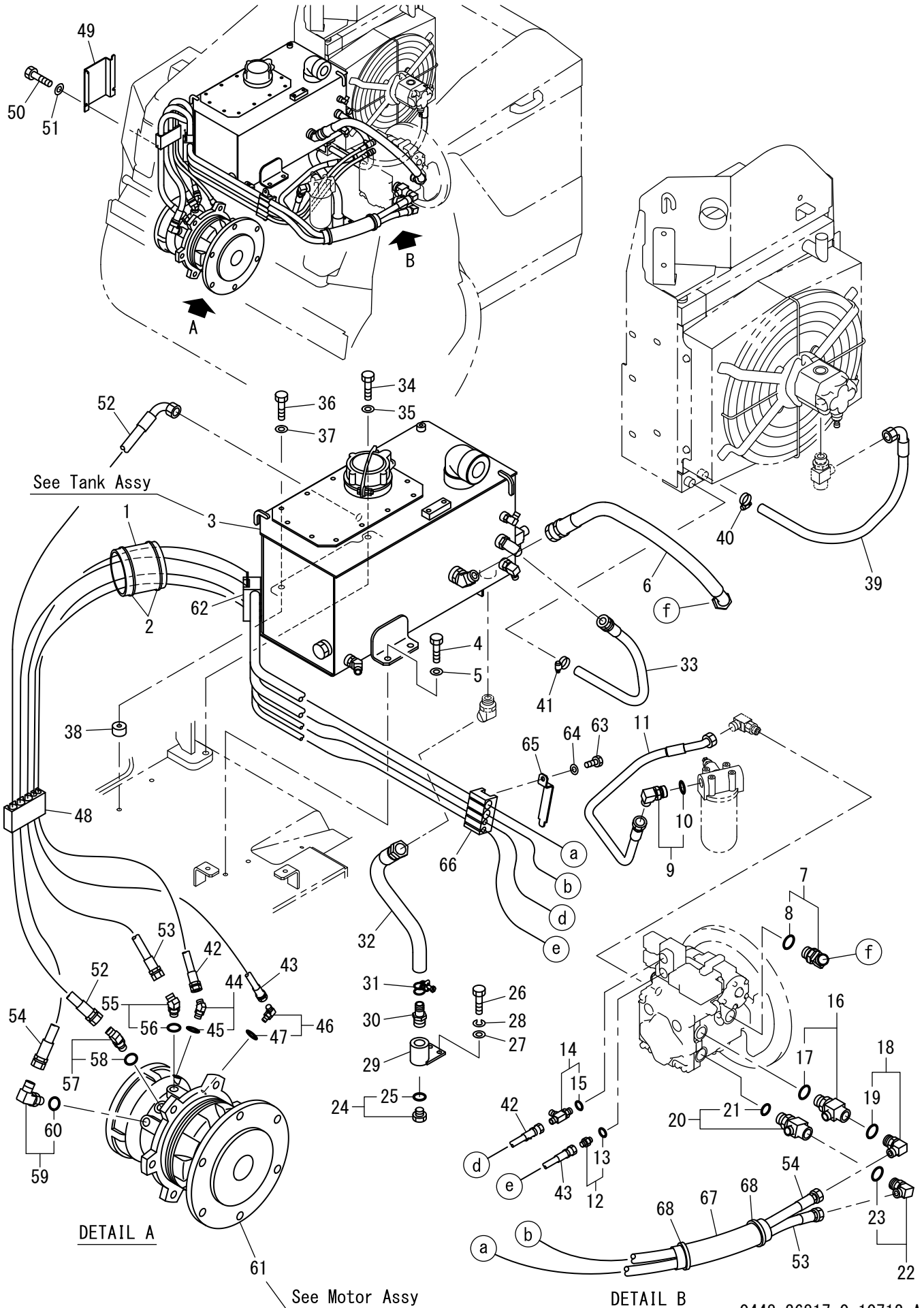
## Assy ( Pump 3-3)





記号 Key No.	部品番号 Parts No.	部品名称	Parts Name	数量 Q'ty	備考 Remarks
1	4223-40041-0	ロッカアナツキボルト	HEAD CAP SCREW	7	
2	4223-40069-0	ロッカアナツキボルト	HEAD CAP SCREW	1	
3	4215-84004-0	コントロールリンク	CONTROL LINK	1	
4	4215-84005-0	コントロールリンク	CONTROL LINK	1	
5	4223-40070-0	アジャスタ	ADJUSTER	1	
6	4223-40071-0	ボルト	BOLT	1	
7	4223-40030-0	ナット	NUT	1	
8	4218-25005-0	ワッシャ	WASHER	1	
9	4218-25006-0	アーム	ARM	1	
10	4216-44180-0	ナット	NUT	1	
11	4218-25011-0	プラグ	PLUG	1	INC.12
12	4223-40073-0	リング	O-RING	1	
13	4216-44176-0	プラグ ASSY	PLUG ASSY	1	INC.14
14	4223-40073-0	リング	O-RING	1	
15	4218-25012-0	ソレノイドバルブ	SOLENOID VALVE	2	
16	4218-25013-0	コネクタ	CONNECTOR	2	
17	4218-25014-0	スプール	SPOOL	1	
18	4218-25055-0	コントロール ASSY	CONTROL ASSY	1	
19	4223-40077-0	スプリング	SPRING	1	
20	4223-40078-0	アダプタ	ADAPTOR	1	
21	4215-84010-0	ガスケット	GASKET	1	
22	4218-25027-0	プラグ ASSY	PLUG ASSY	2	
23	4216-44009-0	プラグ ASSY	PLUG ASSY	2	INC.24
24	4218-38002-0	リング	O-RING	2	
25	4223-40021-0	プラグ ASSY	PLUG ASSY	1	
26	4216-44009-0	プラグ ASSY	PLUG ASSY	1	INC.27
27	4218-38002-0	リング	O-RING	1	
28	4218-25030-0	バルブ	VALVE	2	
29	4216-44032-0	スプリング	SPRING	2	
32	4222-00067-0	バルブ ASSY	VALVE ASSY	2	
33	4218-25037-0	プラグ ASSY	PLUG ASSY	1	INC.34
34	4223-40073-0	リング	O-RING	1	
35	4223-40021-0	プラグ ASSY	PLUG ASSY	1	
36	4206-60012-0	プラグ ASSY	PLUG ASSY	1	INC.37
37	4202-53062-0	リング	O-RING	1	
38	4216-47022-0	プラグ ASSY	PLUG ASSY	1	
39	4216-44161-0	ナット	NUT	1	
40	4216-47023-0	スプリング	SPRING	1	
41	4216-44160-0	ポップット	POPPET	1	
42	4202-08018-0	リング	O-RING	1	
43	4222-00064-0	バルブ ASSY	VALVE ASSY	1	INC.38-42
44	4223-40061-0	ブラケット	BRACKET	1	

# 油圧装置 (フロントドライブ) Hydraulic System (Front Drive)



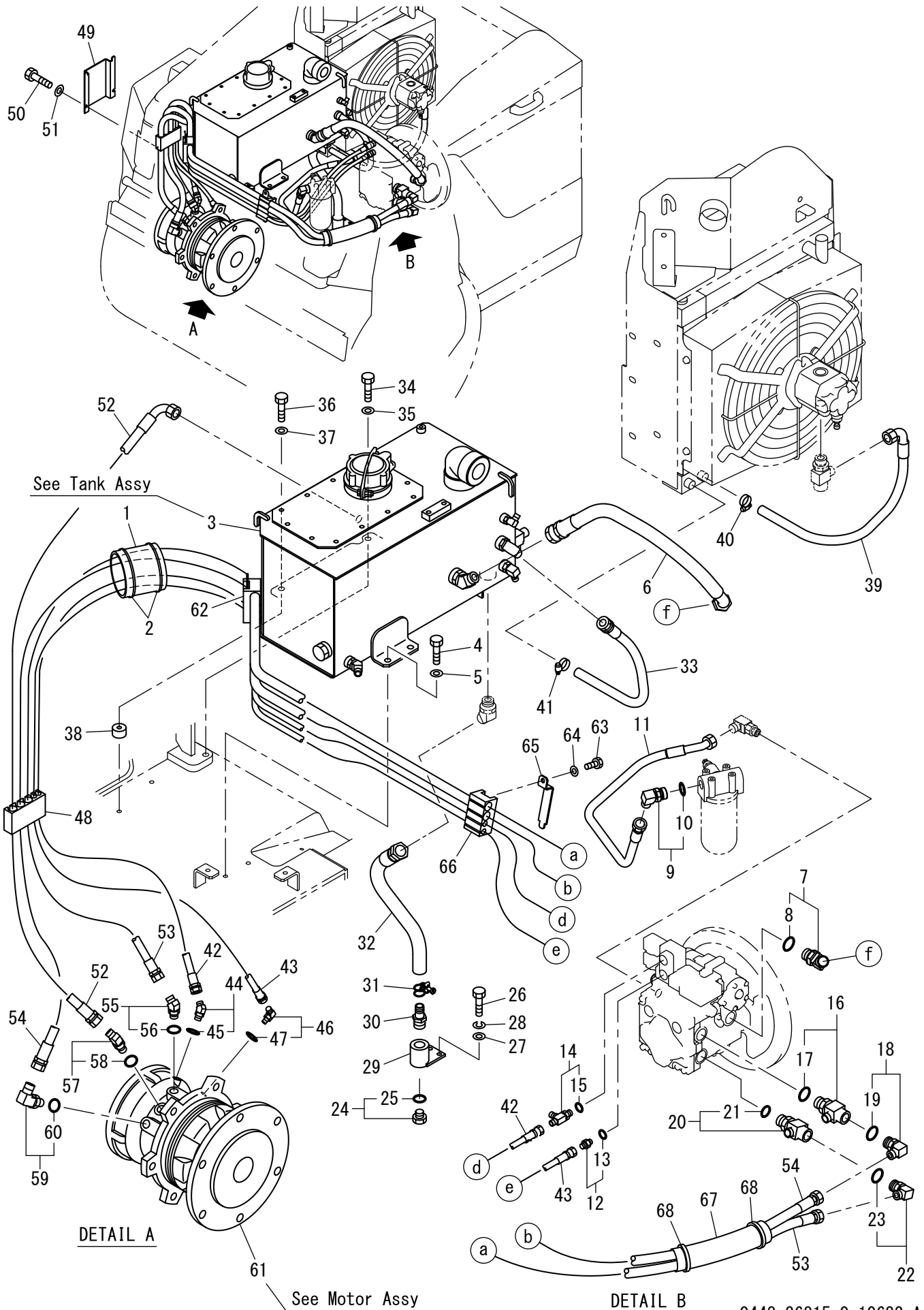
記号 Key No.	部品番号 Parts No.	部品名称	Parts Name	数量 Q'ty	備考 Remarks
1	1448-36020-0	フェルト	FELT	1	
2	2898-00107-0	バンド	BAND	2	
3	0448-36005-0	タンクASSY	TANK ASSY	1	
4	2100-10020-1	ボルト	BOLT	2	
5	2170-10020-0	ワッシャ	WASHER	2	
6	2341-24066-1	ホース	HOSE	1	
7	3260-55042-0	アダプタ	ADAPTER	1	INC.8
8	2632-00012-0	Oリング	O-RING	1	
9	2265-04004-3	アダプタ	ADAPTER	1	INC.10
10	2630-02018-0	Oリング	O-RING	1	
11	2341-22080-2	ホース	HOSE	1	
12	2265-14002-0	アダプタ	ADAPTER	1	INC.13
13	2632-00006-0	Oリング	O-RING	1	
14	3260-62087-0	アダプタ	ADAPTER	1	INC.15
15	2632-00006-0	Oリング	O-RING	1	
16	1448-36017-1	アダプタ	ADAPTER	1	INC.17
17	2632-00012-0	Oリング	O-RING	1	
18	2265-04004-3	アダプタ	ADAPTER	1	INC.19
19	2630-02018-0	Oリング	O-RING	1	
20	1448-36017-1	アダプタ	ADAPTER	1	INC.21
21	2632-00012-0	Oリング	O-RING	1	
22	2265-04004-3	アダプタ	ADAPTER	1	INC.23
23	2630-02018-0	Oリング	O-RING	1	
24	2215-06001-2	プラグ	PLUG	1	INC.25
25	2630-02024-0	Oリング	O-RING	1	
26	2100-08020-1	ボルト	BOLT	2	
27	2170-08016-0	ワッシャ	WASHER	2	
28	2171-08020-0	スプリングワッシャ	SPRING WASHER	2	
29	1446-36021-1	ジョイント	JOINT	1	
30	2292-06200-0	ホースニップル	HOSE NIPPLE	1	
31	2291-00032-0	ホースバンド	HOSE CLAMP	1	
32	2340-14050-1	ホース	HOSE	1	
33	2340-12054-1	ホース	HOSE	1	
34	2100-10040-1	ボルト	BOLT	1	
35	2170-10020-0	ワッシャ	WASHER	1	
36	2100-10040-1	ボルト	BOLT	1	
37	2170-10020-0	ワッシャ	WASHER	1	
38	3931-02414-0	カラー	COLLAR	1	
39	2340-32054-1	ホース	HOSE	1	
40	3291-00017-0	ホースバンド	HOSE CLAMP	1	
41	3291-00017-0	ホースバンド	HOSE CLAMP	1	
42	2341-10196-2	ホース	HOSE	1	
43	2341-10204-2	ホース	HOSE	1	
44	2265-02002-6	アダプタ	ADAPTER	1	INC.45
45	2630-02011-0	Oリング	O-RING	1	
46	2265-02002-3	アダプタ	ADAPTER	1	INC.47
47	2630-02011-0	Oリング	O-RING	1	

記号 Key No.	部品番号 Parts No.	部品名称	Parts Name	数量 Q'ty	備考 Remarks
48	1448-36007-0	クランプ	CLAMP	1	
49	1446-36022-0	クランプ	CLAMP	1	
50	2100-08012-1	ボルト	BOLT	2	
51	2170-08023-2	ワッシャ	WASHER	2	
52	2341-32080-1	ホース	HOSE	1	
53	2341-12208-6	ホース	HOSE	1	
54	2341-12214-6	ホース	HOSE	1	
55	2265-04004-6	アダプタ	ADAPTER	1	INC.56
56	2630-02018-0	Oリング	O-RING	1	
57	3260-36150-0	アダプタ	ADAPTER	1	INC.58
58	2630-02018-0	Oリング	O-RING	1	
59	3260-31156-0	アダプタ	ADAPTER	1	INC.60
60	2630-02018-0	Oリング	O-RING	1	
61	4218-30000-0	モータ	MOTOR	1	
62	1448-36016-0	クランプ	CLAMP	1	
63	2100-08012-1	ボルト	BOLT	1	
64	2170-08016-0	ワッシャ	WASHER	1	
65	1446-36039-0	ブラケット	BRACKET	1	
66	1448-36016-0	クランプ	CLAMP	1	
67	1446-36048-0	フェルト	FELT	1	
68	2898-00107-0	バンド	BAND	2	

メモ ---memo---

# 油圧装置 (フロントドライブ) Hydraulic System (Front Drive)

Wide Drum



記号 Key No.	部品番号 Parts No.	部品名称	Parts Name	数量 Q'ty	備考 Remarks
1	1448-36020-0	フェルト	FELT	1	
2	2898-00107-0	バンド	BAND	2	
3	0448-36005-0	タンクASSY	TANK ASSY	1	
4	2100-10020-1	ボルト	BOLT	2	
5	2170-10020-0	ワッシャ	WASHER	2	
6	2341-24066-1	ホース	HOSE	1	
7	3260-55042-0	アダプタ	ADAPTER	1	INC.8
8	2632-00012-0	Oリング	O-RING	1	
9	2265-04004-3	アダプタ	ADAPTER	1	INC.10
10	2630-02018-0	Oリング	O-RING	1	
11	2341-22080-2	ホース	HOSE	1	
12	2265-14002-0	アダプタ	ADAPTER	1	INC.13
13	2632-00006-0	Oリング	O-RING	1	
14	3260-62087-0	アダプタ	ADAPTER	1	INC.15
15	2632-00006-0	Oリング	O-RING	1	
16	1448-36017-1	アダプタ	ADAPTER	1	INC.17
17	2632-00012-0	Oリング	O-RING	1	
18	2265-04004-3	アダプタ	ADAPTER	1	INC.19
19	2630-02018-0	Oリング	O-RING	1	
20	1448-36017-1	アダプタ	ADAPTER	1	INC.21
21	2632-00012-0	Oリング	O-RING	1	
22	2265-04004-3	アダプタ	ADAPTER	1	INC.23
23	2630-02018-0	Oリング	O-RING	1	
24	2215-06001-2	プラグ	PLUG	1	INC.25
25	2630-02024-0	Oリング	O-RING	1	
26	2100-08020-1	ボルト	BOLT	2	
27	2170-08016-0	ワッシャ	WASHER	2	
28	2171-08020-0	スプリングワッシャ	SPRING WASHER	2	
29	1446-36021-1	ジョイント	JOINT	1	
30	2292-06200-0	ホースニップル	HOSE NIPPLE	1	
31	2291-00032-0	ホースバンド	HOSE CLAMP	1	
32	2340-14050-1	ホース	HOSE	1	
33	2340-12054-1	ホース	HOSE	1	
34	2100-10040-1	ボルト	BOLT	1	
35	2170-10020-0	ワッシャ	WASHER	1	
36	2100-10040-1	ボルト	BOLT	1	
37	2170-10020-0	ワッシャ	WASHER	1	
38	3931-02414-0	カラー	COLLAR	1	
39	2340-32054-1	ホース	HOSE	1	
40	3291-00017-0	ホースバンド	HOSE CLAMP	1	
41	3291-00017-0	ホースバンド	HOSE CLAMP	1	
42	2341-10204-2	ホース	HOSE	1	
43	2341-10214-2	ホース	HOSE	1	
44	2265-02002-6	アダプタ	ADAPTER	1	INC.45
45	2630-02011-0	Oリング	O-RING	1	
46	2265-02002-3	アダプタ	ADAPTER	1	INC.47
47	2630-02011-0	Oリング	O-RING	1	

## 26油圧装置(フロントドライブ)(ワイドドラム)

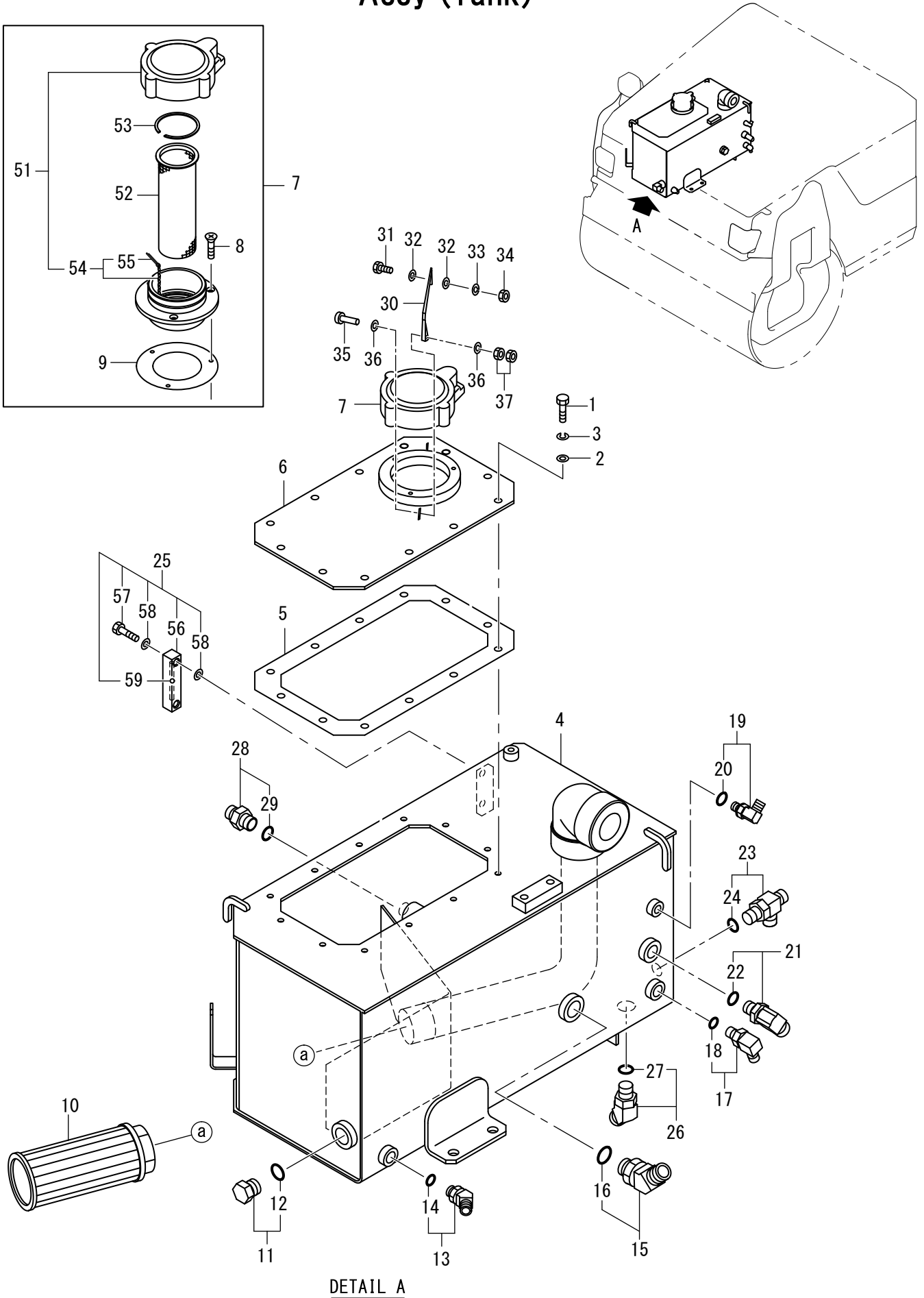
1SW74 30421 ~ 39999

記号 Key No.	部品番号 Parts No.	部品名称	Parts Name	数量 Q'ty	備考 Remarks
48	1448-36007-0	クランプ	CLAMP	1	
49	1446-36022-0	クランプ	CLAMP	1	
50	2100-08012-1	ボルト	BOLT	2	
51	2170-08023-2	ワッシャ	WASHER	2	
52	2341-32088-1	ホース	HOSE	1	
53	2341-12218-6	ホース	HOSE	1	
54	2341-12224-6	ホース	HOSE	1	
55	2265-04004-6	アダプタ	ADAPTER	1	INC.56
56	2630-02018-0	リング	O-RING	1	
57	3260-36150-0	アダプタ	ADAPTER	1	INC.58
58	2630-02018-0	リング	O-RING	1	
59	3260-31156-0	アダプタ	ADAPTER	1	INC.60
60	2630-02018-0	リング	O-RING	1	
61	4218-30000-0	モータ	MOTOR	1	
62	1448-36016-0	クランプ	CLAMP	1	
63	2100-08012-1	ボルト	BOLT	1	
64	2170-08016-0	ワッシャ	WASHER	1	
65	1446-36039-0	ブラケット	BRACKET	1	
66	1448-36016-0	クランプ	CLAMP	1	
67	1446-36048-0	フェルト	FELT	1	
68	2898-00107-0	バンド	BAND	2	



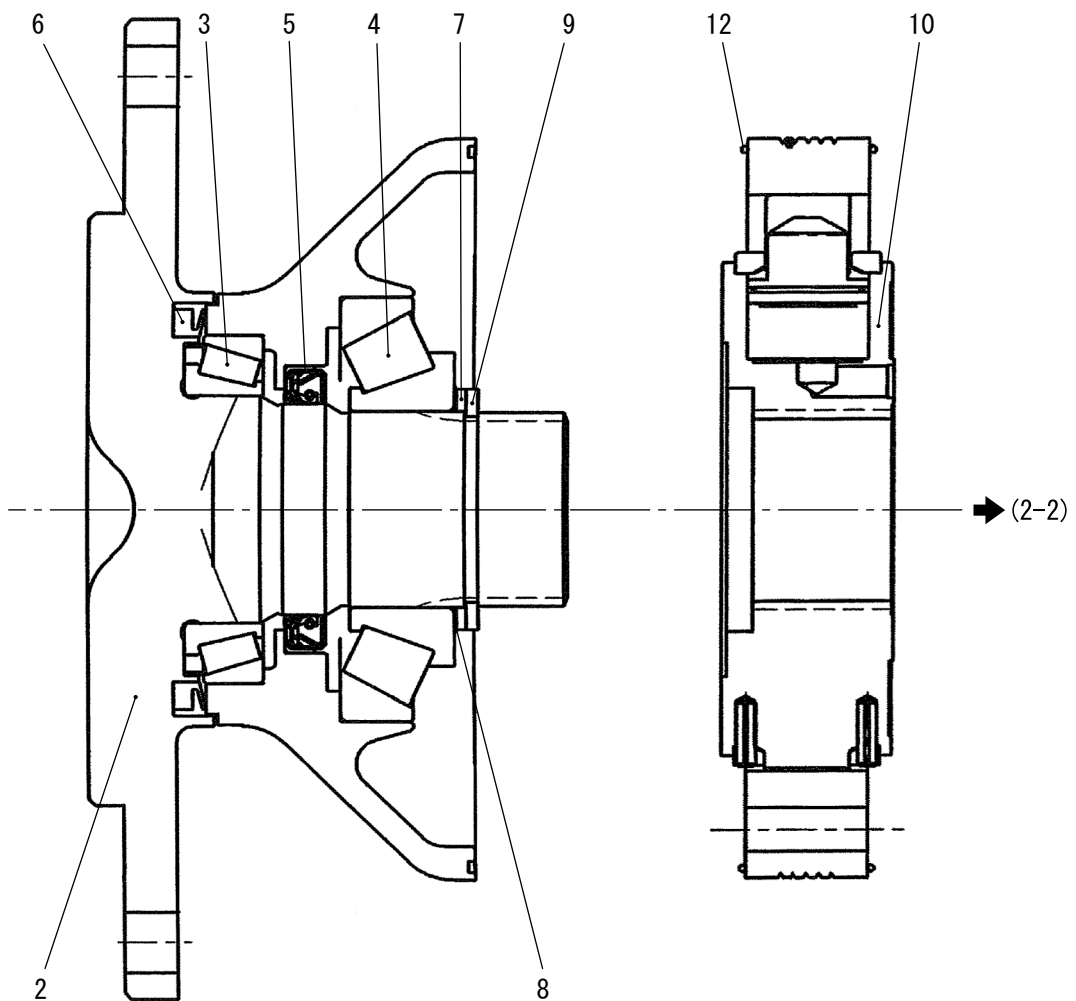
メモ ---memo---

# Assy (タンク) Assy (Tank)



記号 Key No.	部品番号 Parts No.	部品名称	Parts Name	数量 Q'ty	備考 Remarks
1	3100-00065-0	ボルト	BOLT	12	
2	2170-08016-0	ワッシャ	WASHER	12	
3	2171-08020-0	スプリングワッシャ	SPRING WASHER	12	
4	1448-36028-0	タンク	TANK	1	
5	1446-36042-0	パッキン	PACKING	1	
6	1446-36051-1	カバー	COVER	1	
7	4424-49000-0	フィラー	FILLER	1	INC.8.9.51-55
8	2182-06020-0	サコネジ	SCREW	3	
9	4406-43005-0	パッキン	PACKING	1	
10	4205-50000-0	フィルタ	FILTER	1	
11	2215-06001-2	プラグ	PLUG	1	INC.12
12	2630-02024-0	リング	O-RING	1	
13	2265-03003-6	アダプタ	ADAPTER	1	INC.14
14	2630-02014-0	リング	O-RING	1	
15	2265-06006-6	アダプタ	ADAPTER	1	INC.16
16	2630-02024-0	リング	O-RING	1	
17	2265-03003-3	アダプタ	ADAPTER	1	INC.18
18	2630-02014-0	リング	O-RING	1	
19	2265-02002-3	アダプタ	ADAPTER	1	INC.20
20	2630-02011-0	リング	O-RING	1	
21	2265-04004-3	アダプタ	ADAPTER	1	INC.22
22	2630-02018-0	リング	O-RING	1	
23	3260-31092-0	アダプタ	ADAPTER	1	INC.24
24	2630-02018-0	リング	O-RING	1	
25	4221-65000-1	レベルゲージ ASSY	LEVEL GAUGE ASSY	1	INC.56-59
26	2265-06006-6	アダプタ	ADAPTER	1	INC.27
27	2630-02024-0	リング	O-RING	1	
28	2265-04004-2	アダプタ	ADAPTER	1	INC.29
29	2630-02018-0	リング	O-RING	1	
30	1446-36060-0	アーム	ARM	1	
31	2100-08025-1	ボルト	BOLT	1	
32	2170-08016-0	ワッシャ	WASHER	2	
33	2171-08020-0	スプリングワッシャ	SPRING WASHER	1	
34	2120-08065-0	ナット	NUT	1	
35	2100-08030-1	ボルト	BOLT	1	
36	2170-08016-0	ワッシャ	WASHER	2	
37	2120-08065-0	ナット	NUT	2	
51	4244-49001-0	キャップ	CAP	1	INC.54
52	4406-43003-0	フィルタ	FILTER	1	
53	2194-05620-1	Cスナップリング	C-RETAINING RING	1	
54	4406-43007-0	チェーン	CHAIN	1	INC.55
55	2157-30030-0	ワリピン	SPLIT PIN	2	
56	4221-65005-0	レベルゲージ	LEVEL GAUGE	1	
57	4221-65002-0	ボルト	BOLT	2	
58	2179-10016-0	シールワッシャ	SEAL WASHER	4	
59	4221-65004-0	フロート	FLOAT	1	

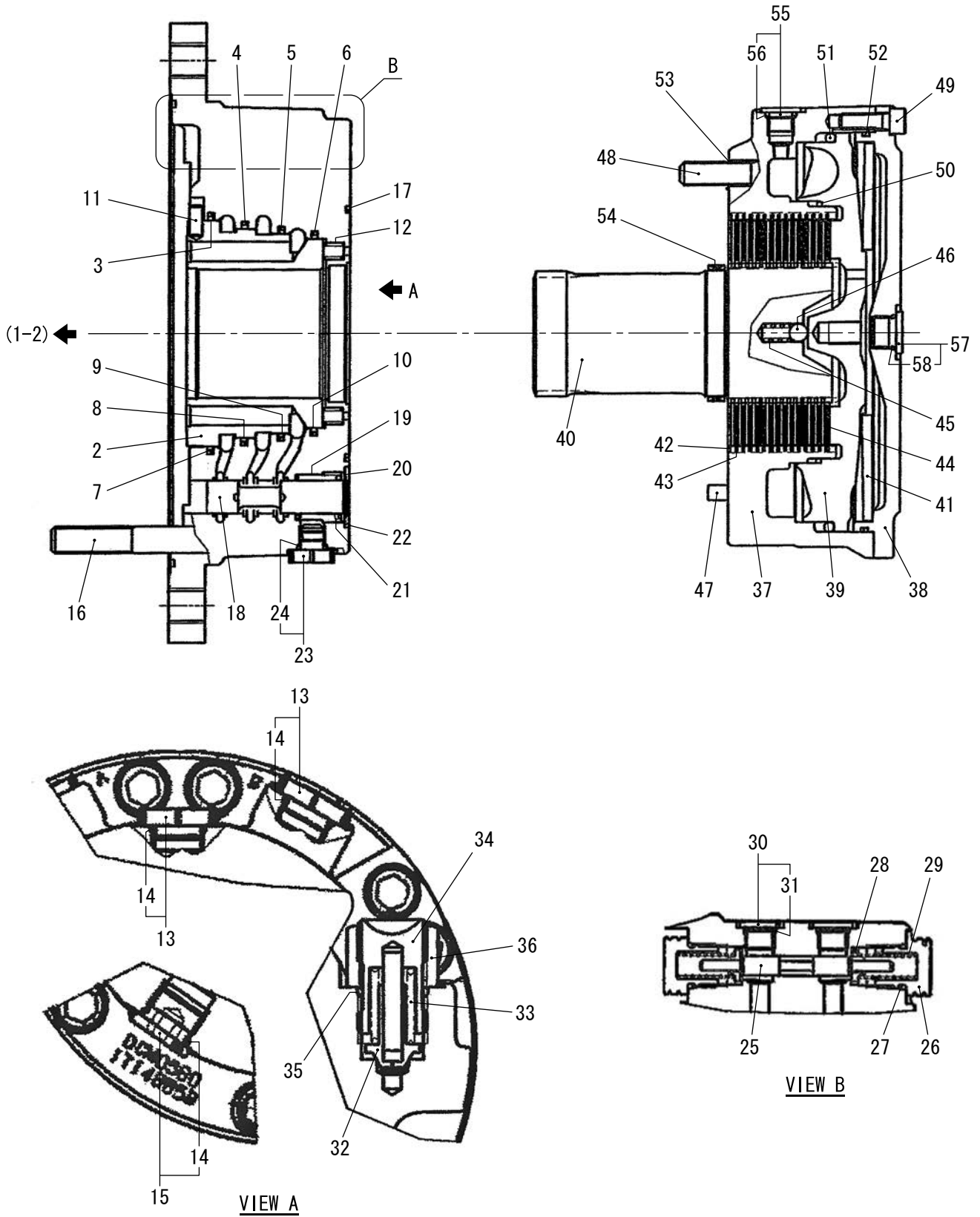
Assy ( フロントモータ 1-2 )  
Assy ( Front Motor 1-2 )



記号 Key No.	部品番号 Parts No.	部品名称	Parts Name	数量 Q'ty	備考 Remarks
2	4218-30002-0	シャフト	SHAFT	1	
3	4218-30003-0	ローラベアリング	ROLLER BEARING	1	
4	4218-30004-0	ローラベアリング	ROLLER BEARING	1	
5	4218-30005-0	オイルシール	OIL SEAL	1	
6	4218-30006-0	ダストシール	DUST SEAL	1	
7	4218-30007-0	ワッシャ	WASHER	1	
8	4218-30008-0	シムセット	SHIM SET	1	
9	4218-30009-0	Cスナップリング	C-RETAINING RING	1	
10	4218-30010-0	シリンダブロック	CYLINDER BLOCK	1	
12	4218-30012-0	Oリング	O-RING	2	

# Assy ( フロントモータ 2-2 )

## Assy ( Front Motor 2-2 )



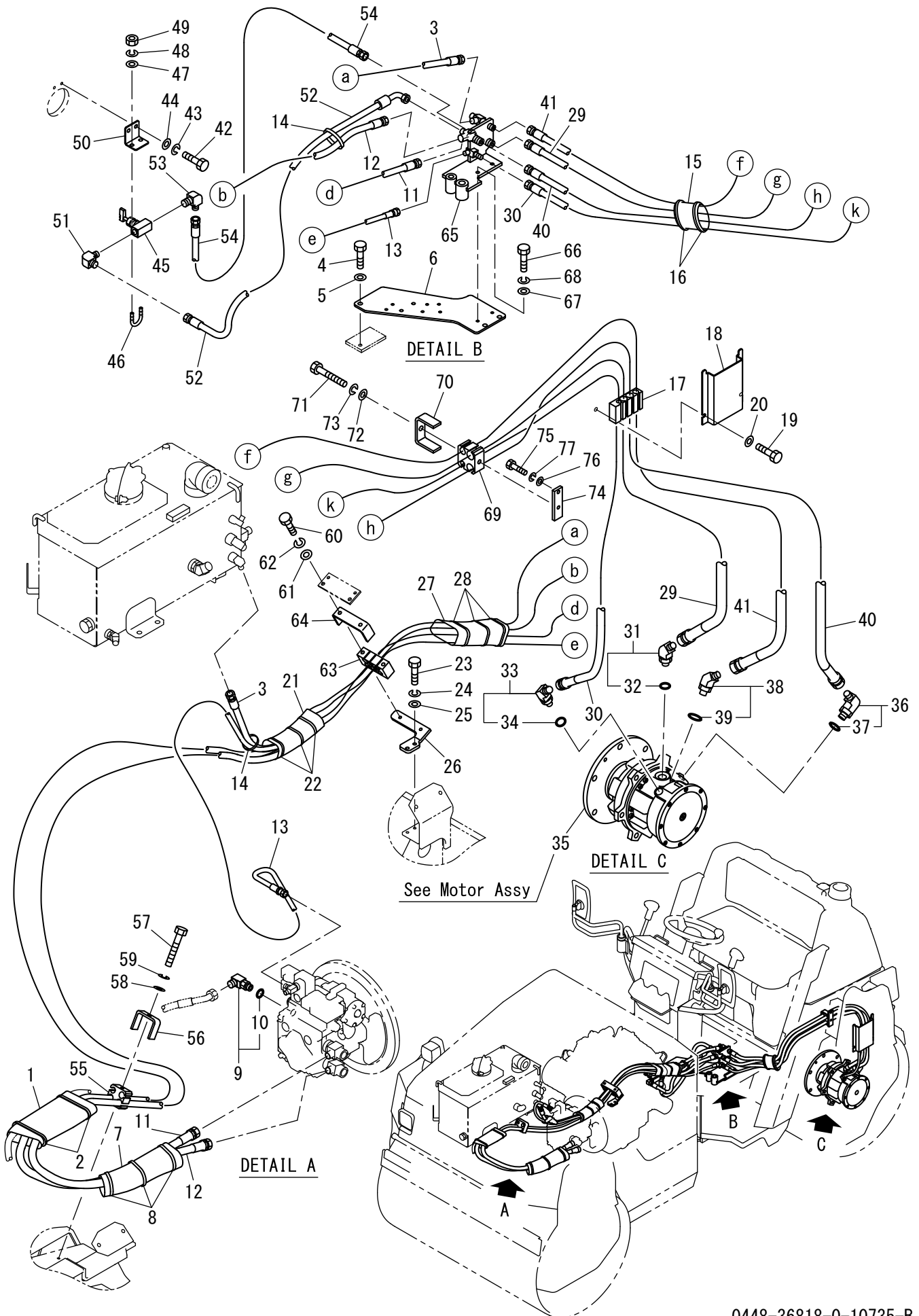
記号 Key No.	部品番号 Parts No.	部品名称	Parts Name	数量 Q'ty	備考 Remarks
2	4218-30014-0	ディストリビュータ	DISTRIBUTOR	1	
3	4218-30015-0	シールリング	SEAL RING	1	
4	4218-30016-0	シールリング	SEAL RING	1	
5	4218-30017-0	シールリング	SEAL RING	1	
6	4215-82004-0	シールリング	SEAL RING	1	
7	4218-30018-0	Oリング	O-RING	1	
8	4218-30019-0	Oリング	O-RING	1	
9	4218-30020-0	Oリング	O-RING	1	
10	4215-82008-0	Oリング	O-RING	1	
11	4201-77017-0	ピン	PIN	1	
12	4218-29013-0	スプリング	SPRING	8	
13	4218-29015-0	プラグ ASSY	PLUG ASSY	3	INC.14
14	4218-29014-0	Oリング	O-RING	4	
15	4218-30021-0	プラグ ASSY	PLUG ASSY	1	INC.14
16	4218-30022-0	ロッカクアナツキボルト	HEAD CAP SCREW	12	
17	4216-45018-0	Oリング	O-RING	1	
18	4218-30023-0	スプール	SPOOL	1	
19	4218-30024-0	スプリング	SPRING	1	
20	4218-30025-0	リング	RING	1	
21	4218-30026-0	スナップリング	RETAINING RING	1	
22	4218-30027-0	Oリング	O-RING	1	
23	4218-29024-0	プラグ ASSY	PLUG ASSY	1	INC.24
24	4215-82014-0	Oリング	O-RING	1	
25	4218-29037-0	スプール	SPOOL	1	
26	4218-29038-0	プラグ	PLUG	2	
27	4216-47019-0	Oリング	O-RING	2	
28	4218-29039-0	ワッシャ	WASHER	2	
29	4218-29040-0	スプリング	SPRING	2	
30	4223-55008-0	プラグ ASSY	PLUG ASSY	2	INC.31
31	4218-38004-0	Oリング	O-RING	2	
32	4216-44160-0	ポップット	POPPET	1	
33	4216-47023-0	スプリング	SPRING	1	
34	4216-47022-0	プラグ ASSY	PLUG ASSY	1	
35	4215-84022-0	Oリング	O-RING	1	
36	4216-44161-0	ナット	NUT	1	
37	4218-30028-0	ハウジング	HOUSING	1	
38	4218-30029-0	カバー	COVER	1	
39	4218-30030-0	ピストン	PISTON	1	
40	4218-30031-0	シャフト	SHAFT	1	
41	4218-30032-0	スプリング	SPRING	1	
42	4218-30033-0	フリクションプレート	FRICITION PLATE	14	
43	4218-30034-0	プレート	PLATE	15	
44	4218-30035-0	シムセット	SHIM SET	1	
45	4218-29031-0	スプリング	SPRING	1	
46	4218-29032-0	スチールボール	STEEL BALL	1	
47	4205-01123-0	ピン	PIN	1	
48	4218-30036-0	ロッカクアナツキボルト	HEAD CAP SCREW	13	

記号 Key No.	部品番号 Parts No.	部品名称	Parts Name	数量 Q'ty	備考 Remarks
49	4218-30037-0	ロツカアナツキボルト	HEAD CAP SCREW	8	
50	4218-30038-0	リング	O-RING	1	
51	4218-30039-0	リング	O-RING	1	
52	4218-30040-0	リング	O-RING	1	
53	4218-30041-0	リング	O-RING	13	
54	4218-30042-0	ジャーナル	JOURNAL	1	
55	4218-31003-0	プラグ ASSY	PLUG ASSY	2	INC.56
56	4215-82014-0	リング	O-RING	2	
57	4218-29016-0	プラグ ASSY	PLUG ASSY	1	INC.58
58	4218-29017-0	リング	O-RING	1	



メモ ---memo---

# 油圧装置 (リヤドライブ) Hydraulic System (Rear Drive)



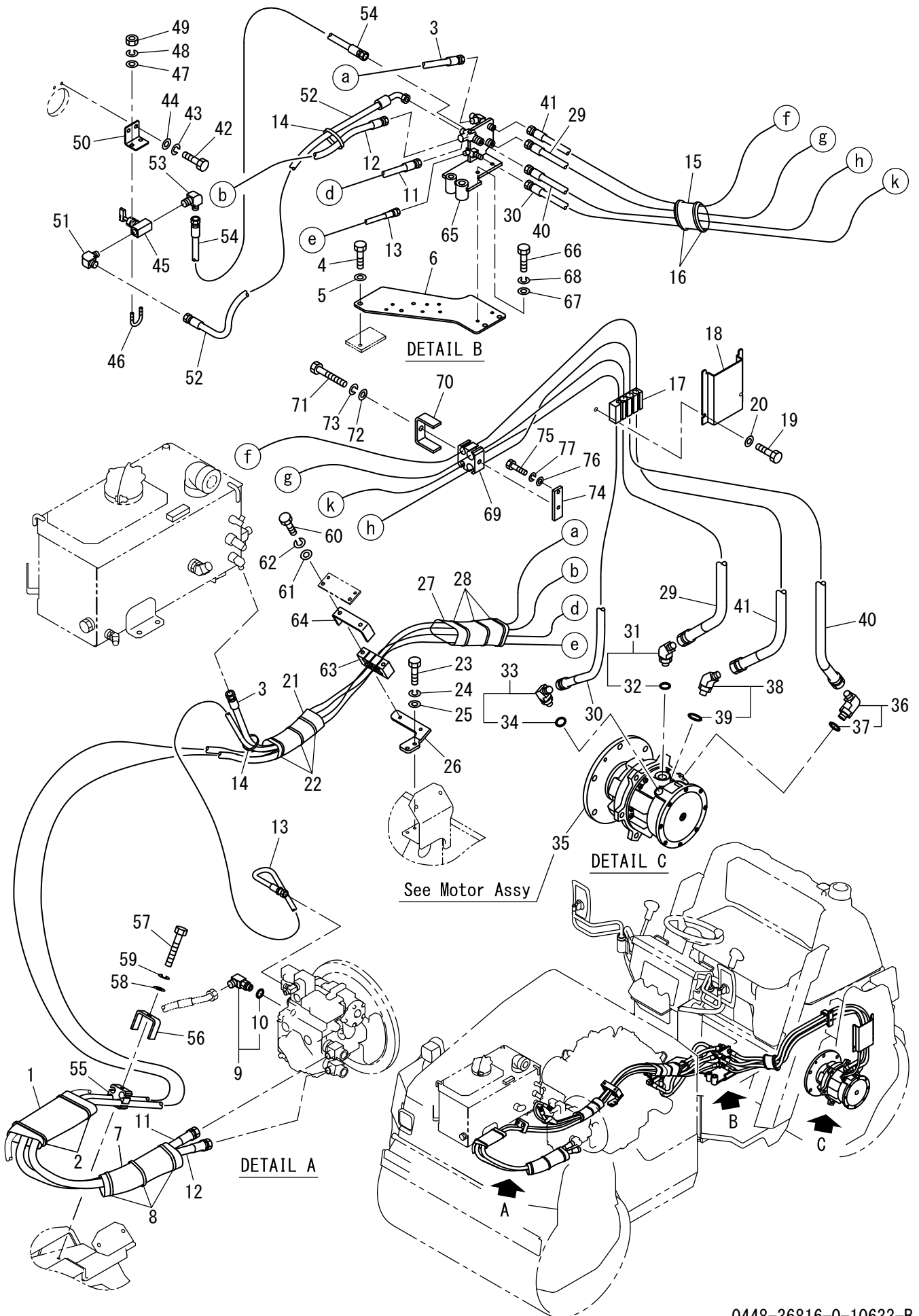
記号 Key No.	部品番号 Parts No.	部品名称	Parts Name	数量 Q'ty	備考 Remarks
1	1446-36063-0	フェルト	FELT	1	
2	2898-00107-0	バンド	BAND	2	
3	2341-11162-1	ホース	HOSE	1	
4	2100-10020-1	ボルト	BOLT	3	
5	2170-10020-0	ワッシャ	WASHER	3	
6	1446-36036-1	ベース	BASE	1	
7	1448-36048-0	フェルト	FELT	1	
8	2898-00107-0	バンド	BAND	3	
9	3260-62102-1	アダプタ	ADAPTER	1	INC.10
10	2632-00008-0	リング	O-RING	1	
11	2341-12282-6	ホース	HOSE	1	
12	2341-12268-6	ホース	HOSE	1	
13	2341-10188-2	ホース	HOSE	1	
14	2898-00107-0	バンド	BAND	2	
15	1446-36063-0	フェルト	FELT	1	
16	2898-00107-0	バンド	BAND	2	
17	1448-36011-0	クランプ	CLAMP	1	
18	1446-36022-0	クランプ	CLAMP	1	
19	2100-08012-1	ボルト	BOLT	2	
20	2170-08023-2	ワッシャ	WASHER	2	
21	1446-36063-0	フェルト	FELT	1	
22	2898-00107-0	バンド	BAND	3	
23	2100-08020-1	ボルト	BOLT	2	
24	2171-08020-0	スプリングワッシャ	SPRING WASHER	2	
25	2170-08016-0	ワッシャ	WASHER	2	
26	1448-36027-0	ベース	BASE	1	
27	1446-36063-0	フェルト	FELT	1	
28	2898-00107-0	バンド	BAND	3	
29	2341-12140-6	ホース	HOSE	1	
30	2341-10142-2	ホース	HOSE	1	
31	2265-04004-6	アダプタ	ADAPTER	1	INC.32
32	2630-02018-0	リング	O-RING	1	
33	2265-02002-6	アダプタ	ADAPTER	1	INC.34
34	2630-02011-0	リング	O-RING	1	
35	4218-33000-0	モータ	MOTOR	1	
36	3260-31156-0	アダプタ	ADAPTER	1	INC.37
37	2630-02018-0	リング	O-RING	1	
38	3260-31158-1	アダプタ	ADAPTER	1	INC.39
39	2630-02018-0	リング	O-RING	1	
40	2341-12152-6	ホース	HOSE	1	
41	2341-11146-1	ホース	HOSE	1	
42	2100-08020-1	ボルト	BOLT	2	
43	2171-08020-0	スプリングワッシャ	SPRING WASHER	2	
44	2170-08016-0	ワッシャ	WASHER	2	
45	3380-01023-0	バルブ	VALVE	1	
46	3417-03002-0	Uボルト	U-BOLT	1	
47	2170-08016-0	ワッシャ	WASHER	2	

記号 Key No.	部品番号 Parts No.	部品名称	Parts Name	数量 Q'ty	備考 Remarks
48	2171-08020-0	スプリングワッシャ	SPRING WASHER	2	
49	2120-08065-0	ナット	NUT	2	
50	1447-36011-1	ブラケット	BRACKET	1	
51	2261-03003-2	アダプタ	ADAPTER	1	
52	2341-31064-6	ホース	HOSE	1	
53	2261-03003-2	アダプタ	ADAPTER	1	
54	2341-11072-6	ホース	HOSE	1	
55	1448-36026-0	クランプ	CLAMP	1	
56	3934-11105-0	クランプ	CLAMP	1	
57	2100-08080-1	ボルト	BOLT	1	
58	2170-08016-0	ワッシャ	WASHER	1	
59	2171-08020-0	スプリングワッシャ	SPRING WASHER	1	
60	2100-08080-1	ボルト	BOLT	2	
61	2170-08016-0	ワッシャ	WASHER	2	
62	2171-08020-0	スプリングワッシャ	SPRING WASHER	2	
63	1448-36025-0	クランプ	CLAMP	1	
64	3934-12158-0	クランプ	CLAMP	1	
65	1448-36019-0	ブラケット	BRACKET	1	
66	2100-08020-1	ボルト	BOLT	2	
67	2170-08016-0	ワッシャ	WASHER	2	
68	2171-08020-0	スプリングワッシャ	SPRING WASHER	2	
69	1448-36012-0	クランプ	CLAMP	1	
70	3934-11105-0	クランプ	CLAMP	1	
71	2100-08080-1	ボルト	BOLT	1	
72	2170-08016-0	ワッシャ	WASHER	1	
73	2171-08020-0	スプリングワッシャ	SPRING WASHER	1	
74	3934-02776-0	プレート	PLATE	1	
75	2100-08020-1	ボルト	BOLT	1	
76	2170-08016-0	ワッシャ	WASHER	1	
77	2171-08020-0	スプリングワッシャ	SPRING WASHER	1	

メモ ---memo---

# 油圧装置 (リヤドライブ) Hydraulic System (Rear Drive)

Wide Drum



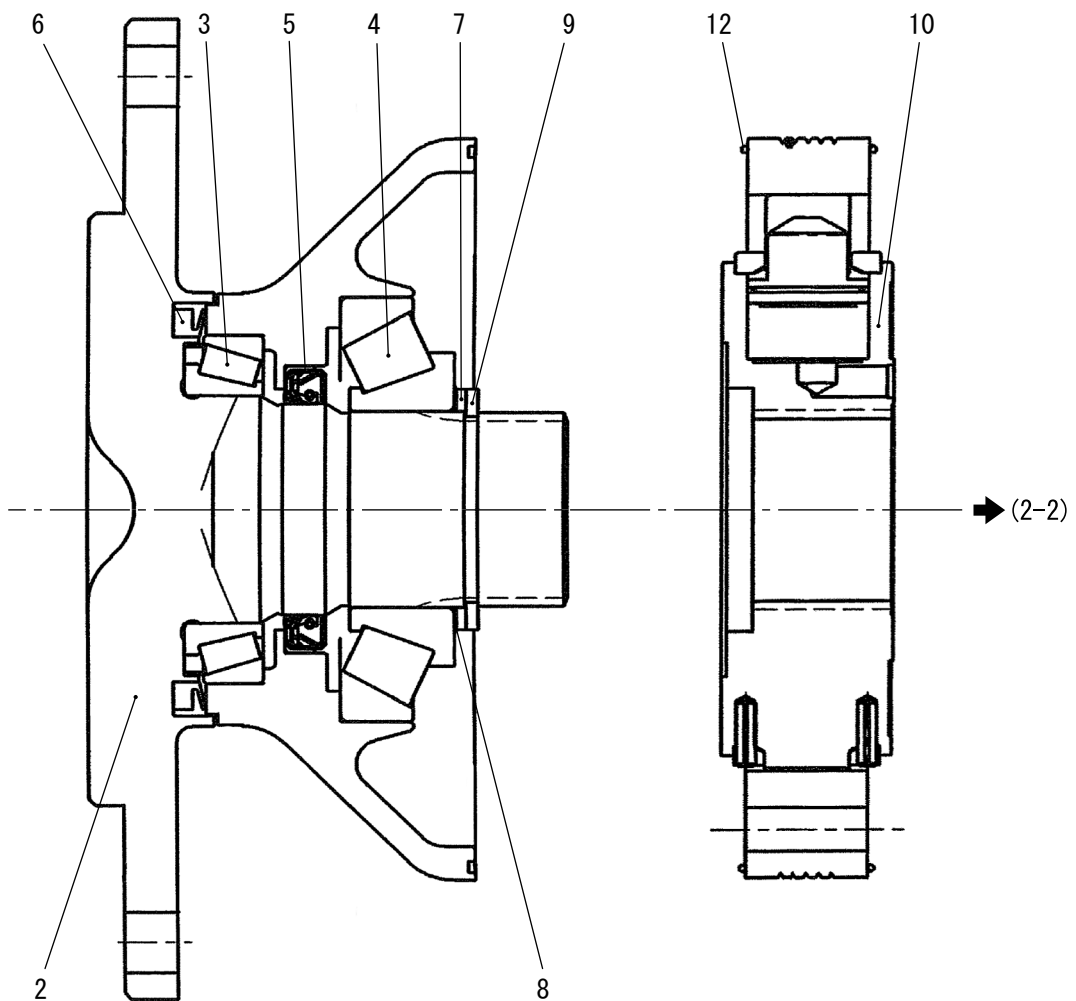
記号 Key No.	部品番号 Parts No.	部品名称	Parts Name	数量 Q'ty	備考 Remarks
1	1446-36063-0	フェルト	FELT	1	
2	2898-00107-0	バンド	BAND	2	
3	2341-11162-1	ホース	HOSE	1	
4	2100-10020-1	ボルト	BOLT	3	
5	2170-10020-0	ワッシャ	WASHER	3	
6	1446-36036-1	ベース	BASE	1	
7	1448-36048-0	フェルト	FELT	1	
8	2898-00107-0	バンド	BAND	3	
9	3260-62102-1	アダプタ	ADAPTER	1	INC.10
10	2632-00008-0	リング	O-RING	1	
11	2341-12282-6	ホース	HOSE	1	
12	2341-12268-6	ホース	HOSE	1	
13	2341-10188-2	ホース	HOSE	1	
14	2898-00107-0	バンド	BAND	2	
15	1446-36063-0	フェルト	FELT	1	
16	2898-00107-0	バンド	BAND	2	
17	1448-36011-0	クランプ	CLAMP	1	
18	1446-36022-0	クランプ	CLAMP	1	
19	2100-08012-1	ボルト	BOLT	2	
20	2170-08023-2	ワッシャ	WASHER	2	
21	1446-36063-0	フェルト	FELT	1	
22	2898-00107-0	バンド	BAND	3	
23	2100-08020-1	ボルト	BOLT	2	
24	2171-08020-0	スプリングワッシャ	SPRING WASHER	2	
25	2170-08016-0	ワッシャ	WASHER	2	
26	1448-36027-0	ベース	BASE	1	
27	1446-36063-0	フェルト	FELT	1	
28	2898-00107-0	バンド	BAND	3	
29	2341-12148-6	ホース	HOSE	1	
30	2341-10150-2	ホース	HOSE	1	
31	2265-04004-6	アダプタ	ADAPTER	1	INC.32
32	2630-02018-0	リング	O-RING	1	
33	2265-02002-6	アダプタ	ADAPTER	1	INC.34
34	2630-02011-0	リング	O-RING	1	
35	4218-33000-0	モータ	MOTOR	1	
36	3260-31156-0	アダプタ	ADAPTER	1	INC.37
37	2630-02018-0	リング	O-RING	1	
38	3260-31158-1	アダプタ	ADAPTER	1	INC.39
39	2630-02018-0	リング	O-RING	1	
40	2341-12160-6	ホース	HOSE	1	
41	2341-11154-1	ホース	HOSE	1	
42	2100-08020-1	ボルト	BOLT	2	
43	2171-08020-0	スプリングワッシャ	SPRING WASHER	2	
44	2170-08016-0	ワッシャ	WASHER	2	
45	3380-01023-0	バルブ	VALVE	1	
46	3417-03002-0	Uボルト	U-BOLT	1	
47	2170-08016-0	ワッシャ	WASHER	2	

記号 Key No.	部品番号 Parts No.	部品名称	Parts Name	数量 Q'ty	備考 Remarks
48	2171-08020-0	スプリングワッシャ	SPRING WASHER	2	
49	2120-08065-0	ナット	NUT	2	
50	1447-36011-1	ブラケット	BRACKET	1	
51	2261-03003-2	アダプタ	ADAPTER	1	
52	2341-31064-6	ホース	HOSE	1	
53	2261-03003-2	アダプタ	ADAPTER	1	
54	2341-11072-6	ホース	HOSE	1	
55	1448-36026-0	クランプ	CLAMP	1	
56	3934-11105-0	クランプ	CLAMP	1	
57	2100-08080-1	ボルト	BOLT	1	
58	2170-08016-0	ワッシャ	WASHER	1	
59	2171-08020-0	スプリングワッシャ	SPRING WASHER	1	
60	2100-08080-1	ボルト	BOLT	2	
61	2170-08016-0	ワッシャ	WASHER	2	
62	2171-08020-0	スプリングワッシャ	SPRING WASHER	2	
63	1448-36025-0	クランプ	CLAMP	1	
64	3934-12158-0	クランプ	CLAMP	1	
65	1448-36019-0	ブラケット	BRACKET	1	
66	2100-08020-1	ボルト	BOLT	2	
67	2170-08016-0	ワッシャ	WASHER	2	
68	2171-08020-0	スプリングワッシャ	SPRING WASHER	2	
69	1448-36012-0	クランプ	CLAMP	1	
70	3934-11105-0	クランプ	CLAMP	1	
71	2100-08080-1	ボルト	BOLT	1	
72	2170-08016-0	ワッシャ	WASHER	1	
73	2171-08020-0	スプリングワッシャ	SPRING WASHER	1	
74	3934-02776-0	プレート	PLATE	1	
75	2100-08020-1	ボルト	BOLT	1	
76	2170-08016-0	ワッシャ	WASHER	1	
77	2171-08020-0	スプリングワッシャ	SPRING WASHER	1	



メモ ---memo---

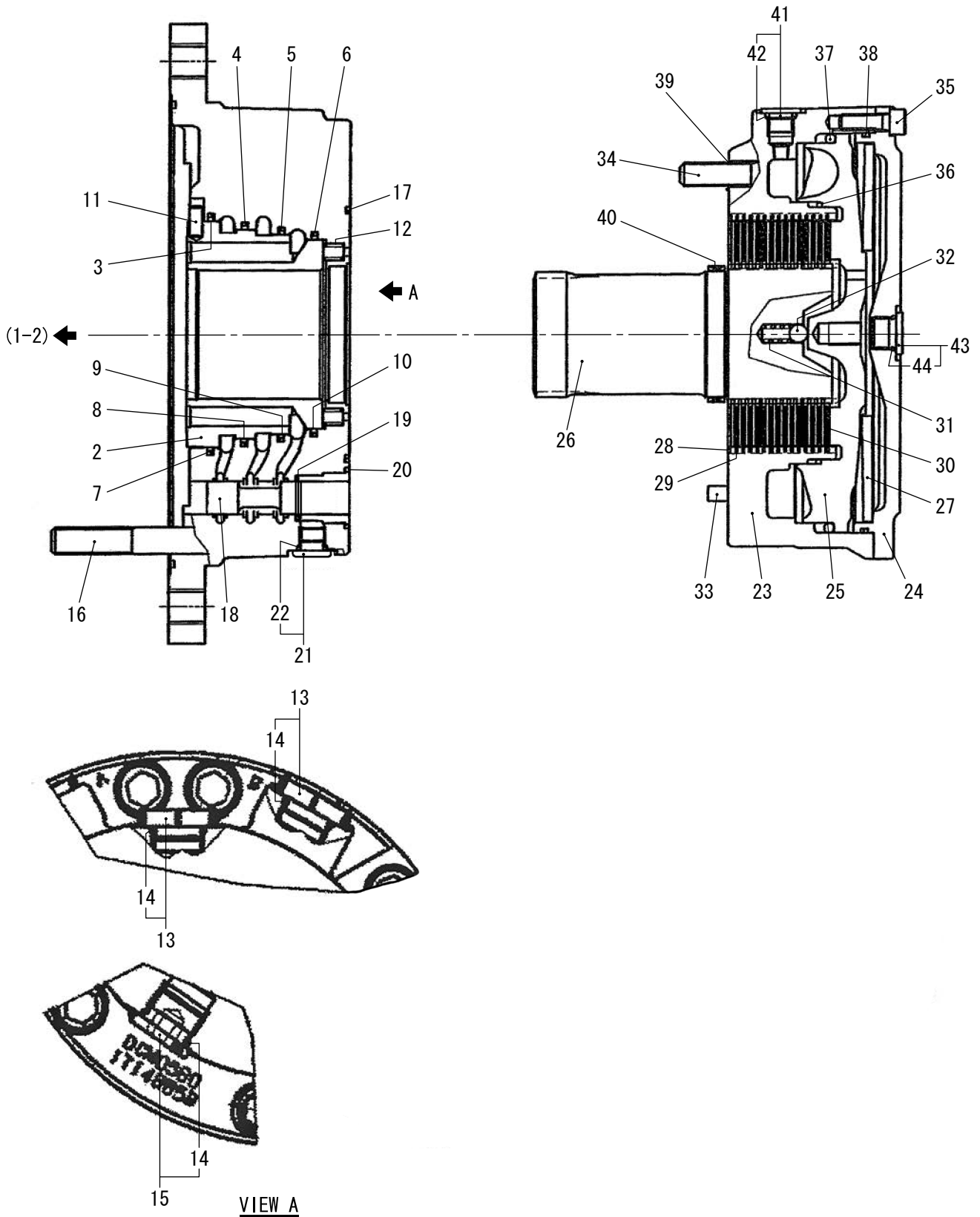
Assy ( リヤモータ 1-2 )  
Assy ( Rear Motor 1-2 )



記号 Key No.	部品番号 Parts No.	部品名称	Parts Name	数量 Q'ty	備考 Remarks
2	4218-30002-0	シャフト	SHAFT	1	
3	4218-30003-0	ローラベアリング	ROLLER BEARING	1	
4	4218-30004-0	ローラベアリング	ROLLER BEARING	1	
5	4218-30005-0	オイルシール	OIL SEAL	1	
6	4218-30006-0	ダストシール	DUST SEAL	1	
7	4218-30007-0	ワッシャ	WASHER	1	
8	4218-30008-0	シムセット	SHIM SET	1	
9	4218-30009-0	Cスナップリング	C-RETAINING RING	1	
10	4218-30010-0	シリンダブロック	CYLINDER BLOCK	1	
12	4218-30012-0	Oリング	O-RING	2	

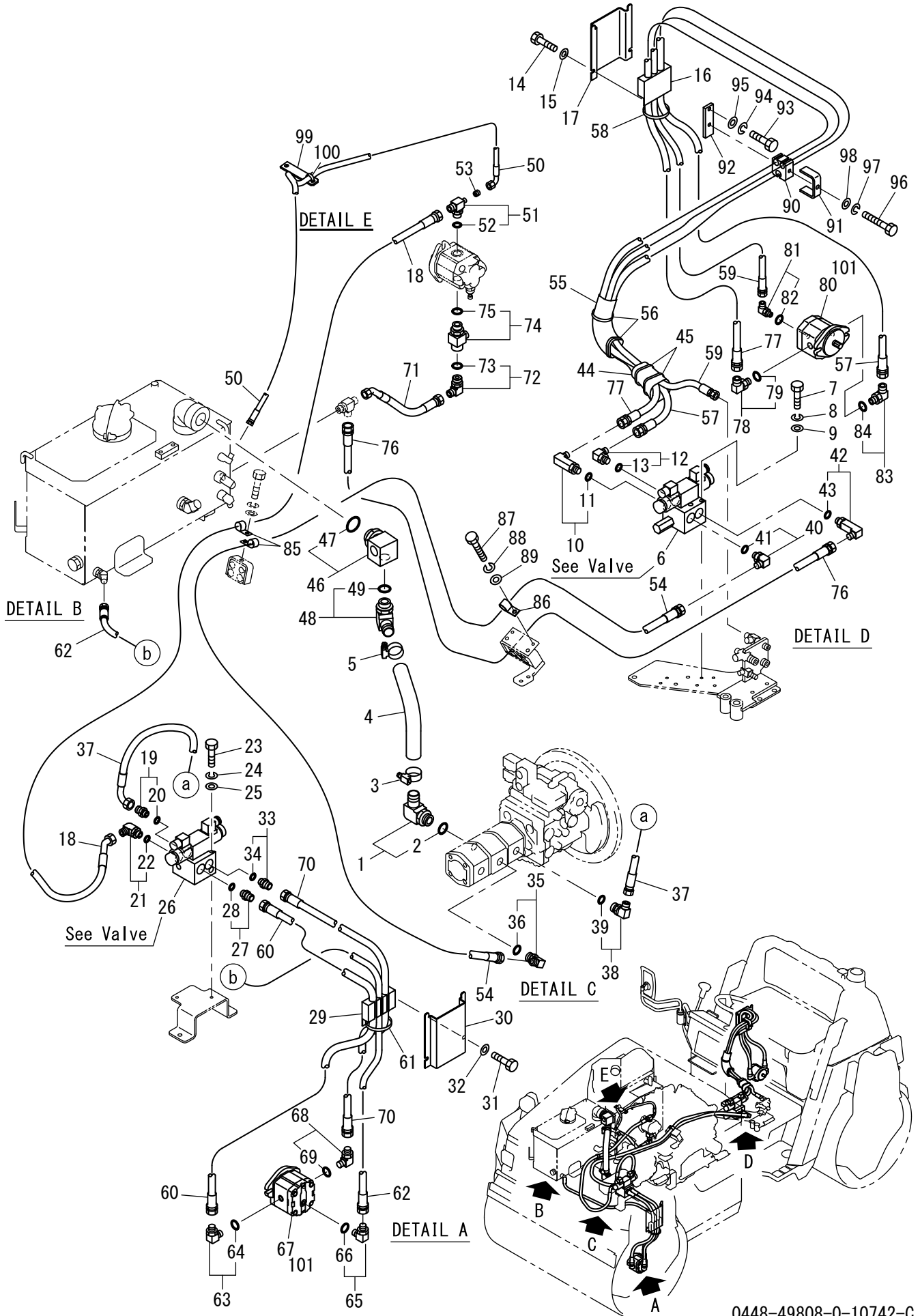
# Assy ( リヤモータ 2-2 )

# Assy ( Rear Motor 2-2 )



記号 Key No.	部品番号 Parts No.	部品名称	Parts Name	数量 Q'ty	備考 Remarks
2	4218-30014-0	ディストリビュータ	DISTRIBUTOR	1	
3	4218-30015-0	シールリング	SEAL RING	1	
4	4218-30016-0	シールリング	SEAL RING	1	
5	4218-30017-0	シールリング	SEAL RING	1	
6	4215-82004-0	シールリング	SEAL RING	1	
7	4218-30018-0	Oリング	O-RING	1	
8	4218-30019-0	Oリング	O-RING	1	
9	4218-30020-0	Oリング	O-RING	1	
10	4215-82008-0	Oリング	O-RING	1	
11	4201-77017-0	ピン	PIN	1	
12	4218-29013-0	スプリング	SPRING	8	
13	4218-29015-0	プラグ ASSY	PLUG ASSY	3	INC.14
14	4218-29014-0	Oリング	O-RING	4	
15	4218-30021-0	プラグ ASSY	PLUG ASSY	1	INC.14
16	4218-30022-0	ロッカクアナツキボルト	HEAD CAP SCREW	12	
17	4216-45018-0	Oリング	O-RING	1	
18	4218-33002-0	スプール	SPOOL	1	
19	4218-30026-0	スナップリング	RETAINING RING	1	
20	4218-30027-0	Oリング	O-RING	1	
21	4218-29035-0	プラグ ASSY	PLUG ASSY	1	INC.22
22	4215-82014-0	Oリング	O-RING	1	
23	4218-30028-0	ハウジング	HOUSING	1	
24	4218-30029-0	カバー	COVER	1	
25	4218-30030-0	ピストン	PISTON	1	
26	4218-30031-0	シャフト	SHAFT	1	
27	4218-30032-0	スプリング	SPRING	1	
28	4218-30033-0	フリクションプレート	FRICITION PLATE	14	
29	4218-30034-0	プレート	PLATE	15	
30	4218-30035-0	シムセット	SHIM SET	1	
31	4218-29031-0	スプリング	SPRING	1	
32	4218-29032-0	スチールボール	STEEL BALL	1	
33	4205-01123-0	ピン	PIN	1	
34	4218-30036-0	ロッカクアナツキボルト	HEAD CAP SCREW	13	
35	4218-30037-0	ロッカクアナツキボルト	HEAD CAP SCREW	8	
36	4218-30038-0	Oリング	O-RING	1	
37	4218-30039-0	Oリング	O-RING	1	
38	4218-30040-0	Oリング	O-RING	1	
39	4218-30041-0	Oリング	O-RING	13	
40	4218-30042-0	ジャーナル	JOURNAL	1	
41	4218-31003-0	プラグ ASSY	PLUG ASSY	2	INC.42
42	4215-82014-0	Oリング	O-RING	2	
43	4218-29016-0	プラグ ASSY	PLUG ASSY	1	INC.44
44	4218-29017-0	Oリング	O-RING	1	

# 油圧装置（振動） Hydraulic System (Vibrating)



記号 Key No.	部品番号 Parts No.	部品名称	Parts Name	数量 Q'ty	備考 Remarks
1	1448-49003-0	アダプタ	ADAPTER	1	INC.2
2	2630-02029-0	リング	O-RING	1	
3	3291-02019-0	クランプ	CLAMP	1	
4	1448-49001-0	ホース	HOSE	1	
5	3291-02019-0	クランプ	CLAMP	1	
6	4218-37000-1	バルブ	VALVE	1	
7	2100-08085-1	ボルト	BOLT	2	
8	2171-08020-0	スプリングワッシャ	SPRING WASHER	2	
9	2170-08016-0	ワッシャ	WASHER	2	
10	3260-62062-0	アダプタ	ADAPTER	1	INC.11
11	2632-00008-0	リング	O-RING	1	
12	3260-62013-0	アダプタ	ADAPTER	1	INC.13
13	2632-00008-0	リング	O-RING	1	
14	2100-08012-1	ボルト	BOLT	2	
15	2170-08023-2	ワッシャ	WASHER	2	
16	1446-49001-0	クランプ	CLAMP	1	
17	1446-36022-0	クランプ	CLAMP	1	
18	2341-22148-2	ホース	HOSE	1	
19	3260-52011-0	アダプタ	ADAPTER	1	INC.20
20	2632-00008-0	リング	O-RING	1	
21	3260-62013-0	アダプタ	ADAPTER	1	INC.22
22	2632-00008-0	リング	O-RING	1	
23	2100-08085-1	ボルト	BOLT	2	
24	2171-08020-0	スプリングワッシャ	SPRING WASHER	2	
25	2170-08016-0	ワッシャ	WASHER	2	
26	4218-37000-1	バルブ	VALVE	1	
27	3260-52011-0	アダプタ	ADAPTER	1	INC.28
28	2632-00008-0	リング	O-RING	1	
29	1446-49001-0	クランプ	CLAMP	1	
30	1446-36022-0	クランプ	CLAMP	1	
31	2100-08012-1	ボルト	BOLT	2	
32	2170-08023-2	ワッシャ	WASHER	2	
33	3260-52011-0	アダプタ	ADAPTER	1	INC.34
34	2632-00008-0	リング	O-RING	1	
35	2265-04004-3	アダプタ	ADAPTER	1	INC.36
36	2630-02018-0	リング	O-RING	1	
37	2341-32054-5	ホース	HOSE	1	
38	2265-04004-3	アダプタ	ADAPTER	1	INC.39
39	2630-02018-0	リング	O-RING	1	
40	3260-62013-0	アダプタ	ADAPTER	1	INC.41
41	2632-00008-0	リング	O-RING	1	
42	3260-62062-0	アダプタ	ADAPTER	1	INC.43
43	2632-00008-0	リング	O-RING	1	
44	1446-36047-0	フェルト	FELT	1	
45	2898-00107-0	バンド	BAND	2	
46	1448-49002-0	アダプタ	ADAPTER	1	INC.47
47	2630-02038-0	リング	O-RING	1	

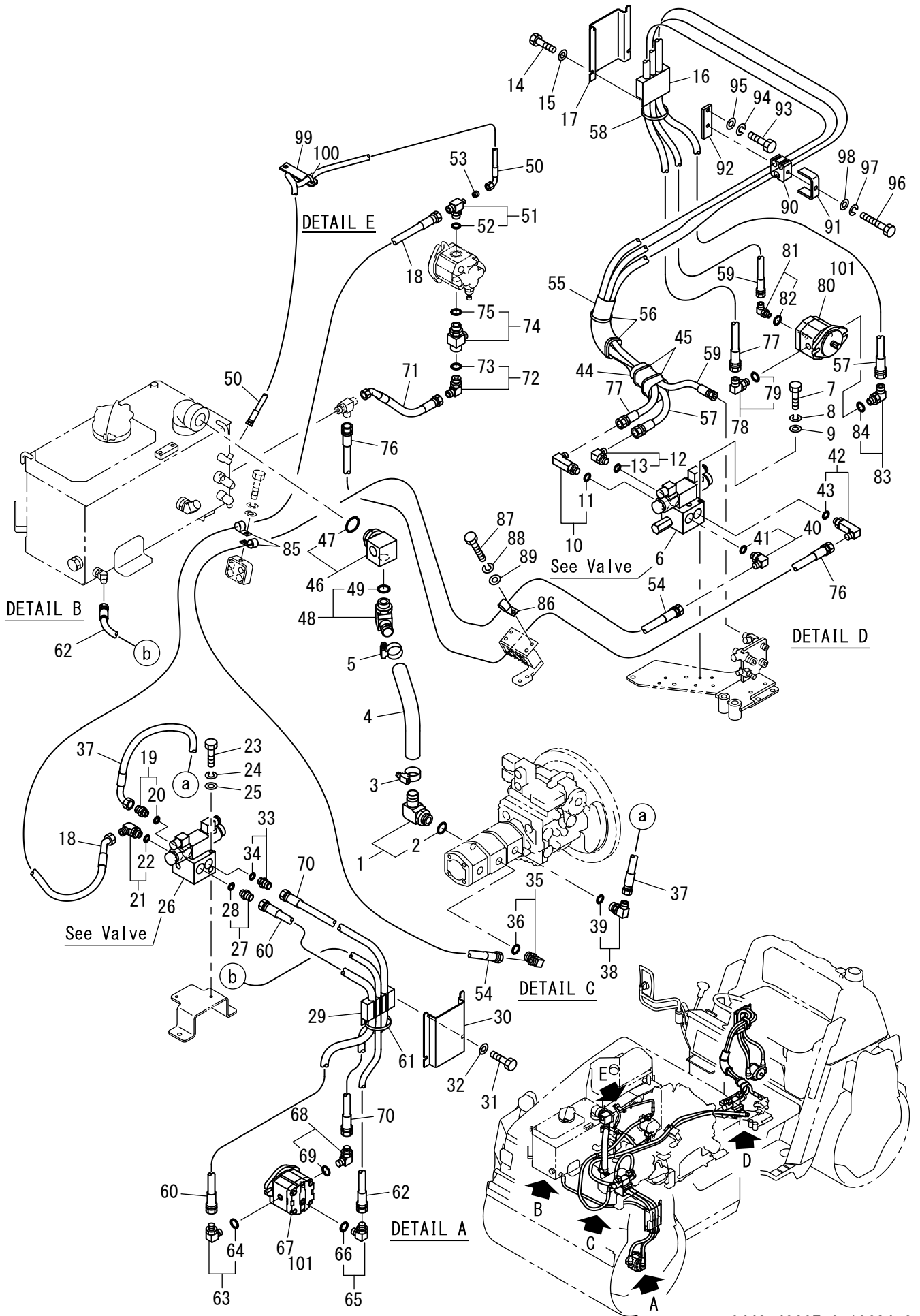
記号 Key No.	部品番号 Parts No.	部品名称	Parts Name	数量 Q'ty	備考 Remarks
48	1448-49003-0	アダプタ	ADAPTER	1	INC.49
49	2630-02029-0	リング	O-RING	1	
50	2341-30062-2	ホース	HOSE	1	
51	3260-31189-0	アダプタ	ADAPTER	1	INC.52
52	2632-00010-0	リング	O-RING	1	
53	1449-49003-0	オリフィス	ORIFICE	1	
54	2341-12236-5	ホース	HOSE	1	
55	1446-36063-0	フェルト	FELT	1	
56	2898-00107-0	バンド	BAND	2	
57	2341-12174-5	ホース	HOSE	1	
58	2898-00107-0	バンド	BAND	1	
59	2341-11176-1	ホース	HOSE	1	
60	2341-12080-5	ホース	HOSE	1	
61	2898-00107-0	バンド	BAND	1	
62	2341-11140-1	ホース	HOSE	1	
63	2265-22004-1	アダプタ	ADAPTER	1	INC.64
64	2632-00010-0	リング	O-RING	1	
65	3260-61091-0	アダプタ	ADAPTER	1	INC.66
66	2632-00006-0	リング	O-RING	1	
67	4222-07000-1	モータ	MOTOR	1	
68	2265-22004-1	アダプタ	ADAPTER	1	INC.69
69	2632-00010-0	リング	O-RING	1	
70	2341-12080-5	ホース	HOSE	1	
71	2341-22036-1	ホース	HOSE	1	
72	2265-04004-3	アダプタ	ADAPTER	1	INC.73
73	2630-02018-0	リング	O-RING	1	
74	1448-36017-1	アダプタ	ADAPTER	1	INC.75
75	2632-00012-0	リング	O-RING	1	
76	2341-12150-1	ホース	HOSE	1	
77	2341-12172-5	ホース	HOSE	1	
78	2265-22004-1	アダプタ	ADAPTER	1	INC.79
79	2632-00010-0	リング	O-RING	1	
80	4222-07000-1	モータ	MOTOR	1	
81	3260-61091-0	アダプタ	ADAPTER	1	INC.82
82	2632-00006-0	リング	O-RING	1	
83	2265-22004-1	アダプタ	ADAPTER	1	INC.84
84	2632-00010-0	リング	O-RING	1	
85	3416-02055-0	クランプ	CLAMP	2	
86	3416-02055-0	クランプ	CLAMP	1	
87	2100-08012-1	ボルト	BOLT	1	
88	2171-08020-0	スプリングワッシャ	SPRING WASHER	1	
89	2170-08016-0	ワッシャ	WASHER	1	
90	1446-49002-0	クランプ	CLAMP	1	
91	3934-11105-0	クランプ	CLAMP	1	
92	3934-02776-0	プレート	PLATE	1	
93	2100-08020-1	ボルト	BOLT	1	
94	2171-08020-0	スプリングワッシャ	SPRING WASHER	1	



記号 Key No.	部品番号 Parts No.	部品名称	Parts Name	数量 Q'ty	備考 Remarks
95	2170-08016-0	ワッシャ	WASHER	1	
96	2100-08080-1	ボルト	BOLT	1	
97	2171-08020-0	スプリングワッシャ	SPRING WASHER	1	
98	2170-08016-0	ワッシャ	WASHER	1	
99	1449-49006-0	ブラケット	BRACKET	1	
100	2898-00107-0	バンド	BAND	1	
101	4217-54001-0	シールキット	SEAL KIT	2	

# 油圧装置（振動） Hydraulic System (Vibrating)

Wide Drum

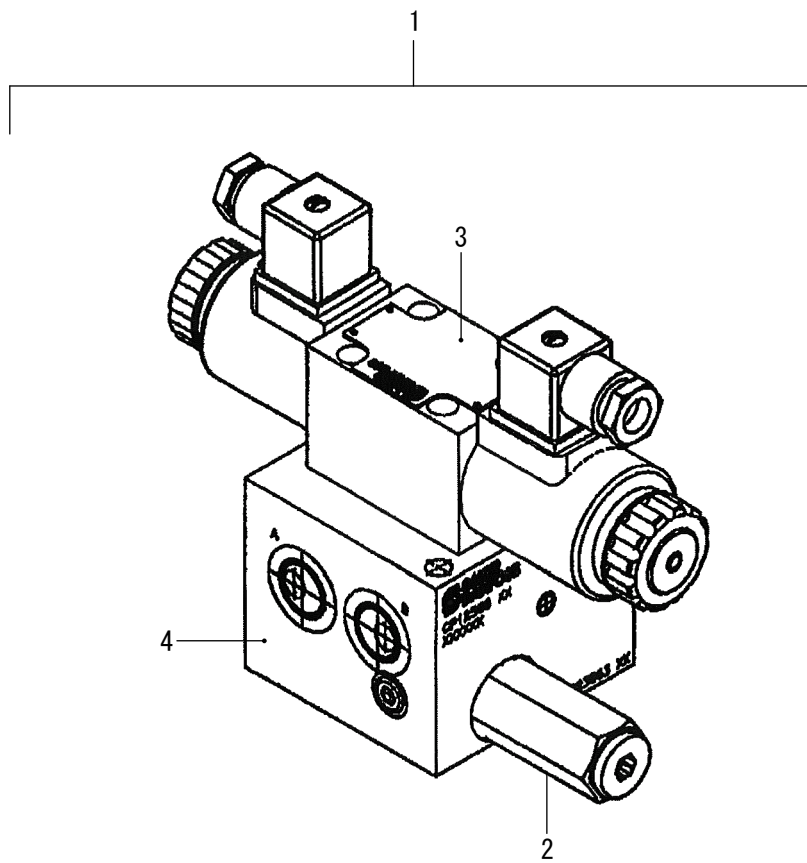


記号 Key No.	部品番号 Parts No.	部品名称	Parts Name	数量 Q'ty	備考 Remarks
1	1448-49003-0	アダプタ	ADAPTER	1	INC.2
2	2630-02029-0	リング	O-RING	1	
3	3291-02019-0	クランプ	CLAMP	1	
4	1448-49001-0	ホース	HOSE	1	
5	3291-02019-0	クランプ	CLAMP	1	
6	4218-37000-1	バルブ	VALVE	1	
7	2100-08085-1	ボルト	BOLT	2	
8	2171-08020-0	スプリングワッシャ	SPRING WASHER	2	
9	2170-08016-0	ワッシャ	WASHER	2	
10	3260-62062-0	アダプタ	ADAPTER	1	INC.11
11	2632-00008-0	リング	O-RING	1	
12	3260-62013-0	アダプタ	ADAPTER	1	INC.13
13	2632-00008-0	リング	O-RING	1	
14	2100-08012-1	ボルト	BOLT	2	
15	2170-08023-2	ワッシャ	WASHER	2	
16	1446-49001-0	クランプ	CLAMP	1	
17	1446-36022-0	クランプ	CLAMP	1	
18	2341-22148-2	ホース	HOSE	1	
19	3260-52011-0	アダプタ	ADAPTER	1	INC.20
20	2632-00008-0	リング	O-RING	1	
21	3260-62013-0	アダプタ	ADAPTER	1	INC.22
22	2632-00008-0	リング	O-RING	1	
23	2100-08085-1	ボルト	BOLT	2	
24	2171-08020-0	スプリングワッシャ	SPRING WASHER	2	
25	2170-08016-0	ワッシャ	WASHER	2	
26	4218-37000-1	バルブ	VALVE	1	
27	3260-52011-0	アダプタ	ADAPTER	1	INC.28
28	2632-00008-0	リング	O-RING	1	
29	1446-49001-0	クランプ	CLAMP	1	
30	1446-36022-0	クランプ	CLAMP	1	
31	2100-08012-1	ボルト	BOLT	2	
32	2170-08023-2	ワッシャ	WASHER	2	
33	3260-52011-0	アダプタ	ADAPTER	1	INC.34
34	2632-00008-0	リング	O-RING	1	
35	2265-04004-3	アダプタ	ADAPTER	1	INC.36
36	2630-02018-0	リング	O-RING	1	
37	2341-32054-5	ホース	HOSE	1	
38	2265-04004-3	アダプタ	ADAPTER	1	INC.39
39	2630-02018-0	リング	O-RING	1	
40	3260-62013-0	アダプタ	ADAPTER	1	INC.41
41	2632-00008-0	リング	O-RING	1	
42	3260-62062-0	アダプタ	ADAPTER	1	INC.43
43	2632-00008-0	リング	O-RING	1	
44	1446-36047-0	フェルト	FELT	1	
45	2898-00107-0	バンド	BAND	2	
46	1448-49002-0	アダプタ	ADAPTER	1	INC.47
47	2630-02038-0	リング	O-RING	1	

記号 Key No.	部品番号 Parts No.	部品名称	Parts Name	数量 Q'ty	備考 Remarks
48	1448-49003-0	アダプタ	ADAPTER	1	INC.49
49	2630-02029-0	リング	O-RING	1	
50	2341-30062-2	ホース	HOSE	1	
51	3260-31189-0	アダプタ	ADAPTER	1	INC.52
52	2632-00010-0	リング	O-RING	1	
53	1449-49003-0	オリフィス	ORIFICE	1	
54	2341-12236-5	ホース	HOSE	1	
55	1446-36063-0	フェルト	FELT	1	
56	2898-00107-0	バンド	BAND	2	
57	2341-12182-5	ホース	HOSE	1	
58	2898-00107-0	バンド	BAND	1	
59	2341-11184-1	ホース	HOSE	1	
60	2341-12084-5	ホース	HOSE	1	
61	2898-00107-0	バンド	BAND	1	
62	2341-11148-1	ホース	HOSE	1	
63	2265-22004-1	アダプタ	ADAPTER	1	INC.64
64	2632-00010-0	リング	O-RING	1	
65	3260-61091-0	アダプタ	ADAPTER	1	INC.66
66	2632-00006-0	リング	O-RING	1	
67	4222-07000-1	モータ	MOTOR	1	
68	2265-22004-1	アダプタ	ADAPTER	1	INC.69
69	2632-00010-0	リング	O-RING	1	
70	2341-12084-5	ホース	HOSE	1	
71	2341-22036-1	ホース	HOSE	1	
72	2265-04004-3	アダプタ	ADAPTER	1	INC.73
73	2630-02018-0	リング	O-RING	1	
74	1448-36017-1	アダプタ	ADAPTER	1	INC.75
75	2632-00012-0	リング	O-RING	1	
76	2341-12150-1	ホース	HOSE	1	
77	2341-12180-5	ホース	HOSE	1	
78	2265-22004-1	アダプタ	ADAPTER	1	INC.79
79	2632-00010-0	リング	O-RING	1	
80	4222-07000-1	モータ	MOTOR	1	
81	3260-61091-0	アダプタ	ADAPTER	1	INC.82
82	2632-00006-0	リング	O-RING	1	
83	2265-22004-1	アダプタ	ADAPTER	1	INC.84
84	2632-00010-0	リング	O-RING	1	
85	3416-02055-0	クランプ	CLAMP	2	
86	3416-02055-0	クランプ	CLAMP	1	
87	2100-08012-1	ボルト	BOLT	1	
88	2171-08020-0	スプリングワッシャ	SPRING WASHER	1	
89	2170-08016-0	ワッシャ	WASHER	1	
90	1446-49002-0	クランプ	CLAMP	1	
91	3934-11105-0	クランプ	CLAMP	1	
92	3934-02776-0	プレート	PLATE	1	
93	2100-08020-1	ボルト	BOLT	1	
94	2171-08020-0	スプリングワッシャ	SPRING WASHER	1	

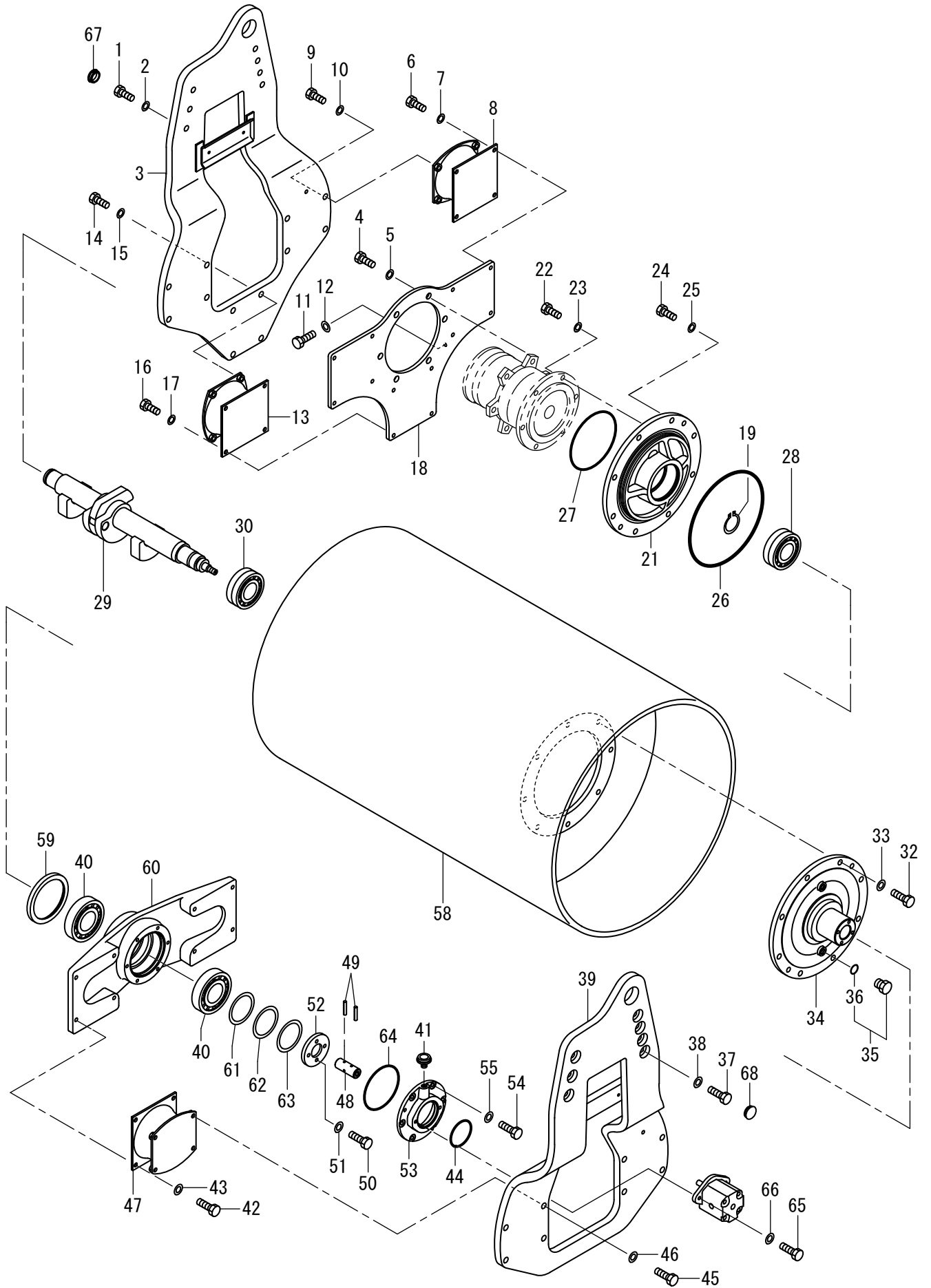
記号 Key No.	部品番号 Parts No.	部品名称	Parts Name	数量 Q'ty	備考 Remarks
95	2170-08016-0	ワッシャ	WASHER	1	
96	2100-08080-1	ボルト	BOLT	1	
97	2171-08020-0	スプリングワッシャ	SPRING WASHER	1	
98	2170-08016-0	ワッシャ	WASHER	1	
99	1449-49006-0	ブラケット	BRACKET	1	
100	2898-00107-0	バンド	BAND	1	
101	4217-54001-0	シールキット	SEAL KIT	2	

Assy (バルブ)  
Assy ( Valve )



記号	部品番号	部品名称	Parts Name	数量	備考
Key No.	Parts No.			Q'ty	Remarks
1	4218-37000-1	バルブ	VAVLE	1	INC.2-4
2	4218-37001-0	リリ-フバルブ	RELIEF VALVE	1	
3	4218-37002-0	ソレノイドバルブ	SOLENOID VALVE	1	
4	4218-37003-0	マニフォルド	MANIFOLDO	1	

# 振動ロール Vibrating Roll





記号 Key No.	部品番号 Parts No.	部品名称	Parts Name	数量 Q'ty	備考 Remarks
1	3100-13265-0	ボルト	BOLT	7	
2	2170-16045-2	ワッシャ	WASHER	7	
3	1448-43018-4	プレート	PLATE	1	
4	2100-18040-3	ボルト	BOLT	6	
5	2170-18045-2	ワッシャ	WASHER	6	
6	3100-11268-0	ボルト	BOLT	8	
7	2170-12032-2	ワッシャ	WASHER	8	
8	4710-23000-0	ダンパ	DAMPER	2	
9	3100-13269-0	ボルト	BOLT	8	
10	2170-12032-2	ワッシャ	WASHER	8	
11	2100-12030-3	ボルト	BOLT	1	
12	2170-12032-2	ワッシャ	WASHER	1	
13	4710-23000-0	ダンパ	DAMPER	1	
14	3100-13269-0	ボルト	BOLT	4	
15	2170-12032-2	ワッシャ	WASHER	4	
16	3100-11268-0	ボルト	BOLT	4	
17	2170-12032-2	ワッシャ	WASHER	4	
18	1443-43015-1	ディスク	DISC	1	
19	2194-05020-0	スナップリング	RETAINING RING	1	
21	1449-43013-0	ホルダ	HOLDER	1	
22	2100-18050-3	ボルト	BOLT	6	
23	2170-18045-2	ワッシャ	WASHER	6	
24	2100-16040-3	ボルト	BOLT	8	
25	2170-16045-2	ワッシャ	WASHER	8	
26	2630-01300-1	リング	O-RING	1	
27	2630-01190-1	リング	O-RING	1	
28	3511-41038-0	ローラベアリング	ROLLER BEARING	1	
29	1448-43036-0	シャフト	SHAFT	1	
30	3511-41038-0	ローラベアリング	ROLLER BEARING	1	
31	2630-01300-1	リング	O-RING	1	
32	2100-16040-3	ボルト	BOLT	8	
33	2170-16045-2	ワッシャ	WASHER	8	
34	1446-43025-0	ボス	BOSS	1	
35	2215-03001-2	プラグ	PLUG	3	INC.36
36	2630-02014-0	リング	O-RING	3	
37	3100-13265-0	ボルト	BOLT	7	
38	2170-16045-2	ワッシャ	WASHER	7	
39	1448-43017-4	プレート	PLATE	1	
40	2513-32018-2	ローラベアリング	ROLLER BEARING	2	
41	3479-02007-0	ブリーザ	BREATHER	1	
42	3100-11268-0	ボルト	BOLT	8	
43	2170-12032-2	ワッシャ	WASHER	8	
44	2630-01080-1	リング	O-RING	1	
45	3100-13269-0	ボルト	BOLT	8	
46	2170-12032-2	ワッシャ	WASHER	8	
47	4710-23000-0	ダンパ	DAMPER	2	
48	1446-43019-1	スリーブ	SLEEVE	1	

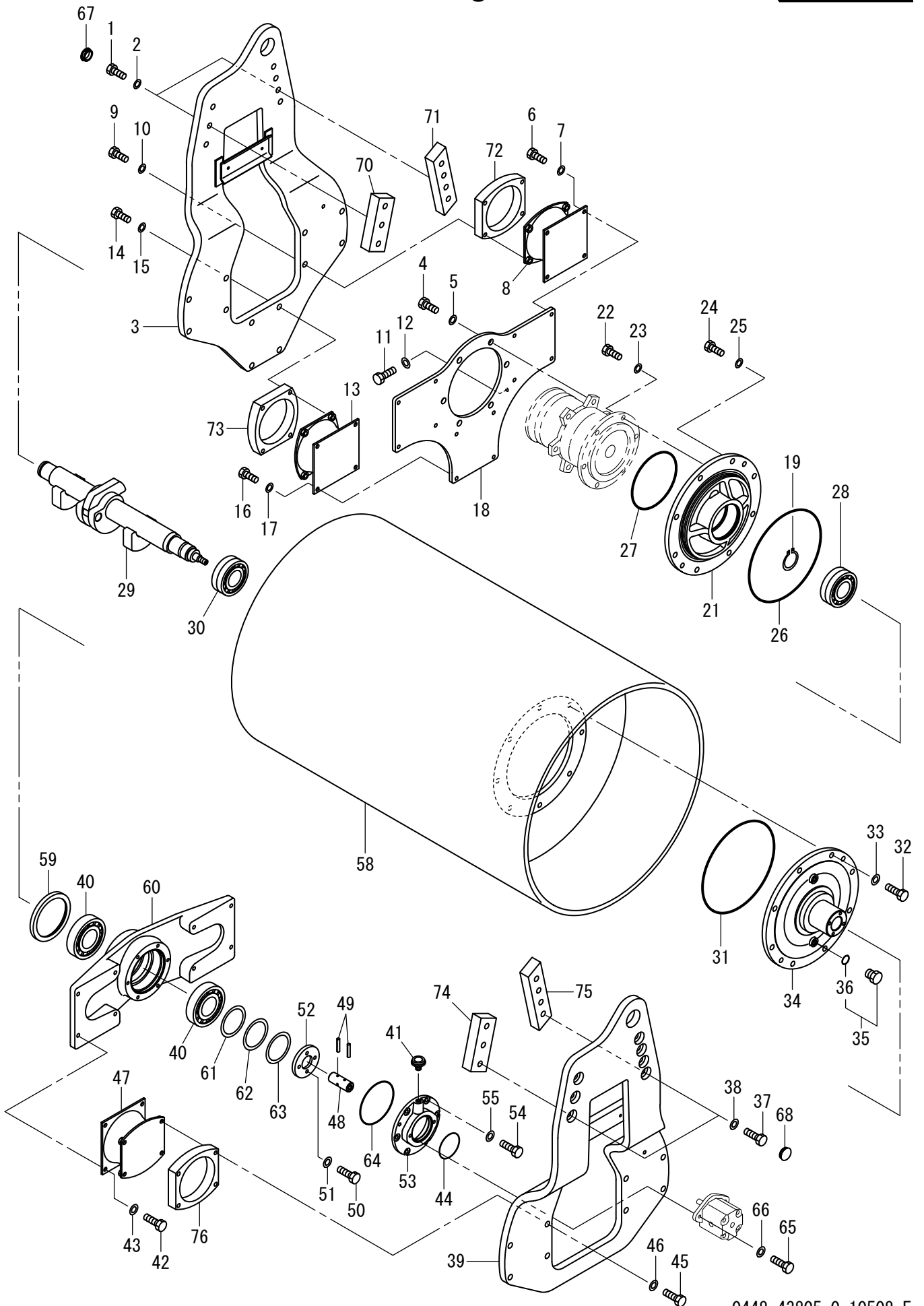
記号 Key No.	部品番号 Parts No.	部品名称	Parts Name	数量 Q'ty	備考 Remarks
49	2150-06032-0	スプリングピン	SPRING PIN	2	
50	2100-10035-3	ボルト	BOLT	4	
51	2170-10032-2	ワッシャ	WASHER	4	
52	1446-43009-0	カバー	COVER	1	
53	1446-43011-2	カバー	COVER	1	
54	2100-10025-1	ボルト	BOLT	6	
55	2170-10020-0	ワッシャ	WASHER	6	
58	1448-43021-1	ロール	ROLL	1	
59	2603-04498-0	オイルシール	OIL SEAL	1	
60	1448-43010-1	ディスク	DISC	1	
61	2932-05108-0	シム	SHIM	1	
62	2932-10108-0	シム	SHIM	1	
63	2932-30108-0	シム	SHIM	1	
64	2630-01140-1	Oリング	O-RING	1	
65	3100-52044-0	ボルト	BOLT	2	
66	2170-10032-2	ワッシャ	WASHER	2	
67	4716-03000-0	プラグ	PLUG	7	
68	4716-03000-0	プラグ	PLUG	7	

メモ ---memo---

# 振動ロール Vibrating Roll

APPLIED MODEL

Wide Drum



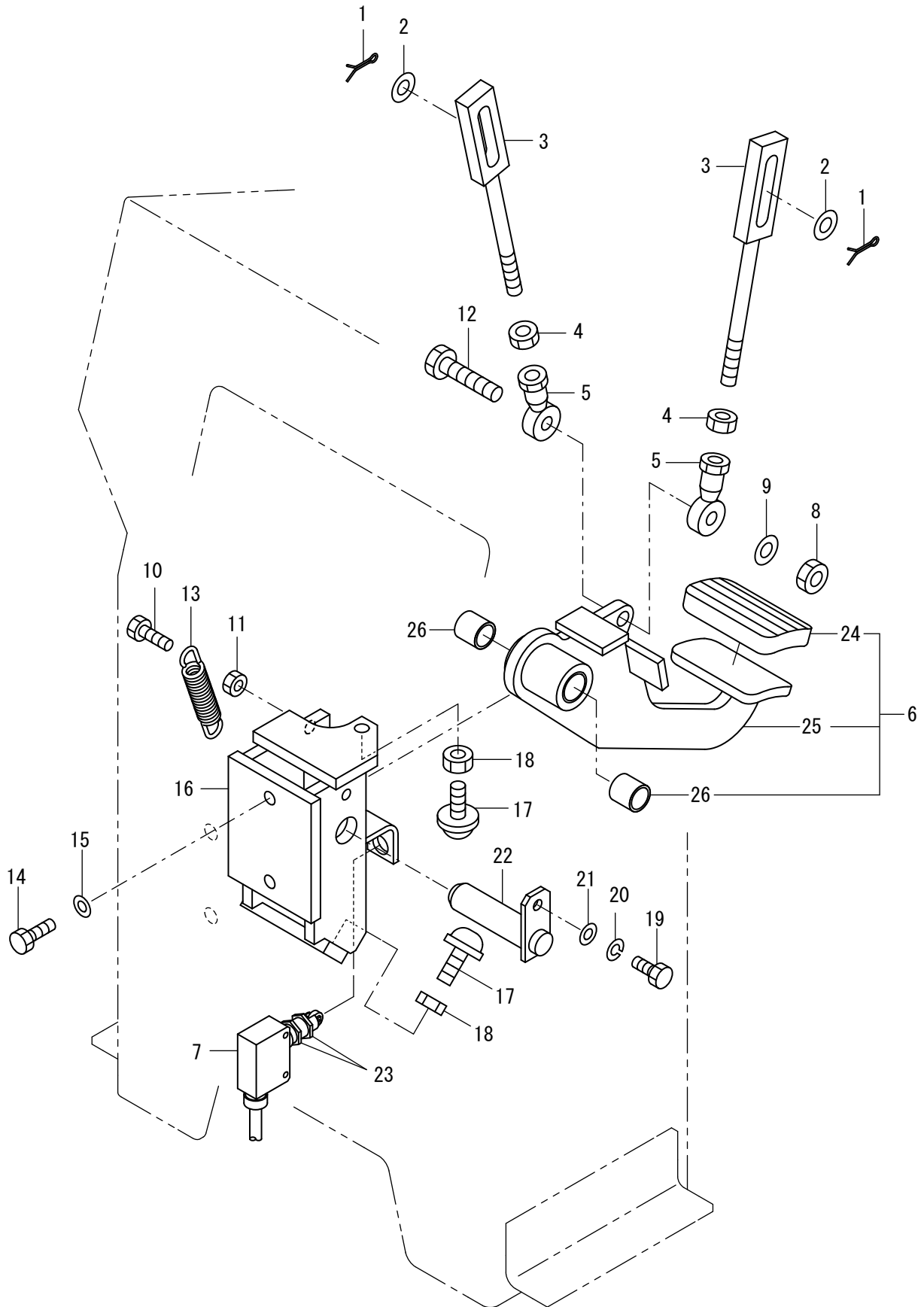
0448-43805-0-10508-E

記号 Key No.	部品番号 Parts No.	部品名称	Parts Name	数量 Q'ty	備考 Remarks
1	3100-16267-0	ボルト	BOLT	7	
2	2170-16045-2	ワッシャ	WASHER	7	
3	1448-43018-4	プレート	PLATE	1	
4	2100-18040-3	ボルト	BOLT	6	
5	2170-18045-2	ワッシャ	WASHER	6	
6	3100-11268-0	ボルト	BOLT	8	
7	2170-12032-2	ワッシャ	WASHER	8	
8	4710-23000-0	ダンパ	DAMPER	2	
9	3100-16270-0	ボルト	BOLT	8	
10	2170-12032-2	ワッシャ	WASHER	8	
11	2100-12030-3	ボルト	BOLT	1	
12	2170-12032-2	ワッシャ	WASHER	1	
13	4710-23000-0	ダンパ	DAMPER	1	
14	3100-16270-0	ボルト	BOLT	4	
15	2170-12032-2	ワッシャ	WASHER	4	
16	3100-11268-0	ボルト	BOLT	4	
17	2170-12032-2	ワッシャ	WASHER	4	
18	1443-43015-1	ディスク	DISC	1	
19	2194-05020-0	スナップリング	RETAINING RING	1	
21	1449-43013-0	ホルダ	HOLDER	1	
22	2100-18050-3	ボルト	BOLT	6	
23	2170-18045-2	ワッシャ	WASHER	6	
24	2100-16040-3	ボルト	BOLT	8	
25	2170-16045-2	ワッシャ	WASHER	8	
26	2630-01300-1	リング	O-RING	1	
27	2630-01190-1	リング	O-RING	1	
28	3511-41038-0	ローラベアリング	ROLLER BEARING	1	
29	1448-43036-0	シャフト	SHAFT	1	
30	3511-41038-0	ローラベアリング	ROLLER BEARING	1	
31	2630-01300-1	リング	O-RING	1	
32	2100-16040-3	ボルト	BOLT	8	
33	2170-16045-2	ワッシャ	WASHER	8	
34	1446-43025-0	ボス	BOSS	1	
35	2215-03001-2	プラグ	PLUG	3	INC.36
36	2630-02014-0	リング	O-RING	3	
37	3100-16267-0	ボルト	BOLT	7	
38	2170-16045-2	ワッシャ	WASHER	7	
39	1448-43017-4	プレート	PLATE	1	
40	2513-32018-2	ローラベアリング	ROLLER BEARING	2	
41	3479-02007-0	ブリーザ	BREATHER	1	
42	3100-11268-0	ボルト	BOLT	8	
43	2170-12032-2	ワッシャ	WASHER	8	
44	2630-01080-1	リング	O-RING	1	
45	3100-16270-0	ボルト	BOLT	8	
46	2170-12032-2	ワッシャ	WASHER	8	
47	4710-23000-0	ダンパ	DAMPER	2	
48	1446-43019-1	スリーブ	SLEEVE	1	

記号 Key No.	部品番号 Parts No.	部品名称	Parts Name	数量 Q'ty	備考 Remarks
49	2150-06032-0	スプリングピン	SPRING PIN	2	
50	2100-10035-3	ボルト	BOLT	4	
51	2170-10032-2	ワッシャ	WASHER	4	
52	1446-43009-0	カバー	COVER	1	
53	1446-43011-2	カバー	COVER	1	
54	2100-10025-1	ボルト	BOLT	6	
55	2170-10020-0	ワッシャ	WASHER	6	
56	2100-10025-1	ボルト	BOLT	1	
57	2170-10020-0	ワッシャ	WASHER	1	
58	1448-43031-0	ロール	ROLL	1	
59	2603-04498-0	オイルシール	OIL SEAL	1	
60	1448-43010-1	ディスク	DISC	1	
61	2932-05108-0	シム	SHIM	1	
62	2932-10108-0	シム	SHIM	1	
63	2932-30108-0	シム	SHIM	1	
64	2630-01140-1	Oリング	O-RING	1	
65	3100-52044-0	ボルト	BOLT	2	
66	2170-10032-2	ワッシャ	WASHER	2	
67	4716-03000-0	プラグ	PLUG	7	
68	4716-03000-0	プラグ	PLUG	7	
70	1448-43032-0	スペーサ	SPACER	1	
71	1448-43033-0	スペーサ	SPACER	1	
72	1448-43034-0	スペーサ	SPACER	2	
73	1448-43034-0	スペーサ	SPACER	1	
74	1448-43032-0	スペーサ	SPACER	1	
75	1448-43033-0	スペーサ	SPACER	1	
76	1448-43034-0	スペーサ	SPACER	2	

メモ ---memo---

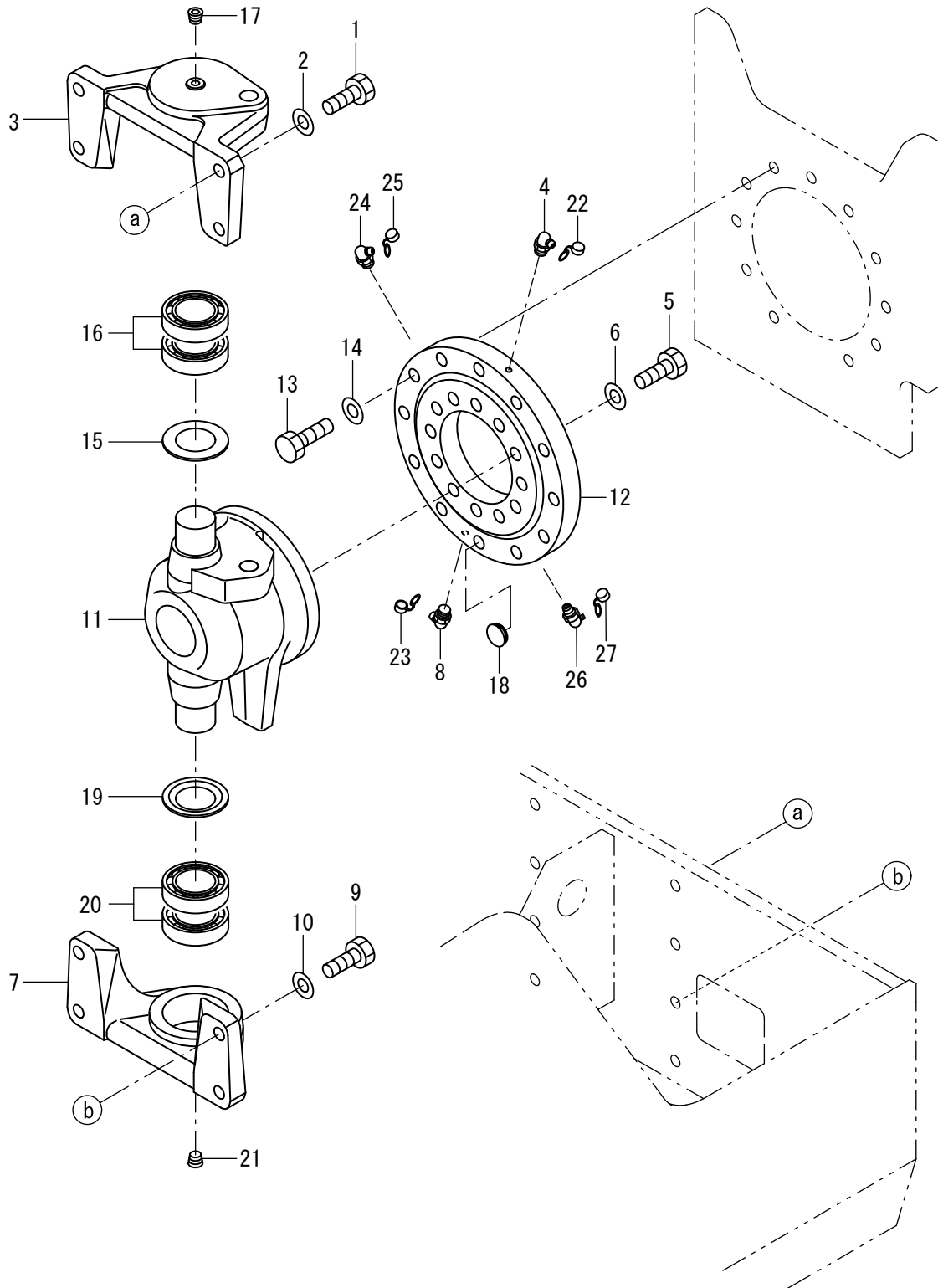
# 制動裝置 Brake System





記号 Key No.	部品番号 Parts No.	部品名称	Parts Name	数量 Q'ty	備考 Remarks
1	2157-30020-0	ワリピン	SPLIT PIN	2	
2	2170-10020-0	ワッシャ	WASHER	2	
3	1445-51002-0	ロッド	ROD	2	
4	2120-10080-0	ナット	NUT	2	
5	2405-10043-0	ロッドエンド	ROD END	2	
6	0446-51002-0	ペダルASSY	PEDAL ASSY	1	INC.24-26
7	3823-10011-0	マイクロスイッチ	MICRO SWITCH	1	
8	3120-01073-0	ナット	NUT	1	
9	2170-10020-0	ワッシャ	WASHER	1	
10	2100-10025-1	ボルト	BOLT	1	
11	2120-10080-0	ナット	NUT	1	
12	2100-10050-1	ボルト	BOLT	1	
13	3910-04014-0	スプリング	SPRING	1	
14	2100-10020-1	ボルト	BOLT	2	
15	2170-10020-0	ワッシャ	WASHER	2	
16	1446-51004-1	ブラケット	BRACKET	1	
17	2119-10025-0	ボルト	BOLT	2	
18	2121-10080-0	ナット	NUT	2	
19	2100-08020-1	ボルト	BOLT	1	
20	2171-08020-0	スプリングワッシャ	SPRING WASHER	1	
21	2170-08016-0	ワッシャ	WASHER	1	
22	1441-51004-0	ピン	PIN	1	
23	3120-01136-0	ナット	NUT	2	
24	4416-54000-0	ペダルカバー	PEDAL COVER	1	
25	1446-51003-0	ペダル	PEDAL	1	
26	2580-20020-1	ブッシュ	BUSH	2	

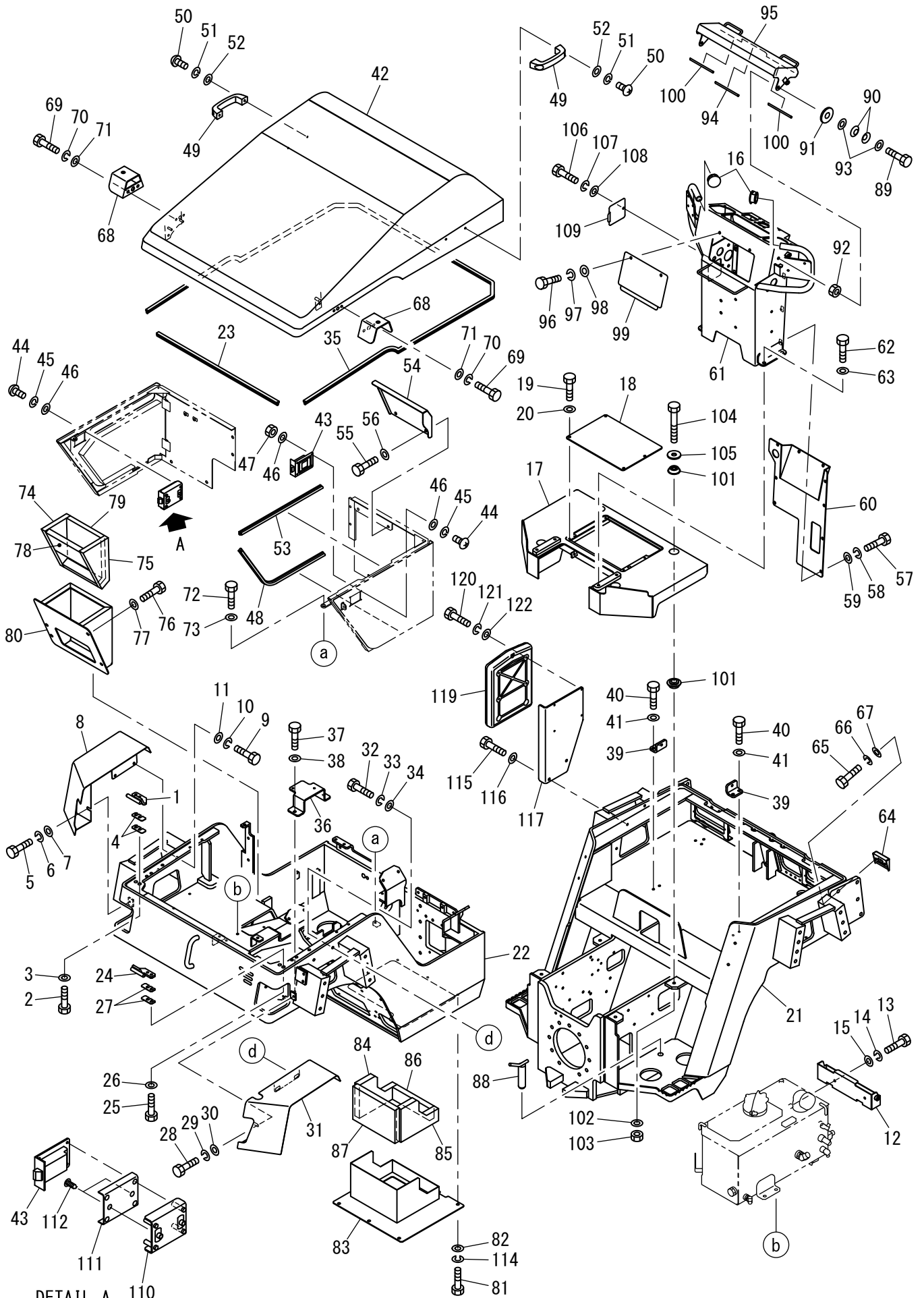
# フレーム (センターピン) Frame ( Center Pin )



記号 Key No.	部品番号 Parts No.	部品名称	Parts Name	数量 Q'ty	備考 Remarks
1	2100-16050-3	ボルト	BOLT	4	
2	2170-16045-2	ワッシャ	WASHER	4	
3	1445-61067-0	ブラケット	BRACKET	1	
4	2472-01003-0	グリースニップル	GREASE NIPPLE	1	
5	2100-16060-3	ボルト	BOLT	12	
6	2170-16045-2	ワッシャ	WASHER	12	
7	1445-61068-0	ブラケット	BRACKET	1	
8	2472-01003-0	グリースニップル	GREASE NIPPLE	1	
9	2100-16050-3	ボルト	BOLT	4	
10	2170-16045-2	ワッシャ	WASHER	4	
11	1445-61066-0	ヨーク	YOKE	1	
12	4417-63000-1	ベアリング	BEARING	1	
13	2100-16060-3	ボルト	BOLT	11	
14	2170-16045-2	ワッシャ	WASHER	11	
15	4417-92000-0	カバー	COVER	1	
16	2501-06210-4	ボールベアリング	BALL BEARING	2	
17	2215-01002-3	アナツキプラグ	PLUG	1	
18	4216-00000-0	プラグ	PLUG	1	
19	4417-92000-0	カバー	COVER	1	
20	2501-06210-4	ボールベアリング	BALL BEARING	2	
21	2215-01002-3	アナツキプラグ	PLUG	1	
22	4703-14000-0	キャップ	CAP	1	
23	4703-14000-0	キャップ	CAP	1	
24	2472-01003-0	グリースニップル	GREASE NIPPLE	1	
25	4703-14000-0	キャップ	CAP	1	
26	2472-01003-0	グリースニップル	GREASE NIPPLE	1	
27	4703-14000-0	キャップ	CAP	1	

# フレーム (1-2)

## Frame (1-2)



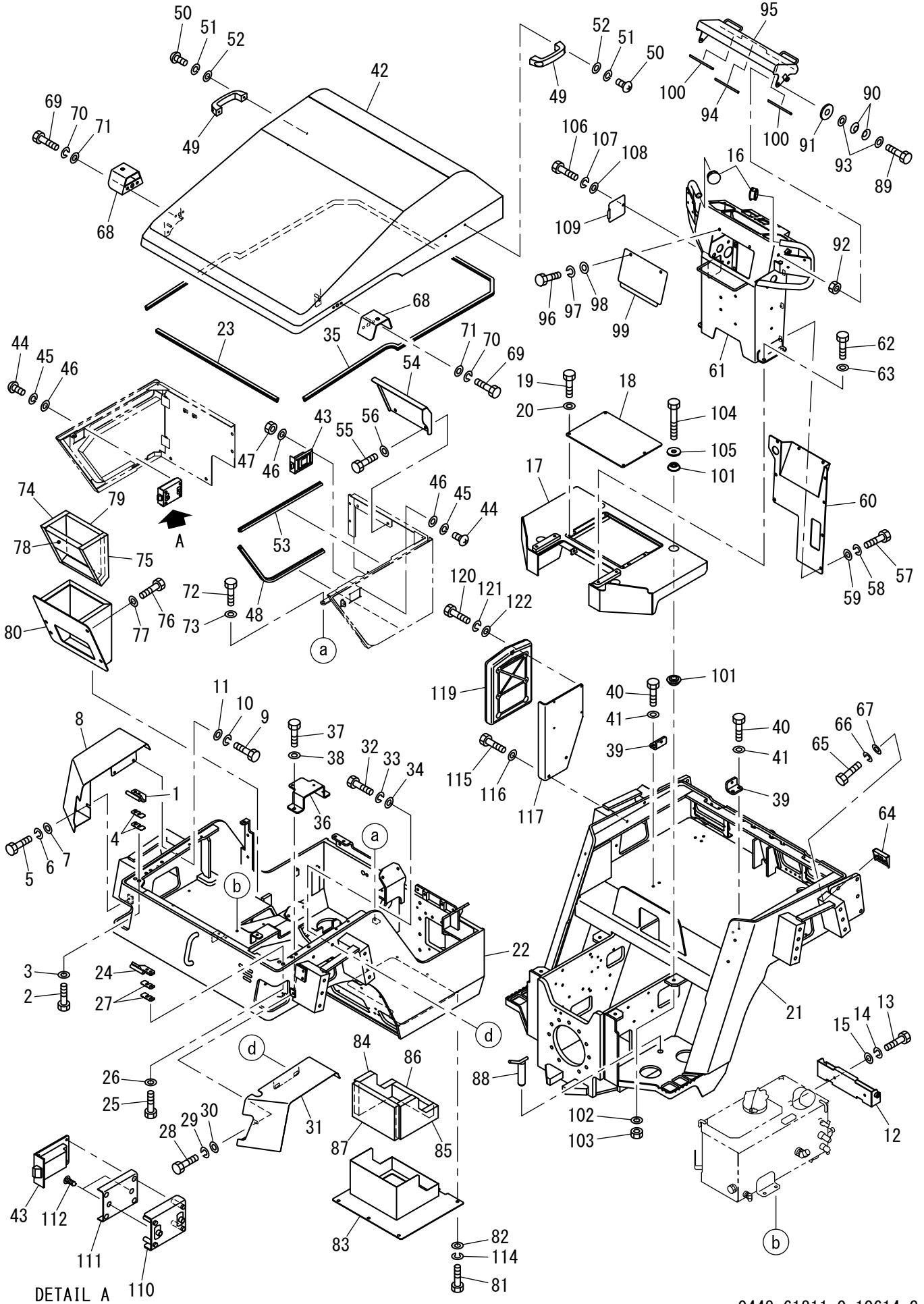
記号 Key No.	部品番号 Parts No.	部品名称	Parts Name	数量 Q'ty	備考 Remarks
1	1446-61146-1	ピン	PIN	1	
2	2100-10030-1	ボルト	BOLT	2	
3	2170-10032-2	ワッシャ	WASHER	2	
4	1446-61180-0	シム	SHIM	2	
5	2100-08016-1	ボルト	BOLT	1	
6	2171-08020-0	スプリングワッシャ	SPRING WASHER	1	
7	2170-08020-1	ワッシャ	WASHER	1	
8	1448-61194-1	カバー	COVER	1	
9	2100-08030-1	ボルト	BOLT	2	
10	2171-08020-0	スプリングワッシャ	SPRING WASHER	2	
11	2170-08020-1	ワッシャ	WASHER	2	
12	1448-61254-0	ボックス	BOX	1	
13	2100-08016-1	ボルト	BOLT	2	
14	2171-08020-0	スプリングワッシャ	SPRING WASHER	2	
15	2170-08016-0	ワッシャ	WASHER	2	
16	4710-37000-0	プラグ	PLUG	2	
17	1446-61269-1	フロアボード	FLOOR BOARD	1	
18	1448-61179-0	カバー	COVER	1	
19	2100-08020-1	ボルト	BOLT	4	
20	2170-08016-0	ワッシャ	WASHER	4	
21	1448-61228-5	フレーム	FRAME	1	
22	1448-61225-1	フレーム	FRAME	1	
23	1446-61149-0	シール	SEAL	1	
24	1446-61145-1	ピン	PIN	1	
25	2100-10030-1	ボルト	BOLT	2	
26	2170-10032-2	ワッシャ	WASHER	2	
27	1446-61180-0	シム	SHIM	2	
28	2100-08016-1	ボルト	BOLT	1	
29	2171-08020-0	スプリングワッシャ	SPRING WASHER	1	
30	2170-08020-1	ワッシャ	WASHER	1	
31	1448-61195-1	カバー	COVER	1	
32	2100-08030-1	ボルト	BOLT	2	
33	2171-08020-0	スプリングワッシャ	SPRING WASHER	2	
34	2170-08020-1	ワッシャ	WASHER	2	
35	1448-61101-0	シール	SEAL	1	
36	1448-61200-1	ブラケット	BRACKET	1	
37	2100-10020-1	ボルト	BOLT	2	
38	2170-10020-0	ワッシャ	WASHER	2	
39	1448-61216-1	ブラケット	BRACKET	2	
40	2100-10025-1	ボルト	BOLT	4	
41	2170-10020-0	ワッシャ	WASHER	4	
42	1448-61229-0	フード	HOOD	1	
43	4716-06000-0	ラッチ	LATCH	2	
44	2182-04016-2	ナハコネジ	SCREW	8	
45	2171-04010-0	スプリングワッシャ	SPRING WASHER	8	
46	2170-04008-0	ワッシャ	WASHER	12	
47	2120-04032-0	ナット	NUT	4	

記号 Key No.	部品番号 Parts No.	部品名称	Parts Name	数量 Q'ty	備考 Remarks
48	1406-61097-0	シール	SEAL	1	
49	4706-20000-0	ハンドル	HANDLE	2	
50	2182-06020-2	ナベコネジ	SCREW	4	
51	2171-06015-0	スプリングワッシャ	SPRING WASHER	4	
52	2170-06016-0	ワッシャ	WASHER	4	
53	1446-61152-0	シール	SEAL	1	
54	1448-61242-0	カバー	COVER	1	
55	2100-10020-1	ボルト	BOLT	2	
56	2170-10020-0	ワッシャ	WASHER	2	
57	3100-02162-0	ボルト	BOLT	9	
58	2171-08020-0	スプリングワッシャ	SPRING WASHER	9	
59	2170-08016-0	ワッシャ	WASHER	9	
60	1446-61117-0	カバー	COVER	1	
61	1448-61241-0	ダッシュボード	DASH BOARD	1	
62	2100-12020-1	ボルト	BOLT	4	
63	2170-12032-2	ワッシャ	WASHER	4	
64	1448-61222-0	ブラケット	BRACKET	2	
65	2100-06025-1	ボルト	BOLT	4	
66	2171-06015-0	スプリングワッシャ	SPRING WASHER	4	
67	2170-06016-0	ワッシャ	WASHER	4	
68	1448-61230-0	ブラケット	BRACKET	2	
69	2100-08020-1	ボルト	BOLT	4	
70	2171-08020-0	スプリングワッシャ	SPRING WASHER	4	
71	2170-08020-1	ワッシャ	WASHER	4	
72	2100-10020-1	ボルト	BOLT	1	
73	2170-10020-0	ワッシャ	WASHER	1	
74	1446-61230-0	フォーム	FOAM	1	RH
75	1448-61165-0	フォーム	FOAM	1	LH
76	2100-10020-1	ボルト	BOLT	4	
77	2170-10020-0	ワッシャ	WASHER	4	
78	1448-61166-0	フォーム	FOAM	1	
79	1448-61164-0	フォーム	FOAM	1	
80	1448-61155-0	カバー	COVER	1	
81	2100-10025-1	ボルト	BOLT	6	
82	2170-10020-0	ワッシャ	WASHER	6	
83	1448-61253-1	カバー	COVER	1	
84	1448-61249-0	フォーム	FOAM	1	RH
85	1448-61250-0	フォーム	FOAM	1	LH
86	1448-61251-0	フォーム	FOAM	1	
87	1448-61252-0	フォーム	FOAM	1	
88	1446-61144-0	ピン	PIN	1	
89	2100-10035-1	ボルト	BOLT	2	
90	3171-11025-0	サラハネ	CONED DISC SPRING	4	
91	2170-10030-1	ワッシャ	WASHER	2	
92	2120-10080-0	ナット	NUT	2	
93	2170-10020-0	ワッシャ	WASHER	4	
94	1301-61129-0	クッションラバー	CUSHION RUBBER	1	

記号 Key No.	部品番号 Parts No.	部品名称	Parts Name	数量 Q'ty	備考 Remarks
95	1448-61231-0	カバー	COVER	1	
96	2100-08020-1	ボルト	BOLT	2	
97	2171-08020-0	スプリングワッシャ	SPRING WASHER	2	
98	2170-08016-0	ワッシャ	WASHER	2	
99	1445-61099-0	カバー	COVER	1	
100	1301-61129-0	クッションラバー	CUSHION RUBBER	2	
101	3460-49079-0	ダンパー	DAMPER	8	
102	2170-10032-2	ワッシャ	WASHER	4	
103	3120-01073-0	ナット	NUT	4	
104	2100-10060-1	ボルト	BOLT	4	
105	2170-10030-1	ワッシャ	WASHER	4	
106	2100-08020-1	ボルト	BOLT	1	
107	2171-08020-0	スプリングワッシャ	SPRING WASHER	1	
108	2170-08016-0	ワッシャ	WASHER	1	
109	1446-61135-0	カバー	COVER	1	
110	1448-61262-0	ブラケット	BRACKET	1	
111	1448-61263-0	ラバー	RUBBER	1	
112	4716-18000-0	プラグ	PLUG	2	
114	2171-10025-0	スプリングワッシャ	SPRING WASHER	6	
115	2100-10035-1	ボルト	BOLT	2	
116	2170-10020-0	ワッシャ	WASHER	2	
117	1448-61264-1	ブラケット	BRACKET	1	
119	4715-77000-0	マニュアルパック	MANUAL PACK	1	
120	2100-06016-1	ボルト	BOLT	4	
121	2171-06015-0	スプリングワッシャ	SPRING WASHER	4	
122	2170-06016-0	ワッシャ	WASHER	4	

# フレーム (1-2) Frame (1-2)

Wide Drum





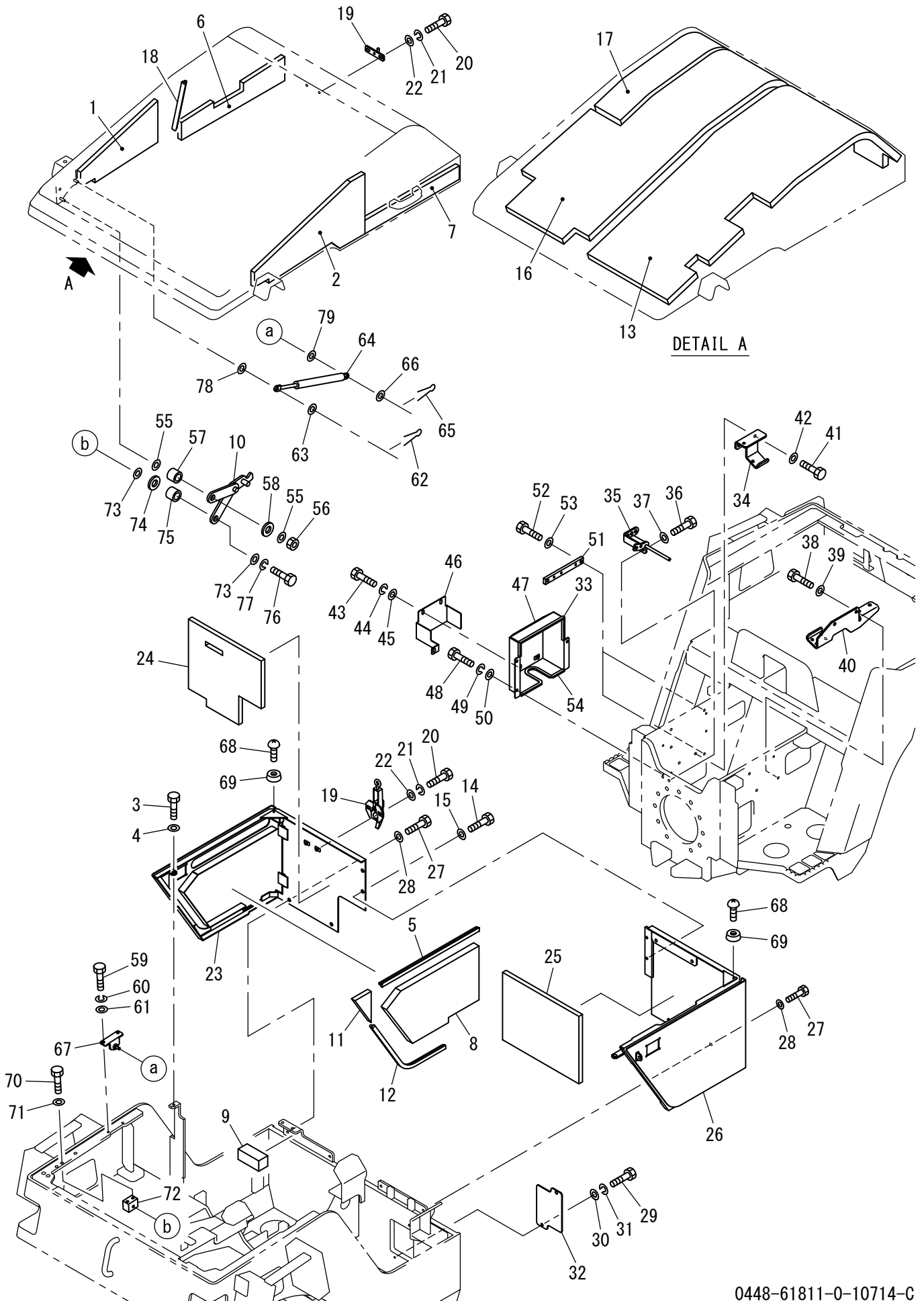
記号 Key No.	部品番号 Parts No.	部品名称	Parts Name	数量 Q'ty	備考 Remarks
1	1446-61146-1	ピン	PIN	1	
2	2100-10025-1	ボルト	BOLT	2	
3	2170-10032-2	ワッシャ	WASHER	2	
4	1446-61180-0	シム	SHIM	2	
5	2100-08016-1	ボルト	BOLT	1	
6	2171-08020-0	スプリングワッシャ	SPRING WASHER	1	
7	2170-08020-1	ワッシャ	WASHER	1	
8	1448-61257-1	カバー	COVER	1	
9	2100-08030-1	ボルト	BOLT	2	
10	2171-08020-0	スプリングワッシャ	SPRING WASHER	2	
11	2170-08020-1	ワッシャ	WASHER	2	
12	1448-61254-0	ボックス	BOX	1	
13	2100-08016-1	ボルト	BOLT	2	
14	2171-08020-0	スプリングワッシャ	SPRING WASHER	2	
15	2170-08016-0	ワッシャ	WASHER	2	
16	4710-37000-0	プラグ	PLUG	2	
17	1446-61269-1	フロアボード	FLOOR BOARD	1	
18	1448-61179-0	カバー	COVER	1	
19	2100-08020-1	ボルト	BOLT	4	
20	2170-08016-0	ワッシャ	WASHER	4	
21	1448-61228-5	フレーム	FRAME	1	
22	1448-61225-1	フレーム	FRAME	1	
23	1446-61149-0	シール	SEAL	1	
24	1446-61145-1	ピン	PIN	1	
25	2100-10025-1	ボルト	BOLT	2	
26	2170-10032-2	ワッシャ	WASHER	2	
27	1446-61180-0	シム	SHIM	2	
28	2100-08016-1	ボルト	BOLT	1	
29	2171-08020-0	スプリングワッシャ	SPRING WASHER	1	
30	2170-08020-1	ワッシャ	WASHER	1	
31	1448-61258-1	カバー	COVER	1	
32	2100-08030-1	ボルト	BOLT	2	
33	2171-08020-0	スプリングワッシャ	SPRING WASHER	2	
34	2170-08020-1	ワッシャ	WASHER	2	
35	1448-61101-0	シール	SEAL	1	
36	1448-61200-1	ブラケット	BRACKET	1	
37	2100-10020-1	ボルト	BOLT	2	
38	2170-10020-0	ワッシャ	WASHER	2	
39	1448-61216-1	ブラケット	BRACKET	2	
40	2100-10025-1	ボルト	BOLT	4	
41	2170-10020-0	ワッシャ	WASHER	4	
42	1448-61229-0	フード	HOOD	1	
43	4716-06000-0	ラッチ	LATCH	2	
44	2182-04016-2	ナハコネジ	SCREW	8	
45	2171-04010-0	スプリングワッシャ	SPRING WASHER	8	
46	2170-04008-0	ワッシャ	WASHER	12	
47	2120-04032-0	ナット	NUT	4	

記号 Key No.	部品番号 Parts No.	部品名称	Parts Name	数量 Q'ty	備考 Remarks
48	1406-61097-0	シール	SEAL	1	
49	4706-20000-0	ハンドル	HANDLE	2	
50	2182-06020-2	ナベコネジ	SCREW	4	
51	2171-06015-0	スプリングワッシャ	SPRING WASHER	4	
52	2170-06016-0	ワッシャ	WASHER	4	
53	1446-61152-0	シール	SEAL	1	
54	1448-61242-0	カバー	COVER	1	
55	2100-10020-1	ボルト	BOLT	2	
56	2170-10020-0	ワッシャ	WASHER	2	
57	3100-02162-0	ボルト	BOLT	9	
58	2171-08020-0	スプリングワッシャ	SPRING WASHER	9	
59	2170-08016-0	ワッシャ	WASHER	9	
60	1446-61117-0	カバー	COVER	1	
61	1448-61241-0	ダッシュボード	DASH BOARD	1	
62	2100-12020-1	ボルト	BOLT	4	
63	2170-12032-2	ワッシャ	WASHER	4	
64	1448-61222-0	ブラケット	BRACKET	2	
65	2100-06025-1	ボルト	BOLT	4	
66	2171-06015-0	スプリングワッシャ	SPRING WASHER	4	
67	2170-06016-0	ワッシャ	WASHER	4	
68	1448-61230-0	ブラケット	BRACKET	2	
69	2100-08020-1	ボルト	BOLT	4	
70	2171-08020-0	スプリングワッシャ	SPRING WASHER	4	
71	2170-08020-1	ワッシャ	WASHER	4	
72	2100-10020-1	ボルト	BOLT	1	
73	2170-10020-0	ワッシャ	WASHER	1	
74	1446-61230-0	フォーム	FOAM	1	RH
75	1448-61165-0	フォーム	FOAM	1	LH
76	2100-10020-1	ボルト	BOLT	4	
77	2170-10020-0	ワッシャ	WASHER	4	
78	1448-61166-0	フォーム	FOAM	1	
79	1448-61164-0	フォーム	FOAM	1	
80	1448-61155-0	カバー	COVER	1	
81	2100-10025-1	ボルト	BOLT	6	
82	2170-10020-0	ワッシャ	WASHER	6	
83	1448-61253-1	カバー	COVER	1	
84	1448-61249-0	フォーム	FOAM	1	RH
85	1448-61250-0	フォーム	FOAM	1	LH
86	1448-61251-0	フォーム	FOAM	1	
87	1448-61252-0	フォーム	FOAM	1	
88	1446-61144-0	ピン	PIN	1	
89	2100-10035-1	ボルト	BOLT	2	
90	3171-11025-0	サラバネ	CONED DISC SPRING	4	
91	2170-10030-1	ワッシャ	WASHER	2	
92	2120-10080-0	ナット	NUT	2	
93	2170-10020-0	ワッシャ	WASHER	4	
94	1301-61129-0	クッションラバー	CUSHION RUBBER	1	

記号 Key No.	部品番号 Parts No.	部品名称	Parts Name	数量 Q'ty	備考 Remarks
95	1448-61231-0	カバー	COVER	1	
96	2100-08020-1	ボルト	BOLT	2	
97	2171-08020-0	スプリングワッシャ	SPRING WASHER	2	
98	2170-08016-0	ワッシャ	WASHER	2	
99	1445-61099-0	カバー	COVER	1	
100	1301-61129-0	クッションラバー	CUSHION RUBBER	2	
101	3460-49079-0	ダンパー	DAMPER	8	
102	2170-10032-2	ワッシャ	WASHER	4	
103	3120-01073-0	ナット	NUT	4	
104	2100-10060-1	ボルト	BOLT	4	
105	2170-10030-1	ワッシャ	WASHER	4	
106	2100-08020-1	ボルト	BOLT	1	
107	2171-08020-0	スプリングワッシャ	SPRING WASHER	1	
108	2170-08016-0	ワッシャ	WASHER	1	
109	1446-61135-0	カバー	COVER	1	
110	1448-61262-0	ブラケット	BRACKET	1	
111	1448-61263-0	ラバー	RUBBER	1	
112	4716-18000-0	プラグ	PLUG	2	
114	2171-10025-0	スプリングワッシャ	SPRING WASHER	6	
115	2100-10035-1	ボルト	BOLT	2	
116	2170-10020-0	ワッシャ	WASHER	2	
117	1448-61264-1	ブラケット	BRACKET	1	
119	4715-77000-0	マニュアルパック	MANUAL PACK	1	
120	2100-06016-1	ボルト	BOLT	4	
121	2171-06015-0	スプリングワッシャ	SPRING WASHER	4	
122	2170-06016-0	ワッシャ	WASHER	4	

# フレーム (2-2)

## Frame (2-2)



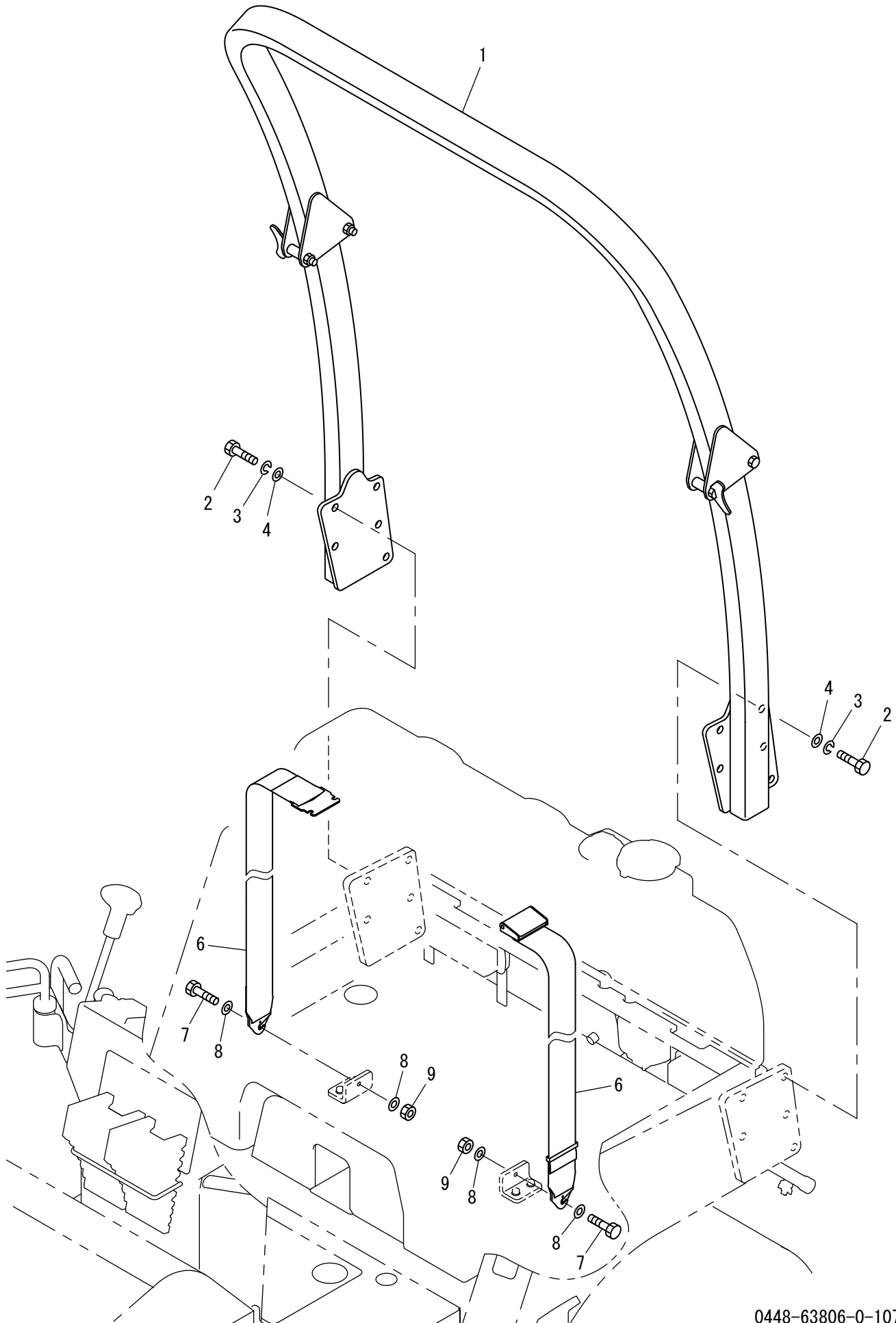
記号 Key No.	部品番号 Parts No.	部品名称	Parts Name	数量 Q'ty	備考 Remarks
1	1448-61245-0	フォーム	FOAM	1	
2	1448-61247-0	フォーム	FOAM	1	
3	2100-10020-1	ボルト	BOLT	1	
4	2170-10020-0	ワッシャ	WASHER	1	
5	1446-61152-0	シール	SEAL	1	
6	1448-61246-0	フォーム	FOAM	1	
7	1448-61248-0	フォーム	FOAM	1	
8	1449-61083-0	フォーム	FOAM	1	
9	1446-61167-0	フォーム	FOAM	1	
10	1446-61148-0	アーム	ARM	1	
11	1449-61082-0	フォーム	FOAM	1	
12	1446-61152-0	シール	SEAL	1	
13	1448-61243-0	フォーム	FOAM	1	
14	2100-10020-1	ボルト	BOLT	2	
15	2170-10020-0	ワッシャ	WASHER	2	
16	1448-61244-0	フォーム	FOAM	1	
17	1449-61086-0	フォーム	FOAM	1	
18	1448-61259-0	シール	SEAL	1	
19	4711-15000-2	キャッチ	CATCH	1	
20	2100-08020-1	ボルト	BOLT	4	
21	2171-08020-0	スプリングワッシャ	SPRING WASHER	4	
22	2170-08020-1	ワッシャ	WASHER	4	
23	1448-61237-0	カバー	COVER	1	
24	1449-61089-0	フォーム	FOAM	1	
25	1448-61256-0	フォーム	FOAM	1	
26	1448-61235-1	カバー	COVER	1	
27	2100-10020-1	ボルト	BOLT	4	
28	2170-10020-0	ワッシャ	WASHER	4	
29	2100-08020-1	ボルト	BOLT	2	
30	2170-08016-0	ワッシャ	WASHER	2	
31	2171-08020-0	スプリングワッシャ	SPRING WASHER	2	
32	1448-61184-0	カバー	COVER	1	
33	1448-61208-0	パッキン	PACKING	1	
34	1448-61213-0	ブラケット	BRACKET	1	
35	1448-61274-0	ブラケット	BRACKET	1	
36	2100-10030-1	ボルト	BOLT	2	
37	2170-10020-0	ワッシャ	WASHER	2	
38	2100-10025-1	ボルト	BOLT	2	
39	2170-10020-0	ワッシャ	WASHER	2	
40	1448-61214-0	ブラケット	BRACKET	1	
41	2100-10025-1	ボルト	BOLT	2	
42	2170-10020-0	ワッシャ	WASHER	2	
43	2100-08020-1	ボルト	BOLT	3	
44	2171-08020-0	スプリングワッシャ	SPRING WASHER	3	
45	2170-08016-0	ワッシャ	WASHER	3	
46	1448-61239-0	ブラケット	BRACKET	1	
47	1448-61238-0	カバー	COVER	1	

記号 Key No.	部品番号 Parts No.	部品名称	Parts Name	数量 Q'ty	備考 Remarks
48	2100-08020-1	ボルト	BOLT	3	
49	2171-08020-0	スプリングワッシャ	SPRING WASHER	3	
50	2170-08016-0	ワッシャ	WASHER	3	
51	1448-61255-0	ベース	BASE	2	
52	2100-10030-1	ボルト	BOLT	4	
53	2170-10020-0	ワッシャ	WASHER	4	
54	1539-03030-0	パッキン	PACKING	1	
55	2170-10020-0	ワッシャ	WASHER	2	
56	3120-01073-0	ナット	NUT	1	
57	3931-02360-0	カラー	COLLAR	1	
58	2170-16045-2	ワッシャ	WASHER	1	
59	2100-08025-1	ボルト	BOLT	4	
60	2171-08020-0	スプリングワッシャ	SPRING WASHER	4	
61	2170-08020-1	ワッシャ	WASHER	4	
62	3956-00018-0	Rピン	R-PIN	2	
63	2170-08016-0	ワッシャ	WASHER	2	
64	4420-78000-0	ダンパ	DAMPER	2	
65	3956-00018-0	Rピン	R-PIN	2	
66	2170-08016-0	ワッシャ	WASHER	2	
67	1448-61220-0	アンカー	ANCHOR	2	
68	2182-05016-2	ナットネジ	SCREW	2	
69	2439-25009-0	クッションラバー	CUSHION RUBBER	2	
70	2100-10030-1	ボルト	BOLT	2	
71	2170-10020-0	ワッシャ	WASHER	2	
72	1448-61221-0	ベース	BASE	1	
73	2170-10020-0	ワッシャ	WASHER	2	
74	2170-16045-2	ワッシャ	WASHER	1	
75	3931-02360-0	カラー	COLLAR	1	
76	2100-10030-1	ボルト	BOLT	1	
77	2171-10025-0	スプリングワッシャ	SPRING WASHER	1	
78	2170-08023-2	ワッシャ	WASHER	2	
79	2170-08023-2	ワッシャ	WASHER	2	

メモ ---memo---

# ロプス Rops

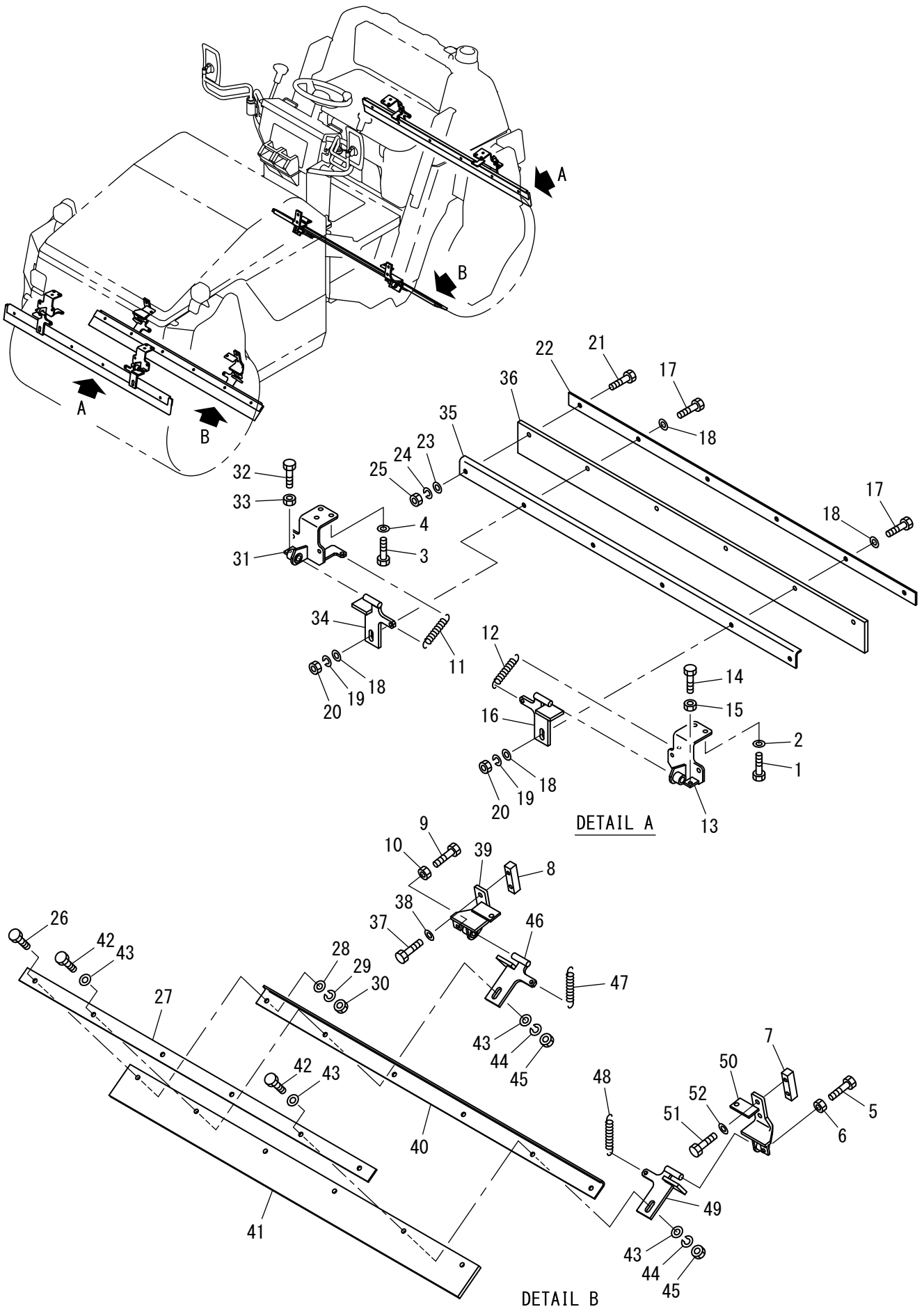
USA





記号 Key No.	部品番号 Parts No.	部品名称	Parts Name	数量 Q'ty	備考 Remarks
1	4720-53000-0	ロプス	ROPS	1	INC.2-4
2	2100-16035-3	ボルト	BOLT	10	
3	2171-16048-1	スプリングワッシャ	SPRING WASHER	10	
4	2170-16045-2	ワッシャ	WASHER	10	
6	4420-99000-0	シートベルト	SEAT BELT	1	
7	2100-10030-1	ボルト	BOLT	2	
8	2170-10020-0	ワッシャ	WASHER	4	
9	2120-10080-0	ナット	NUT	2	

# 泥除装置 Scraper System



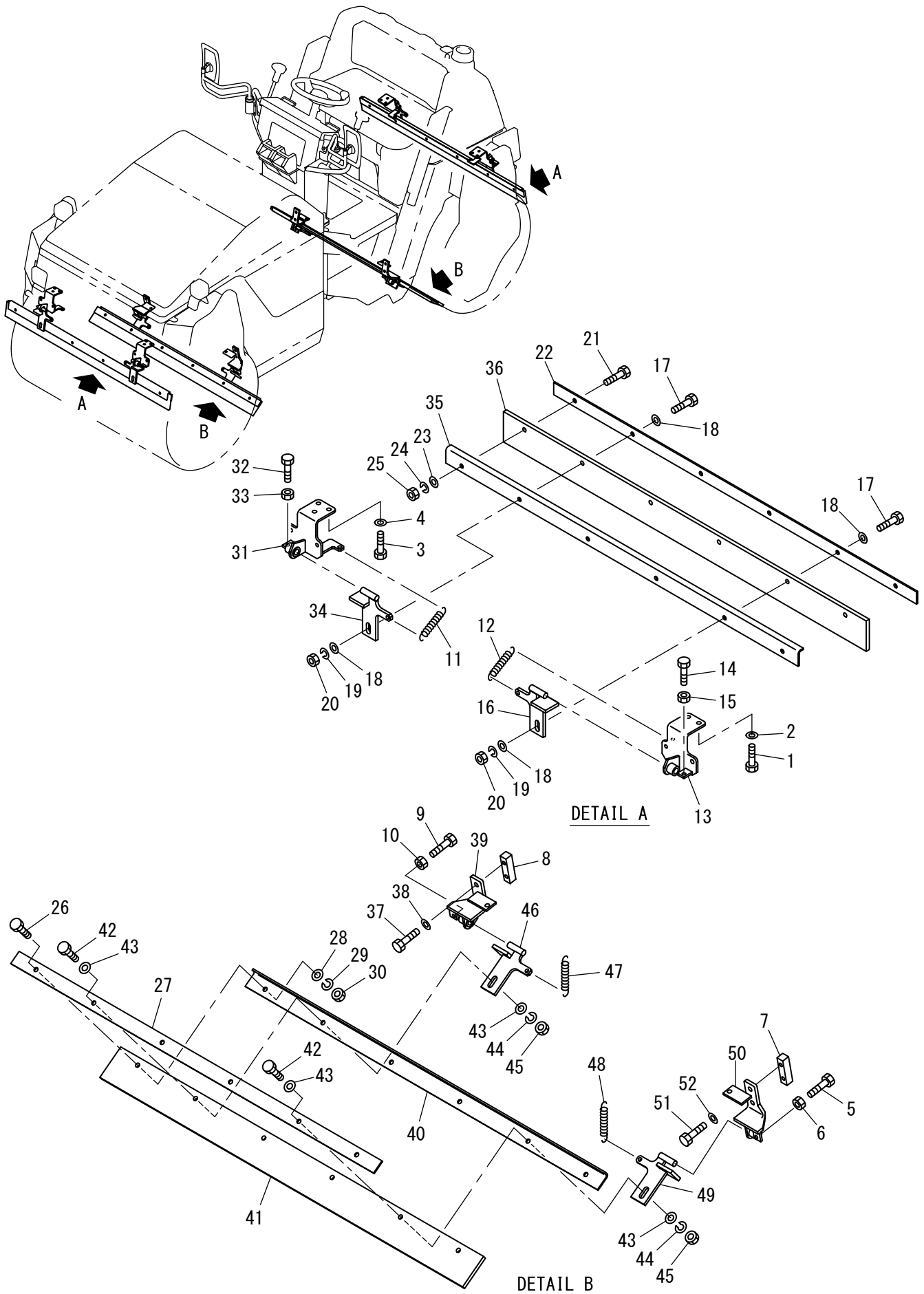
記号 Key No.	部品番号 Parts No.	部品名称	Parts Name	数量 Q'ty	備考 Remarks
1	2100-10025-1	ボルト	BOLT	6	
2	2170-10020-0	ワッシャ	WASHER	6	
3	2100-10025-1	ボルト	BOLT	6	
4	2170-10020-0	ワッシャ	WASHER	6	
5	3100-02062-0	ボルト	BOLT	2	
6	2120-10080-0	ナット	NUT	2	
7	3934-02760-0	スペーサ	SPACER	2	
8	3934-02760-0	スペーサ	SPACER	2	
9	3100-02062-0	ボルト	BOLT	2	
10	2120-10080-0	ナット	NUT	2	
11	3910-04026-0	スプリング	SPRING	2	
12	3910-04026-0	スプリング	SPRING	2	
13	1448-71008-0	ブラケット	BRACKET	2	
14	3100-02062-0	ボルト	BOLT	2	
15	2120-10080-0	ナット	NUT	2	
16	1446-71023-0	アーム	ARM	2	
17	2100-10050-1	ボルト	BOLT	4	
18	2170-10030-1	ワッシャ	WASHER	8	
19	2171-10025-0	スプリングワッシャ	SPRING WASHER	4	
20	2120-10080-0	ナット	NUT	4	
21	2100-10040-1	ボルト	BOLT	8	
22	1517-71001-0	プレート	PLATE	2	
23	2170-10020-0	ワッシャ	WASHER	8	
24	2171-10025-0	スプリングワッシャ	SPRING WASHER	8	
25	2120-10080-0	ナット	NUT	8	
26	2100-10040-1	ボルト	BOLT	8	
27	1517-71001-0	プレート	PLATE	2	
28	2170-10020-0	ワッシャ	WASHER	8	
29	2171-10025-0	スプリングワッシャ	SPRING WASHER	8	
30	2120-10080-0	ナット	NUT	8	
31	1448-71007-0	ブラケット	BRACKET	2	
32	3100-02062-0	ボルト	BOLT	2	
33	2120-10080-0	ナット	NUT	2	
34	1446-71023-0	アーム	ARM	2	
35	1517-71003-0	プレート	PLATE	2	
36	1448-71001-0	ブレード	BLADE	2	
37	2100-10045-1	ボルト	BOLT	4	
38	2170-10020-0	ワッシャ	WASHER	4	
39	1446-71011-4	ブラケット	BRACKET	2	
40	1517-71003-0	プレート	PLATE	2	
41	1448-71001-0	ブレード	BLADE	2	
42	2100-10050-1	ボルト	BOLT	4	
43	2170-10030-1	ワッシャ	WASHER	8	
44	2171-10025-0	スプリングワッシャ	SPRING WASHER	4	
45	2120-10080-0	ナット	NUT	4	
46	1446-71023-0	アーム	ARM	2	
47	3910-04027-0	スプリング	SPRING	2	

記号 Key No.	部品番号 Parts No.	部品名称	Parts Name	数量 Q'ty	備考 Remarks
48	3910-04027-0	スプリング	SPRING	2	
49	1446-71023-0	アーム	ARM	2	
50	1448-71010-1	ブラケット	BRACKET	2	
51	2100-10045-1	ボルト	BOLT	4	
52	2170-10020-0	ワッシャ	WASHER	4	

メモ ---memo---

# 泥除装置 Scraper System

Wide Drum



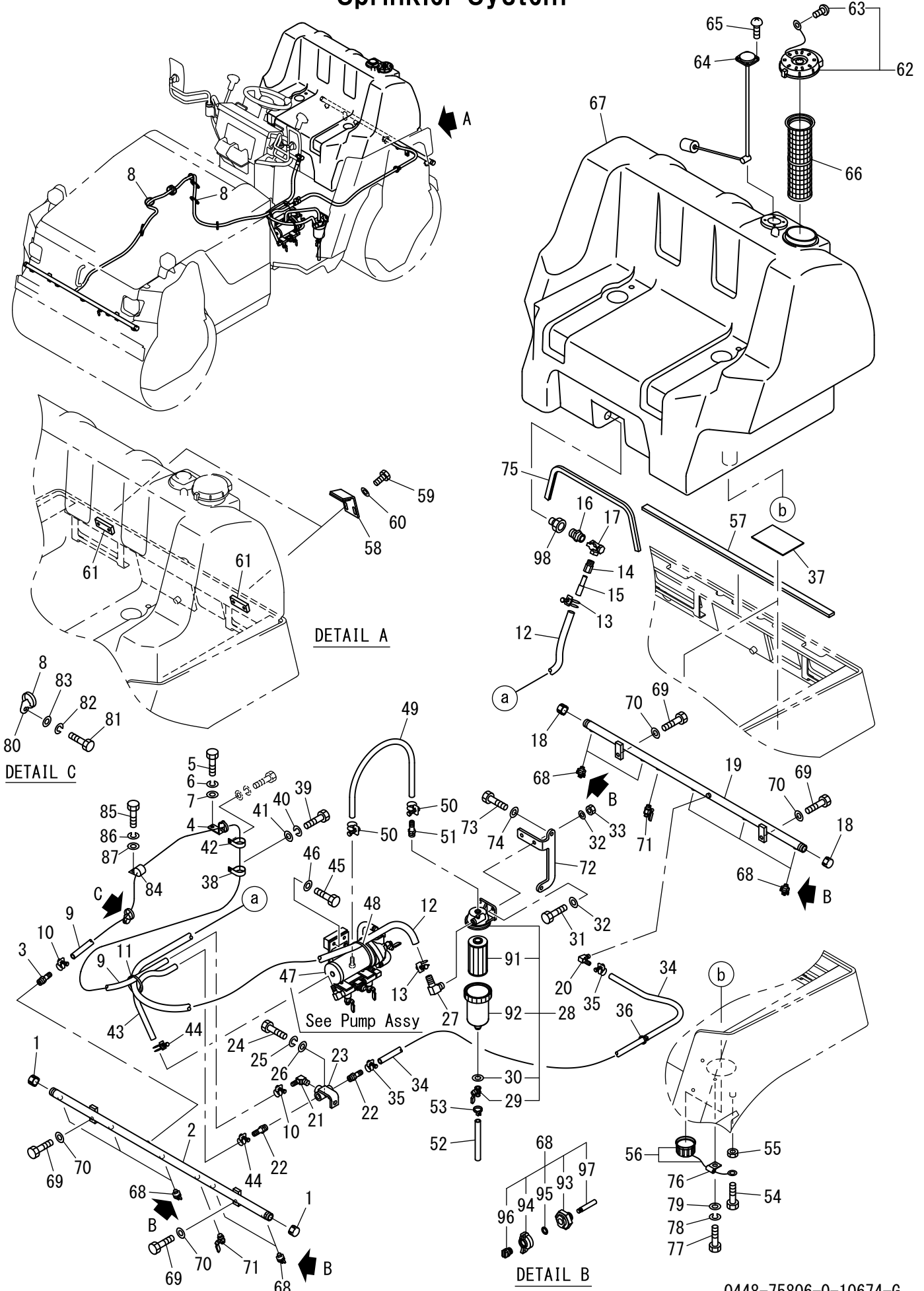
記号 Key No.	部品番号 Parts No.	部品名称	Parts Name	数量 Q'ty	備考 Remarks
1	2100-10025-1	ボルト	BOLT	6	
2	2170-10020-0	ワッシャ	WASHER	6	
3	2100-10025-1	ボルト	BOLT	6	
4	2170-10020-0	ワッシャ	WASHER	6	
5	3100-02062-0	ボルト	BOLT	2	
6	2120-10080-0	ナット	NUT	2	
7	3934-02760-0	スペーサ	SPACER	2	
8	3934-02760-0	スペーサ	SPACER	2	
9	3100-02062-0	ボルト	BOLT	2	
10	2120-10080-0	ナット	NUT	2	
11	3910-04026-0	スプリング	SPRING	2	
12	3910-04026-0	スプリング	SPRING	2	
13	1448-71008-0	ブラケット	BRACKET	2	
14	3100-02062-0	ボルト	BOLT	2	
15	2120-10080-0	ナット	NUT	2	
16	1446-71023-0	アーム	ARM	2	
17	2100-10050-1	ボルト	BOLT	4	
18	2170-10030-1	ワッシャ	WASHER	8	
19	2171-10025-0	スプリングワッシャ	SPRING WASHER	4	
20	2120-10080-0	ナット	NUT	4	
21	2100-10040-1	ボルト	BOLT	8	
22	1448-71003-0	サポート	SUPPORT	2	
23	2170-10020-0	ワッシャ	WASHER	8	
24	2171-10025-0	スプリングワッシャ	SPRING WASHER	8	
25	2120-10080-0	ナット	NUT	8	
26	2100-10040-1	ボルト	BOLT	8	
27	1448-71003-0	サポート	SUPPORT	2	
28	2170-10020-0	ワッシャ	WASHER	8	
29	2171-10025-0	スプリングワッシャ	SPRING WASHER	8	
30	2120-10080-0	ナット	NUT	8	
31	1448-71007-0	ブラケット	BRACKET	2	
32	3100-02062-0	ボルト	BOLT	2	
33	2120-10080-0	ナット	NUT	2	
34	1446-71023-0	アーム	ARM	2	
35	1448-71006-0	プレート	PLATE	2	
36	1448-71004-0	ブレード	BLADE	2	
37	2100-10045-1	ボルト	BOLT	4	
38	2170-10020-0	ワッシャ	WASHER	4	
39	1446-71011-4	ブラケット	BRACKET	2	
40	1448-71006-0	プレート	PLATE	2	
41	1448-71004-0	ブレード	BLADE	2	
42	2100-10050-1	ボルト	BOLT	4	
43	2170-10030-1	ワッシャ	WASHER	8	
44	2171-10025-0	スプリングワッシャ	SPRING WASHER	4	
45	2120-10080-0	ナット	NUT	4	
46	1446-71023-0	アーム	ARM	2	
47	3910-04027-0	スプリング	SPRING	2	

記号 Key No.	部品番号 Parts No.	部品名称	Parts Name	数量 Q'ty	備考 Remarks
48	3910-04027-0	スプリング	SPRING	2	
49	1446-71023-0	アーム	ARM	2	
50	1448-71010-1	ブラケット	BRACKET	2	
51	2100-10045-1	ボルト	BOLT	4	
52	2170-10020-0	ワッシャ	WASHER	4	



メモ ---memo---

# 散水装置 Sprinkler System



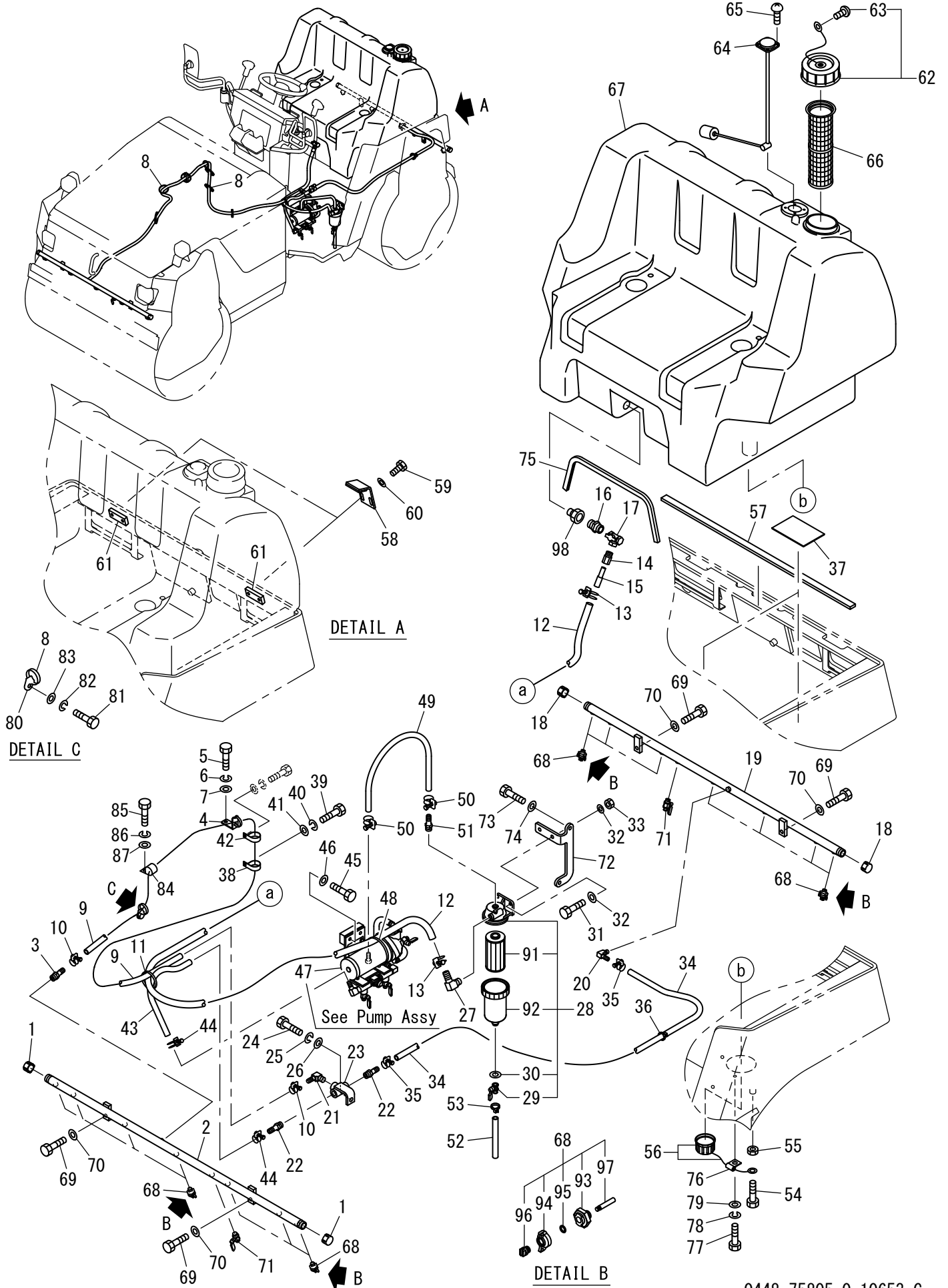
記号 Key No.	部品番号 Parts No.	部品名称	Parts Name	数量 Q'ty	備考 Remarks
1	3209-02007-0	キャップ	CAP	2	
2	1448-75004-0	パイプ	PIPE	1	
3	2292-02127-0	ホースニップル	HOSE NIPPLE	1	
4	1446-75056-0	ブラケット	BRACKET	1	
5	2100-08020-1	ボルト	BOLT	1	
6	2171-08020-0	スプリングワッシャ	SPRING WASHER	1	
7	2170-08016-0	ワッシャ	WASHER	1	
8	2898-00107-0	バンド	BAND	8	
9	2293-12250-0	ホース	HOSE	1	
10	2291-00018-0	ホースバンド	HOSE CLAMP	2	
11	2898-00107-0	バンド	BAND	1	
12	2293-15096-0	ビニールホース	VINYL HOSE	1	
13	2291-00022-0	ホースバンド	HOSE CLAMP	2	
14	4715-91000-0	アダプタ	ADAPTER	1	
15	1446-75019-0	パイプ	PIPE	1	
16	3201-01011-0	バレルニップル	BARREL NIPPLE	1	
17	3380-61018-0	コック	COCK	1	
18	3209-02007-0	キャップ	CAP	2	
19	1448-75004-0	パイプ	PIPE	1	
20	3292-10046-0	ホースニップル	HOSE NIPPLE	1	
21	3292-11022-1	ホースニップル	HOSE NIPPLE	1	
22	2292-03127-0	ホースニップル	HOSE NIPPLE	2	
23	1448-75015-0	ブラケット	BRACKET	1	
24	2100-08020-1	ボルト	BOLT	1	
25	2171-08020-0	スプリングワッシャ	SPRING WASHER	1	
26	2170-08016-0	ワッシャ	WASHER	1	
27	3292-12053-0	ホースニップル	HOSE NIPPLE	1	
28	4719-68000-0	フィルタ	FILTER	1	INC.29.30.91.92
29	4719-69000-0	コック	COCK	1	
30	2179-12016-0	シールワッシャ	SEAL WASHER	1	
31	2100-10035-1	ボルト	BOLT	2	
32	2170-10020-0	ワッシャ	WASHER	4	
33	2120-10080-0	ナット	NUT	2	
34	2293-12166-0	ビニールホース	VINYL HOSE	1	
35	2291-00018-0	ホースバンド	HOSE CLAMP	2	
36	2898-00107-0	バンド	BAND	1	
37	1446-75020-1	ラバー	RUBBER	4	
38	3416-02078-0	クランプ	CLAMP	1	
39	2100-08020-1	ボルト	BOLT	1	
40	2171-08020-0	スプリングワッシャ	SPRING WASHER	1	
41	2170-08016-0	ワッシャ	WASHER	1	
42	3416-02078-0	クランプ	CLAMP	1	
43	2293-12038-0	ビニールホース	VINYL HOSE	1	
44	2291-00018-0	ホースバンド	HOSE CLAMP	2	
45	2100-10040-1	ボルト	BOLT	2	
46	2170-10020-0	ワッシャ	WASHER	2	
47	0449-75001-0	ポンプASSY	PUMP ASSY	1	

記号 Key No.	部品番号 Parts No.	部品名称	Parts Name	数量 Q'ty	備考 Remarks
48	2898-00107-0	バンド	BAND	1	
49	2293-12045-0	ワイヤリビニールホース	VINYL HOSE	1	
50	2291-00018-0	ホースバンド	HOSE CLAMP	2	
51	2292-03127-0	ホースニップル	HOSE NIPPLE	1	
52	2293-09016-2	ホース	HOSE	1	
53	2898-00103-0	バンド	BAND	1	
54	2100-08020-1	ボルト	BOLT	1	
55	2120-08065-0	ナット	NUT	1	
56	4713-54002-0	キャップ ASSY	CAP ASSY	1	
57	1448-75008-0	ラバー	RUBBER	1	
58	1441-75010-0	ブラケット	BRACKET	2	
59	2100-10030-1	ボルト	BOLT	4	
60	2170-10020-0	ワッシャ	WASHER	4	
61	2934-10050-0	ベース	BASE	2	
62	4720-26001-1	キャップ ASSY	CAP ASSY	1	INC.63
63	4720-26002-0	コネジ ASSY	SCREW ASSY	1	SCREW.NAT.WASHER SET
64	4719-48000-0	ゲージ	GAUGE	1	
65	3180-20035-0	コネジ	SCREW	4	
66	4719-49000-0	ストレーナ	STRAINER	1	
67	4720-27000-1	タンク	TANK	1	INC.56.62.63.98
68	4710-41000-0	ノズル	NOZZLE	10	INC.93-97
69	2100-10025-1	ボルト	BOLT	4	
70	2170-10020-0	ワッシャ	WASHER	4	
71	2384-02002-0	コック	COCK	2	
72	1448-75014-0	ブラケット	BRACKET	1	
73	2100-10025-1	ボルト	BOLT	2	
74	2170-10020-0	ワッシャ	WASHER	2	
75	1446-75034-0	クッション	CUSION	1	
76	3416-02043-0	クランプ	CLAMP	1	
77	2100-08016-1	ボルト	BOLT	1	
78	2171-08020-0	スプリングワッシャ	SPRING WASHER	1	
79	2170-08016-0	ワッシャ	WASHER	1	
80	4710-93000-0	クランプ	CLAMP	1	
81	2100-08016-1	ボルト	BOLT	1	
82	2171-08020-0	スプリングワッシャ	SPRING WASHER	1	
83	2170-08016-0	ワッシャ	WASHER	1	
84	3416-02078-0	クランプ	CLAMP	1	
85	2100-08025-1	ボルト	BOLT	1	
86	2171-08020-0	スプリングワッシャ	SPRING WASHER	1	
87	2170-08016-0	ワッシャ	WASHER	1	
91	4703-68015-0	エレメント	ELEMENT	1	
92	4703-68013-0	ケース	CASE	1	
93	4710-41001-0	ボディ	BODY	10	
94	4710-41002-0	キャップ	CAP	10	
95	4710-41003-0	Oリング	O-RING	10	
96	4710-41004-0	ノズル	NOZZLE	10	
97	4710-41005-0	ストレーナ	STRAINER	10	

記号 Key No.	部品番号 Parts No.	部品名称	Parts Name	数量 Q'ty	備考 Remarks
98	4706-82020-0	フィッティング	FITTING	1	

# 散水装置 Sprinkler System

Wide Drum



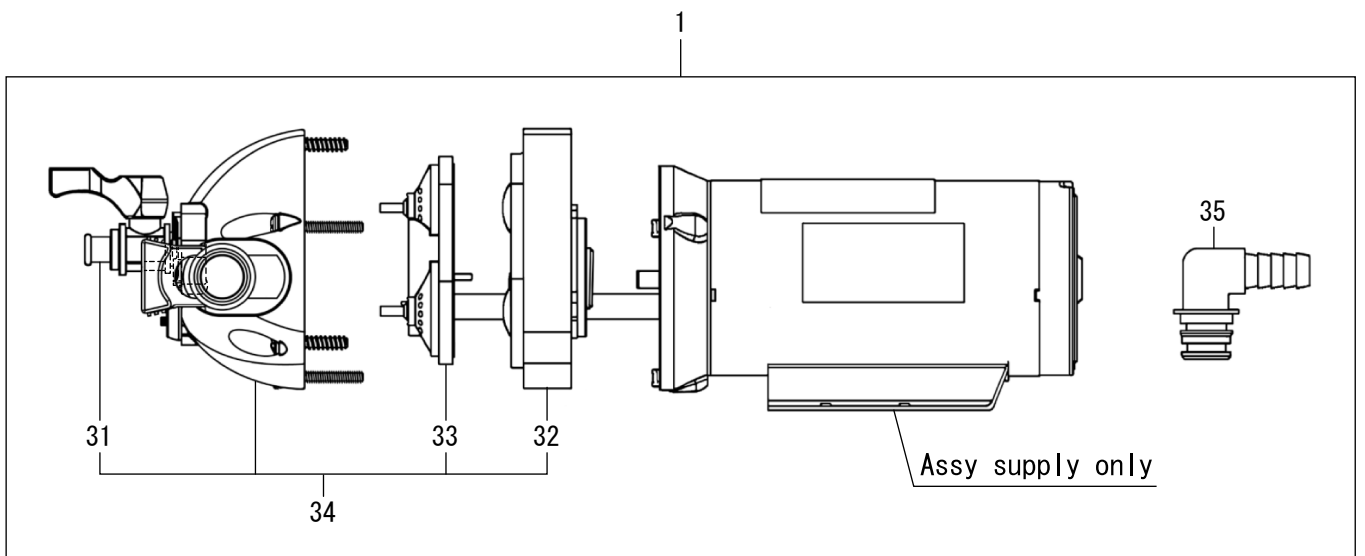
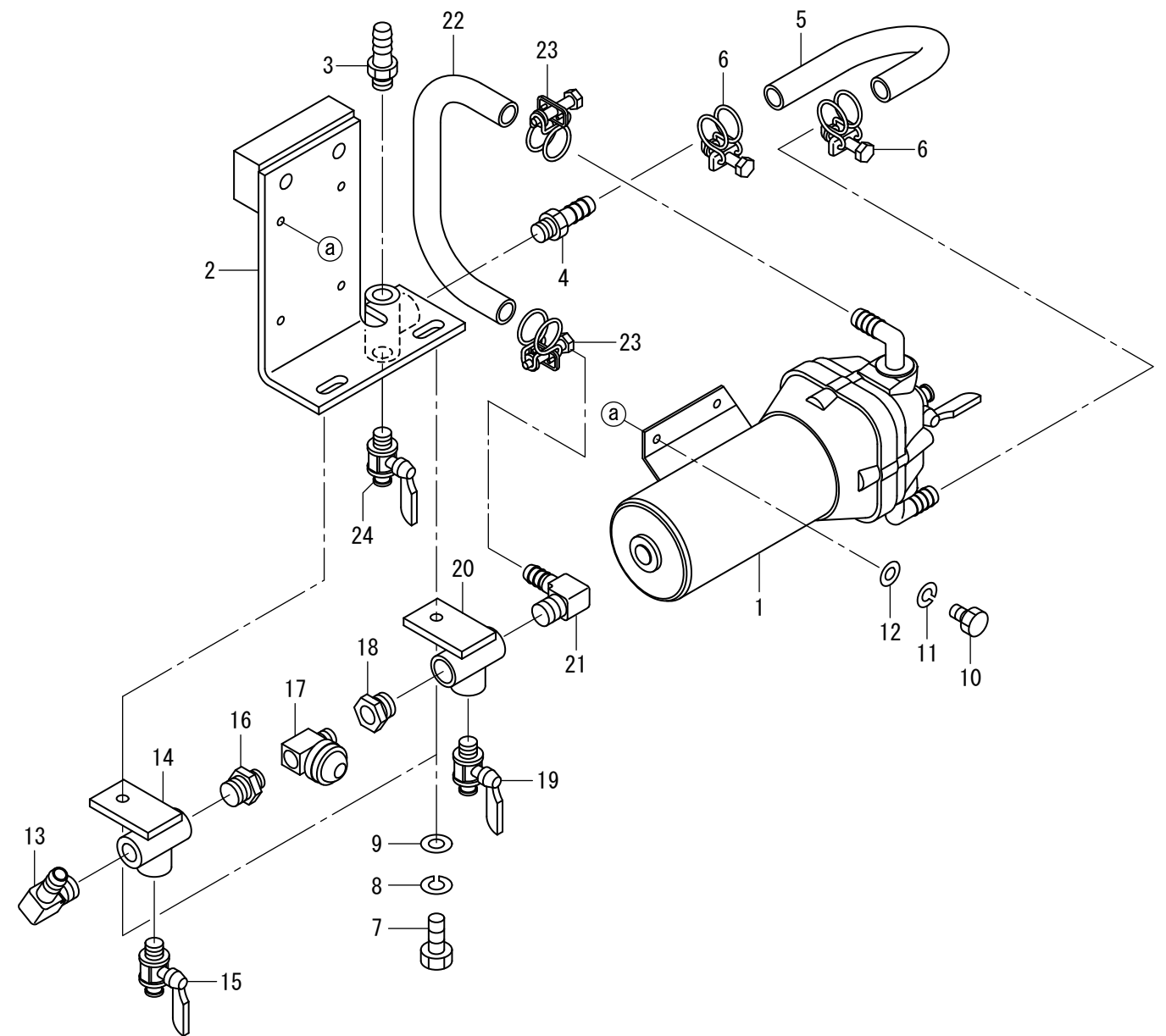
記号 Key No.	部品番号 Parts No.	部品名称	Parts Name	数量 Q'ty	備考 Remarks
1	3209-02007-0	キャップ	CAP	2	
2	1448-75011-0	パイプ	PIPE	1	
3	2292-02127-0	ホースニップル	HOSE NIPPLE	1	
4	1446-75056-0	ブラケット	BRACKET	1	
5	2100-08020-1	ボルト	BOLT	1	
6	2171-08020-0	スプリングワッシャ	SPRING WASHER	1	
7	2170-08016-0	ワッシャ	WASHER	1	
8	2898-00107-0	バンド	BAND	8	
9	2293-12250-0	ホース	HOSE	1	
10	2291-00018-0	ホースバンド	HOSE CLAMP	2	
11	2898-00107-0	バンド	BAND	1	
12	2293-15096-0	ビニールホース	VINYL HOSE	1	
13	2291-00022-0	ホースバンド	HOSE CLAMP	2	
14	4715-91000-0	アダプタ	ADAPTER	1	
15	1446-75019-0	パイプ	PIPE	1	
16	3201-01011-0	バレルニップル	BARREL NIPPLE	1	
17	3380-61018-0	コック	COCK	1	
18	3209-02007-0	キャップ	CAP	2	
19	1448-75011-0	パイプ	PIPE	1	
20	3292-10046-0	ホースニップル	HOSE NIPPLE	1	
21	3292-11022-1	ホースニップル	HOSE NIPPLE	1	
22	2292-03127-0	ホースニップル	HOSE NIPPLE	2	
23	1448-75015-0	ブラケット	BRACKET	1	
24	2100-08020-1	ボルト	BOLT	1	
25	2171-08020-0	スプリングワッシャ	SPRING WASHER	1	
26	2170-08016-0	ワッシャ	WASHER	1	
27	3292-12053-0	ホースニップル	HOSE NIPPLE	1	
28	4719-68000-0	フィルタ	FILTER	1	INC.29.30.91.92
29	4719-69000-0	コック	COCK	1	
30	2179-12016-0	シールワッシャ	SEAL WASHER	1	
31	2100-10035-1	ボルト	BOLT	2	
32	2170-10020-0	ワッシャ	WASHER	4	
33	2120-10080-0	ナット	NUT	2	
34	2293-12166-0	ビニールホース	VINYL HOSE	1	
35	2291-00018-0	ホースバンド	HOSE CLAMP	2	
36	2898-00107-0	バンド	BAND	1	
37	1446-75020-1	ラバー	RUBBER	4	
38	3416-02078-0	クランプ	CLAMP	1	
39	2100-08020-1	ボルト	BOLT	1	
40	2171-08020-0	スプリングワッシャ	SPRING WASHER	1	
41	2170-08016-0	ワッシャ	WASHER	1	
42	3416-02078-0	クランプ	CLAMP	1	
43	2293-12038-0	ビニールホース	VINYL HOSE	1	
44	2291-00018-0	ホースバンド	HOSE CLAMP	2	
45	2100-10040-1	ボルト	BOLT	2	
46	2170-10020-0	ワッシャ	WASHER	2	
47	0449-75001-0	ポンプASSY	PUMP ASSY	1	

記号 Key No.	部品番号 Parts No.	部品名称	Parts Name	数量 Q'ty	備考 Remarks
48	2898-00107-0	バンド	BAND	1	
49	2293-12045-0	ワイヤリビニールホース	VINYL HOSE	1	
50	2291-00018-0	ホースバンド	HOSE CLAMP	2	
51	2292-03127-0	ホースニップル	HOSE NIPPLE	1	
52	2293-09016-2	ホース	HOSE	1	
53	2898-00103-0	バンド	BAND	1	
54	2100-08020-1	ボルト	BOLT	1	
55	2120-08065-0	ナット	NUT	1	
56	4713-54002-0	キャップ ASSY	CAP ASSY	1	
57	1448-75008-0	ラバー	RUBBER	1	
58	1441-75010-0	ブラケット	BRACKET	2	
59	2100-10030-1	ボルト	BOLT	4	
60	2170-10020-0	ワッシャ	WASHER	4	
61	2934-10050-0	ベース	BASE	2	
62	4720-26001-0	キャップ ASSY	CAP ASSY	1	INC.63
63	4720-26002-0	コネジ ASSY	SCREW ASSY	1	SCREW.NAT.WASHER SET
64	4719-48000-0	ゲージ	GAUGE	1	
65	3180-20035-0	コネジ	SCREW	4	
66	4719-49000-0	ストレーナ	STRAINER	1	
67	4720-27000-0	タンク	TANK	1	INC.56.62.63.98
68	4710-41000-0	ノズル	NOZZLE	14	INC.93-97
69	2100-10025-1	ボルト	BOLT	4	
70	2170-10020-0	ワッシャ	WASHER	4	
71	2384-02002-0	コック	COCK	2	
72	1448-75014-0	ブラケット	BRACKET	1	
73	2100-10025-1	ボルト	BOLT	2	
74	2170-10020-0	ワッシャ	WASHER	2	
75	1446-75034-0	クッション	CUSION	1	
76	3416-02043-0	クランプ	CLAMP	1	
77	2100-08016-1	ボルト	BOLT	1	
78	2171-08020-0	スプリングワッシャ	SPRING WASHER	1	
79	2170-08016-0	ワッシャ	WASHER	1	
80	4710-93000-0	クランプ	CLAMP	1	
81	2100-08016-1	ボルト	BOLT	1	
82	2171-08020-0	スプリングワッシャ	SPRING WASHER	1	
83	2170-08016-0	ワッシャ	WASHER	1	
84	3416-02078-0	クランプ	CLAMP	1	
85	2100-08025-1	ボルト	BOLT	1	
86	2171-08020-0	スプリングワッシャ	SPRING WASHER	1	
87	2170-08016-0	ワッシャ	WASHER	1	
91	4703-68015-0	エレメント	ELEMENT	1	
92	4703-68013-0	ケース	CASE	1	
93	4710-41001-0	ボディ	BODY	14	
94	4710-41002-0	キャップ	CAP	14	
95	4710-41003-0	Oリング	O-RING	14	
96	4710-41004-0	ノズル	NOZZLE	14	
97	4710-41005-0	ストレーナ	STRAINER	14	



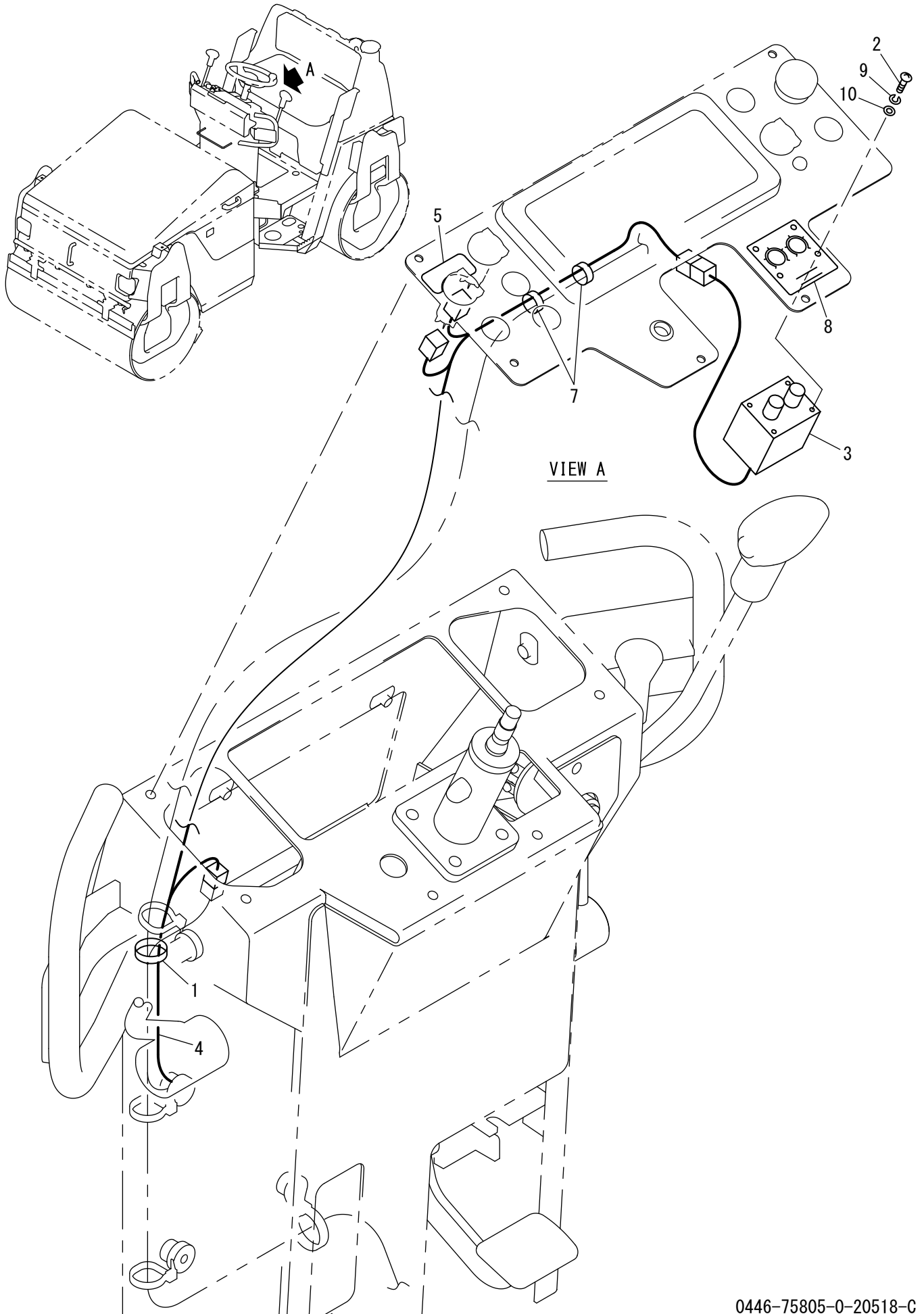
記号	部品番号	部品名称	Parts Name	数量	備考
Key No.	Parts No.			Q'ty	Remarks
98	4706-82020-0	フィッティング	FITTING	1	

# Assy ( 散水ポンプ ) Assy ( Sprinkler Pump )



記号 Key No.	部品番号 Parts No.	部品名称	Parts Name	数量 Q'ty	備考 Remarks
1	4718-18000-1	ポンプ	PUMP	1	INC.31-35
2	1448-75013-0	ブラケット	BRACKET	1	
3	2292-03127-0	ホースニップル	HOSE NIPPLE	1	
4	2292-03127-0	ホースニップル	HOSE NIPPLE	1	
5	2293-12023-0	ワイヤイリビニールホース	VINYL HOSE	1	
6	2291-00018-0	ホースバンド	HOSE CLAMP	2	
7	2100-08020-1	ボルト	BOLT	2	
8	2171-08020-0	スプリングワッシャ	SPRING WASHER	2	
9	2170-08020-1	ワッシャ	WASHER	2	
10	2100-06010-1	ボルト	BOLT	4	
11	2171-06015-0	スプリングワッシャ	SPRING WASHER	4	
12	2170-06016-0	ワッシャ	WASHER	4	
13	3292-11022-1	ホースニップル	HOSE NIPPLE	1	
14	1446-75025-0	ブラケット	BRACKET	1	
15	2384-03002-0	コック	COCK	1	
16	3201-21007-0	バレルニップル	BARREL NIPPLE	1	
17	4715-90000-0	バルブ	VALVE	1	
18	3260-21171-0	ブッシング	BUSHING	1	
19	2384-03002-0	コック	COCK	1	
20	1446-75025-0	ブラケット	BRACKET	1	
21	3292-11022-1	ホースニップル	HOSE NIPPLE	1	
22	2293-12036-0	ビニールホース	VINYL HOSE	1	
23	2291-00018-0	ホースバンド	HOSE CLAMP	2	
24	2384-03002-0	コック	COCK	1	
31	4718-18008-0	コックASSY	COCK ASSY	1	
32	4718-18005-0	ダイヤフラムキット	DIAPHRAGM KIT	1	
33	4718-18004-0	バルブキット	VALVE KIT	1	
34	4718-18002-0	ポンプヘッドASSY	PUMP HEAD ASSY	1	INC.31-33
35	4710-43003-0	ニップル	NIPPLE	1	2PIECE SET

# 散水装置 (タイマ) Sprinkler System (Timer)

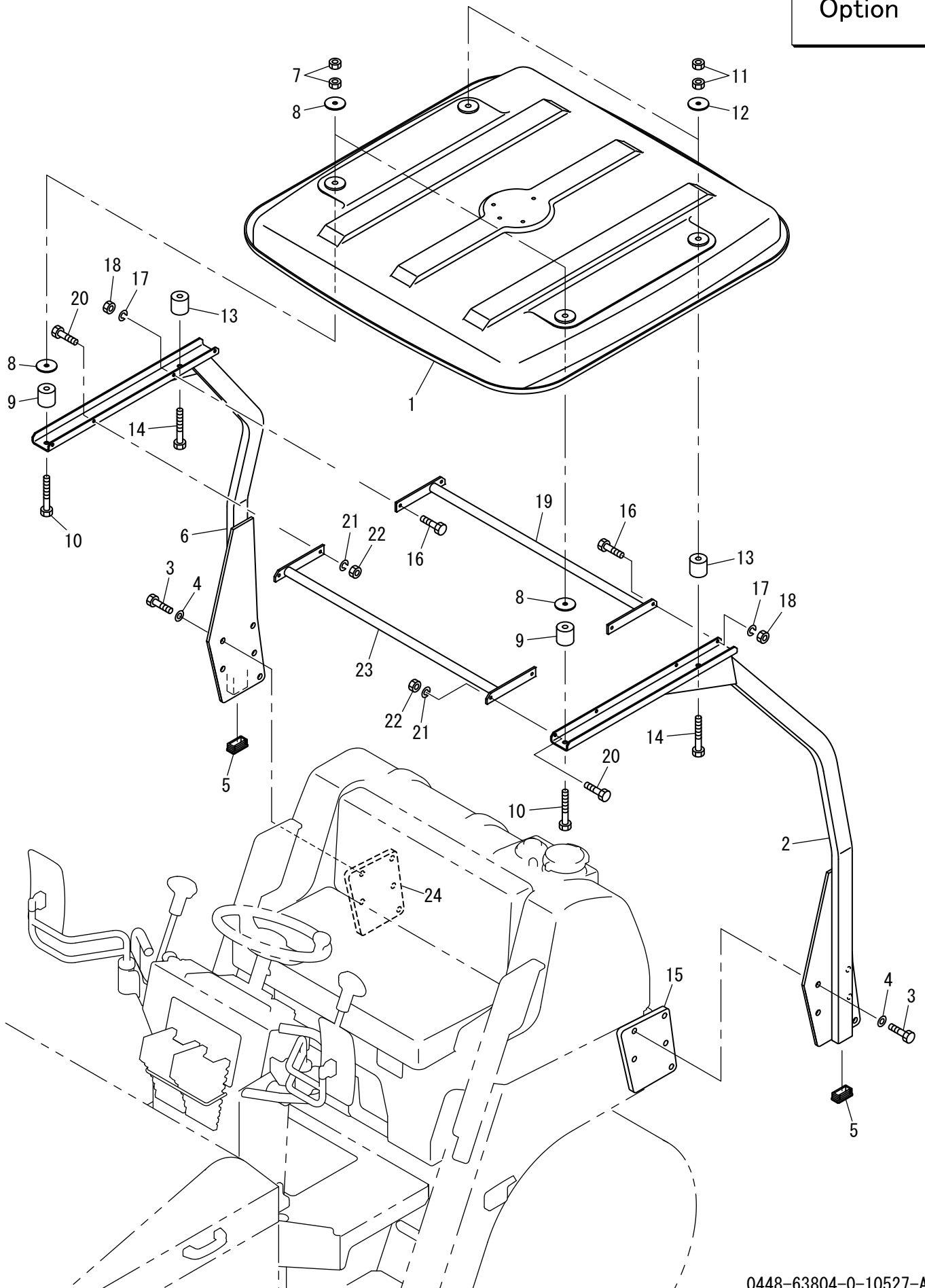


記号 Key No.	部品番号 Parts No.	部品名称	Parts Name	数量 Q'ty	備考 Remarks
1	2898-00107-0	バンド	BAND	1	
2	3180-20043-0	コネジ	SCREW	4	
3	4909-09000-0	タイマ	TIMER	1	
4	1446-75052-0	ハーネス	HARNESS	1	
5	1446-75053-1	ステッカ	DECAL	1	WATER SPRAY
7	2898-00107-0	バンド	BAND	2	
8	1446-75051-0	ステッカ	DECAL	1	TIMER
9	3171-00011-0	スプリングワッシャー	SPRING WASHER	4	
10	3171-90018-0	ワッシャー	WASHER	4	

# キャノピー Canopy

Exp.

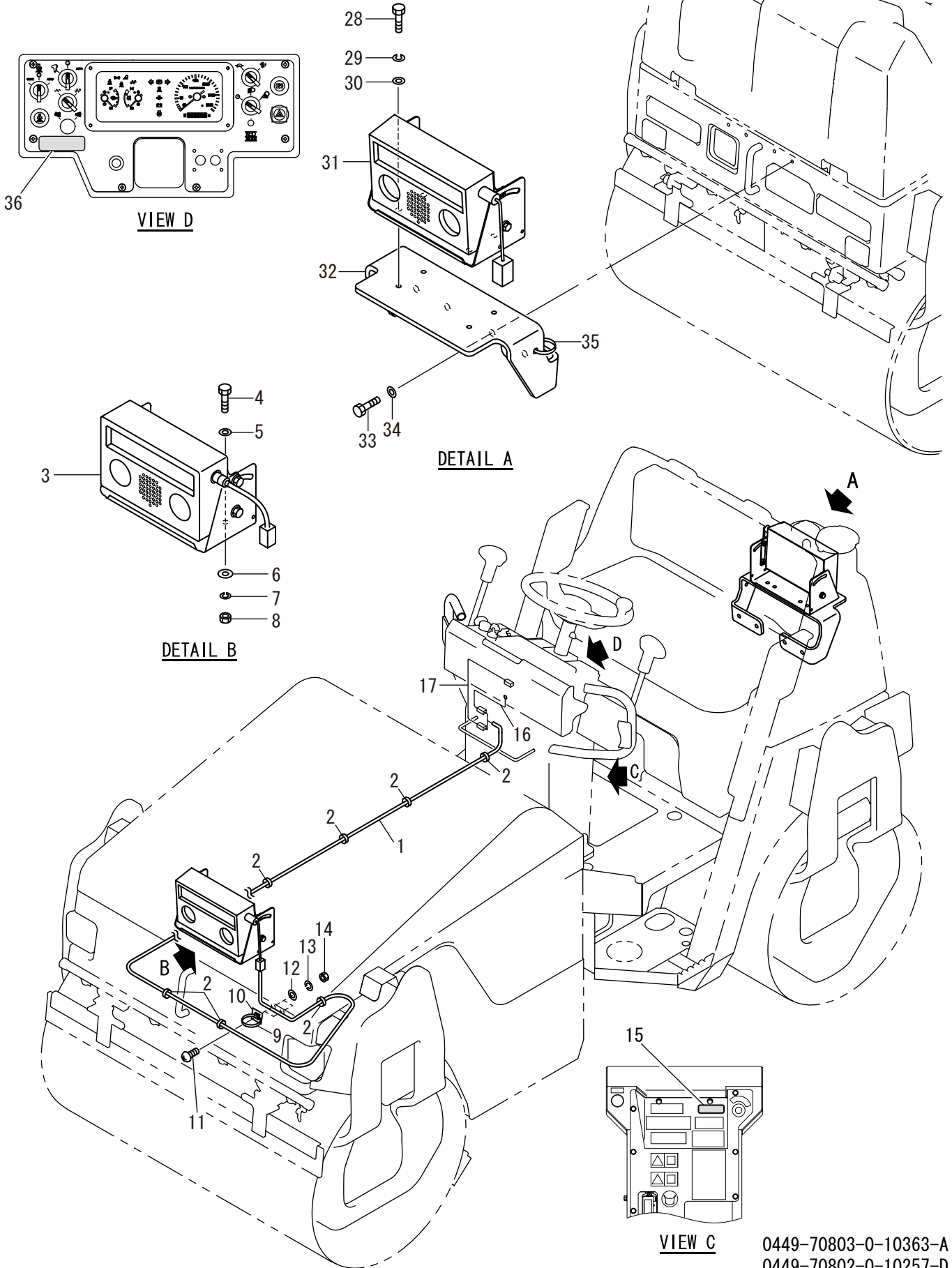
Option



記号 Key No.	部品番号 Parts No.	部品名称	Parts Name	数量 Q'ty	備考 Remarks
1	1508-63005-0	キャビイ	CANOPIY	1	
2	1448-63010-1	ステー	STAY	1	LH
3	2100-16030-1	ボルト	BOLT	10	
4	2170-16030-0	ワッシャ	WASHER	10	
5	1515-63002-0	キャップ	CAP	2	
6	1448-63011-1	ステー	STAY	1	RH
7	2120-12100-0	ナット	NUT	4	
8	3931-00259-0	ワッシャ	WASHER	4	
9	3460-49023-0	ホウシソゴム	RUBBER ISOLATOR	2	
10	2100-12100-1	ボルト	BOLT	2	
11	2120-12100-0	ナット	NUT	4	
12	3931-00259-0	ワッシャ	WASHER	2	
13	3460-49023-0	ホウシソゴム	RUBBER ISOLATOR	2	
14	2100-12100-1	ボルト	BOLT	2	
15	1448-63006-0	ブラケット	BRACKET	1	LH
16	2100-08025-1	ボルト	BOLT	4	
17	2171-08020-0	スプリングワッシャ	SPRING WASHER	4	
18	2120-08065-0	ナット	NUT	4	
19	1441-63001-0	バー	BAR	1	
20	2100-08025-1	ボルト	BOLT	4	
21	2171-08020-0	スプリングワッシャ	SPRING WASHER	4	
22	2120-08065-0	ナット	NUT	4	
23	1441-63001-0	バー	BAR	1	
24	1448-63005-0	ブラケット	BRACKET	1	RH

# ソニックレーダー Sonic Radar

Option



0449-70803-0-10363-A  
0449-70802-0-10257-D



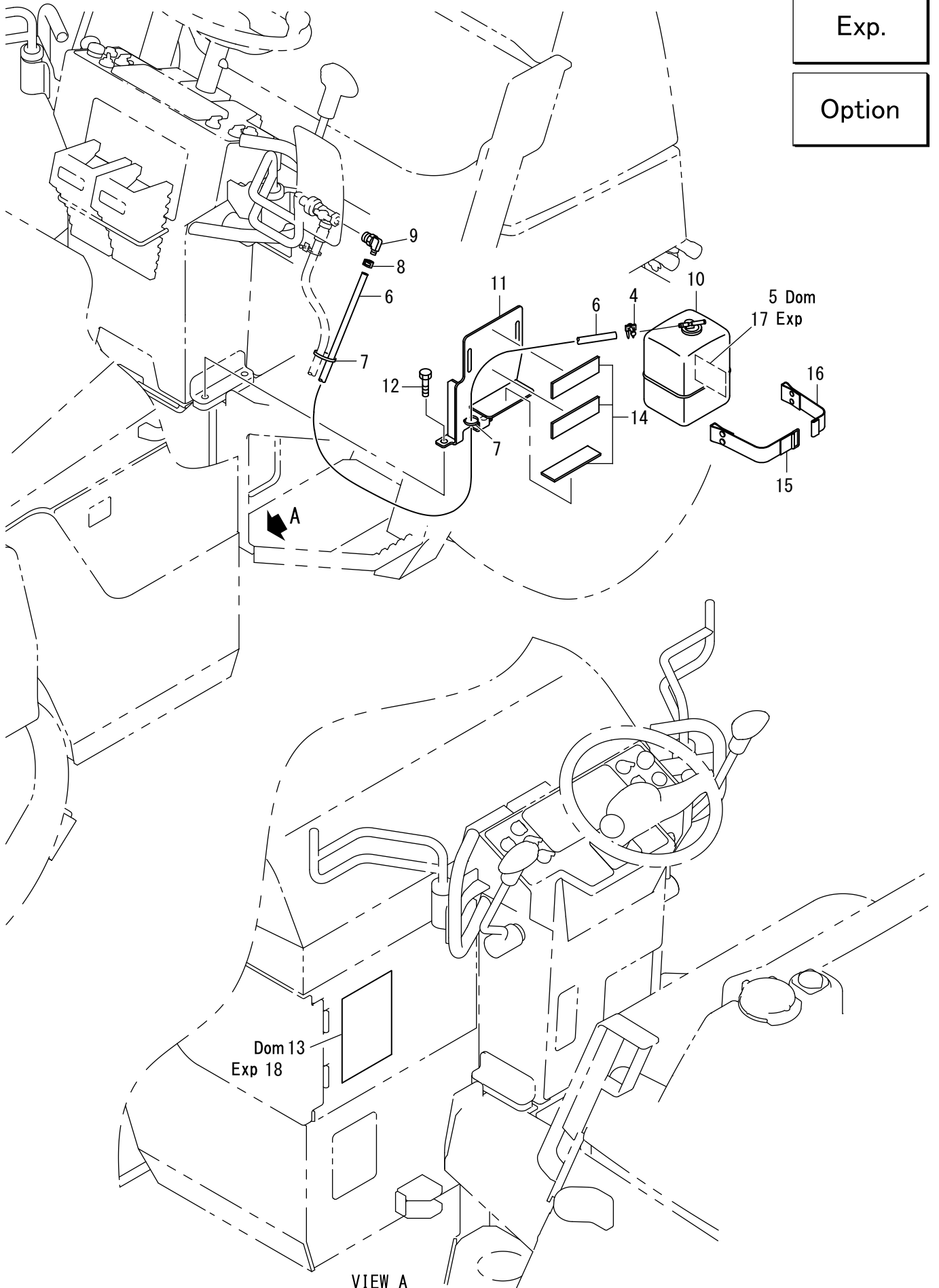
記号 Key No.	部品番号 Parts No.	部品名称	Parts Name	数量 Q'ty	備考 Remarks
1	4915-85072-0	ハーネス	HERNESS	1	
2	2898-00103-0	バンド	BAND	7	
3	4916-05000-1	コントローラ	CONTROLLER	1	
4	2100-08020-1	ボルト	BOLT	4	
5	2170-08016-0	ワッシャ	WASHER	4	
6	2170-08020-0	ワッシャ	WASHER	4	
7	2171-08020-0	スプリングワッシャ	SPRING WASHER	4	
8	2120-08065-0	ナット	NUT	4	
9	2898-00104-0	バンド	BAND	2	
10	4909-31000-0	ホルダー	HOLDER	2	
11	2182-04012-0	サコネジ	SCREW	2	
12	2170-04008-0	ワッシャ	WASHER	2	
13	2171-04010-0	スプリングワッシャ	SPRING WASHER	2	
14	2120-04032-0	ナット	NUT	2	
15	1310-19013-1	デカール	DECAL	1	
16	4912-63000-0	ハーネス	HARNESS	1	
17	4913-47000-0	コード	CORD	1	
28	2100-08014-1	ボルト	BOLT	4	
29	2171-08020-0	スプリングワッシャ	SPRING WASHER	4	
30	2170-08016-0	ワッシャ	WASHER	4	
31	4916-05000-1	コントローラ	CONTROLLER	1	
32	1449-70002-0	ブラケット	BRACKET	1	
33	2100-10025-1	ボルト	BOLT	4	
34	2170-10020-0	ワッシャ	WASHER	4	
35	2898-00103-0	バンド	BAND	1	
36	1310-19013-1	デカール	DECAL	1	

# 不凍液タンク Antifreeze Tank

Dom.

Exp.

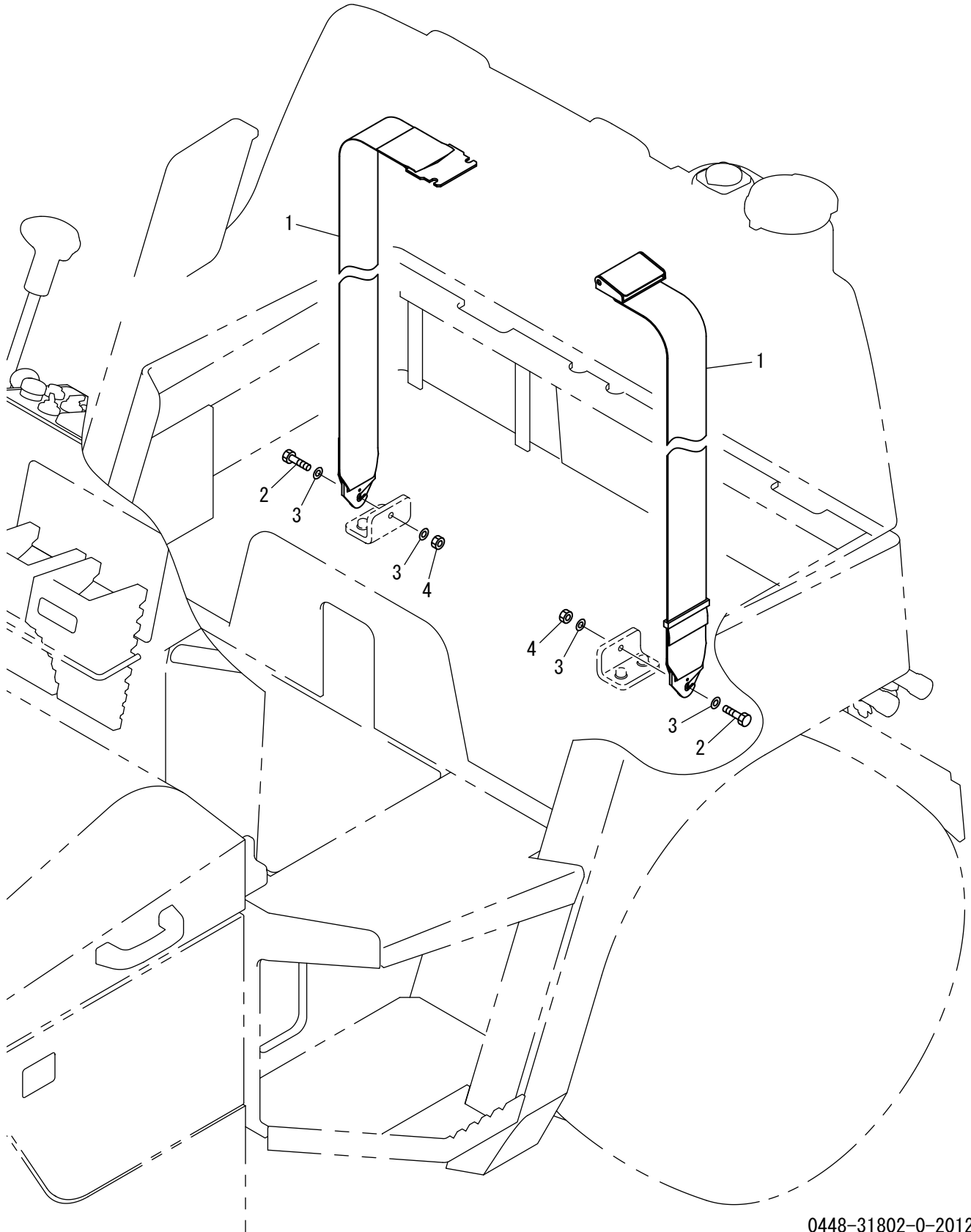
Option



記号 Key No.	部品番号 Parts No.	部品名称	Parts Name	数量 Q'ty	備考 Remarks
4	2291-00014-0	ホースバンド	HOSE CLAMP	1	
5	1441-75018-1	ステッカ	DECAL	1	不凍液タンク使用上の注意
6	2293-07160-5	ホース	HOSE	1	
7	2898-00103-0	バンド	BAND	2	
8	4707-71000-0	クランプ	CLAMP	1	
9	4710-64000-0	エルボ	ELBOW	1	
10	4717-09000-0	タンク	TANK	1	
11	1446-75041-0	ブラケット	BRACKET	1	
12	2100-12025-1	ボルト	BOLT	2	
13	1446-75030-2	ステッカ	DECAL	1	不凍液操作方法
14	1442-75011-0	ラバー	RUBBER	3	
15	1442-75012-0	ベルト	BELT	1	
16	1508-75012-0	ベルト	BELT	1	
17	1446-75059-0	ステッカ	DECAL	1	Exp. Attention of Use
18	1446-75060-0	ステッカ	DECAL	1	Exp. Operation Method

# シートベルト Seat Belt

Option



記号	部品番号	部品名称	Parts Name	数量	備考
Key No.	Parts No.			Q'ty	Remarks
1	4420-99000-0	シートベルト	SEAT BELT	1	
2	2100-10030-1	ボルト	BOLT	2	
3	2170-10020-0	ワッシャー	WASHER	4	
4	2120-10080-0	ナット	NUT	2	

# 索引 INDEX

部品番号 Parts No.	頁 Page.	部品番号 Parts No.	頁 Page.	部品番号 Parts No.	頁 Page.
0446-12001-1	14-1	1441-75018-1	53-1	1446-09084-0	6-2
0446-51002-0	39-1	1442-75011-0	53-1	1446-09087-1	11-1
0448-36005-0	25-1	1442-75012-0	53-1	1446-09109-0	10-1
0448-36005-0	26-1	1443-43015-1	37-1	1446-09110-0	6-3
0449-75001-0	47-1	1443-43015-1	38-1	1446-12013-0	14-1
0449-75001-0	48-1	1445-09042-0	11-1	1446-12028-0	13-1
1039-92176-0	12-1	1445-12042-0	13-1	1446-12036-2	14-1
1039-99049-1	15-2	1445-19001-0	16-1	1446-12037-0	14-1
1301-61129-0	3-1	1445-19001-0	17-1	1446-12039-0	14-1
1301-61129-0	41-2	1445-19014-0	16-1	1446-12046-0	14-1
1301-61129-0	41-3	1445-19014-0	17-1	1446-19008-0	15-1
1301-61129-0	42-2	1445-32009-0	20-1	1446-19009-0	15-1
1301-61129-0	42-3	1445-51002-0	39-1	1446-19010-0	7-2
1307-02004-0	2-2	1445-61066-0	40-1	1446-19010-0	8-2
1308-19032-0	15-2	1445-61067-0	40-1	1446-19010-0	9-2
1310-19013-1	52-1	1445-61068-0	40-1	1446-19012-0	15-1
1406-02017-0	2-1	1445-61099-0	41-3	1446-19017-0	16-1
1406-61097-0	41-2	1445-61099-0	42-3	1446-19017-0	17-1
1406-61097-0	42-2	1446-01024-0	1-1	1446-19018-0	16-1
1412-09075-0	10-1	1446-01026-0	1-1	1446-19018-0	17-1
1412-09075-0	11-1	1446-01027-0	1-2	1446-19029-0	15-1
1418-09034-0	11-1	1446-01032-0	1-2	1446-19030-0	16-1
1418-09044-0	12-1	1446-02014-0	2-2	1446-19030-0	17-1
1418-19005-0	15-1	1446-02022-0	2-1	1446-19035-1	15-1
1418-19005-0	16-1	1446-02023-0	2-1	1446-19036-1	16-1
1418-19005-0	17-1	1446-02024-1	2-1	1446-19036-1	17-1
1431-19026-0	15-2	1446-03018-0	3-1	1446-19058-0	15-1
1431-19026-0	16-2	1446-03028-1	3-1	1446-19058-0	16-1
1431-19026-0	17-2	1446-03031-0	3-1	1446-19058-0	17-1
1441-09008-0	12-1	1446-03045-0	3-2	1446-36021-1	25-1
1441-09017-0	6-2	1446-03046-0	3-2	1446-36021-1	26-1
1441-09021-0	6-1	1446-09012-0	11-1	1446-36022-0	25-2
1441-19003-0	15-1	1446-09027-0	11-1	1446-36022-0	26-2
1441-19007-0	15-1	1446-09028-0	11-1	1446-36022-0	30-1
1441-19020-0	16-1	1446-09029-1	6-1	1446-36022-0	31-1
1441-19020-0	17-1	1446-09030-0	6-1	1446-36022-0	34-1
1441-19027-0	15-1	1446-09042-0	11-1	1446-36022-0	35-1
1441-19027-0	16-1	1446-09062-0	11-1	1446-36036-1	30-1
1441-19027-0	17-1	1446-09063-0	11-1	1446-36036-1	31-1
1441-51004-0	39-1	1446-09064-0	6-1	1446-36039-0	25-2
1441-61143-0	7-1	1446-09073-0	10-1	1446-36039-0	26-2
1441-61143-0	8-1	1446-09075-0	7-2	1446-36042-0	27-1
1441-61143-0	9-1	1446-09075-0	8-2	1446-36047-0	34-1
1441-63001-0	51-1	1446-09075-0	9-2	1446-36047-0	35-1
1441-75010-0	47-2	1446-09080-0	8-2	1446-36048-0	25-2
1441-75010-0	48-2	1446-09080-0	9-2	1446-36048-0	26-2

# 索引 INDEX

部品番号 Parts No.	頁 Page.	部品番号 Parts No.	頁 Page.	部品番号 Parts No.	頁 Page.
1446-36051-1	27-1	1446-71023-0	45-1	1448-05012-0	5-1
1446-36060-0	27-1	1446-71023-0	45-2	1448-05013-0	5-1
1446-36063-0	30-1	1446-71023-0	46-1	1448-05015-2	5-1
1446-36063-0	31-1	1446-71023-0	46-2	1448-05021-0	5-1
1446-36063-0	34-2	1446-75019-0	47-1	1448-05022-0	5-1
1446-36063-0	35-2	1446-75019-0	48-1	1448-05023-0	5-1
1446-43009-0	37-2	1446-75020-1	47-1	1448-05027-0	5-1
1446-43009-0	38-2	1446-75020-1	48-1	1448-05034-0	5-1
1446-43011-2	37-2	1446-75025-0	49-1	1448-09003-0	10-1
1446-43011-2	38-2	1446-75030-2	53-1	1448-09003-0	11-1
1446-43019-1	37-1	1446-75034-0	47-2	1448-09004-0	11-1
1446-43019-1	38-1	1446-75034-0	48-2	1448-09005-0	7-2
1446-43025-0	37-1	1446-75038-0	6-2	1448-09005-0	8-2
1446-43025-0	38-1	1446-75041-0	53-1	1448-09005-0	9-2
1446-49001-0	34-1	1446-75051-0	50-1	1448-09005-0	11-1
1446-49001-0	35-1	1446-75052-0	50-1	1448-09021-0	11-1
1446-49002-0	34-2	1446-75053-1	50-1	1448-09022-0	12-1
1446-49002-0	35-2	1446-75056-0	47-1	1448-09023-0	7-1
1446-51003-0	39-1	1446-75056-0	48-1	1448-09023-0	8-1
1446-51004-1	39-1	1446-75059-0	53-1	1448-09023-0	9-1
1446-61117-0	41-2	1446-75060-0	53-1	1448-09025-1	6-2
1446-61117-0	42-2	1447-36011-1	30-2	1448-09030-1	7-1
1446-61135-0	41-3	1447-36011-1	31-2	1448-09030-1	8-1
1446-61135-0	42-3	1448-01012-0	1-1	1448-09030-1	9-1
1446-61144-0	41-2	1448-01013-0	1-1	1448-09031-0	7-1
1446-61144-0	42-2	1448-01016-2	1-1	1448-09031-0	8-1
1446-61145-1	41-1	1448-01017-0	1-2	1448-09031-0	9-1
1446-61145-1	42-1	1448-01018-1	1-2	1448-09033-1	10-1
1446-61146-1	41-1	1448-01019-0	1-1	1448-09034-0	11-1
1446-61146-1	42-1	1448-01020-0	1-1	1448-09034-1	10-1
1446-61148-0	43-1	1448-01021-0	1-1	1448-09035-0	10-1
1446-61149-0	41-1	1448-01022-0	1-1	1448-09036-0	11-1
1446-61149-0	42-1	1448-01023-0	1-2	1448-09037-0	10-1
1446-61152-0	41-2	1448-02007-0	2-2	1448-09038-0	10-1
1446-61152-0	42-2	1448-02008-0	2-2	1448-09040-0	12-1
1446-61152-0	43-1	1448-02009-0	2-1	1448-09047-0	12-1
1446-61167-0	43-1	1448-02010-0	2-2	1448-12003-0	13-1
1446-61180-0	41-1	1448-02011-0	2-1	1448-12004-0	13-1
1446-61180-0	42-1	1448-02012-0	2-2	1448-12005-0	14-1
1446-61230-0	41-2	1448-03024-0	3-1	1448-12006-0	14-1
1446-61230-0	42-2	1448-03025-0	3-1	1448-19007-0	15-1
1446-61269-1	41-1	1448-03030-0	3-1	1448-19015-0	17-2
1446-61269-1	42-1	1448-03031-0	3-1	1448-19019-0	15-2
1446-70015-0	11-1	1448-04022-0	4-1	1448-19020-0	16-2
1446-71011-4	45-1	1448-04023-0	4-1	1448-19020-0	17-2
1446-71011-4	46-1	1448-05010-0	1-1	1448-19023-1	15-2

# 索引 INDEX

部品番号 Parts No.	頁 Page.	部品番号 Parts No.	頁 Page.	部品番号 Parts No.	頁 Page.
1448-19023-1	16-2	1448-43034-0	38-2	1448-61231-0	42-3
1448-19023-1	17-2	1448-43036-0	37-1	1448-61235-1	43-1
1448-19024-0	16-1	1448-43036-0	38-1	1448-61237-0	43-1
1448-19024-0	17-1	1448-49001-0	34-1	1448-61238-0	43-1
1448-19025-0	15-1	1448-49001-0	35-1	1448-61239-0	43-1
1448-19026-0	16-1	1448-49002-0	34-1	1448-61241-0	41-2
1448-19026-0	17-1	1448-49002-0	35-1	1448-61241-0	42-2
1448-31004-0	18-1	1448-49003-0	34-1	1448-61242-0	41-2
1448-31005-0	18-1	1448-49003-0	34-2	1448-61242-0	42-2
1448-32004-0	20-1	1448-49003-0	35-1	1448-61243-0	43-1
1448-36007-0	25-2	1448-49003-0	35-2	1448-61244-0	43-1
1448-36007-0	26-2	1448-61101-0	41-1	1448-61245-0	43-1
1448-36011-0	30-1	1448-61101-0	42-1	1448-61246-0	43-1
1448-36011-0	31-1	1448-61155-0	41-2	1448-61247-0	43-1
1448-36012-0	30-2	1448-61155-0	42-2	1448-61248-0	43-1
1448-36012-0	31-2	1448-61164-0	41-2	1448-61249-0	41-2
1448-36016-0	25-2	1448-61164-0	42-2	1448-61249-0	42-2
1448-36016-0	26-2	1448-61165-0	41-2	1448-61250-0	41-2
1448-36017-1	25-1	1448-61165-0	42-2	1448-61250-0	42-2
1448-36017-1	26-1	1448-61166-0	41-2	1448-61251-0	41-2
1448-36017-1	34-2	1448-61166-0	42-2	1448-61251-0	42-2
1448-36017-1	35-2	1448-61179-0	41-1	1448-61252-0	41-2
1448-36019-0	30-2	1448-61179-0	42-1	1448-61252-0	42-2
1448-36019-0	31-2	1448-61184-0	43-1	1448-61253-1	41-2
1448-36020-0	25-1	1448-61194-1	41-1	1448-61253-1	42-2
1448-36020-0	26-1	1448-61195-1	41-1	1448-61254-0	41-1
1448-36023-1	21-1	1448-61200-1	41-1	1448-61254-0	42-1
1448-36025-0	30-2	1448-61200-1	42-1	1448-61255-0	43-2
1448-36025-0	31-2	1448-61208-0	43-1	1448-61256-0	43-1
1448-36026-0	30-2	1448-61213-0	43-1	1448-61257-1	42-1
1448-36026-0	31-2	1448-61214-0	43-1	1448-61258-1	42-1
1448-36027-0	30-1	1448-61216-1	41-1	1448-61259-0	43-1
1448-36027-0	31-1	1448-61216-1	42-1	1448-61262-0	41-3
1448-36028-0	27-1	1448-61220-0	43-2	1448-61262-0	42-3
1448-36048-0	30-1	1448-61221-0	43-2	1448-61263-0	41-3
1448-36048-0	31-1	1448-61222-0	41-2	1448-61263-0	42-3
1448-43010-1	37-2	1448-61222-0	42-2	1448-61264-1	41-3
1448-43010-1	38-2	1448-61225-1	41-1	1448-61264-1	42-3
1448-43017-4	37-1	1448-61225-1	42-1	1448-61274-0	43-1
1448-43017-4	38-1	1448-61228-5	41-1	1448-63005-0	51-1
1448-43018-4	37-1	1448-61228-5	42-1	1448-63006-0	51-1
1448-43018-4	38-1	1448-61229-0	41-1	1448-63010-1	51-1
1448-43021-1	37-2	1448-61229-0	42-1	1448-63011-1	51-1
1448-43031-0	38-2	1448-61230-0	41-2	1448-71001-0	0-1
1448-43032-0	38-2	1448-61230-0	42-2	1448-71001-0	45-1
1448-43033-0	38-2	1448-61231-0	41-3	1448-71003-0	46-1



# 索引 INDEX

部品番号 Parts No.	頁 Page.	部品番号 Parts No.	頁 Page.	部品番号 Parts No.	頁 Page.
1448-71004-0	46-1	1634-02023-0	2-2	2100-08016-1	48-2
1448-71006-0	46-1	1634-02025-0	2-1	2100-08020-1	2-1
1448-71007-0	45-1	1634-02025-0	2-2	2100-08020-1	2-2
1448-71007-0	46-1	1634-09078-0	7-2	2100-08020-1	3-1
1448-71008-0	45-1	1634-09078-0	8-2	2100-08020-1	4-1
1448-71008-0	46-1	1634-09078-0	9-2	2100-08020-1	10-1
1448-71010-1	45-2	1745-33006-0	12-1	2100-08020-1	11-1
1448-71010-1	46-2	2100-06010-1	49-1	2100-08020-1	12-1
1448-75004-0	47-1	2100-06012-1	6-1	2100-08020-1	14-1
1448-75008-0	47-2	2100-06016-1	2-2	2100-08020-1	18-1
1448-75008-0	48-2	2100-06016-1	3-2	2100-08020-1	20-1
1448-75011-0	48-1	2100-06016-1	41-3	2100-08020-1	25-1
1448-75013-0	49-1	2100-06016-1	42-3	2100-08020-1	26-1
1448-75014-0	47-2	2100-06020-1	3-1	2100-08020-1	30-1
1448-75014-0	48-2	2100-06020-1	7-1	2100-08020-1	30-2
1448-75015-0	47-1	2100-06020-1	7-2	2100-08020-1	31-1
1448-75015-0	48-1	2100-06020-1	8-1	2100-08020-1	31-2
1449-09003-0	6-2	2100-06020-1	8-2	2100-08020-1	34-2
1449-19014-0	15-1	2100-06020-1	9-1	2100-08020-1	35-2
1449-19015-0	16-1	2100-06020-1	9-2	2100-08020-1	39-1
1449-19015-0	17-1	2100-06025-1	41-2	2100-08020-1	41-1
1449-31001-0	18-1	2100-06025-1	42-2	2100-08020-1	41-2
1449-43013-0	37-1	2100-06030-1	14-1	2100-08020-1	41-3
1449-43013-0	38-1	2100-06050-1	3-1	2100-08020-1	42-1
1449-49003-0	34-2	2100-08012-1	25-2	2100-08020-1	42-2
1449-49003-0	35-2	2100-08012-1	26-2	2100-08020-1	42-3
1449-49006-0	34-3	2100-08012-1	30-1	2100-08020-1	43-1
1449-49006-0	35-3	2100-08012-1	31-1	2100-08020-1	43-2
1449-61082-0	43-1	2100-08012-1	34-1	2100-08020-1	47-1
1449-61083-0	43-1	2100-08012-1	34-2	2100-08020-1	47-2
1449-61086-0	43-1	2100-08012-1	35-1	2100-08020-1	48-1
1449-61089-0	43-1	2100-08012-1	35-2	2100-08020-1	48-2
1449-70002-0	52-1	2100-08014-1	52-1	2100-08020-1	49-1
1508-32005-0	20-2	2100-08016-1	2-1	2100-08020-1	52-1
1508-32008-1	20-2	2100-08016-1	2-2	2100-08025-1	3-2
1508-63005-0	51-1	2100-08016-1	6-1	2100-08025-1	6-1
1508-75012-0	53-1	2100-08016-1	6-2	2100-08025-1	6-2
1515-63002-0	51-1	2100-08016-1	7-1	2100-08025-1	7-1
1517-71001-0	45-1	2100-08016-1	8-1	2100-08025-1	8-1
1517-71003-0	45-1	2100-08016-1	9-1	2100-08025-1	9-1
1539-03030-0	43-2	2100-08016-1	11-1	2100-08025-1	14-1
1539-12013-0	14-2	2100-08016-1	12-1	2100-08025-1	27-1
1550-12013-0	14-2	2100-08016-1	14-2	2100-08025-1	43-2
1559-05008-0	5-1	2100-08016-1	41-1	2100-08025-1	47-2
1620-19028-0	16-2	2100-08016-1	42-1	2100-08025-1	48-2
1620-19028-0	17-2	2100-08016-1	47-2	2100-08025-1	51-1

# 索引 INDEX

部品番号 Parts No.	頁 Page.	部品番号 Parts No.	頁 Page.	部品番号 Parts No.	頁 Page.
2100-08030-1	27-1	2100-10025-1	48-2	2100-12030-3	37-1
2100-08030-1	41-1	2100-10025-1	52-1	2100-12030-3	38-1
2100-08030-1	42-1	2100-10030-1	2-1	2100-12035-3	21-1
2100-08035-1	14-1	2100-10030-1	5-1	2100-12100-1	51-1
2100-08070-1	2-1	2100-10030-1	41-1	2100-16030-1	51-1
2100-08080-1	20-1	2100-10030-1	43-1	2100-16035-3	44-1
2100-08080-1	30-2	2100-10030-1	43-2	2100-16040-3	37-1
2100-08080-1	31-2	2100-10030-1	44-1	2100-16040-3	38-1
2100-08080-1	34-3	2100-10030-1	47-2	2100-16050-3	40-1
2100-08080-1	35-3	2100-10030-1	48-2	2100-16060-3	40-1
2100-08085-1	34-1	2100-10030-1	54-1	2100-18040-3	37-1
2100-08085-1	35-1	2100-10035-1	1-1	2100-18040-3	38-1
2100-10016-1	10-2	2100-10035-1	2-2	2100-18050-3	37-1
2100-10020-1	1-1	2100-10035-1	3-1	2100-18050-3	38-1
2100-10020-1	1-2	2100-10035-1	5-1	2101-12030-1	6-1
2100-10020-1	3-1	2100-10035-1	19-1	2101-14030-1	1-1
2100-10020-1	6-1	2100-10035-1	21-1	2119-10025-0	39-1
2100-10020-1	13-1	2100-10035-1	41-2	2120-04032-0	41-1
2100-10020-1	20-2	2100-10035-1	41-3	2120-04032-0	42-1
2100-10020-1	25-1	2100-10035-1	42-2	2120-04032-0	52-1
2100-10020-1	26-1	2100-10035-1	42-3	2120-06050-0	6-1
2100-10020-1	30-1	2100-10035-1	47-1	2120-06050-0	7-1
2100-10020-1	31-1	2100-10035-1	48-1	2120-06050-0	7-2
2100-10020-1	39-1	2100-10035-3	37-2	2120-06050-0	8-1
2100-10020-1	41-1	2100-10035-3	38-2	2120-06050-0	8-2
2100-10020-1	41-2	2100-10040-1	25-1	2120-06050-0	9-1
2100-10020-1	42-1	2100-10040-1	26-1	2120-06050-0	9-2
2100-10020-1	42-2	2100-10040-1	45-1	2120-06050-0	11-1
2100-10020-1	43-1	2100-10040-1	46-1	2120-06050-0	14-1
2100-10025-1	1-2	2100-10040-1	47-1	2120-08065-0	12-1
2100-10025-1	3-1	2100-10040-1	48-1	2120-08065-0	13-1
2100-10025-1	6-2	2100-10045-1	45-1	2120-08065-0	14-1
2100-10025-1	11-1	2100-10045-1	45-2	2120-08065-0	14-2
2100-10025-1	14-1	2100-10045-1	46-1	2120-08065-0	20-1
2100-10025-1	20-2	2100-10045-1	46-2	2120-08065-0	27-1
2100-10025-1	37-2	2100-10050-1	18-1	2120-08065-0	30-2
2100-10025-1	38-2	2100-10050-1	39-1	2120-08065-0	31-2
2100-10025-1	39-1	2100-10050-1	45-1	2120-08065-0	47-2
2100-10025-1	41-1	2100-10050-1	46-1	2120-08065-0	48-2
2100-10025-1	41-2	2100-10060-1	41-3	2120-08065-0	51-1
2100-10025-1	42-1	2100-10060-1	42-3	2120-08065-0	52-1
2100-10025-1	42-2	2100-12020-1	41-2	2120-10080-0	2-1
2100-10025-1	43-1	2100-12020-1	42-2	2120-10080-0	11-1
2100-10025-1	45-1	2100-12025-1	1-2	2120-10080-0	39-1
2100-10025-1	46-1	2100-12025-1	53-1	2120-10080-0	41-2
2100-10025-1	47-2	2100-12030-1	1-1	2120-10080-0	42-2

# 索引 INDEX

部品番号 Parts No.	頁 Page.	部品番号 Parts No.	頁 Page.	部品番号 Parts No.	頁 Page.
2120-10080-0	44-1	2170-08016-0	6-1	2170-08020-1	42-2
2120-10080-0	45-1	2170-08016-0	6-2	2170-08020-1	43-1
2120-10080-0	46-1	2170-08016-0	7-1	2170-08020-1	43-2
2120-10080-0	47-1	2170-08016-0	8-1	2170-08020-1	49-1
2120-10080-0	48-1	2170-08016-0	9-1	2170-08023-2	18-1
2120-10080-0	54-1	2170-08016-0	10-1	2170-08023-2	25-2
2120-12100-0	14-1	2170-08016-0	11-1	2170-08023-2	26-2
2120-12100-0	14-2	2170-08016-0	12-1	2170-08023-2	30-1
2120-12100-0	51-1	2170-08016-0	14-1	2170-08023-2	31-1
2121-10080-0	39-1	2170-08016-0	14-2	2170-08023-2	34-1
2121-12100-2	19-1	2170-08016-0	20-1	2170-08023-2	35-1
2150-06032-0	37-2	2170-08016-0	21-1	2170-08023-2	43-2
2150-06032-0	38-2	2170-08016-0	25-1	2170-10020-0	1-1
2150-06050-0	14-1	2170-08016-0	25-2	2170-10020-0	1-2
2157-30020-0	39-1	2170-08016-0	26-1	2170-10020-0	2-1
2157-30030-0	27-1	2170-08016-0	26-2	2170-10020-0	2-2
2170-04008-0	4-1	2170-08016-0	27-1	2170-10020-0	3-1
2170-04008-0	13-1	2170-08016-0	30-1	2170-10020-0	3-2
2170-04008-0	41-1	2170-08016-0	30-2	2170-10020-0	5-1
2170-04008-0	42-1	2170-08016-0	31-1	2170-10020-0	6-1
2170-04008-0	52-1	2170-08016-0	31-2	2170-10020-0	6-2
2170-05010-0	6-3	2170-08016-0	34-1	2170-10020-0	10-2
2170-06016-0	3-1	2170-08016-0	34-2	2170-10020-0	11-1
2170-06016-0	3-2	2170-08016-0	34-3	2170-10020-0	13-1
2170-06016-0	6-1	2170-08016-0	35-1	2170-10020-0	14-1
2170-06016-0	6-2	2170-08016-0	35-2	2170-10020-0	20-2
2170-06016-0	7-1	2170-08016-0	35-3	2170-10020-0	21-1
2170-06016-0	7-2	2170-08016-0	39-1	2170-10020-0	25-1
2170-06016-0	8-1	2170-08016-0	41-1	2170-10020-0	26-1
2170-06016-0	8-2	2170-08016-0	41-2	2170-10020-0	30-1
2170-06016-0	9-1	2170-08016-0	41-3	2170-10020-0	31-1
2170-06016-0	9-2	2170-08016-0	42-1	2170-10020-0	37-2
2170-06016-0	10-1	2170-08016-0	42-2	2170-10020-0	38-2
2170-06016-0	14-1	2170-08016-0	42-3	2170-10020-0	39-1
2170-06016-0	41-2	2170-08016-0	43-1	2170-10020-0	41-1
2170-06016-0	41-3	2170-08016-0	43-2	2170-10020-0	41-2
2170-06016-0	42-2	2170-08016-0	47-1	2170-10020-0	41-3
2170-06016-0	42-3	2170-08016-0	47-2	2170-10020-0	42-1
2170-06016-0	49-1	2170-08016-0	48-1	2170-10020-0	42-2
2170-06016-1	3-1	2170-08016-0	48-2	2170-10020-0	42-3
2170-06016-1	6-3	2170-08016-0	52-1	2170-10020-0	43-1
2170-08016-0	2-1	2170-08020-0	52-1	2170-10020-0	43-2
2170-08016-0	2-2	2170-08020-1	18-1	2170-10020-0	44-1
2170-08016-0	3-1	2170-08020-1	41-1	2170-10020-0	45-1
2170-08016-0	3-2	2170-08020-1	41-2	2170-10020-0	45-2
2170-08016-0	4-1	2170-08020-1	42-1	2170-10020-0	46-1

# 索引 INDEX

部品番号 Parts No.	頁 Page.	部品番号 Parts No.	頁 Page.	部品番号 Parts No.	頁 Page.
2170-10020-0	46-2	2170-18045-2	38-1	2171-08020-0	21-1
2170-10020-0	47-1	2171-04010-0	4-1	2171-08020-0	25-1
2170-10020-0	47-2	2171-04010-0	13-1	2171-08020-0	26-1
2170-10020-0	48-1	2171-04010-0	41-1	2171-08020-0	27-1
2170-10020-0	48-2	2171-04010-0	42-1	2171-08020-0	30-1
2170-10020-0	52-1	2171-04010-0	52-1	2171-08020-0	30-2
2170-10020-0	54-1	2171-05013-0	6-3	2171-08020-0	31-1
2170-10030-1	1-2	2171-05013-0	7-1	2171-08020-0	31-2
2170-10030-1	3-1	2171-05013-0	8-1	2171-08020-0	34-1
2170-10030-1	5-1	2171-05013-0	9-1	2171-08020-0	34-2
2170-10030-1	41-2	2171-06015-0	2-2	2171-08020-0	34-3
2170-10030-1	41-3	2171-06015-0	3-1	2171-08020-0	35-1
2170-10030-1	42-2	2171-06015-0	3-2	2171-08020-0	35-2
2170-10030-1	42-3	2171-06015-0	6-1	2171-08020-0	35-3
2170-10030-1	45-1	2171-06015-0	6-2	2171-08020-0	39-1
2170-10030-1	46-1	2171-06015-0	7-1	2171-08020-0	41-1
2170-10032-2	1-1	2171-06015-0	7-2	2171-08020-0	41-2
2170-10032-2	18-1	2171-06015-0	8-1	2171-08020-0	41-3
2170-10032-2	19-1	2171-06015-0	8-2	2171-08020-0	42-1
2170-10032-2	20-1	2171-06015-0	9-1	2171-08020-0	42-2
2170-10032-2	37-2	2171-06015-0	9-2	2171-08020-0	42-3
2170-10032-2	38-2	2171-06015-0	10-1	2171-08020-0	43-1
2170-10032-2	41-1	2171-06015-0	11-1	2171-08020-0	43-2
2170-10032-2	41-3	2171-06015-0	41-2	2171-08020-0	47-1
2170-10032-2	42-1	2171-06015-0	41-3	2171-08020-0	47-2
2170-10032-2	42-3	2171-06015-0	42-2	2171-08020-0	48-1
2170-12025-0	1-1	2171-06015-0	42-3	2171-08020-0	48-2
2170-12025-0	6-1	2171-06015-0	49-1	2171-08020-0	49-1
2170-12025-0	19-1	2171-08020-0	2-1	2171-08020-0	51-1
2170-12032-2	1-1	2171-08020-0	2-2	2171-08020-0	52-1
2170-12032-2	1-2	2171-08020-0	2-3	2171-10025-0	5-1
2170-12032-2	5-1	2171-08020-0	3-1	2171-10025-0	11-1
2170-12032-2	21-1	2171-08020-0	3-2	2171-10025-0	19-1
2170-12032-2	37-1	2171-08020-0	4-1	2171-10025-0	20-1
2170-12032-2	38-1	2171-08020-0	6-1	2171-10025-0	41-3
2170-12032-2	41-2	2171-08020-0	6-2	2171-10025-0	42-3
2170-12032-2	42-2	2171-08020-0	7-1	2171-10025-0	43-2
2170-14025-0	1-1	2171-08020-0	8-1	2171-10025-0	45-1
2170-14045-2	13-1	2171-08020-0	9-1	2171-10025-0	46-1
2170-16030-0	51-1	2171-08020-0	10-1	2171-12030-0	19-1
2170-16045-2	37-1	2171-08020-0	11-1	2171-16048-1	44-1
2170-16045-2	38-1	2171-08020-0	12-1	2179-10016-0	27-1
2170-16045-2	40-1	2171-08020-0	14-1	2179-12016-0	47-1
2170-16045-2	43-2	2171-08020-0	14-2	2179-12016-0	48-1
2170-16045-2	44-1	2171-08020-0	18-1	2180-12022-0	14-1
2170-18045-2	37-1	2171-08020-0	20-1	2182-04012-0	52-1

# 索引 INDEX

部品番号 Parts No.	頁 Page.	部品番号 Parts No.	頁 Page.	部品番号 Parts No.	頁 Page.
2182-04012-2	4-1	2265-03003-3	27-1	2292-03127-0	49-1
2182-04016-2	41-1	2265-03003-6	27-1	2292-06200-0	25-1
2182-04016-2	42-1	2265-04004-2	27-1	2292-06200-0	26-1
2182-05008-2	7-1	2265-04004-3	20-2	2293-07018-5	2-2
2182-05008-2	8-1	2265-04004-3	25-1	2293-07039-5	2-1
2182-05008-2	9-1	2265-04004-3	26-1	2293-07039-5	2-2
2182-05012-3	6-2	2265-04004-3	27-1	2293-07060-5	2-2
2182-05016-2	43-2	2265-04004-3	34-1	2293-07080-2	3-1
2182-06010-2	7-2	2265-04004-3	34-2	2293-07100-5	2-1
2182-06010-2	8-2	2265-04004-3	35-1	2293-07112-5	2-1
2182-06010-2	9-2	2265-04004-3	35-2	2293-07160-5	53-1
2182-06010-2	10-1	2265-04004-6	25-2	2293-07220-5	2-1
2182-06016-2	6-2	2265-04004-6	26-2	2293-09016-2	47-2
2182-06020-0	27-1	2265-04004-6	30-1	2293-09016-2	48-2
2182-06020-2	7-1	2265-04004-6	31-1	2293-09026-5	3-1
2182-06020-2	7-2	2265-06006-6	27-1	2293-12023-0	49-1
2182-06020-2	8-1	2265-10010-3	20-1	2293-12036-0	49-1
2182-06020-2	8-2	2265-14002-0	25-1	2293-12038-0	47-1
2182-06020-2	9-1	2265-14002-0	26-1	2293-12038-0	48-1
2182-06020-2	9-2	2265-19003-1	20-1	2293-12045-0	47-2
2182-06020-2	41-2	2265-22004-1	34-2	2293-12045-0	48-2
2182-06020-2	42-2	2265-22004-1	35-2	2293-12166-0	47-1
2194-02012-0	19-1	2291-00008-0	2-1	2293-12166-0	48-1
2194-03715-1	19-1	2291-00014-0	53-1	2293-12250-0	47-1
2194-05020-0	37-1	2291-00016-0	3-1	2293-12250-0	48-1
2194-05020-0	38-1	2291-00018-0	47-1	2293-15096-0	47-1
2194-05620-1	27-1	2291-00018-0	47-2	2293-15096-0	48-1
2196-05016-1	13-1	2291-00018-0	48-1	2298-12045-1	1-1
2215-01002-3	40-1	2291-00018-0	48-2	2340-12054-1	25-1
2215-02002-3	3-1	2291-00018-0	49-1	2340-12054-1	26-1
2215-03001-2	37-1	2291-00022-0	47-1	2340-14050-1	25-1
2215-03001-2	38-1	2291-00022-0	48-1	2340-14050-1	26-1
2215-06001-2	25-1	2291-00032-0	25-1	2340-32054-1	25-1
2215-06001-2	26-1	2291-00032-0	26-1	2340-32054-1	26-1
2215-06001-2	27-1	2291-00040-0	3-1	2341-10142-2	30-1
2261-03003-2	30-2	2291-00046-0	3-1	2341-10150-2	31-1
2261-03003-2	31-2	2291-00075-0	4-1	2341-10188-2	30-1
2265-02002-3	25-1	2291-00080-0	4-1	2341-10188-2	31-1
2265-02002-3	26-1	2292-02095-0	3-1	2341-10196-2	25-1
2265-02002-3	27-1	2292-02127-0	47-1	2341-10204-2	25-1
2265-02002-6	25-1	2292-02127-0	48-1	2341-10204-2	26-1
2265-02002-6	26-1	2292-03127-0	1-1	2341-10214-2	26-1
2265-02002-6	30-1	2292-03127-0	47-1	2341-11072-6	30-2
2265-02002-6	31-1	2292-03127-0	47-2	2341-11072-6	31-2
2265-03003-3	20-1	2292-03127-0	48-1	2341-11102-4	20-1
2265-03003-3	20-2	2292-03127-0	48-2	2341-11140-1	34-2

# 索引 INDEX

部品番号 Parts No.	頁 Page.	部品番号 Parts No.	頁 Page.	部品番号 Parts No.	頁 Page.
2341-11146-1	30-1	2341-32054-5	34-1	2630-01190-1	38-1
2341-11146-4	20-1	2341-32054-5	35-1	2630-01300-1	37-1
2341-11148-1	35-2	2341-32080-1	25-2	2630-01300-1	38-1
2341-11150-4	20-1	2341-32088-1	26-2	2630-02011-0	20-1
2341-11154-1	31-1	2341-35086-1	20-1	2630-02011-0	25-1
2341-11162-1	30-1	2384-02002-0	47-2	2630-02011-0	26-1
2341-11162-1	31-1	2384-02002-0	48-2	2630-02011-0	27-1
2341-11176-1	34-2	2384-03002-0	49-1	2630-02011-0	30-1
2341-11184-1	35-2	2405-06030-0	14-1	2630-02011-0	31-1
2341-11242-4	20-1	2405-10043-0	39-1	2630-02014-0	20-1
2341-12080-5	34-2	2416-14011-2	10-1	2630-02014-0	20-2
2341-12084-5	35-2	2416-14011-2	11-1	2630-02014-0	27-1
2341-12102-2	20-1	2416-18011-2	2-1	2630-02014-0	37-1
2341-12140-6	30-1	2416-18011-2	2-2	2630-02014-0	38-1
2341-12148-6	31-1	2416-18011-2	11-1	2630-02018-0	20-1
2341-12150-1	34-2	2416-19011-2	6-1	2630-02018-0	20-2
2341-12150-1	35-2	2416-20011-2	10-1	2630-02018-0	25-1
2341-12152-6	30-1	2416-24011-2	10-1	2630-02018-0	25-2
2341-12160-6	31-1	2416-24011-2	12-1	2630-02018-0	26-1
2341-12172-5	34-2	2416-28011-2	10-1	2630-02018-0	26-2
2341-12174-5	34-2	2416-30011-2	12-1	2630-02018-0	27-1
2341-12180-5	35-2	2416-34011-2	10-1	2630-02018-0	30-1
2341-12182-5	35-2	2416-34011-2	11-1	2630-02018-0	31-1
2341-12208-6	25-2	2416-34011-2	12-1	2630-02018-0	34-1
2341-12214-6	25-2	2439-25009-0	43-2	2630-02018-0	34-2
2341-12218-6	26-2	2461-07003-0	14-2	2630-02018-0	35-1
2341-12224-6	26-2	2461-14001-0	13-1	2630-02018-0	35-2
2341-12236-5	34-2	2472-01002-0	20-2	2630-02024-0	20-1
2341-12236-5	35-2	2472-01003-0	20-2	2630-02024-0	25-1
2341-12238-2	20-1	2472-01003-0	40-1	2630-02024-0	26-1
2341-12268-6	30-1	2501-06210-4	40-1	2630-02024-0	27-1
2341-12268-6	31-1	2513-32018-2	37-1	2630-02029-0	20-1
2341-12282-6	30-1	2513-32018-2	38-1	2630-02029-0	34-1
2341-12282-6	31-1	2580-06006-1	14-1	2630-02029-0	34-2
2341-22036-1	34-2	2580-10010-1	13-1	2630-02029-0	35-1
2341-22036-1	35-2	2580-14020-1	13-1	2630-02029-0	35-2
2341-22080-2	25-1	2580-20020-1	39-1	2630-02038-0	34-1
2341-22080-2	26-1	2580-20025-1	14-2	2630-02038-0	35-1
2341-22148-2	34-1	2598-14000-0	14-2	2632-00006-0	25-1
2341-22148-2	35-1	2603-04498-0	37-2	2632-00006-0	26-1
2341-24066-1	25-1	2603-04498-0	38-2	2632-00006-0	34-2
2341-24066-1	26-1	2630-01080-1	37-1	2632-00006-0	35-2
2341-30062-2	34-2	2630-01080-1	38-1	2632-00008-0	20-1
2341-30062-2	35-2	2630-01140-1	37-2	2632-00008-0	30-1
2341-31064-6	30-2	2630-01140-1	38-2	2632-00008-0	31-1
2341-31064-6	31-2	2630-01190-1	37-1	2632-00008-0	34-1

# 索引 INDEX

部品番号 Parts No.	頁 Page.	部品番号 Parts No.	頁 Page.	部品番号 Parts No.	頁 Page.
2632-00008-0	35-1	2891-00030-1	6-1	2934-10050-0	48-2
2632-00010-0	34-2	2891-01025-0	6-1	2998-00009-6	15-1
2632-00010-0	35-2	2891-12004-9	6-1	2998-00107-6	15-1
2632-00012-0	25-1	2898-00103-0	2-1	2998-00140-6	15-1
2632-00012-0	26-1	2898-00103-0	3-1	2998-00161-6	15-1
2632-00012-0	34-2	2898-00103-0	10-1	2998-01001-6	15-2
2632-00012-0	35-2	2898-00103-0	11-1	2998-01004-6	15-1
2820-00003-0	6-2	2898-00103-0	20-1	2998-01005-6	15-2
2820-00003-1	6-2	2898-00103-0	47-2	2998-02308-0	16-2
2822-01001-0	7-2	2898-00103-0	48-2	2998-02308-0	17-2
2822-01001-0	8-2	2898-00103-0	52-1	2998-96001-0	15-1
2822-01001-0	9-2	2898-00103-0	53-1	2998-96001-1	16-1
2826-00005-1	14-2	2898-00104-0	14-1	2998-96001-1	17-1
2826-11111-2	7-1	2898-00104-0	52-1	3100-00058-0	21-1
2826-11111-2	8-1	2898-00107-0	2-1	3100-00065-0	27-1
2826-11111-2	9-1	2898-00107-0	2-2	3100-00164-0	21-1
2827-00002-0	7-1	2898-00107-0	10-1	3100-01142-0	1-1
2827-00002-0	8-1	2898-00107-0	11-1	3100-02060-0	13-1
2827-00002-0	9-1	2898-00107-0	12-1	3100-02062-0	45-1
2828-00002-2	7-1	2898-00107-0	14-1	3100-02062-0	46-1
2828-00002-2	8-1	2898-00107-0	14-2	3100-02162-0	41-2
2828-00002-2	9-1	2898-00107-0	20-1	3100-02162-0	42-2
2828-00004-2	7-1	2898-00107-0	25-1	3100-11268-0	37-1
2828-00004-2	7-2	2898-00107-0	25-2	3100-11268-0	38-1
2828-00004-2	8-1	2898-00107-0	26-1	3100-12230-0	1-1
2828-00004-2	8-2	2898-00107-0	26-2	3100-12230-0	1-2
2828-00004-2	9-1	2898-00107-0	30-1	3100-12236-0	5-1
2828-00004-2	9-2	2898-00107-0	31-1	3100-13265-0	37-1
2828-01001-2	7-1	2898-00107-0	34-1	3100-13269-0	37-1
2828-01001-2	8-1	2898-00107-0	34-2	3100-16267-0	38-1
2828-01001-2	9-1	2898-00107-0	34-3	3100-16270-0	38-1
2828-01002-2	7-1	2898-00107-0	35-1	3100-31007-0	20-1
2828-01002-2	7-2	2898-00107-0	35-2	3100-51045-0	3-2
2828-01002-2	8-1	2898-00107-0	35-3	3100-52044-0	37-2
2828-01002-2	8-2	2898-00107-0	47-1	3100-52044-0	38-2
2828-01002-2	9-1	2898-00107-0	47-2	3120-00070-0	14-1
2828-01002-2	9-2	2898-00107-0	48-1	3120-01073-0	5-1
2828-01006-2	7-1	2898-00107-0	48-2	3120-01073-0	39-1
2828-01006-2	8-1	2898-00107-0	50-1	3120-01073-0	41-3
2828-01006-2	9-1	2932-05108-0	37-2	3120-01073-0	42-3
2849-11007-5	6-2	2932-05108-0	38-2	3120-01073-0	43-2
2853-00003-0	6-2	2932-10108-0	37-2	3120-01108-0	1-1
2891-00001-5	6-1	2932-10108-0	38-2	3120-01126-0	13-1
2891-00002-5	10-2	2932-30108-0	37-2	3120-01136-0	14-1
2891-00016-3	6-1	2932-30108-0	38-2	3120-01136-0	39-1
2891-00017-3	6-1	2934-10050-0	47-2	3156-01036-0	21-1

# 索引 INDEX

部品番号 Parts No.	頁 Page.	部品番号 Parts No.	頁 Page.	部品番号 Parts No.	頁 Page.
3171-00011-0	50-1	3260-62013-0	35-1	3460-49023-0	51-1
3171-01009-0	7-1	3260-62049-1	20-1	3460-49079-0	41-3
3171-01009-0	8-1	3260-62062-0	20-1	3460-49079-0	42-3
3171-01009-0	9-1	3260-62062-0	34-1	3479-02007-0	37-1
3171-11025-0	41-2	3260-62062-0	35-1	3479-02007-0	38-1
3171-11025-0	42-2	3260-62087-0	25-1	3511-41038-0	37-1
3171-90018-0	50-1	3260-62087-0	26-1	3511-41038-0	38-1
3171-92030-0	13-1	3260-62102-1	30-1	3680-12029-0	3-2
3171-93037-0	7-1	3260-62102-1	31-1	3823-10011-0	14-1
3171-93037-0	8-1	3291-00017-0	25-1	3823-10011-0	39-1
3171-93037-0	9-1	3291-00017-0	26-1	3881-03004-0	6-1
3180-20023-0	14-1	3291-00026-0	2-1	3881-03026-0	6-1
3180-20029-0	7-1	3291-00026-0	2-2	3881-03028-0	7-1
3180-20029-0	8-1	3291-01029-0	1-1	3881-03028-0	8-1
3180-20029-0	9-1	3291-02007-0	4-1	3881-03028-0	9-1
3180-20035-0	47-2	3291-02019-0	34-1	3910-04014-0	39-1
3180-20035-0	48-2	3291-02019-0	35-1	3910-04026-0	45-1
3180-20043-0	50-1	3291-02042-0	5-1	3910-04026-0	46-1
3180-20051-0	13-1	3292-10046-0	47-1	3910-04027-0	45-1
3201-01011-0	47-1	3292-10046-0	48-1	3910-04027-0	45-2
3201-01011-0	48-1	3292-10062-0	2-2	3910-04027-0	46-1
3201-21007-0	49-1	3292-11022-1	47-1	3910-04027-0	46-2
3209-02007-0	47-1	3292-11022-1	48-1	3910-20009-1	14-1
3209-02007-0	48-1	3292-11022-1	49-1	3931-00259-0	51-1
3260-21171-0	49-1	3292-12053-0	47-1	3931-00324-0	14-2
3260-31039-0	20-1	3292-12053-0	48-1	3931-01419-0	6-2
3260-31060-0	20-1	3380-01023-0	30-1	3931-02360-0	43-2
3260-31092-0	27-1	3380-01023-0	31-1	3931-02414-0	25-1
3260-31156-0	25-2	3380-61018-0	47-1	3931-02414-0	26-1
3260-31156-0	26-2	3380-61018-0	48-1	3932-00008-1	6-2
3260-31156-0	30-1	3400-42021-0	14-1	3934-02760-0	45-1
3260-31156-0	31-1	3416-02019-0	14-1	3934-02760-0	46-1
3260-31158-1	30-1	3416-02043-0	47-2	3934-02776-0	30-2
3260-31158-1	31-1	3416-02043-0	48-2	3934-02776-0	31-2
3260-31189-0	34-2	3416-02055-0	34-2	3934-02776-0	34-2
3260-31189-0	35-2	3416-02055-0	35-2	3934-02776-0	35-2
3260-32032-0	20-1	3416-02068-0	14-1	3934-11105-0	30-2
3260-36150-0	25-2	3416-02078-0	47-1	3934-11105-0	31-2
3260-36150-0	26-2	3416-02078-0	47-2	3934-11105-0	34-2
3260-52011-0	34-1	3416-02078-0	48-1	3934-11105-0	35-2
3260-52011-0	35-1	3416-02078-0	48-2	3934-11106-0	20-1
3260-55042-0	25-1	3416-11158-0	5-1	3934-12158-0	30-2
3260-55042-0	26-1	3416-16156-1	5-1	3934-12158-0	31-2
3260-61091-0	34-2	3417-03002-0	30-1	3956-00018-0	43-2
3260-61091-0	35-2	3417-03002-0	31-1	3998-04030-0	15-1
3260-62013-0	34-1	3424-00023-0	13-1	3998-04031-0	15-1



# 索引 INDEX

部品番号 Parts No.	頁 Page.	部品番号 Parts No.	頁 Page.	部品番号 Parts No.	頁 Page.
3998-04094-0	16-1	3998-14541-0	16-1	3998-16748-0	16-1
3998-04094-0	17-1	3998-14541-0	17-1	3998-16748-0	17-1
3998-04098-0	16-1	3998-14548-0	15-1	3998-17215-0	15-1
3998-04098-0	17-1	3998-14606-0	15-1	3998-17215-0	16-1
3998-06139-0	15-2	3998-15564-0	16-1	3998-17215-0	17-1
3998-06139-0	16-2	3998-15564-0	17-1	3998-19697-0	15-1
3998-06139-0	17-2	3998-16296-0	15-1	3998-19698-0	16-1
3998-07163-2	15-2	3998-16297-0	16-1	3998-19698-0	17-1
3998-07176-0	15-2	3998-16297-0	17-1	3998-19734-0	15-1
3998-10148-0	15-1	3998-16477-0	15-2	3998-20037-0	15-2
3998-10395-0	16-1	3998-16483-0	15-2	3998-20038-0	16-2
3998-10395-0	17-1	3998-16487-1	15-1	3998-22030-1	17-2
3998-10549-0	15-1	3998-16489-0	16-1	4027-59002-0	1-1
3998-10553-0	15-1	3998-16489-0	17-1	4027-59003-0	1-1
3998-10585-0	16-1	3998-16491-2	16-2	4030-11004-0	2-2
3998-10585-0	17-1	3998-16491-2	17-2	4031-24000-1	1-1
3998-10692-0	15-1	3998-16494-0	16-1	4031-24000-1	1-2
3998-10693-0	16-1	3998-16494-0	17-1	4031-33001-0	2-2
3998-10693-0	17-1	3998-16499-0	16-1	4032-12001-0	1-2
3998-11015-0	15-1	3998-16499-0	17-1	4032-12002-0	1-2
3998-11231-0	16-1	3998-16500-0	16-1	4032-12003-0	1-2
3998-11231-0	17-1	3998-16500-0	17-1	4032-12005-0	2-1
3998-11618-0	15-1	3998-16501-0	16-1	4032-12007-0	3-2
3998-11620-0	16-1	3998-16501-0	17-1	4032-12008-0	3-2
3998-11620-0	17-1	3998-16502-0	16-1	4032-12010-0	2-2
3998-11621-0	15-1	3998-16502-0	17-1	4032-12015-0	3-2
3998-11621-0	16-1	3998-16504-0	16-2	4033-30008-0	7-1
3998-11621-0	17-1	3998-16504-0	17-2	4033-30008-0	8-2
3998-11775-0	15-1	3998-16505-0	16-2	4033-30008-0	9-1
3998-12017-0	15-1	3998-16505-0	17-2	4033-30009-0	7-2
3998-12017-0	16-1	3998-16626-0	16-1	4033-30009-0	8-2
3998-12017-0	17-1	3998-16626-0	17-1	4033-30009-0	9-2
3998-13554-0	15-1	3998-16672-0	16-1	4033-32008-0	0-1
3998-14239-0	16-1	3998-16672-0	17-1	4033-32008-0	2-1
3998-14239-0	17-1	3998-16694-0	15-1	4033-32010-0	4-1
3998-14249-0	15-1	3998-16694-0	16-1	4033-37022-0	0-1
3998-14250-0	16-1	3998-16694-0	17-1	4033-37022-0	2-2
3998-14250-0	17-1	3998-16699-0	15-2	4033-74013-0	2-1
3998-14298-0	15-1	3998-16700-0	16-2	4033-74014-0	2-1
3998-14299-0	16-1	3998-16700-0	17-2	4033-74015-0	2-1
3998-14299-0	17-1	3998-16729-0	15-1	4033-90000-0	1-1
3998-14449-1	16-1	3998-16730-0	16-2	4033-90001-0	0-1
3998-14449-1	17-1	3998-16730-0	17-2	4033-90001-0	2-1
3998-14519-0	15-1	3998-16732-0	15-1	4033-90002-0	2-2
3998-14521-0	16-1	3998-16733-0	16-1	4033-90003-0	2-1
3998-14521-0	17-1	3998-16733-0	17-1	4033-90004-0	2-1

# 索引 INDEX

部品番号 Parts No.	頁 Page.	部品番号 Parts No.	頁 Page.	部品番号 Parts No.	頁 Page.
4033-90005-0	5-1	4215-84022-0	29-1	4218-25039-0	23-1
4033-90006-0	5-1	4215-84025-0	23-1	4218-25047-0	22-1
4033-90007-0	5-1	4215-84030-0	23-1	4218-25049-0	23-1
4033-90008-0	7-1	4215-84031-0	23-1	4218-25050-0	23-1
4033-90008-0	8-1	4215-84034-0	23-1	4218-25051-0	23-1
4033-90008-0	9-1	4215-85000-0	21-1	4218-25052-0	23-1
4033-90009-0	1-1	4216-00000-0	7-1	4218-25053-0	23-1
4033-90010-0	1-1	4216-00000-0	8-1	4218-25054-0	23-1
4033-90011-0	1-1	4216-00000-0	9-1	4218-25055-0	24-1
4033-90012-0	1-1	4216-00000-0	40-1	4218-25056-0	23-1
4033-90013-0	0-1	4216-44009-0	24-1	4218-26000-0	21-1
4033-90013-0	1-1	4216-44032-0	24-1	4218-26001-0	23-1
4033-90014-0	0-1	4216-44071-0	23-1	4218-26002-0	23-1
4033-90014-0	2-2	4216-44096-0	22-1	4218-26003-0	23-1
4033-90015-0	1-2	4216-44160-0	24-1	4218-26004-0	23-1
4201-77017-0	29-1	4216-44160-0	29-1	4218-26005-0	22-1
4201-77017-0	33-1	4216-44161-0	24-1	4218-29013-0	29-1
4201-77059-0	23-1	4216-44161-0	29-1	4218-29013-0	33-1
4202-08018-0	24-1	4216-44176-0	24-1	4218-29014-0	29-1
4202-53062-0	24-1	4216-44180-0	24-1	4218-29014-0	33-1
4205-01123-0	29-1	4216-45018-0	29-1	4218-29015-0	29-1
4205-01123-0	33-1	4216-45018-0	33-1	4218-29015-0	33-1
4205-50000-0	0-1	4216-47019-0	29-1	4218-29016-0	29-2
4205-50000-0	27-1	4216-47022-0	24-1	4218-29016-0	33-1
4206-60012-0	24-1	4216-47022-0	29-1	4218-29017-0	29-2
4208-22003-0	20-2	4216-47023-0	24-1	4218-29017-0	33-1
4208-98005-0	20-2	4216-47023-0	29-1	4218-29024-0	29-1
4213-46000-0	20-1	4216-55001-0	20-2	4218-29031-0	29-1
4213-46001-0	0-1	4217-54001-0	34-3	4218-29031-0	33-1
4213-46001-0	20-2	4217-54001-0	35-3	4218-29032-0	29-1
4213-46002-0	20-2	4218-25001-0	22-1	4218-29032-0	33-1
4215-14001-0	20-1	4218-25005-0	24-1	4218-29035-0	33-1
4215-82004-0	29-1	4218-25006-0	24-1	4218-29037-0	29-1
4215-82004-0	33-1	4218-25011-0	24-1	4218-29038-0	29-1
4215-82008-0	29-1	4218-25012-0	24-1	4218-29039-0	29-1
4215-82008-0	33-1	4218-25013-0	24-1	4218-29040-0	29-1
4215-82014-0	29-1	4218-25014-0	24-1	4218-30000-0	25-2
4215-82014-0	29-2	4218-25015-0	22-1	4218-30000-0	26-2
4215-82014-0	33-1	4218-25027-0	24-1	4218-30002-0	28-1
4215-84002-0	22-1	4218-25029-0	22-1	4218-30002-0	32-1
4215-84004-0	24-1	4218-25030-0	24-1	4218-30003-0	28-1
4215-84005-0	24-1	4218-25031-0	23-1	4218-30003-0	32-1
4215-84010-0	24-1	4218-25033-0	23-1	4218-30004-0	28-1
4215-84011-0	22-1	4218-25034-0	22-1	4218-30004-0	32-1
4215-84014-0	22-1	4218-25035-0	23-1	4218-30005-0	28-1
4215-84015-0	23-1	4218-25037-0	24-1	4218-30005-0	32-1

# 索引 INDEX

部品番号 Parts No.	頁 Page.	部品番号 Parts No.	頁 Page.	部品番号 Parts No.	頁 Page.
4218-30006-0	28-1	4218-30032-0	33-1	4223-40030-0	24-1
4218-30006-0	32-1	4218-30033-0	29-1	4223-40041-0	22-1
4218-30007-0	28-1	4218-30033-0	33-1	4223-40041-0	23-1
4218-30007-0	32-1	4218-30034-0	29-1	4223-40041-0	24-1
4218-30008-0	28-1	4218-30034-0	33-1	4223-40048-0	22-1
4218-30008-0	32-1	4218-30035-0	29-1	4223-40049-0	22-1
4218-30009-0	28-1	4218-30035-0	33-1	4223-40050-0	22-1
4218-30009-0	32-1	4218-30036-0	29-1	4223-40051-0	22-1
4218-30010-0	28-1	4218-30036-0	33-1	4223-40052-0	23-1
4218-30010-0	32-1	4218-30037-0	29-2	4223-40054-0	22-1
4218-30012-0	28-1	4218-30037-0	33-1	4223-40061-0	24-1
4218-30012-0	32-1	4218-30038-0	29-2	4223-40069-0	24-1
4218-30014-0	29-1	4218-30038-0	33-1	4223-40070-0	24-1
4218-30014-0	33-1	4218-30039-0	29-2	4223-40071-0	24-1
4218-30015-0	29-1	4218-30039-0	33-1	4223-40073-0	24-1
4218-30015-0	33-1	4218-30040-0	29-2	4223-40077-0	24-1
4218-30016-0	29-1	4218-30040-0	33-1	4223-40078-0	24-1
4218-30016-0	33-1	4218-30041-0	29-2	4223-55008-0	29-1
4218-30017-0	29-1	4218-30041-0	33-1	4224-24001-0	3-2
4218-30017-0	33-1	4218-30042-0	29-2	4224-24002-0	3-2
4218-30018-0	29-1	4218-30042-0	33-1	4225-98000-0	20-1
4218-30018-0	33-1	4218-31003-0	29-2	4225-98001-0	20-2
4218-30019-0	29-1	4218-31003-0	33-1	4227-27000-0	20-1
4218-30019-0	33-1	4218-33000-0	30-1	4227-32000-0	3-2
4218-30020-0	29-1	4218-33000-0	31-1	4244-49001-0	27-1
4218-30020-0	33-1	4218-33002-0	33-1	4400-03003-0	2-3
4218-30021-0	29-1	4218-37000-1	34-1	4400-03004-1	2-3
4218-30021-0	33-1	4218-37000-1	35-1	4406-43003-0	27-1
4218-30022-0	29-1	4218-37000-1	36-1	4406-43005-0	27-1
4218-30022-0	33-1	4218-37001-0	36-1	4406-43007-0	27-1
4218-30023-0	29-1	4218-37002-0	36-1	4409-05005-0	19-1
4218-30024-0	29-1	4218-37003-0	36-1	4409-05011-0	19-1
4218-30025-0	29-1	4218-38002-0	24-1	4409-05012-0	19-1
4218-30026-0	29-1	4218-38004-0	29-1	4409-05014-0	19-1
4218-30026-0	33-1	4220-02000-0	20-1	4415-58001-0	0-1
4218-30027-0	29-1	4221-49000-0	20-1	4415-58001-0	4-1
4218-30027-0	33-1	4221-65000-1	27-1	4415-89001-0	2-3
4218-30028-0	29-1	4221-65002-0	27-1	4416-03005-0	19-1
4218-30028-0	33-1	4221-65004-0	27-1	4416-54000-0	39-1
4218-30029-0	29-1	4221-65005-0	27-1	4416-66001-0	2-3
4218-30029-0	33-1	4222-00064-0	24-1	4417-05000-0	2-3
4218-30030-0	29-1	4222-00067-0	24-1	4417-09001-0	0-1
4218-30030-0	33-1	4222-07000-1	34-2	4417-09001-0	4-1
4218-30031-0	29-1	4222-07000-1	35-2	4417-63000-1	40-1
4218-30031-0	33-1	4223-40021-0	23-1	4417-92000-0	40-1
4218-30032-0	29-1	4223-40021-0	24-1	4419-62000-0	2-3

# 索引 INDEX

部品番号 Parts No.	頁 Page.	部品番号 Parts No.	頁 Page.	部品番号 Parts No.	頁 Page.
4420-53000-0	2-1	4710-37000-0	41-1	4716-03000-0	13-1
4420-54000-1	2-1	4710-37000-0	42-1	4716-03000-0	37-2
4420-78000-0	0-1	4710-41000-0	0-1	4716-03000-0	38-2
4420-78000-0	43-2	4710-41000-0	47-2	4716-04000-1	18-1
4420-99000-0	44-1	4710-41000-0	48-2	4716-04001-0	18-1
4420-99000-0	54-1	4710-41001-0	0-1	4716-06000-0	41-1
4421-18000-0	3-1	4710-41001-0	47-2	4716-06000-0	42-1
4421-38000-0	19-1	4710-41001-0	48-2	4716-18000-0	10-1
4421-38002-0	19-1	4710-41002-0	0-1	4716-18000-0	41-3
4421-38003-0	19-1	4710-41002-0	47-2	4716-18000-0	42-3
4421-38004-0	19-1	4710-41002-0	48-2	4717-09000-0	53-1
4421-62000-0	1-1	4710-41003-0	0-1	4717-64000-0	10-1
4421-64000-0	19-1	4710-41003-0	47-2	4718-18000-1	49-1
4421-64001-0	19-1	4710-41003-0	48-2	4718-18002-0	49-1
4423-08000-0	14-2	4710-41004-0	0-1	4718-18004-0	49-1
4423-08005-0	14-2	4710-41004-0	47-2	4718-18005-0	49-1
4423-08006-0	14-2	4710-41004-0	48-2	4718-18008-0	49-1
4423-08007-0	14-2	4710-41005-0	0-1	4719-48000-0	47-2
4424-37000-1	3-1	4710-41005-0	47-2	4719-48000-0	48-2
4424-38000-0	3-1	4710-41005-0	48-2	4719-49000-0	47-2
4424-39000-0	3-1	4710-43003-0	49-1	4719-49000-0	48-2
4424-49000-0	27-1	4710-48000-0	6-1	4719-68000-0	47-1
4425-52000-0	0-1	4710-49000-0	6-2	4719-68000-0	48-1
4425-52000-0	4-1	4710-50000-0	6-1	4719-69000-0	47-1
4425-55000-0	2-2	4710-53000-3	18-1	4719-69000-0	48-1
4425-59000-1	1-1	4710-56000-1	18-1	4719-79000-0	6-2
4425-60000-1	1-1	4710-57000-1	18-1	4720-26001-0	48-2
4425-61000-1	1-1	4710-58000-0	18-1	4720-26001-1	47-2
4703-14000-0	20-2	4710-64000-0	53-1	4720-26002-0	47-2
4703-14000-0	40-1	4710-93000-0	2-1	4720-26002-0	48-2
4703-68013-0	47-2	4710-93000-0	11-1	4720-27000-0	48-2
4703-68013-0	48-2	4710-93000-0	12-1	4720-27000-1	47-2
4703-68015-0	0-1	4710-93000-0	47-2	4720-29000-1	6-1
4703-68015-0	47-2	4710-93000-0	48-2	4720-51000-0	13-1
4703-68015-0	48-2	4710-96000-0	6-1	4720-53000-0	44-1
4706-20000-0	41-2	4711-15000-2	43-1	4905-51001-0	12-1
4706-20000-0	42-2	4713-47000-0	7-1	4906-11000-1	6-1
4706-82020-0	47-3	4713-47000-0	8-1	4908-36000-0	7-2
4706-82020-0	48-3	4713-47000-0	9-1	4908-36000-0	8-2
4707-71000-0	53-1	4713-54002-0	47-2	4908-36000-0	9-2
4710-23000-0	37-1	4713-54002-0	48-2	4908-85001-0	6-2
4710-23000-0	38-1	4715-77000-0	41-3	4908-86000-0	6-2
4710-28000-0	14-2	4715-77000-0	42-3	4908-91000-0	7-1
4710-37000-0	7-1	4715-90000-0	49-1	4908-91000-0	7-2
4710-37000-0	8-1	4715-91000-0	47-1	4908-91000-0	8-1
4710-37000-0	9-1	4715-91000-0	48-1	4908-91000-0	8-2

# 索引 INDEX

部品番号 Parts No.	頁 Page.
4908-91000-0	9-1
4908-91000-0	9-2
4909-09000-0	50-1
4909-31000-0	52-1
4909-55003-0	12-1
4910-20000-0	7-1
4910-20000-0	7-2
4910-20000-0	8-1
4910-20000-0	8-2
4910-20000-0	9-1
4910-20000-0	9-2
4910-32000-0	6-2
4910-33001-0	12-1
4910-39002-0	7-2
4910-39002-0	8-2
4910-39002-0	9-2
4910-56000-0	7-2
4910-56000-0	8-2
4910-56000-0	9-2
4911-19000-0	12-1
4911-24000-0	6-2
4911-24001-0	6-2
4911-27000-0	7-2
4911-27000-0	8-2
4911-27000-0	9-2
4911-30001-0	12-1
4911-31000-0	6-1
4911-33000-0	10-1
4911-34000-0	10-1
4911-77000-0	7-1
4911-77000-0	8-1
4911-77000-0	9-1
4912-02000-0	7-2
4912-02000-0	8-2
4912-02000-0	9-2
4912-13000-0	10-1
4912-63000-0	52-1
4913-30000-0	12-1
4913-47000-0	52-1
4913-68001-0	6-2
4913-68002-0	6-2
4913-74000-0	6-1
4913-92000-0	6-1
4913-92001-0	6-2
4913-92002-0	6-2
4913-92003-0	6-2

部品番号 Parts No.	頁 Page.
4913-93000-0	6-1
4913-93001-0	6-2
4914-03000-0	6-1
4915-85072-0	52-1
4916-05000-1	52-1
4916-09000-0	6-2
4917-27000-0	7-1
4917-27000-0	8-1
4917-27000-0	9-1
4917-33000-1	13-1
4917-81000-0	6-1
4920-37000-0	7-1
4920-37000-0	8-1
4920-37000-0	9-1

部品番号 Parts No.	頁 Page.
-------------------	------------

MODEL SW504 / SW504W VIBRATING ROLLER

---

March - 2024

---

**酒井重工業株式會社**

本 社 東京都港区芝大門 1-9-9

電話03(3434)3401(代表)

グローバル  
サービス部 埼玉県久喜市高柳 2500

電話0480(52)1111(代表)

**SAKAI HEAVY INDUSTRIES, LTD.**

Head office : 1-9-9, Shiba-Daimon, Minato-ku, Tokyo

Telephone: Tokyo (03) 3434-3401

Facsimile : (03) 3436-6212

---

2024. 3 ⑤