

PARTS CATALOGUE

MODEL

TW354 (No.30101~)

ENGINE KUBOTA D1703-M-DI

VIBRATING ROLLER

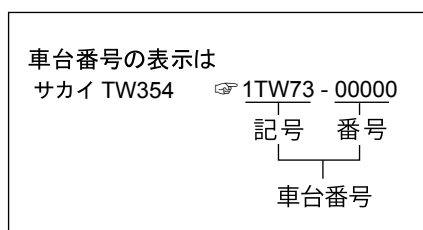
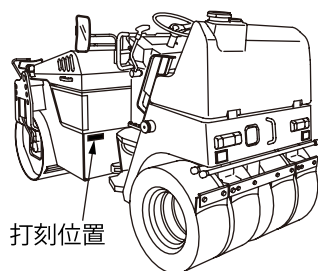
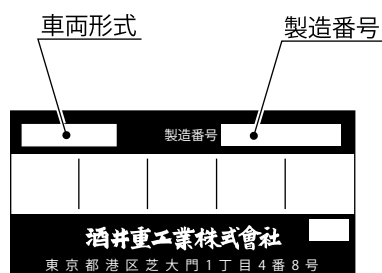
SAKAI[®]

パーツカタログのご使用について

1. 部品ご注文の際は、お求めの部品を迅速かつ正確に発送できますよう次の諸項についてご指示ください。

- (1) 車両形式
- (2) 車台番号
- (3) 部品番号
- (4) 部品名称
- (5) 所要数量

なお、車両形式及び製造番号(車台番号)は銘板上に、さらに車台番号はフレームにも打刻してあります。



2. 部品の適用車台番号をつぎのように備考欄に記載してあります。

～ No.10007 (10007号機まで適用することを示します。)

No.10008～ (10008号機より適用することを示します。)

3. 個数欄の数量は、原則として1台分の数量を記載してあります。ただし、アッセンブリパーツについて1個分の数量を記載してあります。

4. このカタログには、つぎの略語を使用しております。

LH： 進行方向左側

RH： 進行方向右側

OP： オプション

AR： 必要に応じた数量

Inc. ○～○： アッセンブリを構成

している部品の key No.

Dom.： 国内で供給する部品

Exp.： 国内で供給しない部品

N/S： 単品での供給ができない部品

A/S： 数種の部品のアッセンブリ又は

キットなら供給できる部品

5. (cf. ○) で表示してある部品はアッセンブリで供給しますので Key No. ○の部品番号をお知らせください。

6. 部品番号の前に*印で表示してある部品は下段に訂正したことを示しますので、部品ご注文の際は、下段の部品番号でお知らせください。

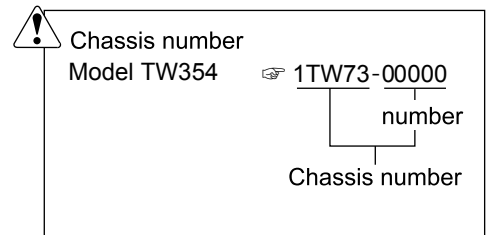
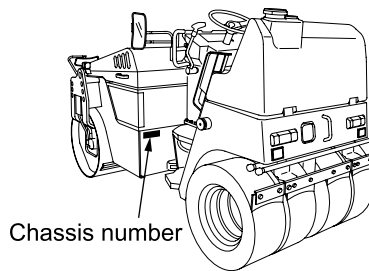
7. 部品の変更は、予告なしで行うことがありますのであらかじめご承知ください。

GUIDE FOR USE OF PARTS CATALOGUE

1. Quote the following when placing an order for parts.

- (1) Vehicle model
- (2) Chassis number
- (3) Part number
- (4) Part name
- (5) Quantity of required parts.

The vehicle model and chassis number are engraved on the identification plate, and chassis number is also punched on the frame.



2. The chassis number to which parts are applicable are described in the remarks column as follows.

- ~ No.10007 : Applicable up to 10007
- No.10008 ~ : Applicable from 10008

3. Each quantity shown in the quantity column is in principle one applied to a unit of vehicle.

However, each quantity as related to ASSEMBLY PARTS indicates one included in a single unit of assembly.

4. The following abbreviated words are used in this parts catalogue.

- LH : Lefthand viewed from behind of vehicle.
- RH : Righthand viewed from behind of vehicle.
- Inc. ○~○ : Key number of parts constituting an assembly
- OP : Option
- N/S : Parts not to be supplied by a signal piece
- A/S : Parts to be supplied as an assembly composed or a kit of parts
- AR : As required
- Dom. : For use in Japan
- Exp. : For use in countries other than Japan
- * SEE PAGE ○○ : See page ○○ for component parts.

5. Part with “(cf. ○)” in the remarks column indicates that it is supplied as an assembly represented by the key number ○ with which “cf.” is attached. Quote the part number that follows the key number ○ when ordering.

6. Part number with a mark “*” indicate that they have been corrected to the ones listed just below them. Quote the renewed part numbers when ordering.

7. Parts are subject to change without notice.

目次 CONTENTS

装置名称	Group Name (Description)	Page
消耗部品(30101 31074)	Spare Parts(30101 31074)	0
消耗部品(31075 39999)	Spare Parts(31075 39999)	0
エンジン関係(30101 30962)	Engine System(30101 30962)	1
エンジン関係(30963 31266)	Engine System(30963 31266)	1
エンジン関係(31267 39999)	Engine System(31267 39999)	1
燃料装置(30101 32030)	Fuel System(30101 32030)	2
燃料装置(32031 39999)	Fuel System(32031 39999)	2
冷却装置(30101 30326)	Cooling System(30101 30326)	3
冷却装置(30327 31562)	Cooling System(30327 31562)	3
冷却装置(31563 31810)	Cooling System(31563 31810)	3
冷却装置(31811 39999)	Cooling System(31811 39999)	3
吸気装置(30101 39999)	Intake System(30101 39999)	4
排気装置(国内仕様)(30101 30251)	Exhaust System(Dom.)(30101 30251)	5
排気装置(国内仕様)(30252 30470)	Exhaust System(Dom.)(30252 30470)	5
排気装置(国内仕様)(30471 31734)	Exhaust System(Dom.)(30471 31734)	5
排気装置(国内仕様)(31735 32030)	Exhaust System(Dom.)(31735 32030)	5
排気装置(国内仕様)(32031 32054)	Exhaust System(Dom.)(32031 32054)	5
排気装置(国内仕様)(32055 39999)	Exhaust System(Dom.)(32055 39999)	5
排気装置(海外仕様)(30101 30325)	Exhaust System(Exp.)(30101 30325)	6
排気装置(海外仕様)(30326 30470)	Exhaust System(Exp.)(30326 30470)	6
排気装置(海外仕様)(30471 31734)	Exhaust System(Exp.)(30471 31734)	6
排気装置(海外仕様)(31735 32030)	Exhaust System(Exp.)(31735 32030)	6
排気装置(海外仕様)(32031 32054)	Exhaust System(Exp.)(32031 32054)	6
排気装置(海外仕様)(32055 39999)	Exhaust System(Exp.)(32055 39999)	6
電装品関係(1-2)(30101 30718)	Electrical Equipment(1-2)(30101 30718)	7
電装品関係(1-2)(30719 31490)	Electrical Equipment(1-2)(30719 31490)	7
電装品関係(1-2)(31491 31734)	Electrical Equipment(1-2)(31491 31734)	7
電装品関係(1-2)(31735 39999)	Electrical Equipment(1-2)(31735 39999)	7
電装品関係(2-2)(国内仕様)(30101 30742)	Electrical Equipment(2-2)(Dom.)(30101 30742)	8
電装品関係(2-2)(国内仕様)(30743 31562)	Electrical Equipment(2-2)(Dom.)(30743 31562)	8
電装品関係(2-2)(国内仕様)(31563 31734)	Electrical Equipment(2-2)(Dom.)(31563 31734)	8
電装品関係(2-2)(国内仕様)(31735 31798)	Electrical Equipment(2-2)(Dom.)(31735 31798)	8
電装品関係(2-2)(国内仕様)(31799 39999)	Electrical Equipment(2-2)(Dom.)(31799 39999)	8
電装品関係(2-2)(海外仕様)(30101 30742)	Electrical Equipment(2-2)(Exp.)(30101 30742)	9
電装品関係(2-2)(海外仕様)(30743 31562)	Electrical Equipment(2-2)(Exp.)(30743 31562)	9
電装品関係(2-2)(海外仕様)(31563 31734)	Electrical Equipment(2-2)(Exp.)(31563 31734)	9
電装品関係(2-2)(海外仕様)(31735 31798)	Electrical Equipment(2-2)(Exp.)(31735 31798)	9
電装品関係(2-2)(海外仕様)(31799 39999)	Electrical Equipment(2-2)(Exp.)(31799 39999)	9
ワイヤハーネス(1-2)(30101 30390)	Wiring Harness(1-2)(30101 30390)	10
ワイヤハーネス(1-2)(30391 31490)	Wiring Harness(1-2)(30391 31490)	10
ワイヤハーネス(1-2)(31491 32030)	Wiring Harness(1-2)(31491 32030)	10
ワイヤハーネス(1-2)(32031 32274)	Wiring Harness(1-2)(32031 32274)	10
ワイヤハーネス(1-2)(32275 39999)	Wiring Harness(1-2)(32275 39999)	10
ワイヤハーネス(2-2)(国内仕様)(30101 30390)	Wiring Harness(2-2)(Dom.)(30101 30390)	11
ワイヤハーネス(2-2)(国内仕様)(30391 30702)	Wiring Harness(2-2)(Dom.)(30391 30702)	11
ワイヤハーネス(2-2)(国内仕様)(30703 31543)	Wiring Harness(2-2)(Dom.)(30703 31543)	11

目次 CONTENTS

装置名称	Group Name (Description)	Page
ワイヤハーネス(2-2)(国内仕様)(31544 31565)	Wiring Harness(2-2)(Dom.)(31544 31565)	11
ワイヤハーネス(2-2)(国内仕様)(31566 31774)	Wiring Harness(2-2)(Dom.)(31566 31774)	11
ワイヤハーネス(2-2)(国内仕様)(31775 31854)	Wiring Harness(2-2)(Dom.)(31775 31854)	11
ワイヤハーネス(2-2)(国内仕様)(31855 32030)	Wiring Harness(2-2)(Dom.)(31855 32030)	11
ワイヤハーネス(2-2)(国内仕様)(32031 39999)	Wiring Harness(2-2)(Dom.)(32031 39999)	11
ワイヤハーネス(2-2)(海外仕様)(30101 30390)	Wiring Harness(2-2)(Exp.)(30101 30390)	12
ワイヤハーネス(2-2)(海外仕様)(30391 30702)	Wiring Harness(2-2)(Exp.)(30391 30702)	12
ワイヤハーネス(2-2)(海外仕様)(30703 31543)	Wiring Harness(2-2)(Exp.)(30703 31543)	12
ワイヤハーネス(2-2)(海外仕様)(31544 31565)	Wiring Harness(2-2)(Exp.)(31544 31565)	12
ワイヤハーネス(2-2)(海外仕様)(31566 31774)	Wiring Harness(2-2)(Exp.)(31566 31774)	12
ワイヤハーネス(2-2)(海外仕様)(31775 31854)	Wiring Harness(2-2)(Exp.)(31775 31854)	12
ワイヤハーネス(2-2)(海外仕様)(31855 32030)	Wiring Harness(2-2)(Exp.)(31855 32030)	12
ワイヤハーネス(2-2)(海外仕様)(32031 39999)	Wiring Harness(2-2)(Exp.)(32031 39999)	12
コントロール関係(スロットル)(30101 30398)	Control System(Throttle)(30101 30398)	13
コントロール関係(スロットル)(30399 30702)	Control System(Throttle)(30399 30702)	13
コントロール関係(スロットル)(30703 32030)	Control System(Throttle)(30703 32030)	13
コントロール関係(スロットル)(32031 39999)	Control System(Throttle)(32031 39999)	13
コントロール関係(前後進)(30101 30382)	Control System(Reversing)(30101 30382)	14
コントロール関係(前後進)(30383 39999)	Control System(Reversing)(30383 39999)	14
銘板(国内仕様)(30101 30982)	Name Plate(Dom.)(30101 30982)	15
銘板(国内仕様)(30983 31050)	Name Plate(Dom.)(30983 31050)	15
銘板(国内仕様)(31051 31182)	Name Plate(Dom.)(31051 31182)	15
銘板(国内仕様)(31183 31266)	Name Plate(Dom.)(31183 31266)	15
銘板(国内仕様)(31267 31565)	Name Plate(Dom.)(31267 31565)	15
銘板(国内仕様)(31566 31734)	Name Plate(Dom.)(31566 31734)	15
銘板(国内仕様)(31735 32330)	Name Plate(Dom.)(31735 32330)	15
銘板(国内仕様)(32331 32418)	Name Plate(Dom.)(32331 32418)	15
銘板(国内仕様)(32419 39999)	Name Plate(Dom.)(32419 39999)	15
銘板(海外仕様)(30101 30430)	Name Plate(Exp.)(30101 30430)	16
銘板(海外仕様)(30431 30691)	Name Plate(Exp.)(30431 30691)	16
銘板(海外仕様)(30692 30702)	Name Plate(Exp.)(30692 30702)	16
銘板(海外仕様)(30703 30982)	Name Plate(Exp.)(30703 30982)	16
銘板(海外仕様)(30983 31050)	Name Plate(Exp.)(30983 31050)	16
銘板(海外仕様)(31051 31182)	Name Plate(Exp.)(31051 31182)	16
銘板(海外仕様)(31183 31565)	Name Plate(Exp.)(31183 31565)	16
銘板(海外仕様)(31566 32018)	Name Plate(Exp.)(31566 32018)	16
銘板(海外仕様)(32019 32022)	Name Plate(Exp.)(32019 32022)	16
銘板(海外仕様)(32023 32030)	Name Plate(Exp.)(32023 32030)	16
銘板(海外仕様)(32031 39999)	Name Plate(Exp.)(32031 39999)	16
銘板(幅広ロール)(海外仕様)(30101 30982)	Name Plate(Wide Roll)(Exp.)(30101 30982)	17
銘板(幅広ロール)(海外仕様)(30983 31050)	Name Plate(Wide Roll)(Exp.)(30983 31050)	17
銘板(幅広ロール)(海外仕様)(31051 31182)	Name Plate(Wide Roll)(Exp.)(31051 31182)	17
銘板(幅広ロール)(海外仕様)(31183 31565)	Name Plate(Wide Roll)(Exp.)(31183 31565)	17
銘板(幅広ロール)(海外仕様)(31566 31734)	Name Plate(Wide Roll)(Exp.)(31566 31734)	17
銘板(幅広ロール)(海外仕様)(31735 31838)	Name Plate(Wide Roll)(Exp.)(31735 31838)	17
銘板(幅広ロール)(海外仕様)(31839 39999)	Name Plate(Wide Roll)(Exp.)(31839 39999)	17

目次 CONTENTS

装置名称	Group Name (Description)	Page
リヤホイール(30101 32030)	RearWheel(30101 32030)	18
リヤホイール(32031 39999)	RearWheel(32031 39999)	18
シート(30101 32030)	Seat(30101 32030)	19
シート(32031 39999)	Seat(32031 39999)	19
操向装置(ハンドル)(30101 39999)	Steering System(Wheel)(30101 39999)	20
操向油圧装置(30101 30658)	Steering Hydraulic System(30101 30658)	21
操向油圧装置(30659 30702)	Steering Hydraulic System(30659 30702)	21
操向油圧装置(30703 30754)	Steering Hydraulic System(30703 30754)	21
操向油圧装置(30755 31185)	Steering Hydraulic System(30755 31185)	21
操向油圧装置(31186 39999)	Steering Hydraulic System(31186 39999)	21
Assy(オービットロール)(30101 30658)	Assy(Orbitrol)(30101 30658)	22
油圧装置(ポンプ 取付)(30101 39999)	Hydraulic System(Pump Mounting)(30101 39999)	23
Assy(ポンプ1-3)(30101 39999)	Assy(Pump1-3)(30101 39999)	24
Assy(ポンプ2-3)(30101 39999)	Assy(Pump2-3)(30101 39999)	25
Assy(ポンプ3-3)(30101 39999)	Assy(Pump3-3)(30101 39999)	26
油圧装置(フロントドライブ)(30101 30422)	Hydraulic System(Front Drive)(30101 30422)	27
油圧装置(フロントドライブ)(30423 31734)	Hydraulic System(Front Drive)(30423 31734)	27
油圧装置(フロントドライブ)(31735 32030)	Hydraulic System(Front Drive)(31735 32030)	27
油圧装置(フロントドライブ)(32031 32162)	Hydraulic System(Front Drive)(32031 32162)	27
油圧装置(フロントドライブ)(32163 39999)	Hydraulic System(Front Drive)(32163 39999)	27
Assy(タンク)(30101 30422)	Assy(Tank)(30101 30422)	28
Assy(タンク)(30423 31734)	Assy(Tank)(30423 31734)	28
Assy(タンク)(31735 32030)	Assy(Tank)(31735 32030)	28
Assy(タンク)(32031 39999)	Assy(Tank)(32031 39999)	28
油圧装置(フロントドライブ)(幅広ロール)(海外仕様)(30101 30486)	Hydraulic System(Front Drive)(Wide Roll)(Exp.)(30101 30486)	29
油圧装置(フロントドライブ)(幅広ロール)(海外仕様)(30487 39999)	Hydraulic System(Front Drive)(Wide Roll)(Exp.)(30487 39999)	29
Assy(タンク)(幅広ロール)(海外仕様)(30101 30486)	Assy(Tank)(Wide Roll)(Exp.)(30101 30486)	30
Assy(タンク)(幅広ロール)(海外仕様)(30487 39999)	Assy(Tank)(Wide Roll)(Exp.)(30487 39999)	30
Assy(フロントモータ1-2)(30101 39999)	Assy(Front Motor1-2)(30101 39999)	31
Assy(フロントモータ2-2)(30101 39999)	Assy(Front Motor2-2)(30101 39999)	32
油圧装置(リアドライブ)(30101 30702)	Hydraulic System(Rear Drive)(30101 30702)	33
油圧装置(リアドライブ)(30703 39999)	Hydraulic System(Rear Drive)(30703 39999)	33
Assy(リアモータ1-2)(30101 39999)	Assy(Rear Motor1-2)(30101 39999)	34
Assy(リアモータ2-2)(30101 39999)	Assy(Rear Motor2-2)(30101 39999)	35
Assy(バルブ)(30101 39999)	Assy(Valve)(30101 39999)	36
油圧装置(振動)(国内仕様)(30101 30430)	Hydraulic System(Vibrating)(Dom.)(30101 30430)	37
油圧装置(振動)(国内仕様)(30431 31394)	Hydraulic System(Vibrating)(Dom.)(30431 31394)	37
油圧装置(振動)(国内仕様)(31395 32274)	Hydraulic System(Vibrating)(Dom.)(31395 32274)	37
油圧装置(振動)(国内仕様)(32275 39999)	Hydraulic System(Vibrating)(Dom.)(32275 39999)	37
油圧装置(振動)(海外仕様)(30101 30366)	Hydraulic System(Vibrating)(Exp.)(30101 30366)	38
油圧装置(振動)(海外仕様)(30367 30430)	Hydraulic System(Vibrating)(Exp.)(30367 30430)	38
油圧装置(振動)(海外仕様)(30431 31394)	Hydraulic System(Vibrating)(Exp.)(30431 31394)	38
油圧装置(振動)(海外仕様)(31395 32274)	Hydraulic System(Vibrating)(Exp.)(31394 32274)	38
油圧装置(振動)(海外仕様)(32275 39999)	Hydraulic System(Vibrating)(Exp.)(32275 39999)	38
油圧装置(振動)(幅広ロール)(海外仕様)(30101 31394)	Hydraulic System(Vibrating)(Wide Roll)(Exp.)(30101 31394)	39
油圧装置(振動)(幅広ロール)(海外仕様)(31395 39999)	Hydraulic System(Vibrating)(Wide Roll)(Exp.)(31395 39999)	39

目次 CONTENTS

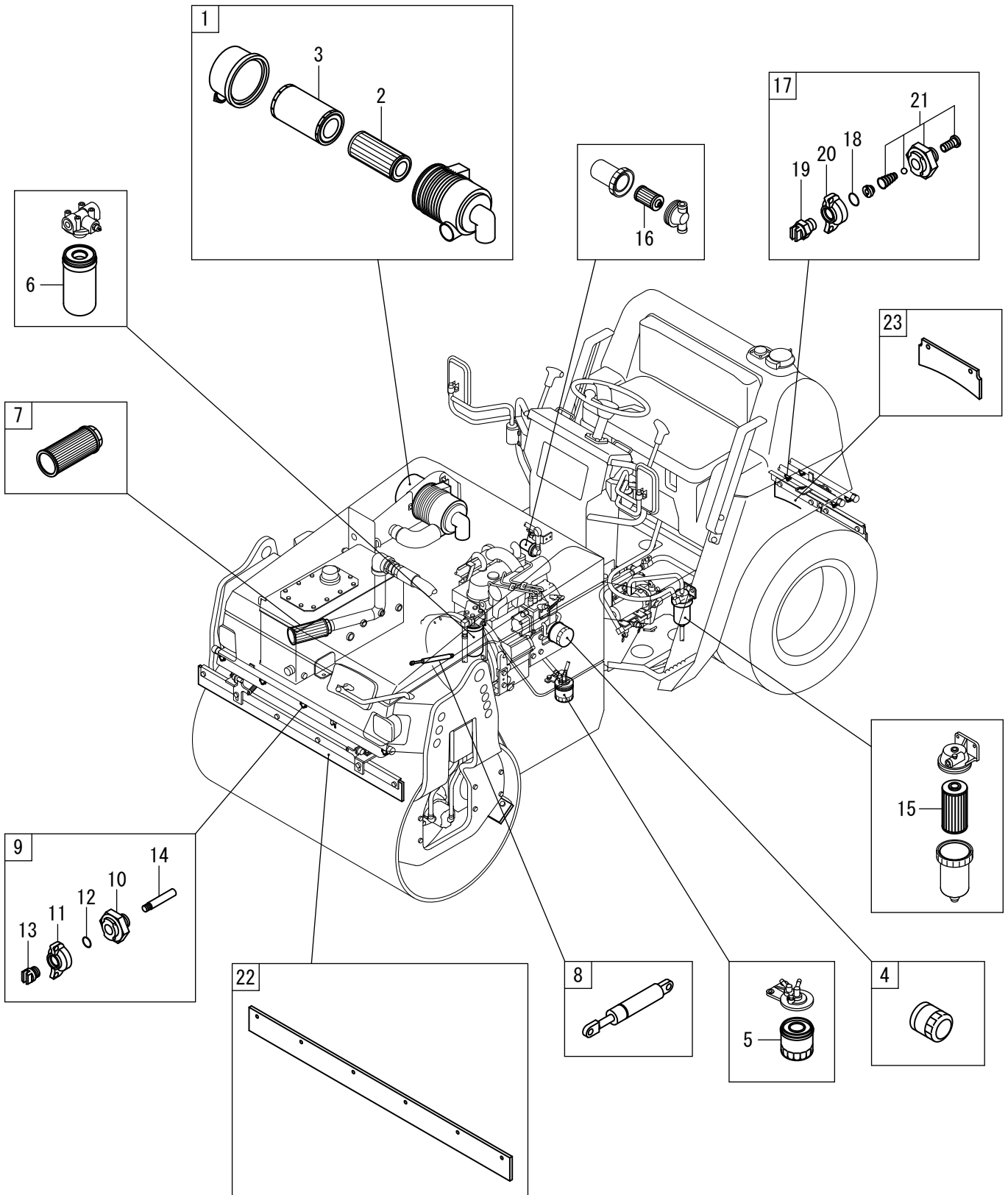
装置名称	Group Name (Description)	Page
振動ロール(国内仕様)(30101 30366)	Vibrating Roll(Dom.)(30101 30366)	40
振動ロール(国内仕様)(30367 30398)	Vibrating Roll(Dom.)(30367 30398)	40
振動ロール(国内仕様)(30399 30534)	Vibrating Roll(Dom.)(30399 30534)	40
振動ロール(国内仕様)(30535 31734)	Vibrating Roll(Dom.)(30535 31734)	40
振動ロール(国内仕様)(31735 39999)	Vibrating Roll(Dom.)(31735 39999)	40
振動ロール(海外仕様)(30101 30406)	Vibrating Roll(Exp.)(30101 30406)	41
振動ロール(海外仕様)(30407 30429)	Vibrating Roll(Exp.)(30407 30429)	41
振動ロール(海外仕様)(30430 30534)	Vibrating Roll(Exp.)(30430 30534)	41
振動ロール(海外仕様)(30535 31734)	Vibrating Roll(Exp.)(30535 31734)	41
振動ロール(海外仕様)(31735 39999)	Vibrating Roll(Exp.)(31735 39999)	41
振動ロール(幅広ロール)(海外仕様)(30101 39999)	Vibrating Roll(Wide Roll)(Exp.)(30101 39999)	42
制動装置(30101 39999)	Brake System(30101 39999)	43
フレーム(センターピン)(30101 39999)	Frame(Center Pin)(30101 39999)	44
フレーム(1-2)(30101 30438)	Frame(1-2)(30101 30438)	45
フレーム(1-2)(30439 30702)	Frame(1-2)(30439 30702)	45
フレーム(1-2)(30703 31562)	Frame(1-2)(30703 31562)	45
フレーム(1-2)(31563 31734)	Frame(1-2)(31563 31734)	45
フレーム(1-2)(31735 31750)	Frame(1-2)(31735 31750)	45
フレーム(1-2)(31751 32030)	Frame(1-2)(31751 32030)	45
フレーム(1-2)(32031 39999)	Frame(1-2)(32031 39999)	45
フレーム(1-2)(幅広ロール)(海外仕様)(30101 31562)	Frame(1-2)(Wide Roll)(Exp.)(30101 31562)	46
フレーム(1-2)(幅広ロール)(海外仕様)(31563 31734)	Frame(1-2)(Wide Roll)(Exp.)(31563 31734)	46
フレーム(1-2)(幅広ロール)(海外仕様)(31735 39999)	Frame(1-2)(Wide Roll)(Exp.)(31735 39999)	46
フレーム(2-2)(30101 30702)	Frame(2-2)(30101 30702)	47
フレーム(2-2)(30703 31266)	Frame(2-2)(30703 31266)	47
フレーム(2-2)(31267 31562)	Frame(2-2)(31267 31562)	47
フレーム(2-2)(31563 31734)	Frame(2-2)(31563 31734)	47
フレーム(2-2)(31735 32030)	Frame(2-2)(31735 32030)	47
フレーム(2-2)(32031 32090)	Frame(2-2)(32031 32090)	47
フレーム(2-2)(32091 32350)	Frame(2-2)(32091 32350)	47
フレーム(2-2)(32351 39999)	Frame(2-2)(32351 39999)	47
フレーム(2-2)(米国仕様)(30101 31266)	Frame(2-2)(USA)(30101 31266)	48
フレーム(2-2)(米国仕様)(31267 31562)	Frame(2-2)(USA)(31267 31562)	48
フレーム(2-2)(米国仕様)(31563 31734)	Frame(2-2)(USA)(31563 31734)	48
フレーム(2-2)(米国仕様)(31735 32018)	Frame(2-2)(USA)(31735 32018)	48
フレーム(2-2)(米国仕様)(32019 32030)	Frame(2-2)(USA)(32019 32030)	48
フレーム(2-2)(米国仕様)(32031 32306)	Frame(2-2)(USA)(32031 32306)	48
フレーム(2-2)(米国仕様)(32307 32350)	Frame(2-2)(USA)(32307 32350)	48
フレーム(2-2)(米国仕様)(32351 39999)	Frame(2-2)(USA)(32351 39999)	48
フレーム(2-2)(幅広ロール)(海外仕様)(30101 31266)	Frame(2-2)(Wide Roll)(Exp.)(30101 31266)	49
フレーム(2-2)(幅広ロール)(海外仕様)(31267 31562)	Frame(2-2)(Wide Roll)(Exp.)(31267 31562)	49
フレーム(2-2)(幅広ロール)(海外仕様)(31563 31742)	Frame(2-2)(Wide Roll)(Exp.)(31563 31742)	49
フレーム(2-2)(幅広ロール)(海外仕様)(31743 39999)	Frame(2-2)(Wide Roll)(Exp.)(31743 39999)	49
ロプス(米国仕様)(31267 39999)	ROPS(USA)(31267 39999)	50
泥除装置(30101 30473)	Scraper System(30101 30473)	51
泥除装置(30474 30650)	Scraper System(30474 30650)	51

目次 CONTENTS

装置名称	Group Name (Description)	Page
泥除装置(30651 32030)	Scraper System(30651 32030)	51
泥除装置(32031 39999)	Scraper System(32031 39999)	51
泥除装置(幅広ロール)(海外仕様)(30101 39999)	Scraper System(Wide Roll)(Exp.)(30101 39999)	52
散水装置(30101 30430)	Sprinkler System(30101 30430)	53
散水装置(30431 30754)	Sprinkler System(30431 30754)	53
散水装置(30755 31734)	Sprinkler System(30755 31734)	53
散水装置(31735 32030)	Sprinkler System(31735 32030)	53
散水装置(32031 32202)	Sprinkler System(32031 32202)	53
散水装置(32203 32278)	Sprinkler System(32203 32278)	53
散水装置(32279 39999)	Sprinkler System(32279 39999)	53
Assy(ポンプ)(30101 32030)	Assy(Pump)(30101 32030)	54
Assy(ポンプ)(32031 39999)	Assy(Pump)(32031 39999)	54
散水装置(幅広ロール)(海外仕様)(30101 30754)	Sprinkler System(Wide Roll)(Exp.)(30101 30754)	55
散水装置(幅広ロール)(海外仕様)(30755 31734)	Sprinkler System(Wide Roll)(Exp.)(30755 31734)	55
散水装置(幅広ロール)(海外仕様)(31735 39999)	Sprinkler System(Wide Roll)(Exp.)(31735 39999)	55
Assy(ポンプ)(幅広ロール)(海外仕様)(30101 39999)	Assy(Pump)(Wide Roll)(Exp.)(30101 39999)	56
液剤噴霧装置(30101 30430)	Liquid Spray System(30101 30430)	57
液剤噴霧装置(30431 31074)	Liquid Spray System(30431 31074)	57
液剤噴霧装置(31075 31742)	Liquid Spray System(31075 31742)	57
液剤噴霧装置(31743 31878)	Liquid Spray System(31743 31878)	57
液剤噴霧装置(31879 32354)	Liquid Spray System(31879 32354)	57
液剤噴霧装置(32355 39999)	Liquid Spray System(32355 39999)	57
シートベルト(オプション)(30101 31266)	Seat Belt(Optional)(30101 31266)	58
シートベルト(オプション)(31267 39999)	Seat Belt(Optional)(31267 39999)	58
ソニックレーダー(オプション)(30101 30430)	Sonic Radar(Optional)(30101 30430)	61
ソニックレーダー(オプション)(30431 32036)	Sonic Radar(Optional)(30431 32036)	61
ソニックレーダー(オプション)(32037 39999)	Sonic Radar(Optional)(32037 39999)	61
散水装置(不凍液タンク)(海外仕様)(オプション)(30101 39999)	Sprinkler System(Antifreeze Tank)(Exp.)(Optional)(30101 39999)	62
散水装置(不凍液タンク)(国内仕様)(オプション)(30101 39999)	Sprinkler System(Antifreeze Tank)(Dom.)(Optional)(30101 39999)	62

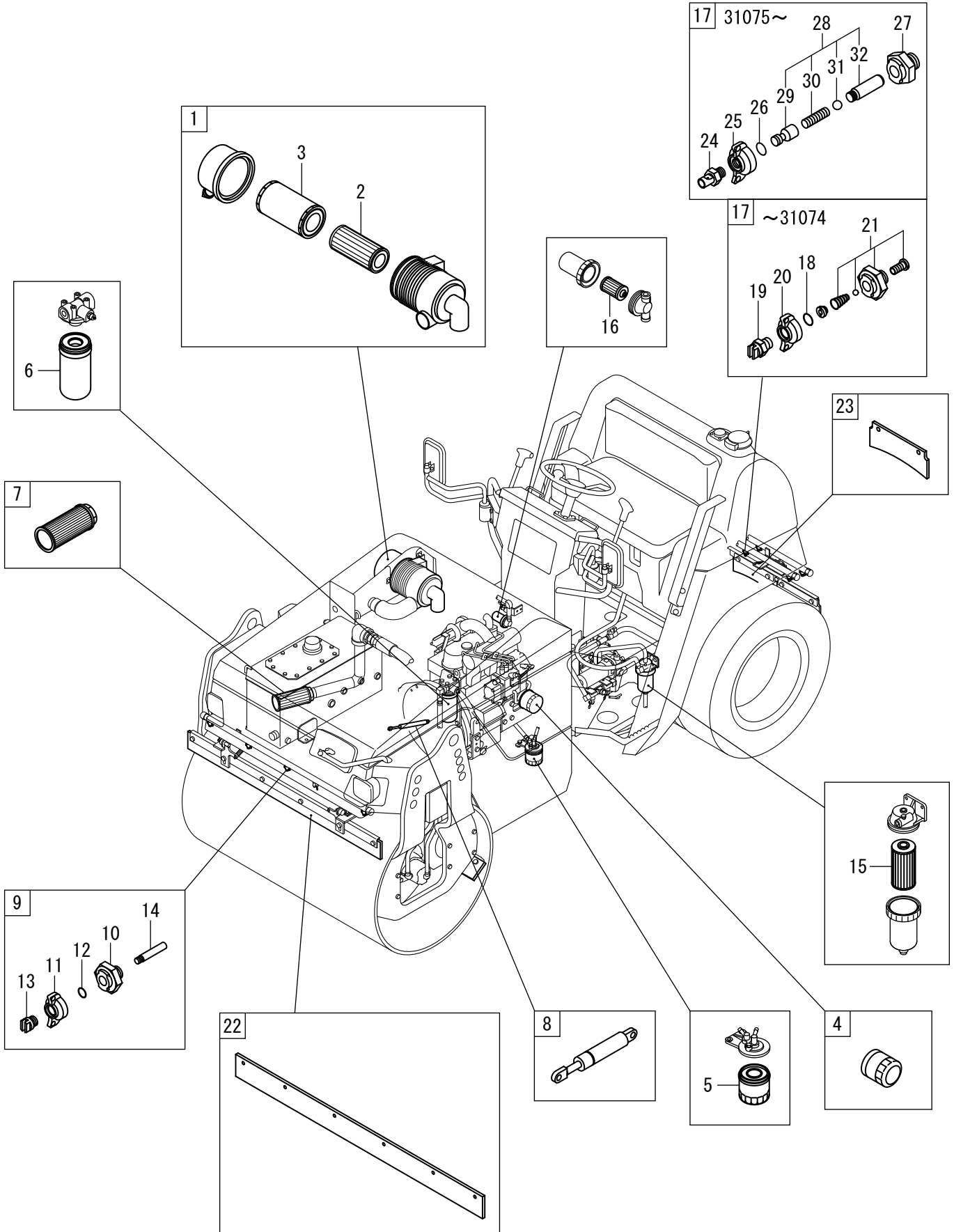
SAKAI HEAVY INDUSTRIES.LTD

消耗部品 Spare Parts



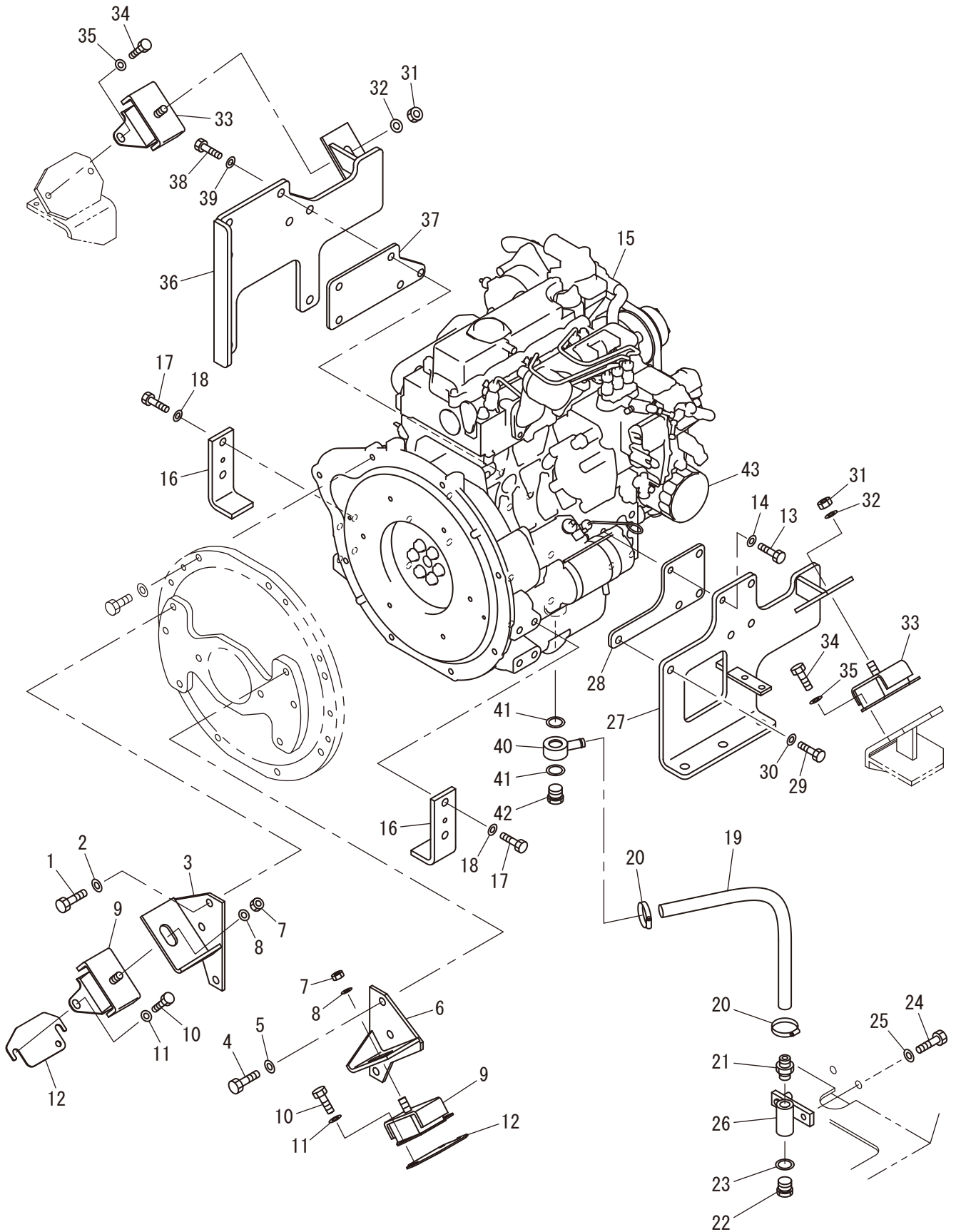
記号 Key No.	部品番号 Parts No.	部品名称	Parts Name	数量 Q'ty	備考 Remarks
1	4424-26000-0	エアクリーナ	AIR CLEANER	1	INC.2.3
2	4417-10001-0	エレメント	ELEMENT	1	Inner
3	4415-44001-0	エレメント	ELEMENT	1	Outer
4	4031-33006-0	エレメント	ELEMENT	1	Oil
5	4032-12013-0	エレメント	ELEMENT	1	Fuel
6	4213-46001-0	エレメント	ELEMENT	1	Line
7	4205-50000-0	フィルタ	FILTER	1	Suction
8	4420-78000-0	ダンパ	DAMPER	2	
9	4710-41000-0	ノズル	NOZZLE	8	Sprinkler INC.10-14
10	4710-41001-0	ボディ	BODY	1	
11	4710-41002-0	キャップ	CAP	1	
12	4710-41003-0	リング	O-RING	1	
13	4710-41004-0	ノズル	NOZZLE	1	
14	4710-41005-0	ストレーナ	STRAINER	1	
15	4703-68015-0	エレメント	ELEMENT	1	Sprinkler
16	4710-38002-0	エレメント	ELEMENT	1	Liquid
17	4715-94000-0	ノズル	NOZZLE	4	Liquid INC.18-21
18	4715-86002-0	リング	O-RING	1	
19	4708-30000-0	ノズル	NOZZLE	1	
20	4710-41002-0	キャップ	CAP	1	
21	4715-86001-0	ボディ	BODY	1	
22	1446-71008-0	ブレード	BLADE	2	
23	1447-71006-0	ブレード	BLADE	4	

消耗部品 Spare Parts



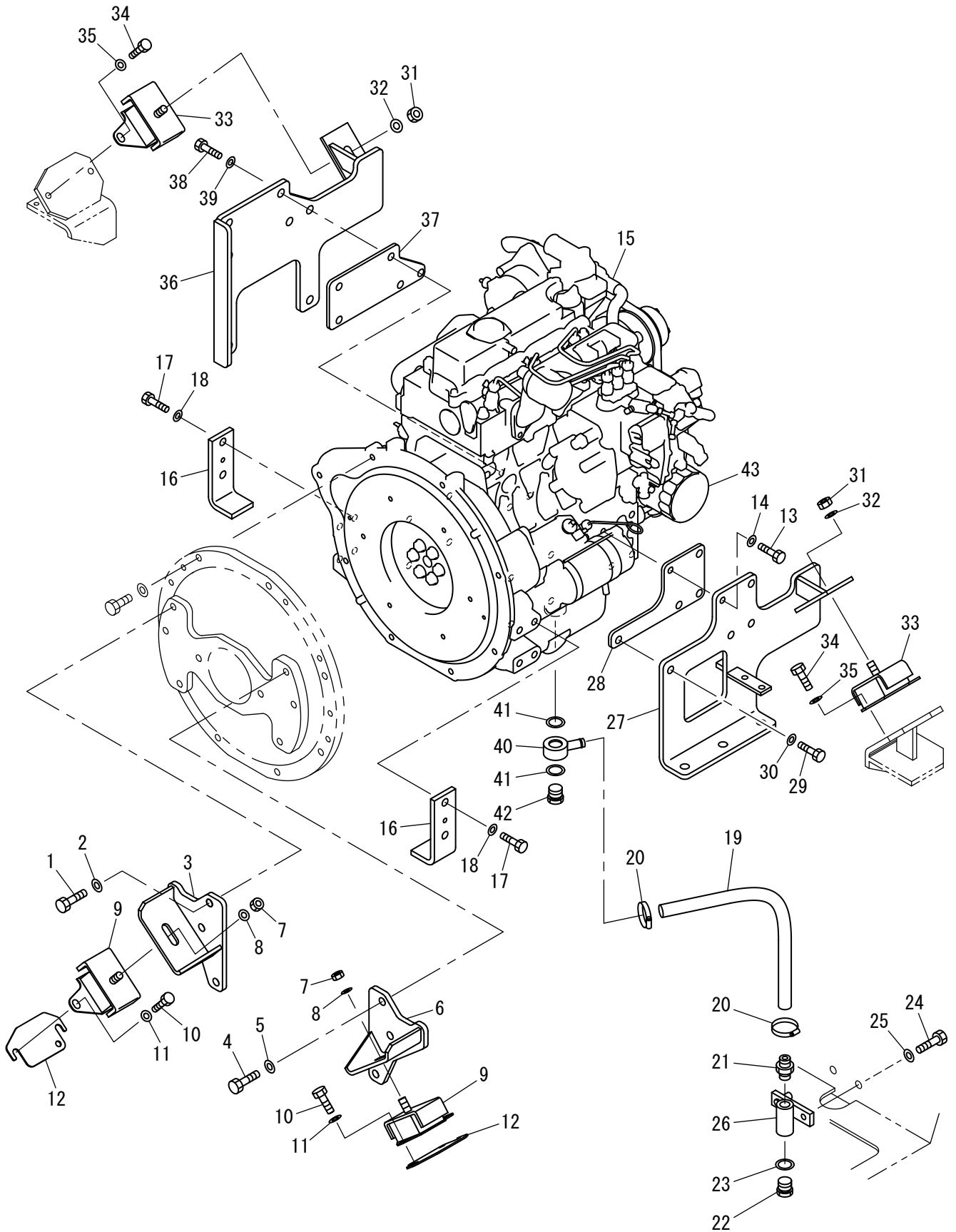
記号 Key No.	部品番号 Parts No.	部品名称	Parts Name	数量 Q'ty	備考 Remarks
1	4424-26000-0	エアクリーナ	AIR CLEANER	1	INC.2.3
2	4417-10001-0	エレメント	ELEMENT	1	Inner
3	4415-44001-0	エレメント	ELEMENT	1	Outer
4	4031-33006-0	エレメント	ELEMENT	1	Oil
5	4032-12013-0	エレメント	ELEMENT	1	Fuel
6	4213-46001-0	エレメント	ELEMENT	1	Line
7	4205-50000-0	フィルタ	FILTER	1	Suction
8	4420-78000-0	ダンパ	DAMPER	2	
9	4710-41000-0	ノズル	NOZZLE	8	Sprinkler INC.10-14
10	4710-41001-0	ボディ	BODY	1	
11	4710-41002-0	キャップ	CAP	1	
12	4710-41003-0	リング	O-RING	1	
13	4710-41004-0	ノズル	NOZZLE	1	
14	4710-41005-0	ストレーナ	STRAINER	1	
15	4703-68015-0	エレメント	ELEMENT	1	Sprinkler
16	4710-38002-0	エレメント	ELEMENT	1	Liquid
22	1446-71008-0	ブレード	BLADE	2	
23	1447-71006-0	ブレード	BLADE	4	
24	4715-86003-0	ノズル	NOZZLE	1	
25	4710-41002-0	キャップ	CAP	1	
26	4715-86002-0	リング	O-RING	1	
27	4715-86004-0	ボディ	BODY	1	
28	4715-86005-0	フィルタASSY	FILTER ASSY	1	INC.29-32
29	4715-86008-0	キャップ	CAP	1	
30	4715-86006-0	スプリング	SPRING	1	
31	4715-86010-0	ボール	BALL	1	
32	4715-86009-0	フィルタ	FILTER	1	

エンジン関係 Engine System



記号 Key No.	部品番号 Parts No.	部品名称	Parts Name	数量 Q'ty	備考 Remarks
1	2100-12030-1	ボルト	BOLT	3	
2	2170-12025-0	ワッシャ	WASHER	3	
3	1446-01017-0	ブラケット	BRACKET	1	
4	2100-12030-1	ボルト	BOLT	3	
5	2170-12025-0	ワッシャ	WASHER	3	
6	1446-01016-0	ブラケット	BRACKET	1	
7	3120-01108-0	ナット	NUT	2	
8	2170-12032-2	ワッシャ	WASHER	2	
9	4031-24000-0	ボウシゴム	RUBBER ISOLATOR	2	
10	2100-10020-1	ボルト	BOLT	4	
11	2170-10020-0	ワッシャ	WASHER	4	
12	1446-01032-0	スペーサ	SPACER	2	
13	3100-01142-0	ボルト	BOLT	1	
14	2170-10032-2	ワッシャ	WASHER	1	
15	4033-42000-0	エンジン	ENGINE	1	INC.40-43
16	1446-01019-0	ブラケット	BRACKET	2	
17	2101-12030-1	ボルト	BOLT	4	
18	2170-12025-0	ワッシャ	WASHER	4	
19	2298-12045-1	ホース	HOSE	1	
20	3291-01029-0	ホースバンド	HOSE CLAMP	2	
21	2292-03127-0	ホースニップル	HOSE NIPPLE	1	
22	4027-59002-0	プラグ	PLUG	1	
23	4027-59003-0	パッキン	PACKING	1	
24	2100-10035-1	ボルト	BOLT	1	
25	2170-10020-0	ワッシャ	WASHER	1	
26	1446-01024-0	ジョイント	JOINT	1	
27	1446-01029-0	ブラケット	BRACKET	1	
28	1446-01026-0	ベース	BASE	1	
29	3100-12230-0	ボルト	BOLT	4	
30	2170-12032-2	ワッシャ	WASHER	4	
31	3120-01108-0	ナット	NUT	2	
32	2170-12032-2	ワッシャ	WASHER	2	
33	4031-24000-0	ボウシゴム	RUBBER ISOLATOR	2	
34	2100-10020-1	ボルト	BOLT	4	
35	2170-10020-0	ワッシャ	WASHER	4	
36	1446-01030-0	ブラケット	BRACKET	1	
37	1446-01027-0	ベース	BASE	1	
38	3100-12230-0	ボルト	BOLT	5	
39	2170-12032-2	ワッシャ	WASHER	5	
40	4032-12001-0	ジョイント	JOINT	1	
41	4032-12002-0	パッキン	PACKING	2	
42	4032-12003-0	プラグ	PLUG	1	
43	4031-33006-0	エレメント	ELEMENT	1	

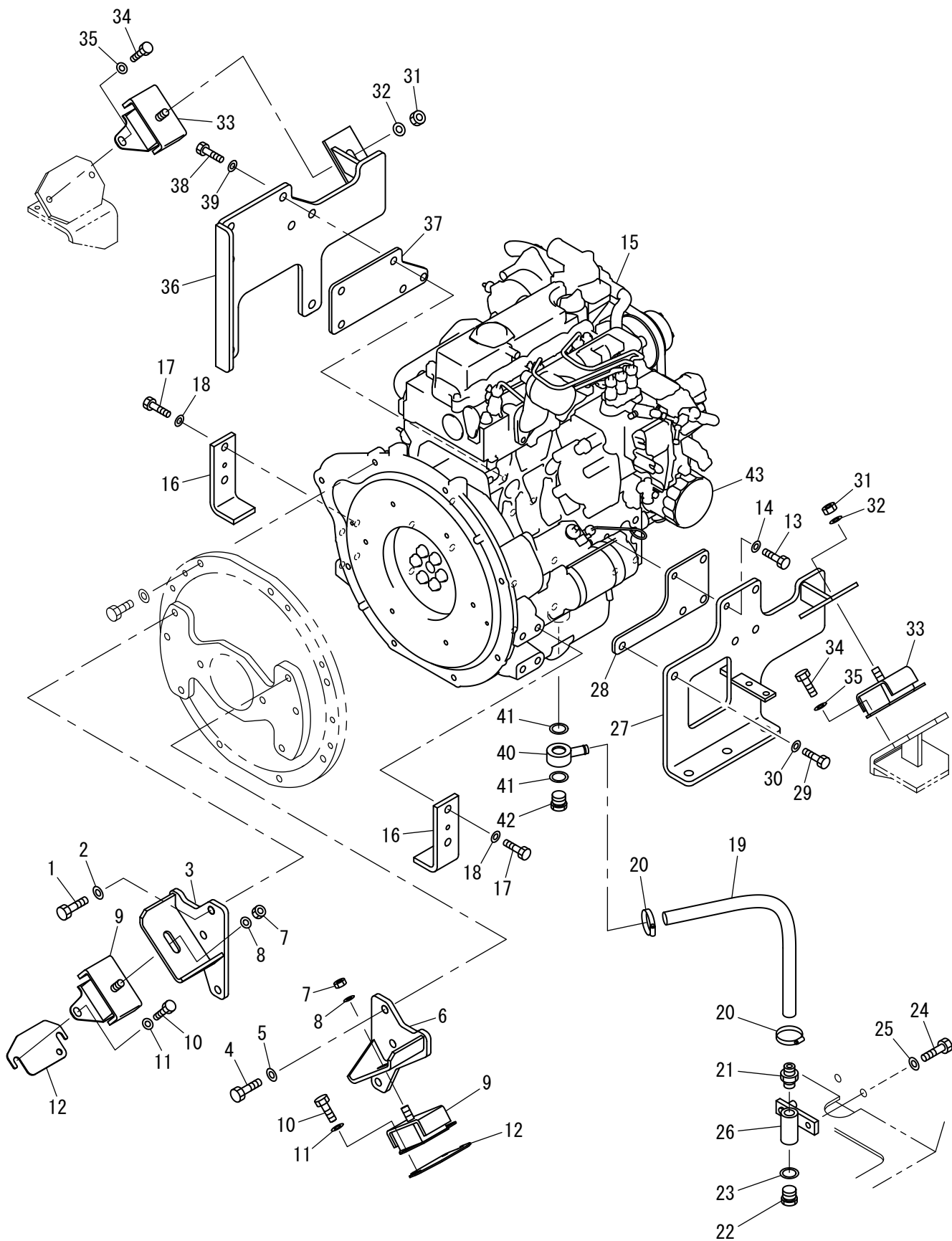
エンジン関係 Engine System



記号 Key No.	部品番号 Parts No.	部品名称	Parts Name	数量 Q'ty	備考 Remarks
1	2100-12030-1	ボルト	BOLT	3	
2	2170-12025-0	ワッシャ	WASHER	3	
3	1446-01042-0	ブラケット	BRACKET	1	
4	2100-12030-1	ボルト	BOLT	3	
5	2170-12025-0	ワッシャ	WASHER	3	
6	1446-01043-0	ブラケット	BRACKET	1	
7	3120-01108-0	ナット	NUT	2	
8	2170-12032-2	ワッシャ	WASHER	2	
9	4031-24000-0	ボウシゴム	RUBBER ISOLATOR	2	
10	2100-10020-1	ボルト	BOLT	4	
11	2170-10020-0	ワッシャ	WASHER	4	
12	1446-01032-0	スペーサ	SPACER	2	
13	3100-01142-0	ボルト	BOLT	1	
14	2170-10032-2	ワッシャ	WASHER	1	
15	4033-42000-0	エンジン	ENGINE	1	INC.40-43
16	1446-01019-0	ブラケット	BRACKET	2	
17	2101-12030-1	ボルト	BOLT	4	
18	2170-12025-0	ワッシャ	WASHER	4	
19	2298-12045-1	ホース	HOSE	1	
20	3291-01029-0	ホースバンド	HOSE CLAMP	2	
21	2292-03127-0	ホースニップル	HOSE NIPPLE	1	
22	4027-59002-0	プラグ	PLUG	1	
23	4027-59003-0	パッキン	PACKING	1	
24	2100-10035-1	ボルト	BOLT	1	
25	2170-10020-0	ワッシャ	WASHER	1	
26	1446-01024-0	ジョイント	JOINT	1	
27	1446-01029-1	ブラケット	BRACKET	1	
28	1446-01026-0	ベース	BASE	1	
29	3100-12230-0	ボルト	BOLT	4	
30	2170-12032-2	ワッシャ	WASHER	4	
31	3120-01108-0	ナット	NUT	2	
32	2170-12032-2	ワッシャ	WASHER	2	
33	4031-24000-0	ボウシゴム	RUBBER ISOLATOR	2	
34	2100-10020-1	ボルト	BOLT	4	
35	2170-10020-0	ワッシャ	WASHER	4	
36	1446-01030-1	ブラケット	BRACKET	1	
37	1446-01027-0	ベース	BASE	1	
38	3100-12230-0	ボルト	BOLT	5	
39	2170-12032-2	ワッシャ	WASHER	5	
40	4032-12001-0	ジョイント	JOINT	1	
41	4032-12002-0	パッキン	PACKING	2	
42	4032-12003-0	プラグ	PLUG	1	
43	4031-33006-0	エレメント	ELEMENT	1	

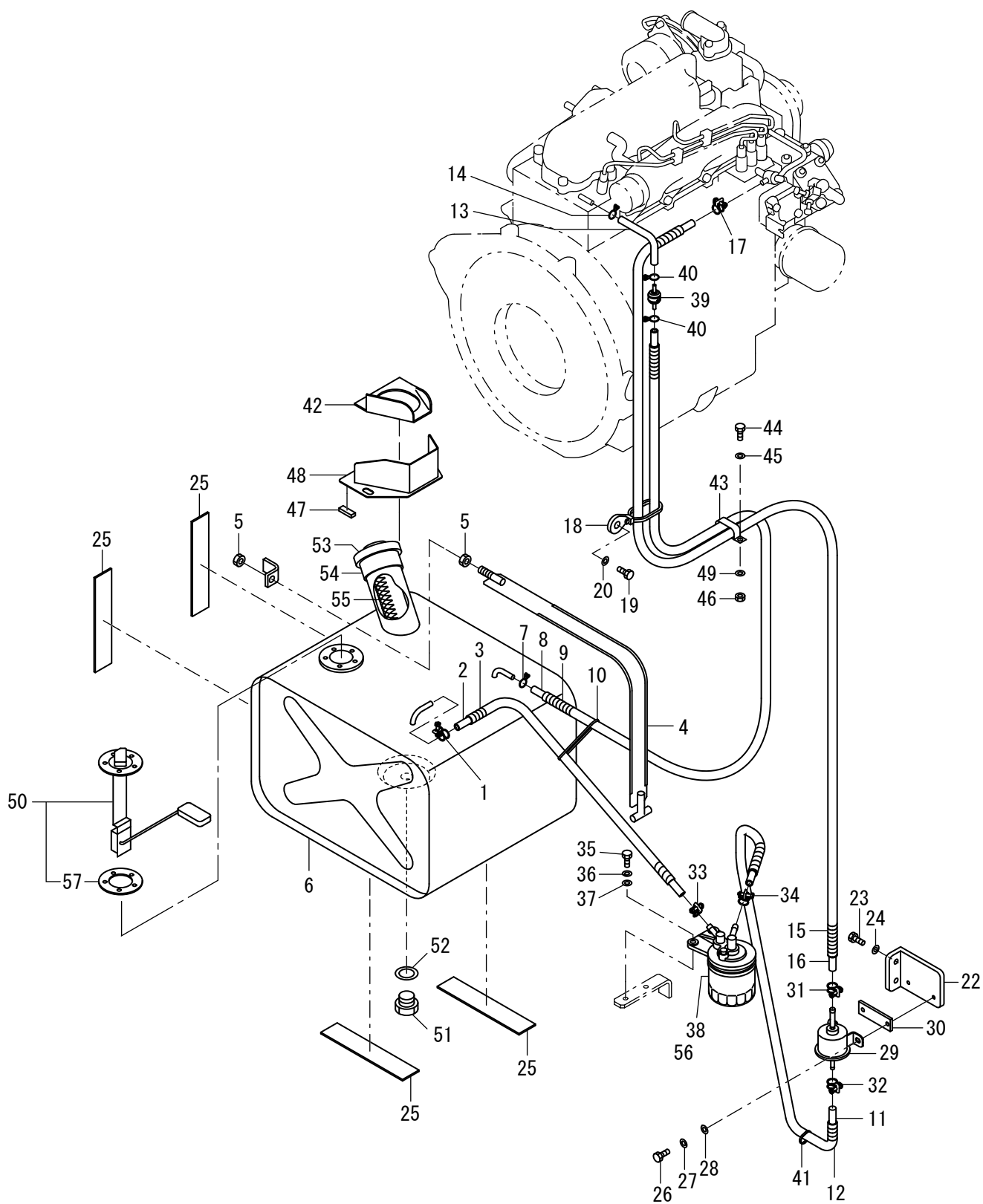
Number
31267~

エンジン関係 Engine System



記号 Key No.	部品番号 Parts No.	部品名称	Parts Name	数量 Q'ty	備考 Remarks
1	2100-12030-1	ボルト	BOLT	3	
2	2170-12025-0	ワッシャ	WASHER	3	
3	1446-01042-0	ブラケット	BRACKET	1	
4	2100-12030-1	ボルト	BOLT	3	
5	2170-12025-0	ワッシャ	WASHER	3	
6	1446-01043-0	ブラケット	BRACKET	1	
7	3120-01108-0	ナット	NUT	2	
8	2170-12032-2	ワッシャ	WASHER	2	
9	4031-24000-1	ボウシゴム	RUBBER ISOLATOR	2	
10	2100-10020-1	ボルト	BOLT	4	
11	2170-10020-0	ワッシャ	WASHER	4	
12	1446-01032-0	スペーサ	SPACER	2	
13	3100-01142-0	ボルト	BOLT	1	
14	2170-10032-2	ワッシャ	WASHER	1	
15	4033-42000-0	エンジン	ENGINE	1	INC.40-43
16	1446-01019-0	ブラケット	BRACKET	2	
17	2101-12030-1	ボルト	BOLT	4	
18	2170-12025-0	ワッシャ	WASHER	4	
19	2298-12045-1	ホース	HOSE	1	
20	3291-01029-0	ホースバンド	HOSE CLAMP	2	
21	2292-03127-0	ホースニップル	HOSE NIPPLE	1	
22	4027-59002-0	プラグ	PLUG	1	
23	4027-59003-0	パッキン	PACKING	1	
24	2100-10035-1	ボルト	BOLT	1	
25	2170-10020-0	ワッシャ	WASHER	1	
26	1446-01024-0	ジョイント	JOINT	1	
27	1446-01029-1	ブラケット	BRACKET	1	
28	1446-01026-0	ベース	BASE	1	
29	3100-12230-0	ボルト	BOLT	4	
30	2170-12032-2	ワッシャ	WASHER	4	
31	3120-01108-0	ナット	NUT	2	
32	2170-12032-2	ワッシャ	WASHER	2	
33	4031-24000-1	ボウシゴム	RUBBER ISOLATOR	2	
34	2100-10020-1	ボルト	BOLT	4	
35	2170-10020-0	ワッシャ	WASHER	4	
36	1446-01030-1	ブラケット	BRACKET	1	
37	1446-01027-0	ベース	BASE	1	
38	3100-12230-0	ボルト	BOLT	5	
39	2170-12032-2	ワッシャ	WASHER	5	
40	4032-12001-0	ジョイント	JOINT	1	
41	4032-12002-0	パッキン	PACKING	2	
42	4032-12003-0	プラグ	PLUG	1	
43	4031-33006-0	エレメント	ELEMENT	1	

燃料系統 Fuel System

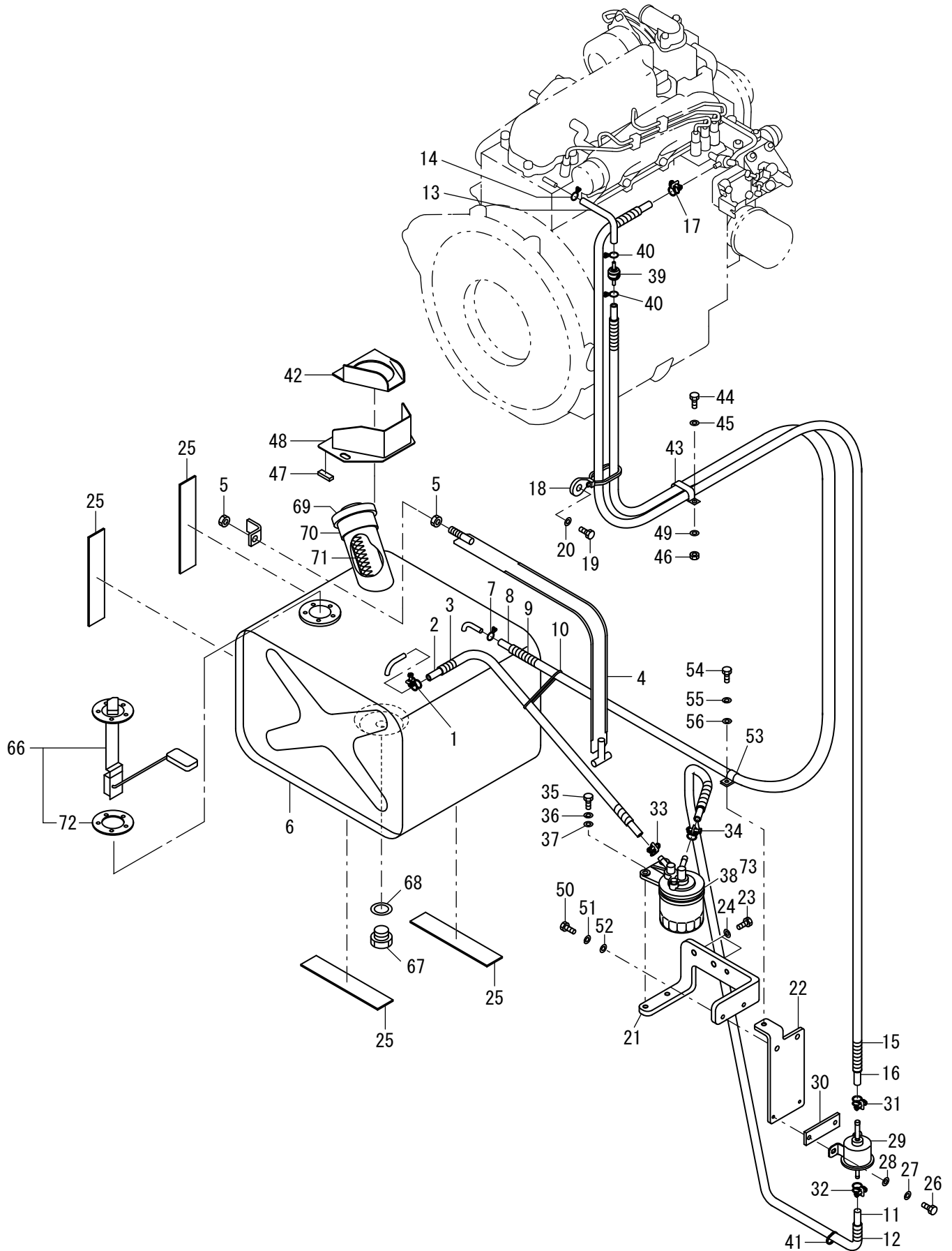


記号 Key No.	部品番号 Parts No.	部品名称	Parts Name	数量 Q'ty	備考 Remarks
1	2291-00015-0	ホースバンド	HOSE CLAMP	1	
2	2293-07074-5	ホース	HOSE	1	
3	1446-02029-0	コルゲイトチューブ	CORRUGATED TUBE	1	
4	4420-53000-0	バンド	BAND	1	INC.5
5	2120-10080-0	ナット	NUT	2	
6	4420-52000-1	タンク	TANK	1	INC.25_50-55
7	2291-00008-0	ホースバンド	HOSE CLAMP	1	
8	4030-11002-0	ホース	HOSE	1	
9	1446-02013-0	コルゲイトチューブ	CORRUGATED TUBE	1	
10	2898-00103-0	バンド	BAND	1	
11	2293-07080-5	ホース	HOSE	1	
12	1446-02015-0	コルゲイトチューブ	CORRUGATED TUBE	1	
13	4032-12011-0	パイプ	PIPE	1	
14	4032-12005-0	ホースバンド	HOSE CLAMP	1	
15	1446-02011-0	コルゲイトチューブ	CORRUGATED TUBE	1	
16	2293-07132-5	ホース	HOSE	1	
17	2291-00015-0	ホースバンド	HOSE CLAMP	1	
18	4911-19000-0	バンド	BAND	1	
19	2100-08020-1	ボルト	BOLT	1	
20	2170-08016-0	ワッシャ	WASHER	1	
22	1446-02028-0	ブラケット	BRACKET	1	
23	2100-10035-1	ボルト	BOLT	2	
24	2170-10020-0	ワッシャ	WASHER	2	
25	1307-02004-0	ラバー	RUBBER	4	
26	2100-06016-1	ボルト	BOLT	2	
27	2171-06015-0	スプリングワッシャ	SPRING WASHER	2	
28	2170-08016-0	ワッシャ	WASHER	2	
29	4031-33001-0	フューエルポンプ	FUEL PUMP	1	
30	4030-11004-0	ダンパ	DAMPER	1	
31	2291-00015-0	ホースバンド	HOSE CLAMP	1	
32	2291-00015-0	ホースバンド	HOSE CLAMP	1	
33	2291-00015-0	ホースバンド	HOSE CLAMP	1	
34	2291-00015-0	ホースバンド	HOSE CLAMP	1	
35	2100-08020-1	ボルト	BOLT	2	
36	2171-08020-0	スプリングワッシャ	SPRING WASHER	2	
37	2170-08016-0	ワッシャ	WASHER	2	
38	4032-12004-0	フィルタ	FILTER	1	INC.56
39	4032-12010-0	バルブ	VALVE	1	
40	4032-12005-0	ホースバンド	HOSE CLAMP	2	
41	2898-00103-0	バンド	BAND	1	
42	1446-02022-0	ラバー	RUBBER	1	
43	3416-02001-1	クランプ	CLAMP	1	
44	2100-08020-1	ボルト	BOLT	1	
45	2170-08016-0	ワッシャ	WASHER	1	
46	2120-08065-0	ナット	NUT	1	
47	1446-02023-0	ラバー	RUBBER	1	
48	1446-02024-1	カバー	COVER	1	

記号 Key No.	部品番号 Parts No.	部品名称	Parts Name	数量 Q'ty	備考 Remarks
49	2170-08016-0	ワッシャ	WASHER	1	
50	4417-05000-0	フューエルゲージユニット	FUEL GAUGE UNIT	1	INC.57
51	4400-03004-1	プラグ	PLUG	1	
52	4400-03003-0	パッキン	PACKING	1	
53	4416-66001-0	キャップ	CAP	1	
54	4215-76000-0	フィルター	FILLER	1	
55	4419-62000-0	ストレーナ	STRAINER	1	
56	4032-12013-0	エレメント	ELEMENT	1	
57	4415-89001-0	パッキン	PACKING	1	

メモ ---memo---

燃料系統 Fuel System

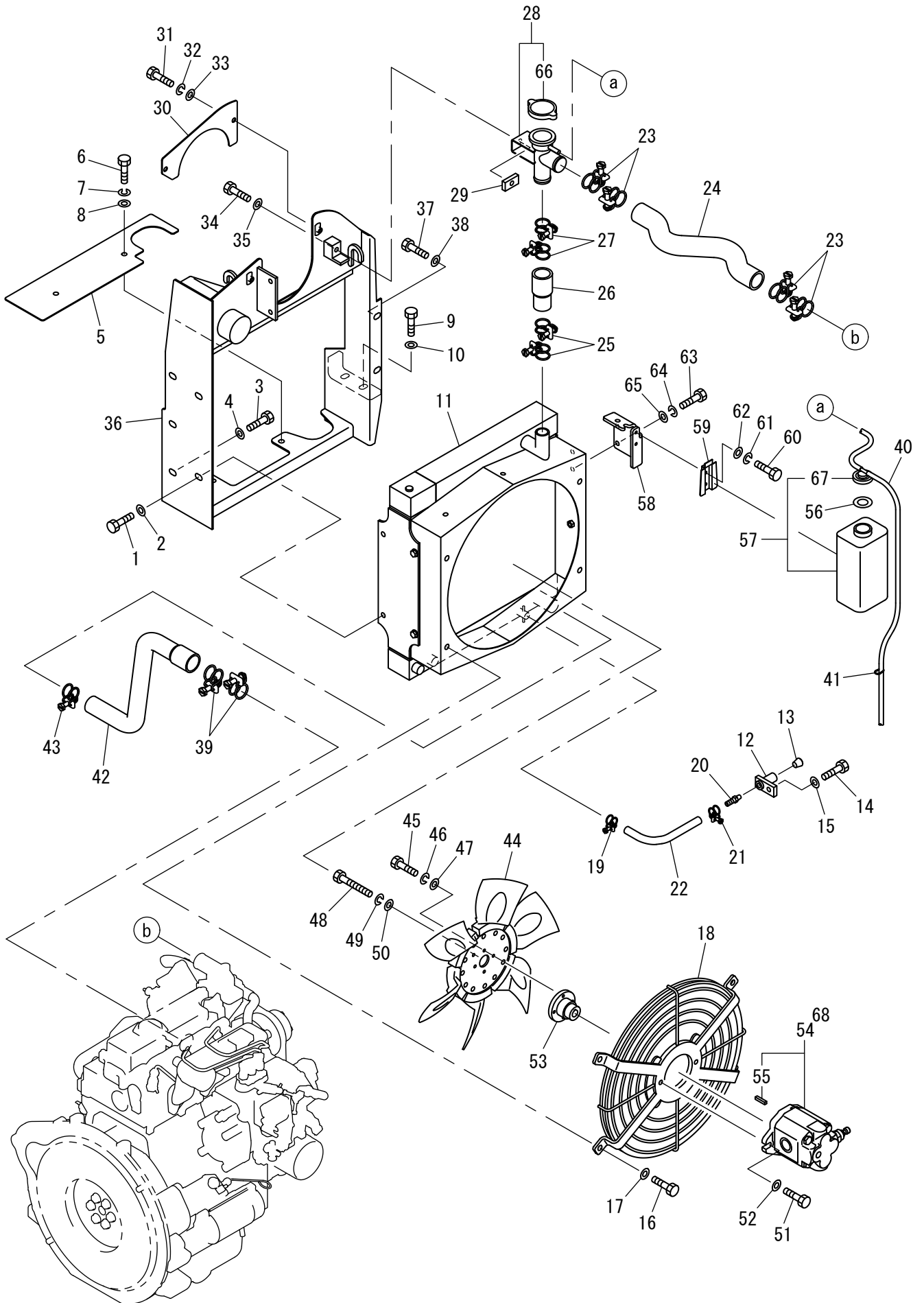


記号 Key No.	部品番号 Parts No.	部品名称	Parts Name	数量 Q'ty	備考 Remarks
1	2291-00015-0	ホースバンド	HOSE CLAMP	1	
2	2293-07058-5	ホース	HOSE	1	
3	1446-02014-0	コルゲイトチューブ	CORRUGATED TUBE	1	
4	4420-53000-0	バンド	BAND	1	INC.5
5	2120-10080-0	ナット	NUT	2	
6	4420-52000-1	タンク	TANK	1	INC.25_66-71
7	2291-00008-0	ホースバンド	HOSE CLAMP	1	
8	4030-11002-0	ホース	HOSE	1	
9	1446-02013-0	コルゲイトチューブ	CORRUGATED TUBE	1	
10	2898-00103-0	バンド	BAND	1	
11	2293-07080-5	ホース	HOSE	1	
12	1446-02015-0	コルゲイトチューブ	CORRUGATED TUBE	1	
13	4032-12011-0	パイプ	PIPE	1	
14	4032-12005-0	ホースバンド	HOSE CLAMP	1	
15	1446-02011-0	コルゲイトチューブ	CORRUGATED TUBE	1	
16	2293-07132-5	ホース	HOSE	1	
17	2291-00015-0	ホースバンド	HOSE CLAMP	1	
18	4911-19000-0	バンド	BAND	1	
19	2100-08020-1	ボルト	BOLT	1	
20	2170-08016-0	ワッシャ	WASHER	1	
21	1449-02001-0	ブラケット	BRACKET	1	
22	1446-02030-0	ベース	BASE	1	
23	2100-10035-1	ボルト	BOLT	2	
24	2170-10020-0	ワッシャ	WASHER	2	
25	1307-02004-0	ラバー	RUBBER	4	
26	2100-06016-1	ボルト	BOLT	2	
27	2171-06015-0	スプリングワッシャ	SPRING WASHER	2	
28	2170-08016-0	ワッシャ	WASHER	2	
29	4031-33001-0	フューエルポンプ	FUEL PUMP	1	
30	4030-11004-0	ダンパ	DAMPER	1	
31	2291-00015-0	ホースバンド	HOSE CLAMP	1	
32	2291-00015-0	ホースバンド	HOSE CLAMP	1	
33	2291-00015-0	ホースバンド	HOSE CLAMP	1	
34	2291-00015-0	ホースバンド	HOSE CLAMP	1	
35	2100-08020-1	ボルト	BOLT	2	
36	2171-08020-0	スプリングワッシャ	SPRING WASHER	2	
37	2170-08016-0	ワッシャ	WASHER	2	
38	4032-12004-0	フィルタ	FILTER	1	INC.73
39	4032-12010-0	バルブ	VALVE	1	
40	4032-12005-0	ホースバンド	HOSE CLAMP	2	
41	2898-00103-0	バンド	BAND	1	
42	1446-02022-0	ラバー	RUBBER	1	
43	3416-02001-1	クランプ	CLAMP	1	
44	2100-08020-1	ボルト	BOLT	1	
45	2170-08016-0	ワッシャ	WASHER	1	
46	2120-08065-0	ナット	NUT	1	
47	1446-02023-0	ラバー	RUBBER	1	

記号 Key No.	部品番号 Parts No.	部品名称	Parts Name	数量 Q'ty	備考 Remarks
48	1446-02024-1	カバー	COVER	1	
49	2170-08016-0	ワッシャ	WASHER	1	
50	2100-08020-1	ボルト	BOLT	2	
51	2171-08020-0	スプリングワッシャ	SPRING WASHER	2	
52	2170-08016-0	ワッシャ	WASHER	2	
53	2416-14011-2	クランプ	CLAMP	1	
54	2100-08016-1	ボルト	BOLT	1	
55	2171-08020-0	スプリングワッシャ	SPRING WASHER	1	
56	2170-08016-0	ワッシャ	WASHER	1	
66	4417-05000-0	フェUELゲージユニット	FUEL GAUGE UNIT	1	INC.72
67	4400-03004-1	プラグ	PLUG	1	
68	4400-03003-0	パッキン	PACKING	1	
69	4416-66001-0	キャップ	CAP	1	
70	4215-76000-0	フィラー	FILLER	1	
71	4419-62000-0	ストレーナ	STRAINER	1	
72	4415-89001-0	パッキン	PACKING	1	
73	4032-12013-0	エレメント	ELEMENT	1	

メモ ---memo---

冷却装置 Cooling System

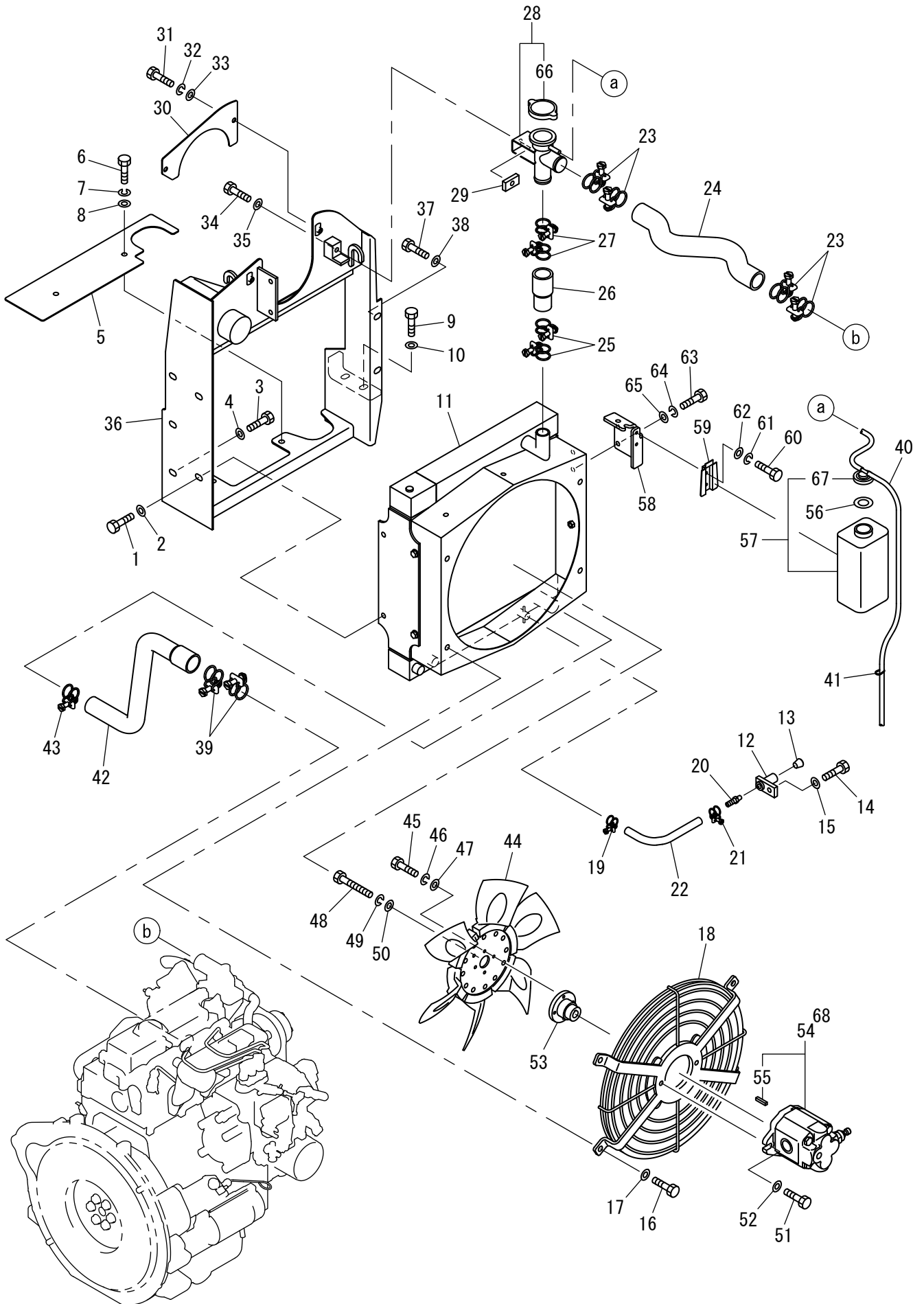


記号 Key No.	部品番号 Parts No.	部品名称	Parts Name	数量 Q'ty	備考 Remarks
1	2100-10020-1	ボルト	BOLT	2	
2	2170-10020-0	ワッシャ	WASHER	2	
3	2100-10020-1	ボルト	BOLT	3	
4	2170-10030-1	ワッシャ	WASHER	3	
5	1446-03047-0	カバー	COVER	1	
6	2100-08020-1	ボルト	BOLT	2	
7	2171-08020-0	スプリングワッシャ	SPRING WASHER	2	
8	2170-08016-0	ワッシャ	WASHER	2	
9	2100-10020-1	ボルト	BOLT	2	
10	2170-10030-1	ワッシャ	WASHER	2	
11	4424-30000-0	ラジエータ	RADIATOR	1	30326
12	1446-03018-0	ジョイント	JOINT	1	
13	2215-02002-3	アナツキプラグ	PLUG	1	
14	2100-10035-1	ボルト	BOLT	1	
15	2170-10020-0	ワッシャ	WASHER	1	
16	2100-10020-1	ボルト	BOLT	4	
17	2170-10020-0	ワッシャ	WASHER	4	
18	4424-31000-0	ブラケット	BRACKET	1	
19	2291-00016-0	ホースバンド	HOSE CLAMP	1	
20	2292-02095-0	ホースニップル	HOSE NIPPLE	1	
21	2291-00016-0	ホースバンド	HOSE CLAMP	1	
22	2293-09026-5	ホース	HOSE	1	
23	2291-00046-0	ホースバンド	HOSE CLAMP	4	
24	1446-03027-0	ホース	HOSE	1	
25	2291-00040-0	ホースバンド	HOSE CLAMP	2	
26	1446-03028-1	ホース	HOSE	1	
27	2291-00046-0	ホースバンド	HOSE CLAMP	2	
28	4421-18000-0	パイプ	PIPE	1	INC.66
29	1446-03031-0	ベース	BASE	1	
30	1446-03024-0	カバー	COVER	1	
31	2100-08020-1	ボルト	BOLT	2	
32	2171-08020-0	スプリングワッシャ	SPRING WASHER	2	
33	2170-08016-0	ワッシャ	WASHER	2	
34	2100-10045-1	ボルト	BOLT	1	
35	2170-10020-0	ワッシャ	WASHER	1	
36	1446-03050-0	ブラケット	BRACKET	1	
37	2100-10020-1	ボルト	BOLT	2	
38	2170-10020-0	ワッシャ	WASHER	2	
39	2291-00046-0	ホースバンド	HOSE CLAMP	2	
40	2293-07080-2	ホース	HOSE	1	
41	2898-00103-0	バンド	BAND	2	
42	1446-03044-0	ホース	HOSE	1	
43	2291-00040-0	ホースバンド	HOSE CLAMP	1	
44	4424-32000-0	ファン	FAN	1	
45	2100-06020-1	ボルト	BOLT	4	
46	2171-06015-0	スプリングワッシャ	SPRING WASHER	4	
47	2170-06016-1	ワッシャ	WASHER	4	

記号 Key No.	部品番号 Parts No.	部品名称	Parts Name	数量 Q'ty	備考 Remarks
48	2100-06050-1	ボルト	BOLT	1	
49	2171-06015-0	スプリングワッシャ	SPRING WASHER	1	
50	2170-06016-0	ワッシャ	WASHER	1	
51	3100-51045-0	ボルト	BOLT	2	
52	2170-10020-0	ワッシャ	WASHER	2	
53	1446-03045-0	カップリング	COUPLING	1	
54	4224-24000-0	モータ	MOTOR	1	INC.55
55	4224-24001-0	キー	KEY	1	
56	3680-12029-0	パッキン	PACKING	1	
57	4032-12008-0	リザーバ	RESERVOIR	1	INC.67
58	1446-03046-0	ブラケット	BRACKET	1	
59	4032-12007-0	ステー	STAY	1	
60	2100-06016-1	ボルト	BOLT	2	
61	2171-06015-0	スプリングワッシャ	SPRING WASHER	2	
62	2170-06016-0	ワッシャ	WASHER	2	
63	2100-08025-1	ボルト	BOLT	2	
64	2171-08020-0	スプリングワッシャ	SPRING WASHER	2	
65	2170-08016-0	ワッシャ	WASHER	2	
66	4415-70003-0	キャップ	CAP	1	
67	4032-12015-0	キャップ	CAP	1	
68	4224-24002-0	シールキット	SEAL KIT	1	

メモ ---memo---

冷却装置 Cooling System

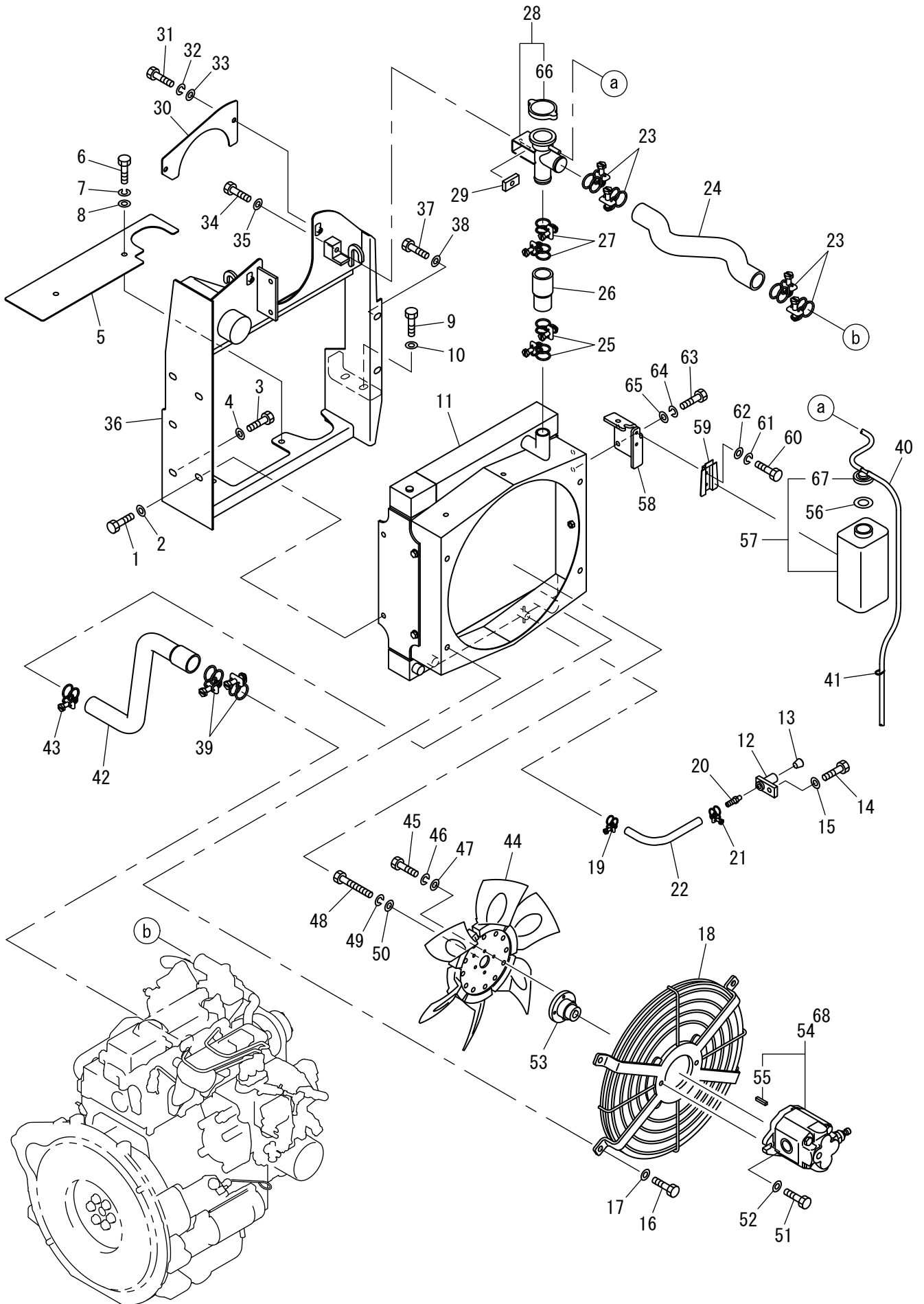


記号 Key No.	部品番号 Parts No.	部品名称	Parts Name	数量 Q'ty	備考 Remarks
1	2100-10020-1	ボルト	BOLT	2	
2	2170-10020-0	ワッシャ	WASHER	2	
3	2100-10020-1	ボルト	BOLT	3	
4	2170-10030-1	ワッシャ	WASHER	3	
5	1446-03047-0	カバー	COVER	1	
6	2100-08020-1	ボルト	BOLT	2	
7	2171-08020-0	スプリングワッシャ	SPRING WASHER	2	
8	2170-08016-0	ワッシャ	WASHER	2	
9	2100-10020-1	ボルト	BOLT	2	
10	2170-10030-1	ワッシャ	WASHER	2	
11	4424-30000-1	ラジエータ	RADIATOR	1	30327
12	1446-03018-0	ジョイント	JOINT	1	
13	2215-02002-3	アナツキプラグ	PLUG	1	
14	2100-10035-1	ボルト	BOLT	1	
15	2170-10020-0	ワッシャ	WASHER	1	
16	2100-10020-1	ボルト	BOLT	4	
17	2170-10020-0	ワッシャ	WASHER	4	
18	4424-31000-0	ブラケット	BRACKET	1	
19	2291-00016-0	ホースバンド	HOSE CLAMP	1	
20	2292-02095-0	ホースニップル	HOSE NIPPLE	1	
21	2291-00016-0	ホースバンド	HOSE CLAMP	1	
22	2293-09026-5	ホース	HOSE	1	
23	2291-00046-0	ホースバンド	HOSE CLAMP	4	
24	1446-03027-0	ホース	HOSE	1	
25	2291-00040-0	ホースバンド	HOSE CLAMP	2	
26	1446-03028-1	ホース	HOSE	1	
27	2291-00046-0	ホースバンド	HOSE CLAMP	2	
28	4421-18000-0	パイプ	PIPE	1	INC.66
29	1446-03031-0	ベース	BASE	1	
30	1446-03024-0	カバー	COVER	1	
31	2100-08020-1	ボルト	BOLT	2	
32	2171-08020-0	スプリングワッシャ	SPRING WASHER	2	
33	2170-08016-0	ワッシャ	WASHER	2	
34	2100-10045-1	ボルト	BOLT	1	
35	2170-10020-0	ワッシャ	WASHER	1	
36	1446-03050-0	ブラケット	BRACKET	1	
37	2100-10020-1	ボルト	BOLT	2	
38	2170-10020-0	ワッシャ	WASHER	2	
39	2291-00046-0	ホースバンド	HOSE CLAMP	2	
40	2293-07080-2	ホース	HOSE	1	
41	2898-00103-0	バンド	BAND	2	
42	1446-03044-0	ホース	HOSE	1	
43	2291-00040-0	ホースバンド	HOSE CLAMP	1	
44	4424-32000-0	ファン	FAN	1	
45	2100-06020-1	ボルト	BOLT	4	
46	2171-06015-0	スプリングワッシャ	SPRING WASHER	4	
47	2170-06016-1	ワッシャ	WASHER	4	

記号 Key No.	部品番号 Parts No.	部品名称	Parts Name	数量 Q'ty	備考 Remarks
48	2100-06050-1	ボルト	BOLT	1	
49	2171-06015-0	スプリングワッシャ	SPRING WASHER	1	
50	2170-06016-0	ワッシャ	WASHER	1	
51	3100-51045-0	ボルト	BOLT	2	
52	2170-10020-0	ワッシャ	WASHER	2	
53	1446-03045-0	カップリング	COUPLING	1	
54	4224-24000-0	モータ	MOTOR	1	INC.55
55	4224-24001-0	キー	KEY	1	
56	3680-12029-0	パッキン	PACKING	1	
57	4032-12008-0	リザーバ	RESERVOIR	1	INC.67
58	1446-03046-0	ブラケット	BRACKET	1	
59	4032-12007-0	ステー	STAY	1	
60	2100-06016-1	ボルト	BOLT	2	
61	2171-06015-0	スプリングワッシャ	SPRING WASHER	2	
62	2170-06016-0	ワッシャ	WASHER	2	
63	2100-08025-1	ボルト	BOLT	2	
64	2171-08020-0	スプリングワッシャ	SPRING WASHER	2	
65	2170-08016-0	ワッシャ	WASHER	2	
66	4415-70003-0	キャップ	CAP	1	
67	4032-12015-0	キャップ	CAP	1	
68	4224-24002-0	シールキット	SEAL KIT	1	

メモ ---memo---

冷却装置 Cooling System

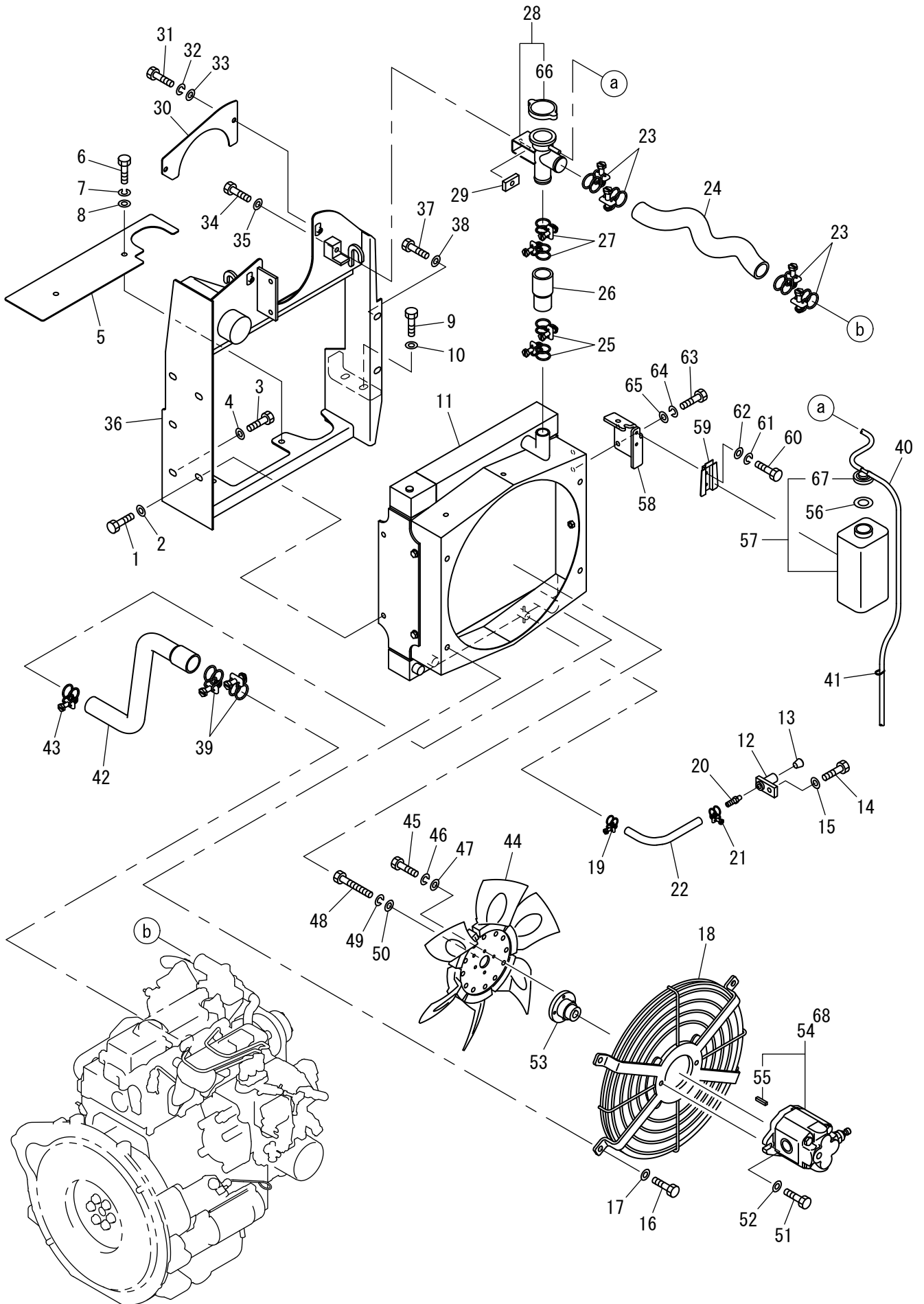


記号 Key No.	部品番号 Parts No.	部品名称	Parts Name	数量 Q'ty	備考 Remarks
1	2100-10025-1	ボルト	BOLT	2	
2	2170-10020-0	ワッシャ	WASHER	2	
3	2100-10020-1	ボルト	BOLT	3	
4	2170-10030-1	ワッシャ	WASHER	3	
5	1446-03047-0	カバー	COVER	1	
6	2100-08020-1	ボルト	BOLT	2	
7	2171-08020-0	スプリングワッシャ	SPRING WASHER	2	
8	2170-08016-0	ワッシャ	WASHER	2	
9	2100-10020-1	ボルト	BOLT	2	
10	2170-10030-1	ワッシャ	WASHER	2	
11	4424-30000-1	ラジエータ	RADIATOR	1	
12	1446-03018-0	ジョイント	JOINT	1	
13	2215-02002-3	アナツキプラグ	PLUG	1	
14	2100-10035-1	ボルト	BOLT	1	
15	2170-10020-0	ワッシャ	WASHER	1	
16	2100-10020-1	ボルト	BOLT	4	
17	2170-10020-0	ワッシャ	WASHER	4	
18	4424-31000-0	ブラケット	BRACKET	1	
19	2291-00016-0	ホースバンド	HOSE CLAMP	1	
20	2292-02095-0	ホースニップル	HOSE NIPPLE	1	
21	2291-00016-0	ホースバンド	HOSE CLAMP	1	
22	2293-09026-5	ホース	HOSE	1	
23	2291-00046-0	ホースバンド	HOSE CLAMP	4	
24	1446-03027-0	ホース	HOSE	1	
25	2291-00040-0	ホースバンド	HOSE CLAMP	2	
26	1446-03028-1	ホース	HOSE	1	
27	2291-00046-0	ホースバンド	HOSE CLAMP	2	
28	4421-18000-0	パイプ	PIPE	1	INC.66
29	1446-03031-0	ベース	BASE	1	
30	1446-03024-0	カバー	COVER	1	
31	2100-08020-1	ボルト	BOLT	2	
32	2171-08020-0	スプリングワッシャ	SPRING WASHER	2	
33	2170-08016-0	ワッシャ	WASHER	2	
34	2100-10045-1	ボルト	BOLT	1	
35	2170-10020-0	ワッシャ	WASHER	1	
36	1446-03050-0	ブラケット	BRACKET	1	
37	2100-10025-1	ボルト	BOLT	2	
38	2170-10020-0	ワッシャ	WASHER	2	
39	2291-00046-0	ホースバンド	HOSE CLAMP	2	
40	2293-07080-2	ホース	HOSE	1	
41	2898-00103-0	バンド	BAND	2	
42	1446-03044-0	ホース	HOSE	1	
43	2291-00040-0	ホースバンド	HOSE CLAMP	1	
44	4424-32000-0	ファン	FAN	1	
45	2100-06020-1	ボルト	BOLT	4	
46	2171-06015-0	スプリングワッシャ	SPRING WASHER	4	
47	2170-06016-1	ワッシャ	WASHER	4	

記号 Key No.	部品番号 Parts No.	部品名称	Parts Name	数量 Q'ty	備考 Remarks
48	2100-06050-1	ボルト	BOLT	1	
49	2171-06015-0	スプリングワッシャ	SPRING WASHER	1	
50	2170-06016-0	ワッシャ	WASHER	1	
51	3100-51045-0	ボルト	BOLT	2	
52	2170-10020-0	ワッシャ	WASHER	2	
53	1446-03045-0	カップリング	COUPLING	1	
54	4224-24000-0	モータ	MOTOR	1	INC.55
55	4224-24001-0	キー	KEY	1	
56	3680-12029-0	パッキン	PACKING	1	
57	4032-12008-0	リザーバ	RESERVOIR	1	INC.67
58	1446-03046-0	ブラケット	BRACKET	1	
59	4032-12007-0	ステー	STAY	1	
60	2100-06016-1	ボルト	BOLT	2	
61	2171-06015-0	スプリングワッシャ	SPRING WASHER	2	
62	2170-06016-0	ワッシャ	WASHER	2	
63	2100-08025-1	ボルト	BOLT	2	
64	2171-08020-0	スプリングワッシャ	SPRING WASHER	2	
65	2170-08016-0	ワッシャ	WASHER	2	
66	4415-70003-0	キャップ	CAP	1	
67	4032-12015-0	キャップ	CAP	1	
68	4224-24002-0	シールキット	SEAL KIT	1	

メモ ---memo---

冷却装置 Cooling System

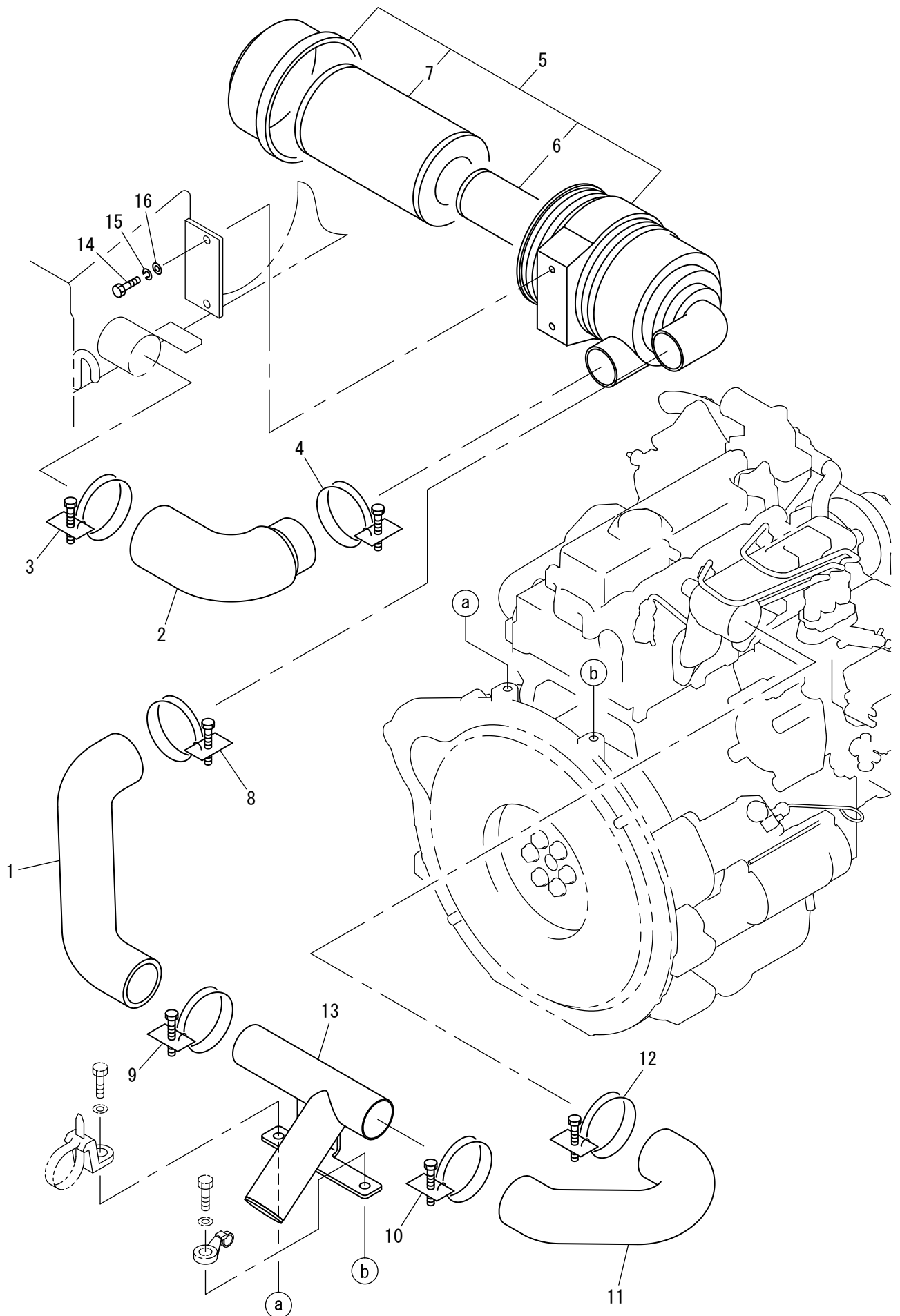


記号 Key No.	部品番号 Parts No.	部品名称	Parts Name	数量 Q'ty	備考 Remarks
1	2100-10025-1	ボルト	BOLT	2	
2	2170-10020-0	ワッシャ	WASHER	2	
3	2100-10020-1	ボルト	BOLT	3	
4	2170-10030-1	ワッシャ	WASHER	3	
5	1446-03047-0	カバー	COVER	1	
6	2100-08020-1	ボルト	BOLT	2	
7	2171-08020-0	スプリングワッシャ	SPRING WASHER	2	
8	2170-08016-0	ワッシャ	WASHER	2	
9	2100-10020-1	ボルト	BOLT	2	
10	2170-10030-1	ワッシャ	WASHER	2	
11	4424-30000-1	ラジエータ	RADIATOR	1	
12	1446-03018-0	ジョイント	JOINT	1	
13	2215-02002-3	アナツキプラグ	PLUG	1	
14	2100-10035-1	ボルト	BOLT	1	
15	2170-10020-0	ワッシャ	WASHER	1	
16	2100-10020-1	ボルト	BOLT	4	
17	2170-10020-0	ワッシャ	WASHER	4	
18	4424-31000-0	ブラケット	BRACKET	1	
19	2291-00016-0	ホースバンド	HOSE CLAMP	1	
20	2292-02095-0	ホースニップル	HOSE NIPPLE	1	
21	2291-00016-0	ホースバンド	HOSE CLAMP	1	
22	2293-09026-5	ホース	HOSE	1	
23	2291-00046-0	ホースバンド	HOSE CLAMP	4	
24	1446-03027-0	ホース	HOSE	1	
25	2291-00040-0	ホースバンド	HOSE CLAMP	2	
26	1446-03028-1	ホース	HOSE	1	
27	2291-00046-0	ホースバンド	HOSE CLAMP	2	
28	4421-18000-0	パイプ	PIPE	1	INC.66
29	1446-03031-0	ベース	BASE	1	
30	1446-03024-0	カバー	COVER	1	
31	2100-08020-1	ボルト	BOLT	2	
32	2171-08020-0	スプリングワッシャ	SPRING WASHER	2	
33	2170-08016-0	ワッシャ	WASHER	2	
34	2100-10045-1	ボルト	BOLT	1	
35	2170-10020-0	ワッシャ	WASHER	1	
36	1446-03050-0	ブラケット	BRACKET	1	
37	2100-10025-1	ボルト	BOLT	2	
38	2170-10020-0	ワッシャ	WASHER	2	
39	2291-00046-0	ホースバンド	HOSE CLAMP	2	
40	2293-07080-2	ホース	HOSE	1	
41	2898-00103-0	バンド	BAND	2	
42	1446-03044-0	ホース	HOSE	1	
43	2291-00040-0	ホースバンド	HOSE CLAMP	1	
44	4424-32000-0	ファン	FAN	1	
45	2100-06020-1	ボルト	BOLT	4	
46	2171-06015-0	スプリングワッシャ	SPRING WASHER	4	
47	2170-06016-1	ワッシャ	WASHER	4	

記号 Key No.	部品番号 Parts No.	部品名称	Parts Name	数量 Q'ty	備考 Remarks
48	2100-06050-1	ボルト	BOLT	1	
49	2171-06015-0	スプリングワッシャ	SPRING WASHER	1	
50	2170-06016-0	ワッシャ	WASHER	1	
51	3100-51045-0	ボルト	BOLT	2	
52	2170-10020-0	ワッシャ	WASHER	2	
53	1446-03045-0	カップリング	COUPLING	1	
54	4224-24000-0	モータ	MOTOR	1	INC.55
55	4224-24001-0	キー	KEY	1	
56	3680-12029-0	パッキン	PACKING	1	
57	4032-12008-0	リザーバ	RESERVOIR	1	INC.67
58	1446-03046-0	ブラケット	BRACKET	1	
59	4032-12007-0	ステー	STAY	1	
60	2100-06016-1	ボルト	BOLT	2	
61	2171-06015-0	スプリングワッシャ	SPRING WASHER	2	
62	2170-06016-0	ワッシャ	WASHER	2	
63	2100-08025-1	ボルト	BOLT	2	
64	2171-08020-0	スプリングワッシャ	SPRING WASHER	2	
65	2170-08016-0	ワッシャ	WASHER	2	
66	4415-70003-0	キャップ	CAP	1	
67	4032-12015-0	キャップ	CAP	1	
68	4224-24002-0	シールキット	SEAL KIT	1	

メモ ---memo---

吸気装置 Intake System

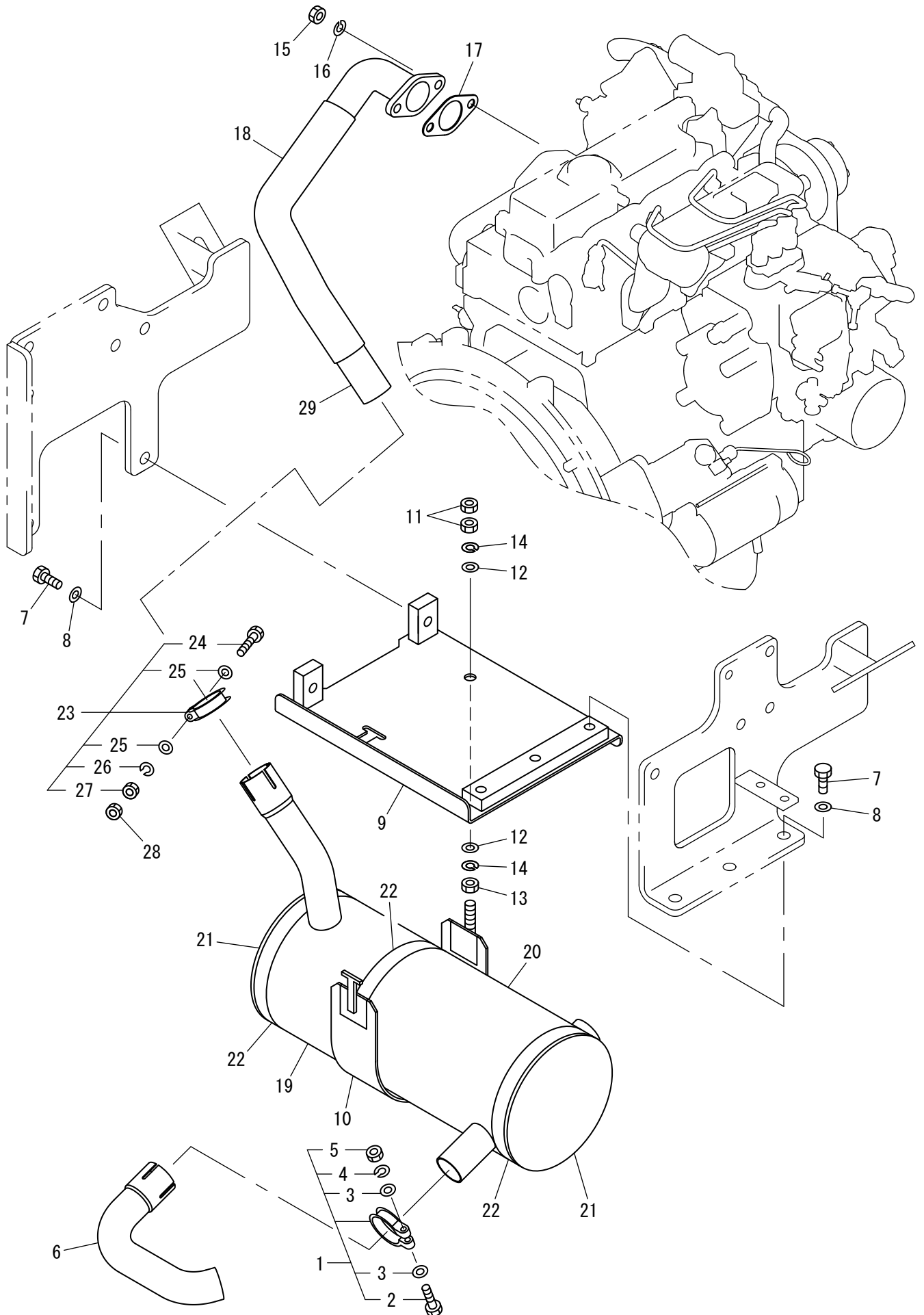


記号 Key No.	部品番号 Parts No.	部品名称	Parts Name	数量 Q'ty	備考 Remarks
1	1446-04015-0	ホース	HOSE	1	
2	1446-04009-0	ホース	HOSE	1	
3	2291-00080-0	ホースバンド	HOSE CLAMP	1	
4	2291-00065-0	ホースバンド	HOSE CLAMP	1	
5	4424-26000-0	エアクリーナ	AIR CLEANER	1	INC.6.7
6	4417-10001-0	エレメント	ELEMENT	1	Inner
7	4415-44001-0	エレメント	ELEMENT	1	Outer
8	2291-00065-0	ホースバンド	HOSE CLAMP	1	
9	2291-00065-0	ホースバンド	HOSE CLAMP	1	
10	2291-00065-0	ホースバンド	HOSE CLAMP	1	
11	1446-04016-0	ホース	HOSE	1	
12	2291-00070-0	ホースバンド	HOSE CLAMP	1	
13	4424-44000-0	パイプ	PIPE	1	
14	2100-08020-1	ボルト	BOLT	2	
15	2171-08020-0	スプリングワッシャ	SPRING WASHER	2	
16	2170-08016-0	ワッシャ	WASHER	2	

Number
30101~

排気装置 Exhaust System

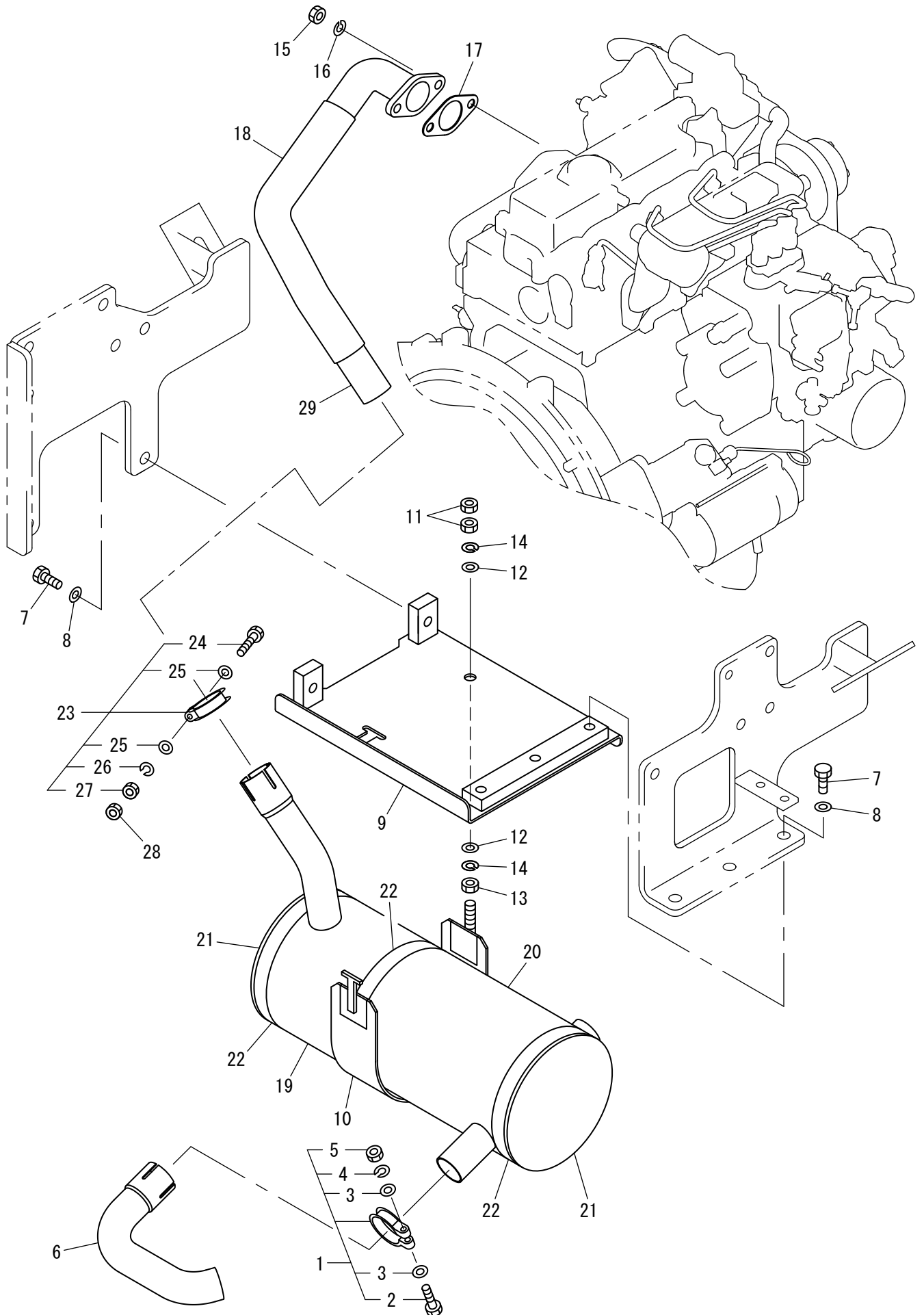
Dom.



記号 Key No.	部品番号 Parts No.	部品名称	Parts Name	数量 Q'ty	備考 Remarks
1	4408-84000-0	クランプ	CLAMP	1	INC.2-5
2	2100-08060-1	ボルト	BOLT	1	
3	2170-08016-0	ワッシャ	WASHER	2	
4	2171-08020-0	スプリングワッシャ	SPRING WASHER	1	
5	2120-08065-0	ナット	NUT	1	
6	4424-42000-0	パイプ	PIPE	1	
7	3100-11178-0	ボルト	BOLT	5	
8	2170-12032-2	ワッシャ	WASHER	5	
9	1446-05009-2	ブラケット	BRACKET	1	
10	4420-60000-1	バンド	BAND	1	INC.11
11	2120-10080-0	ナット	NUT	2	
12	2170-10020-0	ワッシャ	WASHER	2	
13	2120-10080-0	ナット	NUT	1	
14	2171-10025-0	スプリングワッシャ	SPRING WASHER	2	
15	2121-10080-0	ナット	NUT	2	
16	2171-10025-0	スプリングワッシャ	SPRING WASHER	2	
17	4031-33004-0	ガスケット	GASKET	1	
18	4420-61000-1	パイプ	PIPE	1	
19	4424-41000-0	マフラー	MUFFLER	1	
20	4424-43000-0	ヒートカバー	HEAT COVER	1	
21	4421-62000-0	ヒートカバー	HEAT COVER	2	
22	1448-05010-0	テープ	TAPE	3	
23	4408-84000-0	クランプ	CLAMP	1	INC.24-27
24	2100-08060-1	ボルト	BOLT	1	
25	2170-08016-0	ワッシャ	WASHER	2	
26	2171-08020-0	スプリングワッシャ	SPRING WASHER	1	
27	2120-08065-0	ナット	NUT	1	
28	2120-08065-0	ナット	NUT	1	
29	1559-05008-0	テープ	TAPE	1	

排氣裝置 Exhaust System

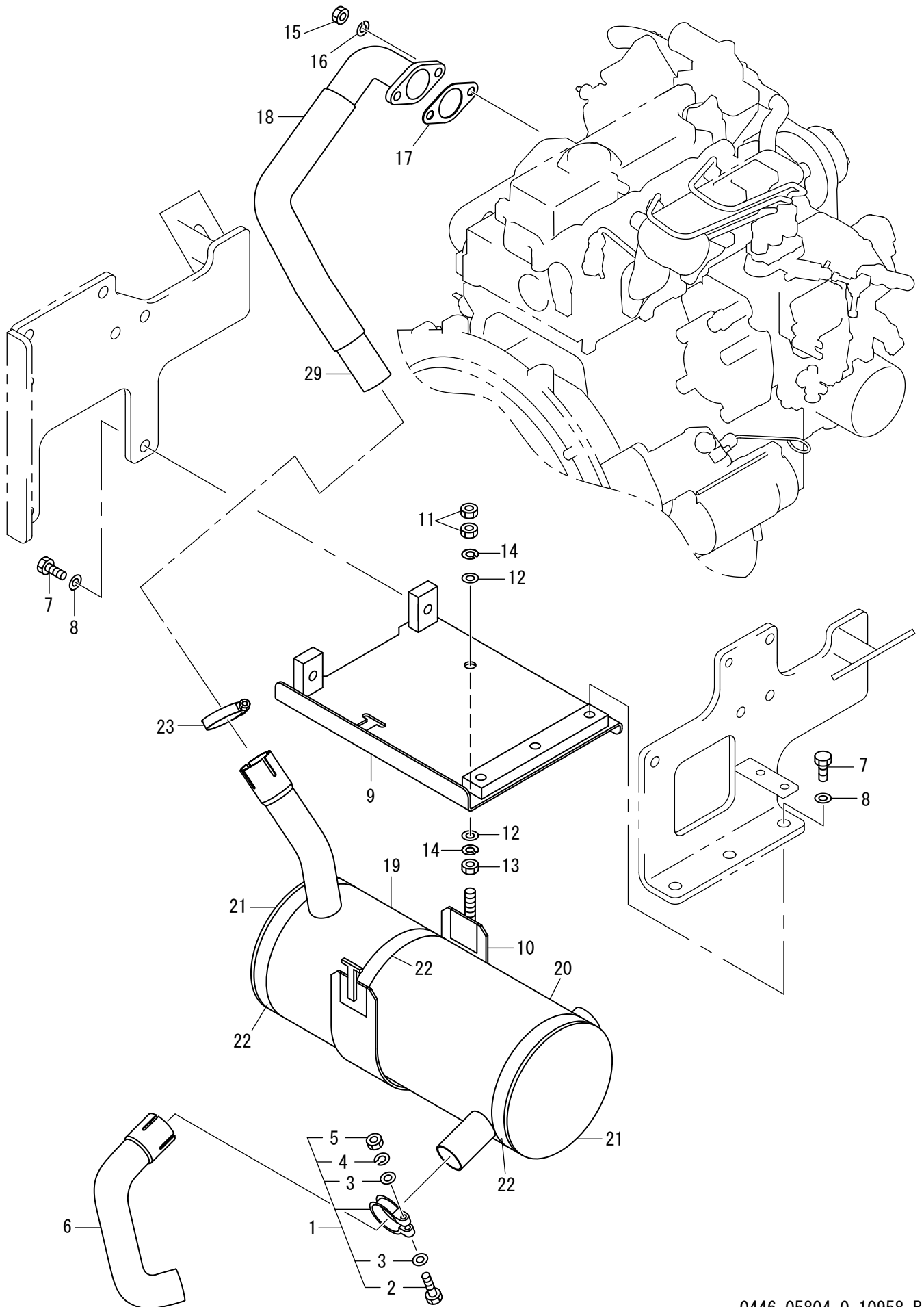
Dom.



記号 Key No.	部品番号 Parts No.	部品名称	Parts Name	数量 Q'ty	備考 Remarks
1	4408-84000-0	クランプ	CLAMP	1	INC.2-5
2	2100-08060-1	ボルト	BOLT	1	
3	2170-08016-0	ワッシャ	WASHER	2	
4	2171-08020-0	スプリングワッシャ	SPRING WASHER	1	
5	2120-08065-0	ナット	NUT	1	
6	4424-42000-0	パイプ	PIPE	1	
7	3100-11178-0	ボルト	BOLT	5	
8	2170-12032-2	ワッシャ	WASHER	5	
9	1446-05009-2	ブラケット	BRACKET	1	
10	4420-60000-1	バンド	BAND	1	INC.11
11	2120-10080-0	ナット	NUT	2	
12	2170-10020-0	ワッシャ	WASHER	2	
13	2120-10080-0	ナット	NUT	1	
14	2171-10025-0	スプリングワッシャ	SPRING WASHER	2	
15	2121-10080-0	ナット	NUT	2	
16	2171-10025-0	スプリングワッシャ	SPRING WASHER	2	
17	4031-33004-0	ガスケット	GASKET	1	
18	4420-61000-1	パイプ	PIPE	1	
19	4424-41000-0	マフラー	MUFFLER	1	
20	4424-43000-1	ヒートカバー	HEAT COVER	1	
21	4421-62000-0	ヒートカバー	HEAT COVER	2	
22	1448-05010-0	テープ	TAPE	3	
23	4408-84000-0	クランプ	CLAMP	1	INC.24-27
24	2100-08060-1	ボルト	BOLT	1	
25	2170-08016-0	ワッシャ	WASHER	2	
26	2171-08020-0	スプリングワッシャ	SPRING WASHER	1	
27	2120-08065-0	ナット	NUT	1	
28	2120-08065-0	ナット	NUT	1	
29	1559-05008-0	テープ	TAPE	1	

排氣裝置 Exhaust System

Dom.

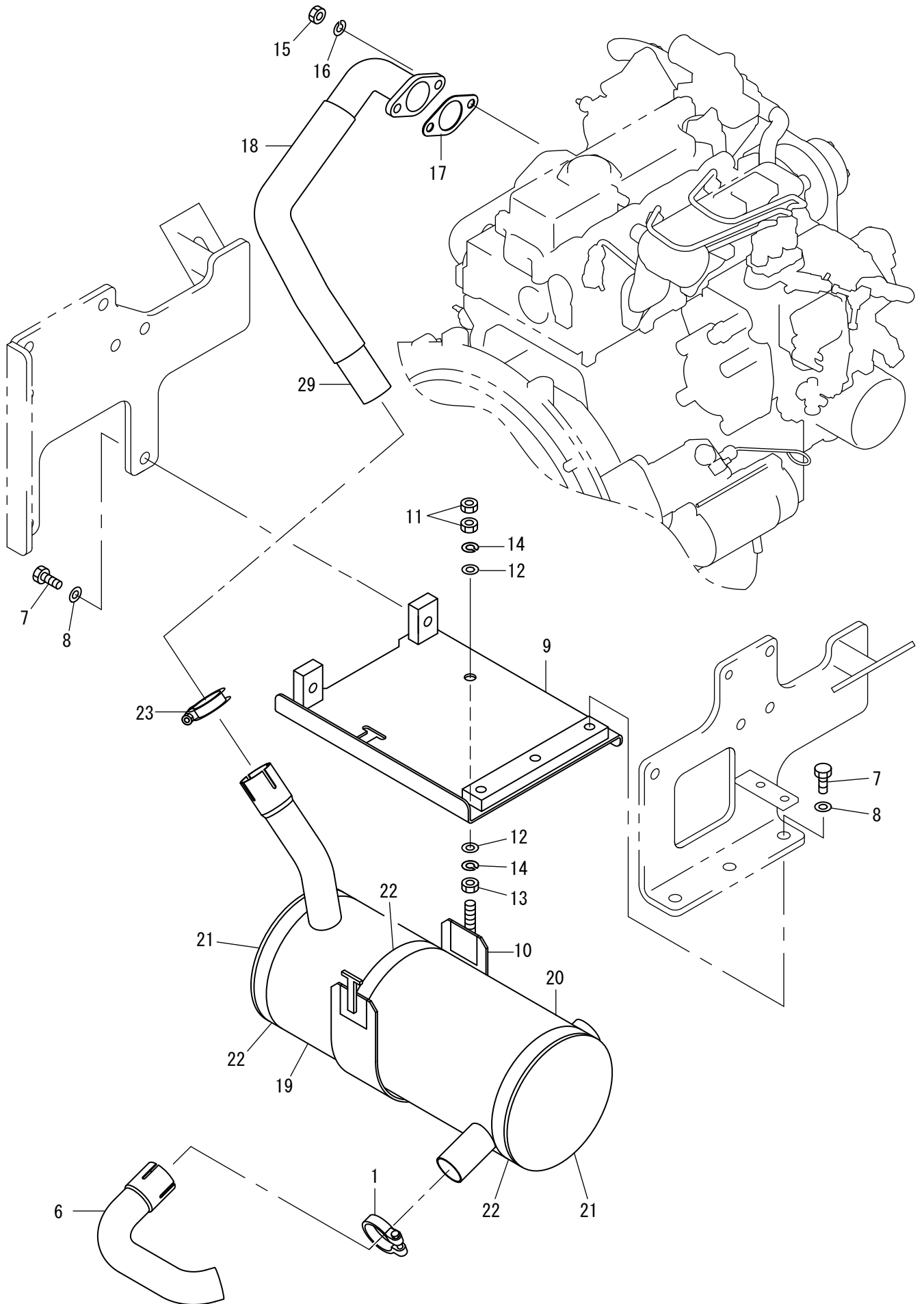


記号 Key No.	部品番号 Parts No.	部品名称	Parts Name	数量 Q'ty	備考 Remarks
1	4408-84000-0	クランプ	CLAMP	1	INC.2-5
2	2100-08060-1	ボルト	BOLT	1	
3	2170-08016-0	ワッシャ	WASHER	2	
4	2171-08020-0	スプリングワッシャ	SPRING WASHER	1	
5	2120-08065-0	ナット	NUT	1	
6	4424-42000-0	パイプ	PIPE	1	
7	3100-11178-0	ボルト	BOLT	5	
8	2170-12032-2	ワッシャ	WASHER	5	
9	1446-05009-2	ブラケット	BRACKET	1	
10	4420-60000-1	バンド	BAND	1	INC.11
11	2120-10080-0	ナット	NUT	2	
12	2170-10020-0	ワッシャ	WASHER	2	
13	2120-10080-0	ナット	NUT	1	
14	2171-10025-0	スプリングワッシャ	SPRING WASHER	2	
15	2121-10080-0	ナット	NUT	2	
16	2171-10025-0	スプリングワッシャ	SPRING WASHER	2	
17	4031-33004-0	ガスケット	GASKET	1	
18	4420-61000-1	パイプ	PIPE	1	
19	4424-41000-0	マフラー	MUFFLER	1	
20	4424-43000-1	ヒートカバー	HEAT COVER	1	
21	4421-62000-0	ヒートカバー	HEAT COVER	2	
22	1448-05010-0	テープ	TAPE	3	
23	3291-02040-0	クランプ	CLAMP	1	
29	1559-05008-0	テープ	TAPE	1	

Number
31735~

排氣裝置 Exhaust System

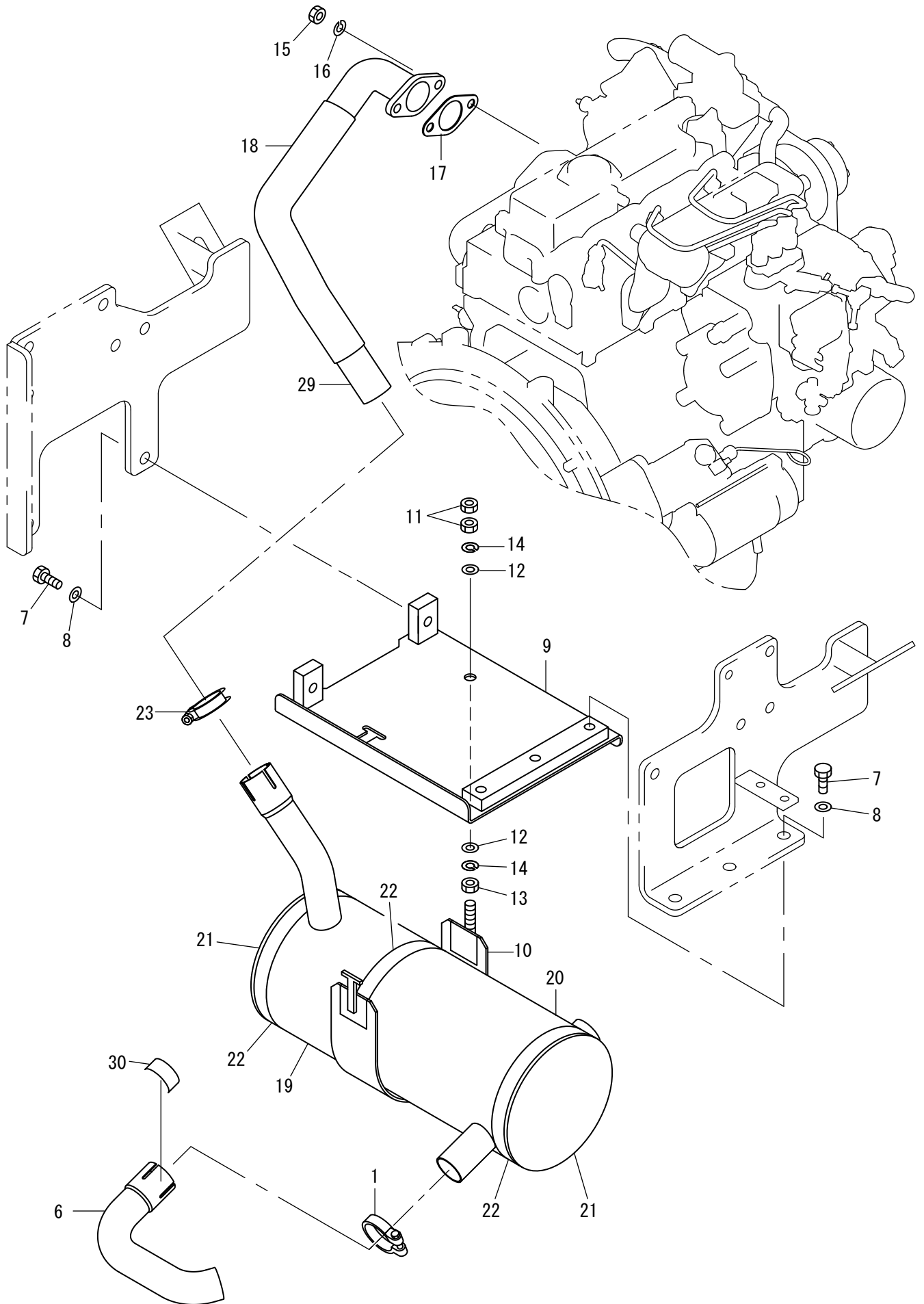
Dom.



記号 Key No.	部品番号 Parts No.	部品名称	Parts Name	数量 Q'ty	備考 Remarks
1	3291-02040-0	クランプ	CLAMP	1	
6	4424-42000-0	パイプ	PIPE	1	
7	3100-11178-0	ボルト	BOLT	5	
8	2170-12032-2	ワッシャ	WASHER	5	
9	1446-05009-2	ブラケット	BRACKET	1	
10	4420-60000-1	バンド	BAND	1	INC.11
11	2120-10080-0	ナット	NUT	2	
12	2170-10020-0	ワッシャ	WASHER	2	
13	2120-10080-0	ナット	NUT	1	
14	2171-10025-0	スプリングワッシャ	SPRING WASHER	2	
15	2121-10080-0	ナット	NUT	2	
16	2171-10025-0	スプリングワッシャ	SPRING WASHER	2	
17	4031-33004-0	ガスケット	GASKET	1	
18	4420-61000-1	パイプ	PIPE	1	
19	4424-41000-0	マフラー	MUFFLER	1	
20	4424-43000-1	ヒートカバー	HEAT COVER	1	
21	4421-62000-0	ヒートカバー	HEAT COVER	2	
22	1448-05010-0	テープ	TAPE	3	
23	3291-02040-0	クランプ	CLAMP	1	
29	1559-05008-0	テープ	TAPE	1	

排氣裝置 Exhaust System

Dom.

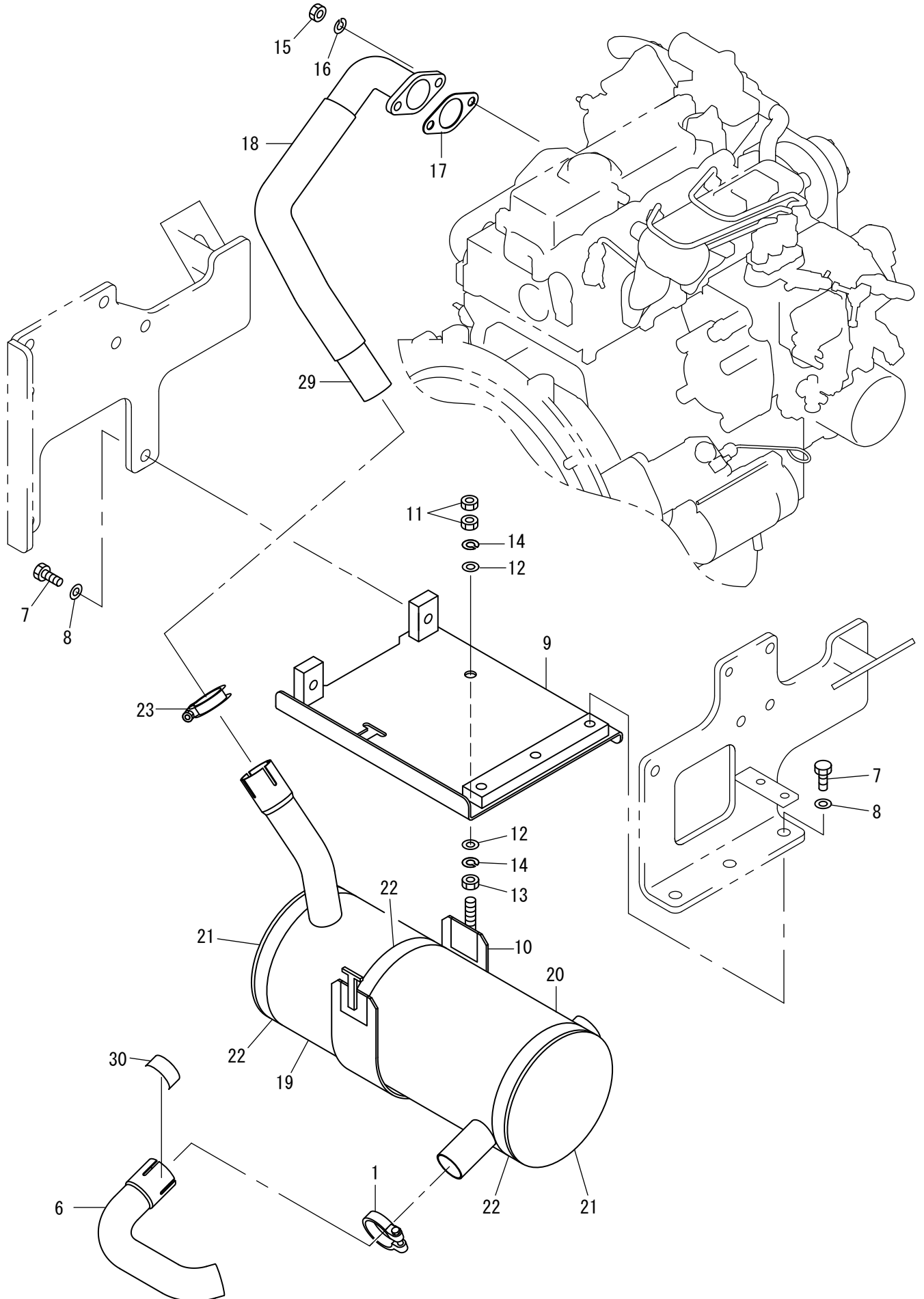


記号 Key No.	部品番号 Parts No.	部品名称	Parts Name	数量 Q'ty	備考 Remarks
1	3291-02040-0	クランプ	CLAMP	1	
6	4424-42000-1	パイプ	PIPE	1	
7	3100-11178-0	ボルト	BOLT	5	
8	2170-12032-2	ワッシャ	WASHER	5	
9	1446-05009-2	ブラケット	BRACKET	1	
10	4420-60000-1	バンド	BAND	1	INC.11
11	2120-10080-0	ナット	NUT	2	
12	2170-10020-0	ワッシャ	WASHER	2	
13	2120-10080-0	ナット	NUT	1	
14	2171-10025-0	スプリングワッシャ	SPRING WASHER	2	
15	2121-10080-0	ナット	NUT	2	
16	2171-10025-0	スプリングワッシャ	SPRING WASHER	2	
17	4031-33004-0	ガスケット	GASKET	1	
18	4420-61000-1	パイプ	PIPE	1	
19	4424-41000-0	マフラー	MUFFLER	1	
20	4424-43000-1	ヒートカバー	HEAT COVER	1	
21	4421-62000-0	ヒートカバー	HEAT COVER	2	
22	1448-05010-0	テープ	TAPE	3	
23	3291-02040-0	クランプ	CLAMP	1	
29	1559-05008-0	テープ	TAPE	1	
30	1559-05008-0	テープ	TAPE	1	

Number
32055~

排氣裝置 Exhaust System

Dom.

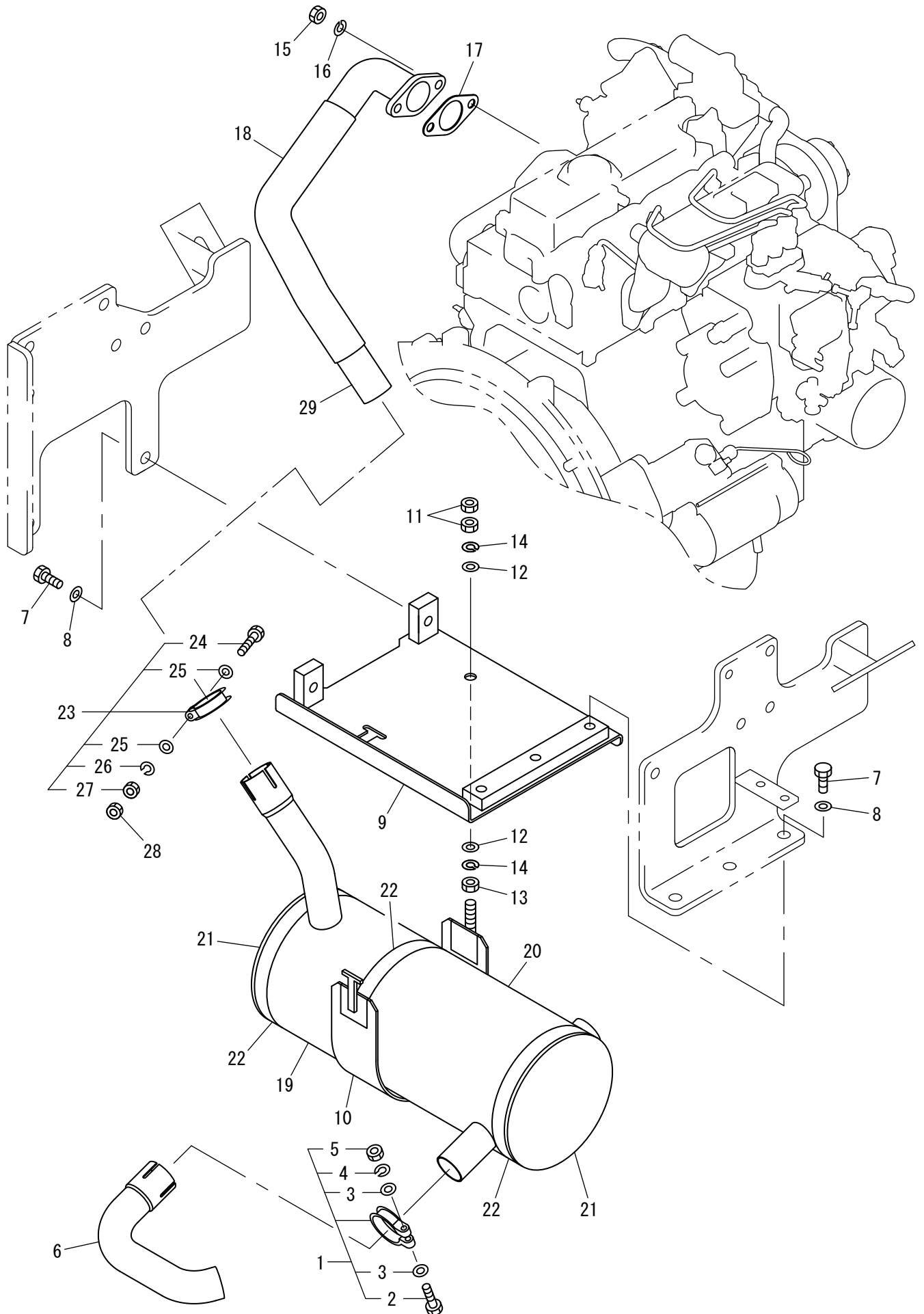


0446-05804-0-10958-F

記号 Key No.	部品番号 Parts No.	部品名称	Parts Name	数量 Q'ty	備考 Remarks
1	3291-02040-0	クランプ	CLAMP	1	
6	4424-42000-1	パイプ	PIPE	1	
7	3100-11178-0	ボルト	BOLT	5	
8	2170-12032-2	ワッシャ	WASHER	5	
9	1446-05009-2	ブラケット	BRACKET	1	
10	4420-60000-1	バンド	BAND	1	INC.11
11	2120-10080-0	ナット	NUT	2	
12	2170-10020-0	ワッシャ	WASHER	2	
13	2120-10080-0	ナット	NUT	1	
14	2171-10025-0	スプリングワッシャ	SPRING WASHER	2	
15	2121-10080-0	ナット	NUT	2	
16	2171-10025-0	スプリングワッシャ	SPRING WASHER	2	
17	4031-33004-0	ガスケット	GASKET	1	
18	4420-61000-1	パイプ	PIPE	1	
19	4424-41000-0	マフラー	MUFFLER	1	
20	4424-43000-1	ヒートカバー	HEAT COVER	1	
21	4421-62000-0	ヒートカバー	HEAT COVER	2	
22	1448-05010-0	テープ	TAPE	3	
23	3291-02040-0	クランプ	CLAMP	1	
29	1559-05008-0	テープ	TAPE	1	
30	1559-05008-0	テープ	TAPE	1	

排気装置 Exhaust System

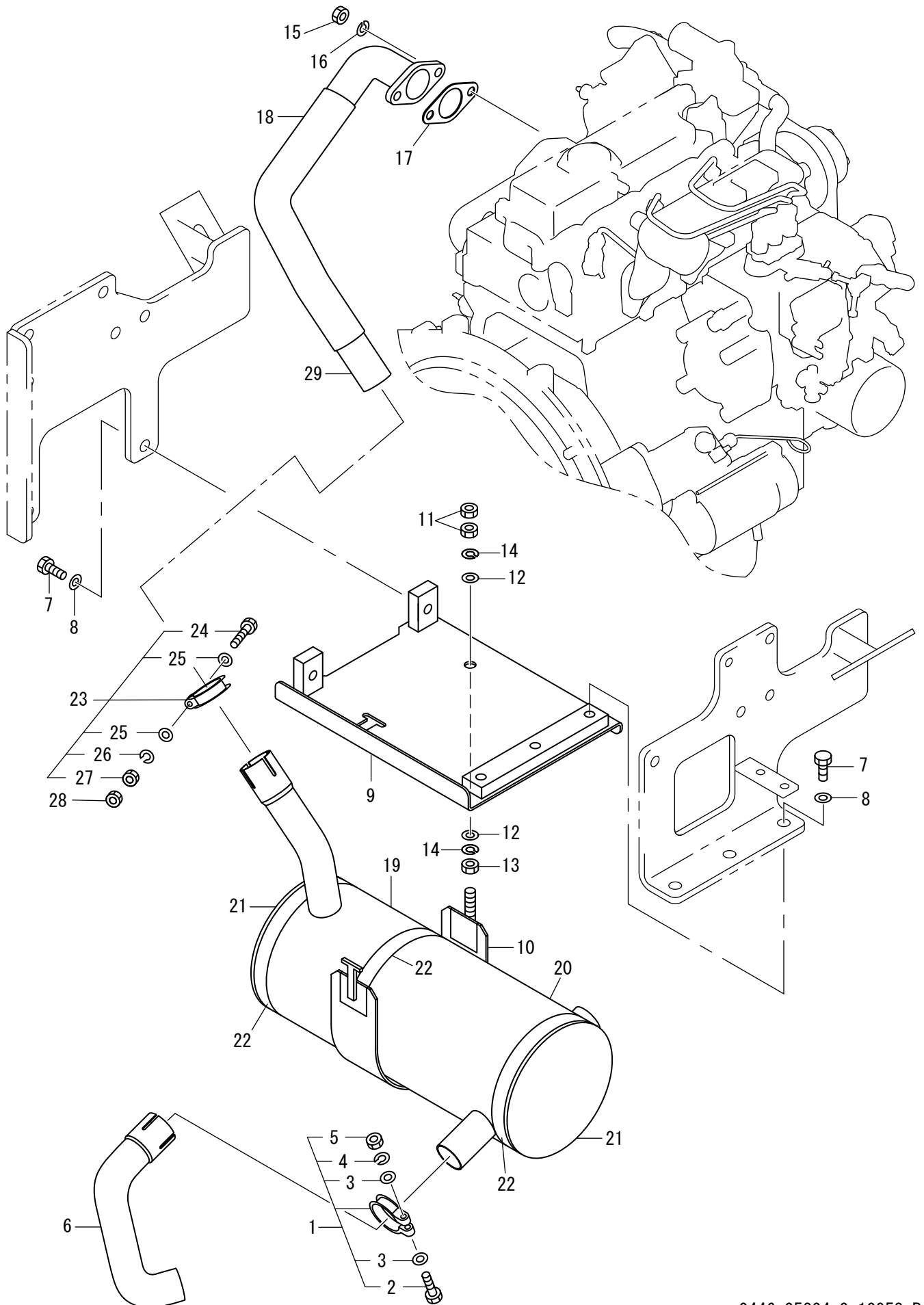
Exp.



記号 Key No.	部品番号 Parts No.	部品名称	Parts Name	数量 Q'ty	備考 Remarks
1	4408-84000-0	クランプ	CLAMP	1	INC.2-5
2	2100-08060-1	ボルト	BOLT	1	
3	2170-08016-0	ワッシャ	WASHER	2	
4	2171-08020-0	スプリングワッシャ	SPRING WASHER	1	
5	2120-08065-0	ナット	NUT	1	
6	4424-42000-0	パイプ	PIPE	1	
7	3100-11178-0	ボルト	BOLT	5	
8	2170-12032-2	ワッシャ	WASHER	5	
9	1446-05009-2	ブラケット	BRACKET	1	
10	4420-60000-1	バンド	BAND	1	INC.11
11	2120-10080-0	ナット	NUT	2	
12	2170-10020-0	ワッシャ	WASHER	2	
13	2120-10080-0	ナット	NUT	1	
14	2171-10025-0	スプリングワッシャ	SPRING WASHER	2	
15	2121-10080-0	ナット	NUT	2	
16	2171-10025-0	スプリングワッシャ	SPRING WASHER	2	
17	4031-33004-0	ガスケット	GASKET	1	
18	4420-61000-1	パイプ	PIPE	1	
19	4424-41000-0	マフラー	MUFFLER	1	
20	4424-43000-0	ヒートカバー	HEAT COVER	1	
21	4421-62000-0	ヒートカバー	HEAT COVER	2	
22	1448-05010-0	テープ	TAPE	3	
23	4408-84000-0	クランプ	CLAMP	1	INC.24-27
24	2100-08060-1	ボルト	BOLT	1	
25	2170-08016-0	ワッシャ	WASHER	2	
26	2171-08020-0	スプリングワッシャ	SPRING WASHER	1	
27	2120-08065-0	ナット	NUT	1	
28	2120-08065-0	ナット	NUT	1	
29	1559-05008-0	テープ	TAPE	1	

排氣裝置 Exhaust System

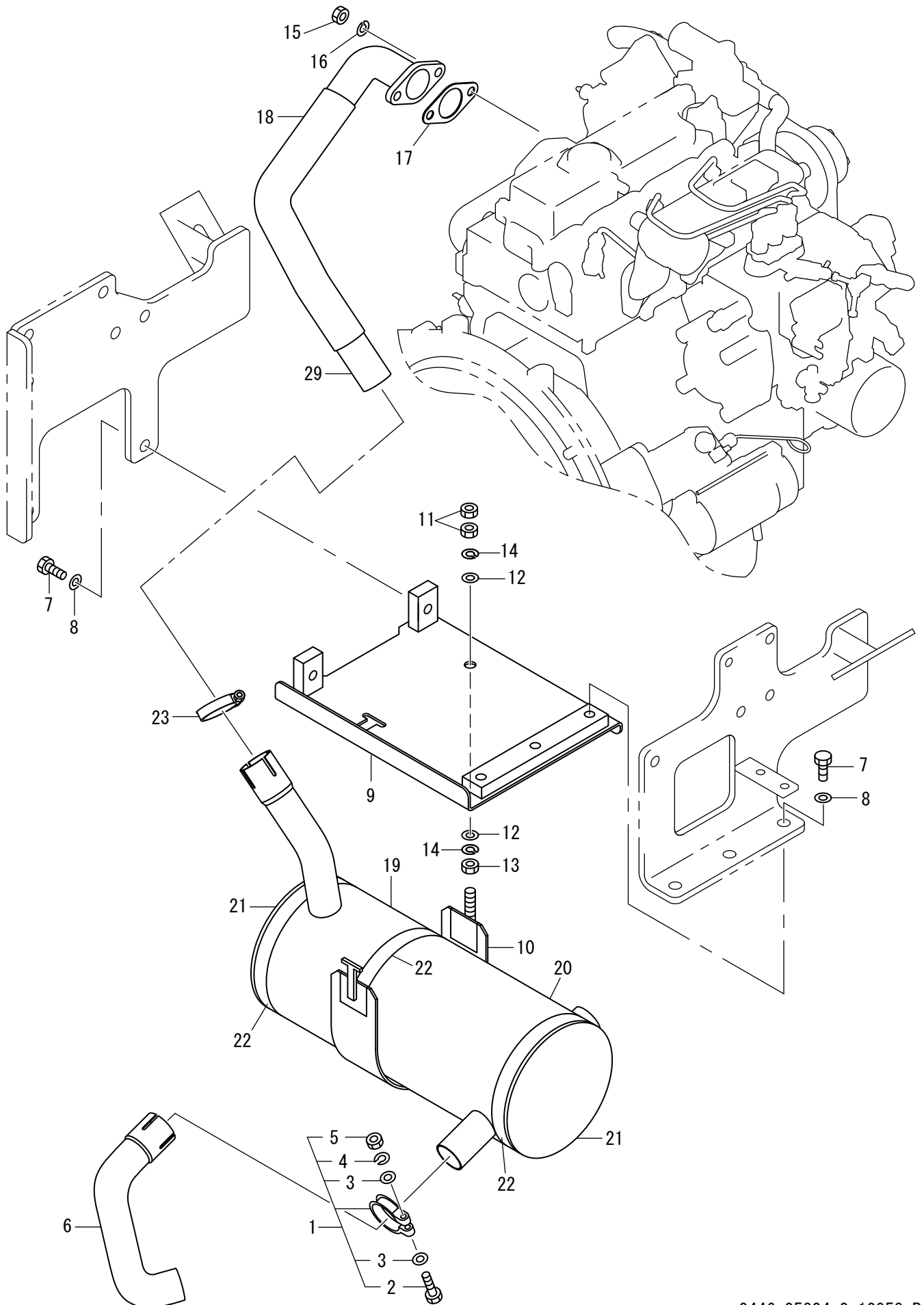
Exp.



記号 Key No.	部品番号 Parts No.	部品名称	Parts Name	数量 Q'ty	備考 Remarks
1	4408-84000-0	クランプ	CLAMP	1	INC.2-5
2	2100-08060-1	ボルト	BOLT	1	
3	2170-08016-0	ワッシャ	WASHER	2	
4	2171-08020-0	スプリングワッシャ	SPRING WASHER	1	
5	2120-08065-0	ナット	NUT	1	
6	4424-42000-0	パイプ	PIPE	1	
7	3100-11178-0	ボルト	BOLT	5	
8	2170-12032-2	ワッシャ	WASHER	5	
9	1446-05009-2	ブラケット	BRACKET	1	
10	4420-60000-1	バンド	BAND	1	INC.11
11	2120-10080-0	ナット	NUT	2	
12	2170-10020-0	ワッシャ	WASHER	2	
13	2120-10080-0	ナット	NUT	1	
14	2171-10025-0	スプリングワッシャ	SPRING WASHER	2	
15	2121-10080-0	ナット	NUT	2	
16	2171-10025-0	スプリングワッシャ	SPRING WASHER	2	
17	4031-33004-0	ガスケット	GASKET	1	
18	4420-61000-1	パイプ	PIPE	1	
19	4424-41000-0	マフラー	MUFFLER	1	
20	4424-43000-1	ヒートカバー	HEAT COVER	1	
21	4421-62000-0	ヒートカバー	HEAT COVER	2	
22	1448-05010-0	テープ	TAPE	3	
23	4408-84000-0	クランプ	CLAMP	1	INC.24-27
24	2100-08060-1	ボルト	BOLT	1	
25	2170-08016-0	ワッシャ	WASHER	2	
26	2171-08020-0	スプリングワッシャ	SPRING WASHER	1	
27	2120-08065-0	ナット	NUT	1	
28	2120-08065-0	ナット	NUT	1	
29	1559-05008-0	テープ	TAPE	1	

排氣裝置 Exhaust System

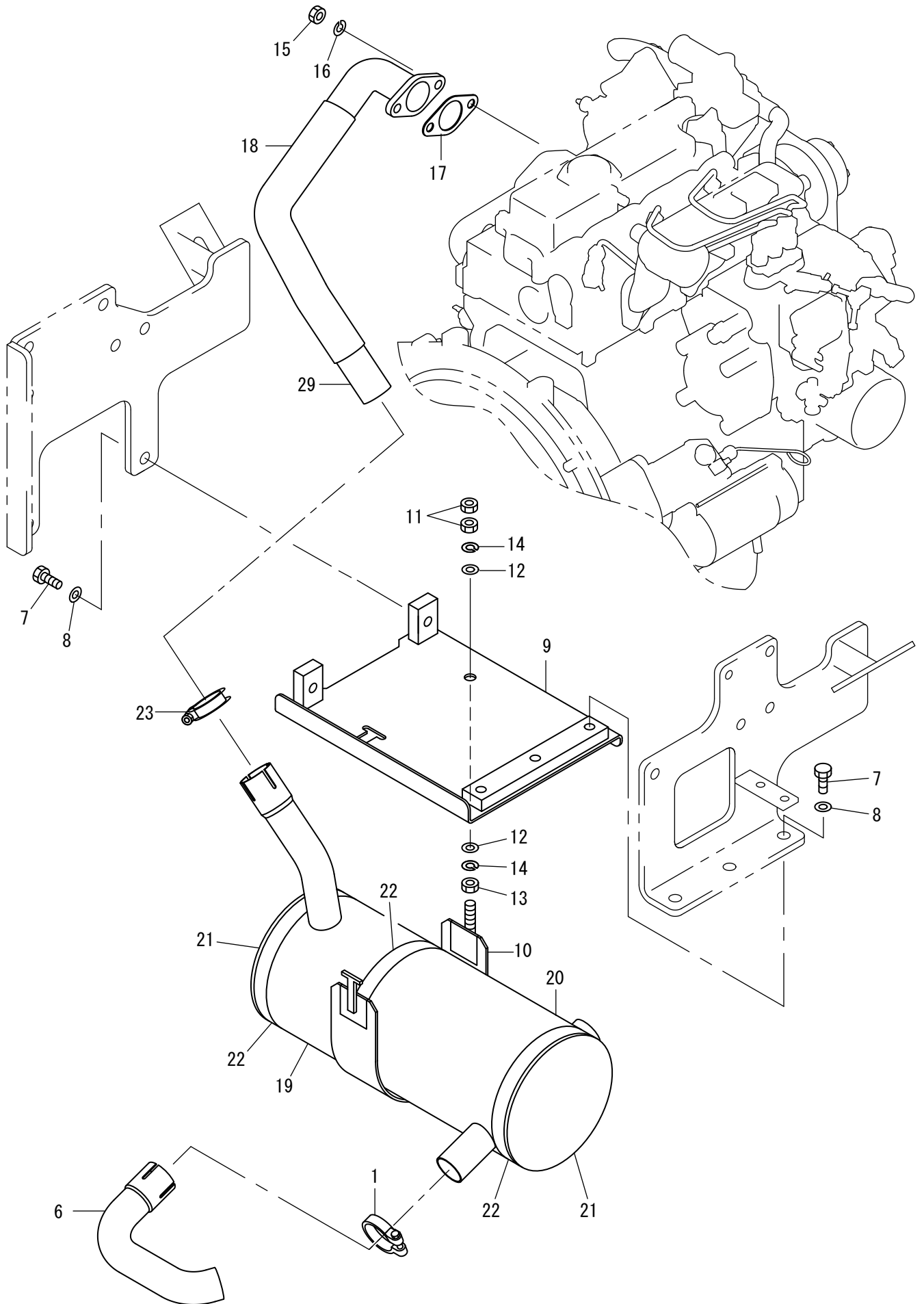
Exp.



記号 Key No.	部品番号 Parts No.	部品名称	Parts Name	数量 Q'ty	備考 Remarks
1	4408-84000-0	クランプ	CLAMP	1	INC.2-5
2	2100-08060-1	ボルト	BOLT	1	
3	2170-08016-0	ワッシャ	WASHER	2	
4	2171-08020-0	スプリングワッシャ	SPRING WASHER	1	
5	2120-08065-0	ナット	NUT	1	
6	4424-42000-0	パイプ	PIPE	1	
7	3100-11178-0	ボルト	BOLT	5	
8	2170-12032-2	ワッシャ	WASHER	5	
9	1446-05009-2	ブラケット	BRACKET	1	
10	4420-60000-1	バンド	BAND	1	INC.11
11	2120-10080-0	ナット	NUT	2	
12	2170-10020-0	ワッシャ	WASHER	2	
13	2120-10080-0	ナット	NUT	1	
14	2171-10025-0	スプリングワッシャ	SPRING WASHER	2	
15	2121-10080-0	ナット	NUT	2	
16	2171-10025-0	スプリングワッシャ	SPRING WASHER	2	
17	4031-33004-0	ガスケット	GASKET	1	
18	4420-61000-1	パイプ	PIPE	1	
19	4424-41000-0	マフラー	MUFFLER	1	
20	4424-43000-1	ヒートカバー	HEAT COVER	1	
21	4421-62000-0	ヒートカバー	HEAT COVER	2	
22	1448-05010-0	テープ	TAPE	3	
23	3291-02040-0	クランプ	CLAMP	1	
29	1559-05008-0	テープ	TAPE	1	

排気装置 Exhaust System

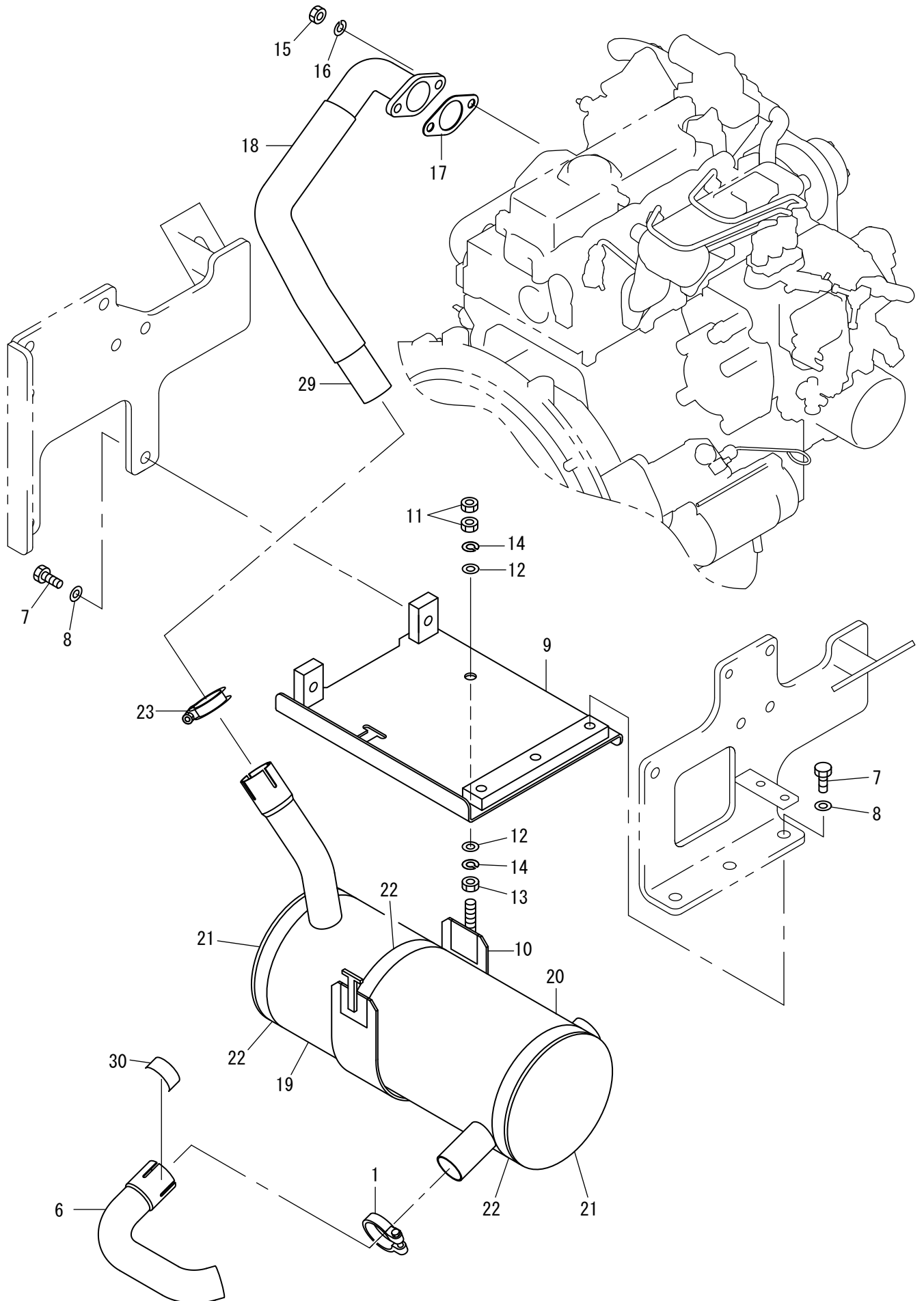
Exp.



記号 Key No.	部品番号 Parts No.	部品名称	Parts Name	数量 Q'ty	備考 Remarks
1	3291-02040-0	クランプ	CLAMP	1	
6	4424-42000-0	パイプ	PIPE	1	
7	3100-11178-0	ボルト	BOLT	5	
8	2170-12032-2	ワッシャ	WASHER	5	
9	1446-05009-2	ブラケット	BRACKET	1	
10	4420-60000-1	バンド	BAND	1	INC.11
11	2120-10080-0	ナット	NUT	2	
12	2170-10020-0	ワッシャ	WASHER	2	
13	2120-10080-0	ナット	NUT	1	
14	2171-10025-0	スプリングワッシャ	SPRING WASHER	2	
15	2121-10080-0	ナット	NUT	2	
16	2171-10025-0	スプリングワッシャ	SPRING WASHER	2	
17	4031-33004-0	ガスケット	GASKET	1	
18	4420-61000-1	パイプ	PIPE	1	
19	4424-41000-0	マフラー	MUFFLER	1	
20	4424-43000-1	ヒートカバー	HEAT COVER	1	
21	4421-62000-0	ヒートカバー	HEAT COVER	2	
22	1448-05010-0	テープ	TAPE	3	
23	3291-02040-0	クランプ	CLAMP	1	
29	1559-05008-0	テープ	TAPE	1	

排気装置 Exhaust System

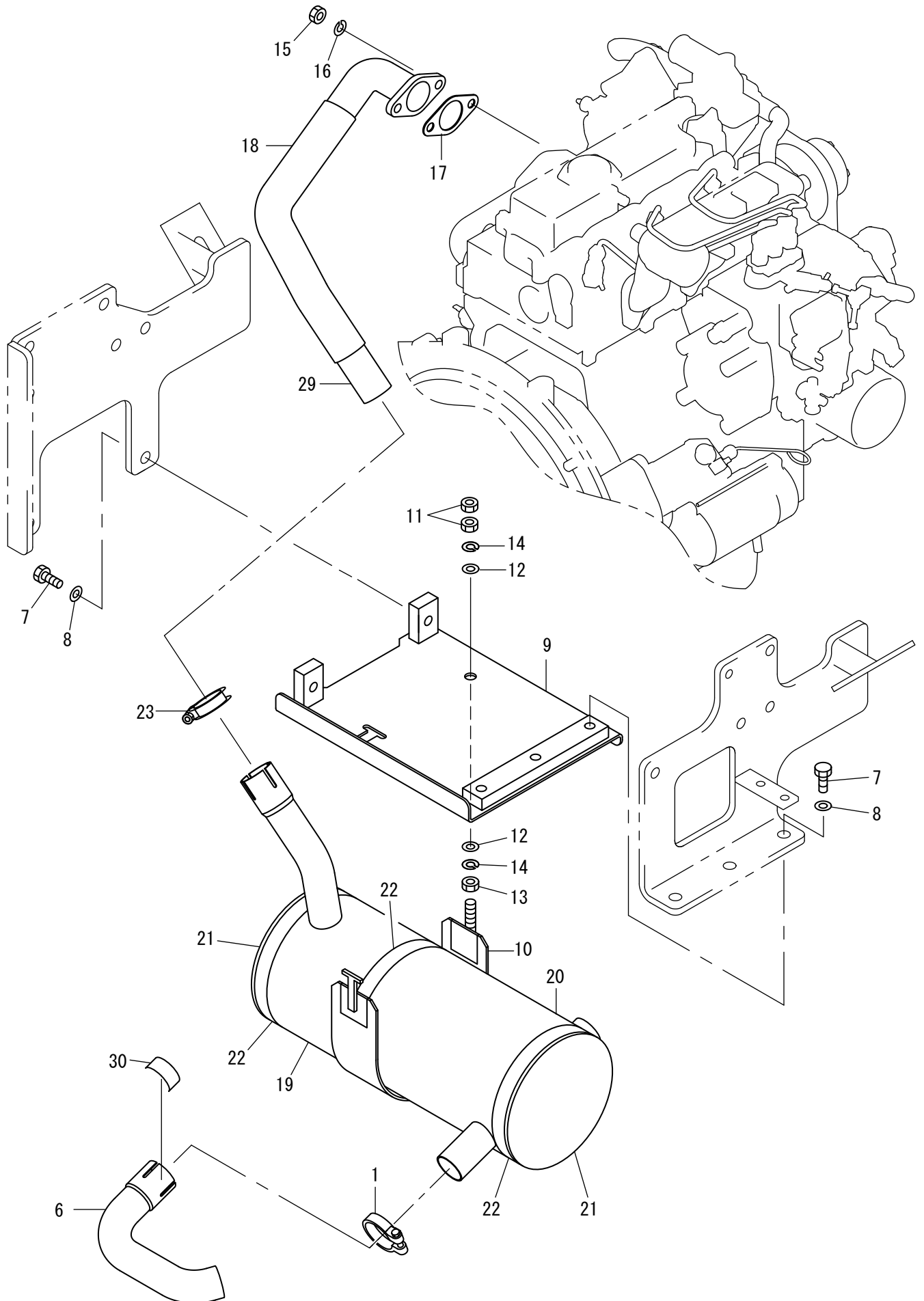
Exp.



記号 Key No.	部品番号 Parts No.	部品名称	Parts Name	数量 Q'ty	備考 Remarks
1	3291-02040-0	クランプ	CLAMP	1	
6	4424-42000-1	パイプ	PIPE	1	
7	3100-11178-0	ボルト	BOLT	5	
8	2170-12032-2	ワッシャ	WASHER	5	
9	1446-05009-2	ブラケット	BRACKET	1	
10	4420-60000-1	バンド	BAND	1	INC.11
11	2120-10080-0	ナット	NUT	2	
12	2170-10020-0	ワッシャ	WASHER	2	
13	2120-10080-0	ナット	NUT	1	
14	2171-10025-0	スプリングワッシャ	SPRING WASHER	2	
15	2121-10080-0	ナット	NUT	2	
16	2171-10025-0	スプリングワッシャ	SPRING WASHER	2	
17	4031-33004-0	ガスケット	GASKET	1	
18	4420-61000-1	パイプ	PIPE	1	
19	4424-41000-0	マフラー	MUFFLER	1	
20	4424-43000-1	ヒートカバー	HEAT COVER	1	
21	4421-62000-0	ヒートカバー	HEAT COVER	2	
22	1448-05010-0	テープ	TAPE	3	
23	3291-02040-0	クランプ	CLAMP	1	
29	1559-05008-0	テープ	TAPE	1	
30	1559-05008-0	テープ	TAPE	1	

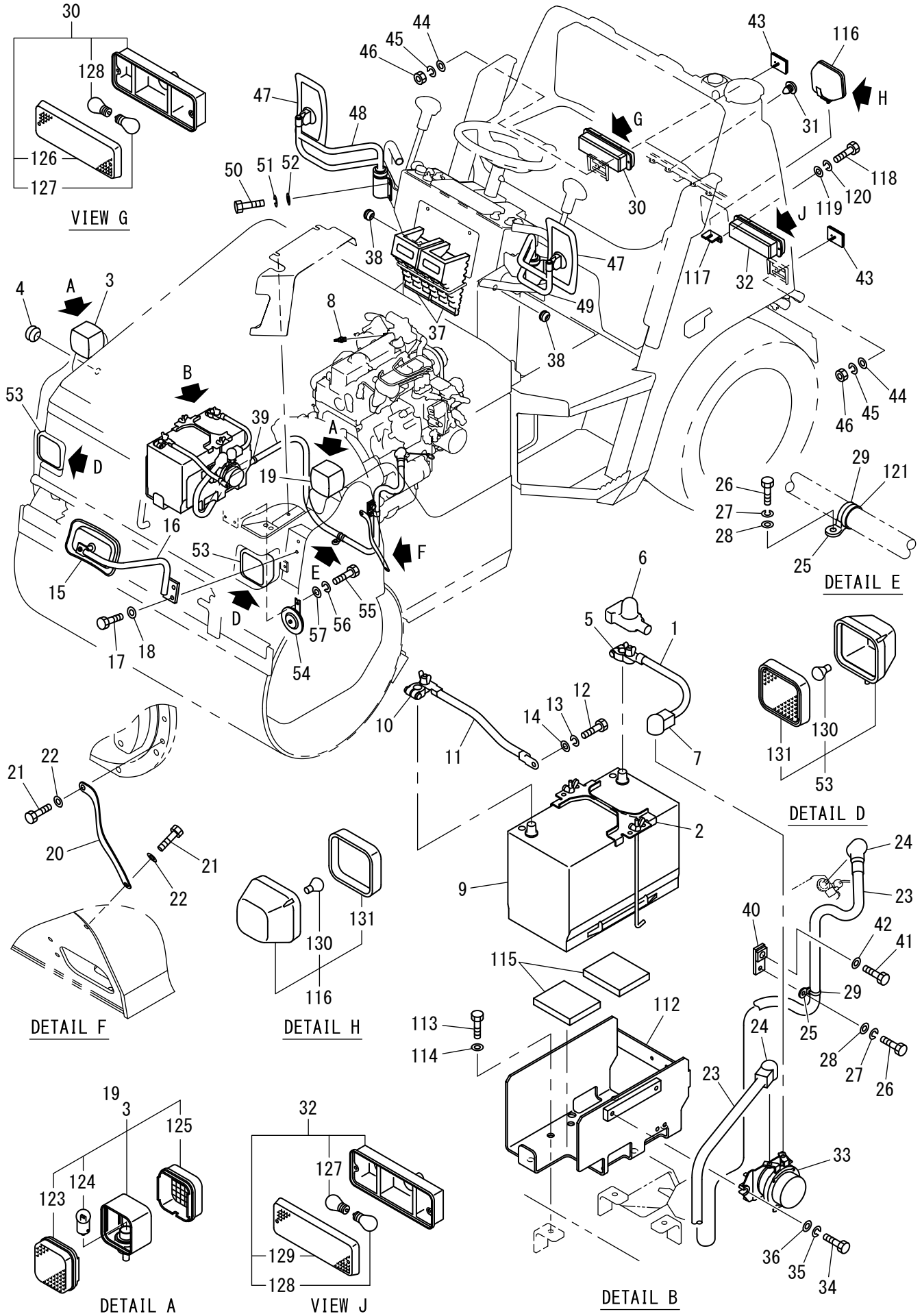
排気装置 Exhaust System

Exp.



記号 Key No.	部品番号 Parts No.	部品名称	Parts Name	数量 Q'ty	備考 Remarks
1	3291-02040-0	クランプ	CLAMP	1	
6	4424-42000-1	パイプ	PIPE	1	
7	3100-11178-0	ボルト	BOLT	5	
8	2170-12032-2	ワッシャ	WASHER	5	
9	1446-05009-2	ブラケット	BRACKET	1	
10	4420-60000-1	バンド	BAND	1	INC.11
11	2120-10080-0	ナット	NUT	2	
12	2170-10020-0	ワッシャ	WASHER	2	
13	2120-10080-0	ナット	NUT	1	
14	2171-10025-0	スプリングワッシャ	SPRING WASHER	2	
15	2121-10080-0	ナット	NUT	2	
16	2171-10025-0	スプリングワッシャ	SPRING WASHER	2	
17	4031-33004-0	ガスケット	GASKET	1	
18	4420-61000-1	パイプ	PIPE	1	
19	4424-41000-0	マフラー	MUFFLER	1	
20	4424-43000-1	ヒートカバー	HEAT COVER	1	
21	4421-62000-0	ヒートカバー	HEAT COVER	2	
22	1448-05010-0	テープ	TAPE	3	
23	3291-02040-0	クランプ	CLAMP	1	
29	1559-05008-0	テープ	TAPE	1	
30	1559-05008-0	テープ	TAPE	1	

電装品関係 (1-2) Electrical Equipment (1-2)

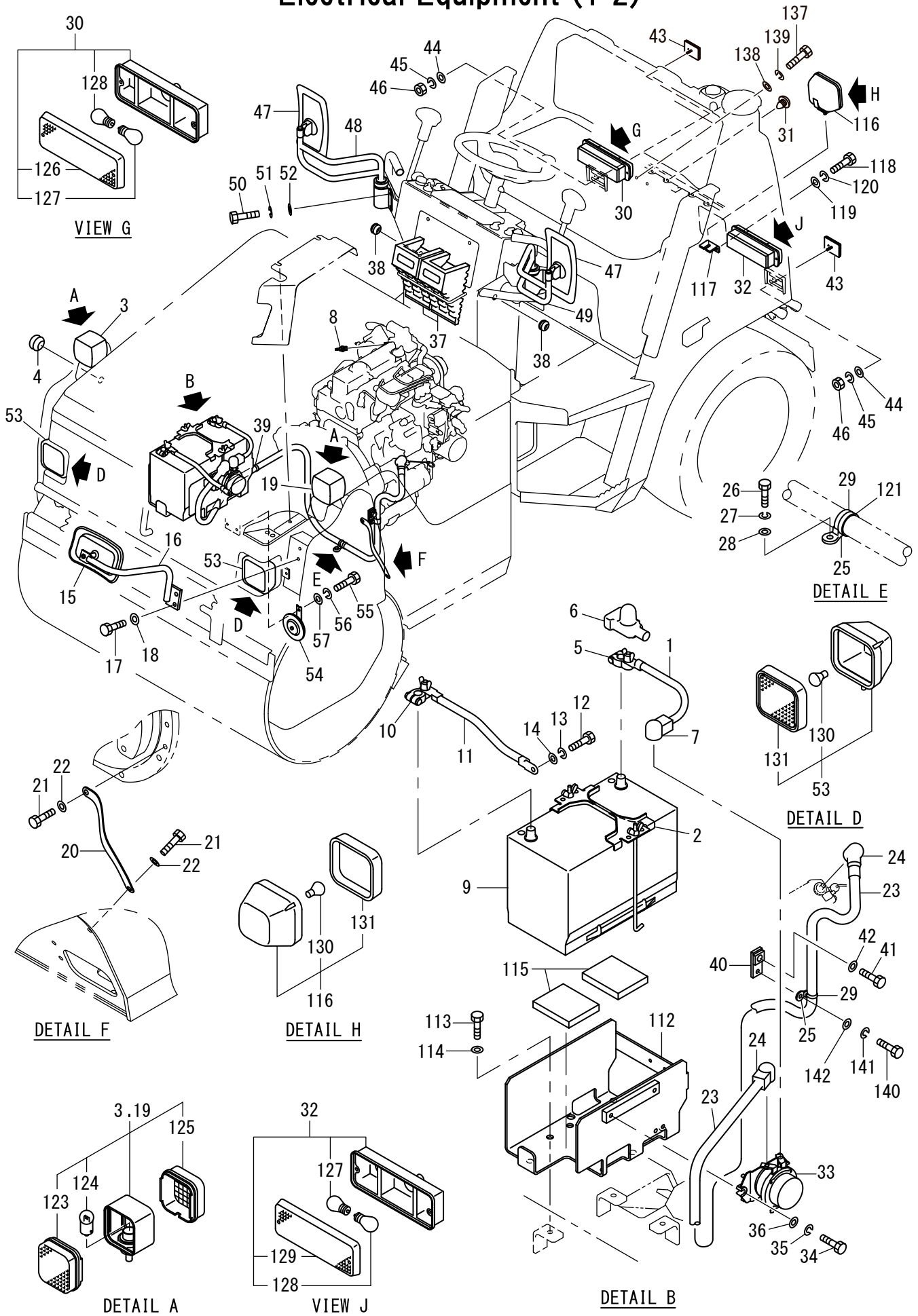


記号 Key No.	部品番号 Parts No.	部品名称	Parts Name	数量 Q'ty	備考 Remarks
1	2891-01025-0	バッテリーコード	CORD	1	(+)
2	4911-31000-0	サポート	SUPPORT	1	
3	4914-03000-0	ターンシグナルランプ	TRUN SIGNAL LAMP	1	INC.123-125
4	3881-03004-0	グロメット	GROMMET	2	
5	2891-00017-3	バッテリーターミナル	TERMINAL ASSY	1	
6	4917-81000-0	ターミナルカバー	TERMINAL COVER	1	
7	2891-00001-5	ターミナルカバー	TERMINAL COVER	1	
8	4910-59000-0	サーモユニット	THERMO SENDING UNIT	1	
9	4906-11000-1	バッテリー	BATTERY	1	
10	2891-00016-3	バッテリーターミナル	TERMINAL ASSY	1	
11	1446-09064-0	コード	CORD	1	(-)
12	2100-08016-1	ボルト	BOLT	1	
13	2171-08020-0	スプリングワッシャー	SPRING WASHER	1	
14	2170-08016-0	ワッシャー	WASHER	1	
15	4710-96000-0	ミラー	MIRROR	1	
16	1446-09029-1	ステー	STAY	1	
17	2100-10020-1	ボルト	BOLT	2	
18	2170-10020-0	ワッシャー	WASHER	2	
19	4914-03000-0	ターンシグナルランプ	TRUN SIGNAL LAMP	1	INC.123-125
20	2891-00030-1	バッテリーコード	CORD	1	
21	2100-10020-1	ボルト	BOLT	2	
22	2170-10020-0	ワッシャー	WASHER	2	
23	3899-54039-0	コード	CORD	1	
24	2891-00001-5	ターミナルカバー	TERMINAL COVER	2	
25	4710-93000-0	クランプ	CLAMP	2	
26	2100-08016-1	ボルト	BOLT	2	
27	2171-08020-0	スプリングワッシャー	SPRING WASHER	2	
28	2170-08016-0	ワッシャー	WASHER	2	
29	2898-00107-0	バンド	BAND	2	
30	4913-92000-0	コンビネーションランプ	COMBINATION LAMP	1	RH INC.126-128
31	4719-79000-0	プラグ	PLUG	4	
32	4913-93000-0	コンビネーションランプ	COMBINATION LAMP	1	LH INC.127-129
33	2891-12004-9	バッテリーリレー	BATTERY RELAY	1	
34	2100-08025-1	ボルト	BOLT	2	
35	2171-08020-0	スプリングワッシャー	SPRING WASHER	2	
36	2170-08016-0	ワッシャー	WASHER	2	
37	4719-67000-0	ハドメ	HOLD FAST	2	
38	3881-03026-0	グロメット	GROMMET	2	
39	2898-00107-0	バンド	BAND	1	
40	1446-09030-0	ベース	BASE	1	
41	2101-12030-1	ボルト	BOLT	1	
42	2170-12025-0	ワッシャー	WASHER	1	
43	4913-74000-0	リフレクタ	REFLECTOR	2	
44	2170-06016-0	ワッシャー	WASHER	2	
45	2171-06015-0	スプリングワッシャー	SPRING WASHER	2	
46	2120-06050-0	ナット	NUT	2	
47	4710-50000-0	ミラー	MIRROR	2	

記号 Key No.	部品番号 Parts No.	部品名称	Parts Name	数量 Q'ty	備考 Remarks
48	4710-48000-0	ステー	STAY	1	
49	4710-49000-0	ステー	STAY	1	
50	2100-08016-1	ボルト	BOLT	8	
51	2171-08020-0	スプリングワッシャ	SPRING WASHER	8	
52	2170-08016-0	ワッシャ	WASHER	8	
53	4911-24000-0	ヘッドランプ	HEAD LAMP	2	INC.130.131
54	4908-86000-0	ホーン	HORN	1	
55	2100-08016-1	ボルト	BOLT	1	
56	2171-08020-0	スプリングワッシャ	SPRING WASHER	1	
57	2170-08016-0	ワッシャ	WASHER	1	
112	1446-09081-0	ブラケット	BRACKET	1	
113	2100-10016-1	ボルト	BOLT	3	
114	2170-10020-0	ワッシャ	WASHER	3	
115	1446-75038-0	ラバー	RUBBER	2	
116	4911-24000-0	ヘッドランプ	HEAD LAMP	1	INC.130.131
117	1441-09017-0	ブラケット	BRACKET	1	
118	2100-08025-1	ボルト	BOLT	2	
119	2170-08016-0	ワッシャ	WASHER	2	
120	2171-08020-0	スプリングワッシャ	SPRING WASHER	2	
121	2898-00107-0	バンド	BAND	1	
123	4913-68002-0	レンズ	LENS	2	FRONT
124	2849-11007-5	バルブ	BULB	2	12V21W
125	4913-68001-0	レンズ	LENS	2	REAR
126	4913-92003-0	レンズ	LENS	1	
127	4913-92001-0	バルブ	BULB	2	TURN SIGNAL 12V21W
128	4913-92002-0	バルブ	BULB	2	TAIL.STOP 12V21/5W
129	4913-93001-0	レンズ	LENS	1	
130	4908-85001-0	バルブ	BULB	2	12V55W
131	4911-24001-0	レンズ	LENS	2	

メモ ---memo---

電装品関係 (1-2) Electrical Equipment (1-2)



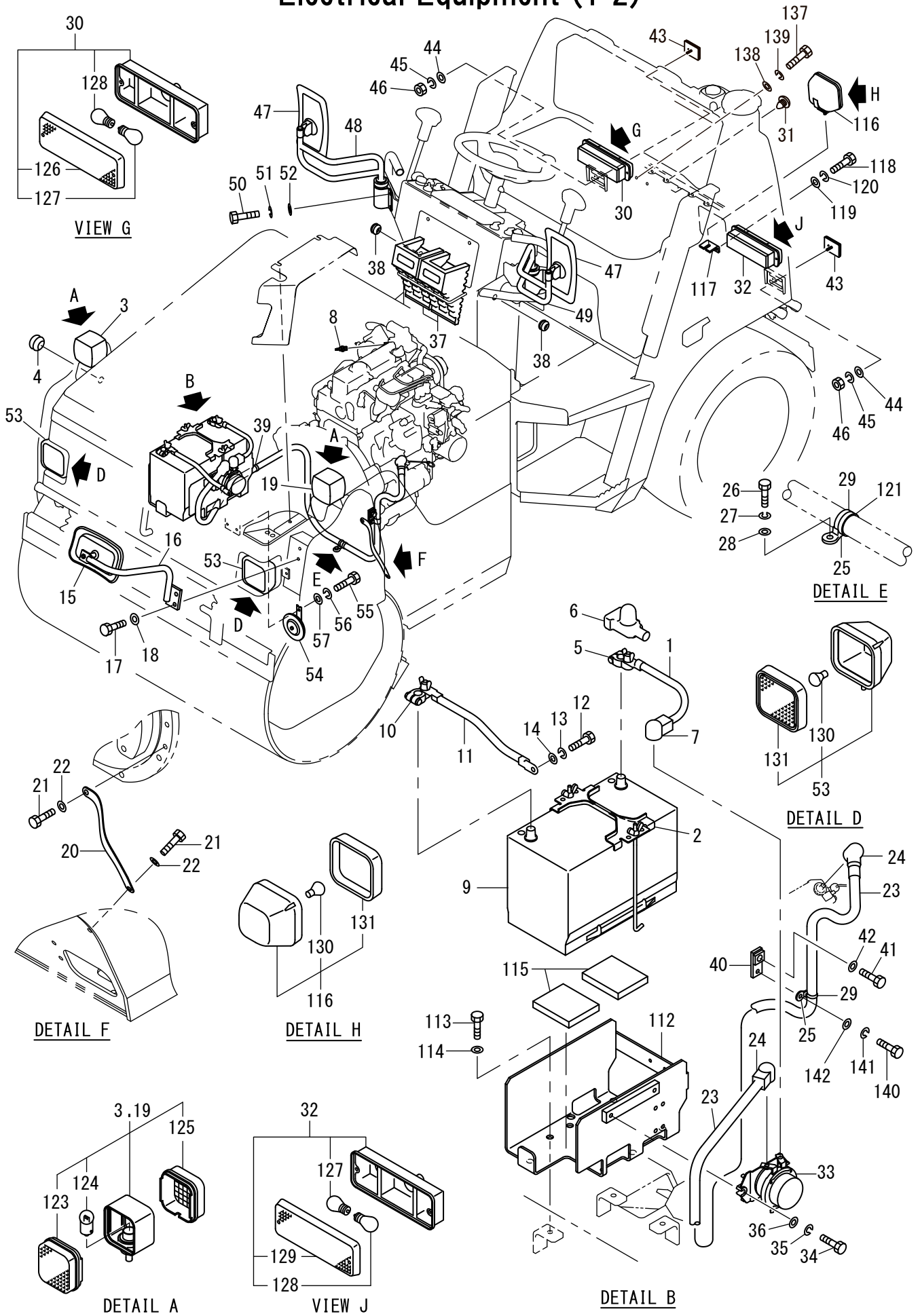
記号 Key No.	部品番号 Parts No.	部品名称	Parts Name	数量 Q'ty	備考 Remarks
1	2891-01025-0	バッテリーコード	CORD	1	(+)
2	4911-31000-0	サポート	SUPPORT	1	
3	4914-03000-0	ターンシグナルランプ	TRUN SIGNAL LAMP	1	INC.123-125
4	3881-03004-0	グロメット	GROMMET	2	
5	2891-00017-3	バッテリーターミナル	TERMINAL ASSY	1	
6	4917-81000-0	ターミナルカバー	TERMINAL COVER	1	
7	2891-00001-5	ターミナルカバー	TERMINAL COVER	1	
8	4910-59000-0	サーモユニット	THERMO SENDING UNIT	1	
9	4906-11000-1	バッテリー	BATTERY	1	
10	2891-00016-3	バッテリーターミナル	TERMINAL ASSY	1	
11	1446-09064-0	コード	CORD	1	(-)
12	2100-08016-1	ボルト	BOLT	1	
13	2171-08020-0	スプリングワッシャー	SPRING WASHER	1	
14	2170-08016-0	ワッシャー	WASHER	1	
15	4710-96000-0	ミラー	MIRROR	1	
16	1446-09029-1	ステー	STAY	1	
17	2100-10020-1	ボルト	BOLT	2	
18	2170-10020-0	ワッシャー	WASHER	2	
19	4914-03000-0	ターンシグナルランプ	TRUN SIGNAL LAMP	1	INC.123-125
20	2891-00030-1	バッテリーコード	CORD	1	
21	2100-10020-1	ボルト	BOLT	2	
22	2170-10020-0	ワッシャー	WASHER	2	
23	3899-54010-0	コード	CORD	1	
24	2891-00001-5	ターミナルカバー	TERMINAL COVER	2	
25	4710-93000-0	クランプ	CLAMP	2	
26	2100-08016-1	ボルト	BOLT	1	
27	2171-08020-0	スプリングワッシャー	SPRING WASHER	1	
28	2170-08016-0	ワッシャー	WASHER	1	
29	2898-00107-0	バンド	BAND	2	
30	4913-92000-0	コンビネーションランプ	COMBINATION LAMP	1	RH INC.126-128
31	4719-79000-0	プラグ	PLUG	4	
32	4913-93000-0	コンビネーションランプ	COMBINATION LAMP	1	LH INC.127-129
33	2891-12004-9	バッテリーリレー	BATTERY RELAY	1	
34	2100-08025-1	ボルト	BOLT	2	
35	2171-08020-0	スプリングワッシャー	SPRING WASHER	2	
36	2170-08016-0	ワッシャー	WASHER	2	
37	4720-29000-1	ハドメ	DRAG	2	
38	3881-03026-0	グロメット	GROMMET	2	
39	2898-00107-0	バンド	BAND	1	
40	1446-09030-0	ベース	BASE	1	
41	2101-12030-1	ボルト	BOLT	1	
42	2170-12025-0	ワッシャー	WASHER	1	
43	4913-74000-0	リフレクタ	REFLECTOR	2	
44	2170-06016-0	ワッシャー	WASHER	2	
45	2171-06015-0	スプリングワッシャー	SPRING WASHER	2	
46	2120-06050-0	ナット	NUT	2	
47	4710-50000-0	ミラー	MIRROR	2	

記号 Key No.	部品番号 Parts No.	部品名称	Parts Name	数量 Q'ty	備考 Remarks
48	4710-48000-0	ステー	STAY	1	
49	4710-49000-0	ステー	STAY	1	
50	2100-08016-1	ボルト	BOLT	8	
51	2171-08020-0	スプリングワッシャ	SPRING WASHER	8	
52	2170-08016-0	ワッシャ	WASHER	8	
53	4911-24000-0	ヘッドランプ	HEAD LAMP	2	INC.130.131
54	4908-86000-0	ホーン	HORN	1	
55	2100-08016-1	ボルト	BOLT	1	
56	2171-08020-0	スプリングワッシャ	SPRING WASHER	1	
57	2170-08016-0	ワッシャ	WASHER	1	
112	1446-09081-0	ブラケット	BRACKET	1	
113	2100-10016-1	ボルト	BOLT	3	
114	2170-10020-0	ワッシャ	WASHER	3	
115	1446-75038-0	ラバー	RUBBER	2	
116	4911-24000-0	ヘッドランプ	HEAD LAMP	1	INC.130.131
117	1441-09017-0	ブラケット	BRACKET	1	
118	2100-08025-1	ボルト	BOLT	2	
119	2170-08016-0	ワッシャ	WASHER	2	
120	2171-08020-0	スプリングワッシャ	SPRING WASHER	2	
121	2898-00107-0	バンド	BAND	1	
123	4913-68002-0	レンズ	LENS	2	FRONT
124	2849-11007-5	バルブ	BULB	2	12V21W
125	4913-68001-0	レンズ	LENS	2	REAR
126	4913-92003-0	レンズ	LENS	1	
127	4913-92001-0	バルブ	BULB	2	TURN SIGNAL 12V21W
128	4913-92002-0	バルブ	BULB	2	TAIL.STOP 12V21/5W
129	4913-93001-0	レンズ	LENS	1	
130	4908-85001-0	バルブ	BULB	2	12V55W
131	4911-24001-0	レンズ	LENS	2	
137	2100-06012-1	ボルト	BOLT	2	
138	2170-06016-0	ワッシャ	WASHER	2	
139	2171-06015-0	スプリングワッシャ	SPRING WASHER	2	
140	2100-08016-1	ボルト	BOLT	1	
141	2171-08020-0	スプリングワッシャ	SPRING WASHER	1	
142	2170-08016-0	ワッシャ	WASHER	1	

メモ ---memo---

電装品関係 (1-2)

Electrical Equipment (1-2)



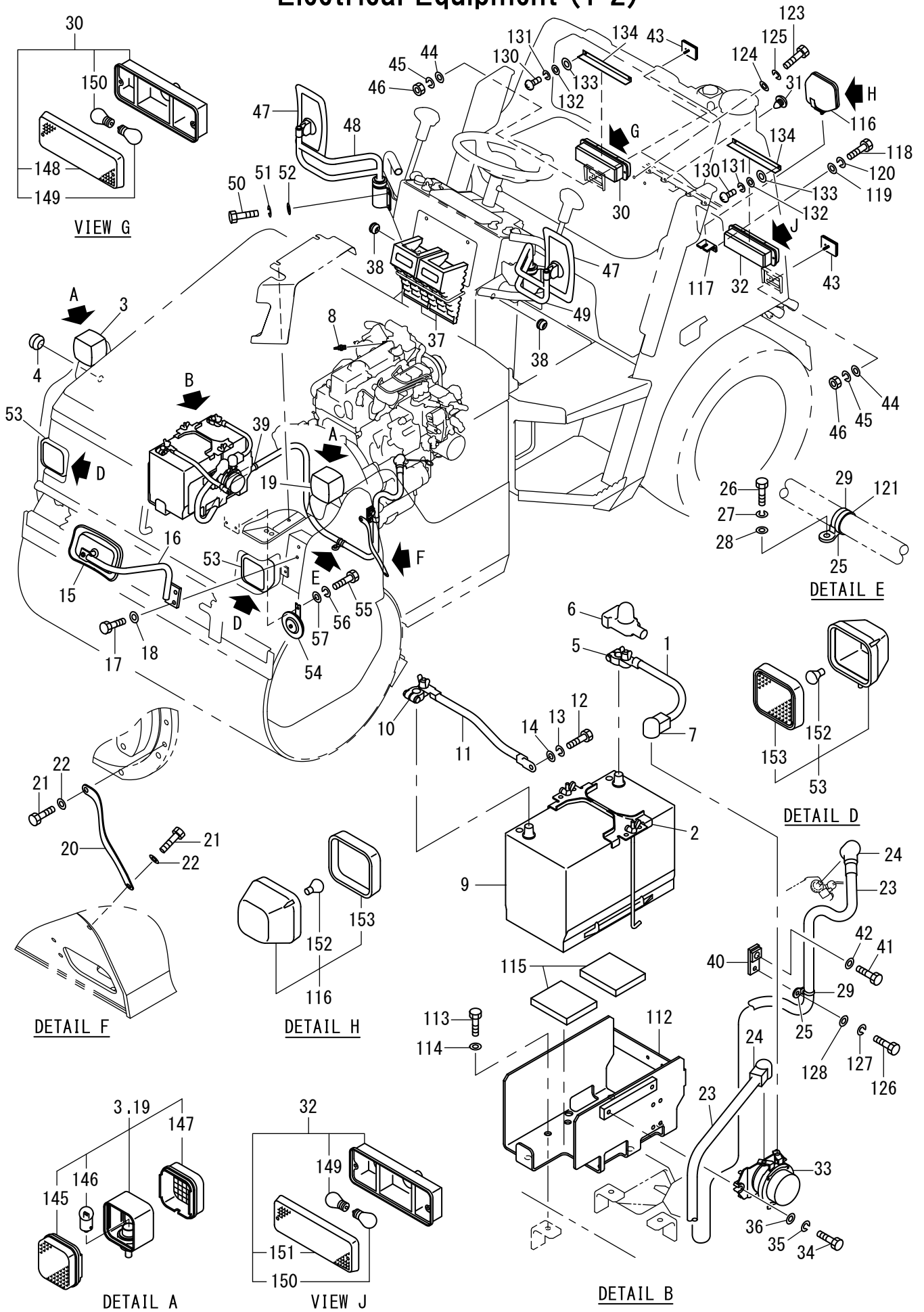
記号 Key No.	部品番号 Parts No.	部品名称	Parts Name	数量 Q'ty	備考 Remarks
1	2891-01025-0	バッテリーコード	CORD	1	(+)
2	4911-31000-0	サポート	SUPPORT	1	
3	4914-03000-0	ターンシグナルランプ	TRUN SIGNAL LAMP	1	INC.123-125
4	3881-03004-0	グロメット	GROMMET	2	
5	2891-00017-3	バッテリーターミナル	TERMINAL ASSY	1	
6	4917-81000-0	ターミナルカバー	TERMINAL COVER	1	
7	2891-00001-5	ターミナルカバー	TERMINAL COVER	1	
8	4910-59000-0	サーモユニット	THERMO SENDING UNIT	1	
9	4906-11000-1	バッテリー	BATTERY	1	
10	2891-00016-3	バッテリーターミナル	TERMINAL ASSY	1	
11	1446-09064-0	コード	CORD	1	(-)
12	2100-08016-1	ボルト	BOLT	1	
13	2171-08020-0	スプリングワッシャー	SPRING WASHER	1	
14	2170-08016-0	ワッシャー	WASHER	1	
15	4710-96000-0	ミラー	MIRROR	1	
16	1446-09029-1	ステー	STAY	1	
17	2100-10020-1	ボルト	BOLT	2	
18	2170-10020-0	ワッシャー	WASHER	2	
19	4914-03000-0	ターンシグナルランプ	TRUN SIGNAL LAMP	1	INC.123-125
20	2891-00030-1	バッテリーコード	CORD	1	
21	2100-10020-1	ボルト	BOLT	2	
22	2170-10020-0	ワッシャー	WASHER	2	
23	3899-54010-0	コード	CORD	1	
24	2891-00001-5	ターミナルカバー	TERMINAL COVER	2	
25	4710-93000-0	クランプ	CLAMP	2	
26	2100-08016-1	ボルト	BOLT	1	
27	2171-08020-0	スプリングワッシャー	SPRING WASHER	1	
28	2170-08016-0	ワッシャー	WASHER	1	
29	2898-00107-0	バンド	BAND	2	
30	4913-92000-0	コンビネーションランプ	COMBINATION LAMP	1	RH INC.126-128
31	4719-79000-0	プラグ	PLUG	4	
32	4913-93000-0	コンビネーションランプ	COMBINATION LAMP	1	LH INC.127-129
33	2891-12004-9	バッテリーリレー	BATTERY RELAY	1	
34	2100-08025-1	ボルト	BOLT	2	
35	2171-08020-0	スプリングワッシャー	SPRING WASHER	2	
36	2170-08016-0	ワッシャー	WASHER	2	
37	4720-29000-1	ハドメ	DRAG	2	
38	3881-03026-0	グロメット	GROMMET	2	
39	2898-00107-0	バンド	BAND	1	
40	1446-09030-0	ベース	BASE	1	
41	2101-12030-1	ボルト	BOLT	1	
42	2170-12025-0	ワッシャー	WASHER	1	
43	4913-74000-0	リフレクタ	REFLECTOR	2	
44	2170-06016-0	ワッシャー	WASHER	2	
45	2171-06015-0	スプリングワッシャー	SPRING WASHER	2	
46	2120-06050-0	ナット	NUT	2	
47	4710-50000-0	ミラー	MIRROR	2	

記号 Key No.	部品番号 Parts No.	部品名称	Parts Name	数量 Q'ty	備考 Remarks
48	4710-48000-0	ステー	STAY	1	
49	4710-49000-0	ステー	STAY	1	
50	2100-08016-1	ボルト	BOLT	8	
51	2171-08020-0	スプリングワッシャ	SPRING WASHER	8	
52	2170-08016-0	ワッシャ	WASHER	8	
53	4911-24000-0	ヘッドランプ	HEAD LAMP	2	INC.130.131
54	4908-86000-0	ホーン	HORN	1	
55	2100-08016-1	ボルト	BOLT	1	
56	2171-08020-0	スプリングワッシャ	SPRING WASHER	1	
57	2170-08016-0	ワッシャ	WASHER	1	
112	1448-09025-1	ブラケット	BRACKET	1	
113	2100-10016-1	ボルト	BOLT	3	
114	2170-10020-0	ワッシャ	WASHER	3	
115	1446-75038-0	ラバー	RUBBER	2	
116	4911-24000-0	ヘッドランプ	HEAD LAMP	1	INC.130.131
117	1441-09017-0	ブラケット	BRACKET	1	
118	2100-08025-1	ボルト	BOLT	2	
119	2170-08016-0	ワッシャ	WASHER	2	
120	2171-08020-0	スプリングワッシャ	SPRING WASHER	2	
121	2898-00107-0	バンド	BAND	1	
123	4913-68002-0	レンズ	LENS	2	FRONT
124	2849-11007-5	バルブ	BULB	2	12V21W
125	4913-68001-0	レンズ	LENS	2	REAR
126	4913-92003-0	レンズ	LENS	1	
127	4913-92001-0	バルブ	BULB	2	TURN SIGNAL 12V21W
128	4913-92002-0	バルブ	BULB	2	TAIL.STOP 12V21/5W
129	4913-93001-0	レンズ	LENS	1	
130	4908-85001-0	バルブ	BULB	2	12V55W
131	4911-24001-0	レンズ	LENS	2	
137	2100-06012-1	ボルト	BOLT	2	
138	2170-06016-0	ワッシャ	WASHER	2	
139	2171-06015-0	スプリングワッシャ	SPRING WASHER	2	
140	2100-08016-1	ボルト	BOLT	1	
141	2171-08020-0	スプリングワッシャ	SPRING WASHER	1	
142	2170-08016-0	ワッシャ	WASHER	1	

メモ ---memo---

電装品関係 (1-2)

Electrical Equipment (1-2)



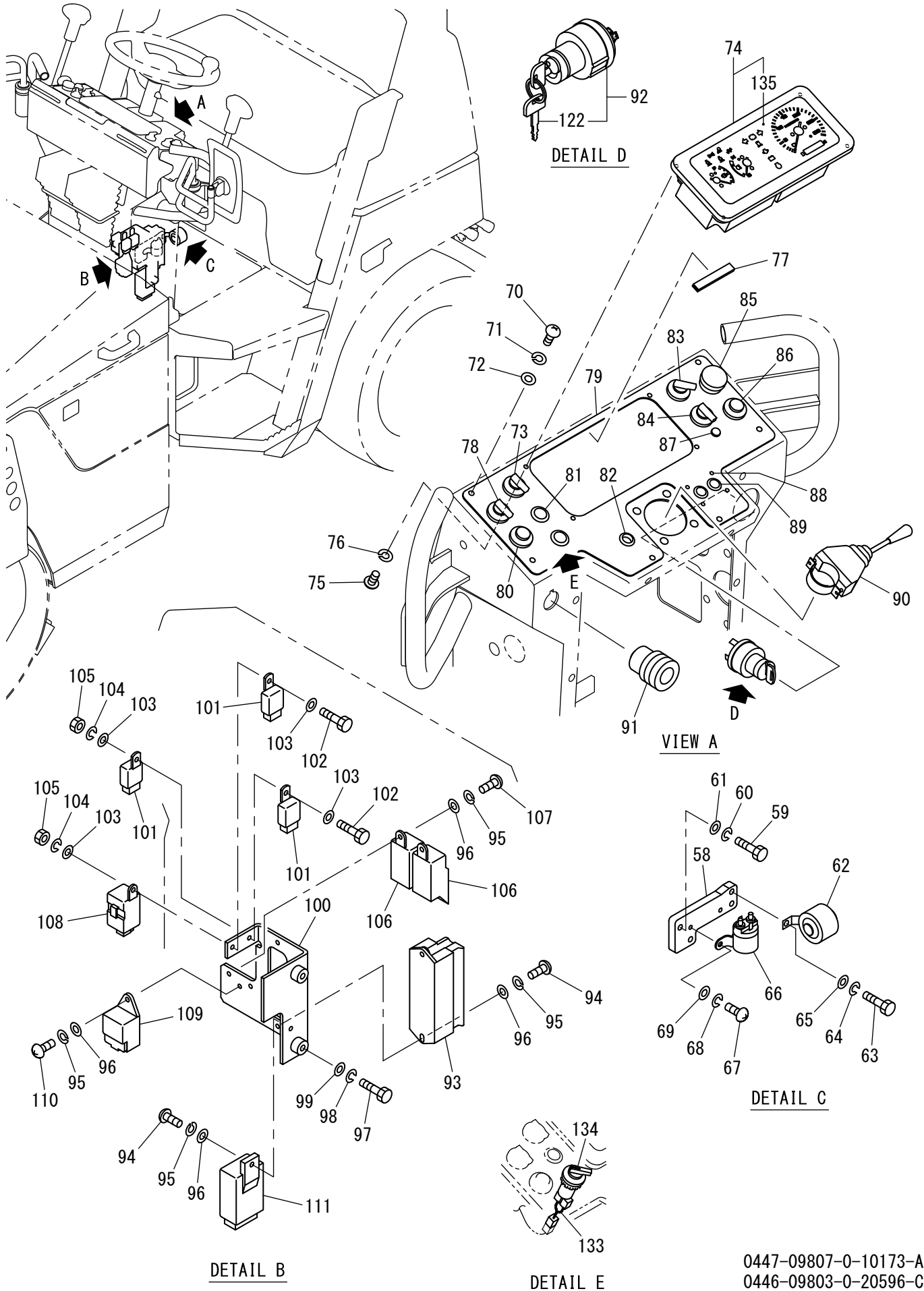
記号 Key No.	部品番号 Parts No.	部品名称	Parts Name	数量 Q'ty	備考 Remarks
1	2891-01025-0	バッテリーコード	CORD	1	(+)
2	4911-31000-0	サポート	SUPPORT	1	
3	4914-03000-0	ターンシグナルランプ	TRUN SIGNAL LAMP	1	INC.145-147
4	3881-03004-0	グロメット	GROMMET	2	
5	2891-00017-3	バッテリーターミナル	TERMINAL ASSY	1	
6	4917-81000-0	ターミナルカバー	TERMINAL COVER	1	
7	2891-00001-5	ターミナルカバー	TERMINAL COVER	1	
8	4910-59000-0	サーモユニット	THERMO SENDING UNIT	1	
9	4906-11000-1	バッテリー	BATTERY	1	
10	2891-00016-3	バッテリーターミナル	TERMINAL ASSY	1	
11	1446-09064-0	コード	CORD	1	(-)
12	2100-08016-1	ボルト	BOLT	1	
13	2171-08020-0	スプリングワッシャー	SPRING WASHER	1	
14	2170-08016-0	ワッシャー	WASHER	1	
15	4710-96000-0	ミラー	MIRROR	1	
16	1446-09029-1	ステー	STAY	1	
17	2100-10020-1	ボルト	BOLT	2	
18	2170-10020-0	ワッシャー	WASHER	2	
19	4914-03000-0	ターンシグナルランプ	TRUN SIGNAL LAMP	1	INC.145-147
20	2891-00030-1	バッテリーコード	CORD	1	
21	2100-10020-1	ボルト	BOLT	2	
22	2170-10020-0	ワッシャー	WASHER	2	
23	3899-54010-0	コード	CORD	1	
24	2891-00001-5	ターミナルカバー	TERMINAL COVER	2	
25	4710-93000-0	クランプ	CLAMP	2	
26	2100-08016-1	ボルト	BOLT	1	
27	2171-08020-0	スプリングワッシャー	SPRING WASHER	1	
28	2170-08016-0	ワッシャー	WASHER	1	
29	2898-00107-0	バンド	BAND	2	
30	4913-92000-0	コンビネーションランプ	COMBINATION LAMP	1	RH INC.148-150
31	4719-79000-0	プラグ	PLUG	4	
32	4913-93000-0	コンビネーションランプ	COMBINATION LAMP	1	LH INC.149-151
33	2891-12004-9	バッテリーリレー	BATTERY RELAY	1	
34	2100-08025-1	ボルト	BOLT	2	
35	2171-08020-0	スプリングワッシャー	SPRING WASHER	2	
36	2170-08016-0	ワッシャー	WASHER	2	
37	4720-29000-1	ハドメ	DRAG	2	
38	3881-03026-0	グロメット	GROMMET	2	
39	2898-00107-0	バンド	BAND	1	
40	1446-09030-0	ベース	BASE	1	
41	2101-12030-1	ボルト	BOLT	1	
42	2170-12025-0	ワッシャー	WASHER	1	
43	4913-74000-0	リフレクタ	REFLECTOR	2	
44	2170-06016-0	ワッシャー	WASHER	2	
45	2171-06015-0	スプリングワッシャー	SPRING WASHER	2	
46	2120-06050-0	ナット	NUT	2	
47	4710-50000-0	ミラー	MIRROR	2	

記号 Key No.	部品番号 Parts No.	部品名称	Parts Name	数量 Q'ty	備考 Remarks
48	4710-48000-0	ステー	STAY	1	
49	4710-49000-0	ステー	STAY	1	
50	2100-08016-1	ボルト	BOLT	8	
51	2171-08020-0	スプリングワッシャ	SPRING WASHER	8	
52	2170-08016-0	ワッシャ	WASHER	8	
53	4911-24000-0	ヘッドランプ	HEAD LAMP	2	INC.152.153
54	4908-86000-0	ホーン	HORN	1	
55	2100-08016-1	ボルト	BOLT	1	
56	2171-08020-0	スプリングワッシャ	SPRING WASHER	1	
57	2170-08016-0	ワッシャ	WASHER	1	
112	1448-09025-1	ブラケット	BRACKET	1	
113	2100-10016-1	ボルト	BOLT	3	
114	2170-10020-0	ワッシャ	WASHER	3	
115	1446-75038-0	ラバー	RUBBER	2	
116	4911-24000-0	ヘッドランプ	HEAD LAMP	1	INC.152.153
117	1441-09017-0	ブラケット	BRACKET	1	
118	2100-08025-1	ボルト	BOLT	2	
119	2170-08016-0	ワッシャ	WASHER	2	
120	2171-08020-0	スプリングワッシャ	SPRING WASHER	2	
121	2898-00107-0	バンド	BAND	1	
123	2100-06012-1	ボルト	BOLT	2	
124	2170-06016-0	ワッシャ	WASHER	2	
125	2171-06015-0	スプリングワッシャ	SPRING WASHER	2	
126	2100-08016-1	ボルト	BOLT	1	
127	2171-08020-0	スプリングワッシャ	SPRING WASHER	1	
128	2170-08016-0	ワッシャ	WASHER	1	
130	2182-05012-3	ナハコネジ	SCREW	4	
131	2171-05013-0	スプリングワッシャ	SPRING WASHER	4	
132	2170-05010-0	ワッシャ	WASHER	4	
133	2170-06016-1	ワッシャ	WASHER	4	
134	1446-09110-0	ラバー	RUBBER	2	
145	4913-68002-0	レンズ	LENS	2	FRONT
146	2849-11007-5	バルブ	BULB	2	12V21W
147	4913-68001-0	レンズ	LENS	2	REAR
148	4913-92003-0	レンズ	LENS	1	
149	4913-92001-0	バルブ	BULB	2	TURN SIGNAL 12V21W
150	4913-92002-0	バルブ	BULB	2	TAIL.STOP 12V21/5W
151	4913-93001-0	レンズ	LENS	1	
152	4908-85001-0	バルブ	BULB	2	12V55W
153	4911-24001-0	レンズ	LENS	2	

メモ ---memo---

電装品関係 (2-2) Electrical Equipment (2-2)

Dom.



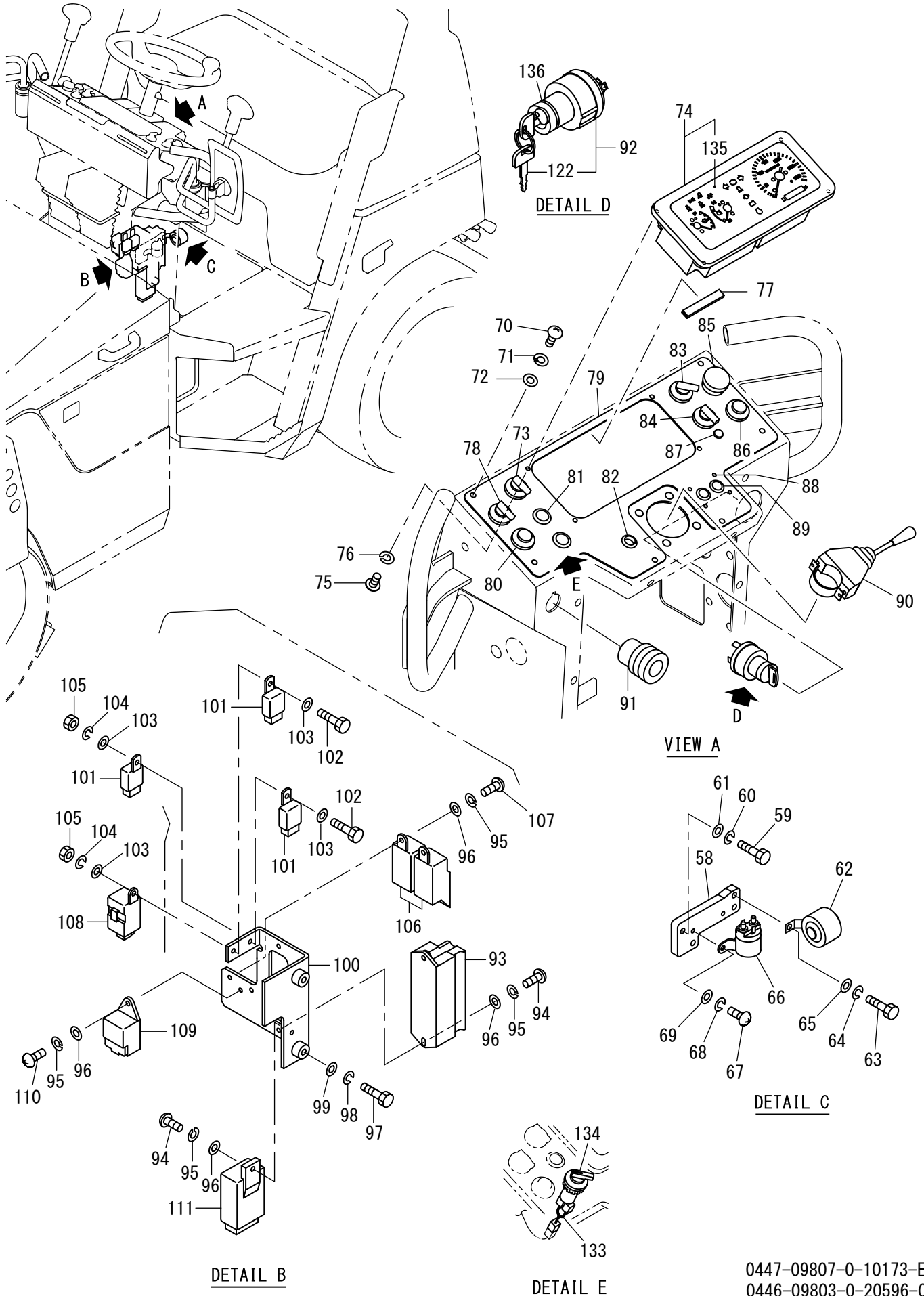
記号 Key No.	部品番号 Parts No.	部品名称	Parts Name	数量 Q'ty	備考 Remarks
58	1446-09084-0	ブラケット	BRACKET	1	
59	2100-08025-1	ボルト	BOLT	2	
60	2171-08020-0	スプリングワッシャ	SPRING WASHER	2	
61	2170-08016-0	ワッシャ	WASHER	2	
62	2853-00003-0	ブザー	BUZZER	1	
63	2100-08016-1	ボルト	BOLT	1	
64	2171-08020-0	スプリングワッシャ	SPRING WASHER	1	
65	2170-08016-0	ワッシャ	WASHER	1	
66	4910-32000-0	リレー	RELAY	1	WATER SPRAY
67	2182-06016-2	ナハコネジ	SCREW	2	
68	2171-06015-0	スプリングワッシャ	SPRING WASHER	2	
69	2170-06016-0	ワッシャ	WASHER	2	
70	3180-20029-0	コネジ	SCREW	6	
71	3171-01009-0	スプリングワッシャ	SPRING WASHER	6	
72	3171-93037-0	ワッシャ	WASHER	6	
73	2828-01002-2	スイッチ	SWITCH	1	VIBRATING
74	4917-52000-0	コンビネーションメータ	COMBINATION METER	1	INC.135
75	2182-05008-2	ナハコネジ	SCREW	4	
76	2171-05013-0	スプリングワッシャ	SPRING WASHER	4	
77	1441-61143-0	クッションラバー	CUSHION RUBBER	1	
78	2828-01006-2	スイッチ	SWITCH	1	SPRINKLER
79	1446-09083-0	パネル	PANEL	1	
80	2826-00015-1	スイッチ	SWITCH	1	LIQUIDSPRAY
81	4710-37000-0	プラグ	PLUG	1	
82	3881-03028-0	グロメット	GROMMET	1	
83	2828-00004-1	スイッチ	SWITCH	1	SPEED SHIFT
84	2828-01001-2	スイッチ	SWITCH	1	LIGHT
85	2826-11111-2	スイッチ	SWITCH	1	PARKING
86	4910-56000-0	スイッチ	SWITCH	1	HAZARD
87	4917-41000-0	パイロットランプ	PILOT LAMP	1	GREEN
88	4713-47000-0	プラグ	PLUG	4	
89	4216-00000-0	プラグ	PLUG	2	
90	2827-00002-0	ターンシグナルスイッチ	TURN SIGNAL SWITCH	1	
91	4916-09000-0	ソケット	SOCKET	1	
92	2820-00003-1	スイッチ	SWITCH	1	INC.122
93	4911-77000-0	ヒューズボックス	FUSE BOX	1	
94	2182-06020-2	ナハコネジ	SCREW	3	
95	2171-06015-0	スプリングワッシャ	SPRING WASHER	6	
96	2170-06016-0	ワッシャ	WASHER	6	
97	2100-08016-1	ボルト	BOLT	2	
98	2171-08020-0	スプリングワッシャ	SPRING WASHER	2	
99	2170-08016-0	ワッシャ	WASHER	2	
100	1446-09068-0	ブラケット	BRACKET	1	
101	4910-20000-0	リレー	RELAY	3	VIB.LAMP HORN P-INTERLOCK
102	2100-06020-1	ボルト	BOLT	2	
103	2170-06016-0	ワッシャ	WASHER	4	
104	2171-06015-0	スプリングワッシャ	SPRING WASHER	2	

記号 Key No.	部品番号 Parts No.	部品名称	Parts Name	数量 Q'ty	備考 Remarks
105	2120-06050-0	ナット	NUT	2	
106	4908-91000-0	リレー	RELAY	2	INTERLOCK.BRAKE LAMP
107	2182-06010-2	ナット	SCREW	2	
108	4911-27000-0	フラッシュユニット	FLASHER UNIT	1	FLASHER
109	4029-68001-0	タイマ	TIMER	1	GLOW LAMP
110	2182-06016-2	ナット	SCREW	1	
111	4912-02000-0	リレー	RELAY	1	VIB.
122	2820-00003-0	キー	KEY	1	
133	1446-09075-0	ハーネス	HARNES	1	
134	2828-00004-1	スイッチ	SWITCH	1	
135	4910-39002-0	カバー	COVER	1	

メモ ---memo---

電装品関係 (2-2) Electrical Equipment (2-2)

Dom.



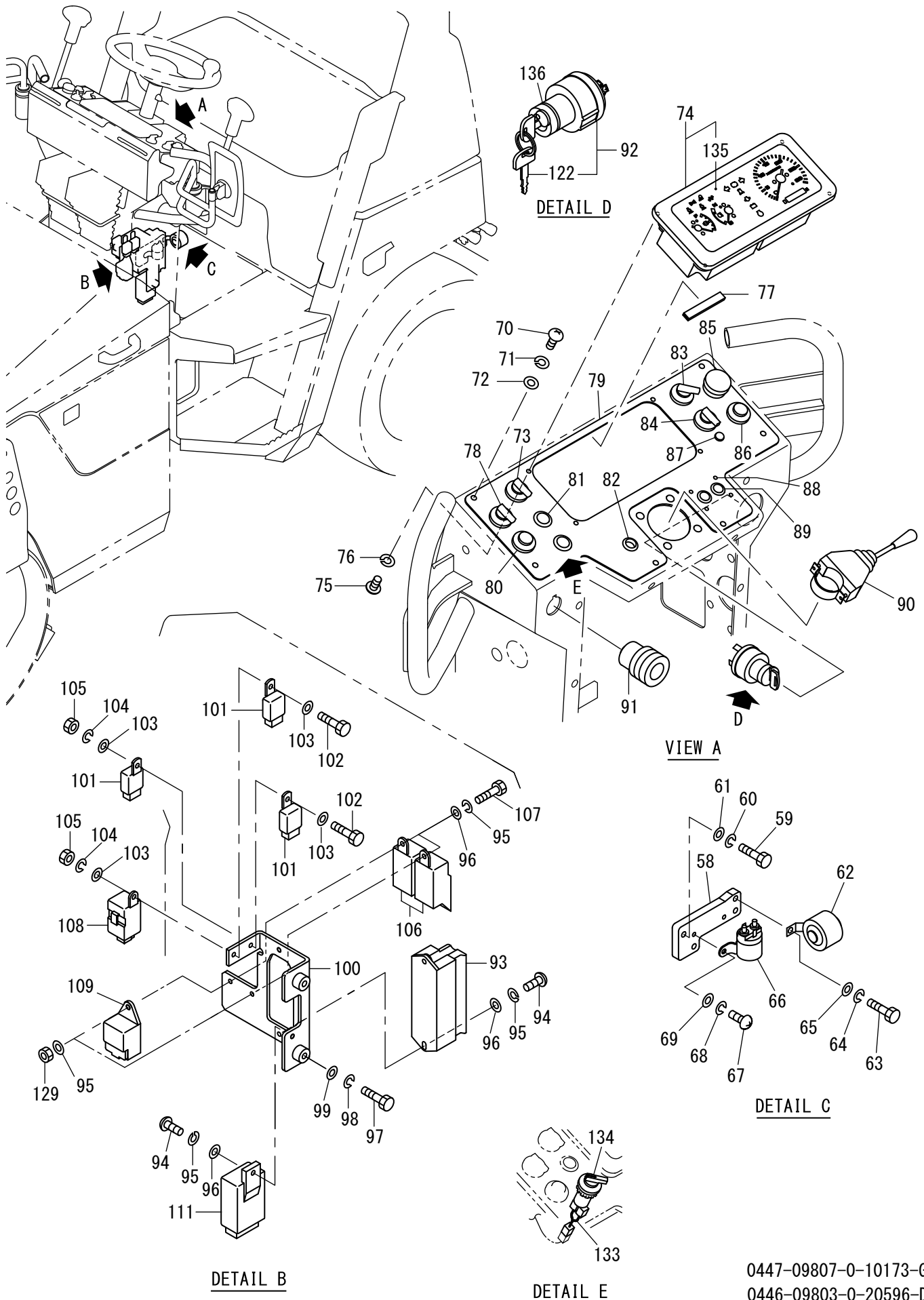
記号 Key No.	部品番号 Parts No.	部品名称	Parts Name	数量 Q'ty	備考 Remarks
58	1446-09084-0	ブラケット	BRACKET	1	
59	2100-08025-1	ボルト	BOLT	2	
60	2171-08020-0	スプリングワッシャ	SPRING WASHER	2	
61	2170-08016-0	ワッシャ	WASHER	2	
62	2853-00003-0	ブザー	BUZZER	1	
63	2100-08016-1	ボルト	BOLT	1	
64	2171-08020-0	スプリングワッシャ	SPRING WASHER	1	
65	2170-08016-0	ワッシャ	WASHER	1	
66	4910-32000-0	リレー	RELAY	1	WATER SPRAY
67	2182-06016-2	ナハコネジ	SCREW	2	
68	2171-06015-0	スプリングワッシャ	SPRING WASHER	2	
69	2170-06016-0	ワッシャ	WASHER	2	
70	3180-20029-0	コネジ	SCREW	6	
71	3171-01009-0	スプリングワッシャ	SPRING WASHER	6	
72	3171-93037-0	ワッシャ	WASHER	6	
73	2828-01002-2	スイッチ	SWITCH	1	VIBRATING
74	4917-52000-0	コンビネーションメータ	COMBINATION METER	1	INC.135
75	2182-05008-2	ナハコネジ	SCREW	4	
76	2171-05013-0	スプリングワッシャ	SPRING WASHER	4	
77	1441-61143-0	クッションラバー	CUSHION RUBBER	1	
78	2828-01006-2	スイッチ	SWITCH	1	SPRINKLER
79	1446-09083-0	パネル	PANEL	1	
80	2826-00015-1	スイッチ	SWITCH	1	LIQUIDSPRAY
81	4710-37000-0	プラグ	PLUG	1	
82	3881-03028-0	グロメット	GROMMET	1	
83	2828-00004-1	スイッチ	SWITCH	1	SPEED SHIFT
84	2828-01001-2	スイッチ	SWITCH	1	LIGHT
85	2826-11111-2	スイッチ	SWITCH	1	PARKING
86	4910-56000-0	スイッチ	SWITCH	1	Hazard
87	4916-28000-1	パイロットランプ	PILOT LAMP	1	Green
88	4713-47000-0	プラグ	PLUG	4	
89	4216-00000-0	プラグ	PLUG	2	
90	2827-00002-0	ターンシグナルスイッチ	TURN SIGNAL SWITCH	1	
91	4916-09000-0	ソケット	SOCKET	1	
92	2820-00003-1	スイッチ	SWITCH	1	INC.122
93	4911-77000-0	ヒューズボックス	FUSE BOX	1	
94	2182-06020-2	ナハコネジ	SCREW	3	
95	2171-06015-0	スプリングワッシャ	SPRING WASHER	6	
96	2170-06016-0	ワッシャ	WASHER	6	
97	2100-08016-1	ボルト	BOLT	2	
98	2171-08020-0	スプリングワッシャ	SPRING WASHER	2	
99	2170-08016-0	ワッシャ	WASHER	2	
100	1446-09068-0	ブラケット	BRACKET	1	
101	4910-20000-0	リレー	RELAY	3	VIB.LAMP HORN P-INTERLOCK
102	2100-06020-1	ボルト	BOLT	2	
103	2170-06016-0	ワッシャ	WASHER	4	
104	2171-06015-0	スプリングワッシャ	SPRING WASHER	2	

記号 Key No.	部品番号 Parts No.	部品名称	Parts Name	数量 Q'ty	備考 Remarks
105	2120-06050-0	ナット	NUT	2	
106	4908-91000-0	リレー	RELAY	2	INTERLOCK.BRAKE LAMP
107	2182-06010-2	ナハコネジ	SCREW	2	
108	4911-27000-0	フラッシュユニット	FLASHER UNIT	1	FLASHER
109	4029-68001-0	タイマ	TIMER	1	GLOW LAMP
110	2182-06016-2	ナハコネジ	SCREW	1	
111	4912-02000-0	リレー	RELAY	1	VIB.
122	2820-00003-0	キー	KEY	1	
133	1446-09075-0	ハーネス	HARNESS	1	
134	2828-00004-1	スイッチ	SWITCH	1	Back Buzzer
135	4910-39002-0	カバー	COVER	1	
136	3932-00008-1	シム	SHIM	1	

メモ ---memo---

電装品関係 (2-2) Electrical Equipment (2-2)

Dom.



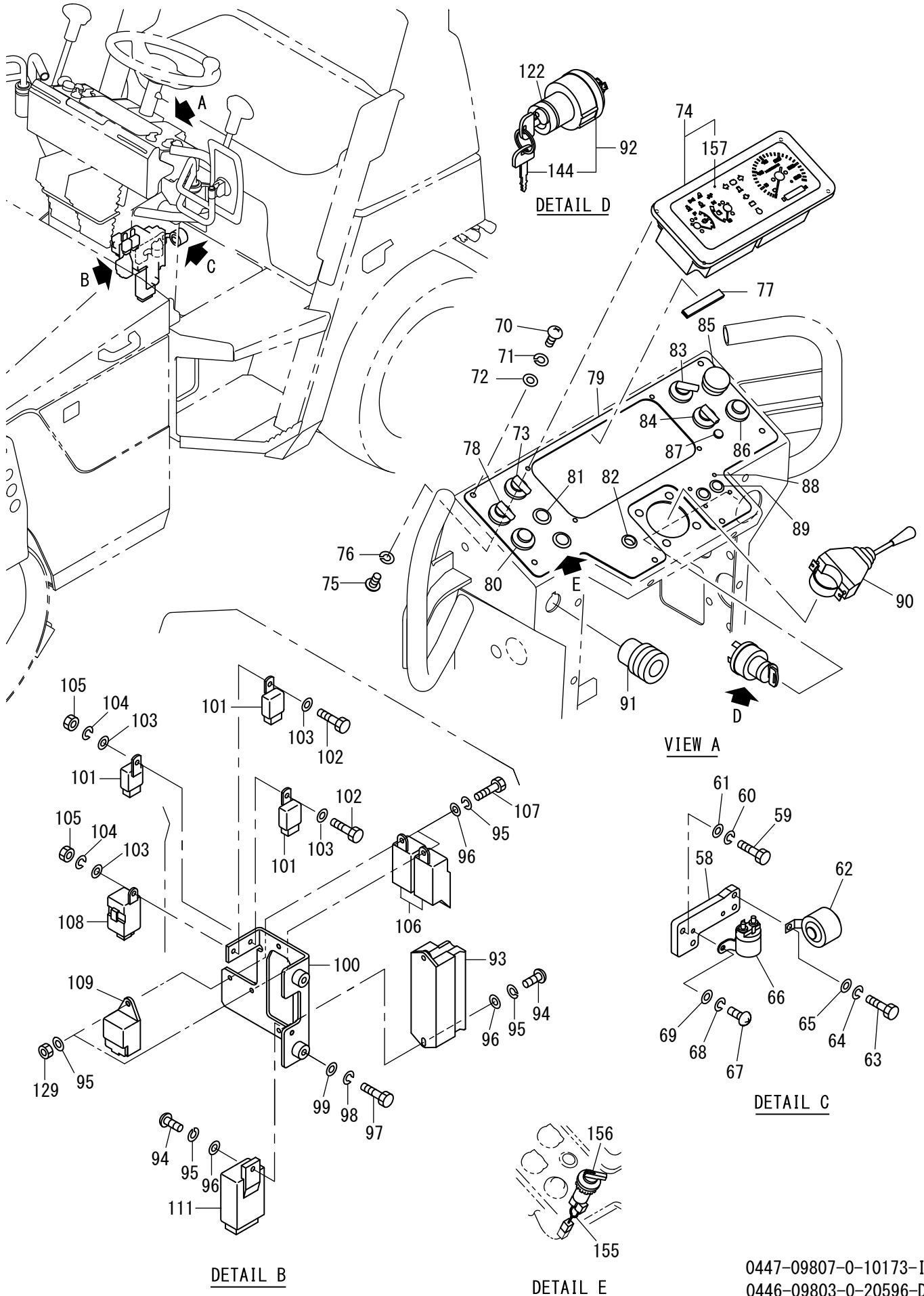
記号 Key No.	部品番号 Parts No.	部品名称	Parts Name	数量 Q'ty	備考 Remarks
58	1446-09084-0	ブラケット	BRACKET	1	
59	2100-08025-1	ボルト	BOLT	2	
60	2171-08020-0	スプリングワッシャ	SPRING WASHER	2	
61	2170-08016-0	ワッシャ	WASHER	2	
62	2853-00003-0	ブザー	BUZZER	1	
63	2100-08016-1	ボルト	BOLT	1	
64	2171-08020-0	スプリングワッシャ	SPRING WASHER	1	
65	2170-08016-0	ワッシャ	WASHER	1	
66	4910-32000-0	リレー	RELAY	1	WATER SPRAY
67	2182-06016-2	ナハコネジ	SCREW	2	
68	2171-06015-0	スプリングワッシャ	SPRING WASHER	2	
69	2170-06016-0	ワッシャ	WASHER	2	
70	3180-20029-0	コネジ	SCREW	6	
71	3171-01009-0	スプリングワッシャ	SPRING WASHER	6	
72	3171-93037-0	ワッシャ	WASHER	6	
73	2828-01002-2	スイッチ	SWITCH	1	VIBRATING
74	4917-52000-0	コンビネーションメータ	COMBINATION METER	1	INC.135
75	2182-05008-2	ナハコネジ	SCREW	4	
76	2171-05013-0	スプリングワッシャ	SPRING WASHER	4	
77	1441-61143-0	クッションラバー	CUSHION RUBBER	1	
78	2828-01006-2	スイッチ	SWITCH	1	SPRINKLER
79	1446-09083-0	パネル	PANEL	1	
80	2826-00015-1	スイッチ	SWITCH	1	LIQUIDSPRAY
81	4710-37000-0	プラグ	PLUG	1	
82	3881-03028-0	グロメット	GROMMET	1	
83	2828-00004-2	スイッチ	SWITCH	1	SPEED SHIFT
84	2828-01001-2	スイッチ	SWITCH	1	LIGHT
85	2826-11111-2	スイッチ	SWITCH	1	PARKING
86	4910-56000-0	スイッチ	SWITCH	1	Hazard
87	4916-28000-1	パイロットランプ	PILOT LAMP	1	Green
88	4713-47000-0	プラグ	PLUG	4	
89	4216-00000-0	プラグ	PLUG	2	
90	2827-00002-0	ターンシグナルスイッチ	TURN SIGNAL SWITCH	1	
91	4916-09000-0	ソケット	SOCKET	1	
92	2820-00003-1	スイッチ	SWITCH	1	INC.122
93	4911-77000-0	ヒューズボックス	FUSE BOX	1	
94	2182-06020-2	ナハコネジ	SCREW	3	
95	2171-06015-0	スプリングワッシャ	SPRING WASHER	5	
96	2170-06016-0	ワッシャ	WASHER	7	
97	2100-08016-1	ボルト	BOLT	2	
98	2171-08020-0	スプリングワッシャ	SPRING WASHER	2	
99	2170-08016-0	ワッシャ	WASHER	2	
100	1448-09030-0	ブラケット	BRACKET	1	
101	4910-20000-0	リレー	RELAY	3	VIB.LAMP HORN P-INTERLOCK
102	2100-06020-1	ボルト	BOLT	2	
103	2170-06016-0	ワッシャ	WASHER	4	
104	2171-06015-0	スプリングワッシャ	SPRING WASHER	2	

記号 Key No.	部品番号 Parts No.	部品名称	Parts Name	数量 Q'ty	備考 Remarks
105	2120-06050-0	ナット	NUT	2	
106	4908-91000-0	リレー	RELAY	2	INTERLOCK.BRAKE LAMP
107	2100-06020-1	ボルト	BOLT	2	
108	4911-27000-0	フラッシュユニット	FLASHER UNIT	1	FLASHER
109	4029-68001-0	タイマ	TIMER	1	GLOW LAMP
111	4912-02000-0	リレー	RELAY	1	VIB.
122	2820-00003-0	キー	KEY	1	
129	2120-06050-0	ナット	NUT	2	
133	1446-09075-0	ハーネス	HARNESS	1	
134	2828-00004-2	スイッチ	SWITCH	1	Back Buzzer
135	4910-39002-0	カバー	COVER	1	
136	3932-00008-1	シム	SHIM	1	

メモ ---memo---

電装品関係 (2-2) Electrical Equipment (2-2)

Dom.



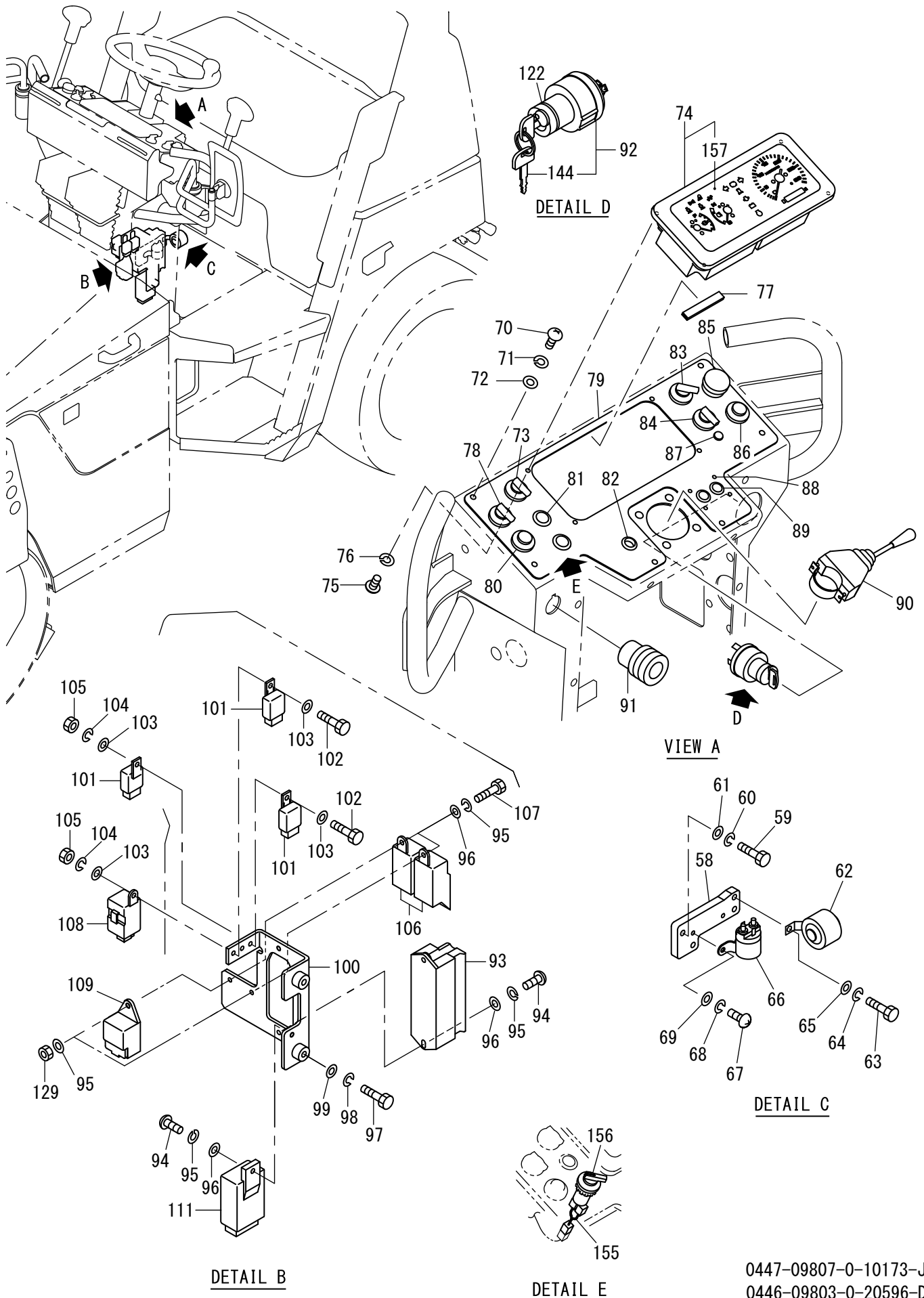
記号 Key No.	部品番号 Parts No.	部品名称	Parts Name	数量 Q'ty	備考 Remarks
58	1446-09084-0	ブラケット	BRACKET	1	
59	2100-08025-1	ボルト	BOLT	2	
60	2171-08020-0	スプリングワッシャ	SPRING WASHER	2	
61	2170-08016-0	ワッシャ	WASHER	2	
62	2853-00003-0	ブザー	BUZZER	1	
63	2100-08016-1	ボルト	BOLT	1	
64	2171-08020-0	スプリングワッシャ	SPRING WASHER	1	
65	2170-08016-0	ワッシャ	WASHER	1	
66	4910-32000-0	リレー	RELAY	1	WATER SPRAY
67	2182-06016-2	ナハコネジ	SCREW	2	
68	2171-06015-0	スプリングワッシャ	SPRING WASHER	2	
69	2170-06016-0	ワッシャ	WASHER	2	
70	3180-20029-0	コネジ	SCREW	6	
71	3171-01009-0	スプリングワッシャ	SPRING WASHER	6	
72	3171-93037-0	ワッシャ	WASHER	6	
73	2828-01002-2	スイッチ	SWITCH	1	VIBRATING
74	4917-52000-0	コンビネーションメータ	COMBINATION METER	1	INC.157
75	2182-05008-2	ナハコネジ	SCREW	4	
76	2171-05013-0	スプリングワッシャ	SPRING WASHER	4	
77	1441-61143-0	クッションラバー	CUSHION RUBBER	1	
78	2828-01006-2	スイッチ	SWITCH	1	SPRINKLER
79	1446-09083-0	パネル	PANEL	1	
80	2826-00015-1	スイッチ	SWITCH	1	LIQUIDSPRAY
81	4710-37000-0	プラグ	PLUG	1	
82	3881-03028-0	グロメット	GROMMET	1	
83	2828-00004-2	スイッチ	SWITCH	1	SPEED SHIFT
84	2828-01001-2	スイッチ	SWITCH	1	LIGHT
85	2826-11111-2	スイッチ	SWITCH	1	PARKING
86	4910-56000-0	スイッチ	SWITCH	1	Hazard
87	4916-28000-1	パイロットランプ	PILOT LAMP	1	Green
88	4713-47000-0	プラグ	PLUG	4	
89	4216-00000-0	プラグ	PLUG	2	
90	2827-00002-0	ターンシグナルスイッチ	TURN SIGNAL SWITCH	1	
91	4916-09000-0	ソケット	SOCKET	1	
92	2820-00003-1	スイッチ	SWITCH	1	INC.144
93	4911-77000-0	ヒューズボックス	FUSE BOX	1	
94	2182-06020-2	ナハコネジ	SCREW	3	
95	2171-06015-0	スプリングワッシャ	SPRING WASHER	5	
96	2170-06016-0	ワッシャ	WASHER	7	
97	2100-08016-1	ボルト	BOLT	2	
98	2171-08020-0	スプリングワッシャ	SPRING WASHER	2	
99	2170-08016-0	ワッシャ	WASHER	2	
100	1448-09030-0	ブラケット	BRACKET	1	
101	4910-20000-0	リレー	RELAY	3	VIB.LAMP HORN P-INTERLOCK
102	2100-06020-1	ボルト	BOLT	2	
103	2170-06016-0	ワッシャ	WASHER	4	
104	2171-06015-0	スプリングワッシャ	SPRING WASHER	2	

記号 Key No.	部品番号 Parts No.	部品名称	Parts Name	数量 Q'ty	備考 Remarks
105	2120-06050-0	ナット	NUT	2	
106	4908-91000-0	リレー	RELAY	2	INTERLOCK.BRAKE LAMP
107	2100-06020-1	ボルト	BOLT	2	
108	4911-27000-0	フラッシュユニット	FLASHER UNIT	1	FLASHER
109	4029-68001-0	タイマ	TIMER	1	GLOW LAMP
111	4912-02000-0	リレー	RELAY	1	VIB.
122	3932-00008-1	シム	SHIM	1	
129	2120-06050-0	ナット	NUT	2	
144	2820-00003-0	キー	KEY	1	
155	1446-09075-0	ハーネス	HARNESS	1	
156	2828-00004-2	スイッチ	SWITCH	1	Back Buzzer
157	4910-39002-0	カバー	COVER	1	

メモ ---memo---

電装品関係 (2-2) Electrical Equipment (2-2)

Dom.



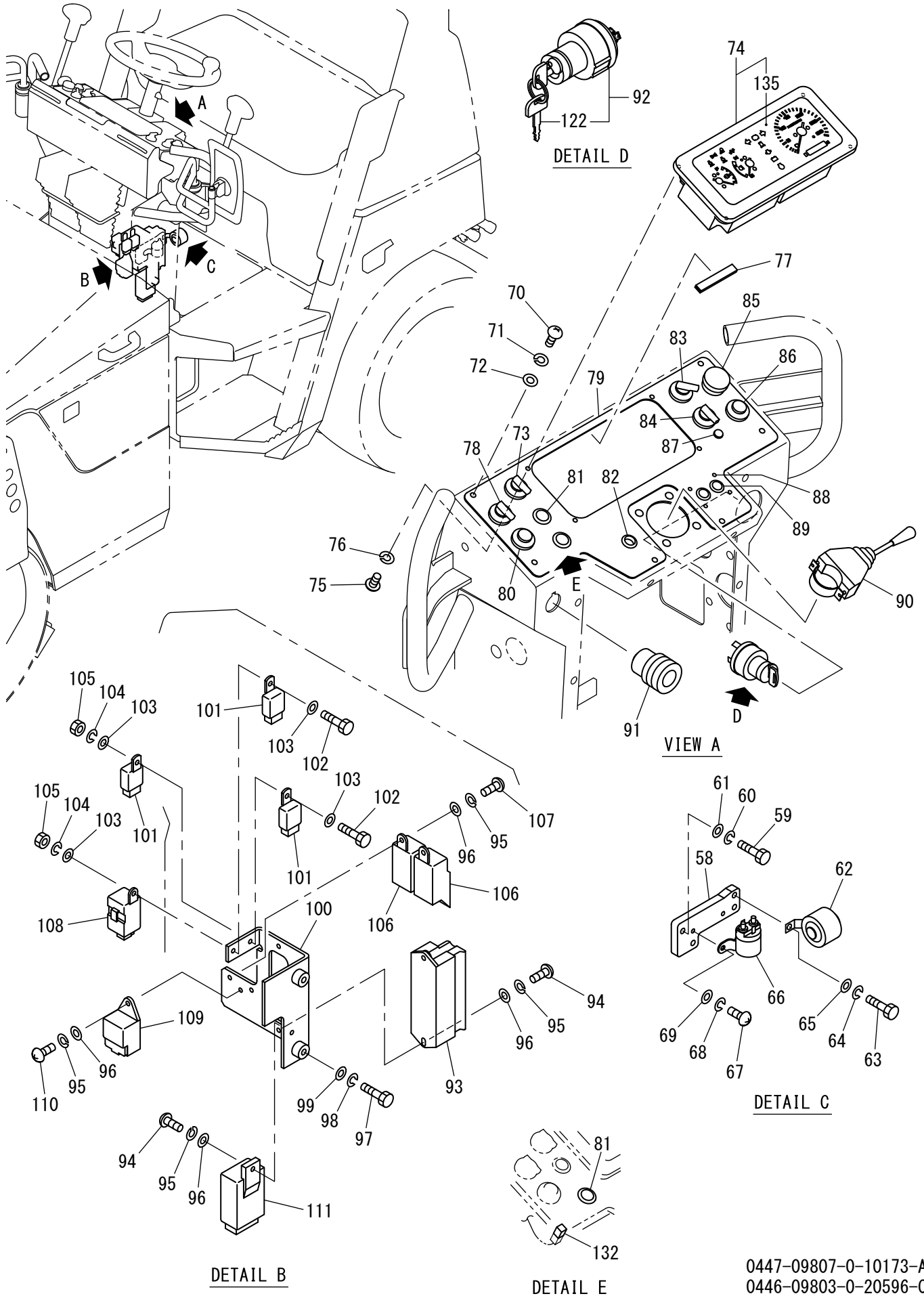
記号 Key No.	部品番号 Parts No.	部品名称	Parts Name	数量 Q'ty	備考 Remarks
58	1446-09084-0	ブラケット	BRACKET	1	
59	2100-08025-1	ボルト	BOLT	2	
60	2171-08020-0	スプリングワッシャ	SPRING WASHER	2	
61	2170-08016-0	ワッシャ	WASHER	2	
62	2853-00003-0	ブザー	BUZZER	1	
63	2100-08016-1	ボルト	BOLT	1	
64	2171-08020-0	スプリングワッシャ	SPRING WASHER	1	
65	2170-08016-0	ワッシャ	WASHER	1	
66	4910-32000-0	リレー	RELAY	1	WATER SPRAY
67	2182-06016-2	ナハコネジ	SCREW	2	
68	2171-06015-0	スプリングワッシャ	SPRING WASHER	2	
69	2170-06016-0	ワッシャ	WASHER	2	
70	3180-20029-0	コネジ	SCREW	6	
71	3171-01009-0	スプリングワッシャ	SPRING WASHER	6	
72	3171-93037-0	ワッシャ	WASHER	6	
73	2828-01002-2	スイッチ	SWITCH	1	VIBRATING
74	4917-52000-0	コンビネーションメータ	COMBINATION METER	1	INC.157
75	2182-05008-2	ナハコネジ	SCREW	4	
76	2171-05013-0	スプリングワッシャ	SPRING WASHER	4	
77	1441-61143-0	クッションラバー	CUSHION RUBBER	1	
78	2828-01006-2	スイッチ	SWITCH	1	SPRINKLER
79	1446-09083-0	パネル	PANEL	1	
80	2826-00015-1	スイッチ	SWITCH	1	LIQUIDSPRAY
81	4710-37000-0	プラグ	PLUG	1	Dom.
82	3881-03028-0	グロメット	GROMMET	1	
83	2828-00004-2	スイッチ	SWITCH	1	SPEED SHIFT
84	2828-01001-2	スイッチ	SWITCH	1	LIGHT
85	2826-11111-2	スイッチ	SWITCH	1	PARKING
86	4910-56000-0	スイッチ	SWITCH	1	Hazard
87	4916-28000-1	パイロットランプ	PILOT LAMP	1	Green
88	4713-47000-0	プラグ	PLUG	4	
89	4216-00000-0	プラグ	PLUG	2	
90	2827-00002-0	ターンシグナルスイッチ	TURN SIGNAL SWITCH	1	
91	4916-09000-0	ソケット	SOCKET	1	
92	2820-00003-1	スイッチ	SWITCH	1	INC.144
93	4911-77000-0	ヒューズボックス	FUSE BOX	1	
94	2182-06020-2	ナハコネジ	SCREW	3	
95	2171-06015-0	スプリングワッシャ	SPRING WASHER	5	
96	2170-06016-0	ワッシャ	WASHER	7	
97	2100-08016-1	ボルト	BOLT	2	
98	2171-08020-0	スプリングワッシャ	SPRING WASHER	2	
99	2170-08016-0	ワッシャ	WASHER	2	
100	1448-09030-1	ブラケット	BRACKET	1	
101	4920-76000-0	リレー	RELAY	3	VIB.LAMP HORN P-INTERLOCK
102	2100-06020-1	ボルト	BOLT	2	
103	2170-06016-0	ワッシャ	WASHER	4	
104	2171-06015-0	スプリングワッシャ	SPRING WASHER	2	

記号 Key No.	部品番号 Parts No.	部品名称	Parts Name	数量 Q'ty	備考 Remarks
105	2120-06050-0	ナット	NUT	2	
106	4908-91000-0	リレー	RELAY	2	INTERLOCK.BRAKE LAMP
107	2100-06020-1	ボルト	BOLT	2	
108	4911-27000-0	フラッシュユニット	FLASHER UNIT	1	FLASHER
109	4029-68001-0	タイマ	TIMER	1	GLOW LAMP
111	4912-02000-0	リレー	RELAY	1	VIB.
122	3932-00008-1	シム	SHIM	1	
129	2120-06050-0	ナット	NUT	2	
144	2820-00003-0	キー	KEY	1	
155	1446-09075-0	ハーネス	HARNESS	1	
156	2828-00004-2	スイッチ	SWITCH	1	Back Buzzer
157	4910-39002-0	カバー	COVER	1	

メモ ---memo---

電装品関係 (2-2) Electrical Equipment (2-2)

Exp.



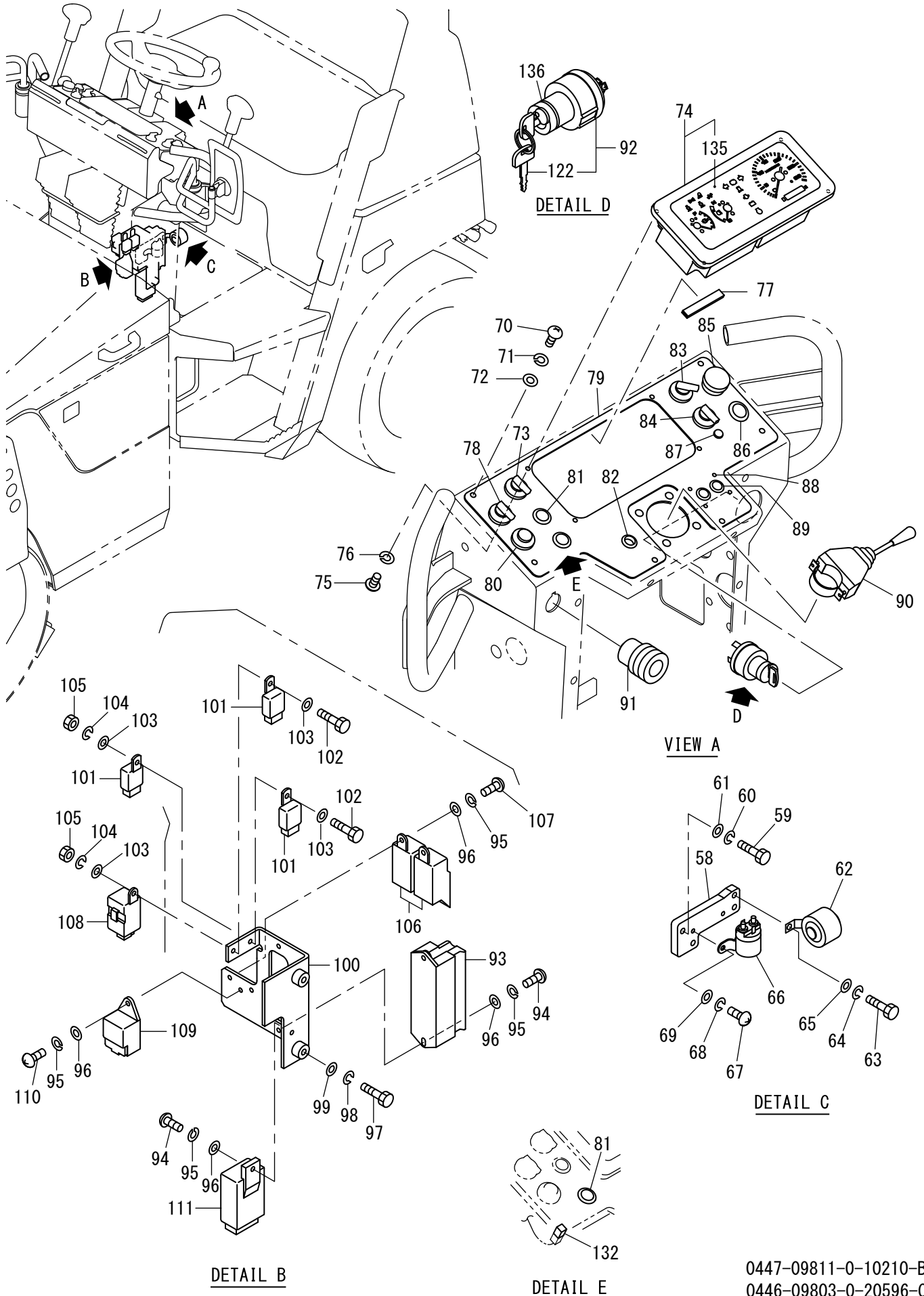
記号 Key No.	部品番号 Parts No.	部品名称	Parts Name	数量 Q'ty	備考 Remarks
58	1446-09084-0	ブラケット	BRACKET	1	
59	2100-08025-1	ボルト	BOLT	2	
60	2171-08020-0	スプリングワッシャ	SPRING WASHER	2	
61	2170-08016-0	ワッシャ	WASHER	2	
62	2853-00003-0	ブザー	BUZZER	1	
63	2100-08016-1	ボルト	BOLT	1	
64	2171-08020-0	スプリングワッシャ	SPRING WASHER	1	
65	2170-08016-0	ワッシャ	WASHER	1	
66	4910-32000-0	リレー	RELAY	1	WATER SPRAY
67	2182-06016-2	ナハコネジ	SCREW	2	
68	2171-06015-0	スプリングワッシャ	SPRING WASHER	2	
69	2170-06016-0	ワッシャ	WASHER	2	
70	3180-20029-0	コネジ	SCREW	6	
71	3171-01009-0	スプリングワッシャ	SPRING WASHER	6	
72	3171-93037-0	ワッシャ	WASHER	6	
73	2828-01002-2	スイッチ	SWITCH	1	VIBRATING
74	4917-52000-0	コンビネーションメータ	COMBINATION METER	1	INC.135
75	2182-05008-2	ナハコネジ	SCREW	4	
76	2171-05013-0	スプリングワッシャ	SPRING WASHER	4	
77	1441-61143-0	クッションラバー	CUSHION RUBBER	1	
78	2828-01006-2	スイッチ	SWITCH	1	SPRINKLER
79	1446-09083-0	パネル	PANEL	1	
80	2826-00015-1	スイッチ	SWITCH	1	LIQUIDSPRAY
81	4710-37000-0	プラグ	PLUG	2	
82	3881-03028-0	グロメット	GROMMET	1	
83	2828-00004-1	スイッチ	SWITCH	1	SPEED SHIFT
84	2828-01001-2	スイッチ	SWITCH	1	LIGHT
85	2826-11111-2	スイッチ	SWITCH	1	PARKING
86	4910-56000-0	スイッチ	SWITCH	1	HAZARD
87	4917-41000-0	パイロットランプ	PILOT LAMP	1	GREEN
88	4713-47000-0	プラグ	PLUG	4	
89	4216-00000-0	プラグ	PLUG	2	
90	2827-00002-0	ターンシグナルスイッチ	TURN SIGNAL SWITCH	1	
91	4916-09000-0	ソケット	SOCKET	1	
92	2820-00003-1	スイッチ	SWITCH	1	INC.122
93	4911-77000-0	ヒューズボックス	FUSE BOX	1	
94	2182-06020-2	ナハコネジ	SCREW	3	
95	2171-06015-0	スプリングワッシャ	SPRING WASHER	6	
96	2170-06016-0	ワッシャ	WASHER	6	
97	2100-08016-1	ボルト	BOLT	2	
98	2171-08020-0	スプリングワッシャ	SPRING WASHER	2	
99	2170-08016-0	ワッシャ	WASHER	2	
100	1446-09068-0	ブラケット	BRACKET	1	
101	4910-20000-0	リレー	RELAY	3	VIB.LAMP HORN P-INTERLOCK
102	2100-06020-1	ボルト	BOLT	2	
103	2170-06016-0	ワッシャ	WASHER	4	
104	2171-06015-0	スプリングワッシャ	SPRING WASHER	2	

記号 Key No.	部品番号 Parts No.	部品名称	Parts Name	数量 Q'ty	備考 Remarks
105	2120-06050-0	ナット	NUT	2	
106	4908-91000-0	リレー	RELAY	2	INTERLOCK.BRAKE LAMP
107	2182-06010-2	ナット	SCREW	2	
108	4911-27000-0	フラッシュユニット	FLASHER UNIT	1	FLASHER
109	4029-68001-0	タイマ	TIMER	1	GLOW LAMP
110	2182-06016-2	ナット	SCREW	1	
111	4912-02000-0	リレー	RELAY	1	VIB.
122	2820-00003-0	キー	KEY	1	
132	1446-09080-0	ハーネス	HARNESS	1	
135	4910-39002-0	カバー	COVER	1	

メモ ---memo---

電装品関係 (2-2) Electrical Equipment (2-2)

Exp.



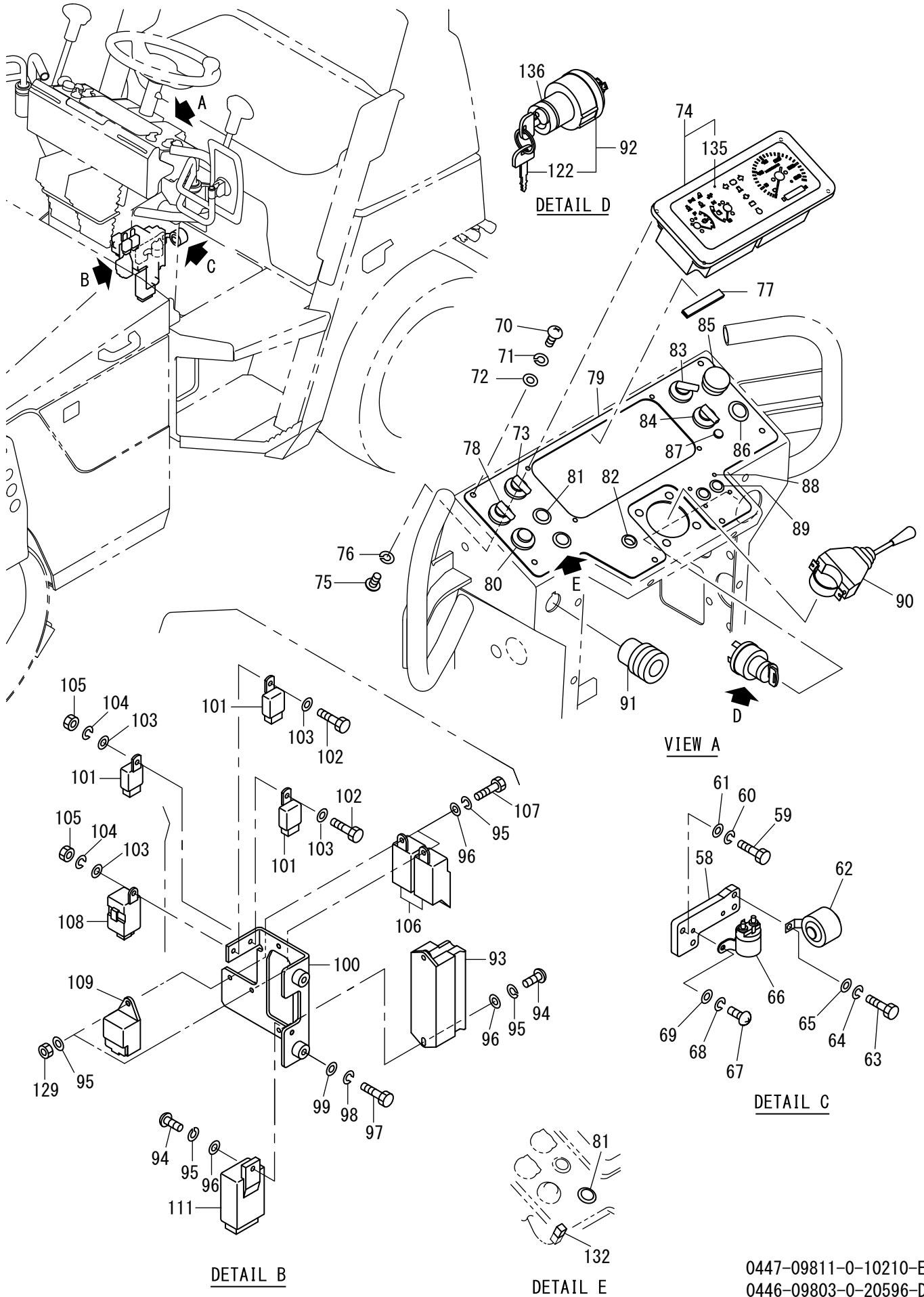
記号 Key No.	部品番号 Parts No.	部品名称	Parts Name	数量 Q'ty	備考 Remarks
58	1446-09084-0	ブラケット	BRACKET	1	
59	2100-08025-1	ボルト	BOLT	2	
60	2171-08020-0	スプリングワッシャ	SPRING WASHER	2	
61	2170-08016-0	ワッシャ	WASHER	2	
62	2853-00003-0	ブザー	BUZZER	1	
63	2100-08016-1	ボルト	BOLT	1	
64	2171-08020-0	スプリングワッシャ	SPRING WASHER	1	
65	2170-08016-0	ワッシャ	WASHER	1	
66	4910-32000-0	リレー	RELAY	1	WATER SPRAY
67	2182-06016-2	ナハコネジ	SCREW	2	
68	2171-06015-0	スプリングワッシャ	SPRING WASHER	2	
69	2170-06016-0	ワッシャ	WASHER	2	
70	3180-20029-0	コネジ	SCREW	6	
71	3171-01009-0	スプリングワッシャ	SPRING WASHER	6	
72	3171-93037-0	ワッシャ	WASHER	6	
73	2828-01002-2	スイッチ	SWITCH	1	VIBRATING
74	4917-52000-0	コンビネーションメータ	COMBINATION METER	1	INC.135
75	2182-05008-2	ナハコネジ	SCREW	4	
76	2171-05013-0	スプリングワッシャ	SPRING WASHER	4	
77	1441-61143-0	クッションラバー	CUSHION RUBBER	1	
78	2828-01006-2	スイッチ	SWITCH	1	SPRINKLER
79	1446-09083-0	パネル	PANEL	1	
80	2826-00015-1	スイッチ	SWITCH	1	LIQUIDSPRAY
81	4710-37000-0	プラグ	PLUG	2	
82	3881-03028-0	グロメット	GROMMET	1	
83	2828-00004-1	スイッチ	SWITCH	1	SPEED SHIFT
84	2828-01001-2	スイッチ	SWITCH	1	LIGHT
85	2826-11111-2	スイッチ	SWITCH	1	PARKING
86	4910-56000-0	スイッチ	SWITCH	1	DOM. Hazard
86	4710-37000-0	プラグ	PLUG	1	
87	4916-28000-1	パイロットランプ	PILOT LAMP	1	Green
88	4713-47000-0	プラグ	PLUG	4	
89	4216-00000-0	プラグ	PLUG	2	
90	2827-00002-0	ターンシグナルスイッチ	TURN SIGNAL SWITCH	1	
91	4916-09000-0	ソケット	SOCKET	1	
92	2820-00003-1	スイッチ	SWITCH	1	INC.122
93	4911-77000-0	ヒューズボックス	FUSE BOX	1	
94	2182-06020-2	ナハコネジ	SCREW	3	
95	2171-06015-0	スプリングワッシャ	SPRING WASHER	6	
96	2170-06016-0	ワッシャ	WASHER	6	
97	2100-08016-1	ボルト	BOLT	2	
98	2171-08020-0	スプリングワッシャ	SPRING WASHER	2	
99	2170-08016-0	ワッシャ	WASHER	2	
100	1446-09068-0	ブラケット	BRACKET	1	
101	4910-20000-0	リレー	RELAY	3	VIB.LAMP HORN P-INTERLOCK
102	2100-06020-1	ボルト	BOLT	2	
103	2170-06016-0	ワッシャ	WASHER	4	

記号 Key No.	部品番号 Parts No.	部品名称	Parts Name	数量 Q'ty	備考 Remarks
104	2171-06015-0	スプリングワッシャ	SPRING WASHER	2	
105	2120-06050-0	ナット	NUT	2	
106	4908-91000-0	リレー	RELAY	2	INTERLOCK.BRAKE LAMP
107	2182-06010-2	ナハコネジ	SCREW	2	
108	4911-27000-0	フラッシャーユニット	FLASHER UNIT	1	FLASHER
109	4029-68001-0	タイマ	TIMER	1	GLOW LAMP
110	2182-06016-2	ナハコネジ	SCREW	1	
111	4912-02000-0	リレー	RELAY	1	VIB.
122	2820-00003-0	キー	KEY	1	
132	1446-09080-0	ハーネス	HARNESS	1	
135	4910-39002-0	カバー	COVER	1	
136	3932-00008-1	シム	SHIM	1	

メモ ---memo---

電装品関係 (2-2) Electrical Equipment (2-2)

Exp.



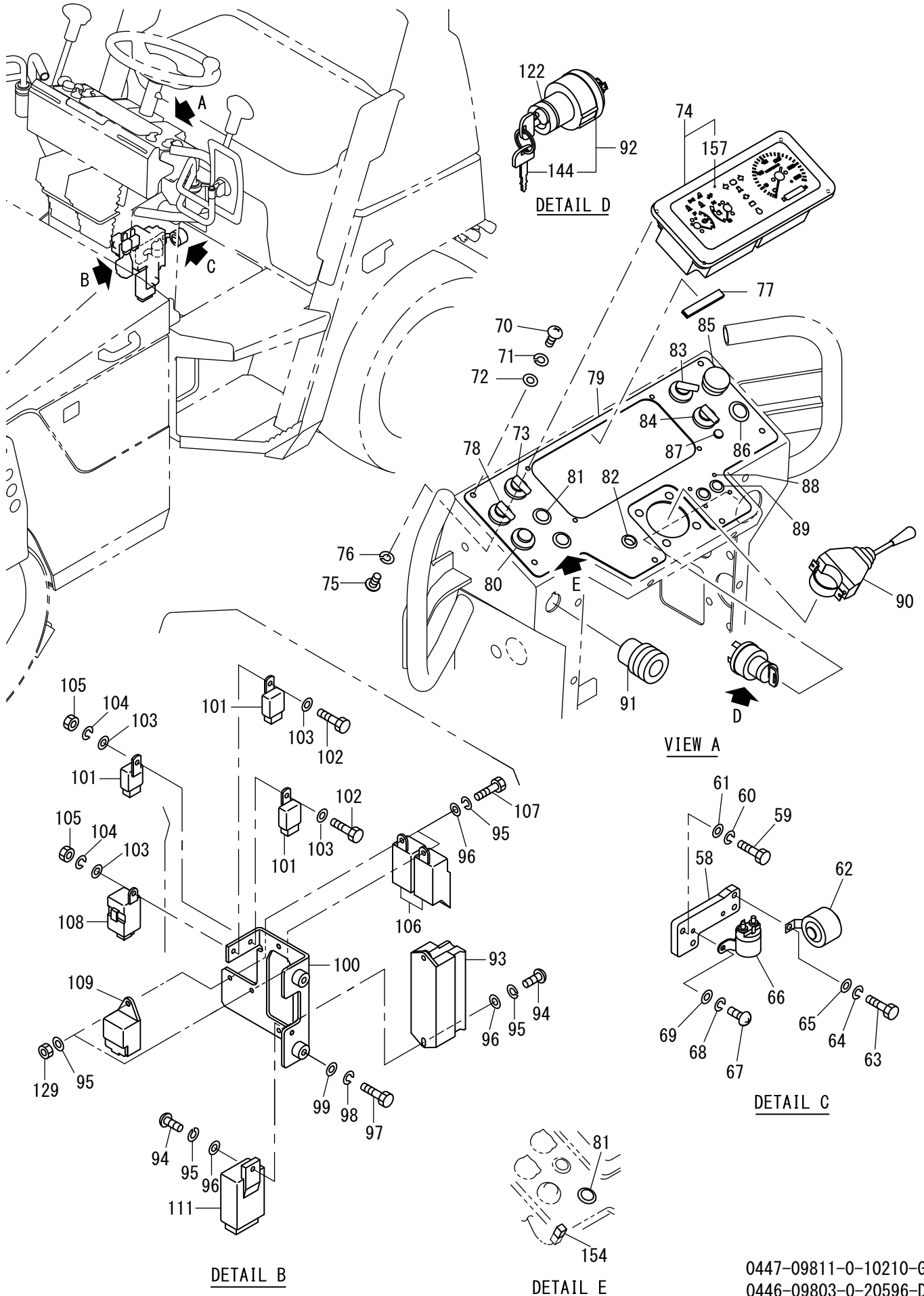
記号 Key No.	部品番号 Parts No.	部品名称	Parts Name	数量 Q'ty	備考 Remarks
58	1446-09084-0	ブラケット	BRACKET	1	
59	2100-08025-1	ボルト	BOLT	2	
60	2171-08020-0	スプリングワッシャ	SPRING WASHER	2	
61	2170-08016-0	ワッシャ	WASHER	2	
62	2853-00003-0	ブザー	BUZZER	1	
63	2100-08016-1	ボルト	BOLT	1	
64	2171-08020-0	スプリングワッシャ	SPRING WASHER	1	
65	2170-08016-0	ワッシャ	WASHER	1	
66	4910-32000-0	リレー	RELAY	1	WATER SPRAY
67	2182-06016-2	ナハコネジ	SCREW	2	
68	2171-06015-0	スプリングワッシャ	SPRING WASHER	2	
69	2170-06016-0	ワッシャ	WASHER	2	
70	3180-20029-0	コネジ	SCREW	6	
71	3171-01009-0	スプリングワッシャ	SPRING WASHER	6	
72	3171-93037-0	ワッシャ	WASHER	6	
73	2828-01002-2	スイッチ	SWITCH	1	VIBRATING
74	4917-52000-0	コンビネーションメータ	COMBINATION METER	1	INC.135
75	2182-05008-2	ナハコネジ	SCREW	4	
76	2171-05013-0	スプリングワッシャ	SPRING WASHER	4	
77	1441-61143-0	クッションラバー	CUSHION RUBBER	1	
78	2828-01006-2	スイッチ	SWITCH	1	SPRINKLER
79	1446-09083-0	パネル	PANEL	1	
80	2826-00015-1	スイッチ	SWITCH	1	LIQUIDSPRAY
81	4710-37000-0	プラグ	PLUG	2	
82	3881-03028-0	グロメット	GROMMET	1	
83	2828-00004-2	スイッチ	SWITCH	1	SPEED SHIFT
84	2828-01001-2	スイッチ	SWITCH	1	LIGHT
85	2826-11111-2	スイッチ	SWITCH	1	PARKING
86	4710-37000-0	プラグ	PLUG	1	
87	4916-28000-1	パイロットランプ	PILOT LAMP	1	Green
88	4713-47000-0	プラグ	PLUG	4	
89	4216-00000-0	プラグ	PLUG	2	
90	2827-00002-0	ターンシグナルスイッチ	TURN SIGNAL SWITCH	1	
91	4916-09000-0	ソケット	SOCKET	1	
92	2820-00003-1	スイッチ	SWITCH	1	INC.122
93	4911-77000-0	ヒューズボックス	FUSE BOX	1	
94	2182-06020-2	ナハコネジ	SCREW	3	
95	2171-06015-0	スプリングワッシャ	SPRING WASHER	5	
96	2170-06016-0	ワッシャ	WASHER	7	
97	2100-08016-1	ボルト	BOLT	2	
98	2171-08020-0	スプリングワッシャ	SPRING WASHER	2	
99	2170-08016-0	ワッシャ	WASHER	2	
100	1448-09030-0	ブラケット	BRACKET	1	
101	4910-20000-0	リレー	RELAY	3	VIB.LAMP HORN P-INTERLOCK
102	2100-06020-1	ボルト	BOLT	2	
103	2170-06016-0	ワッシャ	WASHER	4	
104	2171-06015-0	スプリングワッシャ	SPRING WASHER	2	

記号 Key No.	部品番号 Parts No.	部品名称	Parts Name	数量 Q'ty	備考 Remarks
105	2120-06050-0	ナット	NUT	2	
106	4908-91000-0	リレー	RELAY	2	INTERLOCK.BRAKE LAMP
107	2100-06020-1	ボルト	BOLT	2	
108	4911-27000-0	フラッシュユニット	FLASHER UNIT	1	FLASHER
109	4029-68001-0	タイマ	TIMER	1	GLOW LAMP
111	4912-02000-0	リレー	RELAY	1	VIB.
122	2820-00003-0	キー	KEY	1	
129	2120-06050-0	ナット	NUT	2	
132	1446-09080-0	ハーネス	HARNESS	1	
135	4910-39002-0	カバー	COVER	1	
136	3932-00008-1	シム	SHIM	1	

メモ ---memo---

電装品関係 (2-2) Electrical Equipment (2-2)

Exp.



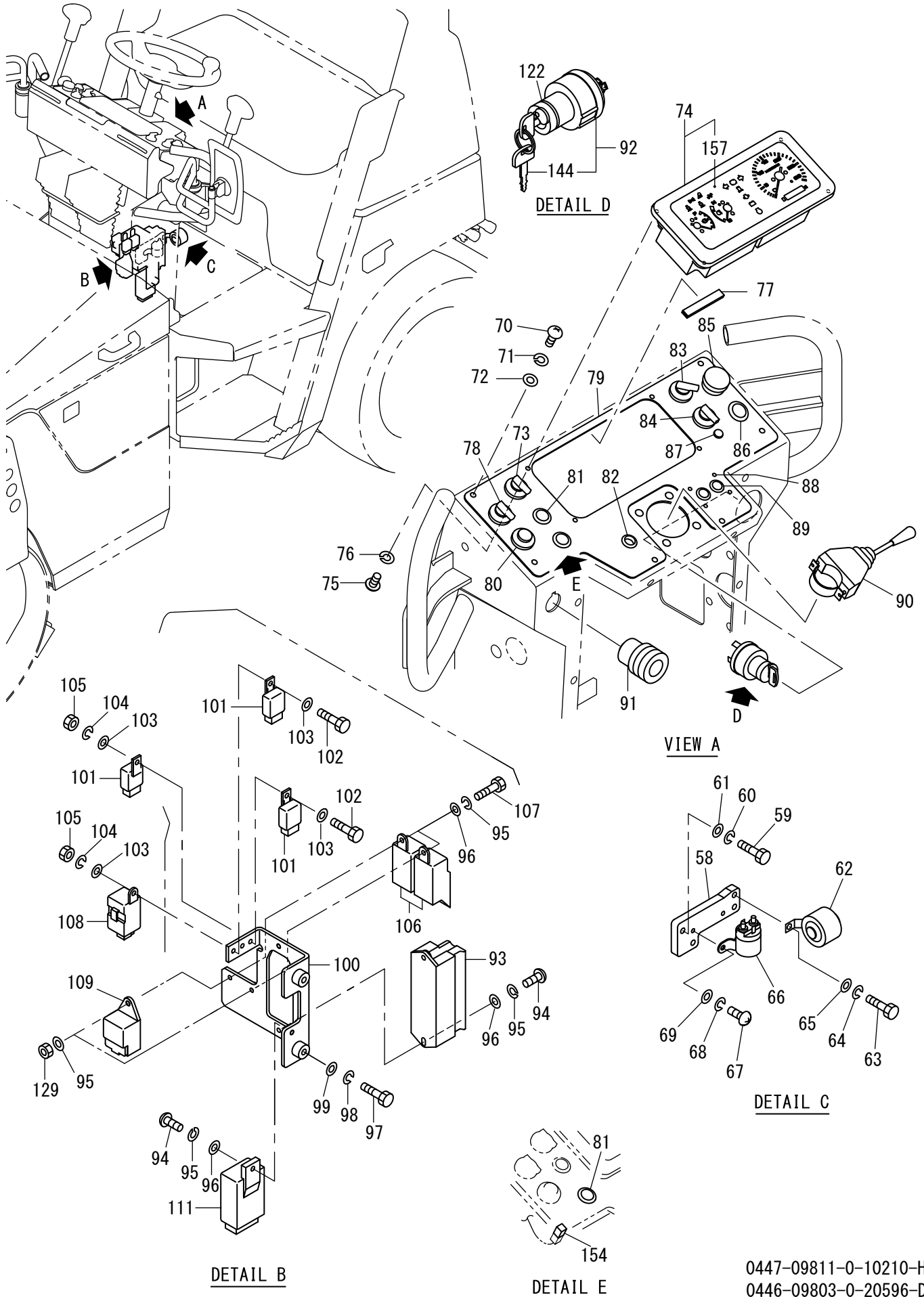
記号 Key No.	部品番号 Parts No.	部品名称	Parts Name	数量 Q'ty	備考 Remarks
58	1446-09084-0	ブラケット	BRACKET	1	
59	2100-08025-1	ボルト	BOLT	2	
60	2171-08020-0	スプリングワッシャ	SPRING WASHER	2	
61	2170-08016-0	ワッシャ	WASHER	2	
62	2853-00003-0	ブザー	BUZZER	1	
63	2100-08016-1	ボルト	BOLT	1	
64	2171-08020-0	スプリングワッシャ	SPRING WASHER	1	
65	2170-08016-0	ワッシャ	WASHER	1	
66	4910-32000-0	リレー	RELAY	1	WATER SPRAY
67	2182-06016-2	ナハコネジ	SCREW	2	
68	2171-06015-0	スプリングワッシャ	SPRING WASHER	2	
69	2170-06016-0	ワッシャ	WASHER	2	
70	3180-20029-0	コネジ	SCREW	6	
71	3171-01009-0	スプリングワッシャ	SPRING WASHER	6	
72	3171-93037-0	ワッシャ	WASHER	6	
73	2828-01002-2	スイッチ	SWITCH	1	VIBRATING
74	4917-52000-0	コンビネーションメータ	COMBINATION METER	1	INC.157
75	2182-05008-2	ナハコネジ	SCREW	4	
76	2171-05013-0	スプリングワッシャ	SPRING WASHER	4	
77	1441-61143-0	クッションラバー	CUSHION RUBBER	1	
78	2828-01006-2	スイッチ	SWITCH	1	SPRINKLER
79	1446-09083-0	パネル	PANEL	1	
80	2826-00015-1	スイッチ	SWITCH	1	LIQUIDSPRAY
81	4710-37000-0	プラグ	PLUG	2	
82	3881-03028-0	グロメット	GROMMET	1	
83	2828-00004-2	スイッチ	SWITCH	1	SPEED SHIFT
84	2828-01001-2	スイッチ	SWITCH	1	LIGHT
85	2826-11111-2	スイッチ	SWITCH	1	PARKING
86	4710-37000-0	プラグ	PLUG	1	
87	4916-28000-1	パイロットランプ	PILOT LAMP	1	Green
88	4713-47000-0	プラグ	PLUG	4	
89	4216-00000-0	プラグ	PLUG	2	
90	2827-00002-0	ターンシグナルスイッチ	TURN SIGNAL SWITCH	1	
91	4916-09000-0	ソケット	SOCKET	1	
92	2820-00003-1	スイッチ	SWITCH	1	INC.144
93	4911-77000-0	ヒューズボックス	FUSE BOX	1	
94	2182-06020-2	ナハコネジ	SCREW	3	
95	2171-06015-0	スプリングワッシャ	SPRING WASHER	5	
96	2170-06016-0	ワッシャ	WASHER	7	
97	2100-08016-1	ボルト	BOLT	2	
98	2171-08020-0	スプリングワッシャ	SPRING WASHER	2	
99	2170-08016-0	ワッシャ	WASHER	2	
100	1448-09030-0	ブラケット	BRACKET	1	
101	4910-20000-0	リレー	RELAY	3	VIB.LAMP HORN P-INTERLOCK
102	2100-06020-1	ボルト	BOLT	2	
103	2170-06016-0	ワッシャ	WASHER	4	
104	2171-06015-0	スプリングワッシャ	SPRING WASHER	2	

記号 Key No.	部品番号 Parts No.	部品名称	Parts Name	数量 Q'ty	備考 Remarks
105	2120-06050-0	ナット	NUT	2	
106	4908-91000-0	リレー	RELAY	2	INTERLOCK.BRAKE LAMP
107	2100-06020-1	ボルト	BOLT	2	
108	4911-27000-0	フラッシュユニット	FLASHER UNIT	1	FLASHER
109	4029-68001-0	タイマ	TIMER	1	GLOW LAMP
111	4912-02000-0	リレー	RELAY	1	VIB.
122	3932-00008-1	シム	SHIM	1	
129	2120-06050-0	ナット	NUT	2	
144	2820-00003-0	キー	KEY	1	
154	1446-09080-0	ハーネス	HARNESS	1	
157	4910-39002-0	カバー	COVER	1	

メモ ---memo---

電装品関係 (2-2) Electrical Equipment (2-2)

Exp.

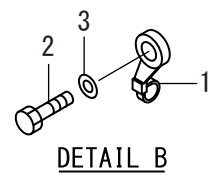
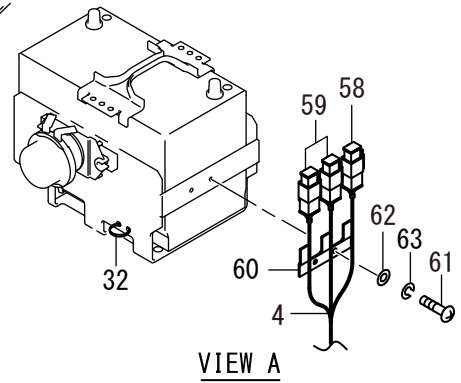
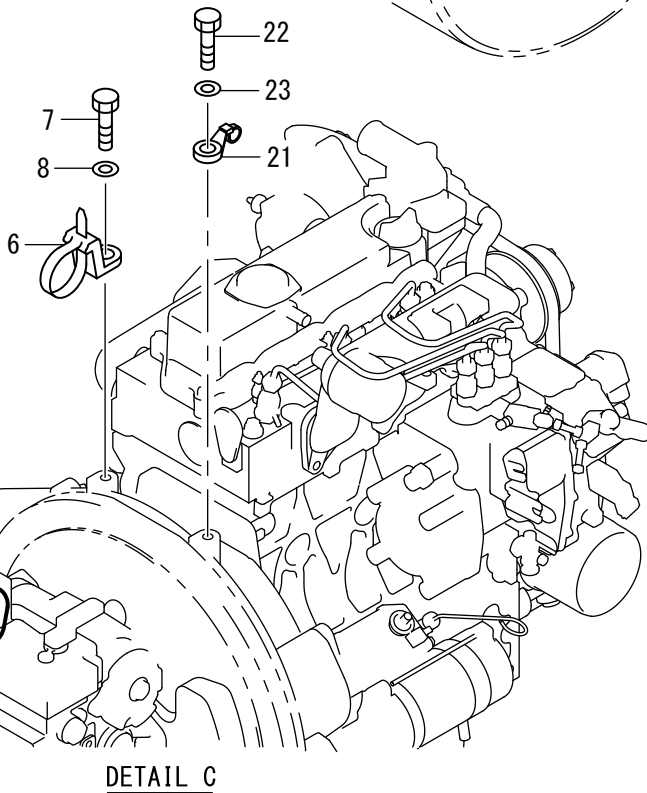
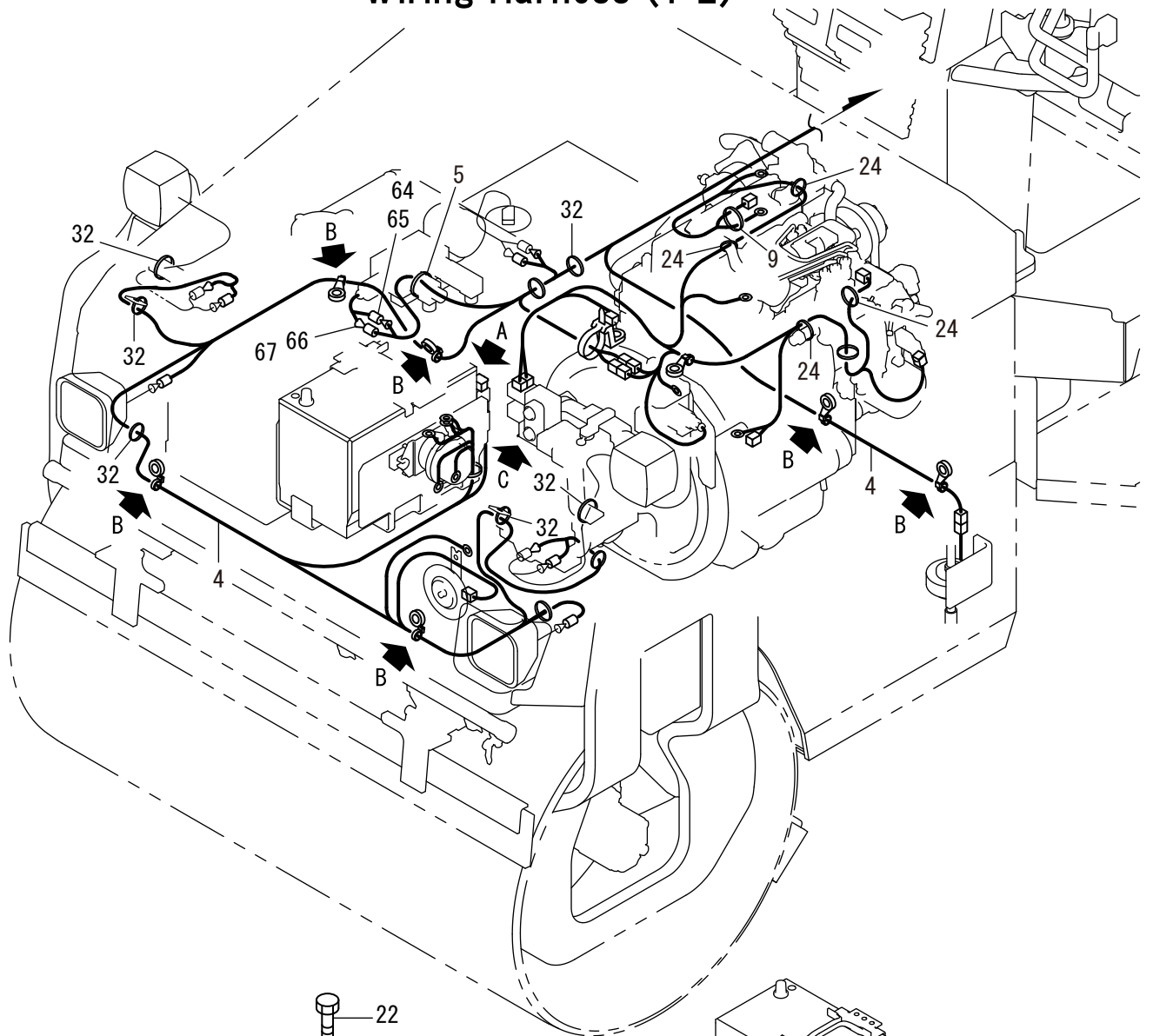


記号 Key No.	部品番号 Parts No.	部品名称	Parts Name	数量 Q'ty	備考 Remarks
58	1446-09084-0	ブラケット	BRACKET	1	
59	2100-08025-1	ボルト	BOLT	2	
60	2171-08020-0	スプリングワッシャ	SPRING WASHER	2	
61	2170-08016-0	ワッシャ	WASHER	2	
62	2853-00003-0	ブザー	BUZZER	1	
63	2100-08016-1	ボルト	BOLT	1	
64	2171-08020-0	スプリングワッシャ	SPRING WASHER	1	
65	2170-08016-0	ワッシャ	WASHER	1	
66	4910-32000-0	リレー	RELAY	1	WATER SPRAY
67	2182-06016-2	ナハコネジ	SCREW	2	
68	2171-06015-0	スプリングワッシャ	SPRING WASHER	2	
69	2170-06016-0	ワッシャ	WASHER	2	
70	3180-20029-0	コネジ	SCREW	6	
71	3171-01009-0	スプリングワッシャ	SPRING WASHER	6	
72	3171-93037-0	ワッシャ	WASHER	6	
73	2828-01002-2	スイッチ	SWITCH	1	VIBRATING
74	4917-52000-0	コンビネーションメータ	COMBINATION METER	1	INC.157
75	2182-05008-2	ナハコネジ	SCREW	4	
76	2171-05013-0	スプリングワッシャ	SPRING WASHER	4	
77	1441-61143-0	クッションラバー	CUSHION RUBBER	1	
78	2828-01006-2	スイッチ	SWITCH	1	SPRINKLER
79	1446-09083-0	パネル	PANEL	1	
80	2826-00015-1	スイッチ	SWITCH	1	LIQUIDSPRAY
81	4710-37000-0	プラグ	PLUG	2	
82	3881-03028-0	グロメット	GROMMET	1	
83	2828-00004-2	スイッチ	SWITCH	1	SPEED SHIFT
84	2828-01001-2	スイッチ	SWITCH	1	LIGHT
85	2826-11111-2	スイッチ	SWITCH	1	PARKING
86	4710-37000-0	プラグ	PLUG	1	
87	4916-28000-1	パイロットランプ	PILOT LAMP	1	Green
88	4713-47000-0	プラグ	PLUG	4	
89	4216-00000-0	プラグ	PLUG	2	
90	2827-00002-0	ターンシグナルスイッチ	TURN SIGNAL SWITCH	1	
91	4916-09000-0	ソケット	SOCKET	1	
92	2820-00003-1	スイッチ	SWITCH	1	INC.144
93	4911-77000-0	ヒューズボックス	FUSE BOX	1	
94	2182-06020-2	ナハコネジ	SCREW	3	
95	2171-06015-0	スプリングワッシャ	SPRING WASHER	5	
96	2170-06016-0	ワッシャ	WASHER	7	
97	2100-08016-1	ボルト	BOLT	2	
98	2171-08020-0	スプリングワッシャ	SPRING WASHER	2	
99	2170-08016-0	ワッシャ	WASHER	2	
100	1448-09030-1	ブラケット	BRACKET	1	
101	4920-76000-0	リレー	RELAY	3	VIB.LAMP HORN P-INTERLOCK
102	2100-06020-1	ボルト	BOLT	2	
103	2170-06016-0	ワッシャ	WASHER	4	
104	2171-06015-0	スプリングワッシャ	SPRING WASHER	2	

記号 Key No.	部品番号 Parts No.	部品名称	Parts Name	数量 Q'ty	備考 Remarks
105	2120-06050-0	ナット	NUT	2	
106	4908-91000-0	リレー	RELAY	2	INTERLOCK.BRAKE LAMP
107	2100-06020-1	ボルト	BOLT	2	
108	4911-27000-0	フラッシュユニット	FLASHER UNIT	1	FLASHER
109	4029-68001-0	タイマ	TIMER	1	GLOW LAMP
111	4912-02000-0	リレー	RELAY	1	VIB.
122	3932-00008-1	シム	SHIM	1	
129	2120-06050-0	ナット	NUT	2	
144	2820-00003-0	キー	KEY	1	
154	1446-09080-0	ハーネス	HARNESS	1	
157	4910-39002-0	カバー	COVER	1	

メモ ---memo---

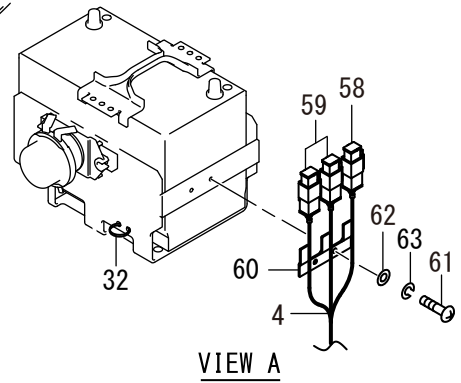
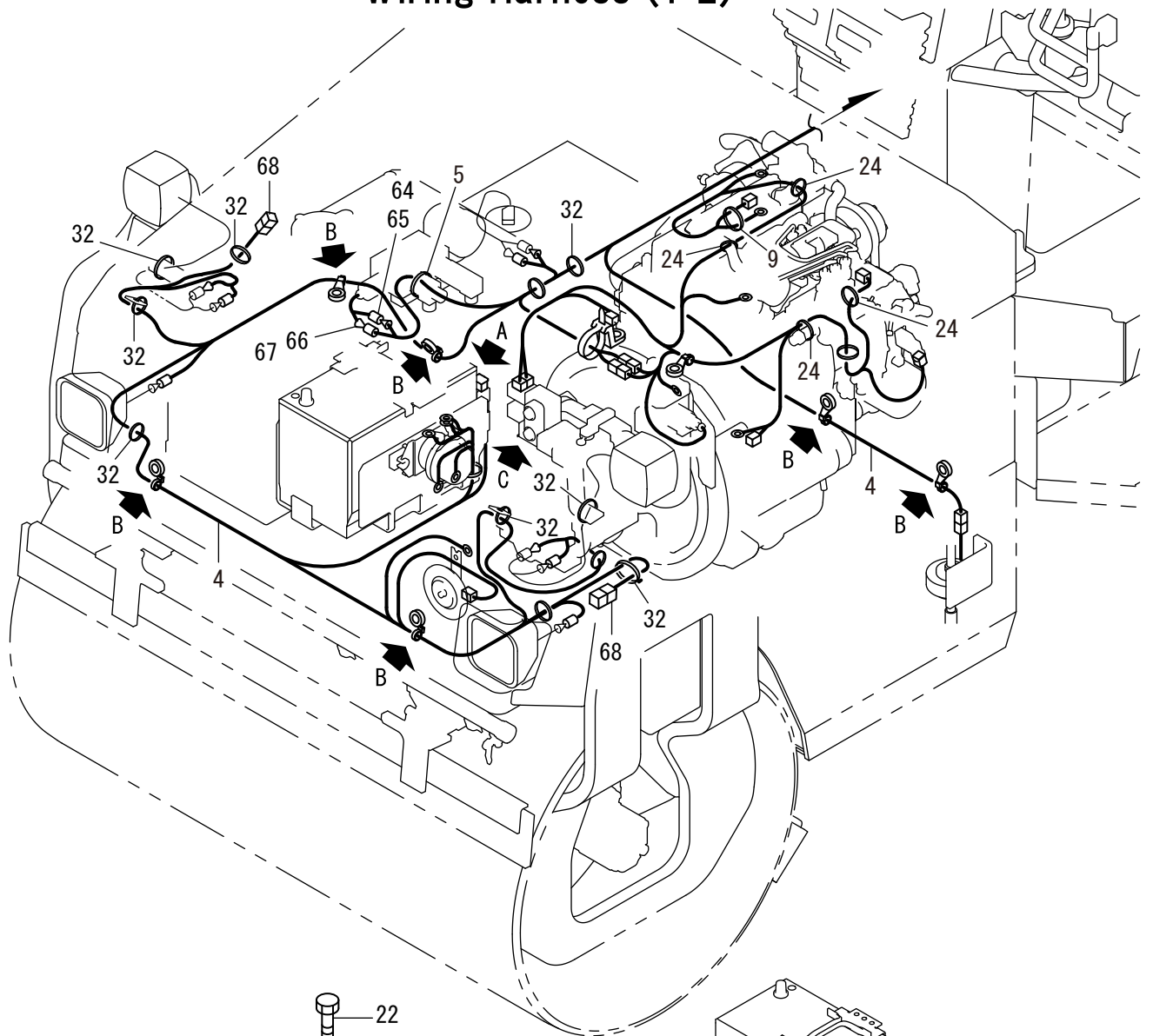
ワイヤハーネス (1-2) Wiring Harness (1-2)



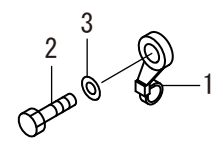
記号 Key No.	部品番号 Parts No.	部品名称	Parts Name	数量 Q'ty	備考 Remarks
1	4911-19000-0	バンド	BAND	6	
2	2100-08016-1	ボルト	BOLT	6	
3	2170-08016-0	ワッシャ	WASHER	6	
4	1446-09050-0	ハーネス	HARNESS	1	FRONT FRAME
5	2898-00103-0	バンド	BAND	1	
6	4911-22000-0	バンド	BAND	1	
7	2101-10025-1	ボルト	BOLT	1	
8	2170-10020-0	ワッシャ	WASHER	1	
9	2898-00103-0	バンド	BAND	1	
21	4911-20000-0	バンド	BAND	1	
22	2101-10025-1	ボルト	BOLT	1	
23	2170-10020-0	ワッシャ	WASHER	1	
24	2898-00103-0	バンド	BAND	4	
25	1446-09085-0	ハーネス	HARNESS	1	ENGINE
32	2898-00103-0	バンド	BAND	10	
33	2898-00103-0	バンド	BAND	1	
34	2898-00107-0	バンド	BAND	2	
42	1446-09073-0	コルゲイトチューブ	CORRUGATED TUBE	1	
58	4911-33000-0	ヒューズ	FUSE	1	RED 45A
59	4911-34000-0	ヒューズ	FUSE	2	BLACK 65A
60	1446-09069-0	ホルダ	HOLDER	1	
61	2182-06010-2	ナハコネジ	SCREW	2	
62	2170-08016-0	ワッシャ	WASHER	2	
63	2171-06015-0	スプリングワッシャ	SPRING WASHER	2	
64	4913-38000-0	ターミナル	TERMINAL	1	
65	4913-31000-0	キャップ	CAP	1	
66	1039-92176-0	ターミナル	TERMINAL	1	
67	4913-30000-0	キャップ	CAP	1	

ワイヤハーネス (1-2)

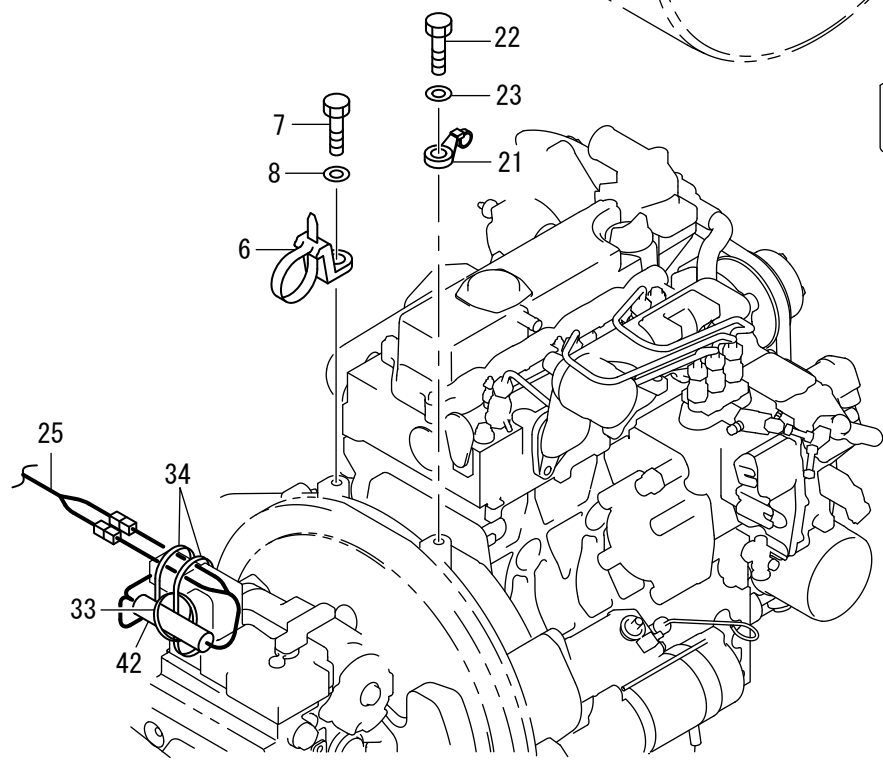
Wiring Harness (1-2)



VIEW A



DETAIL B

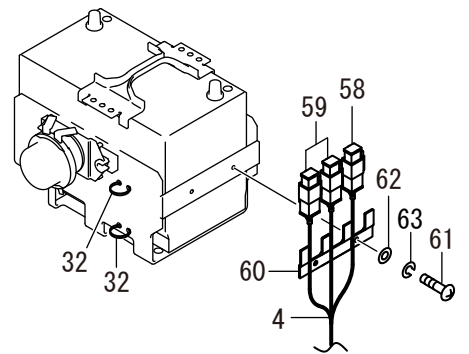
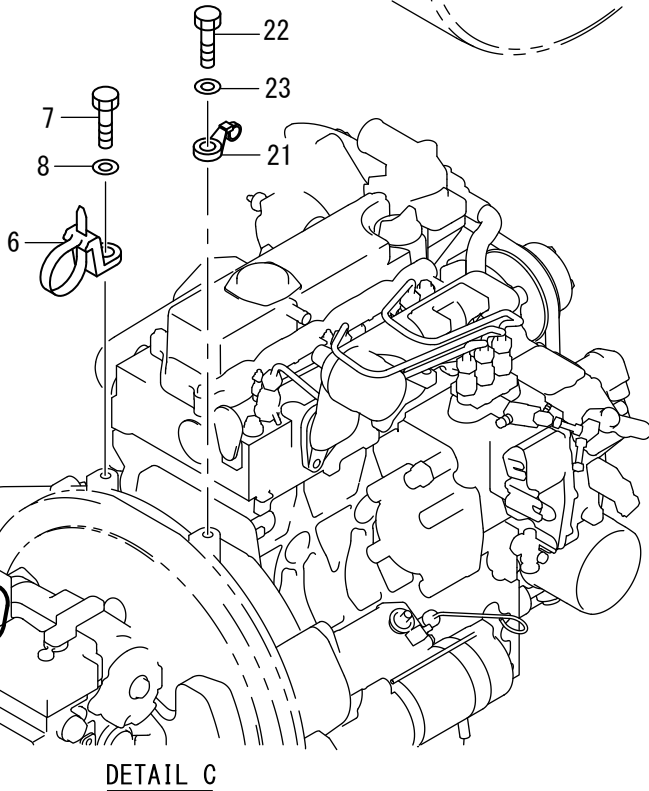
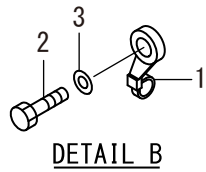
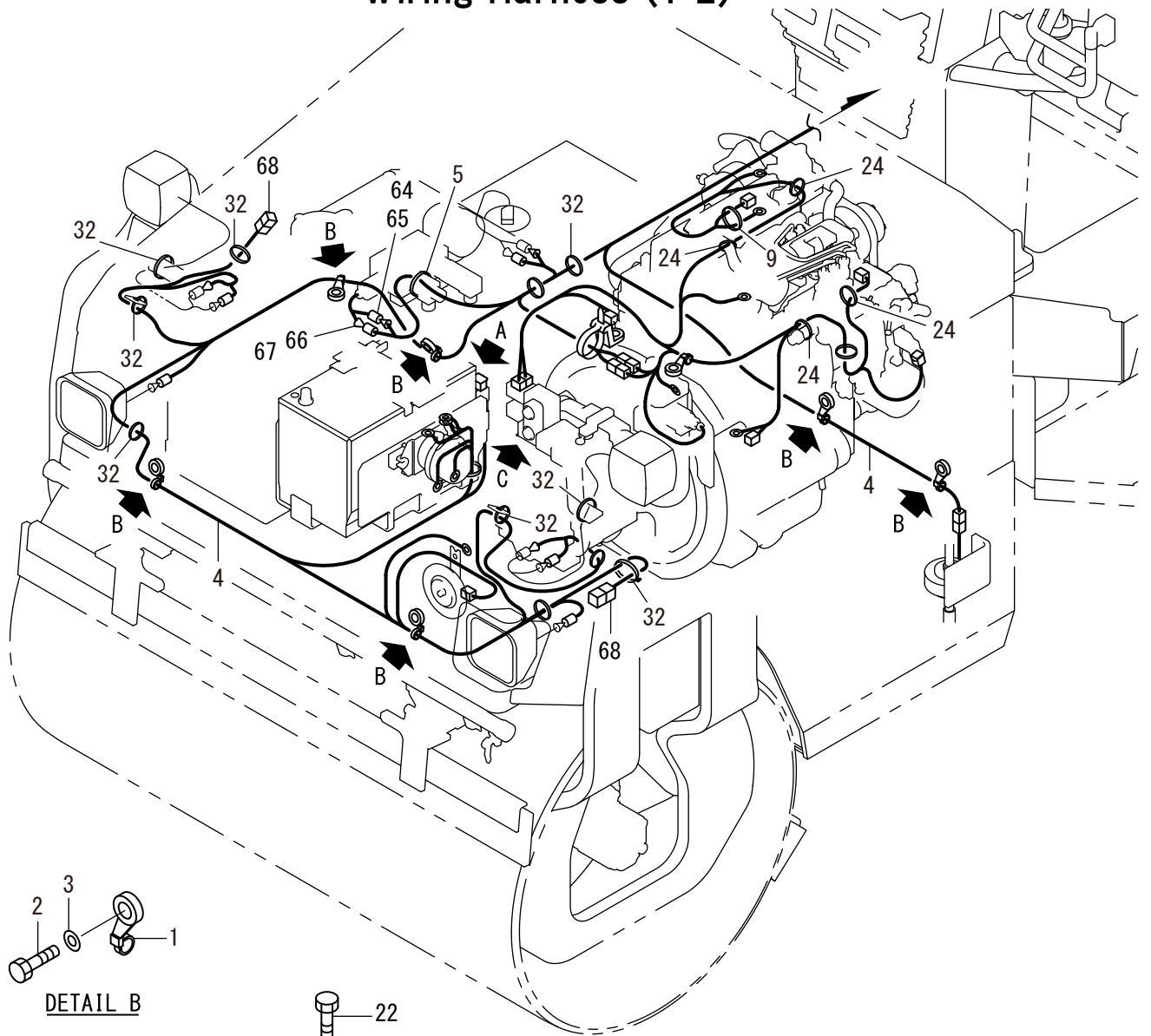


DETAIL C

記号 Key No.	部品番号 Parts No.	部品名称	Parts Name	数量 Q'ty	備考 Remarks
1	4911-19000-0	バンド	BAND	6	
2	2100-08016-1	ボルト	BOLT	6	
3	2170-08016-0	ワッシャ	WASHER	6	
4	1446-09050-1	ハーネス	HARNESS	1	FRONT FRAME
5	2898-00103-0	バンド	BAND	1	
6	4911-22000-0	バンド	BAND	1	
7	2101-10025-1	ボルト	BOLT	1	
8	2170-10020-0	ワッシャ	WASHER	1	
9	2898-00103-0	バンド	BAND	1	
21	4911-20000-0	バンド	BAND	1	
22	2101-10025-1	ボルト	BOLT	1	
23	2170-10020-0	ワッシャ	WASHER	1	
24	2898-00103-0	バンド	BAND	4	
25	1446-09085-0	ハーネス	HARNESS	1	ENGINE
32	2898-00103-0	バンド	BAND	12	
33	2898-00103-0	バンド	BAND	1	
34	2898-00107-0	バンド	BAND	2	
42	1446-09073-0	コルゲイトチューブ	CORRUGATED TUBE	1	
58	4911-33000-0	ヒューズ	FUSE	1	RED 45A
59	4911-34000-0	ヒューズ	FUSE	2	BLACK 65A
60	1446-09069-0	ホルダ	HOLDER	1	
61	2182-06010-2	ナハコネジ	SCREW	2	
62	2170-08016-0	ワッシャ	WASHER	2	
63	2171-06015-0	スプリングワッシャ	SPRING WASHER	2	
64	4913-38000-0	ターミナル	TERMINAL	1	
65	4913-31000-0	キャップ	CAP	1	
66	1039-92176-0	ターミナル	TERMINAL	1	
67	4913-30000-0	キャップ	CAP	1	
68	1412-09075-0	コネクタ	CONNECTOR	2	FRONT FRAME

ワイヤハーネス (1-2)

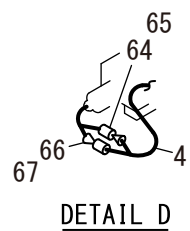
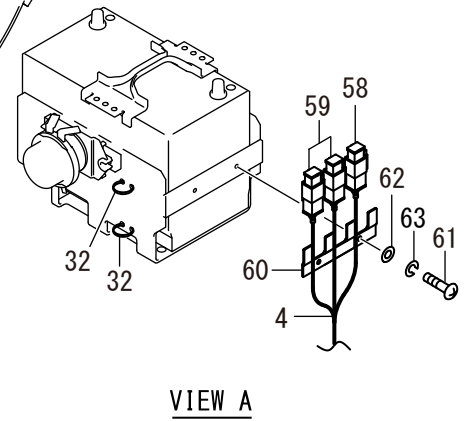
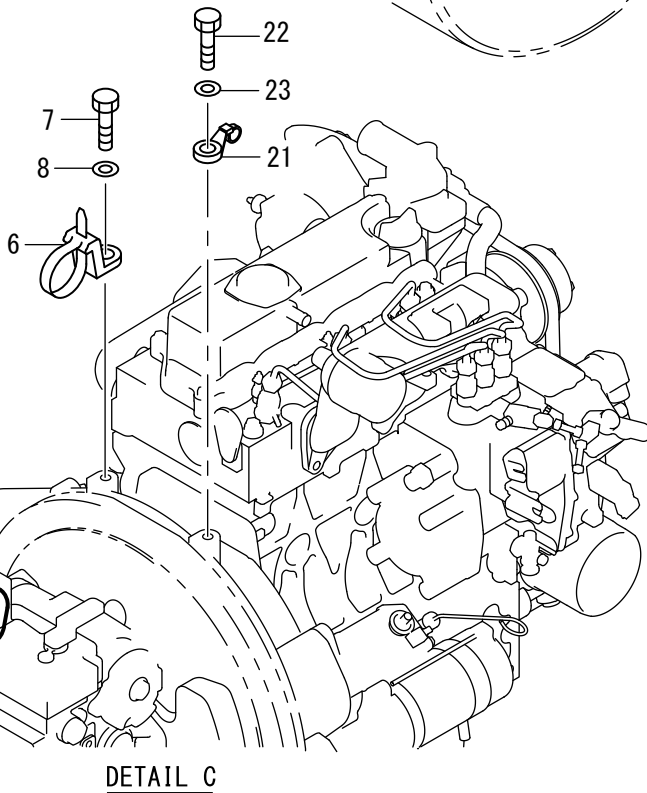
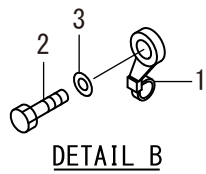
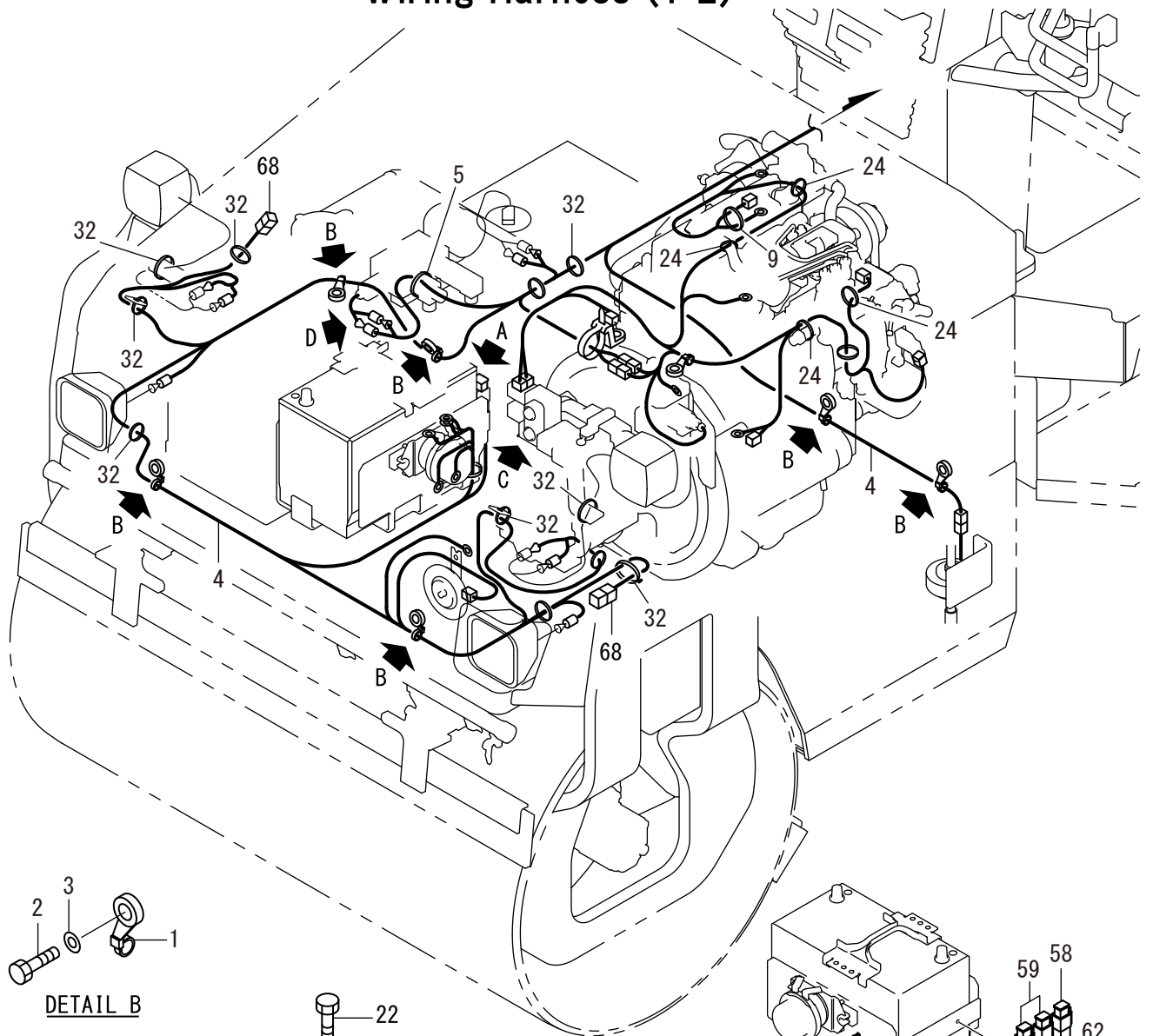
Wiring Harness (1-2)



記号 Key No.	部品番号 Parts No.	部品名称	Parts Name	数量 Q'ty	備考 Remarks
1	4911-19000-0	バンド	BAND	6	
2	2100-08016-1	ボルト	BOLT	6	
3	2170-08016-0	ワッシャ	WASHER	6	
4	1446-09050-1	ハーネス	HARNESS	1	FRONT FRAME
5	2898-00103-0	バンド	BAND	1	
6	4911-22000-0	バンド	BAND	1	
7	2101-10025-1	ボルト	BOLT	1	
8	2170-10020-0	ワッシャ	WASHER	1	
9	2898-00103-0	バンド	BAND	1	
21	4911-20000-0	バンド	BAND	1	
22	2101-10025-1	ボルト	BOLT	1	
23	2170-10020-0	ワッシャ	WASHER	1	
24	2898-00103-0	バンド	BAND	4	
25	1446-09085-0	ハーネス	HARNESS	1	ENGINE
32	2898-00103-0	バンド	BAND	13	
33	2898-00103-0	バンド	BAND	1	
34	2898-00107-0	バンド	BAND	2	
42	1446-09073-0	コルゲイトチューブ	CORRUGATED TUBE	1	
58	4911-33000-0	ヒューズ	FUSE	1	RED 45A
59	4911-34000-0	ヒューズ	FUSE	2	BLACK 65A
60	1446-09109-0	ホルダ	HOLDER	1	
61	2182-06010-2	ナハコネジ	SCREW	2	
62	2170-08016-0	ワッシャ	WASHER	2	
63	2171-06015-0	スプリングワッシャ	SPRING WASHER	2	
64	4913-38000-0	ターミナル	TERMINAL	1	
65	4913-31000-0	キャップ	CAP	1	
66	1039-92176-0	ターミナル	TERMINAL	1	
67	4913-30000-0	キャップ	CAP	1	
68	1412-09075-0	コネクタ	CONNECTOR	2	FRONT FRAME

ワイヤハーネス (1-2)

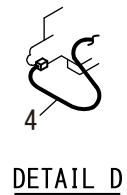
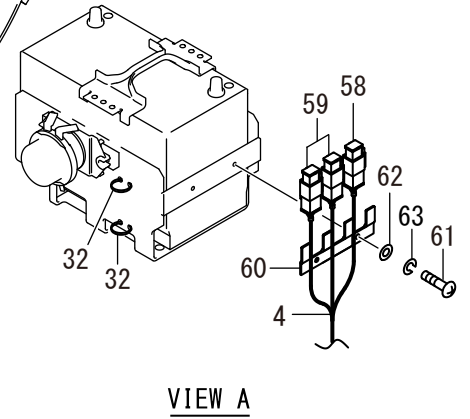
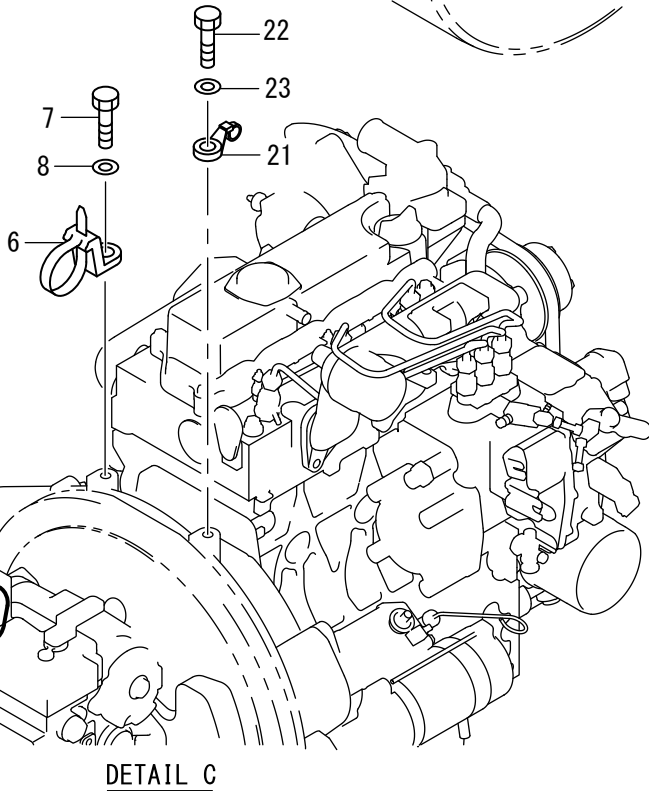
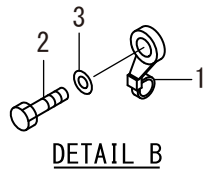
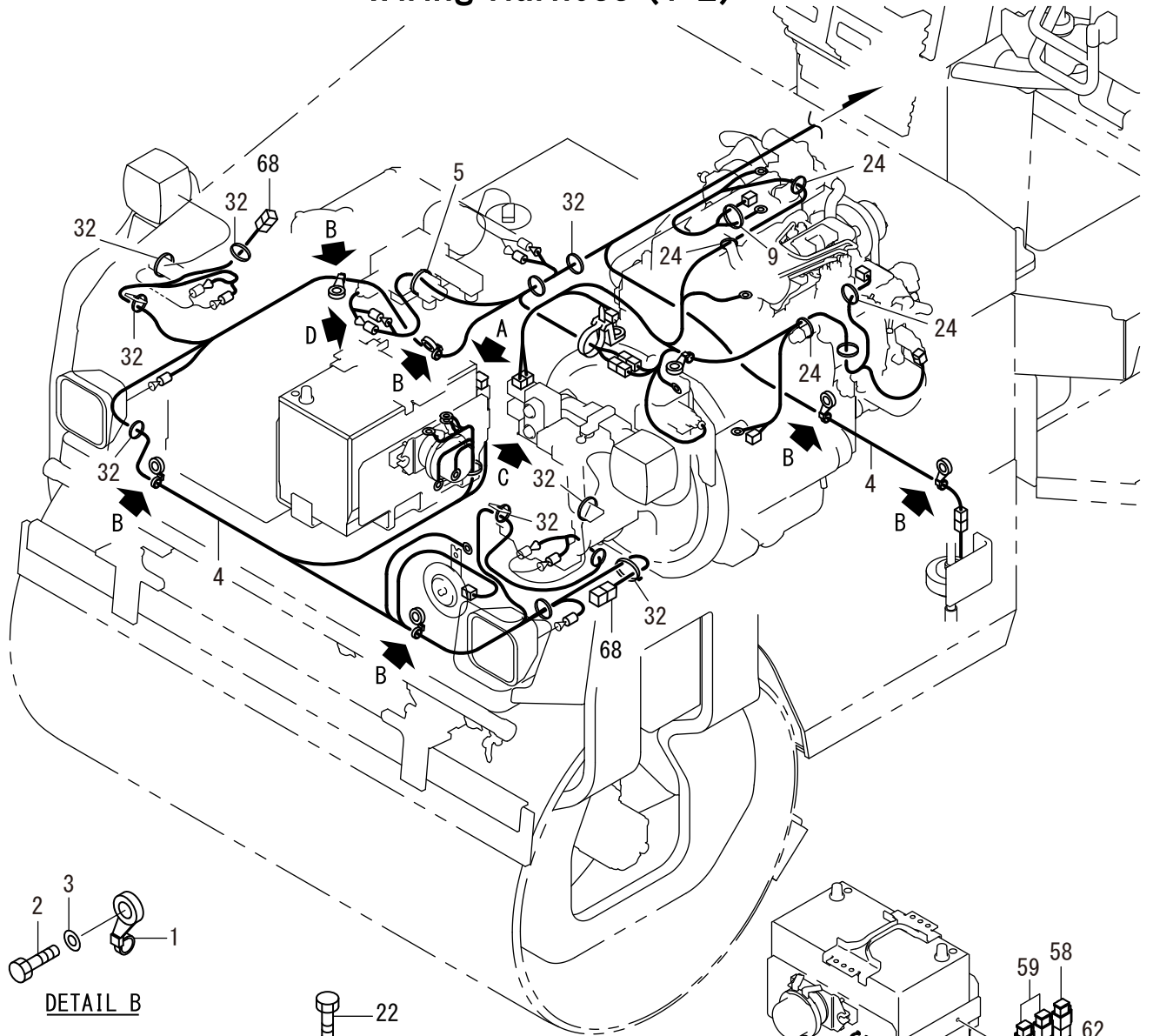
Wiring Harness (1-2)



記号 Key No.	部品番号 Parts No.	部品名称	Parts Name	数量 Q'ty	備考 Remarks
1	4911-19000-0	バンド	BAND	6	
2	2100-08016-1	ボルト	BOLT	6	
3	2170-08016-0	ワッシャ	WASHER	6	
4	1446-09050-2	ハーネス	HARNESS	1	FRONT FRAME
5	2898-00103-0	バンド	BAND	1	
6	4911-22000-0	バンド	BAND	1	
7	2101-10025-1	ボルト	BOLT	1	
8	2170-10020-0	ワッシャ	WASHER	1	
9	2898-00103-0	バンド	BAND	1	
21	4911-20000-0	バンド	BAND	1	
22	2101-10025-1	ボルト	BOLT	1	
23	2170-10020-0	ワッシャ	WASHER	1	
24	2898-00103-0	バンド	BAND	4	
25	1446-09085-0	ハーネス	HARNESS	1	ENGINE
32	2898-00103-0	バンド	BAND	13	
33	2898-00103-0	バンド	BAND	1	
34	2898-00107-0	バンド	BAND	2	
42	1446-09073-0	コルゲイトチューブ	CORRUGATED TUBE	1	
58	4911-33000-0	ヒューズ	FUSE	1	RED 45A
59	4911-34000-0	ヒューズ	FUSE	2	BLACK 65A
60	1446-09109-0	ホルダ	HOLDER	1	
61	2182-06010-2	ナハコネジ	SCREW	2	
62	2170-08016-0	ワッシャ	WASHER	2	
63	2171-06015-0	スプリングワッシャ	SPRING WASHER	2	
64	4913-38000-0	ターミナル	TERMINAL	1	
65	4913-31000-0	キャップ	CAP	1	
66	1039-92176-0	ターミナル	TERMINAL	1	
67	4913-30000-0	キャップ	CAP	1	
68	1412-09075-0	コネクタ	CONNECTOR	2	FRONT FRAME

Number
32275~

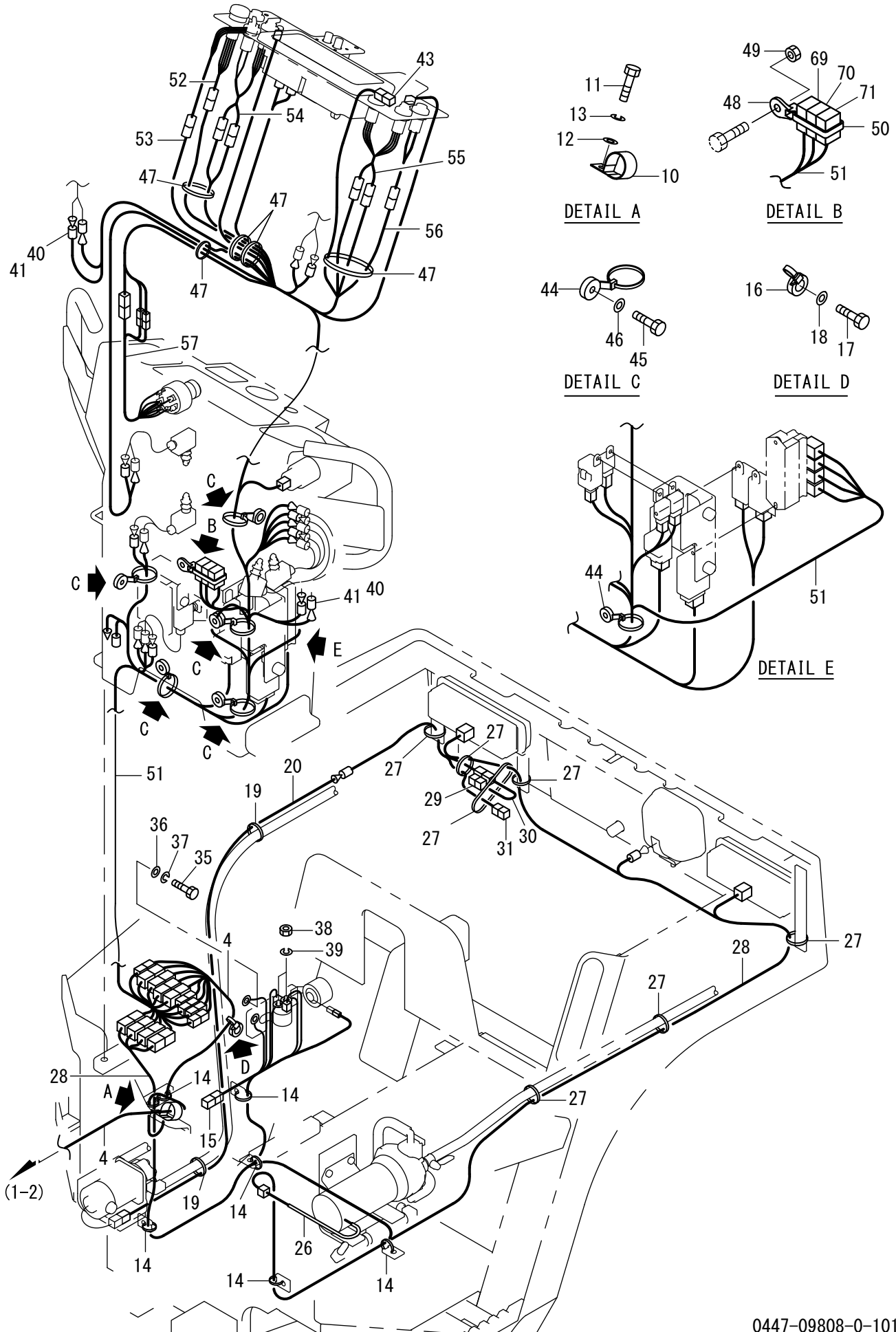
ワイヤハーネス (1-2) Wiring Harness (1-2)



記号 Key No.	部品番号 Parts No.	部品名称	Parts Name	数量 Q'ty	備考 Remarks
1	4911-19000-0	バンド	BAND	6	
2	2100-08016-1	ボルト	BOLT	6	
3	2170-08016-0	ワッシャ	WASHER	6	
4	1446-09050-2	ハーネス	HARNESS	1	FRONT FRAME
5	2898-00103-0	バンド	BAND	1	
6	4911-22000-0	バンド	BAND	1	
7	2101-10025-1	ボルト	BOLT	1	
8	2170-10020-0	ワッシャ	WASHER	1	
9	2898-00103-0	バンド	BAND	1	
21	4911-20000-0	バンド	BAND	1	
22	2101-10025-1	ボルト	BOLT	1	
23	2170-10020-0	ワッシャ	WASHER	1	
24	2898-00103-0	バンド	BAND	4	
25	1446-09085-0	ハーネス	HARNESS	1	ENGINE
32	2898-00103-0	バンド	BAND	13	
33	2898-00103-0	バンド	BAND	1	
34	2898-00107-0	バンド	BAND	2	
42	1446-09073-0	コルゲイトチューブ	CORRUGATED TUBE	1	
58	4911-33000-0	ヒューズ	FUSE	1	RED 45A
59	4911-34000-0	ヒューズ	FUSE	2	BLACK 65A
60	1446-09109-0	ホルダ	HOLDER	1	
61	2182-06010-2	ナハコネジ	SCREW	2	
62	2170-08016-0	ワッシャ	WASHER	2	
63	2171-06015-0	スプリングワッシャ	SPRING WASHER	2	
68	1412-09075-0	コネクタ	CONNECTOR	2	FRONT FRAME

ワイヤハーネス (2-2) Wiring Harness (2-2)

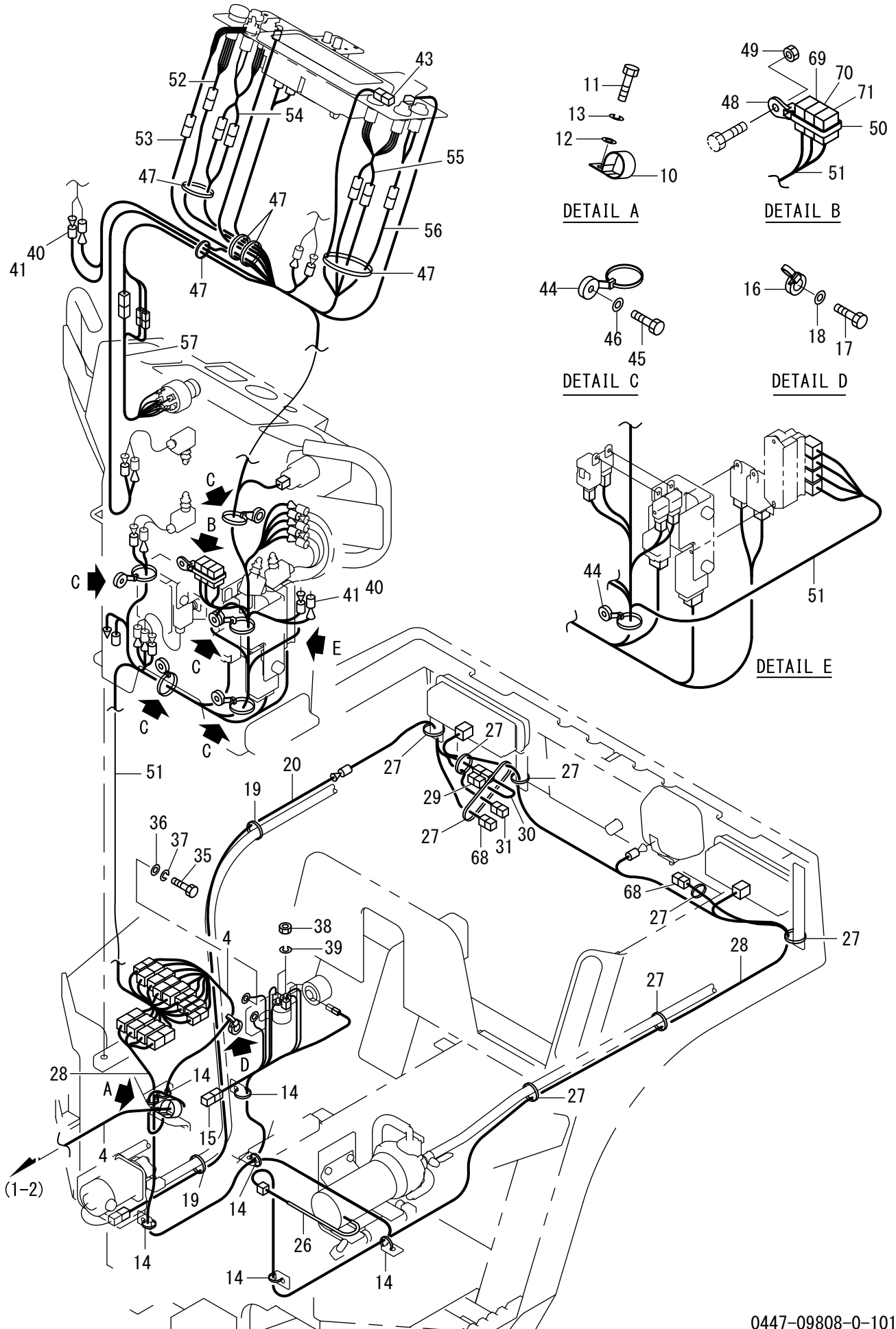
Dom.



記号 Key No.	部品番号 Parts No.	部品名称	Parts Name	数量 Q'ty	備考 Remarks
4	1446-09050-0	ハーネス	HARNESS	1	FRONT FRAME
10	3416-02060-0	クランプ	CLAMP	1	
11	2100-08016-1	ボルト	BOLT	1	
12	2170-08016-0	ワッシャ	WASHER	1	
13	2171-08020-0	スプリングワッシャ	SPRING WASHER	1	
14	2898-00107-0	バンド	BAND	7	
15	1447-09002-0	コネクタ	CONNECTOR	1	
16	4911-19000-0	バンド	BAND	1	
17	2100-08016-1	ボルト	BOLT	1	
18	2170-08016-0	ワッシャ	WASHER	1	
19	2898-00103-0	バンド	BAND	2	
20	1447-09003-1	ハーネス	HARNESS	1	LIQUID SPRAY
26	1446-09042-0	コルゲイトチューブ	CORRUGATED TUBE	1	
27	2898-00103-0	バンド	BAND	9	
28	1446-09087-0	ハーネス	HARNESS	1	REAR FRAME
29	1418-09034-0	コネクタ	CONNECTOR	1	
30	1446-70015-0	ハーネス	HARNESS	1	
31	1445-09042-0	コネクタ	CONNECTOR	1	
35	2100-08016-1	ボルト	BOLT	1	
36	2170-08016-0	ワッシャ	WASHER	1	
37	2171-08020-0	スプリングワッシャ	SPRING WASHER	1	
38	2120-06050-0	ナット	NUT	2	
39	2171-06015-0	スプリングワッシャ	SPRING WASHER	2	
40	1039-92176-0	ターミナル	TERMINAL	4	
41	4913-30000-0	キャップ	CAP	4	
43	1446-09015-0	ハーネス	HARNESS	1	VIB.HI-LOW SW.
44	4911-19000-0	バンド	BAND	5	
45	2100-08016-1	ボルト	BOLT	5	
46	2170-08016-0	ワッシャ	WASHER	5	
47	2898-00107-0	バンド	BAND	5	
48	4710-93000-0	クランプ	CLAMP	1	
49	2120-08065-0	ナット	NUT	1	
50	2898-00107-0	バンド	BAND	1	
51	1446-09086-0	ハーネス	HARNESS	1	DASHBOARD INC.68-70
52	1446-09062-0	ハーネス	HARNESS	1	P-BRAKE SW.
53	1634-09078-0	ハーネス	HARNESS	1	HAZARD SW.
54	1446-09028-0	ハーネス	HARNESS	1	LIGHT SW. SPEED CHG.SW.
55	1446-09063-0	ハーネス	HARNESS	1	WATER SPRAY SW. VIB.SW.
56	1442-09001-0	ハーネス	HARNESS	1	LIQUID SPRAY SW.
57	1446-09027-0	ハーネス	HARNESS	1	STARTER SW.
69	4905-51001-0	ヒューズ	FUSE	1	BLUE 15A
70	4911-30001-0	ヒューズ	FUSE	1	ORANGE 5A
71	4909-55003-0	ヒューズ	FUSE	1	RED 10A

ワイヤハーネス (2-2) Wiring Harness (2-2)

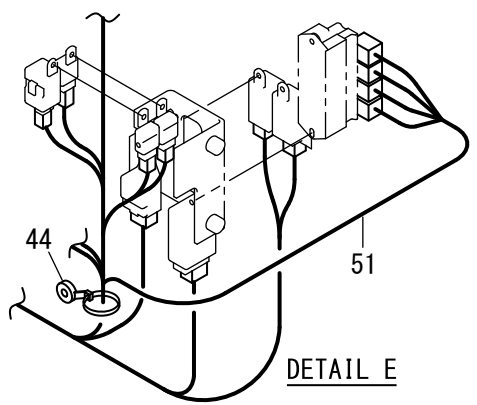
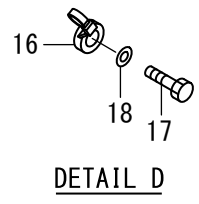
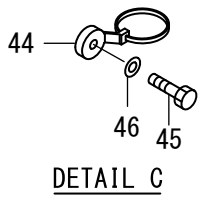
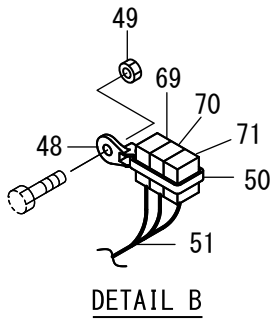
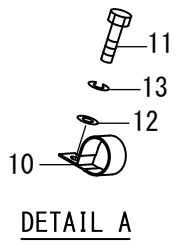
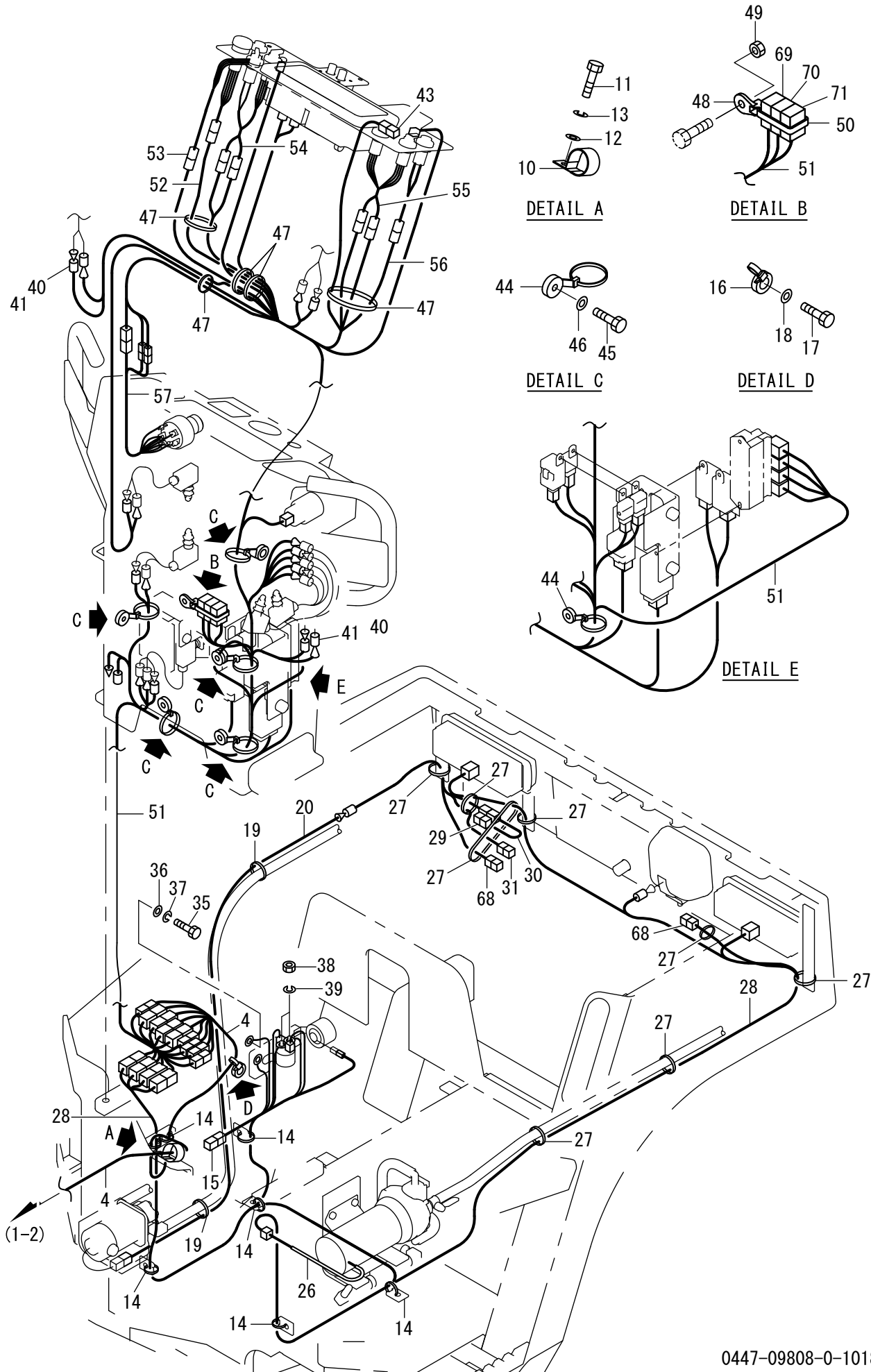
Dom.



記号 Key No.	部品番号 Parts No.	部品名称	Parts Name	数量 Q'ty	備考 Remarks
4	1446-09050-1	ハーネス	HARNESS	1	FRONT FRAME
10	3416-02060-0	クランプ	CLAMP	1	
11	2100-08016-1	ボルト	BOLT	1	
12	2170-08016-0	ワッシャ	WASHER	1	
13	2171-08020-0	スプリングワッシャ	SPRING WASHER	1	
14	2898-00107-0	バンド	BAND	7	
15	1447-09002-0	コネクタ	CONNECTOR	1	
16	4911-19000-0	バンド	BAND	1	
17	2100-08016-1	ボルト	BOLT	1	
18	2170-08016-0	ワッシャ	WASHER	1	
19	2898-00103-0	バンド	BAND	2	
20	1447-09003-1	ハーネス	HARNESS	1	LIQUID SPRAY
26	1446-09042-0	コルゲイトチューブ	CORRUGATED TUBE	1	
27	2898-00103-0	バンド	BAND	10	
28	1446-09087-1	ハーネス	HARNESS	1	REAR FRAME
29	1418-09034-0	コネクタ	CONNECTOR	1	
30	1446-70015-0	ハーネス	HARNESS	1	
31	1445-09042-0	コネクタ	CONNECTOR	1	
35	2100-08016-1	ボルト	BOLT	1	
36	2170-08016-0	ワッシャ	WASHER	1	
37	2171-08020-0	スプリングワッシャ	SPRING WASHER	1	
38	2120-06050-0	ナット	NUT	2	
39	2171-06015-0	スプリングワッシャ	SPRING WASHER	2	
40	1039-92176-0	ターミナル	TERMINAL	4	
41	4913-30000-0	キャップ	CAP	4	
43	1446-09015-0	ハーネス	HARNESS	1	VIB.HI-LOW SW.
44	4911-19000-0	バンド	BAND	5	
45	2100-08016-1	ボルト	BOLT	5	
46	2170-08016-0	ワッシャ	WASHER	5	
47	2898-00107-0	バンド	BAND	5	
48	4710-93000-0	クランプ	CLAMP	1	
49	2120-08065-0	ナット	NUT	1	
50	2898-00107-0	バンド	BAND	1	
51	1446-09086-0	ハーネス	HARNESS	1	DASHBOARD INC.68-70
52	1446-09062-0	ハーネス	HARNESS	1	P-BRAKE SW.
53	1634-09078-0	ハーネス	HARNESS	1	HAZARD SW.
54	1446-09028-0	ハーネス	HARNESS	1	LIGHT SW. SPEED CHG.SW.
55	1446-09063-0	ハーネス	HARNESS	1	WATER SPRAY SW. VIB.SW.
56	1442-09001-0	ハーネス	HARNESS	1	LIQUID SPRAY SW.
57	1446-09027-0	ハーネス	HARNESS	1	STARTER SW.
68	1412-09075-0	コネクタ	CONNECTOR	2	REAR FRAME
69	4905-51001-0	ヒューズ	FUSE	1	BLUE 15A
70	4911-30001-0	ヒューズ	FUSE	1	ORANGE 5A
71	4909-55003-0	ヒューズ	FUSE	1	RED 10A

ワイヤハーネス (2-2) Wiring Harness (2-2)

Dom.



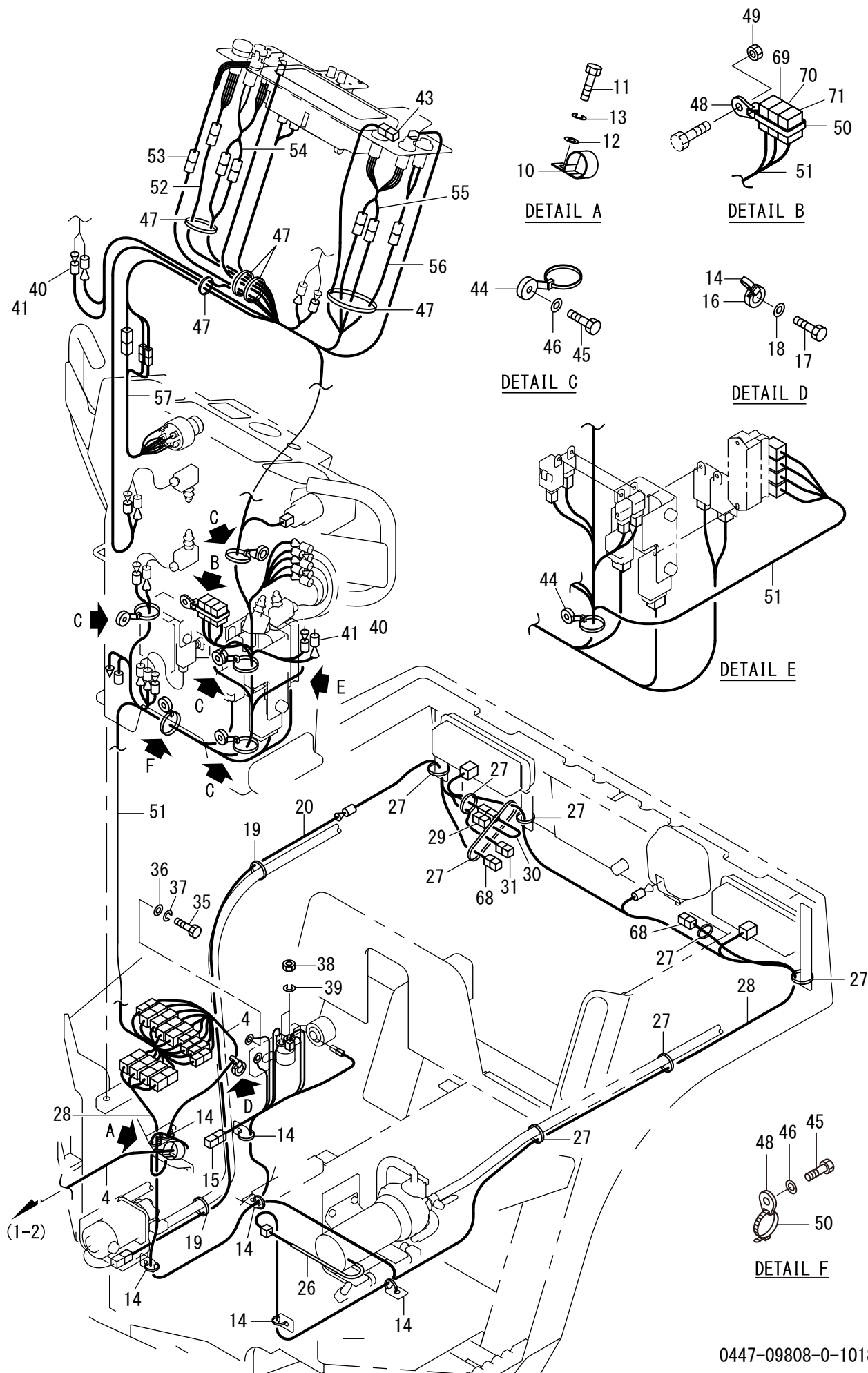
DETAIL E

(1-2)

記号 Key No.	部品番号 Parts No.	部品名称	Parts Name	数量 Q'ty	備考 Remarks
4	1446-09050-1	ハーネス	HARNESS	1	FRONT FRAME
10	3416-02060-0	クランプ	CLAMP	1	
11	2100-08016-1	ボルト	BOLT	1	
12	2170-08016-0	ワッシャ	WASHER	1	
13	2171-08020-0	スプリングワッシャ	SPRING WASHER	1	
14	2898-00107-0	バンド	BAND	7	
15	1447-09002-0	コネクタ	CONNECTOR	1	
16	4911-19000-0	バンド	BAND	1	
17	2100-08016-1	ボルト	BOLT	1	
18	2170-08016-0	ワッシャ	WASHER	1	
19	2898-00103-0	バンド	BAND	2	
20	1447-09003-1	ハーネス	HARNESS	1	LIQUID SPRAY
26	1446-09042-0	コルゲイトチューブ	CORRUGATED TUBE	1	
27	2898-00103-0	バンド	BAND	10	
28	1446-09087-1	ハーネス	HARNESS	1	REAR FRAME
29	1418-09034-0	コネクタ	CONNECTOR	1	
30	1446-70015-0	ハーネス	HARNESS	1	
31	1445-09042-0	コネクタ	CONNECTOR	1	
35	2100-08016-1	ボルト	BOLT	1	
36	2170-08016-0	ワッシャ	WASHER	1	
37	2171-08020-0	スプリングワッシャ	SPRING WASHER	1	
38	2120-06050-0	ナット	NUT	2	
39	2171-06015-0	スプリングワッシャ	SPRING WASHER	2	
40	1039-92176-0	ターミナル	TERMINAL	4	
41	4913-30000-0	キャップ	CAP	4	
43	1446-09015-0	ハーネス	HARNESS	1	VIB.HI-LOW SW.
44	4911-19000-0	バンド	BAND	5	
45	2100-08016-1	ボルト	BOLT	5	
46	2170-08016-0	ワッシャ	WASHER	5	
47	2898-00107-0	バンド	BAND	5	
48	4710-93000-0	クランプ	CLAMP	1	
49	2120-08065-0	ナット	NUT	1	
50	2898-00107-0	バンド	BAND	1	
51	1446-09086-0	ハーネス	HARNESS	1	DASHBOARD INC.68-70
52	1446-09062-0	ハーネス	HARNESS	1	P-BRAKE SW.
53	1634-09078-0	ハーネス	HARNESS	1	Hazard SW.
54	1446-09028-0	ハーネス	HARNESS	1	LIGHT SW. SPEED CHG.SW.
55	1446-09063-0	ハーネス	HARNESS	1	WATER SPRAY SW. VIB.SW.
56	1442-09001-0	ハーネス	HARNESS	1	LIQUID SPRAY SW.
57	1446-09027-0	ハーネス	HARNESS	1	STARTER SW.
68	1412-09075-0	コネクタ	CONNECTOR	2	REAR FRAME
69	4905-51001-0	ヒューズ	FUSE	1	BLUE 15A
70	4911-30001-0	ヒューズ	FUSE	1	ORANGE 5A
71	4909-55003-0	ヒューズ	FUSE	1	RED 10A

ワイヤハーネス (2-2) Wiring Harness (2-2)

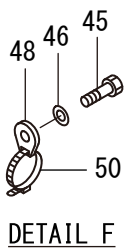
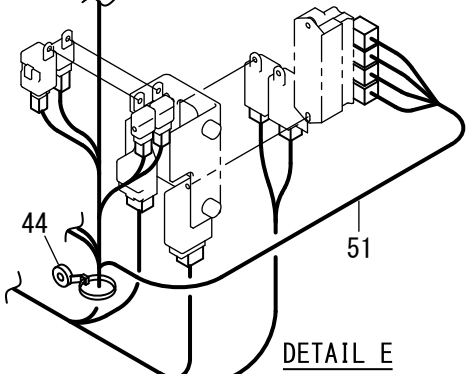
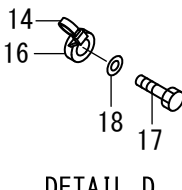
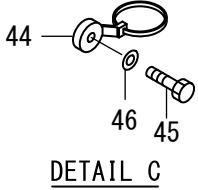
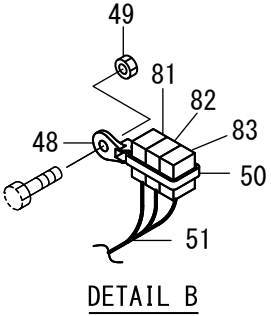
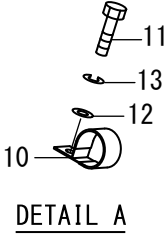
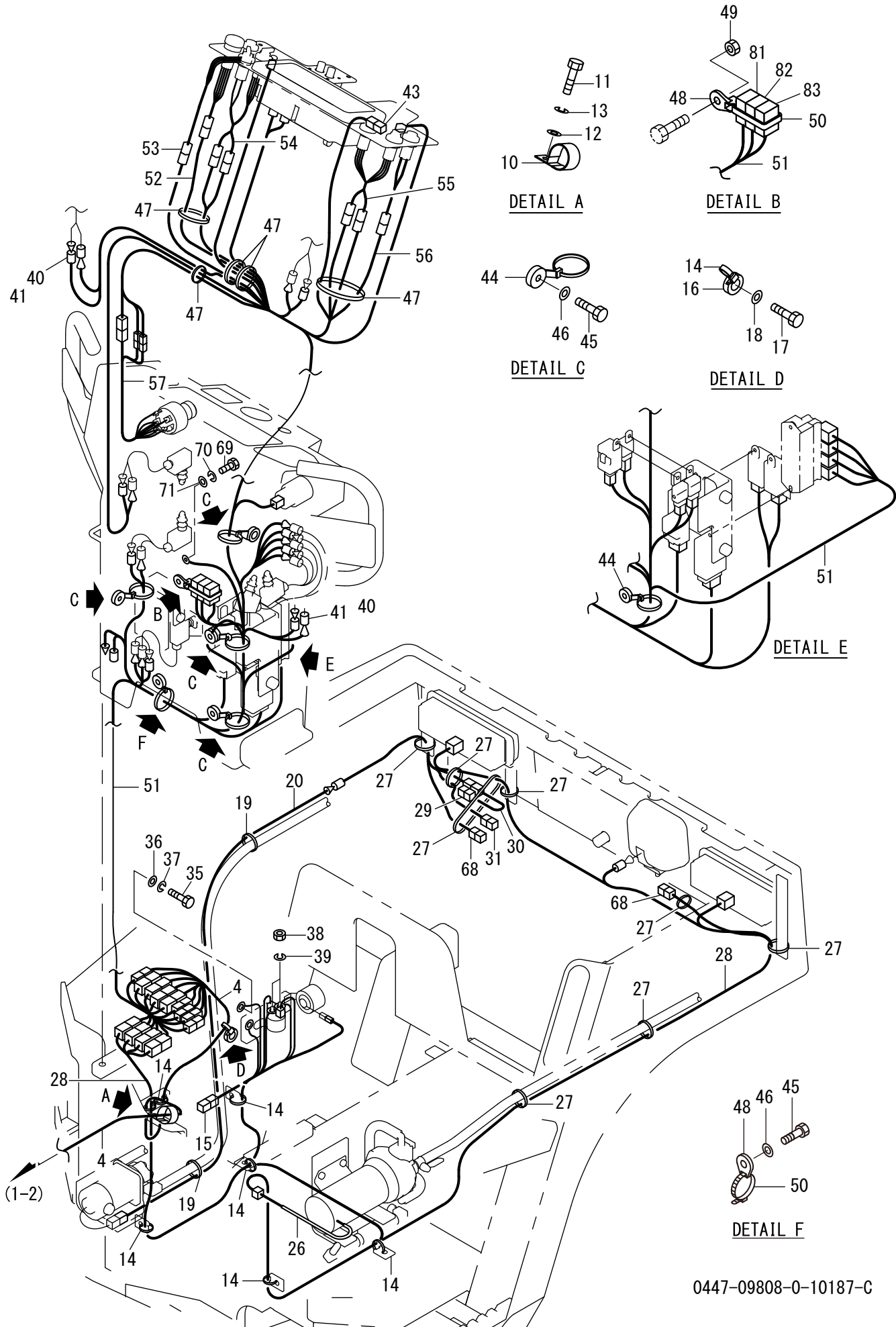
Dom.



記号 Key No.	部品番号 Parts No.	部品名称	Parts Name	数量 Q'ty	備考 Remarks
4	1446-09050-1	ハーネス	HARNESS	1	FRONT FRAME
10	3416-02060-0	クランプ	CLAMP	1	
11	2100-08016-1	ボルト	BOLT	1	
12	2170-08016-0	ワッシャ	WASHER	1	
13	2171-08020-0	スプリングワッシャ	SPRING WASHER	1	
14	2898-00107-0	バンド	BAND	8	
15	1447-09002-0	コネクタ	CONNECTOR	1	
16	4710-93000-0	クランプ	CLAMP	1	
17	2100-08016-1	ボルト	BOLT	1	
18	2170-08016-0	ワッシャ	WASHER	1	
19	2898-00103-0	バンド	BAND	2	
20	1447-09003-1	ハーネス	HARNESS	1	LIQUID SPRAY
26	1446-09042-0	コルゲイトチューブ	CORRUGATED TUBE	1	
27	2898-00103-0	バンド	BAND	10	
28	1446-09087-1	ハーネス	HARNESS	1	REAR FRAME
29	1418-09034-0	コネクタ	CONNECTOR	1	
30	1446-70015-0	ハーネス	HARNESS	1	
31	1445-09042-0	コネクタ	CONNECTOR	1	
35	2100-08016-1	ボルト	BOLT	1	
36	2170-08016-0	ワッシャ	WASHER	1	
37	2171-08020-0	スプリングワッシャ	SPRING WASHER	1	
38	2120-06050-0	ナット	NUT	2	
39	2171-06015-0	スプリングワッシャ	SPRING WASHER	2	
40	1039-92176-0	ターミナル	TERMINAL	4	
41	4913-30000-0	キャップ	CAP	4	
43	1446-09015-0	ハーネス	HARNESS	1	VIB.HI-LOW SW.
44	4911-19000-0	バンド	BAND	4	
45	2100-08016-1	ボルト	BOLT	5	
46	2170-08016-0	ワッシャ	WASHER	5	
47	2898-00107-0	バンド	BAND	5	
48	4710-93000-0	クランプ	CLAMP	2	
49	2120-08065-0	ナット	NUT	1	
50	2898-00107-0	バンド	BAND	2	
51	1446-09086-0	ハーネス	HARNESS	1	DASHBOARD INC.68-70
52	1446-09062-0	ハーネス	HARNESS	1	P-BRAKE SW.
53	1634-09078-0	ハーネス	HARNESS	1	Hazard SW.
54	1446-09028-0	ハーネス	HARNESS	1	LIGHT SW. SPEED CHG.SW.
55	1446-09063-0	ハーネス	HARNESS	1	WATER SPRAY SW. VIB.SW.
56	1442-09001-0	ハーネス	HARNESS	1	LIQUID SPRAY SW.
57	1446-09027-0	ハーネス	HARNESS	1	STARTER SW.
68	1412-09075-0	コネクタ	CONNECTOR	2	REAR FRAME
69	4905-51001-0	ヒューズ	FUSE	1	BLUE 15A
70	4911-30001-0	ヒューズ	FUSE	1	ORANGE 5A
71	4909-55003-0	ヒューズ	FUSE	1	RED 10A

ワイヤハーネス (2-2) Wiring Harness (2-2)

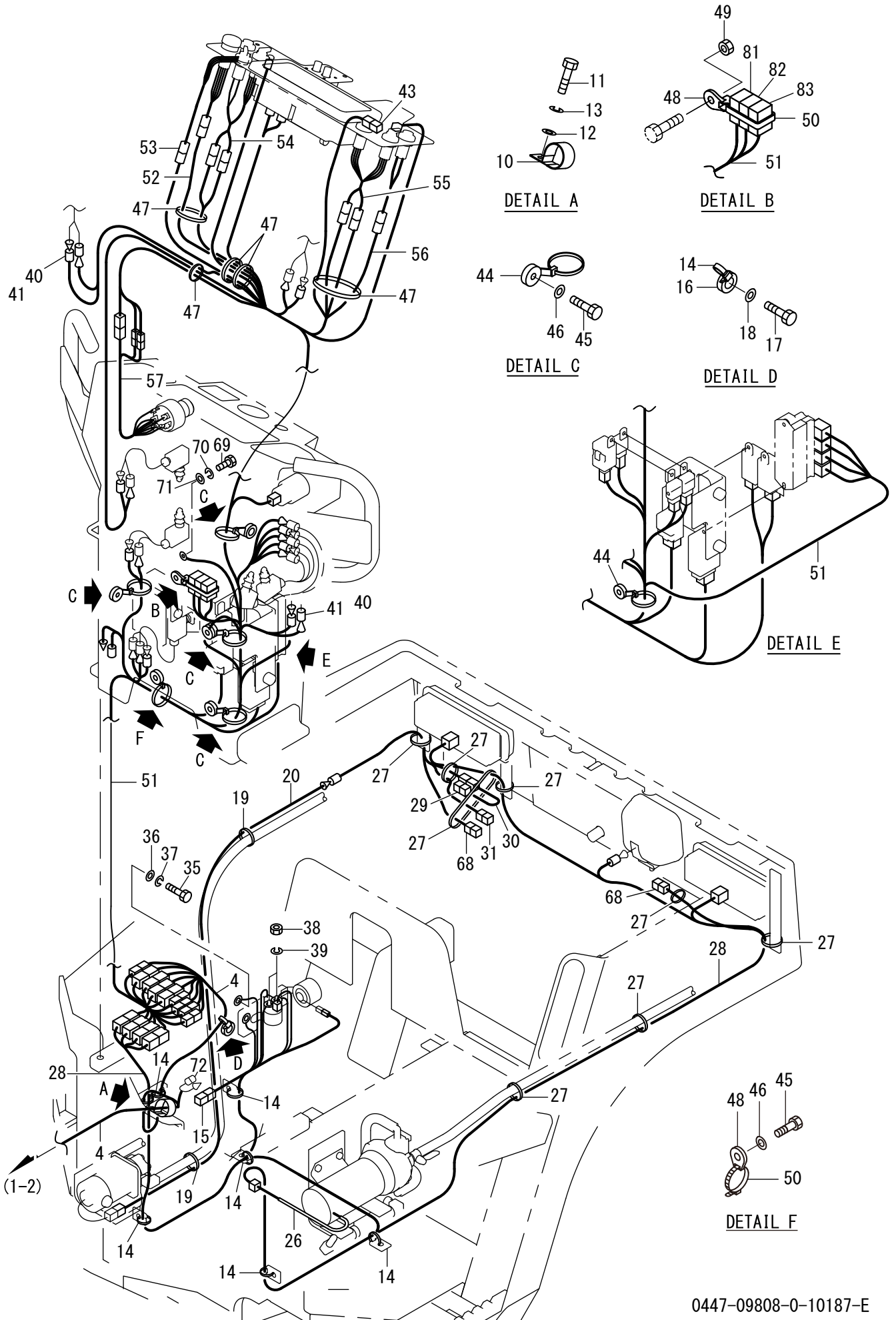
Dom.



記号 Key No.	部品番号 Parts No.	部品名称	Parts Name	数量 Q'ty	備考 Remarks
4	1446-09050-1	ハーネス	HARNESS	1	FRONT FRAME
10	3416-02060-0	クランプ	CLAMP	1	
11	2100-08016-1	ボルト	BOLT	1	
12	2170-08016-0	ワッシャ	WASHER	1	
13	2171-08020-0	スプリングワッシャ	SPRING WASHER	1	
14	2898-00107-0	バンド	BAND	8	
15	1447-09002-0	コネクタ	CONNECTOR	1	
16	4710-93000-0	クランプ	CLAMP	1	
17	2100-08016-1	ボルト	BOLT	1	
18	2170-08016-0	ワッシャ	WASHER	1	
19	2898-00103-0	バンド	BAND	2	
20	1447-09003-1	ハーネス	HARNESS	1	LIQUID SPRAY
26	1446-09042-0	コルゲイトチューブ	CORRUGATED TUBE	1	
27	2898-00103-0	バンド	BAND	10	
28	1446-09087-1	ハーネス	HARNESS	1	REAR FRAME
29	1418-09034-0	コネクタ	CONNECTOR	1	
30	1446-70015-0	ハーネス	HARNESS	1	
31	1445-09042-0	コネクタ	CONNECTOR	1	
35	2100-08016-1	ボルト	BOLT	1	
36	2170-08016-0	ワッシャ	WASHER	1	
37	2171-08020-0	スプリングワッシャ	SPRING WASHER	1	
38	2120-06050-0	ナット	NUT	2	
39	2171-06015-0	スプリングワッシャ	SPRING WASHER	2	
40	1039-92176-0	ターミナル	TERMINAL	4	
41	4913-30000-0	キャップ	CAP	4	
43	1446-09015-0	ハーネス	HARNESS	1	VIB.HI-LOW SW.
44	4911-19000-0	バンド	BAND	4	
45	2100-08016-1	ボルト	BOLT	5	
46	2170-08016-0	ワッシャ	WASHER	5	
47	2898-00107-0	バンド	BAND	5	
48	4710-93000-0	クランプ	CLAMP	2	
49	2120-08065-0	ナット	NUT	1	
50	2898-00107-0	バンド	BAND	2	
51	1446-09086-0	ハーネス	HARNESS	1	DASHBOARD INC.81-83
52	1446-09062-0	ハーネス	HARNESS	1	P-BRAKE SW.
53	1634-09078-0	ハーネス	HARNESS	1	Hazard SW.
54	1446-09028-0	ハーネス	HARNESS	1	LIGHT SW. SPEED CHG.SW.
55	1446-09063-0	ハーネス	HARNESS	1	WATER SPRAY SW. VIB.SW.
56	1442-09001-0	ハーネス	HARNESS	1	LIQUID SPRAY SW.
57	1446-09027-0	ハーネス	HARNESS	1	STARTER SW.
68	1412-09075-0	コネクタ	CONNECTOR	2	REAR FRAME
69	2100-08016-1	ボルト	BOLT	1	
70	2171-08020-0	スプリングワッシャ	SPRING WASHER	1	
71	2170-08016-0	ワッシャ	WASHER	1	
81	4905-51001-0	ヒューズ	FUSE	1	BLUE 15A
82	4911-30001-0	ヒューズ	FUSE	1	ORANGE 5A
83	4909-55003-0	ヒューズ	FUSE	1	RED 10A

ワイヤハーネス (2-2) Wiring Harness (2-2)

Dom.



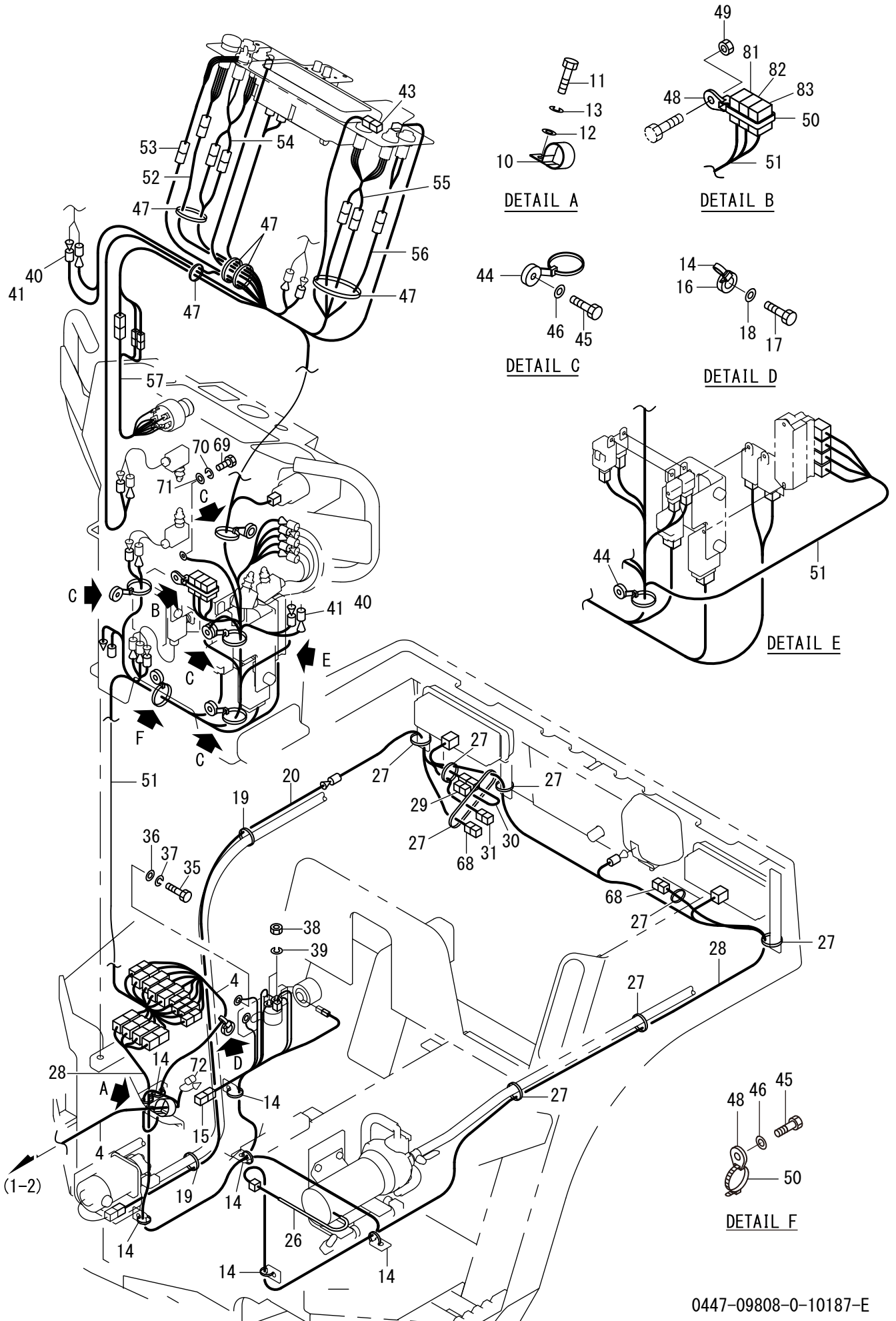
記号 Key No.	部品番号 Parts No.	部品名称	Parts Name	数量 Q'ty	備考 Remarks
4	1446-09050-1	ハーネス	HARNESS	1	FRONT FRAME
10	3416-02060-0	クランプ	CLAMP	1	
11	2100-08016-1	ボルト	BOLT	1	
12	2170-08016-0	ワッシャ	WASHER	1	
13	2171-08020-0	スプリングワッシャ	SPRING WASHER	1	
14	2898-00107-0	バンド	BAND	8	
15	1447-09002-0	コネクタ	CONNECTOR	1	
16	4710-93000-0	クランプ	CLAMP	1	
17	2100-08016-1	ボルト	BOLT	1	
18	2170-08016-0	ワッシャ	WASHER	1	
19	2898-00103-0	バンド	BAND	2	
20	1447-09003-1	ハーネス	HARNESS	1	LIQUID SPRAY
26	1446-09042-0	コルゲイトチューブ	CORRUGATED TUBE	1	
27	2898-00103-0	バンド	BAND	10	
28	1446-09087-1	ハーネス	HARNESS	1	REAR FRAME
29	1418-09034-0	コネクタ	CONNECTOR	1	
30	1446-70015-0	ハーネス	HARNESS	1	
31	1445-09042-0	コネクタ	CONNECTOR	1	
35	2100-08016-1	ボルト	BOLT	1	
36	2170-08016-0	ワッシャ	WASHER	1	
37	2171-08020-0	スプリングワッシャ	SPRING WASHER	1	
38	2120-06050-0	ナット	NUT	2	
39	2171-06015-0	スプリングワッシャ	SPRING WASHER	2	
40	1039-92176-0	ターミナル	TERMINAL	4	
41	4913-30000-0	キャップ	CAP	4	
43	1446-09015-0	ハーネス	HARNESS	1	VIB.HI-LOW SW.
44	4911-19000-0	バンド	BAND	4	
45	2100-08016-1	ボルト	BOLT	5	
46	2170-08016-0	ワッシャ	WASHER	5	
47	2898-00107-0	バンド	BAND	5	
48	4710-93000-0	クランプ	CLAMP	2	
49	2120-08065-0	ナット	NUT	1	
50	2898-00107-0	バンド	BAND	2	
51	1446-09116-0	ハーネス	HARNESS	1	DASHBOARD INC.81-83
52	1446-09062-0	ハーネス	HARNESS	1	P-BRAKE SW.
53	1634-09078-0	ハーネス	HARNESS	1	Hazard SW.
54	1446-09028-0	ハーネス	HARNESS	1	LIGHT SW. SPEED CHG.SW.
55	1446-09063-0	ハーネス	HARNESS	1	WATER SPRAY SW. VIB.SW.
56	1442-09001-0	ハーネス	HARNESS	1	LIQUID SPRAY SW.
57	1446-09027-0	ハーネス	HARNESS	1	STARTER SW.
68	1412-09075-0	コネクタ	CONNECTOR	2	REAR FRAME
69	2100-08016-1	ボルト	BOLT	1	
70	2171-08020-0	スプリングワッシャ	SPRING WASHER	1	
71	2170-08016-0	ワッシャ	WASHER	1	
72	1446-09115-0	コネクタ	CONNECTOR	1	
81	4905-51001-0	ヒューズ	FUSE	1	BLUE 15A
82	4911-30001-0	ヒューズ	FUSE	1	ORANGE 5A

記号	部品番号	部品名称	Parts Name	数量	備考
Key No.	Parts No.			Q'ty	Remarks
83	4909-55003-0	ヒューズ	FUSE	1	RED 10A

メモ ---memo---

ワイヤハーネス (2-2) Wiring Harness (2-2)

Dom.



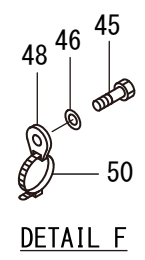
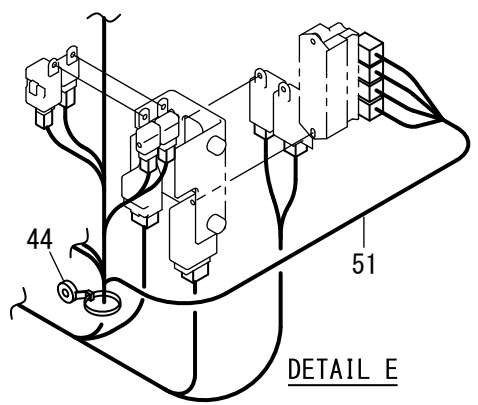
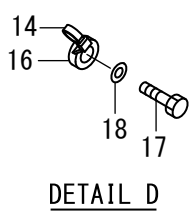
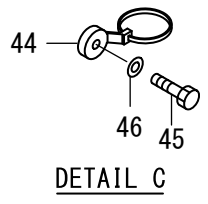
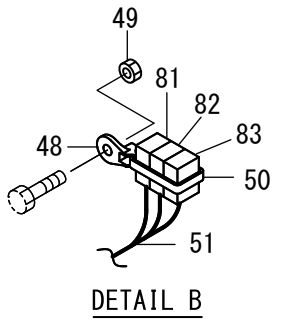
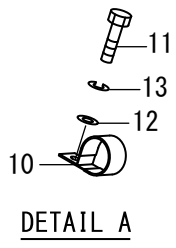
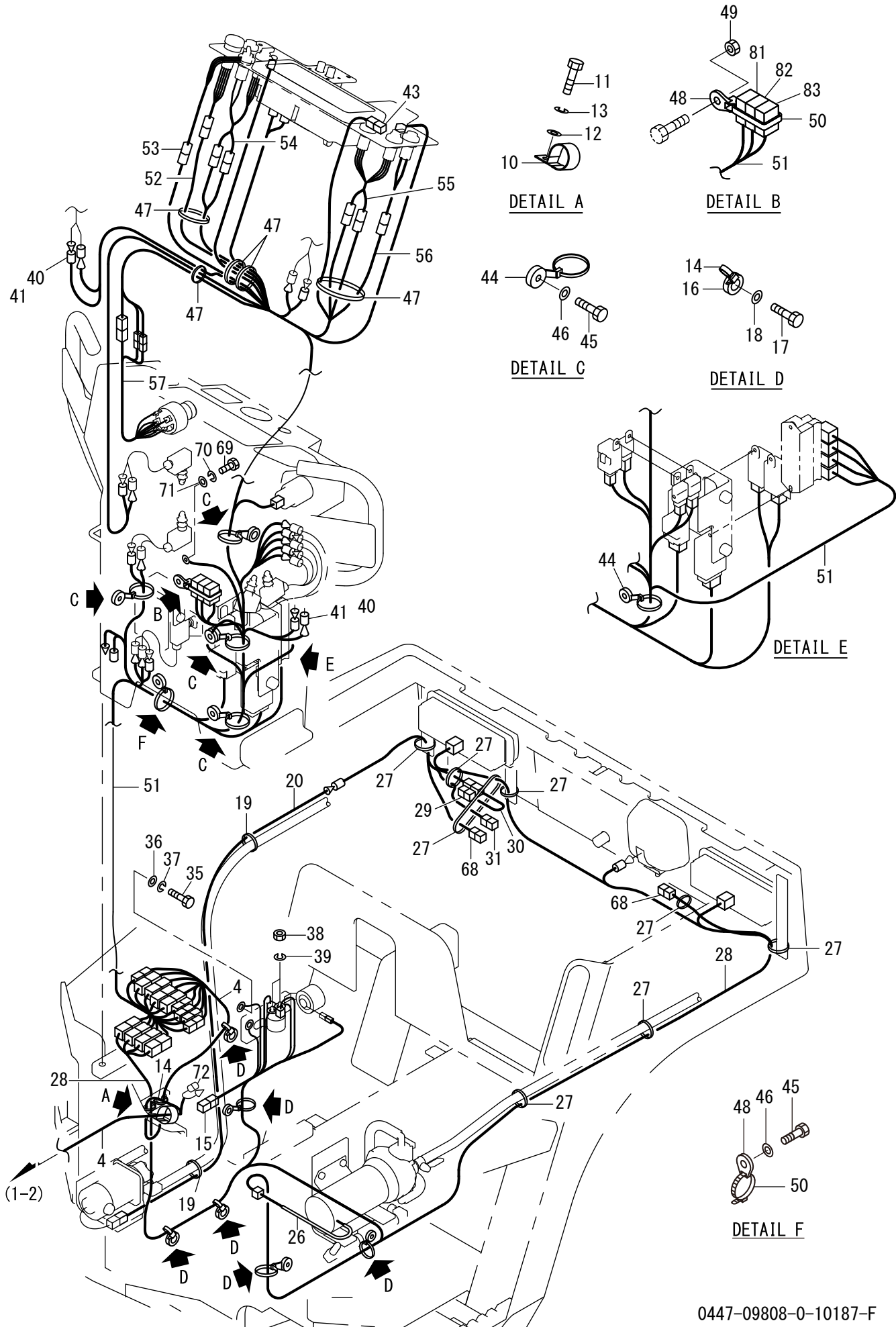
記号 Key No.	部品番号 Parts No.	部品名称	Parts Name	数量 Q'ty	備考 Remarks
4	1446-09050-1	ハーネス	HARNESS	1	FRONT FRAME
10	3416-02060-0	クランプ	CLAMP	1	
11	2100-08016-1	ボルト	BOLT	1	
12	2170-08016-0	ワッシャ	WASHER	1	
13	2171-08020-0	スプリングワッシャ	SPRING WASHER	1	
14	2898-00107-0	バンド	BAND	8	
15	1447-09002-0	コネクタ	CONNECTOR	1	
16	4710-93000-0	クランプ	CLAMP	1	
17	2100-08016-1	ボルト	BOLT	1	
18	2170-08016-0	ワッシャ	WASHER	1	
19	2898-00103-0	バンド	BAND	2	
20	1447-09003-1	ハーネス	HARNESS	1	LIQUID SPRAY
26	1446-09042-0	コルゲイトチューブ	CORRUGATED TUBE	1	
27	2898-00103-0	バンド	BAND	10	
28	1446-09087-1	ハーネス	HARNESS	1	REAR FRAME
29	1418-09034-0	コネクタ	CONNECTOR	1	
30	1446-70015-0	ハーネス	HARNESS	1	
31	1445-09042-0	コネクタ	CONNECTOR	1	
35	2100-08016-1	ボルト	BOLT	1	
36	2170-08016-0	ワッシャ	WASHER	1	
37	2171-08020-0	スプリングワッシャ	SPRING WASHER	1	
38	2120-06050-0	ナット	NUT	2	
39	2171-06015-0	スプリングワッシャ	SPRING WASHER	2	
40	1039-92176-0	ターミナル	TERMINAL	4	
41	4913-30000-0	キャップ	CAP	4	
43	1446-09015-0	ハーネス	HARNESS	1	VIB.HI-LOW SW.
44	4911-19000-0	バンド	BAND	4	
45	2100-08016-1	ボルト	BOLT	5	
46	2170-08016-0	ワッシャ	WASHER	5	
47	2898-00107-0	バンド	BAND	5	
48	4710-93000-0	クランプ	CLAMP	2	
49	2120-08065-0	ナット	NUT	1	
50	2898-00107-0	バンド	BAND	2	
51	1446-09149-0	ハーネス	HARNESS	1	DASHBOARD INC.81-83 31855
52	1446-09062-0	ハーネス	HARNESS	1	P-BRAKE SW.
53	1634-09078-0	ハーネス	HARNESS	1	Hazard SW.
54	1446-09028-0	ハーネス	HARNESS	1	LIGHT SW. SPEED CHG.SW.
55	1446-09063-0	ハーネス	HARNESS	1	WATER SPRAY SW. VIB.SW.
56	1442-09001-0	ハーネス	HARNESS	1	LIQUID SPRAY SW.
57	1446-09027-0	ハーネス	HARNESS	1	STARTER SW.
68	1412-09075-0	コネクタ	CONNECTOR	2	REAR FRAME
69	2100-08016-1	ボルト	BOLT	1	
70	2171-08020-0	スプリングワッシャ	SPRING WASHER	1	
71	2170-08016-0	ワッシャ	WASHER	1	
72	1446-09115-0	コネクタ	CONNECTOR	1	
81	4905-51001-0	ヒューズ	FUSE	1	BLUE 15A
82	4911-30001-0	ヒューズ	FUSE	1	ORANGE 5A

記号	部品番号	部品名称	Parts Name	数量	備考
Key No.	Parts No.			Q'ty	Remarks
83	4909-55003-0	ヒューズ	FUSE	1	RED 10A

メモ ---memo---

ワイヤハーネス (2-2) Wiring Harness (2-2)

Dom.



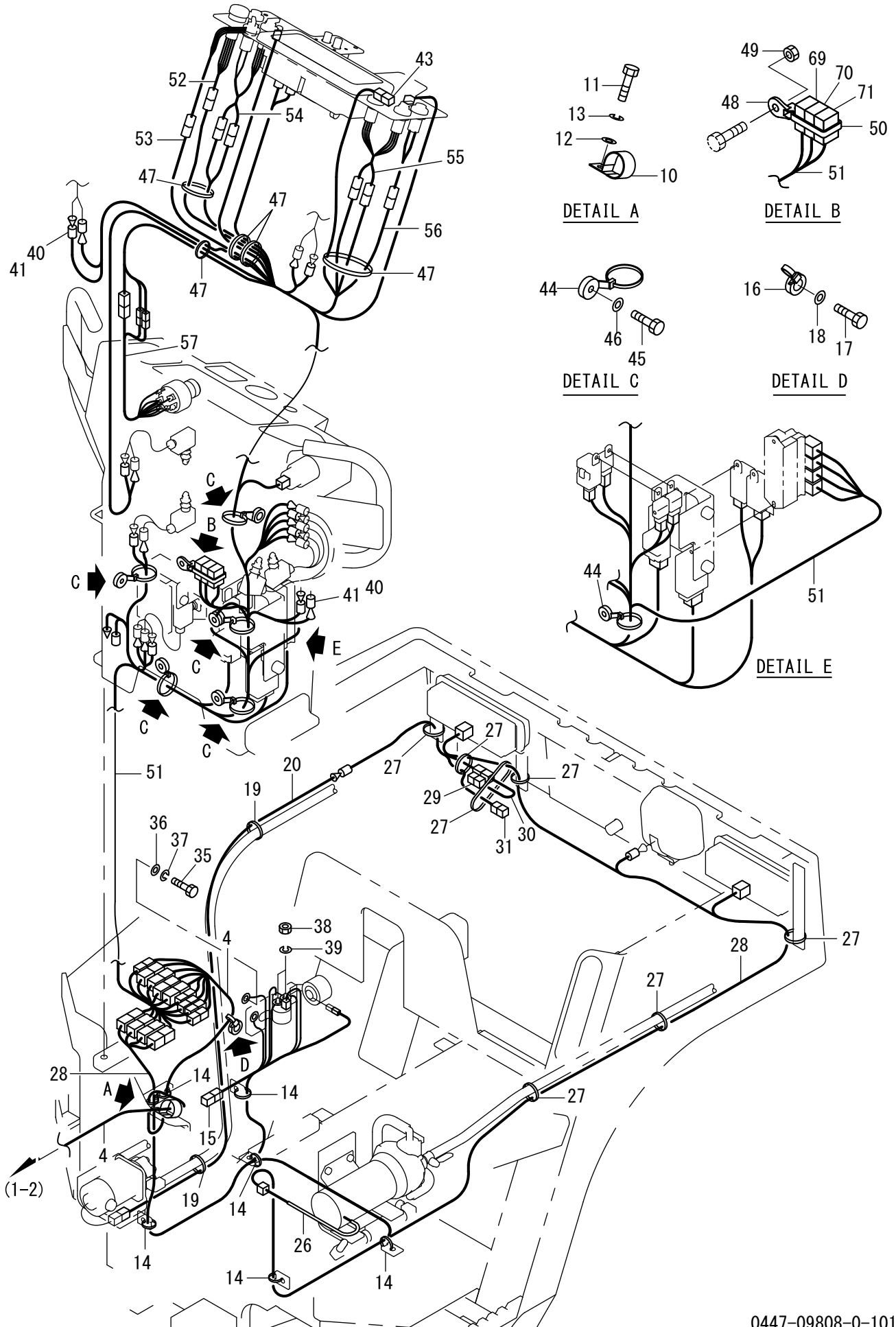
記号 Key No.	部品番号 Parts No.	部品名称	Parts Name	数量 Q'ty	備考 Remarks
4	1446-09050-2	ハーネス	HARNESS	1	FRONT FRAME
10	3416-02060-0	クランプ	CLAMP	1	
11	2100-08016-1	ボルト	BOLT	1	
12	2170-08016-0	ワッシャ	WASHER	1	
13	2171-08020-0	スプリングワッシャ	SPRING WASHER	1	
14	2898-00107-0	バンド	BAND	8	
15	1447-09002-0	コネクタ	CONNECTOR	1	
16	4710-93000-0	クランプ	CLAMP	6	
17	2100-08016-1	ボルト	BOLT	6	
18	2170-08016-0	ワッシャ	WASHER	6	
19	2898-00103-0	バンド	BAND	2	
20	1447-09003-1	ハーネス	HARNESS	1	LIQUID SPRAY
26	1446-09042-0	コルゲイトチューブ	CORRUGATED TUBE	1	
27	2898-00103-0	バンド	BAND	10	
28	1446-09087-1	ハーネス	HARNESS	1	REAR FRAME
29	1418-09034-0	コネクタ	CONNECTOR	1	
30	1446-70015-0	ハーネス	HARNESS	1	
31	1445-09042-0	コネクタ	CONNECTOR	1	
35	2100-08016-1	ボルト	BOLT	1	
36	2170-08016-0	ワッシャ	WASHER	1	
37	2171-08020-0	スプリングワッシャ	SPRING WASHER	1	
38	2120-06050-0	ナット	NUT	2	
39	2171-06015-0	スプリングワッシャ	SPRING WASHER	2	
40	1039-92176-0	ターミナル	TERMINAL	4	
41	4913-30000-0	キャップ	CAP	4	
43	1446-09015-0	ハーネス	HARNESS	1	VIB.HI-LOW SW.
44	4911-19000-0	バンド	BAND	4	
45	2100-08016-1	ボルト	BOLT	5	
46	2170-08016-0	ワッシャ	WASHER	5	
47	2898-00107-0	バンド	BAND	5	
48	4710-93000-0	クランプ	CLAMP	2	
49	2120-08065-0	ナット	NUT	1	
50	2898-00107-0	バンド	BAND	2	
51	1446-09149-0	ハーネス	HARNESS	1	DASHBOARD INC.81-83
52	1446-09062-0	ハーネス	HARNESS	1	P-BRAKE SW.
53	1634-09078-0	ハーネス	HARNESS	1	Hazard SW.
54	1446-09028-0	ハーネス	HARNESS	1	LIGHT SW. SPEED CHG.SW.
55	1446-09063-0	ハーネス	HARNESS	1	WATER SPRAY SW. VIB.SW.
56	1442-09001-0	ハーネス	HARNESS	1	LIQUID SPRAY SW.
57	1446-09027-0	ハーネス	HARNESS	1	STARTER SW.
68	1412-09075-0	コネクタ	CONNECTOR	2	REAR FRAME
69	2100-08016-1	ボルト	BOLT	1	
70	2171-08020-0	スプリングワッシャ	SPRING WASHER	1	
71	2170-08016-0	ワッシャ	WASHER	1	
72	1446-09115-0	コネクタ	CONNECTOR	1	
81	4905-51001-0	ヒューズ	FUSE	1	BLUE 15A
82	4911-30001-0	ヒューズ	FUSE	1	ORANGE 5A

記号	部品番号	部品名称	Parts Name	数量	備考
Key No.	Parts No.			Q'ty	Remarks
83	4909-55003-0	ヒューズ	FUSE	1	RED 10A

メモ ---memo---

ワイヤハーネス (2-2) Wiring Harness (2-2)

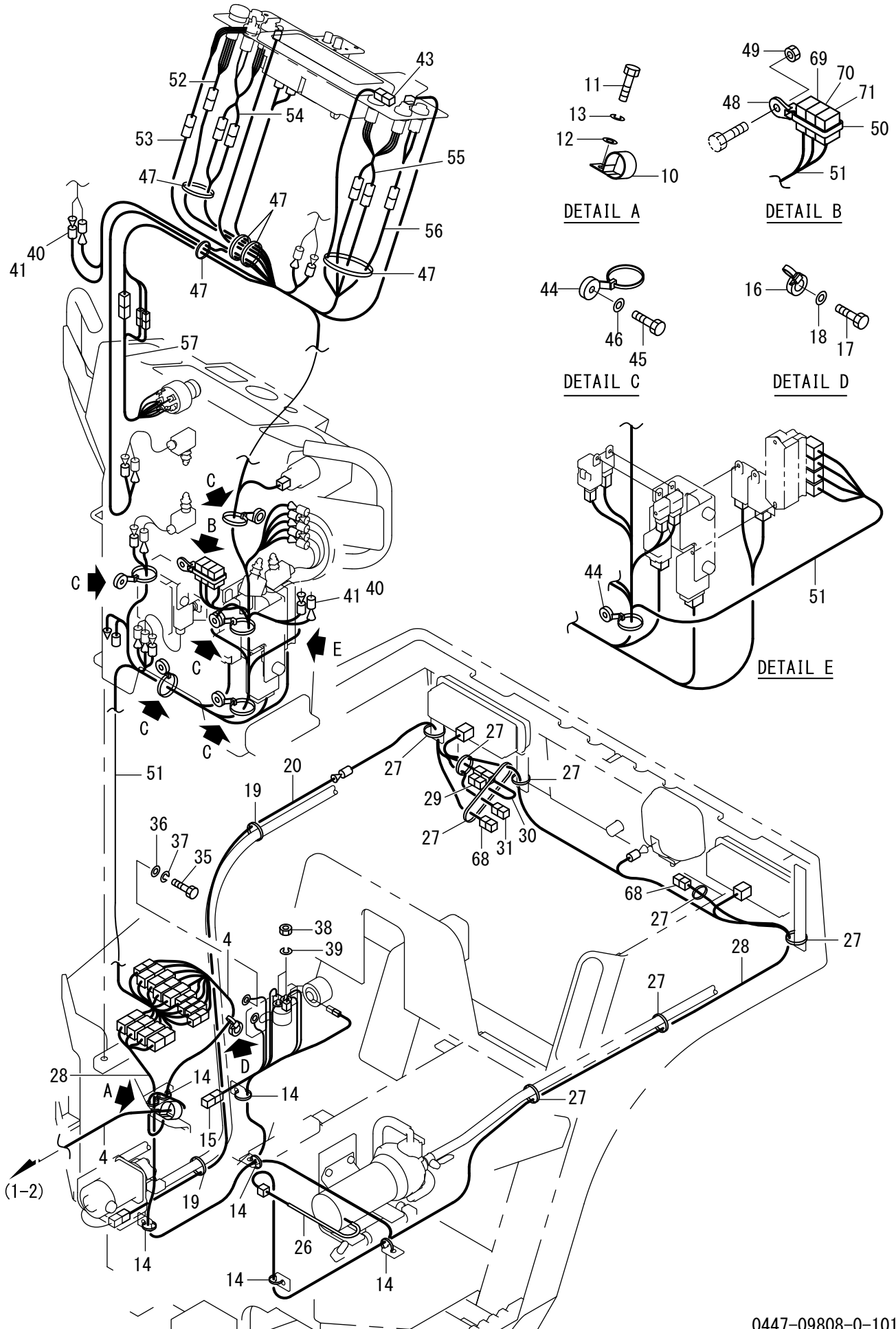
Exp.



記号 Key No.	部品番号 Parts No.	部品名称	Parts Name	数量 Q'ty	備考 Remarks
4	1446-09050-0	ハーネス	HARNESS	1	FRONT FRAME
10	3416-02060-0	クランプ	CLAMP	1	
11	2100-08016-1	ボルト	BOLT	1	
12	2170-08016-0	ワッシャ	WASHER	1	
13	2171-08020-0	スプリングワッシャ	SPRING WASHER	1	
14	2898-00107-0	バンド	BAND	7	
15	1447-09002-0	コネクタ	CONNECTOR	1	
16	4911-19000-0	バンド	BAND	1	
17	2100-08016-1	ボルト	BOLT	1	
18	2170-08016-0	ワッシャ	WASHER	1	
19	2898-00103-0	バンド	BAND	2	
20	1447-09003-1	ハーネス	HARNESS	1	LIQUID SPRAY
26	1446-09042-0	コルゲイトチューブ	CORRUGATED TUBE	1	
27	2898-00103-0	バンド	BAND	9	
28	1446-09087-0	ハーネス	HARNESS	1	REAR FRAME
29	1418-09034-0	コネクタ	CONNECTOR	1	
30	1446-70015-0	ハーネス	HARNESS	1	
31	1445-09042-0	コネクタ	CONNECTOR	1	
35	2100-08016-1	ボルト	BOLT	1	
36	2170-08016-0	ワッシャ	WASHER	1	
37	2171-08020-0	スプリングワッシャ	SPRING WASHER	1	
38	2120-06050-0	ナット	NUT	2	
39	2171-06015-0	スプリングワッシャ	SPRING WASHER	2	
40	1039-92176-0	ターミナル	TERMINAL	4	
41	4913-30000-0	キャップ	CAP	4	
43	1446-09015-0	ハーネス	HARNESS	1	VIB.HI-LOW SW.
44	4911-19000-0	バンド	BAND	5	
45	2100-08016-1	ボルト	BOLT	5	
46	2170-08016-0	ワッシャ	WASHER	5	
47	2898-00107-0	バンド	BAND	5	
48	4710-93000-0	クランプ	CLAMP	1	
49	2120-08065-0	ナット	NUT	1	
50	2898-00107-0	バンド	BAND	1	
51	1446-09086-0	ハーネス	HARNESS	1	DASHBOARD INC.68-70
52	1446-09062-0	ハーネス	HARNESS	1	P-BRAKE SW.
53	1634-09078-0	ハーネス	HARNESS	1	HAZARD SW.
54	1446-09028-0	ハーネス	HARNESS	1	LIGHT SW. SPEED CHG.SW.
55	1446-09063-0	ハーネス	HARNESS	1	WATER SPRAY SW. VIB.SW.
56	1442-09001-0	ハーネス	HARNESS	1	LIQUID SPRAY SW.
57	1446-09027-0	ハーネス	HARNESS	1	STARTER SW.
69	4905-51001-0	ヒューズ	FUSE	1	BLUE 15A
70	4911-30001-0	ヒューズ	FUSE	1	ORANGE 5A
71	4909-55003-0	ヒューズ	FUSE	1	RED 10A

ワイヤハーネス (2-2) Wiring Harness (2-2)

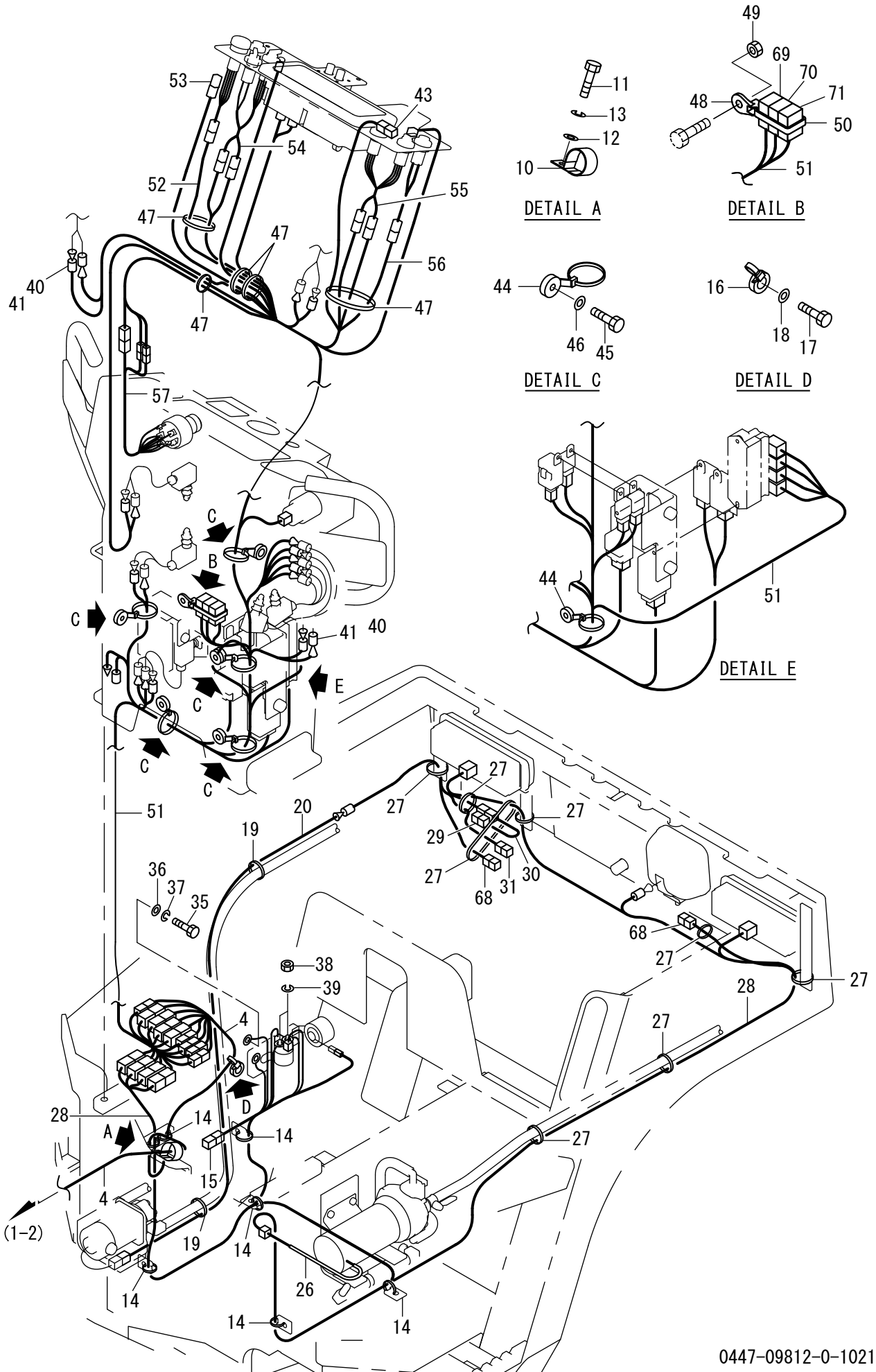
Exp.



記号 Key No.	部品番号 Parts No.	部品名称	Parts Name	数量 Q'ty	備考 Remarks
4	1446-09050-1	ハーネス	HARNESS	1	FRONT FRAME
10	3416-02060-0	クランプ	CLAMP	1	
11	2100-08016-1	ボルト	BOLT	1	
12	2170-08016-0	ワッシャ	WASHER	1	
13	2171-08020-0	スプリングワッシャ	SPRING WASHER	1	
14	2898-00107-0	バンド	BAND	7	
15	1447-09002-0	コネクタ	CONNECTOR	1	
16	4911-19000-0	バンド	BAND	1	
17	2100-08016-1	ボルト	BOLT	1	
18	2170-08016-0	ワッシャ	WASHER	1	
19	2898-00103-0	バンド	BAND	2	
20	1447-09003-1	ハーネス	HARNESS	1	LIQUID SPRAY
26	1446-09042-0	コルゲイトチューブ	CORRUGATED TUBE	1	
27	2898-00103-0	バンド	BAND	10	
28	1446-09087-1	ハーネス	HARNESS	1	REAR FRAME
29	1418-09034-0	コネクタ	CONNECTOR	1	
30	1446-70015-0	ハーネス	HARNESS	1	
31	1445-09042-0	コネクタ	CONNECTOR	1	
35	2100-08016-1	ボルト	BOLT	1	
36	2170-08016-0	ワッシャ	WASHER	1	
37	2171-08020-0	スプリングワッシャ	SPRING WASHER	1	
38	2120-06050-0	ナット	NUT	2	
39	2171-06015-0	スプリングワッシャ	SPRING WASHER	2	
40	1039-92176-0	ターミナル	TERMINAL	4	
41	4913-30000-0	キャップ	CAP	4	
43	1446-09015-0	ハーネス	HARNESS	1	VIB.HI-LOW SW.
44	4911-19000-0	バンド	BAND	5	
45	2100-08016-1	ボルト	BOLT	5	
46	2170-08016-0	ワッシャ	WASHER	5	
47	2898-00107-0	バンド	BAND	5	
48	4710-93000-0	クランプ	CLAMP	1	
49	2120-08065-0	ナット	NUT	1	
50	2898-00107-0	バンド	BAND	1	
51	1446-09086-0	ハーネス	HARNESS	1	DASHBOARD INC.68-70
52	1446-09062-0	ハーネス	HARNESS	1	P-BRAKE SW.
53	1634-09078-0	ハーネス	HARNESS	1	HAZARD SW.
54	1446-09028-0	ハーネス	HARNESS	1	LIGHT SW. SPEED CHG.SW.
55	1446-09063-0	ハーネス	HARNESS	1	WATER SPRAY SW. VIB.SW.
56	1442-09001-0	ハーネス	HARNESS	1	LIQUID SPRAY SW.
57	1446-09027-0	ハーネス	HARNESS	1	STARTER SW.
68	1412-09075-0	コネクタ	CONNECTOR	2	REAR FRAME
69	4905-51001-0	ヒューズ	FUSE	1	BLUE 15A
70	4911-30001-0	ヒューズ	FUSE	1	ORANGE 5A
71	4909-55003-0	ヒューズ	FUSE	1	RED 10A

ワイヤハーネス (2-2) Wiring Harness (2-2)

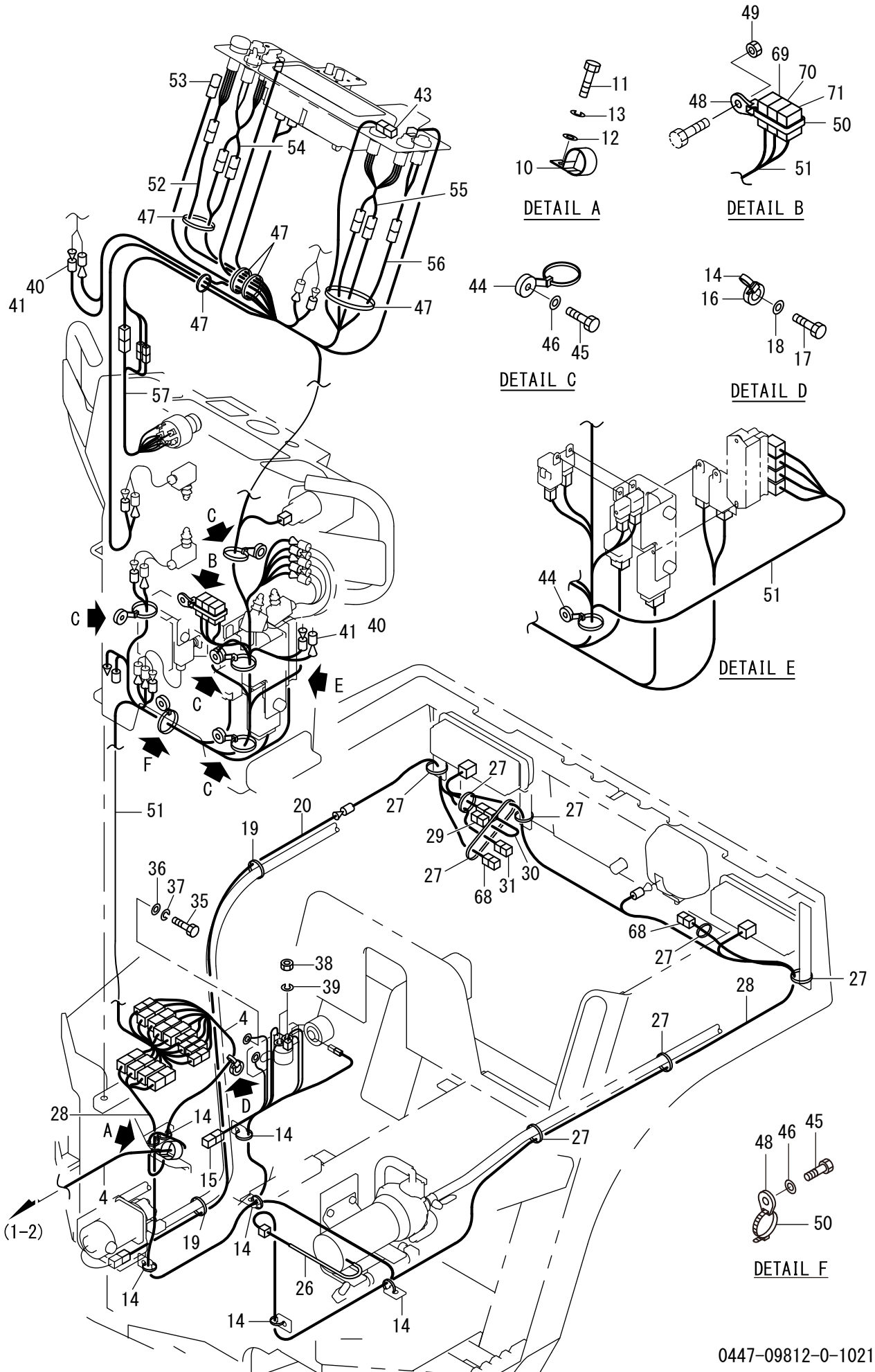
Exp.



記号 Key No.	部品番号 Parts No.	部品名称	Parts Name	数量 Q'ty	備考 Remarks
4	1446-09050-1	ハーネス	HARNESS	1	FRONT FRAME
10	3416-02060-0	クランプ	CLAMP	1	
11	2100-08016-1	ボルト	BOLT	1	
12	2170-08016-0	ワッシャ	WASHER	1	
13	2171-08020-0	スプリングワッシャ	SPRING WASHER	1	
14	2898-00107-0	バンド	BAND	7	
15	1447-09002-0	コネクタ	CONNECTOR	1	
16	4911-19000-0	バンド	BAND	1	
17	2100-08016-1	ボルト	BOLT	1	
18	2170-08016-0	ワッシャ	WASHER	1	
19	2898-00103-0	バンド	BAND	2	
20	1447-09003-1	ハーネス	HARNESS	1	LIQUID SPRAY
26	1446-09042-0	コルゲイトチューブ	CORRUGATED TUBE	1	
27	2898-00103-0	バンド	BAND	10	
28	1446-09087-1	ハーネス	HARNESS	1	REAR FRAME
29	1418-09034-0	コネクタ	CONNECTOR	1	
30	1446-70015-0	ハーネス	HARNESS	1	
31	1445-09042-0	コネクタ	CONNECTOR	1	
35	2100-08016-1	ボルト	BOLT	1	
36	2170-08016-0	ワッシャ	WASHER	1	
37	2171-08020-0	スプリングワッシャ	SPRING WASHER	1	
38	2120-06050-0	ナット	NUT	2	
39	2171-06015-0	スプリングワッシャ	SPRING WASHER	2	
40	1039-92176-0	ターミナル	TERMINAL	4	
41	4913-30000-0	キャップ	CAP	4	
43	1446-09015-0	ハーネス	HARNESS	1	VIB.HI-LOW SW.
44	4911-19000-0	バンド	BAND	5	
45	2100-08016-1	ボルト	BOLT	5	
46	2170-08016-0	ワッシャ	WASHER	5	
47	2898-00107-0	バンド	BAND	5	
48	4710-93000-0	クランプ	CLAMP	1	
49	2120-08065-0	ナット	NUT	1	
50	2898-00107-0	バンド	BAND	1	
51	1446-09086-0	ハーネス	HARNESS	1	DASHBOARD INC.68-70
52	1446-09062-0	ハーネス	HARNESS	1	P-BRAKE SW.
53	1418-09044-0	コネクタ	CONNECTOR	1	
54	1446-09028-0	ハーネス	HARNESS	1	LIGHT SW. SPEED CHG.SW.
55	1446-09063-0	ハーネス	HARNESS	1	WATER SPRAY SW. VIB.SW.
56	1442-09001-0	ハーネス	HARNESS	1	LIQUID SPRAY SW.
57	1446-09027-0	ハーネス	HARNESS	1	STARTER SW.
68	1412-09075-0	コネクタ	CONNECTOR	2	REAR FRAME
69	4905-51001-0	ヒューズ	FUSE	1	BLUE 15A
70	4911-30001-0	ヒューズ	FUSE	1	ORANGE 5A
71	4909-55003-0	ヒューズ	FUSE	1	RED 10A

ワイヤハーネス (2-2) Wiring Harness (2-2)

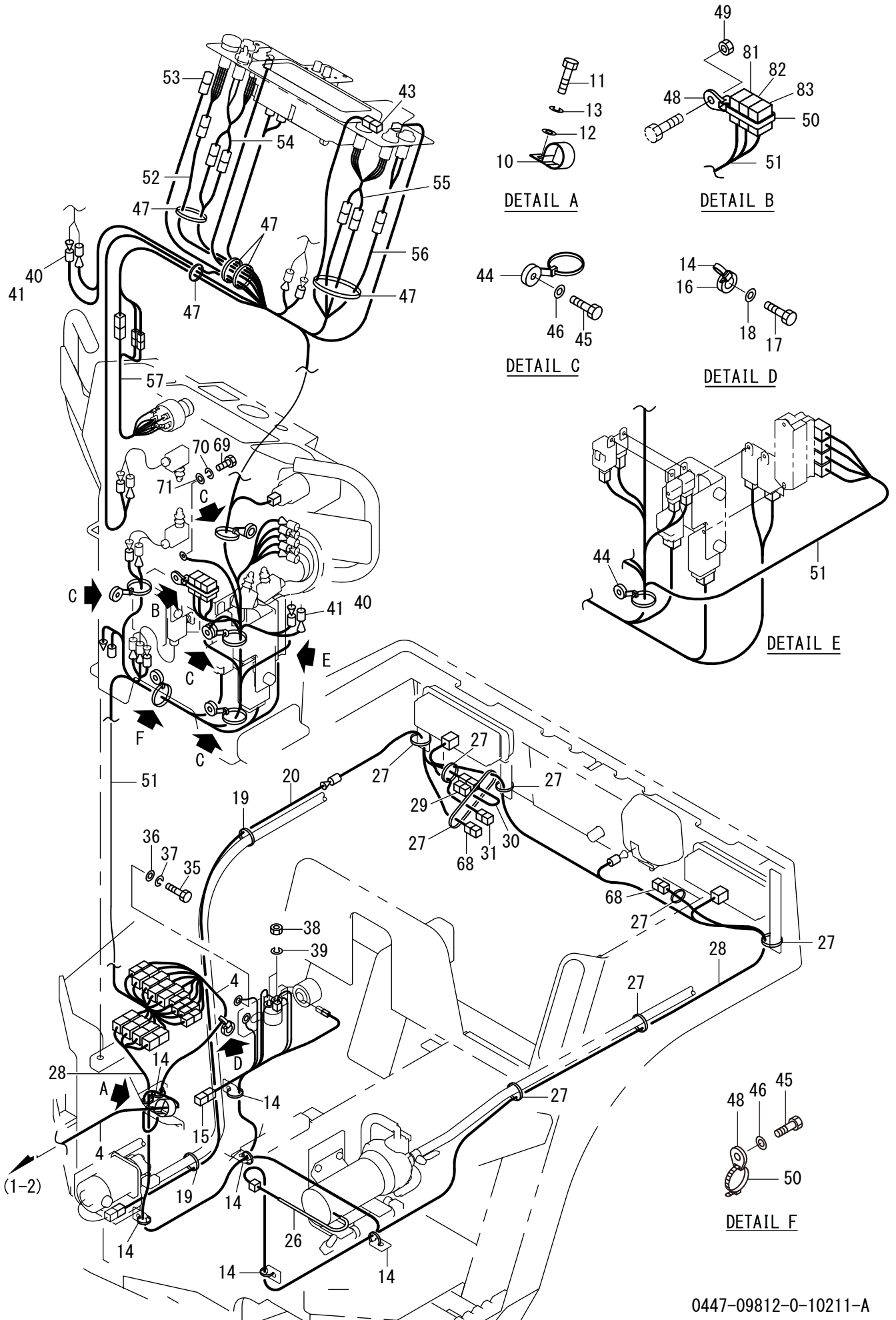
Exp.



記号 Key No.	部品番号 Parts No.	部品名称	Parts Name	数量 Q'ty	備考 Remarks
4	1446-09050-1	ハーネス	HARNESS	1	FRONT FRAME
10	3416-02060-0	クランプ	CLAMP	1	
11	2100-08016-1	ボルト	BOLT	1	
12	2170-08016-0	ワッシャ	WASHER	1	
13	2171-08020-0	スプリングワッシャ	SPRING WASHER	1	
14	2898-00107-0	バンド	BAND	8	
15	1447-09002-0	コネクタ	CONNECTOR	1	
16	4710-93000-0	クランプ	CLAMP	1	
17	2100-08016-1	ボルト	BOLT	1	
18	2170-08016-0	ワッシャ	WASHER	1	
19	2898-00103-0	バンド	BAND	2	
20	1447-09003-1	ハーネス	HARNESS	1	LIQUID SPRAY
26	1446-09042-0	コルゲイトチューブ	CORRUGATED TUBE	1	
27	2898-00103-0	バンド	BAND	10	
28	1446-09087-1	ハーネス	HARNESS	1	REAR FRAME
29	1418-09034-0	コネクタ	CONNECTOR	1	
30	1446-70015-0	ハーネス	HARNESS	1	
31	1445-09042-0	コネクタ	CONNECTOR	1	
35	2100-08016-1	ボルト	BOLT	1	
36	2170-08016-0	ワッシャ	WASHER	1	
37	2171-08020-0	スプリングワッシャ	SPRING WASHER	1	
38	2120-06050-0	ナット	NUT	2	
39	2171-06015-0	スプリングワッシャ	SPRING WASHER	2	
40	1039-92176-0	ターミナル	TERMINAL	4	
41	4913-30000-0	キャップ	CAP	4	
43	1446-09015-0	ハーネス	HARNESS	1	VIB.HI-LOW SW.
44	4911-19000-0	バンド	BAND	4	
45	2100-08016-1	ボルト	BOLT	5	
46	2170-08016-0	ワッシャ	WASHER	5	
47	2898-00107-0	バンド	BAND	5	
48	4710-93000-0	クランプ	CLAMP	2	
49	2120-08065-0	ナット	NUT	1	
50	2898-00107-0	バンド	BAND	2	
51	1446-09086-0	ハーネス	HARNESS	1	DASHBOARD INC.68-70
52	1446-09062-0	ハーネス	HARNESS	1	P-BRAKE SW.
53	1418-09044-0	コネクタ	CONNECTOR	1	
54	1446-09028-0	ハーネス	HARNESS	1	LIGHT SW. SPEED CHG.SW.
55	1446-09063-0	ハーネス	HARNESS	1	WATER SPRAY SW. VIB.SW.
56	1442-09001-0	ハーネス	HARNESS	1	LIQUID SPRAY SW.
57	1446-09027-0	ハーネス	HARNESS	1	STARTER SW.
68	1412-09075-0	コネクタ	CONNECTOR	2	REAR FRAME
69	4905-51001-0	ヒューズ	FUSE	1	BLUE 15A
70	4911-30001-0	ヒューズ	FUSE	1	ORANGE 5A
71	4909-55003-0	ヒューズ	FUSE	1	RED 10A

ワイヤハーネス (2-2) Wiring Harness (2-2)

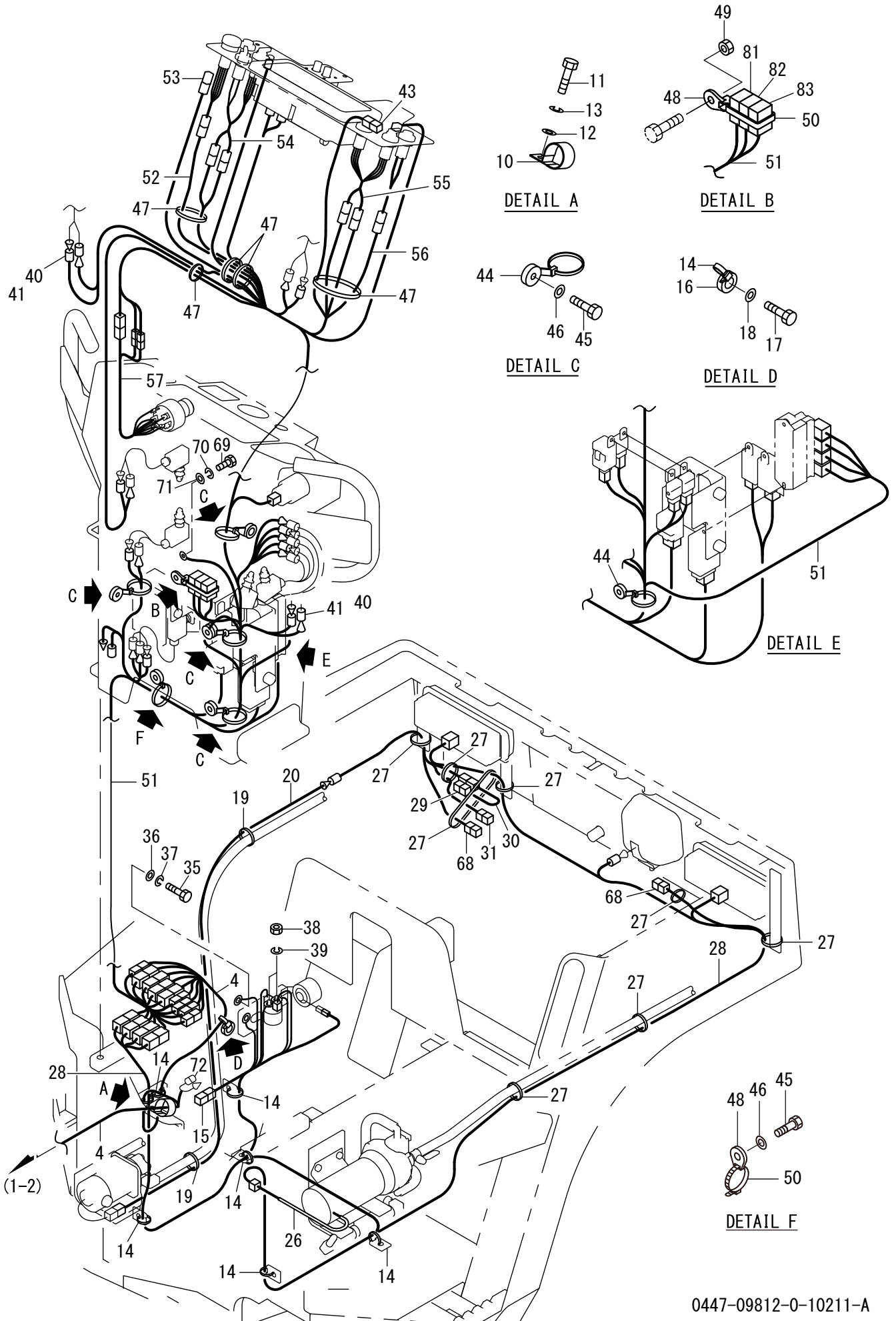
Exp.



記号 Key No.	部品番号 Parts No.	部品名称	Parts Name	数量 Q'ty	備考 Remarks
4	1446-09050-1	ハーネス	HARNESS	1	FRONT FRAME
10	3416-02060-0	クランプ	CLAMP	1	
11	2100-08016-1	ボルト	BOLT	1	
12	2170-08016-0	ワッシャ	WASHER	1	
13	2171-08020-0	スプリングワッシャ	SPRING WASHER	1	
14	2898-00107-0	バンド	BAND	8	
15	1447-09002-0	コネクタ	CONNECTOR	1	
16	4710-93000-0	クランプ	CLAMP	1	
17	2100-08016-1	ボルト	BOLT	1	
18	2170-08016-0	ワッシャ	WASHER	1	
19	2898-00103-0	バンド	BAND	2	
20	1447-09003-1	ハーネス	HARNESS	1	LIQUID SPRAY
26	1446-09042-0	コルゲイトチューブ	CORRUGATED TUBE	1	
27	2898-00103-0	バンド	BAND	10	
28	1446-09087-1	ハーネス	HARNESS	1	REAR FRAME
29	1418-09034-0	コネクタ	CONNECTOR	1	
30	1446-70015-0	ハーネス	HARNESS	1	
31	1445-09042-0	コネクタ	CONNECTOR	1	
35	2100-08016-1	ボルト	BOLT	1	
36	2170-08016-0	ワッシャ	WASHER	1	
37	2171-08020-0	スプリングワッシャ	SPRING WASHER	1	
38	2120-06050-0	ナット	NUT	2	
39	2171-06015-0	スプリングワッシャ	SPRING WASHER	2	
40	1039-92176-0	ターミナル	TERMINAL	4	
41	4913-30000-0	キャップ	CAP	4	
43	1446-09015-0	ハーネス	HARNESS	1	VIB.HI-LOW SW.
44	4911-19000-0	バンド	BAND	4	
45	2100-08016-1	ボルト	BOLT	5	
46	2170-08016-0	ワッシャ	WASHER	5	
47	2898-00107-0	バンド	BAND	5	
48	4710-93000-0	クランプ	CLAMP	2	
49	2120-08065-0	ナット	NUT	1	
50	2898-00107-0	バンド	BAND	2	
51	1446-09086-0	ハーネス	HARNESS	1	DASHBOARD INC.81-83
52	1446-09062-0	ハーネス	HARNESS	1	P-BRAKE SW.
53	1418-09044-0	コネクタ	CONNECTOR	1	
54	1446-09028-0	ハーネス	HARNESS	1	LIGHT SW. SPEED CHG.SW.
55	1446-09063-0	ハーネス	HARNESS	1	WATER SPRAY SW. VIB.SW.
56	1442-09001-0	ハーネス	HARNESS	1	LIQUID SPRAY SW.
57	1446-09027-0	ハーネス	HARNESS	1	STARTER SW.
68	1412-09075-0	コネクタ	CONNECTOR	2	REAR FRAME
69	2100-08016-1	ボルト	BOLT	1	
70	2171-08020-0	スプリングワッシャ	SPRING WASHER	1	
71	2170-08016-0	ワッシャ	WASHER	1	
81	4905-51001-0	ヒューズ	FUSE	1	BLUE 15A
82	4911-30001-0	ヒューズ	FUSE	1	ORANGE 5A
83	4909-55003-0	ヒューズ	FUSE	1	RED 10A

ワイヤハーネス (2-2) Wiring Harness (2-2)

Exp.



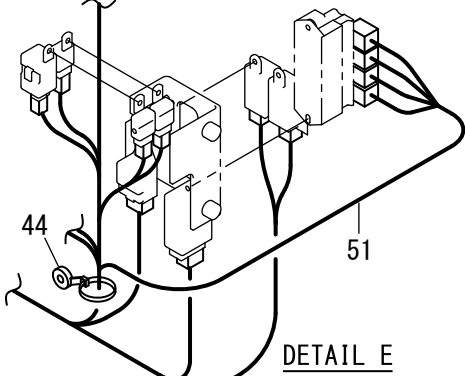
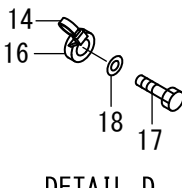
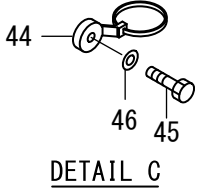
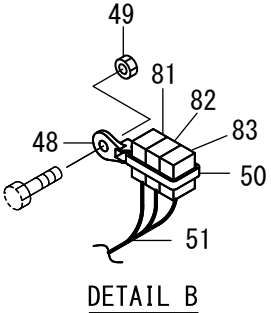
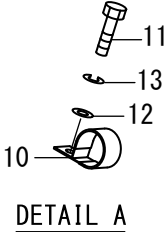
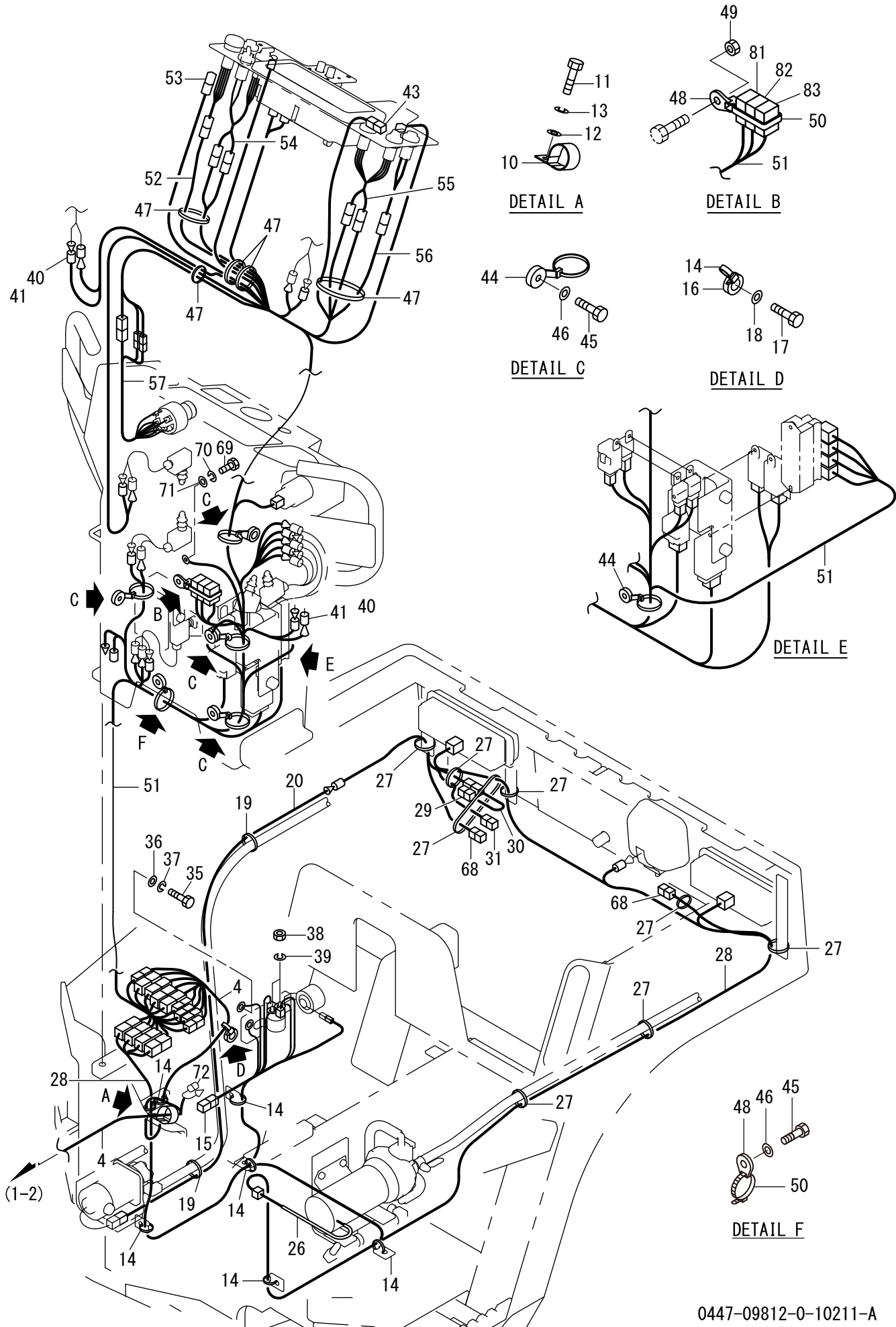
記号 Key No.	部品番号 Parts No.	部品名称	Parts Name	数量 Q'ty	備考 Remarks
4	1446-09050-1	ハーネス	HARNESS	1	FRONT FRAME
10	3416-02060-0	クランプ	CLAMP	1	
11	2100-08016-1	ボルト	BOLT	1	
12	2170-08016-0	ワッシャ	WASHER	1	
13	2171-08020-0	スプリングワッシャ	SPRING WASHER	1	
14	2898-00107-0	バンド	BAND	8	
15	1447-09002-0	コネクタ	CONNECTOR	1	
16	4710-93000-0	クランプ	CLAMP	1	
17	2100-08016-1	ボルト	BOLT	1	
18	2170-08016-0	ワッシャ	WASHER	1	
19	2898-00103-0	バンド	BAND	2	
20	1447-09003-1	ハーネス	HARNESS	1	LIQUID SPRAY
26	1446-09042-0	コルゲイトチューブ	CORRUGATED TUBE	1	
27	2898-00103-0	バンド	BAND	10	
28	1446-09087-1	ハーネス	HARNESS	1	REAR FRAME
29	1418-09034-0	コネクタ	CONNECTOR	1	
30	1446-70015-0	ハーネス	HARNESS	1	
31	1445-09042-0	コネクタ	CONNECTOR	1	
35	2100-08016-1	ボルト	BOLT	1	
36	2170-08016-0	ワッシャ	WASHER	1	
37	2171-08020-0	スプリングワッシャ	SPRING WASHER	1	
38	2120-06050-0	ナット	NUT	2	
39	2171-06015-0	スプリングワッシャ	SPRING WASHER	2	
40	1039-92176-0	ターミナル	TERMINAL	4	
41	4913-30000-0	キャップ	CAP	4	
43	1446-09015-0	ハーネス	HARNESS	1	VIB.HI-LOW SW.
44	4911-19000-0	バンド	BAND	4	
45	2100-08016-1	ボルト	BOLT	5	
46	2170-08016-0	ワッシャ	WASHER	5	
47	2898-00107-0	バンド	BAND	5	
48	4710-93000-0	クランプ	CLAMP	2	
49	2120-08065-0	ナット	NUT	1	
50	2898-00107-0	バンド	BAND	2	
51	1446-09116-0	ハーネス	HARNESS	1	DASHBOARD INC.81-83
52	1446-09062-0	ハーネス	HARNESS	1	P-BRAKE SW.
53	1418-09044-0	コネクタ	CONNECTOR	1	
54	1446-09028-0	ハーネス	HARNESS	1	LIGHT SW. SPEED CHG.SW.
55	1446-09063-0	ハーネス	HARNESS	1	WATER SPRAY SW. VIB.SW.
56	1442-09001-0	ハーネス	HARNESS	1	LIQUID SPRAY SW.
57	1446-09027-0	ハーネス	HARNESS	1	STARTER SW.
68	1412-09075-0	コネクタ	CONNECTOR	2	REAR FRAME
69	2100-08016-1	ボルト	BOLT	1	
70	2171-08020-0	スプリングワッシャ	SPRING WASHER	1	
71	2170-08016-0	ワッシャ	WASHER	1	
72	1446-09115-0	コネクタ	CONNECTOR	1	
81	4905-51001-0	ヒューズ	FUSE	1	BLUE 15A
82	4911-30001-0	ヒューズ	FUSE	1	ORANGE 5A

記号	部品番号	部品名称	Parts Name	数量	備考
Key No.	Parts No.			Q'ty	Remarks
83	4909-55003-0	ヒューズ	FUSE	1	RED 10A

メモ ---memo---

ワイヤハーネス (2-2) Wiring Harness (2-2)

Exp.



記号 Key No.	部品番号 Parts No.	部品名称	Parts Name	数量 Q'ty	備考 Remarks
4	1446-09050-1	ハーネス	HARNESS	1	FRONT FRAME
10	3416-02060-0	クランプ	CLAMP	1	
11	2100-08016-1	ボルト	BOLT	1	
12	2170-08016-0	ワッシャ	WASHER	1	
13	2171-08020-0	スプリングワッシャ	SPRING WASHER	1	
14	2898-00107-0	バンド	BAND	8	
15	1447-09002-0	コネクタ	CONNECTOR	1	
16	4710-93000-0	クランプ	CLAMP	1	
17	2100-08016-1	ボルト	BOLT	1	
18	2170-08016-0	ワッシャ	WASHER	1	
19	2898-00103-0	バンド	BAND	2	
20	1447-09003-1	ハーネス	HARNESS	1	LIQUID SPRAY
26	1446-09042-0	コルゲイトチューブ	CORRUGATED TUBE	1	
27	2898-00103-0	バンド	BAND	10	
28	1446-09087-1	ハーネス	HARNESS	1	REAR FRAME
29	1418-09034-0	コネクタ	CONNECTOR	1	
30	1446-70015-0	ハーネス	HARNESS	1	
31	1445-09042-0	コネクタ	CONNECTOR	1	
35	2100-08016-1	ボルト	BOLT	1	
36	2170-08016-0	ワッシャ	WASHER	1	
37	2171-08020-0	スプリングワッシャ	SPRING WASHER	1	
38	2120-06050-0	ナット	NUT	2	
39	2171-06015-0	スプリングワッシャ	SPRING WASHER	2	
40	1039-92176-0	ターミナル	TERMINAL	4	
41	4913-30000-0	キャップ	CAP	4	
43	1446-09015-0	ハーネス	HARNESS	1	VIB.HI-LOW SW.
44	4911-19000-0	バンド	BAND	4	
45	2100-08016-1	ボルト	BOLT	5	
46	2170-08016-0	ワッシャ	WASHER	5	
47	2898-00107-0	バンド	BAND	5	
48	4710-93000-0	クランプ	CLAMP	2	
49	2120-08065-0	ナット	NUT	1	
50	2898-00107-0	バンド	BAND	2	
51	1446-09149-0	ハーネス	HARNESS	1	DASHBOARD INC.81-83
52	1446-09062-0	ハーネス	HARNESS	1	P-BRAKE SW.
53	1418-09044-0	コネクタ	CONNECTOR	1	
54	1446-09028-0	ハーネス	HARNESS	1	LIGHT SW. SPEED CHG.SW.
55	1446-09063-0	ハーネス	HARNESS	1	WATER SPRAY SW. VIB.SW.
56	1442-09001-0	ハーネス	HARNESS	1	LIQUID SPRAY SW.
57	1446-09027-0	ハーネス	HARNESS	1	STARTER SW.
68	1412-09075-0	コネクタ	CONNECTOR	2	REAR FRAME
69	2100-08016-1	ボルト	BOLT	1	
70	2171-08020-0	スプリングワッシャ	SPRING WASHER	1	
71	2170-08016-0	ワッシャ	WASHER	1	
72	1446-09115-0	コネクタ	CONNECTOR	1	
81	4905-51001-0	ヒューズ	FUSE	1	BLUE 15A
82	4911-30001-0	ヒューズ	FUSE	1	ORANGE 5A

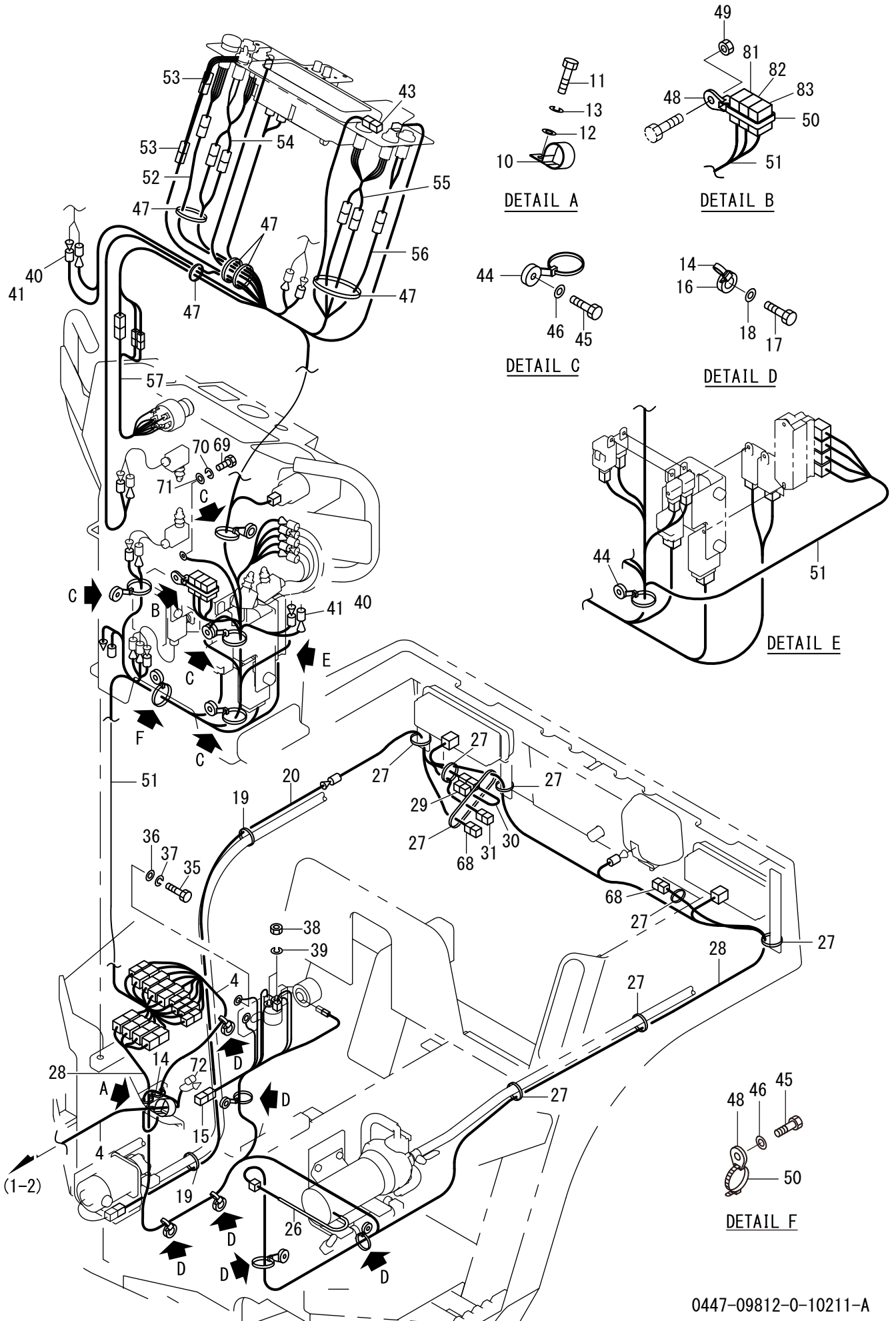
記号	部品番号	部品名称	Parts Name	数量	備考
Key No.	Parts No.			Q'ty	Remarks
83	4909-55003-0	ヒューズ	FUSE	1	RED 10A

メモ ---memo---

ワイヤハーネス (2-2)

Wiring Harness (2-2)

Exp.



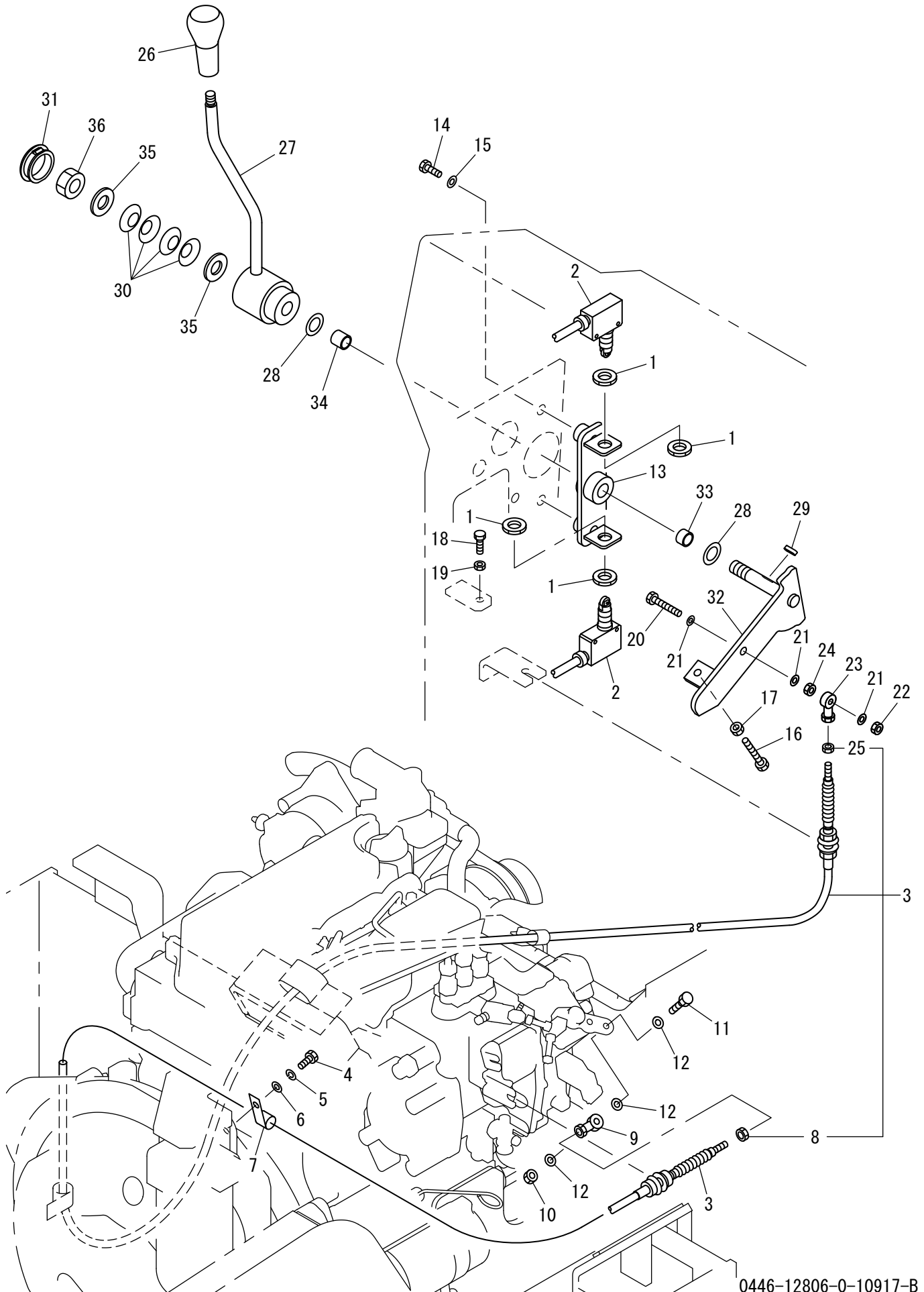
記号 Key No.	部品番号 Parts No.	部品名称	Parts Name	数量 Q'ty	備考 Remarks
4	1446-09050-2	ハーネス	HARNESS	1	FRONT FRAME
10	3416-02060-0	クランプ	CLAMP	1	
11	2100-08016-1	ボルト	BOLT	1	
12	2170-08016-0	ワッシャ	WASHER	1	
13	2171-08020-0	スプリングワッシャ	SPRING WASHER	1	
14	2898-00107-0	バンド	BAND	8	
15	1447-09002-0	コネクタ	CONNECTOR	1	
16	4710-93000-0	クランプ	CLAMP	6	
17	2100-08016-1	ボルト	BOLT	6	
18	2170-08016-0	ワッシャ	WASHER	6	
19	2898-00103-0	バンド	BAND	2	
20	1447-09003-1	ハーネス	HARNESS	1	LIQUID SPRAY
26	1446-09042-0	コルゲイトチューブ	CORRUGATED TUBE	1	
27	2898-00103-0	バンド	BAND	10	
28	1446-09087-1	ハーネス	HARNESS	1	REAR FRAME
29	1418-09034-0	コネクタ	CONNECTOR	1	
30	1446-70015-0	ハーネス	HARNESS	1	
31	1445-09042-0	コネクタ	CONNECTOR	1	
35	2100-08016-1	ボルト	BOLT	1	
36	2170-08016-0	ワッシャ	WASHER	1	
37	2171-08020-0	スプリングワッシャ	SPRING WASHER	1	
38	2120-06050-0	ナット	NUT	2	
39	2171-06015-0	スプリングワッシャ	SPRING WASHER	2	
40	1039-92176-0	ターミナル	TERMINAL	4	
41	4913-30000-0	キャップ	CAP	4	
43	1446-09015-0	ハーネス	HARNESS	1	VIB.HI-LOW SW.
44	4911-19000-0	バンド	BAND	4	
45	2100-08016-1	ボルト	BOLT	5	
46	2170-08016-0	ワッシャ	WASHER	5	
47	2898-00107-0	バンド	BAND	5	
48	4710-93000-0	クランプ	CLAMP	2	
49	2120-08065-0	ナット	NUT	1	
50	2898-00107-0	バンド	BAND	2	
51	1446-09149-0	ハーネス	HARNESS	1	DASHBOARD INC.81-83
52	1446-09062-0	ハーネス	HARNESS	1	P-BRAKE SW.
53	1418-09044-0	コネクタ	CONNECTOR	1	
54	1446-09028-0	ハーネス	HARNESS	1	LIGHT SW. SPEED CHG.SW.
55	1446-09063-0	ハーネス	HARNESS	1	WATER SPRAY SW. VIB.SW.
56	1442-09001-0	ハーネス	HARNESS	1	LIQUID SPRAY SW.
57	1446-09027-0	ハーネス	HARNESS	1	STARTER SW.
68	1412-09075-0	コネクタ	CONNECTOR	2	REAR FRAME
69	2100-08016-1	ボルト	BOLT	1	
70	2171-08020-0	スプリングワッシャ	SPRING WASHER	1	
71	2170-08016-0	ワッシャ	WASHER	1	
72	1446-09115-0	コネクタ	CONNECTOR	1	
81	4905-51001-0	ヒューズ	FUSE	1	BLUE 15A
82	4911-30001-0	ヒューズ	FUSE	1	ORANGE 5A

記号	部品番号	部品名称	Parts Name	数量	備考
Key No.	Parts No.			Q'ty	Remarks
83	4909-55003-0	ヒューズ	FUSE	1	RED 10A

メモ ---memo---

Number
30101~

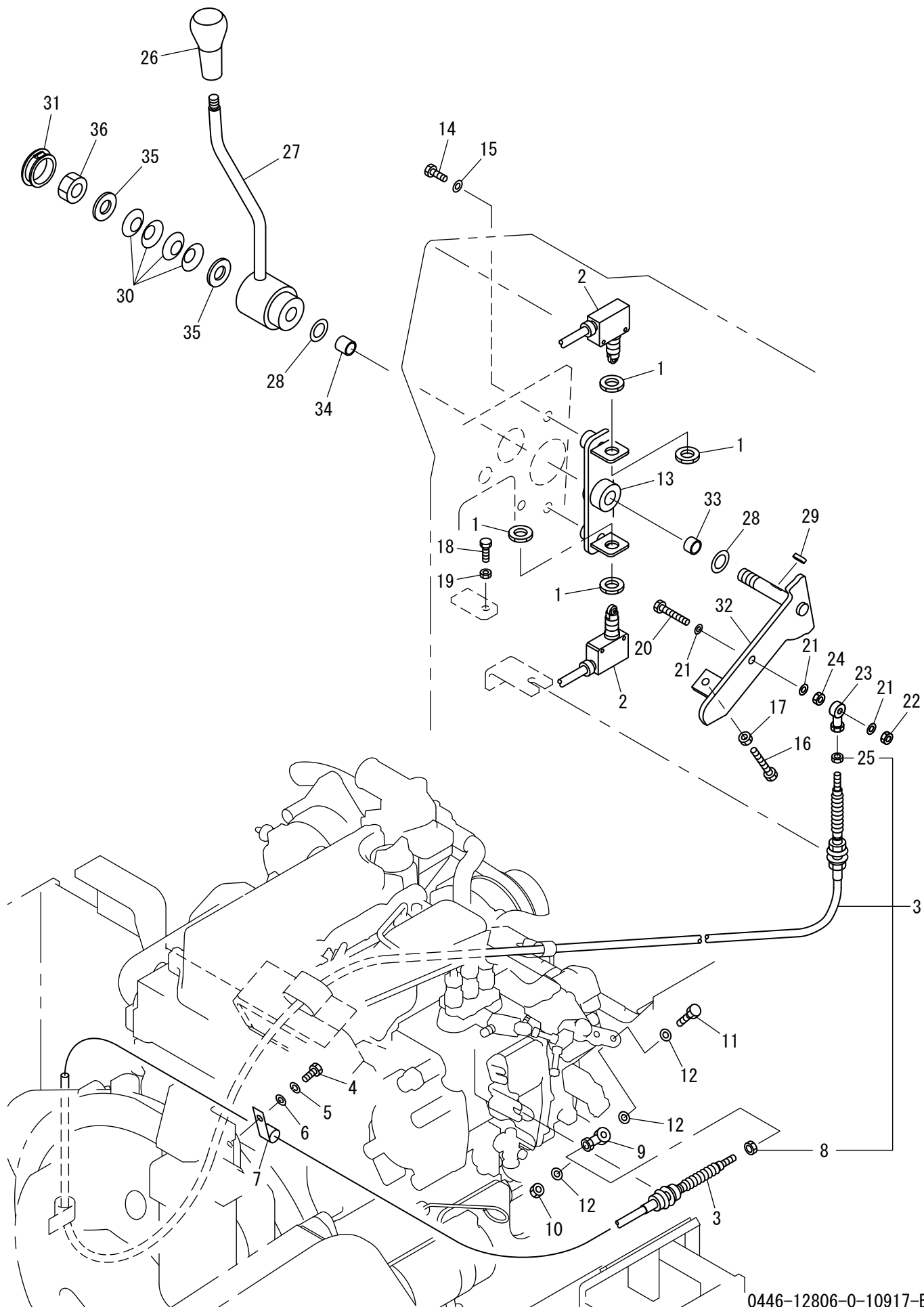
コントロール関係 (スロットル) Control System (Throttle)



記号 Key No.	部品番号 Parts No.	部品名称	Parts Name	数量 Q'ty	備考 Remarks
1	3120-01136-0	ナット	NUT	4	
2	3823-10011-0	マイクロスイッチ	MICRO SWITCH	2	
3	3400-41022-0	コントロールケーブル	CONTROL CABLE	1	INC.8.25
4	2100-08016-1	ボルト	BOLT	1	
5	2171-08020-0	スプリングワッシャ	SPRING WASHER	1	
6	2170-08016-0	ワッシャ	WASHER	1	
7	3416-02056-0	クランプ	CLAMP	1	
8	2120-06050-0	ナット	NUT	1	
9	2405-06030-0	ロッドエンド	ROD END	1	
10	3120-00070-0	ナット	NUT	1	
11	2100-06030-1	ボルト	BOLT	1	
12	2170-06016-0	ワッシャ	WASHER	3	
13	1446-12043-0	ベース	BASE	1	
14	2100-10020-1	ボルト	BOLT	2	
15	2170-10020-0	ワッシャ	WASHER	2	
16	3100-02060-0	ボルト	BOLT	1	
17	2120-08065-0	ナット	NUT	1	
18	3100-02060-0	ボルト	BOLT	1	
19	2120-08065-0	ナット	NUT	1	
20	3100-02087-0	ボルト	BOLT	1	
21	2170-06016-0	ワッシャ	WASHER	3	
22	3120-00070-0	ナット	NUT	1	
23	2405-06030-0	ロッドエンド	ROD END	1	
24	2120-06050-0	ナット	NUT	1	
25	2120-06050-0	ナット	NUT	1	
26	3424-00023-0	ノブ	KNOB	1	
27	1446-12028-0	レバー	LEVER	1	
28	3171-92030-0	ワッシャ	WASHER	2	
29	2196-05016-1	キー	SUNK KEY	1	
30	2461-14001-0	サラハネ	CONED DISC SPRING	4	
31	4716-03000-0	プラグ	PLUG	1	
32	1446-12044-0	シャフト	SHAFT	1	
33	2580-14010-1	ブッシュ	BUSH	1	
34	2580-14015-1	ブッシュ	BUSH	1	
35	2170-14045-2	ワッシャ	WASHER	2	
36	3120-01126-0	ナット	NUT	1	

Number
30399~

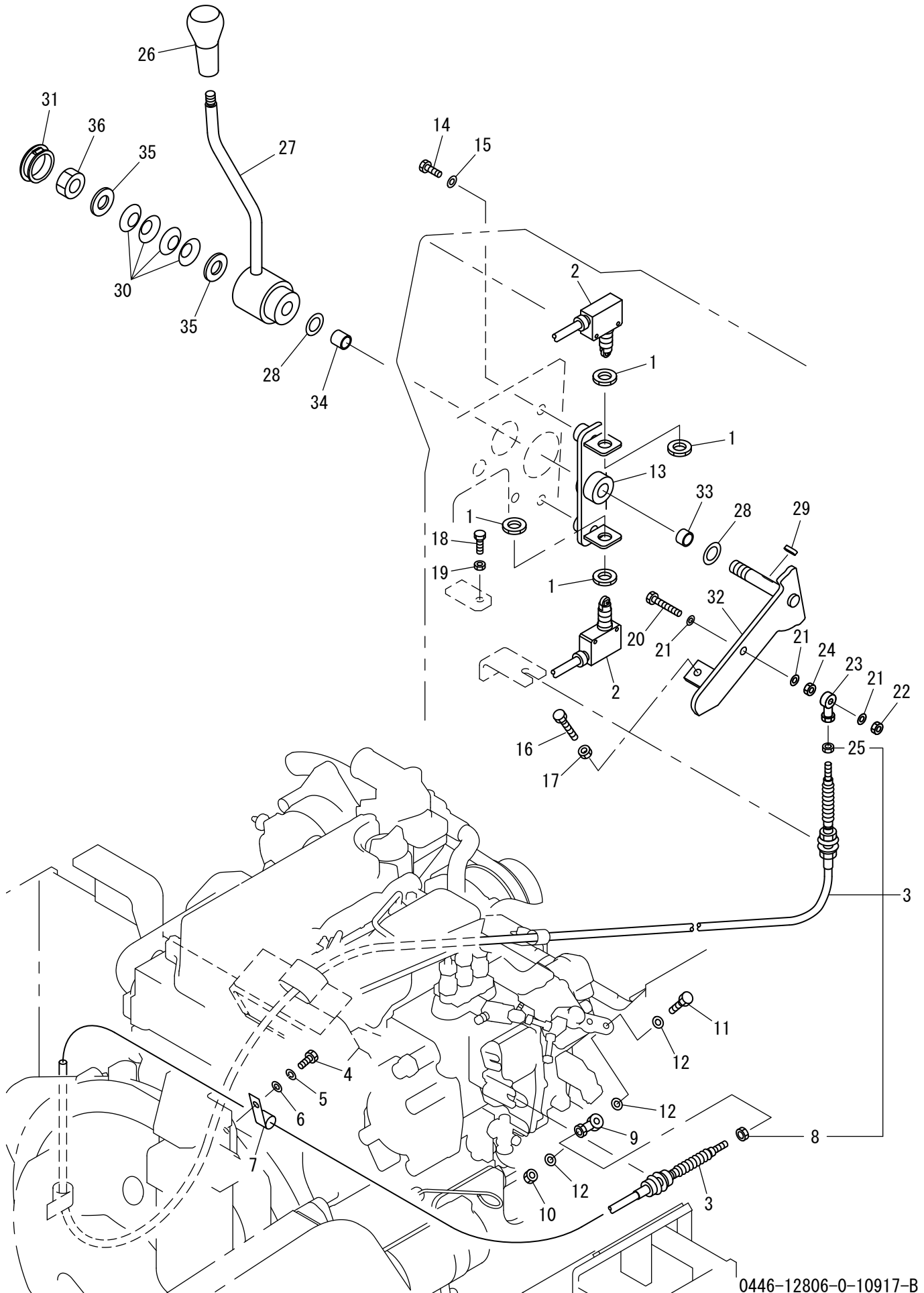
コントロール関係 (スロットル) Control System (Throttle)



記号 Key No.	部品番号 Parts No.	部品名称	Parts Name	数量 Q'ty	備考 Remarks
1	3120-01136-0	ナット	NUT	4	
2	3823-10011-0	マイクロスイッチ	MICRO SWITCH	2	
3	3400-41022-0	コントロールケーブル	CONTROL CABLE	1	INC.8.25
4	2100-08016-1	ボルト	BOLT	1	
5	2171-08020-0	スプリングワッシャ	SPRING WASHER	1	
6	2170-08016-0	ワッシャ	WASHER	1	
7	3416-02056-0	クランプ	CLAMP	1	
8	2120-06050-0	ナット	NUT	1	
9	2405-06030-0	ロッドエンド	ROD END	1	
10	3120-00070-0	ナット	NUT	1	
11	2100-06030-1	ボルト	BOLT	1	
12	2170-06016-0	ワッシャ	WASHER	3	
13	1446-12043-0	ベース	BASE	1	
14	2100-10020-1	ボルト	BOLT	2	
15	2170-10020-0	ワッシャ	WASHER	2	
16	3100-02060-0	ボルト	BOLT	1	
17	2120-08065-0	ナット	NUT	1	
18	3100-02060-0	ボルト	BOLT	1	
19	2120-08065-0	ナット	NUT	1	
20	3100-02087-0	ボルト	BOLT	1	
21	2170-06016-0	ワッシャ	WASHER	3	
22	3120-00070-0	ナット	NUT	1	
23	2405-06030-0	ロッドエンド	ROD END	1	
24	2120-06050-0	ナット	NUT	1	
25	2120-06050-0	ナット	NUT	1	
26	3424-00023-0	ノブ	KNOB	1	
27	1446-12028-0	レバー	LEVER	1	
28	3171-92030-0	ワッシャ	WASHER	2	
29	2196-05016-1	キー	SUNK KEY	1	
30	2461-14001-0	サラハネ	CONED DISC SPRING	4	
31	4716-03000-0	プラグ	PLUG	1	
32	1446-12044-1	シャフト	SHAFT	1	
33	2580-14010-1	ブッシュ	BUSH	1	
34	2580-14015-1	ブッシュ	BUSH	1	
35	2170-14045-2	ワッシャ	WASHER	2	
36	3120-01126-0	ナット	NUT	1	

Number
30703~

コントロール関係 (スロットル) Control System (Throttle)

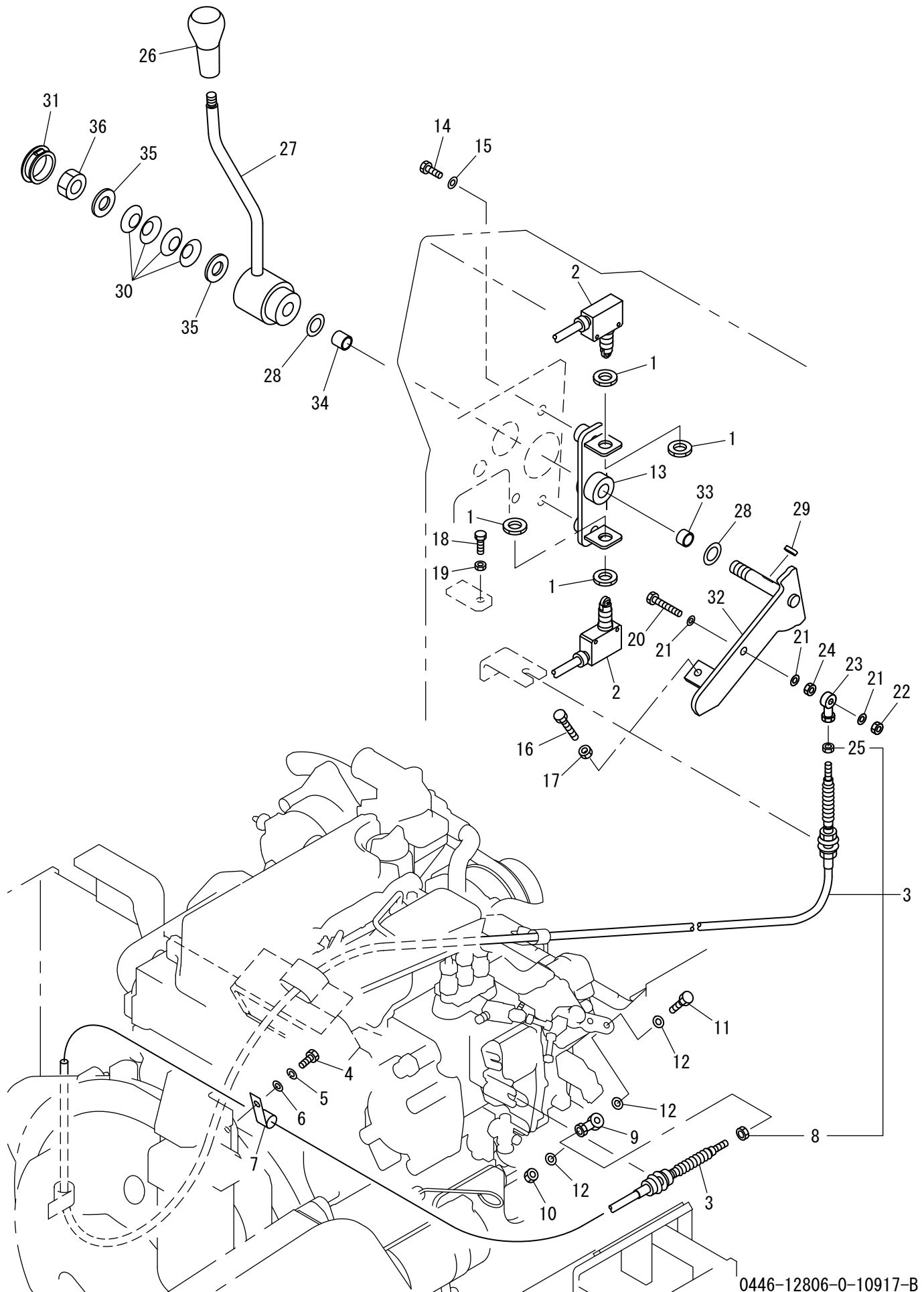


0446-12806-0-10917-B

記号 Key No.	部品番号 Parts No.	部品名称	Parts Name	数量 Q'ty	備考 Remarks
1	3120-01136-0	ナット	NUT	4	
2	3823-10011-0	マイクロスイッチ	MICRO SWITCH	2	
3	3400-41022-0	コントロールケーブル	CONTROL CABLE	1	INC.8.25
4	2100-08020-1	ボルト	BOLT	1	
5	2171-08020-0	スプリングワッシャー	SPRING WASHER	1	
6	2170-08016-0	ワッシャー	WASHER	1	
7	3416-02056-0	クランプ	CLAMP	1	
8	2120-06050-0	ナット	NUT	1	
9	2405-06030-0	ロッドエンド	ROD END	1	
10	3120-00070-0	ナット	NUT	1	
11	2100-06030-1	ボルト	BOLT	1	
12	2170-06016-0	ワッシャー	WASHER	3	
13	1446-12043-1	ベース	BASE	1	
14	2100-10020-1	ボルト	BOLT	2	
15	2170-10020-0	ワッシャー	WASHER	2	
16	3100-02060-0	ボルト	BOLT	1	
17	2120-08065-0	ナット	NUT	1	
18	3100-02060-0	ボルト	BOLT	1	
19	2120-08065-0	ナット	NUT	1	
20	3100-02087-0	ボルト	BOLT	1	
21	2170-06016-0	ワッシャー	WASHER	3	
22	3120-00070-0	ナット	NUT	1	
23	2405-06030-0	ロッドエンド	ROD END	1	
24	2120-06050-0	ナット	NUT	1	
25	2120-06050-0	ナット	NUT	1	
26	3424-00023-0	ノブ	KNOB	1	
27	1446-12028-0	レバー	LEVER	1	
28	3171-92030-0	ワッシャー	WASHER	2	
29	2196-05016-1	キー	SUNK KEY	1	
30	2461-14001-0	サラハネ	CONED DISC SPRING	4	
31	4716-03000-0	プラグ	PLUG	1	
32	1446-12044-1	シャフト	SHAFT	1	
33	2580-14010-1	ブッシュ	BUSH	1	
34	2580-14015-1	ブッシュ	BUSH	1	
35	2170-14045-2	ワッシャー	WASHER	2	
36	3120-01126-0	ナット	NUT	1	

Number
32031~

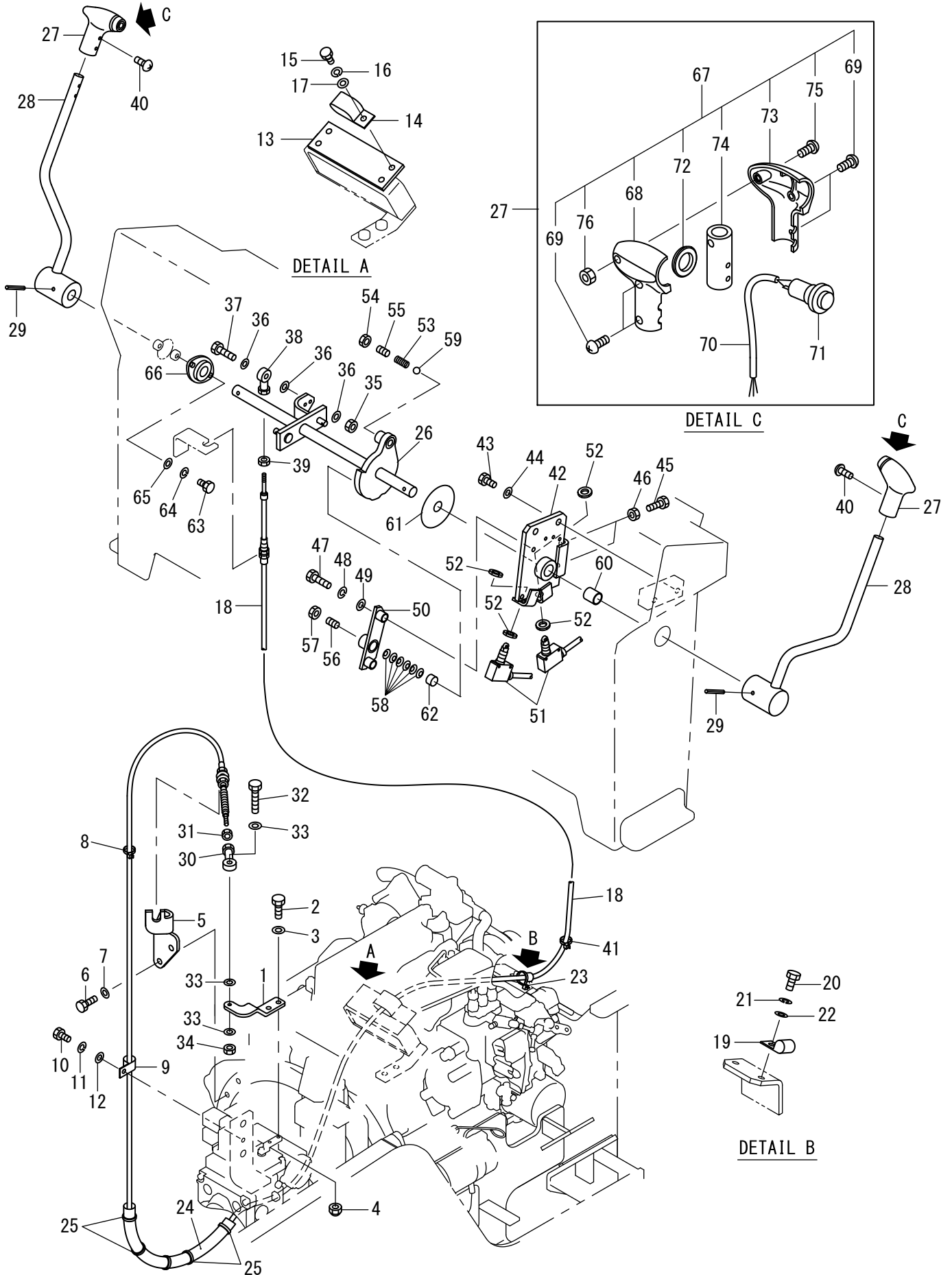
コントロール関係 (スロットル) Control System (Throttle)



記号 Key No.	部品番号 Parts No.	部品名称	Parts Name	数量 Q'ty	備考 Remarks
1	3120-01136-0	ナット	NUT	4	
2	3823-10011-0	マイクロスイッチ	MICRO SWITCH	2	
3	3400-41022-0	コントロールケーブル	CONTROL CABLE	1	INC.8.25
4	2100-08020-1	ボルト	BOLT	1	
5	2171-08020-0	スプリングワッシャー	SPRING WASHER	1	
6	2170-08016-0	ワッシャー	WASHER	1	
7	3416-02056-0	クランプ	CLAMP	1	
8	2120-06050-0	ナット	NUT	1	
9	2405-06030-0	ロッドエンド	ROD END	1	
10	3120-00070-0	ナット	NUT	1	
11	2100-06030-1	ボルト	BOLT	1	
12	2170-06016-0	ワッシャー	WASHER	3	
13	1446-12043-1	ベース	BASE	1	
14	2100-10020-1	ボルト	BOLT	2	
15	2170-10020-0	ワッシャー	WASHER	2	
16	3100-02060-0	ボルト	BOLT	1	
17	2120-08065-0	ナット	NUT	1	
18	3100-02060-0	ボルト	BOLT	1	
19	2120-08065-0	ナット	NUT	1	
20	3100-02087-0	ボルト	BOLT	1	
21	2170-06016-0	ワッシャー	WASHER	3	
22	3120-00070-0	ナット	NUT	1	
23	2405-06030-0	ロッドエンド	ROD END	1	
24	2120-06050-0	ナット	NUT	1	
25	2120-06050-0	ナット	NUT	1	
26	3424-00023-0	ノブ	KNOB	1	
27	1446-12028-0	レバー	LEVER	1	
28	3171-92030-0	ワッシャー	WASHER	2	
29	2196-05016-1	キー	SUNK KEY	1	
30	2461-14001-0	サラハネ	CONED DISC SPRING	4	
31	4716-03000-0	プラグ	PLUG	1	
32	1446-12044-1	シャフト	SHAFT	1	
33	2580-14010-1	ブッシュ	BUSH	1	
34	2580-14015-1	ブッシュ	BUSH	1	
35	2170-14045-2	ワッシャー	WASHER	2	
36	3120-01126-0	ナット	NUT	1	

Number
30101~

コントロール関係 (前後進) Control System (Reversing)

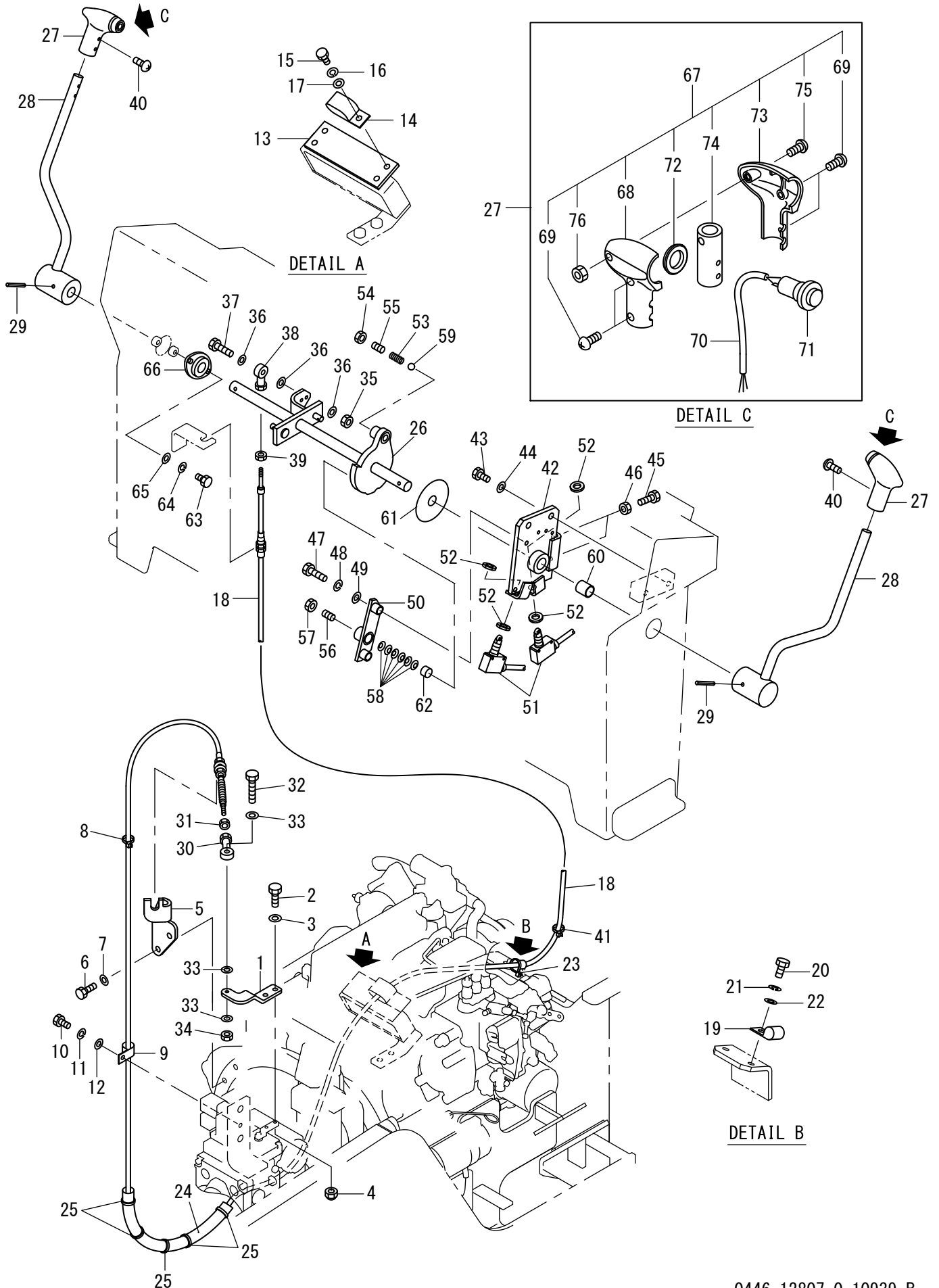


記号 Key No.	部品番号 Parts No.	部品名称	Parts Name	数量 Q'ty	備考 Remarks
1	1446-12031-0	アーム	ARM	1	
2	2100-08025-1	ボルト	BOLT	2	
3	2170-08016-0	ワッシャ	WASHER	2	
4	3120-00093-0	ナット	U-NUT	2	
5	1446-12032-0	ブラケット	BRACKET	1	
6	2100-10025-1	ボルト	BOLT	2	
7	2170-10020-0	ワッシャ	WASHER	2	
8	2898-00103-0	バンド	BAND	1	
9	3416-02068-0	クランプ	CLAMP	1	
10	2100-08016-1	ボルト	BOLT	1	
11	2171-08020-0	スプリングワッシャ	SPRING WASHER	1	
12	2170-08016-0	ワッシャ	WASHER	1	
13	1446-12033-0	ベース	BASE	1	
14	3416-02068-0	クランプ	CLAMP	1	
15	2100-08016-1	ボルト	BOLT	1	
16	2171-08020-0	スプリングワッシャ	SPRING WASHER	1	
17	2170-08016-0	ワッシャ	WASHER	1	
18	3400-42021-0	コントロールケーブル	CONTROL CABLE	1	INC.31.39
19	3416-02019-0	クランプ	CLAMP	1	
20	2100-08016-1	ボルト	BOLT	1	
21	2171-08020-0	スプリングワッシャ	SPRING WASHER	1	
22	2170-08016-0	ワッシャ	WASHER	1	
23	2898-00107-0	バンド	BAND	1	
24	1446-12039-0	フェルト	FELT	1	
25	2898-00104-0	バンド	BAND	4	
26	1446-12046-0	シャフト	SHAFT	1	
27	0446-12001-1	グリップ	GRIP	2	INC.67-76
28	1446-12013-0	レバー	LEVER	2	
29	2150-06050-0	スプリングピン	SPRING PIN	2	
30	2405-06030-0	ロッドエンド	ROD END	1	
31	2120-06050-0	ナット	NUT	1	
32	2100-06030-1	ボルト	BOLT	1	
33	2170-06016-0	ワッシャ	WASHER	3	
34	3120-00070-0	ナット	NUT	1	
35	3120-00070-0	ナット	NUT	1	
36	2170-06016-0	ワッシャ	WASHER	3	
37	2100-06030-1	ボルト	BOLT	1	
38	2405-06030-0	ロッドエンド	ROD END	1	
39	2120-06050-0	ナット	NUT	1	
40	3180-20023-0	コネジ	SCREW	4	
41	2898-00107-0	バンド	BAND	1	
42	1446-12036-2	ブラケット	BRACKET	1	
43	2100-10025-1	ボルト	BOLT	2	
44	2170-10020-0	ワッシャ	WASHER	2	
45	2100-08025-1	ボルト	BOLT	2	
46	2120-08065-0	ナット	NUT	2	
47	2100-08035-1	ボルト	BOLT	2	

記号 Key No.	部品番号 Parts No.	部品名称	Parts Name	数量 Q'ty	備考 Remarks
48	2171-08020-0	スプリングワッシャ	SPRING WASHER	2	
49	2170-08016-0	ワッシャ	WASHER	2	
50	1446-12037-0	ブラケット	BRACKET	1	
51	3823-10011-0	マイクロスイッチ	MICRO SWITCH	2	
52	3120-01136-0	ナット	NUT	4	
53	3910-20009-1	スプリング	SPRING	1	
54	2120-12100-0	ナット	NUT	1	
55	2180-12022-0	トメネジ	SET SCREW	1	
56	2180-12022-0	トメネジ	SET SCREW	1	
57	2120-12100-0	ナット	NUT	1	
58	2461-07003-0	サラハネ	CONED DISC SPRING	6	
59	2598-14000-0	スチールボール	STEEL BALL	1	
60	2580-20025-1	ブッシュ	BUSH	1	
61	3931-00324-0	フリクションプレート	FRICTION PLATE	1	
62	1550-12013-0	ホルダ	HOLDER	1	
63	2100-08016-1	ボルト	BOLT	2	
64	2171-08020-0	スプリングワッシャ	SPRING WASHER	2	
65	2170-08016-0	ワッシャ	WASHER	2	
66	4710-28000-0	ベアリングユニット	BEARING UNIT	1	
67	4423-08000-0	グリップ	GRIP	2	INC.68.69.72-76
68	4423-08002-0	カバー	COVER	2	
69	4423-08005-0	コネジ	SCREW	8	
70	1539-12013-0	ハーネス	HARNESS	2	
71	2826-00005-1	スイッチ	SWITCH	2	
72	4423-08003-0	プレート	PLATE	2	
73	4423-08001-0	カバー	COVER	2	
74	4423-08004-0	パイプ	PIPE	2	
75	4423-08006-0	コネジ	SCREW	2	
76	4423-08007-0	ナット	NUT	2	

メモ ---memo---

コントロール関係 (前後進) Control System (Reversing)



記号 Key No.	部品番号 Parts No.	部品名称	Parts Name	数量 Q'ty	備考 Remarks
1	1446-12031-0	アーム	ARM	1	
2	2100-08025-1	ボルト	BOLT	2	
3	2170-08016-0	ワッシャ	WASHER	2	
4	3120-00093-0	ナット	U-NUT	2	
5	1446-12032-0	ブラケット	BRACKET	1	
6	2100-10025-1	ボルト	BOLT	2	
7	2170-10020-0	ワッシャ	WASHER	2	
8	2898-00103-0	バンド	BAND	1	
9	3416-02068-0	クランプ	CLAMP	1	
10	2100-08020-1	ボルト	BOLT	1	
11	2171-08020-0	スプリングワッシャ	SPRING WASHER	1	
12	2170-08016-0	ワッシャ	WASHER	1	
13	1446-12033-0	ベース	BASE	1	
14	3416-02068-0	クランプ	CLAMP	1	
15	2100-08016-1	ボルト	BOLT	1	
16	2171-08020-0	スプリングワッシャ	SPRING WASHER	1	
17	2170-08016-0	ワッシャ	WASHER	1	
18	3400-42021-0	コントロールケーブル	CONTROL CABLE	1	INC.31.39
19	3416-02019-0	クランプ	CLAMP	1	
20	2100-08016-1	ボルト	BOLT	1	
21	2171-08020-0	スプリングワッシャ	SPRING WASHER	1	
22	2170-08016-0	ワッシャ	WASHER	1	
23	2898-00107-0	バンド	BAND	1	
24	1446-12039-0	フェルト	FELT	1	
25	2898-00104-0	バンド	BAND	5	
26	1446-12046-0	シャフト	SHAFT	1	
27	0446-12001-1	グリップ	GRIP	2	INC.67-76
28	1446-12013-0	レバー	LEVER	2	
29	2150-06050-0	スプリングピン	SPRING PIN	2	
30	2405-06030-0	ロッドエンド	ROD END	1	
31	2120-06050-0	ナット	NUT	1	
32	2100-06030-1	ボルト	BOLT	1	
33	2170-06016-0	ワッシャ	WASHER	3	
34	3120-00070-0	ナット	NUT	1	
35	3120-00070-0	ナット	NUT	1	
36	2170-06016-0	ワッシャ	WASHER	3	
37	2100-06030-1	ボルト	BOLT	1	
38	2405-06030-0	ロッドエンド	ROD END	1	
39	2120-06050-0	ナット	NUT	1	
40	3180-20023-0	コネジ	SCREW	4	
41	2898-00107-0	バンド	BAND	1	
42	1446-12036-2	ブラケット	BRACKET	1	
43	2100-10025-1	ボルト	BOLT	2	
44	2170-10020-0	ワッシャ	WASHER	2	
45	2100-08025-1	ボルト	BOLT	2	
46	2120-08065-0	ナット	NUT	2	
47	2100-08035-1	ボルト	BOLT	2	

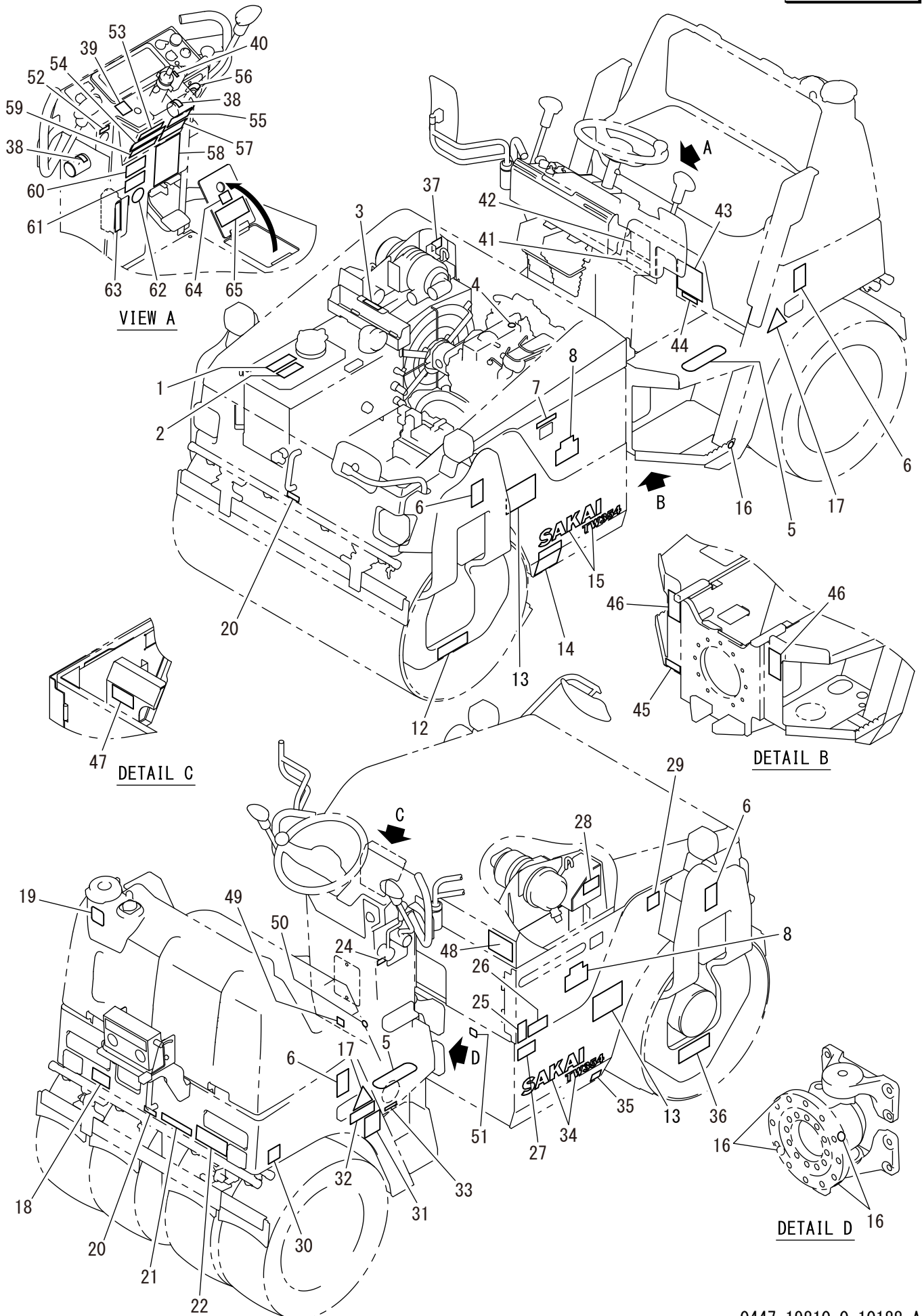
記号 Key No.	部品番号 Parts No.	部品名称	Parts Name	数量 Q'ty	備考 Remarks
48	2171-08020-0	スプリングワッシャ	SPRING WASHER	2	
49	2170-08016-0	ワッシャ	WASHER	2	
50	1446-12037-0	ブラケット	BRACKET	1	
51	3823-10011-0	マイクロスイッチ	MICRO SWITCH	2	
52	3120-01136-0	ナット	NUT	4	
53	3910-20009-1	スプリング	SPRING	1	
54	2120-12100-0	ナット	NUT	1	
55	2180-12022-0	トメネジ	SET SCREW	1	
56	2180-12022-0	トメネジ	SET SCREW	1	
57	2120-12100-0	ナット	NUT	1	
58	2461-07003-0	サラハネ	CONED DISC SPRING	6	
59	2598-14000-0	スチールボール	STEEL BALL	1	
60	2580-20025-1	ブッシュ	BUSH	1	
61	3931-00324-0	フリクションプレート	FRICTION PLATE	1	
62	1550-12013-0	ホルダ	HOLDER	1	
63	2100-08016-1	ボルト	BOLT	2	
64	2171-08020-0	スプリングワッシャ	SPRING WASHER	2	
65	2170-08016-0	ワッシャ	WASHER	2	
66	4710-28000-0	ベアリングユニット	BEARING UNIT	1	
67	4423-08000-0	グリップ	GRIP	2	INC.68.69.72-76
68	4423-08002-0	カバー	COVER	2	
69	4423-08005-0	コネジ	SCREW	8	
70	1539-12013-0	ハーネス	HARNESS	2	
71	2826-00005-1	スイッチ	SWITCH	2	
72	4423-08003-0	プレート	PLATE	2	
73	4423-08001-0	カバー	COVER	2	
74	4423-08004-0	パイプ	PIPE	2	
75	4423-08006-0	コネジ	SCREW	2	
76	4423-08007-0	ナット	NUT	2	

メモ ---memo---

Number
30101~

銘板 Name Plate

Dom.



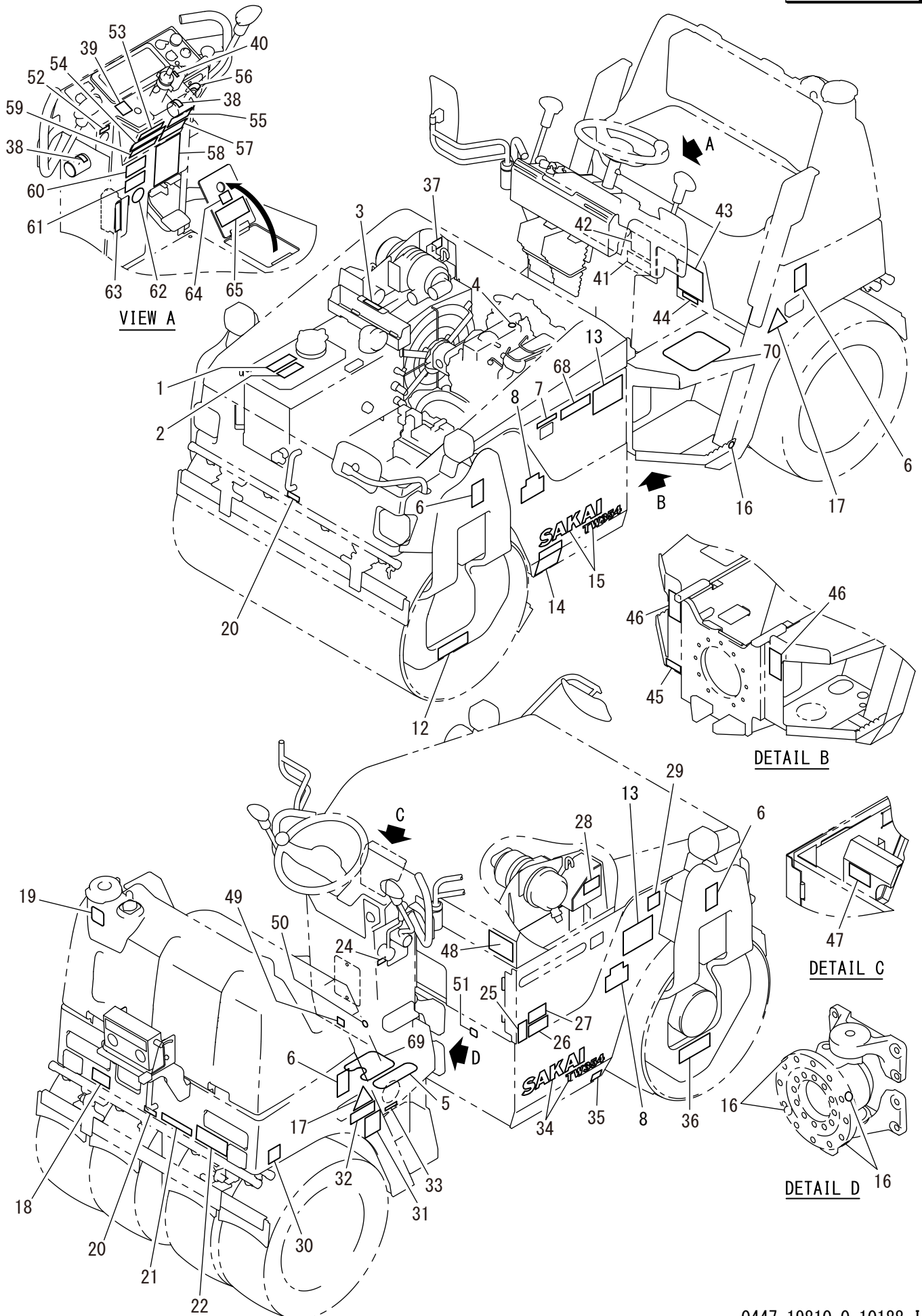
記号 Key No.	部品番号 Parts No.	部品名称	Parts Name	数量 Q'ty	備考 Remarks
1	3998-14249-0	ステッカ	DECAL	1	作動油
2	3998-14548-0	ステッカ	DECAL	1	作動油銘柄
3	3998-16732-0	ステッカ	DECAL	1	工具保管場所
4	3998-04031-0	ステッカ	DECAL	1	エンジンオイル
5	1450-19018-0	シート	SHEET	2	滑り止めシート
6	3998-17215-0	ステッカ	DECAL	4	吊り位置
7	3998-16487-0	ステッカ	DECAL	1	取扱説明書保管場所
8	3998-19697-0	ステッカ	DECAL	2	ECO MODE
12	1446-19037-0	ステッカ	DECAL	1	起振機油量
13	3998-19734-0	ステッカ	DECAL	2	スーパ`超低5
14	2998-00140-6	ステッカ	DECAL	1	警告:排ガス吸込、火傷
15	1447-19018-0	ステッカ	DECAL	1	SAKAI TW354
16	3998-04030-0	シール	SEAL	5	グリス
17	1441-19027-0	ステッカ	DECAL	2	吊り方法
18	1447-19011-0	ステッカ	DECAL	1	注意:スクレーパ
19	3998-13554-0	ステッカ	DECAL	1	水
20	3998-10692-0	ステッカ	DECAL	2	けん引位置
21	1301-19004-0	ステッカ	DECAL	1	最大積載量 200kg
22	1441-19003-0	ステッカ	DECAL	1	ブレーキ解除方法
24	3998-10148-0	ステッカ	DECAL	1	スロットル
25	2998-00009-6	ステッカ	DECAL	1	燃料補給時の注意
26	3998-14298-0	ステッカ	DECAL	1	軽油
27	2998-96001-0	ステッカ	DECAL	1	指定燃料外給油禁止
28	1446-19008-0	ステッカ	DECAL	1	注意:水かけ
29	1446-19009-0	ステッカ	DECAL	1	フード開閉注意
30	1447-19016-0	ステッカ	DECAL	1	液剤噴霧量調整
31	3998-11618-0	ステッカ	DECAL	1	アンローダバルブ操作
32	3998-16296-0	ステッカ	DECAL	1	被ケン引時取扱い
33	3998-11015-0	メイ판	NAME PLATE	1	アンローダ
34	1447-19018-0	ステッカ	DECAL	1	SAKAI TW354
35	3998-14606-0	ステッカ	DECAL	1	作動油ドレ`ン
36	1441-19003-0	ステッカ	DECAL	1	ブレーキ解除方法
37	3998-14518-0	ステッカ	DECAL	1	クーラント混合割合
37	3998-14519-0	ステッカ	DECAL	1	クーラント混合割合(寒冷地)
38	3998-11621-0	ステッカ	DECAL	2	前後進
39	1418-19005-0	ステッカ	DECAL	1	振動スイッチ
40	3998-12017-0	メイ판	NAME PLATE	1	方向指示
41	1441-19007-0	ステッカ	DECAL	1	切り替えバルブ
42	1446-19029-0	ステッカ	DECAL	1	散水取扱い注意
43	1446-19035-0	ステッカ	DECAL	1	寒冷時の水抜方法
44	3998-13197-0	ステッカ	DECAL	1	後方散水バルブ
45	1442-19016-0	ステッカ	DECAL	1	液剤ポンプ取扱
46	2998-00107-6	ステッカ	DECAL	2	挟まれ注意
47	2998-01004-6	ステッカ	DECAL	1	巻き込み注意
48	2998-00161-6	ステッカ	DECAL	1	巻き込み・高温注意
49	3998-10549-0	ステッカ	DECAL	1	エンジン ドレ`ン
50	3998-04030-0	シール	SEAL	1	グリース

記号 Key No.	部品番号 Parts No.	部品名称	Parts Name	数量 Q'ty	備考 Remarks
51	3998-10553-0	ステッカー	DECAL	1	ラジエータドレーン
52	3998-16694-0	ステッカー	DECAL	1	パワー 12V120W
53	1308-19032-0	ステッカー	DECAL	1	エンジン始動
54	3998-16454-2	ステッカー	DECAL	1	ネッパラン推奨
55	1446-19012-0	ステッカー	DECAL	1	注意:車両停止時
56	3998-22029-0	ステッカー	DECAL	1	スタータースイッチ
57	1039-99049-1	ステッカー	DECAL	1	警告:ホース交換
58	3998-16483-0	ステッカー	DECAL	1	警告:使用における注意点
59	3998-16477-0	ステッカー	DECAL	1	警告:騒音・振動の注意
60	2998-01001-6	ステッカー	DECAL	1	警告:取説書を読む
61	2998-01005-6	ステッカー	DECAL	1	転倒防止
62	3998-06139-0	ステッカー	DECAL	1	マスク着用
63	1446-19020-0	ステッカー	DECAL	1	ヒューズボックス容量
64	3998-14439-0	ステッカー	DECAL	1	液剤
65	1442-19005-0	ステッカー	DECAL	1	注意:液剤取扱

メモ ---memo---

銘板 Name Plate

Dom.



記号 Key No.	部品番号 Parts No.	部品名称	Parts Name	数量 Q'ty	備考 Remarks
1	3998-14249-0	ステッカ	DECAL	1	作動油
2	3998-14548-0	ステッカ	DECAL	1	作動油銘柄
3	3998-16732-0	ステッカ	DECAL	1	工具保管場所
4	3998-04031-0	ステッカ	DECAL	1	エンジンオイル
5	1450-19018-0	シート	SHEET	1	滑り止めシート
6	3998-17215-0	ステッカ	DECAL	4	吊り位置
7	3998-16487-0	ステッカ	DECAL	1	取扱説明書保管場所
8	3998-19697-0	ステッカ	DECAL	2	ECO MODE
12	1446-19037-0	ステッカ	DECAL	1	起振機油量
13	3998-19734-0	ステッカ	DECAL	2	スーパ`超低5
14	2998-00140-6	ステッカ	DECAL	1	警告:排ガス吸込.火傷
15	1447-19018-0	ステッカ	DECAL	1	SAKAI TW354
16	3998-04030-0	シール	SEAL	5	グリス
17	1441-19027-0	ステッカ	DECAL	2	吊り方法
18	1447-19011-0	ステッカ	DECAL	1	注意:スクレーパ
19	3998-13554-0	ステッカ	DECAL	1	水
20	3998-10692-0	ステッカ	DECAL	2	けん引位置
21	1301-19004-0	ステッカ	DECAL	1	最大積載量 200kg
22	1441-19003-0	ステッカ	DECAL	1	ブレーキ解除方法
24	3998-10148-0	ステッカ	DECAL	1	スロットル
25	2998-00009-6	ステッカ	DECAL	1	燃料補給時の注意
26	3998-14298-0	ステッカ	DECAL	1	軽油
27	2998-96001-0	ステッカ	DECAL	1	指定燃料外給油禁止
28	1446-19008-0	ステッカ	DECAL	1	注意:水かけ
29	1446-19009-0	ステッカ	DECAL	1	フード開閉注意
30	1447-19016-0	ステッカ	DECAL	1	液剤噴霧量調整
31	3998-11618-0	ステッカ	DECAL	1	アンローダバルブ操作
32	3998-16296-0	ステッカ	DECAL	1	被ケン引時取扱い
33	3998-11015-0	メイ판	NAME PLATE	1	アンローダ
34	1447-19018-0	ステッカ	DECAL	1	SAKAI TW354
35	3998-14606-0	ステッカ	DECAL	1	作動油ドレ`ン
36	1441-19003-0	ステッカ	DECAL	1	ブレーキ解除方法
37	3998-14518-0	ステッカ	DECAL	1	クーラント混合割合
37	3998-14519-0	ステッカ	DECAL	1	クーラント混合割合(寒冷地)
38	3998-11621-0	ステッカ	DECAL	2	前後進
39	1418-19005-0	ステッカ	DECAL	1	振動スイッチ
40	3998-12017-0	メイ판	NAME PLATE	1	方向指示
41	1441-19007-0	ステッカ	DECAL	1	切り替えバルブ
42	1446-19029-0	ステッカ	DECAL	1	散水取扱い注意
43	1446-19035-1	ステッカ	DECAL	1	寒冷時の水抜方法
44	3998-13197-0	ステッカ	DECAL	1	後方散水バルブ
45	1442-19016-0	ステッカ	DECAL	1	液剤ポンプ取扱
46	2998-00107-6	ステッカ	DECAL	2	挟まれ注意
47	2998-01004-6	ステッカ	DECAL	1	巻き込み注意
48	2998-00161-6	ステッカ	DECAL	1	巻き込み.高温注意
49	3998-10549-0	ステッカ	DECAL	1	エンジン ドレ`ン
50	3998-04030-0	シール	SEAL	1	グリース

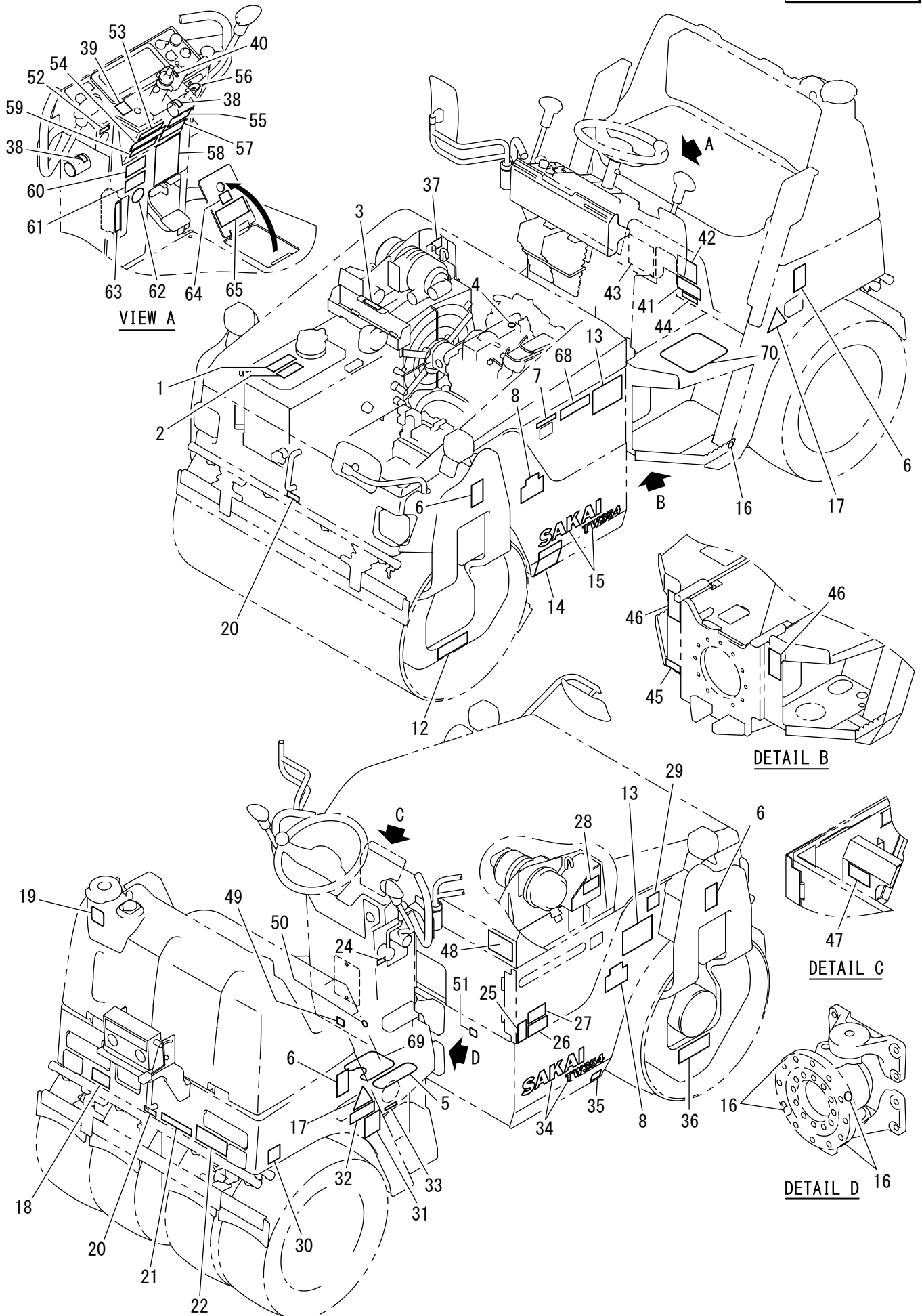
記号 Key No.	部品番号 Parts No.	部品名称	Parts Name	数量 Q'ty	備考 Remarks
51	3998-10553-0	ステッカ	DECAL	1	ラジエータドレーン
52	3998-16694-0	ステッカ	DECAL	1	パワー 12V120W
53	1308-19032-0	ステッカ	DECAL	1	エンジン始動
54	3998-16454-2	ステッカ	DECAL	1	ネッパラン推奨
55	1446-19012-0	ステッカ	DECAL	1	注意:車両停止時
56	3998-22029-1	ステッカ	DECAL	1	スタータースイッチ
57	1039-99049-1	ステッカ	DECAL	1	警告:ホース交換
58	3998-16483-0	ステッカ	DECAL	1	警告:使用における注意点
59	3998-16477-0	ステッカ	DECAL	1	警告:騒音.振動の注意
60	2998-01001-6	ステッカ	DECAL	1	警告:取説書を読む
61	2998-01005-6	ステッカ	DECAL	1	転倒防止
62	3998-06139-0	ステッカ	DECAL	1	マスク着用
63	1446-19020-0	ステッカ	DECAL	1	ヒューズボックス.容量
64	3998-14439-0	ステッカ	DECAL	1	液剤
65	1442-19005-0	ステッカ	DECAL	1	注意:液剤取扱
68	3998-07163-2	ステッカ	DECAL	1	NETIS
69	1447-19023-0	シート	SHEET	1	滑り止めシート
70	1446-19058-0	シート	SHEET	1	滑り止めシート

メモ ---memo---

Number
31051~

銘板 Name Plate

Dom.



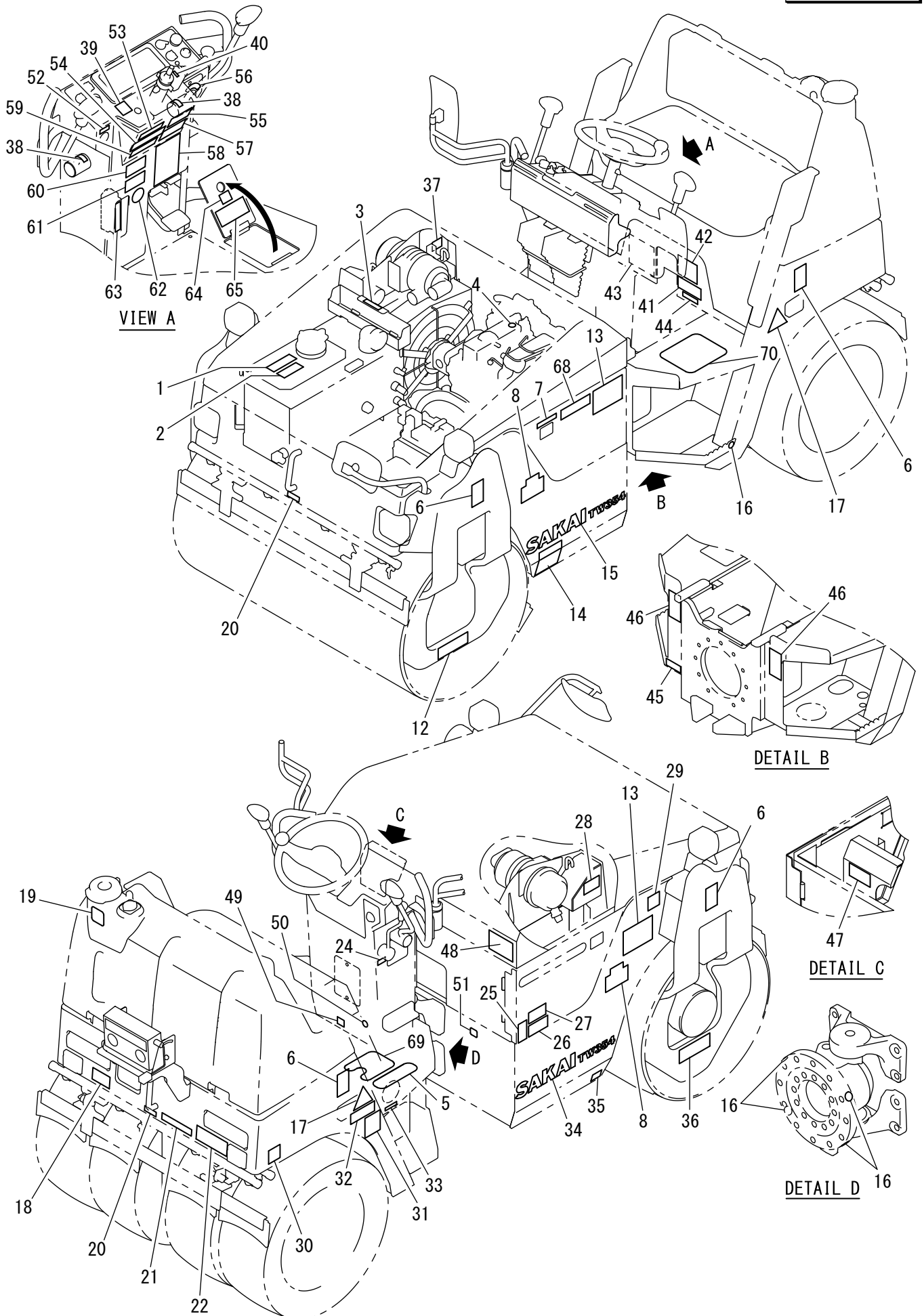
記号 Key No.	部品番号 Parts No.	部品名称	Parts Name	数量 Q'ty	備考 Remarks
1	3998-14249-0	ステッカ	DECAL	1	作動油
2	3998-14548-0	ステッカ	DECAL	1	作動油銘柄
3	3998-16732-0	ステッカ	DECAL	1	工具保管場所
4	3998-04031-0	ステッカ	DECAL	1	エンジンオイル
5	1450-19018-0	シート	SHEET	1	滑り止めシート
6	3998-17215-0	ステッカ	DECAL	4	吊り位置
7	3998-16487-0	ステッカ	DECAL	1	取扱説明書保管場所
8	3998-19697-0	ステッカ	DECAL	2	ECO MODE
12	1446-19037-0	ステッカ	DECAL	1	起振機油量
13	3998-19734-0	ステッカ	DECAL	2	スーパ`超低5
14	2998-00140-6	ステッカ	DECAL	1	警告:排ガス吸込.火傷
15	1447-19018-0	ステッカ	DECAL	1	SAKAI TW354
16	3998-04030-0	シール	SEAL	5	グリス
17	1441-19027-0	ステッカ	DECAL	2	吊り方法
18	1447-19011-0	ステッカ	DECAL	1	注意:スクレーパ
19	3998-13554-0	ステッカ	DECAL	1	水
20	3998-10692-0	ステッカ	DECAL	2	けん引位置
21	1301-19004-0	ステッカ	DECAL	1	最大積載量 200kg
22	1441-19003-0	ステッカ	DECAL	1	ブレーキ解除方法
24	3998-10148-0	ステッカ	DECAL	1	スロットル
25	2998-00009-6	ステッカ	DECAL	1	燃料補給時の注意
26	3998-14298-0	ステッカ	DECAL	1	軽油
27	2998-96001-0	ステッカ	DECAL	1	指定燃料外給油禁止
28	1446-19008-0	ステッカ	DECAL	1	注意:水かけ
29	1446-19009-0	ステッカ	DECAL	1	フード開閉注意
30	1447-19016-0	ステッカ	DECAL	1	液剤噴霧量調整
31	3998-11618-0	ステッカ	DECAL	1	アンローダバルブ操作
32	3998-16296-0	ステッカ	DECAL	1	被ケン引時取扱い
33	3998-11015-0	メイ판	NAME PLATE	1	アンローダ
34	1447-19018-0	ステッカ	DECAL	1	SAKAI TW354
35	3998-14606-0	ステッカ	DECAL	1	作動油ドレ`ン
36	1441-19003-0	ステッカ	DECAL	1	ブレーキ解除方法
37	3998-14518-0	ステッカ	DECAL	1	クーラント混合割合
37	3998-14519-0	ステッカ	DECAL	1	クーラント混合割合(寒冷地)
38	3998-11621-0	ステッカ	DECAL	2	前後進
39	1418-19005-0	ステッカ	DECAL	1	振動スイッチ
40	3998-12017-0	メイ판	NAME PLATE	1	方向指示
41	1441-19007-0	ステッカ	DECAL	1	切り替えバルブ
42	1446-19029-0	ステッカ	DECAL	1	散水取扱い注意
43	1446-19035-1	ステッカ	DECAL	1	寒冷時の水抜方法
44	3998-13197-0	ステッカ	DECAL	1	後方散水バルブ
45	1442-19016-0	ステッカ	DECAL	1	液剤ポンプ取扱
46	2998-00107-6	ステッカ	DECAL	2	挟まれ注意
47	2998-01004-6	ステッカ	DECAL	1	巻き込み注意
48	2998-00161-6	ステッカ	DECAL	1	巻き込み.高温注意
49	3998-10549-0	ステッカ	DECAL	1	エンジン ドレ`ン
50	3998-04030-0	シール	SEAL	1	グリース

記号 Key No.	部品番号 Parts No.	部品名称	Parts Name	数量 Q'ty	備考 Remarks
51	3998-10553-0	ステッカ	DECAL	1	ラジエータドレーン
52	3998-16694-0	ステッカ	DECAL	1	パワー 12V120W
53	1308-19032-0	ステッカ	DECAL	1	エンジン始動
54	3998-16454-2	ステッカ	DECAL	1	ネッパラン推奨
55	1446-19012-0	ステッカ	DECAL	1	注意:車両停止時
56	3998-22029-1	ステッカ	DECAL	1	スタータースイッチ
57	1039-99049-1	ステッカ	DECAL	1	警告:ホース交換
58	3998-16483-0	ステッカ	DECAL	1	警告:使用における注意点
59	3998-16477-0	ステッカ	DECAL	1	警告:騒音.振動の注意
60	2998-01001-6	ステッカ	DECAL	1	警告:取説書を読む
61	2998-01005-6	ステッカ	DECAL	1	転倒防止
62	3998-06139-0	ステッカ	DECAL	1	マスク着用
63	1446-19020-0	ステッカ	DECAL	1	ヒューズボックス.容量
64	3998-14439-0	ステッカ	DECAL	1	液剤
65	1442-19005-0	ステッカ	DECAL	1	注意:液剤取扱
68	3998-07163-2	ステッカ	DECAL	1	NETIS
69	1447-19023-0	シート	SHEET	1	滑り止めシート
70	1446-19058-0	シート	SHEET	1	滑り止めシート

メモ ---memo---

銘板 Name Plate

Dom.



記号 Key No.	部品番号 Parts No.	部品名称	Parts Name	数量 Q'ty	備考 Remarks
1	3998-14249-0	ステッカ	DECAL	1	作動油
2	3998-14548-0	ステッカ	DECAL	1	作動油銘柄
3	3998-16732-0	ステッカ	DECAL	1	工具保管場所
4	3998-04031-0	ステッカ	DECAL	1	エンジンオイル
5	1450-19018-0	シート	SHEET	1	滑り止めシート
6	3998-17215-0	ステッカ	DECAL	4	吊り位置
7	3998-16487-0	ステッカ	DECAL	1	取扱説明書保管場所
8	3998-19697-0	ステッカ	DECAL	2	ECO MODE
12	1446-19037-0	ステッカ	DECAL	1	起振機油量
13	3998-19734-0	ステッカ	DECAL	2	スーパ`超低5
14	2998-00140-6	ステッカ	DECAL	1	警告:排ガス吸込.火傷
15	1447-19025-0	ステッカ	DECAL	1	SAKAI TW354
16	3998-04030-0	シール	SEAL	5	グリス
17	1441-19027-0	ステッカ	DECAL	2	吊り方法
18	1447-19011-0	ステッカ	DECAL	1	注意:スクレーパ
19	3998-13554-0	ステッカ	DECAL	1	水
20	3998-10692-0	ステッカ	DECAL	2	けん引位置
21	1301-19004-0	ステッカ	DECAL	1	最大積載量 200kg
22	1441-19003-0	ステッカ	DECAL	1	ブレーキ解除方法
24	3998-10148-0	ステッカ	DECAL	1	スロットル
25	2998-00009-6	ステッカ	DECAL	1	燃料補給時の注意
26	3998-14298-0	ステッカ	DECAL	1	軽油
27	2998-96001-0	ステッカ	DECAL	1	指定燃料外給油禁止
28	1446-19008-0	ステッカ	DECAL	1	注意:水かけ
29	1446-19009-0	ステッカ	DECAL	1	フード開閉注意
30	1447-19016-0	ステッカ	DECAL	1	液剤噴霧量調整
31	3998-11618-0	ステッカ	DECAL	1	アンローダバルブ操作
32	3998-16296-0	ステッカ	DECAL	1	被ケン引時取扱い
33	3998-11015-0	メイ판	NAME PLATE	1	アンローダ
34	1447-19025-0	ステッカ	DECAL	1	SAKAI TW354
35	3998-14606-0	ステッカ	DECAL	1	作動油ドレ`ン
36	1441-19003-0	ステッカ	DECAL	1	ブレーキ解除方法
37	3998-14518-0	ステッカ	DECAL	1	クーラント混合割合
37	3998-14519-0	ステッカ	DECAL	1	クーラント混合割合(寒冷地)
38	3998-11621-0	ステッカ	DECAL	2	前後進
39	1418-19005-0	ステッカ	DECAL	1	振動スイッチ
40	3998-12017-0	メイ판	NAME PLATE	1	方向指示
41	1441-19007-0	ステッカ	DECAL	1	切り替えバルブ
42	1446-19029-0	ステッカ	DECAL	1	散水取扱い注意
43	1446-19035-1	ステッカ	DECAL	1	寒冷時の水抜方法
44	3998-13197-0	ステッカ	DECAL	1	後方散水バルブ
45	1442-19016-0	ステッカ	DECAL	1	液剤ポンプ取扱
46	2998-00107-6	ステッカ	DECAL	2	挟まれ注意
47	2998-01004-6	ステッカ	DECAL	1	巻き込み注意
48	2998-00161-6	ステッカ	DECAL	1	巻き込み.高温注意
49	3998-10549-0	ステッカ	DECAL	1	エンジン ドレ`ン
50	3998-04030-0	シール	SEAL	1	グリース

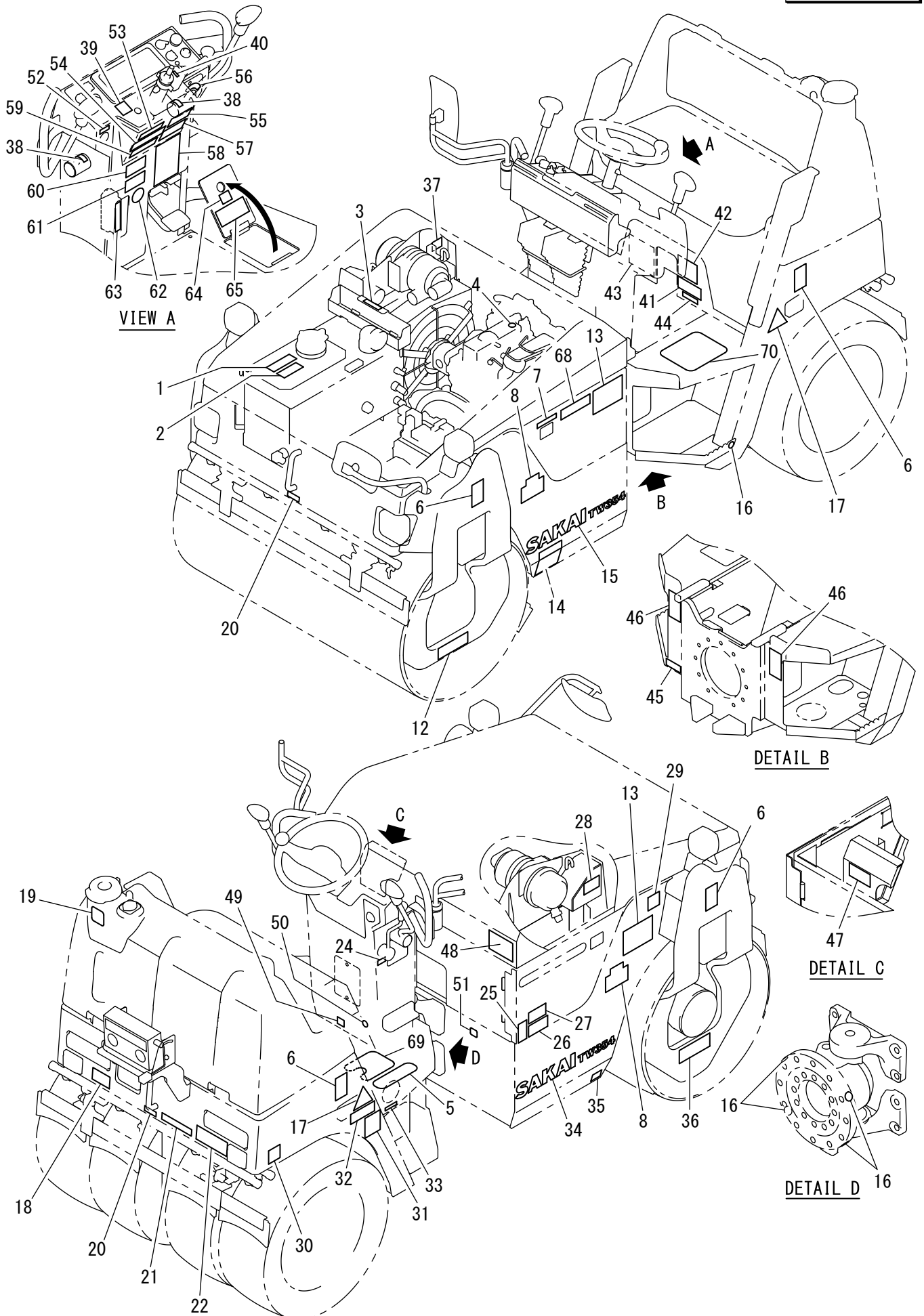
記号 Key No.	部品番号 Parts No.	部品名称	Parts Name	数量 Q'ty	備考 Remarks
51	3998-10553-0	ステッカ	DECAL	1	ラジエータドレーン
52	3998-16694-0	ステッカ	DECAL	1	パワー 12V120W
53	1308-19032-0	ステッカ	DECAL	1	エンジン始動
54	3998-16454-2	ステッカ	DECAL	1	ネッパラン推奨
55	1446-19012-0	ステッカ	DECAL	1	注意:車両停止時
56	3998-22029-1	ステッカ	DECAL	1	スタータースイッチ
57	1039-99049-1	ステッカ	DECAL	1	警告:ホース交換
58	3998-16483-0	ステッカ	DECAL	1	警告:使用における注意点
59	3998-16477-0	ステッカ	DECAL	1	警告:騒音.振動の注意
60	2998-01001-6	ステッカ	DECAL	1	警告:取説書を読む
61	2998-01005-6	ステッカ	DECAL	1	転倒防止
62	3998-06139-0	ステッカ	DECAL	1	マスク着用
63	1446-19020-0	ステッカ	DECAL	1	ヒューズボックス.容量
64	3998-14439-0	ステッカ	DECAL	1	液剤
65	1442-19005-0	ステッカ	DECAL	1	注意:液剤取扱
68	3998-07163-2	ステッカ	DECAL	1	NETIS
69	1447-19023-0	シート	SHEET	1	滑り止めシート
70	1446-19058-0	シート	SHEET	1	滑り止めシート

メモ ---memo---

Number
31267~

銘板 Name Plate

Dom.



記号 Key No.	部品番号 Parts No.	部品名称	Parts Name	数量 Q'ty	備考 Remarks
1	3998-14249-0	ステッカ	DECAL	1	作動油
2	3998-14548-0	ステッカ	DECAL	1	作動油銘柄
3	3998-16732-0	ステッカ	DECAL	1	工具保管場所
4	3998-04031-0	ステッカ	DECAL	1	エンジンオイル
5	1450-19018-0	シート	SHEET	1	滑り止めシート
6	3998-17215-0	ステッカ	DECAL	4	吊り位置
7	3998-16487-0	ステッカ	DECAL	1	取扱説明書保管場所
8	3998-19697-0	ステッカ	DECAL	2	ECO MODE
12	1446-19037-0	ステッカ	DECAL	1	起振機油量
13	3998-19734-0	ステッカ	DECAL	2	スーパ`超低5
14	2998-00140-6	ステッカ	DECAL	1	警告:排ガス吸込.火傷
15	1447-19025-0	ステッカ	DECAL	1	SAKAI TW354
16	3998-04030-0	シール	SEAL	5	グリス
17	1441-19027-0	ステッカ	DECAL	2	吊り方法
18	1447-19011-0	ステッカ	DECAL	1	注意:スクレーパ
19	3998-13554-0	ステッカ	DECAL	1	水
20	3998-10692-0	ステッカ	DECAL	2	けん引位置
21	1301-19004-0	ステッカ	DECAL	1	最大積載量 200kg
22	1441-19003-0	ステッカ	DECAL	1	ブレーキ解除方法
24	3998-10148-0	ステッカ	DECAL	1	スロットル
25	2998-00009-6	ステッカ	DECAL	1	燃料補給時の注意
26	3998-14298-0	ステッカ	DECAL	1	軽油
27	2998-96001-0	ステッカ	DECAL	1	指定燃料外給油禁止
28	1446-19008-0	ステッカ	DECAL	1	注意:水かけ
29	1446-19009-0	ステッカ	DECAL	1	フード開閉注意
30	1447-19016-0	ステッカ	DECAL	1	液剤噴霧量調整
31	3998-11618-0	ステッカ	DECAL	1	アンローダバルブ操作
32	3998-16296-0	ステッカ	DECAL	1	被ケン引時取扱い
33	3998-11015-0	メイ판	NAME PLATE	1	アンローダ
34	1447-19025-0	ステッカ	DECAL	1	SAKAI TW354
35	3998-14606-0	ステッカ	DECAL	1	作動油ドレ`ン
36	1441-19003-0	ステッカ	DECAL	1	ブレーキ解除方法
37	3998-14518-0	ステッカ	DECAL	1	クーラント混合割合
37	3998-14519-0	ステッカ	DECAL	1	クーラント混合割合(寒冷地)
38	3998-11621-0	ステッカ	DECAL	2	前後進
39	1418-19005-0	ステッカ	DECAL	1	振動スイッチ
40	3998-12017-0	メイ판	NAME PLATE	1	方向指示
41	1441-19007-0	ステッカ	DECAL	1	切り替えバルブ
42	1446-19029-0	ステッカ	DECAL	1	散水取扱い注意
43	1446-19035-1	ステッカ	DECAL	1	寒冷時の水抜方法
44	3998-13197-0	ステッカ	DECAL	1	後方散水バルブ
45	1442-19016-0	ステッカ	DECAL	1	液剤ポンプ取扱
46	2998-00107-6	ステッカ	DECAL	2	挟まれ注意
47	2998-01004-6	ステッカ	DECAL	1	巻き込み注意
48	2998-00161-6	ステッカ	DECAL	1	巻き込み.高温注意
49	3998-10549-0	ステッカ	DECAL	1	エンジン ドレ`ン
50	3998-04030-0	シール	SEAL	1	グリース

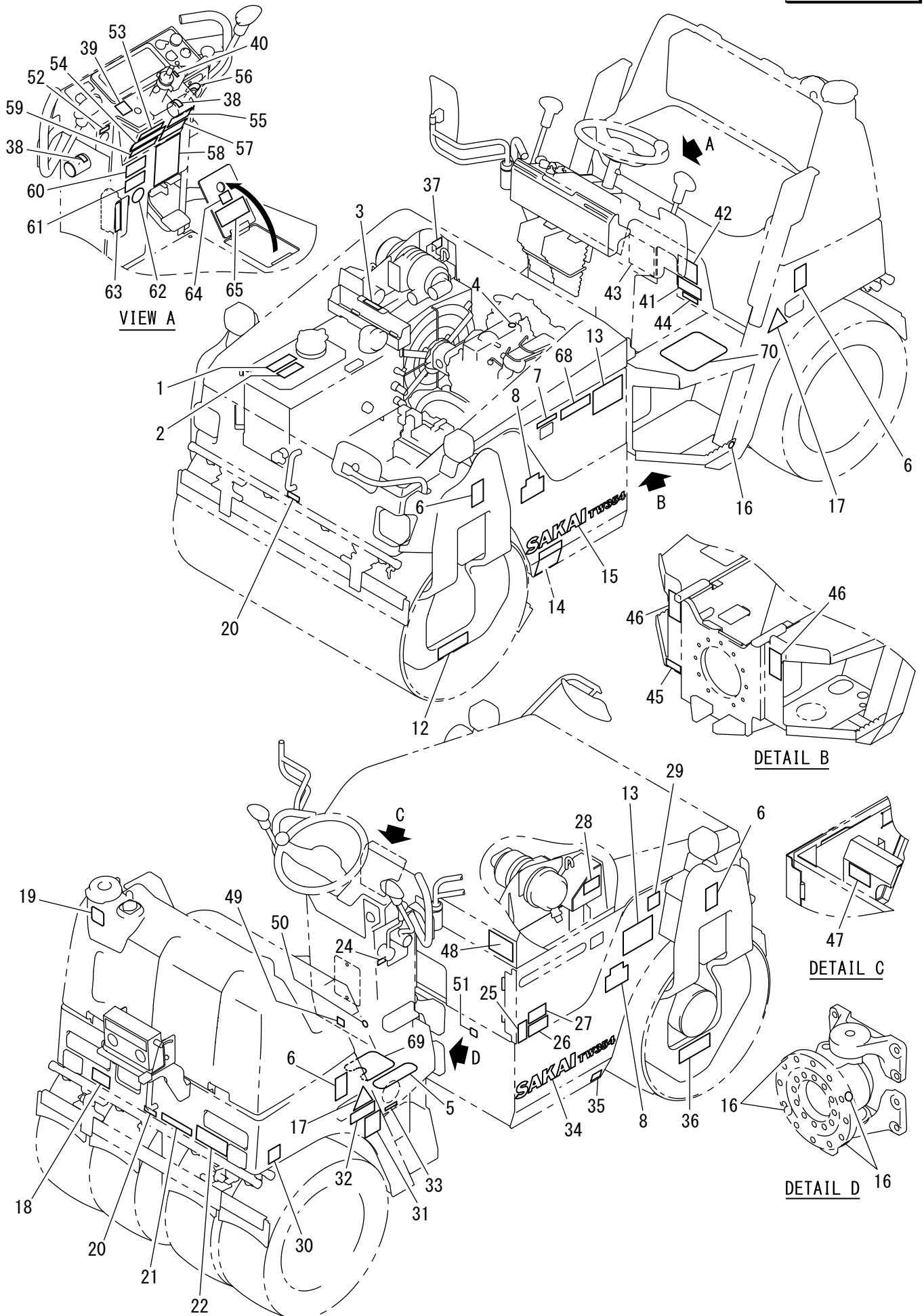
記号 Key No.	部品番号 Parts No.	部品名称	Parts Name	数量 Q'ty	備考 Remarks
51	3998-10553-0	ステッカ	DECAL	1	ラジエータドレーン
52	3998-16694-0	ステッカ	DECAL	1	パワー 12V120W
53	1308-19032-0	ステッカ	DECAL	1	エンジン始動
54	3998-16454-2	ステッカ	DECAL	1	ネッパラン推奨
55	1446-19012-0	ステッカ	DECAL	1	注意:車両停止時
56	3998-22029-1	ステッカ	DECAL	1	スタータースイッチ
57	1039-99049-1	ステッカ	DECAL	1	警告:ホース交換
58	3998-16483-0	ステッカ	DECAL	1	警告:使用における注意点
59	3998-16477-0	ステッカ	DECAL	1	警告:騒音.振動の注意
60	2998-01001-6	ステッカ	DECAL	1	警告:取説書を読む
61	2998-01005-6	ステッカ	DECAL	1	転倒防止
62	3998-06139-0	ステッカ	DECAL	1	マスク着用
63	1446-19020-0	ステッカ	DECAL	1	ヒューズボックス.容量
64	3998-14439-0	ステッカ	DECAL	1	液剤
65	1442-19005-0	ステッカ	DECAL	1	注意:液剤取扱
68	3998-07163-2	ステッカ	DECAL	1	NETIS
69	1447-19023-0	シート	SHEET	1	滑り止めシート
70	1446-19058-0	シート	SHEET	1	滑り止めシート

メモ ---memo---

Number
31566~

銘板 Name Plate

Dom.



記号 Key No.	部品番号 Parts No.	部品名称	Parts Name	数量 Q'ty	備考 Remarks
1	3998-14249-0	ステッカ	DECAL	1	作動油
2	3998-14548-0	ステッカ	DECAL	1	作動油銘柄
3	3998-16732-0	ステッカ	DECAL	1	工具保管場所
4	3998-04031-0	ステッカ	DECAL	1	エンジンオイル
5	1450-19018-0	シート	SHEET	1	滑り止めシート
6	3998-17215-0	ステッカ	DECAL	4	吊り位置
7	3998-16487-0	ステッカ	DECAL	1	取扱説明書保管場所
8	3998-19697-0	ステッカ	DECAL	2	ECO MODE
12	1446-19037-0	ステッカ	DECAL	1	起振機油量
13	3998-19734-0	ステッカ	DECAL	2	スーパ`超低5
14	2998-00140-6	ステッカ	DECAL	1	警告:排ガス吸込.火傷
15	1447-19025-0	ステッカ	DECAL	1	SAKAI TW354
16	3998-04030-0	シール	SEAL	5	グリス
17	1441-19027-0	ステッカ	DECAL	2	吊り方法
18	1447-19011-0	ステッカ	DECAL	1	注意:スクレーパ
19	3998-13554-0	ステッカ	DECAL	1	水
20	3998-10692-0	ステッカ	DECAL	2	けん引位置
21	1301-19004-0	ステッカ	DECAL	1	最大積載量 200kg
22	1441-19003-0	ステッカ	DECAL	1	ブレーキ解除方法
24	3998-10148-0	ステッカ	DECAL	1	スロットル
25	2998-00009-6	ステッカ	DECAL	1	燃料補給時の注意
26	3998-14298-0	ステッカ	DECAL	1	軽油
27	2998-96001-0	ステッカ	DECAL	1	指定燃料外給油禁止
28	1446-19008-0	ステッカ	DECAL	1	注意:水かけ
29	1446-19009-0	ステッカ	DECAL	1	フード開閉注意
30	1447-19016-0	ステッカ	DECAL	1	液剤噴霧量調整
31	3998-11618-0	ステッカ	DECAL	1	アンローダバルブ操作
32	3998-16296-0	ステッカ	DECAL	1	被ケン引時取扱い
33	3998-11015-0	メイパ`ン	NAME PLATE	1	アンローダ
34	1447-19025-0	ステッカ	DECAL	1	SAKAI TW354
35	3998-14606-0	ステッカ	DECAL	1	作動油ドレ`ン
36	1441-19003-0	ステッカ	DECAL	1	ブレーキ解除方法
37	3998-14519-0	ステッカ	DECAL	1	クーラント混合割合
38	3998-11621-0	ステッカ	DECAL	2	前後進
39	1418-19005-0	ステッカ	DECAL	1	振動スイッチ
40	3998-12017-0	メイパ`ン	NAME PLATE	1	方向指示
41	1441-19007-0	ステッカ	DECAL	1	切り替えバルブ
42	1446-19029-0	ステッカ	DECAL	1	散水取扱い注意
43	1446-19035-1	ステッカ	DECAL	1	寒冷時の水抜方法
44	3998-13197-0	ステッカ	DECAL	1	後方散水バルブ
45	1442-19016-0	ステッカ	DECAL	1	液剤ポンプ取扱
46	2998-00107-6	ステッカ	DECAL	2	挟まれ注意
47	2998-01004-6	ステッカ	DECAL	1	巻き込み注意
48	2998-00161-6	ステッカ	DECAL	1	巻き込み.高温注意
49	3998-10549-0	ステッカ	DECAL	1	エンジン ドレ`ン
50	3998-04030-0	シール	SEAL	1	グリース
51	3998-10553-0	ステッカ	DECAL	1	ラジエータ ドレ`ン

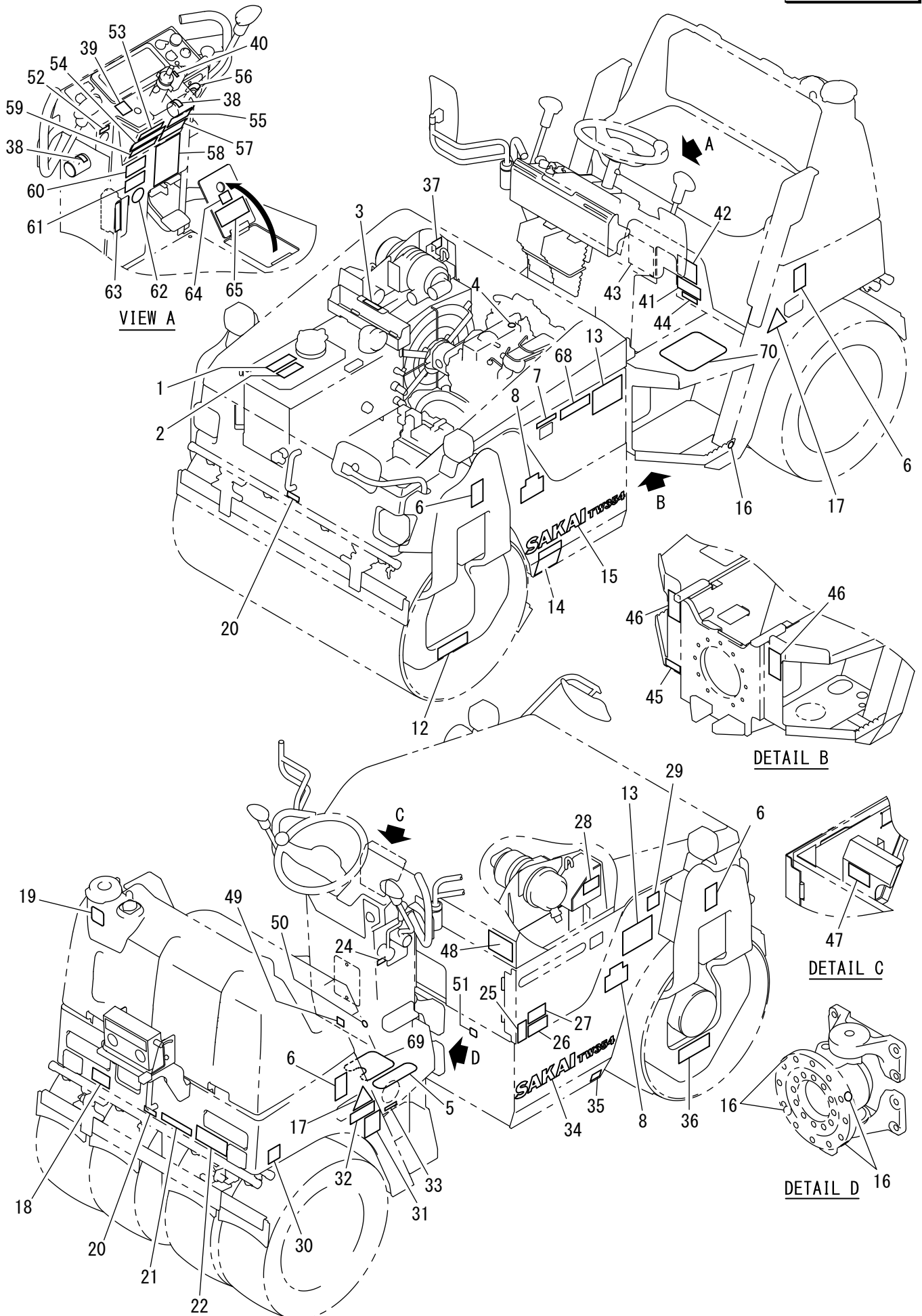
記号 Key No.	部品番号 Parts No.	部品名称	Parts Name	数量 Q'ty	備考 Remarks
52	3998-16694-0	ステッカー	DECAL	1	パワー 12V120W
53	1308-19032-0	ステッカー	DECAL	1	エンジン始動
54	3998-16454-2	ステッカー	DECAL	1	ネッパラン推奨
55	1446-19012-0	ステッカー	DECAL	1	注意:車両停止時
56	3998-22029-1	ステッカー	DECAL	1	スタータースイッチ
57	1039-99049-1	ステッカー	DECAL	1	警告:ホース交換
58	3998-16483-0	ステッカー	DECAL	1	警告:使用における注意点
59	3998-16477-0	ステッカー	DECAL	1	警告:騒音・振動の注意
60	2998-01001-6	ステッカー	DECAL	1	警告:取説書を読む
61	2998-01005-6	ステッカー	DECAL	1	転倒防止
62	3998-06139-0	ステッカー	DECAL	1	マスク着用
63	1446-19020-0	ステッカー	DECAL	1	ヒューズボックス・容量
64	3998-14439-0	ステッカー	DECAL	1	液剤
65	1442-19005-0	ステッカー	DECAL	1	注意:液剤取扱
68	3998-07163-2	ステッカー	DECAL	1	NETIS
69	1447-19023-0	シート	SHEET	1	滑り止めシート
70	1446-19058-0	シート	SHEET	1	滑り止めシート

メモ ---memo---

Number
31735~

銘板 Name Plate

Dom.



記号 Key No.	部品番号 Parts No.	部品名称	Parts Name	数量 Q'ty	備考 Remarks
1	3998-14249-0	ステッカ	DECAL	1	作動油
2	3998-14548-0	ステッカ	DECAL	1	作動油銘柄
3	3998-16732-0	ステッカ	DECAL	1	工具保管場所
4	3998-04031-0	ステッカ	DECAL	1	エンジンオイル
5	1450-19018-0	シート	SHEET	1	滑り止めシート
6	3998-17215-0	ステッカ	DECAL	4	吊り位置
7	3998-16487-0	ステッカ	DECAL	1	取扱説明書保管場所
8	3998-19697-0	ステッカ	DECAL	2	ECO MODE
12	1446-19037-0	ステッカ	DECAL	1	起振機油量
13	3998-19734-0	ステッカ	DECAL	2	スーパ`超低5
14	2998-00140-6	ステッカ	DECAL	1	警告:排ガス吸込.火傷
15	1447-19025-0	ステッカ	DECAL	1	SAKAI TW354
16	3998-04030-0	シール	SEAL	5	グリス
17	1441-19027-0	ステッカ	DECAL	2	吊り方法
18	1447-19011-0	ステッカ	DECAL	1	注意:スクレーパ
19	3998-13554-0	ステッカ	DECAL	1	水
20	3998-10692-0	ステッカ	DECAL	2	けん引位置
21	1301-19004-0	ステッカ	DECAL	1	最大積載量 200kg
22	1441-19003-0	ステッカ	DECAL	1	ブレーキ解除方法
24	3998-10148-0	ステッカ	DECAL	1	スロットル
25	2998-00009-6	ステッカ	DECAL	1	燃料補給時の注意
26	3998-14298-0	ステッカ	DECAL	1	軽油
27	2998-96001-0	ステッカ	DECAL	1	指定燃料外給油禁止
28	1446-19008-0	ステッカ	DECAL	1	注意:水かけ
29	1446-19009-0	ステッカ	DECAL	1	フード開閉注意
30	1447-19016-0	ステッカ	DECAL	1	液剤噴霧量調整
31	3998-11618-0	ステッカ	DECAL	1	アンローダバルブ操作
32	3998-16296-0	ステッカ	DECAL	1	被ケン引時取扱い
33	3998-11015-0	メイパ`ン	NAME PLATE	1	アンローダ
34	1447-19025-0	ステッカ	DECAL	1	SAKAI TW354
35	3998-14606-0	ステッカ	DECAL	1	作動油ドレ`ン
36	1441-19003-0	ステッカ	DECAL	1	ブレーキ解除方法
37	3998-14519-0	ステッカ	DECAL	1	クーラント混合割合
38	3998-11621-0	ステッカ	DECAL	2	前後進
39	1418-19005-0	ステッカ	DECAL	1	振動スイッチ
40	3998-12017-0	メイパ`ン	NAME PLATE	1	方向指示
41	1441-19007-0	ステッカ	DECAL	1	切り替えバルブ
42	1446-19029-0	ステッカ	DECAL	1	散水取扱い注意
43	1446-19035-1	ステッカ	DECAL	1	寒冷時の水抜方法
44	3998-13197-0	ステッカ	DECAL	1	後方散水バルブ
45	1442-19016-0	ステッカ	DECAL	1	液剤ポンプ取扱
46	2998-00107-6	ステッカ	DECAL	2	挟まれ注意
47	2998-01004-6	ステッカ	DECAL	1	巻き込み注意
48	2998-00161-6	ステッカ	DECAL	1	巻き込み.高温注意
49	3998-10549-0	ステッカ	DECAL	1	エンジン ドレ`ン
50	3998-04030-0	シール	SEAL	1	グリース
51	3998-10553-0	ステッカ	DECAL	1	ラジエータ ドレ`ン

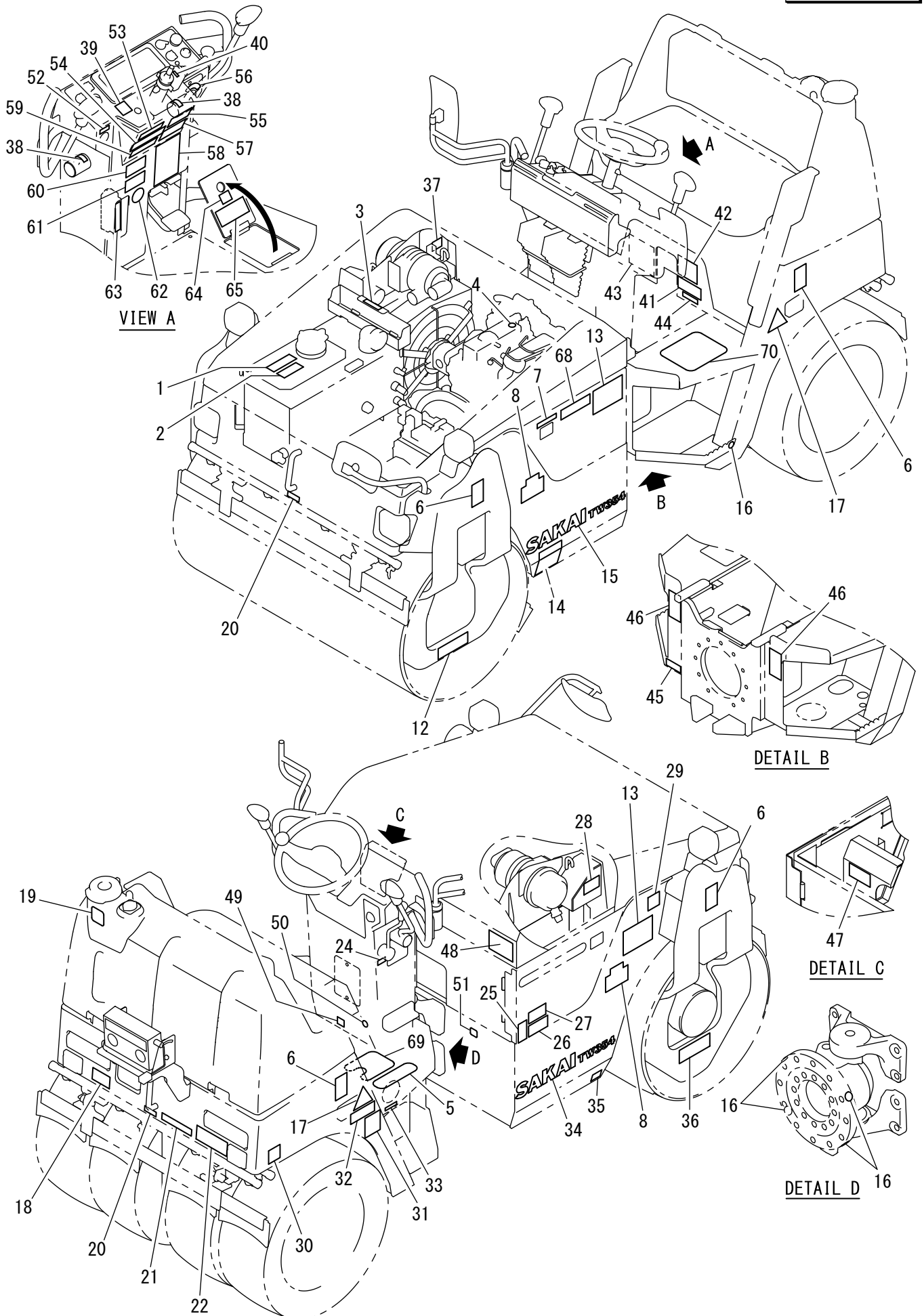
記号 Key No.	部品番号 Parts No.	部品名称	Parts Name	数量 Q'ty	備考 Remarks
52	3998-16694-0	ステッカ	DECAL	1	パワー 12V120W
53	1308-19032-0	ステッカ	DECAL	1	エンジン始動
54	3998-16454-2	ステッカ	DECAL	1	ネッパラン推奨
55	1446-19012-0	ステッカ	DECAL	1	注意:車両停止時
56	3998-22029-1	ステッカ	DECAL	1	スタータースイッチ
57	1039-99049-1	ステッカ	DECAL	1	警告:ホース交換
58	3998-16483-0	ステッカ	DECAL	1	警告:使用における注意点
59	3998-16477-0	ステッカ	DECAL	1	警告:騒音・振動の注意
60	2998-01001-6	ステッカ	DECAL	1	警告:取説書を読む
61	2998-01005-6	ステッカ	DECAL	1	転倒防止
62	3998-06139-0	ステッカ	DECAL	1	マスク着用
63	1446-19020-1	ステッカ	DECAL	1	ヒューズボックス・容量
64	3998-14439-0	ステッカ	DECAL	1	液剤
65	1442-19005-0	ステッカ	DECAL	1	注意:液剤取扱
68	3998-07163-2	ステッカ	DECAL	1	NETIS
69	1447-19023-0	シート	SHEET	1	滑り止めシート
70	1446-19058-0	シート	SHEET	1	滑り止めシート

メモ ---memo---

Number
32331~

銘板 Name Plate

Dom.



記号 Key No.	部品番号 Parts No.	部品名称	Parts Name	数量 Q'ty	備考 Remarks
1	3998-14249-0	ステッカ	DECAL	1	作動油
2	3998-14548-0	ステッカ	DECAL	1	作動油銘柄
3	3998-16732-0	ステッカ	DECAL	1	工具保管場所
4	3998-04031-0	ステッカ	DECAL	1	エンジンオイル
5	1450-19018-0	シート	SHEET	1	滑り止めシート
6	3998-17215-0	ステッカ	DECAL	4	吊り位置
7	3998-16487-1	ステッカ	DECAL	1	取扱説明書保管場所
8	3998-19697-0	ステッカ	DECAL	2	ECO MODE
12	1446-19037-0	ステッカ	DECAL	1	起振機油量
13	3998-19734-0	ステッカ	DECAL	2	スーパ`超低5
14	2998-00140-6	ステッカ	DECAL	1	警告:排ガス吸込.火傷
15	1447-19025-0	ステッカ	DECAL	1	SAKAI TW354
16	3998-04030-0	シール	SEAL	5	グリス
17	1441-19027-0	ステッカ	DECAL	2	吊り方法
18	1447-19011-0	ステッカ	DECAL	1	注意:スクレーパ
19	3998-13554-0	ステッカ	DECAL	1	水
20	3998-10692-0	ステッカ	DECAL	2	けん引位置
21	1301-19004-0	ステッカ	DECAL	1	最大積載量 200kg
22	1441-19003-0	ステッカ	DECAL	1	ブレーキ解除方法
24	3998-10148-0	ステッカ	DECAL	1	スロットル
25	2998-00009-6	ステッカ	DECAL	1	燃料補給時の注意
26	3998-14298-0	ステッカ	DECAL	1	軽油
27	2998-96001-0	ステッカ	DECAL	1	指定燃料外給油禁止
28	1446-19008-0	ステッカ	DECAL	1	注意:水かけ
29	1446-19009-0	ステッカ	DECAL	1	フード開閉注意
30	1447-19016-0	ステッカ	DECAL	1	液剤噴霧量調整
31	3998-11618-0	ステッカ	DECAL	1	アンローダバルブ操作
32	3998-16296-0	ステッカ	DECAL	1	被ケン引時取扱い
33	3998-11015-0	メイパ`ン	NAME PLATE	1	アンローダ
34	1447-19025-0	ステッカ	DECAL	1	SAKAI TW354
35	3998-14606-0	ステッカ	DECAL	1	作動油ドレ`ン
36	1441-19003-0	ステッカ	DECAL	1	ブレーキ解除方法
37	3998-14519-0	ステッカ	DECAL	1	クーラント混合割合
38	3998-11621-0	ステッカ	DECAL	2	前後進
39	1418-19005-0	ステッカ	DECAL	1	振動スイッチ
40	3998-12017-0	メイパ`ン	NAME PLATE	1	方向指示
41	1441-19007-0	ステッカ	DECAL	1	切り替えバルブ
42	1446-19029-0	ステッカ	DECAL	1	散水取扱い注意
43	1446-19035-1	ステッカ	DECAL	1	寒冷時の水抜方法
44	3998-13197-0	ステッカ	DECAL	1	後方散水バルブ
45	1442-19016-0	ステッカ	DECAL	1	液剤ポンプ取扱
46	2998-00107-6	ステッカ	DECAL	2	挟まれ注意
47	2998-01004-6	ステッカ	DECAL	1	巻き込み注意
48	2998-00161-6	ステッカ	DECAL	1	巻き込み.高温注意
49	3998-10549-0	ステッカ	DECAL	1	エンジン ドレ`ン
50	3998-04030-0	シール	SEAL	1	グリース
51	3998-10553-0	ステッカ	DECAL	1	ラジエータ ドレ`ン

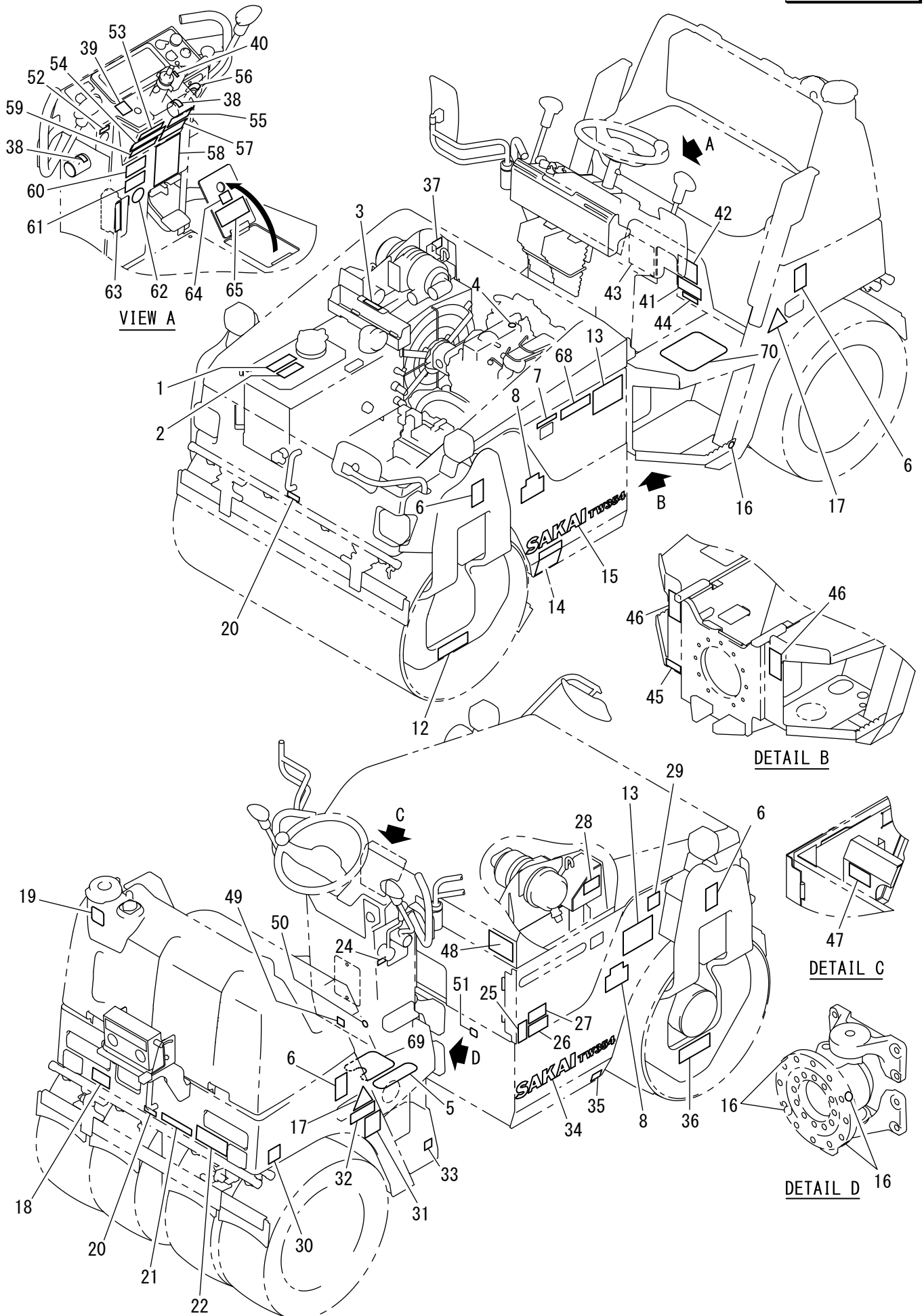
記号 Key No.	部品番号 Parts No.	部品名称	Parts Name	数量 Q'ty	備考 Remarks
52	3998-16694-0	ステッカー	DECAL	1	パワー 12V120W
53	1308-19032-0	ステッカー	DECAL	1	エンジン始動
54	3998-16454-2	ステッカー	DECAL	1	ネッパラン推奨
55	1446-19012-0	ステッカー	DECAL	1	注意:車両停止時
56	3998-22029-1	ステッカー	DECAL	1	スタータースイッチ
57	1039-99049-1	ステッカー	DECAL	1	警告:ホース交換
58	3998-16483-0	ステッカー	DECAL	1	警告:使用における注意点
59	3998-16477-0	ステッカー	DECAL	1	警告:騒音・振動の注意
60	2998-01001-6	ステッカー	DECAL	1	警告:取説書を読む
61	2998-01005-6	ステッカー	DECAL	1	転倒防止
62	3998-06139-0	ステッカー	DECAL	1	マスク着用
63	1446-19020-1	ステッカー	DECAL	1	ヒューズボックス・容量
64	3998-14439-0	ステッカー	DECAL	1	液剤
65	1442-19005-0	ステッカー	DECAL	1	注意:液剤取扱
68	3998-07163-2	ステッカー	DECAL	1	NETIS
69	1447-19023-0	シート	SHEET	1	滑り止めシート
70	1446-19058-0	シート	SHEET	1	滑り止めシート

メモ ---memo---

Number
32419~

銘板 Name Plate

Dom.



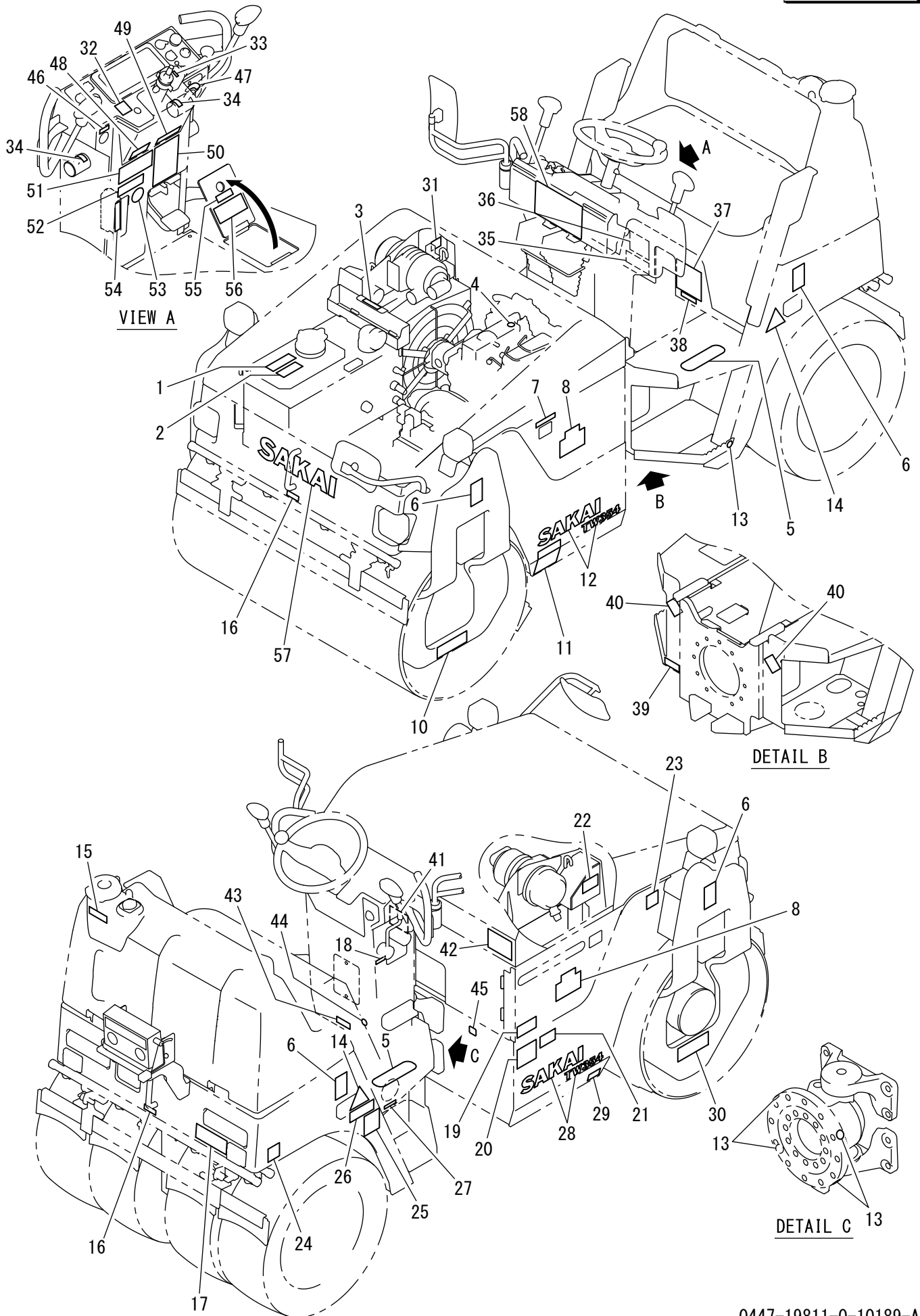
記号 Key No.	部品番号 Parts No.	部品名称	Parts Name	数量 Q'ty	備考 Remarks
1	3998-14249-0	ステッカ	DECAL	1	作動油
2	3998-14548-0	ステッカ	DECAL	1	作動油銘柄
3	3998-16732-0	ステッカ	DECAL	1	工具保管場所
4	3998-04031-0	ステッカ	DECAL	1	エンジンオイル
5	1450-19018-0	シート	SHEET	1	滑り止めシート
6	3998-17215-0	ステッカ	DECAL	4	吊り位置
7	3998-16487-1	ステッカ	DECAL	1	取扱説明書保管場所
8	3998-19697-0	ステッカ	DECAL	2	ECO MODE
12	1446-19037-0	ステッカ	DECAL	1	起振機油量
13	3998-19734-0	ステッカ	DECAL	2	スーパ`超低5
12	1446-19037-0	ステッカ	DECAL	1	起振機油量
14	2998-00140-6	ステッカ	DECAL	1	警告:排ガス吸込.火傷
15	1447-19025-0	ステッカ	DECAL	1	SAKAI TW354
16	3998-04030-0	シール	SEAL	5	グリス
17	1441-19027-0	ステッカ	DECAL	2	吊り方法
18	1447-19011-0	ステッカ	DECAL	1	注意:スクレーパ
19	3998-13554-0	ステッカ	DECAL	1	水
20	3998-10692-0	ステッカ	DECAL	2	けん引位置
21	1301-19004-0	ステッカ	DECAL	1	最大積載量 200kg
22	1441-19003-0	ステッカ	DECAL	1	ブレーキ解除方法
24	3998-10148-0	ステッカ	DECAL	1	スロットル
25	2998-00009-6	ステッカ	DECAL	1	燃料補給時の注意
26	3998-14298-0	ステッカ	DECAL	1	軽油
27	2998-96001-0	ステッカ	DECAL	1	指定燃料外給油禁止
28	1446-19008-0	ステッカ	DECAL	1	注意:水かけ
29	1446-19009-0	ステッカ	DECAL	1	フード開閉注意
30	1447-19016-0	ステッカ	DECAL	1	液剤噴霧量調整
31	3998-11618-0	ステッカ	DECAL	1	アンローダバルブ操作
32	3998-16296-0	ステッカ	DECAL	1	被ケン引時取扱い
33	3998-11775-0	メイパ`ン	NAME PLATE	1	アンローダ
34	1447-19025-0	ステッカ	DECAL	1	SAKAI TW354
35	3998-14606-0	ステッカ	DECAL	1	作動油ドレ`ン
36	1441-19003-0	ステッカ	DECAL	1	ブレーキ解除方法
37	3998-14519-0	ステッカ	DECAL	1	クーラント混合割合
38	3998-11621-0	ステッカ	DECAL	2	前後進
39	1418-19005-0	ステッカ	DECAL	1	振動スイッチ
40	3998-12017-0	メイパ`ン	NAME PLATE	1	方向指示
41	1441-19007-0	ステッカ	DECAL	1	切り替えバルブ
42	1446-19029-0	ステッカ	DECAL	1	散水取扱い注意
43	1446-19035-1	ステッカ	DECAL	1	寒冷時の水抜方法
44	3998-13197-0	ステッカ	DECAL	1	後方散水バルブ
45	1442-19016-0	ステッカ	DECAL	1	液剤ポンプ取扱
46	2998-00107-6	ステッカ	DECAL	2	挟まれ注意
47	2998-01004-6	ステッカ	DECAL	1	巻き込み注意
48	2998-00161-6	ステッカ	DECAL	1	巻き込み.高温注意
49	3998-10549-0	ステッカ	DECAL	1	エンジン ドレ`ン
50	3998-04030-0	シール	SEAL	1	グリース

記号 Key No.	部品番号 Parts No.	部品名称	Parts Name	数量 Q'ty	備考 Remarks
51	3998-10553-0	ステッカ	DECAL	1	ラジエータドレーン
52	3998-16694-0	ステッカ	DECAL	1	パワー 12V120W
53	1308-19032-0	ステッカ	DECAL	1	エンジン始動
54	3998-16454-2	ステッカ	DECAL	1	ネッパラン推奨
55	1446-19012-0	ステッカ	DECAL	1	注意:車両停止時
56	3998-22029-1	ステッカ	DECAL	1	スタータースイッチ
57	1039-99049-1	ステッカ	DECAL	1	警告:ホース交換
58	3998-16483-0	ステッカ	DECAL	1	警告:使用における注意点
59	3998-16477-0	ステッカ	DECAL	1	警告:騒音.振動の注意
60	2998-01001-6	ステッカ	DECAL	1	警告:取説書を読む
61	2998-01005-6	ステッカ	DECAL	1	転倒防止
62	3998-06139-0	ステッカ	DECAL	1	マスク着用
63	1446-19020-1	ステッカ	DECAL	1	ヒューズボックス.容量
64	3998-14439-0	ステッカ	DECAL	1	液剤
65	1442-19005-0	ステッカ	DECAL	1	注意:液剤取扱
68	3998-07163-2	ステッカ	DECAL	1	NETIS 32906
68	3998-07176-0	ステッカ	DECAL	1	NETIS 32907
69	1447-19023-0	シート	SHEET	1	滑り止めシート
70	1446-19058-0	シート	SHEET	1	滑り止めシート

メモ ---memo---

銘板 Name Plate

Exp.



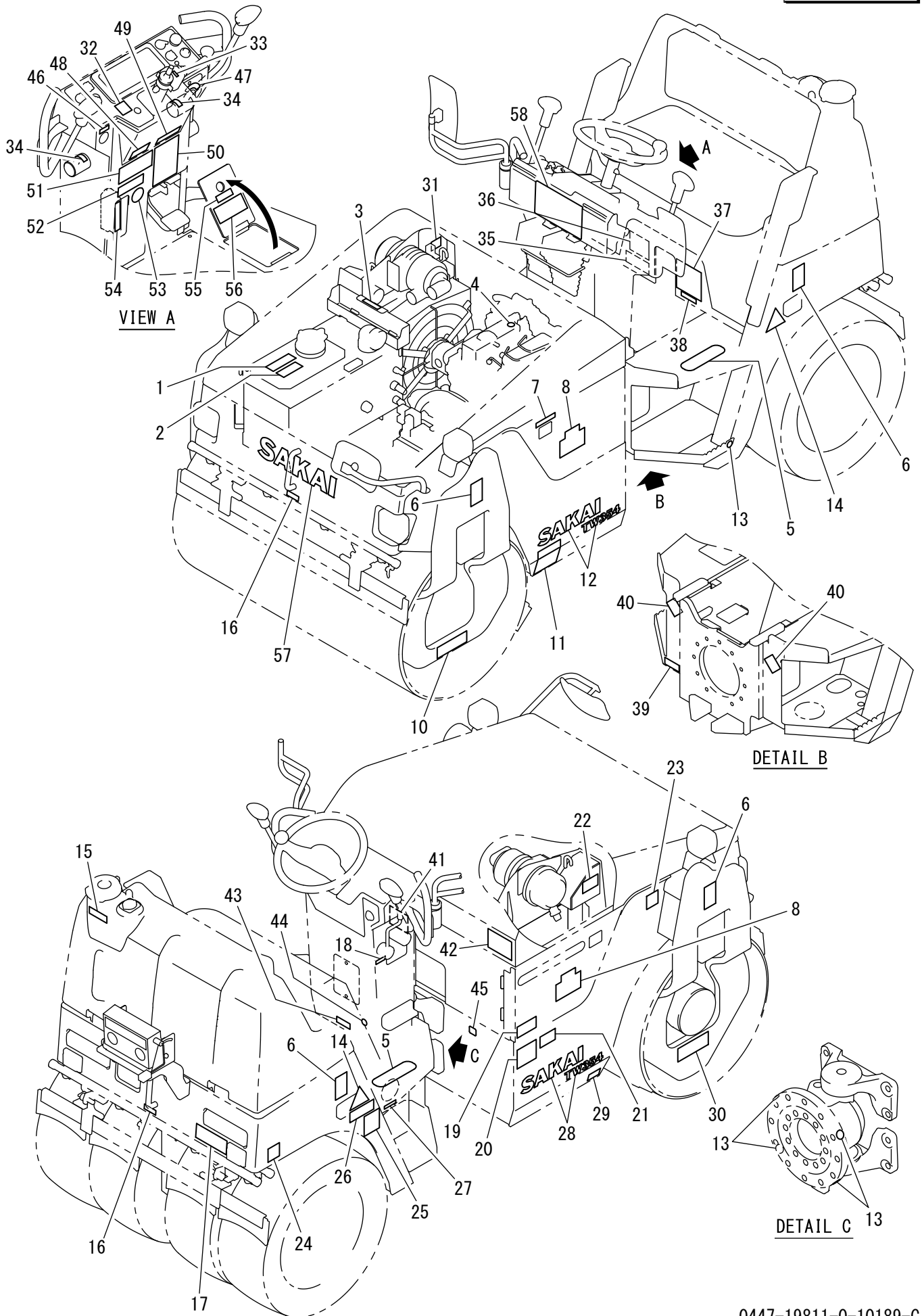
記号 Key No.	部品番号 Parts No.	部品名称	Parts Name	数量 Q'ty	備考 Remarks
1	3998-14250-0	ステッカー	DECAL	1	Hydraulic oil
2	3998-14239-0	ステッカー	DECAL	1	Class Of HYD. Oil
3	3998-16733-0	ステッカー	DECAL	1	TOOL BOX
4	3998-04094-0	ステッカー	STICKER	1	Engine Oil
5	1450-19018-0	シート	SHEET	2	Nonslip
6	3998-17215-0	ステッカー	DECAL	4	Lift Point
7	3998-16494-0	ステッカー	DECAL	1	MANUAL BOX
8	3998-19698-0	ステッカー	DECAL	2	ECO MODE
10	1446-19038-0	ステッカー	DECAL	1	Vibrator Oil Capacity
11	3998-16500-0	ステッカー	DECAL	1	WARNING:Toxic Gas.Burn
12	1447-19019-0	ステッカー	DECAL	1	SAKAI TW354
13	3998-04098-0	ステッカー	STICKER	5	GREASE
14	1441-19027-0	ステッカー	DECAL	2	Lift
15	3998-14449-1	ステッカー	DECAL	1	WATER
16	3998-10693-0	ステッカー	DECAL	2	TOW POINT
17	1445-19014-0	ステッカー	DECAL	1	How To Release Brake
18	3998-10395-0	ステッカー	DECAL	1	THROTTLE
19	3998-14299-0	ステッカー	DECAL	1	DIESEL FUEL
20	3998-16501-0	ステッカー	DECAL	1	DANGER:No Open Flames
21	2998-96001-1	ステッカー	DECAL	1	CAUTION:Fuel Only
22	1446-19018-0	ステッカー	DECAL	1	CAUTION:Not Spray Water
23	1446-19017-0	ステッカー	DECAL	1	CAUTION:Close The Food
24	1447-19017-0	ステッカー	DECAL	1	Liquid Adjust
25	3998-11620-0	ステッカー	DECAL	1	UNLOADER VALVE
26	3998-16297-0	ステッカー	DECAL	1	TOWING
27	3998-11231-0	メイパ`ン	NAME PLATE	1	UNLOADER
28	1447-19019-0	ステッカー	DECAL	1	SAKAI TW354
29	3998-15564-0	ステッカー	DECAL	1	HYDRAULIC OIL DRAIN
30	1445-19014-0	ステッカー	DECAL	1	How To Release Brake
31	3998-14521-0	ステッカー	DECAL	1	Mixture Percentage
31	3998-14541-0	ステッカー	DECAL	1	Mixture Percentage(Cold Area)
32	1418-19005-0	ステッカー	DECAL	1	VIB.SW
33	3998-12017-0	メイパ`ン	NAME PLATE	1	Turn Signal
34	3998-11621-0	ステッカー	DECAL	2	Reversing
35	1441-19020-0	ステッカー	DECAL	1	TANK DRAIN VALVE
36	1446-19030-0	ステッカー	DECAL	1	Sprinkler Pump
37	1446-19036-0	ステッカー	DECAL	1	Water Drain
38	3998-13257-0	メイパ`ン	NAME PLATE	1	SPRINKLER VALVE
39	1442-19017-0	ステッカー	DECAL	1	About Liquid Pump
40	3998-36002-0	ステッカー	DECAL	2	Crushing
41	3998-16499-0	ステッカー	DECAL	1	WARNING:Open The Hood
42	3998-16502-0	ステッカー	DECAL	1	DANGER:Involution.Burn
43	1445-19001-0	ステッカー	DECAL	1	ENGINE OIL DRAIN
44	3998-04098-0	ステッカー	STICKER	1	GREASE
45	3998-10585-0	ステッカー	DECAL	1	COOLANT DRAIN
46	3998-16694-0	ステッカー	DECAL	1	POWER OUTLET 12V120W
47	3998-22030-0	ステッカー	DECAL	1	Starter SW

記号 Key No.	部品番号 Parts No.	部品名称	Parts Name	数量 Q'ty	備考 Remarks
48	3998-16489-0	ステッカー	DECAL	1	WARNING:CALIFORNIA
49	1620-19028-0	ステッカー	DECAL	1	Starting Engine
50	3998-16504-0	ステッカー	DECAL	1	WARNING:How To Operate
51	3998-16505-0	ステッカー	DECAL	1	DANGER:Roll Over
52	3998-16491-2	ステッカー	DECAL	1	WARNING:Read Manual
53	3998-06139-0	ステッカー	DECAL	1	Wear Dust Mask
54	1446-19020-0	ステッカー	DECAL	1	Fuse Box
55	3998-14440-0	ステッカー	DECAL	1	LIQUID
56	1442-19013-0	ステッカー	DECAL	1	CAUTION>About Liquid
57	2998-02308-0	ステッカー	DECAL	1	SAKAI
58	1446-19039-0	ステッカー	DECAL	1	SERVICING CHART

メモ ---memo---

銘板 Name Plate

Exp.



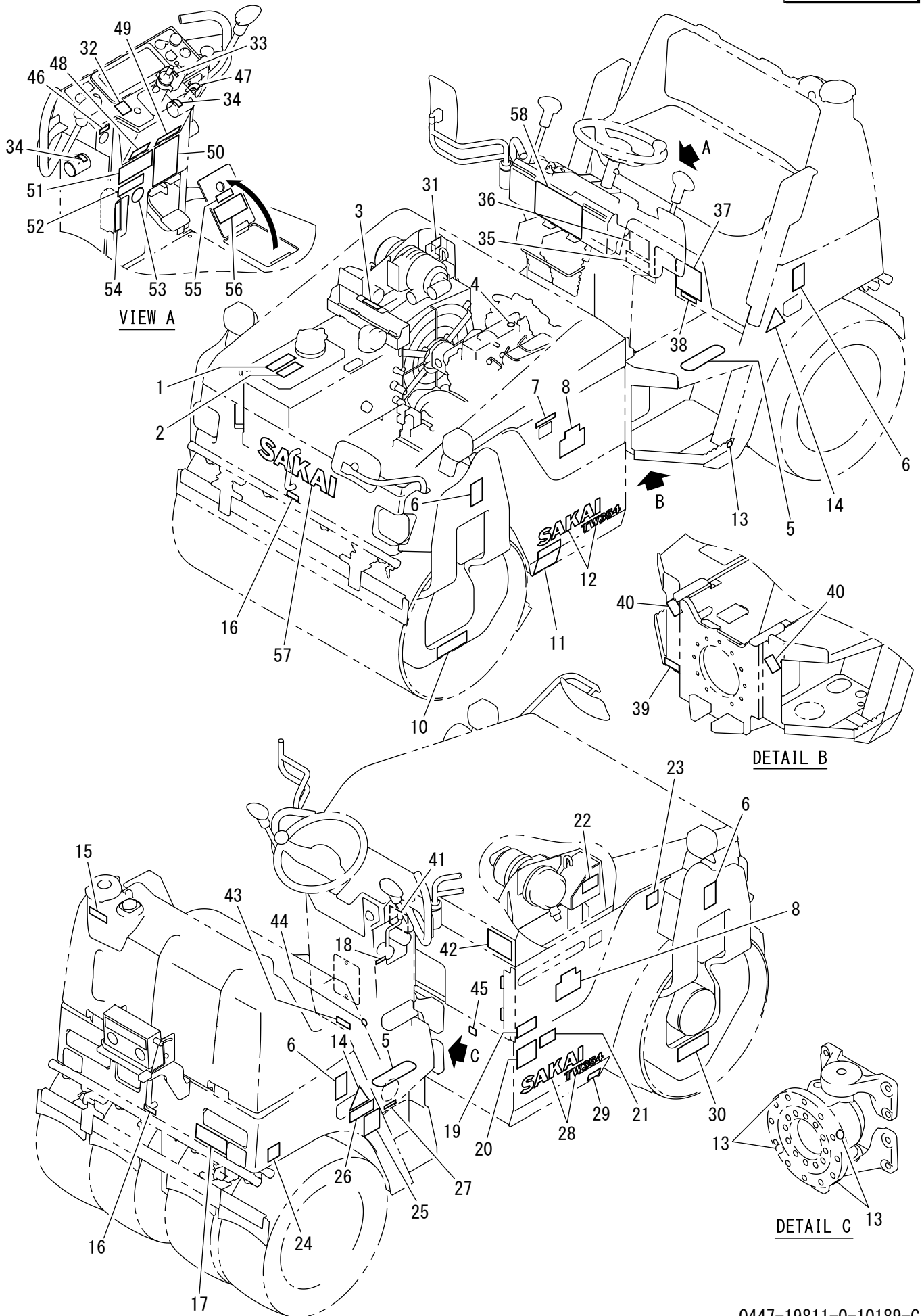
記号 Key No.	部品番号 Parts No.	部品名称	Parts Name	数量 Q'ty	備考 Remarks
1	3998-14250-0	ステッカー	DECAL	1	Hydraulic oil
2	3998-14239-0	ステッカー	DECAL	1	Class Of HYD. Oil
3	3998-16733-0	ステッカー	DECAL	1	TOOL BOX
4	3998-04094-0	ステッカー	STICKER	1	Engine Oil
5	1450-19018-0	シート	SHEET	2	Nonslip
6	3998-17215-0	ステッカー	DECAL	4	Lift Point
7	3998-16494-0	ステッカー	DECAL	1	MANUAL BOX
8	3998-19698-0	ステッカー	DECAL	2	ECO MODE
10	1446-19038-0	ステッカー	DECAL	1	Vibrator Oil Capacity
11	3998-16500-0	ステッカー	DECAL	1	WARNING:Toxic Gas.Burn
12	1447-19019-0	ステッカー	DECAL	1	SAKAI TW354
13	3998-04098-0	ステッカー	STICKER	5	GREASE
14	1441-19027-0	ステッカー	DECAL	2	Lift
15	3998-14449-1	ステッカー	DECAL	1	WATER
16	3998-10693-0	ステッカー	DECAL	2	TOW POINT
17	1445-19014-0	ステッカー	DECAL	1	How To Release Brake
18	3998-10395-0	ステッカー	DECAL	1	THROTTLE
19	3998-14299-0	ステッカー	DECAL	1	DIESEL FUEL
20	3998-16501-0	ステッカー	DECAL	1	DANGER:No Open Flames
21	2998-96001-1	ステッカー	DECAL	1	CAUTION:Fuel Only
22	1446-19018-0	ステッカー	DECAL	1	CAUTION:Not Spray Water
23	1446-19017-0	ステッカー	DECAL	1	CAUTION:Close The Food
24	1447-19017-0	ステッカー	DECAL	1	Liquid Adjust
25	3998-11620-0	ステッカー	DECAL	1	UNLOADER VALVE
26	3998-16297-0	ステッカー	DECAL	1	TOWING
27	3998-11231-0	メイパ`ン	NAME PLATE	1	UNLOADER
28	1447-19019-0	ステッカー	DECAL	1	SAKAI TW354
29	3998-15564-0	ステッカー	DECAL	1	HYDRAULIC OIL DRAIN
30	1445-19014-0	ステッカー	DECAL	1	How To Release Brake
31	3998-14521-0	ステッカー	DECAL	1	Mixture Percentage
31	3998-14541-0	ステッカー	DECAL	1	Mixture Percentage(Cold Area)
32	1418-19005-0	ステッカー	DECAL	1	VIB.SW
33	3998-12017-0	メイパ`ン	NAME PLATE	1	Turn Signal
34	3998-11621-0	ステッカー	DECAL	2	Reversing
35	1441-19020-0	ステッカー	DECAL	1	TANK DRAIN VALVE
36	1446-19030-0	ステッカー	DECAL	1	Sprinkler Pump
37	1446-19036-0	ステッカー	DECAL	1	Water Drain
38	3998-13257-0	メイパ`ン	NAME PLATE	1	SPRINKLER VALVE
39	1442-19017-0	ステッカー	DECAL	1	About Liquid Pump
40	3998-36002-0	ステッカー	DECAL	2	Crushing
41	3998-16499-0	ステッカー	DECAL	1	WARNING:Open The Hood
42	3998-16502-0	ステッカー	DECAL	1	DANGER:Involution.Burn
43	1445-19001-0	ステッカー	DECAL	1	ENGINE OIL DRAIN
44	3998-04098-0	ステッカー	STICKER	1	GREASE
45	3998-10585-0	ステッカー	DECAL	1	COOLANT DRAIN
46	3998-16694-0	ステッカー	DECAL	1	POWER OUTLET 12V120W
47	3998-22030-0	ステッカー	DECAL	1	Starter SW

記号 Key No.	部品番号 Parts No.	部品名称	Parts Name	数量 Q'ty	備考 Remarks
48	3998-16489-0	ステッカー	DECAL	1	WARNING:CALIFORNIA
49	1620-19028-0	ステッカー	DECAL	1	Starting Engine
50	3998-16504-0	ステッカー	DECAL	1	WARNING:How To Operate
51	3998-16505-0	ステッカー	DECAL	1	DANGER:Roll Over
52	3998-16491-2	ステッカー	DECAL	1	WARNING:Read Manual
53	3998-06139-0	ステッカー	DECAL	1	Wear Dust Mask
54	1446-19020-0	ステッカー	DECAL	1	Fuse Box
55	3998-14440-0	ステッカー	DECAL	1	LIQUID
56	1442-19013-0	ステッカー	DECAL	1	CAUTION>About Liquid
57	2998-02308-0	ステッカー	DECAL	1	SAKAI
58	1446-19039-0	ステッカー	DECAL	1	SERVICING CHART

メモ ---memo---

銘板 Name Plate

Exp.



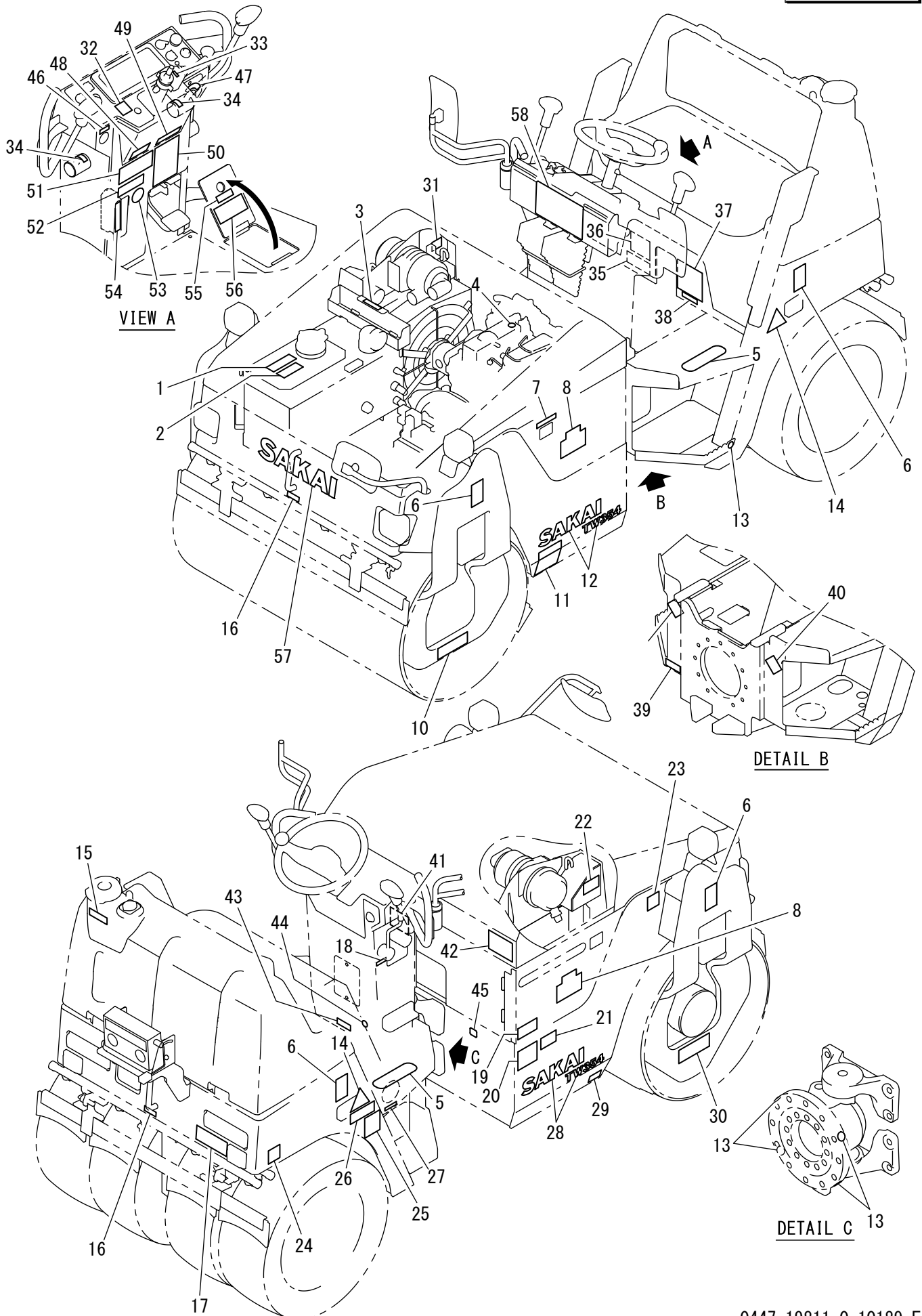
記号 Key No.	部品番号 Parts No.	部品名称	Parts Name	数量 Q'ty	備考 Remarks
1	3998-14250-0	ステッカー	DECAL	1	Hydraulic oil
2	3998-14239-0	ステッカー	DECAL	1	Class Of HYD. Oil
3	3998-16733-0	ステッカー	DECAL	1	TOOL BOX
4	3998-04094-0	ステッカー	STICKER	1	Engine Oil
5	1450-19018-0	シート	SHEET	2	Nonslip
6	3998-17215-0	ステッカー	DECAL	4	Lift Point
7	3998-16494-0	ステッカー	DECAL	1	MANUAL BOX
8	3998-19698-0	ステッカー	DECAL	2	ECO MODE
10	1446-19038-0	ステッカー	DECAL	1	Vibrator Oil Capacity
11	3998-16500-0	ステッカー	DECAL	1	WARNING:Toxic Gas.Burn
12	1447-19019-0	ステッカー	DECAL	1	SAKAI TW354
13	3998-04098-0	ステッカー	STICKER	5	GREASE
14	1441-19027-0	ステッカー	DECAL	2	Lift
15	3998-14449-1	ステッカー	DECAL	1	WATER
16	3998-10693-0	ステッカー	DECAL	2	TOW POINT
17	1445-19014-0	ステッカー	DECAL	1	How To Release Brake
18	3998-10395-0	ステッカー	DECAL	1	THROTTLE
19	3998-14299-0	ステッカー	DECAL	1	DIESEL FUEL
20	3998-16501-0	ステッカー	DECAL	1	DANGER:No Open Flames
21	2998-96001-1	ステッカー	DECAL	1	CAUTION:Fuel Only
22	1446-19018-0	ステッカー	DECAL	1	CAUTION:Not Spray Water
23	1446-19017-0	ステッカー	DECAL	1	CAUTION:Close The Food
24	1447-19017-0	ステッカー	DECAL	1	Liquid Adjust
25	3998-11620-0	ステッカー	DECAL	1	UNLOADER VALVE
26	3998-16297-0	ステッカー	DECAL	1	TOWING
27	3998-11231-0	メイパ`ン	NAME PLATE	1	UNLOADER
28	1447-19019-0	ステッカー	DECAL	1	SAKAI TW354
29	3998-15564-0	ステッカー	DECAL	1	HYDRAULIC OIL DRAIN
30	1445-19014-0	ステッカー	DECAL	1	How To Release Brake
31	3998-14521-0	ステッカー	DECAL	1	Mixture Percentage
31	3998-14541-0	ステッカー	DECAL	1	Mixture Percentage(Cold Area)
32	1418-19005-0	ステッカー	DECAL	1	VIB.SW
33	3998-12017-0	メイパ`ン	NAME PLATE	1	Turn Signal
34	3998-11621-0	ステッカー	DECAL	2	Reversing
35	1441-19020-0	ステッカー	DECAL	1	TANK DRAIN VALVE
36	1446-19030-0	ステッカー	DECAL	1	Sprinkler Pump
37	1446-19036-0	ステッカー	DECAL	1	Water Drain
38	3998-13257-0	メイパ`ン	NAME PLATE	1	SPRINKLER VALVE
39	1442-19017-0	ステッカー	DECAL	1	About Liquid Pump
40	3998-36002-0	ステッカー	DECAL	2	Crushing
41	3998-16499-0	ステッカー	DECAL	1	WARNING:Open The Hood
42	3998-16502-0	ステッカー	DECAL	1	DANGER:Involution.Burn
43	1445-19001-0	ステッカー	DECAL	1	ENGINE OIL DRAIN
44	3998-04098-0	ステッカー	STICKER	1	GREASE
45	3998-10585-0	ステッカー	DECAL	1	COOLANT DRAIN
46	3998-16694-0	ステッカー	DECAL	1	POWER OUTLET 12V120W
47	3998-22030-1	ステッカー	DECAL	1	Starter SW

記号 Key No.	部品番号 Parts No.	部品名称	Parts Name	数量 Q'ty	備考 Remarks
48	3998-16489-0	ステッカー	DECAL	1	WARNING:CALIFORNIA
49	1620-19028-0	ステッカー	DECAL	1	Starting Engine
50	3998-16504-0	ステッカー	DECAL	1	WARNING:How To Operate
51	3998-16505-0	ステッカー	DECAL	1	DANGER:Roll Over
52	3998-16491-2	ステッカー	DECAL	1	WARNING:Read Manual
53	3998-06139-0	ステッカー	DECAL	1	Wear Dust Mask
54	1446-19020-0	ステッカー	DECAL	1	Fuse Box
55	3998-14440-0	ステッカー	DECAL	1	LIQUID
56	1442-19013-0	ステッカー	DECAL	1	CAUTION>About Liquid
57	2998-02308-0	ステッカー	DECAL	1	SAKAI
58	1446-19039-1	ステッカー	DECAL	1	SERVICING CHART

メモ ---memo---

銘板 Name Plate

Exp.



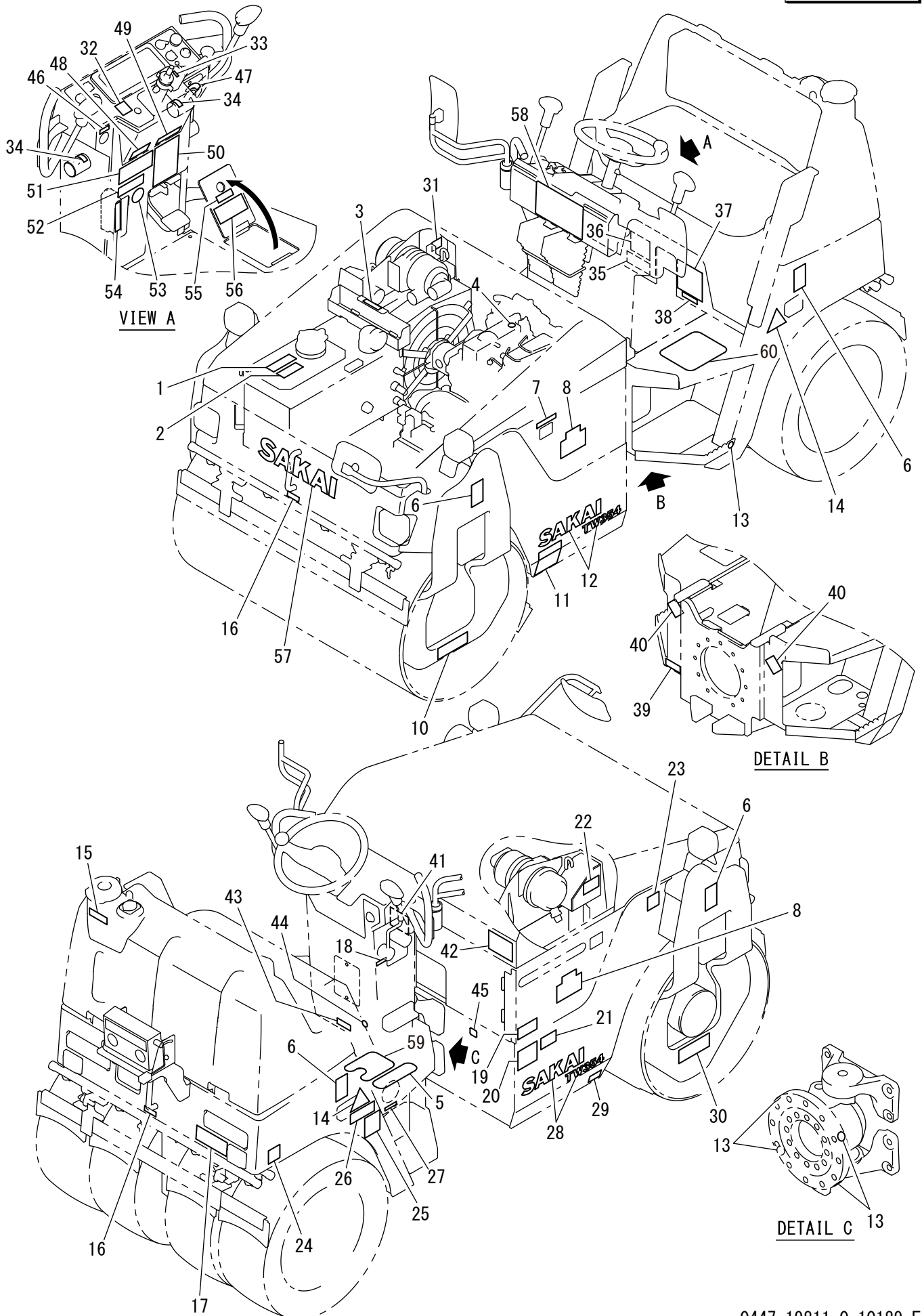
記号 Key No.	部品番号 Parts No.	部品名称	Parts Name	数量 Q'ty	備考 Remarks
1	3998-14250-0	ステッカー	DECAL	1	Hydraulic oil
2	3998-14239-0	ステッカー	DECAL	1	Class Of HYD. Oil
3	3998-16733-0	ステッカー	DECAL	1	TOOL BOX
4	3998-04094-0	ステッカー	STICKER	1	Engine Oil
5	1450-19018-0	シート	SHEET	2	Nonslip
6	3998-17215-0	ステッカー	DECAL	4	Lift Point
7	3998-16494-0	ステッカー	DECAL	1	MANUAL BOX
8	3998-19698-0	ステッカー	DECAL	2	ECO MODE
10	1446-19038-0	ステッカー	DECAL	1	Vibrator Oil Capacity
11	3998-16500-0	ステッカー	DECAL	1	WARNING:Toxic Gas.Burn
12	1447-19019-0	ステッカー	DECAL	1	SAKAI TW354
13	3998-04098-0	ステッカー	STICKER	5	GREASE
14	1441-19027-0	ステッカー	DECAL	2	Lift
15	3998-14449-1	ステッカー	DECAL	1	WATER
16	3998-10693-0	ステッカー	DECAL	2	TOW POINT
17	1445-19014-0	ステッカー	DECAL	1	How To Release Brake
18	3998-10395-0	ステッカー	DECAL	1	THROTTLE
19	3998-14299-0	ステッカー	DECAL	1	DIESEL FUEL
20	3998-16501-0	ステッカー	DECAL	1	DANGER:No Open Flames
21	2998-96001-1	ステッカー	DECAL	1	CAUTION:Fuel Only
22	1446-19018-0	ステッカー	DECAL	1	CAUTION:Not Spray Water
23	1446-19017-0	ステッカー	DECAL	1	CAUTION:Close The Food
24	1447-19017-0	ステッカー	DECAL	1	Liquid Adjust
25	3998-11620-0	ステッカー	DECAL	1	UNLOADER VALVE
26	3998-16297-0	ステッカー	DECAL	1	TOWING
27	3998-11231-0	メイパ`ン	NAME PLATE	1	UNLOADER
28	1447-19019-0	ステッカー	DECAL	1	SAKAI TW354
29	3998-15564-0	ステッカー	DECAL	1	HYDRAULIC OIL DRAIN
30	1445-19014-0	ステッカー	DECAL	1	How To Release Brake
31	3998-14521-0	ステッカー	DECAL	1	Mixture Percentage
31	3998-14541-0	ステッカー	DECAL	1	Mixture Percentage(Cold Area)
32	1418-19005-0	ステッカー	DECAL	1	VIB.SW
33	3998-12017-0	メイパ`ン	NAME PLATE	1	Turn Signal
34	3998-11621-0	ステッカー	DECAL	2	Reversing
35	1441-19020-0	ステッカー	DECAL	1	TANK DRAIN VALVE
36	1446-19030-0	ステッカー	DECAL	1	Sprinkler Pump
37	1446-19036-1	ステッカー	DECAL	1	Water Drain
38	3998-13257-0	メイパ`ン	NAME PLATE	1	SPRINKLER VALVE
39	1442-19017-0	ステッカー	DECAL	1	About Liquid Pump
40	3998-36002-0	ステッカー	DECAL	2	Crushing
41	3998-16499-0	ステッカー	DECAL	1	WARNING:Open The Hood
42	3998-16502-0	ステッカー	DECAL	1	DANGER:Involution.Burn
43	1445-19001-0	ステッカー	DECAL	1	ENGINE OIL DRAIN
44	3998-04098-0	ステッカー	STICKER	1	GREASE
45	3998-10585-0	ステッカー	DECAL	1	COOLANT DRAIN
46	3998-16694-0	ステッカー	DECAL	1	POWER OUTLET 12V120W
47	3998-22030-1	ステッカー	DECAL	1	Starter SW

記号 Key No.	部品番号 Parts No.	部品名称	Parts Name	数量 Q'ty	備考 Remarks
48	3998-16489-0	ステッカー	DECAL	1	WARNING:CALIFORNIA
49	1620-19028-0	ステッカー	DECAL	1	Starting Engine
50	3998-16504-0	ステッカー	DECAL	1	WARNING:How To Operate
51	3998-16505-0	ステッカー	DECAL	1	DANGER:Roll Over
52	3998-16491-2	ステッカー	DECAL	1	WARNING:Read Manual
53	3998-06139-0	ステッカー	DECAL	1	Wear Dust Mask
54	1446-19020-0	ステッカー	DECAL	1	Fuse Box
55	3998-14440-0	ステッカー	DECAL	1	LIQUID
56	1442-19013-0	ステッカー	DECAL	1	CAUTION>About Liquid
57	2998-02308-0	ステッカー	DECAL	1	SAKAI
58	1446-19039-1	ステッカー	DECAL	1	SERVICING CHART

メモ ---memo---

銘板 Name Plate

Exp.



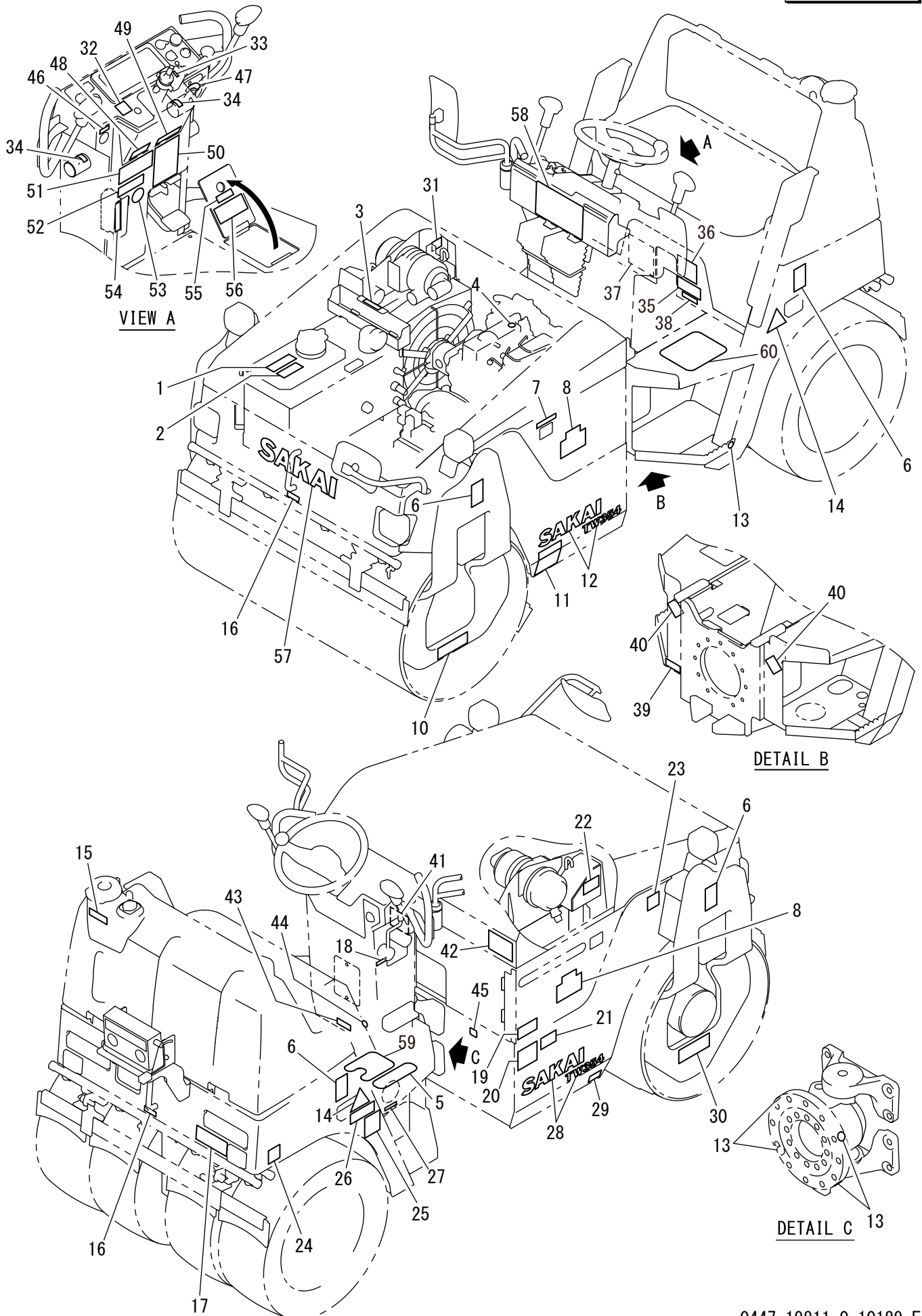
記号 Key No.	部品番号 Parts No.	部品名称	Parts Name	数量 Q'ty	備考 Remarks
1	3998-14250-0	ステッカー	DECAL	1	Hydraulic oil
2	3998-14239-0	ステッカー	DECAL	1	Class Of HYD. Oil
3	3998-16733-0	ステッカー	DECAL	1	TOOL BOX
4	3998-04094-0	ステッカー	STICKER	1	Engine Oil
5	1450-19018-0	シート	SHEET	1	Nonslip
6	3998-17215-0	ステッカー	DECAL	4	Lift Point
7	3998-16494-0	ステッカー	DECAL	1	MANUAL BOX
8	3998-19698-0	ステッカー	DECAL	2	ECO MODE
10	1446-19038-0	ステッカー	DECAL	1	Vibrator Oil Capacity
11	3998-16500-0	ステッカー	DECAL	1	WARNING:Toxic Gas.Burn
12	1447-19019-0	ステッカー	DECAL	1	SAKAI TW354
13	3998-04098-0	ステッカー	STICKER	5	GREASE
14	1441-19027-0	ステッカー	DECAL	2	Lift
15	3998-14449-1	ステッカー	DECAL	1	WATER
16	3998-10693-0	ステッカー	DECAL	2	TOW POINT
17	1445-19014-0	ステッカー	DECAL	1	How To Release Brake
18	3998-10395-0	ステッカー	DECAL	1	THROTTLE
19	3998-14299-0	ステッカー	DECAL	1	DIESEL FUEL
20	3998-16501-0	ステッカー	DECAL	1	DANGER:No Open Flames
21	2998-96001-1	ステッカー	DECAL	1	CAUTION:Fuel Only
22	1446-19018-0	ステッカー	DECAL	1	CAUTION:Not Spray Water
23	1446-19017-0	ステッカー	DECAL	1	CAUTION:Close The Food
24	1447-19017-0	ステッカー	DECAL	1	Liquid Adjust
25	3998-11620-0	ステッカー	DECAL	1	UNLOADER VALVE
26	3998-16297-0	ステッカー	DECAL	1	TOWING
27	3998-11231-0	メイパ`ン	NAME PLATE	1	UNLOADER
28	1447-19019-0	ステッカー	DECAL	1	SAKAI TW354
29	3998-15564-0	ステッカー	DECAL	1	HYDRAULIC OIL DRAIN
30	1445-19014-0	ステッカー	DECAL	1	How To Release Brake
31	3998-14521-0	ステッカー	DECAL	1	Mixture Percentage
31	3998-14541-0	ステッカー	DECAL	1	Mixture Percentage(Cold Area)
32	1418-19005-0	ステッカー	DECAL	1	VIB.SW
33	3998-12017-0	メイパ`ン	NAME PLATE	1	Turn Signal
34	3998-11621-0	ステッカー	DECAL	2	Reversing
35	1441-19020-0	ステッカー	DECAL	1	TANK DRAIN VALVE
36	1446-19030-0	ステッカー	DECAL	1	Sprinkler Pump
37	1446-19036-1	ステッカー	DECAL	1	Water Drain
38	3998-13257-0	メイパ`ン	NAME PLATE	1	SPRINKLER VALVE
39	1442-19017-0	ステッカー	DECAL	1	About Liquid Pump
40	3998-36002-0	ステッカー	DECAL	2	Crushing
41	3998-16499-0	ステッカー	DECAL	1	WARNING:Open The Hood
42	3998-16502-0	ステッカー	DECAL	1	DANGER:Involution.Burn
43	1445-19001-0	ステッカー	DECAL	1	ENGINE OIL DRAIN
44	3998-04098-0	ステッカー	STICKER	1	GREASE
45	3998-10585-0	ステッカー	DECAL	1	COOLANT DRAIN
46	3998-16694-0	ステッカー	DECAL	1	POWER OUTLET 12V120W
47	3998-22030-1	ステッカー	DECAL	1	Starter SW

記号 Key No.	部品番号 Parts No.	部品名称	Parts Name	数量 Q'ty	備考 Remarks
48	3998-16489-0	ステッカー	DECAL	1	WARNING:CALIFORNIA
49	1620-19028-0	ステッカー	DECAL	1	Starting Engine
50	3998-16504-0	ステッカー	DECAL	1	WARNING:How To Operate
51	3998-16505-0	ステッカー	DECAL	1	DANGER:Roll Over
52	3998-16491-2	ステッカー	DECAL	1	WARNING:Read Manual
53	3998-06139-0	ステッカー	DECAL	1	Wear Dust Mask
54	1446-19020-0	ステッカー	DECAL	1	Fuse Box
55	3998-14440-0	ステッカー	DECAL	1	LIQUID
56	1442-19013-0	ステッカー	DECAL	1	CAUTION>About Liquid
57	2998-02308-0	ステッカー	DECAL	1	SAKAI
58	1446-19039-1	ステッカー	DECAL	1	SERVICING CHART
59	1447-19023-0	シート	SHEET	1	Nonslip
60	1446-19058-0	シート	SHEET	1	Nonslip

メモ ---memo---

銘板 Name Plate

Exp.



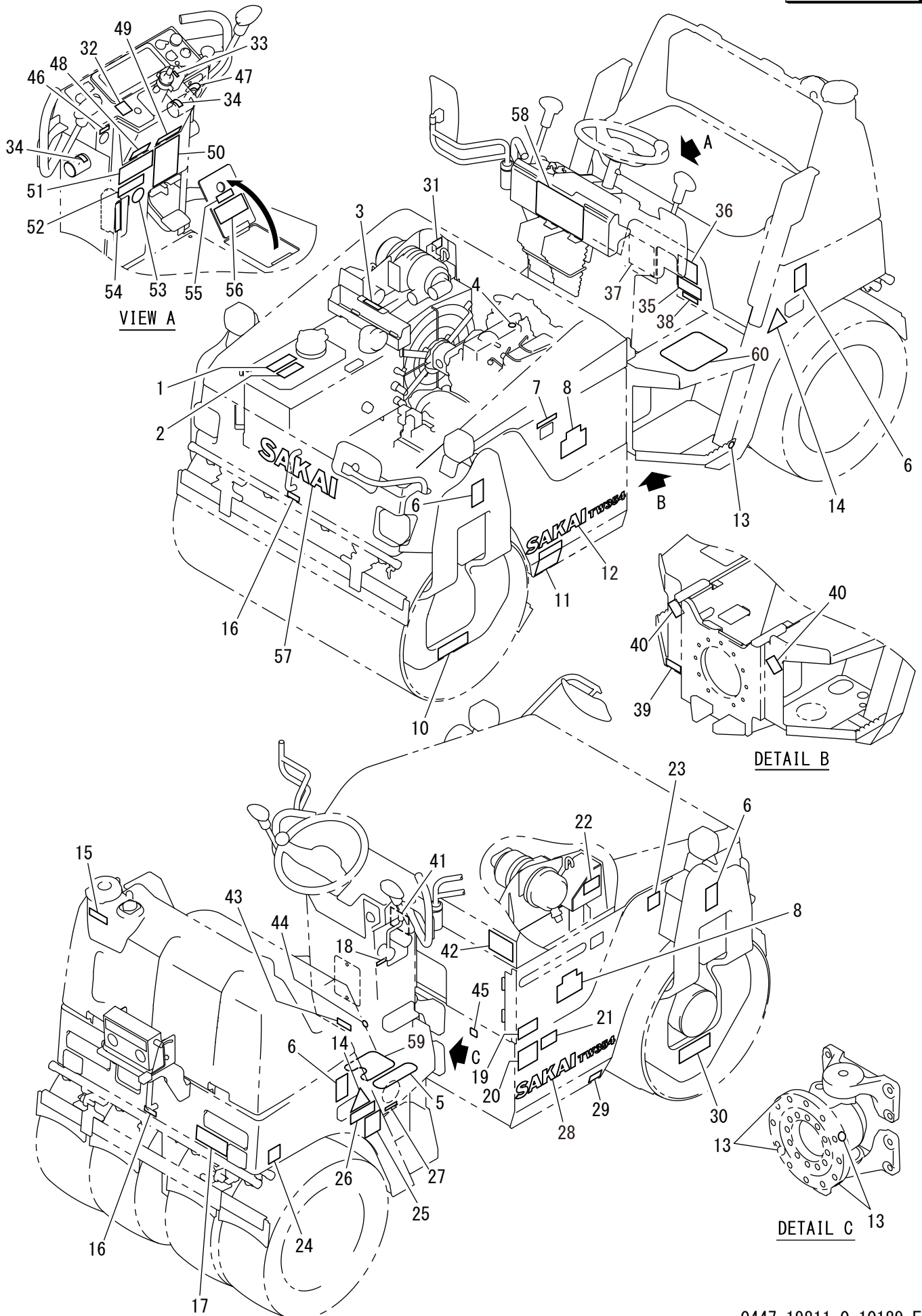
記号 Key No.	部品番号 Parts No.	部品名称	Parts Name	数量 Q'ty	備考 Remarks
1	3998-14250-0	ステッカー	DECAL	1	Hydraulic oil
2	3998-14239-0	ステッカー	DECAL	1	Class Of HYD. Oil
3	3998-16733-0	ステッカー	DECAL	1	TOOL BOX
4	3998-04094-0	ステッカー	STICKER	1	Engine Oil
5	1450-19018-0	シート	SHEET	1	Nonslip
6	3998-17215-0	ステッカー	DECAL	4	Lift Point
7	3998-16494-0	ステッカー	DECAL	1	MANUAL BOX
8	3998-19698-0	ステッカー	DECAL	2	ECO MODE
10	1446-19038-0	ステッカー	DECAL	1	Vibrator Oil Capacity
11	3998-16500-0	ステッカー	DECAL	1	WARNING:Toxic Gas.Burn
12	1447-19019-0	ステッカー	DECAL	1	SAKAI TW354
13	3998-04098-0	ステッカー	STICKER	5	GREASE
14	1441-19027-0	ステッカー	DECAL	2	Lift
15	3998-14449-1	ステッカー	DECAL	1	WATER
16	3998-10693-0	ステッカー	DECAL	2	TOW POINT
17	1445-19014-0	ステッカー	DECAL	1	How To Release Brake
18	3998-10395-0	ステッカー	DECAL	1	THROTTLE
19	3998-14299-0	ステッカー	DECAL	1	DIESEL FUEL
20	3998-16501-0	ステッカー	DECAL	1	DANGER:No Open Flames
21	2998-96001-1	ステッカー	DECAL	1	CAUTION:Fuel Only
22	1446-19018-0	ステッカー	DECAL	1	CAUTION:Not Spray Water
23	1446-19017-0	ステッカー	DECAL	1	CAUTION:Close The Food
24	1447-19017-0	ステッカー	DECAL	1	Liquid Adjust
25	3998-11620-0	ステッカー	DECAL	1	UNLOADER VALVE
26	3998-16297-0	ステッカー	DECAL	1	TOWING
27	3998-11231-0	メイパ`ン	NAME PLATE	1	UNLOADER
28	1447-19019-0	ステッカー	DECAL	1	SAKAI TW354
29	3998-15564-0	ステッカー	DECAL	1	HYDRAULIC OIL DRAIN
30	1445-19014-0	ステッカー	DECAL	1	How To Release Brake
31	3998-14521-0	ステッカー	DECAL	1	Mixture Percentage
31	3998-14541-0	ステッカー	DECAL	1	Mixture Percentage(Cold Area)
32	1418-19005-0	ステッカー	DECAL	1	VIB.SW
33	3998-12017-0	メイパ`ン	NAME PLATE	1	Turn Signal
34	3998-11621-0	ステッカー	DECAL	2	Reversing
35	1441-19020-0	ステッカー	DECAL	1	TANK DRAIN VALVE
36	1446-19030-0	ステッカー	DECAL	1	Sprinkler Pump
37	1446-19036-1	ステッカー	DECAL	1	Water Drain
38	3998-13257-0	メイパ`ン	NAME PLATE	1	SPRINKLER VALVE
39	1442-19017-0	ステッカー	DECAL	1	About Liquid Pump
40	3998-36002-0	ステッカー	DECAL	2	Crushing
41	3998-16499-0	ステッカー	DECAL	1	WARNING:Open The Hood
42	3998-16502-0	ステッカー	DECAL	1	DANGER:Involution.Burn
43	1445-19001-0	ステッカー	DECAL	1	ENGINE OIL DRAIN
44	3998-04098-0	ステッカー	STICKER	1	GREASE
45	3998-10585-0	ステッカー	DECAL	1	COOLANT DRAIN
46	3998-16694-0	ステッカー	DECAL	1	POWER OUTLET 12V120W
47	3998-22030-1	ステッカー	DECAL	1	Starter SW

記号 Key No.	部品番号 Parts No.	部品名称	Parts Name	数量 Q'ty	備考 Remarks
48	3998-16489-0	ステッカー	DECAL	1	WARNING:CALIFORNIA
49	1620-19028-0	ステッカー	DECAL	1	Starting Engine
50	3998-16504-0	ステッカー	DECAL	1	WARNING:How To Operate
51	3998-16505-0	ステッカー	DECAL	1	DANGER:Roll Over
52	3998-16491-2	ステッカー	DECAL	1	WARNING:Read Manual
53	3998-06139-0	ステッカー	DECAL	1	Wear Dust Mask
54	1446-19020-0	ステッカー	DECAL	1	Fuse Box
55	3998-14440-0	ステッカー	DECAL	1	LIQUID
56	1442-19013-0	ステッカー	DECAL	1	CAUTION>About Liquid
57	2998-02308-0	ステッカー	DECAL	1	SAKAI
58	1446-19039-1	ステッカー	DECAL	1	SERVICING CHART
59	1447-19023-0	シート	SHEET	1	Nonslip
60	1446-19058-0	シート	SHEET	1	Nonslip

メモ ---memo---

銘板 Name Plate

Exp.



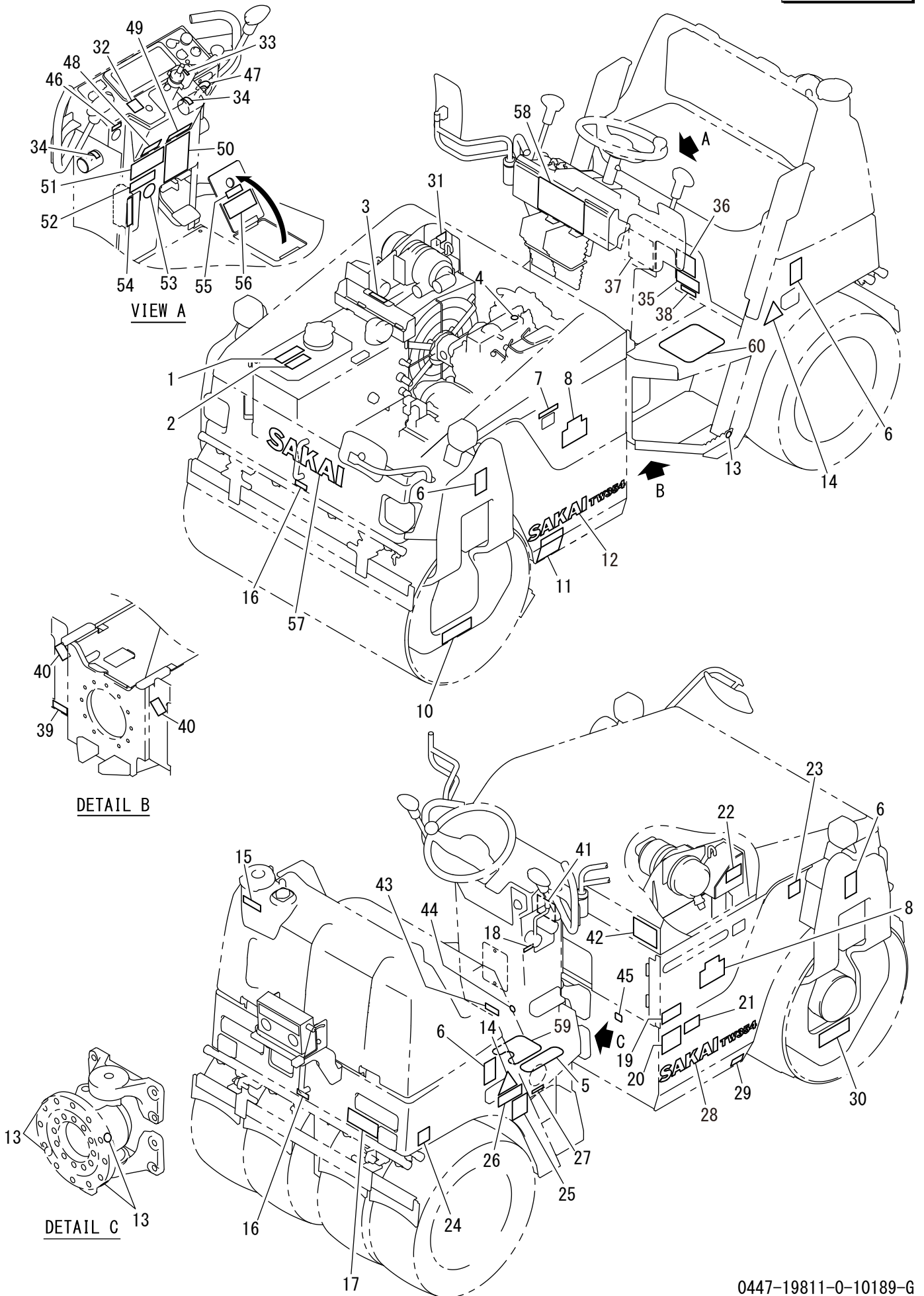
記号 Key No.	部品番号 Parts No.	部品名称	Parts Name	数量 Q'ty	備考 Remarks
1	3998-14250-0	ステッカー	DECAL	1	Hydraulic oil
2	3998-14239-0	ステッカー	DECAL	1	Class Of HYD. Oil
3	3998-16733-0	ステッカー	DECAL	1	TOOL BOX
4	3998-04094-0	ステッカー	STICKER	1	Engine Oil
5	1450-19018-0	シート	SHEET	1	Nonslip
6	3998-17215-0	ステッカー	DECAL	4	Lift Point
7	3998-16494-0	ステッカー	DECAL	1	MANUAL BOX
8	3998-19698-0	ステッカー	DECAL	2	ECO MODE
10	1446-19038-0	ステッカー	DECAL	1	Vibrator Oil Capacity
11	3998-16500-0	ステッカー	DECAL	1	WARNING:Toxic Gas.Burn
12	1447-19026-0	ステッカー	DECAL	1	SAKAI TW354
13	3998-04098-0	ステッカー	STICKER	5	GREASE
14	1441-19027-0	ステッカー	DECAL	2	Lift
15	3998-14449-1	ステッカー	DECAL	1	WATER
16	3998-10693-0	ステッカー	DECAL	2	TOW POINT
17	1445-19014-0	ステッカー	DECAL	1	How To Release Brake
18	3998-10395-0	ステッカー	DECAL	1	THROTTLE
19	3998-14299-0	ステッカー	DECAL	1	DIESEL FUEL
20	3998-16501-0	ステッカー	DECAL	1	DANGER:No Open Flames
21	2998-96001-1	ステッカー	DECAL	1	CAUTION:Fuel Only
22	1446-19018-0	ステッカー	DECAL	1	CAUTION:Not Spray Water
23	1446-19017-0	ステッカー	DECAL	1	CAUTION:Close The Food
24	1447-19017-0	ステッカー	DECAL	1	Liquid Adjust
25	3998-11620-0	ステッカー	DECAL	1	UNLOADER VALVE
26	3998-16297-0	ステッカー	DECAL	1	TOWING
27	3998-11231-0	メイパ`ン	NAME PLATE	1	UNLOADER
28	1447-19026-0	ステッカー	DECAL	1	SAKAI TW354
29	3998-15564-0	ステッカー	DECAL	1	HYDRAULIC OIL DRAIN
30	1445-19014-0	ステッカー	DECAL	1	How To Release Brake
31	3998-14521-0	ステッカー	DECAL	1	Mixture Percentage
31	3998-14541-0	ステッカー	DECAL	1	Mixture Percentage(Cold Area)
32	1418-19005-0	ステッカー	DECAL	1	VIB.SW
33	3998-12017-0	メイパ`ン	NAME PLATE	1	Turn Signal
34	3998-11621-0	ステッカー	DECAL	2	Reversing
35	1441-19020-0	ステッカー	DECAL	1	TANK DRAIN VALVE
36	1446-19030-0	ステッカー	DECAL	1	Sprinkler Pump
37	1446-19036-1	ステッカー	DECAL	1	Water Drain
38	3998-13257-0	メイパ`ン	NAME PLATE	1	SPRINKLER VALVE
39	1442-19017-0	ステッカー	DECAL	1	About Liquid Pump
40	3998-36002-0	ステッカー	DECAL	2	Crushing
41	3998-16499-0	ステッカー	DECAL	1	WARNING:Open The Hood
42	3998-16502-0	ステッカー	DECAL	1	DANGER:Involution.Burn
43	1445-19001-0	ステッカー	DECAL	1	ENGINE OIL DRAIN
44	3998-04098-0	ステッカー	STICKER	1	GREASE
45	3998-10585-0	ステッカー	DECAL	1	COOLANT DRAIN
46	3998-16694-0	ステッカー	DECAL	1	POWER OUTLET 12V120W
47	3998-22030-1	ステッカー	DECAL	1	Starter SW

記号 Key No.	部品番号 Parts No.	部品名称	Parts Name	数量 Q'ty	備考 Remarks
48	3998-16489-0	ステッカー	DECAL	1	WARNING:CALIFORNIA
49	1620-19028-0	ステッカー	DECAL	1	Starting Engine
50	3998-16504-0	ステッカー	DECAL	1	WARNING:How To Operate
51	3998-16505-0	ステッカー	DECAL	1	DANGER:Roll Over
52	3998-16491-2	ステッカー	DECAL	1	WARNING:Read Manual
53	3998-06139-0	ステッカー	DECAL	1	Wear Dust Mask
54	1446-19020-0	ステッカー	DECAL	1	Fuse Box
55	3998-14440-0	ステッカー	DECAL	1	LIQUID
56	1442-19013-0	ステッカー	DECAL	1	CAUTION>About Liquid
57	2998-02308-0	ステッカー	DECAL	1	SAKAI
58	1446-19039-1	ステッカー	DECAL	1	SERVICING CHART
59	1447-19023-0	シート	SHEET	1	Nonslip
60	1446-19058-0	シート	SHEET	1	Nonslip

メモ ---memo---

銘板 Name Plate

Exp.



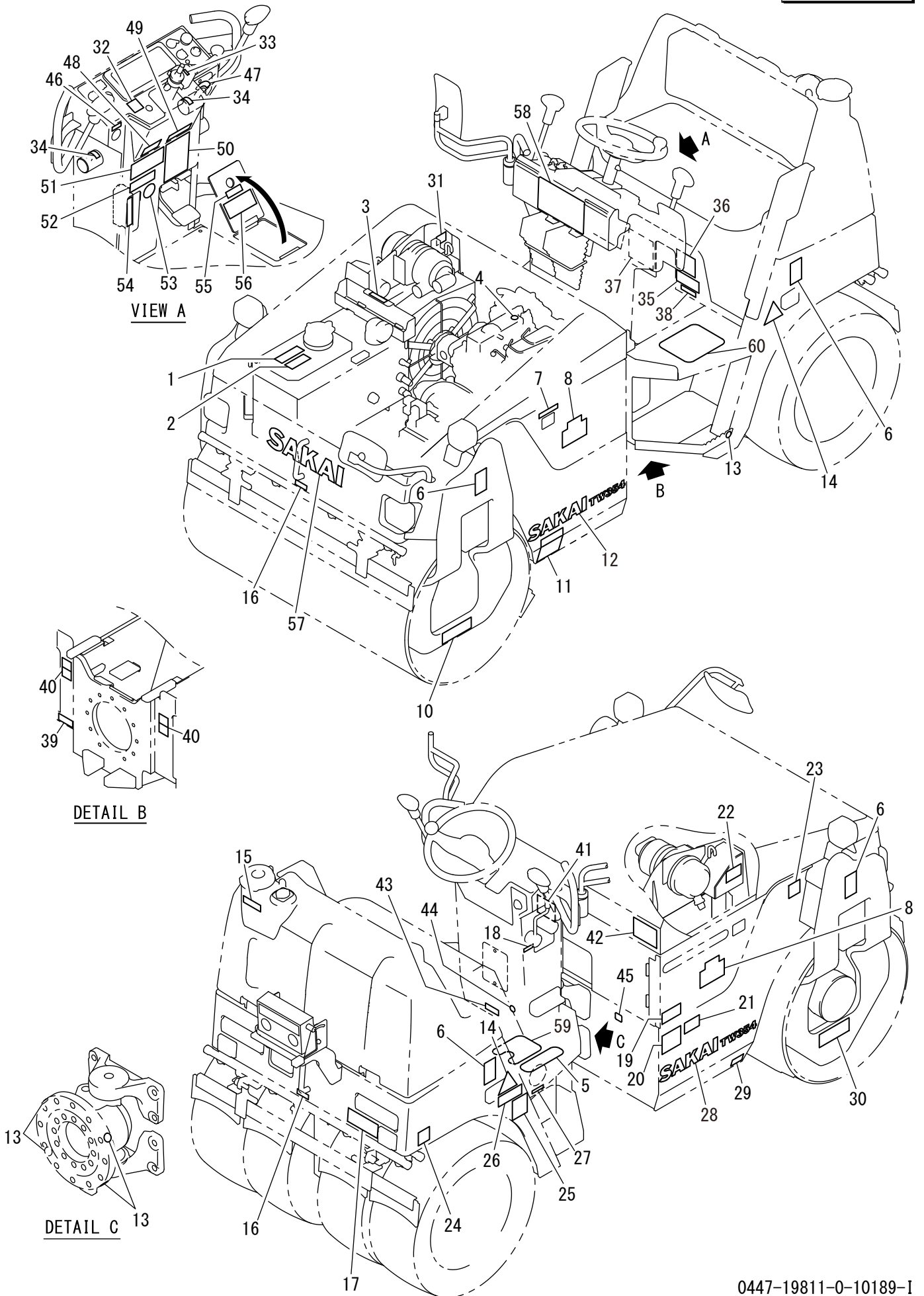
記号 Key No.	部品番号 Parts No.	部品名称	Parts Name	数量 Q'ty	備考 Remarks
1	3998-14250-0	ステッカー	DECAL	1	Hydraulic oil
2	3998-14239-0	ステッカー	DECAL	1	Class Of HYD. Oil
3	3998-16733-0	ステッカー	DECAL	1	TOOL BOX
4	3998-04094-0	ステッカー	STICKER	1	Engine Oil
5	1450-19018-0	シート	SHEET	1	Nonslip
6	3998-17215-0	ステッカー	DECAL	4	Lift Point
7	3998-16494-0	ステッカー	DECAL	1	MANUAL BOX
8	3998-19698-0	ステッカー	DECAL	2	ECO MODE
10	1446-19038-0	ステッカー	DECAL	1	Vibrator Oil Capacity
11	3998-16500-0	ステッカー	DECAL	1	WARNING:Toxic Gas.Burn
12	1447-19026-0	ステッカー	DECAL	1	SAKAI TW354
13	3998-04098-0	ステッカー	STICKER	5	GREASE
14	1441-19027-0	ステッカー	DECAL	2	Lift
15	3998-14449-1	ステッカー	DECAL	1	WATER
16	3998-10693-0	ステッカー	DECAL	2	TOW POINT
17	1445-19014-0	ステッカー	DECAL	1	How To Release Brake
18	3998-10395-0	ステッカー	DECAL	1	THROTTLE
19	3998-14299-0	ステッカー	DECAL	1	DIESEL FUEL
20	3998-16501-0	ステッカー	DECAL	1	DANGER:No Open Flames
21	2998-96001-1	ステッカー	DECAL	1	CAUTION:Fuel Only
22	1446-19018-0	ステッカー	DECAL	1	CAUTION:Not Spray Water
23	1446-19017-0	ステッカー	DECAL	1	CAUTION:Close The Food
24	1447-19017-0	ステッカー	DECAL	1	Liquid Adjust
25	3998-11620-0	ステッカー	DECAL	1	UNLOADER VALVE
26	3998-16297-0	ステッカー	DECAL	1	TOWING
27	3998-11231-0	メイパ`ン	NAME PLATE	1	UNLOADER
28	1447-19026-0	ステッカー	DECAL	1	SAKAI TW354
29	3998-15564-0	ステッカー	DECAL	1	HYDRAULIC OIL DRAIN
30	1445-19014-0	ステッカー	DECAL	1	How To Release Brake
31	3998-14541-0	ステッカー	DECAL	1	Mixture Percentage
32	1418-19005-0	ステッカー	DECAL	1	VIB.SW
33	3998-12017-0	メイパ`ン	NAME PLATE	1	Turn Signal
34	3998-11621-0	ステッカー	DECAL	2	Reversing
35	1441-19020-0	ステッカー	DECAL	1	TANK DRAIN VALVE
36	1446-19030-0	ステッカー	DECAL	1	Sprinkler Pump
37	1446-19036-1	ステッカー	DECAL	1	Water Drain
38	3998-13257-0	メイパ`ン	NAME PLATE	1	SPRINKLER VALVE
39	1442-19017-0	ステッカー	DECAL	1	About Liquid Pump
40	3998-36002-0	ステッカー	DECAL	2	Crushing
41	3998-16499-0	ステッカー	DECAL	1	WARNING:Open The Hood
42	3998-16502-0	ステッカー	DECAL	1	DANGER:Involution.Burn
43	1445-19001-0	ステッカー	DECAL	1	ENGINE OIL DRAIN
44	3998-04098-0	ステッカー	STICKER	1	GREASE
45	3998-10585-0	ステッカー	DECAL	1	COOLANT DRAIN
46	3998-16694-0	ステッカー	DECAL	1	POWER OUTLET 12V120W
47	3998-22030-1	ステッカー	DECAL	1	Starter SW
48	3998-16489-0	ステッカー	DECAL	1	WARNING:CALIFORNIA

記号 Key No.	部品番号 Parts No.	部品名称	Parts Name	数量 Q'ty	備考 Remarks
49	1620-19028-0	ステッカー	DECAL	1	Starting Engine
50	3998-16504-0	ステッカー	DECAL	1	WARNING:How To Operate
51	3998-16505-0	ステッカー	DECAL	1	DANGER:Roll Over
52	3998-16491-2	ステッカー	DECAL	1	WARNING:Read Manual
53	3998-06139-0	ステッカー	DECAL	1	Wear Dust Mask
54	1446-19020-0	ステッカー	DECAL	1	Fuse Box
55	3998-14440-0	ステッカー	DECAL	1	LIQUID
56	1442-19013-0	ステッカー	DECAL	1	CAUTION>About Liquid
57	2998-02308-0	ステッカー	DECAL	1	SAKAI
58	1446-19039-1	ステッカー	DECAL	1	SERVICING CHART
59	1447-19023-0	シート	SHEET	1	Nonslip
60	1446-19058-0	シート	SHEET	1	Nonslip

メモ ---memo---

銘板 Name Plate

Exp.



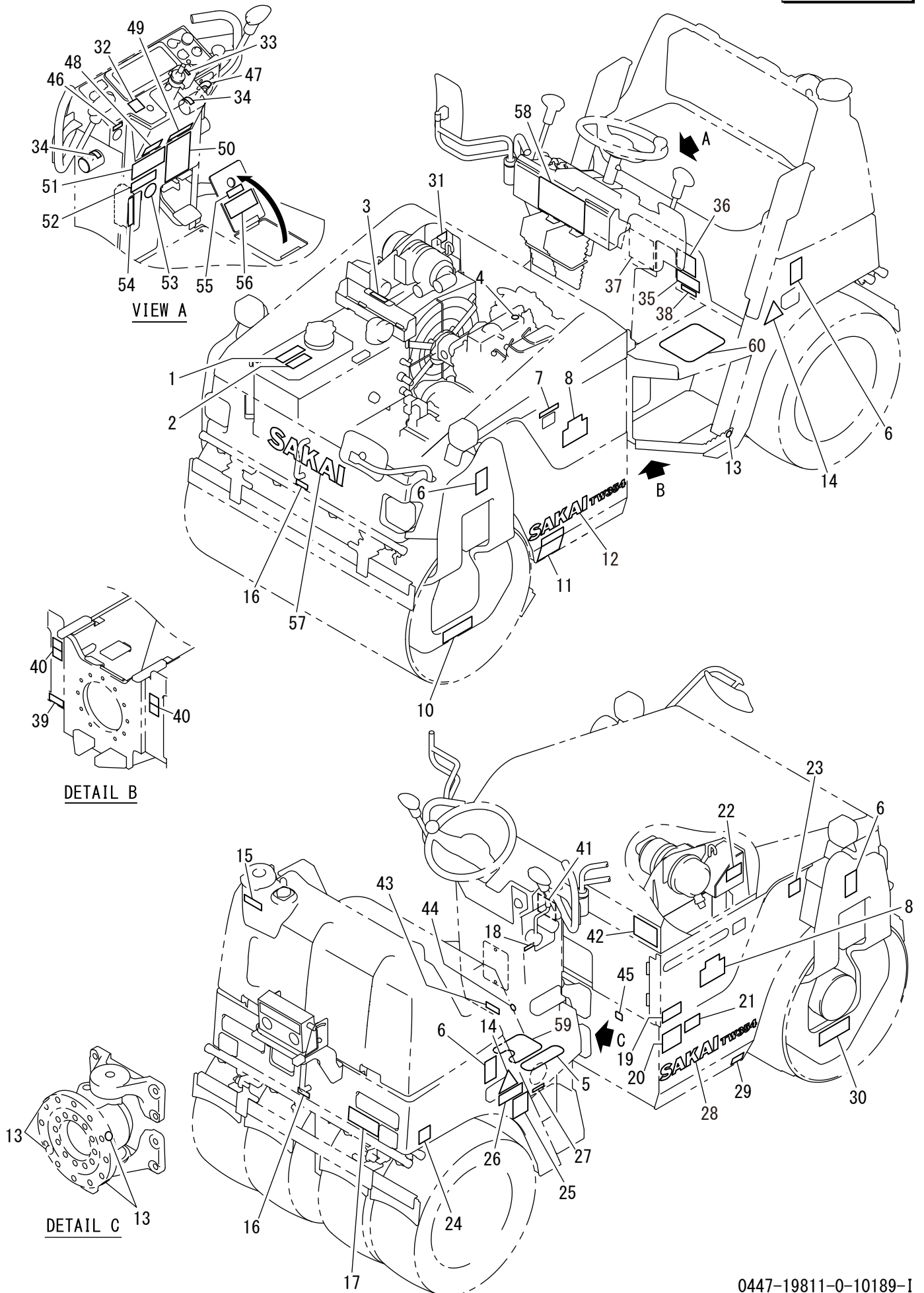
記号 Key No.	部品番号 Parts No.	部品名称	Parts Name	数量 Q'ty	備考 Remarks
1	3998-14250-0	ステッカー	DECAL	1	Hydraulic oil
2	3998-14239-0	ステッカー	DECAL	1	Class Of HYD. Oil
3	3998-16733-0	ステッカー	DECAL	1	TOOL BOX
4	3998-04094-0	ステッカー	STICKER	1	Engine Oil
5	1450-19018-0	シート	SHEET	1	Nonslip
6	3998-17215-0	ステッカー	DECAL	4	Lift Point
7	3998-16626-0	ステッカー	DECAL	1	MANUAL BOX
8	3998-19698-0	ステッカー	DECAL	2	ECO MODE
10	1446-19038-0	ステッカー	DECAL	1	Vibrator Oil Capacity
11	3998-16500-0	ステッカー	DECAL	1	WARNING:Toxic Gas.Burn
12	1447-19026-0	ステッカー	DECAL	1	SAKAI TW354
13	3998-04098-0	ステッカー	STICKER	5	GREASE
14	1441-19027-0	ステッカー	DECAL	2	Lift
15	3998-14449-1	ステッカー	DECAL	1	WATER
16	3998-10693-0	ステッカー	DECAL	2	TOW POINT
17	1445-19014-0	ステッカー	DECAL	1	How To Release Brake
18	3998-10395-0	ステッカー	DECAL	1	THROTTLE
19	3998-14299-0	ステッカー	DECAL	1	DIESEL FUEL
20	3998-16501-0	ステッカー	DECAL	1	DANGER:No Open Flames
21	2998-96001-1	ステッカー	DECAL	1	CAUTION:Fuel Only
22	1446-19018-0	ステッカー	DECAL	1	CAUTION:Not Spray Water
23	1446-19017-0	ステッカー	DECAL	1	CAUTION:Close The Food
24	1447-19017-0	ステッカー	DECAL	1	Liquid Adjust
25	3998-11620-0	ステッカー	DECAL	1	UNLOADER VALVE
26	3998-16297-0	ステッカー	DECAL	1	TOWING
27	3998-11231-0	メイパ`ン	NAME PLATE	1	UNLOADER
28	1447-19026-0	ステッカー	DECAL	1	SAKAI TW354
29	3998-15564-0	ステッカー	DECAL	1	HYDRAULIC OIL DRAIN
30	1445-19014-0	ステッカー	DECAL	1	How To Release Brake
31	3998-14541-0	ステッカー	DECAL	1	Mixture Percentage
32	1418-19005-0	ステッカー	DECAL	1	VIB.SW
33	3998-12017-0	メイパ`ン	NAME PLATE	1	Turn Signal
34	3998-11621-0	ステッカー	DECAL	2	Reversing
35	1441-19020-0	ステッカー	DECAL	1	TANK DRAIN VALVE
36	1446-19030-0	ステッカー	DECAL	1	Sprinkler Pump
37	1446-19036-1	ステッカー	DECAL	1	Water Drain
38	3998-13257-0	メイパ`ン	NAME PLATE	1	SPRINKLER VALVE
39	1442-19017-0	ステッカー	DECAL	1	About Liquid Pump
40	3998-19678-0	ステッカー	DECAL	2	Crushing
41	3998-16499-0	ステッカー	DECAL	1	WARNING:Open The Hood
42	3998-16502-0	ステッカー	DECAL	1	DANGER:Involution.Burn
43	1445-19001-0	ステッカー	DECAL	1	ENGINE OIL DRAIN
44	3998-04098-0	ステッカー	STICKER	1	GREASE
45	3998-10585-0	ステッカー	DECAL	1	COOLANT DRAIN
46	3998-16694-0	ステッカー	DECAL	1	POWER OUTLET 12V120W
47	3998-22030-1	ステッカー	DECAL	1	Starter SW
48	3998-16489-0	ステッカー	DECAL	1	WARNING:CALIFORNIA

記号 Key No.	部品番号 Parts No.	部品名称	Parts Name	数量 Q'ty	備考 Remarks
49	1620-19028-0	ステッカー	DECAL	1	Starting Engine
50	3998-16504-0	ステッカー	DECAL	1	WARNING:How To Operate
51	3998-16505-0	ステッカー	DECAL	1	DANGER:Roll Over
52	3998-16491-2	ステッカー	DECAL	1	WARNING:Read Manual
53	3998-06139-0	ステッカー	DECAL	1	Wear Dust Mask
54	1446-19020-1	ステッカー	DECAL	1	Fuse Box
55	3998-14440-0	ステッカー	DECAL	1	LIQUID
56	1442-19013-0	ステッカー	DECAL	1	CAUTION>About Liquid
57	2998-02308-0	ステッカー	DECAL	1	SAKAI
58	1446-19039-1	ステッカー	DECAL	1	SERVICING CHART
59	1447-19023-0	シート	SHEET	1	Nonslip
60	1446-19058-0	シート	SHEET	1	Nonslip

メモ ---memo---

銘板 Name Plate

Exp.



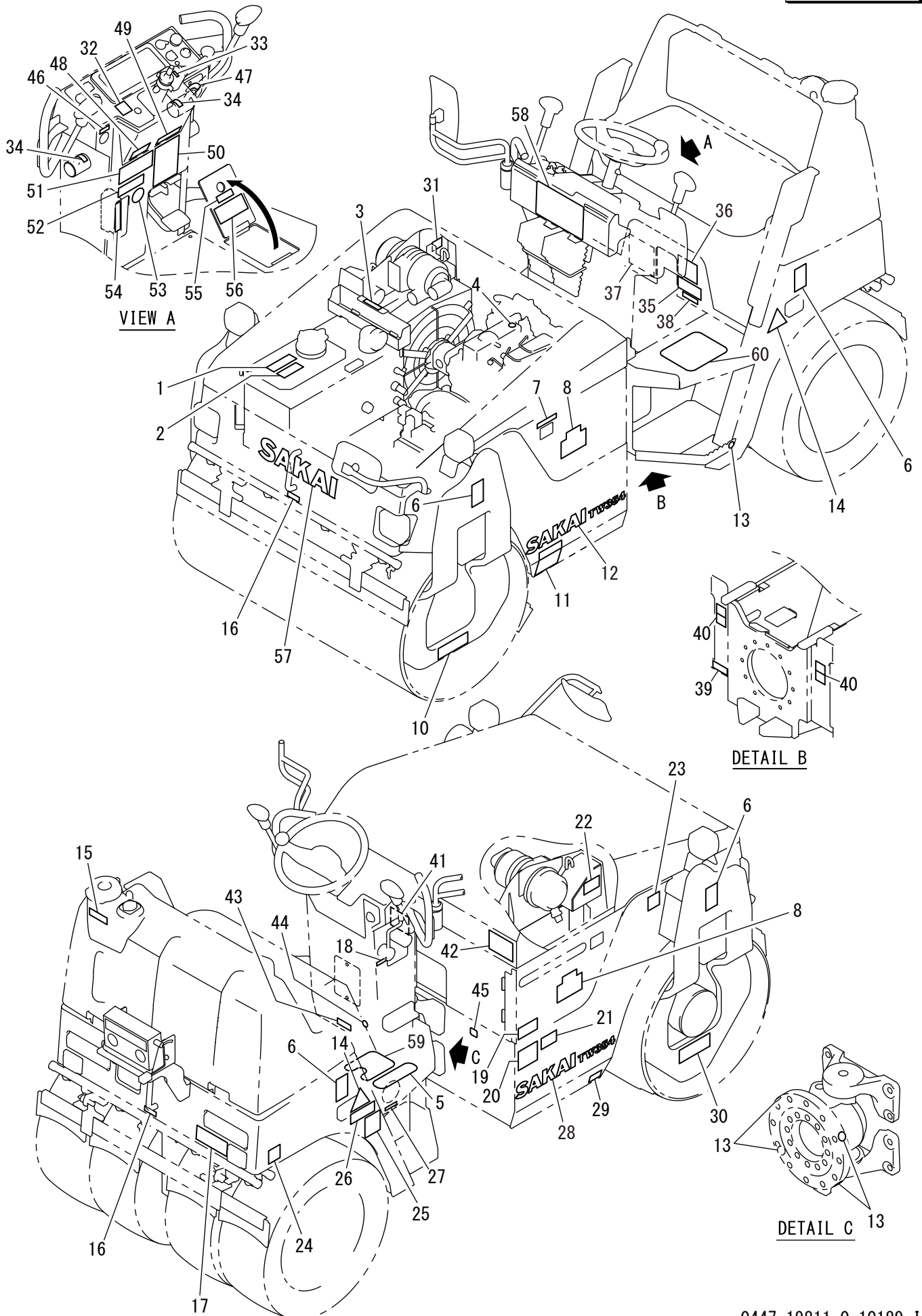
記号 Key No.	部品番号 Parts No.	部品名称	Parts Name	数量 Q'ty	備考 Remarks
1	3998-14250-0	ステッカー	DECAL	1	Hydraulic oil
2	3998-14239-0	ステッカー	DECAL	1	Class Of HYD. Oil
3	3998-16733-0	ステッカー	DECAL	1	TOOL BOX
4	3998-04094-0	ステッカー	STICKER	1	Engine Oil
5	1450-19018-0	シート	SHEET	1	Nonslip
6	3998-17215-0	ステッカー	DECAL	4	Lift Point
7	3998-16626-0	ステッカー	DECAL	1	MANUAL BOX
8	3998-19698-0	ステッカー	DECAL	2	ECO MODE
10	1446-19038-0	ステッカー	DECAL	1	Vibrator Oil Capacity
11	3998-16500-0	ステッカー	DECAL	1	WARNING:Toxic Gas.Burn
12	1447-19026-0	ステッカー	DECAL	1	SAKAI TW354
13	3998-04098-0	ステッカー	STICKER	5	GREASE
14	1441-19027-0	ステッカー	DECAL	2	Lift
15	3998-14449-1	ステッカー	DECAL	1	WATER
16	3998-10693-0	ステッカー	DECAL	2	TOW POINT
17	1445-19014-0	ステッカー	DECAL	1	How To Release Brake
18	3998-10395-0	ステッカー	DECAL	1	THROTTLE
19	3998-14299-0	ステッカー	DECAL	1	DIESEL FUEL
20	3998-16501-0	ステッカー	DECAL	1	DANGER:No Open Flames
21	2998-96001-1	ステッカー	DECAL	1	CAUTION:Fuel Only
22	1446-19018-0	ステッカー	DECAL	1	CAUTION:Not Spray Water
23	1446-19017-0	ステッカー	DECAL	1	CAUTION:Close The Food
24	1447-19017-0	ステッカー	DECAL	1	Liquid Adjust
25	3998-11620-0	ステッカー	DECAL	1	UNLOADER VALVE
26	3998-16297-0	ステッカー	DECAL	1	TOWING
27	3998-11231-0	メイパ`ン	NAME PLATE	1	UNLOADER
28	1447-19026-0	ステッカー	DECAL	1	SAKAI TW354
29	3998-15564-0	ステッカー	DECAL	1	HYDRAULIC OIL DRAIN
30	1445-19014-0	ステッカー	DECAL	1	How To Release Brake
31	3998-14541-0	ステッカー	DECAL	1	Mixture Percentage
32	1418-19005-0	ステッカー	DECAL	1	VIB.SW
33	3998-12017-0	メイパ`ン	NAME PLATE	1	Turn Signal
34	3998-11621-0	ステッカー	DECAL	2	Reversing
35	1441-19020-0	ステッカー	DECAL	1	TANK DRAIN VALVE
36	1446-19030-0	ステッカー	DECAL	1	Sprinkler Pump
37	1446-19036-1	ステッカー	DECAL	1	Water Drain
38	3998-13257-0	メイパ`ン	NAME PLATE	1	SPRINKLER VALVE
39	1442-19017-0	ステッカー	DECAL	1	About Liquid Pump
40	3998-16748-0	ステッカー	DECAL	2	Crushing
41	3998-16499-0	ステッカー	DECAL	1	WARNING:Open The Hood
42	3998-16502-0	ステッカー	DECAL	1	DANGER:Involution.Burn
43	1445-19001-0	ステッカー	DECAL	1	ENGINE OIL DRAIN
44	3998-04098-0	ステッカー	STICKER	1	GREASE
45	3998-10585-0	ステッカー	DECAL	1	COOLANT DRAIN
46	3998-16694-0	ステッカー	DECAL	1	POWER OUTLET 12V120W
47	3998-22030-1	ステッカー	DECAL	1	Starter SW
48	3998-16489-0	ステッカー	DECAL	1	WARNING:CALIFORNIA

記号 Key No.	部品番号 Parts No.	部品名称	Parts Name	数量 Q'ty	備考 Remarks
49	1620-19028-0	ステッカー	DECAL	1	Starting Engine
50	3998-16504-0	ステッカー	DECAL	1	WARNING:How To Operate
51	3998-16505-0	ステッカー	DECAL	1	DANGER:Roll Over
52	3998-16491-2	ステッカー	DECAL	1	WARNING:Read Manual
53	3998-06139-0	ステッカー	DECAL	1	Wear Dust Mask
54	1446-19020-1	ステッカー	DECAL	1	Fuse Box
55	3998-14440-0	ステッカー	DECAL	1	LIQUID
56	1442-19013-0	ステッカー	DECAL	1	CAUTION>About Liquid
57	2998-02308-0	ステッカー	DECAL	1	SAKAI
58	1446-19039-1	ステッカー	DECAL	1	SERVICING CHART
59	1447-19023-0	シート	SHEET	1	Nonslip
60	1446-19058-0	シート	SHEET	1	Nonslip

メモ ---memo---

銘板 Name Plate

Exp.



記号 Key No.	部品番号 Parts No.	部品名称	Parts Name	数量 Q'ty	備考 Remarks
1	3998-14250-0	ステッカー	DECAL	1	Hydraulic oil
2	3998-14239-0	ステッカー	DECAL	1	Class Of HYD. Oil
3	3998-16733-0	ステッカー	DECAL	1	TOOL BOX
4	3998-04094-0	ステッカー	STICKER	1	Engine Oil
5	1450-19018-0	シート	SHEET	1	Nonslip
6	3998-17215-0	ステッカー	DECAL	4	Lift Point
7	3998-16626-0	ステッカー	DECAL	1	MANUAL BOX
8	3998-19698-0	ステッカー	DECAL	2	ECO MODE
10	1446-19038-0	ステッカー	DECAL	1	Vibrator Oil Capacity
11	3998-16500-0	ステッカー	DECAL	1	WARNING:Toxic Gas.Burn
12	1447-19026-0	ステッカー	DECAL	1	SAKAI TW354
13	3998-04098-0	ステッカー	STICKER	5	GREASE
14	1441-19027-0	ステッカー	DECAL	2	Lift
15	3998-14449-1	ステッカー	DECAL	1	WATER
16	3998-10693-0	ステッカー	DECAL	2	TOW POINT
17	1445-19014-0	ステッカー	DECAL	1	How To Release Brake
18	3998-10395-0	ステッカー	DECAL	1	THROTTLE
19	3998-14299-0	ステッカー	DECAL	1	DIESEL FUEL
20	3998-16501-0	ステッカー	DECAL	1	DANGER:No Open Flames
21	2998-96001-1	ステッカー	DECAL	1	CAUTION:Fuel Only
22	1446-19018-0	ステッカー	DECAL	1	CAUTION:Not Spray Water
23	1446-19017-0	ステッカー	DECAL	1	CAUTION:Close The Food
24	1447-19017-0	ステッカー	DECAL	1	Liquid Adjust
25	3998-11620-0	ステッカー	DECAL	1	UNLOADER VALVE
26	3998-16297-0	ステッカー	DECAL	1	TOWING
27	3998-11231-0	メイパ`ン	NAME PLATE	1	UNLOADER
28	1447-19026-0	ステッカー	DECAL	1	SAKAI TW354
29	3998-15564-0	ステッカー	DECAL	1	HYDRAULIC OIL DRAIN
30	1445-19014-0	ステッカー	DECAL	1	How To Release Brake
31	3998-14541-0	ステッカー	DECAL	1	Mixture Percentage
32	1418-19005-0	ステッカー	DECAL	1	VIB.SW
33	3998-12017-0	メイパ`ン	NAME PLATE	1	Turn Signal
34	3998-11621-0	ステッカー	DECAL	2	Reversing
35	1441-19020-0	ステッカー	DECAL	1	TANK DRAIN VALVE
36	1446-19030-0	ステッカー	DECAL	1	Sprinkler Pump
37	1446-19036-1	ステッカー	DECAL	1	Water Drain
38	3998-13257-0	メイパ`ン	NAME PLATE	1	SPRINKLER VALVE
39	1442-19017-0	ステッカー	DECAL	1	About Liquid Pump
40	3998-16748-0	ステッカー	DECAL	2	Crushing
41	3998-16499-0	ステッカー	DECAL	1	WARNING:Open The Hood
42	3998-16502-0	ステッカー	DECAL	1	DANGER:Involution.Burn
43	1445-19001-0	ステッカー	DECAL	1	ENGINE OIL DRAIN
44	3998-04098-0	ステッカー	STICKER	1	GREASE
45	3998-10585-0	ステッカー	DECAL	1	COOLANT DRAIN
46	3998-16694-0	ステッカー	DECAL	1	POWER OUTLET 12V120W
47	3998-22030-1	ステッカー	DECAL	1	Starter SW
48	3998-16489-0	ステッカー	DECAL	1	WARNING:CALIFORNIA

記号 Key No.	部品番号 Parts No.	部品名称	Parts Name	数量 Q'ty	備考 Remarks
49	1620-19028-0	ステッカー	DECAL	1	Starting Engine
50	3998-16504-0	ステッカー	DECAL	1	WARNING:How To Operate
51	3998-16505-0	ステッカー	DECAL	1	DANGER:Roll Over
52	3998-16491-2	ステッカー	DECAL	1	WARNING:Read Manual
53	3998-06139-0	ステッカー	DECAL	1	Wear Dust Mask
54	1446-19020-0	ステッカー	DECAL	1	Fuse Box
55	3998-14440-0	ステッカー	DECAL	1	LIQUID
56	1442-19013-0	ステッカー	DECAL	1	CAUTION>About Liquid
57	2998-02308-0	ステッカー	DECAL	1	SAKAI
58	1446-19039-1	ステッカー	DECAL	1	SERVICING CHART
59	1447-19023-0	シート	SHEET	1	Nonslip
60	1446-19058-0	シート	SHEET	1	Nonslip

メモ ---memo---

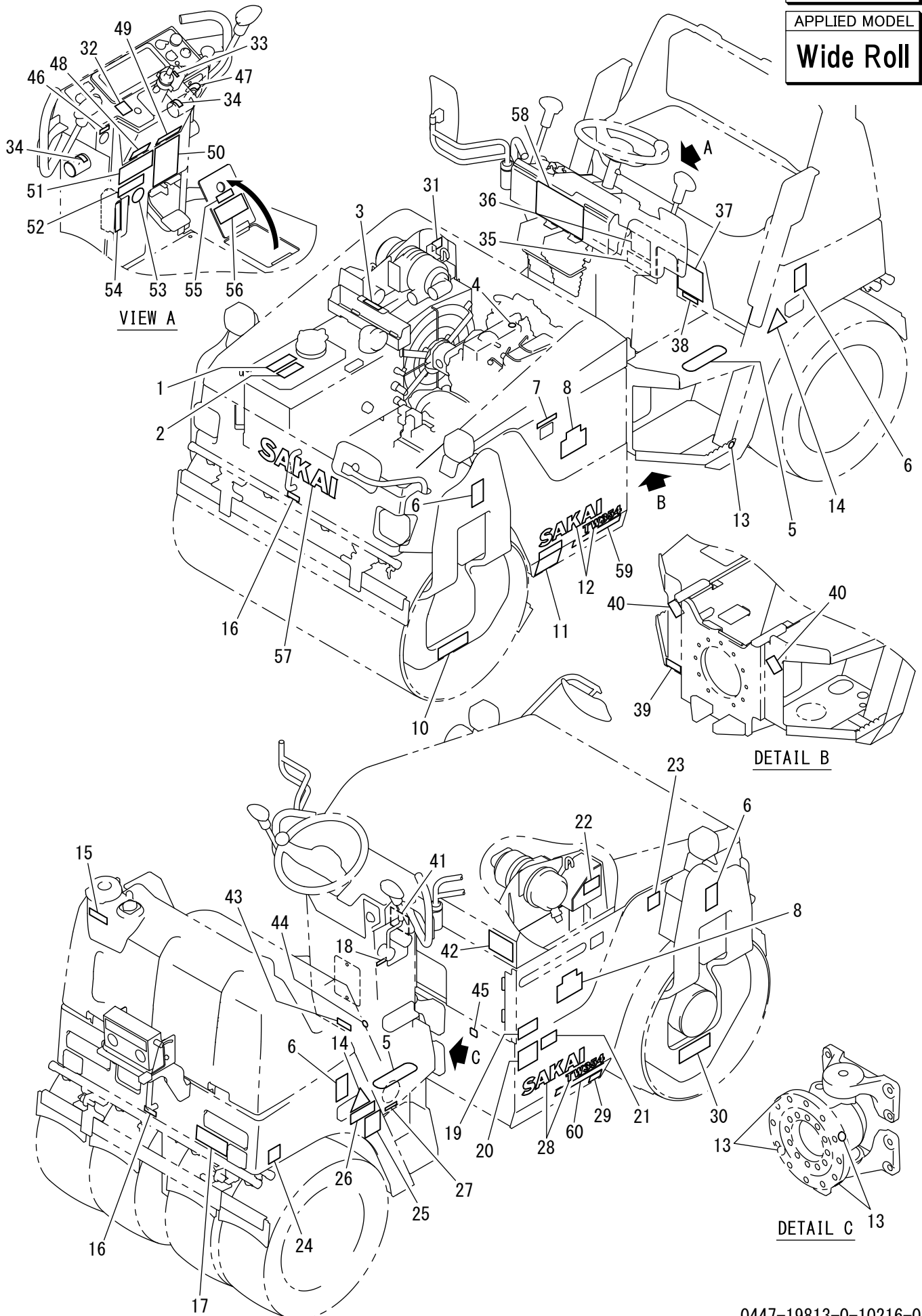
Number
30101~

銘板 Name Plate

Exp.

APPLIED MODEL

Wide Roll



記号 Key No.	部品番号 Parts No.	部品名称	Parts Name	数量 Q'ty	備考 Remarks
1	3998-14250-0	ステッカー	DECAL	1	Hydraulic oil
2	3998-14239-0	ステッカー	DECAL	1	Class Of HYD.Oil
3	3998-16733-0	ステッカー	DECAL	1	TOOL BOX
4	3998-04094-0	ステッカー	STICKER	1	Engine Oil
5	1450-19018-0	シート	SHEET	2	Nonslip
6	3998-17215-0	ステッカー	DECAL	4	Lift Point
7	3998-16494-0	ステッカー	DECAL	1	MANUAL BOX
8	3998-19698-0	ステッカー	DECAL	2	ECO MODE
10	1446-19045-0	ステッカー	DECAL	1	Vibrator Oil Capacity
11	3998-16500-0	ステッカー	DECAL	1	WARNING:Toxic Gas.Burn
12	1447-19019-0	ステッカー	DECAL	1	SAKAI TW354
13	3998-04098-0	ステッカー	STICKER	5	GREASE
14	1441-19027-0	ステッカー	DECAL	2	Lift
15	3998-14449-1	ステッカー	DECAL	1	WATER
16	3998-10693-0	ステッカー	DECAL	2	TOW POINT
17	1445-19014-0	ステッカー	DECAL	1	How To Release Brake
18	3998-10395-0	ステッカー	DECAL	1	THROTTLE
19	3998-14299-0	ステッカー	DECAL	1	DIESEL FUEL
20	3998-16501-0	ステッカー	DECAL	1	DANGER:No Open Flames
21	2998-96001-1	ステッカー	DECAL	1	CAUTION:Fuel Only
22	1446-19018-0	ステッカー	DECAL	1	CAUTION:Not Spray Water
23	1446-19017-0	ステッカー	DECAL	1	CAUTION:Close The Food
24	1447-19017-0	ステッカー	DECAL	1	Liquid Adjust
25	3998-11620-0	ステッカー	DECAL	1	UNLOADER VALVE
26	3998-16297-0	ステッカー	DECAL	1	TOWING
27	3998-11231-0	メイパ`ン	NAME PLATE	1	UNLOADER
28	1447-19019-0	ステッカー	DECAL	1	SAKAI TW354
29	3998-15564-0	ステッカー	DECAL	1	HYDRAULIC OIL DRAIN
30	1445-19014-0	ステッカー	DECAL	1	How To Release Brake
31	3998-14521-0	ステッカー	DECAL	1	Mixture Percentage
31	3998-14541-0	ステッカー	DECAL	1	Mixture Percentage(Cold Area)
32	1418-19005-0	ステッカー	DECAL	1	VIB.SW
33	3998-12017-0	メイパ`ン	NAME PLATE	1	Turn Signal
34	3998-11621-0	ステッカー	DECAL	2	Reversing
35	1441-19020-0	ステッカー	DECAL	1	TANK DRAIN VALVE
36	1446-19030-0	ステッカー	DECAL	1	Sprinkler Pump
37	1446-19036-0	ステッカー	DECAL	1	Water Drain
38	3998-13257-0	メイパ`ン	NAME PLATE	1	SPRINKLER VALVE
39	1442-19017-0	ステッカー	DECAL	1	About Liquid Pump
40	3998-36002-0	ステッカー	DECAL	2	Crushing
41	3998-16499-0	ステッカー	DECAL	1	WARNING:Open The Hood
42	3998-16502-0	ステッカー	DECAL	1	DANGER:Involution.Burn
43	1445-19001-0	ステッカー	DECAL	1	ENGINE OIL DRAIN
44	3998-04098-0	ステッカー	STICKER	1	GREASE
45	3998-10585-0	ステッカー	DECAL	1	COOLANT DRAIN
46	3998-16694-0	ステッカー	DECAL	1	POWER OUTLET 12V120W
47	3998-22030-0	ステッカー	DECAL	1	Starter SW

記号 Key No.	部品番号 Parts No.	部品名称	Parts Name	数量 Q'ty	備考 Remarks
48	3998-16489-0	ステッカー	DECAL	1	WARNING:CALIFORNIA
49	1620-19028-0	ステッカー	DECAL	1	Starting Engine
50	3998-16504-0	ステッカー	DECAL	1	WARNING:How To Operate
51	3998-16505-0	ステッカー	DECAL	1	DANGER:Roll Over
52	3998-16491-2	ステッカー	DECAL	1	WARNING:Read Manual
53	3998-06139-0	ステッカー	DECAL	1	Wear Dust Mask
54	1446-19020-0	ステッカー	DECAL	1	Fuse Box
55	3998-14440-0	ステッカー	DECAL	1	LIQUID
56	1442-19013-0	ステッカー	DECAL	1	CAUTION>About Liquid
57	2998-02308-0	ステッカー	DECAL	1	SAKAI
58	1446-19039-0	ステッカー	DECAL	1	SERVICING CHART
59	1448-19015-0	ステッカー	DECAL	1	WIDE DRUM
60	1448-19015-0	ステッカー	DECAL	1	WIDE DRUM

メモ ---memo---

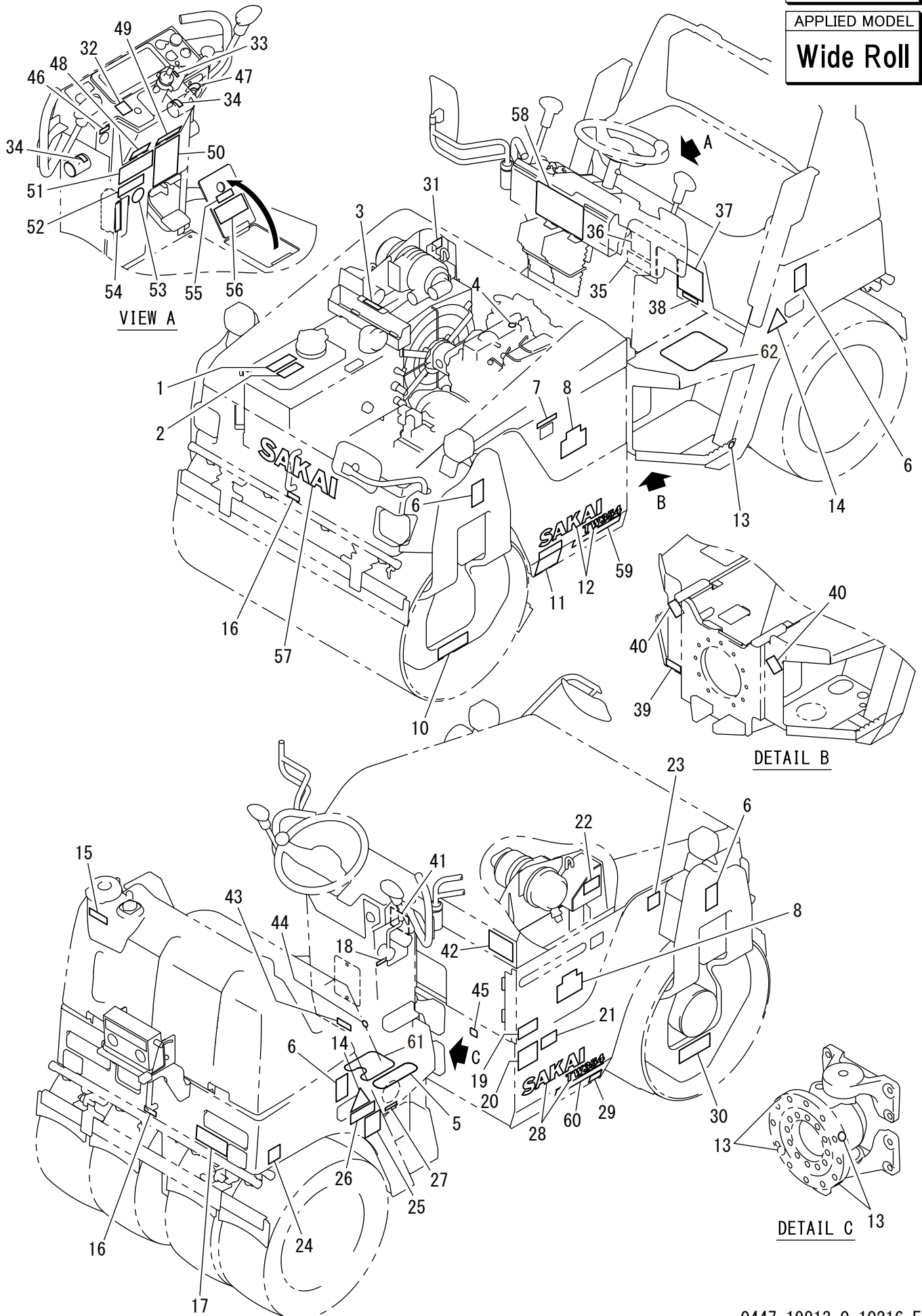
Number
30983~

銘板 Name Plate

Exp.

APPLIED MODEL

Wide Roll



記号 Key No.	部品番号 Parts No.	部品名称	Parts Name	数量 Q'ty	備考 Remarks
1	3998-14250-0	ステッカー	DECAL	1	Hydraulic oil
2	3998-14239-0	ステッカー	DECAL	1	Class Of HYD. Oil
3	3998-16733-0	ステッカー	DECAL	1	TOOL BOX
4	3998-04094-0	ステッカー	STICKER	1	Engine Oil
5	1450-19018-0	シート	SHEET	2	Nonslip
6	3998-17215-0	ステッカー	DECAL	4	Lift Point
7	3998-16494-0	ステッカー	DECAL	1	MANUAL BOX
8	3998-19698-0	ステッカー	DECAL	2	ECO MODE
10	1446-19045-0	ステッカー	DECAL	1	Vibrator Oil Capacity
11	3998-16500-0	ステッカー	DECAL	1	WARNING:Toxic Gas.Burn
12	1447-19019-0	ステッカー	DECAL	1	SAKAI TW354
13	3998-04098-0	ステッカー	STICKER	5	GREASE
14	1441-19027-0	ステッカー	DECAL	2	Lift
15	3998-14449-1	ステッカー	DECAL	1	WATER
16	3998-10693-0	ステッカー	DECAL	2	TOW POINT
17	1445-19014-0	ステッカー	DECAL	1	How To Release Brake
18	3998-10395-0	ステッカー	DECAL	1	THROTTLE
19	3998-14299-0	ステッカー	DECAL	1	DIESEL FUEL
20	3998-16501-0	ステッカー	DECAL	1	DANGER:No Open Flames
21	2998-96001-1	ステッカー	DECAL	1	CAUTION:Fuel Only
22	1446-19018-0	ステッカー	DECAL	1	CAUTION:Not Spray Water
23	1446-19017-0	ステッカー	DECAL	1	CAUTION:Close The Food
24	1447-19017-0	ステッカー	DECAL	1	Liquid Adjust
25	3998-11620-0	ステッカー	DECAL	1	UNLOADER VALVE
26	3998-16297-0	ステッカー	DECAL	1	TOWING
27	3998-11231-0	メイパ`ン	NAME PLATE	1	UNLOADER
28	1447-19019-0	ステッカー	DECAL	1	SAKAI TW354
29	3998-15564-0	ステッカー	DECAL	1	HYDRAULIC OIL DRAIN
30	1445-19014-0	ステッカー	DECAL	1	How To Release Brake
31	3998-14521-0	ステッカー	DECAL	1	Mixture Percentage
31	3998-14541-0	ステッカー	DECAL	1	Mixture Percentage(Cold Area)
32	1418-19005-0	ステッカー	DECAL	1	VIB.SW
33	3998-12017-0	メイパ`ン	NAME PLATE	1	Turn Signal
34	3998-11621-0	ステッカー	DECAL	2	Reversing
35	1441-19020-0	ステッカー	DECAL	1	TANK DRAIN VALVE
36	1446-19030-0	ステッカー	DECAL	1	Sprinkler Pump
37	1446-19036-1	ステッカー	DECAL	1	Water Drain
38	3998-13257-0	メイパ`ン	NAME PLATE	1	SPRINKLER VALVE
39	1442-19017-0	ステッカー	DECAL	1	About Liquid Pump
40	3998-36002-0	ステッカー	DECAL	2	Crushing
41	3998-16499-0	ステッカー	DECAL	1	WARNING:Open The Hood
42	3998-16502-0	ステッカー	DECAL	1	DANGER:Involution.Burn
43	1445-19001-0	ステッカー	DECAL	1	ENGINE OIL DRAIN
44	3998-04098-0	ステッカー	STICKER	1	GREASE
45	3998-10585-0	ステッカー	DECAL	1	COOLANT DRAIN
46	3998-16694-0	ステッカー	DECAL	1	POWER OUTLET 12V120W
47	3998-22030-1	ステッカー	DECAL	1	Starter SW

記号 Key No.	部品番号 Parts No.	部品名称	Parts Name	数量 Q'ty	備考 Remarks
48	3998-16489-0	ステッカー	DECAL	1	WARNING:CALIFORNIA
49	1620-19028-0	ステッカー	DECAL	1	Starting Engine
50	3998-16504-0	ステッカー	DECAL	1	WARNING:How To Operate
51	3998-16505-0	ステッカー	DECAL	1	DANGER:Roll Over
52	3998-16491-2	ステッカー	DECAL	1	WARNING:Read Manual
53	3998-06139-0	ステッカー	DECAL	1	Wear Dust Mask
54	1446-19020-0	ステッカー	DECAL	1	Fuse Box
55	3998-14440-0	ステッカー	DECAL	1	LIQUID
56	1442-19013-0	ステッカー	DECAL	1	CAUTION>About Liquid
57	2998-02308-0	ステッカー	DECAL	1	SAKAI
58	1446-19039-1	ステッカー	DECAL	1	SERVICING CHART
59	1448-19015-0	ステッカー	DECAL	1	WIDE DRUM
60	1448-19015-0	ステッカー	DECAL	1	WIDE DRUM
61	1447-19023-0	シート	SHEET	1	Nonslip
62	1446-19058-0	シート	SHEET	1	Nonslip

メモ ---memo---

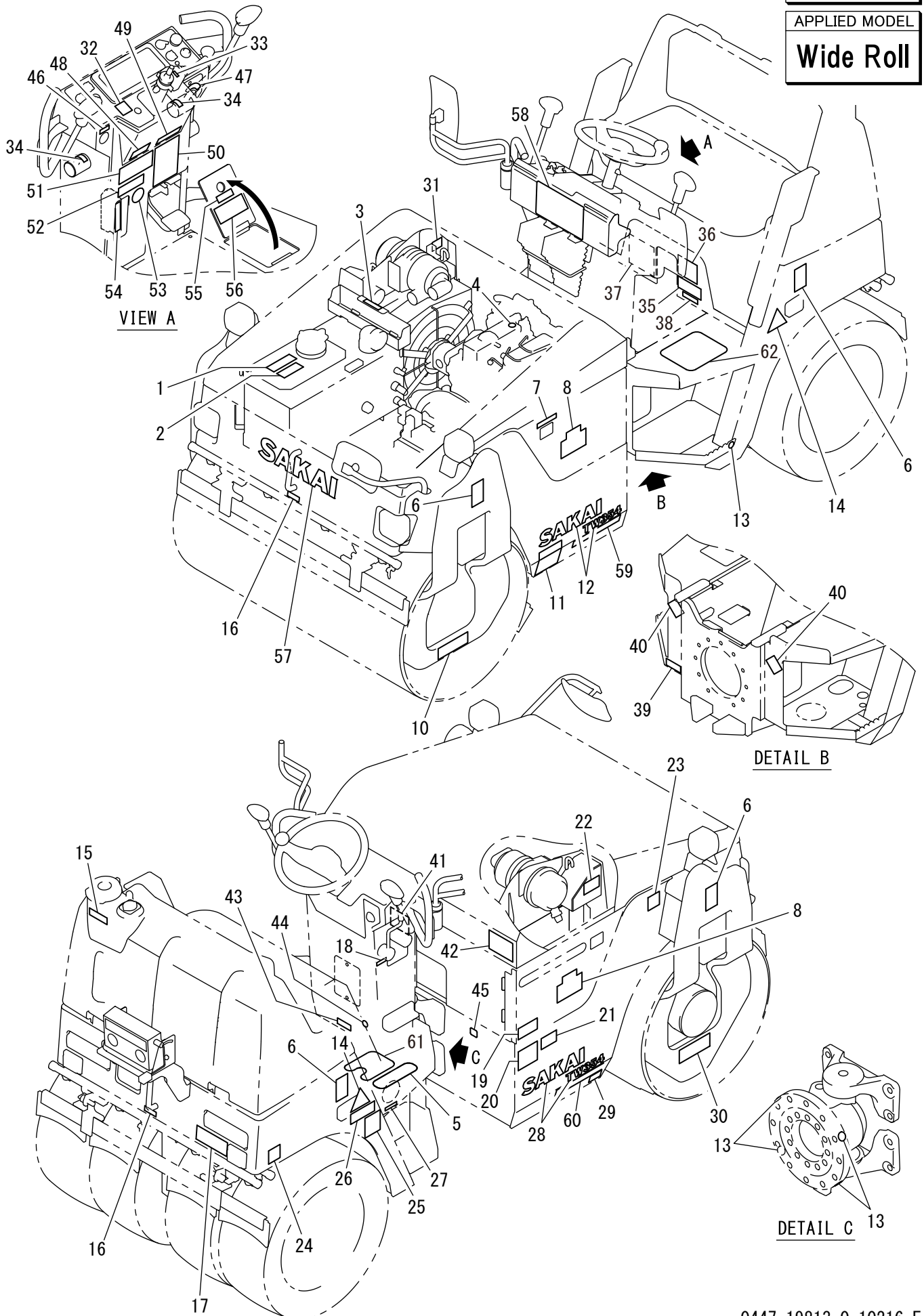
Number
31051~

銘板 Name Plate

Exp.

APPLIED MODEL

Wide Roll



記号 Key No.	部品番号 Parts No.	部品名称	Parts Name	数量 Q'ty	備考 Remarks
1	3998-14250-0	ステッカー	DECAL	1	Hydraulic oil
2	3998-14239-0	ステッカー	DECAL	1	Class Of HYD. Oil
3	3998-16733-0	ステッカー	DECAL	1	TOOL BOX
4	3998-04094-0	ステッカー	STICKER	1	Engine Oil
5	1450-19018-0	シート	SHEET	2	Nonslip
6	3998-17215-0	ステッカー	DECAL	4	Lift Point
7	3998-16494-0	ステッカー	DECAL	1	MANUAL BOX
8	3998-19698-0	ステッカー	DECAL	2	ECO MODE
10	1446-19045-0	ステッカー	DECAL	1	Vibrator Oil Capacity
11	3998-16500-0	ステッカー	DECAL	1	WARNING:Toxic Gas.Burn
12	1447-19019-0	ステッカー	DECAL	1	SAKAI TW354
13	3998-04098-0	ステッカー	STICKER	5	GREASE
14	1441-19027-0	ステッカー	DECAL	2	Lift
15	3998-14449-1	ステッカー	DECAL	1	WATER
16	3998-10693-0	ステッカー	DECAL	2	TOW POINT
17	1445-19014-0	ステッカー	DECAL	1	How To Release Brake
18	3998-10395-0	ステッカー	DECAL	1	THROTTLE
19	3998-14299-0	ステッカー	DECAL	1	DIESEL FUEL
20	3998-16501-0	ステッカー	DECAL	1	DANGER:No Open Flames
21	2998-96001-1	ステッカー	DECAL	1	CAUTION:Fuel Only
22	1446-19018-0	ステッカー	DECAL	1	CAUTION:Not Spray Water
23	1446-19017-0	ステッカー	DECAL	1	CAUTION:Close The Food
24	1447-19017-0	ステッカー	DECAL	1	Liquid Adjust
25	3998-11620-0	ステッカー	DECAL	1	UNLOADER VALVE
26	3998-16297-0	ステッカー	DECAL	1	TOWING
27	3998-11231-0	メイパ`ン	NAME PLATE	1	UNLOADER
28	1447-19019-0	ステッカー	DECAL	1	SAKAI TW354
29	3998-15564-0	ステッカー	DECAL	1	HYDRAULIC OIL DRAIN
30	1445-19014-0	ステッカー	DECAL	1	How To Release Brake
31	3998-14521-0	ステッカー	DECAL	1	Mixture Percentage
31	3998-14541-0	ステッカー	DECAL	1	Mixture Percentage(Cold Area)
32	1418-19005-0	ステッカー	DECAL	1	VIB.SW
33	3998-12017-0	メイパ`ン	NAME PLATE	1	Turn Signal
34	3998-11621-0	ステッカー	DECAL	2	Reversing
35	1441-19020-0	ステッカー	DECAL	1	TANK DRAIN VALVE
36	1446-19030-0	ステッカー	DECAL	1	Sprinkler Pump
37	1446-19036-1	ステッカー	DECAL	1	Water Drain
38	3998-13257-0	メイパ`ン	NAME PLATE	1	SPRINKLER VALVE
39	1442-19017-0	ステッカー	DECAL	1	About Liquid Pump
40	3998-36002-0	ステッカー	DECAL	2	Crushing
41	3998-16499-0	ステッカー	DECAL	1	WARNING:Open The Hood
42	3998-16502-0	ステッカー	DECAL	1	DANGER:Involution.Burn
43	1445-19001-0	ステッカー	DECAL	1	ENGINE OIL DRAIN
44	3998-04098-0	ステッカー	STICKER	1	GREASE
45	3998-10585-0	ステッカー	DECAL	1	COOLANT DRAIN
46	3998-16694-0	ステッカー	DECAL	1	POWER OUTLET 12V120W
47	3998-22030-1	ステッカー	DECAL	1	Starter SW

記号 Key No.	部品番号 Parts No.	部品名称	Parts Name	数量 Q'ty	備考 Remarks
48	3998-16489-0	ステッカー	DECAL	1	WARNING:CALIFORNIA
49	1620-19028-0	ステッカー	DECAL	1	Starting Engine
50	3998-16504-0	ステッカー	DECAL	1	WARNING:How To Operate
51	3998-16505-0	ステッカー	DECAL	1	DANGER:Roll Over
52	3998-16491-2	ステッカー	DECAL	1	WARNING:Read Manual
53	3998-06139-0	ステッカー	DECAL	1	Wear Dust Mask
54	1446-19020-0	ステッカー	DECAL	1	Fuse Box
55	3998-14440-0	ステッカー	DECAL	1	LIQUID
56	1442-19013-0	ステッカー	DECAL	1	CAUTION>About Liquid
57	2998-02308-0	ステッカー	DECAL	1	SAKAI
58	1446-19039-1	ステッカー	DECAL	1	SERVICING CHART
59	1448-19015-0	ステッカー	DECAL	1	WIDE DRUM
60	1448-19015-0	ステッカー	DECAL	1	WIDE DRUM
61	1447-19023-0	シート	SHEET	1	Nonslip
62	1446-19058-0	シート	SHEET	1	Nonslip

メモ ---memo---

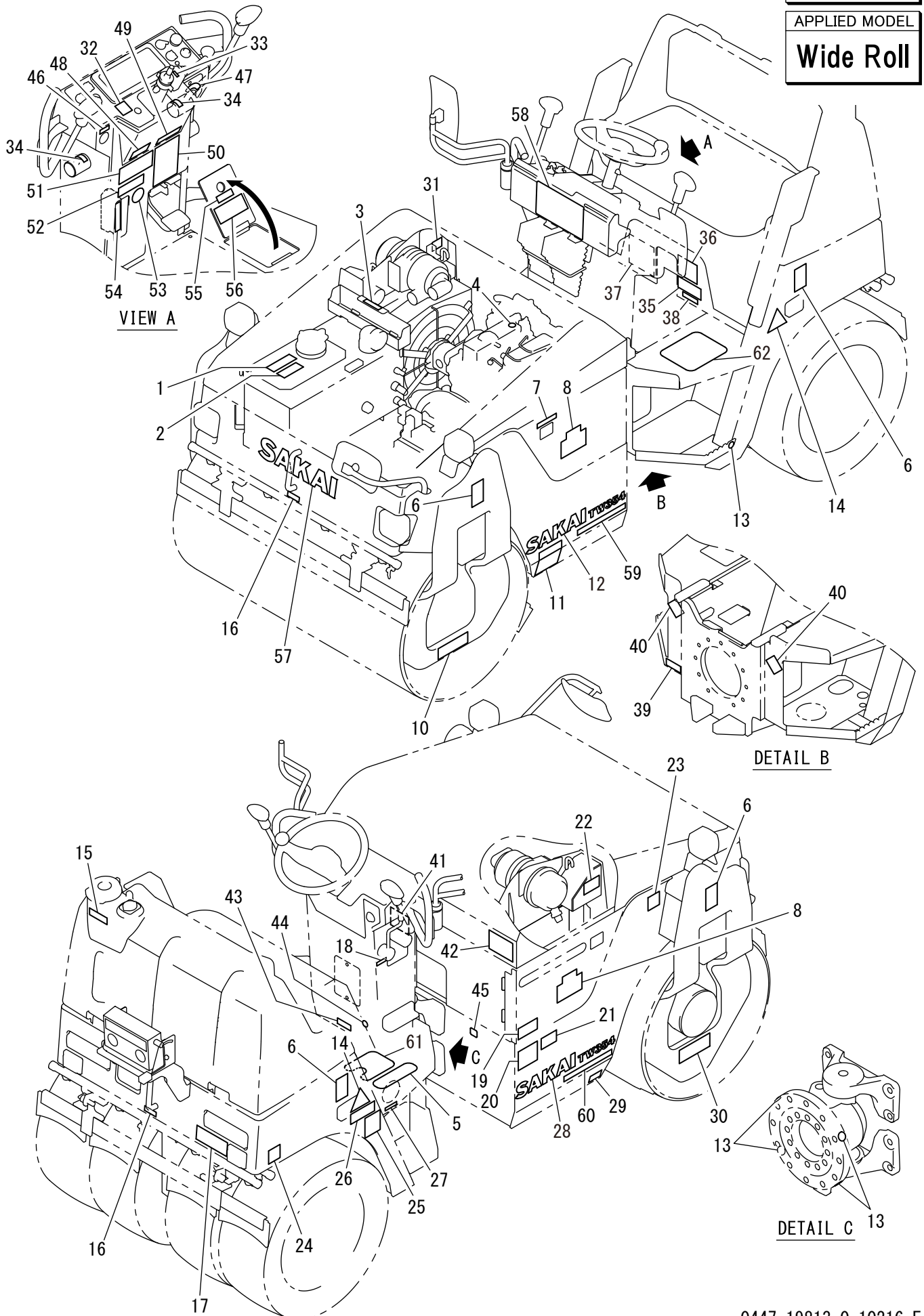
Number
31183~

銘板 Name Plate

Exp.

APPLIED MODEL

Wide Roll



記号 Key No.	部品番号 Parts No.	部品名称	Parts Name	数量 Q'ty	備考 Remarks
1	3998-14250-0	ステッカー	DECAL	1	Hydraulic oil
2	3998-14239-0	ステッカー	DECAL	1	Class Of HYD. Oil
3	3998-16733-0	ステッカー	DECAL	1	TOOL BOX
4	3998-04094-0	ステッカー	STICKER	1	Engine Oil
5	1450-19018-0	シート	SHEET	1	Nonslip
6	3998-17215-0	ステッカー	DECAL	4	Lift Point
7	3998-16494-0	ステッカー	DECAL	1	MANUAL BOX
8	3998-19698-0	ステッカー	DECAL	2	ECO MODE
10	1446-19045-0	ステッカー	DECAL	1	Vibrator Oil Capacity
11	3998-16500-0	ステッカー	DECAL	1	WARNING:Toxic Gas.Burn
12	1447-19026-0	ステッカー	DECAL	1	SAKAI TW354
13	3998-04098-0	ステッカー	STICKER	5	GREASE
14	1441-19027-0	ステッカー	DECAL	2	Lift
15	3998-14449-1	ステッカー	DECAL	1	WATER
16	3998-10693-0	ステッカー	DECAL	2	TOW POINT
17	1445-19014-0	ステッカー	DECAL	1	How To Release Brake
18	3998-10395-0	ステッカー	DECAL	1	THROTTLE
19	3998-14299-0	ステッカー	DECAL	1	DIESEL FUEL
20	3998-16501-0	ステッカー	DECAL	1	DANGER:No Open Flames
21	2998-96001-1	ステッカー	DECAL	1	CAUTION:Fuel Only
22	1446-19018-0	ステッカー	DECAL	1	CAUTION:Not Spray Water
23	1446-19017-0	ステッカー	DECAL	1	CAUTION:Close The Food
24	1447-19017-0	ステッカー	DECAL	1	Liquid Adjust
25	3998-11620-0	ステッカー	DECAL	1	UNLOADER VALVE
26	3998-16297-0	ステッカー	DECAL	1	TOWING
27	3998-11231-0	メイパ`ン	NAME PLATE	1	UNLOADER
28	1447-19026-0	ステッカー	DECAL	1	SAKAI TW354
29	3998-15564-0	ステッカー	DECAL	1	HYDRAULIC OIL DRAIN
30	1445-19014-0	ステッカー	DECAL	1	How To Release Brake
31	3998-14521-0	ステッカー	DECAL	1	Mixture Percentage
31	3998-14541-0	ステッカー	DECAL	1	Mixture Percentage(Cold Area)
32	1418-19005-0	ステッカー	DECAL	1	VIB.SW
33	3998-12017-0	メイパ`ン	NAME PLATE	1	Turn Signal
34	3998-11621-0	ステッカー	DECAL	2	Reversing
35	1441-19020-0	ステッカー	DECAL	1	TANK DRAIN VALVE
36	1446-19030-0	ステッカー	DECAL	1	Sprinkler Pump
37	1446-19036-1	ステッカー	DECAL	1	Water Drain
38	3998-13257-0	メイパ`ン	NAME PLATE	1	SPRINKLER VALVE
39	1442-19017-0	ステッカー	DECAL	1	About Liquid Pump
40	3998-36002-0	ステッカー	DECAL	2	Crushing
41	3998-16499-0	ステッカー	DECAL	1	WARNING:Open The Hood
42	3998-16502-0	ステッカー	DECAL	1	DANGER:Involution.Burn
43	1445-19001-0	ステッカー	DECAL	1	ENGINE OIL DRAIN
44	3998-04098-0	ステッカー	STICKER	1	GREASE
45	3998-10585-0	ステッカー	DECAL	1	COOLANT DRAIN
46	3998-16694-0	ステッカー	DECAL	1	POWER OUTLET 12V120W
47	3998-22030-1	ステッカー	DECAL	1	Starter SW

記号 Key No.	部品番号 Parts No.	部品名称	Parts Name	数量 Q'ty	備考 Remarks
48	3998-16489-0	ステッカー	DECAL	1	WARNING:CALIFORNIA
49	1620-19028-0	ステッカー	DECAL	1	Starting Engine
50	3998-16504-0	ステッカー	DECAL	1	WARNING:How To Operate
51	3998-16505-0	ステッカー	DECAL	1	DANGER:Roll Over
52	3998-16491-2	ステッカー	DECAL	1	WARNING:Read Manual
53	3998-06139-0	ステッカー	DECAL	1	Wear Dust Mask
54	1446-19020-0	ステッカー	DECAL	1	Fuse Box
55	3998-14440-0	ステッカー	DECAL	1	LIQUID
56	1442-19013-0	ステッカー	DECAL	1	CAUTION>About Liquid
57	2998-02308-0	ステッカー	DECAL	1	SAKAI
58	1446-19039-1	ステッカー	DECAL	1	SERVICING CHART
59	1448-19015-0	ステッカー	DECAL	1	WIDE DRUM
60	1448-19015-0	ステッカー	DECAL	1	WIDE DRUM
61	1447-19023-0	シート	SHEET	1	Nonslip
62	1446-19058-0	シート	SHEET	1	Nonslip

メモ ---memo---

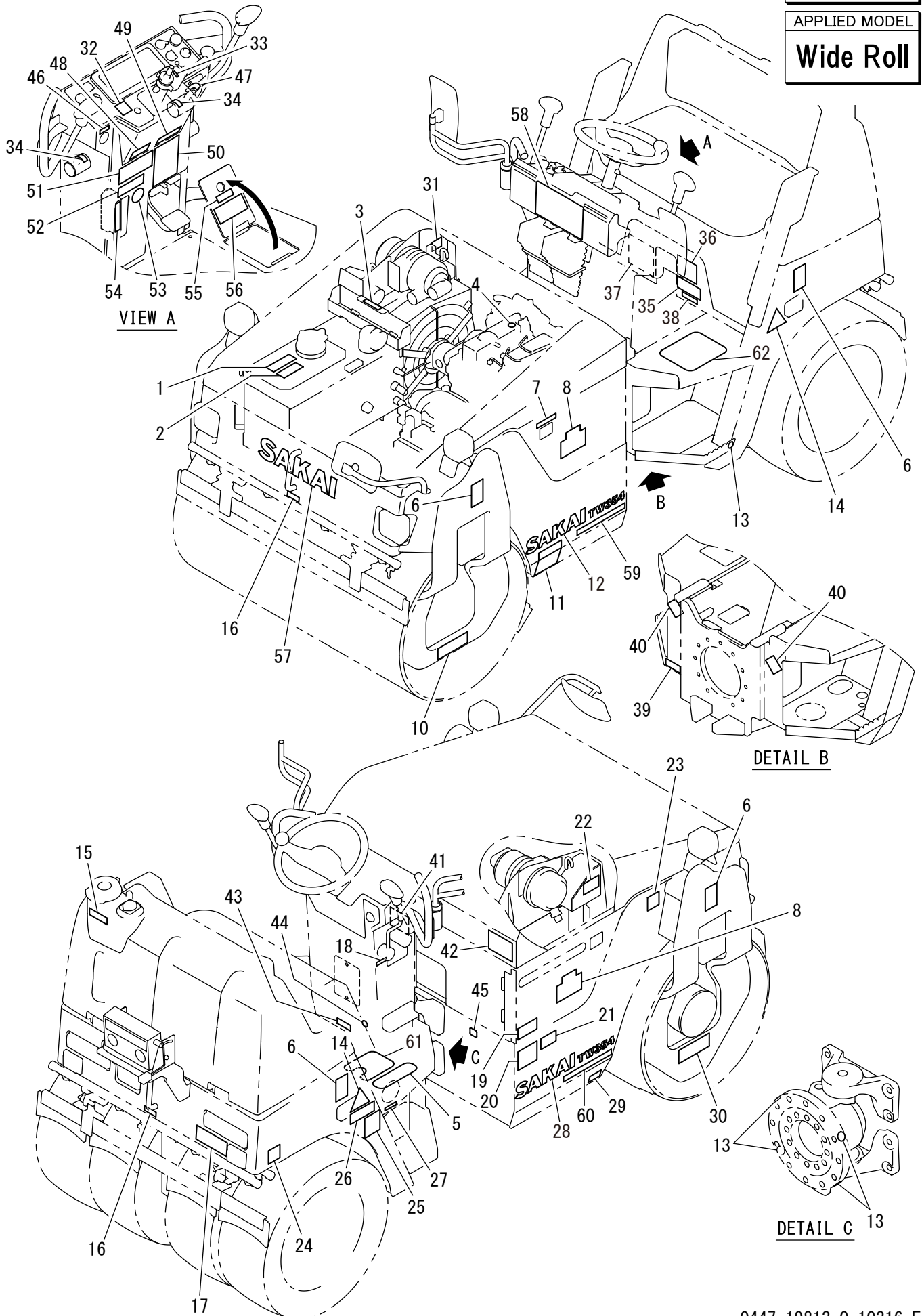
Number
31566~

銘板 Name Plate

Exp.

APPLIED MODEL

Wide Roll



記号 Key No.	部品番号 Parts No.	部品名称	Parts Name	数量 Q'ty	備考 Remarks
1	3998-14250-0	ステッカー	DECAL	1	Hydraulic oil
2	3998-14239-0	ステッカー	DECAL	1	Class Of HYD. Oil
3	3998-16733-0	ステッカー	DECAL	1	TOOL BOX
4	3998-04094-0	ステッカー	STICKER	1	Engine Oil
5	1450-19018-0	シート	SHEET	1	Nonslip
6	3998-17215-0	ステッカー	DECAL	4	Lift Point
7	3998-16494-0	ステッカー	DECAL	1	MANUAL BOX
8	3998-19698-0	ステッカー	DECAL	2	ECO MODE
10	1446-19045-0	ステッカー	DECAL	1	Vibrator Oil Capacity
11	3998-16500-0	ステッカー	DECAL	1	WARNING:Toxic Gas.Burn
12	1447-19026-0	ステッカー	DECAL	1	SAKAI TW354
13	3998-04098-0	ステッカー	STICKER	5	GREASE
14	1441-19027-0	ステッカー	DECAL	2	Lift
15	3998-14449-1	ステッカー	DECAL	1	WATER
16	3998-10693-0	ステッカー	DECAL	2	TOW POINT
17	1445-19014-0	ステッカー	DECAL	1	How To Release Brake
18	3998-10395-0	ステッカー	DECAL	1	THROTTLE
19	3998-14299-0	ステッカー	DECAL	1	DIESEL FUEL
20	3998-16501-0	ステッカー	DECAL	1	DANGER:No Open Flames
21	2998-96001-1	ステッカー	DECAL	1	CAUTION:Fuel Only
22	1446-19018-0	ステッカー	DECAL	1	CAUTION:Not Spray Water
23	1446-19017-0	ステッカー	DECAL	1	CAUTION:Close The Food
24	1447-19017-0	ステッカー	DECAL	1	Liquid Adjust
25	3998-11620-0	ステッカー	DECAL	1	UNLOADER VALVE
26	3998-16297-0	ステッカー	DECAL	1	TOWING
27	3998-11231-0	メイパ`ン	NAME PLATE	1	UNLOADER
28	1447-19026-0	ステッカー	DECAL	1	SAKAI TW354
29	3998-15564-0	ステッカー	DECAL	1	HYDRAULIC OIL DRAIN
30	1445-19014-0	ステッカー	DECAL	1	How To Release Brake
31	3998-14541-0	ステッカー	DECAL	1	Mixture Percentage
32	1418-19005-0	ステッカー	DECAL	1	VIB.SW
33	3998-12017-0	メイパ`ン	NAME PLATE	1	Turn Signal
34	3998-11621-0	ステッカー	DECAL	2	Reversing
35	1441-19020-0	ステッカー	DECAL	1	TANK DRAIN VALVE
36	1446-19030-0	ステッカー	DECAL	1	Sprinkler Pump
37	1446-19036-1	ステッカー	DECAL	1	Water Drain
38	3998-13257-0	メイパ`ン	NAME PLATE	1	SPRINKLER VALVE
39	1442-19017-0	ステッカー	DECAL	1	About Liquid Pump
40	3998-36002-0	ステッカー	DECAL	2	Crushing
41	3998-16499-0	ステッカー	DECAL	1	WARNING:Open The Hood
42	3998-16502-0	ステッカー	DECAL	1	DANGER:Involution.Burn
43	1445-19001-0	ステッカー	DECAL	1	ENGINE OIL DRAIN
44	3998-04098-0	ステッカー	STICKER	1	GREASE
45	3998-10585-0	ステッカー	DECAL	1	COOLANT DRAIN
46	3998-16694-0	ステッカー	DECAL	1	POWER OUTLET 12V120W
47	3998-22030-1	ステッカー	DECAL	1	Starter SW
48	3998-16489-0	ステッカー	DECAL	1	WARNING:CALIFORNIA

記号 Key No.	部品番号 Parts No.	部品名称	Parts Name	数量 Q'ty	備考 Remarks
49	1620-19028-0	ステッカー	DECAL	1	Starting Engine
50	3998-16504-0	ステッカー	DECAL	1	WARNING:How To Operate
51	3998-16505-0	ステッカー	DECAL	1	DANGER:Roll Over
52	3998-16491-2	ステッカー	DECAL	1	WARNING:Read Manual
53	3998-06139-0	ステッカー	DECAL	1	Wear Dust Mask
54	1446-19020-0	ステッカー	DECAL	1	Fuse Box
55	3998-14440-0	ステッカー	DECAL	1	LIQUID
56	1442-19013-0	ステッカー	DECAL	1	CAUTION>About Liquid
57	2998-02308-0	ステッカー	DECAL	1	SAKAI
58	1446-19039-1	ステッカー	DECAL	1	SERVICING CHART
59	1448-19015-0	ステッカー	DECAL	1	WIDE DRUM
60	1448-19015-0	ステッカー	DECAL	1	WIDE DRUM
61	1447-19023-0	シート	SHEET	1	Nonslip
62	1446-19058-0	シート	SHEET	1	Nonslip

メモ ---memo---

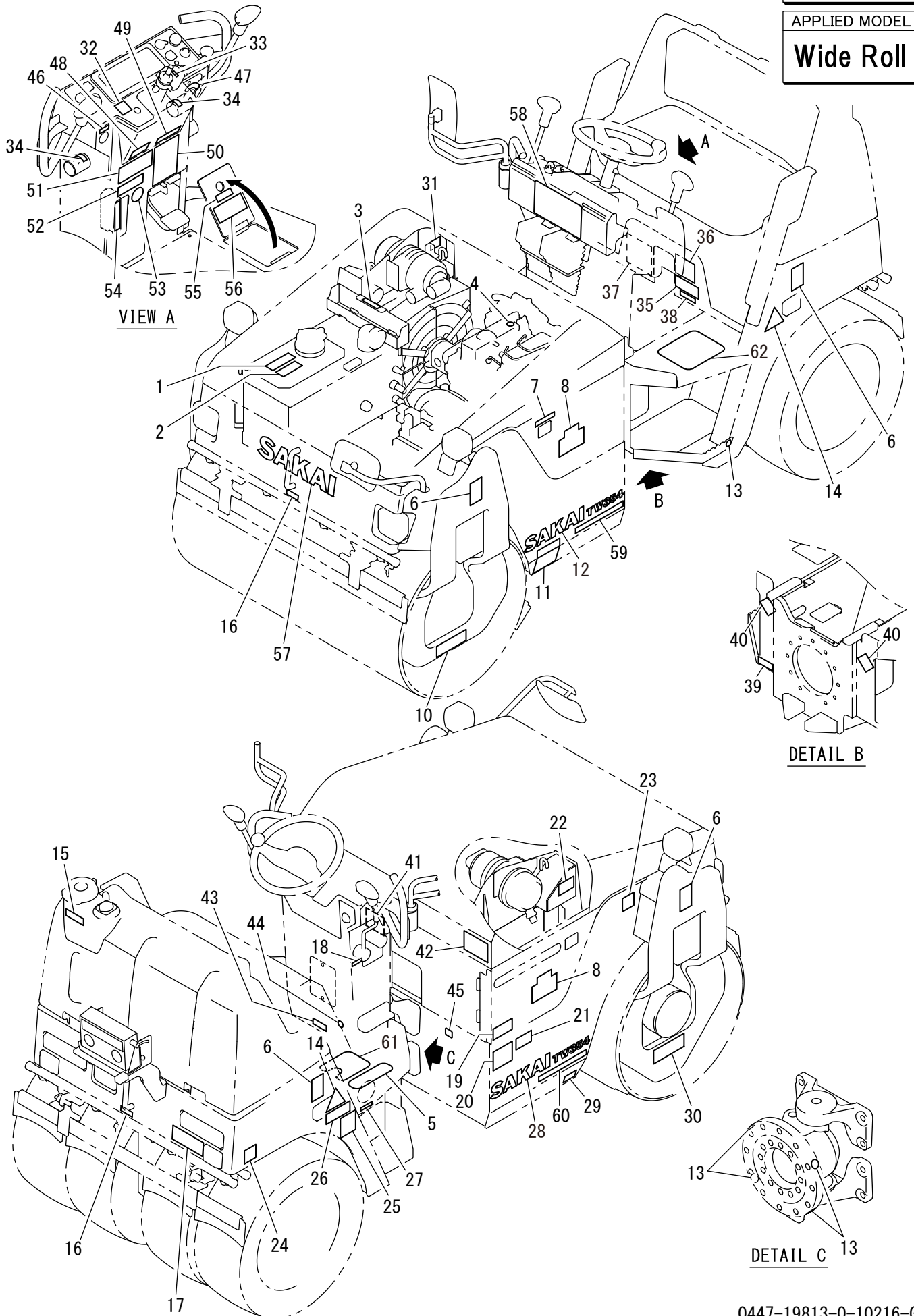
Number
31735~

銘板 Name Plate

Exp.

APPLIED MODEL

Wide Roll



記号 Key No.	部品番号 Parts No.	部品名称	Parts Name	数量 Q'ty	備考 Remarks
1	3998-14250-0	ステッカー	DECAL	1	Hydraulic oil
2	3998-14239-0	ステッカー	DECAL	1	Class Of HYD. Oil
3	3998-16733-0	ステッカー	DECAL	1	TOOL BOX
4	3998-04094-0	ステッカー	STICKER	1	Engine Oil
5	1450-19018-0	シート	SHEET	1	Nonslip
6	3998-17215-0	ステッカー	DECAL	4	Lift Point
7	3998-16494-0	ステッカー	DECAL	1	MANUAL BOX
8	3998-19698-0	ステッカー	DECAL	2	ECO MODE
10	1446-19045-0	ステッカー	DECAL	1	Vibrator Oil Capacity
11	3998-16500-0	ステッカー	DECAL	1	WARNING:Toxic Gas.Burn
12	1447-19026-0	ステッカー	DECAL	1	SAKAI TW354
13	3998-04098-0	ステッカー	STICKER	5	GREASE
14	1441-19027-0	ステッカー	DECAL	2	Lift
15	3998-14449-1	ステッカー	DECAL	1	WATER
16	3998-10693-0	ステッカー	DECAL	2	TOW POINT
17	1445-19014-0	ステッカー	DECAL	1	How To Release Brake
18	3998-10395-0	ステッカー	DECAL	1	THROTTLE
19	3998-14299-0	ステッカー	DECAL	1	DIESEL FUEL
20	3998-16501-0	ステッカー	DECAL	1	DANGER:No Open Flames
21	2998-96001-1	ステッカー	DECAL	1	CAUTION:Fuel Only
22	1446-19018-0	ステッカー	DECAL	1	CAUTION:Not Spray Water
23	1446-19017-0	ステッカー	DECAL	1	CAUTION:Close The Food
24	1447-19017-0	ステッカー	DECAL	1	Liquid Adjust
25	3998-11620-0	ステッカー	DECAL	1	UNLOADER VALVE
26	3998-16297-0	ステッカー	DECAL	1	TOWING
27	3998-11231-0	メイパ`ン	NAME PLATE	1	UNLOADER
28	1447-19026-0	ステッカー	DECAL	1	SAKAI TW354
29	3998-15564-0	ステッカー	DECAL	1	HYDRAULIC OIL DRAIN
30	1445-19014-0	ステッカー	DECAL	1	How To Release Brake
31	3998-14541-0	ステッカー	DECAL	1	Mixture Percentage
32	1418-19005-0	ステッカー	DECAL	1	VIB.SW
33	3998-12017-0	メイパ`ン	NAME PLATE	1	Turn Signal
34	3998-11621-0	ステッカー	DECAL	2	Reversing
35	1441-19020-0	ステッカー	DECAL	1	TANK DRAIN VALVE
36	1446-19030-0	ステッカー	DECAL	1	Sprinkler Pump
37	1446-19036-1	ステッカー	DECAL	1	Water Drain
38	3998-13257-0	メイパ`ン	NAME PLATE	1	SPRINKLER VALVE
39	1442-19017-0	ステッカー	DECAL	1	About Liquid Pump
40	3998-36002-0	ステッカー	DECAL	2	Crushing
41	3998-16499-0	ステッカー	DECAL	1	WARNING:Open The Hood
42	3998-16502-0	ステッカー	DECAL	1	DANGER:Involution.Burn
43	1445-19001-0	ステッカー	DECAL	1	ENGINE OIL DRAIN
44	3998-04098-0	ステッカー	STICKER	1	GREASE
45	3998-10585-0	ステッカー	DECAL	1	COOLANT DRAIN
46	3998-16694-0	ステッカー	DECAL	1	POWER OUTLET 12V120W
47	3998-22030-1	ステッカー	DECAL	1	Starter SW
48	3998-16489-0	ステッカー	DECAL	1	WARNING:CALIFORNIA

記号 Key No.	部品番号 Parts No.	部品名称	Parts Name	数量 Q'ty	備考 Remarks
49	1620-19028-0	ステッカー	DECAL	1	Starting Engine
50	3998-16504-0	ステッカー	DECAL	1	WARNING:How To Operate
51	3998-16505-0	ステッカー	DECAL	1	DANGER:Roll Over
52	3998-16491-2	ステッカー	DECAL	1	WARNING:Read Manual
53	3998-06139-0	ステッカー	DECAL	1	Wear Dust Mask
54	1446-19020-1	ステッカー	DECAL	1	Fuse Box
55	3998-14440-0	ステッカー	DECAL	1	LIQUID
56	1442-19013-0	ステッカー	DECAL	1	CAUTION>About Liquid
57	2998-02308-0	ステッカー	DECAL	1	SAKAI
58	1446-19039-1	ステッカー	DECAL	1	SERVICING CHART
59	1448-19015-0	ステッカー	DECAL	1	WIDE DRUM
60	1448-19015-0	ステッカー	DECAL	1	WIDE DRUM
61	1447-19023-0	シート	SHEET	1	Nonslip
62	1446-19058-0	シート	SHEET	1	Nonslip

メモ ---memo---

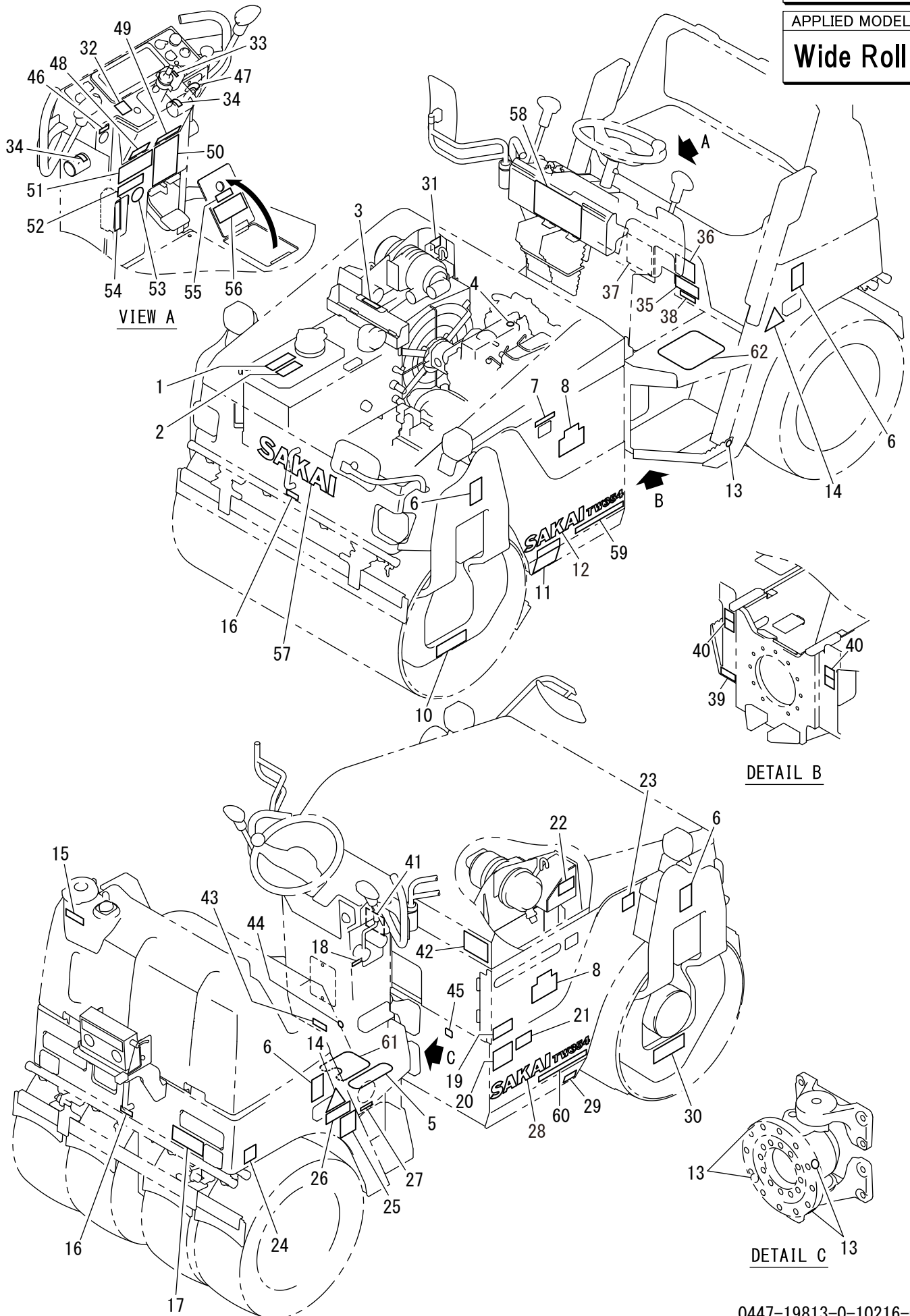
Number
31839~

銘板 Name Plate

Exp.

APPLIED MODEL

Wide Roll



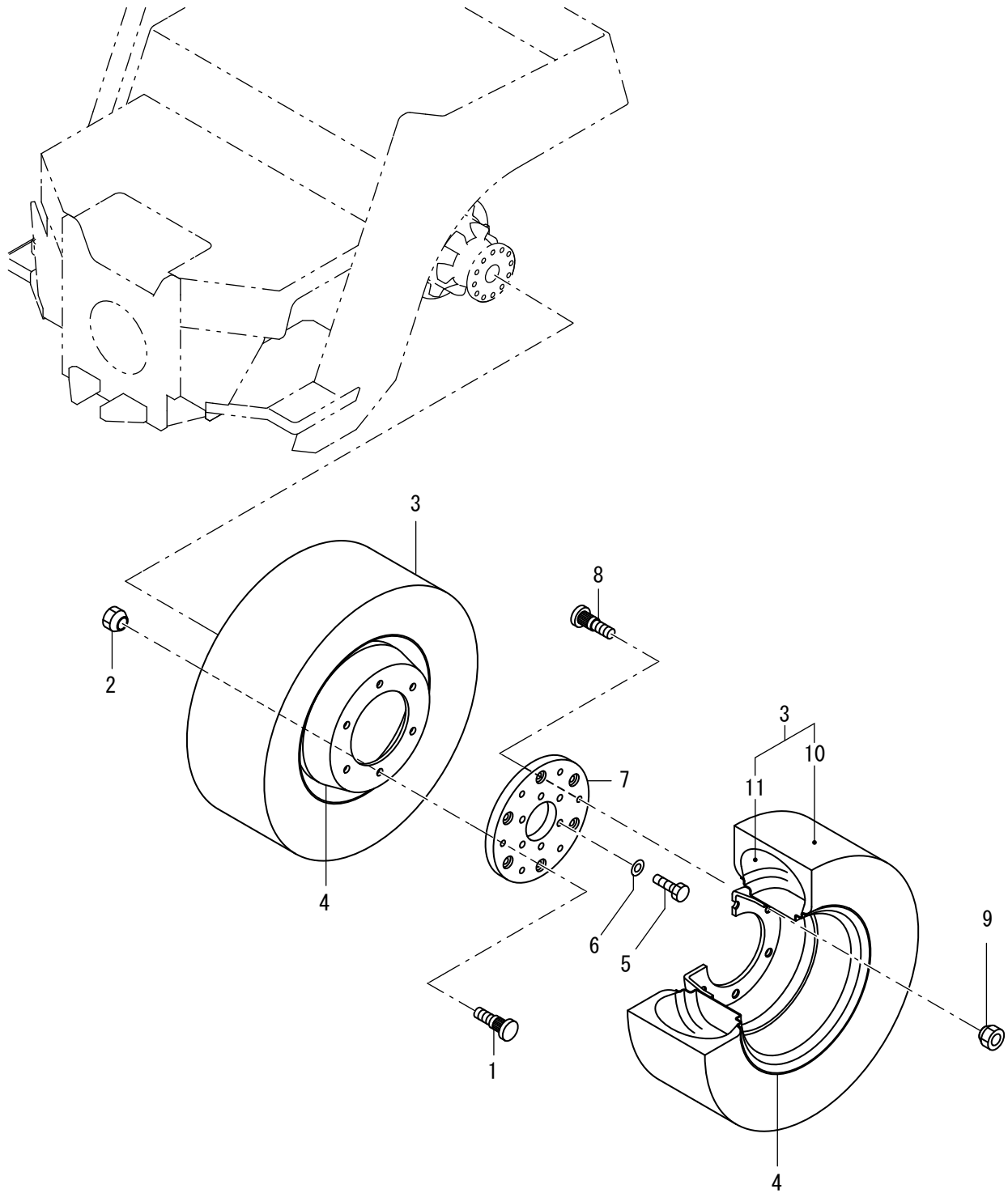
記号 Key No.	部品番号 Parts No.	部品名称	Parts Name	数量 Q'ty	備考 Remarks
1	3998-14250-0	ステッカー	DECAL	1	Hydraulic oil
2	3998-14239-0	ステッカー	DECAL	1	Class Of HYD. Oil
3	3998-16733-0	ステッカー	DECAL	1	TOOL BOX
4	3998-04094-0	ステッカー	STICKER	1	Engine Oil
5	1450-19018-0	シート	SHEET	1	Nonslip
6	3998-17215-0	ステッカー	DECAL	4	Lift Point
7	3998-16626-0	ステッカー	DECAL	1	MANUAL BOX
8	3998-19698-0	ステッカー	DECAL	2	ECO MODE
10	1446-19045-0	ステッカー	DECAL	1	Vibrator Oil Capacity
11	3998-16500-0	ステッカー	DECAL	1	WARNING:Toxic Gas.Burn
12	1447-19026-0	ステッカー	DECAL	1	SAKAI TW354
13	3998-04098-0	ステッカー	STICKER	5	GREASE
14	1441-19027-0	ステッカー	DECAL	2	Lift
15	3998-14449-1	ステッカー	DECAL	1	WATER
16	3998-10693-0	ステッカー	DECAL	2	TOW POINT
17	1445-19014-0	ステッカー	DECAL	1	How To Release Brake
18	3998-10395-0	ステッカー	DECAL	1	THROTTLE
19	3998-14299-0	ステッカー	DECAL	1	DIESEL FUEL
20	3998-16501-0	ステッカー	DECAL	1	DANGER:No Open Flames
21	2998-96001-1	ステッカー	DECAL	1	CAUTION:Fuel Only
22	1446-19018-0	ステッカー	DECAL	1	CAUTION:Not Spray Water
23	1446-19017-0	ステッカー	DECAL	1	CAUTION:Close The Food
24	1447-19017-0	ステッカー	DECAL	1	Liquid Adjust
25	3998-11620-0	ステッカー	DECAL	1	UNLOADER VALVE
26	3998-16297-0	ステッカー	DECAL	1	TOWING
27	3998-11231-0	メイパ`ン	NAME PLATE	1	UNLOADER
28	1447-19026-0	ステッカー	DECAL	1	SAKAI TW354
29	3998-15564-0	ステッカー	DECAL	1	HYDRAULIC OIL DRAIN
30	1445-19014-0	ステッカー	DECAL	1	How To Release Brake
31	3998-14541-0	ステッカー	DECAL	1	Mixture Percentage
32	1418-19005-0	ステッカー	DECAL	1	VIB.SW
33	3998-12017-0	メイパ`ン	NAME PLATE	1	Turn Signal
34	3998-11621-0	ステッカー	DECAL	2	Reversing
35	1441-19020-0	ステッカー	DECAL	1	TANK DRAIN VALVE
36	1446-19030-0	ステッカー	DECAL	1	Sprinkler Pump
37	1446-19036-1	ステッカー	DECAL	1	Water Drain
38	3998-13257-0	メイパ`ン	NAME PLATE	1	SPRINKLER VALVE
39	1442-19017-0	ステッカー	DECAL	1	About Liquid Pump
40	3998-19678-0	ステッカー	DECAL	2	Crushing
41	3998-16499-0	ステッカー	DECAL	1	WARNING:Open The Hood
42	3998-16502-0	ステッカー	DECAL	1	DANGER:Involution.Burn
43	1445-19001-0	ステッカー	DECAL	1	ENGINE OIL DRAIN
44	3998-04098-0	ステッカー	STICKER	1	GREASE
45	3998-10585-0	ステッカー	DECAL	1	COOLANT DRAIN
46	3998-16694-0	ステッカー	DECAL	1	POWER OUTLET 12V120W
47	3998-22030-1	ステッカー	DECAL	1	Starter SW
48	3998-16489-0	ステッカー	DECAL	1	WARNING:CALIFORNIA

記号 Key No.	部品番号 Parts No.	部品名称	Parts Name	数量 Q'ty	備考 Remarks
49	1620-19028-0	ステッカー	DECAL	1	Starting Engine
50	3998-16504-0	ステッカー	DECAL	1	WARNING:How To Operate
51	3998-16505-0	ステッカー	DECAL	1	DANGER:Roll Over
52	3998-16491-2	ステッカー	DECAL	1	WARNING:Read Manual
53	3998-06139-0	ステッカー	DECAL	1	Wear Dust Mask
54	1446-19020-1	ステッカー	DECAL	1	Fuse Box
55	3998-14440-0	ステッカー	DECAL	1	LIQUID
56	1442-19013-0	ステッカー	DECAL	1	CAUTION>About Liquid
57	2998-02308-0	ステッカー	DECAL	1	SAKAI
58	1446-19039-1	ステッカー	DECAL	1	SERVICING CHART
59	1448-19015-0	ステッカー	DECAL	1	WIDE DRUM
60	1448-19015-0	ステッカー	DECAL	1	WIDE DRUM
61	1447-19023-0	シート	SHEET	1	Nonslip
62	1446-19058-0	シート	SHEET	1	Nonslip

メモ ---memo---

Number
30101~

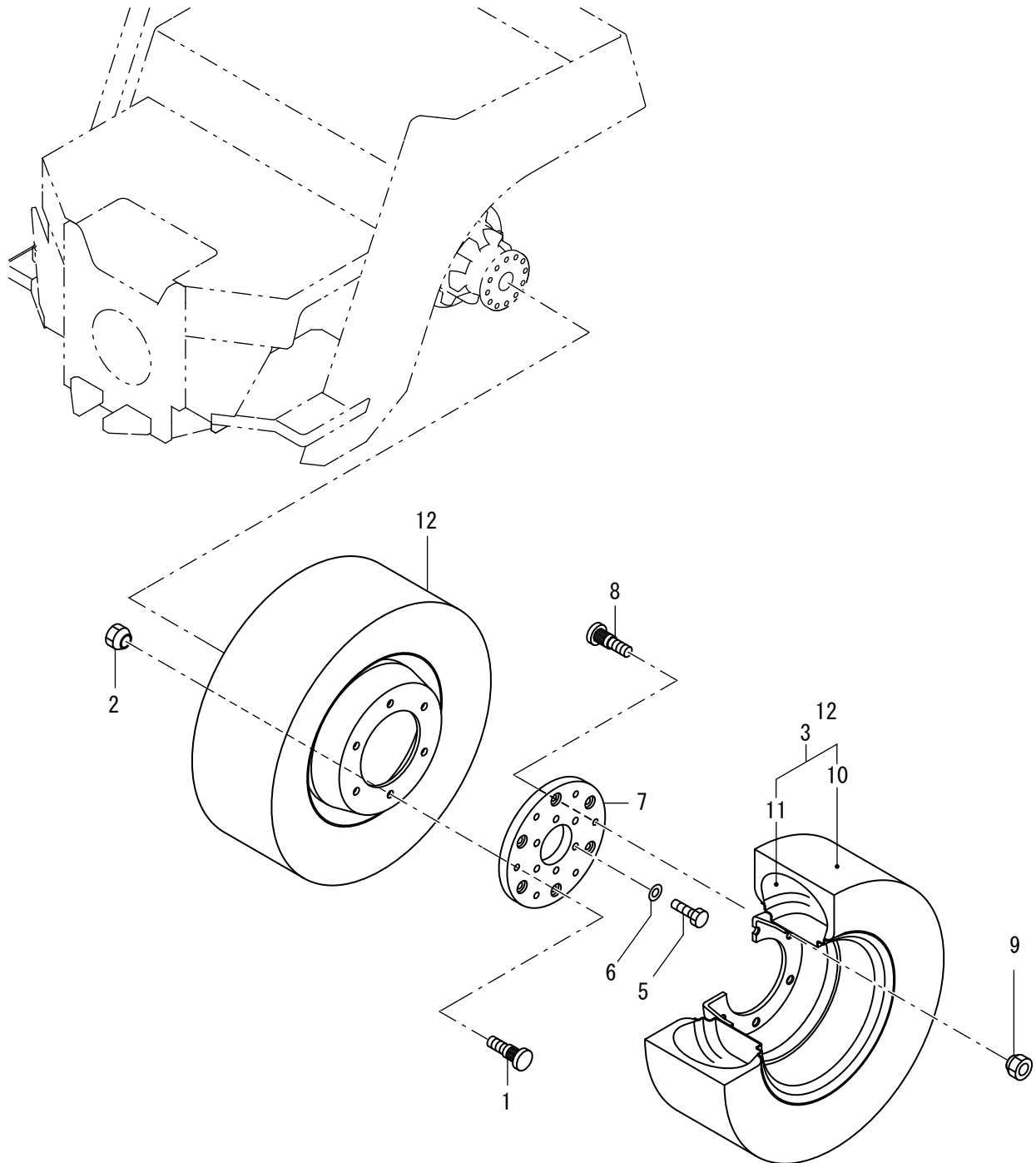
リヤホイール Rear Wheel



記号 Key No.	部品番号 Parts No.	部品名称	Parts Name	数量 Q'ty	備考 Remarks
1	4420-46000-0	ハブボルト	HUB BOLT	12	
2	3148-00008-0	ハブナット	HUB NUT	12	
3	4415-39000-0	タイヤASSY	TIRE ASSY	4	INC.10-11
4	4420-45000-0	ディスクホイール	DISC WHEEL	4	
5	2100-14050-3	ボルト	BOLT	24	
6	2170-14045-2	ワッシャー	WASHER	24	
7	1447-27001-0	ディスク	DISC	2	
8	4420-46000-0	ハブボルト	HUB BOLT	12	
9	3148-00008-0	ハブナット	HUB NUT	12	
10	4415-39001-0	タイヤ	TIRE	1	
11	4415-39002-0	チューブ	TUBE	1	

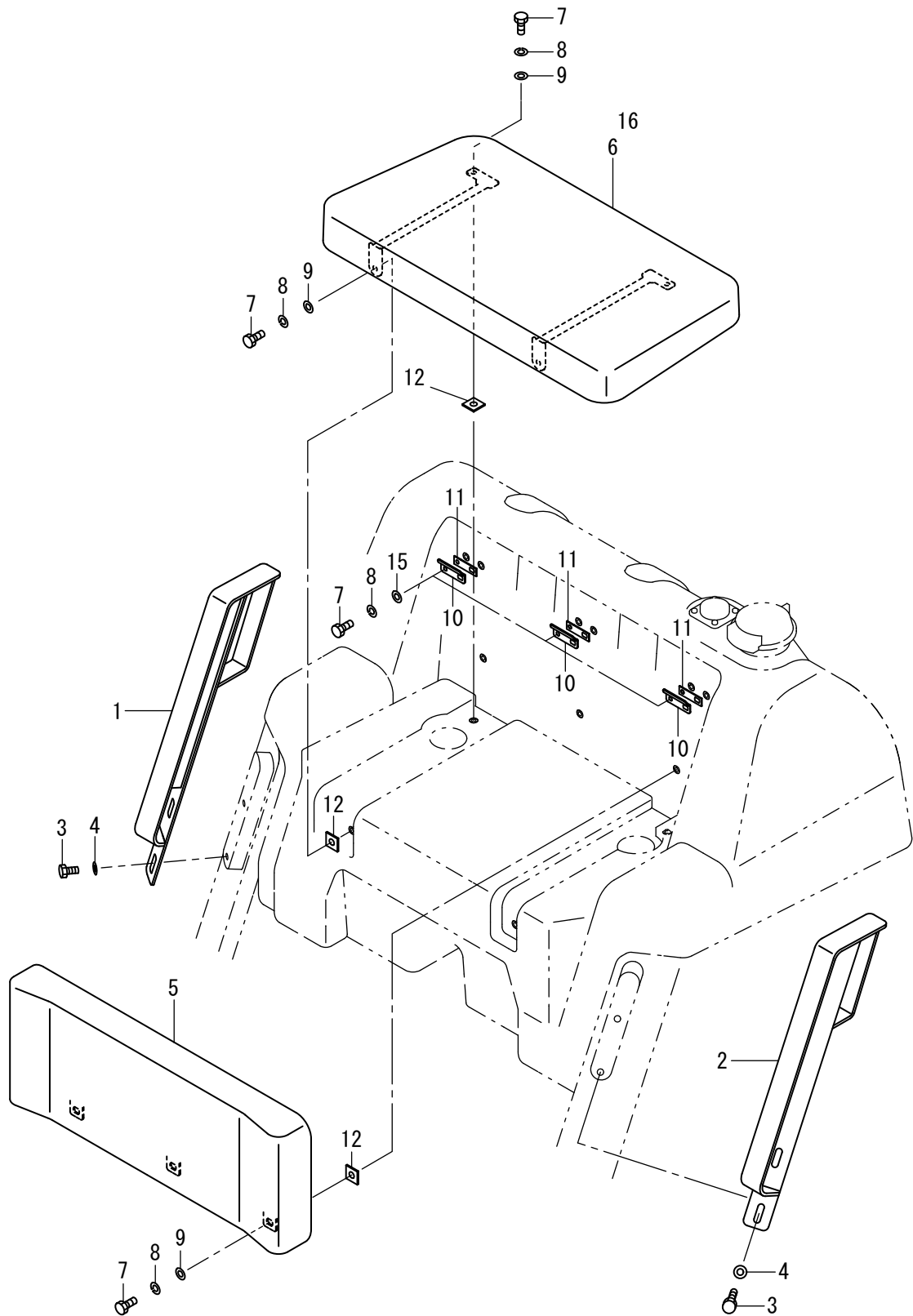
Number
32031~

リヤホイール Rear Wheel



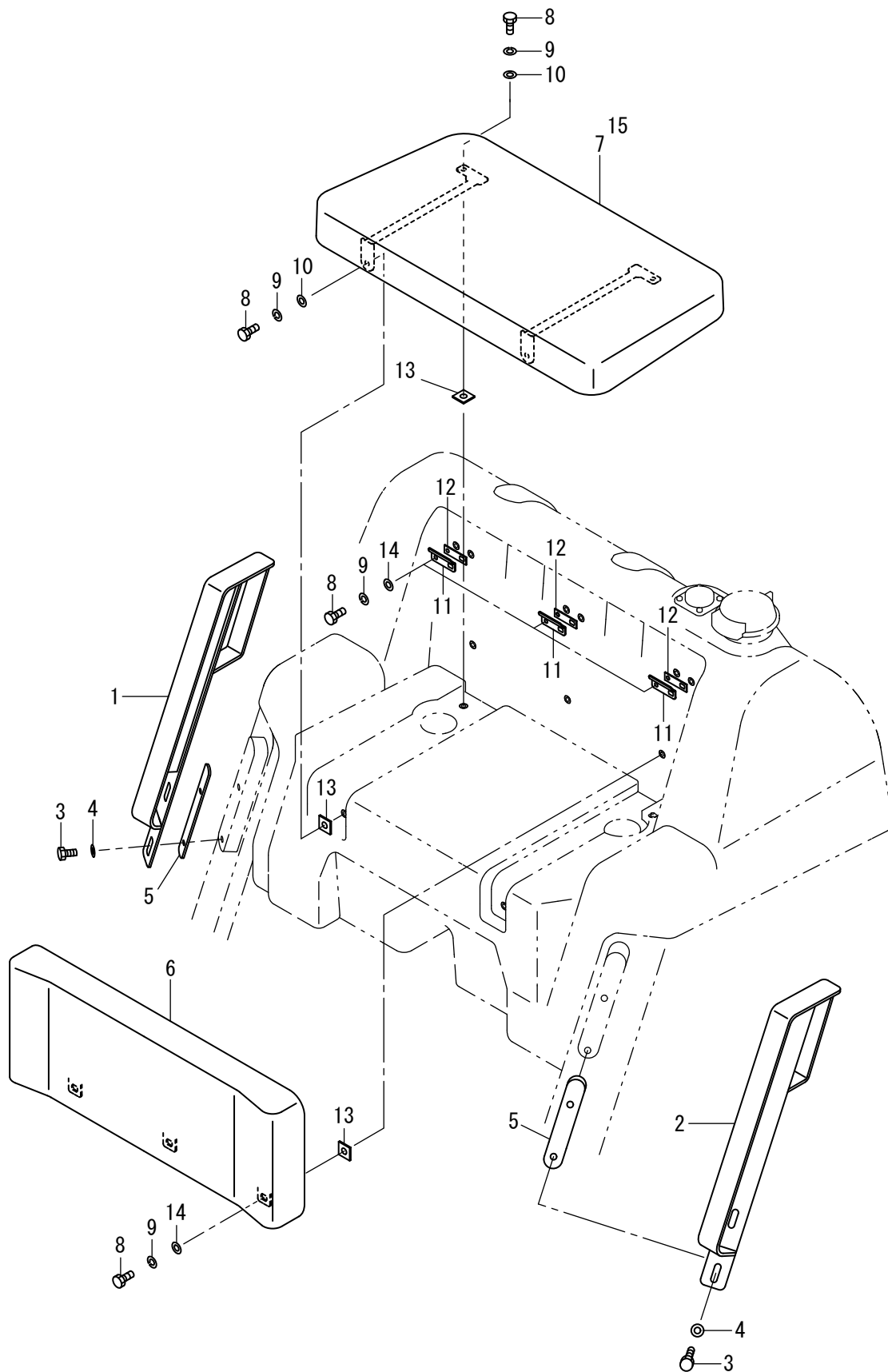
記号 Key No.	部品番号 Parts No.	部品名称	Parts Name	数量 Q'ty	備考 Remarks
1	4420-46000-0	ハブボルト	HUB BOLT	12	
2	3148-00008-0	ハブナット	HUB NUT	12	
3	4415-39000-0	タイヤ	TIRE	4	INC.10-11
5	2100-14050-3	ボルト	BOLT	24	
6	2170-14045-2	ワッシャ	WASHER	24	
7	1447-27001-0	ディスク	DISC	2	
8	4420-46000-0	ハブボルト	HUB BOLT	12	
9	3148-00008-0	ハブナット	HUB NUT	12	
10	4415-39001-0	タイヤ	TIRE	1	
11	4415-39002-0	チューブ	TUBE	1	
12	0447-27001-0	タイヤASSY	TIRE ASSY	4	INC.4

シート Seat



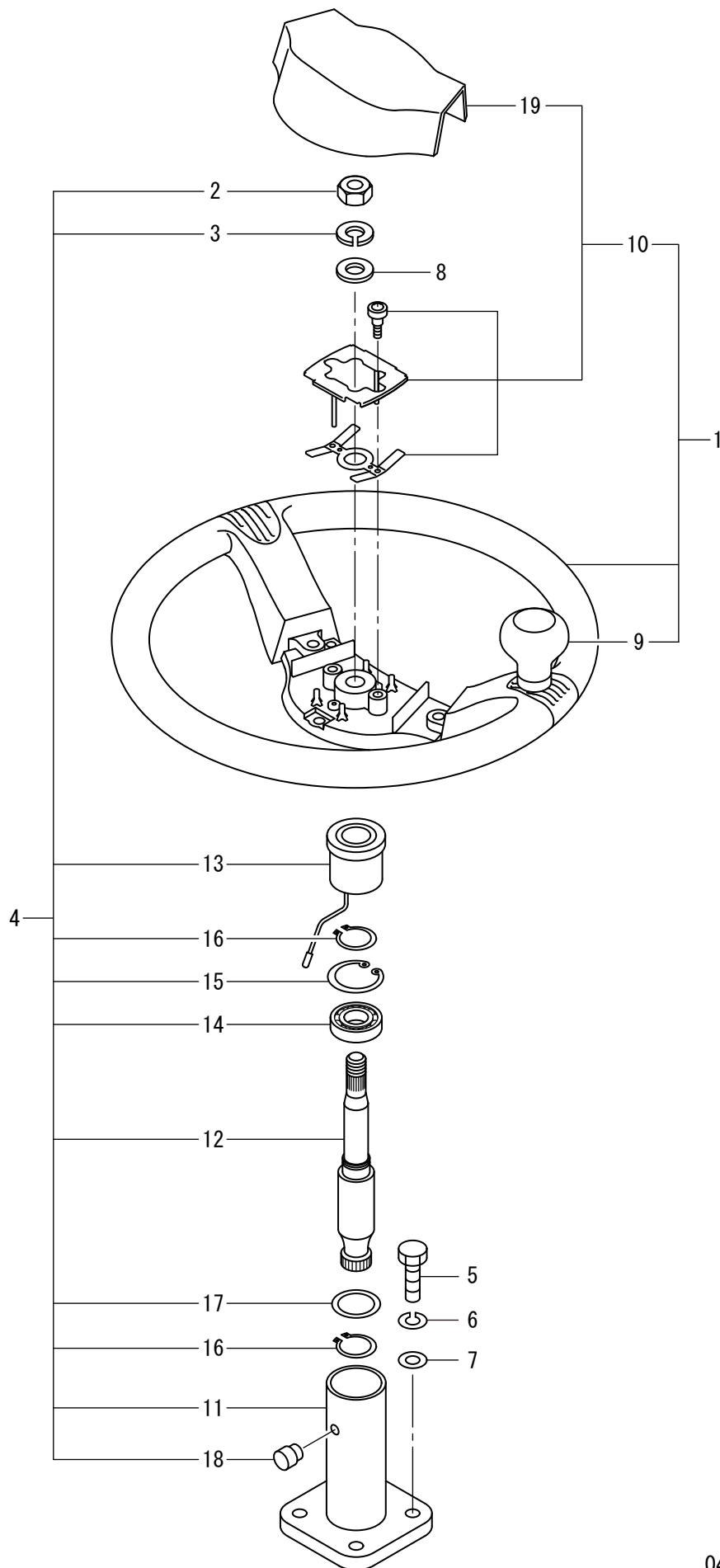
記号 Key No.	部品番号 Parts No.	部品名称	Parts Name	数量 Q'ty	備考 Remarks
1	1448-31004-0	スティ	STAY	1	
2	1448-31005-0	スティ	STAY	1	
3	2100-10025-1	ボルト	BOLT	4	
4	2170-10032-2	ワッシャ	WASHER	4	
5	4710-53000-3	シートバック	SEAT BACK	1	
6	4716-04001-0	シート	SEAT	1	
7	2100-08020-1	ボルト	BOLT	13	
8	2171-08020-0	スプリングワッシャ	SPRING WASHER	13	
9	2170-08023-2	ワッシャ	WASHER	10	
10	4710-56000-1	ブラケット	BRACKET	3	
11	4710-57000-1	ラバー	RUBBER	3	
12	4710-58000-0	ラバー	RUBBER	7	
15	2170-08020-1	ワッシャ	WASHER	3	
16	4716-04000-1	シートASSY	SEAT ASSY	1	INC.5.6.10-12

シート Seat



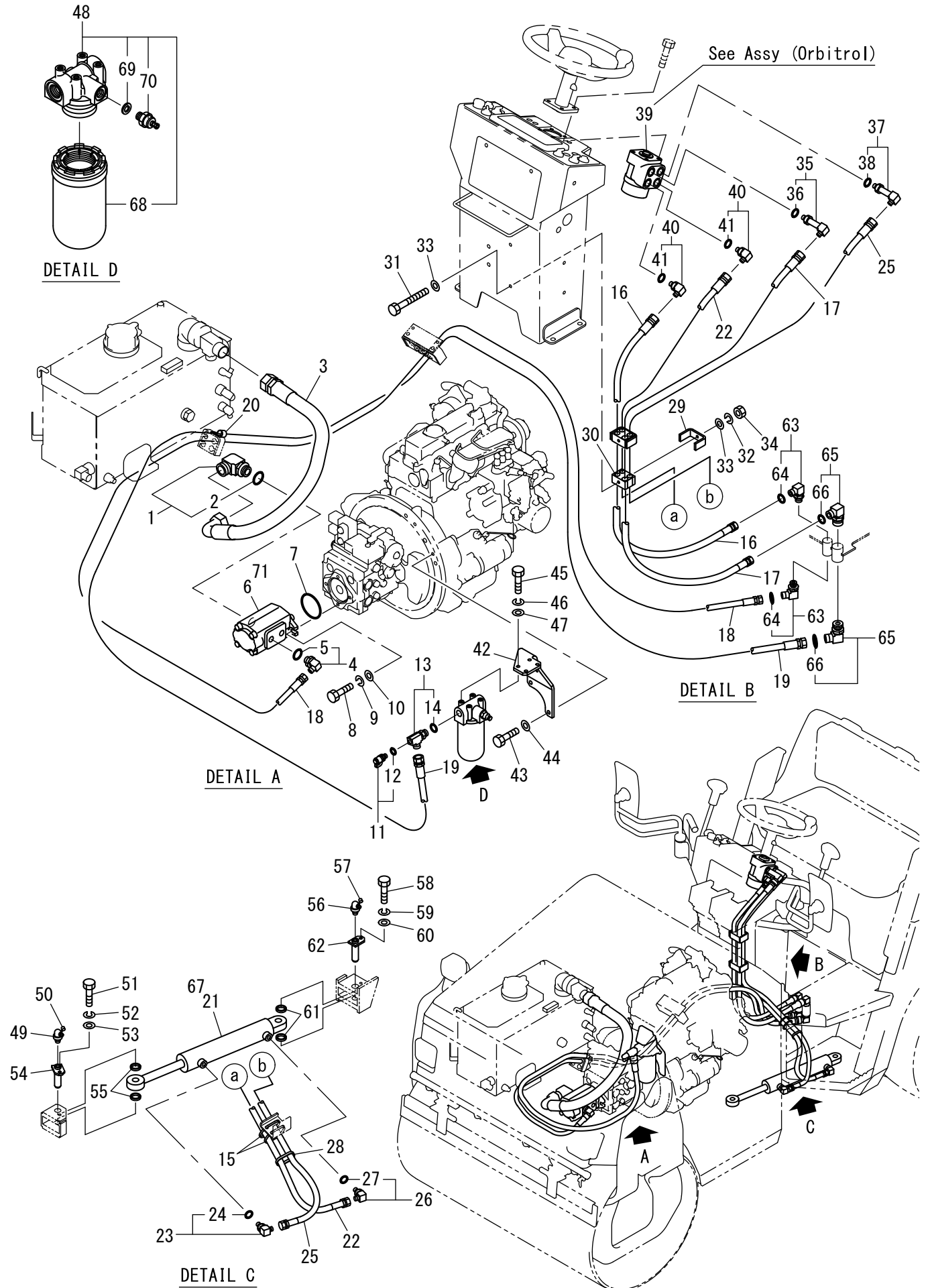
記号 Key No.	部品番号 Parts No.	部品名称	Parts Name	数量 Q'ty	備考 Remarks
1	1448-31004-0	ステイ	STAY	1	
2	1448-31005-0	ステイ	STAY	1	
3	2100-10035-1	ボルト	BOLT	4	
4	2170-10032-2	ワッシャ	WASHER	4	
5	1446-31006-0	ベース	BASE	2	
6	4710-53000-3	シートバック	SEAT BACK	1	
7	4716-04001-0	シート	SEAT	1	
8	2100-08020-1	ボルト	BOLT	13	
9	2171-08020-0	スプリングワッシャ	SPRING WASHER	13	
10	2170-08023-2	ワッシャ	WASHER	10	
11	4710-56000-1	ブラケット	BRACKET	3	
12	4710-57000-1	ラバー	RUBBER	3	
13	4710-58000-0	ラバー	RUBBER	7	
14	2170-08020-1	ワッシャ	WASHER	3	
15	4716-04000-1	シートASSY	SEAT ASSY	1	INC.6.7.11-13

操向装置 (ハンドル) Steering System (Wheel)



記号 Key No.	部品番号 Parts No.	部品名称	Parts Name	数量 Q'ty	備考 Remarks
1	4421-38000-0	ステアリングホイール	STEERING WHEEL	1	INC.9.10
2	2121-12100-2	ナット	NUT	1	
3	2171-12030-0	スプリングワッシャ	SPRING WASHER	1	
4	4421-64000-0	コラムシャフト	COLUMN SHAFT	1	INC.2.3.11-18
5	2100-10035-1	ボルト	BOLT	4	
6	2171-10025-0	スプリングワッシャ	SPRING WASHER	4	
7	2170-10032-2	ワッシャ	WASHER	4	
8	2170-12025-0	ワッシャ	WASHER	1	
9	4421-38002-0	ノブASSY	KNOB ASSY	1	
10	4421-38004-0	パッドASSY	PAD ASSY	1	INC.19
11	4409-05012-0	コラム	COLUMN	1	
12	4421-64001-0	シャフト	SHAFT	1	
13	4416-03005-0	ブッシュ	BUSH	1	
14	4409-05011-0	ボールベアリング	BALL BEARING	1	
15	2194-03715-1	Cスナップリング	C-RETAINING RING	1	
16	2194-02012-0	Cスナップリング	C-RETAINING RING	2	
17	4409-05014-0	ストッパ	STOPPER	1	
18	4409-05005-0	ブッシュ	BUSH	1	
19	4421-38003-0	パッド	PAD	1	

操向油压装置 Steering Hydraulic System

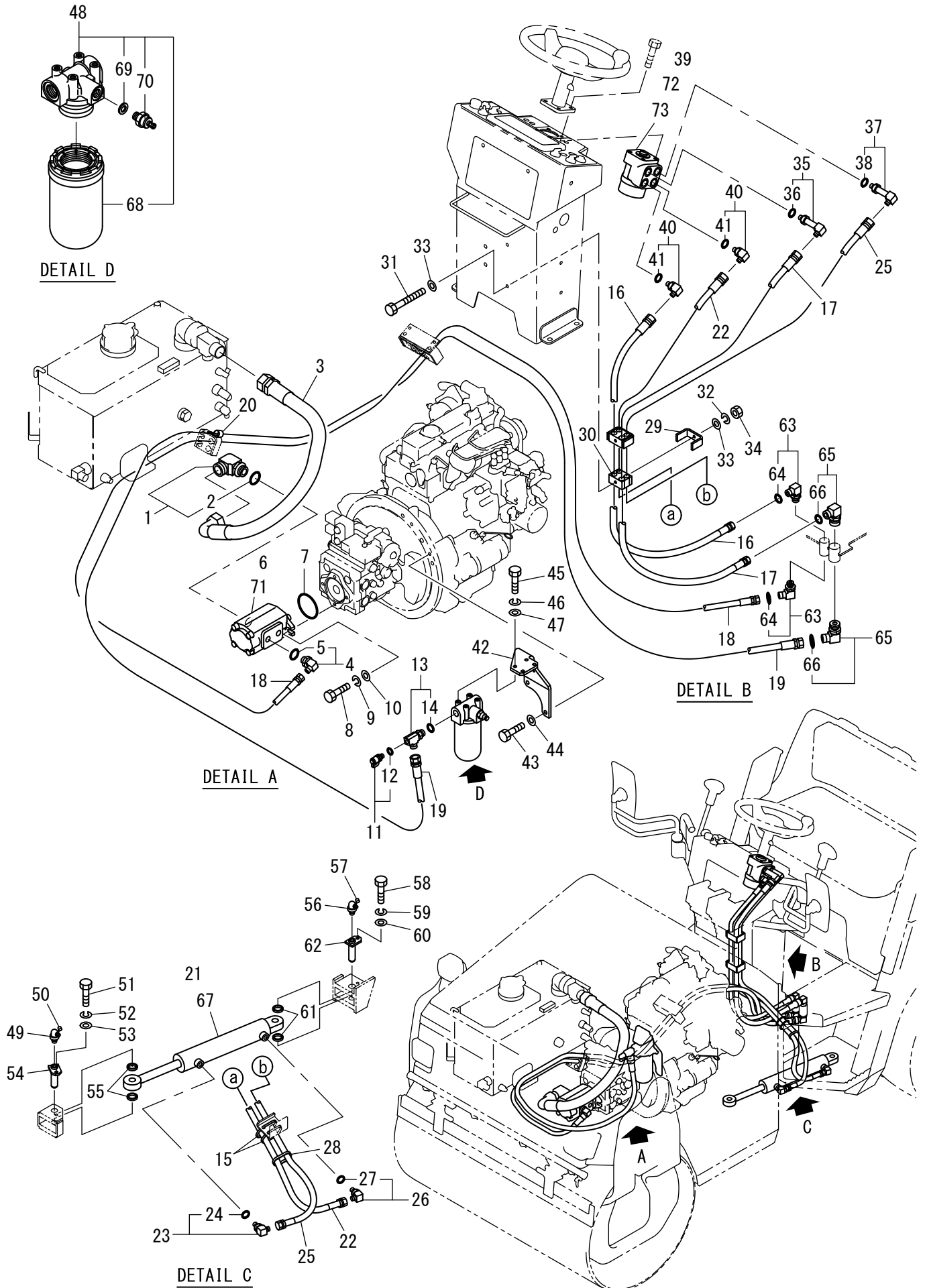


記号 Key No.	部品番号 Parts No.	部品名称	Parts Name	数量 Q'ty	備考 Remarks
1	3260-32024-0	アダプタ	ADAPTER	1	INC.2
2	2630-02029-0	リング	O-RING	1	
3	2341-36095-1	ホース	HOSE	1	
4	3260-31060-0	アダプタ	ADAPTER	1	INC.5
5	2630-02018-0	リング	O-RING	1	
6	4225-40000-0	ポンプ	PUMP	1	INC.71
7	4215-14001-0	リング	O-RING	1	
8	3100-31007-0	ボルト	BOLT	2	
9	2171-10025-0	スプリングワッシャ	SPRING WASHER	2	
10	2170-10032-2	ワッシャ	WASHER	2	
11	4221-49000-0	カップリング	COUPLING	1	INC.12
12	2630-02011-0	リング	O-RING	1	
13	3260-31039-0	アダプタ	ADAPTER	1	INC.14
14	2630-02018-0	リング	O-RING	1	
15	2898-00107-0	バンド	BAND	2	
16	2341-11094-4	ホース	HOSE	1	
17	2341-12098-2	ホース	HOSE	1	
18	2341-11224-4	ホース	HOSE	1	
19	2341-12272-2	ホース	HOSE	1	
20	3416-02060-0	クランプ	CLAMP	1	
21	4216-55000-0	パワーシリンダ	POWER CYLINDER	1	INC.67
22	2341-11132-4	ホース	HOSE	1	
23	2265-03003-3	アダプタ	ADAPTER	1	INC.24
24	2630-02014-0	リング	O-RING	1	
25	2341-11138-4	ホース	HOSE	1	
26	2265-03003-3	アダプタ	ADAPTER	1	INC.27
27	2630-02014-0	リング	O-RING	1	
28	2898-00107-0	バンド	BAND	1	
29	3934-11106-0	クランプ	CLAMP	2	
30	1445-32009-0	クランプ	CLAMP	2	
31	2100-08080-1	ボルト	BOLT	2	
32	2171-08020-0	スプリングワッシャ	SPRING WASHER	2	
33	2170-08016-0	ワッシャ	WASHER	4	
34	2120-08065-0	ナット	NUT	2	
35	3260-62062-0	アダプタ	ADAPTER	1	INC.36
36	2632-00008-0	リング	O-RING	1	
37	3260-62049-1	アダプタ	ADAPTER	1	INC.38
38	2632-00008-0	リング	O-RING	1	
39	4216-95000-0	オービットロール	ORBITROL	1	
40	2265-19003-1	アダプタ	ADAPTER	2	INC.41
41	2632-00008-0	リング	O-RING	2	
42	1446-32007-1	ブラケット	BRACKET	1	
43	2100-10025-1	ボルト	BOLT	2	
44	2170-10020-0	ワッシャ	WASHER	2	
45	2100-08020-1	ボルト	BOLT	4	
46	2171-08020-0	スプリングワッシャ	SPRING WASHER	4	
47	2170-08016-0	ワッシャ	WASHER	4	

記号 Key No.	部品番号 Parts No.	部品名称	Parts Name	数量 Q'ty	備考 Remarks
48	4213-46000-0	フィルタ	FILTER	1	INC.68-70
49	2472-01002-0	グリースニップル	GREASE NIPPLE	1	
50	4703-14000-0	キャップ	CAP	1	
51	2100-08020-1	ボルト	BOLT	1	
52	2171-08020-0	スプリングワッシャ	SPRING WASHER	1	
53	2170-08016-0	ワッシャ	WASHER	1	
54	1511-32005-0	ピン	PIN	1	
55	3931-01125-0	スペーサ	SPACER	2	
56	2472-01002-0	グリースニップル	GREASE NIPPLE	1	
57	4703-14000-0	キャップ	CAP	1	
58	2100-08020-1	ボルト	BOLT	1	
59	2171-08020-0	スプリングワッシャ	SPRING WASHER	1	
60	2170-08016-0	ワッシャ	WASHER	1	
61	3931-01125-0	スペーサ	SPACER	2	
62	1511-32005-0	ピン	PIN	1	
63	2265-03003-3	アダプタ	ADAPTER	2	INC.64
64	2630-02014-0	Oリング	O-RING	2	
65	2265-04004-3	アダプタ	ADAPTER	2	INC.66
66	2630-02018-0	Oリング	O-RING	2	
67	4216-55001-0	シールキット	SEAL KIT	1	
68	4213-46001-0	エレメント	ELEMENT	1	
69	4213-46002-0	シールワッシャ	SEAL WASHER	1	
70	4208-98005-0	スイッチ	SWITCH	1	
71	4225-40001-0	シールキット	SEAL KIT	1	

メモ ---memo---

操向油压装置 Steering Hydraulic System

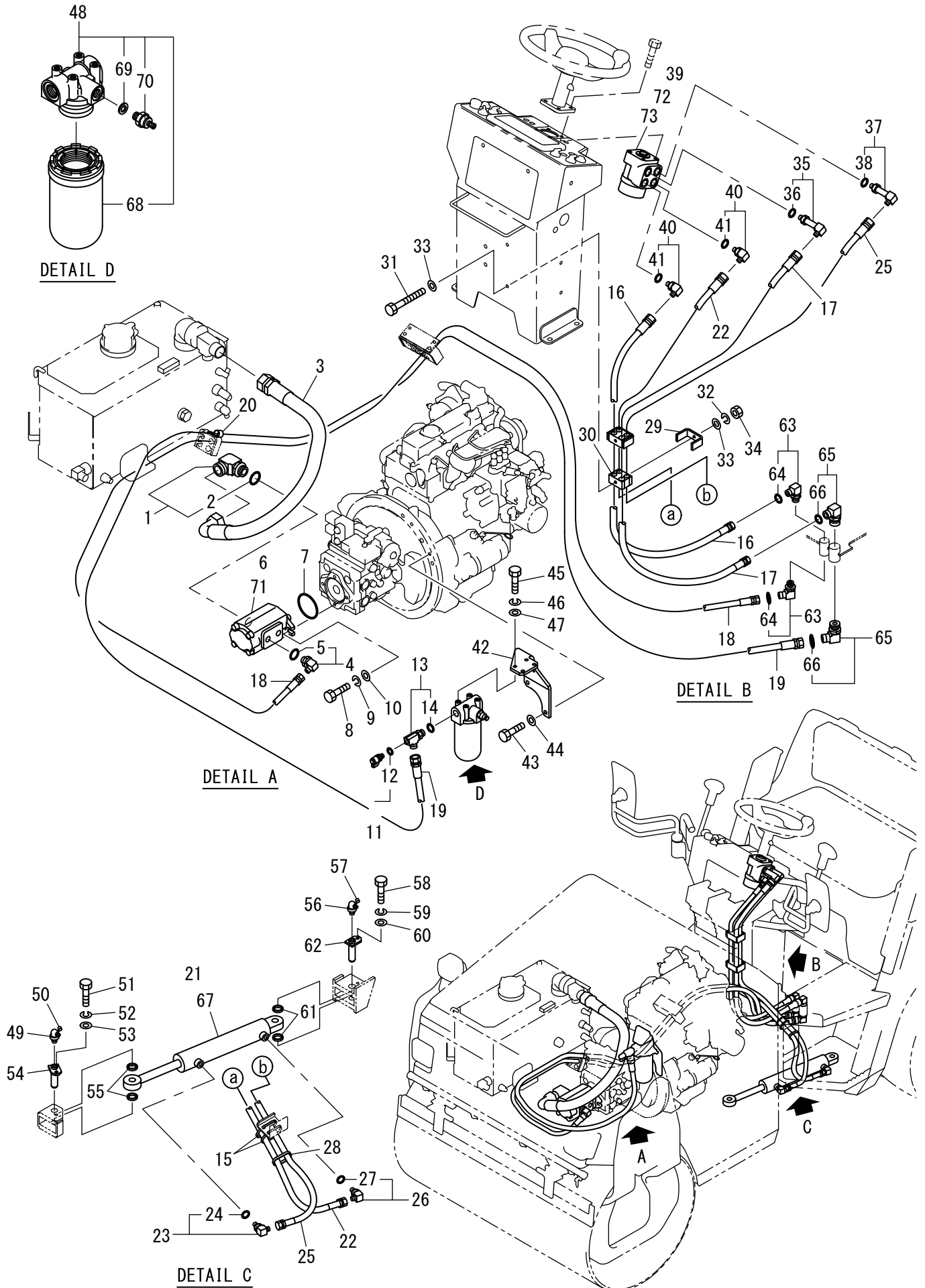


記号 Key No.	部品番号 Parts No.	部品名称	Parts Name	数量 Q'ty	備考 Remarks
1	3260-32024-0	アダプタ	ADAPTER	1	INC.2
2	2630-02029-0	リング	O-RING	1	
3	2341-36095-1	ホース	HOSE	1	
4	3260-31060-0	アダプタ	ADAPTER	1	INC.5
5	2630-02018-0	リング	O-RING	1	
6	4225-40000-0	ポンプ	PUMP	1	INC.71
7	4215-14001-0	リング	O-RING	1	
8	3100-31007-0	ボルト	BOLT	2	
9	2171-10025-0	スプリングワッシャ	SPRING WASHER	2	
10	2170-10032-2	ワッシャ	WASHER	2	
11	4221-49000-0	カップリング	COUPLING	1	INC.12
12	2630-02011-0	リング	O-RING	1	
13	3260-31039-0	アダプタ	ADAPTER	1	INC.14
14	2630-02018-0	リング	O-RING	1	
15	2898-00107-0	バンド	BAND	2	
16	2341-11094-4	ホース	HOSE	1	
17	2341-12098-2	ホース	HOSE	1	
18	2341-11224-4	ホース	HOSE	1	
19	2341-12272-2	ホース	HOSE	1	
20	3416-02060-0	クランプ	CLAMP	1	
21	4216-55000-0	パワーシリンダ	POWER CYLINDER	1	INC.67
22	2341-11132-4	ホース	HOSE	1	
23	2265-03003-3	アダプタ	ADAPTER	1	INC.24
24	2630-02014-0	リング	O-RING	1	
25	2341-11138-4	ホース	HOSE	1	
26	2265-03003-3	アダプタ	ADAPTER	1	INC.27
27	2630-02014-0	リング	O-RING	1	
28	2898-00107-0	バンド	BAND	1	
29	3934-11106-0	クランプ	CLAMP	2	
30	1445-32009-0	クランプ	CLAMP	2	
31	2100-08080-1	ボルト	BOLT	2	
32	2171-08020-0	スプリングワッシャ	SPRING WASHER	2	
33	2170-08016-0	ワッシャ	WASHER	4	
34	2120-08065-0	ナット	NUT	2	
35	3260-62062-0	アダプタ	ADAPTER	1	INC.36
36	2632-00008-0	リング	O-RING	1	
37	3260-62049-1	アダプタ	ADAPTER	1	INC.38
38	2632-00008-0	リング	O-RING	1	
39	4225-97000-0	オービットロール	ORBITROL	1	30659 INC.72-73
40	2265-19003-1	アダプタ	ADAPTER	2	INC.41
41	2632-00008-0	リング	O-RING	2	
42	1446-32007-1	ブラケット	BRACKET	1	
43	2100-10025-1	ボルト	BOLT	2	
44	2170-10020-0	ワッシャ	WASHER	2	
45	2100-08020-1	ボルト	BOLT	4	
46	2171-08020-0	スプリングワッシャ	SPRING WASHER	4	
47	2170-08016-0	ワッシャ	WASHER	4	

記号 Key No.	部品番号 Parts No.	部品名称	Parts Name	数量 Q'ty	備考 Remarks
48	4213-46000-0	フィルタ	FILTER	1	INC.68-70
49	2472-01002-0	グリースニップル	GREASE NIPPLE	1	
50	4703-14000-0	キャップ	CAP	1	
51	2100-08020-1	ボルト	BOLT	1	
52	2171-08020-0	スプリングワッシャ	SPRING WASHER	1	
53	2170-08016-0	ワッシャ	WASHER	1	
54	1511-32005-0	ピン	PIN	1	
55	3931-01125-0	スペーサ	SPACER	2	
56	2472-01002-0	グリースニップル	GREASE NIPPLE	1	
57	4703-14000-0	キャップ	CAP	1	
58	2100-08020-1	ボルト	BOLT	1	
59	2171-08020-0	スプリングワッシャ	SPRING WASHER	1	
60	2170-08016-0	ワッシャ	WASHER	1	
61	3931-01125-0	スペーサ	SPACER	2	
62	1511-32005-0	ピン	PIN	1	
63	2265-03003-3	アダプタ	ADAPTER	2	INC.64
64	2630-02014-0	Oリング	O-RING	2	
65	2265-04004-3	アダプタ	ADAPTER	2	INC.66
66	2630-02018-0	Oリング	O-RING	2	
67	4216-55001-0	シールキット	SEAL KIT	1	
68	4213-46001-0	エレメント	ELEMENT	1	
69	4213-46002-0	シールワッシャ	SEAL WASHER	1	
70	4208-98005-0	スイッチ	SWITCH	1	
71	4225-40001-0	シールキット	SEAL KIT	1	
72	4225-97001-0	シールキット	SEAL KIT	1	
73	4208-22003-0	ニードルベアリングキット	NEEDLE BEARING KIT	1	

メモ ---memo---

操向油压装置 Steering Hydraulic System

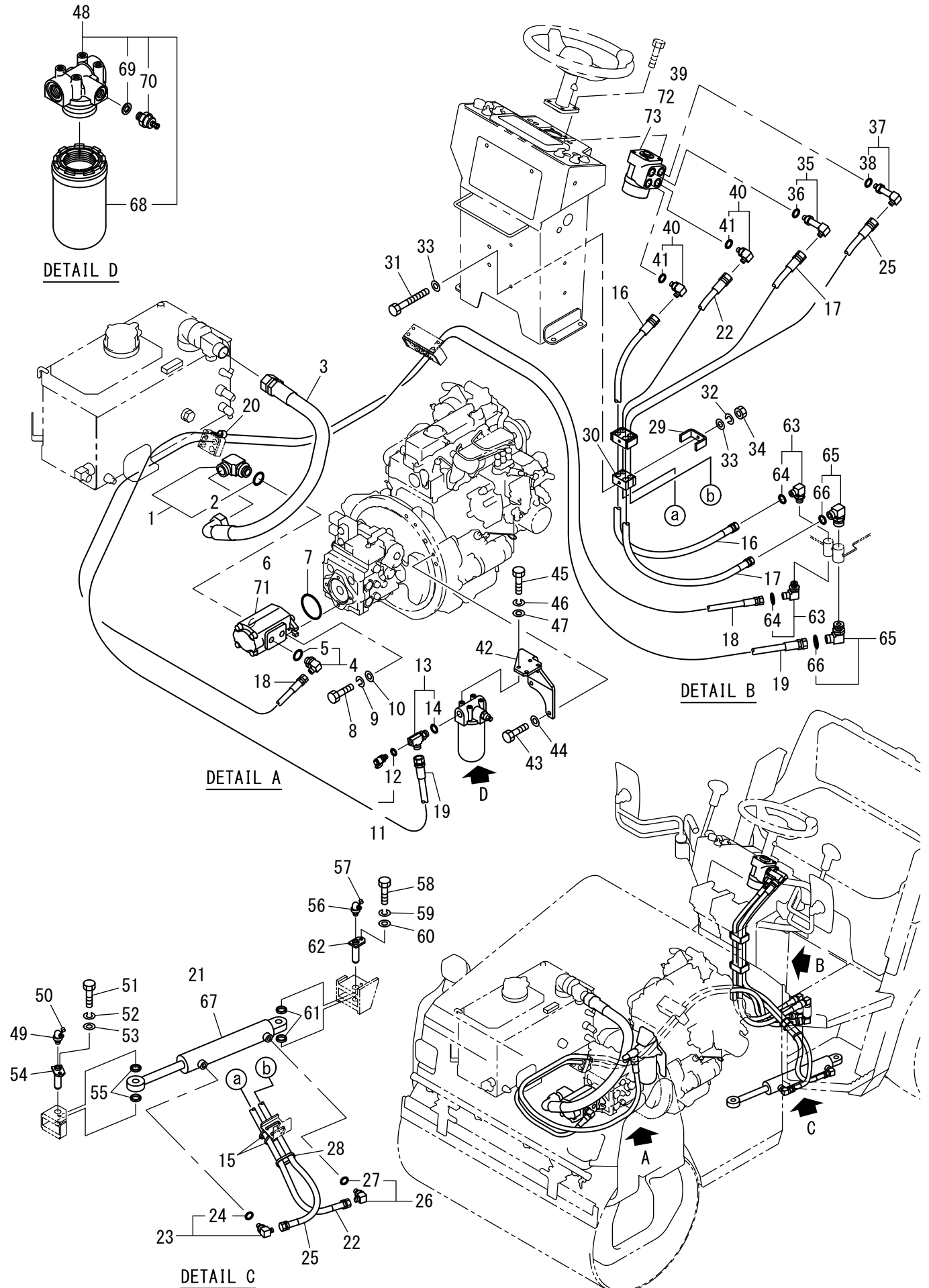


記号 Key No.	部品番号 Parts No.	部品名称	Parts Name	数量 Q'ty	備考 Remarks
1	3260-32024-0	アダプタ	ADAPTER	1	INC.2
2	2630-02029-0	リング	O-RING	1	
3	2341-36095-1	ホース	HOSE	1	
4	3260-31060-0	アダプタ	ADAPTER	1	INC.5
5	2630-02018-0	リング	O-RING	1	
6	4225-40000-0	ポンプ	PUMP	1	INC.71
7	4215-14001-0	リング	O-RING	1	
8	3100-31007-0	ボルト	BOLT	2	
9	2171-10025-0	スプリングワッシャ	SPRING WASHER	2	
10	2170-10032-2	ワッシャ	WASHER	2	
11	4221-49000-0	カップリング	COUPLING	1	INC.12
12	2630-02011-0	リング	O-RING	1	
13	3260-31039-0	アダプタ	ADAPTER	1	INC.14
14	2630-02018-0	リング	O-RING	1	
15	2898-00107-0	バンド	BAND	2	
16	2341-11094-4	ホース	HOSE	1	
17	2341-12098-2	ホース	HOSE	1	
18	2341-11224-4	ホース	HOSE	1	
19	2341-12272-2	ホース	HOSE	1	
20	3416-02060-0	クランプ	CLAMP	1	
21	4216-55000-0	パワーシリンダ	POWER CYLINDER	1	INC.67
22	2341-11132-4	ホース	HOSE	1	
23	2265-03003-3	アダプタ	ADAPTER	1	INC.24
24	2630-02014-0	リング	O-RING	1	
25	2341-11138-4	ホース	HOSE	1	
26	2265-03003-3	アダプタ	ADAPTER	1	INC.27
27	2630-02014-0	リング	O-RING	1	
28	2898-00107-0	バンド	BAND	1	
29	3934-11106-0	クランプ	CLAMP	2	
30	1445-32009-0	クランプ	CLAMP	2	
31	2100-08080-1	ボルト	BOLT	2	
32	2171-08020-0	スプリングワッシャ	SPRING WASHER	2	
33	2170-08016-0	ワッシャ	WASHER	4	
34	2120-08065-0	ナット	NUT	2	
35	3260-62062-0	アダプタ	ADAPTER	1	INC.36
36	2632-00008-0	リング	O-RING	1	
37	3260-62049-1	アダプタ	ADAPTER	1	INC.38
38	2632-00008-0	リング	O-RING	1	
39	4225-97000-0	オービットロール	ORBITROL	1	INC.72-73
40	2265-19003-1	アダプタ	ADAPTER	2	INC.41
41	2632-00008-0	リング	O-RING	2	
42	1446-32007-1	ブラケット	BRACKET	1	
43	2100-10025-1	ボルト	BOLT	2	
44	2170-10020-0	ワッシャ	WASHER	2	
45	2100-08020-1	ボルト	BOLT	4	
46	2171-08020-0	スプリングワッシャ	SPRING WASHER	4	
47	2170-08016-0	ワッシャ	WASHER	4	

記号 Key No.	部品番号 Parts No.	部品名称	Parts Name	数量 Q'ty	備考 Remarks
48	4213-46000-0	フィルタ	FILTER	1	INC.68-70
49	2472-01002-0	グリースニッパ	GREASE NIPPLE	1	
50	4703-14000-0	キャップ	CAP	1	
51	2100-08020-1	ボルト	BOLT	1	
52	2171-08020-0	スプリングワッシャ	SPRING WASHER	1	
53	2170-08016-0	ワッシャ	WASHER	1	
54	1511-32005-0	ピン	PIN	1	
55	3931-01125-0	スペーサ	SPACER	2	
56	2472-01002-0	グリースニッパ	GREASE NIPPLE	1	
57	4703-14000-0	キャップ	CAP	1	
58	2100-08020-1	ボルト	BOLT	1	
59	2171-08020-0	スプリングワッシャ	SPRING WASHER	1	
60	2170-08016-0	ワッシャ	WASHER	1	
61	3931-01125-0	スペーサ	SPACER	2	
62	1511-32005-0	ピン	PIN	1	
63	2265-03003-3	アダプタ	ADAPTER	2	INC.64
64	2630-02014-0	Oリング	O-RING	2	
65	2265-04004-3	アダプタ	ADAPTER	2	INC.66
66	2630-02018-0	Oリング	O-RING	2	
67	4216-55001-0	シールキット	SEAL KIT	1	
68	4213-46001-0	エレメント	ELEMENT	1	
69	4213-46002-0	シールワッシャ	SEAL WASHER	1	
70	4208-98005-0	スイッチ	SWITCH	1	
71	4225-40001-0	シールキット	SEAL KIT	1	
72	4225-97001-0	シールキット	SEAL KIT	1	
73	4208-22003-0	ニードルベアリングキット	NEEDLE BEARING KIT	1	

メモ ---memo---

操向油压装置 Steering Hydraulic System



記号 Key No.	部品番号 Parts No.	部品名称	Parts Name	数量 Q'ty	備考 Remarks
1	3260-32024-0	アダプタ	ADAPTER	1	INC.2
2	2630-02029-0	リング	O-RING	1	
3	2341-36095-1	ホース	HOSE	1	
4	3260-31060-0	アダプタ	ADAPTER	1	INC.5
5	2630-02018-0	リング	O-RING	1	
6	4225-40000-0	ポンプ	PUMP	1	INC.71
7	4215-14001-0	リング	O-RING	1	
8	3100-31007-0	ボルト	BOLT	2	
9	2171-10025-0	スプリングワッシャ	SPRING WASHER	2	
10	2170-10032-2	ワッシャ	WASHER	2	
11	4221-49000-0	カップリング	COUPLING	1	INC.12
12	2630-02011-0	リング	O-RING	1	
13	3260-31039-0	アダプタ	ADAPTER	1	INC.14
14	2630-02018-0	リング	O-RING	1	
15	2898-00107-0	バンド	BAND	2	
16	2341-11094-4	ホース	HOSE	1	
17	2341-12098-2	ホース	HOSE	1	
18	2341-11224-4	ホース	HOSE	1	
19	2341-12272-2	ホース	HOSE	1	
20	3416-02060-0	クランプ	CLAMP	1	
21	4225-70000-0	パワーシリンダ	POWER CYLINDER	1	INC.67
22	2341-11132-4	ホース	HOSE	1	
23	2265-03003-3	アダプタ	ADAPTER	1	INC.24
24	2630-02014-0	リング	O-RING	1	
25	2341-11138-4	ホース	HOSE	1	
26	2265-03003-3	アダプタ	ADAPTER	1	INC.27
27	2630-02014-0	リング	O-RING	1	
28	2898-00107-0	バンド	BAND	1	
29	3934-11106-0	クランプ	CLAMP	2	
30	1445-32009-0	クランプ	CLAMP	2	
31	2100-08080-1	ボルト	BOLT	2	
32	2171-08020-0	スプリングワッシャ	SPRING WASHER	2	
33	2170-08016-0	ワッシャ	WASHER	4	
34	2120-08065-0	ナット	NUT	2	
35	3260-62062-0	アダプタ	ADAPTER	1	INC.36
36	2632-00008-0	リング	O-RING	1	
37	3260-62049-1	アダプタ	ADAPTER	1	INC.38
38	2632-00008-0	リング	O-RING	1	
39	4225-97000-0	オービットロール	ORBITROL	1	INC.72-73
40	2265-19003-1	アダプタ	ADAPTER	2	INC.41
41	2632-00008-0	リング	O-RING	2	
42	1446-32007-1	ブラケット	BRACKET	1	
43	2100-10025-1	ボルト	BOLT	2	
44	2170-10020-0	ワッシャ	WASHER	2	
45	2100-08020-1	ボルト	BOLT	4	
46	2171-08020-0	スプリングワッシャ	SPRING WASHER	4	
47	2170-08016-0	ワッシャ	WASHER	4	

記号 Key No.	部品番号 Parts No.	部品名称	Parts Name	数量 Q'ty	備考 Remarks
48	4213-46000-0	フィルタ	FILTER	1	INC.68-70
49	2472-01002-0	グリースニップル	GREASE NIPPLE	1	
50	4703-14000-0	キャップ	CAP	1	
51	2100-08020-1	ボルト	BOLT	1	
52	2171-08020-0	スプリングワッシャ	SPRING WASHER	1	
53	2170-08016-0	ワッシャ	WASHER	1	
54	1511-32005-0	ピン	PIN	1	
55	3931-01125-0	スペーサ	SPACER	2	
56	2472-01002-0	グリースニップル	GREASE NIPPLE	1	
57	4703-14000-0	キャップ	CAP	1	
58	2100-08020-1	ボルト	BOLT	1	
59	2171-08020-0	スプリングワッシャ	SPRING WASHER	1	
60	2170-08016-0	ワッシャ	WASHER	1	
61	3931-01125-0	スペーサ	SPACER	2	
62	1511-32005-0	ピン	PIN	1	
63	2265-03003-3	アダプタ	ADAPTER	2	INC.64
64	2630-02014-0	Oリング	O-RING	2	
65	2265-04004-3	アダプタ	ADAPTER	2	INC.66
66	2630-02018-0	Oリング	O-RING	2	
67	4225-70001-0	シールキット	SEAL KIT	1	
68	4213-46001-0	エレメント	ELEMENT	1	
69	4213-46002-0	シールワッシャ	SEAL WASHER	1	
70	4208-98005-0	スイッチ	SWITCH	1	
71	4225-40001-0	シールキット	SEAL KIT	1	
72	4225-97001-0	シールキット	SEAL KIT	1	
73	4208-22003-0	ニードルベアリングキット	NEEDLE BEARING KIT	1	

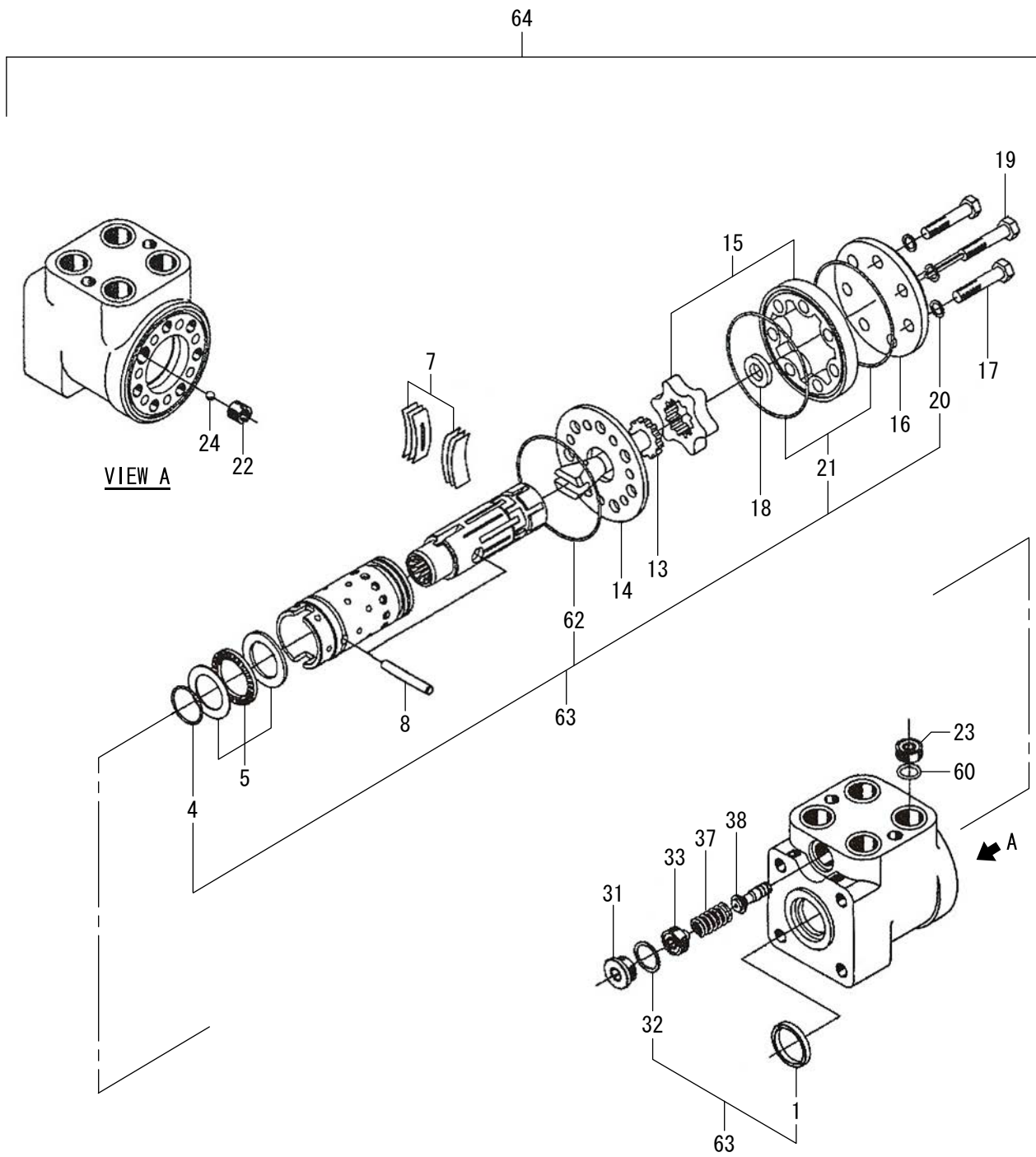
メモ ---memo---

記号 Key No.	部品番号 Parts No.	部品名称	Parts Name	数量 Q'ty	備考 Remarks
1	3260-32024-0	アダプタ	ADAPTER	1	INC.2
2	2630-02029-0	リング	O-RING	1	
3	1449-32001-0	ホース	HOSE	1	
4	3260-31060-0	アダプタ	ADAPTER	1	INC.5
5	2630-02018-0	リング	O-RING	1	
6	4225-40000-0	ポンプ	PUMP	1	INC.71
7	4215-14001-0	リング	O-RING	1	
8	3100-31007-0	ボルト	BOLT	2	
9	2171-10025-0	スプリングワッシャ	SPRING WASHER	2	
10	2170-10032-2	ワッシャ	WASHER	2	
11	4221-49000-0	カップリング	COUPLING	1	INC.12
12	2630-02011-0	リング	O-RING	1	
13	3260-31039-0	アダプタ	ADAPTER	1	INC.14
14	2630-02018-0	リング	O-RING	1	
15	2898-00107-0	バンド	BAND	2	
16	2341-11094-4	ホース	HOSE	1	
17	2341-12098-2	ホース	HOSE	1	
18	2341-11224-4	ホース	HOSE	1	
19	2341-12272-2	ホース	HOSE	1	
20	3416-02060-0	クランプ	CLAMP	1	
21	4225-70000-0	パワーシリンダ	POWER CYLINDER	1	INC.67
22	2341-11132-4	ホース	HOSE	1	
23	2265-03003-3	アダプタ	ADAPTER	1	INC.24
24	2630-02014-0	リング	O-RING	1	
25	2341-11138-4	ホース	HOSE	1	
26	2265-03003-3	アダプタ	ADAPTER	1	INC.27
27	2630-02014-0	リング	O-RING	1	
28	2898-00107-0	バンド	BAND	1	
29	3934-11106-0	クランプ	CLAMP	2	
30	1445-32009-0	クランプ	CLAMP	2	
31	2100-08080-1	ボルト	BOLT	2	
32	2171-08020-0	スプリングワッシャ	SPRING WASHER	2	
33	2170-08016-0	ワッシャ	WASHER	4	
34	2120-08065-0	ナット	NUT	2	
35	3260-62062-0	アダプタ	ADAPTER	1	INC.36
36	2632-00008-0	リング	O-RING	1	
37	3260-62049-1	アダプタ	ADAPTER	1	INC.38
38	2632-00008-0	リング	O-RING	1	
39	4225-97000-0	オービットロール	ORBITROL	1	INC.72-73
40	2265-19003-1	アダプタ	ADAPTER	2	INC.41
41	2632-00008-0	リング	O-RING	2	
42	1446-32007-1	ブラケット	BRACKET	1	
43	2100-10025-1	ボルト	BOLT	2	
44	2170-10020-0	ワッシャ	WASHER	2	
45	2100-08020-1	ボルト	BOLT	4	
46	2171-08020-0	スプリングワッシャ	SPRING WASHER	4	
47	2170-08016-0	ワッシャ	WASHER	4	

記号 Key No.	部品番号 Parts No.	部品名称	Parts Name	数量 Q'ty	備考 Remarks
48	4213-46000-0	フィルタ	FILTER	1	INC.68-70
49	2472-01002-0	グリースニッブル	GREASE NIPPLE	1	
50	4703-14000-0	キャップ	CAP	1	
51	2100-08020-1	ボルト	BOLT	1	
52	2171-08020-0	スプリングワッシャ	SPRING WASHER	1	
53	2170-08016-0	ワッシャ	WASHER	1	
54	1511-32005-0	ピン	PIN	1	
55	3931-01125-0	スペーサ	SPACER	2	
56	2472-01002-0	グリースニッブル	GREASE NIPPLE	1	
57	4703-14000-0	キャップ	CAP	1	
58	2100-08020-1	ボルト	BOLT	1	
59	2171-08020-0	スプリングワッシャ	SPRING WASHER	1	
60	2170-08016-0	ワッシャ	WASHER	1	
61	3931-01125-0	スペーサ	SPACER	2	
62	1511-32005-0	ピン	PIN	1	
63	2265-03003-3	アダプタ	ADAPTER	2	INC.64
64	2630-02014-0	Oリング	O-RING	2	
65	2265-04004-3	アダプタ	ADAPTER	2	INC.66
66	2630-02018-0	Oリング	O-RING	2	
67	4225-70001-0	シールキット	SEAL KIT	1	
68	4213-46001-0	エレメント	ELEMENT	1	
69	4213-46002-0	シールワッシャ	SEAL WASHER	1	
70	4208-98005-0	スイッチ	SWITCH	1	
71	4225-40001-0	シールキット	SEAL KIT	1	
72	4225-97001-0	シールキット	SEAL KIT	1	
73	4208-22003-0	ニードルベアリングキット	NEEDLE BEARING KIT	1	

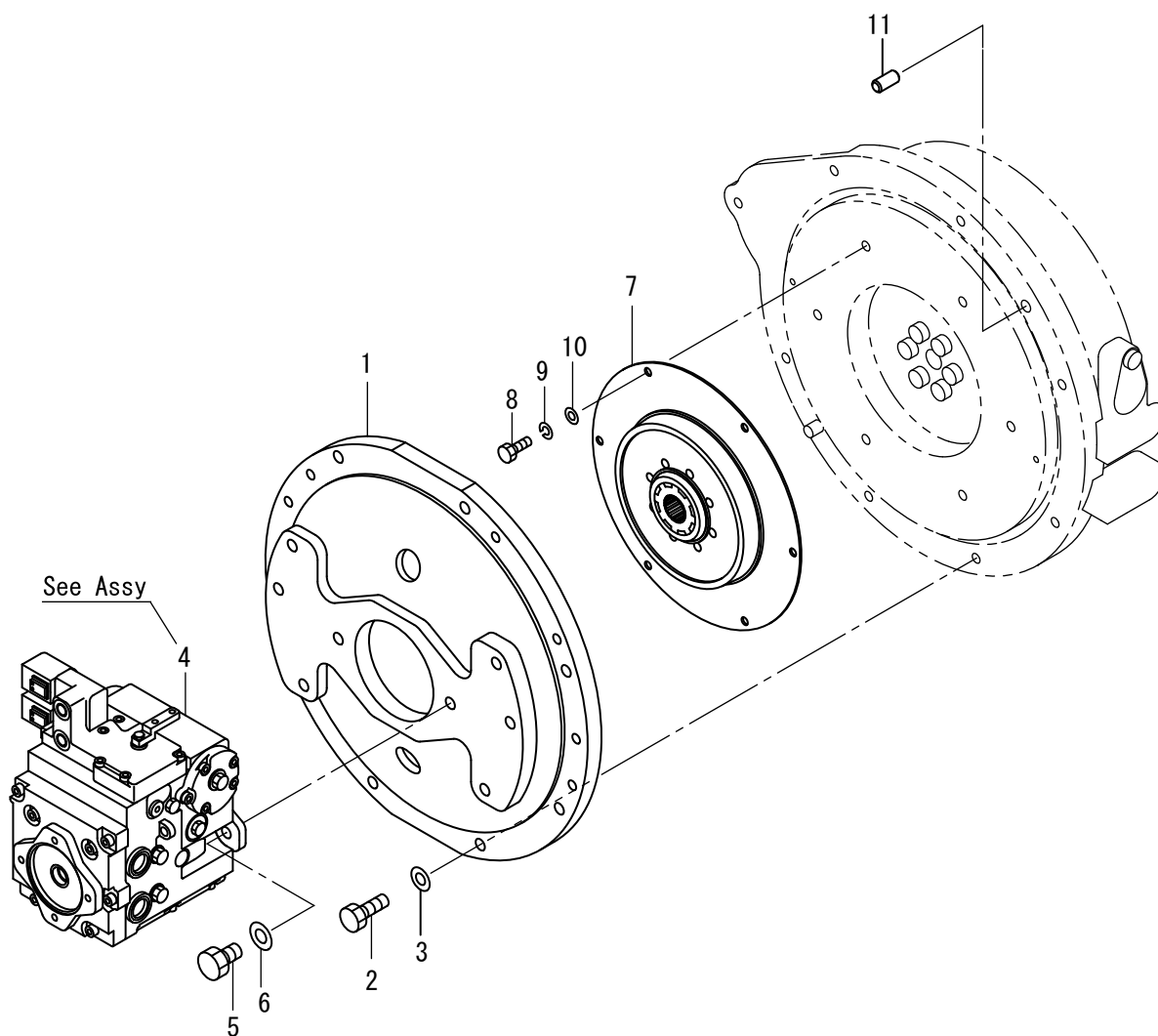
メモ ---memo---

Assy (オービットロール) Assy (Orbitrol)



記号 Key No.	部品番号 Parts No.	部品名称	Parts Name	数量 Q'ty	備考 Remarks
1	4216-95002-0	ダストシ-ル	DUST SEAL	1	
4	4216-95003-0	リング	O-RING	1	
5	4216-95004-0	ベ-リング	BEARING	1	
7	4216-95005-0	スプリング	SPRING	1	
8	4216-95006-0	ピン	PIN	1	
13	4216-95007-0	シャフト	SHAFT	1	
14	4216-95008-0	プレート	PLATE	1	
15	4216-95009-0	ホイ-ルギヤ セット	GEAR WHELL SET	1	
16	4216-95010-0	カバー	COVER	1	
17	4216-95011-0	ボ-ルト	SCREW	6	
18	4216-95012-0	スペ-サ	SPACER	1	
19	4216-95013-0	ボ-ルト	BOLT	1	
20	4216-95014-0	ワッシャ	WASHER	7	
21	4216-95015-0	リング	O-RING	2	
22	4216-95016-0	ブッシング	BUSHING	1	
23	4216-95017-0	チェックバルブ	CHECK VALVE	1	
24	4216-95018-0	ボ-ル	BALL	1	
31	4216-95019-0	プラグ	PLUG	1	
32	4216-95020-0	ワッシャ	WASHER	1	
33	4216-95021-0	プラグ	PLUG	1	
37	4216-95022-0	スプリング	SPRING	1	
38	4216-95023-0	プランジャ	PLUNGER	1	
60	4216-95024-0	リング	O-RING	1	
62	4216-95025-0	リング	O-RING	1	
63	4216-95001-0	シ-ルキット	SEAL KIT	1	INC.1.4.20.21.32.62
64	4216-95000-0	オービットロ-ル	ORBITROL	1	

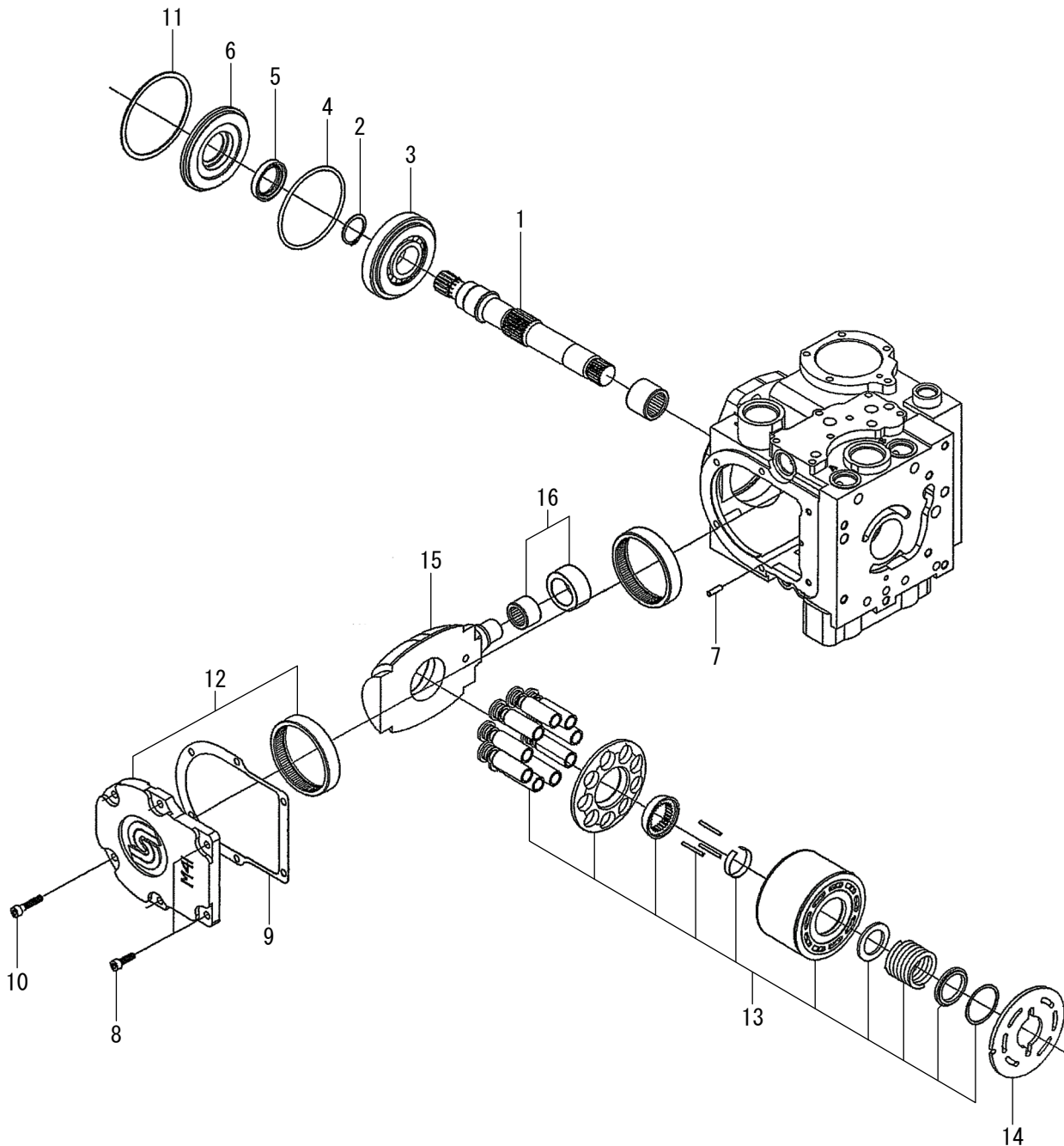
油圧装置（ポンプ取付） Hydraulic System (Pump Mounting)



記号 Key No.	部品番号 Parts No.	部品名称	Parts Name	数量 Q'ty	備考 Remarks
1	1446-36012-0	カバー	COVER	1	
2	2101-10035-1	ボルト	BOLT	7	
3	2170-10020-0	ワッシャ	WASHER	7	
4	4218-25000-0	ポンプASSY	PUMP ASSY	1	
5	2100-12040-3	ボルト	BOLT	2	
6	2170-12032-2	ワッシャ	WASHER	2	
7	4215-85000-0	カップリング	COUPLING	1	
8	3100-00058-0	ボルト	BOLT	6	
9	2171-08020-0	スプリングワッシャ	SPRING WASHER	6	
10	2170-08016-0	ワッシャ	WASHER	6	
11	4032-15002-0	ピン	PIN	2	

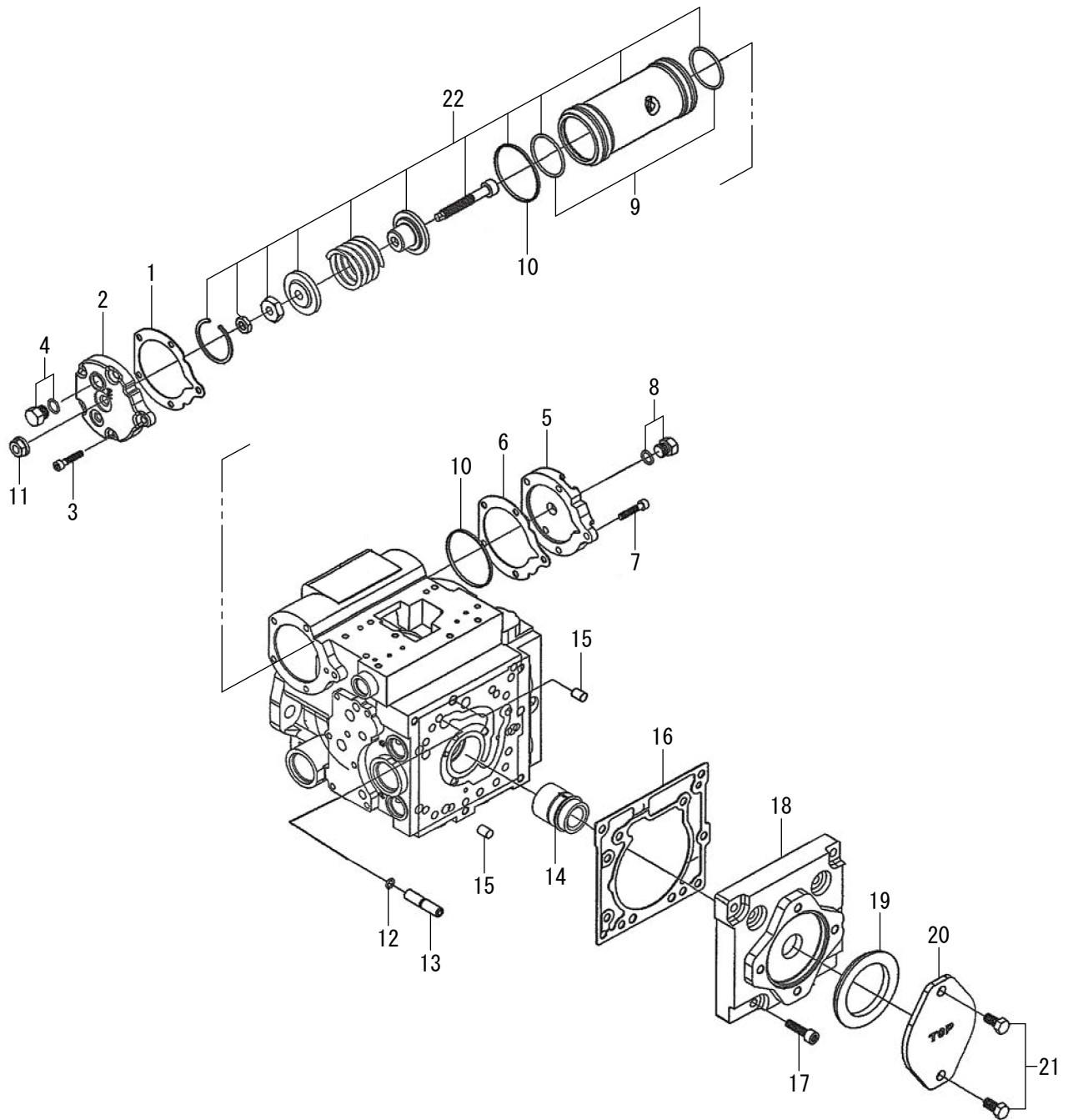
Number
30101~

Assy (ポンプ 1-3) Assy (Pump 1-3)



記号 Key No.	部品番号 Parts No.	部品名称	Parts Name	数量 Q'ty	備考 Remarks
1	4218-25001-0	シャフト	SHAFT	1	
2	4223-40048-0	Cスナップリング	C-RETAINING RING	1	
3	4223-40049-0	ローラベアリング	ROLLER BEARING	1	
4	4215-84002-0	Oリング	O-RING	1	
5	4223-40050-0	シール	SEAL	1	
6	4223-40051-0	シール	SEAL	1	
7	4218-25015-0	ピン	PIN	1	
8	4216-44096-0	ロックアナツキボルト	HEAD CAP SCREW	2	
9	4215-84014-0	ガスケット	GASKET	1	
10	4223-40041-0	ロックアナツキボルト	HEAD CAP SCREW	4	
11	4223-40054-0	リテーニングリング	RETAINING RING	1	
12	4218-25029-0	カバーASSY	COVER ASSY	1	
13	4218-25036-0	シリンダブロックキット	CYLINDER BLOCK KIT	1	
14	4218-25034-0	プレート	PLATE	1	
15	4218-25047-0	スワッシュプレート	SWASHPLATE	1	
16	4215-84011-0	ベアリングASSY	BEARING ASSY	1	

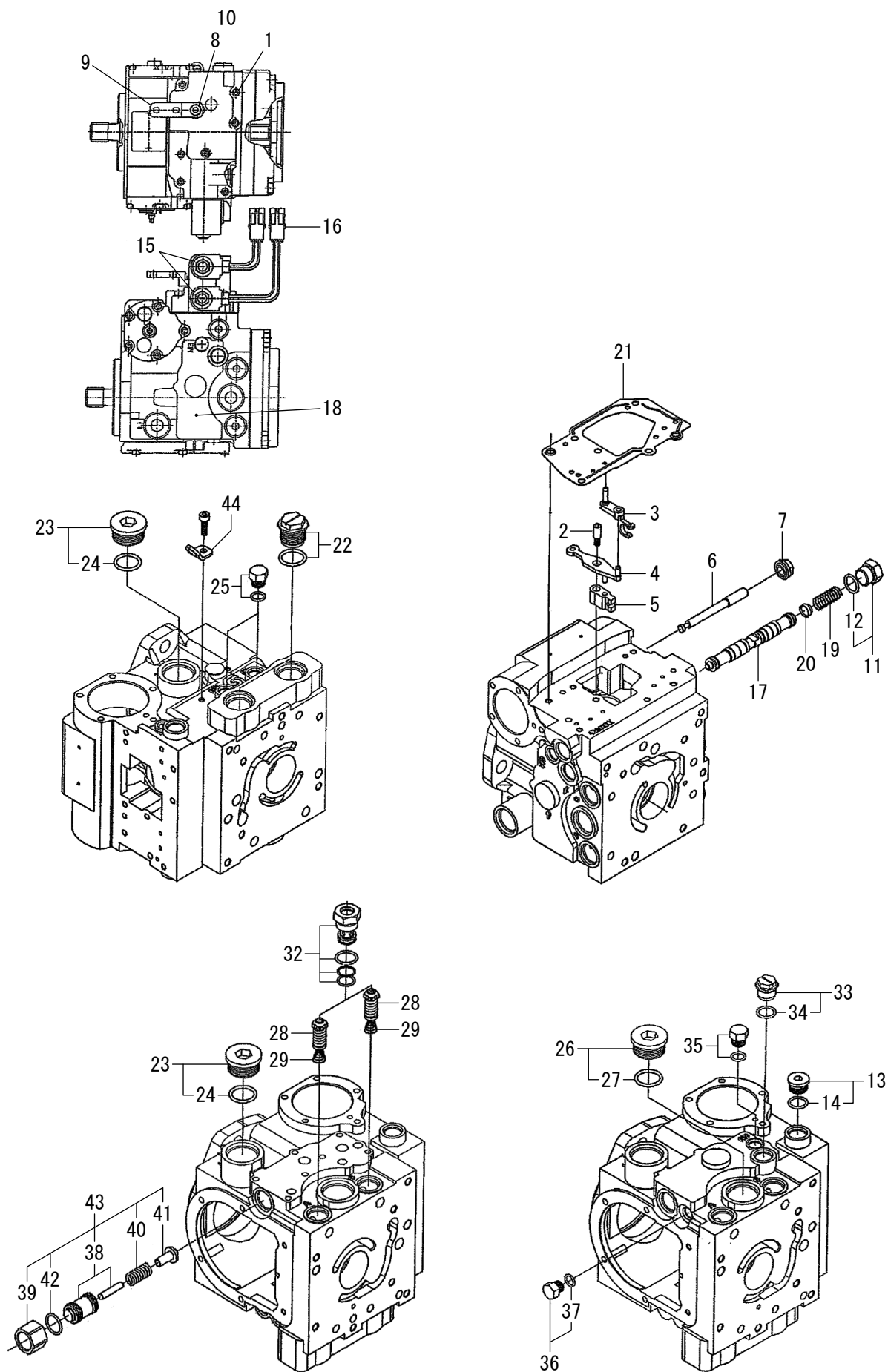
Assy (ポンプ 2-3) Assy (Pump 2-3)



記号 Key No.	部品番号 Parts No.	部品名称	Parts Name	数量 Q'ty	備考 Remarks
1	4215-84034-0	ガスケット	GASKET	1	
2	4218-25031-0	カバー	COVER	1	
3	4223-40041-0	ロツカクアナツキボルト	HEAD CAP SCREW	5	
4	4223-40021-0	プラグ ASSY	PLUG ASSY	1	
5	4218-25033-0	カバー	COVER	1	
6	4215-84034-0	ガスケット	GASKET	1	
7	4223-40041-0	ロツカクアナツキボルト	HEAD CAP SCREW	5	
8	4223-40021-0	プラグ ASSY	PLUG ASSY	1	
9	4218-25039-0	リング	O-RING	2	
10	4215-84025-0	リング	RING	2	
11	4218-25054-0	ナット	NUT	1	
12	4215-84015-0	リング	O-RING	1	
13	4218-25035-0	プラグ	PLUG	1	
14	4218-25049-0	カップリング	COUPLING	1	
15	4201-77059-0	ピン	PIN	2	
16	4218-25050-0	ガスケット	GASKET	1	
17	4218-25051-0	ロツカクアナツキボルト	HEAD CAP SCREW	8	
18	4218-25052-0	カバー	COVER	1	
19	4215-84031-0	シール	SEAL	1	
20	4218-25053-0	カバー	COVER	1	
21	4216-44071-0	ボルト	SCREW	2	
22	4218-25056-0	ピストン ASSY	PISTON ASSY	1	INC.9.10

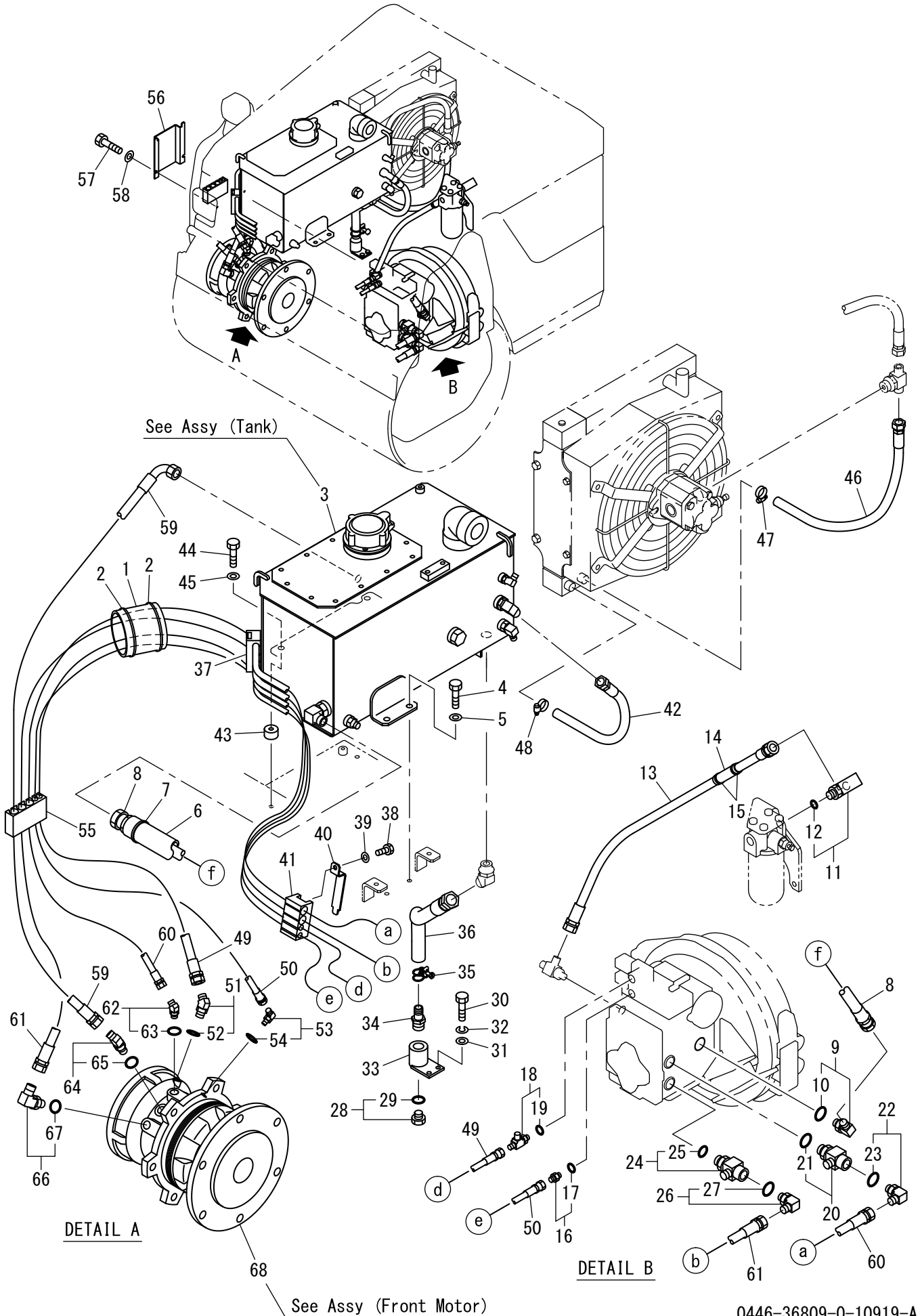
Assy (ポンプ 3-3)

Assy (Pump 3-3)



記号 Key No.	部品番号 Parts No.	部品名称	Parts Name	数量 Q'ty	備考 Remarks
1	4223-40041-0	ロッカアナツキボルト	HEAD CAP SCREW	7	
2	4223-40069-0	ロッカアナツキボルト	HEAD CAP SCREW	1	
3	4215-84004-0	コントロールリンク	CONTROL LINK	1	
4	4215-84005-0	コントロールリンク	CONTROL LINK	1	
5	4223-40070-0	アジャスタ	ADJUSTER	1	
6	4223-40071-0	ボルト	BOLT	1	
7	4223-40030-0	ナット	NUT	1	
8	4218-25005-0	ワッシャ	WASHER	1	
9	4218-25006-0	アーム	ARM	1	
10	4216-44180-0	ナット	NUT	1	
11	4218-25011-0	プラグ	PLUG	1	INC.12
12	4223-40073-0	リング	O-RING	1	
13	4216-44176-0	プラグ ASSY	PLUG ASSY	1	INC.14
14	4223-40073-0	リング	O-RING	1	
15	4218-25012-0	ソレノイドバルブ	SOLENOID VALVE	2	
16	4218-25013-0	コネクタ	CONNECTOR	2	
17	4218-25014-0	スプール	SPOOL	1	
18	4218-25055-0	コントロール ASSY	CONTROL ASSY	1	
19	4223-40077-0	スプリング	SPRING	1	
20	4223-40078-0	アダプタ	ADAPTOR	1	
21	4215-84010-0	ガスケット	GASKET	1	
22	4218-25027-0	プラグ ASSY	PLUG ASSY	2	
23	4216-44009-0	プラグ ASSY	PLUG ASSY	2	INC.24
24	4218-38002-0	リング	O-RING	2	
25	4223-40007-0	プラグ ASSY	PLUG ASSY	1	
26	4216-44009-0	プラグ ASSY	PLUG ASSY	1	INC.27
27	4218-38002-0	リング	O-RING	1	
28	4218-25030-0	バルブ	VALVE	2	
29	4216-44032-0	スプリング	SPRING	2	
32	4222-00067-0	バルブ ASSY	VALVE ASSY	2	
33	4218-25037-0	プラグ ASSY	PLUG ASSY	1	INC.34
34	4223-40073-0	リング	O-RING	1	
35	4223-40007-0	プラグ ASSY	PLUG ASSY	1	
36	4206-60012-0	プラグ ASSY	PLUG ASSY	1	INC.37
37	4202-53062-0	リング	O-RING	1	
38	4216-47022-0	プラグ ASSY	PLUG ASSY	1	
39	4216-44161-0	ナット	NUT	1	
40	4216-47023-0	スプリング	SPRING	1	
41	4216-44160-0	ポップット	POPPET	1	
42	4202-08018-0	リング	O-RING	1	
43	4222-00064-0	バルブ ASSY	VALVE ASSY	1	INC.38-42
44	4223-40061-0	ブラケット	BRACKET	1	

油圧装置 (フロントドライブ) Hydraulic System (Front Drive)



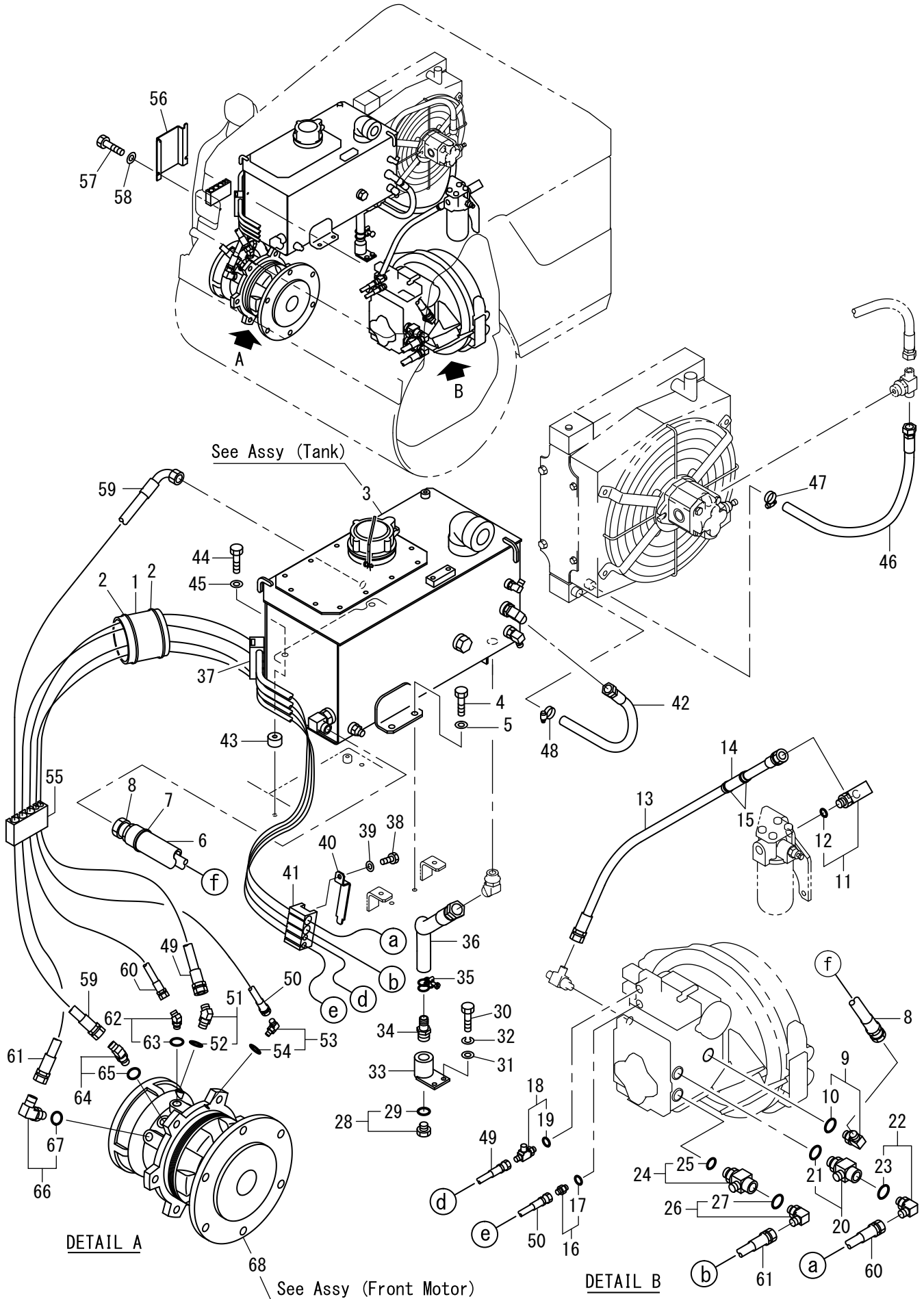
記号 Key No.	部品番号 Parts No.	部品名称	Parts Name	数量 Q'ty	備考 Remarks
1	1448-36020-0	フェルト	FELT	1	
2	2898-00107-0	バンド	BAND	2	
3	0446-36005-0	タンクASSY	TANK ASSY	1	
4	2100-10020-1	ボルト	BOLT	2	
5	2170-10020-0	ワッシャ	WASHER	2	
6	1446-36047-0	フェルト	FELT	1	
7	2898-00103-0	バンド	BAND	2	
8	2341-14086-1	ホース	HOSE	1	
9	3260-62104-0	アダプタ	ADAPTER	1	INC.10
10	2632-00012-0	リング	O-RING	1	
11	3260-31050-0	アダプタ	ADAPTER	1	INC.12
12	2630-02018-0	リング	O-RING	1	
13	2341-12050-2	ホース	HOSE	1	
14	1447-36012-0	フェルト	FELT	1	
15	2898-00107-0	バンド	BAND	2	
16	2265-14002-0	アダプタ	ADAPTER	1	INC.17
17	2632-00006-0	リング	O-RING	1	
18	3260-62087-0	アダプタ	ADAPTER	1	INC.19
19	2632-00006-0	リング	O-RING	1	
20	1446-36037-1	アダプタ	ADAPTER	1	INC.21
21	2632-00012-0	リング	O-RING	1	
22	2265-03003-3	アダプタ	ADAPTER	1	INC.23
23	2630-02014-0	リング	O-RING	1	
24	1446-36037-1	アダプタ	ADAPTER	1	INC.25
25	2632-00012-0	リング	O-RING	1	
26	2265-03003-3	アダプタ	ADAPTER	1	INC.27
27	2630-02014-0	リング	O-RING	1	
28	2215-06001-2	プラグ	PLUG	1	INC.29
29	2630-02024-0	リング	O-RING	1	
30	2100-08020-1	ボルト	BOLT	2	
31	2170-08016-0	ワッシャ	WASHER	2	
32	2171-08020-0	スプリングワッシャ	SPRING WASHER	2	
33	1446-36021-1	ジョイント	JOINT	1	
34	2292-06200-0	ホースニップル	HOSE NIPPLE	1	
35	2291-00032-0	ホースバンド	HOSE CLAMP	1	
36	2340-14054-1	ホース	HOSE	1	
37	1446-36038-0	クランプ	CLAMP	1	
38	2100-08012-1	ボルト	BOLT	1	
39	2170-08016-0	ワッシャ	WASHER	1	
40	1446-36039-0	ブラケット	BRACKET	1	
41	1446-36038-0	クランプ	CLAMP	1	
42	2340-12041-1	ホース	HOSE	1	
43	3934-01758-0	スペーサ	SPACER	2	
44	2100-10040-1	ボルト	BOLT	2	
45	2170-10020-0	ワッシャ	WASHER	2	
46	2340-12050-1	ホース	HOSE	1	
47	3291-00017-0	ホースバンド	HOSE CLAMP	1	

記号 Key No.	部品番号 Parts No.	部品名称	Parts Name	数量 Q'ty	備考 Remarks
48	3291-00017-0	ホースバンド	HOSE CLAMP	1	
49	2341-20176-2	ホース	HOSE	1	
50	2341-20184-2	ホース	HOSE	1	
51	2265-02002-6	アダプタ	ADAPTER	1	INC.52
52	2630-02011-0	Oリング	O-RING	1	
53	2265-02002-3	アダプタ	ADAPTER	1	INC.54
54	2630-02011-0	Oリング	O-RING	1	
55	1446-36020-0	クランプ	CLAMP	1	
56	1446-36022-0	クランプ	CLAMP	1	
57	2100-08012-1	ボルト	BOLT	2	
58	2170-08023-2	ワッシャ	WASHER	2	
59	2341-32066-1	ホース	HOSE	1	
60	2341-11178-6	ホース	HOSE	1	
61	2341-11188-6	ホース	HOSE	1	
62	3260-31116-0	アダプタ	ADAPTER	1	INC.63
63	2630-02018-0	Oリング	O-RING	1	
64	3260-31155-0	アダプタ	ADAPTER	1	INC.65
65	2630-02014-0	Oリング	O-RING	1	
66	3260-31060-0	アダプタ	ADAPTER	1	INC.67
67	2630-02018-0	Oリング	O-RING	1	
68	4218-29000-0	モータ	MOTOR	1	

メモ ---memo---

Number
30423~

油圧装置 (フロントドライブ) Hydraulic System (Front Drive)



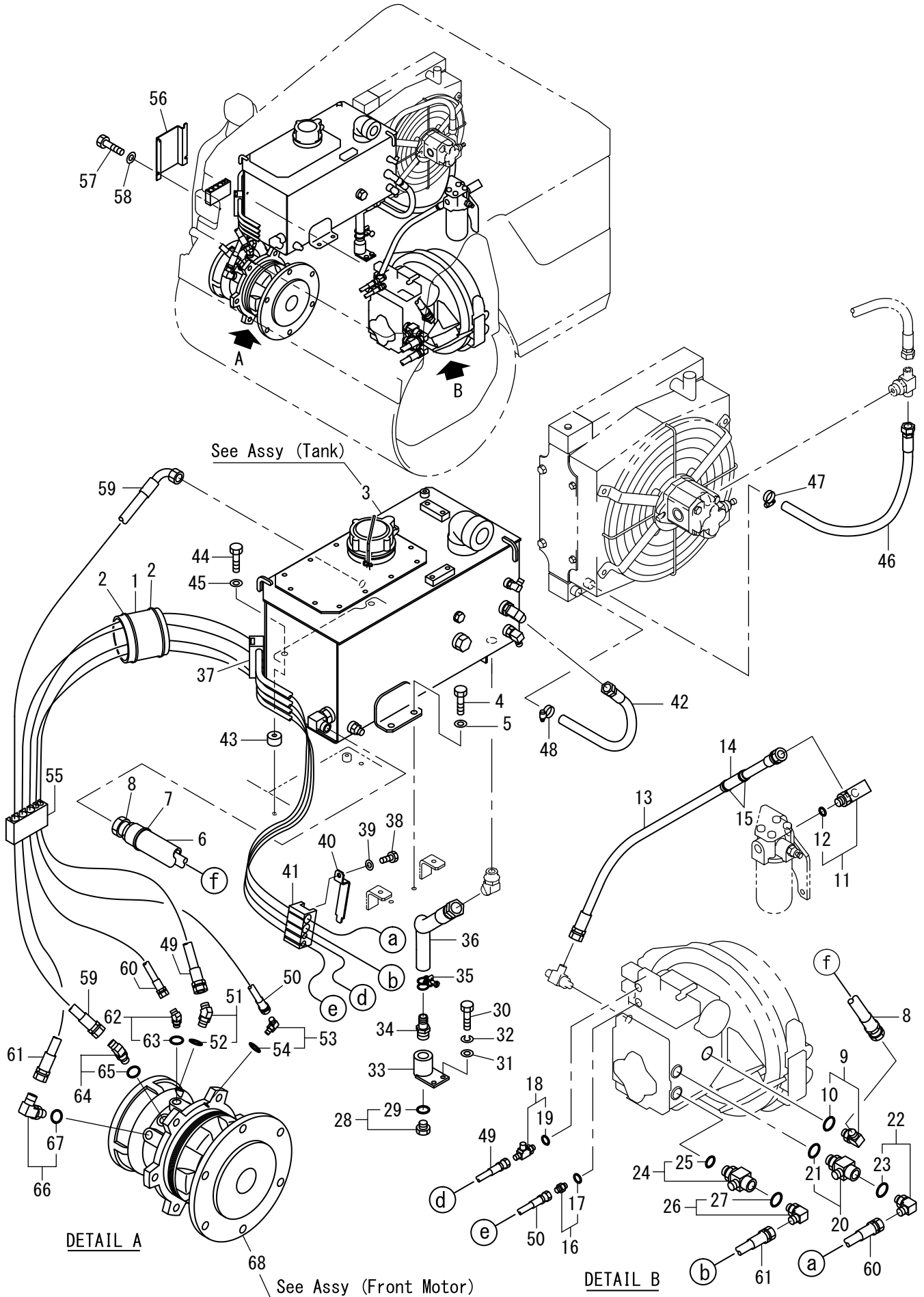
記号 Key No.	部品番号 Parts No.	部品名称	Parts Name	数量 Q'ty	備考 Remarks
1	1448-36020-0	フェルト	FELT	1	
2	2898-00107-0	バンド	BAND	2	
3	0446-36005-1	タンクASSY	TANK ASSY	1	
4	2100-10020-1	ボルト	BOLT	2	
5	2170-10020-0	ワッシャ	WASHER	2	
6	1446-36047-0	フェルト	FELT	1	
7	2898-00103-0	バンド	BAND	2	
8	2341-14086-1	ホース	HOSE	1	
9	3260-62104-0	アダプタ	ADAPTER	1	INC.10
10	2632-00012-0	リング	O-RING	1	
11	3260-31050-0	アダプタ	ADAPTER	1	INC.12
12	2630-02018-0	リング	O-RING	1	
13	2341-12050-2	ホース	HOSE	1	
14	1447-36012-0	フェルト	FELT	1	
15	2898-00107-0	バンド	BAND	2	
16	2265-14002-0	アダプタ	ADAPTER	1	INC.17
17	2632-00006-0	リング	O-RING	1	
18	3260-62087-0	アダプタ	ADAPTER	1	INC.19
19	2632-00006-0	リング	O-RING	1	
20	1446-36037-1	アダプタ	ADAPTER	1	INC.21
21	2632-00012-0	リング	O-RING	1	
22	2265-03003-3	アダプタ	ADAPTER	1	INC.23
23	2630-02014-0	リング	O-RING	1	
24	1446-36037-1	アダプタ	ADAPTER	1	INC.25
25	2632-00012-0	リング	O-RING	1	
26	2265-03003-3	アダプタ	ADAPTER	1	INC.27
27	2630-02014-0	リング	O-RING	1	
28	2215-06001-2	プラグ	PLUG	1	INC.29
29	2630-02024-0	リング	O-RING	1	
30	2100-08020-1	ボルト	BOLT	2	
31	2170-08016-0	ワッシャ	WASHER	2	
32	2171-08020-0	スプリングワッシャ	SPRING WASHER	2	
33	1446-36021-1	ジョイント	JOINT	1	
34	2292-06200-0	ホースニップル	HOSE NIPPLE	1	
35	2291-00032-0	ホースバンド	HOSE CLAMP	1	
36	2340-14054-1	ホース	HOSE	1	
37	1446-36038-0	クランプ	CLAMP	1	
38	2100-08012-1	ボルト	BOLT	1	
39	2170-08016-0	ワッシャ	WASHER	1	
40	1446-36039-0	ブラケット	BRACKET	1	
41	1446-36038-0	クランプ	CLAMP	1	
42	2340-12041-1	ホース	HOSE	1	
43	3931-02414-0	カラー	COLLAR	2	
44	2100-10040-1	ボルト	BOLT	2	
45	2170-10020-0	ワッシャ	WASHER	2	
46	2340-12050-1	ホース	HOSE	1	
47	3291-00017-0	ホースバンド	HOSE CLAMP	1	

記号 Key No.	部品番号 Parts No.	部品名称	Parts Name	数量 Q'ty	備考 Remarks
48	3291-00017-0	ホースバンド	HOSE CLAMP	1	
49	2341-20176-2	ホース	HOSE	1	
50	2341-20184-2	ホース	HOSE	1	
51	2265-02002-6	アダプタ	ADAPTER	1	INC.52
52	2630-02011-0	リング	O-RING	1	
53	2265-02002-3	アダプタ	ADAPTER	1	INC.54
54	2630-02011-0	リング	O-RING	1	
55	1446-36020-0	クランプ	CLAMP	1	
56	1446-36022-0	クランプ	CLAMP	1	
57	2100-08012-1	ボルト	BOLT	2	
58	2170-08023-2	ワッシャ	WASHER	2	
59	2341-32066-1	ホース	HOSE	1	
60	2341-11178-6	ホース	HOSE	1	
61	2341-11188-6	ホース	HOSE	1	
62	3260-31116-0	アダプタ	ADAPTER	1	INC.63
63	2630-02018-0	リング	O-RING	1	
64	3260-31155-0	アダプタ	ADAPTER	1	INC.65
65	2630-02014-0	リング	O-RING	1	
66	3260-31060-0	アダプタ	ADAPTER	1	INC.67
67	2630-02018-0	リング	O-RING	1	
68	4218-29000-0	モータ	MOTOR	1	

メモ ---memo---

Number
31735~

油圧装置 (フロントドライブ) Hydraulic System (Front Drive)



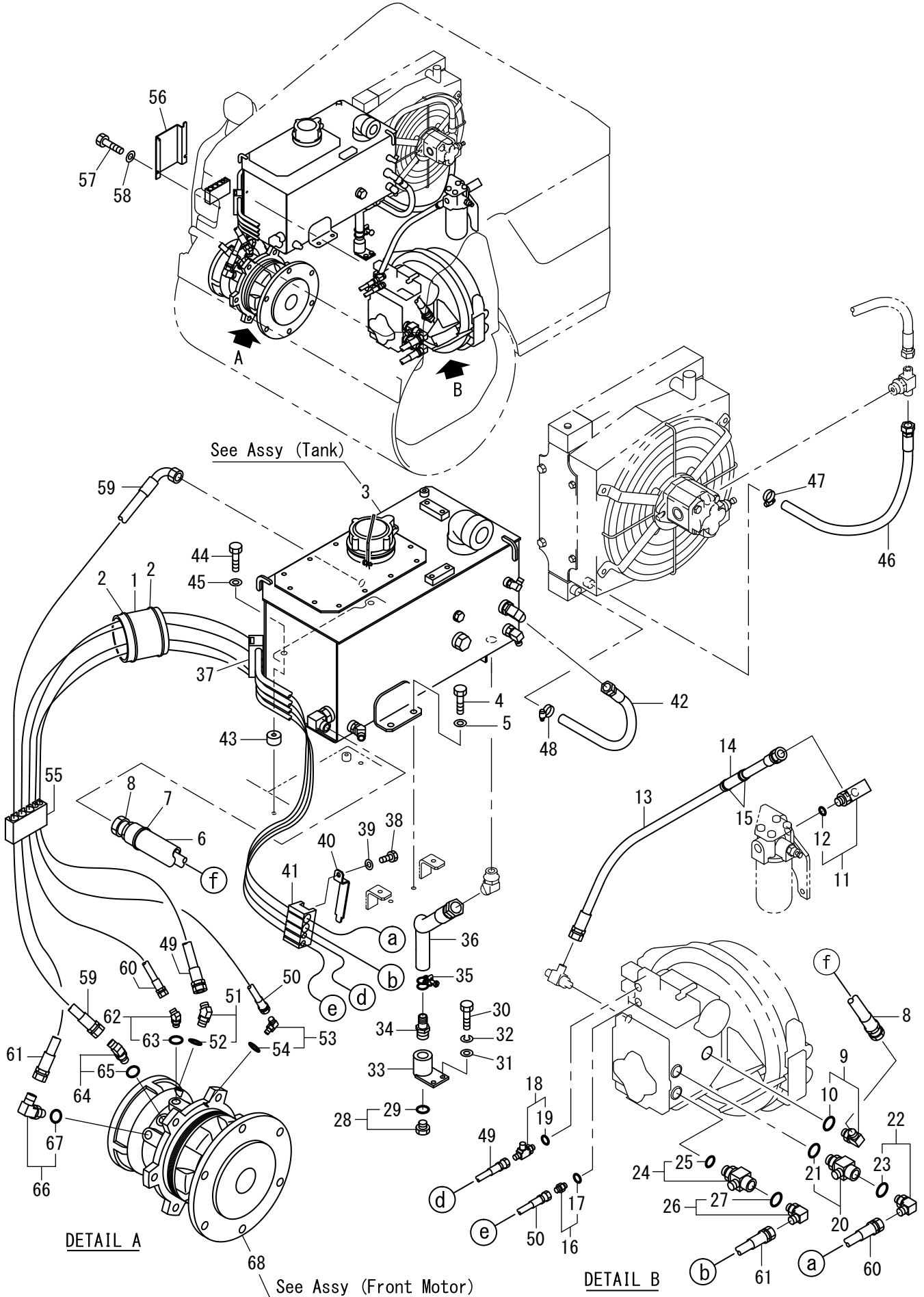
記号 Key No.	部品番号 Parts No.	部品名称	Parts Name	数量 Q'ty	備考 Remarks
1	1448-36020-0	フェルト	FELT	1	
2	2898-00107-0	バンド	BAND	2	
3	0446-36006-0	タンクASSY	TANK ASSY	1	
4	2100-10020-1	ボルト	BOLT	2	
5	2170-10020-0	ワッシャ	WASHER	2	
6	1446-36047-0	フェルト	FELT	1	
7	2898-00103-0	バンド	BAND	2	
8	2341-14086-1	ホース	HOSE	1	
9	3260-62104-0	アダプタ	ADAPTER	1	INC.10
10	2632-00012-0	リング	O-RING	1	
11	3260-31050-0	アダプタ	ADAPTER	1	INC.12
12	2630-02018-0	リング	O-RING	1	
13	2341-12050-2	ホース	HOSE	1	
14	1447-36012-0	フェルト	FELT	1	
15	2898-00107-0	バンド	BAND	2	
16	2265-14002-0	アダプタ	ADAPTER	1	INC.17
17	2632-00006-0	リング	O-RING	1	
18	3260-62087-0	アダプタ	ADAPTER	1	INC.19
19	2632-00006-0	リング	O-RING	1	
20	1446-36037-1	アダプタ	ADAPTER	1	INC.21
21	2632-00012-0	リング	O-RING	1	
22	2265-03003-3	アダプタ	ADAPTER	1	INC.23
23	2630-02014-0	リング	O-RING	1	
24	1446-36037-1	アダプタ	ADAPTER	1	INC.25
25	2632-00012-0	リング	O-RING	1	
26	2265-03003-3	アダプタ	ADAPTER	1	INC.27
27	2630-02014-0	リング	O-RING	1	
28	2215-06001-2	プラグ	PLUG	1	INC.29
29	2630-02024-0	リング	O-RING	1	
30	2100-08020-1	ボルト	BOLT	2	
31	2170-08016-0	ワッシャ	WASHER	2	
32	2171-08020-0	スプリングワッシャ	SPRING WASHER	2	
33	1446-36021-1	ジョイント	JOINT	1	
34	2292-06200-0	ホースニップル	HOSE NIPPLE	1	
35	2291-00032-0	ホースバンド	HOSE CLAMP	1	
36	2340-14054-1	ホース	HOSE	1	
37	1446-36038-0	クランプ	CLAMP	1	
38	2100-08012-1	ボルト	BOLT	1	
39	2170-08016-0	ワッシャ	WASHER	1	
40	1446-36039-0	ブラケット	BRACKET	1	
41	1446-36038-0	クランプ	CLAMP	1	
42	2340-12041-1	ホース	HOSE	1	
43	3931-02414-0	カラー	COLLAR	2	
44	2100-10040-1	ボルト	BOLT	2	
45	2170-10020-0	ワッシャ	WASHER	2	
46	2340-12050-1	ホース	HOSE	1	
47	3291-00017-0	ホースバンド	HOSE CLAMP	1	

記号 Key No.	部品番号 Parts No.	部品名称	Parts Name	数量 Q'ty	備考 Remarks
48	3291-00017-0	ホースバンド	HOSE CLAMP	1	
49	2341-20176-2	ホース	HOSE	1	
50	2341-20184-2	ホース	HOSE	1	
51	2265-02002-6	アダプタ	ADAPTER	1	INC.52
52	2630-02011-0	リング	O-RING	1	
53	2265-02002-3	アダプタ	ADAPTER	1	INC.54
54	2630-02011-0	リング	O-RING	1	
55	1446-36020-0	クランプ	CLAMP	1	
56	1446-36022-0	クランプ	CLAMP	1	
57	2100-08012-1	ボルト	BOLT	2	
58	2170-08023-2	ワッシャ	WASHER	2	
59	2341-32066-1	ホース	HOSE	1	
60	2341-11178-6	ホース	HOSE	1	
61	2341-11188-6	ホース	HOSE	1	
62	3260-31116-0	アダプタ	ADAPTER	1	INC.63
63	2630-02018-0	リング	O-RING	1	
64	3260-31155-0	アダプタ	ADAPTER	1	INC.65
65	2630-02014-0	リング	O-RING	1	
66	3260-31060-0	アダプタ	ADAPTER	1	INC.67
67	2630-02018-0	リング	O-RING	1	
68	4218-29000-0	モータ	MOTOR	1	

メモ ---memo---

Number
32031~

油圧装置 (フロントドライブ) Hydraulic System (Front Drive)



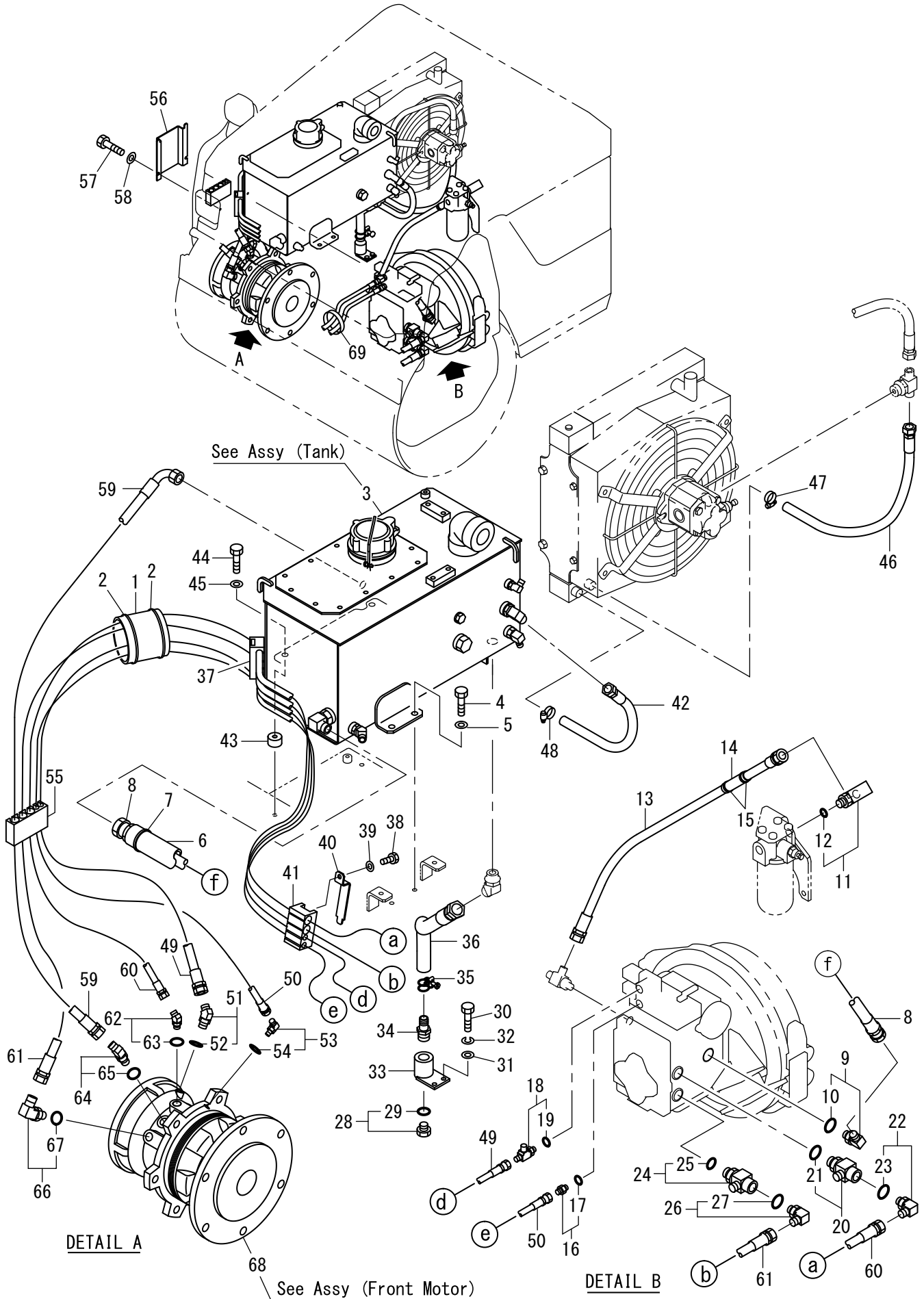
記号 Key No.	部品番号 Parts No.	部品名称	Parts Name	数量 Q'ty	備考 Remarks
1	1448-36020-0	フェルト	FELT	1	
2	2898-00107-0	バンド	BAND	2	
3	0446-36006-1	タンクASSY	TANK ASSY	1	
4	2100-10020-1	ボルト	BOLT	2	
5	2170-10020-0	ワッシャ	WASHER	2	
6	1446-36047-0	フェルト	FELT	1	
7	2898-00103-0	バンド	BAND	2	
8	2341-14086-1	ホース	HOSE	1	
9	3260-62104-0	アダプタ	ADAPTER	1	INC.10
10	2632-00012-0	リング	O-RING	1	
11	3260-31050-0	アダプタ	ADAPTER	1	INC.12
12	2630-02018-0	リング	O-RING	1	
13	2341-12050-2	ホース	HOSE	1	
14	1447-36012-0	フェルト	FELT	1	
15	2898-00107-0	バンド	BAND	2	
16	2265-14002-0	アダプタ	ADAPTER	1	INC.17
17	2632-00006-0	リング	O-RING	1	
18	3260-62087-0	アダプタ	ADAPTER	1	INC.19
19	2632-00006-0	リング	O-RING	1	
20	1446-36037-1	アダプタ	ADAPTER	1	INC.21
21	2632-00012-0	リング	O-RING	1	
22	2265-03003-3	アダプタ	ADAPTER	1	INC.23
23	2630-02014-0	リング	O-RING	1	
24	1446-36037-1	アダプタ	ADAPTER	1	INC.25
25	2632-00012-0	リング	O-RING	1	
26	2265-03003-3	アダプタ	ADAPTER	1	INC.27
27	2630-02014-0	リング	O-RING	1	
28	2215-06001-2	プラグ	PLUG	1	INC.29
29	2630-02024-0	リング	O-RING	1	
30	2100-08020-1	ボルト	BOLT	2	
31	2170-08016-0	ワッシャ	WASHER	2	
32	2171-08020-0	スプリングワッシャ	SPRING WASHER	2	
33	1446-36021-1	ジョイント	JOINT	1	
34	2292-06200-0	ホースニップル	HOSE NIPPLE	1	
35	2291-00032-0	ホースバンド	HOSE CLAMP	1	
36	2340-14054-1	ホース	HOSE	1	
37	1446-36038-0	クランプ	CLAMP	1	
38	2100-08012-1	ボルト	BOLT	1	
39	2170-08016-0	ワッシャ	WASHER	1	
40	1446-36039-0	ブラケット	BRACKET	1	
41	1446-36038-0	クランプ	CLAMP	1	
42	2340-12041-1	ホース	HOSE	1	
43	3931-02414-0	カラー	COLLAR	2	
44	2100-10040-1	ボルト	BOLT	2	
45	2170-10020-0	ワッシャ	WASHER	2	
46	2340-12050-1	ホース	HOSE	1	
47	3291-00017-0	ホースバンド	HOSE CLAMP	1	

記号 Key No.	部品番号 Parts No.	部品名称	Parts Name	数量 Q'ty	備考 Remarks
48	3291-00017-0	ホースバンド	HOSE CLAMP	1	
49	2341-20176-2	ホース	HOSE	1	
50	2341-20184-2	ホース	HOSE	1	
51	2265-02002-6	アダプタ	ADAPTER	1	INC.52
52	2630-02011-0	Oリング	O-RING	1	
53	2265-02002-3	アダプタ	ADAPTER	1	INC.54
54	2630-02011-0	Oリング	O-RING	1	
55	1446-36020-0	クランプ	CLAMP	1	
56	1446-36022-0	クランプ	CLAMP	1	
57	2100-08012-1	ボルト	BOLT	2	
58	2170-08023-2	ワッシャ	WASHER	2	
59	2341-32066-1	ホース	HOSE	1	
60	2341-11178-6	ホース	HOSE	1	
61	2341-11188-6	ホース	HOSE	1	
62	3260-31116-0	アダプタ	ADAPTER	1	INC.63
63	2630-02018-0	Oリング	O-RING	1	
64	3260-31155-0	アダプタ	ADAPTER	1	INC.65
65	2630-02014-0	Oリング	O-RING	1	
66	3260-31060-0	アダプタ	ADAPTER	1	INC.67
67	2630-02018-0	Oリング	O-RING	1	
68	4218-29000-0	モータ	MOTOR	1	

メモ ---memo---

Number
32163~

油圧装置 (フロントドライブ) Hydraulic System (Front Drive)

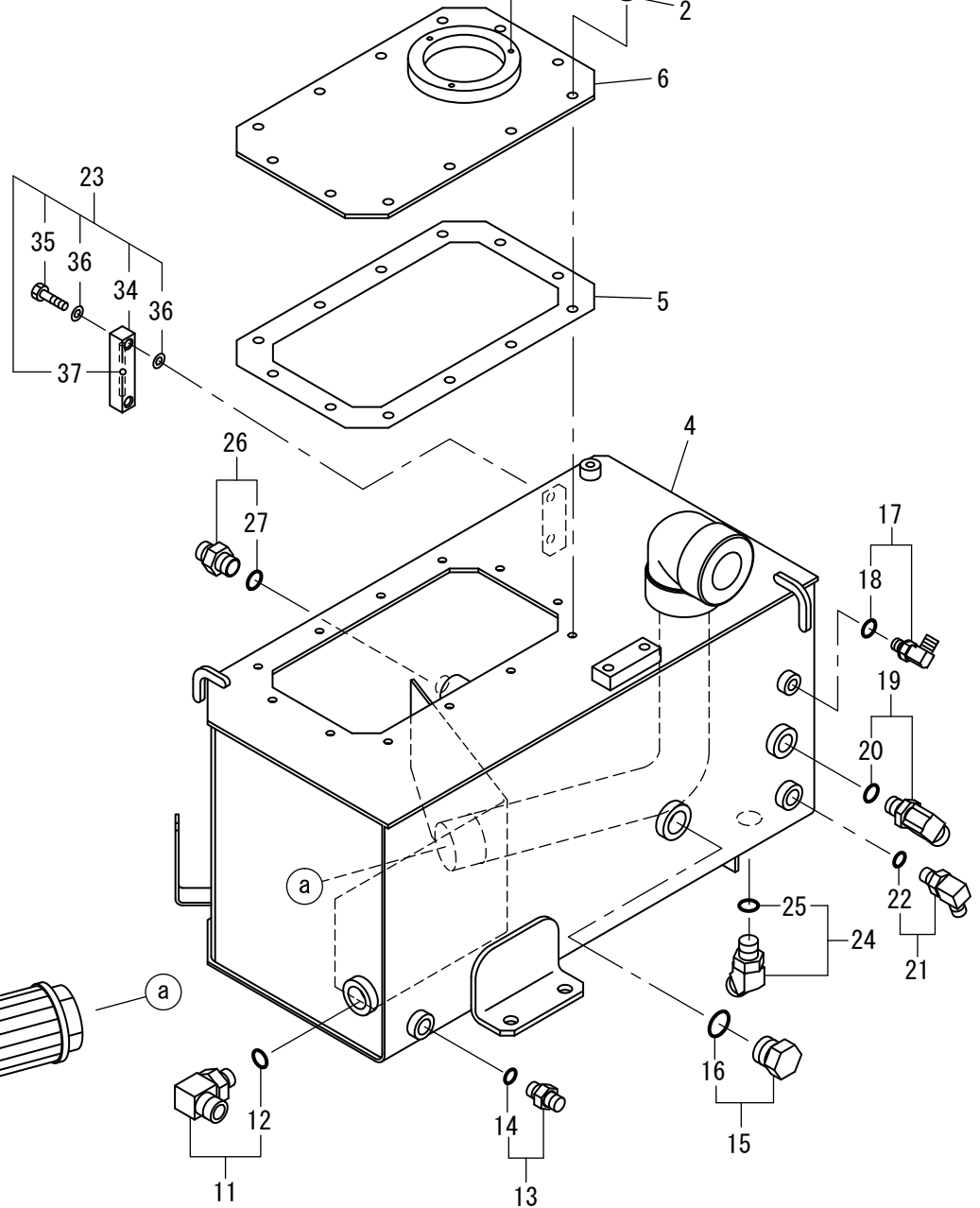
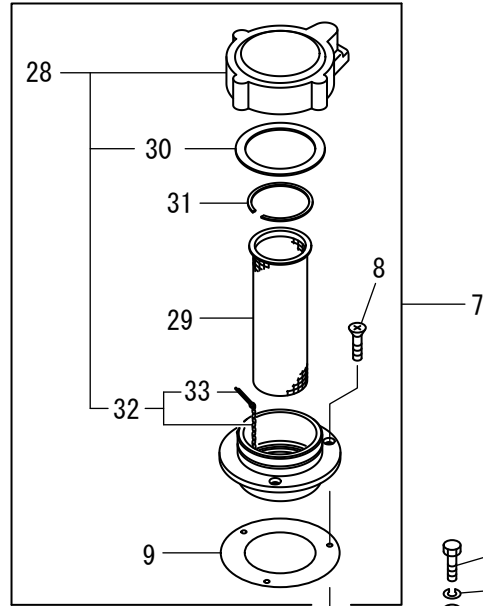
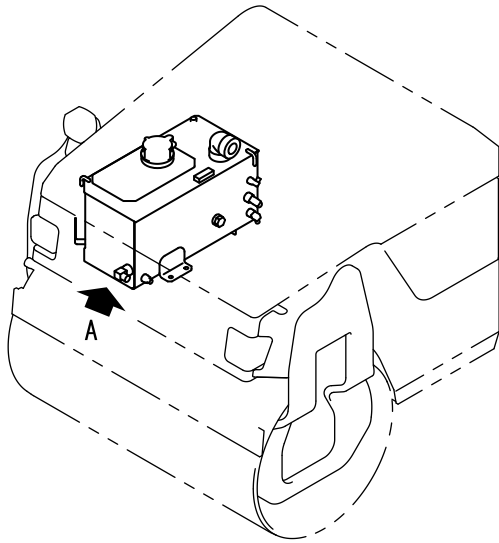


記号 Key No.	部品番号 Parts No.	部品名称	Parts Name	数量 Q'ty	備考 Remarks
1	1448-36020-0	フェルト	FELT	1	
2	2898-00107-0	バンド	BAND	2	
3	0446-36006-1	タンクASSY	TANK ASSY	1	
4	2100-10020-1	ボルト	BOLT	2	
5	2170-10020-0	ワッシャ	WASHER	2	
6	1446-36047-0	フェルト	FELT	1	
7	2898-00103-0	バンド	BAND	2	
8	2341-14086-1	ホース	HOSE	1	
9	3260-62104-0	アダプタ	ADAPTER	1	INC.10
10	2632-00012-0	リング	O-RING	1	
11	3260-31050-0	アダプタ	ADAPTER	1	INC.12
12	2630-02018-0	リング	O-RING	1	
13	2341-12050-2	ホース	HOSE	1	
14	1447-36012-0	フェルト	FELT	1	
15	2898-00107-0	バンド	BAND	2	
16	2265-14002-0	アダプタ	ADAPTER	1	INC.17
17	2632-00006-0	リング	O-RING	1	
18	3260-62087-0	アダプタ	ADAPTER	1	INC.19
19	2632-00006-0	リング	O-RING	1	
20	1446-36037-1	アダプタ	ADAPTER	1	INC.21
21	2632-00012-0	リング	O-RING	1	
22	2265-03003-3	アダプタ	ADAPTER	1	INC.23
23	2630-02014-0	リング	O-RING	1	
24	1446-36037-1	アダプタ	ADAPTER	1	INC.25
25	2632-00012-0	リング	O-RING	1	
26	2265-03003-3	アダプタ	ADAPTER	1	INC.27
27	2630-02014-0	リング	O-RING	1	
28	2215-06001-2	プラグ	PLUG	1	INC.29
29	2630-02024-0	リング	O-RING	1	
30	2100-08020-1	ボルト	BOLT	2	
31	2170-08016-0	ワッシャ	WASHER	2	
32	2171-08020-0	スプリングワッシャ	SPRING WASHER	2	
33	1446-36021-1	ジョイント	JOINT	1	
34	2292-06200-0	ホースニップル	HOSE NIPPLE	1	
35	2291-00032-0	ホースバンド	HOSE CLAMP	1	
36	2340-14054-1	ホース	HOSE	1	
37	1446-36038-0	クランプ	CLAMP	1	
38	2100-08012-1	ボルト	BOLT	1	
39	2170-08016-0	ワッシャ	WASHER	1	
40	1446-36039-0	ブラケット	BRACKET	1	
41	1446-36038-0	クランプ	CLAMP	1	
42	2340-12041-1	ホース	HOSE	1	
43	3931-02414-0	カラー	COLLAR	2	
44	2100-10040-1	ボルト	BOLT	2	
45	2170-10020-0	ワッシャ	WASHER	2	
46	2340-12050-1	ホース	HOSE	1	
47	3291-00017-0	ホースバンド	HOSE CLAMP	1	

記号 Key No.	部品番号 Parts No.	部品名称	Parts Name	数量 Q'ty	備考 Remarks
48	3291-00017-0	ホースバンド	HOSE CLAMP	1	
49	2341-20181-2	ホース	HOSE	1	
50	2341-20191-2	ホース	HOSE	1	
51	2265-02002-6	アダプタ	ADAPTER	1	INC.52
52	2630-02011-0	Oリング	O-RING	1	
53	2265-02002-3	アダプタ	ADAPTER	1	INC.54
54	2630-02011-0	Oリング	O-RING	1	
55	1446-36020-0	クランプ	CLAMP	1	
56	1446-36022-0	クランプ	CLAMP	1	
57	2100-08012-1	ボルト	BOLT	2	
58	2170-08023-2	ワッシャ	WASHER	2	
59	2341-32066-1	ホース	HOSE	1	
60	2341-11178-6	ホース	HOSE	1	
61	2341-11188-6	ホース	HOSE	1	
62	3260-31116-0	アダプタ	ADAPTER	1	INC.63
63	2630-02018-0	Oリング	O-RING	1	
64	3260-31155-0	アダプタ	ADAPTER	1	INC.65
65	2630-02014-0	Oリング	O-RING	1	
66	3260-31060-0	アダプタ	ADAPTER	1	INC.67
67	2630-02018-0	Oリング	O-RING	1	
68	4218-29000-0	モータ	MOTOR	1	
69	2898-00107-0	バンド	BAND	1	

メモ ---memo---

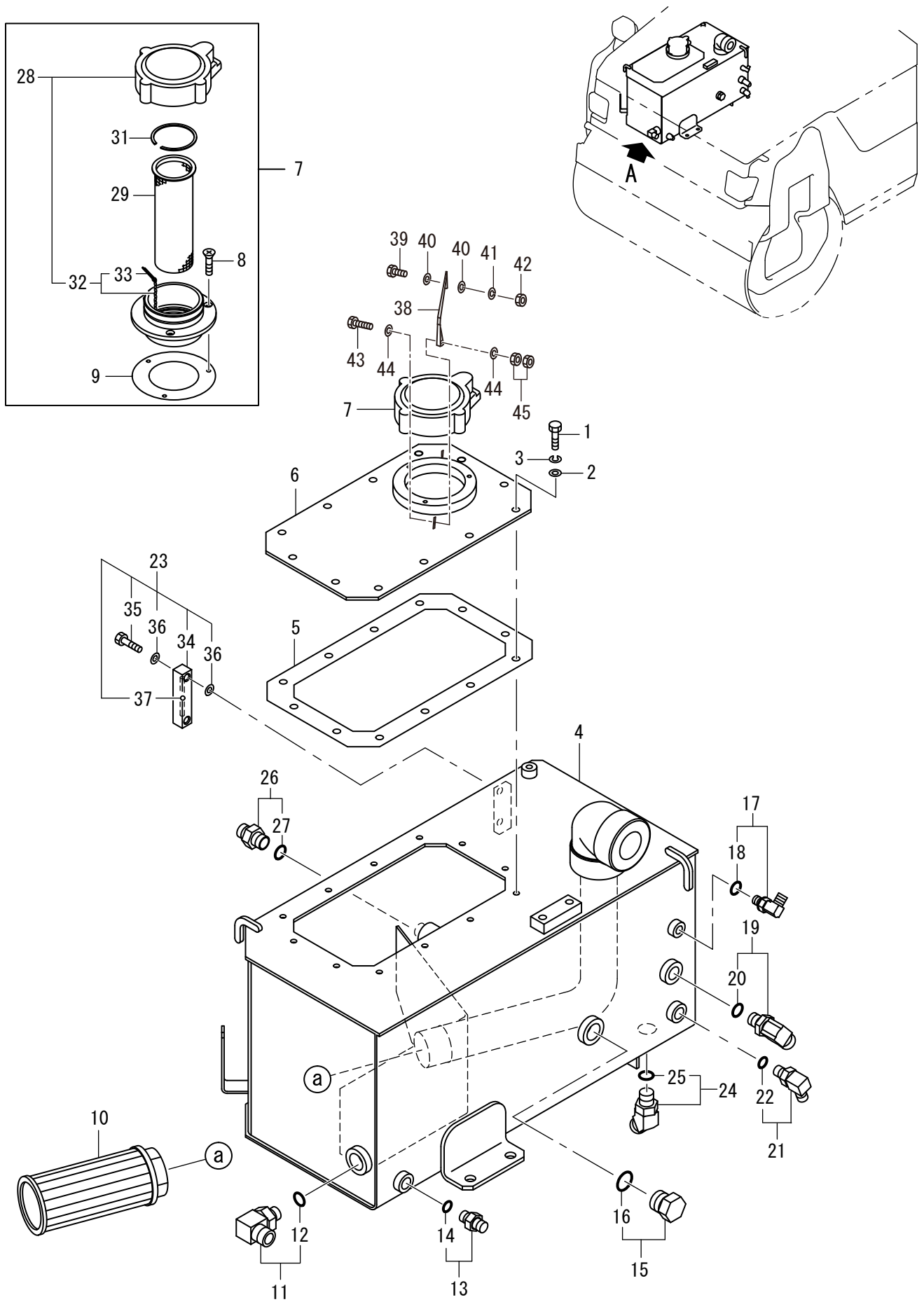
Assy (タンク) Assy (Tank)



DETAIL A

記号 Key No.	部品番号 Parts No.	部品名称	Parts Name	数量 Q'ty	備考 Remarks
1	3100-00065-0	ボルト	BOLT	12	
2	2170-08016-0	ワッシャ	WASHER	12	
3	2171-08020-0	スプリングワッシャ	SPRING WASHER	12	
4	1446-36054-0	タンク	TANK	1	
5	1446-36042-0	パッキン	PACKING	1	
6	1446-36051-0	カバー	COVER	1	
7	4423-93000-0	フィラー	FILLER	1	INC.8.9.28-33
8	2182-06020-0	サコネジ	SCREW	3	
9	4423-93003-0	パッキン	PACKING	1	
10	4205-50000-0	フィルタ	FILTER	1	
11	2265-06006-3	アダプタ	ADAPTER	1	INC.12
12	2630-02024-0	リング	O-RING	1	
13	2265-03003-2	アダプタ	ADAPTER	1	INC.14
14	2630-02014-0	リング	O-RING	1	
15	2215-06001-2	プラグ	PLUG	1	INC.16
16	2630-02024-0	リング	O-RING	1	
17	2265-02002-3	アダプタ	ADAPTER	1	INC.18
18	2630-02011-0	リング	O-RING	1	
19	2265-04004-3	アダプタ	ADAPTER	1	INC.20
20	2630-02018-0	リング	O-RING	1	
21	2265-03003-3	アダプタ	ADAPTER	1	INC.22
22	2630-02014-0	リング	O-RING	1	
23	4221-65000-1	レベルゲージ ASSY	LEVEL GAUGE ASSY	1	INC.34-37
24	2265-06006-6	アダプタ	ADAPTER	1	INC.25
25	2630-02024-0	リング	O-RING	1	
26	2265-04004-2	アダプタ	ADAPTER	1	INC.27
27	2630-02018-0	リング	O-RING	1	
28	4423-93001-0	キャップ	CAP	1	INC.30.32
29	4406-43003-0	フィルタ	FILTER	1	
30	4406-43004-0	パッキン	PACKING	1	
31	2194-05620-1	Cスナップリング	C-RETAINING RING	1	
32	4406-43007-0	チェーン	CHAIN	1	INC.33
33	2157-30030-0	ワリピン	SPLIT PIN	2	
34	4221-65005-0	レベルゲージ	LEVEL GAUGE	1	
35	4221-65002-0	ボルト	BOLT	2	
36	2179-10016-0	シールワッシャ	SEAL WASHER	4	
37	4221-65004-0	フロート	FLOAT	1	

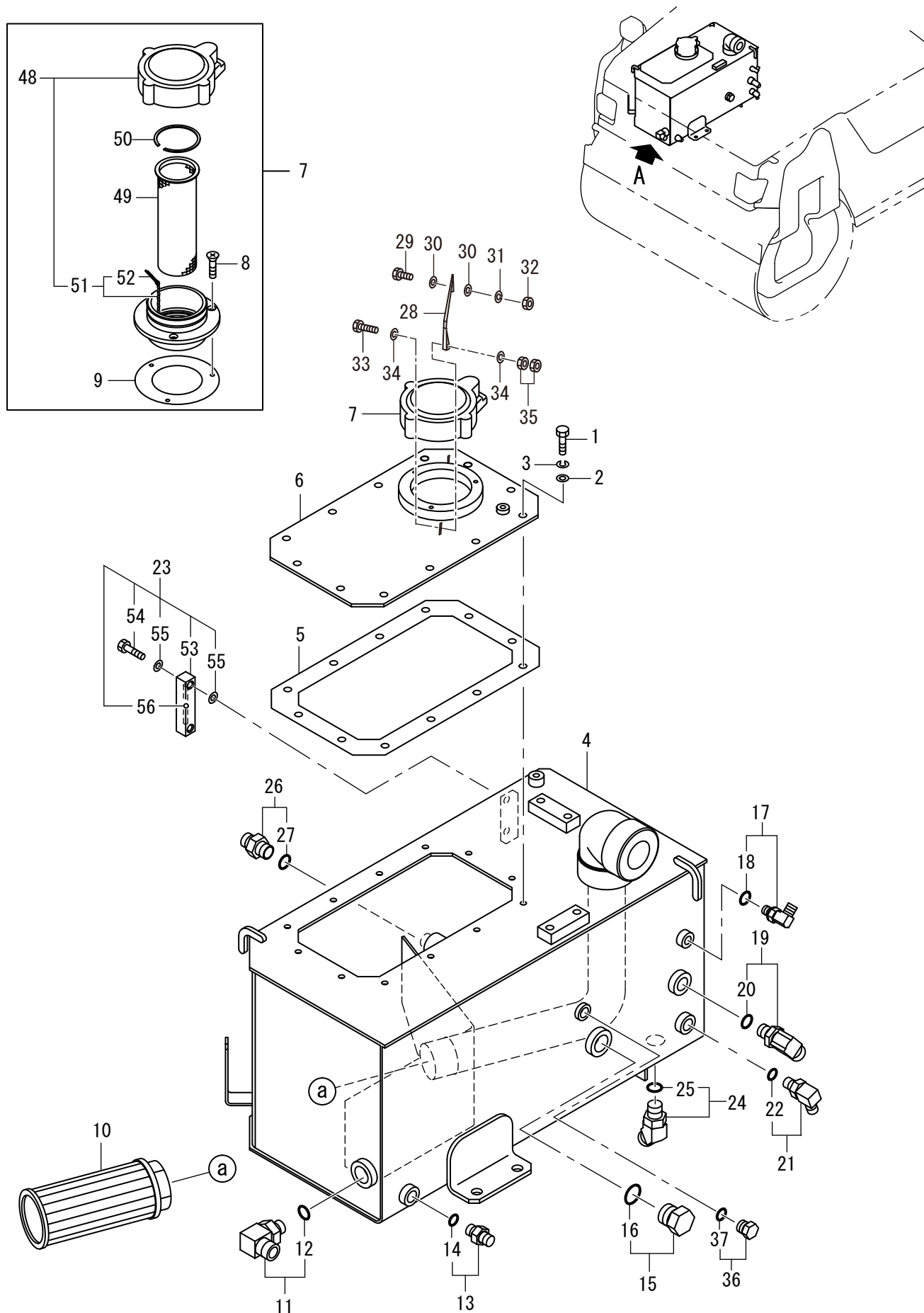
Assy (タンク) Assy (Tank)



DETAIL A

記号 Key No.	部品番号 Parts No.	部品名称	Parts Name	数量 Q'ty	備考 Remarks
1	3100-00065-0	ボルト	BOLT	12	
2	2170-08016-0	ワッシャ	WASHER	12	
3	2171-08020-0	スプリングワッシャ	SPRING WASHER	12	
4	1446-36054-0	タンク	TANK	1	
5	1446-36042-0	パッキン	PACKING	1	
6	1446-36051-1	カバー	COVER	1	
7	4424-49000-0	フィラー	FILLER	1	INC.8.9.28.29.31-33
8	2182-06020-0	サコネジ	SCREW	3	
9	4406-43005-0	パッキン	PACKING	1	
10	4205-50000-0	フィルタ	FILTER	1	
11	2265-06006-3	アダプタ	ADAPTER	1	INC.12
12	2630-02024-0	リング	O-RING	1	
13	2265-03003-2	アダプタ	ADAPTER	1	INC.14
14	2630-02014-0	リング	O-RING	1	
15	2215-06001-2	プラグ	PLUG	1	INC.16
16	2630-02024-0	リング	O-RING	1	
17	2265-02002-3	アダプタ	ADAPTER	1	INC.18
18	2630-02011-0	リング	O-RING	1	
19	2265-04004-3	アダプタ	ADAPTER	1	INC.20
20	2630-02018-0	リング	O-RING	1	
21	2265-03003-3	アダプタ	ADAPTER	1	INC.22
22	2630-02014-0	リング	O-RING	1	
23	4221-65000-1	レベルゲージASSY	LEVEL GAUGE ASSY	1	INC.34-37
24	2265-06006-6	アダプタ	ADAPTER	1	INC.25
25	2630-02024-0	リング	O-RING	1	
26	2265-04004-2	アダプタ	ADAPTER	1	INC.27
27	2630-02018-0	リング	O-RING	1	
28	4424-49001-0	キャップ	CAP	1	INC.32
29	4406-43003-0	フィルタ	FILTER	1	
31	2194-05620-1	Cスナップリング	C-RETAINING RING	1	
32	4406-43007-0	チェーン	CHAIN	1	INC.33
33	2157-30030-0	ワリピン	SPLIT PIN	2	
34	4221-65005-0	レベルゲージ	LEVEL GAUGE	1	
35	4221-65002-0	ボルト	BOLT	2	
36	2179-10016-0	シールワッシャ	SEAL WASHER	4	
37	4221-65004-0	フロート	FLOAT	1	
38	1446-36060-0	アーム	ARM	1	
39	2100-08025-1	ボルト	BOLT	1	
40	2170-08016-0	ワッシャ	WASHER	2	
41	2171-08020-0	スプリングワッシャ	SPRING WASHER	1	
42	2120-08065-0	ナット	NUT	1	
43	2100-08030-1	ボルト	BOLT	1	
44	2170-08016-0	ワッシャ	WASHER	2	
45	2120-08065-0	ナット	NUT	2	

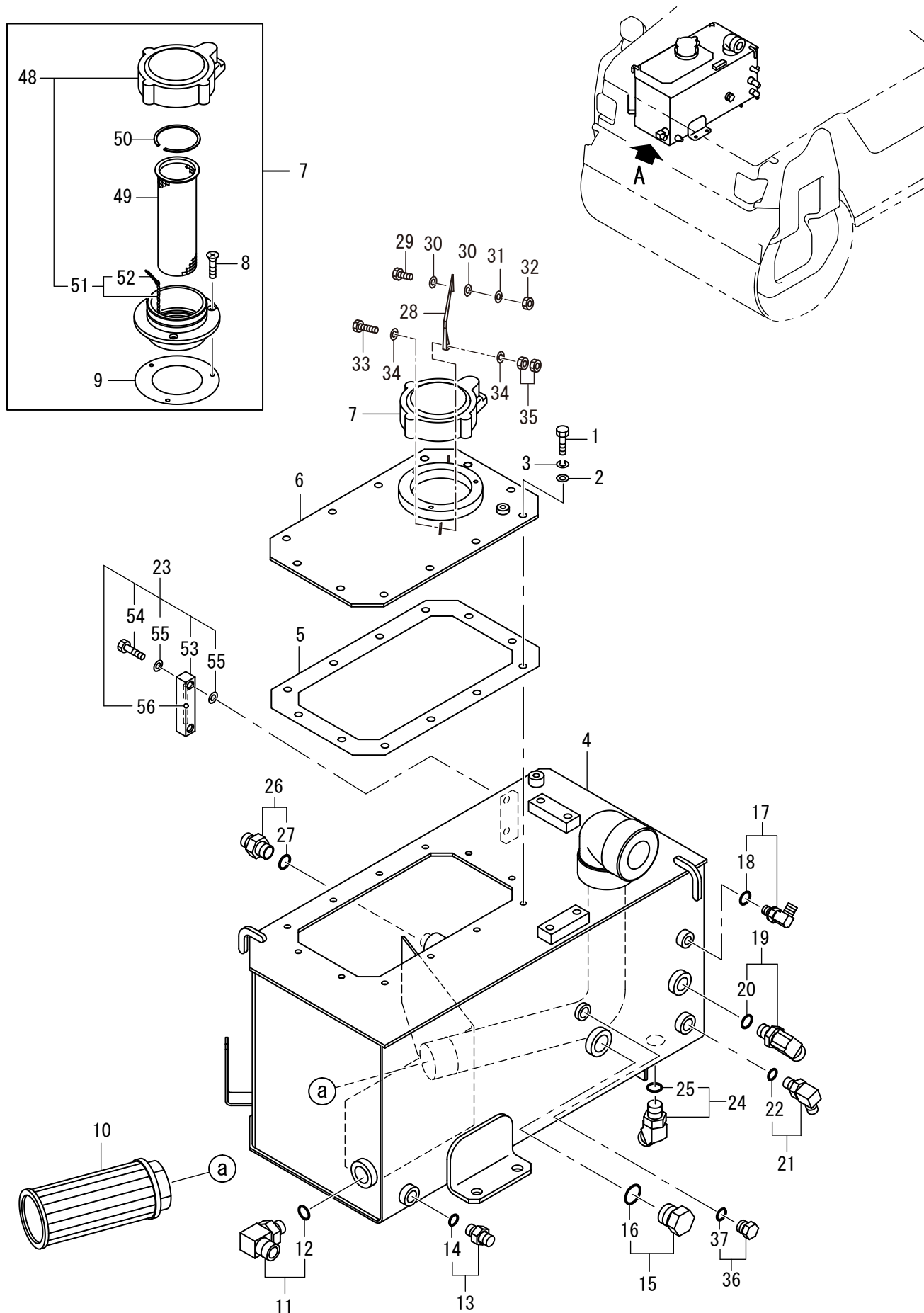
Assy (タンク) Assy (Tank)



DETAIL A

記号 Key No.	部品番号 Parts No.	部品名称	Parts Name	数量 Q'ty	備考 Remarks
1	3100-00065-0	ボルト	BOLT	12	
2	2170-08016-0	ワッシャ	WASHER	12	
3	2171-08020-0	スプリングワッシャ	SPRING WASHER	12	
4	1446-36070-0	タンク	TANK	1	
5	1446-36042-0	パッキン	PACKING	1	
6	1446-36069-0	カバー	COVER	1	
7	4424-49000-0	フィラー	FILLER	1	INC.8.9.48-52
8	2182-06020-0	サラコネジ	SCREW	3	
9	4406-43005-0	パッキン	PACKING	1	
10	4205-50000-0	フィルタ	FILTER	1	
11	2265-06006-3	アダプタ	ADAPTER	1	INC.12
12	2630-02024-0	リング	O-RING	1	
13	2265-03003-2	アダプタ	ADAPTER	1	INC.14
14	2630-02014-0	リング	O-RING	1	
15	2215-06001-2	プラグ	PLUG	1	INC.16
16	2630-02024-0	リング	O-RING	1	
17	2265-02002-3	アダプタ	ADAPTER	1	INC.18
18	2630-02011-0	リング	O-RING	1	
19	2265-04004-3	アダプタ	ADAPTER	1	INC.20
20	2630-02018-0	リング	O-RING	1	
21	2265-03003-3	アダプタ	ADAPTER	1	INC.22
22	2630-02014-0	リング	O-RING	1	
23	4221-65000-1	レベルゲージ ASSY	LEVEL GAUGE ASSY	1	INC.53-56
24	2265-06006-6	アダプタ	ADAPTER	1	INC.25
25	2630-02024-0	リング	O-RING	1	
26	2265-04004-2	アダプタ	ADAPTER	1	INC.27
27	2630-02018-0	リング	O-RING	1	
28	1446-36060-0	アーム	ARM	1	
29	2100-08025-1	ボルト	BOLT	1	
30	2170-08016-0	ワッシャ	WASHER	2	
31	2171-08020-0	スプリングワッシャ	SPRING WASHER	1	
32	2120-08065-0	ナット	NUT	1	
33	2100-08030-1	ボルト	BOLT	1	
34	2170-08016-0	ワッシャ	WASHER	2	
35	2120-08065-0	ナット	NUT	2	
36	2215-02001-2	プラグ	PLUG	1	INC.37
37	2630-02011-0	リング	O-RING	1	
48	4424-49001-0	キャップ	CAP	1	INC.51
49	4406-43003-0	フィルタ	FILTER	1	
50	2194-05620-1	Cスナップリング	C-RETAINING RING	1	
51	4406-43007-0	チェーン	CHAIN	1	INC.52
52	2157-30030-0	ワリピン	SPLIT PIN	2	
53	4221-65005-0	レベルゲージ	LEVEL GAUGE	1	
54	4221-65002-0	ボルト	BOLT	2	
55	2179-10016-0	シールワッシャ	SEAL WASHER	4	
56	4221-65004-0	フロート	FLOAT	1	

Assy (タンク) Assy (Tank)



DETAIL A

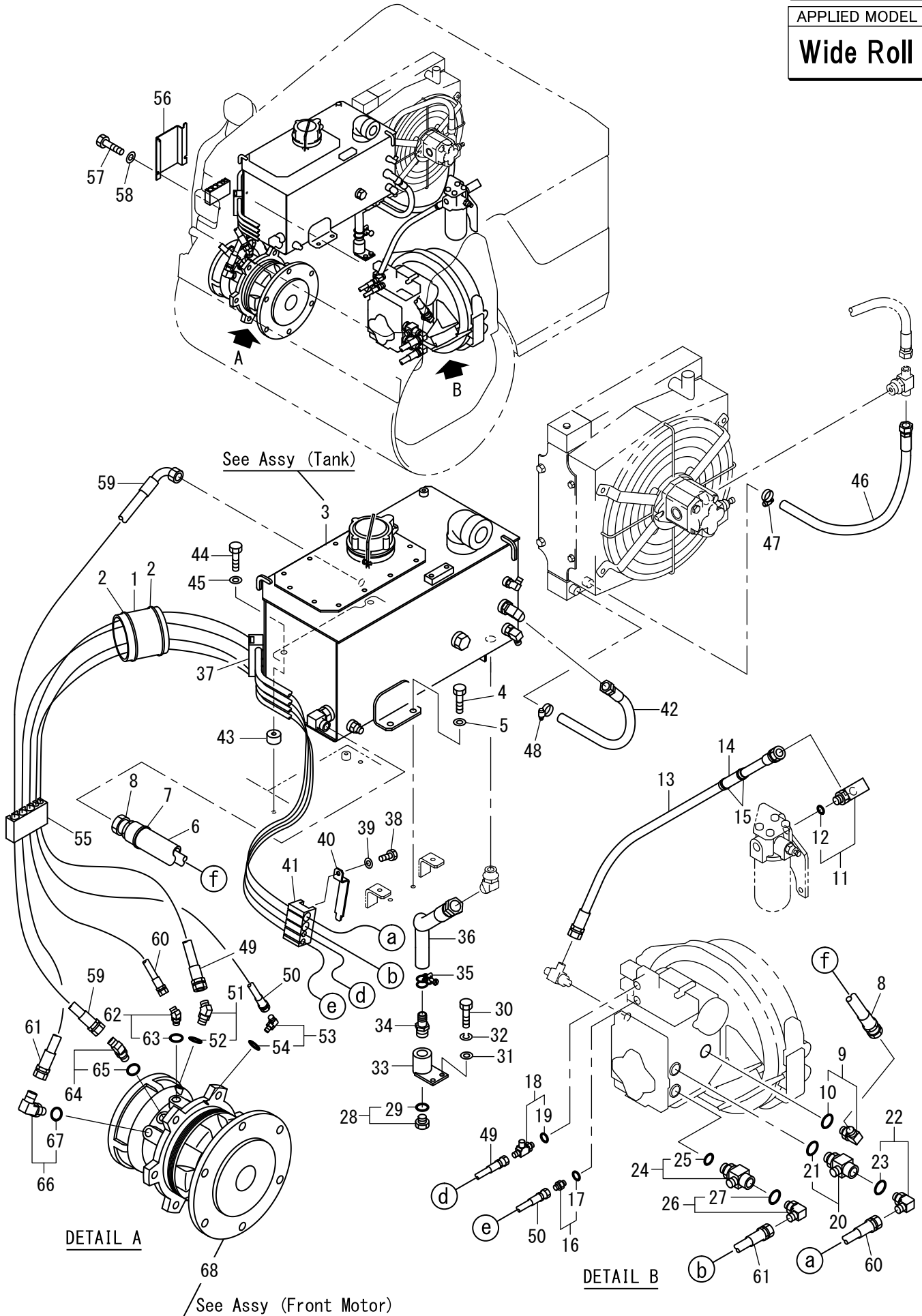
記号 Key No.	部品番号 Parts No.	部品名称	Parts Name	数量 Q'ty	備考 Remarks
1	3100-00065-0	ボルト	BOLT	12	
2	2170-08016-0	ワッシャ	WASHER	12	
3	2171-08020-0	スプリングワッシャ	SPRING WASHER	12	
4	1446-36070-0	タンク	TANK	1	
5	1446-36042-0	パッキン	PACKING	1	
6	1446-36069-0	カバー	COVER	1	
7	4424-49000-0	フィラー	FILLER	1	INC.8.9.48-52
8	2182-06020-0	サコネジ	SCREW	3	
9	4406-43005-0	パッキン	PACKING	1	
10	4205-50000-0	フィルタ	FILTER	1	
11	2265-06006-3	アダプタ	ADAPTER	1	INC.12
12	2630-02024-0	リング	O-RING	1	
13	2265-03003-6	アダプタ	ADAPTER	1	INC.14
14	2630-02014-0	リング	O-RING	1	
15	2215-06001-2	プラグ	PLUG	1	INC.16
16	2630-02024-0	リング	O-RING	1	
17	2265-02002-3	アダプタ	ADAPTER	1	INC.18
18	2630-02011-0	リング	O-RING	1	
19	2265-04004-3	アダプタ	ADAPTER	1	INC.20
20	2630-02018-0	リング	O-RING	1	
21	2265-03003-3	アダプタ	ADAPTER	1	INC.22
22	2630-02014-0	リング	O-RING	1	
23	4221-65000-1	レベルゲージ ASSY	LEVEL GAUGE ASSY	1	INC.53-56
24	2265-06006-6	アダプタ	ADAPTER	1	INC.25
25	2630-02024-0	リング	O-RING	1	
26	2265-04004-2	アダプタ	ADAPTER	1	INC.27
27	2630-02018-0	リング	O-RING	1	
28	1446-36060-0	アーム	ARM	1	
29	2100-08025-1	ボルト	BOLT	1	
30	2170-08016-0	ワッシャ	WASHER	2	
31	2171-08020-0	スプリングワッシャ	SPRING WASHER	1	
32	2120-08065-0	ナット	NUT	1	
33	2100-08030-1	ボルト	BOLT	1	
34	2170-08016-0	ワッシャ	WASHER	2	
35	2120-08065-0	ナット	NUT	2	
36	2215-02001-2	プラグ	PLUG	1	INC.37
37	2630-02011-0	リング	O-RING	1	
48	4424-49001-0	キャップ	CAP	1	INC.51
49	4406-43003-0	フィルタ	FILTER	1	
50	2194-05620-1	Cスナップリング	C-RETAINING RING	1	
51	4406-43007-0	チェーン	CHAIN	1	INC.52
52	2157-30030-0	ワリピン	SPLIT PIN	2	
53	4221-65005-0	レベルゲージ	LEVEL GAUGE	1	
54	4221-65002-0	ボルト	BOLT	2	
55	2179-10016-0	シールワッシャ	SEAL WASHER	4	
56	4221-65004-0	フロート	FLOAT	1	

油圧装置 (フロントドライブ) Hydraulic System (Front Drive)

Exp.

APPLIED MODEL

Wide Roll



記号 Key No.	部品番号 Parts No.	部品名称	Parts Name	数量 Q'ty	備考 Remarks
1	1448-36020-0	フェルト	FELT	1	
2	2898-00107-0	バンド	BAND	2	
3	0446-36005-1	タンクASSY	TANK ASSY	1	
4	2100-10020-1	ボルト	BOLT	2	
5	2170-10020-0	ワッシャ	WASHER	2	
6	1446-36047-0	フェルト	FELT	1	
7	2898-00103-0	バンド	BAND	2	
8	2341-14086-1	ホース	HOSE	1	
9	3260-62104-0	アダプタ	ADAPTER	1	INC.10
10	2632-00012-0	リング	O-RING	1	
11	3260-31050-0	アダプタ	ADAPTER	1	INC.12
12	2630-02018-0	リング	O-RING	1	
13	2341-12050-2	ホース	HOSE	1	
14	1447-36012-0	フェルト	FELT	1	
15	2898-00107-0	バンド	BAND	2	
16	2265-14002-0	アダプタ	ADAPTER	1	INC.17
17	2632-00006-0	リング	O-RING	1	
18	3260-62087-0	アダプタ	ADAPTER	1	INC.19
19	2632-00006-0	リング	O-RING	1	
20	1446-36037-1	アダプタ	ADAPTER	1	INC.21
21	2632-00012-0	リング	O-RING	1	
22	2265-03003-3	アダプタ	ADAPTER	1	INC.23
23	2630-02014-0	リング	O-RING	1	
24	1446-36037-1	アダプタ	ADAPTER	1	INC.25
25	2632-00012-0	リング	O-RING	1	
26	2265-03003-3	アダプタ	ADAPTER	1	INC.27
27	2630-02014-0	リング	O-RING	1	
28	2215-06001-2	プラグ	PLUG	1	INC.29
29	2630-02024-0	リング	O-RING	1	
30	2100-08020-1	ボルト	BOLT	2	
31	2170-08016-0	ワッシャ	WASHER	2	
32	2171-08020-0	スプリングワッシャ	SPRING WASHER	2	
33	1446-36021-1	ジョイント	JOINT	1	
34	2292-06200-0	ホースニップル	HOSE NIPPLE	1	
35	2291-00032-0	ホースバンド	HOSE CLAMP	1	
36	2340-14054-1	ホース	HOSE	1	
37	1446-36038-0	クランプ	CLAMP	1	
38	2100-08012-1	ボルト	BOLT	1	
39	2170-08016-0	ワッシャ	WASHER	1	
40	1446-36039-0	ブラケット	BRACKET	1	
41	1446-36038-0	クランプ	CLAMP	1	
42	2340-12041-1	ホース	HOSE	1	
43	3931-02414-0	カラー	COLLAR	2	
44	2100-10040-1	ボルト	BOLT	2	
45	2170-10020-0	ワッシャ	WASHER	2	
46	2340-12050-1	ホース	HOSE	1	
47	3291-00017-0	ホースバンド	HOSE CLAMP	1	

記号 Key No.	部品番号 Parts No.	部品名称	Parts Name	数量 Q'ty	備考 Remarks
48	3291-00017-0	ホースバンド	HOSE CLAMP	1	
49	2341-20180-2	ホース	HOSE	1	
50	2341-20188-2	ホース	HOSE	1	
51	2265-02002-6	アダプタ	ADAPTER	1	INC.52
52	2630-02011-0	Oリング	O-RING	1	
53	2265-02002-3	アダプタ	ADAPTER	1	INC.54
54	2630-02011-0	Oリング	O-RING	1	
55	1446-36020-0	クランプ	CLAMP	1	
56	1446-36022-0	クランプ	CLAMP	1	
57	2100-08012-1	ボルト	BOLT	2	
58	2170-08023-2	ワッシャ	WASHER	2	
59	2341-32070-1	ホース	HOSE	1	
60	2341-11182-6	ホース	HOSE	1	
61	2341-11190-6	ホース	HOSE	1	
62	3260-31116-0	アダプタ	ADAPTER	1	INC.63
63	2630-02018-0	Oリング	O-RING	1	
64	3260-31155-0	アダプタ	ADAPTER	1	INC.65
65	2630-02014-0	Oリング	O-RING	1	
66	3260-31060-0	アダプタ	ADAPTER	1	INC.67
67	2630-02018-0	Oリング	O-RING	1	
68	4218-29000-0	モータ	MOTOR	1	

メモ ---memo---

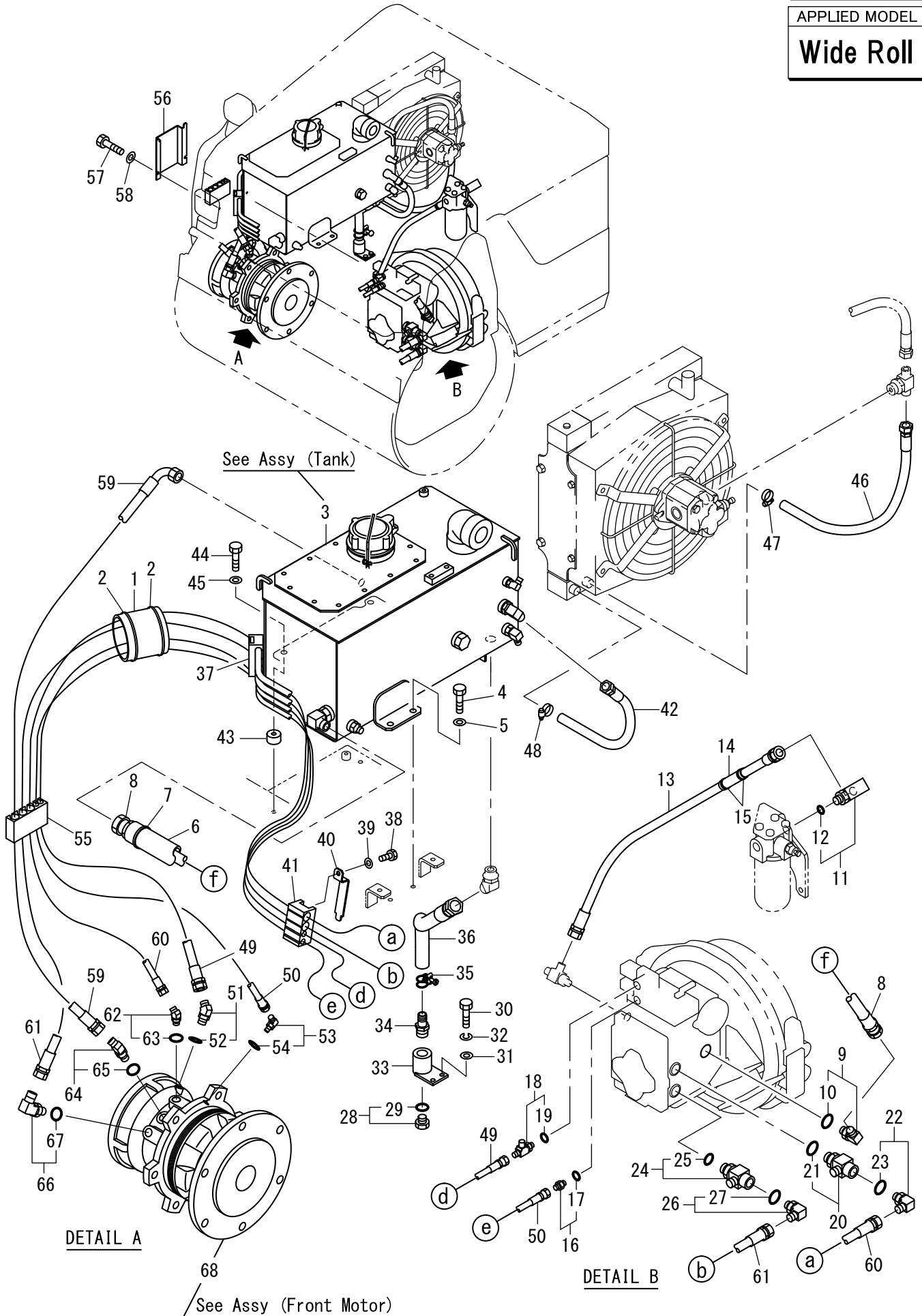
Number
30487~

油圧装置 (フロントドライブ) Hydraulic System (Front Drive)

Exp.

APPLIED MODEL

Wide Roll



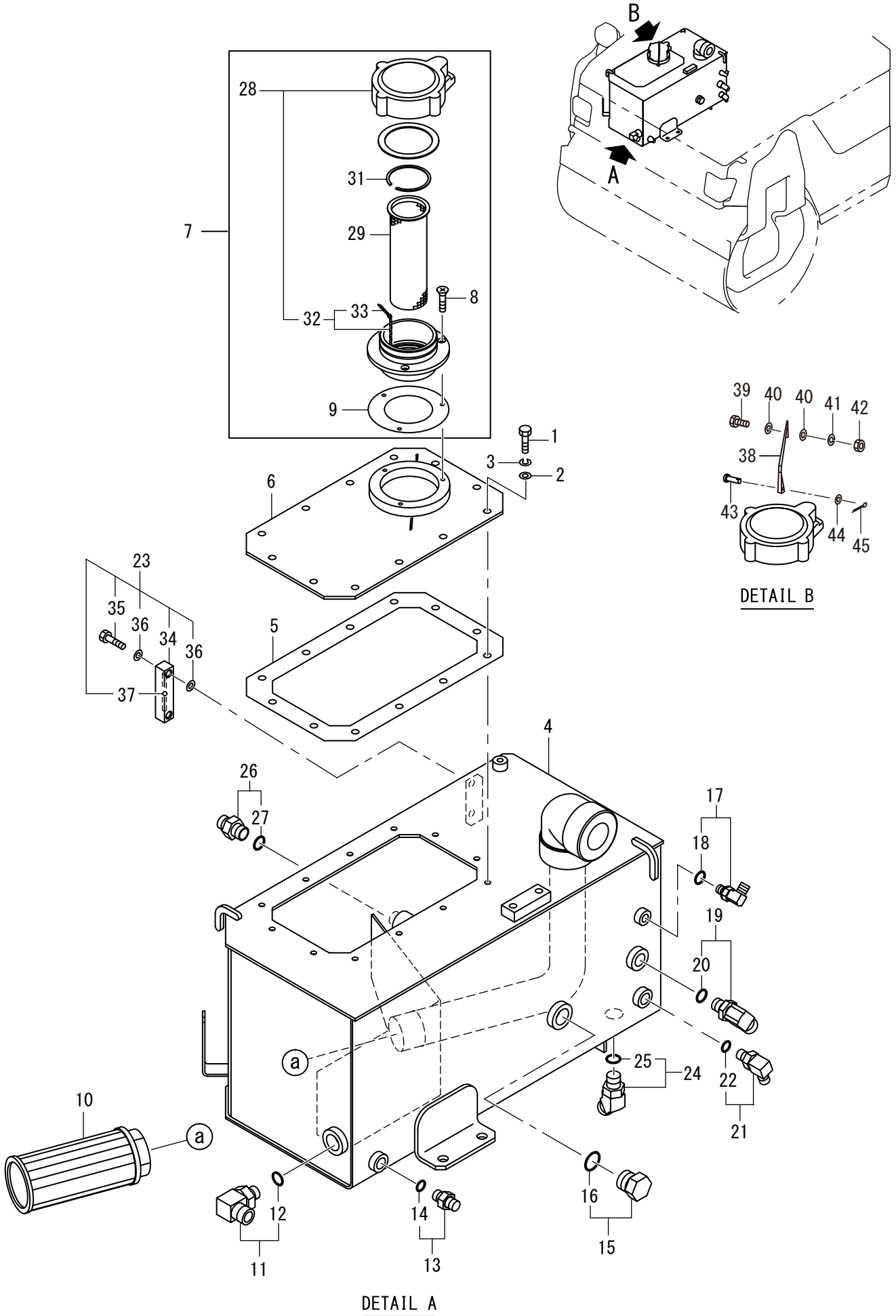
記号 Key No.	部品番号 Parts No.	部品名称	Parts Name	数量 Q'ty	備考 Remarks
1	1448-36020-0	フェルト	FELT	1	
2	2898-00107-0	バンド	BAND	2	
3	0446-36005-2	タンクASSY	TANK ASSY	1	30487
4	2100-10020-1	ボルト	BOLT	2	
5	2170-10020-0	ワッシャ	WASHER	2	
6	1446-36047-0	フェルト	FELT	1	
7	2898-00103-0	バンド	BAND	2	
8	2341-14086-1	ホース	HOSE	1	
9	3260-62104-0	アダプタ	ADAPTER	1	INC.10
10	2632-00012-0	リング	O-RING	1	
11	3260-31050-0	アダプタ	ADAPTER	1	INC.12
12	2630-02018-0	リング	O-RING	1	
13	2341-12050-2	ホース	HOSE	1	
14	1447-36012-0	フェルト	FELT	1	
15	2898-00107-0	バンド	BAND	2	
16	2265-14002-0	アダプタ	ADAPTER	1	INC.17
17	2632-00006-0	リング	O-RING	1	
18	3260-62087-0	アダプタ	ADAPTER	1	INC.19
19	2632-00006-0	リング	O-RING	1	
20	1446-36037-1	アダプタ	ADAPTER	1	INC.21
21	2632-00012-0	リング	O-RING	1	
22	2265-03003-3	アダプタ	ADAPTER	1	INC.23
23	2630-02014-0	リング	O-RING	1	
24	1446-36037-1	アダプタ	ADAPTER	1	INC.25
25	2632-00012-0	リング	O-RING	1	
26	2265-03003-3	アダプタ	ADAPTER	1	INC.27
27	2630-02014-0	リング	O-RING	1	
28	2215-06001-2	プラグ	PLUG	1	INC.29
29	2630-02024-0	リング	O-RING	1	
30	2100-08020-1	ボルト	BOLT	2	
31	2170-08016-0	ワッシャ	WASHER	2	
32	2171-08020-0	スプリングワッシャ	SPRING WASHER	2	
33	1446-36021-1	ジョイント	JOINT	1	
34	2292-06200-0	ホースニップル	HOSE NIPPLE	1	
35	2291-00032-0	ホースバンド	HOSE CLAMP	1	
36	2340-14054-1	ホース	HOSE	1	
37	1446-36038-0	クランプ	CLAMP	1	
38	2100-08012-1	ボルト	BOLT	1	
39	2170-08016-0	ワッシャ	WASHER	1	
40	1446-36039-0	ブラケット	BRACKET	1	
41	1446-36038-0	クランプ	CLAMP	1	
42	2340-12041-1	ホース	HOSE	1	
43	3931-02414-0	カラー	COLLAR	2	
44	2100-10040-1	ボルト	BOLT	2	
45	2170-10020-0	ワッシャ	WASHER	2	
46	2340-12050-1	ホース	HOSE	1	
47	3291-00017-0	ホースバンド	HOSE CLAMP	1	

記号 Key No.	部品番号 Parts No.	部品名称	Parts Name	数量 Q'ty	備考 Remarks
48	3291-00017-0	ホースバンド	HOSE CLAMP	1	
49	2341-20180-2	ホース	HOSE	1	
50	2341-20188-2	ホース	HOSE	1	
51	2265-02002-6	アダプタ	ADAPTER	1	INC.52
52	2630-02011-0	Oリング	O-RING	1	
53	2265-02002-3	アダプタ	ADAPTER	1	INC.54
54	2630-02011-0	Oリング	O-RING	1	
55	1446-36020-0	クランプ	CLAMP	1	
56	1446-36022-0	クランプ	CLAMP	1	
57	2100-08012-1	ボルト	BOLT	2	
58	2170-08023-2	ワッシャ	WASHER	2	
59	2341-32070-1	ホース	HOSE	1	
60	2341-11182-6	ホース	HOSE	1	
61	2341-11190-6	ホース	HOSE	1	
62	3260-31116-0	アダプタ	ADAPTER	1	INC.63
63	2630-02018-0	Oリング	O-RING	1	
64	3260-31155-0	アダプタ	ADAPTER	1	INC.65
65	2630-02014-0	Oリング	O-RING	1	
66	3260-31060-0	アダプタ	ADAPTER	1	INC.67
67	2630-02018-0	Oリング	O-RING	1	
68	4218-29000-0	モータ	MOTOR	1	

メモ ---memo---

Assy (タンク) Assy (Tank)

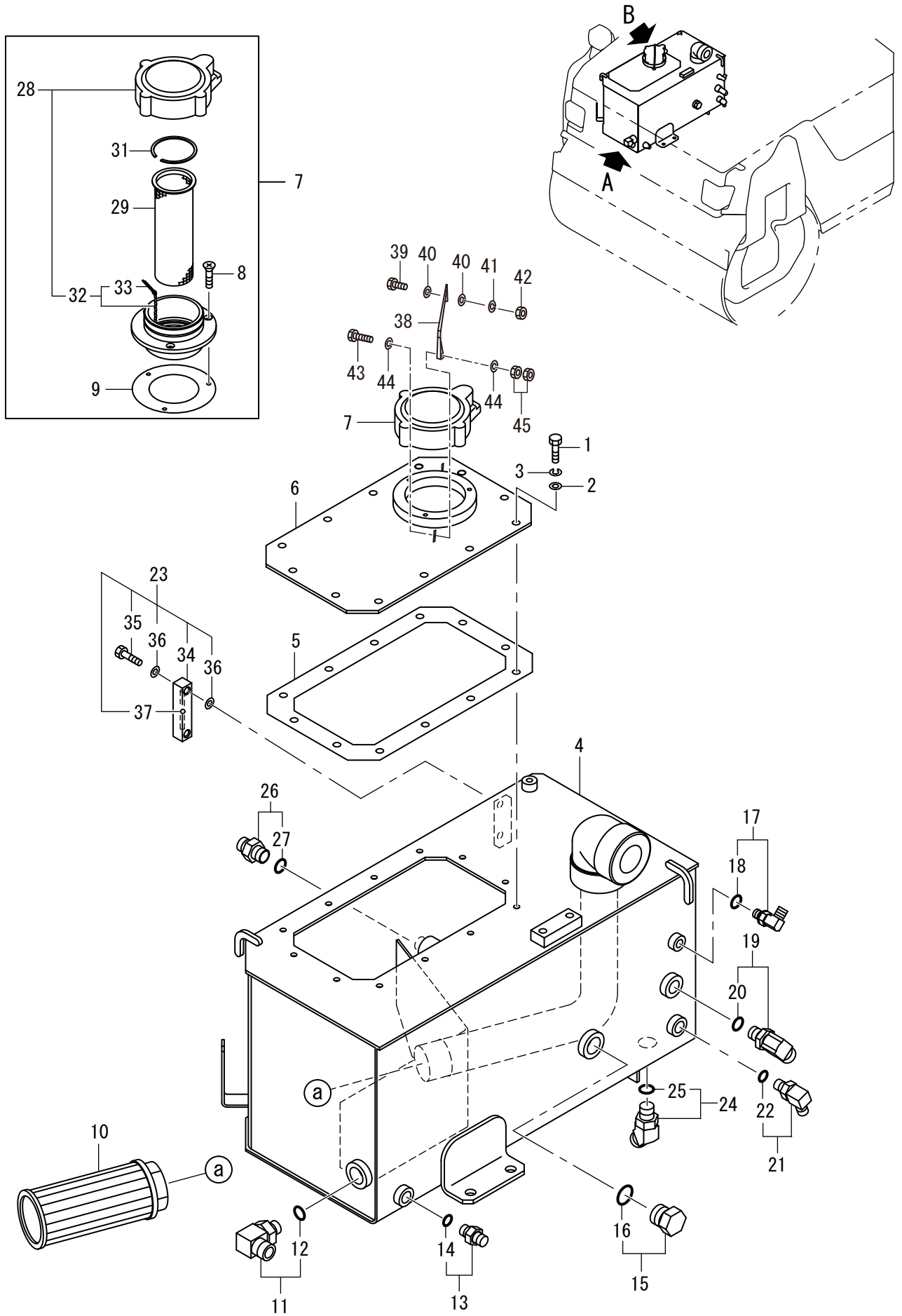
APPLIED MODEL
Wide Roll



記号 Key No.	部品番号 Parts No.	部品名称	Parts Name	数量 Q'ty	備考 Remarks
1	3100-00065-0	ボルト	BOLT	12	
2	2170-08016-0	ワッシャ	WASHER	12	
3	2171-08020-0	スプリングワッシャ	SPRING WASHER	12	
4	1446-36054-0	タンク	TANK	1	
5	1446-36042-0	パッキン	PACKING	1	
6	1446-36051-1	カバー	COVER	1	
7	4424-49000-0	フィラー	FILLER	1	INC.8.9.28-33
8	2182-06020-0	サコネジ	SCREW	3	
9	4423-93003-0	パッキン	PACKING	1	
10	4205-50000-0	フィルタ	FILTER	1	
11	2265-06006-3	アダプタ	ADAPTER	1	INC.12
12	2630-02024-0	リング	O-RING	1	
13	2265-03003-2	アダプタ	ADAPTER	1	INC.14
14	2630-02014-0	リング	O-RING	1	
15	2215-06001-2	プラグ	PLUG	1	INC.16
16	2630-02024-0	リング	O-RING	1	
17	2265-02002-3	アダプタ	ADAPTER	1	INC.18
18	2630-02011-0	リング	O-RING	1	
19	2265-04004-3	アダプタ	ADAPTER	1	INC.20
20	2630-02018-0	リング	O-RING	1	
21	2265-03003-3	アダプタ	ADAPTER	1	INC.22
22	2630-02014-0	リング	O-RING	1	
23	4221-65000-1	レベルゲージ ASSY	LEVEL GAUGE ASSY	1	INC.34-37
24	2265-06006-6	アダプタ	ADAPTER	1	INC.25
25	2630-02024-0	リング	O-RING	1	
26	2265-04004-2	アダプタ	ADAPTER	1	INC.27
27	2630-02018-0	リング	O-RING	1	
28	4424-49001-0	キャップ	CAP	1	INC.32
29	4406-43003-0	フィルタ	FILTER	1	
31	2194-05620-1	Cスナップリング	C-RETAINING-RING	1	
32	4406-43007-0	チェーン	CHAIN	1	INC.33
33	2157-30030-0	ワリピン	SPLIT PIN	2	
34	4221-65005-0	レベルゲージ	LEVEL GAUGE	1	
35	4221-65002-0	ボルト	BOLT	2	
36	2179-10016-0	シールワッシャ	SEAL WASHER	4	
37	4221-65004-0	フロート	FLOAT	1	
38	1446-36060-0	アーム	ARM	1	
39	2100-08025-1	ボルト	BOLT	1	
40	2170-08016-0	ワッシャ	WASHER	2	
41	2171-08020-0	スプリングワッシャ	SPRING WASHER	1	
42	2120-08065-0	ナット	NUT	1	
43	2156-08026-1	ピン	PIN	1	
44	2170-08016-0	ワッシャ	WASHER	1	
45	3956-00018-0	Rピン	R-PIN	1	

Assy (タンク) Assy (Tank)

APPLIED MODEL
Wide Roll

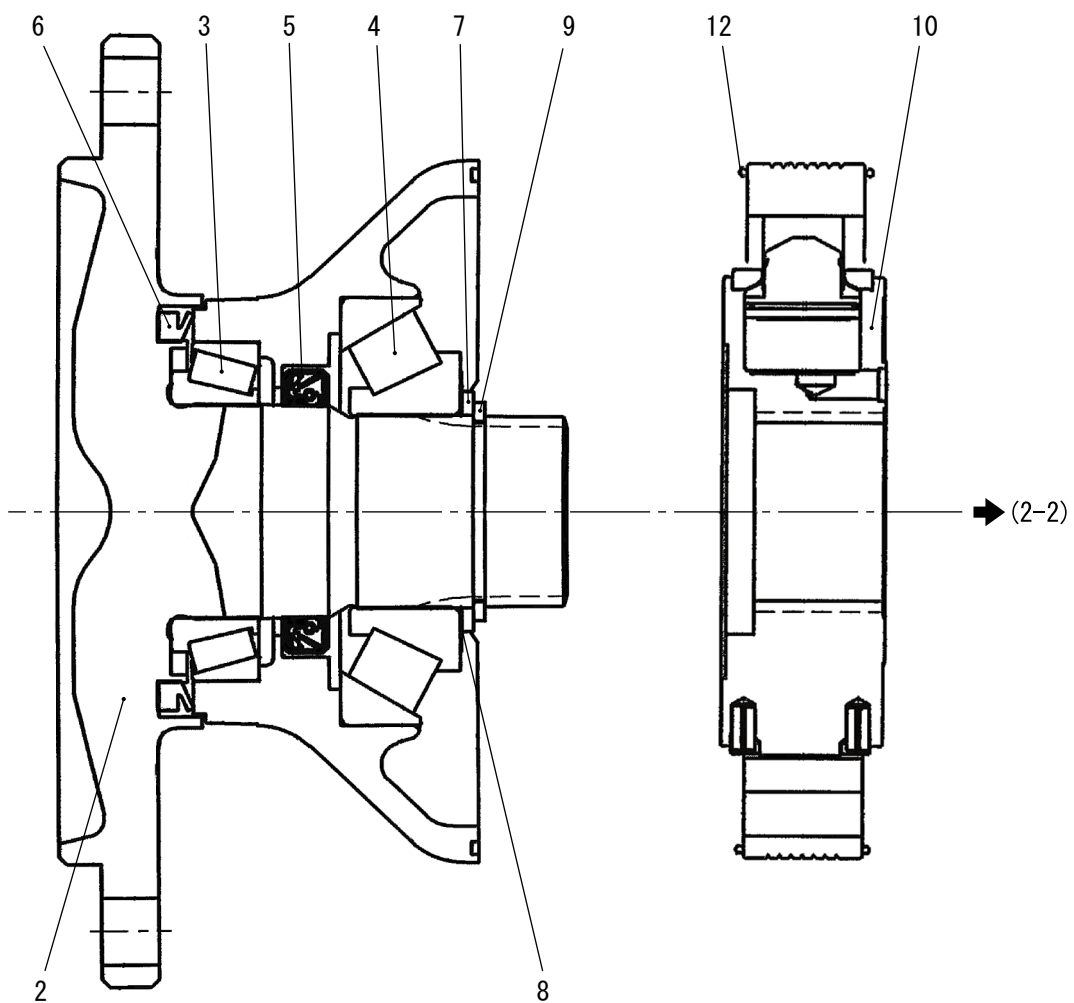


DETAIL A

記号 Key No.	部品番号 Parts No.	部品名称	Parts Name	数量 Q'ty	備考 Remarks
1	3100-00065-0	ボルト	BOLT	12	
2	2170-08016-0	ワッシャ	WASHER	12	
3	2171-08020-0	スプリングワッシャ	SPRING WASHER	12	
4	1446-36054-0	タンク	TANK	1	
5	1446-36042-0	パッキン	PACKING	1	
6	1446-36051-1	カバー	COVER	1	
7	4424-49000-0	フィラー	FILLER	1	INC.8.9.28-33
8	2182-06020-0	サコネジ	SCREW	3	
9	4423-93003-0	パッキン	PACKING	1	
10	4205-50000-0	フィルタ	FILTER	1	
11	2265-06006-3	アダプタ	ADAPTER	1	INC.12
12	2630-02024-0	リング	O-RING	1	
13	2265-03003-2	アダプタ	ADAPTER	1	INC.14
14	2630-02014-0	リング	O-RING	1	
15	2215-06001-2	プラグ	PLUG	1	INC.16
16	2630-02024-0	リング	O-RING	1	
17	2265-02002-3	アダプタ	ADAPTER	1	INC.18
18	2630-02011-0	リング	O-RING	1	
19	2265-04004-3	アダプタ	ADAPTER	1	INC.20
20	2630-02018-0	リング	O-RING	1	
21	2265-03003-3	アダプタ	ADAPTER	1	INC.22
22	2630-02014-0	リング	O-RING	1	
23	4221-65000-1	レベルゲージ ASSY	LEVEL GAUGE ASSY	1	INC.34-37
24	2265-06006-6	アダプタ	ADAPTER	1	INC.25
25	2630-02024-0	リング	O-RING	1	
26	2265-04004-2	アダプタ	ADAPTER	1	INC.27
27	2630-02018-0	リング	O-RING	1	
28	4424-49001-0	キャップ	CAP	1	INC.32
29	4406-43003-0	フィルタ	FILTER	1	
31	2194-05620-1	Cスナップリング	C-RETAINING-RING	1	
32	4406-43007-0	チェーン	CHAIN	1	INC.33
33	2157-30030-0	ワリピン	SPLIT PIN	2	
34	4221-65005-0	レベルゲージ	LEVEL GAUGE	1	
35	4221-65002-0	ボルト	BOLT	2	
36	2179-10016-0	シールワッシャ	SEAL WASHER	4	
37	4221-65004-0	フロート	FLOAT	1	
38	1446-36060-0	アーム	ARM	1	
39	2100-08025-1	ボルト	BOLT	1	
40	2170-08016-0	ワッシャ	WASHER	2	
41	2171-08020-0	スプリングワッシャ	SPRING WASHER	1	
42	2120-08065-0	ナット	NUT	1	
43	2100-08030-1	ボルト	BOLT	1	
44	2170-08016-0	ワッシャ	WASHER	2	
45	2120-08065-0	ナット	NUT	2	

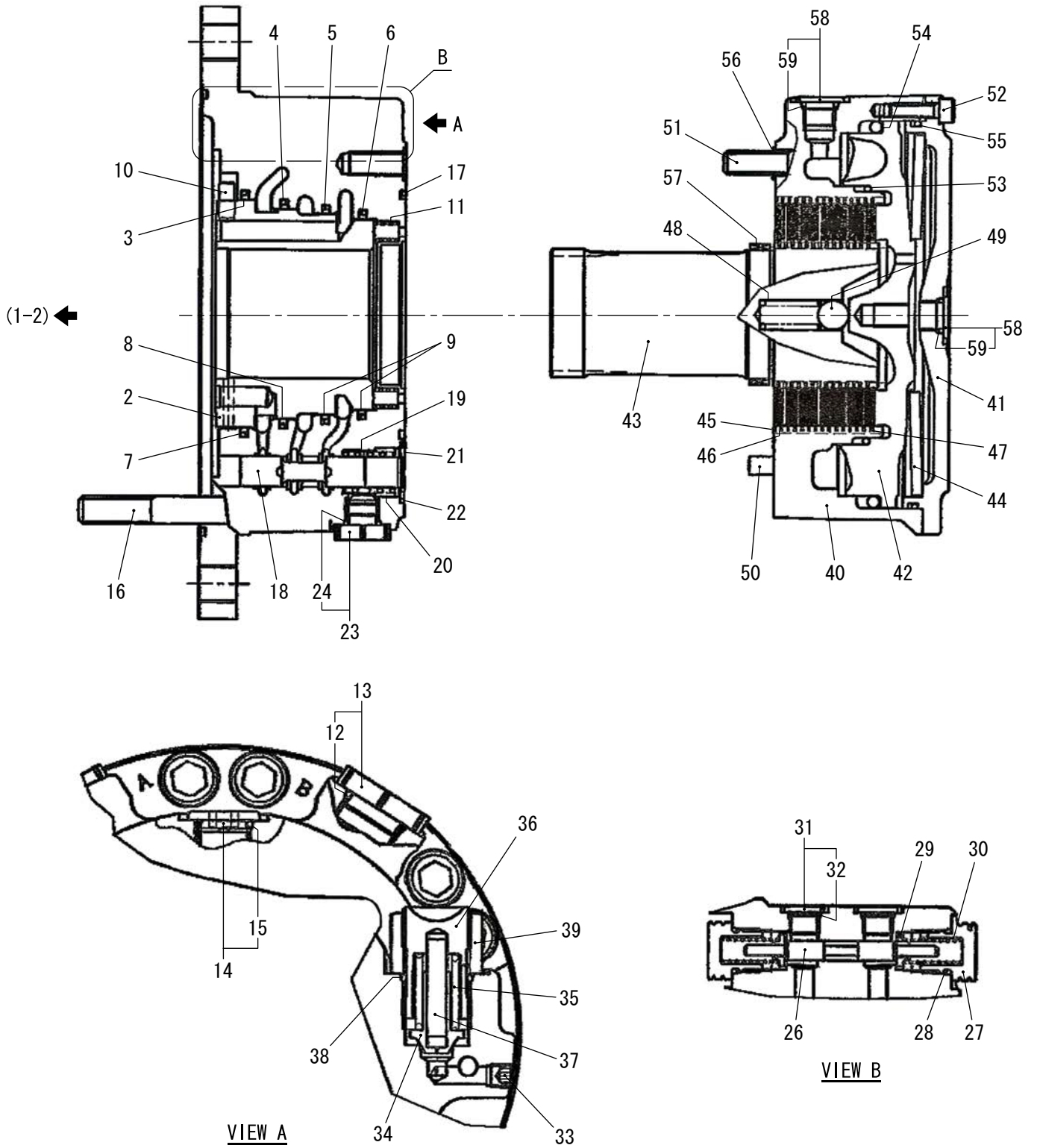
Number
30101~

Assy (フロントモータ 1-2) Assy (Front Motor 1-2)



記号 Key No.	部品番号 Parts No.	部品名称	Parts Name	数量 Q'ty	備考 Remarks
2	4218-29002-0	シャフト	SHAFT	1	
3	4218-29003-0	ローラベアリング	ROLLER BEARING	1	
4	4218-29004-0	ローラベアリング	ROLLER BEARING	1	
5	4215-82021-0	オイルシール	OIL SEAL	1	
6	4215-82022-0	ダストシール	DUST SEAL	1	
7	4218-29005-0	ワッシャ	WASHER	1	
8	4218-29006-0	シムセット	SHIM SET	1	
9	4218-29007-0	Cスナップリング	C-RETAINING RING	1	
10	4215-82001-0	シリンダブロックキット	CYLINDER BLOCK KIT	1	
12	4215-82003-0	Oリング	O-RING	2	

Assy (フロントモータ 2-2) Assy (Front Motor 2-2)

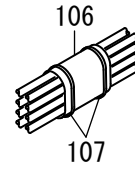
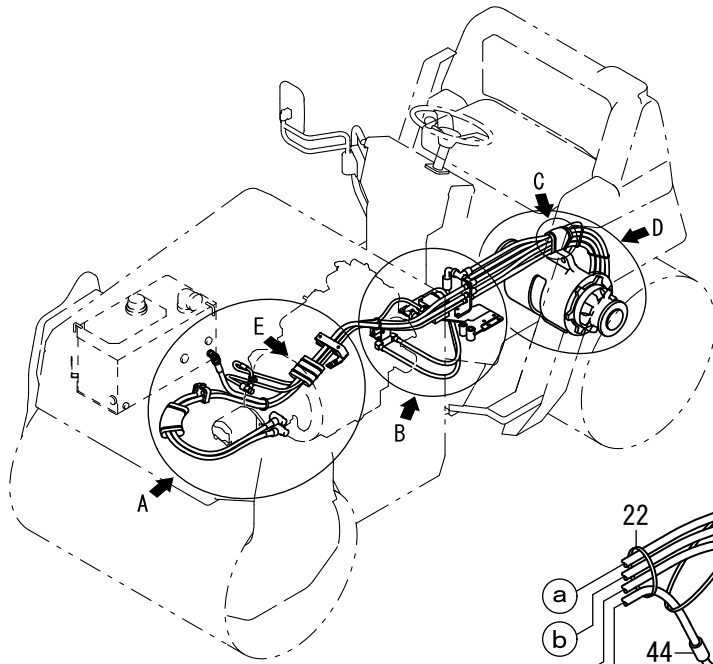


記号 Key No.	部品番号 Parts No.	部品名称	Parts Name	数量 Q'ty	備考 Remarks
2	4218-29012-0	ディストリビュータ	DISTRIBUTOR	1	
3	4215-82004-0	シールリング	SEAL RING	1	
4	4215-82005-0	シールリング	SEAL RING	1	
5	4215-82006-0	シールリング	SEAL RING	1	
6	4215-82007-0	シールリング	SEAL RING	1	
7	4215-82008-0	リング	O-RING	1	
8	4215-82009-0	リング	O-RING	1	
9	4215-82010-0	リング	O-RING	2	
10	4201-77017-0	ピン	PIN	1	
11	4218-29013-0	スプリング	SPRING	6	
12	4218-29014-0	リング	O-RING	2	
13	4218-29015-0	プラグ ASSY	PLUG ASSY	2	INC.12
14	4218-29016-0	プラグ ASSY	PLUG ASSY	1	INC.15
15	4218-29017-0	リング	O-RING	1	
16	4218-29018-0	ロッカアナツキホルト	HEAD CAP SCREW	12	
17	4215-82011-0	リング	O-RING	1	
18	4218-29019-0	スプール	SPOOL	1	
19	4218-29020-0	スプリング	SPRING	1	
20	4218-29021-0	リング	RING	1	
21	4218-29022-0	リテーニングリング	RETAINING RING	1	
22	4215-82013-0	リング	O-RING	1	
23	4218-29024-0	プラグ ASSY	PLUG ASSY	1	INC.24
24	4215-82014-0	リング	O-RING	1	
26	4218-29037-0	スプール	SPOOL	1	
27	4218-29038-0	プラグ	PLUG	2	
28	4216-47019-0	リング	O-RING	2	
29	4218-29039-0	ワッシャ	WASHER	2	
30	4218-29040-0	スプリング	SPRING	2	
31	4216-47015-0	プラグ ASSY	PLUG ASSY	2	
32	4218-38004-0	リング	O-RING	2	INC.32
33	4219-04044-0	プラグ	PLUG	1	
34	4216-44160-0	ポップット	POPPET	1	
35	4216-47023-0	スプリング	SPRING	1	
36	4216-47022-0	プラグ	PLUG	1	
37	4218-29043-0	ピン	PIN	1	
38	4202-08018-0	リング	O-RING	1	
39	4216-44161-0	ナット	NUT	1	
40	4218-29025-0	ハウジング	HOUSING	1	
41	4218-29026-0	カバー	COVER	1	
42	4218-29027-0	ピストン	PISTON	1	
43	4218-29028-0	シャフト	SHAFT	1	
44	4218-29029-0	スプリング	SPRING	1	
45	4218-82015-0	フリクションプレート	FRICTION PLATE	14	
46	4218-82016-0	プレート	PLATE	15	
47	4218-29030-0	シムキット	SHIM KIT	1	
48	4218-29031-0	スプリング	SPRING	1	
49	4218-29032-0	スチールボール	STEEL BALL	1	

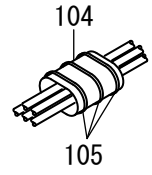
記号 Key No.	部品番号 Parts No.	部品名称	Parts Name	数量 Q'ty	備考 Remarks
50	4205-01123-0	ピン	PIN	1	
51	4218-29033-0	ロツカクアナツキホルト	HEAD CAP SCREW	12	
52	4216-44096-0	ロツカクアナツキホルト	HEAD CAP SCREW	8	
53	4215-82017-0	リング	O-RING	1	
54	4215-82018-0	リング	O-RING	1	
55	4215-82019-0	リング	O-RING	1	
56	4215-82020-0	リング	O-RING	12	
57	4218-29034-0	ジャーナル	JOURNAL	1	
58	4218-29035-0	プラグ ASSY	PLUG ASSY	3	INC.59
59	4215-82014-0	リング	O-RING	3	

メモ ---memo---

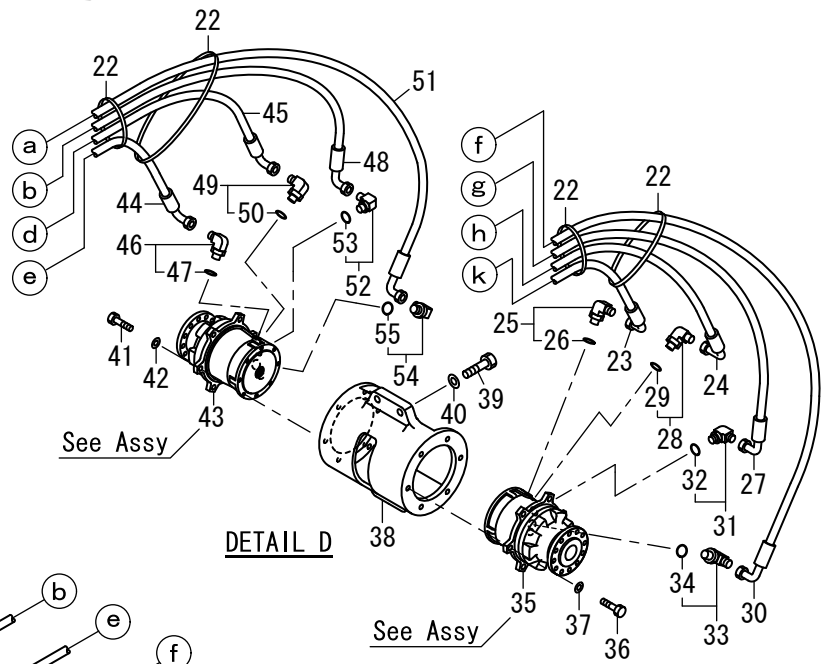
油圧装置 (リヤドライブ) Hydraulic System (Rear Drive)



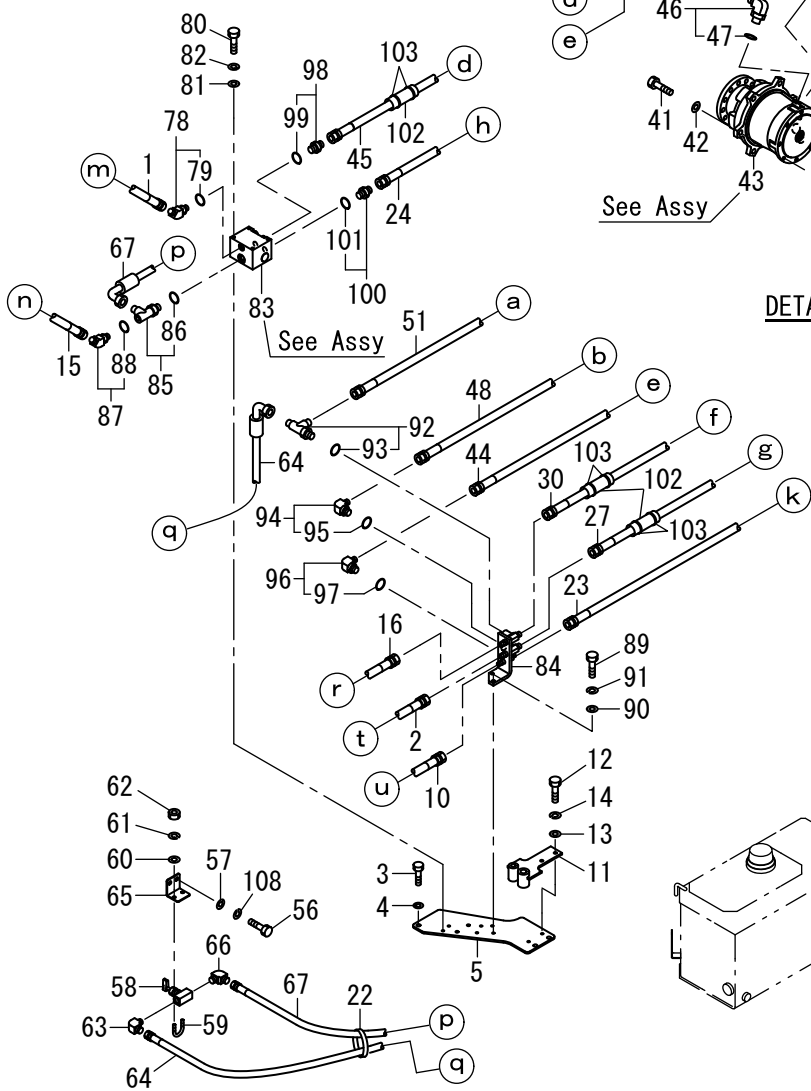
DETAIL C



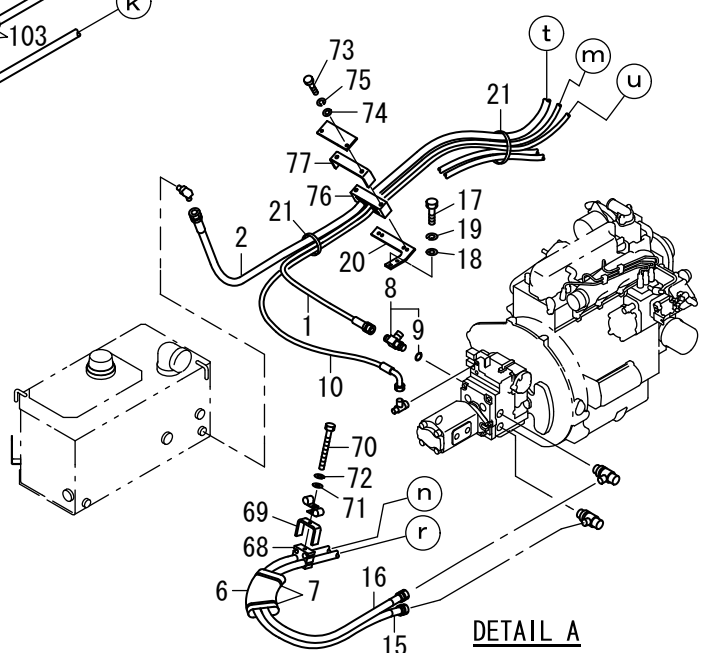
DETAIL E



DETAIL D



DETAIL B



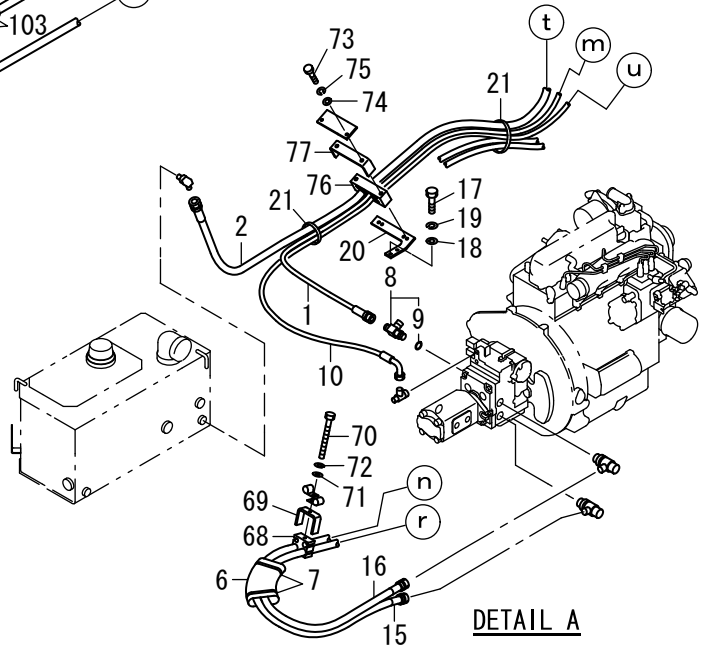
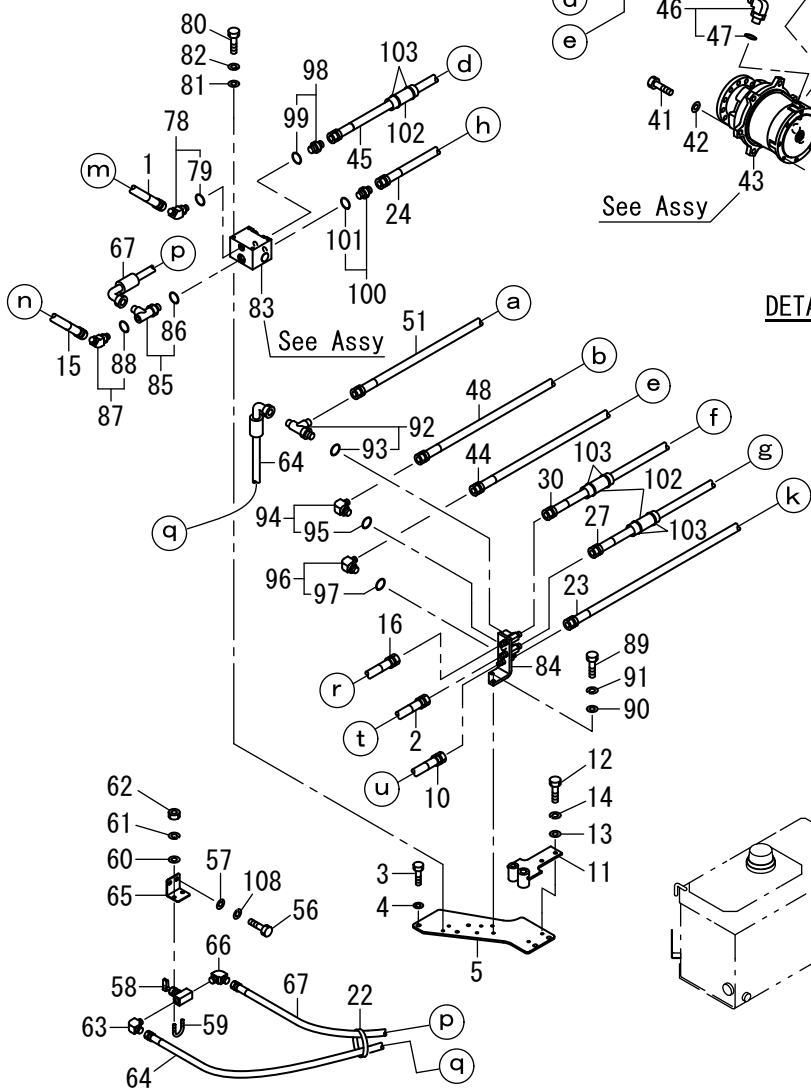
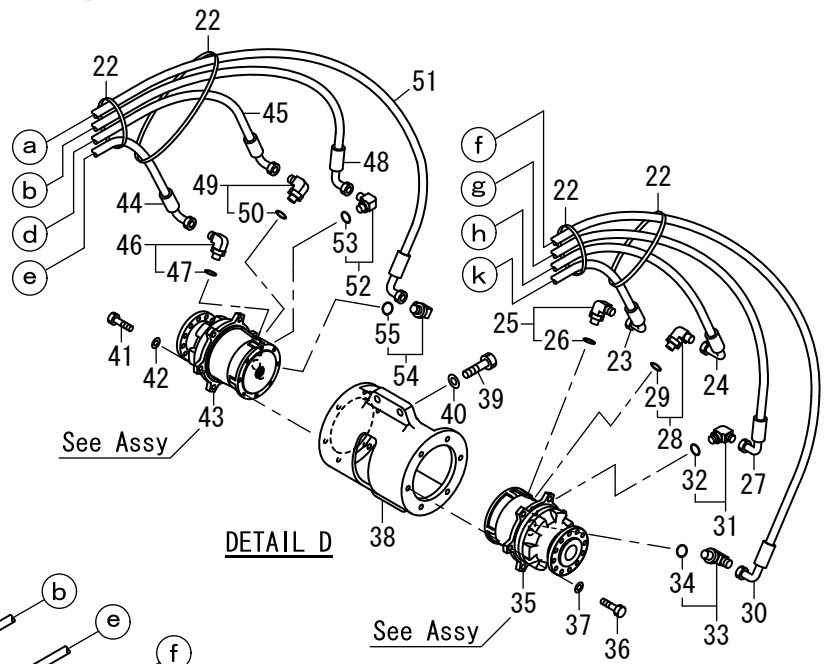
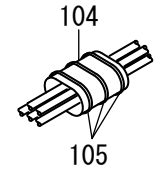
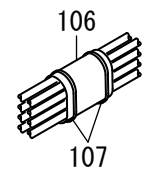
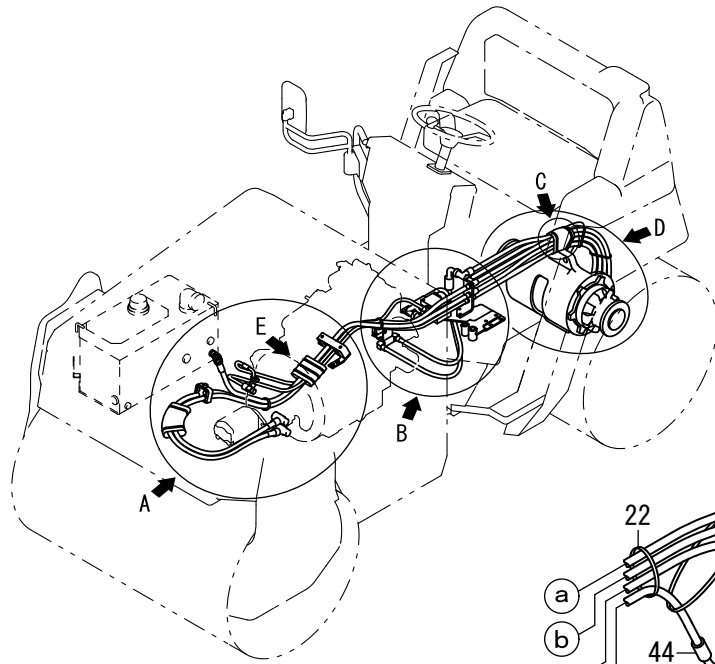
DETAIL A

記号 Key No.	部品番号 Parts No.	部品名称	Parts Name	数量 Q'ty	備考 Remarks
1	2341-10150-2	ホース	HOSE	1	
2	2341-11136-1	ホース	HOSE	1	
3	2100-10020-1	ボルト	BOLT	3	
4	2170-10020-0	ワッシャ	WASHER	3	
5	1446-36036-1	ベース	BASE	1	
6	1446-36048-0	フェルト	FELT	1	
7	2898-00107-0	バンド	BAND	2	
8	3260-62103-1	アダプタ	ADAPTER	1	
9	2632-00008-0	リング	O-RING	1	
10	2341-30184-2	ホース	HOSE	1	
11	1447-36010-0	ブラケット	BRACKET	1	
12	2100-08020-1	ボルト	BOLT	2	
13	2170-08016-0	ワッシャ	WASHER	2	
14	2171-08020-0	スプリングワッシャ	SPRING WASHER	2	
15	2341-11228-6	ホース	HOSE	1	
16	2341-11238-6	ホース	HOSE	1	
17	2100-08020-1	ボルト	BOLT	2	
18	2170-08016-0	ワッシャ	WASHER	2	
19	2171-08020-0	スプリングワッシャ	SPRING WASHER	2	
20	1446-36030-0	ベース	BASE	1	
21	2898-00107-0	バンド	BAND	2	
22	2898-00107-0	バンド	BAND	5	
23	2341-30064-2	ホース	HOSE	1	
24	2341-31084-6	ホース	HOSE	1	
25	2265-02002-3	アダプタ	ADAPTER	1	INC.26
26	2630-02011-0	リング	O-RING	1	
27	2341-31080-1	ホース	HOSE	1	
28	3260-31060-0	アダプタ	ADAPTER	1	INC.29
29	2630-02018-0	リング	O-RING	1	
30	2341-31090-6	ホース	HOSE	1	
31	3260-31157-0	アダプタ	ADAPTER	1	INC.32
32	2630-02014-0	リング	O-RING	1	
33	3260-31060-0	アダプタ	ADAPTER	1	INC.34
34	2630-02018-0	リング	O-RING	1	
35	4218-32000-0	モータASSY	MOTOR ASSY	1	
36	2100-16040-3	ボルト	BOLT	6	
37	2170-16045-2	ワッシャ	WASHER	6	
38	1447-36005-0	ブラケット	BRACKET	1	
39	2100-20080-3	ボルト	BOLT	4	
40	2170-20060-2	ワッシャ	WASHER	4	
41	2100-16040-3	ボルト	BOLT	6	
42	2170-16045-2	ワッシャ	WASHER	6	
43	4218-32000-0	モータASSY	MOTOR ASSY	1	
44	2341-30064-2	ホース	HOSE	1	
45	2341-31084-6	ホース	HOSE	1	
46	2265-02002-3	アダプタ	ADAPTER	1	INC.47
47	2630-02011-0	リング	O-RING	1	

記号 Key No.	部品番号 Parts No.	部品名称	Parts Name	数量 Q'ty	備考 Remarks
48	2341-31080-1	ホース	HOSE	1	
49	3260-31060-0	アダプタ	ADAPTER	1	INC.50
50	2630-02018-0	リング	O-RING	1	
51	2341-31090-6	ホース	HOSE	1	
52	3260-31157-0	アダプタ	ADAPTER	1	INC.53
53	2630-02014-0	リング	O-RING	1	
54	3260-31060-0	アダプタ	ADAPTER	1	INC.55
55	2630-02018-0	リング	O-RING	1	
56	2100-08020-1	ボルト	BOLT	2	
57	2170-08016-0	ワッシャ	WASHER	2	
58	3380-01023-0	バルブ	VALVE	1	
59	3417-03002-0	Uボルト	U-BOLT	1	
60	2170-08016-0	ワッシャ	WASHER	2	
61	2171-08020-0	スプリングワッシャ	SPRING WASHER	2	
62	2120-08065-0	ナット	NUT	2	
63	2261-03003-2	アダプタ	ADAPTER	1	
64	2341-31087-6	ホース	HOSE	1	
65	1447-36011-1	ブラケット	BRACKET	1	
66	2261-03003-2	アダプタ	ADAPTER	1	
67	2341-31083-6	ホース	HOSE	1	
68	1446-36029-0	クランプ	CLAMP	1	
69	3934-11105-0	クランプ	CLAMP	1	
70	2100-08080-1	ボルト	BOLT	1	
71	2170-08016-0	ワッシャ	WASHER	1	
72	2171-08020-0	スプリングワッシャ	SPRING WASHER	1	
73	2100-08080-1	ボルト	BOLT	2	
74	2170-08016-0	ワッシャ	WASHER	2	
75	2171-08020-0	スプリングワッシャ	SPRING WASHER	2	
76	1446-36024-0	クランプ	CLAMP	1	
77	3934-12120-0	クランプ	CLAMP	1	
78	2265-14002-5	アダプタ	ADAPTER	1	INC.79
79	2632-00006-0	リング	O-RING	1	
80	3100-06127-0	ボルト	BOLT	2	
81	2170-08016-0	ワッシャ	WASHER	2	
82	2171-08020-0	スプリングワッシャ	SPRING WASHER	2	
83	4218-35000-0	バルブ ASSY	VALVE ASSY	1	
84	1447-36007-1	ブラケット	BRACKET	1	
85	3260-31161-0	アダプタ	ADAPTER	1	INC.86
86	2632-00008-0	リング	O-RING	1	
87	2265-03003-6	アダプタ	ADAPTER	1	INC.88
88	2630-02014-0	リング	O-RING	1	
89	2100-08020-1	ボルト	BOLT	2	
90	2170-08016-0	ワッシャ	WASHER	2	
91	2171-08020-0	スプリングワッシャ	SPRING WASHER	2	
92	3260-31034-0	ティ	TEE	1	INC.93
93	2630-02014-0	リング	O-RING	1	
94	2265-03003-3	アダプタ	ADAPTER	1	INC.95

記号 Key No.	部品番号 Parts No.	部品名称	Parts Name	数量 Q'ty	備考 Remarks
95	2630-02014-0	リング	O-RING	1	
96	2265-02002-3	アダプタ	ADAPTER	1	INC.97
97	2630-02011-0	リング	O-RING	1	
98	2265-19003-0	アダプタ	ADAPTER	1	INC.99
99	2632-00008-0	リング	O-RING	1	
100	2265-19003-0	アダプタ	ADAPTER	1	INC.101
101	2632-00008-0	リング	O-RING	1	
102	1447-36012-0	フェルト	FELT	3	
103	2898-00103-0	バンド	BAND	6	
104	1446-36048-0	フェルト	FELT	1	
105	2898-00107-0	バンド	BAND	3	
106	1413-36001-1	ラバー	RUBBER	1	
107	2898-00107-0	バンド	BAND	2	
108	2171-08020-0	スプリングワッシャ	SPRING WASHER	2	

油圧装置 (リヤドライブ) Hydraulic System (Rear Drive)



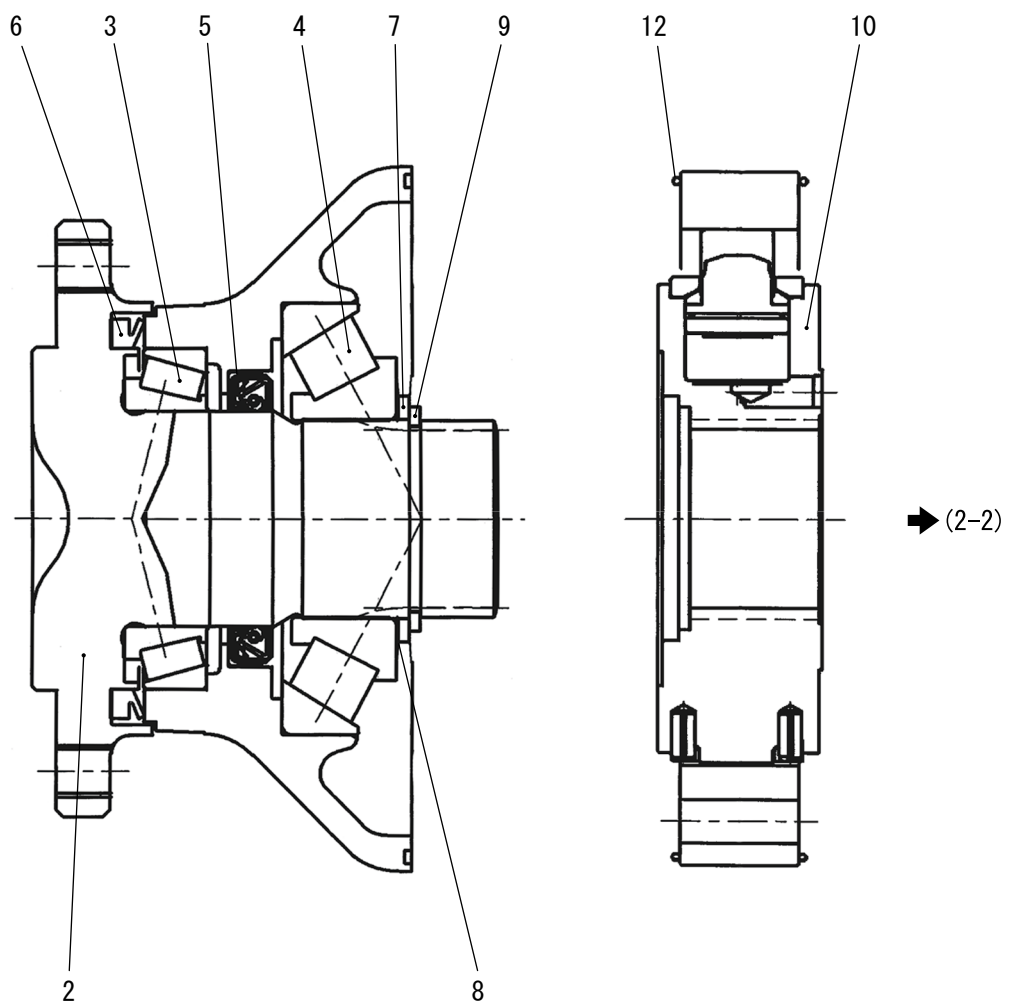
記号 Key No.	部品番号 Parts No.	部品名称	Parts Name	数量 Q'ty	備考 Remarks
1	2341-10150-2	ホース	HOSE	1	
2	2341-11136-1	ホース	HOSE	1	
3	2100-10020-1	ボルト	BOLT	3	
4	2170-10020-0	ワッシャ	WASHER	3	
5	1446-36036-1	ベース	BASE	1	
6	1446-36063-0	フェルト	FELT	1	
7	2898-00107-0	バンド	BAND	2	
8	3260-62103-1	アダプタ	ADAPTER	1	
9	2632-00008-0	リング	O-RING	1	
10	2341-30184-2	ホース	HOSE	1	
11	1447-36010-0	ブラケット	BRACKET	1	
12	2100-08020-1	ボルト	BOLT	2	
13	2170-08016-0	ワッシャ	WASHER	2	
14	2171-08020-0	スプリングワッシャ	SPRING WASHER	2	
15	2341-11228-6	ホース	HOSE	1	
16	2341-11238-6	ホース	HOSE	1	
17	2100-08020-1	ボルト	BOLT	2	
18	2170-08016-0	ワッシャ	WASHER	2	
19	2171-08020-0	スプリングワッシャ	SPRING WASHER	2	
20	1446-36030-0	ベース	BASE	1	
21	2898-00107-0	バンド	BAND	2	
22	2898-00107-0	バンド	BAND	5	
23	2341-30064-2	ホース	HOSE	1	
24	2341-31084-6	ホース	HOSE	1	
25	2265-02002-3	アダプタ	ADAPTER	1	INC.26
26	2630-02011-0	リング	O-RING	1	
27	2341-31080-1	ホース	HOSE	1	
28	3260-31060-0	アダプタ	ADAPTER	1	INC.29
29	2630-02018-0	リング	O-RING	1	
30	2341-31090-6	ホース	HOSE	1	
31	3260-31157-0	アダプタ	ADAPTER	1	INC.32
32	2630-02014-0	リング	O-RING	1	
33	3260-31060-0	アダプタ	ADAPTER	1	INC.34
34	2630-02018-0	リング	O-RING	1	
35	4218-32000-0	モータASSY	MOTOR ASSY	1	
36	2100-16040-3	ボルト	BOLT	6	
37	2170-16045-2	ワッシャ	WASHER	6	
38	1447-36005-0	ブラケット	BRACKET	1	
39	2100-20080-3	ボルト	BOLT	4	
40	2170-20060-2	ワッシャ	WASHER	4	
41	2100-16040-3	ボルト	BOLT	6	
42	2170-16045-2	ワッシャ	WASHER	6	
43	4218-32000-0	モータASSY	MOTOR ASSY	1	
44	2341-30064-2	ホース	HOSE	1	
45	2341-31084-6	ホース	HOSE	1	
46	2265-02002-3	アダプタ	ADAPTER	1	INC.47
47	2630-02011-0	リング	O-RING	1	

記号 Key No.	部品番号 Parts No.	部品名称	Parts Name	数量 Q'ty	備考 Remarks
48	2341-31080-1	ホース	HOSE	1	
49	3260-31060-0	アダプタ	ADAPTER	1	INC.50
50	2630-02018-0	リング	O-RING	1	
51	2341-31090-6	ホース	HOSE	1	
52	3260-31157-0	アダプタ	ADAPTER	1	INC.53
53	2630-02014-0	リング	O-RING	1	
54	3260-31060-0	アダプタ	ADAPTER	1	INC.55
55	2630-02018-0	リング	O-RING	1	
56	2100-08020-1	ボルト	BOLT	2	
57	2170-08016-0	ワッシャ	WASHER	2	
58	3380-01023-0	バルブ	VALVE	1	
59	3417-03002-0	Uボルト	U-BOLT	1	
60	2170-08016-0	ワッシャ	WASHER	2	
61	2171-08020-0	スプリングワッシャ	SPRING WASHER	2	
62	2120-08065-0	ナット	NUT	2	
63	2261-03003-2	アダプタ	ADAPTER	1	
64	2341-31087-6	ホース	HOSE	1	
65	1447-36011-1	ブラケット	BRACKET	1	
66	2261-03003-2	アダプタ	ADAPTER	1	
67	2341-31083-6	ホース	HOSE	1	
68	1446-36029-0	クランプ	CLAMP	1	
69	3934-11105-0	クランプ	CLAMP	1	
70	2100-08080-1	ボルト	BOLT	1	
71	2170-08016-0	ワッシャ	WASHER	1	
72	2171-08020-0	スプリングワッシャ	SPRING WASHER	1	
73	2100-08080-1	ボルト	BOLT	2	
74	2170-08016-0	ワッシャ	WASHER	2	
75	2171-08020-0	スプリングワッシャ	SPRING WASHER	2	
76	1446-36024-0	クランプ	CLAMP	1	
77	3934-12120-0	クランプ	CLAMP	1	
78	2265-14002-5	アダプタ	ADAPTER	1	INC.79
79	2632-00006-0	リング	O-RING	1	
80	3100-06127-0	ボルト	BOLT	2	
81	2170-08016-0	ワッシャ	WASHER	2	
82	2171-08020-0	スプリングワッシャ	SPRING WASHER	2	
83	4218-35000-0	バルブ ASSY	VALVE ASSY	1	
84	1447-36007-1	ブラケット	BRACKET	1	
85	3260-31161-0	アダプタ	ADAPTER	1	INC.86
86	2632-00008-0	リング	O-RING	1	
87	2265-03003-6	アダプタ	ADAPTER	1	INC.88
88	2630-02014-0	リング	O-RING	1	
89	2100-08020-1	ボルト	BOLT	2	
90	2170-08016-0	ワッシャ	WASHER	2	
91	2171-08020-0	スプリングワッシャ	SPRING WASHER	2	
92	3260-31034-0	ティ	TEE	1	INC.93
93	2630-02014-0	リング	O-RING	1	
94	2265-03003-3	アダプタ	ADAPTER	1	INC.95

記号 Key No.	部品番号 Parts No.	部品名称	Parts Name	数量 Q'ty	備考 Remarks
95	2630-02014-0	リング	O-RING	1	
96	2265-02002-3	アダプタ	ADAPTER	1	INC.97
97	2630-02011-0	リング	O-RING	1	
98	2265-19003-0	アダプタ	ADAPTER	1	INC.99
99	2632-00008-0	リング	O-RING	1	
100	2265-19003-0	アダプタ	ADAPTER	1	INC.101
101	2632-00008-0	リング	O-RING	1	
102	1447-36012-0	フェルト	FELT	3	
103	2898-00103-0	バンド	BAND	6	
104	1446-36063-0	フェルト	FELT	1	
105	2898-00107-0	バンド	BAND	3	
106	1413-36001-1	ラバー	RUBBER	1	
107	2898-00107-0	バンド	BAND	2	
108	2171-08020-0	スプリングワッシャ	SPRING WASHER	2	

Number
30101~

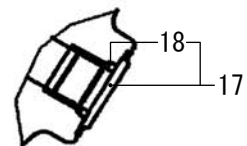
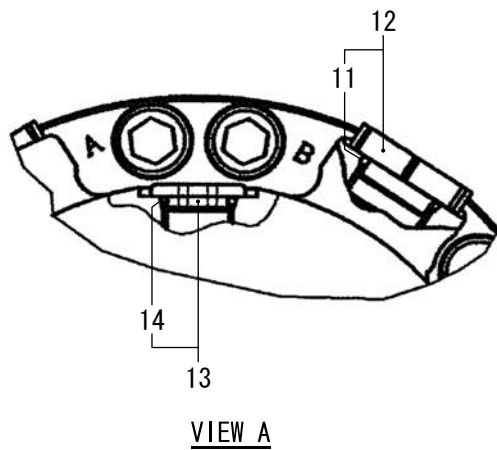
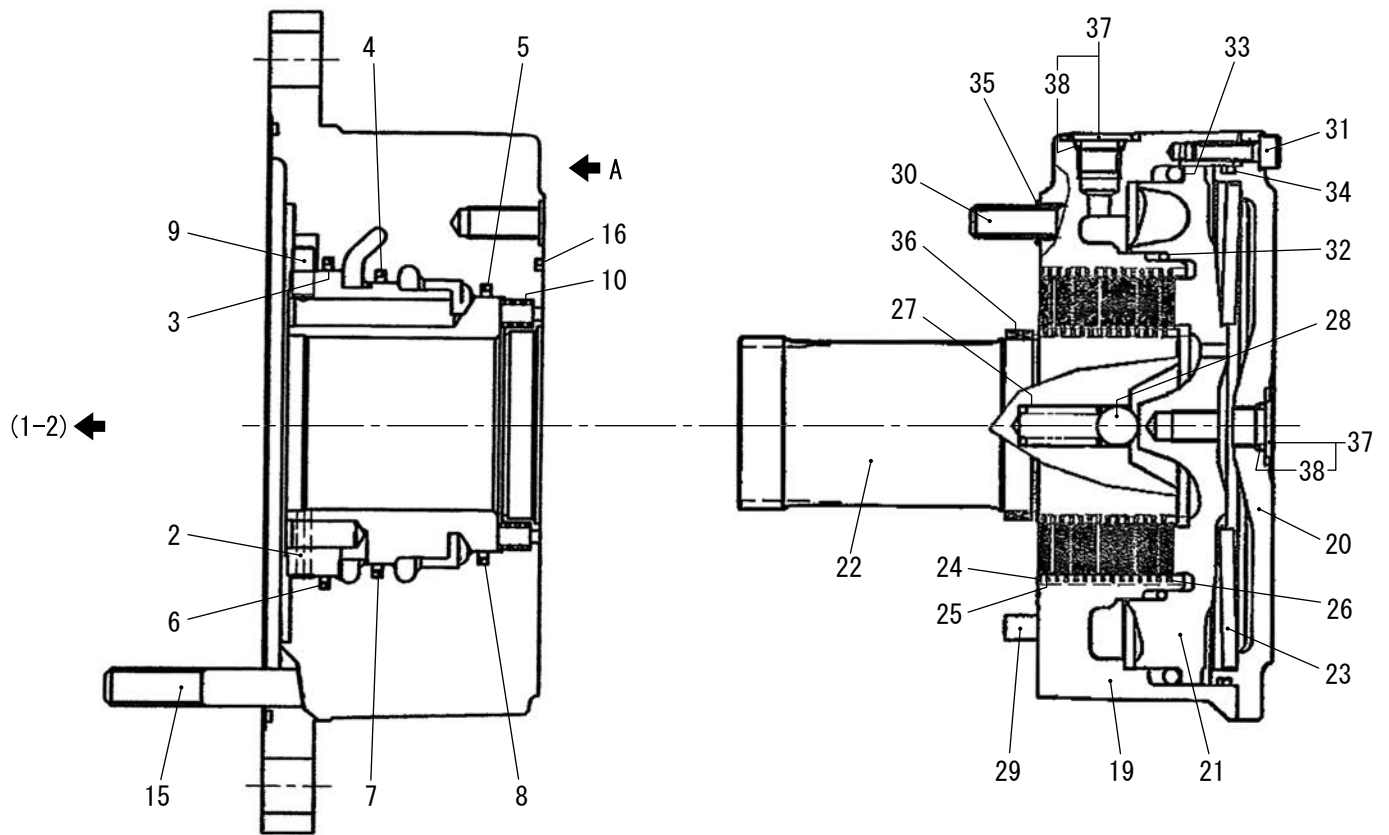
Assy (リヤモータ 1-2) Assy (Rear Motor 1-2)



記号 Key No.	部品番号 Parts No.	部品名称	Parts Name	数量 Q'ty	備考 Remarks
2	4218-32001-0	シャフト	SHAFT	1	
3	4218-29003-0	ローラベアリング	ROLLER BEARING	1	
4	4218-29004-0	ローラベアリング	ROLLER BEARING	1	
5	4215-82021-0	オイルシール	OIL SEAL	1	
6	4215-82022-0	ダストシール	DUST SEAL	1	
7	4218-29005-0	ワッシャ	WASHER	1	
8	4218-29006-0	シムセット	SHIM SET	1	
9	4218-29007-0	Cスナップリング	C-RETAINING RING	1	
10	4218-32003-0	シリンダブロックキット	CYLINDER BLOCK KIT	1	
12	4215-82003-0	Oリング	O-RING	2	

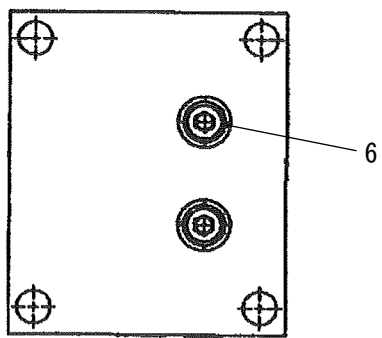
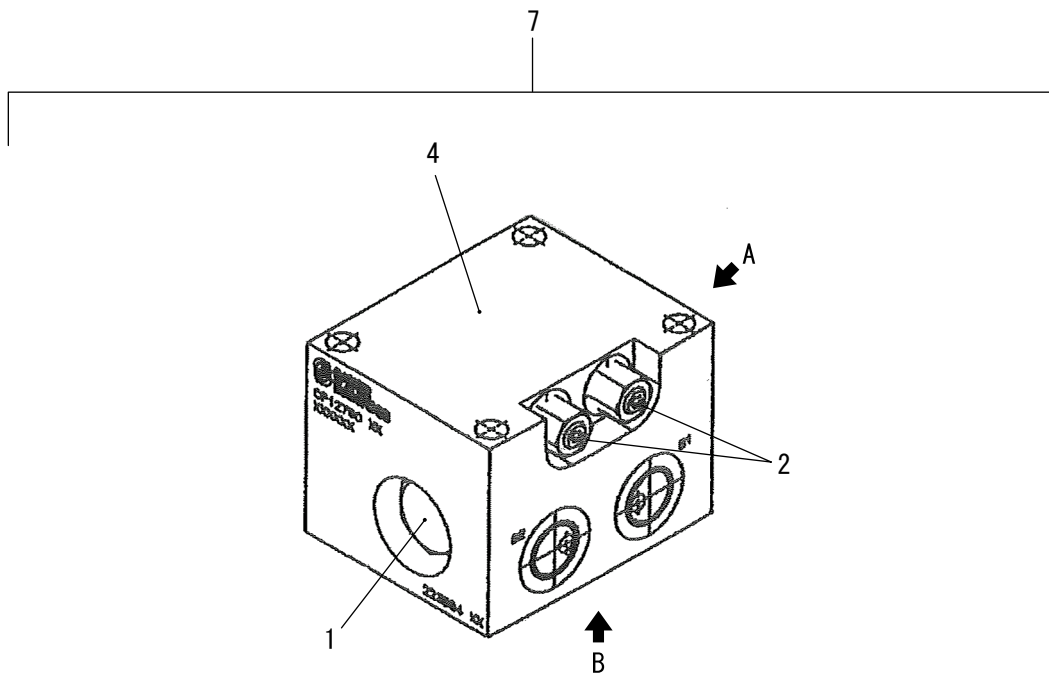
Number
30101~

Assy (リヤモータ 2-2) Assy (Rear Motor 2-2)

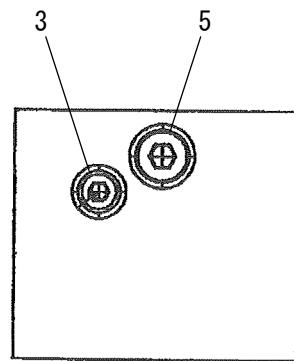


記号 Key No.	部品番号 Parts No.	部品名称	Parts Name	数量 Q'ty	備考 Remarks
2	4218-29012-0	ディストリビュータ	DISTRIBUTOR	1	
3	4215-82004-0	シールリング	SEAL RING	1	
4	4215-82005-0	シールリング	SEAL RING	1	
5	4215-82007-0	シールリング	SEAL RING	1	
6	4215-82008-0	Oリング	O-RING	1	
7	4215-82009-0	Oリング	O-RING	1	
8	4215-82010-0	Oリング	O-RING	2	
9	4201-77017-0	ピン	PIN	1	
10	4218-29013-0	スプリング	SPRING	6	
11	4218-29014-0	Oリング	O-RING	2	
12	4218-29015-0	プラグ ASSY	PLUG ASSY	2	INC.11
13	4218-29016-0	プラグ ASSY	PLUG ASSY	1	INC.14
14	4218-29017-0	Oリング	O-RING	1	
15	4218-29018-0	ロッカクアナツキホルト	HEAD CAP SCREW	12	
16	4215-82011-0	Oリング	O-RING	1	
17	4218-29035-0	プラグ ASSY	PLUG ASSY	1	INC.18
18	4215-82014-0	Oリング	O-RING	1	
19	4218-29025-0	ハウジング	HOUSING	1	
20	4218-29026-0	カバー	COVER	1	
21	4218-29027-0	ピストン	PISTON	1	
22	4218-29028-0	シャフト	SHAFT	1	
23	4218-29029-0	スプリング	SPRING	1	
24	4215-82015-0	フリクションプレート	FRICITION PLATE	14	
25	4215-82016-0	プレート	PLATE	15	
26	4218-29030-0	シムキット	SHIM KIT	1	
27	4218-29031-0	スプリング	SPRING	1	
28	4218-29032-0	スチールボール	STEEL BALL	1	
29	4205-01123-0	ピン	PIN	1	
30	4218-29033-0	ロッカクアナツキホルト	HEAD CAP SCREW	12	
31	4216-44096-0	ロッカクアナツキホルト	HEAD CAP SCREW	8	
32	4215-82017-0	Oリング	O-RING	1	
33	4215-82018-0	Oリング	O-RING	1	
34	4215-82019-0	Oリング	O-RING	1	
35	4215-82020-0	Oリング	O-RING	12	
36	4218-29034-0	ジャーナル	JOURNAL	1	
37	4218-29035-0	プラグ ASSY	PLUG ASSY	3	INC.38
38	4215-82014-0	Oリング	O-RING	3	

Assy (バルブ) Assy (Valve)



VIEW A

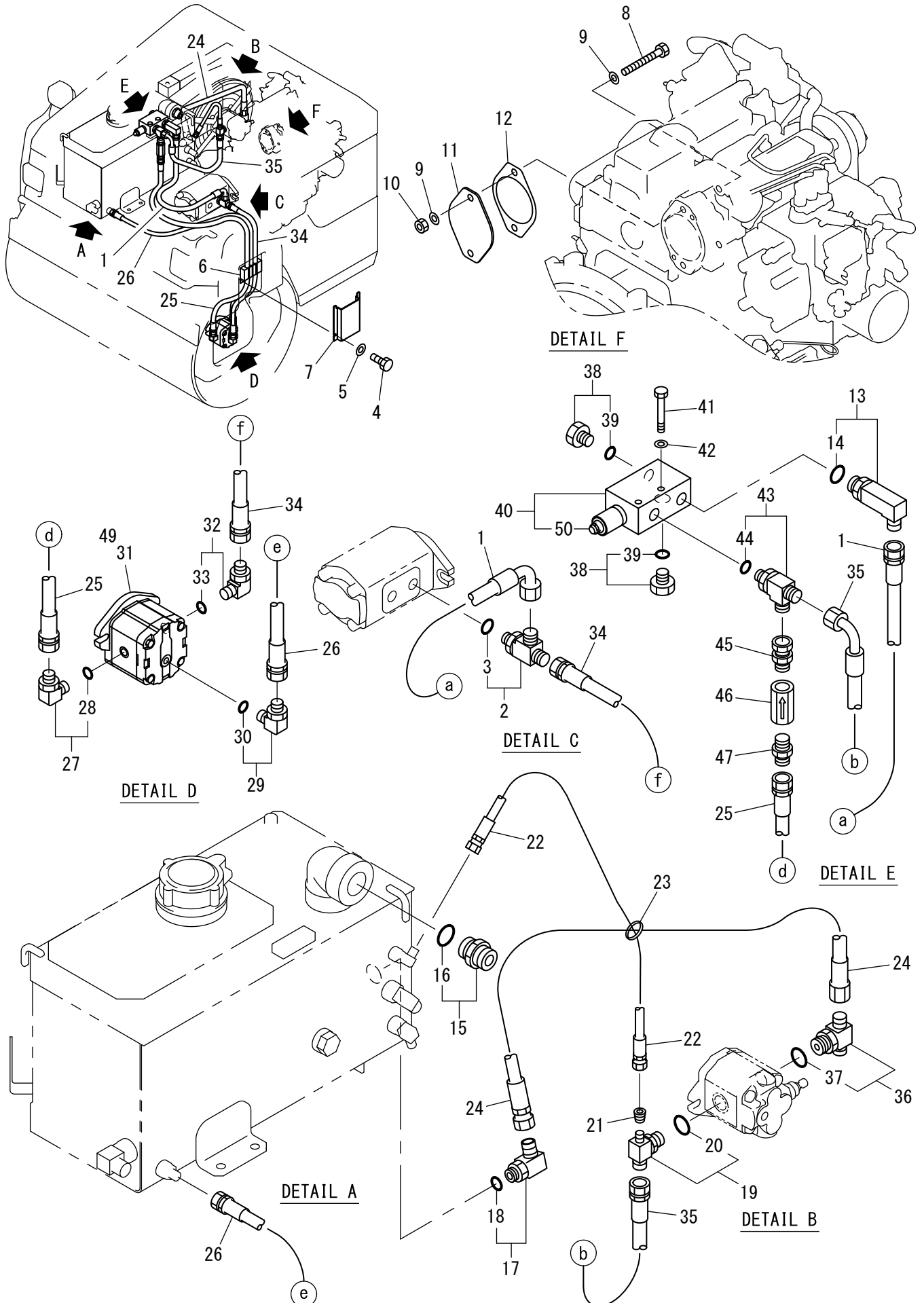


VIEW B

記号 Key No.	部品番号 Parts No.	部品名称	Parts Name	数量 Q'ty	備考 Remarks
1	4218-35003-0	バルブ	VALVE	1	
2	4218-35002-0	チェックバルブ	CHECK VALVE	2	
3	4218-35005-0	オリフィス	ORIFICE	1	
4	4218-35004-0	ボディ	BODY	1	
5	4218-35006-0	プラグ	PLUG	1	
6	4218-35007-0	プラグ	PLUG	3	
7	4218-35000-0	バルブ	VALVE	1	INC.1-6

油圧装置（振動） Hydraulic System (Vibrating)

Dom.



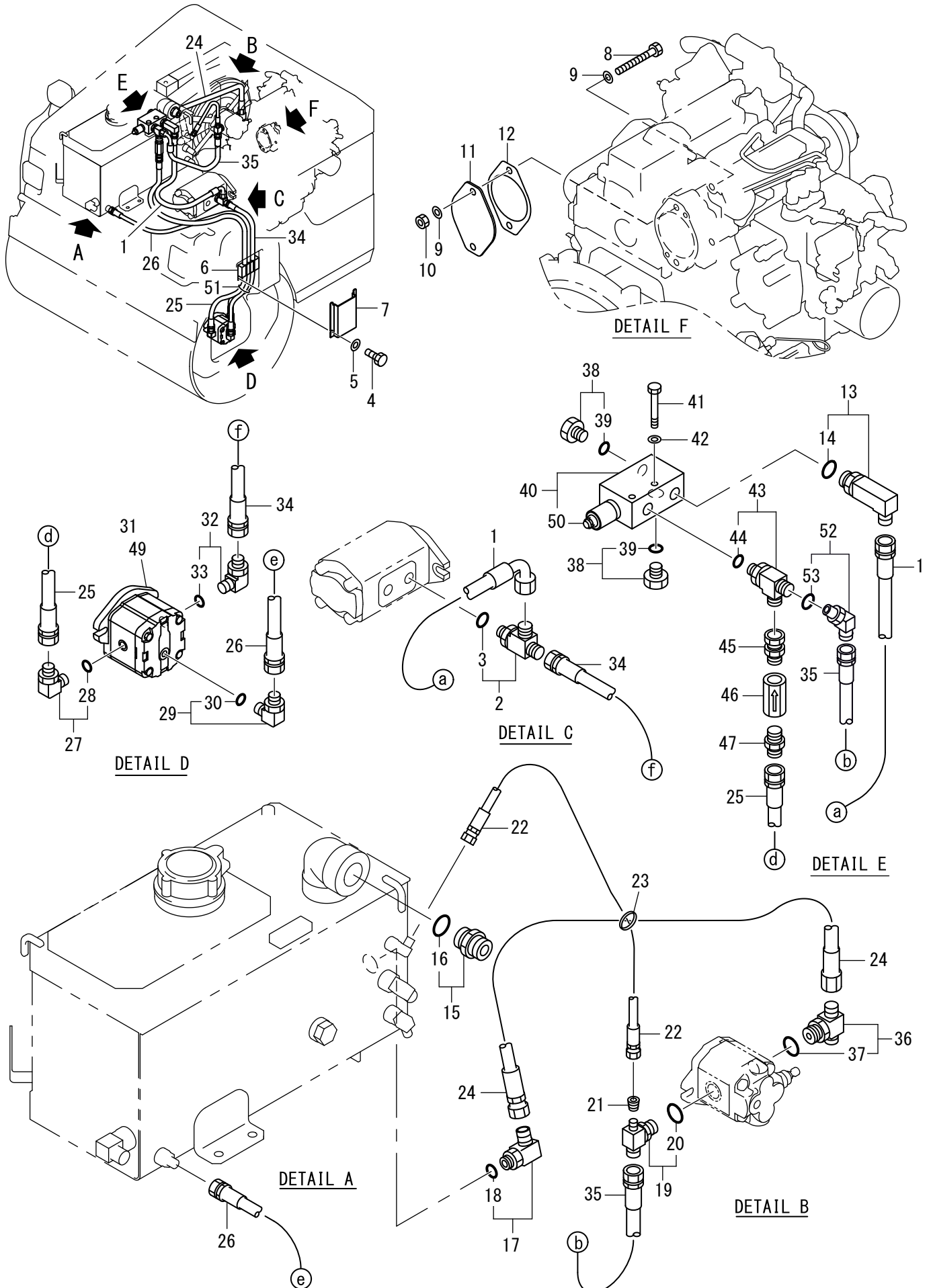
記号 Key No.	部品番号 Parts No.	部品名称	Parts Name	数量 Q'ty	備考 Remarks
1	2341-32112-4	ホース	HOSE	1	
2	3260-31092-0	アダプタ	ADAPTER	1	INC.3
3	2630-02018-0	リング	O-RING	1	
4	2100-08012-1	ボルト	BOLT	2	
5	2170-08023-2	ワッシャ	WASHER	2	
6	1446-49001-0	クランプ	CLAMP	1	
7	1446-36022-0	クランプ	CLAMP	1	
8	2100-10100-1	ボルト	BOLT	2	
9	2170-10032-2	ワッシャ	WASHER	4	
10	2120-10080-0	ナット	NUT	2	
11	1447-49003-0	カバー	COVER	1	
12	4028-40004-0	パッキン	PACKING	1	
13	3260-32041-0	アダプタ	ADAPTER	1	INC.14
14	2630-02024-0	リング	O-RING	1	
15	2265-12012-2	アダプタ	ADAPTER	1	INC.16
16	2630-02038-0	リング	O-RING	1	
17	2265-04004-3	アダプタ	ADAPTER	1	INC.18
18	2630-02018-0	リング	O-RING	1	
19	3260-31189-0	アダプタ	ADAPTER	1	INC.20
20	2632-00010-0	リング	O-RING	1	
21	1449-49003-0	オリフィス	ORIFICE	1	
22	2341-10047-2	ホース	HOSE	1	
23	2898-00107-0	バンド	BAND	1	
24	2341-12059-1	ホース	HOSE	1	
25	2341-12162-1	ホース	HOSE	1	
26	2341-11126-1	ホース	HOSE	1	
27	2265-22004-1	アダプタ	ADAPTER	1	INC.28
28	2632-00010-0	リング	O-RING	1	
29	3260-61091-0	アダプタ	ADAPTER	1	INC.30
30	2632-00006-0	リング	O-RING	1	
31	4217-54000-1	モータ	MOTOR	1	INC.49
32	2265-22004-1	アダプタ	ADAPTER	1	INC.33
33	2632-00010-0	リング	O-RING	1	
34	2341-12076-4	ホース	HOSE	1	
35	2341-32090-2	ホース	HOSE	1	
36	1449-49001-0	アダプタ	ADAPTER	1	INC.37
37	2632-00012-0	リング	O-RING	1	
38	2215-06001-2	プラグ	PLUG	2	INC.39
39	2630-02024-0	リング	O-RING	2	
40	4212-73000-1	バルブ	VALVE	1	INC.50
41	2100-10060-1	ボルト	BOLT	2	
42	2170-10020-0	ワッシャ	WASHER	2	
43	3260-32159-1	アダプタ	ADAPTER	1	INC.44
44	2630-02024-0	リング	O-RING	1	
45	2261-04004-4	アダプタ	ADAPTER	1	
46	4208-87000-1	バルブ	VALVE	1	
47	2261-04004-0	アダプタ	ADAPTER	1	

記号	部品番号	部品名称	Parts Name	数量	備考
Key No.	Parts No.			Q'ty	Remarks
49	4217-54001-0	シールキット	SEAL KIT	1	
50	4212-73001-1	カートリッジ	CARTRIDGE	1	

メモ ---memo---

油圧装置（振動） Hydraulic System (Vibrating)

Dom.



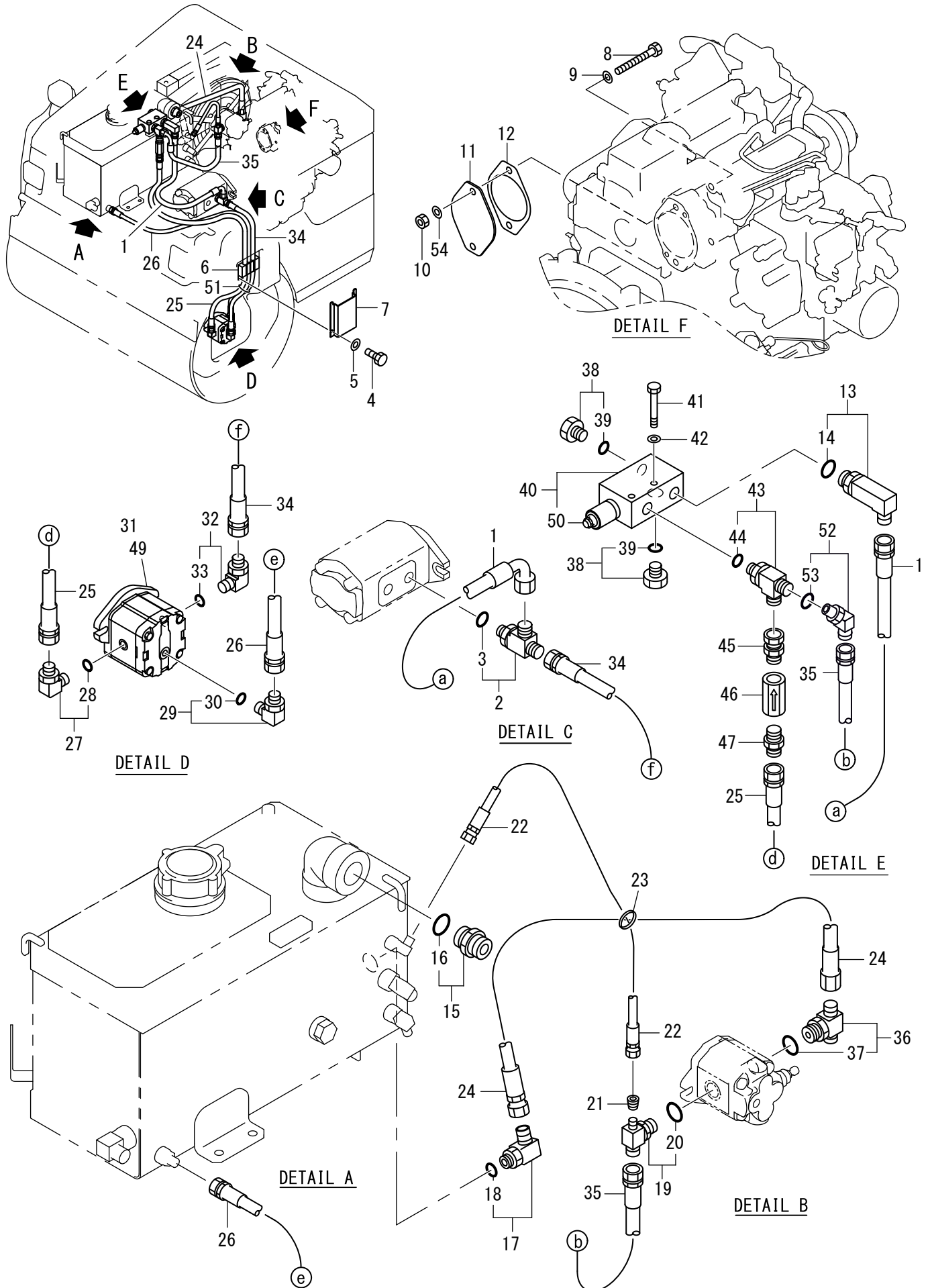
記号 Key No.	部品番号 Parts No.	部品名称	Parts Name	数量 Q'ty	備考 Remarks
1	2341-32112-4	ホース	HOSE	1	
2	3260-31092-0	アダプタ	ADAPTER	1	INC.3
3	2630-02018-0	リング	O-RING	1	
4	2100-08012-1	ボルト	BOLT	2	
5	2170-08023-2	ワッシャ	WASHER	2	
6	1446-49001-0	クランプ	CLAMP	1	
7	1446-36022-0	クランプ	CLAMP	1	
8	2100-10100-1	ボルト	BOLT	2	
9	2170-10032-2	ワッシャ	WASHER	4	
10	2120-10080-0	ナット	NUT	2	
11	1447-49003-0	カバー	COVER	1	
12	4028-40004-0	パッキン	PACKING	1	
13	3260-32041-0	アダプタ	ADAPTER	1	INC.14
14	2630-02024-0	リング	O-RING	1	
15	2265-12012-2	アダプタ	ADAPTER	1	INC.16
16	2630-02038-0	リング	O-RING	1	
17	2265-04004-3	アダプタ	ADAPTER	1	INC.18
18	2630-02018-0	リング	O-RING	1	
19	3260-31189-0	アダプタ	ADAPTER	1	INC.20
20	2632-00010-0	リング	O-RING	1	
21	1449-49003-0	オリフィス	ORIFICE	1	
22	2341-10047-2	ホース	HOSE	1	
23	2898-00107-0	バンド	BAND	1	
24	2341-12059-1	ホース	HOSE	1	
25	2341-12162-1	ホース	HOSE	1	
26	2341-11126-1	ホース	HOSE	1	
27	2265-22004-1	アダプタ	ADAPTER	1	INC.28
28	2632-00010-0	リング	O-RING	1	
29	3260-61091-0	アダプタ	ADAPTER	1	INC.30
30	2632-00006-0	リング	O-RING	1	
31	4217-54000-1	モータ	MOTOR	1	INC.49
32	2265-22004-1	アダプタ	ADAPTER	1	INC.33
33	2632-00010-0	リング	O-RING	1	
34	2341-12076-4	ホース	HOSE	1	
35	2341-12086-2	ホース	HOSE	1	
36	1449-49001-0	アダプタ	ADAPTER	1	INC.37
37	2632-00012-0	リング	O-RING	1	
38	2215-06001-2	プラグ	PLUG	2	INC.39
39	2630-02024-0	リング	O-RING	2	
40	4212-73000-1	バルブ	VALVE	1	INC.50
41	2100-10060-1	ボルト	BOLT	2	
42	2170-10020-0	ワッシャ	WASHER	2	
43	3260-32203-0	アダプタ	ADAPTER	1	INC.44
44	2630-02024-0	リング	O-RING	1	
45	2261-04004-4	アダプタ	ADAPTER	1	
46	4208-87000-1	バルブ	VALVE	1	
47	2261-04004-0	アダプタ	ADAPTER	1	

記号 Key No.	部品番号 Parts No.	部品名称	Parts Name	数量 Q'ty	備考 Remarks
49	4217-54001-0	シールキット	SEAL KIT	1	
50	4212-73001-1	カートリッジ	CARTRIDGE	1	
51	2898-00107-0	バンド	BAND	1	
52	2265-04004-3	アダプタ	ADAPTER	1	INC.53
53	2630-02018-0	Oリング	O-RING	1	

メモ ---memo---

油压装置（振動） Hydraulic System (Vibrating)

Dom.



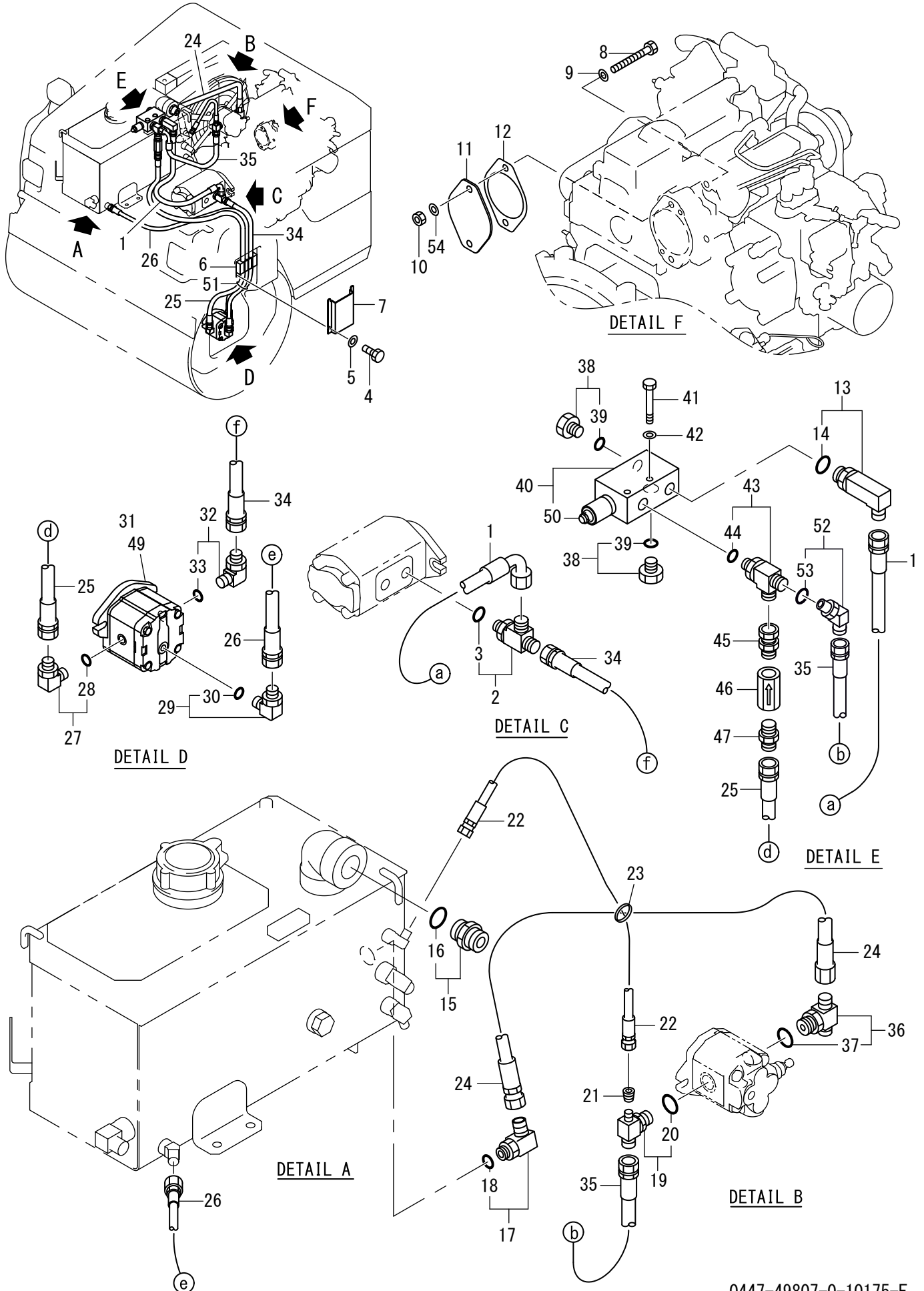
記号 Key No.	部品番号 Parts No.	部品名称	Parts Name	数量 Q'ty	備考 Remarks
1	2341-32112-4	ホース	HOSE	1	
2	3260-31092-0	アダプタ	ADAPTER	1	INC.3
3	2630-02018-0	リング	O-RING	1	
4	2100-08012-1	ボルト	BOLT	2	
5	2170-08023-2	ワッシャ	WASHER	2	
6	1446-49001-0	クランプ	CLAMP	1	
7	1446-36022-0	クランプ	CLAMP	1	
8	3100-07137-0	ボルト	BOLT	2	
9	2170-10032-2	ワッシャ	WASHER	2	
10	2120-10080-0	ナット	NUT	2	
11	1447-49003-1	カバー	COVER	1	
12	4028-40004-0	パッキン	PACKING	1	
13	3260-32041-0	アダプタ	ADAPTER	1	INC.14
14	2630-02024-0	リング	O-RING	1	
15	2265-12012-2	アダプタ	ADAPTER	1	INC.16
16	2630-02038-0	リング	O-RING	1	
17	2265-04004-3	アダプタ	ADAPTER	1	INC.18
18	2630-02018-0	リング	O-RING	1	
19	3260-31189-0	アダプタ	ADAPTER	1	INC.20
20	2632-00010-0	リング	O-RING	1	
21	1449-49003-0	オリフィス	ORIFICE	1	
22	2341-10047-2	ホース	HOSE	1	
23	2898-00107-0	バンド	BAND	1	
24	2341-12059-1	ホース	HOSE	1	
25	2341-12162-1	ホース	HOSE	1	
26	2341-11126-1	ホース	HOSE	1	
27	2265-22004-1	アダプタ	ADAPTER	1	INC.28
28	2632-00010-0	リング	O-RING	1	
29	3260-61091-0	アダプタ	ADAPTER	1	INC.30
30	2632-00006-0	リング	O-RING	1	
31	4217-54000-1	モータ	MOTOR	1	INC.49
32	2265-22004-1	アダプタ	ADAPTER	1	INC.33
33	2632-00010-0	リング	O-RING	1	
34	2341-12076-4	ホース	HOSE	1	
35	2341-12086-2	ホース	HOSE	1	
36	1449-49001-0	アダプタ	ADAPTER	1	INC.37
37	2632-00012-0	リング	O-RING	1	
38	2215-06001-2	プラグ	PLUG	2	INC.39
39	2630-02024-0	リング	O-RING	2	
40	4212-73000-1	バルブ	VALVE	1	INC.50
41	2100-10060-1	ボルト	BOLT	2	
42	2170-10020-0	ワッシャ	WASHER	2	
43	3260-32203-0	アダプタ	ADAPTER	1	INC.44
44	2630-02024-0	リング	O-RING	1	
45	2261-04004-4	アダプタ	ADAPTER	1	
46	4208-87000-1	バルブ	VALVE	1	
47	2261-04004-0	アダプタ	ADAPTER	1	

記号 Key No.	部品番号 Parts No.	部品名称	Parts Name	数量 Q'ty	備考 Remarks
49	4217-54001-0	シールキット	SEAL KIT	1	
50	4212-73001-1	カートリッジ	CARTRIDGE	1	
51	2898-00107-0	バンド	BAND	1	
52	2265-04004-3	アダプタ	ADAPTER	1	INC.53
53	2630-02018-0	Oリング	O-RING	1	
54	2170-10030-1	ワッシャー	WASHER	2	

メモ ---memo---

油圧装置（振動） Hydraulic System (Vibrating)

Dom.



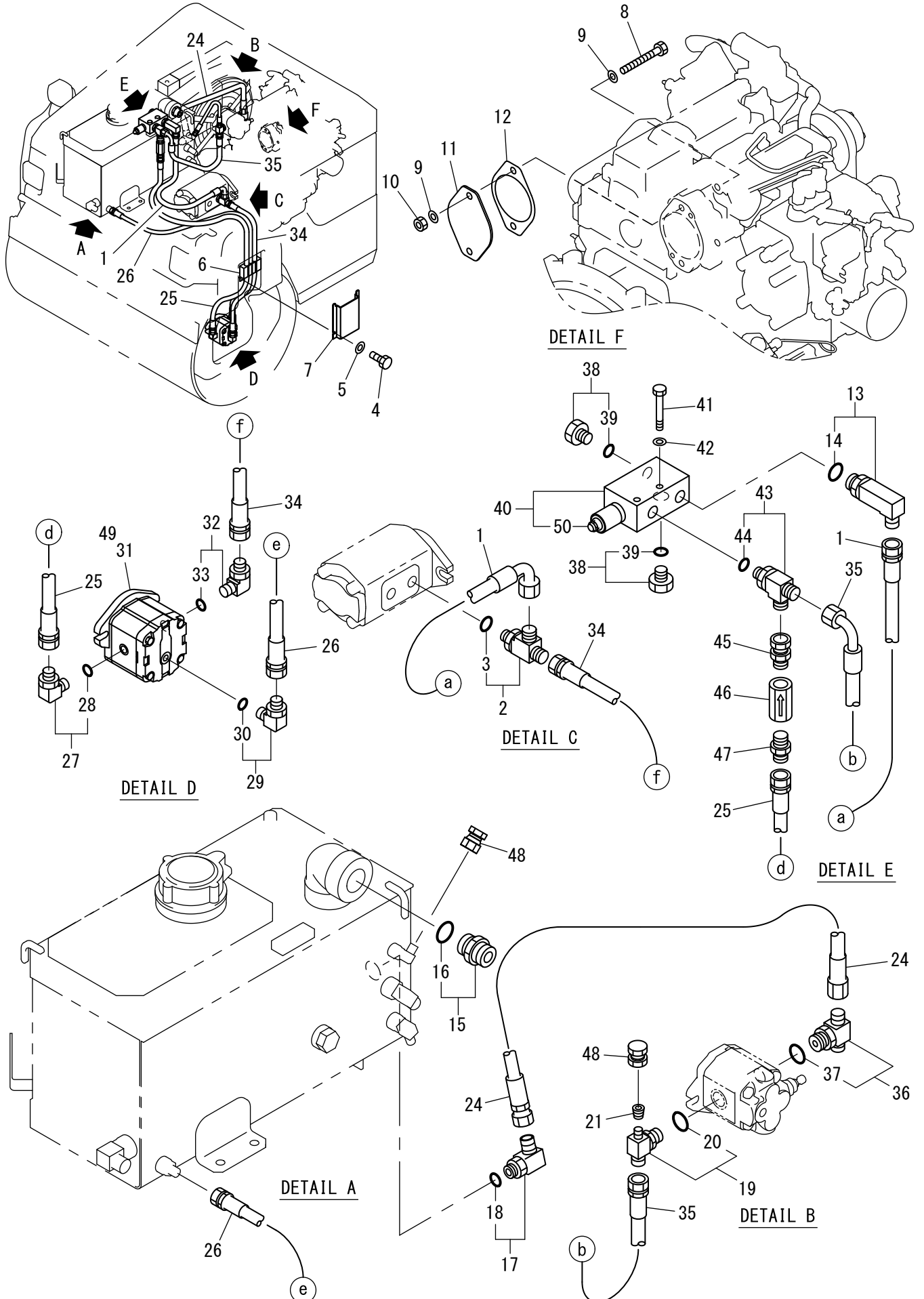
記号 Key No.	部品番号 Parts No.	部品名称	Parts Name	数量 Q'ty	備考 Remarks
1	2341-32112-4	ホース	HOSE	1	
2	3260-31092-0	アダプタ	ADAPTER	1	INC.3
3	2630-02018-0	リング	O-RING	1	
4	2100-08012-1	ボルト	BOLT	2	
5	2170-08023-2	ワッシャ	WASHER	2	
6	1446-49001-0	クランプ	CLAMP	1	
7	1446-36022-0	クランプ	CLAMP	1	
8	3100-07137-0	ボルト	BOLT	2	
9	2170-10032-2	ワッシャ	WASHER	2	
10	2120-10080-0	ナット	NUT	2	
11	1447-49003-1	カバー	COVER	1	
12	4028-40004-0	パッキン	PACKING	1	
13	3260-32041-0	アダプタ	ADAPTER	1	INC.14
14	2630-02024-0	リング	O-RING	1	
15	2265-12012-2	アダプタ	ADAPTER	1	INC.16
16	2630-02038-0	リング	O-RING	1	
17	2265-04004-3	アダプタ	ADAPTER	1	INC.18
18	2630-02018-0	リング	O-RING	1	
19	3260-31189-0	アダプタ	ADAPTER	1	INC.20
20	2632-00010-0	リング	O-RING	1	
21	1449-49003-0	オリフィス	ORIFICE	1	
22	2341-10047-2	ホース	HOSE	1	
23	2898-00107-0	バンド	BAND	1	
24	2341-12059-1	ホース	HOSE	1	
25	2341-12162-1	ホース	HOSE	1	
26	2341-11126-1	ホース	HOSE	1	
27	2265-22004-1	アダプタ	ADAPTER	1	INC.28
28	2632-00010-0	リング	O-RING	1	
29	3260-61091-0	アダプタ	ADAPTER	1	INC.30
30	2632-00006-0	リング	O-RING	1	
31	4217-54000-1	モータ	MOTOR	1	INC.49
32	2265-22004-1	アダプタ	ADAPTER	1	INC.33
33	2632-00010-0	リング	O-RING	1	
34	2341-12076-4	ホース	HOSE	1	
35	2341-12086-2	ホース	HOSE	1	
36	1449-49001-0	アダプタ	ADAPTER	1	INC.37
37	2632-00012-0	リング	O-RING	1	
38	2215-06001-2	プラグ	PLUG	2	INC.39
39	2630-02024-0	リング	O-RING	2	
40	4228-34000-0	バルブ	VALVE	1	INC.50 32275
41	2100-10060-1	ボルト	BOLT	2	
42	2170-10020-0	ワッシャ	WASHER	2	
43	3260-32203-0	アダプタ	ADAPTER	1	INC.44
44	2630-02024-0	リング	O-RING	1	
45	2261-04004-4	アダプタ	ADAPTER	1	
46	4208-87000-1	バルブ	VALVE	1	
47	2261-04004-0	アダプタ	ADAPTER	1	

記号 Key No.	部品番号 Parts No.	部品名称	Parts Name	数量 Q'ty	備考 Remarks
49	4217-54001-0	シールキット	SEAL KIT	1	
50	4212-73001-1	カートリッジ	CARTRIDGE	1	
51	2898-00107-0	バンド	BAND	1	
52	2265-04004-3	アダプタ	ADAPTER	1	INC.53
53	2630-02018-0	Oリング	O-RING	1	
54	2170-10030-1	ワッシャ	WASHER	2	

メモ ---memo---

油圧装置（振動） Hydraulic System (Vibrating)

Exp.



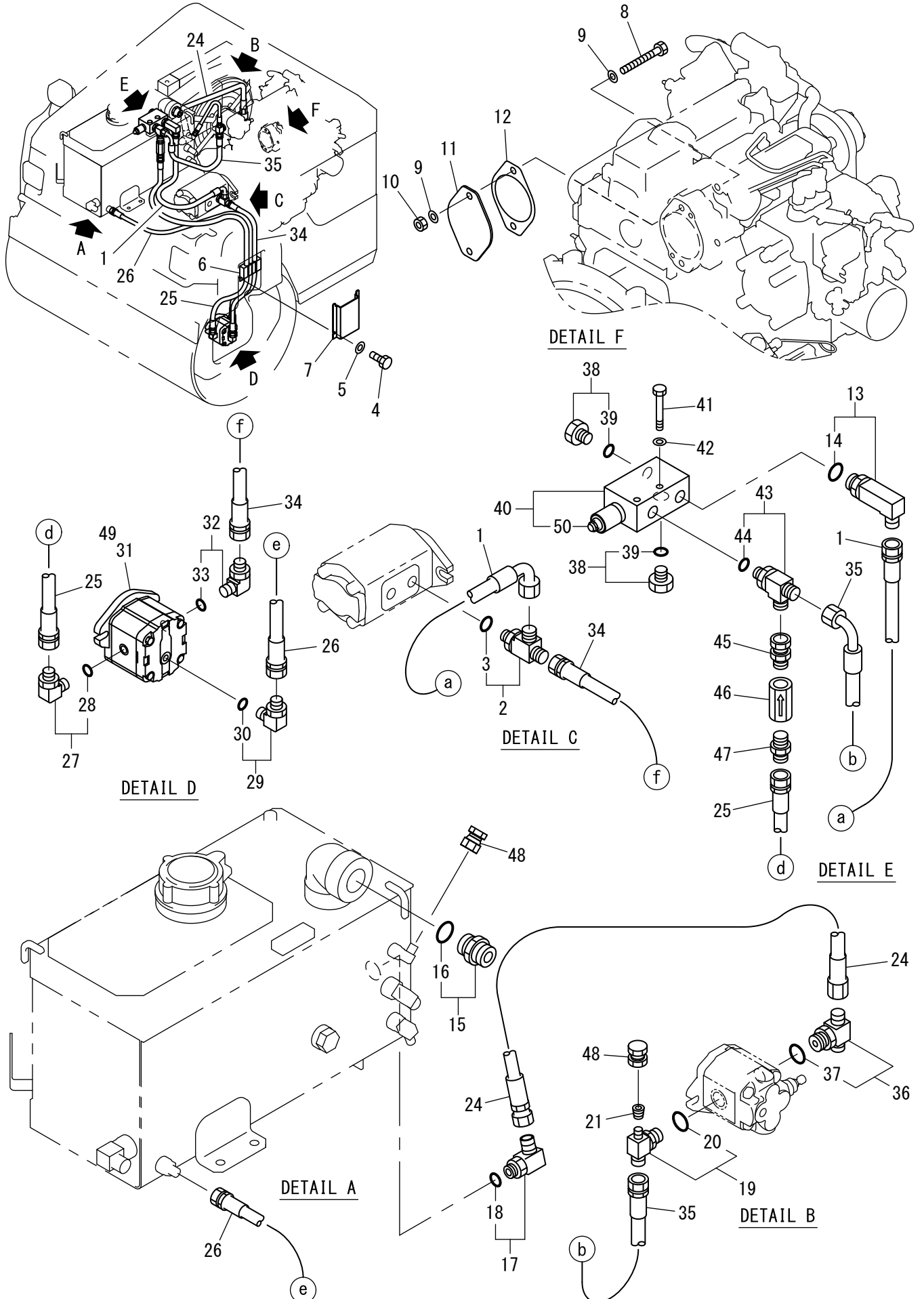
記号 Key No.	部品番号 Parts No.	部品名称	Parts Name	数量 Q'ty	備考 Remarks
1	2341-32112-4	ホース	HOSE	1	
2	3260-31092-0	アダプタ	ADAPTER	1	INC.3
3	2630-02018-0	リング	O-RING	1	
4	2100-08012-1	ボルト	BOLT	2	
5	2170-08023-2	ワッシャ	WASHER	2	
6	1446-49001-0	クランプ	CLAMP	1	
7	1446-36022-0	クランプ	CLAMP	1	
8	2100-10100-1	ボルト	BOLT	2	
9	2170-10032-2	ワッシャ	WASHER	4	
10	2120-10080-0	ナット	NUT	2	
11	1447-49003-0	カバー	COVER	1	
12	4028-40004-0	パッキン	PACKING	1	
13	3260-32041-0	アダプタ	ADAPTER	1	INC.14
14	2630-02024-0	リング	O-RING	1	
15	2265-12012-2	アダプタ	ADAPTER	1	INC.16
16	2630-02038-0	リング	O-RING	1	
17	2265-04004-3	アダプタ	ADAPTER	1	INC.18
18	2630-02018-0	リング	O-RING	1	
19	3260-31189-0	アダプタ	ADAPTER	1	INC.20
20	2632-00010-0	リング	O-RING	1	
21	1449-49003-0	オリフィス	ORIFICE	1	
24	2341-12059-1	ホース	HOSE	1	
25	2341-12162-1	ホース	HOSE	1	
26	2341-11126-1	ホース	HOSE	1	
27	2265-22004-1	アダプタ	ADAPTER	1	INC.28
28	2632-00010-0	リング	O-RING	1	
29	3260-61091-0	アダプタ	ADAPTER	1	INC.30
30	2632-00006-0	リング	O-RING	1	
31	4222-07000-1	モータ	MOTOR	1	INC.49
32	2265-22004-1	アダプタ	ADAPTER	1	INC.33
33	2632-00010-0	リング	O-RING	1	
34	2341-12076-4	ホース	HOSE	1	
35	2341-32090-2	ホース	HOSE	1	
36	1449-49001-0	アダプタ	ADAPTER	1	INC.37
37	2632-00012-0	リング	O-RING	1	
38	2215-06001-2	プラグ	PLUG	2	INC.39
39	2630-02024-0	リング	O-RING	2	
40	4212-73000-1	バルブ	VALVE	1	INC.50
41	2100-10060-1	ボルト	BOLT	2	
42	2170-10020-0	ワッシャ	WASHER	2	
43	3260-32159-1	アダプタ	ADAPTER	1	INC.44
44	2630-02024-0	リング	O-RING	1	
45	2261-04004-4	アダプタ	ADAPTER	1	
46	4208-87000-1	バルブ	VALVE	1	
47	2261-04004-0	アダプタ	ADAPTER	1	
48	3215-13024-0	プラグ	PLUG	2	
49	4217-54001-0	シールキット	SEAL KIT	1	

記号	部品番号	部品名称	Parts Name	数量	備考
Key No.	Parts No.			Q'ty	Remarks
50	4212-73001-1	カートリッジ	CARTRIDGE	1	

メモ ---memo---

油圧装置（振動） Hydraulic System (Vibrating)

Exp.



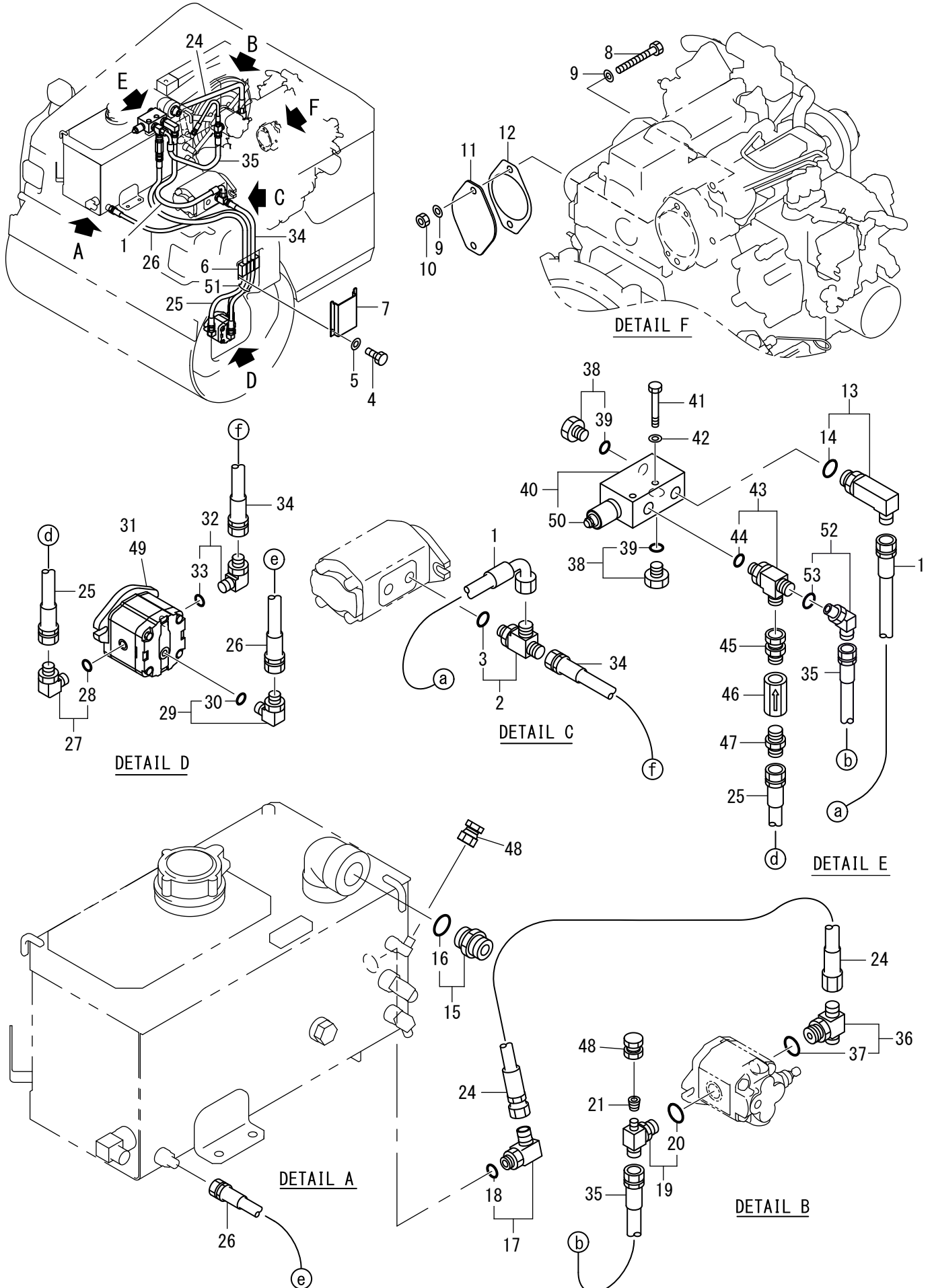
記号 Key No.	部品番号 Parts No.	部品名称	Parts Name	数量 Q'ty	備考 Remarks
1	2341-32112-4	ホース	HOSE	1	
2	3260-31092-0	アダプタ	ADAPTER	1	INC.3
3	2630-02018-0	リング	O-RING	1	
4	2100-08012-1	ボルト	BOLT	2	
5	2170-08023-2	ワッシャ	WASHER	2	
6	1446-49001-0	クランプ	CLAMP	1	
7	1446-36022-0	クランプ	CLAMP	1	
8	2100-10100-1	ボルト	BOLT	2	
9	2170-10032-2	ワッシャ	WASHER	4	
10	2120-10080-0	ナット	NUT	2	
11	1447-49003-0	カバー	COVER	1	
12	4028-40004-0	パッキン	PACKING	1	
13	3260-32041-0	アダプタ	ADAPTER	1	INC.14
14	2630-02024-0	リング	O-RING	1	
15	2265-12012-2	アダプタ	ADAPTER	1	INC.16
16	2630-02038-0	リング	O-RING	1	
17	2265-04004-3	アダプタ	ADAPTER	1	INC.18
18	2630-02018-0	リング	O-RING	1	
19	3260-31189-0	アダプタ	ADAPTER	1	INC.20
20	2632-00010-0	リング	O-RING	1	
21	1449-49003-0	オリフィス	ORIFICE	1	
24	2341-12059-1	ホース	HOSE	1	
25	2341-12162-1	ホース	HOSE	1	
26	2341-11126-1	ホース	HOSE	1	
27	2265-22004-1	アダプタ	ADAPTER	1	INC.28
28	2632-00010-0	リング	O-RING	1	
29	3260-61091-0	アダプタ	ADAPTER	1	INC.30
30	2632-00006-0	リング	O-RING	1	
31	4217-54000-1	モータ	MOTOR	1	INC.49
32	2265-22004-1	アダプタ	ADAPTER	1	INC.33
33	2632-00010-0	リング	O-RING	1	
34	2341-12076-4	ホース	HOSE	1	
35	2341-32090-2	ホース	HOSE	1	
36	1449-49001-0	アダプタ	ADAPTER	1	INC.37
37	2632-00012-0	リング	O-RING	1	
38	2215-06001-2	プラグ	PLUG	2	INC.39
39	2630-02024-0	リング	O-RING	2	
40	4212-73000-1	バルブ	VALVE	1	INC.50
41	2100-10060-1	ボルト	BOLT	2	
42	2170-10020-0	ワッシャ	WASHER	2	
43	3260-32159-1	アダプタ	ADAPTER	1	INC.44
44	2630-02024-0	リング	O-RING	1	
45	2261-04004-4	アダプタ	ADAPTER	1	
46	4208-87000-1	バルブ	VALVE	1	
47	2261-04004-0	アダプタ	ADAPTER	1	
48	3215-13024-0	プラグ	PLUG	2	
49	4217-54001-0	シールキット	SEAL KIT	1	

記号	部品番号	部品名称	Parts Name	数量	備考
Key No.	Parts No.			Q'ty	Remarks
50	4212-73001-1	カートリッジ	CARTRIDGE	1	

メモ ---memo---

油圧装置（振動） Hydraulic System (Vibrating)

Exp.



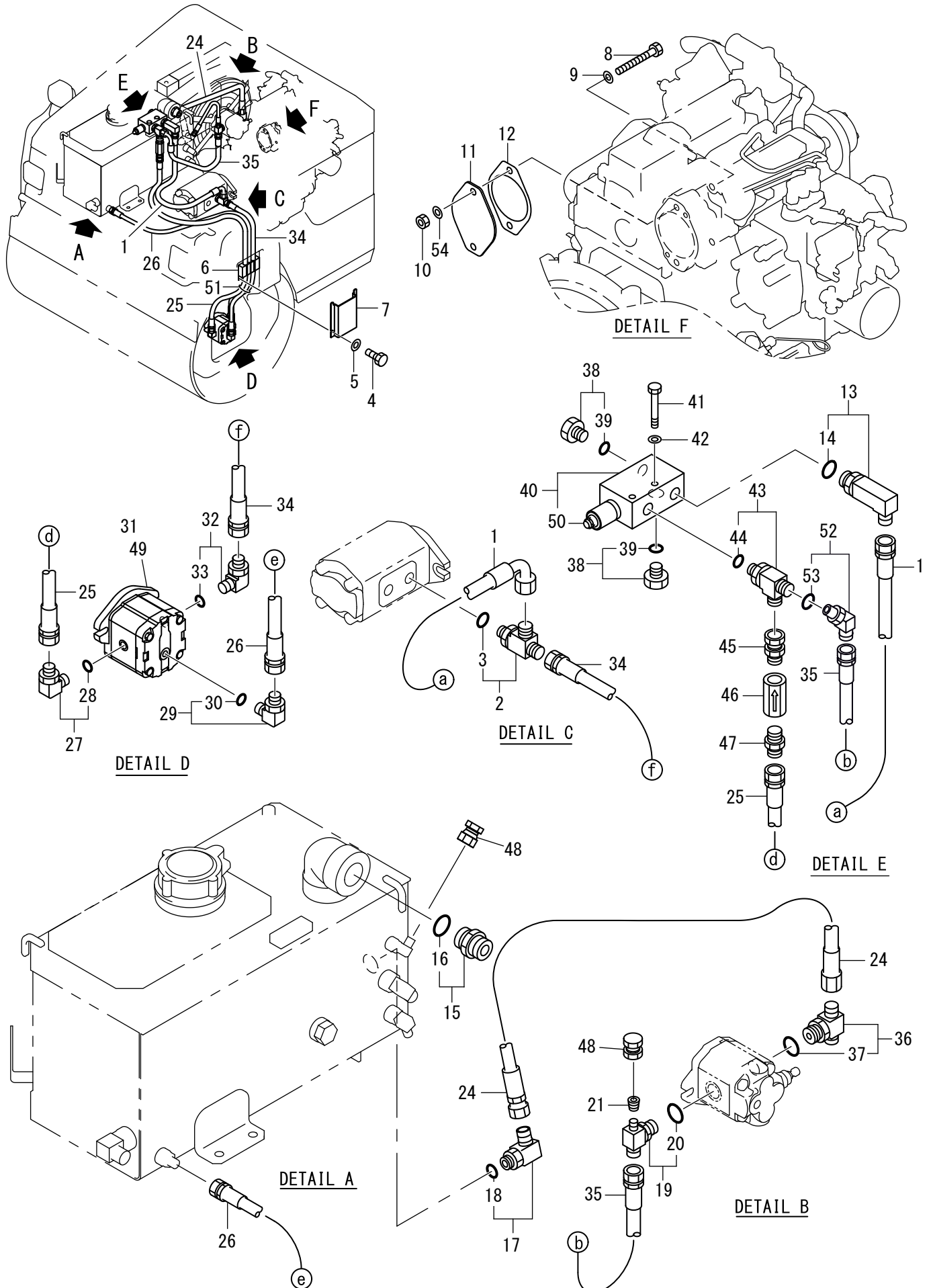
記号 Key No.	部品番号 Parts No.	部品名称	Parts Name	数量 Q'ty	備考 Remarks
1	2341-32112-4	ホース	HOSE	1	
2	3260-31092-0	アダプタ	ADAPTER	1	INC.3
3	2630-02018-0	リング	O-RING	1	
4	2100-08012-1	ボルト	BOLT	2	
5	2170-08023-2	ワッシャ	WASHER	2	
6	1446-49001-0	クランプ	CLAMP	1	
7	1446-36022-0	クランプ	CLAMP	1	
8	2100-10100-1	ボルト	BOLT	2	
9	2170-10032-2	ワッシャ	WASHER	4	
10	2120-10080-0	ナット	NUT	2	
11	1447-49003-0	カバー	COVER	1	
12	4028-40004-0	パッキン	PACKING	1	
13	3260-32041-0	アダプタ	ADAPTER	1	INC.14
14	2630-02024-0	リング	O-RING	1	
15	2265-12012-2	アダプタ	ADAPTER	1	INC.16
16	2630-02038-0	リング	O-RING	1	
17	2265-04004-3	アダプタ	ADAPTER	1	INC.18
18	2630-02018-0	リング	O-RING	1	
19	3260-31189-0	アダプタ	ADAPTER	1	INC.20
20	2632-00010-0	リング	O-RING	1	
21	1449-49003-0	オリフィス	ORIFICE	1	
24	2341-12059-1	ホース	HOSE	1	
25	2341-12162-1	ホース	HOSE	1	
26	2341-11126-1	ホース	HOSE	1	
27	2265-22004-1	アダプタ	ADAPTER	1	INC.28
28	2632-00010-0	リング	O-RING	1	
29	3260-61091-0	アダプタ	ADAPTER	1	INC.30
30	2632-00006-0	リング	O-RING	1	
31	4217-54000-1	モータ	MOTOR	1	INC.49
32	2265-22004-1	アダプタ	ADAPTER	1	INC.33
33	2632-00010-0	リング	O-RING	1	
34	2341-12076-4	ホース	HOSE	1	
35	2341-12086-2	ホース	HOSE	1	
36	1449-49001-0	アダプタ	ADAPTER	1	INC.37
37	2632-00012-0	リング	O-RING	1	
38	2215-06001-2	プラグ	PLUG	2	INC.39
39	2630-02024-0	リング	O-RING	2	
40	4212-73000-1	バルブ	VALVE	1	INC.50
41	2100-10060-1	ボルト	BOLT	2	
42	2170-10020-0	ワッシャ	WASHER	2	
43	3260-32203-0	アダプタ	ADAPTER	1	INC.44
44	2630-02024-0	リング	O-RING	1	
45	2261-04004-4	アダプタ	ADAPTER	1	
46	4208-87000-1	バルブ	VALVE	1	
47	2261-04004-0	アダプタ	ADAPTER	1	
48	3215-13024-0	プラグ	PLUG	2	
49	4217-54001-0	シールキット	SEAL KIT	1	

記号 Key No.	部品番号 Parts No.	部品名称	Parts Name	数量 Q'ty	備考 Remarks
50	4212-73001-1	カートリッジ	CARTRIDGE	1	
51	2898-00107-0	バンド	BAND	1	
52	2265-04004-3	アダプタ	ADAPTER	1	INC.53
53	2630-02018-0	Oリング	O-RING	1	

メモ ---memo---

油圧装置（振動） Hydraulic System (Vibrating)

Exp.



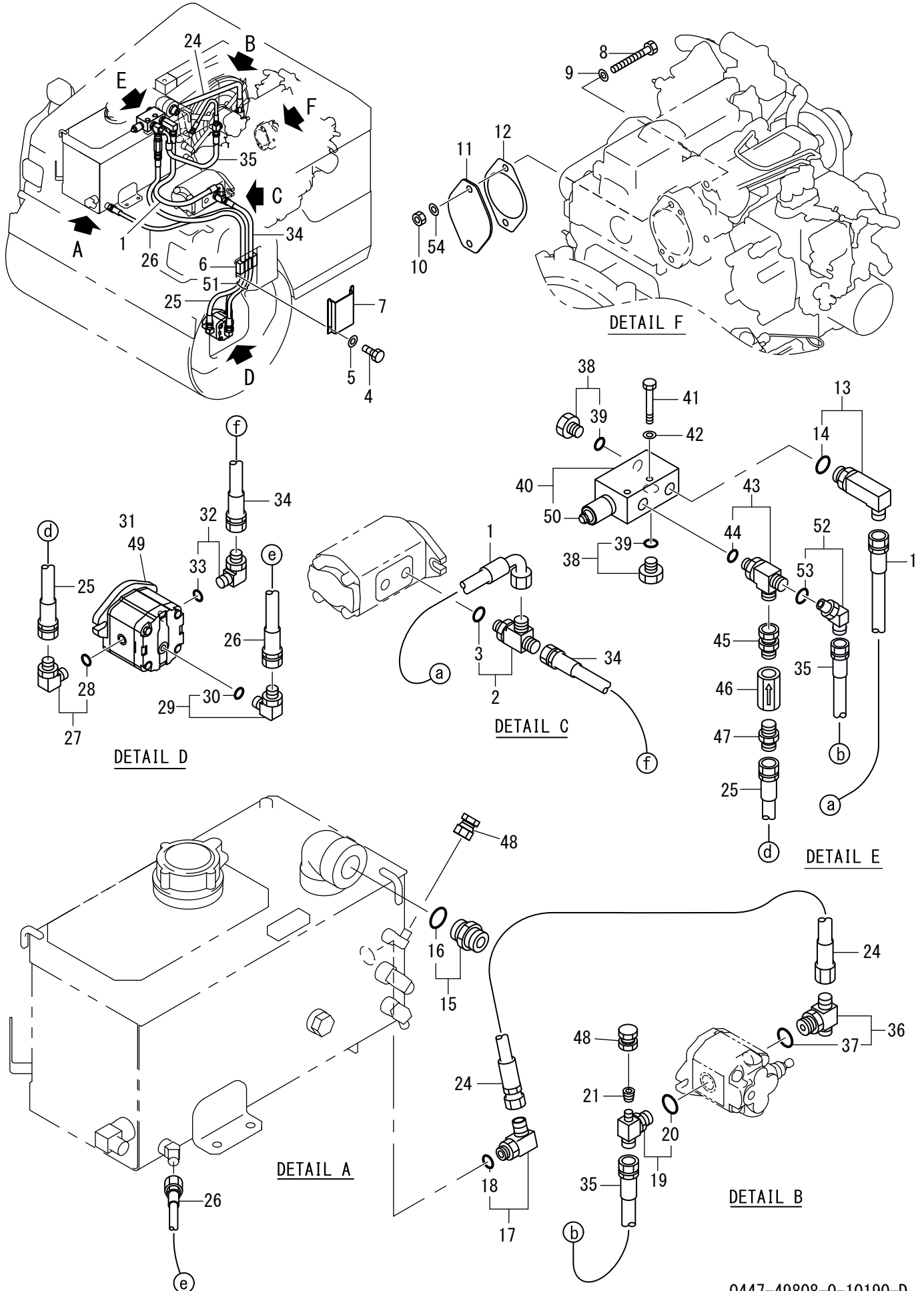
記号 Key No.	部品番号 Parts No.	部品名称	Parts Name	数量 Q'ty	備考 Remarks
1	2341-32112-4	ホース	HOSE	1	
2	3260-31092-0	アダプタ	ADAPTER	1	INC.3
3	2630-02018-0	リング	O-RING	1	
4	2100-08012-1	ボルト	BOLT	2	
5	2170-08023-2	ワッシャ	WASHER	2	
6	1446-49001-0	クランプ	CLAMP	1	
7	1446-36022-0	クランプ	CLAMP	1	
8	3100-07137-0	ボルト	BOLT	2	
9	2170-10032-2	ワッシャ	WASHER	2	
10	2120-10080-0	ナット	NUT	2	
11	1447-49003-1	カバー	COVER	1	
12	4028-40004-0	パッキン	PACKING	1	
13	3260-32041-0	アダプタ	ADAPTER	1	INC.14
14	2630-02024-0	リング	O-RING	1	
15	2265-12012-2	アダプタ	ADAPTER	1	INC.16
16	2630-02038-0	リング	O-RING	1	
17	2265-04004-3	アダプタ	ADAPTER	1	INC.18
18	2630-02018-0	リング	O-RING	1	
19	3260-31189-0	アダプタ	ADAPTER	1	INC.20
20	2632-00010-0	リング	O-RING	1	
21	1449-49003-0	オリフィス	ORIFICE	1	
24	2341-12059-1	ホース	HOSE	1	
25	2341-12162-1	ホース	HOSE	1	
26	2341-11126-1	ホース	HOSE	1	
27	2265-22004-1	アダプタ	ADAPTER	1	INC.28
28	2632-00010-0	リング	O-RING	1	
29	3260-61091-0	アダプタ	ADAPTER	1	INC.30
30	2632-00006-0	リング	O-RING	1	
31	4217-54000-1	モータ	MOTOR	1	INC.49
32	2265-22004-1	アダプタ	ADAPTER	1	INC.33
33	2632-00010-0	リング	O-RING	1	
34	2341-12076-4	ホース	HOSE	1	
35	2341-12086-2	ホース	HOSE	1	
36	1449-49001-0	アダプタ	ADAPTER	1	INC.37
37	2632-00012-0	リング	O-RING	1	
38	2215-06001-2	プラグ	PLUG	2	INC.39
39	2630-02024-0	リング	O-RING	2	
40	4212-73000-1	バルブ	VALVE	1	INC.50
41	2100-10060-1	ボルト	BOLT	2	
42	2170-10020-0	ワッシャ	WASHER	2	
43	3260-32203-0	アダプタ	ADAPTER	1	INC.44
44	2630-02024-0	リング	O-RING	1	
45	2261-04004-4	アダプタ	ADAPTER	1	
46	4208-87000-1	バルブ	VALVE	1	
47	2261-04004-0	アダプタ	ADAPTER	1	
48	3215-13024-0	プラグ	PLUG	2	
49	4217-54001-0	シールキット	SEAL KIT	1	

記号 Key No.	部品番号 Parts No.	部品名称	Parts Name	数量 Q'ty	備考 Remarks
50	4212-73001-1	カートリッジ	CARTRIDGE	1	
51	2898-00107-0	バンド	BAND	1	
52	2265-04004-3	アダプタ	ADAPTER	1	INC.53
53	2630-02018-0	Oリング	O-RING	1	
54	2170-10030-1	ワッシャ	WASHER	2	

メモ ---memo---

油圧装置（振動） Hydraulic System (Vibrating)

Exp.



記号 Key No.	部品番号 Parts No.	部品名称	Parts Name	数量 Q'ty	備考 Remarks
1	2341-32112-4	ホース	HOSE	1	
2	3260-31092-0	アダプタ	ADAPTER	1	INC.3
3	2630-02018-0	リング	O-RING	1	
4	2100-08012-1	ボルト	BOLT	2	
5	2170-08023-2	ワッシャ	WASHER	2	
6	1446-49001-0	クランプ	CLAMP	1	
7	1446-36022-0	クランプ	CLAMP	1	
8	3100-07137-0	ボルト	BOLT	2	
9	2170-10032-2	ワッシャ	WASHER	2	
10	2120-10080-0	ナット	NUT	2	
11	1447-49003-1	カバー	COVER	1	
12	4028-40004-0	パッキン	PACKING	1	
13	3260-32041-0	アダプタ	ADAPTER	1	INC.14
14	2630-02024-0	リング	O-RING	1	
15	2265-12012-2	アダプタ	ADAPTER	1	INC.16
16	2630-02038-0	リング	O-RING	1	
17	2265-04004-3	アダプタ	ADAPTER	1	INC.18
18	2630-02018-0	リング	O-RING	1	
19	3260-31189-0	アダプタ	ADAPTER	1	INC.20
20	2632-00010-0	リング	O-RING	1	
21	1449-49003-0	オリフィス	ORIFICE	1	
24	2341-12059-1	ホース	HOSE	1	
25	2341-12162-1	ホース	HOSE	1	
26	2341-11126-1	ホース	HOSE	1	
27	2265-22004-1	アダプタ	ADAPTER	1	INC.28
28	2632-00010-0	リング	O-RING	1	
29	3260-61091-0	アダプタ	ADAPTER	1	INC.30
30	2632-00006-0	リング	O-RING	1	
31	4217-54000-1	モータ	MOTOR	1	INC.49
32	2265-22004-1	アダプタ	ADAPTER	1	INC.33
33	2632-00010-0	リング	O-RING	1	
34	2341-12076-4	ホース	HOSE	1	
35	2341-12086-2	ホース	HOSE	1	
36	1449-49001-0	アダプタ	ADAPTER	1	INC.37
37	2632-00012-0	リング	O-RING	1	
38	2215-06001-2	プラグ	PLUG	2	INC.39
39	2630-02024-0	リング	O-RING	2	
40	4228-34000-0	バルブ	VALVE	1	INC.50
41	2100-10060-1	ボルト	BOLT	2	
42	2170-10020-0	ワッシャ	WASHER	2	
43	3260-32203-0	アダプタ	ADAPTER	1	INC.44
44	2630-02024-0	リング	O-RING	1	
45	2261-04004-4	アダプタ	ADAPTER	1	
46	4208-87000-1	バルブ	VALVE	1	
47	2261-04004-0	アダプタ	ADAPTER	1	
48	3215-13024-0	プラグ	PLUG	2	
49	4217-54001-0	シールキット	SEAL KIT	1	

記号 Key No.	部品番号 Parts No.	部品名称	Parts Name	数量 Q'ty	備考 Remarks
50	4212-73001-1	カートリッジ	CARTRIDGE	1	
51	2898-00107-0	バンド	BAND	1	
52	2265-04004-3	アダプタ	ADAPTER	1	INC.53
53	2630-02018-0	Oリング	O-RING	1	
54	2170-10030-1	ワッシャ	WASHER	2	

メモ ---memo---

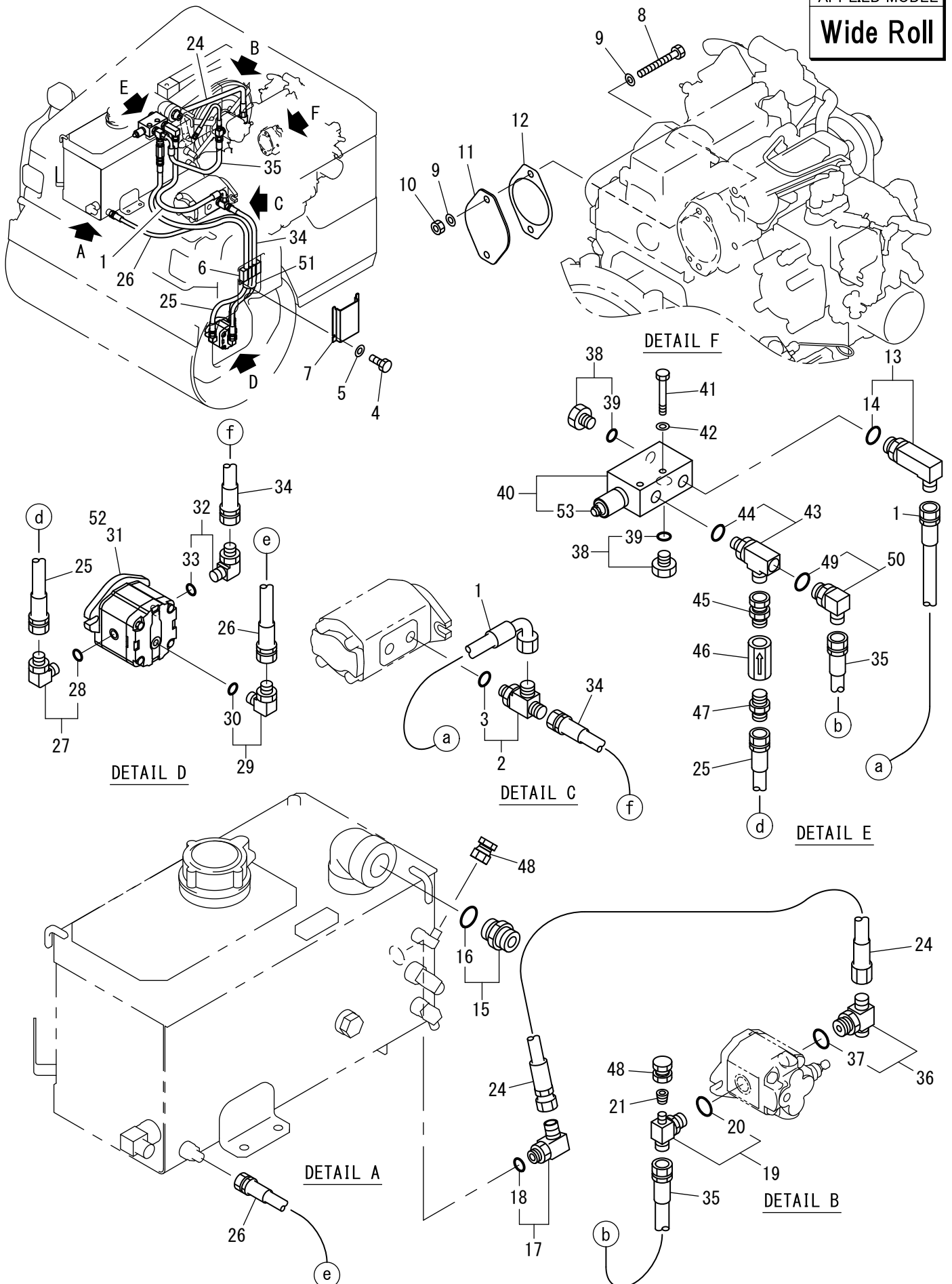
Number
30101~

油圧装置（振動） Hydraulic System (Vibrating)

Exp.

APPLIED MODEL

Wide Roll



記号 Key No.	部品番号 Parts No.	部品名称	Parts Name	数量 Q'ty	備考 Remarks
1	2341-32112-4	ホース	HOSE	1	
2	3260-31092-0	アダプタ	ADAPTER	1	INC.3
3	2630-02018-0	リング	O-RING	1	
4	2100-08012-1	ボルト	BOLT	2	
5	2170-08023-2	ワッシャ	WASHER	2	
6	1446-49001-0	クランプ	CLAMP	1	
7	1446-36022-0	クランプ	CLAMP	1	
8	2100-10100-1	ボルト	BOLT	2	
9	2170-10032-2	ワッシャ	WASHER	4	
10	2120-10080-0	ナット	NUT	2	
11	1447-49003-0	カバー	COVER	1	
12	4028-40004-0	パッキン	PACKING	1	
13	3260-32041-0	アダプタ	ADAPTER	1	INC.14
14	2630-02024-0	リング	O-RING	1	
15	2265-12012-2	アダプタ	ADAPTER	1	INC.16
16	2630-02038-0	リング	O-RING	1	
17	2265-04004-3	アダプタ	ADAPTER	1	INC.18
18	2630-02018-0	リング	O-RING	1	
19	3260-31189-0	アダプタ	ADAPTER	1	INC.20
20	2632-00010-0	リング	O-RING	1	
21	1449-49003-0	オリフィス	ORIFICE	1	
24	2341-12059-1	ホース	HOSE	1	
25	2341-12162-1	ホース	HOSE	1	
26	2341-11126-1	ホース	HOSE	1	
27	2265-22004-1	アダプタ	ADAPTER	1	INC.28
28	2632-00010-0	リング	O-RING	1	
29	3260-61091-0	アダプタ	ADAPTER	1	INC.30
30	2632-00006-0	リング	O-RING	1	
31	4217-54000-1	モータ	MOTOR	1	INC.52
32	2265-22004-1	アダプタ	ADAPTER	1	INC.33
33	2632-00010-0	リング	O-RING	1	
34	2341-12076-4	ホース	HOSE	1	
35	2341-12086-2	ホース	HOSE	1	
36	1449-49001-0	アダプタ	ADAPTER	1	INC.37
37	2632-00012-0	リング	O-RING	1	
38	2215-06001-2	プラグ	PLUG	2	INC.39
39	2630-02024-0	リング	O-RING	2	
40	4212-73000-1	バルブ	VALVE	1	INC.53
41	2100-10060-1	ボルト	BOLT	2	
42	2170-10020-0	ワッシャ	WASHER	2	
43	3260-32203-0	アダプタ	ADAPTER	1	INC.44
44	2630-02024-0	リング	O-RING	1	
45	2261-04004-4	アダプタ	ADAPTER	1	
46	4208-87000-1	バルブ	VALVE	1	
47	2261-04004-0	アダプタ	ADAPTER	1	
48	3215-13024-0	プラグ	PLUG	2	
49	2265-04004-3	アダプタ	ADAPTER	1	INC.50

記号	部品番号	部品名称	Parts Name	数量	備考
Key No.	Parts No.			Q'ty	Remarks
50	2630-02018-0	リング	O-RING	1	
51	2898-00107-0	バンド	BAND	1	
52	4217-54001-0	シールキット	SEAL KIT	1	
53	4212-73001-1	カートリッジ	CARTRIDGE	1	

メモ ---memo---

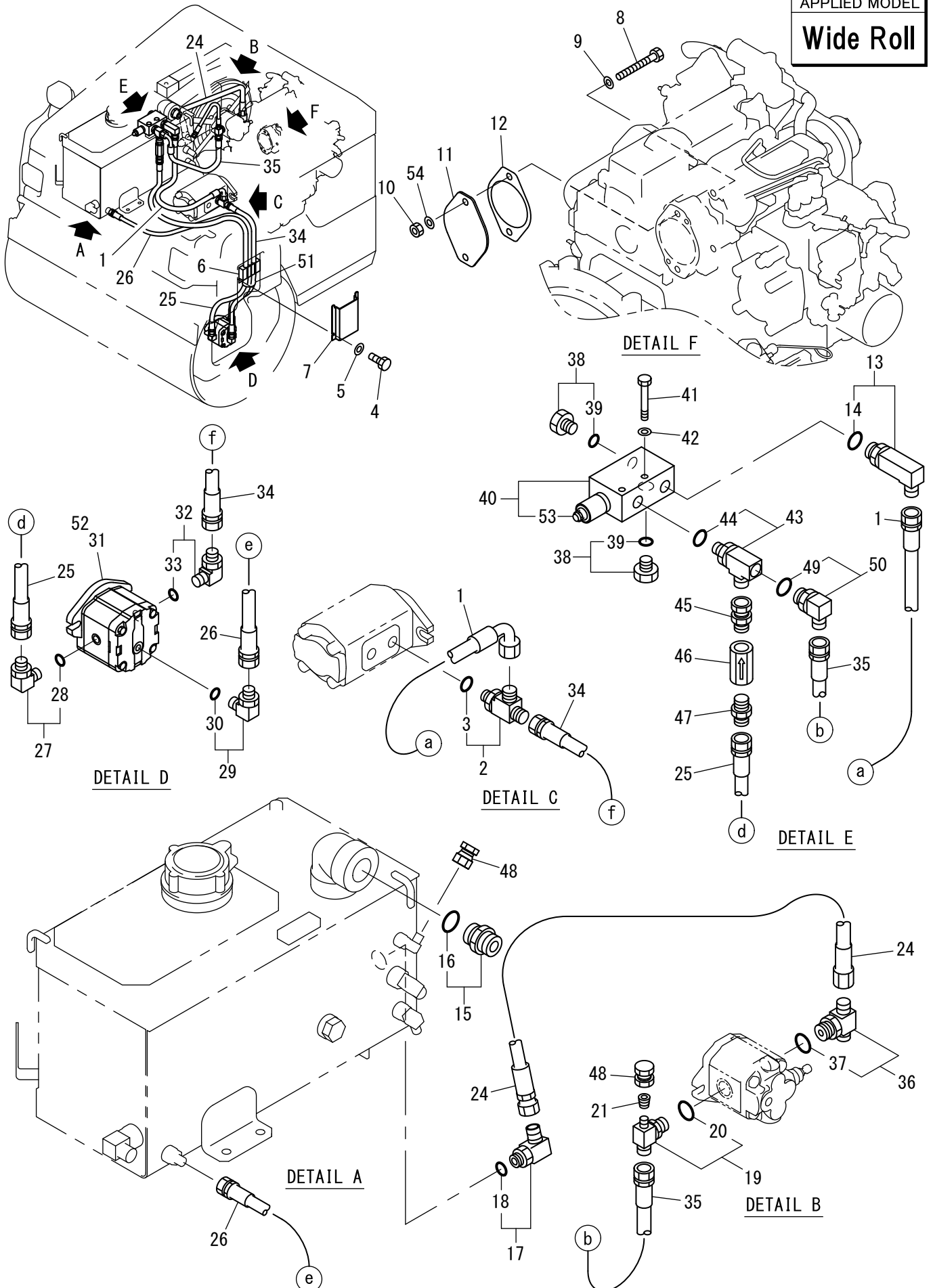
Number
31395~

油圧装置（振動） Hydraulic System (Vibrating)

Exp.

APPLIED MODEL

Wide Roll



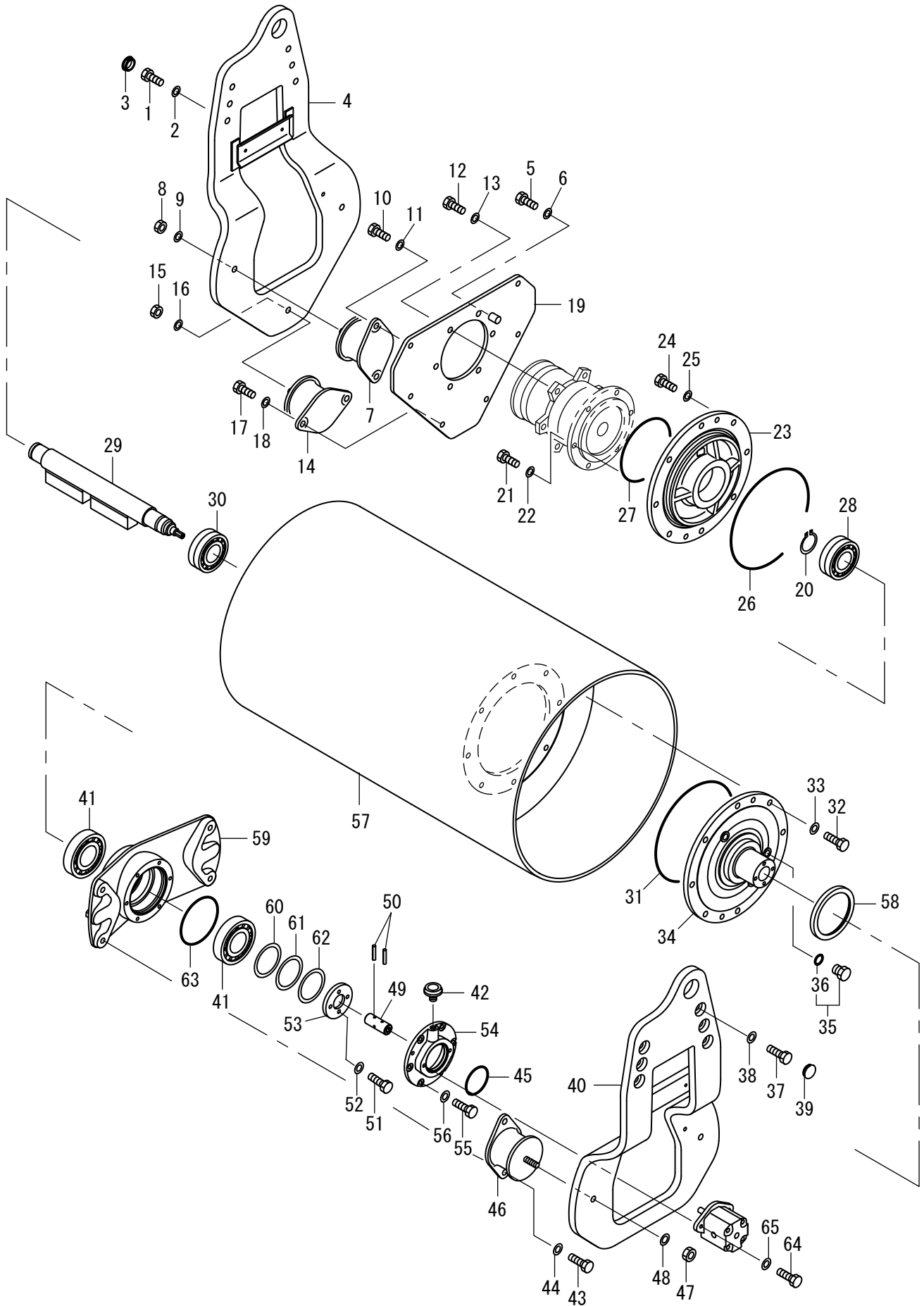
記号 Key No.	部品番号 Parts No.	部品名称	Parts Name	数量 Q'ty	備考 Remarks
1	2341-32112-4	ホース	HOSE	1	
2	3260-31092-0	アダプタ	ADAPTER	1	INC.3
3	2630-02018-0	リング	O-RING	1	
4	2100-08012-1	ボルト	BOLT	2	
5	2170-08023-2	ワッシャ	WASHER	2	
6	1446-49001-0	クランプ	CLAMP	1	
7	1446-36022-0	クランプ	CLAMP	1	
8	3100-07137-0	ボルト	BOLT	2	
9	2170-10032-2	ワッシャ	WASHER	2	
10	2120-10080-0	ナット	NUT	2	
11	1447-49003-1	カバー	COVER	1	
12	4028-40004-0	パッキン	PACKING	1	
13	3260-32041-0	アダプタ	ADAPTER	1	INC.14
14	2630-02024-0	リング	O-RING	1	
15	2265-12012-2	アダプタ	ADAPTER	1	INC.16
16	2630-02038-0	リング	O-RING	1	
17	2265-04004-3	アダプタ	ADAPTER	1	INC.18
18	2630-02018-0	リング	O-RING	1	
19	3260-31189-0	アダプタ	ADAPTER	1	INC.20
20	2632-00010-0	リング	O-RING	1	
21	1449-49003-0	オリフィス	ORIFICE	1	
24	2341-12059-1	ホース	HOSE	1	
25	2341-12162-1	ホース	HOSE	1	
26	2341-11126-1	ホース	HOSE	1	
27	2265-22004-1	アダプタ	ADAPTER	1	INC.28
28	2632-00010-0	リング	O-RING	1	
29	3260-61091-0	アダプタ	ADAPTER	1	INC.30
30	2632-00006-0	リング	O-RING	1	
31	4217-54000-1	モータ	MOTOR	1	INC.52
32	2265-22004-1	アダプタ	ADAPTER	1	INC.33
33	2632-00010-0	リング	O-RING	1	
34	2341-12076-4	ホース	HOSE	1	
35	2341-12086-2	ホース	HOSE	1	
36	1449-49001-0	アダプタ	ADAPTER	1	INC.37
37	2632-00012-0	リング	O-RING	1	
38	2215-06001-2	プラグ	PLUG	2	INC.39
39	2630-02024-0	リング	O-RING	2	
40	4212-73000-1	バルブ	VALVE	1	INC.53
41	2100-10060-1	ボルト	BOLT	2	
42	2170-10020-0	ワッシャ	WASHER	2	
43	3260-32203-0	アダプタ	ADAPTER	1	INC.44
44	2630-02024-0	リング	O-RING	1	
45	2261-04004-4	アダプタ	ADAPTER	1	
46	4208-87000-1	バルブ	VALVE	1	
47	2261-04004-0	アダプタ	ADAPTER	1	
48	3215-13024-0	プラグ	PLUG	2	
49	2265-04004-3	アダプタ	ADAPTER	1	INC.50

記号	部品番号	部品名称	Parts Name	数量	備考
Key No.	Parts No.			Q'ty	Remarks
50	2630-02018-0	リング	O-RING	1	
51	2898-00107-0	バンド	BAND	1	
52	4217-54001-0	シールキット	SEAL KIT	1	
53	4212-73001-1	カートリッジ	CARTRIDGE	1	
54	2170-10030-1	ワッシャ	WASHER	2	

メモ ---memo---

振動ロール Vibrating Roll

Dom.



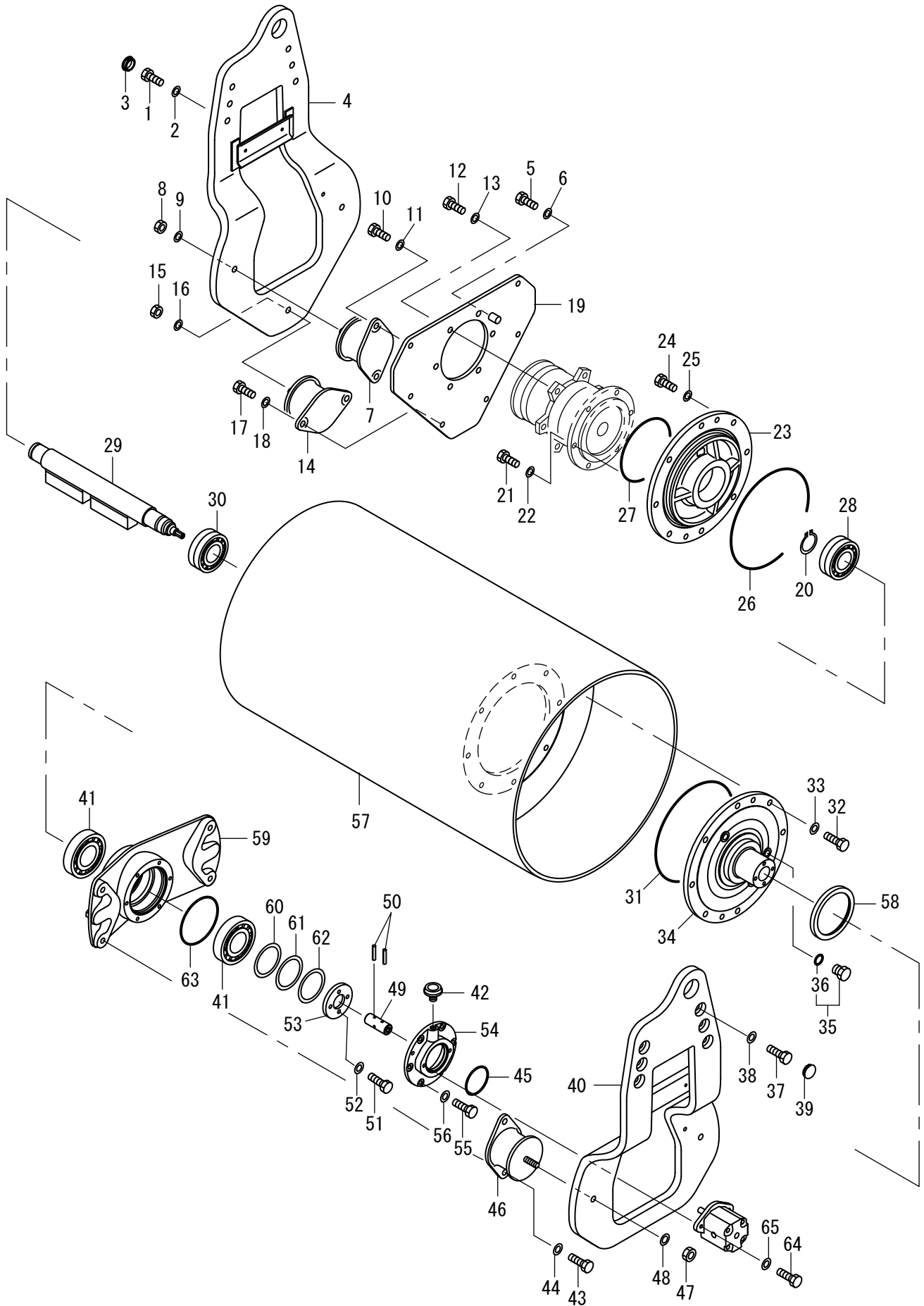
記号 Key No.	部品番号 Parts No.	部品名称	Parts Name	数量 Q'ty	備考 Remarks
1	2100-16050-3	ボルト	BOLT	6	
2	2170-16045-2	ワッシャ	WASHER	6	
3	4716-03000-0	プラグ	PLUG	6	
4	1446-43013-3	プレート	PLATE	1	
5	2100-10025-3	ボルト	BOLT	1	
6	2170-10032-2	ワッシャ	WASHER	1	
7	3460-40078-0	ダンパ	DAMPER	2	
8	2120-16130-2	ナット	NUT	2	
9	2170-16045-2	ワッシャ	WASHER	2	
10	2100-16040-3	ボルト	BOLT	4	
11	2170-16045-2	ワッシャ	WASHER	4	
12	2100-16040-3	ボルト	BOLT	6	
13	2170-16045-2	ワッシャ	WASHER	6	
14	3460-40078-0	ダンパ	DAMPER	1	
15	2120-16130-2	ナット	NUT	1	
16	2170-16045-2	ワッシャ	WASHER	1	
17	2100-16040-3	ボルト	BOLT	2	
18	2170-16045-2	ワッシャ	WASHER	2	
19	1441-43031-0	ディスク	DISC	1	
20	2194-05020-0	Cスナップリング	C-RETAINING RING	1	
21	2100-16045-3	ボルト	BOLT	6	
22	2170-16045-2	ワッシャ	WASHER	6	
23	1446-43026-0	ホルダ	HOLDER	1	
24	2100-16040-3	ボルト	BOLT	8	
25	2170-16045-2	ワッシャ	WASHER	8	
26	2630-01300-1	リング	O-RING	1	
27	2630-01190-1	リング	O-RING	1	
28	3511-41038-0	ローラベアリング	ROLLER BEARING	1	
29	1446-43034-0	シャフト	SHAFT	1	
30	3511-41038-0	ローラベアリング	ROLLER BEARING	1	
31	2630-01300-1	リング	O-RING	1	
32	2100-16040-3	ボルト	BOLT	8	
33	2170-16045-2	ワッシャ	WASHER	8	
34	1446-43025-0	ボス	BOSS	1	
35	2215-03001-2	プラグ	PLUG	3	INC.36
36	2630-02014-0	リング	O-RING	3	
37	2100-16050-3	ボルト	BOLT	6	
38	2170-16045-2	ワッシャ	WASHER	6	
39	4716-03000-0	プラグ	PLUG	6	
40	1446-43012-3	プレート	PLATE	1	
41	2513-32018-2	ローラベアリング	ROLLER BEARING	2	
42	3479-02007-0	ブリーザ	BREATHER	1	
43	2100-16040-3	ボルト	BOLT	4	
44	2170-16045-2	ワッシャ	WASHER	4	
45	2630-01080-1	リング	O-RING	1	
46	3460-40078-0	ダンパ	DAMPER	2	
47	2120-16130-2	ナット	NUT	2	

記号 Key No.	部品番号 Parts No.	部品名称	Parts Name	数量 Q'ty	備考 Remarks
48	2170-16045-2	ワッシャ	WASHER	2	
49	1446-43019-1	スリーブ	SLEEVE	1	
50	2150-06032-0	スプリングピン	SPRING PIN	2	
51	2100-10035-3	ボルト	BOLT	4	
52	2170-10032-2	ワッシャ	WASHER	4	
53	1446-43009-0	カバー	COVER	1	
54	1446-43011-2	カバー	COVER	1	
55	2100-10025-1	ボルト	BOLT	6	
56	2170-10020-0	ワッシャ	WASHER	6	
57	1446-43018-1	ロール	ROLL	1	
58	2603-04498-0	オイルシール	OIL SEAL	1	
59	1446-43010-0	ディスク	DISC	1	
60	2932-05108-0	シム	SHIM	0	AR (t0.05)
61	2932-10108-0	シム	SHIM	0	AR (t0.1)
62	2932-30108-0	シム	SHIM	0	AR (t0.3)
63	2630-01140-1	Oリング	O-RING	1	
64	3100-52044-0	ボルト	BOLT	2	
65	2170-10032-2	ワッシャ	WASHER	2	

メモ ---memo---

振動ロール Vibrating Roll

Dom.



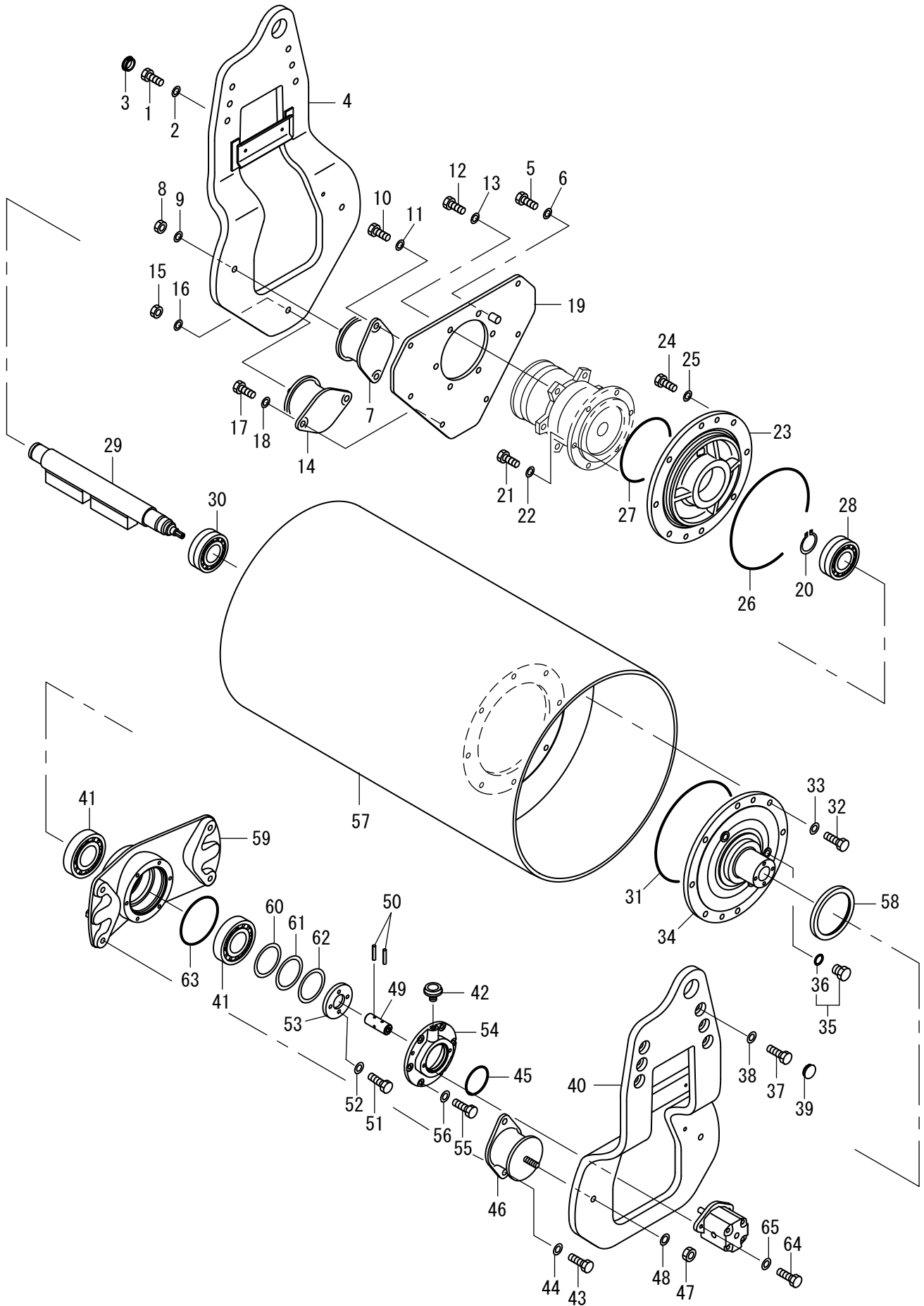
記号 Key No.	部品番号 Parts No.	部品名称	Parts Name	数量 Q'ty	備考 Remarks
1	2100-16050-3	ボルト	BOLT	6	
2	2170-16045-2	ワッシャ	WASHER	6	
3	4716-03000-0	プラグ	PLUG	6	
4	1446-43013-4	プレート	PLATE	1	
5	2100-10025-3	ボルト	BOLT	1	
6	2170-10032-2	ワッシャ	WASHER	1	
7	3460-40078-0	ダンパ	DAMPER	2	
8	2120-16130-2	ナット	NUT	2	
9	2170-16045-2	ワッシャ	WASHER	2	
10	2100-16040-3	ボルト	BOLT	4	
11	2170-16045-2	ワッシャ	WASHER	4	
12	2100-16040-3	ボルト	BOLT	6	
13	2170-16045-2	ワッシャ	WASHER	6	
14	3460-40078-0	ダンパ	DAMPER	1	
15	2120-16130-2	ナット	NUT	1	
16	2170-16045-2	ワッシャ	WASHER	1	
17	2100-16040-3	ボルト	BOLT	2	
18	2170-16045-2	ワッシャ	WASHER	2	
19	1441-43031-0	ディスク	DISC	1	
20	2194-05020-0	Cスナップリング	C-RETAINING RING	1	
21	2100-16045-3	ボルト	BOLT	6	
22	2170-16045-2	ワッシャ	WASHER	6	
23	1446-43026-0	ホルダ	HOLDER	1	
24	2100-16040-3	ボルト	BOLT	8	
25	2170-16045-2	ワッシャ	WASHER	8	
26	2630-01300-1	リング	O-RING	1	
27	2630-01190-1	リング	O-RING	1	
28	3511-41038-0	ローラベアリング	ROLLER BEARING	1	
29	1446-43034-0	シャフト	SHAFT	1	
30	3511-41038-0	ローラベアリング	ROLLER BEARING	1	
31	2630-01300-1	リング	O-RING	1	
32	2100-16040-3	ボルト	BOLT	8	
33	2170-16045-2	ワッシャ	WASHER	8	
34	1446-43025-0	ボス	BOSS	1	
35	2215-03001-2	プラグ	PLUG	3	INC.36
36	2630-02014-0	リング	O-RING	3	
37	2100-16050-3	ボルト	BOLT	6	
38	2170-16045-2	ワッシャ	WASHER	6	
39	4716-03000-0	プラグ	PLUG	6	
40	1446-43012-4	プレート	PLATE	1	
41	2513-32018-2	ローラベアリング	ROLLER BEARING	2	
42	3479-02007-0	ブリーザ	BREATHER	1	
43	2100-16040-3	ボルト	BOLT	4	
44	2170-16045-2	ワッシャ	WASHER	4	
45	2630-01080-1	リング	O-RING	1	
46	3460-40078-0	ダンパ	DAMPER	2	
47	2120-16130-2	ナット	NUT	2	

記号 Key No.	部品番号 Parts No.	部品名称	Parts Name	数量 Q'ty	備考 Remarks
48	2170-16045-2	ワッシャ	WASHER	2	
49	1446-43019-1	スリーブ	SLEEVE	1	
50	2150-06032-0	スプリングピン	SPRING PIN	2	
51	2100-10035-3	ボルト	BOLT	4	
52	2170-10032-2	ワッシャ	WASHER	4	
53	1446-43009-0	カバー	COVER	1	
54	1446-43011-2	カバー	COVER	1	
55	2100-10025-1	ボルト	BOLT	6	
56	2170-10020-0	ワッシャ	WASHER	6	
57	1446-43018-1	ロール	ROLL	1	
58	2603-04498-0	オイルシール	OIL SEAL	1	
59	1446-43010-0	ディスク	DISC	1	
60	2932-05108-0	シム	SHIM	0	AR (t0.05)
61	2932-10108-0	シム	SHIM	0	AR (t0.1)
62	2932-30108-0	シム	SHIM	0	AR (t0.3)
63	2630-01140-1	Oリング	O-RING	1	
64	3100-52044-0	ボルト	BOLT	2	
65	2170-10032-2	ワッシャ	WASHER	2	

メモ ---memo---

振動ロール Vibrating Roll

Dom.



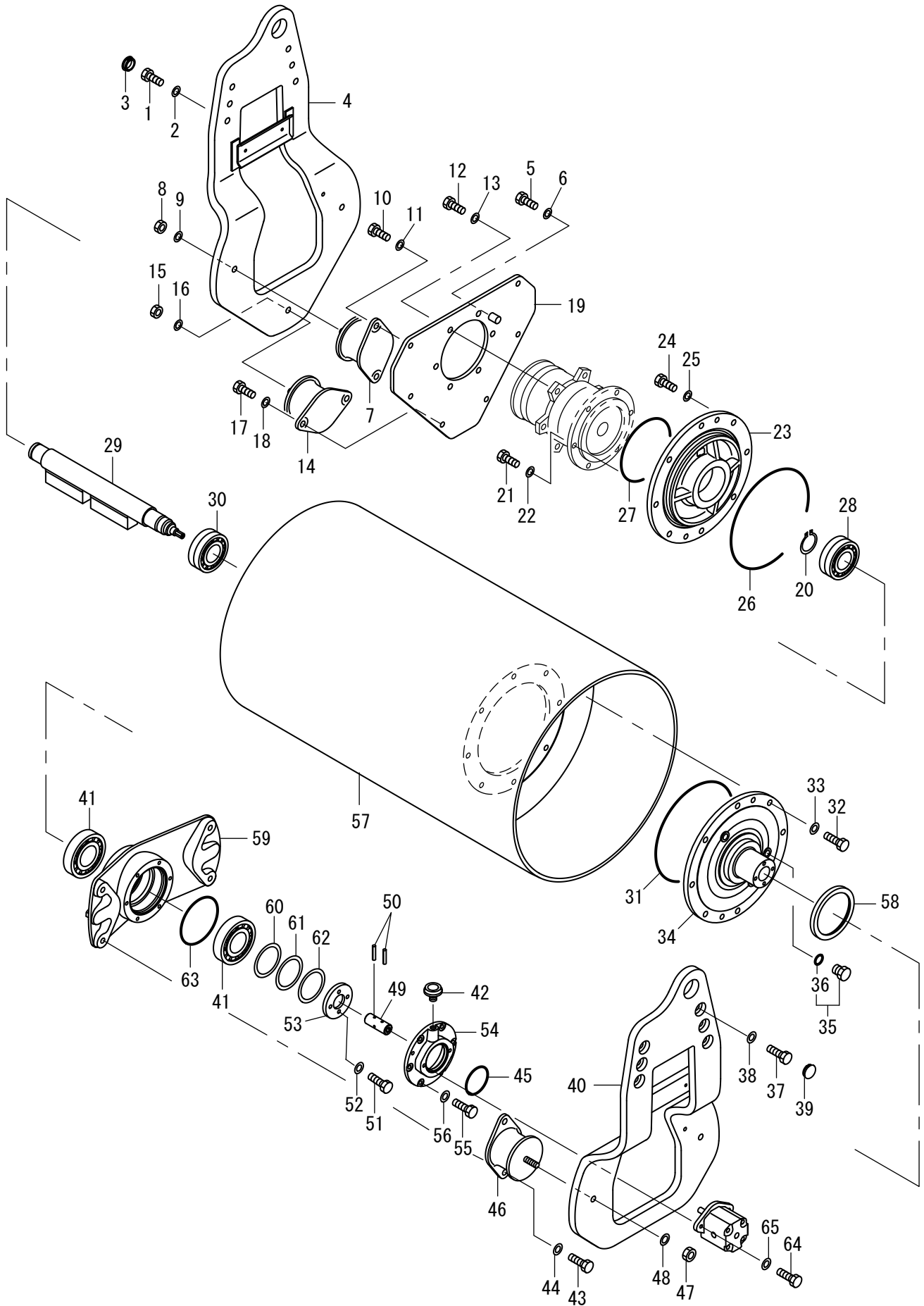
記号 Key No.	部品番号 Parts No.	部品名称	Parts Name	数量 Q'ty	備考 Remarks
1	2100-16050-3	ボルト	BOLT	6	
2	2170-16045-2	ワッシャ	WASHER	6	
3	4716-03000-0	プラグ	PLUG	6	
4	1446-43013-4	プレート	PLATE	1	
5	2100-10025-3	ボルト	BOLT	1	
6	2170-10032-2	ワッシャ	WASHER	1	
7	3460-40078-0	ダンパ	DAMPER	2	
8	2120-16130-2	ナット	NUT	2	
9	2170-16045-2	ワッシャ	WASHER	2	
10	2100-16040-3	ボルト	BOLT	4	
11	2170-16045-2	ワッシャ	WASHER	4	
12	2100-16040-3	ボルト	BOLT	6	
13	2170-16045-2	ワッシャ	WASHER	6	
14	3460-40078-0	ダンパ	DAMPER	1	
15	2120-16130-2	ナット	NUT	1	
16	2170-16045-2	ワッシャ	WASHER	1	
17	2100-16040-3	ボルト	BOLT	2	
18	2170-16045-2	ワッシャ	WASHER	2	
19	1441-43031-1	ディスク	DISC	1	
20	2194-05020-0	Cスナップリング	C-RETAINING RING	1	
21	2100-16045-3	ボルト	BOLT	6	
22	2170-16045-2	ワッシャ	WASHER	6	
23	1446-43026-0	ホルダ	HOLDER	1	
24	2100-16040-3	ボルト	BOLT	8	
25	2170-16045-2	ワッシャ	WASHER	8	
26	2630-01300-1	リング	O-RING	1	
27	2630-01190-1	リング	O-RING	1	
28	3511-41038-0	ローラベアリング	ROLLER BEARING	1	
29	1446-43034-0	シャフト	SHAFT	1	
30	3511-41038-0	ローラベアリング	ROLLER BEARING	1	
31	2630-01300-1	リング	O-RING	1	
32	2100-16040-3	ボルト	BOLT	8	
33	2170-16045-2	ワッシャ	WASHER	8	
34	1446-43025-0	ボス	BOSS	1	
35	2215-03001-2	プラグ	PLUG	3	INC.36
36	2630-02014-0	リング	O-RING	3	
37	2100-16050-3	ボルト	BOLT	6	
38	2170-16045-2	ワッシャ	WASHER	6	
39	4716-03000-0	プラグ	PLUG	6	
40	1446-43012-4	プレート	PLATE	1	
41	2513-32018-2	ローラベアリング	ROLLER BEARING	2	
42	3479-02007-0	ブリーザ	BREATHER	1	
43	2100-16040-3	ボルト	BOLT	4	
44	2170-16045-2	ワッシャ	WASHER	4	
45	2630-01080-1	リング	O-RING	1	
46	3460-40078-0	ダンパ	DAMPER	2	
47	2120-16130-2	ナット	NUT	2	

記号 Key No.	部品番号 Parts No.	部品名称	Parts Name	数量 Q'ty	備考 Remarks
48	2170-16045-2	ワッシャ	WASHER	2	
49	1446-43019-1	スリーブ	SLEEVE	1	
50	2150-06032-0	スプリングピン	SPRING PIN	2	
51	2100-10035-3	ボルト	BOLT	4	
52	2170-10032-2	ワッシャ	WASHER	4	
53	1446-43009-0	カバー	COVER	1	
54	1446-43011-2	カバー	COVER	1	
55	2100-10025-1	ボルト	BOLT	6	
56	2170-10020-0	ワッシャ	WASHER	6	
57	1446-43018-1	ロール	ROLL	1	
58	2603-04498-0	オイルシール	OIL SEAL	1	
59	1446-43010-0	ディスク	DISC	1	
60	2932-05108-0	シム	SHIM	0	AR (t0.05)
61	2932-10108-0	シム	SHIM	0	AR (t0.1)
62	2932-30108-0	シム	SHIM	0	AR (t0.3)
63	2630-01140-1	Oリング	O-RING	1	
64	3100-52044-0	ボルト	BOLT	2	
65	2170-10032-2	ワッシャ	WASHER	2	

メモ ---memo---

振動ロール Vibrating Roll

Dom.



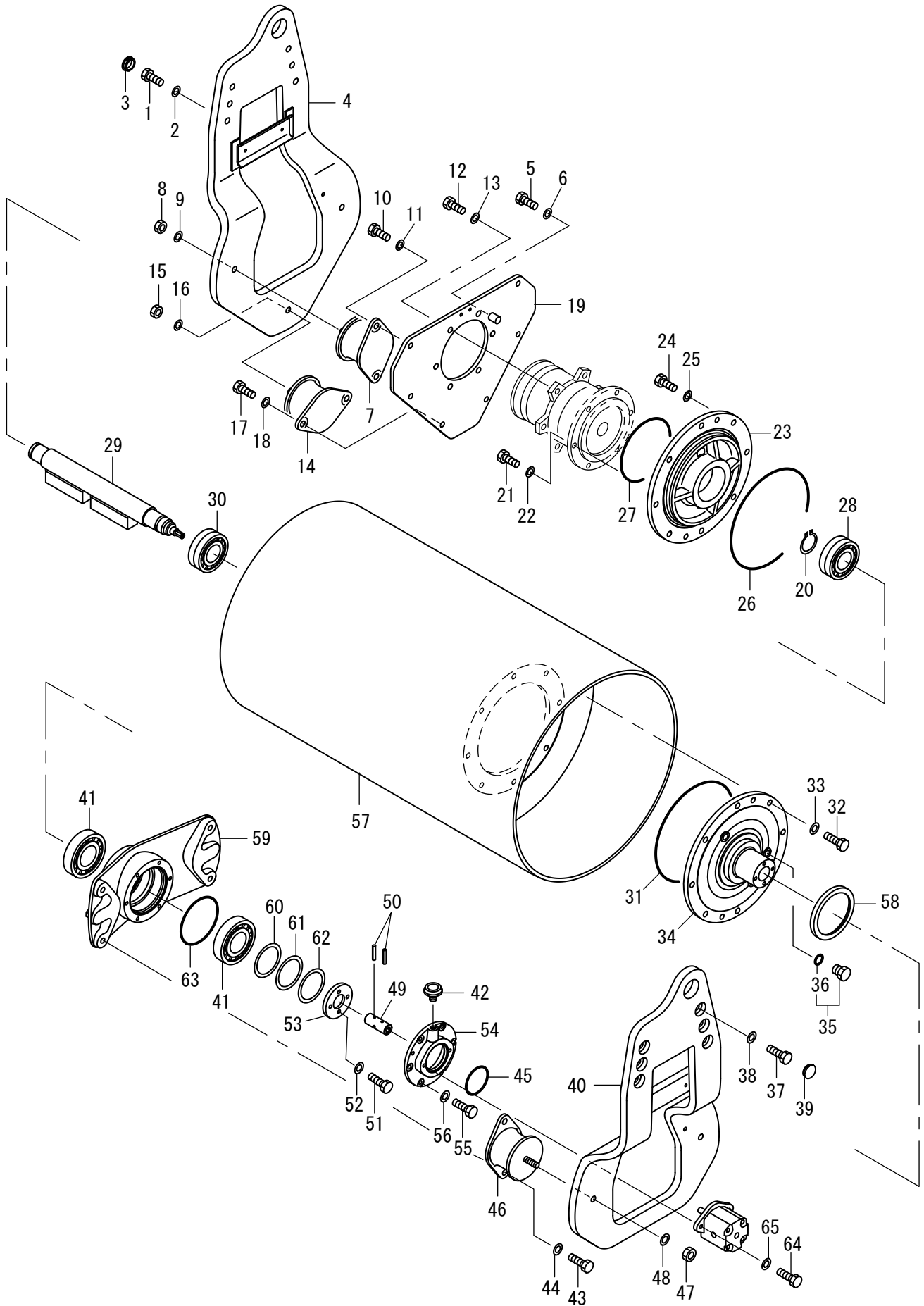
記号 Key No.	部品番号 Parts No.	部品名称	Parts Name	数量 Q'ty	備考 Remarks
1	3100-13265-0	ボルト	BOLT	6	
2	2170-16045-2	ワッシャ	WASHER	6	
3	4716-03000-0	プラグ	PLUG	6	
4	1446-43013-4	プレート	PLATE	1	
5	2100-10025-3	ボルト	BOLT	1	
6	2170-10032-2	ワッシャ	WASHER	1	
7	3460-40078-0	ダンパ	DAMPER	2	
8	3120-01153-0	ナット	NUT	2	
9	2170-16045-2	ワッシャ	WASHER	2	
10	3100-12264-0	ボルト	BOLT	4	
11	2170-16045-2	ワッシャ	WASHER	4	
12	2100-16040-3	ボルト	BOLT	6	
13	2170-16045-2	ワッシャ	WASHER	6	
14	3460-40078-0	ダンパ	DAMPER	1	
15	3120-01153-0	ナット	NUT	1	
16	2170-16045-2	ワッシャ	WASHER	1	
17	3100-12264-0	ボルト	BOLT	2	
18	2170-16045-2	ワッシャ	WASHER	2	
19	1441-43031-1	ディスク	DISC	1	
20	2194-05020-0	Cスナップリング	C-RETAINING RING	1	
21	2100-16045-3	ボルト	BOLT	6	
22	2170-16045-2	ワッシャ	WASHER	6	
23	1446-43026-0	ホルダ	HOLDER	1	
24	2100-16040-3	ボルト	BOLT	8	
25	2170-16045-2	ワッシャ	WASHER	8	
26	2630-01300-1	リング	O-RING	1	
27	2630-01190-1	リング	O-RING	1	
28	3511-41038-0	ローラベアリング	ROLLER BEARING	1	
29	1446-43034-0	シャフト	SHAFT	1	
30	3511-41038-0	ローラベアリング	ROLLER BEARING	1	
31	2630-01300-1	リング	O-RING	1	
32	2100-16040-3	ボルト	BOLT	8	
33	2170-16045-2	ワッシャ	WASHER	8	
34	1446-43025-0	ボス	BOSS	1	
35	2215-03001-2	プラグ	PLUG	3	INC.36
36	2630-02014-0	リング	O-RING	3	
37	3100-13265-0	ボルト	BOLT	6	
38	2170-16045-2	ワッシャ	WASHER	6	
39	4716-03000-0	プラグ	PLUG	6	
40	1446-43012-4	プレート	PLATE	1	
41	2513-32018-2	ローラベアリング	ROLLER BEARING	2	
42	3479-02007-0	ブリーザ	BREATHER	1	
43	3100-12264-0	ボルト	BOLT	4	
44	2170-16045-2	ワッシャ	WASHER	4	
45	2630-01080-1	リング	O-RING	1	
46	3460-40078-0	ダンパ	DAMPER	2	
47	3120-01153-0	ナット	NUT	2	

記号 Key No.	部品番号 Parts No.	部品名称	Parts Name	数量 Q'ty	備考 Remarks
48	2170-16045-2	ワッシャ	WASHER	2	
49	1446-43019-1	スリーブ	SLEEVE	1	
50	2150-06032-0	スプリングピン	SPRING PIN	2	
51	2100-10035-3	ボルト	BOLT	4	
52	2170-10032-2	ワッシャ	WASHER	4	
53	1446-43009-0	カバー	COVER	1	
54	1446-43011-2	カバー	COVER	1	
55	2100-10025-1	ボルト	BOLT	6	
56	2170-10020-0	ワッシャ	WASHER	6	
57	1446-43018-1	ロール	ROLL	1	
58	2603-04498-0	オイルシール	OIL SEAL	1	
59	1446-43010-0	ディスク	DISC	1	
60	2932-05108-0	シム	SHIM	0	AR (t0.05)
61	2932-10108-0	シム	SHIM	0	AR (t0.1)
62	2932-30108-0	シム	SHIM	0	AR (t0.3)
63	2630-01140-1	Oリング	O-RING	1	
64	3100-52044-0	ボルト	BOLT	2	
65	2170-10032-2	ワッシャ	WASHER	2	

メモ ---memo---

振動ロール Vibrating Roll

Dom.



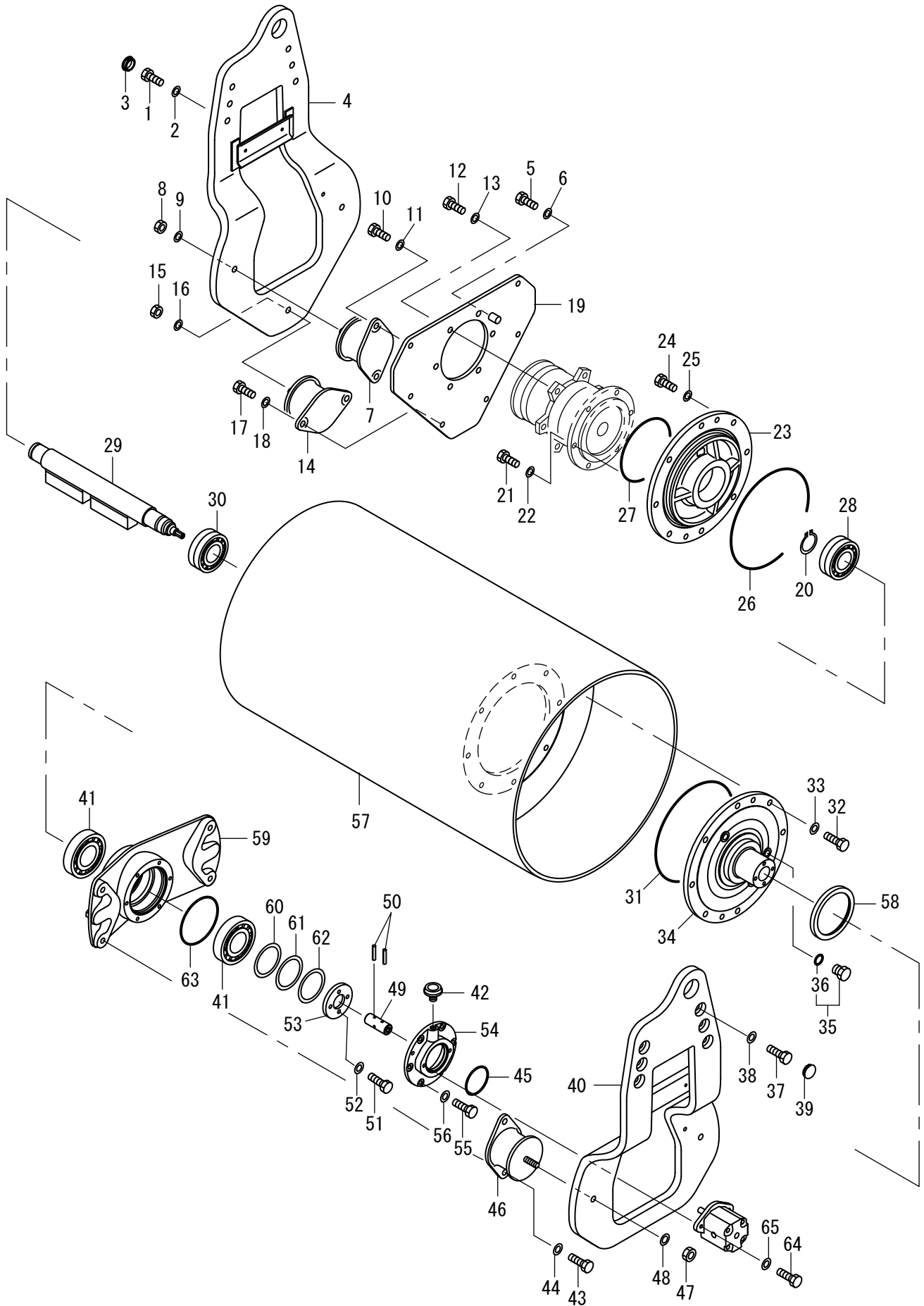
記号 Key No.	部品番号 Parts No.	部品名称	Parts Name	数量 Q'ty	備考 Remarks
1	3100-13265-0	ボルト	BOLT	6	
2	2170-16045-2	ワッシャ	WASHER	6	
3	4716-03000-0	プラグ	PLUG	6	
4	1446-43013-4	プレート	PLATE	1	
5	2100-10025-3	ボルト	BOLT	1	
6	2170-10032-2	ワッシャ	WASHER	1	
7	3460-40078-0	ダンパ	DAMPER	2	
8	3120-01153-0	ナット	NUT	2	
9	2170-16045-2	ワッシャ	WASHER	2	
10	3100-12264-0	ボルト	BOLT	4	
11	2170-16045-2	ワッシャ	WASHER	4	
12	2100-16040-3	ボルト	BOLT	6	
13	2170-16045-2	ワッシャ	WASHER	6	
14	3460-40078-0	ダンパ	DAMPER	1	
15	3120-01153-0	ナット	NUT	1	
16	2170-16045-2	ワッシャ	WASHER	1	
17	3100-12264-0	ボルト	BOLT	2	
18	2170-16045-2	ワッシャ	WASHER	2	
19	1441-43031-2	ディスク	DISC	1	
20	2194-05020-0	Cスナップリング	C-RETAINING RING	1	
21	2100-16045-3	ボルト	BOLT	6	
22	2170-16045-2	ワッシャ	WASHER	6	
23	1446-43026-0	ホルダ	HOLDER	1	
24	2100-16040-3	ボルト	BOLT	8	
25	2170-16045-2	ワッシャ	WASHER	8	
26	2630-01300-1	リング	O-RING	1	
27	2630-01190-1	リング	O-RING	1	
28	3511-41038-0	ローラベアリング	ROLLER BEARING	1	
29	1446-43034-0	シャフト	SHAFT	1	
30	3511-41038-0	ローラベアリング	ROLLER BEARING	1	
31	2630-01300-1	リング	O-RING	1	
32	2100-16040-3	ボルト	BOLT	8	
33	2170-16045-2	ワッシャ	WASHER	8	
34	1446-43025-0	ボス	BOSS	1	
35	2215-03001-2	プラグ	PLUG	3	INC.36
36	2630-02014-0	リング	O-RING	3	
37	3100-13265-0	ボルト	BOLT	6	
38	2170-16045-2	ワッシャ	WASHER	6	
39	4716-03000-0	プラグ	PLUG	6	
40	1446-43012-4	プレート	PLATE	1	
41	2513-32018-2	ローラベアリング	ROLLER BEARING	2	
42	3479-02007-0	ブリーザ	BREATHER	1	
43	3100-12264-0	ボルト	BOLT	4	
44	2170-16045-2	ワッシャ	WASHER	4	
45	2630-01080-1	リング	O-RING	1	
46	3460-40078-0	ダンパ	DAMPER	2	
47	3120-01153-0	ナット	NUT	2	

記号 Key No.	部品番号 Parts No.	部品名称	Parts Name	数量 Q'ty	備考 Remarks
48	2170-16045-2	ワッシャ	WASHER	2	
49	1446-43019-1	スリーブ	SLEEVE	1	
50	2150-06032-0	スプリングピン	SPRING PIN	2	
51	2100-10035-3	ボルト	BOLT	4	
52	2170-10032-2	ワッシャ	WASHER	4	
53	1446-43009-0	カバー	COVER	1	
54	1446-43011-2	カバー	COVER	1	
55	2100-10025-1	ボルト	BOLT	6	
56	2170-10020-0	ワッシャ	WASHER	6	
57	1446-43018-1	ロール	ROLL	1	
58	2603-04498-0	オイルシール	OIL SEAL	1	
59	1446-43010-0	ディスク	DISC	1	
60	2932-05108-0	シム	SHIM	0	AR (t0.05)
61	2932-10108-0	シム	SHIM	0	AR (t0.1)
62	2932-30108-0	シム	SHIM	0	AR (t0.3)
63	2630-01140-1	Oリング	O-RING	1	
64	3100-52044-0	ボルト	BOLT	2	
65	2170-10032-2	ワッシャ	WASHER	2	

メモ ---memo---

振動ロール Vibrating Roll

Exp.



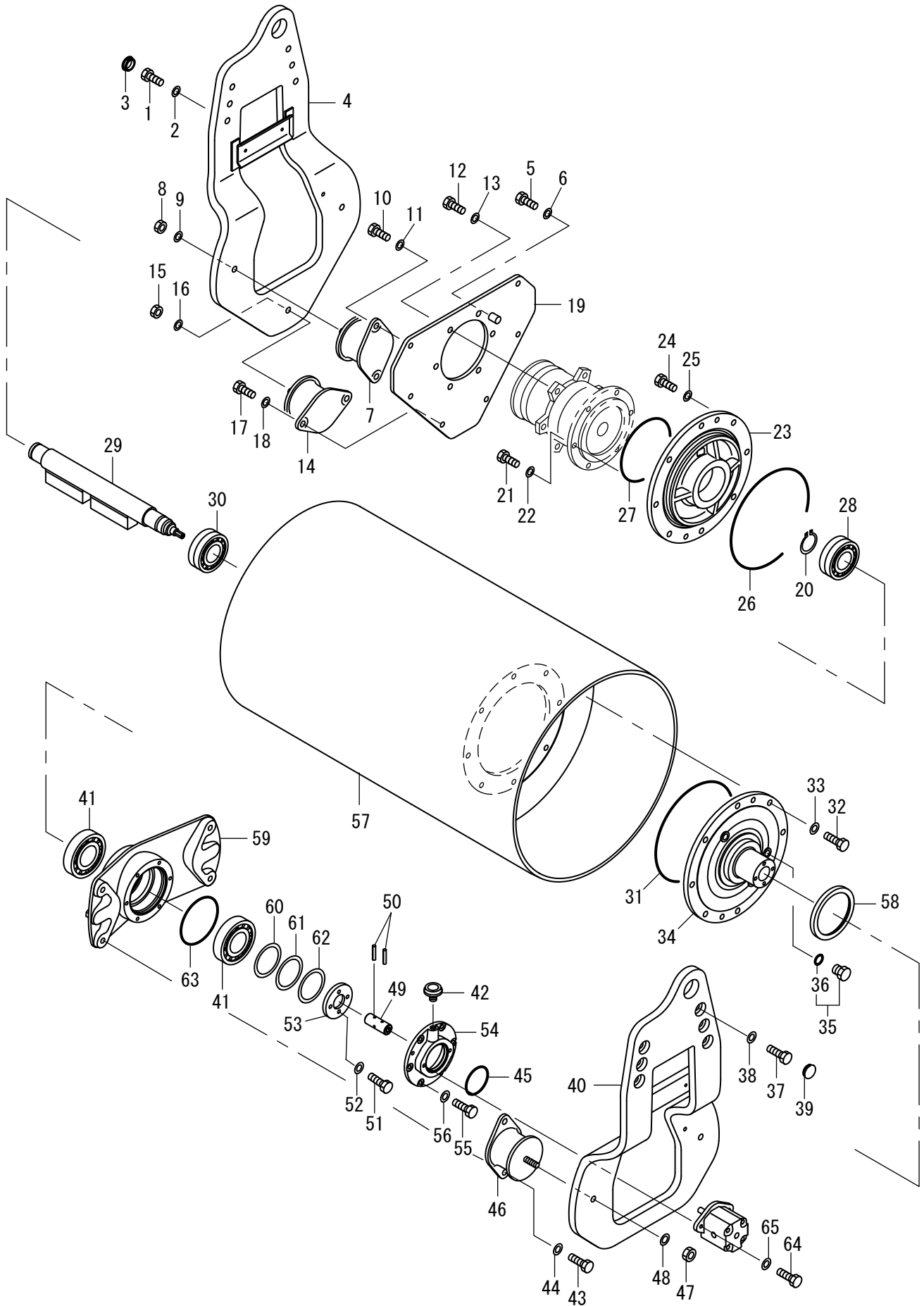
記号 Key No.	部品番号 Parts No.	部品名称	Parts Name	数量 Q'ty	備考 Remarks
1	2100-16050-3	ボルト	BOLT	6	
2	2170-16045-2	ワッシャ	WASHER	6	
3	4716-03000-0	プラグ	PLUG	6	
4	1446-43013-3	プレート	PLATE	1	
5	2100-10025-3	ボルト	BOLT	1	
6	2170-10032-2	ワッシャ	WASHER	1	
7	3460-40078-0	ダンパ	DAMPER	2	
8	2120-16130-2	ナット	NUT	2	
9	2170-16045-2	ワッシャ	WASHER	2	
10	2100-16040-3	ボルト	BOLT	4	
11	2170-16045-2	ワッシャ	WASHER	4	
12	2100-16040-3	ボルト	BOLT	6	
13	2170-16045-2	ワッシャ	WASHER	6	
14	3460-40078-0	ダンパ	DAMPER	1	
15	2120-16130-2	ナット	NUT	1	
16	2170-16045-2	ワッシャ	WASHER	1	
17	2100-16040-3	ボルト	BOLT	2	
18	2170-16045-2	ワッシャ	WASHER	2	
19	1441-43031-0	ディスク	DISC	1	
20	2194-05020-0	Cスナップリング	C-RETAINING RING	1	
21	2100-16045-3	ボルト	BOLT	6	
22	2170-16045-2	ワッシャ	WASHER	6	
23	1446-43026-0	ホルダ	HOLDER	1	
24	2100-16040-3	ボルト	BOLT	8	
25	2170-16045-2	ワッシャ	WASHER	8	
26	2630-01300-1	リング	O-RING	1	
27	2630-01190-1	リング	O-RING	1	
28	3511-41038-0	ローラベアリング	ROLLER BEARING	1	
29	1446-43034-0	シャフト	SHAFT	1	
30	3511-41038-0	ローラベアリング	ROLLER BEARING	1	
31	2630-01300-1	リング	O-RING	1	
32	2100-16040-3	ボルト	BOLT	8	
33	2170-16045-2	ワッシャ	WASHER	8	
34	1446-43025-0	ボス	BOSS	1	
35	2215-03001-2	プラグ	PLUG	3	INC.36
36	2630-02014-0	リング	O-RING	3	
37	2100-16050-3	ボルト	BOLT	6	
38	2170-16045-2	ワッシャ	WASHER	6	
39	4716-03000-0	プラグ	PLUG	6	
40	1446-43012-3	プレート	PLATE	1	
41	2513-32018-2	ローラベアリング	ROLLER BEARING	2	
42	3479-02007-0	ブリーザ	BREATHER	1	
43	2100-16040-3	ボルト	BOLT	4	
44	2170-16045-2	ワッシャ	WASHER	4	
45	2630-01080-1	リング	O-RING	1	
46	3460-40078-0	ダンパ	DAMPER	2	
47	2120-16130-2	ナット	NUT	2	

記号 Key No.	部品番号 Parts No.	部品名称	Parts Name	数量 Q'ty	備考 Remarks
48	2170-16045-2	ワッシャ	WASHER	2	
49	1446-43019-1	スリーブ	SLEEVE	1	
50	2150-06032-0	スプリングピン	SPRING PIN	2	
51	2100-10035-3	ボルト	BOLT	4	
52	2170-10032-2	ワッシャ	WASHER	4	
53	1446-43009-0	カバー	COVER	1	
54	1446-43011-2	カバー	COVER	1	
55	2100-10025-1	ボルト	BOLT	6	
56	2170-10020-0	ワッシャ	WASHER	6	
57	1446-43018-1	ロール	ROLL	1	
58	2603-04498-0	オイルシール	OIL SEAL	1	
59	1446-43010-0	ディスク	DISC	1	
60	2932-05108-0	シム	SHIM	0	AR (t0.05)
61	2932-10108-0	シム	SHIM	0	AR (t0.1)
62	2932-30108-0	シム	SHIM	0	AR (t0.3)
63	2630-01140-1	Oリング	O-RING	1	
64	3100-52044-0	ボルト	BOLT	2	
65	2170-10032-2	ワッシャ	WASHER	2	

メモ ---memo---

振動ロール Vibrating Roll

Exp.



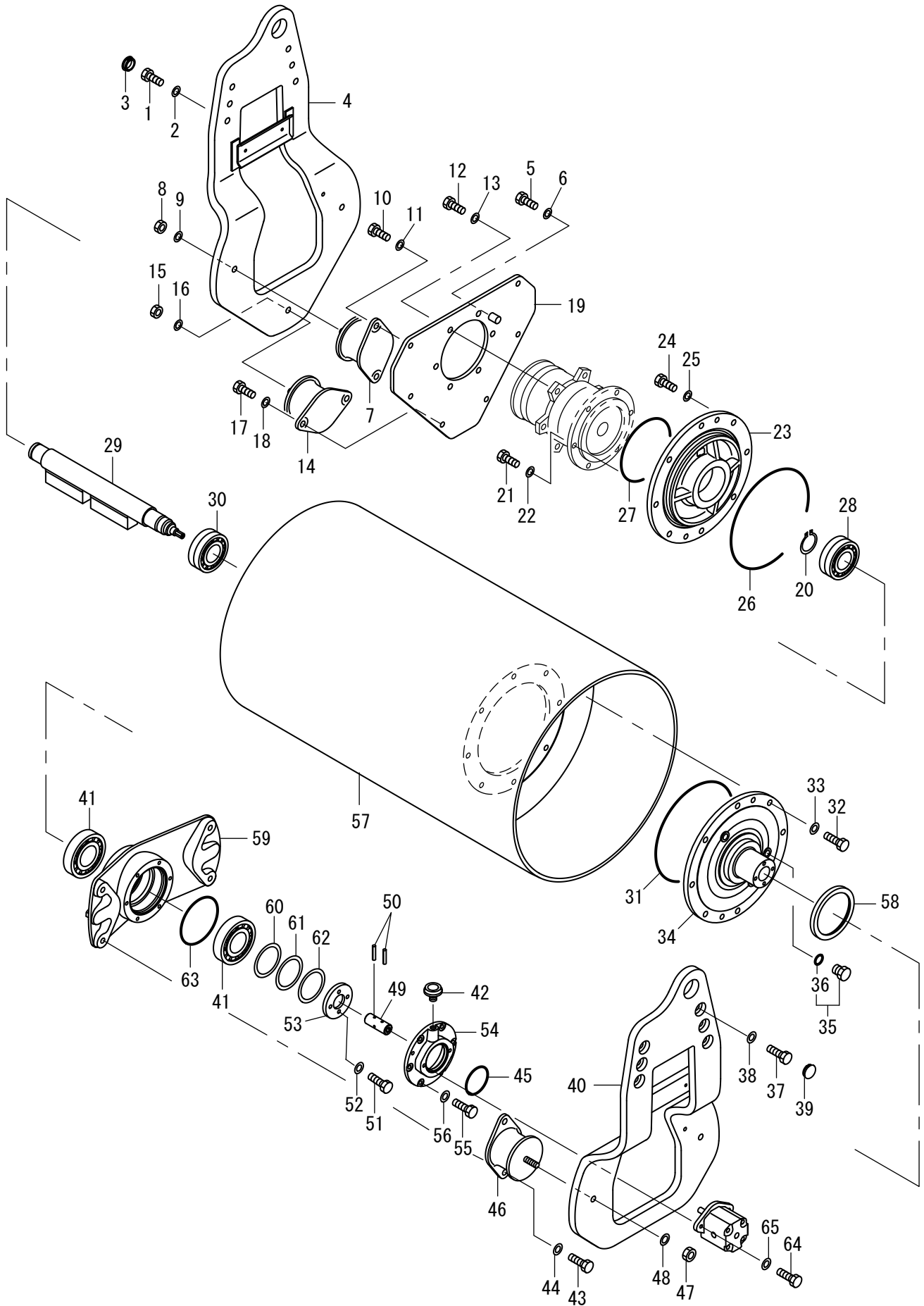
記号 Key No.	部品番号 Parts No.	部品名称	Parts Name	数量 Q'ty	備考 Remarks
1	2100-16050-3	ボルト	BOLT	6	
2	2170-16045-2	ワッシャ	WASHER	6	
3	4716-03000-0	プラグ	PLUG	6	
4	1446-43013-3	プレート	PLATE	1	Dom. 30366 Exp. 30429
5	2100-10025-3	ボルト	BOLT	1	
6	2170-10032-2	ワッシャ	WASHER	1	
7	3460-40078-0	ダンパ	DAMPER	2	
8	2120-16130-2	ナット	NUT	2	
9	2170-16045-2	ワッシャ	WASHER	2	
10	2100-16040-3	ボルト	BOLT	4	
11	2170-16045-2	ワッシャ	WASHER	4	
12	2100-16040-3	ボルト	BOLT	6	
13	2170-16045-2	ワッシャ	WASHER	6	
14	3460-40078-0	ダンパ	DAMPER	1	
15	2120-16130-2	ナット	NUT	1	
16	2170-16045-2	ワッシャ	WASHER	1	
17	2100-16040-3	ボルト	BOLT	2	
18	2170-16045-2	ワッシャ	WASHER	2	
19	1441-43031-1	ディスク	DISC	1	Dom. 30399 Exp. 30407
20	2194-05020-0	Cスナップリング	C-RETAINING RING	1	
21	2100-16045-3	ボルト	BOLT	6	
22	2170-16045-2	ワッシャ	WASHER	6	
23	1446-43026-0	ホルダ	HOLDER	1	
24	2100-16040-3	ボルト	BOLT	8	
25	2170-16045-2	ワッシャ	WASHER	8	
26	2630-01300-1	リング	O-RING	1	
27	2630-01190-1	リング	O-RING	1	
28	3511-41038-0	ローラベアリング	ROLLER BEARING	1	
29	1446-43034-0	シャフト	SHAFT	1	
30	3511-41038-0	ローラベアリング	ROLLER BEARING	1	
31	2630-01300-1	リング	O-RING	1	
32	2100-16040-3	ボルト	BOLT	8	
33	2170-16045-2	ワッシャ	WASHER	8	
34	1446-43025-0	ボス	BOSS	1	
35	2215-03001-2	プラグ	PLUG	3	INC.36
36	2630-02014-0	リング	O-RING	3	
37	2100-16050-3	ボルト	BOLT	6	
38	2170-16045-2	ワッシャ	WASHER	6	
39	4716-03000-0	プラグ	PLUG	6	
40	1446-43012-3	プレート	PLATE	1	Dom. 30366 Exp. 30429
41	2513-32018-2	ローラベアリング	ROLLER BEARING	2	
42	3479-02007-0	ブリーザ	BREATHER	1	
43	2100-16040-3	ボルト	BOLT	4	
44	2170-16045-2	ワッシャ	WASHER	4	
45	2630-01080-1	リング	O-RING	1	
46	3460-40078-0	ダンパ	DAMPER	2	
47	2120-16130-2	ナット	NUT	2	

記号 Key No.	部品番号 Parts No.	部品名称	Parts Name	数量 Q'ty	備考 Remarks
48	2170-16045-2	ワッシャ	WASHER	2	
49	1446-43019-1	スリーブ	SLEEVE	1	
50	2150-06032-0	スプリングピン	SPRING PIN	2	
51	2100-10035-3	ボルト	BOLT	4	
52	2170-10032-2	ワッシャ	WASHER	4	
53	1446-43009-0	カバー	COVER	1	
54	1446-43011-2	カバー	COVER	1	
55	2100-10025-1	ボルト	BOLT	6	
56	2170-10020-0	ワッシャ	WASHER	6	
57	1446-43018-1	ロール	ROLL	1	
58	2603-04498-0	オイルシール	OIL SEAL	1	
59	1446-43010-0	ディスク	DISC	1	
60	2932-05108-0	シム	SHIM	0	AR (t0.05)
61	2932-10108-0	シム	SHIM	0	AR (t0.1)
62	2932-30108-0	シム	SHIM	0	AR (t0.3)
63	2630-01140-1	Oリング	O-RING	1	
64	3100-52044-0	ボルト	BOLT	2	
65	2170-10032-2	ワッシャ	WASHER	2	

メモ ---memo---

振動ロール Vibrating Roll

Exp.



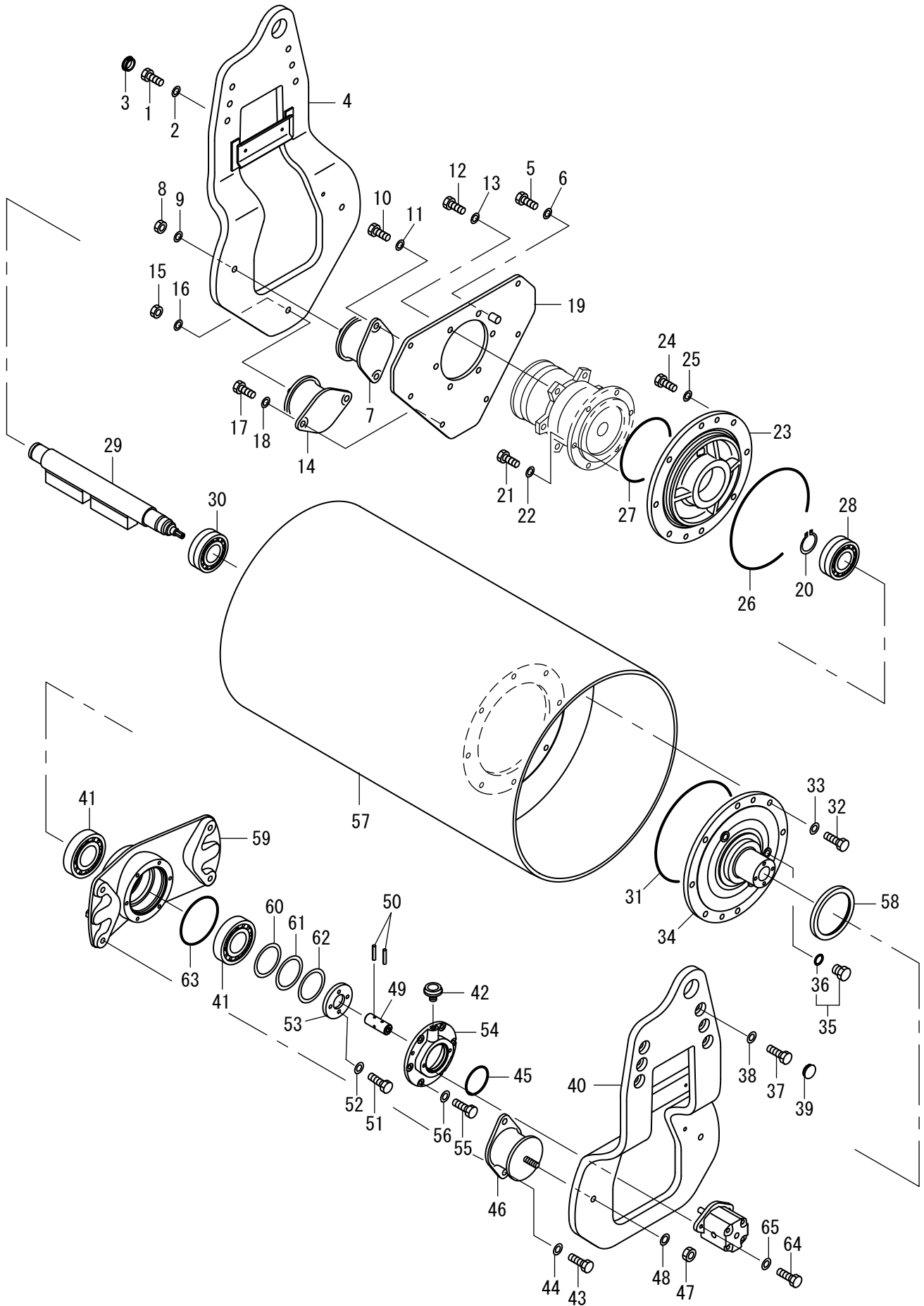
記号 Key No.	部品番号 Parts No.	部品名称	Parts Name	数量 Q'ty	備考 Remarks
1	2100-16050-3	ボルト	BOLT	6	
2	2170-16045-2	ワッシャ	WASHER	6	
3	4716-03000-0	プラグ	PLUG	6	
4	1446-43013-4	プレート	PLATE	1	
5	2100-10025-3	ボルト	BOLT	1	
6	2170-10032-2	ワッシャ	WASHER	1	
7	3460-40078-0	ダンパ	DAMPER	2	
8	2120-16130-2	ナット	NUT	2	
9	2170-16045-2	ワッシャ	WASHER	2	
10	2100-16040-3	ボルト	BOLT	4	
11	2170-16045-2	ワッシャ	WASHER	4	
12	2100-16040-3	ボルト	BOLT	6	
13	2170-16045-2	ワッシャ	WASHER	6	
14	3460-40078-0	ダンパ	DAMPER	1	
15	2120-16130-2	ナット	NUT	1	
16	2170-16045-2	ワッシャ	WASHER	1	
17	2100-16040-3	ボルト	BOLT	2	
18	2170-16045-2	ワッシャ	WASHER	2	
19	1441-43031-1	ディスク	DISC	1	
20	2194-05020-0	Cスナップリング	C-RETAINING RING	1	
21	2100-16045-3	ボルト	BOLT	6	
22	2170-16045-2	ワッシャ	WASHER	6	
23	1446-43026-0	ホルダ	HOLDER	1	
24	2100-16040-3	ボルト	BOLT	8	
25	2170-16045-2	ワッシャ	WASHER	8	
26	2630-01300-1	リング	O-RING	1	
27	2630-01190-1	リング	O-RING	1	
28	3511-41038-0	ローラベアリング	ROLLER BEARING	1	
29	1446-43034-0	シャフト	SHAFT	1	
30	3511-41038-0	ローラベアリング	ROLLER BEARING	1	
31	2630-01300-1	リング	O-RING	1	
32	2100-16040-3	ボルト	BOLT	8	
33	2170-16045-2	ワッシャ	WASHER	8	
34	1446-43025-0	ボス	BOSS	1	
35	2215-03001-2	プラグ	PLUG	3	INC.36
36	2630-02014-0	リング	O-RING	3	
37	2100-16050-3	ボルト	BOLT	6	
38	2170-16045-2	ワッシャ	WASHER	6	
39	4716-03000-0	プラグ	PLUG	6	
40	1446-43012-4	プレート	PLATE	1	
41	2513-32018-2	ローラベアリング	ROLLER BEARING	2	
42	3479-02007-0	ブリーザ	BREATHER	1	
43	2100-16040-3	ボルト	BOLT	4	
44	2170-16045-2	ワッシャ	WASHER	4	
45	2630-01080-1	リング	O-RING	1	
46	3460-40078-0	ダンパ	DAMPER	2	
47	2120-16130-2	ナット	NUT	2	

記号 Key No.	部品番号 Parts No.	部品名称	Parts Name	数量 Q'ty	備考 Remarks
48	2170-16045-2	ワッシャ	WASHER	2	
49	1446-43019-1	スリーブ	SLEEVE	1	
50	2150-06032-0	スプリングピン	SPRING PIN	2	
51	2100-10035-3	ボルト	BOLT	4	
52	2170-10032-2	ワッシャ	WASHER	4	
53	1446-43009-0	カバー	COVER	1	
54	1446-43011-2	カバー	COVER	1	
55	2100-10025-1	ボルト	BOLT	6	
56	2170-10020-0	ワッシャ	WASHER	6	
57	1446-43018-1	ロール	ROLL	1	
58	2603-04498-0	オイルシール	OIL SEAL	1	
59	1446-43010-0	ディスク	DISC	1	
60	2932-05108-0	シム	SHIM	0	AR (t0.05)
61	2932-10108-0	シム	SHIM	0	AR (t0.1)
62	2932-30108-0	シム	SHIM	0	AR (t0.3)
63	2630-01140-1	Oリング	O-RING	1	
64	3100-52044-0	ボルト	BOLT	2	
65	2170-10032-2	ワッシャ	WASHER	2	

メモ ---memo---

振動ロール Vibrating Roll

Exp.



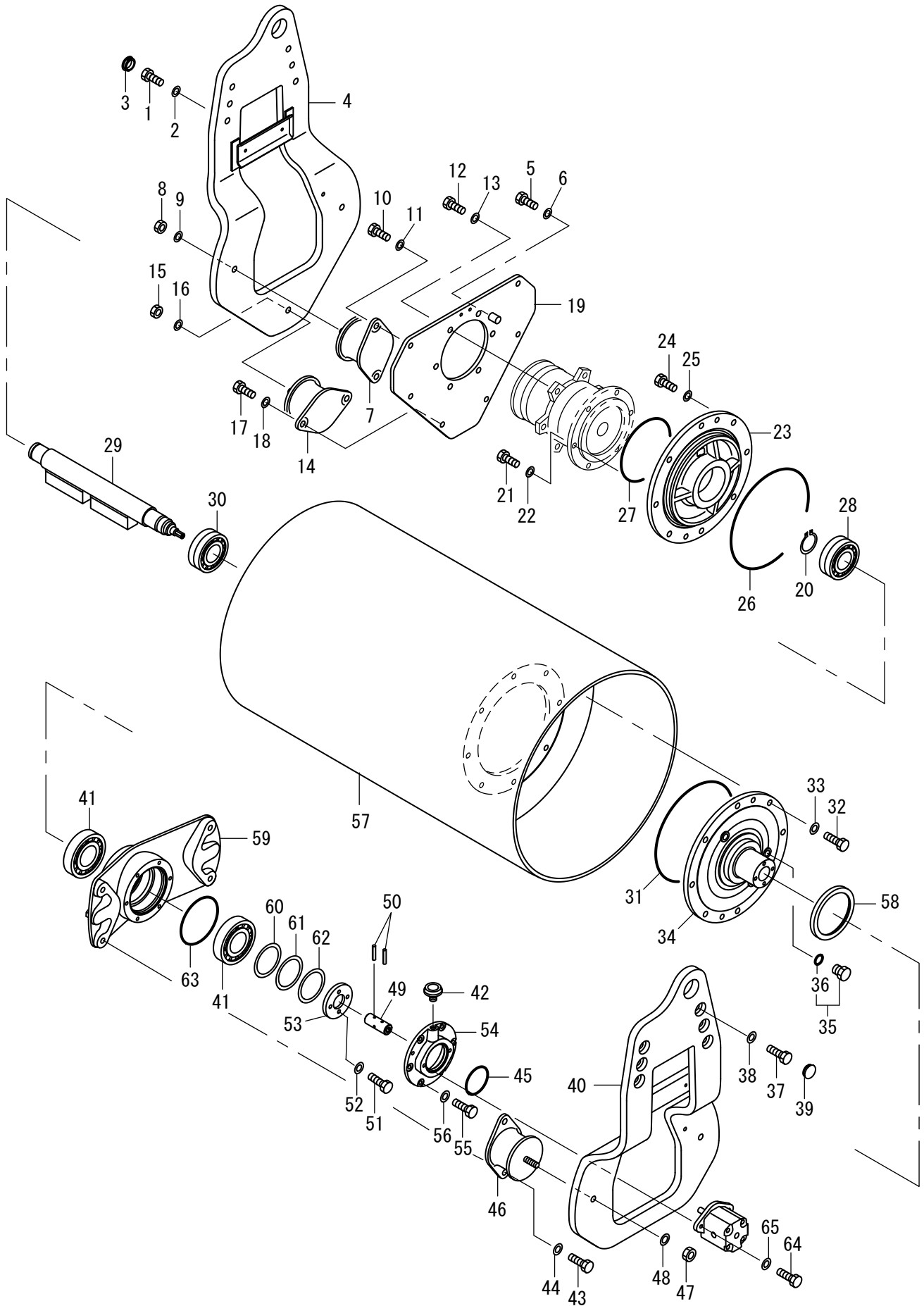
記号 Key No.	部品番号 Parts No.	部品名称	Parts Name	数量 Q'ty	備考 Remarks
1	3100-13265-0	ボルト	BOLT	6	
2	2170-16045-2	ワッシャ	WASHER	6	
3	4716-03000-0	プラグ	PLUG	6	
4	1446-43013-4	プレート	PLATE	1	
5	2100-10025-3	ボルト	BOLT	1	
6	2170-10032-2	ワッシャ	WASHER	1	
7	3460-40078-0	ダンパ	DAMPER	2	
8	3120-01153-0	ナット	NUT	2	
9	2170-16045-2	ワッシャ	WASHER	2	
10	3100-12264-0	ボルト	BOLT	4	
11	2170-16045-2	ワッシャ	WASHER	4	
12	2100-16040-3	ボルト	BOLT	6	
13	2170-16045-2	ワッシャ	WASHER	6	
14	3460-40078-0	ダンパ	DAMPER	1	
15	3120-01153-0	ナット	NUT	1	
16	2170-16045-2	ワッシャ	WASHER	1	
17	3100-12264-0	ボルト	BOLT	2	
18	2170-16045-2	ワッシャ	WASHER	2	
19	1441-43031-1	ディスク	DISC	1	
20	2194-05020-0	Cスナップリング	C-RETAINING RING	1	
21	2100-16045-3	ボルト	BOLT	6	
22	2170-16045-2	ワッシャ	WASHER	6	
23	1446-43026-0	ホルダ	HOLDER	1	
24	2100-16040-3	ボルト	BOLT	8	
25	2170-16045-2	ワッシャ	WASHER	8	
26	2630-01300-1	リング	O-RING	1	
27	2630-01190-1	リング	O-RING	1	
28	3511-41038-0	ローラベアリング	ROLLER BEARING	1	
29	1446-43034-0	シャフト	SHAFT	1	
30	3511-41038-0	ローラベアリング	ROLLER BEARING	1	
31	2630-01300-1	リング	O-RING	1	
32	2100-16040-3	ボルト	BOLT	8	
33	2170-16045-2	ワッシャ	WASHER	8	
34	1446-43025-0	ボス	BOSS	1	
35	2215-03001-2	プラグ	PLUG	3	INC.36
36	2630-02014-0	リング	O-RING	3	
37	3100-13265-0	ボルト	BOLT	6	
38	2170-16045-2	ワッシャ	WASHER	6	
39	4716-03000-0	プラグ	PLUG	6	
40	1446-43012-4	プレート	PLATE	1	
41	2513-32018-2	ローラベアリング	ROLLER BEARING	2	
42	3479-02007-0	ブリーザ	BREATHER	1	
43	3100-12264-0	ボルト	BOLT	4	
44	2170-16045-2	ワッシャ	WASHER	4	
45	2630-01080-1	リング	O-RING	1	
46	3460-40078-0	ダンパ	DAMPER	2	
47	3120-01153-0	ナット	NUT	2	

記号 Key No.	部品番号 Parts No.	部品名称	Parts Name	数量 Q'ty	備考 Remarks
48	2170-16045-2	ワッシャ	WASHER	2	
49	1446-43019-1	スリーブ	SLEEVE	1	
50	2150-06032-0	スプリングピン	SPRING PIN	2	
51	2100-10035-3	ボルト	BOLT	4	
52	2170-10032-2	ワッシャ	WASHER	4	
53	1446-43009-0	カバー	COVER	1	
54	1446-43011-2	カバー	COVER	1	
55	2100-10025-1	ボルト	BOLT	6	
56	2170-10020-0	ワッシャ	WASHER	6	
57	1446-43018-1	ロール	ROLL	1	
58	2603-04498-0	オイルシール	OIL SEAL	1	
59	1446-43010-0	ディスク	DISC	1	
60	2932-05108-0	シム	SHIM	0	AR (t0.05)
61	2932-10108-0	シム	SHIM	0	AR (t0.1)
62	2932-30108-0	シム	SHIM	0	AR (t0.3)
63	2630-01140-1	Oリング	O-RING	1	
64	3100-52044-0	ボルト	BOLT	2	
65	2170-10032-2	ワッシャ	WASHER	2	

メモ ---memo---

振動ロール Vibrating Roll

Exp.



記号 Key No.	部品番号 Parts No.	部品名称	Parts Name	数量 Q'ty	備考 Remarks
1	3100-13265-0	ボルト	BOLT	6	
2	2170-16045-2	ワッシャ	WASHER	6	
3	4716-03000-0	プラグ	PLUG	6	
4	1446-43013-4	プレート	PLATE	1	
5	2100-10025-3	ボルト	BOLT	1	
6	2170-10032-2	ワッシャ	WASHER	1	
7	3460-40078-0	ダンパ	DAMPER	2	
8	3120-01153-0	ナット	NUT	2	
9	2170-16045-2	ワッシャ	WASHER	2	
10	3100-12264-0	ボルト	BOLT	4	
11	2170-16045-2	ワッシャ	WASHER	4	
12	2100-16040-3	ボルト	BOLT	6	
13	2170-16045-2	ワッシャ	WASHER	6	
14	3460-40078-0	ダンパ	DAMPER	1	
15	3120-01153-0	ナット	NUT	1	
16	2170-16045-2	ワッシャ	WASHER	1	
17	3100-12264-0	ボルト	BOLT	2	
18	2170-16045-2	ワッシャ	WASHER	2	
19	1441-43031-2	ディスク	DISC	1	
20	2194-05020-0	Cスナップリング	C-RETAINING RING	1	
21	2100-16045-3	ボルト	BOLT	6	
22	2170-16045-2	ワッシャ	WASHER	6	
23	1446-43026-0	ホルダ	HOLDER	1	
24	2100-16040-3	ボルト	BOLT	8	
25	2170-16045-2	ワッシャ	WASHER	8	
26	2630-01300-1	リング	O-RING	1	
27	2630-01190-1	リング	O-RING	1	
28	3511-41038-0	ローラベアリング	ROLLER BEARING	1	
29	1446-43034-0	シャフト	SHAFT	1	
30	3511-41038-0	ローラベアリング	ROLLER BEARING	1	
31	2630-01300-1	リング	O-RING	1	
32	2100-16040-3	ボルト	BOLT	8	
33	2170-16045-2	ワッシャ	WASHER	8	
34	1446-43025-0	ボス	BOSS	1	
35	2215-03001-2	プラグ	PLUG	3	INC.36
36	2630-02014-0	リング	O-RING	3	
37	3100-13265-0	ボルト	BOLT	6	
38	2170-16045-2	ワッシャ	WASHER	6	
39	4716-03000-0	プラグ	PLUG	6	
40	1446-43012-4	プレート	PLATE	1	
41	2513-32018-2	ローラベアリング	ROLLER BEARING	2	
42	3479-02007-0	ブリーザ	BREATHER	1	
43	3100-12264-0	ボルト	BOLT	4	
44	2170-16045-2	ワッシャ	WASHER	4	
45	2630-01080-1	リング	O-RING	1	
46	3460-40078-0	ダンパ	DAMPER	2	
47	3120-01153-0	ナット	NUT	2	

記号 Key No.	部品番号 Parts No.	部品名称	Parts Name	数量 Q'ty	備考 Remarks
48	2170-16045-2	ワッシャ	WASHER	2	
49	1446-43019-1	スリーブ	SLEEVE	1	
50	2150-06032-0	スプリングピン	SPRING PIN	2	
51	2100-10035-3	ボルト	BOLT	4	
52	2170-10032-2	ワッシャ	WASHER	4	
53	1446-43009-0	カバー	COVER	1	
54	1446-43011-2	カバー	COVER	1	
55	2100-10025-1	ボルト	BOLT	6	
56	2170-10020-0	ワッシャ	WASHER	6	
57	1446-43018-1	ロール	ROLL	1	
58	2603-04498-0	オイルシール	OIL SEAL	1	
59	1446-43010-0	ディスク	DISC	1	
60	2932-05108-0	シム	SHIM	0	AR (t0.05)
61	2932-10108-0	シム	SHIM	0	AR (t0.1)
62	2932-30108-0	シム	SHIM	0	AR (t0.3)
63	2630-01140-1	Oリング	O-RING	1	
64	3100-52044-0	ボルト	BOLT	2	
65	2170-10032-2	ワッシャ	WASHER	2	

メモ ---memo---

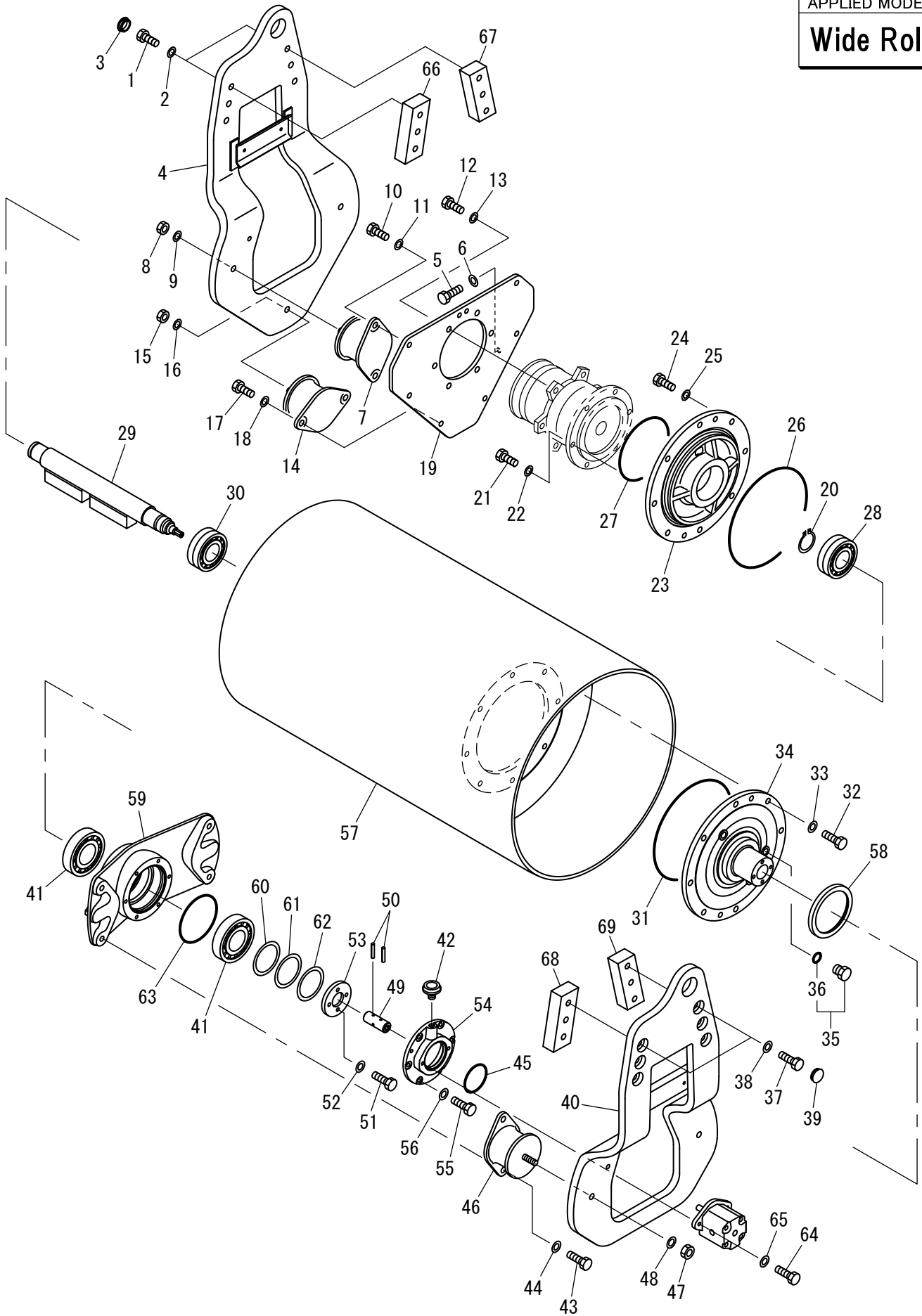
Number
30101~

振動ロール Vibrating Roll

Exp.

APPLIED MODEL

Wide Roll

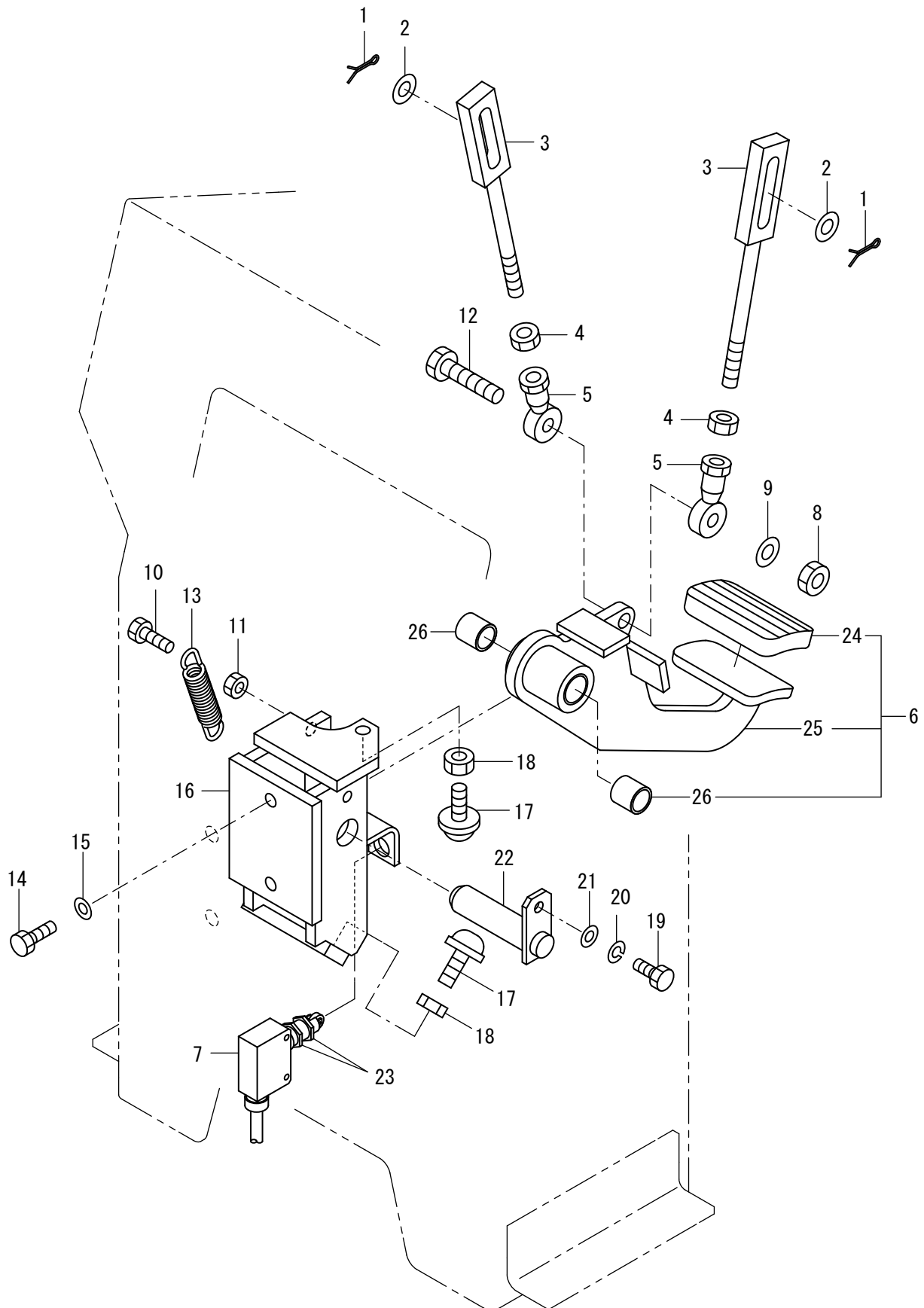


記号 Key No.	部品番号 Parts No.	部品名称	Parts Name	数量 Q'ty	備考 Remarks
1	2100-16090-3	ボルト	BOLT	6	
2	2170-16045-2	ワッシャ	WASHER	6	
3	4716-03000-0	プラグ	PLUG	6	
4	1446-43013-4	プレート	PLATE	1	
5	2100-10025-3	ボルト	BOLT	1	
6	2170-10032-2	ワッシャ	WASHER	1	
7	3460-40078-0	ダンパ	DAMPER	2	
8	2120-16130-2	ナット	NUT	2	
9	2170-16045-2	ワッシャ	WASHER	2	
10	2100-16040-3	ボルト	BOLT	4	
11	2170-16045-2	ワッシャ	WASHER	4	
12	2100-16040-3	ボルト	BOLT	6	
13	2170-16045-2	ワッシャ	WASHER	6	
14	3460-40078-0	ダンパ	DAMPER	1	
15	2120-16130-2	ナット	NUT	1	
16	2170-16045-2	ワッシャ	WASHER	1	
17	2100-16040-3	ボルト	BOLT	2	
18	2170-16045-2	ワッシャ	WASHER	2	
19	1441-43031-1	ディスク	DISC	1	
20	2194-05020-0	Cスナップリング	C-RETAINING RING	1	
21	2100-16045-3	ボルト	BOLT	6	
22	2170-16045-2	ワッシャ	WASHER	6	
23	1446-43026-0	ホルダ	HOLDER	1	
24	2100-16040-3	ボルト	BOLT	8	
25	2170-16045-2	ワッシャ	WASHER	8	
26	2630-01300-1	リング	O-RING	1	
27	2630-01190-1	リング	O-RING	1	
28	3511-41038-0	ローラベアリング	ROLLER BEARING	1	
29	1447-43001-0	シャフト	SHAFT	1	
30	3511-41038-0	ローラベアリング	ROLLER BEARING	1	
31	2630-01300-1	リング	O-RING	1	
32	2100-16040-3	ボルト	BOLT	8	
33	2170-16045-2	ワッシャ	WASHER	8	
34	1446-43025-0	ボス	BOSS	1	
35	2215-03001-2	プラグ	PLUG	3	INC.36
36	2630-02014-0	リング	O-RING	3	
37	2100-16090-3	ボルト	BOLT	6	
38	2170-16045-2	ワッシャ	WASHER	6	
39	4716-03000-0	プラグ	PLUG	6	
40	1446-43012-4	プレート	PLATE	1	
41	2513-32018-2	ローラベアリング	ROLLER BEARING	2	
42	3479-02007-0	ブリーザ	BREATHER	1	
43	2100-16040-3	ボルト	BOLT	4	
44	2170-16045-2	ワッシャ	WASHER	4	
45	2630-01080-1	リング	O-RING	1	
46	3460-40078-0	ダンパ	DAMPER	2	
47	2120-16130-2	ナット	NUT	2	

記号 Key No.	部品番号 Parts No.	部品名称	Parts Name	数量 Q'ty	備考 Remarks
48	2170-16045-2	ワッシャ	WASHER	2	
49	1446-43019-1	スリーブ	SLEEVE	1	
50	2150-06032-0	スプリングピン	SPRING PIN	2	
51	2100-10035-3	ボルト	BOLT	4	
52	2170-10032-2	ワッシャ	WASHER	4	
53	1446-43009-0	カバー	COVER	1	
54	1446-43011-2	カバー	COVER	1	
55	2100-10025-1	ボルト	BOLT	6	
56	2170-10020-0	ワッシャ	WASHER	6	
57	1446-43037-0	ロール	ROLL	1	
58	2603-04498-0	オイルシール	OIL SEAL	1	
59	1446-43010-0	ディスク	DISC	1	
60	2932-05108-0	シム	SHIM	0	AR (t0.05)
61	2932-10108-0	シム	SHIM	0	AR (t0.1)
62	2932-30108-0	シム	SHIM	0	AR (t0.3)
63	2630-01140-1	Oリング	O-RING	1	
64	3100-52044-0	ボルト	BOLT	2	
65	2170-10032-2	ワッシャ	WASHER	2	
66	1446-43041-0	スペーサ	SPACER	1	
67	1446-43040-0	スペーサ	SPACER	1	
68	1446-43041-0	スペーサ	SPACER	1	
69	1446-43040-0	スペーサ	SPACER	1	

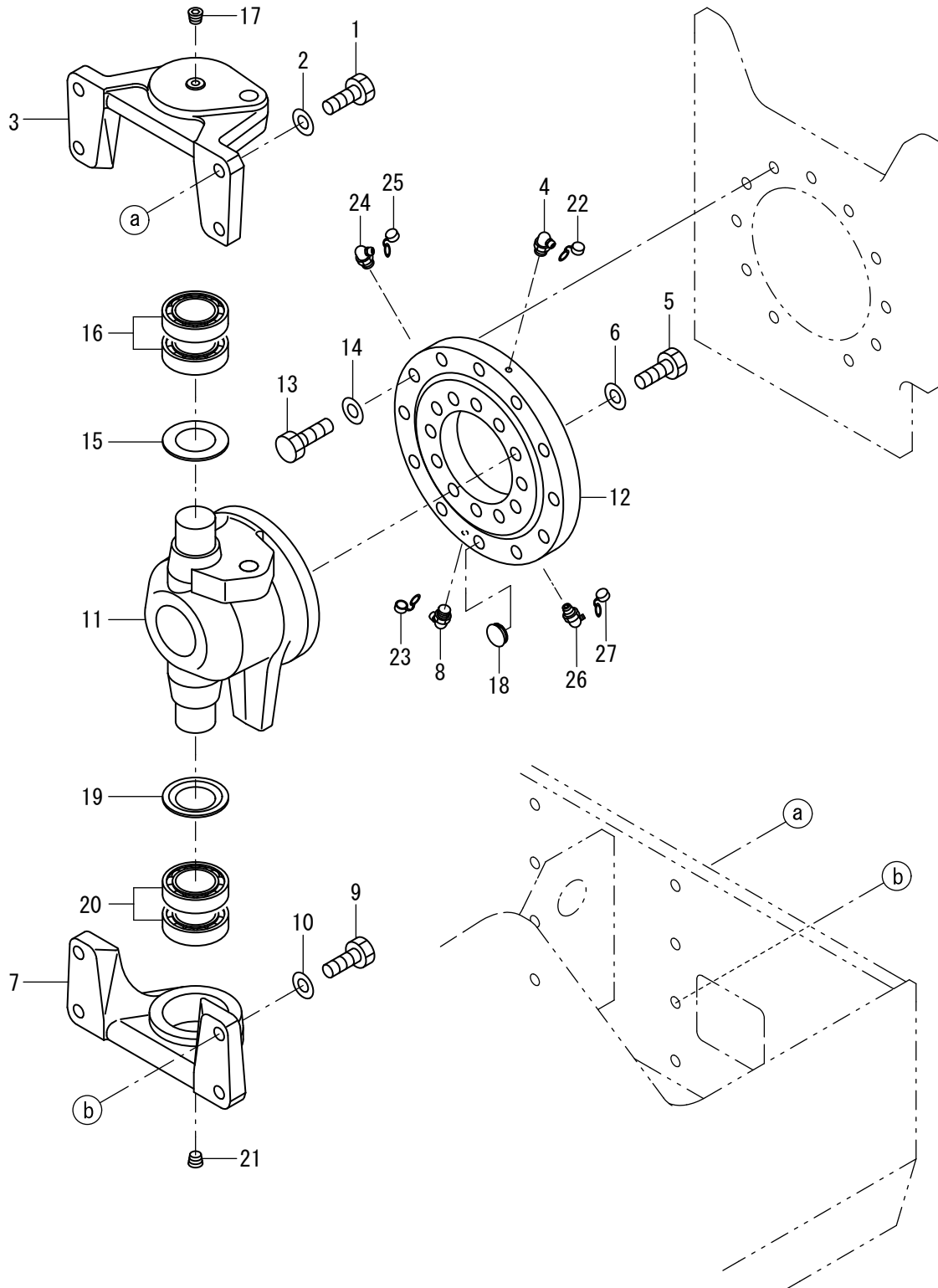
メモ ---memo---

制動裝置 Brake System



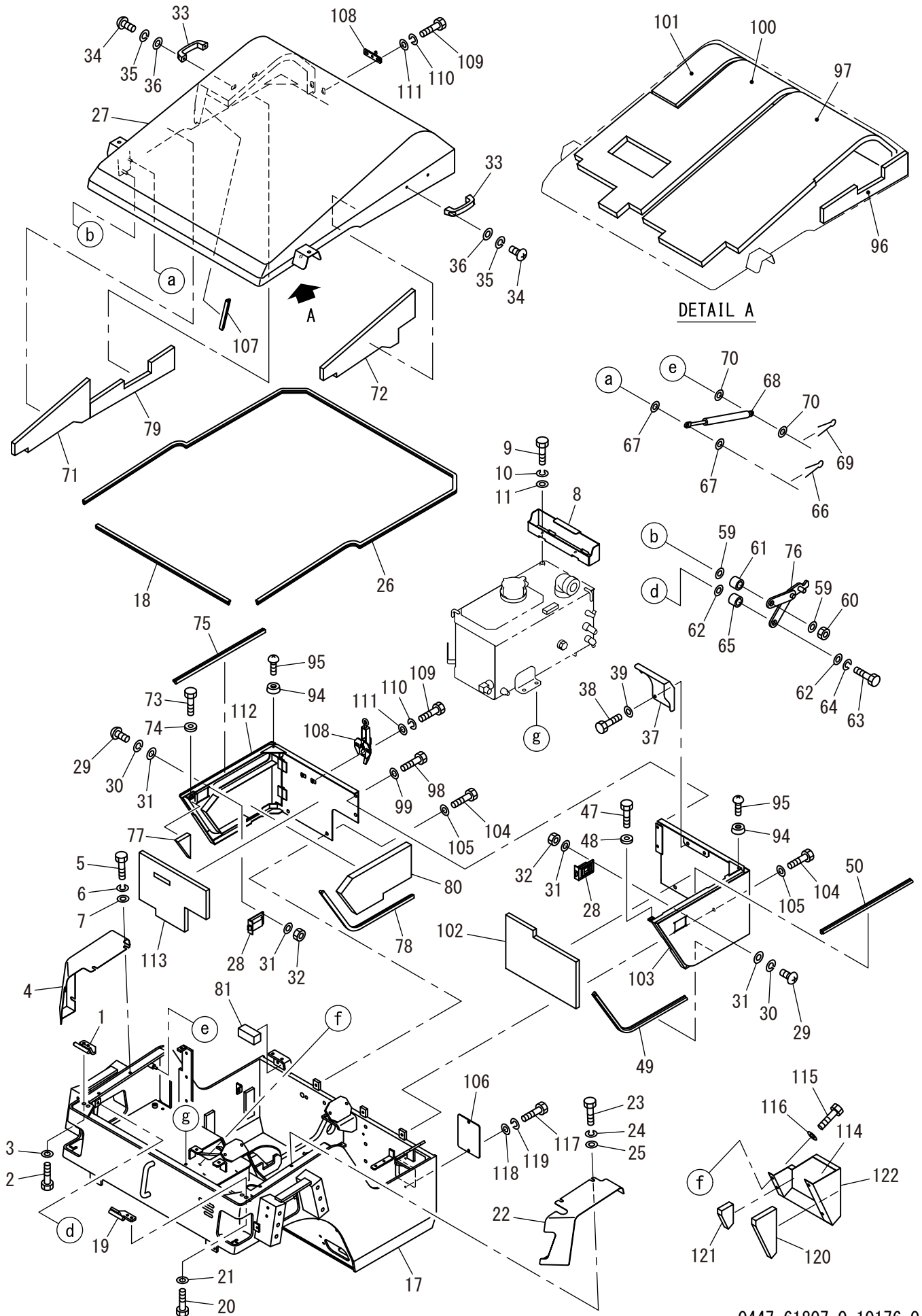
記号 Key No.	部品番号 Parts No.	部品名称	Parts Name	数量 Q'ty	備考 Remarks
1	2157-30020-0	ワリピン	SPLIT PIN	2	
2	2170-10020-0	ワッシャ	WASHER	2	
3	1445-51002-0	ロッド	ROD	2	
4	2120-10080-0	ナット	NUT	2	
5	2405-10043-0	ロッドエンド	ROD END	2	
6	0446-51002-0	ペダルASSY	PEDAL ASSY	1	INC.24-26
7	3823-10011-0	マイクロスイッチ	MICRO SWITCH	1	
8	3120-01073-0	ナット	NUT	1	
9	2170-10020-0	ワッシャ	WASHER	1	
10	2100-10025-1	ボルト	BOLT	1	
11	2120-10080-0	ナット	NUT	1	
12	2100-10050-1	ボルト	BOLT	1	
13	3910-04014-0	スプリング	SPRING	1	
14	2100-10020-1	ボルト	BOLT	2	
15	2170-10020-0	ワッシャ	WASHER	2	
16	1446-51004-1	ブラケット	BRACKET	1	
17	2119-10025-0	ボルト	BOLT	2	
18	2121-10080-0	ナット	NUT	2	
19	2100-08020-1	ボルト	BOLT	1	
20	2171-08020-0	スプリングワッシャ	SPRING WASHER	1	
21	2170-08016-0	ワッシャ	WASHER	1	
22	1441-51004-0	ピン	PIN	1	
23	3120-01136-0	ナット	NUT	2	
24	4416-54000-0	ペダルカバー	PEDAL COVER	1	
25	1446-51003-0	ペダル	PEDAL	1	
26	2580-20020-1	ブッシュ	BUSH	2	

フレーム (センターピン) Frame (Center Pin)



記号 Key No.	部品番号 Parts No.	部品名称	Parts Name	数量 Q'ty	備考 Remarks
1	2100-16050-3	ボルト	BOLT	4	
2	2170-16045-2	ワッシャ	WASHER	4	
3	1445-61067-0	ブラケット	BRACKET	1	
4	2472-01003-0	グリースニップル	GREASE NIPPLE	1	
5	2100-16060-3	ボルト	BOLT	12	
6	2170-16045-2	ワッシャ	WASHER	12	
7	1445-61068-0	ブラケット	BRACKET	1	
8	2472-01003-0	グリースニップル	GREASE NIPPLE	1	
9	2100-16050-3	ボルト	BOLT	4	
10	2170-16045-2	ワッシャ	WASHER	4	
11	1445-61066-0	ヨーク	YOKE	1	
12	4417-63000-1	ベアリング	BEARING	1	
13	2100-16060-3	ボルト	BOLT	11	
14	2170-16045-2	ワッシャ	WASHER	11	
15	4417-92000-0	カバー	COVER	1	
16	2501-06210-4	ボールベアリング	BALL BEARING	2	
17	2215-01002-3	アナツキプラグ	PLUG	1	
18	4216-00000-0	プラグ	PLUG	1	
19	4417-92000-0	カバー	COVER	1	
20	2501-06210-4	ボールベアリング	BALL BEARING	2	
21	2215-01002-3	アナツキプラグ	PLUG	1	
22	4703-14000-0	キャップ	CAP	1	
23	4703-14000-0	キャップ	CAP	1	
24	2472-01003-0	グリースニップル	GREASE NIPPLE	1	
25	4703-14000-0	キャップ	CAP	1	
26	2472-01003-0	グリースニップル	GREASE NIPPLE	1	
27	4703-14000-0	キャップ	CAP	1	

フレーム関係 (1-2) Frame (1-2)



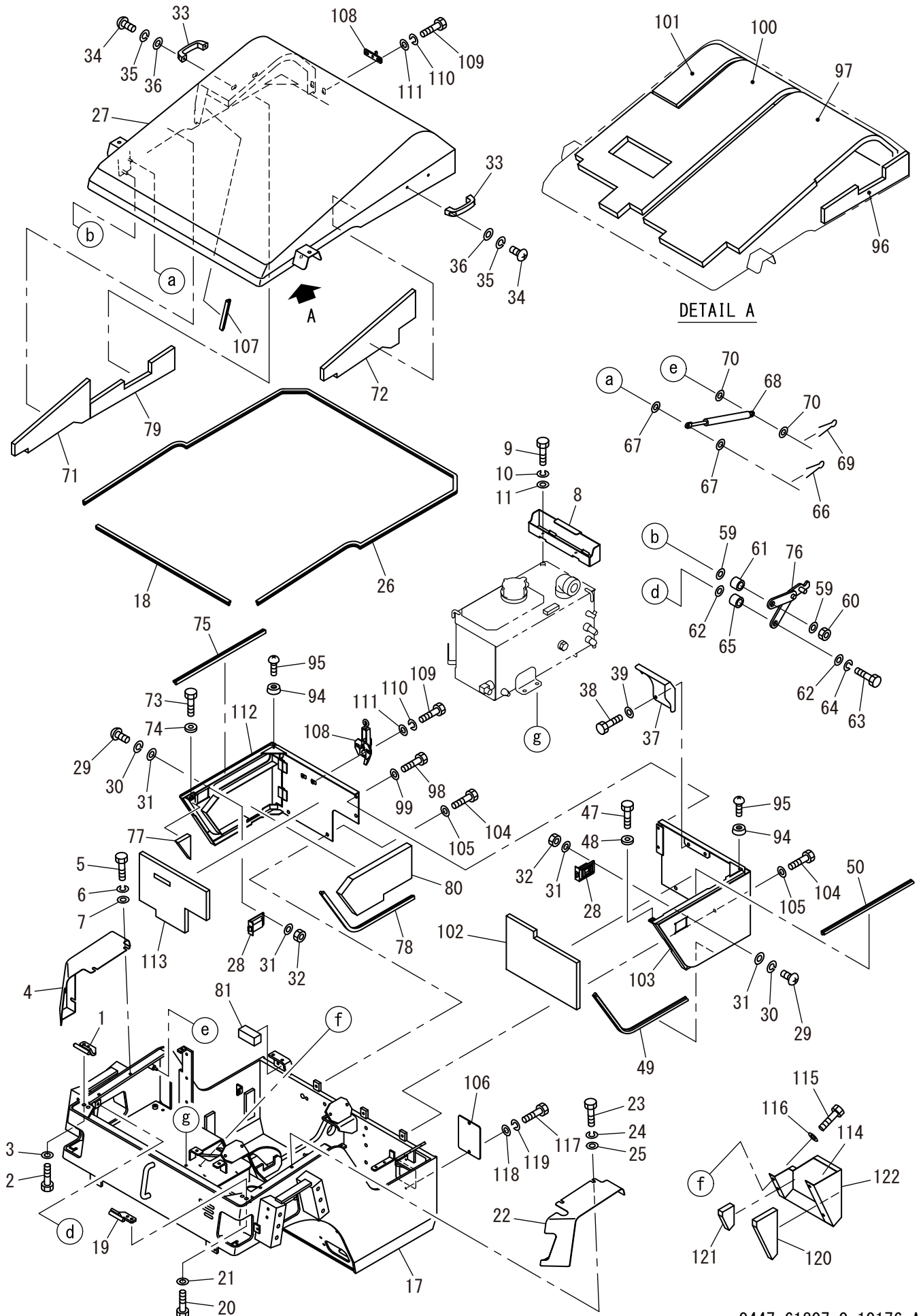
記号 Key No.	部品番号 Parts No.	部品名称	Parts Name	数量 Q'ty	備考 Remarks
1	1446-61146-1	ピン	PIN	1	
2	2100-10020-1	ボルト	BOLT	2	
3	2170-10032-2	ワッシャ	WASHER	2	
4	1446-61272-0	カバー	COVER	1	
5	2100-08016-1	ボルト	BOLT	3	
6	2171-08020-0	スプリングワッシャ	SPRING WASHER	3	
7	2170-08020-1	ワッシャ	WASHER	3	
8	1446-61280-0	ボックス	BOX	1	
9	2100-08016-1	ボルト	BOLT	2	
10	2171-08020-0	スプリングワッシャ	SPRING WASHER	2	
11	2170-08016-0	ワッシャ	WASHER	2	
17	1446-61279-0	フレーム	FRAME	1	
18	1446-61149-0	シール	SEAL	1	
19	1446-61145-1	ピン	PIN	1	
20	2100-10020-1	ボルト	BOLT	2	
21	2170-10032-2	ワッシャ	WASHER	2	
22	1446-61273-0	カバー	COVER	1	
23	2100-08016-1	ボルト	BOLT	3	
24	2171-08020-0	スプリングワッシャ	SPRING WASHER	3	
25	2170-08020-1	ワッシャ	WASHER	3	
26	1446-61150-0	シール	SEAL	1	
27	1446-61270-0	フード	HOOD	1	
28	4716-06000-0	ラッチ	LATCH	2	
29	2182-04016-2	コネジ	SCREW	8	
30	2171-04010-0	スプリングワッシャ	SPRING WASHER	8	
31	2170-04008-0	ワッシャ	WASHER	16	
32	2120-04032-0	ナット	NUT	8	
33	4706-20000-0	ハンドル	HANDLE	2	
34	2182-06020-2	ナハコネジ	SCREW	4	
35	2171-06015-0	スプリングワッシャ	SPRING WASHER	4	
36	2170-06016-0	ワッシャ	WASHER	4	
37	1446-61142-0	カバー	COVER	1	
38	2100-10020-1	ボルト	BOLT	2	
39	2170-10020-0	ワッシャ	WASHER	2	
47	2100-10020-1	ボルト	BOLT	1	
48	2170-10020-0	ワッシャ	WASHER	1	
49	1446-61152-0	シール	SEAL	1	
50	1406-61096-0	シール	SEAL	1	
59	2170-10020-0	ワッシャ	WASHER	2	
60	3120-01073-0	ナット	NUT	1	
61	3931-02360-0	カラー	COLLAR	1	
62	2170-10020-0	ワッシャ	WASHER	2	
63	2100-10030-1	ボルト	BOLT	1	
64	2171-10025-0	スプリングワッシャ	SPRING WASHER	1	
65	3931-02360-0	カラー	COLLAR	1	
66	3956-00018-0	Rピン	R-PIN	2	
67	2170-08016-0	ワッシャ	WASHER	4	

記号 Key No.	部品番号 Parts No.	部品名称	Parts Name	数量 Q'ty	備考 Remarks
68	4420-78000-0	ダンパ	DAMPER	2	
69	3956-00018-0	Rピン	R-PIN	2	
70	2170-08016-0	ワッシャ	WASHER	4	
71	1446-61284-0	フォーム	FOAM	1	
72	1446-61283-0	フォーム	FOAM	1	
73	2100-10020-1	ボルト	BOLT	1	
74	2170-10020-0	ワッシャ	WASHER	1	
75	1406-61096-0	シール	SEAL	1	
76	1446-61148-0	アーム	ARM	1	
77	1446-61291-0	フォーム	FOAM	1	
78	1446-61153-0	シール	SEAL	1	
79	1446-61286-0	フォーム	FOAM	1	
80	1446-61290-0	フォーム	FOAM	1	
81	1446-61167-0	フォーム	FOAM	1	
94	2439-25009-0	クッションラバー	CUSHION RUBBER	2	
95	2182-05016-2	ナベコネジ	SCREW	2	
96	1446-61285-0	フォーム	FOAM	1	
97	1446-61281-0	フォーム	FOAM	1	
98	2100-10020-1	ボルト	BOLT	2	
99	2170-10020-0	ワッシャ	WASHER	2	
100	1446-61282-0	フォーム	FOAM	1	
101	1446-61287-0	フォーム	FOAM	1	
102	1446-61288-0	フォーム	FOAM	1	
103	1446-61179-0	カバー	COVER	1	
104	2100-10020-1	ボルト	BOLT	4	
105	2170-10020-0	ワッシャ	WASHER	4	
106	1446-61143-0	カバー	COVER	1	
107	1446-61224-0	シール	SEAL	1	
108	4711-15000-2	キャッチ	CATCH	1	
109	2100-08020-1	ボルト	BOLT	4	
110	2171-08020-0	スプリングワッシャ	SPRING WASHER	4	
111	2170-08020-1	ワッシャ	WASHER	4	
112	1446-61271-0	カバー	COVER	1	
113	1446-61289-0	フォーム	FOAM	1	
114	1446-61292-0	フォーム	FOAM	1	
115	2100-10016-1	ボルト	BOLT	4	
116	2170-10020-0	ワッシャ	WASHER	4	
117	2100-08020-1	ボルト	BOLT	2	
118	2170-08016-0	ワッシャ	WASHER	2	
119	2171-08020-0	スプリングワッシャ	SPRING WASHER	2	
120	1446-61293-0	フォーム	FOAM	1	
121	1446-61294-0	フォーム	FOAM	1	
122	1446-61225-0	カバー	COVER	1	

メモ ---memo---

フレーム関係 (1-2)

Frame (1-2)



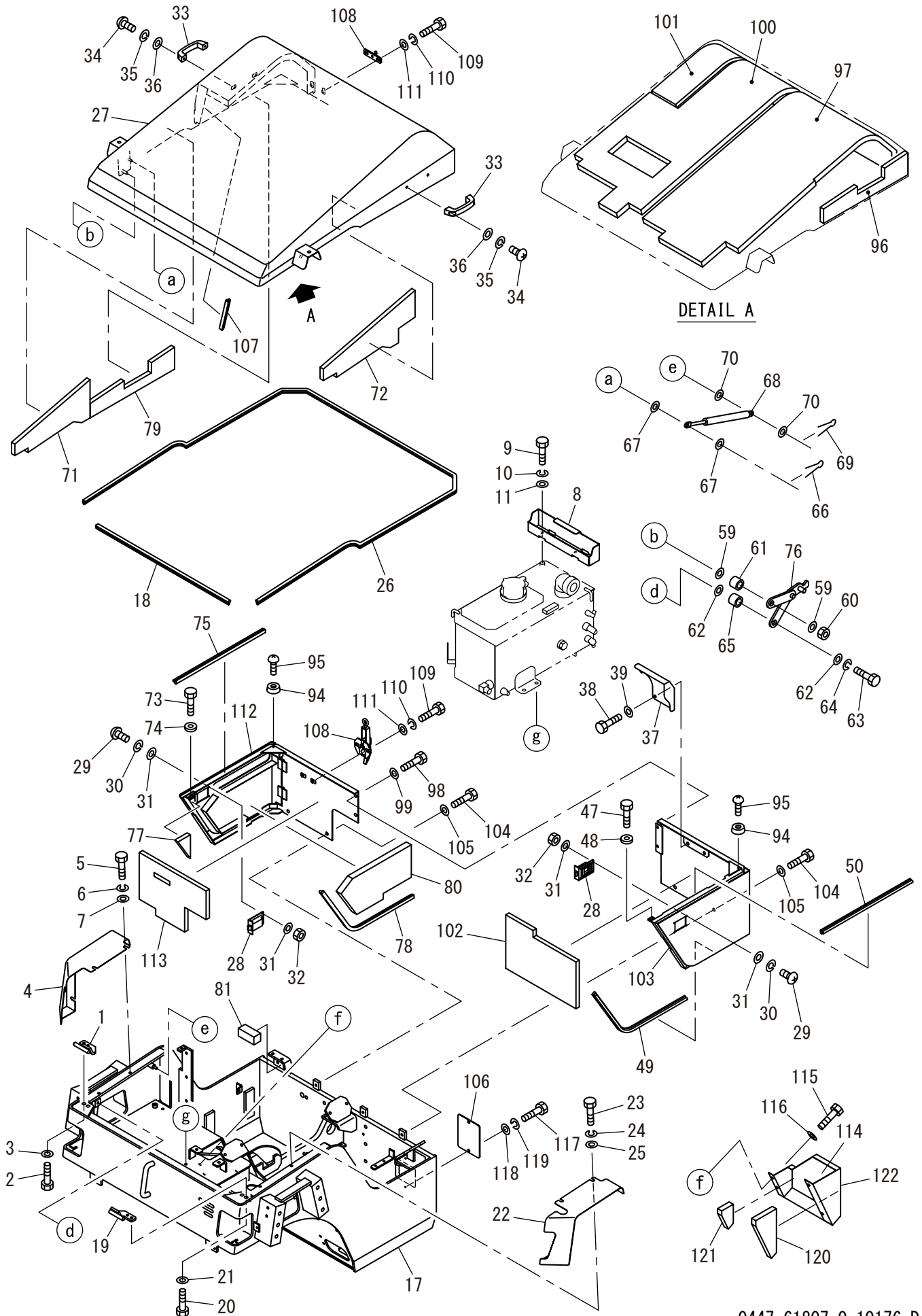
記号 Key No.	部品番号 Parts No.	部品名称	Parts Name	数量 Q'ty	備考 Remarks
1	1446-61146-1	ピン	PIN	1	
2	2100-10020-1	ボルト	BOLT	2	
3	2170-10032-2	ワッシャ	WASHER	2	
4	1446-61272-0	カバー	COVER	1	
5	2100-08016-1	ボルト	BOLT	3	
6	2171-08020-0	スプリングワッシャ	SPRING WASHER	3	
7	2170-08020-1	ワッシャ	WASHER	3	
8	1446-61280-0	ボックス	BOX	1	
9	2100-08016-1	ボルト	BOLT	2	
10	2171-08020-0	スプリングワッシャ	SPRING WASHER	2	
11	2170-08016-0	ワッシャ	WASHER	2	
17	1446-61279-0	フレーム	FRAME	1	
18	1446-61149-0	シール	SEAL	1	
19	1446-61145-1	ピン	PIN	1	
20	2100-10020-1	ボルト	BOLT	2	
21	2170-10032-2	ワッシャ	WASHER	2	
22	1446-61273-0	カバー	COVER	1	
23	2100-08016-1	ボルト	BOLT	3	
24	2171-08020-0	スプリングワッシャ	SPRING WASHER	3	
25	2170-08020-1	ワッシャ	WASHER	3	
26	1446-61150-0	シール	SEAL	1	
27	1446-61270-0	フード	HOOD	1	
28	4716-06000-0	ラッチ	LATCH	2	
29	2182-04016-2	コネジ	SCREW	8	
30	2171-04010-0	スプリングワッシャ	SPRING WASHER	8	
31	2170-04008-0	ワッシャ	WASHER	16	
32	2120-04032-0	ナット	NUT	8	
33	4706-20000-0	ハンドル	HANDLE	2	
34	2182-06020-2	ナハコネジ	SCREW	4	
35	2171-06015-0	スプリングワッシャ	SPRING WASHER	4	
36	2170-06016-0	ワッシャ	WASHER	4	
37	1446-61142-0	カバー	COVER	1	
38	2100-10020-1	ボルト	BOLT	2	
39	2170-10020-0	ワッシャ	WASHER	2	
47	2100-10020-1	ボルト	BOLT	1	
48	2170-10020-0	ワッシャ	WASHER	1	
49	1446-61152-0	シール	SEAL	1	
50	1406-61096-0	シール	SEAL	1	
59	2170-10020-0	ワッシャ	WASHER	2	
60	3120-01073-0	ナット	NUT	1	
61	3931-02360-0	カラー	COLLAR	1	
62	2170-10020-0	ワッシャ	WASHER	2	
63	2100-10030-1	ボルト	BOLT	1	
64	2171-10025-0	スプリングワッシャ	SPRING WASHER	1	
65	3931-02360-0	カラー	COLLAR	1	
66	3956-00018-0	Rピン	R-PIN	2	
67	2170-08016-0	ワッシャ	WASHER	4	

記号 Key No.	部品番号 Parts No.	部品名称	Parts Name	数量 Q'ty	備考 Remarks
68	4420-78000-0	ダンパ	DAMPER	2	
69	3956-00018-0	Rピン	R-PIN	2	
70	2170-08016-0	ワッシャ	WASHER	4	
71	1446-61284-0	フォーム	FOAM	1	
72	1446-61283-0	フォーム	FOAM	1	
73	2100-10020-1	ボルト	BOLT	1	
74	2170-10020-0	ワッシャ	WASHER	1	
75	1406-61096-0	シール	SEAL	1	
76	1446-61148-0	アーム	ARM	1	
77	1446-61291-0	フォーム	FOAM	1	
78	1446-61153-0	シール	SEAL	1	
79	1446-61286-0	フォーム	FOAM	1	
80	1446-61290-0	フォーム	FOAM	1	
81	1446-61167-0	フォーム	FOAM	1	
94	2439-25009-0	クッションラバー	CUSHION RUBBER	2	
95	2182-05016-2	ナベコネジ	SCREW	2	
96	1446-61285-0	フォーム	FOAM	1	
97	1446-61281-0	フォーム	FOAM	1	
98	2100-10020-1	ボルト	BOLT	2	
99	2170-10020-0	ワッシャ	WASHER	2	
100	1446-61282-0	フォーム	FOAM	1	
101	1446-61287-0	フォーム	FOAM	1	
102	1446-61288-0	フォーム	FOAM	1	
103	1446-61179-1	カバー	COVER	1	
104	2100-10020-1	ボルト	BOLT	4	
105	2170-10020-0	ワッシャ	WASHER	4	
106	1446-61143-0	カバー	COVER	1	
107	1446-61224-0	シール	SEAL	1	
108	4711-15000-2	キャッチ	CATCH	1	
109	2100-08020-1	ボルト	BOLT	4	
110	2171-08020-0	スプリングワッシャ	SPRING WASHER	4	
111	2170-08020-1	ワッシャ	WASHER	4	
112	1446-61271-1	カバー	COVER	1	
113	1446-61289-0	フォーム	FOAM	1	
114	1446-61292-0	フォーム	FOAM	1	
115	2100-10016-1	ボルト	BOLT	4	
116	2170-10020-0	ワッシャ	WASHER	4	
117	2100-08020-1	ボルト	BOLT	2	
118	2170-08016-0	ワッシャ	WASHER	2	
119	2171-08020-0	スプリングワッシャ	SPRING WASHER	2	
120	1446-61293-0	フォーム	FOAM	1	
121	1446-61294-0	フォーム	FOAM	1	
122	1446-61225-0	カバー	COVER	1	

メモ ---memo---

フレーム関係 (1-2)

Frame (1-2)



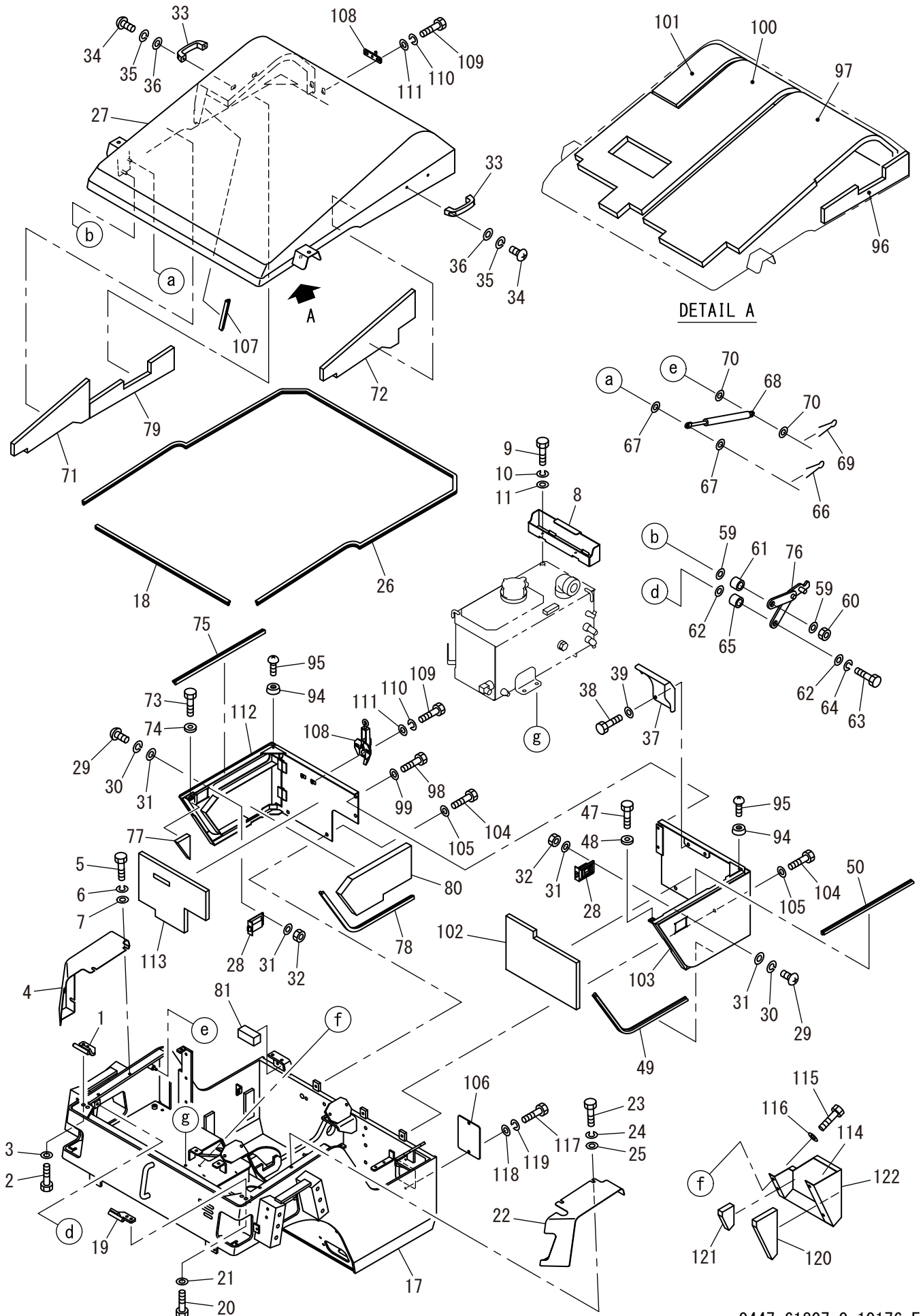
記号 Key No.	部品番号 Parts No.	部品名称	Parts Name	数量 Q'ty	備考 Remarks
1	1446-61146-1	ピン	PIN	1	
2	2100-10020-1	ボルト	BOLT	2	
3	2170-10032-2	ワッシャ	WASHER	2	
4	1446-61272-0	カバー	COVER	1	
5	2100-08016-1	ボルト	BOLT	3	
6	2171-08020-0	スプリングワッシャ	SPRING WASHER	3	
7	2170-08020-1	ワッシャ	WASHER	3	
8	1446-61280-0	ボックス	BOX	1	
9	2100-08016-1	ボルト	BOLT	2	
10	2171-08020-0	スプリングワッシャ	SPRING WASHER	2	
11	2170-08016-0	ワッシャ	WASHER	2	
17	1446-61279-0	フレーム	FRAME	1	
18	1446-61149-0	シール	SEAL	1	
19	1446-61145-1	ピン	PIN	1	
20	2100-10020-1	ボルト	BOLT	2	
21	2170-10032-2	ワッシャ	WASHER	2	
22	1446-61273-0	カバー	COVER	1	
23	2100-08016-1	ボルト	BOLT	3	
24	2171-08020-0	スプリングワッシャ	SPRING WASHER	3	
25	2170-08020-1	ワッシャ	WASHER	3	
26	1446-61150-0	シール	SEAL	1	
27	1446-61270-0	フード	HOOD	1	
28	4716-06000-0	ラッチ	LATCH	2	
29	2182-04016-2	コネジ	SCREW	8	
30	2171-04010-0	スプリングワッシャ	SPRING WASHER	8	
31	2170-04008-0	ワッシャ	WASHER	16	
32	2120-04032-0	ナット	NUT	8	
33	4706-20000-0	ハンドル	HANDLE	2	
34	2182-06020-2	ナハコネジ	SCREW	4	
35	2171-06015-0	スプリングワッシャ	SPRING WASHER	4	
36	2170-06016-0	ワッシャ	WASHER	4	
37	1446-61142-0	カバー	COVER	1	
38	2100-10020-1	ボルト	BOLT	2	
39	2170-10020-0	ワッシャ	WASHER	2	
47	2100-10020-1	ボルト	BOLT	1	
48	2170-10020-0	ワッシャ	WASHER	1	
49	1446-61152-0	シール	SEAL	1	
50	1406-61096-0	シール	SEAL	1	
59	2170-10020-0	ワッシャ	WASHER	2	
60	3120-01073-0	ナット	NUT	1	
61	3931-02360-0	カラー	COLLAR	1	
62	2170-10020-0	ワッシャ	WASHER	2	
63	2100-10030-1	ボルト	BOLT	1	
64	2171-10025-0	スプリングワッシャ	SPRING WASHER	1	
65	3931-02360-0	カラー	COLLAR	1	
66	3956-00018-0	Rピン	R-PIN	2	
67	2170-08016-0	ワッシャ	WASHER	4	

記号 Key No.	部品番号 Parts No.	部品名称	Parts Name	数量 Q'ty	備考 Remarks
68	4420-78000-0	ダンパ	DAMPER	2	
69	3956-00018-0	Rピン	R-PIN	2	
70	2170-08016-0	ワッシャ	WASHER	4	
71	1446-61284-0	フォーム	FOAM	1	
72	1446-61283-0	フォーム	FOAM	1	
73	2100-10020-1	ボルト	BOLT	1	
74	2170-10020-0	ワッシャ	WASHER	1	
75	1406-61096-0	シール	SEAL	1	
76	1446-61148-0	アーム	ARM	1	
77	1446-61291-0	フォーム	FOAM	1	
78	1446-61153-0	シール	SEAL	1	
79	1446-61286-0	フォーム	FOAM	1	
80	1446-61290-0	フォーム	FOAM	1	
81	1446-61167-0	フォーム	FOAM	1	
94	2439-25009-0	クッションラバー	CUSHION RUBBER	2	
95	2182-05016-2	ナベコネジ	SCREW	2	
96	1446-61285-0	フォーム	FOAM	1	
97	1446-61281-0	フォーム	FOAM	1	
98	2100-10020-1	ボルト	BOLT	2	
99	2170-10020-0	ワッシャ	WASHER	2	
100	1446-61282-1	フォーム	FOAM	1	
101	1446-61287-0	フォーム	FOAM	1	
102	1446-61288-0	フォーム	FOAM	1	
103	1446-61179-1	カバー	COVER	1	
104	2100-10020-1	ボルト	BOLT	4	
105	2170-10020-0	ワッシャ	WASHER	4	
106	1446-61143-0	カバー	COVER	1	
107	1446-61224-0	シール	SEAL	1	
108	4711-15000-2	キャッチ	CATCH	1	
109	2100-08020-1	ボルト	BOLT	4	
110	2171-08020-0	スプリングワッシャ	SPRING WASHER	4	
111	2170-08016-0	ワッシャ	WASHER	4	
112	1446-61271-1	カバー	COVER	1	
113	1446-61289-0	フォーム	FOAM	1	
114	1446-61292-0	フォーム	FOAM	1	
115	2100-10016-1	ボルト	BOLT	4	
116	2170-10020-0	ワッシャ	WASHER	4	
117	2100-08020-1	ボルト	BOLT	2	
118	2170-08016-0	ワッシャ	WASHER	2	
119	2171-08020-0	スプリングワッシャ	SPRING WASHER	2	
120	1446-61293-0	フォーム	FOAM	1	
121	1446-61294-0	フォーム	FOAM	1	
122	1446-61225-0	カバー	COVER	1	

メモ ---memo---

フレーム関係 (1-2)

Frame (1-2)



記号 Key No.	部品番号 Parts No.	部品名称	Parts Name	数量 Q'ty	備考 Remarks
1	1446-61146-1	ピン	PIN	1	
2	2100-10020-1	ボルト	BOLT	2	
3	2170-10032-2	ワッシャ	WASHER	2	
4	1446-61272-0	カバー	COVER	1	
5	2100-08016-1	ボルト	BOLT	3	
6	2171-08020-0	スプリングワッシャ	SPRING WASHER	3	
7	2170-08020-1	ワッシャ	WASHER	3	
8	1446-61280-0	ボックス	BOX	1	
9	2100-08016-1	ボルト	BOLT	2	
10	2171-08020-0	スプリングワッシャ	SPRING WASHER	2	
11	2170-08016-0	ワッシャ	WASHER	2	
17	1446-61279-0	フレーム	FRAME	1	
18	1446-61149-0	シール	SEAL	1	
19	1446-61145-1	ピン	PIN	1	
20	2100-10020-1	ボルト	BOLT	2	
21	2170-10032-2	ワッシャ	WASHER	2	
22	1446-61273-0	カバー	COVER	1	
23	2100-08016-1	ボルト	BOLT	3	
24	2171-08020-0	スプリングワッシャ	SPRING WASHER	3	
25	2170-08020-1	ワッシャ	WASHER	3	
26	1446-61150-0	シール	SEAL	1	
27	1446-61270-0	フード	HOOD	1	
28	4716-06000-0	ラッチ	LATCH	2	
29	2182-04016-2	ナハコネジ	SCREW	8	
30	2171-04010-0	スプリングワッシャ	SPRING WASHER	8	
31	2170-04008-0	ワッシャ	WASHER	16	
32	2120-04032-0	ナット	NUT	8	
33	4706-20000-0	ハンドル	HANDLE	2	
34	2182-06020-2	ナハコネジ	SCREW	4	
35	2171-06015-0	スプリングワッシャ	SPRING WASHER	4	
36	2170-06016-0	ワッシャ	WASHER	4	
37	1446-61142-0	カバー	COVER	1	
38	2100-10020-1	ボルト	BOLT	2	
39	2170-10020-0	ワッシャ	WASHER	2	
47	2100-10020-1	ボルト	BOLT	1	
48	2170-10020-0	ワッシャ	WASHER	1	
49	1446-61152-0	シール	SEAL	1	
50	1406-61096-0	シール	SEAL	1	
59	2170-10020-0	ワッシャ	WASHER	2	
60	3120-01073-0	ナット	NUT	1	
61	3931-02360-0	カラー	COLLAR	1	
62	2170-10020-0	ワッシャ	WASHER	2	
63	2100-10030-1	ボルト	BOLT	1	
64	2171-10025-0	スプリングワッシャ	SPRING WASHER	1	
65	3931-02360-0	カラー	COLLAR	1	
66	3956-00018-0	Rピン	R-PIN	2	
67	2170-08016-0	ワッシャ	WASHER	4	

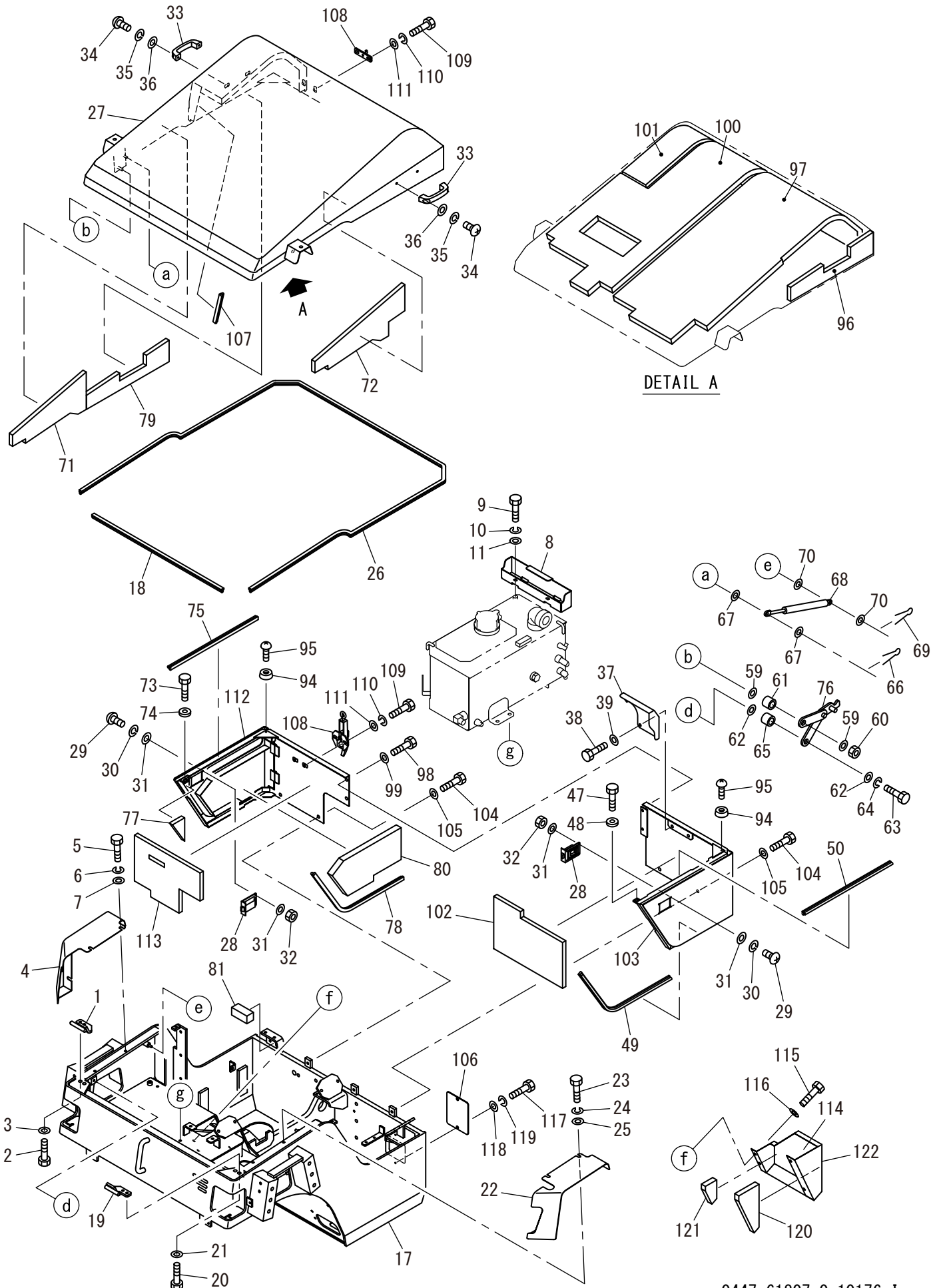
記号 Key No.	部品番号 Parts No.	部品名称	Parts Name	数量 Q'ty	備考 Remarks
68	4420-78000-0	ダンパ ^レ	DAMPER	2	
69	3956-00018-0	Rピ ^ン	R-PIN	2	
70	2170-08016-0	ワッシャ	WASHER	4	
71	1446-61284-0	フォーム	FOAM	1	
72	1446-61283-0	フォーム	FOAM	1	
73	2100-10020-1	ボ ^{ルト}	BOLT	1	
74	2170-10020-0	ワッシャ	WASHER	1	
75	1406-61096-0	シール	SEAL	1	
76	1446-61148-0	アーム	ARM	1	
77	1446-61291-0	フォーム	FOAM	1	
78	1446-61153-0	シール	SEAL	1	
79	1446-61286-0	フォーム	FOAM	1	
80	1446-61290-0	フォーム	FOAM	1	
81	1446-61167-0	フォーム	FOAM	1	
94	2439-25009-0	クッションラバ ^ー	CUSHION RUBBER	2	
95	2182-05016-2	ナ ^ハ コネジ ^レ	SCREW	2	
96	1446-61285-0	フォーム	FOAM	1	
97	1446-61281-0	フォーム	FOAM	1	
98	2100-10020-1	ボ ^{ルト}	BOLT	2	
99	2170-10020-0	ワッシャ	WASHER	2	
100	1446-61282-1	フォーム	FOAM	1	
101	1446-61287-0	フォーム	FOAM	1	
102	1446-61288-0	フォーム	FOAM	1	
103	1446-61179-2	カバ ^ー	COVER	1	
104	2100-10020-1	ボ ^{ルト}	BOLT	4	
105	2170-10020-0	ワッシャ	WASHER	4	
106	1446-61143-0	カバ ^ー	COVER	1	
107	1446-61224-0	シール	SEAL	1	
108	4711-15000-2	キャッチ	CATCH	1	
109	2100-08020-1	ボ ^{ルト}	BOLT	4	
110	2171-08020-0	スプリングワッシャ	SPRING WASHER	4	
111	2170-08016-0	ワッシャ	WASHER	4	
112	1446-61271-2	カバ ^ー	COVER	1	
113	1446-61289-0	フォーム	FOAM	1	
114	1446-61292-0	フォーム	FOAM	1	
115	2100-10016-1	ボ ^{ルト}	BOLT	4	
116	2170-10020-0	ワッシャ	WASHER	4	
117	2100-08020-1	ボ ^{ルト}	BOLT	2	
118	2170-08016-0	ワッシャ	WASHER	2	
119	2171-08020-0	スプリングワッシャ	SPRING WASHER	2	
120	1446-61293-0	フォーム	FOAM	1	
121	1446-61294-0	フォーム	FOAM	1	
122	1446-61225-0	カバ ^ー	COVER	1	

メモ ---memo---

Number
31735~

フレーム関係 (1-2)

Frame (1-2)



0447-61807-0-10176-I
0447-61809-0-10208-E

記号 Key No.	部品番号 Parts No.	部品名称	Parts Name	数量 Q'ty	備考 Remarks
1	1446-61146-1	ピン	PIN	1	
2	2100-10020-1	ボルト	BOLT	2	
3	2170-10032-2	ワッシャ	WASHER	2	
4	1446-61272-0	カバー	COVER	1	
5	2100-08016-1	ボルト	BOLT	3	
6	2171-08020-0	スプリングワッシャ	SPRING WASHER	3	
7	2170-08020-1	ワッシャ	WASHER	3	
8	1446-61280-1	ボックス	BOX	1	
9	2100-08016-1	ボルト	BOLT	2	
10	2171-08020-0	スプリングワッシャ	SPRING WASHER	2	
11	2170-08016-0	ワッシャ	WASHER	2	
17	1446-61279-0	フレーム	FRAME	1	
18	1446-61149-0	シール	SEAL	1	
19	1446-61145-1	ピン	PIN	1	
20	2100-10020-1	ボルト	BOLT	2	
21	2170-10032-2	ワッシャ	WASHER	2	
22	1446-61273-0	カバー	COVER	1	
23	2100-08016-1	ボルト	BOLT	3	
24	2171-08020-0	スプリングワッシャ	SPRING WASHER	3	
25	2170-08020-1	ワッシャ	WASHER	3	
26	1446-61150-0	シール	SEAL	1	
27	1446-61270-0	フード	HOOD	1	
28	4716-06000-0	ラッチ	LATCH	2	
29	2182-04016-2	ナハコネジ	SCREW	8	
30	2171-04010-0	スプリングワッシャ	SPRING WASHER	8	
31	2170-04008-0	ワッシャ	WASHER	16	
32	2120-04032-0	ナット	NUT	8	
33	4706-20000-0	ハンドル	HANDLE	2	
34	2182-06020-2	ナハコネジ	SCREW	4	
35	2171-06015-0	スプリングワッシャ	SPRING WASHER	4	
36	2170-06016-0	ワッシャ	WASHER	4	
37	1446-61142-0	カバー	COVER	1	
38	2100-10020-1	ボルト	BOLT	2	
39	2170-10020-0	ワッシャ	WASHER	2	
47	2100-10020-1	ボルト	BOLT	1	
48	2170-10020-0	ワッシャ	WASHER	1	
49	1446-61152-0	シール	SEAL	1	
50	1406-61096-0	シール	SEAL	1	
59	2170-10020-0	ワッシャ	WASHER	2	
60	3120-01073-0	ナット	NUT	1	
61	3931-02360-0	カラー	COLLAR	1	
62	2170-10020-0	ワッシャ	WASHER	2	
63	2100-10030-1	ボルト	BOLT	1	
64	2171-10025-0	スプリングワッシャ	SPRING WASHER	1	
65	3931-02360-0	カラー	COLLAR	1	
66	3956-00018-0	Rピン	R-PIN	2	
67	2170-08016-0	ワッシャ	WASHER	4	

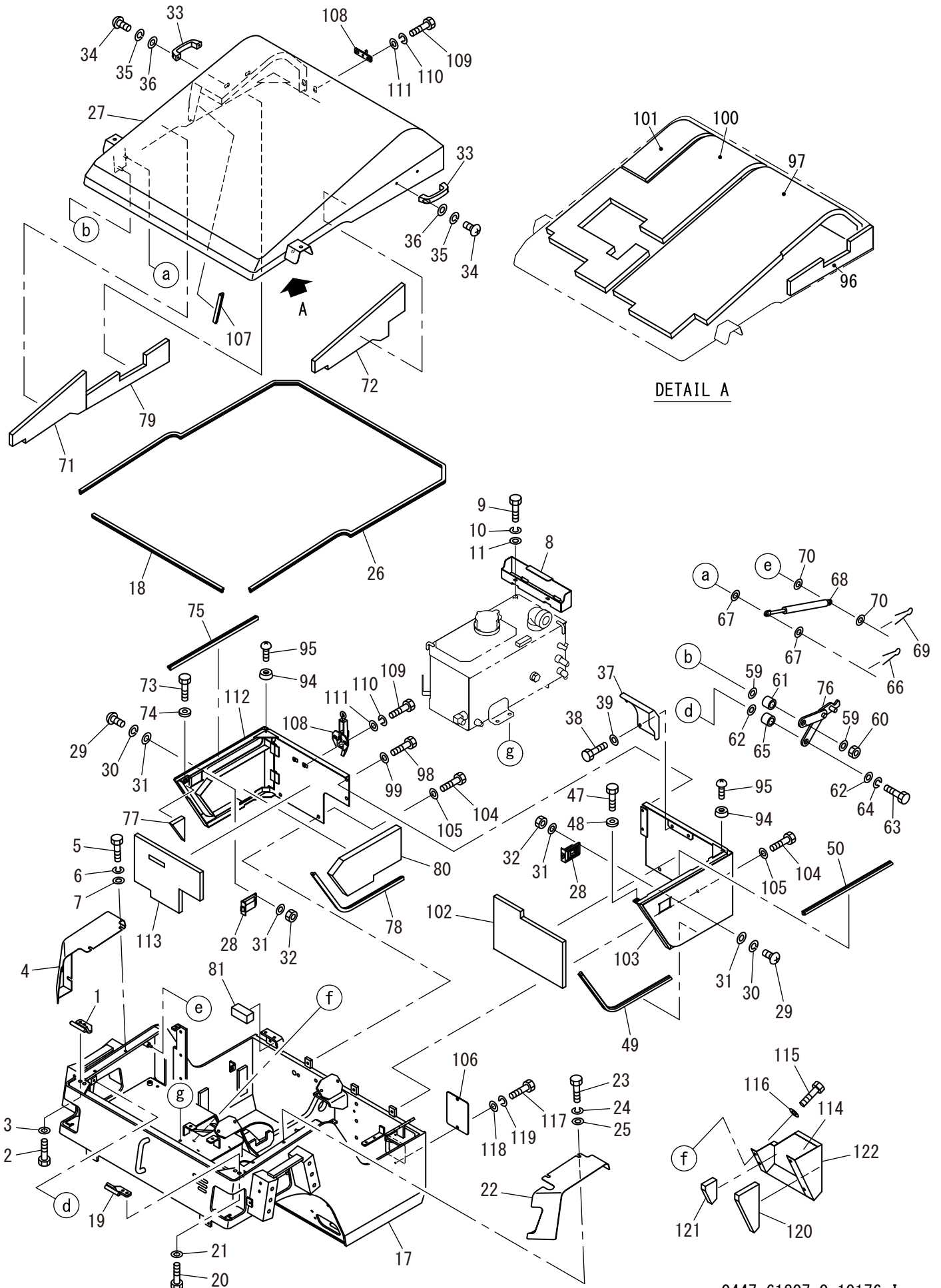
記号 Key No.	部品番号 Parts No.	部品名称	Parts Name	数量 Q'ty	備考 Remarks
68	4420-78000-0	ダンパ ^レ	DAMPER	2	
69	3956-00018-0	Rピ ^ン	R-PIN	2	
70	2170-08016-0	ワッシャ	WASHER	4	
71	1446-61284-0	フォーム	FOAM	1	
72	1446-61283-0	フォーム	FOAM	1	
73	2100-10020-1	ボ ^{ルト}	BOLT	1	
74	2170-10020-0	ワッシャ	WASHER	1	
75	1406-61096-0	シール	SEAL	1	
76	1446-61148-0	アーム	ARM	1	
77	1446-61291-0	フォーム	FOAM	1	
78	1446-61153-0	シール	SEAL	1	
79	1446-61286-0	フォーム	FOAM	1	
80	1446-61290-0	フォーム	FOAM	1	
81	1446-61167-0	フォーム	FOAM	1	
94	2439-25009-0	クッションラバ ^ー	CUSHION RUBBER	2	
95	2182-05016-2	ナ ^ハ コネジ ^レ	SCREW	2	
96	1446-61285-0	フォーム	FOAM	1	
97	1446-61281-0	フォーム	FOAM	1	
98	2100-10020-1	ボ ^{ルト}	BOLT	2	
99	2170-10020-0	ワッシャ	WASHER	2	
100	1446-61282-2	フォーム	FOAM	1	
101	1446-61287-0	フォーム	FOAM	1	
102	1446-61288-0	フォーム	FOAM	1	
103	1446-61179-3	カバ ^ー	COVER	1	
104	2100-10020-1	ボ ^{ルト}	BOLT	4	
105	2170-10020-0	ワッシャ	WASHER	4	
106	1446-61143-0	カバ ^ー	COVER	1	
107	1446-61224-0	シール	SEAL	1	
108	4711-15000-2	キャッチ	CATCH	1	
109	2100-08020-1	ボ ^{ルト}	BOLT	4	
110	2171-08020-0	スプリングワッシャ	SPRING WASHER	4	
111	2170-08016-0	ワッシャ	WASHER	4	
112	1446-61271-2	カバ ^ー	COVER	1	
113	1446-61289-0	フォーム	FOAM	1	
114	1446-61292-0	フォーム	FOAM	1	
115	2100-10016-1	ボ ^{ルト}	BOLT	4	
116	2170-10020-0	ワッシャ	WASHER	4	
117	2100-08020-1	ボ ^{ルト}	BOLT	2	
118	2170-08016-0	ワッシャ	WASHER	2	
119	2171-08020-0	スプリングワッシャ	SPRING WASHER	2	
120	1446-61293-0	フォーム	FOAM	1	
121	1446-61294-0	フォーム	FOAM	1	
122	1446-61225-0	カバ ^ー	COVER	1	

メモ ---memo---

Number
31751~

フレーム関係 (1-2)

Frame (1-2)



0447-61807-0-10176-I
0447-61809-0-10208-E

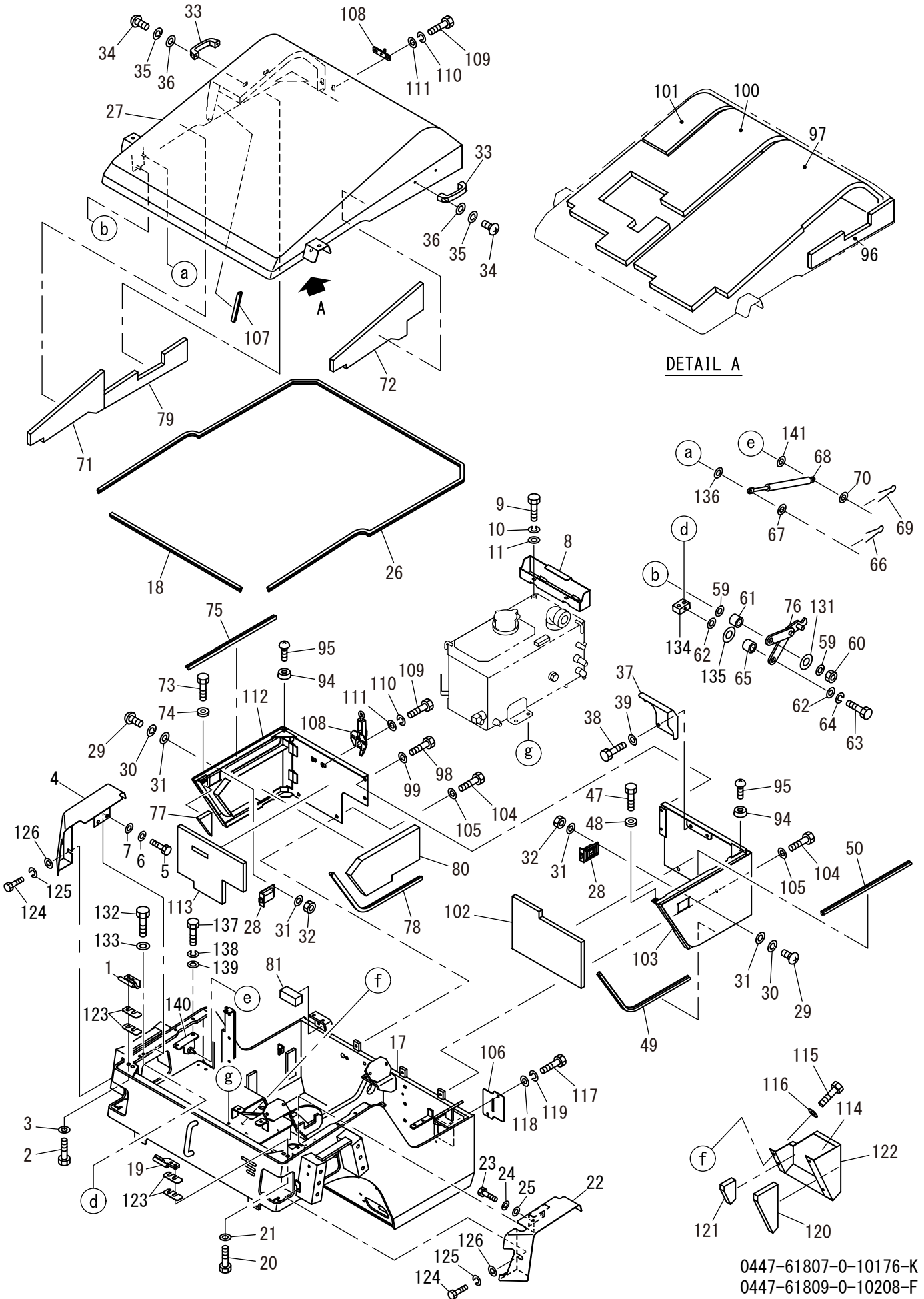
記号 Key No.	部品番号 Parts No.	部品名称	Parts Name	数量 Q'ty	備考 Remarks
1	1446-61146-1	ピン	PIN	1	
2	2100-10020-1	ボルト	BOLT	2	
3	2170-10032-2	ワッシャ	WASHER	2	
4	1446-61272-0	カバー	COVER	1	
5	2100-08016-1	ボルト	BOLT	3	
6	2171-08020-0	スプリングワッシャ	SPRING WASHER	3	
7	2170-08020-1	ワッシャ	WASHER	3	
8	1446-61280-1	ボックス	BOX	1	
9	2100-08016-1	ボルト	BOLT	2	
10	2171-08020-0	スプリングワッシャ	SPRING WASHER	2	
11	2170-08016-0	ワッシャ	WASHER	2	
17	1446-61279-0	フレーム	FRAME	1	
18	1446-61149-0	シール	SEAL	1	
19	1446-61145-1	ピン	PIN	1	
20	2100-10020-1	ボルト	BOLT	2	
21	2170-10032-2	ワッシャ	WASHER	2	
22	1446-61273-0	カバー	COVER	1	
23	2100-08016-1	ボルト	BOLT	3	
24	2171-08020-0	スプリングワッシャ	SPRING WASHER	3	
25	2170-08020-1	ワッシャ	WASHER	3	
26	1446-61150-0	シール	SEAL	1	
27	1446-61270-0	フード	HOOD	1	
28	4716-06000-0	ラッチ	LATCH	2	
29	2182-04016-2	ナハコネジ	SCREW	8	
30	2171-04010-0	スプリングワッシャ	SPRING WASHER	8	
31	2170-04008-0	ワッシャ	WASHER	16	
32	2120-04032-0	ナット	NUT	8	
33	4706-20000-0	ハンドル	HANDLE	2	
34	2182-06020-2	ナハコネジ	SCREW	4	
35	2171-06015-0	スプリングワッシャ	SPRING WASHER	4	
36	2170-06016-0	ワッシャ	WASHER	4	
37	1446-61142-0	カバー	COVER	1	
38	2100-10020-1	ボルト	BOLT	2	
39	2170-10020-0	ワッシャ	WASHER	2	
47	2100-10020-1	ボルト	BOLT	1	
48	2170-10020-0	ワッシャ	WASHER	1	
49	1446-61152-0	シール	SEAL	1	
50	1406-61096-0	シール	SEAL	1	
59	2170-10020-0	ワッシャ	WASHER	2	
60	3120-01073-0	ナット	NUT	1	
61	3931-02360-0	カラー	COLLAR	1	
62	2170-10020-0	ワッシャ	WASHER	2	
63	2100-10030-1	ボルト	BOLT	1	
64	2171-10025-0	スプリングワッシャ	SPRING WASHER	1	
65	3931-02360-0	カラー	COLLAR	1	
66	3956-00018-0	Rピン	R-PIN	2	
67	2170-08016-0	ワッシャ	WASHER	4	

記号 Key No.	部品番号 Parts No.	部品名称	Parts Name	数量 Q'ty	備考 Remarks
68	4420-78000-0	ダンパ ^レ	DAMPER	2	
69	3956-00018-0	Rピ ^ン	R-PIN	2	
70	2170-08016-0	ワッシャ	WASHER	4	
71	1446-61284-0	フォーム	FOAM	1	
72	1446-61283-0	フォーム	FOAM	1	
73	2100-10020-1	ボ ^{ルト}	BOLT	1	
74	2170-10020-0	ワッシャ	WASHER	1	
75	1406-61096-0	シール	SEAL	1	
76	1446-61148-0	アーム	ARM	1	
77	1446-61291-0	フォーム	FOAM	1	
78	1446-61153-0	シール	SEAL	1	
79	1446-61286-0	フォーム	FOAM	1	
80	1446-61290-0	フォーム	FOAM	1	
81	1446-61167-0	フォーム	FOAM	1	
94	2439-25009-0	クッションラバ ^ー	CUSHION RUBBER	2	
95	2182-05016-2	ナ ^ハ コネジ ^レ	SCREW	2	
96	1446-61285-0	フォーム	FOAM	1	
97	1446-61281-0	フォーム	FOAM	1	
98	2100-10020-1	ボ ^{ルト}	BOLT	2	
99	2170-10020-0	ワッシャ	WASHER	2	
100	1446-61282-2	フォーム	FOAM	1	
101	1446-61287-0	フォーム	FOAM	1	
102	1446-61288-0	フォーム	FOAM	1	
103	1446-61179-3	カバ ^ー	COVER	1	
104	2100-10020-1	ボ ^{ルト}	BOLT	4	
105	2170-10020-0	ワッシャ	WASHER	4	
106	1446-61143-0	カバ ^ー	COVER	1	
107	1446-61224-0	シール	SEAL	1	
108	4711-15000-2	キャッチ	CATCH	1	
109	2100-08020-1	ボ ^{ルト}	BOLT	4	
110	2171-08020-0	スプリングワッシャ	SPRING WASHER	4	
111	2170-08016-0	ワッシャ	WASHER	4	
112	1446-61271-2	カバ ^ー	COVER	1	
113	1446-61289-0	フォーム	FOAM	1	
114	1446-61292-0	フォーム	FOAM	1	
115	2100-10016-1	ボ ^{ルト}	BOLT	4	
116	2170-10020-0	ワッシャ	WASHER	4	
117	2100-08020-1	ボ ^{ルト}	BOLT	2	
118	2170-08016-0	ワッシャ	WASHER	2	
119	2171-08020-0	スプリングワッシャ	SPRING WASHER	2	
120	1446-61293-0	フォーム	FOAM	1	
121	1446-61294-0	フォーム	FOAM	1	
122	1446-61225-0	カバ ^ー	COVER	1	

メモ ---memo---

フレーム関係 (1-2)

Frame (1-2)



記号 Key No.	部品番号 Parts No.	部品名称	Parts Name	数量 Q'ty	備考 Remarks
1	1446-61146-1	ピン	PIN	1	
2	2100-10030-1	ボルト	BOLT	2	
3	2170-10032-2	ワッシャ	WASHER	2	
4	1446-61332-0	カバー	COVER	1	
5	2100-08025-1	ボルト	BOLT	2	
6	2171-08020-0	スプリングワッシャ	SPRING WASHER	2	
7	2170-08020-1	ワッシャ	WASHER	2	
8	1446-61280-1	ボックス	BOX	1	
9	2100-08016-1	ボルト	BOLT	2	
10	2171-08020-0	スプリングワッシャ	SPRING WASHER	2	
11	2170-08016-0	ワッシャ	WASHER	2	
17	1446-61323-0	フレーム	FRAME	1	
18	1446-61149-0	シール	SEAL	1	
19	1446-61145-1	ピン	PIN	1	
20	2100-10030-1	ボルト	BOLT	2	
21	2170-10032-2	ワッシャ	WASHER	2	
22	1446-61331-0	カバー	COVER	1	
23	2100-08025-1	ボルト	BOLT	2	
24	2171-08020-0	スプリングワッシャ	SPRING WASHER	2	
25	2170-08020-1	ワッシャ	WASHER	2	
26	1446-61150-0	シール	SEAL	1	
27	1446-61270-0	フード	HOOD	1	
28	4716-06000-0	ラッチ	LATCH	2	
29	2182-04016-2	ナハコネジ	SCREW	8	
30	2171-04010-0	スプリングワッシャ	SPRING WASHER	8	
31	2170-04008-0	ワッシャ	WASHER	16	
32	2120-04032-0	ナット	NUT	8	
33	4706-20000-0	ハンドル	HANDLE	2	
34	2182-06020-2	ナハコネジ	SCREW	4	
35	2171-06015-0	スプリングワッシャ	SPRING WASHER	4	
36	2170-06016-0	ワッシャ	WASHER	4	
37	1446-61142-0	カバー	COVER	1	
38	2100-10020-1	ボルト	BOLT	2	
39	2170-10020-0	ワッシャ	WASHER	2	
47	2100-10020-1	ボルト	BOLT	1	
48	2170-10020-0	ワッシャ	WASHER	1	
49	1446-61152-0	シール	SEAL	1	
50	1406-61096-0	シール	SEAL	1	
59	2170-10020-0	ワッシャ	WASHER	2	
60	3120-01073-0	ナット	NUT	1	
61	3931-02360-0	カラー	COLLAR	1	
62	2170-10020-0	ワッシャ	WASHER	2	
63	2100-10030-1	ボルト	BOLT	1	
64	2171-10025-0	スプリングワッシャ	SPRING WASHER	1	
65	3931-02360-0	カラー	COLLAR	1	
66	3956-00018-0	Rピン	R-PIN	2	
67	2170-08016-0	ワッシャ	WASHER	2	

記号 Key No.	部品番号 Parts No.	部品名称	Parts Name	数量 Q'ty	備考 Remarks
68	4420-78000-0	ダンパ	DAMPER	2	
69	3956-00018-0	Rピン	R-PIN	2	
70	2170-08016-0	ワッシャ	WASHER	2	
71	1446-61284-0	フォーム	FOAM	1	
72	1446-61283-0	フォーム	FOAM	1	
73	2100-10020-1	ボルト	BOLT	1	
74	2170-10020-0	ワッシャ	WASHER	1	
75	1406-61096-0	シール	SEAL	1	
76	1446-61148-0	アーム	ARM	1	
77	1446-61291-0	フォーム	FOAM	1	
78	1446-61153-0	シール	SEAL	1	
79	1446-61286-0	フォーム	FOAM	1	
80	1446-61290-0	フォーム	FOAM	1	
81	1446-61167-0	フォーム	FOAM	1	
94	2439-25009-0	クッションラバー	CUSHION RUBBER	2	
95	2182-05016-2	ナベコネジ	SCREW	2	
96	1446-61285-0	フォーム	FOAM	1	
97	1446-61281-0	フォーム	FOAM	1	
98	2100-10020-1	ボルト	BOLT	2	
99	2170-10020-0	ワッシャ	WASHER	2	
100	1446-61282-3	フォーム	FOAM	1	
101	1446-61287-0	フォーム	FOAM	1	
102	1446-61288-0	フォーム	FOAM	1	
103	1446-61179-3	カバー	COVER	1	
104	2100-10020-1	ボルト	BOLT	4	
105	2170-10020-0	ワッシャ	WASHER	4	
106	1448-61184-0	カバー	COVER	1	
107	1446-61224-0	シール	SEAL	1	
108	4711-15000-2	キャッチ	CATCH	1	
109	2100-08020-1	ボルト	BOLT	4	
110	2171-08020-0	スプリングワッシャ	SPRING WASHER	4	
111	2170-08020-1	ワッシャ	WASHER	4	
112	1446-61271-2	カバー	COVER	1	
113	1446-61289-0	フォーム	FOAM	1	
114	1446-61292-0	フォーム	FOAM	1	
115	2100-10016-1	ボルト	BOLT	4	
116	2170-10020-0	ワッシャ	WASHER	4	
117	2100-08020-1	ボルト	BOLT	2	
118	2170-08016-0	ワッシャ	WASHER	2	
119	2171-08020-0	スプリングワッシャ	SPRING WASHER	2	
120	1446-61293-0	フォーム	FOAM	1	
121	1446-61294-0	フォーム	FOAM	1	
122	1446-61225-0	カバー	COVER	1	
123	1446-61180-0	シム	SHIM	4	
124	2100-08016-1	ボルト	BOLT	2	
125	2171-08020-0	スプリングワッシャ	SPRING WASHER	2	
126	2170-08020-1	ワッシャ	WASHER	2	

記号 Key No.	部品番号 Parts No.	部品名称	Parts Name	数量 Q'ty	備考 Remarks
131	2170-16045-2	ワッシャ	WASHER	1	
132	2100-10030-1	ボルト	BOLT	2	
133	2170-10020-0	ワッシャ	WASHER	2	
134	1446-61338-0	ベース	BASE	1	
135	2170-16045-2	ワッシャ	WASHER	1	
136	2170-08023-2	ワッシャ	WASHER	2	
137	2100-08025-1	ボルト	BOLT	4	
138	2171-08020-0	スプリングワッシャ	SPRING WASHER	4	
139	2170-08020-1	ワッシャ	WASHER	4	
140	1448-61220-0	アンカ	ANCHOR	2	
141	2170-08023-2	ワッシャ	WASHER	2	

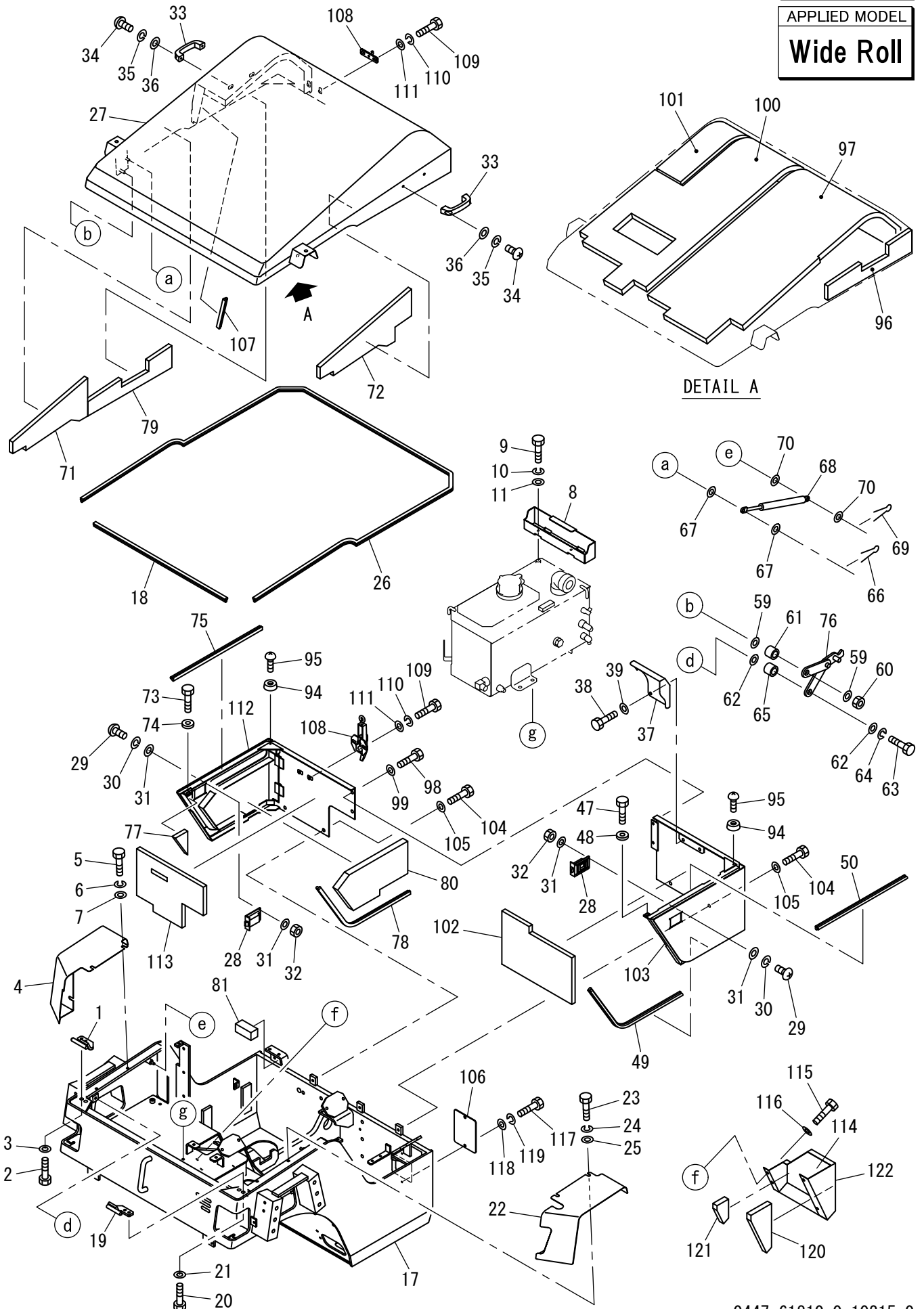
Number
30101~

フレーム関係 (1-2) Frame (1-2)

Exp.

APPLIED MODEL

Wide Roll



記号 Key No.	部品番号 Parts No.	部品名称	Parts Name	数量 Q'ty	備考 Remarks
1	1446-61146-1	ピン	PIN	1	
2	2100-10020-1	ボルト	BOLT	2	
3	2170-10032-2	ワッシャ	WASHER	2	
4	1446-61299-0	カバー	COVER	1	
5	2100-08016-1	ボルト	BOLT	3	
6	2171-08020-0	スプリングワッシャ	SPRING WASHER	3	
7	2170-08020-1	ワッシャ	WASHER	3	
8	1446-61280-0	ボックス	BOX	1	
9	2100-08016-1	ボルト	BOLT	2	
10	2171-08020-0	スプリングワッシャ	SPRING WASHER	2	
11	2170-08016-0	ワッシャ	WASHER	2	
17	1446-61279-0	フレーム	FRAME	1	
18	1446-61149-0	シール	SEAL	1	
19	1446-61145-1	ピン	PIN	1	
20	2100-10020-1	ボルト	BOLT	2	
21	2170-10032-2	ワッシャ	WASHER	2	
22	1446-61300-0	カバー	COVER	1	
23	2100-08016-1	ボルト	BOLT	3	
24	2171-08020-0	スプリングワッシャ	SPRING WASHER	3	
25	2170-08020-1	ワッシャ	WASHER	3	
26	1446-61150-0	シール	SEAL	1	
27	1446-61270-0	フード	HOOD	1	
28	4716-06000-0	ラッチ	LATCH	2	
29	2182-04016-2	コネジ	SCREW	8	
30	2171-04010-0	スプリングワッシャ	SPRING WASHER	8	
31	2170-04008-0	ワッシャ	WASHER	16	
32	2120-04032-0	ナット	NUT	8	
33	4706-20000-0	ハンドル	HANDLE	2	
34	2182-06020-2	ナハコネジ	SCREW	4	
35	2171-06015-0	スプリングワッシャ	SPRING WASHER	4	
36	2170-06016-0	ワッシャ	WASHER	4	
37	1446-61142-0	カバー	COVER	1	
38	2100-10020-1	ボルト	BOLT	2	
39	2170-10020-0	ワッシャ	WASHER	2	
47	2100-10020-1	ボルト	BOLT	1	
48	2170-10020-0	ワッシャ	WASHER	1	
49	1446-61152-0	シール	SEAL	1	
50	1406-61096-0	シール	SEAL	1	
59	2170-10020-0	ワッシャ	WASHER	2	
60	3120-01073-0	ナット	NUT	1	
61	3931-02360-0	カラー	COLLAR	1	
62	2170-10020-0	ワッシャ	WASHER	2	
63	2100-10030-1	ボルト	BOLT	1	
64	2171-10025-0	スプリングワッシャ	SPRING WASHER	1	
65	3931-02360-0	カラー	COLLAR	1	
66	3956-00018-0	Rピン	R-PIN	2	
67	2170-08016-0	ワッシャ	WASHER	4	

記号 Key No.	部品番号 Parts No.	部品名称	Parts Name	数量 Q'ty	備考 Remarks
68	4420-78000-0	ダンパ	DAMPER	2	
69	3956-00018-0	Rピン	R-PIN	2	
70	2170-08016-0	ワッシャ	WASHER	4	
71	1446-61284-0	フォーム	FOAM	1	
72	1446-61283-0	フォーム	FOAM	1	
73	2100-10020-1	ボルト	BOLT	1	
74	2170-10020-0	ワッシャ	WASHER	1	
75	1406-61096-0	シール	SEAL	1	
76	1446-61148-0	アーム	ARM	1	
77	1446-61291-0	フォーム	FOAM	1	
78	1446-61153-0	シール	SEAL	1	
79	1446-61286-0	フォーム	FOAM	1	
80	1446-61290-0	フォーム	FOAM	1	
81	1446-61167-0	フォーム	FOAM	1	
94	2439-25009-0	クッションラバー	CUSHION RUBBER	2	
95	2182-05016-2	ナベコネジ	SCREW	2	
96	1446-61285-0	フォーム	FOAM	1	
97	1446-61281-0	フォーム	FOAM	1	
98	2100-10020-1	ボルト	BOLT	2	
99	2170-10020-0	ワッシャ	WASHER	2	
100	1446-61282-0	フォーム	FOAM	1	
101	1446-61287-0	フォーム	FOAM	1	
102	1446-61288-0	フォーム	FOAM	1	
103	1446-61179-1	カバー	COVER	1	
104	2100-10020-1	ボルト	BOLT	4	
105	2170-10020-0	ワッシャ	WASHER	4	
106	1446-61143-0	カバー	COVER	1	
107	1446-61224-0	シール	SEAL	1	
108	4711-15000-2	キャッチ	CATCH	1	
109	2100-08020-1	ボルト	BOLT	4	
110	2171-08020-0	スプリングワッシャ	SPRING WASHER	4	
111	2170-08020-1	ワッシャ	WASHER	4	
112	1446-61271-1	カバー	COVER	1	
113	1446-61289-0	フォーム	FOAM	1	
114	1446-61292-0	フォーム	FOAM	1	
115	2100-10016-1	ボルト	BOLT	4	
116	2170-10020-0	ワッシャ	WASHER	4	
117	2100-08020-1	ボルト	BOLT	2	
118	2170-08016-0	ワッシャ	WASHER	2	
119	2171-08020-0	スプリングワッシャ	SPRING WASHER	2	
120	1446-61293-0	フォーム	FOAM	1	
121	1446-61294-0	フォーム	FOAM	1	
122	1446-61225-0	カバー	COVER	1	

メモ ---memo---

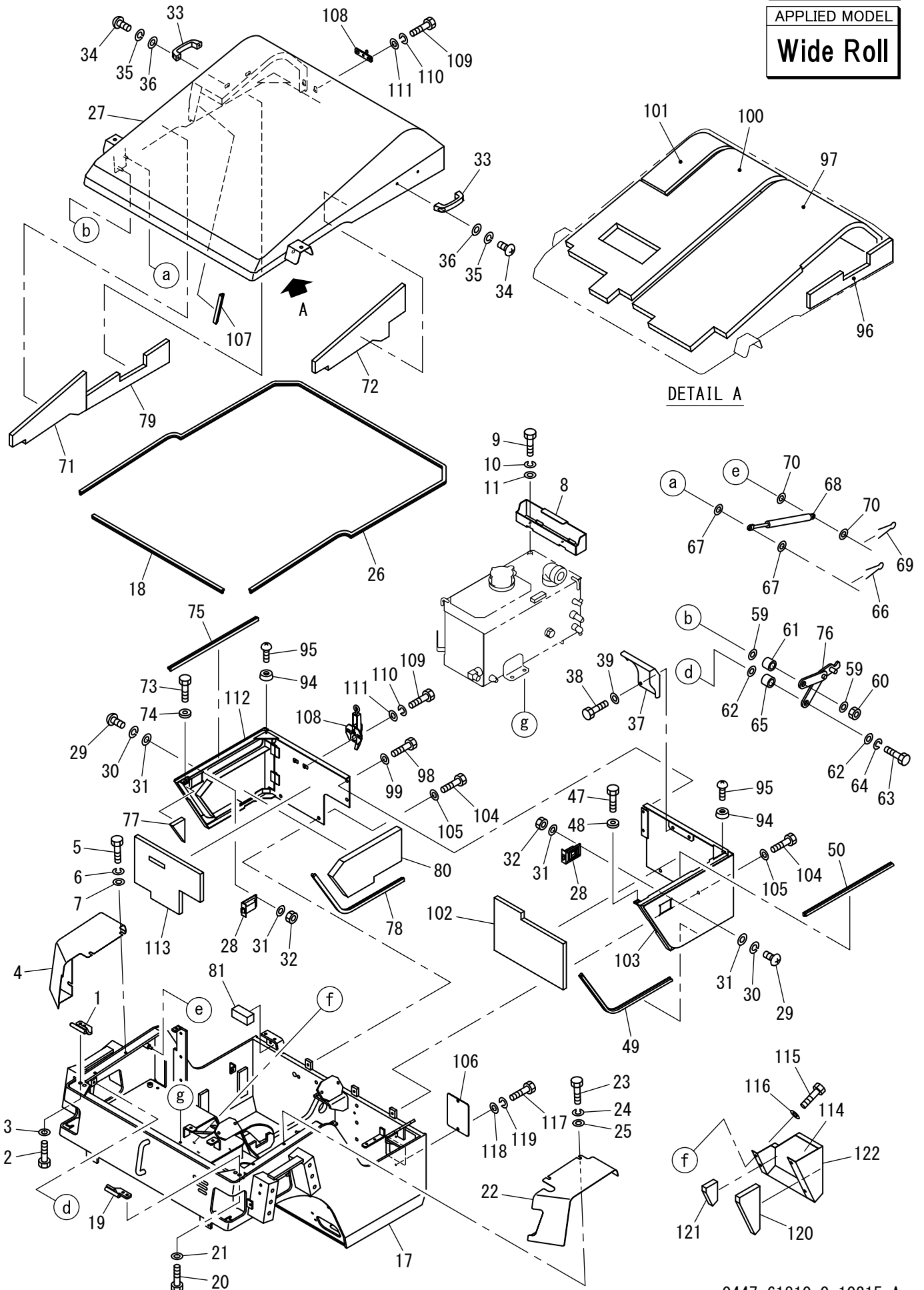
Number
31563~

フレーム関係 (1-2) Frame (1-2)

Exp.

APPLIED MODEL

Wide Roll



記号 Key No.	部品番号 Parts No.	部品名称	Parts Name	数量 Q'ty	備考 Remarks
1	1446-61146-1	ピン	PIN	1	
2	2100-10020-1	ボルト	BOLT	2	
3	2170-10032-2	ワッシャ	WASHER	2	
4	1446-61299-0	カバー	COVER	1	
5	2100-08016-1	ボルト	BOLT	3	
6	2171-08020-0	スプリングワッシャ	SPRING WASHER	3	
7	2170-08020-1	ワッシャ	WASHER	3	
8	1446-61280-0	ボックス	BOX	1	
9	2100-08016-1	ボルト	BOLT	2	
10	2171-08020-0	スプリングワッシャ	SPRING WASHER	2	
11	2170-08016-0	ワッシャ	WASHER	2	
17	1446-61279-0	フレーム	FRAME	1	
18	1446-61149-0	シール	SEAL	1	
19	1446-61145-1	ピン	PIN	1	
20	2100-10020-1	ボルト	BOLT	2	
21	2170-10032-2	ワッシャ	WASHER	2	
22	1446-61300-0	カバー	COVER	1	
23	2100-08016-1	ボルト	BOLT	3	
24	2171-08020-0	スプリングワッシャ	SPRING WASHER	3	
25	2170-08020-1	ワッシャ	WASHER	3	
26	1446-61150-0	シール	SEAL	1	
27	1446-61270-0	フード	HOOD	1	
28	4716-06000-0	ラッチ	LATCH	2	
29	2182-04016-2	ナハコネジ	SCREW	8	
30	2171-04010-0	スプリングワッシャ	SPRING WASHER	8	
31	2170-04008-0	ワッシャ	WASHER	16	
32	2120-04032-0	ナット	NUT	8	
33	4706-20000-0	ハンドル	HANDLE	2	
34	2182-06020-2	ナハコネジ	SCREW	4	
35	2171-06015-0	スプリングワッシャ	SPRING WASHER	4	
36	2170-06016-0	ワッシャ	WASHER	4	
37	1446-61142-0	カバー	COVER	1	
38	2100-10020-1	ボルト	BOLT	2	
39	2170-10020-0	ワッシャ	WASHER	2	
47	2100-10020-1	ボルト	BOLT	1	
48	2170-10020-0	ワッシャ	WASHER	1	
49	1446-61152-0	シール	SEAL	1	
50	1406-61096-0	シール	SEAL	1	
59	2170-10020-0	ワッシャ	WASHER	2	
60	3120-01073-0	ナット	NUT	1	
61	3931-02360-0	カラー	COLLAR	1	
62	2170-10020-0	ワッシャ	WASHER	2	
63	2100-10030-1	ボルト	BOLT	1	
64	2171-10025-0	スプリングワッシャ	SPRING WASHER	1	
65	3931-02360-0	カラー	COLLAR	1	
66	3956-00018-0	Rピン	R-PIN	2	
67	2170-08016-0	ワッシャ	WASHER	4	

記号 Key No.	部品番号 Parts No.	部品名称	Parts Name	数量 Q'ty	備考 Remarks
68	4420-78000-0	ダンパ	DAMPER	2	
69	3956-00018-0	Rピン	R-PIN	2	
70	2170-08016-0	ワッシャ	WASHER	4	
71	1446-61284-0	フォーム	FOAM	1	
72	1446-61283-0	フォーム	FOAM	1	
73	2100-10020-1	ボルト	BOLT	1	
74	2170-10020-0	ワッシャ	WASHER	1	
75	1406-61096-0	シール	SEAL	1	
76	1446-61148-0	アーム	ARM	1	
77	1446-61291-0	フォーム	FOAM	1	
78	1446-61153-0	シール	SEAL	1	
79	1446-61286-0	フォーム	FOAM	1	
80	1446-61290-0	フォーム	FOAM	1	
81	1446-61167-0	フォーム	FOAM	1	
94	2439-25009-0	クッションラバー	CUSHION RUBBER	2	
95	2182-05016-2	ナハコネジ	SCREW	2	
96	1446-61285-0	フォーム	FOAM	1	
97	1446-61281-0	フォーム	FOAM	1	
98	2100-10020-1	ボルト	BOLT	2	
99	2170-10020-0	ワッシャ	WASHER	2	
100	1446-61282-0	フォーム	FOAM	1	
101	1446-61287-0	フォーム	FOAM	1	
102	1446-61288-0	フォーム	FOAM	1	
103	1446-61179-2	カバー	COVER	1	
104	2100-10020-1	ボルト	BOLT	4	
105	2170-10020-0	ワッシャ	WASHER	4	
106	1446-61143-0	カバー	COVER	1	
107	1446-61224-0	シール	SEAL	1	
108	4711-15000-2	キャッチ	CATCH	1	
109	2100-08020-1	ボルト	BOLT	4	
110	2171-08020-0	スプリングワッシャ	SPRING WASHER	4	
111	2170-08020-1	ワッシャ	WASHER	4	
112	1446-61271-2	カバー	COVER	1	
113	1446-61289-0	フォーム	FOAM	1	
114	1446-61292-0	フォーム	FOAM	1	
115	2100-10016-1	ボルト	BOLT	4	
116	2170-10020-0	ワッシャ	WASHER	4	
117	2100-08020-1	ボルト	BOLT	2	
118	2170-08016-0	ワッシャ	WASHER	2	
119	2171-08020-0	スプリングワッシャ	SPRING WASHER	2	
120	1446-61293-0	フォーム	FOAM	1	
121	1446-61294-0	フォーム	FOAM	1	
122	1446-61225-0	カバー	COVER	1	

メモ ---memo---

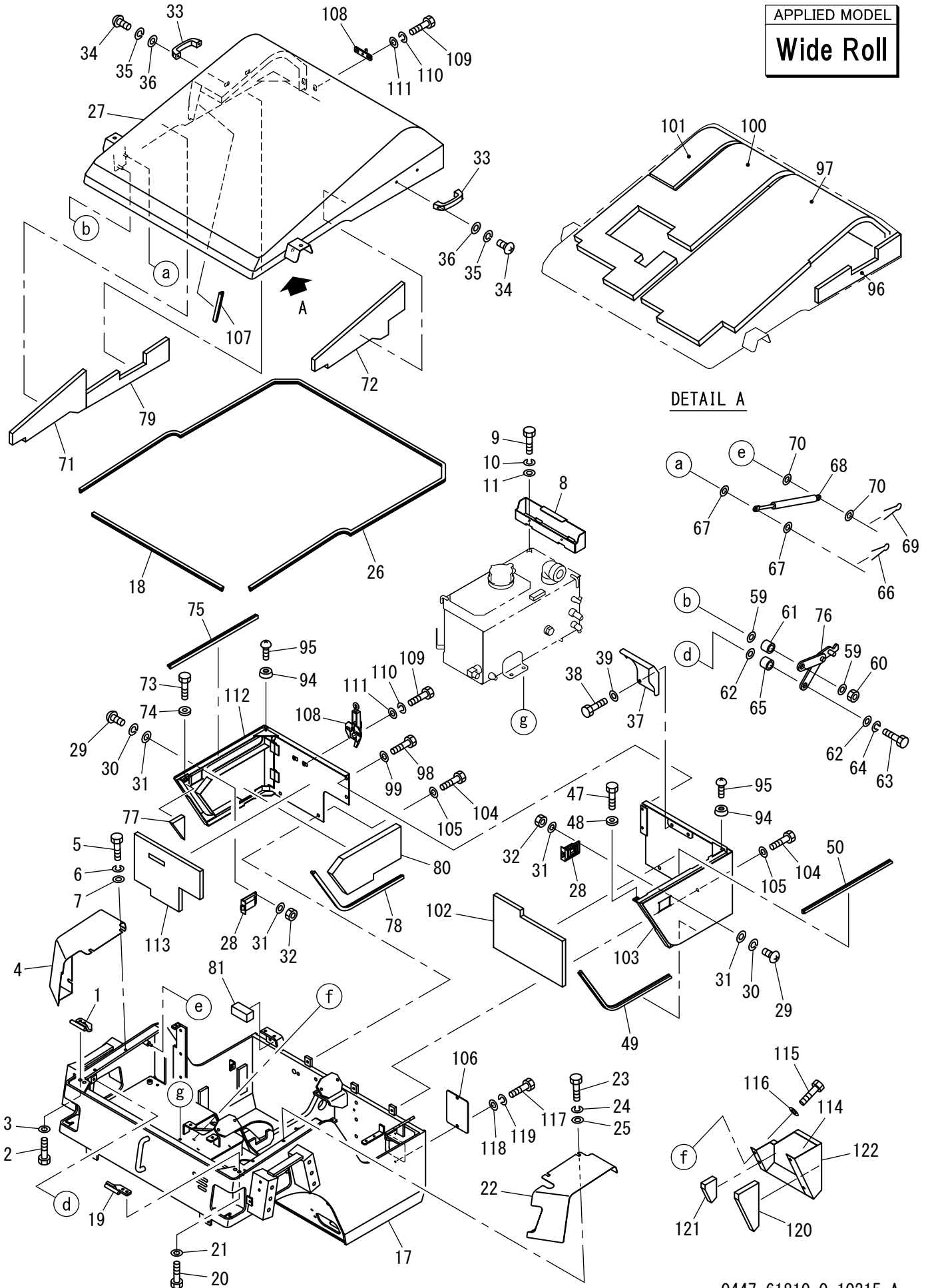
Number
31735~

フレーム関係 (1-2) Frame (1-2)

Exp.

APPLIED MODEL

Wide Roll

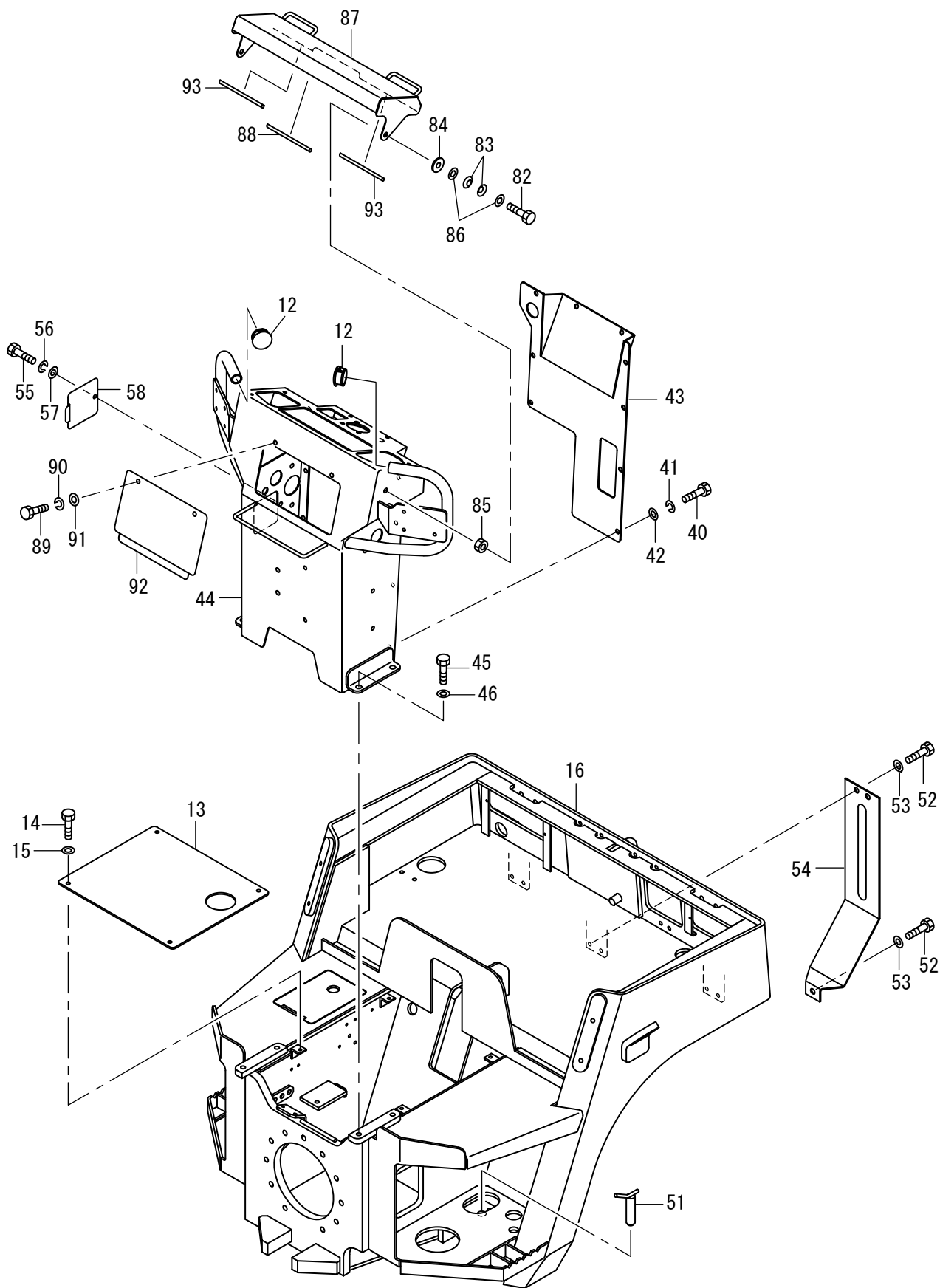


記号 Key No.	部品番号 Parts No.	部品名称	Parts Name	数量 Q'ty	備考 Remarks
1	1446-61146-1	ピン	PIN	1	
2	2100-10020-1	ボルト	BOLT	2	
3	2170-10032-2	ワッシャ	WASHER	2	
4	1446-61299-0	カバー	COVER	1	
5	2100-08016-1	ボルト	BOLT	3	
6	2171-08020-0	スプリングワッシャ	SPRING WASHER	3	
7	2170-08020-1	ワッシャ	WASHER	3	
8	1446-61280-0	ボックス	BOX	1	
9	2100-08016-1	ボルト	BOLT	2	
10	2171-08020-0	スプリングワッシャ	SPRING WASHER	2	
11	2170-08016-0	ワッシャ	WASHER	2	
17	1446-61279-0	フレーム	FRAME	1	
18	1446-61149-0	シール	SEAL	1	
19	1446-61145-1	ピン	PIN	1	
20	2100-10020-1	ボルト	BOLT	2	
21	2170-10032-2	ワッシャ	WASHER	2	
22	1446-61300-0	カバー	COVER	1	
23	2100-08016-1	ボルト	BOLT	3	
24	2171-08020-0	スプリングワッシャ	SPRING WASHER	3	
25	2170-08020-1	ワッシャ	WASHER	3	
26	1446-61150-0	シール	SEAL	1	
27	1446-61270-0	フード	HOOD	1	
28	4716-06000-0	ラッチ	LATCH	2	
29	2182-04016-2	ナハコネジ	SCREW	8	
30	2171-04010-0	スプリングワッシャ	SPRING WASHER	8	
31	2170-04008-0	ワッシャ	WASHER	16	
32	2120-04032-0	ナット	NUT	8	
33	4706-20000-0	ハンドル	HANDLE	2	
34	2182-06020-2	ナハコネジ	SCREW	4	
35	2171-06015-0	スプリングワッシャ	SPRING WASHER	4	
36	2170-06016-0	ワッシャ	WASHER	4	
37	1446-61142-0	カバー	COVER	1	
38	2100-10020-1	ボルト	BOLT	2	
39	2170-10020-0	ワッシャ	WASHER	2	
47	2100-10020-1	ボルト	BOLT	1	
48	2170-10020-0	ワッシャ	WASHER	1	
49	1446-61152-0	シール	SEAL	1	
50	1406-61096-0	シール	SEAL	1	
59	2170-10020-0	ワッシャ	WASHER	2	
60	3120-01073-0	ナット	NUT	1	
61	3931-02360-0	カラー	COLLAR	1	
62	2170-10020-0	ワッシャ	WASHER	2	
63	2100-10030-1	ボルト	BOLT	1	
64	2171-10025-0	スプリングワッシャ	SPRING WASHER	1	
65	3931-02360-0	カラー	COLLAR	1	
66	3956-00018-0	Rピン	R-PIN	2	
67	2170-08016-0	ワッシャ	WASHER	4	

記号 Key No.	部品番号 Parts No.	部品名称	Parts Name	数量 Q'ty	備考 Remarks
68	4420-78000-0	ダンパ	DAMPER	2	
69	3956-00018-0	Rピン	R-PIN	2	
70	2170-08016-0	ワッシャ	WASHER	4	
71	1446-61284-0	フォーム	FOAM	1	
72	1446-61283-0	フォーム	FOAM	1	
73	2100-10020-1	ボルト	BOLT	1	
74	2170-10020-0	ワッシャ	WASHER	1	
75	1406-61096-0	シール	SEAL	1	
76	1446-61148-0	アーム	ARM	1	
77	1446-61291-0	フォーム	FOAM	1	
78	1446-61153-0	シール	SEAL	1	
79	1446-61286-0	フォーム	FOAM	1	
80	1446-61290-0	フォーム	FOAM	1	
81	1446-61167-0	フォーム	FOAM	1	
94	2439-25009-0	クッションラバー	CUSHION RUBBER	2	
95	2182-05016-2	ナベコネジ	SCREW	2	
96	1446-61285-0	フォーム	FOAM	1	
97	1446-61281-0	フォーム	FOAM	1	
98	2100-10020-1	ボルト	BOLT	2	
99	2170-10020-0	ワッシャ	WASHER	2	
100	1446-61282-1	フォーム	FOAM	1	
101	1446-61287-0	フォーム	FOAM	1	
102	1446-61288-0	フォーム	FOAM	1	
103	1446-61179-2	カバー	COVER	1	
104	2100-10020-1	ボルト	BOLT	4	
105	2170-10020-0	ワッシャ	WASHER	4	
106	1446-61143-0	カバー	COVER	1	
107	1446-61224-0	シール	SEAL	1	
108	4711-15000-2	キャッチ	CATCH	1	
109	2100-08020-1	ボルト	BOLT	4	
110	2171-08020-0	スプリングワッシャ	SPRING WASHER	4	
111	2170-08020-1	ワッシャ	WASHER	4	
112	1446-61271-2	カバー	COVER	1	
113	1446-61289-0	フォーム	FOAM	1	
114	1446-61292-0	フォーム	FOAM	1	
115	2100-10016-1	ボルト	BOLT	4	
116	2170-10020-0	ワッシャ	WASHER	4	
117	2100-08020-1	ボルト	BOLT	2	
118	2170-08016-0	ワッシャ	WASHER	2	
119	2171-08020-0	スプリングワッシャ	SPRING WASHER	2	
120	1446-61293-0	フォーム	FOAM	1	
121	1446-61294-0	フォーム	FOAM	1	
122	1446-61225-0	カバー	COVER	1	

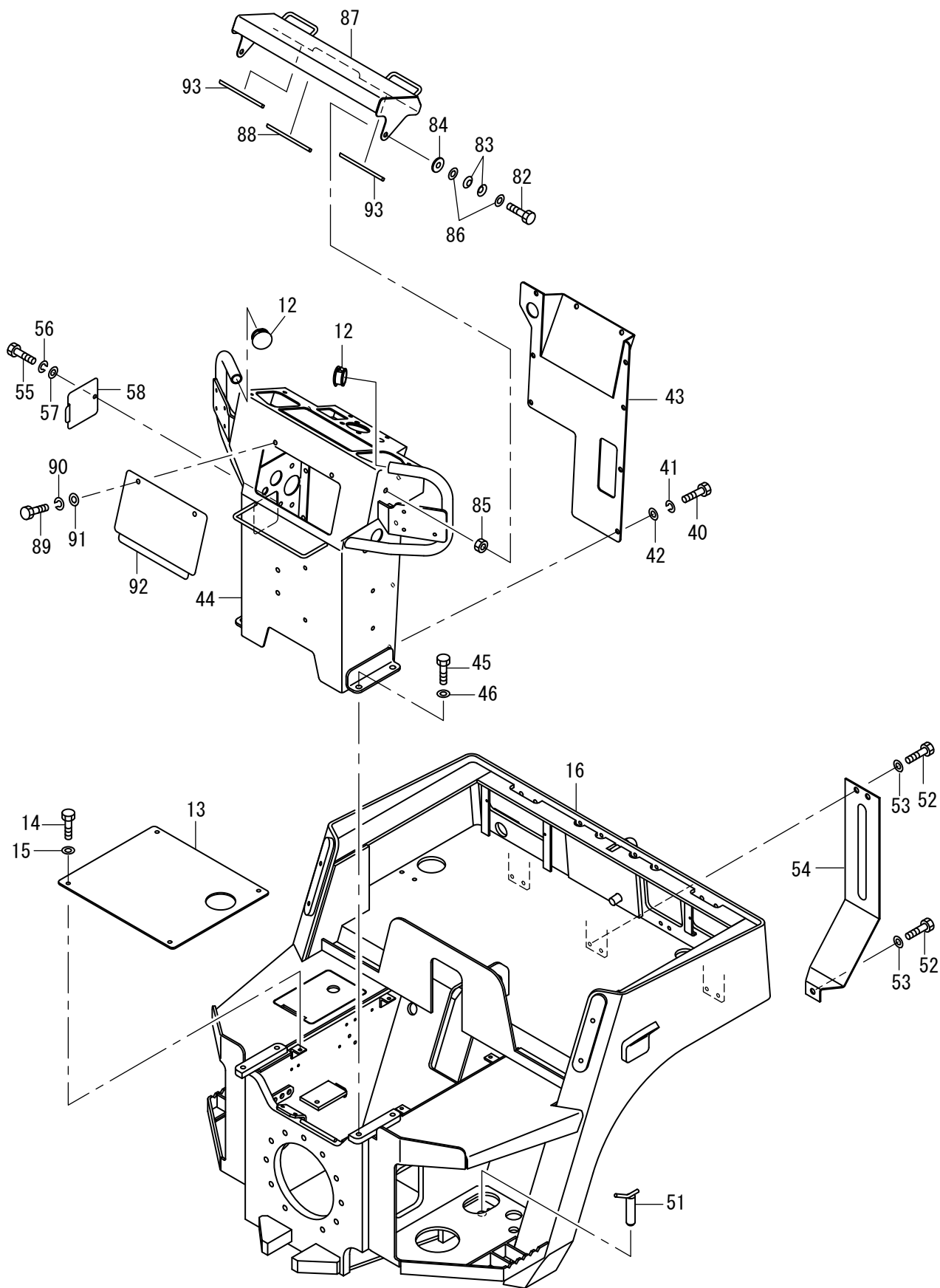
メモ ---memo---

フレーム関係 (2-2) Frame (2-2)



記号 Key No.	部品番号 Parts No.	部品名称	Parts Name	数量 Q'ty	備考 Remarks
12	4710-37000-0	プラグ	PLUG	2	
13	1447-61019-1	フロアボード	FLOOR BOARD	1	
14	2100-08020-1	ボルト	BOLT	4	
15	2170-08016-0	ワッシャ	WASHER	4	
16	1447-61042-0	フレーム	FRAME	1	
40	3100-02162-0	ボルト	BOLT	9	
41	2171-08020-0	スプリングワッシャ	SPRING WASHER	9	
42	2170-08016-0	ワッシャ	WASHER	9	
43	1446-61117-0	カバー	COVER	1	
44	1446-61246-1	ダッシュボード	DASH BOARD	1	
45	2100-12020-1	ボルト	BOLT	4	
46	2170-12032-2	ワッシャ	WASHER	4	
51	1446-61144-0	ピン	PIN	1	
52	3100-01145-0	ボルト	BOLT	3	
53	2170-10032-2	ワッシャ	WASHER	3	
54	1447-61013-0	カバー	COVER	1	
55	2100-08020-1	ボルト	BOLT	1	
56	2171-08020-0	スプリングワッシャ	SPRING WASHER	1	
57	2170-08016-0	ワッシャ	WASHER	1	
58	1446-61135-0	カバー	COVER	1	
82	2100-10035-1	ボルト	BOLT	2	
83	3171-11025-0	サラハネ	CONED DISC SPRING	4	
84	2170-10030-1	ワッシャ	WASHER	2	
85	2120-10080-0	ナット	NUT	2	
86	2170-10020-0	ワッシャ	WASHER	4	
87	1446-61072-1	カバー	COVER	1	
88	1301-61129-0	クッションラバー	CUSHION RUBBER	1	
89	2100-08020-1	ボルト	BOLT	2	
90	2171-08020-0	スプリングワッシャ	SPRING WASHER	2	
91	2170-08016-0	ワッシャ	WASHER	2	
92	1445-61099-0	カバー	COVER	1	
93	1301-61129-0	クッションラバー	CUSHION RUBBER	2	

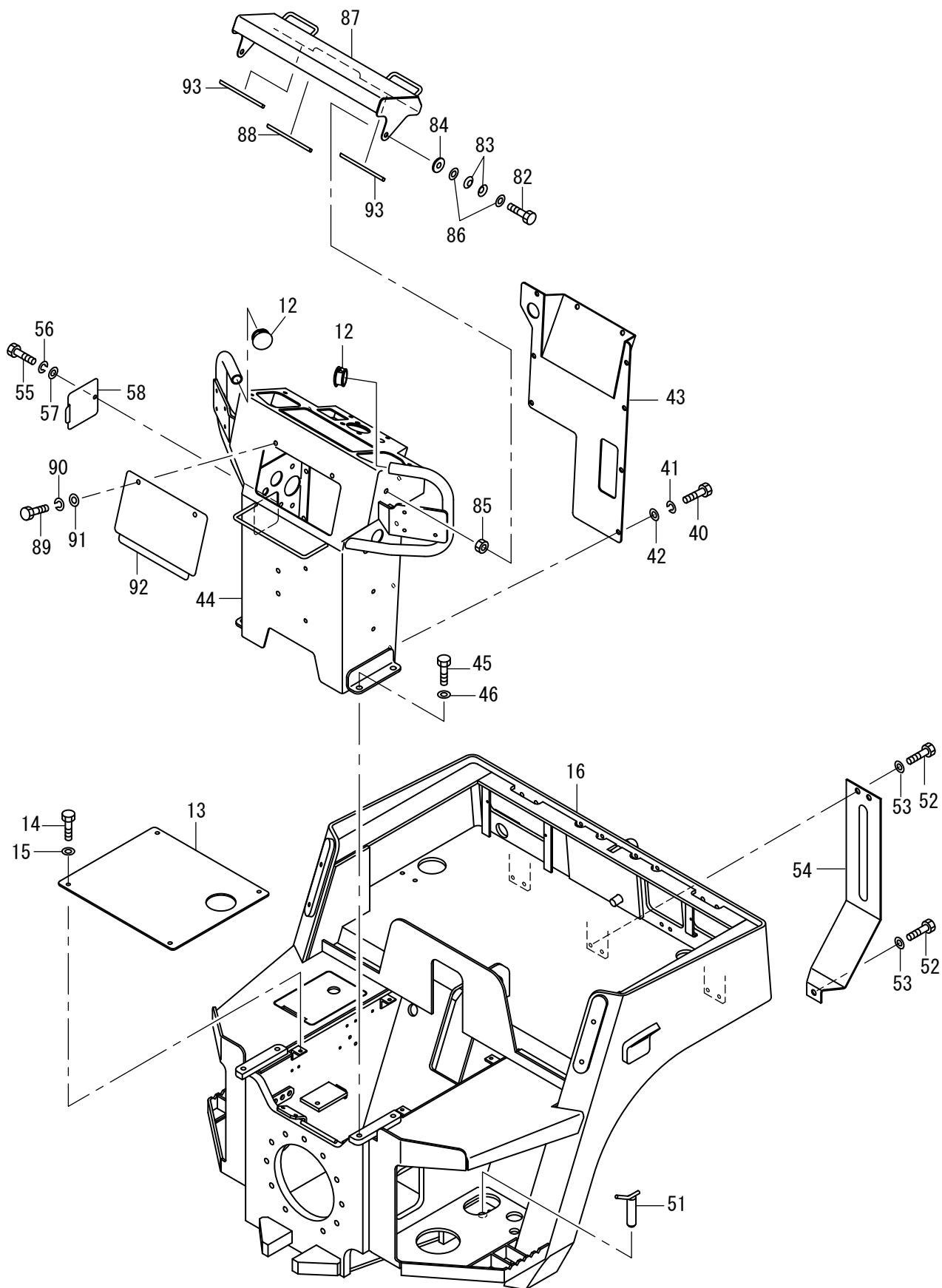
フレーム関係 (2-2) Frame (2-2)



記号 Key No.	部品番号 Parts No.	部品名称	Parts Name	数量 Q'ty	備考 Remarks
12	4710-37000-0	プラグ	PLUG	2	
13	1447-61019-1	フロアボード	FLOOR BOARD	1	
14	2100-08020-1	ボルト	BOLT	4	
15	2170-08016-0	ワッシャ	WASHER	4	
16	1447-61042-1	フレーム	FRAME	1	
40	3100-02162-0	ボルト	BOLT	9	
41	2171-08020-0	スプリングワッシャ	SPRING WASHER	9	
42	2170-08016-0	ワッシャ	WASHER	9	
43	1446-61117-0	カバー	COVER	1	
44	1446-61246-1	ダッシュボード	DASH BOARD	1	
45	2100-12020-1	ボルト	BOLT	4	
46	2170-12032-2	ワッシャ	WASHER	4	
51	1446-61144-0	ピン	PIN	1	
52	3100-01145-0	ボルト	BOLT	3	
53	2170-10032-2	ワッシャ	WASHER	3	
54	1447-61013-0	カバー	COVER	1	
55	2100-08020-1	ボルト	BOLT	1	
56	2171-08020-0	スプリングワッシャ	SPRING WASHER	1	
57	2170-08016-0	ワッシャ	WASHER	1	
58	1446-61135-0	カバー	COVER	1	
82	2100-10035-1	ボルト	BOLT	2	
83	3171-11025-0	サラハネ	CONED DISC SPRING	4	
84	2170-10030-1	ワッシャ	WASHER	2	
85	2120-10080-0	ナット	NUT	2	
86	2170-10020-0	ワッシャ	WASHER	4	
87	1446-61072-1	カバー	COVER	1	
88	1301-61129-0	クッションラバー	CUSHION RUBBER	1	
89	2100-08020-1	ボルト	BOLT	2	
90	2171-08020-0	スプリングワッシャ	SPRING WASHER	2	
91	2170-08016-0	ワッシャ	WASHER	2	
92	1445-61099-0	カバー	COVER	1	
93	1301-61129-0	クッションラバー	CUSHION RUBBER	2	

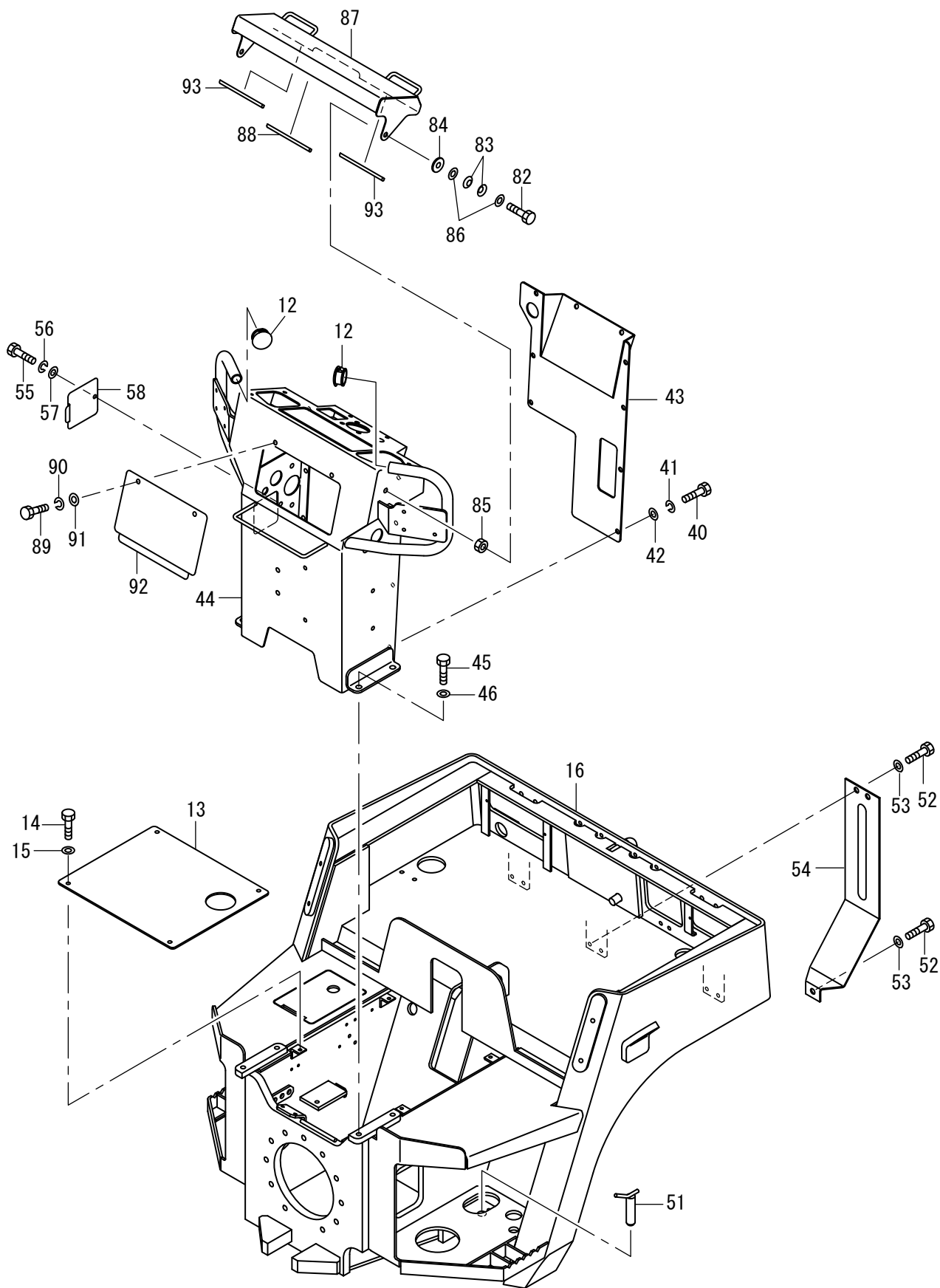
Number
31267~

フレーム関係 (2-2) Frame (2-2)



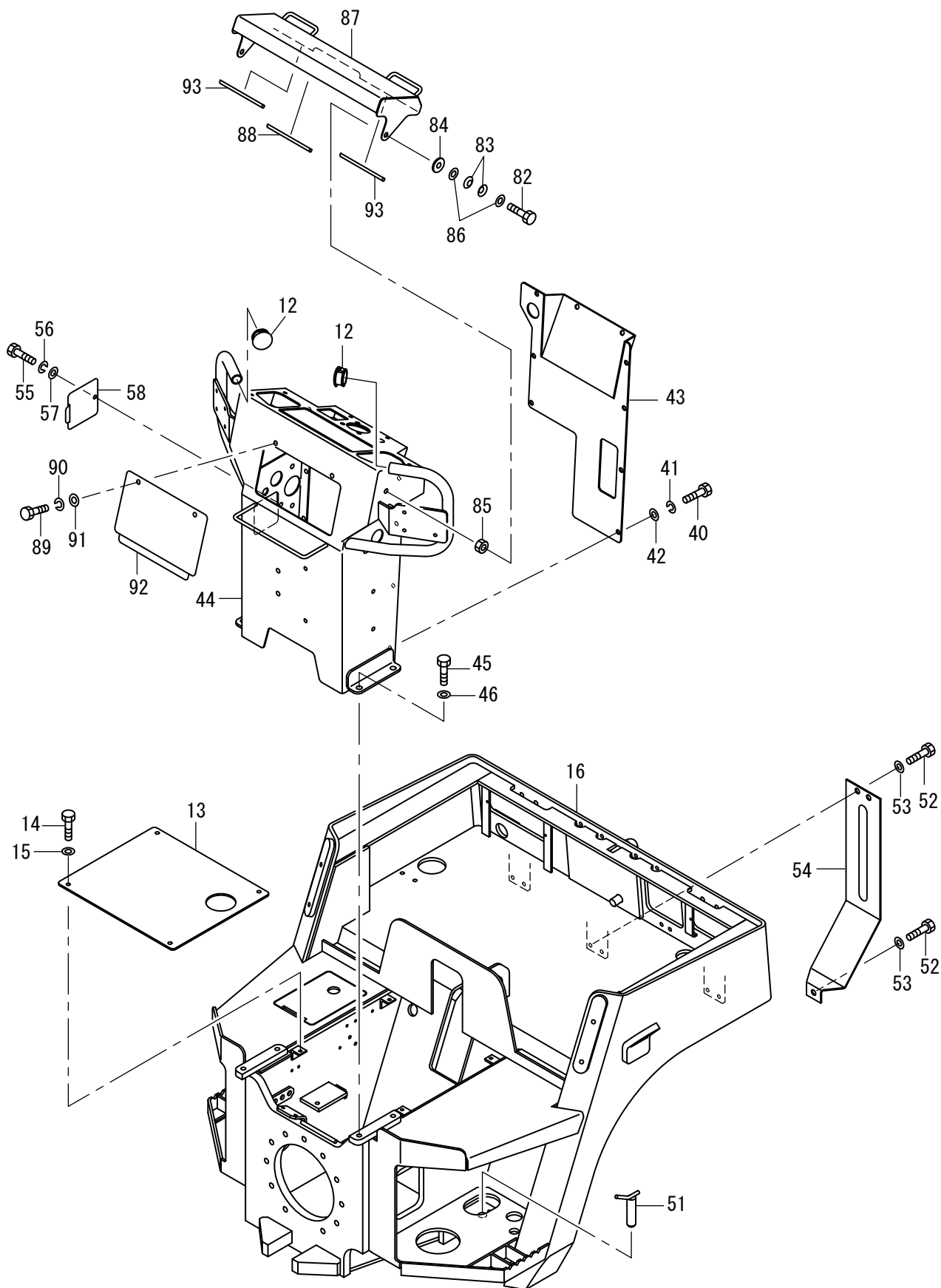
記号 Key No.	部品番号 Parts No.	部品名称	Parts Name	数量 Q'ty	備考 Remarks
12	4710-37000-0	プラグ	PLUG	2	
13	1447-61019-1	フロアボード	FLOOR BOARD	1	
14	2100-08020-1	ボルト	BOLT	4	
15	2170-08016-0	ワッシャ	WASHER	4	
16	1447-61042-2	フレーム	FRAME	1	
40	3100-02162-0	ボルト	BOLT	9	
41	2171-08020-0	スプリングワッシャ	SPRING WASHER	9	
42	2170-08016-0	ワッシャ	WASHER	9	
43	1446-61117-0	カバー	COVER	1	
44	1446-61246-1	ダッシュボード	DASH BOARD	1	
45	2100-12020-1	ボルト	BOLT	4	
46	2170-12032-2	ワッシャ	WASHER	4	
51	1446-61144-0	ピン	PIN	1	
52	3100-01145-0	ボルト	BOLT	3	
53	2170-10032-2	ワッシャ	WASHER	3	
54	1447-61013-0	カバー	COVER	1	
55	2100-08020-1	ボルト	BOLT	1	
56	2171-08020-0	スプリングワッシャ	SPRING WASHER	1	
57	2170-08016-0	ワッシャ	WASHER	1	
58	1446-61135-0	カバー	COVER	1	
82	2100-10035-1	ボルト	BOLT	2	
83	3171-11025-0	サラハネ	CONED DISC SPRING	4	
84	2170-10030-1	ワッシャ	WASHER	2	
85	2120-10080-0	ナット	NUT	2	
86	2170-10020-0	ワッシャ	WASHER	4	
87	1446-61072-1	カバー	COVER	1	
88	1301-61129-0	クッションラバー	CUSHION RUBBER	1	
89	2100-08020-1	ボルト	BOLT	2	
90	2171-08020-0	スプリングワッシャ	SPRING WASHER	2	
91	2170-08016-0	ワッシャ	WASHER	2	
92	1445-61099-0	カバー	COVER	1	
93	1301-61129-0	クッションラバー	CUSHION RUBBER	2	

フレーム関係 (2-2) Frame (2-2)



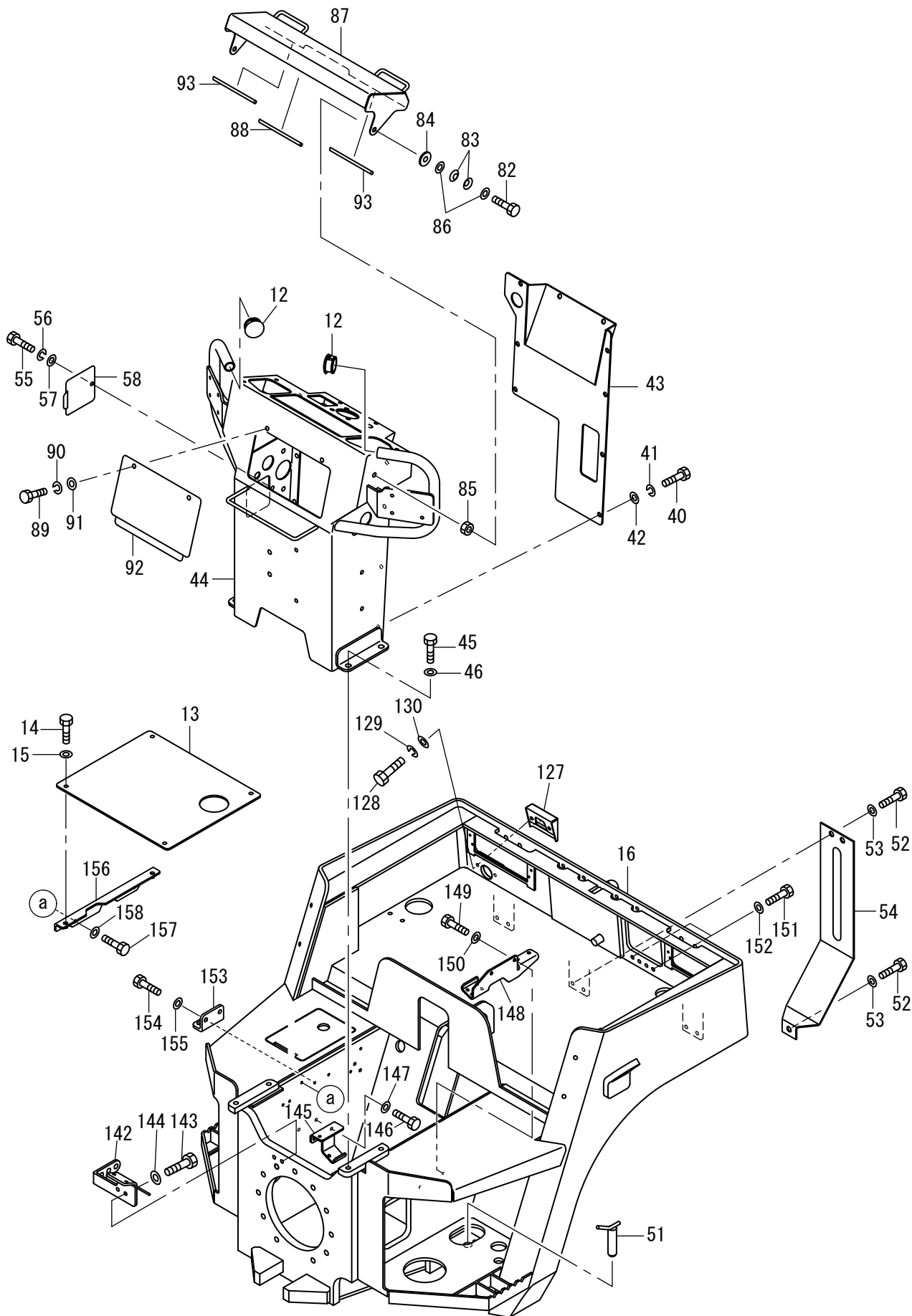
記号 Key No.	部品番号 Parts No.	部品名称	Parts Name	数量 Q'ty	備考 Remarks
12	4710-37000-0	プラグ	PLUG	2	
13	1447-61019-1	フロアボード	FLOOR BOARD	1	
14	2100-08020-1	ボルト	BOLT	4	
15	2170-08016-0	ワッシャ	WASHER	4	
16	1447-61042-2	フレーム	FRAME	1	
40	3100-02162-0	ボルト	BOLT	9	
41	2171-08020-0	スプリングワッシャ	SPRING WASHER	9	
42	2170-08016-0	ワッシャ	WASHER	9	
43	1446-61117-0	カバー	COVER	1	
44	1446-61246-3	ダッシュボード	DASH BOARD	1	
45	2100-12020-1	ボルト	BOLT	4	
46	2170-12032-2	ワッシャ	WASHER	4	
51	1446-61144-0	ピン	PIN	1	
52	3100-01145-0	ボルト	BOLT	3	
53	2170-10032-2	ワッシャ	WASHER	3	
54	1447-61013-0	カバー	COVER	1	
55	2100-08020-1	ボルト	BOLT	1	
56	2171-08020-0	スプリングワッシャ	SPRING WASHER	1	
57	2170-08016-0	ワッシャ	WASHER	1	
58	1446-61135-0	カバー	COVER	1	
82	2100-10035-1	ボルト	BOLT	2	
83	3171-11025-0	サラハネ	CONED DISC SPRING	4	
84	2170-10030-1	ワッシャ	WASHER	2	
85	2120-10080-0	ナット	NUT	2	
86	2170-10020-0	ワッシャ	WASHER	4	
87	1448-61231-0	カバー	COVER	1	
88	1301-61129-0	クッションラバー	CUSHION RUBBER	1	
89	2100-08020-1	ボルト	BOLT	2	
90	2171-08020-0	スプリングワッシャ	SPRING WASHER	2	
91	2170-08016-0	ワッシャ	WASHER	2	
92	1445-61099-0	カバー	COVER	1	
93	1301-61129-0	クッションラバー	CUSHION RUBBER	2	

フレーム関係 (2-2) Frame (2-2)



記号 Key No.	部品番号 Parts No.	部品名称	Parts Name	数量 Q'ty	備考 Remarks
12	4710-37000-0	プラグ	PLUG	2	
13	1447-61019-1	フロアボード	FLOOR BOARD	1	
14	2100-08020-1	ボルト	BOLT	4	
15	2170-08016-0	ワッシャ	WASHER	4	
16	1447-61042-4	フレーム	FRAME	1	
40	3100-02162-0	ボルト	BOLT	9	
41	2171-08020-0	スプリングワッシャ	SPRING WASHER	9	
42	2170-08016-0	ワッシャ	WASHER	9	
43	1446-61117-0	カバー	COVER	1	
44	1446-61246-3	ダッシュボード	DASH BOARD	1	
45	2100-12020-1	ボルト	BOLT	4	
46	2170-12032-2	ワッシャ	WASHER	4	
51	1446-61144-0	ピン	PIN	1	
52	3100-01145-0	ボルト	BOLT	3	
53	2170-10032-2	ワッシャ	WASHER	3	
54	1447-61013-0	カバー	COVER	1	
55	2100-08020-1	ボルト	BOLT	1	
56	2171-08020-0	スプリングワッシャ	SPRING WASHER	1	
57	2170-08016-0	ワッシャ	WASHER	1	
58	1446-61135-0	カバー	COVER	1	
82	2100-10035-1	ボルト	BOLT	2	
83	3171-11025-0	サラハネ	CONED DISC SPRING	4	
84	2170-10030-1	ワッシャ	WASHER	2	
85	2120-10080-0	ナット	NUT	2	
86	2170-10020-0	ワッシャ	WASHER	4	
87	1448-61231-0	カバー	COVER	1	
88	1301-61129-0	クッションラバー	CUSHION RUBBER	1	
89	2100-08020-1	ボルト	BOLT	2	
90	2171-08020-0	スプリングワッシャ	SPRING WASHER	2	
91	2170-08016-0	ワッシャ	WASHER	2	
92	1445-61099-0	カバー	COVER	1	
93	1301-61129-0	クッションラバー	CUSHION RUBBER	2	

フレーム関係 (2-2) Frame (2-2)

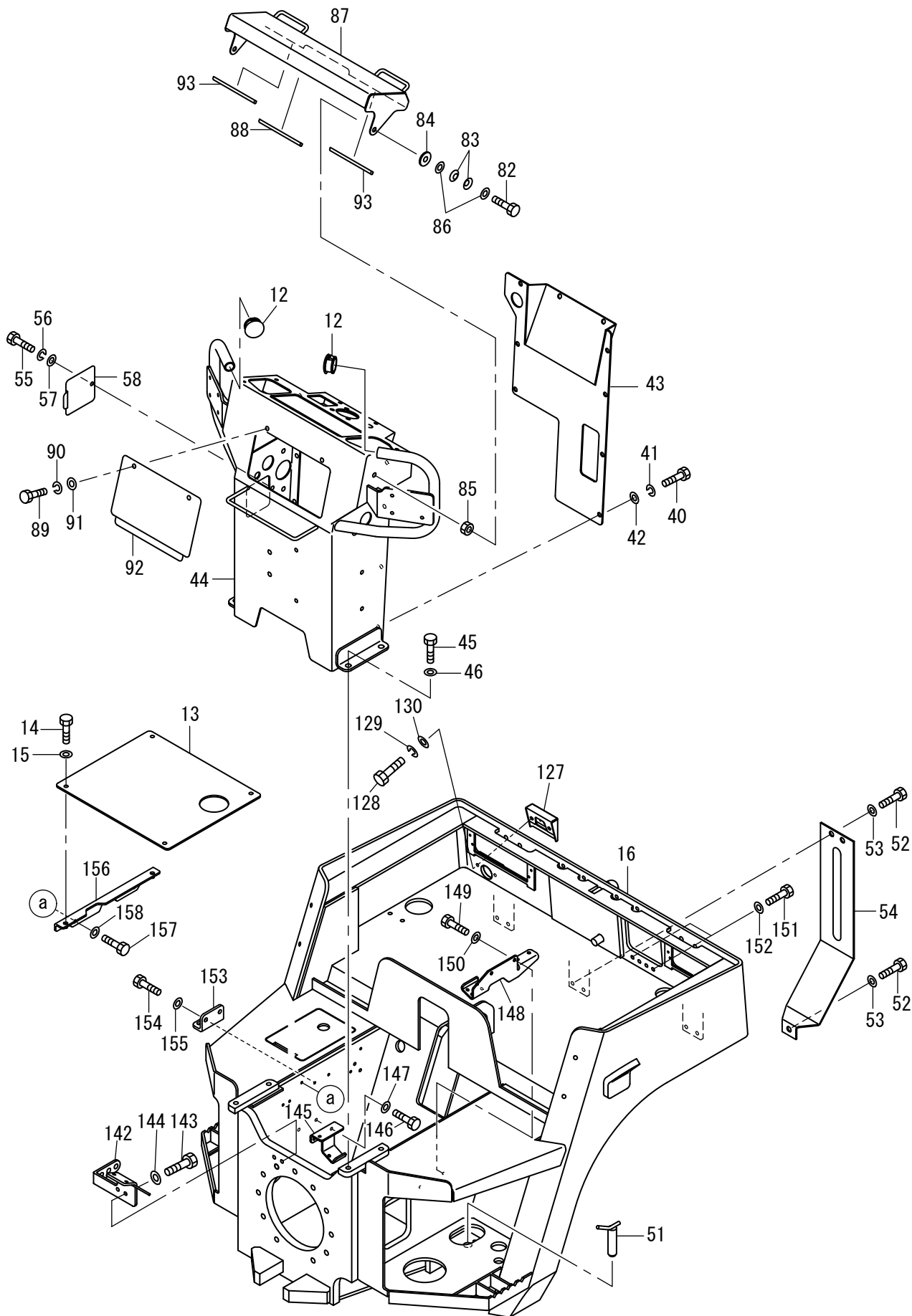


記号 Key No.	部品番号 Parts No.	部品名称	Parts Name	数量 Q'ty	備考 Remarks
12	4710-37000-0	プラグ	PLUG	2	
13	1447-61019-2	フロアボード	FLOOR BOARD	1	
14	2100-08020-1	ボルト	BOLT	4	
15	2170-08016-0	ワッシャ	WASHER	4	
16	1447-61048-1	フレーム	FRAME	1	
40	3100-02162-0	ボルト	BOLT	9	
41	2171-08020-0	スプリングワッシャ	SPRING WASHER	9	
42	2170-08016-0	ワッシャ	WASHER	9	
43	1446-61117-0	カバー	COVER	1	
44	1446-61246-3	ダッシュボード	DASH BOARD	1	
45	2100-12020-1	ボルト	BOLT	4	
46	2170-12032-2	ワッシャ	WASHER	4	
51	1446-61144-0	ピン	PIN	1	
52	2100-10020-1	ボルト	BOLT	3	
53	2170-10020-0	ワッシャ	WASHER	3	
54	1447-61013-0	カバー	COVER	1	
55	2100-08020-1	ボルト	BOLT	1	
56	2171-08020-0	スプリングワッシャ	SPRING WASHER	1	
57	2170-08016-0	ワッシャ	WASHER	1	
58	1446-61135-0	カバー	COVER	1	
82	2100-10035-1	ボルト	BOLT	2	
83	3171-11025-0	サラバネ	CONED DISC SPRING	4	
84	2170-10030-1	ワッシャ	WASHER	2	
85	2120-10080-0	ナット	NUT	2	
86	2170-10020-0	ワッシャ	WASHER	4	
87	1448-61231-0	カバー	COVER	1	
88	1301-61129-0	クッションラバー	CUSHION RUBBER	1	
89	2100-08020-1	ボルト	BOLT	2	
90	2171-08020-0	スプリングワッシャ	SPRING WASHER	2	
91	2170-08016-0	ワッシャ	WASHER	2	
92	1445-61099-0	カバー	COVER	1	
93	1301-61129-0	クッションラバー	CUSHION RUBBER	2	
127	1446-61334-0	ブラケット	BRACKET	2	
128	2100-06025-1	ボルト	BOLT	4	
129	2171-06015-0	スプリングワッシャ	SPRING WASHER	4	
130	2170-06016-0	ワッシャ	WASHER	4	
142	1448-61218-0	ブラケット	BRACKET	1	
143	2100-10025-1	ボルト	BOLT	2	
144	2170-10020-0	ワッシャ	WASHER	2	
145	1448-61213-0	ブラケット	BRACKET	1	
146	2100-10020-1	ボルト	BOLT	2	
147	2170-10020-0	ワッシャ	WASHER	2	
148	1448-61214-0	ブラケット	BRACKET	1	
149	2100-10025-1	ボルト	BOLT	2	
150	2170-10020-0	ワッシャ	WASHER	2	
151	3100-01186-0	ボルト	BOLT	2	ブレーキ解除用
152	2170-10032-2	ワッシャ	WASHER	2	

記号 Key No.	部品番号 Parts No.	部品名称	Parts Name	数量 Q'ty	備考 Remarks
153	1447-61051-0	ブラケット	BRACKET	1	
154	2100-10025-1	ボルト	BOLT	2	
155	2170-10020-0	ワッシャ	WASHER	2	
156	1447-61053-0	ブラケット	BRACKET	2	
157	2100-10025-1	ボルト	BOLT	4	
158	2170-10020-0	ワッシャ	WASHER	4	

メモ ---memo---

フレーム関係 (2-2) Frame (2-2)

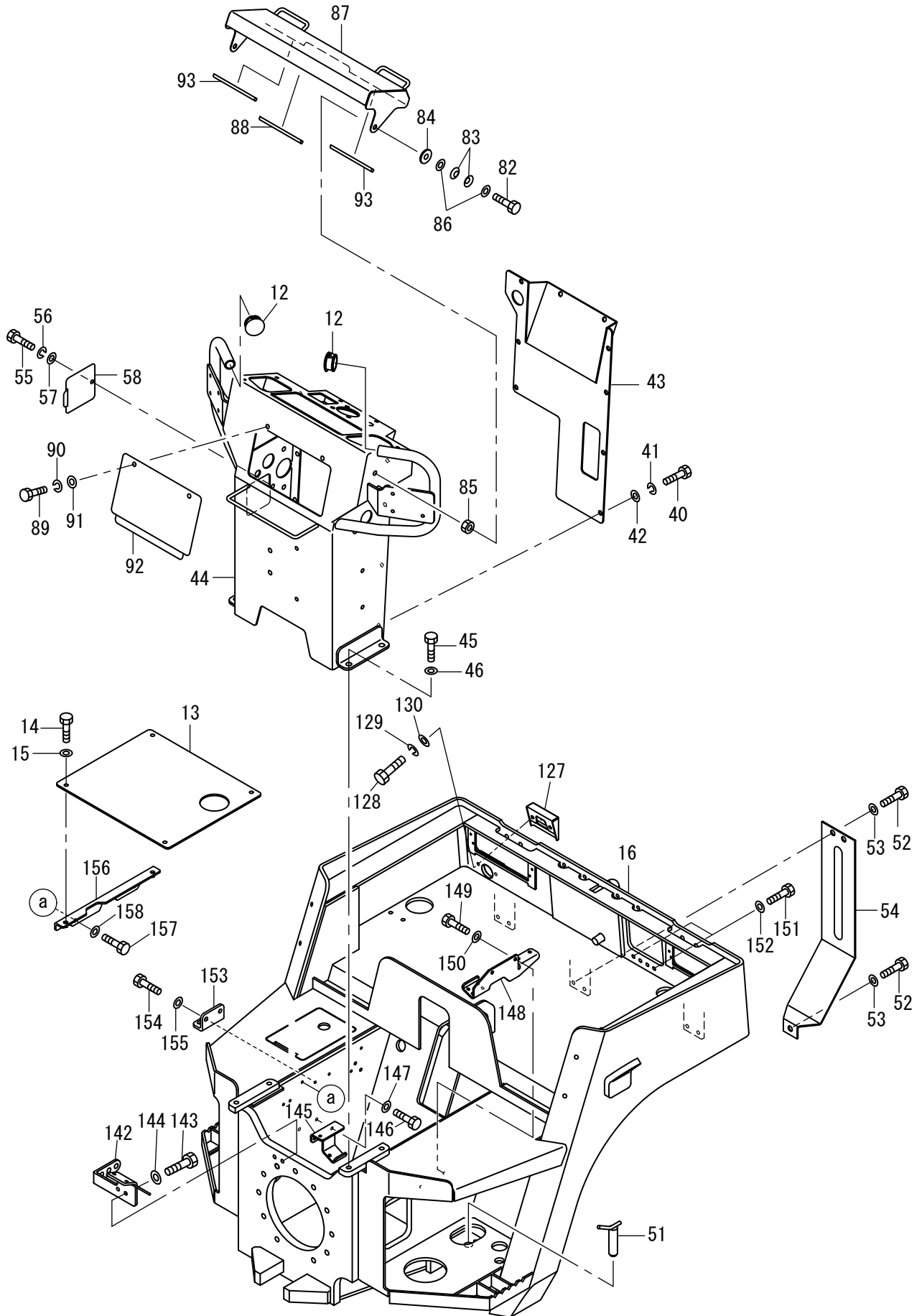


記号 Key No.	部品番号 Parts No.	部品名称	Parts Name	数量 Q'ty	備考 Remarks
12	4710-37000-0	プラグ	PLUG	2	
13	1447-61019-2	フロアボード	FLOOR BOARD	1	
14	2100-08020-1	ボルト	BOLT	4	
15	2170-08020-1	ワッシャ	WASHER	4	
16	1447-61048-1	フレーム	FRAME	1	
40	3100-02162-0	ボルト	BOLT	9	
41	2171-08020-0	スプリングワッシャ	SPRING WASHER	9	
42	2170-08016-0	ワッシャ	WASHER	9	
43	1446-61117-0	カバー	COVER	1	
44	1446-61246-3	ダッシュボード	DASH BOARD	1	
45	2100-12020-1	ボルト	BOLT	4	
46	2170-12032-2	ワッシャ	WASHER	4	
51	1446-61144-0	ピン	PIN	1	
52	2100-10020-1	ボルト	BOLT	3	
53	2170-10020-0	ワッシャ	WASHER	3	
54	1447-61013-0	カバー	COVER	1	
55	2100-08020-1	ボルト	BOLT	1	
56	2171-08020-0	スプリングワッシャ	SPRING WASHER	1	
57	2170-08016-0	ワッシャ	WASHER	1	
58	1446-61135-0	カバー	COVER	1	
82	2100-10035-1	ボルト	BOLT	2	
83	3171-11025-0	サラバネ	CONED DISC SPRING	4	
84	2170-10030-1	ワッシャ	WASHER	2	
85	2120-10080-0	ナット	NUT	2	
86	2170-10020-0	ワッシャ	WASHER	4	
87	1448-61231-0	カバー	COVER	1	
88	1301-61129-0	クッションラバー	CUSHION RUBBER	1	
89	2100-08020-1	ボルト	BOLT	2	
90	2171-08020-0	スプリングワッシャ	SPRING WASHER	2	
91	2170-08016-0	ワッシャ	WASHER	2	
92	1445-61099-0	カバー	COVER	1	
93	1301-61129-0	クッションラバー	CUSHION RUBBER	2	
127	1446-61334-0	ブラケット	BRACKET	2	
128	2100-06025-1	ボルト	BOLT	4	
129	2171-06015-0	スプリングワッシャ	SPRING WASHER	4	
130	2170-06016-0	ワッシャ	WASHER	4	
142	1448-61218-0	ブラケット	BRACKET	1	
143	2100-10025-1	ボルト	BOLT	2	
144	2170-10020-0	ワッシャ	WASHER	2	
145	1448-61213-0	ブラケット	BRACKET	1	
146	2100-10020-1	ボルト	BOLT	2	
147	2170-10020-0	ワッシャ	WASHER	2	
148	1448-61214-0	ブラケット	BRACKET	1	
149	2100-10025-1	ボルト	BOLT	2	
150	2170-10020-0	ワッシャ	WASHER	2	
151	3100-01186-0	ボルト	BOLT	2	ブレーキ解除用
152	2170-10032-2	ワッシャ	WASHER	2	

記号 Key No.	部品番号 Parts No.	部品名称	Parts Name	数量 Q'ty	備考 Remarks
153	1447-61051-0	ブラケット	BRACKET	1	
154	2100-10025-1	ボルト	BOLT	2	
155	2170-10020-0	ワッシャ	WASHER	2	
156	1447-61053-0	ブラケット	BRACKET	2	
157	2100-10025-1	ボルト	BOLT	4	
158	2170-10020-0	ワッシャ	WASHER	4	

メモ ---memo---

フレーム関係 (2-2) Frame (2-2)



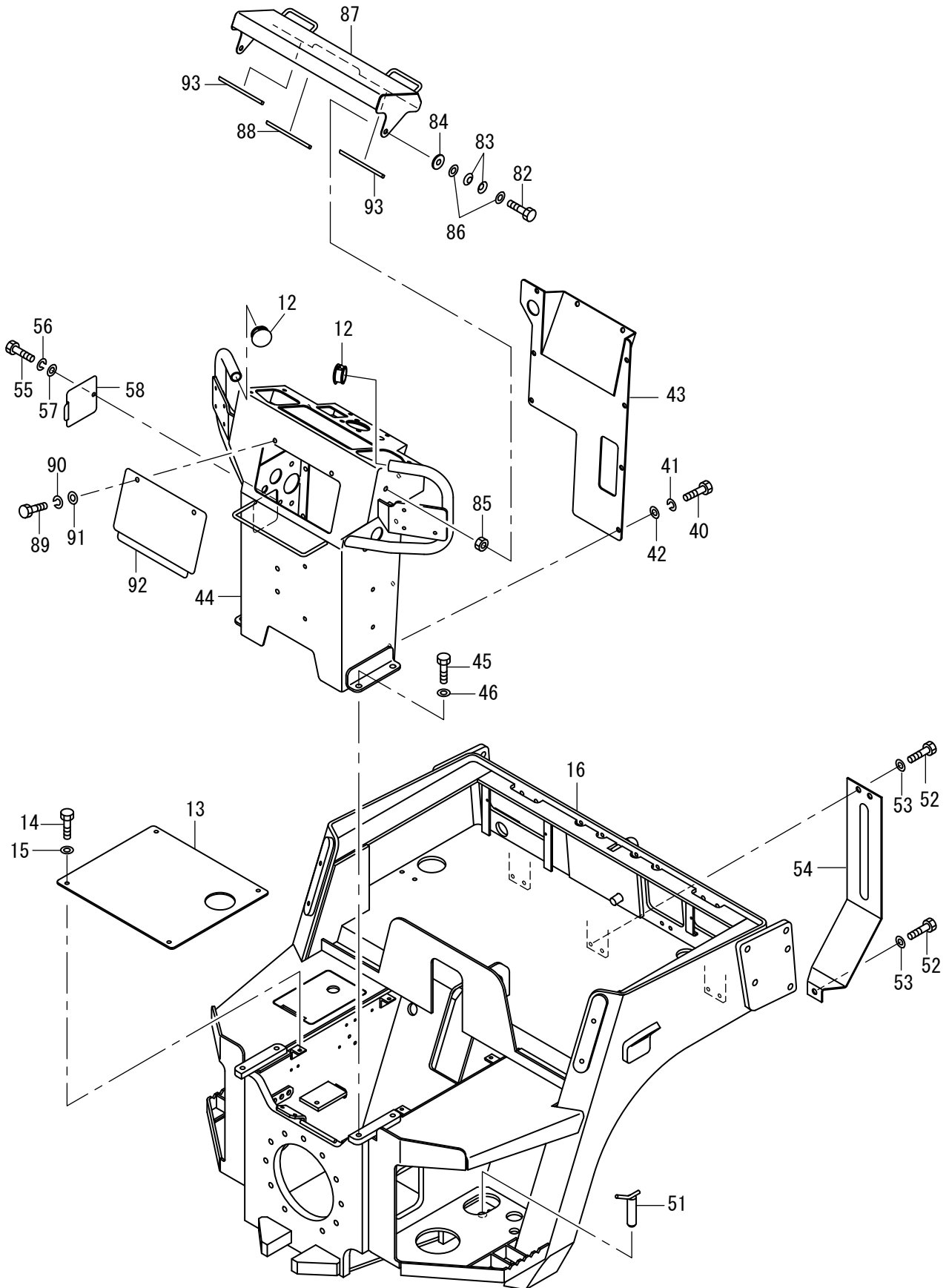
記号 Key No.	部品番号 Parts No.	部品名称	Parts Name	数量 Q'ty	備考 Remarks
12	4710-37000-0	プラグ	PLUG	2	
13	1447-61019-2	フロアボード	FLOOR BOARD	1	
14	2100-08020-1	ボルト	BOLT	4	
15	2170-08020-1	ワッシャ	WASHER	4	
16	1447-61048-2	フレーム	FRAME	1	
40	3100-02162-0	ボルト	BOLT	9	
41	2171-08020-0	スプリングワッシャ	SPRING WASHER	9	
42	2170-08016-0	ワッシャ	WASHER	9	
43	1446-61117-0	カバー	COVER	1	
44	1446-61246-3	ダッシュボード	DASH BOARD	1	
45	2100-12020-1	ボルト	BOLT	4	
46	2170-12032-2	ワッシャ	WASHER	4	
51	1446-61144-0	ピン	PIN	1	
52	2100-10020-1	ボルト	BOLT	3	
53	2170-10020-0	ワッシャ	WASHER	3	
54	1447-61013-0	カバー	COVER	1	
55	2100-08020-1	ボルト	BOLT	1	
56	2171-08020-0	スプリングワッシャ	SPRING WASHER	1	
57	2170-08016-0	ワッシャ	WASHER	1	
58	1446-61135-0	カバー	COVER	1	
82	2100-10035-1	ボルト	BOLT	2	
83	3171-11025-0	サラバネ	CONED DISC SPRING	4	
84	2170-10030-1	ワッシャ	WASHER	2	
85	2120-10080-0	ナット	NUT	2	
86	2170-10020-0	ワッシャ	WASHER	4	
87	1448-61231-0	カバー	COVER	1	
88	1301-61129-0	クッションラバー	CUSHION RUBBER	1	
89	2100-08020-1	ボルト	BOLT	2	
90	2171-08020-0	スプリングワッシャ	SPRING WASHER	2	
91	2170-08016-0	ワッシャ	WASHER	2	
92	1445-61099-0	カバー	COVER	1	
93	1301-61129-0	クッションラバー	CUSHION RUBBER	2	
127	1446-61334-0	ブラケット	BRACKET	2	
128	2100-06025-1	ボルト	BOLT	4	
129	2171-06015-0	スプリングワッシャ	SPRING WASHER	4	
130	2170-06016-0	ワッシャ	WASHER	4	
142	1448-61218-0	ブラケット	BRACKET	1	
143	2100-10025-1	ボルト	BOLT	2	
144	2170-10020-0	ワッシャ	WASHER	2	
145	1448-61213-0	ブラケット	BRACKET	1	
146	2100-10020-1	ボルト	BOLT	2	
147	2170-10020-0	ワッシャ	WASHER	2	
148	1448-61214-0	ブラケット	BRACKET	1	
149	2100-10025-1	ボルト	BOLT	2	
150	2170-10020-0	ワッシャ	WASHER	2	
151	3100-01186-0	ボルト	BOLT	2	ブレーキ解除用
152	2170-10032-2	ワッシャ	WASHER	2	

記号	部品番号	部品名称	Parts Name	数量	備考
Key No.	Parts No.			Q'ty	Remarks
153	1447-61051-0	ブラケット	BRACKET	1	
154	2100-10025-1	ボルト	BOLT	2	
155	2170-10020-0	ワッシャ	WASHER	2	
156	1447-61053-0	ブラケット	BRACKET	2	
157	2100-10025-1	ボルト	BOLT	4	
158	2170-10020-0	ワッシャ	WASHER	4	

メモ ---memo---

フレーム関係 (2-2) Frame (2-2)

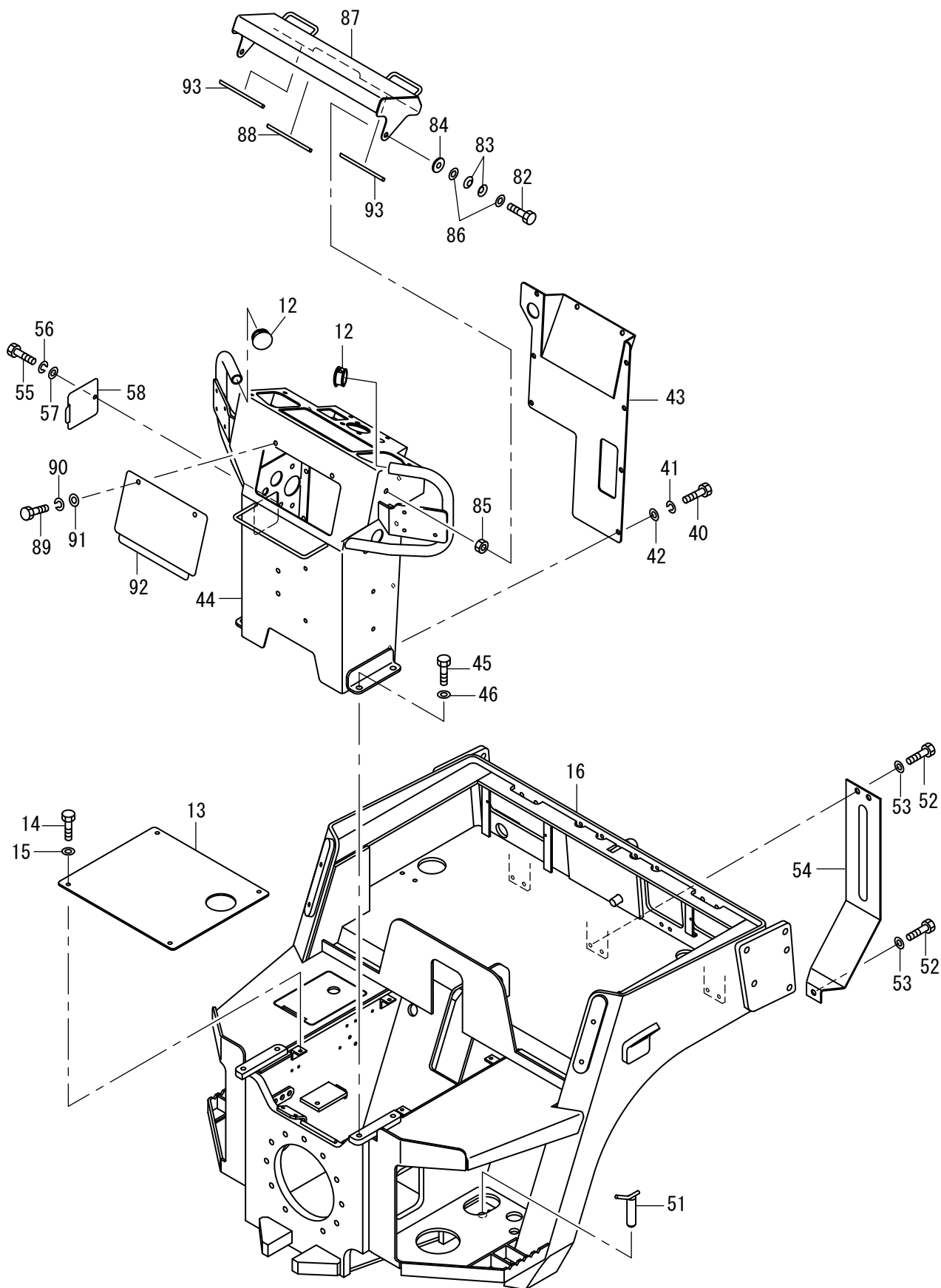
USA



記号 Key No.	部品番号 Parts No.	部品名称	Parts Name	数量 Q'ty	備考 Remarks
12	4710-37000-0	プラグ	PLUG	2	
13	1447-61019-1	フロアボード	FLOOR BOARD	1	
14	2100-08020-1	ボルト	BOLT	4	
15	2170-08016-0	ワッシャ	WASHER	4	
16	1447-61043-1	フレーム	FRAME	1	
40	3100-02162-0	ボルト	BOLT	9	
41	2171-08020-0	スプリングワッシャ	SPRING WASHER	9	
42	2170-08016-0	ワッシャ	WASHER	9	
43	1446-61117-0	カバー	COVER	1	
44	1446-61246-1	ダッシュボード	DASH BOARD	1	
45	2100-12020-1	ボルト	BOLT	4	
46	2170-12032-2	ワッシャ	WASHER	4	
51	1446-61144-0	ピン	PIN	1	
52	3100-01145-0	ボルト	BOLT	3	
53	2170-10032-2	ワッシャ	WASHER	3	
54	1447-61013-0	カバー	COVER	1	
55	2100-08020-1	ボルト	BOLT	1	
56	2171-08020-0	スプリングワッシャ	SPRING WASHER	1	
57	2170-08016-0	ワッシャ	WASHER	1	
58	1446-61135-0	カバー	COVER	1	
82	2100-10035-1	ボルト	BOLT	2	
83	3171-11025-0	サラハネ	CONED DISC SPRING	4	
84	2170-10030-1	ワッシャ	WASHER	2	
85	2120-10080-0	ナット	NUT	2	
86	2170-10020-0	ワッシャ	WASHER	4	
87	1446-61072-1	カバー	COVER	1	
88	1301-61129-0	クッションラバー	CUSHION RUBBER	1	
89	2100-08020-1	ボルト	BOLT	2	
90	2171-08020-0	スプリングワッシャ	SPRING WASHER	2	
91	2170-08016-0	ワッシャ	WASHER	2	
92	1445-61099-0	カバー	COVER	1	
93	1301-61129-0	クッションラバー	CUSHION RUBBER	2	

フレーム関係 (2-2) Frame (2-2)

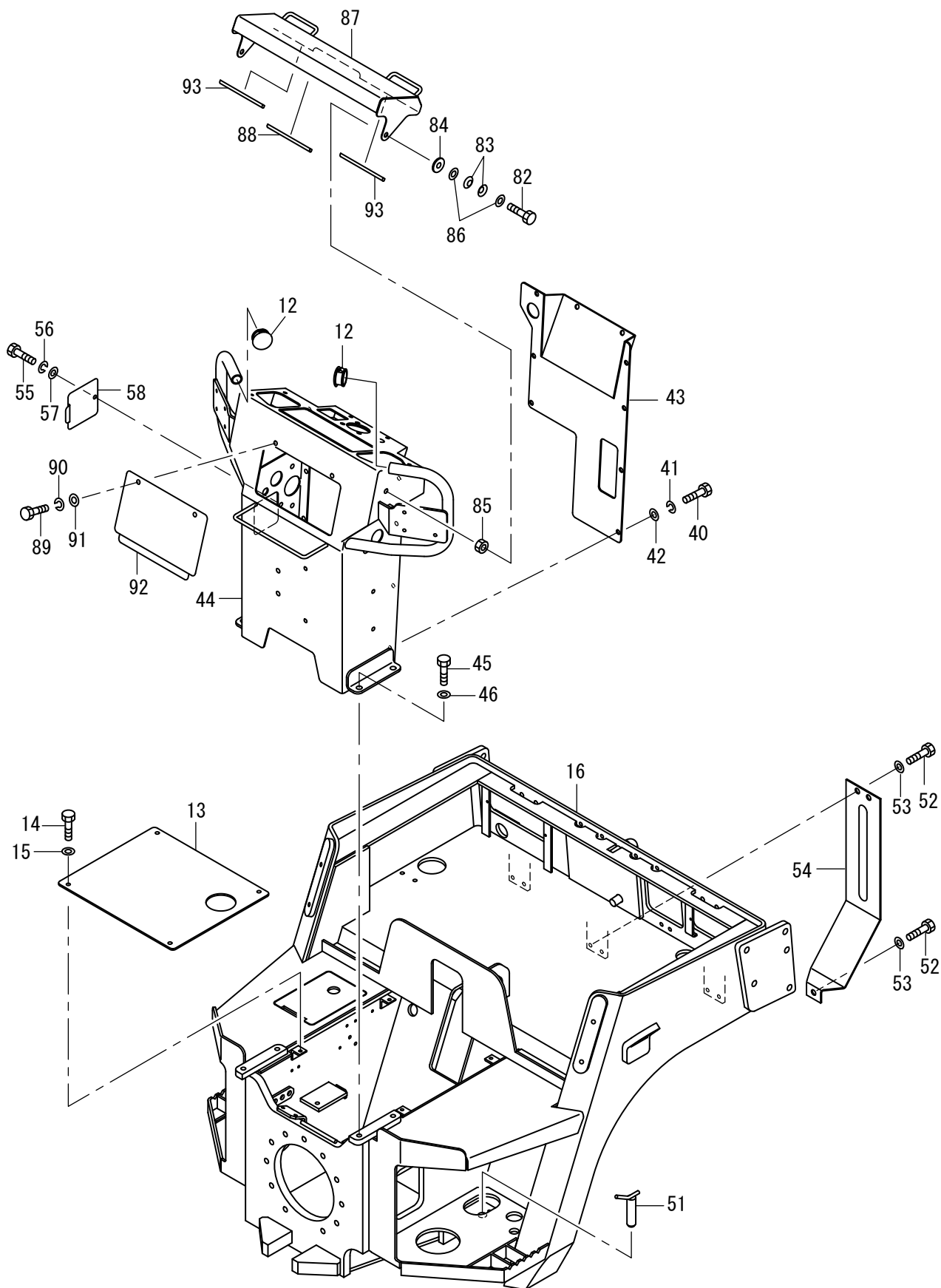
USA



記号 Key No.	部品番号 Parts No.	部品名称	Parts Name	数量 Q'ty	備考 Remarks
12	4710-37000-0	プラグ	PLUG	2	
13	1447-61019-1	フロアボード	FLOOR BOARD	1	
14	2100-08020-1	ボルト	BOLT	4	
15	2170-08016-0	ワッシャ	WASHER	4	
16	1447-61043-2	フレーム	FRAME	1	
40	3100-02162-0	ボルト	BOLT	9	
41	2171-08020-0	スプリングワッシャ	SPRING WASHER	9	
42	2170-08016-0	ワッシャ	WASHER	9	
43	1446-61117-0	カバー	COVER	1	
44	1446-61246-1	ダッシュボード	DASH BOARD	1	
45	2100-12020-1	ボルト	BOLT	4	
46	2170-12032-2	ワッシャ	WASHER	4	
51	1446-61144-0	ピン	PIN	1	
52	3100-01145-0	ボルト	BOLT	3	
53	2170-10032-2	ワッシャ	WASHER	3	
54	1447-61013-0	カバー	COVER	1	
55	2100-08020-1	ボルト	BOLT	1	
56	2171-08020-0	スプリングワッシャ	SPRING WASHER	1	
57	2170-08016-0	ワッシャ	WASHER	1	
58	1446-61135-0	カバー	COVER	1	
82	2100-10035-1	ボルト	BOLT	2	
83	3171-11025-0	サラハネ	CONED DISC SPRING	4	
84	2170-10030-1	ワッシャ	WASHER	2	
85	2120-10080-0	ナット	NUT	2	
86	2170-10020-0	ワッシャ	WASHER	4	
87	1446-61072-1	カバー	COVER	1	
88	1301-61129-0	クッションラバー	CUSHION RUBBER	1	
89	2100-08020-1	ボルト	BOLT	2	
90	2171-08020-0	スプリングワッシャ	SPRING WASHER	2	
91	2170-08016-0	ワッシャ	WASHER	2	
92	1445-61099-0	カバー	COVER	1	
93	1301-61129-0	クッションラバー	CUSHION RUBBER	2	

フレーム関係 (2-2) Frame (2-2)

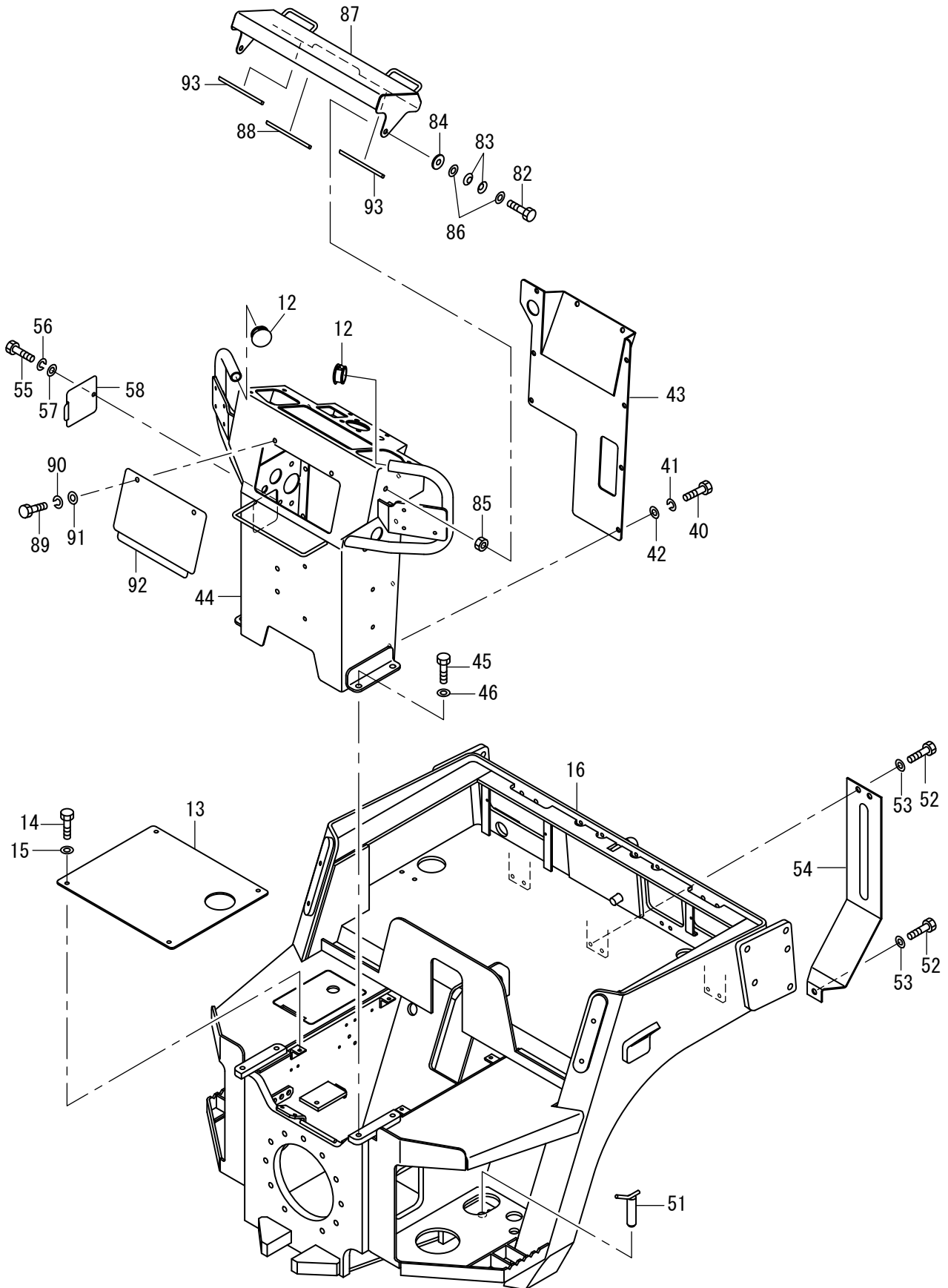
USA



記号 Key No.	部品番号 Parts No.	部品名称	Parts Name	数量 Q'ty	備考 Remarks
12	4710-37000-0	プラグ	PLUG	2	
13	1447-61019-1	フロアボード	FLOOR BOARD	1	
14	2100-08020-1	ボルト	BOLT	4	
15	2170-08016-0	ワッシャ	WASHER	4	
16	1447-61043-2	フレーム	FRAME	1	
40	3100-02162-0	ボルト	BOLT	9	
41	2171-08020-0	スプリングワッシャ	SPRING WASHER	9	
42	2170-08016-0	ワッシャ	WASHER	9	
43	1446-61117-0	カバー	COVER	1	
44	1446-61246-3	ダッシュボード	DASH BOARD	1	
45	2100-12020-1	ボルト	BOLT	4	
46	2170-12032-2	ワッシャ	WASHER	4	
51	1446-61144-0	ピン	PIN	1	
52	3100-01145-0	ボルト	BOLT	3	
53	2170-10032-2	ワッシャ	WASHER	3	
54	1447-61013-0	カバー	COVER	1	
55	2100-08020-1	ボルト	BOLT	1	
56	2171-08020-0	スプリングワッシャ	SPRING WASHER	1	
57	2170-08016-0	ワッシャ	WASHER	1	
58	1446-61135-0	カバー	COVER	1	
82	2100-10035-1	ボルト	BOLT	2	
83	3171-11025-0	サラハネ	CONED DISC SPRING	4	
84	2170-10030-1	ワッシャ	WASHER	2	
85	2120-10080-0	ナット	NUT	2	
86	2170-10020-0	ワッシャ	WASHER	4	
87	1448-61231-0	カバー	COVER	1	
88	1301-61129-0	クッションラバー	CUSHION RUBBER	1	
89	2100-08020-1	ボルト	BOLT	2	
90	2171-08020-0	スプリングワッシャ	SPRING WASHER	2	
91	2170-08016-0	ワッシャ	WASHER	2	
92	1445-61099-0	カバー	COVER	1	
93	1301-61129-0	クッションラバー	CUSHION RUBBER	2	

フレーム関係 (2-2) Frame (2-2)

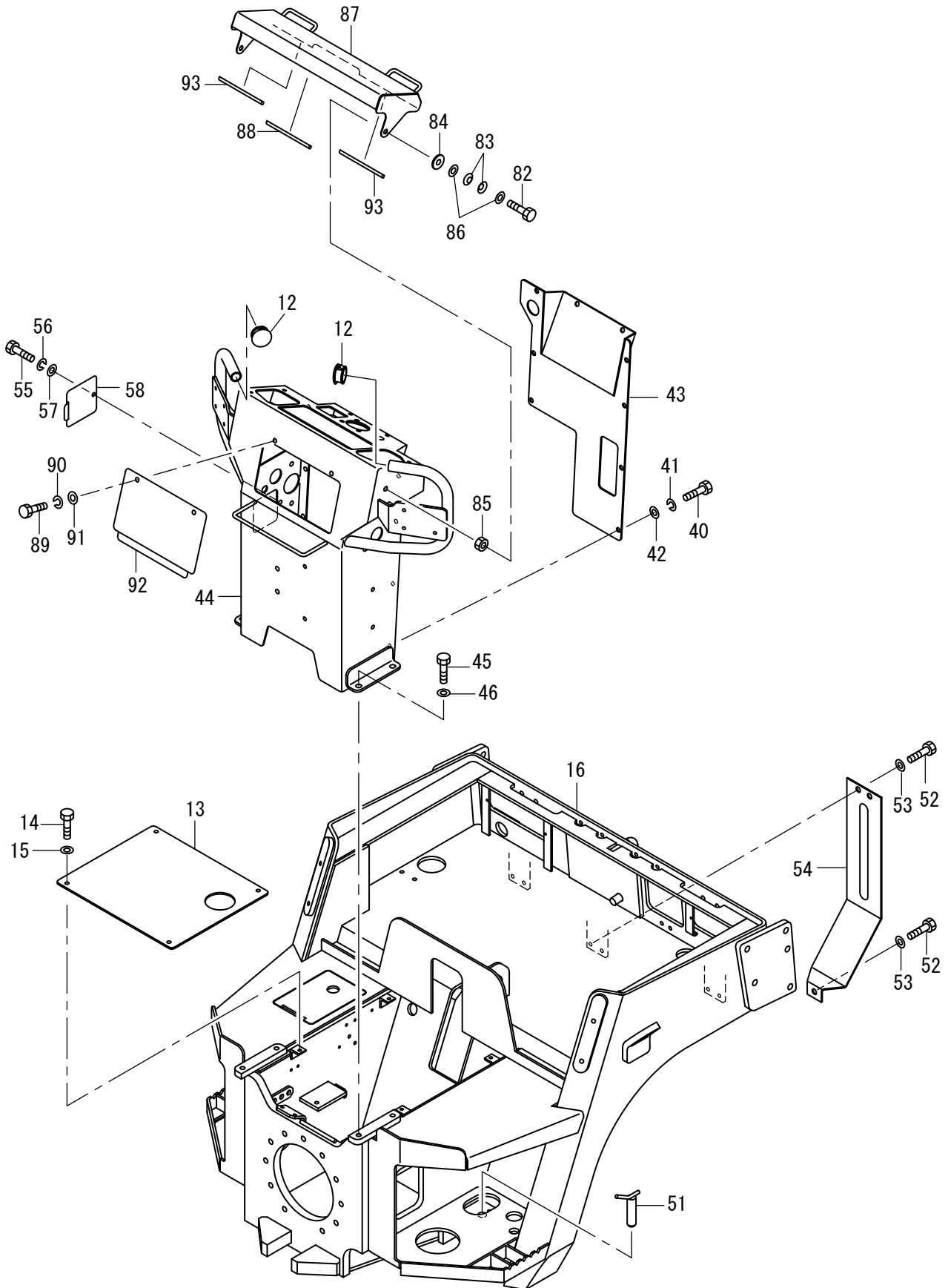
USA



記号 Key No.	部品番号 Parts No.	部品名称	Parts Name	数量 Q'ty	備考 Remarks
12	4710-37000-0	プラグ	PLUG	2	
13	1447-61019-1	フロアボード	FLOOR BOARD	1	
14	2100-08020-1	ボルト	BOLT	4	
15	2170-08016-0	ワッシャー	WASHER	4	
16	1447-61043-3	フレーム	FRAME	1	
40	3100-02162-0	ボルト	BOLT	9	
41	2171-08020-0	スプリングワッシャー	SPRING WASHER	9	
42	2170-08016-0	ワッシャー	WASHER	9	
43	1446-61117-0	カバー	COVER	1	
44	1446-61246-3	ダッシュボード	DASH BOARD	1	
45	2100-12020-1	ボルト	BOLT	4	
46	2170-12032-2	ワッシャー	WASHER	4	
51	1446-61144-0	ピン	PIN	1	
52	3100-01145-0	ボルト	BOLT	3	
53	2170-10032-2	ワッシャー	WASHER	3	
54	1447-61013-0	カバー	COVER	1	
55	2100-08020-1	ボルト	BOLT	1	
56	2171-08020-0	スプリングワッシャー	SPRING WASHER	1	
57	2170-08016-0	ワッシャー	WASHER	1	
58	1446-61135-0	カバー	COVER	1	
82	2100-10035-1	ボルト	BOLT	2	
83	3171-11025-0	サラハネ	CONED DISC SPRING	4	
84	2170-10030-1	ワッシャー	WASHER	2	
85	2120-10080-0	ナット	NUT	2	
86	2170-10020-0	ワッシャー	WASHER	4	
87	1448-61231-0	カバー	COVER	1	
88	1301-61129-0	クッションラバー	CUSHION RUBBER	1	
89	2100-08020-1	ボルト	BOLT	2	
90	2171-08020-0	スプリングワッシャー	SPRING WASHER	2	
91	2170-08016-0	ワッシャー	WASHER	2	
92	1445-61099-0	カバー	COVER	1	
93	1301-61129-0	クッションラバー	CUSHION RUBBER	2	

フレーム関係 (2-2) Frame (2-2)

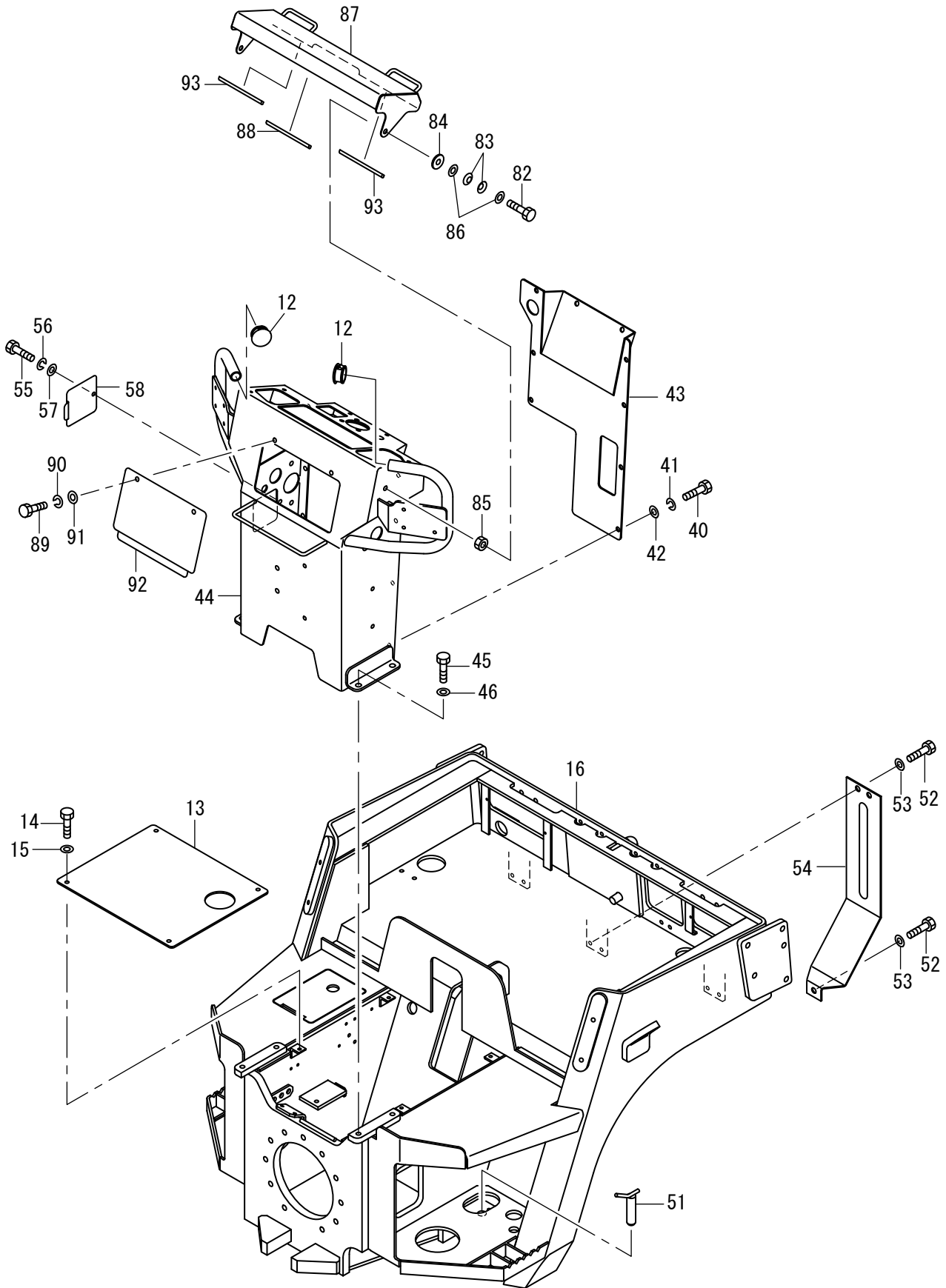
USA



記号 Key No.	部品番号 Parts No.	部品名称	Parts Name	数量 Q'ty	備考 Remarks
12	4710-37000-0	プラグ	PLUG	2	
13	1447-61019-1	フロアボード	FLOOR BOARD	1	
14	2100-08020-1	ボルト	BOLT	4	
15	2170-08016-0	ワッシャ	WASHER	4	
16	1447-61043-4	フレーム	FRAME	1	
40	3100-02162-0	ボルト	BOLT	9	
41	2171-08020-0	スプリングワッシャ	SPRING WASHER	9	
42	2170-08016-0	ワッシャ	WASHER	9	
43	1446-61117-0	カバー	COVER	1	
44	1446-61246-3	ダッシュボード	DASH BOARD	1	
45	2100-12020-1	ボルト	BOLT	4	
46	2170-12032-2	ワッシャ	WASHER	4	
51	1446-61144-0	ピン	PIN	1	
52	3100-01145-0	ボルト	BOLT	3	
53	2170-10032-2	ワッシャ	WASHER	3	
54	1447-61013-0	カバー	COVER	1	
55	2100-08020-1	ボルト	BOLT	1	
56	2171-08020-0	スプリングワッシャ	SPRING WASHER	1	
57	2170-08016-0	ワッシャ	WASHER	1	
58	1446-61135-0	カバー	COVER	1	
82	2100-10035-1	ボルト	BOLT	2	
83	3171-11025-0	サラハネ	CONED DISC SPRING	4	
84	2170-10030-1	ワッシャ	WASHER	2	
85	2120-10080-0	ナット	NUT	2	
86	2170-10020-0	ワッシャ	WASHER	4	
87	1448-61231-0	カバー	COVER	1	
88	1301-61129-0	クッションラバー	CUSHION RUBBER	1	
89	2100-08020-1	ボルト	BOLT	2	
90	2171-08020-0	スプリングワッシャ	SPRING WASHER	2	
91	2170-08016-0	ワッシャ	WASHER	2	
92	1445-61099-0	カバー	COVER	1	
93	1301-61129-0	クッションラバー	CUSHION RUBBER	2	

フレーム関係 (2-2) Frame (2-2)

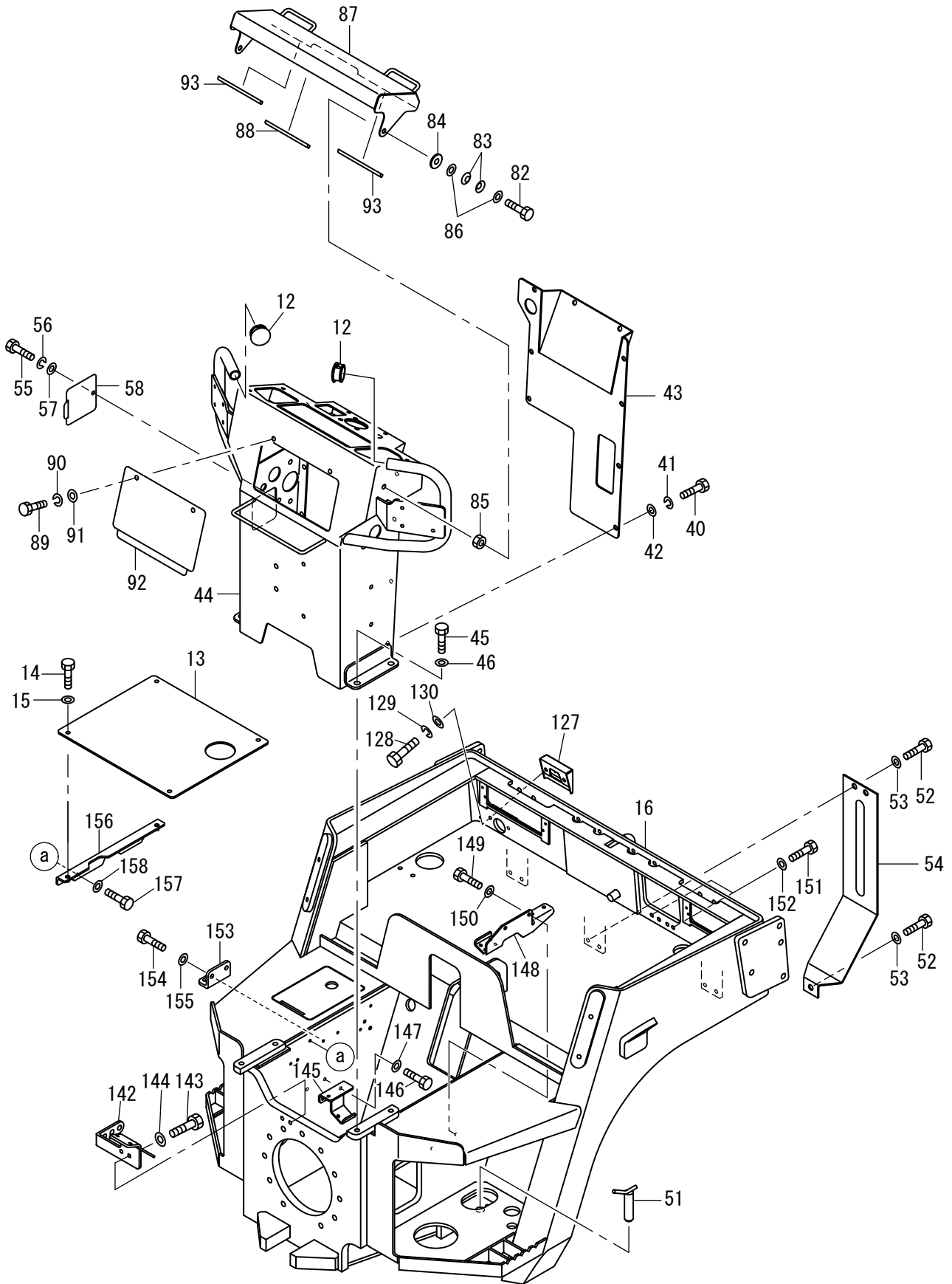
USA



記号 Key No.	部品番号 Parts No.	部品名称	Parts Name	数量 Q'ty	備考 Remarks
12	4710-37000-0	プラグ	PLUG	2	
13	1447-61019-1	フロアボード	FLOOR BOARD	1	
14	2100-08020-1	ボルト	BOLT	4	
15	2170-08016-0	ワッシャ	WASHER	4	
16	1447-61043-4	フレーム	FRAME	1	
40	3100-02162-0	ボルト	BOLT	9	
41	2171-08020-0	スプリングワッシャ	SPRING WASHER	9	
42	2170-08016-0	ワッシャ	WASHER	9	
43	1446-61117-0	カバー	COVER	1	
44	1446-61246-3	ダッシュボード	DASH BOARD	1	
45	2100-12020-1	ボルト	BOLT	4	
46	2170-12032-2	ワッシャ	WASHER	4	
51	1446-61144-0	ピン	PIN	1	
52	3100-01145-0	ボルト	BOLT	3	
53	2170-10032-2	ワッシャ	WASHER	3	
54	1447-61013-0	カバー	COVER	1	
55	2100-08020-1	ボルト	BOLT	1	
56	2171-08020-0	スプリングワッシャ	SPRING WASHER	1	
57	2170-08016-0	ワッシャ	WASHER	1	
58	1446-61135-0	カバー	COVER	1	
82	2100-10035-1	ボルト	BOLT	2	
83	3171-11025-0	サラハネ	CONED DISC SPRING	4	
84	2170-10030-1	ワッシャ	WASHER	2	
85	2120-10080-0	ナット	NUT	2	
86	2170-10020-0	ワッシャ	WASHER	4	
87	1448-61231-0	カバー	COVER	1	
88	1301-61129-0	クッションラバー	CUSHION RUBBER	1	
89	2100-08020-1	ボルト	BOLT	2	
90	2171-08020-0	スプリングワッシャ	SPRING WASHER	2	
91	2170-08016-0	ワッシャ	WASHER	2	
92	1445-61099-0	カバー	COVER	1	
93	1301-61129-0	クッションラバー	CUSHION RUBBER	2	

フレーム関係 (2-2) Frame (2-2)

USA



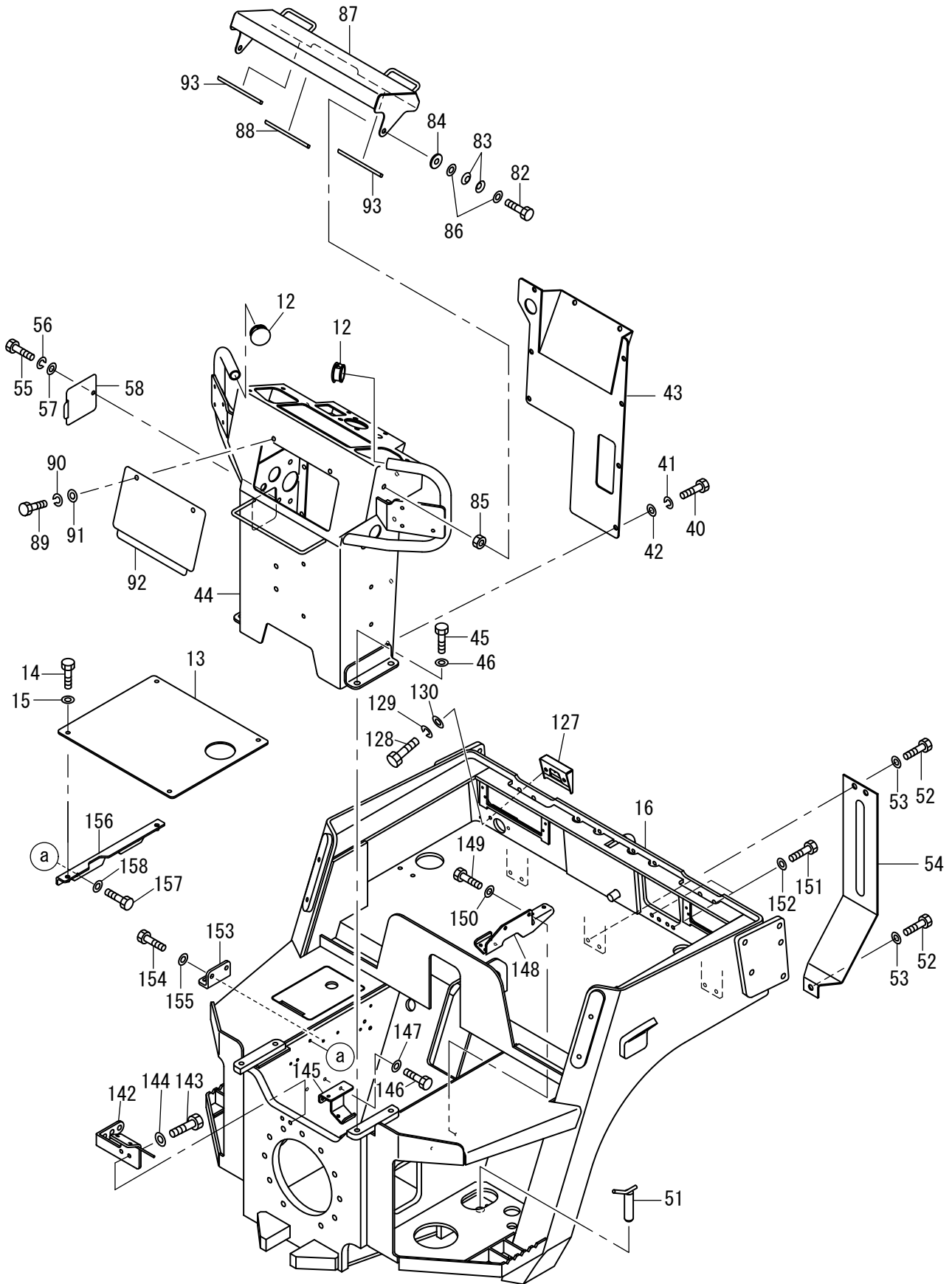
記号 Key No.	部品番号 Parts No.	部品名称	Parts Name	数量 Q'ty	備考 Remarks
12	4710-37000-0	プラグ	PLUG	2	
13	1447-61019-1	フロアボード	FLOOR BOARD	1	
14	2100-08020-1	ボルト	BOLT	4	
15	2170-08016-0	ワッシャ	WASHER	4	
16	1447-61052-1	フレーム	FRAME	1	
40	3100-02162-0	ボルト	BOLT	9	
41	2171-08020-0	スプリングワッシャ	SPRING WASHER	9	
42	2170-08016-0	ワッシャ	WASHER	9	
43	1446-61117-0	カバー	COVER	1	
44	1446-61246-3	ダッシュボード	DASH BOARD	1	
45	2100-12020-1	ボルト	BOLT	4	
46	2170-12032-2	ワッシャ	WASHER	4	
51	1446-61144-0	ピン	PIN	1	
52	2100-10020-1	ボルト	BOLT	3	
53	2170-10020-0	ワッシャ	WASHER	3	
54	1447-61013-0	カバー	COVER	1	
55	2100-08020-1	ボルト	BOLT	1	
56	2171-08020-0	スプリングワッシャ	SPRING WASHER	1	
57	2170-08016-0	ワッシャ	WASHER	1	
58	1446-61135-0	カバー	COVER	1	
82	2100-10035-1	ボルト	BOLT	2	
83	3171-11025-0	サラバネ	CONED DISC SPRING	4	
84	2170-10030-1	ワッシャ	WASHER	2	
85	2120-10080-0	ナット	NUT	2	
86	2170-10020-0	ワッシャ	WASHER	4	
87	1448-61231-0	カバー	COVER	1	
88	1301-61129-0	クッションラバー	CUSHION RUBBER	1	
89	2100-08020-1	ボルト	BOLT	2	
90	2171-08020-0	スプリングワッシャ	SPRING WASHER	2	
91	2170-08016-0	ワッシャ	WASHER	2	
92	1445-61099-0	カバー	COVER	1	
93	1301-61129-0	クッションラバー	CUSHION RUBBER	2	
127	1446-61334-0	ブラケット	BRACKET	2	
128	2100-06025-1	ボルト	BOLT	4	
129	2171-06015-0	スプリングワッシャ	SPRING WASHER	4	
130	2170-06016-0	ワッシャ	WASHER	4	
142	1448-61218-0	ブラケット	BRACKET	1	
143	2100-10025-1	ボルト	BOLT	2	
144	2170-10020-0	ワッシャ	WASHER	2	
145	1448-61213-0	ブラケット	BRACKET	1	
146	2100-10020-1	ボルト	BOLT	2	
147	2170-10020-0	ワッシャ	WASHER	2	
148	1448-61214-0	ブラケット	BRACKET	1	
149	2100-10025-1	ボルト	BOLT	2	
150	2170-10020-0	ワッシャ	WASHER	2	
151	3100-01186-0	ボルト	BOLT	2	ブレーキ解除用
152	2170-10032-2	ワッシャ	WASHER	2	

記号 Key No.	部品番号 Parts No.	部品名称	Parts Name	数量 Q'ty	備考 Remarks
153	1447-61051-0	ブラケット	BRACKET	1	
154	2100-10025-1	ボルト	BOLT	2	
155	2170-10020-0	ワッシャ	WASHER	2	
156	1447-61053-0	ブラケット	BRACKET	2	
157	2100-10025-1	ボルト	BOLT	4	
158	2170-10020-0	ワッシャ	WASHER	4	

メモ ---memo---

フレーム関係 (2-2) Frame (2-2)

USA



記号 Key No.	部品番号 Parts No.	部品名称	Parts Name	数量 Q'ty	備考 Remarks
12	4710-37000-0	プラグ	PLUG	2	
13	1447-61019-1	フロアボード	FLOOR BOARD	1	
14	2100-08020-1	ボルト	BOLT	4	
15	2170-08016-0	ワッシャ	WASHER	4	
16	1447-61052-2	フレーム	FRAME	1	
40	3100-02162-0	ボルト	BOLT	9	
41	2171-08020-0	スプリングワッシャ	SPRING WASHER	9	
42	2170-08016-0	ワッシャ	WASHER	9	
43	1446-61117-0	カバー	COVER	1	
44	1446-61246-3	ダッシュボード	DASH BOARD	1	
45	2100-12020-1	ボルト	BOLT	4	
46	2170-12032-2	ワッシャ	WASHER	4	
51	1446-61144-0	ピン	PIN	1	
52	2100-10020-1	ボルト	BOLT	3	
53	2170-10020-0	ワッシャ	WASHER	3	
54	1447-61013-0	カバー	COVER	1	
55	2100-08020-1	ボルト	BOLT	1	
56	2171-08020-0	スプリングワッシャ	SPRING WASHER	1	
57	2170-08016-0	ワッシャ	WASHER	1	
58	1446-61135-0	カバー	COVER	1	
82	2100-10035-1	ボルト	BOLT	2	
83	3171-11025-0	サラバネ	CONED DISC SPRING	4	
84	2170-10030-1	ワッシャ	WASHER	2	
85	2120-10080-0	ナット	NUT	2	
86	2170-10020-0	ワッシャ	WASHER	4	
87	1448-61231-0	カバー	COVER	1	
88	1301-61129-0	クッションラバー	CUSHION RUBBER	1	
89	2100-08020-1	ボルト	BOLT	2	
90	2171-08020-0	スプリングワッシャ	SPRING WASHER	2	
91	2170-08016-0	ワッシャ	WASHER	2	
92	1445-61099-0	カバー	COVER	1	
93	1301-61129-0	クッションラバー	CUSHION RUBBER	2	
127	1446-61334-0	ブラケット	BRACKET	2	
128	2100-06025-1	ボルト	BOLT	4	
129	2171-06015-0	スプリングワッシャ	SPRING WASHER	4	
130	2170-06016-0	ワッシャ	WASHER	4	
142	1448-61218-0	ブラケット	BRACKET	1	
143	2100-10025-1	ボルト	BOLT	2	
144	2170-10020-0	ワッシャ	WASHER	2	
145	1448-61213-0	ブラケット	BRACKET	1	
146	2100-10020-1	ボルト	BOLT	2	
147	2170-10020-0	ワッシャ	WASHER	2	
148	1448-61214-0	ブラケット	BRACKET	1	
149	2100-10025-1	ボルト	BOLT	2	
150	2170-10020-0	ワッシャ	WASHER	2	
151	3100-01186-0	ボルト	BOLT	2	ブレーキ解除用
152	2170-10032-2	ワッシャ	WASHER	2	

記号 Key No.	部品番号 Parts No.	部品名称	Parts Name	数量 Q'ty	備考 Remarks
153	1447-61051-0	ブラケット	BRACKET	1	
154	2100-10025-1	ボルト	BOLT	2	
155	2170-10020-0	ワッシャ	WASHER	2	
156	1447-61053-0	ブラケット	BRACKET	2	
157	2100-10025-1	ボルト	BOLT	4	
158	2170-10020-0	ワッシャ	WASHER	4	

メモ ---memo---

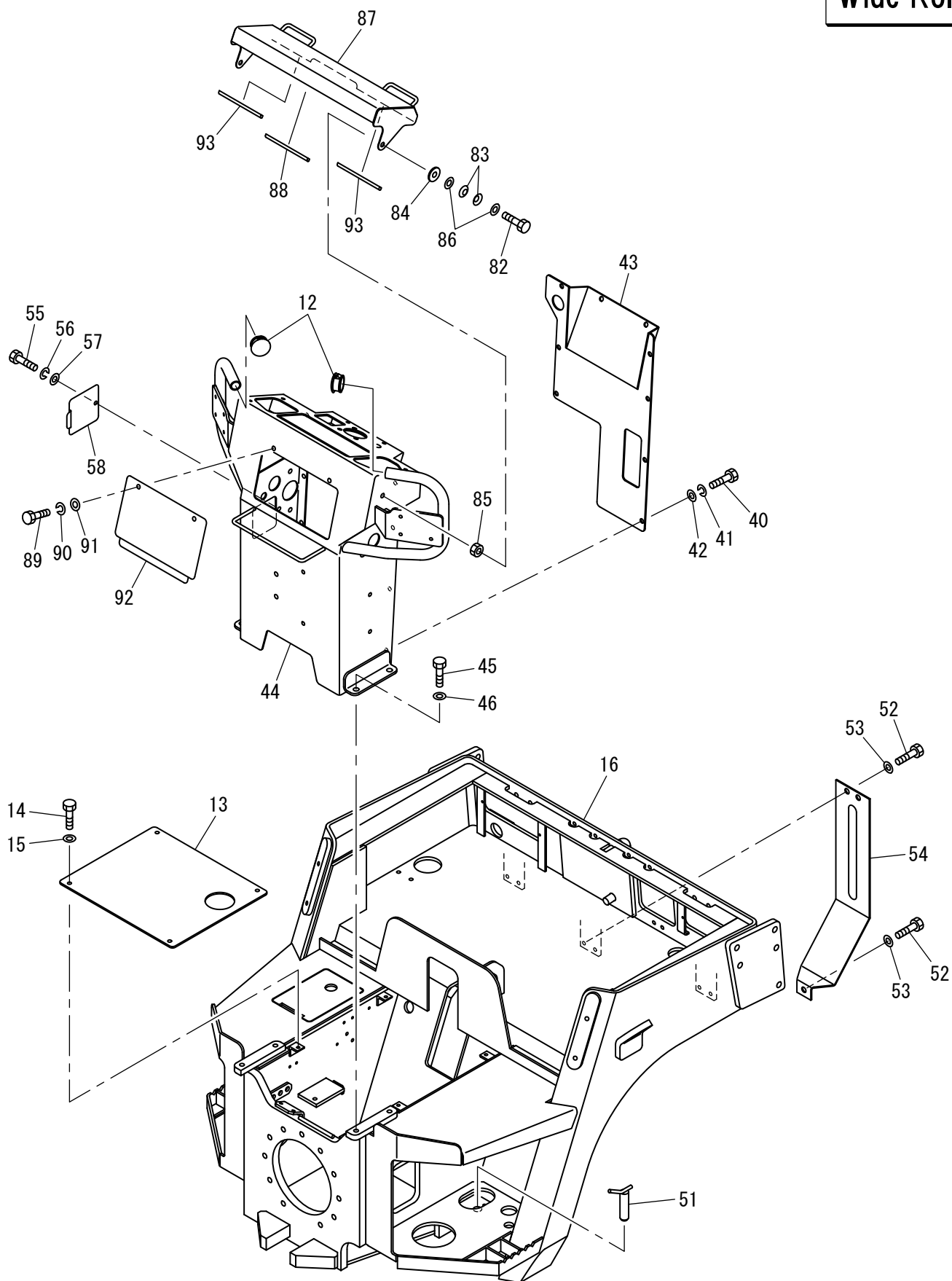
Number
30101~

フレーム関係 (2-2) Frame (2-2)

Exp.

APPLIED MODEL

Wide Roll



記号 Key No.	部品番号 Parts No.	部品名称	Parts Name	数量 Q'ty	備考 Remarks
12	4710-37000-0	プラグ	PLUG	2	
13	1447-61019-1	フロアボード	FLOOR BOARD	1	
14	2100-08020-1	ボルト	BOLT	4	
15	2170-08016-0	ワッシャ	WASHER	4	
16	1447-61043-1	フレーム	FRAME	1	
40	3100-02162-0	ボルト	BOLT	9	
41	2171-08020-0	スプリングワッシャ	SPRING WASHER	9	
42	2170-08016-0	ワッシャ	WASHER	9	
43	1446-61117-0	カバー	COVER	1	
44	1446-61246-2	ダッシュボード	DASH BOARD	1	
45	2100-12020-1	ボルト	BOLT	4	
46	2170-12032-2	ワッシャ	WASHER	4	
51	1446-61144-0	ピン	PIN	1	
52	3100-01145-0	ボルト	BOLT	3	
53	2170-10032-2	ワッシャ	WASHER	3	
54	1447-61013-0	カバー	COVER	1	
55	2100-08020-1	ボルト	BOLT	1	
56	2171-08020-0	スプリングワッシャ	SPRING WASHER	1	
57	2170-08016-0	ワッシャ	WASHER	1	
58	1446-61135-0	カバー	COVER	1	
82	2100-10035-1	ボルト	BOLT	2	
83	3171-11025-0	サラハネ	CONED DISC SPRING	4	
84	2170-10030-1	ワッシャ	WASHER	2	
85	2120-10080-0	ナット	NUT	2	
86	2170-10020-0	ワッシャ	WASHER	4	
87	1446-61072-1	カバー	COVER	1	
88	1301-61129-0	クッションラバー	CUSHION RUBBER	1	
89	2100-08020-1	ボルト	BOLT	2	
90	2171-08020-0	スプリングワッシャ	SPRING WASHER	2	
91	2170-08016-0	ワッシャ	WASHER	2	
92	1445-61099-0	カバー	COVER	1	
93	1301-61129-0	クッションラバー	CUSHION RUBBER	2	

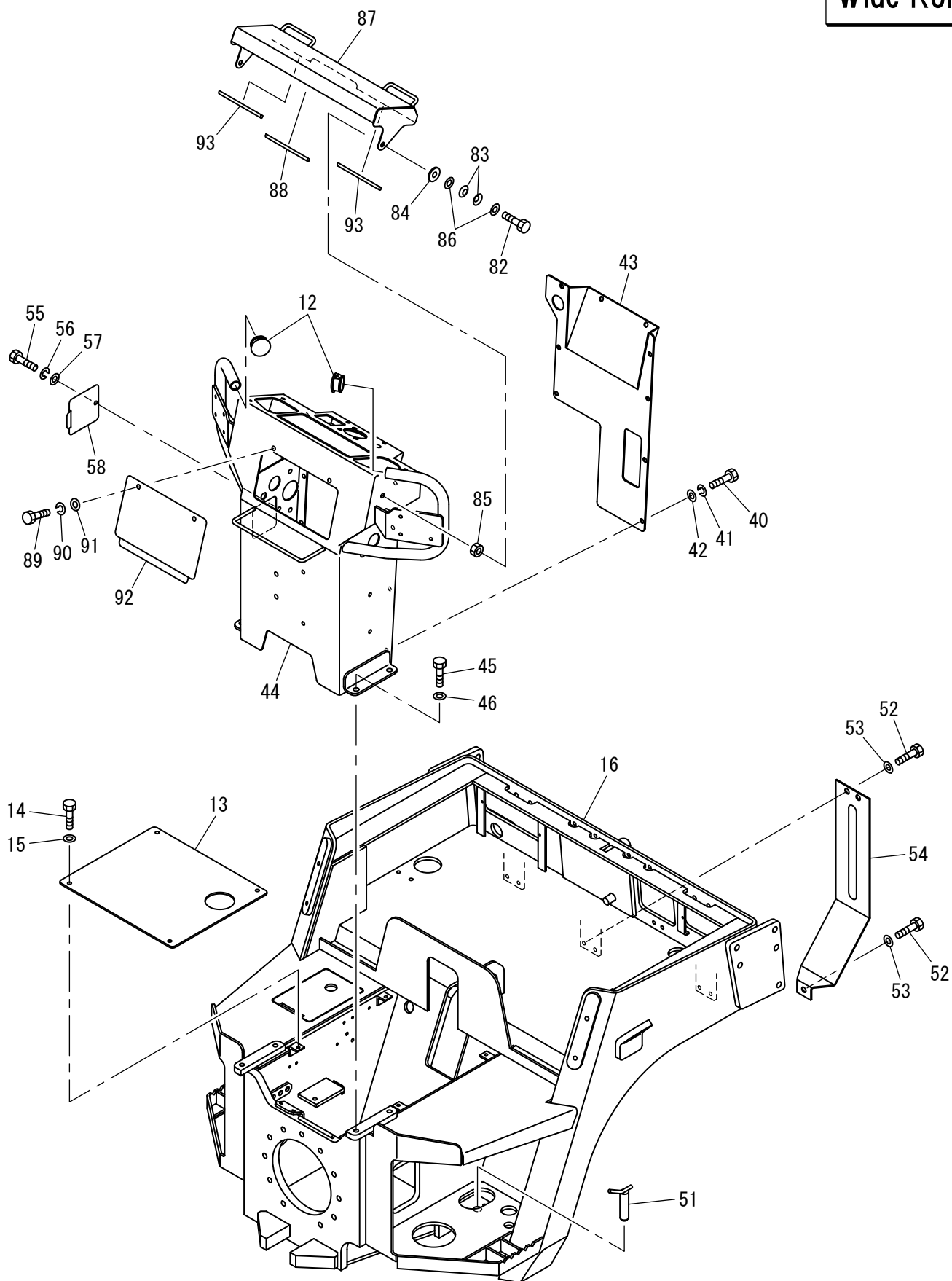
Number
31267~

フレーム関係 (2-2) Frame (2-2)

Exp.

APPLIED MODEL

Wide Roll



記号 Key No.	部品番号 Parts No.	部品名称	Parts Name	数量 Q'ty	備考 Remarks
12	4710-37000-0	プラグ	PLUG	2	
13	1447-61019-1	フロアボード	FLOOR BOARD	1	
14	2100-08020-1	ボルト	BOLT	4	
15	2170-08016-0	ワッシャ	WASHER	4	
16	1447-61043-2	フレーム	FRAME	1	
40	3100-02162-0	ボルト	BOLT	9	
41	2171-08020-0	スプリングワッシャ	SPRING WASHER	9	
42	2170-08016-0	ワッシャ	WASHER	9	
43	1446-61117-0	カバー	COVER	1	
44	1446-61246-2	ダッシュボード	DASH BOARD	1	
45	2100-12020-1	ボルト	BOLT	4	
46	2170-12032-2	ワッシャ	WASHER	4	
51	1446-61144-0	ピン	PIN	1	
52	3100-01145-0	ボルト	BOLT	3	
53	2170-10032-2	ワッシャ	WASHER	3	
54	1447-61013-0	カバー	COVER	1	
55	2100-08020-1	ボルト	BOLT	1	
56	2171-08020-0	スプリングワッシャ	SPRING WASHER	1	
57	2170-08016-0	ワッシャ	WASHER	1	
58	1446-61135-0	カバー	COVER	1	
82	2100-10035-1	ボルト	BOLT	2	
83	3171-11025-0	サラハネ	CONED DISC SPRING	4	
84	2170-10030-1	ワッシャ	WASHER	2	
85	2120-10080-0	ナット	NUT	2	
86	2170-10020-0	ワッシャ	WASHER	4	
87	1446-61072-1	カバー	COVER	1	
88	1301-61129-0	クッションラバー	CUSHION RUBBER	1	
89	2100-08020-1	ボルト	BOLT	2	
90	2171-08020-0	スプリングワッシャ	SPRING WASHER	2	
91	2170-08016-0	ワッシャ	WASHER	2	
92	1445-61099-0	カバー	COVER	1	
93	1301-61129-0	クッションラバー	CUSHION RUBBER	2	

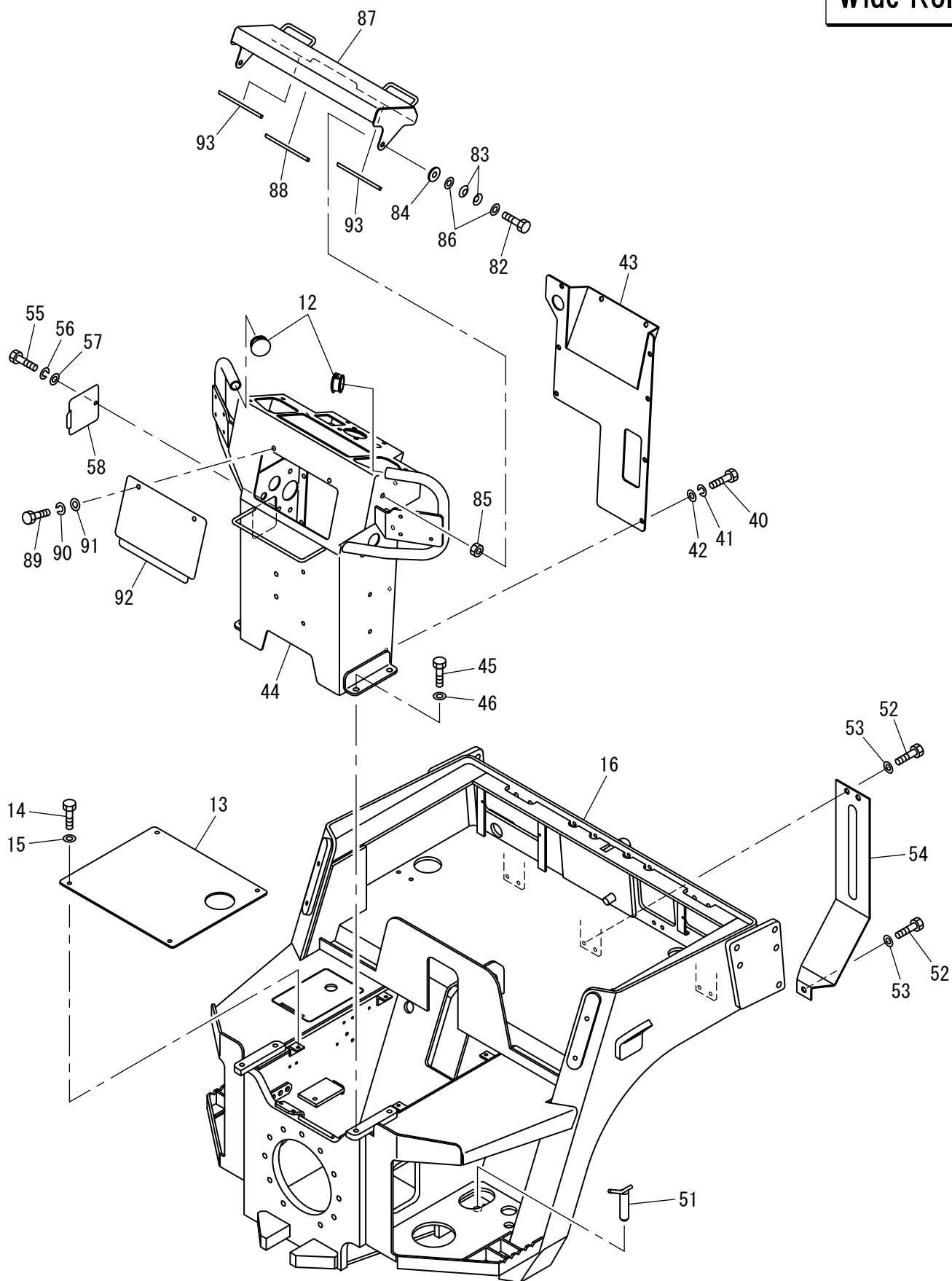
Number
31563~

フレーム関係 (2-2) Frame (2-2)

Exp.

APPLIED MODEL

Wide Roll



記号 Key No.	部品番号 Parts No.	部品名称	Parts Name	数量 Q'ty	備考 Remarks
12	4710-37000-0	プラグ	PLUG	2	
13	1447-61019-1	フロアボード	FLOOR BOARD	1	
14	2100-08020-1	ボルト	BOLT	4	
15	2170-08016-0	ワッシャ	WASHER	4	
16	1447-61043-2	フレーム	FRAME	1	
40	3100-02162-0	ボルト	BOLT	9	
41	2171-08020-0	スプリングワッシャ	SPRING WASHER	9	
42	2170-08016-0	ワッシャ	WASHER	9	
43	1446-61117-0	カバー	COVER	1	
44	1446-61246-3	ダッシュボード	DASH BOARD	1	
45	2100-12020-1	ボルト	BOLT	4	
46	2170-12032-2	ワッシャ	WASHER	4	
51	1446-61144-0	ピン	PIN	1	
52	3100-01145-0	ボルト	BOLT	3	
53	2170-10032-2	ワッシャ	WASHER	3	
54	1447-61013-0	カバー	COVER	1	
55	2100-08020-1	ボルト	BOLT	1	
56	2171-08020-0	スプリングワッシャ	SPRING WASHER	1	
57	2170-08016-0	ワッシャ	WASHER	1	
58	1446-61135-0	カバー	COVER	1	
82	2100-10035-1	ボルト	BOLT	2	
83	3171-11025-0	サラハネ	CONED DISC SPRING	4	
84	2170-10030-1	ワッシャ	WASHER	2	
85	2120-10080-0	ナット	NUT	2	
86	2170-10020-0	ワッシャ	WASHER	4	
87	1446-61072-1	カバー	COVER	1	
88	1301-61129-0	クッションラバー	CUSHION RUBBER	1	
89	2100-08020-1	ボルト	BOLT	2	
90	2171-08020-0	スプリングワッシャ	SPRING WASHER	2	
91	2170-08016-0	ワッシャ	WASHER	2	
92	1445-61099-0	カバー	COVER	1	
93	1301-61129-0	クッションラバー	CUSHION RUBBER	2	

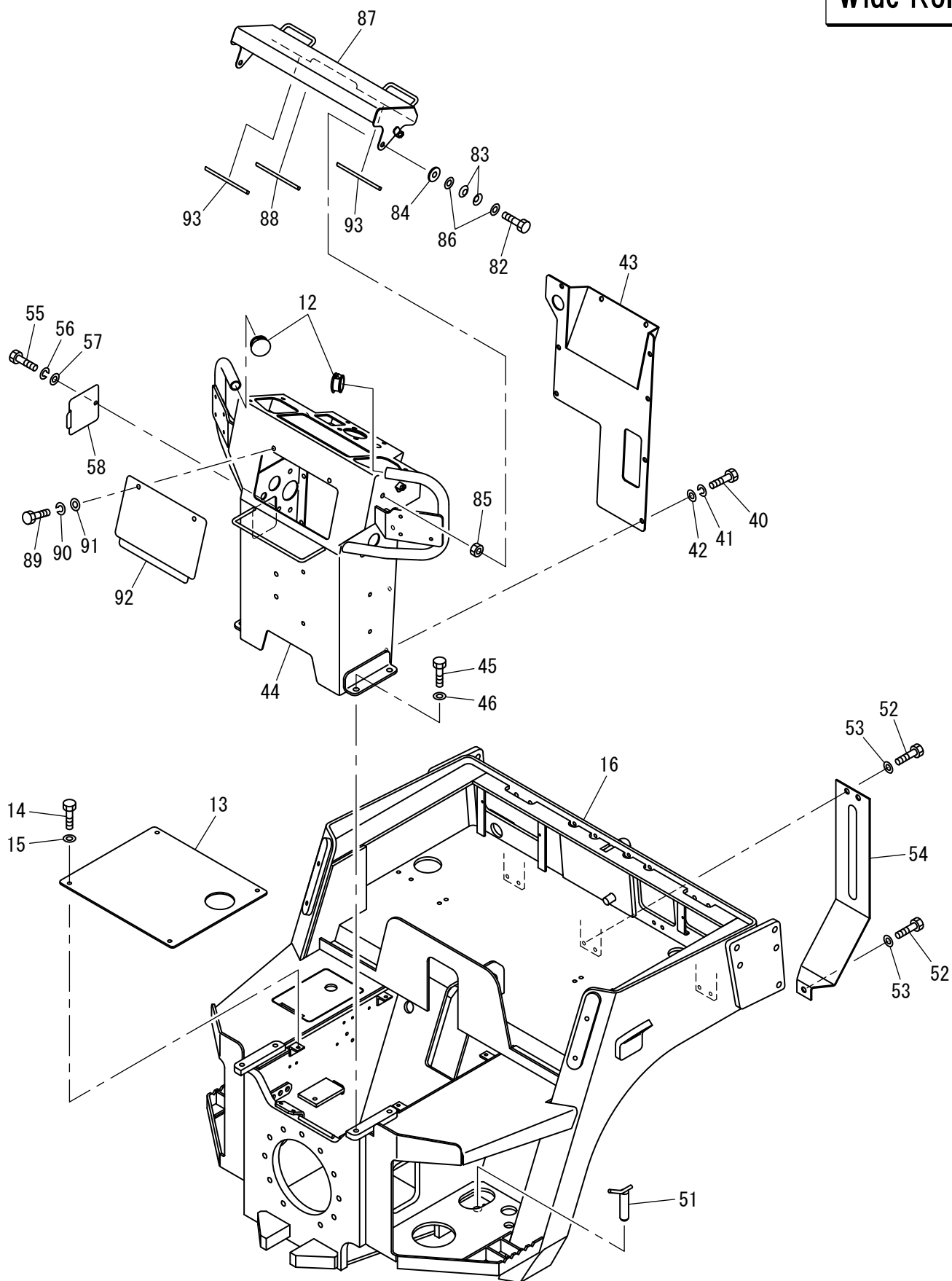
Number
31743~

フレーム関係 (2-2) Frame (2-2)

Exp.

APPLIED MODEL

Wide Roll

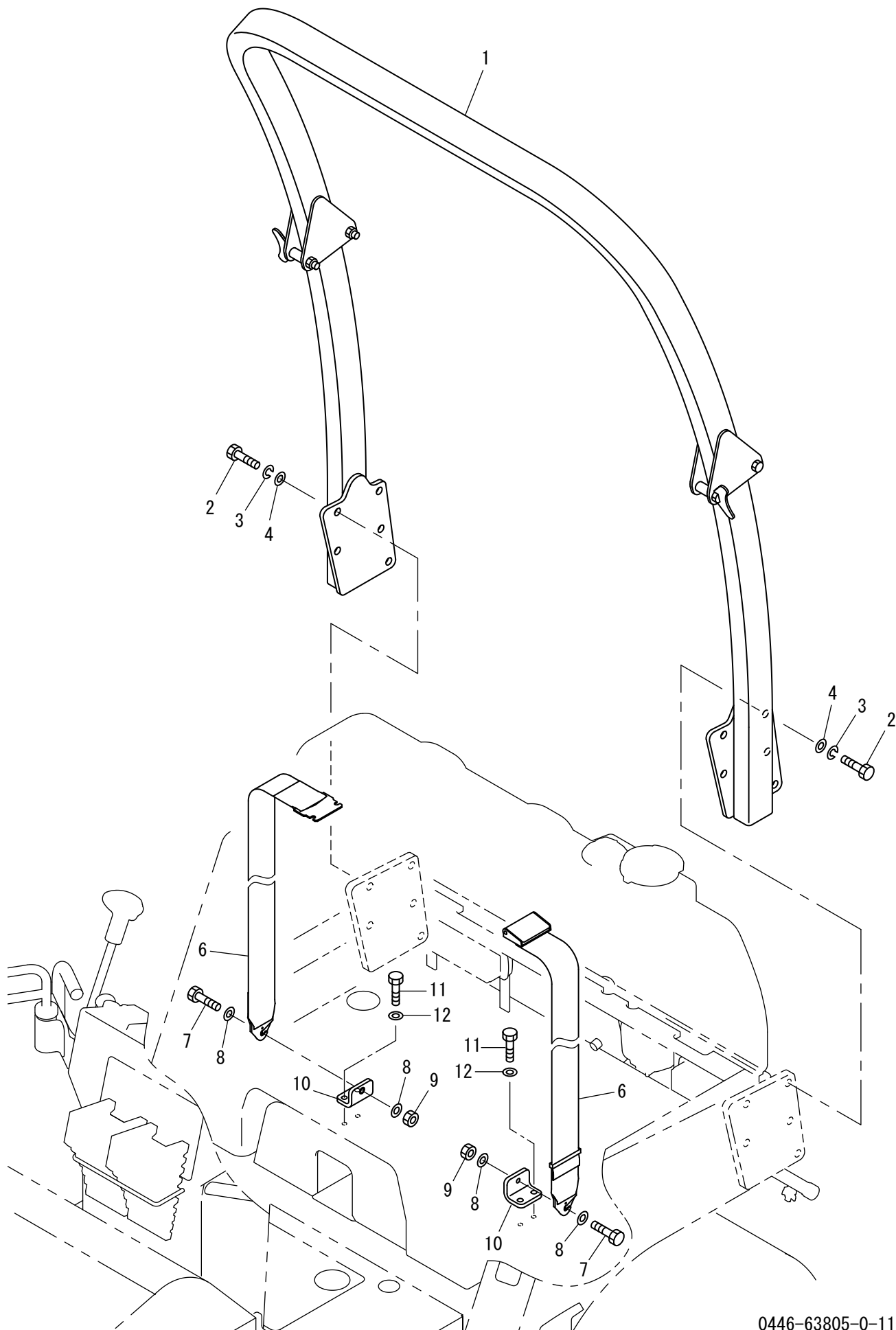


記号 Key No.	部品番号 Parts No.	部品名称	Parts Name	数量 Q'ty	備考 Remarks
12	4710-37000-0	プラグ	PLUG	2	
13	1447-61019-1	フロアボード	FLOOR BOARD	1	
14	2100-08020-1	ボルト	BOLT	4	
15	2170-08016-0	ワッシャ	WASHER	4	
16	1447-61043-3	フレーム	FRAME	1	
40	3100-02162-0	ボルト	BOLT	9	
41	2171-08020-0	スプリングワッシャ	SPRING WASHER	9	
42	2170-08016-0	ワッシャ	WASHER	9	
43	1446-61117-0	カバー	COVER	1	
44	1446-61246-3	ダッシュボード	DASH BOARD	1	
45	2100-12020-1	ボルト	BOLT	4	
46	2170-12032-2	ワッシャ	WASHER	4	
51	1446-61144-0	ピン	PIN	1	
52	3100-01145-0	ボルト	BOLT	3	
53	2170-10032-2	ワッシャ	WASHER	3	
54	1447-61013-0	カバー	COVER	1	
55	2100-08020-1	ボルト	BOLT	1	
56	2171-08020-0	スプリングワッシャ	SPRING WASHER	1	
57	2170-08016-0	ワッシャ	WASHER	1	
58	1446-61135-0	カバー	COVER	1	
82	2100-10035-1	ボルト	BOLT	2	
83	3171-11025-0	サラハネ	CONED DISC SPRING	4	
84	2170-10030-1	ワッシャ	WASHER	2	
85	2120-10080-0	ナット	NUT	2	
86	2170-10020-0	ワッシャ	WASHER	4	
87	1448-61231-0	カバー	COVER	1	
88	1301-61129-0	クッションラバー	CUSHION RUBBER	1	
89	2100-08020-1	ボルト	BOLT	2	
90	2171-08020-0	スプリングワッシャ	SPRING WASHER	2	
91	2170-08016-0	ワッシャ	WASHER	2	
92	1445-61099-0	カバー	COVER	1	
93	1301-61129-0	クッションラバー	CUSHION RUBBER	2	

Number
31267~

ロプス Rops

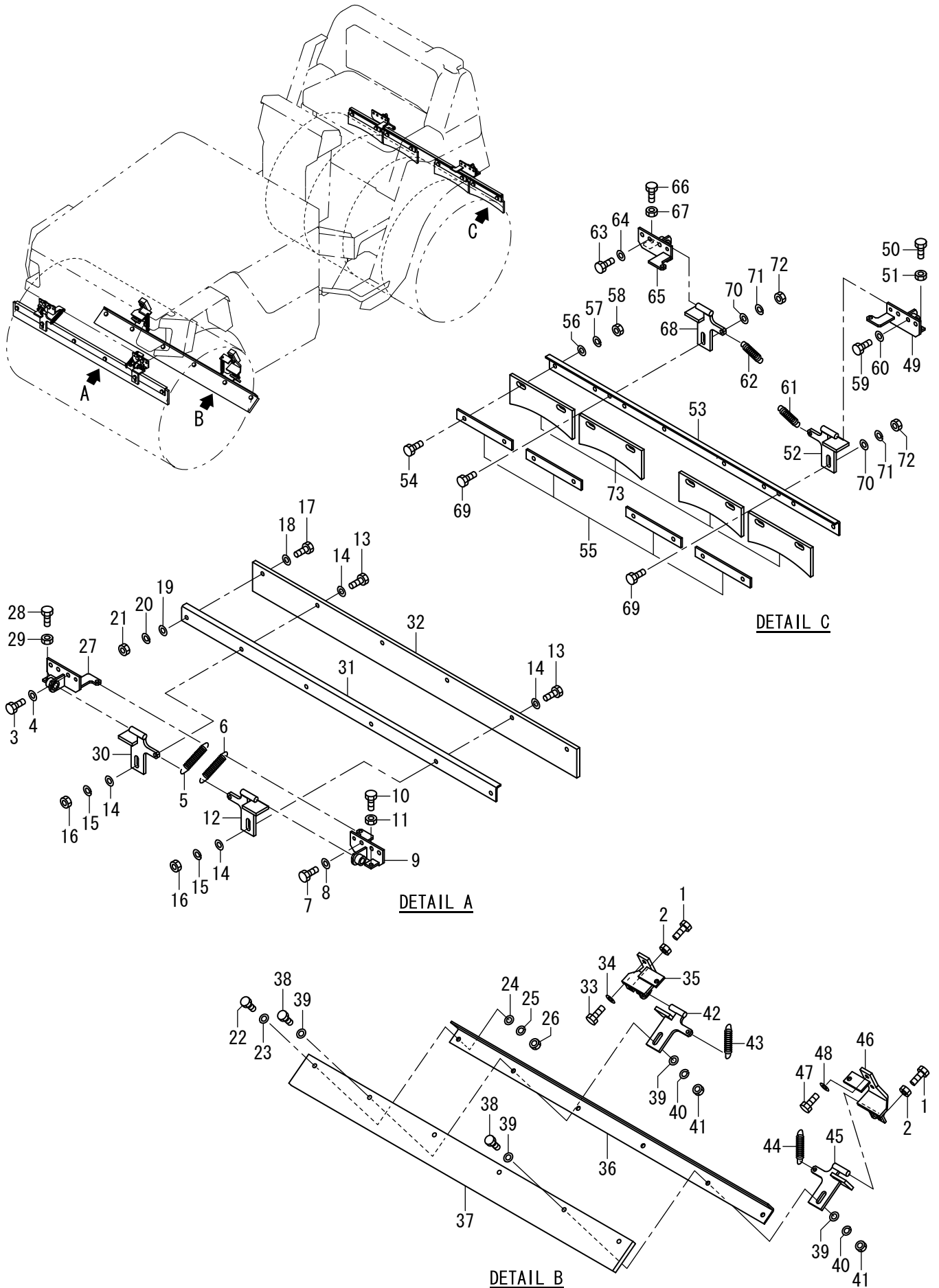
USA



0446-63805-0-11076-A

記号 Key No.	部品番号 Parts No.	部品名称	Parts Name	数量 Q'ty	備考 Remarks
1	4719-78000-0	ロプス	ROPS	1	INC.2-3
2	2100-16035-3	ボルト	BOLT	10	
3	2171-16048-1	スプリングワッシャ	SPRING WASHER	10	
4	2170-16045-2	ワッシャ	WASHER	10	
6	4420-99000-0	シートベルト	SEAT BELT	1	
7	2100-10030-1	ボルト	BOLT	2	
8	2170-10020-0	ワッシャ	WASHER	4	
9	2120-10080-0	ナット	NUT	2	
10	1448-61216-1	ブラケット	BRACKET	2	
11	2100-10025-1	ボルト	BOLT	4	
12	2170-10020-0	ワッシャ	WASHER	4	

泥除装置 Scraper System

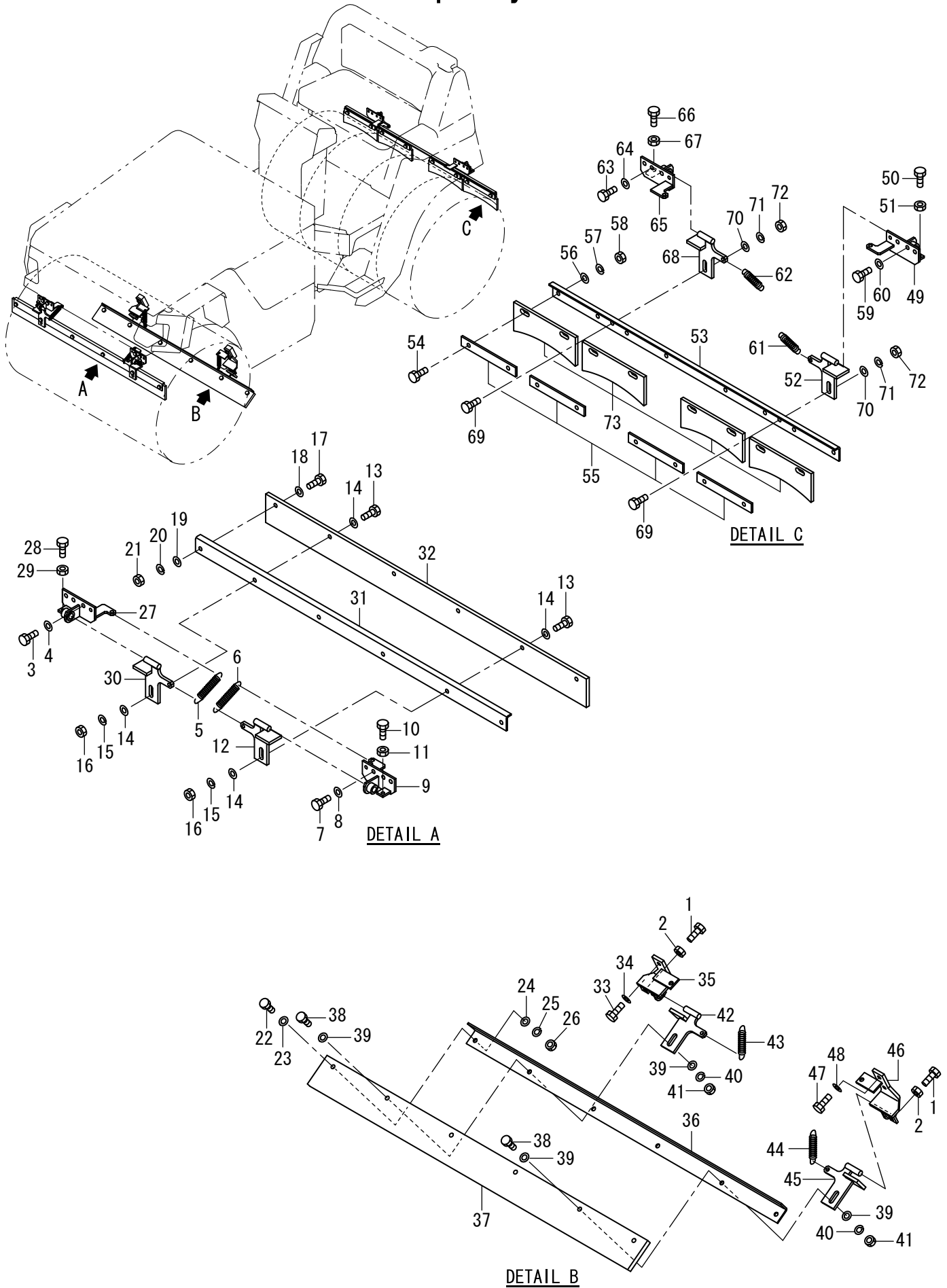


記号 Key No.	部品番号 Parts No.	部品名称	Parts Name	数量 Q'ty	備考 Remarks
1	3100-02062-0	ボルト	BOLT	2	
2	2120-10080-0	ナット	NUT	2	
3	2100-10025-1	ボルト	BOLT	2	
4	2170-10020-0	ワッシャ	WASHER	2	
5	3910-04026-0	スプリング	SPRING	1	
6	3910-04026-0	スプリング	SPRING	1	
7	2100-10025-1	ボルト	BOLT	2	
8	2170-10020-0	ワッシャ	WASHER	2	
9	1446-71016-2	ブラケット	BRACKET	1	
10	3100-02062-0	ボルト	BOLT	1	
11	2120-10080-0	ナット	NUT	1	
12	1446-71023-0	アーム	ARM	1	
13	2100-10045-1	ボルト	BOLT	2	
14	2170-10030-1	ワッシャ	WASHER	4	
15	2171-10025-0	スプリングワッシャ	SPRING WASHER	2	
16	2120-10080-0	ナット	NUT	2	
17	2100-10035-1	ボルト	BOLT	4	
18	2170-10030-1	ワッシャ	WASHER	4	
19	2170-10020-0	ワッシャ	WASHER	4	
20	2171-10025-0	スプリングワッシャ	SPRING WASHER	4	
21	2120-10080-0	ナット	NUT	4	
22	2100-10035-1	ボルト	BOLT	4	
23	2170-10030-1	ワッシャ	WASHER	4	
24	2170-10020-0	ワッシャ	WASHER	4	
25	2171-10025-0	スプリングワッシャ	SPRING WASHER	4	
26	2120-10080-0	ナット	NUT	4	
27	1446-71015-2	ブラケット	BRACKET	1	
28	3100-02062-0	ボルト	BOLT	1	
29	2120-10080-0	ナット	NUT	1	
30	1446-71023-0	アーム	ARM	1	
31	1550-71003-0	プレート	PLATE	1	
32	1446-71008-0	ブレード	BLADE	1	
33	2100-10025-1	ボルト	BOLT	2	
34	2170-10020-0	ワッシャ	WASHER	2	
35	1446-71011-2	ブラケット	BRACKET	1	
36	1550-71003-0	プレート	PLATE	1	
37	1446-71008-0	ブレード	BLADE	1	
38	2100-10045-1	ボルト	BOLT	2	
39	2170-10030-1	ワッシャ	WASHER	4	
40	2171-10025-0	スプリングワッシャ	SPRING WASHER	2	
41	2120-10080-0	ナット	NUT	2	
42	1446-71023-0	アーム	ARM	1	
43	3910-04027-0	スプリング	SPRING	1	
44	3910-04027-0	スプリング	SPRING	1	
45	1446-71023-0	アーム	ARM	1	
46	1446-71012-2	ブラケット	BRACKET	1	
47	2100-10025-1	ボルト	BOLT	2	

記号 Key No.	部品番号 Parts No.	部品名称	Parts Name	数量 Q'ty	備考 Remarks
48	2170-10020-0	ワッシャ	WASHER	2	
49	1446-71015-2	ブラケット	BRACKET	1	
50	3100-02062-0	ボルト	BOLT	1	
51	2120-10080-0	ナット	NUT	1	
52	1446-71023-0	アーム	ARM	1	
53	1516-71001-0	プレート	PLATE	1	
54	2100-10035-1	ボルト	BOLT	8	
55	1509-71005-0	サポート	SUPPORT	4	
56	2170-10020-0	ワッシャ	WASHER	8	
57	2171-10025-0	スプリングワッシャ	SPRING WASHER	8	
58	2120-10080-0	ナット	NUT	8	
59	2100-10025-1	ボルト	BOLT	2	
60	2170-10020-0	ワッシャ	WASHER	2	
61	3910-04026-0	スプリング	SPRING	1	
62	3910-04026-0	スプリング	SPRING	1	
63	2100-10025-1	ボルト	BOLT	2	
64	2170-10020-0	ワッシャ	WASHER	2	
65	1446-71016-2	ブラケット	BRACKET	1	
66	3100-02062-0	ボルト	BOLT	1	
67	2120-10080-0	ナット	NUT	1	
68	1446-71023-0	アーム	ARM	1	
69	2100-10030-1	ボルト	BOLT	2	
70	2170-10030-1	ワッシャ	WASHER	2	
71	2171-10025-0	スプリングワッシャ	SPRING WASHER	2	
72	2120-10080-0	ナット	NUT	2	
73	1447-71006-0	ブレード	BLADE	4	

メモ ---memo---

泥除装置 Scraper System

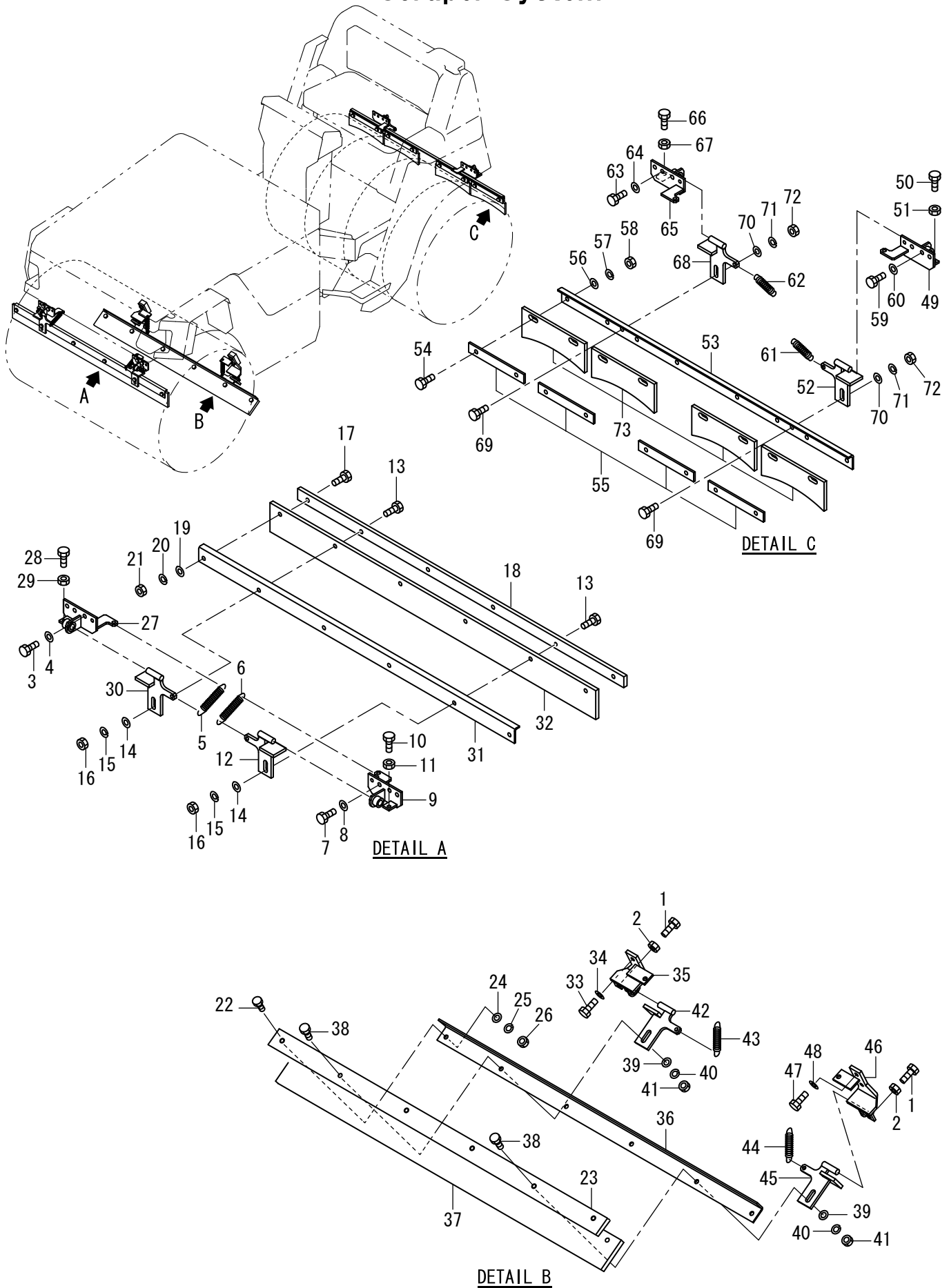


記号 Key No.	部品番号 Parts No.	部品名称	Parts Name	数量 Q'ty	備考 Remarks
1	3100-02062-0	ボルト	BOLT	2	
2	2120-10080-0	ナット	NUT	2	
3	2100-10025-1	ボルト	BOLT	2	
4	2170-10020-0	ワッシャ	WASHER	2	
5	3910-04026-0	スプリング	SPRING	1	
6	3910-04026-0	スプリング	SPRING	1	
7	2100-10025-1	ボルト	BOLT	2	
8	2170-10020-0	ワッシャ	WASHER	2	
9	1446-71016-2	ブラケット	BRACKET	1	
10	3100-02062-0	ボルト	BOLT	1	
11	2120-10080-0	ナット	NUT	1	
12	1446-71023-0	アーム	ARM	1	
13	2100-10045-1	ボルト	BOLT	2	
14	2170-10030-1	ワッシャ	WASHER	4	
15	2171-10025-0	スプリングワッシャ	SPRING WASHER	2	
16	2120-10080-0	ナット	NUT	2	
17	2100-10035-1	ボルト	BOLT	4	
18	2170-10030-1	ワッシャ	WASHER	4	
19	2170-10020-0	ワッシャ	WASHER	4	
20	2171-10025-0	スプリングワッシャ	SPRING WASHER	4	
21	2120-10080-0	ナット	NUT	4	
22	2100-10035-1	ボルト	BOLT	4	
23	2170-10030-1	ワッシャ	WASHER	4	
24	2170-10020-0	ワッシャ	WASHER	4	
25	2171-10025-0	スプリングワッシャ	SPRING WASHER	4	
26	2120-10080-0	ナット	NUT	4	
27	1446-71015-2	ブラケット	BRACKET	1	
28	3100-02062-0	ボルト	BOLT	1	
29	2120-10080-0	ナット	NUT	1	
30	1446-71023-0	アーム	ARM	1	
31	1550-71003-0	プレート	PLATE	1	
32	1446-71008-0	ブレード	BLADE	1	
33	2100-10025-1	ボルト	BOLT	2	
34	2170-10020-0	ワッシャ	WASHER	2	
35	1446-71011-3	ブラケット	BRACKET	1	
36	1550-71003-0	プレート	PLATE	1	
37	1446-71008-0	ブレード	BLADE	1	
38	2100-10045-1	ボルト	BOLT	2	
39	2170-10030-1	ワッシャ	WASHER	4	
40	2171-10025-0	スプリングワッシャ	SPRING WASHER	2	
41	2120-10080-0	ナット	NUT	2	
42	1446-71023-0	アーム	ARM	1	
43	3910-04027-0	スプリング	SPRING	1	
44	3910-04027-0	スプリング	SPRING	1	
45	1446-71023-0	アーム	ARM	1	
46	1446-71012-3	ブラケット	BRACKET	1	
47	2100-10025-1	ボルト	BOLT	2	

記号 Key No.	部品番号 Parts No.	部品名称	Parts Name	数量 Q'ty	備考 Remarks
48	2170-10020-0	ワッシャ	WASHER	2	
49	1446-71015-2	ブラケット	BRACKET	1	
50	3100-02062-0	ボルト	BOLT	1	
51	2120-10080-0	ナット	NUT	1	
52	1446-71023-0	アーム	ARM	1	
53	1516-71001-0	プレート	PLATE	1	
54	2100-10035-1	ボルト	BOLT	8	
55	1509-71005-0	サポート	SUPPORT	4	
56	2170-10020-0	ワッシャ	WASHER	8	
57	2171-10025-0	スプリングワッシャ	SPRING WASHER	8	
58	2120-10080-0	ナット	NUT	8	
59	2100-10025-1	ボルト	BOLT	2	
60	2170-10020-0	ワッシャ	WASHER	2	
61	3910-04026-0	スプリング	SPRING	1	
62	3910-04026-0	スプリング	SPRING	1	
63	2100-10025-1	ボルト	BOLT	2	
64	2170-10020-0	ワッシャ	WASHER	2	
65	1446-71016-2	ブラケット	BRACKET	1	
66	3100-02062-0	ボルト	BOLT	1	
67	2120-10080-0	ナット	NUT	1	
68	1446-71023-0	アーム	ARM	1	
69	2100-10030-1	ボルト	BOLT	2	
70	2170-10030-1	ワッシャ	WASHER	2	
71	2171-10025-0	スプリングワッシャ	SPRING WASHER	2	
72	2120-10080-0	ナット	NUT	2	
73	1447-71006-0	ブレード	BLADE	4	

メモ ---memo---

泥除装置 Scraper System



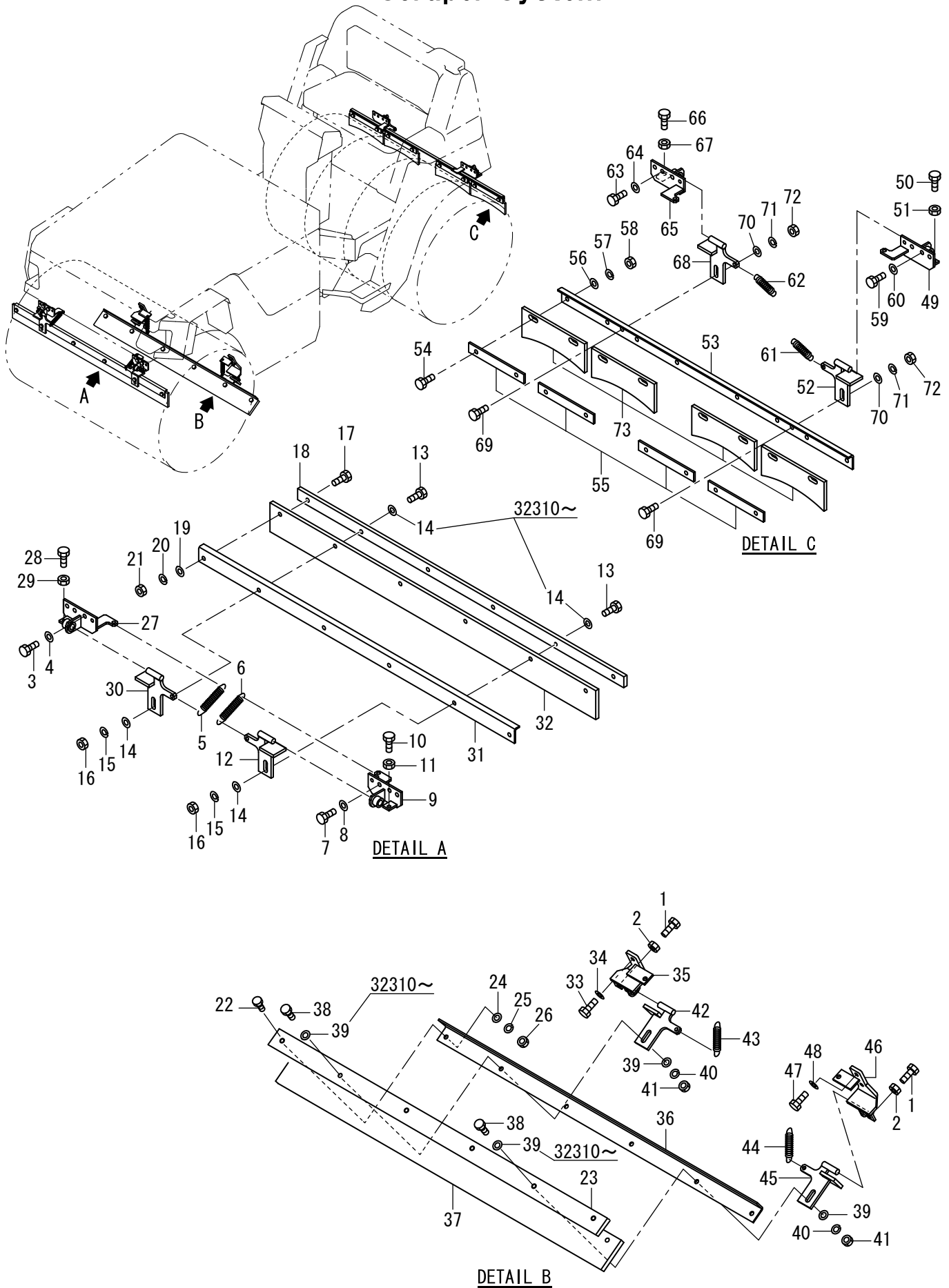
記号 Key No.	部品番号 Parts No.	部品名称	Parts Name	数量 Q'ty	備考 Remarks
1	3100-02062-0	ボルト	BOLT	2	
2	2120-10080-0	ナット	NUT	2	
3	2100-10025-1	ボルト	BOLT	2	
4	2170-10020-0	ワッシャ	WASHER	2	
5	3910-04026-0	スプリング	SPRING	1	
6	3910-04026-0	スプリング	SPRING	1	
7	2100-10025-1	ボルト	BOLT	2	
8	2170-10020-0	ワッシャ	WASHER	2	
9	1446-71016-2	ブラケット	BRACKET	1	
10	3100-02062-0	ボルト	BOLT	1	
11	2120-10080-0	ナット	NUT	1	
12	1446-71023-0	アーム	ARM	1	
13	2100-10050-1	ボルト	BOLT	2	
14	2170-10030-1	ワッシャ	WASHER	2	
15	2171-10025-0	スプリングワッシャ	SPRING WASHER	2	
16	2120-10080-0	ナット	NUT	2	
17	2100-10040-1	ボルト	BOLT	4	
18	1550-71002-0	プレート	PLATE	1	
19	2170-10020-0	ワッシャ	WASHER	4	
20	2171-10025-0	スプリングワッシャ	SPRING WASHER	4	
21	2120-10080-0	ナット	NUT	4	
22	2100-10040-1	ボルト	BOLT	4	
23	1550-71002-0	プレート	PLATE	1	
24	2170-10020-0	ワッシャ	WASHER	4	
25	2171-10025-0	スプリングワッシャ	SPRING WASHER	4	
26	2120-10080-0	ナット	NUT	4	
27	1446-71015-2	ブラケット	BRACKET	1	
28	3100-02062-0	ボルト	BOLT	1	
29	2120-10080-0	ナット	NUT	1	
30	1446-71023-0	アーム	ARM	1	
31	1550-71003-0	プレート	PLATE	1	
32	1446-71008-0	ブレード	BLADE	1	
33	2100-10025-1	ボルト	BOLT	2	
34	2170-10020-0	ワッシャ	WASHER	2	
35	1446-71011-3	ブラケット	BRACKET	1	
36	1550-71003-0	プレート	PLATE	1	
37	1446-71008-0	ブレード	BLADE	1	
38	2100-10050-1	ボルト	BOLT	2	
39	2170-10030-1	ワッシャ	WASHER	2	
40	2171-10025-0	スプリングワッシャ	SPRING WASHER	2	
41	2120-10080-0	ナット	NUT	2	
42	1446-71023-0	アーム	ARM	1	
43	3910-04027-0	スプリング	SPRING	1	
44	3910-04027-0	スプリング	SPRING	1	
45	1446-71023-0	アーム	ARM	1	
46	1446-71012-3	ブラケット	BRACKET	1	
47	2100-10025-1	ボルト	BOLT	2	

記号 Key No.	部品番号 Parts No.	部品名称	Parts Name	数量 Q'ty	備考 Remarks
48	2170-10020-0	ワッシャ	WASHER	2	
49	1446-71015-2	ブラケット	BRACKET	1	
50	3100-02062-0	ボルト	BOLT	1	
51	2120-10080-0	ナット	NUT	1	
52	1446-71023-0	アーム	ARM	1	
53	1516-71001-0	プレート	PLATE	1	
54	2100-10035-1	ボルト	BOLT	8	
55	1509-71005-0	サポート	SUPPORT	4	
56	2170-10020-0	ワッシャ	WASHER	8	
57	2171-10025-0	スプリングワッシャ	SPRING WASHER	8	
58	2120-10080-0	ナット	NUT	8	
59	2100-10025-1	ボルト	BOLT	2	
60	2170-10020-0	ワッシャ	WASHER	2	
61	3910-04026-0	スプリング	SPRING	1	
62	3910-04026-0	スプリング	SPRING	1	
63	2100-10025-1	ボルト	BOLT	2	
64	2170-10020-0	ワッシャ	WASHER	2	
65	1446-71016-2	ブラケット	BRACKET	1	
66	3100-02062-0	ボルト	BOLT	1	
67	2120-10080-0	ナット	NUT	1	
68	1446-71023-0	アーム	ARM	1	
69	2100-10030-1	ボルト	BOLT	2	
70	2170-10030-1	ワッシャ	WASHER	2	
71	2171-10025-0	スプリングワッシャ	SPRING WASHER	2	
72	2120-10080-0	ナット	NUT	2	
73	1447-71006-0	ブレード	BLADE	4	

メモ ---memo---

Number
32031~

泥除装置 Scraper System



記号 Key No.	部品番号 Parts No.	部品名称	Parts Name	数量 Q'ty	備考 Remarks
1	3100-02062-0	ボルト	BOLT	2	
2	2120-10080-0	ナット	NUT	2	
3	2100-10025-1	ボルト	BOLT	2	
4	2170-10020-0	ワッシャ	WASHER	2	
5	3910-04026-0	スプリング	SPRING	1	
6	3910-04026-0	スプリング	SPRING	1	
7	2100-10025-1	ボルト	BOLT	2	
8	2170-10020-0	ワッシャ	WASHER	2	
9	1446-71016-2	ブラケット	BRACKET	1	
10	3100-02062-0	ボルト	BOLT	1	
11	2120-10080-0	ナット	NUT	1	
12	1446-71023-0	アーム	ARM	1	
13	2100-10050-1	ボルト	BOLT	2	
14	2170-10030-1	ワッシャ	WASHER	2	32309
14	2170-10030-1	ワッシャ	WASHER	4	32310
15	2171-10025-0	スプリングワッシャ	SPRING WASHER	2	
16	2120-10080-0	ナット	NUT	2	
17	2100-10040-1	ボルト	BOLT	4	
18	1550-71002-0	プレート	PLATE	1	
19	2170-10020-0	ワッシャ	WASHER	4	
20	2171-10025-0	スプリングワッシャ	SPRING WASHER	4	
21	2120-10080-0	ナット	NUT	4	
22	2100-10040-1	ボルト	BOLT	4	
23	1550-71002-0	プレート	PLATE	1	
24	2170-10020-0	ワッシャ	WASHER	4	
25	2171-10025-0	スプリングワッシャ	SPRING WASHER	4	
26	2120-10080-0	ナット	NUT	4	
27	1446-71015-2	ブラケット	BRACKET	1	
28	3100-02062-0	ボルト	BOLT	1	
29	2120-10080-0	ナット	NUT	1	
30	1446-71023-0	アーム	ARM	1	
31	1550-71003-0	プレート	PLATE	1	
32	1446-71008-0	ブレード	BLADE	1	
33	2100-10025-1	ボルト	BOLT	2	
34	2170-10020-0	ワッシャ	WASHER	2	
35	1446-71011-4	ブラケット	BRACKET	1	
36	1550-71003-0	プレート	PLATE	1	
37	1446-71008-0	ブレード	BLADE	1	
38	2100-10050-1	ボルト	BOLT	2	
39	2170-10030-1	ワッシャ	WASHER	2	32309
39	2170-10030-1	ワッシャ	WASHER	4	32310
40	2171-10025-0	スプリングワッシャ	SPRING WASHER	2	
41	2120-10080-0	ナット	NUT	2	
42	1446-71023-0	アーム	ARM	1	
43	3910-04027-0	スプリング	SPRING	1	
44	3910-04027-0	スプリング	SPRING	1	
45	1446-71023-0	アーム	ARM	1	

記号 Key No.	部品番号 Parts No.	部品名称	Parts Name	数量 Q'ty	備考 Remarks
46	1448-71010-1	ブラケット	BRACKET	1	
47	2100-10025-1	ボルト	BOLT	2	
48	2170-10020-0	ワッシャ	WASHER	2	
49	1446-71015-2	ブラケット	BRACKET	1	
50	3100-02062-0	ボルト	BOLT	1	
51	2120-10080-0	ナット	NUT	1	
52	1446-71023-0	アーム	ARM	1	
53	1516-71001-0	プレート	PLATE	1	
54	2100-10035-1	ボルト	BOLT	8	
55	1509-71005-0	サポート	SUPPORT	4	
56	2170-10020-0	ワッシャ	WASHER	8	
57	2171-10025-0	スプリングワッシャ	SPRING WASHER	8	
58	2120-10080-0	ナット	NUT	8	
59	2100-10025-1	ボルト	BOLT	2	
60	2170-10020-0	ワッシャ	WASHER	2	
61	3910-04026-0	スプリング	SPRING	1	
62	3910-04026-0	スプリング	SPRING	1	
63	2100-10025-1	ボルト	BOLT	2	
64	2170-10020-0	ワッシャ	WASHER	2	
65	1446-71016-2	ブラケット	BRACKET	1	
66	3100-02062-0	ボルト	BOLT	1	
67	2120-10080-0	ナット	NUT	1	
68	1446-71023-0	アーム	ARM	1	
69	2100-10030-1	ボルト	BOLT	2	
70	2170-10030-1	ワッシャ	WASHER	2	
71	2171-10025-0	スプリングワッシャ	SPRING WASHER	2	
72	2120-10080-0	ナット	NUT	2	
73	1447-71006-0	プレート	BLADE	4	

メモ ---memo---

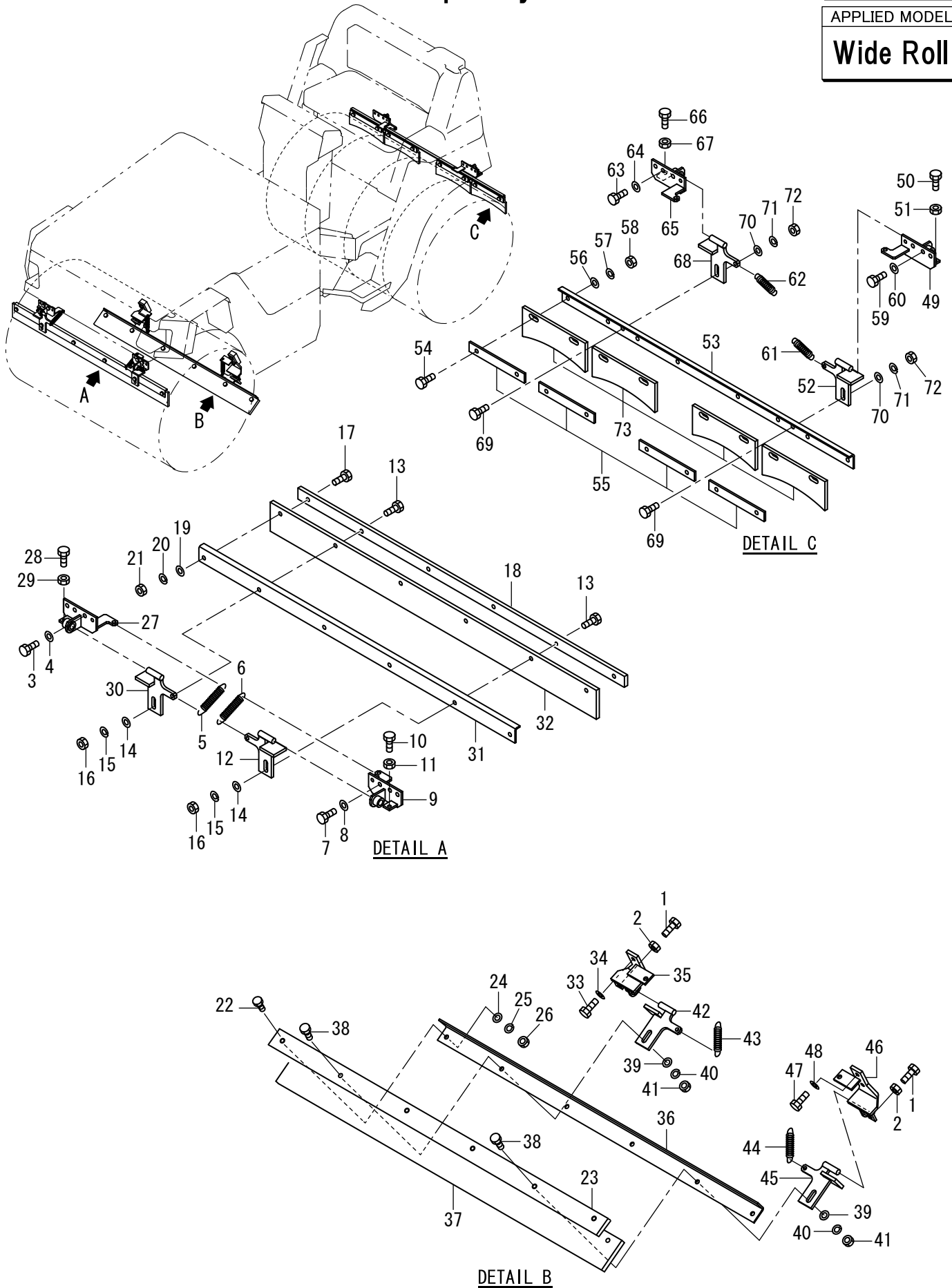
Number
30101~

泥除装置 Scraper System

Exp.

APPLIED MODEL

Wide Roll

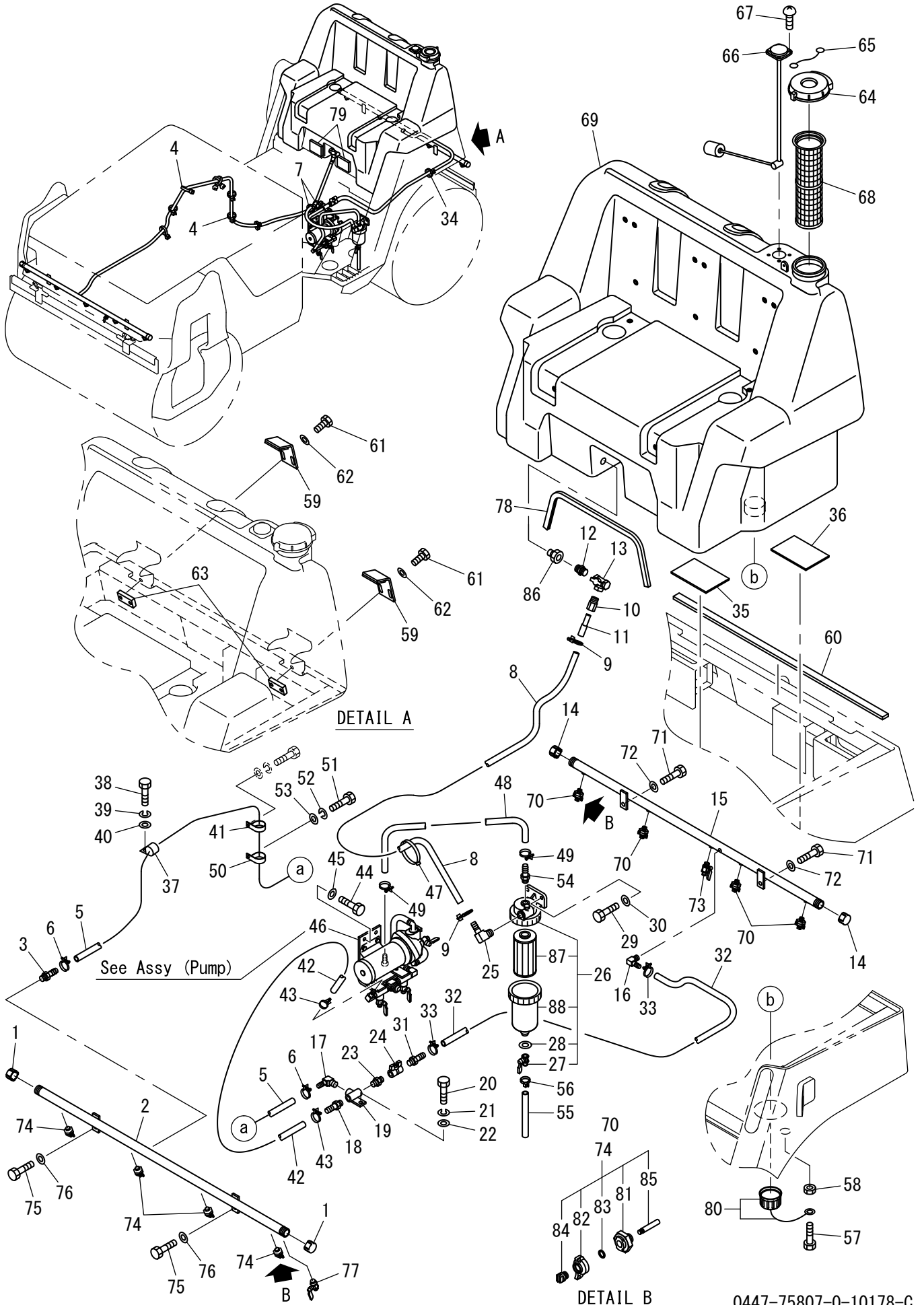


記号 Key No.	部品番号 Parts No.	部品名称	Parts Name	数量 Q'ty	備考 Remarks
1	3100-02062-0	ボルト	BOLT	2	
2	2120-10080-0	ナット	NUT	2	
3	2100-10025-1	ボルト	BOLT	2	
4	2170-10020-0	ワッシャ	WASHER	2	
5	3910-04026-0	スプリング	SPRING	1	
6	3910-04026-0	スプリング	SPRING	1	
7	2100-10025-1	ボルト	BOLT	2	
8	2170-10020-0	ワッシャ	WASHER	2	
9	1446-71016-2	ブラケット	BRACKET	1	
10	3100-02062-0	ボルト	BOLT	1	
11	2120-10080-0	ナット	NUT	1	
12	1446-71023-0	アーム	ARM	1	
13	2100-10050-1	ボルト	BOLT	2	
14	2170-10030-1	ワッシャ	WASHER	2	
15	2171-10025-0	スプリングワッシャ	SPRING WASHER	2	
16	2120-10080-0	ナット	NUT	2	
17	2100-10040-1	ボルト	BOLT	4	
18	1446-71026-0	サポート	SUPPORT	1	
19	2170-10020-0	ワッシャ	WASHER	4	
20	2171-10025-0	スプリングワッシャ	SPRING WASHER	4	
21	2120-10080-0	ナット	NUT	4	
22	2100-10040-1	ボルト	BOLT	4	
23	1446-71026-0	サポート	SUPPORT	1	
24	2170-10020-0	ワッシャ	WASHER	4	
25	2171-10025-0	スプリングワッシャ	SPRING WASHER	4	
26	2120-10080-0	ナット	NUT	4	
27	1446-71015-2	ブラケット	BRACKET	1	
28	3100-02062-0	ボルト	BOLT	1	
29	2120-10080-0	ナット	NUT	1	
30	1446-71023-0	アーム	ARM	1	
31	1446-71024-0	プレート	PLATE	1	
32	1446-71025-0	ブレード	BLADE	1	
33	2100-10025-1	ボルト	BOLT	2	
34	2170-10020-0	ワッシャ	WASHER	2	
35	1446-71011-3	ブラケット	BRACKET	1	
36	1446-71024-0	プレート	PLATE	1	
37	1446-71025-0	ブレード	BLADE	1	
38	2100-10050-1	ボルト	BOLT	2	
39	2170-10030-1	ワッシャ	WASHER	2	
40	2171-10025-0	スプリングワッシャ	SPRING WASHER	2	
41	2120-10080-0	ナット	NUT	2	
42	1446-71023-0	アーム	ARM	1	
43	3910-04027-0	スプリング	SPRING	1	
44	3910-04027-0	スプリング	SPRING	1	
45	1446-71023-0	アーム	ARM	1	
46	1446-71012-3	ブラケット	BRACKET	1	
47	2100-10025-1	ボルト	BOLT	2	

記号 Key No.	部品番号 Parts No.	部品名称	Parts Name	数量 Q'ty	備考 Remarks
48	2170-10020-0	ワッシャ	WASHER	2	
49	1446-71015-2	ブラケット	BRACKET	1	
50	3100-02062-0	ボルト	BOLT	1	
51	2120-10080-0	ナット	NUT	1	
52	1446-71023-0	アーム	ARM	1	
53	1516-71001-0	プレート	PLATE	1	
54	2100-10035-1	ボルト	BOLT	8	
55	1509-71005-0	サポート	SUPPORT	4	
56	2170-10020-0	ワッシャ	WASHER	8	
57	2171-10025-0	スプリングワッシャ	SPRING WASHER	8	
58	2120-10080-0	ナット	NUT	8	
59	2100-10025-1	ボルト	BOLT	2	
60	2170-10020-0	ワッシャ	WASHER	2	
61	3910-04026-0	スプリング	SPRING	1	
62	3910-04026-0	スプリング	SPRING	1	
63	2100-10025-1	ボルト	BOLT	2	
64	2170-10020-0	ワッシャ	WASHER	2	
65	1446-71016-2	ブラケット	BRACKET	1	
66	3100-02062-0	ボルト	BOLT	1	
67	2120-10080-0	ナット	NUT	1	
68	1446-71023-0	アーム	ARM	1	
69	2100-10030-1	ボルト	BOLT	2	
70	2170-10030-1	ワッシャ	WASHER	2	
71	2171-10025-0	スプリングワッシャ	SPRING WASHER	2	
72	2120-10080-0	ナット	NUT	2	
73	1447-71006-0	ブレード	BLADE	4	

メモ ---memo---

散水装置 Sprinkler System



記号 Key No.	部品番号 Parts No.	部品名称	Parts Name	数量 Q'ty	備考 Remarks
1	3209-02007-0	キャップ	CAP	2	
2	1446-75026-0	パイプ	PIPE	1	
3	2292-02127-0	ホースニップル	HOSE NIPPLE	1	
4	2898-00107-0	バンド	BAND	8	
5	2293-12233-0	ホース	HOSE	1	
6	2291-00018-0	ホースバンド	HOSE CLAMP	2	
7	2898-00107-0	バンド	BAND	2	
8	2293-15096-0	ビニールホース	VINYL HOSE	1	
9	2291-00022-0	ホースバンド	HOSE CLAMP	2	
10	4715-91000-0	アダプタ	ADAPTER	1	
11	1446-75019-0	パイプ	PIPE	1	
12	3201-01011-0	バレルニップル	BARREL NIPPLE	1	
13	3380-61018-0	コック	COCK	1	
14	3209-02007-0	キャップ	CAP	2	
15	1447-75014-0	パイプ	PIPE	1	
16	3292-10046-0	ホースニップル	HOSE NIPPLE	1	
17	3292-11022-1	ホースニップル	HOSE NIPPLE	1	
18	2292-03127-0	ホースニップル	HOSE NIPPLE	1	
19	1446-75036-0	ブラケット	BRACKET	1	
20	2100-08016-1	ボルト	BOLT	1	
21	2171-08020-0	スプリングワッシャ	SPRING WASHER	1	
22	2170-08016-0	ワッシャ	WASHER	1	
23	3201-21006-0	バレルニップル	BARREL NIPPLE	1	
24	4213-09000-0	ボールバルブ	BALL VALVE	1	
25	3292-12053-0	ホースニップル	HOSE NIPPLE	1	
26	4719-68000-0	フィルタ	FILTER	1	INC.27.28.87.88
27	4719-69000-0	コック	COCK	1	
28	2179-12016-0	シールワッシャ	SEAL WASHER	1	
29	2100-10025-1	ボルト	BOLT	2	
30	2170-10020-0	ワッシャ	WASHER	2	
31	2292-04127-0	ホースニップル	HOSE NIPPLE	1	
32	2293-12131-0	ビニールホース	VINYL HOSE	1	
33	2291-00018-0	ホースバンド	HOSE CLAMP	2	
34	2898-00107-0	バンド	BAND	1	
35	1448-75005-0	ラバー	RUBBER	2	
36	1446-75020-1	ラバー	RUBBER	2	
37	3416-02078-0	クランプ	CLAMP	1	
38	2100-08020-1	ボルト	BOLT	1	
39	2171-08020-0	スプリングワッシャ	SPRING WASHER	1	
40	2170-08016-0	ワッシャ	WASHER	1	
41	3416-02078-0	クランプ	CLAMP	1	
42	2293-12038-0	ビニールホース	VINYL HOSE	1	
43	2291-00018-0	ホースバンド	HOSE CLAMP	2	
44	2100-10025-1	ボルト	BOLT	2	
45	2170-10020-0	ワッシャ	WASHER	2	
46	0446-75006-6	ポンプASSY	PUMP ASSY	1	
47	2898-00107-0	バンド	BAND	1	

記号 Key No.	部品番号 Parts No.	部品名称	Parts Name	数量 Q'ty	備考 Remarks
48	2293-12036-0	ビニールホース	VINYL HOSE	1	
49	2291-00018-0	ホースバンド	HOSE CLAMP	2	
50	3416-02078-0	クランプ	CLAMP	1	
51	2100-08020-1	ボルト	BOLT	1	
52	2171-08020-0	スプリングワッシャー	SPRING WASHER	1	
53	2170-08016-0	ワッシャー	WASHER	1	
54	2292-03127-0	ホースニップル	HOSE NIPPLE	1	
55	2293-09016-2	ホース	HOSE	1	
56	2898-00103-0	バンド	BAND	1	
57	2100-08020-1	ボルト	BOLT	1	
58	2120-08065-0	ナット	NUT	1	
59	1441-75010-0	ブラケット	BRACKET	2	
60	1446-75037-0	ラバー	RUBBER	1	
61	2100-10030-1	ボルト	BOLT	4	
62	2170-10020-0	ワッシャー	WASHER	4	
63	2934-10050-0	ベース	BASE	2	
64	1039-75008-1	キャップ	CAP	1	
65	4703-26003-0	ワイヤ	WIRE	1	
66	4719-48000-0	ゲージ	GAUGE	1	
67	3180-20035-0	コネジ	SCREW	4	
68	4719-49000-0	ストレーナ	STRAINER	1	
69	4716-24000-0	タンク	TANK	1	INC.80.86
70	4710-41000-0	ノズル	NOZZLE	4	INC.81-85
71	2100-10025-1	ボルト	BOLT	2	
72	2170-10020-0	ワッシャー	WASHER	2	
73	2384-02002-0	コック	COCK	1	
74	4710-41000-0	ノズル	NOZZLE	4	INC.81-85
75	2100-10025-1	ボルト	BOLT	2	
76	2170-10020-0	ワッシャー	WASHER	2	
77	2384-02002-0	コック	COCK	1	
78	1446-75034-0	クッション	CUSION	1	
79	1446-75038-0	ラバー	RUBBER	2	
80	4706-82016-0	キャップ	CAP	1	
81	4710-41001-0	ボディ	BODY	1	
82	4710-41002-0	キャップ	CAP	1	
83	4710-41003-0	Oリング	O-RING	1	
84	4710-41004-0	ノズル	NOZZLE	1	
85	4710-41005-0	ストレーナ	STRAINER	1	
86	4706-82020-0	フィッティング	FITTING	1	
87	4703-68015-0	エレメント	ELEMENT	1	
88	4703-68013-0	ケース	CASE	1	

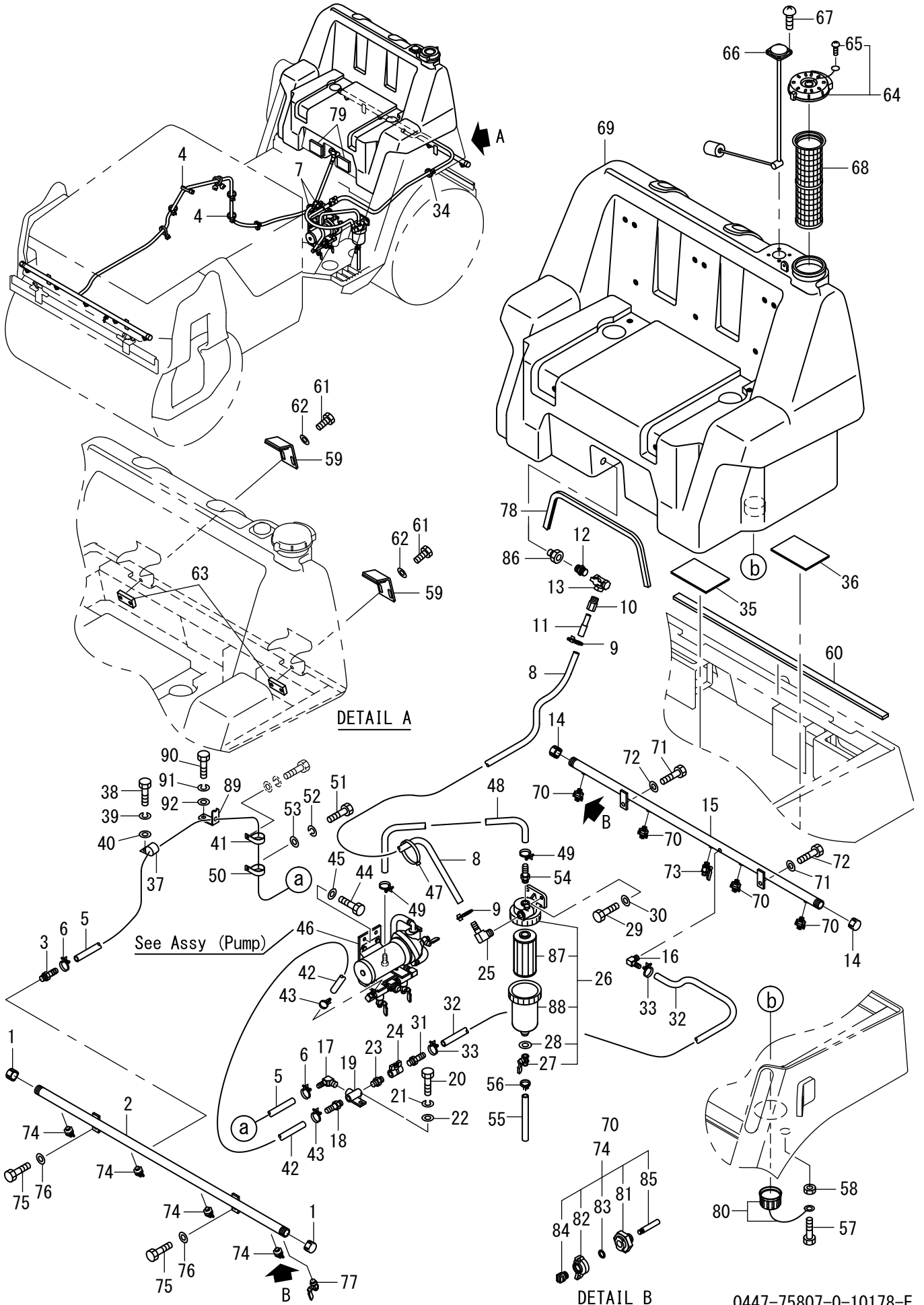
メモ ---memo---

記号 Key No.	部品番号 Parts No.	部品名称	Parts Name	数量 Q'ty	備考 Remarks
1	3209-02007-0	キャップ	CAP	2	
2	1446-75026-0	パイプ	PIPE	1	
3	2292-02127-0	ホースニップル	HOSE NIPPLE	1	
4	2898-00107-0	バンド	BAND	8	
5	2293-12233-0	ホース	HOSE	1	
6	2291-00018-0	ホースバンド	HOSE CLAMP	2	
7	2898-00107-0	バンド	BAND	2	
8	2293-15096-0	ビニールホース	VINYL HOSE	1	
9	2291-00022-0	ホースバンド	HOSE CLAMP	2	
10	4715-91000-0	アダプタ	ADAPTER	1	
11	1446-75019-0	パイプ	PIPE	1	
12	3201-01011-0	バレルニップル	BARREL NIPPLE	1	
13	3380-61018-0	コック	COCK	1	
14	3209-02007-0	キャップ	CAP	2	
15	1447-75014-0	パイプ	PIPE	1	
16	3292-10046-0	ホースニップル	HOSE NIPPLE	1	
17	3292-11022-1	ホースニップル	HOSE NIPPLE	1	
18	2292-03127-0	ホースニップル	HOSE NIPPLE	1	
19	1446-75036-0	ブラケット	BRACKET	1	
20	2100-08016-1	ボルト	BOLT	1	
21	2171-08020-0	スプリングワッシャ	SPRING WASHER	1	
22	2170-08016-0	ワッシャ	WASHER	1	
23	3201-21006-0	バレルニップル	BARREL NIPPLE	1	
24	4213-09000-0	ボールバルブ	BALL VALVE	1	
25	3292-12053-0	ホースニップル	HOSE NIPPLE	1	
26	4719-68000-0	フィルタ	FILTER	1	INC.27.28.87.88
27	4719-69000-0	コック	COCK	1	
28	2179-12016-0	シールワッシャ	SEAL WASHER	1	
29	2100-10025-1	ボルト	BOLT	2	
30	2170-10020-0	ワッシャ	WASHER	2	
31	2292-04127-0	ホースニップル	HOSE NIPPLE	1	
32	2293-12131-0	ビニールホース	VINYL HOSE	1	
33	2291-00018-0	ホースバンド	HOSE CLAMP	2	
34	2898-00107-0	バンド	BAND	1	
35	1448-75005-0	ラバー	RUBBER	2	
36	1446-75020-1	ラバー	RUBBER	2	
37	3416-02078-0	クランプ	CLAMP	1	
38	2100-08020-1	ボルト	BOLT	1	
39	2171-08020-0	スプリングワッシャ	SPRING WASHER	1	
40	2170-08016-0	ワッシャ	WASHER	1	
41	3416-02078-0	クランプ	CLAMP	1	
42	2293-12038-0	ビニールホース	VINYL HOSE	1	
43	2291-00018-0	ホースバンド	HOSE CLAMP	2	
44	2100-10025-1	ボルト	BOLT	2	
45	2170-10020-0	ワッシャ	WASHER	2	
46	0446-75006-6	ポンプASSY	PUMP ASSY	1	
47	2898-00107-0	バンド	BAND	1	

記号 Key No.	部品番号 Parts No.	部品名称	Parts Name	数量 Q'ty	備考 Remarks
48	2293-12036-0	ビニールホース	VINYL HOSE	1	
49	2291-00018-0	ホースバンド	HOSE CLAMP	2	
50	3416-02078-0	クランプ	CLAMP	1	
51	2100-08020-1	ボルト	BOLT	1	
52	2171-08020-0	スプリングワッシャー	SPRING WASHER	1	
53	2170-08016-0	ワッシャー	WASHER	1	
54	2292-03127-0	ホースニップル	HOSE NIPPLE	1	
55	2293-09016-2	ホース	HOSE	1	
56	2898-00103-0	バンド	BAND	1	
57	2100-08020-1	ボルト	BOLT	1	
58	2120-08065-0	ナット	NUT	1	
59	1441-75010-0	ブラケット	BRACKET	2	
60	1446-75037-1	ラバー	RUBBER	1	
61	2100-10030-1	ボルト	BOLT	4	
62	2170-10020-0	ワッシャー	WASHER	4	
63	2934-10050-0	ベース	BASE	2	
64	1039-75008-1	キャップ	CAP	1	
65	4703-26003-0	ワイヤ	WIRE	1	
66	4719-48000-0	ゲージ	GAUGE	1	
67	3180-20035-0	コネジ	SCREW	4	
68	4719-49000-0	ストレーナ	STRAINER	1	
69	4716-24000-0	タンク	TANK	1	INC.80.86
70	4710-41000-0	ノズル	NOZZLE	4	INC.81-85
71	2100-10025-1	ボルト	BOLT	2	
72	2170-10020-0	ワッシャー	WASHER	2	
73	2384-02002-0	コック	COCK	1	
74	4710-41000-0	ノズル	NOZZLE	4	INC.81-85
75	2100-10025-1	ボルト	BOLT	2	
76	2170-10020-0	ワッシャー	WASHER	2	
77	2384-02002-0	コック	COCK	1	
78	1446-75034-0	クッション	CUSION	1	
79	1446-75038-0	ラバー	RUBBER	2	
80	4706-82016-0	キャップ	CAP	1	
81	4710-41001-0	ボディ	BODY	1	
82	4710-41002-0	キャップ	CAP	1	
83	4710-41003-0	Oリング	O-RING	1	
84	4710-41004-0	ノズル	NOZZLE	1	
85	4710-41005-0	ストレーナ	STRAINER	1	
86	4706-82020-0	フィッティング	FITTING	1	
87	4703-68015-0	エレメント	ELEMENT	1	
88	4703-68013-0	ケース	CASE	1	
89	1446-75056-0	ブラケット	BRACKET	1	
90	2100-08020-1	ボルト	BOLT	1	
91	2171-08020-0	スプリングワッシャー	SPRING WASHER	1	
92	2170-08016-0	ワッシャー	WASHER	1	

メモ ---memo---

散水装置 Sprinkler System

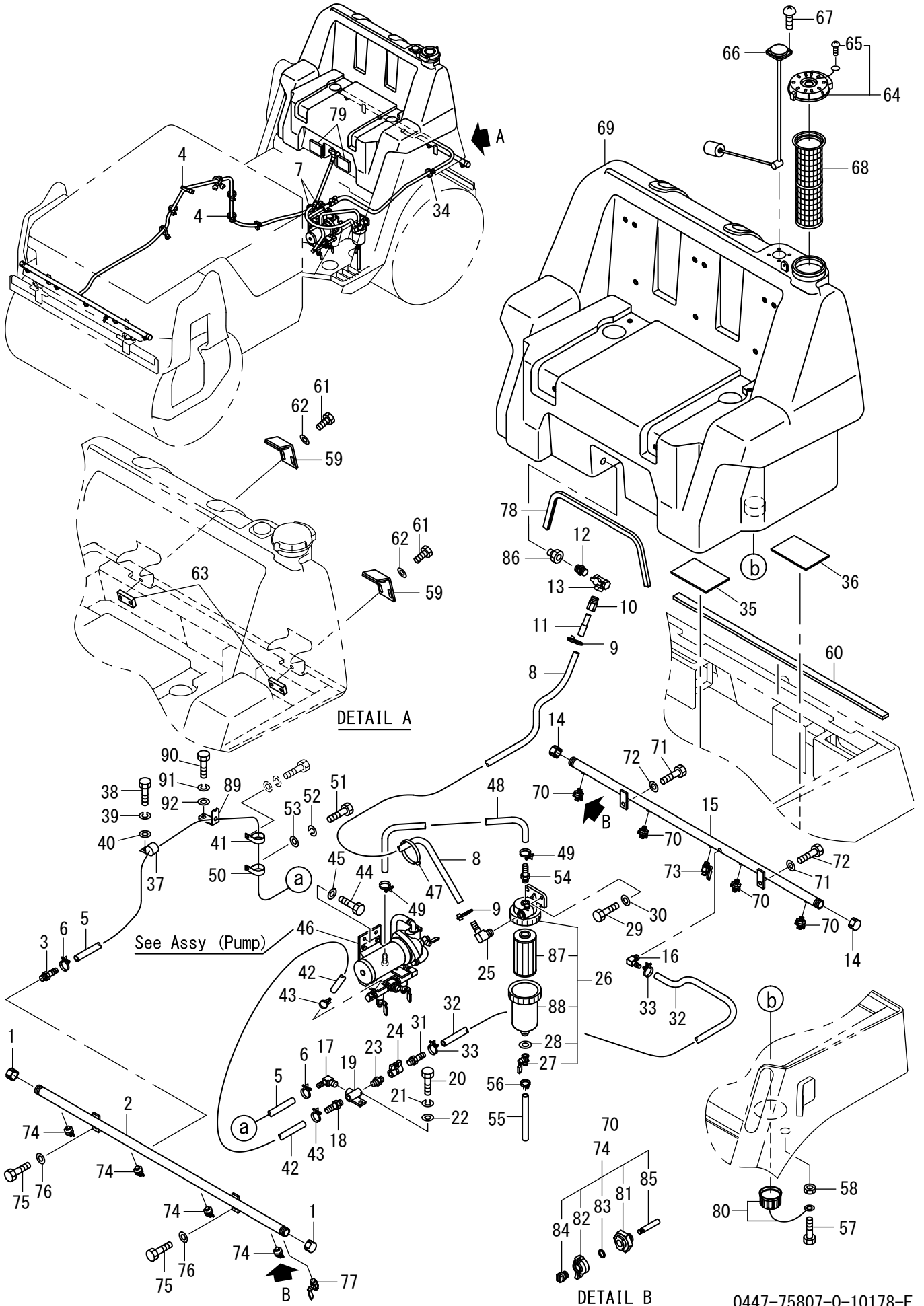


記号 Key No.	部品番号 Parts No.	部品名称	Parts Name	数量 Q'ty	備考 Remarks
1	3209-02007-0	キャップ	CAP	2	
2	1446-75026-0	パイプ	PIPE	1	
3	2292-02127-0	ホースニップル	HOSE NIPPLE	1	
4	2898-00107-0	バンド	BAND	8	
5	2293-12233-0	ホース	HOSE	1	
6	2291-00018-0	ホースバンド	HOSE CLAMP	2	
7	2898-00107-0	バンド	BAND	2	
8	2293-15096-0	ビニールホース	VINYL HOSE	1	
9	2291-00022-0	ホースバンド	HOSE CLAMP	2	
10	4715-91000-0	アダプタ	ADAPTER	1	
11	1446-75019-0	パイプ	PIPE	1	
12	3201-01011-0	バレルニップル	BARREL NIPPLE	1	
13	3380-61018-0	コック	COCK	1	
14	3209-02007-0	キャップ	CAP	2	
15	1447-75014-0	パイプ	PIPE	1	
16	3292-10046-0	ホースニップル	HOSE NIPPLE	1	
17	3292-11022-1	ホースニップル	HOSE NIPPLE	1	
18	2292-03127-0	ホースニップル	HOSE NIPPLE	1	
19	1446-75036-0	ブラケット	BRACKET	1	
20	2100-08016-1	ボルト	BOLT	1	
21	2171-08020-0	スプリングワッシャ	SPRING WASHER	1	
22	2170-08016-0	ワッシャ	WASHER	1	
23	3201-21006-0	バレルニップル	BARREL NIPPLE	1	
24	4213-09000-0	ボールバルブ	BALL VALVE	1	
25	3292-12053-0	ホースニップル	HOSE NIPPLE	1	
26	4719-68000-0	フィルタ	FILTER	1	INC.27.28.87.88
27	4719-69000-0	コック	COCK	1	
28	2179-12016-0	シールワッシャ	SEAL WASHER	1	
29	2100-10025-1	ボルト	BOLT	2	
30	2170-10020-0	ワッシャ	WASHER	2	
31	2292-04127-0	ホースニップル	HOSE NIPPLE	1	
32	2293-12131-0	ビニールホース	VINYL HOSE	1	
33	2291-00018-0	ホースバンド	HOSE CLAMP	2	
34	2898-00107-0	バンド	BAND	1	
35	1448-75005-0	ラバー	RUBBER	2	
36	1446-75020-1	ラバー	RUBBER	2	
37	3416-02078-0	クランプ	CLAMP	1	
38	2100-08020-1	ボルト	BOLT	1	
39	2171-08020-0	スプリングワッシャ	SPRING WASHER	1	
40	2170-08016-0	ワッシャ	WASHER	1	
41	3416-02078-0	クランプ	CLAMP	1	
42	2293-12038-0	ビニールホース	VINYL HOSE	1	
43	2291-00018-0	ホースバンド	HOSE CLAMP	2	
44	2100-10025-1	ボルト	BOLT	2	
45	2170-10020-0	ワッシャ	WASHER	2	
46	0446-75006-6	ポンプASSY	PUMP ASSY	1	
47	2898-00107-0	バンド	BAND	1	

記号 Key No.	部品番号 Parts No.	部品名称	Parts Name	数量 Q'ty	備考 Remarks
48	2293-12036-0	ビニールホース	VINYL HOSE	1	
49	2291-00018-0	ホースバンド	HOSE CLAMP	2	
50	3416-02078-0	クランプ	CLAMP	1	
51	2100-08020-1	ボルト	BOLT	1	
52	2171-08020-0	スプリングワッシャ	SPRING WASHER	1	
53	2170-08016-0	ワッシャ	WASHER	1	
54	2292-03127-0	ホースニップル	HOSE NIPPLE	1	
55	2293-09016-2	ホース	HOSE	1	
56	2898-00103-0	バンド	BAND	1	
57	2100-08020-1	ボルト	BOLT	1	
58	2120-08065-0	ナット	NUT	1	
59	1441-75010-0	ブラケット	BRACKET	2	
60	1446-75037-1	ラバー	RUBBER	1	
61	2100-10030-1	ボルト	BOLT	4	
62	2170-10020-0	ワッシャ	WASHER	4	
63	2934-10050-0	ベース	BASE	2	
64	4720-26001-0	キャップ ASSY	CAP ASSY	1	
65	4720-26002-0	スクリュー ASSY	SCREW ASSY	1	SCREW.NAT.WASHER SET
66	4719-48000-0	ゲージ	GAUGE	1	
67	3180-20035-0	コネジ	SCREW	4	
68	4719-49000-0	ストレーナ	STRAINER	1	
69	4720-26000-0	タンク	TANK	1	INC.64.65.80.86
70	4710-41000-0	ノズル	NOZZLE	4	INC.81-85
71	2100-10025-1	ボルト	BOLT	2	
72	2170-10020-0	ワッシャ	WASHER	2	
73	2384-02002-0	コック	COCK	1	
74	4710-41000-0	ノズル	NOZZLE	4	INC.81-85
75	2100-10025-1	ボルト	BOLT	2	
76	2170-10020-0	ワッシャ	WASHER	2	
77	2384-02002-0	コック	COCK	1	
78	1446-75034-0	クッション	CUSION	1	
79	1446-75038-0	ラバー	RUBBER	2	
80	4713-54002-0	キャップ	CAP	1	
81	4710-41001-0	ボディ	BODY	1	
82	4710-41002-0	キャップ	CAP	1	
83	4710-41003-0	Oリング	O-RING	1	
84	4710-41004-0	ノズル	NOZZLE	1	
85	4710-41005-0	ストレーナ	STRAINER	1	
86	4706-82020-0	フィッティング	FITTING	1	
87	4703-68015-0	エレメント	ELEMENT	1	
88	4703-68013-0	ケース	CASE	1	
89	1446-75056-0	ブラケット	BRACKET	1	
90	2100-08020-1	ボルト	BOLT	1	
91	2171-08020-0	スプリングワッシャ	SPRING WASHER	1	
92	2170-08016-0	ワッシャ	WASHER	1	

メモ ---memo---

散水装置 Sprinkler System

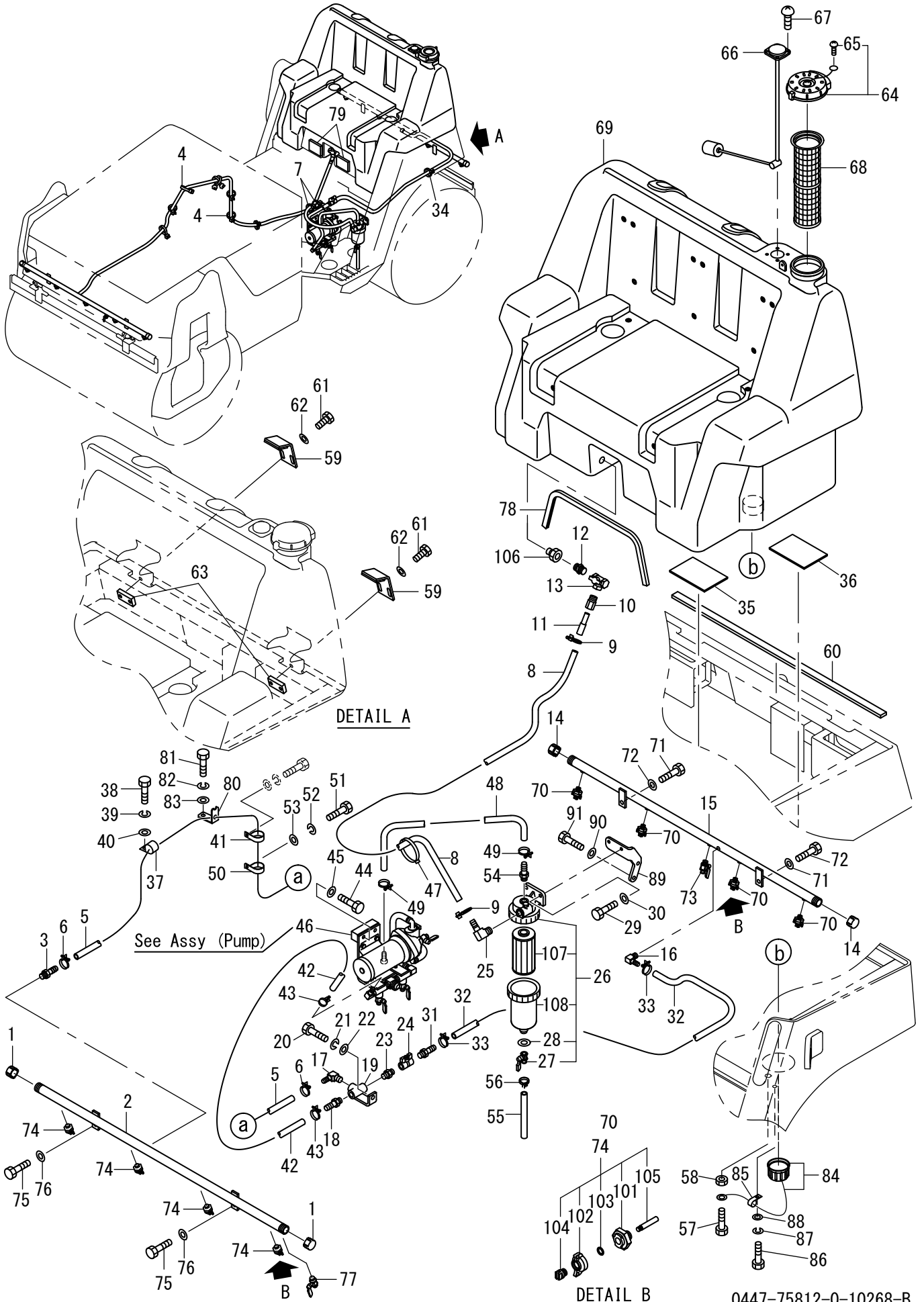


記号 Key No.	部品番号 Parts No.	部品名称	Parts Name	数量 Q'ty	備考 Remarks
1	3209-02007-0	キャップ	CAP	2	
2	1446-75026-0	パイプ	PIPE	1	
3	2292-02127-0	ホースニップル	HOSE NIPPLE	1	
4	2898-00107-0	バンド	BAND	8	
5	2293-12233-0	ホース	HOSE	1	
6	2291-00018-0	ホースバンド	HOSE CLAMP	2	
7	2898-00107-0	バンド	BAND	2	
8	2293-15096-0	ビニールホース	VINYL HOSE	1	
9	2291-00022-0	ホースバンド	HOSE CLAMP	2	
10	4715-91000-0	アダプタ	ADAPTER	1	
11	1446-75019-0	パイプ	PIPE	1	
12	3201-01011-0	バレルニップル	BARREL NIPPLE	1	
13	3380-61018-0	コック	COCK	1	
14	3209-02007-0	キャップ	CAP	2	
15	1447-75014-0	パイプ	PIPE	1	
16	3292-10046-0	ホースニップル	HOSE NIPPLE	1	
17	3292-11022-1	ホースニップル	HOSE NIPPLE	1	
18	2292-03127-0	ホースニップル	HOSE NIPPLE	1	
19	1446-75036-0	ブラケット	BRACKET	1	
20	2100-08016-1	ボルト	BOLT	1	
21	2171-08020-0	スプリングワッシャ	SPRING WASHER	1	
22	2170-08016-0	ワッシャ	WASHER	1	
23	3201-21006-0	バレルニップル	BARREL NIPPLE	1	
24	4213-09000-0	ボールバルブ	BALL VALVE	1	
25	3292-12053-0	ホースニップル	HOSE NIPPLE	1	
26	4719-68000-0	フィルタ	FILTER	1	INC.27.28.87.88
27	4719-69000-0	コック	COCK	1	
28	2179-12016-0	シールワッシャ	SEAL WASHER	1	
29	2100-10025-1	ボルト	BOLT	2	
30	2170-10020-0	ワッシャ	WASHER	2	
31	2292-04127-0	ホースニップル	HOSE NIPPLE	1	
32	2293-12131-0	ビニールホース	VINYL HOSE	1	
33	2291-00018-0	ホースバンド	HOSE CLAMP	2	
34	2898-00107-0	バンド	BAND	1	
35	1448-75005-0	ラバー	RUBBER	2	
36	1446-75020-1	ラバー	RUBBER	2	
37	3416-02078-0	クランプ	CLAMP	1	
38	2100-08020-1	ボルト	BOLT	1	
39	2171-08020-0	スプリングワッシャ	SPRING WASHER	1	
40	2170-08016-0	ワッシャ	WASHER	1	
41	3416-02078-0	クランプ	CLAMP	1	
42	2293-12038-0	ビニールホース	VINYL HOSE	1	
43	2291-00018-0	ホースバンド	HOSE CLAMP	2	
44	2100-10025-1	ボルト	BOLT	2	
45	2170-10020-0	ワッシャ	WASHER	2	
46	0446-75006-6	ポンプASSY	PUMP ASSY	1	
47	2898-00107-0	バンド	BAND	1	

記号 Key No.	部品番号 Parts No.	部品名称	Parts Name	数量 Q'ty	備考 Remarks
48	2293-12036-0	ビニールホース	VINYL HOSE	1	
49	2291-00018-0	ホースバンド	HOSE CLAMP	2	
50	3416-02078-0	クランプ	CLAMP	1	
51	2100-08020-1	ボルト	BOLT	1	
52	2171-08020-0	スプリングワッシャー	SPRING WASHER	1	
53	2170-08016-0	ワッシャー	WASHER	1	
54	2292-03127-0	ホースニップル	HOSE NIPPLE	1	
55	2293-09016-2	ホース	HOSE	1	
56	2898-00103-0	バンド	BAND	1	
57	2100-08020-1	ボルト	BOLT	1	
58	2120-08065-0	ナット	NUT	1	
59	1441-75010-0	ブラケット	BRACKET	2	
60	1446-75037-1	ラバー	RUBBER	1	
61	2100-10030-1	ボルト	BOLT	4	
62	2170-10020-0	ワッシャー	WASHER	4	
63	2934-10050-0	ベース	BASE	2	
64	4720-26001-1	キャップ ASSY	CAP ASSY	1	
65	4720-26002-0	スクリュー ASSY	SCREW ASSY	1	SCREW.NAT.WASHER SET
66	4719-48000-0	ゲージ	GAUGE	1	
67	3180-20035-0	コネジ	SCREW	4	
68	4719-49000-0	ストレーナ	STRAINER	1	
69	4720-26000-1	タンク	TANK	1	INC.64.65.80.86
70	4710-41000-0	ノズル	NOZZLE	4	INC.81-85
71	2100-10025-1	ボルト	BOLT	2	
72	2170-10020-0	ワッシャー	WASHER	2	
73	2384-02002-0	コック	COCK	1	
74	4710-41000-0	ノズル	NOZZLE	4	INC.81-85
75	2100-10025-1	ボルト	BOLT	2	
76	2170-10020-0	ワッシャー	WASHER	2	
77	2384-02002-0	コック	COCK	1	
78	1446-75034-0	クッション	CUSION	1	
79	1446-75038-0	ラバー	RUBBER	2	
80	4713-54002-0	キャップ	CAP	1	
81	4710-41001-0	ボディ	BODY	1	
82	4710-41002-0	キャップ	CAP	1	
83	4710-41003-0	Oリング	O-RING	1	
84	4710-41004-0	ノズル	NOZZLE	1	
85	4710-41005-0	ストレーナ	STRAINER	1	
86	4706-82020-0	フィッティング	FITTING	1	
87	4703-68015-0	エレメント	ELEMENT	1	
88	4703-68013-0	ケース	CASE	1	
89	1446-75056-0	ブラケット	BRACKET	1	
90	2100-08020-1	ボルト	BOLT	1	
91	2171-08020-0	スプリングワッシャー	SPRING WASHER	1	
92	2170-08016-0	ワッシャー	WASHER	1	

メモ ---memo---

散水装置 Sprinkler System

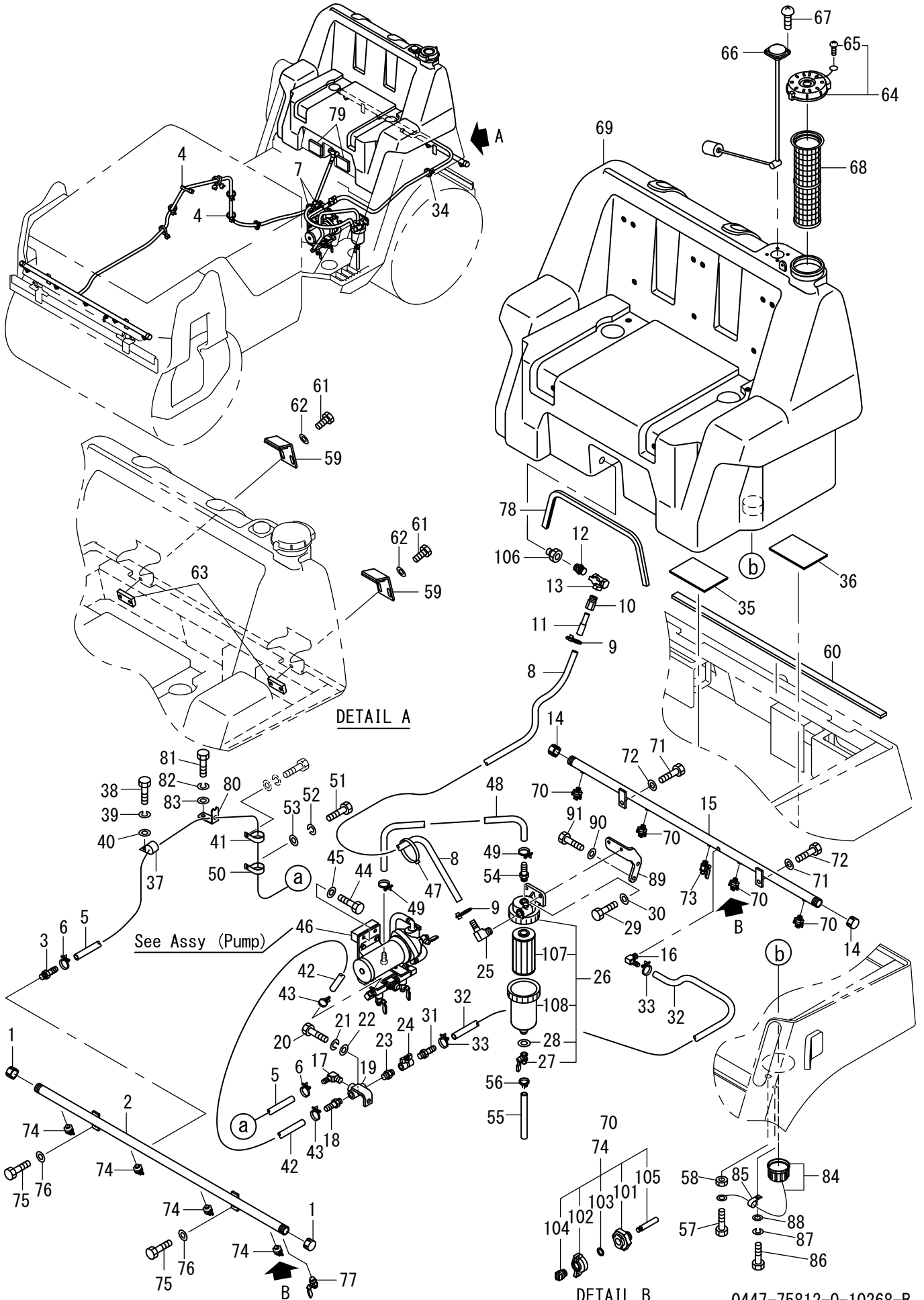


記号 Key No.	部品番号 Parts No.	部品名称	Parts Name	数量 Q'ty	備考 Remarks
1	3209-02007-0	キャップ	CAP	2	
2	1446-75026-0	パイプ	PIPE	1	
3	2292-02127-0	ホースニップル	HOSE NIPPLE	1	
4	2898-00107-0	バンド	BAND	8	
5	2293-12233-0	ホース	HOSE	1	
6	2291-00018-0	ホースバンド	HOSE CLAMP	2	
7	2898-00107-0	バンド	BAND	2	
8	2293-15096-0	ビニールホース	VINYL HOSE	1	
9	2291-00022-0	ホースバンド	HOSE CLAMP	2	
10	4715-91000-0	アダプタ	ADAPTER	1	
11	1446-75019-0	パイプ	PIPE	1	
12	3201-01011-0	バレルニップル	BARREL NIPPLE	1	
13	3380-61018-0	コック	COCK	1	
14	3209-02007-0	キャップ	CAP	2	
15	1447-75014-0	パイプ	PIPE	1	
16	3292-10046-0	ホースニップル	HOSE NIPPLE	1	
17	3292-11022-1	ホースニップル	HOSE NIPPLE	1	
18	2292-03127-0	ホースニップル	HOSE NIPPLE	1	
19	1448-75015-0	ブラケット	BRACKET	1	
20	2100-08020-1	ボルト	BOLT	1	
21	2171-08020-0	スプリングワッシャ	SPRING WASHER	1	
22	2170-08016-0	ワッシャ	WASHER	1	
23	3201-21006-0	バレルニップル	BARREL NIPPLE	1	
24	4213-09000-0	ボールバルブ	BALL VALVE	1	
25	3292-12053-0	ホースニップル	HOSE NIPPLE	1	
26	4719-68000-0	フィルタ	FILTER	1	INC.27.28.107.108
27	4719-69000-0	コック	COCK	1	
28	2179-12016-0	シールワッシャ	SEAL WASHER	1	
29	2100-10025-1	ボルト	BOLT	2	
30	2170-10020-0	ワッシャ	WASHER	2	
31	2292-04127-0	ホースニップル	HOSE NIPPLE	1	
32	2293-12131-0	ビニールホース	VINYL HOSE	1	
33	2291-00018-0	ホースバンド	HOSE CLAMP	2	
34	2898-00107-0	バンド	BAND	1	
35	1448-75005-0	ラバー	RUBBER	2	
36	1446-75020-1	ラバー	RUBBER	2	
37	3416-02078-0	クランプ	CLAMP	1	
38	2100-08020-1	ボルト	BOLT	1	
39	2171-08020-0	スプリングワッシャ	SPRING WASHER	1	
40	2170-08016-0	ワッシャ	WASHER	1	
41	3416-02078-0	クランプ	CLAMP	1	
42	2293-12038-0	ビニールホース	VINYL HOSE	1	
43	2291-00018-0	ホースバンド	HOSE CLAMP	2	
44	2100-10040-1	ボルト	BOLT	2	
45	2170-10020-0	ワッシャ	WASHER	2	
46	0449-75001-0	ポンプASSY	PUMP ASSY	1	
47	2898-00107-0	バンド	BAND	1	

記号 Key No.	部品番号 Parts No.	部品名称	Parts Name	数量 Q'ty	備考 Remarks
48	2293-12036-0	ビニールホース	VINYL HOSE	1	
49	2291-00018-0	ホースバンド	HOSE CLAMP	2	
50	3416-02078-0	クランプ	CLAMP	1	
51	2100-08020-1	ボルト	BOLT	1	
52	2171-08020-0	スプリングワッシャ	SPRING WASHER	1	
53	2170-08016-0	ワッシャ	WASHER	1	
54	2292-03127-0	ホースニップル	HOSE NIPPLE	1	
55	2293-09016-2	ホース	HOSE	1	
56	2898-00103-0	バンド	BAND	1	
57	2100-08020-1	ボルト	BOLT	1	
58	2120-08065-0	ナット	NUT	1	
59	1441-75010-0	ブラケット	BRACKET	2	
60	1446-75037-1	ラバー	RUBBER	1	
61	2100-10030-1	ボルト	BOLT	4	
62	2170-10020-0	ワッシャ	WASHER	4	
63	2934-10050-0	ベース	BASE	2	
64	4720-26001-1	キャップASSY	CAP ASSY	1	
65	4720-26002-0	スクリューASSY	SCREW ASSY	1	SCREW.NAT.WASHER SET
66	4719-48000-0	ゲージ	GAUGE	1	
67	3180-20035-0	コネジ	SCREW	4	
68	4719-49000-0	ストレーナ	STRAINER	1	
69	4720-26000-1	タンク	TANK	1	INC.64.65.84.106
70	4710-41000-0	ノズル	NOZZLE	4	INC.101-105
71	2100-10025-1	ボルト	BOLT	2	
72	2170-10020-0	ワッシャ	WASHER	2	
73	2384-02002-0	コック	COCK	1	
74	4710-41000-0	ノズル	NOZZLE	4	INC.101-105
75	2100-10025-1	ボルト	BOLT	2	
76	2170-10020-0	ワッシャ	WASHER	2	
77	2384-02002-0	コック	COCK	1	
78	1446-75034-0	クッション	CUSION	1	
79	1446-75038-0	ラバー	RUBBER	2	
80	1446-75056-0	ブラケット	BRACKET	1	
81	2100-08020-1	ボルト	BOLT	1	
82	2171-08020-0	スプリングワッシャ	SPRING WASHER	1	
83	2170-08016-0	ワッシャ	WASHER	1	
84	4713-54002-0	キャップ	CAP	1	
85	3416-02043-0	クランプ	CLAMP	1	
86	2100-08016-1	ボルト	BOLT	1	
87	2171-08020-0	スプリングワッシャ	SPRING WASHER	1	
88	2170-08016-0	ワッシャ	WASHER	1	
89	1447-75019-1	ブラケット	BRACKET	1	
90	2100-10025-1	ボルト	BOLT	2	
91	2170-10020-0	ワッシャ	WASHER	2	
101	4710-41001-0	ボディ	BODY	1	
102	4710-41002-0	キャップ	CAP	1	
103	4710-41003-0	Oリング	O-RING	1	

記号 Key No.	部品番号 Parts No.	部品名称	Parts Name	数量 Q'ty	備考 Remarks
104	4710-41004-0	ノズル	NOZZLE	1	
105	4710-41005-0	ストレーナ	STRAINER	1	
106	4706-82020-0	フィッティング	FITTING	1	
107	4703-68015-0	エレメント	ELEMENT	1	
108	4703-68013-0	ケース	CASE	1	

散水装置 Sprinkler System

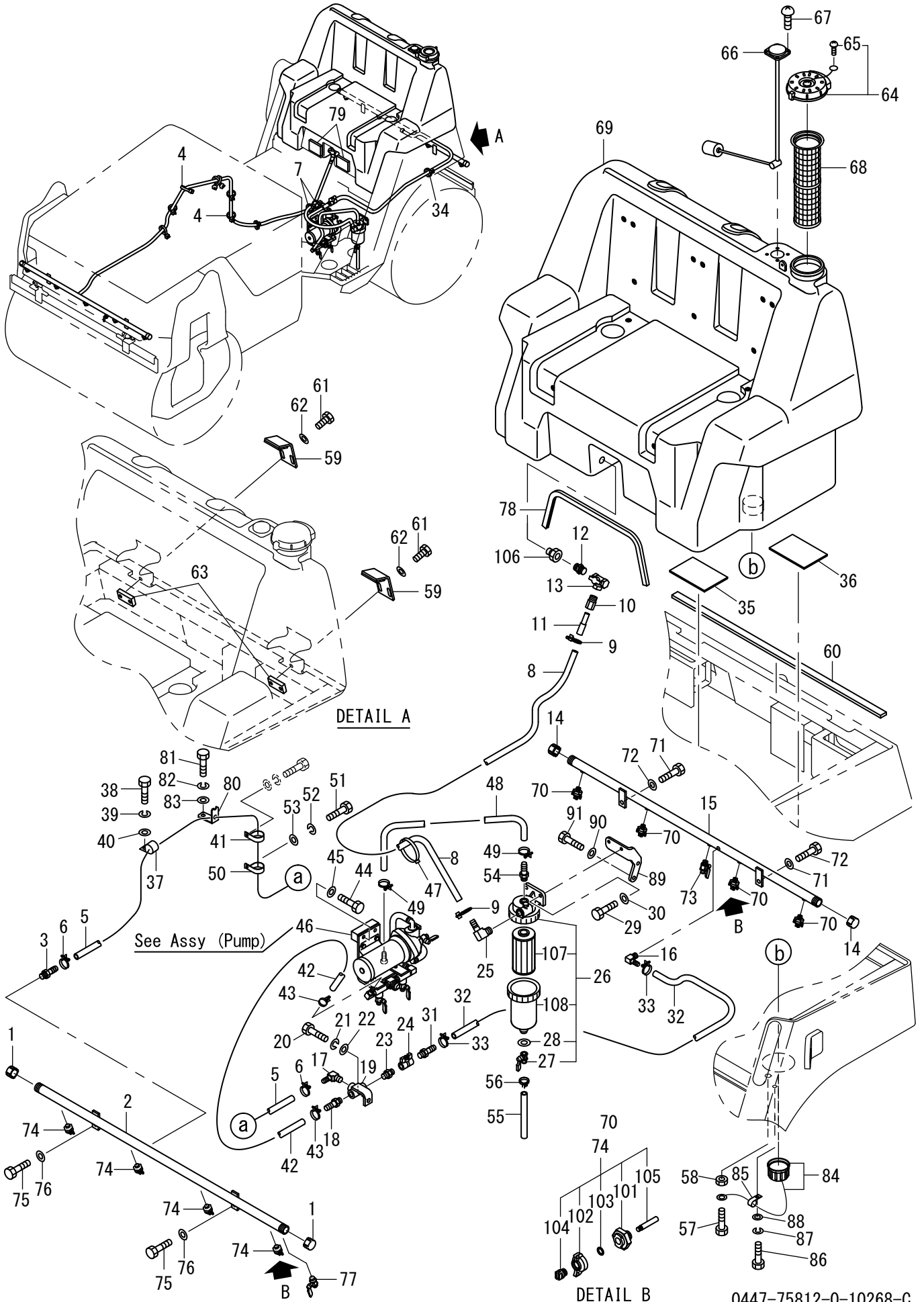


記号 Key No.	部品番号 Parts No.	部品名称	Parts Name	数量 Q'ty	備考 Remarks
1	3209-02007-0	キャップ	CAP	2	
2	1446-75026-0	パイプ	PIPE	1	
3	2292-02127-0	ホースニップル	HOSE NIPPLE	1	
4	2898-00107-0	バンド	BAND	8	
5	2293-12233-0	ホース	HOSE	1	
6	2291-00018-0	ホースバンド	HOSE CLAMP	2	
7	2898-00107-0	バンド	BAND	2	
8	2293-15096-0	ビニールホース	VINYL HOSE	1	
9	2291-00022-0	ホースバンド	HOSE CLAMP	2	
10	4715-91000-0	アダプタ	ADAPTER	1	
11	1446-75019-0	パイプ	PIPE	1	
12	3201-01011-0	バレルニップル	BARREL NIPPLE	1	
13	3380-61018-0	コック	COCK	1	
14	3209-02007-0	キャップ	CAP	2	
15	1447-75014-0	パイプ	PIPE	1	
16	3292-10046-0	ホースニップル	HOSE NIPPLE	1	
17	3292-11022-1	ホースニップル	HOSE NIPPLE	1	
18	2292-03127-0	ホースニップル	HOSE NIPPLE	1	
19	1448-75015-0	ブラケット	BRACKET	1	
20	2100-08020-1	ボルト	BOLT	1	
21	2171-08020-0	スプリングワッシャ	SPRING WASHER	1	
22	2170-08016-0	ワッシャ	WASHER	1	
23	3201-21006-0	バレルニップル	BARREL NIPPLE	1	
24	4213-09000-0	ボールバルブ	BALL VALVE	1	
25	3292-12053-0	ホースニップル	HOSE NIPPLE	1	
26	4719-68000-0	フィルタ	FILTER	1	INC.27.28.107.108
27	4719-69000-0	コック	COCK	1	
28	2179-12016-0	シールワッシャ	SEAL WASHER	1	
29	2100-10025-1	ボルト	BOLT	2	
30	2170-10020-0	ワッシャ	WASHER	2	
31	2292-04127-0	ホースニップル	HOSE NIPPLE	1	
32	2293-12131-0	ビニールホース	VINYL HOSE	1	
33	2291-00018-0	ホースバンド	HOSE CLAMP	2	
34	2898-00107-0	バンド	BAND	1	
35	1448-75005-0	ラバー	RUBBER	2	
36	1446-75020-1	ラバー	RUBBER	2	
37	3416-02078-0	クランプ	CLAMP	1	
38	2100-08020-1	ボルト	BOLT	1	
39	2171-08020-0	スプリングワッシャ	SPRING WASHER	1	
40	2170-08016-0	ワッシャ	WASHER	1	
41	3416-02078-0	クランプ	CLAMP	1	
42	2293-12038-0	ビニールホース	VINYL HOSE	1	
43	2291-00018-0	ホースバンド	HOSE CLAMP	2	
44	2100-10040-1	ボルト	BOLT	2	
45	2170-10020-0	ワッシャ	WASHER	2	
46	0449-75001-0	ポンプASSY	PUMP ASSY	1	
47	2898-00107-0	バンド	BAND	1	

記号 Key No.	部品番号 Parts No.	部品名称	Parts Name	数量 Q'ty	備考 Remarks
48	2293-12036-0	ビニールホース	VINYL HOSE	1	
49	2291-00018-0	ホースバンド	HOSE CLAMP	2	
50	3416-02078-0	クランプ	CLAMP	1	
51	2100-08020-1	ボルト	BOLT	1	
52	2171-08020-0	スプリングワッシャ	SPRING WASHER	1	
53	2170-08016-0	ワッシャ	WASHER	1	
54	2292-03127-0	ホースニップル	HOSE NIPPLE	1	
55	2293-09016-2	ホース	HOSE	1	
56	2898-00103-0	バンド	BAND	1	
57	2100-08020-1	ボルト	BOLT	1	
58	2120-08065-0	ナット	NUT	1	
59	1441-75010-0	ブラケット	BRACKET	2	
60	1446-75037-1	ラバー	RUBBER	1	
61	2100-10030-1	ボルト	BOLT	4	
62	2170-10020-0	ワッシャ	WASHER	4	
63	2934-10050-0	ベース	BASE	2	
64	4720-26001-1	キャップ ASSY	CAP ASSY	1	
65	4720-26002-0	スクリュー ASSY	SCREW ASSY	1	SCREW.NAT.WASHER SET
66	4719-48000-0	ゲージ	GAUGE	1	
67	3180-20035-0	コネジ	SCREW	4	
68	4719-49000-0	ストレーナ	STRAINER	1	
69	4720-26000-1	タンク	TANK	1	INC.64.65.84.106
70	4710-41000-0	ノズル	NOZZLE	4	INC.101-105
71	2100-10025-1	ボルト	BOLT	2	
72	2170-10020-0	ワッシャ	WASHER	2	
73	2384-02002-0	コック	COCK	1	
74	4710-41000-0	ノズル	NOZZLE	4	INC.101-105
75	2100-10025-1	ボルト	BOLT	2	
76	2170-10020-0	ワッシャ	WASHER	2	
77	2384-02002-0	コック	COCK	1	
78	1446-75034-0	クッション	CUSION	1	
79	1446-75038-0	ラバー	RUBBER	2	
80	1446-75056-0	ブラケット	BRACKET	1	
81	2100-08020-1	ボルト	BOLT	1	
82	2171-08020-0	スプリングワッシャ	SPRING WASHER	1	
83	2170-08016-0	ワッシャ	WASHER	1	
84	4713-54002-0	キャップ	CAP	1	
85	3416-02043-0	クランプ	CLAMP	1	
86	2100-08016-1	ボルト	BOLT	1	
87	2171-08020-0	スプリングワッシャ	SPRING WASHER	1	
88	2170-08016-0	ワッシャ	WASHER	1	
89	1447-75019-1	ブラケット	BRACKET	1	
90	2100-10025-1	ボルト	BOLT	2	
91	2170-10020-0	ワッシャ	WASHER	2	
101	4710-41001-0	ボディ	BODY	1	
102	4710-41002-0	キャップ	CAP	1	
103	4710-41003-0	Oリング	O-RING	1	

記号 Key No.	部品番号 Parts No.	部品名称	Parts Name	数量 Q'ty	備考 Remarks
104	4710-41004-0	ノズル	NOZZLE	1	
105	4710-41005-0	ストレーナ	STRAINER	1	
106	4706-82020-0	フィッティング	FITTING	1	
107	4703-68015-0	エレメント	ELEMENT	1	
108	4703-68013-0	ケース	CASE	1	

散水装置 Sprinkler System



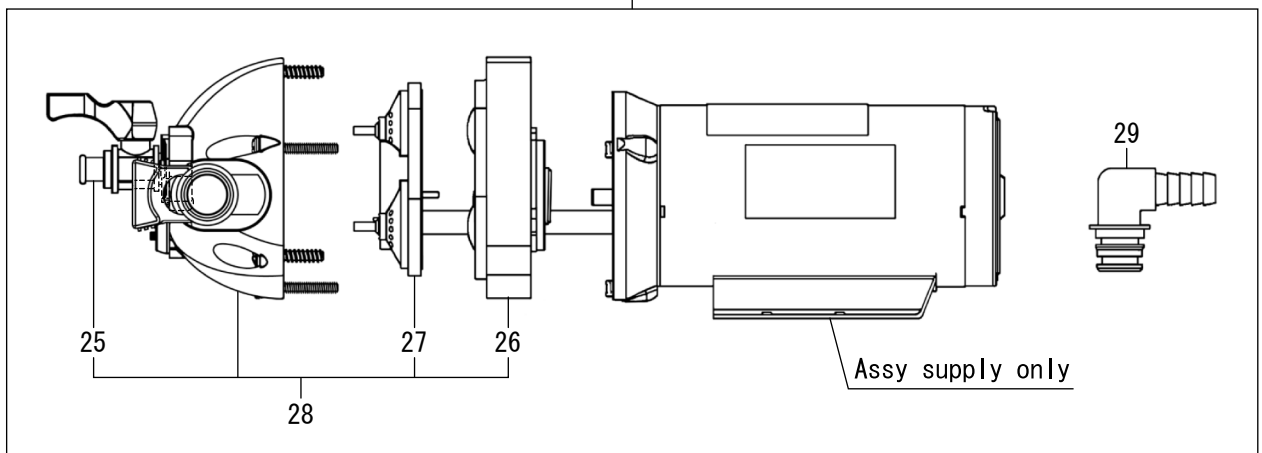
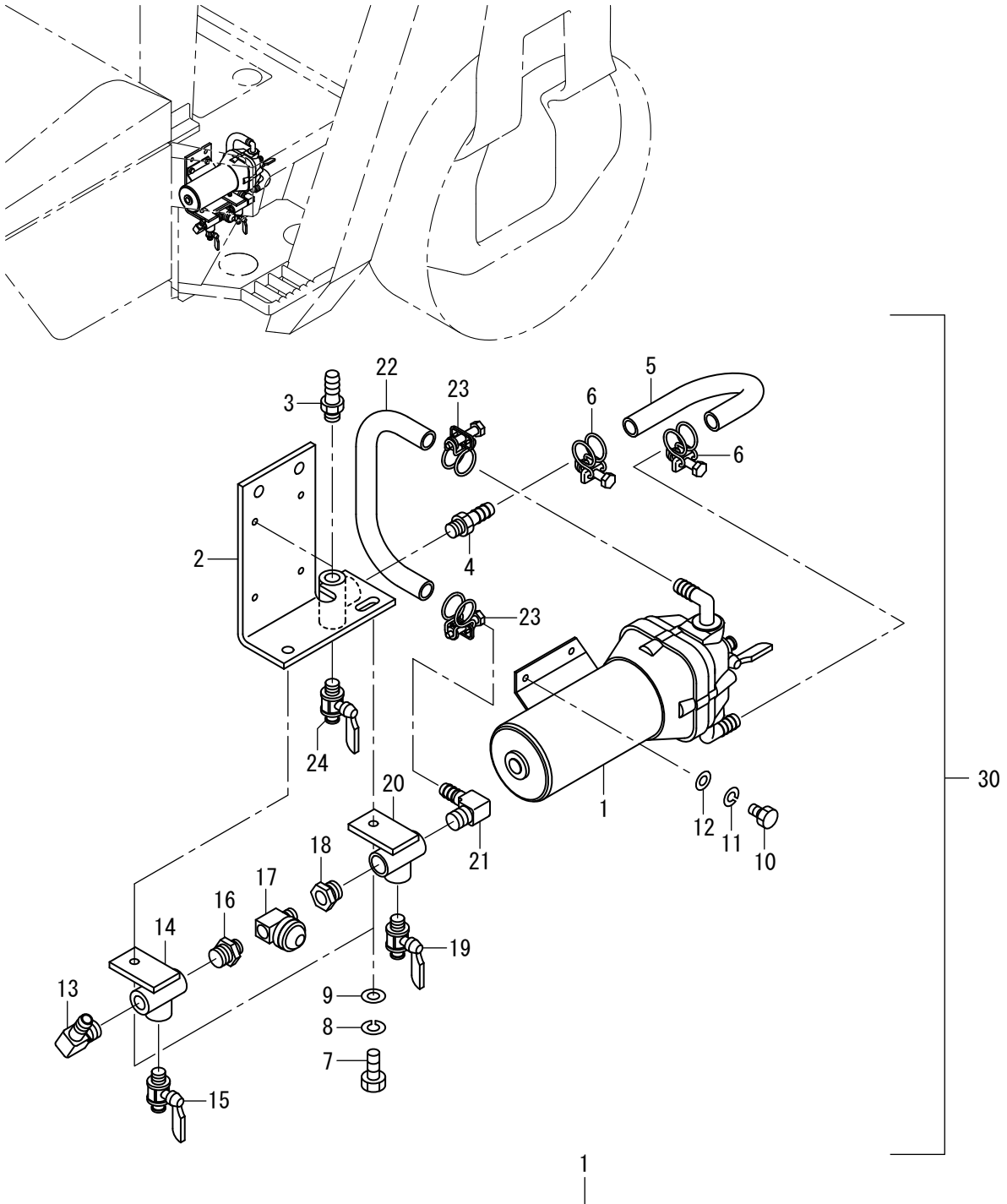
記号 Key No.	部品番号 Parts No.	部品名称	Parts Name	数量 Q'ty	備考 Remarks
1	3209-02007-0	キャップ	CAP	2	
2	1446-75026-0	パイプ	PIPE	1	
3	2292-02127-0	ホースニップル	HOSE NIPPLE	1	
4	2898-00107-0	バンド	BAND	8	
5	2293-12233-0	ホース	HOSE	1	
6	2291-00018-0	ホースバンド	HOSE CLAMP	2	
7	2898-00107-0	バンド	BAND	2	
8	2293-15096-0	ビニールホース	VINYL HOSE	1	
9	2291-00022-0	ホースバンド	HOSE CLAMP	2	
10	4715-91000-0	アダプタ	ADAPTER	1	
11	1446-75019-0	パイプ	PIPE	1	
12	3201-01011-0	バレルニップル	BARREL NIPPLE	1	
13	3380-61018-0	コック	COCK	1	
14	3209-02007-0	キャップ	CAP	2	
15	1447-75014-0	パイプ	PIPE	1	
16	3292-10046-0	ホースニップル	HOSE NIPPLE	1	
17	3292-11022-1	ホースニップル	HOSE NIPPLE	1	
18	2292-03127-0	ホースニップル	HOSE NIPPLE	1	
19	1448-75015-0	ブラケット	BRACKET	1	
20	2100-08020-1	ボルト	BOLT	1	
21	2171-08020-0	スプリングワッシャ	SPRING WASHER	1	
22	2170-08016-0	ワッシャ	WASHER	1	
23	3201-21006-0	バレルニップル	BARREL NIPPLE	1	
24	4213-09000-0	ボールバルブ	BALL VALVE	1	
25	3292-12053-0	ホースニップル	HOSE NIPPLE	1	
26	4719-68000-0	フィルタ	FILTER	1	INC.27.28.107.108
27	4719-69000-0	コック	COCK	1	
28	2179-12016-0	シールワッシャ	SEAL WASHER	1	
29	2100-10025-1	ボルト	BOLT	2	
30	2170-10020-0	ワッシャ	WASHER	2	
31	2292-04127-0	ホースニップル	HOSE NIPPLE	1	
32	2293-12131-0	ビニールホース	VINYL HOSE	1	
33	2291-00018-0	ホースバンド	HOSE CLAMP	2	
34	2898-00107-0	バンド	BAND	1	
35	1448-75005-0	ラバー	RUBBER	2	
36	1446-75020-1	ラバー	RUBBER	2	
37	3416-02078-0	クランプ	CLAMP	1	
38	2100-08020-1	ボルト	BOLT	1	
39	2171-08020-0	スプリングワッシャ	SPRING WASHER	1	
40	2170-08016-0	ワッシャ	WASHER	1	
41	3416-02078-0	クランプ	CLAMP	1	
42	2293-12038-0	ビニールホース	VINYL HOSE	1	
43	2291-00018-0	ホースバンド	HOSE CLAMP	2	
44	2100-10040-1	ボルト	BOLT	2	
45	2170-10020-0	ワッシャ	WASHER	2	
46	0449-75001-0	ポンプASSY	PUMP ASSY	1	
47	2898-00107-0	バンド	BAND	1	

記号 Key No.	部品番号 Parts No.	部品名称	Parts Name	数量 Q'ty	備考 Remarks
48	2293-12036-0	ビニールホース	VINYL HOSE	1	
49	2291-00018-0	ホースバンド	HOSE CLAMP	2	
50	3416-02078-0	クランプ	CLAMP	1	
51	2100-08020-1	ボルト	BOLT	1	
52	2171-08020-0	スプリングワッシャ	SPRING WASHER	1	
53	2170-08016-0	ワッシャ	WASHER	1	
54	2292-03127-0	ホースニップル	HOSE NIPPLE	1	
55	2293-09016-2	ホース	HOSE	1	
56	2898-00103-0	バンド	BAND	1	
57	2100-08020-1	ボルト	BOLT	1	
58	2120-08065-0	ナット	NUT	1	
59	1441-75010-0	ブラケット	BRACKET	2	
60	1446-75037-1	ラバー	RUBBER	1	
61	2100-10030-1	ボルト	BOLT	4	
62	2170-10020-0	ワッシャ	WASHER	4	
63	2934-10050-0	ベース	BASE	2	
64	4720-26001-1	キャップ ASSY	CAP ASSY	1	
65	4720-26002-0	スクリュー ASSY	SCREW ASSY	1	SCREW.NAT.WASHER SET
66	4719-48000-0	ゲージ	GAUGE	1	
67	3180-20035-0	コネジ	SCREW	4	
68	4719-49000-0	ストレーナ	STRAINER	1	
69	4720-26000-1	タンク	TANK	1	INC.64.65.84.106
70	4710-41000-0	ノズル	NOZZLE	4	INC.101-105
71	2100-10025-1	ボルト	BOLT	2	
72	2170-10020-0	ワッシャ	WASHER	2	
73	2384-02002-0	コック	COCK	1	
74	4710-41000-0	ノズル	NOZZLE	4	INC.101-105
75	2100-10025-1	ボルト	BOLT	2	
76	2170-10020-0	ワッシャ	WASHER	2	
77	2384-02002-0	コック	COCK	1	
78	1446-75034-0	クッション	CUSION	1	
79	1446-75038-0	ラバー	RUBBER	2	
80	1446-75056-0	ブラケット	BRACKET	1	
81	2100-08020-1	ボルト	BOLT	1	
82	2171-08020-0	スプリングワッシャ	SPRING WASHER	1	
83	2170-08016-0	ワッシャ	WASHER	1	
84	4713-54002-0	キャップ	CAP	1	
85	3416-02043-0	クランプ	CLAMP	1	
86	2100-08016-1	ボルト	BOLT	1	
87	2171-08020-0	スプリングワッシャ	SPRING WASHER	1	
88	2170-08016-0	ワッシャ	WASHER	1	
89	1447-75019-1	ブラケット	BRACKET	1	
90	2100-10025-1	ボルト	BOLT	2	
91	2170-10020-0	ワッシャ	WASHER	2	
101	4710-41001-0	ボディ	BODY	1	
102	4710-41002-0	キャップ	CAP	1	
103	4710-41003-0	Oリング	O-RING	1	

記号 Key No.	部品番号 Parts No.	部品名称	Parts Name	数量 Q'ty	備考 Remarks
104	4710-41004-0	ノズル	NOZZLE	1	
105	4710-41005-0	ストレーナ	STRAINER	1	
106	4706-82020-0	フィッティング	FITTING	1	
107	4703-68015-0	エレメント	ELEMENT	1	
108	4703-68013-0	ケース	CASE	1	

Number
30101~

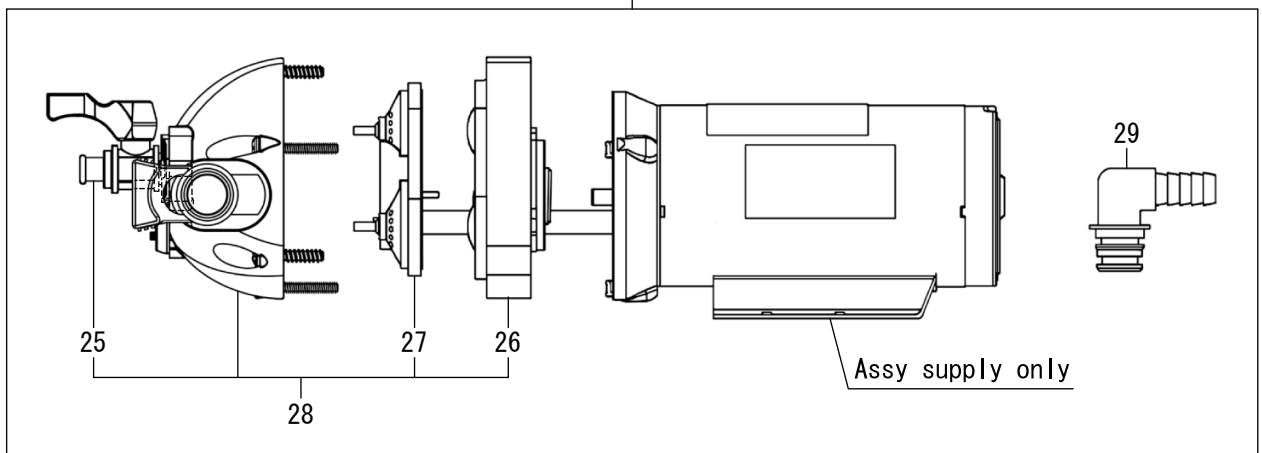
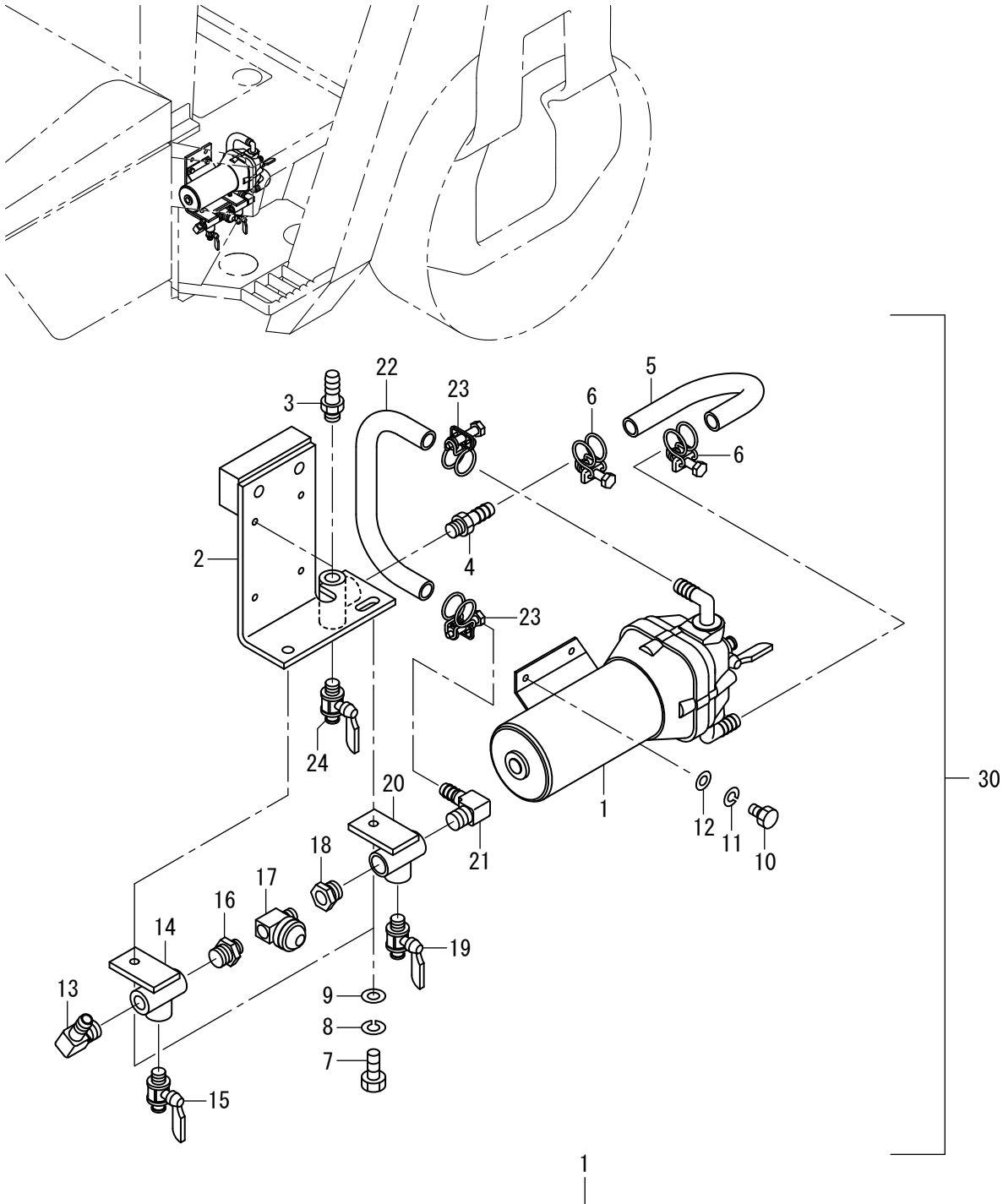
Assy (ポンプ) Assy (Pump)



記号 Key No.	部品番号 Parts No.	部品名称	Parts Name	数量 Q'ty	備考 Remarks
1	4718-18000-1	ポンプ	PUMP	1	INC.25-29
2	1446-75024-0	ブラケット	BRACKET	1	
3	2292-03127-0	ホースニップル	HOSE NIPPLE	1	
4	2292-03127-0	ホースニップル	HOSE NIPPLE	1	
5	2293-12023-0	ワイヤイリビニールホース	VINYL HOSE	1	
6	2291-00018-0	ホースバンド	HOSE CLAMP	2	
7	2100-08020-1	ボルト	BOLT	2	
8	2171-08020-0	スプリングワッシャ	SPRING WASHER	2	
9	2170-08020-1	ワッシャ	WASHER	2	
10	2100-06010-1	ボルト	BOLT	4	
11	2171-06015-0	スプリングワッシャ	SPRING WASHER	4	
12	2170-06016-0	ワッシャ	WASHER	4	
13	3292-11022-1	ホースニップル	HOSE NIPPLE	1	
14	1446-75025-0	ブラケット	BRACKET	1	
15	2384-03002-0	コック	COCK	1	
16	3201-21007-0	バレルニップル	BARREL NIPPLE	1	
17	4715-90000-0	バルブ	VALVE	1	
18	3260-21171-0	ブッシング	BUSHING	1	
19	2384-03002-0	コック	COCK	1	
20	1446-75025-0	ブラケット	BRACKET	1	
21	3292-11022-1	ホースニップル	HOSE NIPPLE	1	
22	2293-12036-0	ビニールホース	VINYL HOSE	1	
23	2291-00018-0	ホースバンド	HOSE CLAMP	2	
24	2384-03002-0	コック	COCK	1	
25	4718-18008-0	コックASSY	COCK ASSY	1	
26	4718-18005-0	ダイヤフラムキット	DIAPHRAGM KIT	1	
27	4718-18004-0	バルブキット	VALVE KIT	1	
28	4718-18002-0	ポンプヘッドASSY	PUMP HEAD ASSY	1	INC.25-27
29	4710-43003-0	ニップル	NIPPLE	1	2PIECE SET
30	0446-75006-6	ポンプASSY	PUMP ASSY	1	INC.1-29

Number
30101~

Assy (ポンプ) Assy (Pump)



記号 Key No.	部品番号 Parts No.	部品名称	Parts Name	数量 Q'ty	備考 Remarks
1	4718-18000-1	ポンプ	PUMP	1	INC.25-29
2	1448-75013-0	ブラケット	BRACKET	1	
3	2292-03127-0	ホースニップル	HOSE NIPPLE	1	
4	2292-03127-0	ホースニップル	HOSE NIPPLE	1	
5	2293-12023-0	ワイヤイリビニールホース	VINYL HOSE	1	
6	2291-00018-0	ホースバンド	HOSE CLAMP	2	
7	2100-08020-1	ボルト	BOLT	2	
8	2171-08020-0	スプリングワッシャ	SPRING WASHER	2	
9	2170-08020-1	ワッシャ	WASHER	2	
10	2100-06010-1	ボルト	BOLT	4	
11	2171-06015-0	スプリングワッシャ	SPRING WASHER	4	
12	2170-06016-0	ワッシャ	WASHER	4	
13	3292-11022-1	ホースニップル	HOSE NIPPLE	1	
14	1446-75025-0	ブラケット	BRACKET	1	
15	2384-03002-0	コック	COCK	1	
16	3201-21007-0	バレルニップル	BARREL NIPPLE	1	
17	4715-90000-0	バルブ	VALVE	1	
18	3260-21171-0	ブッシング	BUSHING	1	
19	2384-03002-0	コック	COCK	1	
20	1446-75025-0	ブラケット	BRACKET	1	
21	3292-11022-1	ホースニップル	HOSE NIPPLE	1	
22	2293-12036-0	ビニールホース	VINYL HOSE	1	
23	2291-00018-0	ホースバンド	HOSE CLAMP	2	
24	2384-03002-0	コック	COCK	1	
25	4718-18008-0	コックASSY	COCK ASSY	1	
26	4718-18005-0	ダイヤフラムキット	DIAPHRAGM KIT	1	
27	4718-18004-0	バルブキット	VALVE KIT	1	
28	4718-18002-0	ポンプヘッドASSY	PUMP HEAD ASSY	1	INC.25-27
29	4710-43003-0	ニップル	NIPPLE	1	2PIECE SET
30	0446-75006-6	ポンプASSY	PUMP ASSY	1	INC.1-29

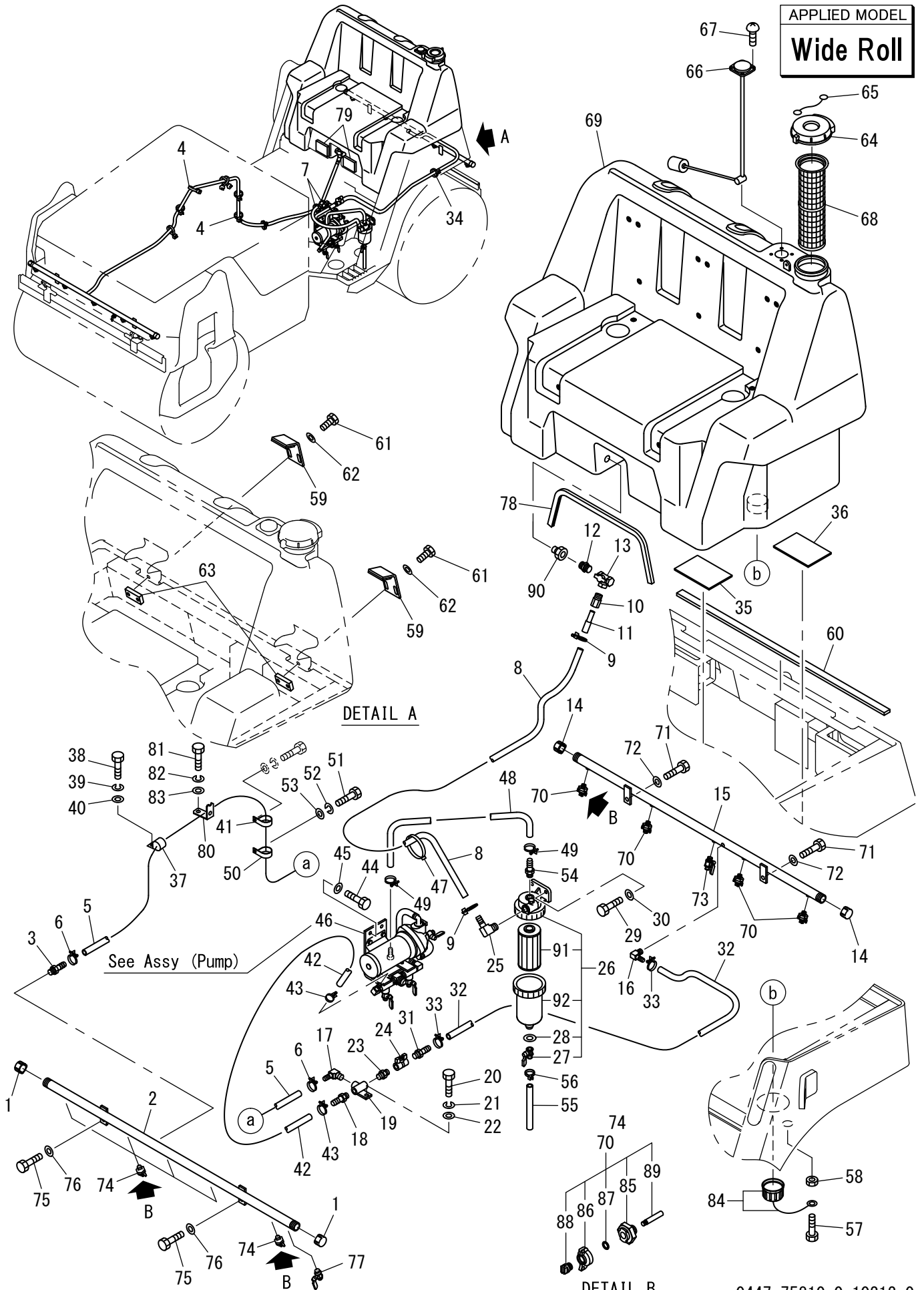
Number
30101~

散水装置 Sprinkler System

Exp.

APPLIED MODEL

Wide Roll



0447-75810-0-10212-0

記号 Key No.	部品番号 Parts No.	部品名称	Parts Name	数量 Q'ty	備考 Remarks
1	3209-02007-0	キャップ	CAP	2	
2	1446-75058-0	パイプ	PIPE	1	
3	2292-02127-0	ホースニップル	HOSE NIPPLE	1	
4	2898-00107-0	バンド	BAND	8	
5	2293-12233-0	ホース	HOSE	1	
6	2291-00018-0	ホースバンド	HOSE CLAMP	2	
7	2898-00107-0	バンド	BAND	2	
8	2293-15096-0	ビニールホース	VINYL HOSE	1	
9	2291-00022-0	ホースバンド	HOSE CLAMP	2	
10	4715-91000-0	アダプタ	ADAPTER	1	
11	1446-75019-0	パイプ	PIPE	1	
12	3201-01011-0	バレルニップル	BARREL NIPPLE	1	
13	3380-61018-0	コック	COCK	1	
14	3209-02007-0	キャップ	CAP	2	
15	1447-75014-0	パイプ	PIPE	1	
16	3292-10046-0	ホースニップル	HOSE NIPPLE	1	
17	3292-11022-1	ホースニップル	HOSE NIPPLE	1	
18	2292-03127-0	ホースニップル	HOSE NIPPLE	1	
19	1446-75036-0	ブラケット	BRACKET	1	
20	2100-08016-1	ボルト	BOLT	1	
21	2171-08020-0	スプリングワッシャ	SPRING WASHER	1	
22	2170-08016-0	ワッシャ	WASHER	1	
23	3201-21006-0	バレルニップル	BARREL NIPPLE	1	
24	4213-09000-0	ボールバルブ	BALL VALVE	1	
25	3292-12053-0	ホースニップル	HOSE NIPPLE	1	
26	4719-68000-0	フィルタ	FILTER	1	INC.27.28.91.92
27	4719-69000-0	コック	COCK	1	
28	2179-12016-0	シールワッシャ	SEAL WASHER	1	
29	2100-10025-1	ボルト	BOLT	2	
30	2170-10020-0	ワッシャ	WASHER	2	
31	2292-04127-0	ホースニップル	HOSE NIPPLE	1	
32	2293-12131-0	ビニールホース	VINYL HOSE	1	
33	2291-00018-0	ホースバンド	HOSE CLAMP	2	
34	2898-00107-0	バンド	BAND	1	
35	1448-75005-0	ラバー	RUBBER	2	
36	1446-75020-1	ラバー	RUBBER	2	
37	3416-02078-0	クランプ	CLAMP	1	
38	2100-08020-1	ボルト	BOLT	1	
39	2171-08020-0	スプリングワッシャ	SPRING WASHER	1	
40	2170-08016-0	ワッシャ	WASHER	1	
41	3416-02078-0	クランプ	CLAMP	1	
42	2293-12038-0	ビニールホース	VINYL HOSE	1	
43	2291-00018-0	ホースバンド	HOSE CLAMP	2	
44	2100-10025-1	ボルト	BOLT	2	
45	2170-10020-0	ワッシャ	WASHER	2	
46	0446-75006-6	ポンプASSY	PUMP ASSY	1	
47	2898-00107-0	バンド	BAND	1	

記号 Key No.	部品番号 Parts No.	部品名称	Parts Name	数量 Q'ty	備考 Remarks
48	2293-12036-0	ビニールホース	VINYL HOSE	1	
49	2291-00018-0	ホースバンド	HOSE CLAMP	2	
50	3416-02078-0	クランプ	CLAMP	1	
51	2100-08020-1	ボルト	BOLT	1	
52	2171-08020-0	スプリングワッシャー	SPRING WASHER	1	
53	2170-08016-0	ワッシャー	WASHER	1	
54	2292-03127-0	ホースニップル	HOSE NIPPLE	1	
55	2293-09016-2	ホース	HOSE	1	
56	2898-00103-0	バンド	BAND	1	
57	2100-08020-1	ボルト	BOLT	1	
58	2120-08065-0	ナット	NUT	1	
59	1441-75010-0	ブラケット	BRACKET	2	
60	1446-75037-1	ラバー	RUBBER	1	
61	2100-10030-1	ボルト	BOLT	4	
62	2170-10020-0	ワッシャー	WASHER	4	
63	2934-10050-0	ベース	BASE	2	
64	1039-75008-1	キャップ	CAP	1	
65	4703-26003-0	ワイヤ	WIRE	1	
66	4719-48000-0	ゲージ	GAUGE	1	
67	3180-20035-0	コネジ	SCREW	4	
68	4719-49000-0	ストレーナ	STRAINER	1	
69	4716-24000-0	タンク	TANK	1	INC.84.90
70	4710-41000-0	ノズル	NOZZLE	4	INC.85-89
71	2100-10025-1	ボルト	BOLT	2	
72	2170-10020-0	ワッシャー	WASHER	2	
73	2384-02002-0	コック	COCK	1	
74	4710-41000-0	ノズル	NOZZLE	5	INC.85-89
75	2100-10025-1	ボルト	BOLT	2	
76	2170-10020-0	ワッシャー	WASHER	2	
77	2384-02002-0	コック	COCK	1	
78	1446-75034-0	クッション	CUSION	1	
79	1446-75038-0	ラバー	RUBBER	2	
80	1446-75056-0	ブラケット	BRACKET	1	
81	2100-08020-1	ボルト	BOLT	1	
82	2171-08020-0	スプリングワッシャー	SPRING WASHER	1	
83	2170-08016-0	ワッシャー	WASHER	1	
84	4706-82016-0	キャップ	CAP	1	
85	4710-41001-0	ボディ	BODY	1	
86	4710-41002-0	キャップ	CAP	1	
87	4710-41003-0	Oリング	O-RING	1	
88	4710-41004-0	ノズル	NOZZLE	1	
89	4710-41005-0	ストレーナ	STRAINER	1	
90	4706-82020-0	フィッティング	FITTING	1	
91	4703-68015-0	エレメント	ELEMENT	1	
92	4703-68013-0	ケース	CASE	1	

メモ ---memo---

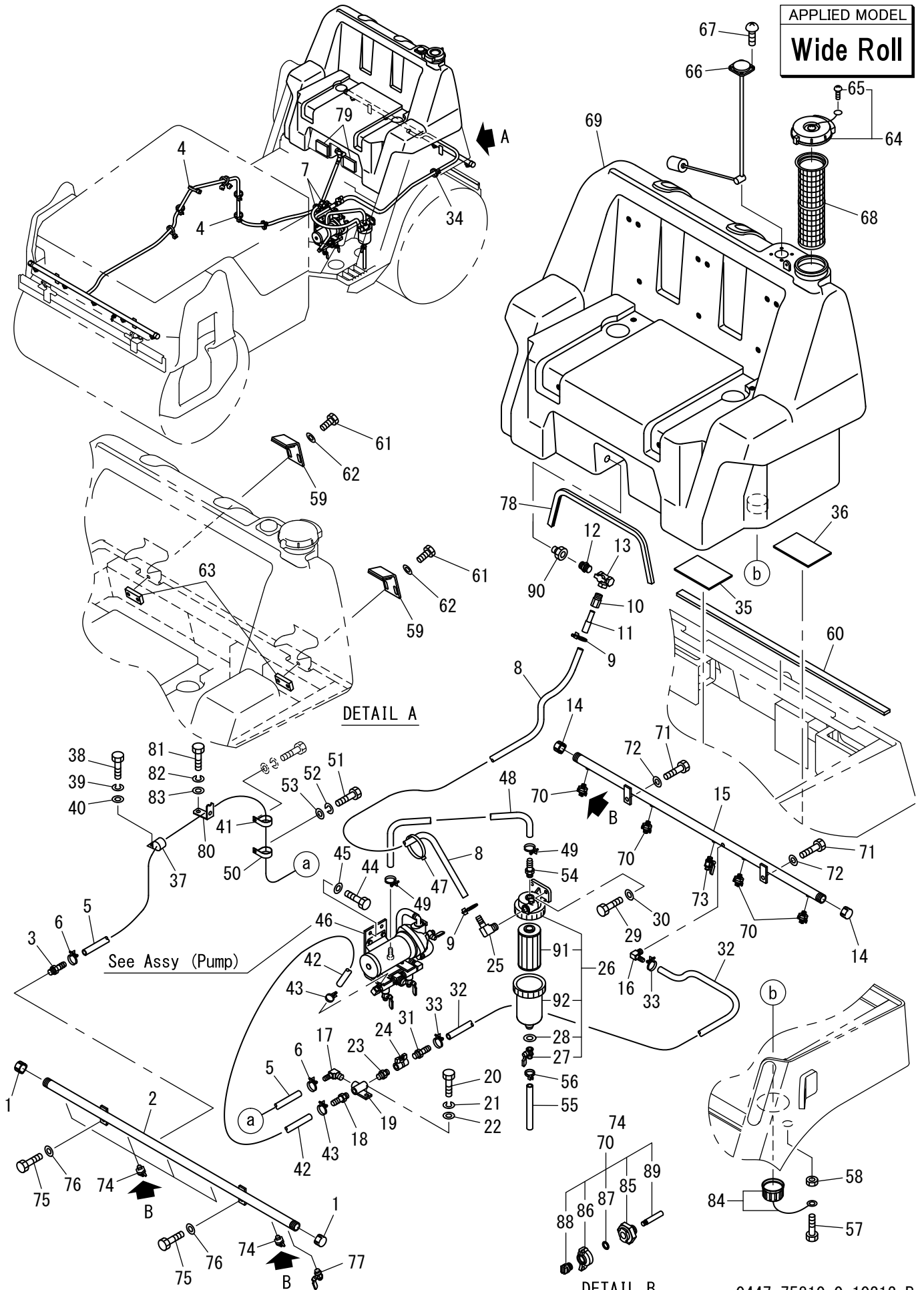
Number
30755~

散水装置 Sprinkler System

Exp.

APPLIED MODEL

Wide Roll



0447-75810-0-10212-B

記号 Key No.	部品番号 Parts No.	部品名称	Parts Name	数量 Q'ty	備考 Remarks
1	3209-02007-0	キャップ	CAP	2	
2	1446-75058-0	パイプ	PIPE	1	
3	2292-02127-0	ホースニップル	HOSE NIPPLE	1	
4	2898-00107-0	バンド	BAND	8	
5	2293-12233-0	ホース	HOSE	1	
6	2291-00018-0	ホースバンド	HOSE CLAMP	2	
7	2898-00107-0	バンド	BAND	2	
8	2293-15096-0	ビニールホース	VINYL HOSE	1	
9	2291-00022-0	ホースバンド	HOSE CLAMP	2	
10	4715-91000-0	アダプタ	ADAPTER	1	
11	1446-75019-0	パイプ	PIPE	1	
12	3201-01011-0	バレルニップル	BARREL NIPPLE	1	
13	3380-61018-0	コック	COCK	1	
14	3209-02007-0	キャップ	CAP	2	
15	1447-75014-0	パイプ	PIPE	1	
16	3292-10046-0	ホースニップル	HOSE NIPPLE	1	
17	3292-11022-1	ホースニップル	HOSE NIPPLE	1	
18	2292-03127-0	ホースニップル	HOSE NIPPLE	1	
19	1446-75036-0	ブラケット	BRACKET	1	
20	2100-08016-1	ボルト	BOLT	1	
21	2171-08020-0	スプリングワッシャ	SPRING WASHER	1	
22	2170-08016-0	ワッシャ	WASHER	1	
23	3201-21006-0	バレルニップル	BARREL NIPPLE	1	
24	4213-09000-0	ボールバルブ	BALL VALVE	1	
25	3292-12053-0	ホースニップル	HOSE NIPPLE	1	
26	4719-68000-0	フィルタ	FILTER	1	INC.27.28.91.92
27	4719-69000-0	コック	COCK	1	
28	2179-12016-0	シールワッシャ	SEAL WASHER	1	
29	2100-10025-1	ボルト	BOLT	2	
30	2170-10020-0	ワッシャ	WASHER	2	
31	2292-04127-0	ホースニップル	HOSE NIPPLE	1	
32	2293-12131-0	ビニールホース	VINYL HOSE	1	
33	2291-00018-0	ホースバンド	HOSE CLAMP	2	
34	2898-00107-0	バンド	BAND	1	
35	1448-75005-0	ラバー	RUBBER	2	
36	1446-75020-1	ラバー	RUBBER	2	
37	3416-02078-0	クランプ	CLAMP	1	
38	2100-08020-1	ボルト	BOLT	1	
39	2171-08020-0	スプリングワッシャ	SPRING WASHER	1	
40	2170-08016-0	ワッシャ	WASHER	1	
41	3416-02078-0	クランプ	CLAMP	1	
42	2293-12038-0	ビニールホース	VINYL HOSE	1	
43	2291-00018-0	ホースバンド	HOSE CLAMP	2	
44	2100-10025-1	ボルト	BOLT	2	
45	2170-10020-0	ワッシャ	WASHER	2	
46	0446-75006-6	ポンプASSY	PUMP ASSY	1	
47	2898-00107-0	バンド	BAND	1	

記号 Key No.	部品番号 Parts No.	部品名称	Parts Name	数量 Q'ty	備考 Remarks
48	2293-12036-0	ビニールホース	VINYL HOSE	1	
49	2291-00018-0	ホースバンド	HOSE CLAMP	2	
50	3416-02078-0	クランプ	CLAMP	1	
51	2100-08020-1	ボルト	BOLT	1	
52	2171-08020-0	スプリングワッシャー	SPRING WASHER	1	
53	2170-08016-0	ワッシャー	WASHER	1	
54	2292-03127-0	ホースニップル	HOSE NIPPLE	1	
55	2293-09016-2	ホース	HOSE	1	
56	2898-00103-0	バンド	BAND	1	
57	2100-08020-1	ボルト	BOLT	1	
58	2120-08065-0	ナット	NUT	1	
59	1441-75010-0	ブラケット	BRACKET	2	
60	1446-75037-1	ラバー	RUBBER	1	
61	2100-10030-1	ボルト	BOLT	4	
62	2170-10020-0	ワッシャー	WASHER	4	
63	2934-10050-0	ベース	BASE	2	
64	4720-26001-0	キャップ ASSY	CAP ASSY	1	
65	4720-26002-0	スクリュー ASSY	SCREW ASSY	1	SCREW.NAT.WASHER SET
66	4719-48000-0	ゲージ	GAUGE	1	
67	3180-20035-0	コネジ	SCREW	4	
68	4719-49000-0	ストレーナ	STRAINER	1	
69	4720-26000-0	タンク	TANK	1	INC.64.65.84.90
70	4710-41000-0	ノズル	NOZZLE	4	INC.85-89
71	2100-10025-1	ボルト	BOLT	2	
72	2170-10020-0	ワッシャー	WASHER	2	
73	2384-02002-0	コック	COCK	1	
74	4710-41000-0	ノズル	NOZZLE	5	INC.85-89
75	2100-10025-1	ボルト	BOLT	2	
76	2170-10020-0	ワッシャー	WASHER	2	
77	2384-02002-0	コック	COCK	1	
78	1446-75034-0	クッション	CUSION	1	
79	1446-75038-0	ラバー	RUBBER	2	
80	1446-75056-0	ブラケット	BRACKET	1	
81	2100-08020-1	ボルト	BOLT	1	
82	2171-08020-0	スプリングワッシャー	SPRING WASHER	1	
83	2170-08016-0	ワッシャー	WASHER	1	
84	4713-54002-0	キャップ	CAP	1	
85	4710-41001-0	ボディ	BODY	1	
86	4710-41002-0	キャップ	CAP	1	
87	4710-41003-0	Oリング	O-RING	1	
88	4710-41004-0	ノズル	NOZZLE	1	
89	4710-41005-0	ストレーナ	STRAINER	1	
90	4706-82020-0	フィッティング	FITTING	1	
91	4703-68015-0	エレメント	ELEMENT	1	
92	4703-68013-0	ケース	CASE	1	

メモ ---memo---

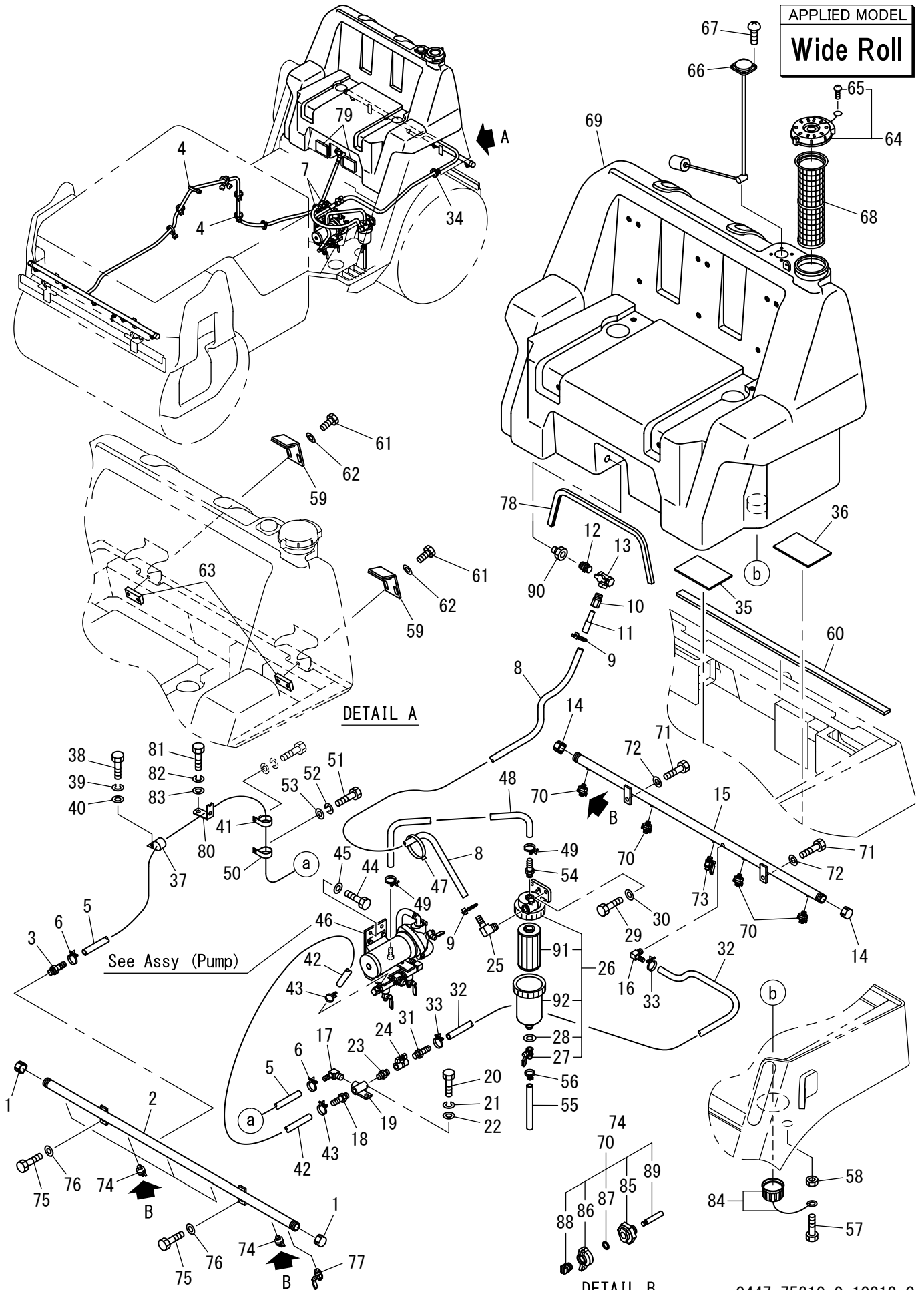
Number
31735~

散水装置 Sprinkler System

Exp.

APPLIED MODEL

Wide Roll



0447-75810-0-10212-C

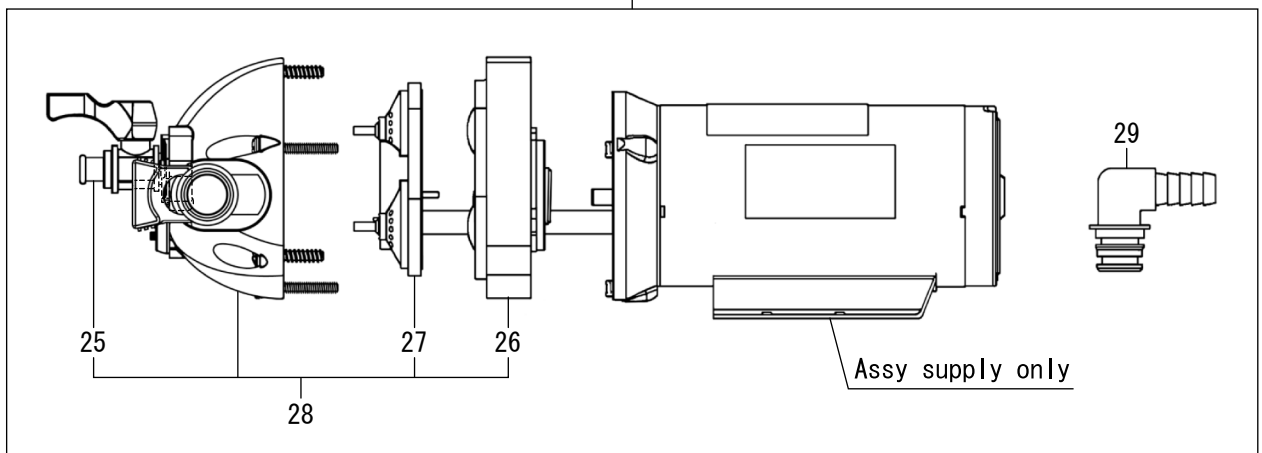
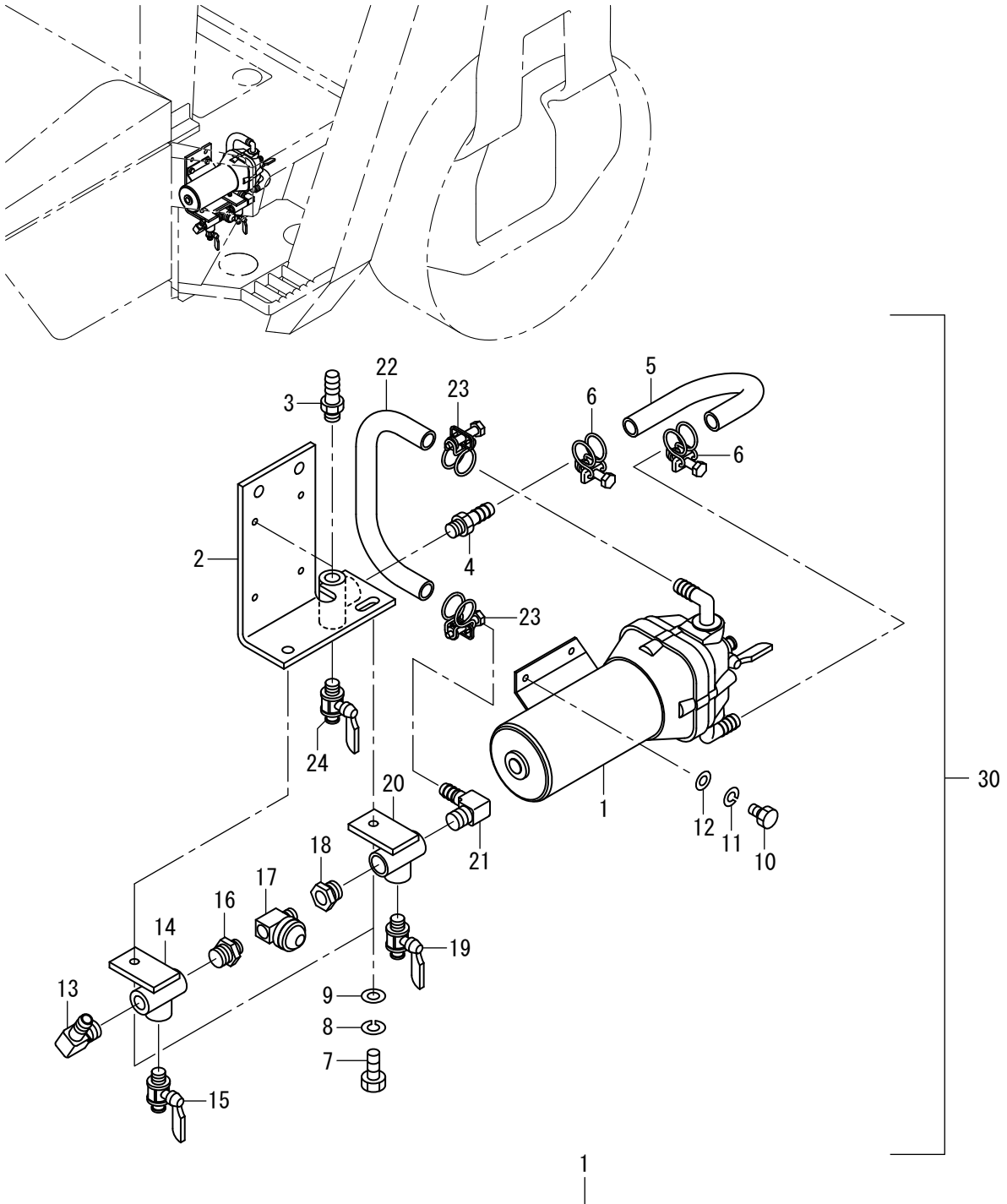
記号 Key No.	部品番号 Parts No.	部品名称	Parts Name	数量 Q'ty	備考 Remarks
1	3209-02007-0	キャップ	CAP	2	
2	1446-75058-0	パイプ	PIPE	1	
3	2292-02127-0	ホースニップル	HOSE NIPPLE	1	
4	2898-00107-0	バンド	BAND	8	
5	2293-12233-0	ホース	HOSE	1	
6	2291-00018-0	ホースバンド	HOSE CLAMP	2	
7	2898-00107-0	バンド	BAND	2	
8	2293-15096-0	ビニールホース	VINYL HOSE	1	
9	2291-00022-0	ホースバンド	HOSE CLAMP	2	
10	4715-91000-0	アダプタ	ADAPTER	1	
11	1446-75019-0	パイプ	PIPE	1	
12	3201-01011-0	バレルニップル	BARREL NIPPLE	1	
13	3380-61018-0	コック	COCK	1	
14	3209-02007-0	キャップ	CAP	2	
15	1447-75014-0	パイプ	PIPE	1	
16	3292-10046-0	ホースニップル	HOSE NIPPLE	1	
17	3292-11022-1	ホースニップル	HOSE NIPPLE	1	
18	2292-03127-0	ホースニップル	HOSE NIPPLE	1	
19	1446-75036-0	ブラケット	BRACKET	1	
20	2100-08016-1	ボルト	BOLT	1	
21	2171-08020-0	スプリングワッシャ	SPRING WASHER	1	
22	2170-08016-0	ワッシャ	WASHER	1	
23	3201-21006-0	バレルニップル	BARREL NIPPLE	1	
24	4213-09000-0	ボールバルブ	BALL VALVE	1	
25	3292-12053-0	ホースニップル	HOSE NIPPLE	1	
26	4719-68000-0	フィルタ	FILTER	1	INC.27.28.91.92
27	4719-69000-0	コック	COCK	1	
28	2179-12016-0	シールワッシャ	SEAL WASHER	1	
29	2100-10025-1	ボルト	BOLT	2	
30	2170-10020-0	ワッシャ	WASHER	2	
31	2292-04127-0	ホースニップル	HOSE NIPPLE	1	
32	2293-12131-0	ビニールホース	VINYL HOSE	1	
33	2291-00018-0	ホースバンド	HOSE CLAMP	2	
34	2898-00107-0	バンド	BAND	1	
35	1448-75005-0	ラバー	RUBBER	2	
36	1446-75020-1	ラバー	RUBBER	2	
37	3416-02078-0	クランプ	CLAMP	1	
38	2100-08020-1	ボルト	BOLT	1	
39	2171-08020-0	スプリングワッシャ	SPRING WASHER	1	
40	2170-08016-0	ワッシャ	WASHER	1	
41	3416-02078-0	クランプ	CLAMP	1	
42	2293-12038-0	ビニールホース	VINYL HOSE	1	
43	2291-00018-0	ホースバンド	HOSE CLAMP	2	
44	2100-10025-1	ボルト	BOLT	2	
45	2170-10020-0	ワッシャ	WASHER	2	
46	0446-75006-6	ポンプASSY	PUMP ASSY	1	
47	2898-00107-0	バンド	BAND	1	

記号 Key No.	部品番号 Parts No.	部品名称	Parts Name	数量 Q'ty	備考 Remarks
48	2293-12036-0	ビニールホース	VINYL HOSE	1	
49	2291-00018-0	ホースバンド	HOSE CLAMP	2	
50	3416-02078-0	クランプ	CLAMP	1	
51	2100-08020-1	ボルト	BOLT	1	
52	2171-08020-0	スプリングワッシャー	SPRING WASHER	1	
53	2170-08016-0	ワッシャー	WASHER	1	
54	2292-03127-0	ホースニップル	HOSE NIPPLE	1	
55	2293-09016-2	ホース	HOSE	1	
56	2898-00103-0	バンド	BAND	1	
57	2100-08020-1	ボルト	BOLT	1	
58	2120-08065-0	ナット	NUT	1	
59	1441-75010-0	ブラケット	BRACKET	2	
60	1446-75037-1	ラバー	RUBBER	1	
61	2100-10030-1	ボルト	BOLT	4	
62	2170-10020-0	ワッシャー	WASHER	4	
63	2934-10050-0	ベース	BASE	2	
64	4720-26001-1	キャップ ASSY	CAP ASSY	1	
65	4720-26002-0	スクリュー ASSY	SCREW ASSY	1	SCREW.NAT.WASHER SET
66	4719-48000-0	ゲージ	GAUGE	1	
67	3180-20035-0	コネジ	SCREW	4	
68	4719-49000-0	ストレーナ	STRAINER	1	
69	4720-26000-1	タンク	TANK	1	INC.64.65.84.90
70	4710-41000-0	ノズル	NOZZLE	4	INC.85-89
71	2100-10025-1	ボルト	BOLT	2	
72	2170-10020-0	ワッシャー	WASHER	2	
73	2384-02002-0	コック	COCK	1	
74	4710-41000-0	ノズル	NOZZLE	5	INC.85-89
75	2100-10025-1	ボルト	BOLT	2	
76	2170-10020-0	ワッシャー	WASHER	2	
77	2384-02002-0	コック	COCK	1	
78	1446-75034-0	クッション	CUSION	1	
79	1446-75038-0	ラバー	RUBBER	2	
80	1446-75056-0	ブラケット	BRACKET	1	
81	2100-08020-1	ボルト	BOLT	1	
82	2171-08020-0	スプリングワッシャー	SPRING WASHER	1	
83	2170-08016-0	ワッシャー	WASHER	1	
84	4713-54002-0	キャップ	CAP	1	
85	4710-41001-0	ボディ	BODY	1	
86	4710-41002-0	キャップ	CAP	1	
87	4710-41003-0	Oリング	O-RING	1	
88	4710-41004-0	ノズル	NOZZLE	1	
89	4710-41005-0	ストレーナ	STRAINER	1	
90	4706-82020-0	フィッティング	FITTING	1	
91	4703-68015-0	エレメント	ELEMENT	1	
92	4703-68013-0	ケース	CASE	1	

メモ ---memo---

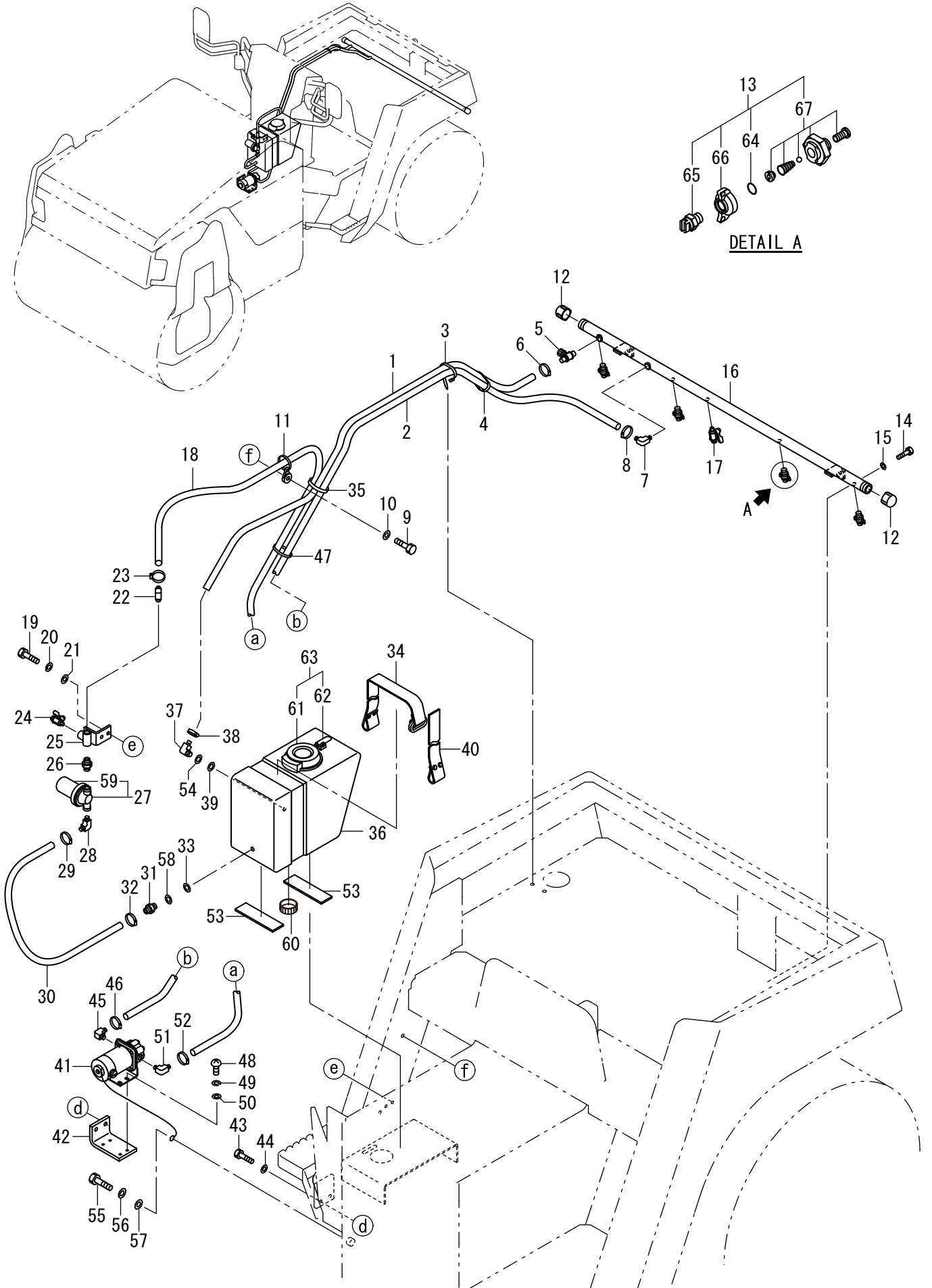
Number
30101~

Assy (ポンプ) Assy (Pump)



記号 Key No.	部品番号 Parts No.	部品名称	Parts Name	数量 Q'ty	備考 Remarks
1	4718-18000-1	ポンプ	PUMP	1	INC.25-29
2	1446-75024-0	ブラケット	BRACKET	1	
3	2292-03127-0	ホースニップル	HOSE NIPPLE	1	
4	2292-03127-0	ホースニップル	HOSE NIPPLE	1	
5	2293-12023-0	ワイヤイリビニールホース	VINYL HOSE	1	
6	2291-00018-0	ホースバンド	HOSE CLAMP	2	
7	2100-08020-1	ボルト	BOLT	2	
8	2171-08020-0	スプリングワッシャ	SPRING WASHER	2	
9	2170-08020-1	ワッシャ	WASHER	2	
10	2100-06010-1	ボルト	BOLT	4	
11	2171-06015-0	スプリングワッシャ	SPRING WASHER	4	
12	2170-06016-0	ワッシャ	WASHER	4	
13	3292-11022-1	ホースニップル	HOSE NIPPLE	1	
14	1446-75025-0	ブラケット	BRACKET	1	
15	2384-03002-0	コック	COCK	1	
16	3201-21007-0	バレルニップル	BARREL NIPPLE	1	
17	4715-90000-0	バルブ	VALVE	1	
18	3260-21171-0	ブッシング	BUSHING	1	
19	2384-03002-0	コック	COCK	1	
20	1446-75025-0	ブラケット	BRACKET	1	
21	3292-11022-1	ホースニップル	HOSE NIPPLE	1	
22	2293-12036-0	ビニールホース	VINYL HOSE	1	
23	2291-00018-0	ホースバンド	HOSE CLAMP	2	
24	2384-03002-0	コック	COCK	1	
25	4718-18008-0	コックASSY	COCK ASSY	1	
26	4718-18005-0	ダイヤフラムキット	DIAPHRAGM KIT	1	
27	4718-18004-0	バルブキット	VALVE KIT	1	
28	4718-18002-0	ポンプヘッドASSY	PUMP HEAD ASSY	1	INC.25-27
29	4710-43003-0	ニップル	NIPPLE	1	2PIECE SET
30	0446-75006-6	ポンプASSY	PUMP ASSY	1	INC.1-29

液剂噴霧装置 Liquid Spray System



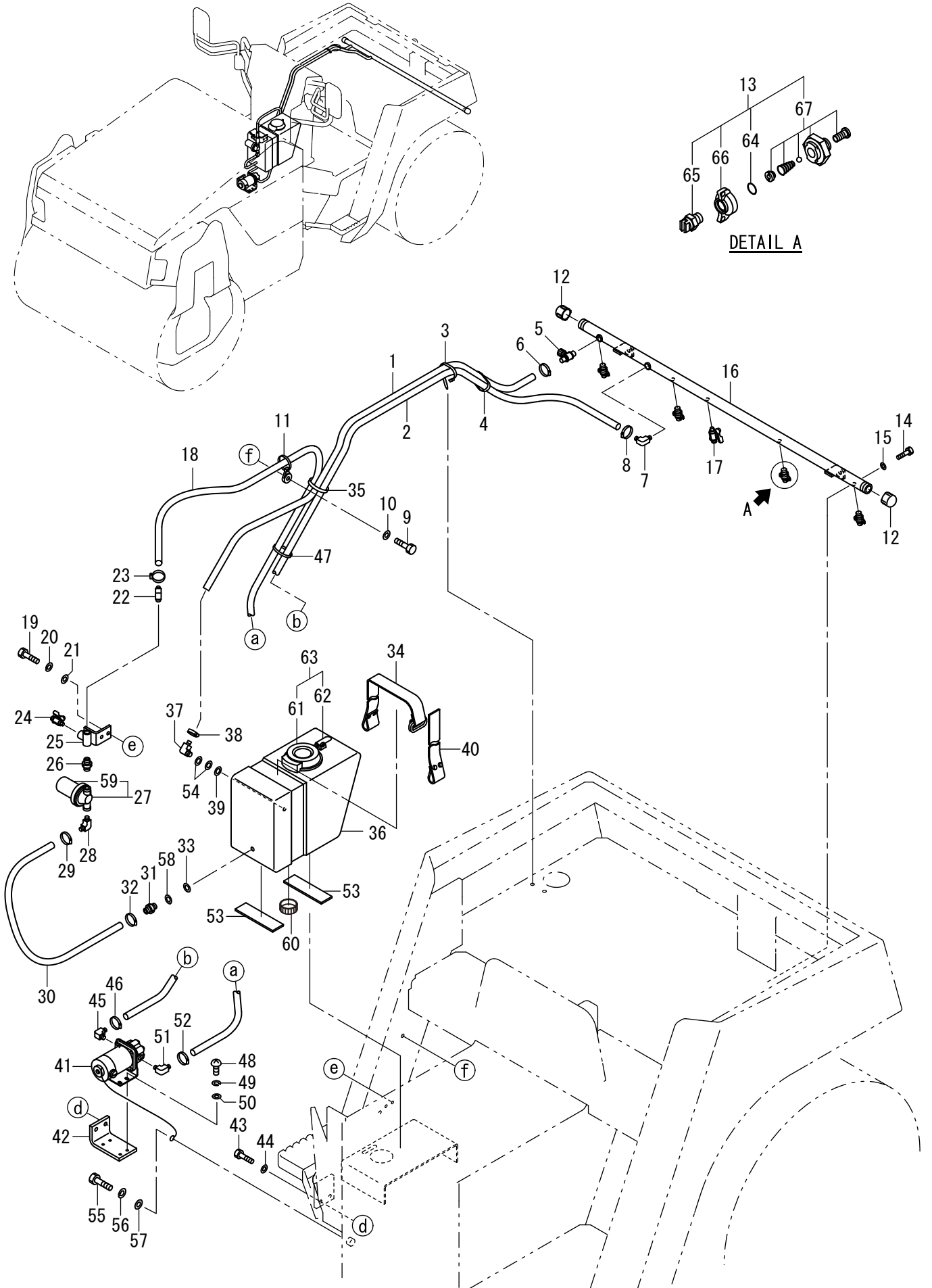
記号 Key No.	部品番号 Parts No.	部品名称	Parts Name	数量 Q'ty	備考 Remarks
1	2298-09092-1	ホース	HOSE	1	
2	2298-09128-1	ホース	HOSE	1	
3	2898-00107-0	バンド	BAND	1	
4	2898-00107-0	バンド	BAND	1	
5	3380-60019-0	コック	COCK	1	
6	3291-00026-0	ホースバンド	HOSE CLAMP	1	
7	3292-10041-0	ホースニップル	HOSE NIPPLE	1	
8	3291-00026-0	ホースバンド	HOSE CLAMP	1	
9	2100-10020-1	ボルト	BOLT	1	
10	2170-10020-0	ワッシャ	WASHER	1	
11	4911-20000-0	バンド	BAND	1	
12	3209-02007-0	キャップ	CAP	2	
13	4715-94000-0	ノズル	NOZZLE	4	INC.64-67
14	2100-10020-1	ボルト	BOLT	2	
15	2170-10020-0	ワッシャ	WASHER	2	
16	1447-75013-0	パイプ	PIPE	1	
17	2384-02002-0	コック	COCK	1	
18	2298-09098-1	ホース	HOSE	1	
19	2100-08020-1	ボルト	BOLT	2	
20	2171-08020-0	スプリングワッシャ	SPRING WASHER	2	
21	2170-08016-0	ワッシャ	WASHER	2	
22	3292-10041-0	ホースニップル	HOSE NIPPLE	1	
23	3291-00026-0	ホースバンド	HOSE CLAMP	1	
24	2384-02002-0	コック	COCK	1	
25	1442-75013-0	ブラケット	BRACKET	1	
26	3201-20008-0	ニップル	BARREL NIPPLE	1	
27	4710-38000-0	フィルタ	FILTER	1	INC.59
28	3292-10041-0	ホースニップル	HOSE NIPPLE	1	
29	3291-00026-0	ホースバンド	HOSE CLAMP	1	
30	2298-09028-1	ホース	HOSE	1	
31	3292-10042-0	ホースニップル	HOSE NIPPLE	1	
32	3291-00026-0	ホースバンド	HOSE CLAMP	1	
33	2179-14020-0	シールワッシャ	SEAL WASHER	1	
34	1442-75012-0	ベルト	BELT	1	
35	2898-00107-0	バンド	BAND	1	
36	4710-34000-0	タンク	TANK	1	INC.60-63
37	3292-10041-0	ホースニップル	HOSE NIPPLE	1	
38	3291-00026-0	ホースバンド	HOSE CLAMP	1	
39	2179-14020-0	シールワッシャ	SEAL WASHER	1	
40	1508-75012-0	ベルト	BELT	1	
41	4710-35000-0	ポンプ	PUMP	1	
42	1447-75012-0	ブラケット	BRACKET	1	
43	2100-10020-1	ボルト	BOLT	2	
44	2170-10020-0	ワッシャ	WASHER	2	
45	3292-10041-0	ホースニップル	HOSE NIPPLE	1	
46	3291-00026-0	ホースバンド	HOSE CLAMP	1	
47	2898-00107-0	バンド	BAND	1	

記号 Key No.	部品番号 Parts No.	部品名称	Parts Name	数量 Q'ty	備考 Remarks
48	2182-06012-2	ナベ`コネジ`	SCREW	4	
49	2171-06015-0	スプリング`ワッシャ`	SPRING WASHER	4	
50	2170-06016-0	ワッシャ`	WASHER	4	
51	3292-10041-0	ホ-スニツプル`	HOSE NIPPLE	1	
52	3291-00026-0	ホ-スバンド`	HOSE CLAMP	1	
53	1442-75011-0	ラバ-`	RUBBER	2	
54	3931-00380-0	ワッシャ`	WASHER	1	
55	2100-08012-1	ボルト`	BOLT	1	
56	2171-08020-0	スプリング`ワッシャ`	SPRING WASHER	1	
57	2170-08016-0	ワッシャ`	WASHER	1	
58	3931-00380-0	ワッシャ`	WASHER	1	
59	4710-38002-0	エレメント`	ELEMENT	1	
60	4710-34003-0	キャップ`	CAP	1	
61	4710-34002-0	キャップ`	CAP	1	
62	4710-34006-0	ワイヤロープ`	WIRE ROPE	1	
63	4710-34007-0	キャップ`ASSY	CAP ASSY	1	INC.61.62
64	4715-86002-0	リング`	O-RING	1	
65	4708-30000-0	ノズル`	NOZZLE	1	
66	4710-41002-0	キャップ`	CAP	1	
67	4715-86001-0	ボディ`	BODY	1	

メモ ---memo---

Number
30431~

液剂噴霧装置 Liquid Spray System



0447-75804-0-10055-F

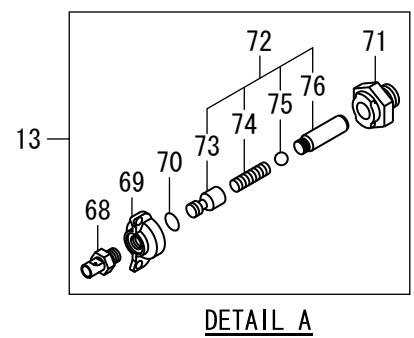
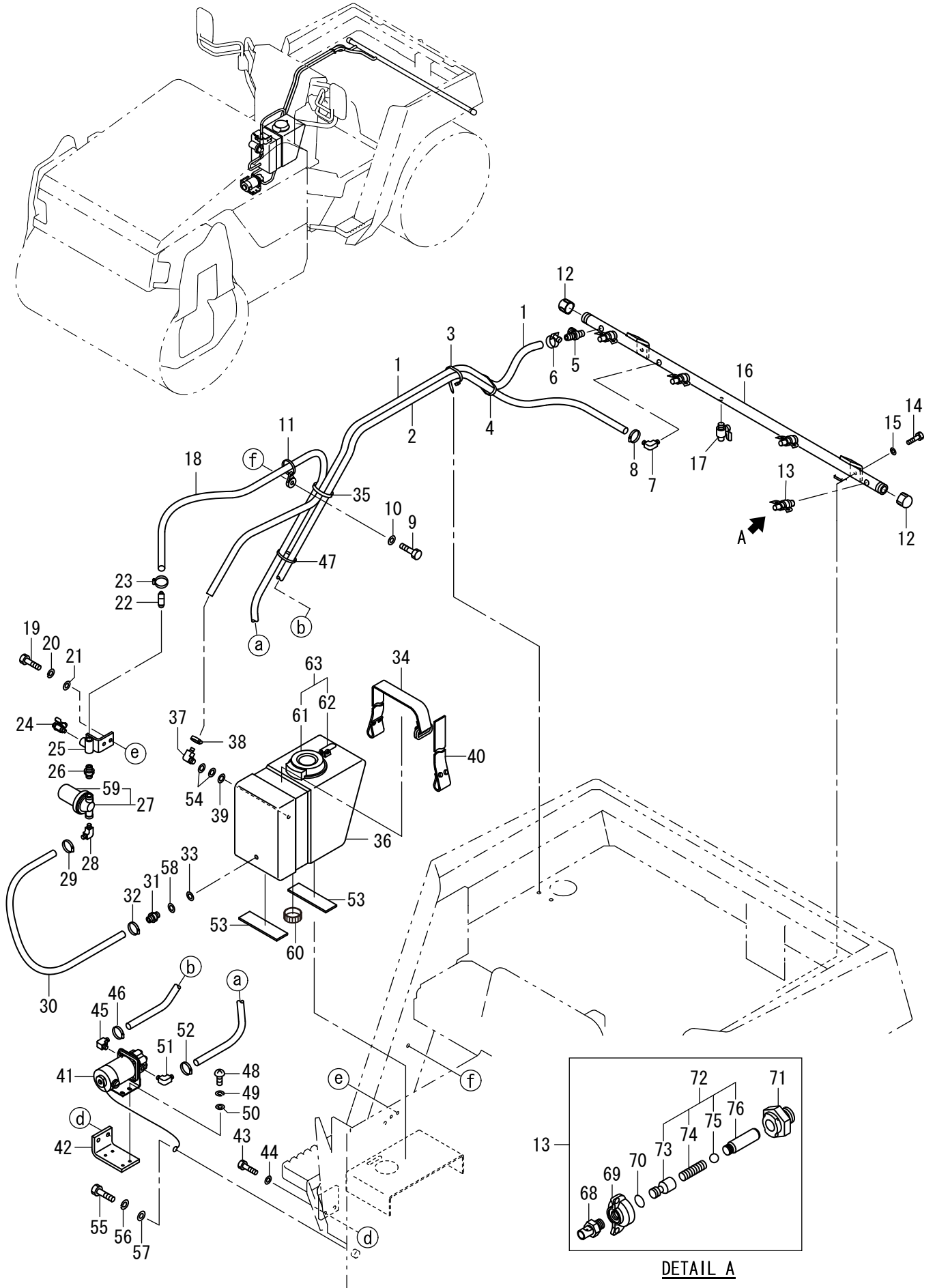
記号 Key No.	部品番号 Parts No.	部品名称	Parts Name	数量 Q'ty	備考 Remarks
1	2298-09092-1	ホース	HOSE	1	
2	2298-09128-1	ホース	HOSE	1	
3	2898-00107-0	バンド	BAND	1	
4	2898-00107-0	バンド	BAND	1	
5	3380-60019-0	コック	COCK	1	
6	3291-00026-0	ホースバンド	HOSE CLAMP	1	
7	3292-10041-0	ホースニップル	HOSE NIPPLE	1	
8	3291-00026-0	ホースバンド	HOSE CLAMP	1	
9	2100-10020-1	ボルト	BOLT	1	
10	2170-10020-0	ワッシャ	WASHER	1	
11	4911-20000-0	バンド	BAND	1	
12	3209-02007-0	キャップ	CAP	2	
13	4715-94000-0	ノズル	NOZZLE	4	INC.64-67
14	2100-10020-1	ボルト	BOLT	2	
15	2170-10020-0	ワッシャ	WASHER	2	
16	1447-75013-0	パイプ	PIPE	1	
17	2384-02002-0	コック	COCK	1	
18	2298-09098-1	ホース	HOSE	1	
19	2100-08020-1	ボルト	BOLT	2	
20	2171-08020-0	スプリングワッシャ	SPRING WASHER	2	
21	2170-08016-0	ワッシャ	WASHER	2	
22	3292-10041-0	ホースニップル	HOSE NIPPLE	1	
23	3291-00026-0	ホースバンド	HOSE CLAMP	1	
24	2384-02002-0	コック	COCK	1	
25	1442-75013-0	ブラケット	BRACKET	1	
26	3201-20008-0	ニップル	BARREL NIPPLE	1	
27	4710-38000-0	フィルタ	FILTER	1	INC.59
28	3292-10041-0	ホースニップル	HOSE NIPPLE	1	
29	3291-00026-0	ホースバンド	HOSE CLAMP	1	
30	2298-09028-1	ホース	HOSE	1	
31	3292-10042-0	ホースニップル	HOSE NIPPLE	1	
32	3291-00026-0	ホースバンド	HOSE CLAMP	1	
33	2179-14020-0	シールワッシャ	SEAL WASHER	1	
34	1442-75012-0	ベルト	BELT	1	
35	2898-00107-0	バンド	BAND	1	
36	4710-34000-0	タンク	TANK	1	INC.60-63
37	3292-10041-0	ホースニップル	HOSE NIPPLE	1	
38	3291-00026-0	ホースバンド	HOSE CLAMP	1	
39	2179-14020-0	シールワッシャ	SEAL WASHER	1	
40	1508-75012-0	ベルト	BELT	1	
41	4710-35000-0	ポンプ	PUMP	1	
42	1447-75012-0	ブラケット	BRACKET	1	
43	2100-10020-1	ボルト	BOLT	2	
44	2170-10020-0	ワッシャ	WASHER	2	
45	3292-10041-0	ホースニップル	HOSE NIPPLE	1	
46	3291-00026-0	ホースバンド	HOSE CLAMP	1	
47	2898-00107-0	バンド	BAND	1	

記号 Key No.	部品番号 Parts No.	部品名称	Parts Name	数量 Q'ty	備考 Remarks
48	2182-06012-2	ナベ'コネジ'	SCREW	4	
49	2171-06015-0	スプリング'ワッシャ	SPRING WASHER	4	
50	2170-06016-0	ワッシャ	WASHER	4	
51	3292-10041-0	ホースニップル	HOSE NIPPLE	1	
52	3291-00026-0	ホースバンド'	HOSE CLAMP	1	
53	1442-75011-0	ラバー	RUBBER	2	
54	3931-00380-0	ワッシャ	WASHER	2	
55	2100-08012-1	ボルト	BOLT	1	
56	2171-08020-0	スプリング'ワッシャ	SPRING WASHER	1	
57	2170-08016-0	ワッシャ	WASHER	1	
58	3931-00380-0	ワッシャ	WASHER	1	
59	4710-38002-0	エレメント	ELEMENT	1	
60	4710-34003-0	キャップ'	CAP	1	
61	4710-34002-0	キャップ'	CAP	1	
62	4710-34006-0	ワイヤロープ'	WIRE ROPE	1	
63	4710-34007-0	キャップ'ASSY	CAP ASSY	1	INC.61.62
64	4715-86002-0	Oリング'	O-RING	1	
65	4708-30000-0	ノズル	NOZZLE	1	
66	4710-41002-0	キャップ'	CAP	1	
67	4715-86001-0	ボディ	BODY	1	

メモ ---memo---

Number
31075~

液剂噴霧装置 Liquid Spray System



記号 Key No.	部品番号 Parts No.	部品名称	Parts Name	数量 Q'ty	備考 Remarks
1	2298-09096-1	ホース	HOSE	1	
2	2298-09128-1	ホース	HOSE	1	
3	2898-00107-0	バンド	BAND	1	
4	2898-00107-0	バンド	BAND	1	
5	3380-60019-0	コック	COCK	1	
6	3291-00026-0	ホースバンド	HOSE CLAMP	1	
7	3292-10041-0	ホースニップル	HOSE NIPPLE	1	
8	3291-00026-0	ホースバンド	HOSE CLAMP	1	
9	2100-10020-1	ボルト	BOLT	1	
10	2170-10020-0	ワッシャ	WASHER	1	
11	4911-20000-0	バンド	BAND	1	
12	3209-01008-0	キャップ	CAP	2	
13	4715-86000-2	ノズル	NOZZLE	4	
14	2100-10020-1	ボルト	BOLT	2	
15	2170-10020-0	ワッシャ	WASHER	2	
16	1447-75017-1	パイプ	PIPE	1	
17	2384-02002-0	コック	COCK	1	
18	2298-09098-1	ホース	HOSE	1	
19	2100-08020-1	ボルト	BOLT	2	
20	2171-08020-0	スプリングワッシャ	SPRING WASHER	2	
21	2170-08016-0	ワッシャ	WASHER	2	
22	3292-10041-0	ホースニップル	HOSE NIPPLE	1	
23	3291-00026-0	ホースバンド	HOSE CLAMP	1	
24	2384-02002-0	コック	COCK	1	
25	1442-75013-0	ブラケット	BRACKET	1	
26	3201-20008-0	ニップル	BARREL NIPPLE	1	
27	4710-38000-0	フィルタ	FILTER	1	INC.59
28	3292-10041-0	ホースニップル	HOSE NIPPLE	1	
29	3291-00026-0	ホースバンド	HOSE CLAMP	1	
30	2298-09028-1	ホース	HOSE	1	
31	3292-10042-0	ホースニップル	HOSE NIPPLE	1	
32	3291-00026-0	ホースバンド	HOSE CLAMP	1	
33	2179-14020-0	シールワッシャ	SEAL WASHER	1	
34	1442-75012-0	ベルト	BELT	1	
35	2898-00107-0	バンド	BAND	1	
36	4710-34000-0	タンク	TANK	1	INC.60-63
37	3292-10041-0	ホースニップル	HOSE NIPPLE	1	
38	3291-00026-0	ホースバンド	HOSE CLAMP	1	
39	2179-14020-0	シールワッシャ	SEAL WASHER	1	
40	1508-75012-0	ベルト	BELT	1	
41	4710-35000-0	ポンプ	PUMP	1	
42	1447-75012-0	ブラケット	BRACKET	1	
43	2100-10020-1	ボルト	BOLT	2	
44	2170-10020-0	ワッシャ	WASHER	2	
45	3292-10041-0	ホースニップル	HOSE NIPPLE	1	
46	3291-00026-0	ホースバンド	HOSE CLAMP	1	
47	2898-00107-0	バンド	BAND	1	

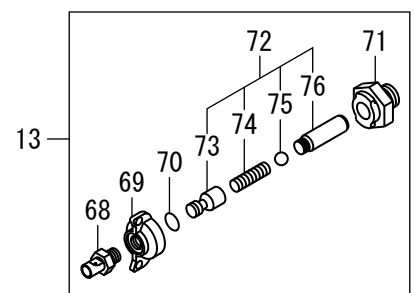
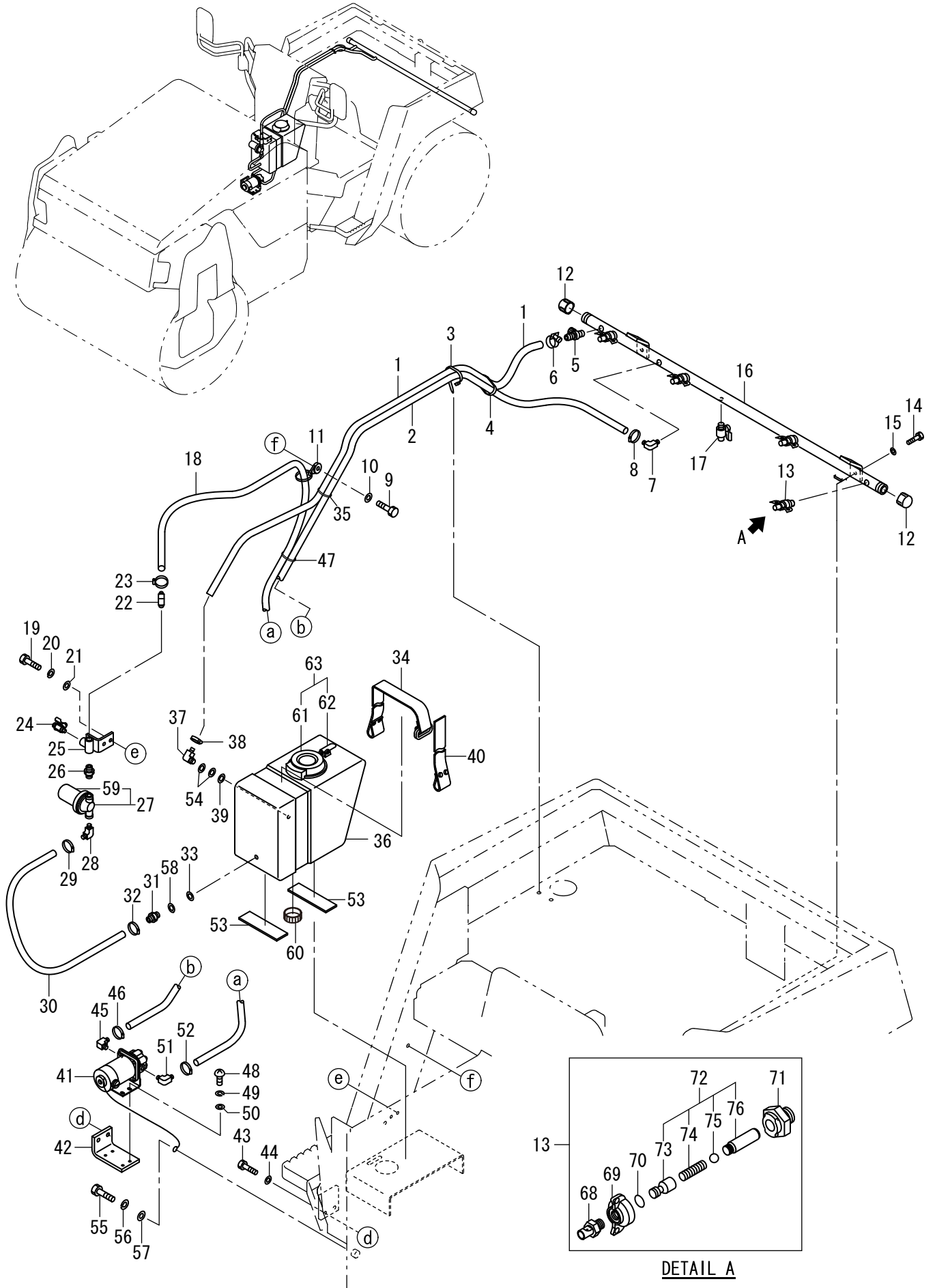
記号 Key No.	部品番号 Parts No.	部品名称	Parts Name	数量 Q'ty	備考 Remarks
48	2182-06012-2	ナベ`コネジ`	SCREW	4	
49	2171-06015-0	スプリング`ワッシャ`	SPRING WASHER	4	
50	2170-06016-0	ワッシャ`	WASHER	4	
51	3292-10041-0	ホ-スニツプル`	HOSE NIPPLE	1	
52	3291-00026-0	ホ-スバンド`	HOSE CLAMP	1	
53	1442-75011-0	ラバ-`	RUBBER	2	
54	3931-00380-0	ワッシャ`	WASHER	2	
55	2100-08012-1	ボルト`	BOLT	1	
56	2171-08020-0	スプリング`ワッシャ`	SPRING WASHER	1	
57	2170-08016-0	ワッシャ`	WASHER	1	
58	3931-00380-0	ワッシャ`	WASHER	1	
59	4710-38002-0	エレメント`	ELEMENT	1	
60	4710-34003-0	キャップ`	CAP	1	
61	4710-34002-0	キャップ`	CAP	1	
62	4710-34006-0	ワイヤロープ`	WIRE ROPE	1	
63	4710-34007-0	キャップ`ASSY	CAP ASSY	1	INC.61.62
68	4715-86003-0	ノズル`	NOZZLE	1	
69	4710-41002-0	キャップ`	CAP	1	
70	4715-86002-0	リング`	O-RING	1	
71	4715-86004-0	ボディ`	BODY	1	
72	4715-86005-0	フィルタ`ASSY	FILTER ASSY	1	INC.76-79
73	4715-86008-0	キャップ`	CAP	1	
74	4715-86006-0	スプリング`	SPRING	1	
75	4715-86010-0	ボール`	BALL	1	
76	4715-86009-0	フィルタ`	FILTER	1	

メモ ---memo---

Number
31743~

液剂噴霧装置

Liquid Spray System



DETAIL A

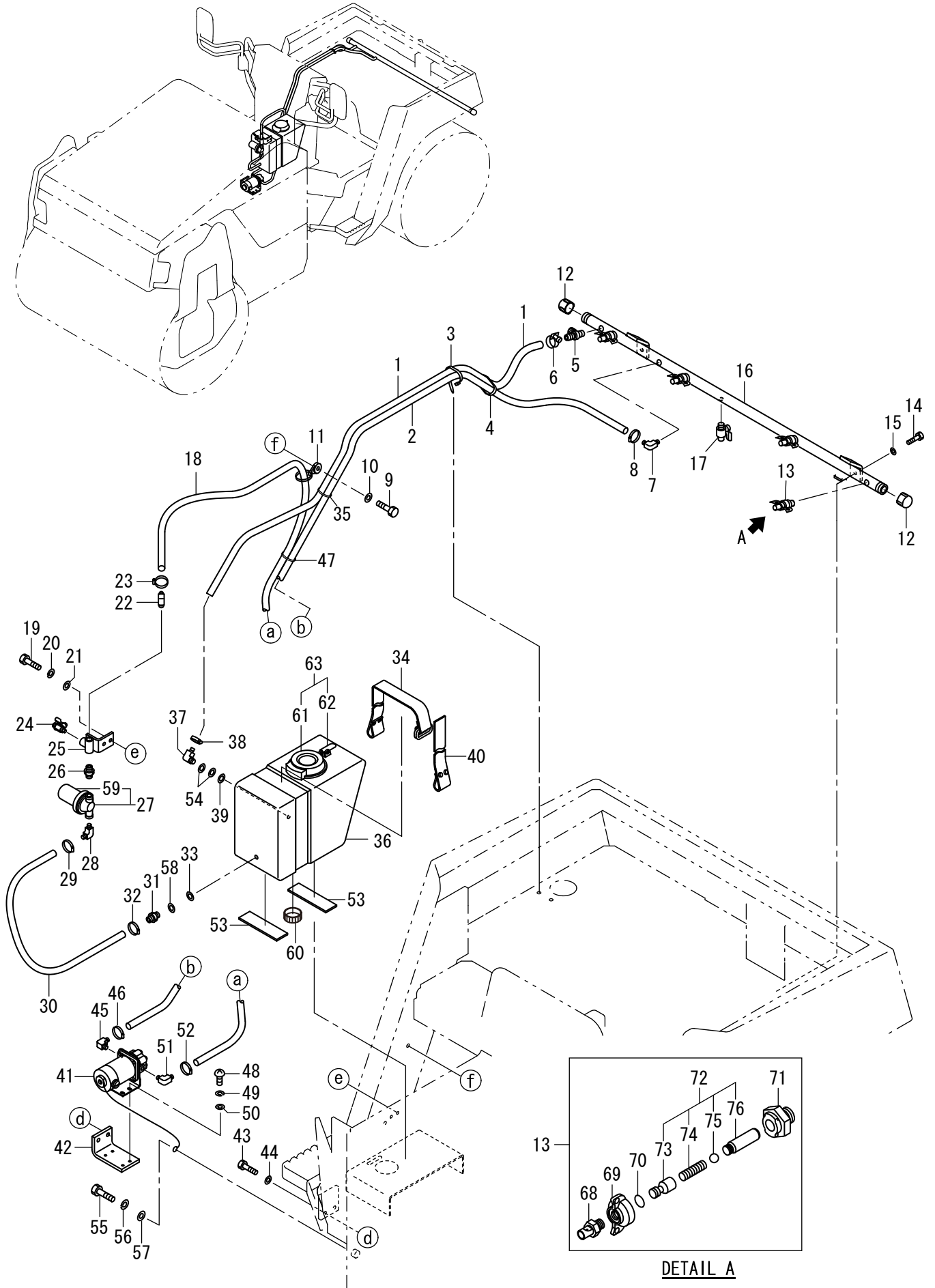
記号 Key No.	部品番号 Parts No.	部品名称	Parts Name	数量 Q'ty	備考 Remarks
1	2298-09096-1	ホース	HOSE	1	
2	2298-09128-1	ホース	HOSE	1	
3	2898-00107-0	バンド	BAND	1	
4	2898-00107-0	バンド	BAND	1	
5	3380-60019-0	コック	COCK	1	
6	3291-00026-0	ホースバンド	HOSE CLAMP	1	
7	3292-10041-0	ホースニップル	HOSE NIPPLE	1	
8	3291-00026-0	ホースバンド	HOSE CLAMP	1	
9	2100-10020-1	ボルト	BOLT	1	
10	2170-10020-0	ワッシャ	WASHER	1	
11	4911-20000-0	バンド	BAND	1	
12	3209-01008-0	キャップ	CAP	2	
13	4715-86000-2	ノズル	NOZZLE	4	INC.68-76
14	2100-10020-1	ボルト	BOLT	2	
15	2170-10020-0	ワッシャ	WASHER	2	
16	1447-75017-1	パイプ	PIPE	1	
17	2384-02002-0	コック	COCK	1	
18	2298-09088-1	ホース	HOSE	1	
19	2100-08020-1	ボルト	BOLT	2	
20	2171-08020-0	スプリングワッシャ	SPRING WASHER	2	
21	2170-08016-0	ワッシャ	WASHER	2	
22	3292-10041-0	ホースニップル	HOSE NIPPLE	1	
23	3291-00026-0	ホースバンド	HOSE CLAMP	1	
24	2384-02002-0	コック	COCK	1	
25	1442-75013-0	ブラケット	BRACKET	1	
26	3201-20008-0	ニップル	BARREL NIPPLE	1	
27	4710-38000-0	フィルタ	FILTER	1	INC.59
28	3292-10041-0	ホースニップル	HOSE NIPPLE	1	
29	3291-00026-0	ホースバンド	HOSE CLAMP	1	
30	2298-09026-1	ホース	HOSE	1	
31	3292-10042-0	ホースニップル	HOSE NIPPLE	1	
32	3291-00026-0	ホースバンド	HOSE CLAMP	1	
33	2179-14020-0	シールワッシャ	SEAL WASHER	1	
34	1442-75012-0	ベルト	BELT	1	
35	2898-00107-0	バンド	BAND	1	
36	4710-34000-0	タンク	TANK	1	INC.60-63
37	3292-10041-0	ホースニップル	HOSE NIPPLE	1	
38	3291-00026-0	ホースバンド	HOSE CLAMP	1	
39	2179-14020-0	シールワッシャ	SEAL WASHER	1	
40	1508-75012-0	ベルト	BELT	1	
41	4710-35000-0	ポンプ	PUMP	1	
42	1447-75012-0	ブラケット	BRACKET	1	
43	2100-10020-1	ボルト	BOLT	2	
44	2170-10020-0	ワッシャ	WASHER	2	
45	3292-10041-0	ホースニップル	HOSE NIPPLE	1	
46	3291-00026-0	ホースバンド	HOSE CLAMP	1	
47	2898-00107-0	バンド	BAND	1	

記号 Key No.	部品番号 Parts No.	部品名称	Parts Name	数量 Q'ty	備考 Remarks
48	2182-06012-2	ナベ`コネジ`	SCREW	4	
49	2171-06015-0	スプリング`ワッシャ`	SPRING WASHER	4	
50	2170-06016-0	ワッシャ`	WASHER	4	
51	3292-10041-0	ホ-スニツプル`	HOSE NIPPLE	1	
52	3291-00026-0	ホ-スバンド`	HOSE CLAMP	1	
53	1442-75011-0	ラバ-`	RUBBER	2	
54	3931-00380-0	ワッシャ`	WASHER	2	
55	2100-08012-1	ボルト`	BOLT	1	
56	2171-08020-0	スプリング`ワッシャ`	SPRING WASHER	1	
57	2170-08016-0	ワッシャ`	WASHER	1	
58	3931-00380-0	ワッシャ`	WASHER	1	
59	4710-38002-0	エレメント`	ELEMENT	1	
60	4710-34003-0	キャップ`	CAP	1	
61	4710-34002-0	キャップ`	CAP	1	
62	4710-34006-0	ワイヤロープ`	WIRE ROPE	1	
63	4710-34007-0	キャップ`ASSY	CAP ASSY	1	INC.61.62
68	4715-86003-0	ノズル`	NOZZLE	1	
69	4710-41002-0	キャップ`	CAP	1	
70	4715-86002-0	リング`	O-RING	1	
71	4715-86004-0	ボディ`	BODY	1	
72	4715-86005-0	フィルタ`ASSY	FILTER ASSY	1	INC.76-79
73	4715-86008-0	キャップ`	CAP	1	
74	4715-86006-0	スプリング`	SPRING	1	
75	4715-86010-0	ボール`	BALL	1	
76	4715-86009-0	フィルタ`	FILTER	1	

メモ ---memo---

Number
31879~

液剂噴霧装置 Liquid Spray System



DETAIL A

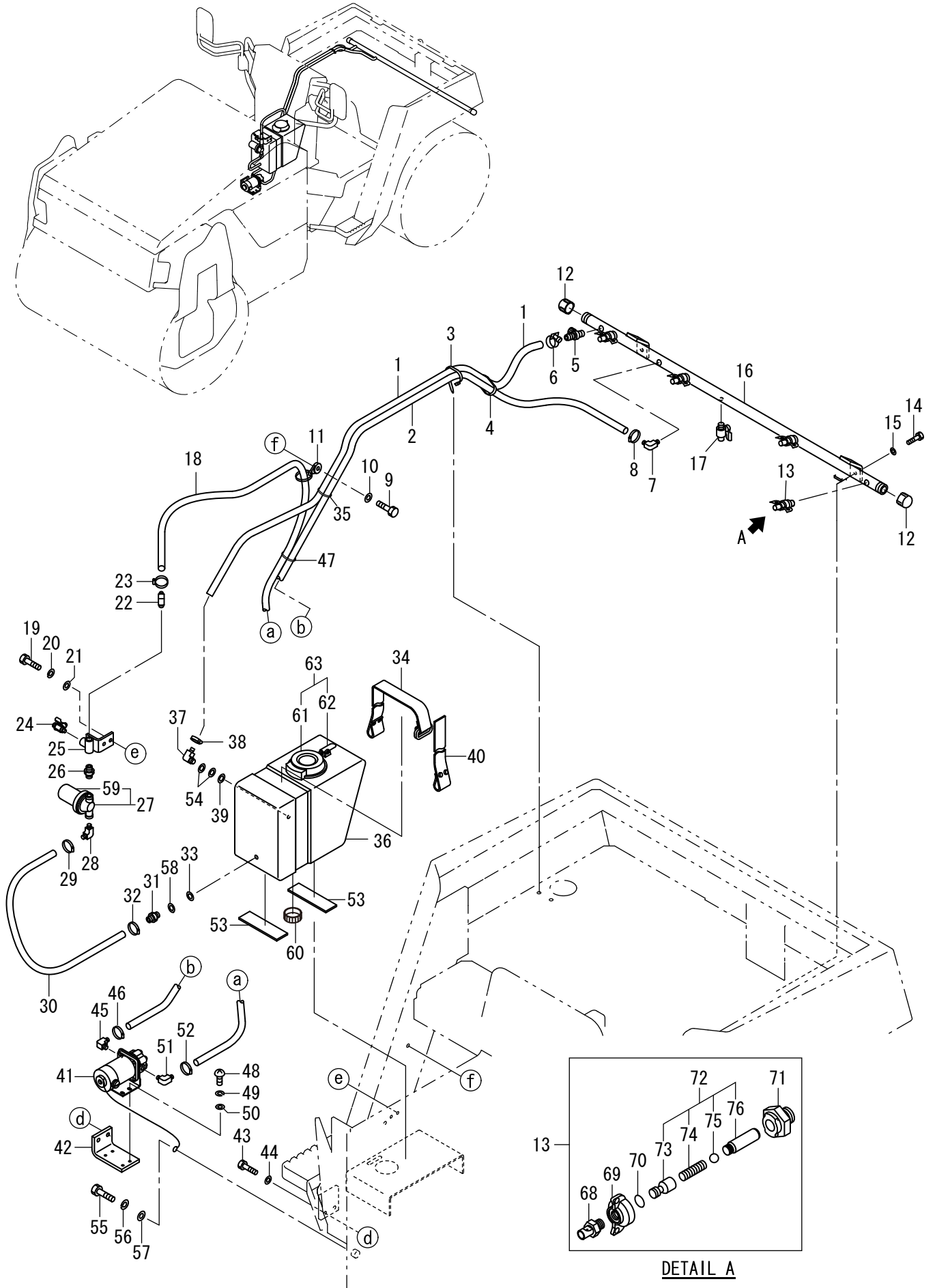
記号 Key No.	部品番号 Parts No.	部品名称	Parts Name	数量 Q'ty	備考 Remarks
1	2298-09096-1	ホース	HOSE	1	
2	2298-09128-1	ホース	HOSE	1	
3	2898-00107-0	バンド	BAND	1	
4	2898-00107-0	バンド	BAND	1	
5	3380-60019-0	コック	COCK	1	
6	3291-00026-0	ホースバンド	HOSE CLAMP	1	
7	3292-10041-0	ホースニップル	HOSE NIPPLE	1	
8	3291-00026-0	ホースバンド	HOSE CLAMP	1	
9	2100-10020-1	ボルト	BOLT	1	
10	2170-10020-0	ワッシャ	WASHER	1	
11	4911-20000-0	バンド	BAND	1	
12	3209-01008-0	キャップ	CAP	2	
13	4715-86000-2	ノズル	NOZZLE	4	INC.68-76
14	2100-10020-1	ボルト	BOLT	2	
15	2170-10020-0	ワッシャ	WASHER	2	
16	1447-75017-1	パイプ	PIPE	1	
17	2384-02002-0	コック	COCK	1	
18	2298-09088-1	ホース	HOSE	1	
19	2100-08020-1	ボルト	BOLT	2	
20	2171-08020-0	スプリングワッシャ	SPRING WASHER	2	
21	2170-08016-0	ワッシャ	WASHER	2	
22	3292-10041-0	ホースニップル	HOSE NIPPLE	1	
23	3291-00026-0	ホースバンド	HOSE CLAMP	1	
24	2384-02002-0	コック	COCK	1	
25	1442-75013-0	ブラケット	BRACKET	1	
26	3201-20008-0	ニップル	BARREL NIPPLE	1	
27	4710-38000-0	フィルタ	FILTER	1	INC.59
28	3292-10041-0	ホースニップル	HOSE NIPPLE	1	
29	3291-00026-0	ホースバンド	HOSE CLAMP	1	
30	2298-09024-1	ホース	HOSE	1	
31	3292-10042-0	ホースニップル	HOSE NIPPLE	1	
32	3291-00026-0	ホースバンド	HOSE CLAMP	1	
33	2179-14020-0	シールワッシャ	SEAL WASHER	1	
34	1442-75012-0	ベルト	BELT	1	
35	2898-00107-0	バンド	BAND	1	
36	4710-34000-0	タンク	TANK	1	INC.60-63
37	3292-10041-0	ホースニップル	HOSE NIPPLE	1	
38	3291-00026-0	ホースバンド	HOSE CLAMP	1	
39	2179-14020-0	シールワッシャ	SEAL WASHER	1	
40	1508-75012-0	ベルト	BELT	1	
41	4710-35000-0	ポンプ	PUMP	1	
42	1447-75012-0	ブラケット	BRACKET	1	
43	2100-10020-1	ボルト	BOLT	2	
44	2170-10020-0	ワッシャ	WASHER	2	
45	3292-10041-0	ホースニップル	HOSE NIPPLE	1	
46	3291-00026-0	ホースバンド	HOSE CLAMP	1	
47	2898-00107-0	バンド	BAND	1	

記号 Key No.	部品番号 Parts No.	部品名称	Parts Name	数量 Q'ty	備考 Remarks
48	2182-06012-2	ナハ`コネジ`	SCREW	4	
49	2171-06015-0	スプリング`ワッシャ`	SPRING WASHER	4	
50	2170-06016-0	ワッシャ`	WASHER	4	
51	3292-10041-0	ホ-スニツプ`ル`	HOSE NIPPLE	1	
52	3291-00026-0	ホ-スバ`ント`	HOSE CLAMP	1	
53	1442-75011-0	ラバ`-`	RUBBER	2	
54	3931-00380-0	ワッシャ`	WASHER	2	
55	2100-08012-1	ボ`ルト`	BOLT	1	
56	2171-08020-0	スプリング`ワッシャ`	SPRING WASHER	1	
57	2170-08016-0	ワッシャ`	WASHER	1	
58	3931-00380-0	ワッシャ`	WASHER	1	
59	4710-38002-0	エレメント`	ELEMENT	1	
60	4710-34003-0	キャツプ`	CAP	1	
61	4710-34002-0	キャツプ`	CAP	1	
62	4710-34006-0	ワイヤロ-プ`	WIRE ROPE	1	
63	4710-34007-0	キャツプ` ASSY	CAP ASSY	1	INC.61.62
68	4715-86003-0	ノズ`ル`	NOZZLE	1	
69	4710-41002-0	キャツプ`	CAP	1	
70	4715-86002-0	オリ`ング`	O-RING	1	
71	4715-86004-0	ボ`ディ`	BODY	1	
72	4715-86005-0	フィルタ` ASSY	FILTER ASSY	1	INC.76-79
73	4715-86008-0	キャツプ`	CAP	1	
74	4715-86006-0	スプリ`ング`	SPRING	1	
75	4715-86010-0	ボ`-`ル`	BALL	1	
76	4715-86009-0	フィルタ`	FILTER	1	

メモ ---memo---

液剂噴霧装置

Liquid Spray System



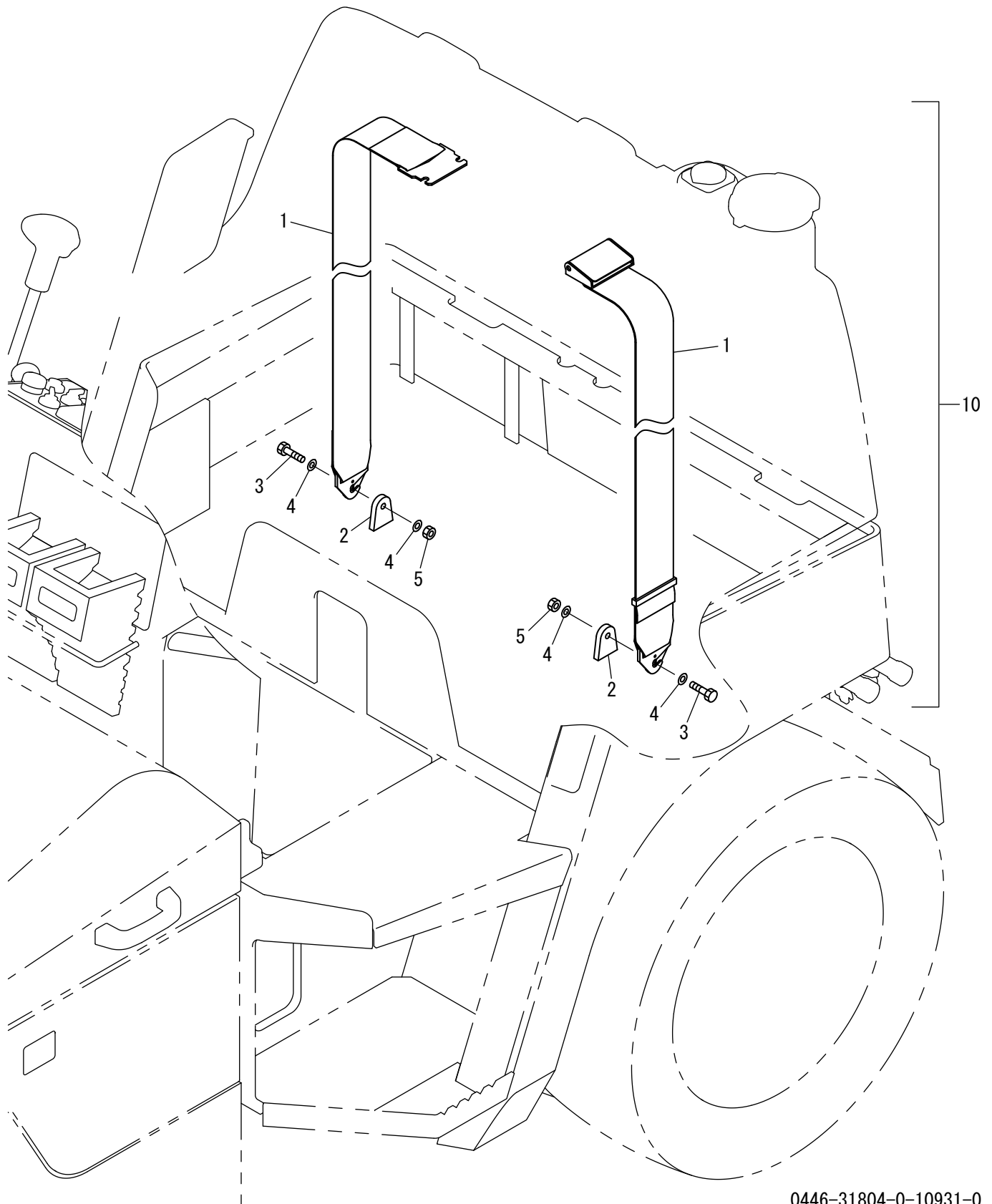
記号 Key No.	部品番号 Parts No.	部品名称	Parts Name	数量 Q'ty	備考 Remarks
1	2298-09096-1	ホース	HOSE	1	
2	2298-09128-1	ホース	HOSE	1	
3	2898-00107-0	バンド	BAND	1	
4	2898-00107-0	バンド	BAND	1	
5	3380-60019-0	コック	COCK	1	
6	3291-00026-0	ホースバンド	HOSE CLAMP	1	
7	3292-10041-0	ホースニップル	HOSE NIPPLE	1	
8	3291-00026-0	ホースバンド	HOSE CLAMP	1	
9	2100-10020-1	ボルト	BOLT	1	
10	2170-10020-0	ワッシャ	WASHER	1	
11	4911-20000-0	バンド	BAND	1	
12	3209-01008-0	キャップ	CAP	2	
13	4715-86000-2	ノズル	NOZZLE	4	INC.68-76
14	2100-10020-1	ボルト	BOLT	2	
15	2170-10020-0	ワッシャ	WASHER	2	
16	1447-75017-1	パイプ	PIPE	1	
17	3380-60023-0	コック	COCK	1	
18	2298-09088-1	ホース	HOSE	1	
19	2100-08020-1	ボルト	BOLT	2	
20	2171-08020-0	スプリングワッシャ	SPRING WASHER	2	
21	2170-08016-0	ワッシャ	WASHER	2	
22	3292-10041-0	ホースニップル	HOSE NIPPLE	1	
23	3291-00026-0	ホースバンド	HOSE CLAMP	1	
24	3380-60023-0	コック	COCK	1	
25	1442-75013-0	ブラケット	BRACKET	1	
26	3201-20008-0	ニップル	BARREL NIPPLE	1	
27	4710-38000-0	フィルタ	FILTER	1	INC.59
28	3292-10041-0	ホースニップル	HOSE NIPPLE	1	
29	3291-00026-0	ホースバンド	HOSE CLAMP	1	
30	2298-09024-1	ホース	HOSE	1	
31	3292-10042-0	ホースニップル	HOSE NIPPLE	1	
32	3291-00026-0	ホースバンド	HOSE CLAMP	1	
33	2179-14020-0	シールワッシャ	SEAL WASHER	1	
34	1442-75012-0	ベルト	BELT	1	
35	2898-00107-0	バンド	BAND	1	
36	4710-34000-0	タンク	TANK	1	INC.60-63
37	3292-10041-0	ホースニップル	HOSE NIPPLE	1	
38	3291-00026-0	ホースバンド	HOSE CLAMP	1	
39	2179-14020-0	シールワッシャ	SEAL WASHER	1	
40	1508-75012-0	ベルト	BELT	1	
41	4710-35000-0	ポンプ	PUMP	1	
42	1447-75012-0	ブラケット	BRACKET	1	
43	2100-10020-1	ボルト	BOLT	2	
44	2170-10020-0	ワッシャ	WASHER	2	
45	3292-10041-0	ホースニップル	HOSE NIPPLE	1	
46	3291-00026-0	ホースバンド	HOSE CLAMP	1	
47	2898-00107-0	バンド	BAND	1	

記号 Key No.	部品番号 Parts No.	部品名称	Parts Name	数量 Q'ty	備考 Remarks
48	2182-06012-2	ナベ`コネジ`	SCREW	4	
49	2171-06015-0	スプリング`ワッシャ`	SPRING WASHER	4	
50	2170-06016-0	ワッシャ`	WASHER	4	
51	3292-10041-0	ホ-スニツプル`	HOSE NIPPLE	1	
52	3291-00026-0	ホ-スバンド`	HOSE CLAMP	1	
53	1442-75011-0	ラバ-`	RUBBER	2	
54	3931-00380-0	ワッシャ`	WASHER	2	
55	2100-08012-1	ボルト`	BOLT	1	
56	2171-08020-0	スプリング`ワッシャ`	SPRING WASHER	1	
57	2170-08016-0	ワッシャ`	WASHER	1	
58	3931-00380-0	ワッシャ`	WASHER	1	
59	4710-38002-0	エレメント`	ELEMENT	1	
60	4710-34003-0	キャップ`	CAP	1	
61	4710-34002-0	キャップ`	CAP	1	
62	4710-34006-0	ワイヤロープ`	WIRE ROPE	1	
63	4710-34007-0	キャップ`ASSY	CAP ASSY	1	INC.61.62
68	4715-86003-0	ノズル`	NOZZLE	1	
69	4710-41002-0	キャップ`	CAP	1	
70	4715-86002-0	リング`	O-RING	1	
71	4715-86004-0	ボディ`	BODY	1	
72	4715-86005-0	フィルタ`ASSY	FILTER ASSY	1	INC.76-79
73	4715-86008-0	キャップ`	CAP	1	
74	4715-86006-0	スプリング`	SPRING	1	
75	4715-86010-0	ボール`	BALL	1	
76	4715-86009-0	フィルタ`	FILTER	1	

メモ ---memo---

シートベルト Seat Belt

Option

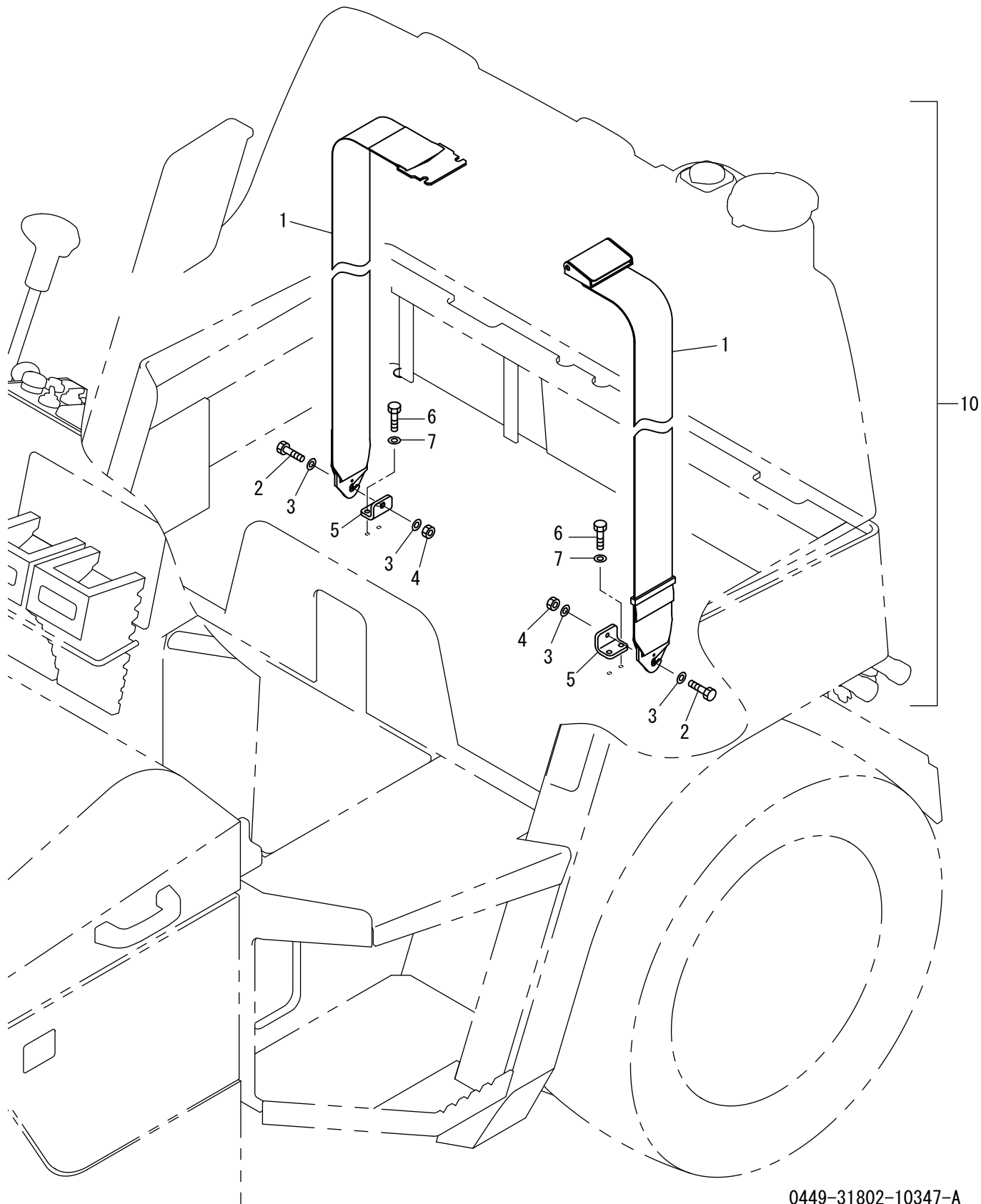


記号 Key No.	部品番号 Parts No.	部品名称	Parts Name	数量 Q'ty	備考 Remarks
1	4420-99000-0	シートベルト	SEAT BELT	1	
2	1441-33001-0	アンカー	ANCHOR	2	
3	2100-10030-1	ボルト	BOLT	2	
4	2170-10020-0	ワッシャー	WASHER	4	
5	2120-10080-0	ナット	NUT	2	
10	0446-31804-0	シートベルトASSY	SEAT BELT ASSY	1	INC.1-5

Number
31267~

シートベルト Seat Belt

Option

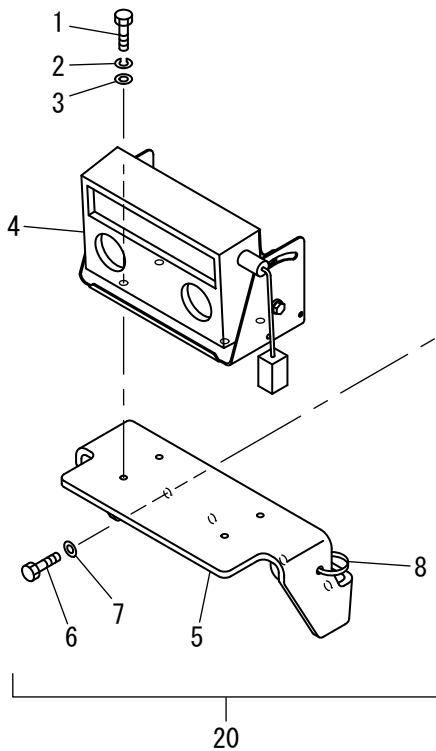
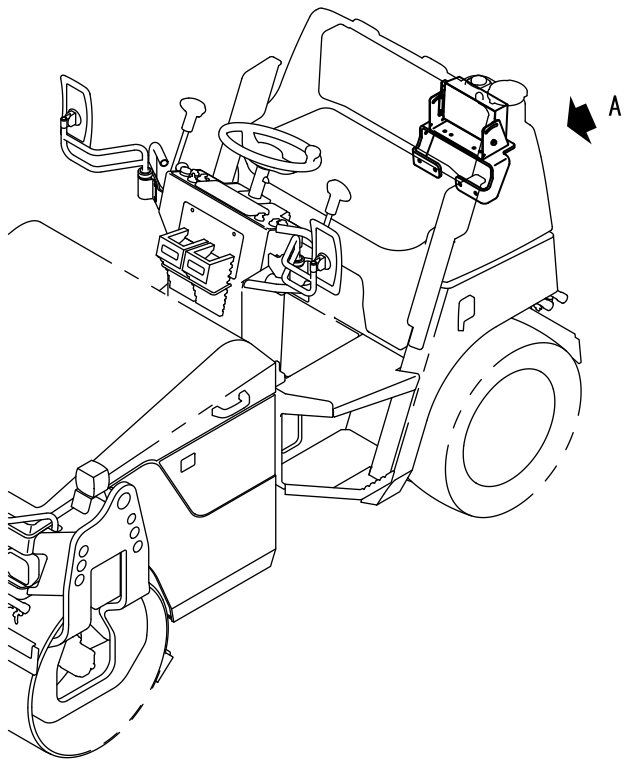


記号 Key No.	部品番号 Parts No.	部品名称	Parts Name	数量 Q'ty	備考 Remarks
1	4420-99000-0	シートベルト	SEAT BELT	1	
2	2100-10030-1	ボルト	BOLT	2	
3	2170-10020-0	ワッシャ	WASHER	4	
4	2120-10080-0	ナット	NUT	2	
5	1448-61216-1	ブラケット	BRACKET	2	
6	2100-10025-1	ボルト	BOLT	4	
7	2170-10020-0	ワッシャ	WASHER	4	
10	0449-31802-0	シートベルトASSY	SEAT BELT ASSY	1	INC.1-7

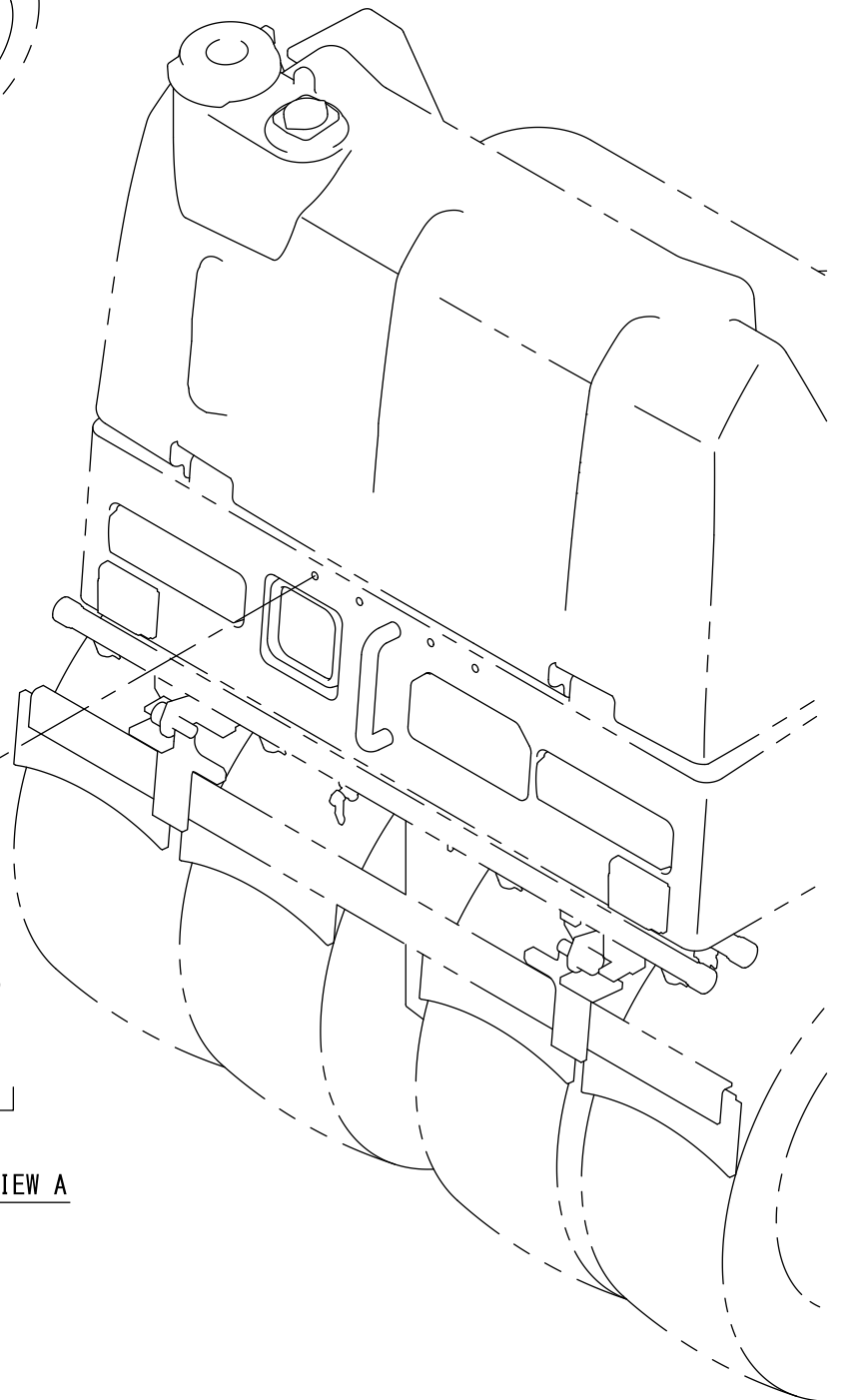
Number
30101~

ソニックレーダー Sonic Radar

Option



VIEW A

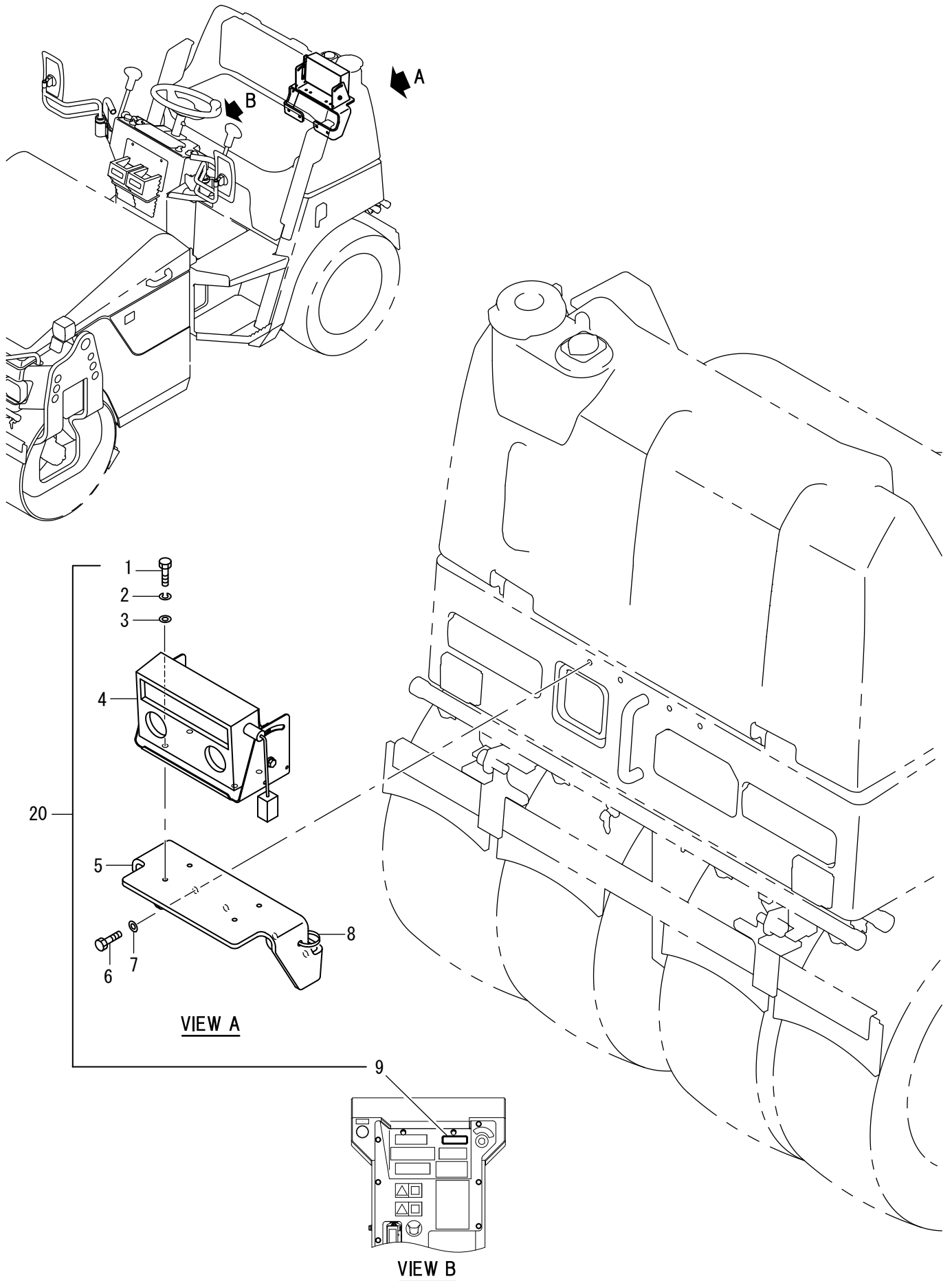


記号 Key No.	部品番号 Parts No.	部品名称	Parts Name	数量 Q'ty	備考 Remarks
1	2100-08014-1	ボルト	BOLT	4	
2	2171-08020-0	スプリングワッシャ	SPRING WASHER	4	
3	2170-08016-0	ワッシャ	WASHER	4	
4	4916-05000-0	コントローラ	CONTROLLER	1	Mihaalu5
5	1446-70017-0	ブラケット	BRACKET	1	
6	2100-10025-1	ボルト	BOLT	4	
7	2170-10020-0	ワッシャ	WASHER	4	
8	2898-00103-0	バンド	BAND	1	
20	0446-70806-0	ソニックレーダ-ASSY	Sonic Radar ASSY	1	INC.1-8

Number
30431~

ソニックレーダー Sonic Radar

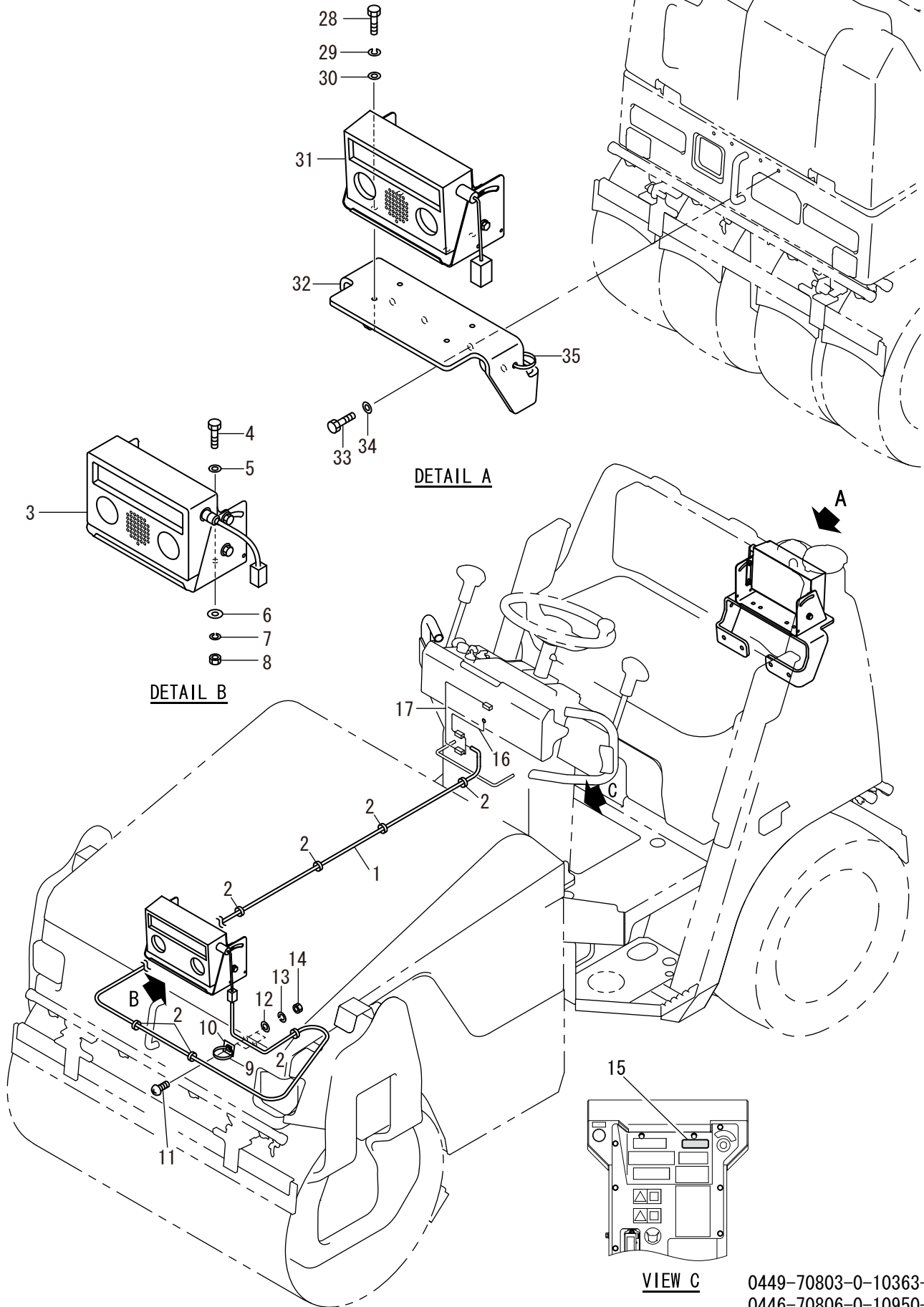
Option



記号 Key No.	部品番号 Parts No.	部品名称	Parts Name	数量 Q'ty	備考 Remarks
1	2100-08014-1	ボルト	BOLT	4	
2	2171-08020-0	スプリングワッシャ	SPRING WASHER	4	
3	2170-08016-0	ワッシャ	WASHER	4	
4	4916-05000-0	コントローラ	CONTROLLER	1	Mihaalu5
5	1446-70017-0	ブラケット	BRACKET	1	
6	2100-10025-1	ボルト	BOLT	4	
7	2170-10020-0	ワッシャ	WASHER	4	
8	2898-00103-0	バンド	BAND	1	
9	1310-19013-0	ステッカ	DECAL	1	DOM.
20	0446-70806-0	ソニックレーダ-ASSY	Sonic Radar ASSY	1	INC.1-8

ソニックレーダー Sonic Radar

Option



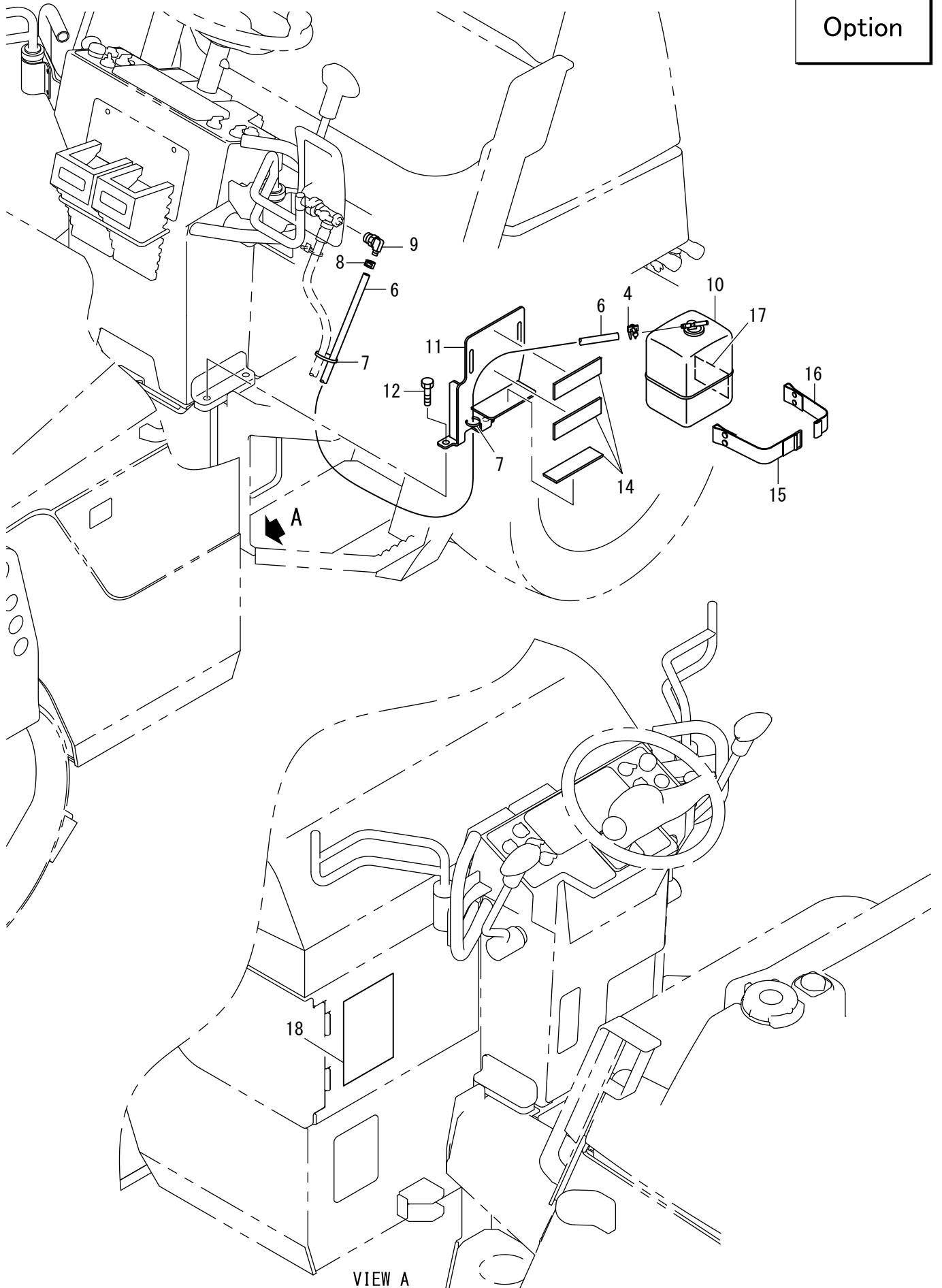
記号 Key No.	部品番号 Parts No.	部品名称	Parts Name	数量 Q'ty	備考 Remarks
1	4915-85072-0	ハーネス	HARNESS	1	
2	2898-00103-0	バンド	BAND	7	
3	4916-05000-1	コントローラ	CONTROLLER	1	Mihaalu5
4	2100-08020-1	ボルト	BOLT	4	
5	2170-08016-0	ワッシャ	WASHER	4	
6	2170-08020-1	ワッシャ	WASHER	4	
7	2171-08020-0	スプリングワッシャ	SPRING WASHER	4	
8	2120-08065-0	ナット	NUT	4	
9	2898-00104-0	バンド	BAND	2	
10	4909-21000-0	ホルダー	HOLDER	2	
11	2182-04012-0	サコネジ	SCREW	2	
12	2170-04008-0	ワッシャ	WASHER	2	
13	2171-04010-0	スプリングワッシャ	SPRING WASHER	2	
14	2120-04032-0	ナット	NUT	2	
15	1310-19013-1	デカール	DECAL	1	
16	4912-63000-0	ハーネス	HARNESS	1	
17	4913-47000-0	コード	CORD	1	
28	2100-08014-1	ボルト	BOLT	4	
29	2171-08020-0	スプリングワッシャ	SPRING WASHER	4	
30	2170-08016-0	ワッシャ	WASHER	4	
31	4916-05000-1	コントローラ	CONTROLLER	1	Mihaalu5
32	1446-70017-0	ブラケット	BRACKET	1	
33	2100-10025-1	ボルト	ボルト	4	
34	2170-10020-0	ワッシャ	WASHER	4	
35	2898-00103-0	バンド	BAND	1	

Number
30101~

散水装置（不凍液タンク） Sprinkler System (Antifreeze Tank)

Exp.

Option



VIEW A

0446-75802-0-10187-G

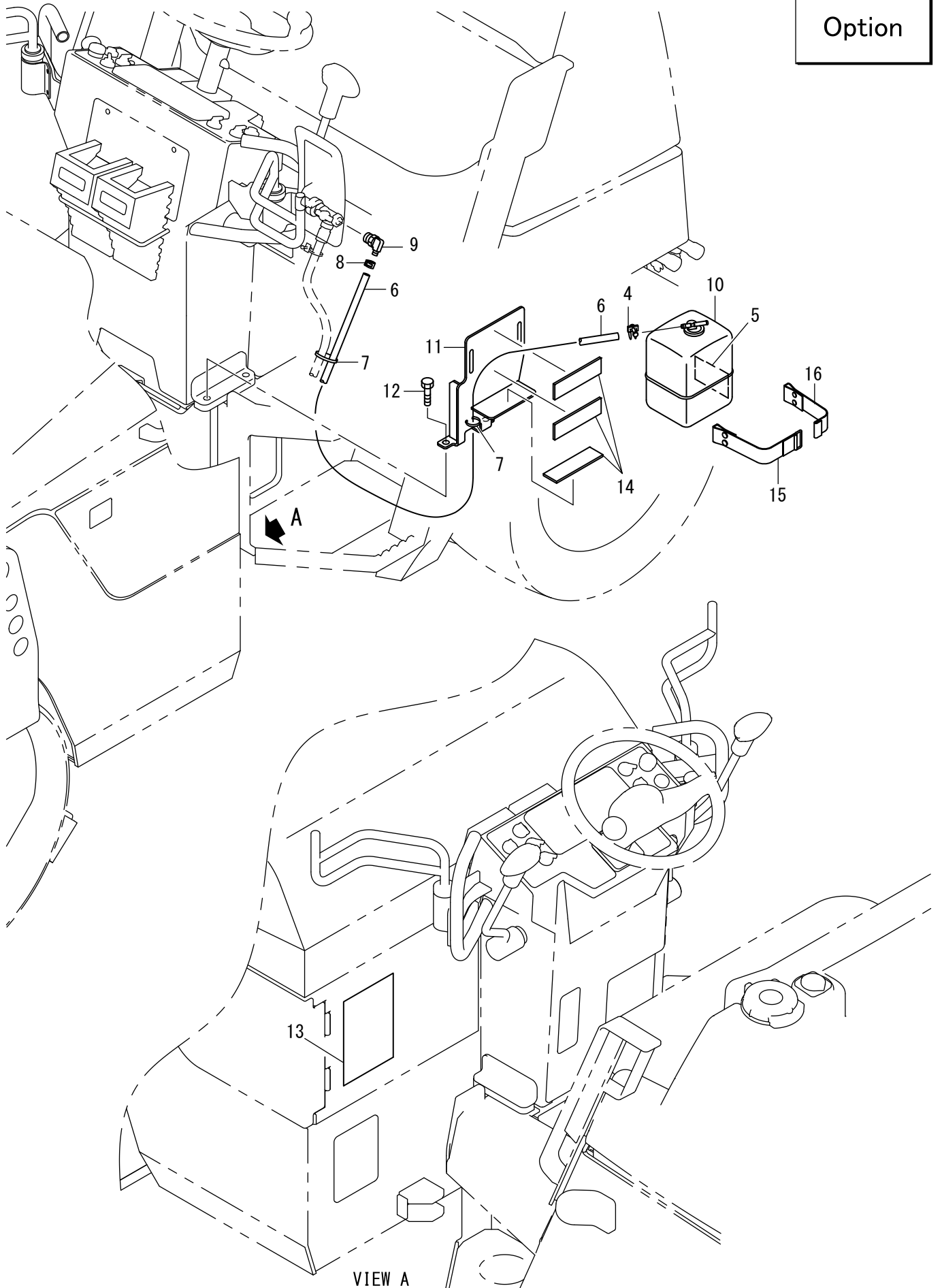
記号 Key No.	部品番号 Parts No.	部品名称	Parts Name	数量 Q'ty	備考 Remarks
4	2291-00014-0	ホースバンド	HOSE CLAMP	1	
6	2293-07160-5	ホース	HOSE	1	
7	2898-00103-0	バンド	BAND	2	
8	4707-71000-0	クランプ	CLAMP	1	
9	4710-64000-0	エルボ	ELBOW	1	
10	4717-09000-0	タンク	TANK	1	
11	1446-75041-0	ブラケット	BRACKET	1	
12	2100-12025-1	ボルト	BOLT	2	
14	1442-75011-0	ラバー	RUBBER	3	
15	1442-75012-0	ベルト	BELT	1	
16	1508-75012-0	ベルト	BELT	1	
17	1446-75059-0	ステッカー	DECAL	1	Attention of Use
18	1446-75060-0	ステッカー	DECAL	1	Operation Method

Number
30101~

散水装置（不凍液タンク） Sprinkler System (Antifreeze Tank)

Dom.

Option



VIEW A

0446-75802-0-10187-G

記号 Key No.	部品番号 Parts No.	部品名称	Parts Name	数量 Q'ty	備考 Remarks
4	2291-00014-0	ホースバンド	HOSE CLAMP	1	
5	1441-75018-1	ステッカ	DECAL	1	不凍液タンク使用上の注意
6	2293-07160-5	ホース	HOSE	1	
7	2898-00103-0	バンド	BAND	2	
8	4707-71000-0	クランプ	CLAMP	1	
9	4710-64000-0	エルボ	ELBOW	1	
10	4717-09000-0	タンク	TANK	1	
11	1446-75041-0	ブラケット	BRACKET	1	
12	2100-12025-1	ボルト	BOLT	2	
13	1446-75030-2	ステッカ	DECAL	1	不凍液操作方法
14	1442-75011-0	ラバー	RUBBER	3	
15	1442-75012-0	ベルト	BELT	1	
16	1508-75012-0	ベルト	BELT	1	

索引 INDEX

部品番号 Parts No.	頁 Page.	部品番号 Parts No.	頁 Page.	部品番号 Parts No.	頁 Page.
0446-12001-1	14-1	1441-19003-0	15-1	1445-61099-0	48-1
0446-31804-0	58-1	1441-19007-0	15-1	1445-61099-0	49-1
0446-36005-0	27-1	1441-19020-0	16-1	1446-01016-0	1-1
0446-36005-1	27-1	1441-19020-0	17-1	1446-01017-0	1-1
0446-36005-1	29-1	1441-19027-0	15-1	1446-01019-0	1-1
0446-36005-2	29-1	1441-19027-0	16-1	1446-01024-0	1-1
0446-36006-0	27-1	1441-19027-0	17-1	1446-01026-0	1-1
0446-36006-1	27-1	1441-33001-0	58-1	1446-01027-0	1-1
0446-51002-0	43-1	1441-43031-0	40-1	1446-01029-0	1-1
0446-70806-0	61-1	1441-43031-0	41-1	1446-01029-1	1-1
0446-75006-6	53-1	1441-43031-1	40-1	1446-01030-0	1-1
0446-75006-6	54-1	1441-43031-1	41-1	1446-01030-1	1-1
0446-75006-6	55-1	1441-43031-1	42-1	1446-01032-0	1-1
0446-75006-6	56-1	1441-43031-2	40-1	1446-01042-0	1-1
0447-27001-0	18-1	1441-43031-2	41-1	1446-01043-0	1-1
0449-31802-0	58-1	1441-51004-0	43-1	1446-02011-0	2-1
0449-75001-0	53-1	1441-61143-0	8-1	1446-02013-0	2-1
1039-75008-1	53-2	1441-61143-0	9-1	1446-02014-0	2-1
1039-75008-1	55-2	1441-75010-0	53-2	1446-02015-0	2-1
1039-92176-0	10-1	1441-75010-0	55-2	1446-02022-0	2-1
1039-92176-0	11-1	1441-75018-1	62-1	1446-02023-0	2-1
1039-92176-0	12-1	1442-09001-0	11-1	1446-02024-1	2-1
1039-99049-1	15-2	1442-09001-0	12-1	1446-02024-1	2-2
1301-19004-0	15-1	1442-19005-0	15-2	1446-02028-0	2-1
1301-61129-0	47-1	1442-19013-0	16-2	1446-02029-0	2-1
1301-61129-0	48-1	1442-19013-0	17-2	1446-02030-0	2-1
1301-61129-0	49-1	1442-19016-0	15-1	1446-03018-0	3-1
1307-02004-0	2-1	1442-19017-0	16-1	1446-03024-0	3-1
1308-19032-0	15-2	1442-19017-0	17-1	1446-03027-0	3-1
1310-19013-0	61-1	1442-75011-0	57-2	1446-03028-1	3-1
1310-19013-1	61-1	1442-75011-0	62-1	1446-03031-0	3-1
1406-61096-0	45-1	1442-75012-0	57-1	1446-03044-0	3-1
1406-61096-0	45-2	1442-75012-0	62-1	1446-03045-0	3-2
1406-61096-0	46-1	1442-75013-0	57-1	1446-03046-0	3-2
1406-61096-0	46-2	1445-09042-0	11-1	1446-03047-0	3-1
1412-09075-0	10-1	1445-09042-0	12-1	1446-03050-0	3-1
1412-09075-0	11-1	1445-19001-0	16-1	1446-04009-0	4-1
1412-09075-0	12-1	1445-19001-0	17-1	1446-04015-0	4-1
1413-36001-1	33-3	1445-19014-0	16-1	1446-04016-0	4-1
1418-09034-0	11-1	1445-19014-0	17-1	1446-05009-2	5-1
1418-09034-0	12-1	1445-32009-0	21-1	1446-05009-2	6-1
1418-09044-0	12-1	1445-51002-0	43-1	1446-09015-0	11-1
1418-19005-0	15-1	1445-61066-0	44-1	1446-09015-0	12-1
1418-19005-0	16-1	1445-61067-0	44-1	1446-09027-0	11-1
1418-19005-0	17-1	1445-61068-0	44-1	1446-09027-0	12-1
1441-09017-0	7-2	1445-61099-0	47-1	1446-09028-0	11-1

索引 INDEX

部品番号 Parts No.	頁 Page.	部品番号 Parts No.	頁 Page.	部品番号 Parts No.	頁 Page.
1446-09028-0	12-1	1446-12028-0	13-1	1446-36012-0	23-1
1446-09029-1	7-1	1446-12031-0	14-1	1446-36020-0	27-2
1446-09030-0	7-1	1446-12032-0	14-1	1446-36020-0	29-2
1446-09042-0	11-1	1446-12033-0	14-1	1446-36021-1	27-1
1446-09042-0	12-1	1446-12036-2	14-1	1446-36021-1	29-1
1446-09050-0	10-1	1446-12037-0	14-2	1446-36022-0	27-2
1446-09050-0	11-1	1446-12039-0	14-1	1446-36022-0	29-2
1446-09050-0	12-1	1446-12043-0	13-1	1446-36022-0	37-1
1446-09050-1	10-1	1446-12043-1	13-1	1446-36022-0	38-1
1446-09050-1	11-1	1446-12044-0	13-1	1446-36022-0	39-1
1446-09050-1	12-1	1446-12044-1	13-1	1446-36024-0	33-2
1446-09050-2	10-1	1446-12046-0	14-1	1446-36029-0	33-2
1446-09050-2	11-1	1446-19008-0	15-1	1446-36030-0	33-1
1446-09050-2	12-1	1446-19009-0	15-1	1446-36036-1	33-1
1446-09062-0	11-1	1446-19012-0	15-2	1446-36037-1	27-1
1446-09062-0	12-1	1446-19017-0	16-1	1446-36037-1	29-1
1446-09063-0	11-1	1446-19017-0	17-1	1446-36038-0	27-1
1446-09063-0	12-1	1446-19018-0	16-1	1446-36038-0	29-1
1446-09064-0	7-1	1446-19018-0	17-1	1446-36039-0	27-1
1446-09068-0	8-1	1446-19020-0	15-2	1446-36039-0	29-1
1446-09068-0	9-1	1446-19020-0	16-2	1446-36042-0	28-1
1446-09069-0	10-1	1446-19020-0	17-2	1446-36042-0	30-1
1446-09073-0	10-1	1446-19020-1	15-2	1446-36047-0	27-1
1446-09075-0	8-2	1446-19020-1	16-2	1446-36047-0	29-1
1446-09080-0	9-2	1446-19020-1	17-2	1446-36048-0	33-1
1446-09081-0	7-2	1446-19029-0	15-1	1446-36048-0	33-3
1446-09083-0	8-1	1446-19030-0	16-1	1446-36051-0	28-1
1446-09083-0	9-1	1446-19030-0	17-1	1446-36051-1	28-1
1446-09084-0	8-1	1446-19035-0	15-1	1446-36051-1	30-1
1446-09084-0	9-1	1446-19035-1	15-1	1446-36054-0	28-1
1446-09085-0	10-1	1446-19036-0	16-1	1446-36054-0	30-1
1446-09086-0	11-1	1446-19036-0	17-1	1446-36060-0	28-1
1446-09086-0	12-1	1446-19036-1	16-1	1446-36060-0	30-1
1446-09087-0	11-1	1446-19036-1	17-1	1446-36063-0	33-1
1446-09087-0	12-1	1446-19037-0	15-1	1446-36063-0	33-3
1446-09087-1	11-1	1446-19038-0	16-1	1446-36069-0	28-1
1446-09087-1	12-1	1446-19039-0	16-2	1446-36070-0	28-1
1446-09109-0	10-1	1446-19039-0	17-2	1446-43009-0	40-2
1446-09110-0	7-2	1446-19039-1	16-2	1446-43009-0	41-2
1446-09115-0	11-1	1446-19039-1	17-2	1446-43009-0	42-2
1446-09115-0	12-1	1446-19045-0	17-1	1446-43010-0	40-2
1446-09116-0	11-1	1446-19058-0	15-2	1446-43010-0	41-2
1446-09116-0	12-1	1446-19058-0	16-2	1446-43010-0	42-2
1446-09149-0	11-1	1446-19058-0	17-2	1446-43011-2	40-2
1446-09149-0	12-1	1446-31006-0	19-1	1446-43011-2	41-2
1446-12013-0	14-1	1446-32007-1	21-1	1446-43011-2	42-2

索引 INDEX

部品番号 Parts No.	頁 Page.	部品番号 Parts No.	頁 Page.	部品番号 Parts No.	頁 Page.
1446-43012-3	40-1	1446-61144-0	49-1	1446-61280-0	46-1
1446-43012-3	41-1	1446-61145-1	45-1	1446-61280-1	45-1
1446-43012-4	40-1	1446-61145-1	46-1	1446-61281-0	45-2
1446-43012-4	41-1	1446-61146-1	45-1	1446-61281-0	46-2
1446-43012-4	42-1	1446-61146-1	46-1	1446-61282-0	45-2
1446-43013-3	40-1	1446-61148-0	45-2	1446-61282-0	46-2
1446-43013-3	41-1	1446-61148-0	46-2	1446-61282-1	45-2
1446-43013-4	40-1	1446-61149-0	45-1	1446-61282-1	46-2
1446-43013-4	41-1	1446-61149-0	46-1	1446-61282-2	45-2
1446-43013-4	42-1	1446-61150-0	45-1	1446-61282-3	45-2
1446-43018-1	40-2	1446-61150-0	46-1	1446-61283-0	45-2
1446-43018-1	41-2	1446-61152-0	45-1	1446-61283-0	46-2
1446-43019-1	40-2	1446-61152-0	46-1	1446-61284-0	45-2
1446-43019-1	41-2	1446-61153-0	45-2	1446-61284-0	46-2
1446-43019-1	42-2	1446-61153-0	46-2	1446-61285-0	45-2
1446-43025-0	40-1	1446-61167-0	45-2	1446-61285-0	46-2
1446-43025-0	41-1	1446-61167-0	46-2	1446-61286-0	45-2
1446-43025-0	42-1	1446-61179-0	45-2	1446-61286-0	46-2
1446-43026-0	40-1	1446-61179-1	45-2	1446-61287-0	45-2
1446-43026-0	41-1	1446-61179-1	46-2	1446-61287-0	46-2
1446-43026-0	42-1	1446-61179-2	45-2	1446-61288-0	45-2
1446-43034-0	40-1	1446-61179-2	46-2	1446-61288-0	46-2
1446-43034-0	41-1	1446-61179-3	45-2	1446-61289-0	45-2
1446-43037-0	42-2	1446-61180-0	45-2	1446-61289-0	46-2
1446-43040-0	42-2	1446-61224-0	45-2	1446-61290-0	45-2
1446-43041-0	42-2	1446-61224-0	46-2	1446-61290-0	46-2
1446-49001-0	37-1	1446-61225-0	45-2	1446-61291-0	45-2
1446-49001-0	38-1	1446-61225-0	46-2	1446-61291-0	46-2
1446-49001-0	39-1	1446-61246-1	47-1	1446-61292-0	45-2
1446-51003-0	43-1	1446-61246-1	48-1	1446-61292-0	46-2
1446-51004-1	43-1	1446-61246-2	49-1	1446-61293-0	45-2
1446-61072-1	47-1	1446-61246-3	47-1	1446-61293-0	46-2
1446-61072-1	48-1	1446-61246-3	48-1	1446-61294-0	45-2
1446-61072-1	49-1	1446-61246-3	49-1	1446-61294-0	46-2
1446-61117-0	47-1	1446-61270-0	45-1	1446-61299-0	46-1
1446-61117-0	48-1	1446-61270-0	46-1	1446-61300-0	46-1
1446-61117-0	49-1	1446-61271-0	45-2	1446-61323-0	45-1
1446-61135-0	47-1	1446-61271-1	45-2	1446-61331-0	45-1
1446-61135-0	48-1	1446-61271-1	46-2	1446-61332-0	45-1
1446-61135-0	49-1	1446-61271-2	45-2	1446-61334-0	47-1
1446-61142-0	45-1	1446-61271-2	46-2	1446-61334-0	48-1
1446-61142-0	46-1	1446-61272-0	45-1	1446-61338-0	45-3
1446-61143-0	45-2	1446-61273-0	45-1	1446-70015-0	11-1
1446-61143-0	46-2	1446-61279-0	45-1	1446-70015-0	12-1
1446-61144-0	47-1	1446-61279-0	46-1	1446-70017-0	61-1
1446-61144-0	48-1	1446-61280-0	45-1	1446-71008-0	0-1

索引 INDEX

部品番号 Parts No.	頁 Page.	部品番号 Parts No.	頁 Page.	部品番号 Parts No.	頁 Page.
1446-71008-0	51-1	1446-75058-0	55-1	1447-61043-1	48-1
1446-71011-2	51-1	1446-75059-0	62-1	1447-61043-1	49-1
1446-71011-3	51-1	1446-75060-0	62-1	1447-61043-2	48-1
1446-71011-3	52-1	1447-09002-0	11-1	1447-61043-2	49-1
1446-71011-4	51-1	1447-09002-0	12-1	1447-61043-3	48-1
1446-71012-2	51-1	1447-09003-1	11-1	1447-61043-3	49-1
1446-71012-3	51-1	1447-09003-1	12-1	1447-61043-4	48-1
1446-71012-3	52-1	1447-19011-0	15-1	1447-61048-1	47-1
1446-71015-2	51-1	1447-19016-0	15-1	1447-61048-2	47-1
1446-71015-2	51-2	1447-19017-0	16-1	1447-61051-0	47-2
1446-71015-2	52-1	1447-19017-0	17-1	1447-61051-0	48-2
1446-71015-2	52-2	1447-19018-0	15-1	1447-61052-1	48-1
1446-71016-2	51-1	1447-19019-0	16-1	1447-61052-2	48-1
1446-71016-2	51-2	1447-19019-0	17-1	1447-61053-0	47-2
1446-71016-2	52-1	1447-19023-0	15-2	1447-61053-0	48-2
1446-71016-2	52-2	1447-19023-0	16-2	1447-71006-0	0-1
1446-71023-0	51-1	1447-19023-0	17-2	1447-71006-0	51-2
1446-71023-0	51-2	1447-19025-0	15-1	1447-71006-0	52-2
1446-71023-0	52-1	1447-19026-0	16-1	1447-75012-0	57-1
1446-71023-0	52-2	1447-19026-0	17-1	1447-75013-0	57-1
1446-71024-0	52-1	1447-27001-0	18-1	1447-75014-0	53-1
1446-71025-0	52-1	1447-36005-0	33-1	1447-75014-0	55-1
1446-71026-0	52-1	1447-36007-1	33-2	1447-75017-1	57-1
1446-75019-0	53-1	1447-36010-0	33-1	1447-75019-1	53-2
1446-75019-0	55-1	1447-36011-1	33-2	1448-05010-0	5-1
1446-75020-1	53-1	1447-36012-0	27-1	1448-05010-0	6-1
1446-75020-1	55-1	1447-36012-0	29-1	1448-09025-1	7-2
1446-75024-0	54-1	1447-36012-0	33-3	1448-09030-0	8-1
1446-75024-0	56-1	1447-43001-0	42-1	1448-09030-0	9-1
1446-75025-0	54-1	1447-49003-0	37-1	1448-09030-1	8-1
1446-75025-0	56-1	1447-49003-0	38-1	1448-09030-1	9-1
1446-75026-0	53-1	1447-49003-0	39-1	1448-19015-0	17-2
1446-75030-2	62-1	1447-49003-1	37-1	1448-31004-0	19-1
1446-75034-0	53-2	1447-49003-1	38-1	1448-31005-0	19-1
1446-75034-0	55-2	1447-49003-1	39-1	1448-36020-0	27-1
1446-75036-0	53-1	1447-61013-0	47-1	1448-36020-0	29-1
1446-75036-0	55-1	1447-61013-0	48-1	1448-61184-0	45-2
1446-75037-0	53-2	1447-61013-0	49-1	1448-61213-0	47-1
1446-75037-1	53-2	1447-61019-1	47-1	1448-61213-0	48-1
1446-75037-1	55-2	1447-61019-1	48-1	1448-61214-0	47-1
1446-75038-0	7-2	1447-61019-1	49-1	1448-61214-0	48-1
1446-75038-0	53-2	1447-61019-2	47-1	1448-61216-1	50-1
1446-75038-0	55-2	1447-61042-0	47-1	1448-61216-1	58-1
1446-75041-0	62-1	1447-61042-1	47-1	1448-61218-0	47-1
1446-75056-0	53-2	1447-61042-2	47-1	1448-61218-0	48-1
1446-75056-0	55-2	1447-61042-4	47-1	1448-61220-0	45-3

索引 INDEX

部品番号 Parts No.	頁 Page.	部品番号 Parts No.	頁 Page.	部品番号 Parts No.	頁 Page.
1448-61231-0	47-1	2100-06025-1	47-1	2100-08020-1	46-2
1448-61231-0	48-1	2100-06025-1	48-1	2100-08020-1	47-1
1448-61231-0	49-1	2100-06030-1	13-1	2100-08020-1	48-1
1448-71010-1	51-2	2100-06030-1	14-1	2100-08020-1	49-1
1448-75005-0	53-1	2100-06050-1	3-2	2100-08020-1	53-1
1448-75005-0	55-1	2100-08012-1	27-1	2100-08020-1	53-2
1448-75013-0	54-1	2100-08012-1	27-2	2100-08020-1	54-1
1448-75015-0	53-1	2100-08012-1	29-1	2100-08020-1	55-1
1449-02001-0	2-1	2100-08012-1	29-2	2100-08020-1	55-2
1449-32001-0	21-1	2100-08012-1	37-1	2100-08020-1	56-1
1449-49001-0	37-1	2100-08012-1	38-1	2100-08020-1	57-1
1449-49001-0	38-1	2100-08012-1	39-1	2100-08020-1	61-1
1449-49001-0	39-1	2100-08012-1	57-2	2100-08025-1	3-2
1449-49003-0	37-1	2100-08014-1	61-1	2100-08025-1	7-1
1449-49003-0	38-1	2100-08016-1	2-2	2100-08025-1	7-2
1449-49003-0	39-1	2100-08016-1	7-1	2100-08025-1	8-1
1450-19018-0	15-1	2100-08016-1	7-2	2100-08025-1	9-1
1450-19018-0	16-1	2100-08016-1	8-1	2100-08025-1	14-1
1450-19018-0	17-1	2100-08016-1	9-1	2100-08025-1	28-1
1508-75012-0	57-1	2100-08016-1	10-1	2100-08025-1	30-1
1508-75012-0	62-1	2100-08016-1	11-1	2100-08025-1	45-1
1509-71005-0	51-2	2100-08016-1	12-1	2100-08025-1	45-3
1509-71005-0	52-2	2100-08016-1	13-1	2100-08030-1	28-1
1511-32005-0	21-2	2100-08016-1	14-1	2100-08030-1	30-1
1516-71001-0	51-2	2100-08016-1	14-2	2100-08035-1	14-1
1516-71001-0	52-2	2100-08016-1	45-1	2100-08060-1	5-1
1539-12013-0	14-2	2100-08016-1	45-2	2100-08060-1	6-1
1550-12013-0	14-2	2100-08016-1	46-1	2100-08080-1	21-1
1550-71002-0	51-1	2100-08016-1	53-1	2100-08080-1	33-2
1550-71003-0	51-1	2100-08016-1	53-2	2100-10016-1	7-2
1559-05008-0	5-1	2100-08016-1	55-1	2100-10016-1	45-2
1559-05008-0	6-1	2100-08020-1	2-1	2100-10016-1	46-2
1620-19028-0	16-2	2100-08020-1	2-2	2100-10020-1	1-1
1620-19028-0	17-2	2100-08020-1	3-1	2100-10020-1	3-1
1634-09078-0	11-1	2100-08020-1	4-1	2100-10020-1	7-1
1634-09078-0	12-1	2100-08020-1	13-1	2100-10020-1	13-1
2100-06010-1	54-1	2100-08020-1	14-1	2100-10020-1	27-1
2100-06010-1	56-1	2100-08020-1	19-1	2100-10020-1	29-1
2100-06012-1	7-2	2100-08020-1	21-1	2100-10020-1	33-1
2100-06016-1	2-1	2100-08020-1	21-2	2100-10020-1	43-1
2100-06016-1	3-2	2100-08020-1	27-1	2100-10020-1	45-1
2100-06020-1	3-1	2100-08020-1	29-1	2100-10020-1	45-2
2100-06020-1	8-1	2100-08020-1	33-1	2100-10020-1	46-1
2100-06020-1	8-2	2100-08020-1	33-2	2100-10020-1	46-2
2100-06020-1	9-1	2100-08020-1	43-1	2100-10020-1	47-1
2100-06020-1	9-2	2100-08020-1	45-2	2100-10020-1	48-1

索引 INDEX

部品番号 Parts No.	頁 Page.	部品番号 Parts No.	頁 Page.	部品番号 Parts No.	頁 Page.
2100-10020-1	57-1	2100-10035-1	52-2	2120-04032-0	45-1
2100-10025-1	3-1	2100-10035-3	40-2	2120-04032-0	46-1
2100-10025-1	14-1	2100-10035-3	41-2	2120-04032-0	61-1
2100-10025-1	19-1	2100-10035-3	42-2	2120-06050-0	7-1
2100-10025-1	21-1	2100-10040-1	27-1	2120-06050-0	8-2
2100-10025-1	40-2	2100-10040-1	29-1	2120-06050-0	9-2
2100-10025-1	41-2	2100-10040-1	51-1	2120-06050-0	11-1
2100-10025-1	42-2	2100-10040-1	52-1	2120-06050-0	12-1
2100-10025-1	43-1	2100-10040-1	53-1	2120-06050-0	13-1
2100-10025-1	47-1	2100-10045-1	3-1	2120-06050-0	14-1
2100-10025-1	47-2	2100-10045-1	51-1	2120-08065-0	2-1
2100-10025-1	48-1	2100-10050-1	43-1	2120-08065-0	5-1
2100-10025-1	48-2	2100-10050-1	51-1	2120-08065-0	6-1
2100-10025-1	50-1	2100-10050-1	52-1	2120-08065-0	11-1
2100-10025-1	51-1	2100-10060-1	37-1	2120-08065-0	12-1
2100-10025-1	51-2	2100-10060-1	38-1	2120-08065-0	13-1
2100-10025-1	52-1	2100-10060-1	39-1	2120-08065-0	14-1
2100-10025-1	52-2	2100-10100-1	37-1	2120-08065-0	21-1
2100-10025-1	53-1	2100-10100-1	38-1	2120-08065-0	28-1
2100-10025-1	53-2	2100-10100-1	39-1	2120-08065-0	30-1
2100-10025-1	55-1	2100-12020-1	47-1	2120-08065-0	33-2
2100-10025-1	55-2	2100-12020-1	48-1	2120-08065-0	53-2
2100-10025-1	58-1	2100-12020-1	49-1	2120-08065-0	55-2
2100-10025-1	61-1	2100-12025-1	62-1	2120-08065-0	61-1
2100-10025-3	40-1	2100-12030-1	1-1	2120-10080-0	2-1
2100-10025-3	41-1	2100-12040-3	23-1	2120-10080-0	5-1
2100-10025-3	42-1	2100-14050-3	18-1	2120-10080-0	6-1
2100-10030-1	45-1	2100-16035-3	50-1	2120-10080-0	37-1
2100-10030-1	45-3	2100-16040-3	33-1	2120-10080-0	38-1
2100-10030-1	46-1	2100-16040-3	40-1	2120-10080-0	39-1
2100-10030-1	50-1	2100-16040-3	41-1	2120-10080-0	43-1
2100-10030-1	51-2	2100-16040-3	42-1	2120-10080-0	47-1
2100-10030-1	52-2	2100-16045-3	40-1	2120-10080-0	48-1
2100-10030-1	53-2	2100-16045-3	41-1	2120-10080-0	49-1
2100-10030-1	55-2	2100-16045-3	42-1	2120-10080-0	50-1
2100-10030-1	58-1	2100-16050-3	40-1	2120-10080-0	51-1
2100-10035-1	1-1	2100-16050-3	41-1	2120-10080-0	51-2
2100-10035-1	2-1	2100-16050-3	44-1	2120-10080-0	52-1
2100-10035-1	3-1	2100-16060-3	44-1	2120-10080-0	52-2
2100-10035-1	19-1	2100-16090-3	42-1	2120-10080-0	58-1
2100-10035-1	20-1	2100-20080-3	33-1	2120-12100-0	14-2
2100-10035-1	47-1	2101-10025-1	10-1	2120-16130-2	40-1
2100-10035-1	48-1	2101-10035-1	23-1	2120-16130-2	41-1
2100-10035-1	49-1	2101-12030-1	1-1	2120-16130-2	42-1
2100-10035-1	51-1	2101-12030-1	7-1	2121-10080-0	5-1
2100-10035-1	51-2	2119-10025-0	43-1	2121-10080-0	6-1

索引 INDEX

部品番号 Parts No.	頁 Page.	部品番号 Parts No.	頁 Page.	部品番号 Parts No.	頁 Page.
2121-10080-0	43-1	2170-08016-0	14-2	2170-10020-0	5-1
2121-12100-2	20-1	2170-08016-0	21-1	2170-10020-0	6-1
2150-06032-0	40-2	2170-08016-0	21-2	2170-10020-0	7-1
2150-06032-0	41-2	2170-08016-0	23-1	2170-10020-0	7-2
2150-06032-0	42-2	2170-08016-0	27-1	2170-10020-0	10-1
2150-06050-0	14-1	2170-08016-0	28-1	2170-10020-0	13-1
2156-08026-1	30-1	2170-08016-0	29-1	2170-10020-0	14-1
2157-30020-0	43-1	2170-08016-0	30-1	2170-10020-0	21-1
2157-30030-0	28-1	2170-08016-0	33-1	2170-10020-0	23-1
2157-30030-0	30-1	2170-08016-0	33-2	2170-10020-0	27-1
2170-04008-0	45-1	2170-08016-0	43-1	2170-10020-0	29-1
2170-04008-0	46-1	2170-08016-0	45-1	2170-10020-0	33-1
2170-04008-0	61-1	2170-08016-0	45-2	2170-10020-0	37-1
2170-05010-0	7-2	2170-08016-0	46-1	2170-10020-0	38-1
2170-06016-0	3-2	2170-08016-0	46-2	2170-10020-0	39-1
2170-06016-0	7-1	2170-08016-0	47-1	2170-10020-0	40-2
2170-06016-0	7-2	2170-08016-0	48-1	2170-10020-0	41-2
2170-06016-0	8-1	2170-08016-0	49-1	2170-10020-0	42-2
2170-06016-0	9-1	2170-08016-0	53-1	2170-10020-0	43-1
2170-06016-0	13-1	2170-08016-0	53-2	2170-10020-0	45-1
2170-06016-0	14-1	2170-08016-0	55-1	2170-10020-0	45-2
2170-06016-0	45-1	2170-08016-0	55-2	2170-10020-0	45-3
2170-06016-0	46-1	2170-08016-0	57-1	2170-10020-0	46-1
2170-06016-0	47-1	2170-08016-0	57-2	2170-10020-0	46-2
2170-06016-0	48-1	2170-08016-0	61-1	2170-10020-0	47-1
2170-06016-0	54-1	2170-08020-1	19-1	2170-10020-0	47-2
2170-06016-0	56-1	2170-08020-1	45-1	2170-10020-0	48-1
2170-06016-0	57-2	2170-08020-1	45-2	2170-10020-0	48-2
2170-06016-1	3-1	2170-08020-1	45-3	2170-10020-0	49-1
2170-06016-1	7-2	2170-08020-1	46-1	2170-10020-0	50-1
2170-08016-0	2-1	2170-08020-1	46-2	2170-10020-0	51-1
2170-08016-0	2-2	2170-08020-1	47-1	2170-10020-0	51-2
2170-08016-0	3-1	2170-08020-1	54-1	2170-10020-0	52-1
2170-08016-0	3-2	2170-08020-1	56-1	2170-10020-0	52-2
2170-08016-0	4-1	2170-08020-1	61-1	2170-10020-0	53-1
2170-08016-0	5-1	2170-08023-2	19-1	2170-10020-0	53-2
2170-08016-0	6-1	2170-08023-2	27-2	2170-10020-0	55-1
2170-08016-0	7-1	2170-08023-2	29-2	2170-10020-0	55-2
2170-08016-0	7-2	2170-08023-2	37-1	2170-10020-0	57-1
2170-08016-0	8-1	2170-08023-2	38-1	2170-10020-0	58-1
2170-08016-0	9-1	2170-08023-2	39-1	2170-10020-0	61-1
2170-08016-0	10-1	2170-08023-2	45-3	2170-10030-1	3-1
2170-08016-0	11-1	2170-10020-0	1-1	2170-10030-1	37-2
2170-08016-0	12-1	2170-10020-0	2-1	2170-10030-1	38-2
2170-08016-0	13-1	2170-10020-0	3-1	2170-10030-1	39-2
2170-08016-0	14-1	2170-10020-0	3-2	2170-10030-1	47-1

索引 INDEX

部品番号 Parts No.	頁 Page.	部品番号 Parts No.	頁 Page.	部品番号 Parts No.	頁 Page.
2170-10030-1	48-1	2170-20060-2	33-1	2171-08020-0	28-1
2170-10030-1	49-1	2171-04010-0	45-1	2171-08020-0	29-1
2170-10030-1	51-1	2171-04010-0	46-1	2171-08020-0	30-1
2170-10030-1	51-2	2171-04010-0	61-1	2171-08020-0	33-1
2170-10030-1	52-1	2171-05013-0	7-2	2171-08020-0	33-2
2170-10030-1	52-2	2171-05013-0	8-1	2171-08020-0	33-3
2170-10032-2	1-1	2171-05013-0	9-1	2171-08020-0	43-1
2170-10032-2	19-1	2171-06015-0	2-1	2171-08020-0	45-1
2170-10032-2	20-1	2171-06015-0	3-1	2171-08020-0	45-2
2170-10032-2	21-1	2171-06015-0	3-2	2171-08020-0	45-3
2170-10032-2	37-1	2171-06015-0	7-1	2171-08020-0	46-1
2170-10032-2	38-1	2171-06015-0	7-2	2171-08020-0	46-2
2170-10032-2	39-1	2171-06015-0	8-1	2171-08020-0	47-1
2170-10032-2	40-1	2171-06015-0	9-1	2171-08020-0	48-1
2170-10032-2	40-2	2171-06015-0	9-2	2171-08020-0	49-1
2170-10032-2	41-1	2171-06015-0	10-1	2171-08020-0	53-1
2170-10032-2	41-2	2171-06015-0	11-1	2171-08020-0	53-2
2170-10032-2	42-1	2171-06015-0	12-1	2171-08020-0	54-1
2170-10032-2	42-2	2171-06015-0	45-1	2171-08020-0	55-1
2170-10032-2	45-1	2171-06015-0	46-1	2171-08020-0	55-2
2170-10032-2	46-1	2171-06015-0	47-1	2171-08020-0	56-1
2170-10032-2	47-1	2171-06015-0	48-1	2171-08020-0	57-1
2170-10032-2	48-1	2171-06015-0	54-1	2171-08020-0	57-2
2170-10032-2	49-1	2171-06015-0	56-1	2171-08020-0	61-1
2170-12025-0	1-1	2171-06015-0	57-2	2171-10025-0	5-1
2170-12025-0	7-1	2171-08020-0	2-1	2171-10025-0	6-1
2170-12025-0	20-1	2171-08020-0	2-2	2171-10025-0	20-1
2170-12032-2	1-1	2171-08020-0	3-1	2171-10025-0	21-1
2170-12032-2	5-1	2171-08020-0	3-2	2171-10025-0	45-1
2170-12032-2	6-1	2171-08020-0	4-1	2171-10025-0	46-1
2170-12032-2	23-1	2171-08020-0	5-1	2171-10025-0	51-1
2170-12032-2	47-1	2171-08020-0	6-1	2171-10025-0	51-2
2170-12032-2	48-1	2171-08020-0	7-1	2171-10025-0	52-1
2170-12032-2	49-1	2171-08020-0	7-2	2171-10025-0	52-2
2170-14045-2	13-1	2171-08020-0	8-1	2171-12030-0	20-1
2170-14045-2	18-1	2171-08020-0	9-1	2171-16048-1	50-1
2170-16045-2	33-1	2171-08020-0	11-1	2179-10016-0	28-1
2170-16045-2	40-1	2171-08020-0	12-1	2179-10016-0	30-1
2170-16045-2	40-2	2171-08020-0	13-1	2179-12016-0	53-1
2170-16045-2	41-1	2171-08020-0	14-1	2179-12016-0	55-1
2170-16045-2	41-2	2171-08020-0	14-2	2179-14020-0	57-1
2170-16045-2	42-1	2171-08020-0	19-1	2180-12022-0	14-2
2170-16045-2	42-2	2171-08020-0	21-1	2182-04012-0	61-1
2170-16045-2	44-1	2171-08020-0	21-2	2182-04016-2	45-1
2170-16045-2	45-3	2171-08020-0	23-1	2182-04016-2	46-1
2170-16045-2	50-1	2171-08020-0	27-1	2182-05008-2	8-1

索引 INDEX

部品番号 Parts No.	頁 Page.	部品番号 Parts No.	頁 Page.	部品番号 Parts No.	頁 Page.
2182-05008-2	9-1	2265-02002-3	27-2	2291-00015-0	2-1
2182-05012-3	7-2	2265-02002-3	28-1	2291-00016-0	3-1
2182-05016-2	45-2	2265-02002-3	29-2	2291-00018-0	53-1
2182-05016-2	46-2	2265-02002-3	30-1	2291-00018-0	53-2
2182-06010-2	8-2	2265-02002-3	33-1	2291-00018-0	54-1
2182-06010-2	9-2	2265-02002-3	33-3	2291-00018-0	55-1
2182-06010-2	10-1	2265-02002-6	27-2	2291-00018-0	55-2
2182-06012-2	57-2	2265-02002-6	29-2	2291-00018-0	56-1
2182-06016-2	8-1	2265-03003-2	28-1	2291-00022-0	53-1
2182-06016-2	8-2	2265-03003-2	30-1	2291-00022-0	55-1
2182-06016-2	9-1	2265-03003-3	21-1	2291-00032-0	27-1
2182-06016-2	9-2	2265-03003-3	21-2	2291-00032-0	29-1
2182-06020-0	28-1	2265-03003-3	27-1	2291-00040-0	3-1
2182-06020-0	30-1	2265-03003-3	28-1	2291-00046-0	3-1
2182-06020-2	8-1	2265-03003-3	29-1	2291-00065-0	4-1
2182-06020-2	9-1	2265-03003-3	30-1	2291-00070-0	4-1
2182-06020-2	45-1	2265-03003-3	33-2	2291-00080-0	4-1
2182-06020-2	46-1	2265-03003-6	28-1	2292-02095-0	3-1
2194-02012-0	20-1	2265-03003-6	33-2	2292-02127-0	53-1
2194-03715-1	20-1	2265-04004-2	28-1	2292-02127-0	55-1
2194-05020-0	40-1	2265-04004-2	30-1	2292-03127-0	1-1
2194-05020-0	41-1	2265-04004-3	21-2	2292-03127-0	53-1
2194-05020-0	42-1	2265-04004-3	28-1	2292-03127-0	53-2
2194-05620-1	28-1	2265-04004-3	30-1	2292-03127-0	54-1
2194-05620-1	30-1	2265-04004-3	37-1	2292-03127-0	55-1
2196-05016-1	13-1	2265-04004-3	37-2	2292-03127-0	55-2
2215-01002-3	44-1	2265-04004-3	38-1	2292-03127-0	56-1
2215-02001-2	28-1	2265-04004-3	38-2	2292-04127-0	53-1
2215-02002-3	3-1	2265-04004-3	39-1	2292-04127-0	55-1
2215-03001-2	40-1	2265-06006-3	28-1	2292-06200-0	27-1
2215-03001-2	41-1	2265-06006-3	30-1	2292-06200-0	29-1
2215-03001-2	42-1	2265-06006-6	28-1	2293-07058-5	2-1
2215-06001-2	27-1	2265-06006-6	30-1	2293-07074-5	2-1
2215-06001-2	28-1	2265-12012-2	37-1	2293-07080-2	3-1
2215-06001-2	29-1	2265-12012-2	38-1	2293-07080-5	2-1
2215-06001-2	30-1	2265-12012-2	39-1	2293-07132-5	2-1
2215-06001-2	37-1	2265-14002-0	27-1	2293-07160-5	62-1
2215-06001-2	38-1	2265-14002-0	29-1	2293-09016-2	53-2
2215-06001-2	39-1	2265-14002-5	33-2	2293-09016-2	55-2
2261-03003-2	33-2	2265-19003-0	33-3	2293-09026-5	3-1
2261-04004-0	37-1	2265-19003-1	21-1	2293-12023-0	54-1
2261-04004-0	38-1	2265-22004-1	37-1	2293-12023-0	56-1
2261-04004-0	39-1	2265-22004-1	38-1	2293-12036-0	53-2
2261-04004-4	37-1	2265-22004-1	39-1	2293-12036-0	54-1
2261-04004-4	38-1	2291-00008-0	2-1	2293-12036-0	55-2
2261-04004-4	39-1	2291-00014-0	62-1	2293-12036-0	56-1

索引 INDEX

部品番号 Parts No.	頁 Page.	部品番号 Parts No.	頁 Page.	部品番号 Parts No.	頁 Page.
2293-12038-0	53-1	2341-12076-4	39-1	2461-14001-0	13-1
2293-12038-0	55-1	2341-12086-2	37-1	2472-01002-0	21-2
2293-12131-0	53-1	2341-12086-2	38-1	2472-01003-0	44-1
2293-12131-0	55-1	2341-12086-2	39-1	2501-06210-4	44-1
2293-12233-0	53-1	2341-12098-2	21-1	2513-32018-2	40-1
2293-12233-0	55-1	2341-12162-1	37-1	2513-32018-2	41-1
2293-15096-0	53-1	2341-12162-1	38-1	2513-32018-2	42-1
2293-15096-0	55-1	2341-12162-1	39-1	2580-14010-1	13-1
2298-09024-1	57-1	2341-12272-2	21-1	2580-14015-1	13-1
2298-09026-1	57-1	2341-14086-1	27-1	2580-20020-1	43-1
2298-09028-1	57-1	2341-14086-1	29-1	2580-20025-1	14-2
2298-09088-1	57-1	2341-20176-2	27-2	2598-14000-0	14-2
2298-09092-1	57-1	2341-20180-2	29-2	2603-04498-0	40-2
2298-09096-1	57-1	2341-20181-2	27-2	2603-04498-0	41-2
2298-09098-1	57-1	2341-20184-2	27-2	2603-04498-0	42-2
2298-09128-1	57-1	2341-20188-2	29-2	2630-01080-1	40-1
2298-12045-1	1-1	2341-20191-2	27-2	2630-01080-1	41-1
2340-12041-1	27-1	2341-30064-2	33-1	2630-01080-1	42-1
2340-12041-1	29-1	2341-30184-2	33-1	2630-01140-1	40-2
2340-12050-1	27-1	2341-31080-1	33-1	2630-01140-1	41-2
2340-12050-1	29-1	2341-31080-1	33-2	2630-01140-1	42-2
2340-14054-1	27-1	2341-31083-6	33-2	2630-01190-1	40-1
2340-14054-1	29-1	2341-31084-6	33-1	2630-01190-1	41-1
2341-10047-2	37-1	2341-31087-6	33-2	2630-01190-1	42-1
2341-10150-2	33-1	2341-31090-6	33-1	2630-01300-1	40-1
2341-11094-4	21-1	2341-31090-6	33-2	2630-01300-1	41-1
2341-11126-1	37-1	2341-32066-1	27-2	2630-01300-1	42-1
2341-11126-1	38-1	2341-32070-1	29-2	2630-02011-0	21-1
2341-11126-1	39-1	2341-32090-2	37-1	2630-02011-0	27-2
2341-11132-4	21-1	2341-32090-2	38-1	2630-02011-0	28-1
2341-11136-1	33-1	2341-32112-4	37-1	2630-02011-0	29-2
2341-11138-4	21-1	2341-32112-4	38-1	2630-02011-0	30-1
2341-11178-6	27-2	2341-32112-4	39-1	2630-02011-0	33-1
2341-11182-6	29-2	2341-36095-1	21-1	2630-02011-0	33-3
2341-11188-6	27-2	2384-02002-0	53-2	2630-02014-0	21-1
2341-11190-6	29-2	2384-02002-0	55-2	2630-02014-0	21-2
2341-11224-4	21-1	2384-02002-0	57-1	2630-02014-0	27-1
2341-11228-6	33-1	2384-03002-0	54-1	2630-02014-0	27-2
2341-11238-6	33-1	2384-03002-0	56-1	2630-02014-0	28-1
2341-12050-2	27-1	2405-06030-0	13-1	2630-02014-0	29-1
2341-12050-2	29-1	2405-06030-0	14-1	2630-02014-0	29-2
2341-12059-1	37-1	2405-10043-0	43-1	2630-02014-0	30-1
2341-12059-1	38-1	2416-14011-2	2-2	2630-02014-0	33-1
2341-12059-1	39-1	2439-25009-0	45-2	2630-02014-0	33-2
2341-12076-4	37-1	2439-25009-0	46-2	2630-02014-0	33-3
2341-12076-4	38-1	2461-07003-0	14-2	2630-02014-0	40-1

索引 INDEX

部品番号 Parts No.	頁 Page.	部品番号 Parts No.	頁 Page.	部品番号 Parts No.	頁 Page.
2630-02014-0	41-1	2632-00012-0	39-1	2898-00104-0	14-1
2630-02014-0	42-1	2820-00003-0	8-2	2898-00104-0	61-1
2630-02018-0	21-1	2820-00003-0	9-2	2898-00107-0	7-1
2630-02018-0	21-2	2820-00003-1	8-1	2898-00107-0	7-2
2630-02018-0	27-1	2820-00003-1	9-1	2898-00107-0	10-1
2630-02018-0	27-2	2826-00005-1	14-2	2898-00107-0	11-1
2630-02018-0	28-1	2826-00015-1	8-1	2898-00107-0	12-1
2630-02018-0	29-1	2826-00015-1	9-1	2898-00107-0	14-1
2630-02018-0	29-2	2826-11111-2	8-1	2898-00107-0	21-1
2630-02018-0	30-1	2826-11111-2	9-1	2898-00107-0	27-1
2630-02018-0	33-1	2827-00002-0	8-1	2898-00107-0	27-2
2630-02018-0	33-2	2827-00002-0	9-1	2898-00107-0	29-1
2630-02018-0	37-1	2828-00004-1	8-1	2898-00107-0	33-1
2630-02018-0	37-2	2828-00004-1	8-2	2898-00107-0	33-3
2630-02018-0	38-1	2828-00004-1	9-1	2898-00107-0	37-1
2630-02018-0	38-2	2828-00004-2	8-1	2898-00107-0	37-2
2630-02018-0	39-1	2828-00004-2	8-2	2898-00107-0	38-2
2630-02018-0	39-2	2828-00004-2	9-1	2898-00107-0	39-2
2630-02024-0	27-1	2828-01001-2	8-1	2898-00107-0	53-1
2630-02024-0	28-1	2828-01001-2	9-1	2898-00107-0	55-1
2630-02024-0	29-1	2828-01002-2	8-1	2898-00107-0	57-1
2630-02024-0	30-1	2828-01002-2	9-1	2932-05108-0	40-2
2630-02024-0	37-1	2828-01006-2	8-1	2932-05108-0	41-2
2630-02024-0	38-1	2828-01006-2	9-1	2932-05108-0	42-2
2630-02024-0	39-1	2849-11007-5	7-2	2932-10108-0	40-2
2630-02029-0	21-1	2853-00003-0	8-1	2932-10108-0	41-2
2630-02038-0	37-1	2853-00003-0	9-1	2932-10108-0	42-2
2630-02038-0	38-1	2891-00001-5	7-1	2932-30108-0	40-2
2630-02038-0	39-1	2891-00016-3	7-1	2932-30108-0	41-2
2632-00006-0	27-1	2891-00017-3	7-1	2932-30108-0	42-2
2632-00006-0	29-1	2891-00030-1	7-1	2934-10050-0	53-2
2632-00006-0	33-2	2891-01025-0	7-1	2934-10050-0	55-2
2632-00006-0	37-1	2891-12004-9	7-1	2998-00009-6	15-1
2632-00006-0	38-1	2898-00103-0	2-1	2998-00107-6	15-1
2632-00006-0	39-1	2898-00103-0	3-1	2998-00140-6	15-1
2632-00008-0	21-1	2898-00103-0	10-1	2998-00161-6	15-1
2632-00008-0	33-1	2898-00103-0	11-1	2998-01001-6	15-2
2632-00008-0	33-2	2898-00103-0	12-1	2998-01004-6	15-1
2632-00008-0	33-3	2898-00103-0	14-1	2998-01005-6	15-2
2632-00010-0	37-1	2898-00103-0	27-1	2998-02308-0	16-2
2632-00010-0	38-1	2898-00103-0	29-1	2998-02308-0	17-2
2632-00010-0	39-1	2898-00103-0	33-3	2998-96001-0	15-1
2632-00012-0	27-1	2898-00103-0	53-2	2998-96001-1	16-1
2632-00012-0	29-1	2898-00103-0	55-2	2998-96001-1	17-1
2632-00012-0	37-1	2898-00103-0	61-1	3100-00058-0	23-1
2632-00012-0	38-1	2898-00103-0	62-1	3100-00065-0	28-1

索引 INDEX

部品番号 Parts No.	頁 Page.	部品番号 Parts No.	頁 Page.	部品番号 Parts No.	頁 Page.
3100-00065-0	30-1	3171-01009-0	8-1	3260-31161-0	33-2
3100-01142-0	1-1	3171-01009-0	9-1	3260-31189-0	37-1
3100-01145-0	47-1	3171-11025-0	47-1	3260-31189-0	38-1
3100-01145-0	48-1	3171-11025-0	48-1	3260-31189-0	39-1
3100-01145-0	49-1	3171-11025-0	49-1	3260-32024-0	21-1
3100-01186-0	47-1	3171-92030-0	13-1	3260-32041-0	37-1
3100-01186-0	48-1	3171-93037-0	8-1	3260-32041-0	38-1
3100-02060-0	13-1	3171-93037-0	9-1	3260-32041-0	39-1
3100-02062-0	51-1	3180-20023-0	14-1	3260-32159-1	37-1
3100-02062-0	51-2	3180-20029-0	8-1	3260-32159-1	38-1
3100-02062-0	52-1	3180-20029-0	9-1	3260-32203-0	37-1
3100-02062-0	52-2	3180-20035-0	53-2	3260-32203-0	38-1
3100-02087-0	13-1	3180-20035-0	55-2	3260-32203-0	39-1
3100-02162-0	47-1	3201-01011-0	53-1	3260-61091-0	37-1
3100-02162-0	48-1	3201-01011-0	55-1	3260-61091-0	38-1
3100-02162-0	49-1	3201-20008-0	57-1	3260-61091-0	39-1
3100-06127-0	33-2	3201-21006-0	53-1	3260-62049-1	21-1
3100-07137-0	37-1	3201-21006-0	55-1	3260-62062-0	21-1
3100-07137-0	38-1	3201-21007-0	54-1	3260-62087-0	27-1
3100-07137-0	39-1	3201-21007-0	56-1	3260-62087-0	29-1
3100-11178-0	5-1	3209-01008-0	57-1	3260-62103-1	33-1
3100-11178-0	6-1	3209-02007-0	53-1	3260-62104-0	27-1
3100-12230-0	1-1	3209-02007-0	55-1	3260-62104-0	29-1
3100-12264-0	40-1	3209-02007-0	57-1	3291-00017-0	27-1
3100-12264-0	41-1	3215-13024-0	38-1	3291-00017-0	27-2
3100-13265-0	40-1	3215-13024-0	39-1	3291-00017-0	29-1
3100-13265-0	41-1	3260-21171-0	54-1	3291-00017-0	29-2
3100-31007-0	21-1	3260-21171-0	56-1	3291-00026-0	57-1
3100-51045-0	3-2	3260-31034-0	33-2	3291-00026-0	57-2
3100-52044-0	40-2	3260-31039-0	21-1	3291-01029-0	1-1
3100-52044-0	41-2	3260-31050-0	27-1	3291-02040-0	5-1
3100-52044-0	42-2	3260-31050-0	29-1	3291-02040-0	6-1
3120-00070-0	13-1	3260-31060-0	21-1	3292-10041-0	57-1
3120-00070-0	14-1	3260-31060-0	27-2	3292-10041-0	57-2
3120-00093-0	14-1	3260-31060-0	29-2	3292-10042-0	57-1
3120-01073-0	43-1	3260-31060-0	33-1	3292-10046-0	53-1
3120-01073-0	45-1	3260-31060-0	33-2	3292-10046-0	55-1
3120-01073-0	46-1	3260-31092-0	37-1	3292-11022-1	53-1
3120-01108-0	1-1	3260-31092-0	38-1	3292-11022-1	54-1
3120-01126-0	13-1	3260-31092-0	39-1	3292-11022-1	55-1
3120-01136-0	13-1	3260-31116-0	27-2	3292-11022-1	56-1
3120-01136-0	14-2	3260-31116-0	29-2	3292-12053-0	53-1
3120-01136-0	43-1	3260-31155-0	27-2	3292-12053-0	55-1
3120-01153-0	40-1	3260-31155-0	29-2	3380-01023-0	33-2
3120-01153-0	41-1	3260-31157-0	33-1	3380-60019-0	57-1
3148-00008-0	18-1	3260-31157-0	33-2	3380-60023-0	57-1

索引 INDEX

部品番号 Parts No.	頁 Page.	部品番号 Parts No.	頁 Page.	部品番号 Parts No.	頁 Page.
3380-61018-0	53-1	3931-00380-0	57-2	3998-11621-0	16-1
3380-61018-0	55-1	3931-01125-0	21-2	3998-11621-0	17-1
3400-41022-0	13-1	3931-02360-0	45-1	3998-11775-0	15-1
3400-42021-0	14-1	3931-02360-0	46-1	3998-12017-0	15-1
3416-02001-1	2-1	3931-02414-0	27-1	3998-12017-0	16-1
3416-02019-0	14-1	3931-02414-0	29-1	3998-12017-0	17-1
3416-02043-0	53-2	3932-00008-1	8-2	3998-13197-0	15-1
3416-02056-0	13-1	3932-00008-1	9-2	3998-13257-0	16-1
3416-02060-0	11-1	3934-01758-0	27-1	3998-13257-0	17-1
3416-02060-0	12-1	3934-11105-0	33-2	3998-13554-0	15-1
3416-02060-0	21-1	3934-11106-0	21-1	3998-14239-0	16-1
3416-02068-0	14-1	3934-12120-0	33-2	3998-14239-0	17-1
3416-02078-0	53-1	3956-00018-0	30-1	3998-14249-0	15-1
3416-02078-0	53-2	3956-00018-0	45-1	3998-14250-0	16-1
3416-02078-0	55-1	3956-00018-0	45-2	3998-14250-0	17-1
3416-02078-0	55-2	3956-00018-0	46-1	3998-14298-0	15-1
3417-03002-0	33-2	3956-00018-0	46-2	3998-14299-0	16-1
3424-00023-0	13-1	3998-04030-0	15-1	3998-14299-0	17-1
3460-40078-0	40-1	3998-04031-0	15-1	3998-14439-0	15-2
3460-40078-0	41-1	3998-04094-0	16-1	3998-14440-0	16-2
3460-40078-0	42-1	3998-04094-0	17-1	3998-14440-0	17-2
3479-02007-0	40-1	3998-04098-0	16-1	3998-14449-1	16-1
3479-02007-0	41-1	3998-04098-0	17-1	3998-14449-1	17-1
3479-02007-0	42-1	3998-06139-0	15-2	3998-14518-0	15-1
3511-41038-0	40-1	3998-06139-0	16-2	3998-14519-0	15-1
3511-41038-0	41-1	3998-06139-0	17-2	3998-14521-0	16-1
3511-41038-0	42-1	3998-07163-2	15-2	3998-14521-0	17-1
3680-12029-0	3-2	3998-07176-0	15-2	3998-14541-0	16-1
3823-10011-0	13-1	3998-10148-0	15-1	3998-14541-0	17-1
3823-10011-0	14-2	3998-10395-0	16-1	3998-14548-0	15-1
3823-10011-0	43-1	3998-10395-0	17-1	3998-14606-0	15-1
3881-03004-0	7-1	3998-10549-0	15-1	3998-15564-0	16-1
3881-03026-0	7-1	3998-10553-0	15-1	3998-15564-0	17-1
3881-03028-0	8-1	3998-10553-0	15-2	3998-16296-0	15-1
3881-03028-0	9-1	3998-10585-0	16-1	3998-16297-0	16-1
3899-54010-0	7-1	3998-10585-0	17-1	3998-16297-0	17-1
3899-54039-0	7-1	3998-10692-0	15-1	3998-16454-2	15-2
3910-04014-0	43-1	3998-10693-0	16-1	3998-16477-0	15-2
3910-04026-0	51-1	3998-10693-0	17-1	3998-16483-0	15-2
3910-04026-0	51-2	3998-11015-0	15-1	3998-16487-0	15-1
3910-04026-0	52-1	3998-11231-0	16-1	3998-16487-1	15-1
3910-04026-0	52-2	3998-11231-0	17-1	3998-16489-0	16-1
3910-04027-0	51-1	3998-11618-0	15-1	3998-16489-0	16-2
3910-04027-0	52-1	3998-11620-0	16-1	3998-16489-0	17-1
3910-20009-1	14-2	3998-11620-0	17-1	3998-16489-0	17-2
3931-00324-0	14-2	3998-11621-0	15-1	3998-16491-2	16-2

索引 INDEX

部品番号 Parts No.	頁 Page.	部品番号 Parts No.	頁 Page.	部品番号 Parts No.	頁 Page.
3998-16491-2	17-2	4029-68001-0	8-2	4212-73001-1	38-2
3998-16494-0	16-1	4029-68001-0	9-2	4212-73001-1	39-2
3998-16494-0	17-1	4030-11002-0	2-1	4213-09000-0	53-1
3998-16499-0	16-1	4030-11004-0	2-1	4213-09000-0	55-1
3998-16499-0	17-1	4031-24000-0	1-1	4213-46000-0	21-2
3998-16500-0	16-1	4031-24000-1	1-1	4213-46001-0	0-1
3998-16500-0	17-1	4031-33001-0	2-1	4213-46001-0	21-2
3998-16501-0	16-1	4031-33004-0	5-1	4213-46002-0	21-2
3998-16501-0	17-1	4031-33004-0	6-1	4215-14001-0	21-1
3998-16502-0	16-1	4031-33006-0	0-1	4215-76000-0	2-2
3998-16502-0	17-1	4031-33006-0	1-1	4215-82001-0	31-1
3998-16504-0	16-2	4032-12001-0	1-1	4215-82003-0	31-1
3998-16504-0	17-2	4032-12002-0	1-1	4215-82003-0	34-1
3998-16505-0	16-2	4032-12003-0	1-1	4215-82004-0	32-1
3998-16505-0	17-2	4032-12004-0	2-1	4215-82004-0	35-1
3998-16626-0	16-1	4032-12005-0	2-1	4215-82005-0	32-1
3998-16626-0	17-1	4032-12007-0	3-2	4215-82005-0	35-1
3998-16694-0	15-2	4032-12008-0	3-2	4215-82006-0	32-1
3998-16694-0	16-1	4032-12010-0	2-1	4215-82007-0	32-1
3998-16694-0	17-1	4032-12011-0	2-1	4215-82007-0	35-1
3998-16732-0	15-1	4032-12013-0	0-1	4215-82008-0	32-1
3998-16733-0	16-1	4032-12013-0	2-2	4215-82008-0	35-1
3998-16733-0	17-1	4032-12015-0	3-2	4215-82009-0	32-1
3998-16748-0	16-1	4032-15002-0	23-1	4215-82009-0	35-1
3998-17215-0	15-1	4033-42000-0	1-1	4215-82010-0	32-1
3998-17215-0	16-1	4201-77017-0	32-1	4215-82010-0	35-1
3998-17215-0	17-1	4201-77017-0	35-1	4215-82011-0	32-1
3998-19678-0	16-1	4201-77059-0	25-1	4215-82011-0	35-1
3998-19678-0	17-1	4202-08018-0	26-1	4215-82013-0	32-1
3998-19697-0	15-1	4202-08018-0	32-1	4215-82014-0	32-1
3998-19698-0	16-1	4202-53062-0	26-1	4215-82014-0	32-2
3998-19698-0	17-1	4205-01123-0	32-2	4215-82014-0	35-1
3998-19734-0	15-1	4205-01123-0	35-1	4215-82015-0	35-1
3998-22029-0	15-2	4205-50000-0	0-1	4215-82016-0	35-1
3998-22029-1	15-2	4205-50000-0	28-1	4215-82017-0	32-2
3998-22030-0	16-1	4205-50000-0	30-1	4215-82017-0	35-1
3998-22030-0	17-1	4206-60012-0	26-1	4215-82018-0	32-2
3998-22030-1	16-1	4208-22003-0	21-2	4215-82018-0	35-1
3998-22030-1	17-1	4208-87000-1	37-1	4215-82019-0	32-2
3998-36002-0	16-1	4208-87000-1	38-1	4215-82019-0	35-1
3998-36002-0	17-1	4208-87000-1	39-1	4215-82020-0	32-2
4027-59002-0	1-1	4208-98005-0	21-2	4215-82020-0	35-1
4027-59003-0	1-1	4212-73000-1	37-1	4215-82021-0	31-1
4028-40004-0	37-1	4212-73000-1	38-1	4215-82021-0	34-1
4028-40004-0	38-1	4212-73000-1	39-1	4215-82022-0	31-1
4028-40004-0	39-1	4212-73001-1	37-2	4215-82022-0	34-1

索引 INDEX

部品番号 Parts No.	頁 Page.	部品番号 Parts No.	頁 Page.	部品番号 Parts No.	頁 Page.
4215-84002-0	24-1	4216-95011-0	22-1	4218-25054-0	25-1
4215-84004-0	26-1	4216-95012-0	22-1	4218-25055-0	26-1
4215-84005-0	26-1	4216-95013-0	22-1	4218-25056-0	25-1
4215-84010-0	26-1	4216-95014-0	22-1	4218-29000-0	27-2
4215-84011-0	24-1	4216-95015-0	22-1	4218-29000-0	29-2
4215-84014-0	24-1	4216-95016-0	22-1	4218-29002-0	31-1
4215-84015-0	25-1	4216-95017-0	22-1	4218-29003-0	31-1
4215-84025-0	25-1	4216-95018-0	22-1	4218-29003-0	34-1
4215-84031-0	25-1	4216-95019-0	22-1	4218-29004-0	31-1
4215-84034-0	25-1	4216-95020-0	22-1	4218-29004-0	34-1
4215-85000-0	23-1	4216-95021-0	22-1	4218-29005-0	31-1
4216-00000-0	8-1	4216-95022-0	22-1	4218-29005-0	34-1
4216-00000-0	9-1	4216-95023-0	22-1	4218-29006-0	31-1
4216-00000-0	44-1	4216-95024-0	22-1	4218-29006-0	34-1
4216-44009-0	26-1	4216-95025-0	22-1	4218-29007-0	31-1
4216-44032-0	26-1	4217-54000-1	37-1	4218-29007-0	34-1
4216-44071-0	25-1	4217-54000-1	38-1	4218-29012-0	32-1
4216-44096-0	24-1	4217-54000-1	39-1	4218-29012-0	35-1
4216-44096-0	32-2	4217-54001-0	37-2	4218-29013-0	32-1
4216-44096-0	35-1	4217-54001-0	38-1	4218-29013-0	35-1
4216-44160-0	26-1	4217-54001-0	39-2	4218-29014-0	32-1
4216-44160-0	32-1	4218-25000-0	23-1	4218-29014-0	35-1
4216-44161-0	26-1	4218-25001-0	24-1	4218-29015-0	32-1
4216-44161-0	32-1	4218-25005-0	26-1	4218-29015-0	35-1
4216-44176-0	26-1	4218-25006-0	26-1	4218-29016-0	32-1
4216-44180-0	26-1	4218-25011-0	26-1	4218-29016-0	35-1
4216-47015-0	32-1	4218-25012-0	26-1	4218-29017-0	32-1
4216-47019-0	32-1	4218-25013-0	26-1	4218-29017-0	35-1
4216-47022-0	26-1	4218-25014-0	26-1	4218-29018-0	32-1
4216-47022-0	32-1	4218-25015-0	24-1	4218-29018-0	35-1
4216-47023-0	26-1	4218-25027-0	26-1	4218-29019-0	32-1
4216-47023-0	32-1	4218-25029-0	24-1	4218-29020-0	32-1
4216-55000-0	21-1	4218-25030-0	26-1	4218-29021-0	32-1
4216-55001-0	21-2	4218-25031-0	25-1	4218-29022-0	32-1
4216-95000-0	21-1	4218-25033-0	25-1	4218-29024-0	32-1
4216-95000-0	22-1	4218-25034-0	24-1	4218-29025-0	32-1
4216-95001-0	22-1	4218-25035-0	25-1	4218-29025-0	35-1
4216-95002-0	22-1	4218-25036-0	24-1	4218-29026-0	32-1
4216-95003-0	22-1	4218-25037-0	26-1	4218-29026-0	35-1
4216-95004-0	22-1	4218-25039-0	25-1	4218-29027-0	32-1
4216-95005-0	22-1	4218-25047-0	24-1	4218-29027-0	35-1
4216-95006-0	22-1	4218-25049-0	25-1	4218-29028-0	32-1
4216-95007-0	22-1	4218-25050-0	25-1	4218-29028-0	35-1
4216-95008-0	22-1	4218-25051-0	25-1	4218-29029-0	32-1
4216-95009-0	22-1	4218-25052-0	25-1	4218-29029-0	35-1
4216-95010-0	22-1	4218-25053-0	25-1	4218-29030-0	32-1

索引 INDEX

部品番号 Parts No.	頁 Page.	部品番号 Parts No.	頁 Page.	部品番号 Parts No.	頁 Page.
4218-29030-0	35-1	4223-40030-0	26-1	4415-70003-0	3-2
4218-29031-0	32-1	4223-40041-0	24-1	4415-89001-0	2-2
4218-29031-0	35-1	4223-40041-0	25-1	4416-03005-0	20-1
4218-29032-0	32-1	4223-40041-0	26-1	4416-54000-0	43-1
4218-29032-0	35-1	4223-40048-0	24-1	4416-66001-0	2-2
4218-29033-0	32-2	4223-40049-0	24-1	4417-05000-0	2-2
4218-29033-0	35-1	4223-40050-0	24-1	4417-10001-0	0-1
4218-29034-0	32-2	4223-40051-0	24-1	4417-10001-0	4-1
4218-29034-0	35-1	4223-40054-0	24-1	4417-63000-1	44-1
4218-29035-0	32-2	4223-40061-0	26-1	4417-92000-0	44-1
4218-29035-0	35-1	4223-40069-0	26-1	4419-62000-0	2-2
4218-29037-0	32-1	4223-40070-0	26-1	4420-45000-0	18-1
4218-29038-0	32-1	4223-40071-0	26-1	4420-46000-0	18-1
4218-29039-0	32-1	4223-40073-0	26-1	4420-52000-1	2-1
4218-29040-0	32-1	4223-40077-0	26-1	4420-53000-0	2-1
4218-29043-0	32-1	4223-40078-0	26-1	4420-60000-1	5-1
4218-32000-0	33-1	4224-24000-0	3-2	4420-60000-1	6-1
4218-32001-0	34-1	4224-24001-0	3-2	4420-61000-1	5-1
4218-32003-0	34-1	4224-24002-0	3-2	4420-61000-1	6-1
4218-35000-0	33-2	4225-40000-0	21-1	4420-78000-0	0-1
4218-35000-0	36-1	4225-40001-0	21-2	4420-78000-0	45-2
4218-35002-0	36-1	4225-70000-0	21-1	4420-78000-0	46-2
4218-35003-0	36-1	4225-70001-0	21-2	4420-99000-0	50-1
4218-35004-0	36-1	4225-97000-0	21-1	4420-99000-0	58-1
4218-35005-0	36-1	4225-97001-0	21-2	4421-18000-0	3-1
4218-35006-0	36-1	4228-34000-0	37-1	4421-38000-0	20-1
4218-35007-0	36-1	4228-34000-0	38-1	4421-38002-0	20-1
4218-38002-0	26-1	4400-03003-0	2-2	4421-38003-0	20-1
4218-38004-0	32-1	4400-03004-1	2-2	4421-38004-0	20-1
4218-82015-0	32-1	4406-43003-0	28-1	4421-62000-0	5-1
4218-82016-0	32-1	4406-43003-0	30-1	4421-62000-0	6-1
4219-04044-0	32-1	4406-43004-0	28-1	4421-64000-0	20-1
4221-49000-0	21-1	4406-43005-0	28-1	4421-64001-0	20-1
4221-65000-1	28-1	4406-43007-0	28-1	4423-08000-0	14-2
4221-65000-1	30-1	4406-43007-0	30-1	4423-08001-0	14-2
4221-65002-0	28-1	4408-84000-0	5-1	4423-08002-0	14-2
4221-65002-0	30-1	4408-84000-0	6-1	4423-08003-0	14-2
4221-65004-0	28-1	4409-05005-0	20-1	4423-08004-0	14-2
4221-65004-0	30-1	4409-05011-0	20-1	4423-08005-0	14-2
4221-65005-0	28-1	4409-05012-0	20-1	4423-08006-0	14-2
4221-65005-0	30-1	4409-05014-0	20-1	4423-08007-0	14-2
4222-00064-0	26-1	4415-39000-0	18-1	4423-93000-0	28-1
4222-00067-0	26-1	4415-39001-0	18-1	4423-93001-0	28-1
4222-07000-1	38-1	4415-39002-0	18-1	4423-93003-0	28-1
4223-40007-0	26-1	4415-44001-0	0-1	4423-93003-0	30-1
4223-40021-0	25-1	4415-44001-0	4-1	4424-26000-0	0-1

索引 INDEX

部品番号 Parts No.	頁 Page.	部品番号 Parts No.	頁 Page.	部品番号 Parts No.	頁 Page.
4424-26000-0	4-1	4710-34007-0	57-2	4711-15000-2	46-2
4424-30000-0	3-1	4710-35000-0	57-1	4713-47000-0	8-1
4424-30000-1	3-1	4710-37000-0	8-1	4713-47000-0	9-1
4424-31000-0	3-1	4710-37000-0	9-1	4713-54002-0	53-2
4424-32000-0	3-1	4710-37000-0	47-1	4713-54002-0	55-2
4424-41000-0	5-1	4710-37000-0	48-1	4715-86000-2	57-1
4424-41000-0	6-1	4710-37000-0	49-1	4715-86001-0	0-1
4424-42000-0	5-1	4710-38000-0	57-1	4715-86001-0	57-2
4424-42000-0	6-1	4710-38002-0	0-1	4715-86002-0	0-1
4424-42000-1	5-1	4710-38002-0	57-2	4715-86002-0	57-2
4424-42000-1	6-1	4710-41000-0	0-1	4715-86003-0	0-1
4424-43000-0	5-1	4710-41000-0	53-2	4715-86003-0	57-2
4424-43000-0	6-1	4710-41000-0	55-2	4715-86004-0	0-1
4424-43000-1	5-1	4710-41001-0	0-1	4715-86004-0	57-2
4424-43000-1	6-1	4710-41001-0	53-2	4715-86005-0	0-1
4424-44000-0	4-1	4710-41001-0	55-2	4715-86005-0	57-2
4424-49000-0	28-1	4710-41002-0	0-1	4715-86006-0	0-1
4424-49000-0	30-1	4710-41002-0	53-2	4715-86006-0	57-2
4424-49001-0	28-1	4710-41002-0	55-2	4715-86008-0	0-1
4424-49001-0	30-1	4710-41002-0	57-2	4715-86008-0	57-2
4703-14000-0	21-2	4710-41003-0	0-1	4715-86009-0	0-1
4703-14000-0	44-1	4710-41003-0	53-2	4715-86009-0	57-2
4703-26003-0	53-2	4710-41003-0	55-2	4715-86010-0	0-1
4703-26003-0	55-2	4710-41004-0	0-1	4715-86010-0	57-2
4703-68013-0	53-2	4710-41004-0	53-2	4715-90000-0	54-1
4703-68013-0	53-3	4710-41004-0	53-3	4715-90000-0	56-1
4703-68013-0	55-2	4710-41004-0	55-2	4715-91000-0	53-1
4703-68015-0	0-1	4710-41005-0	0-1	4715-91000-0	55-1
4703-68015-0	53-2	4710-41005-0	53-2	4715-94000-0	0-1
4703-68015-0	53-3	4710-41005-0	53-3	4715-94000-0	57-1
4703-68015-0	55-2	4710-41005-0	55-2	4716-03000-0	13-1
4706-20000-0	45-1	4710-43003-0	54-1	4716-03000-0	40-1
4706-20000-0	46-1	4710-43003-0	56-1	4716-03000-0	41-1
4706-82016-0	53-2	4710-48000-0	7-2	4716-03000-0	42-1
4706-82016-0	55-2	4710-49000-0	7-2	4716-04000-1	19-1
4706-82020-0	53-2	4710-50000-0	7-1	4716-04001-0	19-1
4706-82020-0	53-3	4710-53000-3	19-1	4716-06000-0	45-1
4706-82020-0	55-2	4710-56000-1	19-1	4716-06000-0	46-1
4707-71000-0	62-1	4710-57000-1	19-1	4716-24000-0	53-2
4708-30000-0	0-1	4710-58000-0	19-1	4716-24000-0	55-2
4708-30000-0	57-2	4710-64000-0	62-1	4717-09000-0	62-1
4710-28000-0	14-2	4710-93000-0	7-1	4718-18000-1	54-1
4710-34000-0	57-1	4710-93000-0	11-1	4718-18000-1	56-1
4710-34002-0	57-2	4710-93000-0	12-1	4718-18002-0	54-1
4710-34003-0	57-2	4710-96000-0	7-1	4718-18002-0	56-1
4710-34006-0	57-2	4711-15000-2	45-2	4718-18004-0	54-1

索引 INDEX

部品番号 Parts No.	頁 Page.	部品番号 Parts No.	頁 Page.	部品番号 Parts No.	頁 Page.
4718-18004-0	56-1	4910-56000-0	9-1	4917-41000-0	8-1
4718-18005-0	54-1	4910-59000-0	7-1	4917-41000-0	9-1
4718-18005-0	56-1	4911-19000-0	2-1	4917-52000-0	8-1
4718-18008-0	54-1	4911-19000-0	10-1	4917-52000-0	9-1
4718-18008-0	56-1	4911-19000-0	11-1	4917-81000-0	7-1
4719-48000-0	53-2	4911-19000-0	12-1	4920-76000-0	8-1
4719-48000-0	55-2	4911-20000-0	10-1	4920-76000-0	9-1
4719-49000-0	53-2	4911-20000-0	57-1		
4719-49000-0	55-2	4911-22000-0	10-1		
4719-67000-0	7-1	4911-24000-0	7-2		
4719-68000-0	53-1	4911-24001-0	7-2		
4719-68000-0	55-1	4911-27000-0	8-2		
4719-69000-0	53-1	4911-27000-0	9-2		
4719-69000-0	55-1	4911-30001-0	11-1		
4719-78000-0	50-1	4911-30001-0	12-1		
4719-79000-0	7-1	4911-31000-0	7-1		
4720-26000-0	53-2	4911-33000-0	10-1		
4720-26000-0	55-2	4911-34000-0	10-1		
4720-26000-1	53-2	4911-77000-0	8-1		
4720-26000-1	55-2	4911-77000-0	9-1		
4720-26001-0	53-2	4912-02000-0	8-2		
4720-26001-0	55-2	4912-02000-0	9-2		
4720-26001-1	53-2	4912-63000-0	61-1		
4720-26001-1	55-2	4913-30000-0	10-1		
4720-26002-0	53-2	4913-30000-0	11-1		
4720-26002-0	55-2	4913-30000-0	12-1		
4720-29000-1	7-1	4913-31000-0	10-1		
4905-51001-0	11-1	4913-38000-0	10-1		
4905-51001-0	12-1	4913-47000-0	61-1		
4906-11000-1	7-1	4913-68001-0	7-2		
4908-85001-0	7-2	4913-68002-0	7-2		
4908-86000-0	7-2	4913-74000-0	7-1		
4908-91000-0	8-2	4913-92000-0	7-1		
4908-91000-0	9-2	4913-92001-0	7-2		
4909-21000-0	61-1	4913-92002-0	7-2		
4909-55003-0	11-1	4913-92003-0	7-2		
4909-55003-0	11-2	4913-93000-0	7-1		
4909-55003-0	12-1	4913-93001-0	7-2		
4909-55003-0	12-2	4914-03000-0	7-1		
4910-20000-0	8-1	4915-85072-0	61-1		
4910-20000-0	9-1	4916-05000-0	61-1		
4910-32000-0	8-1	4916-05000-1	61-1		
4910-32000-0	9-1	4916-09000-0	8-1		
4910-39002-0	8-2	4916-09000-0	9-1		
4910-39002-0	9-2	4916-28000-1	8-1		
4910-56000-0	8-1	4916-28000-1	9-1		

3校 2024.03.13
2校 2023.08.30
初校 2023.01.17

MODEL TW354 VIBRATING ROLLER

酒井重工業株式會社

本 社 東京都港区芝大門 1-9-9

電話03(3434)3401(代表)

グローバル
サービス部 埼玉県久喜市高柳2500

電話0480(52)1111(代表)

SAKAI HEAVY INDUSTRIES, LTD.

Head office : 1-9-9, Shiba-Daimon, Minato-ku, Tokyo

Telephone: Tokyo (03) 3434-3401

Facsimile : (03) 3436-6212
