

PARTS CATALOGUE

MODEL

TW354 (No.50101~)

ENGINE KUBOTA D1703-M-DI

VIBRATING ROLLER

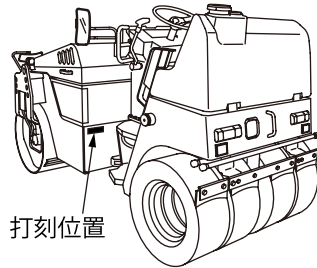
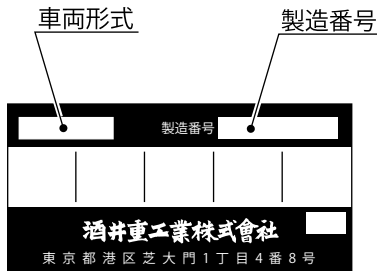
SAKAI[®]

パーツカタログのご使用について

1. 部品ご注文の際は、お求めの部品を迅速かつ正確に発送できますよう次の諸項についてご指示ください。

- (1) 車両形式
- (2) 車台番号
- (3) 部品番号
- (4) 部品名称
- (5) 所要数量

なお、車両形式及び製造番号(車台番号)は銘板上に、さらに車台番号はフレームにも打刻してあります。



車台番号の表示は
サカイ TW354 4TW88 - 00000
記号 番号
車台番号

2. 部品の適用車台番号をつぎのように備考欄に記載してあります。

- ～ No.10007 (10007号機まで適用することを示します。)
- No.10008～ (10008号機より適用することを示します。)

3. 個数欄の数量は、原則として1台分の数量を記載してあります。ただし、アッセンブリパーツについて1個分の数量を記載してあります。

4. このカタログには、つぎの略語を使用しております。

- | | |
|--|-------------------------------------|
| LH: 進行方向左側 | Dom.: 国内で供給する部品 |
| RH: 進行方向右側 | Exp.: 国内で供給しない部品 |
| OP: オプション | N/S: 単品での供給ができない部品 |
| AR: 必要に応じた数量 | A/S: 数種の部品のアッセンブリ又は
キットなら供給できる部品 |
| Inc. ○～○: アッセンブリを構成
している部品の key No. | |

5. (cf. ○) で表示してある部品はアッセンブリで供給しますので Key No. ○の部品番号をお知らせください。

6. 部品番号の前に*印で表示してある部品は下段に訂正したことを示しますので、部品ご注文の際は、下段の部品番号でお知らせください。

7. 部品の変更は、予告なしで行うことがありますのであらかじめご承知ください。

目次 CONTENTS

装置名称	Group Name (Description)	Page
消耗部品(50101 59999)	Spare Parts(50101 59999)	0
エンジン関係(海外向け)(50101 59999)	Engine System(Exp.)(50101 59999)	1
燃料装置(海外向け)(50101 59999)	Fuel System(Exp.)(50101 59999)	2
冷却装置(海外向け)(50101 59999)	Cooling System(Exp.)(50101 59999)	3
吸気装置(海外向け)(50101 59999)	Intake System(Exp.)(50101 59999)	4
排気装置(海外向け)(50101 59999)	Exhaust System(Exp.)(50101 59999)	5
電装品関係(1-2)(海外向け)(50101 59999)	Electrical Equipment(1-2)(Exp.)(50101 59999)	6
電装品関係(2-2)(海外向け)(50101 59999)	Electrical Equipment(2-2)(Exp.)(50101 59999)	7
ワイヤーネス(1-2)(海外向け)(50101 59999)	Wiring Harness(1-2)(Exp.)(50101 59999)	8
ワイヤーネス(2-2)(海外向け)(50101 59999)	Wiring Harness(2-2)(Exp.)(50101 59999)	9
コントロール関係(スロットル)(海外向け)(50101 59999)	Control System(Throttle)(Exp.)(50101 59999)	10
コントロール関係(前後進)(海外向け)(50101 59999)	Control System(Reversing)(Exp.)(50101 59999)	11
銘板(海外向け)(50101 59999)	Name Plate(Exp.)(50101 59999)	12
銘板(幅広ロール)(海外向け)(50101 59999)	Name Plate(Wide Roll)(Exp.)(50101 59999)	13
リアホイール(海外向け)(50101 59999)	RearWheel(Exp.)(50101 59999)	14
シート(海外向け)(50101 59999)	Seat(Exp.)(50101 59999)	15
操向装置(ハンドル)(海外向け)(50101 59999)	Steering System(Wheel)(Exp.)(50101 59999)	16
操向油圧装置(海外向け)(50101 59999)	Steering Hydraulic System(Exp.)(50101 59999)	17
油圧装置(ポンプ取付)(海外向け)(50101 59999)	Hydraulic System(Pump Mounting)(Exp.)(50101 59999)	18
Assy(ポンプ1-3)(海外向け)(50101 59999)	Assy(Pump1-3)(Exp.)(50101 59999)	19
Assy(ポンプ2-3)(海外向け)(50101 59999)	Assy(Pump2-3)(Exp.)(50101 59999)	20
Assy(ポンプ3-3)(海外向け)(50101 59999)	Assy(Pump3-3)(Exp.)(50101 59999)	21
油圧装置(フロントドライブ)(海外向け)(50101 59999)	Hydraulic System(Front Drive)(Exp.)(50101 59999)	22
Assy(タンク)(海外向け)(50101 59999)	Assy(Tank)(Exp.)(50101 59999)	23
油圧装置(フロントドライブ)(幅広ロール)(海外向け)(50101 59999)	Hydraulic System(Front Drive)(Wide Roll)(Exp.)(50101 59999)	24
Assy(タンク)(幅広ロール)(海外向け)(50101 59999)	Assy(Tank)(Wide Roll)(Exp.)(50101 59999)	25
Assy(フロントモータ1-2)(海外向け)(50101 59999)	Assy(Front Motor1-2)(Exp.)(50101 59999)	26
Assy(フロントモータ2-2)(海外向け)(50101 59999)	Assy(Front Motor2-2)(Exp.)(50101 59999)	27
油圧装置(リアドライブ)(海外向け)(50101 59999)	Hydraulic System(Rear Drive)(Exp.)(50101 59999)	28
Assy(リアモータ1-2)(海外向け)(50101 59999)	Assy(Rear Motor1-2)(Exp.)(50101 59999)	29
Assy(リアモータ2-2)(海外向け)(50101 59999)	Assy(Rear Motor2-2)(Exp.)(50101 59999)	30
Assy(バルブ)(海外向け)(50101 59999)	Assy(Valve)(Exp.)(50101 59999)	31
油圧装置(振動)(海外向け)(50101 59999)	Hydraulic System(Vibrating)(Exp.)(50101 59999)	32
油圧装置(振動)(幅広ロール)(海外向け)(50101 59999)	Hydraulic System(Vibrating)(Wide Roll)(Exp.)(50101 59999)	33
振動ロール(海外向け)(50101 59999)	Vibrating Roll(Exp.)(50101 59999)	34
振動ロール(幅広ロール)(海外向け)(50101 59999)	Vibrating Roll(Wide Roll)(Exp.)(50101 59999)	35
制動装置(海外向け)(50101 59999)	Brake System(Exp.)(50101 59999)	36
フレーム(センターピン)(海外向け)(50101 59999)	Frame(Center Pin)(Exp.)(50101 59999)	37
フレーム(1-2)(海外向け)(50101 59999)	Frame(1-2)(Exp.)(50101 59999)	38
フレーム(1-2)(幅広ロール)(海外向け)(50101 59999)	Frame(1-2)(Wide Roll)(Exp.)(50101 59999)	39
フレーム(2-2)(海外向け)(50101 59999)	Frame(2-2)(50101 59999)	40
フレーム(2-2)(幅広ロール)(海外向け)(50101 59999)	Frame(2-2)(Wide Roll)(Exp.)(50101 59999)	41
泥除装置(海外向け)(50101 59999)	Scraper System(Exp.)(50101 59999)	42
泥除装置(幅広ロール)(海外向け)(50101 59999)	Scraper System(Wide Roll)(Exp.)(50101 59999)	43
散水装置(海外向け)(50101 59999)	Sprinkler System(Exp.)(50101 59999)	44
Assy(ポンプ)(海外向け)(50101 59999)	Assy(Pump)(Exp.)(50101 59999)	45

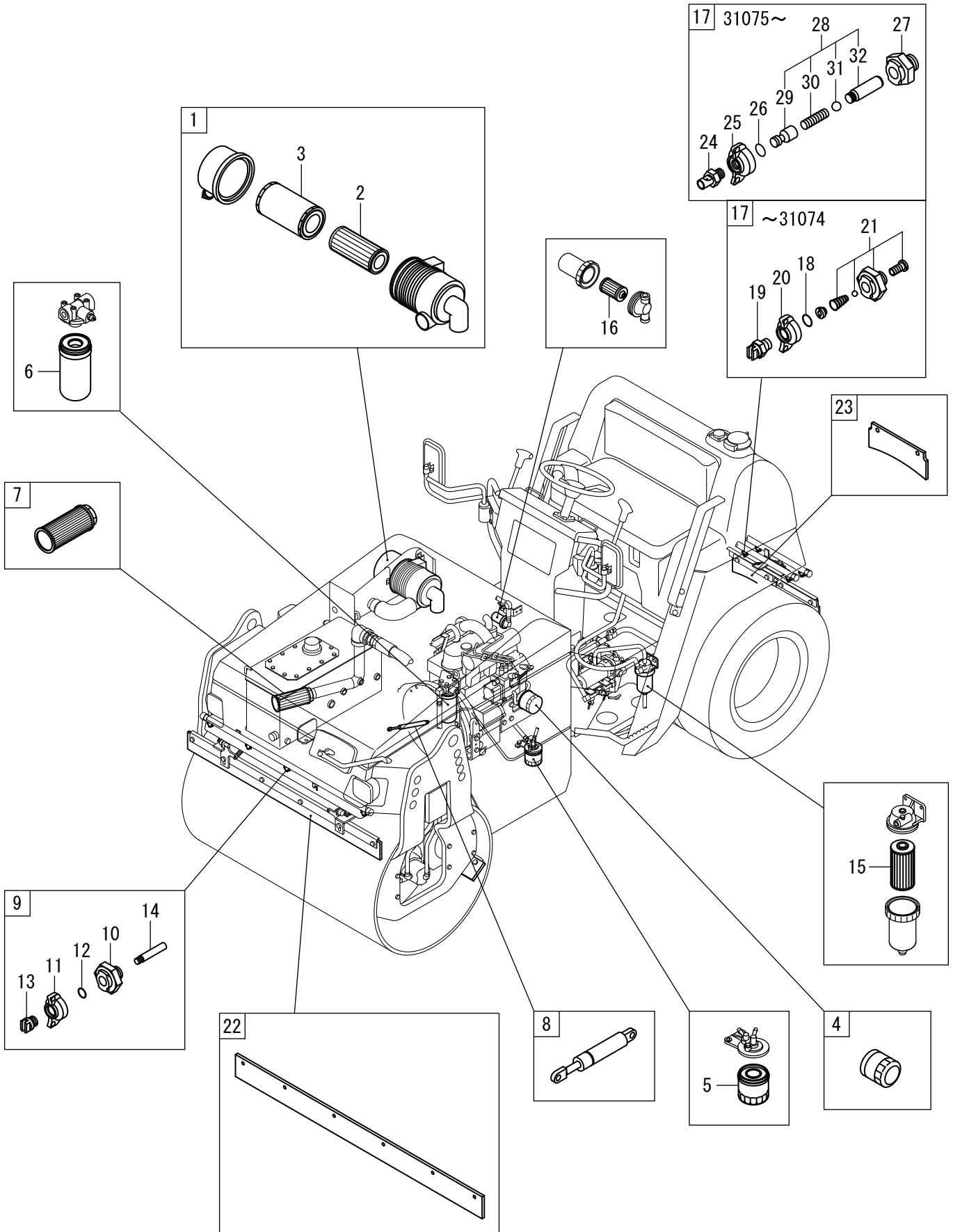
目次 CONTENTS

装置名称	Group Name (Description)	Page
散水装置(幅広ロール)(海外向け)(50101 59999)	Sprinkler System(Wide Roll)(Exp.)(50101 59999)	46
Assy(ポンプ)(幅広ロール)(海外向け)(50101 59999)	Assy(Pump)(Wide Roll)(Exp.)(50101 59999)	47
液剤噴霧装置(海外向け)(50101 59999)	Liquid Spray System(50101 59999)	48
シートベルト(海外向け)(オプション)(50101 59999)	Seat BeltSeat Belt(Option)(Exp.)(50101 59999) (Option)(50101 59999)	49
キャノピー(海外向け)(オプション)(50101 59999)	Canopy(Exp.)(Option)(50101 59999)	50
ロプス(海外向け)(オプション)(50101 59999)	Rops(Exp.)(Option)(50101 59999)	51
散水装置(不凍液タンク)(海外向け)(オプション)(50101 59999)	Sprinkler System(Antifreeze Tank)(Exp.)(Option)(50101 59999)	52

Number
50101~

消耗部品 Spare Parts

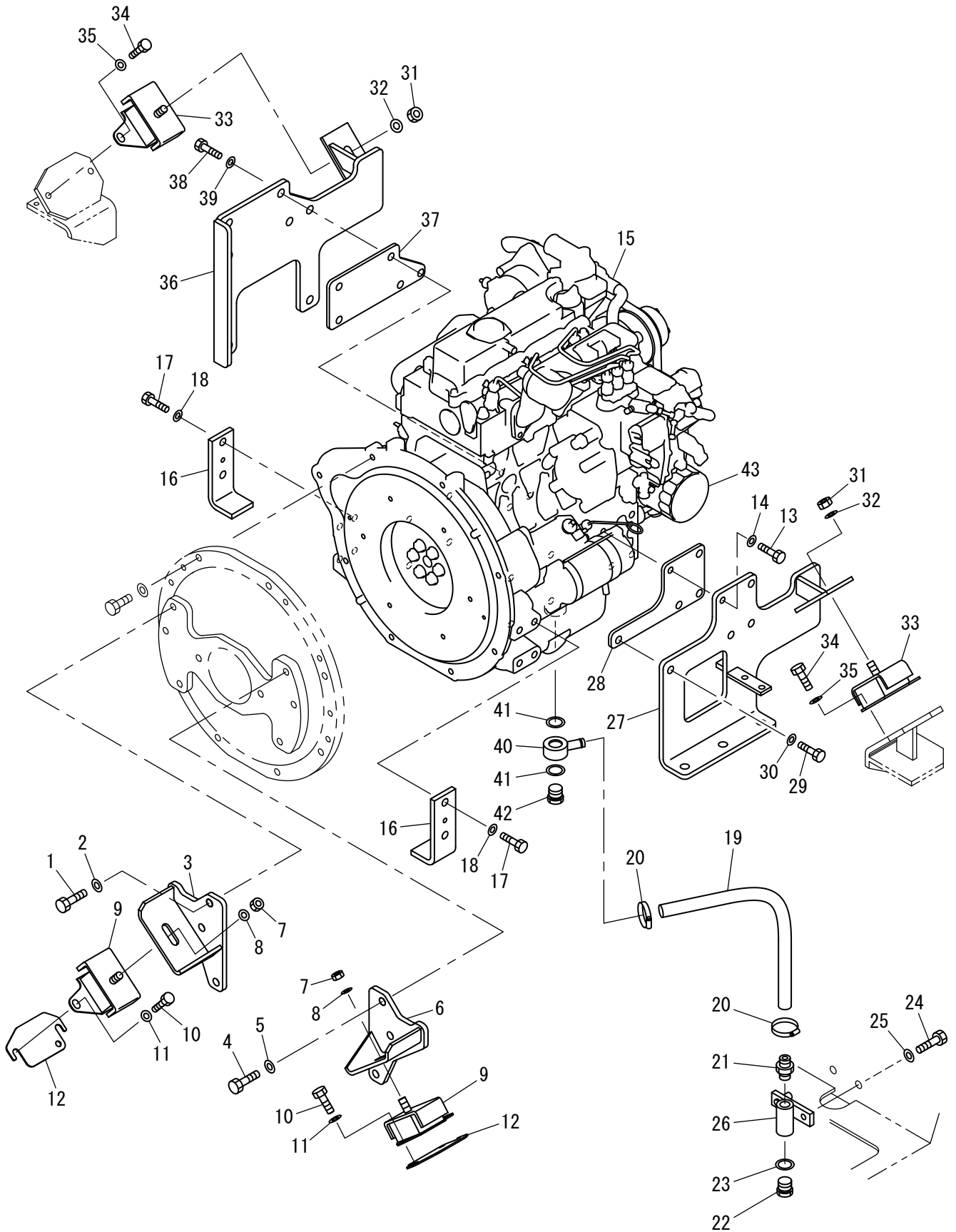
Exp.



記号 Key No.	部品番号 Parts No.	部品名称	Parts Name	数量 Q'ty	備考 Remarks
1	4424-26000-0	エアクリーナ	AIR CLEANER	1	INC.2.3
2	4417-10001-0	エレメント	ELEMENT	1	Inner
3	4415-44001-0	エレメント	ELEMENT	1	Outer
4	4031-33006-0	エレメント	ELEMENT	1	Oil
5	4032-12013-0	エレメント	ELEMENT	1	Fuel
6	4213-46001-0	エレメント	ELEMENT	1	Line
7	4205-50000-0	フィルタ	FILTER	1	Suction
8	4420-78000-0	ダンパ	DAMPER	2	
9	4710-41000-0	ノズル	NOZZLE	8	Sprinkler INC.10-14
10	4710-41001-0	ボディ	BODY	1	
11	4710-41002-0	キャップ	CAP	1	
12	4710-41003-0	リング	O-RING	1	
13	4710-41004-0	ノズル	NOZZLE	1	
14	4710-41005-0	ストレーナ	STRAINER	1	
15	4703-68015-0	エレメント	ELEMENT	1	Sprinkler
16	4710-38002-0	エレメント	ELEMENT	1	Liquid
22	1446-71008-0	ブレード	BLADE	2	
23	1447-71006-0	ブレード	BLADE	4	
24	4715-86003-0	ノズル	NOZZLE	1	
25	4710-41002-0	キャップ	CAP	1	
26	4715-86002-0	リング	O-RING	1	
27	4715-86004-0	ボディ	BODY	1	
28	4715-86005-0	フィルタASSY	FILTER ASSY	1	INC.29-32
29	4715-86008-0	キャップ	CAP	1	
30	4715-86006-0	スプリング	SPRING	1	
31	4715-86010-0	ボール	BALL	1	
32	4715-86009-0	フィルタ	FILTER	1	

エンジン関係 Engine System

Exp.



記号 Key No.	部品番号 Parts No.	部品名称	Parts Name	数量 Q'ty	備考 Remarks
1	2100-12030-1	ボルト	BOLT	3	
2	2170-12025-0	ワッシャ	WASHER	3	
3	1446-01042-0	ブラケット	BRACKET	1	
4	2100-12030-1	ボルト	BOLT	3	
5	2170-12025-0	ワッシャ	WASHER	3	
6	1446-01043-0	ブラケット	BRACKET	1	
7	3120-01108-0	ナット	NUT	2	
8	2170-12032-2	ワッシャ	WASHER	2	
9	4031-24000-1	ボウシゴム	RUBBER ISOLATOR	2	
10	2100-10020-1	ボルト	BOLT	4	
11	2170-10020-0	ワッシャ	WASHER	4	
12	1446-01032-0	スペーサ	SPACER	2	
13	3100-01142-0	ボルト	BOLT	1	
14	2170-10032-2	ワッシャ	WASHER	1	
15	4033-42000-0	エンジン	ENGINE	1	INC.40-43
16	1446-01019-0	ブラケット	BRACKET	2	
17	2101-12030-1	ボルト	BOLT	4	
18	2170-12025-0	ワッシャ	WASHER	4	
19	2298-12045-1	ホース	HOSE	1	
20	3291-01029-0	ホースバンド	HOSE CLAMP	2	
21	2292-03127-0	ホースニップル	HOSE NIPPLE	1	
22	4027-59002-0	プラグ	PLUG	1	
23	4027-59003-0	パッキン	PACKING	1	
24	2100-10035-1	ボルト	BOLT	1	
25	2170-10020-0	ワッシャ	WASHER	1	
26	1446-01024-0	ジョイント	JOINT	1	
27	1446-01029-1	ブラケット	BRACKET	1	
28	1446-01026-0	ベース	BASE	1	
29	3100-12230-0	ボルト	BOLT	4	
30	2170-12032-2	ワッシャ	WASHER	4	
31	3120-01108-0	ナット	NUT	2	
32	2170-12032-2	ワッシャ	WASHER	2	
33	4031-24000-1	ボウシゴム	RUBBER ISOLATOR	2	
34	2100-10020-1	ボルト	BOLT	4	
35	2170-10020-0	ワッシャ	WASHER	4	
36	1446-01030-1	ブラケット	BRACKET	1	
37	1446-01027-0	ベース	BASE	1	
38	3100-12230-0	ボルト	BOLT	5	
39	2170-12032-2	ワッシャ	WASHER	5	
40	4032-12001-0	ジョイント	JOINT	1	
41	4032-12002-0	パッキン	PACKING	2	
42	4032-12003-0	プラグ	PLUG	1	
43	4031-33006-0	エレメント	ELEMENT	1	

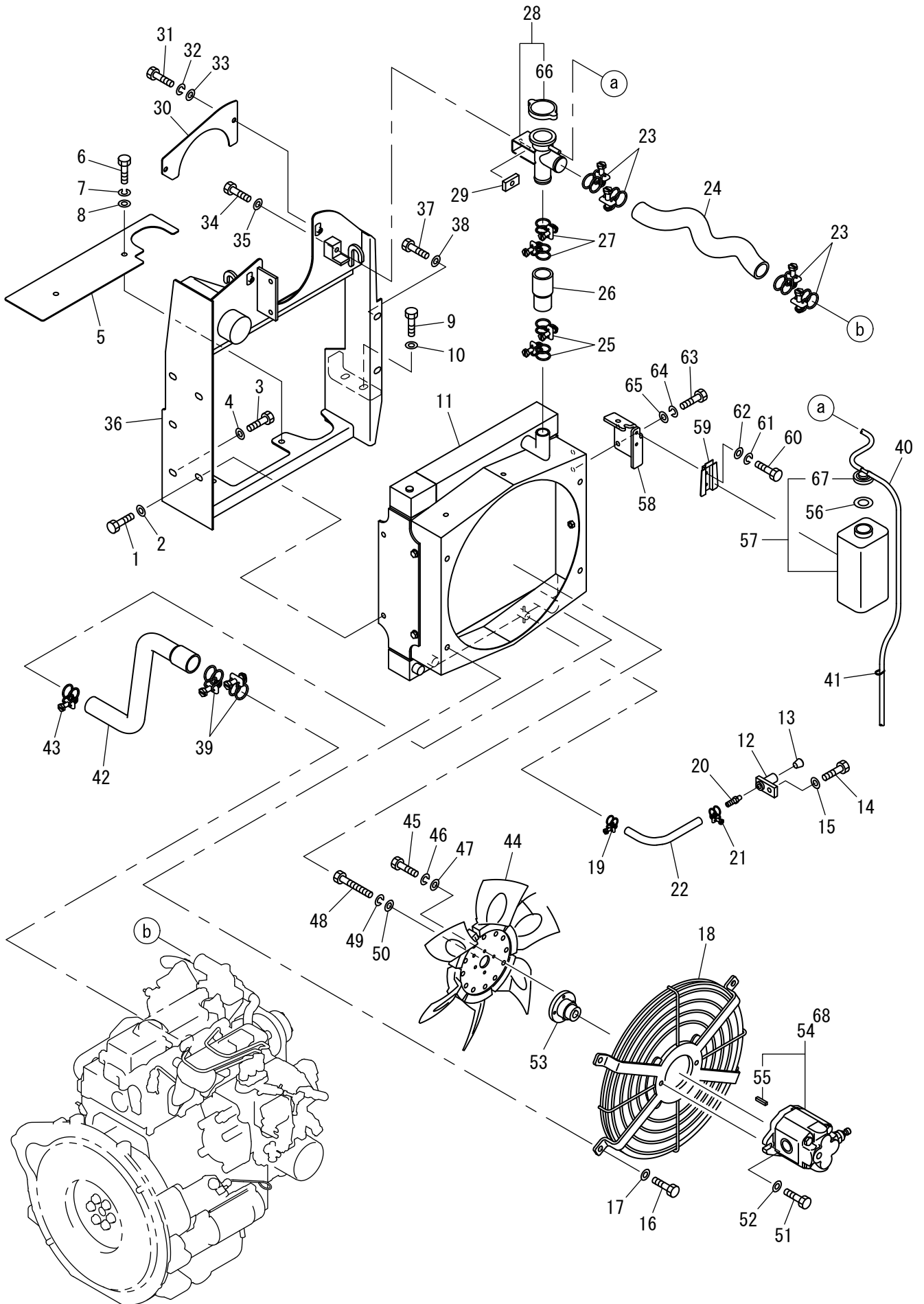
記号 Key No.	部品番号 Parts No.	部品名称	Parts Name	数量 Q'ty	備考 Remarks
1	2291-00015-0	ホースバンド	HOSE CLAMP	1	
2	2293-07058-5	ホース	HOSE	1	
3	1446-02014-0	コルゲイトチューブ	CORRUGATED TUBE	1	
4	4420-53000-0	バンド	BAND	1	INC.5
5	2120-10080-0	ナット	NUT	2	
6	4420-52000-1	タンク	TANK	1	INC.25_66-71
7	2291-00008-0	ホースバンド	HOSE CLAMP	1	
8	4030-11002-0	ホース	HOSE	1	
9	1446-02013-0	コルゲイトチューブ	CORRUGATED TUBE	1	
10	2898-00103-0	バンド	BAND	1	
11	2293-07080-5	ホース	HOSE	1	
12	1446-02015-0	コルゲイトチューブ	CORRUGATED TUBE	1	
13	4032-12011-0	パイプ	PIPE	1	
14	4032-12005-0	ホースバンド	HOSE CLAMP	1	
15	1446-02011-0	コルゲイトチューブ	CORRUGATED TUBE	1	
16	2293-07132-5	ホース	HOSE	1	
17	2291-00015-0	ホースバンド	HOSE CLAMP	1	
18	4911-19000-0	バンド	BAND	1	
19	2100-08020-1	ボルト	BOLT	1	
20	2170-08016-0	ワッシャ	WASHER	1	
21	1449-02001-0	ブラケット	BRACKET	1	
22	1446-02030-0	ベース	BASE	1	
23	2100-10035-1	ボルト	BOLT	2	
24	2170-10020-0	ワッシャ	WASHER	2	
25	1307-02004-0	ラバー	RUBBER	4	
26	2100-06016-1	ボルト	BOLT	2	
27	2171-06015-0	スプリングワッシャ	SPRING WASHER	2	
28	2170-08016-0	ワッシャ	WASHER	2	
29	4031-33001-0	フューエルポンプ	FUEL PUMP	1	
30	4030-11004-0	ダンパ	DAMPER	1	
31	2291-00015-0	ホースバンド	HOSE CLAMP	1	
32	2291-00015-0	ホースバンド	HOSE CLAMP	1	
33	2291-00015-0	ホースバンド	HOSE CLAMP	1	
34	2291-00015-0	ホースバンド	HOSE CLAMP	1	
35	2100-08020-1	ボルト	BOLT	2	
36	2171-08020-0	スプリングワッシャ	SPRING WASHER	2	
37	2170-08016-0	ワッシャ	WASHER	2	
38	4032-12004-0	フィルタ	FILTER	1	INC.73
39	4032-12010-0	バルブ	VALVE	1	
40	4032-12005-0	ホースバンド	HOSE CLAMP	2	
41	2898-00103-0	バンド	BAND	1	
42	1446-02022-0	ラバー	RUBBER	1	
43	3416-02001-1	クランプ	CLAMP	1	
44	2100-08020-1	ボルト	BOLT	1	
45	2170-08016-0	ワッシャ	WASHER	1	
46	2120-08065-0	ナット	NUT	1	
47	1446-02023-0	ラバー	RUBBER	1	

記号 Key No.	部品番号 Parts No.	部品名称	Parts Name	数量 Q'ty	備考 Remarks
48	1446-02024-1	カバー	COVER	1	
49	2170-08016-0	ワッシャ	WASHER	1	
50	2100-08020-1	ボルト	BOLT	2	
51	2171-08020-0	スプリングワッシャ	SPRING WASHER	2	
52	2170-08016-0	ワッシャ	WASHER	2	
53	2416-14011-2	クランプ	CLAMP	1	
54	2100-08016-1	ボルト	BOLT	1	
55	2171-08020-0	スプリングワッシャ	SPRING WASHER	1	
56	2170-08016-0	ワッシャ	WASHER	1	
66	4417-05000-0	フェUELゲージユニット	FUEL GAUGE UNIT	1	INC.72
67	4400-03004-1	プラグ	PLUG	1	
68	4400-03003-0	パッキン	PACKING	1	
69	4416-66001-0	キャップ	CAP	1	
70	4215-76000-0	フィラー	FILLER	1	
71	4419-62000-0	ストレーナ	STRAINER	1	
72	4415-89001-0	パッキン	PACKING	1	
73	4032-12013-0	エレメント	ELEMENT	1	

メモ ---memo---

冷却装置 Cooling System

Exp.



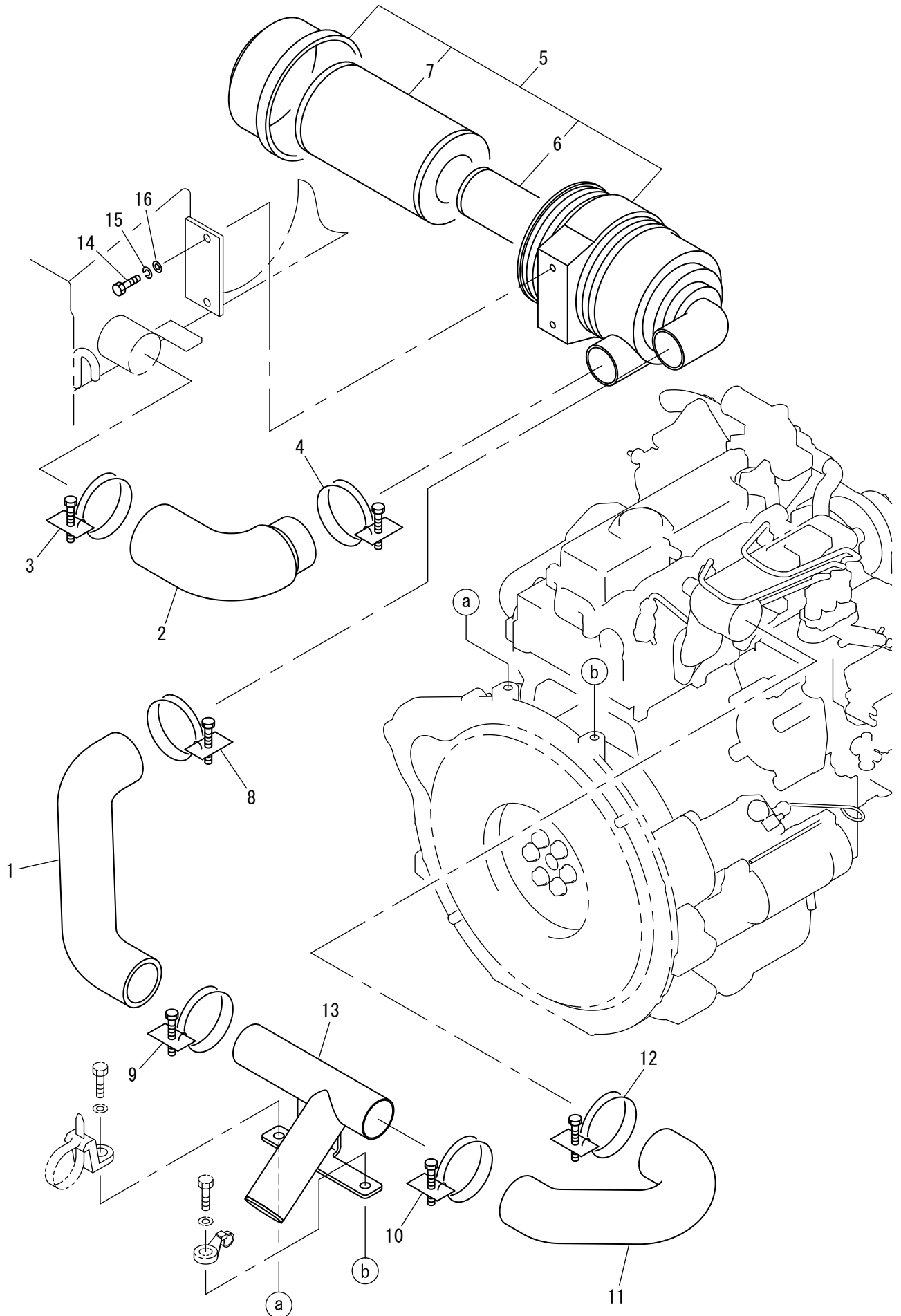
記号 Key No.	部品番号 Parts No.	部品名称	Parts Name	数量 Q'ty	備考 Remarks
1	2100-10025-1	ボルト	BOLT	2	
2	2170-10020-0	ワッシャ	WASHER	2	
3	2100-10020-1	ボルト	BOLT	3	
4	2170-10030-1	ワッシャ	WASHER	3	
5	1446-03047-0	カバー	COVER	1	
6	2100-08020-1	ボルト	BOLT	2	
7	2171-08020-0	スプリングワッシャ	SPRING WASHER	2	
8	2170-08016-0	ワッシャ	WASHER	2	
9	2100-10020-1	ボルト	BOLT	2	
10	2170-10030-1	ワッシャ	WASHER	2	
11	4424-30000-1	ラジエータ	RADIATOR	1	
12	1446-03018-0	ジョイント	JOINT	1	
13	2215-02002-3	アナツキプラグ	PLUG	1	
14	2100-10035-1	ボルト	BOLT	1	
15	2170-10020-0	ワッシャ	WASHER	1	
16	2100-10020-1	ボルト	BOLT	4	
17	2170-10020-0	ワッシャ	WASHER	4	
18	4424-31000-0	ブラケット	BRACKET	1	
19	2291-00016-0	ホースバンド	HOSE CLAMP	1	
20	2292-02095-0	ホースニップル	HOSE NIPPLE	1	
21	2291-00016-0	ホースバンド	HOSE CLAMP	1	
22	2293-09026-5	ホース	HOSE	1	
23	2291-00046-0	ホースバンド	HOSE CLAMP	4	
24	1446-03027-0	ホース	HOSE	1	
25	2291-00040-0	ホースバンド	HOSE CLAMP	2	
26	1446-03028-1	ホース	HOSE	1	
27	2291-00046-0	ホースバンド	HOSE CLAMP	2	
28	4421-18000-0	パイプ	PIPE	1	INC.66
29	1446-03031-0	ベース	BASE	1	
30	1446-03024-0	カバー	COVER	1	
31	2100-08020-1	ボルト	BOLT	2	
32	2171-08020-0	スプリングワッシャ	SPRING WASHER	2	
33	2170-08016-0	ワッシャ	WASHER	2	
34	2100-10045-1	ボルト	BOLT	1	
35	2170-10020-0	ワッシャ	WASHER	1	
36	1446-03050-0	ブラケット	BRACKET	1	
37	2100-10025-1	ボルト	BOLT	2	
38	2170-10020-0	ワッシャ	WASHER	2	
39	2291-00046-0	ホースバンド	HOSE CLAMP	2	
40	2293-07080-2	ホース	HOSE	1	
41	2898-00103-0	バンド	BAND	2	
42	1446-03044-0	ホース	HOSE	1	
43	2291-00040-0	ホースバンド	HOSE CLAMP	1	
44	4424-32000-0	ファン	FAN	1	
45	2100-06020-1	ボルト	BOLT	4	
46	2171-06015-0	スプリングワッシャ	SPRING WASHER	4	
47	2170-06016-1	ワッシャ	WASHER	4	

記号 Key No.	部品番号 Parts No.	部品名称	Parts Name	数量 Q'ty	備考 Remarks
48	2100-06050-1	ボルト	BOLT	1	
49	2171-06015-0	スプリングワッシャ	SPRING WASHER	1	
50	2170-06016-0	ワッシャ	WASHER	1	
51	3100-51045-0	ボルト	BOLT	2	
52	2170-10020-0	ワッシャ	WASHER	2	
53	1446-03045-0	カップリング	COUPLING	1	
54	4224-24000-0	モータ	MOTOR	1	INC.55
55	4224-24001-0	キー	KEY	1	
56	3680-12029-0	パッキン	PACKING	1	
57	4032-12008-0	リザーバ	RESERVOIR	1	INC.67
58	1446-03046-0	ブラケット	BRACKET	1	
59	4032-12007-0	ステー	STAY	1	
60	2100-06016-1	ボルト	BOLT	2	
61	2171-06015-0	スプリングワッシャ	SPRING WASHER	2	
62	2170-06016-0	ワッシャ	WASHER	2	
63	2100-08025-1	ボルト	BOLT	2	
64	2171-08020-0	スプリングワッシャ	SPRING WASHER	2	
65	2170-08016-0	ワッシャ	WASHER	2	
66	4415-70003-0	キャップ	CAP	1	
67	4032-12015-0	キャップ	CAP	1	
68	4224-24002-0	シールキット	SEAL KIT	1	

メモ ---memo---

吸気装置 Intake System

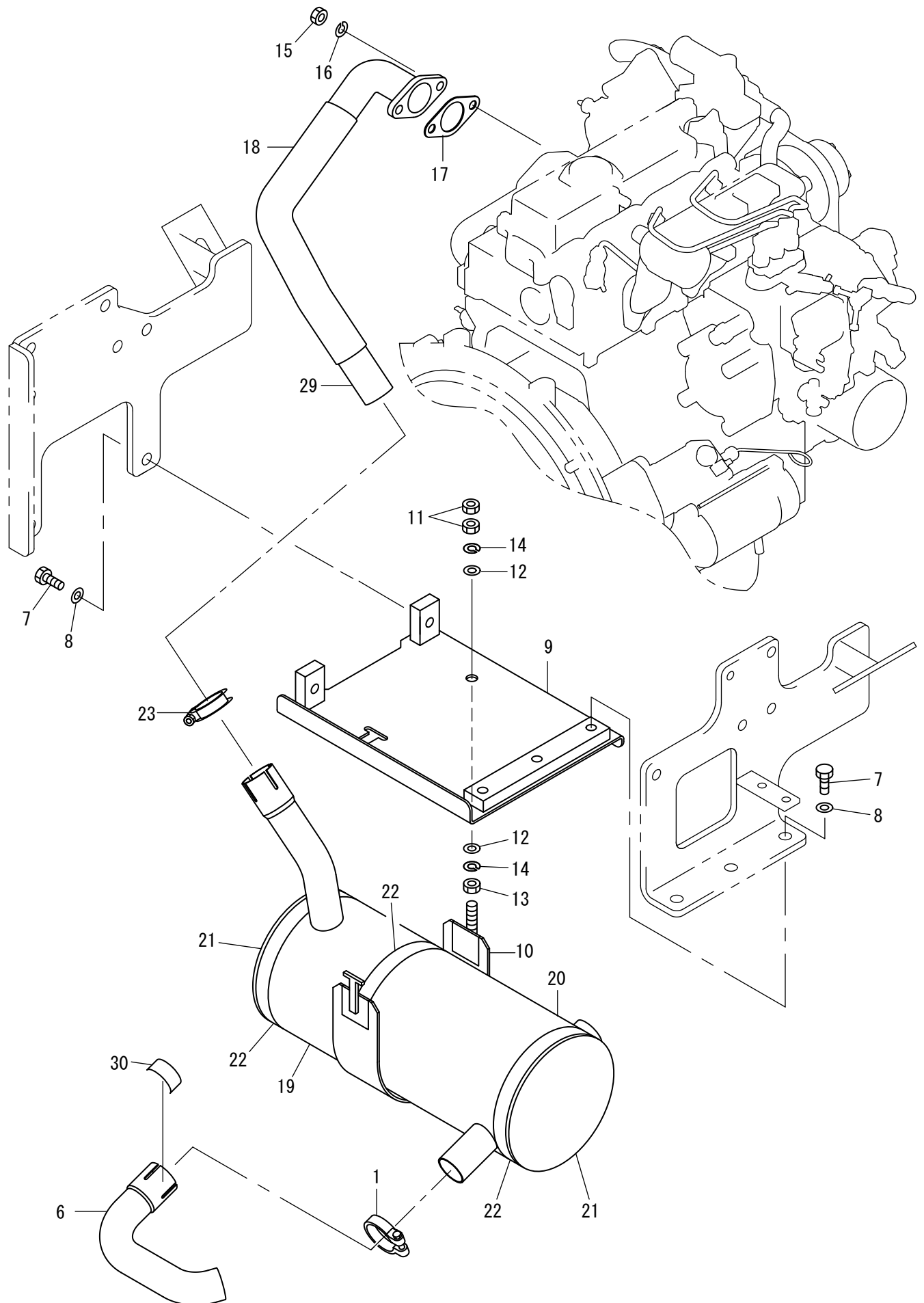
Exp.



記号 Key No.	部品番号 Parts No.	部品名称	Parts Name	数量 Q'ty	備考 Remarks
1	1446-04015-0	ホース	HOSE	1	
2	1446-04009-0	ホース	HOSE	1	
3	2291-00080-0	ホースバンド	HOSE CLAMP	1	
4	2291-00065-0	ホースバンド	HOSE CLAMP	1	
5	4424-26000-0	エアクリーナ	AIR CLEANER	1	INC.6.7
6	4417-10001-0	エレメント	ELEMENT	1	Inner
7	4415-44001-0	エレメント	ELEMENT	1	Outer
8	2291-00065-0	ホースバンド	HOSE CLAMP	1	
9	2291-00065-0	ホースバンド	HOSE CLAMP	1	
10	2291-00065-0	ホースバンド	HOSE CLAMP	1	
11	1446-04016-0	ホース	HOSE	1	
12	2291-00070-0	ホースバンド	HOSE CLAMP	1	
13	4424-44000-0	パイプ	PIPE	1	
14	2100-08020-1	ボルト	BOLT	2	
15	2171-08020-0	スプリングワッシャ	SPRING WASHER	2	
16	2170-08016-0	ワッシャ	WASHER	2	

排気装置 Exhaust System

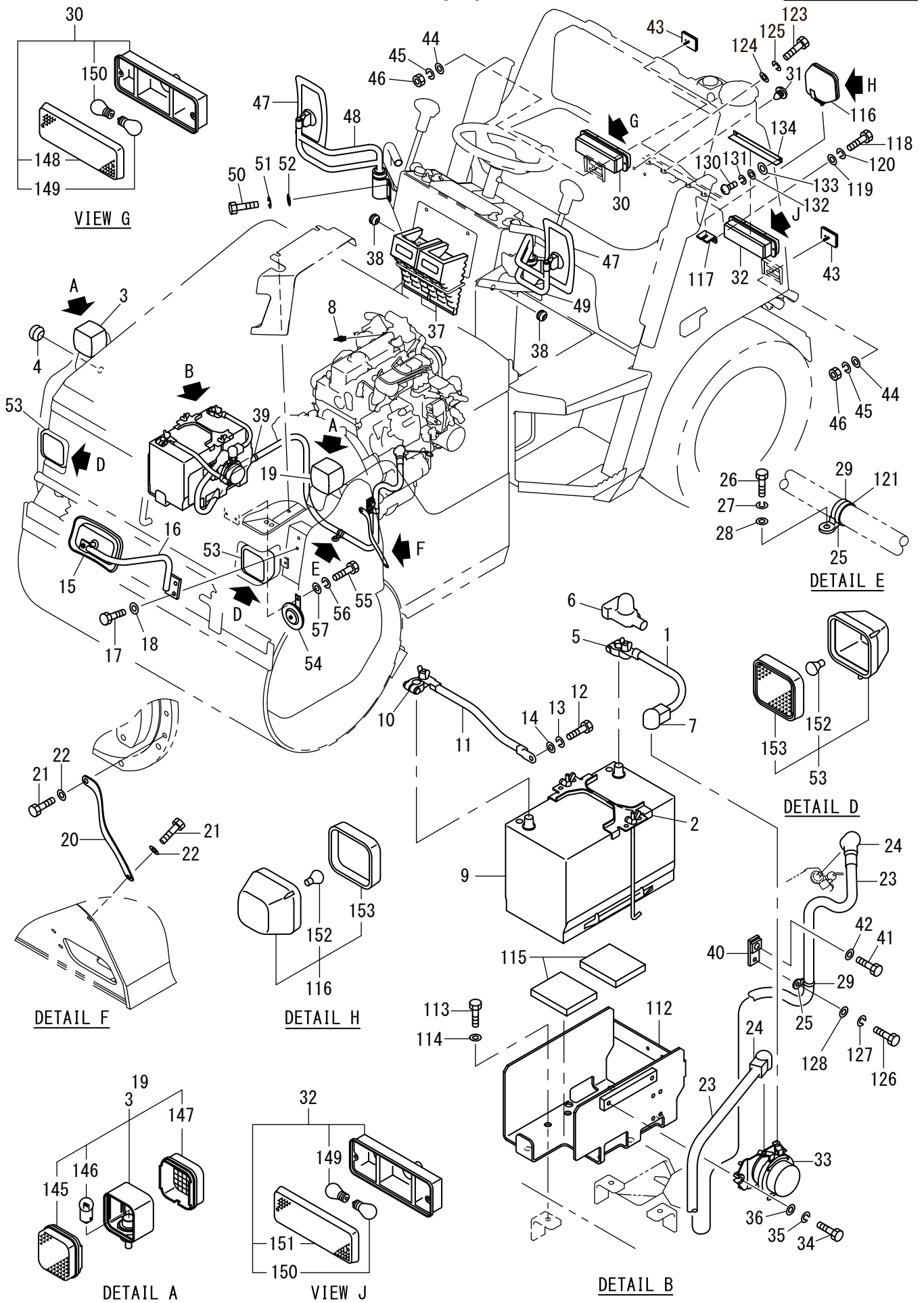
Exp.



記号 Key No.	部品番号 Parts No.	部品名称	Parts Name	数量 Q'ty	備考 Remarks
1	3291-02040-0	クランプ	CLAMP	1	
6	4424-42000-1	パイプ	PIPE	1	
7	3100-11178-0	ボルト	BOLT	5	
8	2170-12032-2	ワッシャ	WASHER	5	
9	1446-05009-2	ブラケット	BRACKET	1	
10	4420-60000-1	バンド	BAND	1	INC.11
11	2120-10080-0	ナット	NUT	2	
12	2170-10020-0	ワッシャ	WASHER	2	
13	2120-10080-0	ナット	NUT	1	
14	2171-10025-0	スプリングワッシャ	SPRING WASHER	2	
15	2121-10080-0	ナット	NUT	2	
16	2171-10025-0	スプリングワッシャ	SPRING WASHER	2	
17	4031-33004-0	ガスケット	GASKET	1	
18	4420-61000-1	パイプ	PIPE	1	
19	4424-41000-0	マフラー	MUFFLER	1	
20	4424-43000-1	ヒートカバー	HEAT COVER	1	
21	4421-62000-0	ヒートカバー	HEAT COVER	2	
22	1448-05010-0	テープ	TAPE	3	
23	3291-02040-0	クランプ	CLAMP	1	
29	1559-05008-0	テープ	TAPE	1	
30	1559-05008-0	テープ	TAPE	1	

電装品関係 (1-2) Electrical Equipment (1-2)

Exp.



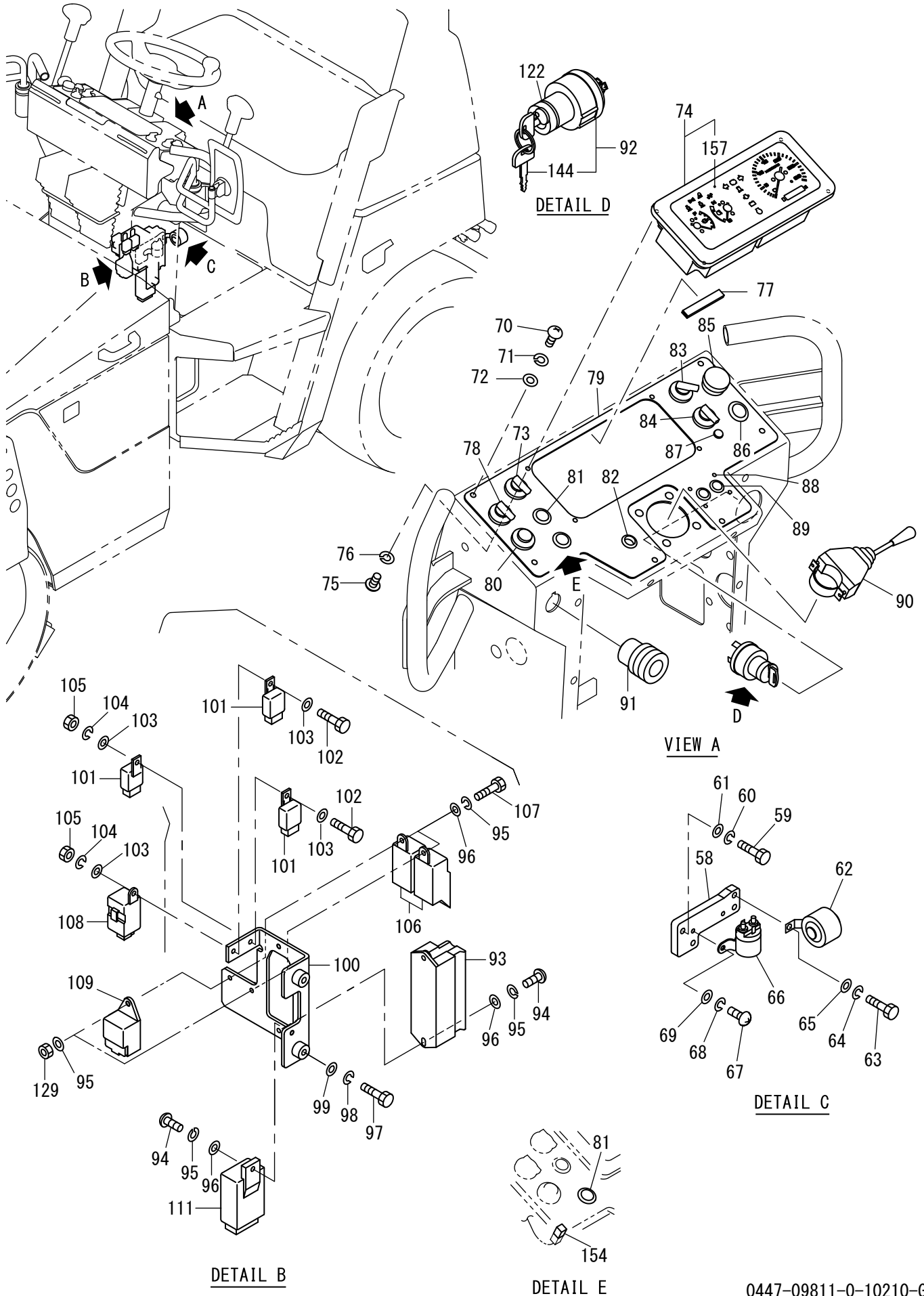
記号 Key No.	部品番号 Parts No.	部品名称	Parts Name	数量 Q'ty	備考 Remarks
1	2891-01025-0	バッテリーコード	CORD	1	(+)
2	4911-31000-0	サポート	SUPPORT	1	
3	4914-03000-0	ターンシグナルランプ	TRUN SIGNAL LAMP	1	INC.145-147
4	3881-03004-0	グロメット	GROMMET	2	
5	2891-00017-3	バッテリーターミナル	TERMINAL ASSY	1	
6	4917-81000-0	ターミナルカバー	TERMINAL COVER	1	
7	2891-00001-5	ターミナルカバー	TERMINAL COVER	1	
8	4910-59000-0	サーモユニット	THERMO SENDING UNIT	1	
9	4906-11000-1	バッテリー	BATTERY	1	
10	2891-00016-3	バッテリーターミナル	TERMINAL ASSY	1	
11	1446-09064-0	コード	CORD	1	(-)
12	2100-08016-1	ボルト	BOLT	1	
13	2171-08020-0	スプリングワッシャー	SPRING WASHER	1	
14	2170-08016-0	ワッシャー	WASHER	1	
15	4710-96000-0	ミラー	MIRROR	1	
16	1446-09029-1	ステー	STAY	1	
17	2100-10020-1	ボルト	BOLT	2	
18	2170-10020-0	ワッシャー	WASHER	2	
19	4914-03000-0	ターンシグナルランプ	TRUN SIGNAL LAMP	1	INC.145-147
20	2891-00030-1	バッテリーコード	CORD	1	
21	2100-10020-1	ボルト	BOLT	2	
22	2170-10020-0	ワッシャー	WASHER	2	
23	3899-54010-0	コード	CORD	1	
24	2891-00001-5	ターミナルカバー	TERMINAL COVER	2	
25	4710-93000-0	クランプ	CLAMP	2	
26	2100-08016-1	ボルト	BOLT	1	
27	2171-08020-0	スプリングワッシャー	SPRING WASHER	1	
28	2170-08016-0	ワッシャー	WASHER	1	
29	2898-00107-0	バンド	BAND	2	
30	4913-92000-0	コンビネーションランプ	COMBINATION LAMP	1	RH INC.148-150
31	4719-79000-0	プラグ	PLUG	4	
32	4913-93000-0	コンビネーションランプ	COMBINATION LAMP	1	LH INC.149-151
33	2891-12004-9	バッテリーリレー	BATTERY RELAY	1	
34	2100-08025-1	ボルト	BOLT	2	
35	2171-08020-0	スプリングワッシャー	SPRING WASHER	2	
36	2170-08016-0	ワッシャー	WASHER	2	
37	4720-29000-1	ハドメ	DRAG	2	
38	3881-03026-0	グロメット	GROMMET	2	
39	2898-00107-0	バンド	BAND	1	
40	1446-09030-0	ベース	BASE	1	
41	2101-12030-1	ボルト	BOLT	1	
42	2170-12025-0	ワッシャー	WASHER	1	
43	4913-74000-0	リフレクタ	REFLECTOR	2	
44	2170-06016-0	ワッシャー	WASHER	2	
45	2171-06015-0	スプリングワッシャー	SPRING WASHER	2	
46	2120-06050-0	ナット	NUT	2	
47	4710-50000-0	ミラー	MIRROR	2	

記号 Key No.	部品番号 Parts No.	部品名称	Parts Name	数量 Q'ty	備考 Remarks
48	4710-48000-0	ステー	STAY	1	
49	4710-49000-0	ステー	STAY	1	
50	2100-08016-1	ボルト	BOLT	8	
51	2171-08020-0	スプリングワッシャ	SPRING WASHER	8	
52	2170-08016-0	ワッシャ	WASHER	8	
53	4911-24000-0	ヘッドランプ	HEAD LAMP	2	INC.152.153
54	4908-86000-0	ホーン	HORN	1	
55	2100-08016-1	ボルト	BOLT	1	
56	2171-08020-0	スプリングワッシャ	SPRING WASHER	1	
57	2170-08016-0	ワッシャ	WASHER	1	
112	1448-09025-1	ブラケット	BRACKET	1	
113	2100-10016-1	ボルト	BOLT	3	
114	2170-10020-0	ワッシャ	WASHER	3	
115	1446-75038-0	ラバー	RUBBER	2	
116	4911-24000-0	ヘッドランプ	HEAD LAMP	1	INC.152.153
117	1441-09017-0	ブラケット	BRACKET	1	
118	2100-08025-1	ボルト	BOLT	2	
119	2170-08016-0	ワッシャ	WASHER	2	
120	2171-08020-0	スプリングワッシャ	SPRING WASHER	2	
121	2898-00107-0	バンド	BAND	1	
123	2100-06012-1	ボルト	BOLT	2	
124	2170-06016-0	ワッシャ	WASHER	2	
125	2171-06015-0	スプリングワッシャ	SPRING WASHER	2	
126	2100-08016-1	ボルト	BOLT	1	
127	2171-08020-0	スプリングワッシャ	SPRING WASHER	1	
128	2170-08016-0	ワッシャ	WASHER	1	
130	2182-05012-3	ナハコネジ	SCREW	4	
131	2171-05013-0	スプリングワッシャ	SPRING WASHER	4	
132	2170-05010-0	ワッシャ	WASHER	4	
133	2170-06016-1	ワッシャ	WASHER	4	
134	1446-09110-0	ラバー	RUBBER	2	
145	4913-68002-0	レンズ	LENS	2	FRONT
146	2849-11007-5	バルブ	BULB	2	12V21W
147	4913-68001-0	レンズ	LENS	2	REAR
148	4913-92003-0	レンズ	LENS	1	
149	4913-92001-0	バルブ	BULB	2	TURN SIGNAL 12V21W
150	4913-92002-0	バルブ	BULB	2	TAIL.STOP 12V21/5W
151	4913-93001-0	レンズ	LENS	1	
152	4908-85001-0	バルブ	BULB	2	12V55W
153	4911-24001-0	レンズ	LENS	2	

メモ ---memo---

電装品関係 (2-2) Electrical Equipment (2-2)

Exp.



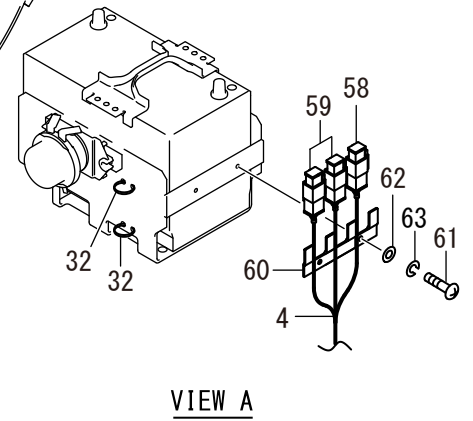
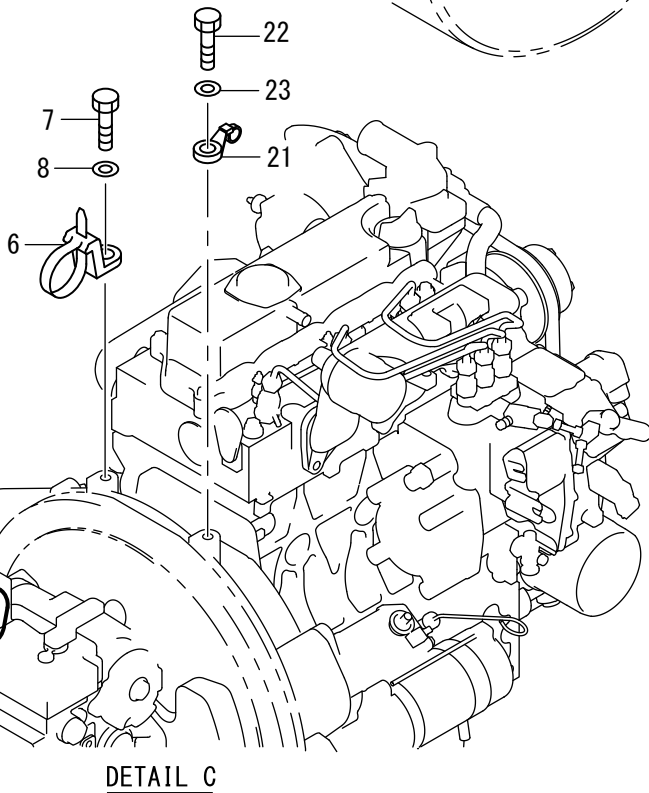
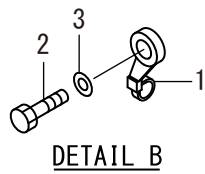
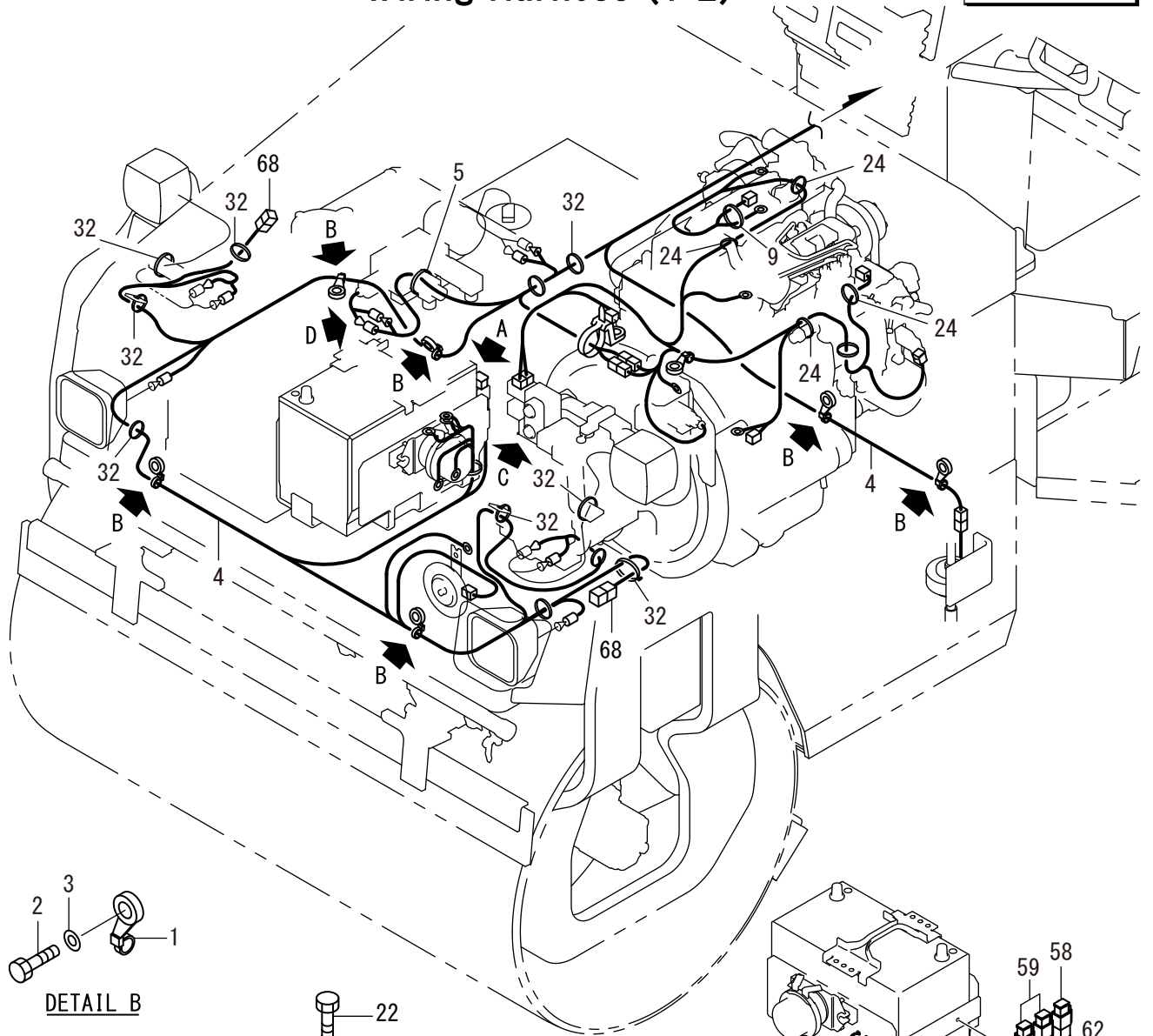
記号 Key No.	部品番号 Parts No.	部品名称	Parts Name	数量 Q'ty	備考 Remarks
58	1446-09084-0	ブラケット	BRACKET	1	
59	2100-08025-1	ボルト	BOLT	2	
60	2171-08020-0	スプリングワッシャ	SPRING WASHER	2	
61	2170-08016-0	ワッシャ	WASHER	2	
62	2853-00003-0	ブザー	BUZZER	1	
63	2100-08016-1	ボルト	BOLT	1	
64	2171-08020-0	スプリングワッシャ	SPRING WASHER	1	
65	2170-08016-0	ワッシャ	WASHER	1	
66	4910-32000-0	リレー	RELAY	1	WATER SPRAY
67	2182-06016-2	ナハコネジ	SCREW	2	
68	2171-06015-0	スプリングワッシャ	SPRING WASHER	2	
69	2170-06016-0	ワッシャ	WASHER	2	
70	3180-20029-0	コネジ	SCREW	6	
71	3171-01009-0	スプリングワッシャ	SPRING WASHER	6	
72	3171-93037-0	ワッシャ	WASHER	6	
73	2828-01002-2	スイッチ	SWITCH	1	VIBRATING
74	4917-52000-0	コンビネーションメータ	COMBINATION METER	1	INC.157
75	2182-05008-2	ナハコネジ	SCREW	4	
76	2171-05013-0	スプリングワッシャ	SPRING WASHER	4	
77	1441-61143-0	クッションラバー	CUSHION RUBBER	1	
78	2828-01006-2	スイッチ	SWITCH	1	SPRINKLER
79	1446-09083-0	パネル	PANEL	1	
80	2826-00015-1	スイッチ	SWITCH	1	LIQUIDSPRAY
81	4710-37000-0	プラグ	PLUG	2	
82	3881-03028-0	グロメット	GROMMET	1	
83	2828-00004-2	スイッチ	SWITCH	1	SPEED SHIFT
84	2828-01001-2	スイッチ	SWITCH	1	LIGHT
85	2826-11111-2	スイッチ	SWITCH	1	PARKING
86	4710-37000-0	プラグ	PLUG	1	
87	4916-28000-1	パイロットランプ	PILOT LAMP	1	Green
88	4713-47000-0	プラグ	PLUG	4	
89	4216-00000-0	プラグ	PLUG	2	
90	2827-00002-0	ターンシグナルスイッチ	TURN SIGNAL SWITCH	1	
91	4916-09000-0	ソケット	SOCKET	1	
92	2820-00003-1	スイッチ	SWITCH	1	INC.144
93	4911-77000-0	ヒューズボックス	FUSE BOX	1	
94	2182-06020-2	ナハコネジ	SCREW	3	
95	2171-06015-0	スプリングワッシャ	SPRING WASHER	5	
96	2170-06016-0	ワッシャ	WASHER	7	
97	2100-08016-1	ボルト	BOLT	2	
98	2171-08020-0	スプリングワッシャ	SPRING WASHER	2	
99	2170-08016-0	ワッシャ	WASHER	2	
100	1448-09030-0	ブラケット	BRACKET	1	
101	4920-76000-0	リレー	RELAY	3	VIB.LAMP HORN P-INTERLOCK
102	2100-06020-1	ボルト	BOLT	2	
103	2170-06016-0	ワッシャ	WASHER	4	
104	2171-06015-0	スプリングワッシャ	SPRING WASHER	2	

記号 Key No.	部品番号 Parts No.	部品名称	Parts Name	数量 Q'ty	備考 Remarks
105	2120-06050-0	ナット	NUT	2	
106	4908-91000-0	リレー	RELAY	2	INTERLOCK.BRAKE LAMP
107	2100-06020-1	ボルト	BOLT	2	
108	4911-27000-0	フラッシュユニット	FLASHER UNIT	1	FLASHER
109	4029-68001-0	タイマ	TIMER	1	GLOW LAMP
111	4912-02000-0	リレー	RELAY	1	VIB.
122	3932-00008-1	シム	SHIM	1	
129	2120-06050-0	ナット	NUT	2	
144	2820-00003-0	キー	KEY	1	
154	1446-09080-0	ハーネス	HARNESS	1	
157	4910-39002-0	カバー	COVER	1	

メモ ---memo---

ワイヤハーネス (1-2) Wiring Harness (1-2)

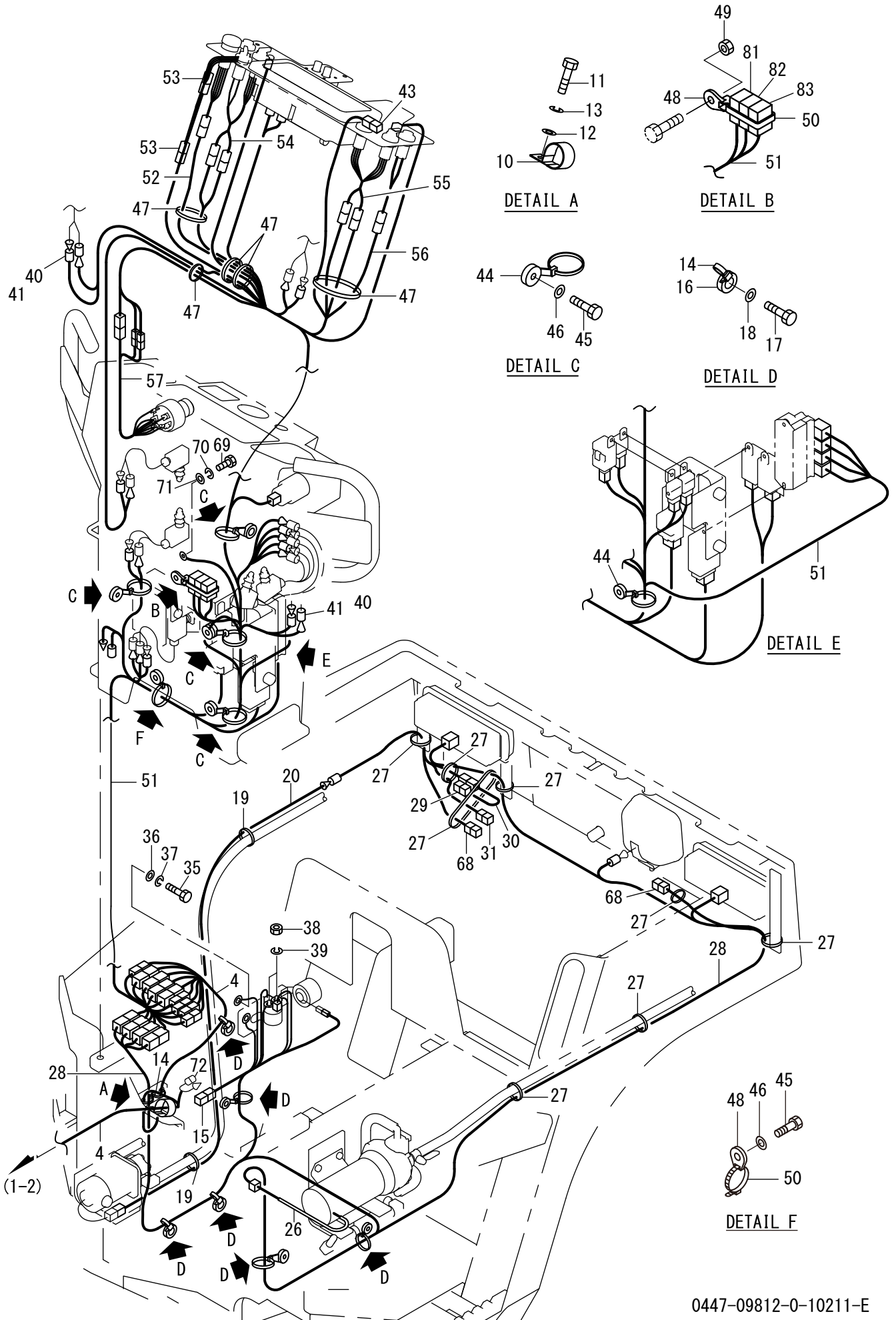
Exp.



記号 Key No.	部品番号 Parts No.	部品名称	Parts Name	数量 Q'ty	備考 Remarks
1	4911-19000-0	バンド	BAND	6	
2	2100-08016-1	ボルト	BOLT	6	
3	2170-08016-0	ワッシャ	WASHER	6	
4	1446-09050-1	ハーネス	HARNESS	1	FRONT FRAME
5	2898-00103-0	バンド	BAND	1	
6	4911-22000-0	バンド	BAND	1	
7	2101-10025-1	ボルト	BOLT	1	
8	2170-10020-0	ワッシャ	WASHER	1	
9	2898-00103-0	バンド	BAND	1	
21	4911-20000-0	バンド	BAND	1	
22	2101-10025-1	ボルト	BOLT	1	
23	2170-10020-0	ワッシャ	WASHER	1	
24	2898-00103-0	バンド	BAND	4	
25	1446-09085-0	ハーネス	HARNESS	1	ENGINE
32	2898-00103-0	バンド	BAND	13	
33	2898-00103-0	バンド	BAND	1	
34	2898-00107-0	バンド	BAND	2	
42	1446-09073-0	コルゲイトチューブ	CORRUGATED TUBE	1	
58	4911-33000-0	ヒューズ	FUSE	1	RED 45A
59	4911-34000-0	ヒューズ	FUSE	2	BLACK 65A
60	1446-09109-0	ホルダ	HOLDER	1	
61	2182-06010-2	ナハコネジ	SCREW	2	
62	2170-08016-0	ワッシャ	WASHER	2	
63	2171-06015-0	スプリングワッシャ	SPRING WASHER	2	
68	1412-09075-0	コネクタ	CONNECTOR	2	FRONT FRAME

ワイヤハーネス (2-2) Wiring Harness (2-2)

Exp.



記号 Key No.	部品番号 Parts No.	部品名称	Parts Name	数量 Q'ty	備考 Remarks
4	1446-09050-2	ハーネス	HARNESS	1	FRONT FRAME
10	3416-02060-0	クランプ	CLAMP	1	
11	2100-08016-1	ボルト	BOLT	1	
12	2170-08016-0	ワッシャ	WASHER	1	
13	2171-08020-0	スプリングワッシャ	SPRING WASHER	1	
14	2898-00107-0	バンド	BAND	8	
15	1447-09002-0	コネクタ	CONNECTOR	1	
16	4710-93000-0	クランプ	CLAMP	6	
17	2100-08016-1	ボルト	BOLT	6	
18	2170-08016-0	ワッシャ	WASHER	6	
19	2898-00103-0	バンド	BAND	2	
20	1447-09003-1	ハーネス	HARNESS	1	LIQUID SPRAY
26	1446-09042-0	コルゲイトチューブ	CORRUGATED TUBE	1	
27	2898-00103-0	バンド	BAND	10	
28	1446-09087-1	ハーネス	HARNESS	1	REAR FRAME
29	1418-09034-0	コネクタ	CONNECTOR	1	
30	1446-70015-0	ハーネス	HARNESS	1	
31	1445-09042-0	コネクタ	CONNECTOR	1	
35	2100-08016-1	ボルト	BOLT	1	
36	2170-08016-0	ワッシャ	WASHER	1	
37	2171-08020-0	スプリングワッシャ	SPRING WASHER	1	
38	2120-06050-0	ナット	NUT	2	
39	2171-06015-0	スプリングワッシャ	SPRING WASHER	2	
40	1039-92176-0	ターミナル	TERMINAL	4	
41	4913-30000-0	キャップ	CAP	4	
43	1446-09015-0	ハーネス	HARNESS	1	VIB.HI-LOW SW.
44	4911-19000-0	バンド	BAND	4	
45	2100-08016-1	ボルト	BOLT	5	
46	2170-08016-0	ワッシャ	WASHER	5	
47	2898-00107-0	バンド	BAND	5	
48	4710-93000-0	クランプ	CLAMP	2	
49	2120-08065-0	ナット	NUT	1	
50	2898-00107-0	バンド	BAND	2	
51	1446-09149-0	ハーネス	HARNESS	1	DASHBOARD INC.81-83
52	1446-09062-0	ハーネス	HARNESS	1	P-BRAKE SW.
53	1418-09044-0	コネクタ	CONNECTOR	1	
54	1446-09028-0	ハーネス	HARNESS	1	LIGHT SW. SPEED CHG.SW.
55	1446-09063-0	ハーネス	HARNESS	1	WATER SPRAY SW. VIB.SW.
56	1442-09001-0	ハーネス	HARNESS	1	LIQUID SPRAY SW.
57	1446-09027-0	ハーネス	HARNESS	1	STARTER SW.
68	1412-09075-0	コネクタ	CONNECTOR	2	REAR FRAME
69	2100-08016-1	ボルト	BOLT	1	
70	2171-08020-0	スプリングワッシャ	SPRING WASHER	1	
71	2170-08016-0	ワッシャ	WASHER	1	
72	1446-09115-0	コネクタ	CONNECTOR	1	
81	4905-51001-0	ヒューズ	FUSE	1	BLUE 15A
82	4911-30001-0	ヒューズ	FUSE	1	ORANGE 5A

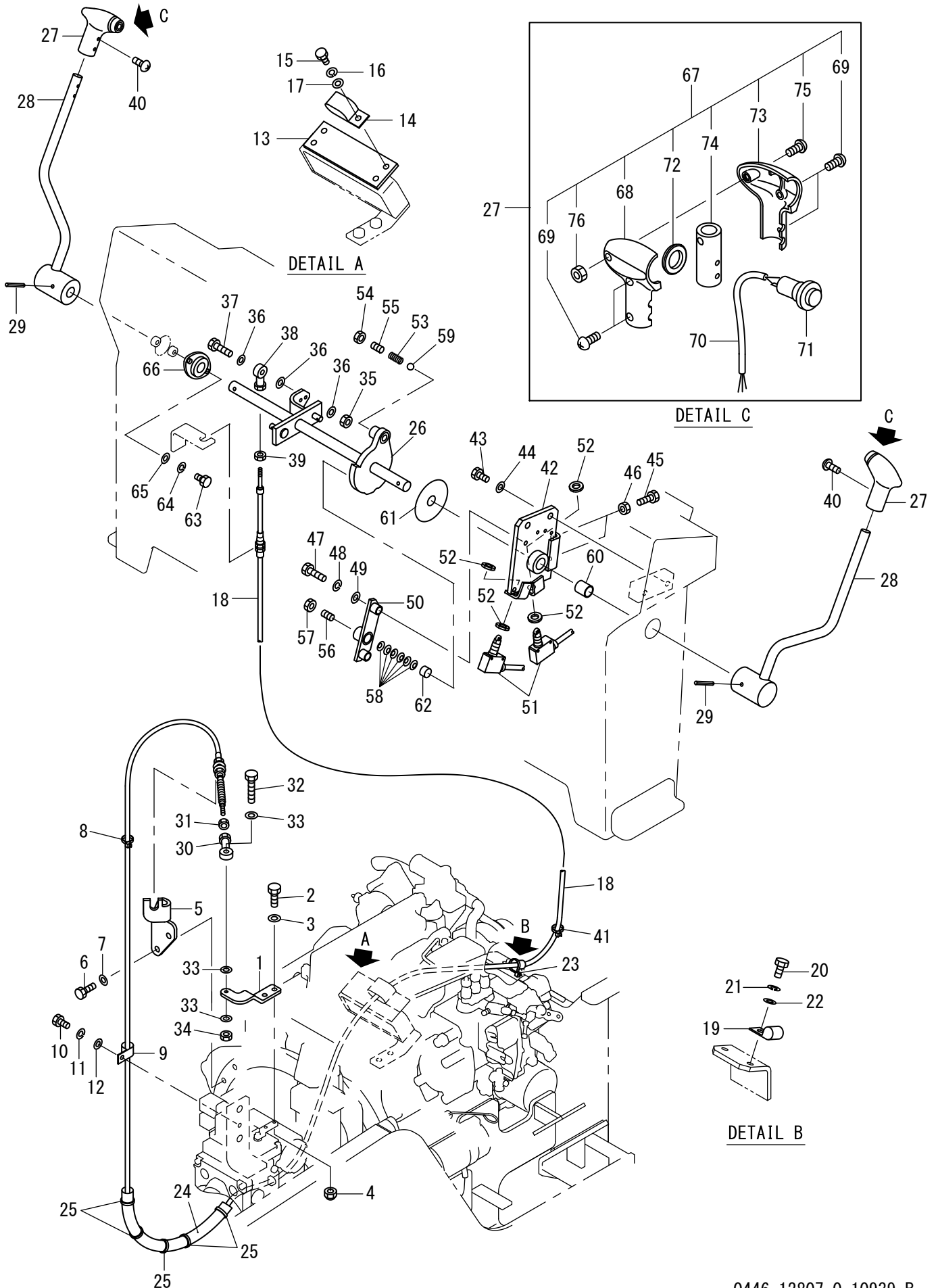
記号	部品番号	部品名称	Parts Name	数量	備考
Key No.	Parts No.			Q'ty	Remarks
83	4909-55003-0	ヒューズ	FUSE	1	RED 10A

メモ ---memo---

記号 Key No.	部品番号 Parts No.	部品名称	Parts Name	数量 Q'ty	備考 Remarks
1	3120-01136-0	ナット	NUT	4	
2	3823-10011-0	マイクロスイッチ	MICRO SWITCH	2	
3	3400-41022-0	コントロールケーブル	CONTROL CABLE	1	INC.8.25
4	2100-08020-1	ボルト	BOLT	1	
5	2171-08020-0	スプリングワッシャー	SPRING WASHER	1	
6	2170-08016-0	ワッシャー	WASHER	1	
7	3416-02056-0	クランプ	CLAMP	1	
8	2120-06050-0	ナット	NUT	1	
9	2405-06030-0	ロッドエンド	ROD END	1	
10	3120-00070-0	ナット	NUT	1	
11	2100-06030-1	ボルト	BOLT	1	
12	2170-06016-0	ワッシャー	WASHER	3	
13	1446-12043-1	ベース	BASE	1	
14	2100-10020-1	ボルト	BOLT	2	
15	2170-10020-0	ワッシャー	WASHER	2	
16	3100-02060-0	ボルト	BOLT	1	
17	2120-08065-0	ナット	NUT	1	
18	3100-02060-0	ボルト	BOLT	1	
19	2120-08065-0	ナット	NUT	1	
20	3100-02087-0	ボルト	BOLT	1	
21	2170-06016-0	ワッシャー	WASHER	3	
22	3120-00070-0	ナット	NUT	1	
23	2405-06030-0	ロッドエンド	ROD END	1	
24	2120-06050-0	ナット	NUT	1	
25	2120-06050-0	ナット	NUT	1	
26	3424-00023-0	ノブ	KNOB	1	
27	1446-12028-0	レバー	LEVER	1	
28	3171-92030-0	ワッシャー	WASHER	2	
29	2196-05016-1	キー	SUNK KEY	1	
30	2461-14001-0	サラハネ	CONED DISC SPRING	4	
31	4716-03000-0	プラグ	PLUG	1	
32	1446-12044-1	シャフト	SHAFT	1	
33	2580-14010-1	ブッシュ	BUSH	1	
34	2580-14015-1	ブッシュ	BUSH	1	
35	2170-14045-2	ワッシャー	WASHER	2	
36	3120-01126-0	ナット	NUT	1	

コントロール関係 (前後進) Control System (Reversing)

Exp.



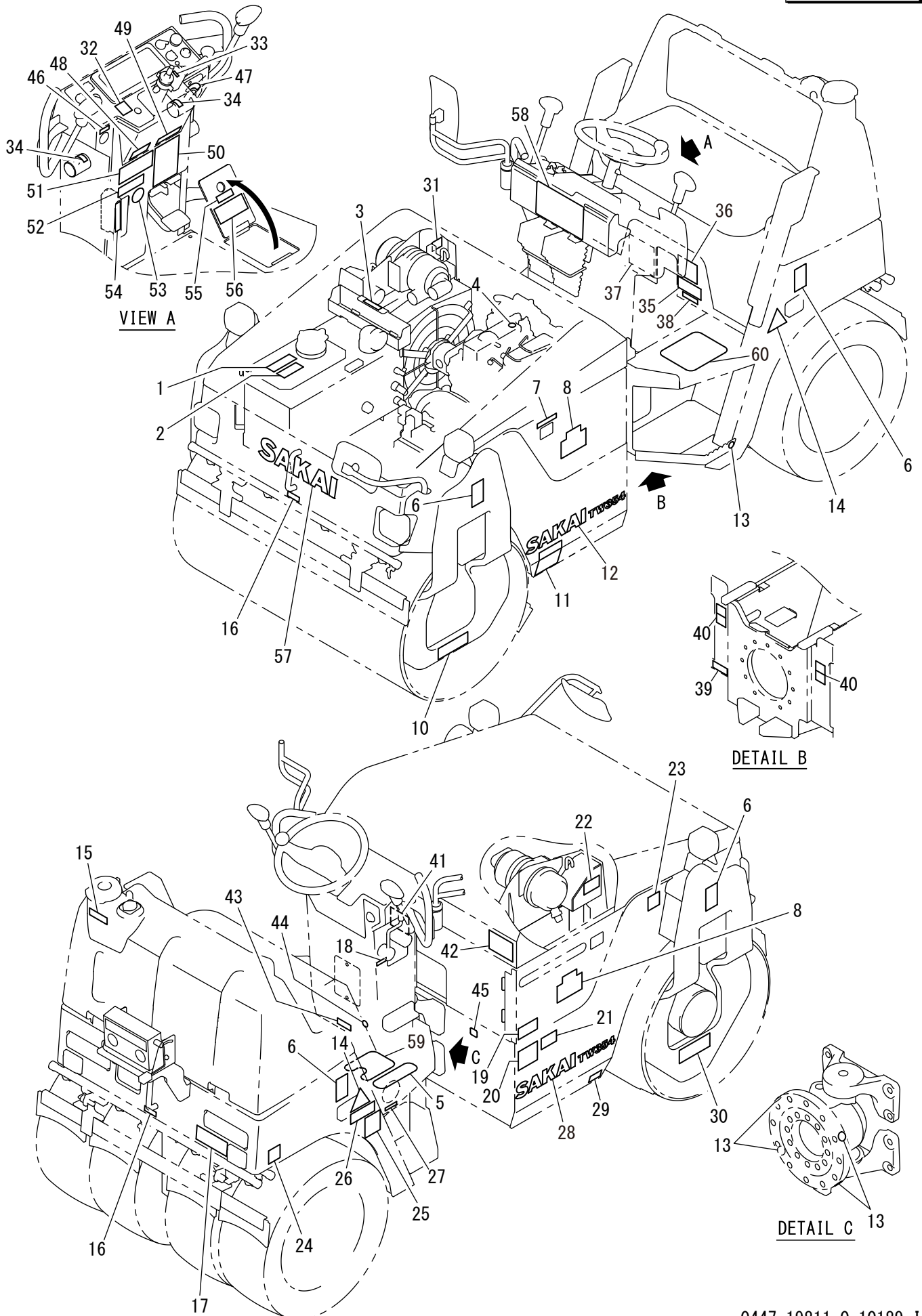
記号 Key No.	部品番号 Parts No.	部品名称	Parts Name	数量 Q'ty	備考 Remarks
1	1446-12031-0	アーム	ARM	1	
2	2100-08025-1	ボルト	BOLT	2	
3	2170-08016-0	ワッシャ	WASHER	2	
4	3120-00093-0	ナット	U-NUT	2	
5	1446-12032-0	ブラケット	BRACKET	1	
6	2100-10025-1	ボルト	BOLT	2	
7	2170-10020-0	ワッシャ	WASHER	2	
8	2898-00103-0	バンド	BAND	1	
9	3416-02068-0	クランプ	CLAMP	1	
10	2100-08020-1	ボルト	BOLT	1	
11	2171-08020-0	スプリングワッシャ	SPRING WASHER	1	
12	2170-08016-0	ワッシャ	WASHER	1	
13	1446-12033-0	ベース	BASE	1	
14	3416-02068-0	クランプ	CLAMP	1	
15	2100-08016-1	ボルト	BOLT	1	
16	2171-08020-0	スプリングワッシャ	SPRING WASHER	1	
17	2170-08016-0	ワッシャ	WASHER	1	
18	3400-42021-0	コントロールケーブル	CONTROL CABLE	1	INC.31.39
19	3416-02019-0	クランプ	CLAMP	1	
20	2100-08016-1	ボルト	BOLT	1	
21	2171-08020-0	スプリングワッシャ	SPRING WASHER	1	
22	2170-08016-0	ワッシャ	WASHER	1	
23	2898-00107-0	バンド	BAND	1	
24	1446-12039-0	フェルト	FELT	1	
25	2898-00104-0	バンド	BAND	5	
26	1446-12046-0	シャフト	SHAFT	1	
27	0446-12001-1	グリップ	GRIP	2	INC.67-76
28	1446-12013-0	レバー	LEVER	2	
29	2150-06050-0	スプリングピン	SPRING PIN	2	
30	2405-06030-0	ロッドエンド	ROD END	1	
31	2120-06050-0	ナット	NUT	1	
32	2100-06030-1	ボルト	BOLT	1	
33	2170-06016-0	ワッシャ	WASHER	3	
34	3120-00070-0	ナット	NUT	1	
35	3120-00070-0	ナット	NUT	1	
36	2170-06016-0	ワッシャ	WASHER	3	
37	2100-06030-1	ボルト	BOLT	1	
38	2405-06030-0	ロッドエンド	ROD END	1	
39	2120-06050-0	ナット	NUT	1	
40	3180-20023-0	コネジ	SCREW	4	
41	2898-00107-0	バンド	BAND	1	
42	1446-12036-2	ブラケット	BRACKET	1	
43	2100-10025-1	ボルト	BOLT	2	
44	2170-10020-0	ワッシャ	WASHER	2	
45	2100-08025-1	ボルト	BOLT	2	
46	2120-08065-0	ナット	NUT	2	
47	2100-08035-1	ボルト	BOLT	2	

記号 Key No.	部品番号 Parts No.	部品名称	Parts Name	数量 Q'ty	備考 Remarks
48	2171-08020-0	スプリングワッシャ	SPRING WASHER	2	
49	2170-08016-0	ワッシャ	WASHER	2	
50	1446-12037-0	ブラケット	BRACKET	1	
51	3823-10011-0	マイクロスイッチ	MICRO SWITCH	2	
52	3120-01136-0	ナット	NUT	4	
53	3910-20009-1	スプリング	SPRING	1	
54	2120-12100-0	ナット	NUT	1	
55	2180-12022-0	トメネジ	SET SCREW	1	
56	2180-12022-0	トメネジ	SET SCREW	1	
57	2120-12100-0	ナット	NUT	1	
58	2461-07003-0	サラハネ	CONED DISC SPRING	6	
59	2598-14000-0	スチールボール	STEEL BALL	1	
60	2580-20025-1	ブッシュ	BUSH	1	
61	3931-00324-0	フリクションプレート	FRICTION PLATE	1	
62	1550-12013-0	ホルダ	HOLDER	1	
63	2100-08016-1	ボルト	BOLT	2	
64	2171-08020-0	スプリングワッシャ	SPRING WASHER	2	
65	2170-08016-0	ワッシャ	WASHER	2	
66	4710-28000-0	ベアリングユニット	BEARING UNIT	1	
67	4423-08000-0	グリップ	GRIP	2	INC.68.69.72-76
68	4423-08002-0	カバー	COVER	2	
69	4423-08005-0	コネジ	SCREW	8	
70	1539-12013-0	ハーネス	HARNESS	2	
71	2826-00005-1	スイッチ	SWITCH	2	
72	4423-08003-0	プレート	PLATE	2	
73	4423-08001-0	カバー	COVER	2	
74	4423-08004-0	パイプ	PIPE	2	
75	4423-08006-0	コネジ	SCREW	2	
76	4423-08007-0	ナット	NUT	2	

メモ ---memo---

銘板 Name Plate

Exp.



記号 Key No.	部品番号 Parts No.	部品名称	Parts Name	数量 Q'ty	備考 Remarks
1	3998-14250-0	ステッカー	DECAL	1	Hydraulic oil
2	3998-14239-0	ステッカー	DECAL	1	Class Of HYD. Oil
3	3998-16733-0	ステッカー	DECAL	1	TOOL BOX
4	3998-04094-0	ステッカー	STICKER	1	Engine Oil
5	1450-19018-0	シート	SHEET	1	Nonslip
6	3998-17215-0	ステッカー	DECAL	4	Lift Point
7	3998-16626-0	ステッカー	DECAL	1	MANUAL BOX
8	3998-19698-0	ステッカー	DECAL	2	ECO MODE
10	1446-19038-0	ステッカー	DECAL	1	Vibrator Oil Capacity
11	3998-16500-0	ステッカー	DECAL	1	WARNING:Toxic Gas.Burn
12	1447-19026-0	ステッカー	DECAL	1	SAKAI TW354
13	3998-04098-0	ステッカー	STICKER	5	GREASE
14	1441-19027-0	ステッカー	DECAL	2	Lift
15	3998-14449-1	ステッカー	DECAL	1	WATER
16	3998-10693-0	ステッカー	DECAL	2	TOW POINT
17	1445-19014-0	ステッカー	DECAL	1	How To Release Brake
18	3998-10395-0	ステッカー	DECAL	1	THROTTLE
19	3998-14299-0	ステッカー	DECAL	1	DIESEL FUEL
20	3998-16501-0	ステッカー	DECAL	1	DANGER:No Open Flames
21	2998-96001-1	ステッカー	DECAL	1	CAUTION:Fuel Only
22	1446-19018-0	ステッカー	DECAL	1	CAUTION:Not Spray Water
23	1446-19017-0	ステッカー	DECAL	1	CAUTION:Close The Food
24	1447-19017-0	ステッカー	DECAL	1	Liquid Adjust
25	3998-11620-0	ステッカー	DECAL	1	UNLOADER VALVE
26	3998-16297-0	ステッカー	DECAL	1	TOWING
27	3998-11231-0	メイパ`ン	NAME PLATE	1	UNLOADER
28	1447-19026-0	ステッカー	DECAL	1	SAKAI TW354
29	3998-15564-0	ステッカー	DECAL	1	HYDRAULIC OIL DRAIN
30	1445-19014-0	ステッカー	DECAL	1	How To Release Brake
31	3998-14541-0	ステッカー	DECAL	1	Mixture Percentage
32	1418-19005-0	ステッカー	DECAL	1	VIB.SW
33	3998-12017-0	メイパ`ン	NAME PLATE	1	Turn Signal
34	3998-11621-0	ステッカー	DECAL	2	Reversing
35	1441-19020-0	ステッカー	DECAL	1	TANK DRAIN VALVE
36	1446-19030-0	ステッカー	DECAL	1	Sprinkler Pump
37	1446-19036-1	ステッカー	DECAL	1	Water Drain
38	3998-13257-0	メイパ`ン	NAME PLATE	1	SPRINKLER VALVE
39	1442-19017-0	ステッカー	DECAL	1	About Liquid Pump
40	3998-16748-0	ステッカー	DECAL	2	Crushing
41	3998-16499-0	ステッカー	DECAL	1	WARNING:Open The Hood
42	3998-16502-0	ステッカー	DECAL	1	DANGER:Involution.Burn
43	1445-19001-0	ステッカー	DECAL	1	ENGINE OIL DRAIN
44	3998-04098-0	ステッカー	STICKER	1	GREASE
45	3998-10585-0	ステッカー	DECAL	1	COOLANT DRAIN
46	3998-16694-0	ステッカー	DECAL	1	POWER OUTLET 12V120W
47	3998-22030-1	ステッカー	DECAL	1	Starter SW
48	3998-16489-0	ステッカー	DECAL	1	WARNING:CALIFORNIA

記号 Key No.	部品番号 Parts No.	部品名称	Parts Name	数量 Q'ty	備考 Remarks
49	1620-19028-0	ステッカー	DECAL	1	Starting Engine
50	3998-16504-0	ステッカー	DECAL	1	WARNING:How To Operate
51	3998-16505-0	ステッカー	DECAL	1	DANGER:Roll Over
52	3998-16491-2	ステッカー	DECAL	1	WARNING:Read Manual
53	3998-06139-0	ステッカー	DECAL	1	Wear Dust Mask
54	1446-19020-0	ステッカー	DECAL	1	Fuse Box
55	3998-14440-0	ステッカー	DECAL	1	LIQUID
56	1442-19013-0	ステッカー	DECAL	1	CAUTION>About Liquid
57	2998-02308-0	ステッカー	DECAL	1	SAKAI
58	1446-19039-1	ステッカー	DECAL	1	SERVICING CHART
59	1447-19023-0	シート	SHEET	1	Nonslip
60	1446-19058-0	シート	SHEET	1	Nonslip

メモ ---memo---

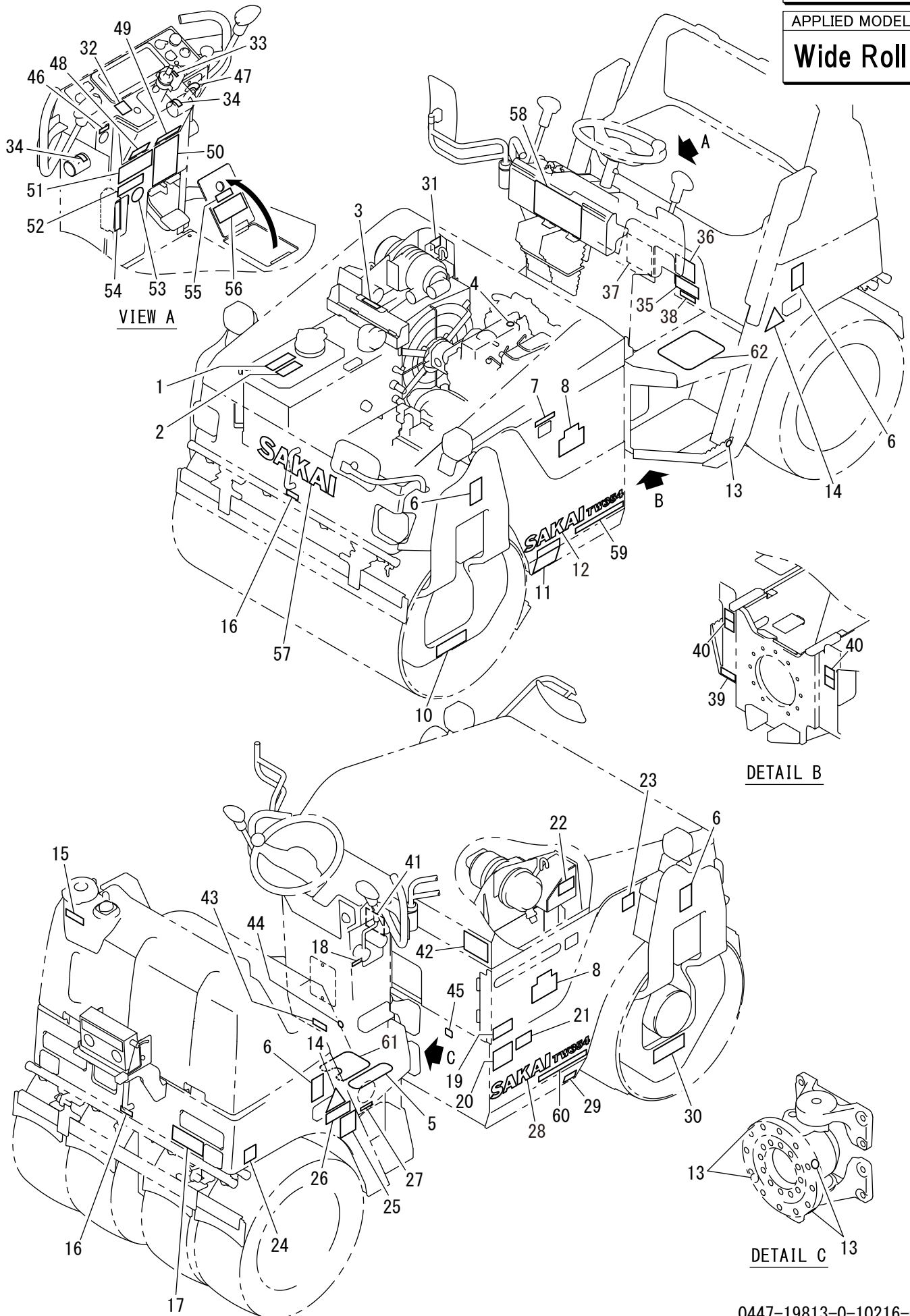
Number
50101~

銘板 Name Plate

Exp.

APPLIED MODEL

Wide Roll



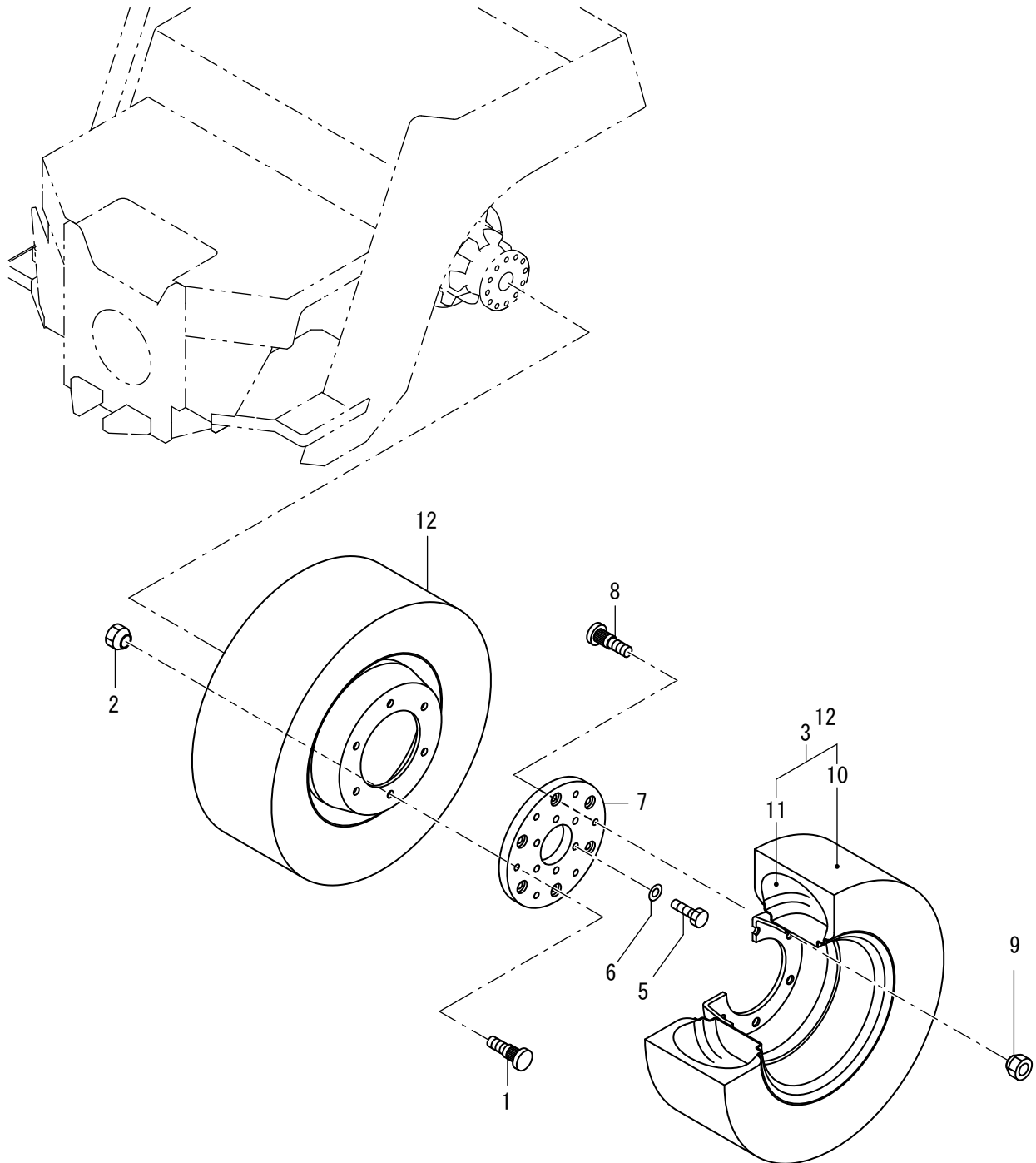
記号 Key No.	部品番号 Parts No.	部品名称	Parts Name	数量 Q'ty	備考 Remarks
1	3998-14250-0	ステッカー	DECAL	1	Hydraulic oil
2	3998-14239-0	ステッカー	DECAL	1	Class Of HYD. Oil
3	3998-16733-0	ステッカー	DECAL	1	TOOL BOX
4	3998-04094-0	ステッカー	STICKER	1	Engine Oil
5	1450-19018-0	シート	SHEET	1	Nonslip
6	3998-17215-0	ステッカー	DECAL	4	Lift Point
7	3998-16626-0	ステッカー	DECAL	1	MANUAL BOX
8	3998-19698-0	ステッカー	DECAL	2	ECO MODE
10	1446-19045-0	ステッカー	DECAL	1	Vibrator Oil Capacity
11	3998-16500-0	ステッカー	DECAL	1	WARNING:Toxic Gas.Burn
12	1447-19026-0	ステッカー	DECAL	1	SAKAI TW354
13	3998-04098-0	ステッカー	STICKER	5	GREASE
14	1441-19027-0	ステッカー	DECAL	2	Lift
15	3998-14449-1	ステッカー	DECAL	1	WATER
16	3998-10693-0	ステッカー	DECAL	2	TOW POINT
17	1445-19014-0	ステッカー	DECAL	1	How To Release Brake
18	3998-10395-0	ステッカー	DECAL	1	THROTTLE
19	3998-14299-0	ステッカー	DECAL	1	DIESEL FUEL
20	3998-16501-0	ステッカー	DECAL	1	DANGER:No Open Flames
21	2998-96001-1	ステッカー	DECAL	1	CAUTION:Fuel Only
22	1446-19018-0	ステッカー	DECAL	1	CAUTION:Not Spray Water
23	1446-19017-0	ステッカー	DECAL	1	CAUTION:Close The Food
24	1447-19017-0	ステッカー	DECAL	1	Liquid Adjust
25	3998-11620-0	ステッカー	DECAL	1	UNLOADER VALVE
26	3998-16297-0	ステッカー	DECAL	1	TOWING
27	3998-11231-0	メイパ`ン	NAME PLATE	1	UNLOADER
28	1447-19026-0	ステッカー	DECAL	1	SAKAI TW354
29	3998-15564-0	ステッカー	DECAL	1	HYDRAULIC OIL DRAIN
30	1445-19014-0	ステッカー	DECAL	1	How To Release Brake
31	3998-14541-0	ステッカー	DECAL	1	Mixture Percentage
32	1418-19005-0	ステッカー	DECAL	1	VIB.SW
33	3998-12017-0	メイパ`ン	NAME PLATE	1	Turn Signal
34	3998-11621-0	ステッカー	DECAL	2	Reversing
35	1441-19020-0	ステッカー	DECAL	1	TANK DRAIN VALVE
36	1446-19030-0	ステッカー	DECAL	1	Sprinkler Pump
37	1446-19036-1	ステッカー	DECAL	1	Water Drain
38	3998-13257-0	メイパ`ン	NAME PLATE	1	SPRINKLER VALVE
39	1442-19017-0	ステッカー	DECAL	1	About Liquid Pump
40	3998-19678-0	ステッカー	DECAL	2	Crushing
41	3998-16499-0	ステッカー	DECAL	1	WARNING:Open The Hood
42	3998-16502-0	ステッカー	DECAL	1	DANGER:Involution.Burn
43	1445-19001-0	ステッカー	DECAL	1	ENGINE OIL DRAIN
44	3998-04098-0	ステッカー	STICKER	1	GREASE
45	3998-10585-0	ステッカー	DECAL	1	COOLANT DRAIN
46	3998-16694-0	ステッカー	DECAL	1	POWER OUTLET 12V120W
47	3998-22030-1	ステッカー	DECAL	1	Starter SW
48	3998-16489-0	ステッカー	DECAL	1	WARNING:CALIFORNIA

記号 Key No.	部品番号 Parts No.	部品名称	Parts Name	数量 Q'ty	備考 Remarks
49	1620-19028-0	ステッカー	DECAL	1	Starting Engine
50	3998-16504-0	ステッカー	DECAL	1	WARNING:How To Operate
51	3998-16505-0	ステッカー	DECAL	1	DANGER:Roll Over
52	3998-16491-2	ステッカー	DECAL	1	WARNING:Read Manual
53	3998-06139-0	ステッカー	DECAL	1	Wear Dust Mask
54	1446-19020-1	ステッカー	DECAL	1	Fuse Box
55	3998-14440-0	ステッカー	DECAL	1	LIQUID
56	1442-19013-0	ステッカー	DECAL	1	CAUTION>About Liquid
57	2998-02308-0	ステッカー	DECAL	1	SAKAI
58	1446-19039-1	ステッカー	DECAL	1	SERVICING CHART
59	1448-19015-0	ステッカー	DECAL	1	WIDE DRUM
60	1448-19015-0	ステッカー	DECAL	1	WIDE DRUM
61	1447-19023-0	シート	SHEET	1	Nonslip
62	1446-19058-0	シート	SHEET	1	Nonslip

メモ ---memo---

リヤホイール Rear Wheel

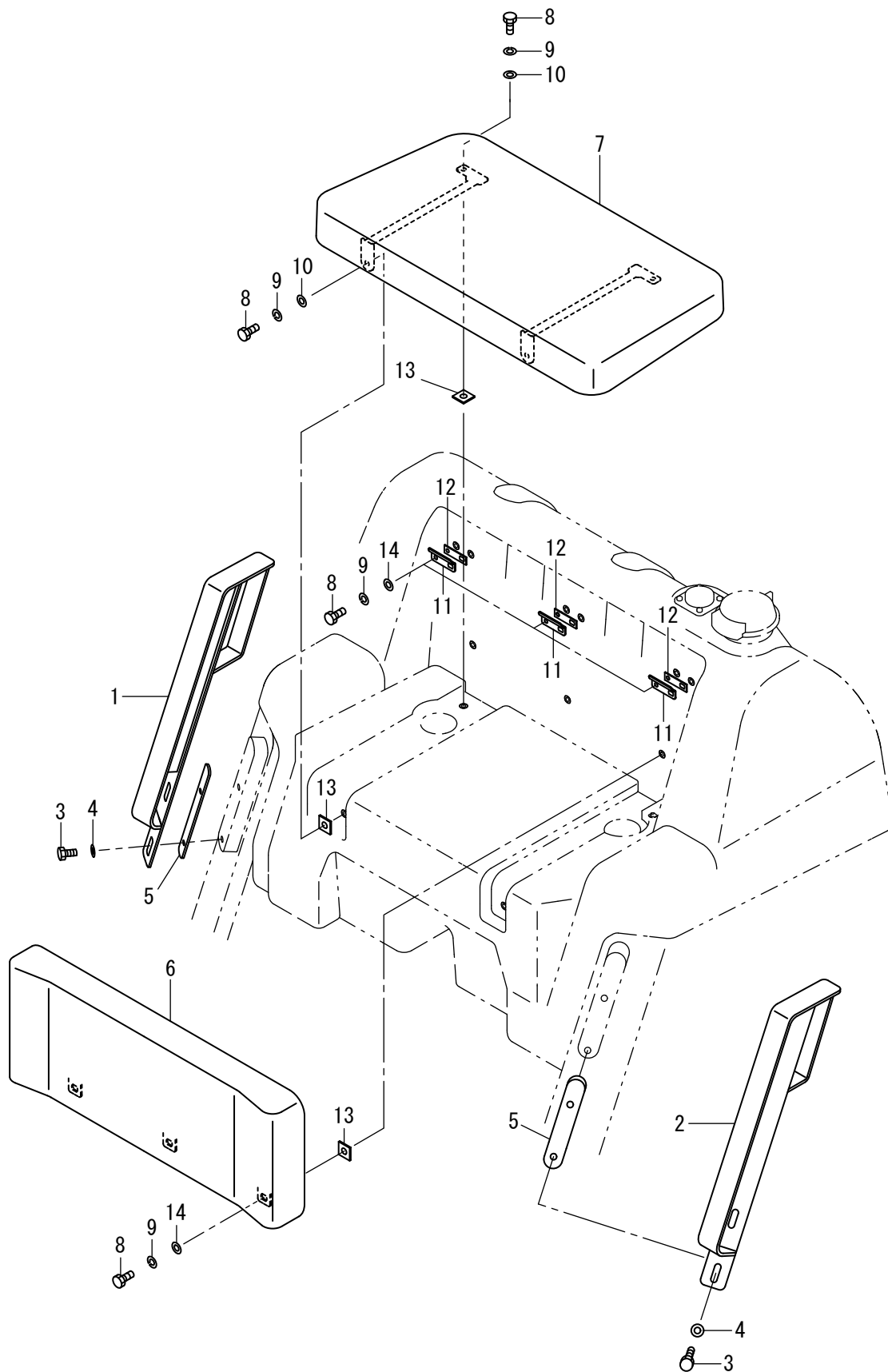
Exp.



記号 Key No.	部品番号 Parts No.	部品名称	Parts Name	数量 Q'ty	備考 Remarks
1	4420-46000-0	ハブ'ボルト	HUB BOLT	12	
2	3148-00008-0	ハブ'ナット	HUB NUT	12	
3	0447-27001-0	タイヤ	TIRE	4	INC.10-11
5	2100-14050-3	ボルト	BOLT	12	
6	2170-14045-2	ワッシャ	WASHER	12	
7	1447-27001-0	ディスク	DISC	2	
8	4420-46000-0	ハブ'ボルト	HUB BOLT	12	
9	3148-00008-0	ハブ'ナット	HUB NUT	12	
10	4415-39001-0	タイヤ	TIRE	1	
11	4415-39002-0	チューブ	TUBE	1	
12	0447-27001-0	タイヤASSY	TIRE ASSY	4	INC.3

シート Seat

Exp.

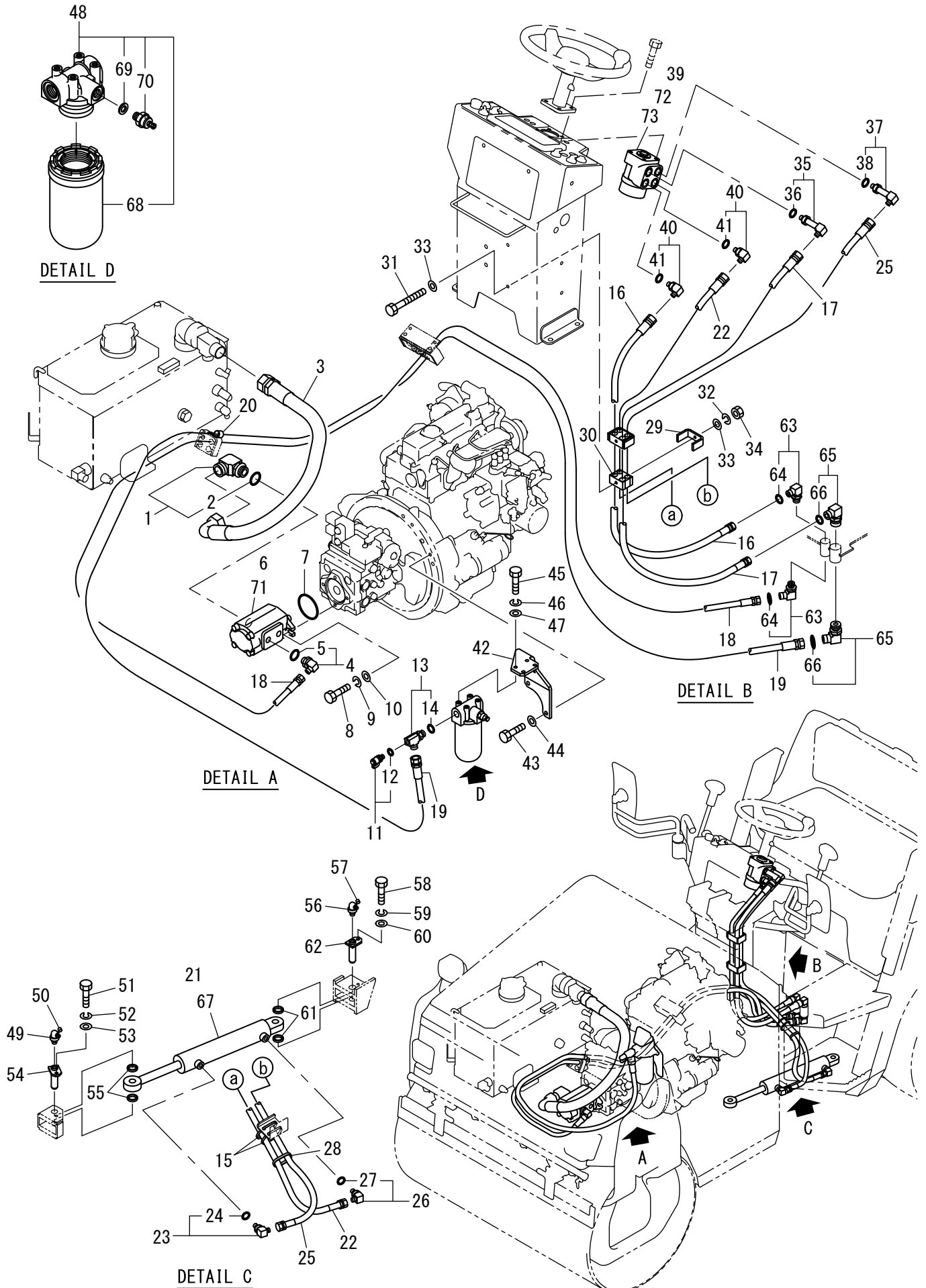


記号 Key No.	部品番号 Parts No.	部品名称	Parts Name	数量 Q'ty	備考 Remarks
1	1448-31004-0	スティ	STAY	1	
2	1448-31005-0	スティ	STAY	1	
3	2100-10035-1	ボルト	BOLT	4	
4	2170-10032-2	ワッシャ	WASHER	4	
5	1446-31006-0	ベース	BASE	2	
6	4710-53000-3	シートバック	SEAT BACK	1	
7	4716-04000-1	シート	SEAT	1	INC.6.11-13
8	2100-08020-1	ボルト	BOLT	13	
9	2171-08020-0	スプリングワッシャ	SPRING WASHER	13	
10	2170-08023-2	ワッシャ	WASHER	10	
11	4710-56000-1	ブラケット	BRACKET	3	
12	4710-57000-1	ラバー	RUBBER	3	
13	4710-58000-0	ラバー	RUBBER	7	
14	2170-08020-1	ワッシャ	WASHER	3	

記号 Key No.	部品番号 Parts No.	部品名称	Parts Name	数量 Q'ty	備考 Remarks
1	4421-38000-0	ステアリングホイール	STEERING WHEEL	1	INC.9.10
2	2121-12100-2	ナット	NUT	1	
3	2171-12030-0	スプリングワッシャ	SPRING WASHER	1	
4	4421-64000-0	コラムシャフト	COLUMN SHAFT	1	INC.2.3.11-18
5	2100-10035-1	ボルト	BOLT	4	
6	2171-10025-0	スプリングワッシャ	SPRING WASHER	4	
7	2170-10032-2	ワッシャ	WASHER	4	
8	2170-12025-0	ワッシャ	WASHER	1	
9	4421-38002-0	ノブ ASSY	KNOB ASSY	1	
10	4421-38004-0	パッド ASSY	PAD ASSY	1	INC.19
11	4409-05012-0	コラム	COLUMN	1	
12	4421-64001-0	シャフト	SHAFT	1	
13	4416-03005-0	ブッシュ	BUSH	1	
14	4409-05011-0	ボールベアリング	BALL BEARING	1	
15	2194-03715-1	Cスナップリング	C-RETAINING RING	1	
16	2194-02012-0	Cスナップリング	C-RETAINING RING	2	
17	4409-05014-0	ストッパ	STOPPER	1	
18	4409-05005-0	ブッシュ	BUSH	1	
19	4421-38003-0	パッド	PAD	1	

操向油压装置 Steering Hydraulic System

Exp.



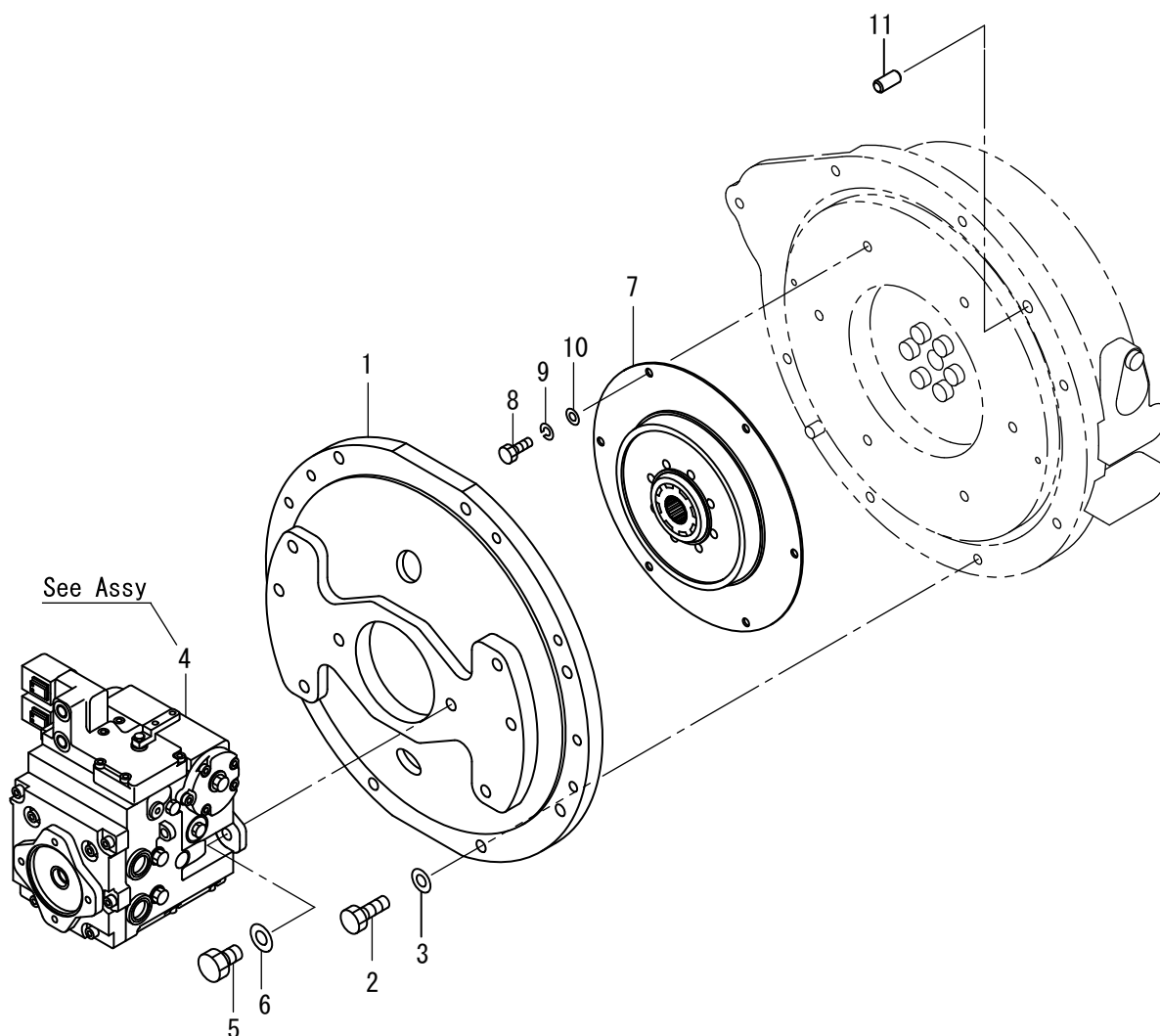
記号 Key No.	部品番号 Parts No.	部品名称	Parts Name	数量 Q'ty	備考 Remarks
1	3260-32024-0	アダプタ	ADAPTER	1	INC.2
2	2630-02029-0	リング	O-RING	1	
3	1449-32001-0	ホース	HOSE	1	
4	3260-31060-0	アダプタ	ADAPTER	1	INC.5
5	2630-02018-0	リング	O-RING	1	
6	4225-40000-0	ポンプ	PUMP	1	INC.71
7	4215-14001-0	リング	O-RING	1	
8	3100-31007-0	ボルト	BOLT	2	
9	2171-10025-0	スプリングワッシャ	SPRING WASHER	2	
10	2170-10032-2	ワッシャ	WASHER	2	
11	4221-49000-0	カップリング	COUPLING	1	INC.12
12	2630-02011-0	リング	O-RING	1	
13	3260-31039-0	アダプタ	ADAPTER	1	INC.14
14	2630-02018-0	リング	O-RING	1	
15	2898-00107-0	バンド	BAND	2	
16	2341-11094-4	ホース	HOSE	1	
17	2341-12098-2	ホース	HOSE	1	
18	2341-11224-4	ホース	HOSE	1	
19	2341-12272-2	ホース	HOSE	1	
20	3416-02060-0	クランプ	CLAMP	1	
21	4225-70000-0	パワーシリンダ	POWER CYLINDER	1	INC.67
22	2341-11132-4	ホース	HOSE	1	
23	2265-03003-3	アダプタ	ADAPTER	1	INC.24
24	2630-02014-0	リング	O-RING	1	
25	2341-11138-4	ホース	HOSE	1	
26	2265-03003-3	アダプタ	ADAPTER	1	INC.27
27	2630-02014-0	リング	O-RING	1	
28	2898-00107-0	バンド	BAND	1	
29	3934-11106-0	クランプ	CLAMP	2	
30	1445-32009-0	クランプ	CLAMP	2	
31	2100-08080-1	ボルト	BOLT	2	
32	2171-08020-0	スプリングワッシャ	SPRING WASHER	2	
33	2170-08016-0	ワッシャ	WASHER	4	
34	2120-08065-0	ナット	NUT	2	
35	3260-62062-0	アダプタ	ADAPTER	1	INC.36
36	2632-00008-0	リング	O-RING	1	
37	3260-62049-1	アダプタ	ADAPTER	1	INC.38
38	2632-00008-0	リング	O-RING	1	
39	4225-97000-0	オービットロール	ORBITROL	1	INC.72-73
40	2265-19003-1	アダプタ	ADAPTER	2	INC.41
41	2632-00008-0	リング	O-RING	2	
42	1446-32007-1	ブラケット	BRACKET	1	
43	2100-10025-1	ボルト	BOLT	2	
44	2170-10020-0	ワッシャ	WASHER	2	
45	2100-08020-1	ボルト	BOLT	4	
46	2171-08020-0	スプリングワッシャ	SPRING WASHER	4	
47	2170-08016-0	ワッシャ	WASHER	4	

記号 Key No.	部品番号 Parts No.	部品名称	Parts Name	数量 Q'ty	備考 Remarks
48	4213-46000-0	フィルタ	FILTER	1	INC.68-70
49	2472-01002-0	グリースニッブル	GREASE NIPPLE	1	
50	4703-14000-0	キャップ	CAP	1	
51	2100-08020-1	ボルト	BOLT	1	
52	2171-08020-0	スプリングワッシャ	SPRING WASHER	1	
53	2170-08016-0	ワッシャ	WASHER	1	
54	1511-32005-0	ピン	PIN	1	
55	3931-01125-0	スペーサ	SPACER	2	
56	2472-01002-0	グリースニッブル	GREASE NIPPLE	1	
57	4703-14000-0	キャップ	CAP	1	
58	2100-08020-1	ボルト	BOLT	1	
59	2171-08020-0	スプリングワッシャ	SPRING WASHER	1	
60	2170-08016-0	ワッシャ	WASHER	1	
61	3931-01125-0	スペーサ	SPACER	2	
62	1511-32005-0	ピン	PIN	1	
63	2265-03003-3	アダプタ	ADAPTER	2	INC.64
64	2630-02014-0	Oリング	O-RING	2	
65	2265-04004-3	アダプタ	ADAPTER	2	INC.66
66	2630-02018-0	Oリング	O-RING	2	
67	4225-70001-0	シールキット	SEAL KIT	1	
68	4213-46001-0	エレメント	ELEMENT	1	
69	4213-46002-0	シールワッシャ	SEAL WASHER	1	
70	4208-98005-0	スイッチ	SWITCH	1	
71	4225-40001-0	シールキット	SEAL KIT	1	
72	4225-97001-0	シールキット	SEAL KIT	1	
73	4208-22003-0	ニードルベアリングキット	NEEDLE BEARING KIT	1	

メモ ---memo---

油圧装置（ポンプ取付） Hydraulic System (Pump Mounting)

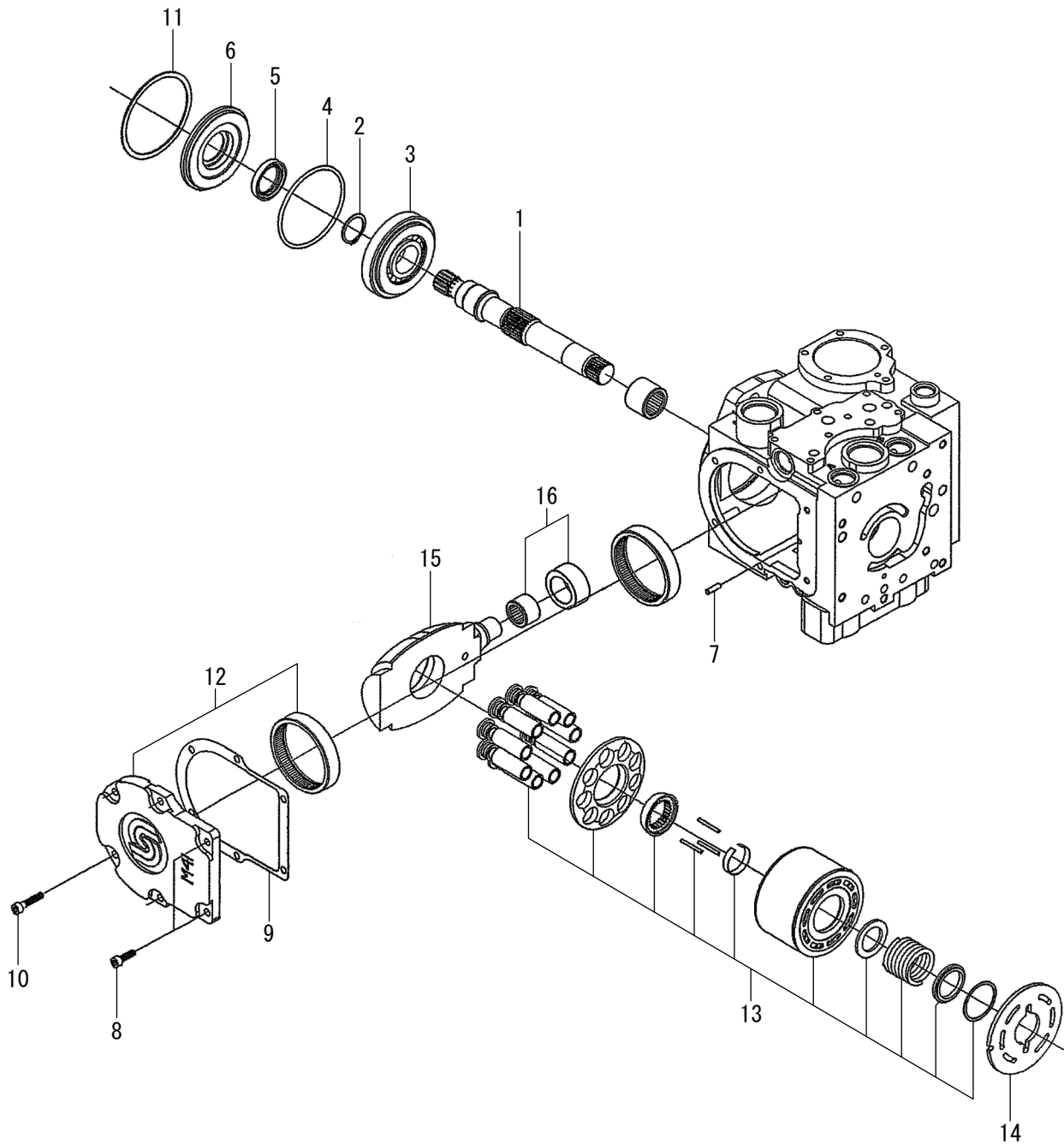
Exp.



記号 Key No.	部品番号 Parts No.	部品名称	Parts Name	数量 Q'ty	備考 Remarks
1	1446-36012-0	カバー	COVER	1	
2	2101-10035-1	ボルト	BOLT	7	
3	2170-10020-0	ワッシャ	WASHER	7	
4	4218-25000-0	ポンプASSY	PUMP ASSY	1	
5	2100-12040-3	ボルト	BOLT	2	
6	2170-12032-2	ワッシャ	WASHER	2	
7	4215-85000-0	カップリング	COUPLING	1	
8	3100-00058-0	ボルト	BOLT	6	
9	2171-08020-0	スプリングワッシャ	SPRING WASHER	6	
10	2170-08016-0	ワッシャ	WASHER	6	
11	4032-15002-0	ピン	PIN	2	

Assy (ポンプ 1-3)
Assy (Pump 1-3)

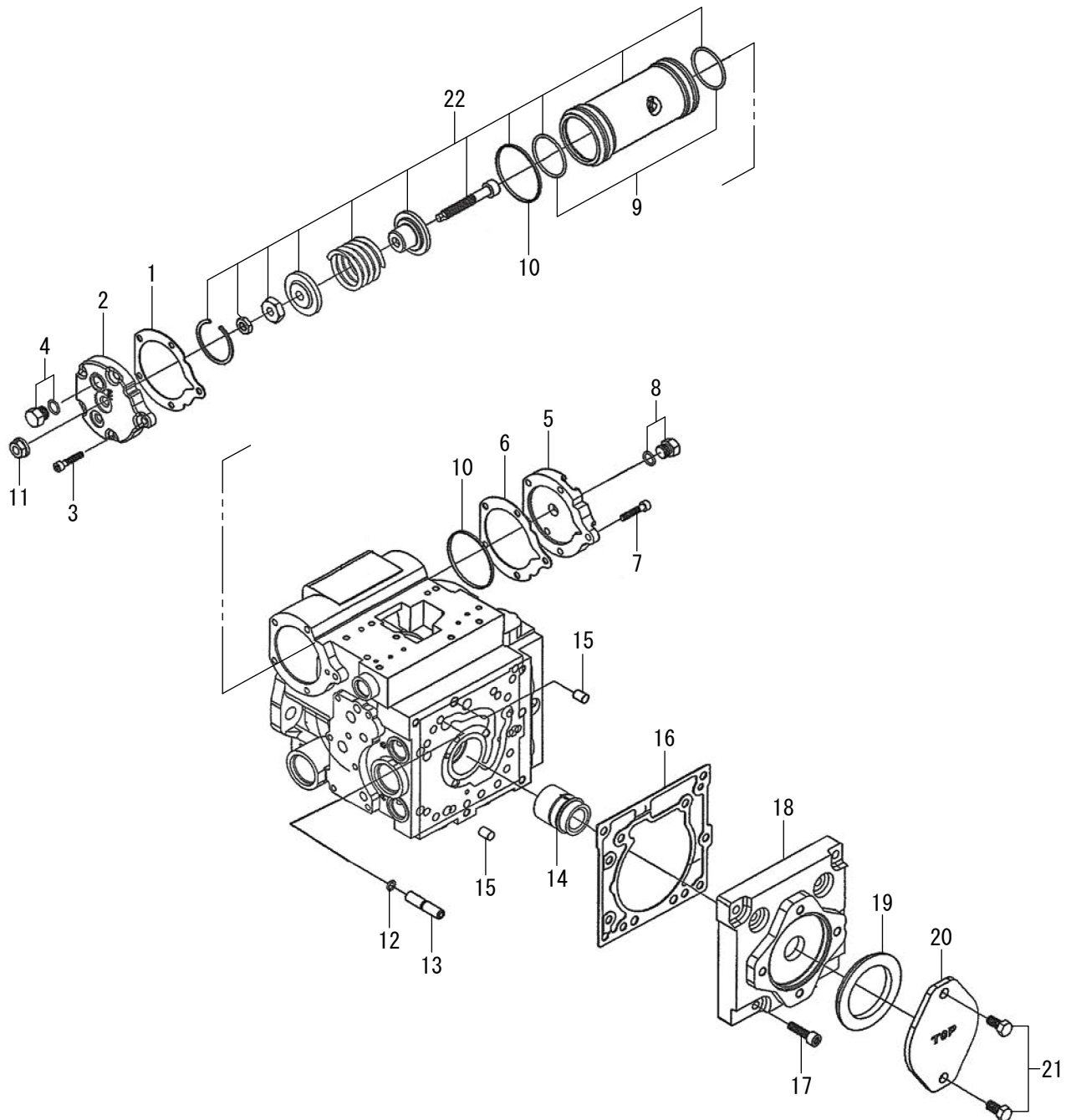
Exp.



記号 Key No.	部品番号 Parts No.	部品名称	Parts Name	数量 Q'ty	備考 Remarks
1	4218-25001-0	シャフト	SHAFT	1	
2	4223-40048-0	Cスナップリング	C-RETAINING RING	1	
3	4223-40049-0	ローラベアリング	ROLLER BEARING	1	
4	4215-84002-0	Oリング	O-RING	1	
5	4223-40050-0	シール	SEAL	1	
6	4223-40051-0	シール	SEAL	1	
7	4218-25015-0	ピン	PIN	1	
8	4216-44096-0	ロックアナツキボルト	HEAD CAP SCREW	2	
9	4215-84014-0	ガスケット	GASKET	1	
10	4223-40041-0	ロックアナツキボルト	HEAD CAP SCREW	4	
11	4223-40054-0	リテーニングリング	RETAINING RING	1	
12	4218-25029-0	カバーASSY	COVER ASSY	1	
13	4218-25036-0	シリンダブロックキット	CYLINDER BLOCK KIT	1	
14	4218-25034-0	プレート	PLATE	1	
15	4218-25047-0	スワッシュプレート	SWASHPLATE	1	
16	4215-84011-0	ベアリングASSY	BEARING ASSY	1	

Assy (ポンプ 2-3) Assy (Pump 2-3)

Exp.

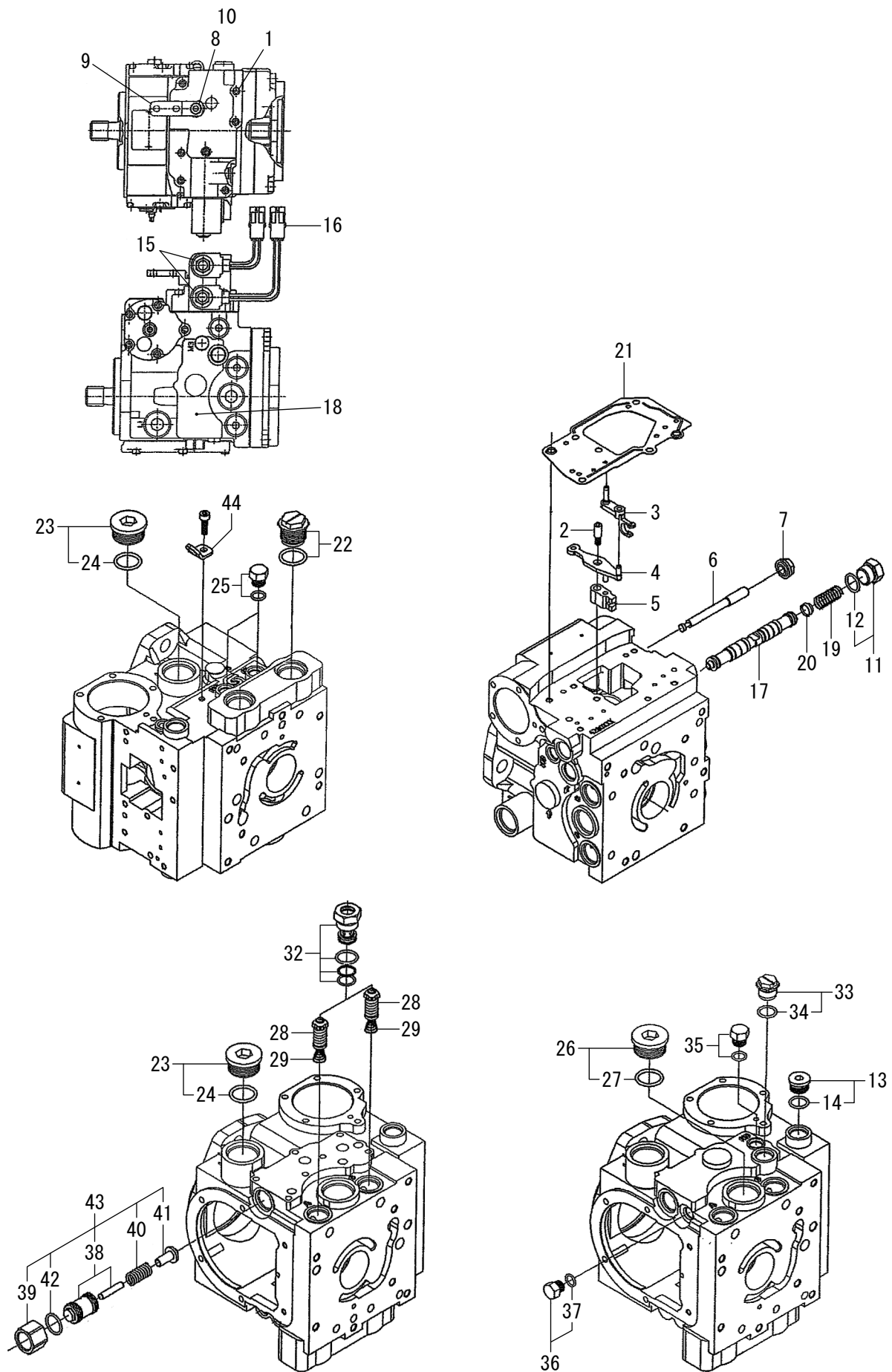


記号 Key No.	部品番号 Parts No.	部品名称	Parts Name	数量 Q'ty	備考 Remarks
1	4215-84034-0	ガスケット	GASKET	1	
2	4218-25031-0	カバー	COVER	1	
3	4223-40041-0	ロツカクアナツキボルト	HEAD CAP SCREW	5	
4	4223-40021-0	プラグ ASSY	PLUG ASSY	1	
5	4218-25033-0	カバー	COVER	1	
6	4215-84034-0	ガスケット	GASKET	1	
7	4223-40041-0	ロツカクアナツキボルト	HEAD CAP SCREW	5	
8	4223-40021-0	プラグ ASSY	PLUG ASSY	1	
9	4218-25039-0	リング	O-RING	2	
10	4215-84025-0	リング	RING	2	
11	4218-25054-0	ナット	NUT	1	
12	4215-84015-0	リング	O-RING	1	
13	4218-25035-0	プラグ	PLUG	1	
14	4218-25049-0	カップリング	COUPLING	1	
15	4201-77059-0	ピン	PIN	2	
16	4218-25050-0	ガスケット	GASKET	1	
17	4218-25051-0	ロツカクアナツキボルト	HEAD CAP SCREW	8	
18	4218-25052-0	カバー	COVER	1	
19	4215-84031-0	シール	SEAL	1	
20	4218-25053-0	カバー	COVER	1	
21	4216-44071-0	ボルト	SCREW	2	
22	4218-25056-0	ピストン ASSY	PISTON ASSY	1	INC.9.10

Assy (ポンプ 3-3)

Assy (Pump 3-3)

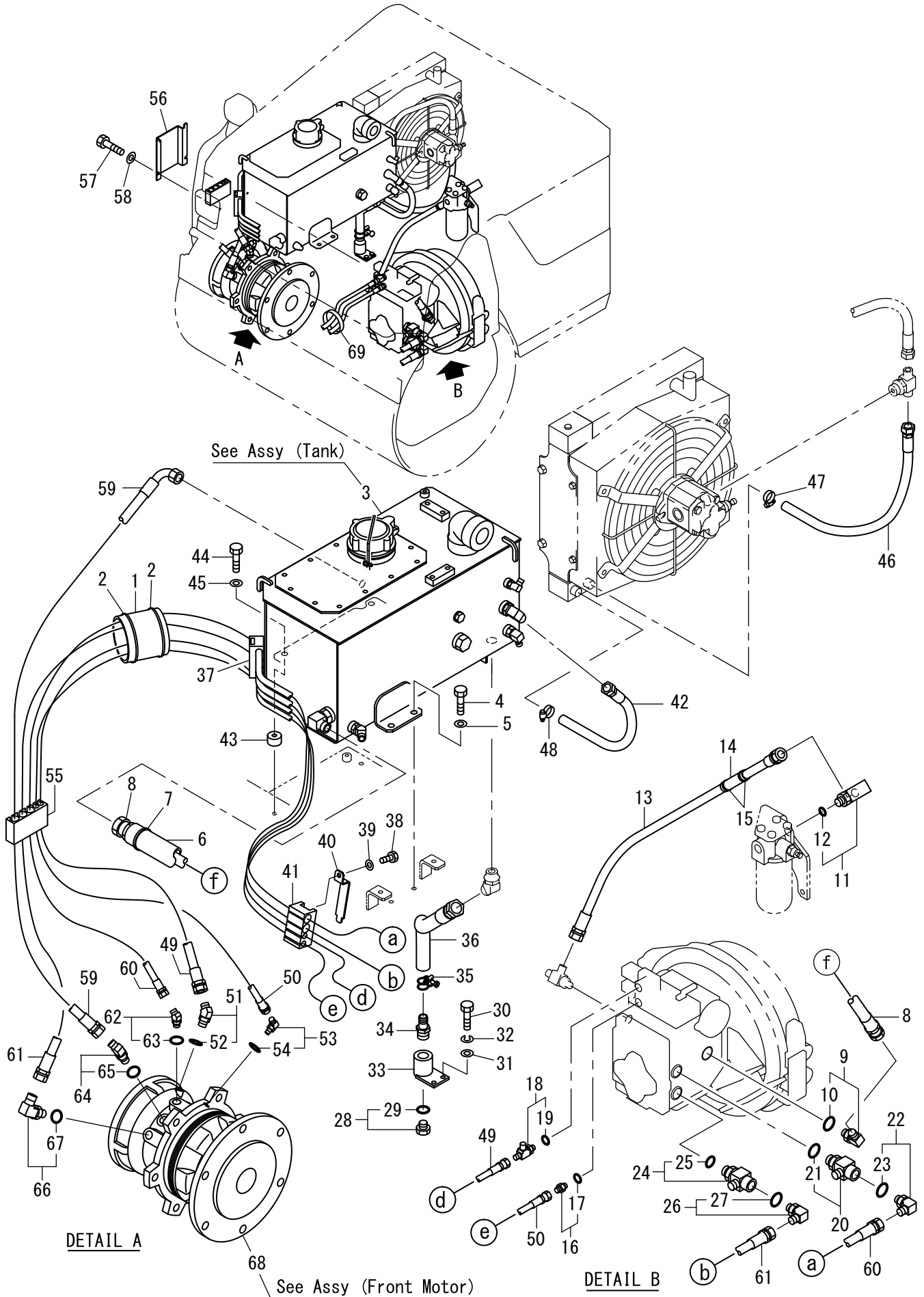
Exp.



記号 Key No.	部品番号 Parts No.	部品名称	Parts Name	数量 Q'ty	備考 Remarks
1	4223-40041-0	ロツカクアナツキボルト	HEAD CAP SCREW	7	
2	4223-40069-0	ロツカクアナツキボルト	HEAD CAP SCREW	1	
3	4215-84004-0	コントロールリンク	CONTROL LINK	1	
4	4215-84005-0	コントロールリンク	CONTROL LINK	1	
5	4223-40070-0	アジャスタ	ADJUSTER	1	
6	4223-40071-0	ボルト	BOLT	1	
7	4223-40030-0	ナット	NUT	1	
8	4218-25005-0	ワッシャ	WASHER	1	
9	4218-25006-0	アーム	ARM	1	
10	4216-44180-0	ナット	NUT	1	
11	4218-25011-0	プラグ	PLUG	1	INC.12
12	4223-40073-0	リング	O-RING	1	
13	4216-44176-0	プラグ ASSY	PLUG ASSY	1	INC.14
14	4223-40073-0	リング	O-RING	1	
15	4218-25012-0	ソレノイドバルブ	SOLENOID VALVE	2	
16	4218-25013-0	コネクタ	CONNECTOR	2	
17	4218-25014-0	スプール	SPOOL	1	
18	4218-25055-0	コントロール ASSY	CONTROL ASSY	1	
19	4223-40077-0	スプリング	SPRING	1	
20	4223-40078-0	アダプタ	ADAPTOR	1	
21	4215-84010-0	ガスケット	GASKET	1	
22	4218-25027-0	プラグ ASSY	PLUG ASSY	2	
23	4216-44009-0	プラグ ASSY	PLUG ASSY	2	INC.24
24	4218-38002-0	リング	O-RING	2	
25	4223-40007-0	プラグ ASSY	PLUG ASSY	1	
26	4216-44009-0	プラグ ASSY	PLUG ASSY	1	INC.27
27	4218-38002-0	リング	O-RING	1	
28	4218-25030-0	バルブ	VALVE	2	
29	4216-44032-0	スプリング	SPRING	2	
32	4222-00067-0	バルブ ASSY	VALVE ASSY	2	
33	4218-25037-0	プラグ ASSY	PLUG ASSY	1	INC.34
34	4223-40073-0	リング	O-RING	1	
35	4223-40007-0	プラグ ASSY	PLUG ASSY	1	
36	4206-60012-0	プラグ ASSY	PLUG ASSY	1	INC.37
37	4202-53062-0	リング	O-RING	1	
38	4216-47022-0	プラグ ASSY	PLUG ASSY	1	
39	4216-44161-0	ナット	NUT	1	
40	4216-47023-0	スプリング	SPRING	1	
41	4216-44160-0	ポップット	POPPET	1	
42	4202-08018-0	リング	O-RING	1	
43	4222-00064-0	バルブ ASSY	VALVE ASSY	1	INC.38-42
44	4223-40061-0	ブラケット	BRACKET	1	

油圧装置 (フロントドライブ) Hydraulic System (Front Drive)

Exp.



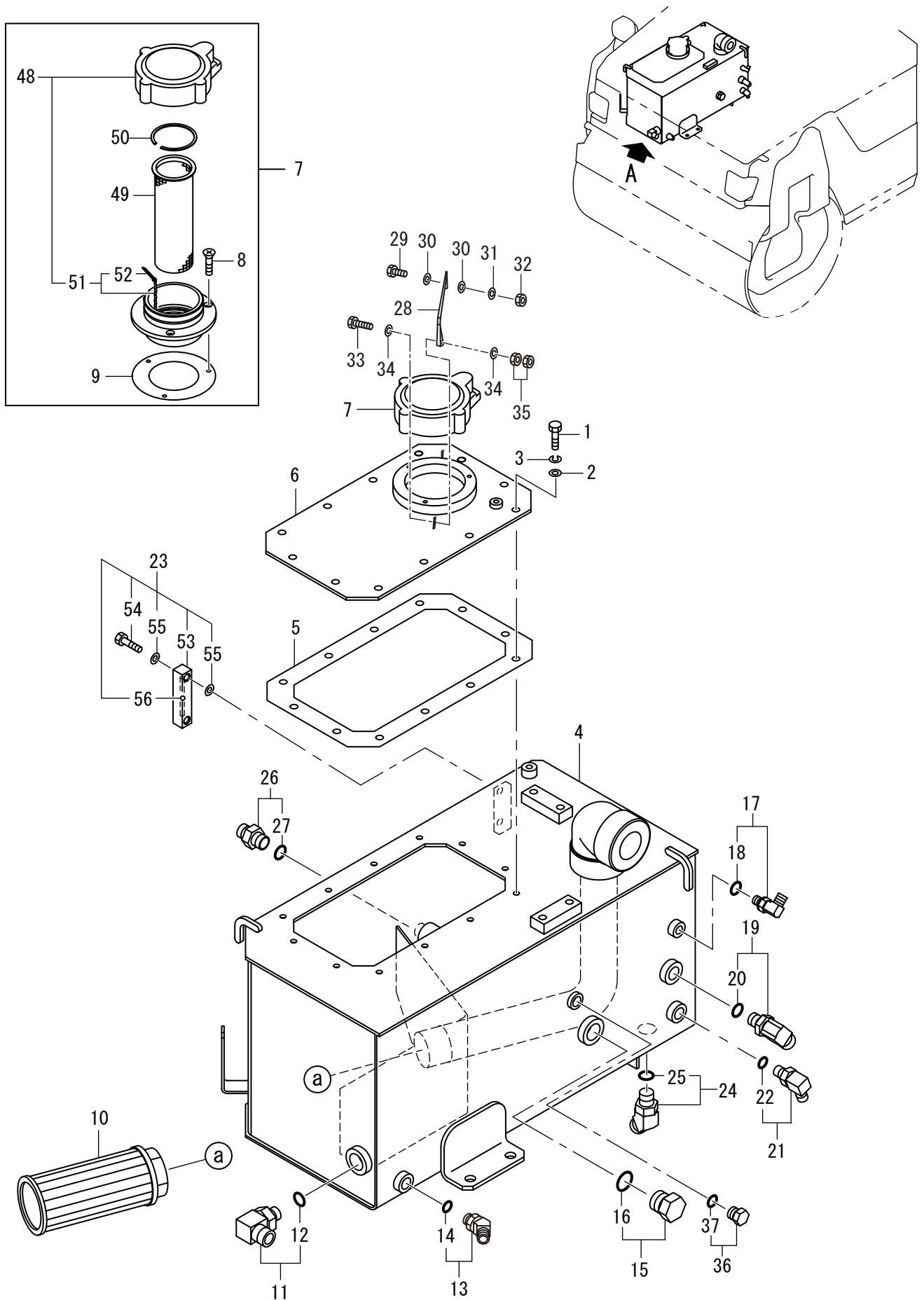
記号 Key No.	部品番号 Parts No.	部品名称	Parts Name	数量 Q'ty	備考 Remarks
1	1448-36020-0	フェルト	FELT	1	
2	2898-00107-0	バンド	BAND	2	
3	0446-36006-1	タンクASSY	TANK ASSY	1	
4	2100-10020-1	ボルト	BOLT	2	
5	2170-10020-0	ワッシャ	WASHER	2	
6	1448-36020-0	フェルト	FELT	1	
7	2898-00103-0	バンド	BAND	2	
8	2341-14086-1	ホース	HOSE	1	
9	3260-62104-0	アダプタ	ADAPTER	1	INC.10
10	2632-00012-0	リング	O-RING	1	
11	3260-31050-0	アダプタ	ADAPTER	1	INC.12
12	2630-02018-0	リング	O-RING	1	
13	2341-12050-2	ホース	HOSE	1	
14	1447-36012-0	フェルト	FELT	1	
15	2898-00107-0	バンド	BAND	2	
16	2265-14002-0	アダプタ	ADAPTER	1	INC.17
17	2632-00006-0	リング	O-RING	1	
18	3260-62087-0	アダプタ	ADAPTER	1	INC.19
19	2632-00006-0	リング	O-RING	1	
20	1446-36037-1	アダプタ	ADAPTER	1	INC.21
21	2632-00012-0	リング	O-RING	1	
22	2265-03003-3	アダプタ	ADAPTER	1	INC.23
23	2630-02014-0	リング	O-RING	1	
24	1446-36037-1	アダプタ	ADAPTER	1	INC.25
25	2632-00012-0	リング	O-RING	1	
26	2265-03003-3	アダプタ	ADAPTER	1	INC.27
27	2630-02014-0	リング	O-RING	1	
28	2215-06001-2	プラグ	PLUG	1	INC.29
29	2630-02024-0	リング	O-RING	1	
30	2100-08020-1	ボルト	BOLT	2	
31	2170-08016-0	ワッシャ	WASHER	2	
32	2171-08020-0	スプリングワッシャ	SPRING WASHER	2	
33	1446-36021-1	ジョイント	JOINT	1	
34	2292-06200-0	ホースニップル	HOSE NIPPLE	1	
35	2291-00032-0	ホースバンド	HOSE CLAMP	1	
36	2340-14054-1	ホース	HOSE	1	
37	1446-36038-0	クランプ	CLAMP	1	
38	2100-08012-1	ボルト	BOLT	1	
39	2170-08016-0	ワッシャ	WASHER	1	
40	1446-36039-0	ブラケット	BRACKET	1	
41	1446-36038-0	クランプ	CLAMP	1	
42	2340-12041-1	ホース	HOSE	1	
43	3931-02414-0	カラー	COLLAR	2	
44	2100-10040-1	ボルト	BOLT	2	
45	2170-10020-0	ワッシャ	WASHER	2	
46	2340-12050-1	ホース	HOSE	1	
47	3291-00017-0	ホースバンド	HOSE CLAMP	1	

記号 Key No.	部品番号 Parts No.	部品名称	Parts Name	数量 Q'ty	備考 Remarks
48	3291-00017-0	ホースバンド	HOSE CLAMP	1	
49	2341-20181-2	ホース	HOSE	1	
50	2341-20191-2	ホース	HOSE	1	
51	2265-02002-6	アダプタ	ADAPTER	1	INC.52
52	2630-02011-0	Oリング	O-RING	1	
53	2265-02002-3	アダプタ	ADAPTER	1	INC.54
54	2630-02011-0	Oリング	O-RING	1	
55	1446-36020-0	クランプ	CLAMP	1	
56	1446-36022-0	クランプ	CLAMP	1	
57	2100-08012-1	ボルト	BOLT	2	
58	2170-08023-2	ワッシャ	WASHER	2	
59	2341-32066-1	ホース	HOSE	1	
60	2341-11178-6	ホース	HOSE	1	
61	2341-11188-6	ホース	HOSE	1	
62	3260-31116-0	アダプタ	ADAPTER	1	INC.63
63	2630-02018-0	Oリング	O-RING	1	
64	3260-31155-0	アダプタ	ADAPTER	1	INC.65
65	2630-02014-0	Oリング	O-RING	1	
66	3260-31060-0	アダプタ	ADAPTER	1	INC.67
67	2630-02018-0	Oリング	O-RING	1	
68	4218-29000-0	モータ	MOTOR	1	
69	2898-00107-0	バンド	BAND	1	

メモ ---memo---

Assy (タンク) Assy (Tank)

Exp.



DETAIL A

記号 Key No.	部品番号 Parts No.	部品名称	Parts Name	数量 Q'ty	備考 Remarks
1	3100-00065-0	ボルト	BOLT	12	
2	2170-08016-0	ワッシャ	WASHER	12	
3	2171-08020-0	スプリングワッシャ	SPRING WASHER	12	
4	1446-36070-0	タンク	TANK	1	
5	1446-36042-0	パッキン	PACKING	1	
6	1446-36069-0	カバー	COVER	1	
7	4424-49000-0	フィラー	FILLER	1	INC.8.9.48-52
8	2182-06020-0	サロコネジ	SCREW	3	
9	4423-93003-0	パッキン	PACKING	1	
10	4205-50000-0	フィルタ	FILTER	1	
11	2265-06006-3	アダプタ	ADAPTER	1	INC.12
12	2630-02024-0	Oリング	O-RING	1	
13	2265-03003-2	アダプタ	ADAPTER	1	INC.14
14	2630-02014-0	Oリング	O-RING	1	
15	2215-06001-2	プラグ	PLUG	1	INC.16
16	2630-02024-0	Oリング	O-RING	1	
17	2265-02002-3	アダプタ	ADAPTER	1	INC.18
18	2630-02011-0	Oリング	O-RING	1	
19	2265-04004-3	アダプタ	ADAPTER	1	INC.20
20	2630-02018-0	Oリング	O-RING	1	
21	2265-03003-3	アダプタ	ADAPTER	1	INC.22
22	2630-02014-0	Oリング	O-RING	1	
23	4221-65000-1	レベルゲージ ASSY	LEVEL GAUGE ASSY	1	INC.53-56
24	2265-06006-6	アダプタ	ADAPTER	1	INC.25
25	2630-02024-0	Oリング	O-RING	1	
26	2265-04004-2	アダプタ	ADAPTER	1	INC.27
27	2630-02018-0	Oリング	O-RING	1	
28	1446-36060-0	アーム	ARM	1	
29	2100-08025-1	ボルト	BOLT	1	
30	2170-08016-0	ワッシャ	WASHER	2	
31	2171-08020-0	スプリングワッシャ	SPRING WASHER	1	
32	2120-08065-0	ナット	NUT	1	
33	2100-08030-1	ボルト	BOLT	1	
34	2170-08016-0	ワッシャ	WASHER	2	
35	2120-08065-0	ナット	NUT	2	
36	2215-02001-2	プラグ	PLUG	1	INC.37
37	2630-02011-0	Oリング	O-RING	1	
48	4424-49001-0	キャップ	CAP	1	INC.51
49	4406-43003-0	フィルタ	FILTER	1	
50	2194-05620-1	Cスナップリング	C-RETAINING RING	1	
51	4406-43007-0	チェーン	CHAIN	1	INC.52
52	2157-30030-0	ワリピン	SPLIT PIN	2	
53	4221-65005-0	レベルゲージ	LEVEL GAUGE	1	
54	4221-65002-0	ボルト	BOLT	2	
55	2179-10016-0	シールワッシャ	SEAL WASHER	4	
56	4221-65004-0	フロート	FLOAT	1	

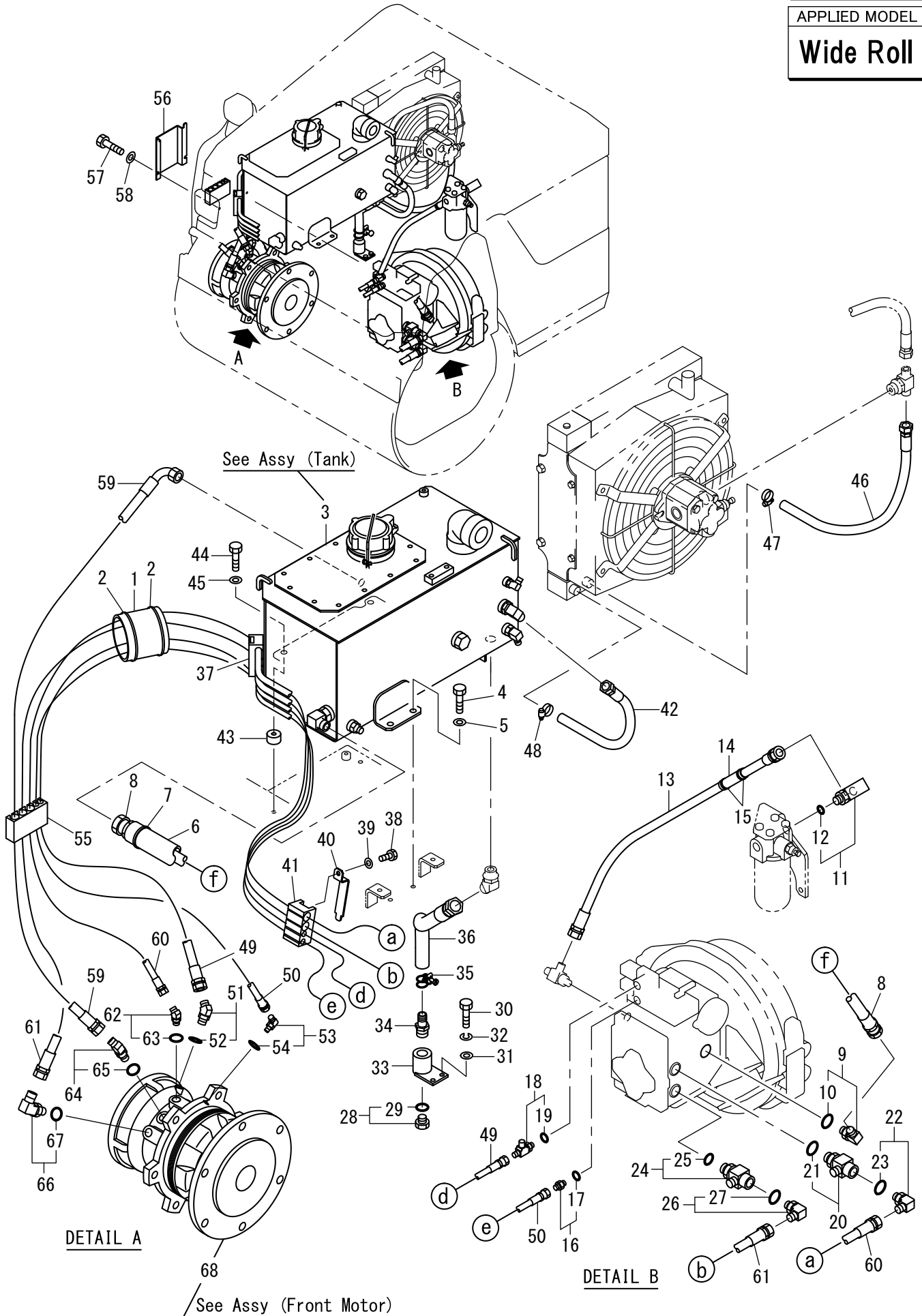
Number
50101~

油圧装置 (フロントドライブ) Hydraulic System (Front Drive)

Exp.

APPLIED MODEL

Wide Roll



記号 Key No.	部品番号 Parts No.	部品名称	Parts Name	数量 Q'ty	備考 Remarks
1	1448-36020-0	フェルト	FELT	1	
2	2898-00107-0	バンド	BAND	2	
3	0446-36005-2	タンクASSY	TANK ASSY	1	
4	2100-10020-1	ボルト	BOLT	2	
5	2170-10020-0	ワッシャ	WASHER	2	
6	1448-36020-0	フェルト	FELT	1	
7	2898-00103-0	バンド	BAND	2	
8	2341-14086-1	ホース	HOSE	1	
9	3260-62104-0	アダプタ	ADAPTER	1	INC.10
10	2632-00012-0	リング	O-RING	1	
11	3260-31050-0	アダプタ	ADAPTER	1	INC.12
12	2630-02018-0	リング	O-RING	1	
13	2341-12050-2	ホース	HOSE	1	
14	1447-36012-0	フェルト	FELT	1	
15	2898-00107-0	バンド	BAND	2	
16	2265-14002-0	アダプタ	ADAPTER	1	INC.17
17	2632-00006-0	リング	O-RING	1	
18	3260-62087-0	アダプタ	ADAPTER	1	INC.19
19	2632-00006-0	リング	O-RING	1	
20	1446-36037-1	アダプタ	ADAPTER	1	INC.21
21	2632-00012-0	リング	O-RING	1	
22	2265-03003-3	アダプタ	ADAPTER	1	INC.23
23	2630-02014-0	リング	O-RING	1	
24	1446-36037-1	アダプタ	ADAPTER	1	INC.25
25	2632-00012-0	リング	O-RING	1	
26	2265-03003-3	アダプタ	ADAPTER	1	INC.27
27	2630-02014-0	リング	O-RING	1	
28	2215-06001-2	プラグ	PLUG	1	INC.29
29	2630-02024-0	リング	O-RING	1	
30	2100-08020-1	ボルト	BOLT	2	
31	2170-08016-0	ワッシャ	WASHER	2	
32	2171-08020-0	スプリングワッシャ	SPRING WASHER	2	
33	1446-36021-1	ジョイント	JOINT	1	
34	2292-06200-0	ホースニップル	HOSE NIPPLE	1	
35	2291-00032-0	ホースバンド	HOSE CLAMP	1	
36	2340-14054-1	ホース	HOSE	1	
37	1446-36038-0	クランプ	CLAMP	1	
38	2100-08012-1	ボルト	BOLT	1	
39	2170-08016-0	ワッシャ	WASHER	1	
40	1446-36039-0	ブラケット	BRACKET	1	
41	1446-36038-0	クランプ	CLAMP	1	
42	2340-12041-1	ホース	HOSE	1	
43	3931-02414-0	カラー	COLLAR	2	
44	2100-10040-1	ボルト	BOLT	2	
45	2170-10020-0	ワッシャ	WASHER	2	
46	2340-12050-1	ホース	HOSE	1	
47	3291-00017-0	ホースバンド	HOSE CLAMP	1	

記号 Key No.	部品番号 Parts No.	部品名称	Parts Name	数量 Q'ty	備考 Remarks
48	3291-00017-0	ホースバンド	HOSE CLAMP	1	
49	2341-20180-2	ホース	HOSE	1	
50	2341-20188-2	ホース	HOSE	1	
51	2265-02002-6	アダプタ	ADAPTER	1	INC.52
52	2630-02011-0	Oリング	O-RING	1	
53	2265-02002-3	アダプタ	ADAPTER	1	INC.54
54	2630-02011-0	Oリング	O-RING	1	
55	1446-36020-0	クランプ	CLAMP	1	
56	1446-36022-0	クランプ	CLAMP	1	
57	2100-08012-1	ボルト	BOLT	2	
58	2170-08023-2	ワッシャ	WASHER	2	
59	2341-32070-1	ホース	HOSE	1	
60	2341-11182-6	ホース	HOSE	1	
61	2341-11190-6	ホース	HOSE	1	
62	3260-31116-0	アダプタ	ADAPTER	1	INC.63
63	2630-02018-0	Oリング	O-RING	1	
64	3260-31155-0	アダプタ	ADAPTER	1	INC.65
65	2630-02014-0	Oリング	O-RING	1	
66	3260-31060-0	アダプタ	ADAPTER	1	INC.67
67	2630-02018-0	Oリング	O-RING	1	
68	4218-29000-0	モータ	MOTOR	1	

メモ ---memo---

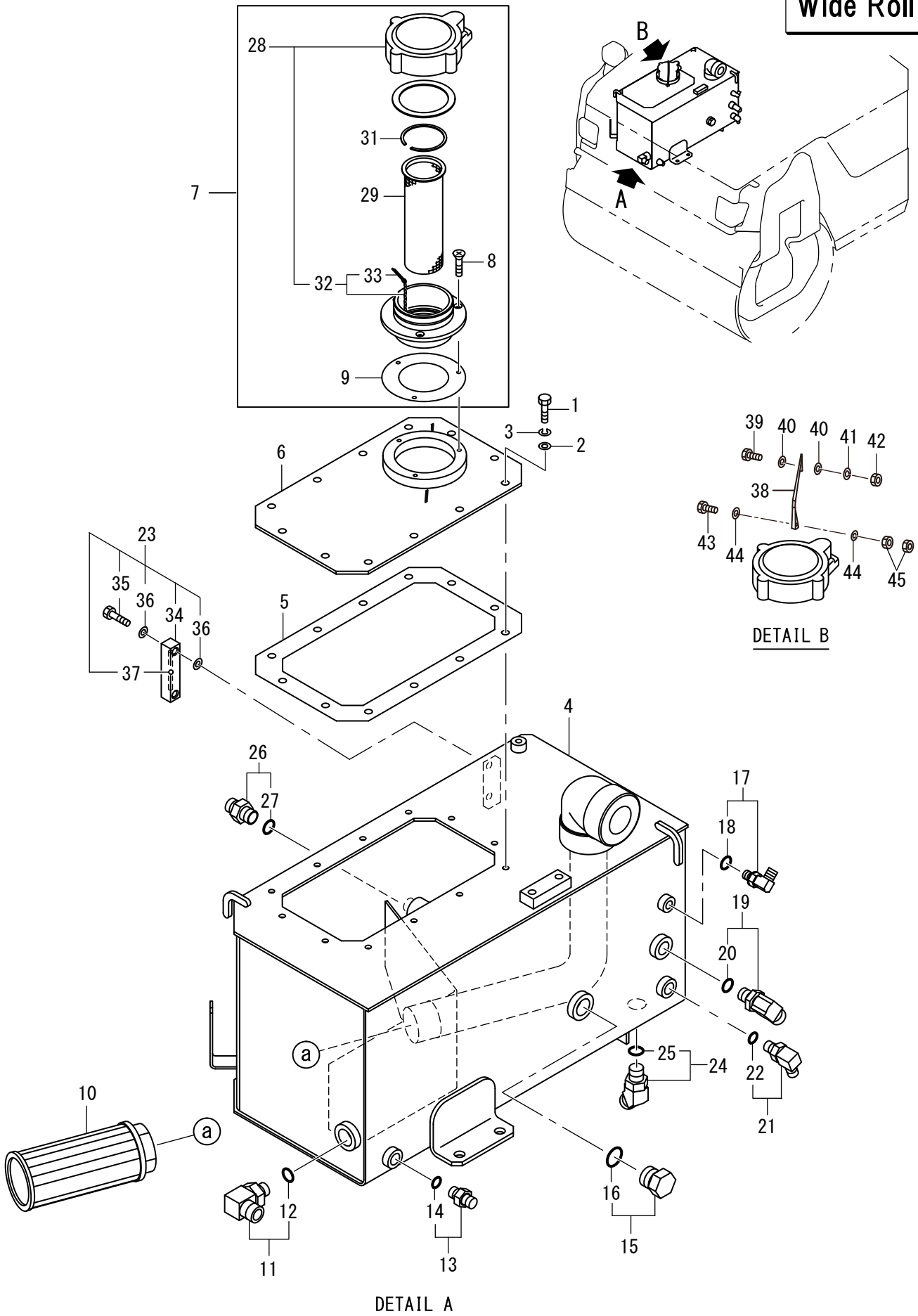
Number
50101~

Assy (タンク) Assy (Tank)

Exp.

APPLIED MODEL

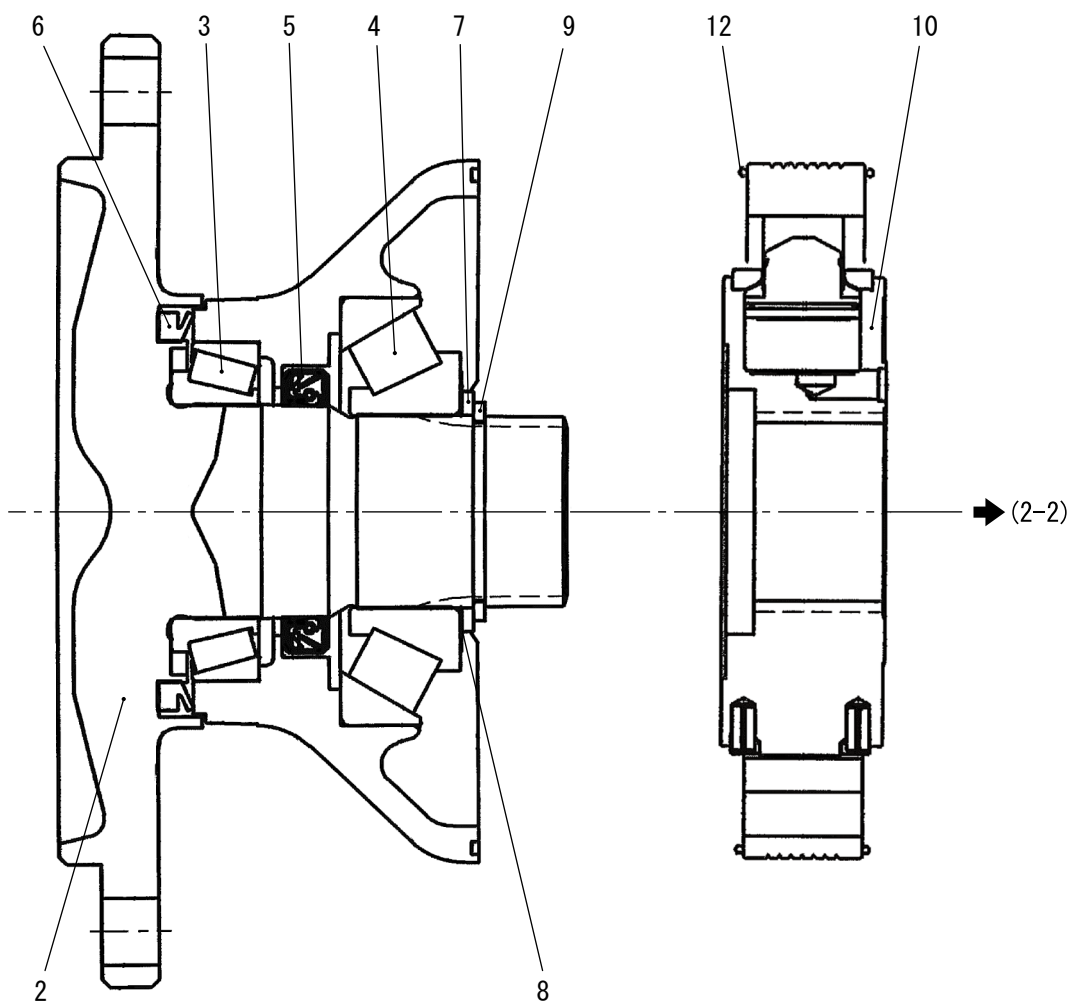
Wide Roll



記号 Key No.	部品番号 Parts No.	部品名称	Parts Name	数量 Q'ty	備考 Remarks
1	3100-00065-0	ボルト	BOLT	12	
2	2170-08016-0	ワッシャ	WASHER	12	
3	2171-08020-0	スプリングワッシャ	SPRING WASHER	12	
4	1446-36054-0	タンク	TANK	1	
5	1446-36042-0	パッキン	PACKING	1	
6	1446-36051-1	カバー	COVER	1	
7	4424-49000-0	フィラー	FILLER	1	INC.8.9.28-33
8	2182-06020-0	サコネジ	SCREW	3	
9	4406-43005-0	パッキン	PACKING	1	
10	4205-50000-0	フィルタ	FILTER	1	
11	2265-06006-3	アダプタ	ADAPTER	1	INC.12
12	2630-02024-0	リング	O-RING	1	
13	2265-03003-2	アダプタ	ADAPTER	1	INC.14
14	2630-02014-0	リング	O-RING	1	
15	2215-06001-2	プラグ	PLUG	1	INC.16
16	2630-02024-0	リング	O-RING	1	
17	2265-02002-3	アダプタ	ADAPTER	1	INC.18
18	2630-02011-0	リング	O-RING	1	
19	2265-04004-3	アダプタ	ADAPTER	1	INC.20
20	2630-02018-0	リング	O-RING	1	
21	2265-03003-3	アダプタ	ADAPTER	1	INC.22
22	2630-02014-0	リング	O-RING	1	
23	4221-65000-1	レベルゲージASSY	LEVEL GAUGE ASSY	1	INC.34-37
24	2265-06006-6	アダプタ	ADAPTER	1	INC.25
25	2630-02024-0	リング	O-RING	1	
26	2265-04004-2	アダプタ	ADAPTER	1	INC.27
27	2630-02018-0	リング	O-RING	1	
28	4424-49001-0	キャップ	CAP	1	INC.32
29	4406-43003-0	フィルタ	FILTER	1	
31	2194-05620-1	Cスナップリング	C-RETAINING-RING	1	
32	4406-43007-0	チェーン	CHAIN	1	INC.33
33	2157-30030-0	ワリピン	SPLIT PIN	2	
34	4221-65005-0	レベルゲージ	LEVEL GAUGE	1	
35	4221-65002-0	ボルト	BOLT	2	
36	2179-10016-0	シールワッシャ	SEAL WASHER	4	
37	4221-65004-0	フロート	FLOAT	1	
38	1446-36060-0	アーム	ARM	1	
39	2100-08025-1	ボルト	BOLT	1	
40	2170-08016-0	ワッシャ	WASHER	2	
41	2171-08020-0	スプリングワッシャ	SPRING WASHER	1	
42	2120-08065-0	ナット	NUT	1	
43	2100-08030-1	ボルト	BOLT	1	
44	2170-08016-0	ワッシャ	WASHER	2	
45	2120-08065-0	ナット	NUT	2	

Assy (フロントモータ 1-2)
Assy (Front Motor 1-2)

Exp.



記号 Key No.	部品番号 Parts No.	部品名称	Parts Name	数量 Q'ty	備考 Remarks
2	4218-29002-0	ｼﾌﾞｯﾄ	SHAFT	1	
3	4218-29003-0	ﾛｰﾗﾞﾞﾞ ｱﾘﾝｸﾞ	ROLLER BEARING	1	
4	4218-29004-0	ﾛｰﾗﾞﾞﾞ ｱﾘﾝｸﾞ	ROLLER BEARING	1	
5	4215-82021-0	ｵｲﾙｼｰﾙ	OIL SEAL	1	
6	4215-82022-0	ﾀﾞｽﾄｼｰﾙ	DUST SEAL	1	
7	4218-29005-0	ワｯｼﾞャ	WASHER	1	
8	4218-29006-0	ｼﾞﾑセｯﾄ	SHIM SET	1	
9	4218-29007-0	Cｽﾅｯﾌﾟﾘﾝｸﾞ	C-RETAINING RING	1	
10	4215-82001-0	ｼﾘﾝﾀﾞﾞﾞ ｾｯﾄ	CYLINDER BLOCK KIT	1	
12	4215-82003-0	ｵﾘﾝｸﾞ	O-RING	2	

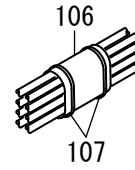
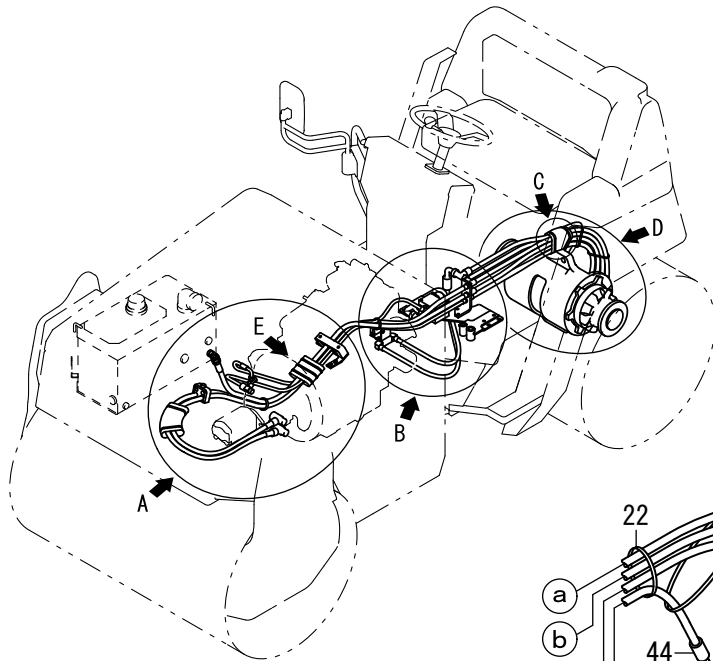
記号 Key No.	部品番号 Parts No.	部品名称	Parts Name	数量 Q'ty	備考 Remarks
2	4218-29012-0	ディストリビュータ	DISTRIBUTOR	1	
3	4215-82004-0	シールリング	SEAL RING	1	
4	4215-82005-0	シールリング	SEAL RING	1	
5	4215-82006-0	シールリング	SEAL RING	1	
6	4215-82007-0	シールリング	SEAL RING	1	
7	4215-82008-0	Oリング	O-RING	1	
8	4215-82009-0	Oリング	O-RING	1	
9	4215-82010-0	Oリング	O-RING	2	
10	4201-77017-0	ピン	PIN	1	
11	4218-29013-0	スプリング	SPRING	6	
12	4218-29014-0	Oリング	O-RING	2	
13	4218-29015-0	プラグ ASSY	PLUG ASSY	2	INC.12
14	4218-29016-0	プラグ ASSY	PLUG ASSY	1	INC.15
15	4218-29017-0	Oリング	O-RING	1	
16	4218-29018-0	ロッカアナツキホルト	HEAD CAP SCREW	12	
17	4215-82011-0	Oリング	O-RING	1	
18	4218-29019-0	スプール	SPOOL	1	
19	4218-29020-0	スプリング	SPRING	1	
20	4218-29021-0	リング	RING	1	
21	4218-29022-0	リテーニングリング	RETAINING RING	1	
22	4215-82013-0	Oリング	O-RING	1	
23	4218-29024-0	プラグ ASSY	PLUG ASSY	1	INC.24
24	4215-82014-0	Oリング	O-RING	1	
26	4218-29037-0	スプール	SPOOL	1	
27	4218-29038-0	プラグ	PLUG	2	
28	4216-47019-0	Oリング	O-RING	2	
29	4218-29039-0	ワッシャ	WASHER	2	
30	4218-29040-0	スプリング	SPRING	2	
31	4216-47015-0	プラグ ASSY	PLUG ASSY	2	
32	4218-38004-0	Oリング	O-RING	2	INC.32
33	4219-04044-0	プラグ	PLUG	1	
34	4216-44160-0	ポップット	POPPET	1	
35	4216-47023-0	スプリング	SPRING	1	
36	4216-47022-0	プラグ	PLUG	1	
37	4218-29043-0	ピン	PIN	1	
38	4202-08018-0	Oリング	O-RING	1	
39	4216-44161-0	ナット	NUT	1	
40	4218-29025-0	ハウジング	HOUSING	1	
41	4218-29026-0	カバー	COVER	1	
42	4218-29027-0	ピストン	PISTON	1	
43	4218-29028-0	シャフト	SHAFT	1	
44	4218-29029-0	スプリング	SPRING	1	
45	4218-82015-0	フリクションプレート	FRICTION PLATE	14	
46	4218-82016-0	プレート	PLATE	15	
47	4218-29030-0	シムキット	SHIM KIT	1	
48	4218-29031-0	スプリング	SPRING	1	
49	4218-29032-0	スチールボール	STEEL BALL	1	

記号 Key No.	部品番号 Parts No.	部品名称	Parts Name	数量 Q'ty	備考 Remarks
50	4205-01123-0	ピン	PIN	1	
51	4218-29033-0	ロツカクアナツキホルト	HEAD CAP SCREW	12	
52	4216-44096-0	ロツカクアナツキホルト	HEAD CAP SCREW	8	
53	4215-82017-0	リング	O-RING	1	
54	4215-82018-0	リング	O-RING	1	
55	4215-82019-0	リング	O-RING	1	
56	4215-82020-0	リング	O-RING	12	
57	4218-29034-0	ジャーナル	JOURNAL	1	
58	4218-29035-0	プラグASSY	PLUG ASSY	3	INC.59
59	4215-82014-0	リング	O-RING	3	

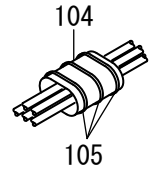
メモ ---memo---

油圧装置 (リヤドライブ) Hydraulic System (Rear Drive)

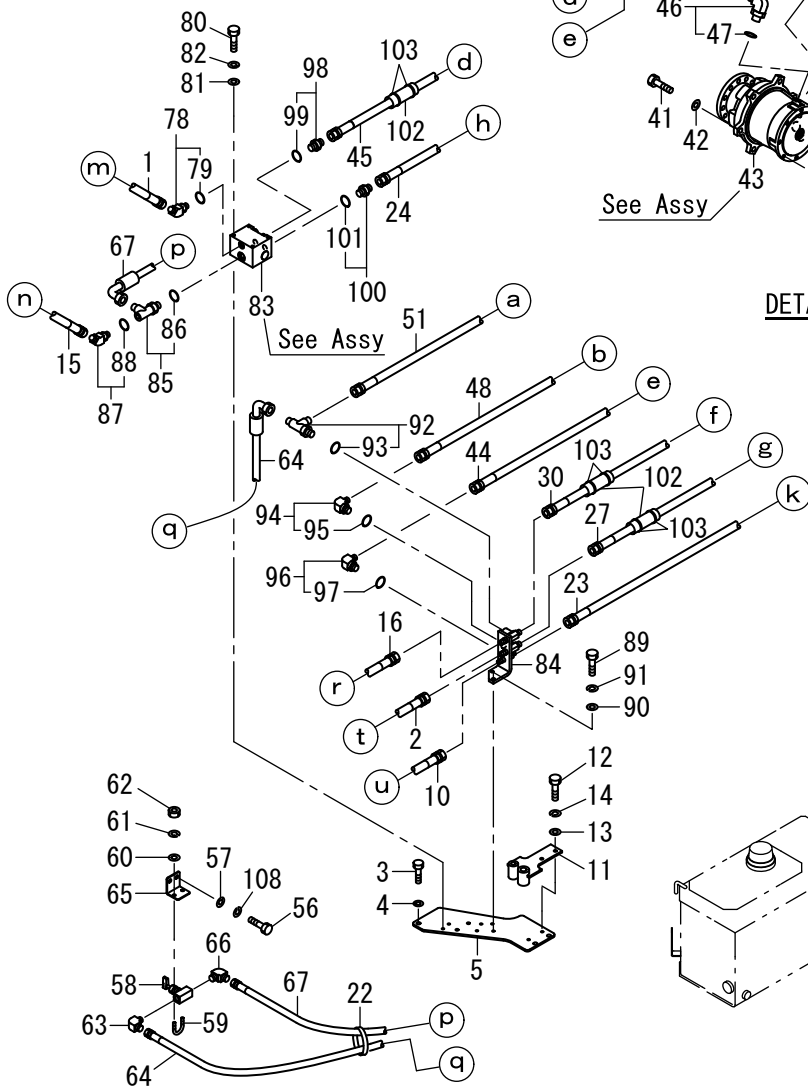
Exp.



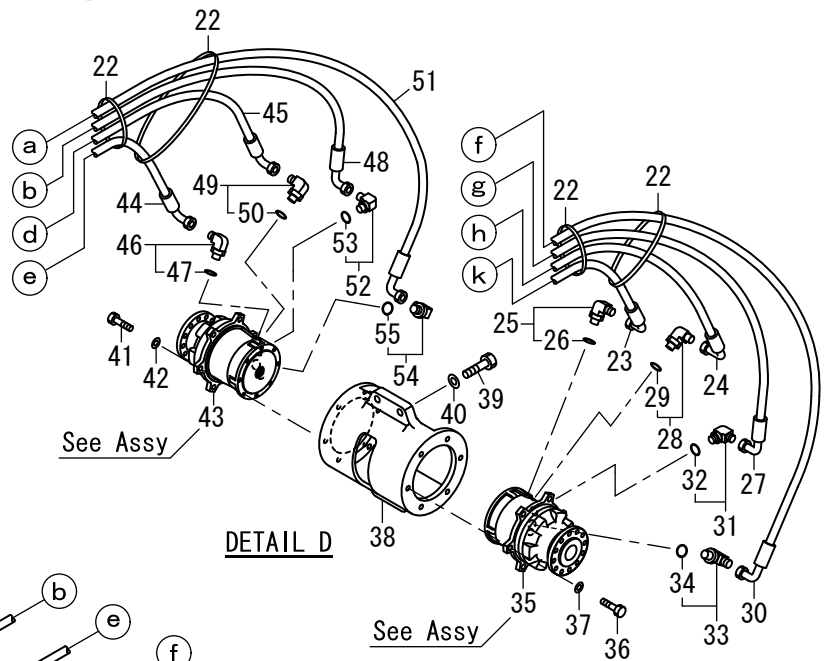
DETAIL C



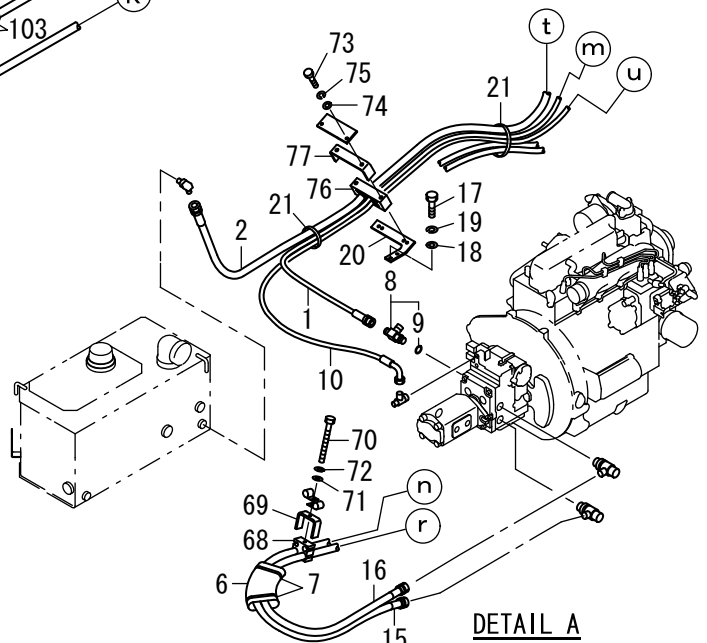
DETAIL E



DETAIL B



DETAIL D



DETAIL A

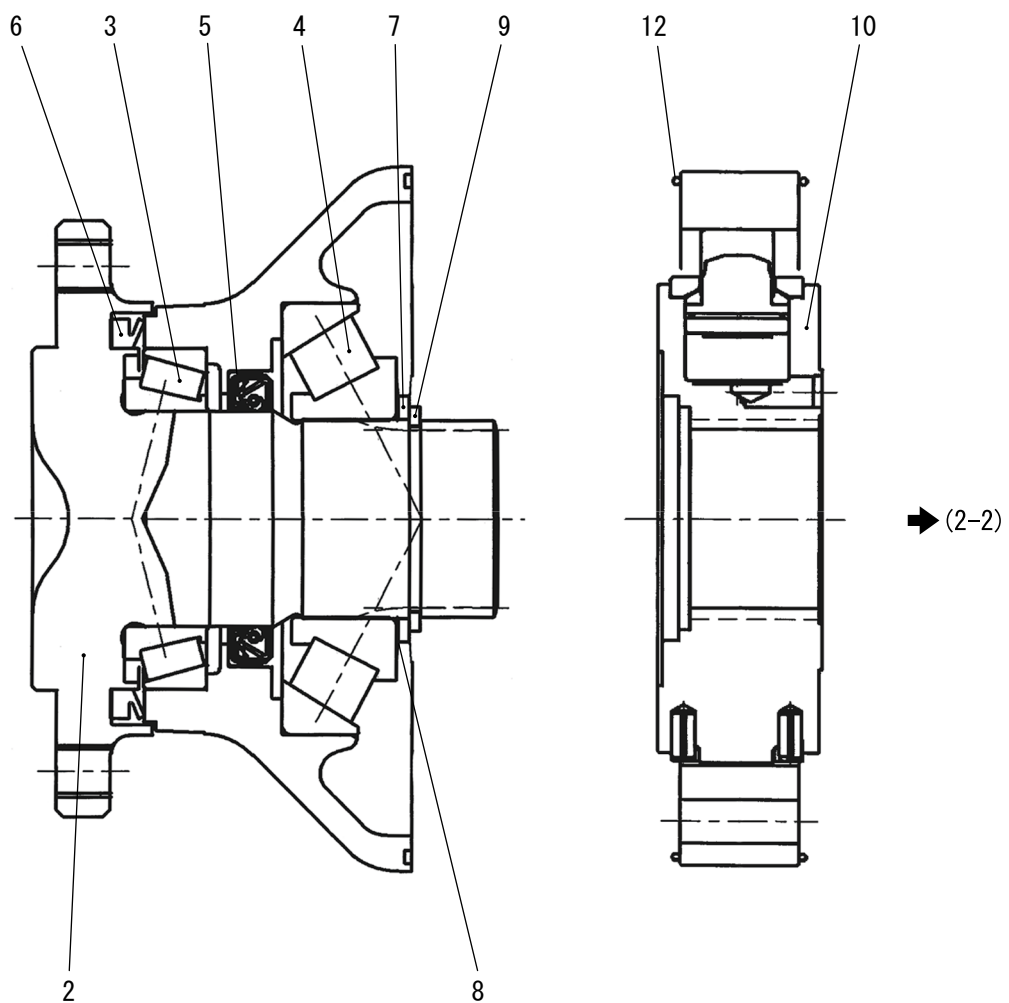
記号 Key No.	部品番号 Parts No.	部品名称	Parts Name	数量 Q'ty	備考 Remarks
1	2341-10150-2	ホース	HOSE	1	
2	2341-11136-1	ホース	HOSE	1	
3	2100-10020-1	ボルト	BOLT	3	
4	2170-10020-0	ワッシャ	WASHER	3	
5	1446-36036-1	ベース	BASE	1	
6	1446-36063-0	フェルト	FELT	1	
7	2898-00107-0	バンド	BAND	2	
8	3260-62103-1	アダプタ	ADAPTER	1	
9	2632-00008-0	リング	O-RING	1	
10	2341-30184-2	ホース	HOSE	1	
11	1447-36010-0	ブラケット	BRACKET	1	
12	2100-08020-1	ボルト	BOLT	2	
13	2170-08016-0	ワッシャ	WASHER	2	
14	2171-08020-0	スプリングワッシャ	SPRING WASHER	2	
15	2341-11228-6	ホース	HOSE	1	
16	2341-11238-6	ホース	HOSE	1	
17	2100-08020-1	ボルト	BOLT	2	
18	2170-08016-0	ワッシャ	WASHER	2	
19	2171-08020-0	スプリングワッシャ	SPRING WASHER	2	
20	1446-36030-0	ベース	BASE	1	
21	2898-00107-0	バンド	BAND	2	
22	2898-00107-0	バンド	BAND	5	
23	2341-30064-2	ホース	HOSE	1	
24	2341-31084-6	ホース	HOSE	1	
25	2265-02002-3	アダプタ	ADAPTER	1	INC.26
26	2630-02011-0	リング	O-RING	1	
27	2341-31080-1	ホース	HOSE	1	
28	3260-31060-0	アダプタ	ADAPTER	1	INC.29
29	2630-02018-0	リング	O-RING	1	
30	2341-31090-6	ホース	HOSE	1	
31	3260-31157-0	アダプタ	ADAPTER	1	INC.32
32	2630-02014-0	リング	O-RING	1	
33	3260-31060-0	アダプタ	ADAPTER	1	INC.34
34	2630-02018-0	リング	O-RING	1	
35	4218-32000-0	モータASSY	MOTOR ASSY	1	
36	2100-16040-3	ボルト	BOLT	6	
37	2170-16045-2	ワッシャ	WASHER	6	
38	1447-36005-0	ブラケット	BRACKET	1	
39	2100-20080-3	ボルト	BOLT	4	
40	2170-20060-2	ワッシャ	WASHER	4	
41	2100-16040-3	ボルト	BOLT	6	
42	2170-16045-2	ワッシャ	WASHER	6	
43	4218-32000-0	モータASSY	MOTOR ASSY	1	
44	2341-30064-2	ホース	HOSE	1	
45	2341-31084-6	ホース	HOSE	1	
46	2265-02002-3	アダプタ	ADAPTER	1	INC.47
47	2630-02011-0	リング	O-RING	1	

記号 Key No.	部品番号 Parts No.	部品名称	Parts Name	数量 Q'ty	備考 Remarks
48	2341-31080-1	ホース	HOSE	1	
49	3260-31060-0	アダプタ	ADAPTER	1	INC.50
50	2630-02018-0	リング	O-RING	1	
51	2341-31090-6	ホース	HOSE	1	
52	3260-31157-0	アダプタ	ADAPTER	1	INC.53
53	2630-02014-0	リング	O-RING	1	
54	3260-31060-0	アダプタ	ADAPTER	1	INC.55
55	2630-02018-0	リング	O-RING	1	
56	2100-08020-1	ボルト	BOLT	2	
57	2170-08016-0	ワッシャ	WASHER	2	
58	3380-01023-0	バルブ	VALVE	1	
59	3417-03002-0	Uボルト	U-BOLT	1	
60	2170-08016-0	ワッシャ	WASHER	2	
61	2171-08020-0	スプリングワッシャ	SPRING WASHER	2	
62	2120-08065-0	ナット	NUT	2	
63	2261-03003-2	アダプタ	ADAPTER	1	
64	2341-31087-6	ホース	HOSE	1	
65	1447-36011-1	ブラケット	BRACKET	1	
66	2261-03003-2	アダプタ	ADAPTER	1	
67	2341-31083-6	ホース	HOSE	1	
68	1446-36029-0	クランプ	CLAMP	1	
69	3934-11105-0	クランプ	CLAMP	1	
70	2100-08080-1	ボルト	BOLT	1	
71	2170-08016-0	ワッシャ	WASHER	1	
72	2171-08020-0	スプリングワッシャ	SPRING WASHER	1	
73	2100-08080-1	ボルト	BOLT	2	
74	2170-08016-0	ワッシャ	WASHER	2	
75	2171-08020-0	スプリングワッシャ	SPRING WASHER	2	
76	1446-36024-0	クランプ	CLAMP	1	
77	3934-12120-0	クランプ	CLAMP	1	
78	2265-14002-5	アダプタ	ADAPTER	1	INC.79
79	2632-00006-0	リング	O-RING	1	
80	3100-06127-0	ボルト	BOLT	2	
81	2170-08016-0	ワッシャ	WASHER	2	
82	2171-08020-0	スプリングワッシャ	SPRING WASHER	2	
83	4218-35000-0	バルブ ASSY	VALVE ASSY	1	
84	1447-36007-1	ブラケット	BRACKET	1	
85	3260-31161-0	アダプタ	ADAPTER	1	INC.86
86	2632-00008-0	リング	O-RING	1	
87	2265-03003-6	アダプタ	ADAPTER	1	INC.88
88	2630-02014-0	リング	O-RING	1	
89	2100-08020-1	ボルト	BOLT	2	
90	2170-08016-0	ワッシャ	WASHER	2	
91	2171-08020-0	スプリングワッシャ	SPRING WASHER	2	
92	3260-31034-0	ティ	TEE	1	INC.93
93	2630-02014-0	リング	O-RING	1	
94	2265-03003-3	アダプタ	ADAPTER	1	INC.95

記号 Key No.	部品番号 Parts No.	部品名称	Parts Name	数量 Q'ty	備考 Remarks
95	2630-02014-0	リング	O-RING	1	
96	2265-02002-3	アダプタ	ADAPTER	1	INC.97
97	2630-02011-0	リング	O-RING	1	
98	2265-19003-0	アダプタ	ADAPTER	1	INC.99
99	2632-00008-0	リング	O-RING	1	
100	2265-19003-0	アダプタ	ADAPTER	1	INC.101
101	2632-00008-0	リング	O-RING	1	
102	1447-36012-0	フェルト	FELT	3	
103	2898-00103-0	バンド	BAND	6	
104	1446-36063-0	フェルト	FELT	1	
105	2898-00107-0	バンド	BAND	3	
106	1413-36001-1	ラバー	RUBBER	1	
107	2898-00107-0	バンド	BAND	2	
108	2171-08020-0	スプリングワッシャー	SPRING WASHER	2	

Assy (リヤモータ 1-2)
Assy (Rear Motor 1-2)

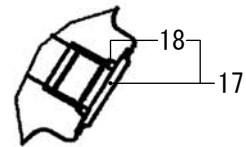
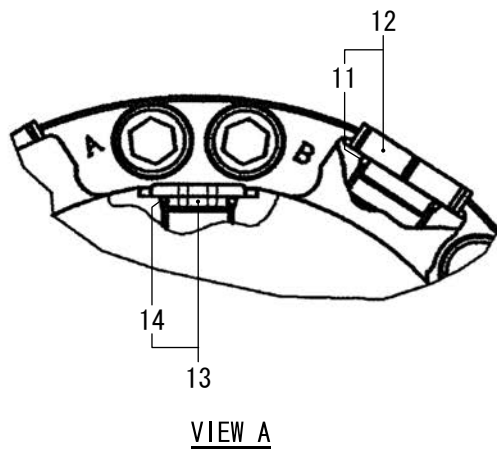
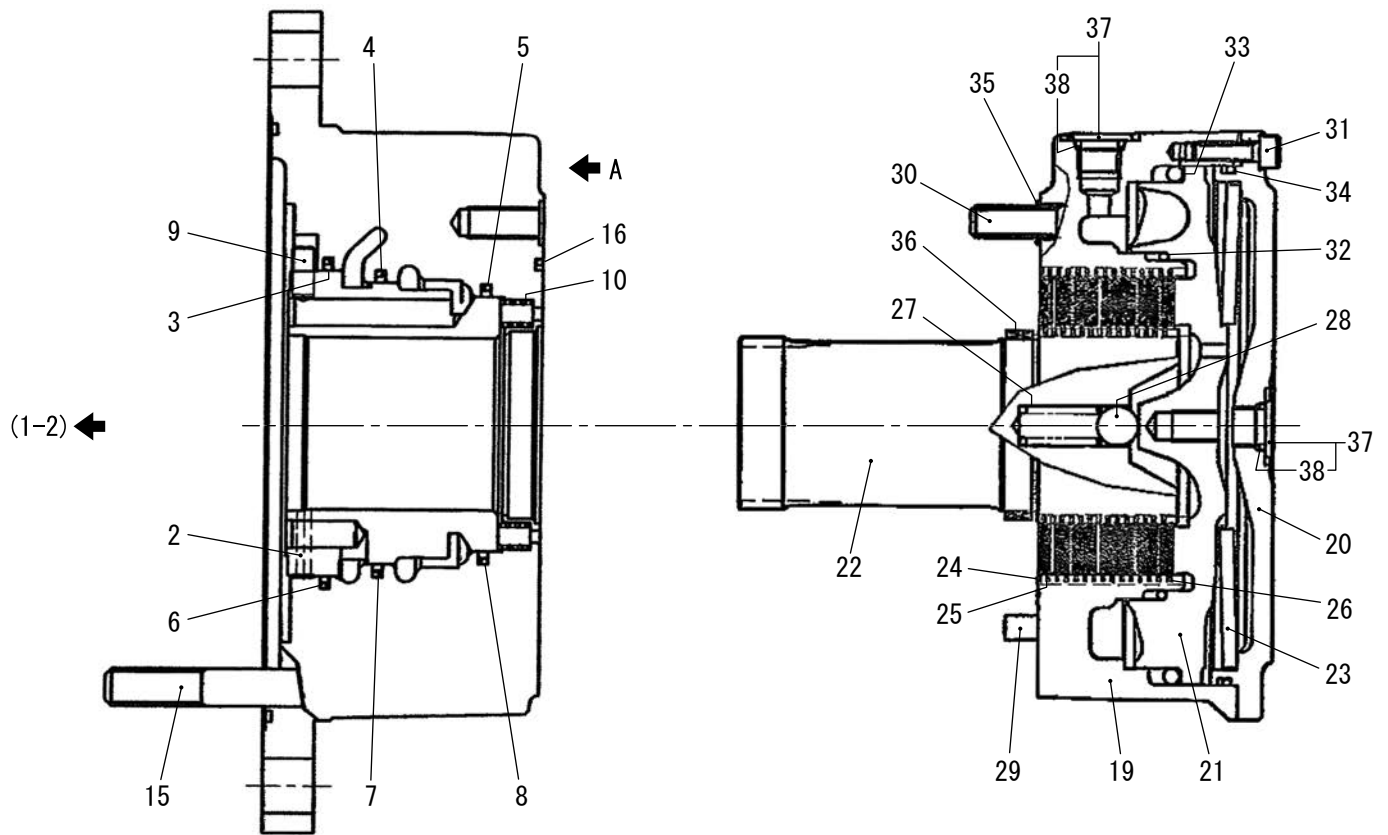
Exp.



記号 Key No.	部品番号 Parts No.	部品名称	Parts Name	数量 Q'ty	備考 Remarks
2	4218-32001-0	ｼﾌﾞｯﾄ	SHAFT	1	
3	4218-29003-0	ﾛｰﾗﾞﾞﾞ ｱﾘﾝｸﾞ	ROLLER BEARING	1	
4	4218-29004-0	ﾛｰﾗﾞﾞﾞ ｱﾘﾝｸﾞ	ROLLER BEARING	1	
5	4215-82021-0	ｵｲﾙｼｰﾙ	OIL SEAL	1	
6	4215-82022-0	ﾀﾞｽﾄｼｰﾙ	DUST SEAL	1	
7	4218-29005-0	ワｯｼﾞャ	WASHER	1	
8	4218-29006-0	ｼﾞﾑセｯﾄ	SHIM SET	1	
9	4218-29007-0	Cｽﾅｯﾌﾟﾘﾝｸﾞ	C-RETAINING RING	1	
10	4218-32003-0	ｼﾘﾝﾀﾞﾞﾞ ﾌﾞﾛｯｸｷｯﾄ	CYLINDER BLOCK KIT	1	
12	4215-82003-0	ｵﾘﾝｸﾞ	O-RING	2	

Assy (リヤモータ 2-2) Assy (Rear Motor 2-2)

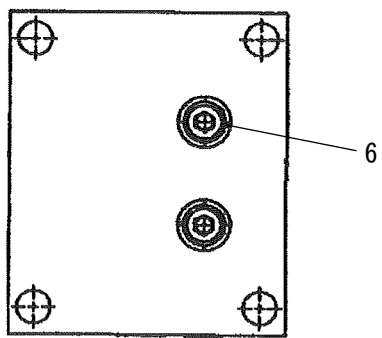
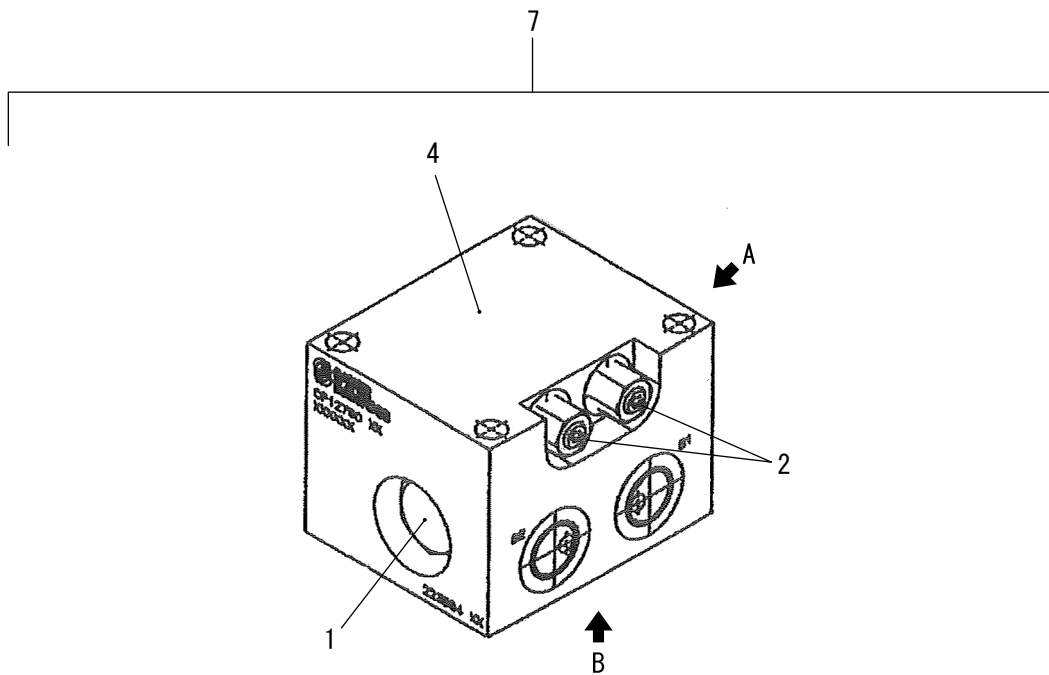
Exp.



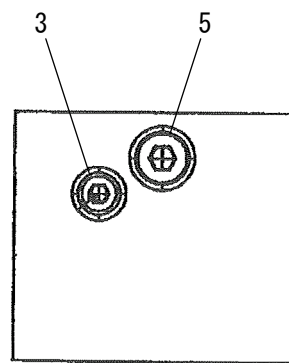
記号 Key No.	部品番号 Parts No.	部品名称	Parts Name	数量 Q'ty	備考 Remarks
2	4218-29012-0	ディストリビュータ	DISTRIBUTOR	1	
3	4215-82004-0	シールリング	SEAL RING	1	
4	4215-82005-0	シールリング	SEAL RING	1	
5	4215-82007-0	シールリング	SEAL RING	1	
6	4215-82008-0	Oリング	O-RING	1	
7	4215-82009-0	Oリング	O-RING	1	
8	4215-82010-0	Oリング	O-RING	2	
9	4201-77017-0	ピン	PIN	1	
10	4218-29013-0	スプリング	SPRING	6	
11	4218-29014-0	Oリング	O-RING	2	
12	4218-29015-0	プラグ ASSY	PLUG ASSY	2	INC.11
13	4218-29016-0	プラグ ASSY	PLUG ASSY	1	INC.14
14	4218-29017-0	Oリング	O-RING	1	
15	4218-29018-0	ロッカクアナツキホルト	HEAD CAP SCREW	12	
16	4215-82011-0	Oリング	O-RING	1	
17	4218-29035-0	プラグ ASSY	PLUG ASSY	1	INC.18
18	4215-82014-0	Oリング	O-RING	1	
19	4218-29025-0	ハウジング	HOUSING	1	
20	4218-29026-0	カバー	COVER	1	
21	4218-29027-0	ピストン	PISTON	1	
22	4218-29028-0	シャフト	SHAFT	1	
23	4218-29029-0	スプリング	SPRING	1	
24	4215-82015-0	フリクションプレート	FRICITION PLATE	14	
25	4215-82016-0	プレート	PLATE	15	
26	4218-29030-0	シムキット	SHIM KIT	1	
27	4218-29031-0	スプリング	SPRING	1	
28	4218-29032-0	スチールボール	STEEL BALL	1	
29	4205-01123-0	ピン	PIN	1	
30	4218-29033-0	ロッカクアナツキホルト	HEAD CAP SCREW	12	
31	4216-44096-0	ロッカクアナツキホルト	HEAD CAP SCREW	8	
32	4215-82017-0	Oリング	O-RING	1	
33	4215-82018-0	Oリング	O-RING	1	
34	4215-82019-0	Oリング	O-RING	1	
35	4215-82020-0	Oリング	O-RING	12	
36	4218-29034-0	ジャーナル	JOURNAL	1	
37	4218-29035-0	プラグ ASSY	PLUG ASSY	3	INC.38
38	4215-82014-0	Oリング	O-RING	3	

Assy (バルブ) Assy (Valve)

Exp.



VIEW A



VIEW B

記号 Key No.	部品番号 Parts No.	部品名称	Parts Name	数量 Q'ty	備考 Remarks
1	4218-35003-0	バルブ	VALVE	1	
2	4218-35002-0	チェックバルブ	CHECK VALVE	2	
3	4218-35005-0	オリフィス	ORIFICE	1	
4	4218-35004-0	ボディ	BODY	1	
5	4218-35006-0	プラグ	PLUG	1	
6	4218-35007-0	プラグ	PLUG	3	
7	4218-35000-0	バルブ	VALVE	1	INC.1-6

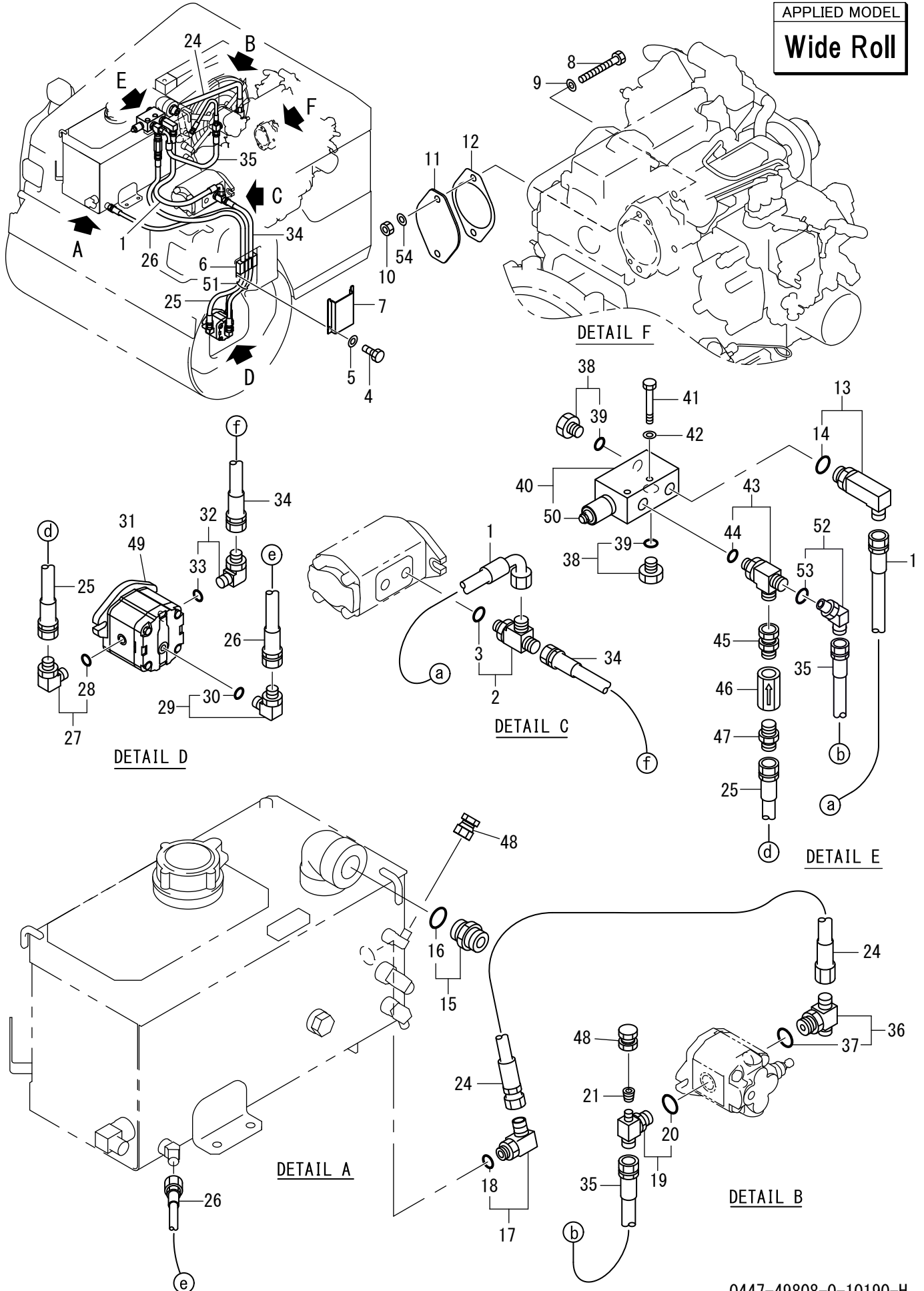
Number
50101~

油圧装置（振動） Hydraulic System (Vibrating)

Exp.

APPLIED MODEL

Wide Roll



記号 Key No.	部品番号 Parts No.	部品名称	Parts Name	数量 Q'ty	備考 Remarks
1	2341-32112-4	ホース	HOSE	1	
2	3260-31092-0	アダプタ	ADAPTER	1	INC.3
3	2630-02018-0	リング	O-RING	1	
4	2100-08012-1	ボルト	BOLT	2	
5	2170-08023-2	ワッシャ	WASHER	2	
6	1446-49001-0	クランプ	CLAMP	1	
7	1446-36022-0	クランプ	CLAMP	1	
8	3100-07137-0	ボルト	BOLT	2	
9	2170-10032-2	ワッシャ	WASHER	2	
10	2120-10080-0	ナット	NUT	2	
11	1447-49003-1	カバー	COVER	1	
12	4028-40004-0	パッキン	PACKING	1	
13	3260-32041-0	アダプタ	ADAPTER	1	INC.14
14	2630-02024-0	リング	O-RING	1	
15	2265-12012-2	アダプタ	ADAPTER	1	INC.16
16	2630-02038-0	リング	O-RING	1	
17	2265-04004-3	アダプタ	ADAPTER	1	INC.18
18	2630-02018-0	リング	O-RING	1	
19	3260-31189-0	アダプタ	ADAPTER	1	INC.20
20	2632-00010-0	リング	O-RING	1	
21	1449-49003-0	オリフィス	ORIFICE	1	
24	2341-12059-1	ホース	HOSE	1	
25	2341-12162-1	ホース	HOSE	1	
26	2341-11126-1	ホース	HOSE	1	
27	2265-22004-1	アダプタ	ADAPTER	1	INC.28
28	2632-00010-0	リング	O-RING	1	
29	3260-61091-0	アダプタ	ADAPTER	1	INC.30
30	2632-00006-0	リング	O-RING	1	
31	4217-54000-1	モータ	MOTOR	1	INC.49
32	2265-22004-1	アダプタ	ADAPTER	1	INC.33
33	2632-00010-0	リング	O-RING	1	
34	2341-12076-4	ホース	HOSE	1	
35	2341-12086-2	ホース	HOSE	1	
36	1449-49001-0	アダプタ	ADAPTER	1	INC.37
37	2632-00012-0	リング	O-RING	1	
38	2215-06001-2	プラグ	PLUG	2	INC.39
39	2630-02024-0	リング	O-RING	2	
40	4212-73000-1	バルブ	VALVE	1	INC.50
41	2100-10060-1	ボルト	BOLT	2	
42	2170-10020-0	ワッシャ	WASHER	2	
43	3260-32203-0	アダプタ	ADAPTER	1	INC.44
44	2630-02024-0	リング	O-RING	1	
45	2261-04004-4	アダプタ	ADAPTER	1	
46	4208-87000-1	バルブ	VALVE	1	
47	2261-04004-0	アダプタ	ADAPTER	1	
48	3215-13024-0	プラグ	PLUG	2	
49	4217-54001-0	シールキット	SEAL KIT	1	

記号 Key No.	部品番号 Parts No.	部品名称	Parts Name	数量 Q'ty	備考 Remarks
50	4212-73001-1	カートリッジ	CARTRIDGE	1	
51	2898-00107-0	バンド	BAND	1	
52	2265-04004-3	アダプタ	ADAPTER	1	INC.53
53	2630-02018-0	Oリング	O-RING	1	
54	2170-10030-1	ワッシャ	WASHER	2	

メモ ---memo---

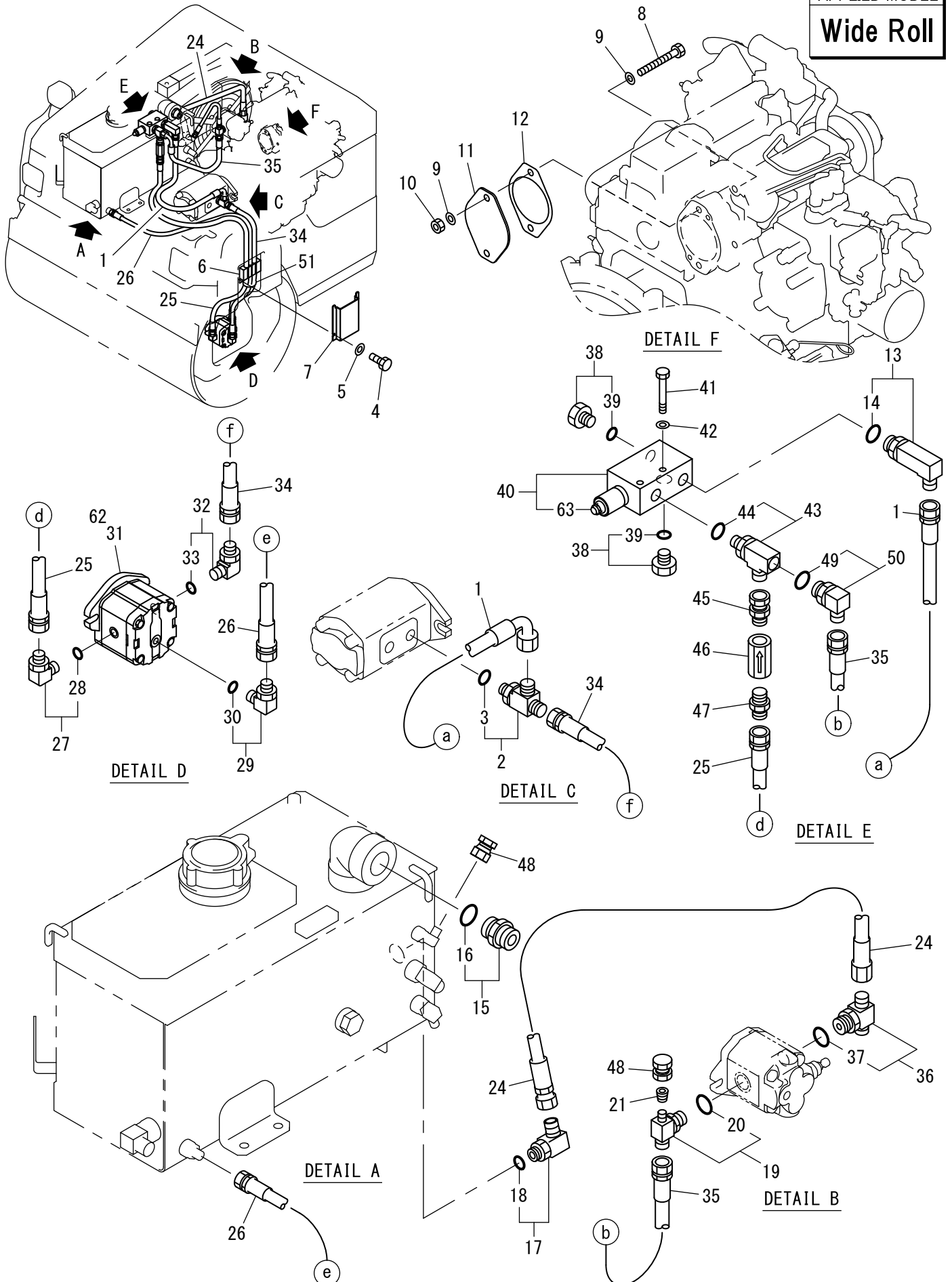
Number
50101~

油圧装置（振動） Hydraulic System (Vibrating)

Exp.

APPLIED MODEL

Wide Roll



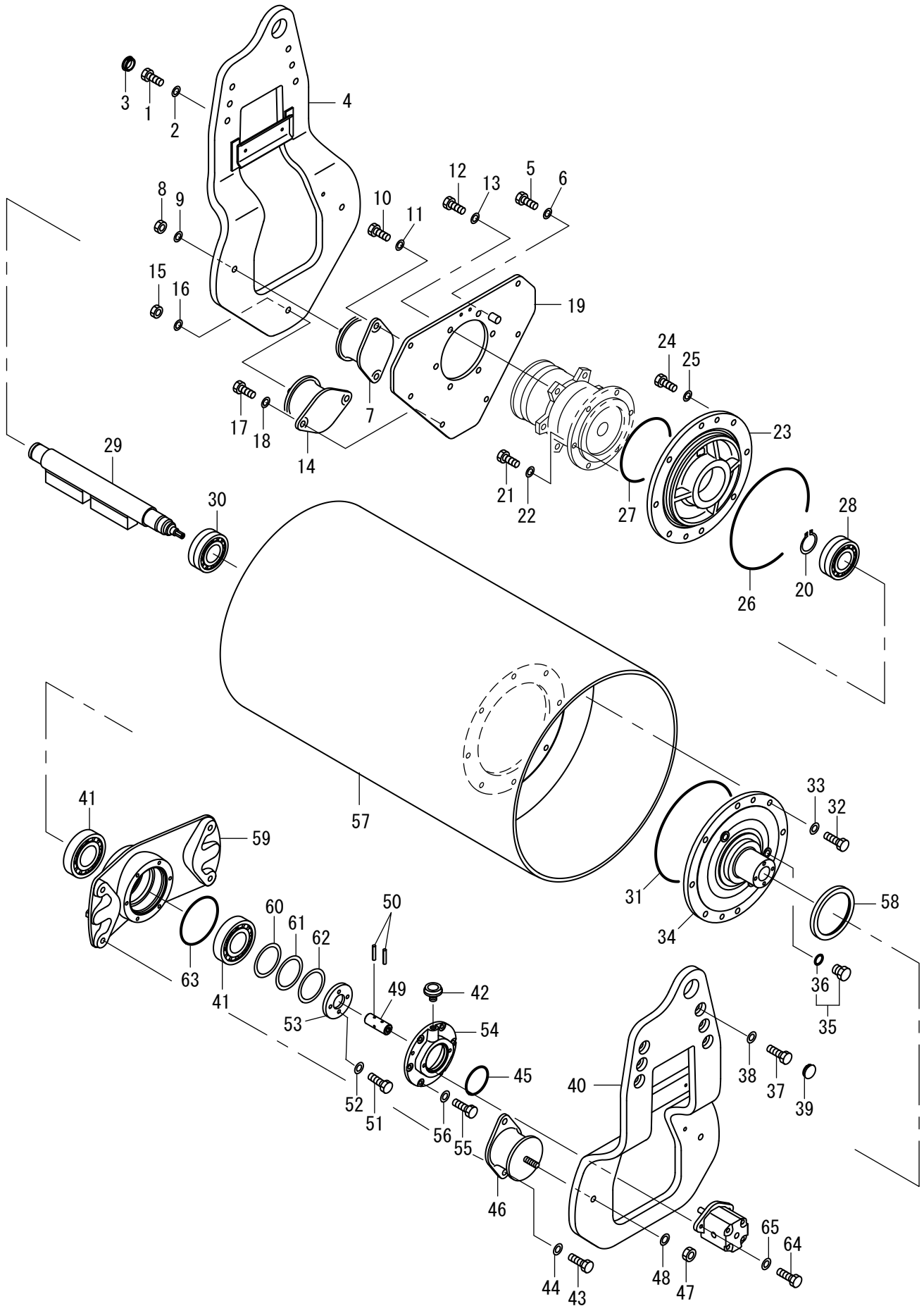
記号 Key No.	部品番号 Parts No.	部品名称	Parts Name	数量 Q'ty	備考 Remarks
1	2341-32112-4	ホース	HOSE	1	
2	3260-31092-0	アダプタ	ADAPTER	1	INC.3
3	2630-02018-0	リング	O-RING	1	
4	2100-08012-1	ボルト	BOLT	2	
5	2170-08023-2	ワッシャ	WASHER	2	
6	1446-49001-0	クランプ	CLAMP	1	
7	1446-36022-0	クランプ	CLAMP	1	
8	2100-10100-1	ボルト	BOLT	2	
9	2170-10032-2	ワッシャ	WASHER	4	
10	2120-10080-0	ナット	NUT	2	
11	1447-49003-0	カバー	COVER	1	
12	4028-40004-0	パッキン	PACKING	1	
13	3260-32041-0	アダプタ	ADAPTER	1	INC.14
14	2630-02024-0	リング	O-RING	1	
15	2265-12012-2	アダプタ	ADAPTER	1	INC.16
16	2630-02038-0	リング	O-RING	1	
17	2265-04004-3	アダプタ	ADAPTER	1	INC.18
18	2630-02018-0	リング	O-RING	1	
19	3260-31189-0	アダプタ	ADAPTER	1	INC.20
20	2632-00010-0	リング	O-RING	1	
21	1449-49003-0	オリフィス	ORIFICE	1	
24	2341-12059-1	ホース	HOSE	1	
25	2341-12166-1	ホース	HOSE	1	
26	2341-11128-1	ホース	HOSE	1	
27	2265-22004-1	アダプタ	ADAPTER	1	INC.28
28	2632-00010-0	リング	O-RING	1	
29	3260-61091-0	アダプタ	ADAPTER	1	INC.30
30	2632-00006-0	リング	O-RING	1	
31	4217-54000-1	モータ	MOTOR	1	INC.62
32	2265-22004-1	アダプタ	ADAPTER	1	INC.33
33	2632-00010-0	リング	O-RING	1	
34	2341-12080-4	ホース	HOSE	1	
35	2341-12086-2	ホース	HOSE	1	
36	1449-49001-0	アダプタ	ADAPTER	1	INC.37
37	2632-00012-0	リング	O-RING	1	
38	2215-06001-2	プラグ	PLUG	2	INC.39
39	2630-02024-0	リング	O-RING	2	
40	4212-730001	バルブ	VALVE	1	INC.63
41	2100-10060-1	ボルト	BOLT	2	
42	2170-10020-0	ワッシャ	WASHER	2	
43	3260-32203-0	アダプタ	ADAPTER	1	INC.44
44	2630-02024-0	リング	O-RING	1	
45	2261-04004-4	アダプタ	ADAPTER	1	
46	4208-87000-1	バルブ	VALVE	1	
47	2261-04004-0	アダプタ	ADAPTER	1	
48	3215-13024-0	プラグ	PLUG	2	
49	2265-04004-3	アダプタ	ADAPTER	1	INC.50

記号	部品番号	部品名称	Parts Name	数量	備考
Key No.	Parts No.			Q'ty	Remarks
50	2630-02018-0	リング	O-RING	1	
51	2898-00107-0	バンド	BAND	1	
62	4217-54001-0	シールキット	SEAL KIT	1	
63	4212-73001-1	カートリッジ	CARTRIDGE	1	

メモ ---memo---

振動ロール Vibrating Roll

Exp.



記号 Key No.	部品番号 Parts No.	部品名称	Parts Name	数量 Q'ty	備考 Remarks
1	3100-13265-0	ボルト	BOLT	6	
2	2170-16045-2	ワッシャ	WASHER	6	
3	4716-03000-0	プラグ	PLUG	6	
4	1446-43013-4	プレート	PLATE	1	
5	2100-10025-3	ボルト	BOLT	1	
6	2170-10032-2	ワッシャ	WASHER	1	
7	3460-40078-0	ダンパ	DAMPER	2	
8	3120-01153-0	ナット	NUT	2	
9	2170-16045-2	ワッシャ	WASHER	2	
10	3100-12264-0	ボルト	BOLT	4	
11	2170-16045-2	ワッシャ	WASHER	4	
12	2100-16040-3	ボルト	BOLT	6	
13	2170-16045-2	ワッシャ	WASHER	6	
14	3460-40078-0	ダンパ	DAMPER	1	
15	3120-01153-0	ナット	NUT	1	
16	2170-16045-2	ワッシャ	WASHER	1	
17	3100-12264-0	ボルト	BOLT	2	
18	2170-16045-2	ワッシャ	WASHER	2	
19	1441-43031-2	ディスク	DISC	1	
20	2194-05020-0	Cスナップリング	C-RETAINING RING	1	
21	2100-16045-3	ボルト	BOLT	6	
22	2170-16045-2	ワッシャ	WASHER	6	
23	1446-43026-0	ホルダ	HOLDER	1	
24	2100-16040-3	ボルト	BOLT	8	
25	2170-16045-2	ワッシャ	WASHER	8	
26	2630-01300-1	リング	O-RING	1	
27	2630-01190-1	リング	O-RING	1	
28	3511-41038-0	ローラベアリング	ROLLER BEARING	1	
29	1446-43034-0	シャフト	SHAFT	1	
30	3511-41038-0	ローラベアリング	ROLLER BEARING	1	
31	2630-01300-1	リング	O-RING	1	
32	2100-16040-3	ボルト	BOLT	8	
33	2170-16045-2	ワッシャ	WASHER	8	
34	1446-43025-0	ボス	BOSS	1	
35	2215-03001-2	プラグ	PLUG	3	INC.36
36	2630-02014-0	リング	O-RING	3	
37	3100-13265-0	ボルト	BOLT	6	
38	2170-16045-2	ワッシャ	WASHER	6	
39	4716-03000-0	プラグ	PLUG	6	
40	1446-43012-4	プレート	PLATE	1	
41	2513-32018-2	ローラベアリング	ROLLER BEARING	2	
42	3479-02007-0	ブリーザ	BREATHER	1	
43	3100-12264-0	ボルト	BOLT	4	
44	2170-16045-2	ワッシャ	WASHER	4	
45	2630-01080-1	リング	O-RING	1	
46	3460-40078-0	ダンパ	DAMPER	2	
47	3120-01153-0	ナット	NUT	2	

記号 Key No.	部品番号 Parts No.	部品名称	Parts Name	数量 Q'ty	備考 Remarks
48	2170-16045-2	ワッシャ	WASHER	2	
49	1446-43019-1	スリーブ	SLEEVE	1	
50	2150-06032-0	スプリングピン	SPRING PIN	2	
51	2100-10035-3	ボルト	BOLT	4	
52	2170-10032-2	ワッシャ	WASHER	4	
53	1446-43009-0	カバー	COVER	1	
54	1446-43011-2	カバー	COVER	1	
55	2100-10025-1	ボルト	BOLT	6	
56	2170-10020-0	ワッシャ	WASHER	6	
57	1446-43018-1	ロール	ROLL	1	
58	2603-04498-0	オイルシール	OIL SEAL	1	
59	1446-43010-0	ディスク	DISC	1	
60	2932-05108-0	シム	SHIM	0	AR (t0.05)
61	2932-10108-0	シム	SHIM	0	AR (t0.1)
62	2932-30108-0	シム	SHIM	0	AR (t0.3)
63	2630-01140-1	Oリング	O-RING	1	
64	3100-52044-0	ボルト	BOLT	2	
65	2170-10032-2	ワッシャ	WASHER	2	

メモ ---memo---

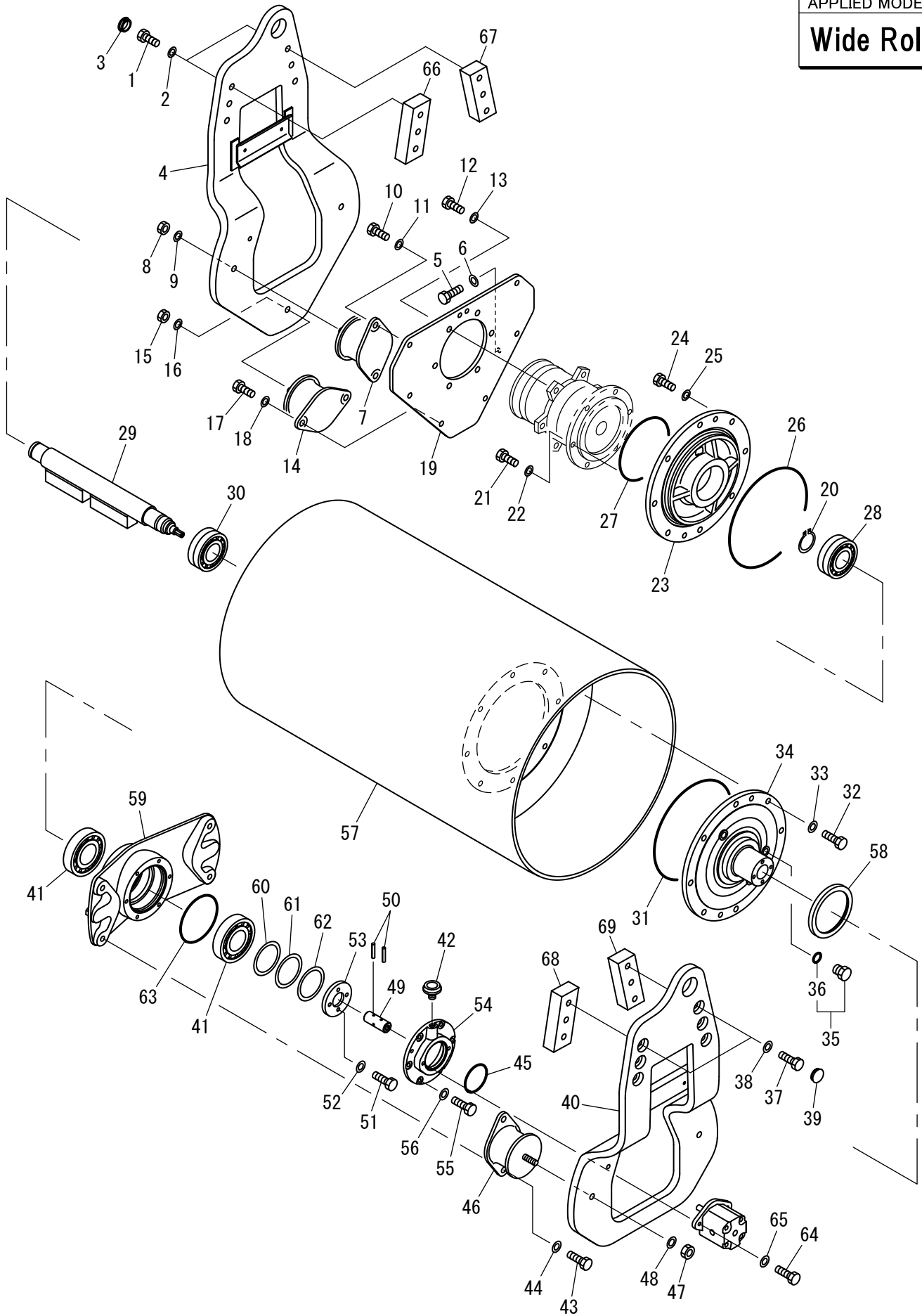
Number
50101~

振動ロール Vibrating Roll

Exp.

APPLIED MODEL

Wide Roll



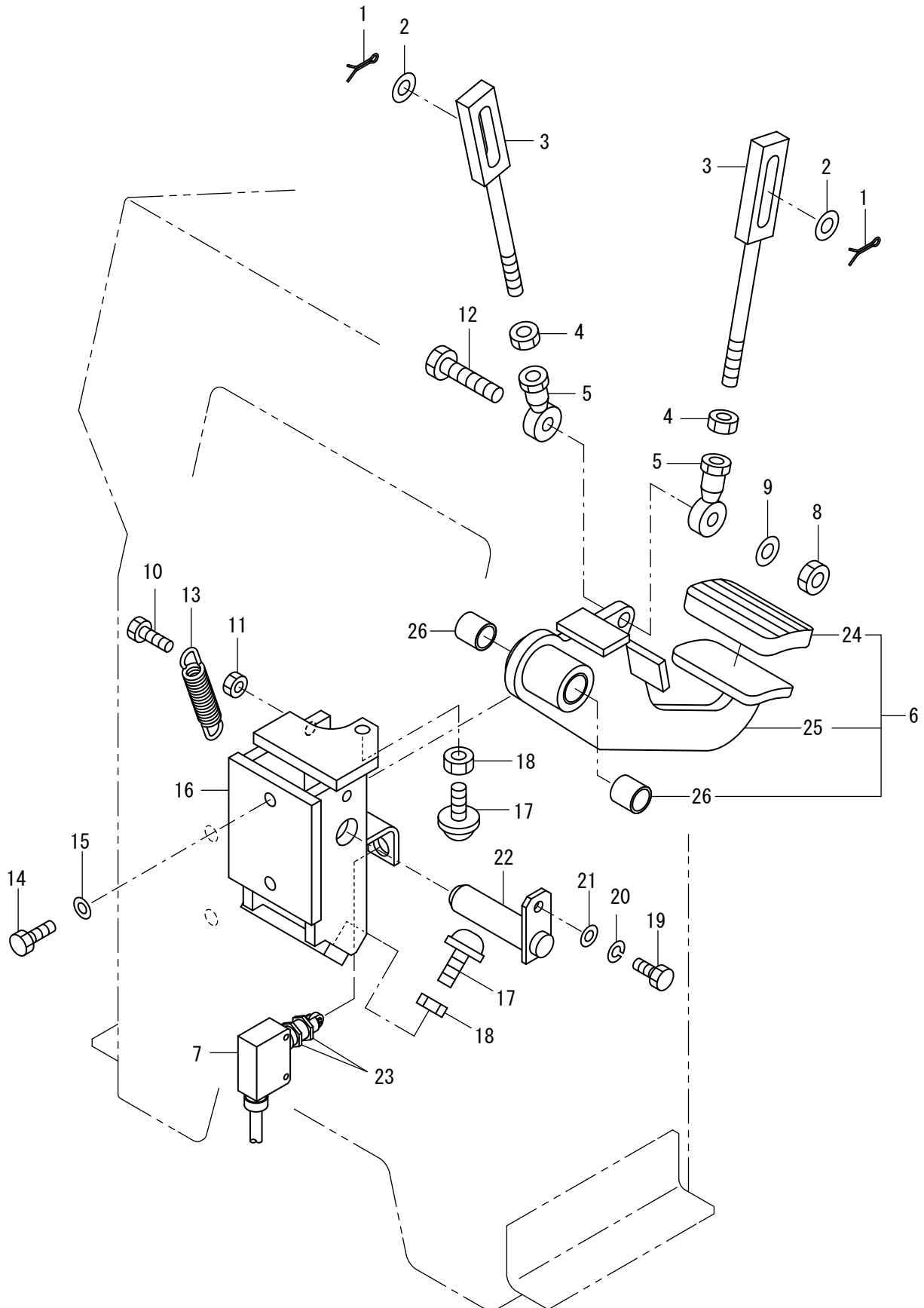
記号 Key No.	部品番号 Parts No.	部品名称	Parts Name	数量 Q'ty	備考 Remarks
1	3100-16267-0	ボルト	BOLT	6	
2	2170-16045-2	ワッシャ	WASHER	6	
3	4716-03000-0	プラグ	PLUG	6	
4	1446-43013-4	プレート	PLATE	1	
5	2100-10025-3	ボルト	BOLT	1	
6	2170-10032-2	ワッシャ	WASHER	1	
7	3460-40078-0	ダンパ	DAMPER	2	
8	3120-01153-0	ナット	NUT	2	
9	2170-16045-2	ワッシャ	WASHER	2	
10	3100-12264-0	ボルト	BOLT	4	
11	2170-16045-2	ワッシャ	WASHER	4	
12	2100-16040-3	ボルト	BOLT	6	
13	2170-16045-2	ワッシャ	WASHER	6	
14	3460-40078-0	ダンパ	DAMPER	1	
15	3120-01153-0	ナット	NUT	1	
16	2170-16045-2	ワッシャ	WASHER	1	
17	3100-12264-0	ボルト	BOLT	2	
18	2170-16045-2	ワッシャ	WASHER	2	
19	1441-43031-2	ディスク	DISC	1	
20	2194-05020-0	Cスナップリング	C-RETAINING RING	1	
21	2100-16045-3	ボルト	BOLT	6	
22	2170-16045-2	ワッシャ	WASHER	6	
23	1446-43026-0	ホルダ	HOLDER	1	
24	2100-16040-3	ボルト	BOLT	8	
25	2170-16045-2	ワッシャ	WASHER	8	
26	2630-01300-1	リング	O-RING	1	
27	2630-01190-1	リング	O-RING	1	
28	3511-41038-0	ローラベアリング	ROLLER BEARING	1	
29	1447-43001-0	シャフト	SHAFT	1	
30	3511-41038-0	ローラベアリング	ROLLER BEARING	1	
31	2630-01300-1	リング	O-RING	1	
32	2100-16040-3	ボルト	BOLT	8	
33	2170-16045-2	ワッシャ	WASHER	8	
34	1446-43025-0	ボス	BOSS	1	
35	2215-03001-2	プラグ	PLUG	3	INC.36
36	2630-02014-0	リング	O-RING	3	
37	3100-16267-0	ボルト	BOLT	6	
38	2170-16045-2	ワッシャ	WASHER	6	
39	4716-03000-0	プラグ	PLUG	6	
40	1446-43012-4	プレート	PLATE	1	
41	2513-32018-2	ローラベアリング	ROLLER BEARING	2	
42	3479-02007-0	ブリーザ	BREATHER	1	
43	3100-12264-0	ボルト	BOLT	4	
44	2170-16045-2	ワッシャ	WASHER	4	
45	2630-01080-1	リング	O-RING	1	
46	3460-40078-0	ダンパ	DAMPER	2	
47	3120-01153-0	ナット	NUT	2	

記号 Key No.	部品番号 Parts No.	部品名称	Parts Name	数量 Q'ty	備考 Remarks
48	2170-16045-2	ワッシャ	WASHER	2	
49	1446-43019-1	スリーブ	SLEEVE	1	
50	2150-06032-0	スプリングピン	SPRING PIN	2	
51	2100-10035-3	ボルト	BOLT	4	
52	2170-10032-2	ワッシャ	WASHER	4	
53	1446-43009-0	カバー	COVER	1	
54	1446-43011-2	カバー	COVER	1	
55	2100-10025-1	ボルト	BOLT	6	
56	2170-10020-0	ワッシャ	WASHER	6	
57	1446-43037-0	ロール	ROLL	1	
58	2603-04498-0	オイルシール	OIL SEAL	1	
59	1446-43010-0	ディスク	DISC	1	
60	2932-05108-0	シム	SHIM	0	AR (t0.05)
61	2932-10108-0	シム	SHIM	0	AR (t0.1)
62	2932-30108-0	シム	SHIM	0	AR (t0.3)
63	2630-01140-1	Oリング	O-RING	1	
64	3100-52044-0	ボルト	BOLT	2	
65	2170-10032-2	ワッシャ	WASHER	2	
66	1446-43041-0	スペーサ	SPACER	1	
67	1446-43040-0	スペーサ	SPACER	1	
68	1446-43041-0	スペーサ	SPACER	1	
69	1446-43040-0	スペーサ	SPACER	1	

メモ ---memo---

制動裝置 Brake System

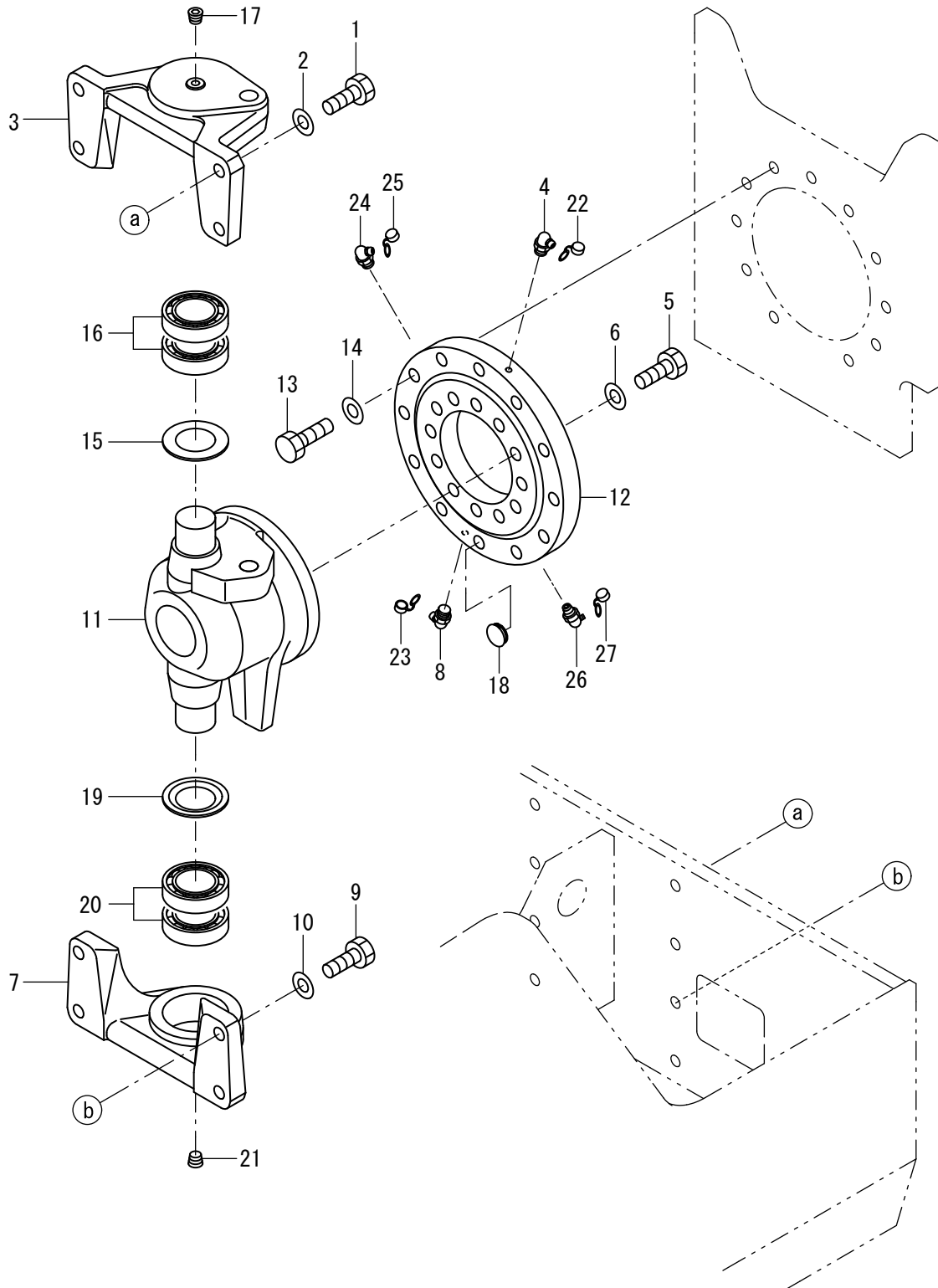
Exp.



記号 Key No.	部品番号 Parts No.	部品名称	Parts Name	数量 Q'ty	備考 Remarks
1	2157-30020-0	ワリピン	SPLIT PIN	2	
2	2170-10020-0	ワッシャ	WASHER	2	
3	1445-51002-0	ロッド	ROD	2	
4	2120-10080-0	ナット	NUT	2	
5	2405-10043-0	ロッドエンド	ROD END	2	
6	0446-51002-0	ペダルASSY	PEDAL ASSY	1	INC.24-26
7	3823-10011-0	マイクロスイッチ	MICRO SWITCH	1	
8	3120-01073-0	ナット	NUT	1	
9	2170-10020-0	ワッシャ	WASHER	1	
10	2100-10025-1	ボルト	BOLT	1	
11	2120-10080-0	ナット	NUT	1	
12	2100-10050-1	ボルト	BOLT	1	
13	3910-04014-0	スプリング	SPRING	1	
14	2100-10020-1	ボルト	BOLT	2	
15	2170-10020-0	ワッシャ	WASHER	2	
16	1446-51004-1	ブラケット	BRACKET	1	
17	2119-10025-0	ボルト	BOLT	2	
18	2121-10080-0	ナット	NUT	2	
19	2100-08020-1	ボルト	BOLT	1	
20	2171-08020-0	スプリングワッシャ	SPRING WASHER	1	
21	2170-08016-0	ワッシャ	WASHER	1	
22	1441-51004-0	ピン	PIN	1	
23	3120-01136-0	ナット	NUT	2	
24	4416-54000-0	ペダルカバー	PEDAL COVER	1	
25	1446-51003-0	ペダル	PEDAL	1	
26	2580-20020-1	ブッシュ	BUSH	2	

フレーム (センターピン) Frame (Center Pin)

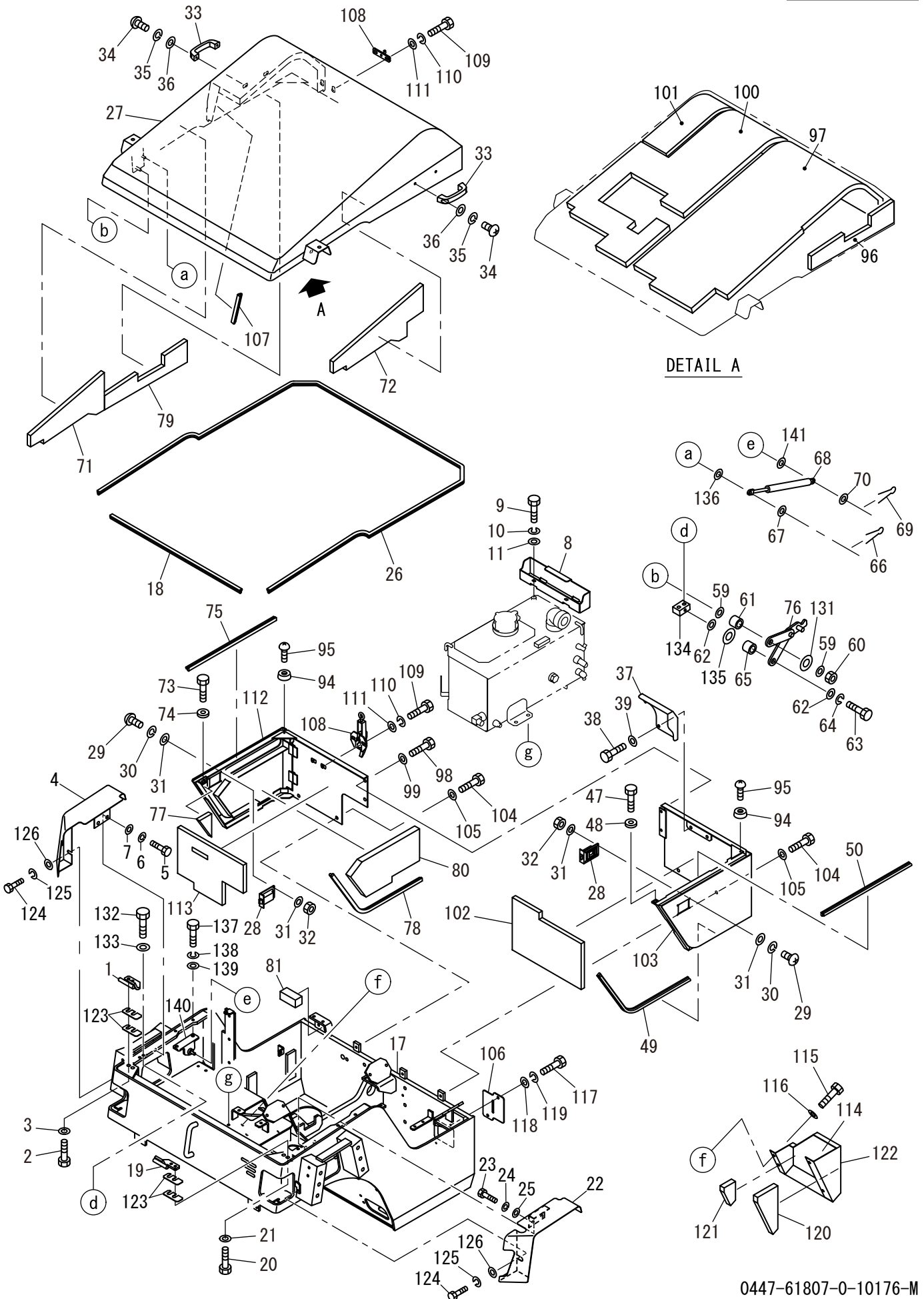
Exp.



記号 Key No.	部品番号 Parts No.	部品名称	Parts Name	数量 Q'ty	備考 Remarks
1	2100-16050-3	ボルト	BOLT	4	
2	2170-16045-2	ワッシャ	WASHER	4	
3	1445-61067-0	ブラケット	BRACKET	1	
4	2472-01003-0	グリースニップル	GREASE NIPPLE	1	
5	2100-16060-3	ボルト	BOLT	12	
6	2170-16045-2	ワッシャ	WASHER	12	
7	1445-61068-0	ブラケット	BRACKET	1	
8	2472-01003-0	グリースニップル	GREASE NIPPLE	1	
9	2100-16050-3	ボルト	BOLT	4	
10	2170-16045-2	ワッシャ	WASHER	4	
11	1445-61066-0	ヨーク	YOKE	1	
12	4417-63000-1	ベアリング	BEARING	1	
13	2100-16060-3	ボルト	BOLT	11	
14	2170-16045-2	ワッシャ	WASHER	11	
15	4417-92000-0	カバー	COVER	1	
16	2501-06210-4	ボールベアリング	BALL BEARING	2	
17	2215-01002-3	アナツキプラグ	PLUG	1	
18	4216-00000-0	プラグ	PLUG	1	
19	4417-92000-0	カバー	COVER	1	
20	2501-06210-4	ボールベアリング	BALL BEARING	2	
21	2215-01002-3	アナツキプラグ	PLUG	1	
22	4703-14000-0	キャップ	CAP	1	
23	4703-14000-0	キャップ	CAP	1	
24	2472-01003-0	グリースニップル	GREASE NIPPLE	1	
25	4703-14000-0	キャップ	CAP	1	
26	2472-01003-0	グリースニップル	GREASE NIPPLE	1	
27	4703-14000-0	キャップ	CAP	1	

フレーム関係 (1-2) Frame (1-2)

Exp.



記号 Key No.	部品番号 Parts No.	部品名称	Parts Name	数量 Q'ty	備考 Remarks
1	1446-61146-1	ﾋﾞﾝ	PIN	1	
2	2100-10030-1	ﾎﾙﾄ	BOLT	2	
3	2170-10032-2	ワｯｼﾞャ	WASHER	2	
4	1446-61332-0	ｶﾊﾞｰ	COVER	1	
5	2100-08025-1	ﾎﾙﾄ	BOLT	2	
6	2171-08020-0	ｽﾌﾟﾘﾝｸﾞワｯｼﾞャ	SPRING WASHER	2	
7	2170-08020-1	ワｯｼﾞャ	WASHER	2	
8	1446-61280-1	ﾎｯｸｽ	BOX	1	
9	2100-08016-1	ﾎﾙﾄ	BOLT	2	
10	2171-08020-0	ｽﾌﾟﾘﾝｸﾞワｯｼﾞャ	SPRING WASHER	2	
11	2170-08016-0	ワｯｼﾞャ	WASHER	2	
17	1446-61323-0	ﾌﾚｰﾑ	FRAME	1	
18	1446-61149-0	ｼｰﾙ	SEAL	1	
19	1446-61145-1	ﾋﾞﾝ	PIN	1	
20	2100-10030-1	ﾎﾙﾄ	BOLT	2	
21	2170-10032-2	ワｯｼﾞャ	WASHER	2	
22	1446-61331-0	ｶﾊﾞｰ	COVER	1	
23	2100-08025-1	ﾎﾙﾄ	BOLT	2	
24	2171-08020-0	ｽﾌﾟﾘﾝｸﾞワｯｼﾞャ	SPRING WASHER	2	
25	2170-08020-1	ワｯｼﾞャ	WASHER	2	
26	1446-61150-0	ｼｰﾙ	SEAL	1	
27	1446-61270-0	ﾌｰﾄﾞ	HOOD	1	
28	4716-06000-0	ﾗｯﾁ	LATCH	2	
29	2182-04016-2	ﾅﾊﾞｺﾈｼﾞ	SCREW	8	
30	2171-04010-0	ｽﾌﾟﾘﾝｸﾞワｯｼﾞャ	SPRING WASHER	8	
31	2170-04008-0	ワｯｼﾞャ	WASHER	16	
32	2120-04032-0	ﾅｯﾄ	NUT	8	
33	4706-20000-0	ﾊﾝﾄﾞﾙ	HANDLE	2	
34	2182-06020-2	ﾅﾊﾞｺﾈｼﾞ	SCREW	4	
35	2171-06015-0	ｽﾌﾟﾘﾝｸﾞワｯｼﾞャ	SPRING WASHER	4	
36	2170-06016-0	ワｯｼﾞャ	WASHER	4	
37	1446-61142-0	ｶﾊﾞｰ	COVER	1	
38	2100-10020-1	ﾎﾙﾄ	BOLT	2	
39	2170-10020-0	ワｯｼﾞャ	WASHER	2	
47	2100-10020-1	ﾎﾙﾄ	BOLT	1	
48	2170-10020-0	ワｯｼﾞャ	WASHER	1	
49	1446-61152-0	ｼｰﾙ	SEAL	1	
50	1406-61096-0	ｼｰﾙ	SEAL	1	
59	2170-10020-0	ワｯｼﾞャ	WASHER	2	
60	3120-01073-0	ﾅｯﾄ	NUT	1	
61	3931-02360-0	ｶﾗｰ	COLLAR	1	
62	2170-10020-0	ワｯｼﾞャ	WASHER	2	
63	2100-10030-1	ﾎﾙﾄ	BOLT	1	
64	2171-10025-0	ｽﾌﾟﾘﾝｸﾞワｯｼﾞャ	SPRING WASHER	1	
65	3931-02360-0	ｶﾗｰ	COLLAR	1	
66	3956-00018-0	Rﾋﾞﾝ	R-PIN	2	
67	2170-08016-0	ワｯｼﾞャ	WASHER	2	

記号 Key No.	部品番号 Parts No.	部品名称	Parts Name	数量 Q'ty	備考 Remarks
68	4420-78000-0	ダンパ	DAMPER	2	
69	3956-00018-0	Rピン	R-PIN	2	
70	2170-08016-0	ワッシャ	WASHER	2	
71	1446-61284-0	フォーム	FOAM	1	
72	1446-61283-0	フォーム	FOAM	1	
73	2100-10020-1	ボルト	BOLT	1	
74	2170-10020-0	ワッシャ	WASHER	1	
75	1406-61096-0	シール	SEAL	1	
76	1446-61148-0	アーム	ARM	1	
77	1446-61291-0	フォーム	FOAM	1	
78	1446-61153-0	シール	SEAL	1	
79	1446-61286-0	フォーム	FOAM	1	
80	1446-61290-0	フォーム	FOAM	1	
81	1446-61167-0	フォーム	FOAM	1	
94	2439-25009-0	クッションラバー	CUSHION RUBBER	2	
95	2182-05016-2	ナベコネジ	SCREW	2	
96	1446-61285-0	フォーム	FOAM	1	
97	1446-61281-0	フォーム	FOAM	1	
98	2100-10020-1	ボルト	BOLT	2	
99	2170-10020-0	ワッシャ	WASHER	2	
100	1446-61282-3	フォーム	FOAM	1	
101	1446-61287-0	フォーム	FOAM	1	
102	1446-61288-0	フォーム	FOAM	1	
103	1446-61179-3	カバー	COVER	1	
104	2100-10020-1	ボルト	BOLT	4	
105	2170-10020-0	ワッシャ	WASHER	4	
106	1448-61184-0	カバー	COVER	1	
107	1446-61224-0	シール	SEAL	1	
108	4711-15000-2	キャッチ	CATCH	1	
109	2100-08020-1	ボルト	BOLT	4	
110	2171-08020-0	スプリングワッシャ	SPRING WASHER	4	
111	2170-08020-1	ワッシャ	WASHER	4	
112	1446-61271-2	カバー	COVER	1	
113	1446-61289-0	フォーム	FOAM	1	
114	1446-61292-0	フォーム	FOAM	1	
115	2100-10016-1	ボルト	BOLT	4	
116	2170-10020-0	ワッシャ	WASHER	4	
117	2100-08020-1	ボルト	BOLT	2	
118	2170-08016-0	ワッシャ	WASHER	2	
119	2171-08020-0	スプリングワッシャ	SPRING WASHER	2	
120	1446-61293-0	フォーム	FOAM	1	
121	1446-61294-0	フォーム	FOAM	1	
122	1446-61225-0	カバー	COVER	1	
123	1446-61180-0	シム	SHIM	4	
124	2100-08016-1	ボルト	BOLT	2	
125	2171-08020-0	スプリングワッシャ	SPRING WASHER	2	
126	2170-08020-1	ワッシャ	WASHER	2	

記号 Key No.	部品番号 Parts No.	部品名称	Parts Name	数量 Q'ty	備考 Remarks
131	2170-16045-2	ワッシャ	WASHER	1	
132	2100-10030-1	ボルト	BOLT	2	
133	2170-10020-0	ワッシャ	WASHER	2	
134	1446-61338-0	ベース	BASE	1	
135	2170-16045-2	ワッシャ	WASHER	1	
136	2170-08023-2	ワッシャ	WASHER	2	
137	2100-08025-1	ボルト	BOLT	4	
138	2171-08020-0	スプリングワッシャ	SPRING WASHER	4	
139	2170-08020-1	ワッシャ	WASHER	4	
140	1448-61220-0	アンカ	ANCHOR	2	
141	2170-08023-2	ワッシャ	WASHER	2	

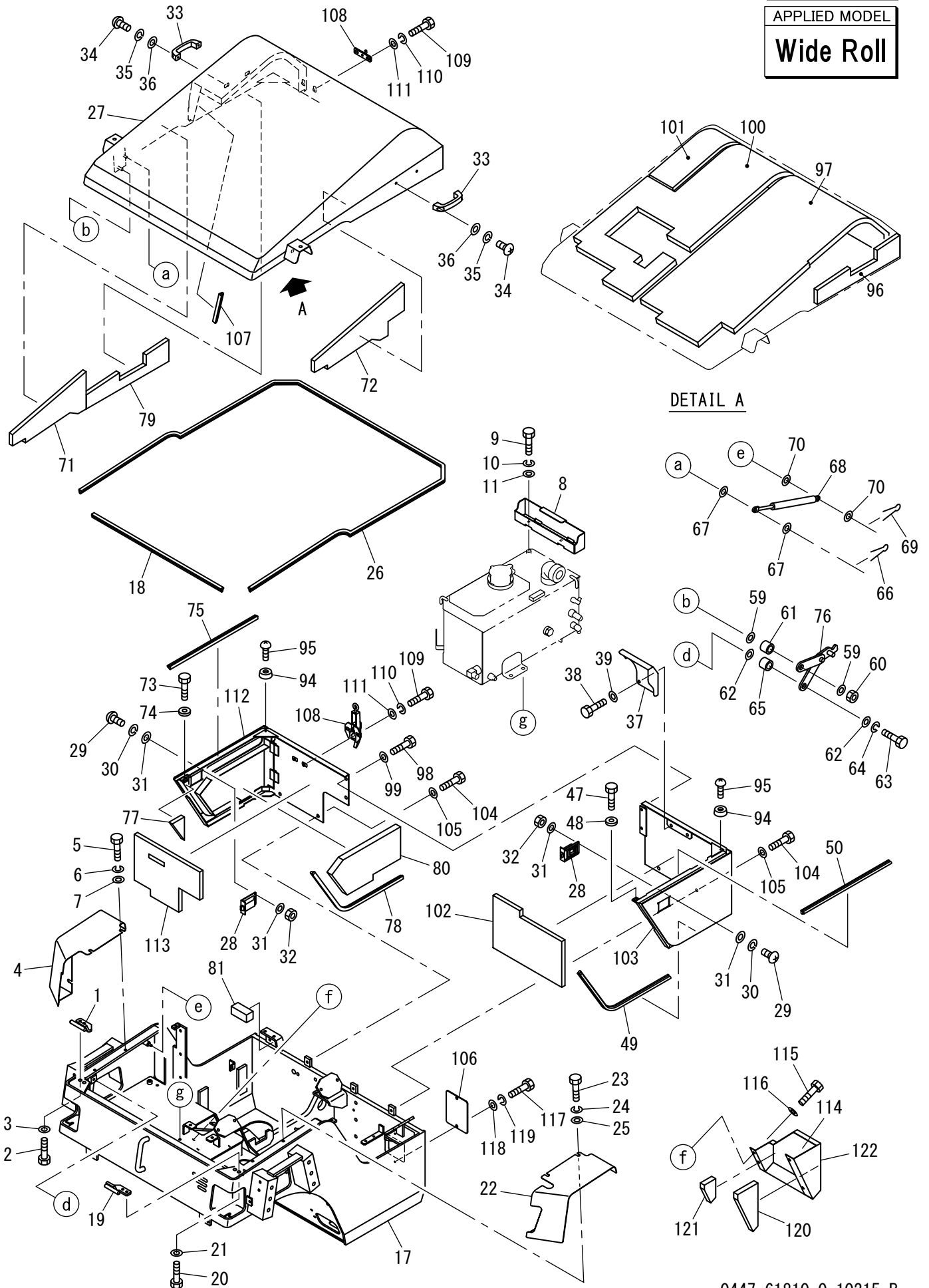
Number
50101~

フレーム関係 (1-2) Frame (1-2)

Exp.

APPLIED MODEL

Wide Roll



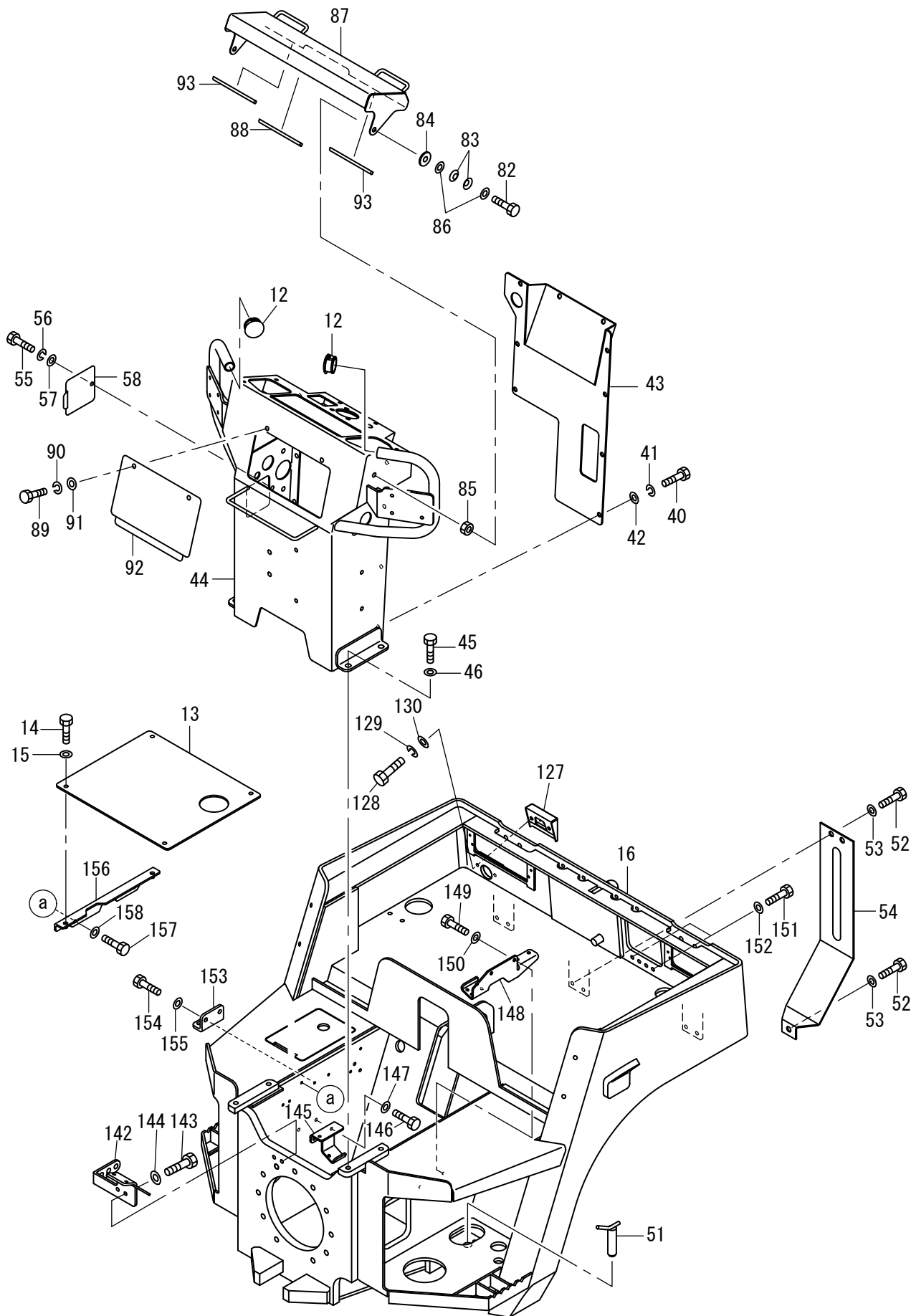
記号 Key No.	部品番号 Parts No.	部品名称	Parts Name	数量 Q'ty	備考 Remarks
1	1446-61146-1	ピン	PIN	1	
2	2100-10020-1	ボルト	BOLT	2	
3	2170-10032-2	ワッシャ	WASHER	2	
4	1446-61299-0	カバー	COVER	1	
5	2100-08016-1	ボルト	BOLT	3	
6	2171-08020-0	スプリングワッシャ	SPRING WASHER	3	
7	2170-08020-1	ワッシャ	WASHER	3	
8	1446-61280-0	ボックス	BOX	1	
9	2100-08016-1	ボルト	BOLT	2	
10	2171-08020-0	スプリングワッシャ	SPRING WASHER	2	
11	2170-08016-0	ワッシャ	WASHER	2	
17	1446-61279-0	フレーム	FRAME	1	
18	1446-61149-0	シール	SEAL	1	
19	1446-61145-1	ピン	PIN	1	
20	2100-10020-1	ボルト	BOLT	2	
21	2170-10032-2	ワッシャ	WASHER	2	
22	1446-61300-0	カバー	COVER	1	
23	2100-08016-1	ボルト	BOLT	3	
24	2171-08020-0	スプリングワッシャ	SPRING WASHER	3	
25	2170-08020-1	ワッシャ	WASHER	3	
26	1446-61150-0	シール	SEAL	1	
27	1446-61270-0	フード	HOOD	1	
28	4716-06000-0	ラッチ	LATCH	2	
29	2182-04016-2	ナハコネジ	SCREW	8	
30	2171-04010-0	スプリングワッシャ	SPRING WASHER	8	
31	2170-04008-0	ワッシャ	WASHER	16	
32	2120-04032-0	ナット	NUT	8	
33	4706-20000-0	ハンドル	HANDLE	2	
34	2182-06020-2	ナハコネジ	SCREW	4	
35	2171-06015-0	スプリングワッシャ	SPRING WASHER	4	
36	2170-06016-0	ワッシャ	WASHER	4	
37	1446-61142-0	カバー	COVER	1	
38	2100-10020-1	ボルト	BOLT	2	
39	2170-10020-0	ワッシャ	WASHER	2	
47	2100-10020-1	ボルト	BOLT	1	
48	2170-10020-0	ワッシャ	WASHER	1	
49	1446-61152-0	シール	SEAL	1	
50	1406-61096-0	シール	SEAL	1	
59	2170-10020-0	ワッシャ	WASHER	2	
60	3120-01073-0	ナット	NUT	1	
61	3931-02360-0	カラー	COLLAR	1	
62	2170-10020-0	ワッシャ	WASHER	2	
63	2100-10030-1	ボルト	BOLT	1	
64	2171-10025-0	スプリングワッシャ	SPRING WASHER	1	
65	3931-02360-0	カラー	COLLAR	1	
66	3956-00018-0	Rピン	R-PIN	2	
67	2170-08016-0	ワッシャ	WASHER	4	

記号 Key No.	部品番号 Parts No.	部品名称	Parts Name	数量 Q'ty	備考 Remarks
68	4420-78000-0	ダンパ	DAMPER	2	
69	3956-00018-0	Rピン	R-PIN	2	
70	2170-08016-0	ワッシャ	WASHER	4	
71	1446-61284-0	フォーム	FOAM	1	
72	1446-61283-0	フォーム	FOAM	1	
73	2100-10020-1	ボルト	BOLT	1	
74	2170-10020-0	ワッシャ	WASHER	1	
75	1406-61096-0	シール	SEAL	1	
76	1446-61148-0	アーム	ARM	1	
77	1446-61291-0	フォーム	FOAM	1	
78	1446-61153-0	シール	SEAL	1	
79	1446-61286-0	フォーム	FOAM	1	
80	1446-61290-0	フォーム	FOAM	1	
81	1446-61167-0	フォーム	FOAM	1	
94	2439-25009-0	クッションラバー	CUSHION RUBBER	2	
95	2182-05016-2	ナベコネジ	SCREW	2	
96	1446-61285-0	フォーム	FOAM	1	
97	1446-61281-0	フォーム	FOAM	1	
98	2100-10020-1	ボルト	BOLT	2	
99	2170-10020-0	ワッシャ	WASHER	2	
100	1446-61282-1	フォーム	FOAM	1	
101	1446-61287-0	フォーム	FOAM	1	
102	1446-61288-0	フォーム	FOAM	1	
103	1446-61179-2	カバー	COVER	1	
104	2100-10020-1	ボルト	BOLT	4	
105	2170-10020-0	ワッシャ	WASHER	4	
106	1446-61143-0	カバー	COVER	1	
107	1446-61224-0	シール	SEAL	1	
108	4711-15000-2	キャッチ	CATCH	1	
109	2100-08020-1	ボルト	BOLT	4	
110	2171-08020-0	スプリングワッシャ	SPRING WASHER	4	
111	2170-08020-1	ワッシャ	WASHER	4	
112	1446-61271-2	カバー	COVER	1	
113	1446-61289-0	フォーム	FOAM	1	
114	1446-61292-0	フォーム	FOAM	1	
115	2100-10016-1	ボルト	BOLT	4	
116	2170-10020-0	ワッシャ	WASHER	4	
117	2100-08020-1	ボルト	BOLT	2	
118	2170-08016-0	ワッシャ	WASHER	2	
119	2171-08020-0	スプリングワッシャ	SPRING WASHER	2	
120	1446-61293-0	フォーム	FOAM	1	
121	1446-61294-0	フォーム	FOAM	1	
122	1446-61225-0	カバー	COVER	1	

メモ ---memo---

フレーム関係 (2-2) Frame (2-2)

Exp.



記号 Key No.	部品番号 Parts No.	部品名称	Parts Name	数量 Q'ty	備考 Remarks
12	4710-37000-0	プラグ	PLUG	2	
13	1447-61019-2	フロアボード	FLOOR BOARD	1	
14	2100-08020-1	ボルト	BOLT	4	
15	2170-08020-1	ワッシャ	WASHER	4	
16	1447-61048-2	フレーム	FRAME	1	
40	3100-02162-0	ボルト	BOLT	9	
41	2171-08020-0	スプリングワッシャ	SPRING WASHER	9	
42	2170-08016-0	ワッシャ	WASHER	9	
43	1446-61117-0	カバー	COVER	1	
44	1446-61246-3	ダッシュボード	DASH BOARD	1	
45	2100-12020-1	ボルト	BOLT	4	
46	2170-12032-2	ワッシャ	WASHER	4	
51	1446-61144-0	ピン	PIN	1	
52	2100-10020-1	ボルト	BOLT	3	
53	2170-10020-0	ワッシャ	WASHER	3	
54	1447-61013-0	カバー	COVER	1	
55	2100-08020-1	ボルト	BOLT	1	
56	2171-08020-0	スプリングワッシャ	SPRING WASHER	1	
57	2170-08016-0	ワッシャ	WASHER	1	
58	1446-61135-0	カバー	COVER	1	
82	2100-10035-1	ボルト	BOLT	2	
83	3171-11025-0	サラバネ	CONED DISC SPRING	4	
84	2170-10030-1	ワッシャ	WASHER	2	
85	2120-10080-0	ナット	NUT	2	
86	2170-10020-0	ワッシャ	WASHER	4	
87	1448-61231-0	カバー	COVER	1	
88	1301-61129-0	クッションラバー	CUSHION RUBBER	1	
89	2100-08020-1	ボルト	BOLT	2	
90	2171-08020-0	スプリングワッシャ	SPRING WASHER	2	
91	2170-08016-0	ワッシャ	WASHER	2	
92	1445-61099-0	カバー	COVER	1	
93	1301-61129-0	クッションラバー	CUSHION RUBBER	2	
127	1446-61334-0	ブラケット	BRACKET	2	
128	2100-06025-1	ボルト	BOLT	4	
129	2171-06015-0	スプリングワッシャ	SPRING WASHER	4	
130	2170-06016-0	ワッシャ	WASHER	4	
142	1448-61218-0	ブラケット	BRACKET	1	
143	2100-10025-1	ボルト	BOLT	2	
144	2170-10020-0	ワッシャ	WASHER	2	
145	1448-61213-0	ブラケット	BRACKET	1	
146	2100-10020-1	ボルト	BOLT	2	
147	2170-10020-0	ワッシャ	WASHER	2	
148	1448-61214-0	ブラケット	BRACKET	1	
149	2100-10025-1	ボルト	BOLT	2	
150	2170-10020-0	ワッシャ	WASHER	2	
151	3100-01186-0	ボルト	BOLT	2	
152	2170-10032-2	ワッシャ	WASHER	2	

記号 Key No.	部品番号 Parts No.	部品名称	Parts Name	数量 Q'ty	備考 Remarks
153	1447-61051-0	ブラケット	BRACKET	1	
154	2100-10025-1	ボルト	BOLT	2	
155	2170-10020-0	ワッシャ	WASHER	2	
156	1447-61053-0	ブラケット	BRACKET	2	
157	2100-10025-1	ボルト	BOLT	4	
158	2170-10020-0	ワッシャ	WASHER	4	

メモ ---memo---

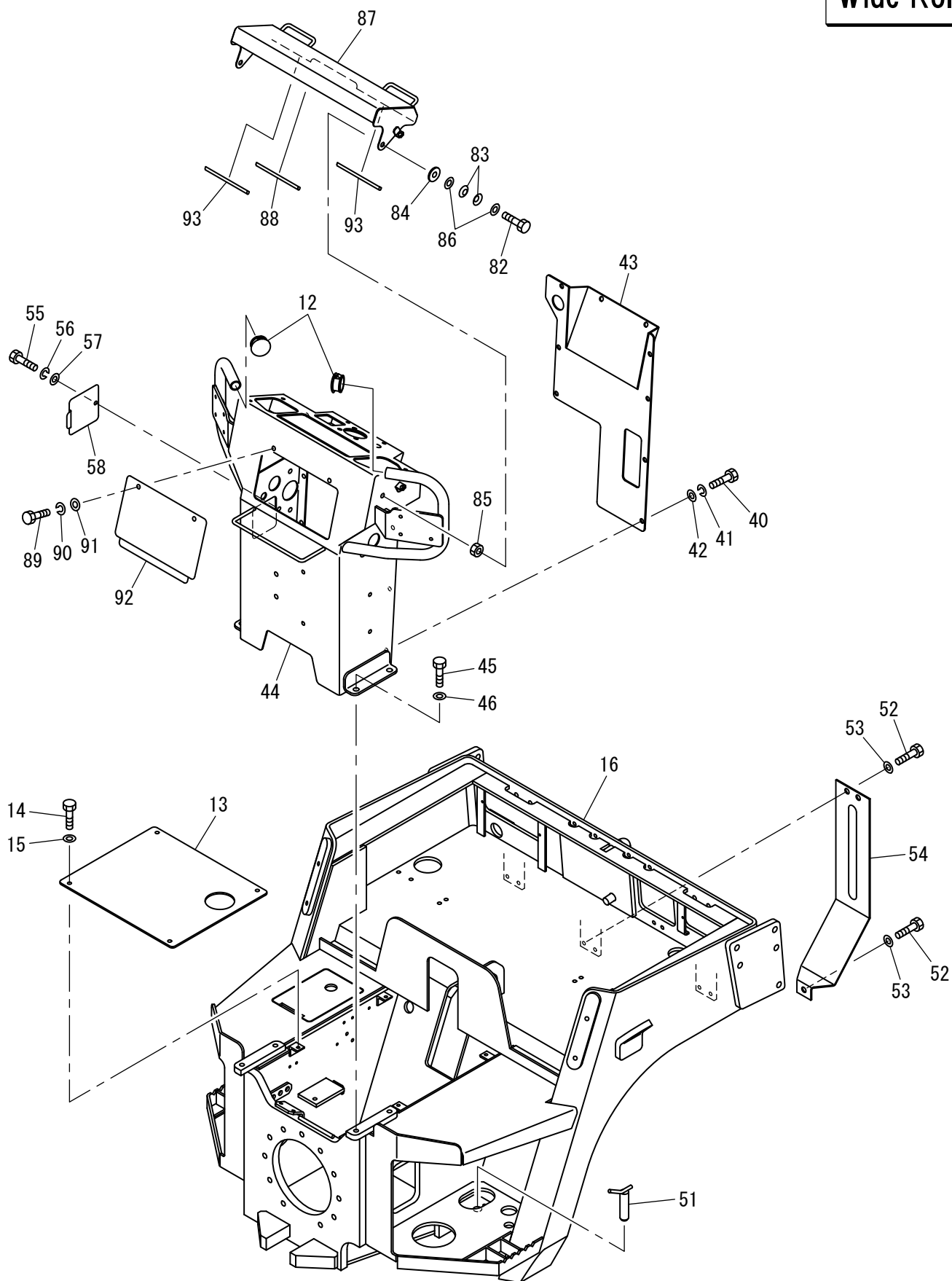
Number
50101~

フレーム関係 (2-2) Frame (2-2)

Exp.

APPLIED MODEL

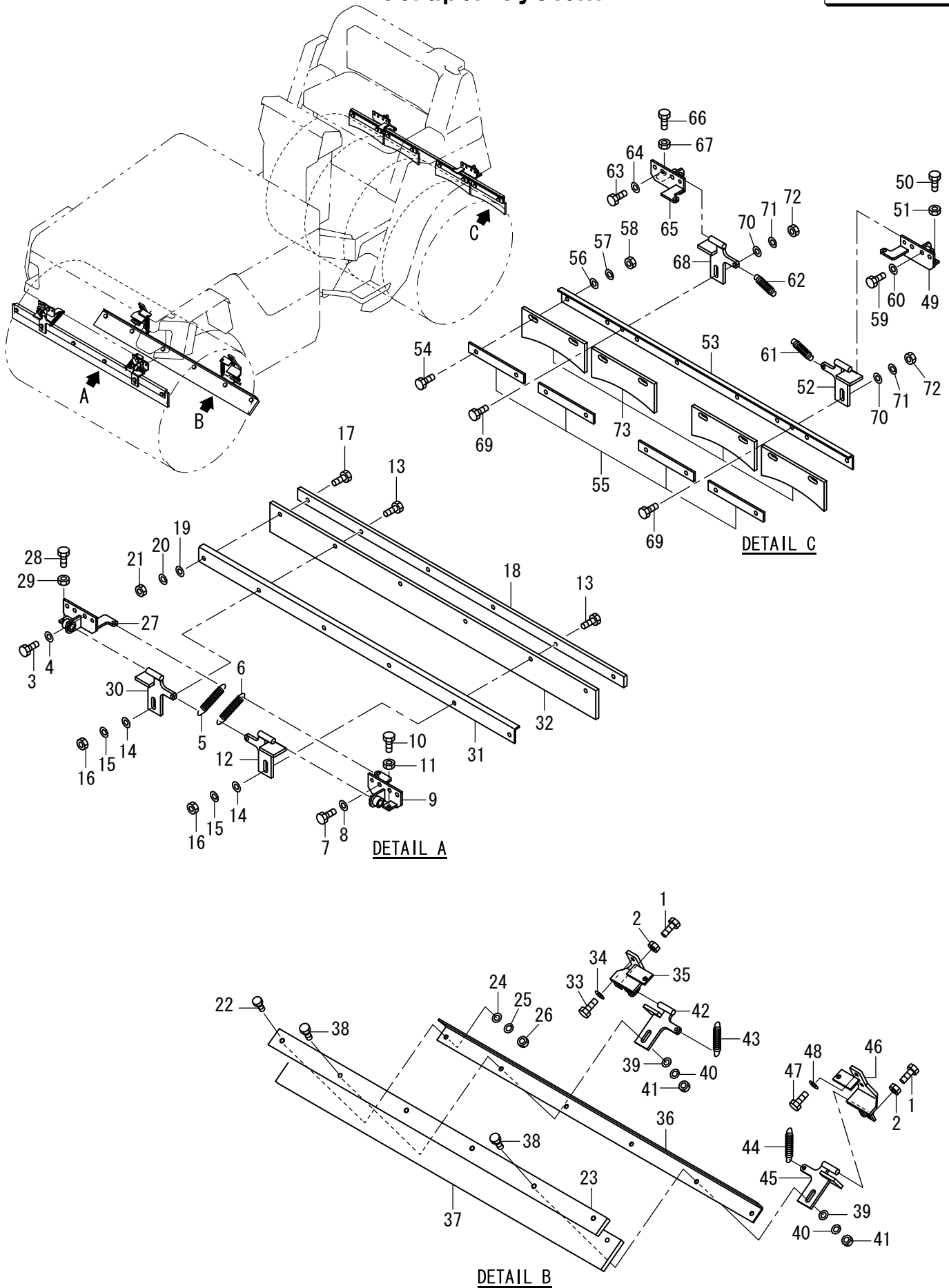
Wide Roll



記号 Key No.	部品番号 Parts No.	部品名称	Parts Name	数量 Q'ty	備考 Remarks
12	4710-37000-0	プラグ	PLUG	2	
13	1447-61019-1	フロアボード	FLOOR BOARD	1	
14	2100-08020-1	ボルト	BOLT	4	
15	2170-08016-0	ワッシャ	WASHER	4	
16	1447-61043-3	フレーム	FRAME	1	
40	3100-02162-0	ボルト	BOLT	9	
41	2171-08020-0	スプリングワッシャ	SPRING WASHER	9	
42	2170-08016-0	ワッシャ	WASHER	9	
43	1446-61117-0	カバー	COVER	1	
44	1446-61246-3	ダッシュボード	DASH BOARD	1	
45	2100-12020-1	ボルト	BOLT	4	
46	2170-12032-2	ワッシャ	WASHER	4	
51	1446-61144-0	ピン	PIN	1	
52	3100-01145-0	ボルト	BOLT	3	
53	2170-10032-2	ワッシャ	WASHER	3	
54	1447-61013-0	カバー	COVER	1	
55	2100-08020-1	ボルト	BOLT	1	
56	2171-08020-0	スプリングワッシャ	SPRING WASHER	1	
57	2170-08016-0	ワッシャ	WASHER	1	
58	1446-61135-0	カバー	COVER	1	
82	2100-10035-1	ボルト	BOLT	2	
83	3171-11025-0	サラハネ	CONED DISC SPRING	4	
84	2170-10030-1	ワッシャ	WASHER	2	
85	2120-10080-0	ナット	NUT	2	
86	2170-10020-0	ワッシャ	WASHER	4	
87	1448-61231-0	カバー	COVER	1	
88	1301-61129-0	クッションラバー	CUSHION RUBBER	1	
89	2100-08020-1	ボルト	BOLT	2	
90	2171-08020-0	スプリングワッシャ	SPRING WASHER	2	
91	2170-08016-0	ワッシャ	WASHER	2	
92	1445-61099-0	カバー	COVER	1	
93	1301-61129-0	クッションラバー	CUSHION RUBBER	2	

泥除装置 Scraper System

Exp.



記号 Key No.	部品番号 Parts No.	部品名称	Parts Name	数量 Q'ty	備考 Remarks
1	3100-02062-0	ボルト	BOLT	2	
2	2120-10080-0	ナット	NUT	2	
3	2100-10025-1	ボルト	BOLT	2	
4	2170-10020-0	ワッシャ	WASHER	2	
5	3910-04026-0	スプリング	SPRING	1	
6	3910-04026-0	スプリング	SPRING	1	
7	2100-10025-1	ボルト	BOLT	2	
8	2170-10020-0	ワッシャ	WASHER	2	
9	1446-71016-2	ブラケット	BRACKET	1	
10	3100-02062-0	ボルト	BOLT	1	
11	2120-10080-0	ナット	NUT	1	
12	1446-71023-0	アーム	ARM	1	
13	2100-10050-1	ボルト	BOLT	2	
14	2170-10030-1	ワッシャ	WASHER	2	
15	2171-10025-0	スプリングワッシャ	SPRING WASHER	2	
16	2120-10080-0	ナット	NUT	2	
17	2100-10040-1	ボルト	BOLT	4	
18	1550-71002-0	プレート	PLATE	1	
19	2170-10020-0	ワッシャ	WASHER	4	
20	2171-10025-0	スプリングワッシャ	SPRING WASHER	4	
21	2120-10080-0	ナット	NUT	4	
22	2100-10040-1	ボルト	BOLT	4	
23	1550-71002-0	プレート	PLATE	1	
24	2170-10020-0	ワッシャ	WASHER	4	
25	2171-10025-0	スプリングワッシャ	SPRING WASHER	4	
26	2120-10080-0	ナット	NUT	4	
27	1446-71015-2	ブラケット	BRACKET	1	
28	3100-02062-0	ボルト	BOLT	1	
29	2120-10080-0	ナット	NUT	1	
30	1446-71023-0	アーム	ARM	1	
31	1550-71003-0	プレート	PLATE	1	
32	1446-71008-0	ブレード	BLADE	1	
33	2100-10025-1	ボルト	BOLT	2	
34	2170-10020-0	ワッシャ	WASHER	2	
35	1446-71011-4	ブラケット	BRACKET	1	
36	1550-71003-0	プレート	PLATE	1	
37	1446-71008-0	ブレード	BLADE	1	
38	2100-10050-1	ボルト	BOLT	2	
39	2170-10030-1	ワッシャ	WASHER	2	
40	2171-10025-0	スプリングワッシャ	SPRING WASHER	2	
41	2120-10080-0	ナット	NUT	2	
42	1446-71023-0	アーム	ARM	1	
43	3910-04027-0	スプリング	SPRING	1	
44	3910-04027-0	スプリング	SPRING	1	
45	1446-71023-0	アーム	ARM	1	
46	1448-71010-1	ブラケット	BRACKET	1	
47	2100-10025-1	ボルト	BOLT	2	

記号 Key No.	部品番号 Parts No.	部品名称	Parts Name	数量 Q'ty	備考 Remarks
48	2170-10020-0	ワッシャ	WASHER	2	
49	1446-71015-2	ブラケット	BRACKET	1	
50	3100-02062-0	ボルト	BOLT	1	
51	2120-10080-0	ナット	NUT	1	
52	1446-71023-0	アーム	ARM	1	
53	1516-71001-0	プレート	PLATE	1	
54	2100-10035-1	ボルト	BOLT	8	
55	1509-71005-0	サポート	SUPPORT	4	
56	2170-10020-0	ワッシャ	WASHER	8	
57	2171-10025-0	スプリングワッシャ	SPRING WASHER	8	
58	2120-10080-0	ナット	NUT	8	
59	2100-10025-1	ボルト	BOLT	2	
60	2170-10020-0	ワッシャ	WASHER	2	
61	3910-04026-0	スプリング	SPRING	1	
62	3910-04026-0	スプリング	SPRING	1	
63	2100-10025-1	ボルト	BOLT	2	
64	2170-10020-0	ワッシャ	WASHER	2	
65	1446-71016-2	ブラケット	BRACKET	1	
66	3100-02062-0	ボルト	BOLT	1	
67	2120-10080-0	ナット	NUT	1	
68	1446-71023-0	アーム	ARM	1	
69	2100-10030-1	ボルト	BOLT	2	
70	2170-10030-1	ワッシャ	WASHER	2	
71	2171-10025-0	スプリングワッシャ	SPRING WASHER	2	
72	2120-10080-0	ナット	NUT	2	
73	1447-71006-0	ブレード	BLADE	4	

メモ ---memo---

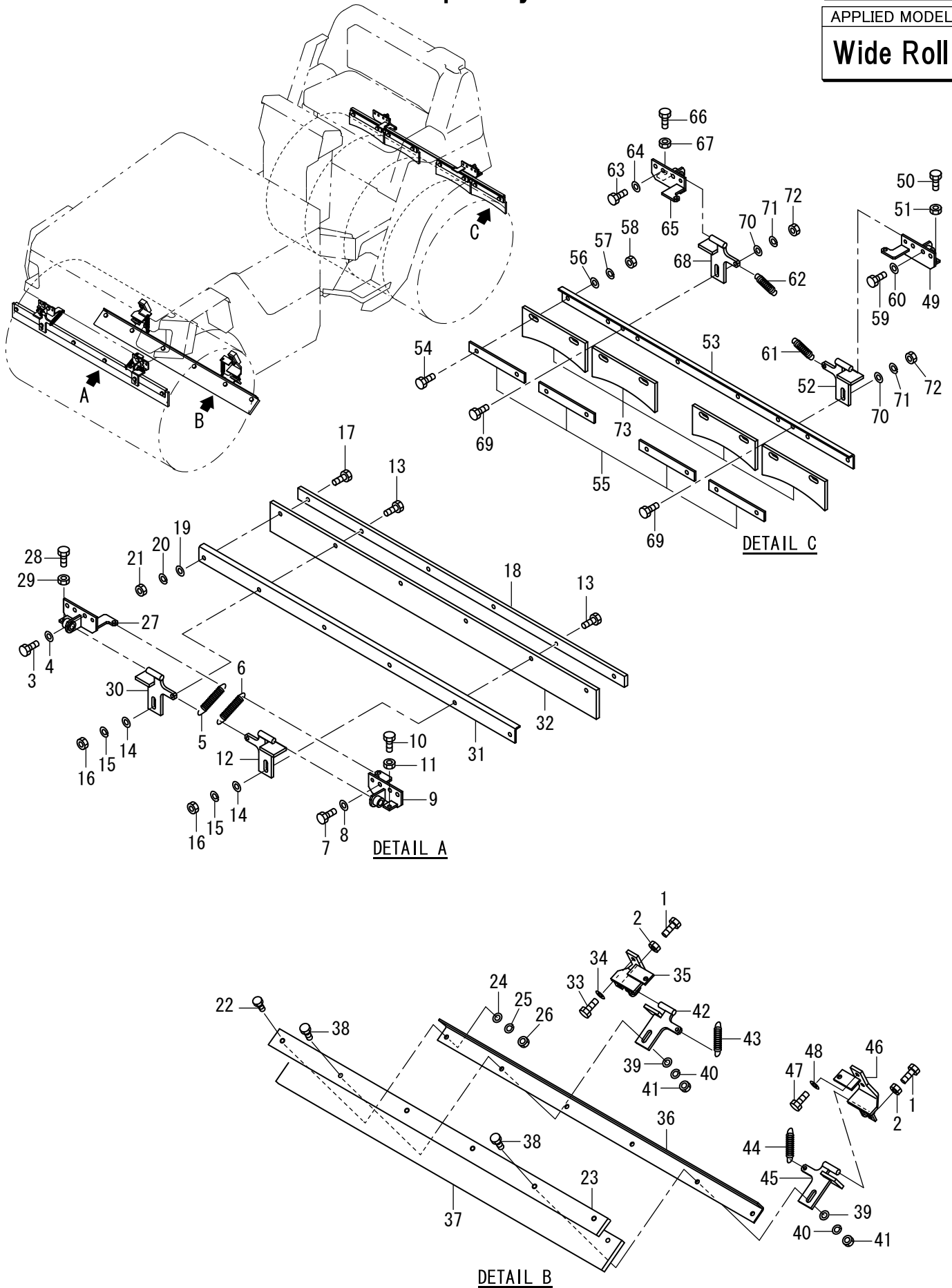
Number
50101~

泥除装置 Scraper System

Exp.

APPLIED MODEL

Wide Roll



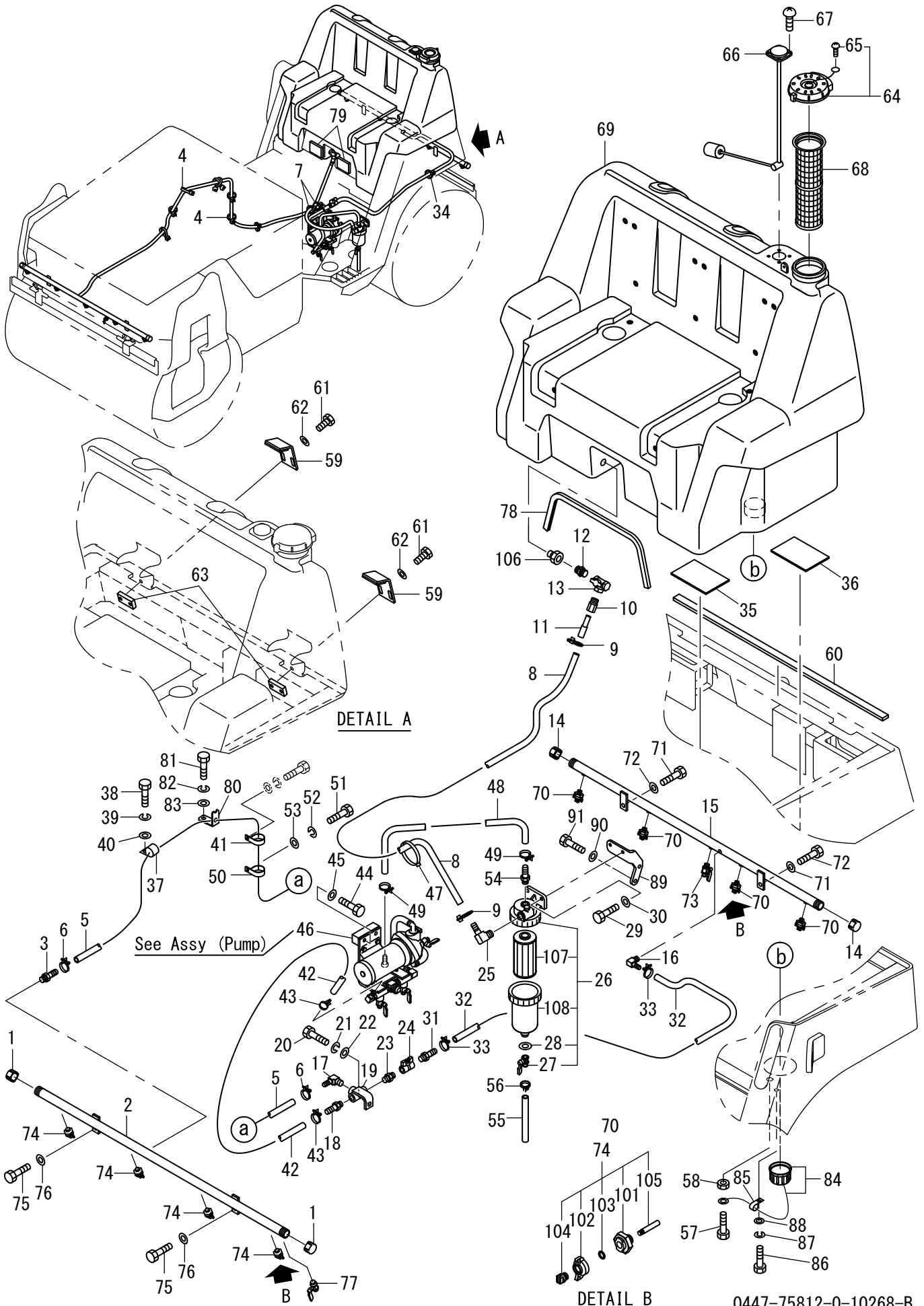
記号 Key No.	部品番号 Parts No.	部品名称	Parts Name	数量 Q'ty	備考 Remarks
1	3100-02062-0	ボルト	BOLT	2	
2	2120-10080-0	ナット	NUT	2	
3	2100-10025-1	ボルト	BOLT	2	
4	2170-10020-0	ワッシャ	WASHER	2	
5	3910-04026-0	スプリング	SPRING	1	
6	3910-04026-0	スプリング	SPRING	1	
7	2100-10025-1	ボルト	BOLT	2	
8	2170-10020-0	ワッシャ	WASHER	2	
9	1446-71016-2	ブラケット	BRACKET	1	
10	3100-02062-0	ボルト	BOLT	1	
11	2120-10080-0	ナット	NUT	1	
12	1446-71023-0	アーム	ARM	1	
13	2100-10050-1	ボルト	BOLT	2	
14	2170-10030-1	ワッシャ	WASHER	2	
15	2171-10025-0	スプリングワッシャ	SPRING WASHER	2	
16	2120-10080-0	ナット	NUT	2	
17	2100-10040-1	ボルト	BOLT	4	
18	1446-71026-0	サポート	SUPPORT	1	
19	2170-10020-0	ワッシャ	WASHER	4	
20	2171-10025-0	スプリングワッシャ	SPRING WASHER	4	
21	2120-10080-0	ナット	NUT	4	
22	2100-10040-1	ボルト	BOLT	4	
23	1446-71026-0	サポート	SUPPORT	1	
24	2170-10020-0	ワッシャ	WASHER	4	
25	2171-10025-0	スプリングワッシャ	SPRING WASHER	4	
26	2120-10080-0	ナット	NUT	4	
27	1446-71015-2	ブラケット	BRACKET	1	
28	3100-02062-0	ボルト	BOLT	1	
29	2120-10080-0	ナット	NUT	1	
30	1446-71023-0	アーム	ARM	1	
31	1446-71024-0	プレート	PLATE	1	
32	1446-71025-0	ブレード	BLADE	1	
33	2100-10025-1	ボルト	BOLT	2	
34	2170-10020-0	ワッシャ	WASHER	2	
35	1446-71011-3	ブラケット	BRACKET	1	
36	1446-71024-0	プレート	PLATE	1	
37	1446-71025-0	ブレード	BLADE	1	
38	2100-10050-1	ボルト	BOLT	2	
39	2170-10030-1	ワッシャ	WASHER	2	
40	2171-10025-0	スプリングワッシャ	SPRING WASHER	2	
41	2120-10080-0	ナット	NUT	2	
42	1446-71023-0	アーム	ARM	1	
43	3910-04027-0	スプリング	SPRING	1	
44	3910-04027-0	スプリング	SPRING	1	
45	1446-71023-0	アーム	ARM	1	
46	1446-71012-3	ブラケット	BRACKET	1	
47	2100-10025-1	ボルト	BOLT	2	

記号 Key No.	部品番号 Parts No.	部品名称	Parts Name	数量 Q'ty	備考 Remarks
48	2170-10020-0	ワッシャ	WASHER	2	
49	1446-71015-2	ブラケット	BRACKET	1	
50	3100-02062-0	ボルト	BOLT	1	
51	2120-10080-0	ナット	NUT	1	
52	1446-71023-0	アーム	ARM	1	
53	1516-71001-0	プレート	PLATE	1	
54	2100-10035-1	ボルト	BOLT	8	
55	1509-71005-0	サポート	SUPPORT	4	
56	2170-10020-0	ワッシャ	WASHER	8	
57	2171-10025-0	スプリングワッシャ	SPRING WASHER	8	
58	2120-10080-0	ナット	NUT	8	
59	2100-10025-1	ボルト	BOLT	2	
60	2170-10020-0	ワッシャ	WASHER	2	
61	3910-04026-0	スプリング	SPRING	1	
62	3910-04026-0	スプリング	SPRING	1	
63	2100-10025-1	ボルト	BOLT	2	
64	2170-10020-0	ワッシャ	WASHER	2	
65	1446-71016-2	ブラケット	BRACKET	1	
66	3100-02062-0	ボルト	BOLT	1	
67	2120-10080-0	ナット	NUT	1	
68	1446-71023-0	アーム	ARM	1	
69	2100-10030-1	ボルト	BOLT	2	
70	2170-10030-1	ワッシャ	WASHER	2	
71	2171-10025-0	スプリングワッシャ	SPRING WASHER	2	
72	2120-10080-0	ナット	NUT	2	
73	1447-71006-0	ブレード	BLADE	4	

メモ ---memo---

散水装置 Sprinkler System

Exp.



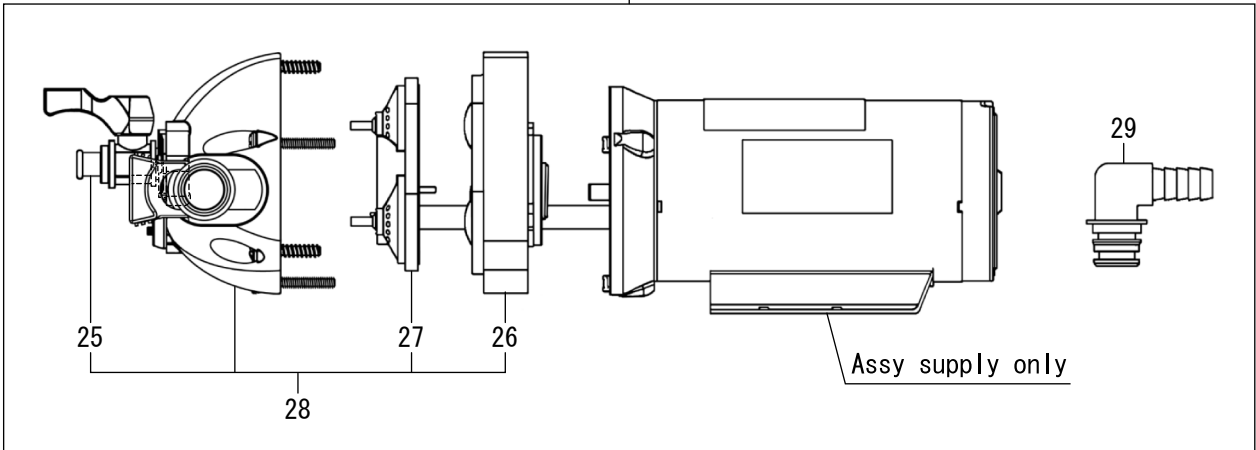
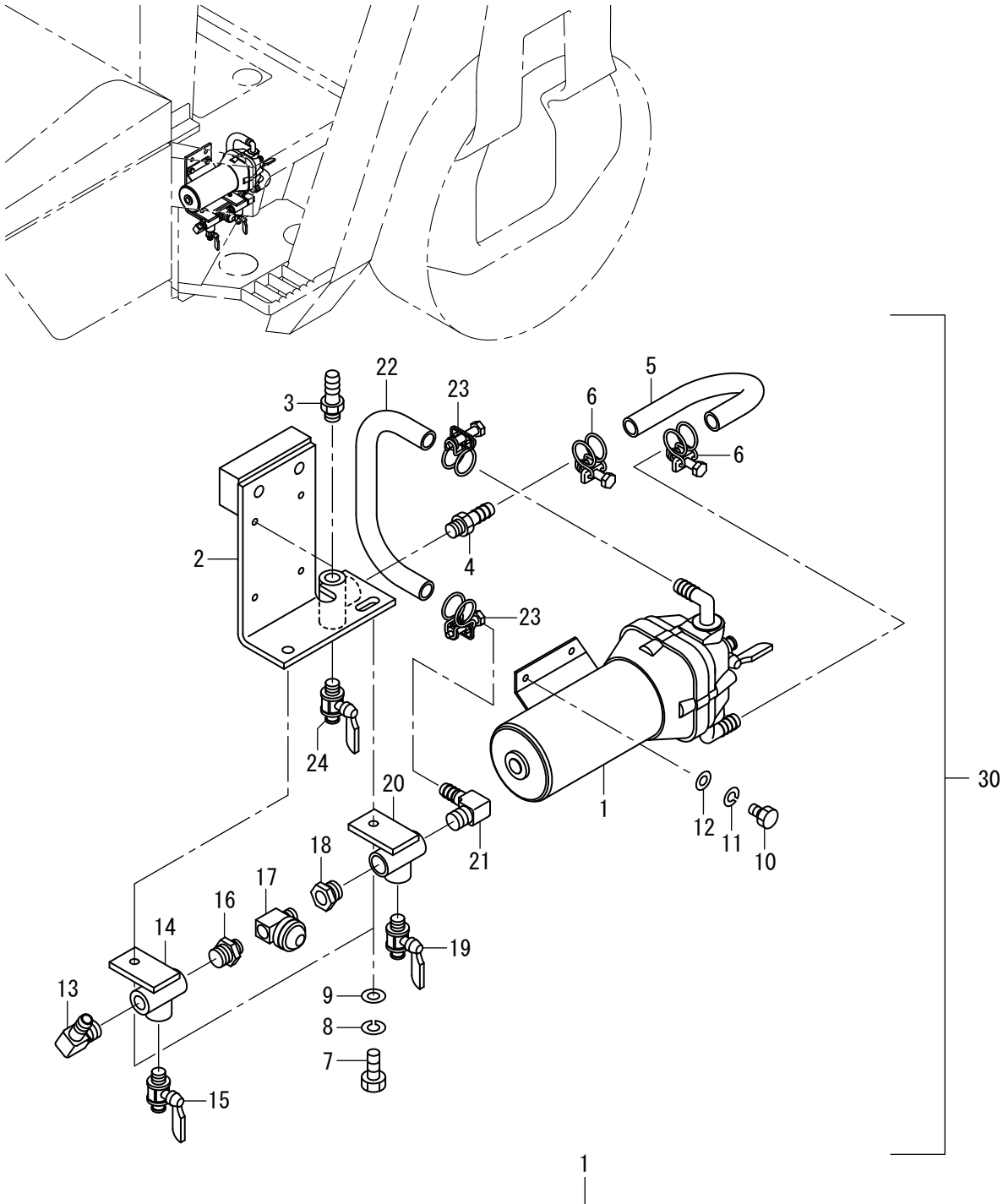
記号 Key No.	部品番号 Parts No.	部品名称	Parts Name	数量 Q'ty	備考 Remarks
1	3209-02007-0	キャップ	CAP	2	
2	1446-75026-0	パイプ	PIPE	1	
3	2292-02127-0	ホースニップル	HOSE NIPPLE	1	
4	2898-00107-0	バンド	BAND	8	
5	2293-12233-0	ホース	HOSE	1	
6	2291-00018-0	ホースバンド	HOSE CLAMP	2	
7	2898-00107-0	バンド	BAND	2	
8	2293-15096-0	ビニールホース	VINYL HOSE	1	
9	2291-00022-0	ホースバンド	HOSE CLAMP	2	
10	4715-91000-0	アダプタ	ADAPTER	1	
11	1446-75019-0	パイプ	PIPE	1	
12	3201-01011-0	バレルニップル	BARREL NIPPLE	1	
13	3380-61018-0	コック	COCK	1	
14	3209-02007-0	キャップ	CAP	2	
15	1447-75014-0	パイプ	PIPE	1	
16	3292-10046-0	ホースニップル	HOSE NIPPLE	1	
17	3292-11022-1	ホースニップル	HOSE NIPPLE	1	
18	2292-03127-0	ホースニップル	HOSE NIPPLE	1	
19	1448-75015-0	ブラケット	BRACKET	1	
20	2100-08020-1	ボルト	BOLT	1	
21	2171-08020-0	スプリングワッシャ	SPRING WASHER	1	
22	2170-08016-0	ワッシャ	WASHER	1	
23	3201-21006-0	バレルニップル	BARREL NIPPLE	1	
24	4213-09000-0	ボールバルブ	BALL VALVE	1	
25	3292-12053-0	ホースニップル	HOSE NIPPLE	1	
26	4719-68000-0	フィルタ	FILTER	1	INC.27.28.107.108
27	4719-69000-0	コック	COCK	1	
28	2179-12016-0	シールワッシャ	SEAL WASHER	1	
29	2100-10025-1	ボルト	BOLT	2	
30	2170-10020-0	ワッシャ	WASHER	2	
31	2292-04127-0	ホースニップル	HOSE NIPPLE	1	
32	2293-12131-0	ビニールホース	VINYL HOSE	1	
33	2291-00018-0	ホースバンド	HOSE CLAMP	2	
34	2898-00107-0	バンド	BAND	1	
35	1448-75005-0	ラバー	RUBBER	2	
36	1446-75020-1	ラバー	RUBBER	2	
37	3416-02078-0	クランプ	CLAMP	1	
38	2100-08020-1	ボルト	BOLT	1	
39	2171-08020-0	スプリングワッシャ	SPRING WASHER	1	
40	2170-08016-0	ワッシャ	WASHER	1	
41	3416-02078-0	クランプ	CLAMP	1	
42	2293-12038-0	ビニールホース	VINYL HOSE	1	
43	2291-00018-0	ホースバンド	HOSE CLAMP	2	
44	2100-10040-1	ボルト	BOLT	2	
45	2170-10020-0	ワッシャ	WASHER	2	
46	0449-75001-0	ポンプASSY	PUMP ASSY	1	
47	2898-00107-0	バンド	BAND	1	

記号 Key No.	部品番号 Parts No.	部品名称	Parts Name	数量 Q'ty	備考 Remarks
48	2293-12036-0	ビニールホース	VINYL HOSE	1	
49	2291-00018-0	ホースバンド	HOSE CLAMP	2	
50	3416-02078-0	クランプ	CLAMP	1	
51	2100-08020-1	ボルト	BOLT	1	
52	2171-08020-0	スプリングワッシャ	SPRING WASHER	1	
53	2170-08016-0	ワッシャ	WASHER	1	
54	2292-03127-0	ホースニップル	HOSE NIPPLE	1	
55	2293-09016-2	ホース	HOSE	1	
56	2898-00103-0	バンド	BAND	1	
57	2100-08020-1	ボルト	BOLT	1	
58	2120-08065-0	ナット	NUT	1	
59	1441-75010-0	ブラケット	BRACKET	2	
60	1446-75037-1	ラバー	RUBBER	1	
61	2100-10030-1	ボルト	BOLT	4	
62	2170-10020-0	ワッシャ	WASHER	4	
63	2934-10050-0	ベース	BASE	2	
64	4720-26001-1	キャップ ASSY	CAP ASSY	1	
65	4720-26002-0	スクリュー ASSY	SCREW ASSY	1	SCREW.NAT.WASHER SET
66	4719-48000-0	ゲージ	GAUGE	1	
67	3180-20035-0	コネジ	SCREW	4	
68	4719-49000-0	ストレーナ	STRAINER	1	
69	4720-26000-1	タンク	TANK	1	INC.64.65.84.106
70	4710-41000-0	ノズル	NOZZLE	4	INC.101-105
71	2100-10025-1	ボルト	BOLT	2	
72	2170-10020-0	ワッシャ	WASHER	2	
73	2384-02002-0	コック	COCK	1	
74	4710-41000-0	ノズル	NOZZLE	4	INC.101-105
75	2100-10025-1	ボルト	BOLT	2	
76	2170-10020-0	ワッシャ	WASHER	2	
77	2384-02002-0	コック	COCK	1	
78	1446-75034-0	クッション	CUSION	1	
79	1446-75038-0	ラバー	RUBBER	2	
80	1446-75056-0	ブラケット	BRACKET	1	
81	2100-08020-1	ボルト	BOLT	1	
82	2171-08020-0	スプリングワッシャ	SPRING WASHER	1	
83	2170-08016-0	ワッシャ	WASHER	1	
84	4713-54002-0	キャップ	CAP	1	
85	3416-02043-0	クランプ	CLAMP	1	
86	2100-08016-1	ボルト	BOLT	1	
87	2171-08020-0	スプリングワッシャ	SPRING WASHER	1	
88	2170-08016-0	ワッシャ	WASHER	1	
89	1447-75019-1	ブラケット	BRACKET	1	
90	2100-10025-1	ボルト	BOLT	2	
91	2170-10020-0	ワッシャ	WASHER	2	
101	4710-41001-0	ボディ	BODY	1	
102	4710-41002-0	キャップ	CAP	1	
103	4710-41003-0	Oリング	O-RING	1	

記号	部品番号	部品名称	Parts Name	数量	備考
Key No.	Parts No.			Q'ty	Remarks
104	4710-41004-0	ノズル	NOZZLE	1	
105	4710-41005-0	ストレーナ	STRAINER	1	
106	4706-82020-0	フィッティング	FITTING	1	
107	4703-68015-0	エレメント	ELEMENT	1	
108	4703-68013-0	ケース	CASE	1	

Assy (ポンプ) Assy (Pump)

Exp.



記号 Key No.	部品番号 Parts No.	部品名称	Parts Name	数量 Q'ty	備考 Remarks
1	4718-18000-1	ポンプ	PUMP	1	INC.25-29
2	1448-75013-0	ブラケット	BRACKET	1	
3	2292-03127-0	ホースニップル	HOSE NIPPLE	1	
4	2292-03127-0	ホースニップル	HOSE NIPPLE	1	
5	2293-12023-0	ワイヤイリビニールホース	VINYL HOSE	1	
6	2291-00018-0	ホースバンド	HOSE CLAMP	2	
7	2100-08020-1	ボルト	BOLT	2	
8	2171-08020-0	スプリングワッシャー	SPRING WASHER	2	
9	2170-08020-1	ワッシャー	WASHER	2	
10	2100-06010-1	ボルト	BOLT	4	
11	2171-06015-0	スプリングワッシャー	SPRING WASHER	4	
12	2170-06016-0	ワッシャー	WASHER	4	
13	3292-11022-1	ホースニップル	HOSE NIPPLE	1	
14	1446-75025-0	ブラケット	BRACKET	1	
15	2384-03002-0	コック	COCK	1	
16	3201-21007-0	バレルニップル	BARREL NIPPLE	1	
17	4715-90000-0	バルブ	VALVE	1	
18	3260-21171-0	ブッシング	BUSHING	1	
19	2384-03002-0	コック	COCK	1	
20	1446-75025-0	ブラケット	BRACKET	1	
21	3292-11022-1	ホースニップル	HOSE NIPPLE	1	
22	2293-12036-0	ビニールホース	VINYL HOSE	1	
23	2291-00018-0	ホースバンド	HOSE CLAMP	2	
24	2384-03002-0	コック	COCK	1	
25	4718-18008-0	コックASSY	COCK ASSY	1	
26	4718-18005-0	ダイヤフラムキット	DIAPHRAGM KIT	1	
27	4718-18004-0	バルブキット	VALVE KIT	1	
28	4718-18002-0	ポンプヘッドASSY	PUMP HEAD ASSY	1	INC.25-27
29	4710-43003-0	ニップル	NIPPLE	1	2PIECE SET
30	0446-75006-6	ポンプASSY	PUMP ASSY	1	INC.1-29

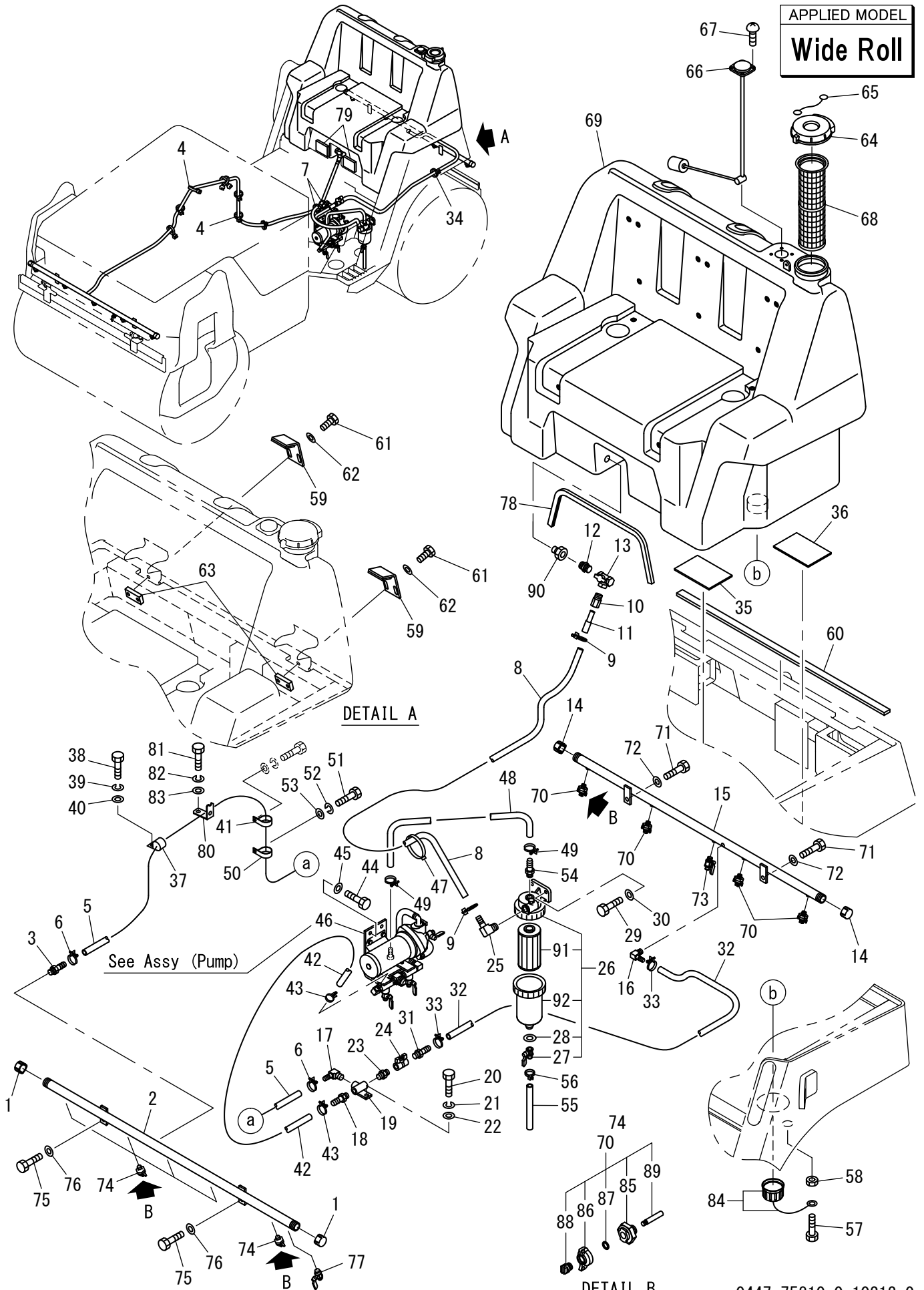
Number
50101~

散水装置 Sprinkler System

Exp.

APPLIED MODEL

Wide Roll



0447-75810-0-10212-0

記号 Key No.	部品番号 Parts No.	部品名称	Parts Name	数量 Q'ty	備考 Remarks
1	3209-02007-0	キャップ	CAP	2	
2	1446-75058-0	パイプ	PIPE	1	
3	2292-02127-0	ホースニップル	HOSE NIPPLE	1	
4	2898-00107-0	バンド	BAND	8	
5	2293-12233-0	ホース	HOSE	1	
6	2291-00018-0	ホースバンド	HOSE CLAMP	2	
7	2898-00107-0	バンド	BAND	2	
8	2293-15096-0	ビニールホース	VINYL HOSE	1	
9	2291-00022-0	ホースバンド	HOSE CLAMP	2	
10	4715-91000-0	アダプタ	ADAPTER	1	
11	1446-75019-0	パイプ	PIPE	1	
12	3201-01011-0	バレルニップル	BARREL NIPPLE	1	
13	3380-61018-0	コック	COCK	1	
14	3209-02007-0	キャップ	CAP	2	
15	1447-75014-0	パイプ	PIPE	1	
16	3292-10046-0	ホースニップル	HOSE NIPPLE	1	
17	3292-11022-1	ホースニップル	HOSE NIPPLE	1	
18	2292-03127-0	ホースニップル	HOSE NIPPLE	1	
19	1446-75036-0	ブラケット	BRACKET	1	
20	2100-08016-1	ボルト	BOLT	1	
21	2171-08020-0	スプリングワッシャ	SPRING WASHER	1	
22	2170-08016-0	ワッシャ	WASHER	1	
23	3201-21006-0	バレルニップル	BARREL NIPPLE	1	
24	4213-09000-0	ボールバルブ	BALL VALVE	1	
25	3292-12053-0	ホースニップル	HOSE NIPPLE	1	
26	4719-68000-0	フィルタ	FILTER	1	INC.27.28.91.92
27	4719-69000-0	コック	COCK	1	
28	2179-12016-0	シールワッシャ	SEAL WASHER	1	
29	2100-10025-1	ボルト	BOLT	2	
30	2170-10020-0	ワッシャ	WASHER	2	
31	2292-04127-0	ホースニップル	HOSE NIPPLE	1	
32	2293-12131-0	ビニールホース	VINYL HOSE	1	
33	2291-00018-0	ホースバンド	HOSE CLAMP	2	
34	2898-00107-0	バンド	BAND	1	
35	1448-75005-0	ラバー	RUBBER	2	
36	1446-75020-1	ラバー	RUBBER	2	
37	3416-02078-0	クランプ	CLAMP	1	
38	2100-08020-1	ボルト	BOLT	1	
39	2171-08020-0	スプリングワッシャ	SPRING WASHER	1	
40	2170-08016-0	ワッシャ	WASHER	1	
41	3416-02078-0	クランプ	CLAMP	1	
42	2293-12038-0	ビニールホース	VINYL HOSE	1	
43	2291-00018-0	ホースバンド	HOSE CLAMP	2	
44	2100-10025-1	ボルト	BOLT	2	
45	2170-10020-0	ワッシャ	WASHER	2	
46	0446-75006-6	ポンプASSY	PUMP ASSY	1	
47	2898-00107-0	バンド	BAND	1	

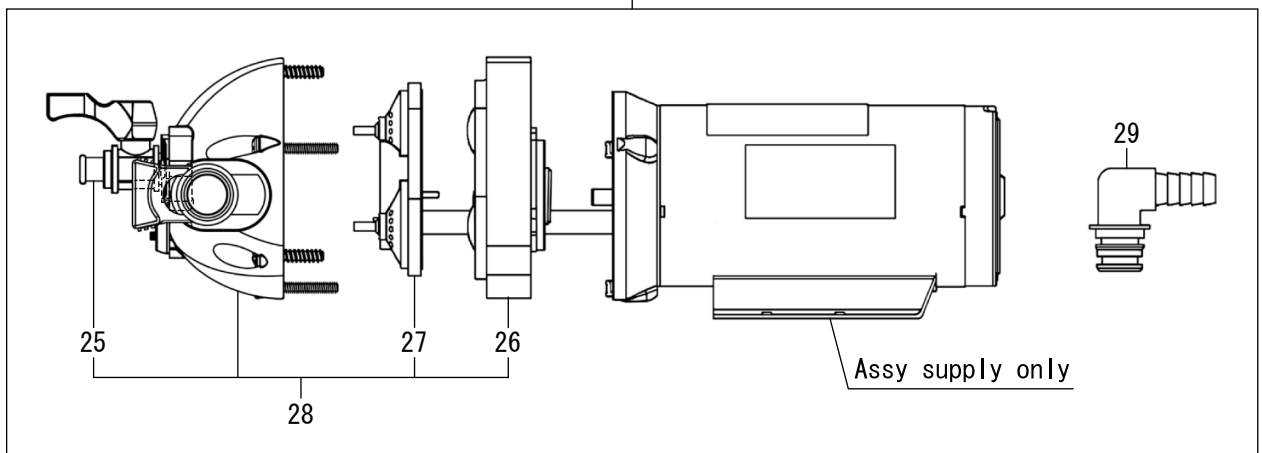
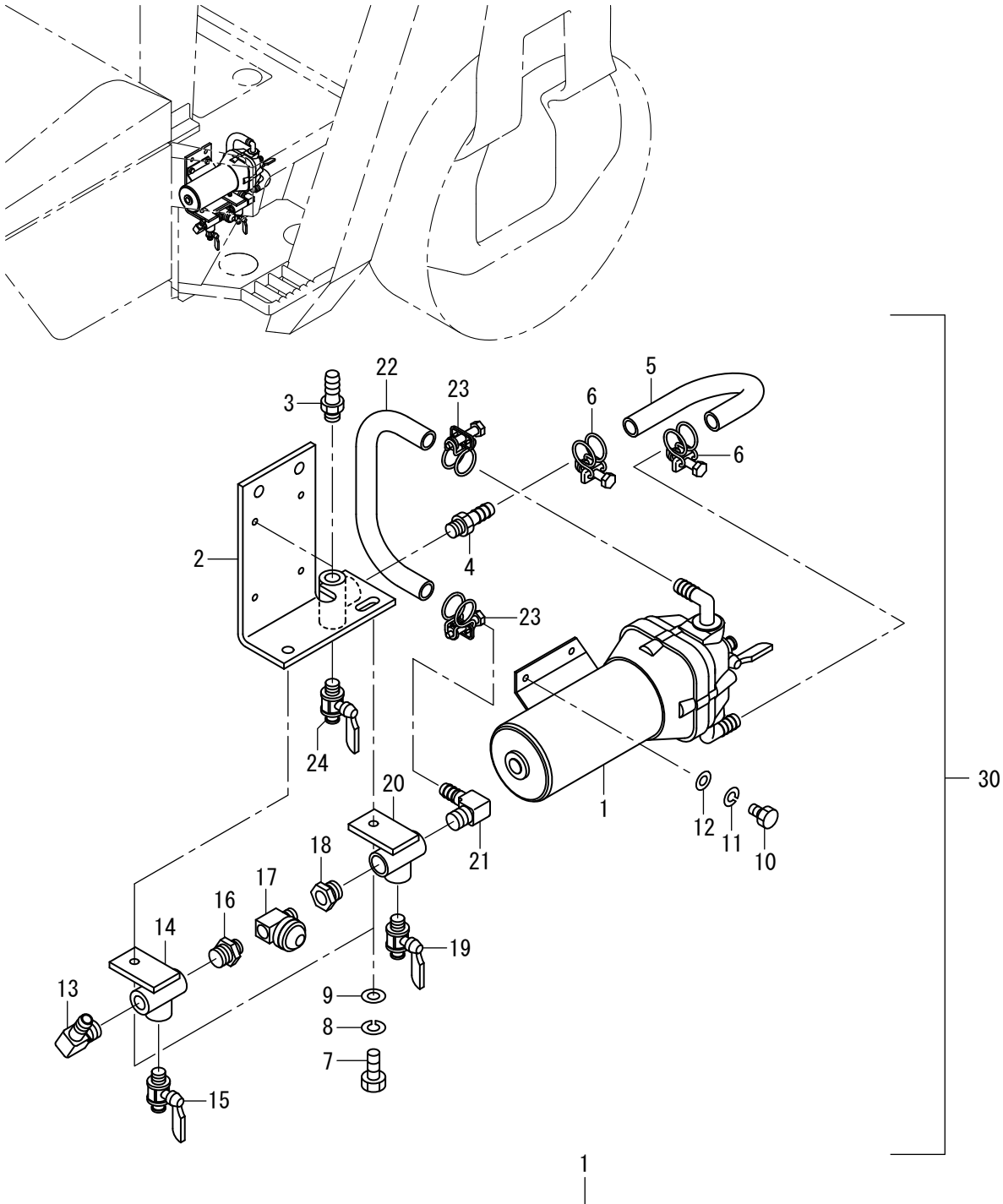
記号 Key No.	部品番号 Parts No.	部品名称	Parts Name	数量 Q'ty	備考 Remarks
48	2293-12036-0	ビニールホース	VINYL HOSE	1	
49	2291-00018-0	ホースバンド	HOSE CLAMP	2	
50	3416-02078-0	クランプ	CLAMP	1	
51	2100-08020-1	ボルト	BOLT	1	
52	2171-08020-0	スプリングワッシャー	SPRING WASHER	1	
53	2170-08016-0	ワッシャー	WASHER	1	
54	2292-03127-0	ホースニップル	HOSE NIPPLE	1	
55	2293-09016-2	ホース	HOSE	1	
56	2898-00103-0	バンド	BAND	1	
57	2100-08020-1	ボルト	BOLT	1	
58	2120-08065-0	ナット	NUT	1	
59	1441-75010-0	ブラケット	BRACKET	2	
60	1446-75037-1	ラバー	RUBBER	1	
61	2100-10030-1	ボルト	BOLT	4	
62	2170-10020-0	ワッシャー	WASHER	4	
63	2934-10050-0	ベース	BASE	2	
64	1039-75008-1	キャップ	CAP	1	
65	4703-26003-0	ワイヤ	WIRE	1	
66	4719-48000-0	ゲージ	GAUGE	1	
67	3180-20035-0	コネジ	SCREW	4	
68	4719-49000-0	ストレーナ	STRAINER	1	
69	4716-24000-0	タンク	TANK	1	INC.84.90
70	4710-41000-0	ノズル	NOZZLE	4	INC.85-89
71	2100-10025-1	ボルト	BOLT	2	
72	2170-10020-0	ワッシャー	WASHER	2	
73	2384-02002-0	コック	COCK	1	
74	4710-41000-0	ノズル	NOZZLE	5	INC.85-89
75	2100-10025-1	ボルト	BOLT	2	
76	2170-10020-0	ワッシャー	WASHER	2	
77	2384-02002-0	コック	COCK	1	
78	1446-75034-0	クッション	CUSION	1	
79	1446-75038-0	ラバー	RUBBER	2	
80	1446-75056-0	ブラケット	BRACKET	1	
81	2100-08020-1	ボルト	BOLT	1	
82	2171-08020-0	スプリングワッシャー	SPRING WASHER	1	
83	2170-08016-0	ワッシャー	WASHER	1	
84	4706-82016-0	キャップ	CAP	1	
85	4710-41001-0	ボディ	BODY	1	
86	4710-41002-0	キャップ	CAP	1	
87	4710-41003-0	Oリング	O-RING	1	
88	4710-41004-0	ノズル	NOZZLE	1	
89	4710-41005-0	ストレーナ	STRAINER	1	
90	4706-82020-0	フィッティング	FITTING	1	
91	4703-68015-0	エレメント	ELEMENT	1	
92	4703-68013-0	ケース	CASE	1	

メモ ---memo---

Number
50101~

Assy (ポンプ) Assy (Pump)

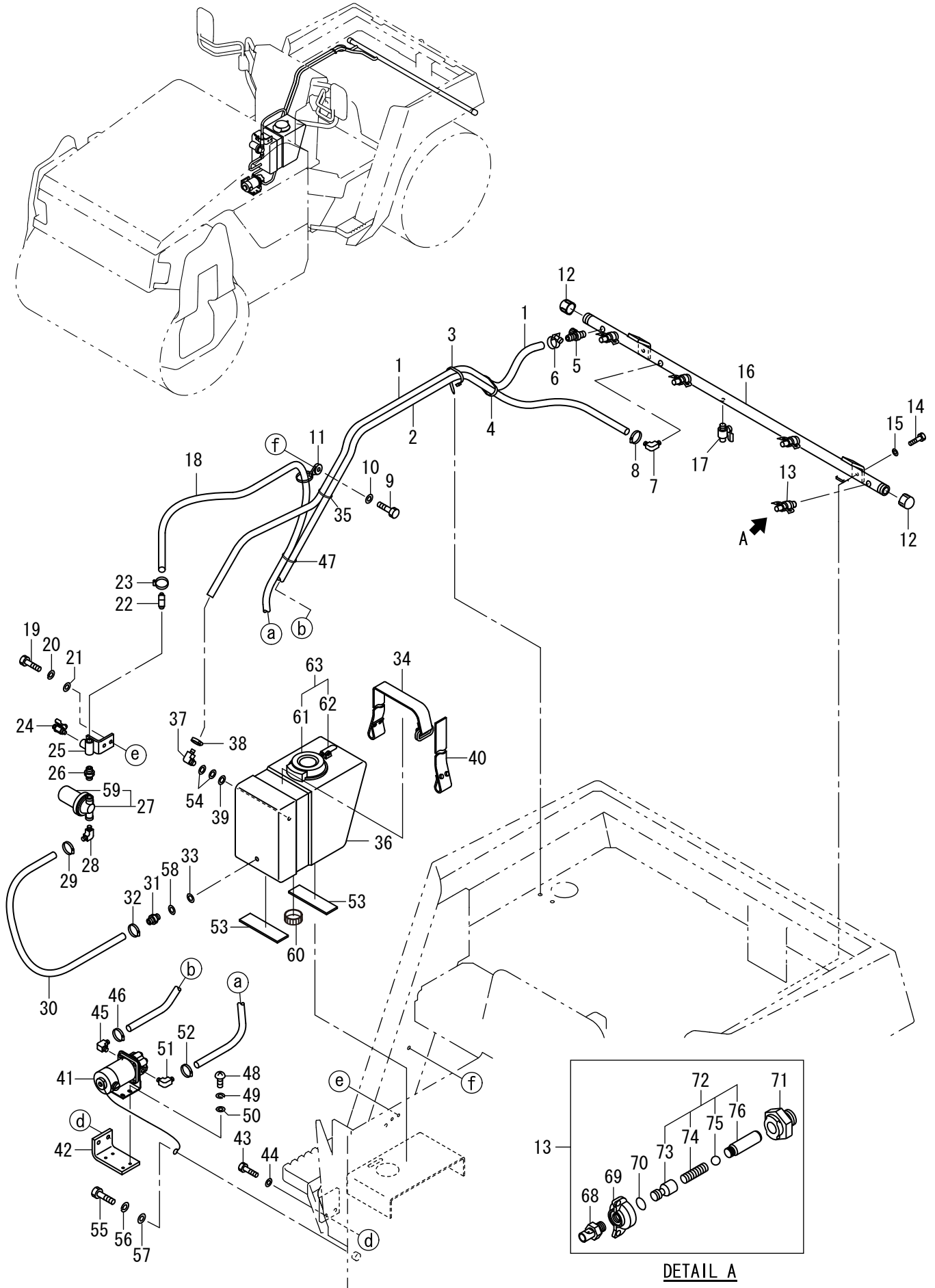
Exp.



記号 Key No.	部品番号 Parts No.	部品名称	Parts Name	数量 Q'ty	備考 Remarks
1	4718-18000-1	ポンプ	PUMP	1	INC.25-29
2	1446-75024-0	ブラケット	BRACKET	1	
3	2292-03127-0	ホースニップル	HOSE NIPPLE	1	
4	2292-03127-0	ホースニップル	HOSE NIPPLE	1	
5	2293-12023-0	ワイヤイリビニールホース	VINYL HOSE	1	
6	2291-00018-0	ホースバンド	HOSE CLAMP	2	
7	2100-08020-1	ボルト	BOLT	2	
8	2171-08020-0	スプリングワッシャ	SPRING WASHER	2	
9	2170-08020-1	ワッシャ	WASHER	2	
10	2100-06010-1	ボルト	BOLT	4	
11	2171-06015-0	スプリングワッシャ	SPRING WASHER	4	
12	2170-06016-0	ワッシャ	WASHER	4	
13	3292-11022-1	ホースニップル	HOSE NIPPLE	1	
14	1446-75025-0	ブラケット	BRACKET	1	
15	2384-03002-0	コック	COCK	1	
16	3201-21007-0	バレルニップル	BARREL NIPPLE	1	
17	4715-90000-0	バルブ	VALVE	1	
18	3260-21171-0	ブッシング	BUSHING	1	
19	2384-03002-0	コック	COCK	1	
20	1446-75025-0	ブラケット	BRACKET	1	
21	3292-11022-1	ホースニップル	HOSE NIPPLE	1	
22	2293-12036-0	ビニールホース	VINYL HOSE	1	
23	2291-00018-0	ホースバンド	HOSE CLAMP	2	
24	2384-03002-0	コック	COCK	1	
25	4718-18008-0	コックASSY	COCK ASSY	1	
26	4718-18005-0	ダイヤフラムキット	DIAPHRAGM KIT	1	
27	4718-18004-0	バルブキット	VALVE KIT	1	
28	4718-18002-0	ポンプヘッドASSY	PUMP HEAD ASSY	1	INC.25-27
29	4710-43003-0	ニップル	NIPPLE	1	2PIECE SET
30	0446-75006-6	ポンプASSY	PUMP ASSY	1	INC.1-29

液剂噴霧装置 Liquid Spray System

Exp.



DETAIL A

記号 Key No.	部品番号 Parts No.	部品名称	Parts Name	数量 Q'ty	備考 Remarks
1	2298-09096-1	ホース	HOSE	1	
2	2298-09128-1	ホース	HOSE	1	
3	2898-00107-0	バンド	BAND	1	
4	2898-00107-0	バンド	BAND	1	
5	3380-60019-0	コック	COCK	1	
6	3291-00026-0	ホースバンド	HOSE CLAMP	1	
7	3292-10041-0	ホースニップル	HOSE NIPPLE	1	
8	3291-00026-0	ホースバンド	HOSE CLAMP	1	
9	2100-10020-1	ボルト	BOLT	1	
10	2170-10020-0	ワッシャ	WASHER	1	
11	4911-20000-0	バンド	BAND	1	
12	3209-01008-0	キャップ	CAP	2	
13	4715-86000-2	ノズル	NOZZLE	4	INC.68-76
14	2100-10020-1	ボルト	BOLT	2	
15	2170-10020-0	ワッシャ	WASHER	2	
16	1447-75017-1	パイプ	PIPE	1	
17	2384-02002-0	コック	COCK	1	
18	2298-09088-1	ホース	HOSE	1	
19	2100-08020-1	ボルト	BOLT	2	
20	2171-08020-0	スプリングワッシャ	SPRING WASHER	2	
21	2170-08016-0	ワッシャ	WASHER	2	
22	3292-10041-0	ホースニップル	HOSE NIPPLE	1	
23	3291-00026-0	ホースバンド	HOSE CLAMP	1	
24	2384-02002-0	コック	COCK	1	
25	1442-75013-0	ブラケット	BRACKET	1	
26	3201-20008-0	ニップル	BARREL NIPPLE	1	
27	4710-38000-0	フィルタ	FILTER	1	INC.59
28	3292-10041-0	ホースニップル	HOSE NIPPLE	1	
29	3291-00026-0	ホースバンド	HOSE CLAMP	1	
30	2298-09024-1	ホース	HOSE	1	
31	3292-10042-0	ホースニップル	HOSE NIPPLE	1	
32	3291-00026-0	ホースバンド	HOSE CLAMP	1	
33	2179-14020-0	シールワッシャ	SEAL WASHER	1	
34	1442-75012-0	ベルト	BELT	1	
35	2898-00107-0	バンド	BAND	1	
36	4710-34000-0	タンク	TANK	1	INC.60-63
37	3292-10041-0	ホースニップル	HOSE NIPPLE	1	
38	3291-00026-0	ホースバンド	HOSE CLAMP	1	
39	2179-14020-0	シールワッシャ	SEAL WASHER	1	
40	1508-75012-0	ベルト	BELT	1	
41	4710-35000-0	ポンプ	PUMP	1	
42	1447-75012-0	ブラケット	BRACKET	1	
43	2100-10020-1	ボルト	BOLT	2	
44	2170-10020-0	ワッシャ	WASHER	2	
45	3292-10041-0	ホースニップル	HOSE NIPPLE	1	
46	3291-00026-0	ホースバンド	HOSE CLAMP	1	
47	2898-00107-0	バンド	BAND	1	

記号 Key No.	部品番号 Parts No.	部品名称	Parts Name	数量 Q'ty	備考 Remarks
48	2182-06012-2	ナベコネジ	SCREW	4	
49	2171-06015-0	スプリングワッシャ	SPRING WASHER	4	
50	2170-06016-0	ワッシャ	WASHER	4	
51	3292-10041-0	ホースニップル	HOSE NIPPLE	1	
52	3291-00026-0	ホースバンド	HOSE CLAMP	1	
53	1442-75011-0	ラバー	RUBBER	2	
54	3931-00380-0	ワッシャ	WASHER	2	
55	2100-08012-1	ボルト	BOLT	1	
56	2171-08020-0	スプリングワッシャ	SPRING WASHER	1	
57	2170-08016-0	ワッシャ	WASHER	1	
58	3931-00380-0	ワッシャ	WASHER	1	
59	4710-38002-0	エレメント	ELEMENT	1	
60	4710-34003-0	キャップ	CAP	1	
61	4710-34002-0	キャップ	CAP	1	
62	4710-34006-0	ワイヤロープ	WIRE ROPE	1	
63	4710-34007-0	キャップASSY	CAP ASSY	1	INC.61.62
68	4715-86003-0	ノズル	NOZZLE	1	
69	4710-41002-0	キャップ	CAP	1	
70	4715-86002-0	リング	O-RING	1	
71	4715-86004-0	ボディ	BODY	1	
72	4715-86005-0	フィルタASSY	FILTER ASSY	1	INC.76-79
73	4715-86008-0	キャップ	CAP	1	
74	4715-86006-0	スプリング	SPRING	1	
75	4715-86010-0	ボール	BALL	1	
76	4715-86009-0	フィルタ	FILTER	1	

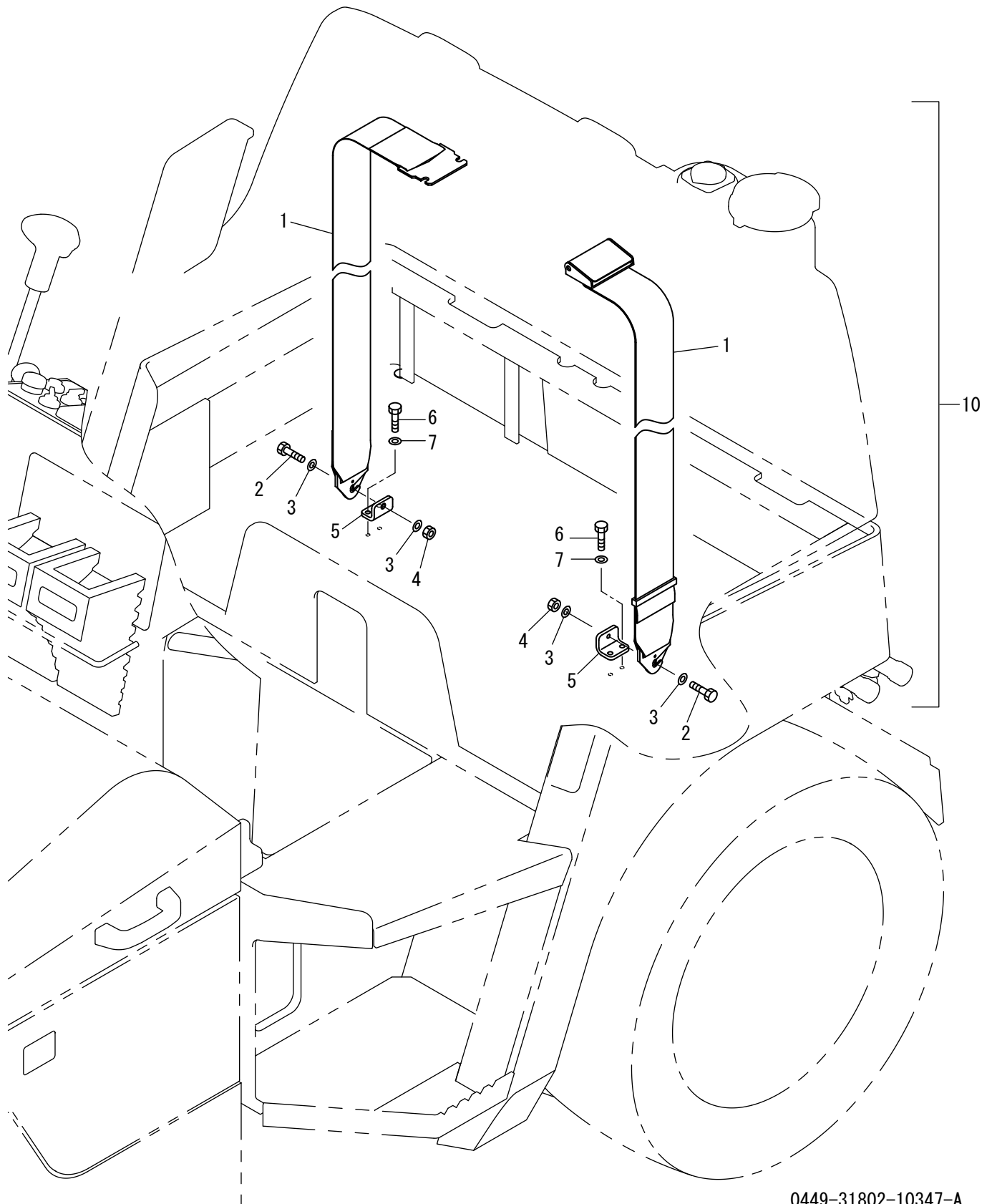
メモ ---memo---

Number
50101~

シートベルト Seat Belt

Exp.

Option



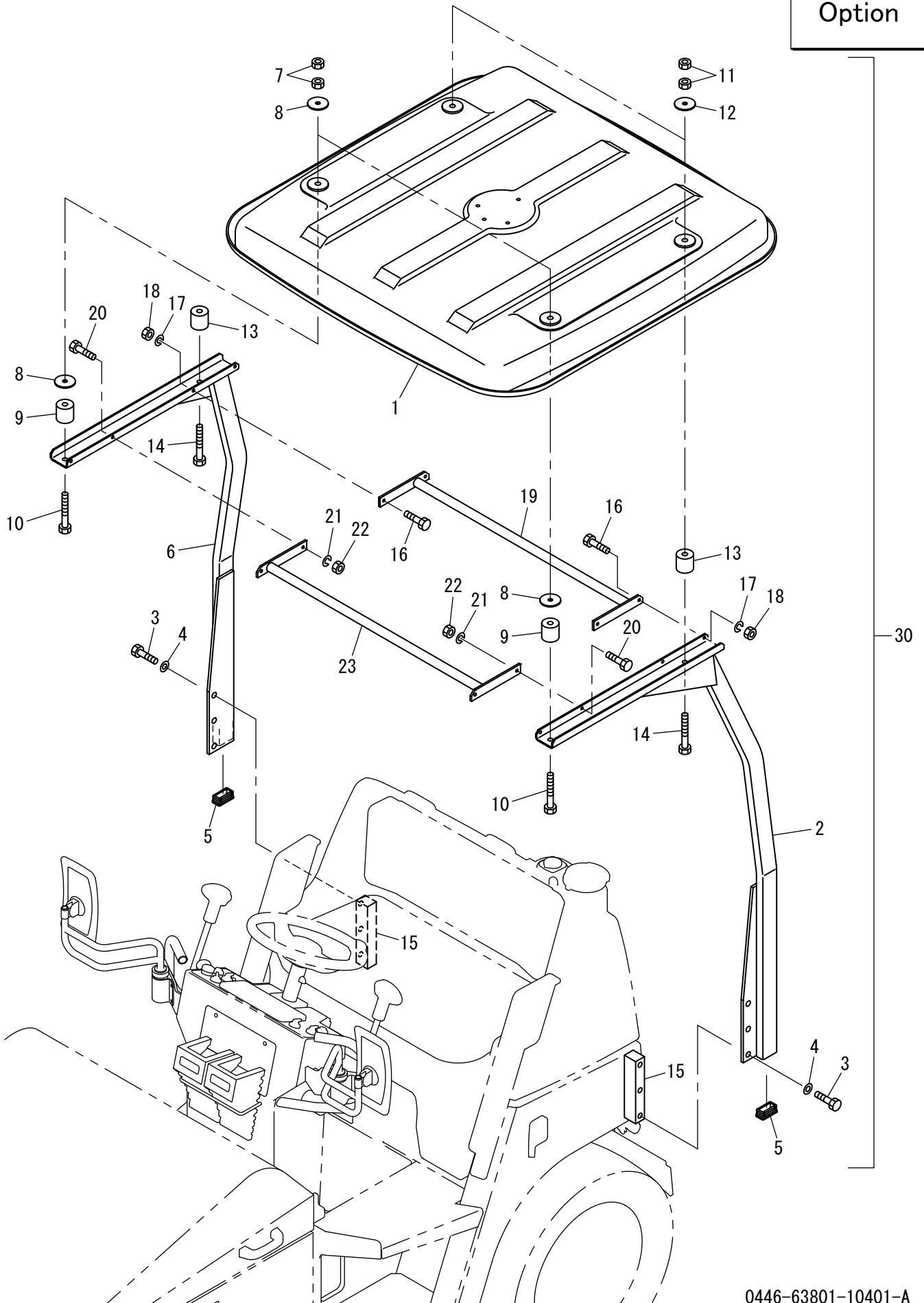
記号 Key No.	部品番号 Parts No.	部品名称	Parts Name	数量 Q'ty	備考 Remarks
1	4420-99000-0	シートベルト	SEAT BELT	1	
2	2100-10030-1	ボルト	BOLT	2	
3	2170-10020-0	ワッシャ	WASHER	4	
4	2120-10080-0	ナット	NUT	2	
5	1448-61216-1	ブラケット	BRACKET	2	
6	2100-10025-1	ボルト	BOLT	4	
7	2170-10020-0	ワッシャ	WASHER	4	
10	0449-31802-0	シートベルトASSY	SEAT BELT ASSY	1	INC.1-7

Number
50101~

キャノピー Canopy

Exp.

Option



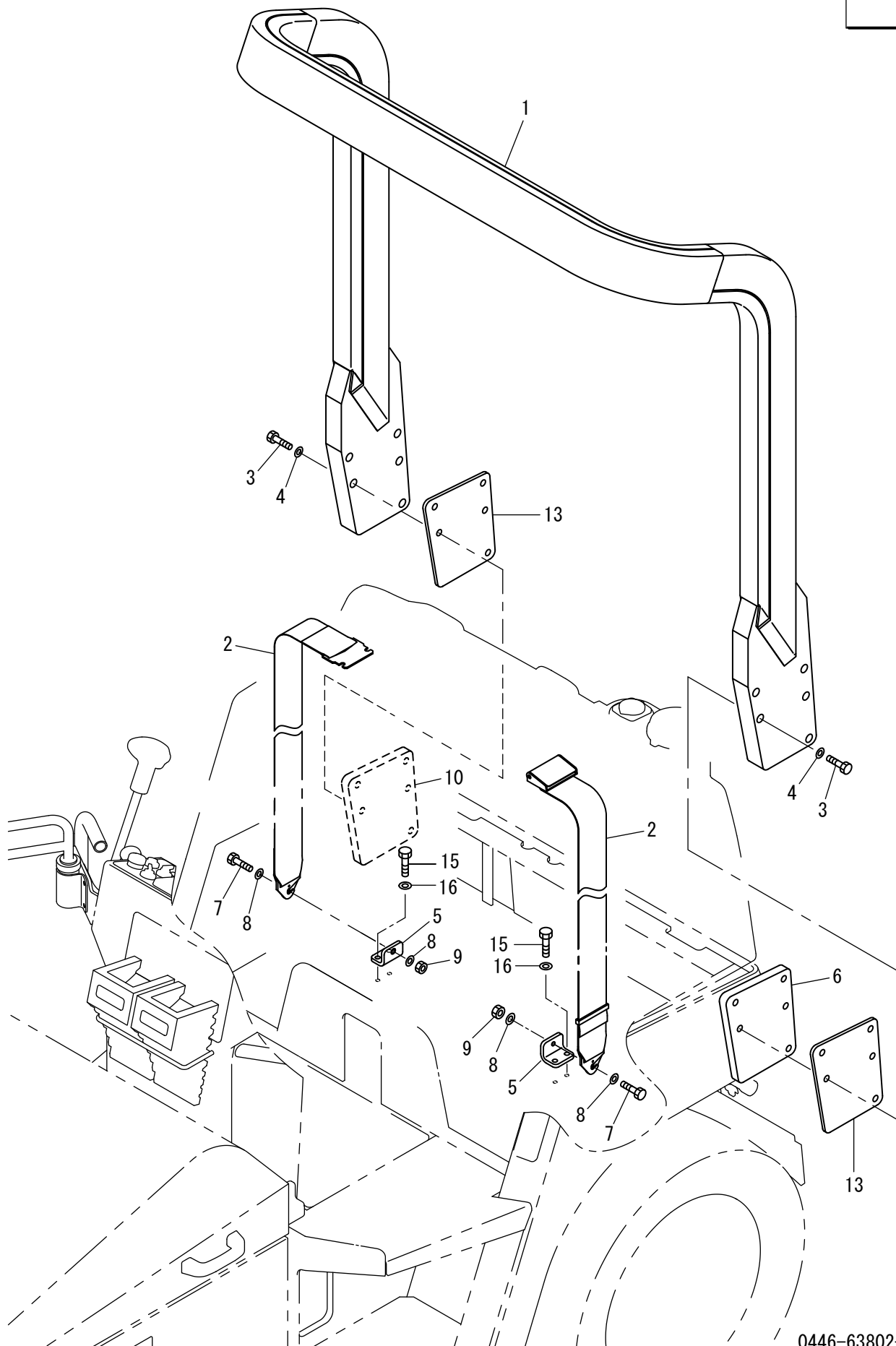
記号 Key No.	部品番号 Parts No.	部品名称	Parts Name	数量 Q'ty	備考 Remarks
1	1508-63005-0	キャビ	CANOPY	1	
2	1441-63003-1	ステー	STAY	1	LH
3	2100-16030-1	ボルト	BOLT	6	
4	2170-16030-0	ワッシャ	WASHER	6	
5	1515-63002-0	キャップ	CAP	2	
6	1441-63004-1	ステー	STAY	1	RH
7	2120-12100-0	ナット	NUT	4	
8	3931-00259-0	ワッシャ	WASHER	4	
9	3460-49023-0	ボウシンゴム	RUBBER ISOLATOR	2	
10	2100-12100-1	ボルト	BOLT	2	
11	2120-12100-0	ナット	NUT	4	
12	3931-00259-0	ワッシャ	WASHER	2	
13	3460-49023-0	ボウシンゴム	RUBBER ISOLATOR	2	
14	2100-12100-1	ボルト	BOLT	2	
15	1446-63001-0	ベース	BASE	2	
16	2100-08025-1	ボルト	BOLT	4	
17	2171-08020-0	スプリングワッシャ	SPRING WASHER	4	
18	2120-08065-0	ナット	NUT	4	
19	1441-63001-0	バー	BAR	1	
20	2100-08025-1	ボルト	BOLT	4	
21	2171-08020-0	スプリングワッシャ	SPRING WASHER	4	
22	2120-08065-0	ナット	NUT	4	
23	1441-63001-0	バー	BAR	1	
30	0446-63801-0	キャビASSY	CANOPY ASSY	1	INC.1-23

Number
50101~

ロプス Rops

Exp.

Option



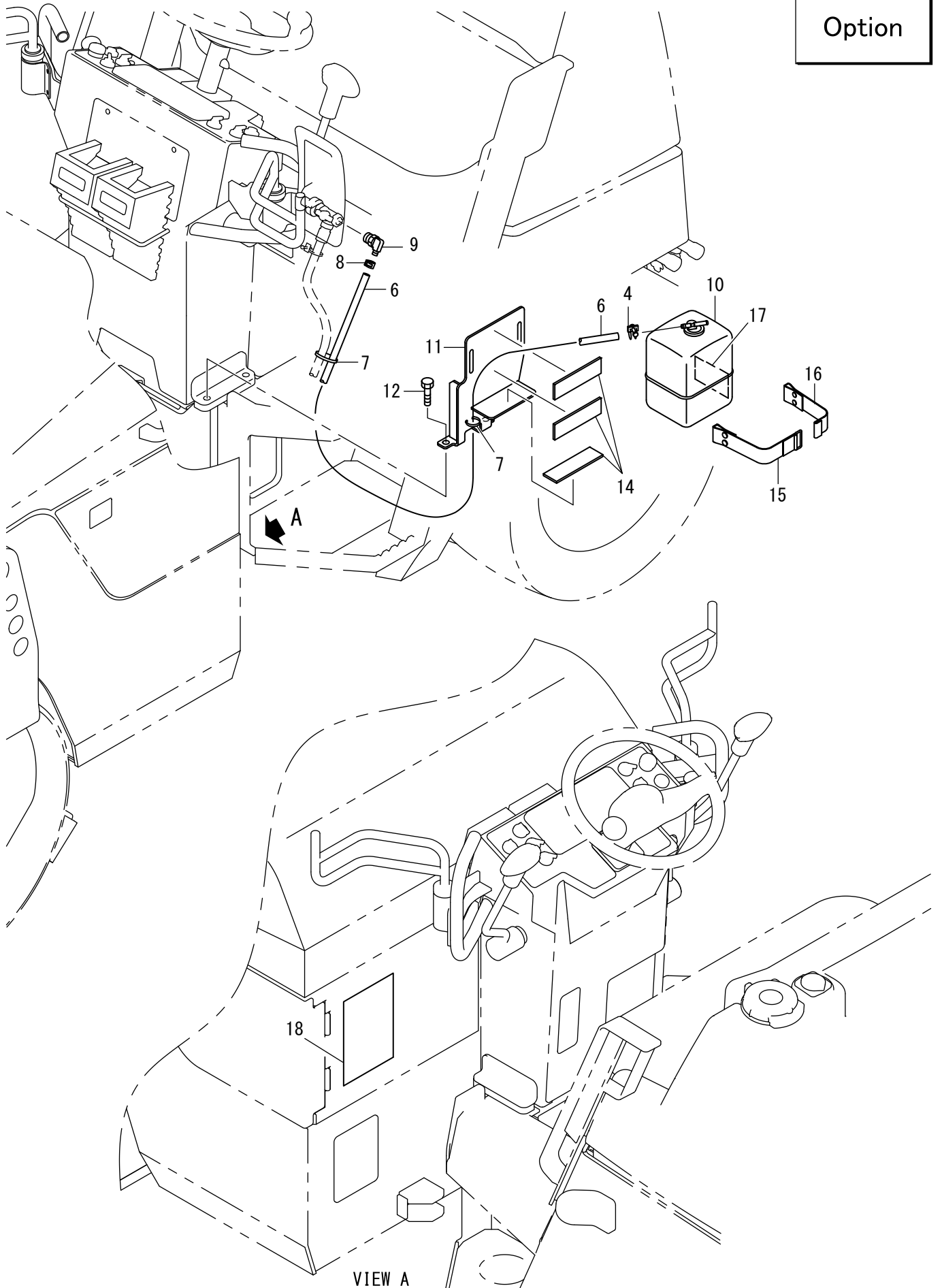
記号 Key No.	部品番号 Parts No.	部品名称	Parts Name	数量 Q'ty	備考 Remarks
1	1446-63009-0	バー	BAR	1	
2	4420-99000-0	シートベルト	SEAT BELT	1	
3	2100-16060-3	ボルト	BOLT	10	
4	2170-16045-2	ワッシャ	WASHER	10	
5	1448-61216-1	ブラケット	BRACKET	2	
6	1446-63005-0	ブラケット	BRACKET	1	
7	2100-10030-1	ボルト	BOLT	2	
8	2170-10020-0	ワッシャ	WASHER	2	
9	2120-10080-0	ナット	NUT	2	
10	1446-63006-0	ブラケット	BRACKET	1	
13	1446-63008-0	スペーサ	SPACER	2	
15	2100-10025-1	ボルト	BOLT	4	
16	2170-10020-0	ワッシャ	WASHER	4	

Number
50101~

散水装置（不凍液タンク） Sprinkler System (Antifreeze Tank)

Exp.

Option



VIEW A

0446-75802-0-10187-G

記号 Key No.	部品番号 Parts No.	部品名称	Parts Name	数量 Q'ty	備考 Remarks
4	2291-00014-0	ホースバンド	HOSE CLAMP	1	
6	2293-07160-5	ホース	HOSE	1	
7	2898-00103-0	バンド	BAND	2	
8	4707-71000-0	クランプ	CLAMP	1	
9	4710-64000-0	エルボ	ELBOW	1	
10	4717-09000-0	タンク	TANK	1	
11	1446-75041-0	ブラケット	BRACKET	1	
12	2100-12025-1	ボルト	BOLT	2	
14	1442-75011-0	ラバー	RUBBER	3	
15	1442-75012-0	ベルト	BELT	1	
16	1508-75012-0	ベルト	BELT	1	
17	1446-75059-0	ステッカ	DECAL	1	Attention of Use
18	1446-75060-0	ステッカ	DECAL	1	Operation Method

索引 INDEX

部品番号 Parts No.	頁 Page.	部品番号 Parts No.	頁 Page.	部品番号 Parts No.	頁 Page.
0446-12001-1	11-1	1442-75011-0	48-2	1446-04016-0	4-1
0446-36005-2	24-1	1442-75011-0	52-1	1446-05009-2	5-1
0446-36006-1	22-1	1442-75012-0	48-1	1446-09015-0	9-1
0446-51002-0	36-1	1442-75012-0	52-1	1446-09027-0	9-1
0446-63801-0	50-1	1442-75013-0	48-1	1446-09028-0	9-1
0446-75006-6	45-1	1445-09042-0	9-1	1446-09029-1	6-1
0446-75006-6	46-1	1445-19001-0	12-1	1446-09030-0	6-1
0446-75006-6	47-1	1445-19001-0	13-1	1446-09042-0	9-1
0447-27001-0	14-1	1445-19014-0	12-1	1446-09050-1	8-1
0449-31802-0	49-1	1445-19014-0	13-1	1446-09050-2	9-1
0449-75001-0	44-1	1445-32009-0	17-1	1446-09062-0	9-1
1039-75008-1	46-2	1445-51002-0	36-1	1446-09063-0	9-1
1039-92176-0	9-1	1445-61066-0	37-1	1446-09064-0	6-1
1301-61129-0	40-1	1445-61067-0	37-1	1446-09073-0	8-1
1301-61129-0	41-1	1445-61068-0	37-1	1446-09080-0	7-2
1307-02004-0	2-1	1445-61099-0	40-1	1446-09083-0	7-1
1406-61096-0	38-1	1445-61099-0	41-1	1446-09084-0	7-1
1406-61096-0	38-2	1446-01019-0	1-1	1446-09085-0	8-1
1406-61096-0	39-1	1446-01024-0	1-1	1446-09087-1	9-1
1406-61096-0	39-2	1446-01026-0	1-1	1446-09109-0	8-1
1412-09075-0	8-1	1446-01027-0	1-1	1446-09110-0	6-2
1412-09075-0	9-1	1446-01029-1	1-1	1446-09115-0	9-1
1413-36001-1	28-3	1446-01030-1	1-1	1446-09149-0	9-1
1418-09034-0	9-1	1446-01032-0	1-1	1446-12013-0	11-1
1418-09044-0	9-1	1446-01042-0	1-1	1446-12028-0	10-1
1418-19005-0	12-1	1446-01043-0	1-1	1446-12031-0	11-1
1418-19005-0	13-1	1446-02011-0	2-1	1446-12032-0	11-1
1441-09017-0	6-2	1446-02013-0	2-1	1446-12033-0	11-1
1441-19020-0	12-1	1446-02014-0	2-1	1446-12036-2	11-1
1441-19020-0	13-1	1446-02015-0	2-1	1446-12037-0	11-2
1441-19027-0	12-1	1446-02022-0	2-1	1446-12039-0	11-1
1441-19027-0	13-1	1446-02023-0	2-1	1446-12043-1	10-1
1441-43031-2	34-1	1446-02024-1	2-2	1446-12044-1	10-1
1441-43031-2	35-1	1446-02030-0	2-1	1446-12046-0	11-1
1441-51004-0	36-1	1446-03018-0	3-1	1446-19017-0	12-1
1441-61143-0	7-1	1446-03024-0	3-1	1446-19017-0	13-1
1441-63001-0	50-1	1446-03027-0	3-1	1446-19018-0	12-1
1441-63003-1	50-1	1446-03028-1	3-1	1446-19018-0	13-1
1441-63004-1	50-1	1446-03031-0	3-1	1446-19020-0	12-2
1441-75010-0	44-2	1446-03044-0	3-1	1446-19020-1	13-2
1441-75010-0	46-2	1446-03045-0	3-2	1446-19030-0	12-1
1442-09001-0	9-1	1446-03046-0	3-2	1446-19030-0	13-1
1442-19013-0	12-2	1446-03047-0	3-1	1446-19036-1	12-1
1442-19013-0	13-2	1446-03050-0	3-1	1446-19036-1	13-1
1442-19017-0	12-1	1446-04009-0	4-1	1446-19038-0	12-1
1442-19017-0	13-1	1446-04015-0	4-1	1446-19039-1	12-2

索引 INDEX

部品番号 Parts No.	頁 Page.	部品番号 Parts No.	頁 Page.	部品番号 Parts No.	頁 Page.
1446-19039-1	13-2	1446-43019-1	34-2	1446-61246-3	40-1
1446-19045-0	13-1	1446-43019-1	35-2	1446-61246-3	41-1
1446-19058-0	12-2	1446-43025-0	34-1	1446-61270-0	38-1
1446-19058-0	13-2	1446-43025-0	35-1	1446-61270-0	39-1
1446-31006-0	15-1	1446-43026-0	34-1	1446-61271-2	38-2
1446-32007-1	17-1	1446-43026-0	35-1	1446-61271-2	39-2
1446-36012-0	18-1	1446-43034-0	34-1	1446-61279-0	39-1
1446-36020-0	22-2	1446-43037-0	35-2	1446-61280-0	39-1
1446-36020-0	24-2	1446-43040-0	35-2	1446-61280-1	38-1
1446-36021-1	22-1	1446-43041-0	35-2	1446-61281-0	38-2
1446-36021-1	24-1	1446-49001-0	32-1	1446-61281-0	39-2
1446-36022-0	22-2	1446-49001-0	33-1	1446-61282-1	39-2
1446-36022-0	24-2	1446-51003-0	36-1	1446-61282-3	38-2
1446-36022-0	32-1	1446-51004-1	36-1	1446-61283-0	38-2
1446-36022-0	33-1	1446-61117-0	40-1	1446-61283-0	39-2
1446-36024-0	28-2	1446-61117-0	41-1	1446-61284-0	38-2
1446-36029-0	28-2	1446-61135-0	40-1	1446-61284-0	39-2
1446-36030-0	28-1	1446-61135-0	41-1	1446-61285-0	38-2
1446-36036-1	28-1	1446-61142-0	38-1	1446-61285-0	39-2
1446-36037-1	22-1	1446-61142-0	39-1	1446-61286-0	38-2
1446-36037-1	24-1	1446-61143-0	39-2	1446-61286-0	39-2
1446-36038-0	22-1	1446-61144-0	40-1	1446-61287-0	38-2
1446-36038-0	24-1	1446-61144-0	41-1	1446-61287-0	39-2
1446-36039-0	22-1	1446-61145-1	38-1	1446-61288-0	38-2
1446-36039-0	24-1	1446-61145-1	39-1	1446-61288-0	39-2
1446-36042-0	23-1	1446-61146-1	38-1	1446-61289-0	38-2
1446-36042-0	25-1	1446-61146-1	39-1	1446-61289-0	39-2
1446-36051-1	25-1	1446-61148-0	38-2	1446-61290-0	38-2
1446-36054-0	25-1	1446-61148-0	39-2	1446-61290-0	39-2
1446-36060-0	23-1	1446-61149-0	38-1	1446-61291-0	38-2
1446-36060-0	25-1	1446-61149-0	39-1	1446-61291-0	39-2
1446-36063-0	28-1	1446-61150-0	38-1	1446-61292-0	38-2
1446-36063-0	28-3	1446-61150-0	39-1	1446-61292-0	39-2
1446-36069-0	23-1	1446-61152-0	38-1	1446-61293-0	38-2
1446-36070-0	23-1	1446-61152-0	39-1	1446-61293-0	39-2
1446-43009-0	34-2	1446-61153-0	38-2	1446-61294-0	38-2
1446-43009-0	35-2	1446-61153-0	39-2	1446-61294-0	39-2
1446-43010-0	34-2	1446-61167-0	38-2	1446-61299-0	39-1
1446-43010-0	35-2	1446-61167-0	39-2	1446-61300-0	39-1
1446-43011-2	34-2	1446-61179-2	39-2	1446-61323-0	38-1
1446-43011-2	35-2	1446-61179-3	38-2	1446-61331-0	38-1
1446-43012-4	34-1	1446-61180-0	38-2	1446-61332-0	38-1
1446-43012-4	35-1	1446-61224-0	38-2	1446-61334-0	40-1
1446-43013-4	34-1	1446-61224-0	39-2	1446-61338-0	38-3
1446-43013-4	35-1	1446-61225-0	38-2	1446-63001-0	50-1
1446-43018-1	34-2	1446-61225-0	39-2	1446-63005-0	51-1

索引 INDEX

部品番号 Parts No.	頁 Page.	部品番号 Parts No.	頁 Page.	部品番号 Parts No.	頁 Page.
1446-63006-0	51-1	1447-09002-0	9-1	1448-61216-1	49-1
1446-63008-0	51-1	1447-09003-1	9-1	1448-61216-1	51-1
1446-63009-0	51-1	1447-19017-0	12-1	1448-61218-0	40-1
1446-70015-0	9-1	1447-19017-0	13-1	1448-61220-0	38-3
1446-71008-0	0-1	1447-19023-0	12-2	1448-61231-0	40-1
1446-71008-0	42-1	1447-19023-0	13-2	1448-61231-0	41-1
1446-71011-3	43-1	1447-19026-0	12-1	1448-71010-1	42-1
1446-71011-4	42-1	1447-19026-0	13-1	1448-75005-0	44-1
1446-71012-3	43-1	1447-27001-0	14-1	1448-75005-0	46-1
1446-71015-2	42-1	1447-36005-0	28-1	1448-75013-0	45-1
1446-71015-2	42-2	1447-36007-1	28-2	1448-75015-0	44-1
1446-71015-2	43-1	1447-36010-0	28-1	1449-02001-0	2-1
1446-71015-2	43-2	1447-36011-1	28-2	1449-32001-0	17-1
1446-71016-2	42-1	1447-36012-0	22-1	1449-49001-0	32-1
1446-71016-2	42-2	1447-36012-0	24-1	1449-49001-0	33-1
1446-71016-2	43-1	1447-36012-0	28-3	1449-49003-0	32-1
1446-71016-2	43-2	1447-43001-0	35-1	1449-49003-0	33-1
1446-71023-0	42-1	1447-49003-0	33-1	1450-19018-0	12-1
1446-71023-0	42-2	1447-49003-1	32-1	1450-19018-0	13-1
1446-71023-0	43-1	1447-61013-0	40-1	1508-63005-0	50-1
1446-71023-0	43-2	1447-61013-0	41-1	1508-75012-0	48-1
1446-71024-0	43-1	1447-61019-1	41-1	1508-75012-0	52-1
1446-71025-0	43-1	1447-61019-2	40-1	1509-71005-0	42-2
1446-71026-0	43-1	1447-61043-3	41-1	1509-71005-0	43-2
1446-75019-0	44-1	1447-61048-2	40-1	1511-32005-0	17-2
1446-75019-0	46-1	1447-61051-0	40-2	1515-63002-0	50-1
1446-75020-1	44-1	1447-61053-0	40-2	1516-71001-0	42-2
1446-75020-1	46-1	1447-71006-0	0-1	1516-71001-0	43-2
1446-75024-0	47-1	1447-71006-0	42-2	1539-12013-0	11-2
1446-75025-0	45-1	1447-71006-0	43-2	1550-12013-0	11-2
1446-75025-0	47-1	1447-75012-0	48-1	1550-71002-0	42-1
1446-75026-0	44-1	1447-75014-0	44-1	1550-71003-0	42-1
1446-75034-0	44-2	1447-75014-0	46-1	1559-05008-0	5-1
1446-75034-0	46-2	1447-75017-1	48-1	1620-19028-0	12-2
1446-75036-0	46-1	1447-75019-1	44-2	1620-19028-0	13-2
1446-75037-1	44-2	1448-05010-0	5-1	2100-06010-1	45-1
1446-75037-1	46-2	1448-09025-1	6-2	2100-06010-1	47-1
1446-75038-0	6-2	1448-09030-0	7-1	2100-06012-1	6-2
1446-75038-0	44-2	1448-19015-0	13-2	2100-06016-1	2-1
1446-75038-0	46-2	1448-31004-0	15-1	2100-06016-1	3-2
1446-75041-0	52-1	1448-31005-0	15-1	2100-06020-1	3-1
1446-75056-0	44-2	1448-36020-0	22-1	2100-06020-1	7-1
1446-75056-0	46-2	1448-36020-0	24-1	2100-06020-1	7-2
1446-75058-0	46-1	1448-61184-0	38-2	2100-06025-1	40-1
1446-75059-0	52-1	1448-61213-0	40-1	2100-06030-1	10-1
1446-75060-0	52-1	1448-61214-0	40-1	2100-06030-1	11-1

索引 INDEX

部品番号 Parts No.	頁 Page.	部品番号 Parts No.	頁 Page.	部品番号 Parts No.	頁 Page.
2100-06050-1	3-2	2100-08025-1	3-2	2100-10025-1	46-1
2100-08012-1	22-1	2100-08025-1	6-1	2100-10025-1	46-2
2100-08012-1	22-2	2100-08025-1	6-2	2100-10025-1	49-1
2100-08012-1	24-1	2100-08025-1	7-1	2100-10025-1	51-1
2100-08012-1	24-2	2100-08025-1	11-1	2100-10025-3	34-1
2100-08012-1	32-1	2100-08025-1	23-1	2100-10025-3	35-1
2100-08012-1	33-1	2100-08025-1	25-1	2100-10030-1	38-1
2100-08012-1	48-2	2100-08025-1	38-1	2100-10030-1	38-3
2100-08016-1	2-2	2100-08025-1	38-3	2100-10030-1	39-1
2100-08016-1	6-1	2100-08025-1	50-1	2100-10030-1	42-2
2100-08016-1	6-2	2100-08030-1	23-1	2100-10030-1	43-2
2100-08016-1	7-1	2100-08030-1	25-1	2100-10030-1	44-2
2100-08016-1	8-1	2100-08035-1	11-1	2100-10030-1	46-2
2100-08016-1	9-1	2100-08080-1	17-1	2100-10030-1	49-1
2100-08016-1	11-1	2100-08080-1	28-2	2100-10030-1	51-1
2100-08016-1	11-2	2100-10016-1	6-2	2100-10035-1	1-1
2100-08016-1	38-1	2100-10016-1	38-2	2100-10035-1	2-1
2100-08016-1	38-2	2100-10016-1	39-2	2100-10035-1	3-1
2100-08016-1	39-1	2100-10020-1	1-1	2100-10035-1	15-1
2100-08016-1	44-2	2100-10020-1	3-1	2100-10035-1	16-1
2100-08016-1	46-1	2100-10020-1	6-1	2100-10035-1	40-1
2100-08020-1	2-1	2100-10020-1	10-1	2100-10035-1	41-1
2100-08020-1	2-2	2100-10020-1	22-1	2100-10035-1	42-2
2100-08020-1	3-1	2100-10020-1	24-1	2100-10035-1	43-2
2100-08020-1	4-1	2100-10020-1	28-1	2100-10035-3	34-2
2100-08020-1	10-1	2100-10020-1	36-1	2100-10035-3	35-2
2100-08020-1	11-1	2100-10020-1	38-1	2100-10040-1	22-1
2100-08020-1	15-1	2100-10020-1	38-2	2100-10040-1	24-1
2100-08020-1	17-1	2100-10020-1	39-1	2100-10040-1	42-1
2100-08020-1	17-2	2100-10020-1	39-2	2100-10040-1	43-1
2100-08020-1	22-1	2100-10020-1	40-1	2100-10040-1	44-1
2100-08020-1	24-1	2100-10020-1	48-1	2100-10045-1	3-1
2100-08020-1	28-1	2100-10025-1	3-1	2100-10050-1	36-1
2100-08020-1	28-2	2100-10025-1	11-1	2100-10050-1	42-1
2100-08020-1	36-1	2100-10025-1	17-1	2100-10050-1	43-1
2100-08020-1	38-2	2100-10025-1	34-2	2100-10060-1	32-1
2100-08020-1	39-2	2100-10025-1	35-2	2100-10060-1	33-1
2100-08020-1	40-1	2100-10025-1	36-1	2100-10100-1	33-1
2100-08020-1	41-1	2100-10025-1	40-1	2100-12020-1	40-1
2100-08020-1	44-1	2100-10025-1	40-2	2100-12020-1	41-1
2100-08020-1	44-2	2100-10025-1	42-1	2100-12025-1	52-1
2100-08020-1	45-1	2100-10025-1	42-2	2100-12030-1	1-1
2100-08020-1	46-1	2100-10025-1	43-1	2100-12040-3	18-1
2100-08020-1	46-2	2100-10025-1	43-2	2100-12100-1	50-1
2100-08020-1	47-1	2100-10025-1	44-1	2100-14050-3	14-1
2100-08020-1	48-1	2100-10025-1	44-2	2100-16030-1	50-1

索引 INDEX

部品番号 Parts No.	頁 Page.	部品番号 Parts No.	頁 Page.	部品番号 Parts No.	頁 Page.
2100-16040-3	28-1	2120-12100-0	50-1	2170-08016-0	25-1
2100-16040-3	34-1	2121-10080-0	5-1	2170-08016-0	28-1
2100-16040-3	35-1	2121-10080-0	36-1	2170-08016-0	28-2
2100-16045-3	34-1	2121-12100-2	16-1	2170-08016-0	36-1
2100-16045-3	35-1	2150-06032-0	34-2	2170-08016-0	38-1
2100-16050-3	37-1	2150-06032-0	35-2	2170-08016-0	38-2
2100-16060-3	37-1	2150-06050-0	11-1	2170-08016-0	39-1
2100-16060-3	51-1	2157-30020-0	36-1	2170-08016-0	39-2
2100-20080-3	28-1	2157-30030-0	23-1	2170-08016-0	40-1
2101-10025-1	8-1	2157-30030-0	25-1	2170-08016-0	41-1
2101-10035-1	18-1	2170-04008-0	38-1	2170-08016-0	44-1
2101-12030-1	1-1	2170-04008-0	39-1	2170-08016-0	44-2
2101-12030-1	6-1	2170-05010-0	6-2	2170-08016-0	46-1
2119-10025-0	36-1	2170-06016-0	3-2	2170-08016-0	46-2
2120-04032-0	38-1	2170-06016-0	6-1	2170-08016-0	48-1
2120-04032-0	39-1	2170-06016-0	6-2	2170-08016-0	48-2
2120-06050-0	6-1	2170-06016-0	7-1	2170-08020-1	15-1
2120-06050-0	7-2	2170-06016-0	10-1	2170-08020-1	38-1
2120-06050-0	9-1	2170-06016-0	11-1	2170-08020-1	38-2
2120-06050-0	10-1	2170-06016-0	38-1	2170-08020-1	38-3
2120-06050-0	11-1	2170-06016-0	39-1	2170-08020-1	39-1
2120-08065-0	2-1	2170-06016-0	40-1	2170-08020-1	39-2
2120-08065-0	9-1	2170-06016-0	45-1	2170-08020-1	40-1
2120-08065-0	10-1	2170-06016-0	47-1	2170-08020-1	45-1
2120-08065-0	11-1	2170-06016-0	48-2	2170-08020-1	47-1
2120-08065-0	17-1	2170-06016-1	3-1	2170-08023-2	15-1
2120-08065-0	23-1	2170-06016-1	6-2	2170-08023-2	22-2
2120-08065-0	25-1	2170-08016-0	2-1	2170-08023-2	24-2
2120-08065-0	28-2	2170-08016-0	2-2	2170-08023-2	32-1
2120-08065-0	44-2	2170-08016-0	3-1	2170-08023-2	33-1
2120-08065-0	46-2	2170-08016-0	3-2	2170-08023-2	38-3
2120-08065-0	50-1	2170-08016-0	4-1	2170-10020-0	1-1
2120-10080-0	2-1	2170-08016-0	6-1	2170-10020-0	2-1
2120-10080-0	5-1	2170-08016-0	6-2	2170-10020-0	3-1
2120-10080-0	32-1	2170-08016-0	7-1	2170-10020-0	3-2
2120-10080-0	33-1	2170-08016-0	8-1	2170-10020-0	5-1
2120-10080-0	36-1	2170-08016-0	9-1	2170-10020-0	6-1
2120-10080-0	40-1	2170-08016-0	10-1	2170-10020-0	6-2
2120-10080-0	41-1	2170-08016-0	11-1	2170-10020-0	8-1
2120-10080-0	42-1	2170-08016-0	11-2	2170-10020-0	10-1
2120-10080-0	42-2	2170-08016-0	17-1	2170-10020-0	11-1
2120-10080-0	43-1	2170-08016-0	17-2	2170-10020-0	17-1
2120-10080-0	43-2	2170-08016-0	18-1	2170-10020-0	18-1
2120-10080-0	49-1	2170-08016-0	22-1	2170-10020-0	22-1
2120-10080-0	51-1	2170-08016-0	23-1	2170-10020-0	24-1
2120-12100-0	11-2	2170-08016-0	24-1	2170-10020-0	28-1

索引 INDEX

部品番号 Parts No.	頁 Page.	部品番号 Parts No.	頁 Page.	部品番号 Parts No.	頁 Page.
2170-10020-0	32-1	2170-12025-0	1-1	2171-08020-0	9-1
2170-10020-0	33-1	2170-12025-0	6-1	2171-08020-0	10-1
2170-10020-0	34-2	2170-12025-0	16-1	2171-08020-0	11-1
2170-10020-0	35-2	2170-12032-2	1-1	2171-08020-0	11-2
2170-10020-0	36-1	2170-12032-2	5-1	2171-08020-0	15-1
2170-10020-0	38-1	2170-12032-2	18-1	2171-08020-0	17-1
2170-10020-0	38-2	2170-12032-2	40-1	2171-08020-0	17-2
2170-10020-0	38-3	2170-12032-2	41-1	2171-08020-0	18-1
2170-10020-0	39-1	2170-14045-2	10-1	2171-08020-0	22-1
2170-10020-0	39-2	2170-14045-2	14-1	2171-08020-0	23-1
2170-10020-0	40-1	2170-16030-0	50-1	2171-08020-0	24-1
2170-10020-0	40-2	2170-16045-2	28-1	2171-08020-0	25-1
2170-10020-0	41-1	2170-16045-2	34-1	2171-08020-0	28-1
2170-10020-0	42-1	2170-16045-2	34-2	2171-08020-0	28-2
2170-10020-0	42-2	2170-16045-2	35-1	2171-08020-0	28-3
2170-10020-0	43-1	2170-16045-2	35-2	2171-08020-0	36-1
2170-10020-0	43-2	2170-16045-2	37-1	2171-08020-0	38-1
2170-10020-0	44-1	2170-16045-2	38-3	2171-08020-0	38-2
2170-10020-0	44-2	2170-16045-2	51-1	2171-08020-0	38-3
2170-10020-0	46-1	2170-20060-2	28-1	2171-08020-0	39-1
2170-10020-0	46-2	2171-04010-0	38-1	2171-08020-0	39-2
2170-10020-0	48-1	2171-04010-0	39-1	2171-08020-0	40-1
2170-10020-0	49-1	2171-05013-0	6-2	2171-08020-0	41-1
2170-10020-0	51-1	2171-05013-0	7-1	2171-08020-0	44-1
2170-10030-1	3-1	2171-06015-0	2-1	2171-08020-0	44-2
2170-10030-1	32-2	2171-06015-0	3-1	2171-08020-0	45-1
2170-10030-1	40-1	2171-06015-0	3-2	2171-08020-0	46-1
2170-10030-1	41-1	2171-06015-0	6-1	2171-08020-0	46-2
2170-10030-1	42-1	2171-06015-0	6-2	2171-08020-0	47-1
2170-10030-1	42-2	2171-06015-0	7-1	2171-08020-0	48-1
2170-10030-1	43-1	2171-06015-0	8-1	2171-08020-0	48-2
2170-10030-1	43-2	2171-06015-0	9-1	2171-08020-0	50-1
2170-10032-2	1-1	2171-06015-0	38-1	2171-10025-0	5-1
2170-10032-2	15-1	2171-06015-0	39-1	2171-10025-0	16-1
2170-10032-2	16-1	2171-06015-0	40-1	2171-10025-0	17-1
2170-10032-2	17-1	2171-06015-0	45-1	2171-10025-0	38-1
2170-10032-2	32-1	2171-06015-0	47-1	2171-10025-0	39-1
2170-10032-2	33-1	2171-06015-0	48-2	2171-10025-0	42-1
2170-10032-2	34-1	2171-08020-0	2-1	2171-10025-0	42-2
2170-10032-2	34-2	2171-08020-0	2-2	2171-10025-0	43-1
2170-10032-2	35-1	2171-08020-0	3-1	2171-10025-0	43-2
2170-10032-2	35-2	2171-08020-0	3-2	2171-12030-0	16-1
2170-10032-2	38-1	2171-08020-0	4-1	2179-10016-0	23-1
2170-10032-2	39-1	2171-08020-0	6-1	2179-10016-0	25-1
2170-10032-2	40-1	2171-08020-0	6-2	2179-12016-0	44-1
2170-10032-2	41-1	2171-08020-0	7-1	2179-12016-0	46-1

索引 INDEX

部品番号 Parts No.	頁 Page.	部品番号 Parts No.	頁 Page.	部品番号 Parts No.	頁 Page.
2179-14020-0	48-1	2265-02002-6	24-2	2291-00040-0	3-1
2180-12022-0	11-2	2265-03003-2	23-1	2291-00046-0	3-1
2182-04016-2	38-1	2265-03003-2	25-1	2291-00065-0	4-1
2182-04016-2	39-1	2265-03003-3	17-1	2291-00070-0	4-1
2182-05008-2	7-1	2265-03003-3	17-2	2291-00080-0	4-1
2182-05012-3	6-2	2265-03003-3	22-1	2292-02095-0	3-1
2182-05016-2	38-2	2265-03003-3	23-1	2292-02127-0	44-1
2182-05016-2	39-2	2265-03003-3	24-1	2292-02127-0	46-1
2182-06010-2	8-1	2265-03003-3	25-1	2292-03127-0	1-1
2182-06012-2	48-2	2265-03003-3	28-2	2292-03127-0	44-1
2182-06016-2	7-1	2265-03003-6	28-2	2292-03127-0	44-2
2182-06020-0	23-1	2265-04004-2	23-1	2292-03127-0	45-1
2182-06020-0	25-1	2265-04004-2	25-1	2292-03127-0	46-1
2182-06020-2	7-1	2265-04004-3	17-2	2292-03127-0	46-2
2182-06020-2	38-1	2265-04004-3	23-1	2292-03127-0	47-1
2182-06020-2	39-1	2265-04004-3	25-1	2292-04127-0	44-1
2194-02012-0	16-1	2265-04004-3	32-1	2292-04127-0	46-1
2194-03715-1	16-1	2265-04004-3	32-2	2292-06200-0	22-1
2194-05020-0	34-1	2265-04004-3	33-1	2292-06200-0	24-1
2194-05020-0	35-1	2265-06006-3	23-1	2293-07058-5	2-1
2194-05620-1	23-1	2265-06006-3	25-1	2293-07080-2	3-1
2194-05620-1	25-1	2265-06006-6	23-1	2293-07080-5	2-1
2196-05016-1	10-1	2265-06006-6	25-1	2293-07132-5	2-1
2215-01002-3	37-1	2265-12012-2	32-1	2293-07160-5	52-1
2215-02001-2	23-1	2265-12012-2	33-1	2293-09016-2	44-2
2215-02002-3	3-1	2265-14002-0	22-1	2293-09016-2	46-2
2215-03001-2	34-1	2265-14002-0	24-1	2293-09026-5	3-1
2215-03001-2	35-1	2265-14002-5	28-2	2293-12023-0	45-1
2215-06001-2	22-1	2265-19003-0	28-3	2293-12023-0	47-1
2215-06001-2	23-1	2265-19003-1	17-1	2293-12036-0	44-2
2215-06001-2	24-1	2265-22004-1	32-1	2293-12036-0	45-1
2215-06001-2	25-1	2265-22004-1	33-1	2293-12036-0	46-2
2215-06001-2	32-1	2291-00008-0	2-1	2293-12036-0	47-1
2215-06001-2	33-1	2291-00014-0	52-1	2293-12038-0	44-1
2261-03003-2	28-2	2291-00015-0	2-1	2293-12038-0	46-1
2261-04004-0	32-1	2291-00016-0	3-1	2293-12131-0	44-1
2261-04004-0	33-1	2291-00018-0	44-1	2293-12131-0	46-1
2261-04004-4	32-1	2291-00018-0	44-2	2293-12233-0	44-1
2261-04004-4	33-1	2291-00018-0	45-1	2293-12233-0	46-1
2265-02002-3	22-2	2291-00018-0	46-1	2293-15096-0	44-1
2265-02002-3	23-1	2291-00018-0	46-2	2293-15096-0	46-1
2265-02002-3	24-2	2291-00018-0	47-1	2298-09024-1	48-1
2265-02002-3	25-1	2291-00022-0	44-1	2298-09088-1	48-1
2265-02002-3	28-1	2291-00022-0	46-1	2298-09096-1	48-1
2265-02002-3	28-3	2291-00032-0	22-1	2298-09128-1	48-1
2265-02002-6	22-2	2291-00032-0	24-1	2298-12045-1	1-1

索引 INDEX

部品番号 Parts No.	頁 Page.	部品番号 Parts No.	頁 Page.	部品番号 Parts No.	頁 Page.
2340-12041-1	22-1	2341-31090-6	28-2	2630-02014-0	17-2
2340-12041-1	24-1	2341-32066-1	22-2	2630-02014-0	22-1
2340-12050-1	22-1	2341-32070-1	24-2	2630-02014-0	22-2
2340-12050-1	24-1	2341-32112-4	32-1	2630-02014-0	23-1
2340-14054-1	22-1	2341-32112-4	33-1	2630-02014-0	24-1
2340-14054-1	24-1	2384-02002-0	44-2	2630-02014-0	24-2
2341-10150-2	28-1	2384-02002-0	46-2	2630-02014-0	25-1
2341-11094-4	17-1	2384-02002-0	48-1	2630-02014-0	28-1
2341-11126-1	32-1	2384-03002-0	45-1	2630-02014-0	28-2
2341-11128-1	33-1	2384-03002-0	47-1	2630-02014-0	28-3
2341-11132-4	17-1	2405-06030-0	10-1	2630-02014-0	34-1
2341-11136-1	28-1	2405-06030-0	11-1	2630-02014-0	35-1
2341-11138-4	17-1	2405-10043-0	36-1	2630-02018-0	17-1
2341-11178-6	22-2	2416-14011-2	2-2	2630-02018-0	17-2
2341-11182-6	24-2	2439-25009-0	38-2	2630-02018-0	22-1
2341-11188-6	22-2	2439-25009-0	39-2	2630-02018-0	22-2
2341-11190-6	24-2	2461-07003-0	11-2	2630-02018-0	23-1
2341-11224-4	17-1	2461-14001-0	10-1	2630-02018-0	24-1
2341-11228-6	28-1	2472-01002-0	17-2	2630-02018-0	24-2
2341-11238-6	28-1	2472-01003-0	37-1	2630-02018-0	25-1
2341-12050-2	22-1	2501-06210-4	37-1	2630-02018-0	28-1
2341-12050-2	24-1	2513-32018-2	34-1	2630-02018-0	28-2
2341-12059-1	32-1	2513-32018-2	35-1	2630-02018-0	32-1
2341-12059-1	33-1	2580-14010-1	10-1	2630-02018-0	32-2
2341-12076-4	32-1	2580-14015-1	10-1	2630-02018-0	33-1
2341-12080-4	33-1	2580-20020-1	36-1	2630-02018-0	33-2
2341-12086-2	32-1	2580-20025-1	11-2	2630-02024-0	22-1
2341-12086-2	33-1	2598-14000-0	11-2	2630-02024-0	23-1
2341-12098-2	17-1	2603-04498-0	34-2	2630-02024-0	24-1
2341-12162-1	32-1	2603-04498-0	35-2	2630-02024-0	25-1
2341-12166-1	33-1	2630-01080-1	34-1	2630-02024-0	32-1
2341-12272-2	17-1	2630-01080-1	35-1	2630-02024-0	33-1
2341-14086-1	22-1	2630-01140-1	34-2	2630-02029-0	17-1
2341-14086-1	24-1	2630-01140-1	35-2	2630-02038-0	32-1
2341-20180-2	24-2	2630-01190-1	34-1	2630-02038-0	33-1
2341-20181-2	22-2	2630-01190-1	35-1	2632-00006-0	22-1
2341-20188-2	24-2	2630-01300-1	34-1	2632-00006-0	24-1
2341-20191-2	22-2	2630-01300-1	35-1	2632-00006-0	28-2
2341-30064-2	28-1	2630-02011-0	17-1	2632-00006-0	32-1
2341-30184-2	28-1	2630-02011-0	22-2	2632-00006-0	33-1
2341-31080-1	28-1	2630-02011-0	23-1	2632-00008-0	17-1
2341-31080-1	28-2	2630-02011-0	24-2	2632-00008-0	28-1
2341-31083-6	28-2	2630-02011-0	25-1	2632-00008-0	28-2
2341-31084-6	28-1	2630-02011-0	28-1	2632-00008-0	28-3
2341-31087-6	28-2	2630-02011-0	28-3	2632-00010-0	32-1
2341-31090-6	28-1	2630-02014-0	17-1	2632-00010-0	33-1

索引 INDEX

部品番号 Parts No.	頁 Page.	部品番号 Parts No.	頁 Page.	部品番号 Parts No.	頁 Page.
2632-00012-0	22-1	2898-00107-0	33-2	3120-01073-0	38-1
2632-00012-0	24-1	2898-00107-0	44-1	3120-01073-0	39-1
2632-00012-0	32-1	2898-00107-0	46-1	3120-01108-0	1-1
2632-00012-0	33-1	2898-00107-0	48-1	3120-01126-0	10-1
2820-00003-0	7-2	2932-05108-0	34-2	3120-01136-0	10-1
2820-00003-1	7-1	2932-05108-0	35-2	3120-01136-0	11-2
2826-00005-1	11-2	2932-10108-0	34-2	3120-01136-0	36-1
2826-00015-1	7-1	2932-10108-0	35-2	3120-01153-0	34-1
2826-11111-2	7-1	2932-30108-0	34-2	3120-01153-0	35-1
2827-00002-0	7-1	2932-30108-0	35-2	3148-00008-0	14-1
2828-00004-2	7-1	2934-10050-0	44-2	3171-01009-0	7-1
2828-01001-2	7-1	2934-10050-0	46-2	3171-11025-0	40-1
2828-01002-2	7-1	2998-02308-0	12-2	3171-11025-0	41-1
2828-01006-2	7-1	2998-02308-0	13-2	3171-92030-0	10-1
2849-11007-5	6-2	2998-96001-1	12-1	3171-93037-0	7-1
2853-00003-0	7-1	2998-96001-1	13-1	3180-20023-0	11-1
2891-00001-5	6-1	3100-00058-0	18-1	3180-20029-0	7-1
2891-00016-3	6-1	3100-00065-0	23-1	3180-20035-0	44-2
2891-00017-3	6-1	3100-00065-0	25-1	3180-20035-0	46-2
2891-00030-1	6-1	3100-01142-0	1-1	3201-01011-0	44-1
2891-01025-0	6-1	3100-01145-0	41-1	3201-01011-0	46-1
2891-12004-9	6-1	3100-01186-0	40-1	3201-20008-0	48-1
2898-00103-0	2-1	3100-02060-0	10-1	3201-21006-0	44-1
2898-00103-0	3-1	3100-02062-0	42-1	3201-21006-0	46-1
2898-00103-0	8-1	3100-02062-0	42-2	3201-21007-0	45-1
2898-00103-0	9-1	3100-02062-0	43-1	3201-21007-0	47-1
2898-00103-0	11-1	3100-02062-0	43-2	3209-01008-0	48-1
2898-00103-0	22-1	3100-02087-0	10-1	3209-02007-0	44-1
2898-00103-0	24-1	3100-02162-0	40-1	3209-02007-0	46-1
2898-00103-0	28-3	3100-02162-0	41-1	3215-13024-0	32-1
2898-00103-0	44-2	3100-06127-0	28-2	3215-13024-0	33-1
2898-00103-0	46-2	3100-07137-0	32-1	3260-21171-0	45-1
2898-00103-0	52-1	3100-11178-0	5-1	3260-21171-0	47-1
2898-00104-0	11-1	3100-12230-0	1-1	3260-31034-0	28-2
2898-00107-0	6-1	3100-12264-0	34-1	3260-31039-0	17-1
2898-00107-0	6-2	3100-12264-0	35-1	3260-31050-0	22-1
2898-00107-0	8-1	3100-13265-0	34-1	3260-31050-0	24-1
2898-00107-0	9-1	3100-16267-0	35-1	3260-31060-0	17-1
2898-00107-0	11-1	3100-31007-0	17-1	3260-31060-0	22-2
2898-00107-0	17-1	3100-51045-0	3-2	3260-31060-0	24-2
2898-00107-0	22-1	3100-52044-0	34-2	3260-31060-0	28-1
2898-00107-0	22-2	3100-52044-0	35-2	3260-31060-0	28-2
2898-00107-0	24-1	3120-00070-0	10-1	3260-31092-0	32-1
2898-00107-0	28-1	3120-00070-0	11-1	3260-31092-0	33-1
2898-00107-0	28-3	3120-00093-0	11-1	3260-31116-0	22-2
2898-00107-0	32-2	3120-01073-0	36-1	3260-31116-0	24-2

索引 INDEX

部品番号 Parts No.	頁 Page.	部品番号 Parts No.	頁 Page.	部品番号 Parts No.	頁 Page.
3260-31155-0	22-2	3416-02001-1	2-1	3934-11106-0	17-1
3260-31155-0	24-2	3416-02019-0	11-1	3934-12120-0	28-2
3260-31157-0	28-1	3416-02043-0	44-2	3956-00018-0	38-1
3260-31157-0	28-2	3416-02056-0	10-1	3956-00018-0	38-2
3260-31161-0	28-2	3416-02060-0	9-1	3956-00018-0	39-1
3260-31189-0	32-1	3416-02060-0	17-1	3956-00018-0	39-2
3260-31189-0	33-1	3416-02068-0	11-1	3998-04094-0	12-1
3260-32024-0	17-1	3416-02078-0	44-1	3998-04094-0	13-1
3260-32041-0	32-1	3416-02078-0	44-2	3998-04098-0	12-1
3260-32041-0	33-1	3416-02078-0	46-1	3998-04098-0	13-1
3260-32203-0	32-1	3416-02078-0	46-2	3998-06139-0	12-2
3260-32203-0	33-1	3417-03002-0	28-2	3998-06139-0	13-2
3260-61091-0	32-1	3424-00023-0	10-1	3998-10395-0	12-1
3260-61091-0	33-1	3460-40078-0	34-1	3998-10395-0	13-1
3260-62049-1	17-1	3460-40078-0	35-1	3998-10585-0	12-1
3260-62062-0	17-1	3460-49023-0	50-1	3998-10585-0	13-1
3260-62087-0	22-1	3479-02007-0	34-1	3998-10693-0	12-1
3260-62087-0	24-1	3479-02007-0	35-1	3998-10693-0	13-1
3260-62103-1	28-1	3511-41038-0	34-1	3998-11231-0	12-1
3260-62104-0	22-1	3511-41038-0	35-1	3998-11231-0	13-1
3260-62104-0	24-1	3680-12029-0	3-2	3998-11620-0	12-1
3291-00017-0	22-1	3823-10011-0	10-1	3998-11620-0	13-1
3291-00017-0	22-2	3823-10011-0	11-2	3998-11621-0	12-1
3291-00017-0	24-1	3823-10011-0	36-1	3998-11621-0	13-1
3291-00017-0	24-2	3881-03004-0	6-1	3998-12017-0	12-1
3291-00026-0	48-1	3881-03026-0	6-1	3998-12017-0	13-1
3291-00026-0	48-2	3881-03028-0	7-1	3998-13257-0	12-1
3291-01029-0	1-1	3899-54010-0	6-1	3998-13257-0	13-1
3291-02040-0	5-1	3910-04014-0	36-1	3998-14239-0	12-1
3292-10041-0	48-1	3910-04026-0	42-1	3998-14239-0	13-1
3292-10041-0	48-2	3910-04026-0	42-2	3998-14250-0	12-1
3292-10042-0	48-1	3910-04026-0	43-1	3998-14250-0	13-1
3292-10046-0	44-1	3910-04026-0	43-2	3998-14299-0	12-1
3292-10046-0	46-1	3910-04027-0	42-1	3998-14299-0	13-1
3292-11022-1	44-1	3910-04027-0	43-1	3998-14440-0	12-2
3292-11022-1	45-1	3910-20009-1	11-2	3998-14440-0	13-2
3292-11022-1	46-1	3931-00259-0	50-1	3998-14449-1	12-1
3292-11022-1	47-1	3931-00324-0	11-2	3998-14449-1	13-1
3292-12053-0	44-1	3931-00380-0	48-2	3998-14541-0	12-1
3292-12053-0	46-1	3931-01125-0	17-2	3998-14541-0	13-1
3380-01023-0	28-2	3931-02360-0	38-1	3998-15564-0	12-1
3380-60019-0	48-1	3931-02360-0	39-1	3998-15564-0	13-1
3380-61018-0	44-1	3931-02414-0	22-1	3998-16297-0	12-1
3380-61018-0	46-1	3931-02414-0	24-1	3998-16297-0	13-1
3400-41022-0	10-1	3932-00008-1	7-2	3998-16489-0	12-1
3400-42021-0	11-1	3934-11105-0	28-2	3998-16489-0	13-1

索引 INDEX

部品番号 Parts No.	頁 Page.	部品番号 Parts No.	頁 Page.	部品番号 Parts No.	頁 Page.
3998-16491-2	12-2	4032-12008-0	3-2	4215-82008-0	27-1
3998-16491-2	13-2	4032-12010-0	2-1	4215-82008-0	30-1
3998-16499-0	12-1	4032-12011-0	2-1	4215-82009-0	27-1
3998-16499-0	13-1	4032-12013-0	0-1	4215-82009-0	30-1
3998-16500-0	12-1	4032-12013-0	2-2	4215-82010-0	27-1
3998-16500-0	13-1	4032-12015-0	3-2	4215-82010-0	30-1
3998-16501-0	12-1	4032-15002-0	18-1	4215-82011-0	27-1
3998-16501-0	13-1	4033-42000-0	1-1	4215-82011-0	30-1
3998-16502-0	12-1	4201-77017-0	27-1	4215-82013-0	27-1
3998-16502-0	13-1	4201-77017-0	30-1	4215-82014-0	27-1
3998-16504-0	12-2	4201-77059-0	20-1	4215-82014-0	27-2
3998-16504-0	13-2	4202-08018-0	21-1	4215-82014-0	30-1
3998-16505-0	12-2	4202-08018-0	27-1	4215-82015-0	30-1
3998-16505-0	13-2	4202-53062-0	21-1	4215-82016-0	30-1
3998-16626-0	12-1	4205-01123-0	27-2	4215-82017-0	27-2
3998-16626-0	13-1	4205-01123-0	30-1	4215-82017-0	30-1
3998-16694-0	12-1	4205-50000-0	0-1	4215-82018-0	27-2
3998-16694-0	13-1	4205-50000-0	23-1	4215-82018-0	30-1
3998-16733-0	12-1	4205-50000-0	25-1	4215-82019-0	27-2
3998-16733-0	13-1	4206-60012-0	21-1	4215-82019-0	30-1
3998-16748-0	12-1	4208-22003-0	17-2	4215-82020-0	27-2
3998-17215-0	12-1	4208-87000-1	32-1	4215-82020-0	30-1
3998-17215-0	13-1	4208-87000-1	33-1	4215-82021-0	26-1
3998-19678-0	13-1	4208-98005-0	17-2	4215-82021-0	29-1
3998-19698-0	12-1	4212-73000-1	32-1	4215-82022-0	26-1
3998-19698-0	13-1	4212-730001	33-1	4215-82022-0	29-1
3998-22030-1	12-1	4212-73001-1	32-2	4215-84002-0	19-1
3998-22030-1	13-1	4212-73001-1	33-2	4215-84004-0	21-1
4027-59002-0	1-1	4213-09000-0	44-1	4215-84005-0	21-1
4027-59003-0	1-1	4213-09000-0	46-1	4215-84010-0	21-1
4028-40004-0	32-1	4213-46000-0	17-2	4215-84011-0	19-1
4028-40004-0	33-1	4213-46001-0	0-1	4215-84014-0	19-1
4029-68001-0	7-2	4213-46001-0	17-2	4215-84015-0	20-1
4030-11002-0	2-1	4213-46002-0	17-2	4215-84025-0	20-1
4030-11004-0	2-1	4215-14001-0	17-1	4215-84031-0	20-1
4031-24000-1	1-1	4215-76000-0	2-2	4215-84034-0	20-1
4031-33001-0	2-1	4215-82001-0	26-1	4215-85000-0	18-1
4031-33004-0	5-1	4215-82003-0	26-1	4216-00000-0	7-1
4031-33006-0	0-1	4215-82003-0	29-1	4216-00000-0	37-1
4031-33006-0	1-1	4215-82004-0	27-1	4216-44009-0	21-1
4032-12001-0	1-1	4215-82004-0	30-1	4216-44032-0	21-1
4032-12002-0	1-1	4215-82005-0	27-1	4216-44071-0	20-1
4032-12003-0	1-1	4215-82005-0	30-1	4216-44096-0	19-1
4032-12004-0	2-1	4215-82006-0	27-1	4216-44096-0	27-2
4032-12005-0	2-1	4215-82007-0	27-1	4216-44096-0	30-1
4032-12007-0	3-2	4215-82007-0	30-1	4216-44160-0	21-1

索引 INDEX

部品番号 Parts No.	頁 Page.	部品番号 Parts No.	頁 Page.	部品番号 Parts No.	頁 Page.
4216-44160-0	27-1	4218-29003-0	26-1	4218-29033-0	30-1
4216-44161-0	21-1	4218-29003-0	29-1	4218-29034-0	27-2
4216-44161-0	27-1	4218-29004-0	26-1	4218-29034-0	30-1
4216-44176-0	21-1	4218-29004-0	29-1	4218-29035-0	27-2
4216-44180-0	21-1	4218-29005-0	26-1	4218-29035-0	30-1
4216-47015-0	27-1	4218-29005-0	29-1	4218-29037-0	27-1
4216-47019-0	27-1	4218-29006-0	26-1	4218-29038-0	27-1
4216-47022-0	21-1	4218-29006-0	29-1	4218-29039-0	27-1
4216-47022-0	27-1	4218-29007-0	26-1	4218-29040-0	27-1
4216-47023-0	21-1	4218-29007-0	29-1	4218-29043-0	27-1
4216-47023-0	27-1	4218-29012-0	27-1	4218-32000-0	28-1
4217-54000-1	32-1	4218-29012-0	30-1	4218-32001-0	29-1
4217-54000-1	33-1	4218-29013-0	27-1	4218-32003-0	29-1
4217-54001-0	32-1	4218-29013-0	30-1	4218-35000-0	28-2
4217-54001-0	33-2	4218-29014-0	27-1	4218-35000-0	31-1
4218-25000-0	18-1	4218-29014-0	30-1	4218-35002-0	31-1
4218-25001-0	19-1	4218-29015-0	27-1	4218-35003-0	31-1
4218-25005-0	21-1	4218-29015-0	30-1	4218-35004-0	31-1
4218-25006-0	21-1	4218-29016-0	27-1	4218-35005-0	31-1
4218-25011-0	21-1	4218-29016-0	30-1	4218-35006-0	31-1
4218-25012-0	21-1	4218-29017-0	27-1	4218-35007-0	31-1
4218-25013-0	21-1	4218-29017-0	30-1	4218-38002-0	21-1
4218-25014-0	21-1	4218-29018-0	27-1	4218-38004-0	27-1
4218-25015-0	19-1	4218-29018-0	30-1	4218-82015-0	27-1
4218-25027-0	21-1	4218-29019-0	27-1	4218-82016-0	27-1
4218-25029-0	19-1	4218-29020-0	27-1	4219-04044-0	27-1
4218-25030-0	21-1	4218-29021-0	27-1	4221-49000-0	17-1
4218-25031-0	20-1	4218-29022-0	27-1	4221-65000-1	23-1
4218-25033-0	20-1	4218-29024-0	27-1	4221-65000-1	25-1
4218-25034-0	19-1	4218-29025-0	27-1	4221-65002-0	23-1
4218-25035-0	20-1	4218-29025-0	30-1	4221-65002-0	25-1
4218-25036-0	19-1	4218-29026-0	27-1	4221-65004-0	23-1
4218-25037-0	21-1	4218-29026-0	30-1	4221-65004-0	25-1
4218-25039-0	20-1	4218-29027-0	27-1	4221-65005-0	23-1
4218-25047-0	19-1	4218-29027-0	30-1	4221-65005-0	25-1
4218-25049-0	20-1	4218-29028-0	27-1	4222-00064-0	21-1
4218-25050-0	20-1	4218-29028-0	30-1	4222-00067-0	21-1
4218-25051-0	20-1	4218-29029-0	27-1	4223-40007-0	21-1
4218-25052-0	20-1	4218-29029-0	30-1	4223-40021-0	20-1
4218-25053-0	20-1	4218-29030-0	27-1	4223-40030-0	21-1
4218-25054-0	20-1	4218-29030-0	30-1	4223-40041-0	19-1
4218-25055-0	21-1	4218-29031-0	27-1	4223-40041-0	20-1
4218-25056-0	20-1	4218-29031-0	30-1	4223-40041-0	21-1
4218-29000-0	22-2	4218-29032-0	27-1	4223-40048-0	19-1
4218-29000-0	24-2	4218-29032-0	30-1	4223-40049-0	19-1
4218-29002-0	26-1	4218-29033-0	27-2	4223-40050-0	19-1

索引 INDEX

部品番号 Parts No.	頁 Page.	部品番号 Parts No.	頁 Page.	部品番号 Parts No.	頁 Page.
4223-40051-0	19-1	4420-53000-0	2-1	4706-20000-0	38-1
4223-40054-0	19-1	4420-60000-1	5-1	4706-20000-0	39-1
4223-40061-0	21-1	4420-61000-1	5-1	4706-82016-0	46-2
4223-40069-0	21-1	4420-78000-0	0-1	4706-82020-0	44-3
4223-40070-0	21-1	4420-78000-0	38-2	4706-82020-0	46-2
4223-40071-0	21-1	4420-78000-0	39-2	4707-71000-0	52-1
4223-40073-0	21-1	4420-99000-0	49-1	4710-28000-0	11-2
4223-40077-0	21-1	4420-99000-0	51-1	4710-34000-0	48-1
4223-40078-0	21-1	4421-18000-0	3-1	4710-34002-0	48-2
4224-24000-0	3-2	4421-38000-0	16-1	4710-34003-0	48-2
4224-24001-0	3-2	4421-38002-0	16-1	4710-34006-0	48-2
4224-24002-0	3-2	4421-38003-0	16-1	4710-34007-0	48-2
4225-40000-0	17-1	4421-38004-0	16-1	4710-35000-0	48-1
4225-40001-0	17-2	4421-62000-0	5-1	4710-37000-0	7-1
4225-70000-0	17-1	4421-64000-0	16-1	4710-37000-0	40-1
4225-70001-0	17-2	4421-64001-0	16-1	4710-37000-0	41-1
4225-97000-0	17-1	4423-08000-0	11-2	4710-38000-0	48-1
4225-97001-0	17-2	4423-08001-0	11-2	4710-38002-0	0-1
4400-03003-0	2-2	4423-08002-0	11-2	4710-38002-0	48-2
4400-03004-1	2-2	4423-08003-0	11-2	4710-41000-0	0-1
4406-43003-0	23-1	4423-08004-0	11-2	4710-41000-0	44-2
4406-43003-0	25-1	4423-08005-0	11-2	4710-41000-0	46-2
4406-43005-0	25-1	4423-08006-0	11-2	4710-41001-0	0-1
4406-43007-0	23-1	4423-08007-0	11-2	4710-41001-0	44-2
4406-43007-0	25-1	4423-93003-0	23-1	4710-41001-0	46-2
4409-05005-0	16-1	4424-26000-0	0-1	4710-41002-0	0-1
4409-05011-0	16-1	4424-26000-0	4-1	4710-41002-0	44-2
4409-05012-0	16-1	4424-30000-1	3-1	4710-41002-0	46-2
4409-05014-0	16-1	4424-31000-0	3-1	4710-41002-0	48-2
4415-39001-0	14-1	4424-32000-0	3-1	4710-41003-0	0-1
4415-39002-0	14-1	4424-41000-0	5-1	4710-41003-0	44-2
4415-44001-0	0-1	4424-42000-1	5-1	4710-41003-0	46-2
4415-44001-0	4-1	4424-43000-1	5-1	4710-41004-0	0-1
4415-70003-0	3-2	4424-44000-0	4-1	4710-41004-0	44-3
4415-89001-0	2-2	4424-49000-0	23-1	4710-41004-0	46-2
4416-03005-0	16-1	4424-49000-0	25-1	4710-41005-0	0-1
4416-54000-0	36-1	4424-49001-0	23-1	4710-41005-0	44-3
4416-66001-0	2-2	4424-49001-0	25-1	4710-41005-0	46-2
4417-05000-0	2-2	4703-14000-0	17-2	4710-43003-0	45-1
4417-10001-0	0-1	4703-14000-0	37-1	4710-43003-0	47-1
4417-10001-0	4-1	4703-26003-0	46-2	4710-48000-0	6-2
4417-63000-1	37-1	4703-68013-0	44-3	4710-49000-0	6-2
4417-92000-0	37-1	4703-68013-0	46-2	4710-50000-0	6-1
4419-62000-0	2-2	4703-68015-0	0-1	4710-53000-3	15-1
4420-46000-0	14-1	4703-68015-0	44-3	4710-56000-1	15-1
4420-52000-1	2-1	4703-68015-0	46-2	4710-57000-1	15-1

索引 INDEX

部品番号 Parts No.	頁 Page.	部品番号 Parts No.	頁 Page.	部品番号 Parts No.	頁 Page.
4710-58000-0	15-1	4718-18008-0	45-1	4913-92003-0	6-2
4710-64000-0	52-1	4718-18008-0	47-1	4913-93000-0	6-1
4710-93000-0	6-1	4719-48000-0	44-2	4913-93001-0	6-2
4710-93000-0	9-1	4719-48000-0	46-2	4914-03000-0	6-1
4710-96000-0	6-1	4719-49000-0	44-2	4916-09000-0	7-1
4711-15000-2	38-2	4719-49000-0	46-2	4916-28000-1	7-1
4711-15000-2	39-2	4719-68000-0	44-1	4917-52000-0	7-1
4713-47000-0	7-1	4719-68000-0	46-1	4917-81000-0	6-1
4713-54002-0	44-2	4719-69000-0	44-1	4920-76000-0	7-1
4715-86000-2	48-1	4719-69000-0	46-1		
4715-86002-0	0-1	4719-79000-0	6-1		
4715-86002-0	48-2	4720-26000-1	44-2		
4715-86003-0	0-1	4720-26001-1	44-2		
4715-86003-0	48-2	4720-26002-0	44-2		
4715-86004-0	0-1	4720-29000-1	6-1		
4715-86004-0	48-2	4905-51001-0	9-1		
4715-86005-0	0-1	4906-11000-1	6-1		
4715-86005-0	48-2	4908-85001-0	6-2		
4715-86006-0	0-1	4908-86000-0	6-2		
4715-86006-0	48-2	4908-91000-0	7-2		
4715-86008-0	0-1	4909-55003-0	9-2		
4715-86008-0	48-2	4910-32000-0	7-1		
4715-86009-0	0-1	4910-39002-0	7-2		
4715-86009-0	48-2	4910-59000-0	6-1		
4715-86010-0	0-1	4911-19000-0	2-1		
4715-86010-0	48-2	4911-19000-0	8-1		
4715-90000-0	45-1	4911-19000-0	9-1		
4715-90000-0	47-1	4911-20000-0	8-1		
4715-91000-0	44-1	4911-20000-0	48-1		
4715-91000-0	46-1	4911-22000-0	8-1		
4716-03000-0	10-1	4911-24000-0	6-2		
4716-03000-0	34-1	4911-24001-0	6-2		
4716-03000-0	35-1	4911-27000-0	7-2		
4716-04000-1	15-1	4911-30001-0	9-1		
4716-06000-0	38-1	4911-31000-0	6-1		
4716-06000-0	39-1	4911-33000-0	8-1		
4716-24000-0	46-2	4911-34000-0	8-1		
4717-09000-0	52-1	4911-77000-0	7-1		
4718-18000-1	45-1	4912-02000-0	7-2		
4718-18000-1	47-1	4913-30000-0	9-1		
4718-18002-0	45-1	4913-68001-0	6-2		
4718-18002-0	47-1	4913-68002-0	6-2		
4718-18004-0	45-1	4913-74000-0	6-1		
4718-18004-0	47-1	4913-92000-0	6-1		
4718-18005-0	45-1	4913-92001-0	6-2		
4718-18005-0	47-1	4913-92002-0	6-2		

MODEL TW354

VIBRATING ROLLER

July - 2022

酒井重工業株式會社

本 社 東京都港区芝大門 1-4-8 浜松町清和ビル 電話03(3434)3401(代表)

グローバル サービス部 埼玉県久喜市高柳2500 電話0480(52)1111(代表)

SAKAI HEAVY INDUSTRIES, LTD.

Head office : 1-4-8, Shiba-Daimon, Minato-ku, Tokyo

Telephone: Tokyo (03) 3434-3401

Facsimile : (03) 3436-6212

2022.07 ©