

PARTS CATALOGUE

MODEL

TW354 (No.40111~)

ENGINE KUBOTA D1703-M-DI

VIBRATING ROLLER

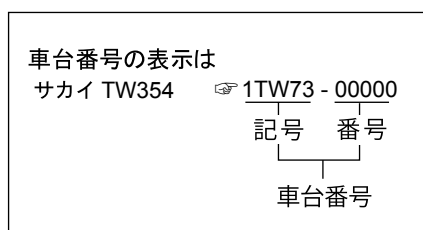
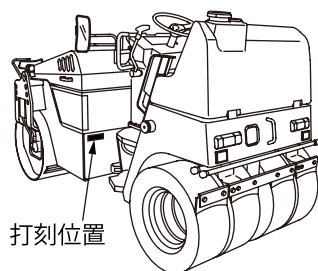
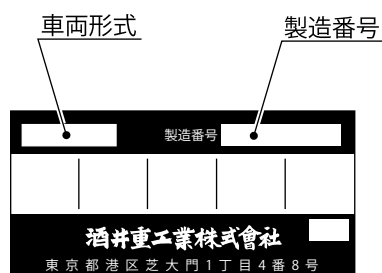
SAKAI[®]

パーツカタログのご使用について

1. 部品ご注文の際は、お求めの部品を迅速かつ正確に発送できますよう次の諸項についてご指示ください。

- (1) 車両形式
- (2) 車台番号
- (3) 部品番号
- (4) 部品名称
- (5) 所要数量

なお、車両形式及び製造番号(車台番号)は銘板上に、さらに車台番号はフレームにも打刻してあります。



2. 部品の適用車台番号をつぎのように備考欄に記載してあります。

～ No.10007 (10007号機まで適用することを示します。)

No.10008～ (10008号機より適用することを示します。)

3. 個数欄の数量は、原則として1台分の数量を記載してあります。ただし、アッセンブリパーツについて1個分の数量を記載してあります。

4. このカタログには、つぎの略語を使用しております。

LH： 進行方向左側

RH： 進行方向右側

OP： オプション

AR： 必要に応じた数量

Inc. ○～○： アッセンブリを構成

している部品の key No.

Dom.： 国内で供給する部品

Exp.： 国内で供給しない部品

N/S： 単品での供給ができない部品

A/S： 数種の部品のアッセンブリ又は

キットなら供給できる部品

5. (cf. ○) で表示してある部品はアッセンブリで供給しますので Key No. ○の部品番号をお知らせください。

6. 部品番号の前に*印で表示してある部品は下段に訂正したことを示しますので、部品ご注文の際は、下段の部品番号でお知らせください。

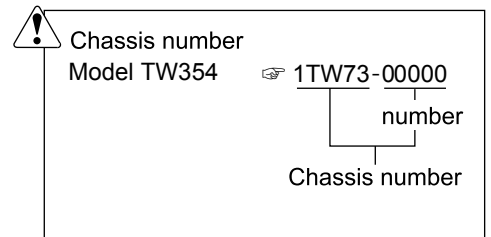
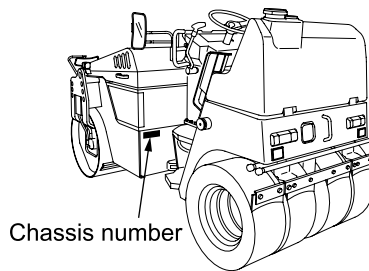
7. 部品の変更は、予告なしで行うことがありますのであらかじめご承知ください。

GUIDE FOR USE OF PARTS CATALOGUE

1. Quote the following when placing an order for parts.

- (1) Vehicle model
- (2) Chassis number
- (3) Part number
- (4) Part name
- (5) Quantity of required parts.

The vehicle model and chassis number are engraved on the identification plate, and chassis number is also punched on the frame.



2. The chassis number to which parts are applicable are described in the remarks column as follows.

- ~ No.10007 : Applicable up to 10007
- No.10008 ~ : Applicable from 10008

3. Each quantity shown in the quantity column is in principle one applied to a unit of vehicle.

However, each quantity as related to ASSEMBLY PARTS indicates one included in a single unit of assembly.

4. The following abbreviated words are used in this parts catalogue.

- LH : Lefthand viewed from behind of vehicle.
- RH : Righthand viewed from behind of vehicle.
- Inc. ○~○ : Key number of parts constituting an assembly
- OP : Option
- N/S : Parts not to be supplied by a signal piece
- A/S : Parts to be supplied as an assembly composed or a kit of parts
- AR : As required
- Dom. : For use in Japan
- Exp. : For use in countries other than Japan
- * SEE PAGE ○○ : See page ○○ for component parts.

5. Part with “(cf. ○)” in the remarks column indicates that it is supplied as an assembly represented by the key number ○ with which “cf.” is attached. Quote the part number that follows the key number ○ when ordering.

6. Part number with a mark “*” indicate that they have been corrected to the ones listed just below them. Quote the renewed part numbers when ordering.

7. Parts are subject to change without notice.

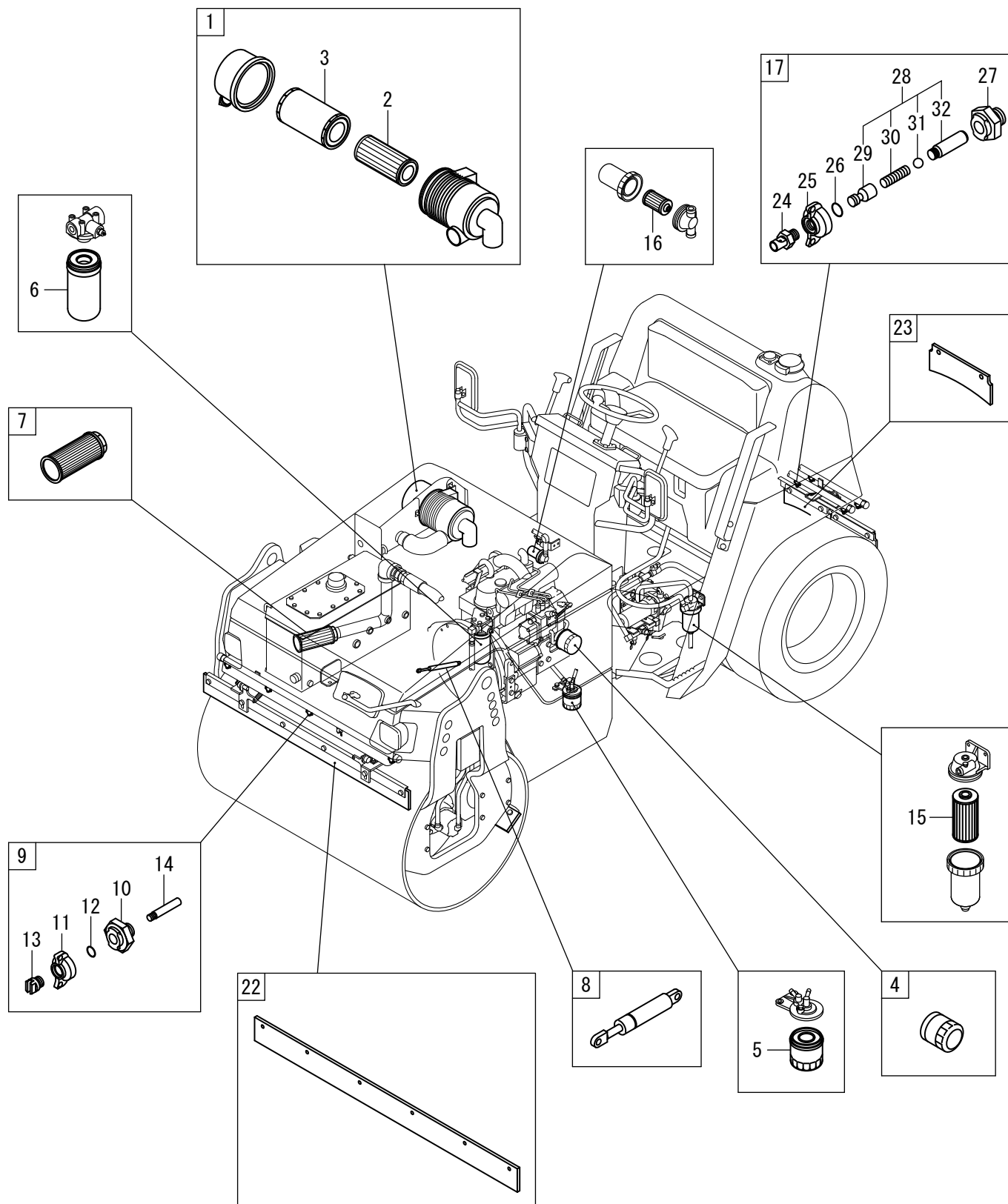
目次 CONTENTS

装置名称	Group Name (Description)	Page
消耗部品(40111 49999)	Spare Parts(40111 49999)	0
エンジン関係(40111 49999)	Engine System(40111 49999)	1
燃料装置(40111 49999)	Fuel System(40111 49999)	2
冷却装置(40111 49999)	Cooling System(40111 49999)	3
吸気装置(40111 49999)	Intake System(40111 49999)	4
排気装置(40111 49999)	Exhaust System(40111 49999)	5
電装品関係(1-2)(40111 49999)	Electrical Equipment(1-2)(40111 49999)	6
電装品関係(2-2)(40111 49999)	Electrical Equipment(2-2)(40111 49999)	7
ワイヤーネス(1-2)(40111 49999)	Wiring Harness(1-2)(40111 49999)	8
ワイヤーネス(2-2)(40111 49999)	Wiring Harness(2-2)(40111 49999)	9
コントロール関係(スロットル)(40111 49999)	Control System(Throttle)(40111 49999)	10
コントロール関係(前後進)(40111 49999)	Control System(Reversing)(40111 49999)	11
銘板(40111 49999)	Name Plate(40111 49999)	12
銘板(幅広ロール)(40111 49999)	Name Plate(Wide Roll)(40111 49999)	13
リアホイール(40111 49999)	RearWheel(40111 49999)	14
シート(40111 49999)	Seat(40111 49999)	15
操向装置(ハンドル)(40111 49999)	Steering System(Wheel)(40111 49999)	16
操向油圧装置(40111 49999)	Steering Hydraulic System(40111 49999)	17
油圧装置(ポンプ 取付)(40111 49999)	Hydraulic System(Pump Mounting)(40111 49999)	18
Assy(ポンプ1-3)(40111 49999)	Assy(Pump1-3)(40111 49999)	19
Assy(ポンプ2-3)(40111 49999)	Assy(Pump2-3)(40111 49999)	20
Assy(ポンプ3-3)(40111 49999)	Assy(Pump3-3)(40111 49999)	21
油圧装置(フロントドライブ)(40111 49999)	Hydraulic System(Front Drive)(40111 49999)	22
油圧装置(フロントドライブ)(幅広ロール)(40111 49999)	Hydraulic System(Front Drive)(Wide Roll)(40111 49999)	23
Assy(タンク)(40111 49999)	Assy(Tank)(40111 49999)	24
Assy(タンク)(幅広ロール)(40111 49999)	Assy(Tank)(Wide Roll)(40111 49999)	25
Assy(フロントモータ1-2)(40111 49999)	Assy(Front Motor1-2)(40111 49999)	26
Assy(フロントモータ2-2)(40111 49999)	Assy(Front Motor2-2)(40111 49999)	27
油圧装置(リアドライブ)(40111 49999)	Hydraulic System(Rear Drive)(40111 49999)	28
Assy(リアモータ1-2)(40111 49999)	Assy(Rear Motor1-2)(40111 49999)	29
Assy(リアモータ2-2)(40111 49999)	Assy(Rear Motor2-2)(40111 49999)	30
Assy(バルブ)(40111 49999)	Assy(Valve)(40111 49999)	31
油圧装置(振動)(40111 49999)	Hydraulic System(Vibrating)(40111 49999)	32
油圧装置(振動)(幅広ロール)(40111 49999)	Hydraulic System(Vibrating)(Wide Roll)(40111 49999)	33
振動ロール(40111 49999)	Vibrating Roll(40111 49999)	34
振動ロール(幅広ロール)(40111 49999)	Vibrating Roll(Wide Roll)(40111 49999)	35
制動装置(40111 49999)	Brake System(40111 49999)	36
フレーム(センターピン)(40111 49999)	Frame(Center Pin)(40111 49999)	37
フレーム(1-2)(40111 49999)	Frame(1-2)(40111 49999)	38
フレーム(1-2)(幅広ロール)(40111 49999)	Frame(1-2)(Wide Roll)(40111 49999)	39
フレーム(2-2)(40111 49999)	Frame(2-2)(40111 49999)	40
フレーム(2-2)(幅広ロール)(40111 49999)	Frame(2-2)(Wide Roll)(40111 49999)	41
ロプス(40111 49999)	ROPS(40111 49999)	42
泥除装置(40111 49999)	Scraper System(40111 49999)	43
泥除装置(幅広ロール)(40111 49999)	Scraper System(Wide Roll)(40111 49999)	44
散水装置(40111 49999)	Sprinkler System(40111 49999)	45

目次 CONTENTS

装置名称	Group Name (Description)	Page
散水装置(幅広ロール)(40111 49999)	Sprinkler System(Wide Roll)(40111 49999)	46
Assy(ポンプ)(40111 49999)	Assy(Pump)(40111 49999)	47
Assy(ポンプ)(幅広ロール)(40111 49999)	Assy(Pump)(Wide Roll)(40111 49999)	48
散水装置(不凍液タンク)(オプション)(40111 49999)	Sprinkler System(Antifreeze Tank)(Option)(40111 49999)	49
液剤噴霧装置(40111 49999)	Liquid Spray System(40111 49999)	50

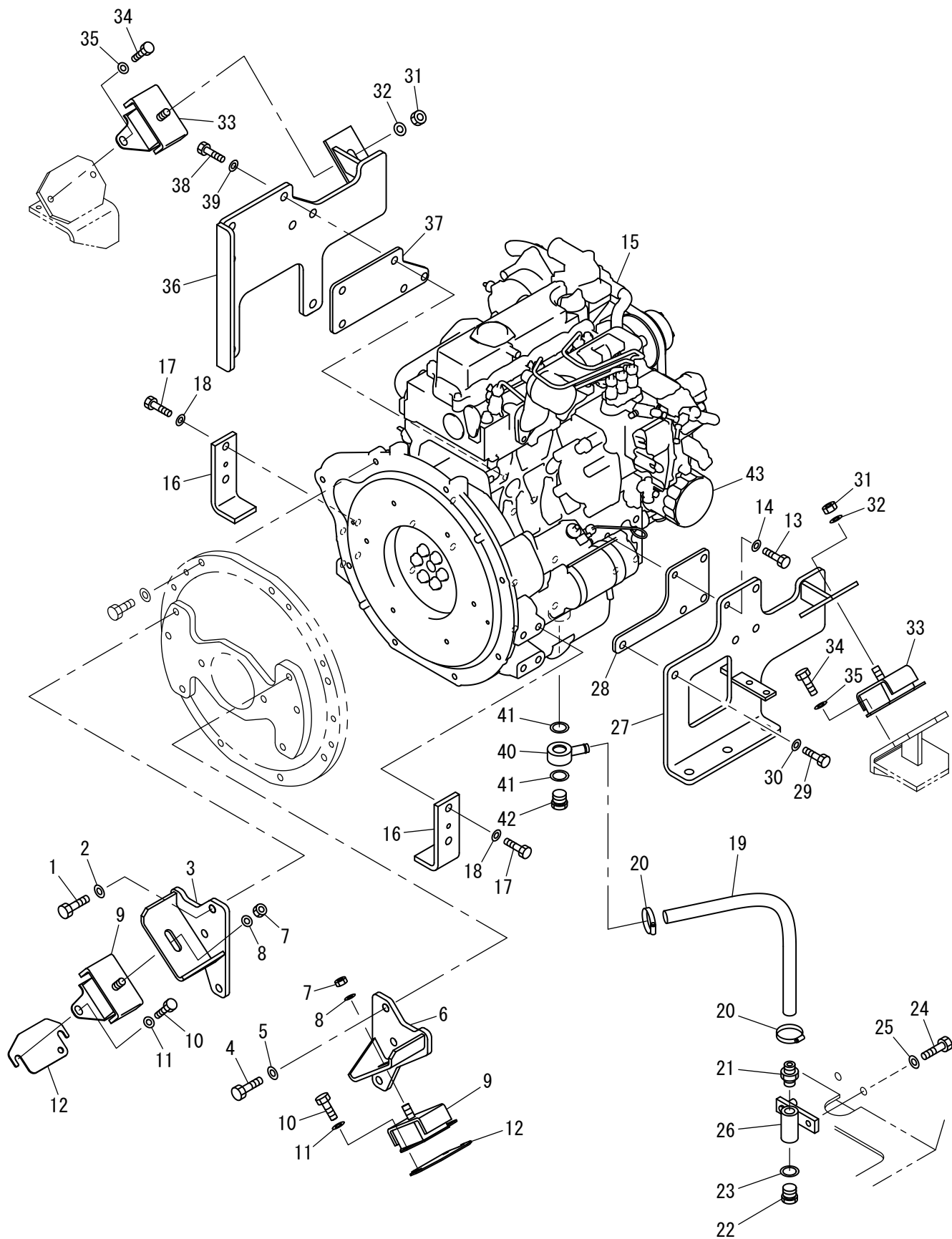
消耗部品 Spare Parts



記号 Key No.	部品番号 Parts No.	部品名称	Parts Name	数量 Q'ty	備考 Remarks
1	4424-26000-0	エアクリーナ	AIR CLEANER	1	INC.2.3
2	4417-10001-0	エレメント	ELEMENT	1	Inner
3	4415-44001-0	エレメント	ELEMENT	1	Outer
4	4031-33006-0	エレメント	ELEMENT	1	Oil
5	4032-12013-0	エレメント	ELEMENT	1	Fuel
6	4213-46001-0	エレメント	ELEMENT	1	Line
7	4205-50000-0	フィルタ	FILTER	1	Suction
8	4420-78000-0	ダンパ	DAMPER	2	
9	4710-41000-0	ノズル	NOZZLE	8	Sprinkler INC.10-14
10	4710-41001-0	ボディ	BODY	1	
11	4710-41002-0	キャップ	CAP	1	
12	4710-41003-0	リング	O-RING	1	
13	4710-41004-0	ノズル	NOZZLE	1	
14	4710-41005-0	ストレーナ	STRAINER	1	
15	4703-68015-0	エレメント	ELEMENT	1	Sprinkler
16	4710-38002-0	エレメント	ELEMENT	1	Liquid
22	1446-71008-0	ブレード	BLADE	2	
23	1447-71006-0	ブレード	BLADE	4	
24	4715-86003-0	ノズル	NOZZLE	1	
25	4710-41002-0	キャップ	CAP	1	
26	4715-86002-0	リング	O-RING	1	
27	4715-86004-0	ボディ	BODY	1	
28	4715-86005-0	フィルタASSY	FILTER ASSY	1	INC.29-32
29	4715-86008-0	キャップ	CAP	1	
30	4715-86006-0	スプリング	SPRING	1	
31	4715-86010-0	ボール	BALL	1	
32	4715-86009-0	フィルタ	FILTER	1	

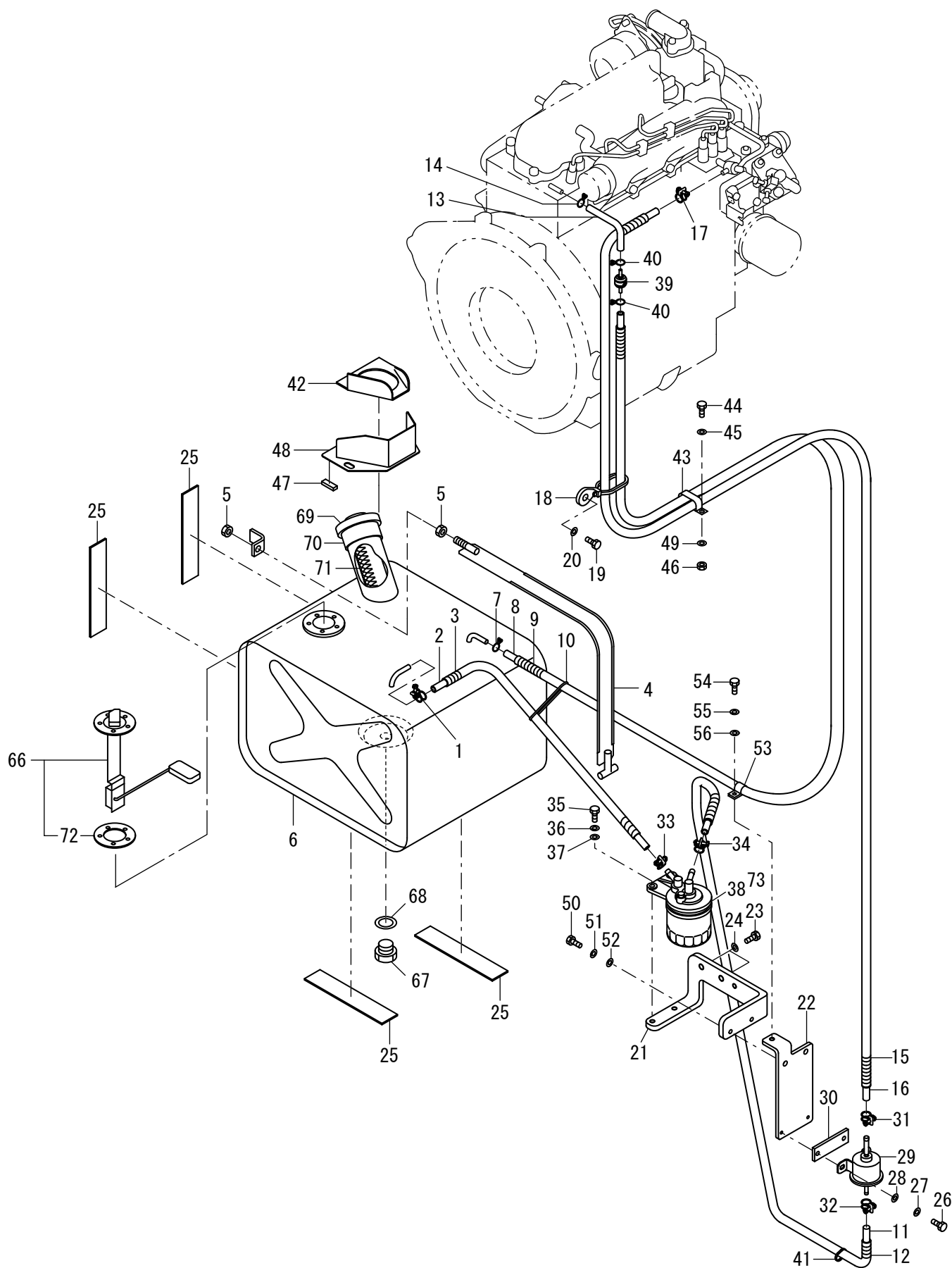
Number
40111~

エンジン関係 Engine System



記号 Key No.	部品番号 Parts No.	部品名称	Parts Name	数量 Q'ty	備考 Remarks
1	2100-12030-1	ボルト	BOLT	3	
2	2170-12025-0	ワッシャ	WASHER	3	
3	1446-01042-0	ブラケット	BRACKET	1	
4	2100-12030-1	ボルト	BOLT	3	
5	2170-12025-0	ワッシャ	WASHER	3	
6	1446-01043-0	ブラケット	BRACKET	1	
7	3120-01108-0	ナット	NUT	2	
8	2170-12032-2	ワッシャ	WASHER	2	
9	4031-24000-1	ボウシゴム	RUBBER ISOLATOR	2	
10	2100-10020-1	ボルト	BOLT	4	
11	2170-10020-0	ワッシャ	WASHER	4	
12	1446-01032-0	スペーサ	SPACER	2	
13	3100-01142-0	ボルト	BOLT	1	
14	2170-10032-2	ワッシャ	WASHER	1	
15	4033-42000-0	エンジン	ENGINE	1	INC.40-43
16	1446-01019-0	ブラケット	BRACKET	2	
17	2101-12030-1	ボルト	BOLT	4	
18	2170-12025-0	ワッシャ	WASHER	4	
19	2298-12045-1	ホース	HOSE	1	
20	3291-01029-0	ホースバンド	HOSE CLAMP	2	
21	2292-03127-0	ホースニップル	HOSE NIPPLE	1	
22	4027-59002-0	プラグ	PLUG	1	
23	4027-59003-0	パッキン	PACKING	1	
24	2100-10035-1	ボルト	BOLT	1	
25	2170-10020-0	ワッシャ	WASHER	1	
26	1446-01024-0	ジョイント	JOINT	1	
27	1446-01029-1	ブラケット	BRACKET	1	
28	1446-01026-0	ベース	BASE	1	
29	3100-12230-0	ボルト	BOLT	4	
30	2170-12032-2	ワッシャ	WASHER	4	
31	3120-01108-0	ナット	NUT	2	
32	2170-12032-2	ワッシャ	WASHER	2	
33	4031-24000-1	ボウシゴム	RUBBER ISOLATOR	2	
34	2100-10020-1	ボルト	BOLT	4	
35	2170-10020-0	ワッシャ	WASHER	4	
36	1446-01030-1	ブラケット	BRACKET	1	
37	1446-01027-0	ベース	BASE	1	
38	3100-12230-0	ボルト	BOLT	5	
39	2170-12032-2	ワッシャ	WASHER	5	
40	4032-12001-0	ジョイント	JOINT	1	
41	4032-12002-0	パッキン	PACKING	2	
42	4032-12003-0	プラグ	PLUG	1	
43	4031-33006-0	エレメント	ELEMENT	1	

燃料系統 Fuel System

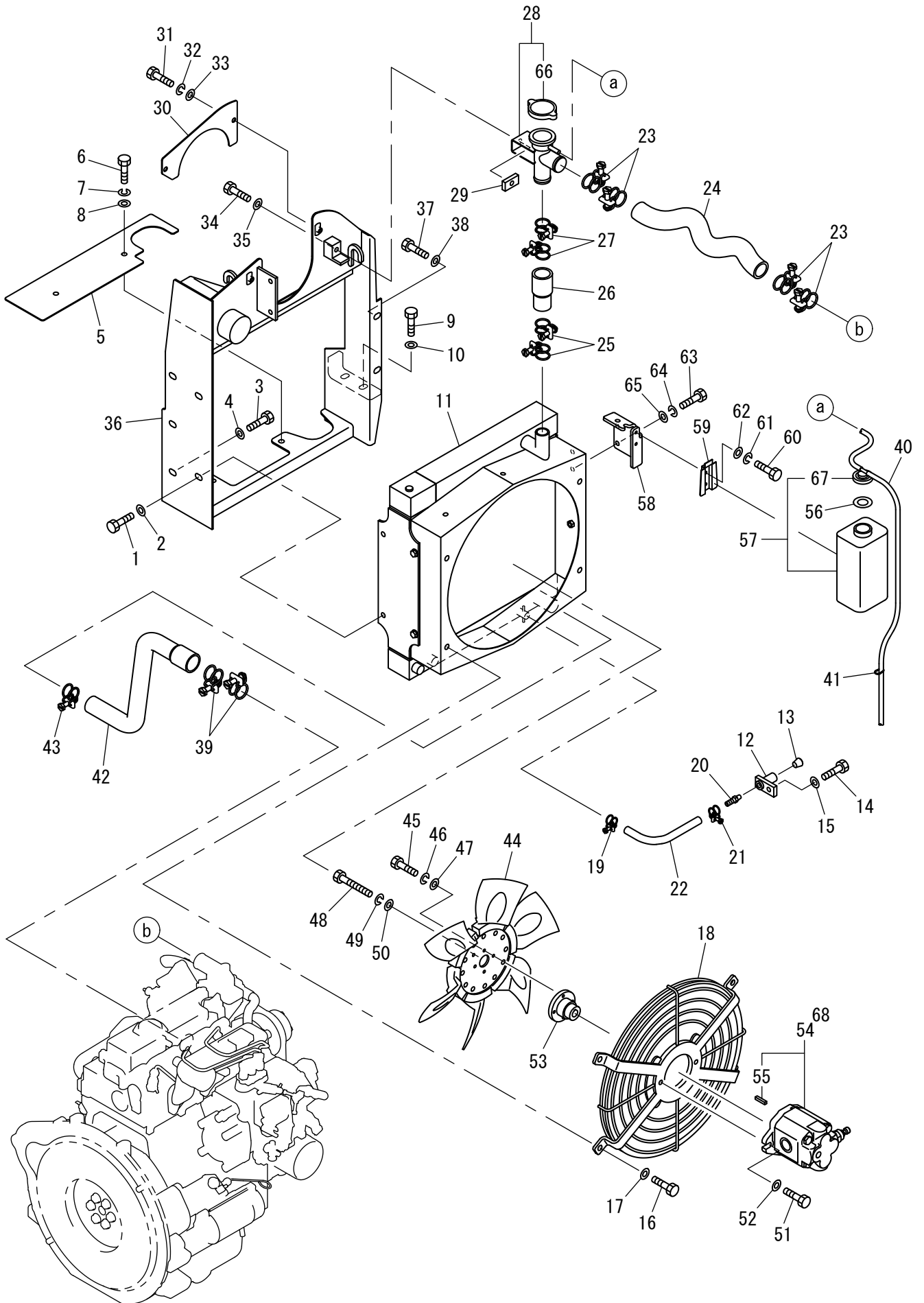


記号 Key No.	部品番号 Parts No.	部品名称	Parts Name	数量 Q'ty	備考 Remarks
1	2291-00015-0	ホースバンド	HOSE CLAMP	1	
2	2293-07058-5	ホース	HOSE	1	
3	1446-02014-0	コルゲイトチューブ	CORRUGATED TUBE	1	
4	4420-53000-0	バンド	BAND	1	INC.5
5	2120-10080-0	ナット	NUT	2	
6	4420-52000-1	タンク	TANK	1	INC.25_66-71
7	2291-00008-0	ホースバンド	HOSE CLAMP	1	
8	4030-11002-0	ホース	HOSE	1	
9	1446-02013-0	コルゲイトチューブ	CORRUGATED TUBE	1	
10	2898-00103-0	バンド	BAND	1	
11	2293-07080-5	ホース	HOSE	1	
12	1446-02015-0	コルゲイトチューブ	CORRUGATED TUBE	1	
13	4032-12011-0	パイプ	PIPE	1	
14	4032-12005-0	ホースバンド	HOSE CLAMP	1	
15	1446-02011-0	コルゲイトチューブ	CORRUGATED TUBE	1	
16	2293-07132-5	ホース	HOSE	1	
17	2291-00015-0	ホースバンド	HOSE CLAMP	1	
18	4911-19000-0	バンド	BAND	1	
19	2100-08020-1	ボルト	BOLT	1	
20	2170-08016-0	ワッシャ	WASHER	1	
21	1449-02001-0	ブラケット	BRACKET	1	
22	1446-02030-0	ベース	BASE	1	
23	2100-10035-1	ボルト	BOLT	2	
24	2170-10020-0	ワッシャ	WASHER	2	
25	1307-02004-0	ラバー	RUBBER	4	
26	2100-06016-1	ボルト	BOLT	2	
27	2171-06015-0	スプリングワッシャ	SPRING WASHER	2	
28	2170-08016-0	ワッシャ	WASHER	2	
29	4031-33001-0	フューエルポンプ	FUEL PUMP	1	
30	4030-11004-0	ダンパ	DAMPER	1	
31	2291-00015-0	ホースバンド	HOSE CLAMP	1	
32	2291-00015-0	ホースバンド	HOSE CLAMP	1	
33	2291-00015-0	ホースバンド	HOSE CLAMP	1	
34	2291-00015-0	ホースバンド	HOSE CLAMP	1	
35	2100-08020-1	ボルト	BOLT	2	
36	2171-08020-0	スプリングワッシャ	SPRING WASHER	2	
37	2170-08016-0	ワッシャ	WASHER	2	
38	4032-12004-0	フィルタ	FILTER	1	INC.73
39	4032-12010-0	バルブ	VALVE	1	
40	4032-12005-0	ホースバンド	HOSE CLAMP	2	
41	2898-00103-0	バンド	BAND	1	
42	1446-02022-0	ラバー	RUBBER	1	
43	3416-02001-1	クランプ	CLAMP	1	
44	2100-08020-1	ボルト	BOLT	1	
45	2170-08016-0	ワッシャ	WASHER	1	
46	2120-08065-0	ナット	NUT	1	
47	1446-02023-0	ラバー	RUBBER	1	

記号 Key No.	部品番号 Parts No.	部品名称	Parts Name	数量 Q'ty	備考 Remarks
48	1446-02024-1	カバー	COVER	1	
49	2170-08016-0	ワッシャ	WASHER	1	
50	2100-08020-1	ボルト	BOLT	2	
51	2171-08020-0	スプリングワッシャ	SPRING WASHER	2	
52	2170-08016-0	ワッシャ	WASHER	2	
53	2416-14011-2	クランプ	CLAMP	1	
54	2100-08016-1	ボルト	BOLT	1	
55	2171-08020-0	スプリングワッシャ	SPRING WASHER	1	
56	2170-08016-0	ワッシャ	WASHER	1	
66	4417-05000-0	フェルゲージユニット	FUEL GAUGE UNIT	1	INC.72
67	4400-03004-1	プラグ	PLUG	1	
68	4400-03003-0	パッキン	PACKING	1	
69	4416-66001-0	キャップ	CAP	1	
70	4215-76000-0	フィラー	FILLER	1	
71	4419-62000-0	ストレーナ	STRAINER	1	
72	4415-89001-0	パッキン	PACKING	1	
73	4032-12013-0	エレメント	ELEMENT	1	

メモ ---memo---

冷却装置 Cooling System

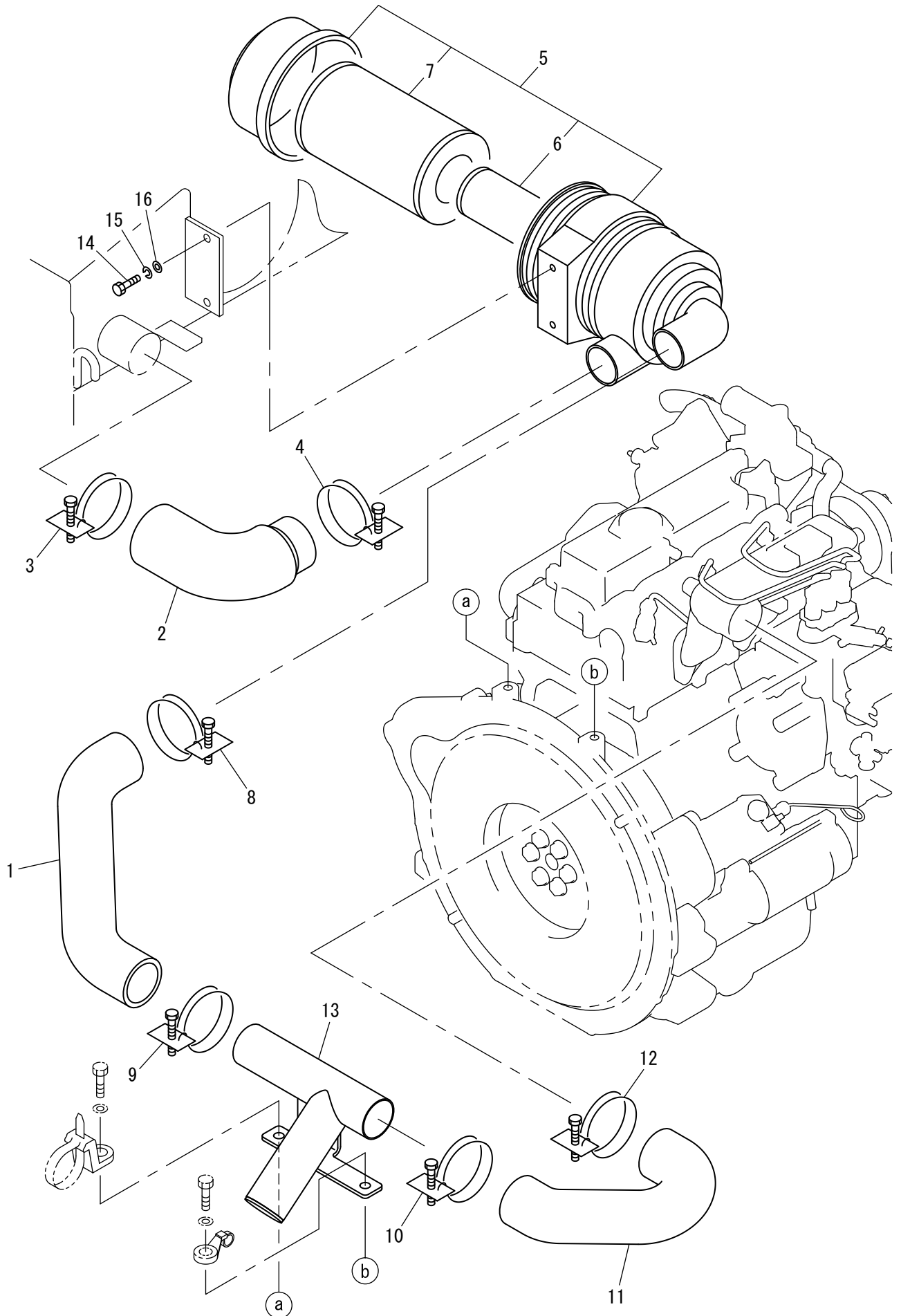


記号 Key No.	部品番号 Parts No.	部品名称	Parts Name	数量 Q'ty	備考 Remarks
1	2100-10025-1	ボルト	BOLT	2	
2	2170-10020-0	ワッシャ	WASHER	2	
3	2100-10020-1	ボルト	BOLT	3	
4	2170-10030-1	ワッシャ	WASHER	3	
5	1446-03047-0	カバー	COVER	1	
6	2100-08020-1	ボルト	BOLT	2	
7	2171-08020-0	スプリングワッシャ	SPRING WASHER	2	
8	2170-08016-0	ワッシャ	WASHER	2	
9	2100-10020-1	ボルト	BOLT	2	
10	2170-10030-1	ワッシャ	WASHER	2	
11	4424-30000-1	ラジエータ	RADIATOR	1	
12	1446-03018-0	ジョイント	JOINT	1	
13	2215-02002-3	アナツキプラグ	PLUG	1	
14	2100-10035-1	ボルト	BOLT	1	
15	2170-10020-0	ワッシャ	WASHER	1	
16	2100-10020-1	ボルト	BOLT	4	
17	2170-10020-0	ワッシャ	WASHER	4	
18	4424-31000-0	ブラケット	BRACKET	1	
19	2291-00016-0	ホースバンド	HOSE CLAMP	1	
20	2292-02095-0	ホースニップル	HOSE NIPPLE	1	
21	2291-00016-0	ホースバンド	HOSE CLAMP	1	
22	2293-09026-5	ホース	HOSE	1	
23	2291-00046-0	ホースバンド	HOSE CLAMP	4	
24	1446-03027-0	ホース	HOSE	1	
25	2291-00040-0	ホースバンド	HOSE CLAMP	2	
26	1446-03028-1	ホース	HOSE	1	
27	2291-00046-0	ホースバンド	HOSE CLAMP	2	
28	4421-18000-0	パイプ	PIPE	1	INC.66
29	1446-03031-0	ベース	BASE	1	
30	1446-03024-0	カバー	COVER	1	
31	2100-08020-1	ボルト	BOLT	2	
32	2171-08020-0	スプリングワッシャ	SPRING WASHER	2	
33	2170-08016-0	ワッシャ	WASHER	2	
34	2100-10045-1	ボルト	BOLT	1	
35	2170-10020-0	ワッシャ	WASHER	1	
36	1446-03050-0	ブラケット	BRACKET	1	
37	2100-10025-1	ボルト	BOLT	2	
38	2170-10020-0	ワッシャ	WASHER	2	
39	2291-00046-0	ホースバンド	HOSE CLAMP	2	
40	2293-07080-2	ホース	HOSE	1	
41	2898-00103-0	バンド	BAND	2	
42	1446-03044-0	ホース	HOSE	1	
43	2291-00040-0	ホースバンド	HOSE CLAMP	1	
44	4424-32000-0	ファン	FAN	1	
45	2100-06020-1	ボルト	BOLT	4	
46	2171-06015-0	スプリングワッシャ	SPRING WASHER	4	
47	2170-06016-1	ワッシャ	WASHER	4	

記号 Key No.	部品番号 Parts No.	部品名称	Parts Name	数量 Q'ty	備考 Remarks
48	2100-06050-1	ボルト	BOLT	1	
49	2171-06015-0	スプリングワッシャ	SPRING WASHER	1	
50	2170-06016-0	ワッシャ	WASHER	1	
51	3100-51045-0	ボルト	BOLT	2	
52	2170-10020-0	ワッシャ	WASHER	2	
53	1446-03045-0	カップリング	COUPLING	1	
54	4224-24000-0	モータ	MOTOR	1	INC.55
55	4224-24001-0	キー	KEY	1	
56	3680-12029-0	パッキン	PACKING	1	
57	4032-12008-0	リザーバ	RESERVOIR	1	INC.67
58	1446-03046-0	ブラケット	BRACKET	1	
59	4032-12007-0	ステー	STAY	1	
60	2100-06016-1	ボルト	BOLT	2	
61	2171-06015-0	スプリングワッシャ	SPRING WASHER	2	
62	2170-06016-0	ワッシャ	WASHER	2	
63	2100-08025-1	ボルト	BOLT	2	
64	2171-08020-0	スプリングワッシャ	SPRING WASHER	2	
65	2170-08016-0	ワッシャ	WASHER	2	
66	4415-70003-0	キャップ	CAP	1	
67	4032-12015-0	キャップ	CAP	1	
68	4224-24002-0	シールキット	SEAL KIT	1	

メモ ---memo---

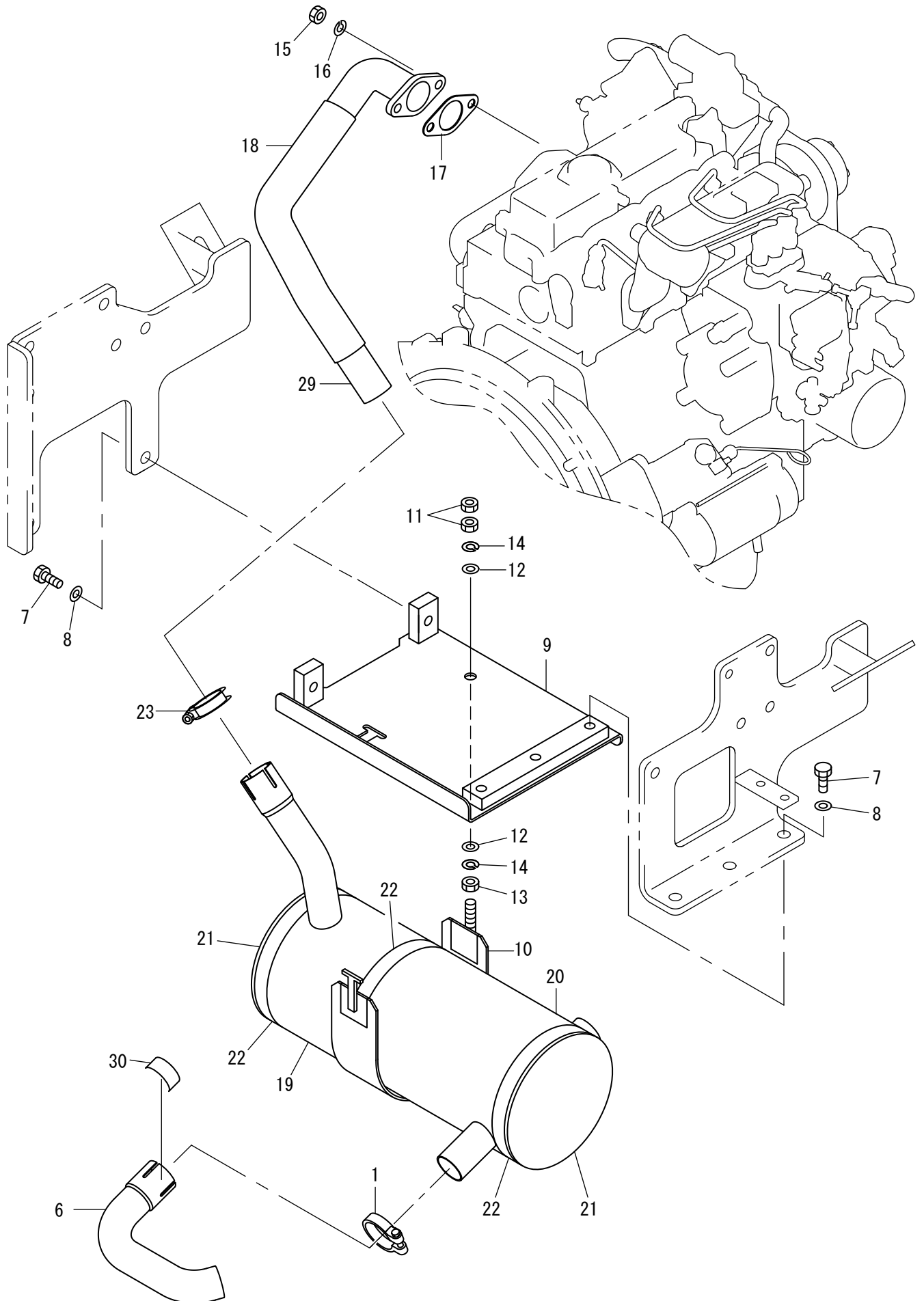
吸気装置 Intake System



記号 Key No.	部品番号 Parts No.	部品名称	Parts Name	数量 Q'ty	備考 Remarks
1	1446-04015-0	ホース	HOSE	1	
2	1446-04009-0	ホース	HOSE	1	
3	2291-00080-0	ホースバンド	HOSE CLAMP	1	
4	2291-00065-0	ホースバンド	HOSE CLAMP	1	
5	4424-26000-0	エアクリーナ	AIR CLEANER	1	INC.6.7
6	4417-10001-0	エレメント	ELEMENT	1	Inner
7	4415-44001-0	エレメント	ELEMENT	1	Outer
8	2291-00065-0	ホースバンド	HOSE CLAMP	1	
9	2291-00065-0	ホースバンド	HOSE CLAMP	1	
10	2291-00065-0	ホースバンド	HOSE CLAMP	1	
11	1446-04016-0	ホース	HOSE	1	
12	2291-00070-0	ホースバンド	HOSE CLAMP	1	
13	4424-44000-0	パイプ	PIPE	1	
14	2100-08020-1	ボルト	BOLT	2	
15	2171-08020-0	スプリングワッシャ	SPRING WASHER	2	
16	2170-08016-0	ワッシャ	WASHER	2	

Number
40111~

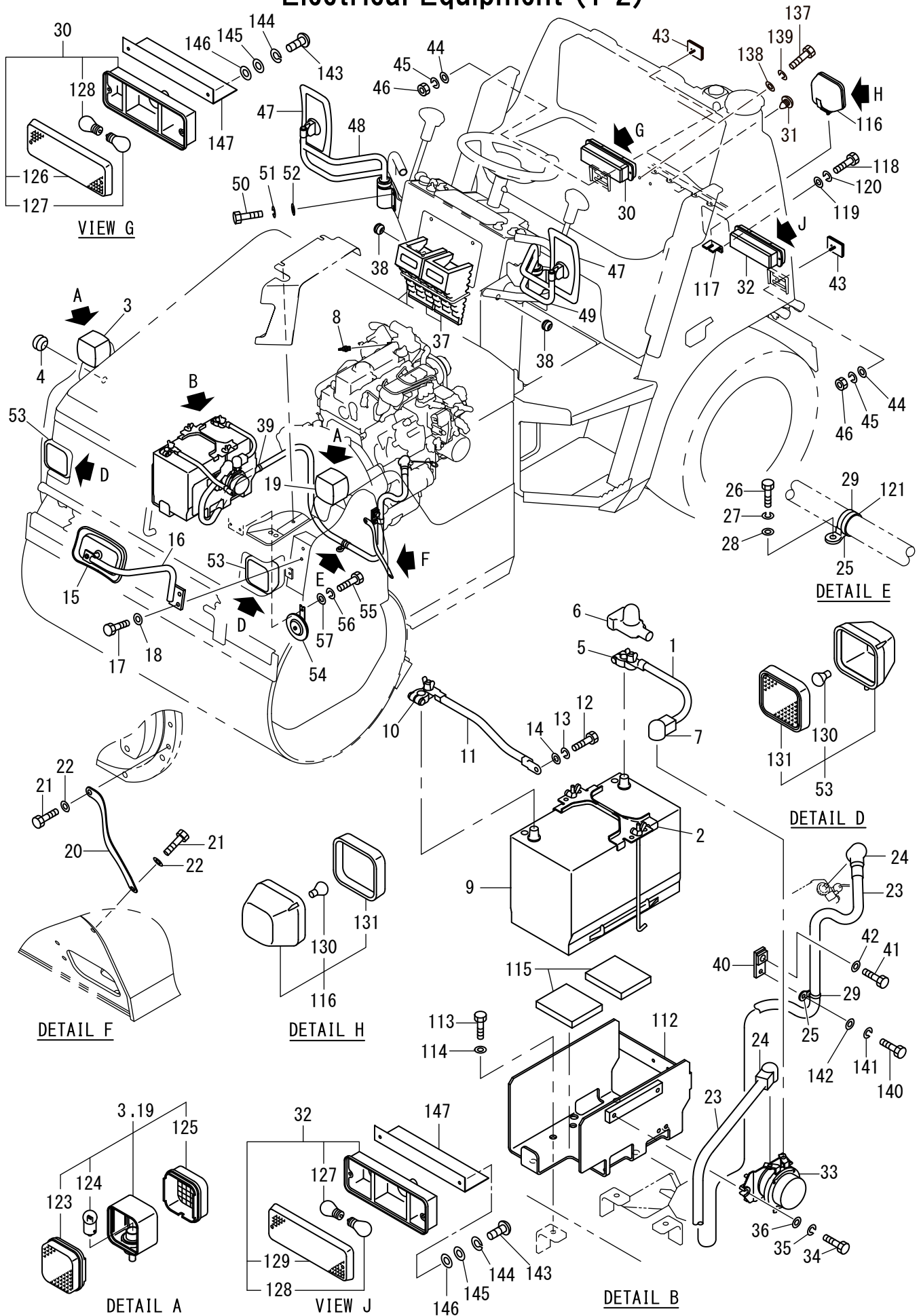
排氣裝置 Exhaust System



0446-05804-0-10958-F

記号 Key No.	部品番号 Parts No.	部品名称	Parts Name	数量 Q'ty	備考 Remarks
1	3291-02040-0	クランプ	CLAMP	1	
6	4424-42000-1	パイプ	PIPE	1	
7	3100-11178-0	ボルト	BOLT	5	
8	2170-12032-2	ワッシャ	WASHER	5	
9	1446-05009-2	ブラケット	BRACKET	1	
10	4420-60000-1	バンド	BAND	1	INC.11
11	2120-10080-0	ナット	NUT	2	
12	2170-10020-0	ワッシャ	WASHER	2	
13	2120-10080-0	ナット	NUT	1	
14	2171-10025-0	スプリングワッシャ	SPRING WASHER	2	
15	2121-10080-0	ナット	NUT	2	
16	2171-10025-0	スプリングワッシャ	SPRING WASHER	2	
17	4031-33004-0	ガスケット	GASKET	1	
18	4420-61000-1	パイプ	PIPE	1	
19	4424-41000-0	マフラー	MUFFLER	1	
20	4424-43000-1	ヒートカバー	HEAT COVER	1	
21	4421-62000-0	ヒートカバー	HEAT COVER	2	
22	1448-05010-0	テープ	TAPE	3	
23	3291-02040-0	クランプ	CLAMP	1	
29	1559-05008-0	テープ	TAPE	1	
30	1559-05008-0	テープ	TAPE	1	

電装品関係 (1-2) Electrical Equipment (1-2)

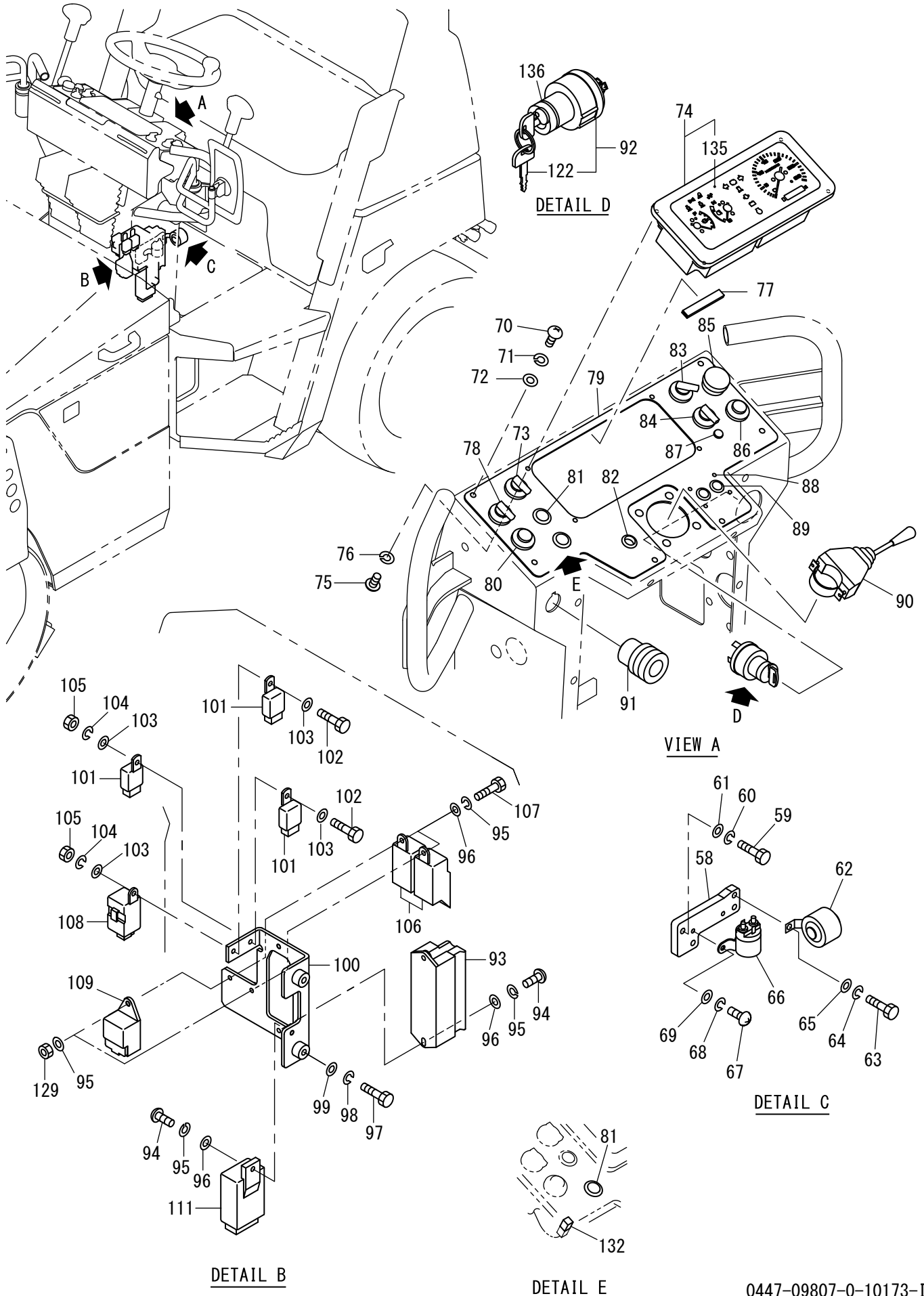


記号 Key No.	部品番号 Parts No.	部品名称	Parts Name	数量 Q'ty	備考 Remarks
1	2891-01025-0	バッテリーコード	CORD	1	(+)
2	4911-31000-0	サポート	SUPPORT	1	
3	4914-03000-0	ターンシグナルランプ	TRUN SIGNAL LAMP	1	INC.123-125
4	3881-03004-0	グロメット	GROMMET	2	
5	2891-00017-3	バッテリーターミナル	TERMINAL ASSY	1	
6	4917-81000-0	ターミナルカバー	TERMINAL COVER	1	
7	2891-00001-5	ターミナルカバー	TERMINAL COVER	1	
8	4910-59000-0	サーモユニット	THERMO SENDING UNIT	1	
9	4906-11000-1	バッテリー	BATTERY	1	
10	2891-00016-3	バッテリーターミナル	TERMINAL ASSY	1	
11	1446-09064-0	コード	CORD	1	(-)
12	2100-08016-1	ボルト	BOLT	1	
13	2171-08020-0	スプリングワッシャー	SPRING WASHER	1	
14	2170-08016-0	ワッシャー	WASHER	1	
15	4710-96000-0	ミラー	MIRROR	1	
16	1446-09029-1	ステー	STAY	1	
17	2100-10020-1	ボルト	BOLT	2	
18	2170-10020-0	ワッシャー	WASHER	2	
19	4914-03000-0	ターンシグナルランプ	TRUN SIGNAL LAMP	1	INC.123-125
20	2891-00030-1	バッテリーコード	CORD	1	
21	2100-10020-1	ボルト	BOLT	2	
22	2170-10020-0	ワッシャー	WASHER	2	
23	3899-54010-0	コード	CORD	1	
24	2891-00001-5	ターミナルカバー	TERMINAL COVER	2	
25	4710-93000-0	クランプ	CLAMP	2	
26	2100-08016-1	ボルト	BOLT	1	
27	2171-08020-0	スプリングワッシャー	SPRING WASHER	1	
28	2170-08016-0	ワッシャー	WASHER	1	
29	2898-00107-0	バンド	BAND	2	
30	4913-92000-0	コンビネーションランプ	COMBINATION LAMP	1	RH INC.126-128
31	4719-79000-0	プラグ	PLUG	4	
32	4913-93000-0	コンビネーションランプ	COMBINATION LAMP	1	LH INC.127-129
33	2891-12004-9	バッテリーリレー	BATTERY RELAY	1	
34	2100-08025-1	ボルト	BOLT	2	
35	2171-08020-0	スプリングワッシャー	SPRING WASHER	2	
36	2170-08016-0	ワッシャー	WASHER	2	
37	4720-29000-1	ハドメ	DRAG	2	
38	3881-03026-0	グロメット	GROMMET	2	
39	2898-00107-0	バンド	BAND	1	
40	1446-09030-0	ベース	BASE	1	
41	2101-12030-1	ボルト	BOLT	1	
42	2170-12025-0	ワッシャー	WASHER	1	
43	4913-74000-0	リフレクタ	REFLECTOR	2	
44	2170-06016-0	ワッシャー	WASHER	2	
45	2171-06015-0	スプリングワッシャー	SPRING WASHER	2	
46	2120-06050-0	ナット	NUT	2	
47	4710-50000-0	ミラー	MIRROR	2	

記号 Key No.	部品番号 Parts No.	部品名称	Parts Name	数量 Q'ty	備考 Remarks
48	4710-48000-0	ステー	STAY	1	
49	4710-49000-0	ステー	STAY	1	
50	2100-08016-1	ボルト	BOLT	8	
51	2171-08020-0	スプリングワッシャ	SPRING WASHER	8	
52	2170-08016-0	ワッシャ	WASHER	8	
53	4911-24000-0	ヘッドランプ	HEAD LAMP	2	INC.130.131
54	4908-86000-0	ホーン	HORN	1	
55	2100-08016-1	ボルト	BOLT	1	
56	2171-08020-0	スプリングワッシャ	SPRING WASHER	1	
57	2170-08016-0	ワッシャ	WASHER	1	
112	1448-09025-1	ブラケット	BRACKET	1	
113	2100-10016-1	ボルト	BOLT	3	
114	2170-10020-0	ワッシャ	WASHER	3	
115	1446-75038-0	ラバー	RUBBER	2	
116	4911-24000-0	ヘッドランプ	HEAD LAMP	1	INC.130.131
117	1441-09017-0	ブラケット	BRACKET	1	
118	2100-08025-1	ボルト	BOLT	2	
119	2170-08016-0	ワッシャ	WASHER	2	
120	2171-08020-0	スプリングワッシャ	SPRING WASHER	2	
121	2898-00107-0	バンド	BAND	1	
123	4913-68002-0	レンズ	LENS	2	FRONT
124	2849-11007-5	バルブ	BULB	2	12V21W
125	4913-68001-0	レンズ	LENS	2	REAR
126	4913-92003-0	レンズ	LENS	1	
127	4913-92001-0	バルブ	BULB	2	TURN SIGNAL 12V21W
128	4913-92002-0	バルブ	BULB	2	TAIL.STOP 12V21/5W
129	4913-93001-0	レンズ	LENS	1	
130	4908-85001-0	バルブ	BULB	2	12V55W
131	4911-24001-0	レンズ	LENS	2	
137	2100-06012-1	ボルト	BOLT	2	
138	2170-06016-0	ワッシャ	WASHER	2	
139	2171-06015-0	スプリングワッシャ	SPRING WASHER	2	
140	2100-08016-1	ボルト	BOLT	1	INC.141.142
141	2171-08020-0	スプリングワッシャ	SPRING WASHER	1	
142	2170-08016-0	ワッシャ	WASHER	1	
143	2182-05012-3	ナハコネジ	SCREW	4	
144	2171-05013-0	スプリングワッシャ	SPRING WASHER	4	
145	2170-05010-0	ワッシャ	WASHER	4	
146	2170-06016-1	ワッシャ	WASHER	4	
147	1446-09110-0	ラバー	RUBBER	2	

メモ ---memo---

電装品関係 (2-2) Electrical Equipment (2-2)



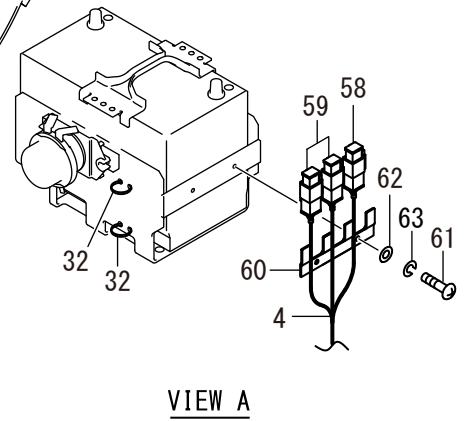
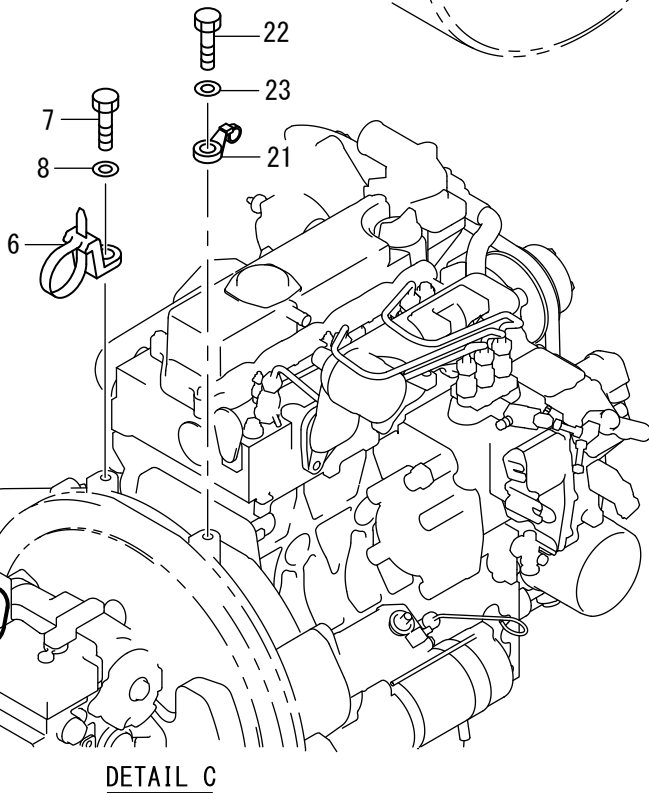
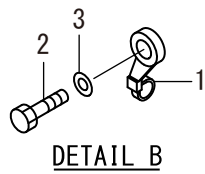
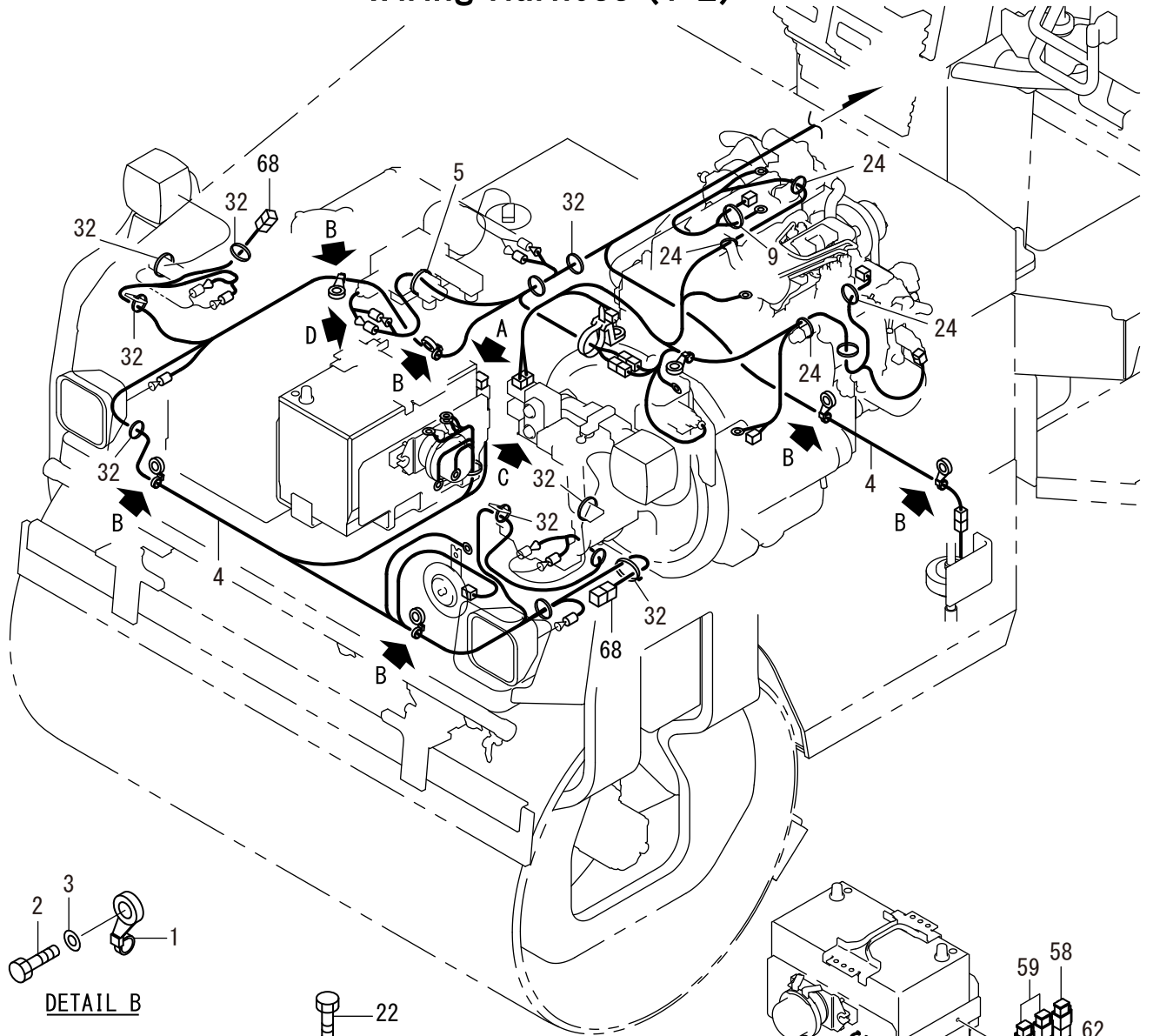
記号 Key No.	部品番号 Parts No.	部品名称	Parts Name	数量 Q'ty	備考 Remarks
58	1446-09084-0	ブラケット	BRACKET	1	
59	2100-08025-1	ボルト	BOLT	2	
60	2171-08020-0	スプリングワッシャ	SPRING WASHER	2	
61	2170-08016-0	ワッシャ	WASHER	2	
62	2853-00003-0	ブザー	BUZZER	1	
63	2100-08016-1	ボルト	BOLT	1	
64	2171-08020-0	スプリングワッシャ	SPRING WASHER	1	
65	2170-08016-0	ワッシャ	WASHER	1	
66	4910-32000-0	リレー	RELAY	1	WATER SPRAY
67	2182-06016-2	ナハコネジ	SCREW	2	
68	2171-06015-0	スプリングワッシャ	SPRING WASHER	2	
69	2170-06016-0	ワッシャ	WASHER	2	
70	3180-20029-0	コネジ	SCREW	6	
71	3171-01009-0	スプリングワッシャ	SPRING WASHER	6	
72	3171-93037-0	ワッシャ	WASHER	6	
73	2828-01002-2	スイッチ	SWITCH	1	VIBRATING
74	4917-52000-0	コンビネーションメータ	COMBINATION METER	1	INC.135
75	2182-05008-2	ナハコネジ	SCREW	4	
76	2171-05013-0	スプリングワッシャ	SPRING WASHER	4	
77	1441-61143-0	クッションラバー	CUSHION RUBBER	1	
78	2828-01006-2	スイッチ	SWITCH	1	SPRINKLER
79	1446-09083-0	パネル	PANEL	1	
80	2826-00015-1	スイッチ	SWITCH	1	LIQUIDSPRAY
81	4710-37000-0	プラグ	PLUG	2	
82	3881-03028-0	グロメット	GROMMET	1	
83	2828-00004-2	スイッチ	SWITCH	1	SPEED SHIFT
84	2828-01001-2	スイッチ	SWITCH	1	LIGHT
85	2826-11111-2	スイッチ	SWITCH	1	PARKING
86	4910-56000-0	スイッチ	SWITCH	1	DOM. Hazard
87	4916-28000-1	パイロットランプ	PILOT LAMP	1	Green
88	4713-47000-0	プラグ	PLUG	4	
89	4216-00000-0	プラグ	PLUG	2	
90	2827-00002-0	ターンシグナルスイッチ	TURN SIGNAL SWITCH	1	
91	4916-09000-0	ソケット	SOCKET	1	
92	2820-00003-1	スイッチ	SWITCH	1	INC.122
93	4911-77000-0	ヒューズボックス	FUSE BOX	1	
94	2182-06020-2	ナハコネジ	SCREW	3	
95	2171-06015-0	スプリングワッシャ	SPRING WASHER	5	
96	2170-06016-0	ワッシャ	WASHER	7	
97	2100-08016-1	ボルト	BOLT	2	
98	2171-08020-0	スプリングワッシャ	SPRING WASHER	2	
99	2170-08016-0	ワッシャ	WASHER	2	
100	1448-09030-0	ブラケット	BRACKET	1	
101	4920-76000-0	リレー	RELAY	3	VIB.LAMP HORN P-INTERLOCK
102	2100-06020-1	ボルト	BOLT	2	
103	2170-06016-0	ワッシャ	WASHER	4	
104	2171-06015-0	スプリングワッシャ	SPRING WASHER	2	

記号 Key No.	部品番号 Parts No.	部品名称	Parts Name	数量 Q'ty	備考 Remarks
105	2120-06050-0	ナット	NUT	2	
106	4908-91000-0	リレー	RELAY	2	INTERLOCK.BRAKE LAMP
107	2100-06020-1	ナベコネジ	SCREW	2	
108	4911-27000-0	フラッシュユニット	FLASHER UNIT	1	FLASHER
109	4029-68001-0	タイマ	TIMER	1	GLOW LAMP
111	4912-02000-0	リレー	RELAY	1	VIB.
122	2820-00003-0	キー	KEY	1	
129	2120-06050-0	ナット	NUT	2	
132	1446-09080-0	ハーネス	HARNESS	1	
135	4910-39002-0	カバー	COVER	1	
136	3932-00008-1	シム	SHIM	1	

メモ ---memo---

ワイヤハーネス (1-2)

Wiring Harness (1-2)



記号 Key No.	部品番号 Parts No.	部品名称	Parts Name	数量 Q'ty	備考 Remarks
1	4911-19000-0	バンド	BAND	6	
2	2100-08016-1	ボルト	BOLT	6	
3	2170-08016-0	ワッシャ	WASHER	6	
4	1446-09050-2	ハーネス	HARNESS	1	FRONT FRAME
5	2898-00103-0	バンド	BAND	1	
6	4911-22000-0	バンド	BAND	1	
7	2101-10025-1	ボルト	BOLT	1	
8	2170-10020-0	ワッシャ	WASHER	1	
9	2898-00103-0	バンド	BAND	1	
21	4911-20000-0	バンド	BAND	1	
22	2101-10025-1	ボルト	BOLT	1	
23	2170-10020-0	ワッシャ	WASHER	1	
24	2898-00103-0	バンド	BAND	4	
25	1446-09085-0	ハーネス	HARNESS	1	ENGINE
32	2898-00103-0	バンド	BAND	13	
33	2898-00103-0	バンド	BAND	1	
34	2898-00107-0	バンド	BAND	2	
42	1446-09073-0	コルゲイトチューブ	CORRUGATED TUBE	1	
58	4911-33000-0	ヒューズ	FUSE	1	RED 45A
59	4911-34000-0	ヒューズ	FUSE	2	BLACK 65A
60	1446-09109-0	ホルダ	HOLDER	1	
61	2182-06010-2	ナハコネジ	SCREW	2	
62	2170-08016-0	ワッシャ	WASHER	2	
63	2171-06015-0	スプリングワッシャ	SPRING WASHER	2	
68	1412-09075-0	コネクタ	CONNECTOR	2	FRONT FRAME

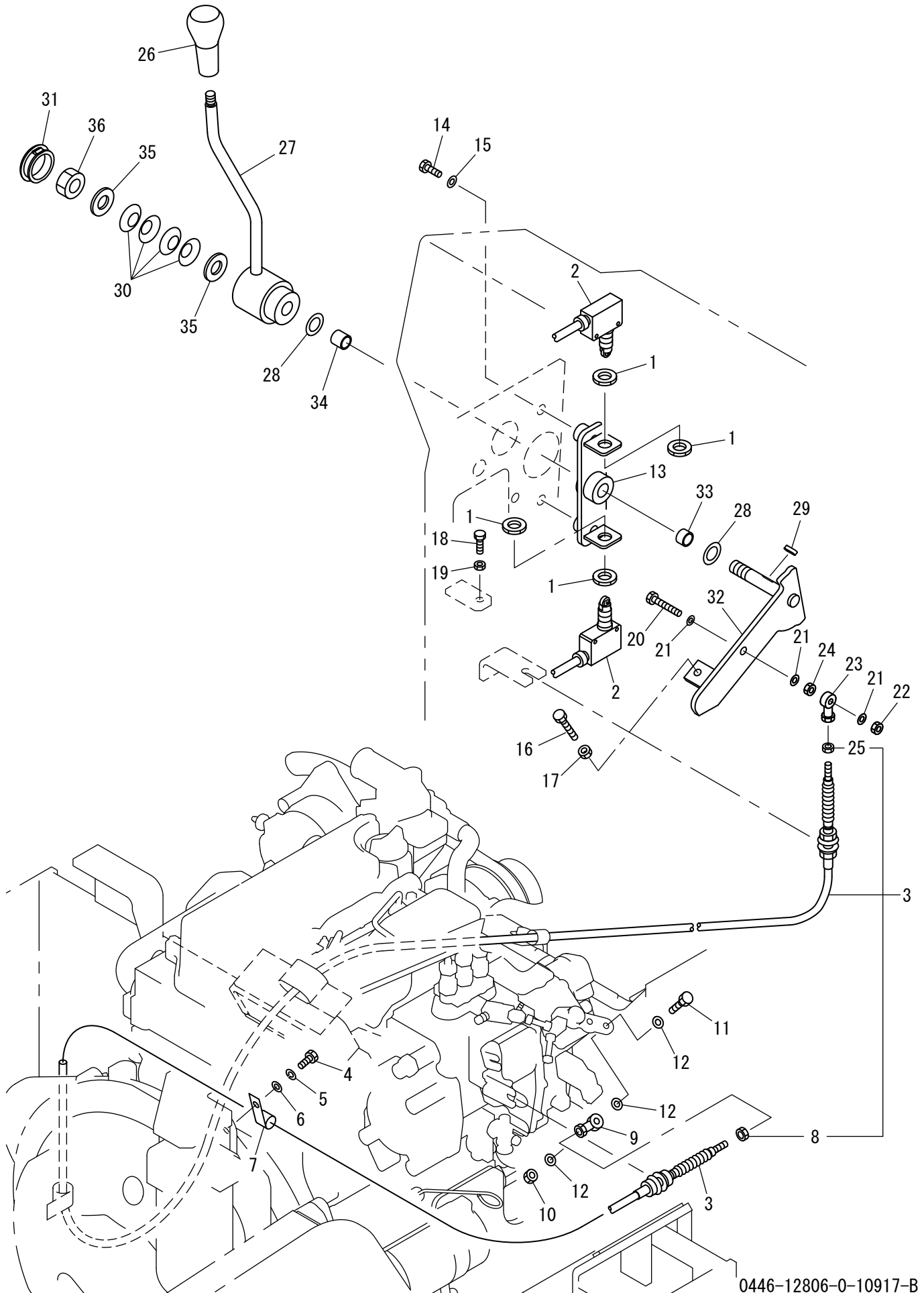
記号 Key No.	部品番号 Parts No.	部品名称	Parts Name	数量 Q'ty	備考 Remarks
4	1446-09050-2	ハーネス	HARNESS	1	FRONT FRAME
10	3416-02060-0	クランプ	CLAMP	1	
11	2100-08016-1	ボルト	BOLT	1	
12	2170-08016-0	ワッシャ	WASHER	1	
13	2171-08020-0	スプリングワッシャ	SPRING WASHER	1	
14	2898-00107-0	バンド	BAND	8	
15	1447-09002-0	コネクタ	CONNECTOR	1	
16	4710-93000-0	クランプ	CLAMP	6	
17	2100-08016-1	ボルト	BOLT	6	
18	2170-08016-0	ワッシャ	WASHER	6	
19	2898-00103-0	バンド	BAND	2	
20	1447-09003-1	ハーネス	HARNESS	1	LIQUID SPRAY
26	1446-09042-0	コルゲイトチューブ	CORRUGATED TUBE	1	
27	2898-00103-0	バンド	BAND	10	
28	1446-09087-1	ハーネス	HARNESS	1	REAR FRAME
29	1418-09034-0	コネクタ	CONNECTOR	1	
30	1446-70015-0	ハーネス	HARNESS	1	
31	1445-09042-0	コネクタ	CONNECTOR	1	
35	2100-08016-1	ボルト	BOLT	1	
36	2170-08016-0	ワッシャ	WASHER	1	
37	2171-08020-0	スプリングワッシャ	SPRING WASHER	1	
38	2120-06050-0	ナット	NUT	2	
39	2171-06015-0	スプリングワッシャ	SPRING WASHER	2	
40	1039-92176-0	ターミナル	TERMINAL	4	
41	4913-30000-0	キャップ	CAP	4	
43	1446-09015-0	ハーネス	HARNESS	1	VIB.HI-LOW SW.
44	4911-19000-0	バンド	BAND	4	
45	2100-08016-1	ボルト	BOLT	5	
46	2170-08016-0	ワッシャ	WASHER	5	
47	2898-00107-0	バンド	BAND	5	
48	4710-93000-0	クランプ	CLAMP	2	
49	2120-08065-0	ナット	NUT	1	
50	2898-00107-0	バンド	BAND	2	
51	1446-09149-0	ハーネス	HARNESS	1	DASHBOARD INC.81-83
52	1446-09062-0	ハーネス	HARNESS	1	P-BRAKE SW.
53	1634-09078-0	ハーネス	HARNESS	1	Hazard SW.
54	1446-09028-0	ハーネス	HARNESS	1	LIGHT SW. SPEED CHG.SW.
55	1446-09063-0	ハーネス	HARNESS	1	WATER SPRAY SW. VIB.SW.
56	1442-09001-0	ハーネス	HARNESS	1	LIQUID SPRAY SW.
57	1446-09027-0	ハーネス	HARNESS	1	STARTER SW.
68	1412-09075-0	コネクタ	CONNECTOR	2	REAR FRAME
69	2100-08016-1	ボルト	BOLT	1	
70	2171-08020-0	スプリングワッシャ	SPRING WASHER	1	
71	2170-08016-0	ワッシャ	WASHER	1	
72	1446-09115-0	コネクタ	CONNECTOR	1	
81	4905-51001-0	ヒューズ	FUSE	1	BLUE 15A
82	4911-30001-0	ヒューズ	FUSE	1	ORANGE 5A

記号	部品番号	部品名称	Parts Name	数量	備考
Key No.	Parts No.			Q'ty	Remarks
83	4909-55003-0	ヒューズ	FUSE	1	RED 10A

メモ ---memo---

Number
40111~

コントロール関係 (スロットル) Control System (Throttle)



記号 Key No.	部品番号 Parts No.	部品名称	Parts Name	数量 Q'ty	備考 Remarks
1	3120-01136-0	ナット	NUT	4	
2	3823-10011-0	マイクロスイッチ	MICRO SWITCH	2	
3	3400-41022-0	コントロールケーブル	CONTROL CABLE	1	INC.8.25
4	2100-08020-1	ボルト	BOLT	1	
5	2171-08020-0	スプリングワッシャ	SPRING WASHER	1	
6	2170-08016-0	ワッシャ	WASHER	1	
7	3416-02056-0	クランプ	CLAMP	1	
8	2120-06050-0	ナット	NUT	1	
9	2405-06030-0	ロッドエンド	ROD END	1	
10	3120-00070-0	ナット	NUT	1	
11	2100-06030-1	ボルト	BOLT	1	
12	2170-06016-0	ワッシャ	WASHER	3	
13	1446-12043-1	ベース	BASE	1	
14	2100-10020-1	ボルト	BOLT	2	
15	2170-10020-0	ワッシャ	WASHER	2	
16	3100-02060-0	ボルト	BOLT	1	
17	2120-08065-0	ナット	NUT	1	
18	3100-02060-0	ボルト	BOLT	1	
19	2120-08065-0	ナット	NUT	1	
20	3100-02087-0	ボルト	BOLT	1	
21	2170-06016-0	ワッシャ	WASHER	3	
22	3120-00070-0	ナット	NUT	1	
23	2405-06030-0	ロッドエンド	ROD END	1	
24	2120-06050-0	ナット	NUT	1	
25	2120-06050-0	ナット	NUT	1	
26	3424-00023-0	ノブ	KNOB	1	
27	1446-12028-0	レバー	LEVER	1	
28	3171-92030-0	ワッシャ	WASHER	2	
29	2196-05016-1	キー	SUNK KEY	1	
30	2461-14001-0	サラハネ	CONED DISC SPRING	4	
31	4716-03000-0	プラグ	PLUG	1	
32	1446-12044-1	シャフト	SHAFT	1	
33	2580-14010-1	ブッシュ	BUSH	1	
34	2580-14015-1	ブッシュ	BUSH	1	
35	2170-14045-2	ワッシャ	WASHER	2	
36	3120-01126-0	ナット	NUT	1	

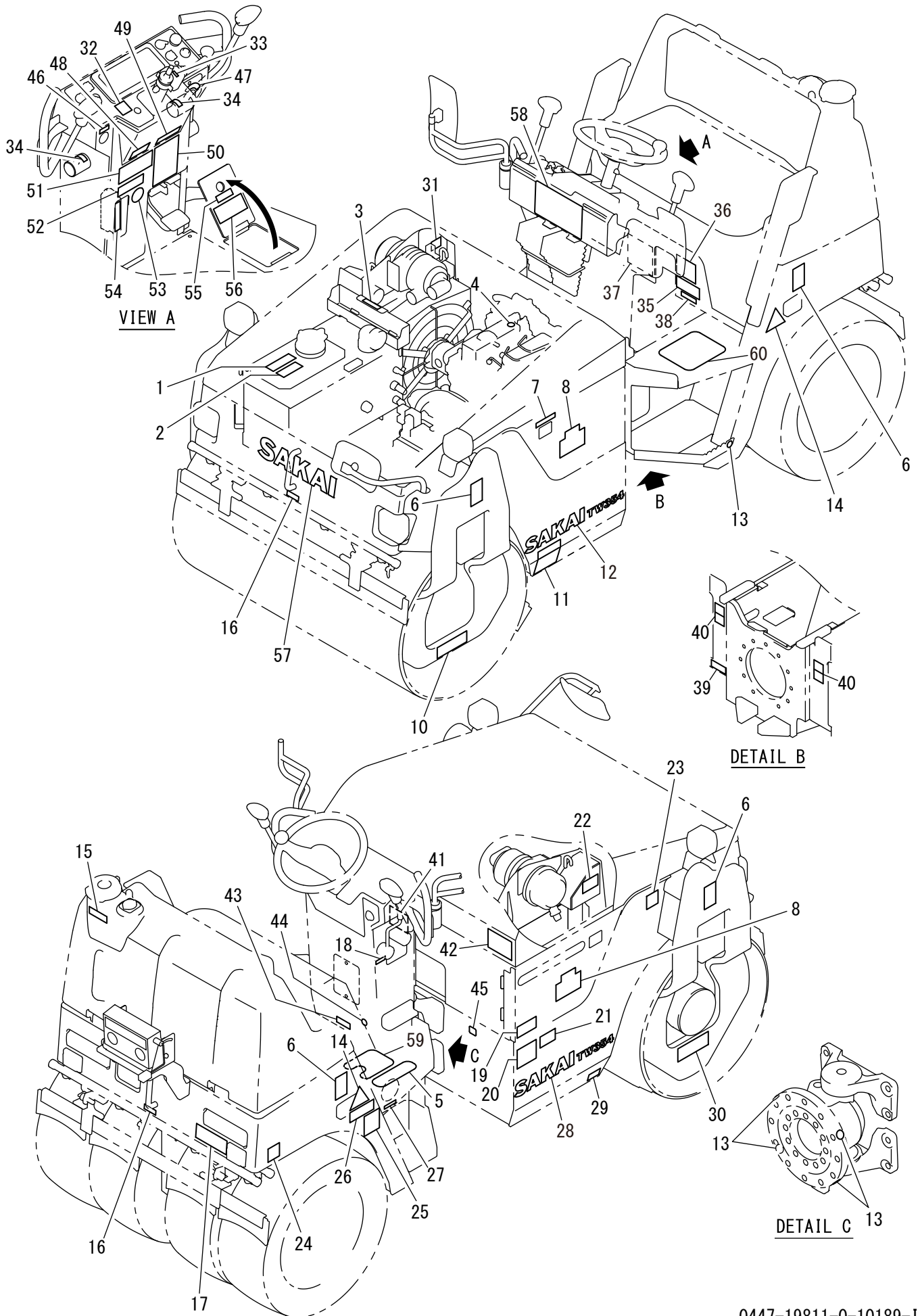
記号 Key No.	部品番号 Parts No.	部品名称	Parts Name	数量 Q'ty	備考 Remarks
1	1446-12031-0	アーム	ARM	1	
2	2100-08025-1	ボルト	BOLT	2	
3	2170-08016-0	ワッシャ	WASHER	2	
4	3120-00093-0	ナット	U-NUT	2	
5	1446-12032-0	ブラケット	BRACKET	1	
6	2100-10025-1	ボルト	BOLT	2	
7	2170-10020-0	ワッシャ	WASHER	2	
8	2898-00103-0	バンド	BAND	1	
9	3416-02068-0	クランプ	CLAMP	1	
10	2100-08020-1	ボルト	BOLT	1	
11	2171-08020-0	スプリングワッシャ	SPRING WASHER	1	
12	2170-08016-0	ワッシャ	WASHER	1	
13	1446-12033-0	ベース	BASE	1	
14	3416-02068-0	クランプ	CLAMP	1	
15	2100-08016-1	ボルト	BOLT	1	
16	2171-08020-0	スプリングワッシャ	SPRING WASHER	1	
17	2170-08016-0	ワッシャ	WASHER	1	
18	3400-42021-0	コントロールケーブル	CONTROL CABLE	1	INC.31.39
19	3416-02019-0	クランプ	CLAMP	1	
20	2100-08016-1	ボルト	BOLT	1	
21	2171-08020-0	スプリングワッシャ	SPRING WASHER	1	
22	2170-08016-0	ワッシャ	WASHER	1	
23	2898-00107-0	バンド	BAND	1	
24	1446-12039-0	フェルト	FELT	1	
25	2898-00104-0	バンド	BAND	5	
26	1446-12046-0	シャフト	SHAFT	1	
27	0446-12001-1	グリップ	GRIP	2	INC.67-76
28	1446-12013-0	レバー	LEVER	2	
29	2150-06050-0	スプリングピン	SPRING PIN	2	
30	2405-06030-0	ロッドエンド	ROD END	1	
31	2120-06050-0	ナット	NUT	1	
32	2100-06030-1	ボルト	BOLT	1	
33	2170-06016-0	ワッシャ	WASHER	3	
34	3120-00070-0	ナット	NUT	1	
35	3120-00070-0	ナット	NUT	1	
36	2170-06016-0	ワッシャ	WASHER	3	
37	2100-06030-1	ボルト	BOLT	1	
38	2405-06030-0	ロッドエンド	ROD END	1	
39	2120-06050-0	ナット	NUT	1	
40	3180-20023-0	コネジ	SCREW	4	
41	2898-00107-0	バンド	BAND	1	
42	1446-12036-2	ブラケット	BRACKET	1	
43	2100-10025-1	ボルト	BOLT	2	
44	2170-10020-0	ワッシャ	WASHER	2	
45	2100-08025-1	ボルト	BOLT	2	
46	2120-08065-0	ナット	NUT	2	
47	2100-08035-1	ボルト	BOLT	2	

記号 Key No.	部品番号 Parts No.	部品名称	Parts Name	数量 Q'ty	備考 Remarks
48	2171-08020-0	スプリングワッシャ	SPRING WASHER	2	
49	2170-08016-0	ワッシャ	WASHER	2	
50	1446-12037-0	ブラケット	BRACKET	1	
51	3823-10011-0	マイクロスイッチ	MICRO SWITCH	2	
52	3120-01136-0	ナット	NUT	4	
53	3910-20009-1	スプリング	SPRING	1	
54	2120-12100-0	ナット	NUT	1	
55	2180-12022-0	トメネジ	SET SCREW	1	
56	2180-12022-0	トメネジ	SET SCREW	1	
57	2120-12100-0	ナット	NUT	1	
58	2461-07003-0	サラハネ	CONED DISC SPRING	6	
59	2598-14000-0	スチールボール	STEEL BALL	1	
60	2580-20025-1	ブッシュ	BUSH	1	
61	3931-00324-0	フリクションプレート	FRICTION PLATE	1	
62	1550-12013-0	ホルダ	HOLDER	1	
63	2100-08016-1	ボルト	BOLT	2	
64	2171-08020-0	スプリングワッシャ	SPRING WASHER	2	
65	2170-08016-0	ワッシャ	WASHER	2	
66	4710-28000-0	ベアリングユニット	BEARING UNIT	1	
67	4423-08000-0	グリップ	GRIP	2	INC.68.69.72-76
68	4423-08002-0	カバー	COVER	2	
69	4423-08005-0	コネジ	SCREW	8	
70	1539-12013-0	ハーネス	HARNESS	2	
71	2826-00005-1	スイッチ	SWITCH	2	
72	4423-08003-0	プレート	PLATE	2	
73	4423-08001-0	カバー	COVER	2	
74	4423-08004-0	パイプ	PIPE	2	
75	4423-08006-0	コネジ	SCREW	2	
76	4423-08007-0	ナット	NUT	2	

メモ ---memo---

Number
40111~

銘板 Name Plate



記号 Key No.	部品番号 Parts No.	部品名称	Parts Name	数量 Q'ty	備考 Remarks
1	3998-14250-0	ステッカー	DECAL	1	Hydraulic oil
2	3998-14239-0	ステッカー	DECAL	1	Class Of HYD. Oil
3	3998-16733-0	ステッカー	DECAL	1	TOOL BOX
4	3998-04094-0	ステッカー	STICKER	1	Engine Oil
5	1450-19018-0	シート	SHEET	1	Nonslip
6	3998-17215-0	ステッカー	DECAL	4	Lift Point
7	3998-16626-0	ステッカー	DECAL	1	MANUAL BOX
8	3998-19698-0	ステッカー	DECAL	2	ECO MODE
10	1446-19038-0	ステッカー	DECAL	1	Vibrator Oil Capacity
11	3998-16500-0	ステッカー	DECAL	1	WARNING:Toxic Gas.Burn
12	1447-19026-0	ステッカー	DECAL	1	SAKAI TW354
13	3998-04098-0	ステッカー	STICKER	5	GREASE
14	1441-19027-0	ステッカー	DECAL	2	Lift
15	3998-14449-1	ステッカー	DECAL	1	WATER
16	3998-10693-0	ステッカー	DECAL	2	TOW POINT
17	1445-19014-0	ステッカー	DECAL	1	How To Release Brake
18	3998-10395-0	ステッカー	DECAL	1	THROTTLE
19	3998-14299-0	ステッカー	DECAL	1	DIESEL FUEL
20	3998-16501-0	ステッカー	DECAL	1	DANGER:No Open Flames
21	2998-96001-1	ステッカー	DECAL	1	CAUTION:Fuel Only
22	1446-19018-0	ステッカー	DECAL	1	CAUTION:Not Spray Water
23	1446-19017-0	ステッカー	DECAL	1	CAUTION:Close The Food
24	1447-19017-0	ステッカー	DECAL	1	Liquid Adjust
25	3998-11620-0	ステッカー	DECAL	1	UNLOADER VALVE
26	3998-16297-0	ステッカー	DECAL	1	TOWING
27	3998-11231-0	メイパ`ン	NAME PLATE	1	UNLOADER
28	1447-19026-0	ステッカー	DECAL	1	SAKAI TW354
29	3998-15564-0	ステッカー	DECAL	1	HYDRAULIC OIL DRAIN
30	1445-19014-0	ステッカー	DECAL	1	How To Release Brake
31	3998-14541-0	ステッカー	DECAL	1	Mixture Percentage
32	1418-19005-0	ステッカー	DECAL	1	VIB.SW
33	3998-12017-0	メイパ`ン	NAME PLATE	1	Turn Signal
34	3998-11621-0	ステッカー	DECAL	2	Reversing
35	1441-19020-0	ステッカー	DECAL	1	TANK DRAIN VALVE
36	1446-19030-0	ステッカー	DECAL	1	Sprinkler Pump
37	1446-19036-1	ステッカー	DECAL	1	Water Drain
38	3998-13257-0	メイパ`ン	NAME PLATE	1	SPRINKLER VALVE
39	1442-19017-0	ステッカー	DECAL	1	About Liquid Pump
40	3998-16748-0	ステッカー	DECAL	2	Crushing
41	3998-16499-0	ステッカー	DECAL	1	WARNING:Open The Hood
42	3998-16502-0	ステッカー	DECAL	1	DANGER:Involution.Burn
43	1445-19001-0	ステッカー	DECAL	1	ENGINE OIL DRAIN
44	3998-04098-0	ステッカー	STICKER	1	GREASE
45	3998-10585-0	ステッカー	DECAL	1	COOLANT DRAIN
46	3998-16694-0	ステッカー	DECAL	1	POWER OUTLET 12V120W
47	3998-22030-1	ステッカー	DECAL	1	Starter SW
48	3998-16489-0	ステッカー	DECAL	1	WARNING:CALIFORNIA

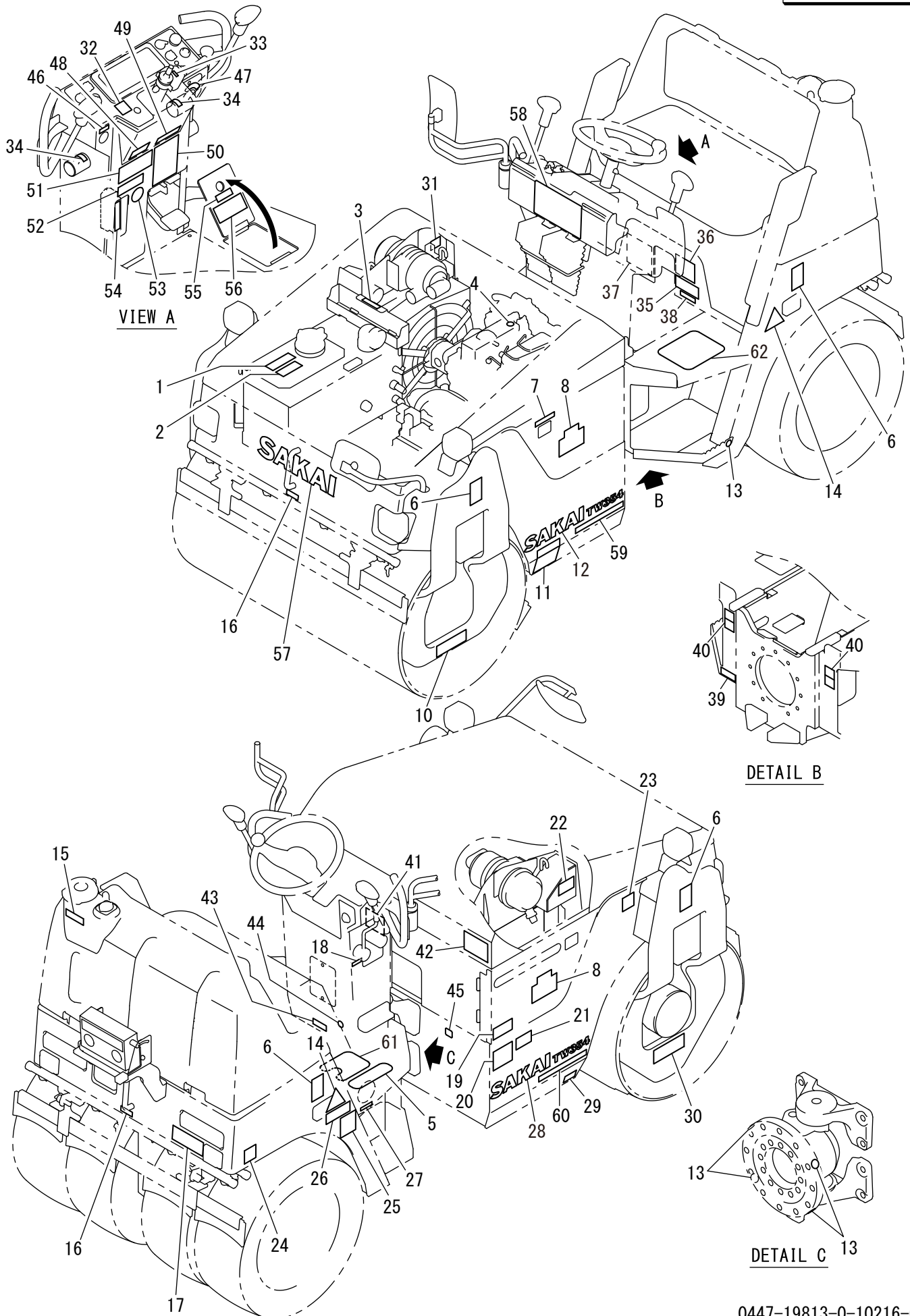
記号 Key No.	部品番号 Parts No.	部品名称	Parts Name	数量 Q'ty	備考 Remarks
49	1620-19028-0	ステッカー	DECAL	1	Starting Engine
50	3998-16504-0	ステッカー	DECAL	1	WARNING:How To Operate
51	3998-16505-0	ステッカー	DECAL	1	DANGER:Roll Over
52	3998-16491-2	ステッカー	DECAL	1	WARNING:Read Manual
53	3998-06139-0	ステッカー	DECAL	1	Wear Dust Mask
54	1446-19020-0	ステッカー	DECAL	1	Fuse Box
55	3998-14440-0	ステッカー	DECAL	1	LIQUID
56	1442-19013-0	ステッカー	DECAL	1	CAUTION>About Liquid
57	2998-02308-0	ステッカー	DECAL	1	SAKAI
58	1446-19039-1	ステッカー	DECAL	1	SERVICING CHART
59	1447-19023-0	シート	SHEET	1	Nonslip
60	1446-19058-0	シート	SHEET	1	Nonslip

メモ ---memo---

Number
40111~

銘板 Name Plate

APPLIED MODEL
Wide Roll



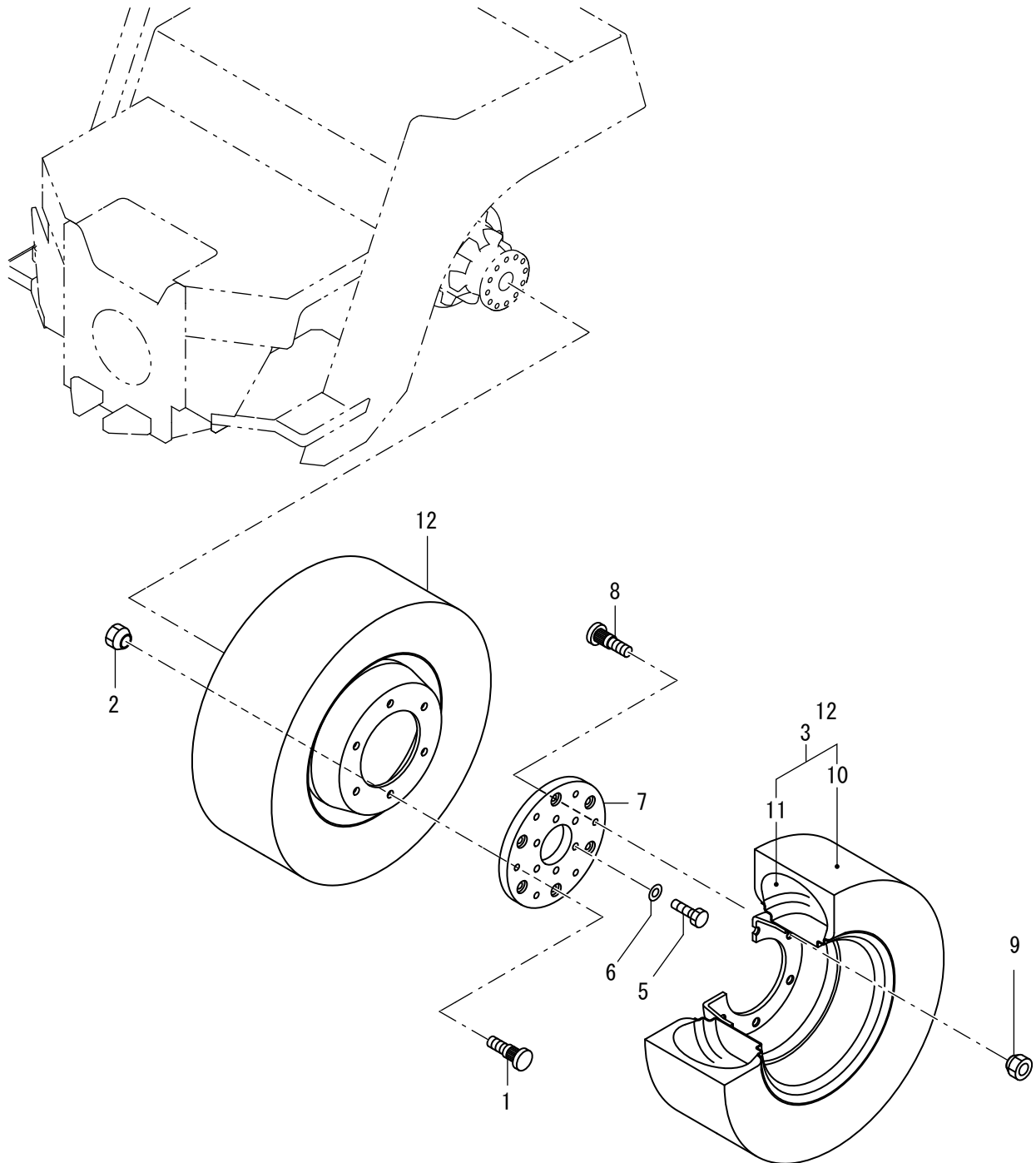
記号 Key No.	部品番号 Parts No.	部品名称	Parts Name	数量 Q'ty	備考 Remarks
1	3998-14250-0	ステッカ	DECAL	1	Hydraulic oil
2	3998-14239-0	ステッカ	DECAL	1	Class Of HYD. Oil
3	3998-16733-0	ステッカ	DECAL	1	TOOL BOX
4	3998-04094-0	ステッカ	STICKER	1	Engine Oil
5	1450-19018-0	シート	SHEET	1	Nonslip
6	3998-17215-0	ステッカ	DECAL	4	Lift Point
7	3998-16626-0	ステッカ	DECAL	1	MANUAL BOX
8	3998-19698-0	ステッカ	DECAL	2	ECO MODE
10	1446-19045-0	ステッカ	DECAL	1	Vibrator Oil Capacity
11	3998-16500-0	ステッカ	DECAL	1	WARNING:Toxic Gas.Burn
12	1447-19026-0	ステッカ	DECAL	1	SAKAI TW354
13	3998-04098-0	ステッカ	STICKER	5	GREASE
14	1441-19027-0	ステッカ	DECAL	2	Lift
15	3998-14449-1	ステッカ	DECAL	1	WATER
16	3998-10693-0	ステッカ	DECAL	2	TOW POINT
17	1445-19014-0	ステッカ	DECAL	1	How To Release Brake
18	3998-10395-0	ステッカ	DECAL	1	THROTTLE
19	3998-14299-0	ステッカ	DECAL	1	DIESEL FUEL
20	3998-16501-0	ステッカ	DECAL	1	DANGER:No Open Flames
21	2998-96001-1	ステッカ	DECAL	1	CAUTION:Fuel Only
22	1446-19018-0	ステッカ	DECAL	1	CAUTION:Not Spray Water
23	1446-19017-0	ステッカ	DECAL	1	CAUTION:Close The Food
24	1447-19017-0	ステッカ	DECAL	1	Liquid Adjust
25	3998-11620-0	ステッカ	DECAL	1	UNLOADER VALVE
26	3998-16297-0	ステッカ	DECAL	1	TOWING
27	3998-11231-0	メイパ`ン	NAME PLATE	1	UNLOADER
28	1447-19026-0	ステッカ	DECAL	1	SAKAI TW354
29	3998-15564-0	ステッカ	DECAL	1	HYDRAULIC OIL DRAIN
30	1445-19014-0	ステッカ	DECAL	1	How To Release Brake
31	3998-14541-0	ステッカ	DECAL	1	Mixture Percentage
32	1418-19005-0	ステッカ	DECAL	1	VIB.SW
33	3998-12017-0	メイパ`ン	NAME PLATE	1	Turn Signal
34	3998-11621-0	ステッカ	DECAL	2	Reversing
35	1441-19020-0	ステッカ	DECAL	1	TANK DRAIN VALVE
36	1446-19030-0	ステッカ	DECAL	1	Sprinkler Pump
37	1446-19036-1	ステッカ	DECAL	1	Water Drain
38	3998-13257-0	メイパ`ン	NAME PLATE	1	SPRINKLER VALVE
39	1442-19017-0	ステッカ	DECAL	1	About Liquid Pump
40	3998-19678-0	ステッカ	DECAL	2	Crushing
41	3998-16499-0	ステッカ	DECAL	1	WARNING:Open The Hood
42	3998-16502-0	ステッカ	DECAL	1	DANGER:Involution.Burn
43	1445-19001-0	ステッカ	DECAL	1	ENGINE OIL DRAIN
44	3998-04098-0	ステッカ	STICKER	1	GREASE
45	3998-10585-0	ステッカ	DECAL	1	COOLANT DRAIN
46	3998-16694-0	ステッカ	DECAL	1	POWER OUTLET 12V120W
47	3998-22030-1	ステッカ	DECAL	1	Starter SW
48	3998-16489-0	ステッカ	DECAL	1	WARNING:CALIFORNIA

記号 Key No.	部品番号 Parts No.	部品名称	Parts Name	数量 Q'ty	備考 Remarks
49	1620-19028-0	ステッカー	DECAL	1	Starting Engine
50	3998-16504-0	ステッカー	DECAL	1	WARNING:How To Operate
51	3998-16505-0	ステッカー	DECAL	1	DANGER:Roll Over
52	3998-16491-2	ステッカー	DECAL	1	WARNING:Read Manual
53	3998-06139-0	ステッカー	DECAL	1	Wear Dust Mask
54	1446-19020-1	ステッカー	DECAL	1	Fuse Box
55	3998-14440-0	ステッカー	DECAL	1	LIQUID
56	1442-19013-0	ステッカー	DECAL	1	CAUTION>About Liquid
57	2998-02308-0	ステッカー	DECAL	1	SAKAI
58	1446-19039-1	ステッカー	DECAL	1	SERVICING CHART
59	1448-19015-0	ステッカー	DECAL	1	WIDE DRUM
60	1448-19015-0	ステッカー	DECAL	1	WIDE DRUM
61	1447-19023-0	シート	SHEET	1	Nonslip
62	1446-19058-0	シート	SHEET	1	Nonslip

メモ ---memo---

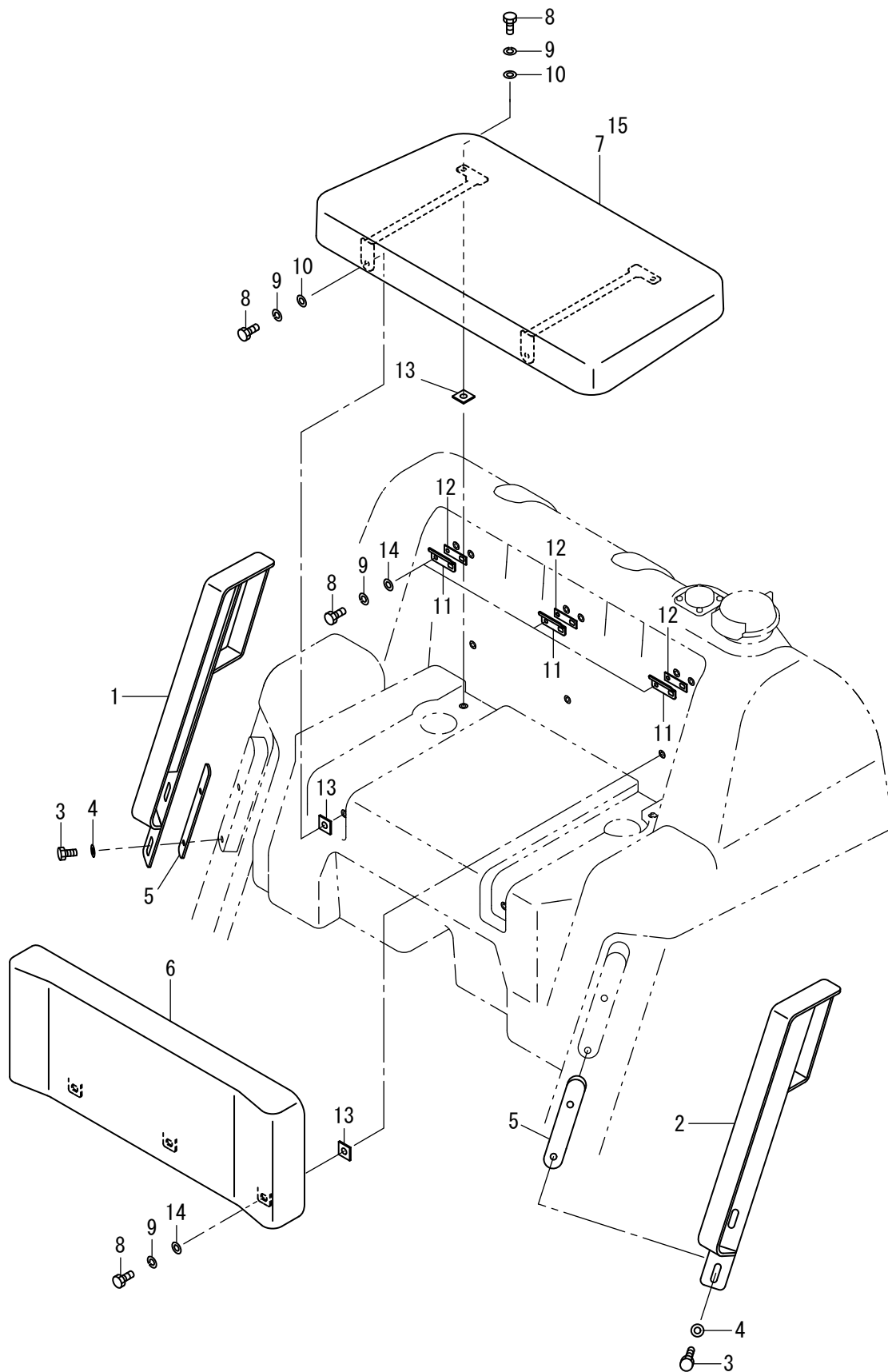
Number
40111~

リヤホイール Rear Wheel



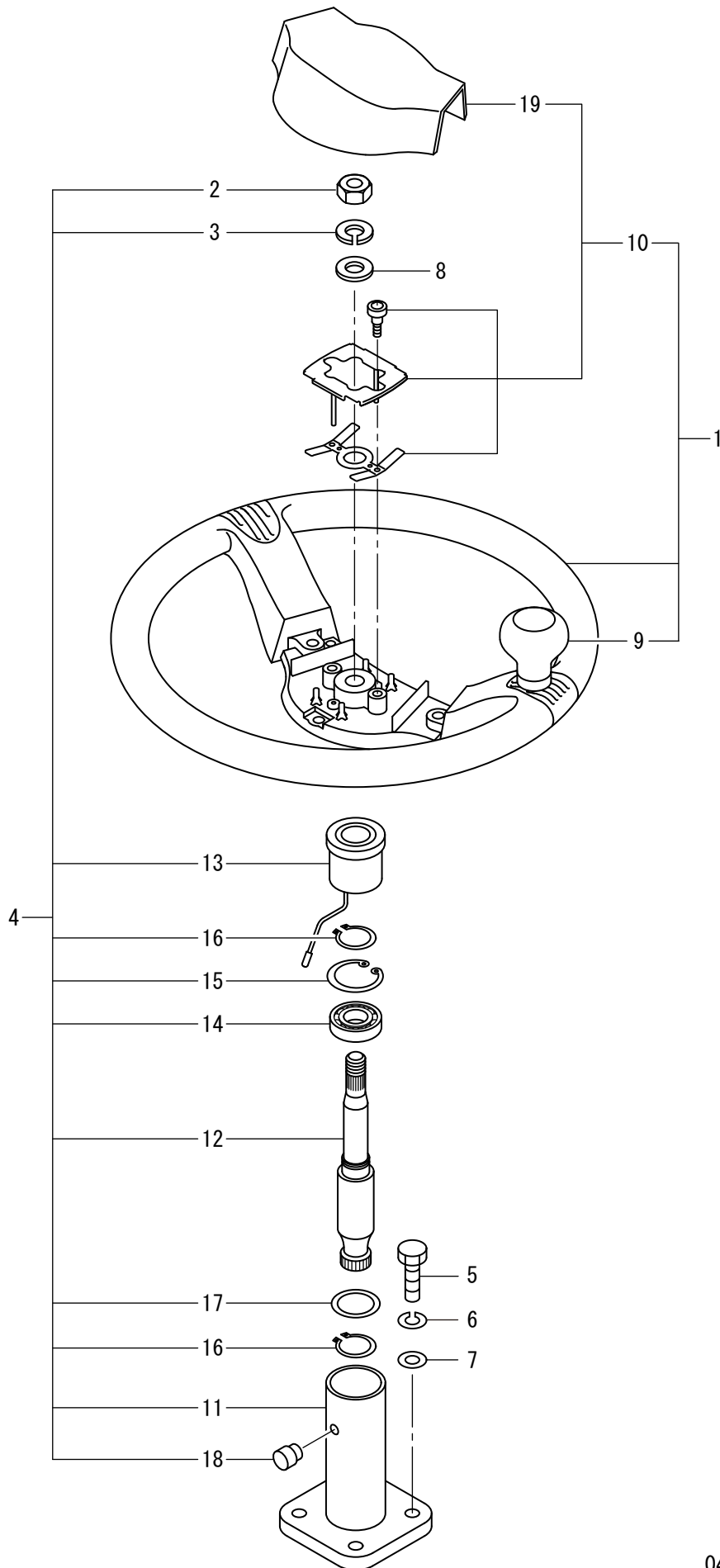
記号 Key No.	部品番号 Parts No.	部品名称	Parts Name	数量 Q'ty	備考 Remarks
1	4420-46000-0	ハブボルト	HUB BOLT	12	
2	3148-00008-0	ハブナット	HUB NUT	12	
3	4415-39000-0	タイヤ	TIRE	4	INC.10-11
5	2100-14050-3	ボルト	BOLT	24	
6	2170-14045-2	ワッシャ	WASHER	24	
7	1447-27001-0	ディスク	DISC	2	
8	4420-46000-0	ハブボルト	HUB BOLT	12	
9	3148-00008-0	ハブナット	HUB NUT	12	
10	4415-39001-0	タイヤ	TIRE	1	
11	4415-39002-0	チューブ	TUBE	1	
12	0447-27001-0	タイヤASSY	TIRE ASSY	4	INC.4

シート Seat



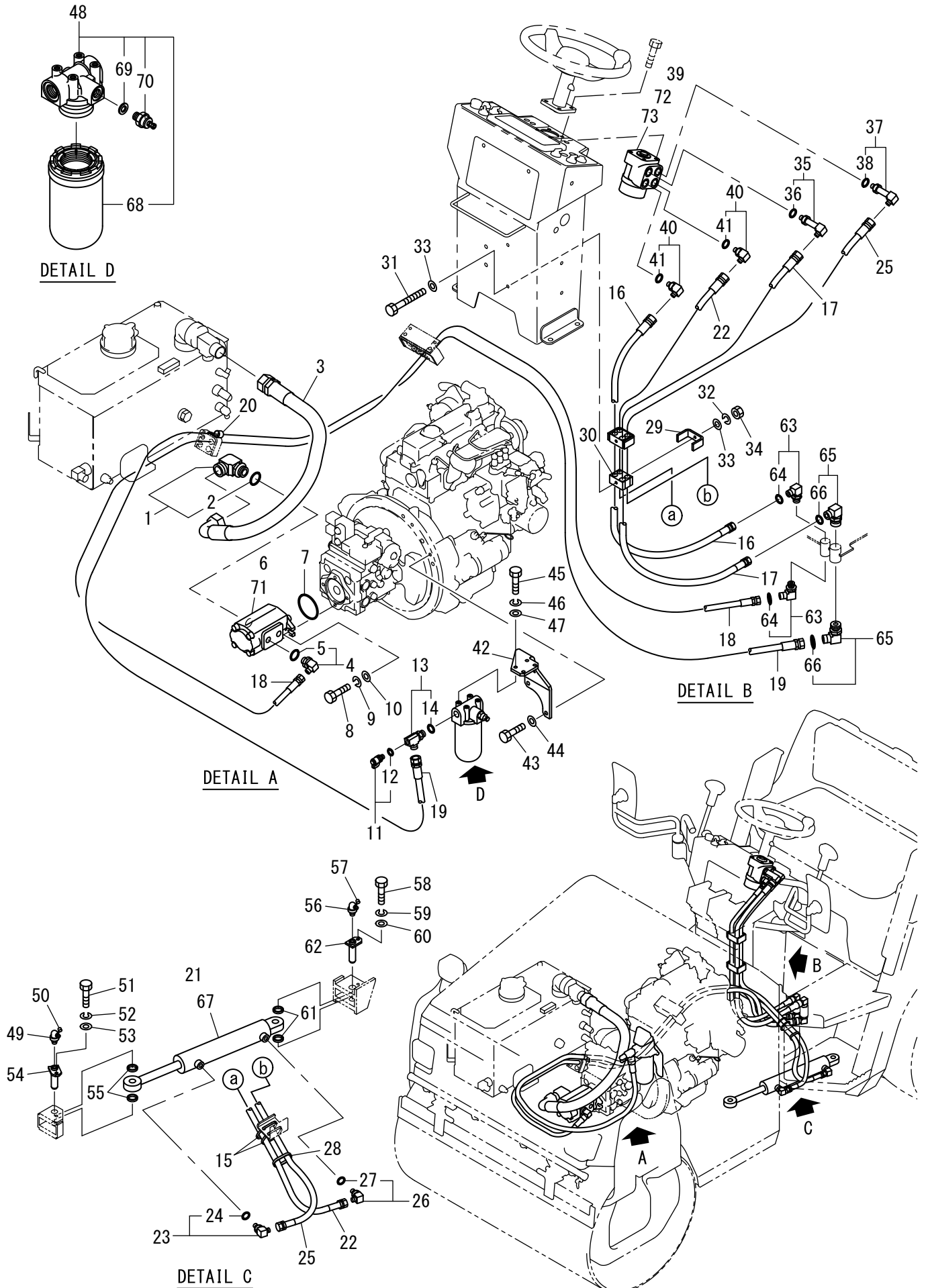
記号 Key No.	部品番号 Parts No.	部品名称	Parts Name	数量 Q'ty	備考 Remarks
1	1448-31004-0	ステイ	STAY	1	
2	1448-31005-0	ステイ	STAY	1	
3	2100-10035-1	ボルト	BOLT	4	
4	2170-10032-2	ワッシャ	WASHER	4	
5	1446-31006-0	ベース	BASE	2	
6	4710-53000-3	シートバック	SEAT BACK	1	
7	4716-04001-0	シート	SEAT	1	
8	2100-08020-1	ボルト	BOLT	13	
9	2171-08020-0	スプリングワッシャ	SPRING WASHER	13	
10	2170-08023-2	ワッシャ	WASHER	10	
11	4710-56000-1	ブラケット	BRACKET	3	
12	4710-57000-1	ラバー	RUBBER	3	
13	4710-58000-0	ラバー	RUBBER	7	
14	2170-08020-1	ワッシャ	WASHER	3	
15	4716-04000-1	シートASSY	SEAT ASSY	1	INC.6_7_11-13

操向装置 (ハンドル) Steering System (Wheel)



記号 Key No.	部品番号 Parts No.	部品名称	Parts Name	数量 Q'ty	備考 Remarks
1	4421-38000-0	ステアリングホイール	STEERING WHEEL	1	INC.9.10
2	2121-12100-2	ナット	NUT	1	
3	2171-12030-0	スプリングワッシャ	SPRING WASHER	1	
4	4421-64000-0	コラムシャフト	COLUMN SHAFT	1	INC.2.3.11-18
5	2100-10035-1	ボルト	BOLT	4	
6	2171-10025-0	スプリングワッシャ	SPRING WASHER	4	
7	2170-10032-2	ワッシャ	WASHER	4	
8	2170-12025-0	ワッシャ	WASHER	1	
9	4421-38002-0	ノブ ASSY	KNOB ASSY	1	
10	4421-38004-0	パッド ASSY	PAD ASSY	1	INC.19
11	4409-05012-0	コラム	COLUMN	1	
12	4421-64001-0	シャフト	SHAFT	1	
13	4416-03005-0	ブッシュ	BUSH	1	
14	4409-05011-0	ボールベアリング	BALL BEARING	1	
15	2194-03715-1	Cスナップリング	C-RETAINING RING	1	
16	2194-02012-0	Cスナップリング	C-RETAINING RING	2	
17	4409-05014-0	ストッパ	STOPPER	1	
18	4409-05005-0	ブッシュ	BUSH	1	
19	4421-38003-0	パッド	PAD	1	

操向油压装置 Steering Hydraulic System



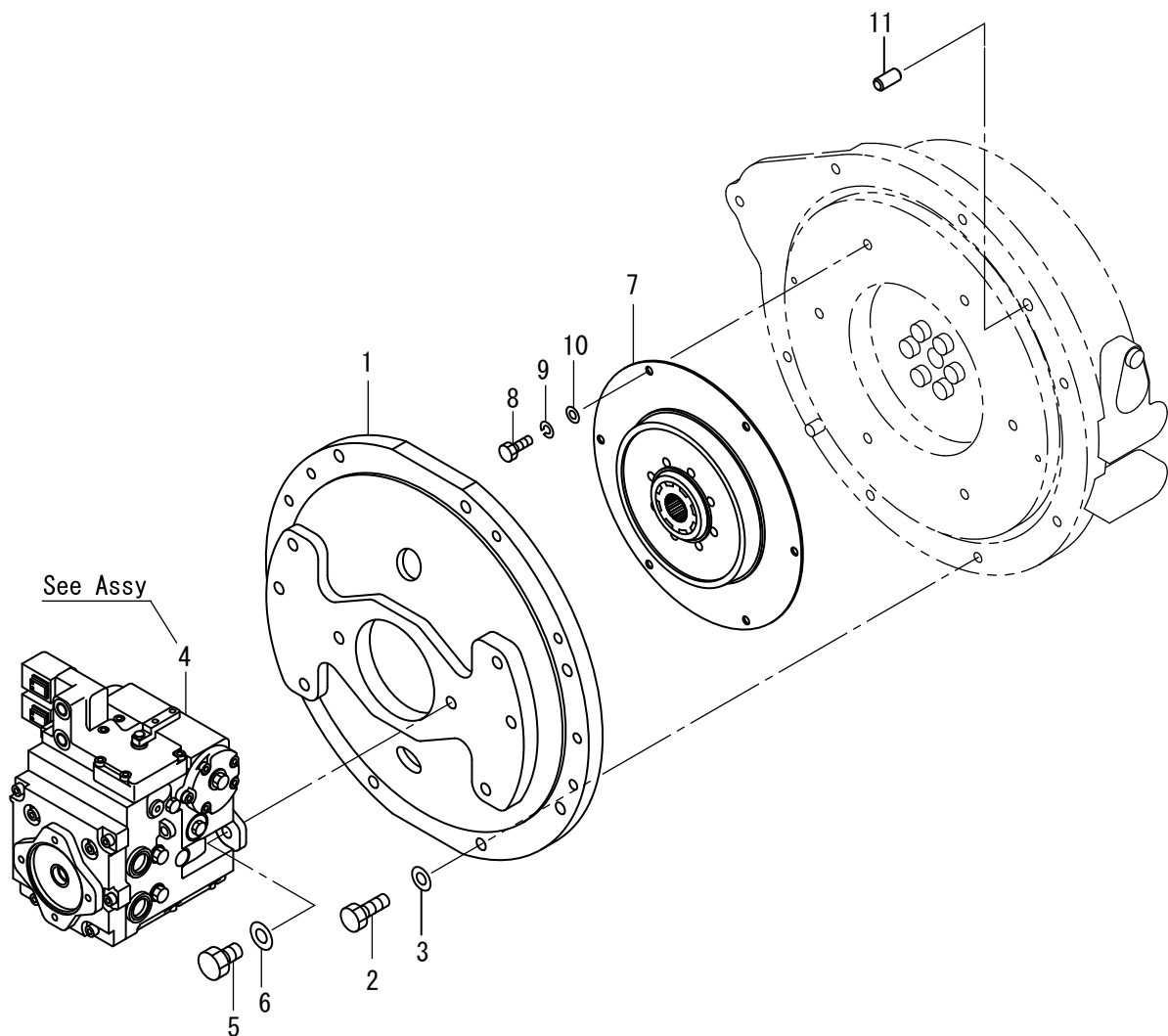
記号 Key No.	部品番号 Parts No.	部品名称	Parts Name	数量 Q'ty	備考 Remarks
1	3260-32024-0	アダプタ	ADAPTER	1	INC.2
2	2630-02029-0	リング	O-RING	1	
3	1449-32001-0	ホース	HOSE	1	
4	3260-31060-0	アダプタ	ADAPTER	1	INC.5
5	2630-02018-0	リング	O-RING	1	
6	4225-40000-0	ポンプ	PUMP	1	INC.71
7	4215-14001-0	リング	O-RING	1	
8	3100-31007-0	ボルト	BOLT	2	
9	2171-10025-0	スプリングワッシャ	SPRING WASHER	2	
10	2170-10032-2	ワッシャ	WASHER	2	
11	4221-49000-0	カップリング	COUPLING	1	INC.12
12	2630-02011-0	リング	O-RING	1	
13	3260-31039-0	アダプタ	ADAPTER	1	INC.14
14	2630-02018-0	リング	O-RING	1	
15	2898-00107-0	バンド	BAND	2	
16	2341-11094-4	ホース	HOSE	1	
17	2341-12098-2	ホース	HOSE	1	
18	2341-11224-4	ホース	HOSE	1	
19	2341-12272-2	ホース	HOSE	1	
20	3416-02060-0	クランプ	CLAMP	1	
21	4225-70000-0	パワーシリンダ	POWER CYLINDER	1	INC.67
22	2341-11132-4	ホース	HOSE	1	
23	2265-03003-3	アダプタ	ADAPTER	1	INC.24
24	2630-02014-0	リング	O-RING	1	
25	2341-11138-4	ホース	HOSE	1	
26	2265-03003-3	アダプタ	ADAPTER	1	INC.27
27	2630-02014-0	リング	O-RING	1	
28	2898-00107-0	バンド	BAND	1	
29	3934-11106-0	クランプ	CLAMP	2	
30	1445-32009-0	クランプ	CLAMP	2	
31	2100-08080-1	ボルト	BOLT	2	
32	2171-08020-0	スプリングワッシャ	SPRING WASHER	2	
33	2170-08016-0	ワッシャ	WASHER	4	
34	2120-08065-0	ナット	NUT	2	
35	3260-62062-0	アダプタ	ADAPTER	1	INC.36
36	2632-00008-0	リング	O-RING	1	
37	3260-62049-1	アダプタ	ADAPTER	1	INC.38
38	2632-00008-0	リング	O-RING	1	
39	4225-97000-0	オービットロール	ORBITROL	1	INC.72-73
40	2265-19003-1	アダプタ	ADAPTER	2	INC.41
41	2632-00008-0	リング	O-RING	2	
42	1446-32007-1	ブラケット	BRACKET	1	
43	2100-10025-1	ボルト	BOLT	2	
44	2170-10020-0	ワッシャ	WASHER	2	
45	2100-08020-1	ボルト	BOLT	4	
46	2171-08020-0	スプリングワッシャ	SPRING WASHER	4	
47	2170-08016-0	ワッシャ	WASHER	4	

記号 Key No.	部品番号 Parts No.	部品名称	Parts Name	数量 Q'ty	備考 Remarks
48	4213-46000-0	フィルタ	FILTER	1	INC.68-70
49	2472-01002-0	グリースニップル	GREASE NIPPLE	1	
50	4703-14000-0	キャップ	CAP	1	
51	2100-08020-1	ボルト	BOLT	1	
52	2171-08020-0	スプリングワッシャ	SPRING WASHER	1	
53	2170-08016-0	ワッシャ	WASHER	1	
54	1511-32005-0	ピン	PIN	1	
55	3931-01125-0	スペーサ	SPACER	2	
56	2472-01002-0	グリースニップル	GREASE NIPPLE	1	
57	4703-14000-0	キャップ	CAP	1	
58	2100-08020-1	ボルト	BOLT	1	
59	2171-08020-0	スプリングワッシャ	SPRING WASHER	1	
60	2170-08016-0	ワッシャ	WASHER	1	
61	3931-01125-0	スペーサ	SPACER	2	
62	1511-32005-0	ピン	PIN	1	
63	2265-03003-3	アダプタ	ADAPTER	2	INC.64
64	2630-02014-0	Oリング	O-RING	2	
65	2265-04004-3	アダプタ	ADAPTER	2	INC.66
66	2630-02018-0	Oリング	O-RING	2	
67	4225-70001-0	シールキット	SEAL KIT	1	
68	4213-46001-0	エレメント	ELEMENT	1	
69	4213-46002-0	シールワッシャ	SEAL WASHER	1	
70	4208-98005-0	スイッチ	SWITCH	1	
71	4225-40001-0	シールキット	SEAL KIT	1	
72	4225-97001-0	シールキット	SEAL KIT	1	
73	4208-22003-0	ニードルベアリングキット	NEEDLE BEARING KIT	1	

メモ ---memo---

Number
40111~

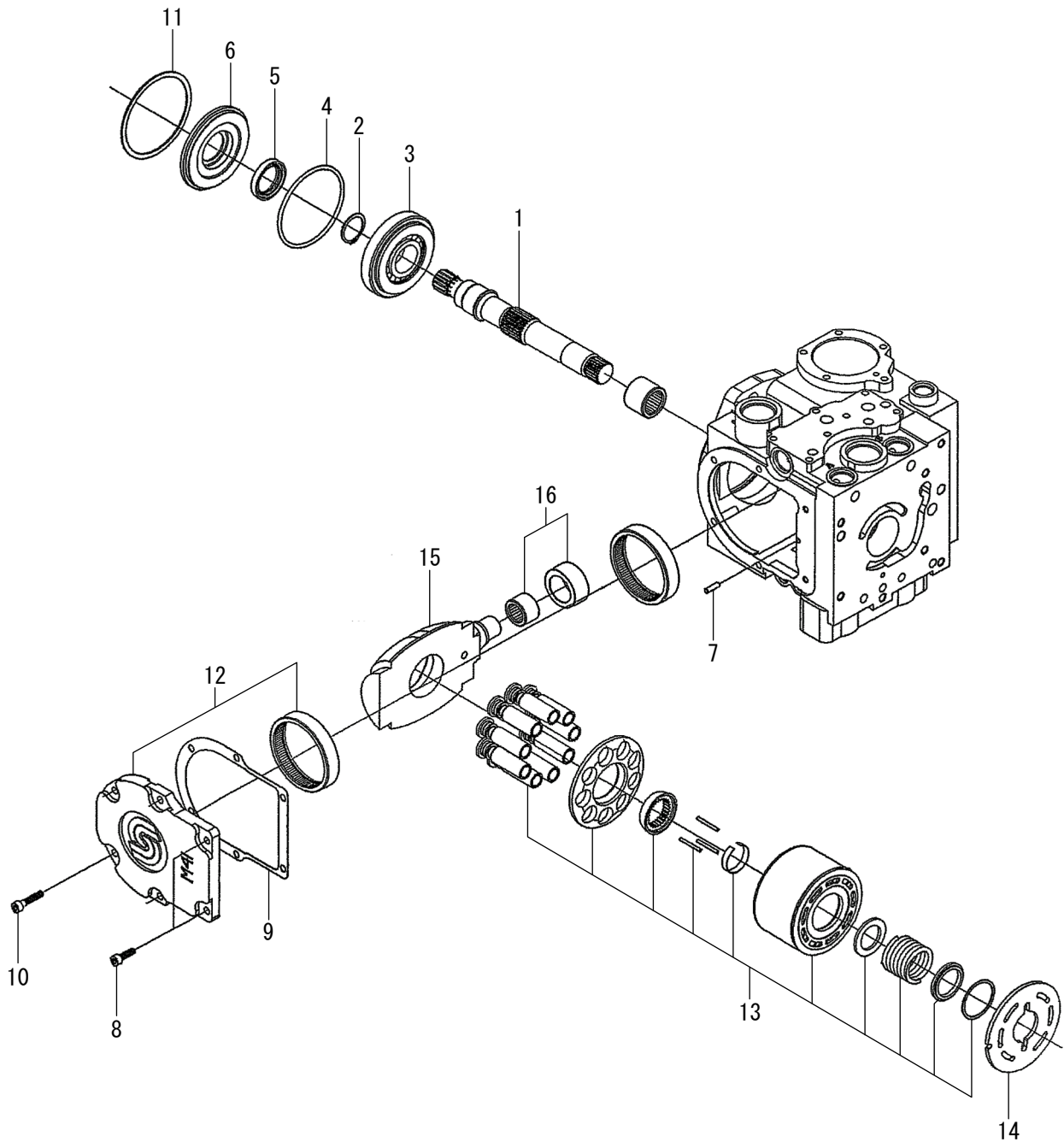
油圧装置（ポンプ取付） Hydraulic System (Pump Mounting)



記号 Key No.	部品番号 Parts No.	部品名称	Parts Name	数量 Q'ty	備考 Remarks
1	1446-36012-0	カバー	COVER	1	
2	2101-10035-1	ボルト	BOLT	7	
3	2170-10020-0	ワッシャ	WASHER	7	
4	4218-25000-0	ポンプASSY	PUMP ASSY	1	
5	2100-12040-3	ボルト	BOLT	2	
6	2170-12032-2	ワッシャ	WASHER	2	
7	4215-85000-0	カップリング	COUPLING	1	
8	3100-00058-0	ボルト	BOLT	6	
9	2171-08020-0	スプリングワッシャ	SPRING WASHER	6	
10	2170-08016-0	ワッシャ	WASHER	6	
11	4032-15002-0	ピン	PIN	2	

Number
40111~

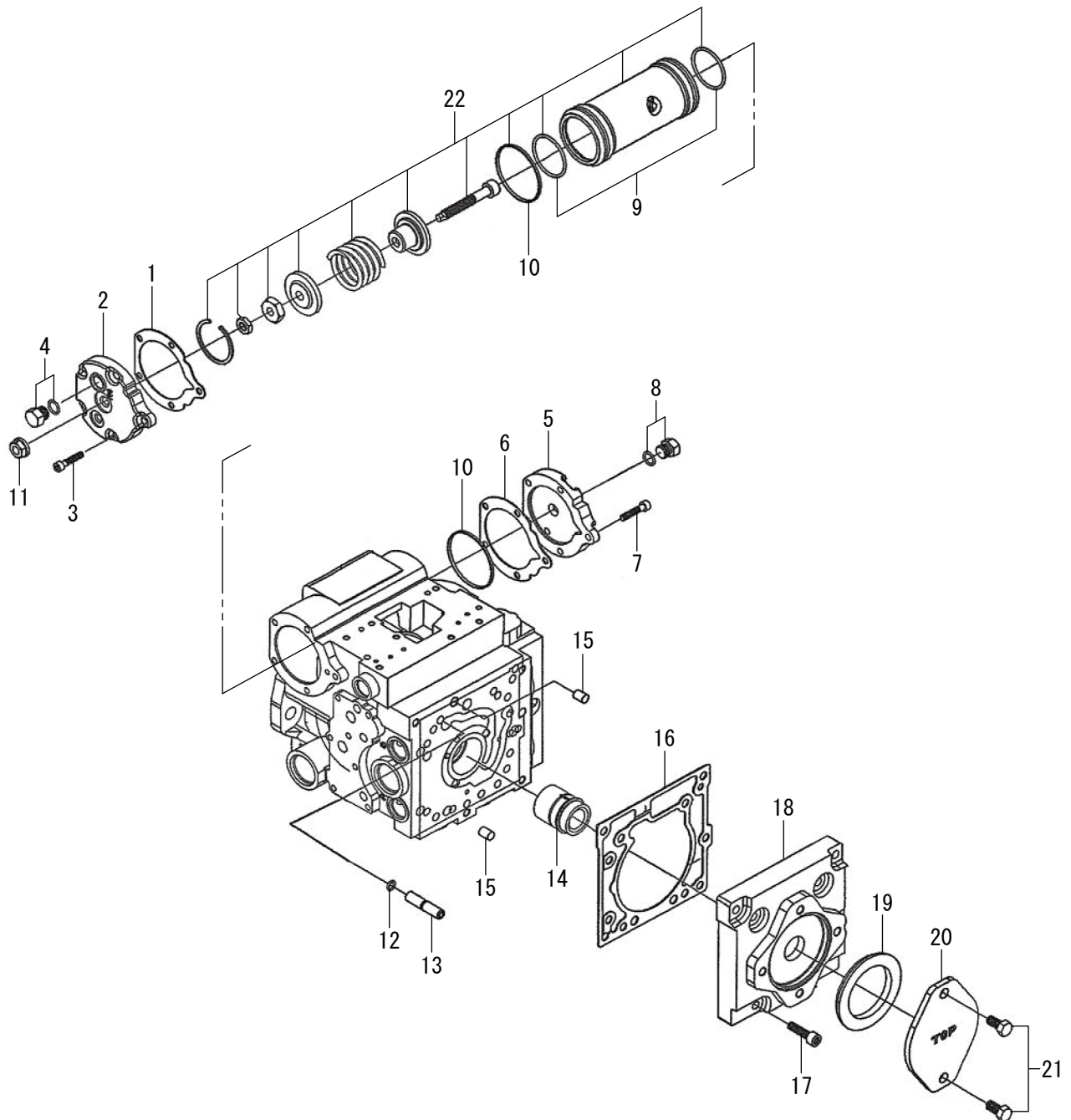
Assy (ポンプ 1-3) Assy (Pump 1-3)



記号 Key No.	部品番号 Parts No.	部品名称	Parts Name	数量 Q'ty	備考 Remarks
1	4218-25001-0	シャフト	SHAFT	1	
2	4223-40048-0	Cスナップリング	C-RETAINING RING	1	
3	4223-40049-0	ローラベアリング	ROLLER BEARING	1	
4	4215-84002-0	Oリング	O-RING	1	
5	4223-40050-0	シール	SEAL	1	
6	4223-40051-0	シール	SEAL	1	
7	4218-25015-0	ピン	PIN	1	
8	4216-44096-0	ロックアナツキボルト	HEAD CAP SCREW	2	
9	4215-84014-0	ガスケット	GASKET	1	
10	4223-40041-0	ロックアナツキボルト	HEAD CAP SCREW	4	
11	4223-40054-0	リテーニングリング	RETAINING RING	1	
12	4218-25029-0	カバーASSY	COVER ASSY	1	
13	4218-25036-0	シリンダブロックキット	CYLINDER BLOCK KIT	1	
14	4218-25034-0	プレート	PLATE	1	
15	4218-25047-0	スワッシュプレート	SWASHPLATE	1	
16	4215-84011-0	ベアリングASSY	BEARING ASSY	1	

Number
40111~

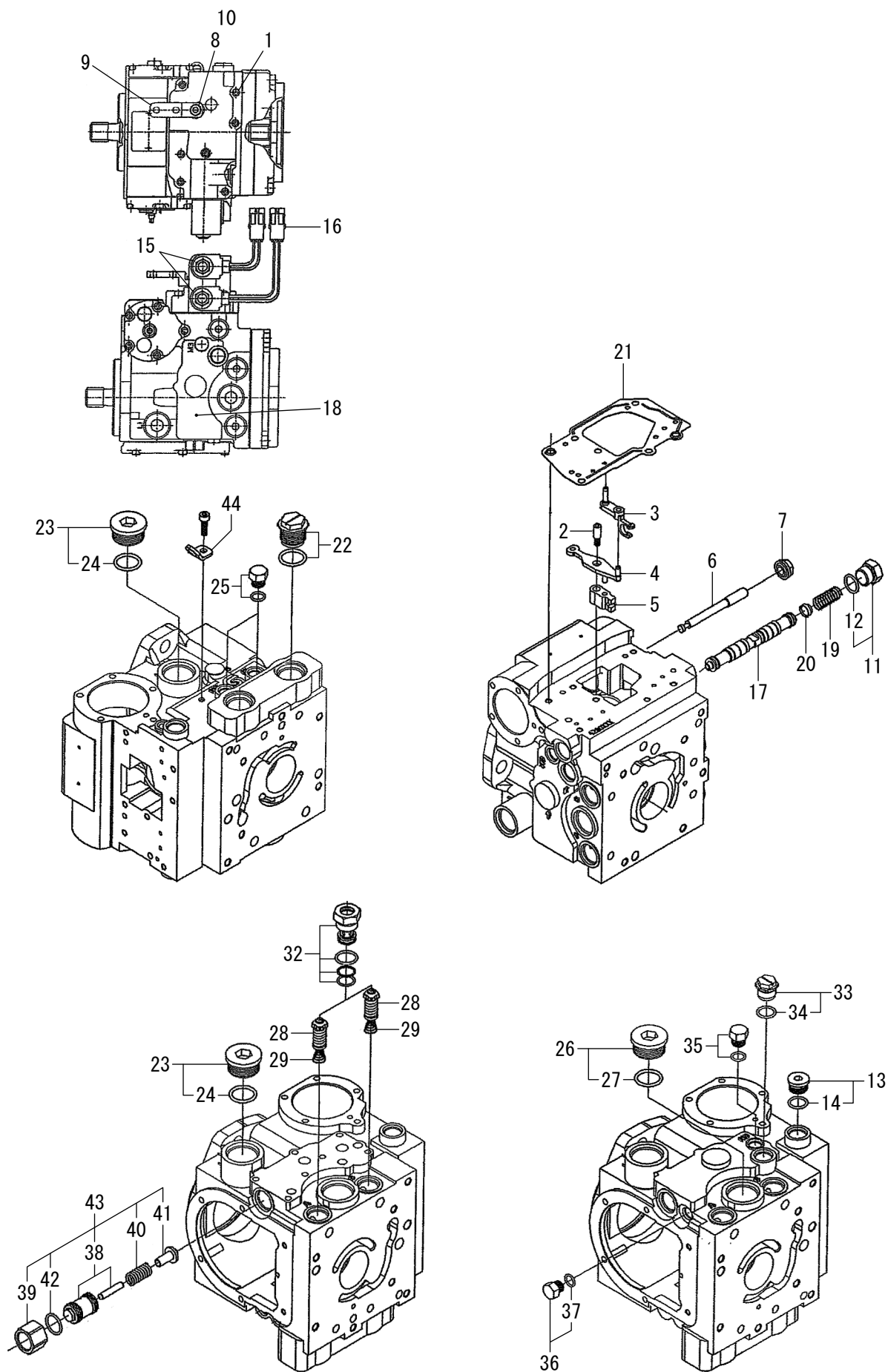
Assy (ポンプ 2-3) Assy (Pump 2-3)



記号 Key No.	部品番号 Parts No.	部品名称	Parts Name	数量 Q'ty	備考 Remarks
1	4215-84034-0	ガスケット	GASKET	1	
2	4218-25031-0	カバー	COVER	1	
3	4223-40041-0	ロツカクアナツキボルト	HEAD CAP SCREW	5	
4	4223-40021-0	プラグ ASSY	PLUG ASSY	1	
5	4218-25033-0	カバー	COVER	1	
6	4215-84034-0	ガスケット	GASKET	1	
7	4223-40041-0	ロツカクアナツキボルト	HEAD CAP SCREW	5	
8	4223-40021-0	プラグ ASSY	PLUG ASSY	1	
9	4218-25039-0	リング	O-RING	2	
10	4215-84025-0	リング	RING	2	
11	4218-25054-0	ナット	NUT	1	
12	4215-84015-0	リング	O-RING	1	
13	4218-25035-0	プラグ	PLUG	1	
14	4218-25049-0	カップリング	COUPLING	1	
15	4201-77059-0	ピン	PIN	2	
16	4218-25050-0	ガスケット	GASKET	1	
17	4218-25051-0	ロツカクアナツキボルト	HEAD CAP SCREW	8	
18	4218-25052-0	カバー	COVER	1	
19	4215-84031-0	シール	SEAL	1	
20	4218-25053-0	カバー	COVER	1	
21	4216-44071-0	ボルト	SCREW	2	
22	4218-25056-0	ピストン ASSY	PISTON ASSY	1	INC.9.10

Assy (ポンプ 3-3)

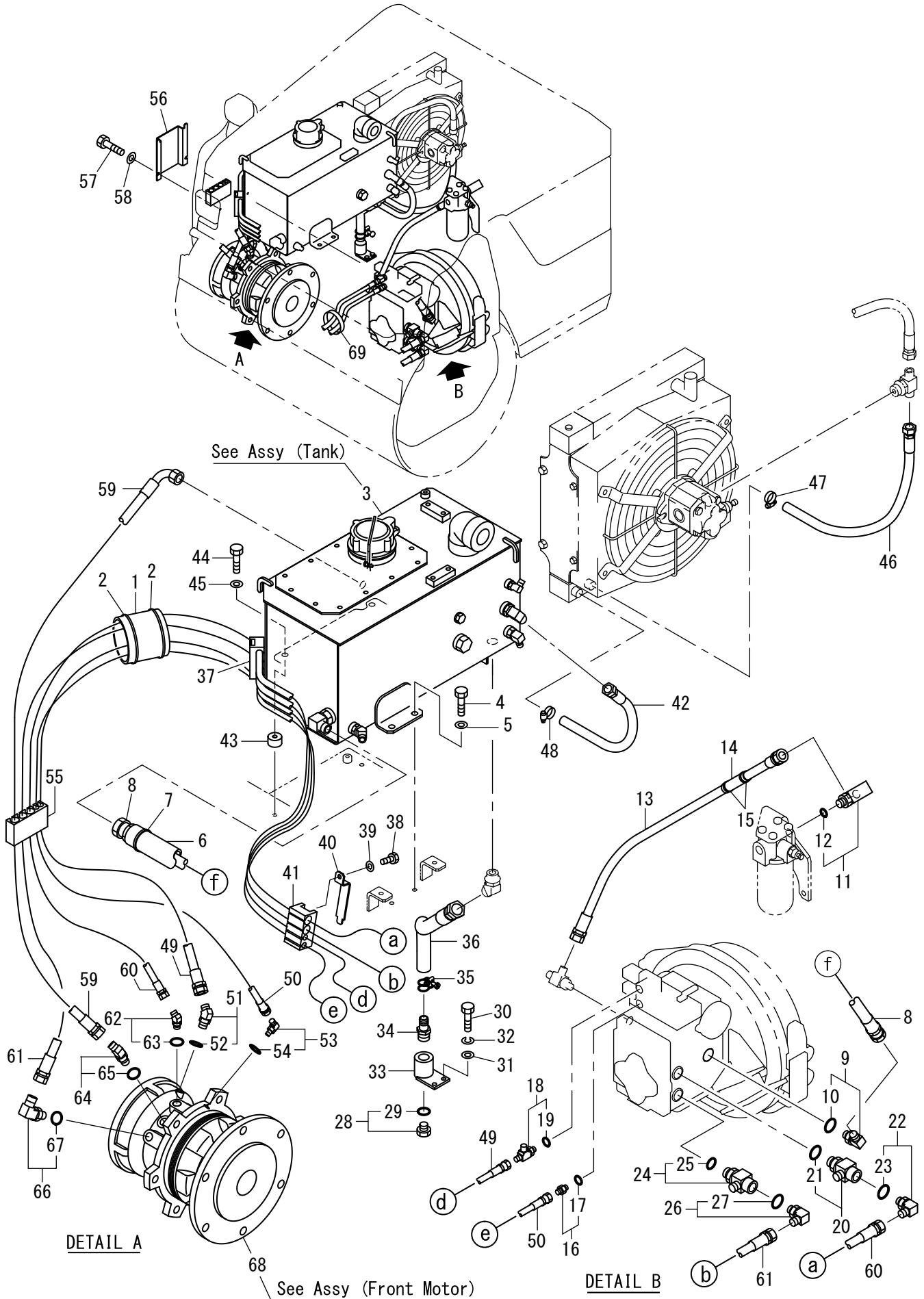
Assy (Pump 3-3)



記号 Key No.	部品番号 Parts No.	部品名称	Parts Name	数量 Q'ty	備考 Remarks
1	4223-40041-0	ロッカアナツキボルト	HEAD CAP SCREW	7	
2	4223-40069-0	ロッカアナツキボルト	HEAD CAP SCREW	1	
3	4215-84004-0	コントロールリンク	CONTROL LINK	1	
4	4215-84005-0	コントロールリンク	CONTROL LINK	1	
5	4223-40070-0	アジャスタ	ADJUSTER	1	
6	4223-40071-0	ボルト	BOLT	1	
7	4223-40030-0	ナット	NUT	1	
8	4218-25005-0	ワッシャ	WASHER	1	
9	4218-25006-0	アーム	ARM	1	
10	4216-44180-0	ナット	NUT	1	
11	4218-25011-0	プラグ	PLUG	1	INC.12
12	4223-40073-0	リング	O-RING	1	
13	4216-44176-0	プラグ ASSY	PLUG ASSY	1	INC.14
14	4223-40073-0	リング	O-RING	1	
15	4218-25012-0	ソレノイドバルブ	SOLENOID VALVE	2	
16	4218-25013-0	コネクタ	CONNECTOR	2	
17	4218-25014-0	スプール	SPOOL	1	
18	4218-25055-0	コントロール ASSY	CONTROL ASSY	1	
19	4223-40077-0	スプリング	SPRING	1	
20	4223-40078-0	アダプタ	ADAPTOR	1	
21	4215-84010-0	ガスケット	GASKET	1	
22	4218-25027-0	プラグ ASSY	PLUG ASSY	2	
23	4216-44009-0	プラグ ASSY	PLUG ASSY	2	INC.24
24	4218-38002-0	リング	O-RING	2	
25	4223-40007-0	プラグ ASSY	PLUG ASSY	1	
26	4216-44009-0	プラグ ASSY	PLUG ASSY	1	INC.27
27	4218-38002-0	リング	O-RING	1	
28	4218-25030-0	バルブ	VALVE	2	
29	4216-44032-0	スプリング	SPRING	2	
32	4222-00067-0	バルブ ASSY	VALVE ASSY	2	
33	4218-25037-0	プラグ ASSY	PLUG ASSY	1	INC.34
34	4223-40073-0	リング	O-RING	1	
35	4223-40007-0	プラグ ASSY	PLUG ASSY	1	
36	4206-60012-0	プラグ ASSY	PLUG ASSY	1	INC.37
37	4202-53062-0	リング	O-RING	1	
38	4216-47022-0	プラグ ASSY	PLUG ASSY	1	
39	4216-44161-0	ナット	NUT	1	
40	4216-47023-0	スプリング	SPRING	1	
41	4216-44160-0	ポップット	POPPET	1	
42	4202-08018-0	リング	O-RING	1	
43	4222-00064-0	バルブ ASSY	VALVE ASSY	1	INC.38-42
44	4223-40061-0	ブラケット	BRACKET	1	

Number
40111~

油圧装置 (フロントドライブ) Hydraulic System (Front Drive)



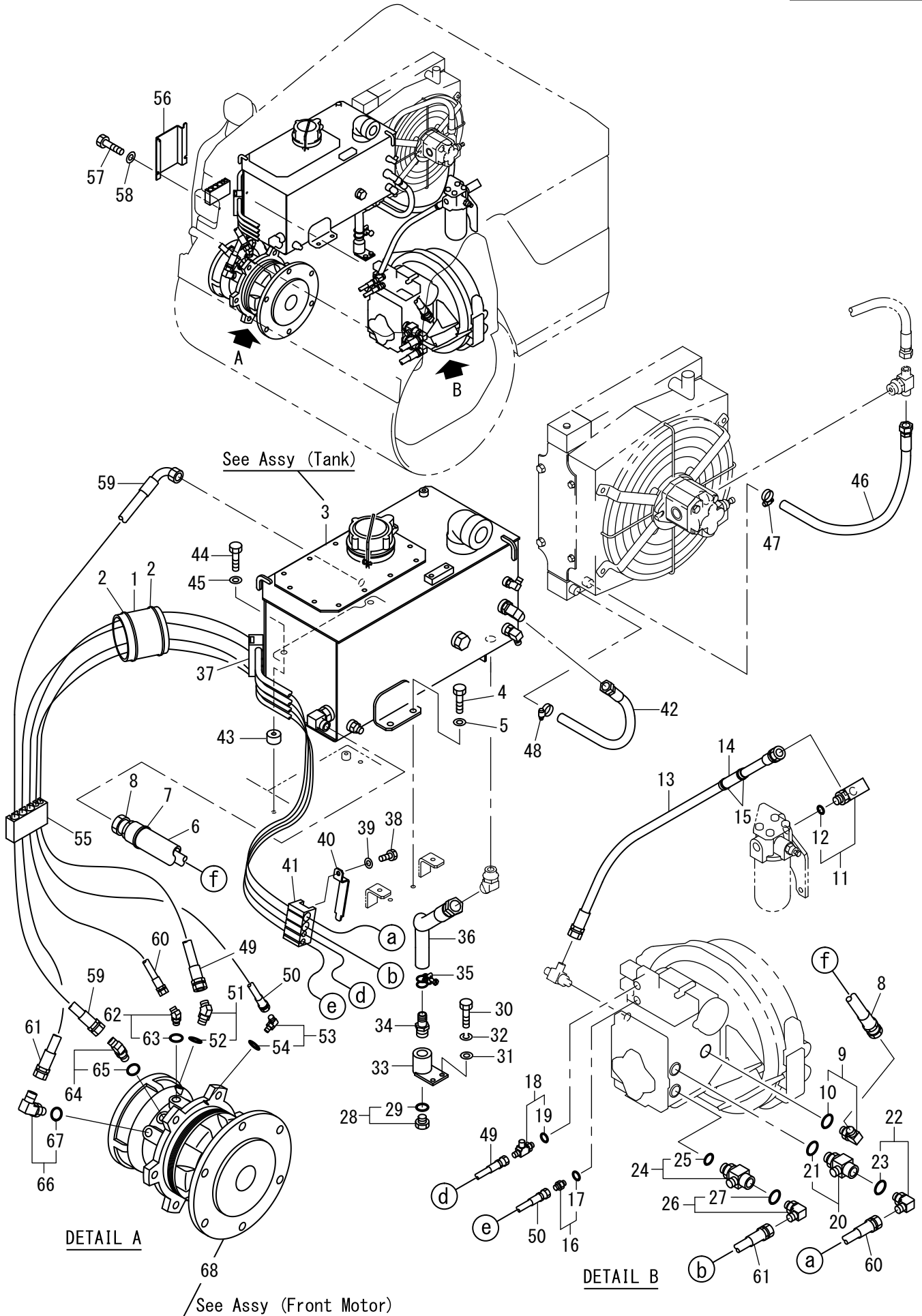
記号 Key No.	部品番号 Parts No.	部品名称	Parts Name	数量 Q'ty	備考 Remarks
1	1448-36020-0	フェルト	FELT	1	
2	2898-00107-0	バンド	BAND	2	
3	0446-36006-1	タンクASSY	TANK ASSY	1	
4	2100-10020-1	ボルト	BOLT	2	
5	2170-10020-0	ワッシャ	WASHER	2	
6	1446-36047-0	フェルト	FELT	1	
7	2898-00103-0	バンド	BAND	2	
8	2341-14086-1	ホース	HOSE	1	
9	3260-62104-0	アダプタ	ADAPTER	1	INC.10
10	2632-00012-0	リング	O-RING	1	
11	3260-31050-0	アダプタ	ADAPTER	1	INC.12
12	2630-02018-0	リング	O-RING	1	
13	2341-12050-2	ホース	HOSE	1	
14	1447-36012-0	フェルト	FELT	1	
15	2898-00107-0	バンド	BAND	2	
16	2265-14002-0	アダプタ	ADAPTER	1	INC.17
17	2632-00006-0	リング	O-RING	1	
18	3260-62087-0	アダプタ	ADAPTER	1	INC.19
19	2632-00006-0	リング	O-RING	1	
20	1446-36037-1	アダプタ	ADAPTER	1	INC.21
21	2632-00012-0	リング	O-RING	1	
22	2265-03003-3	アダプタ	ADAPTER	1	INC.23
23	2630-02014-0	リング	O-RING	1	
24	1446-36037-1	アダプタ	ADAPTER	1	INC.25
25	2632-00012-0	リング	O-RING	1	
26	2265-03003-3	アダプタ	ADAPTER	1	INC.27
27	2630-02014-0	リング	O-RING	1	
28	2215-06001-2	プラグ	PLUG	1	INC.29
29	2630-02024-0	リング	O-RING	1	
30	2100-08020-1	ボルト	BOLT	2	
31	2170-08016-0	ワッシャ	WASHER	2	
32	2171-08020-0	スプリングワッシャ	SPRING WASHER	2	
33	1446-36021-1	ジョイント	JOINT	1	
34	2292-06200-0	ホースニップル	HOSE NIPPLE	1	
35	2291-00032-0	ホースバンド	HOSE CLAMP	1	
36	2340-14054-1	ホース	HOSE	1	
37	1446-36038-0	クランプ	CLAMP	1	
38	2100-08012-1	ボルト	BOLT	1	
39	2170-08016-0	ワッシャ	WASHER	1	
40	1446-36039-0	ブラケット	BRACKET	1	
41	1446-36038-0	クランプ	CLAMP	1	
42	2340-12041-1	ホース	HOSE	1	
43	3931-02414-0	カラー	COLLAR	2	
44	2100-10040-1	ボルト	BOLT	2	
45	2170-10020-0	ワッシャ	WASHER	2	
46	2340-12050-1	ホース	HOSE	1	
47	3291-00017-0	ホースバンド	HOSE CLAMP	1	

記号 Key No.	部品番号 Parts No.	部品名称	Parts Name	数量 Q'ty	備考 Remarks
48	3291-00017-0	ホースバンド	HOSE CLAMP	1	
49	2341-20181-2	ホース	HOSE	1	
50	2341-20191-2	ホース	HOSE	1	
51	2265-02002-6	アダプタ	ADAPTER	1	INC.52
52	2630-02011-0	Oリング	O-RING	1	
53	2265-02002-3	アダプタ	ADAPTER	1	INC.54
54	2630-02011-0	Oリング	O-RING	1	
55	1446-36020-0	クランプ	CLAMP	1	
56	1446-36022-0	クランプ	CLAMP	1	
57	2100-08012-1	ボルト	BOLT	2	
58	2170-08023-2	ワッシャ	WASHER	2	
59	2341-32066-1	ホース	HOSE	1	
60	2341-11178-6	ホース	HOSE	1	
61	2341-11188-6	ホース	HOSE	1	
62	3260-31116-0	アダプタ	ADAPTER	1	INC.63
63	2630-02018-0	Oリング	O-RING	1	
64	3260-31155-0	アダプタ	ADAPTER	1	INC.65
65	2630-02014-0	Oリング	O-RING	1	
66	3260-31060-0	アダプタ	ADAPTER	1	INC.67
67	2630-02018-0	Oリング	O-RING	1	
68	4218-29000-0	モータ	MOTOR	1	
69	2898-00107-0	バンド	BAND	1	

メモ ---memo---

油圧装置 (フロントドライブ) Hydraulic System (Front Drive)

APPLIED MODEL
Wide Roll



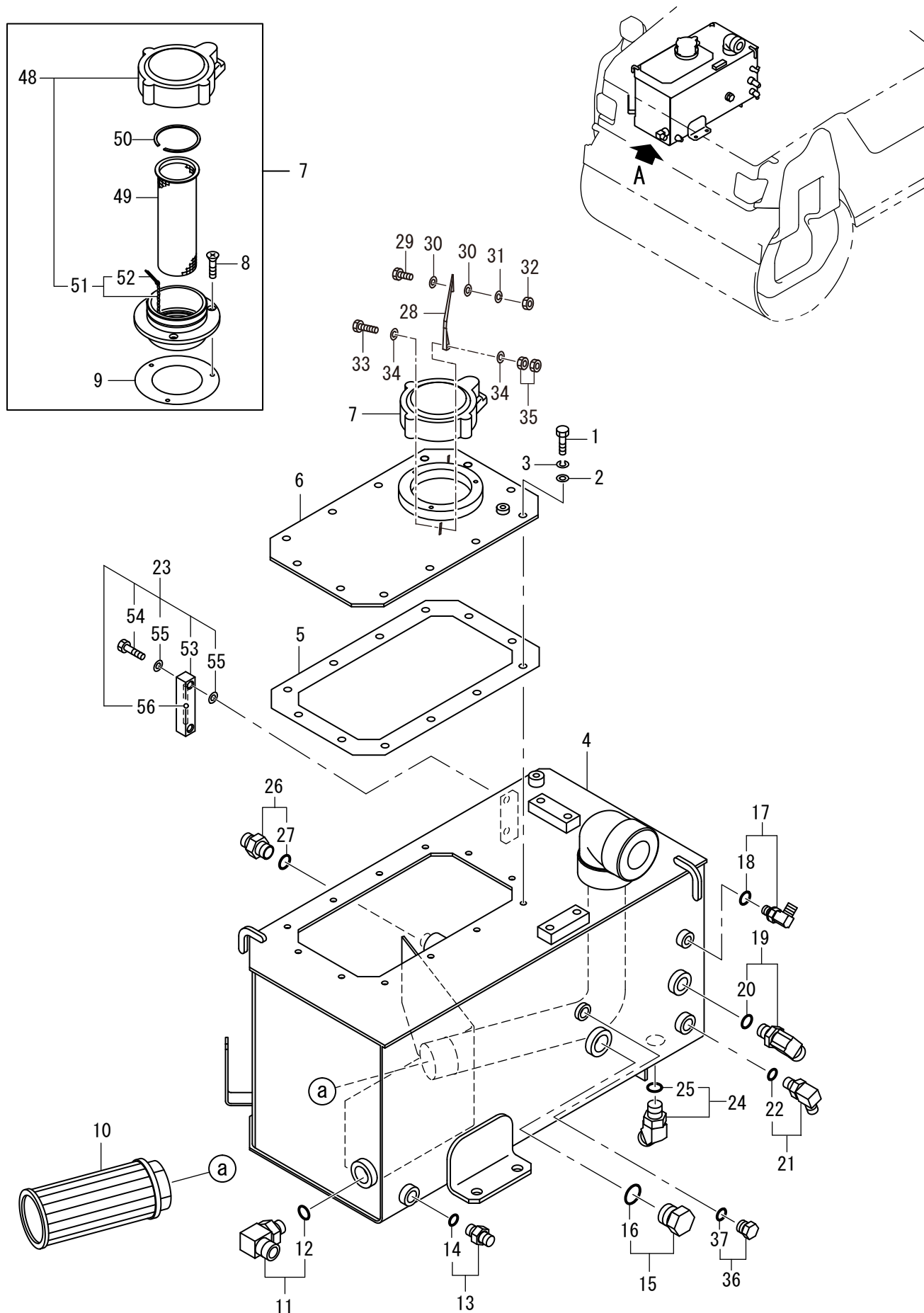
記号 Key No.	部品番号 Parts No.	部品名称	Parts Name	数量 Q'ty	備考 Remarks
1	1448-36020-0	フェルト	FELT	1	
2	2898-00107-0	バンド	BAND	2	
3	0446-36005-2	タンクASSY	TANK ASSY	1	30487
4	2100-10020-1	ボルト	BOLT	2	
5	2170-10020-0	ワッシャ	WASHER	2	
6	1446-36047-0	フェルト	FELT	1	
7	2898-00103-0	バンド	BAND	2	
8	2341-14086-1	ホース	HOSE	1	
9	3260-62104-0	アダプタ	ADAPTER	1	INC.10
10	2632-00012-0	リング	O-RING	1	
11	3260-31050-0	アダプタ	ADAPTER	1	INC.12
12	2630-02018-0	リング	O-RING	1	
13	2341-12050-2	ホース	HOSE	1	
14	1447-36012-0	フェルト	FELT	1	
15	2898-00107-0	バンド	BAND	2	
16	2265-14002-0	アダプタ	ADAPTER	1	INC.17
17	2632-00006-0	リング	O-RING	1	
18	3260-62087-0	アダプタ	ADAPTER	1	INC.19
19	2632-00006-0	リング	O-RING	1	
20	1446-36037-1	アダプタ	ADAPTER	1	INC.21
21	2632-00012-0	リング	O-RING	1	
22	2265-03003-3	アダプタ	ADAPTER	1	INC.23
23	2630-02014-0	リング	O-RING	1	
24	1446-36037-1	アダプタ	ADAPTER	1	INC.25
25	2632-00012-0	リング	O-RING	1	
26	2265-03003-3	アダプタ	ADAPTER	1	INC.27
27	2630-02014-0	リング	O-RING	1	
28	2215-06001-2	プラグ	PLUG	1	INC.29
29	2630-02024-0	リング	O-RING	1	
30	2100-08020-1	ボルト	BOLT	2	
31	2170-08016-0	ワッシャ	WASHER	2	
32	2171-08020-0	スプリングワッシャ	SPRING WASHER	2	
33	1446-36021-1	ジョイント	JOINT	1	
34	2292-06200-0	ホースニップル	HOSE NIPPLE	1	
35	2291-00032-0	ホースバンド	HOSE CLAMP	1	
36	2340-14054-1	ホース	HOSE	1	
37	1446-36038-0	クランプ	CLAMP	1	
38	2100-08012-1	ボルト	BOLT	1	
39	2170-08016-0	ワッシャ	WASHER	1	
40	1446-36039-0	ブラケット	BRACKET	1	
41	1446-36038-0	クランプ	CLAMP	1	
42	2340-12041-1	ホース	HOSE	1	
43	3931-02414-0	カラー	COLLAR	2	
44	2100-10040-1	ボルト	BOLT	2	
45	2170-10020-0	ワッシャ	WASHER	2	
46	2340-12050-1	ホース	HOSE	1	
47	3291-00017-0	ホースバンド	HOSE CLAMP	1	

記号 Key No.	部品番号 Parts No.	部品名称	Parts Name	数量 Q'ty	備考 Remarks
48	3291-00017-0	ホースバンド	HOSE CLAMP	1	
49	2341-20180-2	ホース	HOSE	1	
50	2341-20188-2	ホース	HOSE	1	
51	2265-02002-6	アダプタ	ADAPTER	1	INC.52
52	2630-02011-0	Oリング	O-RING	1	
53	2265-02002-3	アダプタ	ADAPTER	1	INC.54
54	2630-02011-0	Oリング	O-RING	1	
55	1446-36020-0	クランプ	CLAMP	1	
56	1446-36022-0	クランプ	CLAMP	1	
57	2100-08012-1	ボルト	BOLT	2	
58	2170-08023-2	ワッシャ	WASHER	2	
59	2341-32070-1	ホース	HOSE	1	
60	2341-11182-6	ホース	HOSE	1	
61	2341-11190-6	ホース	HOSE	1	
62	3260-31116-0	アダプタ	ADAPTER	1	INC.63
63	2630-02018-0	Oリング	O-RING	1	
64	3260-31155-0	アダプタ	ADAPTER	1	INC.65
65	2630-02014-0	Oリング	O-RING	1	
66	3260-31060-0	アダプタ	ADAPTER	1	INC.67
67	2630-02018-0	Oリング	O-RING	1	
68	4218-29000-0	モータ	MOTOR	1	

メモ ---memo---

Number
40111~

Assy (タンク) Assy (Tank)



DETAIL A

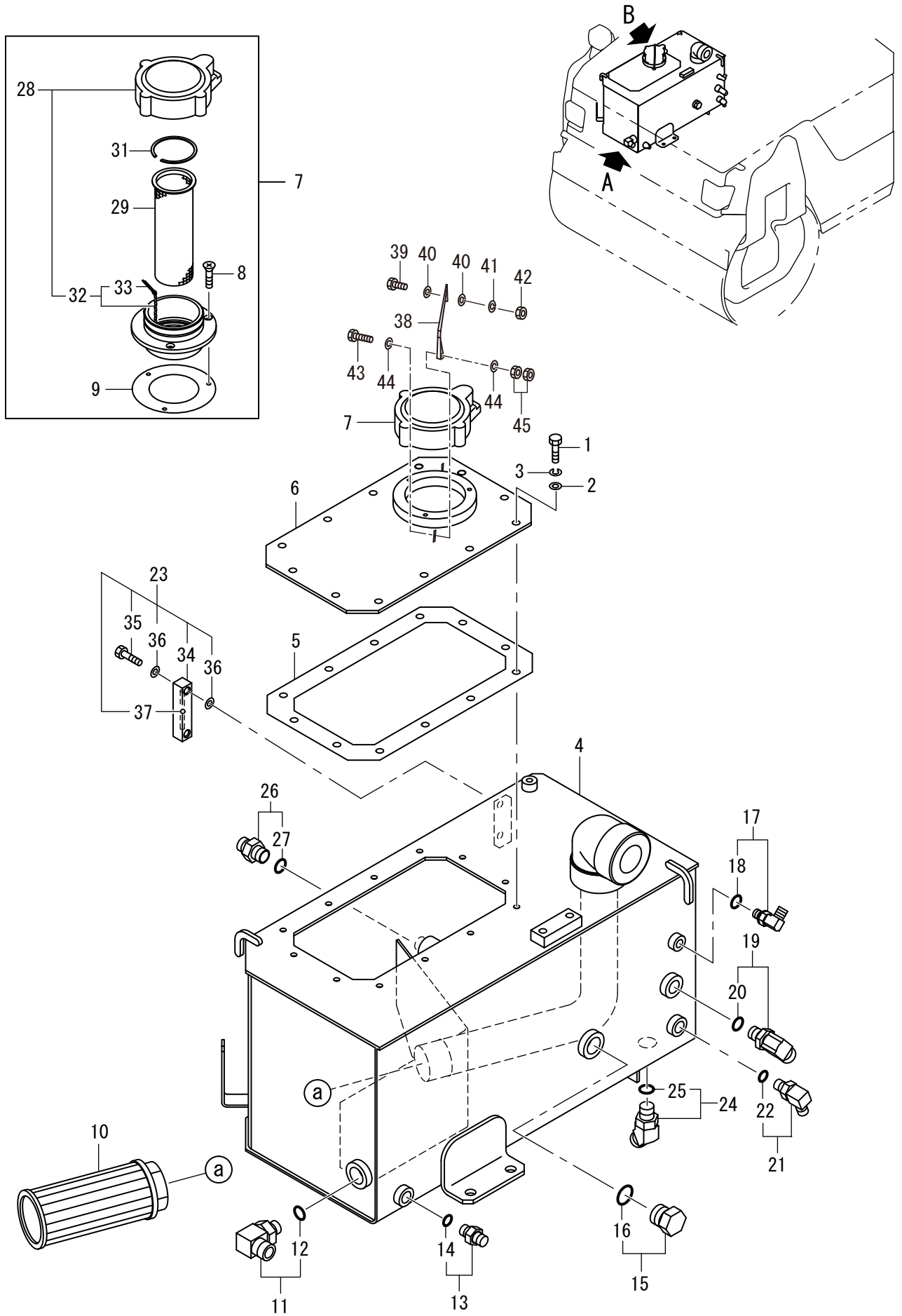
0446-36006-1-21244-A

記号 Key No.	部品番号 Parts No.	部品名称	Parts Name	数量 Q'ty	備考 Remarks
1	3100-00065-0	ボルト	BOLT	12	
2	2170-08016-0	ワッシャ	WASHER	12	
3	2171-08020-0	スプリングワッシャ	SPRING WASHER	12	
4	1446-36070-0	タンク	TANK	1	
5	1446-36042-0	パッキン	PACKING	1	
6	1446-36069-0	カバー	COVER	1	
7	4424-49000-0	フィラー	FILLER	1	INC.8.9.48-52
8	2182-06020-0	サコネジ	SCREW	3	
9	4406-43005-0	パッキン	PACKING	1	
10	4205-50000-0	フィルタ	FILTER	1	
11	2265-06006-3	アダプタ	ADAPTER	1	INC.12
12	2630-02024-0	リング	O-RING	1	
13	2265-03003-6	アダプタ	ADAPTER	1	INC.14
14	2630-02014-0	リング	O-RING	1	
15	2215-06001-2	プラグ	PLUG	1	INC.16
16	2630-02024-0	リング	O-RING	1	
17	2265-02002-3	アダプタ	ADAPTER	1	INC.18
18	2630-02011-0	リング	O-RING	1	
19	2265-04004-3	アダプタ	ADAPTER	1	INC.20
20	2630-02018-0	リング	O-RING	1	
21	2265-03003-3	アダプタ	ADAPTER	1	INC.22
22	2630-02014-0	リング	O-RING	1	
23	4221-65000-1	レベルゲージ ASSY	LEVEL GAUGE ASSY	1	INC.53-56
24	2265-06006-6	アダプタ	ADAPTER	1	INC.25
25	2630-02024-0	リング	O-RING	1	
26	2265-04004-2	アダプタ	ADAPTER	1	INC.27
27	2630-02018-0	リング	O-RING	1	
28	1446-36060-0	アーム	ARM	1	
29	2100-08025-1	ボルト	BOLT	1	
30	2170-08016-0	ワッシャ	WASHER	2	
31	2171-08020-0	スプリングワッシャ	SPRING WASHER	1	
32	2120-08065-0	ナット	NUT	1	
33	2100-08030-1	ボルト	BOLT	1	
34	2170-08016-0	ワッシャ	WASHER	2	
35	2120-08065-0	ナット	NUT	2	
36	2215-02001-2	プラグ	PLUG	1	INC.37
37	2630-02011-0	リング	O-RING	1	
48	4424-49001-0	キャップ	CAP	1	INC.51
49	4406-43003-0	フィルタ	FILTER	1	
50	2194-05620-1	Cスナップリング	C-RETAINING RING	1	
51	4406-43007-0	チェーン	CHAIN	1	INC.52
52	2157-30030-0	ワリピン	SPLIT PIN	2	
53	4221-65005-0	レベルゲージ	LEVEL GAUGE	1	
54	4221-65002-0	ボルト	BOLT	2	
55	2179-10016-0	シールワッシャ	SEAL WASHER	4	
56	4221-65004-0	フロート	FLOAT	1	

Number
40111~

Assy (タンク) Assy (Tank)

APPLIED MODEL
Wide Roll

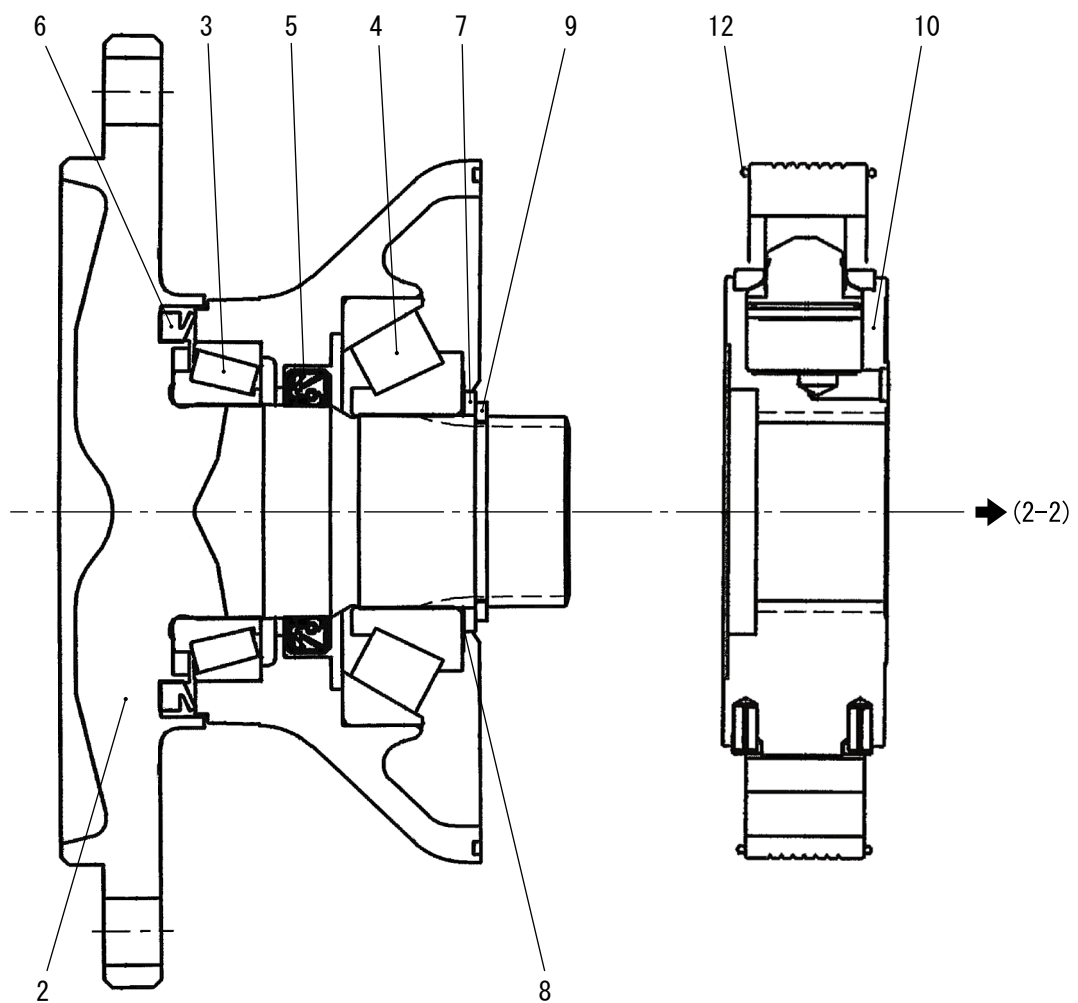


DETAIL A

記号 Key No.	部品番号 Parts No.	部品名称	Parts Name	数量 Q'ty	備考 Remarks
1	3100-00065-0	ボルト	BOLT	12	
2	2170-08016-0	ワッシャ	WASHER	12	
3	2171-08020-0	スプリングワッシャ	SPRING WASHER	12	
4	1446-36054-0	タンク	TANK	1	
5	1446-36042-0	パッキン	PACKING	1	
6	1446-36051-1	カバー	COVER	1	
7	4424-49000-0	フィラー	FILLER	1	INC.8.9.28-33
8	2182-06020-0	サコネジ	SCREW	3	
9	4423-93003-0	パッキン	PACKING	1	
10	4205-50000-0	フィルタ	FILTER	1	
11	2265-06006-3	アダプタ	ADAPTER	1	INC.12
12	2630-02024-0	リング	O-RING	1	
13	2265-03003-2	アダプタ	ADAPTER	1	INC.14
14	2630-02014-0	リング	O-RING	1	
15	2215-06001-2	プラグ	PLUG	1	INC.16
16	2630-02024-0	リング	O-RING	1	
17	2265-02002-3	アダプタ	ADAPTER	1	INC.18
18	2630-02011-0	リング	O-RING	1	
19	2265-04004-3	アダプタ	ADAPTER	1	INC.20
20	2630-02018-0	リング	O-RING	1	
21	2265-03003-3	アダプタ	ADAPTER	1	INC.22
22	2630-02014-0	リング	O-RING	1	
23	4221-65000-1	レベルゲージ ASSY	LEVEL GAUGE ASSY	1	INC.34-37
24	2265-06006-6	アダプタ	ADAPTER	1	INC.25
25	2630-02024-0	リング	O-RING	1	
26	2265-04004-2	アダプタ	ADAPTER	1	INC.27
27	2630-02018-0	リング	O-RING	1	
28	4424-49001-0	キャップ	CAP	1	INC.32
29	4406-43003-0	フィルタ	FILTER	1	
31	2194-05620-1	Cスナップリング	C-RETAINING-RING	1	
32	4406-43007-0	チェーン	CHAIN	1	INC.33
33	2157-30030-0	ワリピン	SPLIT PIN	2	
34	4221-65005-0	レベルゲージ	LEVEL GAUGE	1	
35	4221-65002-0	ボルト	BOLT	2	
36	2179-10016-0	シールワッシャ	SEAL WASHER	4	
37	4221-65004-0	フロート	FLOAT	1	
38	1446-36060-0	アーム	ARM	1	
39	2100-08025-1	ボルト	BOLT	1	
40	2170-08016-0	ワッシャ	WASHER	2	
41	2171-08020-0	スプリングワッシャ	SPRING WASHER	1	
42	2120-08065-0	ナット	NUT	1	
43	2100-08030-1	ボルト	BOLT	1	
44	2170-08016-0	ワッシャ	WASHER	2	
45	2120-08065-0	ナット	NUT	2	

Number
40111~

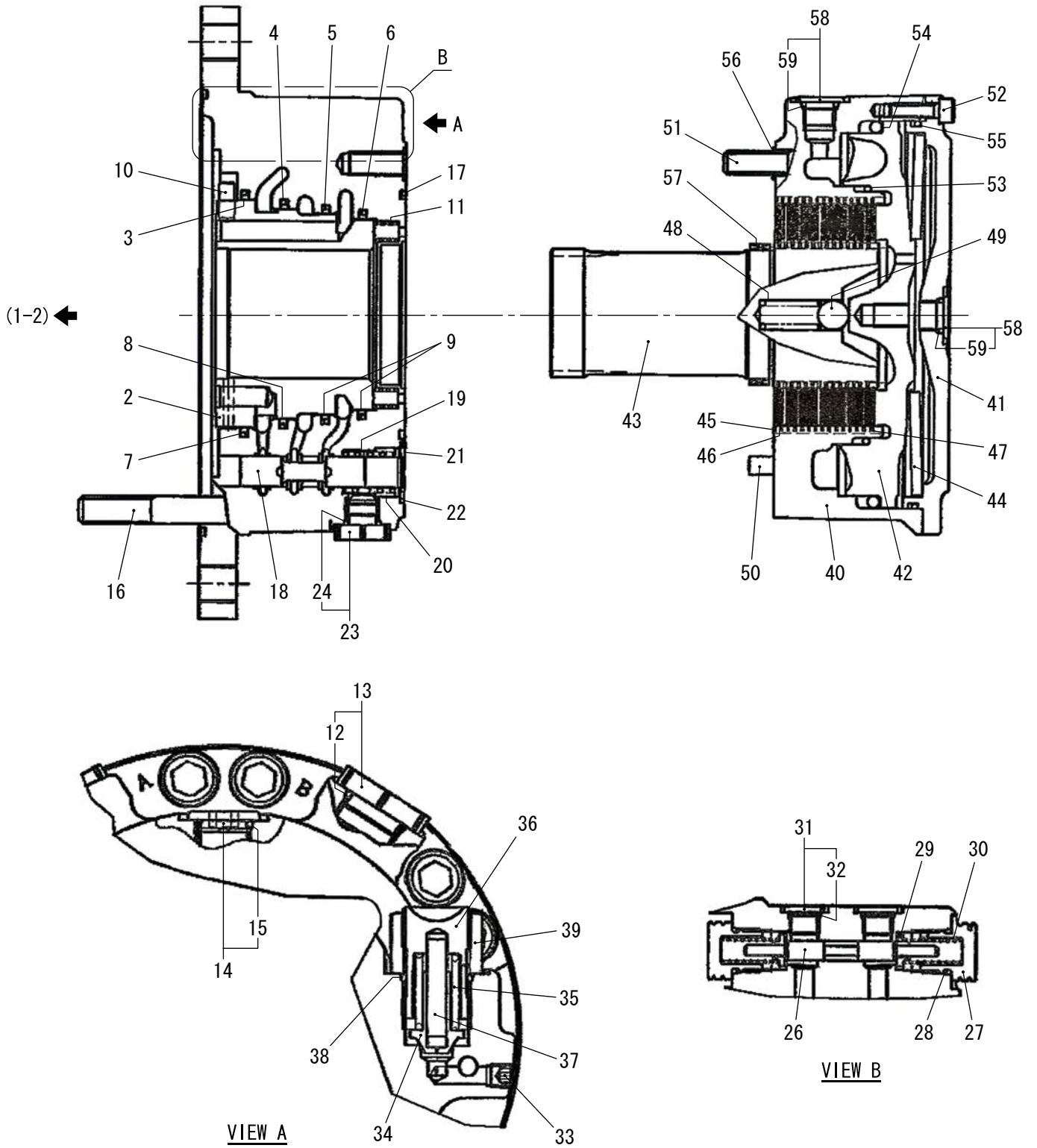
Assy (フロントモータ 1-2) Assy (Front Motor 1-2)



記号 Key No.	部品番号 Parts No.	部品名称	Parts Name	数量 Q'ty	備考 Remarks
2	4218-29002-0	シャフト	SHAFT	1	
3	4218-29003-0	ローラベアリング	ROLLER BEARING	1	
4	4218-29004-0	ローラベアリング	ROLLER BEARING	1	
5	4215-82021-0	オイルシール	OIL SEAL	1	
6	4215-82022-0	ダストシール	DUST SEAL	1	
7	4218-29005-0	ワッシャ	WASHER	1	
8	4218-29006-0	シムセット	SHIM SET	1	
9	4218-29007-0	Cスナップリング	C-RETAINING RING	1	
10	4215-82001-0	シリンダブロックキット	CYLINDER BLOCK KIT	1	
12	4215-82003-0	Oリング	O-RING	2	

Number
40111~

Assy (フロントモータ 2-2) Assy (Front Motor 2-2)

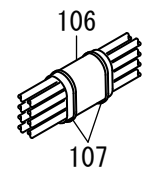
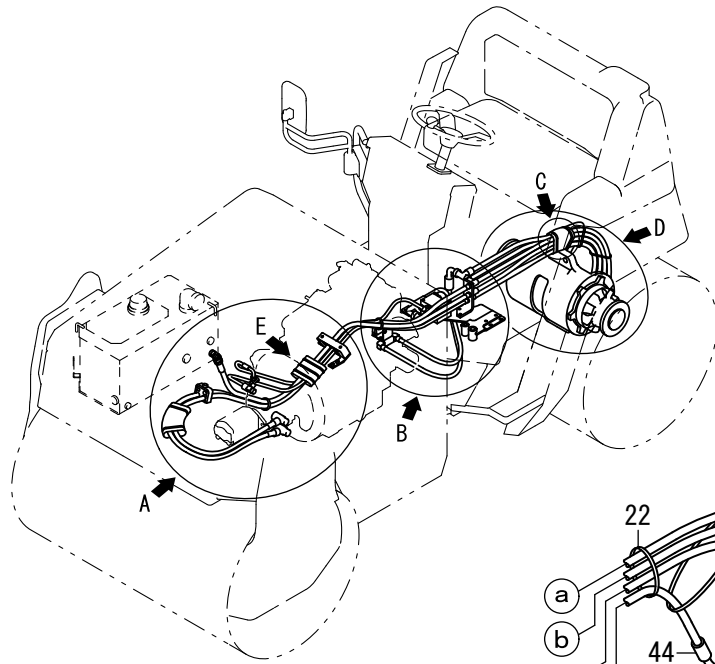


記号 Key No.	部品番号 Parts No.	部品名称	Parts Name	数量 Q'ty	備考 Remarks
2	4218-29012-0	ディストリビュータ	DISTRIBUTOR	1	
3	4215-82004-0	シールリング	SEAL RING	1	
4	4215-82005-0	シールリング	SEAL RING	1	
5	4215-82006-0	シールリング	SEAL RING	1	
6	4215-82007-0	シールリング	SEAL RING	1	
7	4215-82008-0	Oリング	O-RING	1	
8	4215-82009-0	Oリング	O-RING	1	
9	4215-82010-0	Oリング	O-RING	2	
10	4201-77017-0	ピン	PIN	1	
11	4218-29013-0	スプリング	SPRING	6	
12	4218-29014-0	Oリング	O-RING	2	
13	4218-29015-0	プラグ ASSY	PLUG ASSY	2	INC.12
14	4218-29016-0	プラグ ASSY	PLUG ASSY	1	INC.15
15	4218-29017-0	Oリング	O-RING	1	
16	4218-29018-0	ロッカアナツキホルト	HEAD CAP SCREW	12	
17	4215-82011-0	Oリング	O-RING	1	
18	4218-29019-0	スプール	SPOOL	1	
19	4218-29020-0	スプリング	SPRING	1	
20	4218-29021-0	リング	RING	1	
21	4218-29022-0	リテーニングリング	RETAINING RING	1	
22	4215-82013-0	Oリング	O-RING	1	
23	4218-29024-0	プラグ ASSY	PLUG ASSY	1	INC.24
24	4215-82014-0	Oリング	O-RING	1	
26	4218-29037-0	スプール	SPOOL	1	
27	4218-29038-0	プラグ	PLUG	2	
28	4216-47019-0	Oリング	O-RING	2	
29	4218-29039-0	ワッシャ	WASHER	2	
30	4218-29040-0	スプリング	SPRING	2	
31	4216-47015-0	プラグ ASSY	PLUG ASSY	2	
32	4218-38004-0	Oリング	O-RING	2	INC.32
33	4219-04044-0	プラグ	PLUG	1	
34	4216-44160-0	ポップット	POPPET	1	
35	4216-47023-0	スプリング	SPRING	1	
36	4216-47022-0	プラグ	PLUG	1	
37	4218-29043-0	ピン	PIN	1	
38	4202-08018-0	Oリング	O-RING	1	
39	4216-44161-0	ナット	NUT	1	
40	4218-29025-0	ハウジング	HOUSING	1	
41	4218-29026-0	カバー	COVER	1	
42	4218-29027-0	ピストン	PISTON	1	
43	4218-29028-0	シャフト	SHAFT	1	
44	4218-29029-0	スプリング	SPRING	1	
45	4218-82015-0	フリクションプレート	FRICTION PLATE	14	
46	4218-82016-0	プレート	PLATE	15	
47	4218-29030-0	シムキット	SHIM KIT	1	
48	4218-29031-0	スプリング	SPRING	1	
49	4218-29032-0	スチールボール	STEEL BALL	1	

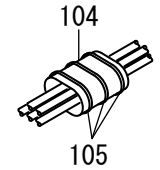
記号 Key No.	部品番号 Parts No.	部品名称	Parts Name	数量 Q'ty	備考 Remarks
50	4205-01123-0	ピン	PIN	1	
51	4218-29033-0	ロツカクアナツキホルト	HEAD CAP SCREW	12	
52	4216-44096-0	ロツカクアナツキホルト	HEAD CAP SCREW	8	
53	4215-82017-0	リング	O-RING	1	
54	4215-82018-0	リング	O-RING	1	
55	4215-82019-0	リング	O-RING	1	
56	4215-82020-0	リング	O-RING	12	
57	4218-29034-0	ジャーナル	JOURNAL	1	
58	4218-29035-0	プラグASSY	PLUG ASSY	3	INC.59
59	4215-82014-0	リング	O-RING	3	

メモ ---memo---

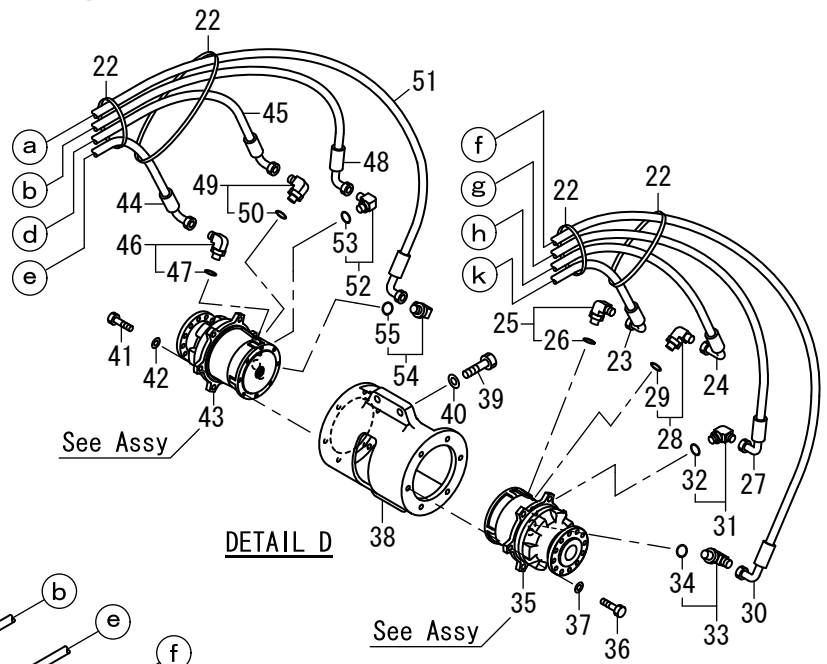
油圧装置 (リヤドライブ) Hydraulic System (Rear Drive)



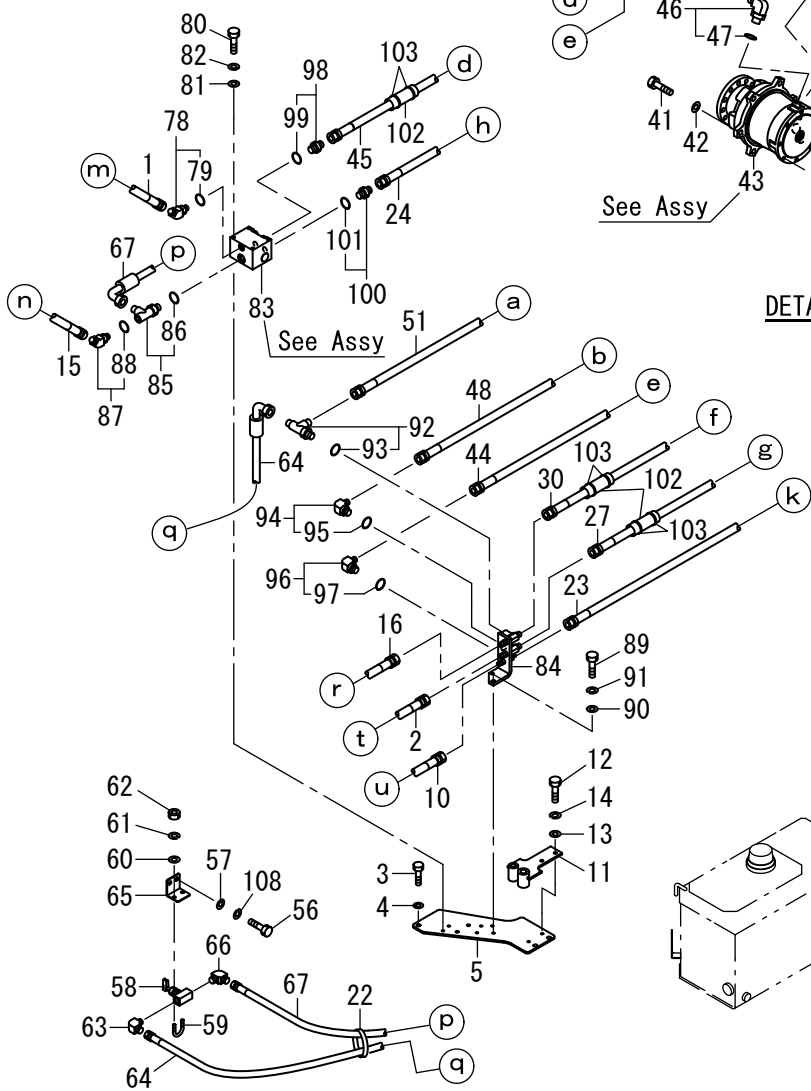
DETAIL C



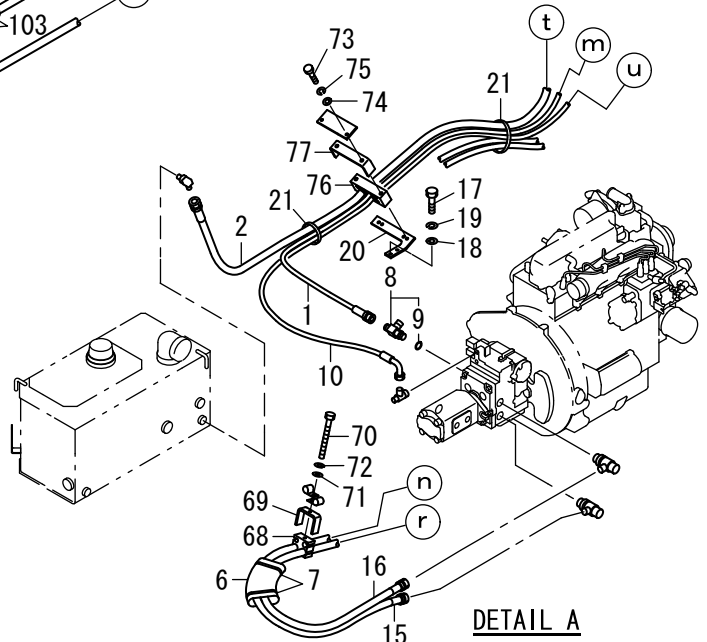
DETAIL E



DETAIL D



DETAIL B



DETAIL A

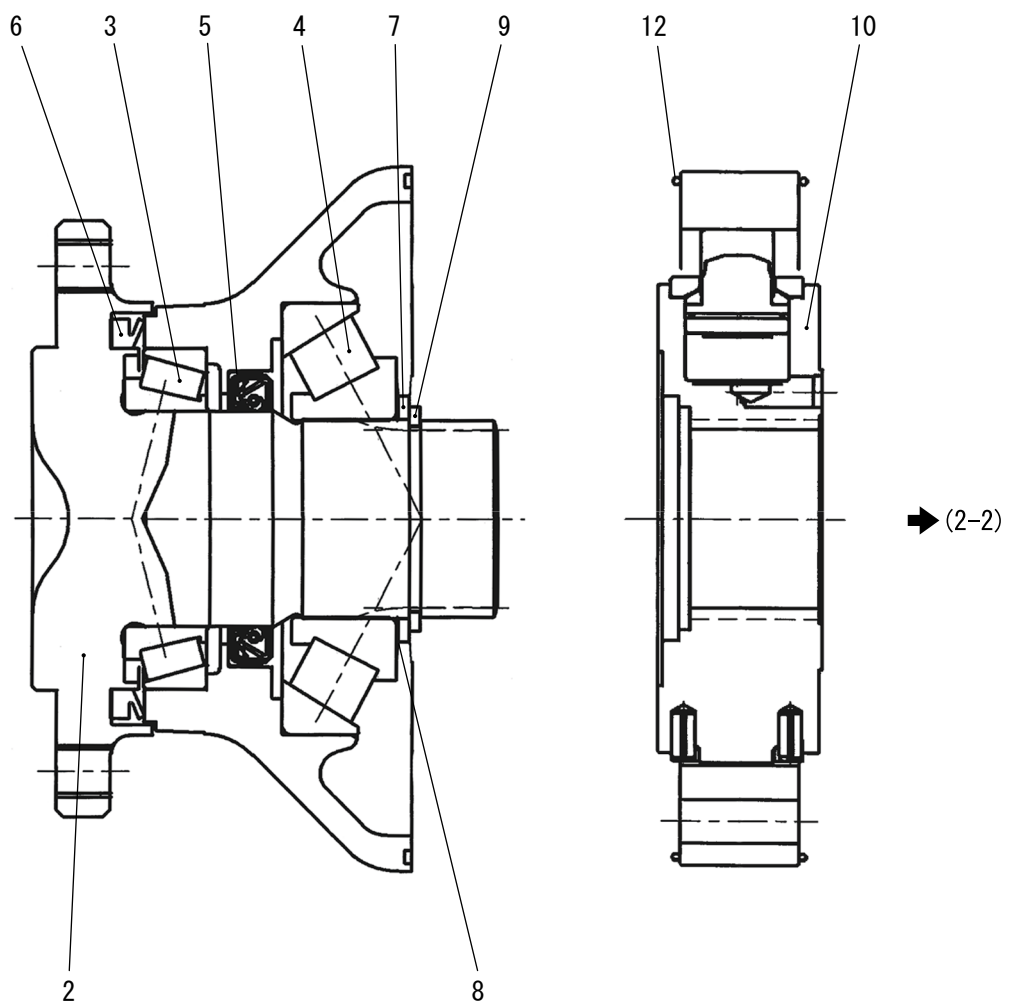
記号 Key No.	部品番号 Parts No.	部品名称	Parts Name	数量 Q'ty	備考 Remarks
1	2341-10150-2	ホース	HOSE	1	
2	2341-11136-1	ホース	HOSE	1	
3	2100-10020-1	ボルト	BOLT	3	
4	2170-10020-0	ワッシャ	WASHER	3	
5	1446-36036-1	ベース	BASE	1	
6	1446-36063-0	フェルト	FELT	1	
7	2898-00107-0	バンド	BAND	2	
8	3260-62103-1	アダプタ	ADAPTER	1	
9	2632-00008-0	Oリング	O-RING	1	
10	2341-30184-2	ホース	HOSE	1	
11	1447-36010-0	ブラケット	BRACKET	1	
12	2100-08020-1	ボルト	BOLT	2	
13	2170-08016-0	ワッシャ	WASHER	2	
14	2171-08020-0	スプリングワッシャ	SPRING WASHER	2	
15	2341-11228-6	ホース	HOSE	1	
16	2341-11238-6	ホース	HOSE	1	
17	2100-08020-1	ボルト	BOLT	2	
18	2170-08016-0	ワッシャ	WASHER	2	
19	2171-08020-0	スプリングワッシャ	SPRING WASHER	2	
20	1446-36030-0	ベース	BASE	1	
21	2898-00107-0	バンド	BAND	2	
22	2898-00107-0	バンド	BAND	5	
23	2341-30064-2	ホース	HOSE	1	
24	2341-31084-6	ホース	HOSE	1	
25	2265-02002-3	アダプタ	ADAPTER	1	INC.26
26	2630-02011-0	Oリング	O-RING	1	
27	2341-31080-1	ホース	HOSE	1	
28	3260-31060-0	アダプタ	ADAPTER	1	INC.29
29	2630-02018-0	Oリング	O-RING	1	
30	2341-31090-6	ホース	HOSE	1	
31	3260-31157-0	アダプタ	ADAPTER	1	INC.32
32	2630-02014-0	Oリング	O-RING	1	
33	3260-31060-0	アダプタ	ADAPTER	1	INC.34
34	2630-02018-0	Oリング	O-RING	1	
35	4218-32000-0	モータASSY	MOTOR ASSY	1	
36	2100-16040-3	ボルト	BOLT	6	
37	2170-16045-2	ワッシャ	WASHER	6	
38	1447-36005-0	ブラケット	BRACKET	1	
39	2100-20080-3	ボルト	BOLT	4	
40	2170-20060-2	ワッシャ	WASHER	4	
41	2100-16040-3	ボルト	BOLT	6	
42	2170-16045-2	ワッシャ	WASHER	6	
43	4218-32000-0	モータASSY	MOTOR ASSY	1	
44	2341-30064-2	ホース	HOSE	1	
45	2341-31084-6	ホース	HOSE	1	
46	2265-02002-3	アダプタ	ADAPTER	1	INC.47
47	2630-02011-0	Oリング	O-RING	1	

記号 Key No.	部品番号 Parts No.	部品名称	Parts Name	数量 Q'ty	備考 Remarks
48	2341-31080-1	ホース	HOSE	1	
49	3260-31060-0	アダプタ	ADAPTER	1	INC.50
50	2630-02018-0	リング	O-RING	1	
51	2341-31090-6	ホース	HOSE	1	
52	3260-31157-0	アダプタ	ADAPTER	1	INC.53
53	2630-02014-0	リング	O-RING	1	
54	3260-31060-0	アダプタ	ADAPTER	1	INC.55
55	2630-02018-0	リング	O-RING	1	
56	2100-08020-1	ボルト	BOLT	2	
57	2170-08016-0	ワッシャ	WASHER	2	
58	3380-01023-0	バルブ	VALVE	1	
59	3417-03002-0	Uボルト	U-BOLT	1	
60	2170-08016-0	ワッシャ	WASHER	2	
61	2171-08020-0	スプリングワッシャ	SPRING WASHER	2	
62	2120-08065-0	ナット	NUT	2	
63	2261-03003-2	アダプタ	ADAPTER	1	
64	2341-31087-6	ホース	HOSE	1	
65	1447-36011-1	ブラケット	BRACKET	1	
66	2261-03003-2	アダプタ	ADAPTER	1	
67	2341-31083-6	ホース	HOSE	1	
68	1446-36029-0	クランプ	CLAMP	1	
69	3934-11105-0	クランプ	CLAMP	1	
70	2100-08080-1	ボルト	BOLT	1	
71	2170-08016-0	ワッシャ	WASHER	1	
72	2171-08020-0	スプリングワッシャ	SPRING WASHER	1	
73	2100-08080-1	ボルト	BOLT	2	
74	2170-08016-0	ワッシャ	WASHER	2	
75	2171-08020-0	スプリングワッシャ	SPRING WASHER	2	
76	1446-36024-0	クランプ	CLAMP	1	
77	3934-12120-0	クランプ	CLAMP	1	
78	2265-14002-5	アダプタ	ADAPTER	1	INC.79
79	2632-00006-0	リング	O-RING	1	
80	3100-06127-0	ボルト	BOLT	2	
81	2170-08016-0	ワッシャ	WASHER	2	
82	2171-08020-0	スプリングワッシャ	SPRING WASHER	2	
83	4218-35000-0	バルブ ASSY	VALVE ASSY	1	
84	1447-36007-1	ブラケット	BRACKET	1	
85	3260-31161-0	アダプタ	ADAPTER	1	INC.86
86	2632-00008-0	リング	O-RING	1	
87	2265-03003-6	アダプタ	ADAPTER	1	INC.88
88	2630-02014-0	リング	O-RING	1	
89	2100-08020-1	ボルト	BOLT	2	
90	2170-08016-0	ワッシャ	WASHER	2	
91	2171-08020-0	スプリングワッシャ	SPRING WASHER	2	
92	3260-31034-0	ティ	TEE	1	INC.93
93	2630-02014-0	リング	O-RING	1	
94	2265-03003-3	アダプタ	ADAPTER	1	INC.95

記号 Key No.	部品番号 Parts No.	部品名称	Parts Name	数量 Q'ty	備考 Remarks
95	2630-02014-0	リング	O-RING	1	
96	2265-02002-3	アダプタ	ADAPTER	1	INC.97
97	2630-02011-0	リング	O-RING	1	
98	2265-19003-0	アダプタ	ADAPTER	1	INC.99
99	2632-00008-0	リング	O-RING	1	
100	2265-19003-0	アダプタ	ADAPTER	1	INC.101
101	2632-00008-0	リング	O-RING	1	
102	1447-36012-0	フェルト	FELT	3	
103	2898-00103-0	バンド	BAND	6	
104	1446-36063-0	フェルト	FELT	1	
105	2898-00107-0	バンド	BAND	3	
106	1413-36001-1	ラバー	RUBBER	1	
107	2898-00107-0	バンド	BAND	2	
108	2171-08020-0	スプリングワッシャ	SPRING WASHER	2	

Number
40111~

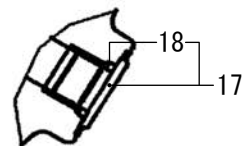
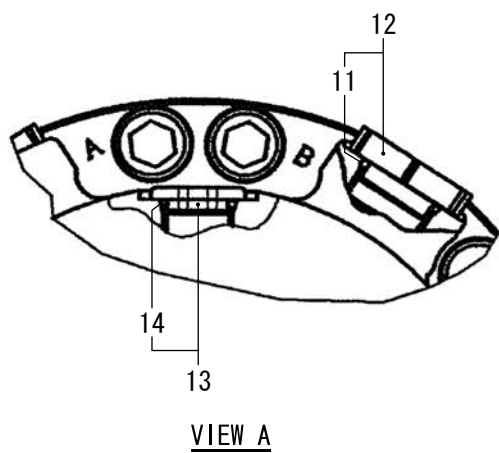
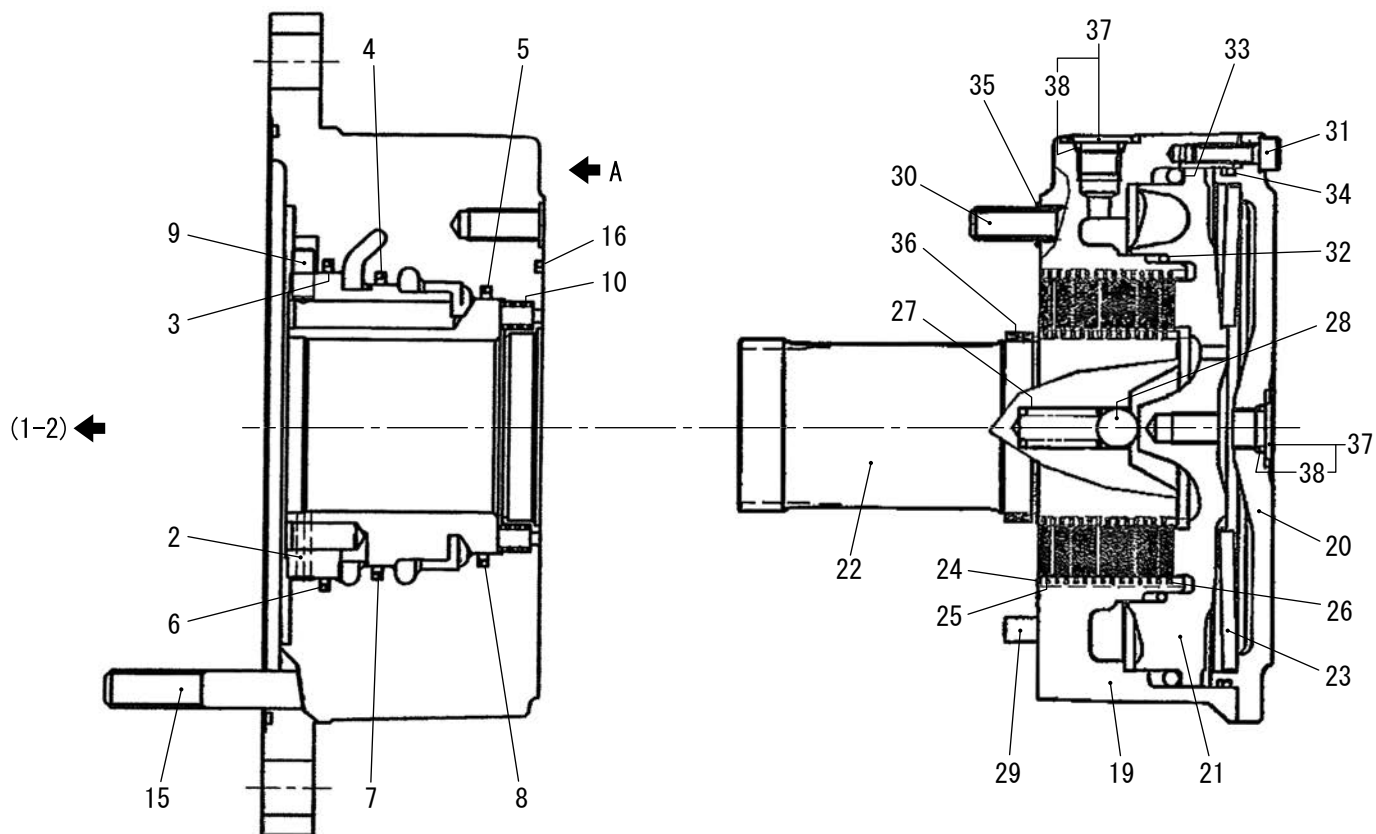
Assy (リヤモータ 1-2) Assy (Rear Motor 1-2)



記号 Key No.	部品番号 Parts No.	部品名称	Parts Name	数量 Q'ty	備考 Remarks
2	4218-32001-0	シャフト	SHAFT	1	
3	4218-29003-0	ローラベアリング	ROLLER BEARING	1	
4	4218-29004-0	ローラベアリング	ROLLER BEARING	1	
5	4215-82021-0	オイルシール	OIL SEAL	1	
6	4215-82022-0	ダストシール	DUST SEAL	1	
7	4218-29005-0	ワッシャ	WASHER	1	
8	4218-29006-0	シムセット	SHIM SET	1	
9	4218-29007-0	Cスナップリング	C-RETAINING RING	1	
10	4218-32003-0	シリンダブロックキット	CYLINDER BLOCK KIT	1	
12	4215-82003-0	Oリング	O-RING	2	

Number
40111~

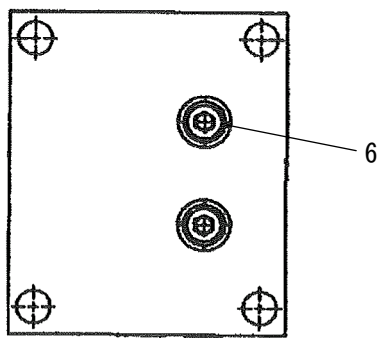
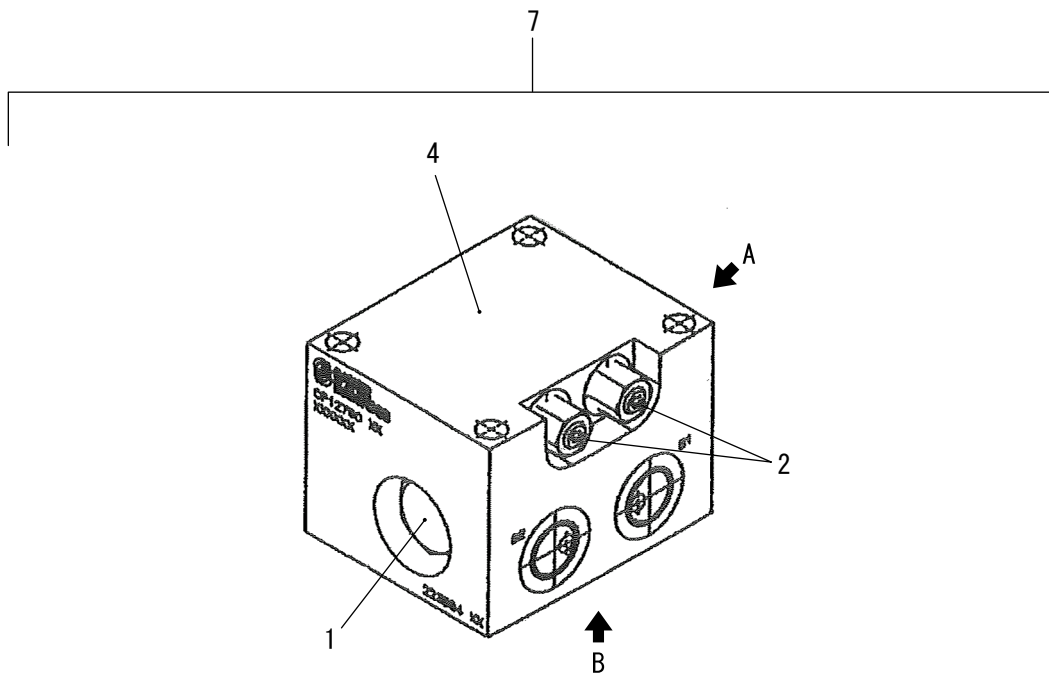
Assy (リヤモータ 2-2) Assy (Rear Motor 2-2)



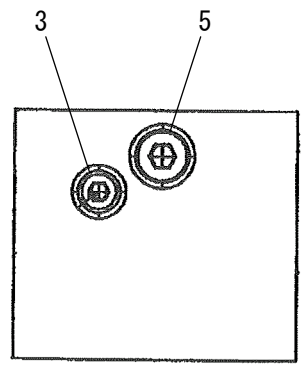
記号 Key No.	部品番号 Parts No.	部品名称	Parts Name	数量 Q'ty	備考 Remarks
2	4218-29012-0	ディストリビュータ	DISTRIBUTOR	1	
3	4215-82004-0	シールリング	SEAL RING	1	
4	4215-82005-0	シールリング	SEAL RING	1	
5	4215-82007-0	シールリング	SEAL RING	1	
6	4215-82008-0	Oリング	O-RING	1	
7	4215-82009-0	Oリング	O-RING	1	
8	4215-82010-0	Oリング	O-RING	2	
9	4201-77017-0	ピン	PIN	1	
10	4218-29013-0	スプリング	SPRING	6	
11	4218-29014-0	Oリング	O-RING	2	
12	4218-29015-0	プラグ ASSY	PLUG ASSY	2	INC.11
13	4218-29016-0	プラグ ASSY	PLUG ASSY	1	INC.14
14	4218-29017-0	Oリング	O-RING	1	
15	4218-29018-0	ロッカクアナツキホルト	HEAD CAP SCREW	12	
16	4215-82011-0	Oリング	O-RING	1	
17	4218-29035-0	プラグ ASSY	PLUG ASSY	1	INC.18
18	4215-82014-0	Oリング	O-RING	1	
19	4218-29025-0	ハウジング	HOUSING	1	
20	4218-29026-0	カバー	COVER	1	
21	4218-29027-0	ピストン	PISTON	1	
22	4218-29028-0	シャフト	SHAFT	1	
23	4218-29029-0	スプリング	SPRING	1	
24	4215-82015-0	フリクションプレート	FRICITION PLATE	14	
25	4215-82016-0	プレート	PLATE	15	
26	4218-29030-0	シムキット	SHIM KIT	1	
27	4218-29031-0	スプリング	SPRING	1	
28	4218-29032-0	スチールボール	STEEL BALL	1	
29	4205-01123-0	ピン	PIN	1	
30	4218-29033-0	ロッカクアナツキホルト	HEAD CAP SCREW	12	
31	4216-44096-0	ロッカクアナツキホルト	HEAD CAP SCREW	8	
32	4215-82017-0	Oリング	O-RING	1	
33	4215-82018-0	Oリング	O-RING	1	
34	4215-82019-0	Oリング	O-RING	1	
35	4215-82020-0	Oリング	O-RING	12	
36	4218-29034-0	ジャーナル	JOURNAL	1	
37	4218-29035-0	プラグ ASSY	PLUG ASSY	3	INC.38
38	4215-82014-0	Oリング	O-RING	3	

Number
40111~

Assy (バルブ) Assy (Valve)



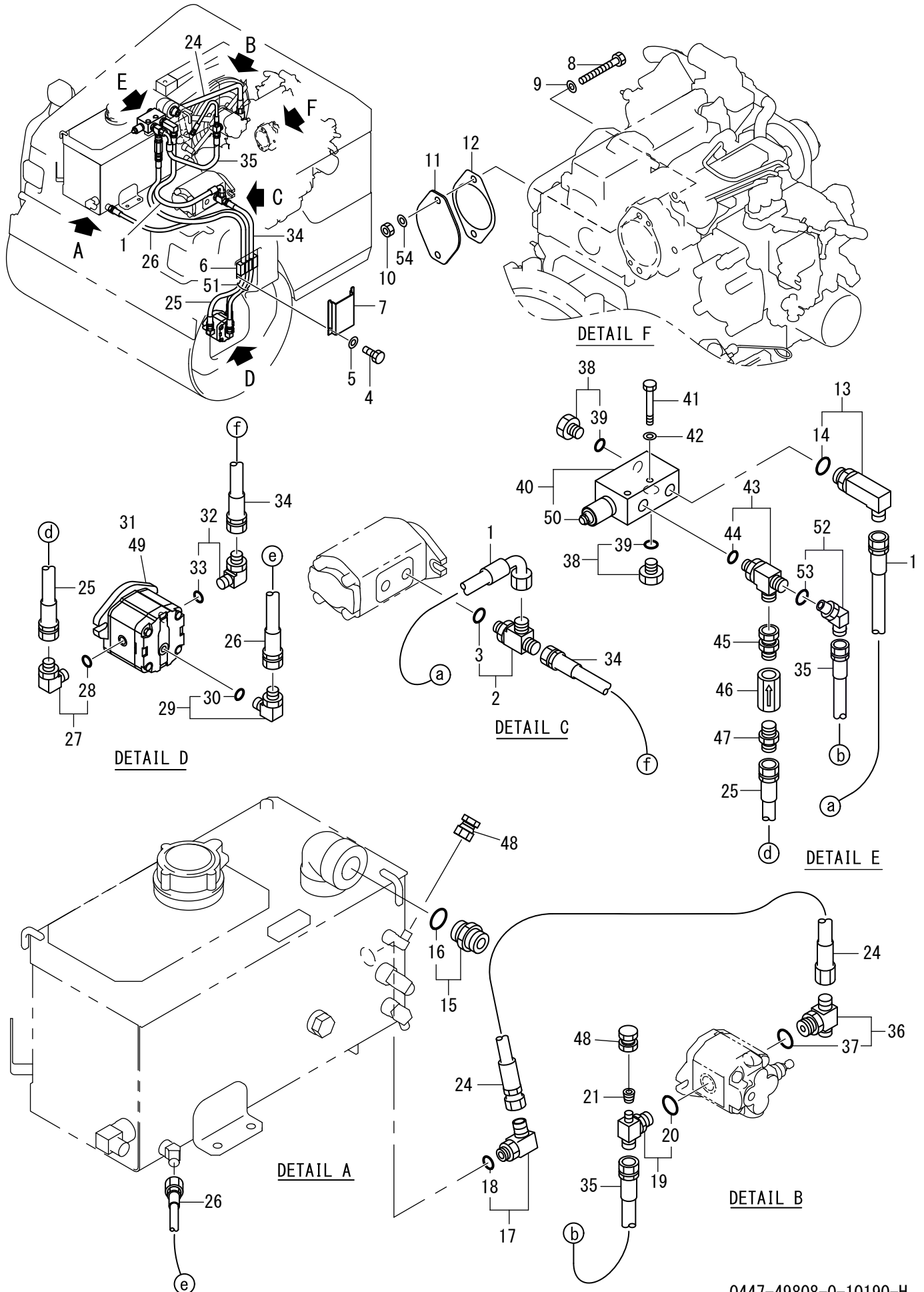
VIEW A



VIEW B

記号 Key No.	部品番号 Parts No.	部品名称	Parts Name	数量 Q'ty	備考 Remarks
1	4218-35003-0	バルブ	VALVE	1	
2	4218-35002-0	チェックバルブ	CHECK VALVE	2	
3	4218-35005-0	オリフィス	ORIFICE	1	
4	4218-35004-0	ボディ	BODY	1	
5	4218-35006-0	プラグ	PLUG	1	
6	4218-35007-0	プラグ	PLUG	3	
7	4218-35000-0	バルブ	VALVE	1	INC.1-6

油压装置（振動） Hydraulic System (Vibrating)



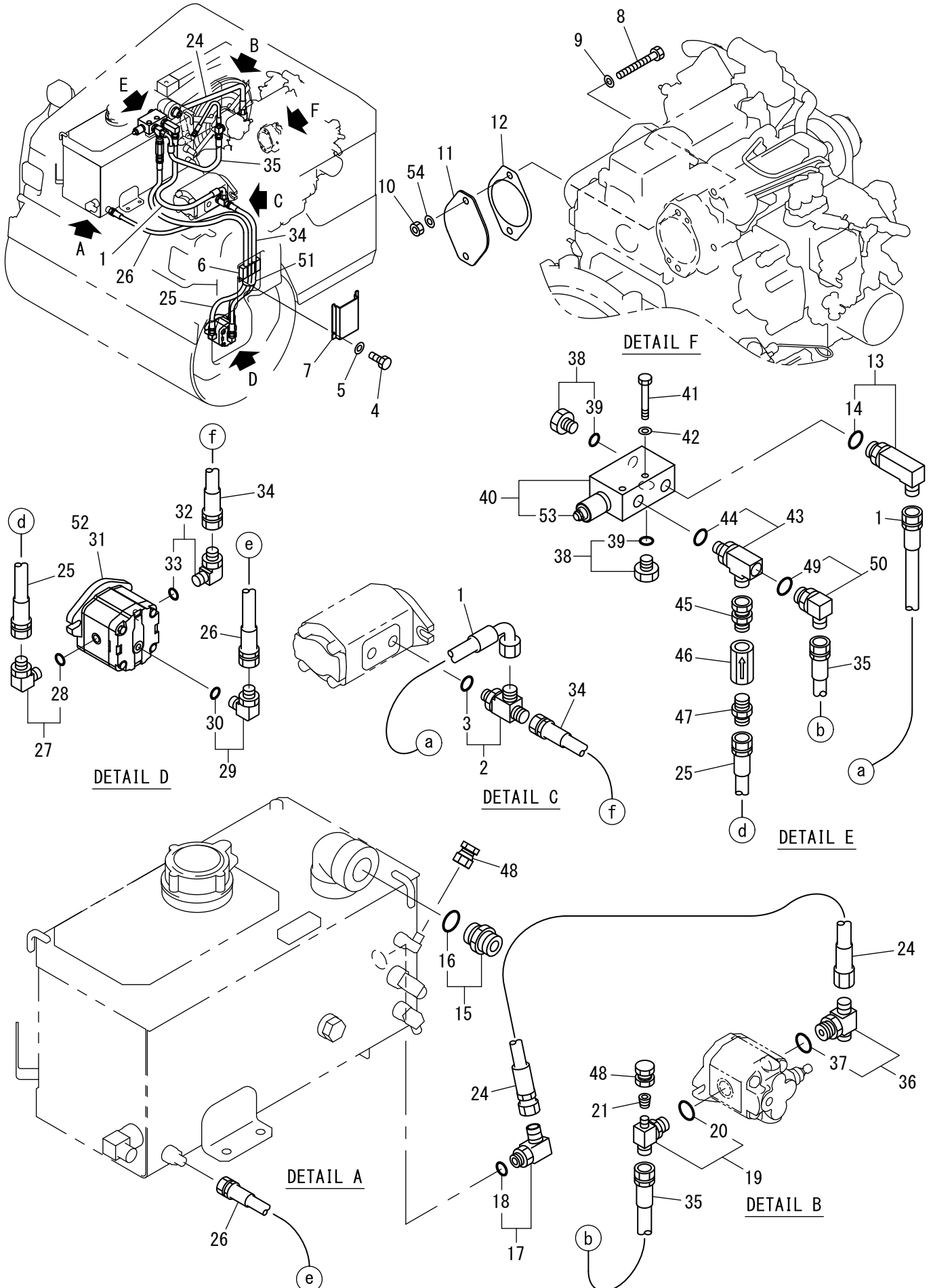
記号 Key No.	部品番号 Parts No.	部品名称	Parts Name	数量 Q'ty	備考 Remarks
1	2341-32112-4	ホース	HOSE	1	
2	3260-31092-0	アダプタ	ADAPTER	1	INC.3
3	2630-02018-0	リング	O-RING	1	
4	2100-08012-1	ボルト	BOLT	2	
5	2170-08023-2	ワッシャ	WASHER	2	
6	1446-49001-0	クランプ	CLAMP	1	
7	1446-36022-0	クランプ	CLAMP	1	
8	3100-07137-0	ボルト	BOLT	2	
9	2170-10032-2	ワッシャ	WASHER	2	
10	2120-10080-0	ナット	NUT	2	
11	1447-49003-1	カバー	COVER	1	
12	4028-40004-0	パッキン	PACKING	1	
13	3260-32041-0	アダプタ	ADAPTER	1	INC.14
14	2630-02024-0	リング	O-RING	1	
15	2265-12012-2	アダプタ	ADAPTER	1	INC.16
16	2630-02038-0	リング	O-RING	1	
17	2265-04004-3	アダプタ	ADAPTER	1	INC.18
18	2630-02018-0	リング	O-RING	1	
19	3260-31189-0	アダプタ	ADAPTER	1	INC.20
20	2632-00010-0	リング	O-RING	1	
21	1449-49003-0	オリフィス	ORIFICE	1	
24	2341-12059-1	ホース	HOSE	1	
25	2341-12162-1	ホース	HOSE	1	
26	2341-11126-1	ホース	HOSE	1	
27	2265-22004-1	アダプタ	ADAPTER	1	INC.28
28	2632-00010-0	リング	O-RING	1	
29	3260-61091-0	アダプタ	ADAPTER	1	INC.30
30	2632-00006-0	リング	O-RING	1	
31	4217-54000-1	モータ	MOTOR	1	INC.49
32	2265-22004-1	アダプタ	ADAPTER	1	INC.33
33	2632-00010-0	リング	O-RING	1	
34	2341-12076-4	ホース	HOSE	1	
35	2341-12086-2	ホース	HOSE	1	
36	1449-49001-0	アダプタ	ADAPTER	1	INC.37
37	2632-00012-0	リング	O-RING	1	
38	2215-06001-2	プラグ	PLUG	2	INC.39
39	2630-02024-0	リング	O-RING	2	
40	4212-73000-1	バルブ	VALVE	1	INC.50
41	2100-10060-1	ボルト	BOLT	2	
42	2170-10020-0	ワッシャ	WASHER	2	
43	3260-32203-0	アダプタ	ADAPTER	1	INC.44
44	2630-02024-0	リング	O-RING	1	
45	2261-04004-4	アダプタ	ADAPTER	1	
46	4208-87000-1	バルブ	VALVE	1	
47	2261-04004-0	アダプタ	ADAPTER	1	
48	3215-13024-0	プラグ	PLUG	2	
49	4217-54001-0	シールキット	SEAL KIT	1	

記号 Key No.	部品番号 Parts No.	部品名称	Parts Name	数量 Q'ty	備考 Remarks
50	4212-73001-1	カートリッジ	CARTRIDGE	1	
51	2898-00107-0	バンド	BAND	1	
52	2265-04004-3	アダプタ	ADAPTER	1	INC.53
53	2630-02018-0	Oリング	O-RING	1	
54	2170-10030-1	ワッシャ	WASHER	2	

メモ ---memo---

油圧装置（振動） Hydraulic System (Vibrating)

APPLIED MODEL
Wide Roll



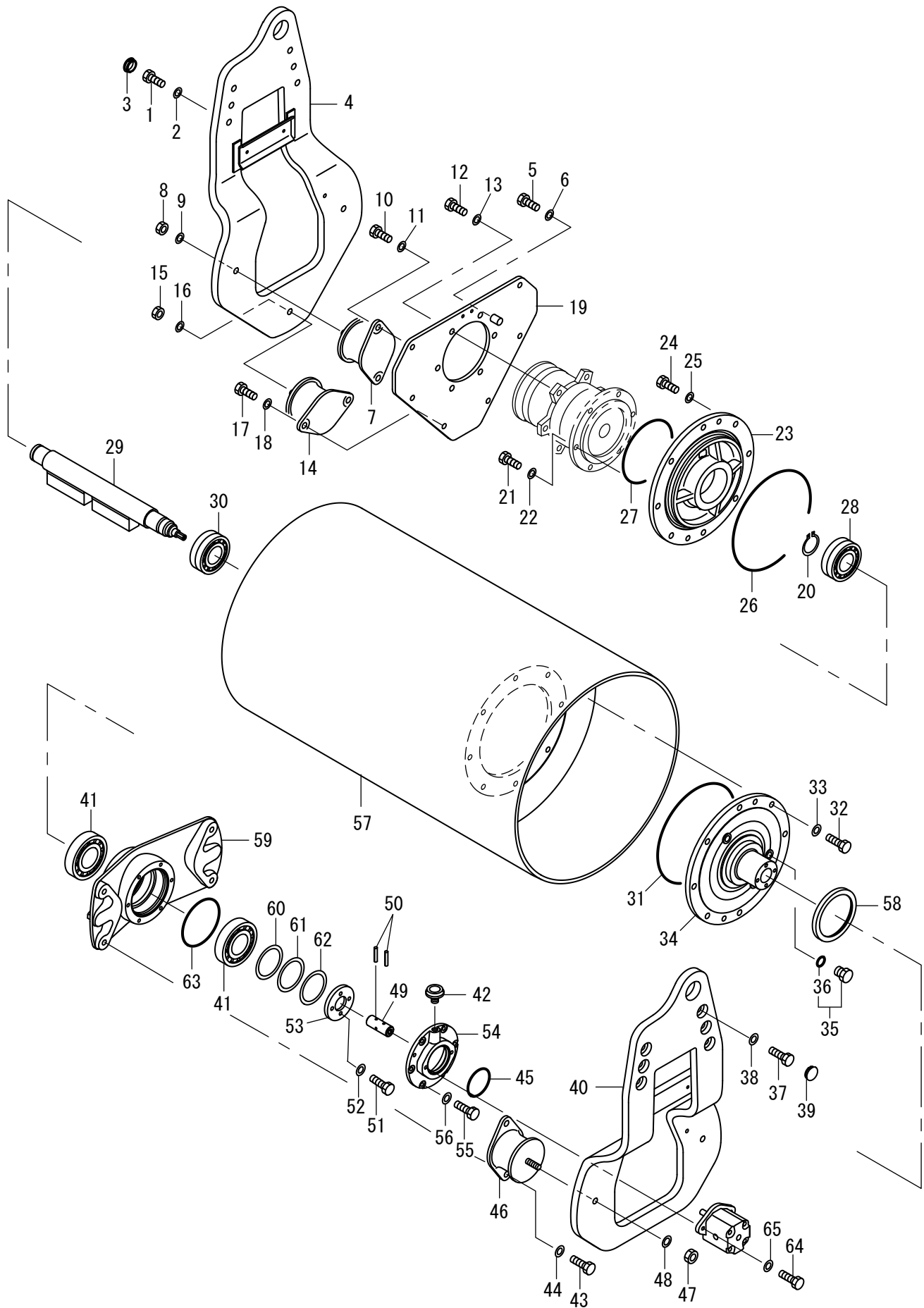
記号 Key No.	部品番号 Parts No.	部品名称	Parts Name	数量 Q'ty	備考 Remarks
1	2341-32112-4	ホース	HOSE	1	
2	3260-31092-0	アダプタ	ADAPTER	1	INC.3
3	2630-02018-0	リング	O-RING	1	
4	2100-08012-1	ボルト	BOLT	2	
5	2170-08023-2	ワッシャ	WASHER	2	
6	1446-49001-0	クランプ	CLAMP	1	
7	1446-36022-0	クランプ	CLAMP	1	
8	3100-07137-0	ボルト	BOLT	2	
9	2170-10032-2	ワッシャ	WASHER	2	
10	2120-10080-0	ナット	NUT	2	
11	1447-49003-1	カバー	COVER	1	
12	4028-40004-0	パッキン	PACKING	1	
13	3260-32041-0	アダプタ	ADAPTER	1	INC.14
14	2630-02024-0	リング	O-RING	1	
15	2265-12012-2	アダプタ	ADAPTER	1	INC.16
16	2630-02038-0	リング	O-RING	1	
17	2265-04004-3	アダプタ	ADAPTER	1	INC.18
18	2630-02018-0	リング	O-RING	1	
19	3260-31189-0	アダプタ	ADAPTER	1	INC.20
20	2632-00010-0	リング	O-RING	1	
21	1449-49003-0	オリフィス	ORIFICE	1	
24	2341-12059-1	ホース	HOSE	1	
25	2341-12162-1	ホース	HOSE	1	
26	2341-11126-1	ホース	HOSE	1	
27	2265-22004-1	アダプタ	ADAPTER	1	INC.28
28	2632-00010-0	リング	O-RING	1	
29	3260-61091-0	アダプタ	ADAPTER	1	INC.30
30	2632-00006-0	リング	O-RING	1	
31	4217-54000-1	モータ	MOTOR	1	INC.52
32	2265-22004-1	アダプタ	ADAPTER	1	INC.33
33	2632-00010-0	リング	O-RING	1	
34	2341-12076-4	ホース	HOSE	1	
35	2341-12086-2	ホース	HOSE	1	
36	1449-49001-0	アダプタ	ADAPTER	1	INC.37
37	2632-00012-0	リング	O-RING	1	
38	2215-06001-2	プラグ	PLUG	2	INC.39
39	2630-02024-0	リング	O-RING	2	
40	4212-73000-1	バルブ	VALVE	1	INC.53
41	2100-10060-1	ボルト	BOLT	2	
42	2170-10020-0	ワッシャ	WASHER	2	
43	3260-32203-0	アダプタ	ADAPTER	1	INC.44
44	2630-02024-0	リング	O-RING	1	
45	2261-04004-4	アダプタ	ADAPTER	1	
46	4208-87000-1	バルブ	VALVE	1	
47	2261-04004-0	アダプタ	ADAPTER	1	
48	3215-13024-0	プラグ	PLUG	2	
49	2265-04004-3	アダプタ	ADAPTER	1	INC.50

記号 Key No.	部品番号 Parts No.	部品名称	Parts Name	数量 Q'ty	備考 Remarks
50	2630-02018-0	リング	O-RING	1	
51	2898-00107-0	バンド	BAND	1	
52	4217-54001-0	シールキット	SEAL KIT	1	
53	4212-73001-1	カートリッジ	CARTRIDGE	1	
54	2170-10030-1	ワッシャ	WASHER	2	

メモ ---memo---

Number
40111~

振動ロール Vibrating Roll



記号 Key No.	部品番号 Parts No.	部品名称	Parts Name	数量 Q'ty	備考 Remarks
1	3100-13265-0	ボルト	BOLT	6	
2	2170-16045-2	ワッシャ	WASHER	6	
3	4716-03000-0	プラグ	PLUG	6	
4	1446-43013-4	プレート	PLATE	1	
5	2100-10025-3	ボルト	BOLT	1	
6	2170-10032-2	ワッシャ	WASHER	1	
7	3460-40078-0	ダンパ	DAMPER	2	
8	3120-01153-0	ナット	NUT	2	
9	2170-16045-2	ワッシャ	WASHER	2	
10	3100-12264-0	ボルト	BOLT	4	
11	2170-16045-2	ワッシャ	WASHER	4	
12	2100-16040-3	ボルト	BOLT	6	
13	2170-16045-2	ワッシャ	WASHER	6	
14	3460-40078-0	ダンパ	DAMPER	1	
15	3120-01153-0	ナット	NUT	1	
16	2170-16045-2	ワッシャ	WASHER	1	
17	3100-12264-0	ボルト	BOLT	2	
18	2170-16045-2	ワッシャ	WASHER	2	
19	1441-43031-2	ディスク	DISC	1	
20	2194-05020-0	Cスナップリング	C-RETAINING RING	1	
21	2100-16045-3	ボルト	BOLT	6	
22	2170-16045-2	ワッシャ	WASHER	6	
23	1446-43026-0	ホルダ	HOLDER	1	
24	2100-16040-3	ボルト	BOLT	8	
25	2170-16045-2	ワッシャ	WASHER	8	
26	2630-01300-1	リング	O-RING	1	
27	2630-01190-1	リング	O-RING	1	
28	3511-41038-0	ローラベアリング	ROLLER BEARING	1	
29	1446-43034-0	シャフト	SHAFT	1	
30	3511-41038-0	ローラベアリング	ROLLER BEARING	1	
31	2630-01300-1	リング	O-RING	1	
32	2100-16040-3	ボルト	BOLT	8	
33	2170-16045-2	ワッシャ	WASHER	8	
34	1446-43025-0	ボス	BOSS	1	
35	2215-03001-2	プラグ	PLUG	3	INC.36
36	2630-02014-0	リング	O-RING	3	
37	3100-13265-0	ボルト	BOLT	6	
38	2170-16045-2	ワッシャ	WASHER	6	
39	4716-03000-0	プラグ	PLUG	6	
40	1446-43012-4	プレート	PLATE	1	
41	2513-32018-2	ローラベアリング	ROLLER BEARING	2	
42	3479-02007-0	ブリーザ	BREATHER	1	
43	3100-12264-0	ボルト	BOLT	4	
44	2170-16045-2	ワッシャ	WASHER	4	
45	2630-01080-1	リング	O-RING	1	
46	3460-40078-0	ダンパ	DAMPER	2	
47	3120-01153-0	ナット	NUT	2	

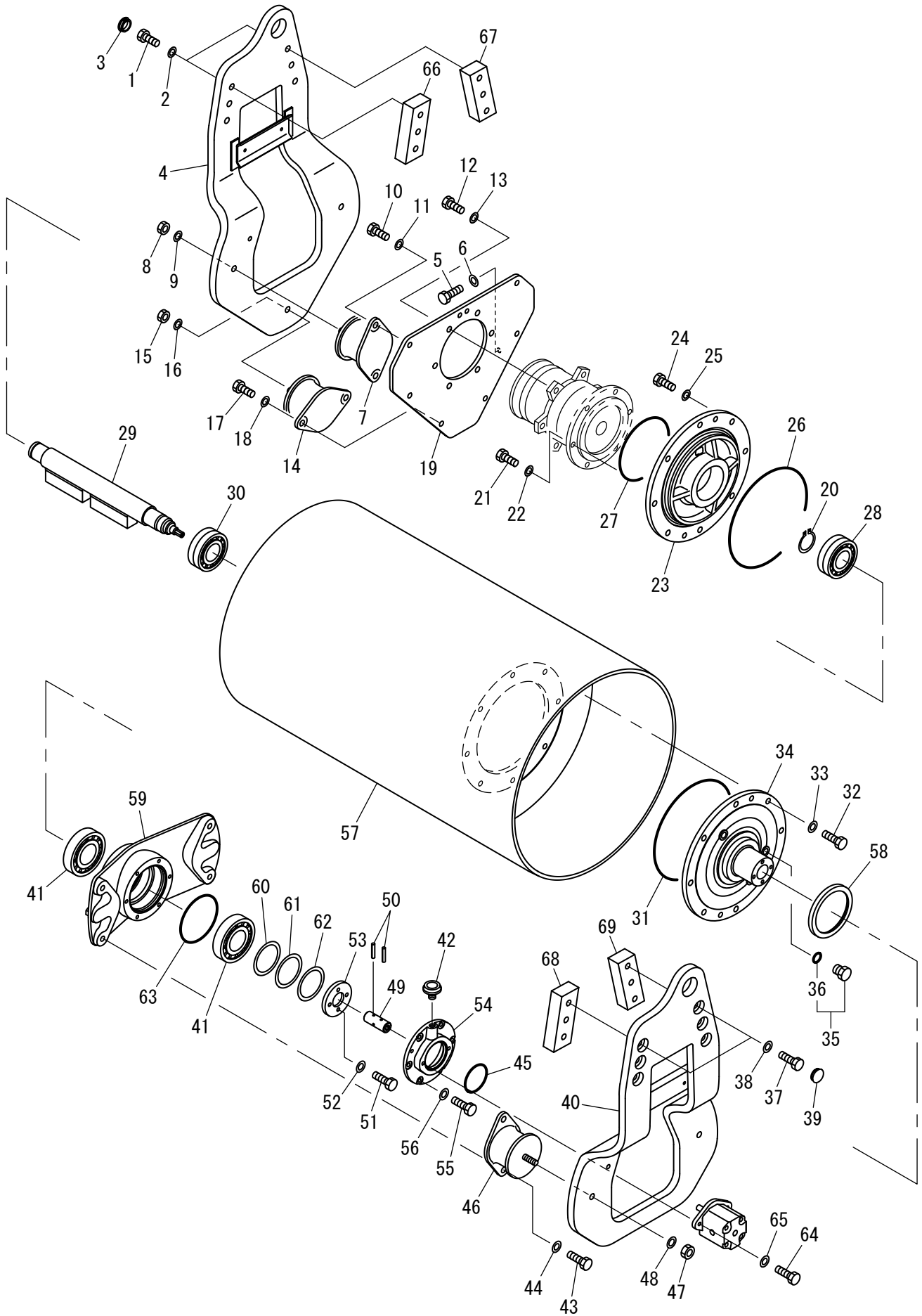
記号 Key No.	部品番号 Parts No.	部品名称	Parts Name	数量 Q'ty	備考 Remarks
48	2170-16045-2	ワッシャ	WASHER	2	
49	1446-43019-1	スリーブ	SLEEVE	1	
50	2150-06032-0	スプリングピン	SPRING PIN	2	
51	2100-10035-3	ボルト	BOLT	4	
52	2170-10032-2	ワッシャ	WASHER	4	
53	1446-43009-0	カバー	COVER	1	
54	1446-43011-2	カバー	COVER	1	
55	2100-10025-1	ボルト	BOLT	6	
56	2170-10020-0	ワッシャ	WASHER	6	
57	1446-43018-1	ロール	ROLL	1	
58	2603-04498-0	オイルシール	OIL SEAL	1	
59	1446-43010-0	ディスク	DISC	1	
60	2932-05108-0	シム	SHIM	0	AR (t0.05)
61	2932-10108-0	シム	SHIM	0	AR (t0.1)
62	2932-30108-0	シム	SHIM	0	AR (t0.3)
63	2630-01140-1	Oリング	O-RING	1	
64	3100-52044-0	ボルト	BOLT	2	
65	2170-10032-2	ワッシャ	WASHER	2	

メモ ---memo---

Number
40111~

振動ロール Vibrating Roll

APPLIED MODEL
Wide Roll

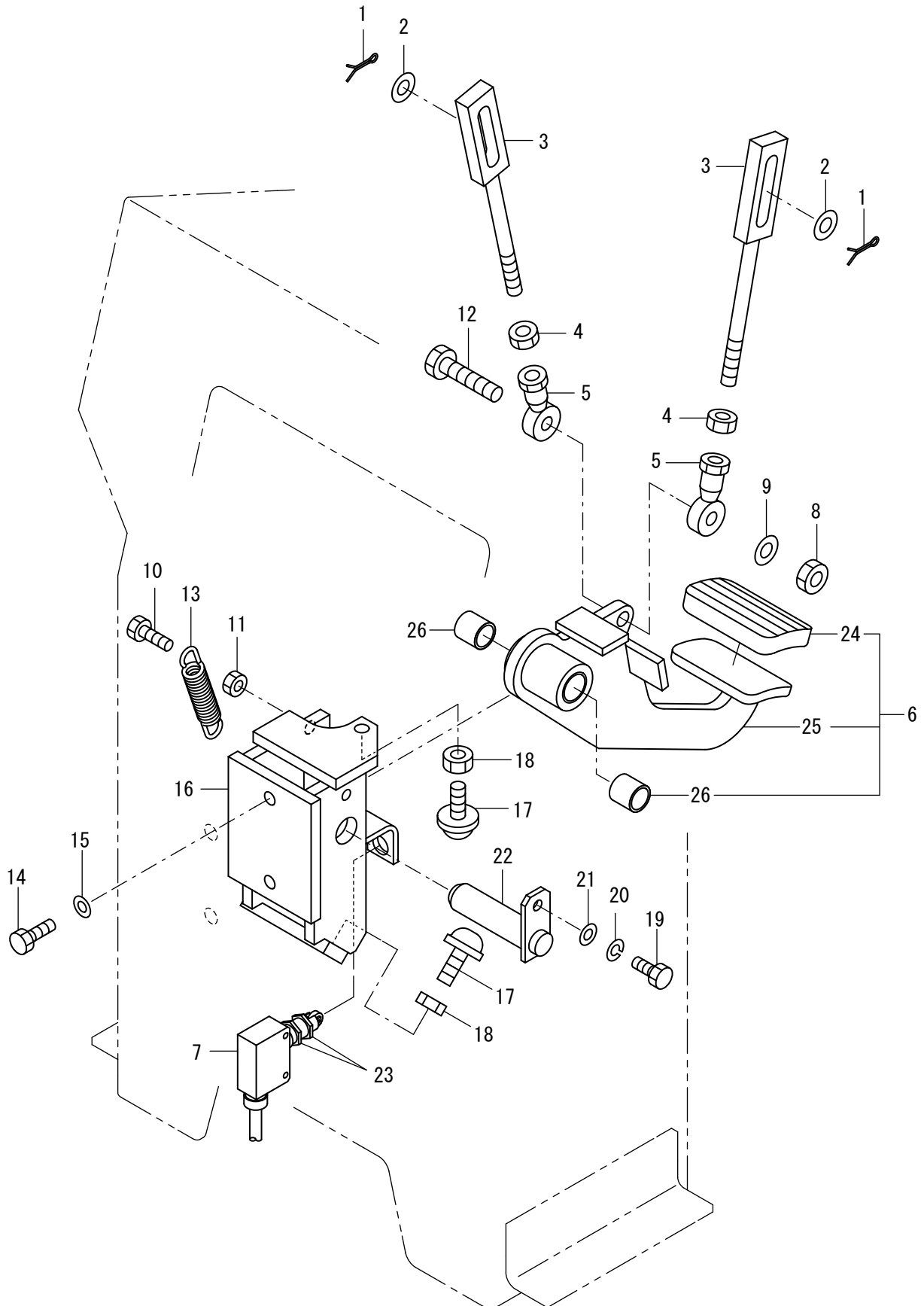


記号 Key No.	部品番号 Parts No.	部品名称	Parts Name	数量 Q'ty	備考 Remarks
1	2100-16090-3	ボルト	BOLT	6	
2	2170-16045-2	ワッシャ	WASHER	6	
3	4716-03000-0	プラグ	PLUG	6	
4	1446-43013-4	プレート	PLATE	1	
5	2100-10025-3	ボルト	BOLT	1	
6	2170-10032-2	ワッシャ	WASHER	1	
7	3460-40078-0	ダンパ	DAMPER	2	
8	2120-16130-2	ナット	NUT	2	
9	2170-16045-2	ワッシャ	WASHER	2	
10	2100-16040-3	ボルト	BOLT	4	
11	2170-16045-2	ワッシャ	WASHER	4	
12	2100-16040-3	ボルト	BOLT	6	
13	2170-16045-2	ワッシャ	WASHER	6	
14	3460-40078-0	ダンパ	DAMPER	1	
15	2120-16130-2	ナット	NUT	1	
16	2170-16045-2	ワッシャ	WASHER	1	
17	2100-16040-3	ボルト	BOLT	2	
18	2170-16045-2	ワッシャ	WASHER	2	
19	1441-43031-1	ディスク	DISC	1	
20	2194-05020-0	Cスナップリング	C-RETAINING RING	1	
21	2100-16045-3	ボルト	BOLT	6	
22	2170-16045-2	ワッシャ	WASHER	6	
23	1446-43026-0	ホルダ	HOLDER	1	
24	2100-16040-3	ボルト	BOLT	8	
25	2170-16045-2	ワッシャ	WASHER	8	
26	2630-01300-1	リング	O-RING	1	
27	2630-01190-1	リング	O-RING	1	
28	3511-41038-0	ローラベアリング	ROLLER BEARING	1	
29	1447-43001-0	シャフト	SHAFT	1	
30	3511-41038-0	ローラベアリング	ROLLER BEARING	1	
31	2630-01300-1	リング	O-RING	1	
32	2100-16040-3	ボルト	BOLT	8	
33	2170-16045-2	ワッシャ	WASHER	8	
34	1446-43025-0	ボス	BOSS	1	
35	2215-03001-2	プラグ	PLUG	3	INC.36
36	2630-02014-0	リング	O-RING	3	
37	2100-16090-3	ボルト	BOLT	6	
38	2170-16045-2	ワッシャ	WASHER	6	
39	4716-03000-0	プラグ	PLUG	6	
40	1446-43012-4	プレート	PLATE	1	
41	2513-32018-2	ローラベアリング	ROLLER BEARING	2	
42	3479-02007-0	ブリーザ	BREATHER	1	
43	2100-16040-3	ボルト	BOLT	4	
44	2170-16045-2	ワッシャ	WASHER	4	
45	2630-01080-1	リング	O-RING	1	
46	3460-40078-0	ダンパ	DAMPER	2	
47	2120-16130-2	ナット	NUT	2	

記号 Key No.	部品番号 Parts No.	部品名称	Parts Name	数量 Q'ty	備考 Remarks
48	2170-16045-2	ワッシャ	WASHER	2	
49	1446-43019-1	スリーブ	SLEEVE	1	
50	2150-06032-0	スプリングピン	SPRING PIN	2	
51	2100-10035-3	ボルト	BOLT	4	
52	2170-10032-2	ワッシャ	WASHER	4	
53	1446-43009-0	カバー	COVER	1	
54	1446-43011-2	カバー	COVER	1	
55	2100-10025-1	ボルト	BOLT	6	
56	2170-10020-0	ワッシャ	WASHER	6	
57	1446-43037-0	ロール	ROLL	1	
58	2603-04498-0	オイルシール	OIL SEAL	1	
59	1446-43010-0	ディスク	DISC	1	
60	2932-05108-0	シム	SHIM	0	AR (t0.05)
61	2932-10108-0	シム	SHIM	0	AR (t0.1)
62	2932-30108-0	シム	SHIM	0	AR (t0.3)
63	2630-01140-1	Oリング	O-RING	1	
64	3100-52044-0	ボルト	BOLT	2	
65	2170-10032-2	ワッシャ	WASHER	2	
66	1446-43041-0	スペーサ	SPACER	1	
67	1446-43040-0	スペーサ	SPACER	1	
68	1446-43041-0	スペーサ	SPACER	1	
69	1446-43040-0	スペーサ	SPACER	1	

メモ ---memo---

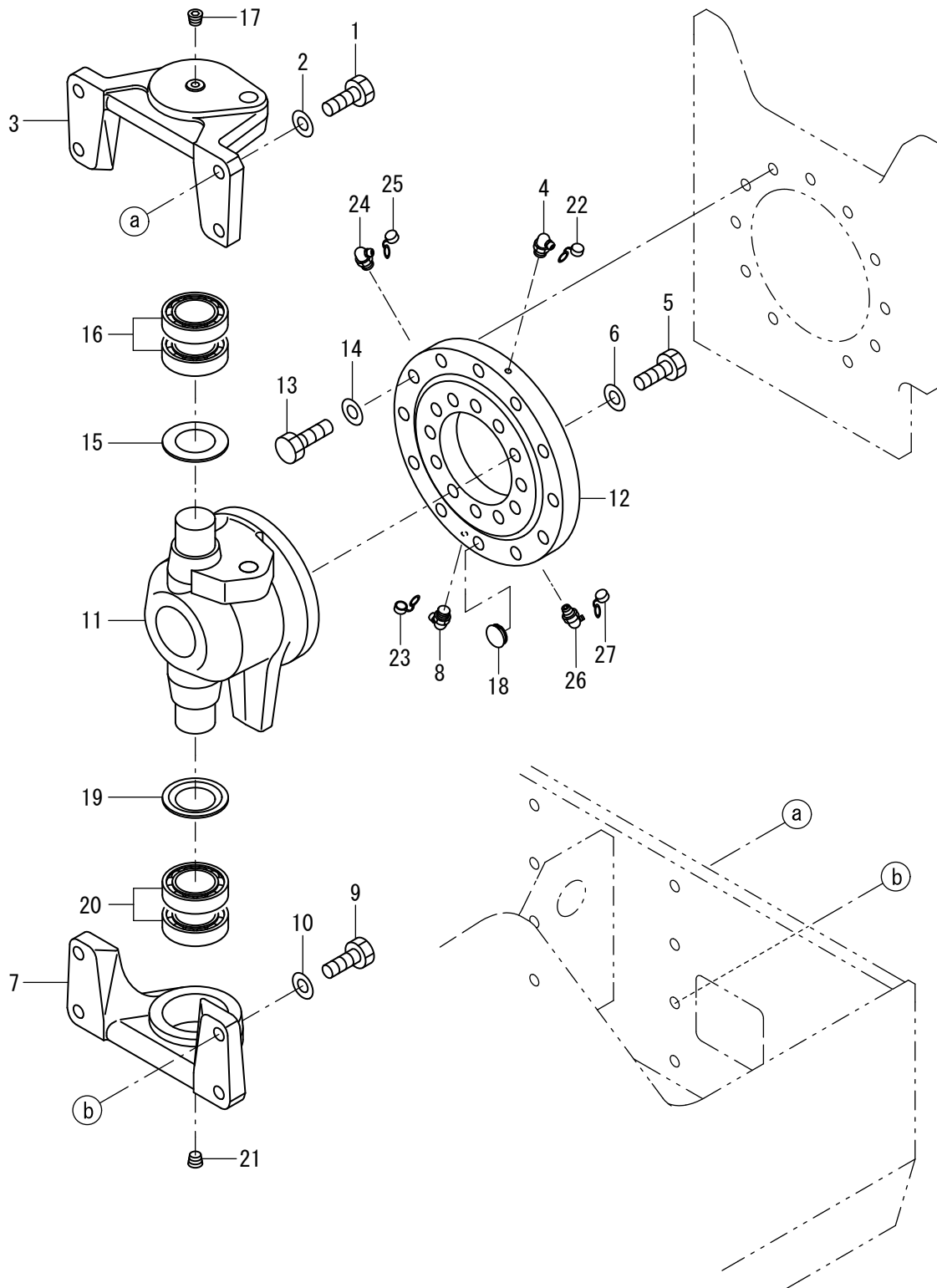
制動裝置 Brake System



記号 Key No.	部品番号 Parts No.	部品名称	Parts Name	数量 Q'ty	備考 Remarks
1	2157-30020-0	ワリピン	SPLIT PIN	2	
2	2170-10020-0	ワッシャ	WASHER	2	
3	1445-51002-0	ロッド	ROD	2	
4	2120-10080-0	ナット	NUT	2	
5	2405-10043-0	ロッドエンド	ROD END	2	
6	0446-51002-0	ペダルASSY	PEDAL ASSY	1	INC.24-26
7	3823-10011-0	マイクロスイッチ	MICRO SWITCH	1	
8	3120-01073-0	ナット	NUT	1	
9	2170-10020-0	ワッシャ	WASHER	1	
10	2100-10025-1	ボルト	BOLT	1	
11	2120-10080-0	ナット	NUT	1	
12	2100-10050-1	ボルト	BOLT	1	
13	3910-04014-0	スプリング	SPRING	1	
14	2100-10020-1	ボルト	BOLT	2	
15	2170-10020-0	ワッシャ	WASHER	2	
16	1446-51004-1	ブラケット	BRACKET	1	
17	2119-10025-0	ボルト	BOLT	2	
18	2121-10080-0	ナット	NUT	2	
19	2100-08020-1	ボルト	BOLT	1	
20	2171-08020-0	スプリングワッシャ	SPRING WASHER	1	
21	2170-08016-0	ワッシャ	WASHER	1	
22	1441-51004-0	ピン	PIN	1	
23	3120-01136-0	ナット	NUT	2	
24	4416-54000-0	ペダルカバー	PEDAL COVER	1	
25	1446-51003-0	ペダル	PEDAL	1	
26	2580-20020-1	ブッシュ	BUSH	2	

Number
40111~

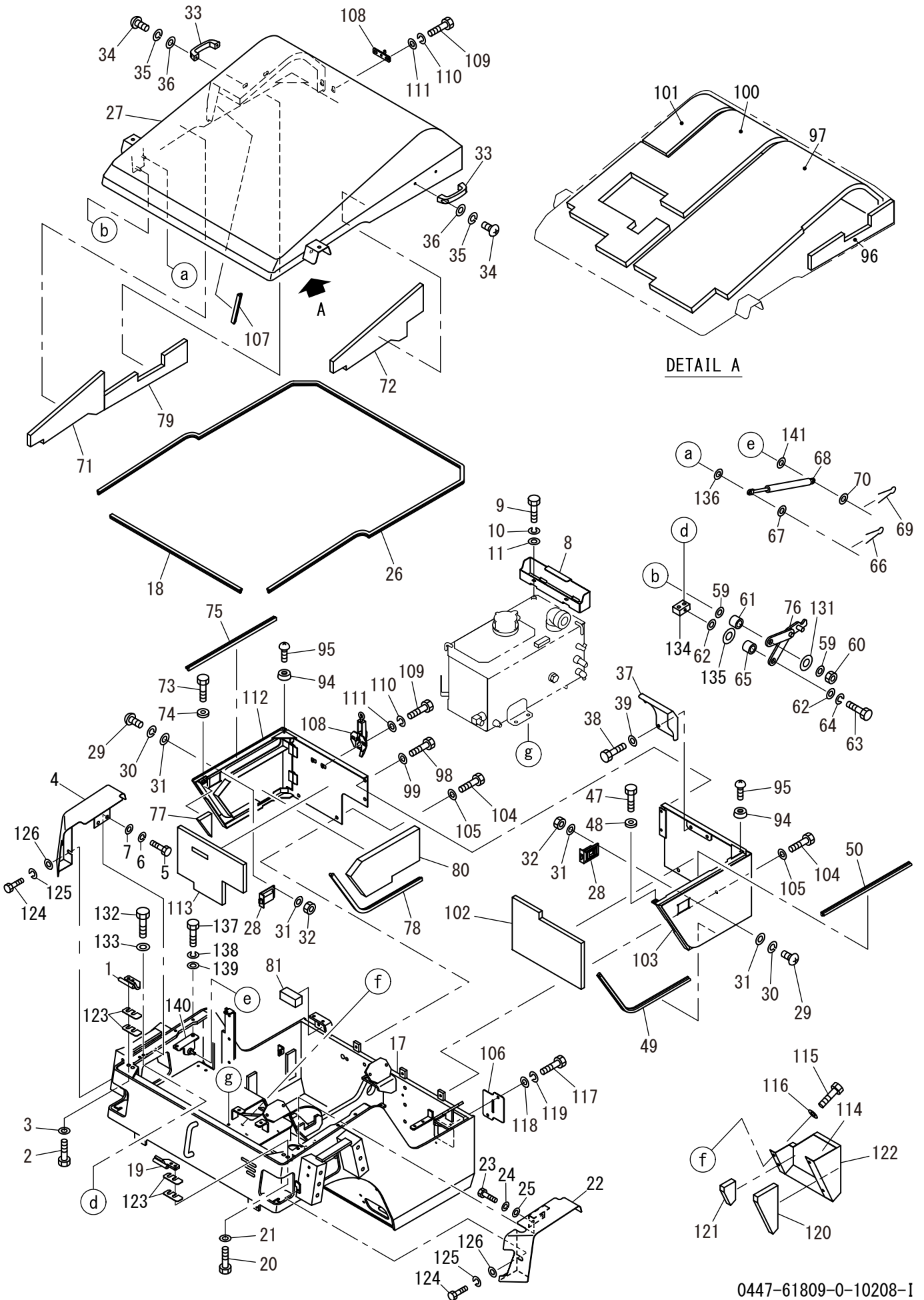
フレーム (センターピン) Frame (Center Pin)



記号 Key No.	部品番号 Parts No.	部品名称	Parts Name	数量 Q'ty	備考 Remarks
1	2100-16050-3	ボルト	BOLT	4	
2	2170-16045-2	ワッシャ	WASHER	4	
3	1445-61067-0	ブラケット	BRACKET	1	
4	2472-01003-0	グリースニップル	GREASE NIPPLE	1	
5	2100-16060-3	ボルト	BOLT	12	
6	2170-16045-2	ワッシャ	WASHER	12	
7	1445-61068-0	ブラケット	BRACKET	1	
8	2472-01003-0	グリースニップル	GREASE NIPPLE	1	
9	2100-16050-3	ボルト	BOLT	4	
10	2170-16045-2	ワッシャ	WASHER	4	
11	1445-61066-0	ヨーク	YOKE	1	
12	4417-63000-1	ベアリング	BEARING	1	
13	2100-16060-3	ボルト	BOLT	11	
14	2170-16045-2	ワッシャ	WASHER	11	
15	4417-92000-0	カバー	COVER	1	
16	2501-06210-4	ボールベアリング	BALL BEARING	2	
17	2215-01002-3	アナツキプラグ	PLUG	1	
18	4216-00000-0	プラグ	PLUG	1	
19	4417-92000-0	カバー	COVER	1	
20	2501-06210-4	ボールベアリング	BALL BEARING	2	
21	2215-01002-3	アナツキプラグ	PLUG	1	
22	4703-14000-0	キャップ	CAP	1	
23	4703-14000-0	キャップ	CAP	1	
24	2472-01003-0	グリースニップル	GREASE NIPPLE	1	
25	4703-14000-0	キャップ	CAP	1	
26	2472-01003-0	グリースニップル	GREASE NIPPLE	1	
27	4703-14000-0	キャップ	CAP	1	

フレーム関係 (1-2) Frame (1-2)

USA



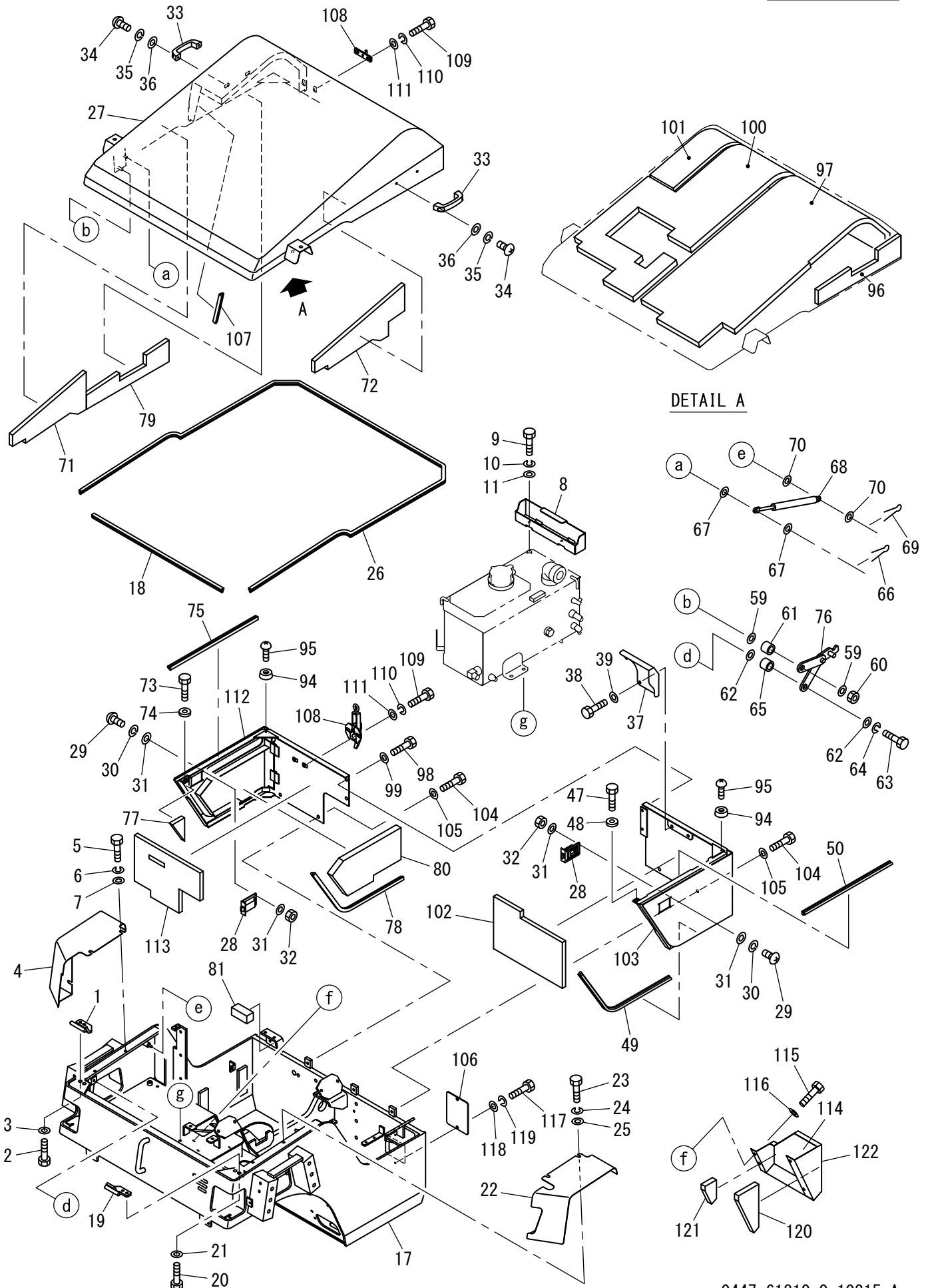
記号 Key No.	部品番号 Parts No.	部品名称	Parts Name	数量 Q'ty	備考 Remarks
1	1446-61146-1	ピン	PIN	1	
2	2100-10030-1	ボルト	BOLT	2	
3	2170-10032-2	ワッシャ	WASHER	2	
4	1446-61332-0	カバー	COVER	1	
5	2100-08025-1	ボルト	BOLT	2	
6	2171-08020-0	スプリングワッシャ	SPRING WASHER	2	
7	2170-08020-1	ワッシャ	WASHER	2	
8	1446-61280-1	ボックス	BOX	1	
9	2100-08016-1	ボルト	BOLT	2	
10	2171-08020-0	スプリングワッシャ	SPRING WASHER	2	
11	2170-08016-0	ワッシャ	WASHER	2	
17	1446-61323-0	フレーム	FRAME	1	
18	1446-61149-0	シール	SEAL	1	
19	1446-61145-1	ピン	PIN	1	
20	2100-10030-1	ボルト	BOLT	2	
21	2170-10032-2	ワッシャ	WASHER	2	
22	1446-61331-0	カバー	COVER	1	
23	2100-08025-1	ボルト	BOLT	2	
24	2171-08020-0	スプリングワッシャ	SPRING WASHER	2	
25	2170-08020-1	ワッシャ	WASHER	2	
26	1446-61150-0	シール	SEAL	1	
27	1446-61270-0	フード	HOOD	1	
28	4716-06000-0	ラッチ	LATCH	2	
29	2182-04016-2	ナハコネジ	SCREW	8	
30	2171-04010-0	スプリングワッシャ	SPRING WASHER	8	
31	2170-04008-0	ワッシャ	WASHER	16	
32	2120-04032-0	ナット	NUT	8	
33	4706-20000-0	ハンドル	HANDLE	2	
34	2182-06020-2	ナハコネジ	SCREW	4	
35	2171-06015-0	スプリングワッシャ	SPRING WASHER	4	
36	2170-06016-0	ワッシャ	WASHER	4	
37	1446-61142-0	カバー	COVER	1	
38	2100-10020-1	ボルト	BOLT	2	
39	2170-10020-0	ワッシャ	WASHER	2	
47	2100-10020-1	ボルト	BOLT	1	
48	2170-10020-0	ワッシャ	WASHER	1	
49	1446-61152-0	シール	SEAL	1	
50	1406-61096-0	シール	SEAL	1	
59	2170-10020-0	ワッシャ	WASHER	2	
60	3120-01073-0	ナット	NUT	1	
61	3931-02360-0	カラー	COLLAR	1	
62	2170-10020-0	ワッシャ	WASHER	2	
63	2100-10030-1	ボルト	BOLT	1	
64	2171-10025-0	スプリングワッシャ	SPRING WASHER	1	
65	3931-02360-0	カラー	COLLAR	1	
66	3956-00018-0	Rピン	R-PIN	2	
67	2170-08016-0	ワッシャ	WASHER	2	

記号 Key No.	部品番号 Parts No.	部品名称	Parts Name	数量 Q'ty	備考 Remarks
68	4420-78000-0	ダンパ	DAMPER	2	
69	3956-00018-0	Rピン	R-PIN	2	
70	2170-08016-0	ワッシャ	WASHER	2	
71	1446-61284-0	フォーム	FOAM	1	
72	1446-61283-0	フォーム	FOAM	1	
73	2100-10020-1	ボルト	BOLT	1	
74	2170-10020-0	ワッシャ	WASHER	1	
75	1406-61096-0	シール	SEAL	1	
76	1446-61148-0	アーム	ARM	1	
77	1446-61291-0	フォーム	FOAM	1	
78	1446-61153-0	シール	SEAL	1	
79	1446-61286-0	フォーム	FOAM	1	
80	1446-61290-0	フォーム	FOAM	1	
81	1446-61167-0	フォーム	FOAM	1	
94	2439-25009-0	クッションラバー	CUSHION RUBBER	2	
95	2182-05016-2	ナベコネジ	SCREW	2	
96	1446-61285-0	フォーム	FOAM	1	
97	1446-61281-0	フォーム	FOAM	1	
98	2100-10020-1	ボルト	BOLT	2	
99	2170-10020-0	ワッシャ	WASHER	2	
100	1446-61282-3	フォーム	FOAM	1	
101	1446-61287-0	フォーム	FOAM	1	
102	1446-61288-0	フォーム	FOAM	1	
103	1446-61179-3	カバー	COVER	1	
104	2100-10020-1	ボルト	BOLT	4	
105	2170-10020-0	ワッシャ	WASHER	4	
106	1448-61184-0	カバー	COVER	1	
107	1446-61224-0	シール	SEAL	1	
108	4711-15000-2	キャッチ	CATCH	1	
109	2100-08020-1	ボルト	BOLT	4	
110	2171-08020-0	スプリングワッシャ	SPRING WASHER	4	
111	2170-08020-1	ワッシャ	WASHER	4	
112	1446-61271-2	カバー	COVER	1	
113	1446-61289-0	フォーム	FOAM	1	
114	1446-61292-0	フォーム	FOAM	1	
115	2100-10016-1	ボルト	BOLT	4	
116	2170-10020-0	ワッシャ	WASHER	4	
117	2100-08020-1	ボルト	BOLT	2	
118	2170-08016-0	ワッシャ	WASHER	2	
119	2171-08020-0	スプリングワッシャ	SPRING WASHER	2	
120	1446-61293-0	フォーム	FOAM	1	
121	1446-61294-0	フォーム	FOAM	1	
122	1446-61225-0	カバー	COVER	1	
123	1446-61180-0	シム	SHIM	4	
124	2100-08016-1	ボルト	BOLT	2	
125	2171-08020-0	スプリングワッシャ	SPRING WASHER	2	
126	2170-08020-1	ワッシャ	WASHER	2	

記号 Key No.	部品番号 Parts No.	部品名称	Parts Name	数量 Q'ty	備考 Remarks
131	2170-16045-2	ワッシャ	WASHER	1	
132	2100-10030-1	ボルト	BOLT	2	
133	2170-10020-0	ワッシャ	WASHER	2	
134	1446-61338-0	ベース	BASE	1	
135	2170-16045-2	ワッシャ	WASHER	1	
136	2170-08023-2	ワッシャ	WASHER	2	
137	2100-08025-1	ボルト	BOLT	4	
138	2171-08020-0	スプリングワッシャ	SPRING WASHER	4	
139	2170-08020-1	ワッシャ	WASHER	4	
140	1448-61220-0	アンカ	ANCHOR	2	
141	2170-08023-2	ワッシャ	WASHER	2	

フレーム関係 (1-2) Frame (1-2)

APPLIED MODEL
Wide Roll



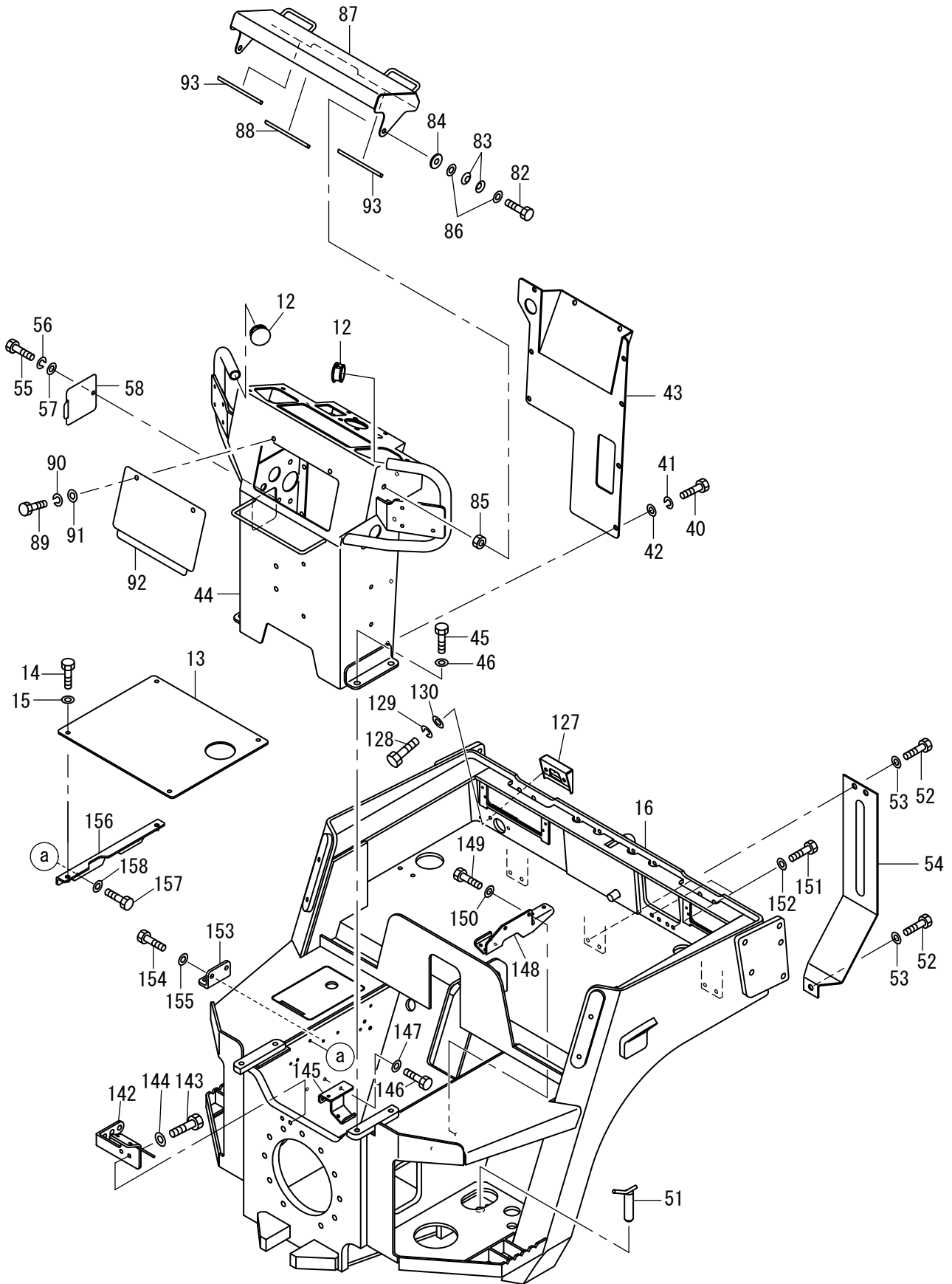
記号 Key No.	部品番号 Parts No.	部品名称	Parts Name	数量 Q'ty	備考 Remarks
1	1446-61146-1	ピン	PIN	1	
2	2100-10020-1	ボルト	BOLT	2	
3	2170-10032-2	ワッシャ	WASHER	2	
4	1446-61299-0	カバー	COVER	1	
5	2100-08016-1	ボルト	BOLT	3	
6	2171-08020-0	スプリングワッシャ	SPRING WASHER	3	
7	2170-08020-1	ワッシャ	WASHER	3	
8	1446-61280-0	ボックス	BOX	1	
9	2100-08016-1	ボルト	BOLT	2	
10	2171-08020-0	スプリングワッシャ	SPRING WASHER	2	
11	2170-08016-0	ワッシャ	WASHER	2	
17	1446-61279-0	フレーム	FRAME	1	
18	1446-61149-0	シール	SEAL	1	
19	1446-61145-1	ピン	PIN	1	
20	2100-10020-1	ボルト	BOLT	2	
21	2170-10032-2	ワッシャ	WASHER	2	
22	1446-61300-0	カバー	COVER	1	
23	2100-08016-1	ボルト	BOLT	3	
24	2171-08020-0	スプリングワッシャ	SPRING WASHER	3	
25	2170-08020-1	ワッシャ	WASHER	3	
26	1446-61150-0	シール	SEAL	1	
27	1446-61270-0	フード	HOOD	1	
28	4716-06000-0	ラッチ	LATCH	2	
29	2182-04016-2	ナハコネジ	SCREW	8	
30	2171-04010-0	スプリングワッシャ	SPRING WASHER	8	
31	2170-04008-0	ワッシャ	WASHER	16	
32	2120-04032-0	ナット	NUT	8	
33	4706-20000-0	ハンドル	HANDLE	2	
34	2182-06020-2	ナハコネジ	SCREW	4	
35	2171-06015-0	スプリングワッシャ	SPRING WASHER	4	
36	2170-06016-0	ワッシャ	WASHER	4	
37	1446-61142-0	カバー	COVER	1	
38	2100-10020-1	ボルト	BOLT	2	
39	2170-10020-0	ワッシャ	WASHER	2	
47	2100-10020-1	ボルト	BOLT	1	
48	2170-10020-0	ワッシャ	WASHER	1	
49	1446-61152-0	シール	SEAL	1	
50	1406-61096-0	シール	SEAL	1	
59	2170-10020-0	ワッシャ	WASHER	2	
60	3120-01073-0	ナット	NUT	1	
61	3931-02360-0	カラー	COLLAR	1	
62	2170-10020-0	ワッシャ	WASHER	2	
63	2100-10030-1	ボルト	BOLT	1	
64	2171-10025-0	スプリングワッシャ	SPRING WASHER	1	
65	3931-02360-0	カラー	COLLAR	1	
66	3956-00018-0	Rピン	R-PIN	2	
67	2170-08016-0	ワッシャ	WASHER	4	

記号 Key No.	部品番号 Parts No.	部品名称	Parts Name	数量 Q'ty	備考 Remarks
68	4420-78000-0	ダンパ	DAMPER	2	
69	3956-00018-0	Rピン	R-PIN	2	
70	2170-08016-0	ワッシャ	WASHER	4	
71	1446-61284-0	フォーム	FOAM	1	
72	1446-61283-0	フォーム	FOAM	1	
73	2100-10020-1	ボルト	BOLT	1	
74	2170-10020-0	ワッシャ	WASHER	1	
75	1406-61096-0	シール	SEAL	1	
76	1446-61148-0	アーム	ARM	1	
77	1446-61291-0	フォーム	FOAM	1	
78	1446-61153-0	シール	SEAL	1	
79	1446-61286-0	フォーム	FOAM	1	
80	1446-61290-0	フォーム	FOAM	1	
81	1446-61167-0	フォーム	FOAM	1	
94	2439-25009-0	クッションラバー	CUSHION RUBBER	2	
95	2182-05016-2	ナベコネジ	SCREW	2	
96	1446-61285-0	フォーム	FOAM	1	
97	1446-61281-0	フォーム	FOAM	1	
98	2100-10020-1	ボルト	BOLT	2	
99	2170-10020-0	ワッシャ	WASHER	2	
100	1446-61282-1	フォーム	FOAM	1	
101	1446-61287-0	フォーム	FOAM	1	
102	1446-61288-0	フォーム	FOAM	1	
103	1446-61179-2	カバー	COVER	1	
104	2100-10020-1	ボルト	BOLT	4	
105	2170-10020-0	ワッシャ	WASHER	4	
106	1446-61143-0	カバー	COVER	1	
107	1446-61224-0	シール	SEAL	1	
108	4711-15000-2	キャッチ	CATCH	1	
109	2100-08020-1	ボルト	BOLT	4	
110	2171-08020-0	スプリングワッシャ	SPRING WASHER	4	
111	2170-08020-1	ワッシャ	WASHER	4	
112	1446-61271-2	カバー	COVER	1	
113	1446-61289-0	フォーム	FOAM	1	
114	1446-61292-0	フォーム	FOAM	1	
115	2100-10016-1	ボルト	BOLT	4	
116	2170-10020-0	ワッシャ	WASHER	4	
117	2100-08020-1	ボルト	BOLT	2	
118	2170-08016-0	ワッシャ	WASHER	2	
119	2171-08020-0	スプリングワッシャ	SPRING WASHER	2	
120	1446-61293-0	フォーム	FOAM	1	
121	1446-61294-0	フォーム	FOAM	1	
122	1446-61225-0	カバー	COVER	1	

メモ ---memo---

フレーム関係 (2-2) Frame (2-2)

USA



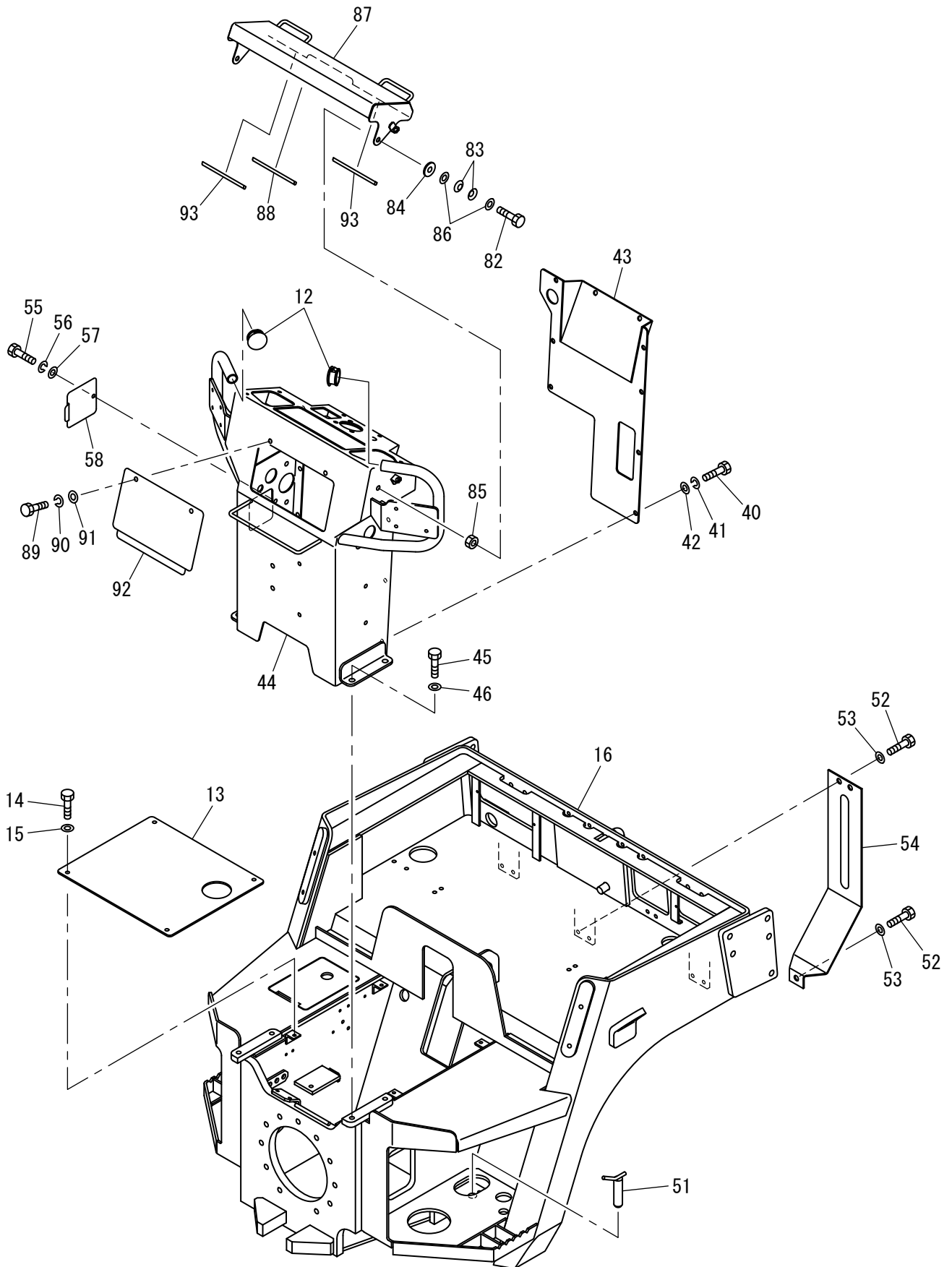
記号 Key No.	部品番号 Parts No.	部品名称	Parts Name	数量 Q'ty	備考 Remarks
12	4710-37000-0	プラグ	PLUG	2	
13	1447-61019-1	フロアボード	FLOOR BOARD	1	
14	2100-08020-1	ボルト	BOLT	4	
15	2170-08016-0	ワッシャ	WASHER	4	
16	1447-61052-2	フレーム	FRAME	1	
40	3100-02162-0	ボルト	BOLT	9	
41	2171-08020-0	スプリングワッシャ	SPRING WASHER	9	
42	2170-08016-0	ワッシャ	WASHER	9	
43	1446-61117-0	カバー	COVER	1	
44	1446-61246-3	ダッシュボード	DASH BOARD	1	
45	2100-12020-1	ボルト	BOLT	4	
46	2170-12032-2	ワッシャ	WASHER	4	
51	1446-61144-0	ピン	PIN	1	
52	2100-10020-1	ボルト	BOLT	3	
53	2170-10020-0	ワッシャ	WASHER	3	
54	1447-61013-0	カバー	COVER	1	
55	2100-08020-1	ボルト	BOLT	1	
56	2171-08020-0	スプリングワッシャ	SPRING WASHER	1	
57	2170-08016-0	ワッシャ	WASHER	1	
58	1446-61135-0	カバー	COVER	1	
82	2100-10035-1	ボルト	BOLT	2	
83	3171-11025-0	サラバネ	CONED DISC SPRING	4	
84	2170-10030-1	ワッシャ	WASHER	2	
85	2120-10080-0	ナット	NUT	2	
86	2170-10020-0	ワッシャ	WASHER	4	
87	1448-61231-0	カバー	COVER	1	
88	1301-61129-0	クッションラバー	CUSHION RUBBER	1	
89	2100-08020-1	ボルト	BOLT	2	
90	2171-08020-0	スプリングワッシャ	SPRING WASHER	2	
91	2170-08016-0	ワッシャ	WASHER	2	
92	1445-61099-0	カバー	COVER	1	
93	1301-61129-0	クッションラバー	CUSHION RUBBER	2	
127	1446-61334-0	ブラケット	BRACKET	2	
128	2100-06025-1	ボルト	BOLT	4	
129	2171-06015-0	スプリングワッシャ	SPRING WASHER	4	
130	2170-06016-0	ワッシャ	WASHER	4	
142	1448-61218-0	ブラケット	BRACKET	1	
143	2100-10025-1	ボルト	BOLT	2	
144	2170-10020-0	ワッシャ	WASHER	2	
145	1448-61213-0	ブラケット	BRACKET	1	
146	2100-10020-1	ボルト	BOLT	2	
147	2170-10020-0	ワッシャ	WASHER	2	
148	1448-61214-0	ブラケット	BRACKET	1	
149	2100-10025-1	ボルト	BOLT	2	
150	2170-10020-0	ワッシャ	WASHER	2	
151	3100-01186-0	ボルト	BOLT	2	
152	2170-10032-2	ワッシャ	WASHER	2	

記号 Key No.	部品番号 Parts No.	部品名称	Parts Name	数量 Q'ty	備考 Remarks
153	1447-61051-0	ブラケット	BRACKET	1	
154	2100-10025-1	ボルト	BOLT	2	
155	2170-10020-0	ワッシャ	WASHER	2	
156	1447-61053-0	ブラケット	BRACKET	2	
157	2100-10025-1	ボルト	BOLT	4	
158	2170-10020-0	ワッシャ	WASHER	4	

メモ ---memo---

フレーム関係 (2-2) Frame (2-2)

APPLIED MODEL
Wide Roll

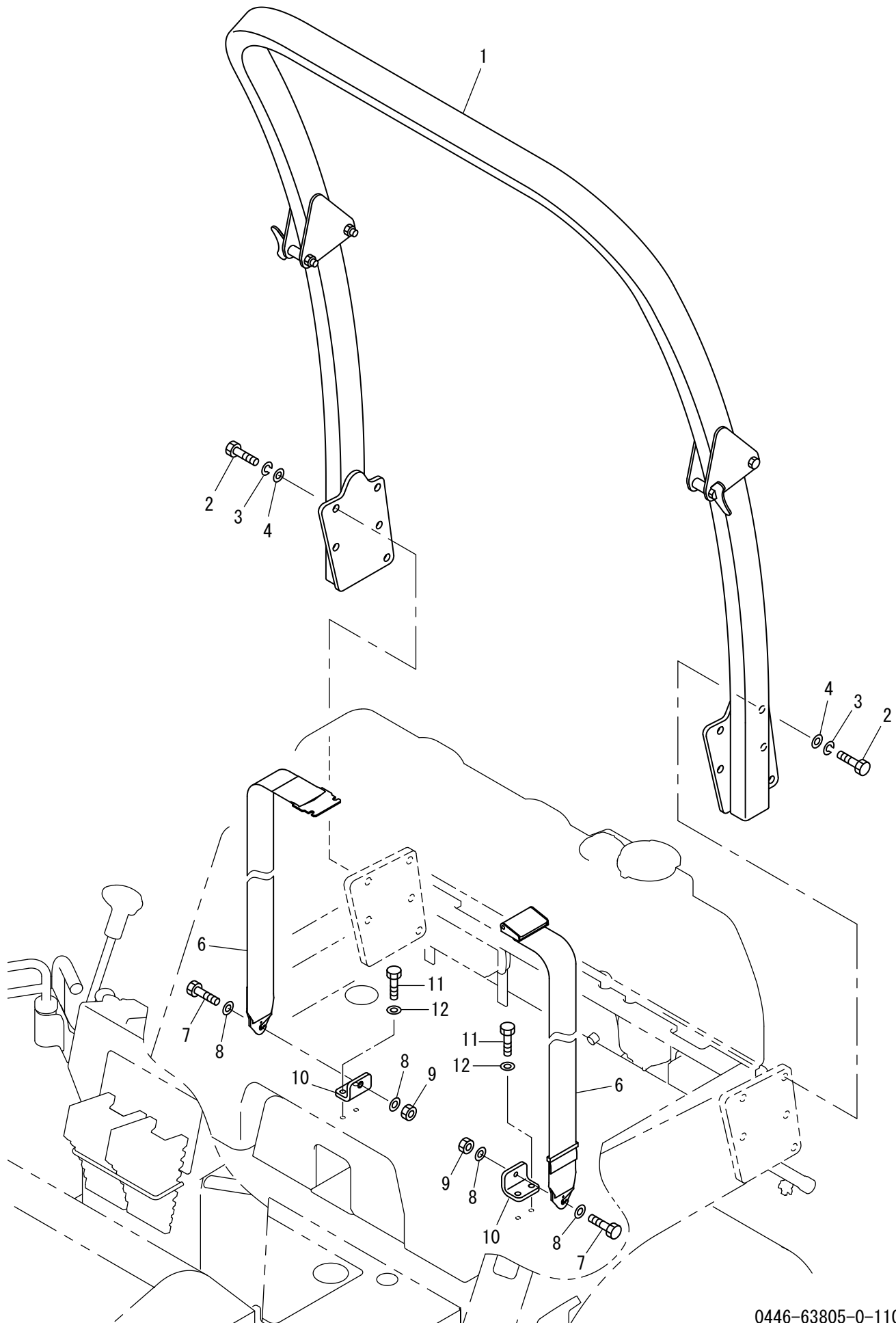


記号 Key No.	部品番号 Parts No.	部品名称	Parts Name	数量 Q'ty	備考 Remarks
12	4710-37000-0	プラグ	PLUG	2	
13	1447-61019-1	フロアボード	FLOOR BOARD	1	
14	2100-08020-1	ボルト	BOLT	4	
15	2170-08016-0	ワッシャ	WASHER	4	
16	1447-61043-3	フレーム	FRAME	1	
40	3100-02162-0	ボルト	BOLT	9	
41	2171-08020-0	スプリングワッシャ	SPRING WASHER	9	
42	2170-08016-0	ワッシャ	WASHER	9	
43	1446-61117-0	カバー	COVER	1	
44	1446-61246-3	ダッシュボード	DASH BOARD	1	
45	2100-12020-1	ボルト	BOLT	4	
46	2170-12032-2	ワッシャ	WASHER	4	
51	1446-61144-0	ピン	PIN	1	
52	3100-01145-0	ボルト	BOLT	3	
53	2170-10032-2	ワッシャ	WASHER	3	
54	1447-61013-0	カバー	COVER	1	
55	2100-08020-1	ボルト	BOLT	1	
56	2171-08020-0	スプリングワッシャ	SPRING WASHER	1	
57	2170-08016-0	ワッシャ	WASHER	1	
58	1446-61135-0	カバー	COVER	1	
82	2100-10035-1	ボルト	BOLT	2	
83	3171-11025-0	サラハネ	CONED DISC SPRING	4	
84	2170-10030-1	ワッシャ	WASHER	2	
85	2120-10080-0	ナット	NUT	2	
86	2170-10020-0	ワッシャ	WASHER	4	
87	1448-61231-0	カバー	COVER	1	
88	1301-61129-0	クッションラバー	CUSHION RUBBER	1	
89	2100-08020-1	ボルト	BOLT	2	
90	2171-08020-0	スプリングワッシャ	SPRING WASHER	2	
91	2170-08016-0	ワッシャ	WASHER	2	
92	1445-61099-0	カバー	COVER	1	
93	1301-61129-0	クッションラバー	CUSHION RUBBER	2	

Number
40111~

ロプス Rops

USA

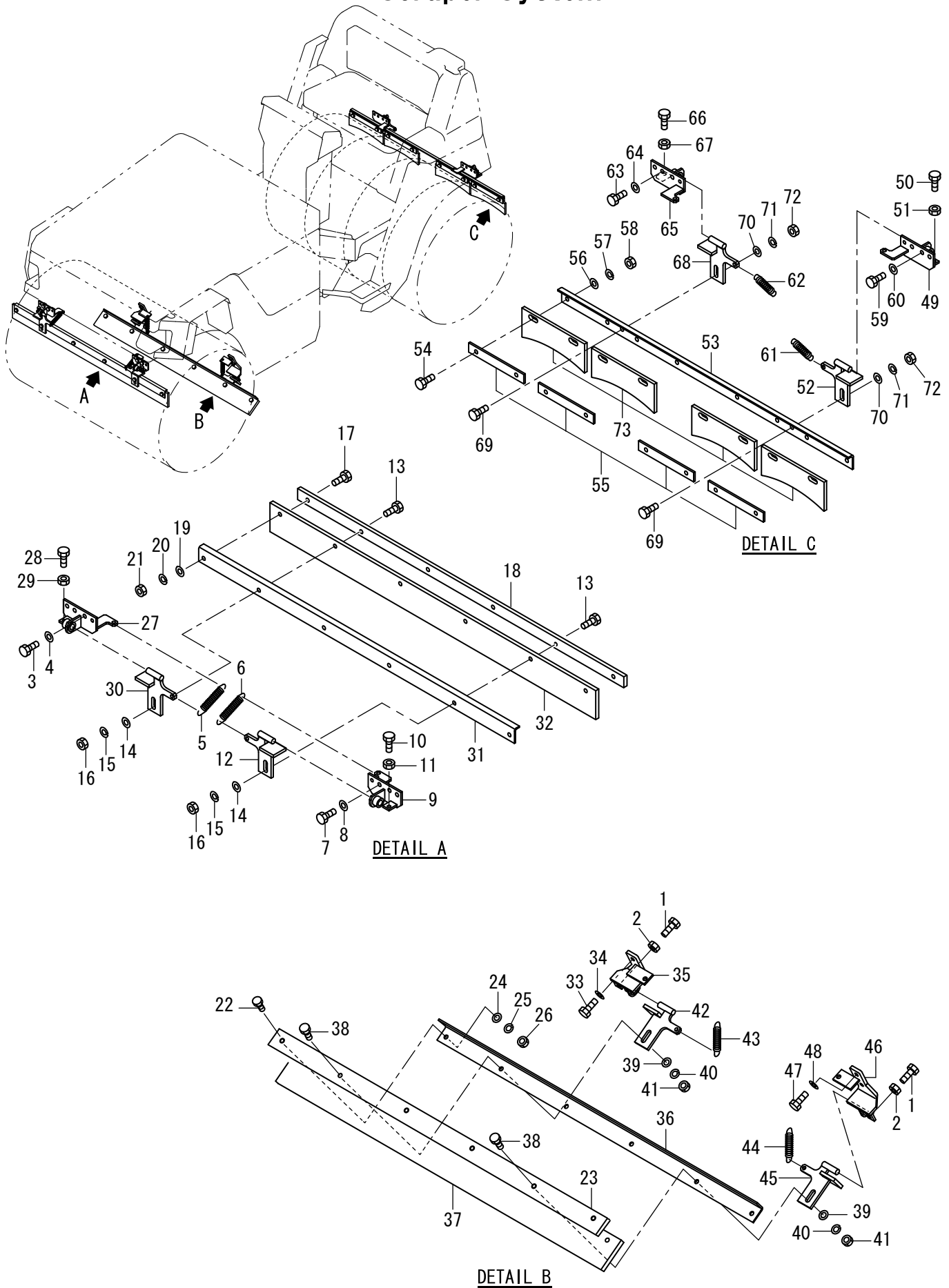


0446-63805-0-11076-A

記号 Key No.	部品番号 Parts No.	部品名称	Parts Name	数量 Q'ty	備考 Remarks
1	4719-78000-0	ロフス	ROPS	1	INC.2-3
2	2100-16035-3	ボルト	BOLT	10	
3	2171-16048-1	スプリングワッシャ	SPRING WASHER	10	
4	2170-16045-2	ワッシャ	WASHER	10	
6	4420-99000-0	シートベルト	SEAT BELT	1	
7	2100-10030-1	ボルト	BOLT	2	
8	2170-10020-0	ワッシャ	WASHER	4	
9	2120-10080-0	ナット	NUT	2	
10	1448-61216-1	ブラケット	BRACKET	2	
11	2100-10025-1	ボルト	BOLT	4	
12	2170-10020-0	ワッシャ	WASHER	4	

Number
40111~

泥除装置 Scraper System



記号 Key No.	部品番号 Parts No.	部品名称	Parts Name	数量 Q'ty	備考 Remarks
1	3100-02062-0	ボルト	BOLT	2	
2	2120-10080-0	ナット	NUT	2	
3	2100-10025-1	ボルト	BOLT	2	
4	2170-10020-0	ワッシャ	WASHER	2	
5	3910-04026-0	スプリング	SPRING	1	
6	3910-04026-0	スプリング	SPRING	1	
7	2100-10025-1	ボルト	BOLT	2	
8	2170-10020-0	ワッシャ	WASHER	2	
9	1446-71016-2	ブラケット	BRACKET	1	
10	3100-02062-0	ボルト	BOLT	1	
11	2120-10080-0	ナット	NUT	1	
12	1446-71023-0	アーム	ARM	1	
13	2100-10050-1	ボルト	BOLT	2	
14	2170-10030-1	ワッシャ	WASHER	2	
15	2171-10025-0	スプリングワッシャ	SPRING WASHER	2	
16	2120-10080-0	ナット	NUT	2	
17	2100-10040-1	ボルト	BOLT	4	
18	1550-71002-0	プレート	PLATE	1	
19	2170-10020-0	ワッシャ	WASHER	4	
20	2171-10025-0	スプリングワッシャ	SPRING WASHER	4	
21	2120-10080-0	ナット	NUT	4	
22	2100-10040-1	ボルト	BOLT	4	
23	1550-71002-0	プレート	PLATE	1	
24	2170-10020-0	ワッシャ	WASHER	4	
25	2171-10025-0	スプリングワッシャ	SPRING WASHER	4	
26	2120-10080-0	ナット	NUT	4	
27	1446-71015-2	ブラケット	BRACKET	1	
28	3100-02062-0	ボルト	BOLT	1	
29	2120-10080-0	ナット	NUT	1	
30	1446-71023-0	アーム	ARM	1	
31	1550-71003-0	プレート	PLATE	1	
32	1446-71008-0	ブレード	BLADE	1	
33	2100-10025-1	ボルト	BOLT	2	
34	2170-10020-0	ワッシャ	WASHER	2	
35	1446-71011-4	ブラケット	BRACKET	1	
36	1550-71003-0	プレート	PLATE	1	
37	1446-71008-0	ブレード	BLADE	1	
38	2100-10050-1	ボルト	BOLT	2	
39	2170-10030-1	ワッシャ	WASHER	2	
40	2171-10025-0	スプリングワッシャ	SPRING WASHER	2	
41	2120-10080-0	ナット	NUT	2	
42	1446-71023-0	アーム	ARM	1	
43	3910-04027-0	スプリング	SPRING	1	
44	3910-04027-0	スプリング	SPRING	1	
45	1446-71023-0	アーム	ARM	1	
46	1448-71010-1	ブラケット	BRACKET	1	
47	2100-10025-1	ボルト	BOLT	2	

記号 Key No.	部品番号 Parts No.	部品名称	Parts Name	数量 Q'ty	備考 Remarks
48	2170-10020-0	ワッシャ	WASHER	2	
49	1446-71015-2	ブラケット	BRACKET	1	
50	3100-02062-0	ボルト	BOLT	1	
51	2120-10080-0	ナット	NUT	1	
52	1446-71023-0	アーム	ARM	1	
53	1516-71001-0	プレート	PLATE	1	
54	2100-10035-1	ボルト	BOLT	8	
55	1509-71005-0	サポート	SUPPORT	4	
56	2170-10020-0	ワッシャ	WASHER	8	
57	2171-10025-0	スプリングワッシャ	SPRING WASHER	8	
58	2120-10080-0	ナット	NUT	8	
59	2100-10025-1	ボルト	BOLT	2	
60	2170-10020-0	ワッシャ	WASHER	2	
61	3910-04026-0	スプリング	SPRING	1	
62	3910-04026-0	スプリング	SPRING	1	
63	2100-10025-1	ボルト	BOLT	2	
64	2170-10020-0	ワッシャ	WASHER	2	
65	1446-71016-2	ブラケット	BRACKET	1	
66	3100-02062-0	ボルト	BOLT	1	
67	2120-10080-0	ナット	NUT	1	
68	1446-71023-0	アーム	ARM	1	
69	2100-10030-1	ボルト	BOLT	2	
70	2170-10030-1	ワッシャ	WASHER	2	
71	2171-10025-0	スプリングワッシャ	SPRING WASHER	2	
72	2120-10080-0	ナット	NUT	2	
73	1447-71006-0	ブレード	BLADE	4	

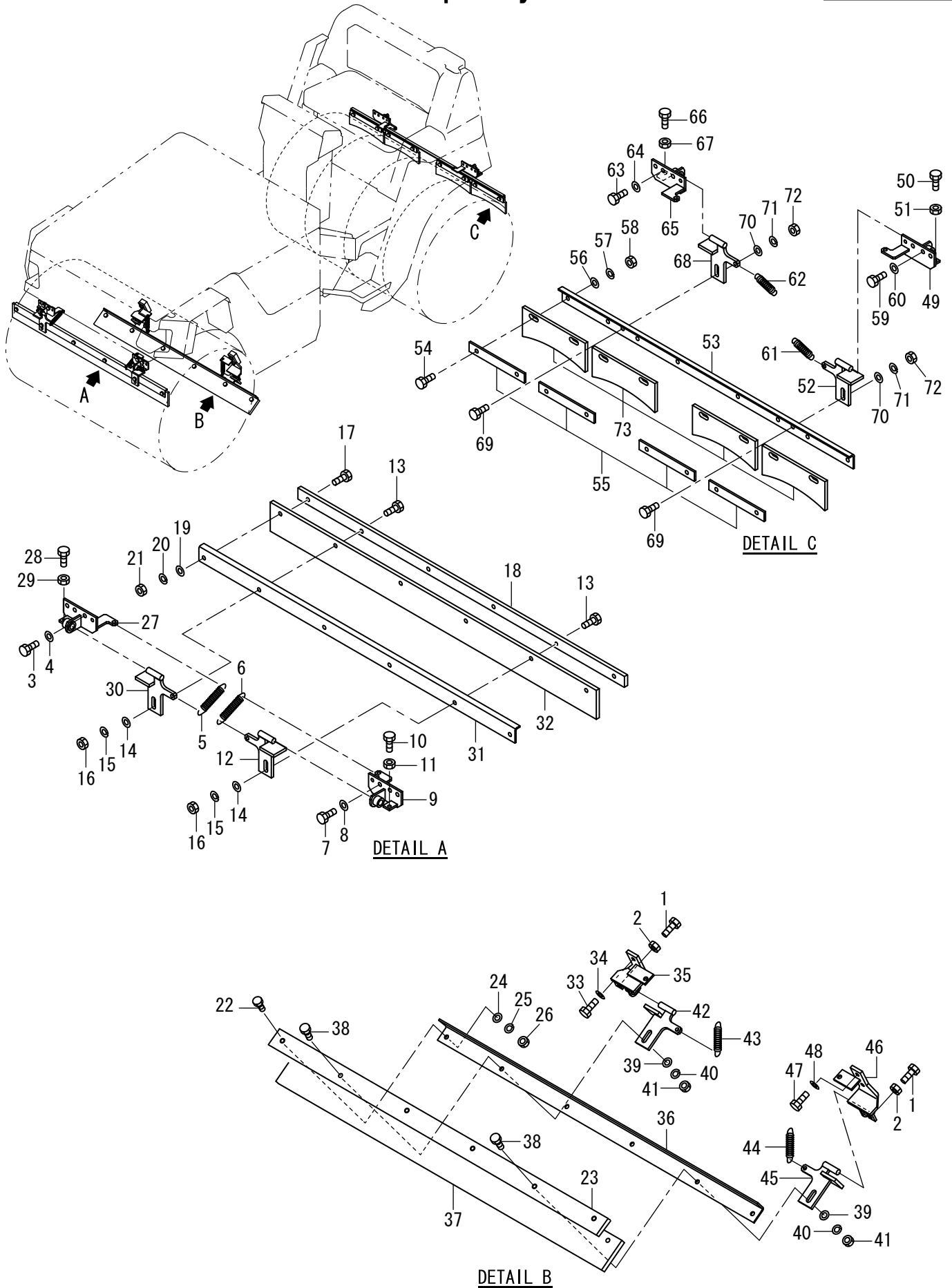
メモ ---memo---

Number
40111~

泥除装置 Scraper System

APPLIED MODEL

Wide Roll

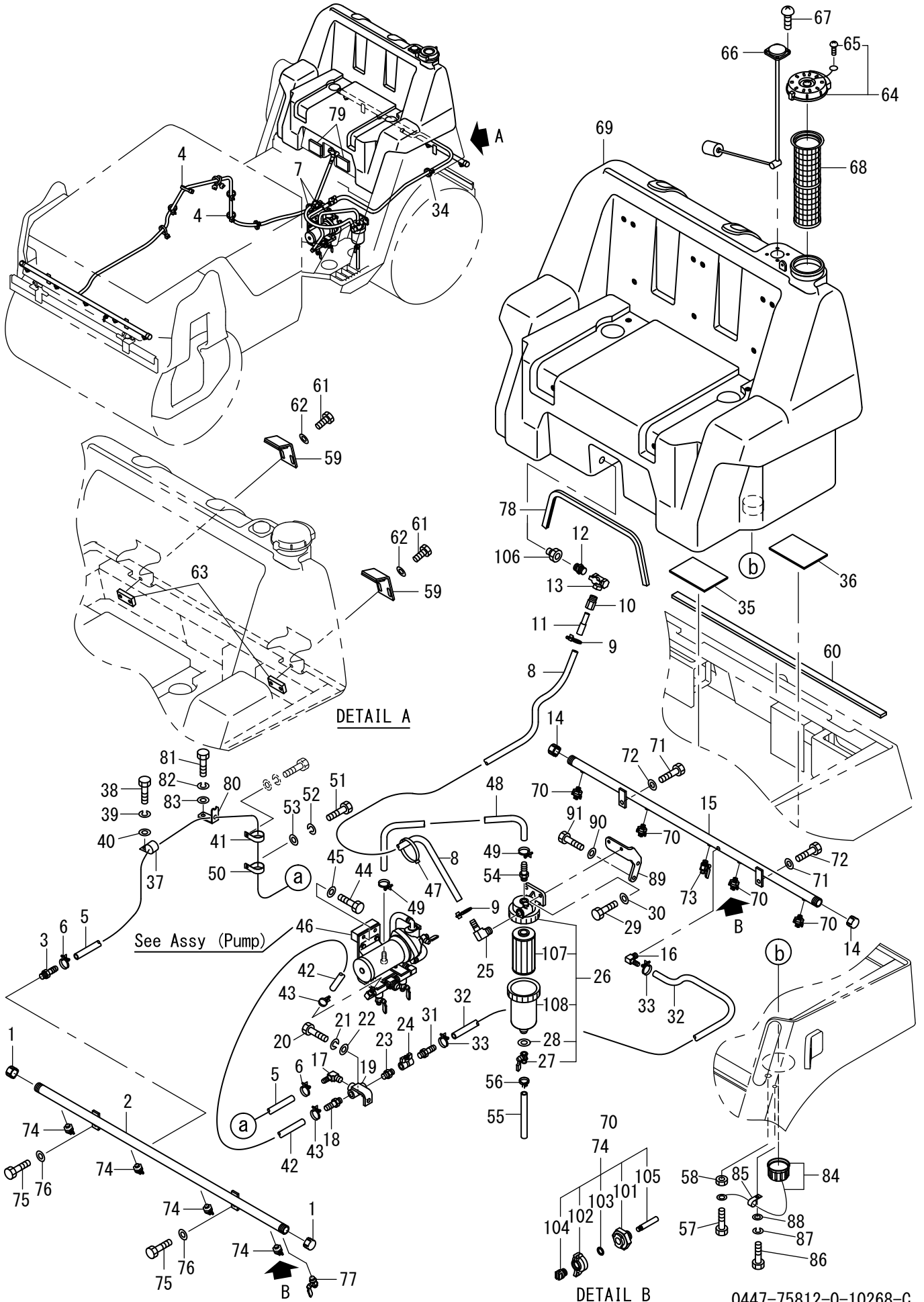


記号 Key No.	部品番号 Parts No.	部品名称	Parts Name	数量 Q'ty	備考 Remarks
1	3100-02062-0	ボルト	BOLT	2	
2	2120-10080-0	ナット	NUT	2	
3	2100-10025-1	ボルト	BOLT	2	
4	2170-10020-0	ワッシャ	WASHER	2	
5	3910-04026-0	スプリング	SPRING	1	
6	3910-04026-0	スプリング	SPRING	1	
7	2100-10025-1	ボルト	BOLT	2	
8	2170-10020-0	ワッシャ	WASHER	2	
9	1446-71016-2	ブラケット	BRACKET	1	
10	3100-02062-0	ボルト	BOLT	1	
11	2120-10080-0	ナット	NUT	1	
12	1446-71023-0	アーム	ARM	1	
13	2100-10050-1	ボルト	BOLT	2	
14	2170-10030-1	ワッシャ	WASHER	2	
15	2171-10025-0	スプリングワッシャ	SPRING WASHER	2	
16	2120-10080-0	ナット	NUT	2	
17	2100-10040-1	ボルト	BOLT	4	
18	1446-71026-0	サポート	SUPPORT	1	
19	2170-10020-0	ワッシャ	WASHER	4	
20	2171-10025-0	スプリングワッシャ	SPRING WASHER	4	
21	2120-10080-0	ナット	NUT	4	
22	2100-10040-1	ボルト	BOLT	4	
23	1446-71026-0	サポート	SUPPORT	1	
24	2170-10020-0	ワッシャ	WASHER	4	
25	2171-10025-0	スプリングワッシャ	SPRING WASHER	4	
26	2120-10080-0	ナット	NUT	4	
27	1446-71015-2	ブラケット	BRACKET	1	
28	3100-02062-0	ボルト	BOLT	1	
29	2120-10080-0	ナット	NUT	1	
30	1446-71023-0	アーム	ARM	1	
31	1446-71024-0	プレート	PLATE	1	
32	1446-71025-0	ブレード	BLADE	1	
33	2100-10025-1	ボルト	BOLT	2	
34	2170-10020-0	ワッシャ	WASHER	2	
35	1446-71011-3	ブラケット	BRACKET	1	
36	1446-71024-0	プレート	PLATE	1	
37	1446-71025-0	ブレード	BLADE	1	
38	2100-10050-1	ボルト	BOLT	2	
39	2170-10030-1	ワッシャ	WASHER	2	
40	2171-10025-0	スプリングワッシャ	SPRING WASHER	2	
41	2120-10080-0	ナット	NUT	2	
42	1446-71023-0	アーム	ARM	1	
43	3910-04027-0	スプリング	SPRING	1	
44	3910-04027-0	スプリング	SPRING	1	
45	1446-71023-0	アーム	ARM	1	
46	1446-71012-3	ブラケット	BRACKET	1	
47	2100-10025-1	ボルト	BOLT	2	

記号 Key No.	部品番号 Parts No.	部品名称	Parts Name	数量 Q'ty	備考 Remarks
48	2170-10020-0	ワッシャ	WASHER	2	
49	1446-71015-2	ブラケット	BRACKET	1	
50	3100-02062-0	ボルト	BOLT	1	
51	2120-10080-0	ナット	NUT	1	
52	1446-71023-0	アーム	ARM	1	
53	1516-71001-0	プレート	PLATE	1	
54	2100-10035-1	ボルト	BOLT	8	
55	1509-71005-0	サポート	SUPPORT	4	
56	2170-10020-0	ワッシャ	WASHER	8	
57	2171-10025-0	スプリングワッシャ	SPRING WASHER	8	
58	2120-10080-0	ナット	NUT	8	
59	2100-10025-1	ボルト	BOLT	2	
60	2170-10020-0	ワッシャ	WASHER	2	
61	3910-04026-0	スプリング	SPRING	1	
62	3910-04026-0	スプリング	SPRING	1	
63	2100-10025-1	ボルト	BOLT	2	
64	2170-10020-0	ワッシャ	WASHER	2	
65	1446-71016-2	ブラケット	BRACKET	1	
66	3100-02062-0	ボルト	BOLT	1	
67	2120-10080-0	ナット	NUT	1	
68	1446-71023-0	アーム	ARM	1	
69	2100-10030-1	ボルト	BOLT	2	
70	2170-10030-1	ワッシャ	WASHER	2	
71	2171-10025-0	スプリングワッシャ	SPRING WASHER	2	
72	2120-10080-0	ナット	NUT	2	
73	1447-71006-0	ブレード	BLADE	4	

メモ ---memo---

散水装置 Sprinkler System



記号 Key No.	部品番号 Parts No.	部品名称	Parts Name	数量 Q'ty	備考 Remarks
1	3209-02007-0	キャップ	CAP	2	
2	1446-75026-0	パイプ	PIPE	1	
3	2292-02127-0	ホースニップル	HOSE NIPPLE	1	
4	2898-00107-0	バンド	BAND	8	
5	2293-12233-0	ホース	HOSE	1	
6	2291-00018-0	ホースバンド	HOSE CLAMP	2	
7	2898-00107-0	バンド	BAND	2	
8	2293-15096-0	ビニールホース	VINYL HOSE	1	
9	2291-00022-0	ホースバンド	HOSE CLAMP	2	
10	4715-91000-0	アダプタ	ADAPTER	1	
11	1446-75019-0	パイプ	PIPE	1	
12	3201-01011-0	バレルニップル	BARREL NIPPLE	1	
13	3380-61018-0	コック	COCK	1	
14	3209-02007-0	キャップ	CAP	2	
15	1447-75014-0	パイプ	PIPE	1	
16	3292-10046-0	ホースニップル	HOSE NIPPLE	1	
17	3292-11022-1	ホースニップル	HOSE NIPPLE	1	
18	2292-03127-0	ホースニップル	HOSE NIPPLE	1	
19	1448-75015-0	ブラケット	BRACKET	1	
20	2100-08020-1	ボルト	BOLT	1	
21	2171-08020-0	スプリングワッシャ	SPRING WASHER	1	
22	2170-08016-0	ワッシャ	WASHER	1	
23	3201-21006-0	バレルニップル	BARREL NIPPLE	1	
24	4213-09000-0	ボールバルブ	BALL VALVE	1	
25	3292-12053-0	ホースニップル	HOSE NIPPLE	1	
26	4719-68000-0	フィルタ	FILTER	1	INC.27.28.107.108
27	4719-69000-0	コック	COCK	1	
28	2179-12016-0	シールワッシャ	SEAL WASHER	1	
29	2100-10025-1	ボルト	BOLT	2	
30	2170-10020-0	ワッシャ	WASHER	2	
31	2292-04127-0	ホースニップル	HOSE NIPPLE	1	
32	2293-12131-0	ビニールホース	VINYL HOSE	1	
33	2291-00018-0	ホースバンド	HOSE CLAMP	2	
34	2898-00107-0	バンド	BAND	1	
35	1448-75005-0	ラバー	RUBBER	2	
36	1446-75020-1	ラバー	RUBBER	2	
37	3416-02078-0	クランプ	CLAMP	1	
38	2100-08020-1	ボルト	BOLT	1	
39	2171-08020-0	スプリングワッシャ	SPRING WASHER	1	
40	2170-08016-0	ワッシャ	WASHER	1	
41	3416-02078-0	クランプ	CLAMP	1	
42	2293-12038-0	ビニールホース	VINYL HOSE	1	
43	2291-00018-0	ホースバンド	HOSE CLAMP	2	
44	2100-10040-1	ボルト	BOLT	2	
45	2170-10020-0	ワッシャ	WASHER	2	
46	0449-75001-0	ポンプASSY	PUMP ASSY	1	
47	2898-00107-0	バンド	BAND	1	

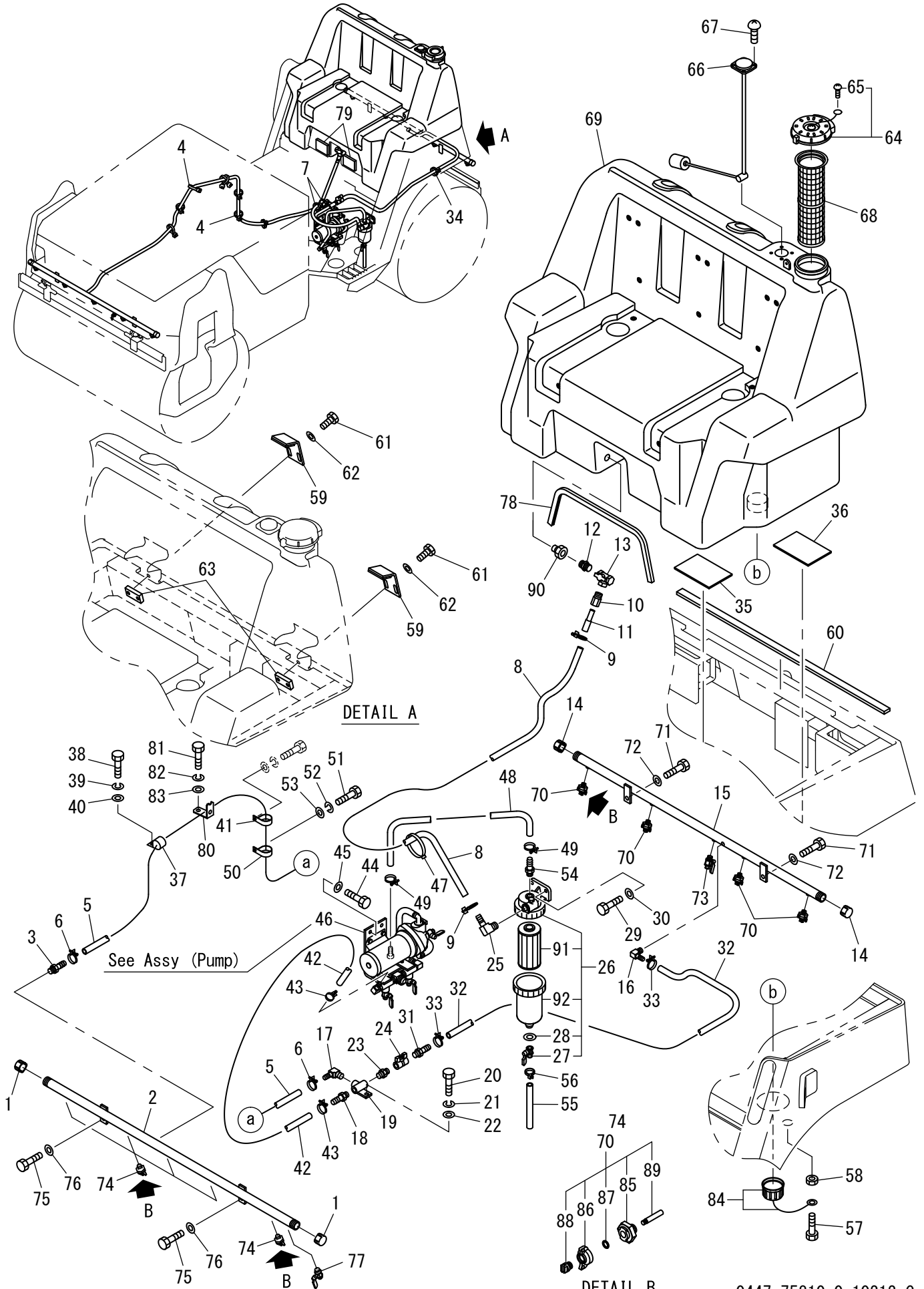
記号 Key No.	部品番号 Parts No.	部品名称	Parts Name	数量 Q'ty	備考 Remarks
48	2293-12036-0	ビニールホース	VINYL HOSE	1	
49	2291-00018-0	ホースバンド	HOSE CLAMP	2	
50	3416-02078-0	クランプ	CLAMP	1	
51	2100-08020-1	ボルト	BOLT	1	
52	2171-08020-0	スプリングワッシャ	SPRING WASHER	1	
53	2170-08016-0	ワッシャ	WASHER	1	
54	2292-03127-0	ホースニップル	HOSE NIPPLE	1	
55	2293-09016-2	ホース	HOSE	1	
56	2898-00103-0	バンド	BAND	1	
57	2100-08020-1	ボルト	BOLT	1	
58	2120-08065-0	ナット	NUT	1	
59	1441-75010-0	ブラケット	BRACKET	2	
60	1446-75037-1	ラバー	RUBBER	1	
61	2100-10030-1	ボルト	BOLT	4	
62	2170-10020-0	ワッシャ	WASHER	4	
63	2934-10050-0	ベース	BASE	2	
64	4720-26001-1	キャップ ASSY	CAP ASSY	1	
65	4720-26002-0	スクリュー ASSY	SCREW ASSY	1	SCREW.NAT.WASHER SET
66	4719-48000-0	ゲージ	GAUGE	1	
67	3180-20035-0	コネジ	SCREW	4	
68	4719-49000-0	ストレーナ	STRAINER	1	
69	4720-26000-1	タンク	TANK	1	INC.64.65.84.106
70	4710-41000-0	ノズル	NOZZLE	4	INC.101-105
71	2100-10025-1	ボルト	BOLT	2	
72	2170-10020-0	ワッシャ	WASHER	2	
73	2384-02002-0	コック	COCK	1	
74	4710-41000-0	ノズル	NOZZLE	4	INC.101-105
75	2100-10025-1	ボルト	BOLT	2	
76	2170-10020-0	ワッシャ	WASHER	2	
77	2384-02002-0	コック	COCK	1	
78	1446-75034-0	クッション	CUSION	1	
79	1446-75038-0	ラバー	RUBBER	2	
80	1446-75056-0	ブラケット	BRACKET	1	
81	2100-08020-1	ボルト	BOLT	1	
82	2171-08020-0	スプリングワッシャ	SPRING WASHER	1	
83	2170-08016-0	ワッシャ	WASHER	1	
84	4713-54002-0	キャップ	CAP	1	
85	3416-02043-0	クランプ	CLAMP	1	
86	2100-08016-1	ボルト	BOLT	1	
87	2171-08020-0	スプリングワッシャ	SPRING WASHER	1	
88	2170-08016-0	ワッシャ	WASHER	1	
89	1447-75019-1	ブラケット	BRACKET	1	
90	2100-10025-1	ボルト	BOLT	2	
91	2170-10020-0	ワッシャ	WASHER	2	
101	4710-41001-0	ボディ	BODY	1	
102	4710-41002-0	キャップ	CAP	1	
103	4710-41003-0	Oリング	O-RING	1	

記号 Key No.	部品番号 Parts No.	部品名称	Parts Name	数量 Q'ty	備考 Remarks
104	4710-41004-0	ノズル	NOZZLE	1	
105	4710-41005-0	ストレーナ	STRAINER	1	
106	4706-82020-0	フィッティング	FITTING	1	
107	4703-68015-0	エレメント	ELEMENT	1	
108	4703-68013-0	ケース	CASE	1	

Number
40111~

散水装置 Sprinkler System

APPLIED MODEL
Wide Roll



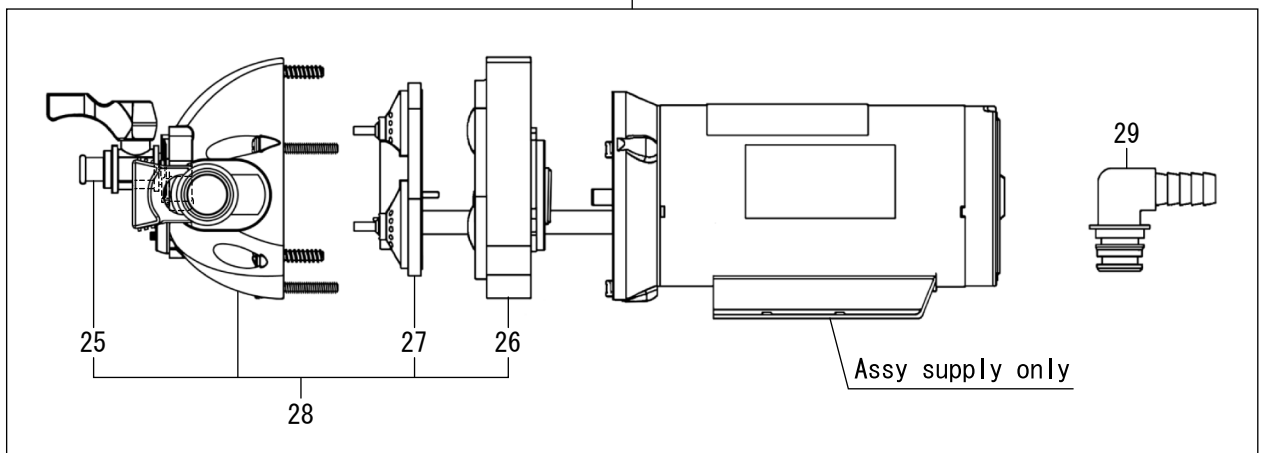
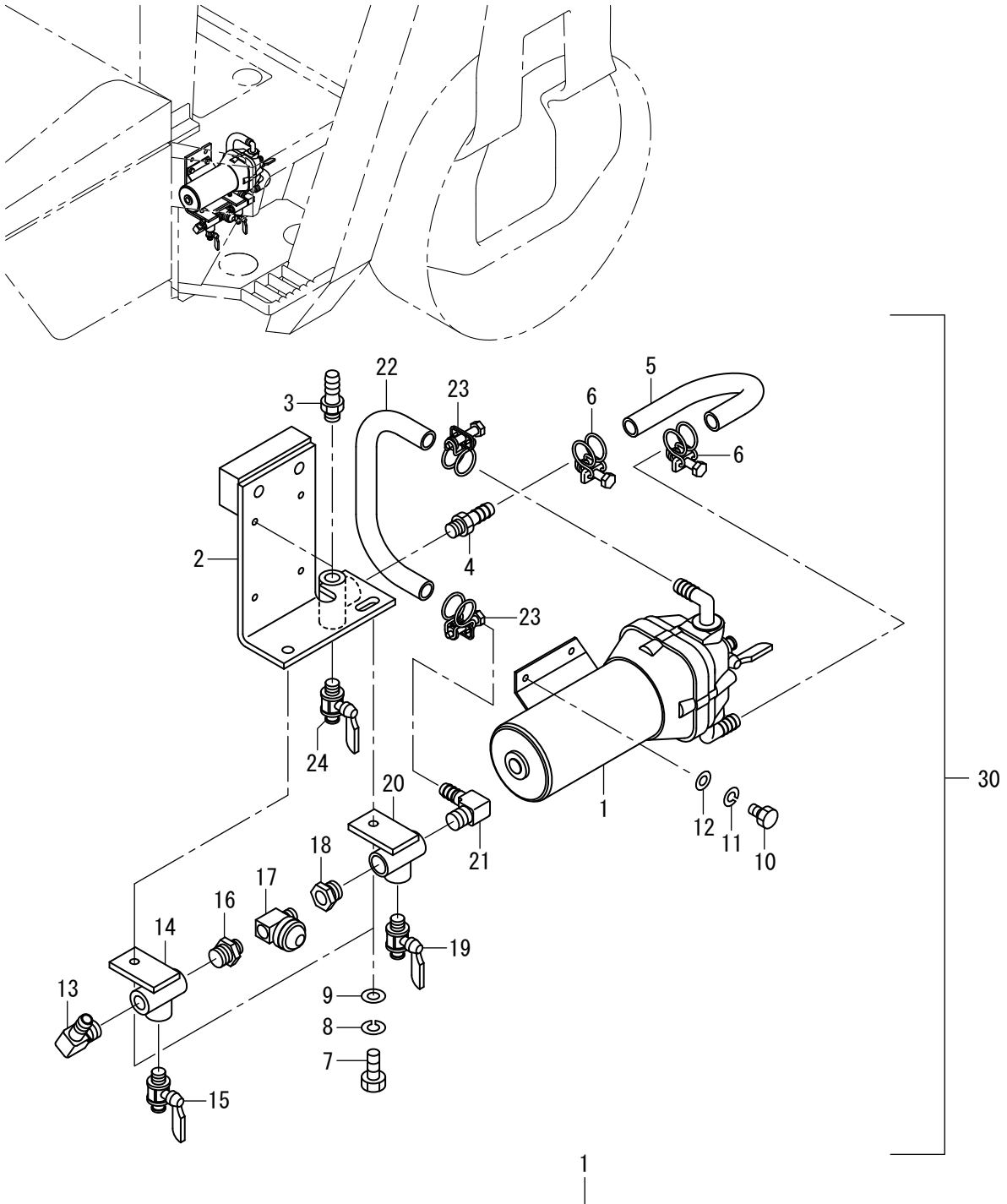
記号 Key No.	部品番号 Parts No.	部品名称	Parts Name	数量 Q'ty	備考 Remarks
1	3209-02007-0	キャップ	CAP	2	
2	1446-75058-0	パイプ	PIPE	1	
3	2292-02127-0	ホースニップル	HOSE NIPPLE	1	
4	2898-00107-0	バンド	BAND	8	
5	2293-12233-0	ホース	HOSE	1	
6	2291-00018-0	ホースバンド	HOSE CLAMP	2	
7	2898-00107-0	バンド	BAND	2	
8	2293-15096-0	ビニールホース	VINYL HOSE	1	
9	2291-00022-0	ホースバンド	HOSE CLAMP	2	
10	4715-91000-0	アダプタ	ADAPTER	1	
11	1446-75019-0	パイプ	PIPE	1	
12	3201-01011-0	バレルニップル	BARREL NIPPLE	1	
13	3380-61018-0	コック	COCK	1	
14	3209-02007-0	キャップ	CAP	2	
15	1447-75014-0	パイプ	PIPE	1	
16	3292-10046-0	ホースニップル	HOSE NIPPLE	1	
17	3292-11022-1	ホースニップル	HOSE NIPPLE	1	
18	2292-03127-0	ホースニップル	HOSE NIPPLE	1	
19	1446-75036-0	ブラケット	BRACKET	1	
20	2100-08016-1	ボルト	BOLT	1	
21	2171-08020-0	スプリングワッシャ	SPRING WASHER	1	
22	2170-08016-0	ワッシャ	WASHER	1	
23	3201-21006-0	バレルニップル	BARREL NIPPLE	1	
24	4213-09000-0	ボールバルブ	BALL VALVE	1	
25	3292-12053-0	ホースニップル	HOSE NIPPLE	1	
26	4719-68000-0	フィルタ	FILTER	1	INC.27.28.91.92
27	4719-69000-0	コック	COCK	1	
28	2179-12016-0	シールワッシャ	SEAL WASHER	1	
29	2100-10025-1	ボルト	BOLT	2	
30	2170-10020-0	ワッシャ	WASHER	2	
31	2292-04127-0	ホースニップル	HOSE NIPPLE	1	
32	2293-12131-0	ビニールホース	VINYL HOSE	1	
33	2291-00018-0	ホースバンド	HOSE CLAMP	2	
34	2898-00107-0	バンド	BAND	1	
35	1448-75005-0	ラバー	RUBBER	2	
36	1446-75020-1	ラバー	RUBBER	2	
37	3416-02078-0	クランプ	CLAMP	1	
38	2100-08020-1	ボルト	BOLT	1	
39	2171-08020-0	スプリングワッシャ	SPRING WASHER	1	
40	2170-08016-0	ワッシャ	WASHER	1	
41	3416-02078-0	クランプ	CLAMP	1	
42	2293-12038-0	ビニールホース	VINYL HOSE	1	
43	2291-00018-0	ホースバンド	HOSE CLAMP	2	
44	2100-10025-1	ボルト	BOLT	2	
45	2170-10020-0	ワッシャ	WASHER	2	
46	0446-75006-6	ポンプASSY	PUMP ASSY	1	
47	2898-00107-0	バンド	BAND	1	

記号 Key No.	部品番号 Parts No.	部品名称	Parts Name	数量 Q'ty	備考 Remarks
48	2293-12036-0	ビニールホース	VINYL HOSE	1	
49	2291-00018-0	ホースバンド	HOSE CLAMP	2	
50	3416-02078-0	クランプ	CLAMP	1	
51	2100-08020-1	ボルト	BOLT	1	
52	2171-08020-0	スプリングワッシャー	SPRING WASHER	1	
53	2170-08016-0	ワッシャー	WASHER	1	
54	2292-03127-0	ホースニップル	HOSE NIPPLE	1	
55	2293-09016-2	ホース	HOSE	1	
56	2898-00103-0	バンド	BAND	1	
57	2100-08020-1	ボルト	BOLT	1	
58	2120-08065-0	ナット	NUT	1	
59	1441-75010-0	ブラケット	BRACKET	2	
60	1446-75037-1	ラバー	RUBBER	1	
61	2100-10030-1	ボルト	BOLT	4	
62	2170-10020-0	ワッシャー	WASHER	4	
63	2934-10050-0	ベース	BASE	2	
64	4720-26001-1	キャップ ASSY	CAP ASSY	1	
65	4720-26002-0	スクリュー ASSY	SCREW ASSY	1	SCREW.NAT.WASHER SET
66	4719-48000-0	ゲージ	GAUGE	1	
67	3180-20035-0	コネジ	SCREW	4	
68	4719-49000-0	ストレーナ	STRAINER	1	
69	4720-26000-1	タンク	TANK	1	INC.64.65.84.90
70	4710-41000-0	ノズル	NOZZLE	4	INC.85-89
71	2100-10025-1	ボルト	BOLT	2	
72	2170-10020-0	ワッシャー	WASHER	2	
73	2384-02002-0	コック	COCK	1	
74	4710-41000-0	ノズル	NOZZLE	5	INC.85-89
75	2100-10025-1	ボルト	BOLT	2	
76	2170-10020-0	ワッシャー	WASHER	2	
77	2384-02002-0	コック	COCK	1	
78	1446-75034-0	クッション	CUSION	1	
79	1446-75038-0	ラバー	RUBBER	2	
80	1446-75056-0	ブラケット	BRACKET	1	
81	2100-08020-1	ボルト	BOLT	1	
82	2171-08020-0	スプリングワッシャー	SPRING WASHER	1	
83	2170-08016-0	ワッシャー	WASHER	1	
84	4713-54002-0	キャップ	CAP	1	
85	4710-41001-0	ボディ	BODY	1	
86	4710-41002-0	キャップ	CAP	1	
87	4710-41003-0	Oリング	O-RING	1	
88	4710-41004-0	ノズル	NOZZLE	1	
89	4710-41005-0	ストレーナ	STRAINER	1	
90	4706-82020-0	フィッティング	FITTING	1	
91	4703-68015-0	エレメント	ELEMENT	1	
92	4703-68013-0	ケース	CASE	1	

メモ ---memo---

Number
40111~

Assy (ポンプ) Assy (Pump)

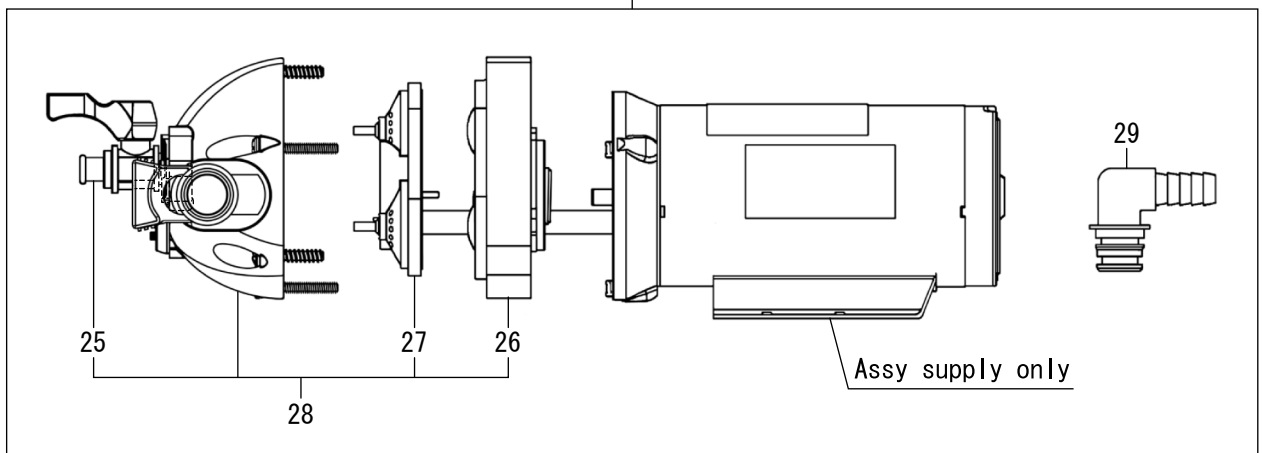
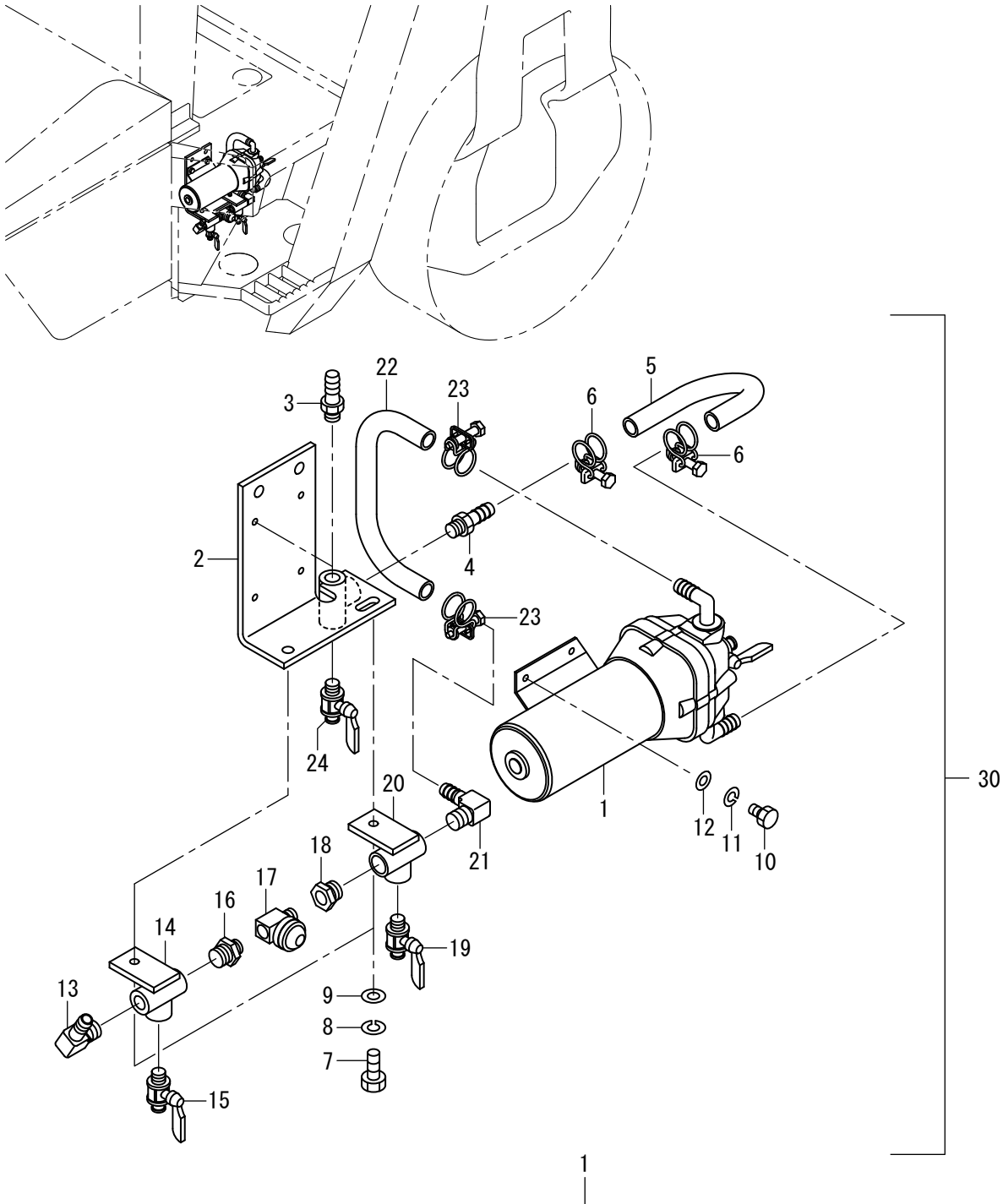


記号 Key No.	部品番号 Parts No.	部品名称	Parts Name	数量 Q'ty	備考 Remarks
1	4718-18000-1	ポンプ	PUMP	1	INC.25-29
2	1448-75013-0	ブラケット	BRACKET	1	
3	2292-03127-0	ホースニップル	HOSE NIPPLE	1	
4	2292-03127-0	ホースニップル	HOSE NIPPLE	1	
5	2293-12023-0	ワイヤイリビニールホース	VINYL HOSE	1	
6	2291-00018-0	ホースバンド	HOSE CLAMP	2	
7	2100-08020-1	ボルト	BOLT	2	
8	2171-08020-0	スプリングワッシャ	SPRING WASHER	2	
9	2170-08020-1	ワッシャ	WASHER	2	
10	2100-06010-1	ボルト	BOLT	4	
11	2171-06015-0	スプリングワッシャ	SPRING WASHER	4	
12	2170-06016-0	ワッシャ	WASHER	4	
13	3292-11022-1	ホースニップル	HOSE NIPPLE	1	
14	1446-75025-0	ブラケット	BRACKET	1	
15	2384-03002-0	コック	COCK	1	
16	3201-21007-0	バレルニップル	BARREL NIPPLE	1	
17	4715-90000-0	バルブ	VALVE	1	
18	3260-21171-0	ブッシング	BUSHING	1	
19	2384-03002-0	コック	COCK	1	
20	1446-75025-0	ブラケット	BRACKET	1	
21	3292-11022-1	ホースニップル	HOSE NIPPLE	1	
22	2293-12036-0	ビニールホース	VINYL HOSE	1	
23	2291-00018-0	ホースバンド	HOSE CLAMP	2	
24	2384-03002-0	コック	COCK	1	
25	4718-18008-0	コックASSY	COCK ASSY	1	
26	4718-18005-0	ダイヤフラムキット	DIAPHRAGM KIT	1	
27	4718-18004-0	バルブキット	VALVE KIT	1	
28	4718-18002-0	ポンプヘッドASSY	PUMP HEAD ASSY	1	INC.25-27
29	4710-43003-0	ニップル	NIPPLE	1	2PIECE SET
30	0446-75006-6	ポンプASSY	PUMP ASSY	1	INC.1-29

Number
40111~

Assy (ポンプ) Assy (Pump)

APPLIED MODEL
Wide Roll

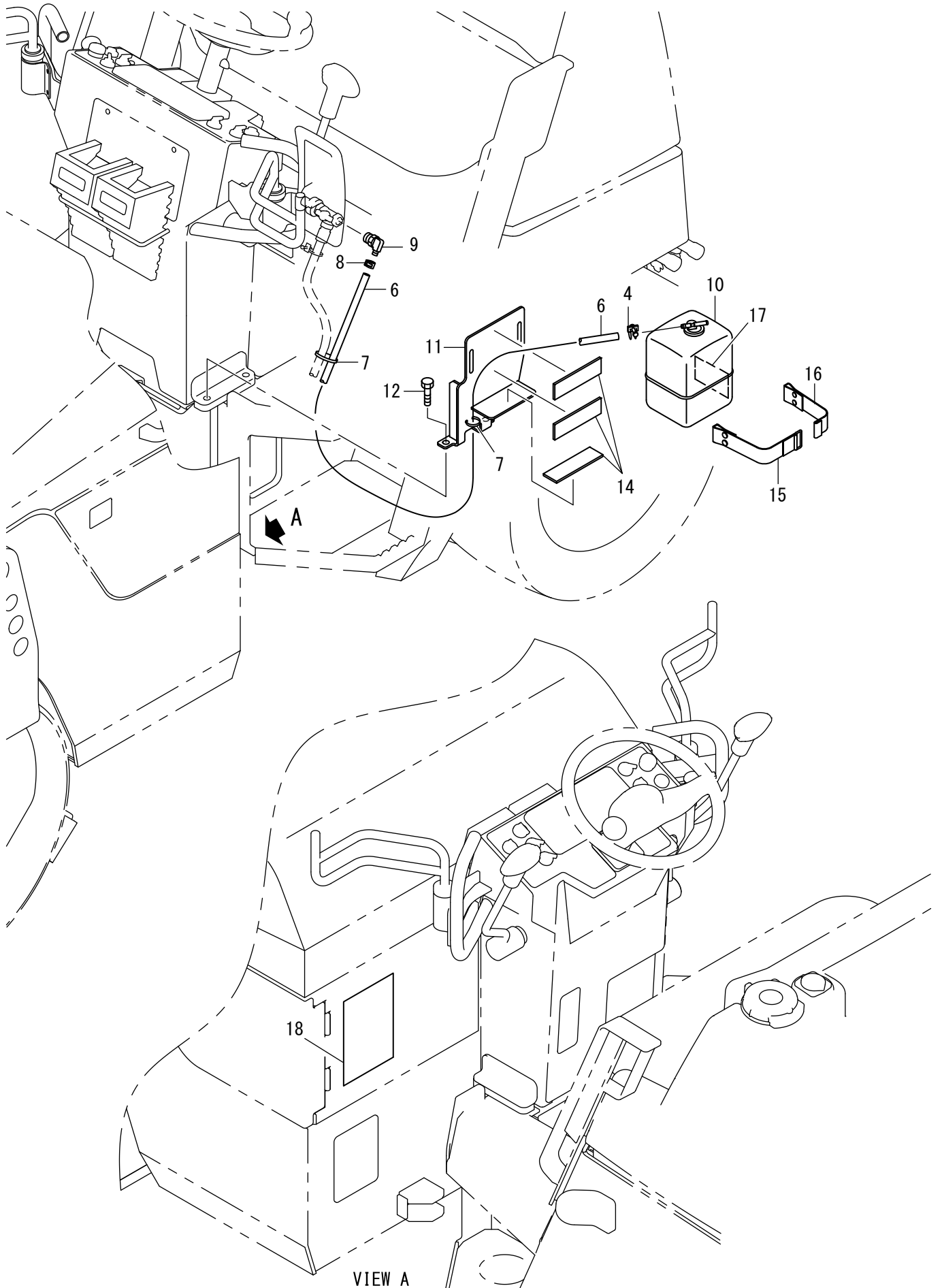


記号 Key No.	部品番号 Parts No.	部品名称	Parts Name	数量 Q'ty	備考 Remarks
1	4718-18000-1	ポンプ	PUMP	1	INC.25-29
2	1446-75024-0	ブラケット	BRACKET	1	
3	2292-03127-0	ホースニップル	HOSE NIPPLE	1	
4	2292-03127-0	ホースニップル	HOSE NIPPLE	1	
5	2293-12023-0	ワイヤイリビニールホース	VINYL HOSE	1	
6	2291-00018-0	ホースバンド	HOSE CLAMP	2	
7	2100-08020-1	ボルト	BOLT	2	
8	2171-08020-0	スプリングワッシャ	SPRING WASHER	2	
9	2170-08020-1	ワッシャ	WASHER	2	
10	2100-06010-1	ボルト	BOLT	4	
11	2171-06015-0	スプリングワッシャ	SPRING WASHER	4	
12	2170-06016-0	ワッシャ	WASHER	4	
13	3292-11022-1	ホースニップル	HOSE NIPPLE	1	
14	1446-75025-0	ブラケット	BRACKET	1	
15	2384-03002-0	コック	COCK	1	
16	3201-21007-0	バレルニップル	BARREL NIPPLE	1	
17	4715-90000-0	バルブ	VALVE	1	
18	3260-21171-0	ブッシング	BUSHING	1	
19	2384-03002-0	コック	COCK	1	
20	1446-75025-0	ブラケット	BRACKET	1	
21	3292-11022-1	ホースニップル	HOSE NIPPLE	1	
22	2293-12036-0	ビニールホース	VINYL HOSE	1	
23	2291-00018-0	ホースバンド	HOSE CLAMP	2	
24	2384-03002-0	コック	COCK	1	
25	4718-18008-0	コックASSY	COCK ASSY	1	
26	4718-18005-0	ダイヤフラムキット	DIAPHRAGM KIT	1	
27	4718-18004-0	バルブキット	VALVE KIT	1	
28	4718-18002-0	ポンプヘッドASSY	PUMP HEAD ASSY	1	INC.25-27
29	4710-43003-0	ニップル	NIPPLE	1	2PIECE SET
30	0446-75006-6	ポンプASSY	PUMP ASSY	1	INC.1-29

Number
40111~

散水装置（不凍液タンク） Sprinkler System (Antifreeze Tank)

Option



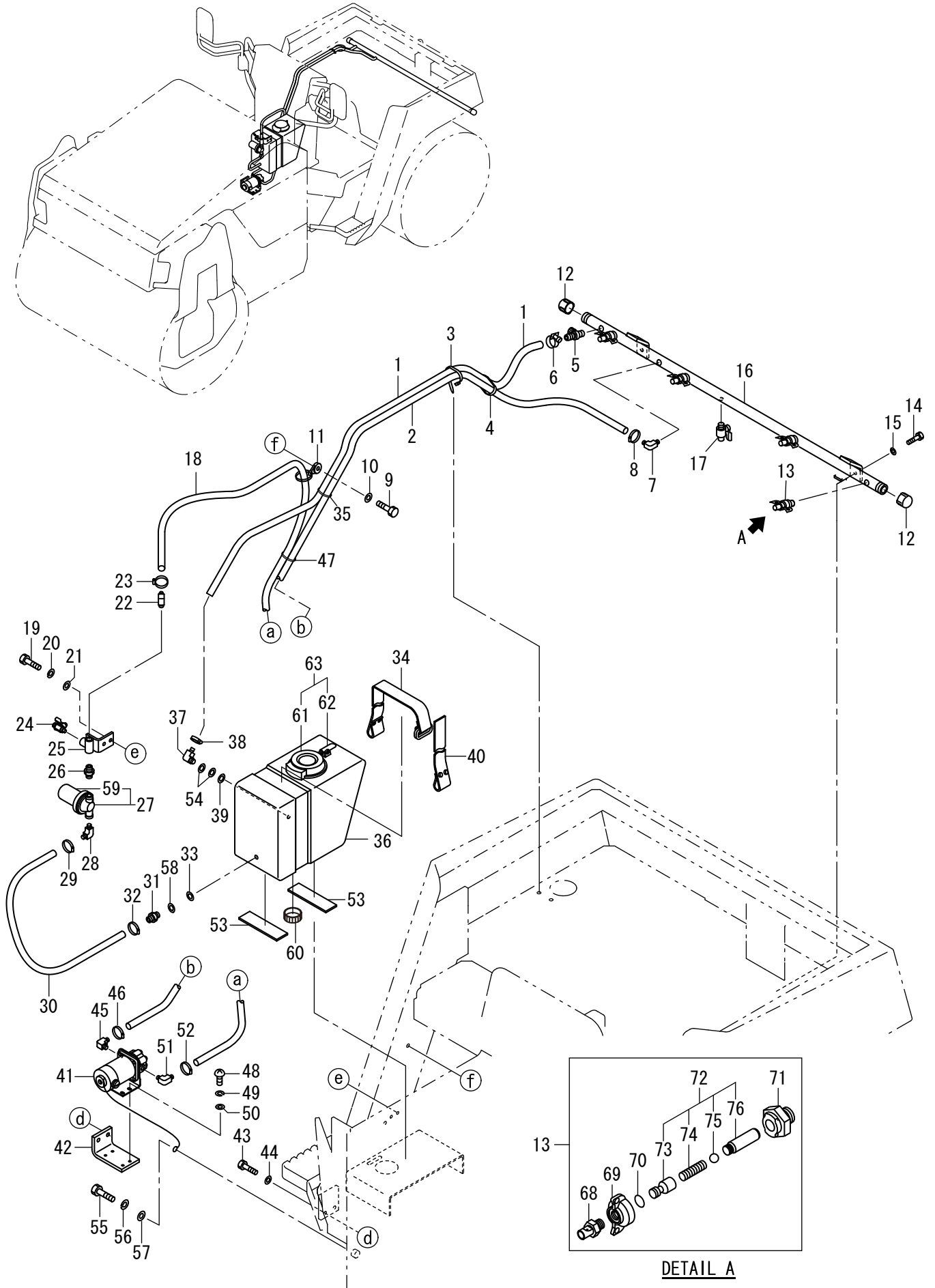
0446-75802-0-10187-G

記号 Key No.	部品番号 Parts No.	部品名称	Parts Name	数量 Q'ty	備考 Remarks
4	2291-00014-0	ホースバンド	HOSE CLAMP	1	
6	2293-07160-5	ホース	HOSE	1	
7	2898-00103-0	バンド	BAND	2	
8	4707-71000-0	クランプ	CLAMP	1	
9	4710-64000-0	エルボ	ELBOW	1	
10	4717-09000-0	タンク	TANK	1	
11	1446-75041-0	ブラケット	BRACKET	1	
12	2100-12025-1	ボルト	BOLT	2	
14	1442-75011-0	ラバー	RUBBER	3	
15	1442-75012-0	ベルト	BELT	1	
16	1508-75012-0	ベルト	BELT	1	
17	1446-75059-0	ステッカ	DECAL	1	Attention of Use
18	1446-75060-0	ステッカ	DECAL	1	Operation Method

Number
40111~

液剂噴霧装置

Liquid Spray System



DETAIL A

記号 Key No.	部品番号 Parts No.	部品名称	Parts Name	数量 Q'ty	備考 Remarks
1	2298-09096-1	ホース	HOSE	1	
2	2298-09128-1	ホース	HOSE	1	
3	2898-00107-0	バンド	BAND	1	
4	2898-00107-0	バンド	BAND	1	
5	3380-60019-0	コック	COCK	1	
6	3291-00026-0	ホースバンド	HOSE CLAMP	1	
7	3292-10041-0	ホースニップル	HOSE NIPPLE	1	
8	3291-00026-0	ホースバンド	HOSE CLAMP	1	
9	2100-10020-1	ボルト	BOLT	1	
10	2170-10020-0	ワッシャ	WASHER	1	
11	4911-20000-0	バンド	BAND	1	
12	3209-01008-0	キャップ	CAP	2	
13	4715-86000-2	ノズル	NOZZLE	4	INC.68-76
14	2100-10020-1	ボルト	BOLT	2	
15	2170-10020-0	ワッシャ	WASHER	2	
16	1447-75017-1	パイプ	PIPE	1	
17	3380-60023-0	コック	COCK	1	
18	2298-09088-1	ホース	HOSE	1	
19	2100-08020-1	ボルト	BOLT	2	
20	2171-08020-0	スプリングワッシャ	SPRING WASHER	2	
21	2170-08016-0	ワッシャ	WASHER	2	
22	3292-10041-0	ホースニップル	HOSE NIPPLE	1	
23	3291-00026-0	ホースバンド	HOSE CLAMP	1	
24	3380-60023-0	コック	COCK	1	
25	1442-75013-0	ブラケット	BRACKET	1	
26	3201-20008-0	ニップル	BARREL NIPPLE	1	
27	4710-38000-0	フィルタ	FILTER	1	INC.59
28	3292-10041-0	ホースニップル	HOSE NIPPLE	1	
29	3291-00026-0	ホースバンド	HOSE CLAMP	1	
30	2298-09024-1	ホース	HOSE	1	
31	3292-10042-0	ホースニップル	HOSE NIPPLE	1	
32	3291-00026-0	ホースバンド	HOSE CLAMP	1	
33	2179-14020-0	シールワッシャ	SEAL WASHER	1	
34	1442-75012-0	ベルト	BELT	1	
35	2898-00107-0	バンド	BAND	1	
36	4710-34000-0	タンク	TANK	1	INC.60-63
37	3292-10041-0	ホースニップル	HOSE NIPPLE	1	
38	3291-00026-0	ホースバンド	HOSE CLAMP	1	
39	2179-14020-0	シールワッシャ	SEAL WASHER	1	
40	1508-75012-0	ベルト	BELT	1	
41	4710-35000-0	ポンプ	PUMP	1	
42	1447-75012-0	ブラケット	BRACKET	1	
43	2100-10020-1	ボルト	BOLT	2	
44	2170-10020-0	ワッシャ	WASHER	2	
45	3292-10041-0	ホースニップル	HOSE NIPPLE	1	
46	3291-00026-0	ホースバンド	HOSE CLAMP	1	
47	2898-00107-0	バンド	BAND	1	

記号 Key No.	部品番号 Parts No.	部品名称	Parts Name	数量 Q'ty	備考 Remarks
48	2182-06012-2	ナハ`コネジ`	SCREW	4	
49	2171-06015-0	スプリング`ワッシャ`	SPRING WASHER	4	
50	2170-06016-0	ワッシャ`	WASHER	4	
51	3292-10041-0	ホ-スニツプル`	HOSE NIPPLE	1	
52	3291-00026-0	ホ-スバンド`	HOSE CLAMP	1	
53	1442-75011-0	ラバ-`	RUBBER	2	
54	3931-00380-0	ワッシャ`	WASHER	2	
55	2100-08012-1	ボルト`	BOLT	1	
56	2171-08020-0	スプリング`ワッシャ`	SPRING WASHER	1	
57	2170-08016-0	ワッシャ`	WASHER	1	
58	3931-00380-0	ワッシャ`	WASHER	1	
59	4710-38002-0	エレメント`	ELEMENT	1	
60	4710-34003-0	キャップ`	CAP	1	
61	4710-34002-0	キャップ`	CAP	1	
62	4710-34006-0	ワイヤロープ`	WIRE ROPE	1	
63	4710-34007-0	キャップ`ASSY	CAP ASSY	1	INC.61.62
68	4715-86003-0	ノズル`	NOZZLE	1	
69	4710-41002-0	キャップ`	CAP	1	
70	4715-86002-0	リング`	O-RING	1	
71	4715-86004-0	ボディ`	BODY	1	
72	4715-86005-0	フィルタ`ASSY	FILTER ASSY	1	INC.76-79
73	4715-86008-0	キャップ`	CAP	1	
74	4715-86006-0	スプリング`	SPRING	1	
75	4715-86010-0	ボール`	BALL	1	
76	4715-86009-0	フィルタ`	FILTER	1	

メモ ---memo---

索引 INDEX

部品番号 Parts No.	頁 Page.	部品番号 Parts No.	頁 Page.	部品番号 Parts No.	頁 Page.
0446-12001-1	11-1	1445-19001-0	13-1	1446-09042-0	9-1
0446-36005-2	23-1	1445-19014-0	12-1	1446-09050-2	8-1
0446-36006-1	22-1	1445-19014-0	13-1	1446-09050-2	9-1
0446-51002-0	36-1	1445-32009-0	17-1	1446-09062-0	9-1
0446-75006-6	46-1	1445-51002-0	36-1	1446-09063-0	9-1
0446-75006-6	47-1	1445-61066-0	37-1	1446-09064-0	6-1
0446-75006-6	48-1	1445-61067-0	37-1	1446-09073-0	8-1
0447-27001-0	14-1	1445-61068-0	37-1	1446-09080-0	7-2
0449-75001-0	45-1	1445-61099-0	40-1	1446-09083-0	7-1
1039-92176-0	9-1	1445-61099-0	41-1	1446-09084-0	7-1
1301-61129-0	40-1	1446-01019-0	1-1	1446-09085-0	8-1
1301-61129-0	41-1	1446-01024-0	1-1	1446-09087-1	9-1
1307-02004-0	2-1	1446-01026-0	1-1	1446-09109-0	8-1
1406-61096-0	38-1	1446-01027-0	1-1	1446-09110-0	6-2
1406-61096-0	38-2	1446-01029-1	1-1	1446-09115-0	9-1
1406-61096-0	39-1	1446-01030-1	1-1	1446-09149-0	9-1
1406-61096-0	39-2	1446-01032-0	1-1	1446-12013-0	11-1
1412-09075-0	8-1	1446-01042-0	1-1	1446-12028-0	10-1
1412-09075-0	9-1	1446-01043-0	1-1	1446-12031-0	11-1
1413-36001-1	28-3	1446-02011-0	2-1	1446-12032-0	11-1
1418-09034-0	9-1	1446-02013-0	2-1	1446-12033-0	11-1
1418-19005-0	12-1	1446-02014-0	2-1	1446-12036-2	11-1
1418-19005-0	13-1	1446-02015-0	2-1	1446-12037-0	11-2
1441-09017-0	6-2	1446-02022-0	2-1	1446-12039-0	11-1
1441-19020-0	12-1	1446-02023-0	2-1	1446-12043-1	10-1
1441-19020-0	13-1	1446-02024-1	2-2	1446-12044-1	10-1
1441-19027-0	12-1	1446-02030-0	2-1	1446-12046-0	11-1
1441-19027-0	13-1	1446-03018-0	3-1	1446-19017-0	12-1
1441-43031-1	35-1	1446-03024-0	3-1	1446-19017-0	13-1
1441-43031-2	34-1	1446-03027-0	3-1	1446-19018-0	12-1
1441-51004-0	36-1	1446-03028-1	3-1	1446-19018-0	13-1
1441-61143-0	7-1	1446-03031-0	3-1	1446-19020-0	12-2
1441-75010-0	45-2	1446-03044-0	3-1	1446-19020-1	13-2
1441-75010-0	46-2	1446-03045-0	3-2	1446-19030-0	12-1
1442-09001-0	9-1	1446-03046-0	3-2	1446-19030-0	13-1
1442-19013-0	12-2	1446-03047-0	3-1	1446-19036-1	12-1
1442-19013-0	13-2	1446-03050-0	3-1	1446-19036-1	13-1
1442-19017-0	12-1	1446-04009-0	4-1	1446-19038-0	12-1
1442-19017-0	13-1	1446-04015-0	4-1	1446-19039-1	12-2
1442-75011-0	49-1	1446-04016-0	4-1	1446-19039-1	13-2
1442-75011-0	50-2	1446-05009-2	5-1	1446-19045-0	13-1
1442-75012-0	49-1	1446-09015-0	9-1	1446-19058-0	12-2
1442-75012-0	50-1	1446-09027-0	9-1	1446-19058-0	13-2
1442-75013-0	50-1	1446-09028-0	9-1	1446-31006-0	15-1
1445-09042-0	9-1	1446-09029-1	6-1	1446-32007-1	17-1
1445-19001-0	12-1	1446-09030-0	6-1	1446-36012-0	18-1

索引 INDEX

部品番号 Parts No.	頁 Page.	部品番号 Parts No.	頁 Page.	部品番号 Parts No.	頁 Page.
1446-36020-0	22-2	1446-43026-0	35-1	1446-61271-2	39-2
1446-36020-0	23-2	1446-43034-0	34-1	1446-61279-0	39-1
1446-36021-1	22-1	1446-43037-0	35-2	1446-61280-0	39-1
1446-36021-1	23-1	1446-43040-0	35-2	1446-61280-1	38-1
1446-36022-0	22-2	1446-43041-0	35-2	1446-61281-0	38-2
1446-36022-0	23-2	1446-49001-0	32-1	1446-61281-0	39-2
1446-36022-0	32-1	1446-49001-0	33-1	1446-61282-1	39-2
1446-36022-0	33-1	1446-51003-0	36-1	1446-61282-3	38-2
1446-36024-0	28-2	1446-51004-1	36-1	1446-61283-0	38-2
1446-36029-0	28-2	1446-61117-0	40-1	1446-61283-0	39-2
1446-36030-0	28-1	1446-61117-0	41-1	1446-61284-0	38-2
1446-36036-1	28-1	1446-61135-0	40-1	1446-61284-0	39-2
1446-36037-1	22-1	1446-61135-0	41-1	1446-61285-0	38-2
1446-36037-1	23-1	1446-61142-0	38-1	1446-61285-0	39-2
1446-36038-0	22-1	1446-61142-0	39-1	1446-61286-0	38-2
1446-36038-0	23-1	1446-61143-0	39-2	1446-61286-0	39-2
1446-36039-0	22-1	1446-61144-0	40-1	1446-61287-0	38-2
1446-36039-0	23-1	1446-61144-0	41-1	1446-61287-0	39-2
1446-36042-0	24-1	1446-61145-1	38-1	1446-61288-0	38-2
1446-36042-0	25-1	1446-61145-1	39-1	1446-61288-0	39-2
1446-36047-0	22-1	1446-61146-1	38-1	1446-61289-0	38-2
1446-36047-0	23-1	1446-61146-1	39-1	1446-61289-0	39-2
1446-36051-1	25-1	1446-61148-0	38-2	1446-61290-0	38-2
1446-36054-0	25-1	1446-61148-0	39-2	1446-61290-0	39-2
1446-36060-0	24-1	1446-61149-0	38-1	1446-61291-0	38-2
1446-36060-0	25-1	1446-61149-0	39-1	1446-61291-0	39-2
1446-36063-0	28-1	1446-61150-0	38-1	1446-61292-0	38-2
1446-36063-0	28-3	1446-61150-0	39-1	1446-61292-0	39-2
1446-36069-0	24-1	1446-61152-0	38-1	1446-61293-0	38-2
1446-36070-0	24-1	1446-61152-0	39-1	1446-61293-0	39-2
1446-43009-0	34-2	1446-61153-0	38-2	1446-61294-0	38-2
1446-43009-0	35-2	1446-61153-0	39-2	1446-61294-0	39-2
1446-43010-0	34-2	1446-61167-0	38-2	1446-61299-0	39-1
1446-43010-0	35-2	1446-61167-0	39-2	1446-61300-0	39-1
1446-43011-2	34-2	1446-61179-2	39-2	1446-61323-0	38-1
1446-43011-2	35-2	1446-61179-3	38-2	1446-61331-0	38-1
1446-43012-4	34-1	1446-61180-0	38-2	1446-61332-0	38-1
1446-43012-4	35-1	1446-61224-0	38-2	1446-61334-0	40-1
1446-43013-4	34-1	1446-61224-0	39-2	1446-61338-0	38-3
1446-43013-4	35-1	1446-61225-0	38-2	1446-70015-0	9-1
1446-43018-1	34-2	1446-61225-0	39-2	1446-71008-0	0-1
1446-43019-1	34-2	1446-61246-3	40-1	1446-71008-0	43-1
1446-43019-1	35-2	1446-61246-3	41-1	1446-71011-3	44-1
1446-43025-0	34-1	1446-61270-0	38-1	1446-71011-4	43-1
1446-43025-0	35-1	1446-61270-0	39-1	1446-71012-3	44-1
1446-43026-0	34-1	1446-61271-2	38-2	1446-71015-2	43-1

索引 INDEX

部品番号 Parts No.	頁 Page.	部品番号 Parts No.	頁 Page.	部品番号 Parts No.	頁 Page.
1446-71015-2	43-2	1447-36007-1	28-2	1449-02001-0	2-1
1446-71015-2	44-1	1447-36010-0	28-1	1449-32001-0	17-1
1446-71015-2	44-2	1447-36011-1	28-2	1449-49001-0	32-1
1446-71016-2	43-1	1447-36012-0	22-1	1449-49001-0	33-1
1446-71016-2	43-2	1447-36012-0	23-1	1449-49003-0	32-1
1446-71016-2	44-1	1447-36012-0	28-3	1449-49003-0	33-1
1446-71016-2	44-2	1447-43001-0	35-1	1450-19018-0	12-1
1446-71023-0	43-1	1447-49003-1	32-1	1450-19018-0	13-1
1446-71023-0	43-2	1447-49003-1	33-1	1508-75012-0	49-1
1446-71023-0	44-1	1447-61013-0	40-1	1508-75012-0	50-1
1446-71023-0	44-2	1447-61013-0	41-1	1509-71005-0	43-2
1446-71024-0	44-1	1447-61019-1	40-1	1509-71005-0	44-2
1446-71025-0	44-1	1447-61019-1	41-1	1511-32005-0	17-2
1446-71026-0	44-1	1447-61043-3	41-1	1516-71001-0	43-2
1446-75019-0	45-1	1447-61051-0	40-2	1516-71001-0	44-2
1446-75019-0	46-1	1447-61052-2	40-1	1539-12013-0	11-2
1446-75020-1	45-1	1447-61053-0	40-2	1550-12013-0	11-2
1446-75020-1	46-1	1447-71006-0	0-1	1550-71002-0	43-1
1446-75024-0	48-1	1447-71006-0	43-2	1550-71003-0	43-1
1446-75025-0	47-1	1447-71006-0	44-2	1559-05008-0	5-1
1446-75025-0	48-1	1447-75012-0	50-1	1620-19028-0	12-2
1446-75026-0	45-1	1447-75014-0	45-1	1620-19028-0	13-2
1446-75034-0	45-2	1447-75014-0	46-1	1634-09078-0	9-1
1446-75034-0	46-2	1447-75017-1	50-1	2100-06010-1	47-1
1446-75036-0	46-1	1447-75019-1	45-2	2100-06010-1	48-1
1446-75037-1	45-2	1448-05010-0	5-1	2100-06012-1	6-2
1446-75037-1	46-2	1448-09025-1	6-2	2100-06016-1	2-1
1446-75038-0	6-2	1448-09030-0	7-1	2100-06016-1	3-2
1446-75038-0	45-2	1448-19015-0	13-2	2100-06020-1	3-1
1446-75038-0	46-2	1448-31004-0	15-1	2100-06020-1	7-1
1446-75041-0	49-1	1448-31005-0	15-1	2100-06020-1	7-2
1446-75056-0	45-2	1448-36020-0	22-1	2100-06025-1	40-1
1446-75056-0	46-2	1448-36020-0	23-1	2100-06030-1	10-1
1446-75058-0	46-1	1448-61184-0	38-2	2100-06030-1	11-1
1446-75059-0	49-1	1448-61213-0	40-1	2100-06050-1	3-2
1446-75060-0	49-1	1448-61214-0	40-1	2100-08012-1	22-1
1447-09002-0	9-1	1448-61216-1	42-1	2100-08012-1	22-2
1447-09003-1	9-1	1448-61218-0	40-1	2100-08012-1	23-1
1447-19017-0	12-1	1448-61220-0	38-3	2100-08012-1	23-2
1447-19017-0	13-1	1448-61231-0	40-1	2100-08012-1	32-1
1447-19023-0	12-2	1448-61231-0	41-1	2100-08012-1	33-1
1447-19023-0	13-2	1448-71010-1	43-1	2100-08012-1	50-2
1447-19026-0	12-1	1448-75005-0	45-1	2100-08016-1	2-2
1447-19026-0	13-1	1448-75005-0	46-1	2100-08016-1	6-1
1447-27001-0	14-1	1448-75013-0	47-1	2100-08016-1	6-2
1447-36005-0	28-1	1448-75015-0	45-1	2100-08016-1	7-1

索引 INDEX

部品番号 Parts No.	頁 Page.	部品番号 Parts No.	頁 Page.	部品番号 Parts No.	頁 Page.
2100-08016-1	8-1	2100-08080-1	17-1	2100-10035-1	1-1
2100-08016-1	9-1	2100-08080-1	28-2	2100-10035-1	2-1
2100-08016-1	11-1	2100-10016-1	6-2	2100-10035-1	3-1
2100-08016-1	11-2	2100-10016-1	38-2	2100-10035-1	15-1
2100-08016-1	38-1	2100-10016-1	39-2	2100-10035-1	16-1
2100-08016-1	38-2	2100-10020-1	1-1	2100-10035-1	40-1
2100-08016-1	39-1	2100-10020-1	3-1	2100-10035-1	41-1
2100-08016-1	45-2	2100-10020-1	6-1	2100-10035-1	43-2
2100-08016-1	46-1	2100-10020-1	10-1	2100-10035-1	44-2
2100-08020-1	2-1	2100-10020-1	22-1	2100-10035-3	34-2
2100-08020-1	2-2	2100-10020-1	23-1	2100-10035-3	35-2
2100-08020-1	3-1	2100-10020-1	28-1	2100-10040-1	22-1
2100-08020-1	4-1	2100-10020-1	36-1	2100-10040-1	23-1
2100-08020-1	10-1	2100-10020-1	38-1	2100-10040-1	43-1
2100-08020-1	11-1	2100-10020-1	38-2	2100-10040-1	44-1
2100-08020-1	15-1	2100-10020-1	39-1	2100-10040-1	45-1
2100-08020-1	17-1	2100-10020-1	39-2	2100-10045-1	3-1
2100-08020-1	17-2	2100-10020-1	40-1	2100-10050-1	36-1
2100-08020-1	22-1	2100-10020-1	50-1	2100-10050-1	43-1
2100-08020-1	23-1	2100-10025-1	3-1	2100-10050-1	44-1
2100-08020-1	28-1	2100-10025-1	11-1	2100-10060-1	32-1
2100-08020-1	28-2	2100-10025-1	17-1	2100-10060-1	33-1
2100-08020-1	36-1	2100-10025-1	34-2	2100-12020-1	40-1
2100-08020-1	38-2	2100-10025-1	35-2	2100-12020-1	41-1
2100-08020-1	39-2	2100-10025-1	36-1	2100-12025-1	49-1
2100-08020-1	40-1	2100-10025-1	40-1	2100-12030-1	1-1
2100-08020-1	41-1	2100-10025-1	40-2	2100-12040-3	18-1
2100-08020-1	45-1	2100-10025-1	42-1	2100-14050-3	14-1
2100-08020-1	45-2	2100-10025-1	43-1	2100-16035-3	42-1
2100-08020-1	46-1	2100-10025-1	43-2	2100-16040-3	28-1
2100-08020-1	46-2	2100-10025-1	44-1	2100-16040-3	34-1
2100-08020-1	47-1	2100-10025-1	44-2	2100-16040-3	35-1
2100-08020-1	48-1	2100-10025-1	45-1	2100-16045-3	34-1
2100-08020-1	50-1	2100-10025-1	45-2	2100-16045-3	35-1
2100-08025-1	3-2	2100-10025-1	46-1	2100-16050-3	37-1
2100-08025-1	6-1	2100-10025-1	46-2	2100-16060-3	37-1
2100-08025-1	6-2	2100-10025-3	34-1	2100-16090-3	35-1
2100-08025-1	7-1	2100-10025-3	35-1	2100-20080-3	28-1
2100-08025-1	11-1	2100-10030-1	38-1	2101-10025-1	8-1
2100-08025-1	24-1	2100-10030-1	38-3	2101-10035-1	18-1
2100-08025-1	25-1	2100-10030-1	39-1	2101-12030-1	1-1
2100-08025-1	38-1	2100-10030-1	42-1	2101-12030-1	6-1
2100-08025-1	38-3	2100-10030-1	43-2	2119-10025-0	36-1
2100-08030-1	24-1	2100-10030-1	44-2	2120-04032-0	38-1
2100-08030-1	25-1	2100-10030-1	45-2	2120-04032-0	39-1
2100-08035-1	11-1	2100-10030-1	46-2	2120-06050-0	6-1

索引 INDEX

部品番号 Parts No.	頁 Page.	部品番号 Parts No.	頁 Page.	部品番号 Parts No.	頁 Page.
2120-06050-0	7-2	2170-06016-0	38-1	2170-08020-1	38-3
2120-06050-0	9-1	2170-06016-0	39-1	2170-08020-1	39-1
2120-06050-0	10-1	2170-06016-0	40-1	2170-08020-1	39-2
2120-06050-0	11-1	2170-06016-0	47-1	2170-08020-1	47-1
2120-08065-0	2-1	2170-06016-0	48-1	2170-08020-1	48-1
2120-08065-0	9-1	2170-06016-0	50-2	2170-08023-2	15-1
2120-08065-0	10-1	2170-06016-1	3-1	2170-08023-2	22-2
2120-08065-0	11-1	2170-06016-1	6-2	2170-08023-2	23-2
2120-08065-0	17-1	2170-08016-0	2-1	2170-08023-2	32-1
2120-08065-0	24-1	2170-08016-0	2-2	2170-08023-2	33-1
2120-08065-0	25-1	2170-08016-0	3-1	2170-08023-2	38-3
2120-08065-0	28-2	2170-08016-0	3-2	2170-10020-0	1-1
2120-08065-0	45-2	2170-08016-0	4-1	2170-10020-0	2-1
2120-08065-0	46-2	2170-08016-0	6-1	2170-10020-0	3-1
2120-10080-0	2-1	2170-08016-0	6-2	2170-10020-0	3-2
2120-10080-0	5-1	2170-08016-0	7-1	2170-10020-0	5-1
2120-10080-0	32-1	2170-08016-0	8-1	2170-10020-0	6-1
2120-10080-0	33-1	2170-08016-0	9-1	2170-10020-0	6-2
2120-10080-0	36-1	2170-08016-0	10-1	2170-10020-0	8-1
2120-10080-0	40-1	2170-08016-0	11-1	2170-10020-0	10-1
2120-10080-0	41-1	2170-08016-0	11-2	2170-10020-0	11-1
2120-10080-0	42-1	2170-08016-0	17-1	2170-10020-0	17-1
2120-10080-0	43-1	2170-08016-0	17-2	2170-10020-0	18-1
2120-10080-0	43-2	2170-08016-0	18-1	2170-10020-0	22-1
2120-10080-0	44-1	2170-08016-0	22-1	2170-10020-0	23-1
2120-10080-0	44-2	2170-08016-0	23-1	2170-10020-0	28-1
2120-12100-0	11-2	2170-08016-0	24-1	2170-10020-0	32-1
2120-16130-2	35-1	2170-08016-0	25-1	2170-10020-0	33-1
2121-10080-0	5-1	2170-08016-0	28-1	2170-10020-0	34-2
2121-10080-0	36-1	2170-08016-0	28-2	2170-10020-0	35-2
2121-12100-2	16-1	2170-08016-0	36-1	2170-10020-0	36-1
2150-06032-0	34-2	2170-08016-0	38-1	2170-10020-0	38-1
2150-06032-0	35-2	2170-08016-0	38-2	2170-10020-0	38-2
2150-06050-0	11-1	2170-08016-0	39-1	2170-10020-0	38-3
2157-30020-0	36-1	2170-08016-0	39-2	2170-10020-0	39-1
2157-30030-0	24-1	2170-08016-0	40-1	2170-10020-0	39-2
2157-30030-0	25-1	2170-08016-0	41-1	2170-10020-0	40-1
2170-04008-0	38-1	2170-08016-0	45-1	2170-10020-0	40-2
2170-04008-0	39-1	2170-08016-0	45-2	2170-10020-0	41-1
2170-05010-0	6-2	2170-08016-0	46-1	2170-10020-0	42-1
2170-06016-0	3-2	2170-08016-0	46-2	2170-10020-0	43-1
2170-06016-0	6-1	2170-08016-0	50-1	2170-10020-0	43-2
2170-06016-0	6-2	2170-08016-0	50-2	2170-10020-0	44-1
2170-06016-0	7-1	2170-08020-1	15-1	2170-10020-0	44-2
2170-06016-0	10-1	2170-08020-1	38-1	2170-10020-0	45-1
2170-06016-0	11-1	2170-08020-1	38-2	2170-10020-0	45-2

索引 INDEX

部品番号 Parts No.	頁 Page.	部品番号 Parts No.	頁 Page.	部品番号 Parts No.	頁 Page.
2170-10020-0	46-1	2171-04010-0	39-1	2171-08020-0	40-1
2170-10020-0	46-2	2171-05013-0	6-2	2171-08020-0	41-1
2170-10020-0	50-1	2171-05013-0	7-1	2171-08020-0	45-1
2170-10030-1	3-1	2171-06015-0	2-1	2171-08020-0	45-2
2170-10030-1	32-2	2171-06015-0	3-1	2171-08020-0	46-1
2170-10030-1	33-2	2171-06015-0	3-2	2171-08020-0	46-2
2170-10030-1	40-1	2171-06015-0	6-1	2171-08020-0	47-1
2170-10030-1	41-1	2171-06015-0	6-2	2171-08020-0	48-1
2170-10030-1	43-1	2171-06015-0	7-1	2171-08020-0	50-1
2170-10030-1	43-2	2171-06015-0	8-1	2171-08020-0	50-2
2170-10030-1	44-1	2171-06015-0	9-1	2171-10025-0	5-1
2170-10030-1	44-2	2171-06015-0	38-1	2171-10025-0	16-1
2170-10032-2	1-1	2171-06015-0	39-1	2171-10025-0	17-1
2170-10032-2	15-1	2171-06015-0	40-1	2171-10025-0	38-1
2170-10032-2	16-1	2171-06015-0	47-1	2171-10025-0	39-1
2170-10032-2	17-1	2171-06015-0	48-1	2171-10025-0	43-1
2170-10032-2	32-1	2171-06015-0	50-2	2171-10025-0	43-2
2170-10032-2	33-1	2171-08020-0	2-1	2171-10025-0	44-1
2170-10032-2	34-1	2171-08020-0	2-2	2171-10025-0	44-2
2170-10032-2	34-2	2171-08020-0	3-1	2171-12030-0	16-1
2170-10032-2	35-1	2171-08020-0	3-2	2171-16048-1	42-1
2170-10032-2	35-2	2171-08020-0	4-1	2179-10016-0	24-1
2170-10032-2	38-1	2171-08020-0	6-1	2179-10016-0	25-1
2170-10032-2	39-1	2171-08020-0	6-2	2179-12016-0	45-1
2170-10032-2	40-1	2171-08020-0	7-1	2179-12016-0	46-1
2170-10032-2	41-1	2171-08020-0	9-1	2179-14020-0	50-1
2170-12025-0	1-1	2171-08020-0	10-1	2180-12022-0	11-2
2170-12025-0	6-1	2171-08020-0	11-1	2182-04016-2	38-1
2170-12025-0	16-1	2171-08020-0	11-2	2182-04016-2	39-1
2170-12032-2	1-1	2171-08020-0	15-1	2182-05008-2	7-1
2170-12032-2	5-1	2171-08020-0	17-1	2182-05012-3	6-2
2170-12032-2	18-1	2171-08020-0	17-2	2182-05016-2	38-2
2170-12032-2	40-1	2171-08020-0	18-1	2182-05016-2	39-2
2170-12032-2	41-1	2171-08020-0	22-1	2182-06010-2	8-1
2170-14045-2	10-1	2171-08020-0	23-1	2182-06012-2	50-2
2170-14045-2	14-1	2171-08020-0	24-1	2182-06016-2	7-1
2170-16045-2	28-1	2171-08020-0	25-1	2182-06020-0	24-1
2170-16045-2	34-1	2171-08020-0	28-1	2182-06020-0	25-1
2170-16045-2	34-2	2171-08020-0	28-2	2182-06020-2	7-1
2170-16045-2	35-1	2171-08020-0	28-3	2182-06020-2	38-1
2170-16045-2	35-2	2171-08020-0	36-1	2182-06020-2	39-1
2170-16045-2	37-1	2171-08020-0	38-1	2194-02012-0	16-1
2170-16045-2	38-3	2171-08020-0	38-2	2194-03715-1	16-1
2170-16045-2	42-1	2171-08020-0	38-3	2194-05020-0	34-1
2170-20060-2	28-1	2171-08020-0	39-1	2194-05020-0	35-1
2171-04010-0	38-1	2171-08020-0	39-2	2194-05620-1	24-1

索引 INDEX

部品番号 Parts No.	頁 Page.	部品番号 Parts No.	頁 Page.	部品番号 Parts No.	頁 Page.
2194-05620-1	25-1	2265-06006-6	24-1	2293-07080-5	2-1
2196-05016-1	10-1	2265-06006-6	25-1	2293-07132-5	2-1
2215-01002-3	37-1	2265-12012-2	32-1	2293-07160-5	49-1
2215-02001-2	24-1	2265-12012-2	33-1	2293-09016-2	45-2
2215-02002-3	3-1	2265-14002-0	22-1	2293-09016-2	46-2
2215-03001-2	34-1	2265-14002-0	23-1	2293-09026-5	3-1
2215-03001-2	35-1	2265-14002-5	28-2	2293-12023-0	47-1
2215-06001-2	22-1	2265-19003-0	28-3	2293-12023-0	48-1
2215-06001-2	23-1	2265-19003-1	17-1	2293-12036-0	45-2
2215-06001-2	24-1	2265-22004-1	32-1	2293-12036-0	46-2
2215-06001-2	25-1	2265-22004-1	33-1	2293-12036-0	47-1
2215-06001-2	32-1	2291-00008-0	2-1	2293-12036-0	48-1
2215-06001-2	33-1	2291-00014-0	49-1	2293-12038-0	45-1
2261-03003-2	28-2	2291-00015-0	2-1	2293-12038-0	46-1
2261-04004-0	32-1	2291-00016-0	3-1	2293-12131-0	45-1
2261-04004-0	33-1	2291-00018-0	45-1	2293-12131-0	46-1
2261-04004-4	32-1	2291-00018-0	45-2	2293-12233-0	45-1
2261-04004-4	33-1	2291-00018-0	46-1	2293-12233-0	46-1
2265-02002-3	22-2	2291-00018-0	46-2	2293-15096-0	45-1
2265-02002-3	23-2	2291-00018-0	47-1	2293-15096-0	46-1
2265-02002-3	24-1	2291-00018-0	48-1	2298-09024-1	50-1
2265-02002-3	25-1	2291-00022-0	45-1	2298-09088-1	50-1
2265-02002-3	28-1	2291-00022-0	46-1	2298-09096-1	50-1
2265-02002-3	28-3	2291-00032-0	22-1	2298-09128-1	50-1
2265-02002-6	22-2	2291-00032-0	23-1	2298-12045-1	1-1
2265-02002-6	23-2	2291-00040-0	3-1	2340-12041-1	22-1
2265-03003-2	25-1	2291-00046-0	3-1	2340-12041-1	23-1
2265-03003-3	17-1	2291-00065-0	4-1	2340-12050-1	22-1
2265-03003-3	17-2	2291-00070-0	4-1	2340-12050-1	23-1
2265-03003-3	22-1	2291-00080-0	4-1	2340-14054-1	22-1
2265-03003-3	23-1	2292-02095-0	3-1	2340-14054-1	23-1
2265-03003-3	24-1	2292-02127-0	45-1	2341-10150-2	28-1
2265-03003-3	25-1	2292-02127-0	46-1	2341-11094-4	17-1
2265-03003-3	28-2	2292-03127-0	1-1	2341-11126-1	32-1
2265-03003-6	24-1	2292-03127-0	45-1	2341-11126-1	33-1
2265-03003-6	28-2	2292-03127-0	45-2	2341-11132-4	17-1
2265-04004-2	24-1	2292-03127-0	46-1	2341-11136-1	28-1
2265-04004-2	25-1	2292-03127-0	46-2	2341-11138-4	17-1
2265-04004-3	17-2	2292-03127-0	47-1	2341-11178-6	22-2
2265-04004-3	24-1	2292-03127-0	48-1	2341-11182-6	23-2
2265-04004-3	25-1	2292-04127-0	45-1	2341-11188-6	22-2
2265-04004-3	32-1	2292-04127-0	46-1	2341-11190-6	23-2
2265-04004-3	32-2	2292-06200-0	22-1	2341-11224-4	17-1
2265-04004-3	33-1	2292-06200-0	23-1	2341-11228-6	28-1
2265-06006-3	24-1	2293-07058-5	2-1	2341-11238-6	28-1
2265-06006-3	25-1	2293-07080-2	3-1	2341-12050-2	22-1

索引 INDEX

部品番号 Parts No.	頁 Page.	部品番号 Parts No.	頁 Page.	部品番号 Parts No.	頁 Page.
2341-12050-2	23-1	2513-32018-2	35-1	2630-02018-0	32-1
2341-12059-1	32-1	2580-14010-1	10-1	2630-02018-0	32-2
2341-12059-1	33-1	2580-14015-1	10-1	2630-02018-0	33-1
2341-12076-4	32-1	2580-20020-1	36-1	2630-02018-0	33-2
2341-12076-4	33-1	2580-20025-1	11-2	2630-02024-0	22-1
2341-12086-2	32-1	2598-14000-0	11-2	2630-02024-0	23-1
2341-12086-2	33-1	2603-04498-0	34-2	2630-02024-0	24-1
2341-12098-2	17-1	2603-04498-0	35-2	2630-02024-0	25-1
2341-12162-1	32-1	2630-01080-1	34-1	2630-02024-0	32-1
2341-12162-1	33-1	2630-01080-1	35-1	2630-02024-0	33-1
2341-12272-2	17-1	2630-01140-1	34-2	2630-02029-0	17-1
2341-14086-1	22-1	2630-01140-1	35-2	2630-02038-0	32-1
2341-14086-1	23-1	2630-01190-1	34-1	2630-02038-0	33-1
2341-20180-2	23-2	2630-01190-1	35-1	2632-00006-0	22-1
2341-20181-2	22-2	2630-01300-1	34-1	2632-00006-0	23-1
2341-20188-2	23-2	2630-01300-1	35-1	2632-00006-0	28-2
2341-20191-2	22-2	2630-02011-0	17-1	2632-00006-0	32-1
2341-30064-2	28-1	2630-02011-0	22-2	2632-00006-0	33-1
2341-30184-2	28-1	2630-02011-0	23-2	2632-00008-0	17-1
2341-31080-1	28-1	2630-02011-0	24-1	2632-00008-0	28-1
2341-31080-1	28-2	2630-02011-0	25-1	2632-00008-0	28-2
2341-31083-6	28-2	2630-02011-0	28-1	2632-00008-0	28-3
2341-31084-6	28-1	2630-02011-0	28-3	2632-00010-0	32-1
2341-31087-6	28-2	2630-02014-0	17-1	2632-00010-0	33-1
2341-31090-6	28-1	2630-02014-0	17-2	2632-00012-0	22-1
2341-31090-6	28-2	2630-02014-0	22-1	2632-00012-0	23-1
2341-32066-1	22-2	2630-02014-0	22-2	2632-00012-0	32-1
2341-32070-1	23-2	2630-02014-0	23-1	2632-00012-0	33-1
2341-32112-4	32-1	2630-02014-0	23-2	2820-00003-0	7-2
2341-32112-4	33-1	2630-02014-0	24-1	2820-00003-1	7-1
2384-02002-0	45-2	2630-02014-0	25-1	2826-00005-1	11-2
2384-02002-0	46-2	2630-02014-0	28-1	2826-00015-1	7-1
2384-03002-0	47-1	2630-02014-0	28-2	2826-11111-2	7-1
2384-03002-0	48-1	2630-02014-0	28-3	2827-00002-0	7-1
2405-06030-0	10-1	2630-02014-0	34-1	2828-00004-2	7-1
2405-06030-0	11-1	2630-02014-0	35-1	2828-01001-2	7-1
2405-10043-0	36-1	2630-02018-0	17-1	2828-01002-2	7-1
2416-14011-2	2-2	2630-02018-0	17-2	2828-01006-2	7-1
2439-25009-0	38-2	2630-02018-0	22-1	2849-11007-5	6-2
2439-25009-0	39-2	2630-02018-0	22-2	2853-00003-0	7-1
2461-07003-0	11-2	2630-02018-0	23-1	2891-00001-5	6-1
2461-14001-0	10-1	2630-02018-0	23-2	2891-00016-3	6-1
2472-01002-0	17-2	2630-02018-0	24-1	2891-00017-3	6-1
2472-01003-0	37-1	2630-02018-0	25-1	2891-00030-1	6-1
2501-06210-4	37-1	2630-02018-0	28-1	2891-01025-0	6-1
2513-32018-2	34-1	2630-02018-0	28-2	2891-12004-9	6-1

索引 INDEX

部品番号 Parts No.	頁 Page.	部品番号 Parts No.	頁 Page.	部品番号 Parts No.	頁 Page.
2898-00103-0	2-1	3100-02060-0	10-1	3201-21007-0	47-1
2898-00103-0	3-1	3100-02062-0	43-1	3201-21007-0	48-1
2898-00103-0	8-1	3100-02062-0	43-2	3209-01008-0	50-1
2898-00103-0	9-1	3100-02062-0	44-1	3209-02007-0	45-1
2898-00103-0	11-1	3100-02062-0	44-2	3209-02007-0	46-1
2898-00103-0	22-1	3100-02087-0	10-1	3215-13024-0	32-1
2898-00103-0	23-1	3100-02162-0	40-1	3215-13024-0	33-1
2898-00103-0	28-3	3100-02162-0	41-1	3260-21171-0	47-1
2898-00103-0	45-2	3100-06127-0	28-2	3260-21171-0	48-1
2898-00103-0	46-2	3100-07137-0	32-1	3260-31034-0	28-2
2898-00103-0	49-1	3100-07137-0	33-1	3260-31039-0	17-1
2898-00104-0	11-1	3100-11178-0	5-1	3260-31050-0	22-1
2898-00107-0	6-1	3100-12230-0	1-1	3260-31050-0	23-1
2898-00107-0	6-2	3100-12264-0	34-1	3260-31060-0	17-1
2898-00107-0	8-1	3100-13265-0	34-1	3260-31060-0	22-2
2898-00107-0	9-1	3100-31007-0	17-1	3260-31060-0	23-2
2898-00107-0	11-1	3100-51045-0	3-2	3260-31060-0	28-1
2898-00107-0	17-1	3100-52044-0	34-2	3260-31060-0	28-2
2898-00107-0	22-1	3100-52044-0	35-2	3260-31092-0	32-1
2898-00107-0	22-2	3120-00070-0	10-1	3260-31092-0	33-1
2898-00107-0	23-1	3120-00070-0	11-1	3260-31116-0	22-2
2898-00107-0	28-1	3120-00093-0	11-1	3260-31116-0	23-2
2898-00107-0	28-3	3120-01073-0	36-1	3260-31155-0	22-2
2898-00107-0	32-2	3120-01073-0	38-1	3260-31155-0	23-2
2898-00107-0	33-2	3120-01073-0	39-1	3260-31157-0	28-1
2898-00107-0	45-1	3120-01108-0	1-1	3260-31157-0	28-2
2898-00107-0	46-1	3120-01126-0	10-1	3260-31161-0	28-2
2898-00107-0	50-1	3120-01136-0	10-1	3260-31189-0	32-1
2932-05108-0	34-2	3120-01136-0	11-2	3260-31189-0	33-1
2932-05108-0	35-2	3120-01136-0	36-1	3260-32024-0	17-1
2932-10108-0	34-2	3120-01153-0	34-1	3260-32041-0	32-1
2932-10108-0	35-2	3148-00008-0	14-1	3260-32041-0	33-1
2932-30108-0	34-2	3171-01009-0	7-1	3260-32203-0	32-1
2932-30108-0	35-2	3171-11025-0	40-1	3260-32203-0	33-1
2934-10050-0	45-2	3171-11025-0	41-1	3260-61091-0	32-1
2934-10050-0	46-2	3171-92030-0	10-1	3260-61091-0	33-1
2998-02308-0	12-2	3171-93037-0	7-1	3260-62049-1	17-1
2998-02308-0	13-2	3180-20023-0	11-1	3260-62062-0	17-1
2998-96001-1	12-1	3180-20029-0	7-1	3260-62087-0	22-1
2998-96001-1	13-1	3180-20035-0	45-2	3260-62087-0	23-1
3100-00058-0	18-1	3180-20035-0	46-2	3260-62103-1	28-1
3100-00065-0	24-1	3201-01011-0	45-1	3260-62104-0	22-1
3100-00065-0	25-1	3201-01011-0	46-1	3260-62104-0	23-1
3100-01142-0	1-1	3201-20008-0	50-1	3291-00017-0	22-1
3100-01145-0	41-1	3201-21006-0	45-1	3291-00017-0	22-2
3100-01186-0	40-1	3201-21006-0	46-1	3291-00017-0	23-1

索引 INDEX

部品番号 Parts No.	頁 Page.	部品番号 Parts No.	頁 Page.	部品番号 Parts No.	頁 Page.
3291-00017-0	23-2	3881-03004-0	6-1	3998-12017-0	13-1
3291-00026-0	50-1	3881-03026-0	6-1	3998-13257-0	12-1
3291-00026-0	50-2	3881-03028-0	7-1	3998-13257-0	13-1
3291-01029-0	1-1	3899-54010-0	6-1	3998-14239-0	12-1
3291-02040-0	5-1	3910-04014-0	36-1	3998-14239-0	13-1
3292-10041-0	50-1	3910-04026-0	43-1	3998-14250-0	12-1
3292-10041-0	50-2	3910-04026-0	43-2	3998-14250-0	13-1
3292-10042-0	50-1	3910-04026-0	44-1	3998-14299-0	12-1
3292-10046-0	45-1	3910-04026-0	44-2	3998-14299-0	13-1
3292-10046-0	46-1	3910-04027-0	43-1	3998-14440-0	12-2
3292-11022-1	45-1	3910-04027-0	44-1	3998-14440-0	13-2
3292-11022-1	46-1	3910-20009-1	11-2	3998-14449-1	12-1
3292-11022-1	47-1	3931-00324-0	11-2	3998-14449-1	13-1
3292-11022-1	48-1	3931-00380-0	50-2	3998-14541-0	12-1
3292-12053-0	45-1	3931-01125-0	17-2	3998-14541-0	13-1
3292-12053-0	46-1	3931-02360-0	38-1	3998-15564-0	12-1
3380-01023-0	28-2	3931-02360-0	39-1	3998-15564-0	13-1
3380-60019-0	50-1	3931-02414-0	22-1	3998-16297-0	12-1
3380-60023-0	50-1	3931-02414-0	23-1	3998-16297-0	13-1
3380-61018-0	45-1	3932-00008-1	7-2	3998-16489-0	12-1
3380-61018-0	46-1	3934-11105-0	28-2	3998-16489-0	13-1
3400-41022-0	10-1	3934-11106-0	17-1	3998-16491-2	12-2
3400-42021-0	11-1	3934-12120-0	28-2	3998-16491-2	13-2
3416-02001-1	2-1	3956-00018-0	38-1	3998-16499-0	12-1
3416-02019-0	11-1	3956-00018-0	38-2	3998-16499-0	13-1
3416-02043-0	45-2	3956-00018-0	39-1	3998-16500-0	12-1
3416-02056-0	10-1	3956-00018-0	39-2	3998-16500-0	13-1
3416-02060-0	9-1	3998-04094-0	12-1	3998-16501-0	12-1
3416-02060-0	17-1	3998-04094-0	13-1	3998-16501-0	13-1
3416-02068-0	11-1	3998-04098-0	12-1	3998-16502-0	12-1
3416-02078-0	45-1	3998-04098-0	13-1	3998-16502-0	13-1
3416-02078-0	45-2	3998-06139-0	12-2	3998-16504-0	12-2
3416-02078-0	46-1	3998-06139-0	13-2	3998-16504-0	13-2
3416-02078-0	46-2	3998-10395-0	12-1	3998-16505-0	12-2
3417-03002-0	28-2	3998-10395-0	13-1	3998-16505-0	13-2
3424-00023-0	10-1	3998-10585-0	12-1	3998-16626-0	12-1
3460-40078-0	34-1	3998-10585-0	13-1	3998-16626-0	13-1
3460-40078-0	35-1	3998-10693-0	12-1	3998-16694-0	12-1
3479-02007-0	34-1	3998-10693-0	13-1	3998-16694-0	13-1
3479-02007-0	35-1	3998-11231-0	12-1	3998-16733-0	12-1
3511-41038-0	34-1	3998-11231-0	13-1	3998-16733-0	13-1
3511-41038-0	35-1	3998-11620-0	12-1	3998-16748-0	12-1
3680-12029-0	3-2	3998-11620-0	13-1	3998-17215-0	12-1
3823-10011-0	10-1	3998-11621-0	12-1	3998-17215-0	13-1
3823-10011-0	11-2	3998-11621-0	13-1	3998-19678-0	13-1
3823-10011-0	36-1	3998-12017-0	12-1	3998-19698-0	12-1

索引 INDEX

部品番号 Parts No.	頁 Page.	部品番号 Parts No.	頁 Page.	部品番号 Parts No.	頁 Page.
3998-19698-0	13-1	4212-73000-1	33-1	4215-82022-0	29-1
3998-22030-1	12-1	4212-73001-1	32-2	4215-84002-0	19-1
3998-22030-1	13-1	4212-73001-1	33-2	4215-84004-0	21-1
4027-59002-0	1-1	4213-09000-0	45-1	4215-84005-0	21-1
4027-59003-0	1-1	4213-09000-0	46-1	4215-84010-0	21-1
4028-40004-0	32-1	4213-46000-0	17-2	4215-84011-0	19-1
4028-40004-0	33-1	4213-46001-0	0-1	4215-84014-0	19-1
4029-68001-0	7-2	4213-46001-0	17-2	4215-84015-0	20-1
4030-11002-0	2-1	4213-46002-0	17-2	4215-84025-0	20-1
4030-11004-0	2-1	4215-14001-0	17-1	4215-84031-0	20-1
4031-24000-1	1-1	4215-76000-0	2-2	4215-84034-0	20-1
4031-33001-0	2-1	4215-82001-0	26-1	4215-85000-0	18-1
4031-33004-0	5-1	4215-82003-0	26-1	4216-00000-0	7-1
4031-33006-0	0-1	4215-82003-0	29-1	4216-00000-0	37-1
4031-33006-0	1-1	4215-82004-0	27-1	4216-44009-0	21-1
4032-12001-0	1-1	4215-82004-0	30-1	4216-44032-0	21-1
4032-12002-0	1-1	4215-82005-0	27-1	4216-44071-0	20-1
4032-12003-0	1-1	4215-82005-0	30-1	4216-44096-0	19-1
4032-12004-0	2-1	4215-82006-0	27-1	4216-44096-0	27-2
4032-12005-0	2-1	4215-82007-0	27-1	4216-44096-0	30-1
4032-12007-0	3-2	4215-82007-0	30-1	4216-44160-0	21-1
4032-12008-0	3-2	4215-82008-0	27-1	4216-44160-0	27-1
4032-12010-0	2-1	4215-82008-0	30-1	4216-44161-0	21-1
4032-12011-0	2-1	4215-82009-0	27-1	4216-44161-0	27-1
4032-12013-0	0-1	4215-82009-0	30-1	4216-44176-0	21-1
4032-12013-0	2-2	4215-82010-0	27-1	4216-44180-0	21-1
4032-12015-0	3-2	4215-82010-0	30-1	4216-47015-0	27-1
4032-15002-0	18-1	4215-82011-0	27-1	4216-47019-0	27-1
4033-42000-0	1-1	4215-82011-0	30-1	4216-47022-0	21-1
4201-77017-0	27-1	4215-82013-0	27-1	4216-47022-0	27-1
4201-77017-0	30-1	4215-82014-0	27-1	4216-47023-0	21-1
4201-77059-0	20-1	4215-82014-0	27-2	4216-47023-0	27-1
4202-08018-0	21-1	4215-82014-0	30-1	4217-54000-1	32-1
4202-08018-0	27-1	4215-82015-0	30-1	4217-54000-1	33-1
4202-53062-0	21-1	4215-82016-0	30-1	4217-54001-0	32-1
4205-01123-0	27-2	4215-82017-0	27-2	4217-54001-0	33-2
4205-01123-0	30-1	4215-82017-0	30-1	4218-25000-0	18-1
4205-50000-0	0-1	4215-82018-0	27-2	4218-25001-0	19-1
4205-50000-0	24-1	4215-82018-0	30-1	4218-25005-0	21-1
4205-50000-0	25-1	4215-82019-0	27-2	4218-25006-0	21-1
4206-60012-0	21-1	4215-82019-0	30-1	4218-25011-0	21-1
4208-22003-0	17-2	4215-82020-0	27-2	4218-25012-0	21-1
4208-87000-1	32-1	4215-82020-0	30-1	4218-25013-0	21-1
4208-87000-1	33-1	4215-82021-0	26-1	4218-25014-0	21-1
4208-98005-0	17-2	4215-82021-0	29-1	4218-25015-0	19-1
4212-73000-1	32-1	4215-82022-0	26-1	4218-25027-0	21-1

索引 INDEX

部品番号 Parts No.	頁 Page.	部品番号 Parts No.	頁 Page.	部品番号 Parts No.	頁 Page.
4218-25029-0	19-1	4218-29020-0	27-1	4219-04044-0	27-1
4218-25030-0	21-1	4218-29021-0	27-1	4221-49000-0	17-1
4218-25031-0	20-1	4218-29022-0	27-1	4221-65000-1	24-1
4218-25033-0	20-1	4218-29024-0	27-1	4221-65000-1	25-1
4218-25034-0	19-1	4218-29025-0	27-1	4221-65002-0	24-1
4218-25035-0	20-1	4218-29025-0	30-1	4221-65002-0	25-1
4218-25036-0	19-1	4218-29026-0	27-1	4221-65004-0	24-1
4218-25037-0	21-1	4218-29026-0	30-1	4221-65004-0	25-1
4218-25039-0	20-1	4218-29027-0	27-1	4221-65005-0	24-1
4218-25047-0	19-1	4218-29027-0	30-1	4221-65005-0	25-1
4218-25049-0	20-1	4218-29028-0	27-1	4222-00064-0	21-1
4218-25050-0	20-1	4218-29028-0	30-1	4222-00067-0	21-1
4218-25051-0	20-1	4218-29029-0	27-1	4223-40007-0	21-1
4218-25052-0	20-1	4218-29029-0	30-1	4223-40021-0	20-1
4218-25053-0	20-1	4218-29030-0	27-1	4223-40030-0	21-1
4218-25054-0	20-1	4218-29030-0	30-1	4223-40041-0	19-1
4218-25055-0	21-1	4218-29031-0	27-1	4223-40041-0	20-1
4218-25056-0	20-1	4218-29031-0	30-1	4223-40041-0	21-1
4218-29000-0	22-2	4218-29032-0	27-1	4223-40048-0	19-1
4218-29000-0	23-2	4218-29032-0	30-1	4223-40049-0	19-1
4218-29002-0	26-1	4218-29033-0	27-2	4223-40050-0	19-1
4218-29003-0	26-1	4218-29033-0	30-1	4223-40051-0	19-1
4218-29003-0	29-1	4218-29034-0	27-2	4223-40054-0	19-1
4218-29004-0	26-1	4218-29034-0	30-1	4223-40061-0	21-1
4218-29004-0	29-1	4218-29035-0	27-2	4223-40069-0	21-1
4218-29005-0	26-1	4218-29035-0	30-1	4223-40070-0	21-1
4218-29005-0	29-1	4218-29037-0	27-1	4223-40071-0	21-1
4218-29006-0	26-1	4218-29038-0	27-1	4223-40073-0	21-1
4218-29006-0	29-1	4218-29039-0	27-1	4223-40077-0	21-1
4218-29007-0	26-1	4218-29040-0	27-1	4223-40078-0	21-1
4218-29007-0	29-1	4218-29043-0	27-1	4224-24000-0	3-2
4218-29012-0	27-1	4218-32000-0	28-1	4224-24001-0	3-2
4218-29012-0	30-1	4218-32001-0	29-1	4224-24002-0	3-2
4218-29013-0	27-1	4218-32003-0	29-1	4225-40000-0	17-1
4218-29013-0	30-1	4218-35000-0	28-2	4225-40001-0	17-2
4218-29014-0	27-1	4218-35000-0	31-1	4225-70000-0	17-1
4218-29014-0	30-1	4218-35002-0	31-1	4225-70001-0	17-2
4218-29015-0	27-1	4218-35003-0	31-1	4225-97000-0	17-1
4218-29015-0	30-1	4218-35004-0	31-1	4225-97001-0	17-2
4218-29016-0	27-1	4218-35005-0	31-1	4400-03003-0	2-2
4218-29016-0	30-1	4218-35006-0	31-1	4400-03004-1	2-2
4218-29017-0	27-1	4218-35007-0	31-1	4406-43003-0	24-1
4218-29017-0	30-1	4218-38002-0	21-1	4406-43003-0	25-1
4218-29018-0	27-1	4218-38004-0	27-1	4406-43005-0	24-1
4218-29018-0	30-1	4218-82015-0	27-1	4406-43007-0	24-1
4218-29019-0	27-1	4218-82016-0	27-1	4406-43007-0	25-1

索引 INDEX

部品番号 Parts No.	頁 Page.	部品番号 Parts No.	頁 Page.	部品番号 Parts No.	頁 Page.
4409-05005-0	16-1	4424-26000-0	0-1	4710-41002-0	46-2
4409-05011-0	16-1	4424-26000-0	4-1	4710-41002-0	50-2
4409-05012-0	16-1	4424-30000-1	3-1	4710-41003-0	0-1
4409-05014-0	16-1	4424-31000-0	3-1	4710-41003-0	45-2
4415-39000-0	14-1	4424-32000-0	3-1	4710-41003-0	46-2
4415-39001-0	14-1	4424-41000-0	5-1	4710-41004-0	0-1
4415-39002-0	14-1	4424-42000-1	5-1	4710-41004-0	45-3
4415-44001-0	0-1	4424-43000-1	5-1	4710-41004-0	46-2
4415-44001-0	4-1	4424-44000-0	4-1	4710-41005-0	0-1
4415-70003-0	3-2	4424-49000-0	24-1	4710-41005-0	45-3
4415-89001-0	2-2	4424-49000-0	25-1	4710-41005-0	46-2
4416-03005-0	16-1	4424-49001-0	24-1	4710-43003-0	47-1
4416-54000-0	36-1	4424-49001-0	25-1	4710-43003-0	48-1
4416-66001-0	2-2	4703-14000-0	17-2	4710-48000-0	6-2
4417-05000-0	2-2	4703-14000-0	37-1	4710-49000-0	6-2
4417-10001-0	0-1	4703-68013-0	45-3	4710-50000-0	6-1
4417-10001-0	4-1	4703-68013-0	46-2	4710-53000-3	15-1
4417-63000-1	37-1	4703-68015-0	0-1	4710-56000-1	15-1
4417-92000-0	37-1	4703-68015-0	45-3	4710-57000-1	15-1
4419-62000-0	2-2	4703-68015-0	46-2	4710-58000-0	15-1
4420-46000-0	14-1	4706-20000-0	38-1	4710-64000-0	49-1
4420-52000-1	2-1	4706-20000-0	39-1	4710-93000-0	6-1
4420-53000-0	2-1	4706-82020-0	45-3	4710-93000-0	9-1
4420-60000-1	5-1	4706-82020-0	46-2	4710-96000-0	6-1
4420-61000-1	5-1	4707-71000-0	49-1	4711-15000-2	38-2
4420-78000-0	0-1	4710-28000-0	11-2	4711-15000-2	39-2
4420-78000-0	38-2	4710-34000-0	50-1	4713-47000-0	7-1
4420-78000-0	39-2	4710-34002-0	50-2	4713-54002-0	45-2
4420-99000-0	42-1	4710-34003-0	50-2	4713-54002-0	46-2
4421-18000-0	3-1	4710-34006-0	50-2	4715-86000-2	50-1
4421-38000-0	16-1	4710-34007-0	50-2	4715-86002-0	0-1
4421-38002-0	16-1	4710-35000-0	50-1	4715-86002-0	50-2
4421-38003-0	16-1	4710-37000-0	7-1	4715-86003-0	0-1
4421-38004-0	16-1	4710-37000-0	40-1	4715-86003-0	50-2
4421-62000-0	5-1	4710-37000-0	41-1	4715-86004-0	0-1
4421-64000-0	16-1	4710-38000-0	50-1	4715-86004-0	50-2
4421-64001-0	16-1	4710-38002-0	0-1	4715-86005-0	0-1
4423-08000-0	11-2	4710-38002-0	50-2	4715-86005-0	50-2
4423-08001-0	11-2	4710-41000-0	0-1	4715-86006-0	0-1
4423-08002-0	11-2	4710-41000-0	45-2	4715-86006-0	50-2
4423-08003-0	11-2	4710-41000-0	46-2	4715-86008-0	0-1
4423-08004-0	11-2	4710-41001-0	0-1	4715-86008-0	50-2
4423-08005-0	11-2	4710-41001-0	45-2	4715-86009-0	0-1
4423-08006-0	11-2	4710-41001-0	46-2	4715-86009-0	50-2
4423-08007-0	11-2	4710-41002-0	0-1	4715-86010-0	0-1
4423-93003-0	25-1	4710-41002-0	45-2	4715-86010-0	50-2

初版 2033. 08. 30

MODEL TW354 VIBRATING ROLLER

酒井重工業株式會社

本 社 東京都港区芝大門 1-4-8 浜松町清和ビル 電話03(3434)3401(代表)

グローバル サービス部 埼玉県久喜市高柳2500 電話0480(52)1111(代表)

SAKAI HEAVY INDUSTRIES, LTD.

Head office : 1-4-8, Shiba-Daimon, Minato-ku, Tokyo

Telephone: Tokyo (03) 3434-3401

Facsimile : (03) 3436-6212
