

PARTS CATALOGUE

MODEL

TW504 (No.30101~)

ENGINE KUBOTA D1703-M-DI

VIBRATING ROLLER

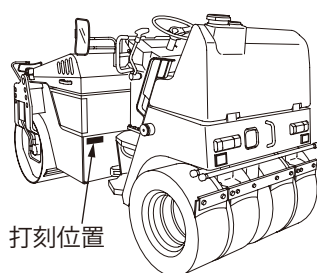
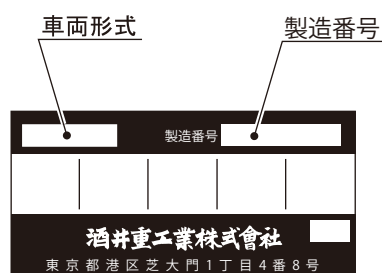
SAKAI[®]

パーツカタログのご使用について

1. 部品ご注文の際は、お求めの部品を迅速かつ正確に発送できますよう次の諸項についてご指示ください。

- (1) 車両形式
- (2) 車台番号
- (3) 部品番号
- (4) 部品名称
- (5) 所要数量

なお、車両形式及び製造番号(車台番号)は銘板上に、さらに車台番号はフレームにも打刻してあります。



車台番号の表示は
サカイ TW504 ☞ 1TW74-00000
記号 番号
車台番号

2. 部品の適用車台番号をつぎのように備考欄に記載してあります。

～ No.10007 (10007号機まで適用することを示します。)

No.10008～ (10008号機より適用することを示します。)

3. 個数欄の数量は、原則として1台分の数量を記載してあります。ただし、アッセンブリパーツについて1個分の数量を記載してあります。

4. このカタログには、つぎの略語を使用しております。

LH： 進行方向左側

RH： 進行方向右側

OP： オプション

AR： 必要に応じた数量

Inc. ○～○： アッセンブリを構成

している部品の key No.

Dom.： 国内で供給する部品

Exp.： 国内で供給しない部品

N/S： 単品での供給ができない部品

A/S： 数種の部品のアッセンブリ又は

キットなら供給できる部品

5. (cf. ○) で表示してある部品はアッセンブリで供給しますので Key No. ○の部品番号をお知らせください。

6. 部品番号の前に*印で表示してある部品は下段に訂正したことを示しますので、部品ご注文の際は、下段の部品番号でお知らせください。

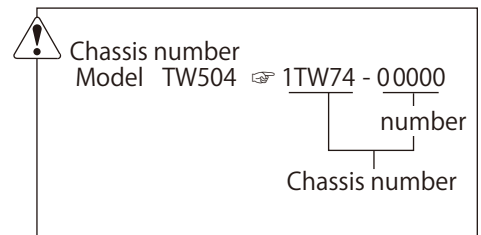
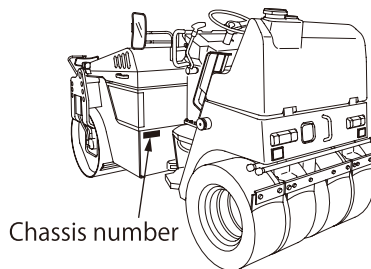
7. 部品の変更は、予告なしで行うことがありますのであらかじめご承知ください。

GUIDE FOR USE OF PARTS CATALOGUE

1. Quote the following when placing an order for parts.

- (1) Vehicle model
- (2) Chassis number
- (3) Part number
- (4) Part name
- (5) Quantity of required parts.

The vehicle model and chassis number are engraved on the identification plate, and chassis number is also punched on the frame.



2. The chassis number to which parts are applicable are described in the remarks column as follows.

- ~ No.10007 : Applicable up to 10007
- No.10008 ~ : Applicable from 10008

3. Each quantity shown in the quantity column is in principle one applied to a unit of vehicle.

However, each quantity as related to ASSEMBLY PARTS indicates one included in a single unit of assembly.

4. The following abbreviated words are used in this parts catalogue.

- LH : Lefthand viewed from behind of vehicle.
- RH : Righthand viewed from behind of vehicle.
- Inc. ○~○ : Key number of parts constituting an assembly
- OP : Option
- N/S : Parts not to be supplied by a signal piece
- A/S : Parts to be supplied as an assembly composed or a kit of parts
- AR : As required
- Dom. For use in Japan
- Exp. For use in countries other than Japan
- * SEE PAGE ○○ : See page ○○ for component parts.

5. Part with “(cf. ○)” in the remarks column indicates that it is supplied as an assembly represented by the key number ○ with which “cf.” is attached. Quote the part number that follows the key number ○ when ordering.

6. Part number with a mark “*” indicate that they have been corrected to the ones listed just below them. Quote the renewed part numbers when ordering.

7. Parts are subject to change without notice.

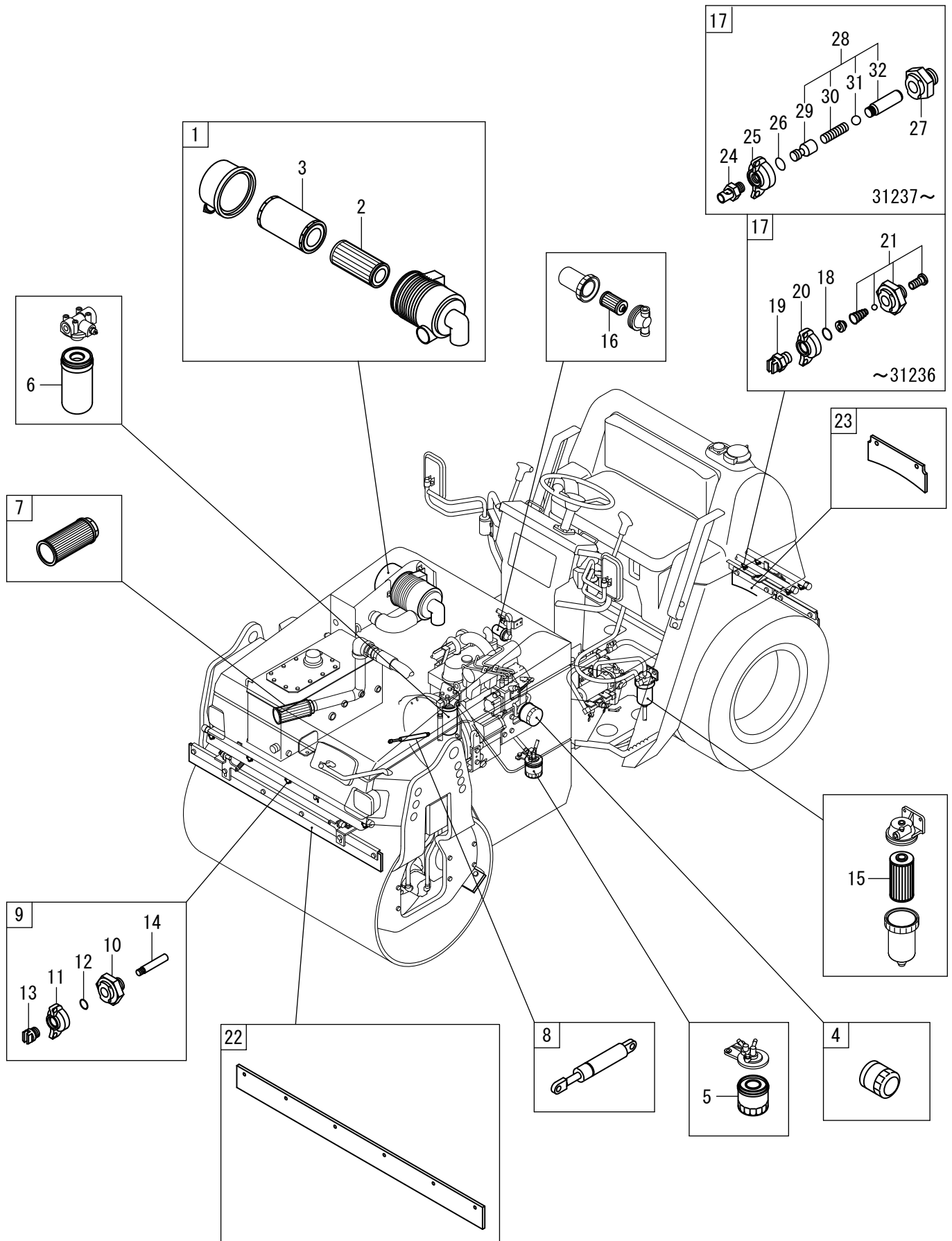
目次 CONTENTS

装置名称	Group Name (Description)	Page
消耗部品 (30101 39999)	Spare Parts (30101 39999)	0
エンジン関係 (30101 39999)	Engine System (30101 39999)	1
燃料装置 (30101 31016)	Fuel System (30101 31016)	2
燃料装置 (31017 39999)	Fuel System (31017 39999)	2
冷却装置 (30101 39999)	Cooling System (30101 39999)	3
吸気装置 (30101 39999)	Intake System (30101 39999)	4
排気装置 (30101 31492)	Exhaust System (30101 31492)	5
排気装置 (31493 39999)	Exhaust System (31493 39999)	5
電装品関係 1-2 (30101 30720)	Electrical Equipment 1-2 (30101 30720)	6
電装品関係 1-2 (30721 31924)	Electrical Equipment 1-2 (30721 31924)	6
電装品関係 1-2 (31925 39999)	Electrical Equipment 1-2 (31925 39999)	6
電装品関係 2-2 (30101 30864)	Electrical Equipment 2-2 (30101 30864)	7
電装品関係 2-2 (30865 31803)	Electrical Equipment 2-2 (30865 31803)	7
電装品関係 2-2 (31804 39999)	Electrical Equipment 2-2 (31804 39999)	7
ワイハーネス 1-2 (30101 30864)	Wiring Harness 1-2 (30101 30864)	8
ワイハーネス 1-2 (30865 31803)	Wiring Harness 1-2 (30865 31803)	8
ワイハーネス 1-2 (31804 39999)	Wiring Harness 1-2 (31804 39999)	8
ワイハーネス 2-2 (30101 30864)	Wiring Harness 2-2 (30101 30864)	9
ワイハーネス 2-2 (30865 31803)	Wiring Harness 2-2 (30865 31803)	9
ワイハーネス 2-2 (31804 32144)	Wiring Harness 2-2 (31804 32144)	9
ワイハーネス 2-2 (32145 39999)	Wiring Harness 2-2 (32145 39999)	9
ソニックレーダー (オプション)(30101 33584)	Sonic Radar (Option)(30101 33584)	10
ソニックレーダー (オプション)(33585 39999)	Sonic Radar (Option)(33585 39999)	10
コントロール関係 (スロットル)(30101 39999)	Control System (Throttle)(30101 39999)	11
コントロール関係 (前後進)(30101 39999)	Control System (Reversing)(30101 39999)	12
銘板 (国内仕様)(30101 31140)	Name Plate (Dom)(30101 31140)	13
銘板 (国内仕様)(31141 39999)	Name Plate (Dom)(31141 39999)	13
銘板 (海外仕様)(30101 31140)	Name Plate (Exp)(30101 31140)	14
銘板 (海外仕様)(31141 32144)	Name Plate (Exp)(31141 32144)	14
銘板 (海外仕様)(32145 39999)	Name Plate (Exp)(32145 39999)	14
リアホイール (30101 39999)	Rear Wheel (30101 39999)	15
シート (30101 39999)	Seat (30101 39999)	16
シートベルト (オプション)(30101 31016)	Seat Belt (Option)(30101 31016)	17
シートベルト (オプション)(31017 39999)	Seat Belt (Option)(31017 39999)	17
操向装置 (ハンドル)(30101 39999)	Steering System (Wheel)(30101 39999)	18
操向油圧装置 (30101 30660)	Steering Hydraulic System (30101 30660)	19
操向油圧装置 (30661 39999)	Steering Hydraulic System (30661 39999)	19
Assy(オービットロ-ル)(30101 30660)	Assy(Orbitrol)(30101 30660)	20
油圧装置 (ポンプ取付)(30101 39999)	Hydraulic System (Pump Mounting)(30101 39999)	21
Assy(ポンプ1-3)(30101 39999)	Assy(Pump1-3)(30101 39999)	22
Assy(ポンプ2-3)(30101 39999)	Assy(Pump2-3)(30101 39999)	23
Assy(ポンプ3-3)(30101 39999)	Assy(Pump3-3)(30101 39999)	24
油圧装置 (フロントドライブ)(30101 30452)	Hydraulic System (Front Drive)(30101 30452)	25
油圧装置 (フロントドライブ)(30453 31048)	Hydraulic System (Front Drive)(30453 31048)	25
油圧装置 (フロントドライブ)(31049 32144)	Hydraulic System (Front Drive)(31049 32144)	25
油圧装置 (フロントドライブ)(32145 39999)	Hydraulic System (Front Drive)(32145 39999)	25

目次 CONTENTS

装置名称	Group Name (Description)	Page
Assy(タンク)(30101 30452)	Assy(Tank)(30101 30452)	26
Assy(タンク)(30453 32144)	Assy(Tank)(30453 32144)	26
Assy(タンク)(32145 39999)	Assy(Tank)(32145 39999)	26
Assy(フロントモータ 1-2)(30101 39999)	Assy(Front Motor 1-2)(30101 39999)	27
Assy(フロントモータ 2-2)(30101 39999)	Assy(Front Motor 2-2)(30101 39999)	28
油圧装置 (リアドライブ)(30101 30744)	Hydraulic System (Rear Drive)(30101 30744)	29
油圧装置 (リアドライブ)(30745 39999)	Hydraulic System (Rear Drive)(30745 39999)	29
Assy(リアモータ 1-2)(30101 39999)	Assy(Rear Motor 1-2)(30101 39999)	30
Assy(リアモータ 2-2)(30101 39999)	Assy(Rear Motor 2-2)(30101 39999)	31
Assy(バルブ)(30101 39999)	Assy(Valve)(30101 39999)	32
油圧装置 (振動)(30101 31004)	Hydraulic System (Vibrating)(30101 31004)	33
油圧装置 (振動)(31005 31136)	Hydraulic System (Vibrating)(31005 31136)	33
油圧装置 (振動)(31137 31640)	Hydraulic System (Vibrating)(31137 31640)	33
油圧装置 (振動)(31641 39999)	Hydraulic System (Vibrating)(31641 39999)	33
振動ロール (30101 30504)	Vibrating Roll (30101 30504)	34
振動ロール (30505 39999)	Vibrating Roll (30505 39999)	34
制動装置 (30101 39999)	Brake System (30101 39999)	35
フレーム (センターピン)(30101 39999)	Frame (Center Pin)(30101 39999)	36
フレーム (1-2)(30101 30864)	Frame (1-2)(30101 30864)	37
フレーム (1-2)(30865 31016)	Frame (1-2)(30865 31016)	37
フレーム (1-2)(31017 31960)	Frame (1-2)(31017 31960)	37
フレーム (1-2)(31961 39999)	Frame (1-2)(31961 39999)	37
フレーム (2-2)(30101 30864)	Frame (2-2)(30101 30864)	38
フレーム (2-2)(30865 31016)	Frame (2-2)(30865 31016)	38
フレーム (2-2)(31017 31960)	Frame (2-2)(31017 31960)	38
フレーム (2-2)(31961 39999)	Frame (2-2)(31961 39999)	38
泥除装置 (30101 30420)	Scraper System (30101 30420)	39
泥除装置 (30421 31016)	Sprinkler System (30421 31016)	39
泥除装置 (31017 39999)	Scraper System (31017 39999)	39
散水装置 (30101 30720)	Sprinkler System (30101 30720)	40
散水装置 (30721 30864)	Sprinkler System (30721 30864)	40
散水装置 (30865 39999)	Sprinkler System (30865 39999)	40
Assy(ポンプ)(30101 30864)	Assy(Pump)(30101 30864)	41
Assy(ポンプ)(30865 39999)	Assy(Pump)(30865 39999)	41
散水装置 (不凍液タンク)(オプション)(30101 39999)	Sprinkler System (Antifreeze Tank)(Option)(30101 39999)	42
液剤噴霧装置 (30101 31016)	Liquid Spray System (30101 31016)	43
液剤噴霧装置 (31017 39999)	Liquid Spray System (31017 39999)	43

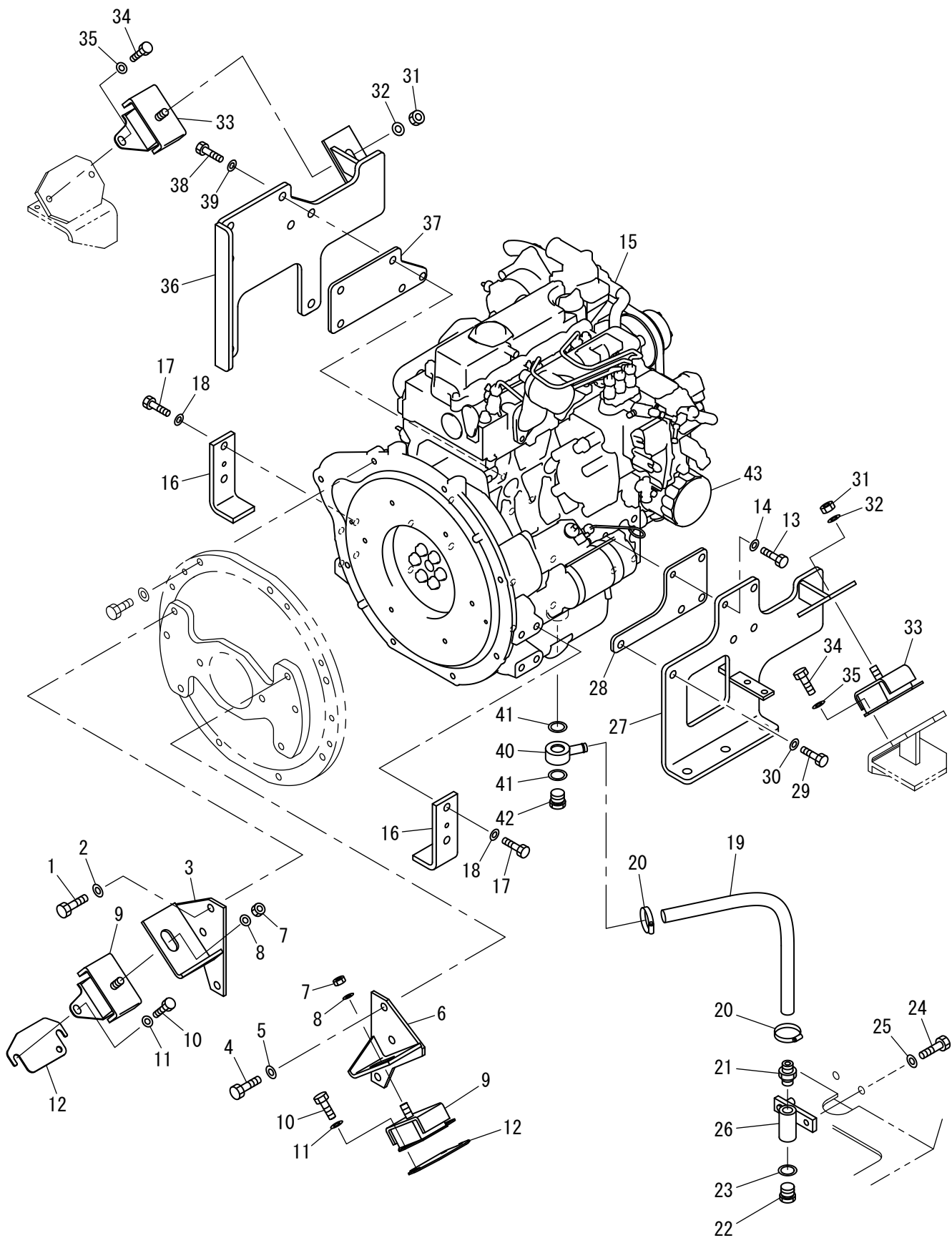
消耗部品 Spare Parts



記号 Key No.	部品番号 Parts No.	部品名称	Parts Name	数量 Q'ty	備考 Remarks
1	4424-26000-0	エアクリーナ	AIR CLEANER	1	INC.2.3
2	4417-10001-0	エレメント	ELEMENT	1	Inner
3	4415-44001-0	エレメント	ELEMENT	1	Outer
4	4031-33006-0	エレメント	ELEMENT	1	Oil
5	4032-12013-0	エレメント	ELEMENT	1	Fuel
6	4213-46001-0	エレメント	ELEMENT	1	Line
7	4205-50000-0	フィルタ	FILTER	1	Suction
8	4420-78000-0	ダンパ	DAMPER	2	
9	4710-41000-0	ノズル	NOZZLE	9	Sprinkler INC.10-14
10	4710-41001-0	ボディ	BODY	1	
11	4710-41002-0	キャップ	CAP	1	
12	4710-41003-0	リング	O-RING	1	
13	4710-41004-0	ノズル	NOZZLE	1	
14	4710-41005-0	ストレーナ	STRAINER	1	
15	4703-68015-0	エレメント	ELEMENT	1	Sprinkler
16	4710-38002-0	エレメント	ELEMENT	1	Liquid
17	4716-22000-0	ノズル	NOZZLE	4	Liquid INC.18-21 31236
17	4715-86000-2	ノズル	NOZZLE	4	INC.24-32 31237
18	4715-86002-0	リング	O-RING	1	31236
19	4710-41004-0	ノズル	NOZZLE	1	31236
20	4710-41002-0	キャップ	CAP	1	31236
21	4715-86001-0	ボディ	BODY	1	31236
22	1448-71001-0	ブレード	BLADE	2	
23	1518-71003-0	ブレード	BLADE	4	
24	4715-86003-0	ノズル	NOZZLE	1	31237
25	4710-41002-0	キャップ	CAP	1	31237
26	4715-86002-0	リング	O-RING	1	31237
27	4715-86004-0	ボディ	BODY	1	31237
28	4715-86005-0	フィルタASSY	FILTER ASSY	1	INC.29-32 31237
29	4715-86008-0	キャップ	CAP	1	31237
30	4715-86006-0	スプリング	SPRING	1	31237
31	4715-86010-0	ボール	BALL	1	31237
32	4715-86009-0	フィルタ	FILTER	1	31237

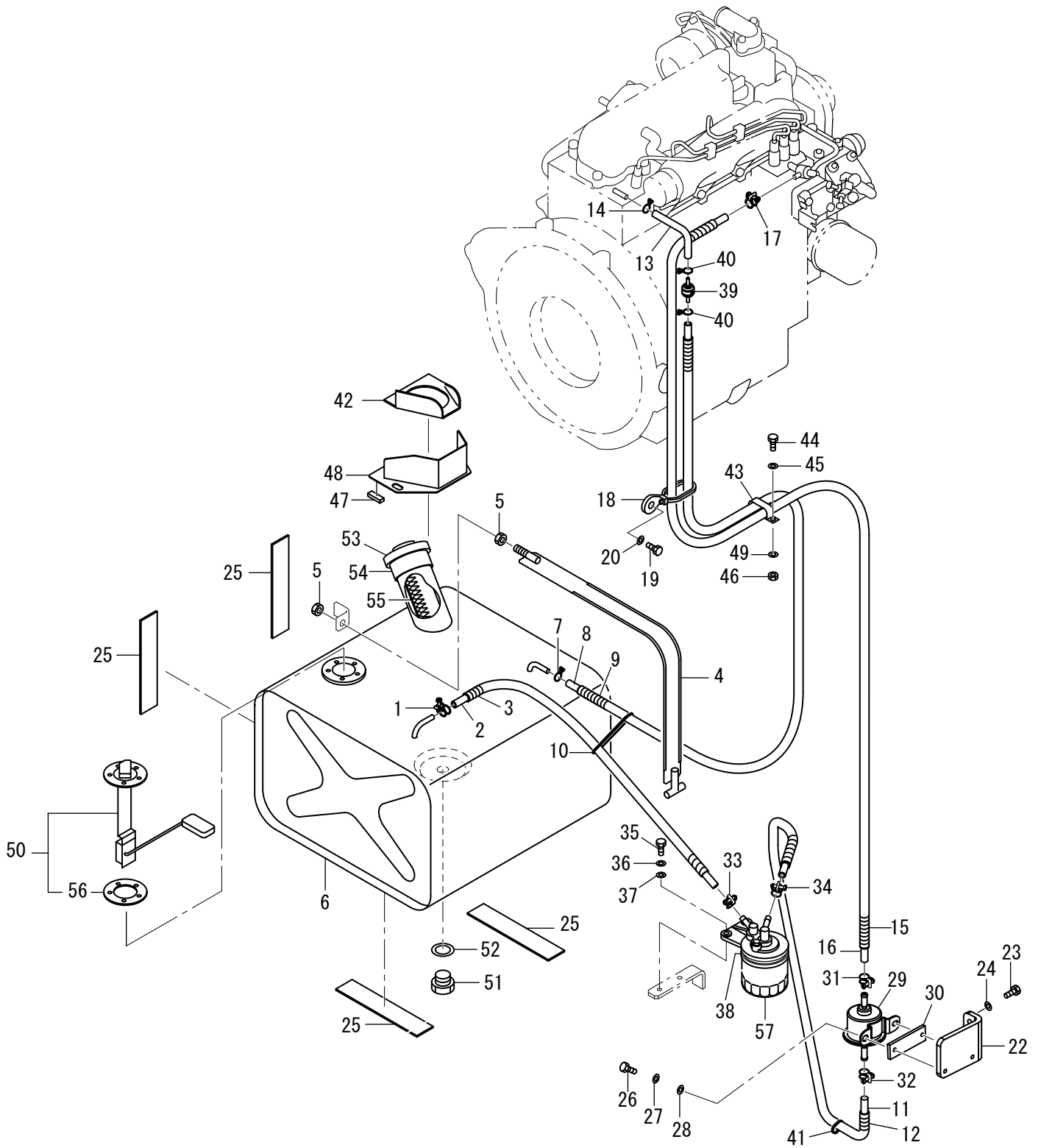
Number
30101~

エンジン関係 Engine System



記号 Key No.	部品番号 Parts No.	部品名称	Parts Name	数量 Q'ty	備考 Remarks
1	2100-12030-1	ボルト	BOLT	3	
2	2170-12025-0	ワッシャ	WASHER	3	
3	1446-01017-0	ブラケット	BRACKET	1	31104
3	1446-01042-0	ブラケット	BRACKET	1	31105
4	2100-12030-1	ボルト	BOLT	3	
5	2170-12025-0	ワッシャ	WASHER	3	
6	1446-01016-0	ブラケット	BRACKET	1	31104
6	1446-01043-0	ブラケット	BRACKET	1	31105
7	3120-01108-0	ナット	NUT	2	
8	2170-12032-2	ワッシャ	WASHER	2	
9	4031-24000-1	ボウシンゴム	RUBBER ISOLATOR	2	
10	2100-10020-1	ボルト	BOLT	4	
11	2170-10020-0	ワッシャ	WASHER	4	
12	1446-01032-0	スパーサ	SPACER	2	
13	3100-01142-0	ボルト	BOLT	1	
14	2170-10032-2	ワッシャ	WASHER	1	
15	4033-42000-0	エンジン	ENGINE	1	INC.40-43
16	1446-01019-0	ブラケット	BRACKET	2	
17	2101-12030-1	ボルト	BOLT	4	
18	2170-12025-0	ワッシャ	WASHER	4	
19	2298-12035-1	ホース	HOSE	1	
20	3291-01029-0	ホースバンド	HOSE CLAMP	2	
21	2292-03127-0	ホースニップル	HOSE NIPPLE	1	
22	4027-59002-0	プラグ	PLUG	1	
23	4027-59003-0	パッキン	PACKING	1	
24	2100-10035-1	ボルト	BOLT	1	
25	2170-10020-0	ワッシャ	WASHER	1	
26	1446-01024-0	ジョイント	JOINT	1	
27	1446-01029-1	ブラケット	BRACKET	1	
28	1446-01026-0	ベース	BASE	1	
29	3100-12230-0	ボルト	BOLT	4	
30	2170-12032-2	ワッシャ	WASHER	4	
31	3120-01108-0	ナット	NUT	2	
32	2170-12032-2	ワッシャ	WASHER	2	
33	4031-24000-1	ボウシンゴム	RUBBER ISOLATOR	2	
34	2100-10020-1	ボルト	BOLT	4	
35	2170-10020-0	ワッシャ	WASHER	4	
36	1446-01030-1	ブラケット	BRACKET	1	
37	1446-01027-0	ベース	BASE	1	
38	3100-12230-0	ボルト	BOLT	5	
39	2170-12032-2	ワッシャ	WASHER	5	
40	4032-12001-0	ジョイント	JOINT	1	
41	4032-12002-0	パッキン	PACKING	2	
42	4032-12003-0	プラグ	PLUG	1	
43	4031-33006-0	エレメント	ELEMENT	1	

燃料装置 Fuel System

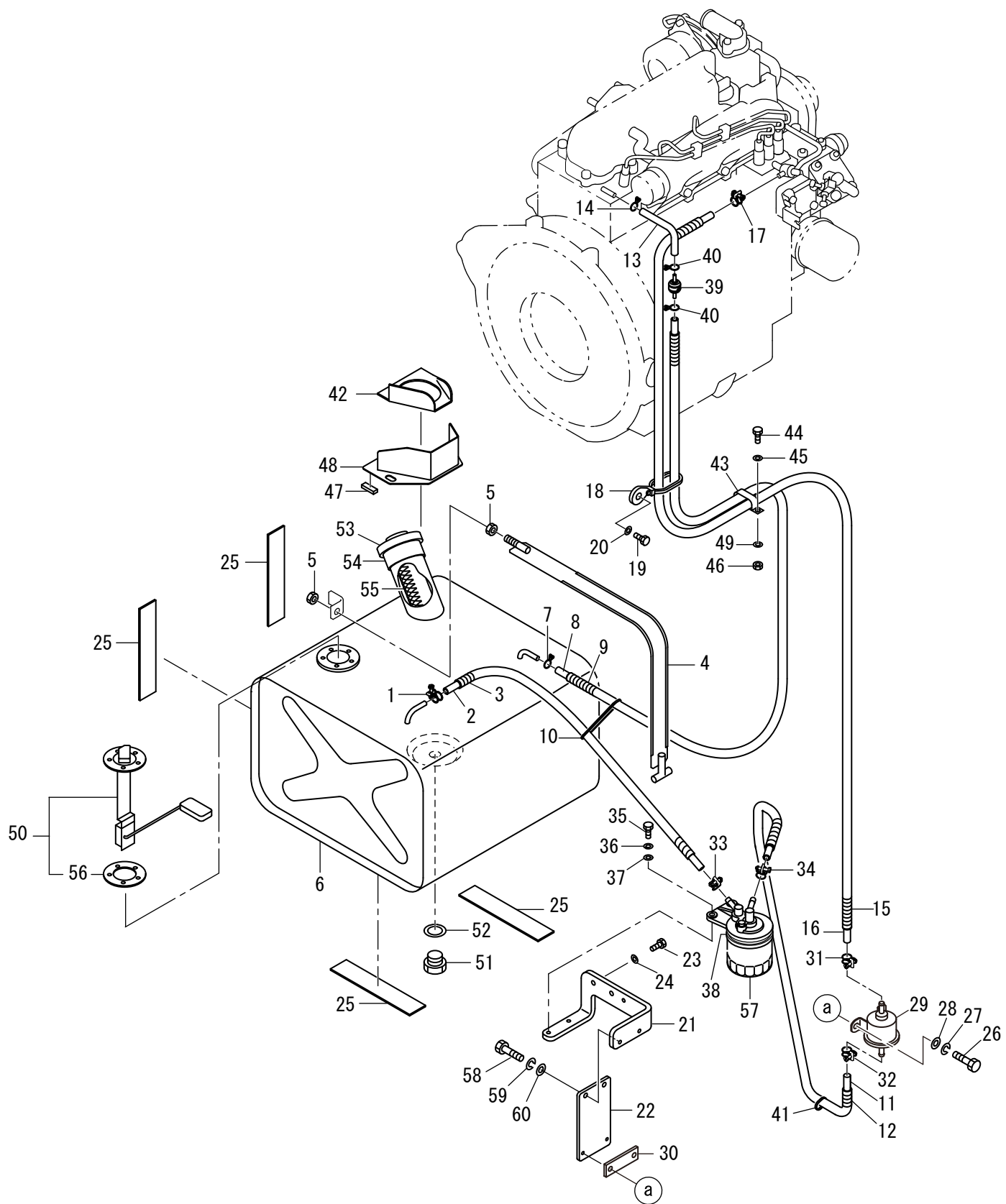


記号 Key No.	部品番号 Parts No.	部品名称	Parts Name	数量 Q'ty	備考 Remarks
1	2291-00015-0	ホースバンド	HOSE CLAMP	1	
2	2293-07064-5	ホース	HOSE	1	
3	1446-02014-0	コルゲイトチューブ	CORRUGATED TUBE	1	
4	4420-53000-0	バンド	BAND	1	INC.5
5	2120-10080-0	ナット	NUT	2	
6	4420-54000-1	タンク	TANK	1	INC.25.50-56
7	2291-00008-0	ホースバンド	HOSE CLAMP	1	
8	4030-11002-0	ホース	HOSE	1	
9	1446-02013-0	コルゲイトチューブ	CORRUGATED TUBE	1	
10	2898-00103-0	バンド	BAND	1	
11	2293-07080-5	ホース	HOSE	1	
12	1446-02015-0	コルゲイトチューブ	CORRUGATED TUBE	1	
13	4032-12011-0	パイプ	PIPE	1	
14	4032-12005-0	ホースバンド	HOSE CLAMP	1	
15	1446-02011-0	コルゲイトチューブ	CORRUGATED TUBE	1	
16	2293-07132-5	ホース	HOSE	1	
17	2291-00015-0	ホースバンド	HOSE CLAMP	1	
18	4911-19000-0	バンド	BAND	1	
19	2100-08020-1	ボルト	BOLT	1	
20	2170-08016-0	ワッシャ	WASHER	1	
22	1446-02017-0	ブラケット	BRACKET	1	30121
22	1446-02028-0	ブラケット	BRACKET	1	30122
23	2100-10035-1	ボルト	BOLT	2	
24	2170-10020-0	ワッシャ	WASHER	2	
25	1307-02004-0	ラバー	RUBBER	4	
26	2100-06016-1	ボルト	BOLT	2	
27	2171-06015-0	スプリングワッシャ	SPRING WASHER	2	
28	2170-08016-0	ワッシャ	WASHER	2	
29	4031-33001-0	フューエルポンプ	FUEL PUMP	1	
30	4030-11004-0	ダンパ	DAMPER	1	
31	2291-00015-0	ホースバンド	HOSE CLAMP	1	
32	2291-00015-0	ホースバンド	HOSE CLAMP	1	
33	2291-00015-0	ホースバンド	HOSE CLAMP	1	
34	2291-00015-0	ホースバンド	HOSE CLAMP	1	
35	2100-08020-1	ボルト	BOLT	2	
36	2171-08020-0	スプリングワッシャ	SPRING WASHER	2	
37	2170-08016-0	ワッシャ	WASHER	2	
38	4032-12004-0	フィルタ	FILTER	1	INC.57
39	4032-12010-0	バルブ	VALVE	1	
40	4032-12005-0	ホースバンド	HOSE CLAMP	2	
41	2898-00103-0	バンド	BAND	1	
42	1446-02022-0	ラバー	RUBBER	1	
43	3416-02001-1	クランプ	CLAMP	1	
44	2100-08020-1	ボルト	BOLT	1	
45	2170-08016-0	ワッシャ	WASHER	1	
46	2120-08065-0	ナット	NUT	1	
47	1446-02023-0	ラバー	RUBBER	1	

記号 Key No.	部品番号 Parts No.	部品名称	Parts Name	数量 Q'ty	備考 Remarks
48	1446-02024-1	カバー	COVER	1	
49	2170-08016-0	ワッシャ	WASHER	1	
50	4417-05000-0	フューエルゲージユニット	FUEL GAUGE UNIT	1	INC.56
51	4400-03004-1	プラグ	PLUG	1	
52	4400-03003-0	パッキン	PACKING	1	
53	4416-66001-0	フィルターキャップ	FILLER CAP	1	
54	4215-76000-0	フィルター	FILLER	1	
55	4419-62000-0	ストレーナ	STRAINER	1	
56	4415-89001-0	パッキン	PACKING	1	
57	4032-12013-0	エレメント	ELEMENT	1	

メモ ---memo---

燃料装置 Fuel System

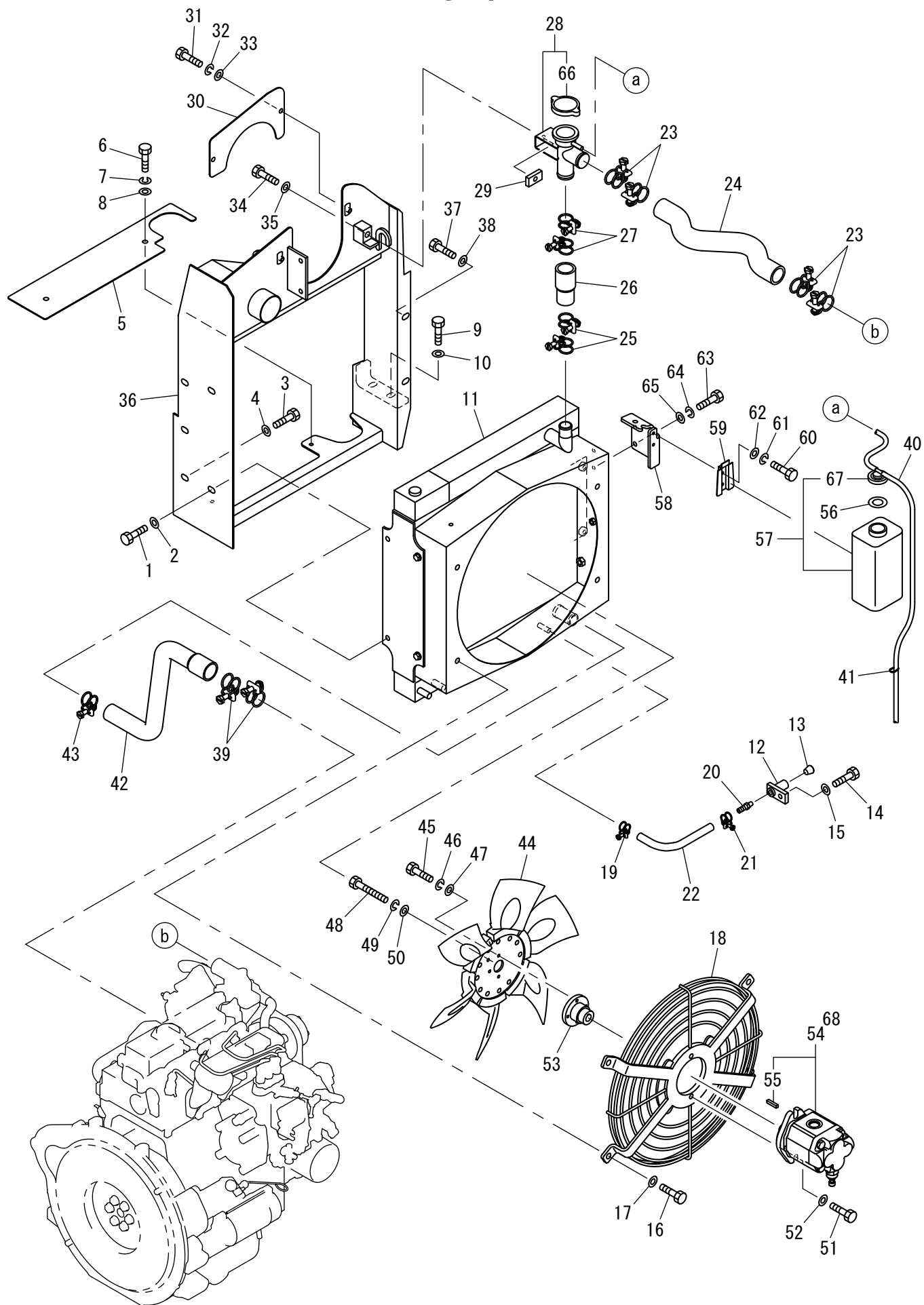


記号 Key No.	部品番号 Parts No.	部品名称	Parts Name	数量 Q'ty	備考 Remarks
1	2291-00015-0	ホースバンド	HOSE CLAMP	1	
2	2293-07064-5	ホース	HOSE	1	
3	1446-02014-0	コルゲイトチューブ	CORRUGATED TUBE	1	
4	4420-53000-0	バンド	BAND	1	INC.5
5	2120-10080-0	ナット	NUT	2	
6	4420-54000-1	タンク	TANK	1	INC.25.50-56
7	2291-00008-0	ホースバンド	HOSE CLAMP	1	
8	4030-11002-0	ホース	HOSE	1	
9	1446-02013-0	コルゲイトチューブ	CORRUGATED TUBE	1	
10	2898-00103-0	バンド	BAND	1	
11	2293-07080-5	ホース	HOSE	1	
12	1446-02015-0	コルゲイトチューブ	CORRUGATED TUBE	1	
13	4032-12011-0	パイプ	PIPE	1	
14	4032-12005-0	ホースバンド	HOSE CLAMP	1	
15	1446-02011-0	コルゲイトチューブ	CORRUGATED TUBE	1	
16	2293-07132-5	ホース	HOSE	1	
17	2291-00015-0	ホースバンド	HOSE CLAMP	1	
18	4911-19000-0	バンド	BAND	1	
19	2100-08020-1	ボルト	BOLT	1	
20	2170-08016-0	ワッシャ	WASHER	1	
21	1449-02001-0	ブラケット	BRACKET	1	
22	1448-02007-0	ベース	BASE	1	
23	2100-10035-1	ボルト	BOLT	2	
24	2170-10020-0	ワッシャ	WASHER	2	
25	1307-02004-0	ラバー	RUBBER	4	
26	2100-06016-1	ボルト	BOLT	2	
27	2171-06015-0	スプリングワッシャ	SPRING WASHER	2	
28	2170-08016-0	ワッシャ	WASHER	2	
29	4031-33001-0	フューエルポンプ	FUEL PUMP	1	
30	4030-11004-0	ダンパ	DAMPER	1	
31	2291-00015-0	ホースバンド	HOSE CLAMP	1	
32	2291-00015-0	ホースバンド	HOSE CLAMP	1	
33	2291-00015-0	ホースバンド	HOSE CLAMP	1	
34	2291-00015-0	ホースバンド	HOSE CLAMP	1	
35	2100-08020-1	ボルト	BOLT	2	
36	2171-08020-0	スプリングワッシャ	SPRING WASHER	2	
37	2170-08016-0	ワッシャ	WASHER	2	
38	4032-12004-0	フィルタ	FILTER	1	INC.57
39	4032-12010-0	バルブ	VALVE	1	
40	4032-12005-0	ホースバンド	HOSE CLAMP	2	
41	2898-00103-0	バンド	BAND	1	
42	1446-02022-0	ラバー	RUBBER	1	
43	3416-02001-1	クランプ	CLAMP	1	
44	2100-08020-1	ボルト	BOLT	1	
45	2170-08016-0	ワッシャ	WASHER	1	
46	2120-08065-0	ナット	NUT	1	
47	1446-02023-0	ラバー	RUBBER	1	

記号 Key No.	部品番号 Parts No.	部品名称	Parts Name	数量 Q'ty	備考 Remarks
48	1446-02024-1	カバー	COVER	1	
49	2170-08016-0	ワッシャ	WASHER	1	
50	4417-05000-0	フューエルゲージユニット	FUEL GAUGE UNIT	1	INC.56
51	4400-03004-1	プラグ	PLUG	1	
52	4400-03003-0	パッキン	PACKING	1	
53	4416-66001-0	フィルターキャップ	FILLER CAP	1	
54	4215-76000-0	フィルター	FILLER	1	
55	4419-62000-0	ストレーナ	STRAINER	1	
56	4415-89001-0	パッキン	PACKING	1	
57	4032-12013-0	エレメント	ELEMENT	1	
58	2100-08020-1	ボルト	BOLT	2	
59	2171-08020-0	スプリングワッシャ	SPRING WASHER	2	
60	2170-08016-0	ワッシャ	WASHER	2	

メモ ---memo---

冷却装置 Cooling System

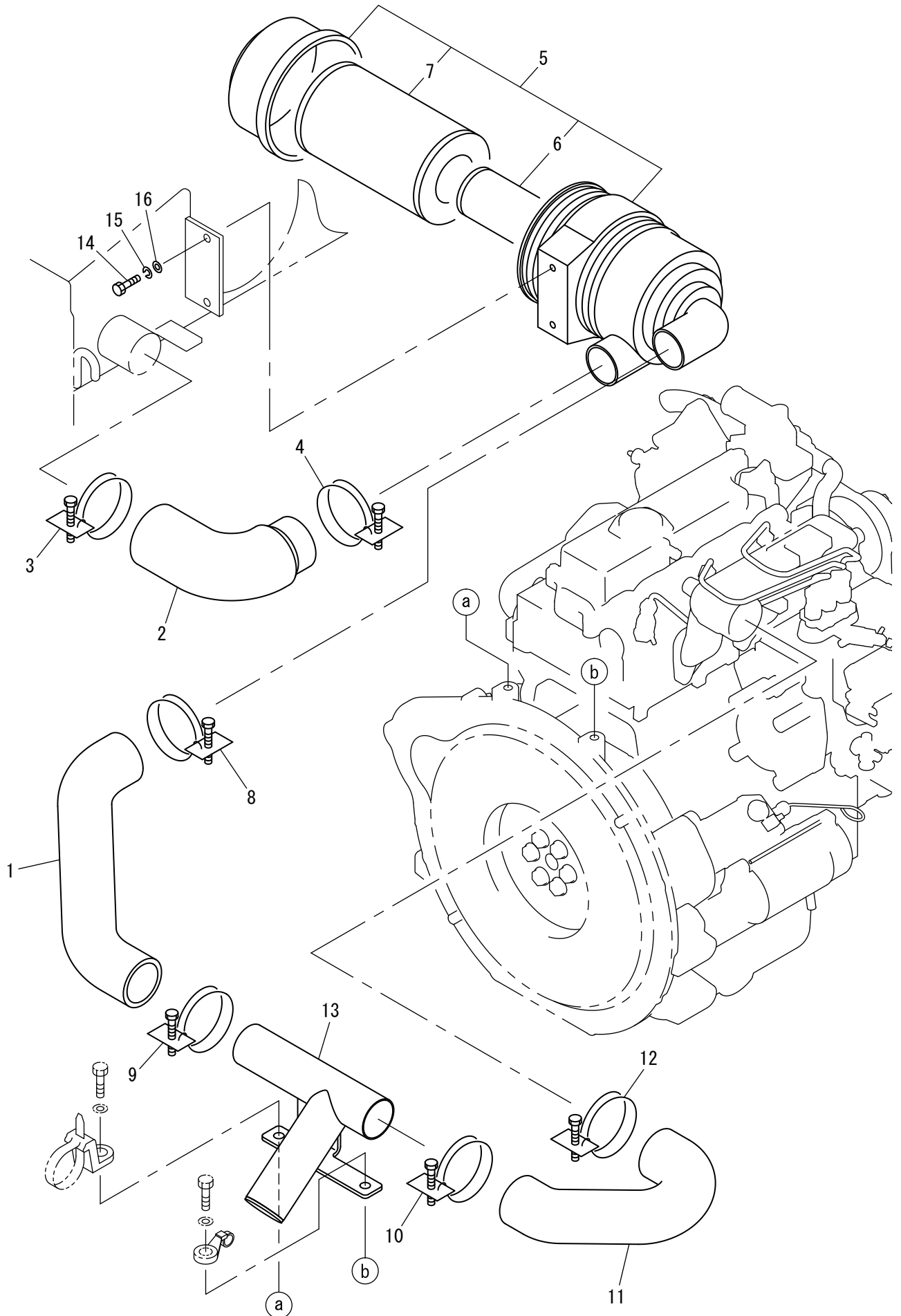


記号 Key No.	部品番号 Parts No.	部品名称	Parts Name	数量 Q'ty	備考 Remarks
1	2100-10025-1	ボルト	BOLT	2	
2	2170-10020-0	ワッシャ	WASHER	2	
3	2100-10020-1	ボルト	BOLT	3	
4	2170-10030-1	ワッシャ	WASHER	3	
5	1449-03014-0	カバー	COVER	1	
6	2100-08020-1	ボルト	BOLT	2	
7	2171-08020-0	スプリングワッシャ	SPRING WASHER	2	
8	2170-08016-0	ワッシャ	WASHER	2	
9	2100-10020-1	ボルト	BOLT	2	
10	2170-10030-1	ワッシャ	WASHER	2	
11	4424-37000-0	ラジエータ	RADIATOR	1	30285
11	4424-37000-1	ラジエータ	RADIATOR	1	30286
12	1446-03018-0	ジョイント	JOINT	1	
13	2215-02002-3	プラグ	PLUG	1	
14	2100-10035-1	ボルト	BOLT	1	
15	2170-10020-0	ワッシャ	WASHER	1	
16	2100-10020-1	ボルト	BOLT	4	
17	2170-10020-0	ワッシャ	WASHER	4	
18	4424-38000-0	ブラケット	BRACKET	1	
19	2291-00016-0	ホースバンド	HOSE CLAMP	1	
20	2292-02095-0	ホースニップル	HOSE NIPPLE	1	
21	2291-00016-0	ホースバンド	HOSE CLAMP	1	
22	2293-09026-5	ホース	HOSE	1	
23	2291-00046-0	ホースバンド	HOSE CLAMP	4	
24	1446-03027-0	ホース	HOSE	1	
25	2291-00040-0	ホースバンド	HOSE CLAMP	2	
26	1446-03028-1	ホース	HOSE	1	
27	2291-00046-0	ホースバンド	HOSE CLAMP	2	
28	4421-18000-0	パイプ	PIPE	1	INC.66
29	1446-03031-0	ベース	BASE	1	
30	1449-03016-0	カバー	COVER	1	
31	2100-08020-1	ボルト	BOLT	2	
32	2171-08020-0	スプリングワッシャ	SPRING WASHER	2	
33	2170-08016-0	ワッシャ	WASHER	2	
34	2100-10050-1	ボルト	BOLT	1	
35	2170-10020-0	ワッシャ	WASHER	1	
36	1449-03018-0	ブラケット	BRACKET	1	
37	2100-10025-1	ボルト	BOLT	2	
38	2170-10020-0	ワッシャ	WASHER	2	
39	2291-00046-0	ホースバンド	HOSE CLAMP	2	
40	2293-07080-2	ホース	HOSE	1	
41	2898-00103-0	バンド	BAND	2	
42	1449-03013-0	ホース	HOSE	1	
43	2291-00040-0	ホースバンド	HOSE CLAMP	1	
44	4424-39000-0	ファン	FAN	1	
45	2100-06020-1	ボルト	BOLT	4	
46	2171-06015-0	スプリングワッシャ	SPRING WASHER	4	

記号 Key No.	部品番号 Parts No.	部品名称	Parts Name	数量 Q'ty	備考 Remarks
47	2170-06016-1	ワッシャ	WASHER	4	
48	2100-08050-1	ボルト	BOLT	1	30201
48	2100-06050-1	ボルト	BOLT	1	30202
49	2171-08020-0	スプリングワッシャ	SPRING WASHER	1	30201
49	2171-06015-0	スプリングワッシャ	SPRING WASHER	1	30202
50	2170-08016-0	ワッシャ	WASHER	1	30201
50	2170-06016-0	ワッシャ	WASHER	1	30202
51	3100-51045-0	ロッカクアナツキボルト	HEAD CAP SCREW	2	
52	2170-10020-0	ワッシャ	WASHER	2	
53	1449-03017-0	カップリング	COUPLING	1	30201
53	1446-03045-0	カップリング	COUPLING	1	30202
54	4225-42000-0	モータ	MOTOR	1	INC.55 30201
54	4224-24000-0	モータ	MOTOR	1	INC.55 30202
55	4218-60001-0	キー	KEY	1	30201
55	4224-24001-0	キー	KEY	1	30202
56	3680-12029-0	パッキン	PACKING	1	
57	4032-12008-0	リザーバ	RESERVOIR	1	INC.67
58	1446-03046-0	ブラケット	BRACKET	1	
59	4032-12007-0	ステー	STAY	1	
60	2100-06016-1	ボルト	BOLT	2	
61	2171-06015-0	スプリングワッシャ	SPRING WASHER	2	
62	2170-06016-0	ワッシャ	WASHER	2	
63	2100-08025-1	ボルト	BOLT	2	
64	2171-08020-0	スプリングワッシャ	SPRING WASHER	2	
65	2170-08016-0	ワッシャ	WASHER	2	
66	4415-70003-0	キャップ	CAP	1	
67	4032-12015-0	キャップ	CAP	1	
68	4224-24002-0	シールキット	SEAL KIT	1	

メモ ---memo---

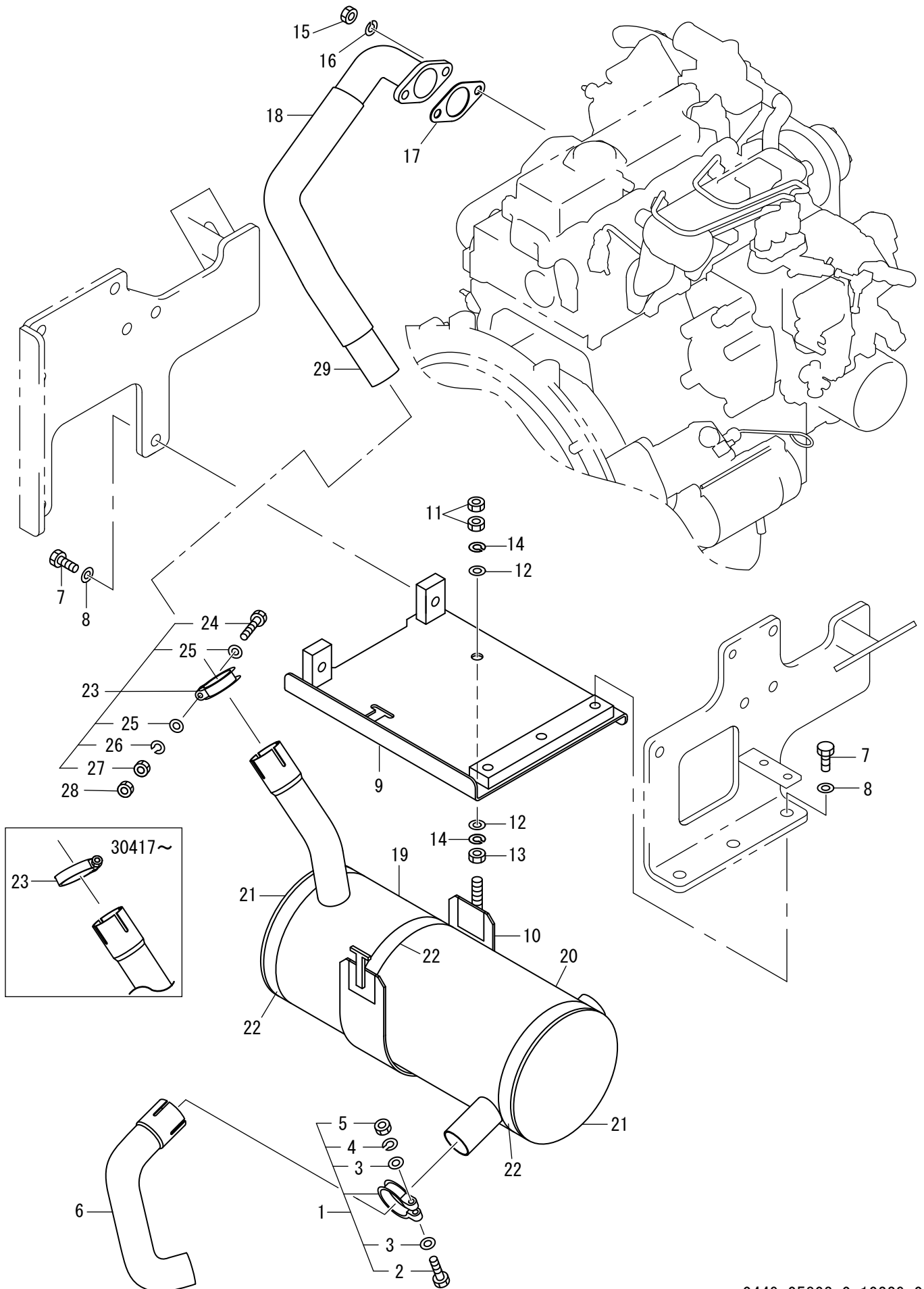
吸気装置 Intake System



記号 Key No.	部品番号 Parts No.	部品名称	Parts Name	数量 Q'ty	備考 Remarks
1	1446-04015-0	ホース	HOSE	1	
2	1446-04009-0	ホース	HOSE	1	
3	2291-00080-0	ホースバンド	HOSE CLAMP	1	
4	2291-00065-0	ホースバンド	HOSE CLAMP	1	
5	4424-26000-0	エアクリーナ	AIR CLEANER	1	INC.6.7
6	4417-10001-0	エレメント	ELEMENT	1	Inner
7	4415-44001-0	エレメント	ELEMENT	1	Outer
8	2291-00065-0	ホースバンド	HOSE CLAMP	1	
9	2291-00065-0	ホースバンド	HOSE CLAMP	1	
10	2291-00065-0	ホースバンド	HOSE CLAMP	1	
11	1446-04016-0	ホース	HOSE	1	
12	2291-00070-0	ホースバンド	HOSE CLAMP	1	
13	4424-44000-0	パイプ	PIPE	1	
14	2100-08020-1	ボルト	BOLT	2	
15	2171-08020-0	スプリングワッシャ	SPRING WASHER	2	
16	2170-08016-0	ワッシャ	WASHER	2	

Number
30101~

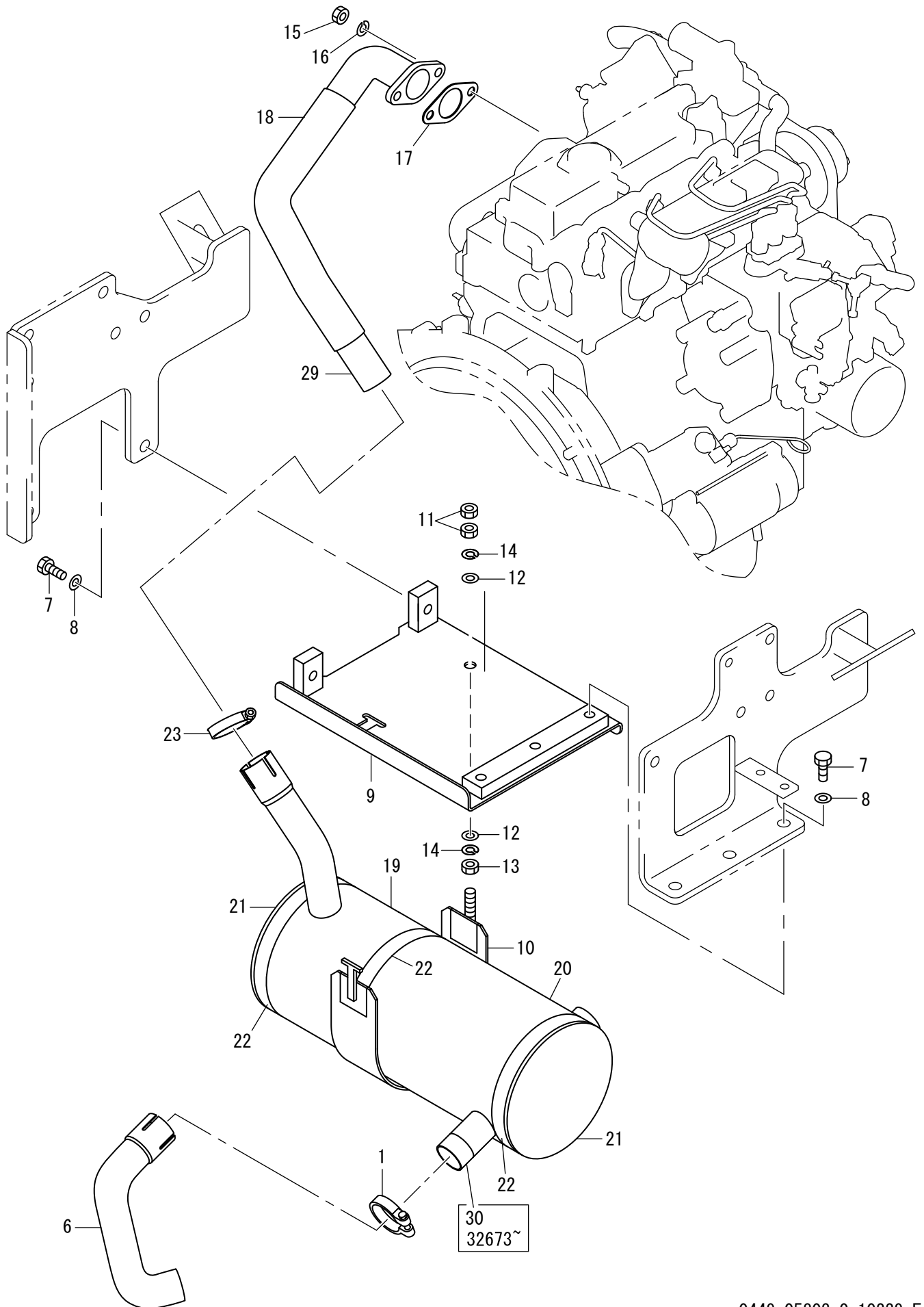
排氣裝置 Exhaust System



記号 Key No.	部品番号 Parts No.	部品名称	Parts Name	数量 Q'ty	備考 Remarks
1	4408-84000-0	クランプ	CLAMP	1	INC.2-5
2	2100-08060-1	ボルト	BOLT	1	
3	2170-08016-0	ワッシャ	WASHER	2	
4	2171-08020-0	スプリングワッシャ	SPRING WASHER	1	
5	2120-08065-0	ナット	NUT	1	
6	4424-45000-0	パイプ	PIPE	1	
7	3100-11178-0	ボルト	BOLT	5	
8	2170-12032-2	ワッシャ	WASHER	5	
9	1446-05009-2	ブラケット	BRACKET	1	
10	4420-60000-1	バンド	BAND	1	INC.11
11	2120-10080-0	ナット	NUT	2	
12	2170-10020-0	ワッシャ	WASHER	2	
13	2120-10080-0	ナット	NUT	1	
14	2171-10025-0	スプリングワッシャ	SPRING WASHER	2	
15	2121-10080-0	ナット	NUT	2	
16	2171-10025-0	スプリングワッシャ	SPRING WASHER	2	
17	4031-33004-0	ガスケット	GASKET	1	
18	4420-61000-1	パイプ	PIPE	1	
19	4424-41000-0	マフラー	MUFFLER	1	
20	4424-43000-0	ヒートカバー	HEAT COVER	1	30131
20	4424-43000-1	ヒートカバー	HEAT COVER	1	30132
21	4421-62000-0	ヒートカバー	HEAT COVER	2	
22	1448-05010-0	テープ	TAPE	3	
23	4408-84000-0	クランプ	CLAMP	1	INC.24-27 30416
23	3291-02040-0	クランプ	CLAMP	1	30417
24	2100-08060-1	ボルト	BOLT	1	30416
25	2170-08016-0	ワッシャ	WASHER	2	30416
26	2171-08020-0	スプリングワッシャ	SPRING WASHER	1	30416
27	2120-08065-0	ナット	NUT	1	30416
28	2120-08065-0	ナット	NUT	1	30416
29	1559-05008-0	テープ	TAPE	1	

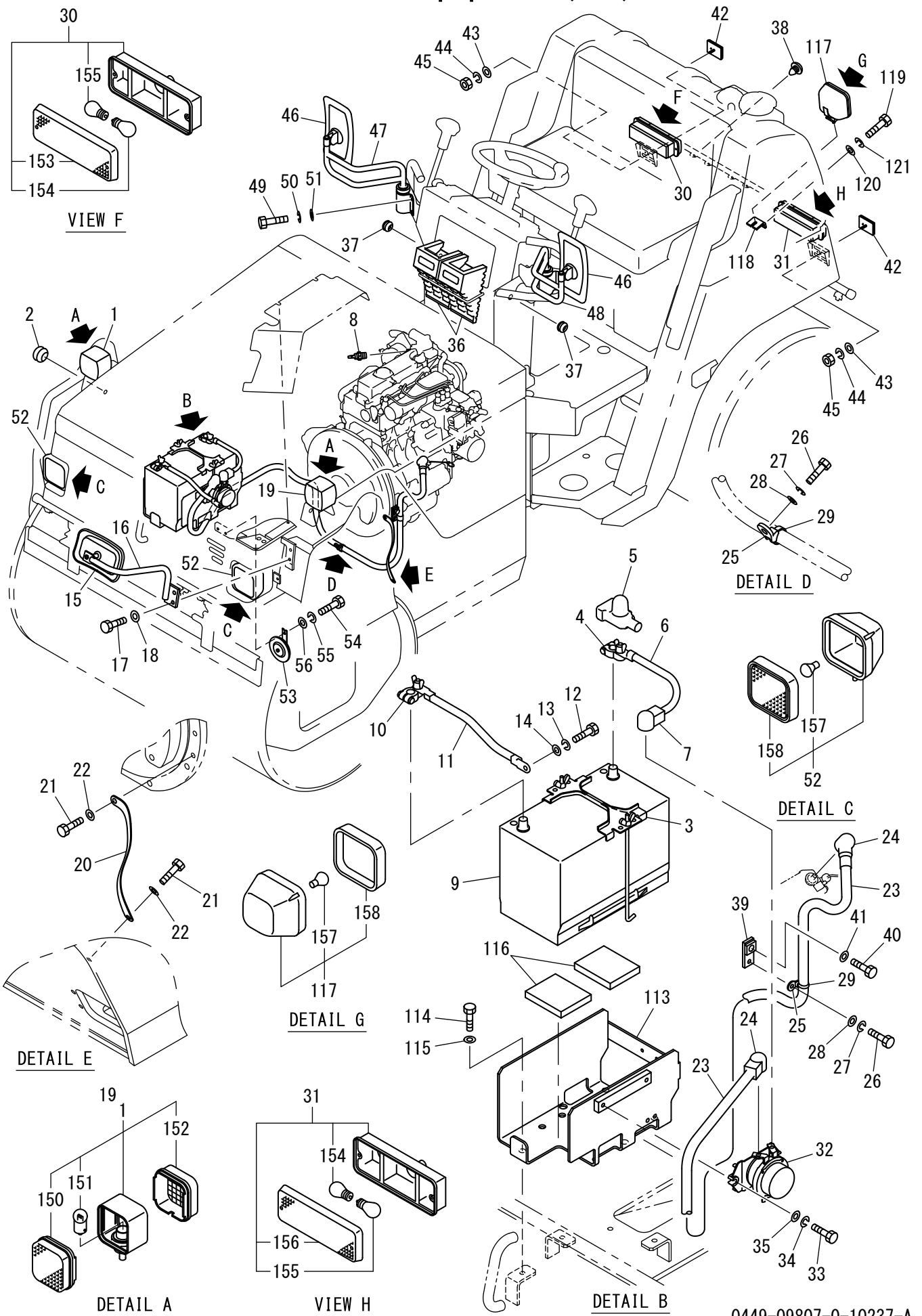
Number
31493~

排氣裝置 Exhaust System



記号 Key No.	部品番号 Parts No.	部品名称	Parts Name	数量 Q'ty	備考 Remarks
1	3291-02040-0	クランプ	CLAMP	1	
6	4424-45000-1	パイプ	PIPE	1	
7	3100-11178-0	ボルト	BOLT	5	
8	2170-12032-2	ワッシャ	WASHER	5	
9	1446-05009-2	ブラケット	BRACKET	1	
10	4420-60000-1	バンド	BAND	1	INC.11
11	2120-10080-0	ナット	NUT	2	
12	2170-10020-0	ワッシャ	WASHER	2	
13	2120-10080-0	ナット	NUT	1	
14	2171-10025-0	スプリングワッシャ	SPRING WASHER	2	
15	2121-10080-0	ナット	NUT	2	
16	2171-10025-0	スプリングワッシャ	SPRING WASHER	2	
17	4031-33004-0	ガスケット	GASKET	1	
18	4420-61000-1	パイプ	PIPE	1	
19	4424-41000-0	マフラー	MUFFLER	1	
20	4424-43000-1	ヒートカバー	HEAT COVER	1	
21	4421-62000-0	ヒートカバー	HEAT COVER	2	
22	1448-05010-0	テープ	TAPE	3	
23	3291-02040-0	クランプ	CLAMP	1	
29	1559-05008-0	テープ	TAPE	1	
30	1559-05008-0	テープ	TAPE	1	32673

電装品関係 (1-2) Electrical Equipment (1-2)

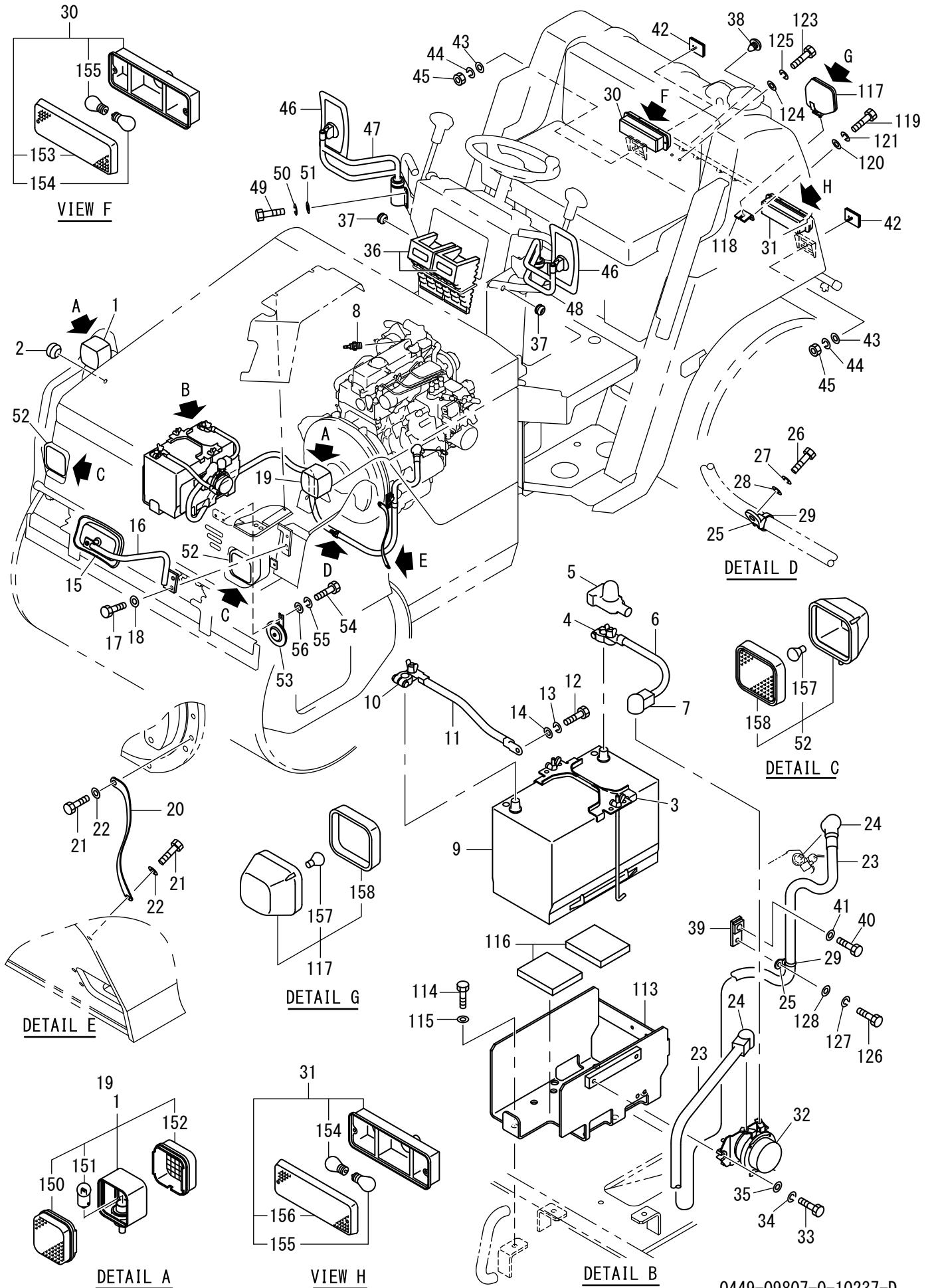


記号 Key No.	部品番号 Parts No.	部品名称	Parts Name	数量 Q'ty	備考 Remarks
1	4914-03000-0	ターンシグナルランプ	TRUN SIGNAL LAMP	1	INC.150-152
2	3881-03004-0	グロメット	GROMMET	2	
3	4911-31000-0	サポート	SUPPORT	1	
4	2891-00017-3	バッテリーターミナル	TERMINAL ASSY	1	
5	4917-81000-0	ターミナルカバー	TERMINAL COVER	1	
6	2891-01025-0	バッテリーコード	CORD	1	(+)
7	2891-00001-5	ターミナルカバー	TERMINAL COVER	1	
8	4910-59000-0	サーモユニット	THERMO SENDING UNIT	1	
9	4906-11000-1	バッテリー	BATTERY	1	
10	2891-00016-3	バッテリーターミナル	TERMINAL ASSY	1	
11	1446-09064-0	コード	CORD	1	(-)
12	2100-08016-1	ボルト	BOLT	1	
13	2171-08020-0	スプリングワッシャー	SPRING WASHER	1	
14	2170-08016-0	ワッシャー	WASHER	1	
15	4710-96000-0	ミラー	MIRROR	1	
16	1446-09029-1	ステー	STAY	1	
17	2100-10020-1	ボルト	BOLT	2	
18	2170-10020-0	ワッシャー	WASHER	2	
19	4914-03000-0	ターンシグナルランプ	TRUN SIGNAL LAMP	1	INC.150-152
20	2891-00030-1	バッテリーコード	CORD	1	
21	2100-10020-1	ボルト	BOLT	2	
22	2170-10020-0	ワッシャー	WASHER	2	
23	3899-54054-0	コード	CORD	1	
24	2891-00001-5	ターミナルカバー	TERMINAL COVER	2	
25	4710-93000-0	クランプ	CLAMP	2	
26	2100-08016-1	ボルト	BOLT	2	
27	2171-08020-0	スプリングワッシャー	SPRING WASHER	2	
28	2170-08016-0	ワッシャー	WASHER	2	
29	2898-00107-0	バンド	BAND	2	
30	4913-92000-0	コンビネーションランプ	COMBINATION LAMP	1	RH INC.153-155
31	4913-93000-0	コンビネーションランプ	COMBINATION LAMP	1	LH INC.154-156
32	2891-12004-9	バッテリーリレー	BATTERY RELAY	1	
33	2100-08025-1	ボルト	BOLT	2	
34	2171-08020-0	スプリングワッシャー	SPRING WASHER	2	
35	2170-08016-0	ワッシャー	WASHER	2	
36	4719-67000-0	ハドメ	HOLD FAST	2	
37	3881-03026-0	グロメット	GROMMET	2	
38	4719-79000-0	プラグ	PLUG	4	
39	1446-09030-0	ベース	BASE	1	
40	2101-12030-1	ボルト	BOLT	1	
41	2170-12025-0	ワッシャー	WASHER	1	
42	4913-74000-0	リフレクタ	REFLECTOR	2	
43	2170-06016-0	ワッシャー	WASHER	2	
44	2171-06015-0	スプリングワッシャー	SPRING WASHER	2	
45	2120-06050-0	ナット	NUT	2	
46	4710-50000-0	ミラー	MIRROR	2	
47	4710-48000-0	ステー	STAY	1	

記号 Key No.	部品番号 Parts No.	部品名称	Parts Name	数量 Q'ty	備考 Remarks
48	4710-49000-0	ステー	STAY	1	
49	2100-08016-1	ボルト	BOLT	8	
50	2171-08020-0	スプリングワッシャ	SPRING WASHER	8	
51	2170-08016-0	ワッシャ	WASHER	8	
52	4911-24000-0	ヘッドランプ	HEAD LAMP	2	INC.157.158
53	4908-86000-0	ホーン	HORN	1	
54	2100-08016-1	ボルト	BOLT	1	
55	2171-08020-0	スプリングワッシャ	SPRING WASHER	1	
56	2170-08016-0	ワッシャ	WASHER	1	
113	1446-09081-0	ブラケット	BRACKET	1	
114	2100-10016-1	ボルト	BOLT	3	
115	2170-10020-0	ワッシャ	WASHER	3	
116	1446-75038-0	ラバー	RUBBER	2	
117	4911-24000-0	ヘッドランプ	HEAD LAMP	1	INC.157.158
118	1441-09017-0	ブラケット	BRACKET	1	
119	2100-08025-1	ボルト	BOLT	2	
120	2170-08016-0	ワッシャ	WASHER	2	
121	2171-08020-0	スプリングワッシャ	SPRING WASHER	2	
150	4913-68002-0	レンズ	LENS	2	FRONT
151	2849-11007-5	バルブ	BULB	2	12V21W
152	4913-68001-0	レンズ	LENS	2	REAR
153	4913-92003-0	レンズ	LENS	1	
154	4913-92001-0	バルブ	BULB	2	TURN SIGNAL 12V21W
155	4913-92002-0	バルブ	BULB	2	TAIL_STOP 12V21_5W
156	4913-93001-0	レンズ	LENS	1	
157	4908-85001-0	バルブ	BULB	3	12V55W
158	4911-24001-0	レンズ	LENS	3	

メモ ---memo---

電装品関係 (1-2) Electrical Equipment (1-2)



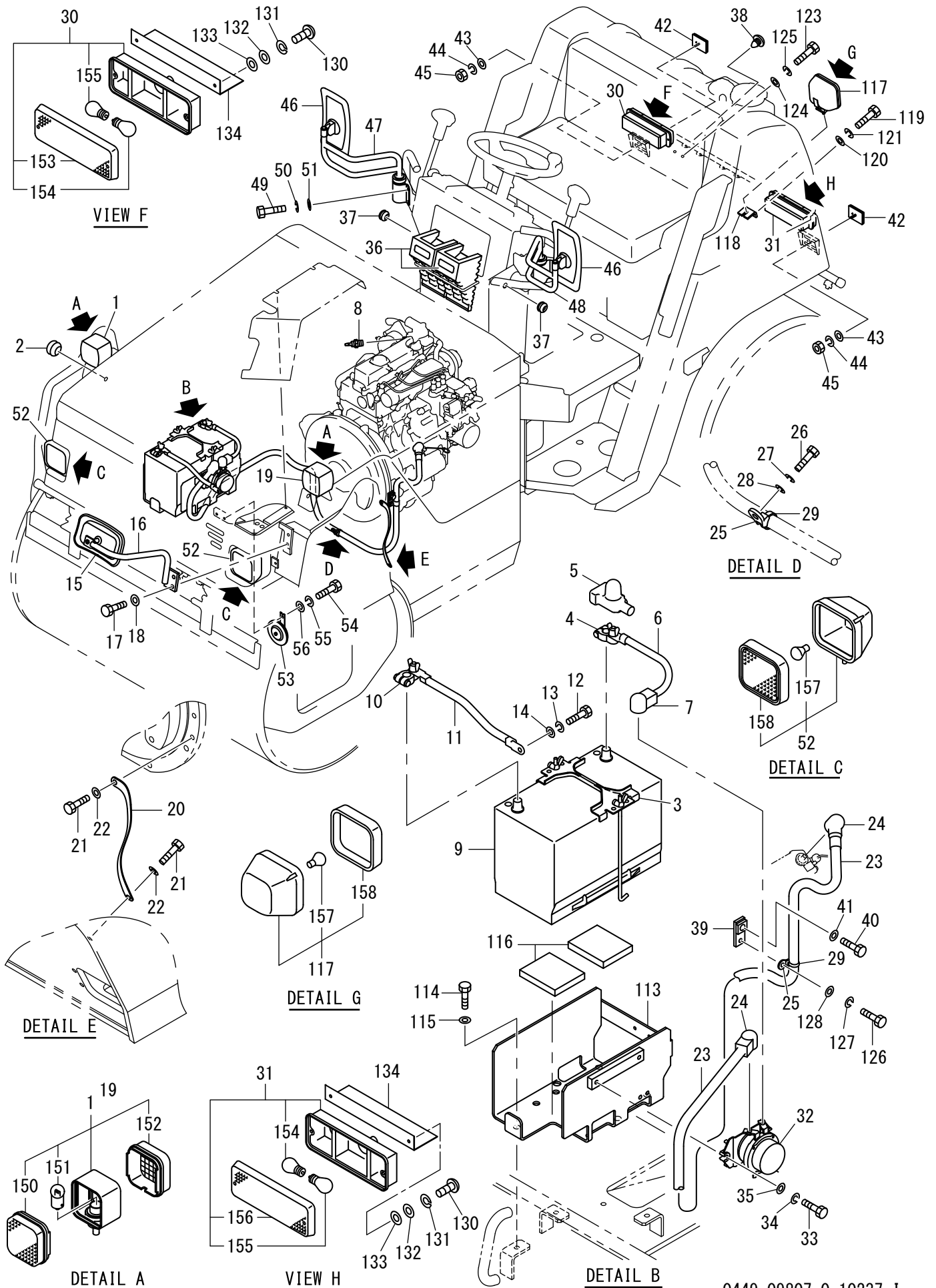
記号 Key No.	部品番号 Parts No.	部品名称	Parts Name	数量 Q'ty	備考 Remarks
1	4914-03000-0	ターンシグナルランプ	TRUN SIGNAL LAMP	1	INC.150-152
2	3881-03004-0	グロメット	GROMMET	2	
3	4911-31000-0	サポート	SUPPORT	1	
4	2891-00017-3	バッテリーターミナル	TERMINAL ASSY	1	
5	4917-81000-0	ターミナルカバー	TERMINAL COVER	1	
6	2891-01025-0	バッテリーコード	CORD	1	(+)
7	2891-00001-5	ターミナルカバー	TERMINAL COVER	1	
8	4910-59000-0	サーモユニット	THERMO SENDING UNIT	1	
9	4906-11000-1	バッテリー	BATTERY	1	
10	2891-00016-3	バッテリーターミナル	TERMINAL ASSY	1	
11	1446-09064-0	コード	CORD	1	(-)
12	2100-08016-1	ボルト	BOLT	1	
13	2171-08020-0	スプリングワッシャー	SPRING WASHER	1	
14	2170-08016-0	ワッシャー	WASHER	1	
15	4710-96000-0	ミラー	MIRROR	1	
16	1446-09029-1	ステー	STAY	1	
17	2100-10020-1	ボルト	BOLT	2	
18	2170-10020-0	ワッシャー	WASHER	2	
19	4914-03000-0	ターンシグナルランプ	TRUN SIGNAL LAMP	1	INC.150-152
20	2891-00030-1	バッテリーコード	CORD	1	
21	2100-10020-1	ボルト	BOLT	2	
22	2170-10020-0	ワッシャー	WASHER	2	
23	3899-54054-0	コード	CORD	1	
24	2891-00001-5	ターミナルカバー	TERMINAL COVER	2	
25	4710-93000-0	クランプ	CLAMP	2	
26	2100-08020-1	ボルト	BOLT	1	
27	2171-08020-0	スプリングワッシャー	SPRING WASHER	1	
28	2170-08016-0	ワッシャー	WASHER	1	
29	2898-00107-0	バンド	BAND	2	
30	4913-92000-0	コンビネーションランプ	COMBINATION LAMP	1	RH INC.153-155
31	4913-93000-0	コンビネーションランプ	COMBINATION LAMP	1	LH INC.154-156
32	2891-12004-9	バッテリーリレー	BATTERY RELAY	1	
33	2100-08025-1	ボルト	BOLT	2	
34	2171-08020-0	スプリングワッシャー	SPRING WASHER	2	
35	2170-08016-0	ワッシャー	WASHER	2	
36	4720-29000-1	ハドメ	DRAG	2	
37	3881-03026-0	グロメット	GROMMET	2	
38	4719-79000-0	プラグ	PLUG	4	
39	1446-09030-0	ベース	BASE	1	
40	2101-12030-1	ボルト	BOLT	1	
41	2170-12025-0	ワッシャー	WASHER	1	
42	4913-74000-0	リフレクタ	REFLECTOR	2	
43	2170-06016-0	ワッシャー	WASHER	2	
44	2171-06015-0	スプリングワッシャー	SPRING WASHER	2	
45	2120-06050-0	ナット	NUT	2	
46	4710-50000-0	ミラー	MIRROR	2	
47	4710-48000-0	ステー	STAY	1	

記号 Key No.	部品番号 Parts No.	部品名称	Parts Name	数量 Q'ty	備考 Remarks
48	4710-49000-0	ステー	STAY	1	
49	2100-08016-1	ボルト	BOLT	8	
50	2171-08020-0	スプリングワッシャ	SPRING WASHER	8	
51	2170-08016-0	ワッシャ	WASHER	8	
52	4911-24000-0	ヘッドランプ	HEAD LAMP	2	INC.157.158
53	4908-86000-0	ホーン	HORN	1	
54	2100-08016-1	ボルト	BOLT	1	
55	2171-08020-0	スプリングワッシャ	SPRING WASHER	1	
56	2170-08016-0	ワッシャ	WASHER	1	
113	1448-09025-1	ブラケット	BRACKET	1	
114	2100-10016-1	ボルト	BOLT	3	
115	2170-10020-0	ワッシャ	WASHER	3	
116	1446-75038-0	ラバー	RUBBER	2	
117	4911-24000-0	ヘッドランプ	HEAD LAMP	1	INC.157.158
118	1441-09017-0	ブラケット	BRACKET	1	
119	2100-08025-1	ボルト	BOLT	2	
120	2170-08016-0	ワッシャ	WASHER	2	
121	2171-08020-0	スプリングワッシャ	SPRING WASHER	2	
123	2100-06012-1	ボルト	BOLT	2	
124	2170-06016-0	ワッシャ	WASHER	2	
125	2171-06015-0	スプリングワッシャ	SPRING WASHER	2	
126	2100-08016-1	ボルト	BOLT	1	
127	2171-08020-0	スプリングワッシャ	SPRING WASHER	1	
128	2170-08016-0	ワッシャ	WASHER	1	
150	4913-68002-0	レンズ	LENS	2	FRONT
151	2849-11007-5	バルブ	BULB	2	12V21W
152	4913-68001-0	レンズ	LENS	2	REAR
153	4913-92003-0	レンズ	LENS	1	
154	4913-92001-0	バルブ	BULB	2	TURN SIGNAL 12V21W
155	4913-92002-0	バルブ	BULB	2	TAIL_STOP 12V21_5W
156	4913-93001-0	レンズ	LENS	1	
157	4908-85001-0	バルブ	BULB	3	12V55W
158	4911-24001-0	レンズ	LENS	3	

メモ ---memo---

Number
31925~

電装品関係 (1-2) Electrical Equipment (1-2)



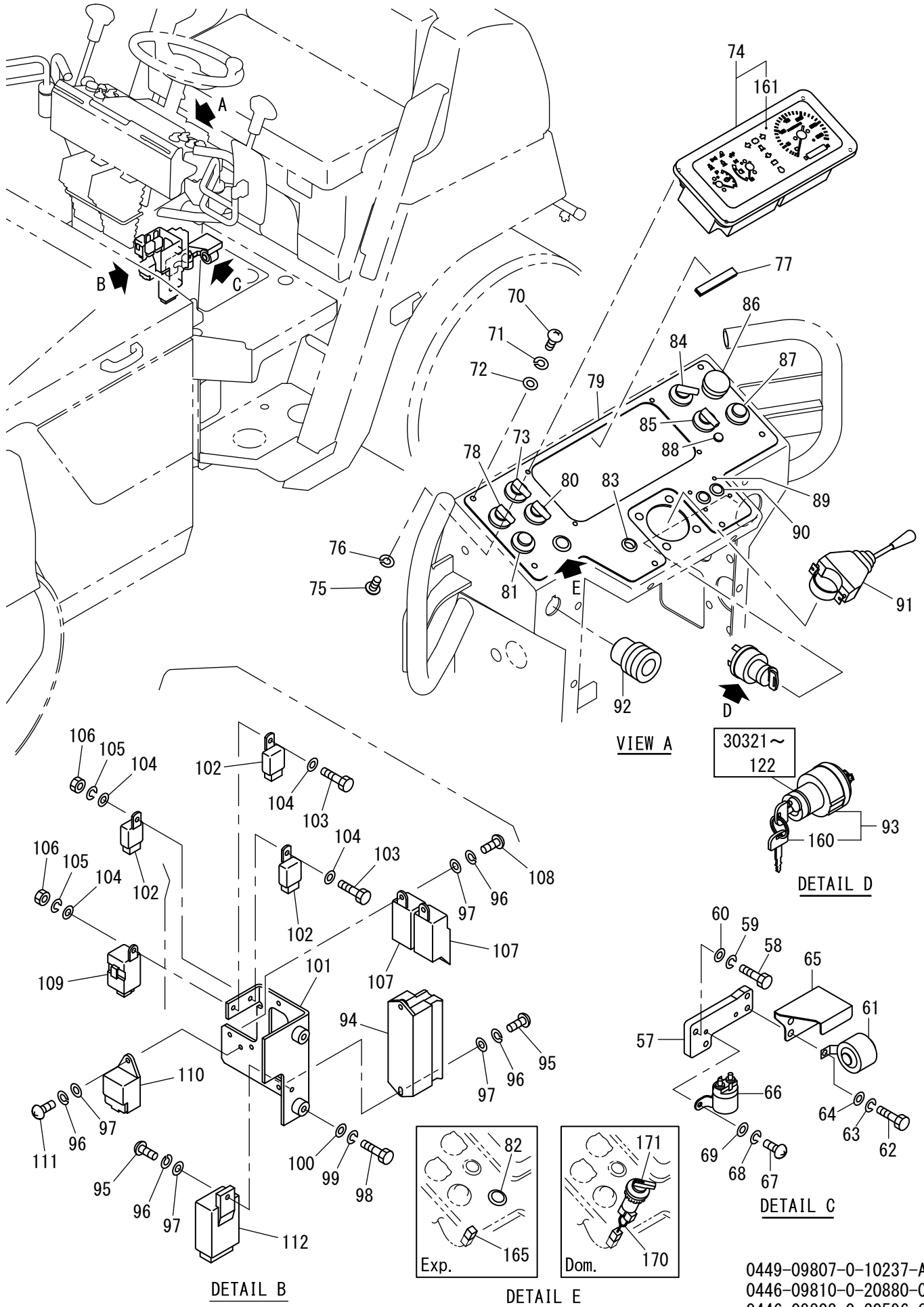
0449-09807-0-10237-I
0449-09812-0-10319-F

記号 Key No.	部品番号 Parts No.	部品名称	Parts Name	数量 Q'ty	備考 Remarks
1	4914-03000-0	ターンシグナルランプ	TRUN SIGNAL LAMP	1	INC.150-152
2	3881-03004-0	グロメット	GROMMET	2	
3	4911-31000-0	サポート	SUPPORT	1	
4	2891-00017-3	バッテリーターミナル	TERMINAL ASSY	1	
5	4917-81000-0	ターミナルカバー	TERMINAL COVER	1	
6	2891-01025-0	バッテリーコード	CORD	1	(+)
7	2891-00001-5	ターミナルカバー	TERMINAL COVER	1	
8	4910-59000-0	サーモユニット	THERMO SENDING UNIT	1	
9	4906-11000-1	バッテリー	BATTERY	1	
10	2891-00016-3	バッテリーターミナル	TERMINAL ASSY	1	
11	1446-09064-0	コード	CORD	1	(-)
12	2100-08016-1	ボルト	BOLT	1	
13	2171-08020-0	スプリングワッシャー	SPRING WASHER	1	
14	2170-08016-0	ワッシャー	WASHER	1	
15	4710-96000-0	ミラー	MIRROR	1	
16	1446-09029-1	ステー	STAY	1	
17	2100-10020-1	ボルト	BOLT	2	
18	2170-10020-0	ワッシャー	WASHER	2	
19	4914-03000-0	ターンシグナルランプ	TRUN SIGNAL LAMP	1	INC.150-152
20	2891-00030-1	バッテリーコード	CORD	1	
21	2100-10020-1	ボルト	BOLT	2	
22	2170-10020-0	ワッシャー	WASHER	2	
23	3899-54054-0	コード	CORD	1	
24	2891-00001-5	ターミナルカバー	TERMINAL COVER	2	
25	4710-93000-0	クランプ	CLAMP	2	
26	2100-08020-1	ボルト	BOLT	1	
27	2171-08020-0	スプリングワッシャー	SPRING WASHER	1	
28	2170-08016-0	ワッシャー	WASHER	1	
29	2898-00107-0	バンド	BAND	2	
30	4913-92000-0	コンビネーションランプ	COMBINATION LAMP	1	RH INC.153-155
31	4913-93000-0	コンビネーションランプ	COMBINATION LAMP	1	LH INC.154-156
32	2891-12004-9	バッテリーリレー	BATTERY RELAY	1	
33	2100-08025-1	ボルト	BOLT	2	
34	2171-08020-0	スプリングワッシャー	SPRING WASHER	2	
35	2170-08016-0	ワッシャー	WASHER	2	
36	4720-29000-1	ハドメ	DRAG	2	
37	3881-03026-0	グロメット	GROMMET	2	
38	4719-79000-0	プラグ	PLUG	4	
39	1446-09030-0	ベース	BASE	1	
40	2101-12030-1	ボルト	BOLT	1	
41	2170-12025-0	ワッシャー	WASHER	1	
42	4913-74000-0	リフレクタ	REFLECTOR	2	
43	2170-06016-0	ワッシャー	WASHER	2	
44	2171-06015-0	スプリングワッシャー	SPRING WASHER	2	
45	2120-06050-0	ナット	NUT	2	
46	4710-50000-0	ミラー	MIRROR	2	
47	4710-48000-0	ステー	STAY	1	

記号 Key No.	部品番号 Parts No.	部品名称	Parts Name	数量 Q'ty	備考 Remarks
48	4710-49000-0	ステー	STAY	1	
49	2100-08016-1	ボルト	BOLT	8	
50	2171-08020-0	スプリングワッシャ	SPRING WASHER	8	
51	2170-08016-0	ワッシャ	WASHER	8	
52	4911-24000-0	ヘッドランプ	HEAD LAMP	2	INC.157.158
53	4908-86000-0	ホーン	HORN	1	
54	2100-08016-1	ボルト	BOLT	1	
55	2171-08020-0	スプリングワッシャ	SPRING WASHER	1	
56	2170-08016-0	ワッシャ	WASHER	1	
113	1448-09025-1	ブラケット	BRACKET	1	
114	2100-10016-1	ボルト	BOLT	3	
115	2170-10020-0	ワッシャ	WASHER	3	
116	1446-75038-0	ラバー	RUBBER	2	
117	4911-24000-0	ヘッドランプ	HEAD LAMP	1	INC.157.158
118	1441-09017-0	ブラケット	BRACKET	1	
119	2100-08025-1	ボルト	BOLT	2	
120	2170-08016-0	ワッシャ	WASHER	2	
121	2171-08020-0	スプリングワッシャ	SPRING WASHER	2	
123	2100-06012-1	ボルト	BOLT	2	
124	2170-06016-0	ワッシャ	WASHER	2	
125	2171-06015-0	スプリングワッシャ	SPRING WASHER	2	
126	2100-08016-1	ボルト	BOLT	1	
127	2171-08020-0	スプリングワッシャ	SPRING WASHER	1	
128	2170-08016-0	ワッシャ	WASHER	1	
130	2182-05012-3	ナハコネジ	SCREW	4	
131	2171-05013-0	スプリングワッシャ	SPRING WASHER	4	
132	2170-05010-0	ワッシャ	WASHER	4	
133	2170-06016-1	ワッシャ	WASHER	4	
134	1446-09110-0	ラバー	RUBBER	2	
150	4913-68002-0	レンズ	LENS	2	FRONT
151	2849-11007-5	バルブ	BULB	2	12V21W
152	4913-68001-0	レンズ	LENS	2	REAR
153	4913-92003-0	レンズ	LENS	1	
154	4913-92001-0	バルブ	BULB	2	TURN SIGNAL 12V21W
155	4913-92002-0	バルブ	BULB	2	TAIL_STOP 12V21_5W
156	4913-93001-0	レンズ	LENS	1	
157	4908-85001-0	バルブ	BULB	3	12V55W
158	4911-24001-0	レンズ	LENS	3	

メモ ---memo---

電装品関係 (2-2) Electrical Equipment (2-2)

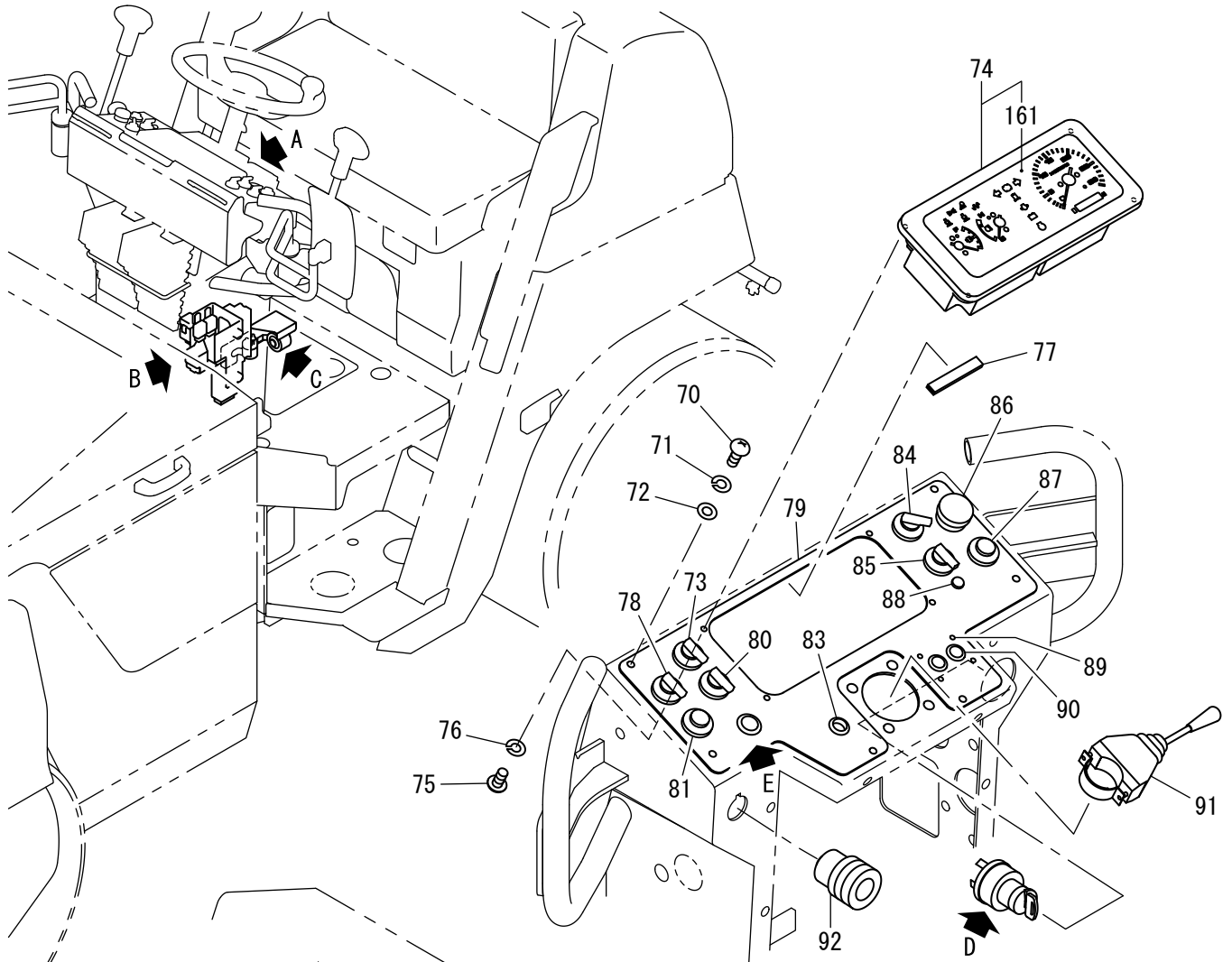


記号 Key No.	部品番号 Parts No.	部品名称	Parts Name	数量 Q'ty	備考 Remarks
57	1446-09084-0	ブラケット	BRACKET	1	
58	2100-08025-1	ボルト	BOLT	2	
59	2171-08020-0	スプリングワッシャ	SPRING WASHER	2	
60	2170-08016-0	ワッシャ	WASHER	2	
61	2853-00003-0	ブザー	BUZZER	1	
62	2100-08016-1	ボルト	BOLT	2	
63	2171-08020-0	スプリングワッシャ	SPRING WASHER	2	
64	2170-08016-0	ワッシャ	WASHER	2	
65	1449-09003-0	カバー	COVER	1	
66	4910-32000-0	リレー	RELAY	1	WATER SPRAY
67	2182-06016-2	ナハコネジ	SCREW	2	
68	2171-06015-0	スプリングワッシャ	SPRING WASHER	2	
69	2170-06016-0	ワッシャ	WASHER	2	
70	3180-20029-0	コネジ	SCREW	6	
71	3171-01009-0	スプリングワッシャ	SPRING WASHER	6	
72	3171-93037-0	ワッシャ	WASHER	6	
73	2828-01002-2	スイッチ	SWITCH	1	VIBRATING
74	4917-52000-0	コンビネーションメータ	COMBINATION METER	1	INC.161
75	2182-05008-2	ナハコネジ	SCREW	4	
76	2171-05013-0	スプリングワッシャ	SPRING WASHER	4	
77	1441-61143-0	クッションラバー	CUSHION RUBBER	1	
78	2828-01006-2	スイッチ	SWITCH	1	SPRINKLER
79	1446-09083-0	パネル	PANEL	1	
80	2828-00002-2	スイッチ	SWITCH	1	
81	2826-00015-1	スイッチ	SWITCH	1	LIQUIDSPRAY
82	4710-37000-0	プラグ	PLUG	1	Exp.
83	3881-03028-0	グロメット	GROMMET	1	
84	2828-00004-1	スイッチ	SWITCH	1	SPEED SHIFT
85	2828-01001-2	スイッチ	SWITCH	1	LIGHT
86	2826-11111-2	スイッチ	SWITCH	1	PARKING
87	4910-56000-0	スイッチ	SWITCH	1	HAZARD
88	4917-41000-0	パイロットランプ	PILOT LAMP	1	GREEN
88	4916-28000-1	プラグ	PLUG	4	
90	4216-00000-0	プラグ	PLUG	2	
91	2827-00002-0	ターンシグナルスイッチ	TURN SIGNAL SWITCH	1	
92	4916-09000-0	ソケット	SOCKET	1	
93	2820-00003-1	スイッチ	SWITCH	1	INC.160
94	4911-77000-0	ヒューズボックス	FUSE BOX	1	
95	2182-06020-2	ナハコネジ	SCREW	3	
96	2171-06015-0	スプリングワッシャ	SPRING WASHER	6	
97	2170-06016-0	ワッシャ	WASHER	6	
98	2100-08016-1	ボルト	BOLT	2	
99	2171-08020-0	スプリングワッシャ	SPRING WASHER	2	
100	2170-08016-0	ワッシャ	WASHER	2	
101	1446-09068-0	ブラケット	BRACKET	1	
102	4910-20000-0	リレー	RELAY	3	VIB.LAMP_HORN_P-INTERLOCK
103	2100-06020-1	ボルト	BOLT	2	

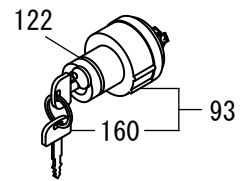
記号 Key No.	部品番号 Parts No.	部品名称	Parts Name	数量 Q'ty	備考 Remarks
104	2170-06016-0	ワッシャ	WASHER	4	
105	2171-06015-0	スプリングワッシャ	SPRING WASHER	2	
106	2120-06050-0	ナット	NUT	2	
107	4908-91000-0	リレー	RELAY	2	INTERLOCK_BRAKE LAMP
108	2182-06010-2	ナハコネジ	SCREW	2	
109	4911-27000-0	フラッシャーユニット	FLASHER UNIT	1	FLASHER
110	4029-68001-0	タイマ	TIMER	1	GLOW LAMP
111	2182-06016-2	ナハコネジ	SCREW	1	
112	4912-02000-0	リレー	RELAY	1	VIB.
122	3932-00008-0	シム	SHIM	1	30321
160	2820-00003-0	キー	KEY	1	
161	4910-39002-0	カバー	COVER	1	
165	1446-09080-0	ハーネス	HARNESS	1	Exp.
170	1446-09075-0	ハーネス	HARNESS	1	Dom.
171	2828-00004-1	スイッチ	SWITCH	1	Dom.

メモ ---memo---

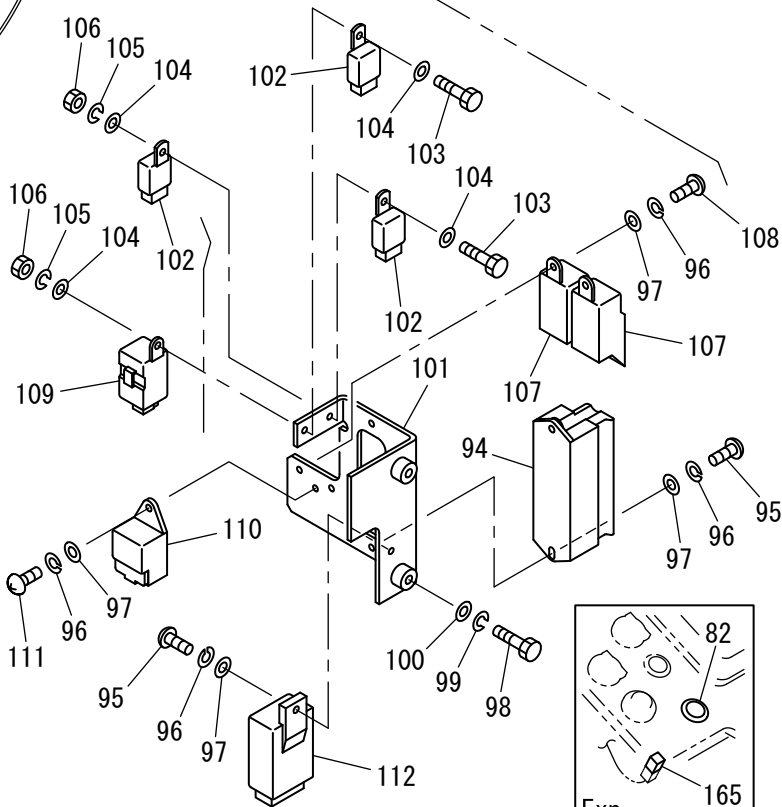
電装品関係 (2-2) Electrical Equipment (2-2)



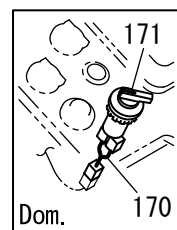
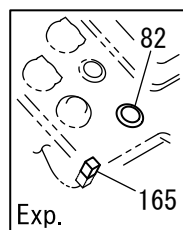
VIEW A



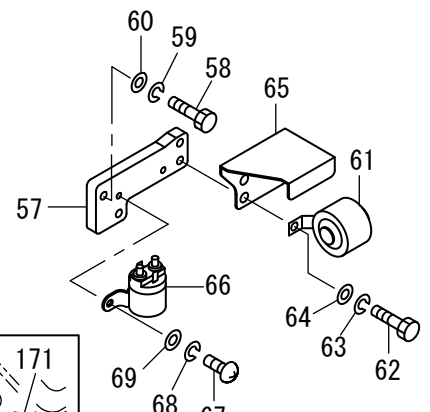
DETAIL D



DETAIL B



DETAIL E



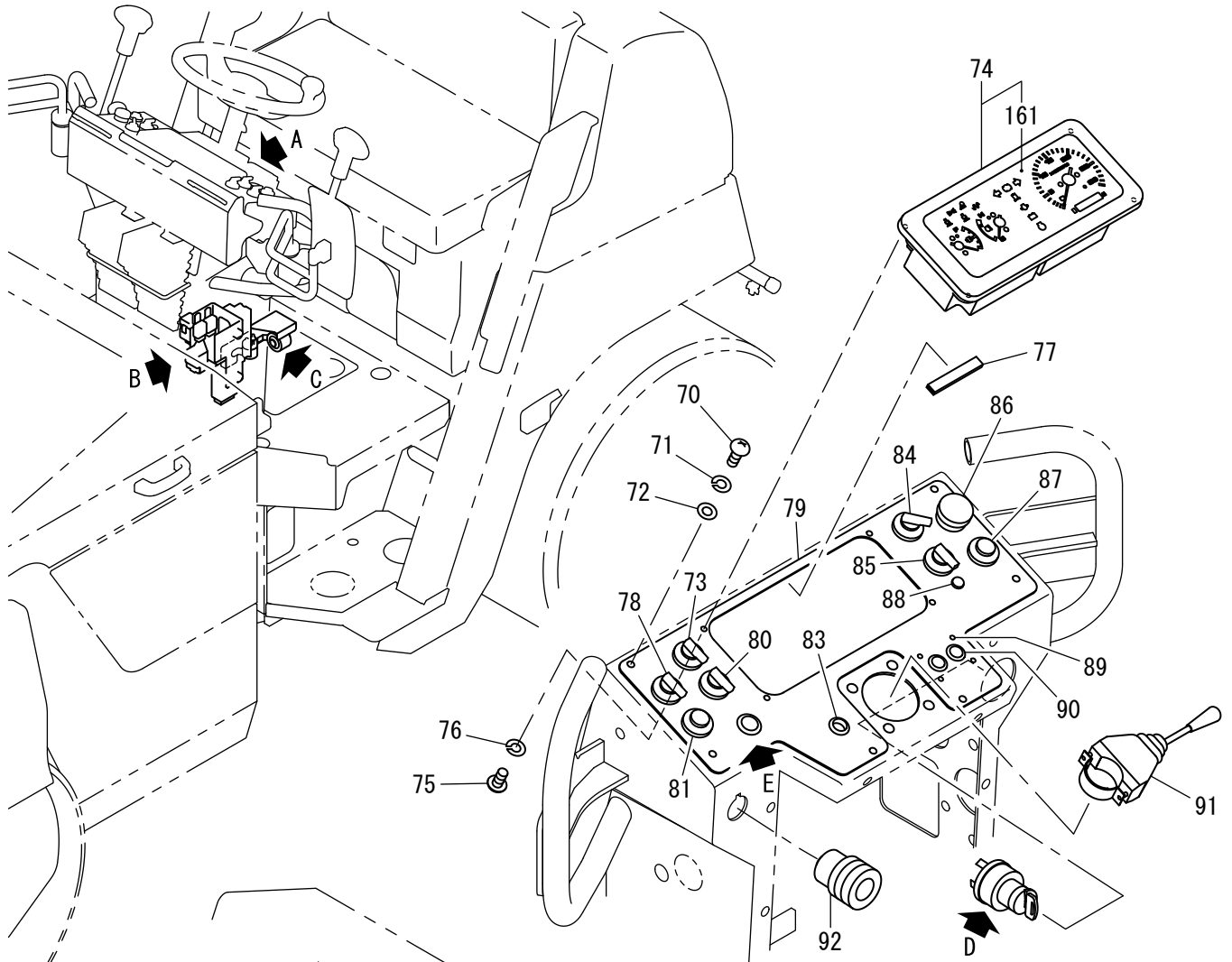
DETAIL C

記号 Key No.	部品番号 Parts No.	部品名称	Parts Name	数量 Q'ty	備考 Remarks
57	1446-09084-0	ブラケット	BRACKET	1	
58	2100-08025-1	ボルト	BOLT	2	
59	2171-08020-0	スプリングワッシャ	SPRING WASHER	2	
60	2170-08016-0	ワッシャ	WASHER	2	
61	2853-00003-0	ブザー	BUZZER	1	
62	2100-08016-1	ボルト	BOLT	2	
63	2171-08020-0	スプリングワッシャ	SPRING WASHER	2	
64	2170-08016-0	ワッシャ	WASHER	2	
65	1449-09003-0	カバー	COVER	1	
66	4910-32000-0	リレー	RELAY	1	WATER SPRAY
67	2182-06016-2	ナハコネジ	SCREW	2	
68	2171-06015-0	スプリングワッシャ	SPRING WASHER	2	
69	2170-06016-0	ワッシャ	WASHER	2	
70	3180-20029-0	コネジ	SCREW	6	
71	3171-01009-0	スプリングワッシャ	SPRING WASHER	6	
72	3171-93037-0	ワッシャ	WASHER	6	
73	2828-01002-2	スイッチ	SWITCH	1	VIBRATING
74	4917-52000-0	コンビネーションメータ	COMBINATION METER	1	INC.161
75	2182-05008-2	ナハコネジ	SCREW	4	
76	2171-05013-0	スプリングワッシャ	SPRING WASHER	4	
77	1441-61143-0	クッションラバー	CUSHION RUBBER	1	
78	2828-01006-2	スイッチ	SWITCH	1	SPRINKLER
79	1446-09083-0	パネル	PANEL	1	
80	2828-00002-2	スイッチ	SWITCH	1	
81	2826-00015-1	スイッチ	SWITCH	1	LIQUIDSPRAY
82	4710-37000-0	プラグ	PLUG	1	Exp.
83	3881-03028-0	グロメット	GROMMET	1	
84	2828-00004-1	スイッチ	SWITCH	1	SPEED SHIFT
85	2828-01001-2	スイッチ	SWITCH	1	LIGHT
86	2826-11111-2	スイッチ	SWITCH	1	PARKING
87	4910-56000-0	スイッチ	SWITCH	1	HAZARD Dom.
87	4710-37000-0	プラグ	PLUG	1	Exp.
88	4916-28000-1	パイロットランプ	PILOT LAMP	1	Green
89	4713-47000-0	プラグ	PLUG	4	
90	4216-00000-0	プラグ	PLUG	2	
91	2827-00002-0	ターンシグナルスイッチ	TURN SIGNAL SWITCH	1	
92	4916-09000-0	ソケット	SOCKET	1	
93	2820-00003-1	スイッチ	SWITCH	1	INC.160
94	4911-77000-0	ヒューズボックス	FUSE BOX	1	
95	2182-06020-2	ナハコネジ	SCREW	3	
96	2171-06015-0	スプリングワッシャ	SPRING WASHER	6	
97	2170-06016-0	ワッシャ	WASHER	6	
98	2100-08016-1	ボルト	BOLT	2	
99	2171-08020-0	スプリングワッシャ	SPRING WASHER	2	
100	2170-08016-0	ワッシャ	WASHER	2	
101	1446-09068-0	ブラケット	BRACKET	1	
102	4910-20000-0	リレー	RELAY	3	VIB.LAMP_HORN_P-INTERLOCK

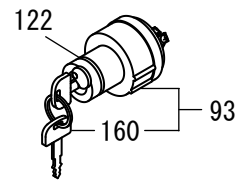
記号 Key No.	部品番号 Parts No.	部品名称	Parts Name	数量 Q'ty	備考 Remarks
103	2100-06020-1	ボルト	BOLT	2	
104	2170-06016-0	ワッシャ	WASHER	4	
105	2171-06015-0	スプリングワッシャ	SPRING WASHER	2	
106	2120-06050-0	ナット	NUT	2	
107	4908-91000-0	リレー	RELAY	2	INTERLOCK_BRAKE LAMP
108	2182-06010-2	ナハコネジ	SCREW	2	
109	4911-27000-0	フラッシュユニット	FLASHER UNIT	1	FLASHER
110	4029-68001-0	タイマ	TIMER	1	GLOW LAMP
111	2182-06016-2	ナハコネジ	SCREW	1	
112	4912-02000-0	リレー	RELAY	1	VIB.
122	3932-00008-1	シム	SHIM	1	
160	2820-00003-0	キー	KEY	1	
161	4910-39002-0	カバー	COVER	1	
165	1446-09080-0	ハーネス	HARNESS	1	Exp.
170	1446-09075-0	ハーネス	HARNESS	1	Dom.
171	2828-00004-1	スイッチ	SWITCH	1	Dom.

メモ ---memo---

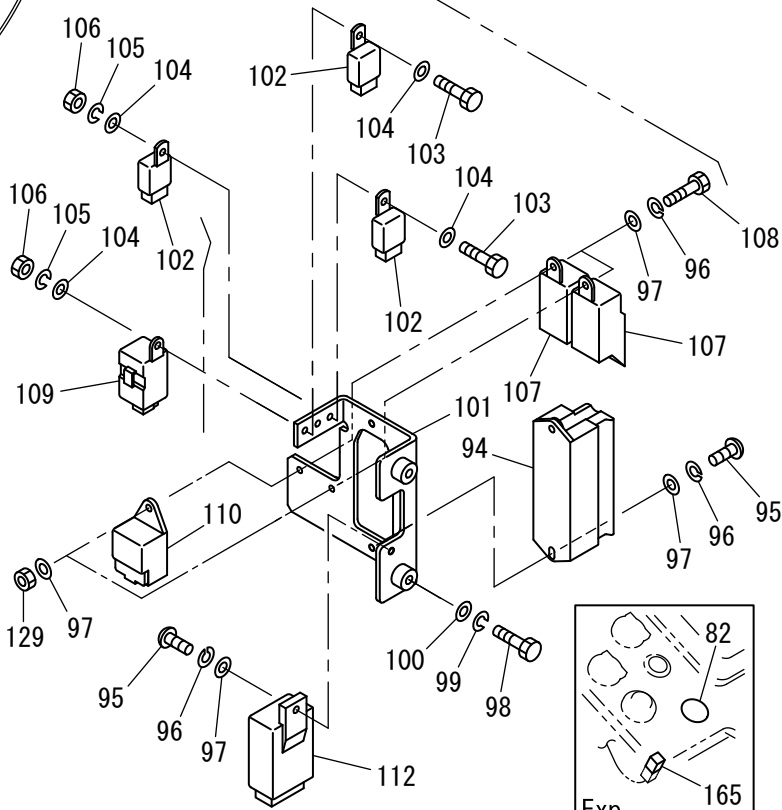
電装品関係 (2-2) Electrical Equipment (2-2)



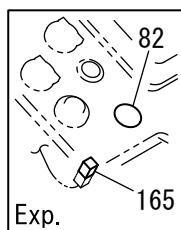
VIEW A



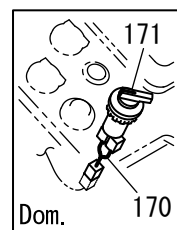
DETAIL D



DETAIL B

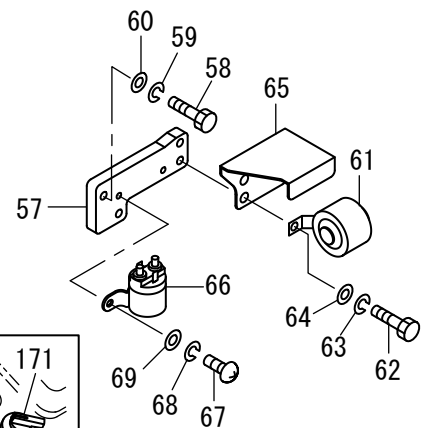


Exp.



Dom.

DETAIL E



DETAIL C

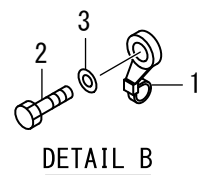
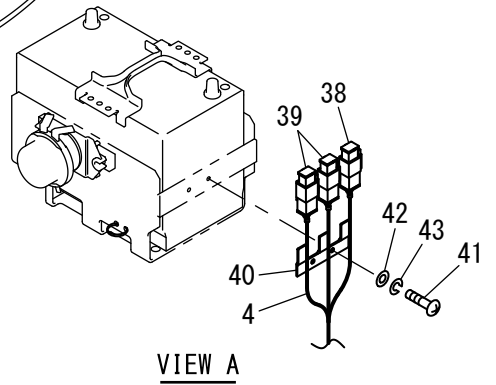
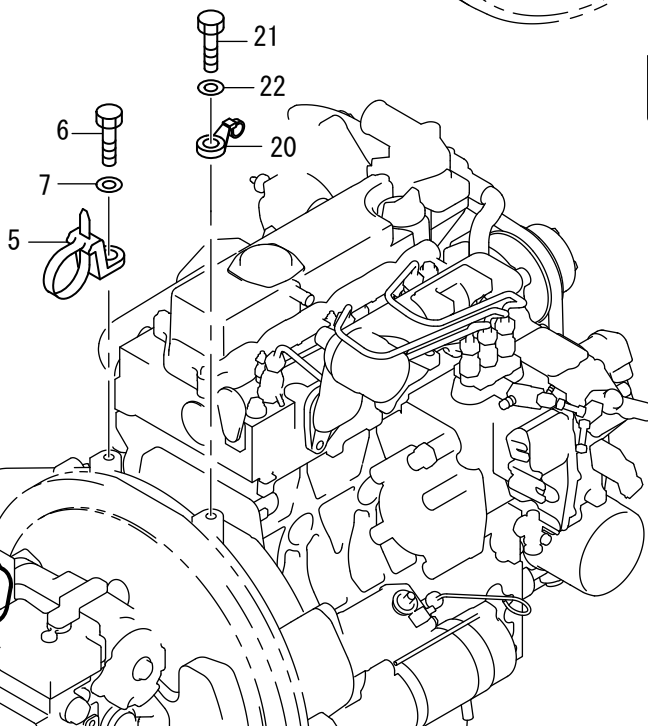
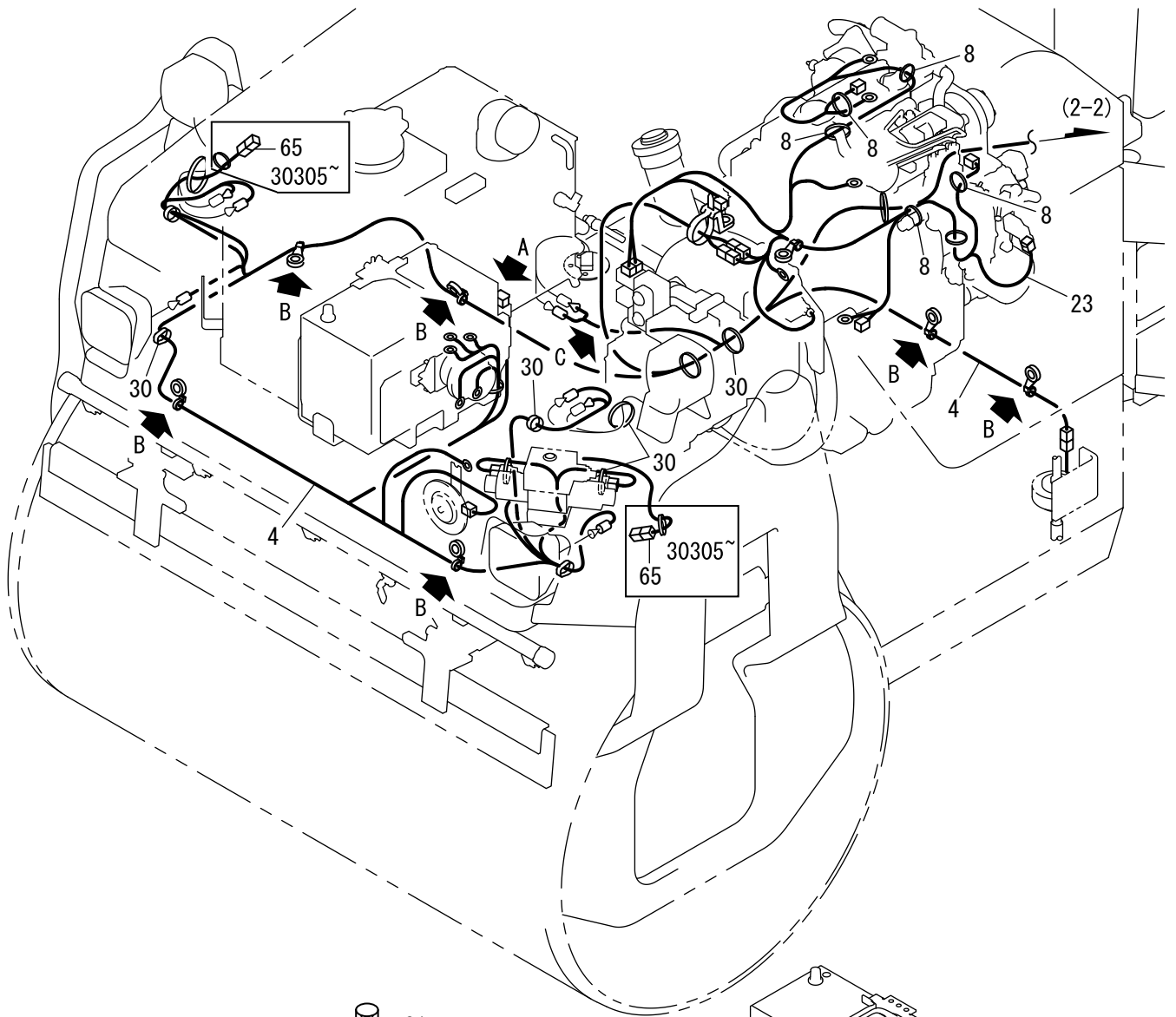
記号 Key No.	部品番号 Parts No.	部品名称	Parts Name	数量 Q'ty	備考 Remarks
57	1446-09084-0	ブラケット	BRACKET	1	
58	2100-08025-1	ボルト	BOLT	2	
59	2171-08020-0	スプリングワッシャ	SPRING WASHER	2	
60	2170-08016-0	ワッシャ	WASHER	2	
61	2853-00003-0	ブザー	BUZZER	1	
62	2100-08016-1	ボルト	BOLT	2	
63	2171-08020-0	スプリングワッシャ	SPRING WASHER	2	
64	2170-08016-0	ワッシャ	WASHER	2	
65	1449-09003-0	カバー	COVER	1	
66	4910-32000-0	リレー	RELAY	1	WATER SPRAY
67	2182-06016-2	ナハコネジ	SCREW	2	
68	2171-06015-0	スプリングワッシャ	SPRING WASHER	2	
69	2170-06016-0	ワッシャ	WASHER	2	
70	3180-20029-0	コネジ	SCREW	6	
71	3171-01009-0	スプリングワッシャ	SPRING WASHER	6	
72	3171-93037-0	ワッシャ	WASHER	6	
73	2828-01002-2	スイッチ	SWITCH	1	VIBRATING
74	4917-52000-0	コンビネーションメータ	COMBINATION METER	1	INC.161
75	2182-05008-2	ナハコネジ	SCREW	4	
76	2171-05013-0	スプリングワッシャ	SPRING WASHER	4	
77	1441-61143-0	クッションラバー	CUSHION RUBBER	1	
78	2828-01006-2	スイッチ	SWITCH	1	SPRINKLER
79	1446-09083-0	パネル	PANEL	1	
80	2828-00002-2	スイッチ	SWITCH	1	
81	2826-00015-1	スイッチ	SWITCH	1	LIQUIDSPRAY
82	4710-37000-0	プラグ	PLUG	1	Exp.
83	3881-03028-0	グロメット	GROMMET	1	
84	2828-00004-2	スイッチ	SWITCH	1	SPEED SHIFT
85	2828-01001-2	スイッチ	SWITCH	1	LIGHT
86	2826-11111-2	スイッチ	SWITCH	1	PARKING
87	4910-56000-0	スイッチ	SWITCH	1	HAZARD Dom.
87	4710-37000-0	プラグ	PLUG	1	Exp.
88	4916-28000-1	パイロットランプ	PILOT LAMP	1	Green
89	4713-47000-0	プラグ	PLUG	4	
90	4216-00000-0	プラグ	PLUG	2	
91	2827-00002-0	ターンシグナルスイッチ	TURN SIGNAL SWITCH	1	
92	4916-09000-0	ソケット	SOCKET	1	
93	2820-00003-1	スイッチ	SWITCH	1	INC.160
94	4911-77000-0	ヒューズボックス	FUSE BOX	1	
95	2182-06020-2	ナハコネジ	SCREW	3	
96	2171-06015-0	スプリングワッシャ	SPRING WASHER	5	
97	2170-06016-0	ワッシャ	WASHER	7	
98	2100-08016-1	ボルト	BOLT	2	
99	2171-08020-0	スプリングワッシャ	SPRING WASHER	2	
100	2170-08016-0	ワッシャ	WASHER	2	
101	1448-09030-1	ブラケット	BRACKET	1	
102	4910-20000-0	リレー	RELAY	3	VIB.LAMP_HORN_P-INTERLOCK 32232

記号 Key No.	部品番号 Parts No.	部品名称	Parts Name	数量 Q'ty	備考 Remarks
102	4920-76000-0	リレー	RELAY	3	VIB.LAMP_HORN_P-INTERLOCK 32233
103	2100-06020-1	ボルト	BOLT	2	
104	2170-06016-0	ワッシャ	WASHER	4	
105	2171-06015-0	スプリングワッシャ	SPRING WASHER	2	
106	2120-06050-0	ナット	NUT	2	
107	4908-91000-0	リレー	RELAY	2	INTERLOCK_BRAKE LAMP
108	2100-06020-1	ボルト	BOLT	2	
109	4911-27000-0	フラッシュユニット	FLASHER UNIT	1	FLASHER
110	4029-68001-0	タイマ	TIMER	1	GLOW LAMP
112	4912-02000-0	リレー	RELAY	1	VIB.
122	3932-00008-1	シム	SHIM	1	
129	2120-06050-0	ナット	NUT	2	
160	2820-00003-0	キー	KEY	1	
161	4910-39002-0	カバー	COVER	1	
165	1446-09080-0	ハーネス	HARNESS	1	Exp.
170	1446-09075-0	ハーネス	HARNESS	1	Dom.
171	2828-00004-2	スイッチ	SWITCH	1	Dom.

メモ ---memo---

ワイヤハーネス (1-2)

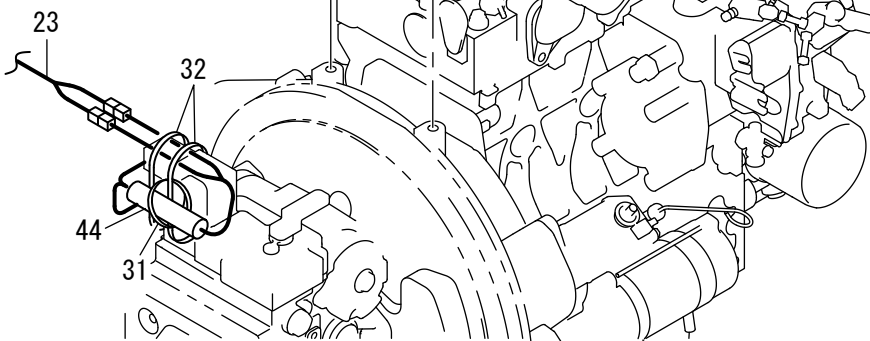
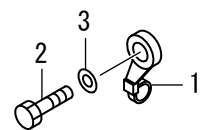
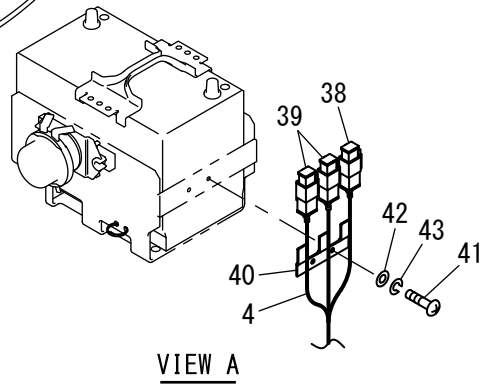
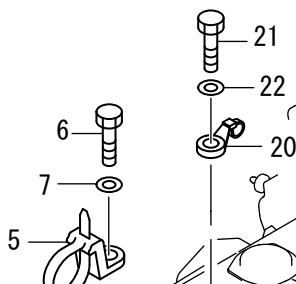
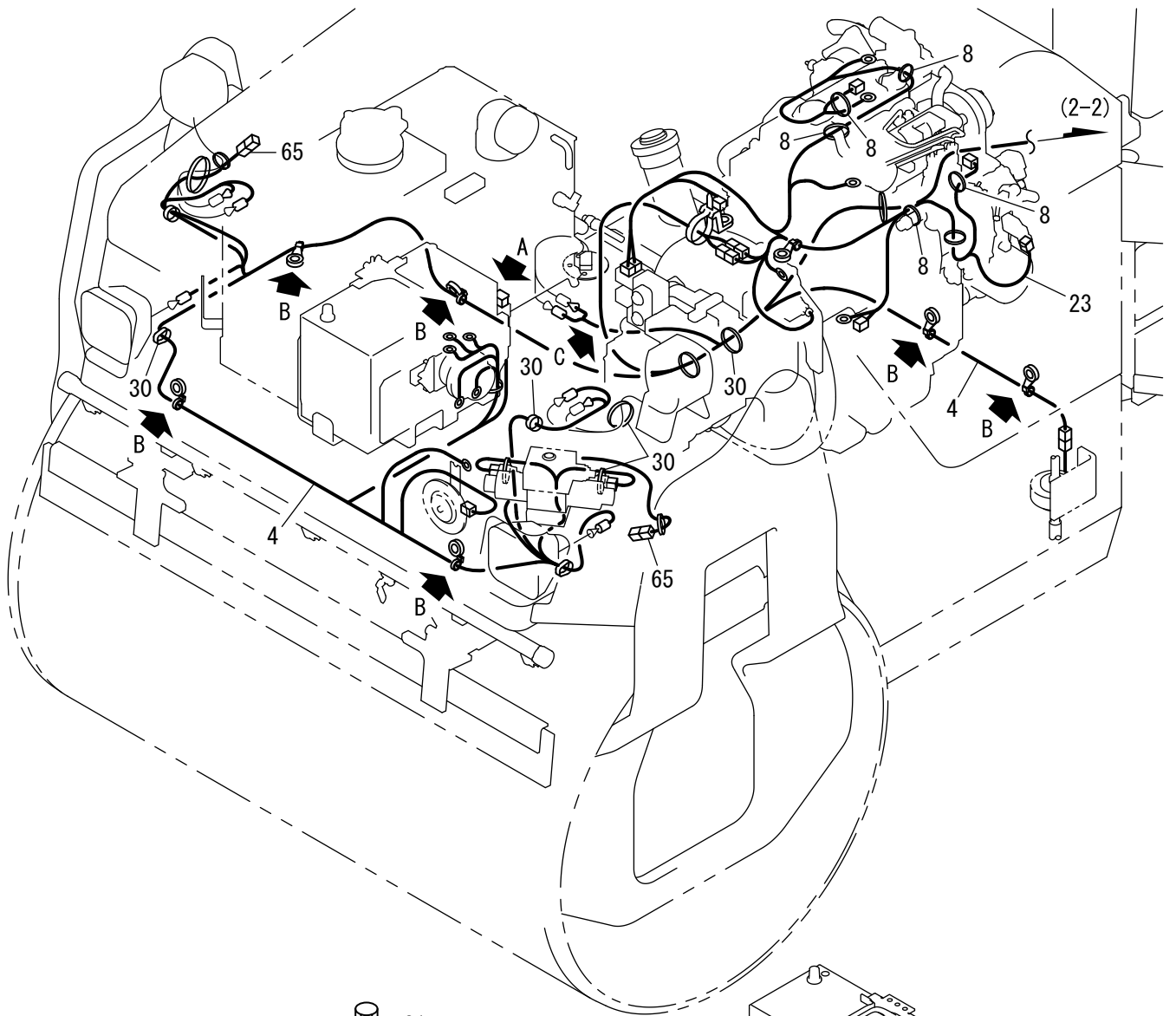
Wiring Harness (1-2)



記号 Key No.	部品番号 Parts No.	部品名称	Parts Name	数量 Q'ty	備考 Remarks
1	4911-19000-0	バンド	BAND	6	
2	2100-08016-1	ボルト	BOLT	6	
3	2170-08016-0	ワッシャ	WASHER	6	
4	1449-09004-0	ハーネス	HARNESS	1	FRONT FRAME 30304
4	1449-09004-1	ハーネス	HARNESS	1	FRONT FRAME 30305
5	4911-22000-0	バンド	BAND	1	
6	2101-10025-1	ボルト	BOLT	1	
7	2170-10020-0	ワッシャ	WASHER	1	
8	2898-00103-0	バンド	BAND	5	
20	4911-20000-0	バンド	BAND	1	
21	2101-10025-1	ボルト	BOLT	1	
22	2170-10020-0	ワッシャ	WASHER	1	
23	1446-09085-0	ハーネス	HARNESS	1	ENGINE
30	2898-00103-0	バンド	BAND	10	30304
30	2898-00103-0	バンド	BAND	12	30305
31	2898-00103-0	バンド	BAND	1	
32	2898-00107-0	バンド	BAND	2	
38	4911-33000-0	ヒューズ	FUSE	1	RED 45A
39	4911-34000-0	ヒューズ	FUSE	2	BLACK 65A
40	1446-09069-0	ホルダ	HOLDER	1	
41	2182-06010-2	ナット	SCREW	2	
42	2170-06016-0	ワッシャ	WASHER	2	
43	2171-06015-0	スプリングワッシャ	SPRING WASHER	2	
44	1446-09073-0	コルゲイトチューブ	CORRUGATED TUBE	1	
65	1412-09075-0	コネクタ	CONNECTOR	2	30305

ワイヤハーネス (1-2)

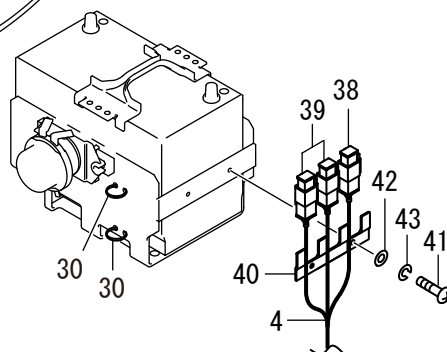
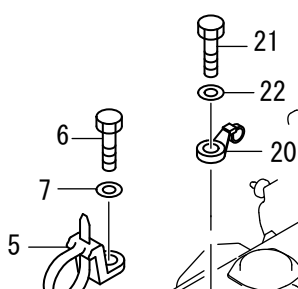
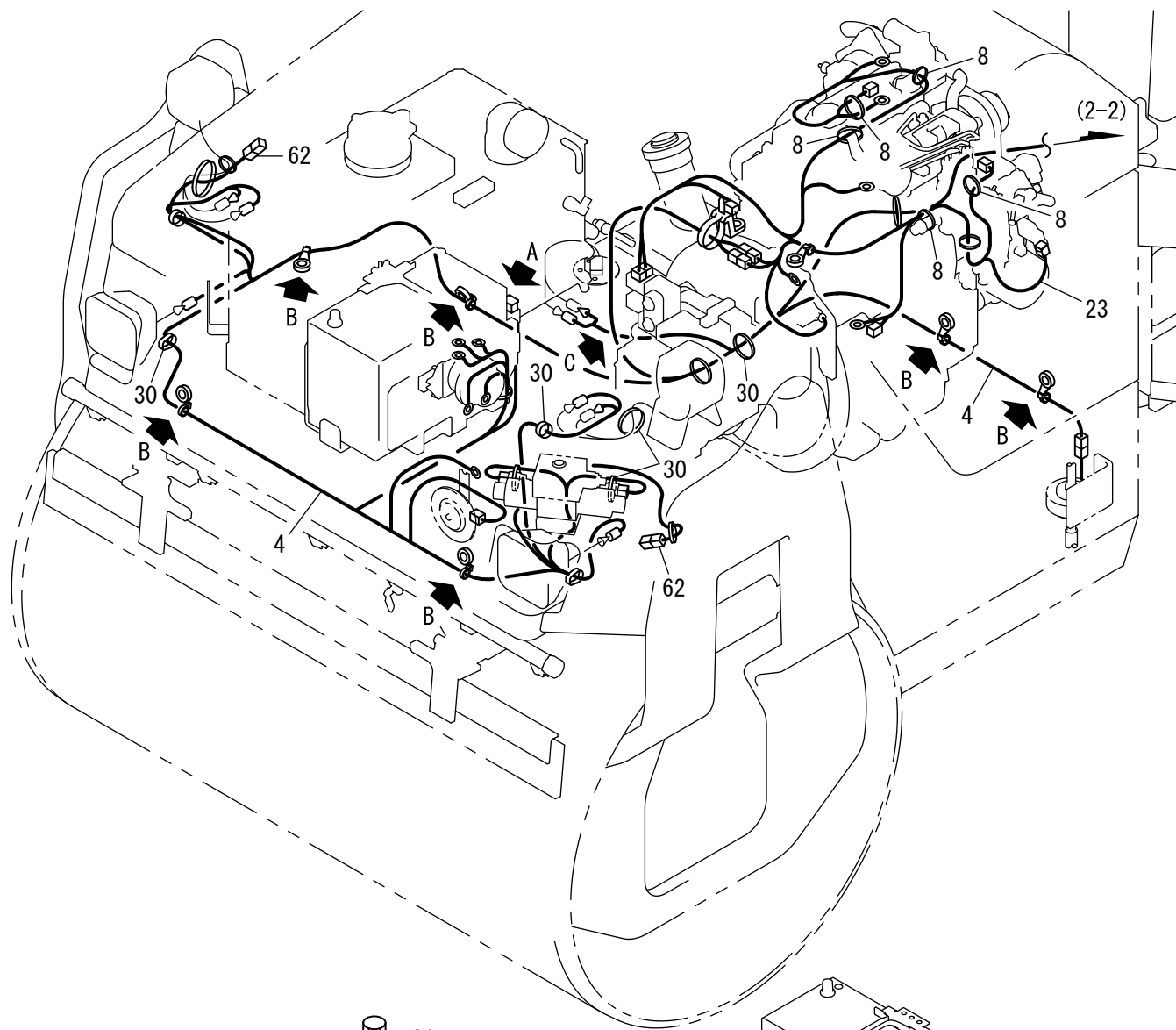
Wiring Harness (1-2)



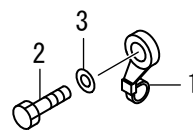
記号 Key No.	部品番号 Parts No.	部品名称	Parts Name	数量 Q'ty	備考 Remarks
1	4911-19000-0	バンド	BAND	6	
2	2100-08016-1	ボルト	BOLT	6	
3	2170-08016-0	ワッシャ	WASHER	6	
4	1449-09004-1	ハーネス	HARNESS	1	FRONT FRAME
5	4911-22000-0	バンド	BAND	1	
6	2101-10025-1	ボルト	BOLT	1	
7	2170-10020-0	ワッシャ	WASHER	1	
8	2898-00103-0	バンド	BAND	5	
20	4911-20000-0	バンド	BAND	1	
21	2101-10025-1	ボルト	BOLT	1	
22	2170-10020-0	ワッシャ	WASHER	1	
23	1446-09085-0	ハーネス	HARNESS	1	ENGINE
30	2898-00103-0	バンド	BAND	12	
31	2898-00103-0	バンド	BAND	1	
32	2898-00107-0	バンド	BAND	2	
38	4911-33000-0	ヒューズ	FUSE	1	RED 45A
39	4911-34000-0	ヒューズ	FUSE	2	BLACK 65A
40	1446-09069-0	ホルダ	HOLDER	1	
41	2182-06010-2	ナベコネジ	SCREW	2	
42	2170-06016-0	ワッシャ	WASHER	2	
43	2171-06015-0	スプリングワッシャ	SPRING WASHER	2	
44	1446-09073-0	コルゲイトチューブ	CORRUGATED TUBE	1	
65	1412-09075-0	コネクタ	CONNECTOR	2	

ワイヤハーネス (1-2)

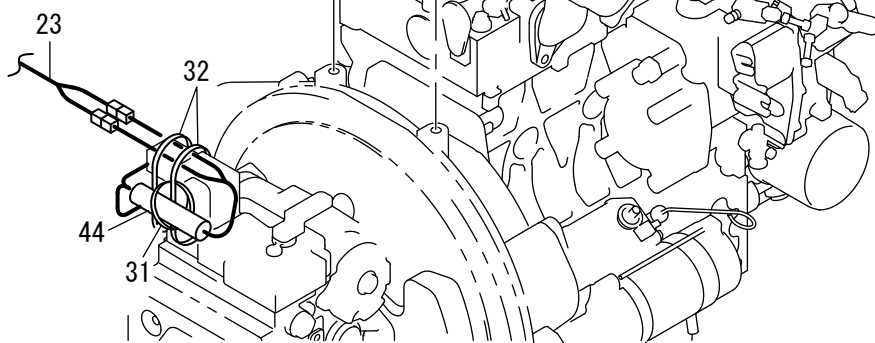
Wiring Harness (1-2)



VIEW A



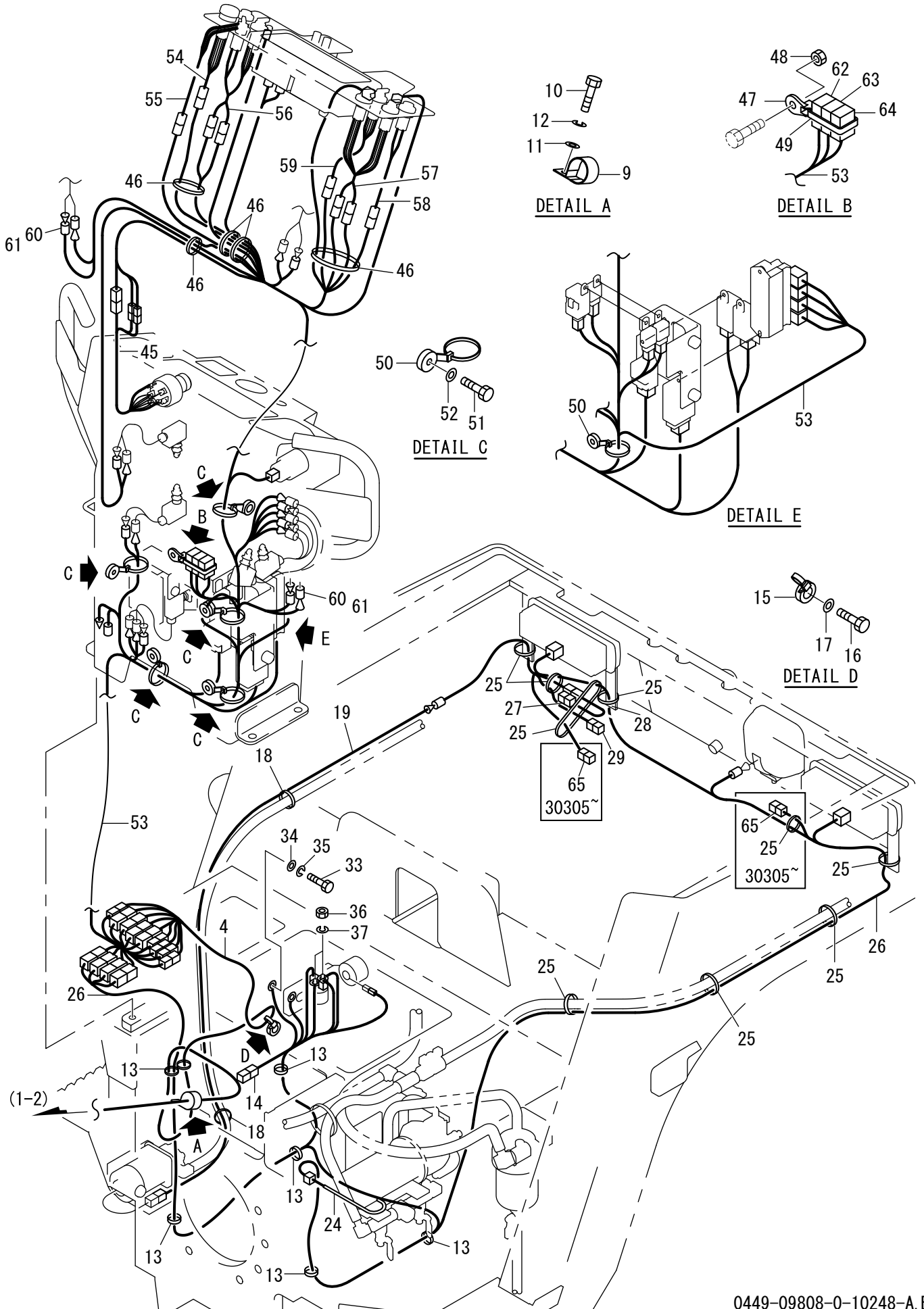
DETAIL B



DETAIL C

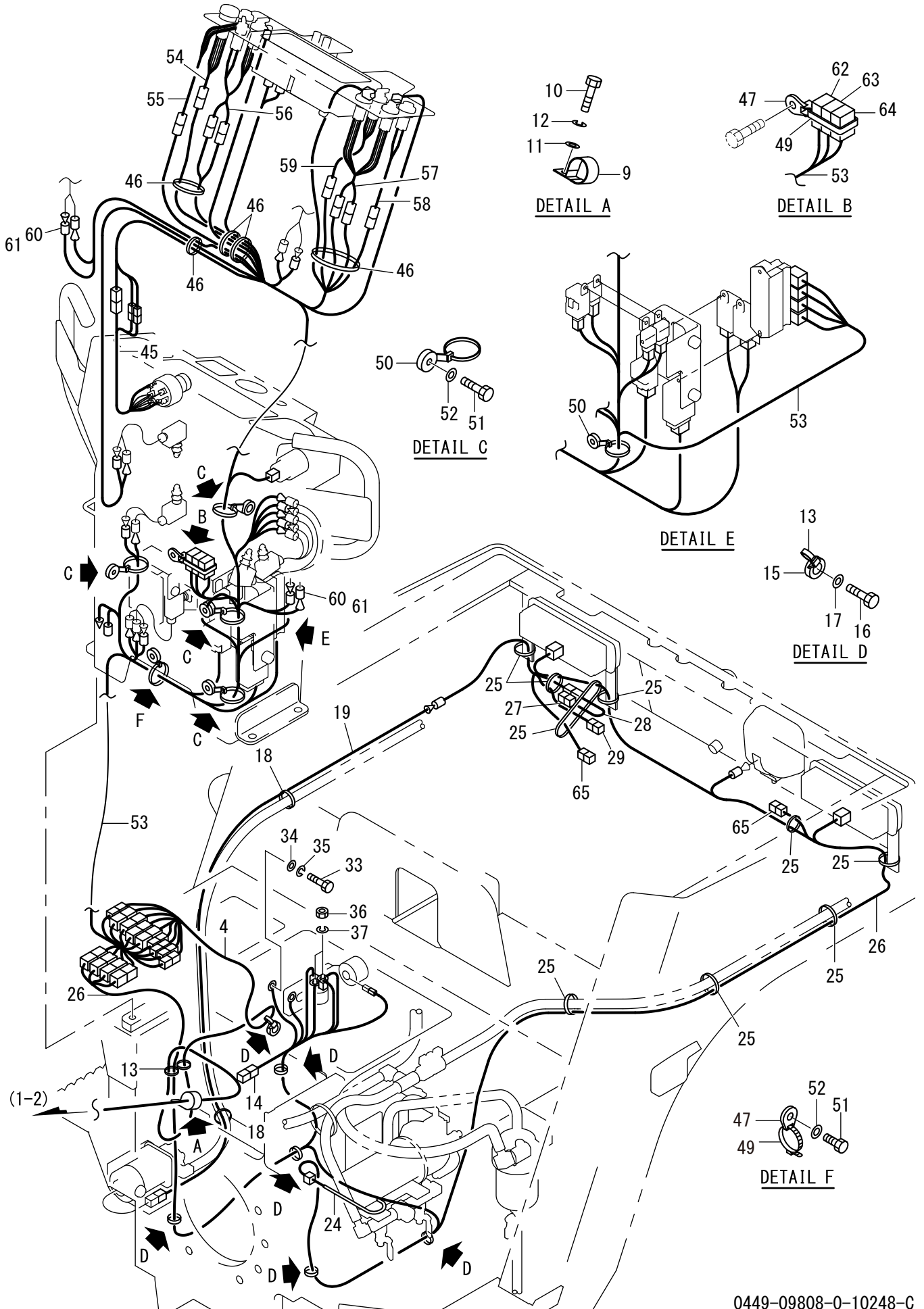
記号 Key No.	部品番号 Parts No.	部品名称	Parts Name	数量 Q'ty	備考 Remarks
1	4911-19000-0	バンド	BAND	6	
2	2100-08016-1	ボルト	BOLT	6	
3	2170-08016-0	ワッシャ	WASHER	6	
4	1449-09004-1	ハーネス	HARNESS	1	FRONT FRAME
5	4911-22000-0	バンド	BAND	1	
6	2101-10025-1	ボルト	BOLT	1	
7	2170-10020-0	ワッシャ	WASHER	1	
8	2898-00103-0	バンド	BAND	5	
20	4911-20000-0	バンド	BAND	1	
21	2101-10025-1	ボルト	BOLT	1	
22	2170-10020-0	ワッシャ	WASHER	1	
23	1446-09085-0	ハーネス	HARNESS	1	ENGINE
30	2898-00103-0	バンド	BAND	13	
31	2898-00103-0	バンド	BAND	1	
32	2898-00107-0	バンド	BAND	2	
38	4911-33000-0	ヒューズ	FUSE	1	RED 45A
39	4911-34000-0	ヒューズ	FUSE	2	BLACK 65A
40	1446-09109-0	ホルダ	HOLDER	1	
41	2182-06010-2	ナベコネジ	SCREW	2	
42	2170-06016-0	ワッシャ	WASHER	2	
43	2171-06015-0	スプリングワッシャ	SPRING WASHER	2	
44	1446-09073-0	コルゲイトチューブ	CORRUGATED TUBE	1	
62	1412-09075-0	コネクタ	CONNECTOR	2	

ワイヤハーネス (2-2) Wiring Harness (2-2)



記号 Key No.	部品番号 Parts No.	部品名称	Parts Name	数量 Q'ty	備考 Remarks
4	1449-09004-0	ハーネス	HARNESS	1	FRONT FRAME 30304
4	1449-09004-1	ハーネス	HARNESS	1	FRONT FRAME 30305
9	3416-02060-0	クランプ	CLAMP	1	
10	2100-08016-1	ボルト	BOLT	1	
11	2170-08016-0	ワッシャ	WASHER	1	
12	2171-08020-0	スプリングワッシャ	SPRING WASHER	1	
13	2898-00107-0	バンド	BAND	7	
14	1447-09002-0	コネクタ	CONNECTOR	1	
15	4911-19000-0	バンド	BAND	1	
16	2100-08016-1	ボルト	BOLT	1	
17	2170-08016-0	ワッシャ	WASHER	1	
18	2898-00103-0	バンド	BAND	2	
19	1447-09003-1	ハーネス	HARNESS	1	LIQUID SPRAY
24	1446-09042-0	コルゲイトチューブ	CORRUGATED TUBE	1	
25	2898-00103-0	バンド	BAND	9	30304
25	2898-00103-0	バンド	BAND	10	30305
26	1446-09087-0	ハーネス	HARNESS	1	REAR FRAME 30304
26	1446-09087-1	ハーネス	HARNESS	1	REAR FRAME 30305
27	1418-09034-0	コネクタ	CONNECTOR	1	
28	1446-70015-0	ハーネス	HARNESS	1	Mihaalu5
29	1445-09042-0	コネクタ	CONNECTER	1	
33	2100-08016-1	ボルト	BOLT	1	
34	2170-08016-0	ワッシャ	WASHER	1	
35	2171-08020-0	スプリングワッシャ	SPRING WASHER	1	
36	2120-06050-0	ナット	NUT	2	
37	2171-06015-0	スプリングワッシャ	SPRING WASHER	2	
45	1446-09027-0	ハーネス	HARNESS	1	STARTER SW.
46	2898-00107-0	バンド	BAND	5	
47	4710-93000-0	クランプ	CLAMP	1	
48	2120-08065-0	ナット	NUT	1	
49	2898-00107-0	バンド	BAND	1	
50	4911-19000-0	バンド	BAND	5	
51	2100-08016-1	ボルト	BOLT	5	
52	2170-08016-0	ワッシャ	WASHER	5	
53	1446-09086-0	ハーネス	HARNESS	1	DASHBOARD INC.62-64
54	1446-09062-0	ハーネス	HARNESS	1	P-BRAKE SW.
55	1634-09078-0	ハーネス	HARNESS	1	HAZARD SW.
56	1446-09028-0	ハーネス	HARNESS	1	LIGHT SW. SPEED CHG.SW.
57	1446-09063-0	ハーネス	HARNESS	1	WATER SPRAY SW. VIB.SW.
58	1442-09001-0	ハーネス	HARNESS	1	LIQUID SPRAY SW.
59	1448-09005-0	ハーネス	HARNESS	1	VIB.HI-LOW SW.
60	1039-92176-0	ターミナル	TERMINAL	4	
61	4913-30000-0	キャップ	CAP	4	
62	4905-51001-0	ヒューズ	FUSE	1	BLUE 15A
63	4911-30001-0	ヒューズ	FUSE	1	ORANGE 5A
64	4909-55003-0	ヒューズ	FUSE	1	RED 10A
65	1412-09075-0	コネクタ	CONNECTOR	2	30305

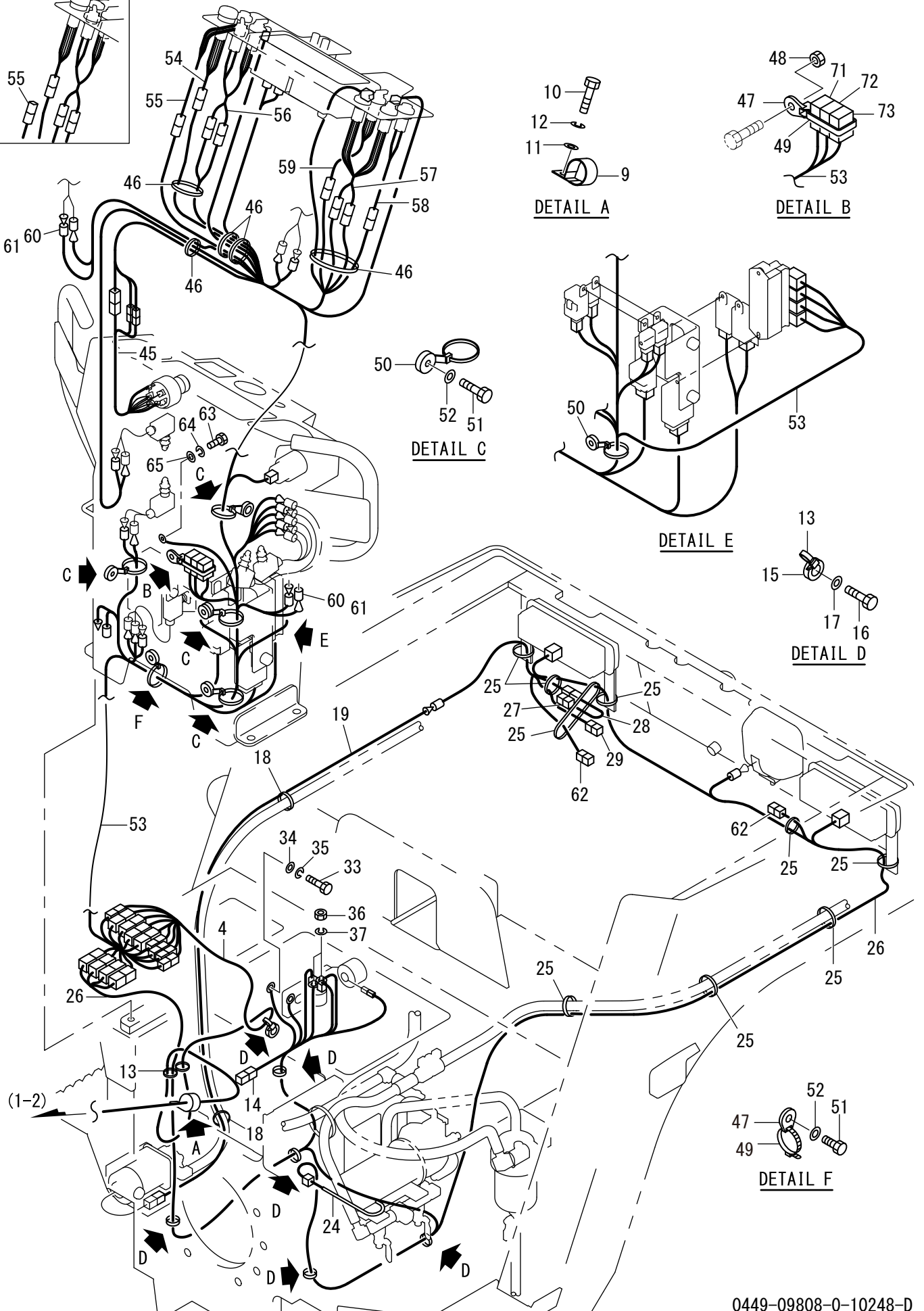
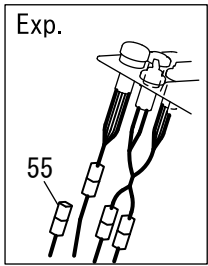
ワイヤハーネス (2-2) Wiring Harness (2-2)



記号 Key No.	部品番号 Parts No.	部品名称	Parts Name	数量 Q'ty	備考 Remarks
4	1449-09004-1	ハーネス	HARNESS	1	FRONT FRAME
9	3416-02060-0	クランプ	CLAMP	1	
10	2100-08016-1	ボルト	BOLT	1	
11	2170-08016-0	ワッシャ	WASHER	1	
12	2171-08020-0	スプリングワッシャ	SPRING WASHER	1	
13	2898-00107-0	バンド	BAND	8	
14	1447-09002-0	コネクタ	CONNECTOR	1	
15	4710-93000-0	クランプ	CLAMP	6	
16	2100-08016-1	ボルト	BOLT	6	
17	2170-08016-0	ワッシャ	WASHER	6	
18	2898-00103-0	バンド	BAND	2	
19	1447-09003-1	ハーネス	HARNESS	1	LIQUID SPRAY
24	1446-09042-0	コルゲイトチューブ	CORRUGATED TUBE	1	
25	2898-00103-0	バンド	BAND	10	
26	1446-09087-1	ハーネス	HARNESS	1	REAR FRAME
27	1418-09034-0	コネクタ	CONNECTOR	1	
28	1446-70015-0	ハーネス	HARNESS	1	Mihaalu5
29	1445-09042-0	コネクタ	CONNECTER	1	
33	2100-08016-1	ボルト	BOLT	1	
34	2170-08016-0	ワッシャ	WASHER	1	
35	2171-08020-0	スプリングワッシャ	SPRING WASHER	1	
36	2120-06050-0	ナット	NUT	2	
37	2171-06015-0	スプリングワッシャ	SPRING WASHER	2	
45	1446-09027-0	ハーネス	HARNESS	1	STARTER SW.
46	2898-00107-0	バンド	BAND	5	
47	4710-93000-0	クランプ	CLAMP	2	
49	2898-00107-0	バンド	BAND	2	
50	4911-19000-0	バンド	BAND	4	
51	2100-08016-1	ボルト	BOLT	5	
52	2170-08016-0	ワッシャ	WASHER	5	
53	1446-09086-0	ハーネス	HARNESS	1	DASHBOARD INC.62-64
54	1446-09062-0	ハーネス	HARNESS	1	P-BRAKE SW.
55	1634-09078-0	ハーネス	HARNESS	1	HAZARD SW.
56	1446-09028-0	ハーネス	HARNESS	1	LIGHT SW. SPEED CHG.SW.
57	1446-09063-0	ハーネス	HARNESS	1	WATER SPRAY SW. VIB.SW.
58	1442-09001-0	ハーネス	HARNESS	1	LIQUID SPRAY SW.
59	1448-09005-0	ハーネス	HARNESS	1	VIB.HI-LOW SW.
60	1039-92176-0	ターミナル	TERMINAL	4	
61	4913-30000-0	キャップ	CAP	4	
62	4905-51001-0	ヒューズ	FUSE	1	BLUE 15A
63	4911-30001-0	ヒューズ	FUSE	1	ORANGE 5A
64	4909-55003-0	ヒューズ	FUSE	1	RED 10A
65	1412-09075-0	コネクタ	CONNECTOR	2	

Number
31804~

ワイヤハーネス (2-2) Wiring Harness (2-2)



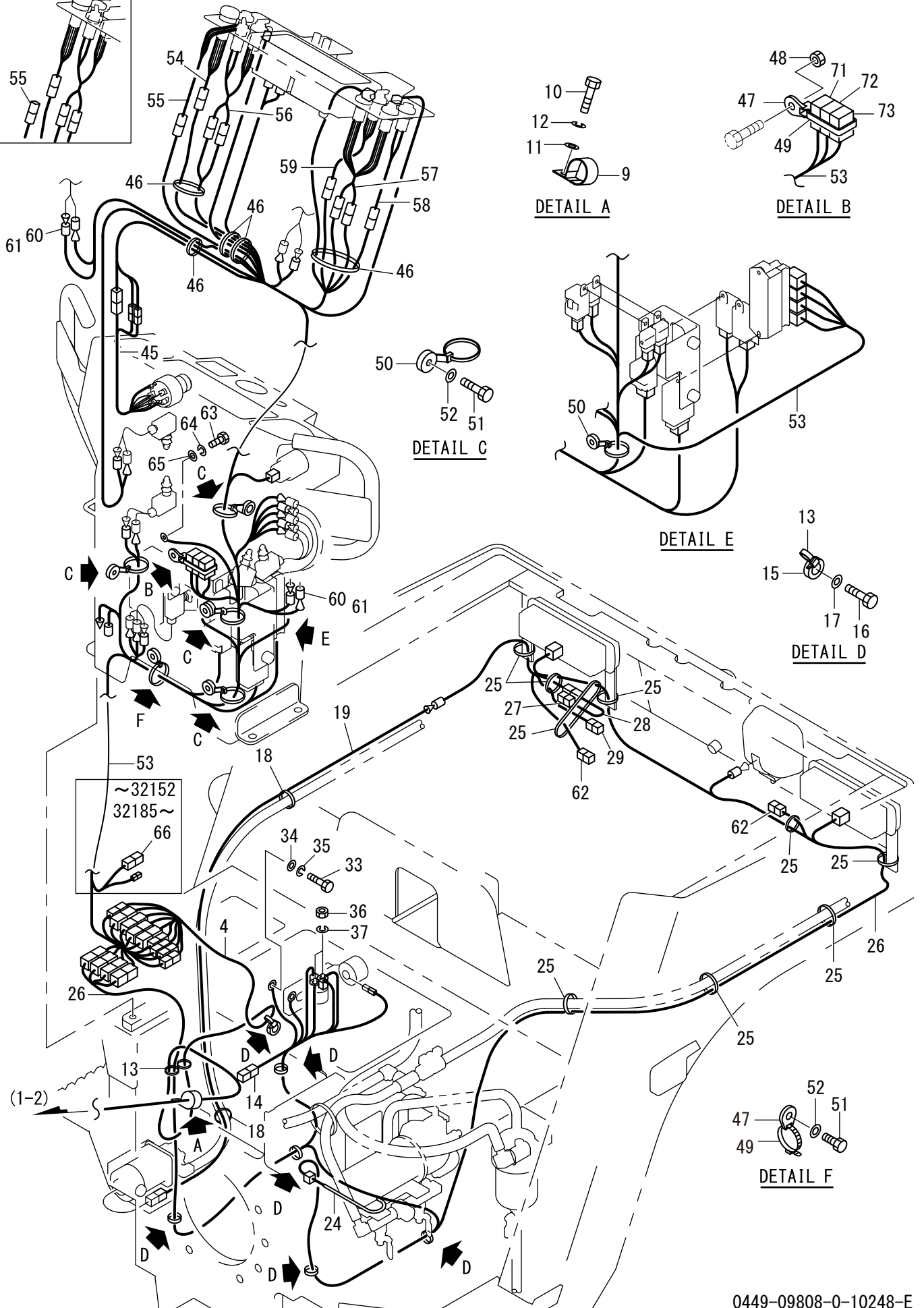
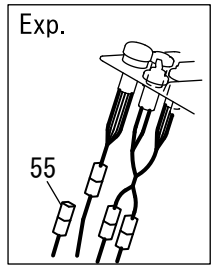
記号 Key No.	部品番号 Parts No.	部品名称	Parts Name	数量 Q'ty	備考 Remarks
4	1449-09004-1	ハーネス	HARNESS	1	FRONT FRAME
9	3416-02060-0	クランプ	CLAMP	1	
10	2100-08016-1	ボルト	BOLT	1	
11	2170-08016-0	ワッシャ	WASHER	1	
12	2171-08020-0	スプリングワッシャ	SPRING WASHER	1	
13	2898-00107-0	バンド	BAND	8	
14	1447-09002-0	コネクタ	CONNECTOR	1	
15	4910-93000-0	クランプ	CLAMP	6	
16	2100-08016-1	ボルト	BOLT	6	
17	2170-08016-0	ワッシャ	WASHER	6	
18	2898-00103-0	バンド	BAND	2	
19	1447-09003-1	ハーネス	HARNESS	1	LIQUID SPRAY
24	1446-09042-0	コルゲイトチューブ	CORRUGATED TUBE	1	
25	2898-00103-0	バンド	BAND	10	
26	1446-09087-1	ハーネス	HARNESS	1	REAR FRAME
27	1418-09034-0	コネクタ	CONNECTOR	1	
28	1446-70015-0	ハーネス	HARNESS	1	Mihaalu5
29	1445-09042-0	コネクタ	CONNECTER	1	
33	2100-08016-1	ボルト	BOLT	1	
34	2170-08016-0	ワッシャ	WASHER	1	
35	2171-08020-0	スプリングワッシャ	SPRING WASHER	1	
36	2120-06050-0	ナット	NUT	2	
37	2171-06015-0	スプリングワッシャ	SPRING WASHER	2	
45	1446-09027-0	ハーネス	HARNESS	1	STARTER SW.
46	2898-00107-0	バンド	BAND	5	
47	4710-93000-0	クランプ	CLAMP	2	
48	2120-08065-0	ナット	NUT	1	
49	2898-00107-0	バンド	BAND	2	
50	4911-19000-0	バンド	BAND	4	
51	2100-08016-1	ボルト	BOLT	5	
52	2170-08016-0	ワッシャ	WASHER	5	
53	1446-09086-0	ハーネス	HARNESS	1	DASHBOARD INC.71-73
54	1446-09062-0	ハーネス	HARNESS	1	P-BRAKE SW.
55	1634-09078-0	ハーネス	HARNESS	1	Dom. HAZARD SW.
55	1418-09044-0	コネクタ	CONNECTOR	1	Exp.
56	1446-09028-0	ハーネス	HARNESS	1	LIGHT SW. SPEED CHG.SW.
57	1446-09063-0	ハーネス	HARNESS	1	WATER SPRAY SW. VIB.SW.
58	1442-09001-0	ハーネス	HARNESS	1	LIQUID SPRAY SW.
59	1448-09005-0	ハーネス	HARNESS	1	VIB.HI-LOW SW.
60	1039-92176-0	ターミナル	TERMINAL	4	
61	4913-30000-0	キャップ	CAP	4	
62	1412-09075-0	コネクタ	CONNECTOR	2	
63	2100-08016-1	ボルト	BOLT	1	
64	2171-08020-0	スプリングワッシャ	SPRING WASHER	1	
65	2170-08016-0	ワッシャ	WASHER	1	
71	4905-51001-0	ヒューズ	FUSE	1	BLUE 15A
72	4911-30001-0	ヒューズ	FUSE	1	ORANGE 5A

記号	部品番号	部品名称	Parts Name	数量	備考
Key No.	Parts No.			Q'ty	Remarks
73	4909-55003-0	ヒューズ	FUSE	1	RED 10A

メモ ---memo---

Number
32145~

ワイヤハーネス (2-2) Wiring Harness (2-2)



記号 Key No.	部品番号 Parts No.	部品名称	Parts Name	数量 Q'ty	備考 Remarks
4	1449-09004-1	ハーネス	HARNESS	1	FRONT FRAME
9	3416-02060-0	クランプ	CLAMP	1	
10	2100-08016-1	ボルト	BOLT	1	
11	2170-08016-0	ワッシャ	WASHER	1	
12	2171-08020-0	スプリングワッシャ	SPRING WASHER	1	
13	2898-00107-0	バンド	BAND	8	
14	1447-09002-0	コネクタ	CONNECTOR	1	
15	4910-93000-0	クランプ	CLAMP	6	
16	2100-08016-1	ボルト	BOLT	6	
17	2170-08016-0	ワッシャ	WASHER	6	
18	2898-00103-0	バンド	BAND	2	
19	1447-09003-1	ハーネス	HARNESS	1	LIQUID SPRAY
24	1446-09042-0	コルゲイトチューブ	CORRUGATED TUBE	1	
25	2898-00103-0	バンド	BAND	10	
26	1446-09087-1	ハーネス	HARNESS	1	REAR FRAME
27	1418-09034-0	コネクタ	CONNECTOR	1	
28	1446-70015-0	ハーネス	HARNESS	1	Mihaalu5
29	1445-09042-0	コネクタ	CONNECTER	1	
33	2100-08016-1	ボルト	BOLT	1	
34	2170-08016-0	ワッシャ	WASHER	1	
35	2171-08020-0	スプリングワッシャ	SPRING WASHER	1	
36	2120-06050-0	ナット	NUT	2	
37	2171-06015-0	スプリングワッシャ	SPRING WASHER	2	
45	1446-09027-0	ハーネス	HARNESS	1	STARTER SW.
46	2898-00107-0	バンド	BAND	5	
47	4710-93000-0	クランプ	CLAMP	2	
48	2120-08065-0	ナット	NUT	1	
49	2898-00107-0	バンド	BAND	2	
50	4911-19000-0	バンド	BAND	4	
51	2100-08016-1	ボルト	BOLT	5	
52	2170-08016-0	ワッシャ	WASHER	5	
53	1446-09086-0	ハーネス	HARNESS	1	DASHBOARD INC.71-73 32153 32184
53	1446-09116-0	ハーネス	HARNESS	1	DASHBOARD INC.71-73 32152.32185 32160
53	1446-09149-0	ハーネス	HARNESS	1	DASHBOARD INC.71-73 32161
54	1446-09062-0	ハーネス	HARNESS	1	P-BRAKE SW.
55	1634-09078-0	ハーネス	HARNESS	1	Dom. HAZARD SW.
55	1418-09044-0	コネクタ	CONNECTOR	1	Exp.
56	1446-09028-0	ハーネス	HARNESS	1	LIGHT SW. SPEED CHG.SW.
57	1446-09063-0	ハーネス	HARNESS	1	WATER SPRAY SW. VIB.SW.
58	1442-09001-0	ハーネス	HARNESS	1	LIQUID SPRAY SW.
59	1448-09005-0	ハーネス	HARNESS	1	VIB.HI-LOW SW.
60	1039-92176-0	ターミナル	TERMINAL	4	
61	4913-30000-0	キャップ	CAP	4	
62	1412-09075-0	コネクタ	CONNECTOR	2	
63	2100-08016-1	ボルト	BOLT	1	
64	2171-08020-0	スプリングワッシャ	SPRING WASHER	1	
65	2170-08016-0	ワッシャ	WASHER	1	

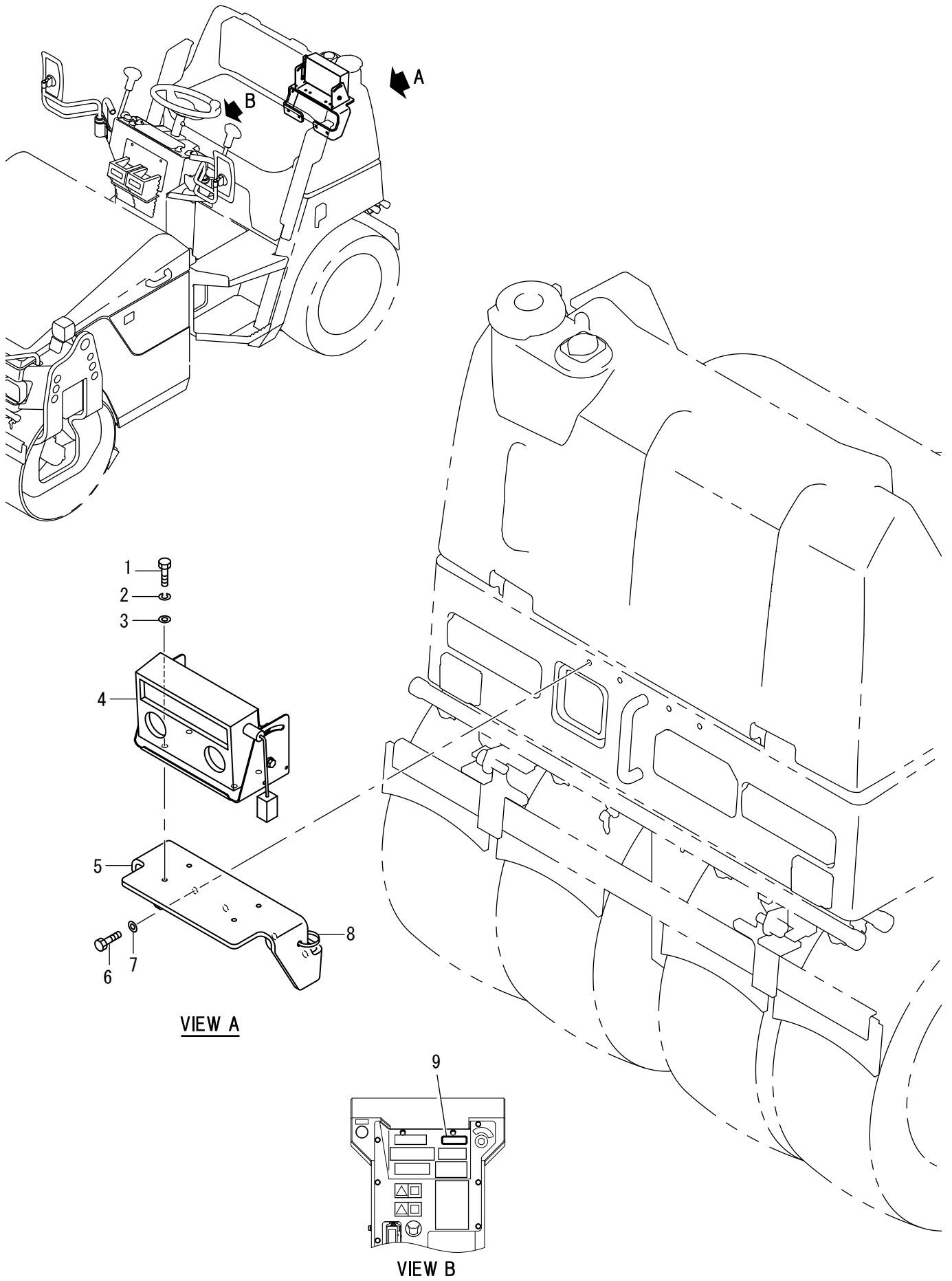
記号	部品番号	部品名称	Parts Name	数量	備考
Key No.	Parts No.			Q'ty	Remarks
66	1446-09115-0	コネクタ	CONNECTOR	1	32152.32185
71	4905-51001-0	ヒューズ	FUSE	1	BLUE 15A
72	4911-30001-0	ヒューズ	FUSE	1	ORANGE 5A
73	4909-55003-0	ヒューズ	FUSE	1	RED 10A

メモ ---memo---

Number
30101~

ソニックレーダー Sonic Radar

Option

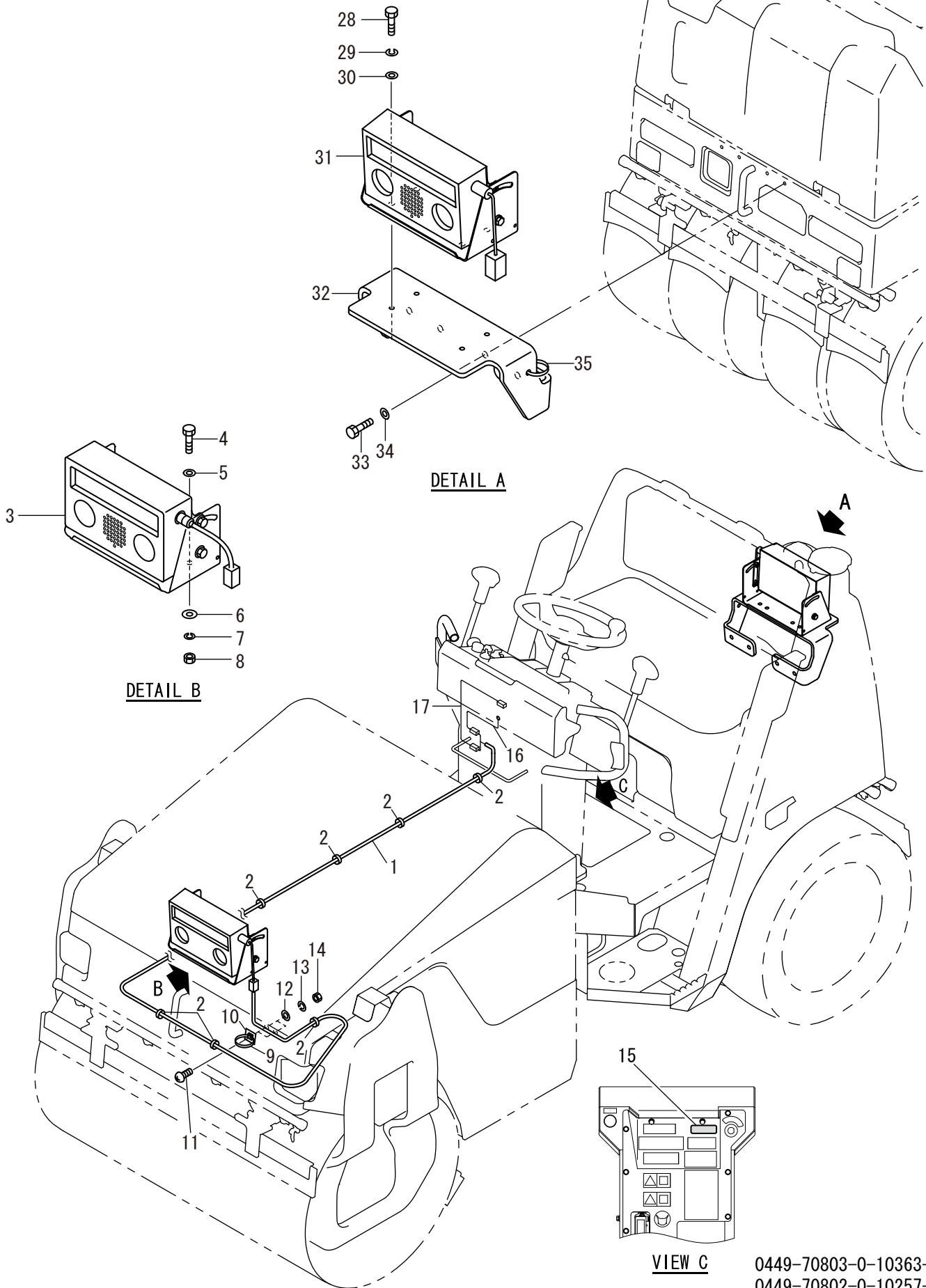


記号 Key No.	部品番号 Parts No.	部品名称	Parts Name	数量 Q'ty	備考 Remarks
1	2100-08014-1	ボルト	BOLT	4	
2	2171-08020-0	スプリングワッシャ	SPRING WASHER	4	
3	2170-08016-0	ワッシャ	WASHER	4	
4	4916-05000-1	コントローラ	CONTROLLER	1	Mihaalu5
5	1449-70002-0	ブラケット	BRACKET	1	
6	2100-10025-1	ボルト	BOLT	4	
7	2170-10020-0	ワッシャ	WASHER	4	
8	2898-00103-0	バンド	BAND	1	
9	1310-19013-1	ステッカ	DECAL	1	Dom.

Number
33585~

ソニックレーダー Sonic Radar

Option

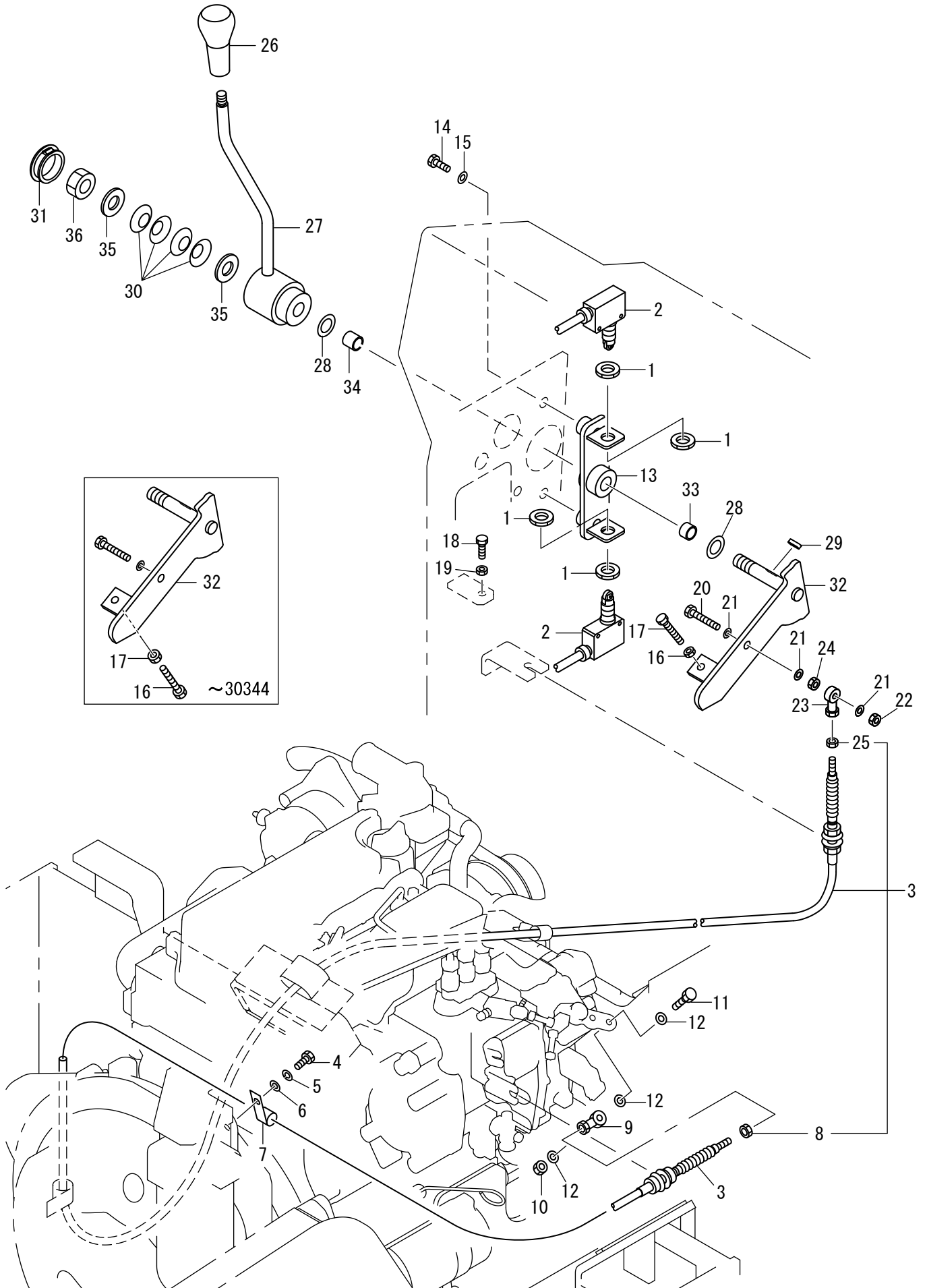


0449-70803-0-10363-A
0449-70802-0-10257-C

記号 Key No.	部品番号 Parts No.	部品名称	Parts Name	数量 Q'ty	備考 Remarks
1	4915-85072-0	ハーネス	HARNESS	1	
2	2898-00103-0	バンド	BAND	7	
3	4916-05000-1	コントローラ	CONTROLLER	1	Mihaalu5
4	2100-08020-1	ボルト	BOLT	4	
5	2170-08016-0	ワッシャ	WASHER	4	
6	2170-08020-1	ワッシャ	WASHER	4	
7	2171-08020-0	スプリングワッシャ	SPRING WASHER	4	
8	2120-08065-0	ナット	NUT	4	
9	2898-00104-0	バンド	BAND	2	
10	4909-31000-0	ホルダー	HOLDER	2	
11	2182-04012-0	サコネジ	SCREW	2	
12	2170-04008-0	ワッシャ	WASHER	2	
13	2171-04010-0	スプリングワッシャ	SPRING WASHER	2	
14	2120-04032-0	ナット	NUT	2	
15	1310-19013-1	デカール	DECAL	1	
16	4912-63000-0	ハーネス	HARNESS	1	
17	4913-47000-0	コード	CORD	1	
28	2100-08014-1	ボルト	BOLT	4	
29	2171-08020-0	スプリングワッシャ	SPRING WASHER	4	
30	2170-08016-0	ワッシャ	WASHER	4	
31	4916-05000-1	コントローラ	CONTROLLER	1	Mihaalu5
32	1449-70002-0	ブラケット	BRACKET	1	
33	2100-10025-1	ボルト	BOLT	4	
34	2170-10020-0	ワッシャ	WASHER	4	
35	2898-00103-0	バンド	BAND	1	

Number
30101~

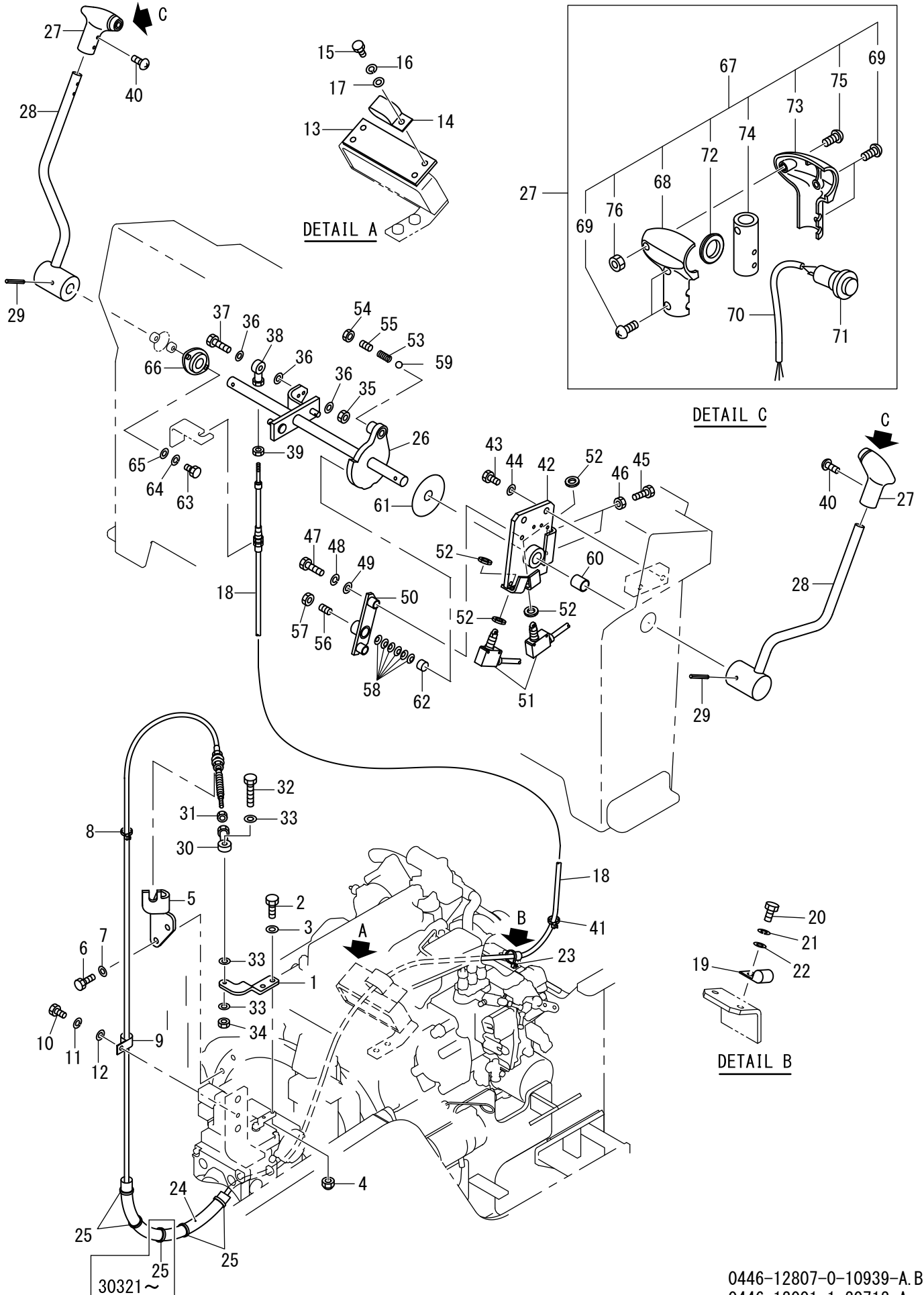
コントロール関係 (スロットル) Control System (Throttle)



記号 Key No.	部品番号 Parts No.	部品名称	Parts Name	数量 Q'ty	備考 Remarks
1	3120-01136-0	ナット	NUT	4	
2	3823-10011-0	マイクロスイッチ	MICRO SWITCH	2	
3	3400-41022-0	コントロールケーブル	CONTROL CABLE	1	INC.8.25
4	2100-08020-1	ボルト	BOLT	1	
5	2171-08020-0	スプリングワッシャー	SPRING WASHER	1	
6	2170-08016-0	ワッシャー	WASHER	1	
7	3416-02056-0	クランプ	CLAMP	1	
8	2120-06050-0	ナット	NUT	1	
9	2405-06030-0	ロッドエンド	ROD END	1	
10	3120-00070-0	ナット	NUT	1	
11	2100-06030-1	ボルト	BOLT	1	
12	2170-06016-0	ワッシャー	WASHER	3	
13	1446-12043-1	ベース	BASE	1	
14	2100-10020-1	ボルト	BOLT	2	
15	2170-10020-0	ワッシャー	WASHER	2	
16	3100-02060-0	ボルト	BOLT	1	
17	2120-08065-0	ナット	NUT	1	
18	3100-02060-0	ボルト	BOLT	1	
19	2120-08065-0	ナット	NUT	1	
20	3100-02087-0	ボルト	BOLT	1	
21	2170-06016-0	ワッシャー	WASHER	3	
22	3120-00070-0	ナット	NUT	1	
23	2405-06030-0	ロッドエンド	ROD END	1	
24	2120-06050-0	ナット	NUT	1	
25	2120-06050-0	ナット	NUT	1	
26	3424-00023-0	ノブ	KNOB	1	
27	1446-12028-0	レバー	LEVER	1	
28	3171-92030-0	ワッシャー	WASHER	2	
29	2196-05016-1	キー	SUNK KEY	1	
30	2461-14001-0	サラハネ	CONED DISC SPRING	4	
31	4716-03000-0	プラグ	PLUG	1	
32	1446-12044-0	シャフト	SHAFT	1	30344
32	1446-12044-1	シャフト	SHAFT	1	30345
33	2580-14010-1	ブッシュ	BUSH	1	
34	2580-14015-1	ブッシュ	BUSH	1	
35	2170-14045-2	ワッシャー	WASHER	2	
36	3120-01126-0	ナット	NUT	1	

Number
30101~

コントロール関係 (前後進) Control System (Reversing)



30321~

記号 Key No.	部品番号 Parts No.	部品名称	Parts Name	数量 Q'ty	備考 Remarks
1	1446-12031-0	アーム	ARM	1	
2	2100-08025-1	ボルト	BOLT	2	
3	2170-08016-0	ワッシャ	WASHER	2	
4	3120-00093-0	Uナット	U-NUT	2	
5	1446-12032-0	ブラケット	BRACKET	1	
6	2100-10025-1	ボルト	BOLT	2	
7	2170-10020-0	ワッシャ	WASHER	2	
8	2898-00103-0	バンド	BAND	1	
9	3416-02068-0	クランプ	CLAMP	1	
10	2100-08016-1	ボルト	BOLT	1	30320
10	2100-08020-1	ボルト	BOLT	1	30321
11	2171-08020-0	スプリングワッシャ	SPRING WASHER	1	
12	2170-08016-0	ワッシャ	WASHER	1	
13	1446-12033-0	ベース	BASE	1	
14	3416-02068-0	クランプ	CLAMP	1	
15	2100-08016-1	ボルト	BOLT	1	
16	2171-08020-0	スプリングワッシャ	SPRING WASHER	1	
17	2170-08016-0	ワッシャ	WASHER	1	
18	3400-42021-0	コントロールケーブル	CONTROL CABLE	1	INC.31.39
19	3416-02019-0	クランプ	CLAMP	1	
20	2100-08016-1	ボルト	BOLT	1	
21	2171-08020-0	スプリングワッシャ	SPRING WASHER	1	
22	2170-08016-0	ワッシャ	WASHER	1	
23	2898-00107-0	バンド	BAND	1	
24	1446-12039-0	フェルト	FELT	1	
25	2898-00104-0	バンド	BAND	4	30320
25	2898-00104-0	バンド	BAND	5	30321
26	1446-12046-0	シャフト	SHAFT	1	
27	0446-12001-1	グリップ	GRIP	2	INC.67-76
28	1446-12013-0	レバー	LEVER	2	
29	2150-06050-0	スプリングピン	SPRING PIN	2	
30	2405-06030-0	ロッドエンド	ROD END	1	
31	2120-06050-0	ナット	NUT	1	
32	2100-06030-1	ボルト	BOLT	1	
33	2170-06016-0	ワッシャ	WASHER	3	
34	3120-00070-0	ナット	NUT	1	
35	3120-00070-0	ナット	NUT	1	
36	2170-06016-0	ワッシャ	WASHER	3	
37	2100-06030-1	ボルト	BOLT	1	
38	2405-06030-0	ロッドエンド	ROD END	1	
39	2120-06050-0	ナット	NUT	1	
40	3180-20023-0	コネジ	SCREW	4	
41	2898-00107-0	バンド	BAND	1	
42	1446-12036-2	ブラケット	BRACKET	1	
43	2100-10025-1	ボルト	BOLT	2	
44	2170-10020-0	ワッシャ	WASHER	2	
45	2100-08025-1	ボルト	BOLT	2	

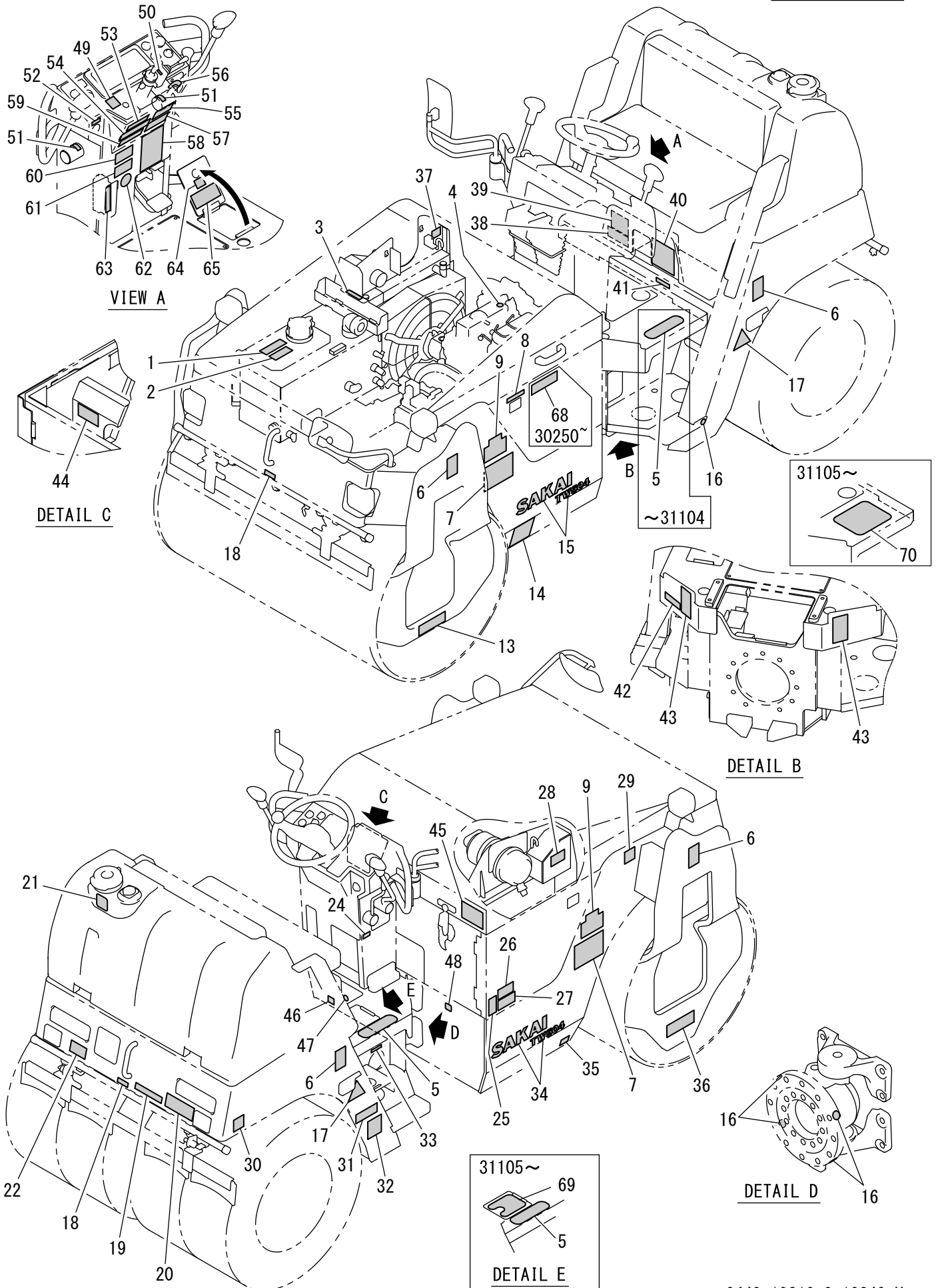
記号 Key No.	部品番号 Parts No.	部品名称	Parts Name	数量 Q'ty	備考 Remarks
46	2120-08065-0	ナット	NUT	2	
47	2100-08035-1	ボルト	BOLT	2	
48	2171-08020-0	スプリングワッシャ	SPRING WASHER	2	
49	2170-08016-0	ワッシャ	WASHER	2	
50	1446-12037-0	ブラケット	BRACKET	1	
51	3823-10011-0	マイクロスイッチ	MICRO SWITCH	2	
52	3120-01136-0	ナット	NUT	4	
53	3910-20009-1	スプリング	SPRING	1	
54	2120-12100-0	ナット	NUT	1	
55	2180-12022-0	トメネジ	SET SCREW	1	
56	2180-12022-0	トメネジ	SET SCREW	1	
57	2120-12100-0	ナット	NUT	1	
58	2461-07003-0	サラハネ	CONED DISC SPRING	6	
59	2598-14000-0	スチールボール	STEEL BALL	1	
60	2580-20025-1	ブッシュ	BUSH	1	
61	3931-00324-0	フリクションプレート	FRICTION PLATE	1	
62	1550-12013-0	ホルダ	HOLDER	1	
63	2100-08016-1	ボルト	BOLT	2	
64	2171-08020-0	スプリングワッシャ	SPRING WASHER	2	
65	2170-08016-0	ワッシャ	WASHER	2	
66	4710-28000-0	ベアリングユニット	BEARING UNIT	1	
67	4423-08000-0	グリップ	GRIP	2	INC.68.69.72-76
68	4423-08002-0	カバー	COVER	2	
69	4423-08005-0	コネジ	SCREW	8	
70	1539-12013-0	ハーネス	HARNESS	2	
71	2826-00005-1	スイッチ	SWITCH	2	
72	4423-08003-0	プレート	PLATE	2	
73	4423-08001-0	カバー	COVER	2	
74	4423-08004-0	パイプ	PIPE	2	
75	4423-08006-0	コネジ	SCREW	2	
76	4423-08007-0	ナット	NUT	2	

メモ ---memo---

Number
30101~

銘板 Name Plate

Dom.



記号 Key No.	部品番号 Parts No.	部品名称	Parts Name	数量 Q'ty	備考 Remarks
1	3998-14249-0	ステッカ	DECAL	1	作動油
2	3998-14548-0	ステッカ	DECAL	1	作動油銘柄
3	3998-16732-0	ステッカ	DECAL	1	工具保管場所
4	3998-04031-0	ステッカ	DECAL	1	エンジンオイル
5	1450-19018-0	シート	SHEET	2	滑り止めシート 31104
5	1450-19018-0	シート	SHEET	1	滑り止めシート 31105
6	3998-17215-0	ステッカ	DECAL	4	吊り位置
7	3998-19734-0	ステッカ	DECAL	2	スーパ-超低5
8	3998-16487-0	ステッカ	DECAL	1	取扱説明書保管場所
9	3998-19697-0	ステッカ	DECAL	2	ECO MODE
13	1449-19014-0	ステッカ	DECAL	1	ギヤオイル
14	2998-00140-6	ステッカ	DECAL	1	警告:排ガス吸込、火傷
15	1449-19011-0	ステッカ	DECAL	1	SAKAI TW504 31404
15	1449-19016-0	ステッカ	DECAL	1	SAKAI TW504 31405
16	3998-04030-0	ステッカ	DECAL	5	グリス
17	1441-19027-0	ステッカ	DECAL	2	吊り方法
18	3998-10692-0	ステッカ	DECAL	2	けん引位置
19	1448-19007-0	ステッカー	DECAL	1	最大積載量
20	1441-19003-0	ステッカ	DECAL	1	ブレーキ解除方法
21	3998-13554-0	ステッカ	DECAL	1	水
22	1447-19011-0	ステッカ	DECAL	1	注意:スクレーパ
24	3998-10148-0	ステッカ	DECAL	1	スロットル
25	2998-00009-6	ステッカ	DECAL	1	燃料補給時の注意
26	2998-96001-0	ステッカ	DECAL	1	指定燃料外給油禁止
27	3998-14298-0	ステッカ	DECAL	1	軽油
28	1446-19008-0	ステッカ	DECAL	1	注意:水かけ
29	1446-19009-0	ステッカ	DECAL	1	フード開閉注意
30	1447-19016-0	ステッカ	DECAL	1	液剤噴霧量調整
31	3998-16296-0	ステッカ	DECAL	1	被けん引時取扱い
32	3998-11618-0	ステッカ	DECAL	1	アンローダバルブ操作
33	3998-11015-0	メイパシ	NAME PLATE	1	アンローダ
34	1449-19011-0	ステッカ	DECAL	1	SAKAI TW504 31404
34	1449-19016-0	ステッカ	DECAL	1	SAKAI TW504 31405
35	3998-14606-0	ステッカ	DECAL	1	作動油ドレーン
36	1441-19003-0	ステッカ	DECAL	1	ブレーキ解除方法
37	3998-14518-0	ステッカ	DECAL	1	クーラント混合割合
37	3998-14519-0	ステッカ	DECAL	1	クーラント混合割合(寒冷地)
38	1441-19007-0	ステッカ	DECAL	1	切り替えバルブ
39	1446-19029-0	ステッカ	DECAL	1	散水取扱い注意
40	1446-19035-1	ステッカ	DECAL	1	寒冷時の水抜方法
41	3998-13197-0	ステッカ	DECAL	1	後方散水バルブ
42	1442-19016-0	ステッカ	DECAL	1	液剤ポンプ取扱
43	2998-00107-6	ステッカ	DECAL	2	挟まれ注意
44	2998-01004-6	ステッカ	DECAL	1	巻き込み注意
45	2998-00161-6	ステッカ	DECAL	1	巻き込み・高温注意
46	3998-10549-0	ステッカ	DECAL	1	エンジン ドレーン
47	3998-04030-0	ステッカ	DECAL	1	グリース

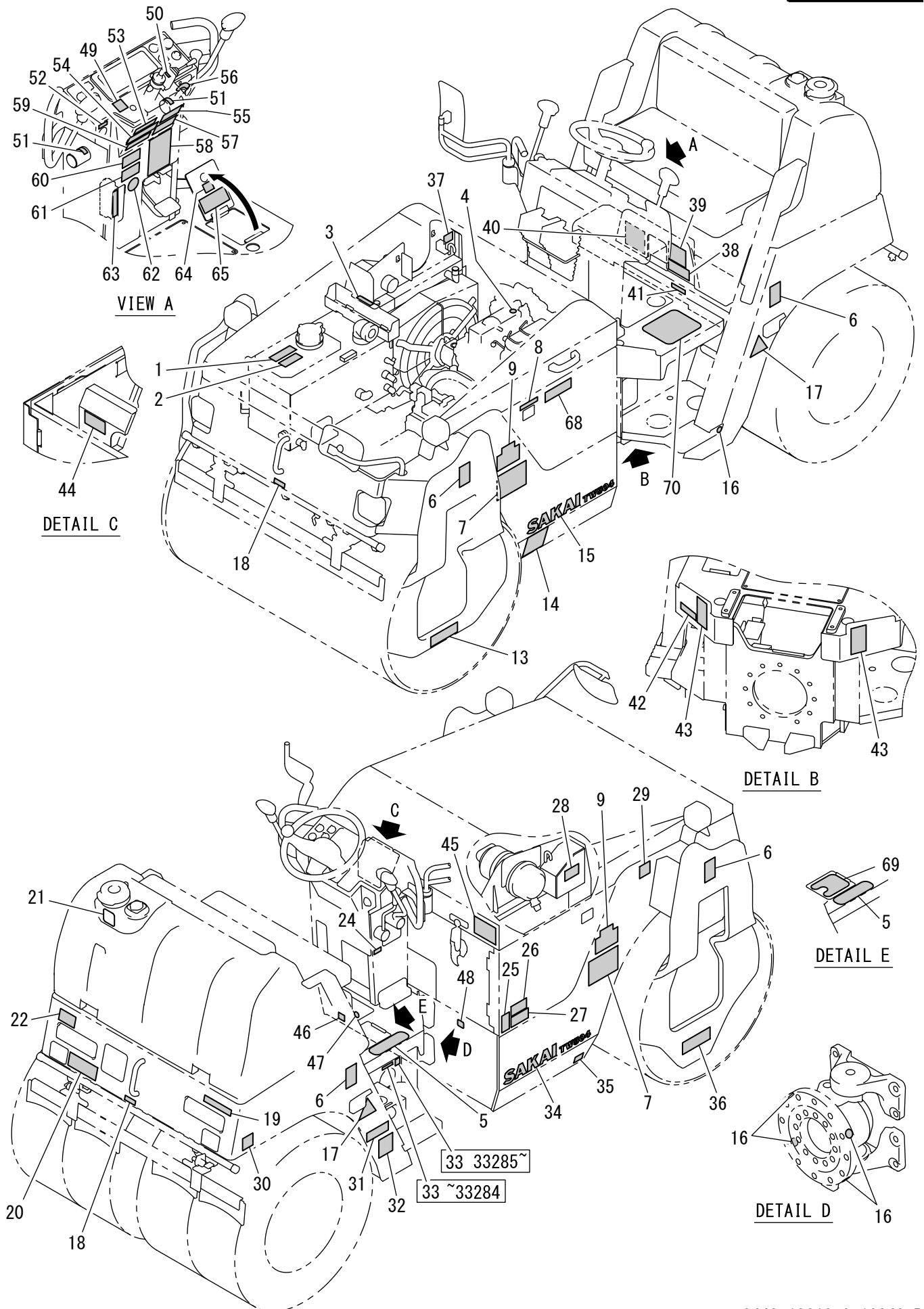
記号 Key No.	部品番号 Parts No.	部品名称	Parts Name	数量 Q'ty	備考 Remarks
48	3998-10553-0	ステッカ	DECAL	1	ラジエータドレーン
49	1418-19005-0	ステッカ	DECAL	1	振動スイッチ
50	3998-12017-0	メイバン	NAME PLATE	1	方向指示
51	3998-11621-0	ステッカ	DECAL	2	前後進
52	3998-16694-0	ステッカ	DECAL	1	パワー 12V120W
53	1308-19032-0	ステッカ	DECAL	1	エンジン始動
54	3998-16454-2	ステッカ	DECAL	1	ネッパラン推奨
55	1446-19012-0	ステッカ	DECAL	1	注意:車両停止時
56	3998-22029-1	ステッカ	DECAL	1	スタータースイッチ
57	1039-99049-1	ステッカ	DECAL	1	警告:ホース交換
58	3998-16483-0	ステッカ	DECAL	1	警告:使用における注意点
59	3998-16477-0	ステッカ	DECAL	1	警告:騒音・振動の注意
60	2998-01001-6	ステッカ	DECAL	1	警告:取説書を読む
61	2998-01005-6	ステッカ	DECAL	1	転倒防止
62	3998-06139-0	ステッカ	DECAL	1	マスク着用
63	1446-19020-0	ステッカ	DECAL	1	ヒューズボックス・容量
64	3998-14439-0	ステッカ	DECAL	1	液剤
65	1442-19005-0	ステッカ	DECAL	1	注意:液剤取扱
69	1447-19023-0	シート	SHEET	1	滑り止めシート 31105
70	1446-19058-0	シート	SHEET	1	滑り止めシート 31105

メモ ---memo---

Number
31141~

銘板 Name Plate

Dom.



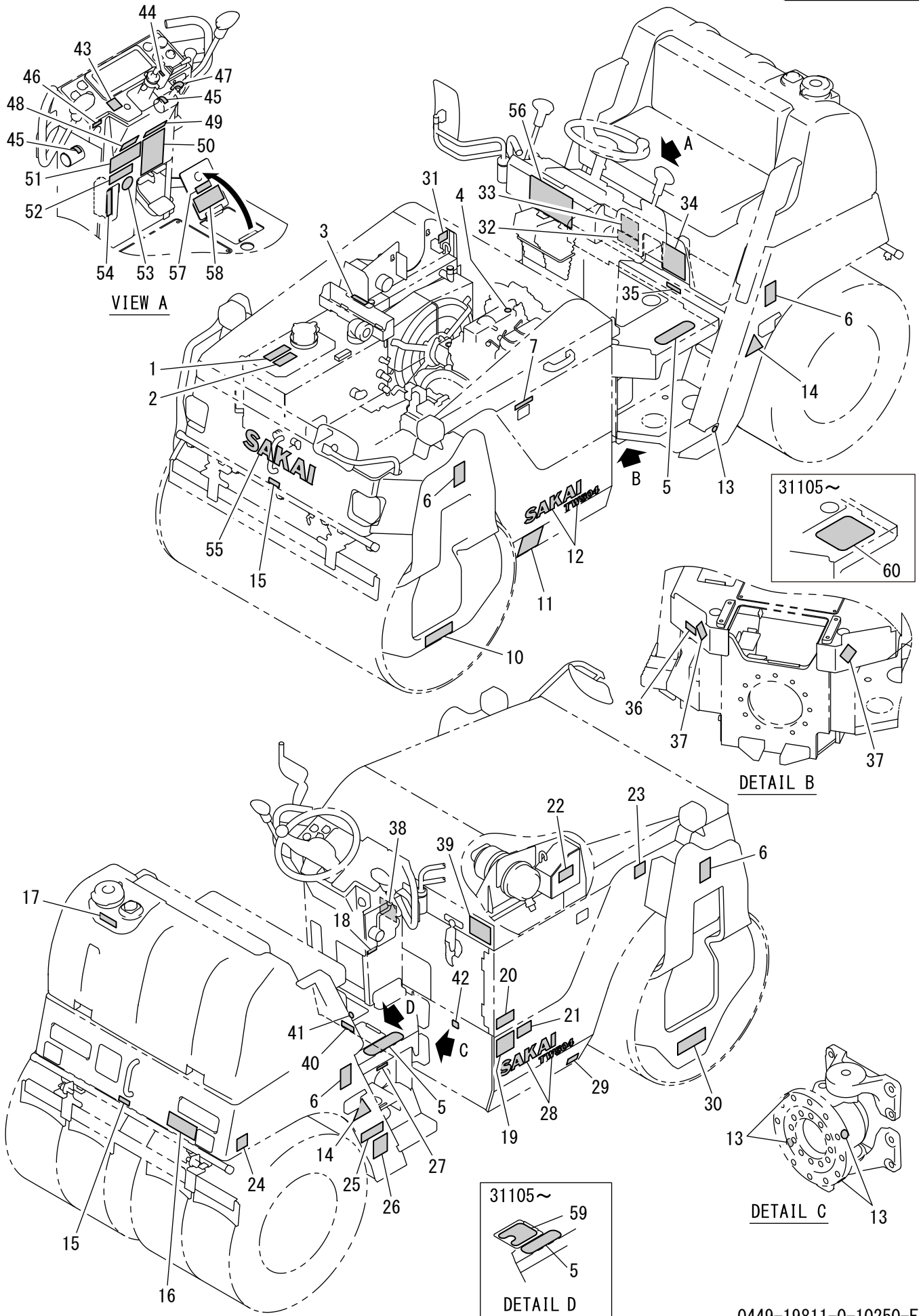
記号 Key No.	部品番号 Parts No.	部品名称	Parts Name	数量 Q'ty	備考 Remarks
68	3998-07163-2	ステッカ	DECAL	1	NETIS 30250
1	3998-14249-0	ステッカ	DECAL	1	作動油
2	3998-14548-0	ステッカ	DECAL	1	作動油銘柄
3	3998-16732-0	ステッカ	DECAL	1	工具保管場所
4	3998-04031-0	ステッカ	DECAL	1	エンジンオイル
5	1450-19018-0	シート	SHEET	1	滑り止めシート
6	3998-17215-0	ステッカ	DECAL	4	吊り位置
7	3998-19734-0	ステッカ	DECAL	2	スーパ-超低5
8	3998-16487-1	ステッカ	DECAL	1	取扱説明書保管場所
9	3998-19697-0	ステッカ	DECAL	2	ECO MODE
13	1449-19014-0	ステッカ	DECAL	1	ギヤオイル
14	2998-00140-6	ステッカ	DECAL	1	警告:排ガス吸込、火傷
15	1449-19016-0	ステッカ	DECAL	1	SAKAI TW504
16	3998-04030-0	ステッカ	DECAL	5	グリス
17	1441-19027-0	ステッカ	DECAL	2	吊り方法
18	3998-10692-0	ステッカ	DECAL	2	けん引位置
19	1448-19007-0	ステッカー	DECAL	1	最大積載量
20	1441-19003-0	ステッカ	DECAL	1	ブレーキ解除方法
21	3998-13554-0	ステッカ	DECAL	1	水
22	1447-19011-0	ステッカ	DECAL	1	注意:スクレーパ
24	3998-10148-0	ステッカ	DECAL	1	スロットル
25	2998-00009-6	ステッカ	DECAL	1	燃料補給時の注意
26	2998-96001-0	ステッカ	DECAL	1	指定燃料外給油禁止
27	3998-14298-0	ステッカ	DECAL	1	軽油
28	1446-19008-0	ステッカ	DECAL	1	注意:水かけ
29	1446-19009-0	ステッカ	DECAL	1	フード開閉注意
30	1447-19016-0	ステッカ	DECAL	1	液剤噴霧量調整
31	3998-16296-0	ステッカ	DECAL	1	被けん引時取扱い
32	3998-11618-0	ステッカ	DECAL	1	アンローダバルブ操作
33	3998-11015-0	メイバン	NAME PLATE	1	アンローダ 33284
33	3998-11775-0	メイバン	NAME PLATE	1	アンローダ 33285
34	1449-19016-0	ステッカ	DECAL	1	SAKAI TW504
35	3998-14606-0	ステッカ	DECAL	1	作動油ドレーン
36	1441-19003-0	ステッカ	DECAL	1	ブレーキ解除方法
37	3998-14518-0	ステッカ	DECAL	1	クーラント混合割合 31928
37	3998-14519-0	ステッカ	DECAL	1	クーラント混合割合 31929
38	1441-19007-0	ステッカ	DECAL	1	切り替えバルブ
39	1446-19029-0	ステッカ	DECAL	1	散水取り扱い注意
40	1446-19035-1	ステッカ	DECAL	1	寒冷時の水抜方法
41	3998-13197-0	ステッカ	DECAL	1	後方散水バルブ
42	1442-19016-0	ステッカ	DECAL	1	液剤ポンプ取扱
43	2998-00107-6	ステッカ	DECAL	2	挟まれ注意
44	2998-01004-6	ステッカ	DECAL	1	巻き込み注意
45	2998-00161-6	ステッカ	DECAL	1	巻き込み・高温注意
46	3998-10549-0	ステッカ	DECAL	1	エンジン ドレーン
47	3998-04030-0	ステッカ	DECAL	1	グリース
48	3998-10553-0	ステッカ	DECAL	1	ラジエータ ドレーン

記号 Key No.	部品番号 Parts No.	部品名称	Parts Name	数量 Q'ty	備考 Remarks
49	1418-19005-0	ステッカ	DECAL	1	振動スイッチ
50	3998-12017-0	メイトン	NAME PLATE	1	方向指示
51	3998-11621-0	ステッカ	DECAL	2	前後進
52	3998-16694-0	ステッカ	DECAL	1	パワー 12V120W
53	1308-19032-0	ステッカ	DECAL	1	エンジン始動
54	3998-16454-2	ステッカ	DECAL	1	ネッパラン推奨
55	1446-19012-0	ステッカ	DECAL	1	注意:車両停止時
56	3998-22029-1	ステッカ	DECAL	1	スタータースイッチ
57	1039-99049-1	ステッカ	DECAL	1	警告:ホース交換
58	3998-16483-0	ステッカ	DECAL	1	警告:使用における注意点
59	3998-16477-0	ステッカ	DECAL	1	警告:騒音・振動の注意
60	2998-01001-6	ステッカ	DECAL	1	警告:取説書を読む
61	2998-01005-6	ステッカ	DECAL	1	転倒防止
62	3998-06139-0	ステッカ	DECAL	1	マスク着用
63	1446-19020-1	ステッカ	DECAL	1	ヒューズボックス・容量
64	3998-14439-0	ステッカ	DECAL	1	液剤
65	1442-19005-0	ステッカ	DECAL	1	注意:液剤取扱
68	3998-07163-2	ステッカ	DECAL	1	NETIS 34020
68	3998-07176-0	ステッカ	DECAL	1	NETIS 34021
69	1447-19023-0	シート	SHEET	1	滑り止めシート
70	1446-19058-0	シート	SHEET	1	滑り止めシート

メモ ---memo---

銘板 Name Plate

Exp.



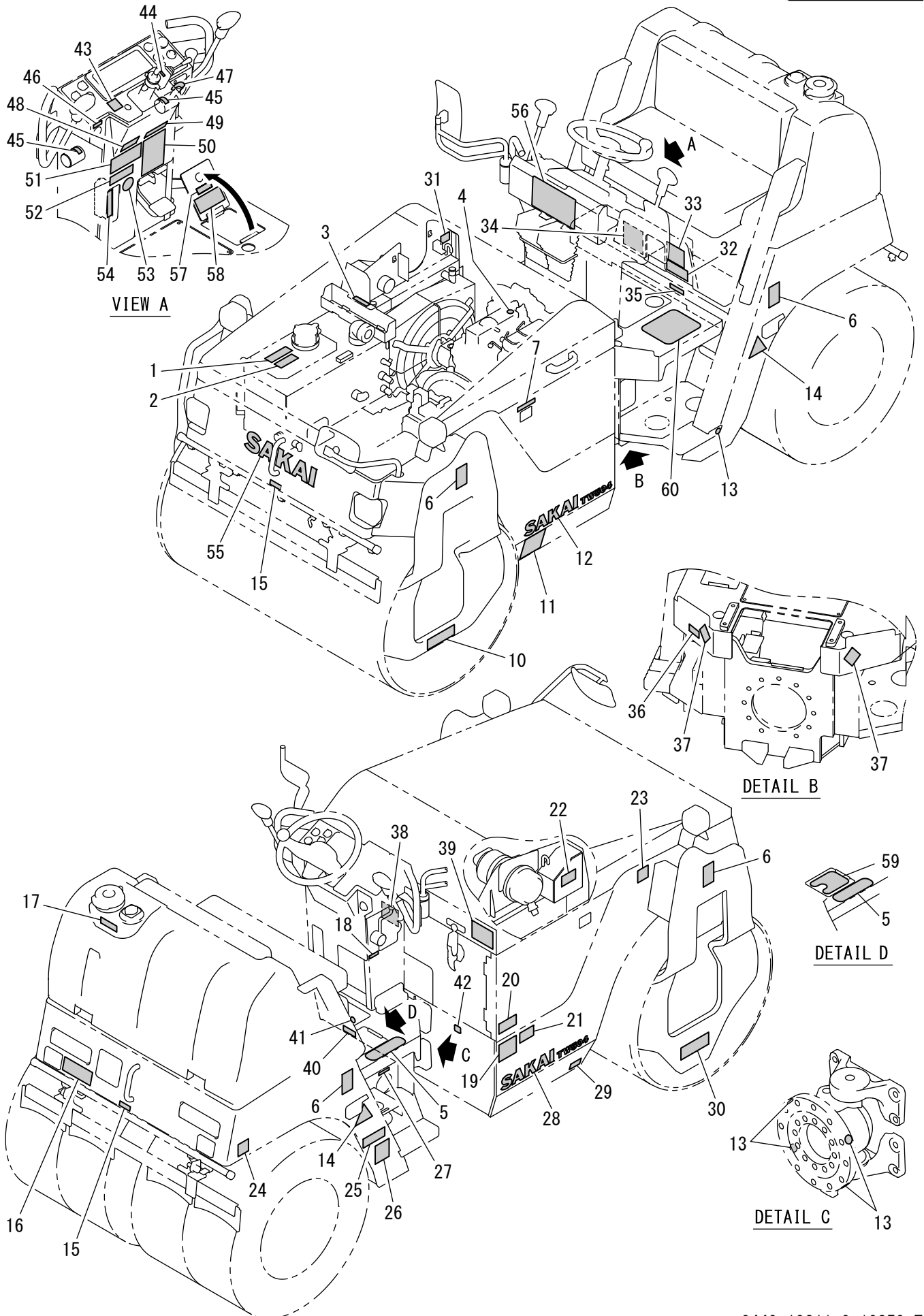
記号 Key No.	部品番号 Parts No.	部品名称	Parts Name	数量 Q'ty	備考 Remarks
1	3998-14250-0	ステッカー	DECAL	1	Hydraulic oil
2	3998-14239-0	ステッカー	DECAL	1	Class Of HYD. Oil
3	3998-16733-0	ステッカー	DECAL	1	TOOL BOX
4	3998-04094-0	ステッカー	STICKER	1	Engine Oil
5	1450-19018-0	シート	SHEET	2	Nonslip 31104
5	1450-19018-0	シート	SHEET	1	Nonslip 31105
6	3998-17215-0	ステッカー	DECAL	4	Lift Point
7	3998-16494-0	ステッカー	DECAL	1	MANUAL BOX
8	3998-19698-0	ステッカー	DECAL	2	ECO MODE
10	1449-19015-0	ステッカー	VINYL CHLORIDE	1	GEAR OIL
11	3998-16500-0	ステッカー	DECAL	1	WARNING:Toxic Gas_Burn
12	1449-19012-0	ステッカー	DECAL	1	SAKAI TW504
13	3998-04098-0	ステッカー	STICKER	5	GREASE
14	1441-19027-0	ステッカー	DECAL	2	Lift
15	3998-10693-0	ステッカー	DECAL	2	TOW POINT
16	1445-19014-0	ステッカー	DECAL	1	How To Release Brake
17	3998-14449-1	ステッカー	DECAL	1	WATER
18	3998-10395-0	ステッカー	DECAL	1	THROTTLE
19	3998-16501-0	ステッカー	DECAL	1	DANGER:No Open Flames
20	3998-14299-0	ステッカー	DECAL	1	DIESEL FUEL
21	2998-96001-1	ステッカー	DECAL	1	CAUTION:Fuel Only
22	1446-19018-0	ステッカー	DECAL	1	CAUTION:Not Spray Water
23	1446-19017-0	ステッカー	DECAL	1	CAUTION:Close The Food
24	1447-19017-0	ステッカー	DECAL	1	Liquid Adjust
25	3998-16297-0	ステッカー	DECAL	1	TOWING
26	3998-11620-0	ステッカー	DECAL	1	UNLOADER VALVE
27	3998-11231-0	メイパ'ン	NAME PLATE	1	UNLOADER
28	1449-19012-0	ステッカー	DECAL	1	SAKAI TW504
29	3998-15564-0	ステッカー	DECAL	1	HYDRAULIC OIL DRAIN
30	1445-19014-0	ステッカー	DECAL	1	How To Release Brake
31	3998-14521-0	ステッカー	DECAL	1	Mixture Percentage
31	3998-14541-0	ステッカー	DECAL	1	Mixture Percentage(Cold Area)
32	1441-19020-0	ステッカー	DECAL	1	TANK DRAIN VALVE
33	1446-19030-0	ステッカー	DECAL	1	Sprinkler Pump
34	1446-19036-0	ステッカー	DECAL	1	Water Drain
35	3998-13257-0	メイパ'ン	NAME PLATE	1	SPRINKLER VALVE
36	1442-19017-0	ステッカー	DECAL	1	About Liquid Pump
37	3998-36002-0	ステッカー	DECAL	2	Crushing
38	3998-16499-0	ステッカー	DECAL	1	WARNING:Open The Hood
39	3998-16502-0	ステッカー	DECAL	1	DANGER:Involution_Burn
40	1445-19001-0	ステッカー	DECAL	1	ENGINE OIL DRAIN
41	3998-04098-0	ステッカー	STICKER	1	GREASE
42	3998-10585-0	ステッカー	DECAL	1	COOLANT DRAIN
43	1418-19005-0	ステッカー	DECAL	1	VIB.SW
44	3998-12017-0	メイパ'ン	NAME PLATE	1	Turn Signal
45	3998-11621-0	ステッカー	DECAL	2	Reversing
46	3998-16694-0	ステッカー	DECAL	1	POWER OUTLET 12V120W

記号 Key No.	部品番号 Parts No.	部品名称	Parts Name	数量 Q'ty	備考 Remarks
47	3998-22030-1	ステッカ	DECAL	1	Starter SW
48	3998-16489-0	ステッカ	DECAL	1	WARNING:CALIFORNIA
49	1620-19028-0	ステッカ	DECAL	1	Starting Engine
50	3998-16504-0	ステッカ	DECAL	1	WARNING:How To Operate
51	3998-16505-0	ステッカ	DECAL	1	DANGER:Roll Over
52	3998-16491-2	ステッカ	DECAL	1	WARNING:Read Manual
53	3998-06139-0	ステッカ	DECAL	1	Wear Dust Mask
54	1446-19020-0	ステッカ	DECAL	1	Fuse Box
55	2998-02308-0	ステッカ	DECAL	1	SAKAI
56	1446-19039-1	ステッカ	DECAL	1	SERVICING CHART
57	3998-14440-0	ステッカ	DECAL	1	LIQUID
58	1442-19013-0	ステッカ	DECAL	1	CAUTION>About Liquid
59	1447-19023-0	シート	SHEET	1	Nonslip 31105
60	1446-19058-0	シート	SHEET	1	Nonslip 31105

メモ ---memo---

銘板 Name Plate

Exp.



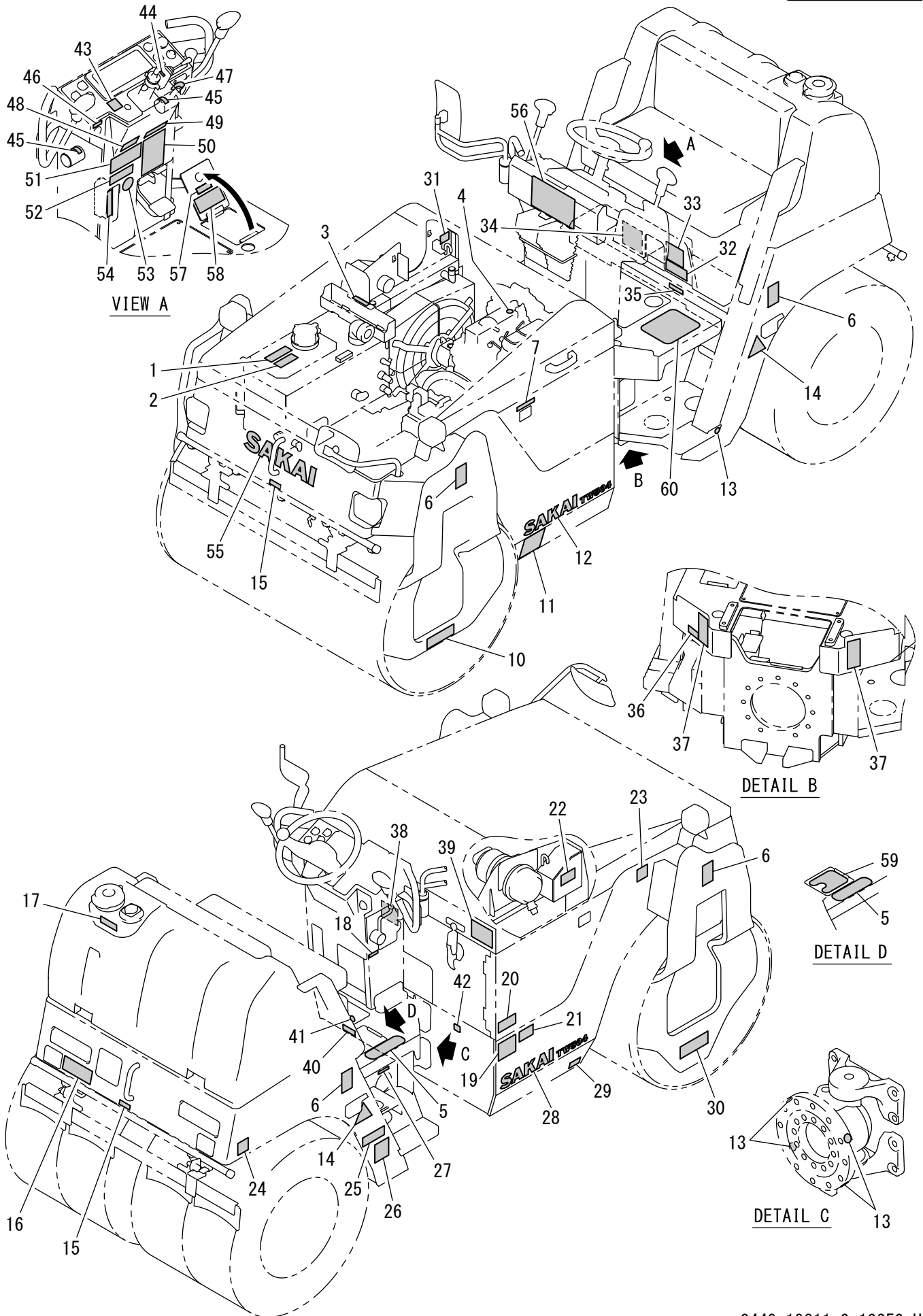
記号 Key No.	部品番号 Parts No.	部品名称	Parts Name	数量 Q'ty	備考 Remarks
1	3998-14250-0	ステッカー	DECAL	1	Hydraulic oil
2	3998-14239-0	ステッカー	DECAL	1	Class Of HYD. Oil
3	3998-16733-0	ステッカー	DECAL	1	TOOL BOX
4	3998-04094-0	ステッカー	STICKER	1	Engine Oil
5	1450-19018-0	シート	SHEET	1	Nonslip
6	3998-17215-0	ステッカー	DECAL	4	Lift Point
7	3998-16494-0	ステッカー	DECAL	1	MANUAL BOX
8	3998-19698-0	ステッカー	DECAL	2	ECO MODE
10	1449-19015-0	ステッカー	VINYL CHLORIDE	1	GEAR OIL
11	3998-16500-0	ステッカー	DECAL	1	WARNING:Toxic Gas_Burn
12	1449-19012-0	ステッカー	DECAL	1	SAKAI TW504 31398
12	1449-19017-0	ステッカー	DECAL	1	SAKAI TW504 31399
13	3998-04098-0	ステッカー	STICKER	5	GREASE
14	1441-19027-0	ステッカー	DECAL	2	Lift
15	3998-10693-0	ステッカー	DECAL	2	TOW POINT
16	1445-19014-0	ステッカー	DECAL	1	How To Release Brake
17	3998-14449-1	ステッカー	DECAL	1	WATER
18	3998-10395-0	ステッカー	DECAL	1	THROTTLE
19	3998-16501-0	ステッカー	DECAL	1	DANGER:No Open Flames
20	3998-14299-0	ステッカー	DECAL	1	DIESEL FUEL
21	2998-96001-1	ステッカー	DECAL	1	CAUTION:Fuel Only
22	1446-19018-0	ステッカー	DECAL	1	CAUTION:Not Spray Water
23	1446-19017-0	ステッカー	DECAL	1	CAUTION:Close The Food
24	1447-19017-0	ステッカー	DECAL	1	Liquid Adjust
25	3998-16297-0	ステッカー	DECAL	1	TOWING
26	3998-11620-0	ステッカー	DECAL	1	UNLOADER VALVE
27	3998-11231-0	メイパ'ン	NAME PLATE	1	UNLOADER
28	1449-19012-0	ステッカー	DECAL	1	SAKAI TW504 31398
28	1449-19017-0	ステッカー	DECAL	1	SAKAI TW504 31399
29	3998-15564-0	ステッカー	DECAL	1	HYDRAULIC OIL DRAIN
30	1445-19014-0	ステッカー	DECAL	1	How To Release Brake
31	3998-14521-0	ステッカー	DECAL	1	Mixture Percentage 31928
31	3998-14541-0	ステッカー	DECAL	1	Mixture Percentage 31929
32	1441-19020-0	ステッカー	DECAL	1	TANK DRAIN VALVE
33	1446-19030-0	ステッカー	DECAL	1	Sprinkler Pump
34	1446-19036-1	ステッカー	DECAL	1	Water Drain
35	3998-13257-0	メイパ'ン	NAME PLATE	1	SPRINKLER VALVE
36	1442-19017-0	ステッカー	DECAL	1	About Liquid Pump
37	3998-36002-0	ステッカー	DECAL	2	Crushing
38	3998-16499-0	ステッカー	DECAL	1	WARNING:Open The Hood
39	3998-16502-0	ステッカー	DECAL	1	DANGER:Involution_Burn
40	1445-19001-0	ステッカー	DECAL	1	ENGINE OIL DRAIN
41	3998-04098-0	ステッカー	STICKER	1	GREASE
42	3998-10585-0	ステッカー	DECAL	1	COOLANT DRAIN
43	1418-19005-0	ステッカー	DECAL	1	VIB.SW
44	3998-12017-0	メイパ'ン	NAME PLATE	1	Turn Signal
45	3998-11621-0	ステッカー	DECAL	2	Reversing

記号 Key No.	部品番号 Parts No.	部品名称	Parts Name	数量 Q'ty	備考 Remarks
46	3998-16694-0	ステッカ	DECAL	1	POWER OUTLET 12V120W
47	3998-22030-1	ステッカ	DECAL	1	Starter SW
48	3998-16489-0	ステッカ	DECAL	1	WARNING:CALIFORNIA
49	1620-19028-0	ステッカ	DECAL	1	Starting Engine
50	3998-16504-0	ステッカ	DECAL	1	WARNING:How To Operate
51	3998-16505-0	ステッカ	DECAL	1	DANGER:Roll Over
52	3998-16491-2	ステッカ	DECAL	1	WARNING:Read Manual
53	3998-06139-0	ステッカ	DECAL	1	Wear Dust Mask
54	1446-19020-0	ステッカ	DECAL	1	Fuse Box
55	2998-02308-0	ステッカ	DECAL	1	SAKAI
56	1446-19039-1	ステッカ	DECAL	1	SERVICING CHART
57	3998-14440-0	ステッカ	DECAL	1	LIQUID
58	1442-19013-0	ステッカ	DECAL	1	CAUTION>About Liquid
59	1447-19023-0	シート	SHEET	1	Nonslip
60	1446-19058-0	シート	SHEET	1	Nonslip

メモ ---memo---

銘板 Name Plate

Exp.



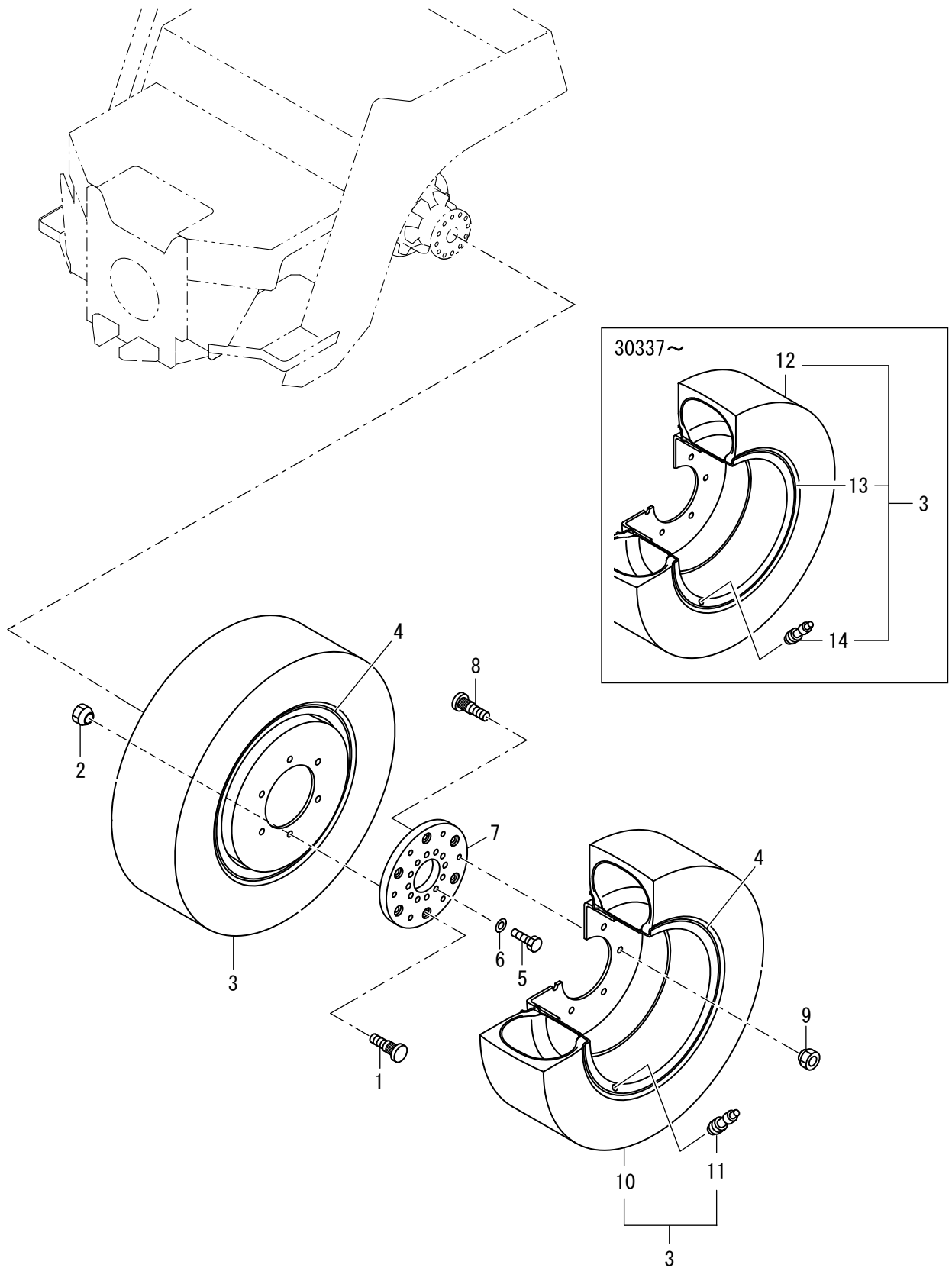
記号 Key No.	部品番号 Parts No.	部品名称	Parts Name	数量 Q'ty	備考 Remarks
1	3998-14250-0	ステッカー	DECAL	1	Hydraulic oil
2	3998-14239-0	ステッカー	DECAL	1	Class Of HYD. Oil
3	3998-16733-0	ステッカー	DECAL	1	TOOL BOX
4	3998-04094-0	ステッカー	STICKER	1	Engine Oil
5	1450-19018-0	シート	SHEET	1	Nonslip
6	3998-17215-0	ステッカー	DECAL	4	Lift Point
7	3998-16626-0	ステッカー	DECAL	1	MANUAL BOX
10	1449-19015-0	ステッカー	VINYL CHLORIDE	1	GEAR OIL
11	3998-16500-0	ステッカー	DECAL	1	WARNING:Toxic Gas_Burn
12	1449-19017-0	ステッカー	DECAL	1	SAKAI TW504
13	3998-04098-0	ステッカー	STICKER	5	GREASE
14	1441-19027-0	ステッカー	DECAL	2	Lift
15	3998-10693-0	ステッカー	DECAL	2	TOW POINT
16	1445-19014-0	ステッカー	DECAL	1	How To Release Brake
17	3998-14449-1	ステッカー	DECAL	1	WATER
18	3998-10395-0	ステッカー	DECAL	1	THROTTLE
19	3998-16501-0	ステッカー	DECAL	1	DANGER:No Open Flames
20	3998-14299-0	ステッカー	DECAL	1	DIESEL FUEL
21	2998-96001-1	ステッカー	DECAL	1	CAUTION:Fuel Only
22	1446-19018-0	ステッカー	DECAL	1	CAUTION:Not Spray Water
23	1446-19017-0	ステッカー	DECAL	1	CAUTION:Close The Food
24	1447-19017-0	ステッカー	DECAL	1	Liquid Adjust
25	3998-16297-0	ステッカー	DECAL	1	TOWING
26	3998-11620-0	ステッカー	DECAL	1	UNLOADER VALVE
27	3998-11231-0	メイプル	NAME PLATE	1	UNLOADER
28	1449-19017-0	ステッカー	DECAL	1	SAKAI TW504
29	3998-15564-0	ステッカー	DECAL	1	HYDRAULIC OIL DRAIN
30	1445-19014-0	ステッカー	DECAL	1	How To Release Brake
31	3998-14541-0	ステッカー	DECAL	1	Mixture Percentage
32	1441-19020-0	ステッカー	DECAL	1	TANK DRAIN VALVE
33	1446-19030-0	ステッカー	DECAL	1	Sprinkler Pump
34	1446-19036-1	ステッカー	DECAL	1	Water Drain
35	3998-13257-0	メイプル	NAME PLATE	1	SPRINKLER VALVE
36	1442-19017-0	ステッカー	DECAL	1	About Liquid Pump
37	3998-16748-0	ステッカー	DECAL	2	Pinched Body
38	3998-16499-0	ステッカー	DECAL	1	WARNING:Open The Hood
39	3998-16502-0	ステッカー	DECAL	1	DANGER:Involution_Burn
40	1445-19001-0	ステッカー	DECAL	1	ENGINE OIL DRAIN
41	3998-04098-0	ステッカー	STICKER	1	GREASE
42	3998-10585-0	ステッカー	DECAL	1	COOLANT DRAIN
43	1418-19005-0	ステッカー	DECAL	1	VIB.SW
44	3998-12017-0	メイプル	NAME PLATE	1	Turn Signal
45	3998-11621-0	ステッカー	DECAL	2	Reversing
46	3998-16694-0	ステッカー	DECAL	1	POWER OUTLET 12V120W
47	3998-22030-1	ステッカー	DECAL	1	Starter SW
48	3998-16489-0	ステッカー	DECAL	1	WARNING:CALIFORNIA
49	1620-19028-0	ステッカー	DECAL	1	Starting Engine

記号 Key No.	部品番号 Parts No.	部品名称	Parts Name	数量 Q'ty	備考 Remarks
50	3998-16504-0	ステッカー	DECAL	1	WARNING:How To Operate
51	3998-16505-0	ステッカー	DECAL	1	DANGER:Roll Over
52	3998-16491-2	ステッカー	DECAL	1	WARNING:Read Manual
53	3998-06139-0	ステッカー	DECAL	1	Wear Dust Mask
54	1446-19020-1	ステッカー	DECAL	1	Fuse Box
55	2998-02308-0	ステッカー	DECAL	1	SAKAI
56	1446-19039-1	ステッカー	DECAL	1	SERVICING CHART
57	3998-14440-0	ステッカー	DECAL	1	LIQUID
58	1442-19013-0	ステッカー	DECAL	1	CAUTION>About Liquid
59	1447-19023-0	シート	SHEET	1	Nonslip
60	1446-19058-0	シート	SHEET	1	Nonslip

メモ ---memo---

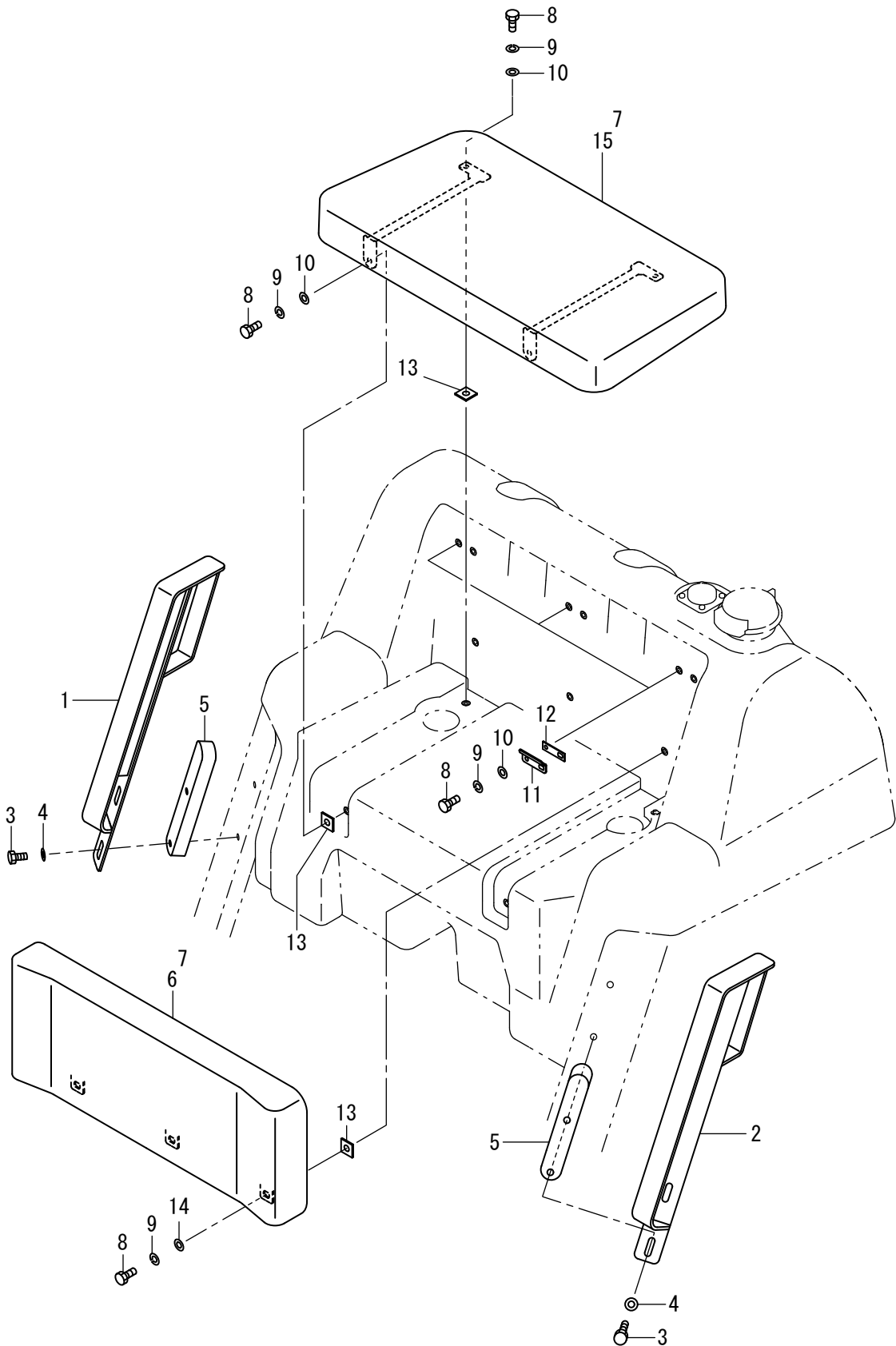
Number
30101~

リヤホイール Rear Wheel



記号 Key No.	部品番号 Parts No.	部品名称	Parts Name	数量 Q'ty	備考 Remarks
1	4420-46000-0	ハブボルト	HUB BOLT	12	
2	3148-00008-0	ハブナット	HUB NUT	12	
3	9420-47000-0	タイヤASSY	TIRE ASSY	4	INC.10-11 30336
3	0449-27001-0	タイヤASSY	TIRE ASSY	4	INC.12-14 30337
4	4420-47000-0	ディスクホイール	DISC WHEEL	4	30336
5	2100-14050-3	ボルト	BOLT	24	
6	2170-14045-2	ワッシャ	WASHER	24	
7	1449-27002-0	ディスク	DISC	2	
8	4420-46000-0	ハブボルト	HUB BOLT	12	
9	3148-00008-0	ハブナット	HUB NUT	12	
10	4423-38000-0	タイヤ	TIRE	4	30336
11	4423-39000-0	バルブ	VALVE	4	30336
12	4424-50000-0	タイヤ	TIRE	1	30337
13	4420-47000-0	ディスクホイール	DISC WHEEL	1	30337
14	4423-39000-0	バルブ	VALVE	1	30337

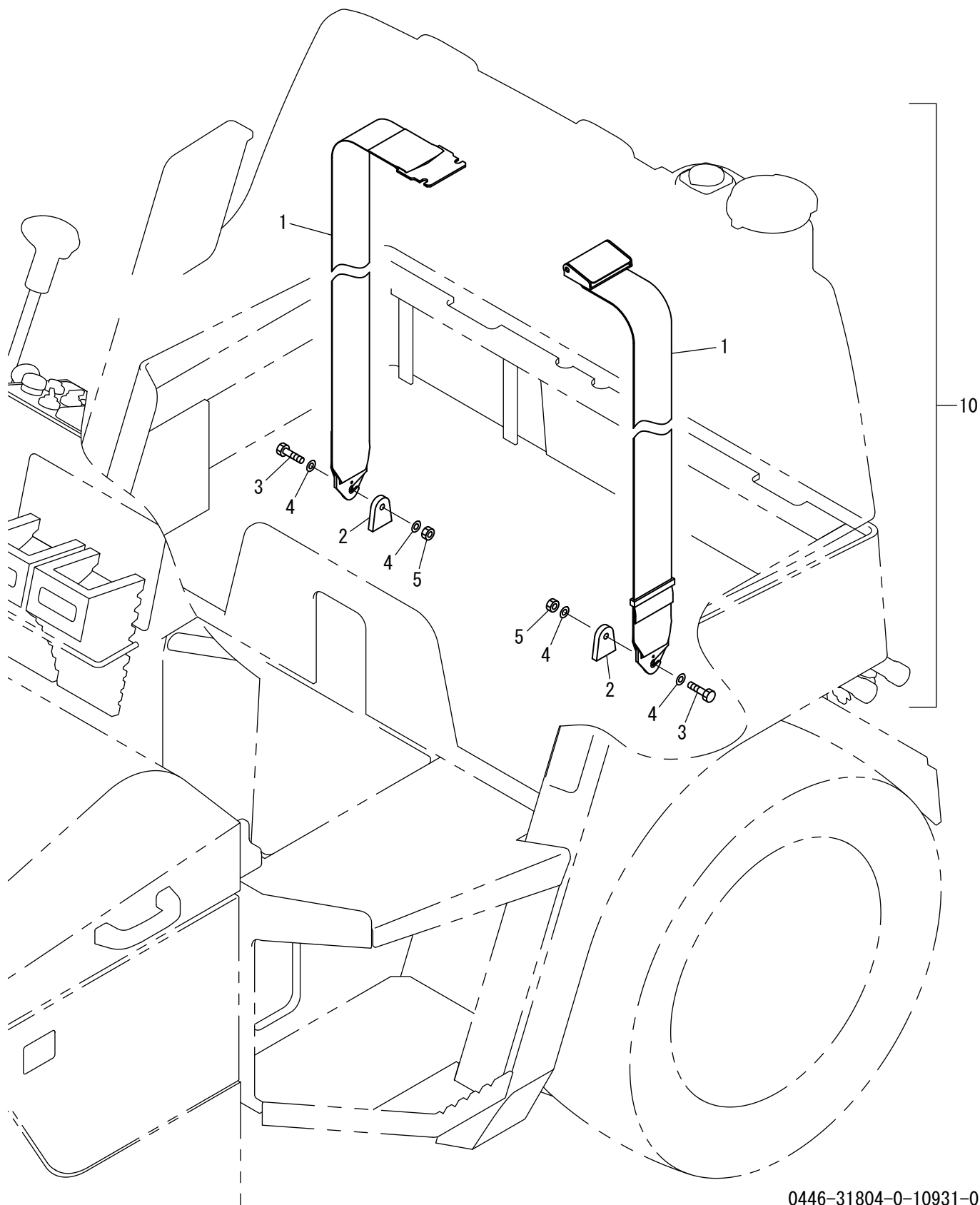
シート Seat



記号 Key No.	部品番号 Parts No.	部品名称	Parts Name	数量 Q'ty	備考 Remarks
1	1448-31004-0	ステー	STAY	1	
2	1448-31005-0	ステー	STAY	1	
3	2100-10050-1	ボルト	BOLT	4	
4	2170-10032-2	ワッシャ	WASHER	4	
5	1449-31001-0	ベース	BASE	2	
6	4710-53000-3	シートバック	SEAT BACK	1	
7	4716-04000-1	シートASSY	SEAT ASSY	1	INC.6.11-13.15
8	2100-08020-1	ボルト	BOLT	13	
9	2171-08020-0	スプリングワッシャ	SPRING WASHER	13	
10	2170-08023-2	ワッシャ	WASHER	10	
11	4710-56000-1	ブラケット	BRACKET	3	
12	4710-57000-1	ラバー	RUBBER	3	
13	4710-58000-0	ラバー	RUBBER	7	
14	2170-08020-1	ワッシャ	WASHER	3	
15	4716-04001-0	シート	SEAT	1	

シートベルト Seat Belt

Option

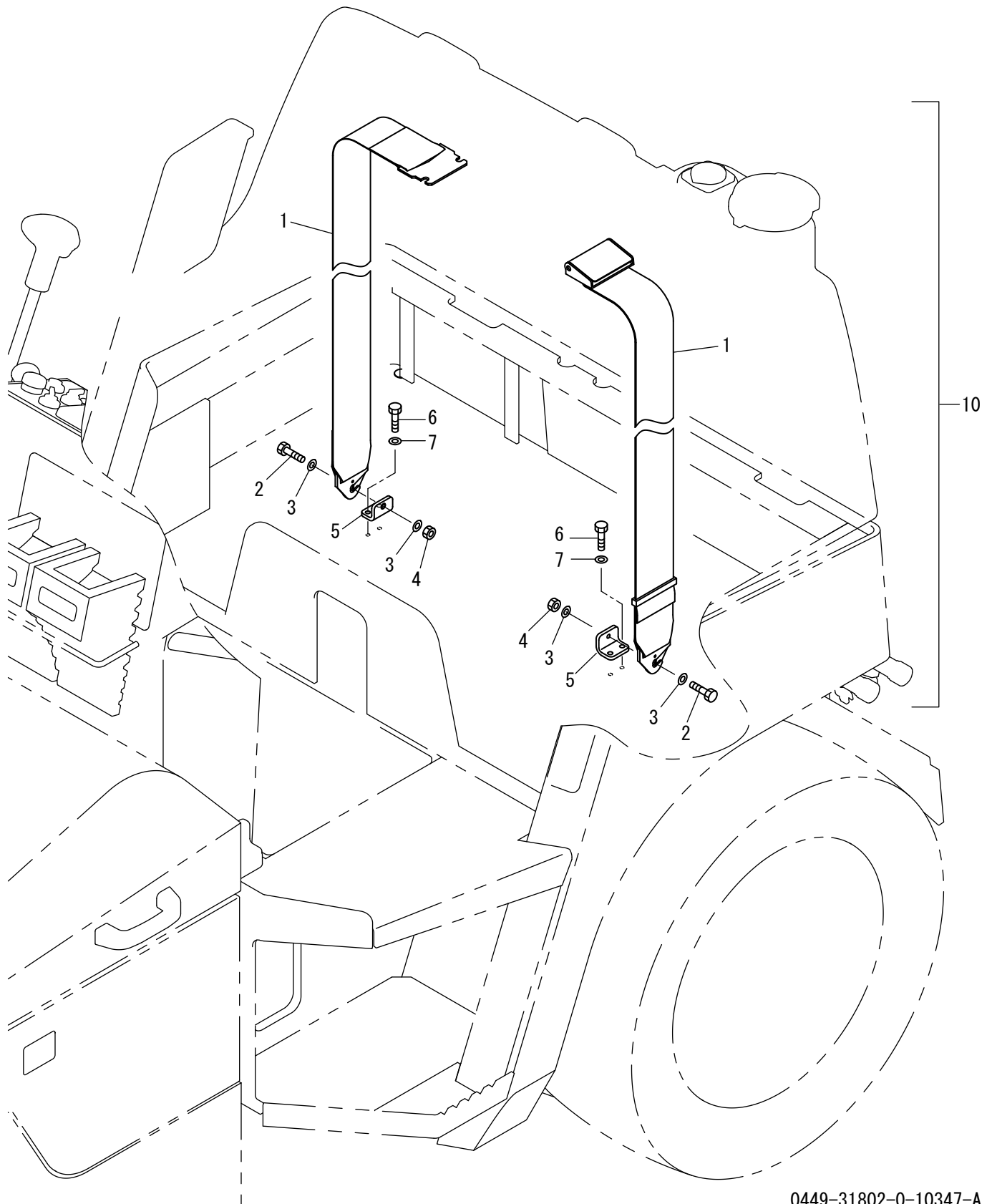


記号 Key No.	部品番号 Parts No.	部品名称	Parts Name	数量 Q'ty	備考 Remarks
1	4420-99000-0	シートベルト	SEAT BELT	1	
2	1441-33001-0	アンカー	ANCHOR	2	
3	2100-10030-1	ボルト	BOLT	2	
4	2170-10020-0	ワッシャー	WASHER	4	
5	2120-10080-0	ナット	NUT	2	
10	0446-31804-0	シートベルトASSY	SEAT BELT ASSY	1	INC.1-5

Number
31017~

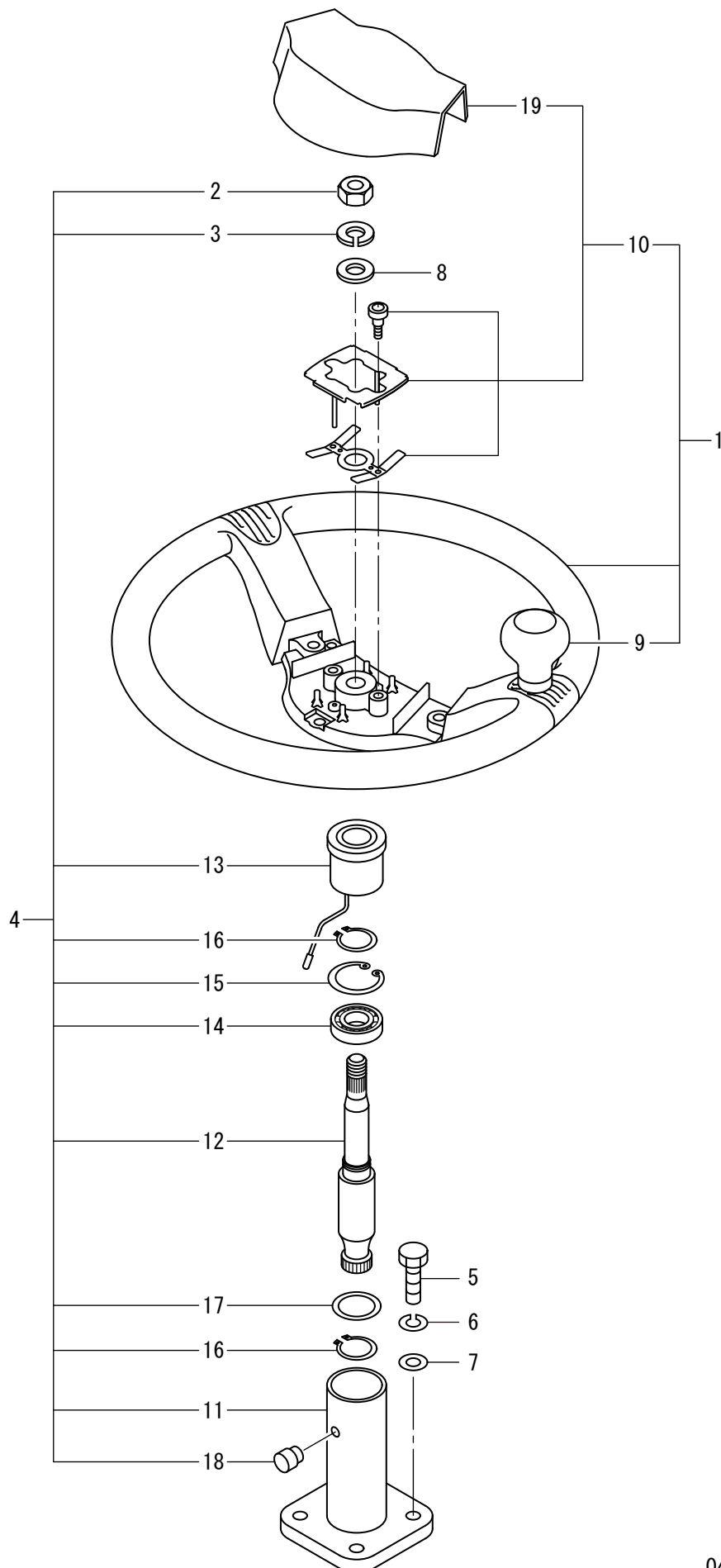
シートベルト Seat Belt

Option



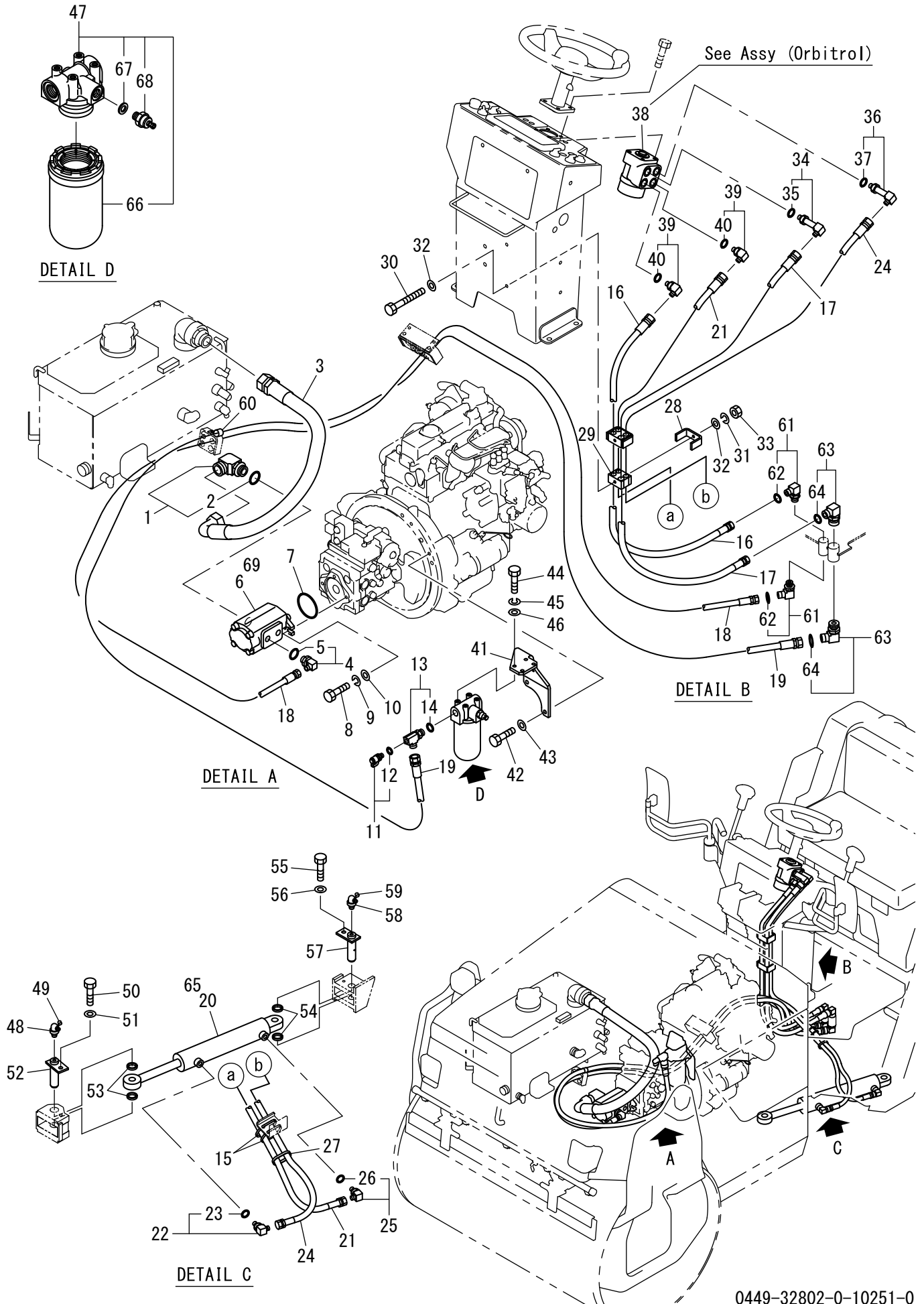
記号 Key No.	部品番号 Parts No.	部品名称	Parts Name	数量 Q'ty	備考 Remarks
1	4420-99000-0	シートベルト	SEAT BELT	1	
2	2100-10030-1	ボルト	BOLT	2	
3	2170-10020-0	ワッシャ	WASHER	4	
4	2120-10080-0	ナット	NUT	2	
5	1448-61216-1	ブラケット	BRACKET	2	
6	2100-10025-1	ボルト	BOLT	4	
7	2170-10020-0	ワッシャ	WASHER	4	
10	0449-31802-0	シートベルトASSY	SEAT BELT ASSY	1	INC.1-7

操向装置 (ハンドル) Steering System (Wheel)



記号 Key No.	部品番号 Parts No.	部品名称	Parts Name	数量 Q'ty	備考 Remarks
1	4421-38000-0	ステアリングホイール	STEERING WHEEL	1	INC.9.10
2	2121-12100-2	ナット	NUT	1	
3	2171-12030-0	スプリングワッシャ	SPRING WASHER	1	
4	4421-64000-0	コラムシャフト	COLUMN SHAFT	1	INC.2.3.11-18
5	2100-10035-1	ボルト	BOLT	4	
6	2171-10025-0	スプリングワッシャ	SPRING WASHER	4	
7	2170-10032-2	ワッシャ	WASHER	4	
8	2170-12025-0	ワッシャ	WASHER	1	
9	4421-38002-0	ノブ ASSY	KNOB ASSY	1	
10	4421-38004-0	パッド ASSY	PAD ASSY	1	INC.19
11	4409-05012-0	コラム	COLUMN	1	
12	4421-64001-0	シャフト	SHAFT	1	
13	4416-03005-0	ブッシュ	BUSH	1	
14	4409-05011-0	ボールベアリング	BALL BEARING	1	
15	2194-03715-1	Cスナップリング	C-RETAINING RING	1	
16	2194-02012-0	Cスナップリング	C-RETAINING RING	2	
17	4409-05014-0	ストッパ	STOPPER	1	
18	4409-05005-0	ブッシュ	BUSH	1	
19	4421-38003-0	パッド	PAD	1	

操向油压装置 Steering Hydraulic System



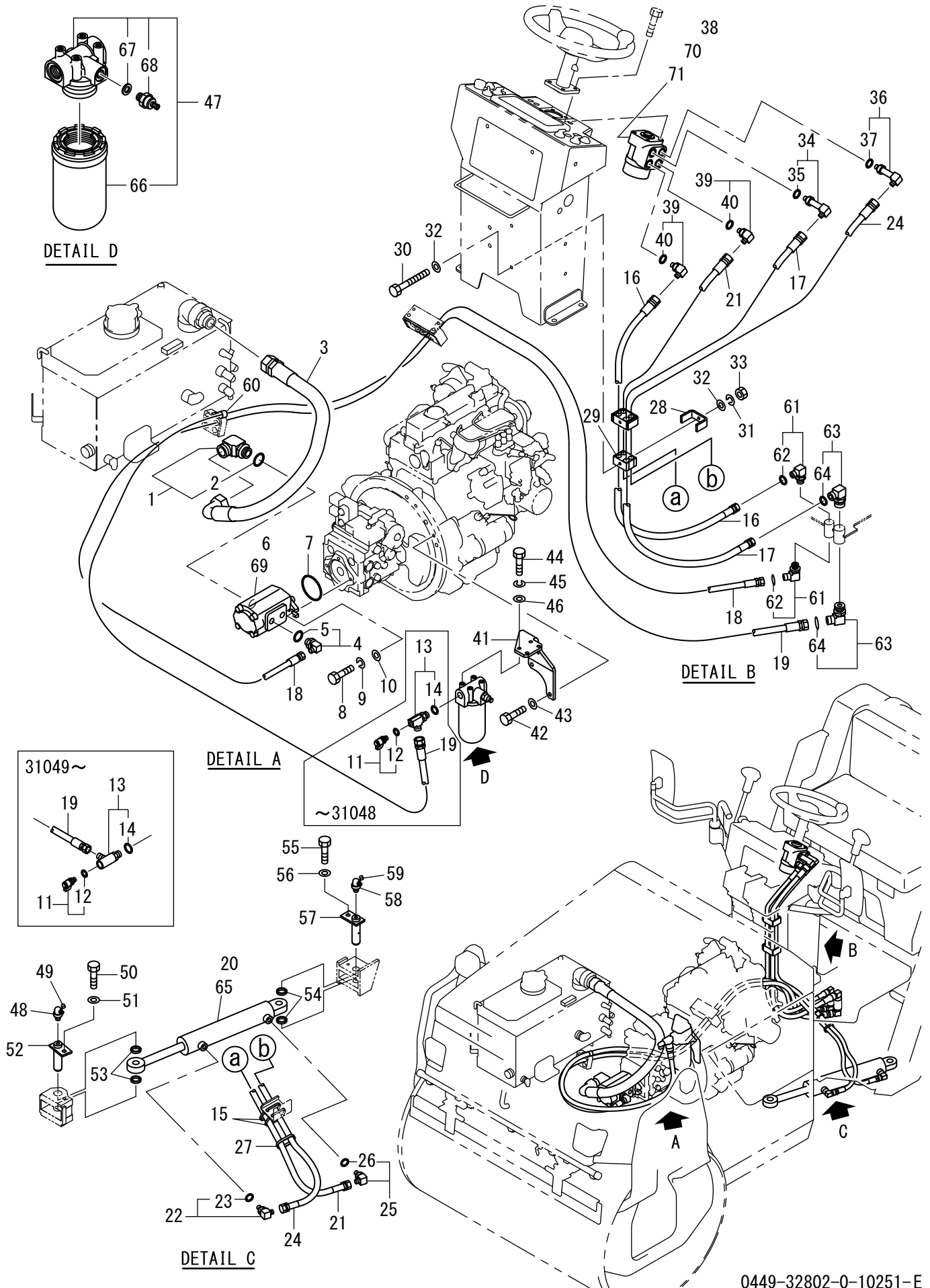
記号 Key No.	部品番号 Parts No.	部品名称	Parts Name	数量 Q'ty	備考 Remarks
1	3260-32024-0	アダプタ	ADAPTER	1	INC.2
2	2630-02029-0	リング	O-RING	1	
3	2341-36095-1	ホース	HOSE	1	
4	3260-31060-0	アダプタ	ADAPTER	1	INC.5
5	2630-02018-0	リング	O-RING	1	
6	4225-40000-0	ポンプ	PUMP	1	INC.69
7	4215-14001-0	リング	O-RING	1	
8	3100-31007-0	ボルト	BOLT	2	
9	2171-10025-0	スプリングワッシャ	SPRING WASHER	2	
10	2170-10032-2	ワッシャ	WASHER	2	
11	4221-49000-0	カップリング	COUPLING	1	INC.12
12	2630-02011-0	リング	O-RING	1	
13	3260-31039-0	アダプタ	ADAPTER	1	INC.14
14	2630-02018-0	リング	O-RING	1	
15	2898-00107-0	バンド	BAND	2	
16	2341-11102-4	ホース	HOSE	1	
17	2341-12102-2	ホース	HOSE	1	
18	2341-11234-4	ホース	HOSE	1	
19	2341-12288-2	ホース	HOSE	1	
20	4220-02000-0	パワーシリンダ	POWER CYLINDER	1	INC.65
21	2341-11146-4	ホース	HOSE	1	
22	2265-03003-3	アダプタ	ADAPTER	1	INC.23
23	2630-02014-0	リング	O-RING	1	
24	2341-11150-4	ホース	HOSE	1	
25	2265-03003-3	アダプタ	ADAPTER	1	INC.26
26	2630-02014-0	リング	O-RING	1	
27	2898-00107-0	バンド	BAND	1	
28	3934-11106-0	クランプ	CLAMP	2	
29	1445-32009-0	クランプ	CLAMP	2	
30	2100-08080-1	ボルト	BOLT	2	
31	2171-08020-0	スプリングワッシャ	SPRING WASHER	2	
32	2170-08016-0	ワッシャ	WASHER	4	
33	2120-08065-0	ナット	NUT	2	
34	3260-62062-0	アダプタ	ADAPTER	1	INC.35
35	2632-00008-0	リング	O-RING	1	
36	3260-62049-1	アダプタ	ADAPTER	1	INC.37
37	2632-00008-0	リング	O-RING	1	
38	4216-96000-0	オービットロール	ORBITROL	1	
39	2265-19003-1	アダプタ	ADAPTER	2	INC.40
40	2632-00008-0	リング	O-RING	2	
41	1446-32007-1	ブラケット	BRACKET	1	
42	2100-10025-1	ボルト	BOLT	2	
43	2170-10020-0	ワッシャ	WASHER	2	
44	2100-08020-1	ボルト	BOLT	4	
45	2171-08020-0	スプリングワッシャ	SPRING WASHER	4	
46	2170-08016-0	ワッシャ	WASHER	4	
47	4213-46000-0	フィルタ	FILTER	1	INC.66-68

記号 Key No.	部品番号 Parts No.	部品名称	Parts Name	数量 Q'ty	備考 Remarks
48	2472-01002-0	グリースニップル	GREASE NIPPLE	1	
49	4703-14000-0	キャップ	CAP	1	
50	2100-10020-1	ボルト	BOLT	1	
51	2170-10020-0	ワッシャ	WASHER	1	
52	1508-32008-1	ピン	PIN	1	
53	1508-32005-0	スペーサ	SPACER	2	
54	1508-32005-0	スペーサ	SPACER	2	
55	2100-10020-1	ボルト	BOLT	1	
56	2170-10020-0	ワッシャ	WASHER	1	
57	1508-32008-1	ピン	PIN	1	
58	2472-01002-0	グリースニップル	GREASE NIPPLE	1	
59	4703-14000-0	キャップ	CAP	1	
60	3416-02060-0	クランプ	CLAMP	1	
61	2265-03003-3	アダプタ	ADAPTER	2	INC.62
62	2630-02014-0	Oリング	O-RING	2	
63	2265-04004-3	アダプタ	ADAPTER	2	INC.64
64	2630-02018-0	Oリング	O-RING	2	
65	4216-55001-0	シールキット	SEAL KIT	1	
66	4213-46001-0	エレメント	ELEMENT	1	
67	4213-46002-0	シールワッシャ	SEAL WASHER	1	
68	4208-98005-0	スイッチ	SWITCH	1	
69	4225-40001-0	シールキット	SEAL KIT	1	

メモ ---memo---

操向油压装置

Steering Hydraulic System



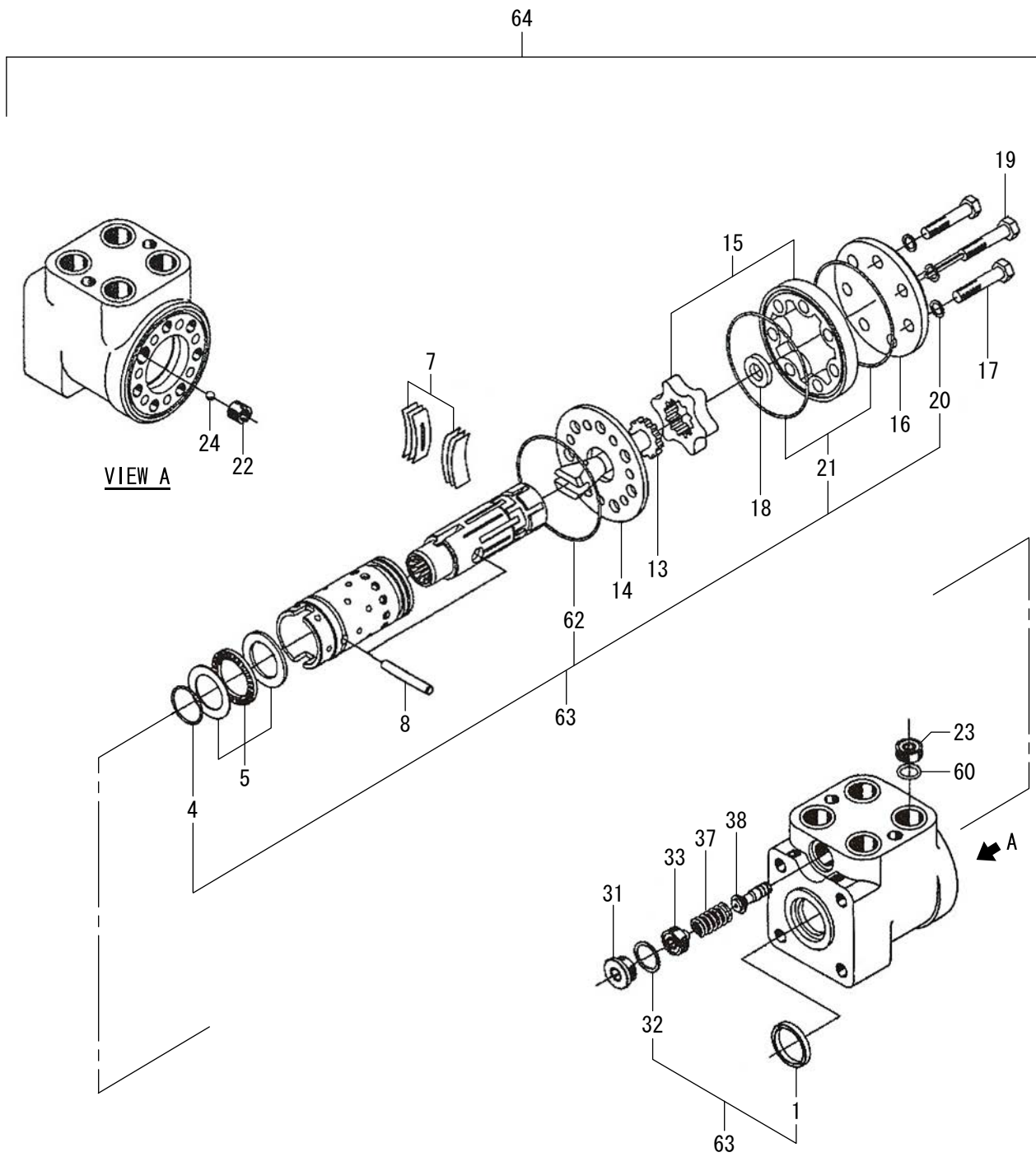
記号 Key No.	部品番号 Parts No.	部品名称	Parts Name	数量 Q'ty	備考 Remarks
1	3260-32024-0	アダプタ	ADAPTER	1	INC.2
2	2630-02029-0	リング	O-RING	1	
3	2341-36095-1	ホース	HOSE	1	31398
3	1449-32001-0	ホース	HOSE	1	31399
4	3260-31060-0	アダプタ	ADAPTER	1	INC.5
5	2630-02018-0	リング	O-RING	1	
6	4225-40000-0	ポンプ	PUMP	1	INC.69
7	4215-14001-0	リング	O-RING	1	
8	3100-31007-0	ボルト	BOLT	2	
9	2171-10025-0	スプリングワッシャ	SPRING WASHER	2	
10	2170-10032-2	ワッシャ	WASHER	2	
11	4221-49000-0	カップリング	COUPLING	1	INC.12
12	2630-02011-0	リング	O-RING	1	
13	3260-31039-0	アダプタ	ADAPTER	1	INC.14
14	2630-02018-0	リング	O-RING	1	
15	2898-00107-0	バンド	BAND	2	
16	2341-11102-4	ホース	HOSE	1	
17	2341-12102-2	ホース	HOSE	1	
18	2341-11234-4	ホース	HOSE	1	
19	2341-12288-2	ホース	HOSE	1	
20	4220-02000-0	パワーシリンダ	POWER CYLINDER	1	INC.65
21	2341-11146-4	ホース	HOSE	1	
22	2265-03003-3	アダプタ	ADAPTER	1	INC.23
23	2630-02014-0	リング	O-RING	1	
24	2341-11150-4	ホース	HOSE	1	
25	2265-03003-3	アダプタ	ADAPTER	1	INC.26
26	2630-02014-0	リング	O-RING	1	
27	2898-00107-0	バンド	BAND	1	
28	3934-11106-0	クランプ	CLAMP	2	
29	1445-32009-0	クランプ	CLAMP	2	
30	2100-08080-1	ボルト	BOLT	2	
31	2171-08020-0	スプリングワッシャ	SPRING WASHER	2	
32	2170-08016-0	ワッシャ	WASHER	4	
33	2120-08065-0	ナット	NUT	2	
34	3260-62062-0	アダプタ	ADAPTER	1	INC.35
35	2632-00008-0	リング	O-RING	1	
36	3260-62049-1	アダプタ	ADAPTER	1	INC.37
37	2632-00008-0	リング	O-RING	1	
38	4225-98000-0	オービットロール	ORBITROL	1	INC.70.71
39	2265-19003-1	アダプタ	ADAPTER	2	INC.40
40	2632-00008-0	リング	O-RING	2	
41	1446-32007-1	ブラケット	BRACKET	1	
42	2100-10025-1	ボルト	BOLT	2	
43	2170-10020-0	ワッシャ	WASHER	2	
44	2100-08020-1	ボルト	BOLT	4	
45	2171-08020-0	スプリングワッシャ	SPRING WASHER	4	
46	2170-08016-0	ワッシャ	WASHER	4	

記号 Key No.	部品番号 Parts No.	部品名称	Parts Name	数量 Q'ty	備考 Remarks
47	4213-46000-0	フィルタ	FILTER	1	INC.66-68
48	2472-01002-0	グリースニップル	GREASE NIPPLE	1	
49	4703-14000-0	キャップ	CAP	1	
50	2100-10020-1	ボルト	BOLT	1	
51	2170-10020-0	ワッシャ	WASHER	1	
52	1508-32008-1	ピン	PIN	1	
53	1508-32005-0	スペーサ	SPACER	2	
54	1508-32005-0	スペーサ	SPACER	2	
55	2100-10020-1	ボルト	BOLT	1	
56	2170-10020-0	ワッシャ	WASHER	1	
57	1508-32008-1	ピン	PIN	1	
58	2472-01002-0	グリースニップル	GREASE NIPPLE	1	
59	4703-14000-0	キャップ	CAP	1	
60	3416-02060-0	クランプ	CLAMP	1	
61	2265-03003-3	アダプタ	ADAPTER	2	INC.62
62	2630-02014-0	Oリング	O-RING	2	
63	2265-04004-3	アダプタ	ADAPTER	2	INC.64
64	2630-02018-0	Oリング	O-RING	2	
65	4216-55001-0	シールキット	SEAL KIT	1	
66	4213-46001-0	エレメント	ELEMENT	1	
67	4213-46002-0	シールワッシャ	SEAL WASHER	1	
68	4208-98005-0	スイッチ	SWITCH	1	
69	4225-40001-0	シールキット	SEAL KIT	1	
70	4225-98001-0	シールキット	SEAL KIT	1	
71	4208-22003-0	ニードルベアリングキット	NEEDLE BEARING KIT	1	

メモ ---memo---

Number
30101~

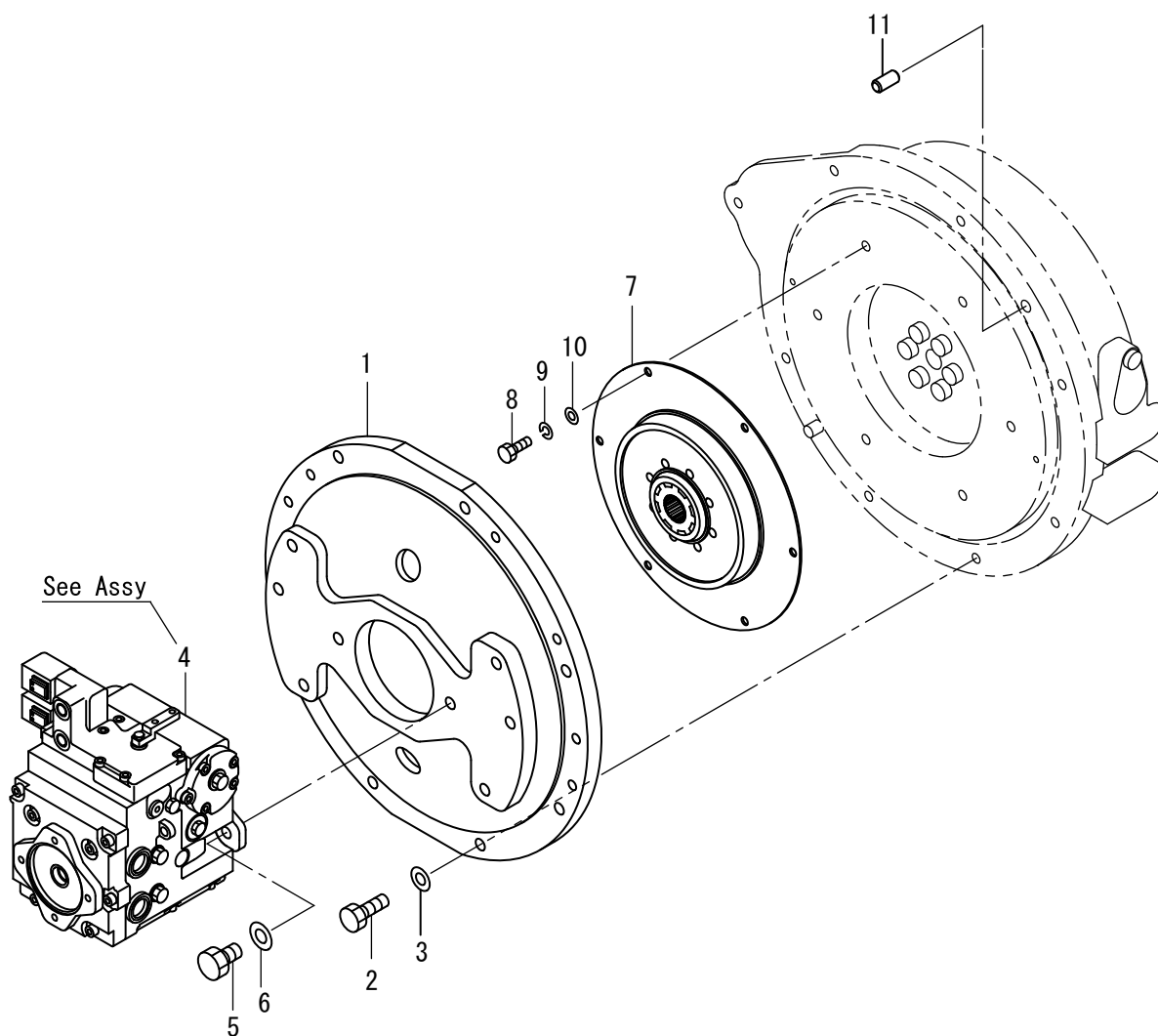
Assy (オービットロール) Assy (Orbitrol)



記号 Key No.	部品番号 Parts No.	部品名称	Parts Name	数量 Q'ty	備考 Remarks
1	4216-95002-0	ダストシ-ル	DUST SEAL	1	
4	4216-95003-0	リング	O-RING	1	
5	4216-95004-0	ベ-リング	BEARING	1	
7	4216-95005-0	スプリング	SPRING	1	
8	4216-95006-0	ピン	PIN	1	
13	4216-95007-0	シャフト	SHAFT	1	
14	4216-95008-0	プレート	PLATE	1	
15	4216-96001-0	ホイ-ルギヤ セット	GEAR WHELL SET	1	
16	4216-95010-0	カバー	COVER	1	
17	4216-96002-0	ボ-ルト	SCREW	6	
18	4216-96003-0	スペ-サ	SPACER	1	
19	4216-96004-0	ボ-ルト	BOLT	1	
20	4216-95014-0	ワッシャ	WASHER	7	
21	4216-95015-0	リング	O-RING	2	
22	4216-95016-0	ブッシング	BUSHING	1	
23	4216-95017-0	チェックバルブ	CHECK VALVE	1	
24	4216-95018-0	ボ-ル	BALL	1	
31	4216-95019-0	プラグ	PLUG	1	
32	4216-95020-0	ワッシャ	WASHER	1	
33	4216-95021-0	プラグ	PLUG	1	
37	4216-95022-0	スプリング	SPRING	1	
38	4216-95023-0	プランジャ	PLUNGER	1	
60	4216-95024-0	リング	O-RING	1	
62	4216-95025-0	リング	O-RING	1	
63	4216-95001-0	シ-ルキット	SEAL KIT	1	INC.1.4.20.21.32.62
64	4216-96000-0	オービットロ-ル	ORBITROL	1	

Number
30101~

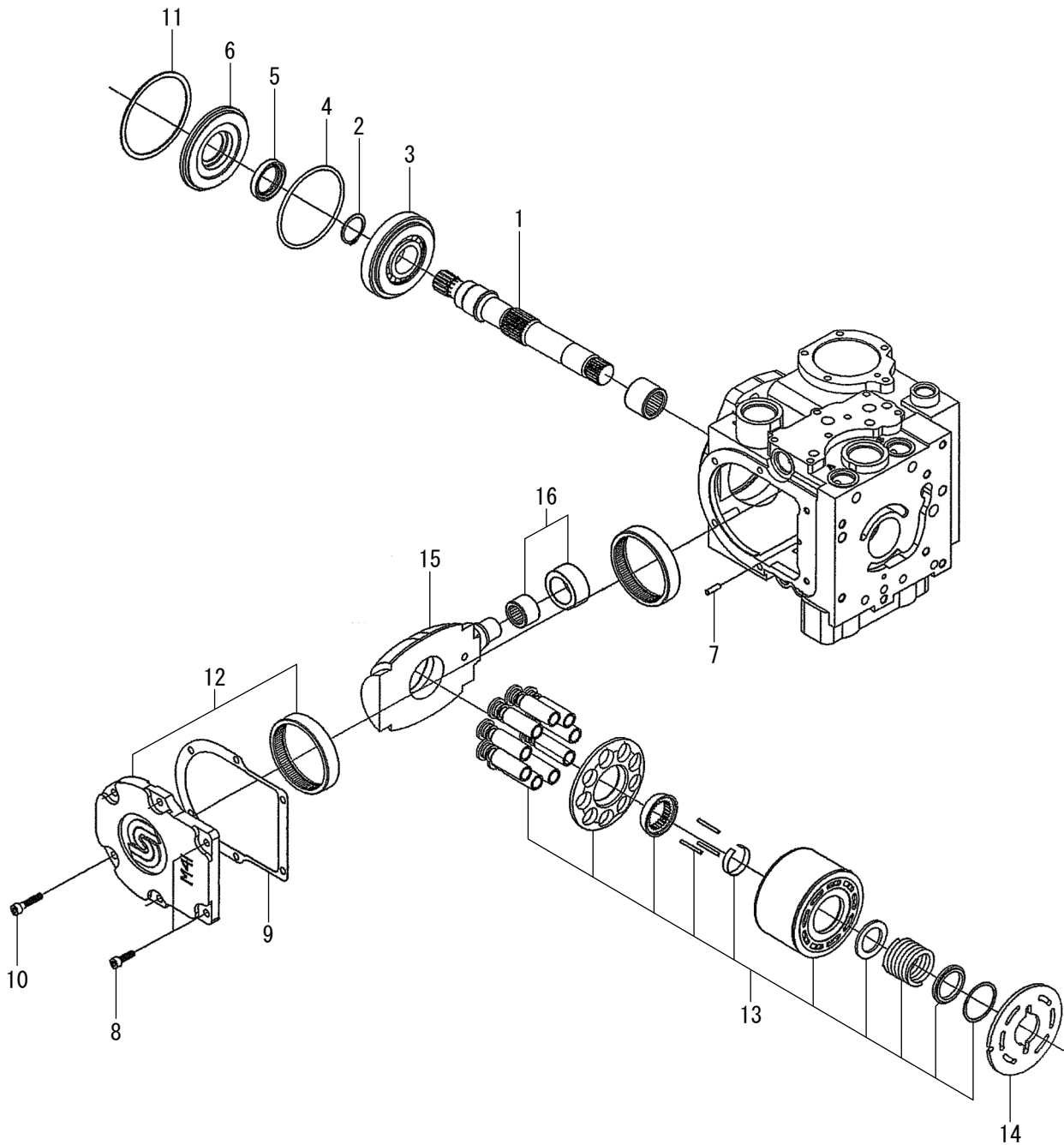
油圧装置（ポンプ取付） Hydraulic System (Pump Mounting)



記号 Key No.	部品番号 Parts No.	部品名称	Parts Name	数量 Q'ty	備考 Remarks
1	1446-36012-0	カバー	COVER	1	
2	2101-10035-1	ボルト	BOLT	7	
3	2170-10020-0	ワッシャ	WASHER	7	
4	4218-25000-0	ポンプ	PUMP	1	
5	2100-12040-3	ボルト	BOLT	2	
6	2170-12032-2	ワッシャ	WASHER	2	
7	4215-85000-0	カップリング	COUPLING	1	
8	3100-00058-0	ボルト	BOLT	6	
9	2171-08020-0	スプリングワッシャ	SPRING WASHER	6	
10	2170-08016-0	ワッシャ	WASHER	6	
11	4032-15002-0	ピン	PIN	2	

Number
30101~

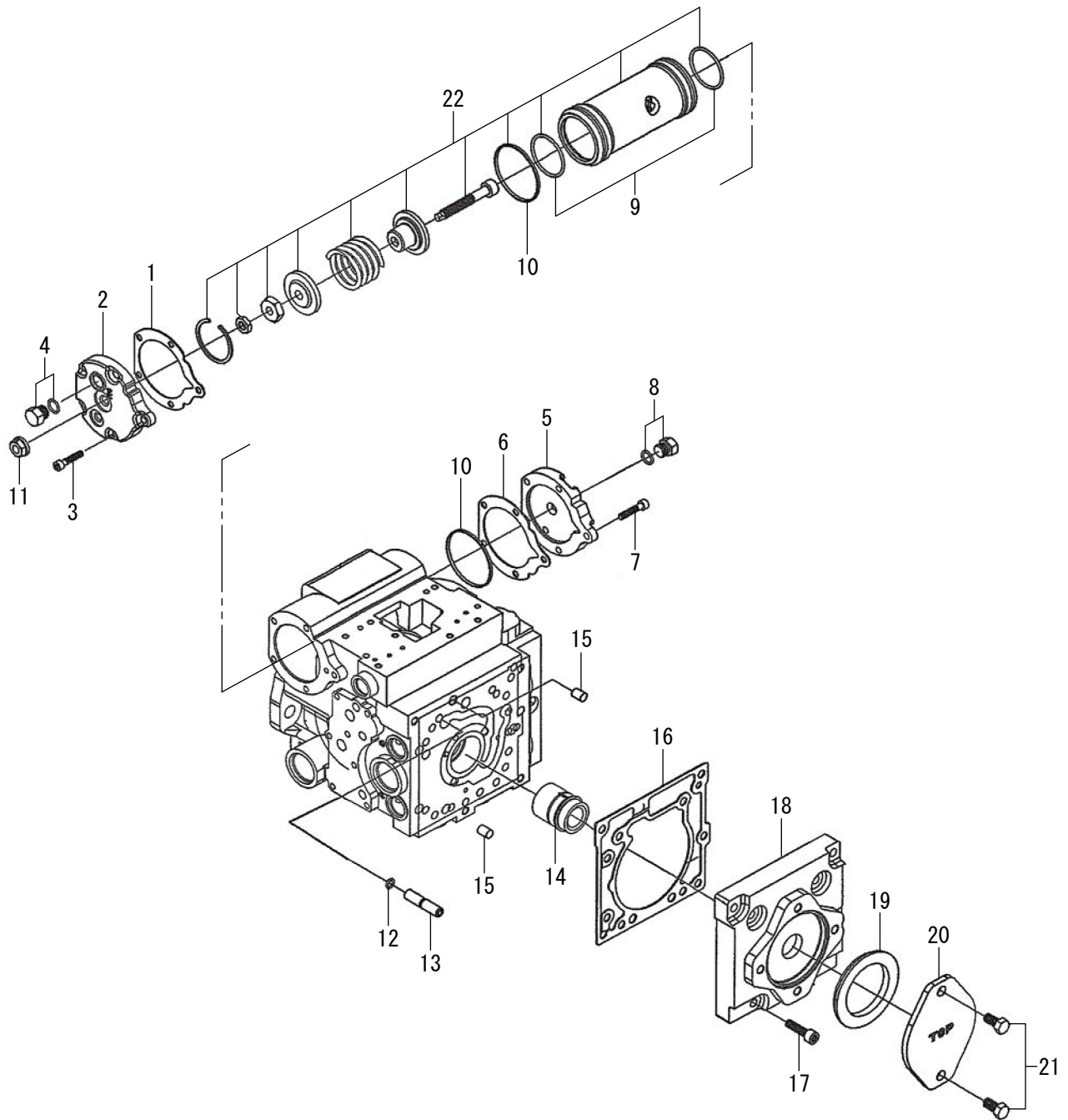
Assy (ポンプ 1-3) Assy (Pump 1-3)



記号 Key No.	部品番号 Parts No.	部品名称	Parts Name	数量 Q'ty	備考 Remarks
1	4218-25001-0	シャフト	SHAFT	1	
2	4223-40048-0	Cスナップリング	C-RETAINING RING	1	
3	4223-40049-0	ローラベアリング	ROLLER BEARING	1	
4	4215-84002-0	Oリング	O-RING	1	
5	4223-40050-0	シール	SEAL	1	
6	4223-40051-0	シール	SEAL	1	
7	4218-25015-0	ピン	PIN	1	
8	4216-44096-0	ロックアナツキボルト	HEAD CAP SCREW	2	
9	4215-84014-0	ガスケット	GASKET	1	
10	4223-40041-0	ロックアナツキボルト	HEAD CAP SCREW	4	
11	4223-40054-0	リテーニングリング	RETAINING RING	1	
12	4218-25029-0	カバーASSY	COVER ASSY	1	
13	4218-25036-0	シリンダブロックキット	CYLINDER BLOCK KIT	1	
14	4218-25034-0	プレート	PLATE	1	
15	4218-25047-0	スワッシュプレート	SWASHPLATE	1	
16	4215-84011-0	ベアリングASSY	BEARING ASSY	1	

Number
30101~

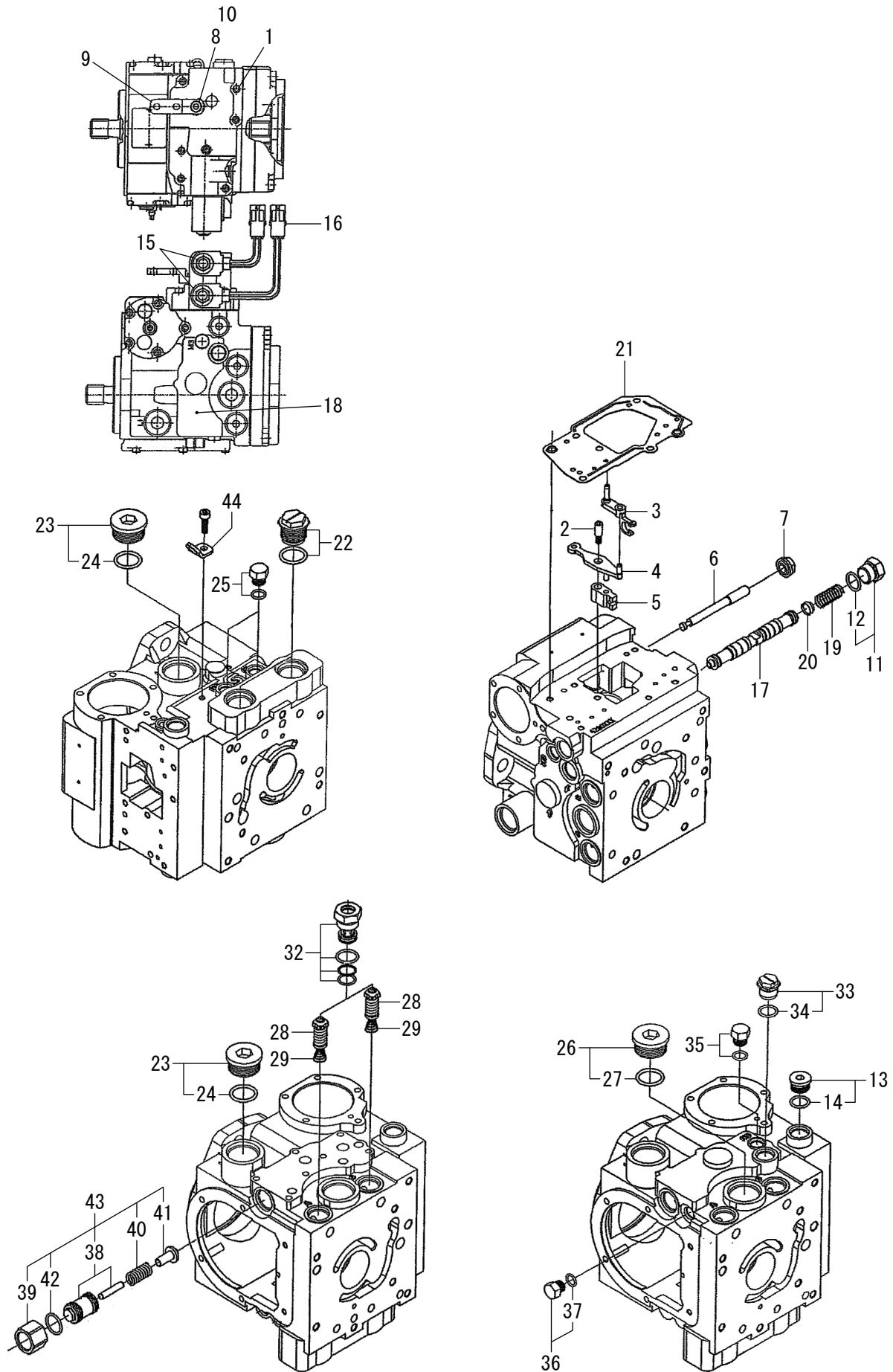
Assy (ポンプ 2-3) Assy (Pump 2-3)



記号 Key No.	部品番号 Parts No.	部品名称	Parts Name	数量 Q'ty	備考 Remarks
1	4215-84034-0	ガスケット	GASKET	1	
2	4218-25031-0	カバー	COVER	1	
3	4223-40041-0	ロツカクアナツキボルト	HEAD CAP SCREW	5	
4	4223-40021-0	プラグ ASSY	PLUG ASSY	1	
5	4218-25033-0	カバー	COVER	1	
6	4215-84034-0	ガスケット	GASKET	1	
7	4223-40041-0	ロツカクアナツキボルト	HEAD CAP SCREW	5	
8	4223-40021-0	プラグ ASSY	PLUG ASSY	1	
9	4218-25039-0	リング	O-RING	2	
10	4215-84025-0	リング	RING	2	
11	4218-25054-0	ナット	NUT	1	
12	4215-84015-0	リング	O-RING	1	
13	4218-25035-0	プラグ	PLUG	1	
14	4218-25049-0	カップリング	COUPLING	1	
15	4201-77059-0	ピン	PIN	2	
16	4218-25050-0	ガスケット	GASKET	1	
17	4218-25051-0	ロツカクアナツキボルト	HEAD CAP SCREW	7	
18	4218-25052-0	カバー	COVER	1	
19	4215-84031-0	シール	SEAL	1	
20	4218-25053-0	カバー	COVER	1	
21	4216-44071-0	ボルト	SCREW	2	
22	4218-25056-0	ピストン ASSY	PISTON ASSY	1	INC.9.10

Assy (ポンプ 3-3)

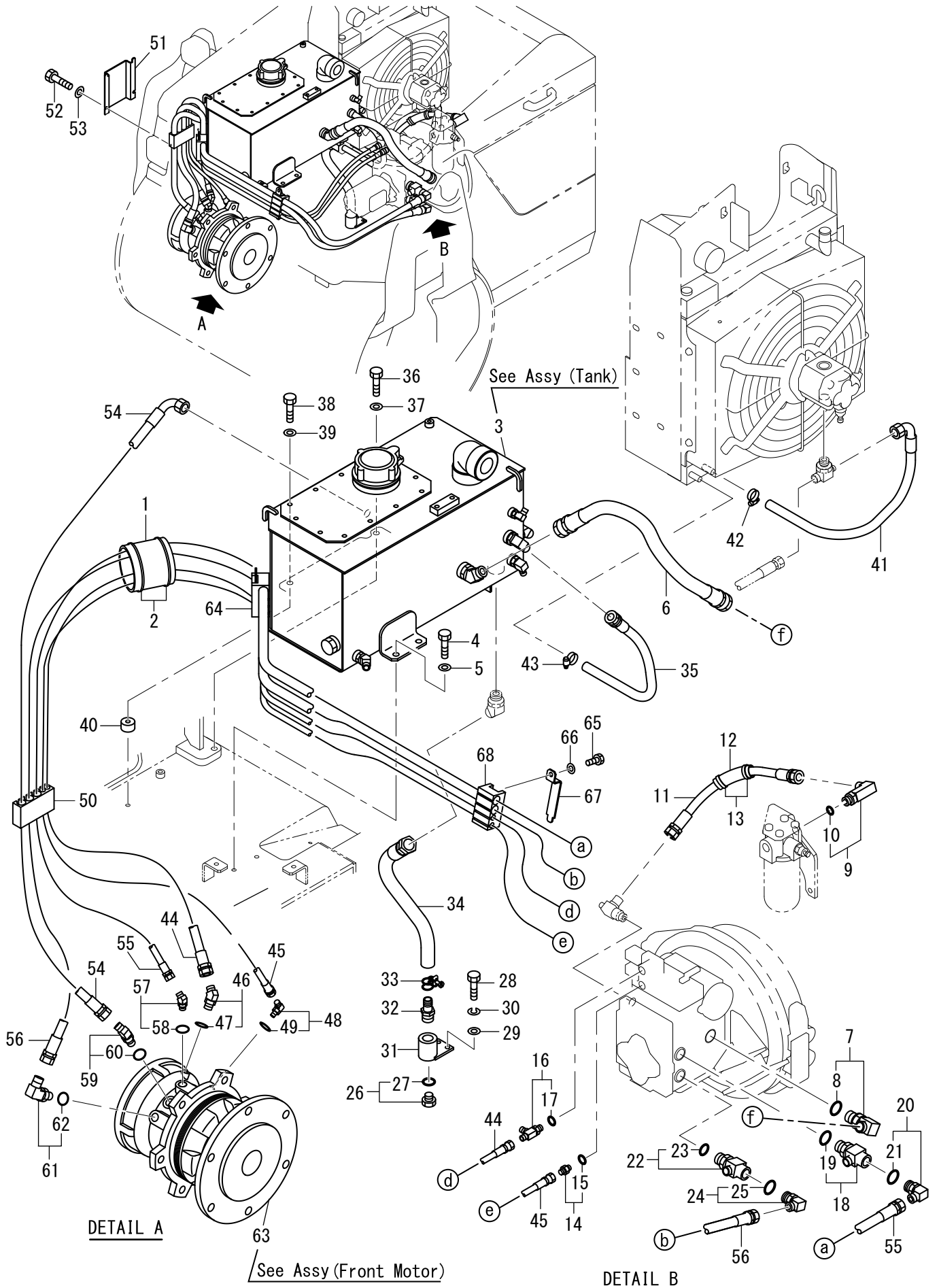
Assy (Pump 3-3)



記号 Key No.	部品番号 Parts No.	部品名称	Parts Name	数量 Q'ty	備考 Remarks
1	4223-40041-0	ロッカアナツキボルト	HEAD CAP SCREW	7	
2	4223-40069-0	ロッカアナツキボルト	HEAD CAP SCREW	1	
3	4215-84004-0	コントロールリンク	CONTROL LINK	1	
4	4215-84005-0	コントロールリンク	CONTROL LINK	1	
5	4223-40070-0	アジャスタ	ADJUSTER	1	
6	4223-40071-0	ボルト	BOLT	1	
7	4223-40030-0	ナット	NUT	1	
8	4218-25005-0	ワッシャ	WASHER	1	
9	4218-25006-0	アーム	ARM	1	
10	4216-44180-0	ナット	NUT	1	
11	4218-25011-0	プラグ	PLUG	1	INC.12
12	4223-40073-0	リング	O-RING	1	
13	4216-44176-0	プラグ ASSY	PLUG ASSY	1	INC.14
14	4223-40073-0	リング	O-RING	1	
15	4218-25012-0	ソレノイドバルブ	SOLENOID VALVE	2	
16	4218-25013-0	コネクタ	CONNECTOR	2	
17	4218-25014-0	スプール	SPOOL	1	
18	4218-25055-0	コントロール ASSY	CONTROL ASSY	1	
19	4223-40077-0	スプリング	SPRING	1	
20	4223-40078-0	アダプタ	ADAPTOR	1	
21	4215-84010-0	ガスケット	GASKET	1	
22	4218-25027-0	プラグ ASSY	PLUG ASSY	2	
23	4216-44009-0	プラグ ASSY	PLUG ASSY	2	INC.24
24	4218-38002-0	リング	O-RING	2	
25	4223-40007-0	プラグ ASSY	PLUG ASSY	1	
26	4216-44009-0	プラグ ASSY	PLUG ASSY	1	INC.27
27	4218-38002-0	リング	O-RING	1	
28	4218-25030-0	バルブ	VALVE	2	
29	4216-44032-0	スプリング	SPRING	2	
32	4222-00067-0	バルブ ASSY	VALVE ASSY	2	
33	4218-25037-0	プラグ ASSY	PLUG ASSY	1	INC.34
34	4223-40073-0	リング	O-RING	1	
35	4223-40007-0	プラグ ASSY	PLUG ASSY	1	
36	4206-60012-0	プラグ ASSY	PLUG ASSY	1	INC.37
37	4202-53062-0	リング	O-RING	1	
38	4216-47022-0	プラグ ASSY	PLUG ASSY	1	
39	4216-44161-0	ナット	NUT	1	
40	4216-47023-0	スプリング	SPRING	1	
41	4216-44160-0	ポップット	POPPET	1	
42	4202-08018-0	リング	O-RING	1	
43	4222-00064-0	バルブ ASSY	VALVE ASSY	1	INC.38-42
44	4223-40061-0	ブラケット	BRACKET	1	

Number
30101~

油圧装置 (フロントドライブ) Hydraulic System (Front Drive)



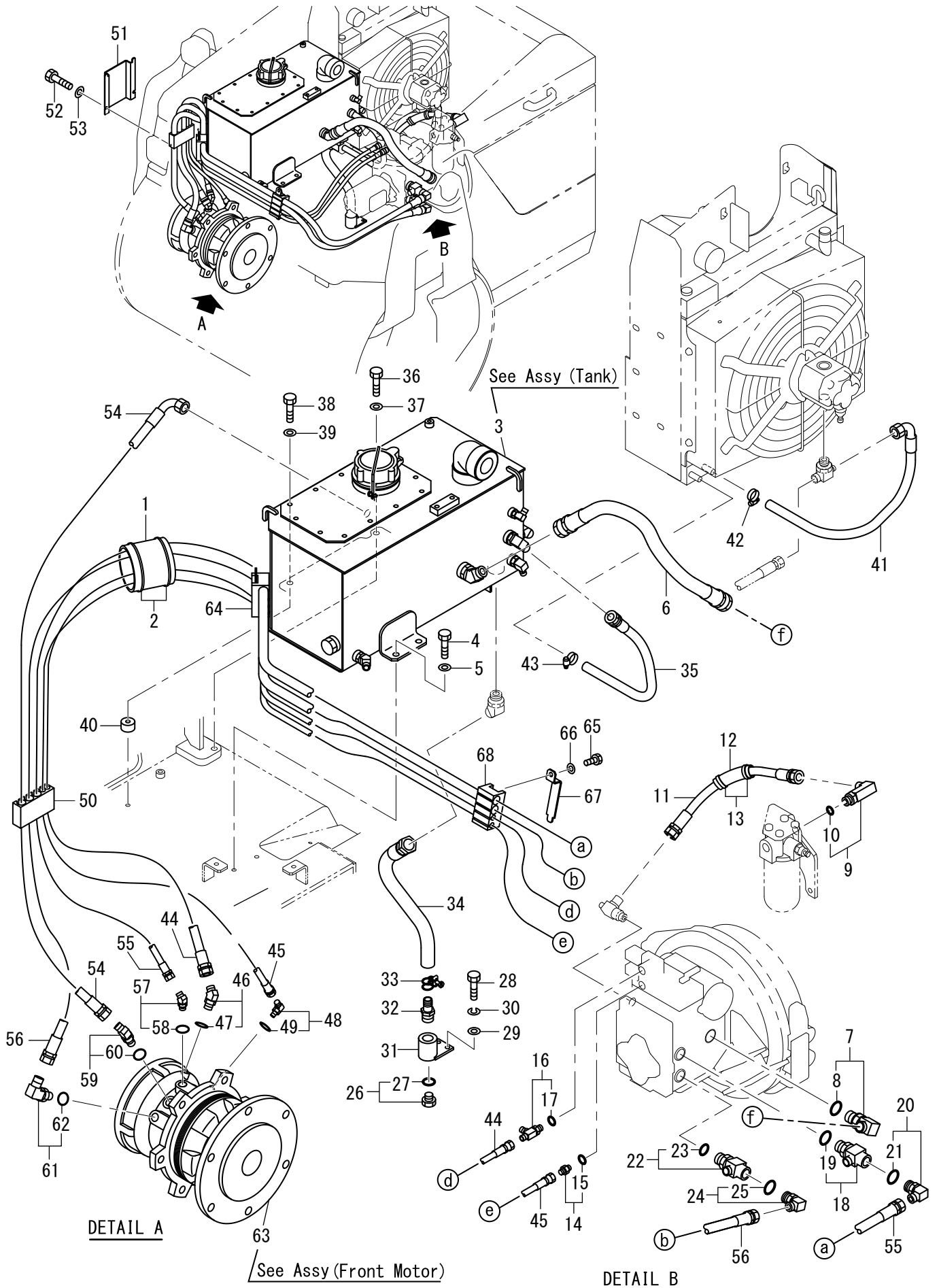
記号 Key No.	部品番号 Parts No.	部品名称	Parts Name	数量 Q'ty	備考 Remarks
1	1448-36020-0	フェルト	FELT	1	
2	2898-00107-0	バンド	BAND	2	
3	0449-36002-0	タンクASSY	TANK ASSY	1	
4	2100-10020-1	ボルト	BOLT	2	
5	2170-10020-0	ワッシャ	WASHER	2	
6	2341-14066-1	ホース	HOSE	1	
7	3260-62104-0	アダプタ	ADAPTER	1	INC.8
8	2632-00012-0	リング	O-RING	1	
9	3260-31050-0	アダプタ	ADAPTER	1	INC.10
10	2630-02018-0	リング	O-RING	1	
11	2341-12050-2	ホース	HOSE	1	
12	1447-36012-0	フェルト	FELT	1	
13	2898-00107-0	バンド	BAND	2	
14	2265-14002-0	アダプタ	ADAPTER	1	INC.15
15	2632-00006-0	リング	O-RING	1	
16	3260-62087-0	アダプタ	ADAPTER	1	INC.17
17	2632-00006-0	リング	O-RING	1	
18	1448-36017-1	アダプタ	ADAPTER	1	INC.19
19	2632-00012-0	リング	O-RING	1	
20	2265-04004-3	アダプタ	ADAPTER	1	INC.21
21	2630-02018-0	リング	O-RING	1	
22	1448-36017-1	アダプタ	ADAPTER	1	INC.23
23	2632-00012-0	リング	O-RING	1	
24	2265-04004-3	アダプタ	ADAPTER	1	INC.25
25	2630-02018-0	リング	O-RING	1	
26	2215-06001-2	プラグ	PLUG	1	INC.27
27	2630-02024-0	リング	O-RING	1	
28	2100-08020-1	ボルト	BOLT	2	
29	2170-08016-0	ワッシャ	WASHER	2	
30	2171-08020-0	スプリングワッシャ	SPRING WASHER	2	
31	1446-36021-1	ジョイント	JOINT	1	
32	2292-06200-0	ホースニップル	HOSE NIPPLE	1	
33	2291-00032-0	ホースバンド	HOSE CLAMP	1	
34	2340-14050-1	ホース	HOSE	1	
35	2340-12060-1	ホース	HOSE	1	
36	2100-10040-1	ボルト	BOLT	1	
37	2170-10020-0	ワッシャ	WASHER	1	
38	2100-10040-1	ボルト	BOLT	1	
39	2170-10020-0	ワッシャ	WASHER	1	
40	3934-01758-0	スペーサ	SPACER	1	30428
40	3931-02414-0	カラー	COLLAR	1	30429
41	2340-32060-1	ホース	HOSE	1	
42	3291-00017-0	ホースバンド	HOSE CLAMP	1	
43	3291-00017-0	ホースバンド	HOSE CLAMP	1	
44	2341-10196-2	ホース	HOSE	1	
45	2341-10204-2	ホース	HOSE	1	
46	2265-02002-6	アダプタ	ADAPTER	1	INC.47

記号 Key No.	部品番号 Parts No.	部品名称	Parts Name	数量 Q'ty	備考 Remarks
47	2630-02011-0	リング	O-RING	1	
48	2265-02002-3	アダプタ	ADAPTER	1	INC.49
49	2630-02011-0	リング	O-RING	1	
50	1448-36007-0	クランプ	CLAMP	1	
51	1446-36022-0	クランプ	CLAMP	1	
52	2100-08012-1	ボルト	BOLT	2	
53	2170-08023-2	ワッシャ	WASHER	2	
54	2341-32080-1	ホース	HOSE	1	
55	2341-12208-6	ホース	HOSE	1	
56	2341-12214-6	ホース	HOSE	1	
57	2265-04004-6	アダプタ	ADAPTER	1	INC.58
58	2630-02018-0	リング	O-RING	1	
59	3260-36150-0	アダプタ	ADAPTER	1	INC.60
60	2630-02018-0	リング	O-RING	1	
61	3260-31156-0	アダプタ	ADAPTER	1	INC.62
62	2630-02018-0	リング	O-RING	1	
63	4218-30000-0	モータ	MOTOR	1	
64	1448-36016-0	クランプ	CLAMP	1	
65	2100-08012-1	ボルト	BOLT	1	
66	2170-08016-0	ワッシャ	WASHER	1	
67	1446-36039-0	ブラケット	BRACKET	1	
68	1448-36016-0	クランプ	CLAMP	1	

メモ ---memo---

Number
30453~

油圧装置 (フロントドライブ) Hydraulic System (Front Drive)



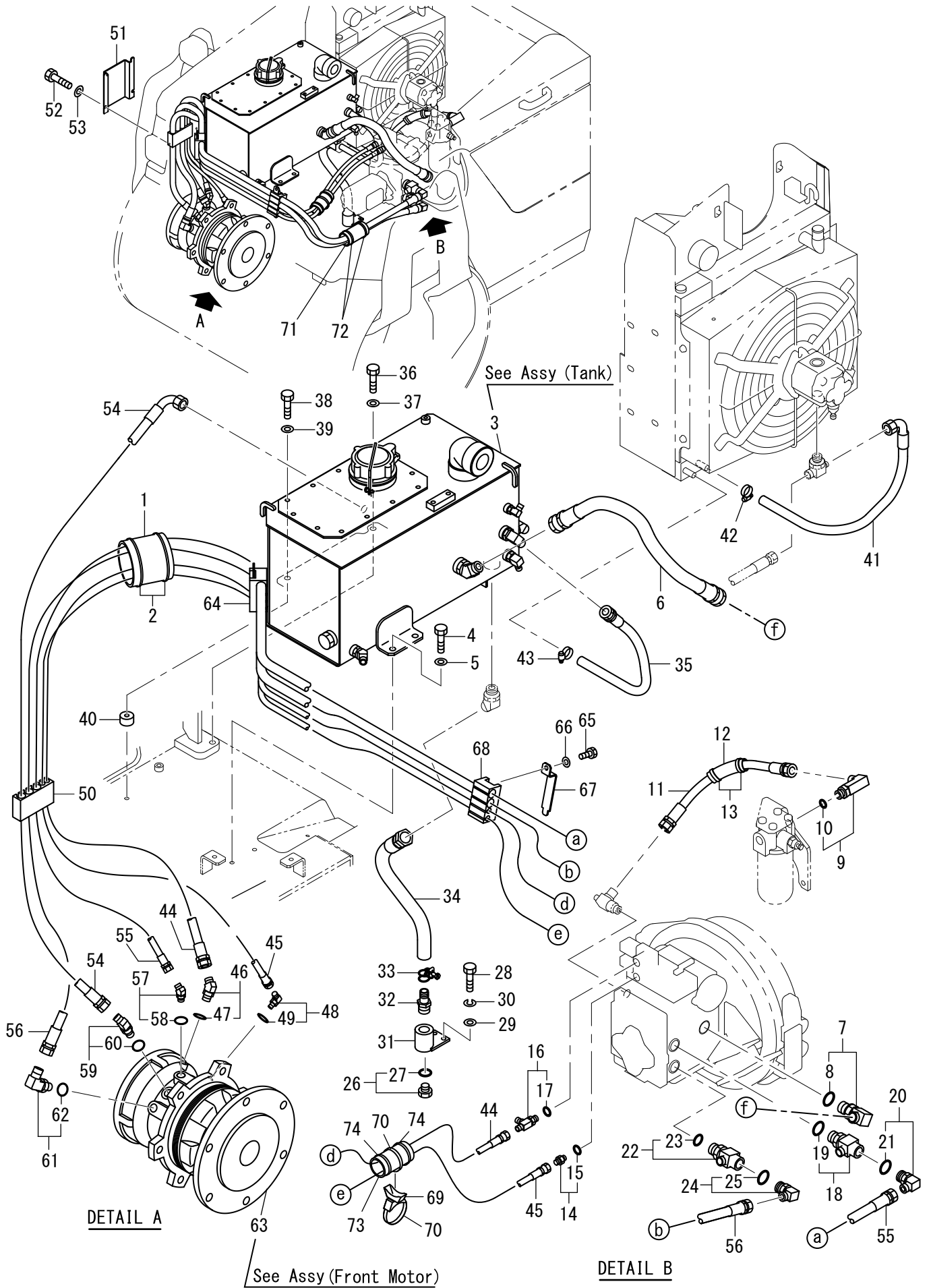
記号 Key No.	部品番号 Parts No.	部品名称	Parts Name	数量 Q'ty	備考 Remarks
1	1448-36020-0	フェルト	FELT	1	
2	2898-00107-0	バンド	BAND	2	
3	0449-36002-2	タンクASSY	TANK ASSY	1	
4	2100-10020-1	ボルト	BOLT	2	
5	2170-10020-0	ワッシャ	WASHER	2	
6	2341-14066-1	ホース	HOSE	1	
7	3260-62104-0	アダプタ	ADAPTER	1	INC.8
8	2632-00012-0	リング	O-RING	1	
9	3260-31050-0	アダプタ	ADAPTER	1	INC.10
10	2630-02018-0	リング	O-RING	1	
11	2341-12050-2	ホース	HOSE	1	
12	1447-36012-0	フェルト	FELT	1	
13	2898-00107-0	バンド	BAND	2	
14	2265-14002-0	アダプタ	ADAPTER	1	INC.15
15	2632-00006-0	リング	O-RING	1	
16	3260-62087-0	アダプタ	ADAPTER	1	INC.17
17	2632-00006-0	リング	O-RING	1	
18	1448-36017-1	アダプタ	ADAPTER	1	INC.19
19	2632-00012-0	リング	O-RING	1	
20	2265-04004-3	アダプタ	ADAPTER	1	INC.21
21	2630-02018-0	リング	O-RING	1	
22	1448-36017-1	アダプタ	ADAPTER	1	INC.23
23	2632-00012-0	リング	O-RING	1	
24	2265-04004-3	アダプタ	ADAPTER	1	INC.25
25	2630-02018-0	リング	O-RING	1	
26	2215-06001-2	プラグ	PLUG	1	INC.27
27	2630-02024-0	リング	O-RING	1	
28	2100-08020-1	ボルト	BOLT	2	
29	2170-08016-0	ワッシャ	WASHER	2	
30	2171-08020-0	スプリングワッシャ	SPRING WASHER	2	
31	1446-36021-1	ジョイント	JOINT	1	
32	2292-06200-0	ホースニップル	HOSE NIPPLE	1	
33	2291-00032-0	ホースバンド	HOSE CLAMP	1	
34	2340-14050-1	ホース	HOSE	1	
35	2340-12054-1	ホース	HOSE	1	
36	2100-10040-1	ボルト	BOLT	1	
37	2170-10020-0	ワッシャ	WASHER	1	
38	2100-10040-1	ボルト	BOLT	1	
39	2170-10020-0	ワッシャ	WASHER	1	
40	3931-02414-0	カラー	COLLAR	1	
41	2340-32054-1	ホース	HOSE	1	
42	3291-00017-0	ホースバンド	HOSE CLAMP	1	
43	3291-00017-0	ホースバンド	HOSE CLAMP	1	
44	2341-10196-2	ホース	HOSE	1	
45	2341-10204-2	ホース	HOSE	1	
46	2265-02002-6	アダプタ	ADAPTER	1	INC.47
47	2630-02011-0	リング	O-RING	1	

記号 Key No.	部品番号 Parts No.	部品名称	Parts Name	数量 Q'ty	備考 Remarks
48	2265-02002-3	アダプタ	ADAPTER	1	INC.49
49	2630-02011-0	リング	O-RING	1	
50	1448-36007-0	クランプ	CLAMP	1	
51	1446-36022-0	クランプ	CLAMP	1	
52	2100-08012-1	ボルト	BOLT	2	
53	2170-08023-2	ワッシャ	WASHER	2	
54	2341-32080-1	ホース	HOSE	1	
55	2341-12208-6	ホース	HOSE	1	
56	2341-12214-6	ホース	HOSE	1	
57	2265-04004-6	アダプタ	ADAPTER	1	INC.58
58	2630-02018-0	リング	O-RING	1	
59	3260-36150-0	アダプタ	ADAPTER	1	INC.60
60	2630-02018-0	リング	O-RING	1	
61	3260-31156-0	アダプタ	ADAPTER	1	INC.62
62	2630-02018-0	リング	O-RING	1	
63	4218-30000-0	モータ	MOTOR	1	
64	1448-36016-0	クランプ	CLAMP	1	
65	2100-08012-1	ボルト	BOLT	1	
66	2170-08016-0	ワッシャ	WASHER	1	
67	1446-36039-0	ブラケット	BRACKET	1	
68	1448-36016-0	クランプ	CLAMP	1	

メモ ---memo---

Number
31049~

油圧装置 (フロントドライブ) Hydraulic System (Front Drive)



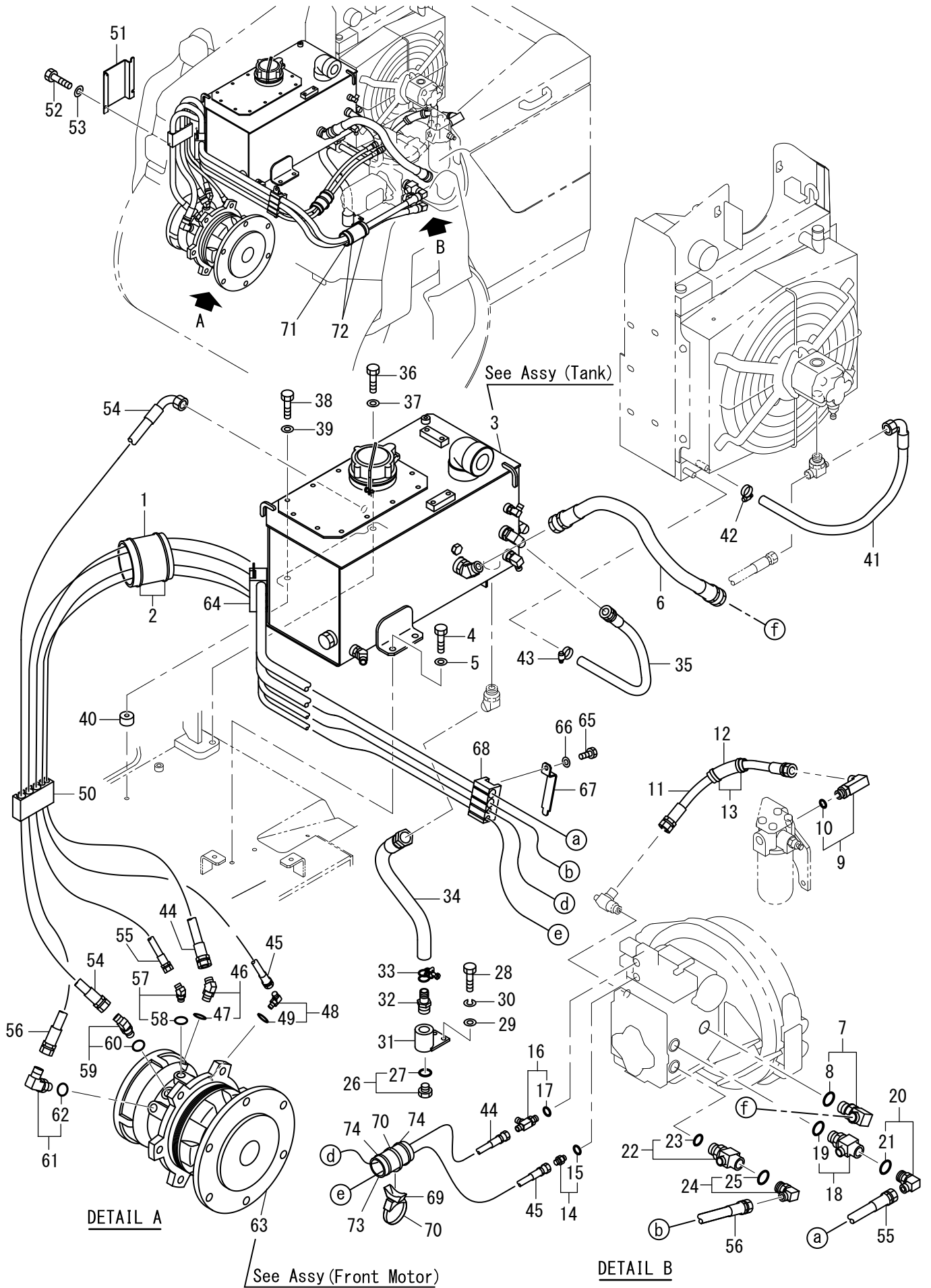
記号 Key No.	部品番号 Parts No.	部品名称	Parts Name	数量 Q'ty	備考 Remarks
1	1448-36020-0	フェルト	FELT	1	
2	2898-00107-0	バンド	BAND	2	
3	0449-36002-2	タンクASSY	TANK ASSY	1	
4	2100-10020-1	ボルト	BOLT	2	
5	2170-10020-0	ワッシャ	WASHER	2	
6	2341-14066-1	ホース	HOSE	1	
7	3260-62104-0	アダプタ	ADAPTER	1	INC.8
8	2632-00012-0	リング	O-RING	1	
9	3260-31050-0	アダプタ	ADAPTER	1	INC.10
10	2630-02018-0	リング	O-RING	1	
11	2341-12050-2	ホース	HOSE	1	
12	1447-36012-0	フェルト	FELT	1	
13	2898-00107-0	バンド	BAND	2	
14	2265-14002-0	アダプタ	ADAPTER	1	INC.15
15	2632-00006-0	リング	O-RING	1	
16	3260-62087-0	アダプタ	ADAPTER	1	INC.17
17	2632-00006-0	リング	O-RING	1	
18	1448-36017-1	アダプタ	ADAPTER	1	INC.19
19	2632-00012-0	リング	O-RING	1	
20	2265-04004-3	アダプタ	ADAPTER	1	INC.21
21	2630-02018-0	リング	O-RING	1	
22	1448-36017-1	アダプタ	ADAPTER	1	INC.23
23	2632-00012-0	リング	O-RING	1	
24	2265-04004-3	アダプタ	ADAPTER	1	INC.25
25	2630-02018-0	リング	O-RING	1	
26	2215-06001-2	プラグ	PLUG	1	INC.27
27	2630-02024-0	リング	O-RING	1	
28	2100-08020-1	ボルト	BOLT	2	
29	2170-08016-0	ワッシャ	WASHER	2	
30	2171-08020-0	スプリングワッシャ	SPRING WASHER	2	
31	1446-36021-1	ジョイント	JOINT	1	
32	2292-06200-0	ホースニップル	HOSE NIPPLE	1	
33	2291-00032-0	ホースバンド	HOSE CLAMP	1	
34	2340-14050-1	ホース	HOSE	1	
35	2340-12054-1	ホース	HOSE	1	
36	2100-10040-1	ボルト	BOLT	1	
37	2170-10020-0	ワッシャ	WASHER	1	
38	2100-10040-1	ボルト	BOLT	1	
39	2170-10020-0	ワッシャ	WASHER	1	
40	3931-02414-0	カラー	COLLAR	1	
41	2340-32054-1	ホース	HOSE	1	
42	3291-00017-0	ホースバンド	HOSE CLAMP	1	
43	3291-00017-0	ホースバンド	HOSE CLAMP	1	
44	2341-10196-2	ホース	HOSE	1	
45	2341-10204-2	ホース	HOSE	1	
46	2265-02002-6	アダプタ	ADAPTER	1	INC.47
47	2630-02011-0	リング	O-RING	1	

記号 Key No.	部品番号 Parts No.	部品名称	Parts Name	数量 Q'ty	備考 Remarks
48	2265-02002-3	アダプタ	ADAPTER	1	INC.49
49	2630-02011-0	リング	O-RING	1	
50	1448-36007-0	クランプ	CLAMP	1	
51	1446-36022-0	クランプ	CLAMP	1	
52	2100-08012-1	ボルト	BOLT	2	
53	2170-08023-2	ワッシャ	WASHER	2	
54	2341-32080-1	ホース	HOSE	1	
55	2341-12198-6	ホース	HOSE	1	
56	2341-12204-6	ホース	HOSE	1	
57	2265-04004-6	アダプタ	ADAPTER	1	INC.58
58	2630-02018-0	リング	O-RING	1	
59	3260-36150-0	アダプタ	ADAPTER	1	INC.60
60	2630-02018-0	リング	O-RING	1	
61	3260-31156-0	アダプタ	ADAPTER	1	INC.62
62	2630-02018-0	リング	O-RING	1	
63	4218-30000-0	モータ	MOTOR	1	
64	1448-36016-0	クランプ	CLAMP	1	
65	2100-08012-1	ボルト	BOLT	1	
66	2170-08016-0	ワッシャ	WASHER	1	
67	1446-36039-0	ブラケット	BRACKET	1	
68	1448-36016-0	クランプ	CLAMP	1	
69	4719-01000-0	クランプ	CLAMP	1	
70	2898-00107-0	バンド	BAND	2	
71	1448-36020-0	フェルト	FELT	1	
72	2898-00107-0	バンド	BAND	2	
73	1634-36009-0	フェルト	FELT	1	
74	2898-00107-0	バンド	BAND	2	

メモ ---memo---

Number
32145~

油圧装置 (フロントドライブ) Hydraulic System (Front Drive)



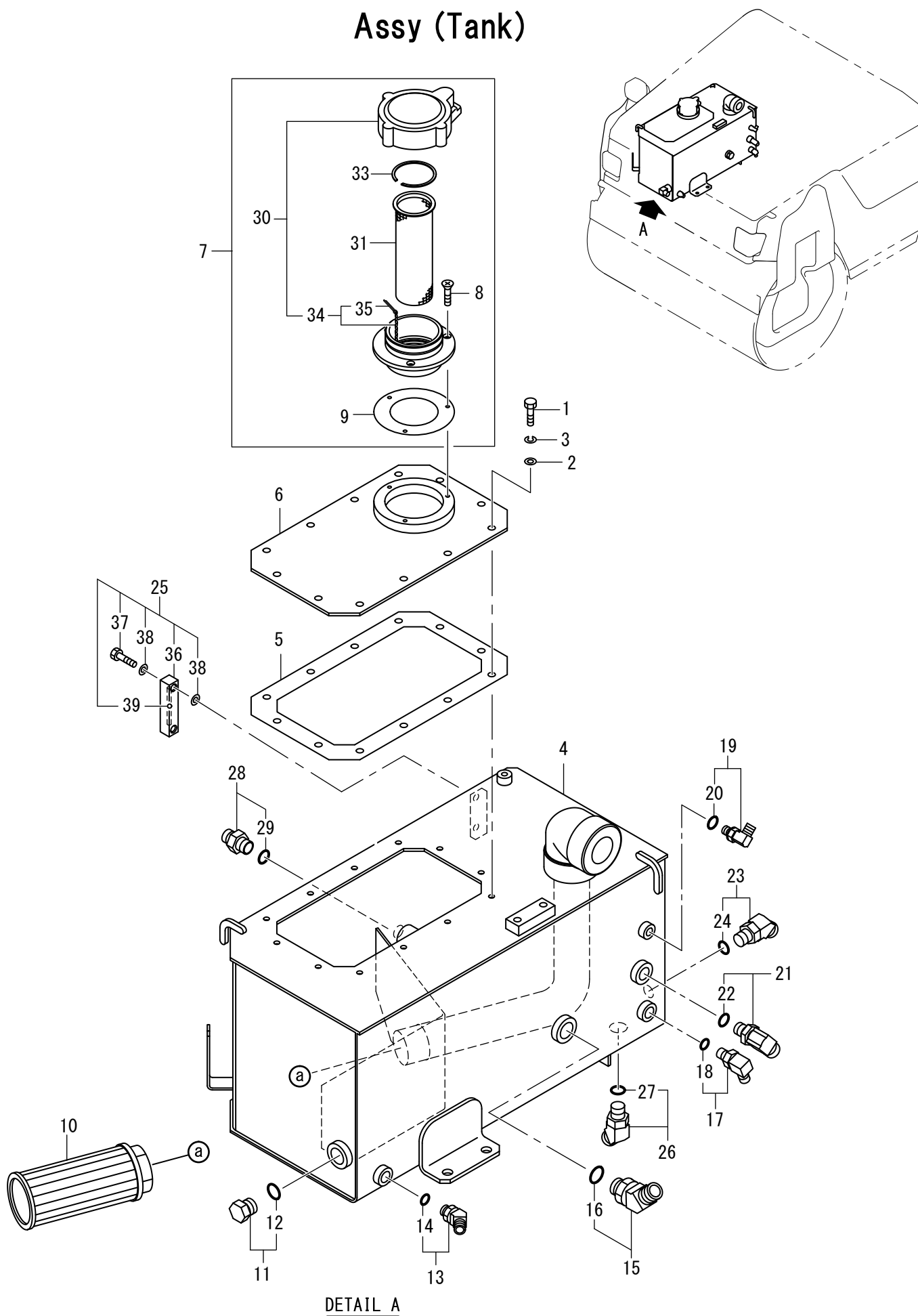
記号 Key No.	部品番号 Parts No.	部品名称	Parts Name	数量 Q'ty	備考 Remarks
1	1448-36020-0	フェルト	FELT	1	
2	2898-00107-0	バンド	BAND	2	
3	0449-36003-0	タンクASSY	TANK ASSY	1	
4	2100-10020-1	ボルト	BOLT	2	
5	2170-10020-0	ワッシャ	WASHER	2	
6	2341-14066-1	ホース	HOSE	1	
7	3260-62104-0	アダプタ	ADAPTER	1	INC.8
8	2632-00012-0	リング	O-RING	1	
9	3260-31050-0	アダプタ	ADAPTER	1	INC.10
10	2630-02018-0	リング	O-RING	1	
11	2341-12050-2	ホース	HOSE	1	
12	1447-36012-0	フェルト	FELT	1	
13	2898-00107-0	バンド	BAND	2	
14	2265-14002-0	アダプタ	ADAPTER	1	INC.15
15	2632-00006-0	リング	O-RING	1	
16	3260-62087-0	アダプタ	ADAPTER	1	INC.17
17	2632-00006-0	リング	O-RING	1	
18	1448-36017-1	アダプタ	ADAPTER	1	INC.19
19	2632-00012-0	リング	O-RING	1	
20	2265-04004-3	アダプタ	ADAPTER	1	INC.21
21	2630-02018-0	リング	O-RING	1	
22	1448-36017-1	アダプタ	ADAPTER	1	INC.23
23	2632-00012-0	リング	O-RING	1	
24	2265-04004-3	アダプタ	ADAPTER	1	INC.25
25	2630-02018-0	リング	O-RING	1	
26	2215-06001-2	プラグ	PLUG	1	INC.27
27	2630-02024-0	リング	O-RING	1	
28	2100-08020-1	ボルト	BOLT	2	
29	2170-08016-0	ワッシャ	WASHER	2	
30	2171-08020-0	スプリングワッシャ	SPRING WASHER	2	
31	1446-36021-1	ジョイント	JOINT	1	
32	2292-06200-0	ホースニップル	HOSE NIPPLE	1	
33	2291-00032-0	ホースバンド	HOSE CLAMP	1	
34	2340-14050-1	ホース	HOSE	1	
35	2340-12054-1	ホース	HOSE	1	
36	2100-10040-1	ボルト	BOLT	1	
37	2170-10020-0	ワッシャ	WASHER	1	
38	2100-10040-1	ボルト	BOLT	1	
39	2170-10020-0	ワッシャ	WASHER	1	
40	3931-02414-0	カラー	COLLAR	1	
41	2340-32054-1	ホース	HOSE	1	
42	3291-00017-0	ホースバンド	HOSE CLAMP	1	
43	3291-00017-0	ホースバンド	HOSE CLAMP	1	
44	2341-10196-2	ホース	HOSE	1	
45	2341-10204-2	ホース	HOSE	1	
46	2265-02002-6	アダプタ	ADAPTER	1	INC.47
47	2630-02011-0	リング	O-RING	1	

記号 Key No.	部品番号 Parts No.	部品名称	Parts Name	数量 Q'ty	備考 Remarks
48	2265-02002-3	アダプタ	ADAPTER	1	INC.49
49	2630-02011-0	リング	O-RING	1	
50	1448-36007-0	クランプ	CLAMP	1	
51	1446-36022-0	クランプ	CLAMP	1	
52	2100-08012-1	ボルト	BOLT	2	
53	2170-08023-2	ワッシャ	WASHER	2	
54	2341-32080-1	ホース	HOSE	1	
55	2341-12198-6	ホース	HOSE	1	
56	2341-12204-6	ホース	HOSE	1	
57	2265-04004-6	アダプタ	ADAPTER	1	INC.58
58	2630-02018-0	リング	O-RING	1	
59	3260-36150-0	アダプタ	ADAPTER	1	INC.60
60	2630-02018-0	リング	O-RING	1	
61	3260-31156-0	アダプタ	ADAPTER	1	INC.62
62	2630-02018-0	リング	O-RING	1	
63	4218-30000-0	モータ	MOTOR	1	
64	1448-36016-0	クランプ	CLAMP	1	
65	2100-08012-1	ボルト	BOLT	1	
66	2170-08016-0	ワッシャ	WASHER	1	
67	1446-36039-0	ブラケット	BRACKET	1	
68	1448-36016-0	クランプ	CLAMP	1	
69	4719-01000-0	クランプ	CLAMP	1	
70	2898-00107-0	バンド	BAND	2	
71	1448-36020-0	フェルト	FELT	1	
72	2898-00107-0	バンド	BAND	2	
73	1634-36009-0	フェルト	FELT	1	
74	2898-00107-0	バンド	BAND	2	

メモ ---memo---

Number
30101~

Assy (タンク) Assy (Tank)



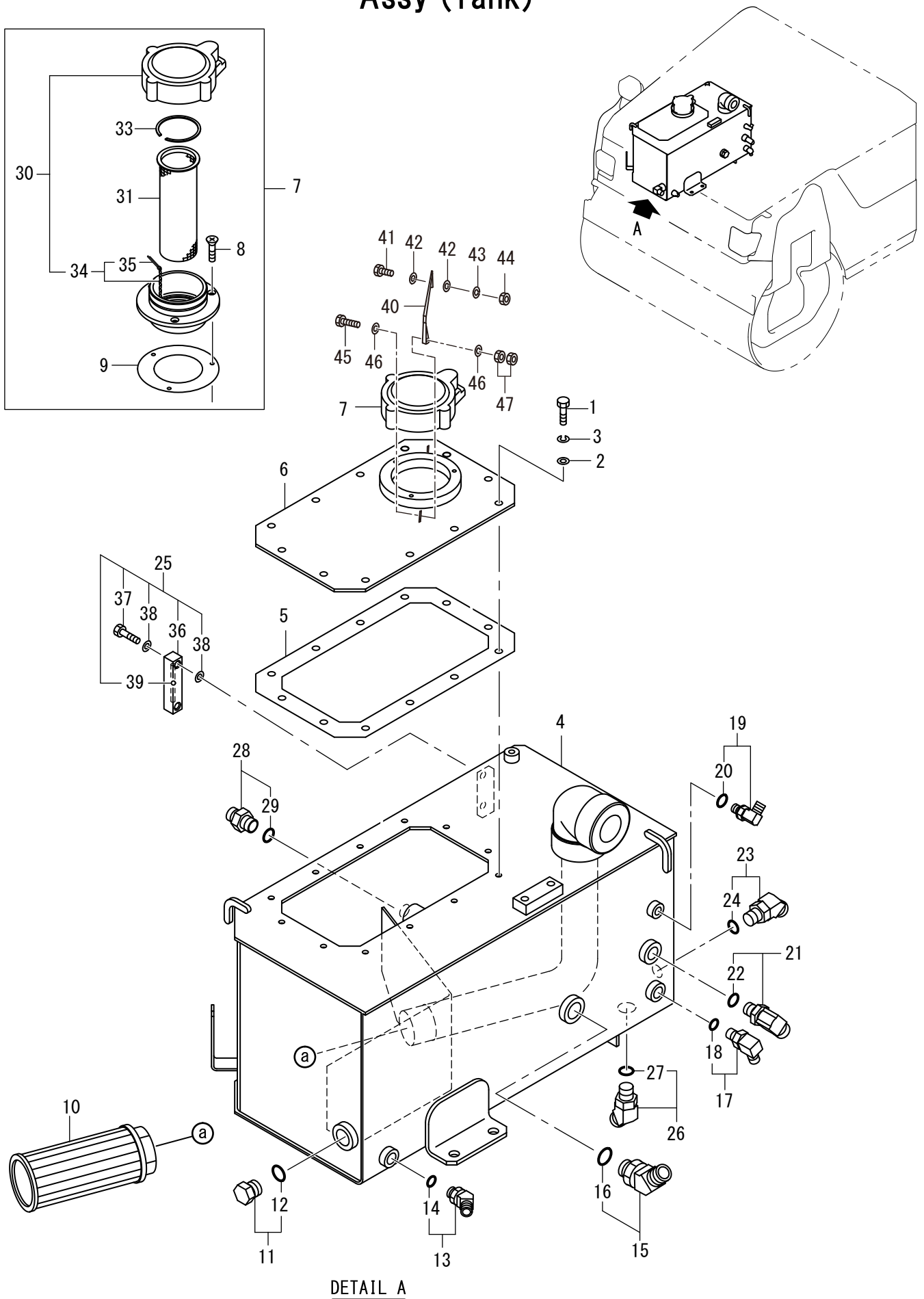
DETAIL A

0449-36002-0-20231-0
0449-36002-1-20231-A

記号 Key No.	部品番号 Parts No.	部品名称	Parts Name	数量 Q'ty	備考 Remarks
1	3100-00065-0	ボルト	BOLT	12	
2	2170-08016-0	ワッシャ	WASHER	12	
3	2171-08020-0	スプリングワッシャ	SPRING WASHER	12	
4	1446-36054-0	タンク	TANK	1	
5	1446-36042-0	パッキン	PACKING	1	
6	1446-36051-0	カバー	COVER	1	
7	4423-93000-0	フィラー	FILLER	1	INC.8.9.30.31.33 30353
7	4424-49000-0	フィラー	FILLER	1	INC.8.9.30.31.33 30354
8	2182-06020-0	サロコネジ	SCREW	3	
9	4406-43005-0	パッキン	PACKING	1	
10	4205-50000-0	フィルタ	FILTER	1	
11	2215-06001-2	プラグ	PLUG	1	INC.12
12	2630-02024-0	Oリング	O-RING	1	
13	2265-03003-6	アダプタ	ADAPTER	1	INC.14
14	2630-02014-0	Oリング	O-RING	1	
15	2265-06006-6	アダプタ	ADAPTER	1	INC.16
16	2630-02024-0	Oリング	O-RING	1	
17	3260-31154-0	アダプタ	ADAPTER	1	INC.18
18	2630-02014-0	Oリング	O-RING	1	
19	2265-02002-3	アダプタ	ADAPTER	1	INC.20
20	2630-02011-0	Oリング	O-RING	1	
21	2265-04004-3	アダプタ	ADAPTER	1	INC.22
22	2630-02018-0	Oリング	O-RING	1	
23	2265-04004-6	アダプタ	ADAPTER	1	INC.24
24	2630-02018-0	Oリング	O-RING	1	
25	4221-65000-1	レベルゲージ ASSY	LEVEL GAUGE ASSY	1	INC.36-39
26	2265-06006-6	アダプタ	ADAPTER	1	INC.27
27	2630-02024-0	Oリング	O-RING	1	
28	2265-04004-2	アダプタ	ADAPTER	1	INC.29
29	2630-02018-0	Oリング	O-RING	1	
30	4423-93001-0	キャップ	CAP	1	INC.34 30353
30	4244-49001-0	キャップ	CAP	1	INC.34 30354
31	4406-43003-0	フィルタ	FILTER	1	
33	2194-05620-1	Cスナップリング	C-RETAINING RING	1	
34	4406-43007-0	チェーン	CHAIN	1	INC.35
35	2157-30030-0	ワリピン	SPLIT PIN	2	
36	4221-65005-0	レベルゲージ	LEVEL GAUGE	1	
37	4221-65002-0	ボルト	BOLT	2	
38	2179-10016-0	シールワッシャ	SEAL WASHER	4	
39	4221-65004-0	フロート	FLOAT	1	

Number
30453~

Assy (タンク) Assy (Tank)

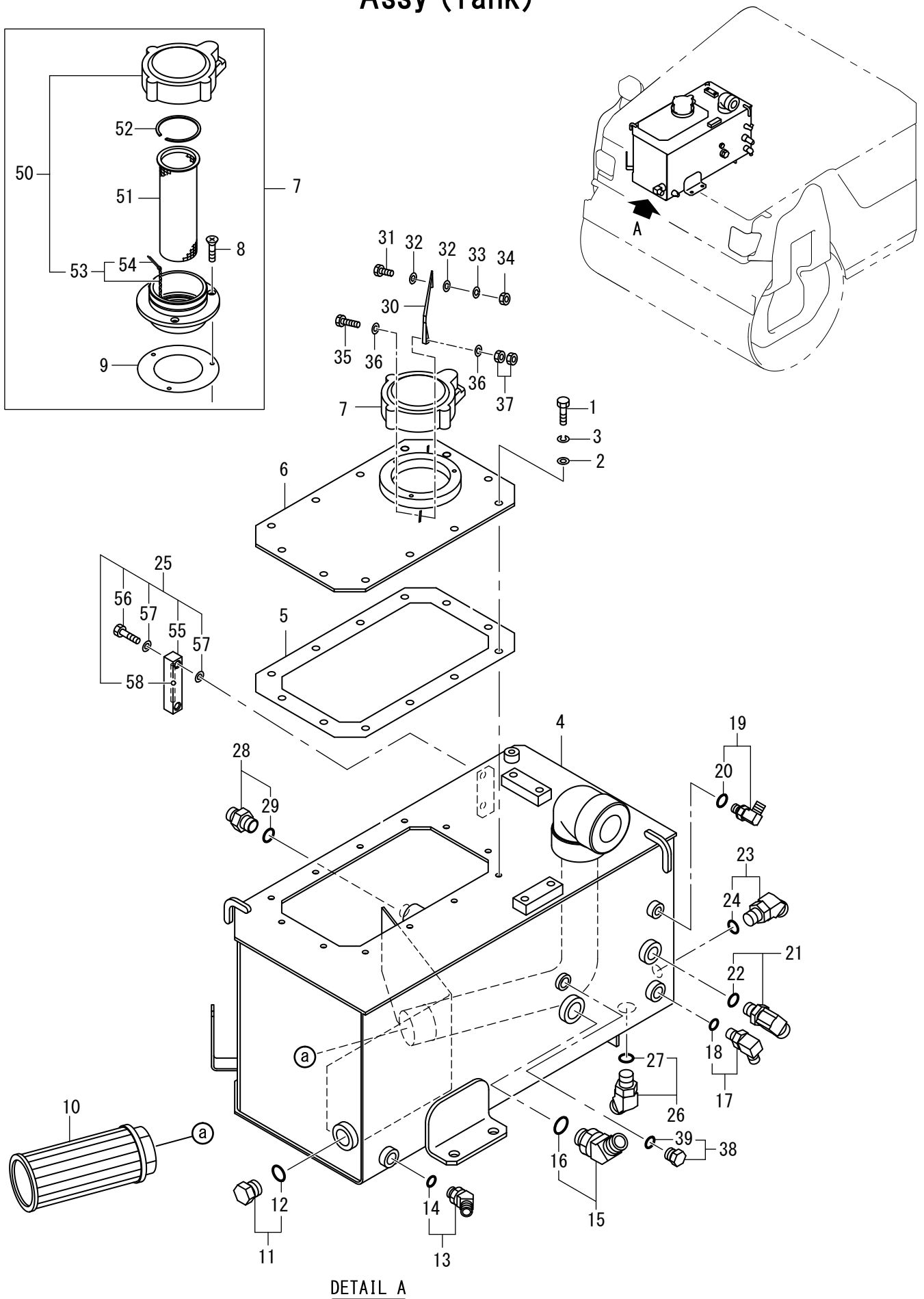


DETAIL A

記号 Key No.	部品番号 Parts No.	部品名称	Parts Name	数量 Q'ty	備考 Remarks
1	3100-00065-0	ボルト	BOLT	12	
2	2170-08016-0	ワッシャ	WASHER	12	
3	2171-08020-0	スプリングワッシャ	SPRING WASHER	12	
4	1446-36054-0	タンク	TANK	1	
5	1446-36042-0	パッキン	PACKING	1	
6	1446-36051-1	カバー	COVER	1	
7	4424-49000-0	フィラー	FILLER	1	INC.8.9.30.31.33
8	2182-06020-0	サコネジ	SCREW	3	
9	4406-43005-0	パッキン	PACKING	1	
10	4205-50000-0	フィルタ	FILTER	1	
11	2215-06001-2	プラグ	PLUG	1	INC.12
12	2630-02024-0	リング	O-RING	1	
13	2265-03003-6	アダプタ	ADAPTER	1	INC.14
14	2630-02014-0	リング	O-RING	1	
15	2265-06006-6	アダプタ	ADAPTER	1	INC.16
16	2630-02024-0	リング	O-RING	1	
17	3260-31154-0	アダプタ	ADAPTER	1	INC.18
18	2630-02014-0	リング	O-RING	1	
19	2265-02002-3	アダプタ	ADAPTER	1	INC.20
20	2630-02011-0	リング	O-RING	1	
21	2265-04004-3	アダプタ	ADAPTER	1	INC.22
22	2630-02018-0	リング	O-RING	1	
23	2265-04004-6	アダプタ	ADAPTER	1	INC.24
24	2630-02018-0	リング	O-RING	1	
25	4221-65000-1	レベルゲージ ASSY	LEVEL GAUGE ASSY	1	INC.36-39
26	2265-06006-6	アダプタ	ADAPTER	1	INC.27
27	2630-02024-0	リング	O-RING	1	
28	2265-04004-2	アダプタ	ADAPTER	1	INC.29
29	2630-02018-0	リング	O-RING	1	
30	4244-49001-0	キャップ	CAP	1	INC.34
31	4406-43003-0	フィルタ	FILTER	1	
33	2194-05620-1	Cスナップリング	C-RETAINING RING	1	
34	4406-43007-0	チェーン	CHAIN	1	INC.35
35	2157-30030-0	ワリピン	SPLIT PIN	2	
36	4221-65005-0	レベルゲージ	LEVEL GAUGE	1	
37	4221-65002-0	ボルト	BOLT	2	
38	2179-10016-0	シールワッシャ	SEAL WASHER	4	
39	4221-65004-0	フロート	FLOAT	1	
40	1446-36060-0	アーム	ARM	1	
41	2100-08025-1	ボルト	BOLT	1	
42	2170-08016-0	ワッシャ	WASHER	2	
43	2171-08020-0	スプリングワッシャ	SPRING WASHER	1	
44	2120-08065-0	ナット	NUT	1	
45	2100-08030-1	ボルト	BOLT	1	
46	2170-08016-0	ワッシャ	WASHER	2	
47	2120-08065-0	ナット	NUT	2	

Number
32145~

Assy (タンク) Assy (Tank)



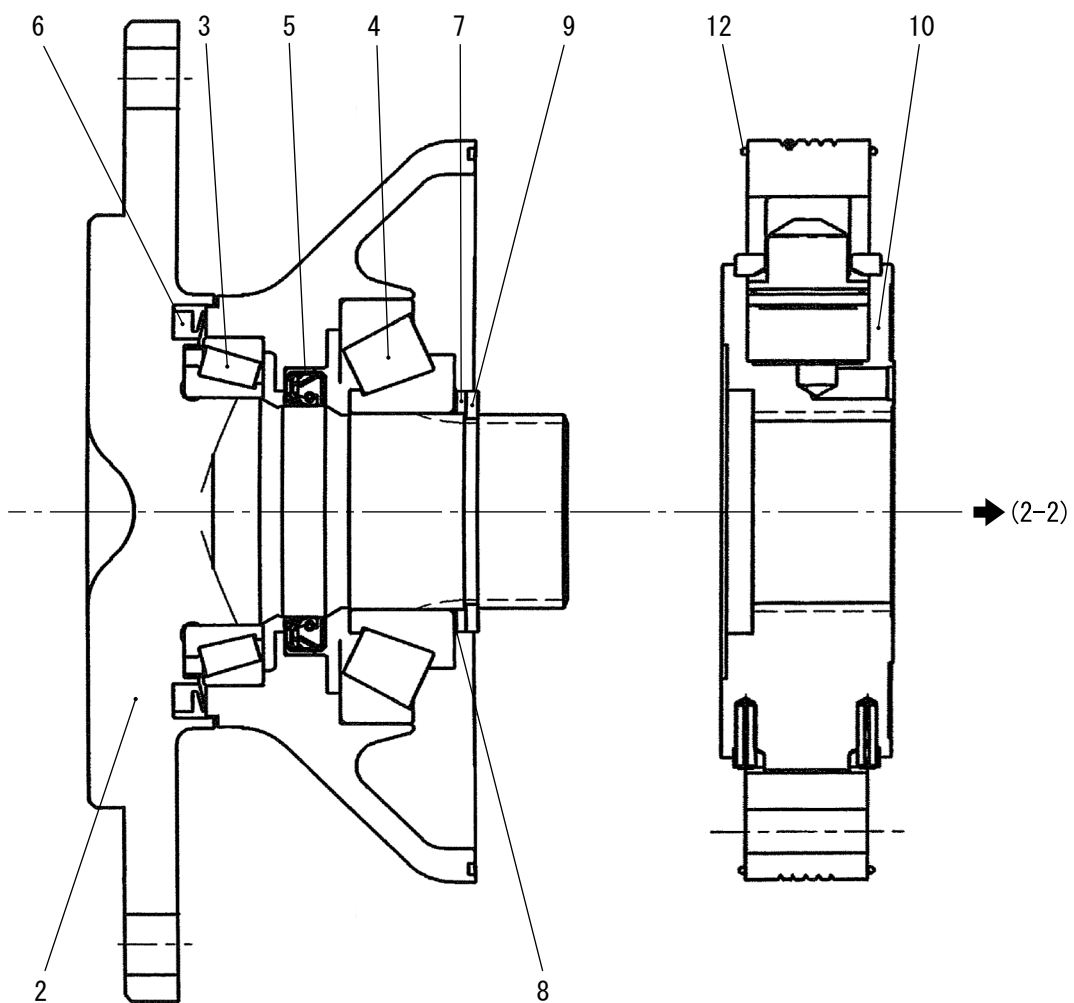
記号 Key No.	部品番号 Parts No.	部品名称	Parts Name	数量 Q'ty	備考 Remarks
1	3100-00065-0	ボルト	BOLT	12	
2	2170-08016-0	ワッシャ	WASHER	12	
3	2171-08020-0	スプリングワッシャ	SPRING WASHER	12	
4	1446-36070-0	タンク	TANK	1	
5	1446-36042-0	パッキン	PACKING	1	
6	1446-36069-0	カバー	COVER	1	
7	4424-49000-0	フィラー	FILLER	1	INC.8.9.50-52
8	2182-06020-0	サコネジ	SCREW	3	
9	4423-93003-0	パッキン	PACKING	1	
10	4205-50000-0	フィルタ	FILTER	1	
11	2215-06001-2	プラグ	PLUG	1	INC.12
12	2630-02024-0	リング	O-RING	1	
13	2265-03003-6	アダプタ	ADAPTER	1	INC.14
14	2630-02014-0	リング	O-RING	1	
15	2265-06006-6	アダプタ	ADAPTER	1	INC.16
16	2630-02024-0	リング	O-RING	1	
17	3260-31154-0	アダプタ	ADAPTER	1	INC.18
18	2630-02014-0	リング	O-RING	1	
19	2265-02002-3	アダプタ	ADAPTER	1	INC.20
20	2630-02011-0	リング	O-RING	1	
21	2265-04004-3	アダプタ	ADAPTER	1	INC.22
22	2630-02018-0	リング	O-RING	1	
23	2265-04004-6	アダプタ	ADAPTER	1	INC.24
24	2630-02018-0	リング	O-RING	1	
25	4221-65000-1	レベルゲージ ASSY	LEVEL GAUGE ASSY	1	INC.55-58
26	2265-06006-6	アダプタ	ADAPTER	1	INC.27
27	2630-02024-0	リング	O-RING	1	
28	2265-04004-2	アダプタ	ADAPTER	1	INC.29
29	2630-02018-0	リング	O-RING	1	
30	1446-36060-0	アーム	ARM	1	
31	2100-08025-1	ボルト	BOLT	1	
32	2170-08016-0	ワッシャ	WASHER	2	
33	2171-08020-0	スプリングワッシャ	SPRING WASHER	1	
34	2120-08065-0	ナット	NUT	1	
35	2100-08030-1	ボルト	BOLT	1	
36	2170-08016-0	ワッシャ	WASHER	2	
37	2120-08065-0	ナット	NUT	2	
38	2215-02001-2	プラグ	PLUG	1	INC.49
39	2630-02011-0	リング	O-RING	1	
50	4244-49001-0	キャップ	CAP	1	INC.53
51	4406-43003-0	フィルタ	FILTER	1	
52	2194-05620-1	Cスナップリング	C-RETAINING RING	1	
53	4406-43007-0	チェーン	CHAIN	1	INC.54
54	2157-30030-0	ワリピン	SPLIT PIN	2	
55	4221-65005-0	レベルゲージ	LEVEL GAUGE	1	
56	4221-65002-0	ボルト	BOLT	2	
57	2179-10016-0	シールワッシャ	SEAL WASHER	4	

記号	部品番号	部品名称	Parts Name	数量	備考
Key No.	Parts No.			Q'ty	Remarks
58	4221-65004-0	フロート	FLOAT	1	

メモ ---memo---

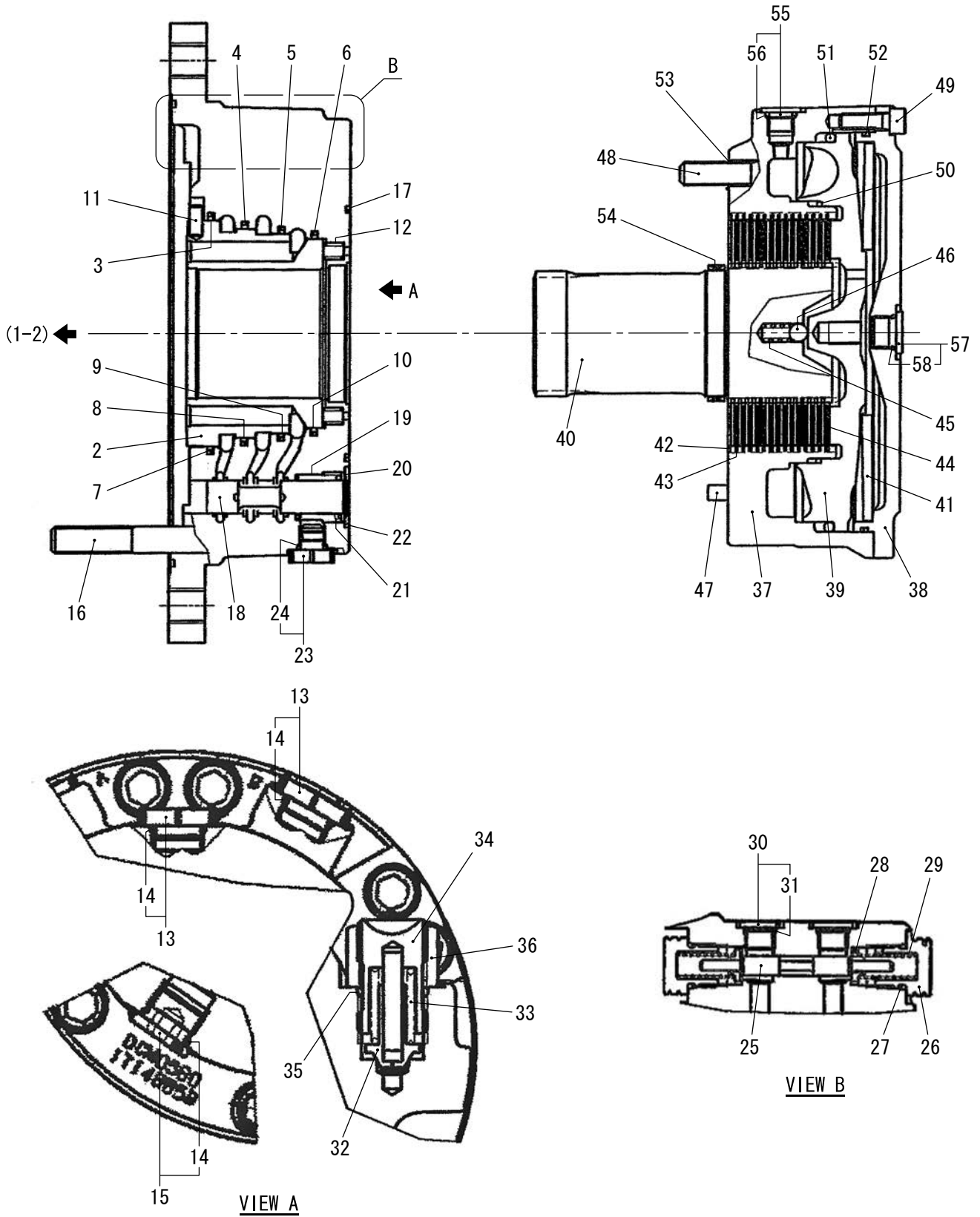
Number
30101~

Assy (フロントモータ 1-2) Assy (Front Motor 1-2)



記号 Key No.	部品番号 Parts No.	部品名称	Parts Name	数量 Q'ty	備考 Remarks
2	4218-30002-0	シャフト	SHAFT	1	
3	4218-30003-0	ローラベアリング	ROLLER BEARING	1	
4	4218-30004-0	ローラベアリング	ROLLER BEARING	1	
5	4218-30005-0	オイルシール	OIL SEAL	1	
6	4218-30006-0	ダストシール	DUST SEAL	1	
7	4218-30007-0	ワッシャ	WASHER	1	
8	4218-30008-0	シムセット	SHIM SET	1	
9	4218-30009-0	Cスナップリング	C-RETAINING RING	1	
10	4218-30010-0	シリンダブロック	CYLINDER BLOCK	1	
12	4218-30012-0	Oリング	O-RING	2	

Assy (フロントモータ 2-2) Assy (Front Motor 2-2)

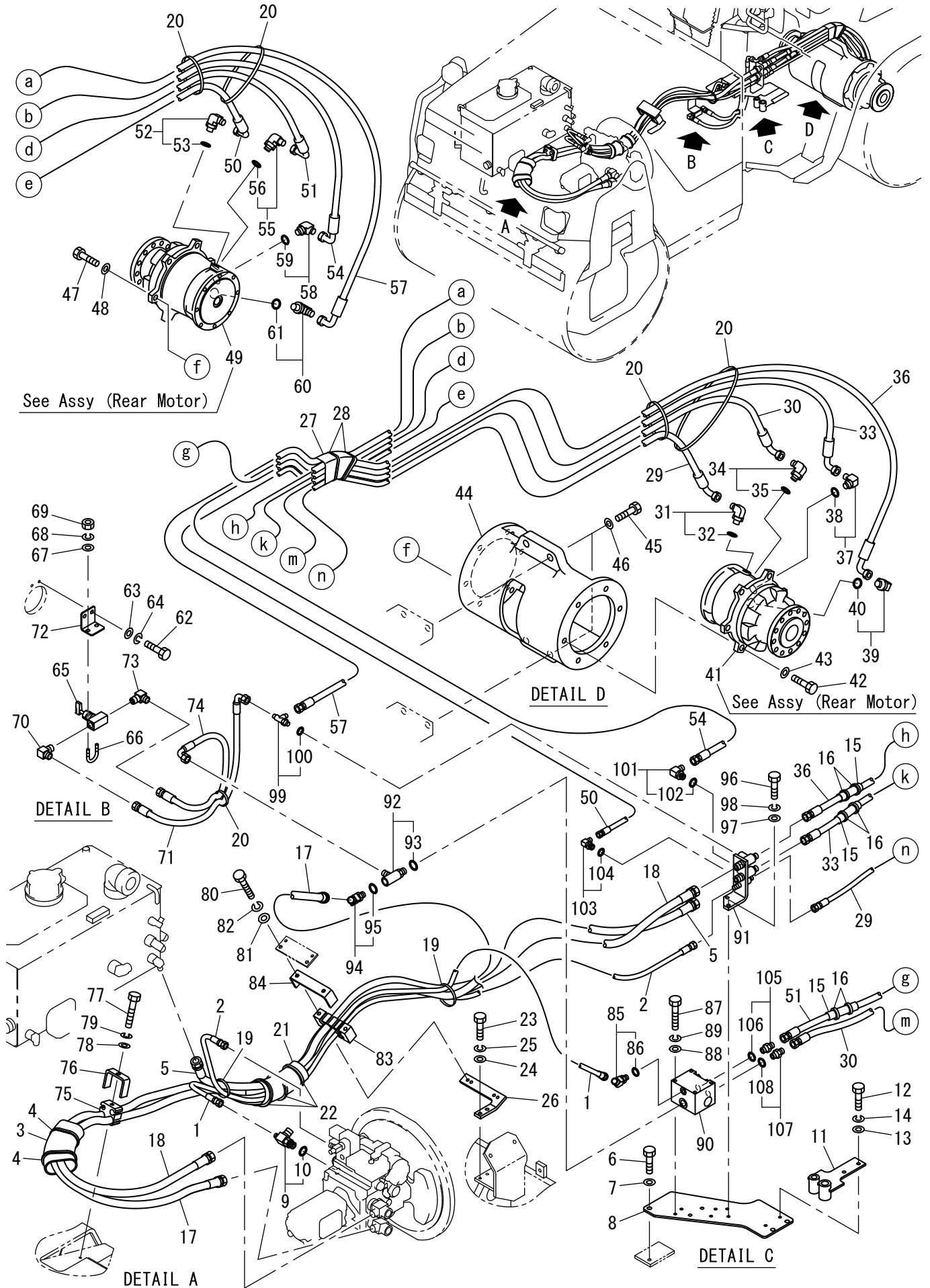


記号 Key No.	部品番号 Parts No.	部品名称	Parts Name	数量 Q'ty	備考 Remarks
2	4218-30014-0	ディストリビュータ	DISTRIBUTOR	1	
3	4218-30015-0	シールリング	SEAL RING	1	
4	4218-30016-0	シールリング	SEAL RING	1	
5	4218-30017-0	シールリング	SEAL RING	1	
6	4215-82004-0	シールリング	SEAL RING	1	
7	4218-30018-0	Oリング	O-RING	1	
8	4218-30019-0	Oリング	O-RING	1	
9	4218-30020-0	Oリング	O-RING	1	
10	4215-82008-0	Oリング	O-RING	1	
11	4201-77017-0	ピン	PIN	1	
12	4218-29013-0	スプリング	SPRING	8	
13	4218-29015-0	プラグ ASSY	PLUG ASSY	3	INC.14
14	4218-29014-0	Oリング	O-RING	4	
15	4218-30021-0	プラグ ASSY	PLUG ASSY	1	INC.14
16	4218-30022-0	ロッカアナツキボルト	HEAD CAP SCREW	12	
17	4216-45018-0	Oリング	O-RING	1	
18	4218-30023-0	スプール	SPOOL	1	
19	4218-30024-0	スプリング	SPRING	1	
20	4218-30025-0	リング	RING	1	
21	4218-30026-0	スナップリング	RETAINING RING	1	
22	4218-30027-0	Oリング	O-RING	1	
23	4218-29024-0	プラグ ASSY	PLUG ASSY	1	INC.24
24	4215-82014-0	Oリング	O-RING	1	
25	4218-29037-0	スプール	SPOOL	1	
26	4218-29038-0	プラグ	PLUG	2	
27	4216-47019-0	Oリング	O-RING	2	
28	4218-29039-0	ワッシャ	WASHER	2	
29	4218-29040-0	スプリング	SPRING	2	
30	4223-55008-0	プラグ ASSY	PLUG ASSY	2	INC.31
31	4218-38004-0	Oリング	O-RING	2	
32	4216-44160-0	ポップット	POPPET	1	
33	4216-47023-0	スプリング	SPRING	1	
34	4216-47022-0	プラグ	PLUG	1	
35	4215-84022-0	Oリング	O-RING	1	
36	4216-44161-0	ナット	NUT	1	
37	4218-30028-0	ハウジング	HOUSING	1	
38	4218-30029-0	カバー	COVER	1	
39	4218-30030-0	ピストン	PISTON	1	
40	4218-30031-0	シャフト	SHAFT	1	
41	4218-30032-0	スプリング	SPRING	1	
42	4218-30033-0	フリクションプレート	FRICTION PLATE	14	
43	4218-30034-0	プレート	PLATE	15	
44	4218-30035-0	シムセット	SHIM SET	1	
45	4218-29031-0	スプリング	SPRING	1	
46	4218-29032-0	スチールボール	STEEL BALL	1	
47	4205-01123-0	ピン	PIN	1	
48	4218-30036-0	ロッカアナツキボルト	HEAD CAP SCREW	13	

記号 Key No.	部品番号 Parts No.	部品名称	Parts Name	数量 Q'ty	備考 Remarks
49	4218-30037-0	ロツカアナツキボルト	HEAD CAP SCREW	8	
50	4218-30038-0	リング	O-RING	1	
51	4218-30039-0	リング	O-RING	1	
52	4218-30040-0	リング	O-RING	1	
53	4218-30041-0	リング	O-RING	13	
54	4218-30042-0	ジャーナル	JOURNAL	1	
55	4218-31003-0	プラグ ASSY	PLUG ASSY	2	INC.56
56	4215-82014-0	リング	O-RING	2	
57	4218-29016-0	プラグ ASSY	PLUG ASSY	1	INC.58
58	4218-29017-0	リング	O-RING	1	

メモ ---memo---

油圧装置 (リヤドライブ) Hydraulic System (Rear Drive)

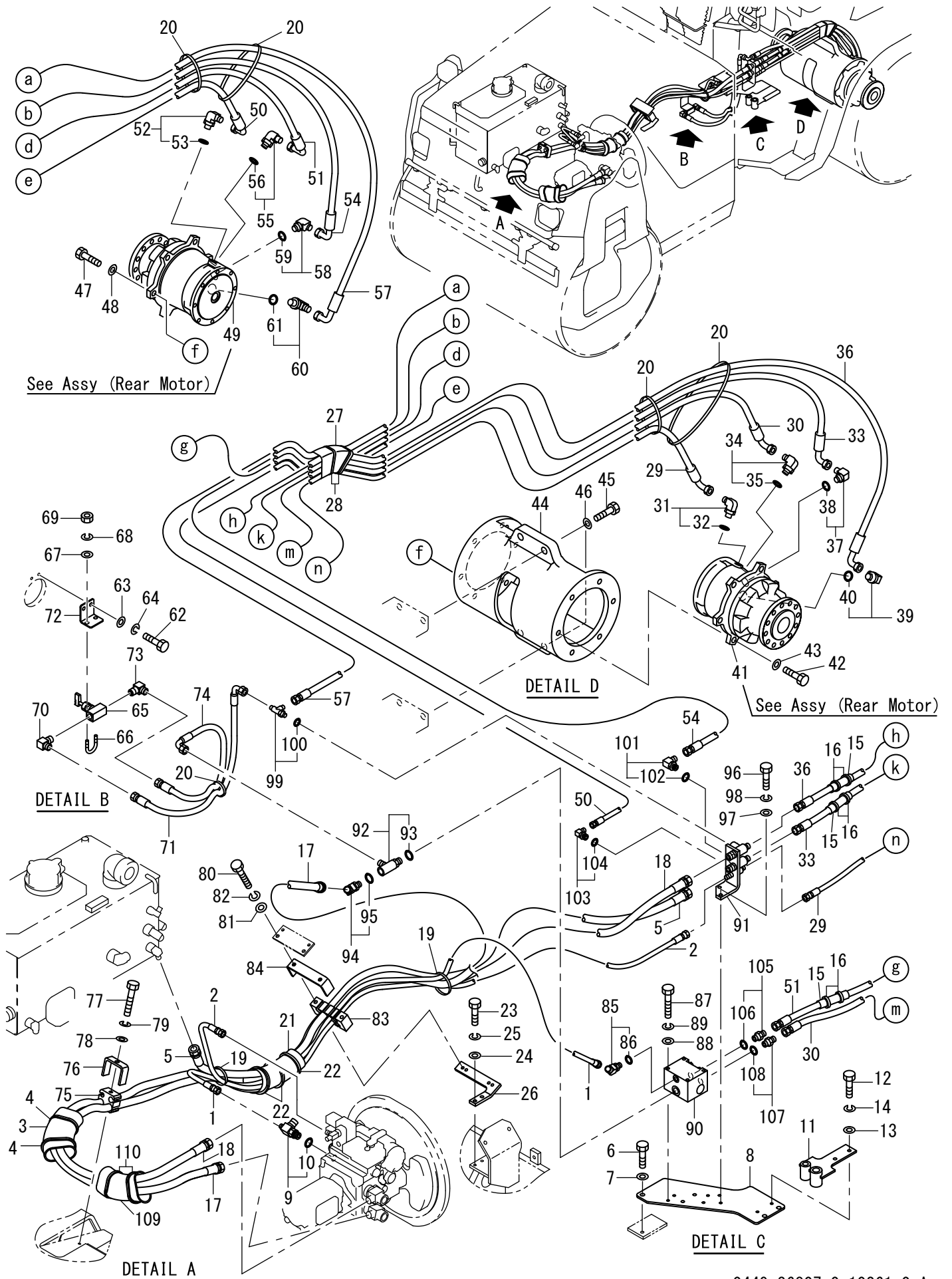


記号 Key No.	部品番号 Parts No.	部品名称	Parts Name	数量 Q'ty	備考 Remarks
1	2341-10158-2	ホース	HOSE	1	
2	2341-10188-2	ホース	HOSE	1	
3	1446-36048-0	フェルト	FELT	1	
4	2898-00107-0	バンド	BAND	2	
5	2341-12156-1	ホース	HOSE	1	
6	2100-10020-1	ボルト	BOLT	3	
7	2170-10020-0	ワッシャ	WASHER	3	
8	1446-36036-1	ベース	BASE	1	
9	3260-62103-1	アダプタ	ADAPTER	1	INC.10
10	2632-00008-0	リング	O-RING	1	
11	1447-36010-0	ブラケット	BRACKET	1	
12	2100-08020-1	ボルト	BOLT	2	
13	2170-08016-0	ワッシャ	WASHER	2	
14	2171-08020-0	スプリングワッシャ	SPRING WASHER	2	
15	1447-36012-0	フェルト	FELT	3	
16	2898-00103-0	バンド	BAND	6	
17	2341-12258-6	ホース	HOSE	1	
18	2341-12269-6	ホース	HOSE	1	
19	2898-00107-0	バンド	BAND	2	
20	2898-00107-0	バンド	BAND	5	
21	1446-36048-0	フェルト	FELT	1	
22	2898-00107-0	バンド	BAND	3	
23	2100-08020-1	ボルト	BOLT	2	
24	2170-08016-0	ワッシャ	WASHER	2	
25	2171-08020-0	スプリングワッシャ	SPRING WASHER	2	
26	1446-36030-0	ベース	BASE	1	
27	1413-36001-1	ラバー	RUBBER	1	
28	2898-00107-0	バンド	BAND	2	
29	2341-30078-2	ホース	HOSE	1	
30	2341-31100-6	ホース	HOSE	1	
31	2265-02002-3	アダプタ	ADAPTER	1	INC.32
32	2630-02011-0	リング	O-RING	1	
33	2341-31094-1	ホース	HOSE	1	
34	3260-31060-0	アダプタ	ADAPTER	1	INC.35
35	2630-02018-0	リング	O-RING	1	
36	2341-31106-6	ホース	HOSE	1	
37	3260-31157-0	アダプタ	ADAPTER	1	INC.38
38	2630-02014-0	リング	O-RING	1	
39	3260-31060-0	アダプタ	ADAPTER	1	INC.40
40	2630-02018-0	リング	O-RING	1	
41	4218-34000-0	モータ	MOTOR	1	
42	2100-16040-3	ボルト	BOLT	6	
43	2170-16045-2	ワッシャ	WASHER	6	
44	1449-36003-0	ブラケット	BRACKET	1	
45	2100-20080-3	ボルト	BOLT	4	
46	2170-20060-2	ワッシャ	WASHER	4	
47	2100-16040-3	ボルト	BOLT	6	

記号 Key No.	部品番号 Parts No.	部品名称	Parts Name	数量 Q'ty	備考 Remarks
48	2170-16045-2	ワッシャ	WASHER	6	
49	4218-34000-0	モータ	MOTOR	1	
50	2341-30078-2	ホース	HOSE	1	
51	2341-31100-6	ホース	HOSE	1	
52	2265-02002-3	アダプタ	ADAPTER	1	INC.53
53	2630-02011-0	リング	O-RING	1	
54	2341-31097-1	ホース	HOSE	1	
55	3260-31060-0	アダプタ	ADAPTER	1	INC.56
56	2630-02018-0	リング	O-RING	1	
57	2341-31106-6	ホース	HOSE	1	
58	3260-31157-0	アダプタ	ADAPTER	1	INC.59
59	2630-02014-0	リング	O-RING	1	
60	3260-31060-0	アダプタ	ADAPTER	1	INC.61
61	2630-02018-0	リング	O-RING	1	
62	2100-08020-1	ボルト	BOLT	2	
63	2170-08016-0	ワッシャ	WASHER	2	
64	2171-08020-0	スプリングワッシャ	SPRING WASHER	2	
65	3380-01023-0	バルブ	VALVE	1	
66	3417-03002-0	Uボルト	U-BOLT	1	
67	2170-08016-0	ワッシャ	WASHER	2	
68	2171-08020-0	スプリングワッシャ	SPRING WASHER	2	
69	2120-08065-0	ナット	NUT	2	
70	2261-03003-2	アダプタ	ADAPTER	1	
71	2341-31083-6	ホース	HOSE	1	
72	1447-36011-1	ブラケット	BRACKET	1	
73	2261-03003-2	アダプタ	ADAPTER	1	
74	2341-31078-6	ホース	HOSE	1	
75	1448-36012-0	クランプ	CLAMP	1	
76	3934-11105-0	クランプ	CLAMP	1	
77	2100-08080-1	ボルト	BOLT	1	
78	2170-08016-0	ワッシャ	WASHER	1	
79	2171-08020-0	スプリングワッシャ	SPRING WASHER	1	
80	2100-08080-1	ボルト	BOLT	2	
81	2170-08016-0	ワッシャ	WASHER	2	
82	2171-08020-0	スプリングワッシャ	SPRING WASHER	2	
83	1448-36009-0	クランプ	CLAMP	1	
84	3934-12120-0	クランプ	CLAMP	1	
85	2265-14002-5	アダプタ	ADAPTER	1	INC.86
86	2632-00006-0	リング	O-RING	1	
87	3100-06127-0	ボルト	BOLT	2	
88	2170-08016-0	ワッシャ	WASHER	2	
89	2171-08020-0	スプリングワッシャ	SPRING WASHER	2	
90	4218-35000-0	バルブ	VALVE	1	
91	1449-36004-1	ブラケット	BRACKET	1	
92	3260-31161-0	アダプタ	ADAPTER	1	INC.93
93	2632-00008-0	リング	O-RING	1	
94	3260-31108-0	アダプタ	ADAPTER	1	INC.95

記号 Key No.	部品番号 Parts No.	部品名称	Parts Name	数量 Q'ty	備考 Remarks
95	2630-02014-0	リング	O-RING	1	
96	2100-08020-1	ボルト	BOLT	2	
97	2170-08016-0	ワッシャ	WASHER	2	
98	2171-08020-0	スプリングワッシャ	SPRING WASHER	2	
99	3260-31034-0	ティ	TEE	1	INC.100
100	2630-02014-0	リング	O-RING	1	
101	2265-03003-3	アダプタ	ADAPTER	1	INC.102
102	2630-02014-0	リング	O-RING	1	
103	2265-02002-3	アダプタ	ADAPTER	1	INC.104
104	2630-02011-0	リング	O-RING	1	
105	2265-19003-0	アダプタ	ADAPTER	1	INC.106
106	2632-00008-0	リング	O-RING	1	
107	2265-19003-0	アダプタ	ADAPTER	1	INC.108
108	2632-00008-0	リング	O-RING	1	

油圧装置 (リヤドライブ) Hydraulic System (Rear Drive)



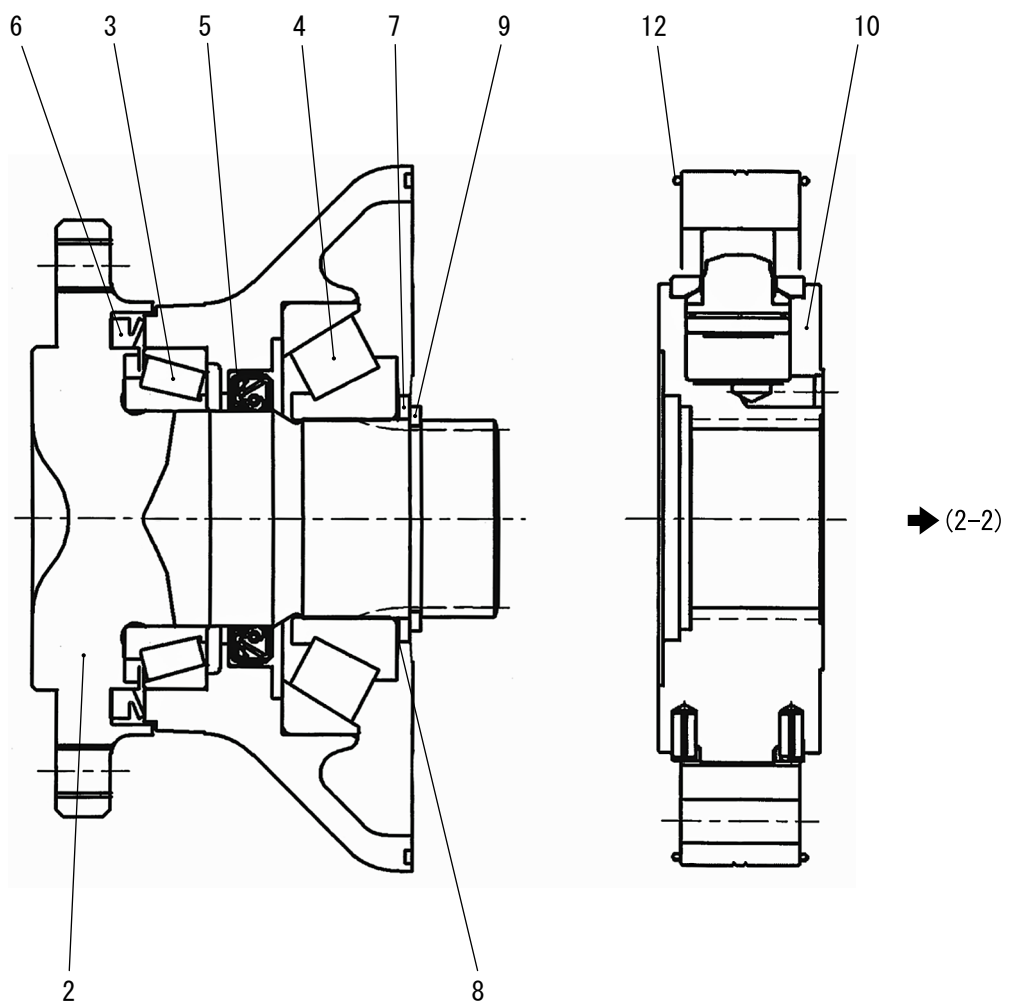
記号 Key No.	部品番号 Parts No.	部品名称	Parts Name	数量 Q'ty	備考 Remarks
1	2341-10158-2	ホース	HOSE	1	
2	2341-10188-2	ホース	HOSE	1	
3	1446-36063-0	フェルト	FELT	1	
4	2898-00107-0	バンド	BAND	2	
5	2341-12156-1	ホース	HOSE	1	
6	2100-10020-1	ボルト	BOLT	3	
7	2170-10020-0	ワッシャ	WASHER	3	
8	1446-36036-1	ベース	BASE	1	
9	3260-62103-1	アダプタ	ADAPTER	1	INC.10
10	2632-00008-0	リング	O-RING	1	
11	1447-36010-0	ブラケット	BRACKET	1	
12	2100-08020-1	ボルト	BOLT	2	
13	2170-08016-0	ワッシャ	WASHER	2	
14	2171-08020-0	スプリングワッシャ	SPRING WASHER	2	
15	1447-36012-0	フェルト	FELT	3	
16	2898-00103-0	バンド	BAND	6	
17	2341-12258-6	ホース	HOSE	1	31048
17	2341-12248-6	ホース	HOSE	1	31049
18	2341-12269-6	ホース	HOSE	1	31048
18	2341-12259-6	ホース	HOSE	1	31049
19	2898-00107-0	バンド	BAND	2	
20	2898-00107-0	バンド	BAND	5	
21	1446-36063-0	フェルト	FELT	1	
22	2898-00107-0	バンド	BAND	3	
23	2100-08020-1	ボルト	BOLT	2	
24	2170-08016-0	ワッシャ	WASHER	2	
25	2171-08020-0	スプリングワッシャ	SPRING WASHER	2	
26	1446-36030-0	ベース	BASE	1	
27	1413-36001-1	ラバー	RUBBER	1	
28	2898-00107-0	バンド	BAND	2	
29	2341-30078-2	ホース	HOSE	1	
30	2341-31100-6	ホース	HOSE	1	
31	2265-02002-3	アダプタ	ADAPTER	1	INC.32
32	2630-02011-0	リング	O-RING	1	
33	2341-31094-1	ホース	HOSE	1	
34	3260-31060-0	アダプタ	ADAPTER	1	INC.35
35	2630-02018-0	リング	O-RING	1	
36	2341-31106-6	ホース	HOSE	1	
37	3260-31157-0	アダプタ	ADAPTER	1	INC.38
38	2630-02014-0	リング	O-RING	1	
39	3260-31060-0	アダプタ	ADAPTER	1	INC.40
40	2630-02018-0	リング	O-RING	1	
41	4218-34000-0	モータ	MOTOR	1	
42	2100-16040-3	ボルト	BOLT	6	
43	2170-16045-2	ワッシャ	WASHER	6	
44	1449-36003-0	ブラケット	BRACKET	1	
45	2100-20080-3	ボルト	BOLT	4	

記号 Key No.	部品番号 Parts No.	部品名称	Parts Name	数量 Q'ty	備考 Remarks
46	2170-20060-2	ワッシャ	WASHER	4	
47	2100-16040-3	ボルト	BOLT	6	
48	2170-16045-2	ワッシャ	WASHER	6	
49	4218-34000-0	モータ	MOTOR	1	
50	2341-30078-2	ホース	HOSE	1	
51	2341-31100-6	ホース	HOSE	1	
52	2265-02002-3	アダプタ	ADAPTER	1	INC.53
53	2630-02011-0	Oリング	O-RING	1	
54	2341-31097-1	ホース	HOSE	1	
55	3260-31060-0	アダプタ	ADAPTER	1	INC.56
56	2630-02018-0	Oリング	O-RING	1	
57	2341-31106-6	ホース	HOSE	1	
58	3260-31157-0	アダプタ	ADAPTER	1	INC.59
59	2630-02014-0	Oリング	O-RING	1	
60	3260-31060-0	アダプタ	ADAPTER	1	INC.61
61	2630-02018-0	Oリング	O-RING	1	
62	2100-08020-1	ボルト	BOLT	2	
63	2170-08016-0	ワッシャ	WASHER	2	
64	2171-08020-0	スプリングワッシャ	SPRING WASHER	2	
65	3380-01023-0	バルブ	VALVE	1	
66	3417-03002-0	Uボルト	U-BOLT	1	
67	2170-08016-0	ワッシャ	WASHER	2	
68	2171-08020-0	スプリングワッシャ	SPRING WASHER	2	
69	2120-08065-0	ナット	NUT	2	
70	2261-03003-2	アダプタ	ADAPTER	1	
71	2341-31083-6	ホース	HOSE	1	
72	1447-36011-1	ブラケット	BRACKET	1	
73	2261-03003-2	アダプタ	ADAPTER	1	
74	2341-31078-6	ホース	HOSE	1	
75	1448-36012-0	クランプ	CLAMP	1	
76	3934-11105-0	クランプ	CLAMP	1	
77	2100-08080-1	ボルト	BOLT	1	
78	2170-08016-0	ワッシャ	WASHER	1	
79	2171-08020-0	スプリングワッシャ	SPRING WASHER	1	
80	2100-08080-1	ボルト	BOLT	2	
81	2170-08016-0	ワッシャ	WASHER	2	
82	2171-08020-0	スプリングワッシャ	SPRING WASHER	2	
83	1448-36009-0	クランプ	CLAMP	1	
84	3934-12120-0	クランプ	CLAMP	1	
85	2265-14002-5	アダプタ	ADAPTER	1	INC.86
86	2632-00006-0	Oリング	O-RING	1	
87	3100-06127-0	ボルト	BOLT	2	
88	2170-08016-0	ワッシャ	WASHER	2	
89	2171-08020-0	スプリングワッシャ	SPRING WASHER	2	
90	4218-35000-0	バルブ	VALVE	1	
91	1449-36004-1	ブラケット	BRACKET	1	
92	3260-31161-0	アダプタ	ADAPTER	1	INC.93

記号 Key No.	部品番号 Parts No.	部品名称	Parts Name	数量 Q'ty	備考 Remarks
93	2632-00008-0	リング	O-RING	1	
94	3260-31108-0	アダプタ	ADAPTER	1	INC.95
95	2630-02014-0	リング	O-RING	1	
96	2100-08020-1	ボルト	BOLT	2	
97	2170-08016-0	ワッシャ	WASHER	2	
98	2171-08020-0	スプリングワッシャ	SPRING WASHER	2	
99	3260-31034-0	ティ	TEE	1	INC.100
100	2630-02014-0	リング	O-RING	1	
101	2265-03003-3	アダプタ	ADAPTER	1	INC.102
102	2630-02014-0	リング	O-RING	1	
103	2265-02002-3	アダプタ	ADAPTER	1	INC.104
104	2630-02011-0	リング	O-RING	1	
105	2265-19003-0	アダプタ	ADAPTER	1	INC.106
106	2632-00008-0	リング	O-RING	1	
107	2265-19003-0	アダプタ	ADAPTER	1	INC.108
108	2632-00008-0	リング	O-RING	1	
109	1568-49062-0	フェルト	FELT	1	31048
109	1448-36020-0	フェルト	FELT	1	31049
110	2898-00107-0	バンド	BAND	2	

Number
30101~

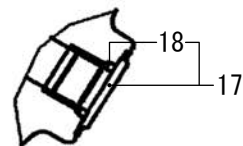
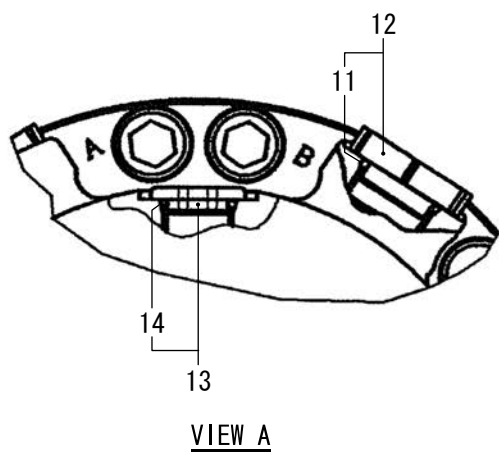
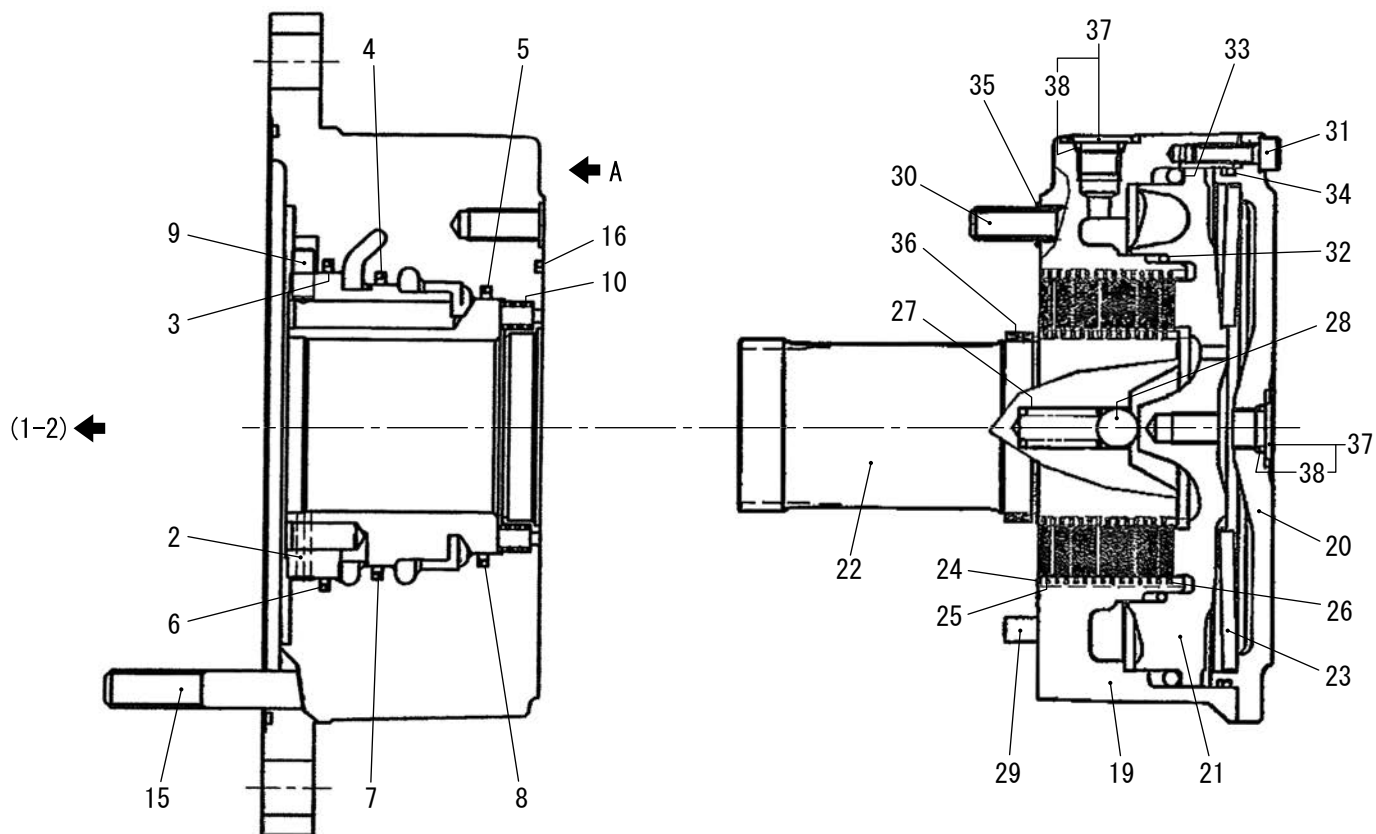
Assy (リヤモータ 1-2) Assy (Rear Motor 1-2)



記号 Key No.	部品番号 Parts No.	部品名称	Parts Name	数量 Q'ty	備考 Remarks
2	4218-32001-0	シャフト	SHAFT	1	
3	4218-29003-0	ローラベアリング	ROLLER BEARING	1	
4	4218-29004-0	ローラベアリング	ROLLER BEARING	1	
5	4215-82021-0	オイルシール	OIL SEAL	1	
6	4215-82022-0	ダストシール	DUST SEAL	1	
7	4218-29005-0	ワッシャ	WASHER	1	
8	4218-29006-0	シムセット	SHIM SET	1	
9	4218-29007-0	Cスナップリング	C-RETAINING RING	1	
10	4218-32003-0	シリンダブロックキット	CYLINDER BLOCK KIT	1	
12	4215-82003-0	Oリング	O-RING	2	

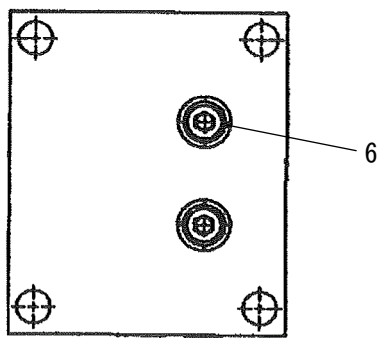
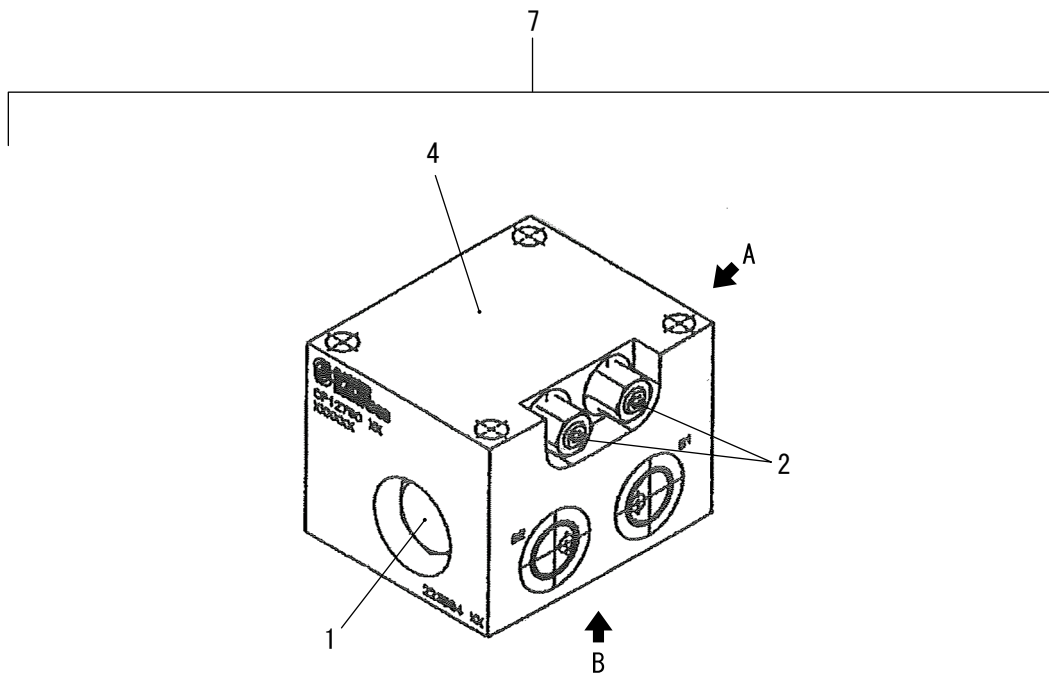
Number
30101~

Assy (リヤモータ 2-2) Assy (Rear Motor 2-2)

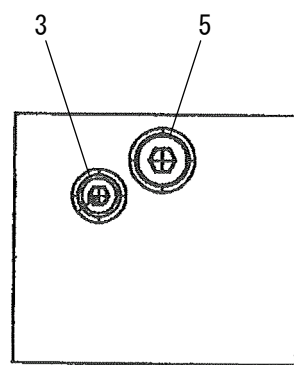


記号 Key No.	部品番号 Parts No.	部品名称	Parts Name	数量 Q'ty	備考 Remarks
2	4218-29012-0	ディストリビュータ	DISTRIBUTOR	1	
3	4215-82004-0	シールリング	SEAL RING	1	
4	4215-82005-0	シールリング	SEAL RING	1	
5	4215-82007-0	シールリング	SEAL RING	1	
6	4215-82008-0	Oリング	O-RING	1	
7	4215-82009-0	Oリング	O-RING	1	
8	4215-82010-0	Oリング	O-RING	2	
9	4201-77017-0	ピン	PIN	1	
10	4218-29013-0	スプリング	SPRING	6	
11	4218-29014-0	Oリング	O-RING	2	
12	4218-29015-0	プラグ ASSY	PLUG ASSY	2	INC.11
13	4218-29016-0	プラグ ASSY	PLUG ASSY	1	INC.14
14	4218-29017-0	Oリング	O-RING	1	
15	4218-29018-0	ロッカクアナツキホルト	HEAD CAP SCREW	12	
16	4215-82011-0	Oリング	O-RING	1	
17	4218-29035-0	プラグ ASSY	PLUG ASSY	1	INC.18
18	4215-82014-0	Oリング	O-RING	1	
19	4218-29025-0	ハウジング	HOUSING	1	
20	4218-29026-0	カバー	COVER	1	
21	4218-29027-0	ピストン	PISTON	1	
22	4218-29028-0	シャフト	SHAFT	1	
23	4218-29029-0	スプリング	SPRING	1	
24	4215-82015-0	フリクションプレート	FRICITION PLATE	14	
25	4215-82016-0	プレート	PLATE	15	
26	4218-29030-0	シムキット	SHIM KIT	1	
27	4218-29031-0	スプリング	SPRING	1	
28	4218-29032-0	スチールボール	STEEL BALL	1	
29	4205-01123-0	ピン	PIN	1	
30	4218-29033-0	ロッカクアナツキホルト	HEAD CAP SCREW	12	
31	4216-44096-0	ロッカクアナツキホルト	HEAD CAP SCREW	8	
32	4215-82017-0	Oリング	O-RING	1	
33	4215-82018-0	Oリング	O-RING	1	
34	4215-82019-0	Oリング	O-RING	1	
35	4215-82020-0	Oリング	O-RING	12	
36	4218-29034-0	ジャーナル	JOURNAL	1	
37	4218-29035-0	プラグ ASSY	PLUG ASSY	3	INC.38
38	4215-82014-0	Oリング	O-RING	3	

Assy (バルブ) Assy (Valve)



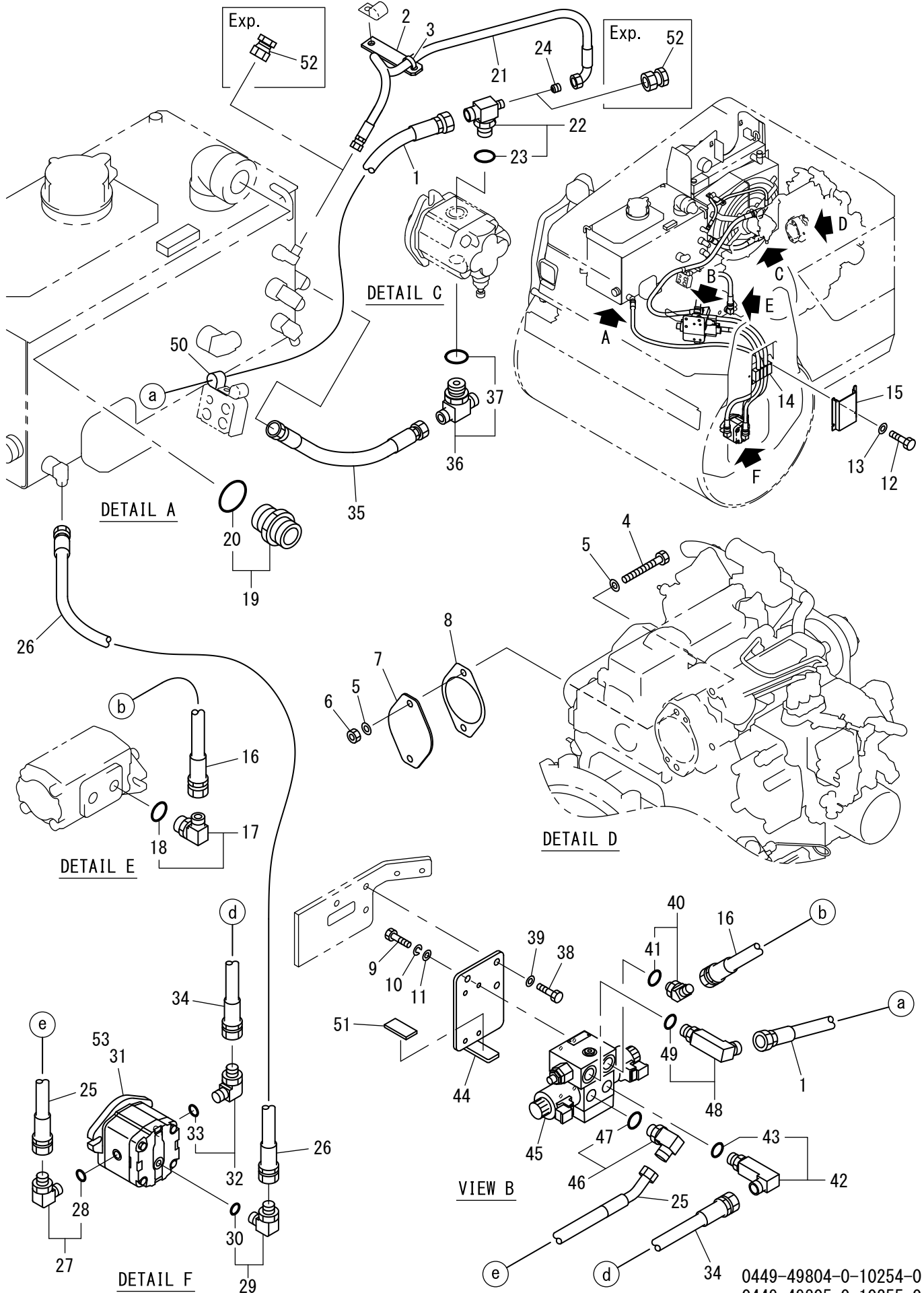
VIEW A



VIEW B

記号 Key No.	部品番号 Parts No.	部品名称	Parts Name	数量 Q'ty	備考 Remarks
1	4218-35003-0	バルブ	VALVE	1	
2	4218-35002-0	チェックバルブ	CHECK VALVE	2	
3	4218-35005-0	オリフィス	ORIFICE	1	
4	4218-35004-0	ボディ	BODY	1	
5	4218-35006-0	プラグ	PLUG	1	
6	4218-35007-0	プラグ	PLUG	3	
7	4218-35000-0	バルブ	VALVE	1	INC.1-6

油圧装置（振動） Hydraulic System (Vibrating)

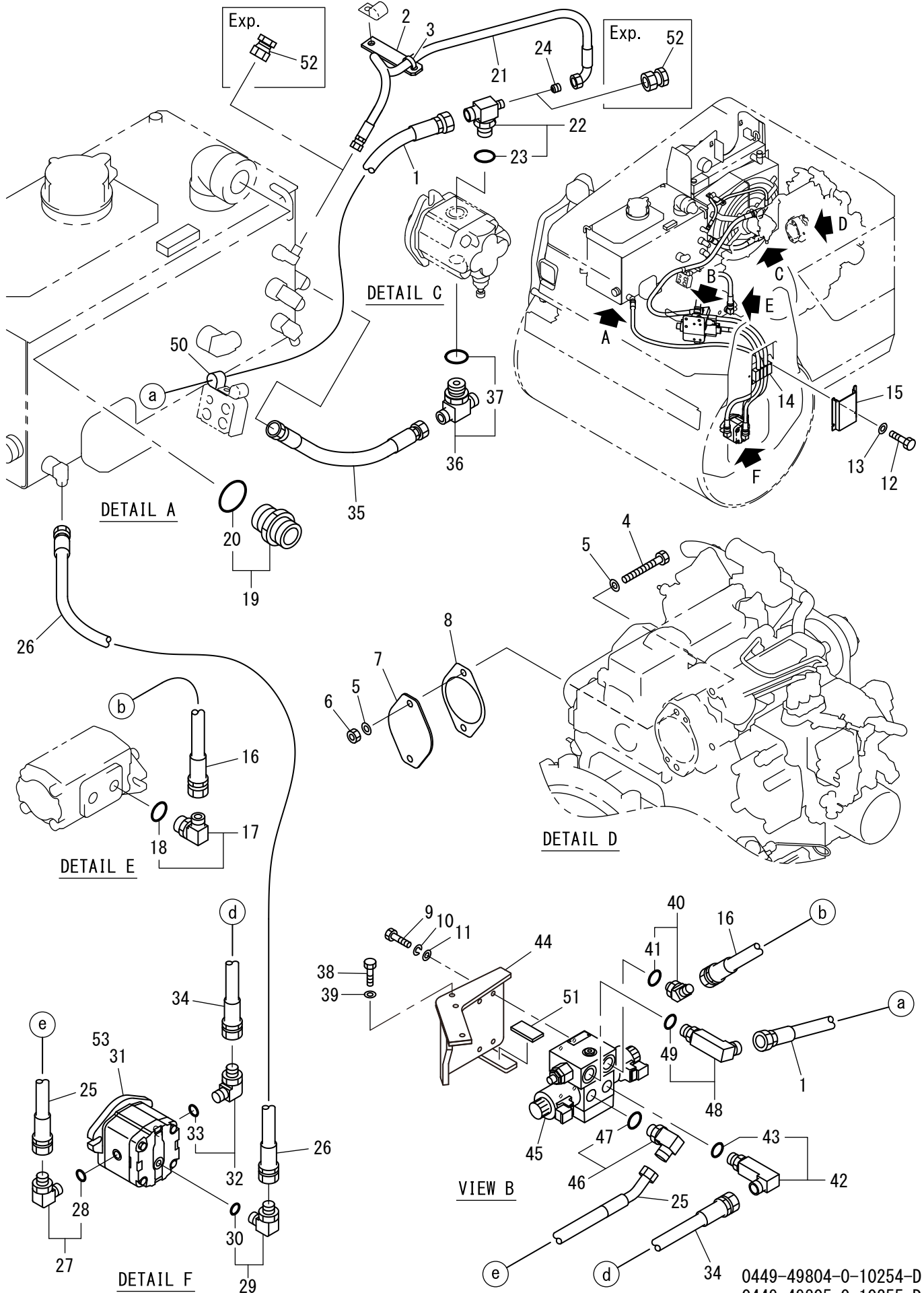


記号 Key No.	部品番号 Parts No.	部品名称	Parts Name	数量 Q'ty	備考 Remarks
1	2341-12134-2	ホース	HOSE	1	
2	1449-49006-0	ブラケット	BRACKET	1	Dom.
3	2898-00107-0	バンド	BAND	1	Dom.
4	2100-10100-1	ボルト	BOLT	2	
5	2170-10032-2	ワッシャ	WASHER	4	
6	2120-10080-0	ナット	NUT	2	
7	1447-49003-0	カバー	COVER	1	
8	4028-40004-0	パッキン	PACKING	1	
9	2100-06020-1	ボルト	BOLT	4	
10	2171-06015-0	スプリングワッシャ	SPRING WASHER	4	
11	2170-06016-0	ワッシャ	WASHER	4	
12	2100-08012-1	ボルト	BOLT	2	
13	2170-08023-2	ワッシャ	WASHER	2	
14	1446-49001-0	クランプ	CLAMP	1	
15	1446-36022-0	クランプ	CLAMP	1	
16	2341-12056-5	ホース	HOSE	1	
17	2265-04004-3	アダプタ	ADAPTER	1	INC.18
18	2630-02018-0	リング	O-RING	1	
19	2265-12012-2	アダプタ	ADAPTER	1	INC.20
20	2630-02038-0	リング	O-RING	1	
21	2341-30062-2	ホース	HOSE	1	Dom.
22	3260-31189-0	アダプタ	ADAPTER	1	INC.23
23	2632-00010-0	リング	O-RING	1	
24	1449-49003-0	オリフィス	ORIFICE	1	
25	2341-22085-5	ホース	HOSE	1	
26	2341-11140-1	ホース	HOSE	1	
27	2265-22004-1	アダプタ	ADAPTER	1	INC.28
28	2632-00010-0	リング	O-RING	1	
29	3260-61091-0	アダプタ	ADAPTER	1	INC.30
30	2632-00006-0	リング	O-RING	1	
31	4217-54000-1	モータ	MOTOR	1	INC.53
32	2265-22004-1	アダプタ	ADAPTER	1	INC.33
33	2632-00010-0	リング	O-RING	1	
34	2341-12086-5	ホース	HOSE	1	
35	2341-12036-1	ホース	HOSE	1	
36	1449-49001-0	アダプタ	ADAPTER	1	INC.37
37	2632-00012-0	リング	O-RING	1	
38	2100-10020-1	ボルト	BOLT	3	
39	2170-10020-0	ワッシャ	WASHER	3	
40	3260-62029-0	アダプタ	ADAPTER	1	INC.41
41	2632-00008-0	リング	O-RING	1	
42	3260-62062-0	アダプタ	ADAPTER	1	INC.43
43	2632-00008-0	リング	O-RING	1	
44	1449-49005-1	ベース	BASE	1	
45	4225-41000-0	バルブ	VALVE	1	
46	3260-62013-0	アダプタ	ADAPTER	1	INC.47
47	2632-00008-0	リング	O-RING	1	

記号 Key No.	部品番号 Parts No.	部品名称	Parts Name	数量 Q'ty	備考 Remarks
48	3260-62062-0	アダプタ	ADAPTER	1	INC.49
49	2632-00008-0	Oリング	O-RING	1	
50	3416-02055-0	クランプ	CLAMP	1	
51	1449-49007-0	ラバー	RUBBER	1	
52	3215-13024-0	プラグ	PLUG	2	Exp.
53	4217-54001-0	シールキット	SEAL KIT	1	

メモ ---memo---

油圧装置（振動） Hydraulic System (Vibrating)

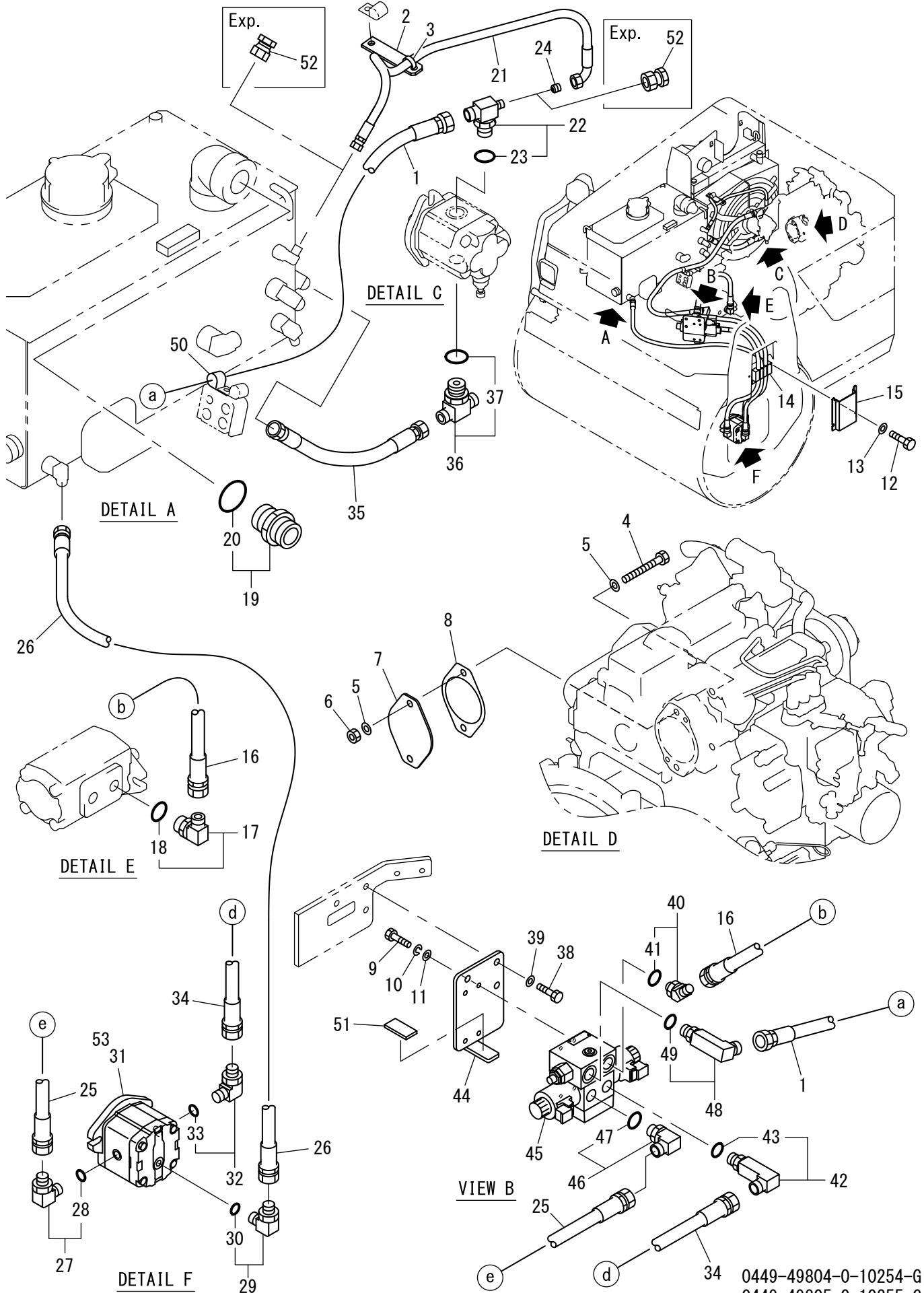


記号 Key No.	部品番号 Parts No.	部品名称	Parts Name	数量 Q'ty	備考 Remarks
1	2341-12134-2	ホース	HOSE	1	
2	1449-49006-0	ブラケット	BRACKET	1	Dom.
3	2898-00107-0	バンド	BAND	1	Dom.
4	2100-10100-1	ボルト	BOLT	2	
5	2170-10032-2	ワッシャ	WASHER	4	
6	2120-10080-0	ナット	NUT	2	
7	1447-49003-0	カバー	COVER	1	
8	4028-40004-0	パッキン	PACKING	1	
9	2100-06020-1	ボルト	BOLT	4	
10	2171-06015-0	スプリングワッシャ	SPRING WASHER	4	
11	2170-06016-0	ワッシャ	WASHER	4	
12	2100-08012-1	ボルト	BOLT	2	
13	2170-08023-2	ワッシャ	WASHER	2	
14	1446-49001-0	クランプ	CLAMP	1	
15	1446-36022-0	クランプ	CLAMP	1	
16	2341-12056-5	ホース	HOSE	1	
17	2265-04004-3	アダプタ	ADAPTER	1	INC.18
18	2630-02018-0	リング	O-RING	1	
19	2265-12012-2	アダプタ	ADAPTER	1	INC.20
20	2630-02038-0	リング	O-RING	1	
21	2341-30062-2	ホース	HOSE	1	Dom.
22	3260-31189-0	アダプタ	ADAPTER	1	INC.23
23	2632-00010-0	リング	O-RING	1	
24	1449-49003-0	オリフィス	ORIFICE	1	
25	2341-22085-5	ホース	HOSE	1	
26	2341-11140-1	ホース	HOSE	1	
27	2265-22004-1	アダプタ	ADAPTER	1	INC.28
28	2632-00010-0	リング	O-RING	1	
29	3260-61091-0	アダプタ	ADAPTER	1	INC.30
30	2632-00006-0	リング	O-RING	1	
31	4217-54000-1	モータ	MOTOR	1	INC.53
32	2265-22004-1	アダプタ	ADAPTER	1	INC.33
33	2632-00010-0	リング	O-RING	1	
34	2341-12086-5	ホース	HOSE	1	
35	2341-12036-1	ホース	HOSE	1	
36	1449-49001-0	アダプタ	ADAPTER	1	INC.37
37	2632-00012-0	リング	O-RING	1	
38	2100-10020-1	ボルト	BOLT	3	
39	2170-10020-0	ワッシャ	WASHER	3	
40	3260-62029-0	アダプタ	ADAPTER	1	INC.41
41	2632-00008-0	リング	O-RING	1	
42	3260-62062-0	アダプタ	ADAPTER	1	INC.43
43	2632-00008-0	リング	O-RING	1	
44	1449-49008-1	ブラケット	BRACKET	1	
45	4225-41000-0	バルブ	VALVE	1	
46	3260-62013-0	アダプタ	ADAPTER	1	INC.47
47	2632-00008-0	リング	O-RING	1	

記号 Key No.	部品番号 Parts No.	部品名称	Parts Name	数量 Q'ty	備考 Remarks
48	3260-62062-0	アダプタ	ADAPTER	1	INC.49
49	2632-00008-0	Oリング	O-RING	1	
50	3416-02055-0	クランプ	CLAMP	1	
51	1449-49007-0	ラバー	RUBBER	1	
52	3215-13024-0	プラグ	PLUG	2	Exp.
53	4217-54001-0	シールキット	SEAL KIT	1	

メモ ---memo---

油圧装置（振動） Hydraulic System (Vibrating)

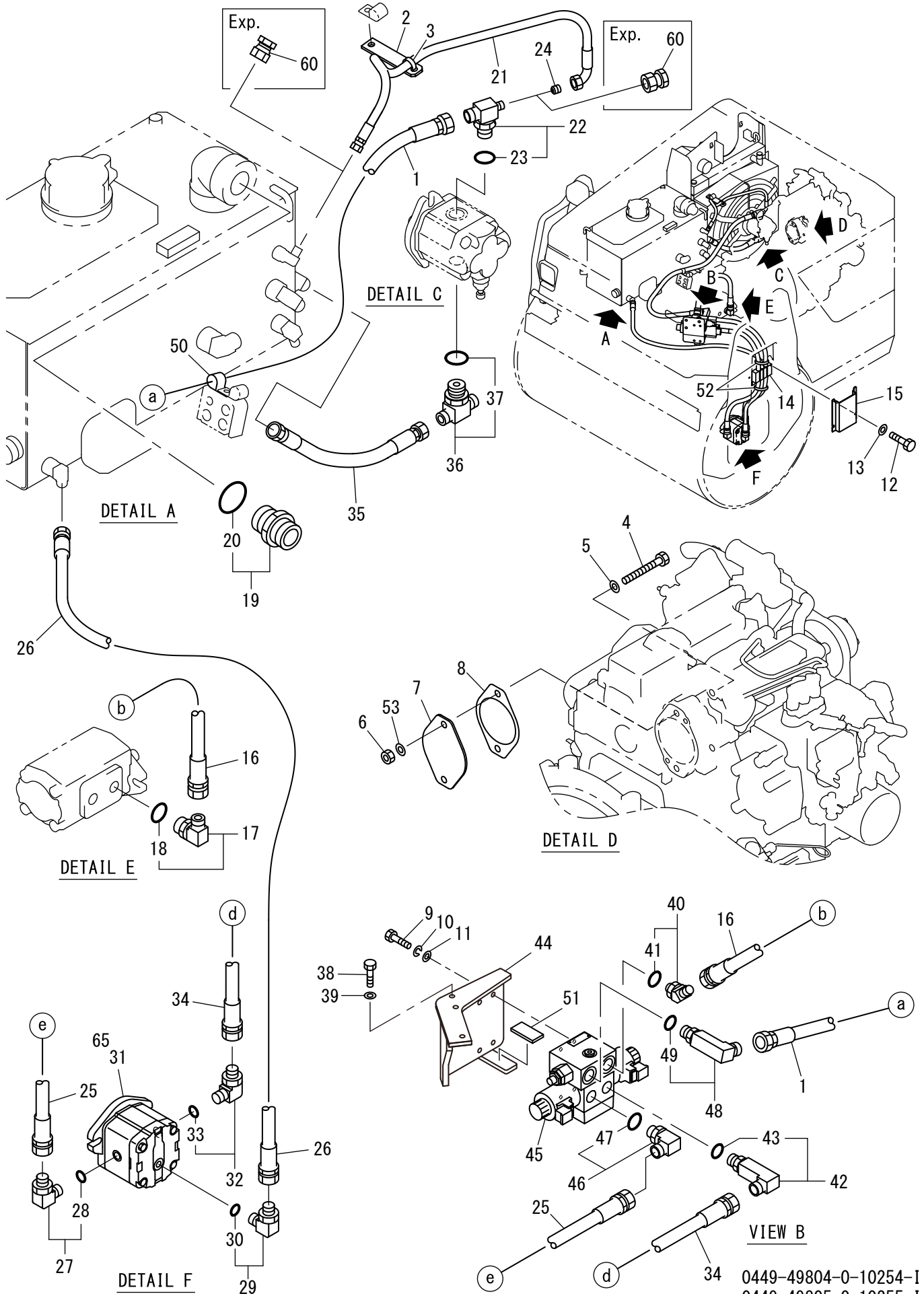


記号 Key No.	部品番号 Parts No.	部品名称	Parts Name	数量 Q'ty	備考 Remarks
1	2341-12134-2	ホース	HOSE	1	
2	1449-49006-0	ブラケット	BRACKET	1	Dom.
3	2898-00107-0	バンド	BAND	1	Dom.
4	2100-10100-1	ボルト	BOLT	2	
5	2170-10032-2	ワッシャ	WASHER	4	
6	2120-10080-0	ナット	NUT	2	
7	1447-49003-0	カバー	COVER	1	
8	4028-40004-0	パッキン	PACKING	1	
9	2100-06020-1	ボルト	BOLT	4	
10	2171-06015-0	スプリングワッシャ	SPRING WASHER	4	
11	2170-06016-0	ワッシャ	WASHER	4	
12	2100-08012-1	ボルト	BOLT	2	
13	2170-08023-2	ワッシャ	WASHER	2	
14	1446-49001-0	クランプ	CLAMP	1	
15	1446-36022-0	クランプ	CLAMP	1	
16	2341-12056-5	ホース	HOSE	1	
17	2265-04004-3	アダプタ	ADAPTER	1	INC.18
18	2630-02018-0	リング	O-RING	1	
19	2265-12012-2	アダプタ	ADAPTER	1	INC.20
20	2630-02038-0	リング	O-RING	1	
21	2341-30062-2	ホース	HOSE	1	Dom.
22	3260-31189-0	アダプタ	ADAPTER	1	INC.23
23	2632-00010-0	リング	O-RING	1	
24	1449-49003-0	オリフィス	ORIFICE	1	
25	2341-12085-5	ホース	HOSE	1	
26	2341-11140-1	ホース	HOSE	1	
27	2265-22004-1	アダプタ	ADAPTER	1	INC.28
28	2632-00010-0	リング	O-RING	1	
29	3260-61091-0	アダプタ	ADAPTER	1	INC.30
30	2632-00006-0	リング	O-RING	1	
31	4217-54000-1	モータ	MOTOR	1	INC.53
32	2265-22004-1	アダプタ	ADAPTER	1	INC.33
33	2632-00010-0	リング	O-RING	1	
34	2341-12092-5	ホース	HOSE	1	
35	2341-12036-1	ホース	HOSE	1	
36	1449-49001-0	アダプタ	ADAPTER	1	INC.37
37	2632-00012-0	リング	O-RING	1	
38	2100-10025-1	ボルト	BOLT	3	
39	2170-10020-0	ワッシャ	WASHER	3	
40	3260-62029-0	アダプタ	ADAPTER	1	INC.41
41	2632-00008-0	リング	O-RING	1	
42	3260-62062-0	アダプタ	ADAPTER	1	INC.43
43	2632-00008-0	リング	O-RING	1	
44	1449-49008-1	ブラケット	BRACKET	1	
45	4225-41000-0	バルブ	VALVE	1	
46	3260-62013-0	アダプタ	ADAPTER	1	INC.47
47	2632-00008-0	リング	O-RING	1	

記号 Key No.	部品番号 Parts No.	部品名称	Parts Name	数量 Q'ty	備考 Remarks
48	3260-62062-0	アダプタ	ADAPTER	1	INC.49
49	2632-00008-0	Oリング	O-RING	1	
50	3416-02055-0	クランプ	CLAMP	1	
51	1449-49007-0	ラバー	RUBBER	1	
52	3215-13024-0	プラグ	PLUG	2	Exp.
53	4217-54001-0	シールキット	SEAL KIT	1	

メモ ---memo---

油圧装置（振動） Hydraulic System (Vibrating)



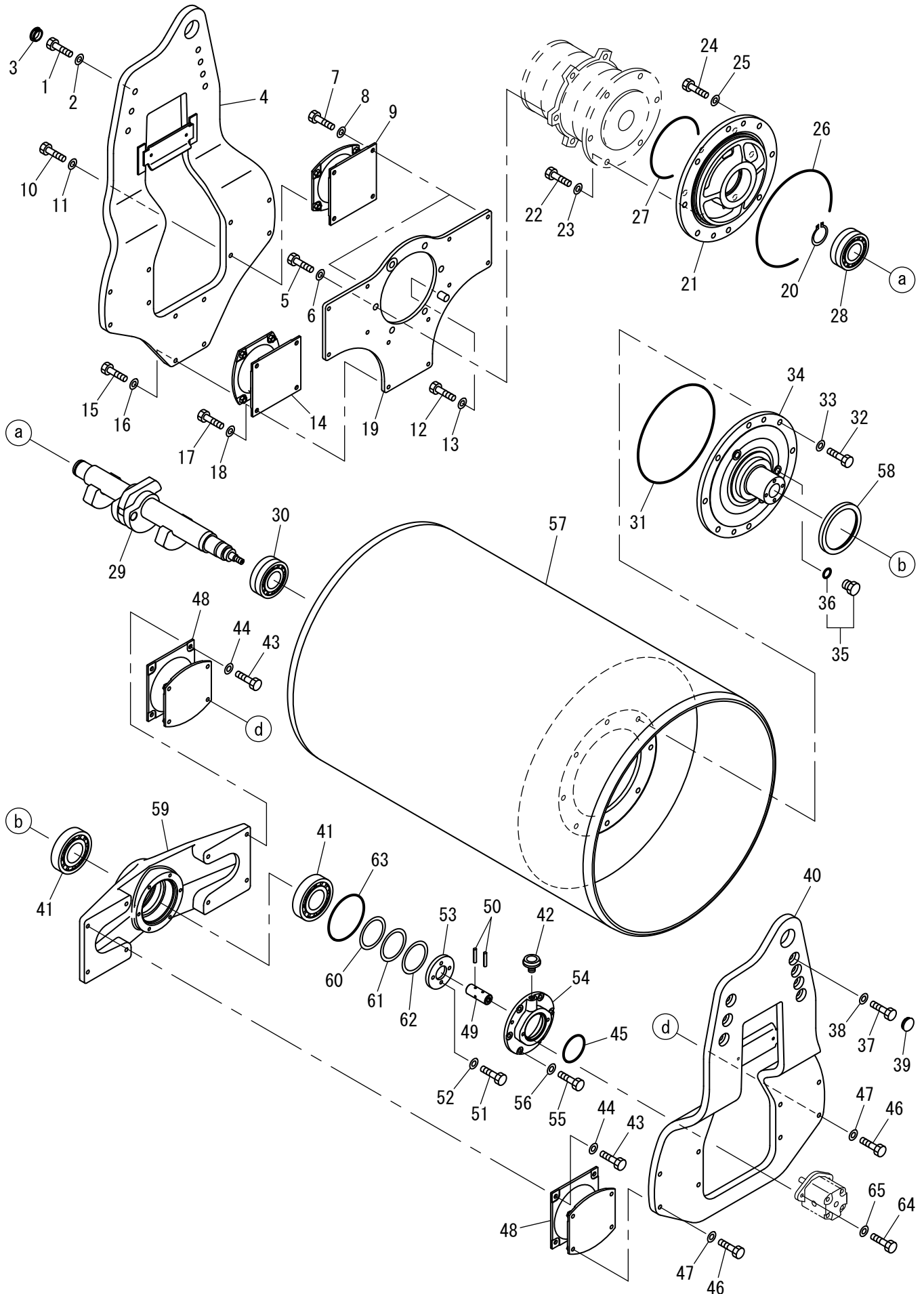
記号 Key No.	部品番号 Parts No.	部品名称	Parts Name	数量 Q'ty	備考 Remarks
1	2341-12134-2	ホース	HOSE	1	33068
1	2341-12144-2	ホース	HOSE	1	33069
2	1449-49006-0	ブラケット	BRACKET	1	Dom.
3	2898-00107-0	バンド	BAND	1	Dom.
4	3100-07137-0	ボルト	BOLT	2	
5	2170-10032-2	ワッシャ	WASHER	2	
6	2120-10080-0	ナット	NUT	2	
7	1447-49003-1	カバー	COVER	1	
8	4028-40004-0	パッキン	PACKING	1	
9	2100-06020-1	ボルト	BOLT	4	
10	2171-06015-0	スプリングワッシャ	SPRING WASHER	4	
11	2170-06016-0	ワッシャ	WASHER	4	
12	2100-08012-1	ボルト	BOLT	2	
13	2170-08023-2	ワッシャ	WASHER	2	
14	1446-49001-0	クランプ	CLAMP	1	
15	1446-36022-0	クランプ	CLAMP	1	
16	2341-12056-5	ホース	HOSE	1	
17	2265-04004-3	アダプタ	ADAPTER	1	INC.18
18	2630-02018-0	リング	O-RING	1	
19	2265-12012-2	アダプタ	ADAPTER	1	INC.20
20	2630-02038-0	リング	O-RING	1	
21	2341-30062-2	ホース	HOSE	1	Dom.
22	3260-31189-0	アダプタ	ADAPTER	1	INC.23
23	2632-00010-0	リング	O-RING	1	
24	1449-49003-0	オリフィス	ORIFICE	1	
25	2341-12085-5	ホース	HOSE	1	
26	2341-11140-1	ホース	HOSE	1	
27	2265-22004-1	アダプタ	ADAPTER	1	INC.28
28	2632-00010-0	リング	O-RING	1	
29	3260-61091-0	アダプタ	ADAPTER	1	INC.30
30	2632-00006-0	リング	O-RING	1	
31	4217-54000-1	モータ	MOTOR	1	INC.65
32	2265-22004-1	アダプタ	ADAPTER	1	INC.33
33	2632-00010-0	リング	O-RING	1	
34	2341-12092-5	ホース	HOSE	1	
35	2341-12036-1	ホース	HOSE	1	
36	1449-49001-0	アダプタ	ADAPTER	1	INC.37
37	2632-00012-0	リング	O-RING	1	
38	2100-10025-1	ボルト	BOLT	3	
39	2170-10020-0	ワッシャ	WASHER	3	
40	3260-62029-0	アダプタ	ADAPTER	1	INC.41
41	2632-00008-0	リング	O-RING	1	
42	3260-62062-0	アダプタ	ADAPTER	1	INC.43
43	2632-00008-0	リング	O-RING	1	
44	1449-49008-1	ブラケット	BRACKET	1	
45	4225-41000-0	バルブ	VALVE	1	
46	3260-62013-0	アダプタ	ADAPTER	1	INC.47

記号 Key No.	部品番号 Parts No.	部品名称	Parts Name	数量 Q'ty	備考 Remarks
47	2632-00008-0	リング	O-RING	1	
48	3260-62062-0	アダプタ	ADAPTER	1	INC.49
49	2632-00008-0	リング	O-RING	1	
50	3416-02055-0	クランプ	CLAMP	1	
51	1449-49007-0	ラバー	RUBBER	1	
52	2898-00107-0	バンド	BAND	2	
53	2170-10030-1	ワッシャ	WASHER	2	
60	3215-13024-0	プラグ	PLUG	2	Exp.
65	4217-54001-0	シールキット	SEAL KIT	1	

メモ ---memo---

Number
30101~

振動ロール Vibrating Roll



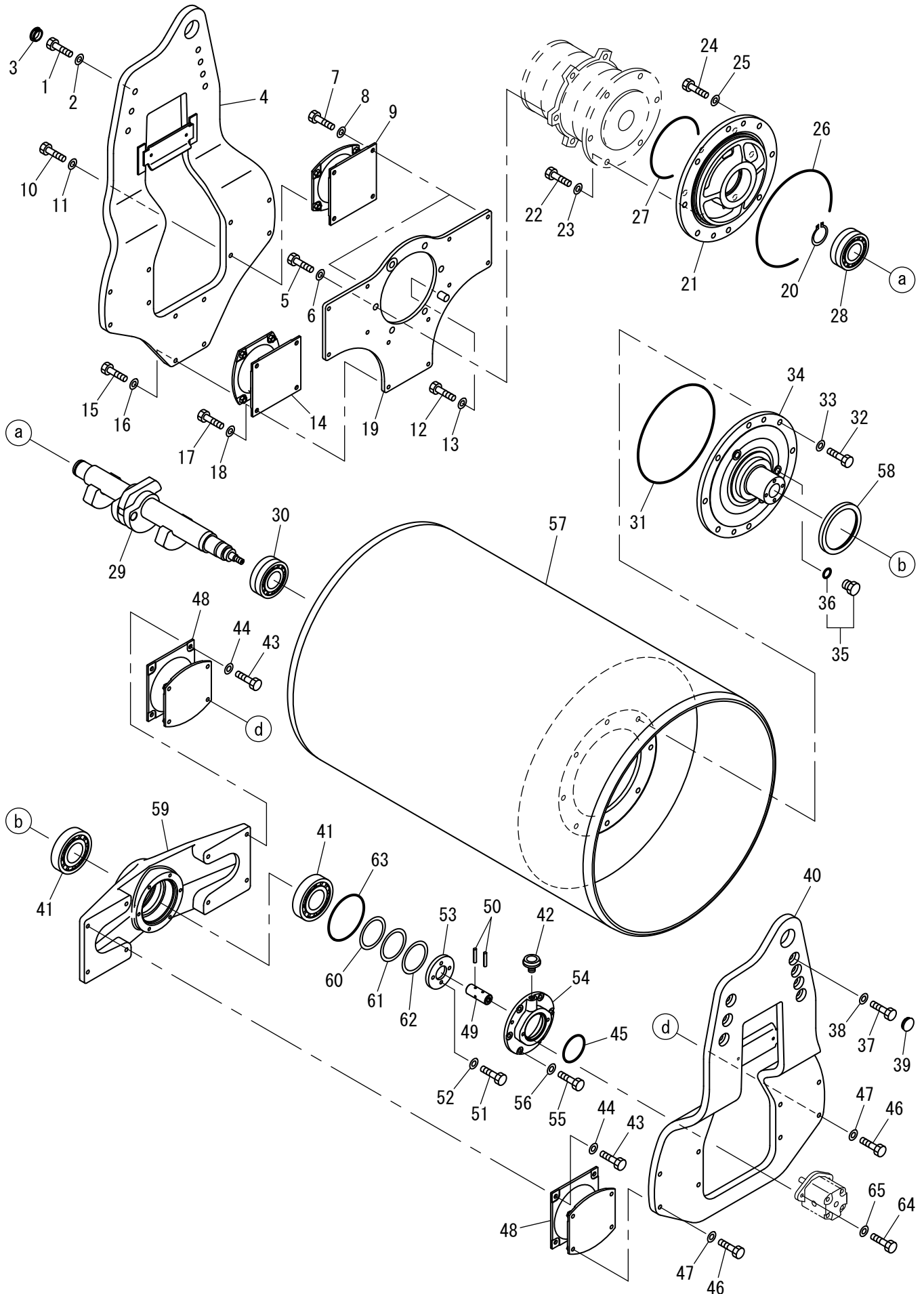
記号 Key No.	部品番号 Parts No.	部品名称	Parts Name	数量 Q'ty	備考 Remarks
1	2100-16050-3	ボルト	BOLT	7	
2	2170-16045-2	ワッシャ	WASHER	7	
3	4716-03000-0	プラグ	PLUG	7	
4	1448-43018-4	プレート	PLATE	1	
5	2100-18040-3	ボルト	BOLT	6	
6	2170-18045-2	ワッシャ	WASHER	6	
7	2100-12030-3	ボルト	BOLT	8	
8	2170-12032-2	ワッシャ	WASHER	8	
9	4710-23000-0	ダンパ	DAMPER	2	
10	2100-12050-3	ボルト	BOLT	8	
11	2170-12032-2	ワッシャ	WASHER	8	
12	2100-12030-3	ボルト	BOLT	1	
13	2170-12032-2	ワッシャ	WASHER	1	
14	4710-23000-0	ダンパ	DAMPER	1	
15	2100-12050-3	ボルト	BOLT	4	
16	2170-12032-2	ワッシャ	WASHER	4	
17	2100-12030-3	ボルト	BOLT	4	
18	2170-12032-2	ワッシャ	WASHER	4	
19	1443-43015-1	ディスク	DISC	1	
20	2194-05020-0	Cスナップリング	C-RETAINING RING	1	
21	1449-43013-0	ホルダ	HOLDER	1	
22	2100-18050-3	ボルト	BOLT	6	
23	2170-18045-2	ワッシャ	WASHER	6	
24	2100-16040-3	ボルト	BOLT	8	
25	2170-16045-2	ワッシャ	WASHER	8	
26	2630-01300-1	リング	O-RING	1	
27	2630-01190-1	リング	O-RING	1	
28	3511-41038-0	ローラベアリング	ROLLER BEARING	1	
29	1449-43006-0	シャフト	SHAFT	1	
30	3511-41038-0	ローラベアリング	ROLLER BEARING	1	
31	2630-01300-1	リング	O-RING	1	
32	2100-16040-3	ボルト	BOLT	8	
33	2170-16045-2	ワッシャ	WASHER	8	
34	1446-43025-0	ボス	BOSS	1	
35	2215-03001-2	プラグ	PLUG	3	INC.36
36	2630-02014-0	リング	O-RING	3	
37	2100-16050-3	ボルト	BOLT	7	
38	2170-16045-2	ワッシャ	WASHER	7	
39	4716-03000-0	プラグ	PLUG	7	
40	1448-43017-4	プレート	PLATE	1	
41	2513-32018-2	ローラベアリング	ROLLER BEARING	2	
42	3479-02007-0	ブリーザ	BREATHER	1	
43	2100-12030-3	ボルト	BOLT	8	
44	2170-12032-2	ワッシャ	WASHER	8	
45	2630-01080-1	リング	O-RING	1	
46	2100-12050-3	ボルト	BOLT	8	
47	2170-12032-2	ワッシャ	WASHER	8	

記号 Key No.	部品番号 Parts No.	部品名称	Parts Name	数量 Q'ty	備考 Remarks
48	4710-23000-0	ダンパ	DAMPER	2	
49	1446-43019-1	スリーブ	SLEEVE	1	
50	2150-06032-0	スプリングピン	SPRING PIN	2	
51	2100-10035-3	ボルト	BOLT	4	
52	2170-10032-2	ワッシャ	WASHER	4	
53	1446-43009-0	カバー	COVER	1	
54	1446-43011-2	カバー	COVER	1	
55	2100-10025-1	ボルト	BOLT	6	
56	2170-10020-0	ワッシャ	WASHER	6	
57	1448-43021-1	ロール	ROLL	1	
58	2603-04498-0	オイルシール	OIL SEAL	1	
59	1448-43010-0	ディスク	DISC	1	
60	2932-05108-0	シム	SHIM	1	AR (t0.05)
61	2932-10108-0	シム	SHIM	1	AR (t0.1)
62	2932-30108-0	シム	SHIM	1	AR (t0.3)
63	2630-01140-1	Oリング	O-RING	1	
64	3100-52044-0	ボルト	BOLT	2	
65	2170-10032-2	ワッシャ	WASHER	2	

メモ ---memo---

Number
30505~

振動ロール Vibrating Roll

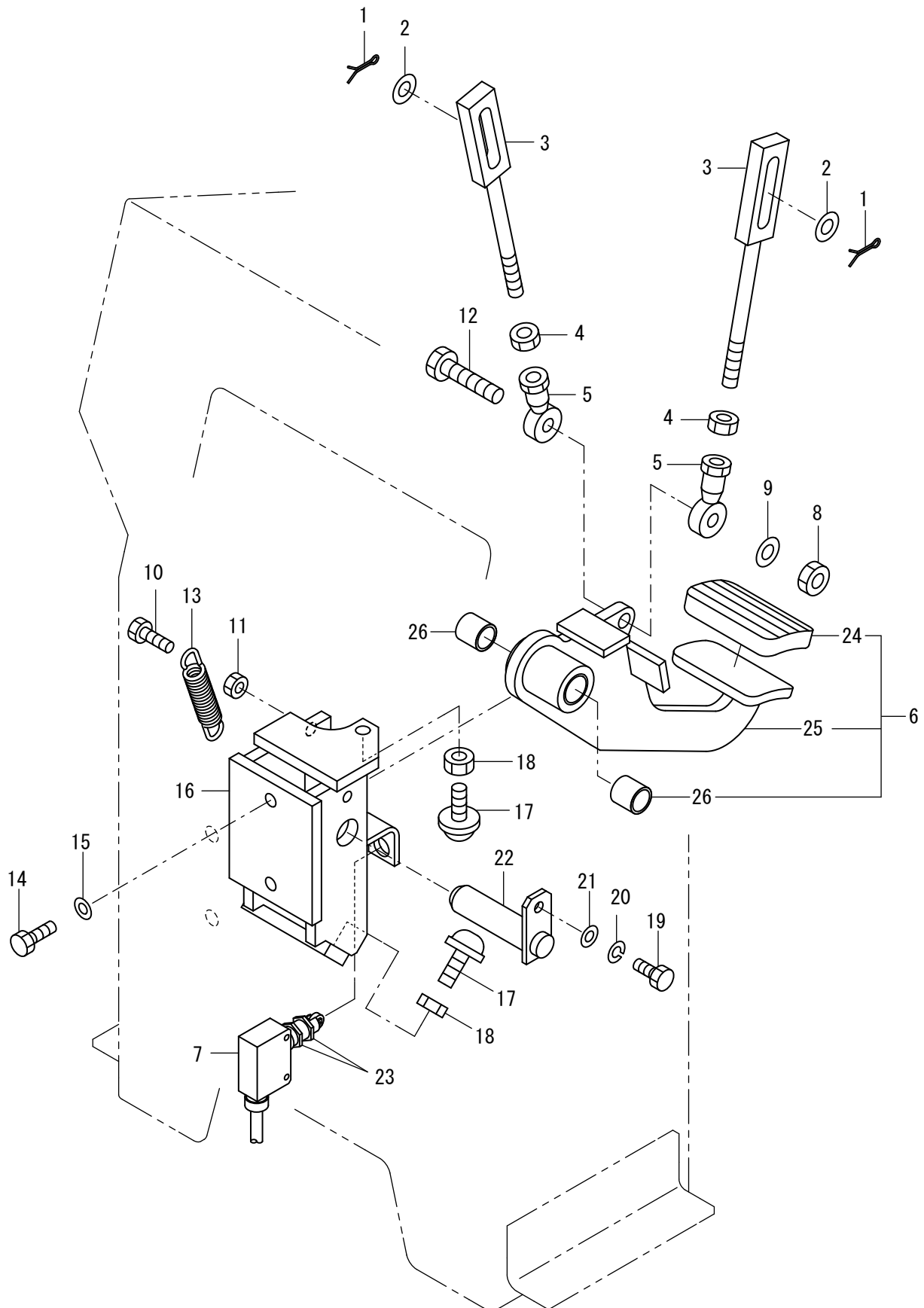


記号 Key No.	部品番号 Parts No.	部品名称	Parts Name	数量 Q'ty	備考 Remarks
1	3100-13265-0	ボルト	BOLT	7	
2	2170-16045-2	ワッシャ	WASHER	7	
3	4716-03000-0	プラグ	PLUG	7	
4	1448-43018-4	プレート	PLATE	1	
5	2100-18040-3	ボルト	BOLT	6	
6	2170-18045-2	ワッシャ	WASHER	6	
7	3100-11268-0	ボルト	BOLT	8	
8	2170-12032-2	ワッシャ	WASHER	8	
9	4710-23000-0	ダンパ	DAMPER	2	
10	3100-13269-0	ボルト	BOLT	8	
11	2170-12032-2	ワッシャ	WASHER	8	
12	2100-12030-3	ボルト	BOLT	1	
13	2170-12032-2	ワッシャ	WASHER	1	
14	4710-23000-0	ダンパ	DAMPER	1	
15	3100-13269-0	ボルト	BOLT	4	
16	2170-12032-2	ワッシャ	WASHER	4	
17	3100-11268-0	ボルト	BOLT	4	
18	2170-12032-2	ワッシャ	WASHER	4	
19	1443-43015-2	ディスク	DISC	1	
20	2194-05020-0	Cスナップリング	C-RETAINING RING	1	
21	1449-43013-0	ホルダ	HOLDER	1	
22	2100-18050-3	ボルト	BOLT	6	
23	2170-18045-2	ワッシャ	WASHER	6	
24	2100-16040-3	ボルト	BOLT	8	
25	2170-16045-2	ワッシャ	WASHER	8	
26	2630-01300-1	リング	O-RING	1	
27	2630-01190-1	リング	O-RING	1	
28	3511-41038-0	ローラベアリング	ROLLER BEARING	1	
29	1449-43006-0	シャフト	SHAFT	1	
30	3511-41038-0	ローラベアリング	ROLLER BEARING	1	
31	2630-01300-1	リング	O-RING	1	
32	2100-16040-3	ボルト	BOLT	8	
33	2170-16045-2	ワッシャ	WASHER	8	
34	1446-43025-0	ボス	BOSS	1	
35	2215-03001-2	プラグ	PLUG	3	INC.36
36	2630-02014-0	リング	O-RING	3	
37	3100-13265-0	ボルト	BOLT	7	
38	2170-16045-2	ワッシャ	WASHER	7	
39	4716-03000-0	プラグ	PLUG	7	
40	1448-43017-4	プレート	PLATE	1	
41	2513-32018-2	ローラベアリング	ROLLER BEARING	2	
42	3479-02007-0	ブリーザ	BREATHER	1	
43	3100-11268-0	ボルト	BOLT	8	
44	2170-12032-2	ワッシャ	WASHER	8	
45	2630-01080-1	リング	O-RING	1	
46	3100-13269-0	ボルト	BOLT	8	
47	2170-12032-2	ワッシャ	WASHER	8	

記号 Key No.	部品番号 Parts No.	部品名称	Parts Name	数量 Q'ty	備考 Remarks
48	4710-23000-0	ダンパ	DAMPER	2	
49	1446-43019-1	スリーブ	SLEEVE	1	
50	2150-06032-0	スプリングピン	SPRING PIN	2	
51	2100-10035-3	ボルト	BOLT	4	
52	2170-10032-2	ワッシャ	WASHER	4	
53	1446-43009-0	カバー	COVER	1	
54	1446-43011-2	カバー	COVER	1	
55	2100-10025-1	ボルト	BOLT	6	
56	2170-10020-0	ワッシャ	WASHER	6	
57	1448-43021-1	ロール	ROLL	1	
58	2603-04498-0	オイルシール	OIL SEAL	1	
59	1448-43010-1	ディスク	DISC	1	
60	2932-05108-0	シム	SHIM	1	AR (t0.05)
61	2932-10108-0	シム	SHIM	1	AR (t0.1)
62	2932-30108-0	シム	SHIM	1	AR (t0.3)
63	2630-01140-1	Oリング	O-RING	1	
64	3100-52044-0	ボルト	BOLT	2	
65	2170-10032-2	ワッシャ	WASHER	2	

メモ ---memo---

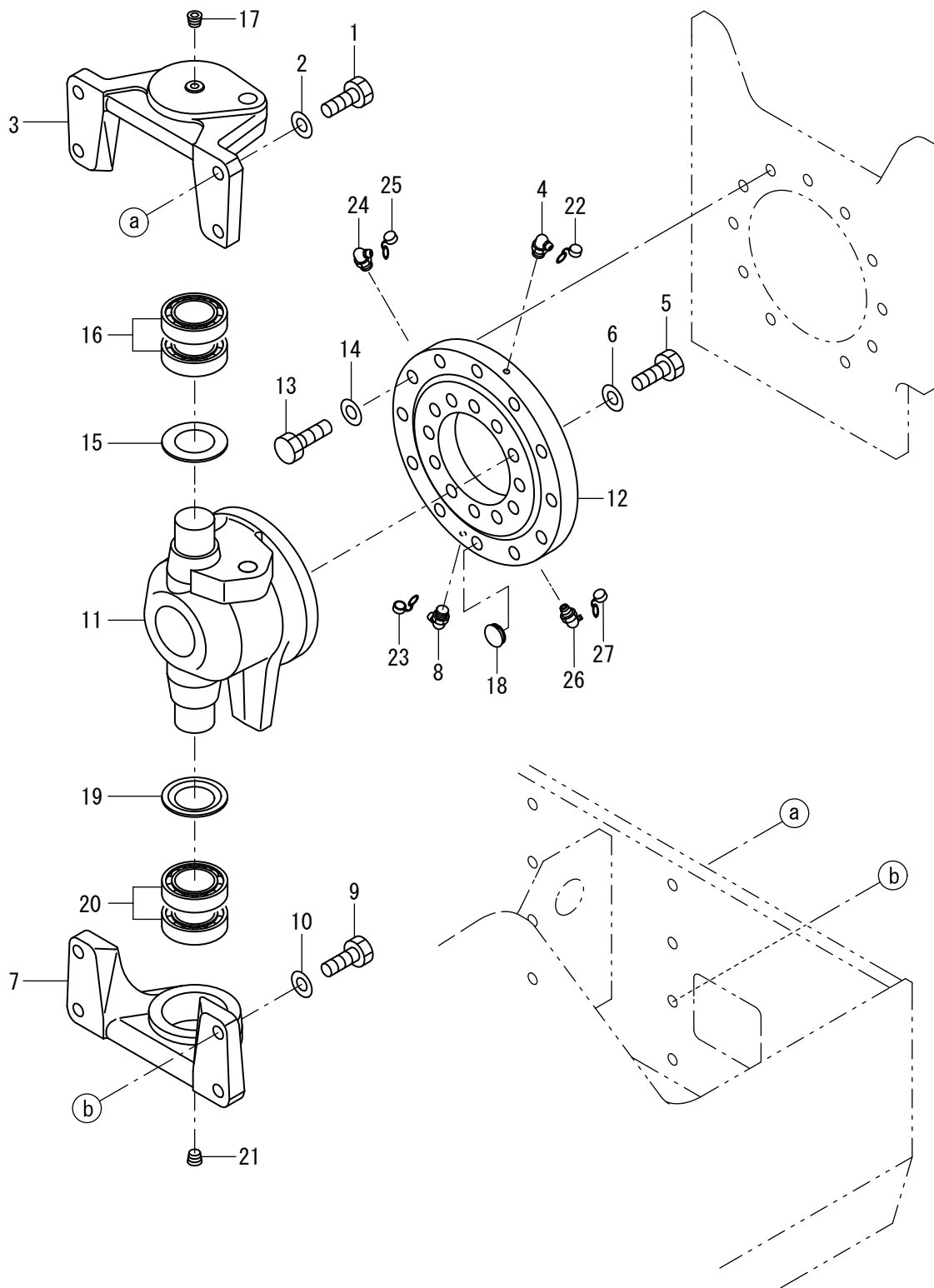
制動裝置 Brake System



記号 Key No.	部品番号 Parts No.	部品名称	Parts Name	数量 Q'ty	備考 Remarks
1	2157-30020-0	ワリピン	SPLIT PIN	2	
2	2170-10020-0	ワッシャ	WASHER	2	
3	1445-51002-0	ロッド	ROD	2	
4	2120-10080-0	ナット	NUT	2	
5	2405-10043-0	ロッドエンド	ROD END	2	
6	0446-51002-0	ペダルASSY	PEDAL ASSY	1	INC.24-26
7	3823-10011-0	マイクロスイッチ	MICRO SWITCH	1	
8	3120-01073-0	ナット	NUT	1	
9	2170-10020-0	ワッシャ	WASHER	1	
10	2100-10025-1	ボルト	BOLT	1	
11	2120-10080-0	ナット	NUT	1	
12	2100-10050-1	ボルト	BOLT	1	
13	3910-04014-0	スプリング	SPRING	1	
14	2100-10020-1	ボルト	BOLT	2	
15	2170-10020-0	ワッシャ	WASHER	2	
16	1446-51004-1	ブラケット	BRACKET	1	
17	2119-10025-0	ボルト	BOLT	2	
18	2121-10080-0	ナット	NUT	2	
19	2100-08020-1	ボルト	BOLT	1	
20	2171-08020-0	スプリングワッシャ	SPRING WASHER	1	
21	2170-08016-0	ワッシャ	WASHER	1	
22	1441-51004-0	ピン	PIN	1	
23	3120-01136-0	ナット	NUT	2	
24	4416-54000-0	ペダルカバー	PEDAL COVER	1	
25	1446-51003-0	ペダル	PEDAL	1	
26	2580-20020-1	ブッシュ	BUSH	2	

Number
30101~

フレーム (センターピン) Frame (Center Pin)

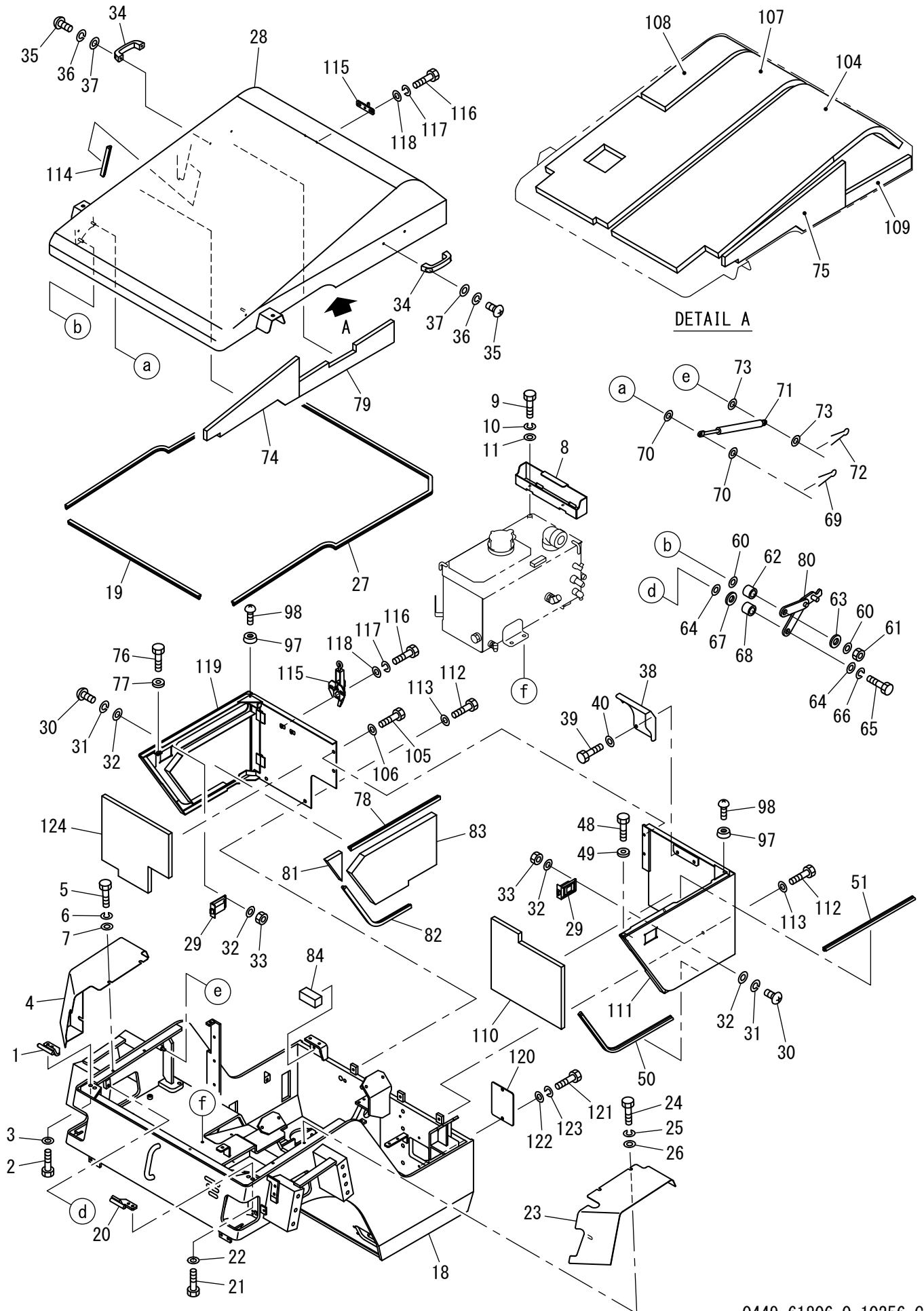


記号 Key No.	部品番号 Parts No.	部品名称	Parts Name	数量 Q'ty	備考 Remarks
1	2100-16050-3	ボルト	BOLT	4	
2	2170-16045-2	ワッシャ	WASHER	4	
3	1445-61067-0	ブラケット	BRACKET	1	
4	2472-01003-0	グリースニップル	GREASE NIPPLE	1	
5	2100-16060-3	ボルト	BOLT	12	
6	2170-16045-2	ワッシャ	WASHER	12	
7	1445-61068-0	ブラケット	BRACKET	1	
8	2472-01003-0	グリースニップル	GREASE NIPPLE	1	
9	2100-16050-3	ボルト	BOLT	4	
10	2170-16045-2	ワッシャ	WASHER	4	
11	1445-61066-0	ヨーク	YOKE	1	
12	4417-63000-1	ベアリング	BEARING	1	
13	2100-16060-3	ボルト	BOLT	11	
14	2170-16045-2	ワッシャ	WASHER	11	
15	4417-92000-0	カバー	COVER	1	
16	2501-06210-4	ボールベアリング	BALL BEARING	2	
17	2215-01002-3	アナツキプラグ	PLUG	1	
18	4216-00000-0	プラグ	PLUG	1	
19	4417-92000-0	カバー	COVER	1	
20	2501-06210-4	ボールベアリング	BALL BEARING	2	
21	2215-01002-3	アナツキプラグ	PLUG	1	
22	4703-14000-0	キャップ	CAP	1	
23	4703-14000-0	キャップ	CAP	1	
24	2472-01003-0	グリースニップル	GREASE NIPPLE	1	
25	4703-14000-0	キャップ	CAP	1	
26	2472-01003-0	グリースニップル	GREASE NIPPLE	1	
27	4703-14000-0	キャップ	CAP	1	

Number
30101~

フレーム関係 (1-2)

Frame (1-2)



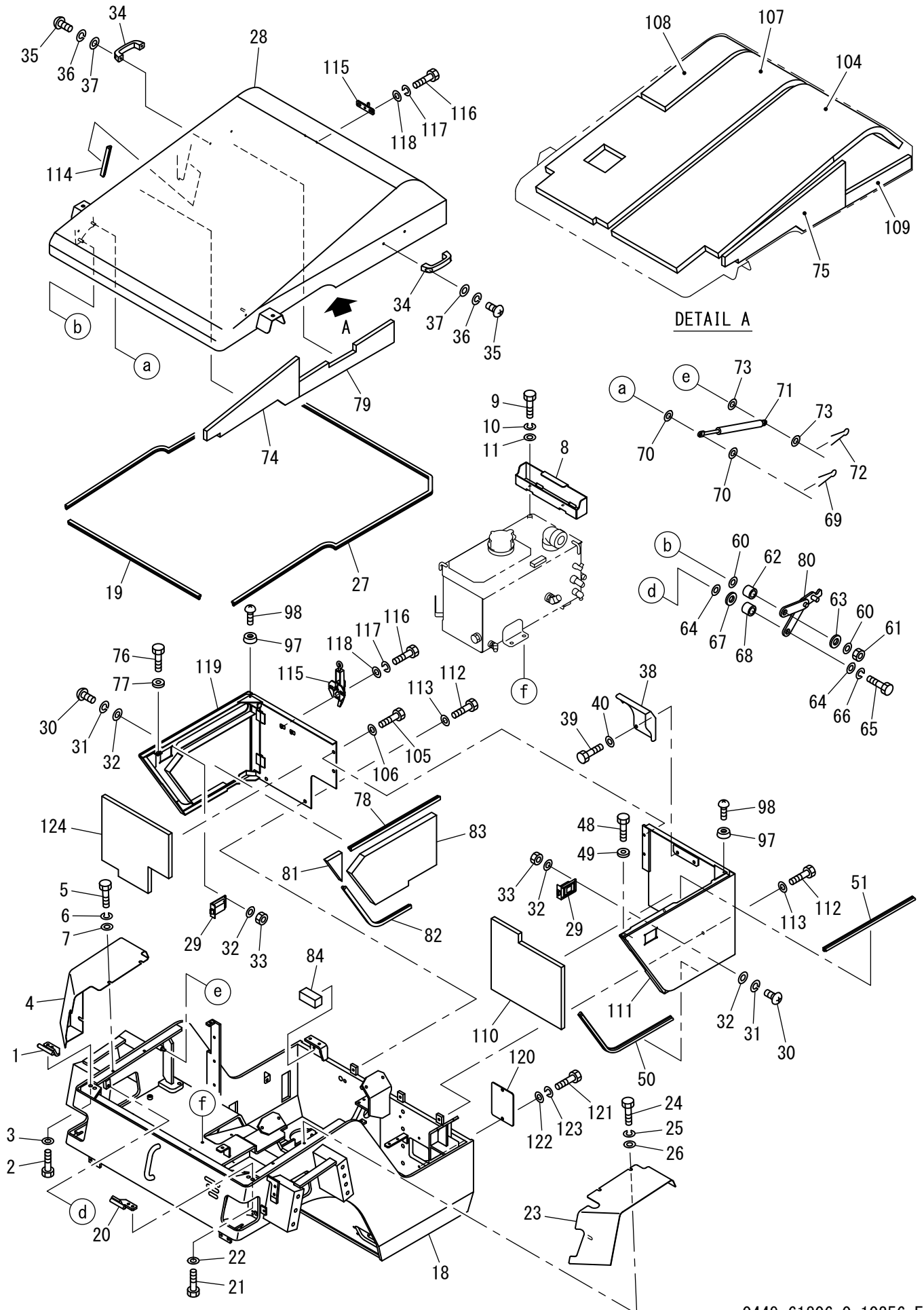
記号 Key No.	部品番号 Parts No.	部品名称	Parts Name	数量 Q'ty	備考 Remarks
1	1446-61146-1	ピン	PIN	1	
2	2100-10025-1	ボルト	BOLT	2	
3	2170-10032-2	ワッシャ	WASHER	2	
4	1449-61060-0	カバー	COVER	1	
5	2100-08016-1	ボルト	BOLT	3	
6	2171-08020-0	スプリングワッシャ	SPRING WASHER	3	
7	2170-08020-1	ワッシャ	WASHER	3	
8	1446-61280-0	ボックス	BOX	1	
9	2100-08016-1	ボルト	BOLT	2	
10	2171-08020-0	スプリングワッシャ	SPRING WASHER	2	
11	2170-08016-0	ワッシャ	WASHER	2	
18	1449-61075-0	フレーム	FRAME	1	
19	1446-61149-0	シール	SEAL	1	
20	1446-61145-1	ピン	PIN	1	
21	2100-10025-1	ボルト	BOLT	2	
22	2170-10032-2	ワッシャ	WASHER	2	
23	1449-61061-0	カバー	COVER	1	
24	2100-08016-1	ボルト	BOLT	3	
25	2171-08020-0	スプリングワッシャ	SPRING WASHER	3	
26	2170-08020-1	ワッシャ	WASHER	3	
27	1448-61101-0	シール	SEAL	1	
28	1449-61051-0	フード	HOOD	1	
29	4716-06000-0	ラッチ	LATCH	2	
30	2182-04016-2	ナハコネジ	SCREW	8	
31	2171-04010-0	スプリングワッシャ	SPRING WASHER	8	
32	2170-04008-0	ワッシャ	WASHER	16	
33	2120-04032-0	ナット	NUT	8	
34	4706-20000-0	ハンドル	HANDLE	2	
35	2182-06020-2	ナハコネジ	SCREW	4	
36	2171-06015-0	スプリングワッシャ	SPRING WASHER	4	
37	2170-06016-0	ワッシャ	WASHER	4	
38	1446-61142-0	カバー	COVER	1	
39	2100-10020-1	ボルト	BOLT	2	
40	2170-10020-0	ワッシャ	WASHER	2	
48	2100-10020-1	ボルト	BOLT	1	
49	2170-10020-0	ワッシャ	WASHER	1	
50	1406-61097-0	シール	SEAL	1	
51	1446-61152-0	シール	SEAL	1	
60	2170-10020-0	ワッシャ	WASHER	2	
61	3120-01073-0	ナット	NUT	1	
62	3931-02360-0	カラー	COLLAR	1	
63	2170-16045-2	ワッシャ	WASHER	1	
64	2170-10020-0	ワッシャ	WASHER	2	
65	2100-10030-1	ボルト	BOLT	1	
66	2171-10025-0	スプリングワッシャ	SPRING WASHER	1	
67	2170-16045-2	ワッシャ	WASHER	1	
68	3931-02360-0	カラー	COLLAR	1	

記号 Key No.	部品番号 Parts No.	部品名称	Parts Name	数量 Q'ty	備考 Remarks
69	3956-00018-0	Rピン	R-PIN	2	
70	2170-08016-0	ワッシャ	WASHER	4	
71	4420-78000-0	ダンパ	DAMPER	2	
72	3956-00018-0	Rピン	R-PIN	2	
73	2170-08016-0	ワッシャ	WASHER	4	
74	1449-61080-0	フォーム	FOAM	1	
75	1449-61079-0	フォーム	FOAM	1	
76	2100-10020-1	ボルト	BOLT	1	
77	2170-10020-0	ワッシャ	WASHER	1	
78	1446-61152-0	シール	SEAL	1	
79	1449-61081-0	フォーム	FOAM	1	
80	1446-61148-0	アーム	ARM	1	
81	1449-61082-0	フォーム	FOAM	1	
82	1446-61152-0	シール	SEAL	1	
83	1449-61083-0	フォーム	FOAM	1	
84	1446-61167-0	フォーム	FOAM	1	
97	2439-25009-0	クッションラバー	CUSHION RUBBER	2	
98	2182-05016-2	ナハコネジ	SCREW	2	
104	1449-61084-0	フォーム	FOAM	1	
105	2100-10020-1	ボルト	BOLT	2	
106	2170-10020-0	ワッシャ	WASHER	2	
107	1449-61085-0	フォーム	FOAM	1	
108	1449-61086-0	フォーム	FOAM	1	
109	1449-61087-0	フォーム	FOAM	1	
110	1449-61088-0	フォーム	FOAM	1	
111	1448-61116-1	カバー	COVER	1	
112	2100-10020-1	ボルト	BOLT	4	
113	2170-10020-0	ワッシャ	WASHER	4	
114	1446-61151-0	シール	SEAL	1	
115	4711-15000-2	キャッチ	CATCH	1	
116	2100-08020-1	ボルト	BOLT	4	
117	2171-08020-0	スプリングワッシャ	SPRING WASHER	4	
118	2170-08020-1	ワッシャ	WASHER	4	
119	1449-61053-1	カバー	COVER	1	
120	1446-61143-0	カバー	COVER	1	
121	2100-08020-1	ボルト	BOLT	2	
122	2170-08016-0	ワッシャ	WASHER	2	
123	2171-08020-0	スプリングワッシャ	SPRING WASHER	2	
124	1449-61089-0	フォーム	FOAM	1	

メモ ---memo---

フレーム関係 (1-2)

Frame (1-2)



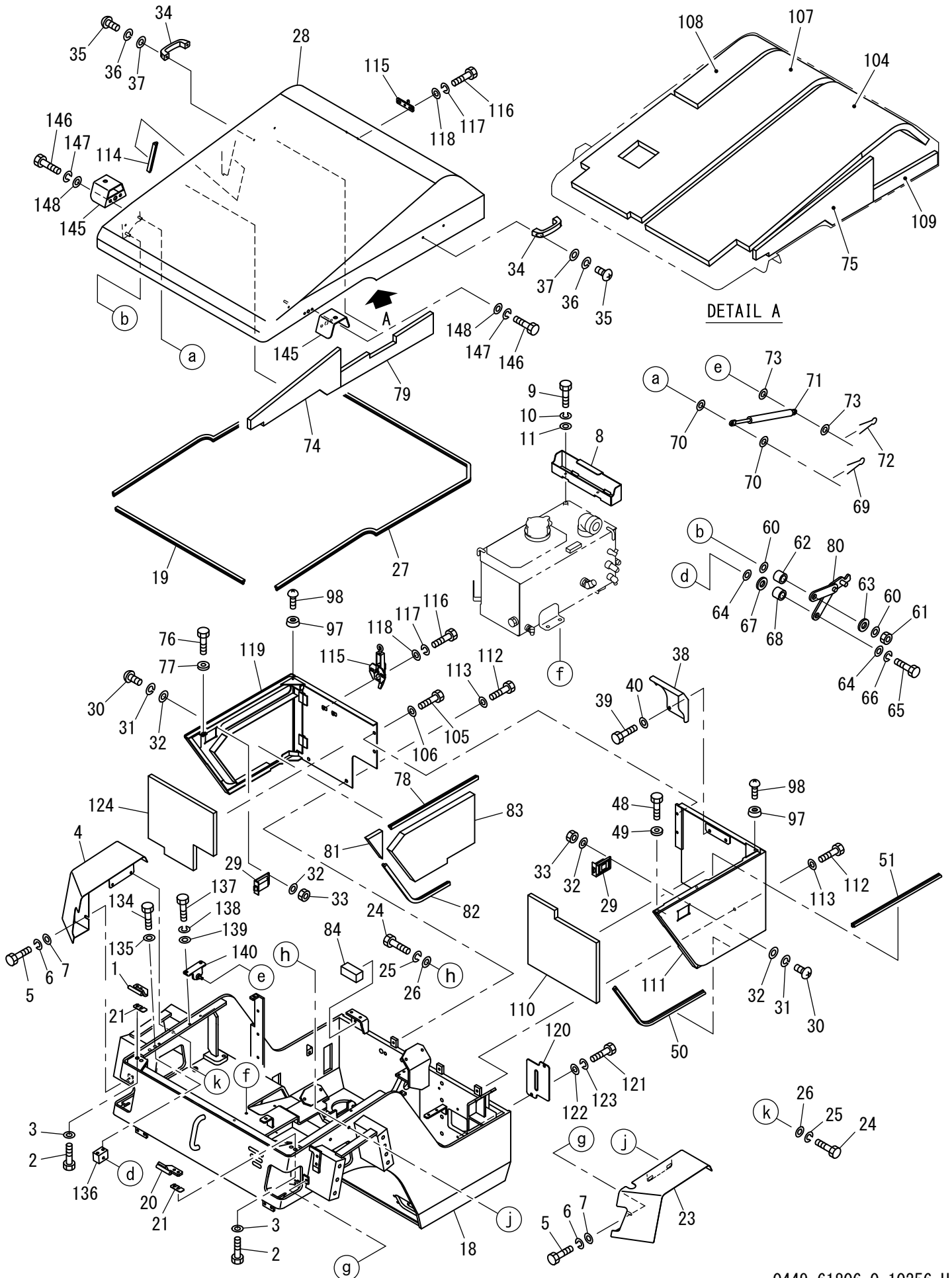
記号 Key No.	部品番号 Parts No.	部品名称	Parts Name	数量 Q'ty	備考 Remarks
1	1446-61146-1	ピン	PIN	1	
2	2100-10025-1	ボルト	BOLT	2	
3	2170-10032-2	ワッシャ	WASHER	2	
4	1449-61060-0	カバー	COVER	1	
5	2100-08016-1	ボルト	BOLT	3	
6	2171-08020-0	スプリングワッシャ	SPRING WASHER	3	
7	2170-08020-1	ワッシャ	WASHER	3	
8	1446-61280-0	ボックス	BOX	1	
9	2100-08016-1	ボルト	BOLT	2	
10	2171-08020-0	スプリングワッシャ	SPRING WASHER	2	
11	2170-08016-0	ワッシャ	WASHER	2	
18	1449-61075-1	フレーム	FRAME	1	
19	1446-61149-0	シール	SEAL	1	
20	1446-61145-1	ピン	PIN	1	
21	2100-10025-1	ボルト	BOLT	2	
22	2170-10032-2	ワッシャ	WASHER	2	
23	1449-61061-0	カバー	COVER	1	
24	2100-08016-1	ボルト	BOLT	3	
25	2171-08020-0	スプリングワッシャ	SPRING WASHER	3	
26	2170-08020-1	ワッシャ	WASHER	3	
27	1448-61101-0	シール	SEAL	1	
28	1449-61051-0	フード	HOOD	1	
29	4716-06000-0	ラッチ	LATCH	2	
30	2182-04016-2	ナハコネジ	SCREW	8	
31	2171-04010-0	スプリングワッシャ	SPRING WASHER	8	
32	2170-04008-0	ワッシャ	WASHER	16	
33	2120-04032-0	ナット	NUT	8	
34	4706-20000-0	ハンドル	HANDLE	2	
35	2182-06020-2	ナハコネジ	SCREW	4	
36	2171-06015-0	スプリングワッシャ	SPRING WASHER	4	
37	2170-06016-0	ワッシャ	WASHER	4	
38	1446-61142-0	カバー	COVER	1	
39	2100-10020-1	ボルト	BOLT	2	
40	2170-10020-0	ワッシャ	WASHER	2	
48	2100-10020-1	ボルト	BOLT	1	
49	2170-10020-0	ワッシャ	WASHER	1	
50	1406-61097-0	シール	SEAL	1	
51	1446-61152-0	シール	SEAL	1	
60	2170-10020-0	ワッシャ	WASHER	2	
61	3120-01073-0	ナット	NUT	1	
62	3931-02360-0	カラー	COLLAR	1	
63	2170-16045-2	ワッシャ	WASHER	1	
64	2170-10020-0	ワッシャ	WASHER	2	
65	2100-10030-1	ボルト	BOLT	1	
66	2171-10025-0	スプリングワッシャ	SPRING WASHER	1	
67	2170-16045-2	ワッシャ	WASHER	1	
68	3931-02360-0	カラー	COLLAR	1	

記号 Key No.	部品番号 Parts No.	部品名称	Parts Name	数量 Q'ty	備考 Remarks
69	3956-00018-0	Rピン	R-PIN	2	
70	2170-08016-0	ワッシャ	WASHER	4	
71	4420-78000-0	ダンパ	DAMPER	2	
72	3956-00018-0	Rピン	R-PIN	2	
73	2170-08016-0	ワッシャ	WASHER	4	
74	1449-61080-0	フォーム	FOAM	1	
75	1449-61079-0	フォーム	FOAM	1	
76	2100-10020-1	ボルト	BOLT	1	
77	2170-10020-0	ワッシャ	WASHER	1	
78	1446-61152-0	シール	SEAL	1	
79	1449-61081-0	フォーム	FOAM	1	
80	1446-61148-0	アーム	ARM	1	
81	1449-61082-0	フォーム	FOAM	1	
82	1446-61152-0	シール	SEAL	1	
83	1449-61083-0	フォーム	FOAM	1	
84	1446-61167-0	フォーム	FOAM	1	
97	2439-25009-0	クッションラバー	CUSHION RUBBER	2	
98	2182-05016-2	ナハコネジ	SCREW	2	
104	1449-61084-0	フォーム	FOAM	1	
105	2100-10020-1	ボルト	BOLT	2	
106	2170-10020-0	ワッシャ	WASHER	2	
107	1449-61085-0	フォーム	FOAM	1	
108	1449-61086-0	フォーム	FOAM	1	
109	1449-61087-0	フォーム	FOAM	1	
110	1449-61088-0	フォーム	FOAM	1	
111	1448-61116-1	カバー	COVER	1	
112	2100-10020-1	ボルト	BOLT	4	
113	2170-10020-0	ワッシャ	WASHER	4	
114	1446-61151-0	シール	SEAL	1	
115	4711-15000-2	キャッチ	CATCH	1	
116	2100-08020-1	ボルト	BOLT	4	
117	2171-08020-0	スプリングワッシャ	SPRING WASHER	4	
118	2170-08020-1	ワッシャ	WASHER	4	
119	1449-61053-1	カバー	COVER	1	
120	1446-61143-0	カバー	COVER	1	
121	2100-08020-1	ボルト	BOLT	2	
122	2170-08016-0	ワッシャ	WASHER	2	
123	2171-08020-0	スプリングワッシャ	SPRING WASHER	2	
124	1449-61089-0	フォーム	FOAM	1	

メモ ---memo---

Number
31017~

フレーム関係 (1-2) Frame (1-2)



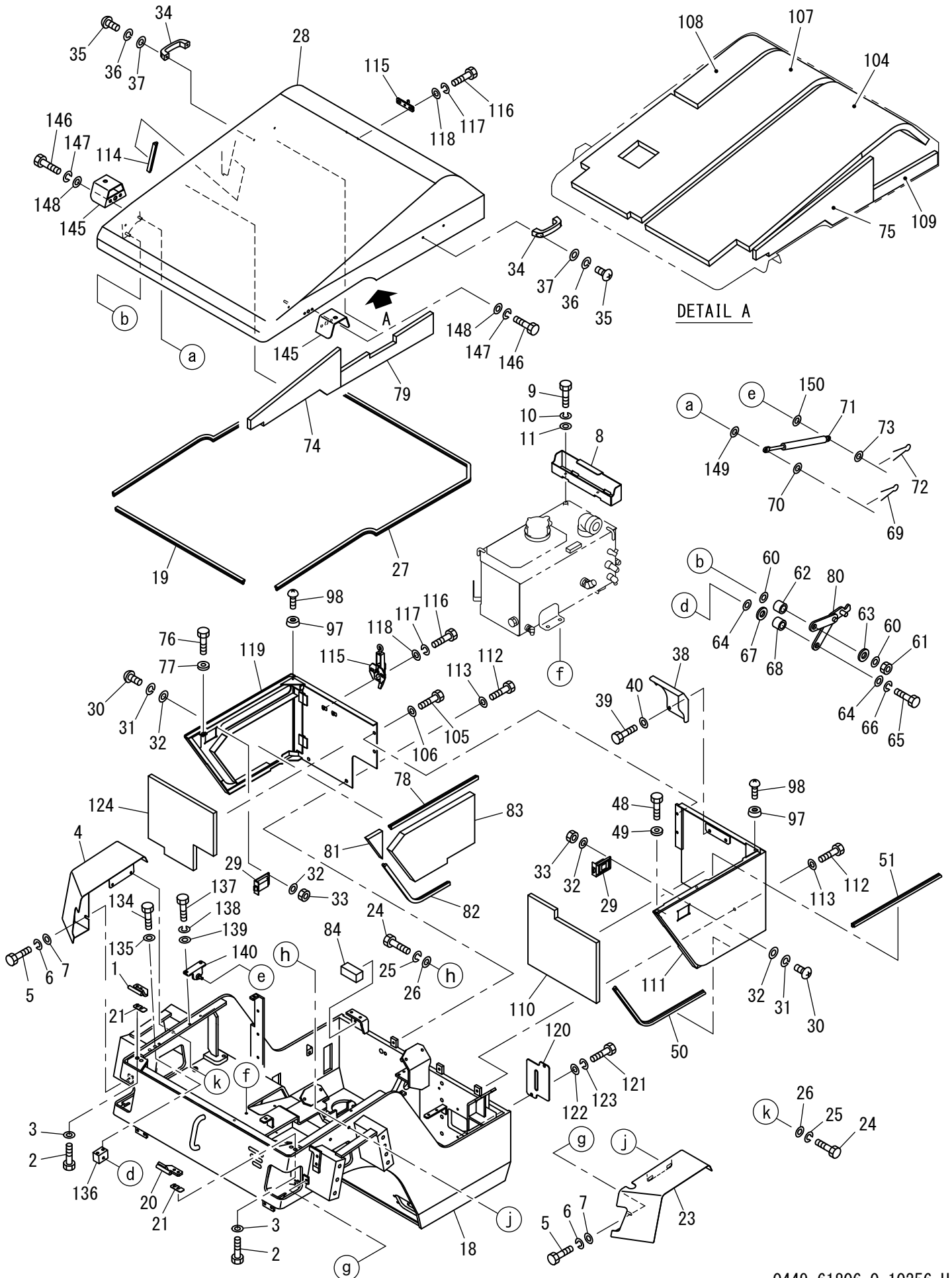
記号 Key No.	部品番号 Parts No.	部品名称	Parts Name	数量 Q'ty	備考 Remarks
1	1446-61146-1	ピン	PIN	1	
2	2100-10025-1	ボルト	BOLT	4	
3	2170-10032-2	ワッシャ	WASHER	4	
4	1448-61194-1	カバー	COVER	1	
5	2100-08016-1	ボルト	BOLT	2	
6	2171-08020-0	スプリングワッシャ	SPRING WASHER	2	
7	2170-08020-1	ワッシャ	WASHER	2	
8	1446-61280-0	ボックス	BOX	1	
9	2100-08016-1	ボルト	BOLT	2	
10	2171-08020-0	スプリングワッシャ	SPRING WASHER	2	
11	2170-08016-0	ワッシャ	WASHER	2	
18	1449-61097-1	フレーム	FRAME	1	
19	1446-61149-0	シール	SEAL	1	
20	1446-61145-1	ピン	PIN	1	
21	1446-61180-0	シム	SHIM	2	
23	1448-61195-1	カバー	COVER	1	
24	2100-08030-1	ボルト	BOLT	4	
25	2171-08020-0	スプリングワッシャ	SPRING WASHER	4	
26	2170-08020-1	ワッシャ	WASHER	4	
27	1448-61101-0	シール	SEAL	1	
28	1449-61102-0	フード	HOOD	1	
29	4716-06000-0	ラッチ	LATCH	2	
30	2182-04016-2	ナハコネジ	SCREW	8	
31	2171-04010-0	スプリングワッシャ	SPRING WASHER	8	
32	2170-04008-0	ワッシャ	WASHER	16	
33	2120-04032-0	ナット	NUT	8	
34	4706-20000-0	ハンドル	HANDLE	2	
35	2182-06020-2	ナハコネジ	SCREW	4	
36	2171-06015-0	スプリングワッシャ	SPRING WASHER	4	
37	2170-06016-0	ワッシャ	WASHER	4	
38	1446-61142-0	カバー	COVER	1	
39	2100-10020-1	ボルト	BOLT	2	
40	2170-10020-0	ワッシャ	WASHER	2	
48	2100-10020-1	ボルト	BOLT	1	
49	2170-10020-0	ワッシャ	WASHER	1	
50	1406-61097-0	シール	SEAL	1	
51	1446-61152-0	シール	SEAL	1	
60	2170-10020-0	ワッシャ	WASHER	2	
61	3120-01073-0	ナット	NUT	1	
62	3931-02360-0	カラー	COLLAR	1	
63	2170-16045-2	ワッシャ	WASHER	1	
64	2170-10020-0	ワッシャ	WASHER	2	
65	2100-10030-1	ボルト	BOLT	1	
66	2171-10025-0	スプリングワッシャ	SPRING WASHER	1	
67	2170-16045-2	ワッシャ	WASHER	1	
68	3931-02360-0	カラー	COLLAR	1	
69	3956-00018-0	Rピン	R-PIN	2	

記号 Key No.	部品番号 Parts No.	部品名称	Parts Name	数量 Q'ty	備考 Remarks
70	2170-08016-0	ワッｼﾞャ	WASHER	4	
71	4420-78000-0	ﾀﾝﾊﾟ	DAMPER	2	
72	3956-00018-0	Ｒﾋﾞﾝ	R-PIN	2	
73	2170-08016-0	ワッｼﾞャ	WASHER	4	
74	1449-61080-0	ﾌｻﾞﾑ	FOAM	1	
75	1449-61079-0	ﾌｻﾞﾑ	FOAM	1	
76	2100-10020-1	ﾎﾙﾄ	BOLT	1	
77	2170-10020-0	ワッｼﾞャ	WASHER	1	
78	1446-61152-0	ｼｰﾙ	SEAL	1	
79	1449-61081-0	ﾌｻﾞﾑ	FOAM	1	
80	1446-61148-0	ｱｰﾑ	ARM	1	
81	1449-61082-0	ﾌｻﾞﾑ	FOAM	1	
82	1446-61152-0	ｼｰﾙ	SEAL	1	
83	1449-61083-0	ﾌｻﾞﾑ	FOAM	1	
84	1446-61167-0	ﾌｻﾞﾑ	FOAM	1	
97	2439-25009-0	ｸｯｼｮﾝﾗﾊﾞｰ	CUSHION RUBBER	2	
98	2182-05016-2	ﾅﾙｺﾈｼﾞ	SCREW	2	
104	1449-61084-0	ﾌｻﾞﾑ	FOAM	1	
105	2100-10020-1	ﾎﾙﾄ	BOLT	2	
106	2170-10020-0	ワッｼﾞャ	WASHER	2	
107	1449-61085-0	ﾌｻﾞﾑ	FOAM	1	
108	1449-61086-0	ﾌｻﾞﾑ	FOAM	1	
109	1449-61087-0	ﾌｻﾞﾑ	FOAM	1	
110	1449-61088-0	ﾌｻﾞﾑ	FOAM	1	
111	1448-61116-1	ｶﾊﾞｰ	COVER	1	
112	2100-10020-1	ﾎﾙﾄ	BOLT	4	
113	2170-10020-0	ワッｼﾞャ	WASHER	4	
114	1446-61151-0	ｼｰﾙ	SEAL	1	
115	4711-15000-2	ｷﾞｯﾁ	CATCH	1	
116	2100-08020-1	ﾎﾙﾄ	BOLT	4	
117	2171-08020-0	ｽﾌﾟﾘﾝｸﾞワッｼﾞャ	SPRING WASHER	4	
118	2170-08020-1	ワッｼﾞャ	WASHER	4	
119	1449-61053-1	ｶﾊﾞｰ	COVER	1	
120	1448-61184-0	ｶﾊﾞｰ	COVER	1	
121	2100-08020-1	ﾎﾙﾄ	BOLT	2	
122	2170-08016-0	ワッｼﾞャ	WASHER	2	
123	2171-08020-0	ｽﾌﾟﾘﾝｸﾞワッｼﾞャ	SPRING WASHER	2	
124	1449-61089-0	ﾌｻﾞﾑ	FOAM	1	
134	2100-10030-1	ﾎﾙﾄ	BOLT	2	
135	2170-10020-0	ワッｼﾞャ	WASHER	2	
136	1448-61221-0	ﾍﾞｰｽ	BASE	1	
137	2100-08025-1	ﾎﾙﾄ	BOLT	4	
138	2171-08020-0	ｽﾌﾟﾘﾝｸﾞワッｼﾞャ	SPRING WASHER	4	
139	2170-08020-1	ワッｼﾞャ	WASHER	4	
140	1448-61220-0	ｱﾝｶｰ	ANCHOR	2	
145	1448-61230-0	ﾌﾞﾗｹｯﾄ	BRACKET	2	
146	2100-08020-1	ﾎﾙﾄ	BOLT	4	

記号 Key No.	部品番号 Parts No.	部品名称	Parts Name	数量 Q'ty	備考 Remarks
147	2171-08020-0	スプリングワッシャ	SPRING WASHER	4	
148	2170-08020-1	ワッシャ	WASHER	4	

Number
31961~

フレーム関係 (1-2) Frame (1-2)



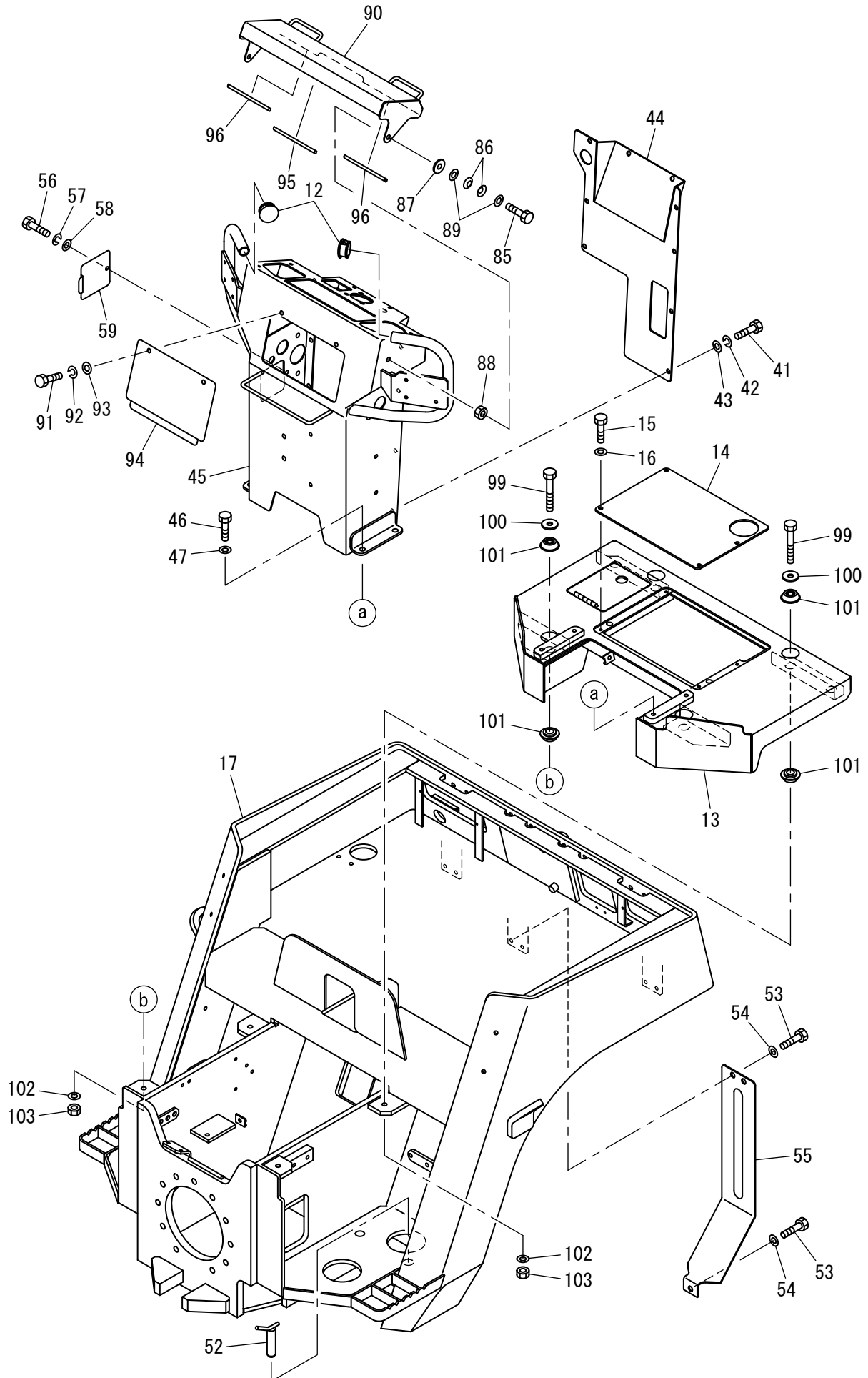
記号 Key No.	部品番号 Parts No.	部品名称	Parts Name	数量 Q'ty	備考 Remarks
1	1446-61146-1	ピン	PIN	1	
2	2100-10030-1	ボルト	BOLT	4	
3	2170-10032-2	ワッシャ	WASHER	4	
4	1448-61194-1	カバー	COVER	1	
5	2100-08016-1	ボルト	BOLT	2	
6	2171-08020-0	スプリングワッシャ	SPRING WASHER	2	
7	2170-08020-1	ワッシャ	WASHER	2	
8	1446-61280-1	ボックス	BOX	1	
9	2100-08016-1	ボルト	BOLT	2	
10	2171-08020-0	スプリングワッシャ	SPRING WASHER	2	
11	2170-08016-0	ワッシャ	WASHER	2	
18	1449-61097-1	フレーム	FRAME	1	
19	1446-61149-0	シール	SEAL	1	
20	1446-61145-1	ピン	PIN	1	
21	1446-61180-0	シム	SHIM	4	
23	1448-61195-1	カバー	COVER	1	
24	2100-08030-1	ボルト	BOLT	4	
25	2171-08020-0	スプリングワッシャ	SPRING WASHER	4	
26	2170-08020-1	ワッシャ	WASHER	4	
27	1448-61101-0	シール	SEAL	1	
28	1449-61102-0	フード	HOOD	1	
29	4716-06000-0	ラッチ	LATCH	2	
30	2182-04016-2	ナハコネジ	SCREW	8	
31	2171-04010-0	スプリングワッシャ	SPRING WASHER	8	
32	2170-04008-0	ワッシャ	WASHER	16	
33	2120-04032-0	ナット	NUT	8	
34	4706-20000-0	ハンドル	HANDLE	2	
35	2182-06020-2	ナハコネジ	SCREW	4	
36	2171-06015-0	スプリングワッシャ	SPRING WASHER	4	
37	2170-06016-0	ワッシャ	WASHER	4	
38	1446-61142-0	カバー	COVER	1	31972
38	1448-61242-0	カバー	COVER	1	31973
39	2100-10020-1	ボルト	BOLT	2	
40	2170-10020-0	ワッシャ	WASHER	2	
48	2100-10020-1	ボルト	BOLT	1	
49	2170-10020-0	ワッシャ	WASHER	1	
50	1406-61097-0	シール	SEAL	1	
51	1446-61152-0	シール	SEAL	1	
60	2170-10020-0	ワッシャ	WASHER	2	
61	3120-01073-0	ナット	NUT	1	
62	3931-02360-0	カラー	COLLAR	1	
63	2170-16045-2	ワッシャ	WASHER	1	
64	2170-10020-0	ワッシャ	WASHER	2	
65	2100-10030-1	ボルト	BOLT	1	
66	2171-10025-0	スプリングワッシャ	SPRING WASHER	1	
67	2170-16045-2	ワッシャ	WASHER	1	
68	3931-02360-0	カラー	COLLAR	1	

記号 Key No.	部品番号 Parts No.	部品名称	Parts Name	数量 Q'ty	備考 Remarks
69	3956-00018-0	Rピン	R-PIN	2	
70	2170-08016-0	ワッシャ	WASHER	2	
71	4420-78000-0	ダンパ	DAMPER	2	
72	3956-00018-0	Rピン	R-PIN	2	
73	2170-08016-0	ワッシャ	WASHER	2	
74	1449-61080-0	フォーム	FOAM	1	
75	1449-61079-0	フォーム	FOAM	1	
76	2100-10020-1	ボルト	BOLT	1	
77	2170-10020-0	ワッシャ	WASHER	1	
78	1446-61152-0	シール	SEAL	1	
79	1449-61081-0	フォーム	FOAM	1	
80	1446-61148-0	アーム	ARM	1	
81	1449-61082-0	フォーム	FOAM	1	
82	1446-61152-0	シール	SEAL	1	
83	1449-61083-0	フォーム	FOAM	1	
84	1446-61167-0	フォーム	FOAM	1	
97	2439-25009-0	クッションラバー	CUSHION RUBBER	2	
98	2182-05016-2	ナハコネジ	SCREW	2	
104	1449-61084-0	フォーム	FOAM	1	
105	2100-10020-1	ボルト	BOLT	2	
106	2170-10020-0	ワッシャ	WASHER	2	
107	1449-61085-1	フォーム	FOAM	1	
108	1449-61086-0	フォーム	FOAM	1	
109	1449-61087-0	フォーム	FOAM	1	
110	1449-61088-0	フォーム	FOAM	1	31972
110	1448-61256-0	フォーム	FOAM	1	31973
111	1448-61116-3	カバー	COVER	1	
112	2100-10020-1	ボルト	BOLT	4	
113	2170-10020-0	ワッシャ	WASHER	4	
114	1446-61151-0	シール	SEAL	1	
115	4711-15000-2	キャッチ	CATCH	1	
116	2100-08020-1	ボルト	BOLT	4	
117	2171-08020-0	スプリングワッシャ	SPRING WASHER	4	
118	2170-08020-1	ワッシャ	WASHER	4	
119	1449-61053-1	カバー	COVER	1	31972
119	1448-61237-0	カバー	COVER	1	31973
120	1448-61184-0	カバー	COVER	1	
121	2100-08020-1	ボルト	BOLT	2	
122	2170-08016-0	ワッシャ	WASHER	2	
123	2171-08020-0	スプリングワッシャ	SPRING WASHER	2	
124	1449-61089-0	フォーム	FOAM	1	
134	2100-10030-1	ボルト	BOLT	2	
135	2170-10020-0	ワッシャ	WASHER	2	
136	1448-61221-0	ベース	BASE	1	
137	2100-08025-1	ボルト	BOLT	4	
138	2171-08020-0	スプリングワッシャ	SPRING WASHER	4	
139	2170-08020-1	ワッシャ	WASHER	4	

記号 Key No.	部品番号 Parts No.	部品名称	Parts Name	数量 Q'ty	備考 Remarks
140	1448-61220-0	アンカー	ANCHOR	2	
145	1448-61230-0	ブラケット	BRACKET	2	
146	2100-08020-1	ボルト	BOLT	4	
147	2171-08020-0	スプリングワッシャ	SPRING WASHER	4	
148	2170-08020-1	ワッシャ	WASHER	4	
149	2170-08023-2	ワッシャ	WASHER	2	
150	2170-08023-2	ワッシャ	WASHER	2	

フレーム関係 (2-2)

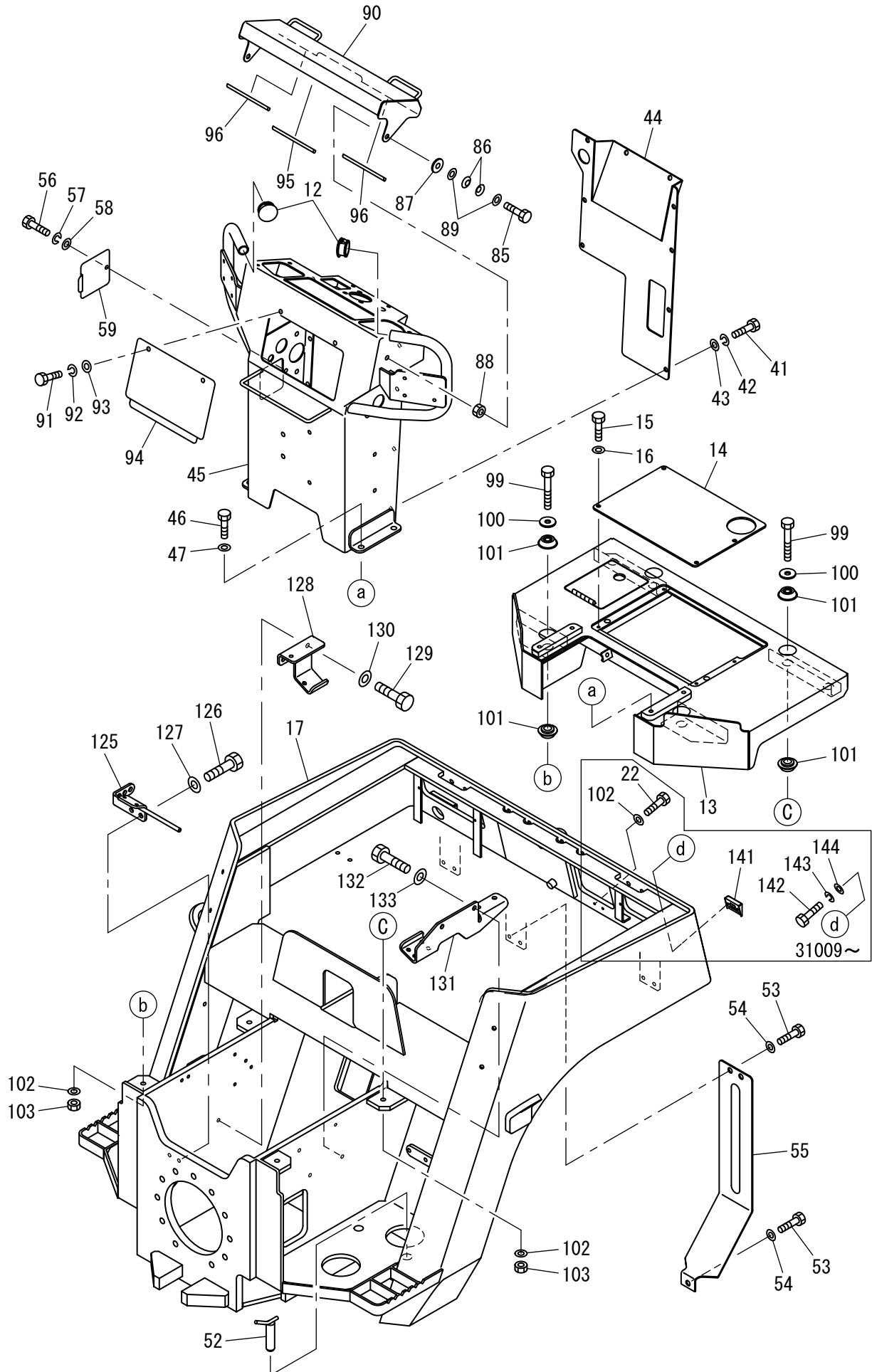
Frame (2-2)



記号 Key No.	部品番号 Parts No.	部品名称	Parts Name	数量 Q'ty	備考 Remarks
12	4710-37000-0	プラグ	PLUG	2	
13	1449-61059-1	フロアボード	FLOOR BOARD	1	
14	1449-61047-0	カバー	COVER	1	
15	2100-08020-1	ボルト	BOLT	4	
16	2170-08016-0	ワッシャ	WASHER	4	
17	1449-61078-2	フレーム	FRAME	1	
41	3100-02162-0	ボルト	BOLT	9	
42	2171-08020-0	スプリングワッシャ	SPRING WASHER	9	
43	2170-08016-0	ワッシャ	WASHER	9	
44	1446-61117-0	カバー	COVER	1	
45	1446-61246-1	ダッシュボード	DASH BOARD	1	
46	2100-12020-1	ボルト	BOLT	4	
47	2170-12032-2	ワッシャ	WASHER	4	
52	1446-61144-0	ピン	PIN	1	
53	3100-01145-0	ボルト	BOLT	3	
54	2170-10032-2	ワッシャ	WASHER	3	
55	1449-61019-0	カバー	COVER	1	
56	2100-08020-1	ボルト	BOLT	1	
57	2171-08020-0	スプリングワッシャ	SPRING WASHER	1	
58	2170-08016-0	ワッシャ	WASHER	1	
59	1446-61135-0	カバー	COVER	1	
85	2100-10035-1	ボルト	BOLT	2	
86	3171-11025-0	サラバネ	CONED DISC SPRING	4	
87	2170-10030-1	ワッシャ	WASHER	2	
88	2120-10080-0	ナット	NUT	2	
89	2170-10020-0	ワッシャ	WASHER	4	
90	1446-61072-1	カバー	COVER	1	
91	2100-08020-1	ボルト	BOLT	2	
92	2171-08020-0	スプリングワッシャ	SPRING WASHER	2	
93	2170-08016-0	ワッシャ	WASHER	2	
94	1445-61099-0	カバー	COVER	1	
95	1301-61129-0	クッションラバー	CUSHION RUBBER	1	
96	1301-61129-0	クッションラバー	CUSHION RUBBER	2	
99	2100-10060-1	ボルト	BOLT	4	
100	2170-10030-1	ワッシャ	WASHER	4	
101	3460-49079-0	ダンパー	DAMPER	8	
102	2170-10032-2	ワッシャ	WASHER	4	
103	3120-01073-0	ナット	NUT	4	

フレーム関係 (2-2)

Frame (2-2)



記号 Key No.	部品番号 Parts No.	部品名称	Parts Name	数量 Q'ty	備考 Remarks
12	4710-37000-0	プラグ	PLUG	2	
13	1449-61059-1	フロアボード	FLOOR BOARD	1	
14	1449-61047-0	カバー	COVER	1	
15	2100-08020-1	ボルト	BOLT	4	
16	2170-08016-0	ワッシャー	WASHER	4	
17	1449-61093-0	フレーム	FRAME	1	
22	3100-01186-0	ボルト	BOLT	2	31009 ブレーキ解除用
41	3100-02162-0	ボルト	BOLT	9	
42	2171-08020-0	スプリングワッシャー	SPRING WASHER	9	
43	2170-08016-0	ワッシャー	WASHER	9	
44	1446-61117-0	カバー	COVER	1	
45	1446-61246-1	ダッシュボード	DASH BOARD	1	
46	2100-12020-1	ボルト	BOLT	4	
47	2170-12032-2	ワッシャー	WASHER	4	
52	1446-61144-0	ピン	PIN	1	
53	3100-01145-0	ボルト	BOLT	3	
54	2170-10032-2	ワッシャー	WASHER	3	
55	1449-61019-0	カバー	COVER	1	
56	2100-08020-1	ボルト	BOLT	1	
57	2171-08020-0	スプリングワッシャー	SPRING WASHER	1	
58	2170-08016-0	ワッシャー	WASHER	1	
59	1446-61135-0	カバー	COVER	1	
85	2100-10035-1	ボルト	BOLT	2	
86	3171-11025-0	サラバネ	CONED DISC SPRING	4	
87	2170-10030-1	ワッシャー	WASHER	2	
88	2120-10080-0	ナット	NUT	2	
89	2170-10020-0	ワッシャー	WASHER	4	
90	1446-61072-1	カバー	COVER	1	
91	2100-08020-1	ボルト	BOLT	2	
92	2171-08020-0	スプリングワッシャー	SPRING WASHER	2	
93	2170-08016-0	ワッシャー	WASHER	2	
94	1445-61099-0	カバー	COVER	1	
95	1301-61129-0	クッションラバー	CUSHION RUBBER	1	
96	1301-61129-0	クッションラバー	CUSHION RUBBER	2	
99	2100-10060-1	ボルト	BOLT	4	
100	2170-10030-1	ワッシャー	WASHER	4	
101	3460-49079-0	ダンパー	DAMPER	8	
102	2170-10032-2	ワッシャー	WASHER	4	31008
102	2170-10032-2	ワッシャー	WASHER	6	31009
103	3120-01073-0	ナット	NUT	4	
125	1448-61218-0	ブラケット	BRACKET	1	
126	2100-10030-1	ボルト	BOLT	2	
127	2170-10020-0	ワッシャー	WASHER	2	
128	1448-61213-0	ブラケット	BRACKET	1	
129	2100-10025-1	ボルト	BOLT	2	
130	2170-10020-0	ワッシャー	WASHER	2	
131	1448-61214-0	ブラケット	BRACKET	1	

記号 Key No.	部品番号 Parts No.	部品名称	Parts Name	数量 Q'ty	備考 Remarks
132	2100-10025-1	ボルト	BOLT	2	
133	2170-10020-0	ワッシャ	WASHER	2	
141	1448-61222-0	ブラケット	BRACKET	2	31009
142	2100-06025-1	ボルト	BOLT	4	31009
143	2171-06015-0	スプリングワッシャ	SPRING WASHER	4	31009
144	2170-06016-0	ワッシャ	WASHER	4	31009

メモ ---memo---

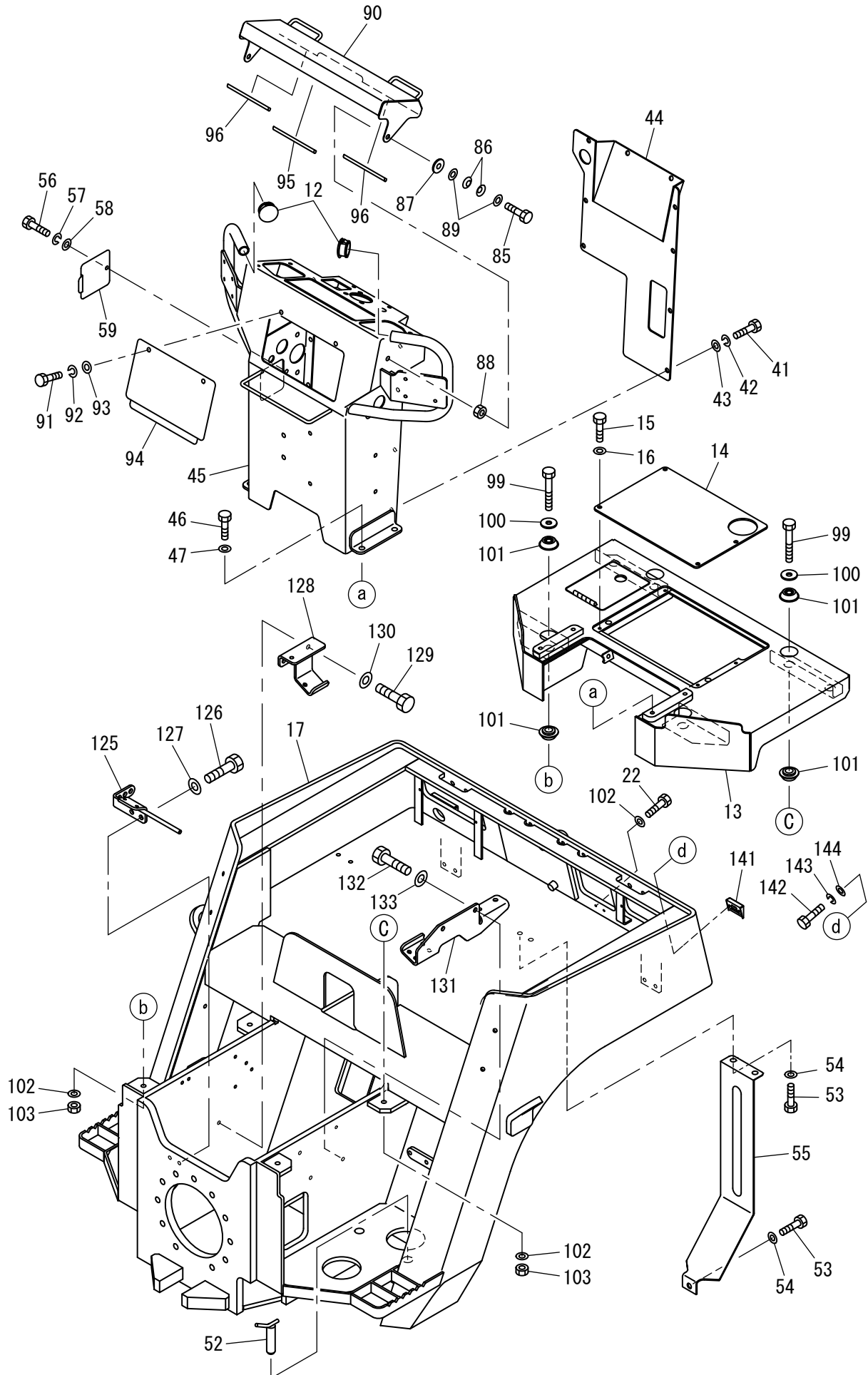
記号 Key No.	部品番号 Parts No.	部品名称	Parts Name	数量 Q'ty	備考 Remarks
12	4710-37000-0	プラグ	PLUG	2	
13	1449-61059-1	フロアボード	FLOOR BOARD	1	
14	1449-61047-0	カバー	COVER	1	
15	2100-08020-1	ボルト	BOLT	4	
16	2170-08016-0	ワッシャ	WASHER	4	
17	1449-61100-0	フレーム	FRAME	1	
22	3100-01186-0	ボルト	BOLT	2	ブレーキ解除用
41	3100-02162-0	ボルト	BOLT	9	
42	2171-08020-0	スプリングワッシャ	SPRING WASHER	9	
43	2170-08016-0	ワッシャ	WASHER	9	
44	1446-61117-0	カバー	COVER	1	
45	1446-61246-2	ダッシュボード	DASH BOARD	1	
46	2100-12020-1	ボルト	BOLT	4	
47	2170-12032-2	ワッシャ	WASHER	4	
52	1446-61144-0	ピン	PIN	1	
53	2100-10020-1	ボルト	BOLT	3	
54	2170-10020-0	ワッシャ	WASHER	3	
55	1449-61104-0	カバー	COVER	1	
56	2100-08020-1	ボルト	BOLT	1	
57	2171-08020-0	スプリングワッシャ	SPRING WASHER	1	
58	2170-08016-0	ワッシャ	WASHER	1	
59	1446-61135-0	カバー	COVER	1	
85	2100-10035-1	ボルト	BOLT	2	
86	3171-11025-0	サラバネ	CONED DISC SPRING	4	
87	2170-10030-1	ワッシャ	WASHER	2	
88	2120-10080-0	ナット	NUT	2	
89	2170-10020-0	ワッシャ	WASHER	4	
90	1446-61072-1	カバー	COVER	1	
91	2100-08020-1	ボルト	BOLT	2	
92	2171-08020-0	スプリングワッシャ	SPRING WASHER	2	
93	2170-08016-0	ワッシャ	WASHER	2	
94	1445-61099-0	カバー	COVER	1	
95	1301-61129-0	クッションラバー	CUSHION RUBBER	1	
96	1301-61129-0	クッションラバー	CUSHION RUBBER	2	
99	2100-10060-1	ボルト	BOLT	4	
100	2170-10030-1	ワッシャ	WASHER	4	
101	3460-49079-0	ダンパ	DAMPER	8	
102	2170-10032-2	ワッシャ	WASHER	6	
103	3120-01073-0	ナット	NUT	4	
125	1448-61218-0	ブラケット	BRACKET	1	
126	2100-10030-1	ボルト	BOLT	2	
127	2170-10020-0	ワッシャ	WASHER	2	
128	1448-61213-0	ブラケット	BRACKET	1	
129	2100-10025-1	ボルト	BOLT	2	
130	2170-10020-0	ワッシャ	WASHER	2	
131	1448-61214-0	ブラケット	BRACKET	1	
132	2100-10025-1	ボルト	BOLT	2	

記号 Key No.	部品番号 Parts No.	部品名称	Parts Name	数量 Q'ty	備考 Remarks
133	2170-10020-0	ワッシャ	WASHER	2	
141	1448-61222-0	ブラケット	BRACKET	2	
142	2100-06025-1	ボルト	BOLT	4	
143	2171-06015-0	スプリングワッシャ	SPRING WASHER	4	
144	2170-06016-0	ワッシャ	WASHER	4	

メモ ---memo---

フレーム関係 (2-2)

Frame (2-2)

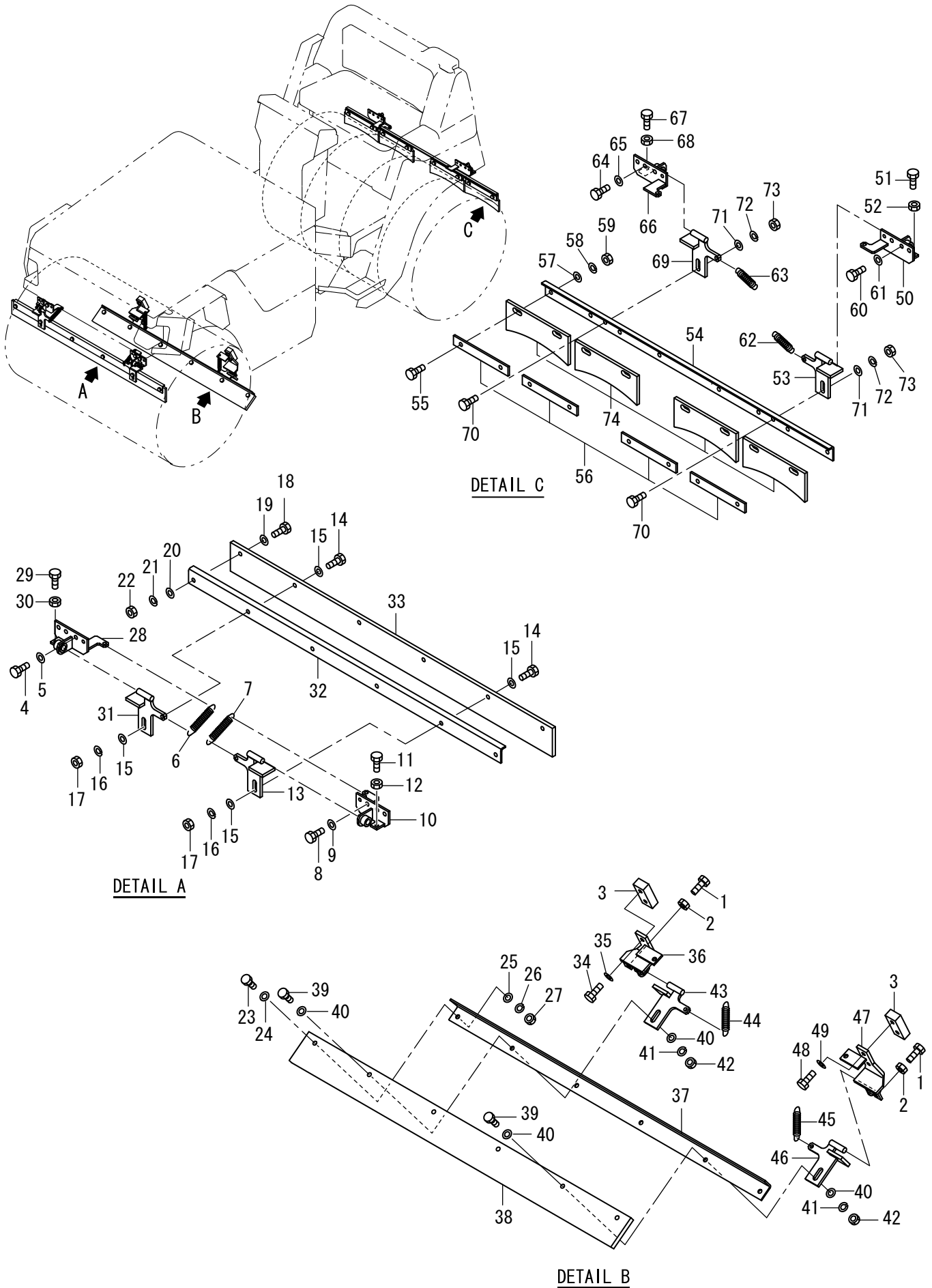


記号 Key No.	部品番号 Parts No.	部品名称	Parts Name	数量 Q'ty	備考 Remarks
12	4710-37000-0	プラグ	PLUG	2	
13	1449-61059-1	フロアボード	FLOOR BOARD	1	
14	1449-61047-0	カバー	COVER	1	
15	2100-08020-1	ボルト	BOLT	4	
16	2170-08016-0	ワッシャー	WASHER	4	
17	1449-61100-3	フレーム	FRAME	1	
22	3100-01186-0	ボルト	BOLT	2	ブレーキ解除用
41	3100-02162-0	ボルト	BOLT	9	
42	2171-08020-0	スプリングワッシャー	SPRING WASHER	9	
43	2170-08016-0	ワッシャー	WASHER	9	
44	1446-61117-0	カバー	COVER	1	
45	1446-61246-3	ダッシュボード	DASH BOARD	1	
46	2100-12020-1	ボルト	BOLT	4	
47	2170-12032-2	ワッシャー	WASHER	4	
52	1446-61144-0	ピン	PIN	1	
53	2100-10020-1	ボルト	BOLT	3	
54	2170-10020-0	ワッシャー	WASHER	3	
55	1449-61104-0	カバー	COVER	1	
56	2100-08020-1	ボルト	BOLT	1	
57	2171-08020-0	スプリングワッシャー	SPRING WASHER	1	
58	2170-08016-0	ワッシャー	WASHER	1	
59	1446-61135-0	カバー	COVER	1	
85	2100-10035-1	ボルト	BOLT	2	
86	3171-11025-0	サラバネ	CONED DISC SPRING	4	
87	2170-10030-1	ワッシャー	WASHER	2	
88	2120-10080-0	ナット	NUT	2	
89	2170-10020-0	ワッシャー	WASHER	4	
90	1446-61072-1	カバー	COVER	1	31972
90	1448-61231-0	カバー	COVER	1	31973
91	2100-08020-1	ボルト	BOLT	2	
92	2171-08020-0	スプリングワッシャー	SPRING WASHER	2	
93	2170-08016-0	ワッシャー	WASHER	2	
94	1445-61099-0	カバー	COVER	1	
95	1301-61129-0	クッションラバー	CUSHION RUBBER	1	
96	1301-61129-0	クッションラバー	CUSHION RUBBER	2	
99	2100-10060-1	ボルト	BOLT	4	
100	2170-10030-1	ワッシャー	WASHER	4	
101	3460-49079-0	ダンパー	DAMPER	8	
102	2170-10032-2	ワッシャー	WASHER	6	
103	3120-01073-0	ナット	NUT	4	
125	1448-61218-0	ブラケット	BRACKET	1	
126	2100-10030-1	ボルト	BOLT	2	
127	2170-10020-0	ワッシャー	WASHER	2	
128	1448-61213-0	ブラケット	BRACKET	1	
129	2100-10025-1	ボルト	BOLT	2	
130	2170-10020-0	ワッシャー	WASHER	2	
131	1448-61214-0	ブラケット	BRACKET	1	

記号 Key No.	部品番号 Parts No.	部品名称	Parts Name	数量 Q'ty	備考 Remarks
132	2100-10025-1	ボルト	BOLT	2	
133	2170-10020-0	ワッシャ	WASHER	2	
141	1448-61222-0	ブラケット	BRACKET	2	
142	2100-06025-1	ボルト	BOLT	4	
143	2171-06015-0	スプリングワッシャ	SPRING WASHER	4	
144	2170-06016-0	ワッシャ	WASHER	4	

メモ ---memo---

泥除装置 Scraper System



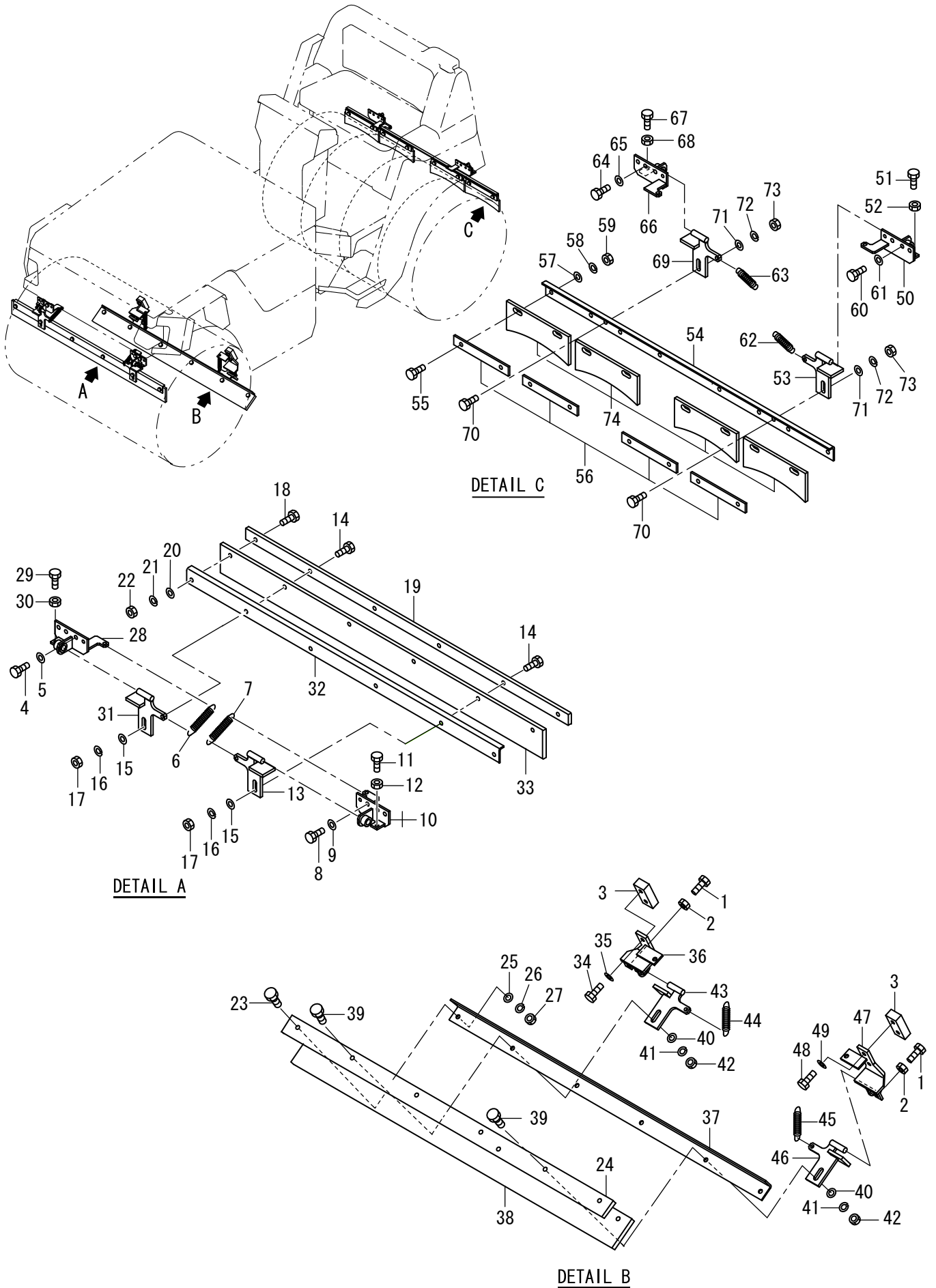
記号 Key No.	部品番号 Parts No.	部品名称	Parts Name	数量 Q'ty	備考 Remarks
1	3100-02062-0	ボルト	BOLT	2	
2	2120-10080-0	ナット	NUT	2	
3	3934-02760-0	スペーサ	SPACER	2	
4	2100-10025-1	ボルト	BOLT	2	
5	2170-10020-0	ワッシャ	WASHER	2	
6	3910-04026-0	スプリング	SPRING	1	
7	3910-04026-0	スプリング	SPRING	1	
8	2100-10025-1	ボルト	BOLT	2	
9	2170-10020-0	ワッシャ	WASHER	2	
10	1446-71016-2	ブラケット	BRACKET	1	
11	3100-02062-0	ボルト	BOLT	1	
12	2120-10080-0	ナット	NUT	1	
13	1446-71023-0	アーム	ARM	1	
14	2100-10045-1	ボルト	BOLT	2	
15	2170-10030-1	ワッシャ	WASHER	4	
16	2171-10025-0	スプリングワッシャ	SPRING WASHER	2	
17	2120-10080-0	ナット	NUT	2	
18	2100-10035-1	ボルト	BOLT	4	
19	2170-10030-1	ワッシャ	WASHER	4	
20	2170-10020-0	ワッシャ	WASHER	4	
21	2171-10025-0	スプリングワッシャ	SPRING WASHER	4	
22	2120-10080-0	ナット	NUT	4	
23	2100-10035-1	ボルト	BOLT	4	
24	2170-10030-1	ワッシャ	WASHER	4	
25	2170-10020-0	ワッシャ	WASHER	4	
26	2171-10025-0	スプリングワッシャ	SPRING WASHER	4	
27	2120-10080-0	ナット	NUT	4	
28	1446-71015-2	ブラケット	BRACKET	1	
29	3100-02062-0	ボルト	BOLT	1	
30	2120-10080-0	ナット	NUT	1	
31	1446-71023-0	アーム	ARM	1	
32	1517-71003-0	プレート	PLATE	1	
33	1448-71001-0	ブレード	BLADE	1	
34	2100-10045-1	ボルト	BOLT	2	
35	2170-10020-0	ワッシャ	WASHER	2	
36	1446-71011-3	ブラケット	BRACKET	1	
37	1517-71003-0	プレート	PLATE	1	
38	1448-71001-0	ブレード	BLADE	1	
39	2100-10045-1	ボルト	BOLT	2	
40	2170-10030-1	ワッシャ	WASHER	4	
41	2171-10025-0	スプリングワッシャ	SPRING WASHER	2	
42	2120-10080-0	ナット	NUT	2	
43	1446-71023-0	アーム	ARM	1	
44	3910-04027-0	スプリング	SPRING	1	
45	3910-04027-0	スプリング	SPRING	1	
46	1446-71023-0	アーム	ARM	1	
47	1446-71012-3	ブラケット	BRACKET	1	

記号 Key No.	部品番号 Parts No.	部品名称	Parts Name	数量 Q'ty	備考 Remarks
48	2100-10045-1	ボルト	BOLT	2	
49	2170-10020-0	ワッシャ	WASHER	2	
50	1446-71015-2	ブラケット	BRACKET	1	
51	3100-02062-0	ボルト	BOLT	1	
52	2120-10080-0	ナット	NUT	1	
53	1446-71023-0	アーム	ARM	1	
54	1444-71006-0	プレート	PLATE	1	
55	2100-10035-1	ボルト	BOLT	8	
56	1518-71002-0	サポート	SUPPORT	4	
57	2170-10020-0	ワッシャ	WASHER	8	
58	2171-10025-0	スプリングワッシャ	SPRING WASHER	8	
59	2120-10080-0	ナット	NUT	8	
60	2100-10025-1	ボルト	BOLT	2	
61	2170-10020-0	ワッシャ	WASHER	2	
62	3910-04026-0	スプリング	SPRING	1	
63	3910-04026-0	スプリング	SPRING	1	
64	2100-10025-1	ボルト	BOLT	2	
65	2170-10020-0	ワッシャ	WASHER	2	
66	1446-71016-2	ブラケット	BRACKET	1	
67	3100-02062-0	ボルト	BOLT	1	
68	2120-10080-0	ナット	NUT	1	
69	1446-71023-0	アーム	ARM	1	
70	2100-10030-1	ボルト	BOLT	2	
71	2170-10030-1	ワッシャ	WASHER	2	
72	2171-10025-0	スプリングワッシャ	SPRING WASHER	2	
73	2120-10080-0	ナット	NUT	2	
74	1518-71003-0	プレート	BLADE	4	

メモ ---memo---

Number
30421~

泥除装置 Scraper System

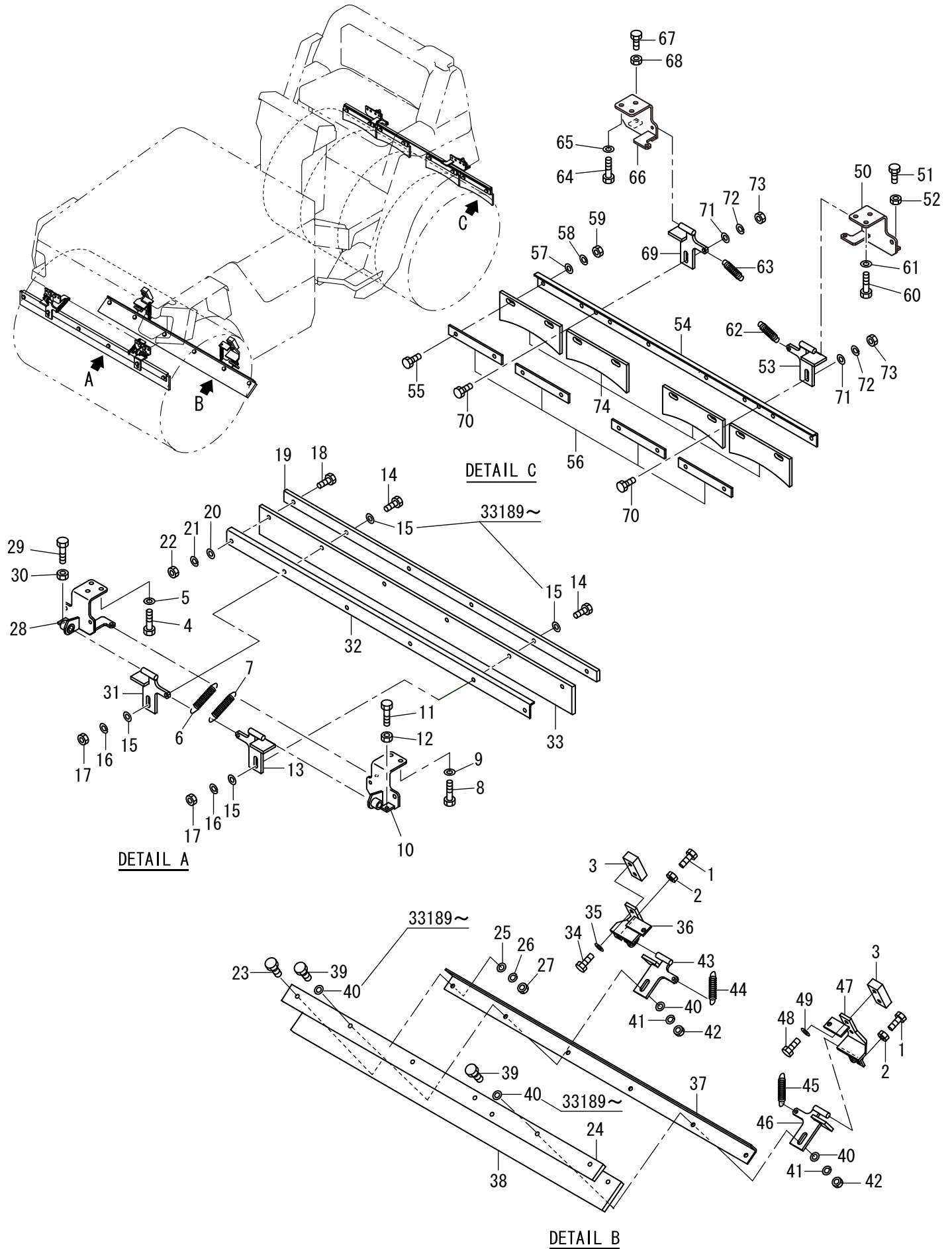


記号 Key No.	部品番号 Parts No.	部品名称	Parts Name	数量 Q'ty	備考 Remarks
1	3100-02062-0	ボルト	BOLT	2	
2	2120-10080-0	ナット	NUT	2	
3	3934-02760-0	スペーサ	SPACER	2	
4	2100-10025-1	ボルト	BOLT	2	
5	2170-10020-0	ワッシャ	WASHER	2	
6	3910-04026-0	スプリング	SPRING	1	
7	3910-04026-0	スプリング	SPRING	1	
8	2100-10025-1	ボルト	BOLT	2	
9	2170-10020-0	ワッシャ	WASHER	2	
10	1446-71016-2	ブラケット	BRACKET	1	
11	3100-02062-0	ボルト	BOLT	1	
12	2120-10080-0	ナット	NUT	1	
13	1446-71023-0	アーム	ARM	1	
14	2100-10050-1	ボルト	BOLT	2	
15	2170-10030-1	ワッシャ	WASHER	2	
16	2171-10025-0	スプリングワッシャ	SPRING WASHER	2	
17	2120-10080-0	ナット	NUT	2	
18	2100-10040-1	ボルト	BOLT	4	
19	1517-71001-0	プレート	PLATE	1	
20	2170-10020-0	ワッシャ	WASHER	4	
21	2171-10025-0	スプリングワッシャ	SPRING WASHER	4	
22	2120-10080-0	ナット	NUT	4	
23	2100-10040-1	ボルト	BOLT	4	
24	1517-71001-0	プレート	PLATE	1	
25	2170-10020-0	ワッシャ	WASHER	4	
26	2171-10025-0	スプリングワッシャ	SPRING WASHER	4	
27	2120-10080-0	ナット	NUT	4	
28	1446-71015-2	ブラケット	BRACKET	1	
29	3100-02062-0	ボルト	BOLT	1	
30	2120-10080-0	ナット	NUT	1	
31	1446-71023-0	アーム	ARM	1	
32	1517-71003-0	プレート	PLATE	1	
33	1448-71001-0	ブレード	BLADE	1	
34	2100-10045-1	ボルト	BOLT	2	
35	2170-10020-0	ワッシャ	WASHER	2	
36	1446-71011-3	ブラケット	BRACKET	1	
37	1517-71003-0	プレート	PLATE	1	
38	1448-71001-0	ブレード	BLADE	1	
39	2100-10050-1	ボルト	BOLT	2	
40	2170-10030-1	ワッシャ	WASHER	2	
41	2171-10025-0	スプリングワッシャ	SPRING WASHER	2	
42	2120-10080-0	ナット	NUT	2	
43	1446-71023-0	アーム	ARM	1	
44	3910-04027-0	スプリング	SPRING	1	
45	3910-04027-0	スプリング	SPRING	1	
46	1446-71023-0	アーム	ARM	1	
47	1446-71012-3	ブラケット	BRACKET	1	

記号 Key No.	部品番号 Parts No.	部品名称	Parts Name	数量 Q'ty	備考 Remarks
48	2100-10045-1	ボルト	BOLT	2	
49	2170-10020-0	ワッシャ	WASHER	2	
50	1446-71015-2	ブラケット	BRACKET	1	
51	3100-02062-0	ボルト	BOLT	1	
52	2120-10080-0	ナット	NUT	1	
53	1446-71023-0	アーム	ARM	1	
54	1444-71006-0	プレート	PLATE	1	
55	2100-10035-1	ボルト	BOLT	8	
56	1518-71002-0	サポート	SUPPORT	4	
57	2170-10020-0	ワッシャ	WASHER	8	
58	2171-10025-0	スプリングワッシャ	SPRING WASHER	8	
59	2120-10080-0	ナット	NUT	8	
60	2100-10025-1	ボルト	BOLT	2	
61	2170-10020-0	ワッシャ	WASHER	2	
62	3910-04026-0	スプリング	SPRING	1	
63	3910-04026-0	スプリング	SPRING	1	
64	2100-10025-1	ボルト	BOLT	2	
65	2170-10020-0	ワッシャ	WASHER	2	
66	1446-71016-2	ブラケット	BRACKET	1	
67	3100-02062-0	ボルト	BOLT	1	
68	2120-10080-0	ナット	NUT	1	
69	1446-71023-0	アーム	ARM	1	
70	2100-10030-1	ボルト	BOLT	2	
71	2170-10030-1	ワッシャ	WASHER	2	
72	2171-10025-0	スプリングワッシャ	SPRING WASHER	2	
73	2120-10080-0	ナット	NUT	2	
74	1518-71003-1	プレート	BLADE	4	

メモ ---memo---

泥除装置 Scraper System

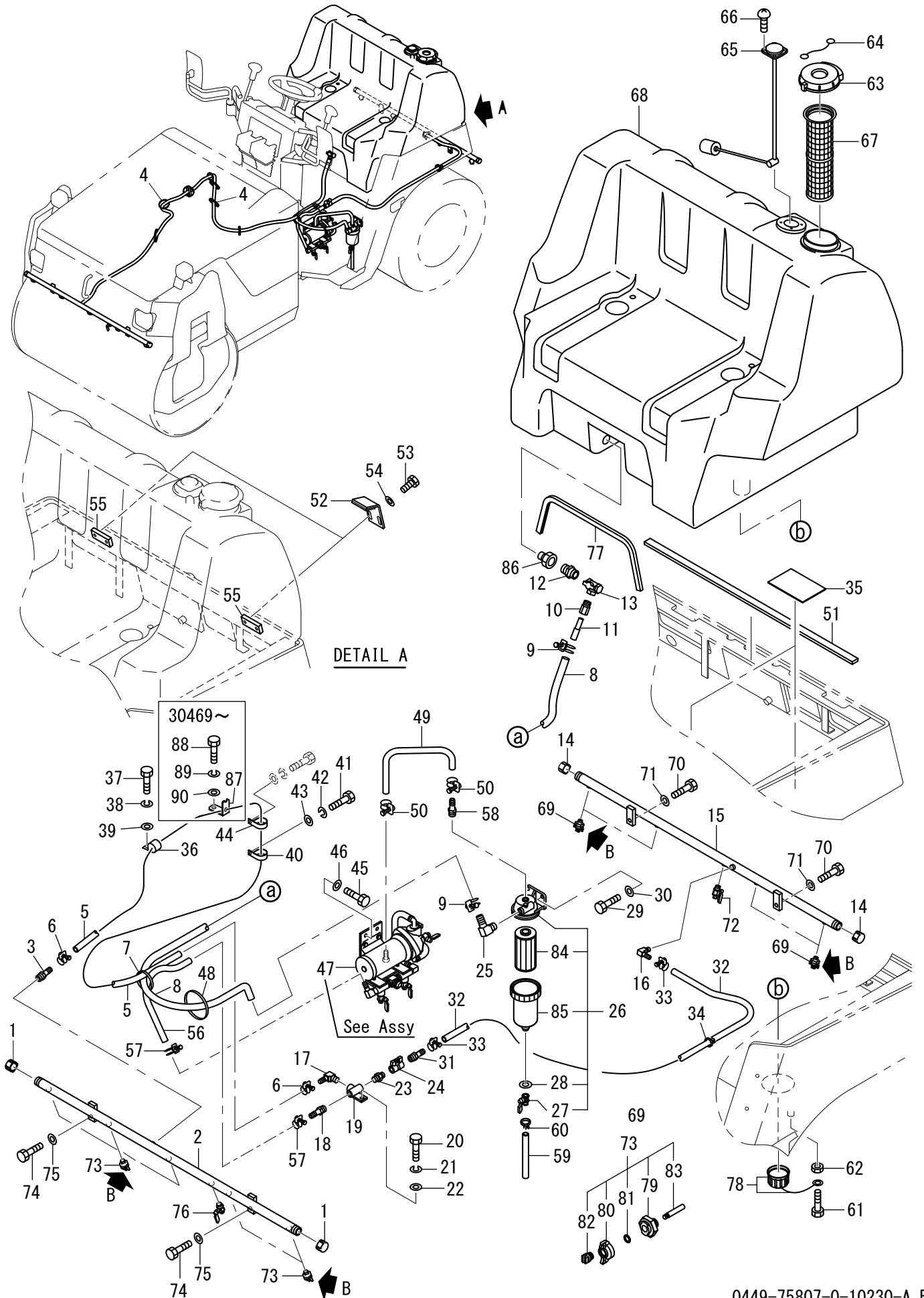


記号 Key No.	部品番号 Parts No.	部品名称	Parts Name	数量 Q'ty	備考 Remarks
1	3100-02062-0	ボルト	BOLT	2	
2	2120-10080-0	ナット	NUT	2	
3	3934-02760-0	スペーサ	SPACER	2	
4	2100-10020-1	ボルト	BOLT	3	
5	2170-10020-0	ワッシャ	WASHER	3	
6	3910-04026-0	スプリング	SPRING	1	
7	3910-04026-0	スプリング	SPRING	1	
8	2100-10020-1	ボルト	BOLT	3	
9	2170-10020-0	ワッシャ	WASHER	3	
10	1448-71008-0	ブラケット	BRACKET	1	
11	3100-02062-0	ボルト	BOLT	1	
12	2120-10080-0	ナット	NUT	1	
13	1446-71023-0	アーム	ARM	1	
14	2100-10050-1	ボルト	BOLT	2	
15	2170-10030-1	ワッシャ	WASHER	2	33188
15	2170-10030-1	ワッシャ	WASHER	4	33189
16	2171-10025-0	スプリングワッシャ	SPRING WASHER	2	
17	2120-10080-0	ナット	NUT	2	
18	2100-10040-1	ボルト	BOLT	4	
19	1517-71001-0	プレート	PLATE	1	
20	2170-10020-0	ワッシャ	WASHER	4	
21	2171-10025-0	スプリングワッシャ	SPRING WASHER	4	
22	2120-10080-0	ナット	NUT	4	
23	2100-10040-1	ボルト	BOLT	4	
24	1517-71001-0	プレート	PLATE	1	
25	2170-10020-0	ワッシャ	WASHER	4	
26	2171-10025-0	スプリングワッシャ	SPRING WASHER	4	
27	2120-10080-0	ナット	NUT	4	
28	1448-71007-0	ブラケット	BRACKET	1	
29	3100-02062-0	ボルト	BOLT	1	
30	2120-10080-0	ナット	NUT	1	
31	1446-71023-0	アーム	ARM	1	
32	1517-71003-0	プレート	PLATE	1	
33	1448-71001-0	ブレード	BLADE	1	
34	2100-10045-1	ボルト	BOLT	2	
35	2170-10020-0	ワッシャ	WASHER	2	
36	1446-71011-4	ブラケット	BRACKET	1	
37	1517-71003-0	プレート	PLATE	1	
38	1448-71001-0	ブレード	BLADE	1	
39	2100-10050-1	ボルト	BOLT	2	
40	2170-10030-1	ワッシャ	WASHER	2	33188
40	2170-10030-1	ワッシャ	WASHER	4	33189
41	2171-10025-0	スプリングワッシャ	SPRING WASHER	2	
42	2120-10080-0	ナット	NUT	2	
43	1446-71023-0	アーム	ARM	1	
44	3910-04027-0	スプリング	SPRING	1	
45	3910-04027-0	スプリング	SPRING	1	

記号 Key No.	部品番号 Parts No.	部品名称	Parts Name	数量 Q'ty	備考 Remarks
46	1446-71023-0	アーム	ARM	1	
47	1446-71012-3	ブラケット	BRACKET	1	32640
47	1448-71010-1	ブラケット	BRACKET	1	32641
48	2100-10045-1	ボルト	BOLT	2	
49	2170-10020-0	ワッシャ	WASHER	2	
50	1448-71007-0	ブラケット	BRACKET	1	
51	3100-02062-0	ボルト	BOLT	1	
52	2120-10080-0	ナット	NUT	1	
53	1446-71023-0	アーム	ARM	1	
54	1444-71006-0	プレート	PLATE	1	
55	2100-10035-1	ボルト	BOLT	8	
56	1518-71002-0	サポート	SUPPORT	4	
57	2170-10020-0	ワッシャ	WASHER	8	
58	2171-10025-0	スプリングワッシャ	SPRING WASHER	8	
59	2120-10080-0	ナット	NUT	8	
60	2100-10020-1	ボルト	BOLT	3	
61	2170-10020-0	ワッシャ	WASHER	3	
62	3910-04026-0	スプリング	SPRING	1	
63	3910-04026-0	スプリング	SPRING	1	
64	2100-10020-1	ボルト	BOLT	3	
65	2170-10020-0	ワッシャ	WASHER	3	
66	1448-71008-0	ブラケット	BRACKET	1	
67	3100-02062-0	ボルト	BOLT	1	
68	2120-10080-0	ナット	NUT	1	
69	1446-71023-0	アーム	ARM	1	
70	2100-10030-1	ボルト	BOLT	2	
71	2170-10030-1	ワッシャ	WASHER	2	
72	2171-10025-0	スプリングワッシャ	SPRING WASHER	2	
73	2120-10080-0	ナット	NUT	2	
74	1518-71003-1	プレート	BLADE	4	

メモ ---memo---

散水装置 Sprinkler System

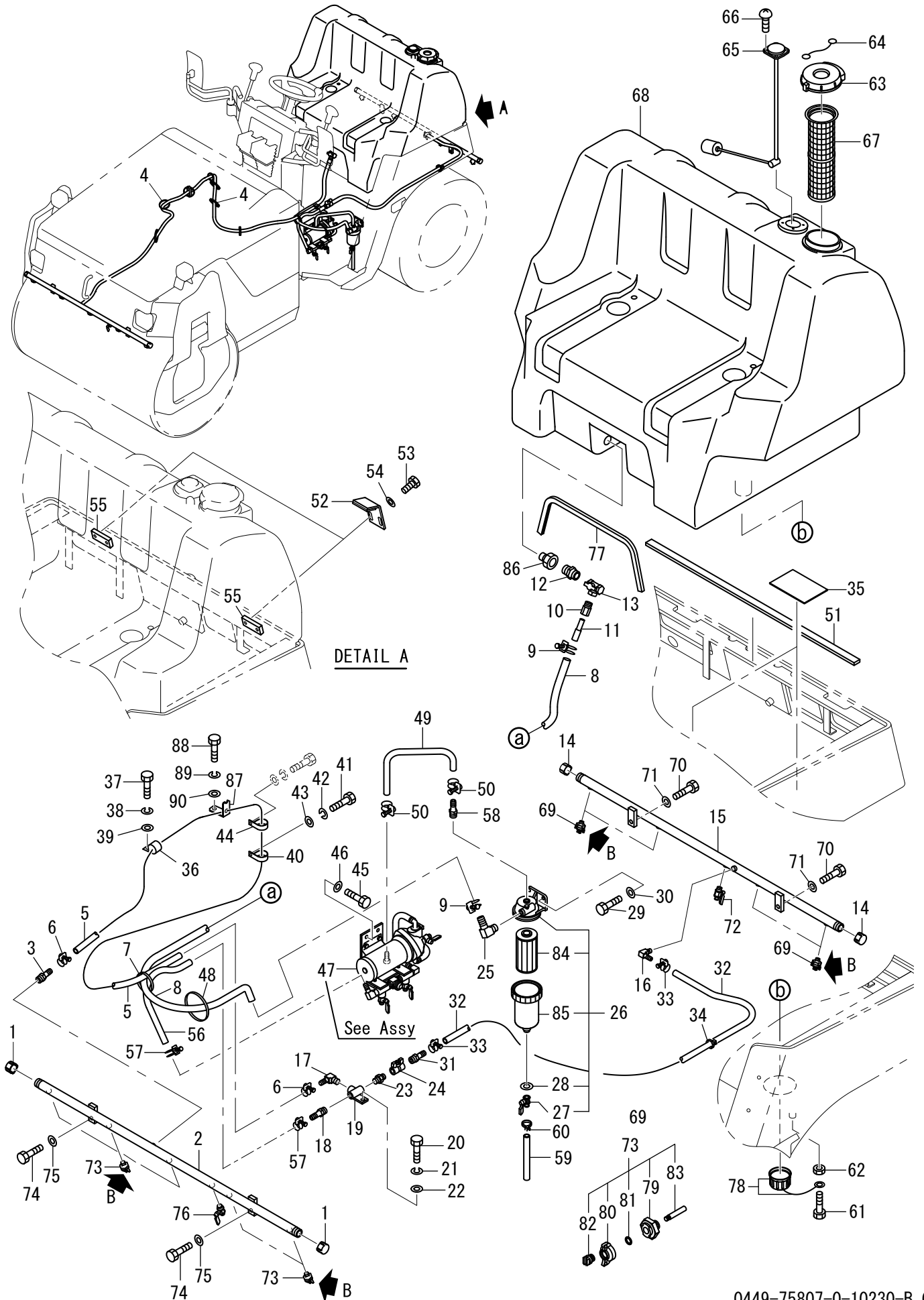


記号 Key No.	部品番号 Parts No.	部品名称	Parts Name	数量 Q'ty	備考 Remarks
1	3209-02007-0	キャップ	CAP	2	
2	1448-75004-0	パイプ	PIPE	1	
3	2292-02127-0	ホースニップル	HOSE NIPPLE	1	
4	2898-00107-0	バンド	BAND	8	
5	2293-12250-0	ホース	HOSE	1	
6	2291-00018-0	ホースバンド	HOSE CLAMP	2	
7	2898-00107-0	バンド	BAND	1	
8	2293-15096-0	ビニールホース	VINYL HOSE	1	
9	2291-00022-0	ホースバンド	HOSE CLAMP	2	
10	4715-91000-0	アダプタ	ADAPTER	1	
11	1446-75019-0	パイプ	PIPE	1	
12	3201-01011-0	バレルニップル	BARREL NIPPLE	1	
13	3380-61018-0	コック	COCK	1	
14	3209-02007-0	キャップ	CAP	2	
15	1449-75006-0	パイプ	PIPE	1	
16	3292-10046-0	ホースニップル	HOSE NIPPLE	1	
17	3292-11022-1	ホースニップル	HOSE NIPPLE	1	
18	2292-03127-0	ホースニップル	HOSE NIPPLE	1	
19	1446-75036-0	ブラケット	BRACKET	1	
20	2100-08016-1	ボルト	BOLT	1	
21	2171-08020-0	スプリングワッシャ	SPRING WASHER	1	
22	2170-08016-0	ワッシャ	WASHER	1	
23	3201-21006-0	バレルニップル	BARREL NIPPLE	1	
24	4213-09000-0	ボールバルブ	BALL VALVE	1	
25	3292-12053-0	ホースニップル	HOSE NIPPLE	1	
26	4719-68000-0	フィルタ	FILTER	1	INC.27.28.84.85
27	4719-69000-0	コック	COCK	1	
28	2179-12016-0	シールワッシャ	SEAL WASHER	1	
29	2100-10025-1	ボルト	BOLT	2	
30	2170-10020-0	ワッシャ	WASHER	2	
31	2292-04127-0	ホースニップル	HOSE NIPPLE	1	
32	2293-12152-0	ビニールホース	VINYL HOSE	1	
33	2291-00018-0	ホースバンド	HOSE CLAMP	2	
34	2898-00107-0	バンド	BAND	1	
35	1446-75020-1	ラバー	RUBBER	4	
36	3416-02078-0	クランプ	CLAMP	1	
37	2100-08020-1	ボルト	BOLT	1	30468
37	2100-08025-1	ボルト	BOLT	1	30469
38	2171-08020-0	スプリングワッシャ	SPRING WASHER	1	
39	2170-08016-0	ワッシャ	WASHER	1	
40	3416-02078-0	クランプ	CLAMP	1	
41	2100-08016-1	ボルト	BOLT	1	30468
41	2100-08020-1	ボルト	BOLT	1	30469
42	2171-08020-0	スプリングワッシャ	SPRING WASHER	1	
43	2170-08016-0	ワッシャ	WASHER	1	
44	3416-02078-0	クランプ	CLAMP	1	
45	2100-10025-1	ボルト	BOLT	2	

記号 Key No.	部品番号 Parts No.	部品名称	Parts Name	数量 Q'ty	備考 Remarks
46	2170-10020-0	ワッシャ	WASHER	2	
47	0446-75006-6	ポンプASSY	PUMP ASSY	1	
48	2898-00107-0	バンド	BAND	1	
49	2293-12045-0	ワイヤリビニールホース	VINYL HOSE	1	
50	2291-00018-0	ホースバンド	HOSE CLAMP	2	
51	1448-75008-0	ラバー	RUBBER	1	
52	1441-75010-0	ブラケット	BRACKET	2	
53	2100-10030-1	ボルト	BOLT	4	
54	2170-10020-0	ワッシャ	WASHER	4	
55	2934-10050-0	ベース	BASE	2	
56	2293-12038-0	ビニールホース	VINYL HOSE	1	
57	2291-00018-0	ホースバンド	HOSE CLAMP	2	
58	2292-03127-0	ホースニップル	HOSE NIPPLE	1	
59	2293-09016-2	ホース	HOSE	1	
60	2898-00103-0	バンド	BAND	1	
61	2100-08020-1	ボルト	BOLT	1	
62	2120-08065-0	ナット	NUT	1	
63	1039-75008-1	キャップ	CAP	1	
64	4703-26003-0	ワイヤ	WIRE	1	
65	4719-48000-0	ゲージ	GAUGE	1	
66	3180-20035-0	コネジ	SCREW	4	
67	4719-49000-0	ストレーナ	STRAINER	1	
68	4716-25000-0	タンク	TANK	1	INC.78.86
69	4710-41000-0	ノズル	NOZZLE	4	INC.79-83
70	2100-10025-1	ボルト	BOLT	2	
71	2170-10020-0	ワッシャ	WASHER	2	
72	2384-02002-0	コック	COCK	1	
73	4710-41000-0	ノズル	NOZZLE	5	INC.79-83
74	2100-10025-1	ボルト	BOLT	2	
75	2170-10020-0	ワッシャ	WASHER	2	
76	2384-02002-0	コック	COCK	1	
77	1446-75034-0	クッション	CUSION	1	
78	4706-82016-0	キャップASSY	CAP ASSY	1	
79	4710-41001-0	ボディ	BODY	9	
80	4710-41002-0	キャップ	CAP	9	
81	4710-41003-0	Oリング	O-RING	9	
82	4710-41004-0	ノズル	NOZZLE	9	
83	4710-41005-0	ストレーナ	STRAINER	9	
84	4703-68015-0	エレメント	ELEMENT	1	
85	4703-68013-0	ケース	CASE	1	
86	4706-82020-0	フィッティング	FITTING	1	
87	1446-75056-0	ブラケット	BRACKET	1	30469
88	2100-08020-1	ボルト	BOLT	1	30469
89	2171-08020-0	スプリングワッシャ	SPRING WASHER	1	30469
90	2170-06016-0	ワッシャ	WASHER	1	30469

メモ ---memo---

散水装置 Sprinkler System

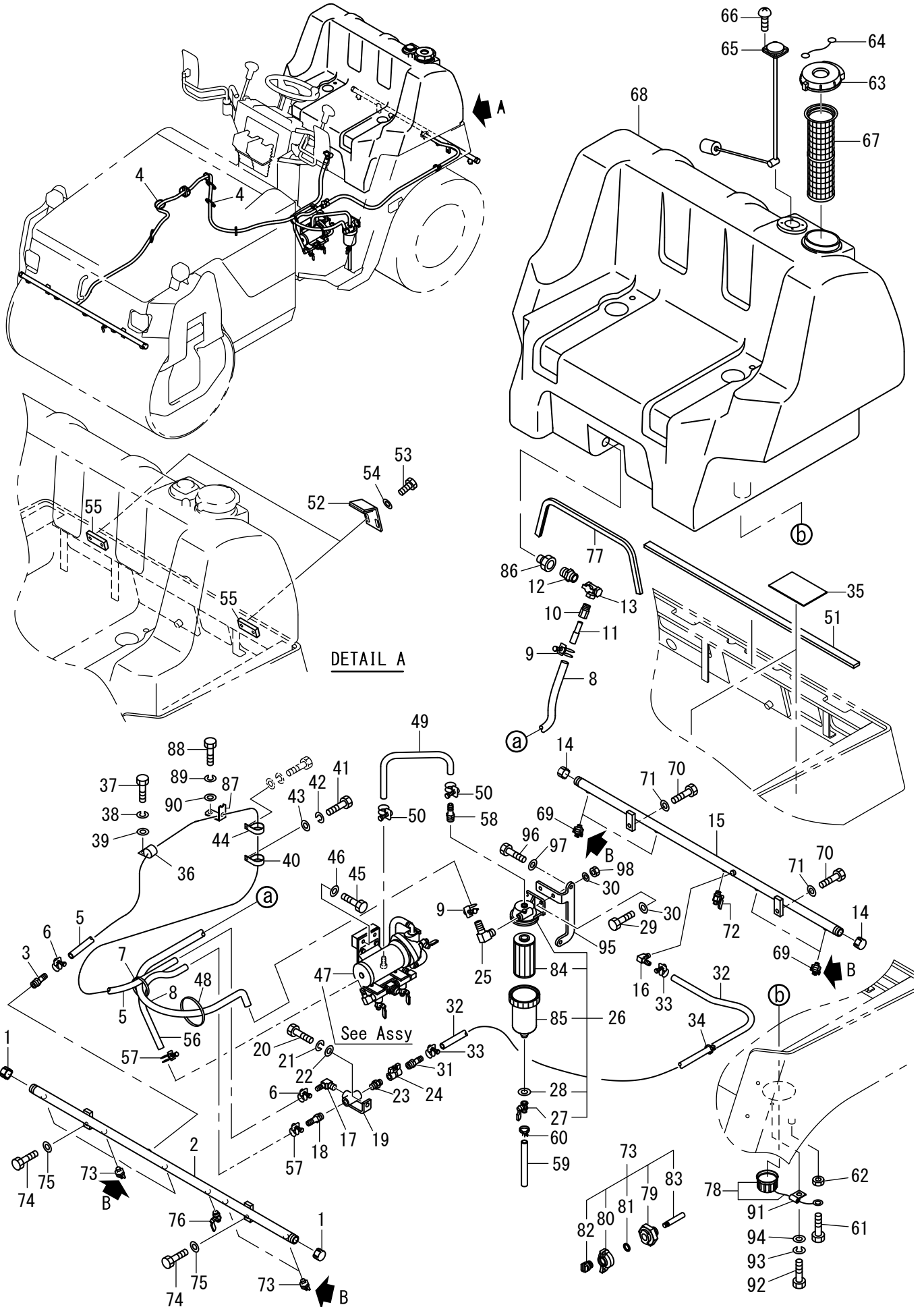


記号 Key No.	部品番号 Parts No.	部品名称	Parts Name	数量 Q'ty	備考 Remarks
1	3209-02007-0	キャップ	CAP	2	
2	1448-75004-0	パイプ	PIPE	1	
3	2292-02127-0	ホースニップル	HOSE NIPPLE	1	
4	2898-00107-0	バンド	BAND	8	
5	2293-12250-0	ホース	HOSE	1	
6	2291-00018-0	ホースバンド	HOSE CLAMP	2	
7	2898-00107-0	バンド	BAND	1	
8	2293-15096-0	ビニールホース	VINYL HOSE	1	
9	2291-00022-0	ホースバンド	HOSE CLAMP	2	
10	4715-91000-0	アダプタ	ADAPTER	1	
11	1446-75019-0	パイプ	PIPE	1	
12	3201-01011-0	バレルニップル	BARREL NIPPLE	1	
13	3380-61018-0	コック	COCK	1	
14	3209-02007-0	キャップ	CAP	2	
15	1449-75006-0	パイプ	PIPE	1	
16	3292-10046-0	ホースニップル	HOSE NIPPLE	1	
17	3292-11022-1	ホースニップル	HOSE NIPPLE	1	
18	2292-03127-0	ホースニップル	HOSE NIPPLE	1	
19	1446-75036-0	ブラケット	BRACKET	1	
20	2100-08016-1	ボルト	BOLT	1	
21	2171-08020-0	スプリングワッシャ	SPRING WASHER	1	
22	2170-08016-0	ワッシャ	WASHER	1	
23	3201-21006-0	バレルニップル	BARREL NIPPLE	1	
24	4213-09000-0	ボールバルブ	BALL VALVE	1	
25	3292-12053-0	ホースニップル	HOSE NIPPLE	1	
26	4719-68000-0	フィルタ	FILTER	1	INC.27.28.84.85
27	4719-69000-0	コック	COCK	1	
28	2179-12016-0	シールワッシャ	SEAL WASHER	1	
29	2100-10025-1	ボルト	BOLT	2	
30	2170-10020-0	ワッシャ	WASHER	2	
31	2292-04127-0	ホースニップル	HOSE NIPPLE	1	
32	2293-12152-0	ビニールホース	VINYL HOSE	1	
33	2291-00018-0	ホースバンド	HOSE CLAMP	2	
34	2898-00107-0	バンド	BAND	1	
35	1446-75020-1	ラバー	RUBBER	4	
36	3416-02078-0	クランプ	CLAMP	1	
37	2100-08025-1	ボルト	BOLT	1	
38	2171-08020-0	スプリングワッシャ	SPRING WASHER	1	
39	2170-08016-0	ワッシャ	WASHER	1	
40	3416-02078-0	クランプ	CLAMP	1	
41	2100-08020-1	ボルト	BOLT	1	
42	2171-08020-0	スプリングワッシャ	SPRING WASHER	1	
43	2170-08016-0	ワッシャ	WASHER	1	
44	3416-02078-0	クランプ	CLAMP	1	
45	2100-10025-1	ボルト	BOLT	2	
46	2170-10020-0	ワッシャ	WASHER	2	
47	0446-75006-6	ポンプASSY	PUMP ASSY	1	

記号 Key No.	部品番号 Parts No.	部品名称	Parts Name	数量 Q'ty	備考 Remarks
48	2898-00107-0	バンド	BAND	1	
49	2293-12045-0	ワイヤリビニールホース	VINYL HOSE	1	
50	2291-00018-0	ホースバンド	HOSE CLAMP	2	
51	1448-75008-0	ラバー	RUBBER	1	
52	1441-75010-0	ブラケット	BRACKET	2	
53	2100-10030-1	ボルト	BOLT	4	
54	2170-10020-0	ワッシャ	WASHER	4	
55	2934-10050-0	ベース	BASE	2	
56	2293-12038-0	ビニールホース	VINYL HOSE	1	
57	2291-00018-0	ホースバンド	HOSE CLAMP	2	
58	2292-03127-0	ホースニップル	HOSE NIPPLE	1	
59	2293-09016-2	ホース	HOSE	1	
60	2898-00103-0	バンド	BAND	1	
61	2100-08020-1	ボルト	BOLT	1	
62	2120-08065-0	ナット	NUT	1	
63	1039-75008-1	キャップ	CAP	1	30804
63	4720-26001-0	キャップ ASSY	CAP ASSY	1	30805
64	4703-26003-0	ワイヤ	WIRE	1	30804
64	4720-26002-0	スクリュー ASSY	SCREW ASSY	1	SCREW.NAT.WASHER SET 30805
65	4719-48000-0	ゲージ	GAUGE	1	
66	3180-20035-0	コネジ	SCREW	4	
67	4719-49000-0	ストレーナ	STRAINER	1	
68	4716-25000-0	タンク	TANK	1	INC.78.86 30804
68	4720-27000-0	タンク	TANK	1	INC.63.64.78.86 30805
69	4710-41000-0	ノズル	NOZZLE	4	INC.79-83
70	2100-10025-1	ボルト	BOLT	2	
71	2170-10020-0	ワッシャ	WASHER	2	
72	2384-02002-0	コック	COCK	1	
73	4710-41000-0	ノズル	NOZZLE	5	INC.79-83
74	2100-10025-1	ボルト	BOLT	2	
75	2170-10020-0	ワッシャ	WASHER	2	
76	2384-02002-0	コック	COCK	1	
77	1446-75034-0	クッション	CUSION	1	
78	4706-82016-0	キャップ ASSY	CAP ASSY	1	
79	4710-41001-0	ボディ	BODY	9	
80	4710-41002-0	キャップ	CAP	9	
81	4710-41003-0	Oリング	O-RING	9	
82	4710-41004-0	ノズル	NOZZLE	9	
83	4710-41005-0	ストレーナ	STRAINER	9	
84	4703-68015-0	エレメント	ELEMENT	1	
85	4703-68013-0	ケース	CASE	1	
86	4706-82020-0	フィッティング	FITTING	1	
87	1446-75056-0	ブラケット	BRACKET	1	
88	2100-08020-1	ボルト	BOLT	1	
89	2171-08020-0	スプリング ワッシャ	SPRING WASHER	1	
90	2170-06016-0	ワッシャ	WASHER	1	

メモ ---memo---

散水装置 Sprinkler System



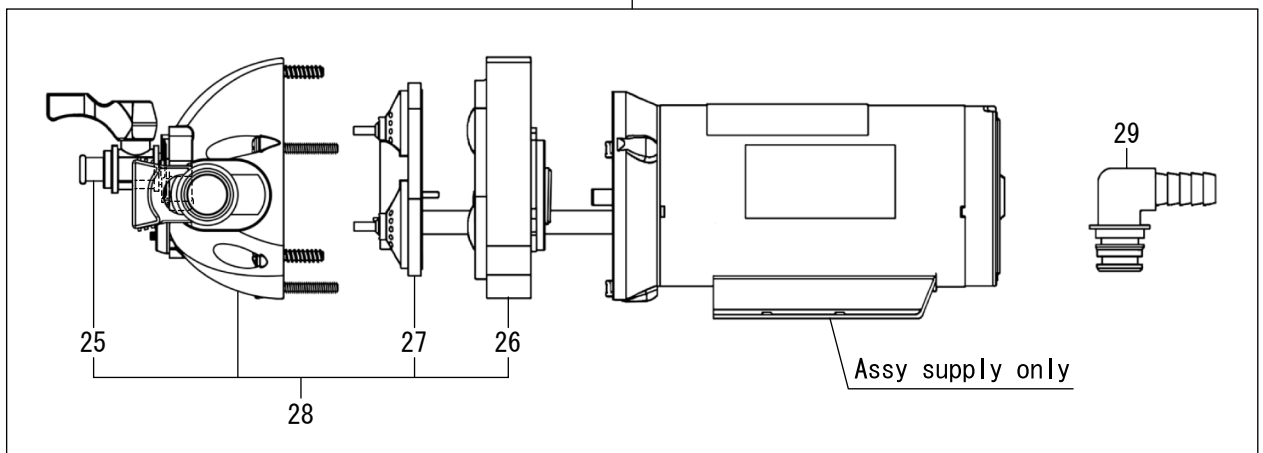
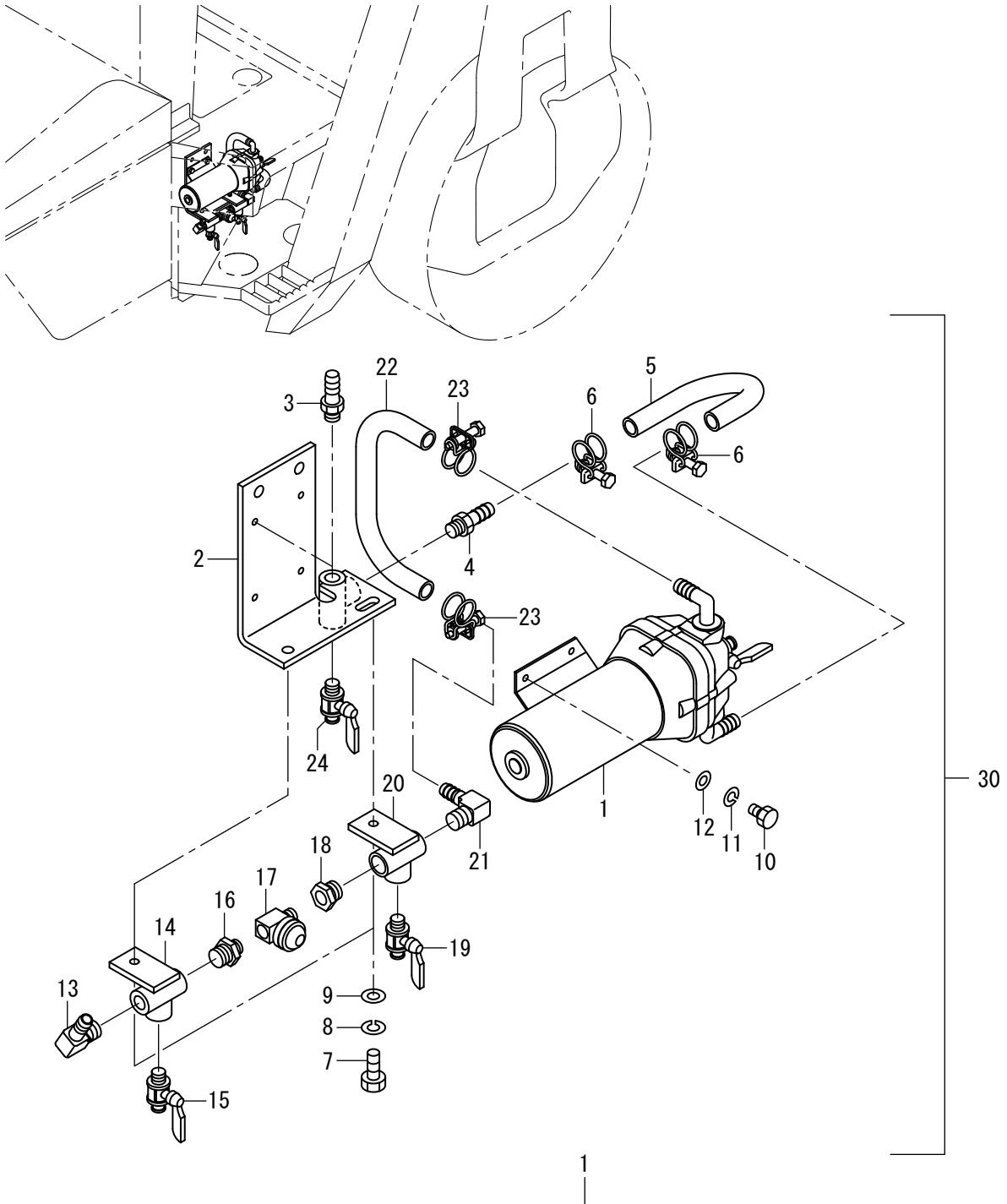
記号 Key No.	部品番号 Parts No.	部品名称	Parts Name	数量 Q'ty	備考 Remarks
1	3209-02007-0	キャップ	CAP	2	
2	1448-75004-0	パイプ	PIPE	1	
3	2292-02127-0	ホースニップル	HOSE NIPPLE	1	
4	2898-00107-0	バンド	BAND	8	
5	2293-12250-0	ホース	HOSE	1	
6	2291-00018-0	ホースバンド	HOSE CLAMP	2	
7	2898-00107-0	バンド	BAND	1	
8	2293-15096-0	ビニールホース	VINYL HOSE	1	
9	2291-00022-0	ホースバンド	HOSE CLAMP	2	
10	4715-91000-0	アダプタ	ADAPTER	1	
11	1446-75019-0	パイプ	PIPE	1	
12	3201-01011-0	バレルニップル	BARREL NIPPLE	1	
13	3380-61018-0	コック	COCK	1	
14	3209-02007-0	キャップ	CAP	2	
15	1449-75006-0	パイプ	PIPE	1	
16	3292-10046-0	ホースニップル	HOSE NIPPLE	1	
17	3292-11022-1	ホースニップル	HOSE NIPPLE	1	
18	2292-03127-0	ホースニップル	HOSE NIPPLE	1	
19	1448-75015-0	ブラケット	BRACKET	1	
20	2100-08016-1	ボルト	BOLT	1	
21	2171-08020-0	スプリングワッシャ	SPRING WASHER	1	
22	2170-08016-0	ワッシャ	WASHER	1	
23	3201-21006-0	バレルニップル	BARREL NIPPLE	1	
24	4213-09000-0	ボールバルブ	BALL VALVE	1	
25	3292-12053-0	ホースニップル	HOSE NIPPLE	1	
26	4719-68000-0	フィルタ	FILTER	1	INC.27.28.84.85
27	4719-69000-0	コック	COCK	1	
28	2179-12016-0	シールワッシャ	SEAL WASHER	1	
29	2100-10035-1	ボルト	BOLT	2	
30	2170-10020-0	ワッシャ	WASHER	4	
31	2292-04127-0	ホースニップル	HOSE NIPPLE	1	
32	2293-12152-0	ビニールホース	VINYL HOSE	1	
33	2291-00018-0	ホースバンド	HOSE CLAMP	2	
34	2898-00107-0	バンド	BAND	1	
35	1446-75020-1	ラバー	RUBBER	4	
36	3416-02078-0	クランプ	CLAMP	1	
37	2100-08025-1	ボルト	BOLT	1	
38	2171-08020-0	スプリングワッシャ	SPRING WASHER	1	
39	2170-08016-0	ワッシャ	WASHER	1	
40	3416-02078-0	クランプ	CLAMP	1	
41	2100-08020-1	ボルト	BOLT	1	
42	2171-08020-0	スプリングワッシャ	SPRING WASHER	1	
43	2170-08016-0	ワッシャ	WASHER	1	
44	3416-02078-0	クランプ	CLAMP	1	
45	2100-10040-1	ボルト	BOLT	2	
45	2100-10025-1	ボルト	BOLT	2	Exp. 30865 31028
46	2170-10020-0	ワッシャ	WASHER	2	

記号 Key No.	部品番号 Parts No.	部品名称	Parts Name	数量 Q'ty	備考 Remarks
47	0449-75001-0	ポンプASSY	PUMP ASSY	1	
47	0446-75006-6	ポンプASSY	PUMP ASSY	1	Exp. 30865 31028
48	2898-00107-0	バンド	BAND	1	
49	2293-12045-0	ワイヤリビニールホース	VINYL HOSE	1	
50	2291-00018-0	ホースバンド	HOSE CLAMP	2	
51	1448-75008-0	ラバー	RUBBER	1	
52	1441-75010-0	ブラケット	BRACKET	2	
53	2100-10030-1	ボルト	BOLT	4	
54	2170-10020-0	ワッシャ	WASHER	4	
55	2934-10050-0	ベース	BASE	2	
56	2293-12038-0	ビニールホース	VINYL HOSE	1	
57	2291-00018-0	ホースバンド	HOSE CLAMP	2	
58	2292-03127-0	ホースニップル	HOSE NIPPLE	1	
59	2293-09016-2	ホース	HOSE	1	
60	2898-00103-0	バンド	BAND	1	
61	2100-08020-1	ボルト	BOLT	1	
62	2120-08065-0	ナット	NUT	1	
63	4720-26001-1	キャップASSY	CAP ASSY	1	
64	4720-26002-0	スクリューASSY	SCREW ASSY	1	SCREW.NAT.WASHER SET
65	4719-48000-0	ゲージ	GAUGE	1	
66	3180-20035-0	コネジ	SCREW	4	
67	4719-49000-0	ストレーナ	STRAINER	1	
68	4720-27000-1	タンク	TANK	1	INC.63.64.78.86
69	4710-41000-0	ノズル	NOZZLE	4	INC.79-83
70	2100-10025-1	ボルト	BOLT	2	
71	2170-10020-0	ワッシャ	WASHER	2	
72	2384-02002-0	コック	COCK	1	
73	4710-41000-0	ノズル	NOZZLE	5	INC.79-83
74	2100-10025-1	ボルト	BOLT	2	
75	2170-10020-0	ワッシャ	WASHER	2	
76	2384-02002-0	コック	COCK	1	
77	1446-75034-0	クッション	CUSION	1	
78	4706-82016-0	キャップASSY	CAP ASSY	1	
79	4710-41001-0	ボディ	BODY	9	
80	4710-41002-0	キャップ	CAP	9	
81	4710-41003-0	Oリング	O-RING	9	
82	4710-41004-0	ノズル	NOZZLE	9	
83	4710-41005-0	ストレーナ	STRAINER	9	
84	4703-68015-0	エレメント	ELEMENT	1	
85	4703-68013-0	ケース	CASE	1	
86	4706-82020-0	フィッティング	FITTING	1	
87	1446-75056-0	ブラケット	BRACKET	1	
88	2100-08020-1	ボルト	BOLT	1	
89	2171-08020-0	スプリングワッシャ	SPRING WASHER	1	
90	2170-06016-0	ワッシャ	WASHER	1	
91	3416-02043-0	クランプ	CLAMP	1	
92	2100-08016-1	ボルト	BOLT	1	

記号 Key No.	部品番号 Parts No.	部品名称	Parts Name	数量 Q'ty	備考 Remarks
93	2171-08020-0	スプリングワッシャ	SPRING WASHER	1	
94	2170-08016-0	ワッシャ	WASHER	1	
95	1448-75014-0	ブラケット	BRACKET	1	
96	2100-10025-1	ボルト	BOLT	2	
97	2170-10020-0	ワッシャ	WASHER	2	
98	2120-10080-0	ナット	NUT	2	

Number
30101~

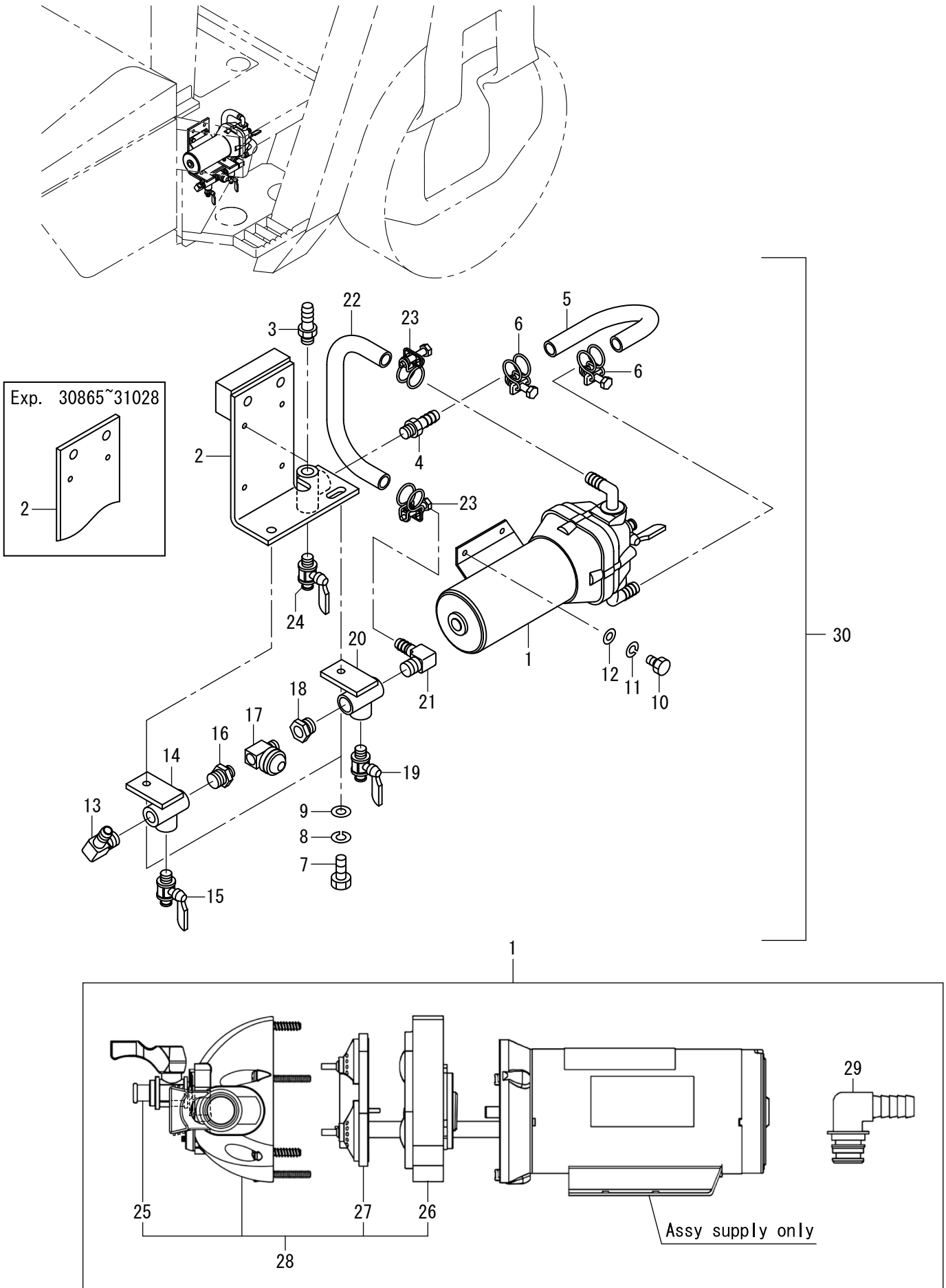
Assy (ポンプ) Assy (Pump)



記号 Key No.	部品番号 Parts No.	部品名称	Parts Name	数量 Q'ty	備考 Remarks
1	4718-18000-1	ポンプ	PUMP	1	INC.25-29
2	1446-75024-0	ブラケット	BRACKET	1	
3	2292-03127-0	ホースニップル	HOSE NIPPLE	1	
4	2292-03127-0	ホースニップル	HOSE NIPPLE	1	
5	2293-12023-0	ワイヤイリビニールホース	VINYL HOSE	1	
6	2291-00018-0	ホースバンド	HOSE CLAMP	2	
7	2100-08020-1	ボルト	BOLT	2	
8	2171-08020-0	スプリングワッシャ	SPRING WASHER	2	
9	2170-08020-1	ワッシャ	WASHER	2	
10	2100-06010-1	ボルト	BOLT	4	
11	2171-06015-0	スプリングワッシャ	SPRING WASHER	4	
12	2170-06016-0	ワッシャ	WASHER	4	
13	3292-11022-1	ホースニップル	HOSE NIPPLE	1	
14	1446-75025-0	ブラケット	BRACKET	1	
15	2384-03002-0	コック	COCK	1	
16	3201-21007-0	バレルニップル	BARREL NIPPLE	1	
17	4715-90000-0	バルブ	VALVE	1	
18	3260-21171-0	ブッシング	BUSHING	1	
19	2384-03002-0	コック	COCK	1	
20	1446-75025-0	ブラケット	BRACKET	1	
21	3292-11022-1	ホースニップル	HOSE NIPPLE	1	
22	2293-12036-0	ビニールホース	VINYL HOSE	1	
23	2291-00018-0	ホースバンド	HOSE CLAMP	2	
24	2384-03002-0	コック	COCK	1	
25	4718-18008-0	コックASSY	COCK ASSY	1	
26	4718-18005-0	ダイヤフラムキット	DIAPHRAGM KIT	1	
27	4718-18004-0	バルブキット	VALVE KIT	1	
28	4718-18002-0	ポンプヘッドASSY	PUMP HEAD ASSY	1	INC.25-27
29	4710-43003-0	ニップル	NIPPLE	1	2PIECE SET
30	0446-75006-6	ポンプASSY	PUMP ASSY	1	INC.1-29

Number
30865~

Assy (ポンプ) Assy (Pump)

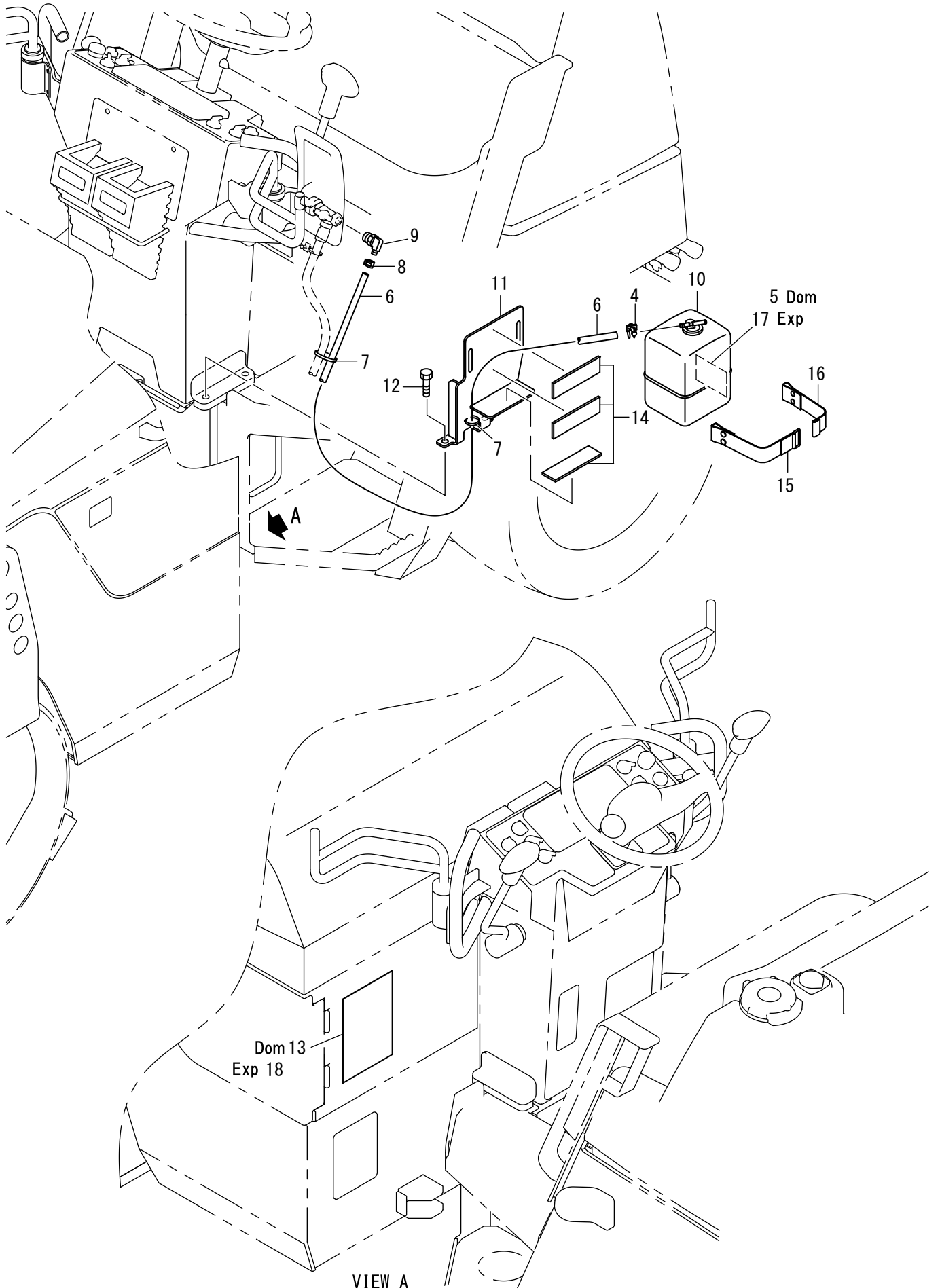


記号 Key No.	部品番号 Parts No.	部品名称	Parts Name	数量 Q'ty	備考 Remarks
1	4718-18000-1	ポンプ	PUMP	1	INC.25-29
2	1448-75013-0	ブラケット	BRACKET	1	
2	1446-75024-0	ブラケット	BRACKET	1	Exp. 30865 31028
3	2292-03127-0	ホースニップル	HOSE NIPPLE	1	
4	2292-03127-0	ホースニップル	HOSE NIPPLE	1	
5	2293-12023-0	ワイヤイリビニールホース	VINYL HOSE	1	
6	2291-00018-0	ホースバンド	HOSE CLAMP	2	
7	2100-08020-1	ボルト	BOLT	2	
8	2171-08020-0	スプリングワッシャ	SPRING WASHER	2	
9	2170-08020-1	ワッシャ	WASHER	2	
10	2100-06010-1	ボルト	BOLT	4	
11	2171-06015-0	スプリングワッシャ	SPRING WASHER	4	
12	2170-06016-0	ワッシャ	WASHER	4	
13	3292-11022-1	ホースニップル	HOSE NIPPLE	1	
14	1446-75025-0	ブラケット	BRACKET	1	
15	2384-03002-0	コック	COCK	1	
16	3201-21007-0	バレルニップル	BARREL NIPPLE	1	
17	4715-90000-0	バルブ	VALVE	1	
18	3260-21171-0	ブッシング	BUSHING	1	
19	2384-03002-0	コック	COCK	1	
20	1446-75025-0	ブラケット	BRACKET	1	
21	3292-11022-1	ホースニップル	HOSE NIPPLE	1	
22	2293-12036-0	ビニールホース	VINYL HOSE	1	
23	2291-00018-0	ホースバンド	HOSE CLAMP	2	
24	2384-03002-0	コック	COCK	1	
25	4718-18008-0	コックASSY	COCK ASSY	1	
26	4718-18005-0	ダイヤフラムキット	DIAPHRAGM KIT	1	
27	4718-18004-0	バルブキット	VALVE KIT	1	
28	4718-18002-0	ポンプヘッドASSY	PUMP HEAD ASSY	1	INC.25-27
29	4710-43003-0	ニップル	NIPPLE	1	2PIECE SET
30	0449-75001-0	ポンプASSY	PUMP ASSY	1	INC.1-29
30	0446-75006-6	ポンプASSY	PUMP ASSY	1	INC.1-29 Exp. 30865 31028

Number
30101~

散水装置（不凍液タンク） Sprinkler System (Antifreeze Tank)

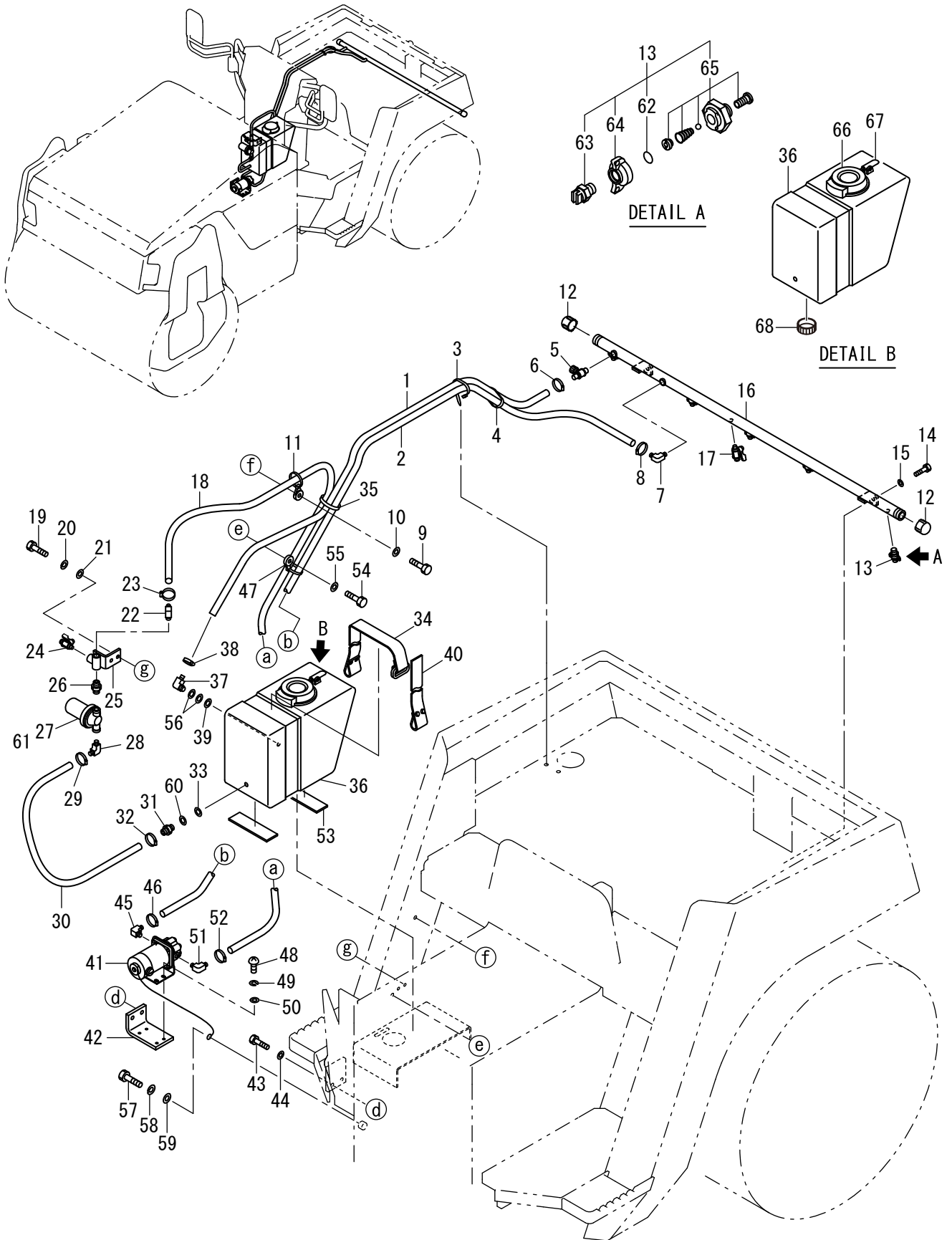
Option



記号 Key No.	部品番号 Parts No.	部品名称	Parts Name	数量 Q'ty	備考 Remarks
4	2291-00014-0	ホースバンド	HOSE CLAMP	1	
5	1441-75018-1	ステッカ	DECAL	1	Dom. 不凍液タンク使用上の注意
6	2293-07160-5	ホース	HOSE	1	
7	2898-00103-0	バンド	BAND	2	
8	4707-71000-0	クランプ	CLAMP	1	
9	4710-64000-0	エルボ	ELBOW	1	
10	4717-09000-0	タンク	TANK	1	
11	1446-75041-0	ブラケット	BRACKET	1	
12	2100-12025-1	ボルト	BOLT	2	
13	1446-75030-2	ステッカ	DECAL	1	Dom. 不凍液操作方法
14	1442-75011-0	ラバー	RUBBER	3	
15	1442-75012-0	ベルト	BELT	1	
16	1508-75012-0	ベルト	BELT	1	
17	1446-75059-0	ステッカ	DECAL	1	Exp. Attention of Use
18	1446-75060-0	ステッカ	DECAL	1	Exp. Operation Method

液剂噴霧装置

Liquid Spray System



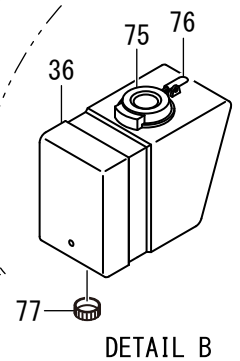
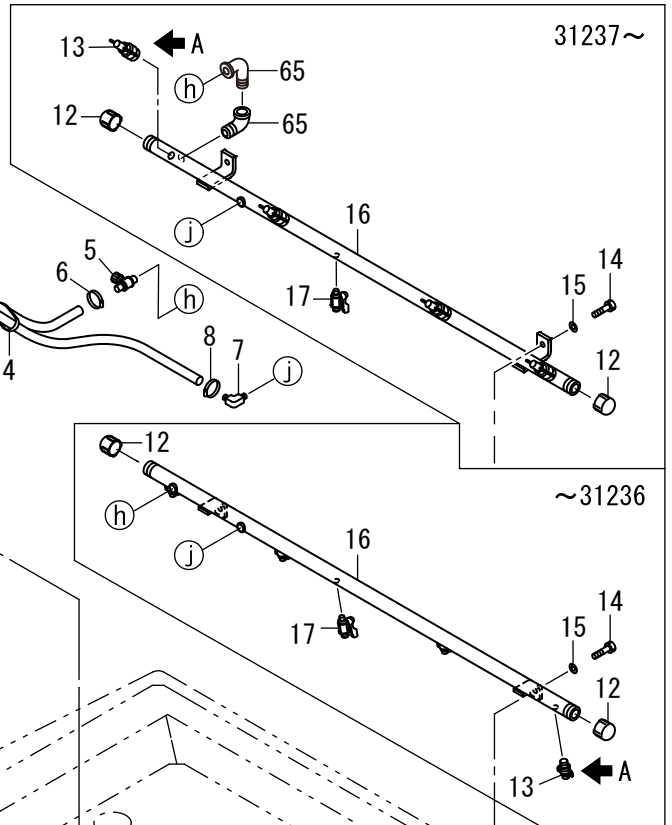
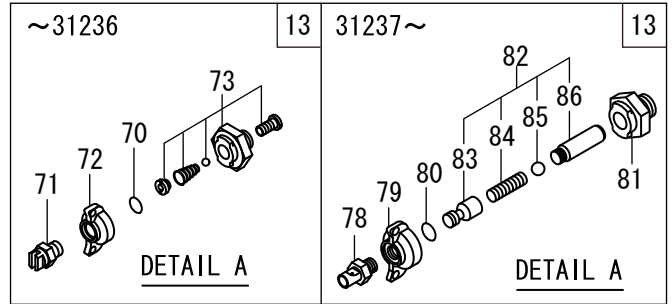
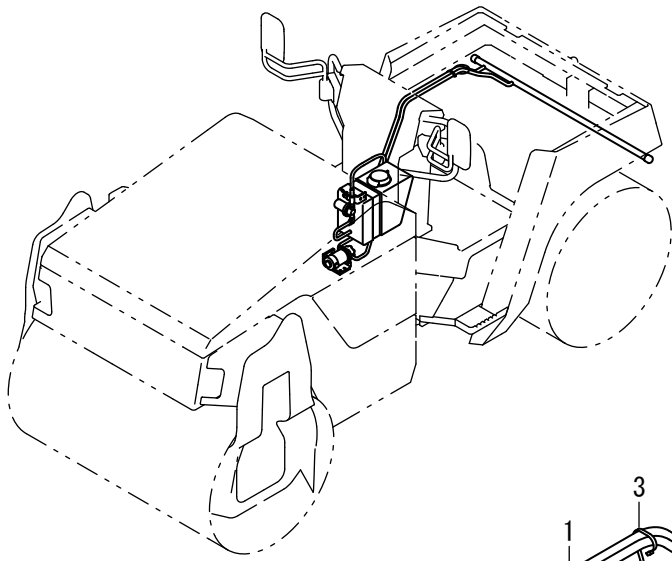
記号 Key No.	部品番号 Parts No.	部品名称	Parts Name	数量 Q'ty	備考 Remarks
1	2298-09105-1	ホース	HOSE	1	
2	2298-09150-1	ホース	HOSE	1	
3	2898-00107-0	バンド	BAND	1	
4	2898-00107-0	バンド	BAND	1	
5	3380-60019-0	コック	COCK	1	
6	3291-00026-0	ホースバンド	HOSE CLAMP	1	
7	3292-10041-0	ホースニップル	HOSE NIPPLE	1	
8	3291-00026-0	ホースバンド	HOSE CLAMP	1	
9	2100-10020-1	ボルト	BOLT	1	
10	2170-10020-0	ワッシャ	WASHER	1	
11	4911-20000-0	バンド	BAND	1	
12	3209-02007-0	キャップ	CAP	2	
13	4716-22000-0	ノズル ASSY	NOZZLE ASSY	4	INC.62-65
14	2100-10020-1	ボルト	BOLT	2	
15	2170-10020-0	ワッシャ	WASHER	2	
16	1449-75005-0	パイプ	PIPE	1	
17	2384-02002-0	コック	COCK	1	
18	2298-09110-1	ホース	HOSE	1	
19	2100-08020-1	ボルト	BOLT	2	
20	2171-08020-0	スプリングワッシャ	SPRING WASHER	2	
21	2170-08016-0	ワッシャ	WASHER	2	
22	3292-10041-0	ホースニップル	HOSE NIPPLE	1	
23	3291-00026-0	ホースバンド	HOSE CLAMP	1	
24	2384-02002-0	コック	COCK	1	
25	1442-75013-0	ブラケット	BRACKET	1	
26	3201-20008-0	バレルニップル	BARREL NIPPLE	1	
27	4710-38000-0	フィルタ	FILTER	1	INC.61
28	3292-10041-0	ホースニップル	HOSE NIPPLE	1	
29	3291-00026-0	ホースバンド	HOSE CLAMP	1	
30	2298-09028-1	ホース	HOSE	1	
31	3292-10042-0	ホースニップル	HOSE NIPPLE	1	
32	3291-00026-0	ホースバンド	HOSE CLAMP	1	
33	2179-14020-0	シールワッシャ	SEAL WASHER	1	
34	1442-75012-0	ベルト	BELT	1	
35	2898-00107-0	バンド	BAND	1	
36	4710-34000-0	タンク	TANK	1	INC.66-68
37	3292-10041-0	ホースニップル	HOSE NIPPLE	1	
38	3291-00026-0	ホースバンド	HOSE CLAMP	1	
39	2179-14020-0	シールワッシャ	SEAL WASHER	1	
40	1508-75012-0	ベルト	BELT	1	
41	4710-35000-0	ポンプ	PUMP	1	
42	1447-75012-0	ブラケット	BRACKET	1	
43	2100-10020-1	ボルト	BOLT	2	
44	2170-10020-0	ワッシャ	WASHER	2	
45	3292-10041-0	ホースニップル	HOSE NIPPLE	1	
46	3291-00026-0	ホースバンド	HOSE CLAMP	1	
47	4911-20000-0	バンド	BAND	1	

記号 Key No.	部品番号 Parts No.	部品名称	Parts Name	数量 Q'ty	備考 Remarks
48	2182-06012-2	ナ`コネジ`	SCREW	4	
49	2171-06015-0	スプリングワッシャ	SPRING WASHER	4	
50	2170-06016-0	ワッシャ	WASHER	4	
51	3292-10041-0	ホースニップル	HOSE NIPPLE	1	
52	3291-00026-0	ホースバンド	HOSE CLAMP	1	
53	1442-75011-0	ラバー	RUBBER	2	
54	2100-10020-1	ボルト	BOLT	1	
55	2170-10020-0	ワッシャ	WASHER	1	
56	3931-00380-0	ワッシャ	WASHER	2	
57	2100-08012-1	ボルト	BOLT	1	
58	2171-08020-0	スプリングワッシャ	SPRING WASHER	1	
59	2170-08016-0	ワッシャ	WASHER	1	
60	3931-00380-0	ワッシャ	WASHER	1	
61	4710-38002-0	エレメント	ELEMENT	1	
62	4715-86002-0	リング	O-RING	4	
63	4710-41004-0	ノズル	NOZZLE	4	
64	4710-41002-0	キャップ	CAP	4	
65	4715-86001-0	ボディ	BODY	4	
66	4710-34002-0	キャップ	CAP	1	
67	4710-34006-0	ワイヤ	WIRE	1	
68	4710-34003-0	キャップ	CAP	1	Drain

メモ ---memo---

液剂噴霧装置

Liquid Spray System



記号 Key No.	部品番号 Parts No.	部品名称	Parts Name	数量 Q'ty	備考 Remarks
1	2298-09105-1	ホース	HOSE	1	
2	2298-09150-1	ホース	HOSE	1	
3	2898-00107-0	バンド	BAND	1	
4	2898-00107-0	バンド	BAND	1	
5	3380-60019-0	コック	COCK	1	
6	3291-00026-0	ホースバンド	HOSE CLAMP	1	
7	3292-10041-0	ホースニップル	HOSE NIPPLE	1	
8	3291-00026-0	ホースバンド	HOSE CLAMP	1	
9	2100-10020-1	ボルト	BOLT	1	
10	2170-10020-0	ワッシャ	WASHER	1	
11	4911-20000-0	バンド	BAND	1	
12	3209-02007-0	キャップ	CAP	2	31236
12	3209-01008-0	キャップ	CAP	2	31237
13	4716-22000-1	ノズルASSY	NOZZLE ASSY	4	INC.70-73 31236
13	4715-86000-2	ノズルASSY	NOZZLE ASSY	4	INC.73-81 31237
14	2100-10020-1	ボルト	BOLT	2	
15	2170-10020-0	ワッシャ	WASHER	2	
16	1449-75005-0	パイプ	PIPE	1	31236
16	1449-75011-0	パイプ	PIPE	1	31237
17	2384-02002-0	コック	COCK	1	Blue 33204
17	3380-60023-0	コック	COCK	1	Green 33205
18	2298-09110-1	ホース	HOSE	1	
19	2100-08016-1	ボルト	BOLT	2	
20	2171-08020-0	スプリングワッシャ	SPRING WASHER	2	
21	2170-08016-0	ワッシャ	WASHER	2	
22	3292-10041-0	ホースニップル	HOSE NIPPLE	1	
23	3291-00026-0	ホースバンド	HOSE CLAMP	1	
24	2384-02002-0	コック	COCK	1	Blue 33204
24	3380-60023-0	コック	COCK	1	Green 33205
25	1449-75013-0	ブラケット	BRACKET	1	
26	3201-20008-0	バレルニップル	BARREL NIPPLE	1	
27	4710-38000-0	フィルタ	FILTER	1	INC.74
28	3292-10041-0	ホースニップル	HOSE NIPPLE	1	
29	3291-00026-0	ホースバンド	HOSE CLAMP	1	
30	2298-09026-1	ホース	HOSE	1	32408
30	2298-09024-1	ホース	HOSE	1	32409
31	3292-10042-0	ホースニップル	HOSE NIPPLE	1	
32	3291-00026-0	ホースバンド	HOSE CLAMP	1	
33	2179-14020-0	シールワッシャ	SEAL WASHER	1	
34	1442-75012-0	ベルト	BELT	1	
35	2898-00107-0	バンド	BAND	1	
36	4710-34000-0	タンク	TANK	1	INC.75-77
37	3292-10041-0	ホースニップル	HOSE NIPPLE	1	
38	3291-00026-0	ホースバンド	HOSE CLAMP	1	
39	2179-14020-0	シールワッシャ	SEAL WASHER	1	
40	1508-75012-0	ベルト	BELT	1	
41	4710-35000-0	ポンプ	PUMP	1	

記号 Key No.	部品番号 Parts No.	部品名称	Parts Name	数量 Q'ty	備考 Remarks
42	1447-75012-0	ブラケット	BRACKET	1	
43	2100-10020-1	ボルト	BOLT	2	
44	2170-10020-0	ワッシャ	WASHER	2	
45	3292-10041-0	ホースニップル	HOSE NIPPLE	1	
46	3291-00026-0	ホースバンド	HOSE CLAMP	1	
47	4911-20000-0	バンド	BAND	1	
48	2182-06012-2	ナベコネジ	SCREW	4	
49	2171-06015-0	スプリングワッシャ	SPRING WASHER	4	
50	2170-06016-0	ワッシャ	WASHER	4	
51	3292-10041-0	ホースニップル	HOSE NIPPLE	1	
52	3291-00026-0	ホースバンド	HOSE CLAMP	1	
53	1442-75011-0	ラバー	RUBBER	2	
54	2100-10020-1	ボルト	BOLT	1	
55	2170-10020-0	ワッシャ	WASHER	1	
56	3931-00380-0	ワッシャ	WASHER	2	
57	2100-08012-1	ボルト	BOLT	1	
58	2171-08020-0	スプリングワッシャ	SPRING WASHER	1	
59	2170-08016-0	ワッシャ	WASHER	1	
60	3931-00380-0	ワッシャ	WASHER	1	
62	1449-75012-0	ベース	BASE	1	
63	2100-10025-1	ボルト	BOLT	3	
64	2170-10030-1	ワッシャ	WASHER	3	
65	3223-20005-0	エルボ	ELBOW	2	31237
70	4715-86002-0	リング	O-RING	4	31236
71	4710-41004-0	ノズル	NOZZLE	4	31236
72	4710-41002-0	キャップ	CAP	4	31236
73	4715-86001-0	ボディ	BODY	4	31236
74	4710-38002-0	エレメント	ELEMENT	1	
75	4710-34002-0	キャップ	CAP	1	
76	4710-34006-0	ワイヤ	WIRE	1	
77	4710-34003-0	キャップ	CAP	1	Drain
78	4715-86003-0	ノズル	NOZZLE	4	31237
79	4710-41002-0	キャップ	CAP	4	31237
80	4715-86002-0	リング	O-RING	4	31237
81	4715-86004-0	ボディ	BODY	4	31237
82	4715-86005-0	フィルタASSY	FILTER ASSY	4	INC.78-81 31237
83	4715-86008-0	キャップ	CAP	4	31237
84	4715-86006-0	スプリング	SPRING	4	31237
85	4715-86010-0	ボール	BALL	4	31237
86	4715-86009-0	フィルタ	FILTER	4	31237

メモ ---memo---

索引 INDEX

部品番号 Parts No.	頁 Page.	部品番号 Parts No.	頁 Page.	部品番号 Parts No.	頁 Page.
0446-12001-1	12-1	1442-75012-0	42-1	1446-09028-0	9-1
0446-31804-0	17-1	1442-75012-0	43-1	1446-09029-1	6-1
0446-51002-0	35-1	1442-75013-0	43-1	1446-09030-0	6-1
0446-75006-6	40-1	1443-43015-1	34-1	1446-09042-0	9-1
0446-75006-6	40-2	1443-43015-2	34-1	1446-09062-0	9-1
0446-75006-6	41-1	1444-71006-0	39-2	1446-09063-0	9-1
0449-27001-0	15-1	1445-09042-0	9-1	1446-09064-0	6-1
0449-31802-0	17-1	1445-19001-0	14-1	1446-09068-0	7-1
0449-36002-0	25-1	1445-19014-0	14-1	1446-09069-0	8-1
0449-36002-2	25-1	1445-32009-0	19-1	1446-09073-0	8-1
0449-36003-0	25-1	1445-51002-0	35-1	1446-09075-0	7-2
0449-75001-0	40-2	1445-61066-0	36-1	1446-09080-0	7-2
0449-75001-0	41-1	1445-61067-0	36-1	1446-09081-0	6-2
1039-75008-1	40-2	1445-61068-0	36-1	1446-09083-0	7-1
1039-92176-0	9-1	1445-61099-0	38-1	1446-09084-0	7-1
1039-99049-1	13-2	1446-01016-0	1-1	1446-09085-0	8-1
1301-61129-0	38-1	1446-01017-0	1-1	1446-09086-0	9-1
1307-02004-0	2-1	1446-01019-0	1-1	1446-09087-0	9-1
1308-19032-0	13-2	1446-01024-0	1-1	1446-09087-1	9-1
1310-19013-1	10-1	1446-01026-0	1-1	1446-09109-0	8-1
1406-61097-0	37-1	1446-01027-0	1-1	1446-09110-0	6-2
1412-09075-0	8-1	1446-01029-1	1-1	1446-09115-0	9-2
1412-09075-0	9-1	1446-01030-1	1-1	1446-09116-0	9-1
1413-36001-1	29-1	1446-01032-0	1-1	1446-09149-0	9-1
1418-09034-0	9-1	1446-01042-0	1-1	1446-12013-0	12-1
1418-09044-0	9-1	1446-01043-0	1-1	1446-12028-0	11-1
1418-19005-0	13-2	1446-02011-0	2-1	1446-12031-0	12-1
1418-19005-0	14-1	1446-02013-0	2-1	1446-12032-0	12-1
1441-09017-0	6-2	1446-02014-0	2-1	1446-12033-0	12-1
1441-19003-0	13-1	1446-02015-0	2-1	1446-12036-2	12-1
1441-19007-0	13-1	1446-02017-0	2-1	1446-12037-0	12-2
1441-19020-0	14-1	1446-02022-0	2-1	1446-12039-0	12-1
1441-19027-0	13-1	1446-02023-0	2-1	1446-12043-1	11-1
1441-19027-0	14-1	1446-02024-1	2-2	1446-12044-0	11-1
1441-33001-0	17-1	1446-02028-0	2-1	1446-12044-1	11-1
1441-51004-0	35-1	1446-03018-0	3-1	1446-12046-0	12-1
1441-61143-0	7-1	1446-03027-0	3-1	1446-19008-0	13-1
1441-75010-0	40-2	1446-03028-1	3-1	1446-19009-0	13-1
1441-75018-1	42-1	1446-03031-0	3-1	1446-19012-0	13-2
1442-09001-0	9-1	1446-03045-0	3-2	1446-19017-0	14-1
1442-19005-0	13-2	1446-03046-0	3-2	1446-19018-0	14-1
1442-19013-0	14-2	1446-04009-0	4-1	1446-19020-0	13-2
1442-19016-0	13-1	1446-04015-0	4-1	1446-19020-0	14-2
1442-19017-0	14-1	1446-04016-0	4-1	1446-19020-1	13-2
1442-75011-0	42-1	1446-05009-2	5-1	1446-19020-1	14-2
1442-75011-0	43-2	1446-09027-0	9-1	1446-19029-0	13-1

索引 INDEX

部品番号 Parts No.	頁 Page.	部品番号 Parts No.	頁 Page.	部品番号 Parts No.	頁 Page.
1446-19030-0	14-1	1446-61246-1	38-1	1448-09025-1	6-2
1446-19035-1	13-1	1446-61246-2	38-1	1448-09030-1	7-1
1446-19036-0	14-1	1446-61246-3	38-1	1448-19007-0	13-1
1446-19036-1	14-1	1446-61280-0	37-1	1448-31004-0	16-1
1446-19039-1	14-2	1446-61280-1	37-1	1448-31005-0	16-1
1446-19058-0	13-2	1446-70015-0	9-1	1448-36007-0	25-2
1446-19058-0	14-2	1446-71011-3	39-1	1448-36009-0	29-2
1446-32007-1	19-1	1446-71011-4	39-1	1448-36012-0	29-2
1446-36012-0	21-1	1446-71012-3	39-1	1448-36016-0	25-2
1446-36021-1	25-1	1446-71012-3	39-2	1448-36017-1	25-1
1446-36022-0	25-2	1446-71015-2	39-1	1448-36020-0	25-1
1446-36022-0	33-1	1446-71015-2	39-2	1448-36020-0	25-2
1446-36030-0	29-1	1446-71016-2	39-1	1448-36020-0	29-3
1446-36036-1	29-1	1446-71016-2	39-2	1448-43010-0	34-2
1446-36039-0	25-2	1446-71023-0	39-1	1448-43010-1	34-2
1446-36042-0	26-1	1446-71023-0	39-2	1448-43017-4	34-1
1446-36048-0	29-1	1446-75019-0	40-1	1448-43018-4	34-1
1446-36051-0	26-1	1446-75020-1	40-1	1448-43021-1	34-2
1446-36051-1	26-1	1446-75024-0	41-1	1448-61101-0	37-1
1446-36054-0	26-1	1446-75025-0	41-1	1448-61116-1	37-2
1446-36060-0	26-1	1446-75030-2	42-1	1448-61116-3	37-2
1446-36063-0	29-1	1446-75034-0	40-2	1448-61184-0	37-2
1446-36069-0	26-1	1446-75036-0	40-1	1448-61194-1	37-1
1446-36070-0	26-1	1446-75038-0	6-2	1448-61195-1	37-1
1446-43009-0	34-2	1446-75041-0	42-1	1448-61213-0	38-1
1446-43011-2	34-2	1446-75056-0	40-2	1448-61214-0	38-1
1446-43019-1	34-2	1446-75059-0	42-1	1448-61216-1	17-1
1446-43025-0	34-1	1446-75060-0	42-1	1448-61218-0	38-1
1446-49001-0	33-1	1447-09002-0	9-1	1448-61220-0	37-2
1446-51003-0	35-1	1447-09003-1	9-1	1448-61220-0	37-3
1446-51004-1	35-1	1447-19011-0	13-1	1448-61221-0	37-2
1446-61072-1	38-1	1447-19016-0	13-1	1448-61222-0	38-2
1446-61117-0	38-1	1447-19017-0	14-1	1448-61230-0	37-2
1446-61135-0	38-1	1447-19023-0	13-2	1448-61230-0	37-3
1446-61142-0	37-1	1447-19023-0	14-2	1448-61231-0	38-1
1446-61143-0	37-2	1447-36010-0	29-1	1448-61237-0	37-2
1446-61144-0	38-1	1447-36011-1	29-2	1448-61242-0	37-1
1446-61145-1	37-1	1447-36012-0	25-1	1448-61256-0	37-2
1446-61146-1	37-1	1447-36012-0	29-1	1448-71001-0	0-1
1446-61148-0	37-2	1447-49003-0	33-1	1448-71001-0	39-1
1446-61149-0	37-1	1447-49003-1	33-1	1448-71007-0	39-1
1446-61151-0	37-2	1447-75012-0	43-1	1448-71007-0	39-2
1446-61152-0	37-1	1447-75012-0	43-2	1448-71008-0	39-1
1446-61152-0	37-2	1448-02007-0	2-1	1448-71008-0	39-2
1446-61167-0	37-2	1448-05010-0	5-1	1448-71010-1	39-2
1446-61180-0	37-1	1448-09005-0	9-1	1448-75004-0	40-1

索引 INDEX

部品番号 Parts No.	頁 Page.	部品番号 Parts No.	頁 Page.	部品番号 Parts No.	頁 Page.
1448-75008-0	40-2	1449-61081-0	37-2	2100-06020-1	3-1
1448-75013-0	41-1	1449-61082-0	37-2	2100-06020-1	7-1
1448-75014-0	40-3	1449-61083-0	37-2	2100-06020-1	7-2
1448-75015-0	40-1	1449-61084-0	37-2	2100-06020-1	33-1
1449-02001-0	2-1	1449-61085-0	37-2	2100-06025-1	38-2
1449-03013-0	3-1	1449-61085-1	37-2	2100-06030-1	11-1
1449-03014-0	3-1	1449-61086-0	37-2	2100-06030-1	12-1
1449-03016-0	3-1	1449-61087-0	37-2	2100-06050-1	3-2
1449-03017-0	3-2	1449-61088-0	37-2	2100-08012-1	25-2
1449-03018-0	3-1	1449-61089-0	37-2	2100-08012-1	33-1
1449-09003-0	7-1	1449-61093-0	38-1	2100-08012-1	43-2
1449-09004-0	8-1	1449-61097-1	37-1	2100-08014-1	10-1
1449-09004-0	9-1	1449-61100-0	38-1	2100-08016-1	6-1
1449-09004-1	8-1	1449-61100-3	38-1	2100-08016-1	6-2
1449-09004-1	9-1	1449-61102-0	37-1	2100-08016-1	7-1
1449-19011-0	13-1	1449-61104-0	38-1	2100-08016-1	8-1
1449-19012-0	14-1	1449-70002-0	10-1	2100-08016-1	9-1
1449-19014-0	13-1	1449-75005-0	43-1	2100-08016-1	12-1
1449-19015-0	14-1	1449-75006-0	40-1	2100-08016-1	12-2
1449-19016-0	13-1	1449-75011-0	43-1	2100-08016-1	37-1
1449-19017-0	14-1	1449-75012-0	43-2	2100-08016-1	40-1
1449-27002-0	15-1	1449-75013-0	43-1	2100-08016-1	40-2
1449-31001-0	16-1	1450-19018-0	13-1	2100-08016-1	43-1
1449-32001-0	19-1	1450-19018-0	14-1	2100-08020-1	2-1
1449-36003-0	29-1	1508-32005-0	19-2	2100-08020-1	2-2
1449-36004-1	29-2	1508-32008-1	19-2	2100-08020-1	3-1
1449-43006-0	34-1	1508-75012-0	42-1	2100-08020-1	4-1
1449-43013-0	34-1	1508-75012-0	43-1	2100-08020-1	6-1
1449-49001-0	33-1	1517-71001-0	39-1	2100-08020-1	10-1
1449-49003-0	33-1	1517-71003-0	39-1	2100-08020-1	11-1
1449-49005-1	33-1	1518-71002-0	39-2	2100-08020-1	12-1
1449-49006-0	33-1	1518-71003-0	0-1	2100-08020-1	16-1
1449-49007-0	33-2	1518-71003-0	39-2	2100-08020-1	19-1
1449-49008-1	33-1	1518-71003-1	39-2	2100-08020-1	25-1
1449-61019-0	38-1	1539-12013-0	12-2	2100-08020-1	29-1
1449-61047-0	38-1	1550-12013-0	12-2	2100-08020-1	29-2
1449-61051-0	37-1	1559-05008-0	5-1	2100-08020-1	29-3
1449-61053-1	37-2	1568-49062-0	29-3	2100-08020-1	35-1
1449-61059-1	38-1	1620-19028-0	14-1	2100-08020-1	37-2
1449-61060-0	37-1	1620-19028-0	14-2	2100-08020-1	37-3
1449-61061-0	37-1	1634-09078-0	9-1	2100-08020-1	38-1
1449-61075-0	37-1	1634-36009-0	25-2	2100-08020-1	40-1
1449-61075-1	37-1	2100-06010-1	41-1	2100-08020-1	40-2
1449-61078-2	38-1	2100-06012-1	6-2	2100-08020-1	41-1
1449-61079-0	37-2	2100-06016-1	2-1	2100-08020-1	43-1
1449-61080-0	37-2	2100-06016-1	3-2	2100-08025-1	3-2

索引 INDEX

部品番号 Parts No.	頁 Page.	部品番号 Parts No.	頁 Page.	部品番号 Parts No.	頁 Page.
2100-08025-1	6-1	2100-10025-1	40-3	2101-12030-1	1-1
2100-08025-1	6-2	2100-10025-1	43-2	2101-12030-1	6-1
2100-08025-1	7-1	2100-10030-1	17-1	2119-10025-0	35-1
2100-08025-1	12-1	2100-10030-1	37-1	2120-04032-0	10-1
2100-08025-1	26-1	2100-10030-1	37-2	2120-04032-0	37-1
2100-08025-1	37-2	2100-10030-1	38-1	2120-06050-0	6-1
2100-08025-1	40-1	2100-10030-1	39-2	2120-06050-0	7-2
2100-08030-1	26-1	2100-10030-1	40-2	2120-06050-0	9-1
2100-08030-1	37-1	2100-10035-1	1-1	2120-06050-0	11-1
2100-08035-1	12-2	2100-10035-1	2-1	2120-06050-0	12-1
2100-08050-1	3-2	2100-10035-1	3-1	2120-08065-0	2-1
2100-08060-1	5-1	2100-10035-1	18-1	2120-08065-0	5-1
2100-08080-1	19-1	2100-10035-1	38-1	2120-08065-0	9-1
2100-08080-1	29-2	2100-10035-1	39-1	2120-08065-0	10-1
2100-10016-1	6-2	2100-10035-1	39-2	2120-08065-0	11-1
2100-10020-1	1-1	2100-10035-1	40-1	2120-08065-0	12-2
2100-10020-1	3-1	2100-10035-3	34-2	2120-08065-0	19-1
2100-10020-1	6-1	2100-10040-1	25-1	2120-08065-0	26-1
2100-10020-1	11-1	2100-10040-1	39-1	2120-08065-0	29-2
2100-10020-1	19-2	2100-10040-1	40-1	2120-08065-0	40-2
2100-10020-1	25-1	2100-10045-1	39-1	2120-10080-0	2-1
2100-10020-1	29-1	2100-10045-1	39-2	2120-10080-0	5-1
2100-10020-1	33-1	2100-10050-1	3-1	2120-10080-0	17-1
2100-10020-1	35-1	2100-10050-1	16-1	2120-10080-0	33-1
2100-10020-1	37-1	2100-10050-1	35-1	2120-10080-0	35-1
2100-10020-1	37-2	2100-10050-1	39-1	2120-10080-0	38-1
2100-10020-1	38-1	2100-10060-1	38-1	2120-10080-0	39-1
2100-10020-1	39-1	2100-10100-1	33-1	2120-10080-0	39-2
2100-10020-1	39-2	2100-12020-1	38-1	2120-10080-0	40-3
2100-10020-1	43-1	2100-12025-1	42-1	2120-12100-0	12-2
2100-10020-1	43-2	2100-12030-1	1-1	2121-10080-0	5-1
2100-10025-1	3-1	2100-12030-3	34-1	2121-10080-0	35-1
2100-10025-1	10-1	2100-12040-3	21-1	2121-12100-2	18-1
2100-10025-1	12-1	2100-12050-3	34-1	2150-06032-0	34-2
2100-10025-1	17-1	2100-14050-3	15-1	2150-06050-0	12-1
2100-10025-1	19-1	2100-16040-3	29-1	2157-30020-0	35-1
2100-10025-1	33-1	2100-16040-3	29-2	2157-30030-0	26-1
2100-10025-1	34-2	2100-16040-3	34-1	2170-04008-0	10-1
2100-10025-1	35-1	2100-16050-3	34-1	2170-04008-0	37-1
2100-10025-1	37-1	2100-16050-3	36-1	2170-05010-0	6-2
2100-10025-1	38-1	2100-16060-3	36-1	2170-06016-0	3-2
2100-10025-1	38-2	2100-18040-3	34-1	2170-06016-0	6-1
2100-10025-1	39-1	2100-18050-3	34-1	2170-06016-0	6-2
2100-10025-1	39-2	2100-20080-3	29-1	2170-06016-0	7-1
2100-10025-1	40-1	2101-10025-1	8-1	2170-06016-0	7-2
2100-10025-1	40-2	2101-10035-1	21-1	2170-06016-0	8-1

索引 INDEX

部品番号 Parts No.	頁 Page.	部品番号 Parts No.	頁 Page.	部品番号 Parts No.	頁 Page.
2170-06016-0	11-1	2170-08020-1	41-1	2170-10032-2	33-1
2170-06016-0	12-1	2170-08023-2	16-1	2170-10032-2	34-2
2170-06016-0	33-1	2170-08023-2	25-2	2170-10032-2	37-1
2170-06016-0	37-1	2170-08023-2	33-1	2170-10032-2	38-1
2170-06016-0	38-2	2170-08023-2	37-3	2170-12025-0	1-1
2170-06016-0	40-2	2170-10020-0	1-1	2170-12025-0	6-1
2170-06016-0	41-1	2170-10020-0	2-1	2170-12025-0	18-1
2170-06016-0	43-2	2170-10020-0	3-1	2170-12032-2	1-1
2170-06016-1	3-2	2170-10020-0	3-2	2170-12032-2	5-1
2170-06016-1	6-2	2170-10020-0	5-1	2170-12032-2	21-1
2170-08016-0	2-1	2170-10020-0	6-1	2170-12032-2	34-1
2170-08016-0	2-2	2170-10020-0	6-2	2170-12032-2	38-1
2170-08016-0	3-1	2170-10020-0	8-1	2170-14045-2	11-1
2170-08016-0	3-2	2170-10020-0	10-1	2170-14045-2	15-1
2170-08016-0	4-1	2170-10020-0	11-1	2170-16045-2	29-1
2170-08016-0	5-1	2170-10020-0	12-1	2170-16045-2	29-2
2170-08016-0	6-1	2170-10020-0	17-1	2170-16045-2	34-1
2170-08016-0	6-2	2170-10020-0	19-1	2170-16045-2	36-1
2170-08016-0	7-1	2170-10020-0	19-2	2170-16045-2	37-1
2170-08016-0	8-1	2170-10020-0	21-1	2170-18045-2	34-1
2170-08016-0	9-1	2170-10020-0	25-1	2170-20060-2	29-1
2170-08016-0	10-1	2170-10020-0	29-1	2170-20060-2	29-2
2170-08016-0	11-1	2170-10020-0	33-1	2171-04010-0	10-1
2170-08016-0	12-1	2170-10020-0	34-2	2171-04010-0	37-1
2170-08016-0	12-2	2170-10020-0	35-1	2171-05013-0	6-2
2170-08016-0	19-1	2170-10020-0	37-1	2171-05013-0	7-1
2170-08016-0	21-1	2170-10020-0	37-2	2171-06015-0	2-1
2170-08016-0	25-1	2170-10020-0	38-1	2171-06015-0	3-1
2170-08016-0	25-2	2170-10020-0	38-2	2171-06015-0	3-2
2170-08016-0	26-1	2170-10020-0	39-1	2171-06015-0	6-1
2170-08016-0	29-1	2170-10020-0	39-2	2171-06015-0	6-2
2170-08016-0	29-2	2170-10020-0	40-1	2171-06015-0	7-1
2170-08016-0	29-3	2170-10020-0	40-2	2171-06015-0	7-2
2170-08016-0	35-1	2170-10020-0	40-3	2171-06015-0	8-1
2170-08016-0	37-1	2170-10020-0	43-1	2171-06015-0	9-1
2170-08016-0	37-2	2170-10020-0	43-2	2171-06015-0	33-1
2170-08016-0	38-1	2170-10030-1	3-1	2171-06015-0	37-1
2170-08016-0	40-1	2170-10030-1	33-2	2171-06015-0	38-2
2170-08016-0	40-3	2170-10030-1	38-1	2171-06015-0	41-1
2170-08016-0	43-1	2170-10030-1	39-1	2171-06015-0	43-2
2170-08016-0	43-2	2170-10030-1	39-2	2171-08020-0	2-1
2170-08020-1	10-1	2170-10030-1	43-2	2171-08020-0	2-2
2170-08020-1	16-1	2170-10032-2	1-1	2171-08020-0	3-1
2170-08020-1	37-1	2170-10032-2	16-1	2171-08020-0	3-2
2170-08020-1	37-2	2170-10032-2	18-1	2171-08020-0	4-1
2170-08020-1	37-3	2170-10032-2	19-1	2171-08020-0	5-1

索引 INDEX

部品番号 Parts No.	頁 Page.	部品番号 Parts No.	頁 Page.	部品番号 Parts No.	頁 Page.
2171-08020-0	6-1	2182-06016-2	7-1	2291-00018-0	40-2
2171-08020-0	6-2	2182-06016-2	7-2	2291-00018-0	41-1
2171-08020-0	7-1	2182-06020-0	26-1	2291-00022-0	40-1
2171-08020-0	9-1	2182-06020-2	7-1	2291-00032-0	25-1
2171-08020-0	10-1	2182-06020-2	37-1	2291-00040-0	3-1
2171-08020-0	11-1	2194-02012-0	18-1	2291-00046-0	3-1
2171-08020-0	12-1	2194-03715-1	18-1	2291-00065-0	4-1
2171-08020-0	12-2	2194-05020-0	34-1	2291-00070-0	4-1
2171-08020-0	16-1	2194-05620-1	26-1	2291-00080-0	4-1
2171-08020-0	19-1	2196-05016-1	11-1	2292-02095-0	3-1
2171-08020-0	21-1	2215-01002-3	36-1	2292-02127-0	40-1
2171-08020-0	25-1	2215-02001-2	26-1	2292-03127-0	1-1
2171-08020-0	26-1	2215-02002-3	3-1	2292-03127-0	40-1
2171-08020-0	29-1	2215-03001-2	34-1	2292-03127-0	40-2
2171-08020-0	29-2	2215-06001-2	25-1	2292-03127-0	41-1
2171-08020-0	29-3	2215-06001-2	26-1	2292-04127-0	40-1
2171-08020-0	35-1	2261-03003-2	29-2	2292-06200-0	25-1
2171-08020-0	37-1	2265-02002-3	25-2	2293-07064-5	2-1
2171-08020-0	37-2	2265-02002-3	26-1	2293-07080-2	3-1
2171-08020-0	37-3	2265-02002-3	29-1	2293-07080-5	2-1
2171-08020-0	38-1	2265-02002-3	29-2	2293-07132-5	2-1
2171-08020-0	40-1	2265-02002-3	29-3	2293-07160-5	42-1
2171-08020-0	40-2	2265-02002-6	25-1	2293-09016-2	40-2
2171-08020-0	40-3	2265-03003-3	19-1	2293-09026-5	3-1
2171-08020-0	41-1	2265-03003-3	19-2	2293-12023-0	41-1
2171-08020-0	43-1	2265-03003-3	29-3	2293-12036-0	41-1
2171-08020-0	43-2	2265-03003-6	26-1	2293-12038-0	40-2
2171-10025-0	5-1	2265-04004-2	26-1	2293-12045-0	40-2
2171-10025-0	18-1	2265-04004-3	19-2	2293-12152-0	40-1
2171-10025-0	19-1	2265-04004-3	25-1	2293-12250-0	40-1
2171-10025-0	37-1	2265-04004-3	26-1	2293-15096-0	40-1
2171-10025-0	39-1	2265-04004-3	33-1	2298-09024-1	43-1
2171-10025-0	39-2	2265-04004-6	25-2	2298-09026-1	43-1
2171-12030-0	18-1	2265-04004-6	26-1	2298-09028-1	43-1
2179-10016-0	26-1	2265-06006-6	26-1	2298-09105-1	43-1
2179-12016-0	40-1	2265-12012-2	33-1	2298-09110-1	43-1
2179-14020-0	43-1	2265-14002-0	25-1	2298-09150-1	43-1
2180-12022-0	12-2	2265-14002-5	29-2	2298-12035-1	1-1
2182-04012-0	10-1	2265-19003-0	29-3	2340-12054-1	25-1
2182-04016-2	37-1	2265-19003-1	19-1	2340-12060-1	25-1
2182-05008-2	7-1	2265-22004-1	33-1	2340-14050-1	25-1
2182-05012-3	6-2	2291-00008-0	2-1	2340-32054-1	25-1
2182-05016-2	37-2	2291-00014-0	42-1	2340-32060-1	25-1
2182-06010-2	7-2	2291-00015-0	2-1	2341-10158-2	29-1
2182-06010-2	8-1	2291-00016-0	3-1	2341-10188-2	29-1
2182-06012-2	43-2	2291-00018-0	40-1	2341-10196-2	25-1

索引 INDEX

部品番号 Parts No.	頁 Page.	部品番号 Parts No.	頁 Page.	部品番号 Parts No.	頁 Page.
2341-10204-2	25-1	2439-25009-0	37-2	2632-00008-0	19-1
2341-11102-4	19-1	2461-07003-0	12-2	2632-00008-0	29-1
2341-11140-1	33-1	2461-14001-0	11-1	2632-00008-0	29-2
2341-11146-4	19-1	2472-01002-0	19-2	2632-00008-0	29-3
2341-11150-4	19-1	2472-01003-0	36-1	2632-00008-0	33-1
2341-11234-4	19-1	2501-06210-4	36-1	2632-00008-0	33-2
2341-12036-1	33-1	2513-32018-2	34-1	2632-00010-0	33-1
2341-12050-2	25-1	2580-14010-1	11-1	2632-00012-0	25-1
2341-12056-5	33-1	2580-14015-1	11-1	2632-00012-0	33-1
2341-12085-5	33-1	2580-20020-1	35-1	2820-00003-0	7-2
2341-12086-5	33-1	2580-20025-1	12-2	2820-00003-1	7-1
2341-12092-5	33-1	2598-14000-0	12-2	2826-00005-1	12-2
2341-12102-2	19-1	2603-04498-0	34-2	2826-00015-1	7-1
2341-12134-2	33-1	2630-01080-1	34-1	2826-11111-2	7-1
2341-12144-2	33-1	2630-01140-1	34-2	2827-00002-0	7-1
2341-12156-1	29-1	2630-01190-1	34-1	2828-00002-2	7-1
2341-12198-6	25-2	2630-01300-1	34-1	2828-00004-1	7-1
2341-12204-6	25-2	2630-02011-0	19-1	2828-00004-1	7-2
2341-12208-6	25-2	2630-02011-0	25-1	2828-00004-2	7-1
2341-12214-6	25-2	2630-02011-0	25-2	2828-00004-2	7-2
2341-12248-6	29-1	2630-02011-0	26-1	2828-01001-2	7-1
2341-12258-6	29-1	2630-02011-0	29-1	2828-01002-2	7-1
2341-12259-6	29-1	2630-02011-0	29-2	2828-01006-2	7-1
2341-12269-6	29-1	2630-02011-0	29-3	2849-11007-5	6-2
2341-12288-2	19-1	2630-02014-0	19-1	2853-00003-0	7-1
2341-14066-1	25-1	2630-02014-0	19-2	2891-00001-5	6-1
2341-22085-5	33-1	2630-02014-0	26-1	2891-00016-3	6-1
2341-30062-2	33-1	2630-02014-0	29-1	2891-00017-3	6-1
2341-30078-2	29-1	2630-02014-0	29-2	2891-00030-1	6-1
2341-30078-2	29-2	2630-02014-0	29-3	2891-01025-0	6-1
2341-31078-6	29-2	2630-02014-0	34-1	2891-12004-9	6-1
2341-31083-6	29-2	2630-02018-0	19-1	2898-00103-0	2-1
2341-31094-1	29-1	2630-02018-0	19-2	2898-00103-0	3-1
2341-31097-1	29-2	2630-02018-0	25-1	2898-00103-0	8-1
2341-31100-6	29-1	2630-02018-0	25-2	2898-00103-0	9-1
2341-31100-6	29-2	2630-02018-0	26-1	2898-00103-0	10-1
2341-31106-6	29-1	2630-02018-0	29-1	2898-00103-0	12-1
2341-31106-6	29-2	2630-02018-0	29-2	2898-00103-0	29-1
2341-32080-1	25-2	2630-02018-0	33-1	2898-00103-0	40-2
2341-36095-1	19-1	2630-02024-0	25-1	2898-00103-0	42-1
2384-02002-0	40-2	2630-02024-0	26-1	2898-00104-0	10-1
2384-02002-0	43-1	2630-02029-0	19-1	2898-00104-0	12-1
2384-03002-0	41-1	2630-02038-0	33-1	2898-00107-0	6-1
2405-06030-0	11-1	2632-00006-0	25-1	2898-00107-0	8-1
2405-06030-0	12-1	2632-00006-0	29-2	2898-00107-0	9-1
2405-10043-0	35-1	2632-00006-0	33-1	2898-00107-0	12-1

索引 INDEX

部品番号 Parts No.	頁 Page.	部品番号 Parts No.	頁 Page.	部品番号 Parts No.	頁 Page.
2898-00107-0	19-1	3120-00093-0	12-1	3260-62049-1	19-1
2898-00107-0	25-1	3120-01073-0	35-1	3260-62062-0	19-1
2898-00107-0	25-2	3120-01073-0	37-1	3260-62062-0	33-1
2898-00107-0	29-1	3120-01073-0	38-1	3260-62062-0	33-2
2898-00107-0	29-3	3120-01108-0	1-1	3260-62087-0	25-1
2898-00107-0	33-1	3120-01126-0	11-1	3260-62103-1	29-1
2898-00107-0	33-2	3120-01136-0	11-1	3260-62104-0	25-1
2898-00107-0	40-1	3120-01136-0	12-2	3291-00017-0	25-1
2898-00107-0	40-2	3120-01136-0	35-1	3291-00026-0	43-1
2898-00107-0	43-1	3148-00008-0	15-1	3291-00026-0	43-2
2932-05108-0	34-2	3171-01009-0	7-1	3291-01029-0	1-1
2932-10108-0	34-2	3171-11025-0	38-1	3291-02040-0	5-1
2932-30108-0	34-2	3171-92030-0	11-1	3292-10041-0	43-1
2934-10050-0	40-2	3171-93037-0	7-1	3292-10041-0	43-2
2998-00009-6	13-1	3180-20023-0	12-1	3292-10042-0	43-1
2998-00107-6	13-1	3180-20029-0	7-1	3292-10046-0	40-1
2998-00140-6	13-1	3180-20035-0	40-2	3292-11022-1	40-1
2998-00161-6	13-1	3201-01011-0	40-1	3292-11022-1	41-1
2998-01001-6	13-2	3201-20008-0	43-1	3292-12053-0	40-1
2998-01004-6	13-1	3201-21006-0	40-1	3380-01023-0	29-2
2998-01005-6	13-2	3201-21007-0	41-1	3380-60019-0	43-1
2998-02308-0	14-2	3209-01008-0	43-1	3380-60023-0	43-1
2998-96001-0	13-1	3209-02007-0	40-1	3380-61018-0	40-1
2998-96001-1	14-1	3209-02007-0	43-1	3400-41022-0	11-1
3100-00058-0	21-1	3215-13024-0	33-2	3400-42021-0	12-1
3100-00065-0	26-1	3223-20005-0	43-2	3416-02001-1	2-1
3100-01142-0	1-1	3260-21171-0	41-1	3416-02019-0	12-1
3100-01145-0	38-1	3260-31034-0	29-3	3416-02043-0	40-2
3100-01186-0	38-1	3260-31039-0	19-1	3416-02055-0	33-2
3100-02060-0	11-1	3260-31050-0	25-1	3416-02056-0	11-1
3100-02062-0	39-1	3260-31060-0	19-1	3416-02060-0	9-1
3100-02062-0	39-2	3260-31060-0	29-1	3416-02060-0	19-2
3100-02087-0	11-1	3260-31060-0	29-2	3416-02068-0	12-1
3100-02162-0	38-1	3260-31108-0	29-2	3416-02078-0	40-1
3100-06127-0	29-2	3260-31108-0	29-3	3417-03002-0	29-2
3100-07137-0	33-1	3260-31154-0	26-1	3424-00023-0	11-1
3100-11178-0	5-1	3260-31156-0	25-2	3460-49079-0	38-1
3100-11268-0	34-1	3260-31157-0	29-1	3479-02007-0	34-1
3100-12230-0	1-1	3260-31157-0	29-2	3511-41038-0	34-1
3100-13265-0	34-1	3260-31161-0	29-2	3680-12029-0	3-2
3100-13269-0	34-1	3260-31189-0	33-1	3823-10011-0	11-1
3100-31007-0	19-1	3260-32024-0	19-1	3823-10011-0	12-2
3100-51045-0	3-2	3260-36150-0	25-2	3823-10011-0	35-1
3100-52044-0	34-2	3260-61091-0	33-1	3881-03004-0	6-1
3120-00070-0	11-1	3260-62013-0	33-1	3881-03026-0	6-1
3120-00070-0	12-1	3260-62029-0	33-1	3881-03028-0	7-1

索引 INDEX

部品番号 Parts No.	頁 Page.	部品番号 Parts No.	頁 Page.	部品番号 Parts No.	頁 Page.
3899-54054-0	6-1	3998-13257-0	14-1	3998-22029-1	13-2
3910-04014-0	35-1	3998-13554-0	13-1	3998-22030-1	14-1
3910-04026-0	39-1	3998-14239-0	14-1	3998-22030-1	14-2
3910-04026-0	39-2	3998-14249-0	13-1	3998-36002-0	14-1
3910-04027-0	39-1	3998-14250-0	14-1	4027-59002-0	1-1
3910-20009-1	12-2	3998-14298-0	13-1	4027-59003-0	1-1
3931-00324-0	12-2	3998-14299-0	14-1	4028-40004-0	33-1
3931-00380-0	43-2	3998-14439-0	13-2	4029-68001-0	7-2
3931-02360-0	37-1	3998-14440-0	14-2	4030-11002-0	2-1
3931-02414-0	25-1	3998-14449-1	14-1	4030-11004-0	2-1
3932-00008-0	7-2	3998-14518-0	13-1	4031-24000-1	1-1
3932-00008-1	7-2	3998-14519-0	13-1	4031-33001-0	2-1
3934-01758-0	25-1	3998-14521-0	14-1	4031-33004-0	5-1
3934-02760-0	39-1	3998-14541-0	14-1	4031-33006-0	0-1
3934-11105-0	29-2	3998-14548-0	13-1	4031-33006-0	1-1
3934-11106-0	19-1	3998-14606-0	13-1	4032-12001-0	1-1
3934-12120-0	29-2	3998-15564-0	14-1	4032-12002-0	1-1
3956-00018-0	37-1	3998-16296-0	13-1	4032-12003-0	1-1
3956-00018-0	37-2	3998-16297-0	14-1	4032-12004-0	2-1
3998-04030-0	13-1	3998-16454-2	13-2	4032-12005-0	2-1
3998-04031-0	13-1	3998-16477-0	13-2	4032-12007-0	3-2
3998-04094-0	14-1	3998-16483-0	13-2	4032-12008-0	3-2
3998-04098-0	14-1	3998-16487-0	13-1	4032-12010-0	2-1
3998-06139-0	13-2	3998-16487-1	13-1	4032-12011-0	2-1
3998-06139-0	14-2	3998-16489-0	14-1	4032-12013-0	0-1
3998-07163-2	13-1	3998-16489-0	14-2	4032-12013-0	2-2
3998-07163-2	13-2	3998-16491-2	14-2	4032-12015-0	3-2
3998-07176-0	13-2	3998-16494-0	14-1	4032-15002-0	21-1
3998-10148-0	13-1	3998-16499-0	14-1	4033-42000-0	1-1
3998-10395-0	14-1	3998-16500-0	14-1	4201-77017-0	28-1
3998-10549-0	13-1	3998-16501-0	14-1	4201-77017-0	31-1
3998-10553-0	13-1	3998-16502-0	14-1	4201-77059-0	23-1
3998-10553-0	13-2	3998-16504-0	14-2	4202-08018-0	24-1
3998-10585-0	14-1	3998-16505-0	14-2	4202-53062-0	24-1
3998-10692-0	13-1	3998-16626-0	14-1	4205-01123-0	28-1
3998-10693-0	14-1	3998-16694-0	13-2	4205-01123-0	31-1
3998-11015-0	13-1	3998-16694-0	14-1	4205-50000-0	0-1
3998-11231-0	14-1	3998-16694-0	14-2	4205-50000-0	26-1
3998-11618-0	13-1	3998-16732-0	13-1	4206-60012-0	24-1
3998-11620-0	14-1	3998-16733-0	14-1	4208-22003-0	19-2
3998-11621-0	13-2	3998-16748-0	14-1	4208-98005-0	19-2
3998-11621-0	14-1	3998-17215-0	13-1	4213-09000-0	40-1
3998-11775-0	13-1	3998-17215-0	14-1	4213-46000-0	19-1
3998-12017-0	13-2	3998-19697-0	13-1	4213-46000-0	19-2
3998-12017-0	14-1	3998-19698-0	14-1	4213-46001-0	0-1
3998-13197-0	13-1	3998-19734-0	13-1	4213-46001-0	19-2

索引 INDEX

部品番号 Parts No.	頁 Page.	部品番号 Parts No.	頁 Page.	部品番号 Parts No.	頁 Page.
4213-46002-0	19-2	4216-44161-0	28-1	4218-25014-0	24-1
4215-14001-0	19-1	4216-44176-0	24-1	4218-25015-0	22-1
4215-76000-0	2-2	4216-44180-0	24-1	4218-25027-0	24-1
4215-82003-0	30-1	4216-45018-0	28-1	4218-25029-0	22-1
4215-82004-0	28-1	4216-47019-0	28-1	4218-25030-0	24-1
4215-82004-0	31-1	4216-47022-0	24-1	4218-25031-0	23-1
4215-82005-0	31-1	4216-47022-0	28-1	4218-25033-0	23-1
4215-82007-0	31-1	4216-47023-0	24-1	4218-25034-0	22-1
4215-82008-0	28-1	4216-47023-0	28-1	4218-25035-0	23-1
4215-82008-0	31-1	4216-55001-0	19-2	4218-25036-0	22-1
4215-82009-0	31-1	4216-95001-0	20-1	4218-25037-0	24-1
4215-82010-0	31-1	4216-95002-0	20-1	4218-25039-0	23-1
4215-82011-0	31-1	4216-95003-0	20-1	4218-25047-0	22-1
4215-82014-0	28-1	4216-95004-0	20-1	4218-25049-0	23-1
4215-82014-0	28-2	4216-95005-0	20-1	4218-25050-0	23-1
4215-82014-0	31-1	4216-95006-0	20-1	4218-25051-0	23-1
4215-82015-0	31-1	4216-95007-0	20-1	4218-25052-0	23-1
4215-82016-0	31-1	4216-95008-0	20-1	4218-25053-0	23-1
4215-82017-0	31-1	4216-95010-0	20-1	4218-25054-0	23-1
4215-82018-0	31-1	4216-95014-0	20-1	4218-25055-0	24-1
4215-82019-0	31-1	4216-95015-0	20-1	4218-25056-0	23-1
4215-82020-0	31-1	4216-95016-0	20-1	4218-29003-0	30-1
4215-82021-0	30-1	4216-95017-0	20-1	4218-29004-0	30-1
4215-82022-0	30-1	4216-95018-0	20-1	4218-29005-0	30-1
4215-84002-0	22-1	4216-95019-0	20-1	4218-29006-0	30-1
4215-84004-0	24-1	4216-95020-0	20-1	4218-29007-0	30-1
4215-84005-0	24-1	4216-95021-0	20-1	4218-29012-0	31-1
4215-84010-0	24-1	4216-95022-0	20-1	4218-29013-0	28-1
4215-84011-0	22-1	4216-95023-0	20-1	4218-29013-0	31-1
4215-84014-0	22-1	4216-95024-0	20-1	4218-29014-0	28-1
4215-84015-0	23-1	4216-95025-0	20-1	4218-29014-0	31-1
4215-84022-0	28-1	4216-96000-0	19-1	4218-29015-0	28-1
4215-84025-0	23-1	4216-96000-0	20-1	4218-29015-0	31-1
4215-84031-0	23-1	4216-96001-0	20-1	4218-29016-0	28-2
4215-84034-0	23-1	4216-96002-0	20-1	4218-29016-0	31-1
4215-85000-0	21-1	4216-96003-0	20-1	4218-29017-0	28-2
4216-00000-0	7-1	4216-96004-0	20-1	4218-29017-0	31-1
4216-00000-0	36-1	4217-54000-1	33-1	4218-29018-0	31-1
4216-44009-0	24-1	4217-54001-0	33-2	4218-29024-0	28-1
4216-44032-0	24-1	4218-25000-0	21-1	4218-29025-0	31-1
4216-44071-0	23-1	4218-25001-0	22-1	4218-29026-0	31-1
4216-44096-0	22-1	4218-25005-0	24-1	4218-29027-0	31-1
4216-44096-0	31-1	4218-25006-0	24-1	4218-29028-0	31-1
4216-44160-0	24-1	4218-25011-0	24-1	4218-29029-0	31-1
4216-44160-0	28-1	4218-25012-0	24-1	4218-29030-0	31-1
4216-44161-0	24-1	4218-25013-0	24-1	4218-29031-0	28-1

索引 INDEX

部品番号 Parts No.	頁 Page.	部品番号 Parts No.	頁 Page.	部品番号 Parts No.	頁 Page.
4218-29031-0	31-1	4218-30039-0	28-2	4223-40078-0	24-1
4218-29032-0	28-1	4218-30040-0	28-2	4223-55008-0	28-1
4218-29032-0	31-1	4218-30041-0	28-2	4224-24000-0	3-2
4218-29033-0	31-1	4218-30042-0	28-2	4224-24001-0	3-2
4218-29034-0	31-1	4218-31003-0	28-2	4224-24002-0	3-2
4218-29035-0	31-1	4218-32001-0	30-1	4225-40000-0	19-1
4218-29037-0	28-1	4218-32003-0	30-1	4225-40001-0	19-2
4218-29038-0	28-1	4218-34000-0	29-1	4225-41000-0	33-1
4218-29039-0	28-1	4218-34000-0	29-2	4225-42000-0	3-2
4218-29040-0	28-1	4218-35000-0	29-2	4225-98000-0	19-1
4218-30000-0	25-2	4218-35000-0	32-1	4225-98001-0	19-2
4218-30002-0	27-1	4218-35002-0	32-1	4244-49001-0	26-1
4218-30003-0	27-1	4218-35003-0	32-1	4400-03003-0	2-2
4218-30004-0	27-1	4218-35004-0	32-1	4400-03004-1	2-2
4218-30005-0	27-1	4218-35005-0	32-1	4406-43003-0	26-1
4218-30006-0	27-1	4218-35006-0	32-1	4406-43005-0	26-1
4218-30007-0	27-1	4218-35007-0	32-1	4406-43007-0	26-1
4218-30008-0	27-1	4218-38002-0	24-1	4408-84000-0	5-1
4218-30009-0	27-1	4218-38004-0	28-1	4409-05005-0	18-1
4218-30010-0	27-1	4218-60001-0	3-2	4409-05011-0	18-1
4218-30012-0	27-1	4220-02000-0	19-1	4409-05012-0	18-1
4218-30014-0	28-1	4221-49000-0	19-1	4409-05014-0	18-1
4218-30015-0	28-1	4221-65000-1	26-1	4415-44001-0	0-1
4218-30016-0	28-1	4221-65002-0	26-1	4415-44001-0	4-1
4218-30017-0	28-1	4221-65004-0	26-1	4415-70003-0	3-2
4218-30018-0	28-1	4221-65004-0	26-2	4415-89001-0	2-2
4218-30019-0	28-1	4221-65005-0	26-1	4416-03005-0	18-1
4218-30020-0	28-1	4222-00064-0	24-1	4416-54000-0	35-1
4218-30021-0	28-1	4222-00067-0	24-1	4416-66001-0	2-2
4218-30022-0	28-1	4223-40007-0	24-1	4417-05000-0	2-2
4218-30023-0	28-1	4223-40021-0	23-1	4417-10001-0	0-1
4218-30024-0	28-1	4223-40030-0	24-1	4417-10001-0	4-1
4218-30025-0	28-1	4223-40041-0	22-1	4417-63000-1	36-1
4218-30026-0	28-1	4223-40041-0	23-1	4417-92000-0	36-1
4218-30027-0	28-1	4223-40041-0	24-1	4419-62000-0	2-2
4218-30028-0	28-1	4223-40048-0	22-1	4420-46000-0	15-1
4218-30029-0	28-1	4223-40049-0	22-1	4420-47000-0	15-1
4218-30030-0	28-1	4223-40050-0	22-1	4420-53000-0	2-1
4218-30031-0	28-1	4223-40051-0	22-1	4420-54000-1	2-1
4218-30032-0	28-1	4223-40054-0	22-1	4420-60000-1	5-1
4218-30033-0	28-1	4223-40061-0	24-1	4420-61000-1	5-1
4218-30034-0	28-1	4223-40069-0	24-1	4420-78000-0	0-1
4218-30035-0	28-1	4223-40070-0	24-1	4420-78000-0	37-2
4218-30036-0	28-1	4223-40071-0	24-1	4420-99000-0	17-1
4218-30037-0	28-2	4223-40073-0	24-1	4421-18000-0	3-1
4218-30038-0	28-2	4223-40077-0	24-1	4421-38000-0	18-1

索引 INDEX

部品番号 Parts No.	頁 Page.	部品番号 Parts No.	頁 Page.	部品番号 Parts No.	頁 Page.
4421-38002-0	18-1	4710-34000-0	43-1	4715-86004-0	0-1
4421-38003-0	18-1	4710-34002-0	43-2	4715-86004-0	43-2
4421-38004-0	18-1	4710-34003-0	43-2	4715-86005-0	0-1
4421-62000-0	5-1	4710-34006-0	43-2	4715-86005-0	43-2
4421-64000-0	18-1	4710-35000-0	43-1	4715-86006-0	0-1
4421-64001-0	18-1	4710-37000-0	7-1	4715-86006-0	43-2
4423-08000-0	12-2	4710-37000-0	38-1	4715-86008-0	0-1
4423-08001-0	12-2	4710-38000-0	43-1	4715-86008-0	43-2
4423-08002-0	12-2	4710-38002-0	0-1	4715-86009-0	0-1
4423-08003-0	12-2	4710-38002-0	43-2	4715-86009-0	43-2
4423-08004-0	12-2	4710-41000-0	0-1	4715-86010-0	0-1
4423-08005-0	12-2	4710-41000-0	40-2	4715-86010-0	43-2
4423-08006-0	12-2	4710-41001-0	0-1	4715-90000-0	41-1
4423-08007-0	12-2	4710-41001-0	40-2	4715-91000-0	40-1
4423-38000-0	15-1	4710-41002-0	0-1	4716-03000-0	11-1
4423-39000-0	15-1	4710-41002-0	40-2	4716-03000-0	34-1
4423-93000-0	26-1	4710-41002-0	43-2	4716-04000-1	16-1
4423-93001-0	26-1	4710-41003-0	0-1	4716-04001-0	16-1
4423-93003-0	26-1	4710-41003-0	40-2	4716-06000-0	37-1
4424-26000-0	0-1	4710-41004-0	0-1	4716-22000-0	0-1
4424-26000-0	4-1	4710-41004-0	40-2	4716-22000-0	43-1
4424-37000-0	3-1	4710-41004-0	43-2	4716-22000-1	43-1
4424-37000-1	3-1	4710-41005-0	0-1	4716-25000-0	40-2
4424-38000-0	3-1	4710-41005-0	40-2	4717-09000-0	42-1
4424-39000-0	3-1	4710-43003-0	41-1	4718-18000-1	41-1
4424-41000-0	5-1	4710-48000-0	6-1	4718-18002-0	41-1
4424-43000-0	5-1	4710-49000-0	6-2	4718-18004-0	41-1
4424-43000-1	5-1	4710-50000-0	6-1	4718-18005-0	41-1
4424-44000-0	4-1	4710-53000-3	16-1	4718-18008-0	41-1
4424-45000-0	5-1	4710-56000-1	16-1	4719-01000-0	25-2
4424-45000-1	5-1	4710-57000-1	16-1	4719-48000-0	40-2
4424-49000-0	26-1	4710-58000-0	16-1	4719-49000-0	40-2
4424-50000-0	15-1	4710-64000-0	42-1	4719-67000-0	6-1
4703-14000-0	19-2	4710-93000-0	6-1	4719-68000-0	40-1
4703-14000-0	36-1	4710-93000-0	9-1	4719-69000-0	40-1
4703-26003-0	40-2	4710-96000-0	6-1	4719-79000-0	6-1
4703-68013-0	40-2	4711-15000-2	37-2	4720-26001-0	40-2
4703-68015-0	0-1	4713-47000-0	7-1	4720-26001-1	40-2
4703-68015-0	40-2	4715-86000-2	0-1	4720-26002-0	40-2
4706-20000-0	37-1	4715-86000-2	43-1	4720-27000-0	40-2
4706-82016-0	40-2	4715-86001-0	0-1	4720-27000-1	40-2
4706-82020-0	40-2	4715-86001-0	43-2	4720-29000-1	6-1
4707-71000-0	42-1	4715-86002-0	0-1	4905-51001-0	9-1
4710-23000-0	34-1	4715-86002-0	43-2	4905-51001-0	9-2
4710-23000-0	34-2	4715-86003-0	0-1	4906-11000-1	6-1
4710-28000-0	12-2	4715-86003-0	43-2	4908-85001-0	6-2

索引 INDEX

部品番号 Parts No.	頁 Page.
4908-86000-0	6-2
4908-91000-0	7-2
4909-31000-0	10-1
4909-55003-0	9-1
4909-55003-0	9-2
4910-20000-0	7-1
4910-32000-0	7-1
4910-39002-0	7-2
4910-56000-0	7-1
4910-59000-0	6-1
4910-93000-0	9-1
4911-19000-0	2-1
4911-19000-0	8-1
4911-19000-0	9-1
4911-20000-0	8-1
4911-20000-0	43-1
4911-20000-0	43-2
4911-22000-0	8-1
4911-24000-0	6-2
4911-24001-0	6-2
4911-27000-0	7-2
4911-30001-0	9-1
4911-30001-0	9-2
4911-31000-0	6-1
4911-33000-0	8-1
4911-34000-0	8-1
4911-77000-0	7-1
4912-02000-0	7-2
4912-63000-0	10-1
4913-30000-0	9-1
4913-47000-0	10-1
4913-68001-0	6-2
4913-68002-0	6-2
4913-74000-0	6-1
4913-92000-0	6-1
4913-92001-0	6-2
4913-92002-0	6-2
4913-92003-0	6-2
4913-93000-0	6-1
4913-93001-0	6-2
4914-03000-0	6-1
4915-85072-0	10-1
4916-05000-1	10-1
4916-09000-0	7-1
4916-28000-1	7-1
4917-41000-0	7-1

部品番号 Parts No.	頁 Page.
4917-52000-0	7-1
4917-81000-0	6-1
4920-76000-0	7-2
9420-47000-0	15-1

部品番号 Parts No.	頁 Page.
-------------------	------------

SAKAI HEAVY INDUSTRIES.LTD

3 版 2024. 03. 13
2 版 2023. 08. 30
初版 2022. 06. 29

MODEL TW504

VIBRATING ROLLER

酒井重工業株式會社

本 社 東京都港区芝大門 1-9-9

電話03(3434)3401(代表)

グローバル
サービス部 埼玉県久喜市高柳2500

電話0480(52)1111(代表)

SAKAI HEAVY INDUSTRIES, LTD.

Head office : 1-9-9, Shiba-Daimon, Minato-ku, Tokyo

Telephone: Tokyo (03) 3434-3401

Facsimile : (03) 3436-6212
