

PARTS CATALOGUE

MODEL

TW504 (No.40101~)

ENGINE KUBOTA D1703-M-DI

VIBRATING ROLLER

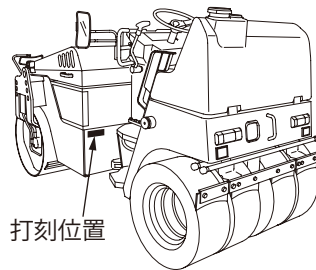
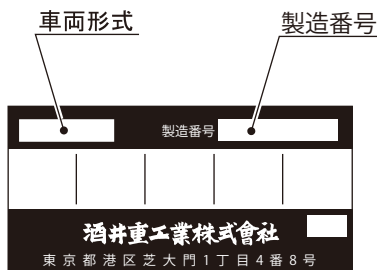
SAKAI[®]

パーツカタログのご使用について

1. 部品ご注文の際は、お求めの部品を迅速かつ正確に発送できますよう次の諸項についてご指示ください。

- (1) 車両形式
- (2) 車台番号
- (3) 部品番号
- (4) 部品名称
- (5) 所要数量

なお、車両形式及び製造番号(車台番号)は銘板上に、さらに車台番号はフレームにも打刻してあります。



車台番号の表示は
サカイ TW504 1TW74-00000
記号 番号
車台番号

2. 部品の適用車台番号をつぎのように備考欄に記載してあります。

～ No.10007 (10007号機まで適用することを示します。)

No.10008～ (10008号機より適用することを示します。)

3. 個数欄の数量は、原則として1台分の数量を記載してあります。ただし、アッセンブリパーツについて1個分の数量を記載してあります。

4. このカタログには、つぎの略語を使用しております。

LH： 進行方向左側

RH： 進行方向右側

OP： オプション

AR： 必要に応じた数量

Inc. ○～○： アッセンブリを構成

している部品の key No.

Dom.： 国内で供給する部品

Exp.： 国内で供給しない部品

N/S： 単品での供給ができない部品

A/S： 数種の部品のアッセンブリ又は
キットなら供給できる部品

5. (cf. ○) で表示してある部品はアッセンブリで供給しますので Key No. ○の部品番号をお知らせください。

6. 部品番号の前に*印で表示してある部品は下段に訂正したことを示しますので、部品ご注文の際は、下段の部品番号でお知らせください。

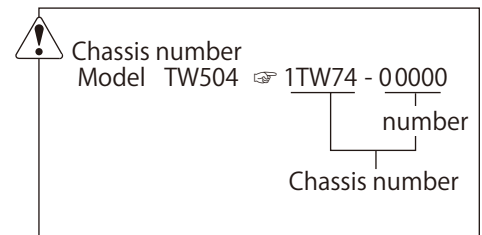
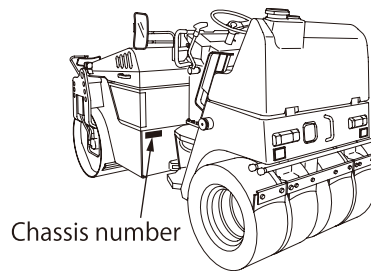
7. 部品の変更は、予告なしで行うことがありますのであらかじめご承知ください。

GUIDE FOR USE OF PARTS CATALOGUE

1. Quote the following when placing an order for parts.

- (1) Vehicle model
- (2) Chassis number
- (3) Part number
- (4) Part name
- (5) Quantity of required parts.

The vehicle model and chassis number are engraved on the identification plate, and chassis number is also punched on the frame.



2. The chassis number to which parts are applicable are described in the remarks column as follows.

- ~ No.10007 : Applicable up to 10007
- No.10008 ~ : Applicable from 10008

3. Each quantity shown in the quantity column is in principle one applied to a unit of vehicle.

However, each quantity as related to ASSEMBLY PARTS indicates one included in a single unit of assembly.

4. The following abbreviated words are used in this parts catalogue.

- LH : Lefthand viewed from behind of vehicle.
- RH : Righthand viewed from behind of vehicle.
- Inc. ○~○ : Key number of parts constituting an assembly
- OP : Option
- N/S : Parts not to be supplied by a signal piece
- A/S : Parts to be supplied as an assembly composed or a kit of parts
- AR : As required
- Dom. For use in Japan
- Exp. For use in countries other than Japan
- * SEE PAGE ○○ : See page ○○ for component parts.

5. Part with “(cf. ○)” in the remarks column indicates that it is supplied as an assembly represented by the key number ○ with which “cf.” is attached. Quote the part number that follows the key number ○ when ordering.

6. Part number with a mark “*” indicate that they have been corrected to the ones listed just below them. Quote the renewed part numbers when ordering.

7. Parts are subject to change without notice.

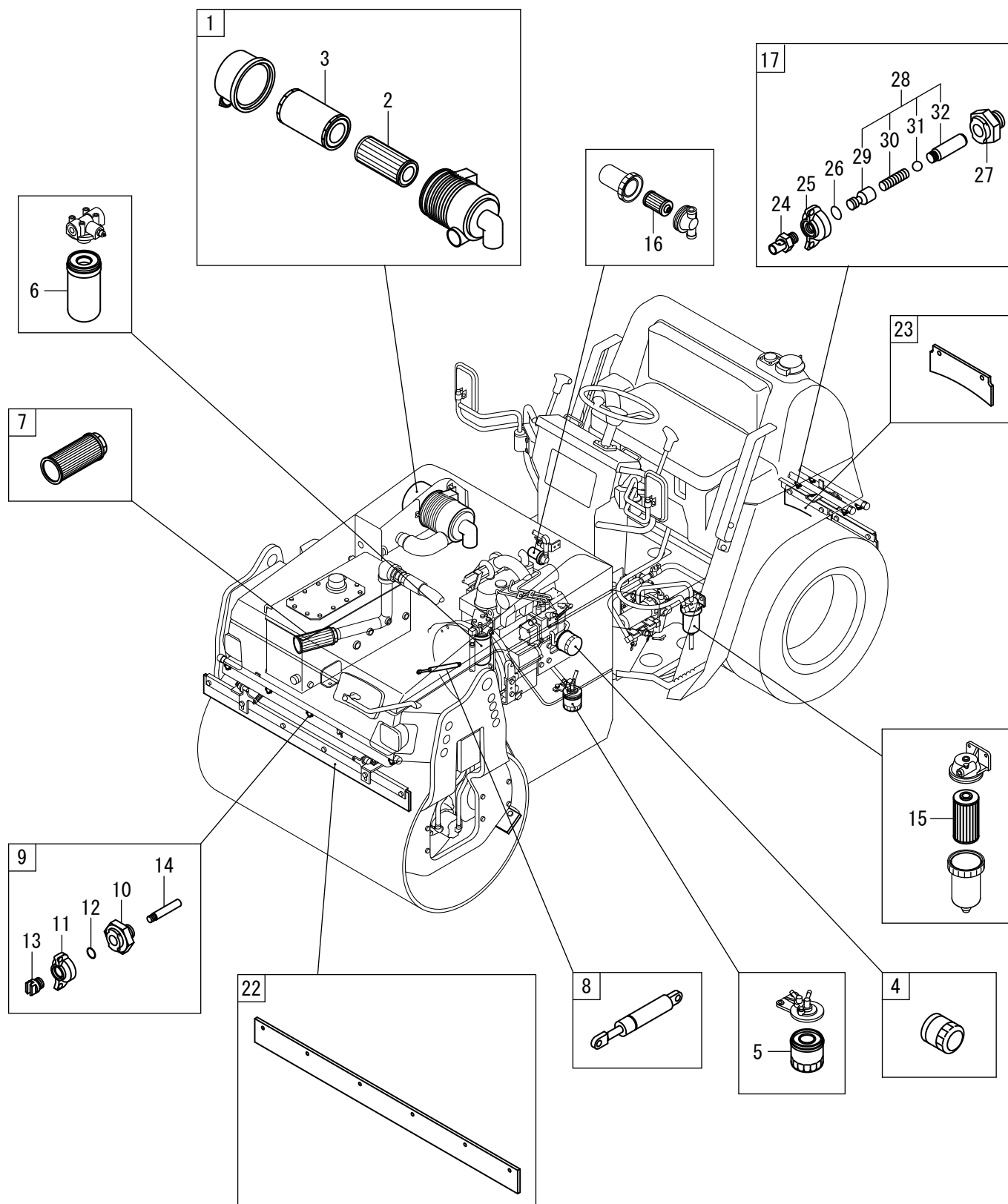
目次 CONTENTS

装置名称	Group Name (Description)	Page
消耗部品 (40101 49999)	Spare Parts (40101 49999)	0
エンジン関係 (40101 49999)	Engine System (40101 49999)	1
燃料装置 (40101 49999)	Fuel System (40101 49999)	2
冷却装置 (40101 49999)	Cooling System (40101 49999)	3
吸気装置 (40101 49999)	Intake System (40101 49999)	4
排気装置 (40101 49999)	Exhaust System (40101 49999)	5
電装品関係 1-2 (40101 49999)	Electrical Equipment 1-2 (40101 49999)	6
電装品関係 2-2 (40101 49999)	Electrical Equipment 2-2 (40101 49999)	7
ワイハーネス 1-2 (40101 49999)	Wiring Harness 1-2 (40101 49999)	8
ワイハーネス 2-2 (40101 49999)	Wiring Harness 2-2 (40101 49999)	9
コントロール関係 (スロットル)(40101 49999)	Control System (Throttle)(40101 49999)	10
コントロール関係 (前後進)(40101 49999)	Control System (Reversing)(40101 49999)	11
銘板 (海外仕様)(40101 49999)	Name Plate (Exp)(40101 49999)	12
リアホイール (40101 49999)	Rear Wheel (40101 49999)	13
シート (40101 49999)	Seat (40101 49999)	14
操向装置 (ハンドル)(40101 49999)	Steering System (Wheel)(40101 49999)	15
操向油圧装置 (40101 49999)	Steering Hydraulic System (40101 49999)	16
油圧装置 (ポンプ 取付)(40101 49999)	Hydraulic System (Pump Mounting)(40101 49999)	17
Assy(ポンプ 1-3)(40101 49999)	Assy(Pump1-3)(40101 49999)	18
Assy(ポンプ 2-3)(40101 49999)	Assy(Pump2-3)(40101 49999)	19
Assy(ポンプ 3-3)(40101 49999)	Assy(Pump3-3)(40101 49999)	20
油圧装置 (フロントドライブ)(40101 49999)	Hydraulic System (Front Drive)(40101 49999)	21
Assy(タンク)(40101 49999)	Assy(Tank)(40101 49999)	22
Assy(フロントモータ 1-2)(40101 49999)	Assy(Front Motor 1-2)(40101 49999)	23
Assy(フロントモータ 2-2)(40101 49999)	Assy(Front Motor 2-2)(40101 49999)	24
油圧装置 (リアドライブ)(40101 49999)	Hydraulic System (Rear Drive)(40101 49999)	25
Assy(リアモータ 1-2)(40101 49999)	Assy(Rear Motor 1-2)(40101 49999)	26
Assy(リアモータ 2-2)(40101 49999)	Assy(Rear Motor 2-2)(40101 49999)	27
Assy(バルブ)(40101 49999)	Assy(Valve)(40101 49999)	28
油圧装置 (振動)(40101 49999)	Hydraulic System (Vibrating)(40101 49999)	29
振動ロール (40101 49999)	Vibrating Roll (40101 49999)	30
制動装置 (40101 49999)	Brake System (40101 49999)	31
フレーム (センターピン)(40101 49999)	Frame (Center Pin)(40101 49999)	32
フレーム (1-2)(40101 49999)	Frame (1-2)(40101 49999)	33
フレーム (2-2)(40101 49999)	Frame (2-2)(40101 49999)	34
泥除装置 (40101 49999)	Scraper System (40101 49999)	35
散水装置 (40101 49999)	Sprinkler System (40101 49999)	36
Assy(ポンプ)(40101 49999)	Assy(Pump)(40101 49999)	37
散水装置 (不凍液タンク)(オプション)(40101 49999)	Sprinkler System (Antifreeze Tank)(Option)(40101 49999)	38
液剤噴霧装置 (40101 49999)	Liquid Spray System (40101 49999)	39
ロプス (40101 49999)	Rops (40101 49999)	40

SAKAI HEAVY INDUSTRIES.LTD

Number
40101~

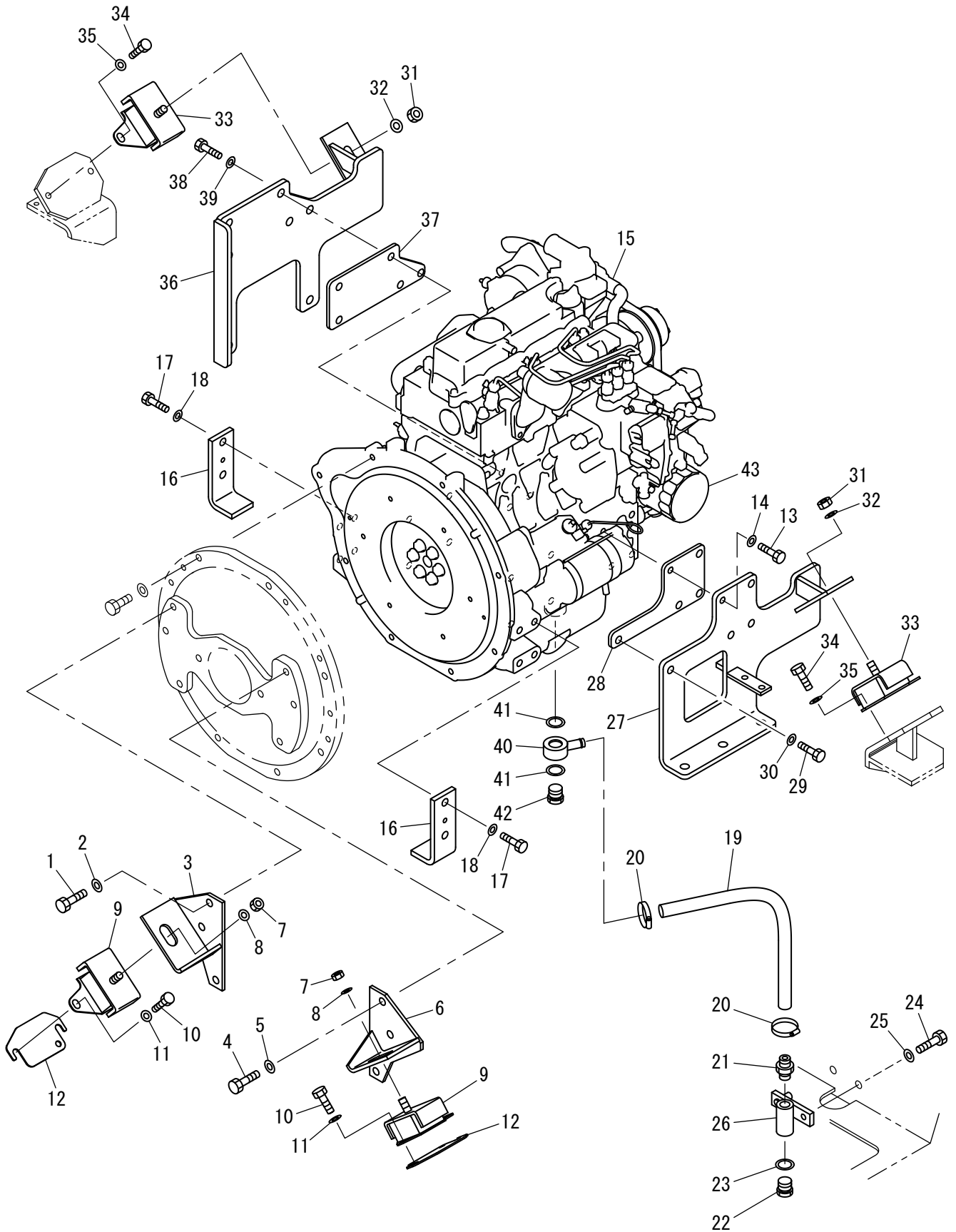
消耗部品 Spare Parts



記号 Key No.	部品番号 Parts No.	部品名称	Parts Name	数量 Q'ty	備考 Remarks
1	4424-26000-0	エアクリーナ	AIR CLEANER	1	INC.2.3
2	4417-10001-0	エレメント	ELEMENT	1	Inner
3	4415-44001-0	エレメント	ELEMENT	1	Outer
4	4031-33006-0	エレメント	ELEMENT	1	Oil
5	4032-12013-0	エレメント	ELEMENT	1	Fuel
6	4213-46001-0	エレメント	ELEMENT	1	Line
7	4205-50000-0	フィルタ	FILTER	1	Suction
8	4420-78000-0	ダンパ	DAMPER	2	
9	4710-41000-0	ノズル	NOZZLE	9	Sprinkler INC.10-14
10	4710-41001-0	ボディ	BODY	1	
11	4710-41002-0	キャップ	CAP	1	
12	4710-41003-0	リング	O-RING	1	
13	4710-41004-0	ノズル	NOZZLE	1	
14	4710-41005-0	ストレーナ	STRAINER	1	
15	4703-68015-0	エレメント	ELEMENT	1	Sprinkler
16	4710-38002-0	エレメント	ELEMENT	1	Liquid
17	4715-86000-2	ノズル	NOZZLE	4	INC.24-32
22	1448-71001-0	ブレード	BLADE	2	
23	1518-71003-0	ブレード	BLADE	4	
24	4715-86003-0	ノズル	NOZZLE	1	
25	4710-41002-0	キャップ	CAP	1	
26	4715-86002-0	リング	O-RING	1	
27	4715-86004-0	ボディ	BODY	1	
28	4715-86005-0	フィルタASSY	FILTER ASSY	1	INC.29-32
29	4715-86008-0	キャップ	CAP	1	
30	4715-86006-0	スプリング	SPRING	1	
31	4715-86010-0	ボール	BALL	1	
32	4715-86009-0	フィルタ	FILTER	1	

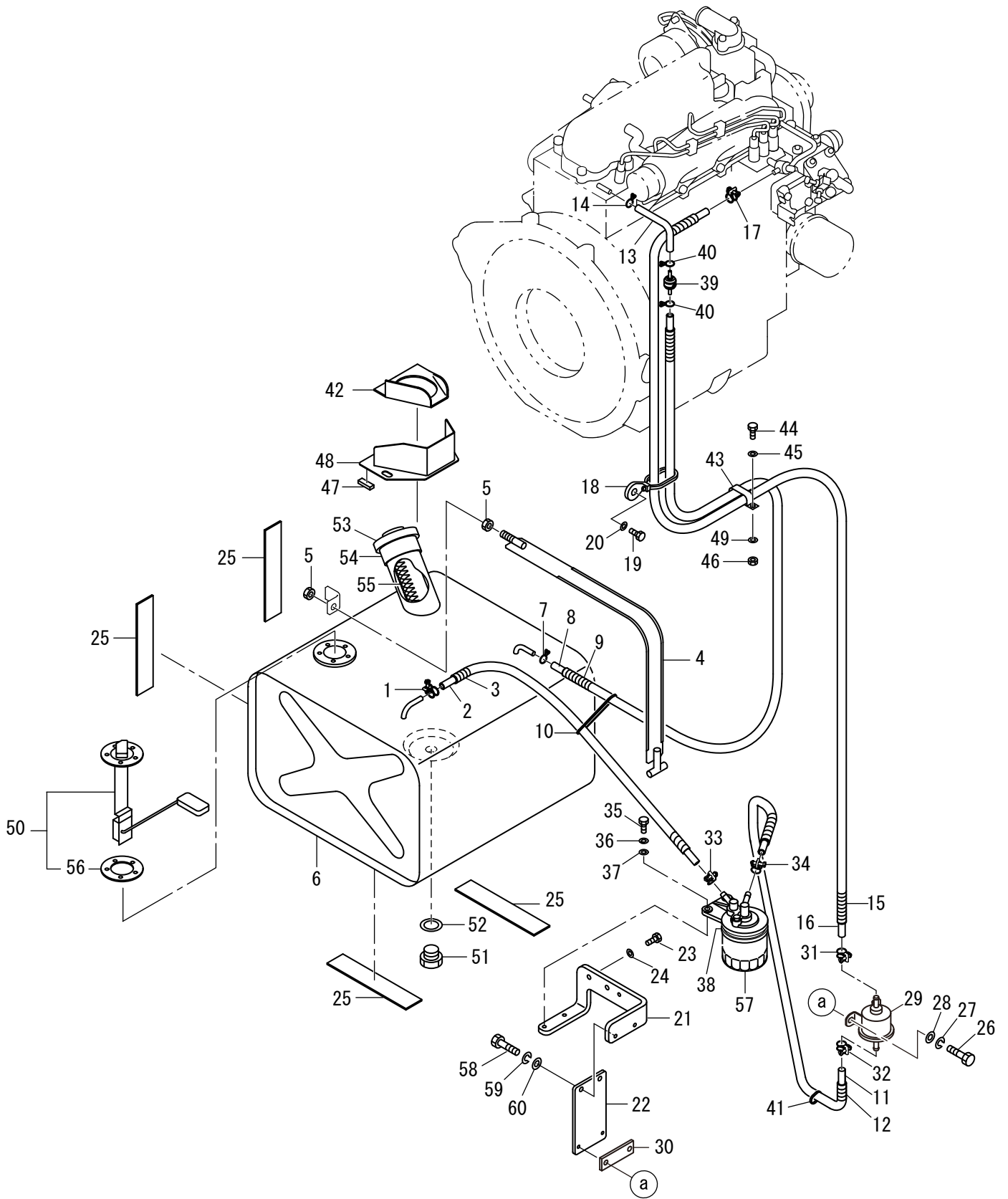
Number
40101~

エンジン関係 Engine System



記号 Key No.	部品番号 Parts No.	部品名称	Parts Name	数量 Q'ty	備考 Remarks
1	2100-12030-1	ボルト	BOLT	3	
2	2170-12025-0	ワッシャ	WASHER	3	
3	1446-01042-0	ブラケット	BRACKET	1	
4	2100-12030-1	ボルト	BOLT	3	
5	2170-12025-0	ワッシャ	WASHER	3	
6	1446-01043-0	ブラケット	BRACKET	1	
7	3120-01108-0	ナット	NUT	2	
8	2170-12032-2	ワッシャ	WASHER	2	
9	4031-24000-1	ボウシゴム	RUBBER ISOLATOR	2	
10	2100-10020-1	ボルト	BOLT	4	
11	2170-10020-0	ワッシャ	WASHER	4	
12	1446-01032-0	スペーサ	SPACER	2	
13	3100-01142-0	ボルト	BOLT	1	
14	2170-10032-2	ワッシャ	WASHER	1	
15	4033-42000-0	エンジン	ENGINE	1	INC.40-43
16	1446-01019-0	ブラケット	BRACKET	2	
17	2101-12030-1	ボルト	BOLT	4	
18	2170-12025-0	ワッシャ	WASHER	4	
19	2298-12035-1	ホース	HOSE	1	
20	3291-01029-0	ホースバンド	HOSE CLAMP	2	
21	2292-03127-0	ホースニップル	HOSE NIPPLE	1	
22	4027-59002-0	プラグ	PLUG	1	
23	4027-59003-0	パッキン	PACKING	1	
24	2100-10035-1	ボルト	BOLT	1	
25	2170-10020-0	ワッシャ	WASHER	1	
26	1446-01024-0	ジョイント	JOINT	1	
27	1446-01029-1	ブラケット	BRACKET	1	
28	1446-01026-0	ベース	BASE	1	
29	3100-12230-0	ボルト	BOLT	4	
30	2170-12032-2	ワッシャ	WASHER	4	
31	3120-01108-0	ナット	NUT	2	
32	2170-12032-2	ワッシャ	WASHER	2	
33	4031-24000-1	ボウシゴム	RUBBER ISOLATOR	2	
34	2100-10020-1	ボルト	BOLT	4	
35	2170-10020-0	ワッシャ	WASHER	4	
36	1446-01030-1	ブラケット	BRACKET	1	
37	1446-01027-0	ベース	BASE	1	
38	3100-12230-0	ボルト	BOLT	5	
39	2170-12032-2	ワッシャ	WASHER	5	
40	4032-12001-0	ジョイント	JOINT	1	
41	4032-12002-0	パッキン	PACKING	2	
42	4032-12003-0	プラグ	PLUG	1	
43	4031-33006-0	エレメント	ELEMENT	1	

燃料装置 Fuel System

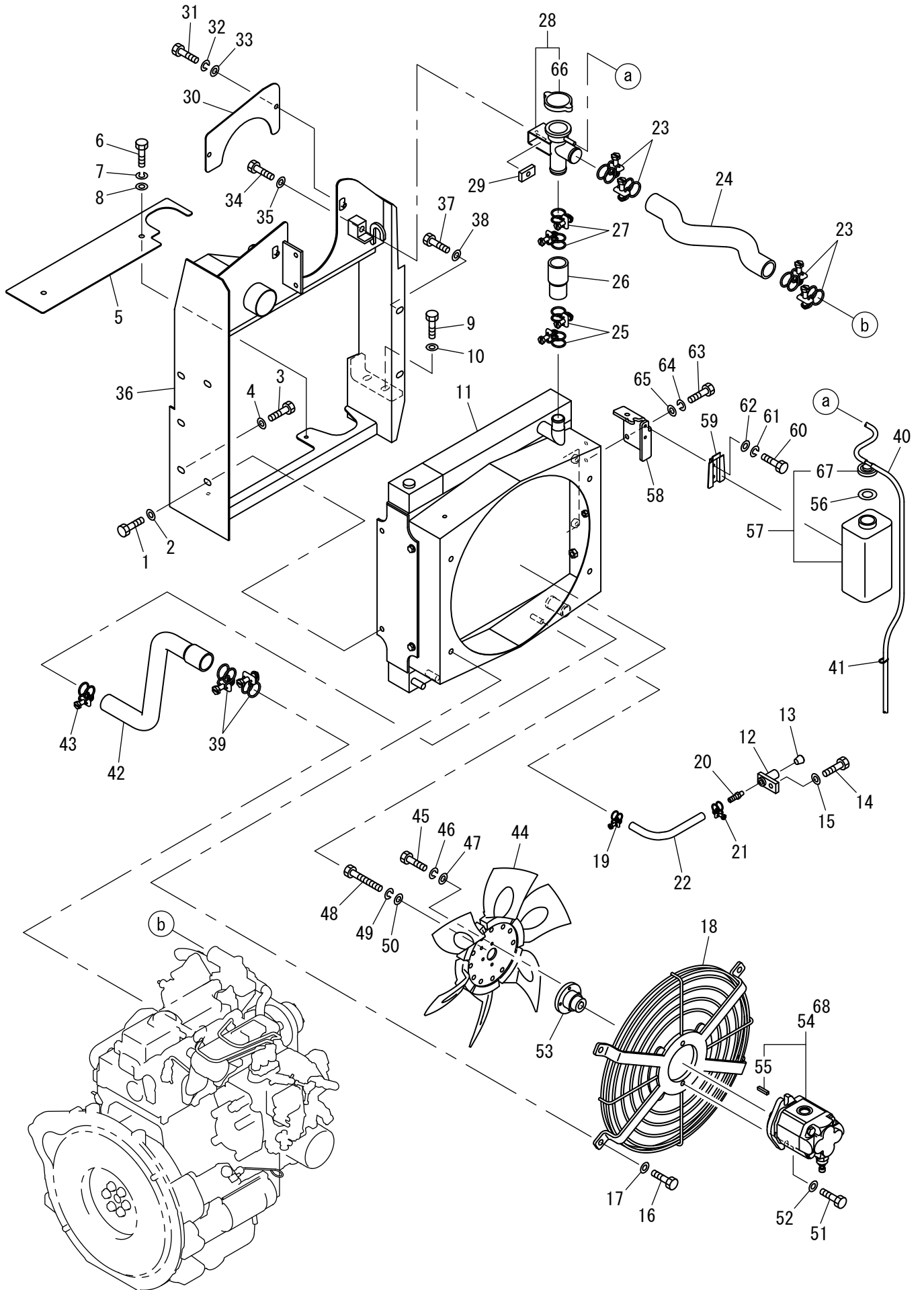


記号 Key No.	部品番号 Parts No.	部品名称	Parts Name	数量 Q'ty	備考 Remarks
1	2291-00015-0	ホースバンド	HOSE CLAMP	1	
2	2293-07064-5	ホース	HOSE	1	
3	1446-02014-0	コルゲイトチューブ	CORRUGATED TUBE	1	
4	4420-53000-0	バンド	BAND	1	INC.5
5	2120-10080-0	ナット	NUT	2	
6	4420-54000-1	タンク	TANK	1	INC.25.50-56
7	2291-00008-0	ホースバンド	HOSE CLAMP	1	
8	4030-11002-0	ホース	HOSE	1	
9	1446-02013-0	コルゲイトチューブ	CORRUGATED TUBE	1	
10	2898-00103-0	バンド	BAND	1	
11	2293-07080-5	ホース	HOSE	1	
12	1446-02015-0	コルゲイトチューブ	CORRUGATED TUBE	1	
13	4032-12011-0	パイプ	PIPE	1	
14	4032-12005-0	ホースバンド	HOSE CLAMP	1	
15	1446-02011-0	コルゲイトチューブ	CORRUGATED TUBE	1	
16	2293-07132-5	ホース	HOSE	1	
17	2291-00015-0	ホースバンド	HOSE CLAMP	1	
18	4911-19000-0	バンド	BAND	1	
19	2100-08020-1	ボルト	BOLT	1	
20	2170-08016-0	ワッシャ	WASHER	1	
21	1449-02001-0	ブラケット	BRACKET	1	
22	1448-02007-0	ベース	BASE	1	
23	2100-10035-1	ボルト	BOLT	2	
24	2170-10020-0	ワッシャ	WASHER	2	
25	1307-02004-0	ラバー	RUBBER	4	
26	2100-06016-1	ボルト	BOLT	2	
27	2171-06015-0	スプリングワッシャ	SPRING WASHER	2	
28	2170-08016-0	ワッシャ	WASHER	2	
29	4031-33001-0	フューエルポンプ	FUEL PUMP	1	
30	4030-11004-0	ダンパ	DAMPER	1	
31	2291-00015-0	ホースバンド	HOSE CLAMP	1	
32	2291-00015-0	ホースバンド	HOSE CLAMP	1	
33	2291-00015-0	ホースバンド	HOSE CLAMP	1	
34	2291-00015-0	ホースバンド	HOSE CLAMP	1	
35	2100-08020-1	ボルト	BOLT	2	
36	2171-08020-0	スプリングワッシャ	SPRING WASHER	2	
37	2170-08016-0	ワッシャ	WASHER	2	
38	4032-12004-0	フィルタ	FILTER	1	INC.57
39	4032-12010-0	バルブ	VALVE	1	
40	4032-12005-0	ホースバンド	HOSE CLAMP	2	
41	2898-00103-0	バンド	BAND	1	
42	1446-02022-0	ラバー	RUBBER	1	
43	3416-02001-1	クランプ	CLAMP	1	
44	2100-08020-1	ボルト	BOLT	1	
45	2170-08016-0	ワッシャ	WASHER	1	
46	2120-08065-0	ナット	NUT	1	
47	1446-02023-0	ラバー	RUBBER	1	

記号 Key No.	部品番号 Parts No.	部品名称	Parts Name	数量 Q'ty	備考 Remarks
48	1446-02024-1	カバー	COVER	1	
49	2170-08016-0	ワッシャ	WASHER	1	
50	4417-05000-0	フューエルゲージユニット	FUEL GAUGE UNIT	1	INC.56
51	4400-03004-1	プラグ	PLUG	1	
52	4400-03003-0	パッキン	PACKING	1	
53	4416-66001-0	フィルターキャップ	FILLER CAP	1	
54	4215-76000-0	フィルター	FILLER	1	
55	4419-62000-0	ストレーナ	STRAINER	1	
56	4415-89001-0	パッキン	PACKING	1	
57	4032-12013-0	エレメント	ELEMENT	1	
58	2100-08020-1	ボルト	BOLT	2	
59	2171-08020-0	スプリングワッシャ	SPRING WASHER	2	
60	2170-08016-0	ワッシャ	WASHER	2	

メモ ---memo---

冷却装置 Cooling System

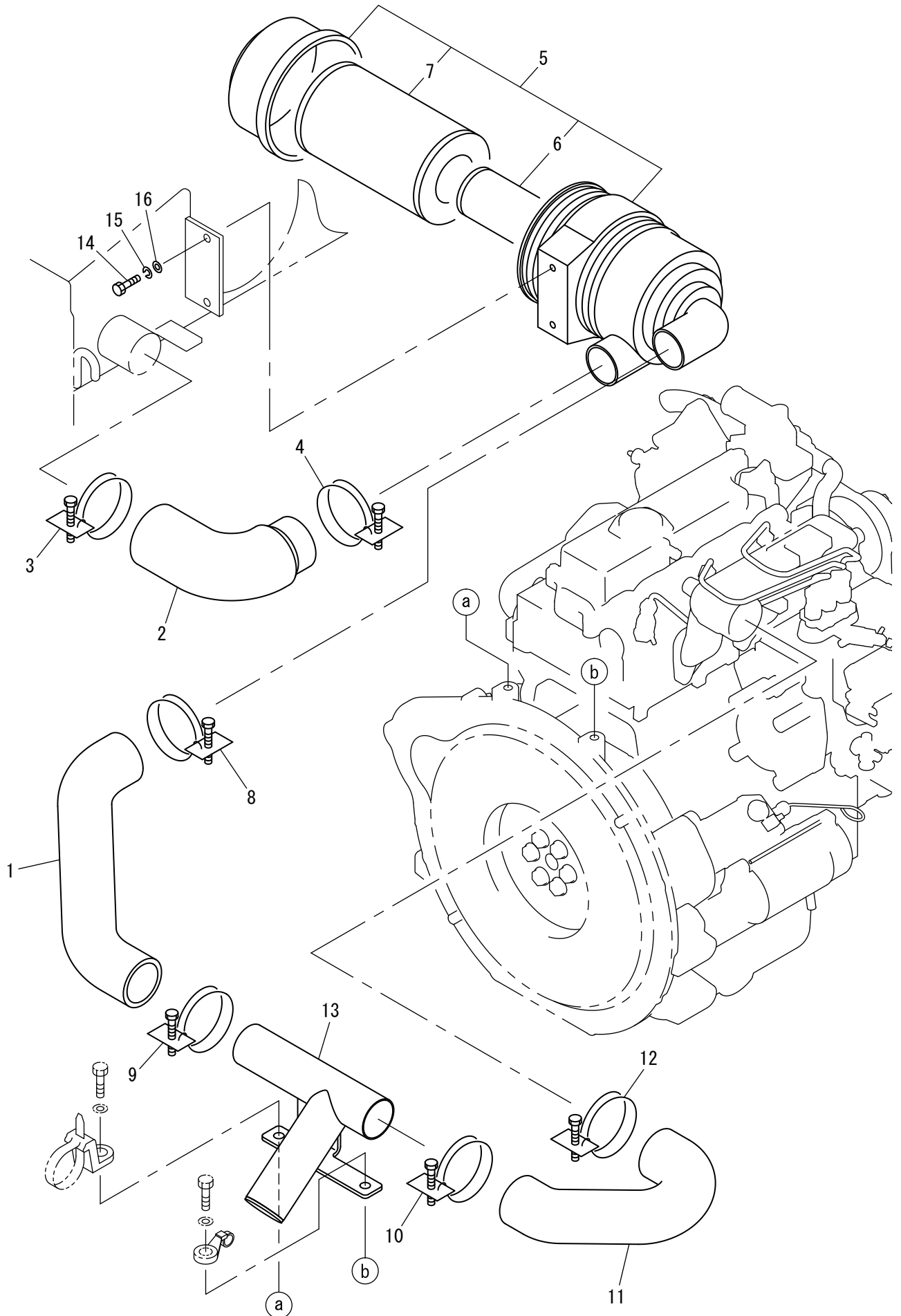


記号 Key No.	部品番号 Parts No.	部品名称	Parts Name	数量 Q'ty	備考 Remarks
1	2100-10025-1	ボルト	BOLT	2	
2	2170-10020-0	ワッシャ	WASHER	2	
3	2100-10020-1	ボルト	BOLT	3	
4	2170-10030-1	ワッシャ	WASHER	3	
5	1449-03014-0	カバー	COVER	1	
6	2100-08020-1	ボルト	BOLT	2	
7	2171-08020-0	スプリングワッシャ	SPRING WASHER	2	
8	2170-08016-0	ワッシャ	WASHER	2	
9	2100-10020-1	ボルト	BOLT	2	
10	2170-10030-1	ワッシャ	WASHER	2	
11	4424-37000-1	ラジエータ	RADIATOR	1	
12	1446-03018-0	ジョイント	JOINT	1	
13	2215-02002-3	プラグ	PLUG	1	
14	2100-10035-1	ボルト	BOLT	1	
15	2170-10020-0	ワッシャ	WASHER	1	
16	2100-10020-1	ボルト	BOLT	4	
17	2170-10020-0	ワッシャ	WASHER	4	
18	4424-38000-0	ブラケット	BRACKET	1	
19	2291-00016-0	ホースバンド	HOSE CLAMP	1	
20	2292-02095-0	ホースニップル	HOSE NIPPLE	1	
21	2291-00016-0	ホースバンド	HOSE CLAMP	1	
22	2293-09026-5	ホース	HOSE	1	
23	2291-00046-0	ホースバンド	HOSE CLAMP	4	
24	1446-03027-0	ホース	HOSE	1	
25	2291-00040-0	ホースバンド	HOSE CLAMP	2	
26	1446-03028-1	ホース	HOSE	1	
27	2291-00046-0	ホースバンド	HOSE CLAMP	2	
28	4421-18000-0	パイプ	PIPE	1	INC.66
29	1446-03031-0	ベース	BASE	1	
30	1449-03016-0	カバー	COVER	1	
31	2100-08020-1	ボルト	BOLT	2	
32	2171-08020-0	スプリングワッシャ	SPRING WASHER	2	
33	2170-08016-0	ワッシャ	WASHER	2	
34	2100-10050-1	ボルト	BOLT	1	
35	2170-10020-0	ワッシャ	WASHER	1	
36	1449-03018-0	ブラケット	BRACKET	1	
37	2100-10025-1	ボルト	BOLT	2	
38	2170-10020-0	ワッシャ	WASHER	2	
39	2291-00046-0	ホースバンド	HOSE CLAMP	2	
40	2293-07080-2	ホース	HOSE	1	
41	2898-00103-0	バンド	BAND	2	
42	1449-03013-0	ホース	HOSE	1	
43	2291-00040-0	ホースバンド	HOSE CLAMP	1	
44	4424-39000-0	ファン	FAN	1	
45	2100-06020-1	ボルト	BOLT	4	
46	2171-06015-0	スプリングワッシャ	SPRING WASHER	4	
47	2170-06016-1	ワッシャ	WASHER	4	

記号 Key No.	部品番号 Parts No.	部品名称	Parts Name	数量 Q'ty	備考 Remarks
48	2100-06050-1	ボルト	BOLT	1	
49	2171-06015-0	スプリングワッシャ	SPRING WASHER	1	
50	2170-06016-0	ワッシャ	WASHER	1	
51	3100-51045-0	ロツカクアナツキボルト	HEAD CAP SCREW	2	
52	2170-10020-0	ワッシャ	WASHER	2	
53	1446-03045-0	カップリング	COUPLING	1	
54	4224-24000-0	モータ	MOTOR	1	INC.55
55	4224-24001-0	キー	KEY	1	
56	3680-12029-0	パッキン	PACKING	1	
57	4032-12008-0	リザーバ	RESERVOIR	1	INC.67
58	1446-03046-0	ブラケット	BRACKET	1	
59	4032-12007-0	ステー	STAY	1	
60	2100-06016-1	ボルト	BOLT	2	
61	2171-06015-0	スプリングワッシャ	SPRING WASHER	2	
62	2170-06016-0	ワッシャ	WASHER	2	
63	2100-08025-1	ボルト	BOLT	2	
64	2171-08020-0	スプリングワッシャ	SPRING WASHER	2	
65	2170-08016-0	ワッシャ	WASHER	2	
66	4415-70003-0	キャップ	CAP	1	
67	4032-12015-0	キャップ	CAP	1	
68	4224-24002-0	シールキット	SEAL KIT	1	

メモ ---memo---

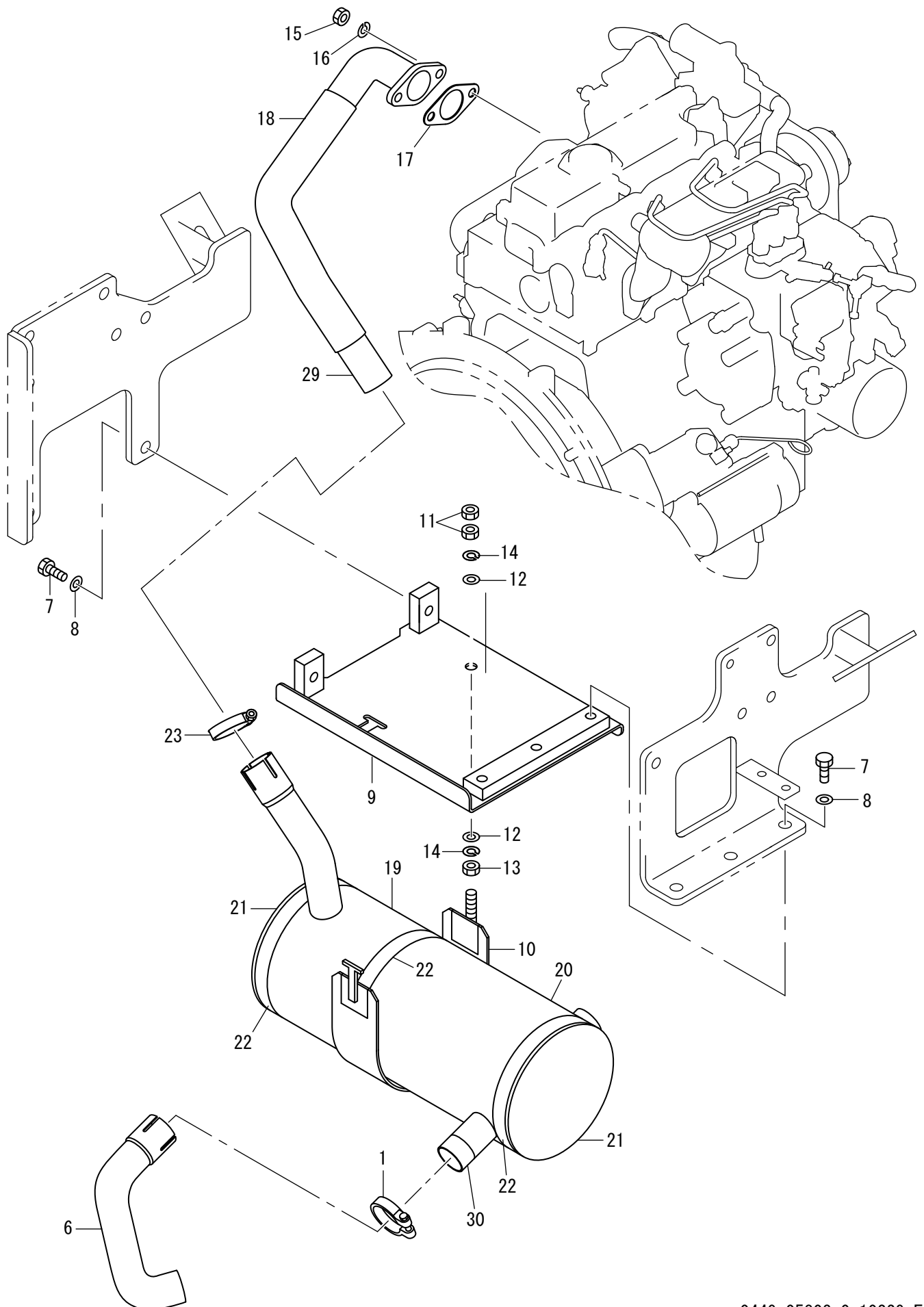
吸気装置 Intake System



記号 Key No.	部品番号 Parts No.	部品名称	Parts Name	数量 Q'ty	備考 Remarks
1	1446-04015-0	ホース	HOSE	1	
2	1446-04009-0	ホース	HOSE	1	
3	2291-00080-0	ホースバンド	HOSE CLAMP	1	
4	2291-00065-0	ホースバンド	HOSE CLAMP	1	
5	4424-26000-0	エアクリーナ	AIR CLEANER	1	INC.6.7
6	4417-10001-0	エレメント	ELEMENT	1	Inner
7	4415-44001-0	エレメント	ELEMENT	1	Outer
8	2291-00065-0	ホースバンド	HOSE CLAMP	1	
9	2291-00065-0	ホースバンド	HOSE CLAMP	1	
10	2291-00065-0	ホースバンド	HOSE CLAMP	1	
11	1446-04016-0	ホース	HOSE	1	
12	2291-00070-0	ホースバンド	HOSE CLAMP	1	
13	4424-44000-0	パイプ	PIPE	1	
14	2100-08020-1	ボルト	BOLT	2	
15	2171-08020-0	スプリングワッシャ	SPRING WASHER	2	
16	2170-08016-0	ワッシャ	WASHER	2	

Number
40101~

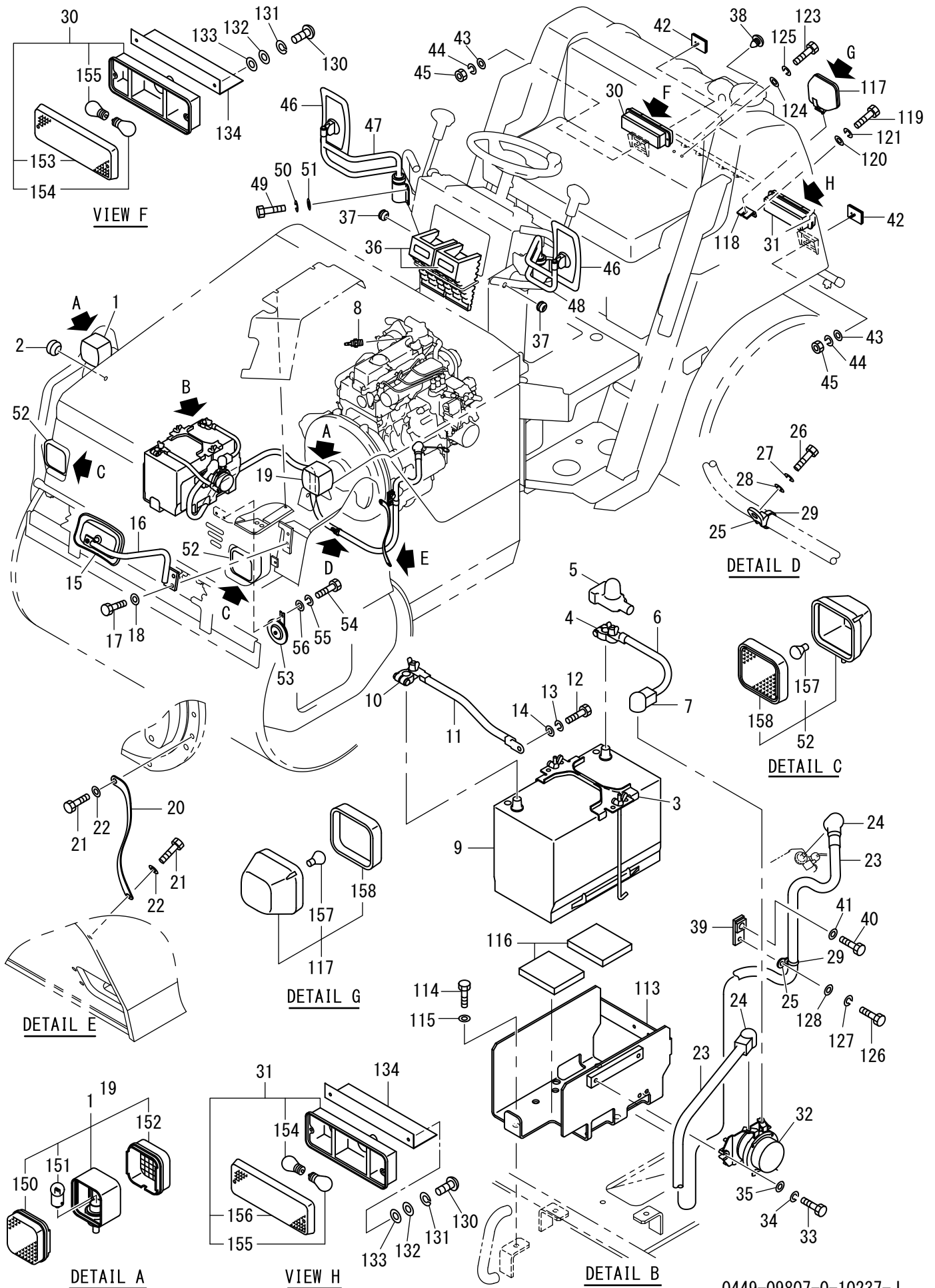
排氣裝置 Exhaust System



記号 Key No.	部品番号 Parts No.	部品名称	Parts Name	数量 Q'ty	備考 Remarks
1	3291-02040-0	クランプ	CLAMP	1	
6	4424-45000-1	パイプ	PIPE	1	
7	3100-11178-0	ボルト	BOLT	5	
8	2170-12032-2	ワッシャ	WASHER	5	
9	1446-05009-2	ブラケット	BRACKET	1	
10	4420-60000-1	バンド	BAND	1	INC.11
11	2120-10080-0	ナット	NUT	2	
12	2170-10020-0	ワッシャ	WASHER	2	
13	2120-10080-0	ナット	NUT	1	
14	2171-10025-0	スプリングワッシャ	SPRING WASHER	2	
15	2121-10080-0	ナット	NUT	2	
16	2171-10025-0	スプリングワッシャ	SPRING WASHER	2	
17	4031-33004-0	ガスケット	GASKET	1	
18	4420-61000-1	パイプ	PIPE	1	
19	4424-41000-0	マフラー	MUFFLER	1	
20	4424-43000-1	ヒートカバー	HEAT COVER	1	
21	4421-62000-0	ヒートカバー	HEAT COVER	2	
22	1448-05010-0	テープ	TAPE	3	
23	3291-02040-0	クランプ	CLAMP	1	
29	1559-05008-0	テープ	TAPE	1	
30	1559-05008-0	テープ	TAPE	1	

電装品関係 (1-2)

Electrical Equipment (1-2)

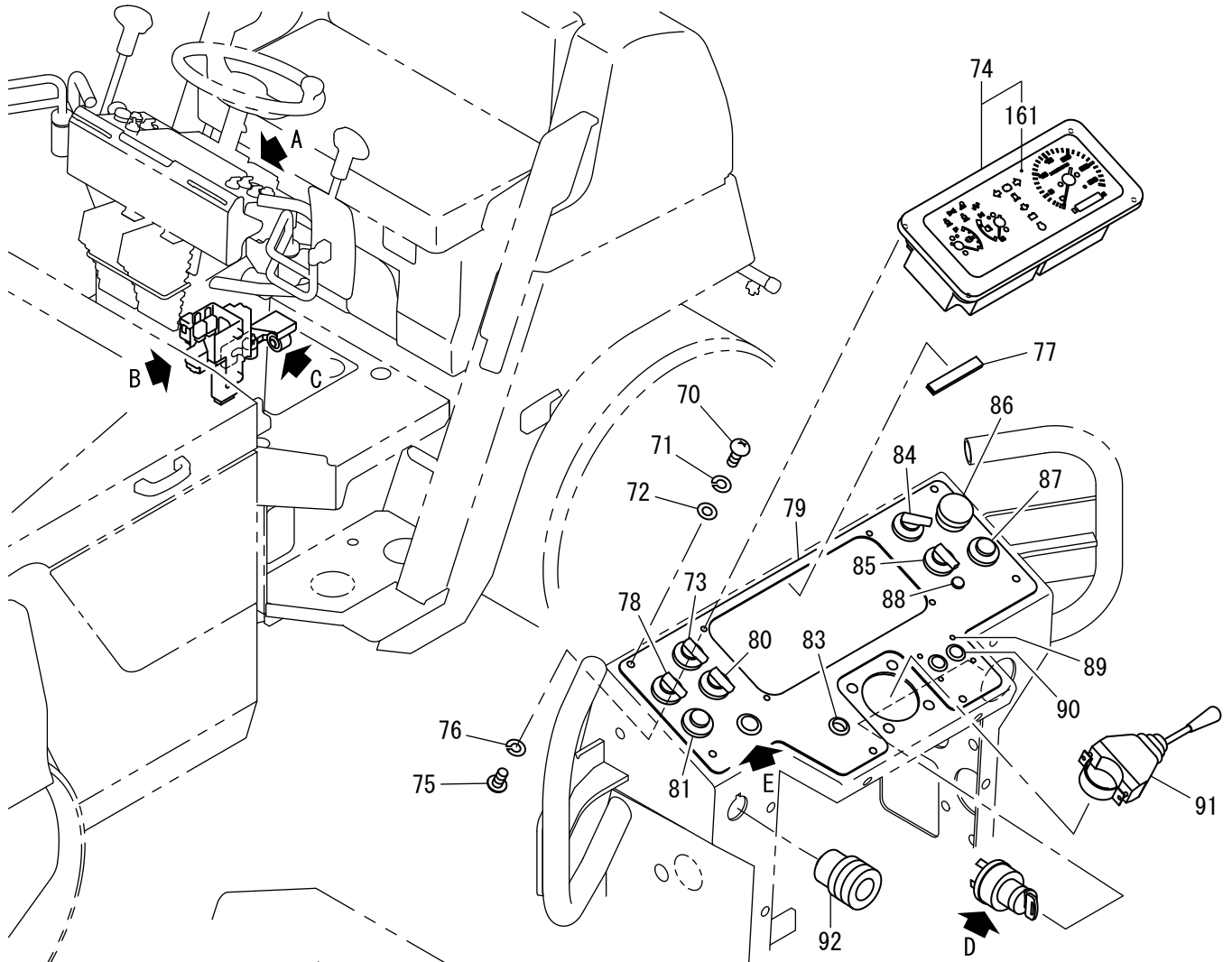


記号 Key No.	部品番号 Parts No.	部品名称	Parts Name	数量 Q'ty	備考 Remarks
1	4914-03000-0	ターンシグナルランプ	TRUN SIGNAL LAMP	1	INC.150-152
2	3881-03004-0	グロメット	GROMMET	2	
3	4911-31000-0	サポート	SUPPORT	1	
4	2891-00017-3	ハッテリターミナル	TERMINAL ASSY	1	
5	4917-81000-0	ターミナルカバー	TERMINAL COVER	1	
6	2891-01025-0	ハッテリコード	CORD	1	(+)
7	2891-00001-5	ターミナルカバー	TERMINAL COVER	1	
8	4910-59000-0	サーモユニット	THERMO SENDING UNIT	1	
9	4906-11000-1	バッテリー	BATTERY	1	
10	2891-00016-3	ハッテリターミナル	TERMINAL ASSY	1	
11	1446-09064-0	コード	CORD	1	(-)
12	2100-08016-1	ボルト	BOLT	1	
13	2171-08020-0	スプリングワッシャ	SPRING WASHER	1	
14	2170-08016-0	ワッシャ	WASHER	1	
15	4710-96000-0	ミラー	MIRROR	1	
16	1446-09029-1	ステー	STAY	1	
17	2100-10020-1	ボルト	BOLT	2	
18	2170-10020-0	ワッシャ	WASHER	2	
19	4914-03000-0	ターンシグナルランプ	TRUN SIGNAL LAMP	1	INC.150-152
20	2891-00030-1	ハッテリコード	CORD	1	
21	2100-10020-1	ボルト	BOLT	2	
22	2170-10020-0	ワッシャ	WASHER	2	
23	3899-54054-0	コード	CORD	1	
24	2891-00001-5	ターミナルカバー	TERMINAL COVER	2	
25	4710-93000-0	クランプ	CLAMP	2	
26	2100-08020-1	ボルト	BOLT	1	
27	2171-08020-0	スプリングワッシャ	SPRING WASHER	1	
28	2170-08016-0	ワッシャ	WASHER	1	
29	2898-00107-0	バンド	BAND	2	
30	4913-92000-0	コンビネーションランプ	COMBINATION LAMP	1	RH INC.153-155
31	4913-93000-0	コンビネーションランプ	COMBINATION LAMP	1	LH INC.154-156
32	2891-12004-9	ハッテリリレー	BATTERY RELAY	1	
33	2100-08025-1	ボルト	BOLT	2	
34	2171-08020-0	スプリングワッシャ	SPRING WASHER	2	
35	2170-08016-0	ワッシャ	WASHER	2	
36	4720-29000-1	ハドメ	DRAG	2	
37	3881-03026-0	グロメット	GROMMET	2	
38	4719-79000-0	プラグ	PLUG	4	
39	1446-09030-0	ベース	BASE	1	
40	2101-12030-1	ボルト	BOLT	1	
41	2170-12025-0	ワッシャ	WASHER	1	
42	4913-74000-0	リフレクタ	REFLECTOR	2	
43	2170-06016-0	ワッシャ	WASHER	2	
44	2171-06015-0	スプリングワッシャ	SPRING WASHER	2	
45	2120-06050-0	ナット	NUT	2	
46	4710-50000-0	ミラー	MIRROR	2	
47	4710-48000-0	ステー	STAY	1	

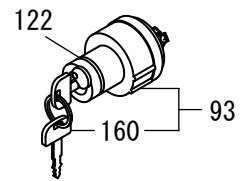
記号 Key No.	部品番号 Parts No.	部品名称	Parts Name	数量 Q'ty	備考 Remarks
48	4710-49000-0	ステー	STAY	1	
49	2100-08016-1	ボルト	BOLT	8	
50	2171-08020-0	スプリングワッシャ	SPRING WASHER	8	
51	2170-08016-0	ワッシャ	WASHER	8	
52	4911-24000-0	ヘッドランプ	HEAD LAMP	2	INC.157.158
53	4908-86000-0	ホーン	HORN	1	
54	2100-08016-1	ボルト	BOLT	1	
55	2171-08020-0	スプリングワッシャ	SPRING WASHER	1	
56	2170-08016-0	ワッシャ	WASHER	1	
113	1448-09025-1	ブラケット	BRACKET	1	
114	2100-10016-1	ボルト	BOLT	3	
115	2170-10020-0	ワッシャ	WASHER	3	
116	1446-75038-0	ラバー	RUBBER	2	
117	4911-24000-0	ヘッドランプ	HEAD LAMP	1	INC.157.158
118	1441-09017-0	ブラケット	BRACKET	1	
119	2100-08025-1	ボルト	BOLT	2	
120	2170-08016-0	ワッシャ	WASHER	2	
121	2171-08020-0	スプリングワッシャ	SPRING WASHER	2	
123	2100-06012-1	ボルト	BOLT	2	
124	2170-06016-0	ワッシャ	WASHER	2	
125	2171-06015-0	スプリングワッシャ	SPRING WASHER	2	
126	2100-08016-1	ボルト	BOLT	1	
127	2171-08020-0	スプリングワッシャ	SPRING WASHER	1	
128	2170-08016-0	ワッシャ	WASHER	1	
130	2182-05012-3	ナハコネジ	SCREW	4	
131	2171-05013-0	スプリングワッシャ	SPRING WASHER	4	
132	2170-05010-0	ワッシャ	WASHER	4	
133	2170-06016-1	ワッシャ	WASHER	4	
134	1446-09110-0	ラバー	RUBBER	2	
150	4913-68002-0	レンズ	LENS	2	FRONT
151	2849-11007-5	バルブ	BULB	2	12V21W
152	4913-68001-0	レンズ	LENS	2	REAR
153	4913-92003-0	レンズ	LENS	1	
154	4913-92001-0	バルブ	BULB	2	TURN SIGNAL 12V21W
155	4913-92002-0	バルブ	BULB	2	TAIL_STOP 12V21_5W
156	4913-93001-0	レンズ	LENS	1	
157	4908-85001-0	バルブ	BULB	3	12V55W
158	4911-24001-0	レンズ	LENS	3	

メモ ---memo---

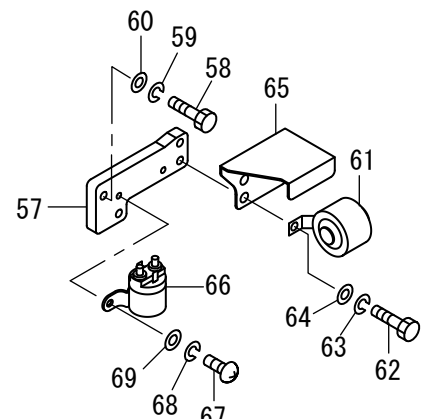
電装品関係 (2-2) Electrical Equipment (2-2)



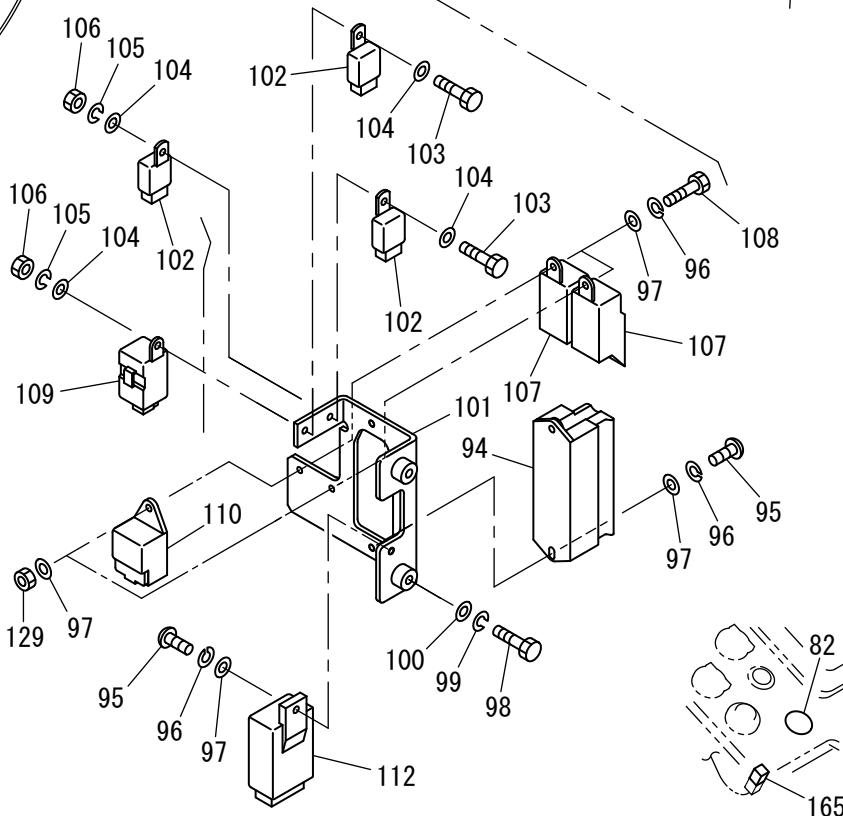
VIEW A



DETAIL D



DETAIL C



DETAIL B

DETAIL E

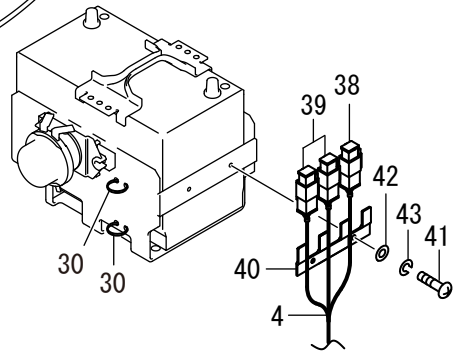
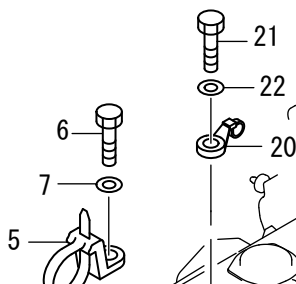
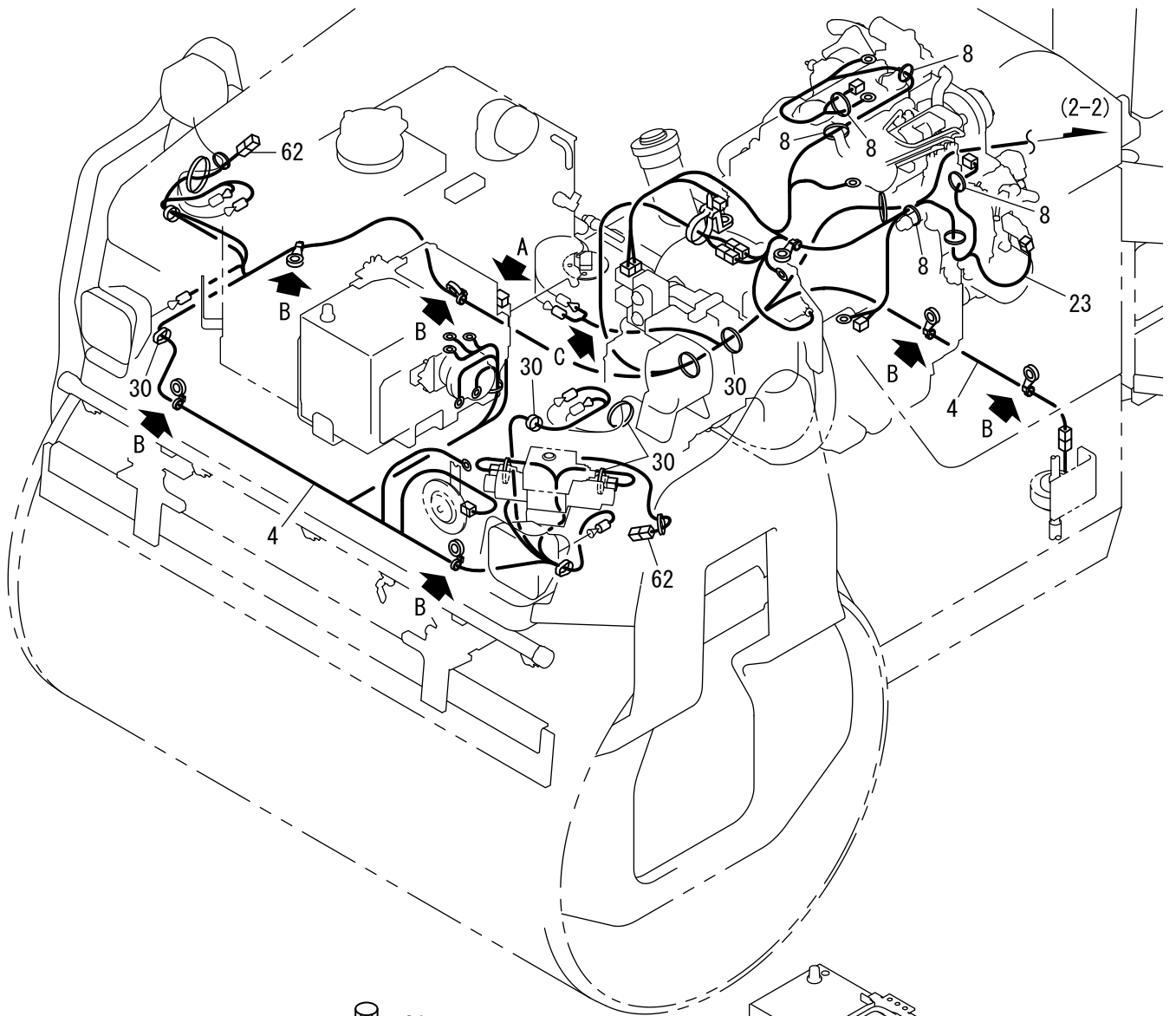
記号 Key No.	部品番号 Parts No.	部品名称	Parts Name	数量 Q'ty	備考 Remarks
57	1446-09084-0	ブラケット	BRACKET	1	
58	2100-08025-1	ボルト	BOLT	2	
59	2171-08020-0	スプリングワッシャ	SPRING WASHER	2	
60	2170-08016-0	ワッシャ	WASHER	2	
61	2853-00003-0	ブザー	BUZZER	1	
62	2100-08016-1	ボルト	BOLT	2	
63	2171-08020-0	スプリングワッシャ	SPRING WASHER	2	
64	2170-08016-0	ワッシャ	WASHER	2	
65	1449-09003-0	カバー	COVER	1	
66	4910-32000-0	リレー	RELAY	1	WATER SPRAY
67	2182-06016-2	ナハコネジ	SCREW	2	
68	2171-06015-0	スプリングワッシャ	SPRING WASHER	2	
69	2170-06016-0	ワッシャ	WASHER	2	
70	3180-20029-0	コネジ	SCREW	6	
71	3171-01009-0	スプリングワッシャ	SPRING WASHER	6	
72	3171-93037-0	ワッシャ	WASHER	6	
73	2828-01002-2	スイッチ	SWITCH	1	VIBRATING
74	4917-52000-0	コンビネーションメータ	COMBINATION METER	1	INC.161
75	2182-05008-2	ナハコネジ	SCREW	4	
76	2171-05013-0	スプリングワッシャ	SPRING WASHER	4	
77	1441-61143-0	クッションラバー	CUSHION RUBBER	1	
78	2828-01006-2	スイッチ	SWITCH	1	SPRINKLER
79	1446-09083-0	パネル	PANEL	1	
80	2828-00002-2	スイッチ	SWITCH	1	
81	2826-00015-1	スイッチ	SWITCH	1	LIQUIDSPRAY
82	4710-37000-0	プラグ	PLUG	1	
83	3881-03028-0	グロメット	GROMMET	1	
84	2828-00004-2	スイッチ	SWITCH	1	SPEED SHIFT
85	2828-01001-2	スイッチ	SWITCH	1	LIGHT
86	2826-11111-2	スイッチ	SWITCH	1	PARKING
87	4910-56000-0	スイッチ	SWITCH	1	HAZARD
88	4916-28000-1	パイロットランプ	PILOT LAMP	1	Green
89	4713-47000-0	プラグ	PLUG	4	
90	4216-00000-0	プラグ	PLUG	2	
91	2827-00002-0	ターンシグナルスイッチ	TURN SIGNAL SWITCH	1	
92	4916-09000-0	ソケット	SOCKET	1	
93	2820-00003-1	スイッチ	SWITCH	1	INC.160
94	4911-77000-0	ヒューズボックス	FUSE BOX	1	
95	2182-06020-2	ナハコネジ	SCREW	3	
96	2171-06015-0	スプリングワッシャ	SPRING WASHER	5	
97	2170-06016-0	ワッシャ	WASHER	7	
98	2100-08016-1	ボルト	BOLT	2	
99	2171-08020-0	スプリングワッシャ	SPRING WASHER	2	
100	2170-08016-0	ワッシャ	WASHER	2	
101	1448-09030-0	ブラケット	BRACKET	1	
102	4920-76000-0	リレー	RELAY	3	VIB.LAMP_HORN_P-INTERLOCK
103	2100-06020-1	ボルト	BOLT	2	

記号 Key No.	部品番号 Parts No.	部品名称	Parts Name	数量 Q'ty	備考 Remarks
104	2170-06016-0	ワッシャ	WASHER	4	
105	2171-06015-0	スプリングワッシャ	SPRING WASHER	2	
106	2120-06050-0	ナット	NUT	2	
107	4908-91000-0	リレー	RELAY	2	INTERLOCK_BRAKE LAMP
108	2100-06020-1	ボルト	BOLT	2	
109	4911-27000-0	フラッシャーユニット	FLASHER UNIT	1	FLASHER
110	4029-68001-0	タイマ	TIMER	1	GLOW LAMP
112	4912-02000-0	リレー	RELAY	1	VIB.
122	3932-00008-1	シム	SHIM	1	
129	2120-06050-0	ナット	NUT	2	
160	2820-00003-0	キー	KEY	1	
161	4910-39002-0	カバー	COVER	1	
165	1446-09080-0	ハーネス	HARNESS	1	Exp.

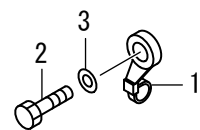
メモ ---memo---

ワイヤハーネス (1-2)

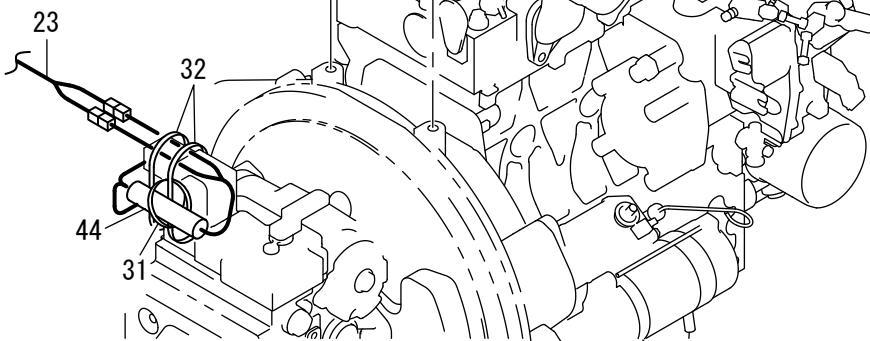
Wiring Harness (1-2)



VIEW A



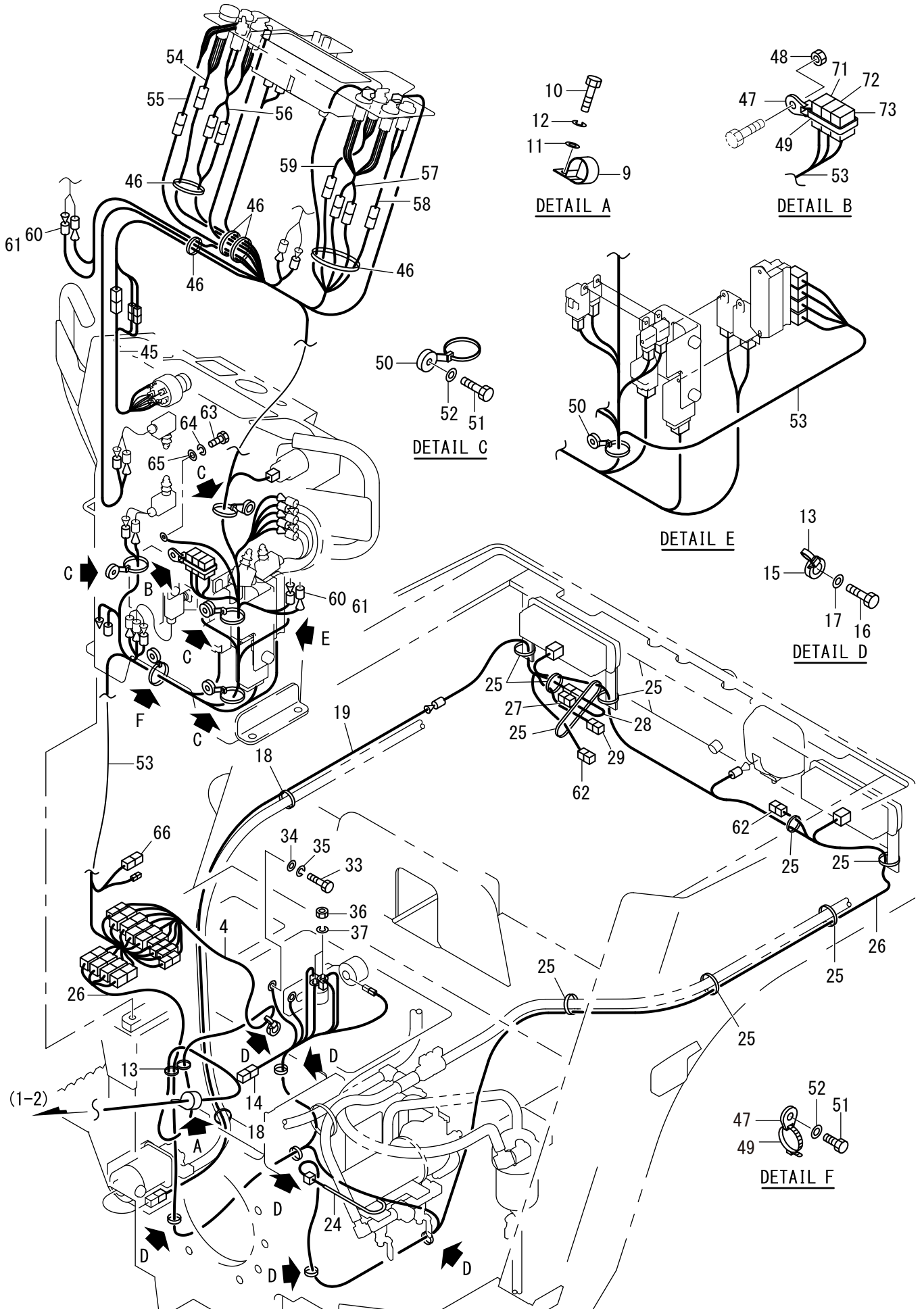
DETAIL B



DETAIL C

記号 Key No.	部品番号 Parts No.	部品名称	Parts Name	数量 Q'ty	備考 Remarks
1	4911-19000-0	バンド	BAND	6	
2	2100-08016-1	ボルト	BOLT	6	
3	2170-08016-0	ワッシャ	WASHER	6	
4	1449-09004-1	ハーネス	HARNESS	1	FRONT FRAME
5	4911-22000-0	バンド	BAND	1	
6	2101-10025-1	ボルト	BOLT	1	
7	2170-10020-0	ワッシャ	WASHER	1	
8	2898-00103-0	バンド	BAND	5	
20	4911-20000-0	バンド	BAND	1	
21	2101-10025-1	ボルト	BOLT	1	
22	2170-10020-0	ワッシャ	WASHER	1	
23	1446-09085-0	ハーネス	HARNESS	1	ENGINE
30	2898-00103-0	バンド	BAND	13	
31	2898-00103-0	バンド	BAND	1	
32	2898-00107-0	バンド	BAND	2	
38	4911-33000-0	ヒューズ	FUSE	1	RED 45A
39	4911-34000-0	ヒューズ	FUSE	2	BLACK 65A
40	1446-09109-0	ホルダ	HOLDER	1	
41	2182-06010-2	ナベコネジ	SCREW	2	
42	2170-06016-0	ワッシャ	WASHER	2	
43	2171-06015-0	スプリングワッシャ	SPRING WASHER	2	
44	1446-09073-0	コルゲイトチューブ	CORRUGATED TUBE	1	
62	1412-09075-0	コネクタ	CONNECTOR	2	

ワイヤハーネス (2-2) Wiring Harness (2-2)



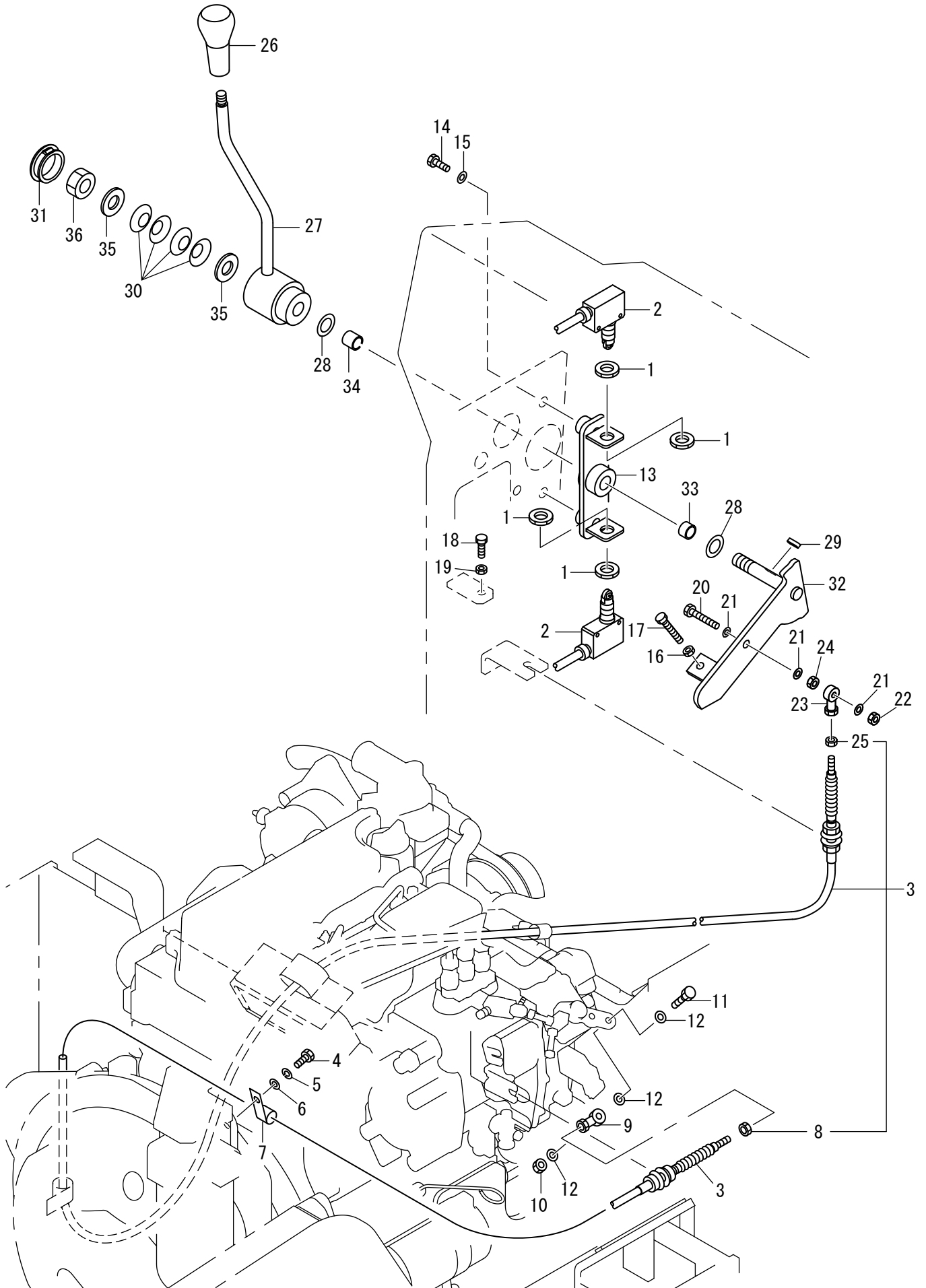
記号 Key No.	部品番号 Parts No.	部品名称	Parts Name	数量 Q'ty	備考 Remarks
4	1449-09004-1	ハーネス	HARNESS	1	FRONT FRAME
9	3416-02060-0	クランプ	CLAMP	1	
10	2100-08016-1	ボルト	BOLT	1	
11	2170-08016-0	ワッシャ	WASHER	1	
12	2171-08020-0	スプリングワッシャ	SPRING WASHER	1	
13	2898-00107-0	バンド	BAND	8	
14	1447-09002-0	コネクタ	CONNECTOR	1	
15	4910-93000-0	クランプ	CLAMP	6	
16	2100-08016-1	ボルト	BOLT	6	
17	2170-08016-0	ワッシャ	WASHER	6	
18	2898-00103-0	バンド	BAND	2	
19	1447-09003-1	ハーネス	HARNESS	1	LIQUID SPRAY
24	1446-09042-0	コルゲイトチューブ	CORRUGATED TUBE	1	
25	2898-00103-0	バンド	BAND	10	
26	1446-09087-1	ハーネス	HARNESS	1	REAR FRAME
27	1418-09034-0	コネクタ	CONNECTOR	1	
28	1446-70015-0	ハーネス	HARNESS	1	Mihaalu5
29	1445-09042-0	コネクタ	CONNECTER	1	
33	2100-08016-1	ボルト	BOLT	1	
34	2170-08016-0	ワッシャ	WASHER	1	
35	2171-08020-0	スプリングワッシャ	SPRING WASHER	1	
36	2120-06050-0	ナット	NUT	2	
37	2171-06015-0	スプリングワッシャ	SPRING WASHER	2	
45	1446-09027-0	ハーネス	HARNESS	1	STARTER SW.
46	2898-00107-0	バンド	BAND	5	
47	4710-93000-0	クランプ	CLAMP	2	
48	2120-08065-0	ナット	NUT	1	
49	2898-00107-0	バンド	BAND	2	
50	4911-19000-0	バンド	BAND	4	
51	2100-08016-1	ボルト	BOLT	5	
52	2170-08016-0	ワッシャ	WASHER	5	
53	1446-09149-0	ハーネス	HARNESS	1	DASHBOARD INC.71-73
54	1446-09062-0	ハーネス	HARNESS	1	P-BRAKE SW.
55	1634-09078-0	ハーネス	HARNESS	1	HAZARD SW.
56	1446-09028-0	ハーネス	HARNESS	1	LIGHT SW. SPEED CHG.SW.
57	1446-09063-0	ハーネス	HARNESS	1	WATER SPRAY SW. VIB.SW.
58	1442-09001-0	ハーネス	HARNESS	1	LIQUID SPRAY SW.
59	1448-09005-0	ハーネス	HARNESS	1	VIB.HI-LOW SW.
60	1039-92176-0	ターミナル	TERMINAL	4	
61	4913-30000-0	キャップ	CAP	4	
62	1412-09075-0	コネクタ	CONNECTOR	2	
63	2100-08016-1	ボルト	BOLT	1	
64	2171-08020-0	スプリングワッシャ	SPRING WASHER	1	
65	2170-08016-0	ワッシャ	WASHER	1	
66	1446-09115-0	コネクタ	CONNECTOR	1	
71	4905-51001-0	ヒューズ	FUSE	1	BLUE 15A
72	4911-30001-0	ヒューズ	FUSE	1	ORANGE 5A

記号	部品番号	部品名称	Parts Name	数量	備考
Key No.	Parts No.			Q'ty	Remarks
73	4909-55003-0	ヒューズ	FUSE	1	RED 10A

メモ ---memo---

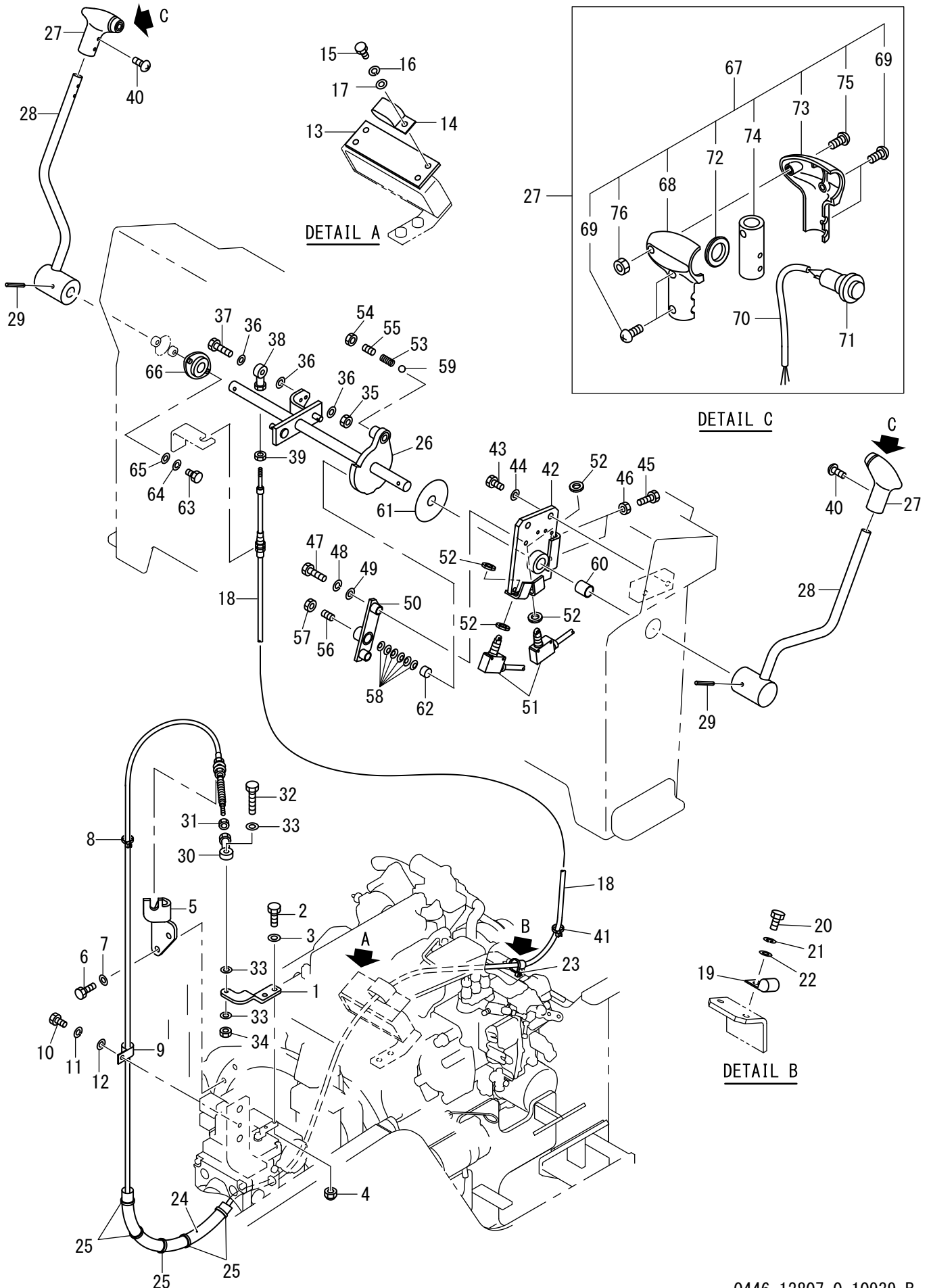
Number
40101~

コントロール関係 (スロットル) Control System (Throttle)



記号 Key No.	部品番号 Parts No.	部品名称	Parts Name	数量 Q'ty	備考 Remarks
1	3120-01136-0	ナット	NUT	4	
2	3823-10011-0	マイクロスイッチ	MICRO SWITCH	2	
3	3400-41022-0	コントロールケーブル	CONTROL CABLE	1	INC.8.25
4	2100-08020-1	ボルト	BOLT	1	
5	2171-08020-0	スプリングワッシャ	SPRING WASHER	1	
6	2170-08016-0	ワッシャ	WASHER	1	
7	3416-02056-0	クランプ	CLAMP	1	
8	2120-06050-0	ナット	NUT	1	
9	2405-06030-0	ロッドエンド	ROD END	1	
10	3120-00070-0	ナット	NUT	1	
11	2100-06030-1	ボルト	BOLT	1	
12	2170-06016-0	ワッシャ	WASHER	3	
13	1446-12043-1	ベース	BASE	1	
14	2100-10020-1	ボルト	BOLT	2	
15	2170-10020-0	ワッシャ	WASHER	2	
16	3100-02060-0	ボルト	BOLT	1	
17	2120-08065-0	ナット	NUT	1	
18	3100-02060-0	ボルト	BOLT	1	
19	2120-08065-0	ナット	NUT	1	
20	3100-02087-0	ボルト	BOLT	1	
21	2170-06016-0	ワッシャ	WASHER	3	
22	3120-00070-0	ナット	NUT	1	
23	2405-06030-0	ロッドエンド	ROD END	1	
24	2120-06050-0	ナット	NUT	1	
25	2120-06050-0	ナット	NUT	1	
26	3424-00023-0	ノブ	KNOB	1	
27	1446-12028-0	レバー	LEVER	1	
28	3171-92030-0	ワッシャ	WASHER	2	
29	2196-05016-1	キー	SUNK KEY	1	
30	2461-14001-0	サラハネ	CONED DISC SPRING	4	
31	4716-03000-0	プラグ	PLUG	1	
32	1446-12044-1	シャフト	SHAFT	1	
33	2580-14010-1	ブッシュ	BUSH	1	
34	2580-14015-1	ブッシュ	BUSH	1	
35	2170-14045-2	ワッシャ	WASHER	2	
36	3120-01126-0	ナット	NUT	1	

コントロール関係（前後進） Control System (Reversing)



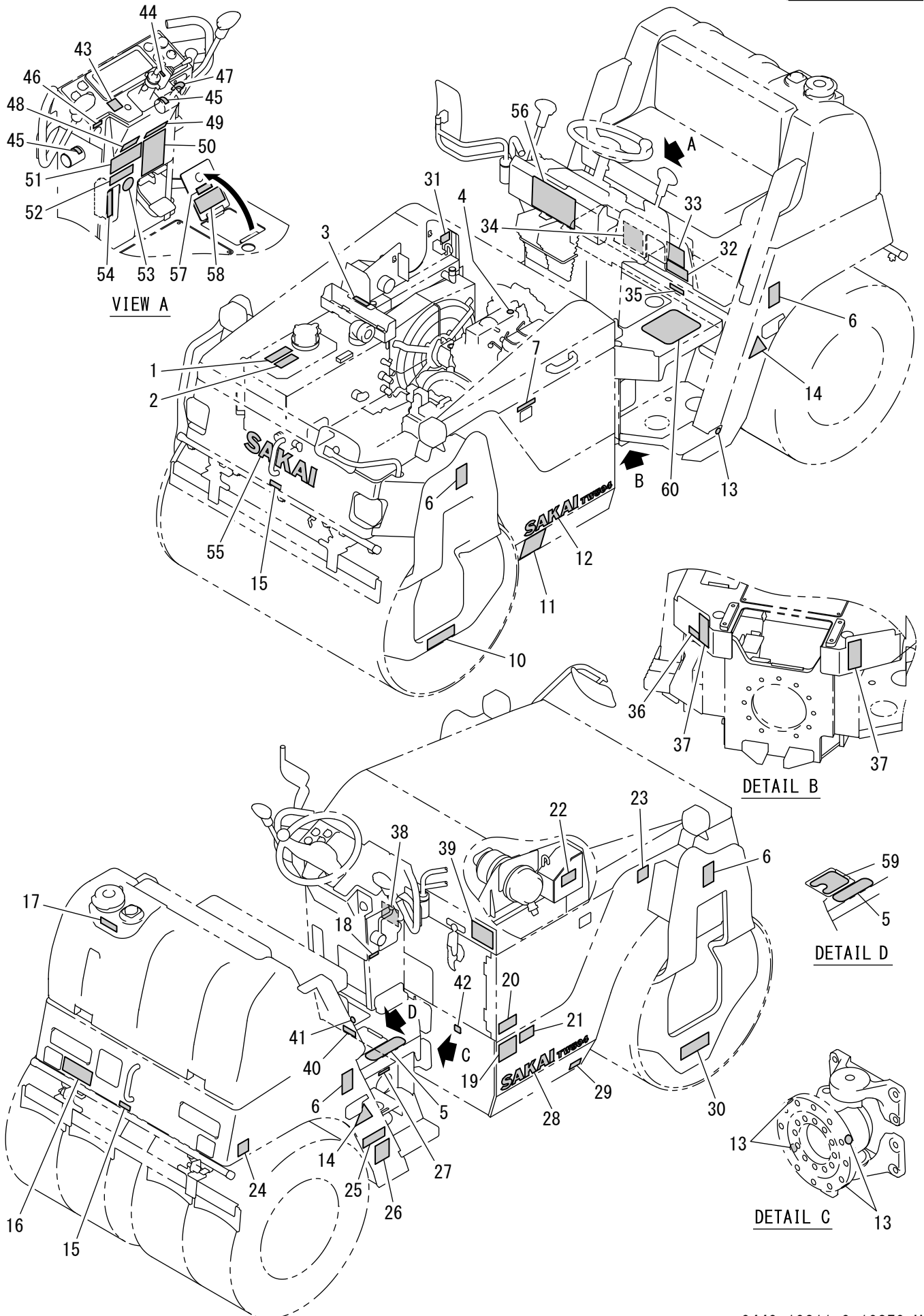
記号 Key No.	部品番号 Parts No.	部品名称	Parts Name	数量 Q'ty	備考 Remarks
1	1446-12031-0	アーム	ARM	1	
2	2100-08025-1	ボルト	BOLT	2	
3	2170-08016-0	ワッシャ	WASHER	2	
4	3120-00093-0	ナット	U-NUT	2	
5	1446-12032-0	ブラケット	BRACKET	1	
6	2100-10025-1	ボルト	BOLT	2	
7	2170-10020-0	ワッシャ	WASHER	2	
8	2898-00103-0	バンド	BAND	1	
9	3416-02068-0	クランプ	CLAMP	1	
10	2100-08020-1	ボルト	BOLT	1	
11	2171-08020-0	スプリングワッシャ	SPRING WASHER	1	
12	2170-08016-0	ワッシャ	WASHER	1	
13	1446-12033-0	ベース	BASE	1	
14	3416-02068-0	クランプ	CLAMP	1	
15	2100-08016-1	ボルト	BOLT	1	
16	2171-08020-0	スプリングワッシャ	SPRING WASHER	1	
17	2170-08016-0	ワッシャ	WASHER	1	
18	3400-42021-0	コントロールケーブル	CONTROL CABLE	1	INC.31.39
19	3416-02019-0	クランプ	CLAMP	1	
20	2100-08016-1	ボルト	BOLT	1	
21	2171-08020-0	スプリングワッシャ	SPRING WASHER	1	
22	2170-08016-0	ワッシャ	WASHER	1	
23	2898-00107-0	バンド	BAND	1	
24	1446-12039-0	フェルト	FELT	1	
25	2898-00104-0	バンド	BAND	5	
26	1446-12046-0	シャフト	SHAFT	1	
27	0446-12001-1	グリップ	GRIP	2	INC.67-76
28	1446-12013-0	レバー	LEVER	2	
29	2150-06050-0	スプリングピン	SPRING PIN	2	
30	2405-06030-0	ロッドエンド	ROD END	1	
31	2120-06050-0	ナット	NUT	1	
32	2100-06030-1	ボルト	BOLT	1	
33	2170-06016-0	ワッシャ	WASHER	3	
34	3120-00070-0	ナット	NUT	1	
35	3120-00070-0	ナット	NUT	1	
36	2170-06016-0	ワッシャ	WASHER	3	
37	2100-06030-1	ボルト	BOLT	1	
38	2405-06030-0	ロッドエンド	ROD END	1	
39	2120-06050-0	ナット	NUT	1	
40	3180-20023-0	コネジ	SCREW	4	
41	2898-00107-0	バンド	BAND	1	
42	1446-12036-2	ブラケット	BRACKET	1	
43	2100-10025-1	ボルト	BOLT	2	
44	2170-10020-0	ワッシャ	WASHER	2	
45	2100-08025-1	ボルト	BOLT	2	
46	2120-08065-0	ナット	NUT	2	
47	2100-08035-1	ボルト	BOLT	2	

記号 Key No.	部品番号 Parts No.	部品名称	Parts Name	数量 Q'ty	備考 Remarks
48	2171-08020-0	スプリングワッシャ	SPRING WASHER	2	
49	2170-08016-0	ワッシャ	WASHER	2	
50	1446-12037-0	ブラケット	BRACKET	1	
51	3823-10011-0	マイクロスイッチ	MICRO SWITCH	2	
52	3120-01136-0	ナット	NUT	4	
53	3910-20009-1	スプリング	SPRING	1	
54	2120-12100-0	ナット	NUT	1	
55	2180-12022-0	トメネジ	SET SCREW	1	
56	2180-12022-0	トメネジ	SET SCREW	1	
57	2120-12100-0	ナット	NUT	1	
58	2461-07003-0	サラハネ	CONED DISC SPRING	6	
59	2598-14000-0	スチールボール	STEEL BALL	1	
60	2580-20025-1	ブッシュ	BUSH	1	
61	3931-00324-0	フリクションプレート	FRICTION PLATE	1	
62	1550-12013-0	ホルダ	HOLDER	1	
63	2100-08016-1	ボルト	BOLT	2	
64	2171-08020-0	スプリングワッシャ	SPRING WASHER	2	
65	2170-08016-0	ワッシャ	WASHER	2	
66	4710-28000-0	ベアリングユニット	BEARING UNIT	1	
67	4423-08000-0	グリップ	GRIP	2	INC.68.69.72-76
68	4423-08002-0	カバー	COVER	2	
69	4423-08005-0	コネジ	SCREW	8	
70	1539-12013-0	ハーネス	HARNESS	2	
71	2826-00005-1	スイッチ	SWITCH	2	
72	4423-08003-0	プレート	PLATE	2	
73	4423-08001-0	カバー	COVER	2	
74	4423-08004-0	パイプ	PIPE	2	
75	4423-08006-0	コネジ	SCREW	2	
76	4423-08007-0	ナット	NUT	2	

メモ ---memo---

銘板 Name Plate

Exp.



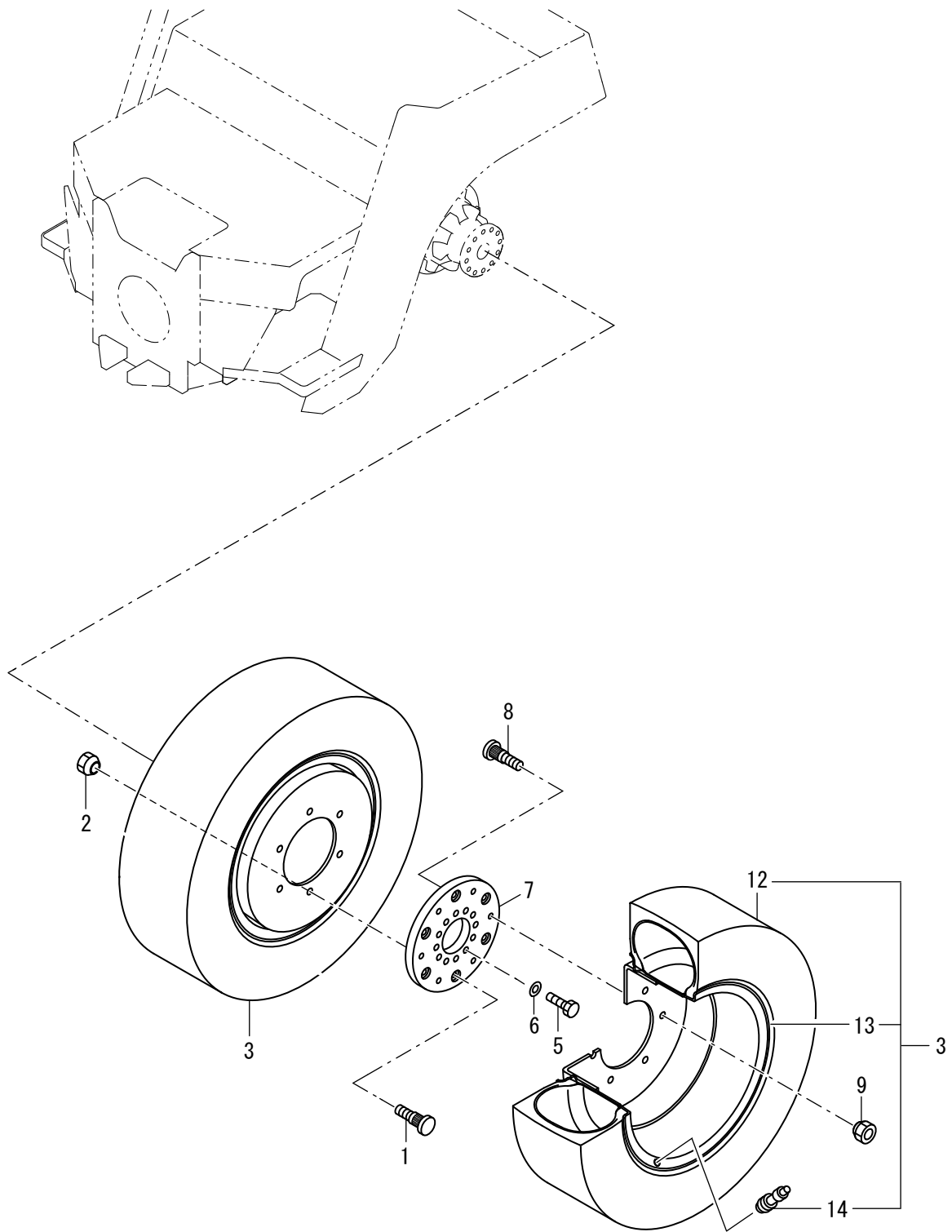
記号 Key No.	部品番号 Parts No.	部品名称	Parts Name	数量 Q'ty	備考 Remarks
1	3998-14250-0	ステッカー	DECAL	1	Hydraulic oil
2	3998-14239-0	ステッカー	DECAL	1	Class Of HYD. Oil
3	3998-16733-0	ステッカー	DECAL	1	TOOL BOX
4	3998-04094-0	ステッカー	STICKER	1	Engine Oil
5	1450-19018-0	シート	SHEET	1	Nonslip
6	3998-17215-0	ステッカー	DECAL	4	Lift Point
7	3998-16626-0	ステッカー	DECAL	1	MANUAL BOX
10	1449-19015-0	ステッカー	VINYL CHLORIDE	1	GEAR OIL
11	3998-16500-0	ステッカー	DECAL	1	WARNING:Toxic Gas_Burn
12	1449-19017-0	ステッカー	DECAL	1	SAKAI TW504
13	3998-04098-0	ステッカー	STICKER	5	GREASE
14	1441-19027-0	ステッカー	DECAL	2	Lift
15	3998-10693-0	ステッカー	DECAL	2	TOW POINT
16	1445-19014-0	ステッカー	DECAL	1	How To Release Brake
17	3998-14449-1	ステッカー	DECAL	1	WATER
18	3998-10395-0	ステッカー	DECAL	1	THROTTLE
19	3998-16501-0	ステッカー	DECAL	1	DANGER:No Open Flames
20	3998-14299-0	ステッカー	DECAL	1	DIESEL FUEL
21	2998-96001-1	ステッカー	DECAL	1	CAUTION:Fuel Only
22	1446-19018-0	ステッカー	DECAL	1	CAUTION:Not Spray Water
23	1446-19017-0	ステッカー	DECAL	1	CAUTION:Close The Food
24	1447-19017-0	ステッカー	DECAL	1	Liquid Adjust
25	3998-16297-0	ステッカー	DECAL	1	TOWING
26	3998-11620-0	ステッカー	DECAL	1	UNLOADER VALVE
27	3998-11231-0	メイパ`ン	NAME PLATE	1	UNLOADER
28	1449-19017-0	ステッカー	DECAL	1	SAKAI TW504
29	3998-15564-0	ステッカー	DECAL	1	HYDRAULIC OIL DRAIN
30	1445-19014-0	ステッカー	DECAL	1	How To Release Brake
31	3998-14541-0	ステッカー	DECAL	1	Mixture Percentage
32	1441-19020-0	ステッカー	DECAL	1	TANK DRAIN VALVE
33	1446-19030-0	ステッカー	DECAL	1	Sprinkler Pump
34	1446-19036-1	ステッカー	DECAL	1	Water Drain
35	3998-13257-0	メイパ`ン	NAME PLATE	1	SPRINKLER VALVE
36	1442-19017-0	ステッカー	DECAL	1	About Liquid Pump
37	3998-16748-0	ステッカー	DECAL	2	Pinched Body
38	3998-16499-0	ステッカー	DECAL	1	WARNING:Open The Hood
39	3998-16502-0	ステッカー	DECAL	1	DANGER:Involution_Burn
40	1445-19001-0	ステッカー	DECAL	1	ENGINE OIL DRAIN
41	3998-04098-0	ステッカー	STICKER	1	GREASE
42	3998-10585-0	ステッカー	DECAL	1	COOLANT DRAIN
43	1418-19005-0	ステッカー	DECAL	1	VIB.SW
44	3998-12017-0	メイパ`ン	NAME PLATE	1	Turn Signal
45	3998-11621-0	ステッカー	DECAL	2	Reversing
46	3998-16694-0	ステッカー	DECAL	1	POWER OUTLET 12V120W
47	3998-22030-1	ステッカー	DECAL	1	Starter SW
48	3998-16489-0	ステッカー	DECAL	1	WARNING:CALIFORNIA
49	1620-19028-0	ステッカー	DECAL	1	Starting Engine

記号 Key No.	部品番号 Parts No.	部品名称	Parts Name	数量 Q'ty	備考 Remarks
50	3998-16504-0	ステッカー	DECAL	1	WARNING:How To Operate
51	3998-16505-0	ステッカー	DECAL	1	DANGER:Roll Over
52	3998-16491-2	ステッカー	DECAL	1	WARNING:Read Manual
53	3998-06139-0	ステッカー	DECAL	1	Wear Dust Mask
54	1446-19020-1	ステッカー	DECAL	1	Fuse Box
55	2998-02308-0	ステッカー	DECAL	1	SAKAI
56	1446-19039-1	ステッカー	DECAL	1	SERVICING CHART
57	3998-14440-0	ステッカー	DECAL	1	LIQUID
58	1442-19013-0	ステッカー	DECAL	1	CAUTION>About Liquid
59	1447-19023-0	シート	SHEET	1	Nonslip
60	1446-19058-0	シート	SHEET	1	Nonslip

メモ ---memo---

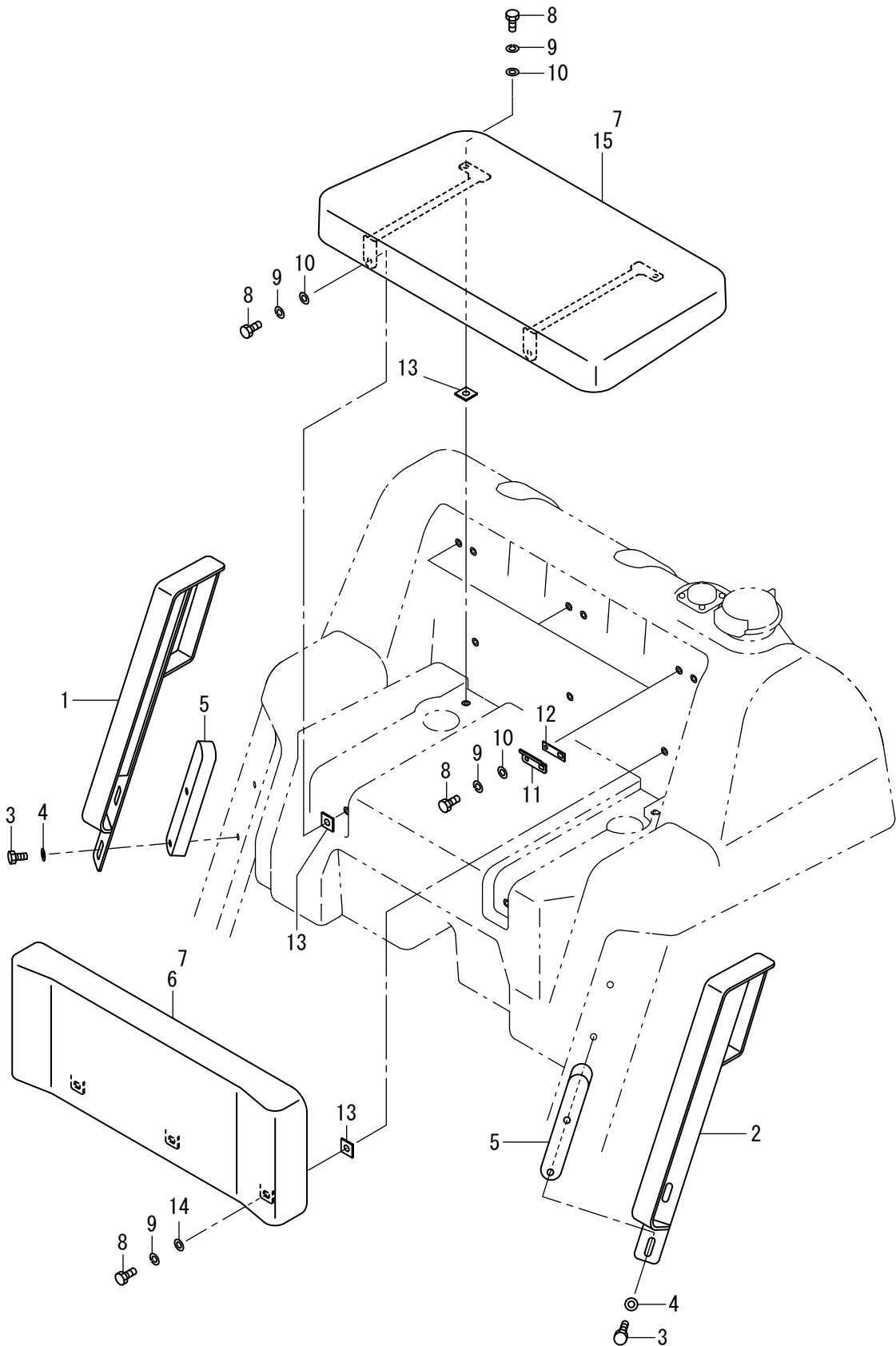
Number
40101~

リヤホイール Rear Wheel



記号 Key No.	部品番号 Parts No.	部品名称	Parts Name	数量 Q'ty	備考 Remarks
1	4420-46000-0	ハブボルト	HUB BOLT	12	
2	3148-00008-0	ハブナット	HUB NUT	12	
3	0449-27001-0	タイヤASSY	TIRE ASSY	4	INC.12-14
5	2100-14050-3	ボルト	BOLT	24	
6	2170-14045-2	ワッシャ	WASHER	24	
7	1449-27002-0	ディスク	DISC	2	
8	4420-46000-0	ハブボルト	HUB BOLT	12	
9	3148-00008-0	ハブナット	HUB NUT	12	
12	4424-50000-0	タイヤ	TIRE	1	
13	4420-47000-0	ディスクホイール	DISC WHEEL	1	
14	4423-39000-0	バルブ	VALVE	1	

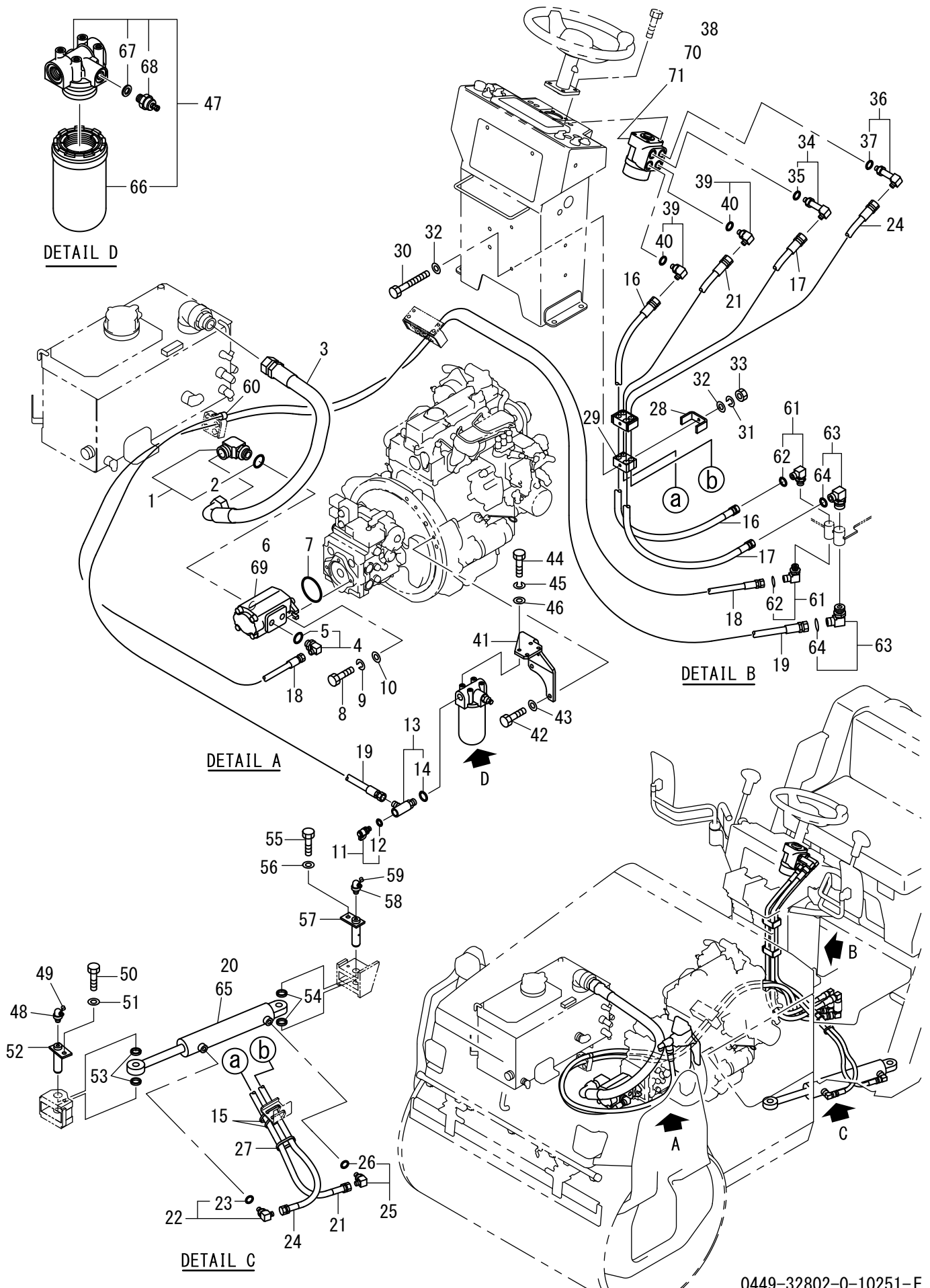
シート Seat



記号 Key No.	部品番号 Parts No.	部品名称	Parts Name	数量 Q'ty	備考 Remarks
1	1448-31004-0	ステー	STAY	1	
2	1448-31005-0	ステー	STAY	1	
3	2100-10050-1	ボルト	BOLT	4	
4	2170-10032-2	ワッシャ	WASHER	4	
5	1449-31001-0	ベース	BASE	2	
6	4710-53000-3	シートバック	SEAT BACK	1	
7	4716-04000-1	シートASSY	SEAT ASSY	1	INC.6.11-13.15
8	2100-08020-1	ボルト	BOLT	13	
9	2171-08020-0	スプリングワッシャ	SPRING WASHER	13	
10	2170-08023-2	ワッシャ	WASHER	10	
11	4710-56000-1	ブラケット	BRACKET	3	
12	4710-57000-1	ラバー	RUBBER	3	
13	4710-58000-0	ラバー	RUBBER	7	
14	2170-08020-1	ワッシャ	WASHER	3	
15	4716-04001-0	シート	SEAT	1	

記号 Key No.	部品番号 Parts No.	部品名称	Parts Name	数量 Q'ty	備考 Remarks
1	4421-38000-0	ステアリングホイール	STEERING WHEEL	1	INC.9.10
2	2121-12100-2	ナット	NUT	1	
3	2171-12030-0	スプリングワッシャ	SPRING WASHER	1	
4	4421-64000-0	コラムシャフト	COLUMN SHAFT	1	INC.2.3.11-18
5	2100-10035-1	ボルト	BOLT	4	
6	2171-10025-0	スプリングワッシャ	SPRING WASHER	4	
7	2170-10032-2	ワッシャ	WASHER	4	
8	2170-12025-0	ワッシャ	WASHER	1	
9	4421-38002-0	ノブ ASSY	KNOB ASSY	1	
10	4421-38004-0	パッド ASSY	PAD ASSY	1	INC.19
11	4409-05012-0	コラム	COLUMN	1	
12	4421-64001-0	シャフト	SHAFT	1	
13	4416-03005-0	ブッシュ	BUSH	1	
14	4409-05011-0	ボールベアリング	BALL BEARING	1	
15	2194-03715-1	Cスナップリング	C-RETAINING RING	1	
16	2194-02012-0	Cスナップリング	C-RETAINING RING	2	
17	4409-05014-0	ストッパ	STOPPER	1	
18	4409-05005-0	ブッシュ	BUSH	1	
19	4421-38003-0	パッド	PAD	1	

操向油压装置 Steering Hydraulic System



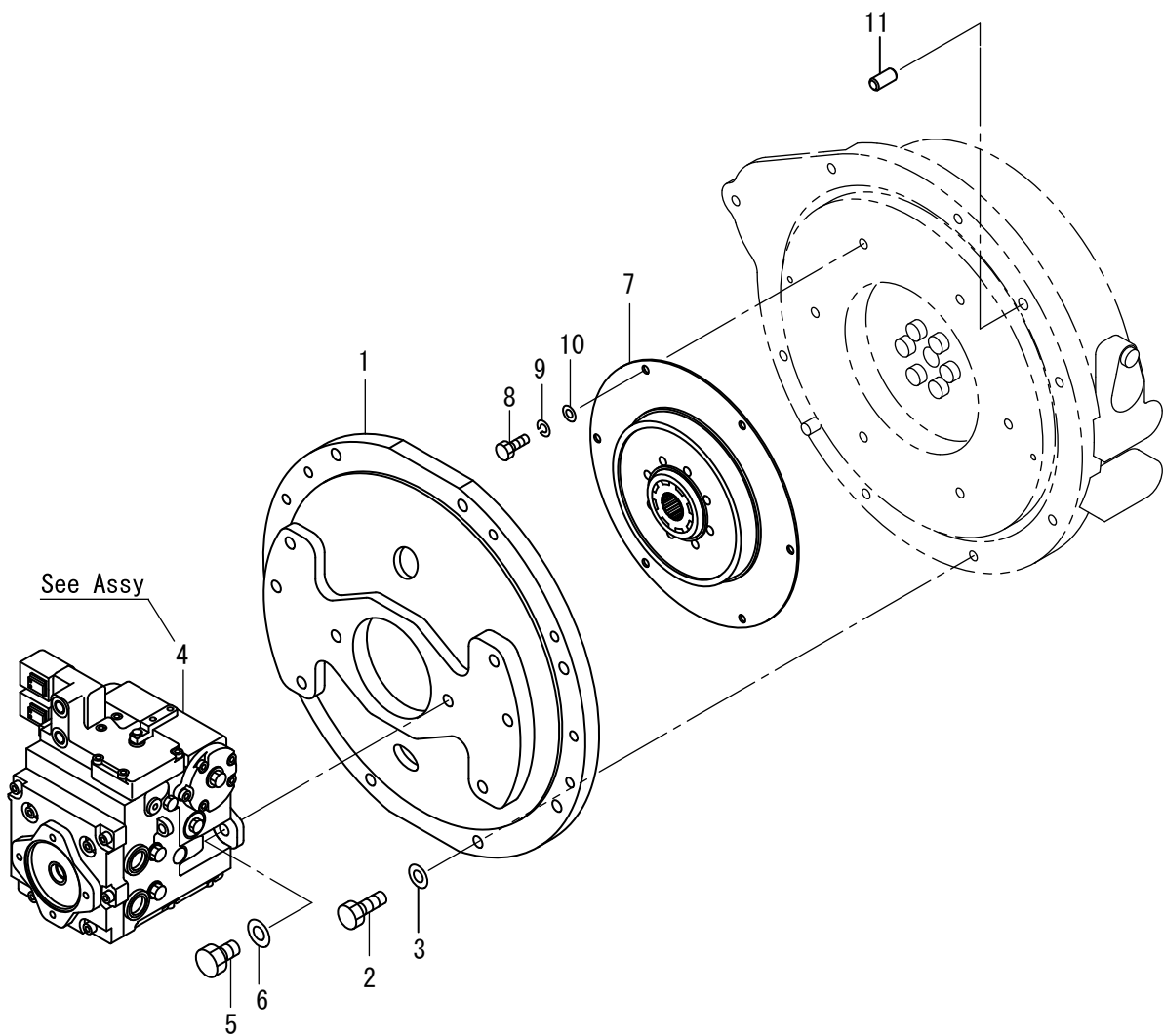
記号 Key No.	部品番号 Parts No.	部品名称	Parts Name	数量 Q'ty	備考 Remarks
1	3260-32024-0	アダプタ	ADAPTER	1	INC.2
2	2630-02029-0	リング	O-RING	1	
3	1449-32001-0	ホース	HOSE	1	
4	3260-31060-0	アダプタ	ADAPTER	1	INC.5
5	2630-02018-0	リング	O-RING	1	
6	4225-40000-0	ポンプ	PUMP	1	INC.69
7	4215-14001-0	リング	O-RING	1	
8	3100-31007-0	ボルト	BOLT	2	
9	2171-10025-0	スプリングワッシャ	SPRING WASHER	2	
10	2170-10032-2	ワッシャ	WASHER	2	
11	4221-49000-0	カップリング	COUPLING	1	INC.12
12	2630-02011-0	リング	O-RING	1	
13	3260-31039-0	アダプタ	ADAPTER	1	INC.14
14	2630-02018-0	リング	O-RING	1	
15	2898-00107-0	バンド	BAND	2	
16	2341-11102-4	ホース	HOSE	1	
17	2341-12102-2	ホース	HOSE	1	
18	2341-11234-4	ホース	HOSE	1	
19	2341-12288-2	ホース	HOSE	1	
20	4220-02000-0	パワーシリンダ	POWER CYLINDER	1	INC.65
21	2341-11146-4	ホース	HOSE	1	
22	2265-03003-3	アダプタ	ADAPTER	1	INC.23
23	2630-02014-0	リング	O-RING	1	
24	2341-11150-4	ホース	HOSE	1	
25	2265-03003-3	アダプタ	ADAPTER	1	INC.26
26	2630-02014-0	リング	O-RING	1	
27	2898-00107-0	バンド	BAND	1	
28	3934-11106-0	クランプ	CLAMP	2	
29	1445-32009-0	クランプ	CLAMP	2	
30	2100-08080-1	ボルト	BOLT	2	
31	2171-08020-0	スプリングワッシャ	SPRING WASHER	2	
32	2170-08016-0	ワッシャ	WASHER	4	
33	2120-08065-0	ナット	NUT	2	
34	3260-62062-0	アダプタ	ADAPTER	1	INC.35
35	2632-00008-0	リング	O-RING	1	
36	3260-62049-1	アダプタ	ADAPTER	1	INC.37
37	2632-00008-0	リング	O-RING	1	
38	4225-98000-0	オービットロール	ORBITROL	1	INC.70.71
39	2265-19003-1	アダプタ	ADAPTER	2	INC.40
40	2632-00008-0	リング	O-RING	2	
41	1446-32007-1	ブラケット	BRACKET	1	
42	2100-10025-1	ボルト	BOLT	2	
43	2170-10020-0	ワッシャ	WASHER	2	
44	2100-08020-1	ボルト	BOLT	4	
45	2171-08020-0	スプリングワッシャ	SPRING WASHER	4	
46	2170-08016-0	ワッシャ	WASHER	4	
47	4213-46000-0	フィルタ	FILTER	1	INC.66-68

記号 Key No.	部品番号 Parts No.	部品名称	Parts Name	数量 Q'ty	備考 Remarks
48	2472-01002-0	グリースニップル	GREASE NIPPLE	1	
49	4703-14000-0	キャップ	CAP	1	
50	2100-10020-1	ボルト	BOLT	1	
51	2170-10020-0	ワッシャ	WASHER	1	
52	1508-32008-1	ピン	PIN	1	
53	1508-32005-0	スペーサ	SPACER	2	
54	1508-32005-0	スペーサ	SPACER	2	
55	2100-10020-1	ボルト	BOLT	1	
56	2170-10020-0	ワッシャ	WASHER	1	
57	1508-32008-1	ピン	PIN	1	
58	2472-01002-0	グリースニップル	GREASE NIPPLE	1	
59	4703-14000-0	キャップ	CAP	1	
60	3416-02060-0	クランプ	CLAMP	1	
61	2265-03003-3	アダプタ	ADAPTER	2	INC.62
62	2630-02014-0	Oリング	O-RING	2	
63	2265-04004-3	アダプタ	ADAPTER	2	INC.64
64	2630-02018-0	Oリング	O-RING	2	
65	4216-55001-0	シールキット	SEAL KIT	1	
66	4213-46001-0	エレメント	ELEMENT	1	
67	4213-46002-0	シールワッシャ	SEAL WASHER	1	
68	4208-98005-0	スイッチ	SWITCH	1	
69	4225-40001-0	シールキット	SEAL KIT	1	
70	4225-98001-0	シールキット	SEAL KIT	1	
71	4208-22003-0	ニードルベアリングキット	NEEDLE BEARING KIT	1	

メモ ---memo---

Number
40101~

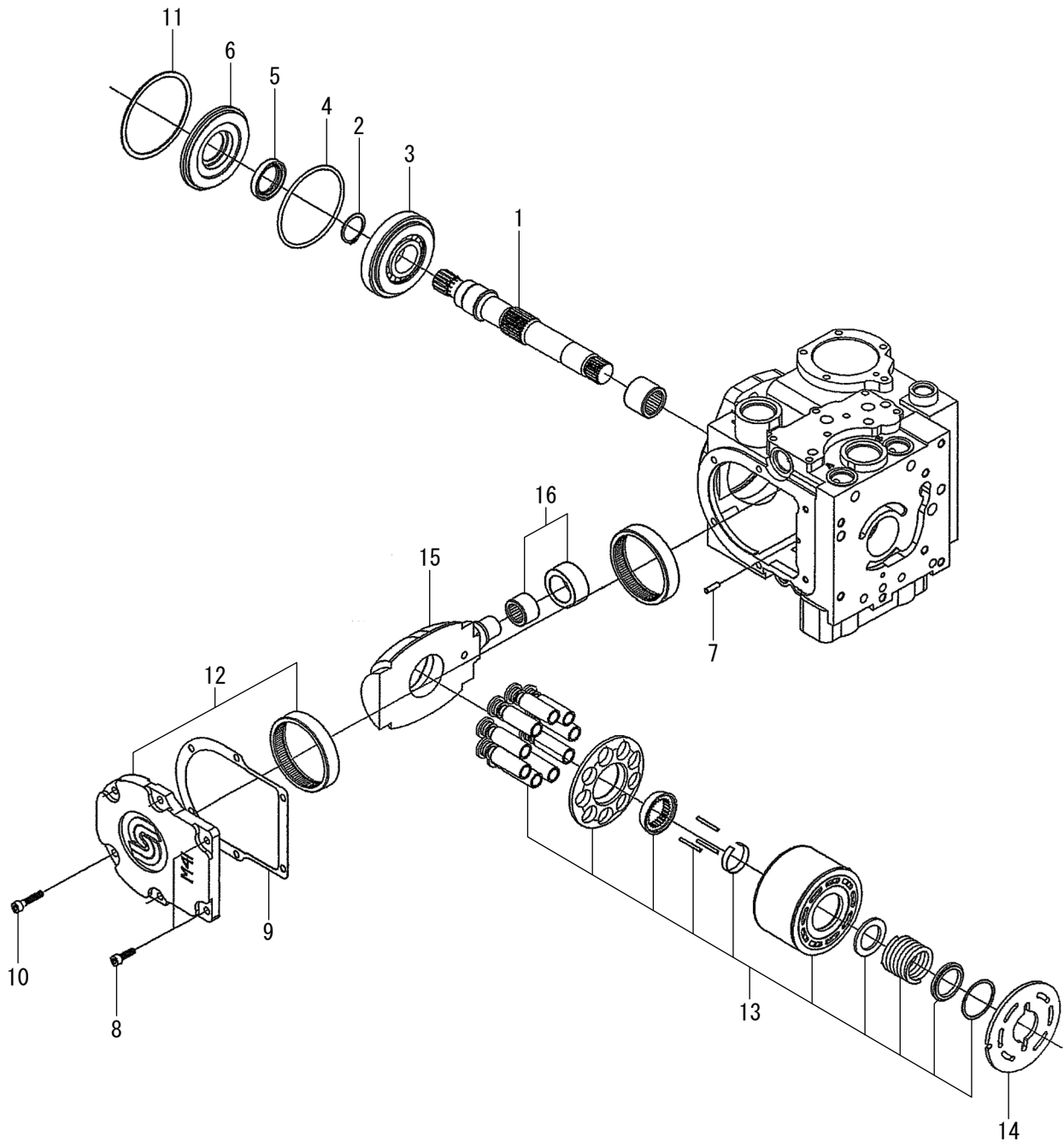
油圧装置（ポンプ取付） Hydraulic System (Pump Mounting)



記号 Key No.	部品番号 Parts No.	部品名称	Parts Name	数量 Q'ty	備考 Remarks
1	1446-36012-0	カバー	COVER	1	
2	2101-10035-1	ボルト	BOLT	7	
3	2170-10020-0	ワッシャ	WASHER	7	
4	4218-25000-0	ポンプ	PUMP	1	
5	2100-12040-3	ボルト	BOLT	2	
6	2170-12032-2	ワッシャ	WASHER	2	
7	4215-85000-0	カップリング	COUPLING	1	
8	3100-00058-0	ボルト	BOLT	6	
9	2171-08020-0	スプリングワッシャ	SPRING WASHER	6	
10	2170-08016-0	ワッシャ	WASHER	6	
11	4032-15002-0	ピン	PIN	2	

Number
40101~

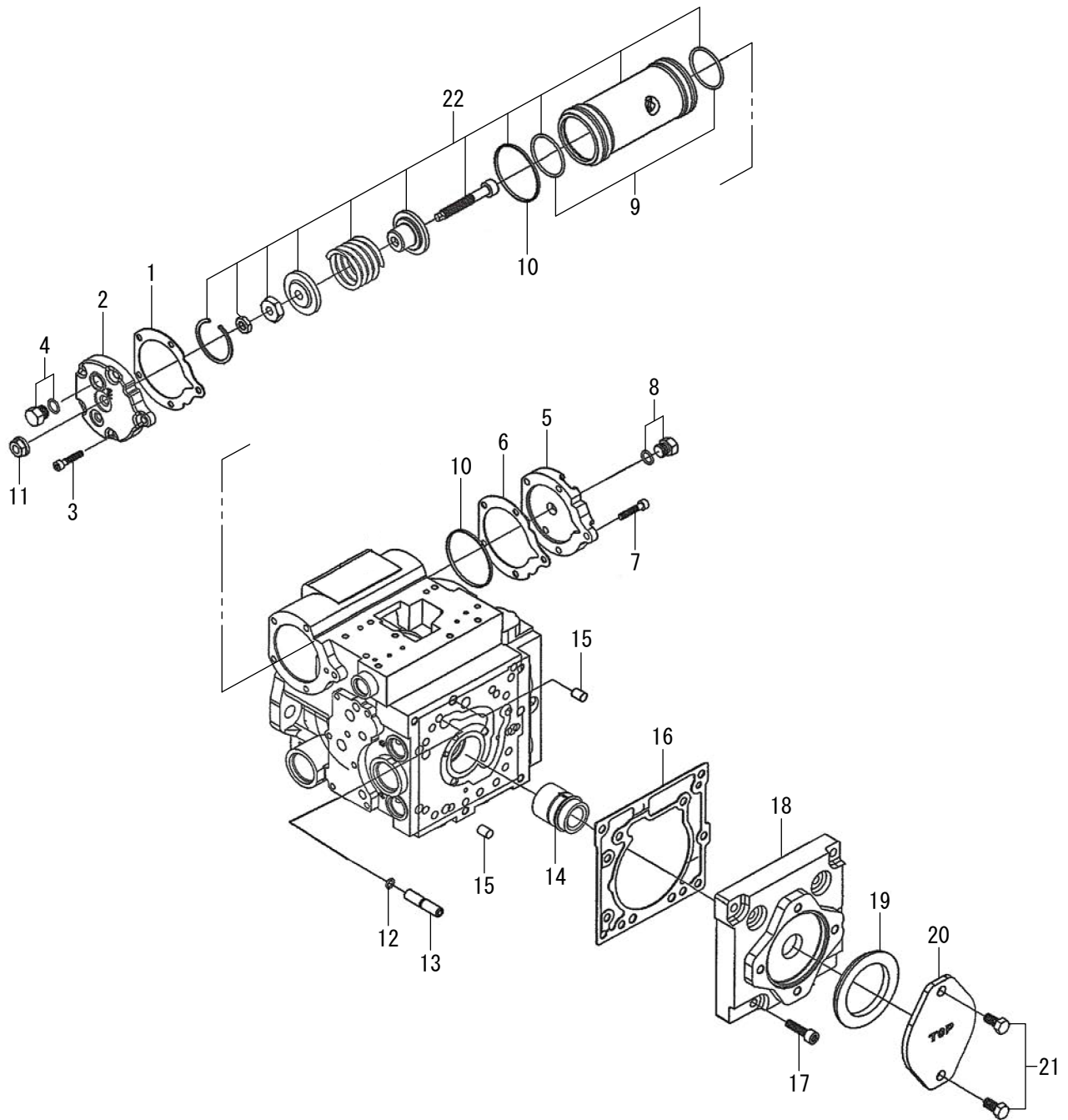
Assy (ポンプ 1-3) Assy (Pump 1-3)



記号 Key No.	部品番号 Parts No.	部品名称	Parts Name	数量 Q'ty	備考 Remarks
1	4218-25001-0	シャフト	SHAFT	1	
2	4223-40048-0	Cスナップリング	C-RETAINING RING	1	
3	4223-40049-0	ローラベアリング	ROLLER BEARING	1	
4	4215-84002-0	Oリング	O-RING	1	
5	4223-40050-0	シール	SEAL	1	
6	4223-40051-0	シール	SEAL	1	
7	4218-25015-0	ピン	PIN	1	
8	4216-44096-0	ロックアナツキボルト	HEAD CAP SCREW	2	
9	4215-84014-0	ガスケット	GASKET	1	
10	4223-40041-0	ロックアナツキボルト	HEAD CAP SCREW	4	
11	4223-40054-0	リテーニングリング	RETAINING RING	1	
12	4218-25029-0	カバーASSY	COVER ASSY	1	
13	4218-25036-0	シリンダブロックキット	CYLINDER BLOCK KIT	1	
14	4218-25034-0	プレート	PLATE	1	
15	4218-25047-0	スワッシュプレート	SWASHPLATE	1	
16	4215-84011-0	ベアリングASSY	BEARING ASSY	1	

Number
40101~

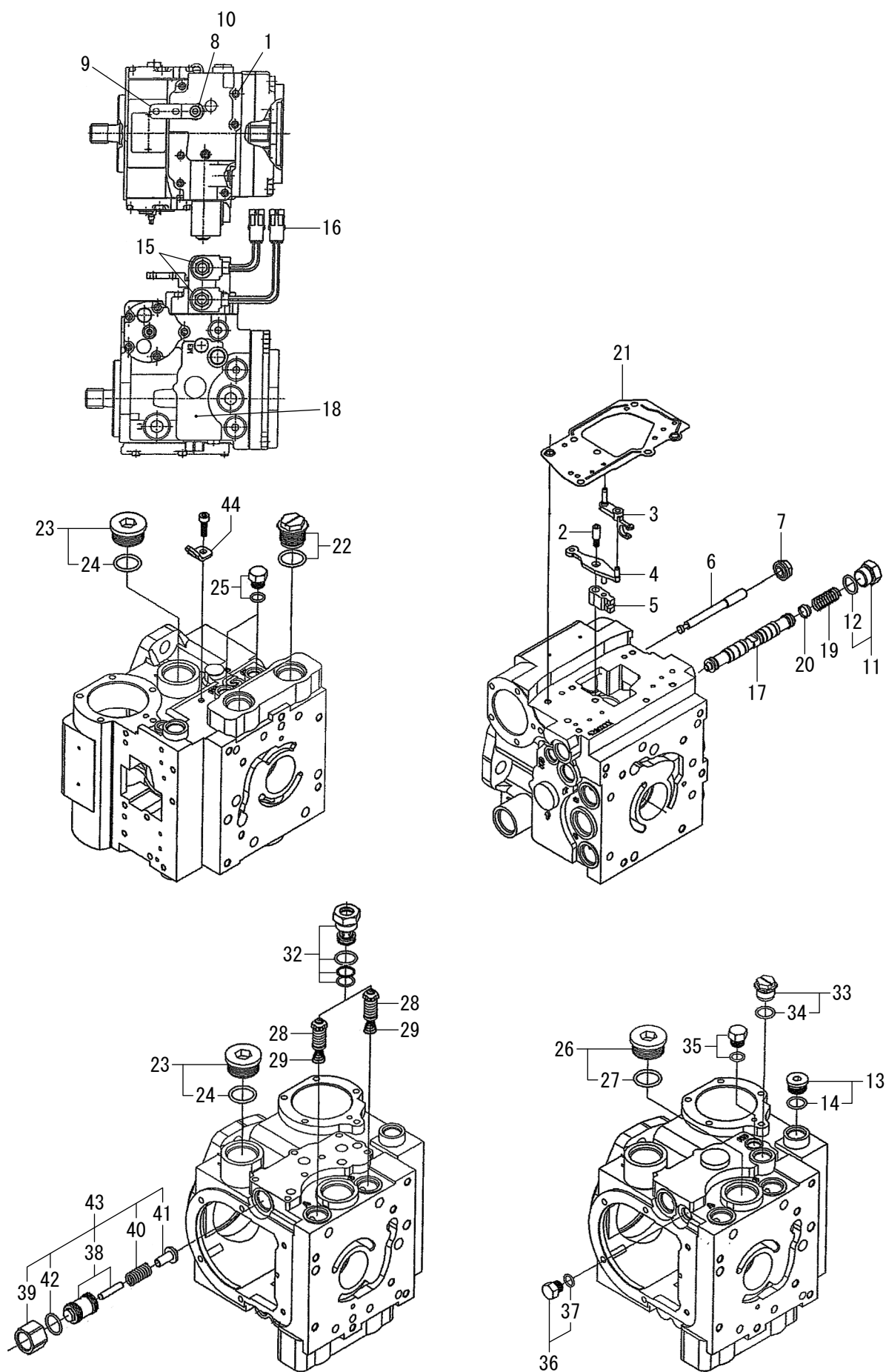
Assy (ポンプ 2-3) Assy (Pump 2-3)



記号 Key No.	部品番号 Parts No.	部品名称	Parts Name	数量 Q'ty	備考 Remarks
1	4215-84034-0	ガスケット	GASKET	1	
2	4218-25031-0	カバー	COVER	1	
3	4223-40041-0	ロツカクアナツキボルト	HEAD CAP SCREW	5	
4	4223-40021-0	プラグ ASSY	PLUG ASSY	1	
5	4218-25033-0	カバー	COVER	1	
6	4215-84034-0	ガスケット	GASKET	1	
7	4223-40041-0	ロツカクアナツキボルト	HEAD CAP SCREW	5	
8	4223-40021-0	プラグ ASSY	PLUG ASSY	1	
9	4218-25039-0	リング	O-RING	2	
10	4215-84025-0	リング	RING	2	
11	4218-25054-0	ナット	NUT	1	
12	4215-84015-0	リング	O-RING	1	
13	4218-25035-0	プラグ	PLUG	1	
14	4218-25049-0	カップリング	COUPLING	1	
15	4201-77059-0	ピン	PIN	2	
16	4218-25050-0	ガスケット	GASKET	1	
17	4218-25051-0	ロツカクアナツキボルト	HEAD CAP SCREW	7	
18	4218-25052-0	カバー	COVER	1	
19	4215-84031-0	シール	SEAL	1	
20	4218-25053-0	カバー	COVER	1	
21	4216-44071-0	ボルト	SCREW	2	
22	4218-25056-0	ピストン ASSY	PISTON ASSY	1	INC.9.10

Assy (ポンプ 3-3)

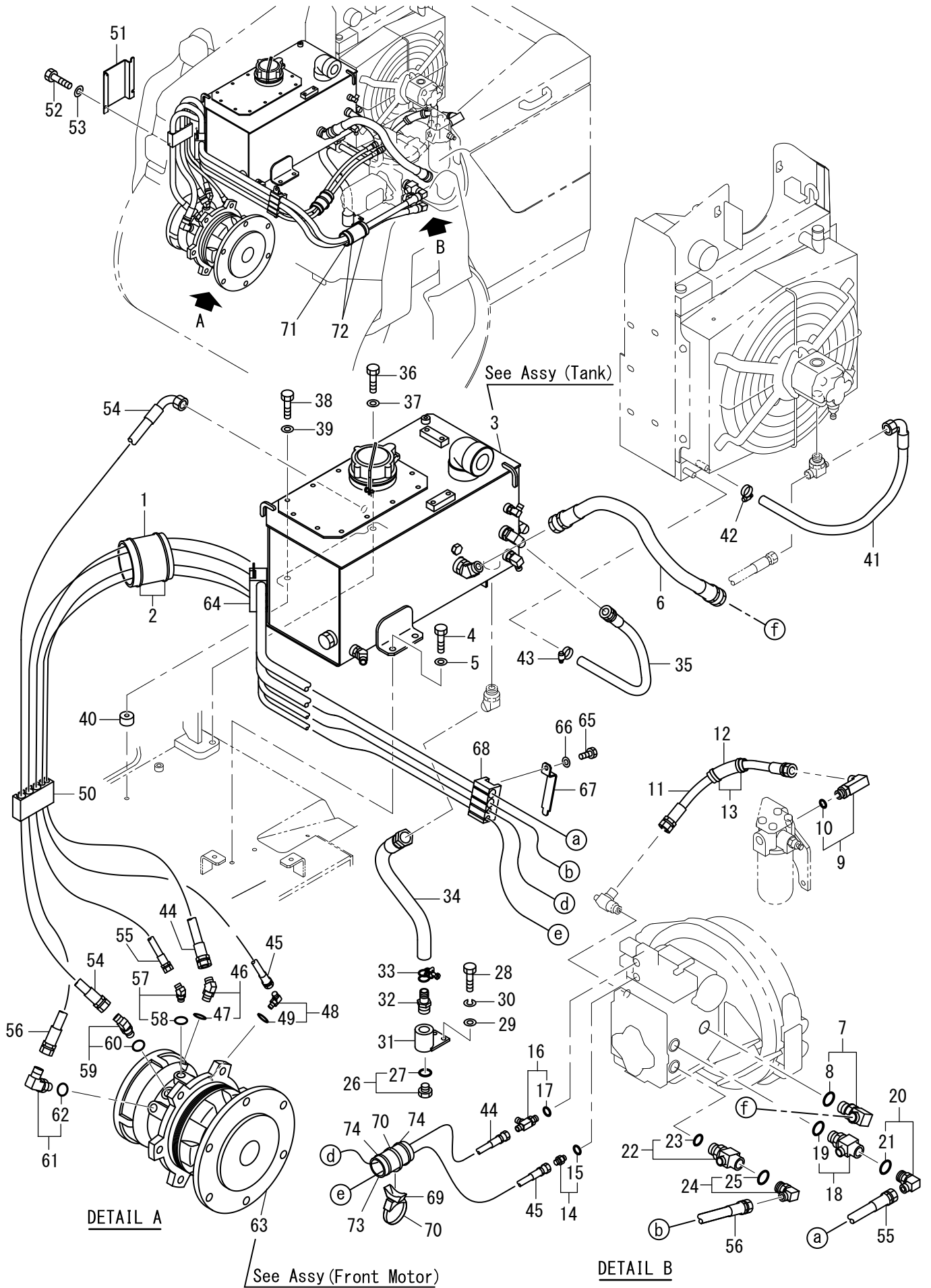
Assy (Pump 3-3)



記号 Key No.	部品番号 Parts No.	部品名称	Parts Name	数量 Q'ty	備考 Remarks
1	4223-40041-0	ロッカアナツキボルト	HEAD CAP SCREW	7	
2	4223-40069-0	ロッカアナツキボルト	HEAD CAP SCREW	1	
3	4215-84004-0	コントロールリンク	CONTROL LINK	1	
4	4215-84005-0	コントロールリンク	CONTROL LINK	1	
5	4223-40070-0	アジャスタ	ADJUSTER	1	
6	4223-40071-0	ボルト	BOLT	1	
7	4223-40030-0	ナット	NUT	1	
8	4218-25005-0	ワッシャ	WASHER	1	
9	4218-25006-0	アーム	ARM	1	
10	4216-44180-0	ナット	NUT	1	
11	4218-25011-0	プラグ	PLUG	1	INC.12
12	4223-40073-0	リング	O-RING	1	
13	4216-44176-0	プラグ ASSY	PLUG ASSY	1	INC.14
14	4223-40073-0	リング	O-RING	1	
15	4218-25012-0	ソレノイドバルブ	SOLENOID VALVE	2	
16	4218-25013-0	コネクタ	CONNECTOR	2	
17	4218-25014-0	スプール	SPOOL	1	
18	4218-25055-0	コントロール ASSY	CONTROL ASSY	1	
19	4223-40077-0	スプリング	SPRING	1	
20	4223-40078-0	アダプタ	ADAPTOR	1	
21	4215-84010-0	ガスケット	GASKET	1	
22	4218-25027-0	プラグ ASSY	PLUG ASSY	2	
23	4216-44009-0	プラグ ASSY	PLUG ASSY	2	INC.24
24	4218-38002-0	リング	O-RING	2	
25	4223-40007-0	プラグ ASSY	PLUG ASSY	1	
26	4216-44009-0	プラグ ASSY	PLUG ASSY	1	INC.27
27	4218-38002-0	リング	O-RING	1	
28	4218-25030-0	バルブ	VALVE	2	
29	4216-44032-0	スプリング	SPRING	2	
32	4222-00067-0	バルブ ASSY	VALVE ASSY	2	
33	4218-25037-0	プラグ ASSY	PLUG ASSY	1	INC.34
34	4223-40073-0	リング	O-RING	1	
35	4223-40007-0	プラグ ASSY	PLUG ASSY	1	
36	4206-60012-0	プラグ ASSY	PLUG ASSY	1	INC.37
37	4202-53062-0	リング	O-RING	1	
38	4216-47022-0	プラグ ASSY	PLUG ASSY	1	
39	4216-44161-0	ナット	NUT	1	
40	4216-47023-0	スプリング	SPRING	1	
41	4216-44160-0	ポップット	POPPET	1	
42	4202-08018-0	リング	O-RING	1	
43	4222-00064-0	バルブ ASSY	VALVE ASSY	1	INC.38-42
44	4223-40061-0	ブラケット	BRACKET	1	

Number
40101~

油圧装置 (フロントドライブ) Hydraulic System (Front Drive)



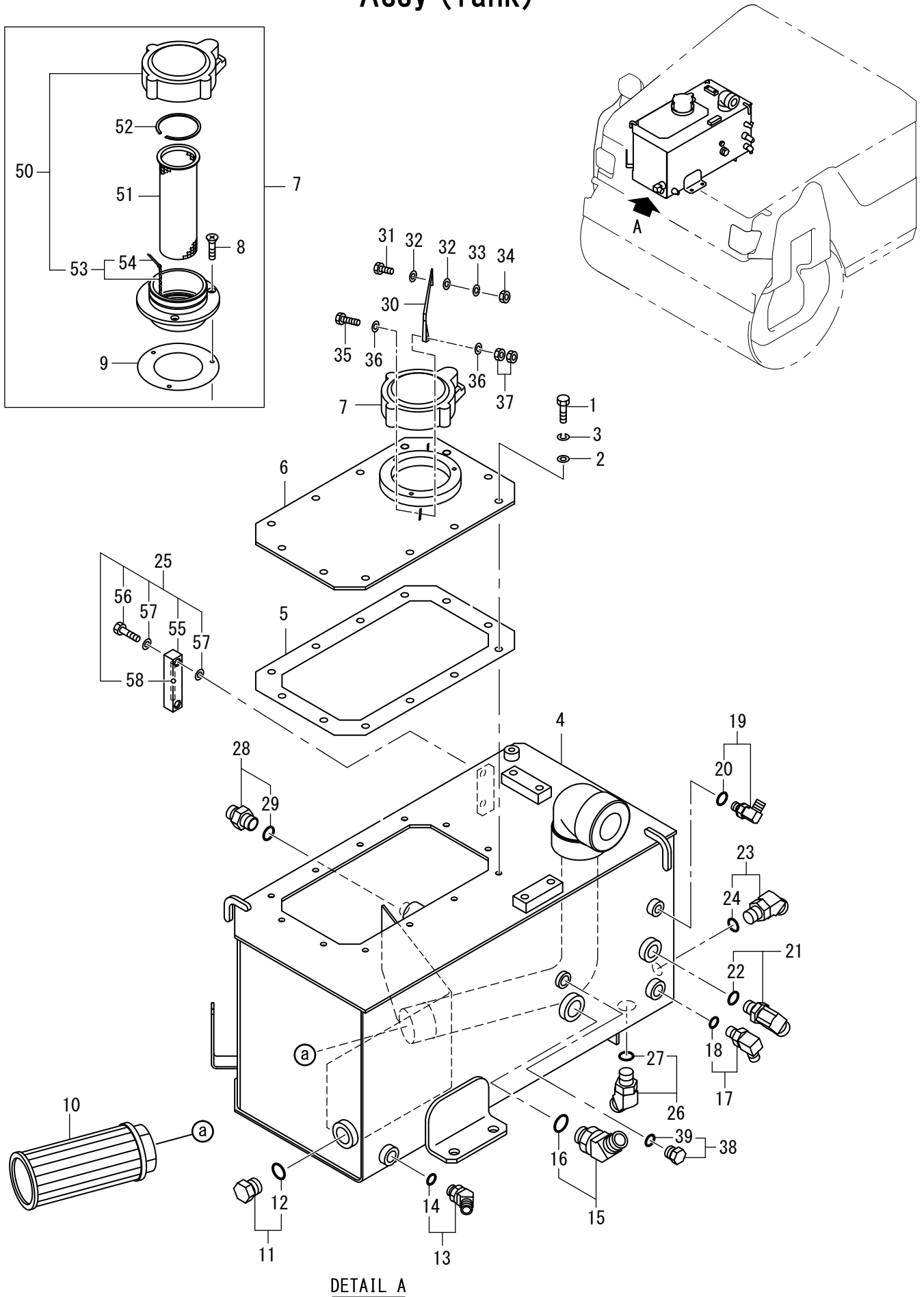
記号 Key No.	部品番号 Parts No.	部品名称	Parts Name	数量 Q'ty	備考 Remarks
1	1448-36020-0	フェルト	FELT	1	
2	2898-00107-0	バンド	BAND	2	
3	0449-36003-0	タンクASSY	TANK ASSY	1	
4	2100-10020-1	ボルト	BOLT	2	
5	2170-10020-0	ワッシャ	WASHER	2	
6	2341-14066-1	ホース	HOSE	1	
7	3260-62104-0	アダプタ	ADAPTER	1	INC.8
8	2632-00012-0	リング	O-RING	1	
9	3260-31050-0	アダプタ	ADAPTER	1	INC.10
10	2630-02018-0	リング	O-RING	1	
11	2341-12050-2	ホース	HOSE	1	
12	1447-36012-0	フェルト	FELT	1	
13	2898-00107-0	バンド	BAND	2	
14	2265-14002-0	アダプタ	ADAPTER	1	INC.15
15	2632-00006-0	リング	O-RING	1	
16	3260-62087-0	アダプタ	ADAPTER	1	INC.17
17	2632-00006-0	リング	O-RING	1	
18	1448-36017-1	アダプタ	ADAPTER	1	INC.19
19	2632-00012-0	リング	O-RING	1	
20	2265-04004-3	アダプタ	ADAPTER	1	INC.21
21	2630-02018-0	リング	O-RING	1	
22	1448-36017-1	アダプタ	ADAPTER	1	INC.23
23	2632-00012-0	リング	O-RING	1	
24	2265-04004-3	アダプタ	ADAPTER	1	INC.25
25	2630-02018-0	リング	O-RING	1	
26	2215-06001-2	プラグ	PLUG	1	INC.27
27	2630-02024-0	リング	O-RING	1	
28	2100-08020-1	ボルト	BOLT	2	
29	2170-08016-0	ワッシャ	WASHER	2	
30	2171-08020-0	スプリングワッシャ	SPRING WASHER	2	
31	1446-36021-1	ジョイント	JOINT	1	
32	2292-06200-0	ホースニップル	HOSE NIPPLE	1	
33	2291-00032-0	ホースバンド	HOSE CLAMP	1	
34	2340-14050-1	ホース	HOSE	1	
35	2340-12054-1	ホース	HOSE	1	
36	2100-10040-1	ボルト	BOLT	1	
37	2170-10020-0	ワッシャ	WASHER	1	
38	2100-10040-1	ボルト	BOLT	1	
39	2170-10020-0	ワッシャ	WASHER	1	
40	3931-02414-0	カラー	COLLAR	1	
41	2340-32054-1	ホース	HOSE	1	
42	3291-00017-0	ホースバンド	HOSE CLAMP	1	
43	3291-00017-0	ホースバンド	HOSE CLAMP	1	
44	2341-10196-2	ホース	HOSE	1	
45	2341-10204-2	ホース	HOSE	1	
46	2265-02002-6	アダプタ	ADAPTER	1	INC.47
47	2630-02011-0	リング	O-RING	1	

記号 Key No.	部品番号 Parts No.	部品名称	Parts Name	数量 Q'ty	備考 Remarks
48	2265-02002-3	アダプタ	ADAPTER	1	INC.49
49	2630-02011-0	リング	O-RING	1	
50	1448-36007-0	クランプ	CLAMP	1	
51	1446-36022-0	クランプ	CLAMP	1	
52	2100-08012-1	ボルト	BOLT	2	
53	2170-08023-2	ワッシャ	WASHER	2	
54	2341-32080-1	ホース	HOSE	1	
55	2341-12198-6	ホース	HOSE	1	
56	2341-12204-6	ホース	HOSE	1	
57	2265-04004-6	アダプタ	ADAPTER	1	INC.58
58	2630-02018-0	リング	O-RING	1	
59	3260-36150-0	アダプタ	ADAPTER	1	INC.60
60	2630-02018-0	リング	O-RING	1	
61	3260-31156-0	アダプタ	ADAPTER	1	INC.62
62	2630-02018-0	リング	O-RING	1	
63	4218-30000-0	モータ	MOTOR	1	
64	1448-36016-0	クランプ	CLAMP	1	
65	2100-08012-1	ボルト	BOLT	1	
66	2170-08016-0	ワッシャ	WASHER	1	
67	1446-36039-0	ブラケット	BRACKET	1	
68	1448-36016-0	クランプ	CLAMP	1	
69	4719-01000-0	クランプ	CLAMP	1	
70	2898-00107-0	バンド	BAND	2	
71	1448-36020-0	フェルト	FELT	1	
72	2898-00107-0	バンド	BAND	2	
73	1634-36009-0	フェルト	FELT	1	
74	2898-00107-0	バンド	BAND	2	

メモ ---memo---

Number
40101~

Assy (タンク) Assy (Tank)



DETAIL A

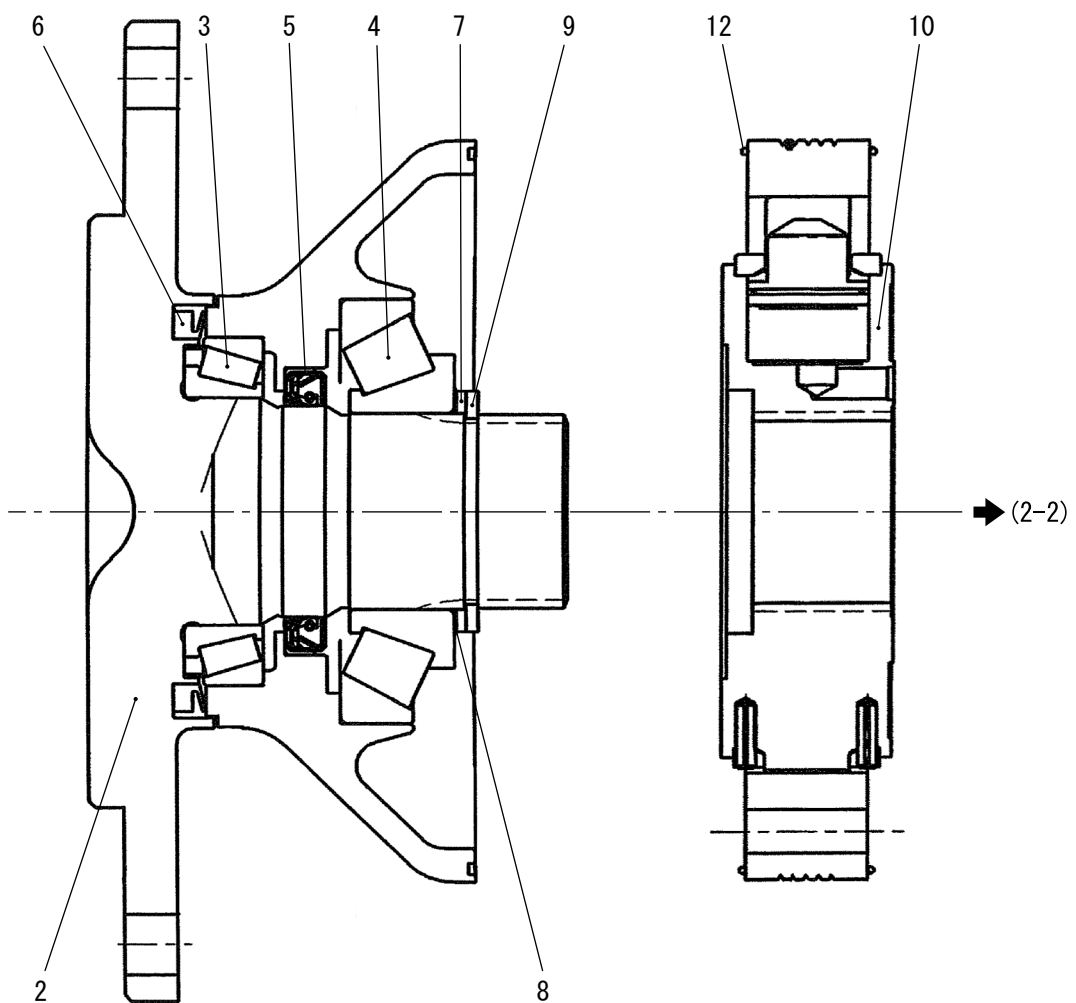
記号 Key No.	部品番号 Parts No.	部品名称	Parts Name	数量 Q'ty	備考 Remarks
1	3100-00065-0	ボルト	BOLT	12	
2	2170-08016-0	ワッシャ	WASHER	12	
3	2171-08020-0	スプリングワッシャ	SPRING WASHER	12	
4	1446-36070-0	タンク	TANK	1	
5	1446-36042-0	パッキン	PACKING	1	
6	1446-36069-0	カバー	COVER	1	
7	4424-49000-0	フィラー	FILLER	1	INC.8.9.50-52
8	2182-06020-0	サコネジ	SCREW	3	
9	4423-93003-0	パッキン	PACKING	1	
10	4205-50000-0	フィルタ	FILTER	1	
11	2215-06001-2	プラグ	PLUG	1	INC.12
12	2630-02024-0	リング	O-RING	1	
13	2265-03003-6	アダプタ	ADAPTER	1	INC.14
14	2630-02014-0	リング	O-RING	1	
15	2265-06006-6	アダプタ	ADAPTER	1	INC.16
16	2630-02024-0	リング	O-RING	1	
17	3260-31154-0	アダプタ	ADAPTER	1	INC.18
18	2630-02014-0	リング	O-RING	1	
19	2265-02002-3	アダプタ	ADAPTER	1	INC.20
20	2630-02011-0	リング	O-RING	1	
21	2265-04004-3	アダプタ	ADAPTER	1	INC.22
22	2630-02018-0	リング	O-RING	1	
23	2265-04004-6	アダプタ	ADAPTER	1	INC.24
24	2630-02018-0	リング	O-RING	1	
25	4221-65000-1	レベルゲージ ASSY	LEVEL GAUGE ASSY	1	INC.55-58
26	2265-06006-6	アダプタ	ADAPTER	1	INC.27
27	2630-02024-0	リング	O-RING	1	
28	2265-04004-2	アダプタ	ADAPTER	1	INC.29
29	2630-02018-0	リング	O-RING	1	
30	1446-36060-0	アーム	ARM	1	
31	2100-08025-1	ボルト	BOLT	1	
32	2170-08016-0	ワッシャ	WASHER	2	
33	2171-08020-0	スプリングワッシャ	SPRING WASHER	1	
34	2120-08065-0	ナット	NUT	1	
35	2100-08030-1	ボルト	BOLT	1	
36	2170-08016-0	ワッシャ	WASHER	2	
37	2120-08065-0	ナット	NUT	2	
38	2215-02001-2	プラグ	PLUG	1	INC.49
39	2630-02011-0	リング	O-RING	1	
50	4244-49001-0	キャップ	CAP	1	INC.53
51	4406-43003-0	フィルタ	FILTER	1	
52	2194-05620-1	Cスナップリング	C-RETAINING RING	1	
53	4406-43007-0	チェーン	CHAIN	1	INC.54
54	2157-30030-0	ワリピン	SPLIT PIN	2	
55	4221-65005-0	レベルゲージ	LEVEL GAUGE	1	
56	4221-65002-0	ボルト	BOLT	2	
57	2179-10016-0	シールワッシャ	SEAL WASHER	4	

記号	部品番号	部品名称	Parts Name	数量	備考
Key No.	Parts No.			Q'ty	Remarks
58	4221-65004-0	フロート	FLOAT	1	

メモ ---memo---

Number
40101~

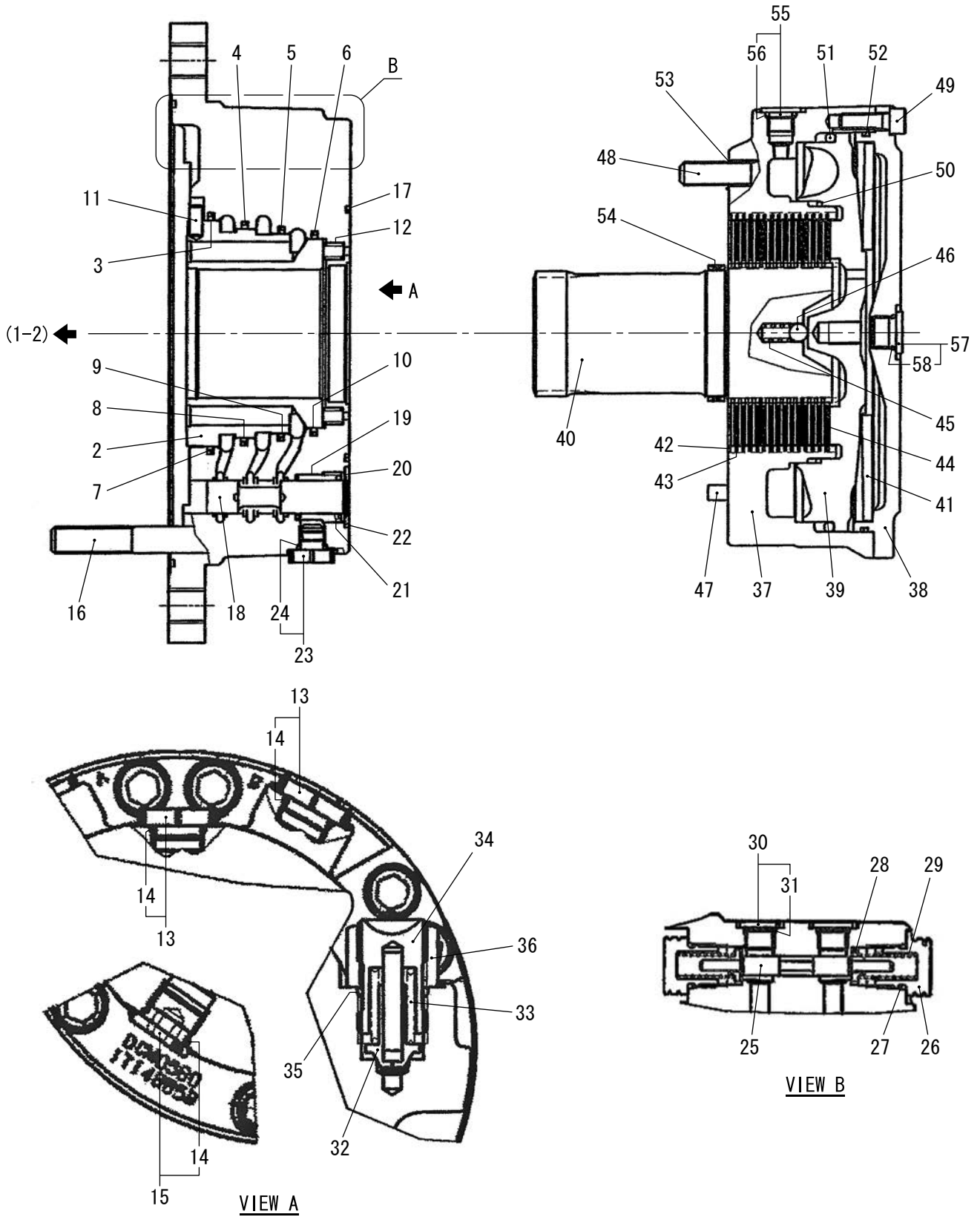
Assy (フロントモータ 1-2) Assy (Front Motor 1-2)



記号 Key No.	部品番号 Parts No.	部品名称	Parts Name	数量 Q'ty	備考 Remarks
2	4218-30002-0	シャフト	SHAFT	1	
3	4218-30003-0	ローラベアリング	ROLLER BEARING	1	
4	4218-30004-0	ローラベアリング	ROLLER BEARING	1	
5	4218-30005-0	オイルシール	OIL SEAL	1	
6	4218-30006-0	ダストシール	DUST SEAL	1	
7	4218-30007-0	ワッシャ	WASHER	1	
8	4218-30008-0	シムセット	SHIM SET	1	
9	4218-30009-0	Cスナップリング	C-RETAINING RING	1	
10	4218-30010-0	シリンダブロック	CYLINDER BLOCK	1	
12	4218-30012-0	Oリング	O-RING	2	

Number
40101~

Assy (フロントモータ 2-2) Assy (Front Motor 2-2)



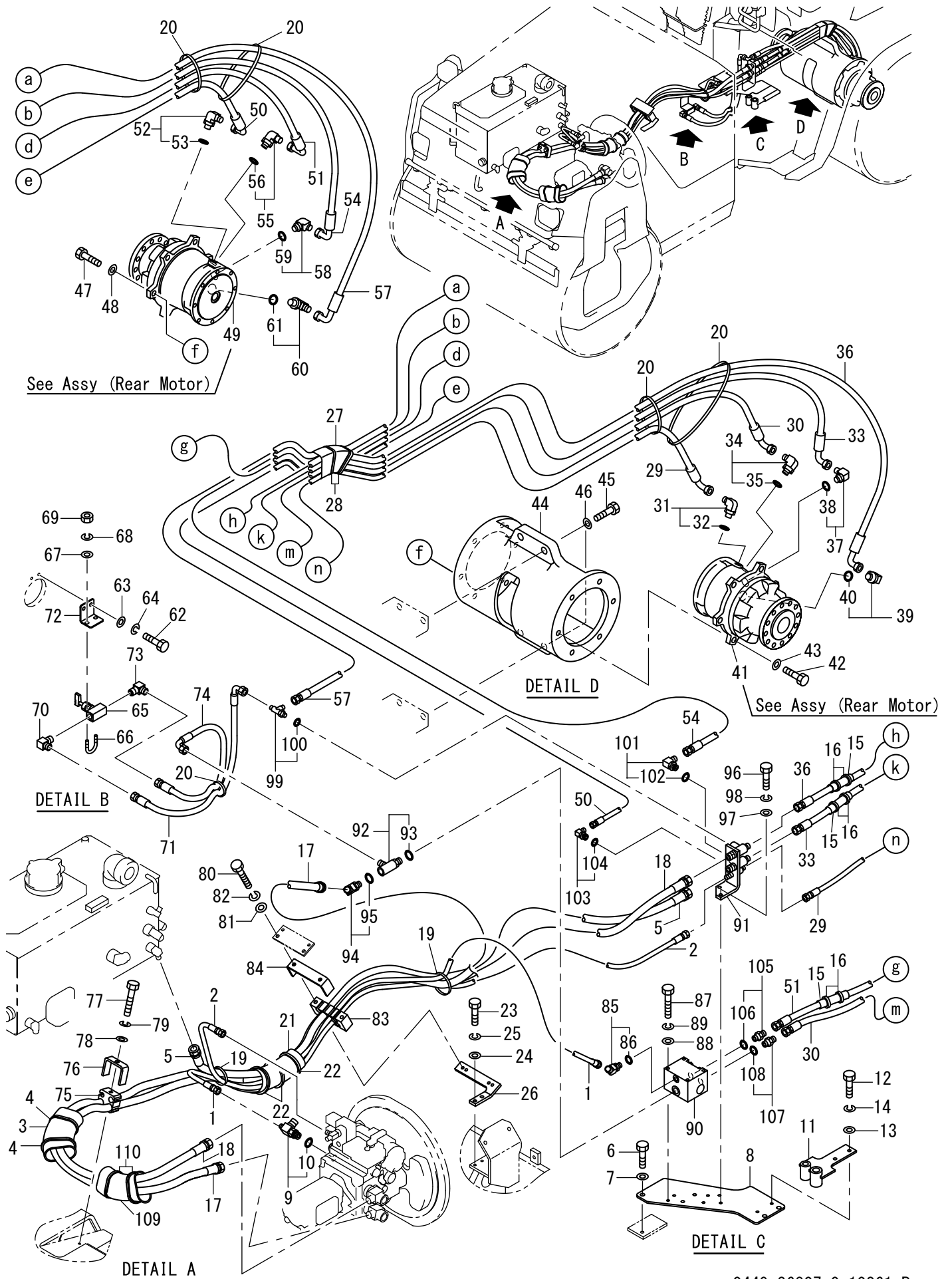
記号 Key No.	部品番号 Parts No.	部品名称	Parts Name	数量 Q'ty	備考 Remarks
2	4218-30014-0	ディストリビュータ	DISTRIBUTOR	1	
3	4218-30015-0	シールリング	SEAL RING	1	
4	4218-30016-0	シールリング	SEAL RING	1	
5	4218-30017-0	シールリング	SEAL RING	1	
6	4215-82004-0	シールリング	SEAL RING	1	
7	4218-30018-0	Oリング	O-RING	1	
8	4218-30019-0	Oリング	O-RING	1	
9	4218-30020-0	Oリング	O-RING	1	
10	4215-82008-0	Oリング	O-RING	1	
11	4201-77017-0	ピン	PIN	1	
12	4218-29013-0	スプリング	SPRING	8	
13	4218-29015-0	プラグ ASSY	PLUG ASSY	3	INC.14
14	4218-29014-0	Oリング	O-RING	4	
15	4218-30021-0	プラグ ASSY	PLUG ASSY	1	INC.14
16	4218-30022-0	ロッカクアナツキボルト	HEAD CAP SCREW	12	
17	4216-45018-0	Oリング	O-RING	1	
18	4218-30023-0	スプール	SPOOL	1	
19	4218-30024-0	スプリング	SPRING	1	
20	4218-30025-0	リング	RING	1	
21	4218-30026-0	スナップリング	RETAINING RING	1	
22	4218-30027-0	Oリング	O-RING	1	
23	4218-29024-0	プラグ ASSY	PLUG ASSY	1	INC.24
24	4215-82014-0	Oリング	O-RING	1	
25	4218-29037-0	スプール	SPOOL	1	
26	4218-29038-0	プラグ	PLUG	2	
27	4216-47019-0	Oリング	O-RING	2	
28	4218-29039-0	ワッシャ	WASHER	2	
29	4218-29040-0	スプリング	SPRING	2	
30	4223-55008-0	プラグ ASSY	PLUG ASSY	2	INC.31
31	4218-38004-0	Oリング	O-RING	2	
32	4216-44160-0	ポップット	POPPET	1	
33	4216-47023-0	スプリング	SPRING	1	
34	4216-47022-0	プラグ	PLUG	1	
35	4215-84022-0	Oリング	O-RING	1	
36	4216-44161-0	ナット	NUT	1	
37	4218-30028-0	ハウジング	HOUSING	1	
38	4218-30029-0	カバー	COVER	1	
39	4218-30030-0	ピストン	PISTON	1	
40	4218-30031-0	シャフト	SHAFT	1	
41	4218-30032-0	スプリング	SPRING	1	
42	4218-30033-0	フリクションプレート	FRICTION PLATE	14	
43	4218-30034-0	プレート	PLATE	15	
44	4218-30035-0	シムセット	SHIM SET	1	
45	4218-29031-0	スプリング	SPRING	1	
46	4218-29032-0	スチールボール	STEEL BALL	1	
47	4205-01123-0	ピン	PIN	1	
48	4218-30036-0	ロッカクアナツキボルト	HEAD CAP SCREW	13	

記号 Key No.	部品番号 Parts No.	部品名称	Parts Name	数量 Q'ty	備考 Remarks
49	4218-30037-0	ロツカアナツキボルト	HEAD CAP SCREW	8	
50	4218-30038-0	リング	O-RING	1	
51	4218-30039-0	リング	O-RING	1	
52	4218-30040-0	リング	O-RING	1	
53	4218-30041-0	リング	O-RING	13	
54	4218-30042-0	ジャーナル	JOURNAL	1	
55	4218-31003-0	プラグ ASSY	PLUG ASSY	2	INC.56
56	4215-82014-0	リング	O-RING	2	
57	4218-29016-0	プラグ ASSY	PLUG ASSY	1	INC.58
58	4218-29017-0	リング	O-RING	1	

メモ ---memo---

Number
40101~

油圧装置 (リヤドライブ) Hydraulic System (Rear Drive)



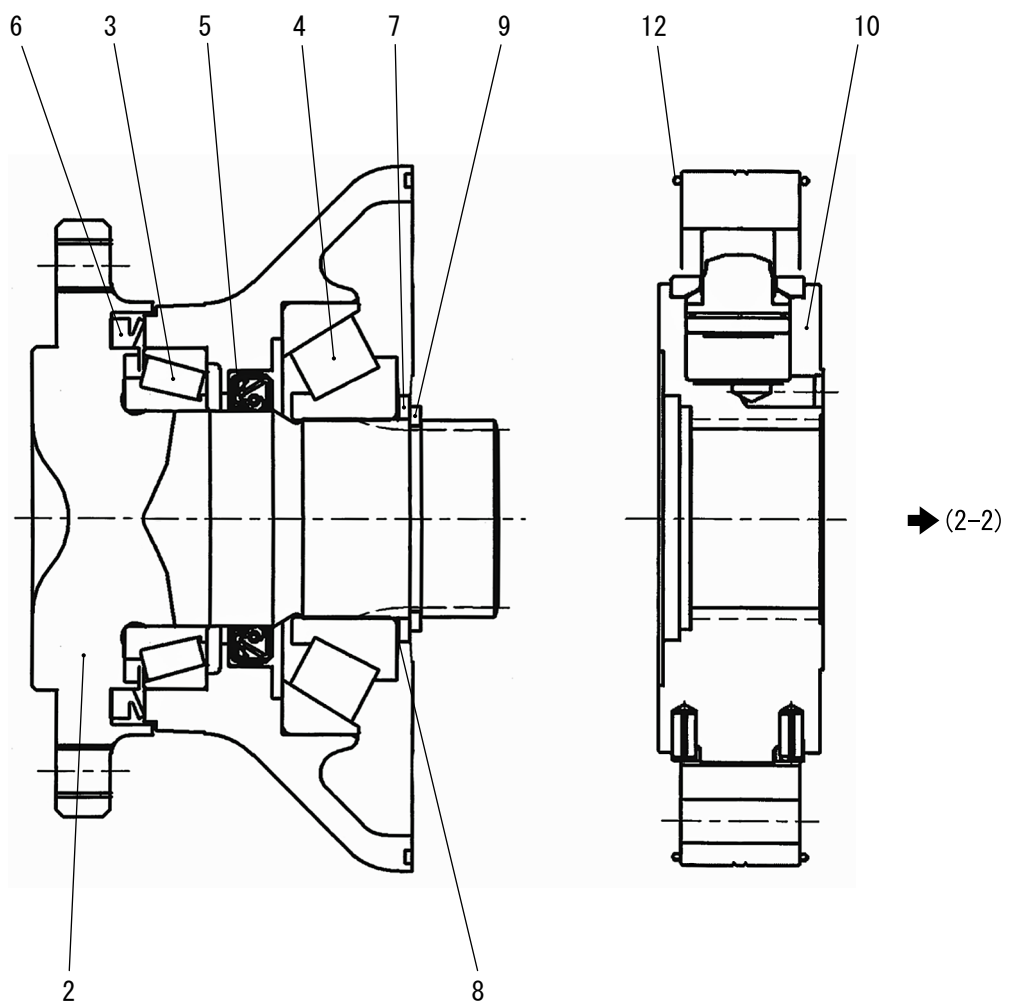
記号 Key No.	部品番号 Parts No.	部品名称	Parts Name	数量 Q'ty	備考 Remarks
1	2341-10158-2	ホース	HOSE	1	
2	2341-10188-2	ホース	HOSE	1	
3	1446-36063-0	フェルト	FELT	1	
4	2898-00107-0	バンド	BAND	2	
5	2341-12156-1	ホース	HOSE	1	
6	2100-10020-1	ボルト	BOLT	3	
7	2170-10020-0	ワッシャ	WASHER	3	
8	1446-36036-1	ベース	BASE	1	
9	3260-62103-1	アダプタ	ADAPTER	1	INC.10
10	2632-00008-0	リング	O-RING	1	
11	1447-36010-0	ブラケット	BRACKET	1	
12	2100-08020-1	ボルト	BOLT	2	
13	2170-08016-0	ワッシャ	WASHER	2	
14	2171-08020-0	スプリングワッシャ	SPRING WASHER	2	
15	1447-36012-0	フェルト	FELT	3	
16	2898-00103-0	バンド	BAND	6	
17	2341-12248-6	ホース	HOSE	1	
18	2341-12259-6	ホース	HOSE	1	
19	2898-00107-0	バンド	BAND	2	
20	2898-00107-0	バンド	BAND	5	
21	1446-36063-0	フェルト	FELT	1	
22	2898-00107-0	バンド	BAND	3	
23	2100-08020-1	ボルト	BOLT	2	
24	2170-08016-0	ワッシャ	WASHER	2	
25	2171-08020-0	スプリングワッシャ	SPRING WASHER	2	
26	1446-36030-0	ベース	BASE	1	
27	1413-36001-1	ラバー	RUBBER	1	
28	2898-00107-0	バンド	BAND	2	
29	2341-30078-2	ホース	HOSE	1	
30	2341-31100-6	ホース	HOSE	1	
31	2265-02002-3	アダプタ	ADAPTER	1	INC.32
32	2630-02011-0	リング	O-RING	1	
33	2341-31094-1	ホース	HOSE	1	
34	3260-31060-0	アダプタ	ADAPTER	1	INC.35
35	2630-02018-0	リング	O-RING	1	
36	2341-31106-6	ホース	HOSE	1	
37	3260-31157-0	アダプタ	ADAPTER	1	INC.38
38	2630-02014-0	リング	O-RING	1	
39	3260-31060-0	アダプタ	ADAPTER	1	INC.40
40	2630-02018-0	リング	O-RING	1	
41	4218-34000-0	モータ	MOTOR	1	
42	2100-16040-3	ボルト	BOLT	6	
43	2170-16045-2	ワッシャ	WASHER	6	
44	1449-36003-0	ブラケット	BRACKET	1	
45	2100-20080-3	ボルト	BOLT	4	
46	2170-20060-2	ワッシャ	WASHER	4	
47	2100-16040-3	ボルト	BOLT	6	

記号 Key No.	部品番号 Parts No.	部品名称	Parts Name	数量 Q'ty	備考 Remarks
48	2170-16045-2	ワッシャ	WASHER	6	
49	4218-34000-0	モータ	MOTOR	1	
50	2341-30078-2	ホース	HOSE	1	
51	2341-31100-6	ホース	HOSE	1	
52	2265-02002-3	アダプタ	ADAPTER	1	INC.53
53	2630-02011-0	Oリング	O-RING	1	
54	2341-31097-1	ホース	HOSE	1	
55	3260-31060-0	アダプタ	ADAPTER	1	INC.56
56	2630-02018-0	Oリング	O-RING	1	
57	2341-31106-6	ホース	HOSE	1	
58	3260-31157-0	アダプタ	ADAPTER	1	INC.59
59	2630-02014-0	Oリング	O-RING	1	
60	3260-31060-0	アダプタ	ADAPTER	1	INC.61
61	2630-02018-0	Oリング	O-RING	1	
62	2100-08020-1	ボルト	BOLT	2	
63	2170-08016-0	ワッシャ	WASHER	2	
64	2171-08020-0	スプリングワッシャ	SPRING WASHER	2	
65	3380-01023-0	バルブ	VALVE	1	
66	3417-03002-0	Uボルト	U-BOLT	1	
67	2170-08016-0	ワッシャ	WASHER	2	
68	2171-08020-0	スプリングワッシャ	SPRING WASHER	2	
69	2120-08065-0	ナット	NUT	2	
70	2261-03003-2	アダプタ	ADAPTER	1	
71	2341-31083-6	ホース	HOSE	1	
72	1447-36011-1	ブラケット	BRACKET	1	
73	2261-03003-2	アダプタ	ADAPTER	1	
74	2341-31078-6	ホース	HOSE	1	
75	1448-36012-0	クランプ	CLAMP	1	
76	3934-11105-0	クランプ	CLAMP	1	
77	2100-08080-1	ボルト	BOLT	1	
78	2170-08016-0	ワッシャ	WASHER	1	
79	2171-08020-0	スプリングワッシャ	SPRING WASHER	1	
80	2100-08080-1	ボルト	BOLT	2	
81	2170-08016-0	ワッシャ	WASHER	2	
82	2171-08020-0	スプリングワッシャ	SPRING WASHER	2	
83	1448-36009-0	クランプ	CLAMP	1	
84	3934-12120-0	クランプ	CLAMP	1	
85	2265-14002-5	アダプタ	ADAPTER	1	INC.86
86	2632-00006-0	Oリング	O-RING	1	
87	3100-06127-0	ボルト	BOLT	2	
88	2170-08016-0	ワッシャ	WASHER	2	
89	2171-08020-0	スプリングワッシャ	SPRING WASHER	2	
90	4218-35000-0	バルブ	VALVE	1	
91	1449-36004-1	ブラケット	BRACKET	1	
92	3260-31161-0	アダプタ	ADAPTER	1	INC.93
93	2632-00008-0	Oリング	O-RING	1	
94	3260-31108-0	アダプタ	ADAPTER	1	INC.95

記号 Key No.	部品番号 Parts No.	部品名称	Parts Name	数量 Q'ty	備考 Remarks
95	2630-02014-0	リング	O-RING	1	
96	2100-08020-1	ボルト	BOLT	2	
97	2170-08016-0	ワッシャ	WASHER	2	
98	2171-08020-0	スプリングワッシャ	SPRING WASHER	2	
99	3260-31034-0	ティ	TEE	1	INC.100
100	2630-02014-0	リング	O-RING	1	
101	2265-03003-3	アダプタ	ADAPTER	1	INC.102
102	2630-02014-0	リング	O-RING	1	
103	2265-02002-3	アダプタ	ADAPTER	1	INC.104
104	2630-02011-0	リング	O-RING	1	
105	2265-19003-0	アダプタ	ADAPTER	1	INC.106
106	2632-00008-0	リング	O-RING	1	
107	2265-19003-0	アダプタ	ADAPTER	1	INC.108
108	2632-00008-0	リング	O-RING	1	
109	1448-36020-0	フェルト	FELT	1	
110	2898-00107-0	バンド	BAND	2	

Number
40101~

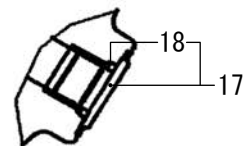
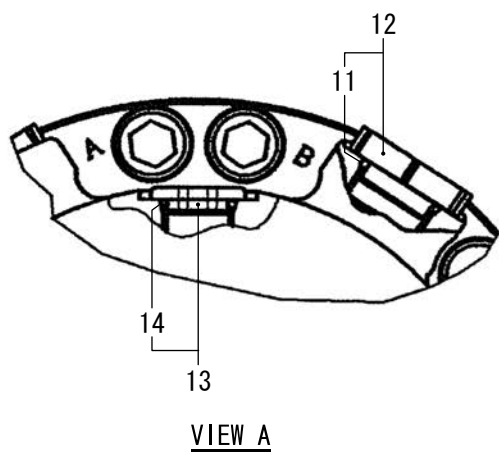
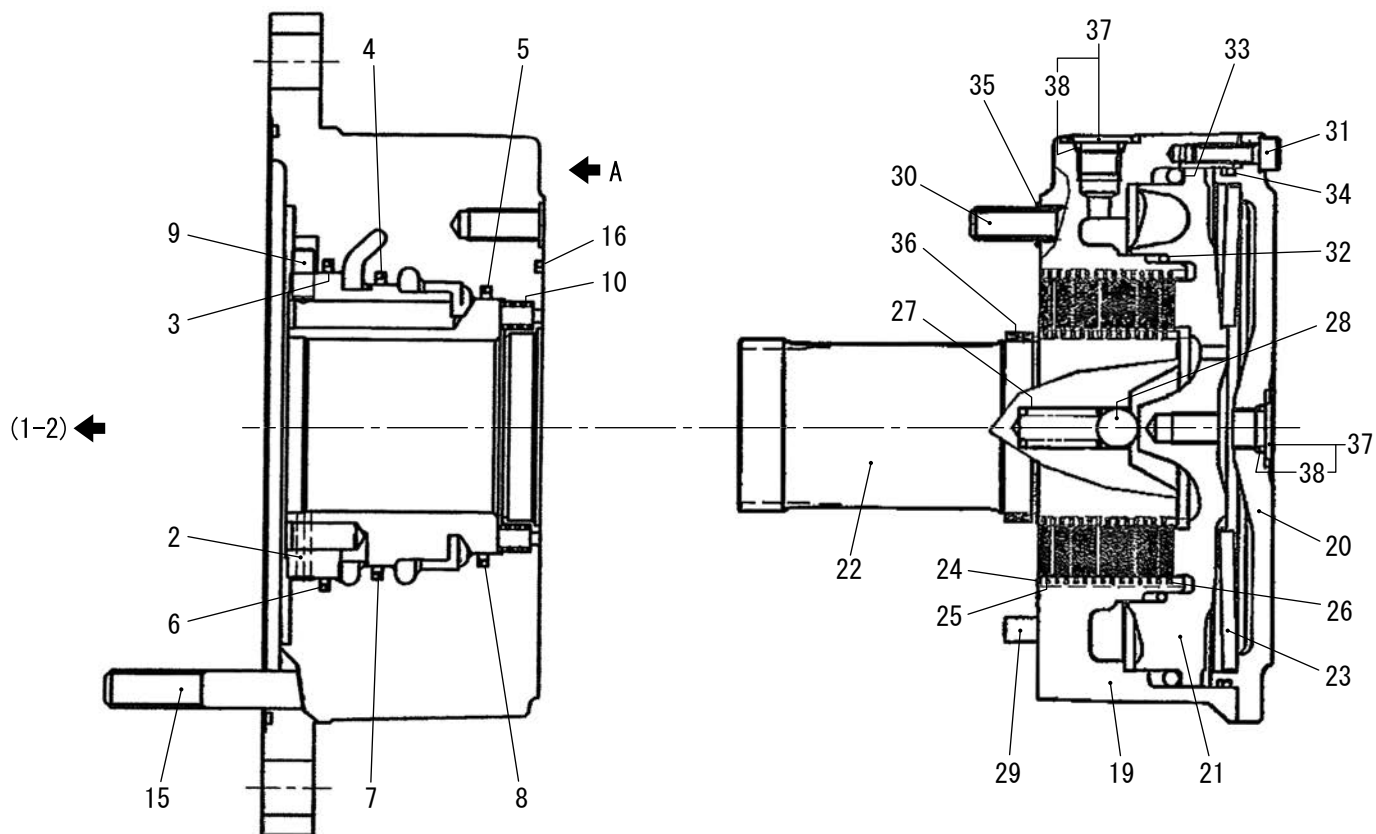
Assy (リヤモータ 1-2) Assy (Rear Motor 1-2)



記号 Key No.	部品番号 Parts No.	部品名称	Parts Name	数量 Q'ty	備考 Remarks
2	4218-32001-0	シャフト	SHAFT	1	
3	4218-29003-0	ローラベアリング	ROLLER BEARING	1	
4	4218-29004-0	ローラベアリング	ROLLER BEARING	1	
5	4215-82021-0	オイルシール	OIL SEAL	1	
6	4215-82022-0	ダストシール	DUST SEAL	1	
7	4218-29005-0	ワッシャ	WASHER	1	
8	4218-29006-0	シムセット	SHIM SET	1	
9	4218-29007-0	Cスナップリング	C-RETAINING RING	1	
10	4218-32003-0	シリンダブロックキット	CYLINDER BLOCK KIT	1	
12	4215-82003-0	Oリング	O-RING	2	

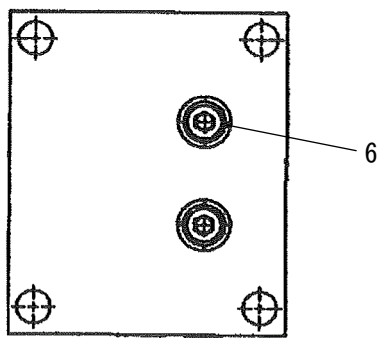
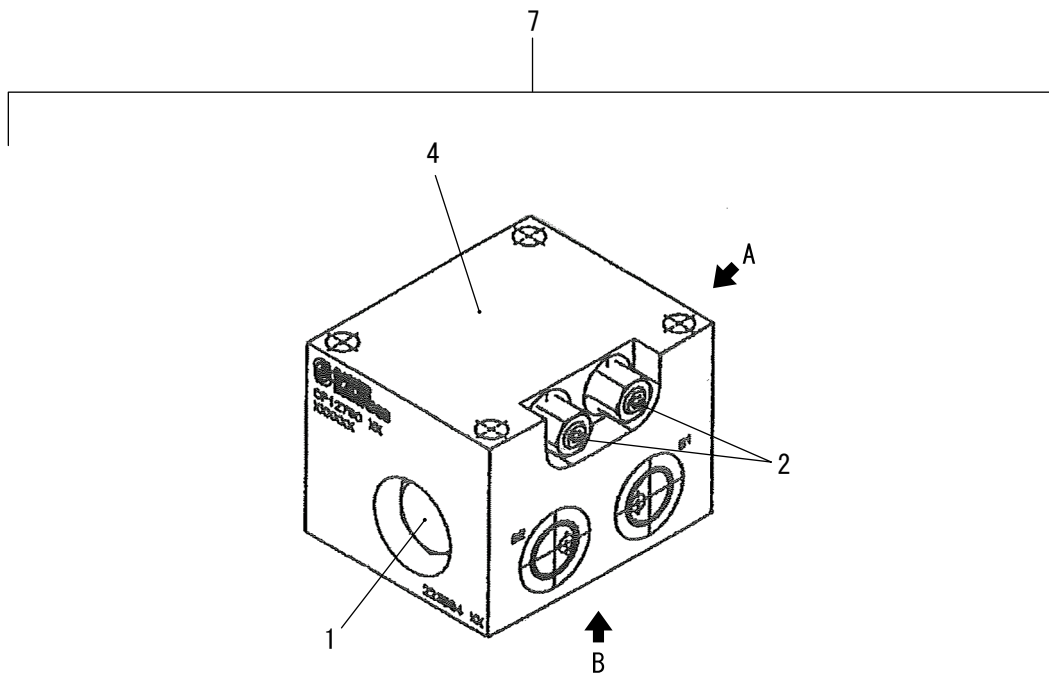
Number
40101~

Assy (リヤモータ 2-2) Assy (Rear Motor 2-2)

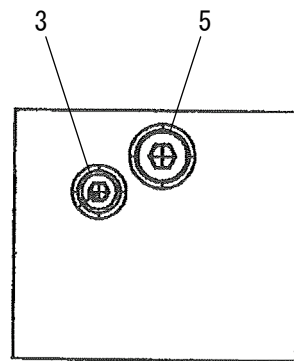


記号 Key No.	部品番号 Parts No.	部品名称	Parts Name	数量 Q'ty	備考 Remarks
2	4218-29012-0	ディストリビュータ	DISTRIBUTOR	1	
3	4215-82004-0	シールリング	SEAL RING	1	
4	4215-82005-0	シールリング	SEAL RING	1	
5	4215-82007-0	シールリング	SEAL RING	1	
6	4215-82008-0	Oリング	O-RING	1	
7	4215-82009-0	Oリング	O-RING	1	
8	4215-82010-0	Oリング	O-RING	2	
9	4201-77017-0	ピン	PIN	1	
10	4218-29013-0	スプリング	SPRING	6	
11	4218-29014-0	Oリング	O-RING	2	
12	4218-29015-0	プラグ ASSY	PLUG ASSY	2	INC.11
13	4218-29016-0	プラグ ASSY	PLUG ASSY	1	INC.14
14	4218-29017-0	Oリング	O-RING	1	
15	4218-29018-0	ロッカクアナツキホルト	HEAD CAP SCREW	12	
16	4215-82011-0	Oリング	O-RING	1	
17	4218-29035-0	プラグ ASSY	PLUG ASSY	1	INC.18
18	4215-82014-0	Oリング	O-RING	1	
19	4218-29025-0	ハウジング	HOUSING	1	
20	4218-29026-0	カバー	COVER	1	
21	4218-29027-0	ピストン	PISTON	1	
22	4218-29028-0	シャフト	SHAFT	1	
23	4218-29029-0	スプリング	SPRING	1	
24	4215-82015-0	フリクションプレート	FRICITION PLATE	14	
25	4215-82016-0	プレート	PLATE	15	
26	4218-29030-0	シムキット	SHIM KIT	1	
27	4218-29031-0	スプリング	SPRING	1	
28	4218-29032-0	スチールボール	STEEL BALL	1	
29	4205-01123-0	ピン	PIN	1	
30	4218-29033-0	ロッカクアナツキホルト	HEAD CAP SCREW	12	
31	4216-44096-0	ロッカクアナツキホルト	HEAD CAP SCREW	8	
32	4215-82017-0	Oリング	O-RING	1	
33	4215-82018-0	Oリング	O-RING	1	
34	4215-82019-0	Oリング	O-RING	1	
35	4215-82020-0	Oリング	O-RING	12	
36	4218-29034-0	ジャーナル	JOURNAL	1	
37	4218-29035-0	プラグ ASSY	PLUG ASSY	3	INC.38
38	4215-82014-0	Oリング	O-RING	3	

Assy (バルブ) Assy (Valve)



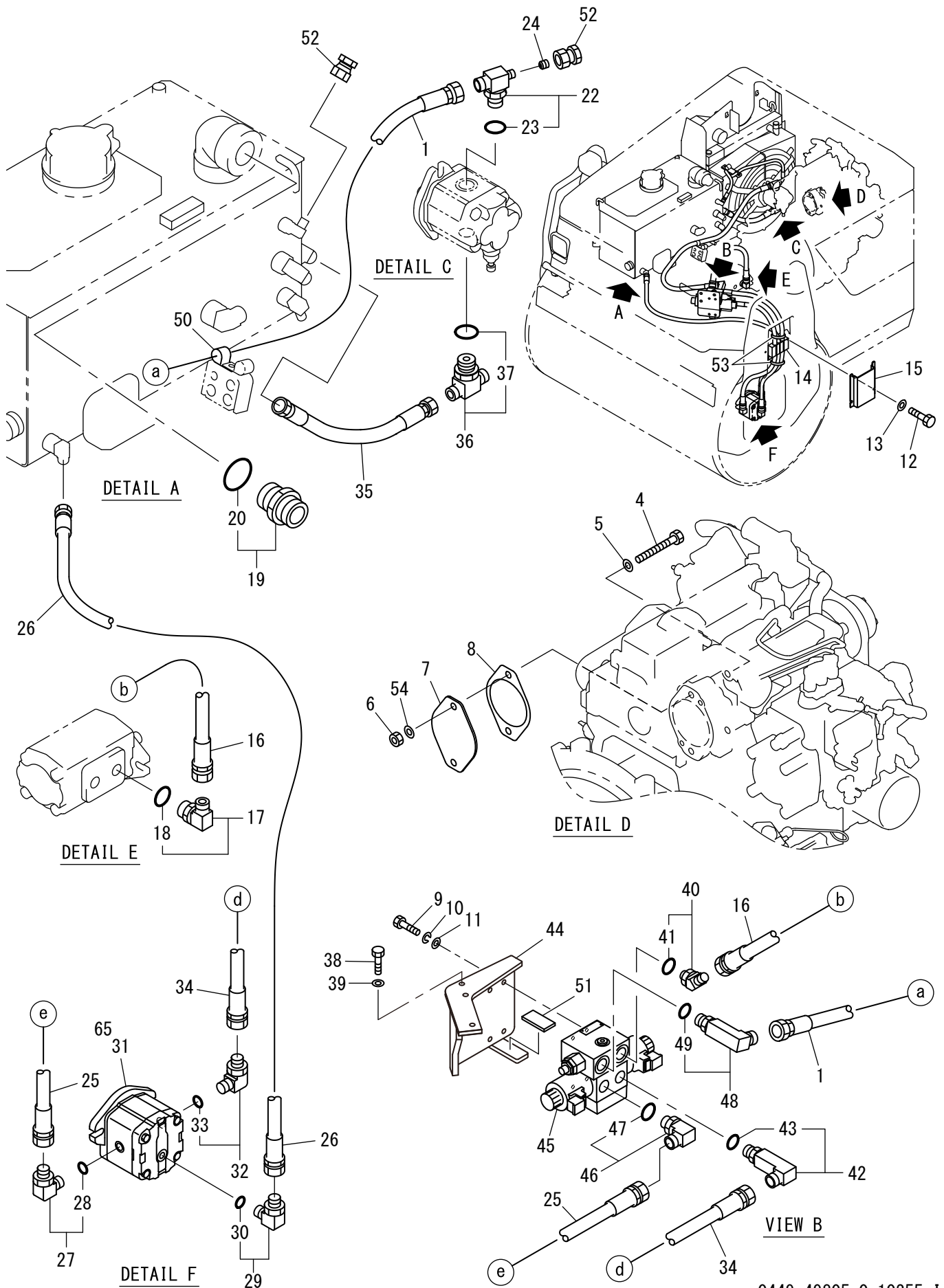
VIEW A



VIEW B

記号 Key No.	部品番号 Parts No.	部品名称	Parts Name	数量 Q'ty	備考 Remarks
1	4218-35003-0	バルブ	VALVE	1	
2	4218-35002-0	チェックバルブ	CHECK VALVE	2	
3	4218-35005-0	オリフィス	ORIFICE	1	
4	4218-35004-0	ボディ	BODY	1	
5	4218-35006-0	プラグ	PLUG	1	
6	4218-35007-0	プラグ	PLUG	3	
7	4218-35000-0	バルブ	VALVE	1	INC.1-6

油圧装置（振動） Hydraulic System (Vibrating)



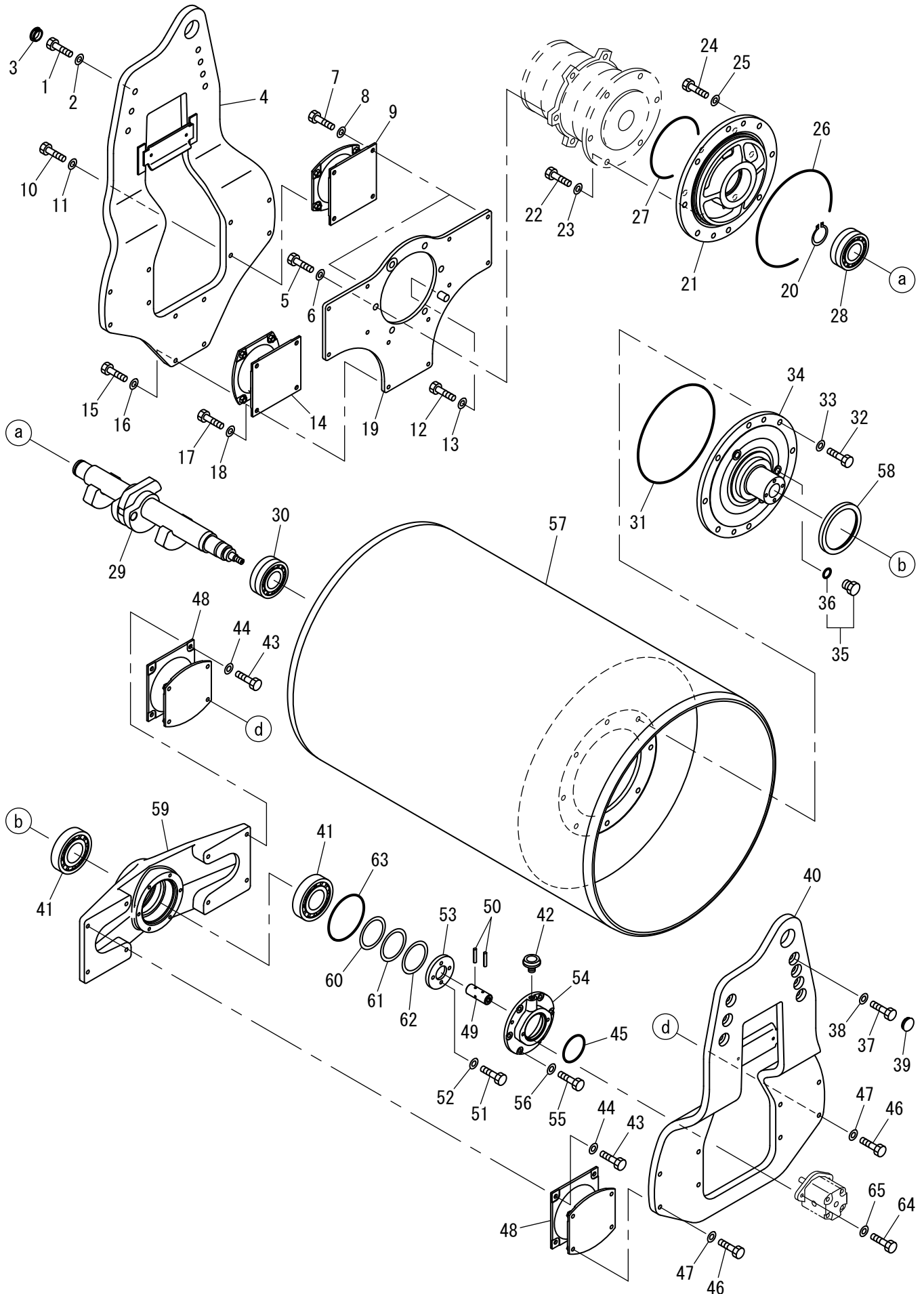
記号 Key No.	部品番号 Parts No.	部品名称	Parts Name	数量 Q'ty	備考 Remarks
1	2341-12144-2	ホース	HOSE	1	
4	3100-07137-0	ボルト	BOLT	2	
5	2170-10032-2	ワッシャ	WASHER	2	
6	2120-10080-0	ナット	NUT	2	
7	1447-49003-1	カバー	COVER	1	
8	4028-40004-0	パッキン	PACKING	1	
9	2100-06020-1	ボルト	BOLT	4	
10	2171-06015-0	スプリングワッシャ	SPRING WASHER	4	
11	2170-06016-0	ワッシャ	WASHER	4	
12	2100-08012-1	ボルト	BOLT	2	
13	2170-08023-2	ワッシャ	WASHER	2	
14	1446-49001-0	クランプ	CLAMP	1	
15	1446-36022-0	クランプ	CLAMP	1	
16	2341-12056-5	ホース	HOSE	1	
17	2265-04004-3	アダプタ	ADAPTER	1	INC.18
18	2630-02018-0	リング	O-RING	1	
19	2265-12012-2	アダプタ	ADAPTER	1	INC.20
20	2630-02038-0	リング	O-RING	1	
22	3260-31189-0	アダプタ	ADAPTER	1	INC.23
23	2632-00010-0	リング	O-RING	1	
24	1449-49003-0	オリフィス	ORIFICE	1	
25	2341-12085-5	ホース	HOSE	1	
26	2341-11140-1	ホース	HOSE	1	
27	2265-22004-1	アダプタ	ADAPTER	1	INC.28
28	2632-00010-0	リング	O-RING	1	
29	3260-61091-0	アダプタ	ADAPTER	1	INC.30
30	2632-00006-0	リング	O-RING	1	
31	4217-54000-1	モータ	MOTOR	1	INC.65
32	2265-22004-1	アダプタ	ADAPTER	1	INC.33
33	2632-00010-0	リング	O-RING	1	
34	2341-12092-5	ホース	HOSE	1	
35	2341-12036-1	ホース	HOSE	1	
36	1449-49001-0	アダプタ	ADAPTER	1	INC.37
37	2632-00012-0	リング	O-RING	1	
38	2100-10025-1	ボルト	BOLT	3	
39	2170-10020-0	ワッシャ	WASHER	3	
40	3260-62029-0	アダプタ	ADAPTER	1	INC.41
41	2632-00008-0	リング	O-RING	1	
42	3260-62062-0	アダプタ	ADAPTER	1	INC.43
43	2632-00008-0	リング	O-RING	1	
44	1449-49008-1	ブラケット	BRACKET	1	
45	4225-41000-0	バルブ	VALVE	1	
46	3260-62013-0	アダプタ	ADAPTER	1	INC.47
47	2632-00008-0	リング	O-RING	1	
48	3260-62062-0	アダプタ	ADAPTER	1	INC.49
49	2632-00008-0	リング	O-RING	1	
50	3416-02055-0	クランプ	CLAMP	1	

記号 Key No.	部品番号 Parts No.	部品名称	Parts Name	数量 Q'ty	備考 Remarks
51	1449-49007-0	ラバー	RUBBER	1	
52	3215-13024-0	プラグ	PLUG	2	
53	2898-00107-0	バンド	BAND	2	
54	2170-10030-1	ワッシャー	WASHER	2	
65	4217-54001-0	シールキット	SEAL KIT	1	

メモ ---memo---

Number
40101~

振動ロール Vibrating Roll

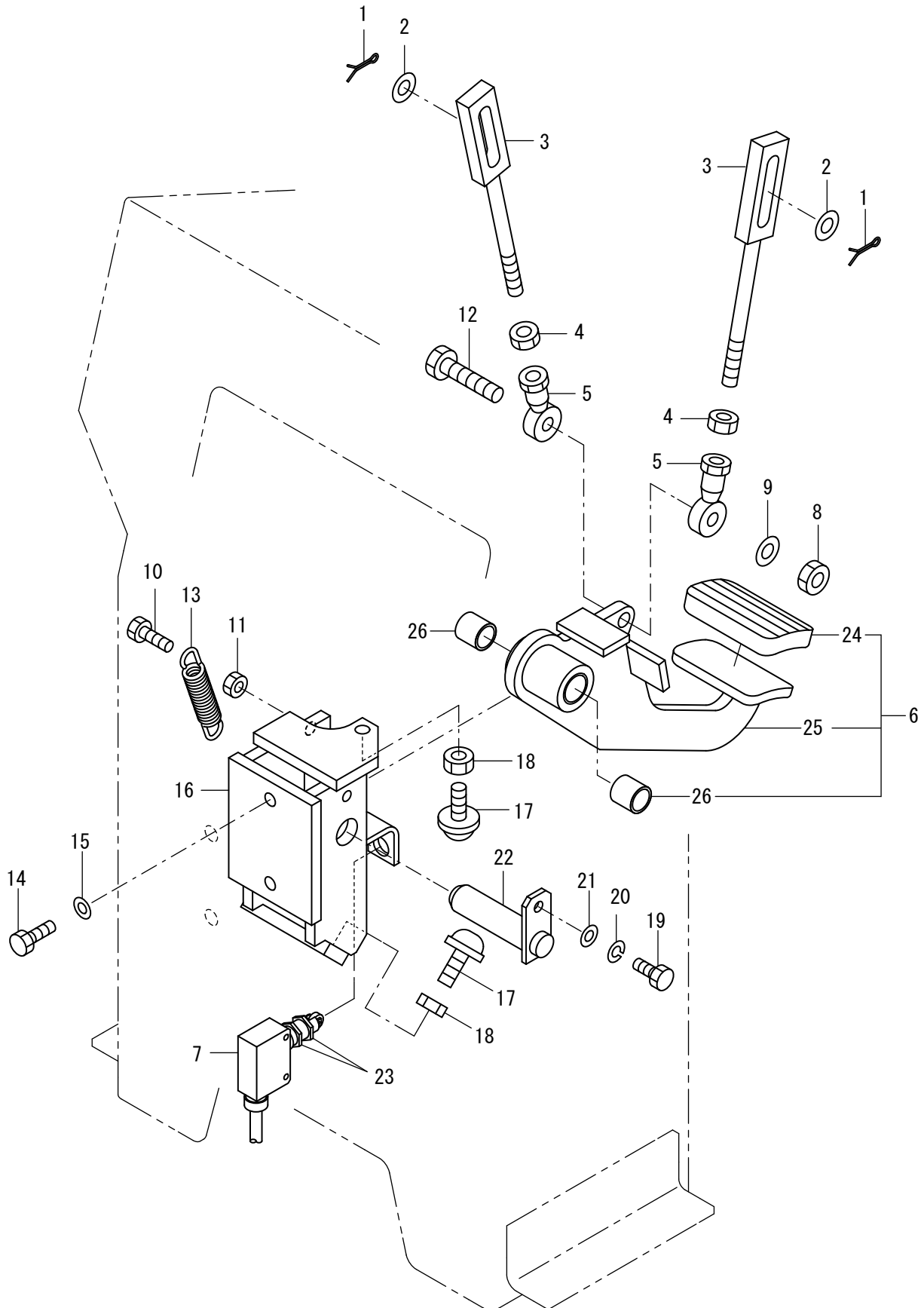


記号 Key No.	部品番号 Parts No.	部品名称	Parts Name	数量 Q'ty	備考 Remarks
1	3100-13265-0	ボルト	BOLT	7	
2	2170-16045-2	ワッシャ	WASHER	7	
3	4716-03000-0	プラグ	PLUG	7	
4	1448-43018-4	プレート	PLATE	1	
5	2100-18040-3	ボルト	BOLT	6	
6	2170-18045-2	ワッシャ	WASHER	6	
7	3100-11268-0	ボルト	BOLT	8	
8	2170-12032-2	ワッシャ	WASHER	8	
9	4710-23000-0	ダンパ	DAMPER	2	
10	3100-13269-0	ボルト	BOLT	8	
11	2170-12032-2	ワッシャ	WASHER	8	
12	2100-12030-3	ボルト	BOLT	1	
13	2170-12032-2	ワッシャ	WASHER	1	
14	4710-23000-0	ダンパ	DAMPER	1	
15	3100-13269-0	ボルト	BOLT	4	
16	2170-12032-2	ワッシャ	WASHER	4	
17	3100-11268-0	ボルト	BOLT	4	
18	2170-12032-2	ワッシャ	WASHER	4	
19	1443-43015-2	ディスク	DISC	1	
20	2194-05020-0	Cスナップリング	C-RETAINING RING	1	
21	1449-43013-0	ホルダ	HOLDER	1	
22	2100-18050-3	ボルト	BOLT	6	
23	2170-18045-2	ワッシャ	WASHER	6	
24	2100-16040-3	ボルト	BOLT	8	
25	2170-16045-2	ワッシャ	WASHER	8	
26	2630-01300-1	リング	O-RING	1	
27	2630-01190-1	リング	O-RING	1	
28	3511-41038-0	ローラベアリング	ROLLER BEARING	1	
29	1449-43006-0	シャフト	SHAFT	1	
30	3511-41038-0	ローラベアリング	ROLLER BEARING	1	
31	2630-01300-1	リング	O-RING	1	
32	2100-16040-3	ボルト	BOLT	8	
33	2170-16045-2	ワッシャ	WASHER	8	
34	1446-43025-0	ボス	BOSS	1	
35	2215-03001-2	プラグ	PLUG	3	INC.36
36	2630-02014-0	リング	O-RING	3	
37	3100-13265-0	ボルト	BOLT	7	
38	2170-16045-2	ワッシャ	WASHER	7	
39	4716-03000-0	プラグ	PLUG	7	
40	1448-43017-4	プレート	PLATE	1	
41	2513-32018-2	ローラベアリング	ROLLER BEARING	2	
42	3479-02007-0	ブリーザ	BREATHER	1	
43	3100-11268-0	ボルト	BOLT	8	
44	2170-12032-2	ワッシャ	WASHER	8	
45	2630-01080-1	リング	O-RING	1	
46	3100-13269-0	ボルト	BOLT	8	
47	2170-12032-2	ワッシャ	WASHER	8	

記号 Key No.	部品番号 Parts No.	部品名称	Parts Name	数量 Q'ty	備考 Remarks
48	4710-23000-0	ダンパ	DAMPER	2	
49	1446-43019-1	スリーブ	SLEEVE	1	
50	2150-06032-0	スプリングピン	SPRING PIN	2	
51	2100-10035-3	ボルト	BOLT	4	
52	2170-10032-2	ワッシャ	WASHER	4	
53	1446-43009-0	カバー	COVER	1	
54	1446-43011-2	カバー	COVER	1	
55	2100-10025-1	ボルト	BOLT	6	
56	2170-10020-0	ワッシャ	WASHER	6	
57	1448-43021-1	ロール	ROLL	1	
58	2603-04498-0	オイルシール	OIL SEAL	1	
59	1448-43010-1	ディスク	DISC	1	
60	2932-05108-0	シム	SHIM	1	AR (t0.05)
61	2932-10108-0	シム	SHIM	1	AR (t0.1)
62	2932-30108-0	シム	SHIM	1	AR (t0.3)
63	2630-01140-1	Oリング	O-RING	1	
64	3100-52044-0	ボルト	BOLT	2	
65	2170-10032-2	ワッシャ	WASHER	2	

メモ ---memo---

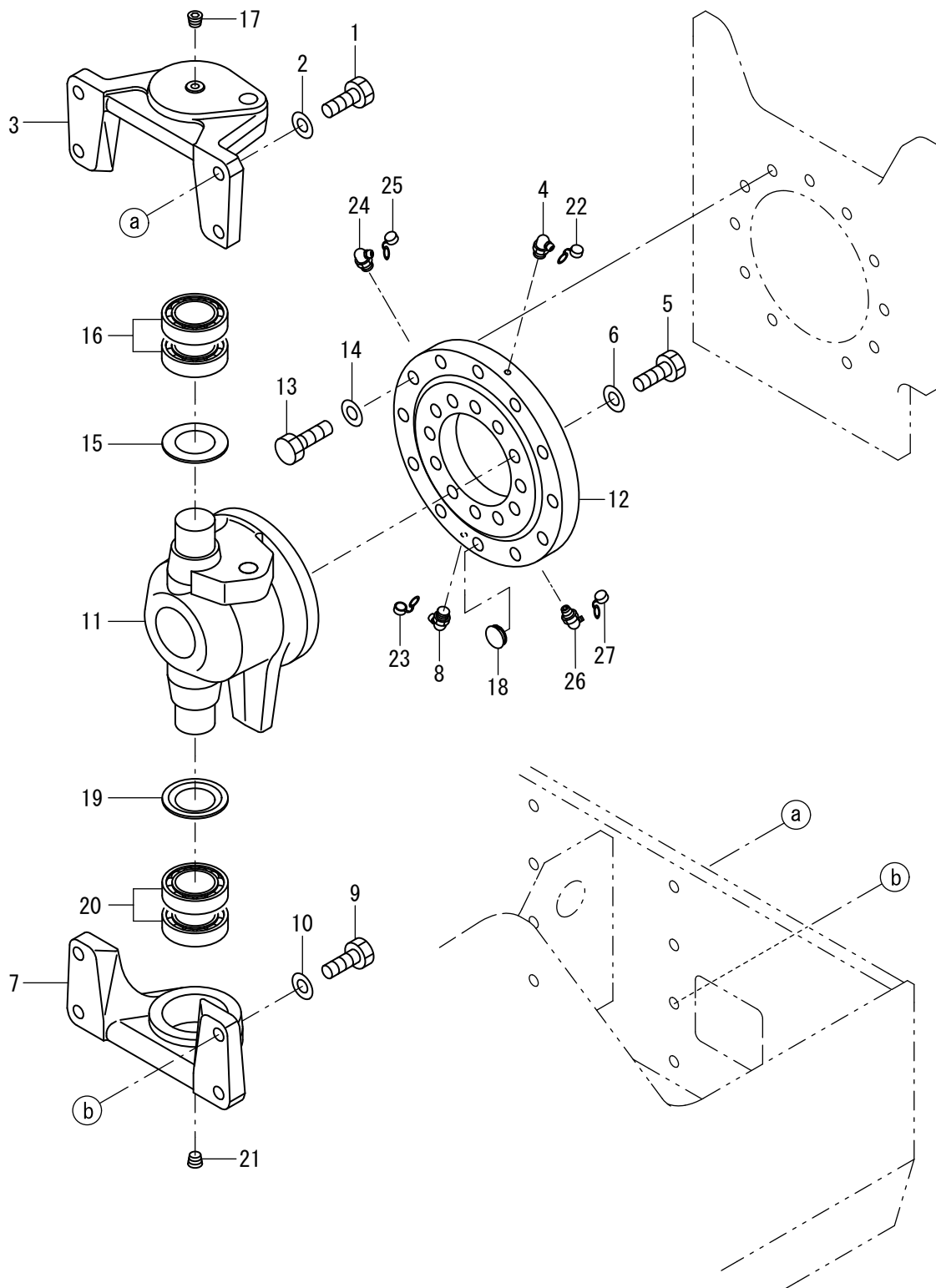
制動裝置 Brake System



記号 Key No.	部品番号 Parts No.	部品名称	Parts Name	数量 Q'ty	備考 Remarks
1	2157-30020-0	ワリピン	SPLIT PIN	2	
2	2170-10020-0	ワッシャ	WASHER	2	
3	1445-51002-0	ロッド	ROD	2	
4	2120-10080-0	ナット	NUT	2	
5	2405-10043-0	ロッドエンド	ROD END	2	
6	0446-51002-0	ペダルASSY	PEDAL ASSY	1	INC.24-26
7	3823-10011-0	マイクロスイッチ	MICRO SWITCH	1	
8	3120-01073-0	ナット	NUT	1	
9	2170-10020-0	ワッシャ	WASHER	1	
10	2100-10025-1	ボルト	BOLT	1	
11	2120-10080-0	ナット	NUT	1	
12	2100-10050-1	ボルト	BOLT	1	
13	3910-04014-0	スプリング	SPRING	1	
14	2100-10020-1	ボルト	BOLT	2	
15	2170-10020-0	ワッシャ	WASHER	2	
16	1446-51004-1	ブラケット	BRACKET	1	
17	2119-10025-0	ボルト	BOLT	2	
18	2121-10080-0	ナット	NUT	2	
19	2100-08020-1	ボルト	BOLT	1	
20	2171-08020-0	スプリングワッシャ	SPRING WASHER	1	
21	2170-08016-0	ワッシャ	WASHER	1	
22	1441-51004-0	ピン	PIN	1	
23	3120-01136-0	ナット	NUT	2	
24	4416-54000-0	ペダルカバー	PEDAL COVER	1	
25	1446-51003-0	ペダル	PEDAL	1	
26	2580-20020-1	ブッシュ	BUSH	2	

Number
40101~

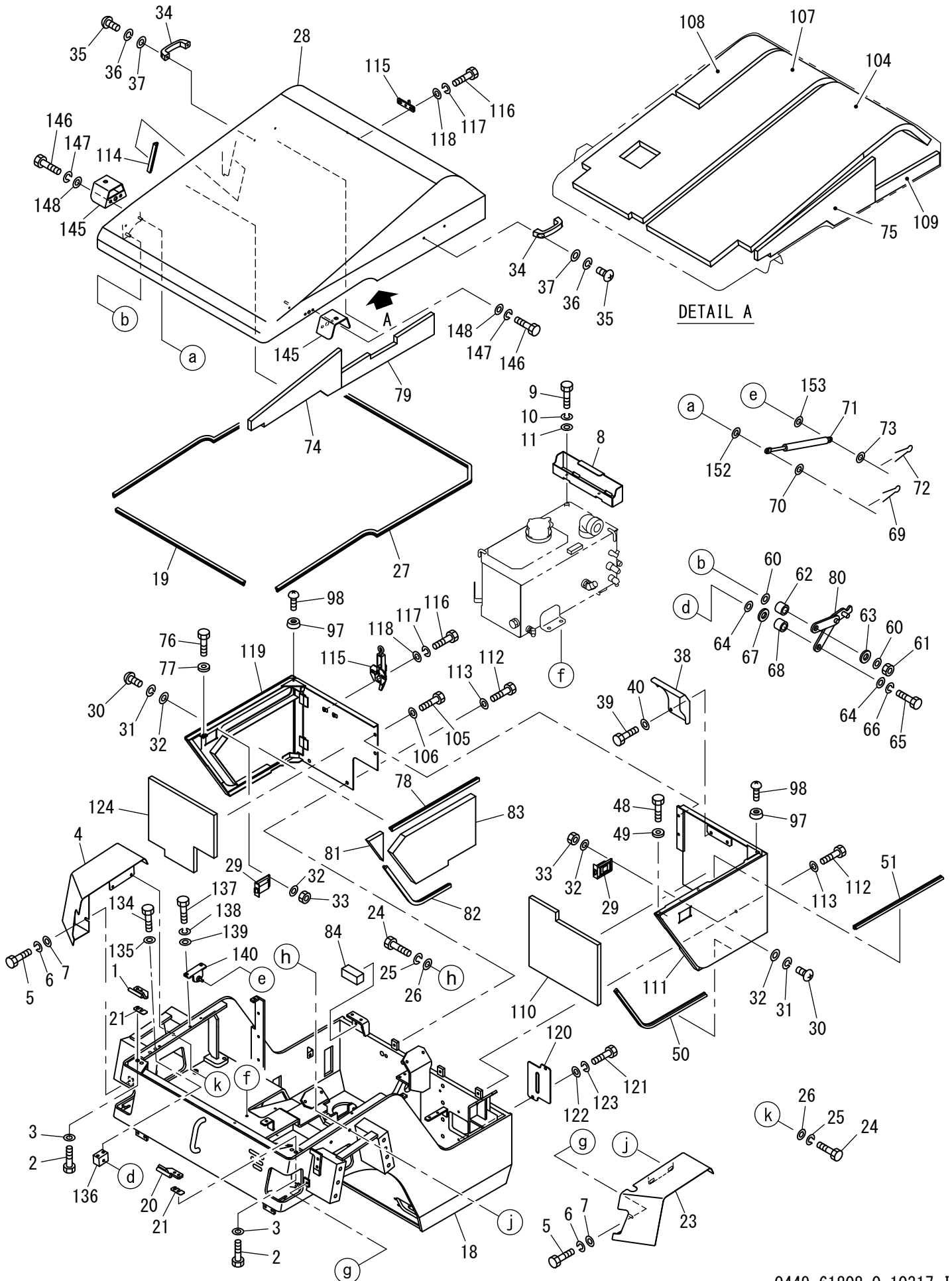
フレーム (センターピン) Frame (Center Pin)



記号 Key No.	部品番号 Parts No.	部品名称	Parts Name	数量 Q'ty	備考 Remarks
1	2100-16050-3	ボルト	BOLT	4	
2	2170-16045-2	ワッシャ	WASHER	4	
3	1445-61067-0	ブラケット	BRACKET	1	
4	2472-01003-0	グリースニップル	GREASE NIPPLE	1	
5	2100-16060-3	ボルト	BOLT	12	
6	2170-16045-2	ワッシャ	WASHER	12	
7	1445-61068-0	ブラケット	BRACKET	1	
8	2472-01003-0	グリースニップル	GREASE NIPPLE	1	
9	2100-16050-3	ボルト	BOLT	4	
10	2170-16045-2	ワッシャ	WASHER	4	
11	1445-61066-0	ヨーク	YOKE	1	
12	4417-63000-1	ベアリング	BEARING	1	
13	2100-16060-3	ボルト	BOLT	11	
14	2170-16045-2	ワッシャ	WASHER	11	
15	4417-92000-0	カバー	COVER	1	
16	2501-06210-4	ボールベアリング	BALL BEARING	2	
17	2215-01002-3	アナツキプラグ	PLUG	1	
18	4216-00000-0	プラグ	PLUG	1	
19	4417-92000-0	カバー	COVER	1	
20	2501-06210-4	ボールベアリング	BALL BEARING	2	
21	2215-01002-3	アナツキプラグ	PLUG	1	
22	4703-14000-0	キャップ	CAP	1	
23	4703-14000-0	キャップ	CAP	1	
24	2472-01003-0	グリースニップル	GREASE NIPPLE	1	
25	4703-14000-0	キャップ	CAP	1	
26	2472-01003-0	グリースニップル	GREASE NIPPLE	1	
27	4703-14000-0	キャップ	CAP	1	

Number
40101~

フレーム関係 (1-2) Frame (1-2)



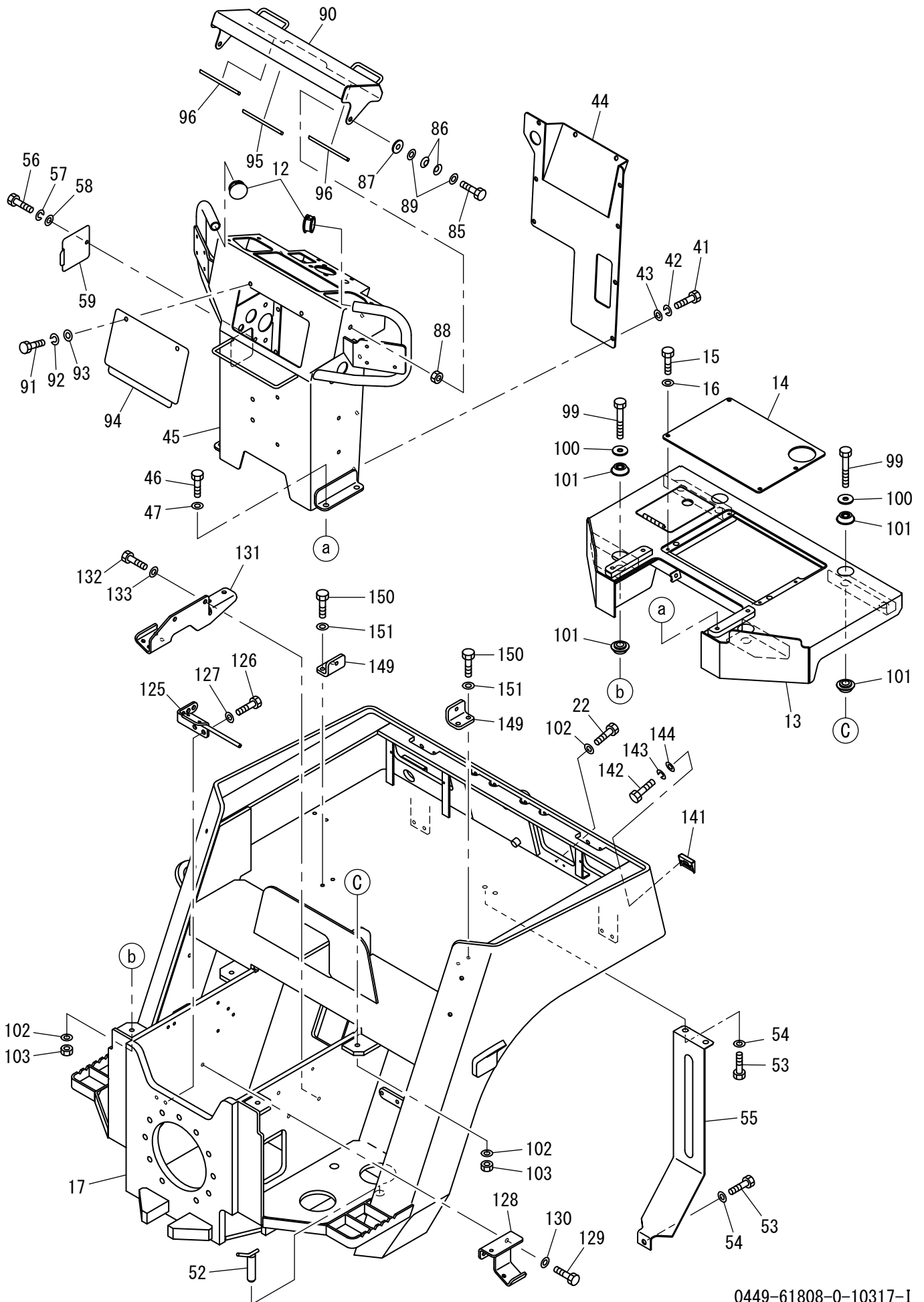
記号 Key No.	部品番号 Parts No.	部品名称	Parts Name	数量 Q'ty	備考 Remarks
1	1446-61146-1	ピン	PIN	1	
2	2100-10030-1	ボルト	BOLT	4	
3	2170-10032-2	ワッシャ	WASHER	4	
4	1448-61194-1	カバー	COVER	1	
5	2100-08016-1	ボルト	BOLT	2	
6	2171-08020-0	スプリングワッシャ	SPRING WASHER	2	
7	2170-08020-1	ワッシャ	WASHER	2	
8	1446-61280-1	ボックス	BOX	1	
9	2100-08016-1	ボルト	BOLT	2	
10	2171-08020-0	スプリングワッシャ	SPRING WASHER	2	
11	2170-08016-0	ワッシャ	WASHER	2	
18	1449-61097-1	フレーム	FRAME	1	
19	1446-61149-0	シール	SEAL	1	
20	1446-61145-1	ピン	PIN	1	
21	1446-61180-0	シム	SHIM	4	
23	1448-61195-1	カバー	COVER	1	
24	2100-08030-1	ボルト	BOLT	4	
25	2171-08020-0	スプリングワッシャ	SPRING WASHER	4	
26	2170-08020-1	ワッシャ	WASHER	4	
27	1448-61101-0	シール	SEAL	1	
28	1449-61102-0	フード	HOOD	1	
29	4716-06000-0	ラッチ	LATCH	2	
30	2182-04016-2	ナハコネジ	SCREW	8	
31	2171-04010-0	スプリングワッシャ	SPRING WASHER	8	
32	2170-04008-0	ワッシャ	WASHER	16	
33	2120-04032-0	ナット	NUT	8	
34	4706-20000-0	ハンドル	HANDLE	2	
35	2182-06020-2	ナハコネジ	SCREW	4	
36	2171-06015-0	スプリングワッシャ	SPRING WASHER	4	
37	2170-06016-0	ワッシャ	WASHER	4	
38	1448-61242-0	カバー	COVER	1	
39	2100-10020-1	ボルト	BOLT	2	
40	2170-10020-0	ワッシャ	WASHER	2	
48	2100-10020-1	ボルト	BOLT	1	
49	2170-10020-0	ワッシャ	WASHER	1	
50	1406-61097-0	シール	SEAL	1	
51	1446-61152-0	シール	SEAL	1	
60	2170-10020-0	ワッシャ	WASHER	2	
61	3120-01073-0	ナット	NUT	1	
62	3931-02360-0	カラー	COLLAR	1	
63	2170-16045-2	ワッシャ	WASHER	1	
64	2170-10020-0	ワッシャ	WASHER	2	
65	2100-10030-1	ボルト	BOLT	1	
66	2171-10025-0	スプリングワッシャ	SPRING WASHER	1	
67	2170-16045-2	ワッシャ	WASHER	1	
68	3931-02360-0	カラー	COLLAR	1	
69	3956-00018-0	Rピン	R-PIN	2	

記号 Key No.	部品番号 Parts No.	部品名称	Parts Name	数量 Q'ty	備考 Remarks
70	2170-08016-0	ワッシャ	WASHER	2	
71	4420-78000-0	ダンパ	DAMPER	2	
72	3956-00018-0	Rピン	R-PIN	2	
73	2170-08016-0	ワッシャ	WASHER	2	
74	1449-61080-0	フォーム	FOAM	1	
75	1449-61079-0	フォーム	FOAM	1	
76	2100-10020-1	ボルト	BOLT	1	
77	2170-10020-0	ワッシャ	WASHER	1	
78	1446-61152-0	シール	SEAL	1	
79	1449-61081-0	フォーム	FOAM	1	
80	1446-61148-0	アーム	ARM	1	
81	1449-61082-0	フォーム	FOAM	1	
82	1446-61152-0	シール	SEAL	1	
83	1449-61083-0	フォーム	FOAM	1	
84	1446-61167-0	フォーム	FOAM	1	
97	2439-25009-0	クッションラバー	CUSHION RUBBER	2	
98	2182-05016-2	ナベコネジ	SCREW	2	
104	1449-61084-0	フォーム	FOAM	1	
105	2100-10020-1	ボルト	BOLT	2	
106	2170-10020-0	ワッシャ	WASHER	2	
107	1449-61085-1	フォーム	FOAM	1	
108	1449-61086-0	フォーム	FOAM	1	
109	1449-61087-0	フォーム	FOAM	1	
110	1448-61256-0	フォーム	FOAM	1	
111	1448-61116-3	カバー	COVER	1	
112	2100-10020-1	ボルト	BOLT	4	
113	2170-10020-0	ワッシャ	WASHER	4	
114	1446-61151-0	シール	SEAL	1	
115	4711-15000-2	キャッチ	CATCH	1	
116	2100-08020-1	ボルト	BOLT	4	
117	2171-08020-0	スプリングワッシャ	SPRING WASHER	4	
118	2170-08020-1	ワッシャ	WASHER	4	
119	1448-61237-0	カバー	COVER	1	
120	1448-61184-0	カバー	COVER	1	
121	2100-08020-1	ボルト	BOLT	2	
122	2170-08016-0	ワッシャ	WASHER	2	
123	2171-08020-0	スプリングワッシャ	SPRING WASHER	2	
124	1449-61089-0	フォーム	FOAM	1	
134	2100-10030-1	ボルト	BOLT	2	
135	2170-10020-0	ワッシャ	WASHER	2	
136	1448-61221-0	ベース	BASE	1	
137	2100-08025-1	ボルト	BOLT	4	
138	2171-08020-0	スプリングワッシャ	SPRING WASHER	4	
139	2170-08020-1	ワッシャ	WASHER	4	
140	1448-61220-0	アンカー	ANCHOR	2	
145	1448-61230-0	ブラケット	BRACKET	2	
146	2100-08020-1	ボルト	BOLT	4	

記号 Key No.	部品番号 Parts No.	部品名称	Parts Name	数量 Q'ty	備考 Remarks
147	2171-08020-0	スプリングワッシャ	SPRING WASHER	4	
148	2170-08020-1	ワッシャ	WASHER	4	
152	2170-08023-2	ワッシャ	WASHER	2	
153	2170-08023-2	ワッシャ	WASHER	2	

Number
40101~

フレーム関係 (2-2) Frame (2-2)

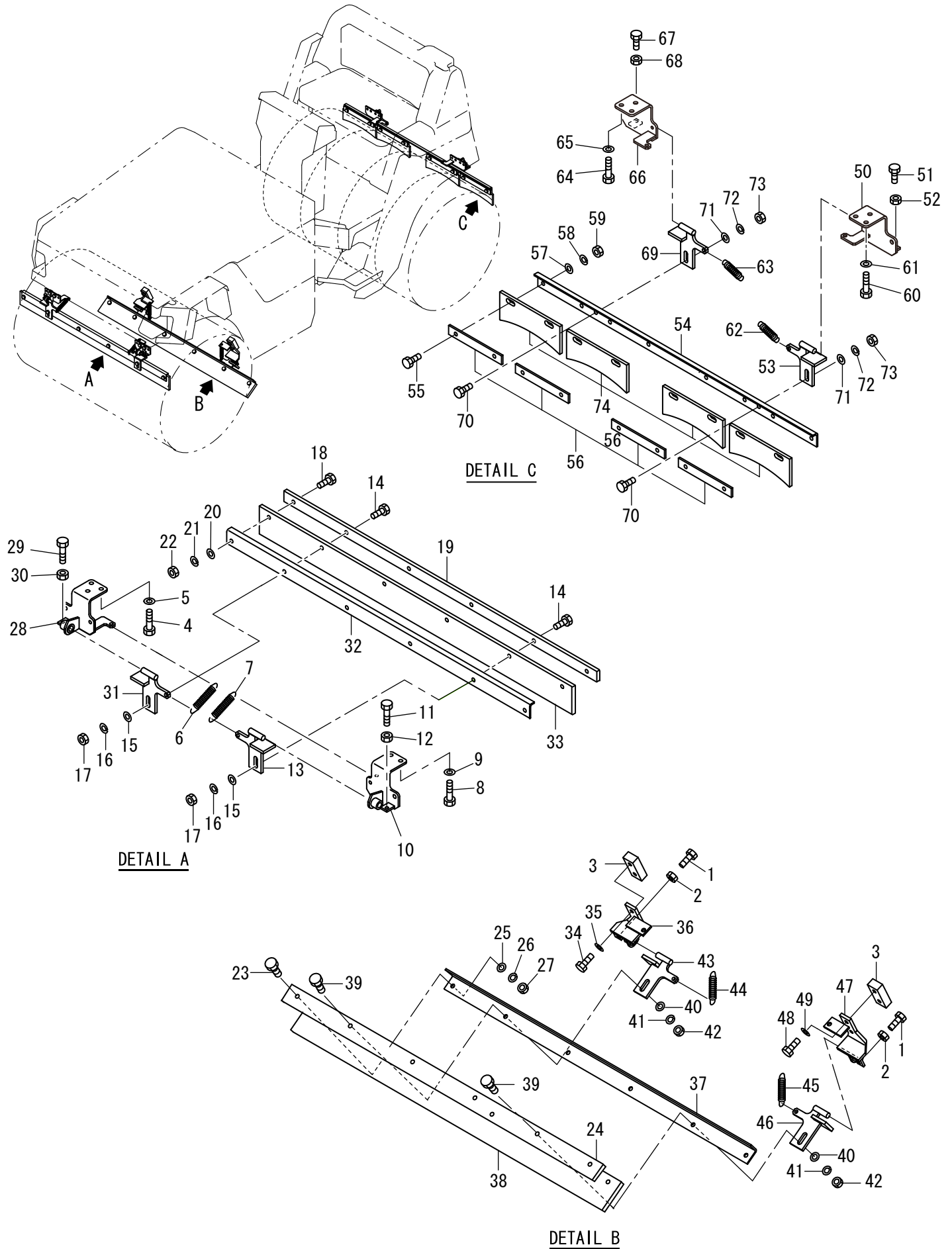


記号 Key No.	部品番号 Parts No.	部品名称	Parts Name	数量 Q'ty	備考 Remarks
12	4710-37000-0	プラグ	PLUG	2	
13	1449-61059-1	フロアボード	FLOOR BOARD	1	
14	1449-61047-0	カバー	COVER	1	
15	2100-08020-1	ボルト	BOLT	4	
16	2170-08016-0	ワッシャ	WASHER	4	
17	1449-61101-2	フレーム	FRAME	1	
22	3100-01186-0	ボルト	BOLT	2	
41	3100-02162-0	ボルト	BOLT	9	
42	2171-08020-0	スプリングワッシャ	SPRING WASHER	9	
43	2170-08016-0	ワッシャ	WASHER	9	
44	1446-61117-0	カバー	COVER	1	
45	1446-61246-3	ダッシュボード	DASH BOARD	1	
46	2100-12020-1	ボルト	BOLT	4	
47	2170-12032-2	ワッシャ	WASHER	4	
52	1446-61144-0	ピン	PIN	1	
53	2100-10020-1	ボルト	BOLT	3	
54	2170-10020-0	ワッシャ	WASHER	3	
55	1449-61104-0	カバー	COVER	1	
56	2100-08020-1	ボルト	BOLT	1	
57	2171-08020-0	スプリングワッシャ	SPRING WASHER	1	
58	2170-08016-0	ワッシャ	WASHER	1	
59	1446-61135-0	カバー	COVER	1	
85	2100-10035-1	ボルト	BOLT	2	
86	3171-11025-0	サラバネ	CONED DISC SPRING	4	
87	2170-10030-1	ワッシャ	WASHER	2	
88	2120-10080-0	ナット	NUT	2	
89	2170-10020-0	ワッシャ	WASHER	4	
90	1448-61231-0	カバー	COVER	1	
91	2100-08020-1	ボルト	BOLT	2	
92	2171-08020-0	スプリングワッシャ	SPRING WASHER	2	
93	2170-08016-0	ワッシャ	WASHER	2	
94	1445-61099-0	カバー	COVER	1	
95	1301-61129-0	クッションラバー	CUSHION RUBBER	1	
96	1301-61129-0	クッションラバー	CUSHION RUBBER	2	
99	2100-10060-1	ボルト	BOLT	4	
100	2170-10030-1	ワッシャ	WASHER	4	
101	3460-49079-0	ダンパ	DAMPER	8	
102	2170-10032-2	ワッシャ	WASHER	6	
103	3120-01073-0	ナット	NUT	4	
125	1448-61218-0	ブラケット	BRACKET	1	
126	2100-10030-1	ボルト	BOLT	2	
127	2170-10020-0	ワッシャ	WASHER	2	
128	1448-61213-0	ブラケット	BRACKET	1	
129	2100-10025-1	ボルト	BOLT	2	
130	2170-10020-0	ワッシャ	WASHER	2	
131	1448-61214-0	ブラケット	BRACKET	1	
132	2100-10025-1	ボルト	BOLT	2	

記号 Key No.	部品番号 Parts No.	部品名称	Parts Name	数量 Q'ty	備考 Remarks
133	2170-10020-0	ワッシャ	WASHER	2	
141	1448-61222-0	ブラケット	BRACKET	2	
142	2100-06025-1	ボルト	BOLT	4	
143	2171-06015-0	スプリングワッシャ	SPRING WASHER	4	
144	2170-06016-0	ワッシャ	WASHER	4	
149	1448-61216-1	ブラケット	BRACKET	2	
150	2100-10025-1	ボルト	BOLT	4	
151	2170-10020-0	ワッシャ	WASHER	4	

メモ ---memo---

泥除装置 Scraper System

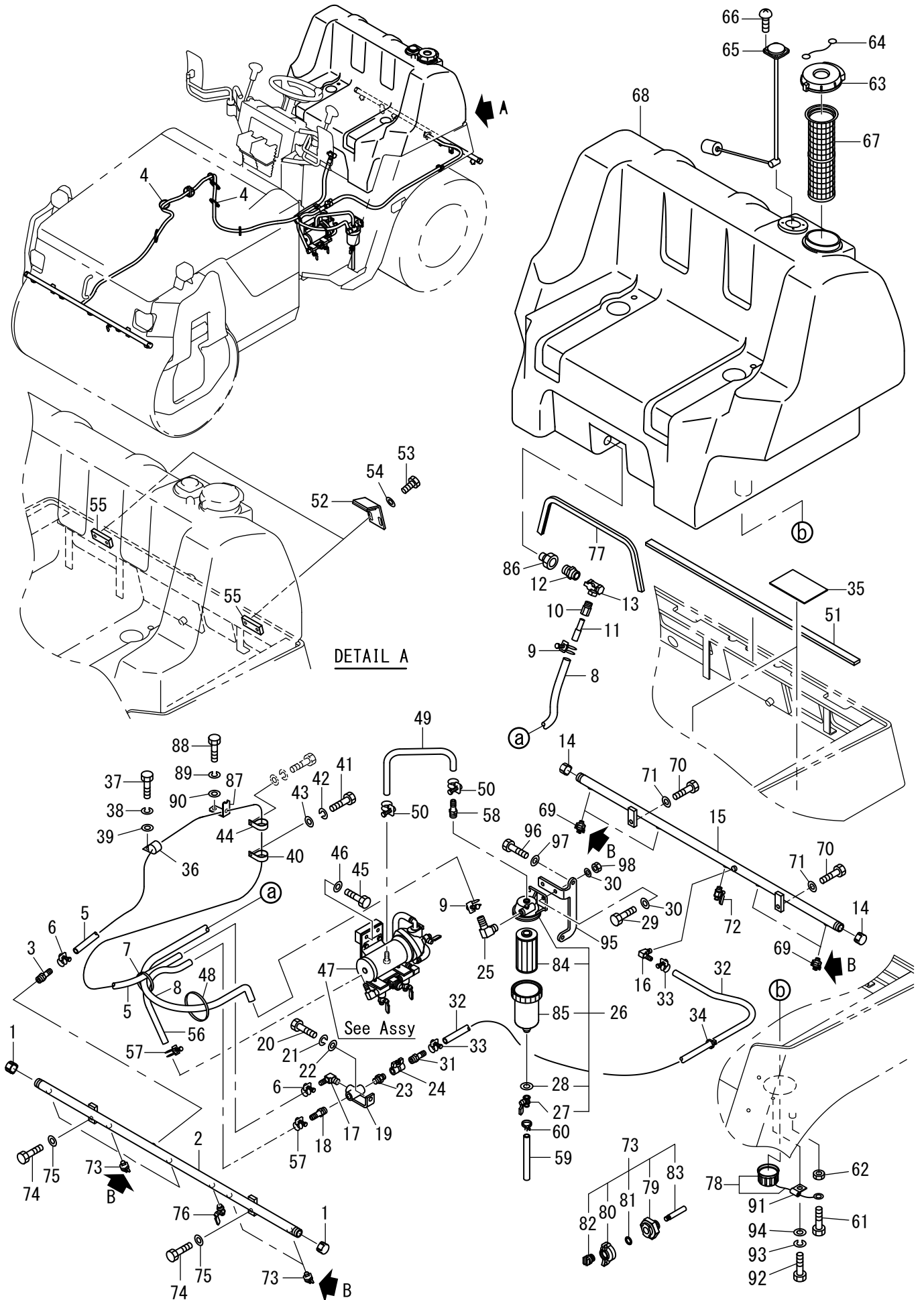


記号 Key No.	部品番号 Parts No.	部品名称	Parts Name	数量 Q'ty	備考 Remarks
1	3100-02062-0	ボルト	BOLT	2	
2	2120-10080-0	ナット	NUT	2	
3	3934-02760-0	スペーサ	SPACER	2	
4	2100-10020-1	ボルト	BOLT	3	
5	2170-10020-0	ワッシャ	WASHER	3	
6	3910-04026-0	スプリング	SPRING	1	
7	3910-04026-0	スプリング	SPRING	1	
8	2100-10020-1	ボルト	BOLT	3	
9	2170-10020-0	ワッシャ	WASHER	3	
10	1448-71008-0	ブラケット	BRACKET	1	
11	3100-02062-0	ボルト	BOLT	1	
12	2120-10080-0	ナット	NUT	1	
13	1446-71023-0	アーム	ARM	1	
14	2100-10050-1	ボルト	BOLT	2	
15	2170-10030-1	ワッシャ	WASHER	2	
16	2171-10025-0	スプリングワッシャ	SPRING WASHER	2	
17	2120-10080-0	ナット	NUT	2	
18	2100-10040-1	ボルト	BOLT	4	
19	1517-71001-0	プレート	PLATE	1	
20	2170-10020-0	ワッシャ	WASHER	4	
21	2171-10025-0	スプリングワッシャ	SPRING WASHER	4	
22	2120-10080-0	ナット	NUT	4	
23	2100-10040-1	ボルト	BOLT	4	
24	1517-71001-0	プレート	PLATE	1	
25	2170-10020-0	ワッシャ	WASHER	4	
26	2171-10025-0	スプリングワッシャ	SPRING WASHER	4	
27	2120-10080-0	ナット	NUT	4	
28	1448-71007-0	ブラケット	BRACKET	1	
29	3100-02062-0	ボルト	BOLT	1	
30	2120-10080-0	ナット	NUT	1	
31	1446-71023-0	アーム	ARM	1	
32	1517-71003-0	プレート	PLATE	1	
33	1448-71001-0	ブレード	BLADE	1	
34	2100-10045-1	ボルト	BOLT	2	
35	2170-10020-0	ワッシャ	WASHER	2	
36	1446-71011-4	ブラケット	BRACKET	1	
37	1517-71003-0	プレート	PLATE	1	
38	1448-71001-0	ブレード	BLADE	1	
39	2100-10050-1	ボルト	BOLT	2	
40	2170-10030-1	ワッシャ	WASHER	2	
41	2171-10025-0	スプリングワッシャ	SPRING WASHER	2	
42	2120-10080-0	ナット	NUT	2	
43	1446-71023-0	アーム	ARM	1	
44	3910-04027-0	スプリング	SPRING	1	
45	3910-04027-0	スプリング	SPRING	1	
46	1446-71023-0	アーム	ARM	1	
47	1448-71010-1	ブラケット	BRACKET	1	

記号 Key No.	部品番号 Parts No.	部品名称	Parts Name	数量 Q'ty	備考 Remarks
48	2100-10045-1	ボルト	BOLT	2	
49	2170-10020-0	ワッシャ	WASHER	2	
50	1448-71007-0	ブラケット	BRACKET	1	
51	3100-02062-0	ボルト	BOLT	1	
52	2120-10080-0	ナット	NUT	1	
53	1446-71023-0	アーム	ARM	1	
54	1444-71006-0	プレート	PLATE	1	
55	2100-10035-1	ボルト	BOLT	8	
56	1518-71002-0	サポート	SUPPORT	4	
57	2170-10020-0	ワッシャ	WASHER	8	
58	2171-10025-0	スプリングワッシャ	SPRING WASHER	8	
59	2120-10080-0	ナット	NUT	8	
60	2100-10020-1	ボルト	BOLT	3	
61	2170-10020-0	ワッシャ	WASHER	3	
62	3910-04026-0	スプリング	SPRING	1	
63	3910-04026-0	スプリング	SPRING	1	
64	2100-10020-1	ボルト	BOLT	3	
65	2170-10020-0	ワッシャ	WASHER	3	
66	1448-71008-0	ブラケット	BRACKET	1	
67	3100-02062-0	ボルト	BOLT	1	
68	2120-10080-0	ナット	NUT	1	
69	1446-71023-0	アーム	ARM	1	
70	2100-10030-1	ボルト	BOLT	2	
71	2170-10030-1	ワッシャ	WASHER	2	
72	2171-10025-0	スプリングワッシャ	SPRING WASHER	2	
73	2120-10080-0	ナット	NUT	2	
74	1518-71003-1	プレート	BLADE	4	

メモ ---memo---

散水装置 Sprinkler System



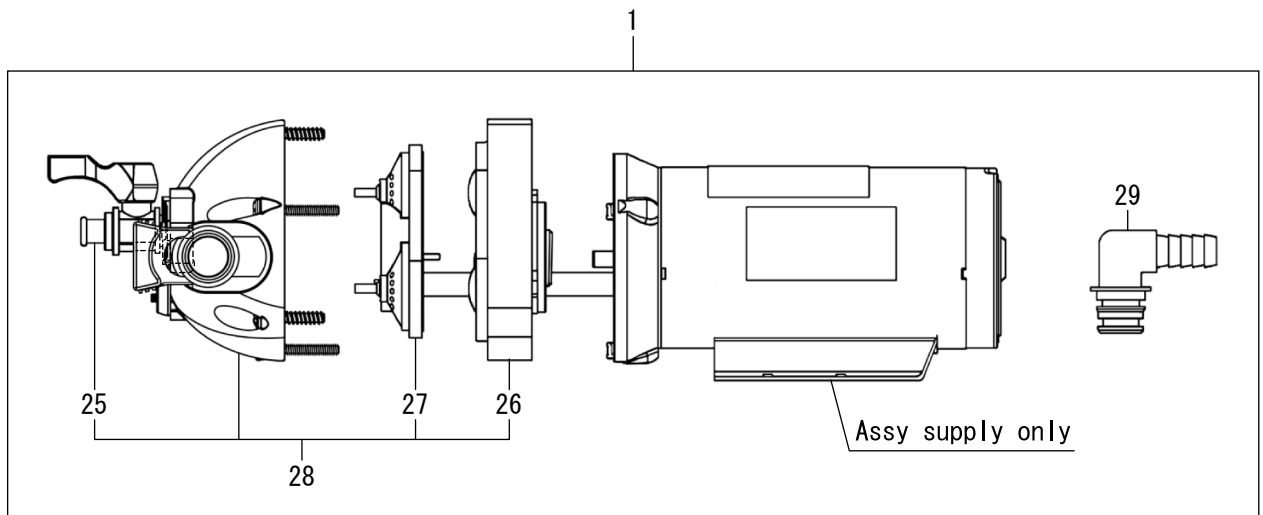
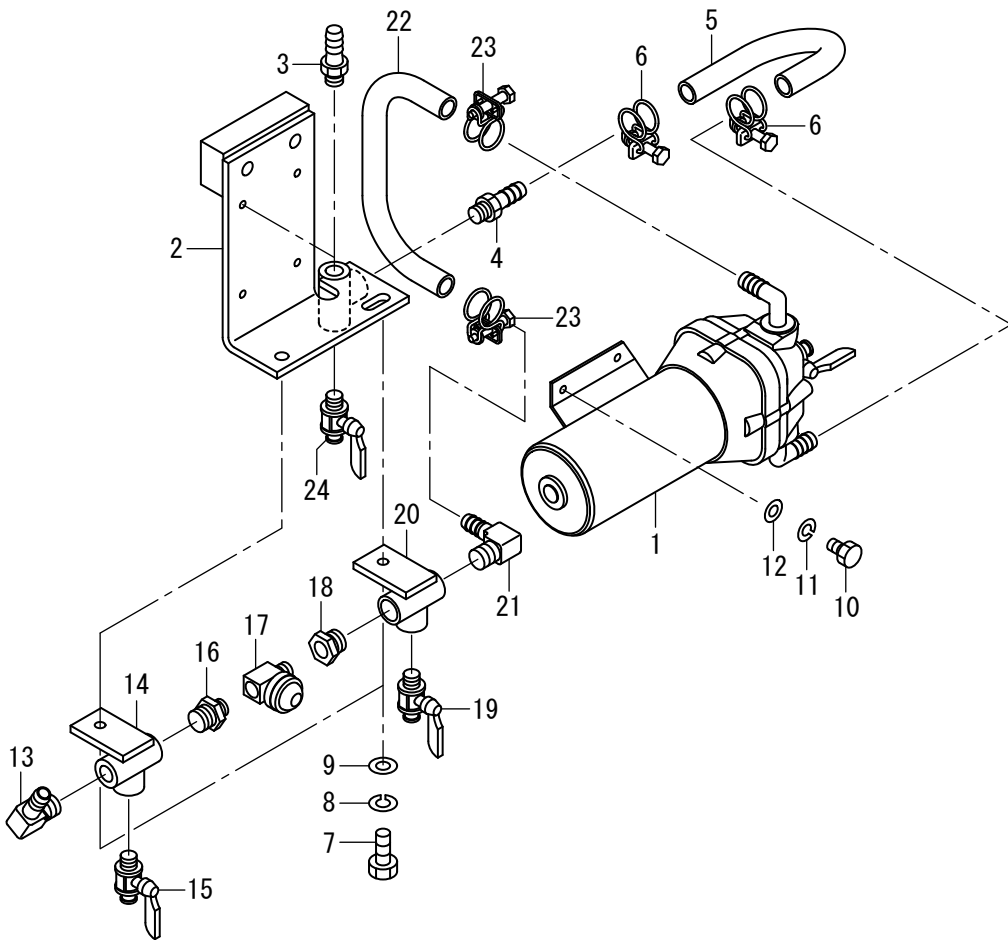
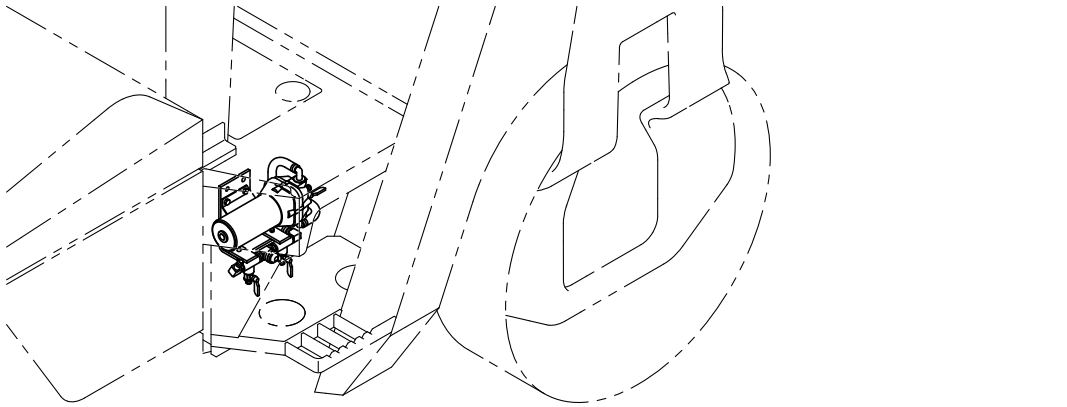
記号 Key No.	部品番号 Parts No.	部品名称	Parts Name	数量 Q'ty	備考 Remarks
1	3209-02007-0	キャップ	CAP	2	
2	1448-75004-0	パイプ	PIPE	1	
3	2292-02127-0	ホースニップル	HOSE NIPPLE	1	
4	2898-00107-0	バンド	BAND	8	
5	2293-12250-0	ホース	HOSE	1	
6	2291-00018-0	ホースバンド	HOSE CLAMP	2	
7	2898-00107-0	バンド	BAND	1	
8	2293-15096-0	ビニールホース	VINYL HOSE	1	
9	2291-00022-0	ホースバンド	HOSE CLAMP	2	
10	4715-91000-0	アダプタ	ADAPTER	1	
11	1446-75019-0	パイプ	PIPE	1	
12	3201-01011-0	バレルニップル	BARREL NIPPLE	1	
13	3380-61018-0	コック	COCK	1	
14	3209-02007-0	キャップ	CAP	2	
15	1449-75006-0	パイプ	PIPE	1	
16	3292-10046-0	ホースニップル	HOSE NIPPLE	1	
17	3292-11022-1	ホースニップル	HOSE NIPPLE	1	
18	2292-03127-0	ホースニップル	HOSE NIPPLE	1	
19	1448-75015-0	ブラケット	BRACKET	1	
20	2100-08016-1	ボルト	BOLT	1	
21	2171-08020-0	スプリングワッシャ	SPRING WASHER	1	
22	2170-08016-0	ワッシャ	WASHER	1	
23	3201-21006-0	バレルニップル	BARREL NIPPLE	1	
24	4213-09000-0	ボールバルブ	BALL VALVE	1	
25	3292-12053-0	ホースニップル	HOSE NIPPLE	1	
26	4719-68000-0	フィルタ	FILTER	1	INC.27.28.84.85
27	4719-69000-0	コック	COCK	1	
28	2179-12016-0	シールワッシャ	SEAL WASHER	1	
29	2100-10035-1	ボルト	BOLT	2	
30	2170-10020-0	ワッシャ	WASHER	4	
31	2292-04127-0	ホースニップル	HOSE NIPPLE	1	
32	2293-12152-0	ビニールホース	VINYL HOSE	1	
33	2291-00018-0	ホースバンド	HOSE CLAMP	2	
34	2898-00107-0	バンド	BAND	1	
35	1446-75020-1	ラバー	RUBBER	4	
36	3416-02078-0	クランプ	CLAMP	1	
37	2100-08025-1	ボルト	BOLT	1	
38	2171-08020-0	スプリングワッシャ	SPRING WASHER	1	
39	2170-08016-0	ワッシャ	WASHER	1	
40	3416-02078-0	クランプ	CLAMP	1	
41	2100-08020-1	ボルト	BOLT	1	
42	2171-08020-0	スプリングワッシャ	SPRING WASHER	1	
43	2170-08016-0	ワッシャ	WASHER	1	
44	3416-02078-0	クランプ	CLAMP	1	
45	2100-10040-1	ボルト	BOLT	2	
46	2170-10020-0	ワッシャ	WASHER	2	
47	0449-75001-0	ポンプ ASSY	PUMP ASSY	1	

記号 Key No.	部品番号 Parts No.	部品名称	Parts Name	数量 Q'ty	備考 Remarks
48	2898-00107-0	バンド	BAND	1	
49	2293-12045-0	ワイヤリビニールホース	VINYL HOSE	1	
50	2291-00018-0	ホースバンド	HOSE CLAMP	2	
51	1448-75008-0	ラバー	RUBBER	1	
52	1441-75010-0	ブラケット	BRACKET	2	
53	2100-10030-1	ボルト	BOLT	4	
54	2170-10020-0	ワッシャ	WASHER	4	
55	2934-10050-0	ベース	BASE	2	
56	2293-12038-0	ビニールホース	VINYL HOSE	1	
57	2291-00018-0	ホースバンド	HOSE CLAMP	2	
58	2292-03127-0	ホースニップル	HOSE NIPPLE	1	
59	2293-09016-2	ホース	HOSE	1	
60	2898-00103-0	バンド	BAND	1	
61	2100-08020-1	ボルト	BOLT	1	
62	2120-08065-0	ナット	NUT	1	
63	4720-26001-1	キャップ ASSY	CAP ASSY	1	
64	4720-26002-0	スクリュー ASSY	SCREW ASSY	1	SCREW.NAT.WASHER SET
65	4719-48000-0	ゲージ	GAUGE	1	
66	3180-20035-0	コネジ	SCREW	4	
67	4719-49000-0	ストレーナ	STRAINER	1	
68	4720-27000-1	タンク	TANK	1	INC.63.64.78.86
69	4710-41000-0	ノズル	NOZZLE	4	INC.79-83
70	2100-10025-1	ボルト	BOLT	2	
71	2170-10020-0	ワッシャ	WASHER	2	
72	2384-02002-0	コック	COCK	1	
73	4710-41000-0	ノズル	NOZZLE	5	INC.79-83
74	2100-10025-1	ボルト	BOLT	2	
75	2170-10020-0	ワッシャ	WASHER	2	
76	2384-02002-0	コック	COCK	1	
77	1446-75034-0	クッション	CUSION	1	
78	4706-82016-0	キャップ ASSY	CAP ASSY	1	
79	4710-41001-0	ボディ	BODY	9	
80	4710-41002-0	キャップ	CAP	9	
81	4710-41003-0	Oリング	O-RING	9	
82	4710-41004-0	ノズル	NOZZLE	9	
83	4710-41005-0	ストレーナ	STRAINER	9	
84	4703-68015-0	エレメント	ELEMENT	1	
85	4703-68013-0	ケース	CASE	1	
86	4706-82020-0	フィッティング	FITTING	1	
87	1446-75056-0	ブラケット	BRACKET	1	
88	2100-08020-1	ボルト	BOLT	1	
89	2171-08020-0	スプリングワッシャ	SPRING WASHER	1	
90	2170-06016-0	ワッシャ	WASHER	1	
91	3416-02043-0	クランプ	CLAMP	1	
92	2100-08016-1	ボルト	BOLT	1	
93	2171-08020-0	スプリングワッシャ	SPRING WASHER	1	
94	2170-08016-0	ワッシャ	WASHER	1	

記号 Key No.	部品番号 Parts No.	部品名称	Parts Name	数量 Q'ty	備考 Remarks
95	1448-75014-0	ブラケット	BRACKET	1	
96	2100-10025-1	ボルト	BOLT	2	
97	2170-10020-0	ワッシャ	WASHER	2	
98	2120-10080-0	ナット	NUT	2	

Number
40101~

Assy (ポンプ) Assy (Pump)

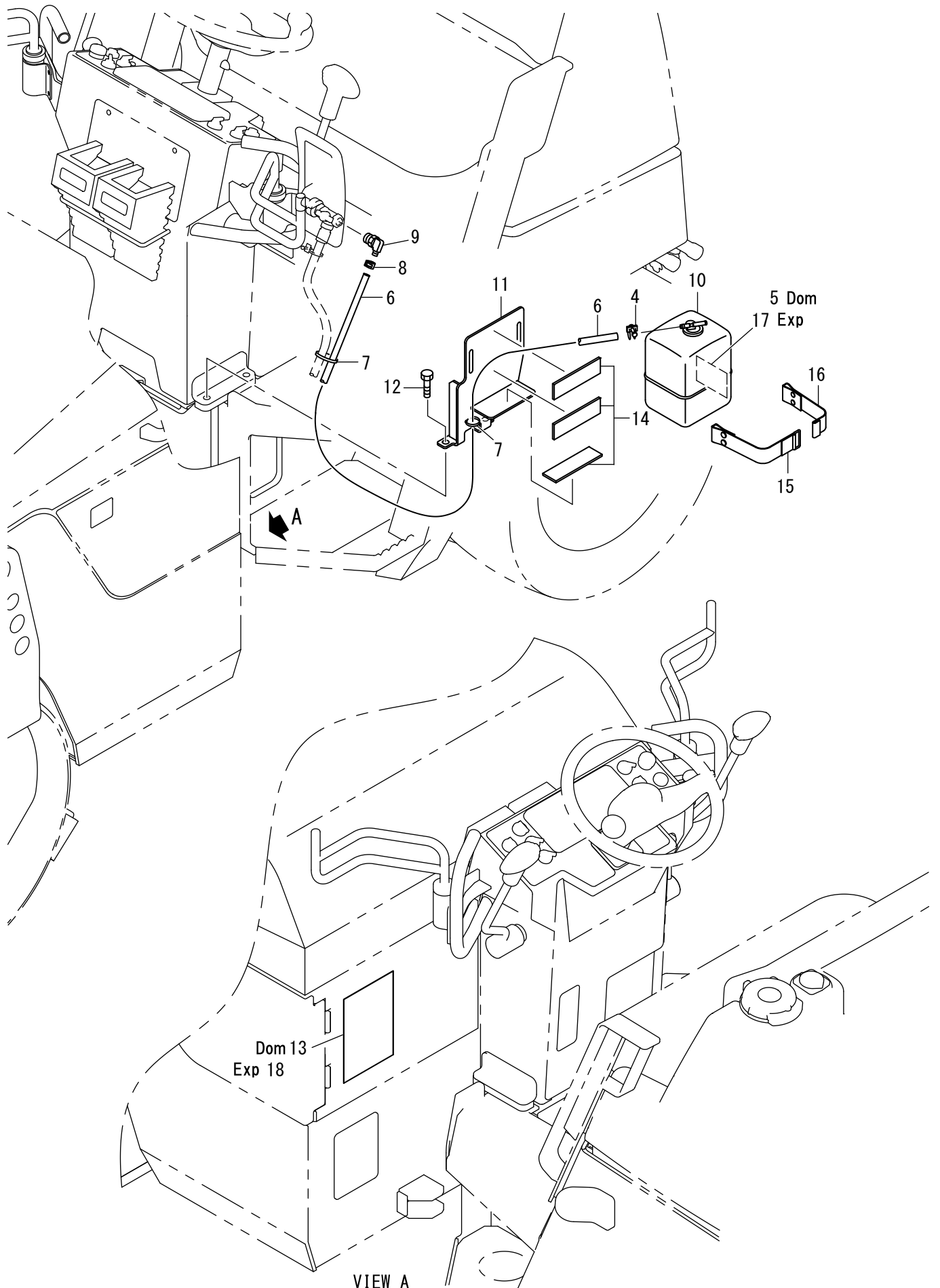


記号 Key No.	部品番号 Parts No.	部品名称	Parts Name	数量 Q'ty	備考 Remarks
1	4718-18000-1	ポンプ	PUMP	1	INC.25-29
2	1448-75013-0	ブラケット	BRACKET	1	
3	2292-03127-0	ホースニップル	HOSE NIPPLE	1	
4	2292-03127-0	ホースニップル	HOSE NIPPLE	1	
5	2293-12023-0	ワイヤイリビニールホース	VINYL HOSE	1	
6	2291-00018-0	ホースバンド	HOSE CLAMP	2	
7	2100-08020-1	ボルト	BOLT	2	
8	2171-08020-0	スプリングワッシャ	SPRING WASHER	2	
9	2170-08020-1	ワッシャ	WASHER	2	
10	2100-06010-1	ボルト	BOLT	4	
11	2171-06015-0	スプリングワッシャ	SPRING WASHER	4	
12	2170-06016-0	ワッシャ	WASHER	4	
13	3292-11022-1	ホースニップル	HOSE NIPPLE	1	
14	1446-75025-0	ブラケット	BRACKET	1	
15	2384-03002-0	コック	COCK	1	
16	3201-21007-0	バレルニップル	BARREL NIPPLE	1	
17	4715-90000-0	バルブ	VALVE	1	
18	3260-21171-0	ブッシング	BUSHING	1	
19	2384-03002-0	コック	COCK	1	
20	1446-75025-0	ブラケット	BRACKET	1	
21	3292-11022-1	ホースニップル	HOSE NIPPLE	1	
22	2293-12036-0	ビニールホース	VINYL HOSE	1	
23	2291-00018-0	ホースバンド	HOSE CLAMP	2	
24	2384-03002-0	コック	COCK	1	
25	4718-18008-0	コックASSY	COCK ASSY	1	
26	4718-18005-0	ダイヤフラムキット	DIAPHRAGM KIT	1	
27	4718-18004-0	バルブキット	VALVE KIT	1	
28	4718-18002-0	ポンプヘッドASSY	PUMP HEAD ASSY	1	INC.25-27
29	4710-43003-0	ニップル	NIPPLE	1	2PIECE SET

Number
40101~

散水装置（不凍液タンク） Sprinkler System (Antifreeze Tank)

Option

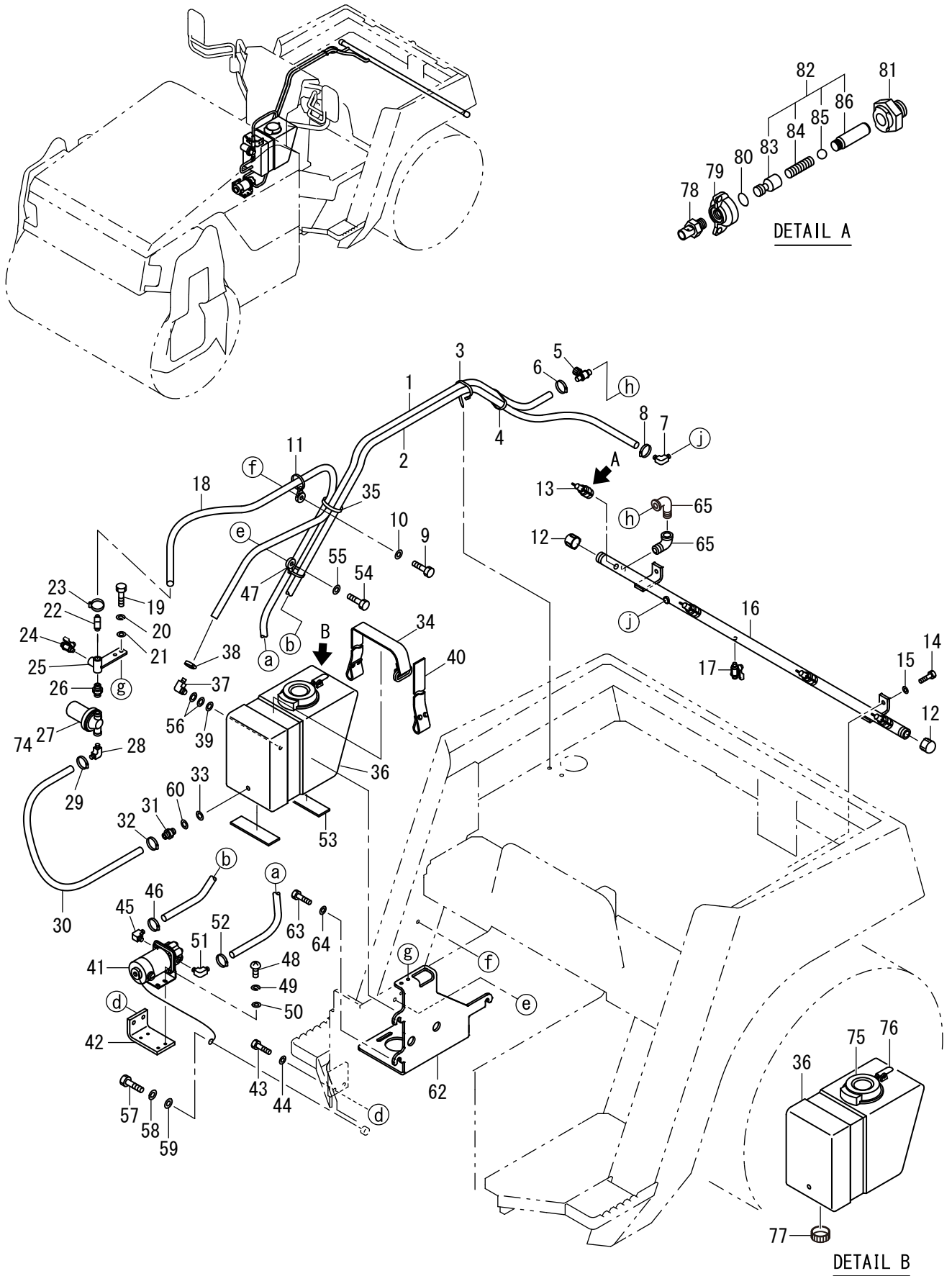


記号 Key No.	部品番号 Parts No.	部品名称	Parts Name	数量 Q'ty	備考 Remarks
4	2291-00014-0	ホースバンド	HOSE CLAMP	1	
5	1441-75018-1	ステッカ	DECAL	1	Dom. 不凍液タンク使用上の注意
6	2293-07160-5	ホース	HOSE	1	
7	2898-00103-0	バンド	BAND	2	
8	4707-71000-0	クランプ	CLAMP	1	
9	4710-64000-0	エルボ	ELBOW	1	
10	4717-09000-0	タンク	TANK	1	
11	1446-75041-0	ブラケット	BRACKET	1	
12	2100-12025-1	ボルト	BOLT	2	
13	1446-75030-2	ステッカ	DECAL	1	Dom. 不凍液操作方法
14	1442-75011-0	ラバー	RUBBER	3	
15	1442-75012-0	ベルト	BELT	1	
16	1508-75012-0	ベルト	BELT	1	
17	1446-75059-0	ステッカ	DECAL	1	Exp. Attention of Use
18	1446-75060-0	ステッカ	DECAL	1	Exp. Operation Method

Number
40101~

液剂噴霧装置

Liquid Spray System



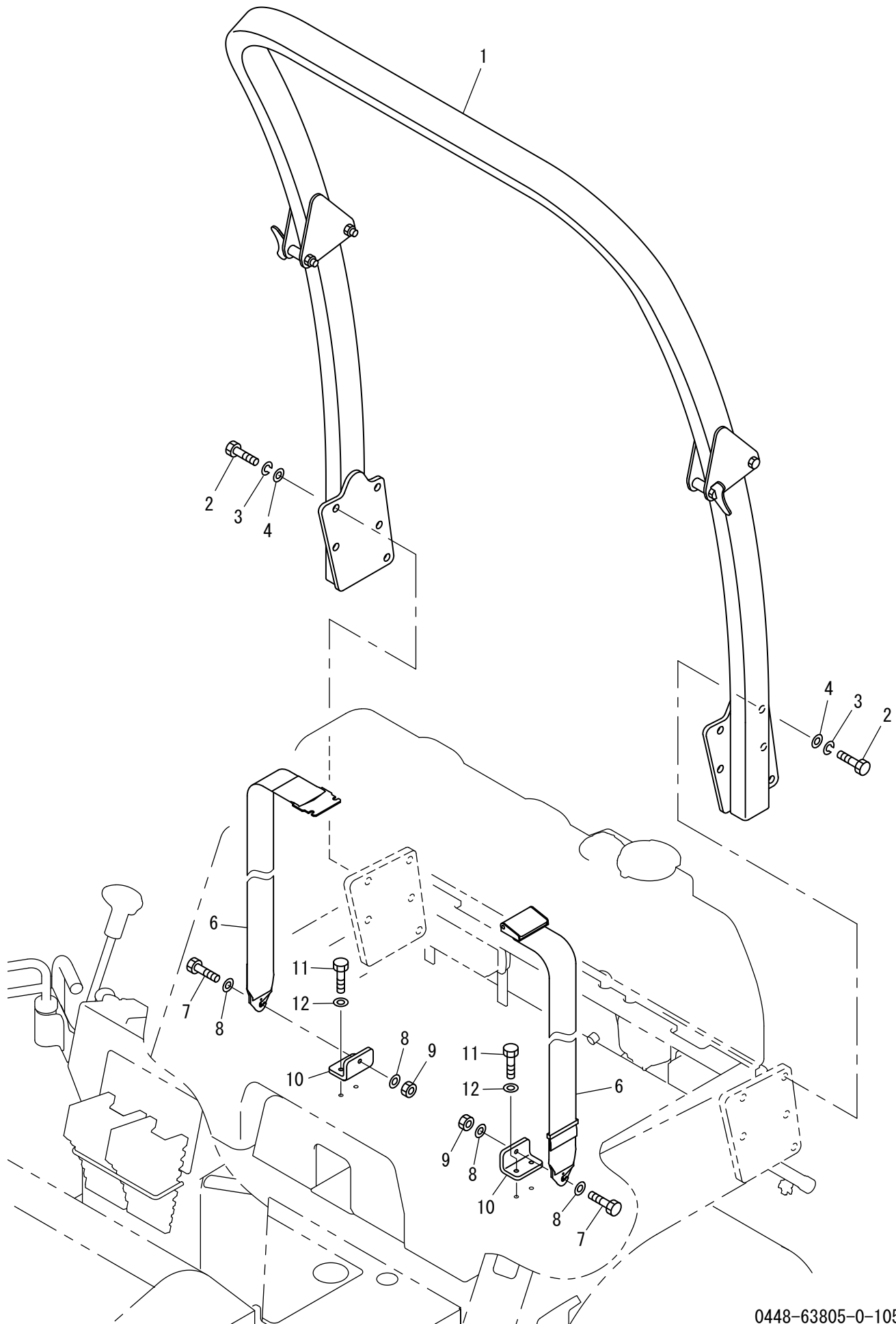
記号 Key No.	部品番号 Parts No.	部品名称	Parts Name	数量 Q'ty	備考 Remarks
1	2298-09105-1	ホース	HOSE	1	
2	2298-09150-1	ホース	HOSE	1	
3	2898-00107-0	バンド	BAND	1	
4	2898-00107-0	バンド	BAND	1	
5	3380-60019-0	コック	COCK	1	
6	3291-00026-0	ホースバンド	HOSE CLAMP	1	
7	3292-10041-0	ホースニップル	HOSE NIPPLE	1	
8	3291-00026-0	ホースバンド	HOSE CLAMP	1	
9	2100-10020-1	ボルト	BOLT	1	
10	2170-10020-0	ワッシャ	WASHER	1	
11	4911-20000-0	バンド	BAND	1	
12	3209-01008-0	キャップ	CAP	2	
13	4715-86000-2	ノズルASSY	NOZZLE ASSY	4	INC.78-82
14	2100-10020-1	ボルト	BOLT	2	
15	2170-10020-0	ワッシャ	WASHER	2	
16	1449-75011-0	パイプ	PIPE	1	
17	3380-60023-0	コック	COCK	1	Green
18	2298-09110-1	ホース	HOSE	1	
19	2100-08016-1	ボルト	BOLT	2	
20	2171-08020-0	スプリングワッシャ	SPRING WASHER	2	
21	2170-08016-0	ワッシャ	WASHER	2	
22	3292-10041-0	ホースニップル	HOSE NIPPLE	1	
23	3291-00026-0	ホースバンド	HOSE CLAMP	1	
24	3380-60023-0	コック	COCK	1	Green
25	1449-75013-0	ブラケット	BRACKET	1	
26	3201-20008-0	バレルニップル	BARREL NIPPLE	1	
27	4710-38000-0	フィルタ	FILTER	1	INC.74
28	3292-10041-0	ホースニップル	HOSE NIPPLE	1	
29	3291-00026-0	ホースバンド	HOSE CLAMP	1	
30	2298-09024-1	ホース	HOSE	1	
31	3292-10042-0	ホースニップル	HOSE NIPPLE	1	
32	3291-00026-0	ホースバンド	HOSE CLAMP	1	
33	2179-14020-0	シールワッシャ	SEAL WASHER	1	
34	1442-75012-0	ベルト	BELT	1	
35	2898-00107-0	バンド	BAND	1	
36	4710-34000-0	タンク	TANK	1	INC.75-77
37	3292-10041-0	ホースニップル	HOSE NIPPLE	1	
38	3291-00026-0	ホースバンド	HOSE CLAMP	1	
39	2179-14020-0	シールワッシャ	SEAL WASHER	1	
40	1508-75012-0	ベルト	BELT	1	
41	4710-35000-0	ポンプ	PUMP	1	
42	1447-75012-0	ブラケット	BRACKET	1	
43	2100-10020-1	ボルト	BOLT	2	
44	2170-10020-0	ワッシャ	WASHER	2	
45	3292-10041-0	ホースニップル	HOSE NIPPLE	1	
46	3291-00026-0	ホースバンド	HOSE CLAMP	1	
47	4911-20000-0	バンド	BAND	1	

記号 Key No.	部品番号 Parts No.	部品名称	Parts Name	数量 Q'ty	備考 Remarks
48	2182-06012-2	ナ`コネジ`	SCREW	4	
49	2171-06015-0	スプリングワッシャ	SPRING WASHER	4	
50	2170-06016-0	ワッシャ	WASHER	4	
51	3292-10041-0	ホースニップル	HOSE NIPPLE	1	
52	3291-00026-0	ホースバンド	HOSE CLAMP	1	
53	1442-75011-0	ラバー	RUBBER	2	
54	2100-10020-1	ボルト	BOLT	1	
55	2170-10020-0	ワッシャ	WASHER	1	
56	3931-00380-0	ワッシャ	WASHER	2	
57	2100-08012-1	ボルト	BOLT	1	
58	2171-08020-0	スプリングワッシャ	SPRING WASHER	1	
59	2170-08016-0	ワッシャ	WASHER	1	
60	3931-00380-0	ワッシャ	WASHER	1	
62	1449-75012-0	ベース	BASE	1	
63	2100-10025-1	ボルト	BOLT	3	
64	2170-10030-1	ワッシャ	WASHER	3	
65	3223-20005-0	エルボ	ELBOW	2	
74	4710-38002-0	エレメント	ELEMENT	1	
75	4710-34002-0	キャップ	CAP	1	
76	4710-34006-0	ワイヤ	WIRE	1	
77	4710-34003-0	キャップ	CAP	1	Drain
78	4715-86003-0	ノズル	NOZZLE	4	
79	4710-41002-0	キャップ	CAP	4	
80	4715-86002-0	リング	O-RING	4	
81	4715-86004-0	ボディ	BODY	4	
82	4715-86005-0	フィルタASSY	FILTER ASSY	4	INC.83-86
83	4715-86008-0	キャップ	CAP	4	
84	4715-86006-0	スプリング	SPRING	4	
85	4715-86010-0	ボール	BALL	4	
86	4715-86009-0	フィルタ	FILTER	4	

メモ ---memo---

Number
40101~

ロプス Rops



記号 Key No.	部品番号 Parts No.	部品名称	Parts Name	数量 Q'ty	備考 Remarks
1	4720-53000-0	ロフス	ROPS	1	INC.2-4
2	2100-16035-3	ボルト	BOLT	10	
3	2171-16048-1	スプリングワッシャ	SPRING WASHER	10	
4	2170-16045-2	ワッシャ	WASHER	10	
6	4420-99000-0	シートベルト	SEAT BELT	1	
7	2100-10030-1	ボルト	BOLT	2	
8	2170-10020-0	ワッシャ	WASHER	4	
9	2120-10080-0	ナット	NUT	2	
10	1448-61216-1	ブラケット	BRACKET	2	
11	2100-10025-1	ボルト	BOLT	4	
12	2170-10020-0	ワッシャ	WASHER	4	

索引 INDEX

部品番号 Parts No.	頁 Page.	部品番号 Parts No.	頁 Page.	部品番号 Parts No.	頁 Page.
0446-12001-1	11-1	1446-01042-0	1-1	1446-12044-1	10-1
0446-51002-0	31-1	1446-01043-0	1-1	1446-12046-0	11-1
0449-27001-0	13-1	1446-02011-0	2-1	1446-19017-0	12-1
0449-36003-0	21-1	1446-02013-0	2-1	1446-19018-0	12-1
0449-75001-0	36-1	1446-02014-0	2-1	1446-19020-1	12-2
1039-92176-0	9-1	1446-02015-0	2-1	1446-19030-0	12-1
1301-61129-0	34-1	1446-02022-0	2-1	1446-19036-1	12-1
1307-02004-0	2-1	1446-02023-0	2-1	1446-19039-1	12-2
1406-61097-0	33-1	1446-02024-1	2-2	1446-19058-0	12-2
1412-09075-0	8-1	1446-03018-0	3-1	1446-32007-1	16-1
1412-09075-0	9-1	1446-03027-0	3-1	1446-36012-0	17-1
1413-36001-1	25-1	1446-03028-1	3-1	1446-36021-1	21-1
1418-09034-0	9-1	1446-03031-0	3-1	1446-36022-0	21-2
1418-19005-0	12-1	1446-03045-0	3-2	1446-36022-0	29-1
1441-09017-0	6-2	1446-03046-0	3-2	1446-36030-0	25-1
1441-19020-0	12-1	1446-04009-0	4-1	1446-36036-1	25-1
1441-19027-0	12-1	1446-04015-0	4-1	1446-36039-0	21-2
1441-51004-0	31-1	1446-04016-0	4-1	1446-36042-0	22-1
1441-61143-0	7-1	1446-05009-2	5-1	1446-36060-0	22-1
1441-75010-0	36-2	1446-09027-0	9-1	1446-36063-0	25-1
1441-75018-1	38-1	1446-09028-0	9-1	1446-36069-0	22-1
1442-09001-0	9-1	1446-09029-1	6-1	1446-36070-0	22-1
1442-19013-0	12-2	1446-09030-0	6-1	1446-43009-0	30-2
1442-19017-0	12-1	1446-09042-0	9-1	1446-43011-2	30-2
1442-75011-0	38-1	1446-09062-0	9-1	1446-43019-1	30-2
1442-75011-0	39-2	1446-09063-0	9-1	1446-43025-0	30-1
1442-75012-0	38-1	1446-09064-0	6-1	1446-49001-0	29-1
1442-75012-0	39-1	1446-09073-0	8-1	1446-51003-0	31-1
1443-43015-2	30-1	1446-09080-0	7-2	1446-51004-1	31-1
1444-71006-0	35-2	1446-09083-0	7-1	1446-61117-0	34-1
1445-09042-0	9-1	1446-09084-0	7-1	1446-61135-0	34-1
1445-19001-0	12-1	1446-09085-0	8-1	1446-61144-0	34-1
1445-19014-0	12-1	1446-09087-1	9-1	1446-61145-1	33-1
1445-32009-0	16-1	1446-09109-0	8-1	1446-61146-1	33-1
1445-51002-0	31-1	1446-09110-0	6-2	1446-61148-0	33-2
1445-61066-0	32-1	1446-09115-0	9-1	1446-61149-0	33-1
1445-61067-0	32-1	1446-09149-0	9-1	1446-61151-0	33-2
1445-61068-0	32-1	1446-12013-0	11-1	1446-61152-0	33-1
1445-61099-0	34-1	1446-12028-0	10-1	1446-61152-0	33-2
1446-01019-0	1-1	1446-12031-0	11-1	1446-61167-0	33-2
1446-01024-0	1-1	1446-12032-0	11-1	1446-61180-0	33-1
1446-01026-0	1-1	1446-12033-0	11-1	1446-61246-3	34-1
1446-01027-0	1-1	1446-12036-2	11-1	1446-61280-1	33-1
1446-01029-1	1-1	1446-12037-0	11-2	1446-70015-0	9-1
1446-01030-1	1-1	1446-12039-0	11-1	1446-71011-4	35-1
1446-01032-0	1-1	1446-12043-1	10-1	1446-71023-0	35-1

索引 INDEX

部品番号 Parts No.	頁 Page.	部品番号 Parts No.	頁 Page.	部品番号 Parts No.	頁 Page.
1446-71023-0	35-2	1448-61214-0	34-1	1449-61059-1	34-1
1446-75019-0	36-1	1448-61216-1	34-2	1449-61079-0	33-2
1446-75020-1	36-1	1448-61216-1	40-1	1449-61080-0	33-2
1446-75025-0	37-1	1448-61218-0	34-1	1449-61081-0	33-2
1446-75030-2	38-1	1448-61220-0	33-2	1449-61082-0	33-2
1446-75034-0	36-2	1448-61221-0	33-2	1449-61083-0	33-2
1446-75038-0	6-2	1448-61222-0	34-2	1449-61084-0	33-2
1446-75041-0	38-1	1448-61230-0	33-2	1449-61085-1	33-2
1446-75056-0	36-2	1448-61231-0	34-1	1449-61086-0	33-2
1446-75059-0	38-1	1448-61237-0	33-2	1449-61087-0	33-2
1446-75060-0	38-1	1448-61242-0	33-1	1449-61089-0	33-2
1447-09002-0	9-1	1448-61256-0	33-2	1449-61097-1	33-1
1447-09003-1	9-1	1448-71001-0	0-1	1449-61101-2	34-1
1447-19017-0	12-1	1448-71001-0	35-1	1449-61102-0	33-1
1447-19023-0	12-2	1448-71007-0	35-1	1449-61104-0	34-1
1447-36010-0	25-1	1448-71007-0	35-2	1449-75006-0	36-1
1447-36011-1	25-2	1448-71008-0	35-1	1449-75011-0	39-1
1447-36012-0	21-1	1448-71008-0	35-2	1449-75012-0	39-2
1447-36012-0	25-1	1448-71010-1	35-1	1449-75013-0	39-1
1447-49003-1	29-1	1448-75004-0	36-1	1450-19018-0	12-1
1447-75012-0	39-1	1448-75008-0	36-2	1508-32005-0	16-2
1448-02007-0	2-1	1448-75013-0	37-1	1508-32008-1	16-2
1448-05010-0	5-1	1448-75014-0	36-3	1508-75012-0	38-1
1448-09005-0	9-1	1448-75015-0	36-1	1508-75012-0	39-1
1448-09025-1	6-2	1449-02001-0	2-1	1517-71001-0	35-1
1448-09030-0	7-1	1449-03013-0	3-1	1517-71003-0	35-1
1448-31004-0	14-1	1449-03014-0	3-1	1518-71002-0	35-2
1448-31005-0	14-1	1449-03016-0	3-1	1518-71003-0	0-1
1448-36007-0	21-2	1449-03018-0	3-1	1518-71003-1	35-2
1448-36009-0	25-2	1449-09003-0	7-1	1539-12013-0	11-2
1448-36012-0	25-2	1449-09004-1	8-1	1550-12013-0	11-2
1448-36016-0	21-2	1449-09004-1	9-1	1559-05008-0	5-1
1448-36017-1	21-1	1449-19015-0	12-1	1620-19028-0	12-1
1448-36020-0	21-1	1449-19017-0	12-1	1634-09078-0	9-1
1448-36020-0	21-2	1449-27002-0	13-1	1634-36009-0	21-2
1448-36020-0	25-3	1449-31001-0	14-1	2100-06010-1	37-1
1448-43010-1	30-2	1449-32001-0	16-1	2100-06012-1	6-2
1448-43017-4	30-1	1449-36003-0	25-1	2100-06016-1	2-1
1448-43018-4	30-1	1449-36004-1	25-2	2100-06016-1	3-2
1448-43021-1	30-2	1449-43006-0	30-1	2100-06020-1	3-1
1448-61101-0	33-1	1449-43013-0	30-1	2100-06020-1	7-1
1448-61116-3	33-2	1449-49001-0	29-1	2100-06020-1	7-2
1448-61184-0	33-2	1449-49003-0	29-1	2100-06020-1	29-1
1448-61194-1	33-1	1449-49007-0	29-2	2100-06025-1	34-2
1448-61195-1	33-1	1449-49008-1	29-1	2100-06030-1	10-1
1448-61213-0	34-1	1449-61047-0	34-1	2100-06030-1	11-1

索引 INDEX

部品番号 Parts No.	頁 Page.	部品番号 Parts No.	頁 Page.	部品番号 Parts No.	頁 Page.
2100-06050-1	3-2	2100-08080-1	25-2	2100-10045-1	35-1
2100-08012-1	21-2	2100-10016-1	6-2	2100-10045-1	35-2
2100-08012-1	29-1	2100-10020-1	1-1	2100-10050-1	3-1
2100-08012-1	39-2	2100-10020-1	3-1	2100-10050-1	14-1
2100-08016-1	6-1	2100-10020-1	6-1	2100-10050-1	31-1
2100-08016-1	6-2	2100-10020-1	10-1	2100-10050-1	35-1
2100-08016-1	7-1	2100-10020-1	16-2	2100-10060-1	34-1
2100-08016-1	8-1	2100-10020-1	21-1	2100-12020-1	34-1
2100-08016-1	9-1	2100-10020-1	25-1	2100-12025-1	38-1
2100-08016-1	11-1	2100-10020-1	31-1	2100-12030-1	1-1
2100-08016-1	11-2	2100-10020-1	33-1	2100-12030-3	30-1
2100-08016-1	33-1	2100-10020-1	33-2	2100-12040-3	17-1
2100-08016-1	36-1	2100-10020-1	34-1	2100-14050-3	13-1
2100-08016-1	36-2	2100-10020-1	35-1	2100-16035-3	40-1
2100-08016-1	39-1	2100-10020-1	35-2	2100-16040-3	25-1
2100-08020-1	2-1	2100-10020-1	39-1	2100-16040-3	30-1
2100-08020-1	2-2	2100-10020-1	39-2	2100-16050-3	32-1
2100-08020-1	3-1	2100-10025-1	3-1	2100-16060-3	32-1
2100-08020-1	4-1	2100-10025-1	11-1	2100-18040-3	30-1
2100-08020-1	6-1	2100-10025-1	16-1	2100-18050-3	30-1
2100-08020-1	10-1	2100-10025-1	29-1	2100-20080-3	25-1
2100-08020-1	11-1	2100-10025-1	30-2	2101-10025-1	8-1
2100-08020-1	14-1	2100-10025-1	31-1	2101-10035-1	17-1
2100-08020-1	16-1	2100-10025-1	34-1	2101-12030-1	1-1
2100-08020-1	21-1	2100-10025-1	34-2	2101-12030-1	6-1
2100-08020-1	25-1	2100-10025-1	36-2	2119-10025-0	31-1
2100-08020-1	25-2	2100-10025-1	36-3	2120-04032-0	33-1
2100-08020-1	25-3	2100-10025-1	39-2	2120-06050-0	6-1
2100-08020-1	31-1	2100-10025-1	40-1	2120-06050-0	7-2
2100-08020-1	33-2	2100-10030-1	33-1	2120-06050-0	9-1
2100-08020-1	34-1	2100-10030-1	33-2	2120-06050-0	10-1
2100-08020-1	36-1	2100-10030-1	34-1	2120-06050-0	11-1
2100-08020-1	36-2	2100-10030-1	35-2	2120-08065-0	2-1
2100-08020-1	37-1	2100-10030-1	36-2	2120-08065-0	9-1
2100-08025-1	3-2	2100-10030-1	40-1	2120-08065-0	10-1
2100-08025-1	6-1	2100-10035-1	1-1	2120-08065-0	11-1
2100-08025-1	6-2	2100-10035-1	2-1	2120-08065-0	16-1
2100-08025-1	7-1	2100-10035-1	3-1	2120-08065-0	22-1
2100-08025-1	11-1	2100-10035-1	15-1	2120-08065-0	25-2
2100-08025-1	22-1	2100-10035-1	34-1	2120-08065-0	36-2
2100-08025-1	33-2	2100-10035-1	35-2	2120-10080-0	2-1
2100-08025-1	36-1	2100-10035-1	36-1	2120-10080-0	5-1
2100-08030-1	22-1	2100-10035-3	30-2	2120-10080-0	29-1
2100-08030-1	33-1	2100-10040-1	21-1	2120-10080-0	31-1
2100-08035-1	11-1	2100-10040-1	35-1	2120-10080-0	34-1
2100-08080-1	16-1	2100-10040-1	36-1	2120-10080-0	35-1

索引 INDEX

部品番号 Parts No.	頁 Page.	部品番号 Parts No.	頁 Page.	部品番号 Parts No.	頁 Page.
2120-10080-0	35-2	2170-08016-0	22-1	2170-10020-0	36-2
2120-10080-0	36-3	2170-08016-0	25-1	2170-10020-0	36-3
2120-10080-0	40-1	2170-08016-0	25-2	2170-10020-0	39-1
2120-12100-0	11-2	2170-08016-0	25-3	2170-10020-0	39-2
2121-10080-0	5-1	2170-08016-0	31-1	2170-10020-0	40-1
2121-10080-0	31-1	2170-08016-0	33-1	2170-10030-1	3-1
2121-12100-2	15-1	2170-08016-0	33-2	2170-10030-1	29-2
2150-06032-0	30-2	2170-08016-0	34-1	2170-10030-1	34-1
2150-06050-0	11-1	2170-08016-0	36-1	2170-10030-1	35-1
2157-30020-0	31-1	2170-08016-0	36-2	2170-10030-1	35-2
2157-30030-0	22-1	2170-08016-0	39-1	2170-10030-1	39-2
2170-04008-0	33-1	2170-08016-0	39-2	2170-10032-2	1-1
2170-05010-0	6-2	2170-08020-1	14-1	2170-10032-2	14-1
2170-06016-0	3-2	2170-08020-1	33-1	2170-10032-2	15-1
2170-06016-0	6-1	2170-08020-1	33-2	2170-10032-2	16-1
2170-06016-0	6-2	2170-08020-1	33-3	2170-10032-2	29-1
2170-06016-0	7-1	2170-08020-1	37-1	2170-10032-2	30-2
2170-06016-0	7-2	2170-08023-2	14-1	2170-10032-2	33-1
2170-06016-0	8-1	2170-08023-2	21-2	2170-10032-2	34-1
2170-06016-0	10-1	2170-08023-2	29-1	2170-12025-0	1-1
2170-06016-0	11-1	2170-08023-2	33-3	2170-12025-0	6-1
2170-06016-0	29-1	2170-10020-0	1-1	2170-12025-0	15-1
2170-06016-0	33-1	2170-10020-0	2-1	2170-12032-2	1-1
2170-06016-0	34-2	2170-10020-0	3-1	2170-12032-2	5-1
2170-06016-0	36-2	2170-10020-0	3-2	2170-12032-2	17-1
2170-06016-0	37-1	2170-10020-0	5-1	2170-12032-2	30-1
2170-06016-0	39-2	2170-10020-0	6-1	2170-12032-2	34-1
2170-06016-1	3-1	2170-10020-0	6-2	2170-14045-2	10-1
2170-06016-1	6-2	2170-10020-0	8-1	2170-14045-2	13-1
2170-08016-0	2-1	2170-10020-0	10-1	2170-16045-2	25-1
2170-08016-0	2-2	2170-10020-0	11-1	2170-16045-2	25-2
2170-08016-0	3-1	2170-10020-0	16-1	2170-16045-2	30-1
2170-08016-0	3-2	2170-10020-0	16-2	2170-16045-2	32-1
2170-08016-0	4-1	2170-10020-0	17-1	2170-16045-2	33-1
2170-08016-0	6-1	2170-10020-0	21-1	2170-16045-2	40-1
2170-08016-0	6-2	2170-10020-0	25-1	2170-18045-2	30-1
2170-08016-0	7-1	2170-10020-0	29-1	2170-20060-2	25-1
2170-08016-0	8-1	2170-10020-0	30-2	2171-04010-0	33-1
2170-08016-0	9-1	2170-10020-0	31-1	2171-05013-0	6-2
2170-08016-0	10-1	2170-10020-0	33-1	2171-05013-0	7-1
2170-08016-0	11-1	2170-10020-0	33-2	2171-06015-0	2-1
2170-08016-0	11-2	2170-10020-0	34-1	2171-06015-0	3-1
2170-08016-0	16-1	2170-10020-0	34-2	2171-06015-0	3-2
2170-08016-0	17-1	2170-10020-0	35-1	2171-06015-0	6-1
2170-08016-0	21-1	2170-10020-0	35-2	2171-06015-0	6-2
2170-08016-0	21-2	2170-10020-0	36-1	2171-06015-0	7-1

索引 INDEX

部品番号 Parts No.	頁 Page.	部品番号 Parts No.	頁 Page.	部品番号 Parts No.	頁 Page.
2171-06015-0	7-2	2179-10016-0	22-1	2265-14002-5	25-2
2171-06015-0	8-1	2179-12016-0	36-1	2265-19003-0	25-3
2171-06015-0	9-1	2179-14020-0	39-1	2265-19003-1	16-1
2171-06015-0	29-1	2180-12022-0	11-2	2265-22004-1	29-1
2171-06015-0	33-1	2182-04016-2	33-1	2291-00008-0	2-1
2171-06015-0	34-2	2182-05008-2	7-1	2291-00014-0	38-1
2171-06015-0	37-1	2182-05012-3	6-2	2291-00015-0	2-1
2171-06015-0	39-2	2182-05016-2	33-2	2291-00016-0	3-1
2171-08020-0	2-1	2182-06010-2	8-1	2291-00018-0	36-1
2171-08020-0	2-2	2182-06012-2	39-2	2291-00018-0	36-2
2171-08020-0	3-1	2182-06016-2	7-1	2291-00018-0	37-1
2171-08020-0	3-2	2182-06020-0	22-1	2291-00022-0	36-1
2171-08020-0	4-1	2182-06020-2	7-1	2291-00032-0	21-1
2171-08020-0	6-1	2182-06020-2	33-1	2291-00040-0	3-1
2171-08020-0	6-2	2194-02012-0	15-1	2291-00046-0	3-1
2171-08020-0	7-1	2194-03715-1	15-1	2291-00065-0	4-1
2171-08020-0	9-1	2194-05020-0	30-1	2291-00070-0	4-1
2171-08020-0	10-1	2194-05620-1	22-1	2291-00080-0	4-1
2171-08020-0	11-1	2196-05016-1	10-1	2292-02095-0	3-1
2171-08020-0	11-2	2215-01002-3	32-1	2292-02127-0	36-1
2171-08020-0	14-1	2215-02001-2	22-1	2292-03127-0	1-1
2171-08020-0	16-1	2215-02002-3	3-1	2292-03127-0	36-1
2171-08020-0	17-1	2215-03001-2	30-1	2292-03127-0	36-2
2171-08020-0	21-1	2215-06001-2	21-1	2292-03127-0	37-1
2171-08020-0	22-1	2215-06001-2	22-1	2292-04127-0	36-1
2171-08020-0	25-1	2261-03003-2	25-2	2292-06200-0	21-1
2171-08020-0	25-2	2265-02002-3	21-2	2293-07064-5	2-1
2171-08020-0	25-3	2265-02002-3	22-1	2293-07080-2	3-1
2171-08020-0	31-1	2265-02002-3	25-1	2293-07080-5	2-1
2171-08020-0	33-1	2265-02002-3	25-2	2293-07132-5	2-1
2171-08020-0	33-2	2265-02002-3	25-3	2293-07160-5	38-1
2171-08020-0	33-3	2265-02002-6	21-1	2293-09016-2	36-2
2171-08020-0	34-1	2265-03003-3	16-1	2293-09026-5	3-1
2171-08020-0	36-1	2265-03003-3	16-2	2293-12023-0	37-1
2171-08020-0	36-2	2265-03003-3	25-3	2293-12036-0	37-1
2171-08020-0	37-1	2265-03003-6	22-1	2293-12038-0	36-2
2171-08020-0	39-1	2265-04004-2	22-1	2293-12045-0	36-2
2171-08020-0	39-2	2265-04004-3	16-2	2293-12152-0	36-1
2171-10025-0	5-1	2265-04004-3	21-1	2293-12250-0	36-1
2171-10025-0	15-1	2265-04004-3	22-1	2293-15096-0	36-1
2171-10025-0	16-1	2265-04004-3	29-1	2298-09024-1	39-1
2171-10025-0	33-1	2265-04004-6	21-2	2298-09105-1	39-1
2171-10025-0	35-1	2265-04004-6	22-1	2298-09110-1	39-1
2171-10025-0	35-2	2265-06006-6	22-1	2298-09150-1	39-1
2171-12030-0	15-1	2265-12012-2	29-1	2298-12035-1	1-1
2171-16048-1	40-1	2265-14002-0	21-1	2340-12054-1	21-1

索引 INDEX

部品番号 Parts No.	頁 Page.	部品番号 Parts No.	頁 Page.	部品番号 Parts No.	頁 Page.
2340-14050-1	21-1	2501-06210-4	32-1	2632-00010-0	29-1
2340-32054-1	21-1	2513-32018-2	30-1	2632-00012-0	21-1
2341-10158-2	25-1	2580-14010-1	10-1	2632-00012-0	29-1
2341-10188-2	25-1	2580-14015-1	10-1	2820-00003-0	7-2
2341-10196-2	21-1	2580-20020-1	31-1	2820-00003-1	7-1
2341-10204-2	21-1	2580-20025-1	11-2	2826-00005-1	11-2
2341-11102-4	16-1	2598-14000-0	11-2	2826-00015-1	7-1
2341-11140-1	29-1	2603-04498-0	30-2	2826-11111-2	7-1
2341-11146-4	16-1	2630-01080-1	30-1	2827-00002-0	7-1
2341-11150-4	16-1	2630-01140-1	30-2	2828-00002-2	7-1
2341-11234-4	16-1	2630-01190-1	30-1	2828-00004-2	7-1
2341-12036-1	29-1	2630-01300-1	30-1	2828-01001-2	7-1
2341-12050-2	21-1	2630-02011-0	16-1	2828-01002-2	7-1
2341-12056-5	29-1	2630-02011-0	21-1	2828-01006-2	7-1
2341-12085-5	29-1	2630-02011-0	21-2	2849-11007-5	6-2
2341-12092-5	29-1	2630-02011-0	22-1	2853-00003-0	7-1
2341-12102-2	16-1	2630-02011-0	25-1	2891-00001-5	6-1
2341-12144-2	29-1	2630-02011-0	25-2	2891-00016-3	6-1
2341-12156-1	25-1	2630-02011-0	25-3	2891-00017-3	6-1
2341-12198-6	21-2	2630-02014-0	16-1	2891-00030-1	6-1
2341-12204-6	21-2	2630-02014-0	16-2	2891-01025-0	6-1
2341-12248-6	25-1	2630-02014-0	22-1	2891-12004-9	6-1
2341-12259-6	25-1	2630-02014-0	25-1	2898-00103-0	2-1
2341-12288-2	16-1	2630-02014-0	25-2	2898-00103-0	3-1
2341-14066-1	21-1	2630-02014-0	25-3	2898-00103-0	8-1
2341-30078-2	25-1	2630-02014-0	30-1	2898-00103-0	9-1
2341-30078-2	25-2	2630-02018-0	16-1	2898-00103-0	11-1
2341-31078-6	25-2	2630-02018-0	16-2	2898-00103-0	25-1
2341-31083-6	25-2	2630-02018-0	21-1	2898-00103-0	36-2
2341-31094-1	25-1	2630-02018-0	21-2	2898-00103-0	38-1
2341-31097-1	25-2	2630-02018-0	22-1	2898-00104-0	11-1
2341-31100-6	25-1	2630-02018-0	25-1	2898-00107-0	6-1
2341-31100-6	25-2	2630-02018-0	25-2	2898-00107-0	8-1
2341-31106-6	25-1	2630-02018-0	29-1	2898-00107-0	9-1
2341-31106-6	25-2	2630-02024-0	21-1	2898-00107-0	11-1
2341-32080-1	21-2	2630-02024-0	22-1	2898-00107-0	16-1
2384-02002-0	36-2	2630-02029-0	16-1	2898-00107-0	21-1
2384-03002-0	37-1	2630-02038-0	29-1	2898-00107-0	21-2
2405-06030-0	10-1	2632-00006-0	21-1	2898-00107-0	25-1
2405-06030-0	11-1	2632-00006-0	25-2	2898-00107-0	25-3
2405-10043-0	31-1	2632-00006-0	29-1	2898-00107-0	29-2
2439-25009-0	33-2	2632-00008-0	16-1	2898-00107-0	36-1
2461-07003-0	11-2	2632-00008-0	25-1	2898-00107-0	36-2
2461-14001-0	10-1	2632-00008-0	25-2	2898-00107-0	39-1
2472-01002-0	16-2	2632-00008-0	25-3	2932-05108-0	30-2
2472-01003-0	32-1	2632-00008-0	29-1	2932-10108-0	30-2

索引 INDEX

部品番号 Parts No.	頁 Page.	部品番号 Parts No.	頁 Page.	部品番号 Parts No.	頁 Page.
2932-30108-0	30-2	3209-01008-0	39-1	3400-42021-0	11-1
2934-10050-0	36-2	3209-02007-0	36-1	3416-02001-1	2-1
2998-02308-0	12-2	3215-13024-0	29-2	3416-02019-0	11-1
2998-96001-1	12-1	3223-20005-0	39-2	3416-02043-0	36-2
3100-00058-0	17-1	3260-21171-0	37-1	3416-02055-0	29-1
3100-00065-0	22-1	3260-31034-0	25-3	3416-02056-0	10-1
3100-01142-0	1-1	3260-31039-0	16-1	3416-02060-0	9-1
3100-01186-0	34-1	3260-31050-0	21-1	3416-02060-0	16-2
3100-02060-0	10-1	3260-31060-0	16-1	3416-02068-0	11-1
3100-02062-0	35-1	3260-31060-0	25-1	3416-02078-0	36-1
3100-02062-0	35-2	3260-31060-0	25-2	3417-03002-0	25-2
3100-02087-0	10-1	3260-31108-0	25-2	3424-00023-0	10-1
3100-02162-0	34-1	3260-31154-0	22-1	3460-49079-0	34-1
3100-06127-0	25-2	3260-31156-0	21-2	3479-02007-0	30-1
3100-07137-0	29-1	3260-31157-0	25-1	3511-41038-0	30-1
3100-11178-0	5-1	3260-31157-0	25-2	3680-12029-0	3-2
3100-11268-0	30-1	3260-31161-0	25-2	3823-10011-0	10-1
3100-12230-0	1-1	3260-31189-0	29-1	3823-10011-0	11-2
3100-13265-0	30-1	3260-32024-0	16-1	3823-10011-0	31-1
3100-13269-0	30-1	3260-36150-0	21-2	3881-03004-0	6-1
3100-31007-0	16-1	3260-61091-0	29-1	3881-03026-0	6-1
3100-51045-0	3-2	3260-62013-0	29-1	3881-03028-0	7-1
3100-52044-0	30-2	3260-62029-0	29-1	3899-54054-0	6-1
3120-00070-0	10-1	3260-62049-1	16-1	3910-04014-0	31-1
3120-00070-0	11-1	3260-62062-0	16-1	3910-04026-0	35-1
3120-00093-0	11-1	3260-62062-0	29-1	3910-04026-0	35-2
3120-01073-0	31-1	3260-62087-0	21-1	3910-04027-0	35-1
3120-01073-0	33-1	3260-62103-1	25-1	3910-20009-1	11-2
3120-01073-0	34-1	3260-62104-0	21-1	3931-00324-0	11-2
3120-01108-0	1-1	3291-00017-0	21-1	3931-00380-0	39-2
3120-01126-0	10-1	3291-00026-0	39-1	3931-02360-0	33-1
3120-01136-0	10-1	3291-00026-0	39-2	3931-02414-0	21-1
3120-01136-0	11-2	3291-01029-0	1-1	3932-00008-1	7-2
3120-01136-0	31-1	3291-02040-0	5-1	3934-02760-0	35-1
3148-00008-0	13-1	3292-10041-0	39-1	3934-11105-0	25-2
3171-01009-0	7-1	3292-10041-0	39-2	3934-11106-0	16-1
3171-11025-0	34-1	3292-10042-0	39-1	3934-12120-0	25-2
3171-92030-0	10-1	3292-10046-0	36-1	3956-00018-0	33-1
3171-93037-0	7-1	3292-11022-1	36-1	3956-00018-0	33-2
3180-20023-0	11-1	3292-11022-1	37-1	3998-04094-0	12-1
3180-20029-0	7-1	3292-12053-0	36-1	3998-04098-0	12-1
3180-20035-0	36-2	3380-01023-0	25-2	3998-06139-0	12-2
3201-01011-0	36-1	3380-60019-0	39-1	3998-10395-0	12-1
3201-20008-0	39-1	3380-60023-0	39-1	3998-10585-0	12-1
3201-21006-0	36-1	3380-61018-0	36-1	3998-10693-0	12-1
3201-21007-0	37-1	3400-41022-0	10-1	3998-11231-0	12-1

索引 INDEX

部品番号 Parts No.	頁 Page.	部品番号 Parts No.	頁 Page.	部品番号 Parts No.	頁 Page.
3998-11620-0	12-1	4032-12013-0	0-1	4215-84004-0	20-1
3998-11621-0	12-1	4032-12013-0	2-2	4215-84005-0	20-1
3998-12017-0	12-1	4032-12015-0	3-2	4215-84010-0	20-1
3998-13257-0	12-1	4032-15002-0	17-1	4215-84011-0	18-1
3998-14239-0	12-1	4033-42000-0	1-1	4215-84014-0	18-1
3998-14250-0	12-1	4201-77017-0	24-1	4215-84015-0	19-1
3998-14299-0	12-1	4201-77017-0	27-1	4215-84022-0	24-1
3998-14440-0	12-2	4201-77059-0	19-1	4215-84025-0	19-1
3998-14449-1	12-1	4202-08018-0	20-1	4215-84031-0	19-1
3998-14541-0	12-1	4202-53062-0	20-1	4215-84034-0	19-1
3998-15564-0	12-1	4205-01123-0	24-1	4215-85000-0	17-1
3998-16297-0	12-1	4205-01123-0	27-1	4216-00000-0	7-1
3998-16489-0	12-1	4205-50000-0	0-1	4216-00000-0	32-1
3998-16491-2	12-2	4205-50000-0	22-1	4216-44009-0	20-1
3998-16499-0	12-1	4206-60012-0	20-1	4216-44032-0	20-1
3998-16500-0	12-1	4208-22003-0	16-2	4216-44071-0	19-1
3998-16501-0	12-1	4208-98005-0	16-2	4216-44096-0	18-1
3998-16502-0	12-1	4213-09000-0	36-1	4216-44096-0	27-1
3998-16504-0	12-2	4213-46000-0	16-1	4216-44160-0	20-1
3998-16505-0	12-2	4213-46001-0	0-1	4216-44160-0	24-1
3998-16626-0	12-1	4213-46001-0	16-2	4216-44161-0	20-1
3998-16694-0	12-1	4213-46002-0	16-2	4216-44161-0	24-1
3998-16733-0	12-1	4215-14001-0	16-1	4216-44176-0	20-1
3998-16748-0	12-1	4215-76000-0	2-2	4216-44180-0	20-1
3998-17215-0	12-1	4215-82003-0	26-1	4216-45018-0	24-1
3998-22030-1	12-1	4215-82004-0	24-1	4216-47019-0	24-1
4027-59002-0	1-1	4215-82004-0	27-1	4216-47022-0	20-1
4027-59003-0	1-1	4215-82005-0	27-1	4216-47022-0	24-1
4028-40004-0	29-1	4215-82007-0	27-1	4216-47023-0	20-1
4029-68001-0	7-2	4215-82008-0	24-1	4216-47023-0	24-1
4030-11002-0	2-1	4215-82008-0	27-1	4216-55001-0	16-2
4030-11004-0	2-1	4215-82009-0	27-1	4217-54000-1	29-1
4031-24000-1	1-1	4215-82010-0	27-1	4217-54001-0	29-2
4031-33001-0	2-1	4215-82011-0	27-1	4218-25000-0	17-1
4031-33004-0	5-1	4215-82014-0	24-1	4218-25001-0	18-1
4031-33006-0	0-1	4215-82014-0	24-2	4218-25005-0	20-1
4031-33006-0	1-1	4215-82014-0	27-1	4218-25006-0	20-1
4032-12001-0	1-1	4215-82015-0	27-1	4218-25011-0	20-1
4032-12002-0	1-1	4215-82016-0	27-1	4218-25012-0	20-1
4032-12003-0	1-1	4215-82017-0	27-1	4218-25013-0	20-1
4032-12004-0	2-1	4215-82018-0	27-1	4218-25014-0	20-1
4032-12005-0	2-1	4215-82019-0	27-1	4218-25015-0	18-1
4032-12007-0	3-2	4215-82020-0	27-1	4218-25027-0	20-1
4032-12008-0	3-2	4215-82021-0	26-1	4218-25029-0	18-1
4032-12010-0	2-1	4215-82022-0	26-1	4218-25030-0	20-1
4032-12011-0	2-1	4215-84002-0	18-1	4218-25031-0	19-1

索引 INDEX

部品番号 Parts No.	頁 Page.	部品番号 Parts No.	頁 Page.	部品番号 Parts No.	頁 Page.
4218-25033-0	19-1	4218-29037-0	24-1	4218-32003-0	26-1
4218-25034-0	18-1	4218-29038-0	24-1	4218-34000-0	25-1
4218-25035-0	19-1	4218-29039-0	24-1	4218-34000-0	25-2
4218-25036-0	18-1	4218-29040-0	24-1	4218-35000-0	25-2
4218-25037-0	20-1	4218-30000-0	21-2	4218-35000-0	28-1
4218-25039-0	19-1	4218-30002-0	23-1	4218-35002-0	28-1
4218-25047-0	18-1	4218-30003-0	23-1	4218-35003-0	28-1
4218-25049-0	19-1	4218-30004-0	23-1	4218-35004-0	28-1
4218-25050-0	19-1	4218-30005-0	23-1	4218-35005-0	28-1
4218-25051-0	19-1	4218-30006-0	23-1	4218-35006-0	28-1
4218-25052-0	19-1	4218-30007-0	23-1	4218-35007-0	28-1
4218-25053-0	19-1	4218-30008-0	23-1	4218-38002-0	20-1
4218-25054-0	19-1	4218-30009-0	23-1	4218-38004-0	24-1
4218-25055-0	20-1	4218-30010-0	23-1	4220-02000-0	16-1
4218-25056-0	19-1	4218-30012-0	23-1	4221-49000-0	16-1
4218-29003-0	26-1	4218-30014-0	24-1	4221-65000-1	22-1
4218-29004-0	26-1	4218-30015-0	24-1	4221-65002-0	22-1
4218-29005-0	26-1	4218-30016-0	24-1	4221-65004-0	22-2
4218-29006-0	26-1	4218-30017-0	24-1	4221-65005-0	22-1
4218-29007-0	26-1	4218-30018-0	24-1	4222-00064-0	20-1
4218-29012-0	27-1	4218-30019-0	24-1	4222-00067-0	20-1
4218-29013-0	24-1	4218-30020-0	24-1	4223-40007-0	20-1
4218-29013-0	27-1	4218-30021-0	24-1	4223-40021-0	19-1
4218-29014-0	24-1	4218-30022-0	24-1	4223-40030-0	20-1
4218-29014-0	27-1	4218-30023-0	24-1	4223-40041-0	18-1
4218-29015-0	24-1	4218-30024-0	24-1	4223-40041-0	19-1
4218-29015-0	27-1	4218-30025-0	24-1	4223-40041-0	20-1
4218-29016-0	24-2	4218-30026-0	24-1	4223-40048-0	18-1
4218-29016-0	27-1	4218-30027-0	24-1	4223-40049-0	18-1
4218-29017-0	24-2	4218-30028-0	24-1	4223-40050-0	18-1
4218-29017-0	27-1	4218-30029-0	24-1	4223-40051-0	18-1
4218-29018-0	27-1	4218-30030-0	24-1	4223-40054-0	18-1
4218-29024-0	24-1	4218-30031-0	24-1	4223-40061-0	20-1
4218-29025-0	27-1	4218-30032-0	24-1	4223-40069-0	20-1
4218-29026-0	27-1	4218-30033-0	24-1	4223-40070-0	20-1
4218-29027-0	27-1	4218-30034-0	24-1	4223-40071-0	20-1
4218-29028-0	27-1	4218-30035-0	24-1	4223-40073-0	20-1
4218-29029-0	27-1	4218-30036-0	24-1	4223-40077-0	20-1
4218-29030-0	27-1	4218-30037-0	24-2	4223-40078-0	20-1
4218-29031-0	24-1	4218-30038-0	24-2	4223-55008-0	24-1
4218-29031-0	27-1	4218-30039-0	24-2	4224-24000-0	3-2
4218-29032-0	24-1	4218-30040-0	24-2	4224-24001-0	3-2
4218-29032-0	27-1	4218-30041-0	24-2	4224-24002-0	3-2
4218-29033-0	27-1	4218-30042-0	24-2	4225-40000-0	16-1
4218-29034-0	27-1	4218-31003-0	24-2	4225-40001-0	16-2
4218-29035-0	27-1	4218-32001-0	26-1	4225-41000-0	29-1

索引 INDEX

部品番号 Parts No.	頁 Page.	部品番号 Parts No.	頁 Page.	部品番号 Parts No.	頁 Page.
4225-98000-0	16-1	4423-08005-0	11-2	4710-41003-0	36-2
4225-98001-0	16-2	4423-08006-0	11-2	4710-41004-0	0-1
4244-49001-0	22-1	4423-08007-0	11-2	4710-41004-0	36-2
4400-03003-0	2-2	4423-39000-0	13-1	4710-41005-0	0-1
4400-03004-1	2-2	4423-93003-0	22-1	4710-41005-0	36-2
4406-43003-0	22-1	4424-26000-0	0-1	4710-43003-0	37-1
4406-43007-0	22-1	4424-26000-0	4-1	4710-48000-0	6-1
4409-05005-0	15-1	4424-37000-1	3-1	4710-49000-0	6-2
4409-05011-0	15-1	4424-38000-0	3-1	4710-50000-0	6-1
4409-05012-0	15-1	4424-39000-0	3-1	4710-53000-3	14-1
4409-05014-0	15-1	4424-41000-0	5-1	4710-56000-1	14-1
4415-44001-0	0-1	4424-43000-1	5-1	4710-57000-1	14-1
4415-44001-0	4-1	4424-44000-0	4-1	4710-58000-0	14-1
4415-70003-0	3-2	4424-45000-1	5-1	4710-64000-0	38-1
4415-89001-0	2-2	4424-49000-0	22-1	4710-93000-0	6-1
4416-03005-0	15-1	4424-50000-0	13-1	4710-93000-0	9-1
4416-54000-0	31-1	4703-14000-0	16-2	4710-96000-0	6-1
4416-66001-0	2-2	4703-14000-0	32-1	4711-15000-2	33-2
4417-05000-0	2-2	4703-68013-0	36-2	4713-47000-0	7-1
4417-10001-0	0-1	4703-68015-0	0-1	4715-86000-2	0-1
4417-10001-0	4-1	4703-68015-0	36-2	4715-86000-2	39-1
4417-63000-1	32-1	4706-20000-0	33-1	4715-86002-0	0-1
4417-92000-0	32-1	4706-82016-0	36-2	4715-86002-0	39-2
4419-62000-0	2-2	4706-82020-0	36-2	4715-86003-0	0-1
4420-46000-0	13-1	4707-71000-0	38-1	4715-86003-0	39-2
4420-47000-0	13-1	4710-23000-0	30-1	4715-86004-0	0-1
4420-53000-0	2-1	4710-23000-0	30-2	4715-86004-0	39-2
4420-54000-1	2-1	4710-28000-0	11-2	4715-86005-0	0-1
4420-60000-1	5-1	4710-34000-0	39-1	4715-86005-0	39-2
4420-61000-1	5-1	4710-34002-0	39-2	4715-86006-0	0-1
4420-78000-0	0-1	4710-34003-0	39-2	4715-86006-0	39-2
4420-78000-0	33-2	4710-34006-0	39-2	4715-86008-0	0-1
4420-99000-0	40-1	4710-35000-0	39-1	4715-86008-0	39-2
4421-18000-0	3-1	4710-37000-0	7-1	4715-86009-0	0-1
4421-38000-0	15-1	4710-37000-0	34-1	4715-86009-0	39-2
4421-38002-0	15-1	4710-38000-0	39-1	4715-86010-0	0-1
4421-38003-0	15-1	4710-38002-0	0-1	4715-86010-0	39-2
4421-38004-0	15-1	4710-38002-0	39-2	4715-90000-0	37-1
4421-62000-0	5-1	4710-41000-0	0-1	4715-91000-0	36-1
4421-64000-0	15-1	4710-41000-0	36-2	4716-03000-0	10-1
4421-64001-0	15-1	4710-41001-0	0-1	4716-03000-0	30-1
4423-08000-0	11-2	4710-41001-0	36-2	4716-04000-1	14-1
4423-08001-0	11-2	4710-41002-0	0-1	4716-04001-0	14-1
4423-08002-0	11-2	4710-41002-0	36-2	4716-06000-0	33-1
4423-08003-0	11-2	4710-41002-0	39-2	4717-09000-0	38-1
4423-08004-0	11-2	4710-41003-0	0-1	4718-18000-1	37-1

索引 INDEX

部品番号 Parts No.	頁 Page.
4718-18002-0	37-1
4718-18004-0	37-1
4718-18005-0	37-1
4718-18008-0	37-1
4719-01000-0	21-2
4719-48000-0	36-2
4719-49000-0	36-2
4719-68000-0	36-1
4719-69000-0	36-1
4719-79000-0	6-1
4720-26001-1	36-2
4720-26002-0	36-2
4720-27000-1	36-2
4720-29000-1	6-1
4720-53000-0	40-1
4905-51001-0	9-1
4906-11000-1	6-1
4908-85001-0	6-2
4908-86000-0	6-2
4908-91000-0	7-2
4909-55003-0	9-2
4910-32000-0	7-1
4910-39002-0	7-2
4910-56000-0	7-1
4910-59000-0	6-1
4910-93000-0	9-1
4911-19000-0	2-1
4911-19000-0	8-1
4911-19000-0	9-1
4911-20000-0	8-1
4911-20000-0	39-1
4911-22000-0	8-1
4911-24000-0	6-2
4911-24001-0	6-2
4911-27000-0	7-2
4911-30001-0	9-1
4911-31000-0	6-1
4911-33000-0	8-1
4911-34000-0	8-1
4911-77000-0	7-1
4912-02000-0	7-2
4913-30000-0	9-1
4913-68001-0	6-2
4913-68002-0	6-2
4913-74000-0	6-1
4913-92000-0	6-1

部品番号 Parts No.	頁 Page.
4913-92001-0	6-2
4913-92002-0	6-2
4913-92003-0	6-2
4913-93000-0	6-1
4913-93001-0	6-2
4914-03000-0	6-1
4916-09000-0	7-1
4916-28000-1	7-1
4917-52000-0	7-1
4917-81000-0	6-1
4920-76000-0	7-1

部品番号 Parts No.	頁 Page.
-------------------	------------

SAKAI HEAVY INDUSTRIES.LTD

初版 2022. 07. 06

MODEL TW504

VIBRATING ROLLER

酒井重工業株式會社

本 社 東京都港区芝大門 1-4-8 浜松町清和ビル 電話03(3434)3401(代表)

グローバル サービス部 埼玉県久喜市高柳2500 電話0480(52)1111(代表)

SAKAI HEAVY INDUSTRIES, LTD.

Head office : 1-4-8, Shiba-Daimon, Minato-ku, Tokyo

Telephone: Tokyo (03) 3434-3401

Facsimile : (03) 3436-6212
